

WF-7210 Series

מדריך למשתמש

תוכן עניינים

25.....	סמל רשת.
25.....	בדיקת מידע מפורט על הרשת מתוך לוח הבקרה.
26.....	הדפסת דוח חיבור רשת.
33.....	הדפסת גליון מצב רשת.
34.....	החלפה והוספה של נקודות גישה חדשות.
34.....	שינוי שיטת החיבור למחשב.
35.....	השבתת Wi-Fi מלוח הבקרה.
35.....	השבתת החיבור באמצעות Wi-Fi Direct (נקודת גישה פשוטה) מלוח הבקרה.
35.....	שחזור הגדרות הרשת מלוח הבקרה.

הכנת המדפסת

36.....	טעינת ניירות.
36.....	גודל הנייר וכמויות הדפים.
41.....	הטענת נייר לתוך ה-מחסנית נייר.
43.....	הטענת נייר לתוך ה-חריץ מזין נייר אחורי.
46.....	טעינת מעטפות ואמצעי זהירות.
47.....	רשימת סוג הנייר.
47.....	אפשרויות תפריט עבור הגדרות.
47.....	אפשרויות תפריט עבור מונה הדפסות.
48.....	אפשרויות תפריט עבור כמויות הדיו.
48.....	אפשרויות תפריט עבור תחזוקה.
49.....	אפשרויות תפריט עבור הגדרות מקור דפים.
49.....	אפשרויות תפריט עבור גליון סטטוס ההדפסה.
49.....	אפשרויות תפריט עבור סטטוס הרשת.
50.....	אפשרויות תפריט עבור הגדרות מנהל מערכת.
50.....	אפשרויות תפריט עבור ניהול מערכת.
51.....	אפשרויות תפריט עבור ניהול מערכת.
56.....	חיסכון בחשמל.
56.....	חיסכון בחשמל — לוח הבקרה.

הדפסה

57.....	הדפסה מתוך מנהל התקן המדפסת במערכת הפעלה Windows.
57.....	גישה אל מנהל ההתקן של המדפסת.
58.....	יסודות ההדפסה.
59.....	הדפסה דו-צדדית.
60.....	הדפסת כמה עמודים על גליון אחד.
60.....	הדפסה והערמה בהתאם לסדר העמודים (הדפסה בסדר הפוך).
61.....	הדפסת מסמך שהוקטן או הוגדל.
62.....	הדפסת תמונה אחת על גבי דפים רבים על מנת להגדילה (ובכך ליצור פוסטר).

אודות הוראות למשתמש אלה

5.....	הקדמה למדריכים למשתמש.
5.....	השימוש במדריך כדי לחפש מידע.
7.....	סימנים וסמלים.
7.....	תיאורים המשמשים במדריך זה.
7.....	אזכורים של מערכות הפעלה.

הוראות חשובות

9.....	הוראות בטיחות.
10.....	הוראות בטיחות לדיו.
10.....	אזהרות ועצות לגבי המדפסת.
10.....	עצות ואזהרות לגבי הגדרת המדפסת או השימוש בה.
10.....	עצות ואזהרות לשימוש במדפסת עם חיבור אלחוטי.
12.....	אזהרות ועצות לגבי שימוש במסך ה-LCD.
12.....	הגנה על המידע האישי שלך.

יסודות המדפסת

13.....	שמות החלקים ותפקידיהם.
14.....	לוח בקרה.
15.....	מדריך למסך ה-LCD.
15.....	סמלים המוצגים על גבי מסך ה-LCD.
16.....	הזנת תווים.

הגדרות רשת

17.....	סוגי חיבור רשת.
17.....	חיבור Ethernet.
17.....	חיבור Wi-Fi.
17.....	חיבור Wi-Fi Direct (חיבור AP פשוט).
18.....	התחברות למחשב.
18.....	התחברות להתקן חכם.
19.....	ביצוע הגדרות Wi-Fi מהמדפסת.
19.....	ביצוע הגדרות Wi-Fi ידניות.
20.....	ביצוע הגדרות Wi-Fi באמצעות התקנת לחצן.
21.....	ביצוע הגדרות Wi-Fi באמצעות הגדרת קוד PIN (WPS).
22.....	ביצוע הגדרות Wi-Fi Direct (נקודת גישה פשוטה).
22.....	ביצוע הגדרות רשת מתקדמות.
23.....	בדיקת מצב חיבור הרשת.

תוכן עניינים

98. הדפסה זמנית בדיו שחור — לוח בקרה.
 הדפסה זמנית עם דיו שחור — Windows
 99.
 100. הדפסה זמנית עם דיו שחור — Mac OS
 חיסכון בדיו שחורה כאשר מפלס הדיו השחורה
 100. (עבור Windows בלבד).

תחזוקת המדפסת

102. בדיקת ראש ההדפסה וניקוי.
 בדיקת ראש ההדפסה וניקוי — לוח הבקרה
 102.
 בדיקת ראש ההדפסה וניקוי — Windows
 103.
 בדיקת ראש ההדפסה וניקוי — Mac OS
 103.
 104. יישור ראש ההדפסה.
 104. יישור ראש ההדפסה — לוח הבקרה.
 105. ניקוי נתיב הנייר ממריחות דיו.

שירותי רשת ומידע על התוכנה

- אפליקציה עבור הגדרת תצורת פעולות מדפסת
 106. (Web Config)
 106. הפעלת Web Config בדפדפן אינטרנט.
 107. הפעלת Web Config ב-Windows.
 107. הפעלת Web Config ב-Mac OS.
 אפליקציה לפריסת צילומים
 107. (Epson Easy Photo Print)
 אפליקציה עבור הדפסת דפי אינטרנט (E-Web
 108. (Print
 אפליקציה להגדרת התצורה של התקנים רבים
 108. (EpsonNet Config)
 כלי עדכון תוכנה (EPSON Software)
 109. (Updater)
 110. התקנת האפליקציות העדכניות ביותר.
 עדכון קושחת המדפסת באמצעות לוח הבקרה
 111.
 111. הסרת אפליקציות.
 112. הסרת אפליקציות — Windows
 113. הסרת אפליקציות — Mac OS
 113. הדפסה באמצעות שירות רשת.

פתרון בעיות

115. בדיקת מצב המדפסת.
 115. בדיקת הודעות על גבי מסך ה-LCD.
 116. בדיקת מצב המדפסת — Windows
 116. בדיקת מצב המדפסת — Mac OS
 117. בדיקת מצב התוכנה.

68. הדפסה עם כותרת עליונה וכותרת תחתונה.
 69. הדפסת סימן מים.
 70. הדפסת קבצים מרובים יחד.
 הדפסה תוך שימוש בתכונת Color
 70. Universal Print
 71. התאמת צבע התדפיס.
 72. הדפסה שמדגישה קווים דקים.
 72. הדפסת ברקודים ברורים.
 73. ביטול הדפסה.
 אפשרויות תפריט עבור מנהל התקן המדפסת
 73.
 הדפסה מתוך מנהל התקן המדפסת במערכת
 הפעלה Mac OS
 76.
 76. יסודות ההדפסה.
 78. הדפסה דו-צדדית.
 79. הדפסת כמה עמודים על גיליון אחד.
 הדפסה והערמה בהתאם לסדר העמודים
 (הדפסה בסדר הפוך).
 79.
 80. הדפסת מסמך שהוקטן או הוגדל.
 81. התאמת צבע התדפיס.
 81. ביטול הדפסה.
 אפשרויות תפריט עבור מנהל התקן המדפסת
 81.
 קביעת הגדרות הפעלה למנהל התקן המדפסת
 של Mac OS
 83.
 84. הדפסה מהתקנים חכמים.
 84. שימוש ביישום Epson iPrint.
 השימוש במאפשר ההדפסה של Epson
 87.
 88. שימוש ביישום AirPrint.
 88. ביטול עבודה הנמצאת בביצוע.

החלפת מחסניות דיו וחומרים מתכלים אחרים

- בדיקת המצב של הדיו שנותר ושל תיבת
 התחזוקה.
 89.
 בדיקת מצב הדיו הנותר ותיבת התחזוקה —
 לוח הבקרה.
 89.
 בדיקת המצב של הדיו שנותר ושל תיבת
 התחזוקה — Windows
 89.
 בדיקת המצב של הדיו שנותר ושל תיבת
 התחזוקה — Mac OS
 89.
 קודים של מחסניות דיו.
 89.
 90. אמצעי זהירות בנושא טיפול במחסניות דיו.
 93. החלפה של מחסניות דיו.
 96. קוד תיבת התחזוקה.
 אמצעי זהירות בזמן השימוש בתיבת התחזוקה
 96.
 97. החלפת תיבת התחזוקה.
 98. הדפסה זמנית עם דיו שחור.

תוכן עניינים

139..... התמונה המודפסת היא הפוכה. 139
 139..... דפוסים דמויי-מוזאיקה בתדפיסים. 139
 139... לא היה אפשר לפתור את בעיית התדפיס. 139
 139..... בעיות הדפסה אחרות. 139
 139..... ההדפסה אטית מדי. 139
 מהירות ההדפסה מואטת משמעותית במהלך
 140..... הדפסה רציפה. 140
 לא ניתן לבטל הדפסה ממחשב עם מערכת
 140..... הפעלה Mac OS X v10.6.8. 140
 140..... בעיות אחרות. 140
 140... מכת חשמל קטנה עם הנגיעה במדפסת. 140
 140..... רעשי הפעולה חזקים. 140
 141..... חריץ מזין נייר אחורי הוסר. 141
 141..... התאריך והשעה אינם נכונים. 141
 141..... שכחת את הסיסמה. 141
 היישום חסום בידי חומת אש (עבור
 141..... Windows בלבד).

נספח

142..... מפרט טכני. 142
 142..... מפרט המדפסת. 142
 143..... מפרט ממשקים. 143
 144..... רשימת פונקציות רשת. 144
 145..... מפרט Wi-Fi. 145
 145..... מפרט Ethernet. 145
 145..... פרוטוקול אבטחה. 145
 145..... שירותי צד שלישי נתמכים. 145
 146..... מידות. 146
 146..... מפרטים חשמליים. 146
 147..... מפרט סביבתי. 147
 147..... דרישות המערכת. 147
 148..... מידע רגולטורי. 148
 148..... תקנים ואישורים. 148
 149..... German Blue Angel. 149
 149..... מגבלות על העתקה. 149
 149..... העברת המדפסת. 149
 152..... זכויות יוצרים. 152
 152..... סימנים מסחריים. 152
 153..... היכן מקבלים עזרה. 153
 153..... אתר אינטרנט לתמיכה טכנית. 153
 153..... יצירת קשר עם התמיכה של Epson. 153

117..... סילוק נייר תקוע. 117
 הוצאת נייר תקוע מתוך חריץ מזין נייר אחורי
 117..... 117
 117..... סילוק נייר תקוע מתוך המדפסת. 117
 119..... הוצאת נייר תקוע מתוך מחסנית נייר. 119
 הוצאת נייר תקוע מתוך מכסה אחורי 1 ומתוך
 122..... מכסה אחורי 2. 122
 124..... הנייר אינו מוזן כהלכה. 124
 125..... נייר תקוע. 125
 125..... הנייר מוזן עקום. 125
 125..... כמה דפי נייר מוזנים ביחד. 125
 125..... בעיות באספקת החשמל ובלוח הבקרה. 125
 125..... המדפסת לא נדלקת. 125
 125..... המדפסת לא נכבית. 125
 126..... המוצר נכבה באופן אוטומטי. 126
 126..... מסך ה-LCD מחשיך. 126
 126..... לא ניתן להדפיס ממחשב. 126
 126..... בדיקת החיבור (USB). 126
 127..... בדיקת החיבור (רשת). 127
 127..... בדיקת התוכנה והנתונים. 127
 בדיקת מצב המדפסת מהמחשב
 129..... (Windows). 129
 בדיקת מצב המדפסת מהמחשב (Mac OS)
 130..... 130
 130..... כאשר אין ביכולתך לבצע הגדרות רשת. 130
 אין אפשרות להתחבר מהתקנים שונים על אף
 130..... שאין בעיה בהגדרות הרשת. 130
 132..... בדיקת ה-SSID המחובר למדפסת. 132
 132..... בדיקת ה-SSID עבור המחשב. 132
 133..... לא יכול להדפיס מ-iPhone או iPad. 133
 133..... בעיות בתדפיסים. 133
 133..... התדפיס משופשף או שחסר בו צבע. 133
 134..... מופיעים פסים או צבעים בלתי צפויים. 134
 פסים צבעוניים מופיעים במרווחים קבועים של
 134..... כ-2.5 ס"מ. 134
 תדפיסים מטושטשים, רצועות אנכיות או
 135..... יציאה מהיישור. 135
 135..... איכות ההדפסה גרועה. 135
 136..... הנייר מרוח או שרוט. 136
 הנייר נמרח בזמן הדפסה אוטומטית דו-צדדית
 137..... 137
 137..... התמונות המודפסות דביקות. 137
 138..... התמונות מודפסות בצבעים לא צפויים. 138
 138..... לא ניתן להדפיס ללא שוליים. 138
 קצוות התמונה נגזרים בעת הדפסה ללא
 138..... שוליים. 138
 המיקום, הגודל או השוליים של התדפיס
 138..... שגויים. 138
 התווים המודפסים הם שגויים או מעורבבים
 139..... 139

אודות הוראות למשתמש אלה

הקדמה למדריכים למשתמש

המדריכים הבאים מצורפים למדפסת Epson. נוסף על המדריכים ניתן להיעזר גם בעזרה הכלולה ביישומי התוכנה השונים של Epson.

הוראות בטיחות חשובות (מדריך מודפס)

מספק הוראות להבטחת שימוש בטוח במדפסת.

התחל כאן (מדריך מודפס)

מספק מידע על הגדרת המדפסת, התקנת התוכנה, שימוש במדפסת, וכן הלאה.

מדריך למשתמש (מדריך דיגיטלי)

מדריך זה מספק מידע כללי והוראות ביחס לשימוש במדפסת, להגדרות הרשת המתאימות לשימוש במדפסת ברשת, ולפתרון בעיות.

מדריך למנהל המערכת (מדריך דיגיטלי)

מספק מידע למנהלי רשת על ניהול והגדרות המדפסת.

ניתן להשיג את הגרסאות העדכניות של המדריכים הנ"ל בדרכים הבאות.

מדריך נייר

בקר באתר התמיכה של Epson אירופה בכתובת <http://www.epson.eu/Support>, באתר התמיכה העולמי של Epson בכתובת <http://support.epson.net/>.

מדריך דיגיטלי

פתח את EPSON Software Updater במחשב. EPSON Software Updater יבדוק אם יש עדכונים לתוכנות של Epson ולמדריכים הדיגיטליים ויאפשר להוריד את הגרסאות העדכניות.

מידע קשור

← "כלי עדכון תוכנה (EPSON Software Updater)" בעמוד 109

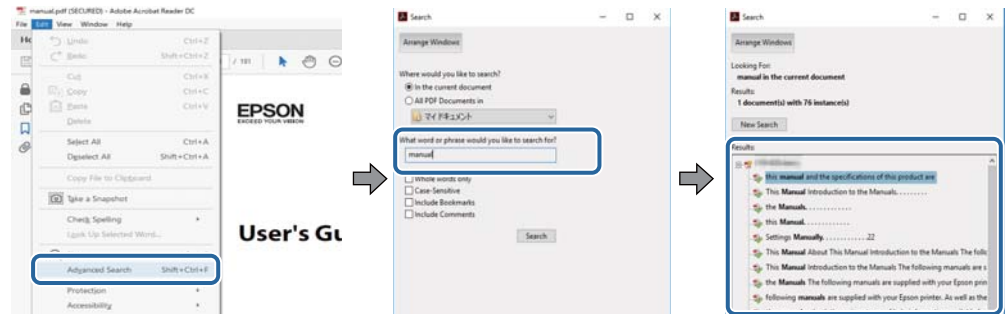
השימוש במדריך כדי לחפש מידע

מדריך ה-PDF מאפשר לך לחפש את המידע שאתה מבקש באמצעות מילת מפתח, או לקפוץ ישירות לסעיפים ספציפיים באמצעות הסימניות. תוכל גם להדפיס רק את העמודים שאתה זקוק להם. סעיף זה מסביר כיצד להשתמש במדריך ה-PDF שנפתח ב-Adobe Reader X במחשב שלך.

אודות הוראות למשתמש אלה

חיפוש על פי מילת מפתח

לחץ ערוך < חיפוש מתקדם. הזן את מילת המפתח (כיתוב) עבור המידע שברצונך למצוא בחלון החיפוש, ואז לחץ **click Search**. הערכים המתאימים מוצגים כרשימה. לחץ על אחד הערכים שהוצגו כדי לעבור לאותו עמוד.

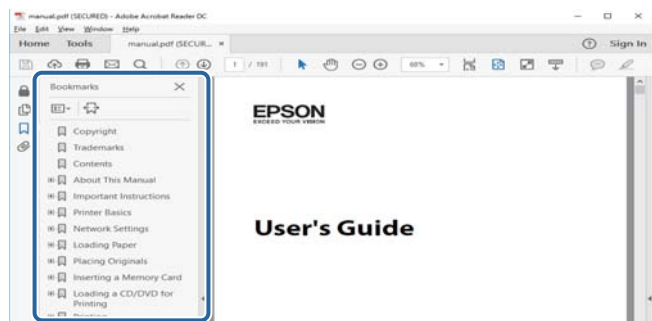


קפיצה ישירה אל הסימניות

לחץ על כותרת כדי לקפוץ לאותו עמוד. לחץ + כדי לצפות בכותרים ברמה יותר נמוכה באותו סעיף. כדי לשוב לעמוד הקודם, בצע את הפעולה הבאה במקלדתך.

Windows: לחץ והחזק **Alt**, ואז לחץ ←.

Mac OS: לחץ והחזק את מקש **command**, ואז לחץ ←.



הדפסה רק על העמודים שאתה זקוק להם

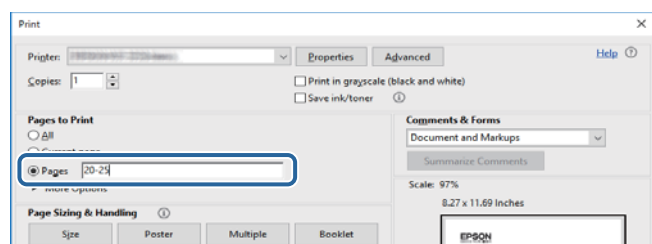
תוכל גם לשלוף ולהדפיס רק את העמודים שאתה זקוק להם. לחץ הדפס בתפריט קובץ, ואז ציין את העמודים שברצונך להדפיס בעמודים בתוך עמודים להדפסה.

כדי לציין סדרה של עמודים, הזן מקף בין עמוד ההתחלה לעמוד הסיום.

דוגמה: 20-25

כדי לציין עמודים שאינם מסודרים בסידרה, חלק את העמודים בפסיקים.

לדוגמה: 5, 10, 15



סימנים וסמלים

זהירות: 

הוראות שיש להקפיד למלא כדי להימנע מפגיעה.

חשוב: 

הוראות שיש להקפיד עליהם כדי להימנע מנזק לציוד.

לתשומת לבך:
מספק מידע משלים ומידע התייחסות.

← מידע קרוב

קישורים לסעיפים קרובים.

תיאורים המשמשים במדריך זה

- צילומי מסך של מנהל התקן המדפסת לקוחים מ-Windows 10 או מ-macOS Sierra. התוכן המוצג על המסך משתנה, תלוי בדגם ובמצב.
- איורים של המדפסת המשמשים במדריך זה הם להמחשה בלבד. אמנם יכולים להיות הבדלים קלים בתפעול, תלוי בדגם, אולם שיטת התפעול היא אותה השיטה.
- פריטי תפריט מסוימים במסך ה-LCD משתנים, תלוי בדגם ובהגדרות.

אזכורים של מערכות הפעלה

Windows

במדריך זה, מונחים כגון, "Windows 10", "Windows 8.1", "Windows 8", "Windows 7", "Windows Vista", "Windows XP", "Windows Server 2016", "Windows Server 2012 R2", "Windows Server 2012", "Windows Server 2008 R2", "Windows Server 2008", "Windows Server 2003 R2", ו-"Windows Server 2003" מתייחסים למערכות ההפעלה שלהלן. כמו כן, המונח Windows משמש לציון כל הגרסאות.

- מערכת ההפעלה Microsoft® Windows® 10
- מערכת ההפעלה Microsoft® Windows® 8.1
- מערכת ההפעלה Microsoft® Windows® 8
- מערכת ההפעלה Microsoft® Windows® 7
- מערכת ההפעלה Microsoft® Windows Vista®
- מערכת ההפעלה Microsoft® Windows® XP
- מערכת ההפעלה Microsoft® Windows® XP Professional x64 Edition

אודות הוראות למשתמש אלה

- ☐ מערכת ההפעלה Microsoft® Windows Server® 2016
- ☐ מערכת ההפעלה Microsoft® Windows Server® 2012 R2
- ☐ מערכת ההפעלה Microsoft® Windows Server® 2012
- ☐ מערכת ההפעלה Microsoft® Windows Server® 2008 R2
- ☐ מערכת ההפעלה Microsoft® Windows Server® 2008
- ☐ מערכת ההפעלה Microsoft® Windows Server® 2003 R2
- ☐ מערכת ההפעלה Microsoft® Windows Server® 2003

Mac OS

במדריך זה, "Mac OS" משתמש כדי להתייחס אל macOS Sierra, OS X El Capitan, OS X Yosemite, OS X Mavericks, OS X Mountain Lion, OS X v10.7.x, Mac OS X v10.6.8 ו-Mac OS X v10.6.8.

הוראות חשובות

הוראות בטיחות

קרא את ההוראות להלן ומלא אותן כדי להבטיח שהשימוש במדפסת זאת יהיה בטיחותי. הקפד לשמור את המדריך לעיון בעתיד. כמו כן, הקפד למלא את כל ההוראות והאזהרות המסומנות על גבי המדפסת.

□ חלק מהסמלים שמוצגים במדפסת נועדו להבטיח בטיחות ושימוש נאות במדפסת. בקר באתר האינטרנט שלהלן כדי ללמוד על משמעות הסמלים.

<http://support.epson.net/symbols>

□ השתמש אך ורק בכבל החשמל שסופק עם המדפסת ואל תשתמש בכבל זה עם כל ציוד אחר. שימוש בכבלים אחרים עם המדפסת הזאת או שימוש בכבל החשמל שסופק עם ציוד אחר יכול לגרום לשרפה או למכת חשמל.

□ ודא שכבל החשמל שלך עומד בתקני הבטיחות הנהוגים במדינת ישראל.

□ לעולם אל תפרק, אל תשנה ואל תנסה לתקן את כבל החשמל, את התקע, את המדפסת או את הציוד האופציונלי בעצמך, אלא אם פעולות אלה מוסברות ספציפית במדריכים של המדפסת.

□ נתק את המדפסת והפנה לתיקון אצל טכנאי תיקונים מוסמכים בתנאים להלן:

כבל החשמל או התקע ניזוק; נוזלים נכנסו למדפסת; המדפסת נפלה או בית המדפסת ניזוק; המדפסת אינה פועלת כרגיל או מפגינה שינוי ניכר בביצועים. אל תכוונן פקדים שאינם מתוארים בהוראות ההפעלה.

□ הצב את המדפסת קרוב לשקע חשמל שממנו אפשר לנתק את התקע בקלות.

□ את המדפסת אסור להציב או לאחסן בחוץ או במקומות שבהם יש הרבה לכלוך, אבק, מים ומקורות חום או במקומות החשופים למכות, לרטט, לטמפרטורה גבוהה או ללחות גבוהה.

□ הקפד לא לשפוך נוזלים על המדפסת ולא לטפל בה בידיים רטובות.

□ הקפד על מרחק של 22 סנטימטרים בין המדפסת לבין קוצבי לב. גלי רדיו מהמדפסת עלולים להשפיע השפעה שלילית על פעולתם של קוצבי לב.

□ אם מסך ה-LCD ניזוק, צור קשר עם הספק שלך. אם תמיסת הגבישים הנוזליים מגיעה אל ידיך שטוף אותם ביסודיות במים ובסבון. אם תמיסת הגבישים הנוזליים מגיעה אל עיניך שטוף אותם מיד במים רבים ובסבון. אם לאחר השטיפה היסודית יש עדיין אי נוחות או בעיות בראיה, פנה מיידית לרופא.

הוראות חשובות

- המדפסת כבדה ואסור להרימה או לשאת אותה בידי פחות משני אנשים. כאשר מרימים את המדפסת על שני אנשים או יותר לתפוס את העמודות הנכונות כפי שרואים להלן.



הוראות בטיחות לדיו

- היזהר בעת הטיפול במחסניות דיו משומשות כיוון שעלולה להיות דיו סביב פתח אספקת הדיו.
- אם דיו מגיעה אל ידיך שטוף אותן ביסודיות במים ובסבון.
- אם דיו מגיעה אל עיניך שטוף אותן מיד במים רבים ובסבון. אם לאחר השטיפה היסודית יש עדיין אי נוחות או בעיות בראיה, פנה מיידית לרופא.
- אם די מגיעה לפיך, פנה לרופא תכף ומיד.
- אל תפרק את מחסנית הדיו ואת תיבת התחזוקה; אחרת הדיו עלולה להגיע לעיניך או לעורך.
- אל תנער את מחסניות הדיו חזק מדי ואל תפיל אותן. כמו כן, הקפד לא ללחוץ עליהן ולא לקרוע את התוויות שלהן. אם תעשה זאת אתה עלול לגרום לדליפת דיו.
- שמור את מחסניות הדיו ואת תיבת התחזוקה הרחק מהישג ידם של ילדים.



אזהרות ועצות לגבי המדפסת

קרא את ההוראות הללו ומלא אותן כדי למנוע נזק למדפסת או לרכושך. הקפד לשמור את המדריך לעיון בעתיד.

עצות ואזהרות לגבי הגדרת המדפסת או השימוש בה

- אסור לחסום את פתחי האוורור והפתחים האחרים במדפסת ואסור לכסות אותם.
- השתמש אך ורק במקור חשמל מהסוג המצוין בתווית המדפסת.

הוראות חשובות

- הימנע משימוש בשקעים הנמצאים באותו מעגל אם מכונות צילום מסמכים או עם מערכות בקרת אוויר הנדלקות ונכבות לעתים סדירות.
- הימנע משקעים המבוקרים בידי מתגי קיר או בידי קוצבי זמן אוטומטיים.
- הרחק את כל מערכת המחשבים ממקורות פוטנציאליים של הפרעות אלקטרומגנטיות כגון רמקולים או יחידות בסיס של טלפונים אלחוטיים.
- יש להניח כבלי חשמל כך שלא ישתפשו, ייחתכו, יקוצצו, יתקפלו ויתפתלו. אל תניח חפצים על כבלי החשמל ואל תאפשר לדרוך עליהם או לדרוס אותם. הקפד במיוחד על כך שכבלי החשמל יהיו ישרים בקצוות ובנקודות שבהן הם נכנסים לשנאי ויוצאים ממנו.
- אם אתה משתמש בחוט מאריך עם המדפסת, ודא שדירוג האמפרים הכולל של ההתקנים המחוברים לחוט המאריך אינו עולה על דירוג האמפרים של החוט המאריך. כמו כן, ודא שדירוג האמפרים הכולל של כל ההתקנים המחוברים לשקע החשמל אינו עולה על דירוג האמפרים של השקע.
- אם מתכננים להשתמש במדפסת בגרמניה, ההתקנה בבניין חייבת בהגנה של מפסק 10 או 16 אמפר כדי לתת הגנה מספקת מקצר חשמלי ומעומס יתר.
- כשמחברים את המדפסת למחשב או להתקן אחר בעל כבל יש לוודא שכיוון המחברים נכון. לכל מחבר יש רק כיוון נכון אחד. הכנסת מחבר בכיוון לא נכון עלולה לפגוע בשני ההתקנים המחוברים בכבל.
- הצב את המדפסת משטח שטוח ויציב הנמשך בכל הכיוונים מעבר לבסיס המדפסת. המדפסת לא תפעל כהלכה אם היא מוטה בזווית.
- בעת אחסון המדפסת או העברתה, הימנע מלהטות אותה, מלהציב אותה במאונך או מלהפוך אותה; אחרת הדיו עלולה לדלוף.
- השאר מספיק מקום מול המדפסת כדי לאפשר לנייר לצאת במלואו.
- הימנע ממקומות החשופים לשינויים מהירים בטמפרטורה ובלחות. כמו כן, הרחק את המדפסת מאור שמש ישיר, מאור חזק וממקורות חום.
- אסור להכניס חפצים דרך חריצים במדפסת.
- אל תכניס את ידך לתוך המדפסת בשעת הדפסה.
- אל תיגע בכבל הלבן והשטוח שבתוך המדפסת.
- אל תשתמש בתרסיסים המכילים גזים דליקים בתוך המדפסת או מסביבה. אם תעשה זאת אתה עלול לגרום לשרפה.
- אל תזיז את ראש ההדפסה ביד; אחרת יתכן שתפגע במדפסת.
- כבה תמיד את המדפסת באמצעות הלחצן . אל תנתק את המדפסת ואל תכבה אותה בשקע החשמל עד שהנורה  מפסיקה להבהב.
- לפני העברת המדפסת יש לוודא שראש ההדפסה נמצא במצב הבית (בקצה הימני ביותר) ושמחסניות הדיו נמצאות במקומן.
- אם אינך עומד להשתמש במדפסת במשך זמן רב, ודא שניתקת את כבל החשמל משקע החשמל.

הוראות חשובות

עצות ואזהרות לשימוש במדפסת עם חיבור אלחוטי

- גלי רדיו הנפלטים ממדפסת זאת יכולות להשפיע לרעה על פעולתו של ציוד רפואי אלקטרוני ולגרום לתקלה אצלו. בעת שימוש במדפסת זאת בתוך מתקנים רפואיים או בקרבת ציוד רפואי יש למלא את ההוראות אנשי הצוות המוסמכים המייצגים את המתקנים הרפואיים, ולמלא את כל ההוראות והאזהרות המופיעות על גבי הציוד הרפואי.
- גלי רדיו הנפלטים ממדפסת זאת עלולים להשפיע לרעה על פעולתם של התקנים מבוקרים אוטומטית כגון דלתות אוטומטיות או אזעקות שריפה ויכולים לגרום לתאונות בגלל המתרחשות בגלל תקלות. בעת שימוש במדפסת זאת בקרבת התקנים בבקרה אוטומטית יש למלא את כל ההוראות והאזהרות המופיעות על גבי התקנים אלה.

אזהרות ועצות לגבי שימוש במסך ה-LCD

- מסך ה-LCD יכול להכיל כמה נקודות קטנות בהירות או כהות ובגלל תכונותיו יתכן שהבהירות שלו לא תהיה אחידה. תופעות אלה הן תופעות רגילות ואין פירושן שהמסך ניזוק בכל דרך שהיא.
- לניקוי המסך יש להשתמש אך ורק בסמרטוט יבש. אסור להשתמש בנוזלים או בחומרי ניקוי כימיים.
- הכיסוי החיצוני של המסך עלול להישבר אם הוא מקבל מכה חזקה. אם שטח המסך נסדק או נשבר יש ליצור קשר עם הספק ולא לגעת בשברים או לנסות לסלקם.

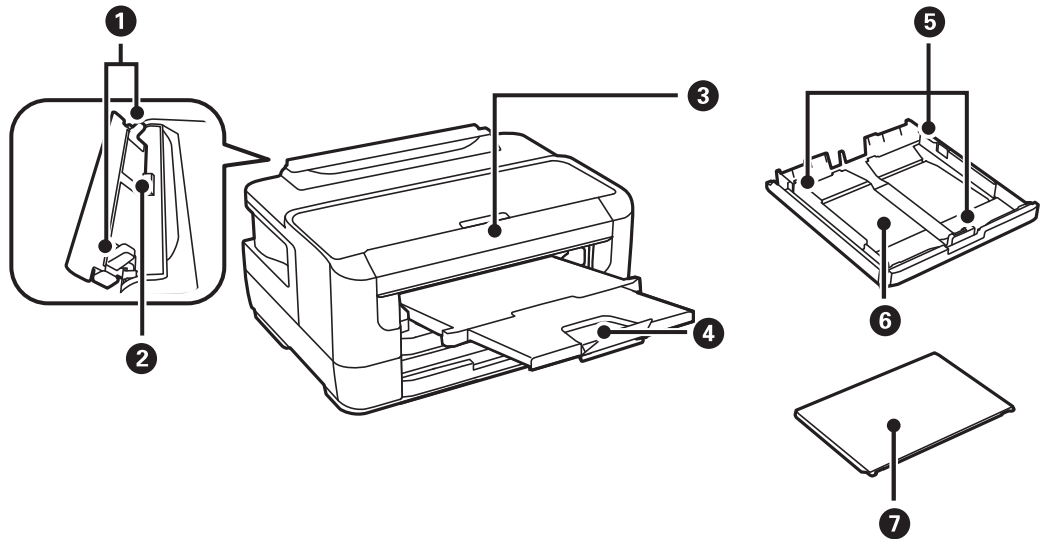
הגנה על המידע האישי שלך

כאשר אתה מעביר את המדפסת לידי אדם אחר או נפטר ממנה בדרך כלשהי אחרת, מחק את כל המידע האישי המאוחסן בזיכרון המדפסת באמצעות בחירת התפריטים בלוח הבקרה, כמתואר להלן.

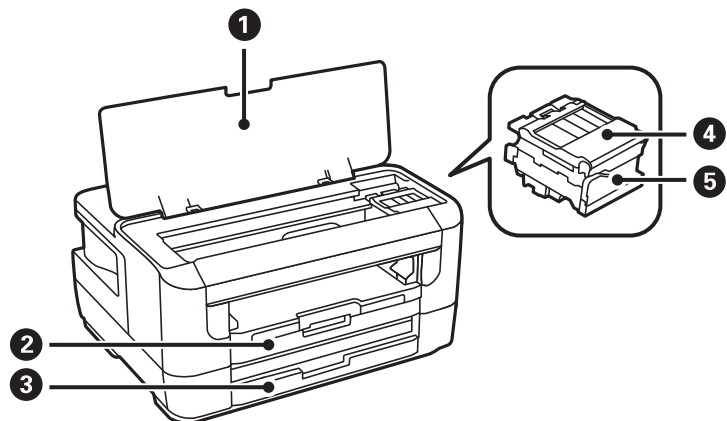
הגדרות < ניהול מערכת < שחזור הגדרות ברירת מחדל < נקה את כל הנתונים וההגדרות

יסודות המדפסת

שמות החלקים ותפקידיהם

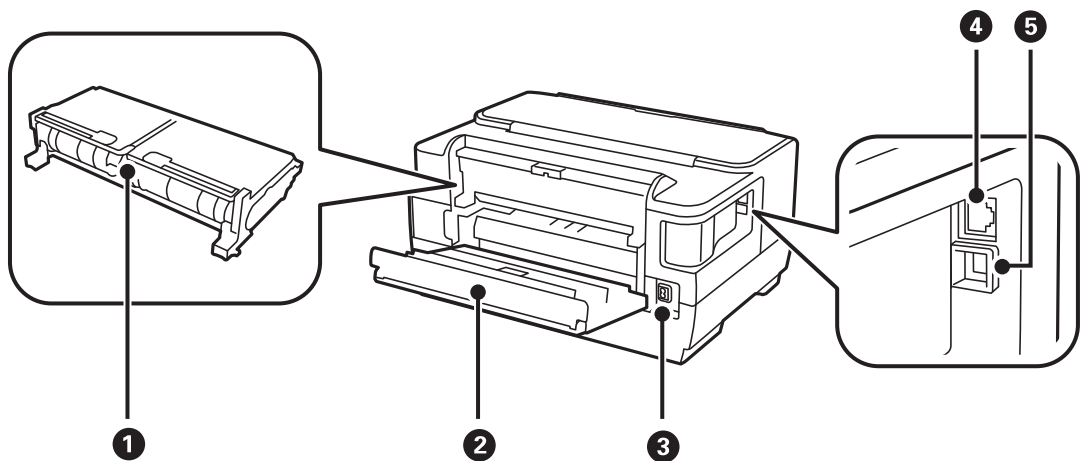


הזנת הנייר ישר אל תוך המדפסת. החלק לאורך קצוות דף הנייר.	מסילה צדדית	1
הכנס דף נייר אחד ידנית בכל פעם.	חריץ מזין נייר אחורי	2
הפעלת המדפסת.	לוח בקרה	3
החזקת דפי הנייר שיוצאים.	מגש פלט	4
הזנת הנייר ישר אל תוך המדפסת. החלק לאורך קצוות דף הנייר.	מסילה צדדית	5
הכנסת דף.	מחסנית נייר	6
מניעת כניסה של עצמים זרים אל מחסנית נייר.	כיסוי מחסנית נייר	7



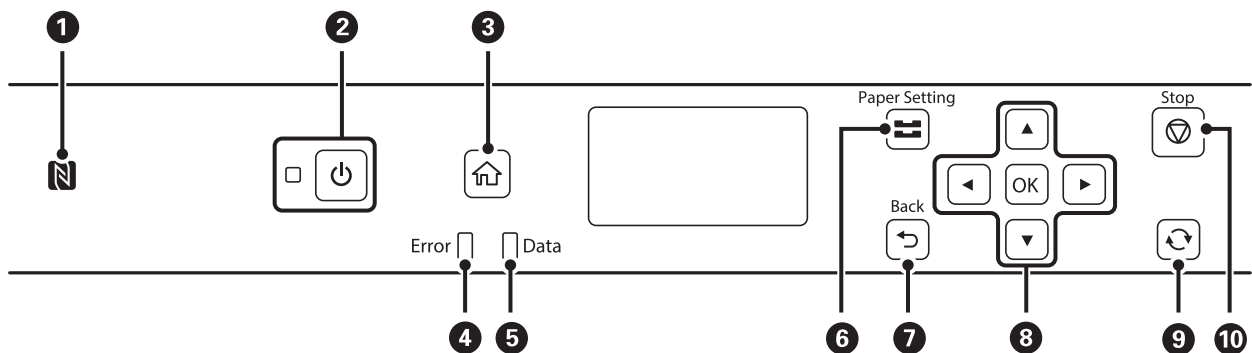
יסודות המדפסת

מכסה מדפסת	1	בעת החלפה של מחסניות דיו או שחרור של נייר תקוע, יש לפתוח את המדפסת.
מחסנית נייר 1	2	הכנסת דף.
מחסנית נייר 2	3	
מכסה מחסנית דיו	4	פתח בעת החלפת מחסניות דיו.
מחזיק מחסניות הדיו	5	התקנה של מחסניות הדיו. הדיו מוזרק מפיות ראש ההדפסה שלמטה.



מכסה אחורי 2	1	הוצא כדי להסיר נייר תקוע.
מכסה אחורי 1	2	פתח זאת כדי להחליף את תיבת התחזוקה או להוציא נייר תקוע.
כניסת AC	3	חיבור כבל החשמל.
יציאת LAN	4	מחברת כבל LAN.
יציאת USB	5	מחברת כבל USB.

לוח בקרה

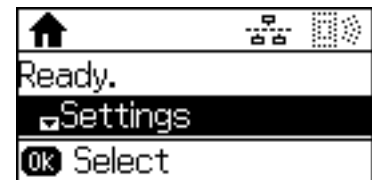






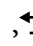
העבר התקן חכם מעל לסימן זה כדי להדפיס ישירות מתוך התקן החכם.	1
--	---

יסודות המדפסת

2	מכבה את המדפסת או מדליק אותה. נתק את כבל החשמל מהשקע רק כשמחווון ההפעלה כבה.
3	מציג את מסך הבית.
4	מהבהבת או נדלקת כאשר מתרחשת שגיאה.
5	מהבהבת כאשר המדפסת מעבדת נתונים. היא נדלקת כשיש עבודות בתור.
6	מציג את מסך הגדרות הדף.תוכל לבחור את הגדרות גודל הנייר וסוג הנייר עבור כל מקור הנייר.
7	חוזר אל המסך הקודם.
8	לחץ על  ,  ,  , ועל  כדי לבחור את הפריטים. לחץ על OK כדי לאשר את בחירתך או כדי להפעיל את התכונה שנבחרה.
9	חל על מגוון של פונקציות, בהתאם למצב.
10	מפסיק את הפעולה הנוכחית.


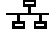


מדריך למסך ה-LCD






בחרת תפריטים או מגדירה ערכים.	 , 
מאשרת את הבחירה או פותחת את התפריט הנבחר.	 , OK
חוזרת למסך הקודם או לתפריט הקודם.	 , 

סמלים המוצגים על גבי מסך ה-LCD

הסמלים להלן מוצגים במסך ה-LCD, תלוי במצב המדפסת.





נדלק כשהרשת הקווית (Ethernet) אינה זמינה וכאשר כבל Ethernet אינו מחובר.	
נדלק כשהמדפסת מחוברת לרשת קווית (Ethernet).	
נדלק כשהמדפסת אינה מחוברת לרשת אלחוטית (Wi-Fi).	
נדלק כשהמדפסת מחוברת לרשת אלחוטית (Wi-Fi). מספר הפסים מציין את עוצמת השידור של החיבור. ככל שיש יותר פסים כך החיבור חזק יותר.	

יסודות המדפסת

מציין שיש בעיה בחיבור הרשת האלחוטית (Wi-Fi) או מציין שהמדפסת מחפשת חיבור רשת אלחוטית (Wi-Fi).	
מציין שהמדפסת מחוברת לרשת במצב Wi-Fi Direct (נקודת AP פשוטה).	
מציין שהמדפסת אינה מחוברת לרשת במצב Wi-Fi Direct (נקודת AP פשוטה).	

הזנת תווים

כדי להזין תווים וסמלים עבור הגדרות רשת מלוח הבקרה, השתמש בלחצנים הבאים. לחץ על הלחצן ▲ או ▼ כדי לבחור את התו שברצונך להזין, ולאחר מכן לחץ על הלחצן ► כדי לקדם את הסמן לעמדה הבאה. לאחר שתסיים להזין תווים, לחץ על הלחצן OK.

תיאורים	לחצנים
משנה את סוגי התווים. סמל שמציג את סוג התו הנוכחי מוצג בפינה הימנית העליונה של מסך המדפסת. A: מזין אותיות גדולות וסמלים. A: מזין אותיות קטנות וסמלים. 1. מזין מספרים.	
התווים יוחלפו מאותיות (אותיות גדולות ואותיות קטנות) למספרים וסמלים בכל פעם שתלחץ על הלחצן ▲. לחיצה על לחצן ▼ ממתגת את התווים בסדר ההפוך מלחצן ▲. החזקת לחצנים אלה ממתגת את התווים במהירות גבוהה.	
הזזת הסמן ימינה.	
מחיקת תו משמאל (מקש Backspace).	
מזין את התווים.	OK

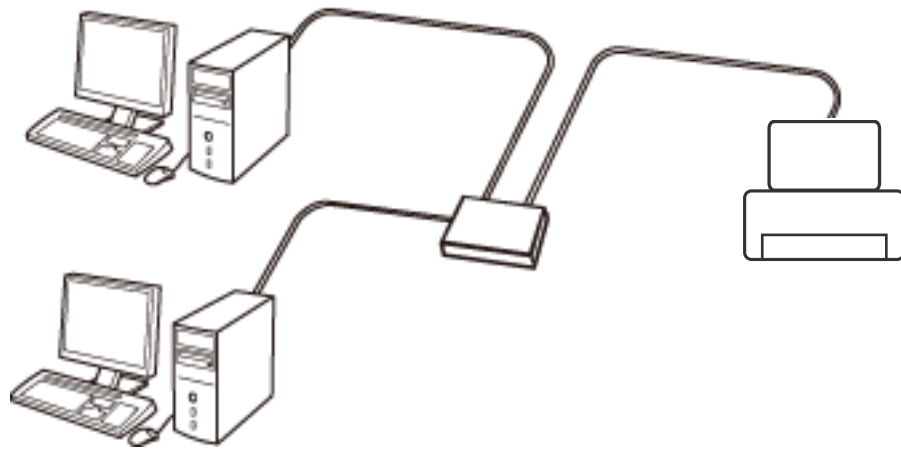
הגדרות רשת

סוגי חיבור רשת

תוכל להשתמש בשיטות החיבור הבאות.

חיבור Ethernet

חבר את המדפסת לרכזת בכבל Ethernet. עיין מדריך למנהל המערכת כדי להקצות כתובת IP סטטית.

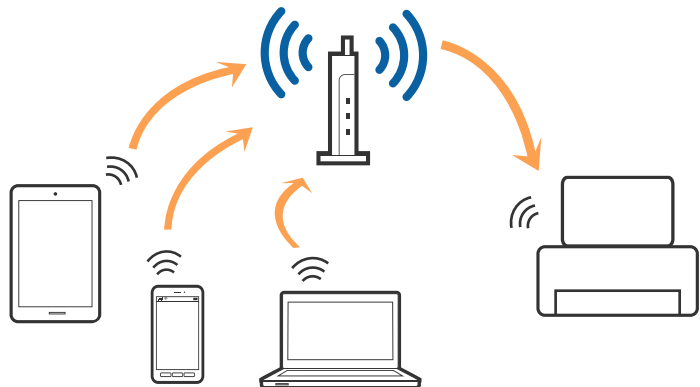


מידע קשור

← "ביצוע הגדרות רשת מתקדמות" בעמוד 23

חיבור Wi-Fi

חבר את המדפסת ואת המחשב או ההתקן החכם אל נקודת הגישה. זוהי שיטת החיבור הטיפוסית עבור רשתות ביתיות או משרדיות כאשר מחברים מחשבים דרך Wi-Fi באמצעות נקודת הגישה.



מידע קשור

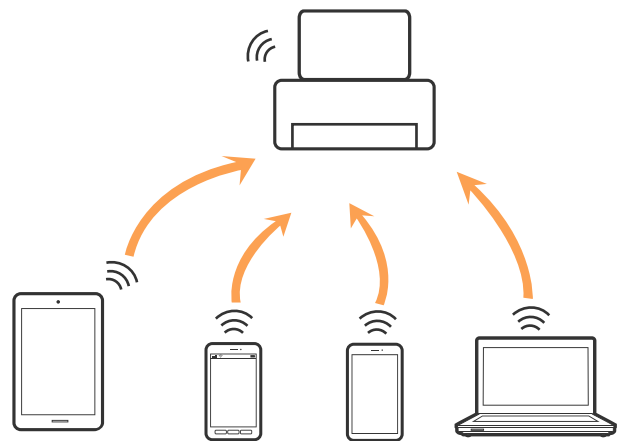
- ← "התחברות למחשב" בעמוד 18
- ← "התחברות להתקן חכם" בעמוד 19
- ← "ביצוע הגדרות Wi-Fi מהמדפסת" בעמוד 19

חיבור Wi-Fi Direct (חיבור AP פשוט)

השתמש בשיטת החיבור הזאת כשאינך משתמש ב-Wi-Fi בבית או במשרד או כשאתה רוצה לחבר את המדפסת ואת המחשב או להתקן החכם ישירות. במצב זה המדפסת מתפקדת כנקודת גישה וניתן לחבר אליה ארבעה התקנים לכל היותר ללא צורך להשתמש בנקודת גישה תקינה. עם זאת, התקנים המחוברים ישירות למדפסת אינם יכולים לתקשר זה עם זה דרך המדפסת.

לתשומת לבך:

חיבור Wi-Fi Direct (חיבור AP פשוט) הוא שיטת חיבור שנועדה להחליף את שיטת אד הוק.



אפשר לחבר את המדפסת בעת ובעונה אחת באמצעות Wi-Fi או Ethernet, ובאמצעות חיבור Wi-Fi Direct (חיבור AP פשוט). עם זאת, אם מתחילים חיבור רשת בשיטת חיבור Wi-Fi Direct (חיבור AP פשוט) כאשר המדפסת כבר מחוברת באמצעות Wi-Fi, ינותק חיבור ה-Wi-Fi באופן זמני.

מידע קשור

- ← "ביצוע הגדרות Wi-Fi Direct (נקודת גישה פשוטה)" בעמוד 22

התחברות למחשב

אנו ממליצים להשתמש בתוכנת ההתקנה כדי לחבר את המדפסת למחשב. תוכל להפעיל את תוכנת ההתקנה באמצעות אחת מהשיטות הבאות.

הגדרה מתוך אתר האינטרנט

גש לאתר האינטרנט שלהלן, ואז הזן את שם המוצר. גש אל התקנה, והתחל לבצע את ההגדרה.

<http://epson.sn>

הגדרה באמצעות דיסק תוכנה (רק עבור דגמים שהגיעו עם דיסק תוכנה ומשתמשים שהמחשבים שלהם מצוידים בכונני דיסקים).

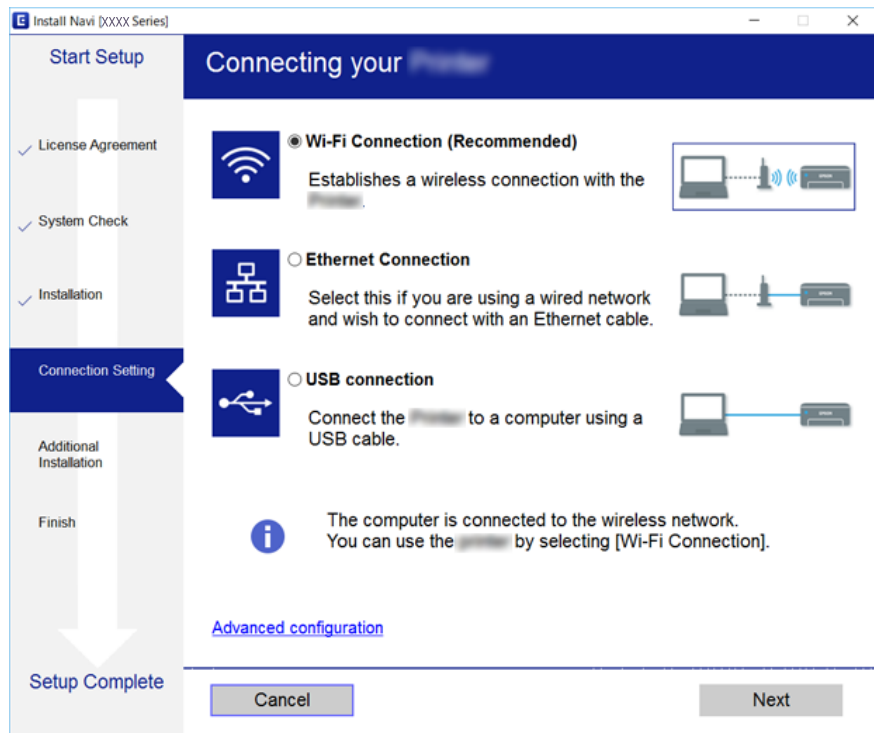
הכנס למחשב את דיסק התוכנה, ולאחר פעל על פי ההנחיות שבמסך.

הגדרות רשת

בחירת שיטות החיבור

פעל בהתאם להוראות המוצגות על גבי המסך, עד שיוצג המסך שלהלן, ואז בחר את שיטת החיבור בין המדפסת לבין המחשב.

בחר את סוג החיבור ואז לחץ הבא.



פעל בהתאם להוראות המוצגות על המסך.

התחברות להתקן חכם

תוכל להשתמש במדפסת מהתקן חכם כאשר אתה מחבר את המדפסת לאותה רשת Wi-Fi (רשת SSID) כמו ההתקן החכם. כדי להשתמש במדפסת מהתקן חכם, בצע את ההגדרות מאתר האינטרנט הבא. גישה לאתר האינטרנט מההתקן החכם שברצונך לחבר למדפסת.

<http://epson.sn> < התקנה

לתשומת לבך:

אם ברצונך לחבר מחשב והתקן חכם למדפסת בעת ובעונה אחת, אנו ממליצים לחבר תחילה את המחשב.

ביצוע הגדרות Wi-Fi מהמדפסת

תוכל להגדיר הגדרות רשת מלוח הבקרה של המדפסת במספר דרכים. בחר את שיטות החיבור המתאימה לסביבה ולתנאים שלך.

אם ידוע לך המידע על נקודת הגישה כגון SSID וסיסמה, תוכל לבצע את ההגדרות באופן ידני.

אם נקודת הגישה תומכת ב-WPS, תוכל לבצע את ההגדרות באמצעות ההגדרה בלחיצת כפתור.

הגדרות רשת

אחרי חיבור המדפסת אל הרשת, חבר את המדפסת מההתקן בו ברצונך להשתמש (מחשב, התקן חכם, טבלט וכן הלאה).

בצע הגדרות רשת מתקדמות כדי להשתמש בכתובת IP סטטית.

מידע קשור

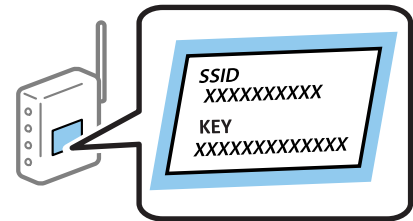
- ← "ביצוע הגדרות Wi-Fi ידניות" בעמוד 20
- ← "ביצוע הגדרות Wi-Fi באמצעות התקנת לחצן" בעמוד 21
- ← "ביצוע הגדרות Wi-Fi באמצעות הגדרת קוד (WPS) PIN" בעמוד 22
- ← "ביצוע הגדרות Wi-Fi Direct (נקודת גישה פשוטה)" בעמוד 22
- ← "ביצוע הגדרות רשת מתקדמות" בעמוד 23

ביצוע הגדרות Wi-Fi ידניות

כדי להגדיר ידנית נחוץ לך ה-SSID והסיסמה של נקודת גישה כלשהי.

לתשומת לבך:

אם אתה משתמש בנקודת גישה עם הגדרות ברירת המחדל שלה, ה-SSID והסיסמה מופיעות על התווית. אם אינך יודע את ה-SSID ואת הסיסמה, צור קשר עם האדם שהתקין את נקודת הגישה, או עיין בתיעוד שנלווה לנקודת הגישה.




1. בחר ב-Wi-Fi במסך הבית.

2. בחר אשף הגדרת Wi-Fi.

3. בחר את ה-SSID עבור נקודת הגישה מלוח הבקרה של המדפסת.

לתשומת לבך:

אם ה-SSID שאתה רוצה להתחבר אליו אינו מופיע בלוח הבקרה של המדפסת, לחץ על הלחצן  כדי לעדכן את הרשימה. אם הוא עדיין לא מופיע, בחר באפשרות רשתות אחרות והזן ישירות את ה-SSID.

אם אינך יודע את ה-SSID, בדוק אם הוא כתוב על התווית של נקודת הגישה. אם אתה משתמש בנקודת גישה עם הגדרות ברירת המחדל שלה, השתמש ב-SSID הכתוב על התווית.

4. הזן את הסיסמה.

לתשומת לבך:

הסיסמה רגישה לאותיות קטנות וגדולות באנגלית.

אם אינך יודע את הסיסמה, בדוק אם היא מופיעה בתווית של נקודת הגישה. אם אתה משתמש בנקודת גישה עם הגדרות ברירת המחדל שלה, השתמש בסיסמה המופיעה על התווית שעל נקודת הגישה. שמות אחרים לסיסמה עשויים להיות: מפתח (Key), ביטוי סיסמה (Passphrase) וכדומה.

אם אינך יודע את הסיסמה, עיין בתיעוד שנלווה לנקודת הגישה או צור קשר עם האדם שהתקין את נקודת הגישה.

הגדרות רשת

5. אשר את ההגדרות באמצעות הלחצן ▼ ולחץ על OK.

6. לחץ על הלחצן OK כדי לסיים.

לתשומת לבך:

אם לא הצלחת להתחבר, טען נייר, ואז בחר הדפסת דוח חיבור, ולאחר מכן לחץ על לחצן OK. יודפס דו"ח חיבור הרשת של המדפסת.

מידע קשור

← "הזנת תווים" בעמוד 16

← "בדיקת מצב חיבור הרשת" בעמוד 25

← "כאשר אין ביכולתך לבצע הגדרות רשת" בעמוד 130

ביצוע הגדרות Wi-Fi באמצעות התקנת לחצן

תוכל להתקין רשת Wi-Fi באופן אוטומטי בלחיצת כפתור בנקודת הגישה. אם יתמלאו התנאים הבאים, תוכל להתקין את ה-Wi-Fi באמצעות שיטה זו.

□ נקודת הגישה תואמת ל-WPS (התקנת Wi-Fi מוגנת).

□ חיבור ה-Wi-Fi הנוכחי בוצע באמצעות לחיצת כפתור בנקודת הגישה.

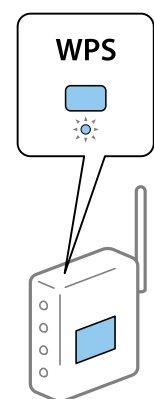
לתשומת לבך:

אם אינך מצליח למצוא את הכפתור או שאתה מבצע את ההתקנה באמצעות תוכנה, עיין בתיעוד שסופק עם נקודת הגישה.

1. בחר ב-Wi-Fi במסך הבית.

2. בחר הגדרת לחצן (WPS).

3. החזק את לחצן ה-[WPS] במצב לחוץ בנקודת הגישה עד שנורית האבטחה תהבהב.



אם אינך יודע היכן נמצא לחצן [WPS], או שאין כפתורים בנקודת הגישה, עיין בתיעוד שנלווה אל נקודת הגישה שלך לפרטים נוספים.

4. לחץ על כפתור OK בלוח הבקרה של המדפסת.

5. לחץ על כפתור OK.

אם לא תלחץ על כפתור OK המסך ייסגר אוטומטית לאחר זמן מה.

הגדרות רשת

לתשומת לבך:

אם החיבור נכשל הפעל את נקודת הגישה מחדש, קרב אותה למדפסת ונסה שוב. אם החיבור עדיין לא פועל, הדפס דוח חיבור רשת ובדוק את הפיתרון.

מידע קשור

- ← "בדיקת מצב חיבור הרשת" בעמוד 25
- ← "כאשר אין ביכולתך לבצע הגדרות רשת" בעמוד 130

ביצוע הגדרות Wi-Fi באמצעות הגדרת קוד PIN (WPS)

תוכל להתחבר לנקודת גישה באמצעות קוד PIN. תוכל להשתמש בשיטה זו כדי לבצע את ההתקנה אם נקודת הגישה תומכת ב-WPS (הגדרה מוגנת Wi-Fi). יש להשתמש במחשב כדי להזין קוד PIN לתוך נקודת הגישה.

1. בחר ב-Wi-Fi במסך הבית.

2. בחר הגדרת קוד PIN (WPS).

3. השתמש במחשב שלך כדי להזין את קוד ה-PIN (מספר בן שמונה ספרות) המוצג בלוח הבקרה של המדפסת לתוך נקודת הגישה בתוך שתי דקות.

לתשומת לבך:

עייני בתיעוד הנלווה לנקודת הגישה שלך לפרטים על הזנת קוד PIN.

4. לחץ על כפתור OK.

לאחר השלמת תהליך ההגדרה מוצגת הודעה על כך.

לתשומת לבך:

אם החיבור נכשל הפעל את נקודת הגישה מחדש, קרב אותה למדפסת ונסה שוב. אם החיבור עדיין לא עובד, הדפס דוח חיבורים ובדוק את הפיתרון.

מידע קשור

- ← "בדיקת מצב חיבור הרשת" בעמוד 25
- ← "כאשר אין ביכולתך לבצע הגדרות רשת" בעמוד 130

ביצוע הגדרות Wi-Fi Direct (נקודת גישה פשוטה)

שיטה זאת מאפשרת לחבר את המדפסת ישירות למחשב או למכשירים חכמים ללא שימוש בנקודת גישה. המדפסת פועלת כנקודת גישה.

חשוב!

כשמתחברים למדפסת ממחשב או ממכשיר חכם באמצעות Wi-Fi Direct (נקודת גישה פשוטה), המדפסת מחוברת לאותה רשת (Wi-Fi SSID) כמו המחשב או המכשיר החכם ונוצרת תקשורת ביניהם. מכיוון שהמחשב או המכשיר החכם מתחברים אוטומטית לרשתות Wi-Fi אחרות אם המדפסת מכובה, הם לא יחוברו לרשת Wi-Fi הקודמת אם תדליק את המדפסת שוב. עליך להתחבר מחדש לרשת SSID של המדפסת באמצעות Wi-Fi Direct (נקודת גישה פשוטה) מהמחשב או המכשיר החכם. אם אינך רוצה להתחבר מחדש בכל פעם שתדליק או תכבה את המדפסת, מומלץ לחבר את המדפסת לרשת Wi-Fi באמצעות נקודת גישה.

1. בחר ב-Wi-Fi במסך הבית.

הגדרות רשת

2. בחר הגדרת Wi-Fi Direct.
3. בחר הגדרת החיבור.
4. לחץ על לחצן OK כדי להתחיל את ההתקנה.
5. לחץ על כפתור OK.
6. בדוק מהם ה-SSID והסיסמה המוצגים בלוח הבקרה של המדפסת. במסך חיבור הרשת של המחשב או ההתקן החכם, בחר את ה-SSID המוצג בלוח הבקרה של המדפסת כדי להתחבר.
7. הזן את הסיסמה המוצגת בלוח הבקרה של המדפסת למחשב או להתקן החכם.
8. לאחר הקמת החיבור, לחץ על כפתור OK בלוח הבקרה של המדפסת.
9. לחץ על כפתור OK.

מידע קשור

- ← "בדיקת מצב חיבור הרשת" בעמוד 25
- ← "כאשר אין ביכולתך לבצע הגדרות רשת" בעמוד 130

ביצוע הגדרות רשת מתקדמות

תוכל לשנות את שם התקן הרשת, את הגדרת ה-TCP/IP, את שרת הפרוקסי וכן הלאה. בדוק את סביבת הרשת שלך לפני שתערוך שינויים.

1. בחר ב-הגדרות במסך הבית.
2. בחר ניהול מערכת < הגדרות הרשת < הגדרה מתקדמת.
3. בחר בפריט התפריט עבור הגדרות, ולאחר מכן בחר או הזן את ערכי ההגדרות.

מידע קשור

- ← "הגדרת פרטים להגדרות רשת מתקדמות" בעמוד 23

הגדרת פרטים להגדרות רשת מתקדמות

בחר בפריט התפריט עבור הגדרות, ולאחר מכן בחר או הזן את ערכי ההגדרות.

הזן את שם המכשיר

תוכל להזין את התווים הבאים.

גבולות תווים: 2 עד 15 (עליך להזין לפחות 2 תווים)

תווים שמישים: אותיות גדולות A עד Z, אותיות קטנות a עד z, מספרים 0 עד 9, -.

תווים שבהם לא תוכל להשתמש למעלה: 0 עד 9, -.

תווים שבהם לא תוכל להשתמש למטה: -

הגדרות רשת

 כתובת TCP/IP אוטומטית

בחר כאשר אתה משתמש בנקודת גישה בבית או כאשר אתה מאפשר רכישה אוטומטית של כתובת ה-IP באמצעות DHCP.

 ידני

בחר כאשר אינך מעוניין לשנות את כתובת ה-IP. הזן את הכתובות עבור כתובת IP, מיסוך רשת משנה, ו-שער ברירת מחדל, ובצע את הגדרות ה-שרת DNS בהתאם לסביבת הרשת שלך.

 שרת DNS אוטומטית

בחר באפשרות זו כשברצונך לרכוש את כתובת ה-IP באופן אוטומטי.

 ידני

בחר אפשרות זו כאשר ברצונך להגדיר כתובת שרת DNS ייחודית עבור המדפסת. הזן את הכתובות עבור שרת ה-DNS הראשי ושרת ה-DNS המשני.

 שרת פרוקסי אל תשתמש

בחר באפשרות זו כאשר אתה משתמש במדפסת בסביבת רשת ביתית.

 שימוש

בחר כאשר אתה משתמש בשרת פרוקסי בסביבת הרשת שלך וברצונך להגדיר אותו למדפסת. הזן את כתובת שרת הפרוקסי ואת מספר היציאה.

 כתובת IPv6 הפעל

בחר באפשרות זו בשימוש בכתובת IPv6.

 נטרל

בחר באפשרות זו בשימוש בכתובת IPv4.

 NFC הפעל

מאפשר את פונקציית ה-NFC של המדפסת. תוכל להדפיס באמצעות יצירת מגע בין ההתקן החכם לבין ה-סימן-N.

 נטרל

משבית את פונקציית ה-NFC של המדפסת.

הגדרות רשת

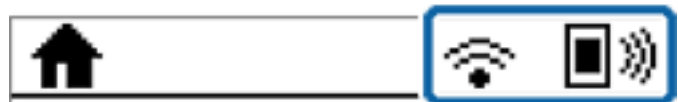
- מהירות קישור ודו-צדדי
- בחר מהירות מתאימה עבור ה-Ethernet והגדרת ההדפסה הדו-צדדית. אם תבחר הגדרה שאיננה אוטומטית, ודא שההגדרות תואמות להגדרות ברכות שבה אתה משתמש.
- אוטומטית
- 10BASE-T Half Duplex
- 10BASE-T Full Duplex
- 100BASE-TX Half Duplex
- 100BASE-TX Full Duplex
- ניתוב מ-HTTP ל-HTTPS
- הפעל
- מאפשר את פונקציית ההפניה מחדש עבור HTTP אל HTTPS.
- נטרל
- משבית את פונקציית ההפניה מחדש עבור HTTP אל HTTPS.

בדיקת מצב חיבור הרשת

תוכל לבדוק את מצב חיבור הרשת בדרך הבאה.

סמל רשת

תוכל לבדוק את מצב החיבור של הרשת ואת עוצמת גל הרדיו באמצעות סמל הרשת במסך הבית של המדפסת.



מידע קשור

← "סמלים המוצגים על גבי מסך ה-LCD" בעמוד 15

בדיקת מידע מפורט על הרשת מתוך לוח הבקרה

כשהמדפסת שלך מחוברת לרשת, אתה יכול לצפות במידע נוסף הקשור לרשת באמצעות בחירת תפריטי הרשת שברצונך לבדוק.

1. בחר ב-הגדרות במסך הבית.
2. בחר ניהול מערכת < הגדרות הרשת < סטטוס הרשת.

הגדרות רשת

3. כדי לבדוק את המידע, לחץ על התפריטים שאתה רוצה לבדוק.

☐ סטטוס רשת קווית/רשת Wi-Fi

מציג את המידע על הרשת (שם ההתקן, החיבור, עוצמת האות, השגת כתובת IP וכן האלה) עבור חיבורי Ethernet או Wi-Fi.

☐ סטטוס Wi-Fi Direct

מציג אם Wi-Fi Direct מאופשר או מושבת עבור חיבורי Wi-Fi Direct.

☐ סטטוס Epson Connect

מציג את המידע הרשום עבור שירותי Epson Connect.

☐ סטטוס Google Cloud Print

מציג את המידע הרשום עבור שירותי Google Cloud Print ואת מצב החיבור.

☐ גיליון סטטוס ההדפסה

מדפיס גיליון מצב רשת. המידע עבור Ethernet, Wi-Fi, Wi-Fi Direct, וכן האלה, מודפס על שני עמודים או יותר.

הדפסת דוח חיבור רשת

תוכל להדפיס דו"ח חיבור רשת כדי לבדוק את המצב בין המדפסת לבין נקודת הגישה.

1. טען ניירות.

2. בחר ב-הגדרות במסך הבית.

3. בחר ניהול מערכת < הגדרות הרשת < בדיקת חיבור.

4. בחר הדפסת דוח חיבור כדי להדפיס את דו"ח חיבור הרשת.

אם מתרחשת שגיאה, בדוק את דוח חיבור הרשת, ולאחר מכן בצע את הפתרונות המודפסים.

הגדרות רשת

הודעות ופתרונות בדוח חיבור הרשת

בדוק את ההודעות ואת קודי השגיאות בדוח חיבור הרשת, ולאחר מכן בצע את הפתרונות.

Check Network Connection

Check Result FAIL

Error code (E-7)

See the Network Status and check if the Network Name (SSID) is the SSID you want to connect.
If the SSID is correct, make sure to enter the correct password and try again.

If your problems persist, see your documentation for help and networking tips.

Checked Items

Wireless Network Name (SSID) Check	PASS
Communication Mode Check	PASS
Security Mode Check	PASS
MAC Address Filtering Check	PASS
Security Key/Password Check	FAIL
IP Address Check	Unchecked
Detailed IP Setup Check	Unchecked

Network Status

Printer Model	XX-XXX XXX Series
IP Address	0.0.0.0
Subnet Mask	255.255.255.0
Default Gateway	
Network Name (SSID)	XXXXXXXXXXXX
Communication Mode	WPA2-PSK (AES)
Signal Strength	Poor
MAC Address	44:D2:44:DA:C0:43

א. קוד שגיאה

ב. הודעות בסביבת הרשת

מידע קשור

- ← "הודעות ופתרונות בדוח חיבור הרשת" בעמוד 27
- ← "E-1" בעמוד 28
- ← "E-2", "E-3", "E-7" בעמוד 28
- ← "E-5" בעמוד 29
- ← "E-6" בעמוד 29
- ← "E-8" בעמוד 30
- ← "E-9" בעמוד 30
- ← "E-10" בעמוד 31
- ← "E-11" בעמוד 31
- ← "E-12" בעמוד 32
- ← "E-13" בעמוד 32

הגדרות רשת

E-1

הודעה:

Confirm that the network cable is connected and network devices such as hub, router, or access point are turned on.

פתרונות:

- ודא שכבל Ethernet מחובר היטב למדפסת שלך ואל הרכוז שלך או התקני רשת אחרים.
- ודא שהרכוז או התקני רשת אחרים מופעלים.

E-2, E-3, E-7

הודעה:

No wireless network names (SSID) found. Confirm that the router/access point is turned on and the wireless network (SSID) is set up correctly. Contact your network administrator for assistance.

No wireless network names (SSID) found. Confirm that the wireless network name (SSID) of the PC you wish to connect is set up correctly. Contact your network administrator for assistance.

Entered security key/password does not match the one set for your router/access point. Confirm security key/password. Contact your network administrator for assistance.

פתרונות:

- ודא שנקודת הגישה שלך מופעלת.
- ודא שהמחשב שלך או ההתקן שלך מחובר בצורה נכונה לנקודת הגישה.
- כבה את נקודת הגישה. המתן בערך 10 שניות, ואז הדלק אותה.
- קרב את המדפסת לנקודת הגישה שלך ואז הסר כל מכשול הנמצא ביניהם.
- אם הזנת את ה-SSID באופן ידני, בדוק אם זהו ה-SSID הנכון. בדוק את ה-SSID בחלק ה-**Network Status** בדו"ח חיבור הרשת.
- אם אתה משתמש בהגדרת לחצן כדי ליצור חיבור רשת, ודא שנקודת הגישה שלך תומכת ב-WPS. לא תוכל להשתמש בהגדרת לחצן אם נקודת הגישה שלך אינה תומכת ב-WPS.
- ודא שה-SSID שלך משתמש רק בתווי ASCII (אותיות, מספרים וסמלים). המדפסת אינה יכולה להציג SSID שמכיל תווים שאינם תווי ASCII.
- ודא שאתה יודע את ה-SSID ואת הסיסמה שלך לפני שתתחבר לנקודת הגישה. אם אתה משתמש בנקודת גישה עם הגדרות ברירת המחדל שלה, ה-SSID והסיסמה נמצאים על התווית שעל נקודת הגישה. אם אינך יודע את ה-SSID שלך ואת הסיסמה, צור קשר עם האדם שהתקין את נקודת הגישה, או עיין בתיעוד שנלווה לנקודת הגישה.
- כאשר אתה רוצה להתחבר ל-SSID שהופק באמצעות פונקציית שיתוף החיבור של התקן חכם, בדוק את ה-SSID ואת הסיסמה בתיעוד שסופק עם ההתקן החכם.

הגדרות רשת

אם חיבור ה-Wi-Fi מתנתק פתאום, בדוק אם קיימת אחת הבעיות שלהלן. אם אחת מהבעיות הללו רלוונטית, אפש את הגדרות הרשת שלך באמצעות הורדה והפעלה של התכונה מאתר האינטרנט הבא.
<http://epson.sn> < התקנה

התקן חכם נוסף חובר לרשת באמצעות התקנת לחצן.

רשת ה-Wi-Fi הוגדרה תוך שימוש בשיטה אחרת כלשהי שאינה שיטת התקנת לחצן.

מידע קשור

← "התחברות למחשב" בעמוד 18

← "ביצוע הגדרות רשת מתקדמות" בעמוד 23

E-5

הודעה:

Security mode (e.g. WEP, WPA) does not match the current setting of the printer. Confirm security mode. Contact your network administrator for assistance.

פתרונות:

ודא שסוג האבטחה של נקודת הגישה מוגדר כאחד הסוגים להלן. אם הוא אינו מוגדר כך, שנה את סוג האבטחה בנקודת האבטחה, ולאח מכן אפש את הגדרות הרשת של המדפסת.

WEP-64 סיביות (40 סיביות)

WEP-128 סיביות (104 סיביות)

WPA PSK (TKIP/AES)*

WPA₂ PSK (TKIP/AES)*

WPA (TKIP/AES)

WPA₂ (TKIP/AES)

* WPA PSK ידוע גם כ-WPA Personal. WPA₂ PSK ידוע גם כ-WPA₂ Personal.

E-6

הודעה:

MAC address of your printer may be filtered. Check whether your router/access point has restrictions such as MAC address filtering. See the documentation of the router/access point or contact your network administrator for assistance.

פתרונות:

בדוק אם סינון כתובות ה-MAC הושבת. אם הסינון זמין, רשום את כתובת ה-MAC כדי שהיא לא תסונן. לפרטים, עיין בתיעוד שסופק עם נקודת הגישה. תוכל לבדוק את כתובת ה-MAC של המדפסת מתוך חלק ה-**Network Status** שבדו"ח חיבור הרשת.

הגדרות רשת

אם נקודת הגישה שלך משתמשת באימות משותף עם אבטחת WEP, וודא שמפתח האימות והאינדקס נכונים.

מידע קשור

← "ביצוע הגדרות רשת מתקדמות" בעמוד 23

← "הדפסת גליון מצב רשת" בעמוד 33

E-8

הודעה:

Incorrect IP address is assigned to the printer. Confirm IP address setup of the network device (hub, router, or access point). Contact your network administrator for assistance.

פתרונות:

אפשר את DHCP בנקודת הגישה כאשר האפשרות 'השג כתובת IP' של המדפסת הוגדרה כאוטומטית.

אם הגדרת 'השג כתובת IP' של המדפסת הוגדרה כידנית, תהיה כתובת ה-IP שתגדיר ידנית בלתי חוקים כתוצאה מיציאה מהטווח (למשל: 0.0.0.0). הגדר כתובת IP מתוך לוח הבקרה של המדפסת באמצעות Web Config.

מידע קשור

← "ביצוע הגדרות רשת מתקדמות" בעמוד 23

E-9

הודעה:

Confirm the connection and network setup of the PC or other device. Connection using the EpsonNet Setup is available. Contact your network administrator for assistance.

פתרונות:

בדוק את הדברים להלן.

ההתקנים פועלים.

ניתן לגשת לאינטרנט ולמחשבים אחרים או להתקני רשת הנמצאים באותה הרשת של ההתקנים שברצונך לחבר למדפסת.

אם עדיין לא נוצר חיבור בין המדפסת שלך לבין התקני רשת אחרי שווידאת את הנ"ל, כבה את נקודת הגישה. המתן בערך 10 שניות, ואז הדלק אותה. לאחר מכן אפס את הגדרות הרשת שלך באמצעות הורדה והרצה של תוכנת ההתקנה מהאתר שלהלן.

<http://epson.sn> < התקנה

הגדרות רשת

מידע קשור

← "התחברות למחשב" בעמוד 18

E-10

הודעה:

Confirm IP address, subnet mask, and default gateway setup. Connection using the EpsonNet Setup is available. Contact your network administrator for assistance.

פתרונות:

בדוק את הדברים להלן.

התקנים אחרים ברשת פועלים.

כתובות רשת (כתובת IP, מסיכת רשת משנה, שער ברירת מחדל) הן נכונות אם הגדרת את אפשרות השגת כתובת ה-IP של המדפסת כידנית.

אפס את כתובת הרשת אם היא אינה נכונה. תוכל לבדוק את כתובת ה-IP, מסיכת רשת המשנה, ושער ברירת מחדל בחלק ה-**Network Status** שבדו"ח חיבור הרשת.

אם DHCP מאופשר, שנה את הגדרות 'השג כתובת IP' שלה מדפסת למצב אוטומטי. אם ברצונך להגדיר את כתובת ה-IP באופן ידני, בדוק את כתובת ה-IP של המדפסת בחלק ה-**Network Status** בדו"ח חיבור הרשת, ואז בחר 'ידני' במסך הגדרות הרשת. הגדר את מסיכת רשת המשנה כך שתהיה [255.255.255.0].

אם עדיין לא נוצר חיבור בין המדפסת שלך לבין התקני רשת, כבה את נקודת הגישה. המתן בערך 10 שניות, ואז הדלק אותה.

מידע קשור

← "ביצוע הגדרות רשת מתקדמות" בעמוד 23

E-11

הודעה:

Setup is incomplete. Confirm default gateway setup. Connection using the EpsonNet Setup is available. Contact your network administrator for assistance.

פתרונות:

בדוק את הדברים להלן.

כתובת שער ברירת המחדל נכונה אם אתה מגדיר את הגדרת ה-TCP/IP של המדפסת כידנית.

ההתקן המוגדר כשער ברירת מחדל פועל.

הגדר כתובת נכונה לשער ברירת המחדל. תוכל לבדוק את כתובת שער ברירת המחדל מתוך חלק ה-**Network Status** שבדו"ח החיבור הרשת.

מידע קשור

← "ביצוע הגדרות רשת מתקדמות" בעמוד 23

הגדרות רשת

E-12

הודעה:

Confirm the following -Entered security key/password is correct -Index of the security key/password is set to the first number -IP address, subnet mask, or default gateway setup is correct Contact your network administrator for assistance.

פתרונות:

בדוק את הדברים להלן.

התקנים אחרים ברשת פועלים.

כתובות הרשת (כתובת IP, מסיכת רשת המשנה ושער ברירת המחדל) הן נכונות אם אתה מזין אותן ידנית.

כתובות הרשת עבור התקנים אחרים (מסיכת רשת משנה ושער ברירת מחדל) הן זהות.

כתובת ה-IP אינה מתנגשת בהתקנים אחרים.

אם עדיין לא נוצר חיבור בין המדפסת שלך לבין התקני רשת אחרי שווידאת את הנ"ל, נסה את הפעולות הבאות.

כבה את נקודת הגישה. המתן בערך 10 שניות, ואז הדלק אותה.

בצע שוב את הגדרות הרשת באמצעות תוכנת ההתקנה. תוכל להריץ אותה מהאתר הבא.

<http://epson.sn> < התקנה

באפשרותך לרשום כמה סיסמאות בנקודת גישה המשתמשת באבטחה מסוג WEP. אם רשומות כמה סיסמאות, בדוק אם הסיסמה הרשומה הראשונה מוגדרת במדפסת.

מידע קשור

← "ביצוע הגדרות רשת מתקדמות" בעמוד 23

← "התחברות למחשב" בעמוד 18

E-13

הודעה:

Confirm the following -Entered security key/password is correct -Index of the security key/password is set to the first number -Connection and network setup of the PC or other device is correct Contact your network administrator for assistance.

פתרונות:

בדוק את הדברים להלן.

התקני רשת כגון נקודת גישה, רכזת ונתב, פועלים.

הגדרת ה-TCP/IP עבור התקני רשת לא נקבעה ידנית. (אם הגדרת ה-TCP/IP נקבעת באופן אוטומטי ואילן הגדרת ה-TCP/IP להתקני רשת אחרים נקבעת באופן ידני, יתכן שהמדפסת נמצאת ברשת שונה מזאת של ההתקנים האחרים).

אם לאחר הבדיקות לעיל התקלה נמשכת, נסה את הפעולות להלן.

הגדרות רשת

☐ כבה את נקודת הגישה. המתן בערך 10 שניות, ואז הדלק אותה.

☐ בצע הגדרות רשת במחשב הנמצא על אותה רשת כמו המדפסת המשתמשת בתוכנת ההתקנה. תוכל להריץ אותה מהאתר הבא.

<http://epson.sn> < התקנה

☐ באפשרותך לרשום כמה סיסמאות בנקודת גישה המשתמשת באבטחה מסוג WEP. אם רשומות כמה סיסמאות, בדוק אם הסיסמה הרשומה הראשונה מוגדרת במדפסת.

מידע קשור

← "ביצוע הגדרות רשת מתקדמות" בעמוד 23

← "התחברות למחשב" בעמוד 18

הודעה בסביבת הרשת

פתרון	הודעה
יתכן שבכמה נקודות גישה מוגדר אותו SSID. בדוק את ההגדרות בנקודות הגישה ושנה את ה-SSID.	*Multiple network names (SSID) that match your entered network name (SSID) have been detected. Confirm network name (SSID).
אחרי שתקרב את המדפסת לנקודת הגישה ותסלק מכשולים כלשהם ביניהם, כבה את נקודת הגישה. המתן בערך 10 שניות, ואז הדלק אותה. אם עדיין לא נוצר חיבור, עיין בתיעוד שסופק עם נקודת הגישה.	The Wi-Fi environment needs to be improved. Turn the wireless router off and then turn it on. If the connection does not improve, see the documentation for the wireless router.
תוכל להתחבר בעת ובעונה אחת לעד ארבעה מחשבים והתקנים חכמים בחיבור Wi-Fi Direct (חיבור AP פשוט). כדי להוסיף מחשב או התקן חכם נוסף, נתק קודם את אחד ההתקנים המחוברים.	*No more devices can be connected. Disconnect one of the connected devices if you want to add another one.

הדפסת גליון מצב רשת

תוכל לבדוק את מידע הרשת המפורט באמצעות הדפסתו.

1. טען ניירות.

2. בחר ב-הגדרות במסך הבית.

3. בחר ניהול מערכת < הגדרות הרשת < סטטוס הרשת < גליון סטטוס ההדפסה.

4. לחץ על כפתור ▲.

גליון מצב הרשת יודפס.

החלפה והוספה של נקודות גישה חדשות

במקרה של שינוי ב-SSID כתוצאה מהחלפת נקודת גישה או הוספת נקודת גישה וקביעת סביבת רשת חדשה, יש לאפס את הגדרות ה-Wi-Fi.

מידע קשור

← "שינוי שיטת החיבור למחשב" בעמוד 34

שינוי שיטת החיבור למחשב

שימוש בתוכנת ההתקנה כדי להגדיר מחדש שיטות חיבור שונה.

□ הגדרה מתוך אתר האינטרנט

גש לאתר האינטרנט שלהלן, ואז הזן את שם המוצר. גש אל התקנה, והתחל לבצע את ההגדרה.

<http://epson.sn>

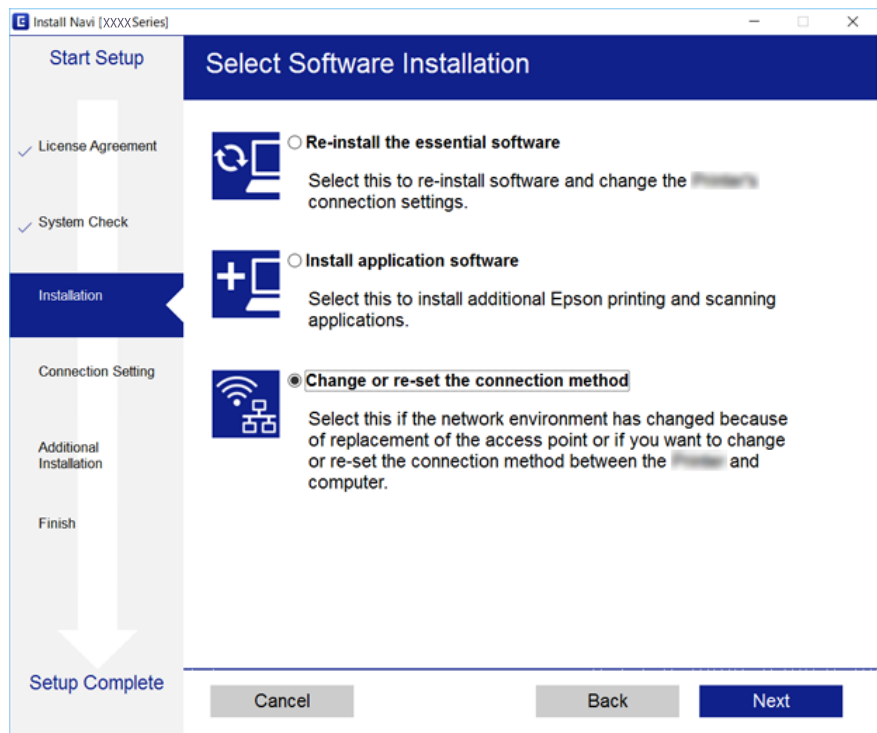
□ הגדרה באמצעות דיסק תוכנה (רק עבור דגמים שהגיעו עם דיסק תוכנה ומשתמשים שהמחשבים שלהם מצוידים בכונני דיסקים).

הכנס למחשב את דיסק התוכנה, ולאחר פעל על פי ההנחיות שבמסך.

בחירת שינוי שיטות החיבור

פעל לפי ההוראות שעל-גבי המסך עד שיוצג המסך הבא.

בחר שינוי או הגדרה מחדש של שיטת החיבור במסך בחר התקנת תוכנה ואז לחץ על הבא.



השבתת Wi-Fi מלוח הבקרה

כשה-Wi-Fi הופך ללא זמין, חיבור ה-Wi-Fi מתנתק.

1. בחר ב-הגדרות במסך הבית.
 2. בחר ניהול מערכת < הגדרות הרשת < הגדרת Wi-Fi.
 3. בחר השבת Wi-Fi.
 4. בדוק את ההודעה ולאחר מכן לחץ על הלחצן ▲.
 5. לחץ על לחצן 'אישור'.
- אם לא תלחץ על לחצן 'אישור' המסך ייסגר אוטומטית לאחר פרק זמן ספציפי.

השבתת החיבור באמצעות Wi-Fi Direct (נקודת גישה פשוטה) מלוח הבקרה

לתשומת לבך:

כאשר חיבור Wi-Fi Direct (חיבור AP פשוט) מושבת, כל המחשבים וההתקנים החכמים המחוברים למדפסת בחיבור Wi-Fi Direct (חיבור AP פשוט) מנותקים. אם ברצונך לנתק התקן מסוים, נתק באמצעות ממשק הבקרה של המכשיר עצמו ולא מלוח הבקרה של המדפסת.

1. בחר ב-הגדרות במסך הבית.
 2. בחר ניהול מערכת < הגדרות הרשת < הגדרת Wi-Fi < הגדרת Wi-Fi Direct.
 3. בחר השבת את Wi-Fi Direct.
 4. בדוק את ההודעה ולאחר מכן לחץ על הלחצן ▲.
 5. לחץ על לחצן 'אישור'.
- אם לא תלחץ על לחצן 'אישור' המסך ייסגר אוטומטית לאחר פרק זמן ספציפי.

שחזור הגדרות הרשת מלוח הבקרה

תוכל להחזיר את כל הגדרות הרשת לברירות המחדל שלהם.

1. בחר ב-הגדרות במסך הבית.
 2. בחר ניהול מערכת < שחזור הגדרות ברירת מחדל < הגדרות הרשת.
 3. בדוק את ההודעה ולאחר מכן לחץ על הלחצן ▲.
 4. לחץ על לחצן 'אישור'.
- אם לא תלחץ על לחצן 'אישור' המסך ייסגר אוטומטית לאחר פרק זמן ספציפי.

הכנת המדפסת

טעינת ניירות

גודל הנייר וכמויות הדפים

Epson ממליצה להשתמש בנייר מקורי של Epson כדי ליהנות מתוצאות הדפסה איכותיות.

נייר מקורי של Epson

הדפסה ללא שוליים	הדפסה דו-צדדית	כמות טעינה (דפים)			גודל	שם המדיה
		חריץ מזין נייר אחורי	מחסנית נייר 2	מחסנית נייר 1		
-	אוטומטית, ידנית*	1	200	200	A4	Epson Bright White Ink Jet Paper
✓	-	1	-	20	גודל A4, גודל 13×18 ס"מ, גודל 10×15 ס"מ	Epson Ultra Glossy Photo Paper
-	-	1	-	20	+A3	Epson Premium Glossy Photo Paper
✓	-	1	-	20	A3, A4, 13×18 ס"מ, גודל רחב 16:9 (102×181 מ"מ), 10×15 ס"מ	Epson Premium Glossy Photo Paper
-	-	1	-	20	+A3	Epson Premium Semigloss Photo Paper
✓	-	1	-	20	גודל A4, A3, גודל 10×15 ס"מ	Epson Premium Semigloss Photo Paper
-	-	1	-	20	+A3	Epson Photo Paper Glossy
✓	-	1	-	20	גודל A4, גודל 13×18 ס"מ, גודל 10×15 ס"מ	Epson Photo Paper Glossy
-	-	1	-	20	+A3	Epson Matte Paper-Heavyweight
✓	-	1	-	20	A4, A3	Epson Matte Paper-Heavyweight

הכנת המדפסת

הדפסה ללא שוליים	הדפסה דו-צדדית	כמות טעינה (דפים)			גודל	שם המדיה
		חריץ מזין נייר אחורי	מחסנית נייר 2	מחסנית נייר 1		
-	-	1	-	80	A4, A3	Epson Photo Quality Ink Jet Paper

* ניתן להכניס עד 30 דפים עם צד אחד שלהם כבר מודפס.

לתשומת לבך:

זמינות הנייר משתנה ממיקום למיקום. למידע עדכני על זמינות הנייר באזורך, פנה לתמיכה של *Epson*.

כשמדפיסים על נייר מקורי של *Epson* בגודל מותאם אישית, אפשר לבחור רק באיכות ההדפסה רגיל או *Normal*. למרות שחלק ממנהלי ההתקנים למדפסת מאפשרים לבחור איכות הדפסה טובה יותר, ההדפסה תהיה באיכות רגיל או *Normal*.

הכנת המדפסת

נייר זמין

הכנת המדפסת

הדפסה ללא שוליים	הדפסה דו-צדדית	כמות טעינה (דפים או מעטפות)			גודל	שם המדיה
		חריץ מזין נייר אחורי	מחסנית נייר 2	מחסנית נייר 1		
-	אוטומטית, ידנית ^{1*}	1		עד לקו שמסומן על ידי המשולש במסילה הצדדית.	,Legal ,B4 ,A3 ,B5 ,A4	נייר רגיל נייר קופי נייר מכתבים נייר ממוחזר נייר צבעוני נייר מודפס מראש נייר רגיל בעל איכות גבוהה
	אוטומטית, ידנית ^{1*}	1	-	עד לקו שמסומן על ידי המשולש במסילה הצדדית.	A5	
	ידנית ^{1*}	1	-	עד לקו שמסומן על ידי המשולש במסילה הצדדית.	חצי קווארטו ^{2*} , A6, B6	
	ידני	1	-	1	התאמה אישית ^{2*} (מ"מ) עד 89×127 148×210	
	אוטומטית, ידנית	1	-	1	התאמה אישית ^{2*} (מ"מ) עד 148×210 182×257	
	אוטומטית, ידנית	1	1	1	התאמה אישית ^{2*} (מ"מ) עד 182×257 297×431.8	
	ידני	1	1	1	התאמה אישית ^{2*} (מ"מ) עד 297×431.8 329×1200	
	-	1	-	-	,Legal ,B4 ,A3 ,B5 ,A4 ,A5 התאמה אישית (מ"מ) עד 89×127 329×1200	נייר עבה ^{2*}
-	1	-	10	מעטפה #10, מעטפה DL, מעטפה C4, מעטפה C6	מעטפה	

הכנת המדפסת

- 1* ניתן להכניס עד 30 דפים עם צד אחד שלהם כבר מודפס.
- 2* אפשר להדפיס רק ממחשב או ממכשיר חכם.

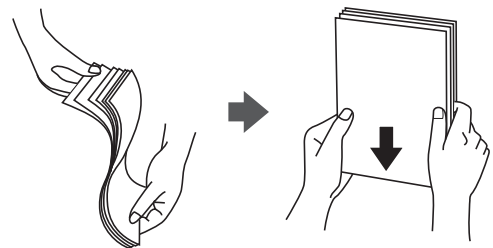
מידע קשור

← "שמות החלקים ותפקידיהם" בעמוד 13

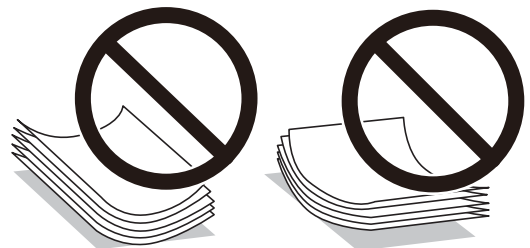
אמצעי זהירות לטיפול בנייר

□ קרא את דפי ההוראות שסופקו עם הנייר.

□ לפני הטענת הנייר במדפסת יש לאורר את הנייר (לקחת חבילת דפים, להחזיקה ביד אחת ולהעביר את האגודל של היד השנייה על פני קצוות הדפים בצד השני כך שהדפים ייפרדו זה מזה) וליישר את הקצוות. נייר לתצלומים אסור לאורר ואסור לסלסל. פעולות אלה יכולות להזיק לצד הניתן להדפסה.



□ אם הנייר מסולסל יש לשטחו או לסלסל אותו מעט בכיוון הנגדי לפני הטעינה. הדפסה על נייר מסולסל עלולה לגרום לתקיעת נייר ולמריחות על התדפיס.



□ אל תשתמש בנייר גלי, קרוע, גזור, מקופל, לח, עבה מדי, דק מדי או נייר שהודבקו עליו מדבקות. שימוש בנייר מסוגים אלה עלול לגרום לתקיעת נייר ולמריחות על התדפיס.

□ ודא שאתה משתמש בנייר עם סיבים לאורך. אם אינך בטוח מהו סוג הנייר שבו אתה משתמש, בדוק את המידע שעל חבילת הנייר או פנה ליצרן כדי לוודא מהו מפרט הנייר.

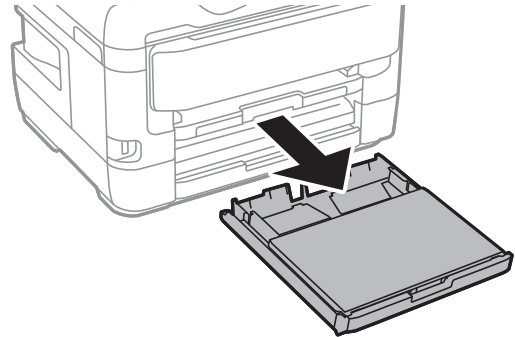
מידע קשור

← "מפרט המדפסת" בעמוד 142

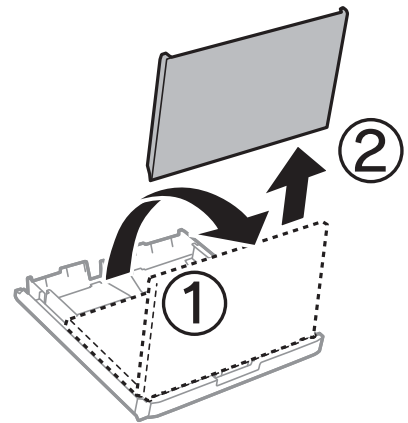
הכנת המדפסת

הטענת נייר לתוך ה-מחסנית נייר

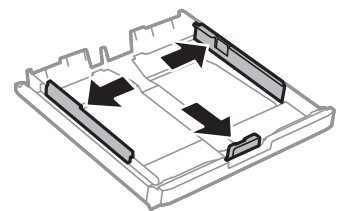
1. בדוק שהמדפסת אינה פועלת ושלוף החוצה את מחסנית נייר.



2. הוצא את מכסה מגירת נייר מתוך מחסנית נייר.

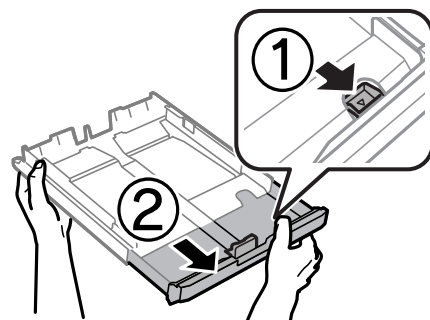


3. הזז את מסילות השוליים למיקום המקסימלי.



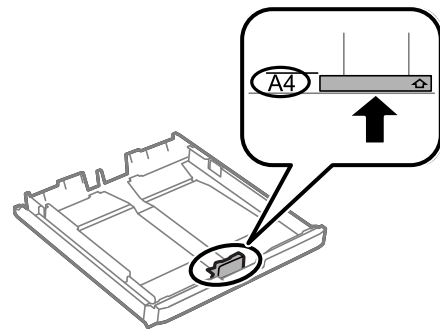
לתשומת לבך:

אם אתה משתמש בנייר שגודל מ-A4, הרחב את מחסנית נייר.

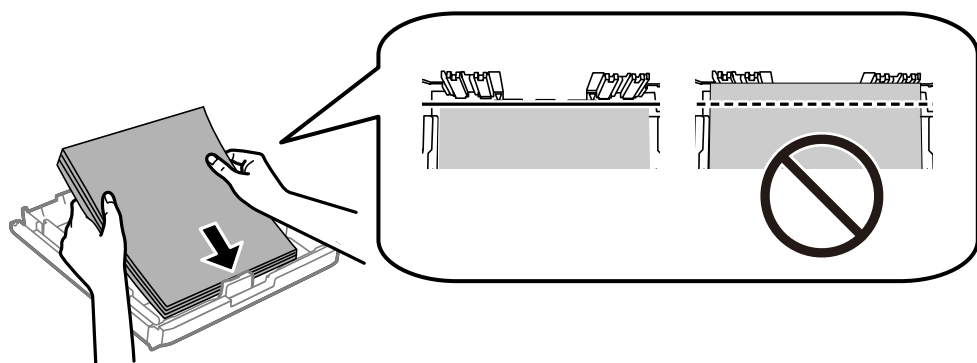


הכנת המדפסת

4. הזז את מסילות השוליים הקדמיות בהתאם לגודל הנייר.



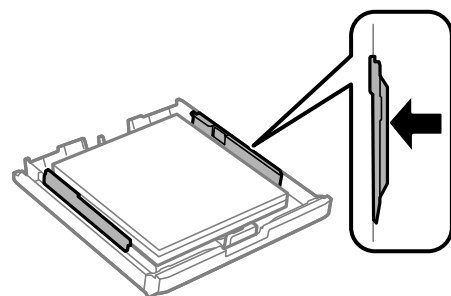
5. הכנס את הנייר כשצד ההדפסה פונה כלפי מטה ויישר אותו מול מסילות השוליים הקדמיות.



חשוב!

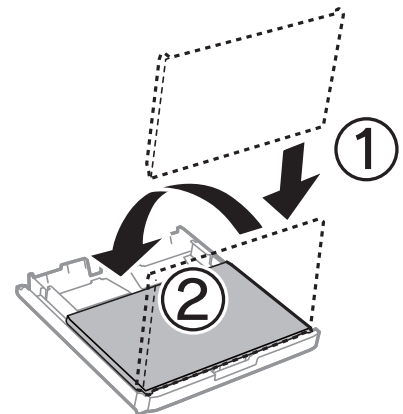
אל תכניס יותר דפים מהכמות המרבית של דפים שניתן. לגבי נייר רגיל, אל תכניס נייר מעבר לסמל של המשולש שמופיע במסילות הצדדיות.

6. הזז את מסילות השוליים לקצה הנייר.



הכנת המדפסת


7. החזר את מכסה מגירת נייר.



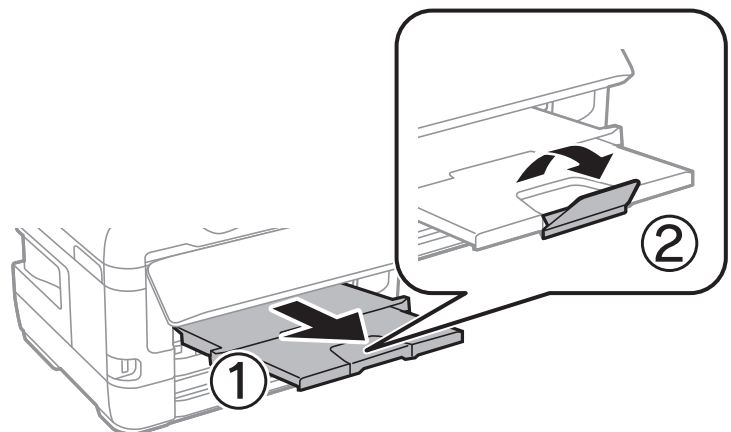
8. הכנס את ה-מחסנית נייר עד הסוף.

9. הגדר בלוח הבקרה את גודל הנייר שהזנת ב-מחסנית נייר ואת סוגו.

לתשומת לבך:

תוכל גם להציג את מסך גודל הנייר ואת הגדרות סוג הנייר באמצעות לחיצה על לחצן  בלוח הבקרה.

10. החלק את מגש הפלט החוצה.



מידע קשור

← "אמצעי זהירות לטיפול בנייר" בעמוד 40

← "גודל הנייר וכמויות הדפים" בעמוד 36

← "רשימת סוג הנייר" בעמוד 47

← "טעינת מעטפות ואמצעי זהירות" בעמוד 46

הטענת נייר לתוך ה-חריץ מזין נייר אחורי

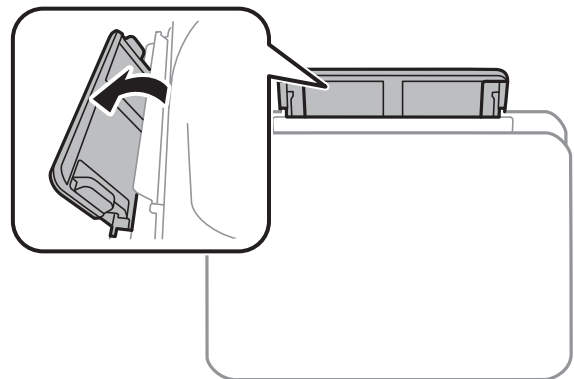
ניתן להכניס דף אחד מכל סוגי הניירות שנתמכים אל תוך חריץ מזין נייר אחורי. ניתן גם להכניס נייר עבה (בעובי של עד 0.3 מ"מ) ונייר מחורר שאי אפשר להכניס אל מחסנית נייר. עם זאת, בהתאם לקשיחות שלהם ייתכן שחלק מהניירות לא יזונו נכון, גם אם הם דקים יותר מהעובי המקסימלי.

הכנת המדפסת

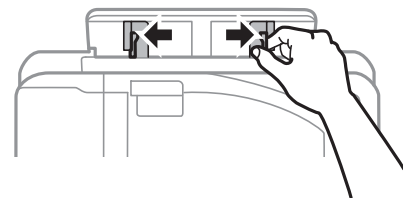
חשוב!

אל תכניס נייר אל תוך חריץ מזין נייר אחורי עד שהמדפסת מבקשת לעשות זאת. אם תעשה זאת נייר ריק יצא.

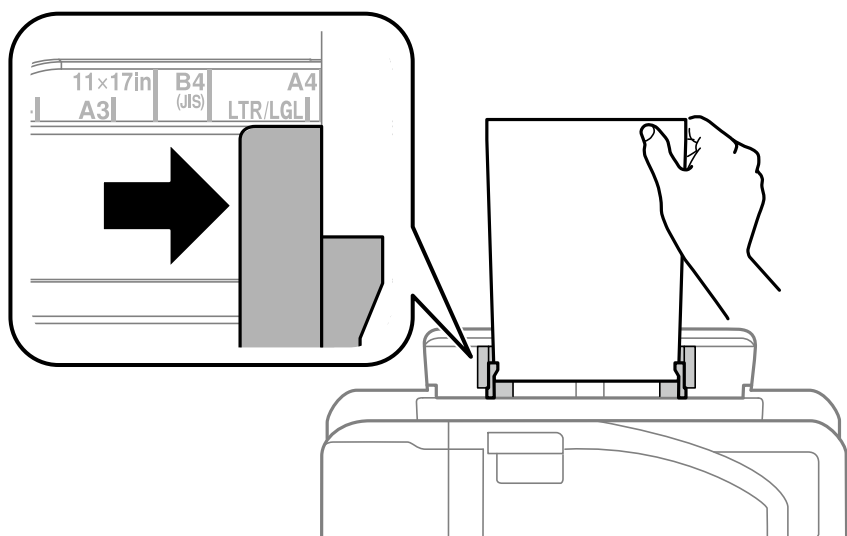
1. בחר חריץ מזין נייר אחורי כהגדרת מקור נייר במנהל התקן המדפסת, בצע הגדרות הדפסה אחרות ואז לחץ הדפס.
2. בלוח הבקרה תוצג הודעה המבקשת ממך להכניס נייר. פעל לפי ההוראות הבאות כדי להכניס את הנייר.
3. פתח את חריץ מזין נייר אחורי.



4. החלק את המסילות הצדדיות כלפי חוץ.

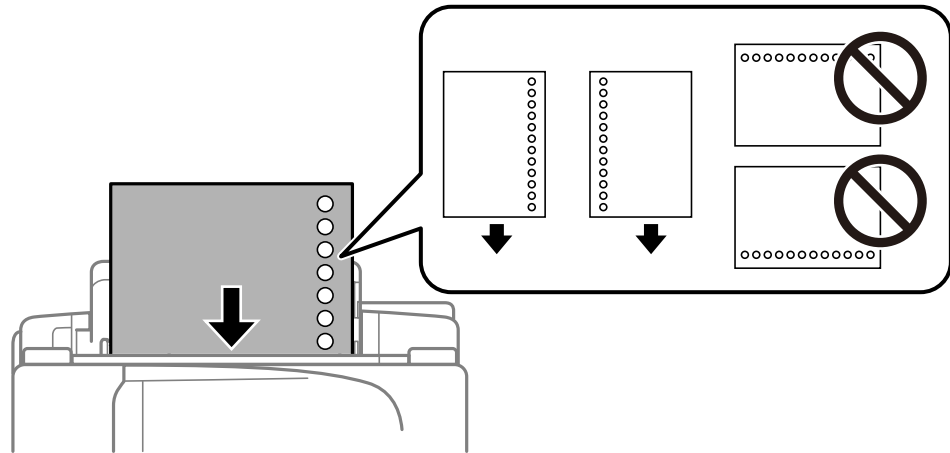


5. החזק דף נייר אחד באמצע של חריץ מזין נייר אחורי כשהצד המיועד להדפסה פונה כלפי מעלה והחלק את המסילות הצדדיות לכיוון הקצוות של הדף.



הכנת המדפסת

נייר מחורר



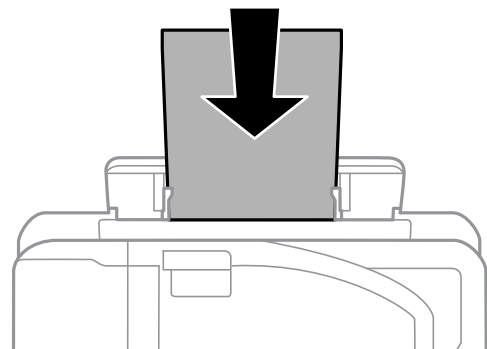
לתשומת לבך:

❑ טען גיליון יחיד של נייר רגיל בגודל מוגדר עם חורי כריכה משמאל או מימין.

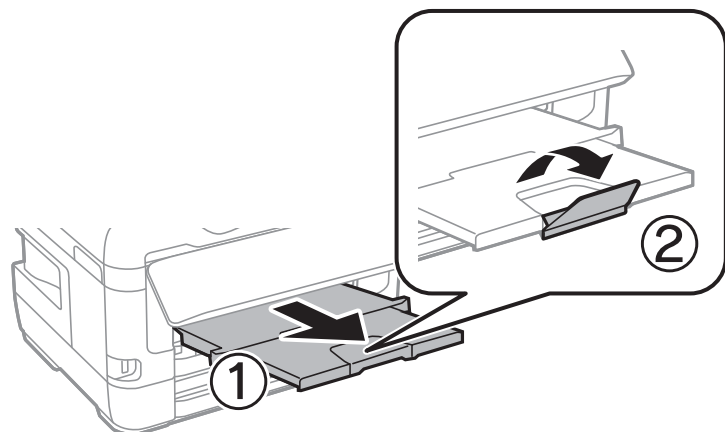
❑ התאם את מיקום ההדפסה של הקובץ כדי לא להדפיס על החורים.

❑ אי אפשר להדפיס הדפסה דו-צדדית על נייר מחורר.

6. הכנס את הנייר עד שהמדפסת תמשוך אותו חלקית.



7. החלק את הפלט החוצה.



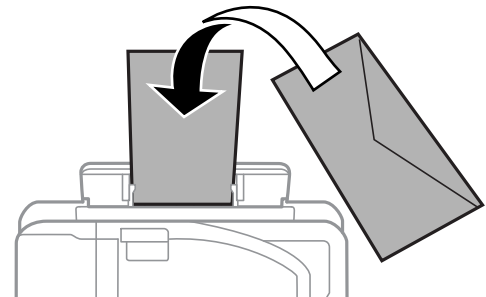
הכנת המדפסת

מידע קשור

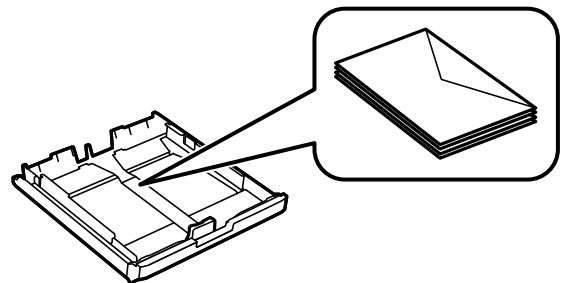
- ← "אמצעי זהירות לטיפול בנייר" בעמוד 40
- ← "גודל הנייר וכמויות הדפים" בעמוד 36
- ← "רשימת סוג הנייר" בעמוד 47
- ← "טעינת מעטפות ואמצעי זהירות" בעמוד 46

טעינת מעטפות ואמצעי זהירות

טען מעטפות במרכז חריץ מזין נייר אחורי כאשר הקצה הקצר תחילה והדש פונה כלפי מטה, והחלק את מדריכי הקצה עד לקצוות המעטפות.



טען מעטפות בתוך מחסנית נייר, כאשר הדש פונה כלפי מעלה, ואז החלק את מדריכי הקצה אל קצוות המעטפות.



אוורר את המעטפות ויישר את הקצוות לפני טעינתן למדפסת. אם המעטפות בערימה מלאות אוויר יש ללחוץ עליהן כדי לשטח אותן לפני הטעינה.



אל תשתמש במעטפות מסולסלות או מקופלות. שימוש במעטפות אלה עלול לגרום לתקיעת נייר ולמריחות על התדפיס.

אל תשתמש במעטפות בעלי משטחים דביקים על פני הדשים או במעטפות בעלות חלונות.

הימנע משימוש במעטפות דקות מדי, הן עלולות להסתלסל בשעת ההדפסה.

הכנת המדפסת

מידע קשור

- ← "גודל הנייר וכמויות הדפים" בעמוד 36
- ← "הטענת נייר לתוך ה-מחסנית נייר" בעמוד 41
- ← "הטענת נייר לתוך ה-חריץ מזין נייר אחורי" בעמוד 43

רשימת סוג הנייר

כדי ליהנות מתוצאות ההדפסה הטובות ביותר יש לבחור סוג נייר בהתאם למדיה שבה משתמשים.

סוג המדיה		שם המדיה
מנהל ההתקן של המדפסת	לוח בקרה	
דף רגיל	דף רגיל	Epson Bright White Ink Jet Paper
Epson Ultra Glossy	מבריק מאוד	Epson Ultra Glossy Photo Paper
Epson Premium Glossy	איכותי מבריק	Epson Premium Glossy Photo Paper
Epson Premium Semigloss	איכותי חצי מבריק	Epson Premium Semigloss Photo Paper
Photo Paper Glossy	מבריק	Epson Photo Paper Glossy
Epson Matte	מט	Epson Matte Paper-Heavyweight Epson Photo Quality Ink Jet Paper

אפשרויות תפריט עבור הגדרות

בחר הגדרות במסך הבית של המדפסת כדי לבצע הגדרות שונות.

אפשרויות תפריט עבור מונה הדפסות

בחר את התפריטים בלוח הבקרה כמתואר להלן.

הגדרות < מונה הדפסות

מציג את מספרם הכולל של התדפיסים, התדפיסים בשחור לבן ותדפיסי הצבע שהודפסו מאז שרכשת את המדפסת.

הכנת המדפסת

אפשרויות תפריט עבור כמויות הדיו

בחר את התפריטים בלוח הבקרה כמתואר להלן.

הגדרות < כמויות הדיו

מציג את מפלסי הדיו המשוערים במחסניות הדיו. כאשר מוצג סמל "!", מחסנית הדיו עומדת להתרוקן. כאשר מוצג סמל "X", מחסנית הדיו התרוקנה.

אפשרויות תפריט עבור תחזוקה

בחר את התפריטים בלוח הבקרה כמתואר להלן.

הגדרות < תחזוקה

בדיקת פיית ראש ההדפסה:

בחר תכונה זו כדי לבדוק אם יש סתימה בנחירי ראש ההדפסה. המדפסת מדפיסה דפוס בדיקת נחירים.

ניקוי ראש ההדפסה:

בחר תכונה זו כדי לנקות נחירים סתומים בראש ההדפסה.

החלפת מחסניות הדיו:

השתמש בתכונה זאת כדי להחליף את מחסניות הדיו לפני שהדיו אוזלת.

יישור ראש ההדפסה:

בחר תכונה זו כדי לכוון את ראש ההדפסה על מנת לשפר את איכות ההדפסה.

יישור אנכי

בצע תכונה זו אם התדפיסים שלך נראים מטושטשים או שכיתוב או קווים אינם ישרים.

יישור אופקי

בחר תכונה זו אם מופיעים פסים אופקיים במרווחים סדירים בתדפיסים שלך.

נייר עבה:

בחר פועל כדי למנוע מריחת דיו על התדפיסים שלך, אולם, הפעלת אפשרות זו עלולה להאט את מהירות ההדפסה.

ניקוי מובילי נייר:

בחר תכונה זו אם קיימים כתמי דיו על גבי הגלילים הפנימיים. המדפסת מזינה נייר כדי לנקות את הגלילים הפנימיים.

שלוף את הנייר:

בחר תכונה זו אם עדיין קיימות חתיכות נייר קרועות בתוך המדפסת, גם אחרי שהוצאת נייר חסום. המדפסת מגדילה את הרווח בין ראש ההדפסה לבין פני השטח של הנייר כדי להסיר בקלות פיסות הקרועות.

הכנת המדפסת

מידע קשור

- ← "בדיקת ראש ההדפסה וניקוי" בעמוד 102
- ← "יישור ראש ההדפסה" בעמוד 104
- ← "ניקוי נתיב הנייר ממריחות דיו" בעמוד 105

אפשרויות תפריט עבור הגדרות מקור דפים

בחר את התפריטים בלוח הבקרה כמתואר להלן.

הגדרות < הגדרות מקור דפים

הגדרות הדף:

בחר בגודל הנייר ובסוג הנייר שטענת במקורות הנייר.

מעבר אוטומטי בין הגדלים A4/Letter:

בחר פועל (אוטומטי) על מנת להזין את הנייר ממקור הנייר שהוגדר כגודל A4 כשאינן מקור נייר שמוגדר לגודל קווארטו או כדי להזין את הנייר ממקור הנייר שהוגדר כגודל קווארטו כשאינן מקור נייר שמוגדר כ-A4.

בחירת הגדרות אוטומטית:

בחר פועל עבור הגדרות המאפשרות להדפיס באופן אוטומטי על נייר מכל מקור המכיל נייר התואם את הגדרות הנייר שלך.

הודעת שגיאה:

בחר פועל כדי להציג הודעת שגיאה כאשר גודל הנייר או סוג הנייר שנבחרו אינם תואמים את הנייר שהוטען.

תצוגה אוטומטית של הגדרת נייר:

בחר פועל כדי להציג את מסך הגדרות הדף בעת טעינת נייר לתוך מקור הנייר. אם תשבית תכונה זו, לא תוכל להדפיס מתוך iPhone או iPad באמצעות AirPrint.

מידע קשור

- ← "טעינת ניירות" בעמוד 36

אפשרויות תפריט עבור גיליון סטטוס ההדפסה

בחר את התפריטים בלוח הבקרה כמתואר להלן.

הגדרות < גיליון סטטוס ההדפסה

גיליון סטטוס תצורה:

הדפס דפי מידע עם ההגדרות וסטטוס המדפסת כפי שהם כעת.

גיליון סטטוס החומרים:

הדפס גליונות מידע עם סטטוס החומרים המתכלים.

הכנת המדפסת

גיליון היסטוריית שימוש:

הדפס דפי מידע המציגים את ההסטוריה של השימוש במדפסת.

אפשרויות תפריט עבור סטטוס הרשת

בחר את התפריט בלוח הבקרה כמתואר להלן.

הגדרות < סטטוס הרשת

סטטוס רשת קווית/רשת Wi-Fi:

הצגה של ההגדרות הנוכחיות של הרשת.

סטטוס Wi-Fi Direct:

מציג את ההגדרות הנוכחיות של Wi-Fi Direct.

סטטוס Epson Connect:

הצגה אם המדפסת רשומה ומחוברת אל Epson Connect. כדי להירשם ל-Epson Connect, עיין באתר הפורטל שלהלן.

<https://www.epsonconnect.com/><http://www.epsonconnect.eu> (אירופה בלבד)

סטטוס Google Cloud Print:

מציג אם המדפסת רשומה ומחוברת אל שירותי ההדפסה בענן של Google. לפרטים על ההרשמה אל שירותי ההדפסה בענן של Google עיין באתר האינטרנט שלהלן.

<https://www.epsonconnect.com/><http://www.epsonconnect.eu> (אירופה בלבד)

גיליון סטטוס ההדפסה:

מדפיס גיליון מצב רשת.

מידע קשור

- ← "ביצוע הגדרות Wi-Fi ידניות" בעמוד 20
- ← "ביצוע הגדרות Wi-Fi באמצעות התקנת לחצן" בעמוד 21
- ← "ביצוע הגדרות Wi-Fi באמצעות הגדרת קוד (WPS) PIN" בעמוד 22
- ← "ביצוע הגדרות Wi-Fi Direct (נקודת גישה פשוטה)" בעמוד 22
- ← "הדפסת גיליון מצב רשת" בעמוד 33
- ← "בדיקת מידע מפורט על הרשת מתוך לוח הבקרה" בעמוד 25
- ← "ביצוע הגדרות רשת מתקדמות" בעמוד 23

אפשרויות תפריט עבור הגדרות מנהל מערכת

בחר את התפריטים בלוח הבקרה כמתואר להלן.

הכנת המדפסת

הגדרות < הגדרות מנהל מערכת

התפריטים האלה מאפשרים למנהל המערכת לשמור סיסמת מנהל כדי להגן על הגדרות המדפסת מפני שינוי על ידי משתמשים אחרים.

סיסמת מנהל:

הגדרה, שינוי או איפוס של סיסמת המנהל. אם שכחת את הסיסמה, פנה לתמיכה של Epson.

הגדרת נעילה:

בחר אם לנעול את לוח הבקרה באמצעות הסיסמה ששמורה בהגדרה סיסמת מנהל.

אפשרויות תפריט עבור ניהול מערכת

באמצעות תפריט זה, תוכל לשמור על המוצר כמנהל המערכת. הוא מאפשר לך להגביל את תכונות המוצר למשתמשים אינדיבידואליים כדי להתאים לסגנון העבודה או המשרד שלך.

בחר את התפריט בלוח הבקרה כמתואר להלן.

הגדרות < ניהול מערכת

הגדרות מדפסת

בחר את התפריטים בלוח הבקרה כמתואר להלן.

הגדרות < ניהול מערכת < הגדרות מדפסת

ביטול הודעת שגיאה:

בחר פעולה לביצוע בעת שגיאה בהדפסה דו-צדדית או שגיאת 'הזיכרון מלא'.

פועל

מציג אזהרה ומדפיס במצב חד-צדדי בעת התרחשות שגיאה במהלך הדפסה דו-צדדית, או מדפיס רק את מה שהמדפסת הצליחה לעבד בעת התרחשות שגיאת "זיכרון מלא".

כבוי

המדפסת מציגה הודעת שגיאה ומבטלת את ההדפסה.

חיבור מחשב באמצעות USB:

בחר הפעל על מנת לאפשר למחשב לגשת למדפסת כאשר היא מחוברת באמצעות USB. כאשר בוחרים נטרל תוגבל הדפסה שאינה נשלחת באמצעות חיבור רשת.

הגדרות משותפות

בחר את התפריטים בלוח הבקרה כמתואר להלן.

הגדרות < ניהול מערכת < הגדרות משותפות

הכנת המדפסת

טיימר שינה:

כוון את משך הזמן הדרוש כדי להיכנס למצב שינה (מצב חסכון באנרגיה) כאשר המדפסת לא בצעה שום פעולה. מסך הגביש הנוזלי יוחשך כאשר חולף משך הזמן שהוגדר.

הגדרות כיבוי:

 הכיבוי אינו פעיל

בחר הגדרה זו כדי לכבות את המדפסת באופן אוטומטי כאשר אין היא נמצאת בשימוש במשך פרק זמן מוגדר. כל הגדלה תשפיע על יעילות האנרגיה של המוצר. יש להתחשב בסביבה לפני שמבצעים שינויים.

 הכיבוי מנותק

בחר הגדרה זו כדי לכבות את המדפסת לאחר 30 דקות כאשר כל היציאות, כולל היציאה LINE, מנותקות. אפשר שתכונה זו לא תהיה זמינה, בהתאם לאזורך.

טיימר כיבוי:

בחר לכבות את המדפסת כאשר אין היא נמצאת בשימוש במשך פרק זמן מוגדר. ניתן לכוון את משך הזמן לפני שהגדרת ניהול צריכת החשמל תופעל. כל הגדלה תשפיע על יעילות האנרגיה של המוצר. יש להתחשב בסביבה לפני שמבצעים שינויים.

ניגודיות המסך:

כיוון הבהירות של מסך המוצר.

הגדרות תאריך/שעה:

 תאריך/שעה

הזן את התאריך ואת השעה כפי שהם כעת.

 שעון קיץ

בחר את הגדרת שעון הקיץ החלה באזור שלך.

 הפרשי שעות

הזן את הפרשי השעות בין השעון המקומי שלך לבין UTC (Coordinated Universal Time) (זמן אוניברסלי מתואם).

שפה/Language:

בחר את השפה המוצגת במסך הגביש הנוזלי.

מהירות גלילה:

בחר את מהירות הגלילה של מסך ה-LCD.

מידע קשור

← "חיסכון בחשמל" בעמוד 56

הגדרות הרשת

בחר את התפריטים בלוח הבקרה כמתואר להלן.

הגדרות < ניהול מערכת < הגדרות הרשת

הכנת המדפסת

סטטוס הרשת

מציג את הגדרות הרשת ואת מצב החיבור, או מדפיס אותם.

הגדרת Wi-Fi

 אשף הגדרת Wi-Fi

בחר SSID, הזן סיסמה, ולאחר מכן חבר את המדפסת לרשת אלחוטית (Wi-Fi).

 הגדרת לחצן (WPS)

חבר את המדפסת לרשת אלחוטית (Wi-Fi) על ידי לחיצה על הלחצן WPS בנתב אלחוטי.

 הגדרת קוד (WPS) PIN

בתוכנת השירות של הנתב האלחוטי, הזן את הקוד הסודי המוצג במסך המדפסת כדי לחבר את המדפסת לרשת אלחוטית (Wi-Fi).

 התחבר אוטומטית אל Wi-Fi

מחבר את המדפסת לרשת אלחוטית (Wi-Fi) תוך שימוש במחשב המחובר לנקודת הגישה. הכנס למחשב את דיסק התוכנה שצורף למדפסת, ולאחר פעל על פי ההנחיות שבמסך. כאשר אתה מתבקש להפעיל את המדפסת, הפעל את התפריט הזה.

 השבת Wi-Fi

מנתק את החיבור על ידי כיבוי האות האלחוטי בלי למחוק את מידע הרשת. כדי להפוך את החיבור לזמין, הגדר שוב את הרשת האלחוטית (Wi-Fi).

 הגדרת Wi-Fi Direct

מחבר את המדפסת לרשת אלחוטית (Wi-Fi) ללא נתב אלחוטי.

בדיקת חיבור

בודק את המצב של החיבור לרשת ומדפיס את דו"ח חיבור הרשת. אם יש בעיות כלשהן בחיבור ניתן לעיין בדו"ח כדי לנסות לפתור את הבעיה.

הגדרה מתקדמת

בצע את ההגדרות המפורטות הבאות.

 הזן את שם המכשיר כתובת TCP/IP שרת DNS שרת פרוקסי כתובת IPv6 NFC מהירות קישור ודו-צדדי ניתוב מ-HTTP ל-HTTPS

הכנת המדפסת

שירותי Epson Connect

בחר את התפריטים בלוח הבקרה כמתואר להלן.

הגדרות < ניהול מערכת < שירותי Epson Connect

מציג אם המדפסת רשומה ומחוברת אל שירותי Epson Connect.

הירשם/מחק:

רשום את המדפסת בשירותי Epson Connect או מחק אותה מהם.

כדי להירשם ל-Epson Connect, עיין באתר הפורטל שלהלן.

<https://www.epsonconnect.com/>

<http://www.epsonconnect.eu> (אירופה בלבד)

השהה/המשך:

בחר אם להשעות את שירותי Epson Connect או לחדש אותם.

סטטוס:

בדוק אם המדפסת רשומה בשירותי Epson Connect ואם היא מחוברת אליהם.

שירותי Google Cloud Print

בחר את התפריטים בלוח הבקרה כמתואר להלן.

הגדרות < ניהול מערכת < שירותי Google Cloud Print

מציג אם המדפסת רשומה ומחוברת אל שירותי Google Cloud Print.

השהה/המשך:

בחר אם להשעות או לחדש את שירותי Google Cloud Print.

בטל רישום:

בטל את רישום שירותי Google Cloud Print.

לרישום ומדריכי שימוש, עיין באתר הפורטל הבא.

<https://www.epsonconnect.com/>

<http://www.epsonconnect.eu> (אירופה בלבד)

סטטוס:

בדוק אם המדפסת רשומה בשירותי Google Cloud Print ואם היא מחוברת אליהם.

הגדרות הדפסה אוניברסליות

בחר את התפריטים בלוח הבקרה כמתואר להלן.

הגדרות < ניהול מערכת < הגדרות הדפסה אוניברסליות

הכנת המדפסת

הגדרות הדפסה אלה חלות כשמדפיסים באמצעות התקן חיצוני ללא שימוש במנהל ההתקן של המדפסת.

יישור למעלה

כיוון השוליים העליונים של הנייר.

יישור עזב

כיוון השוליים השמאליים של הנייר.

יישור למעלה מאחור

כיוון השוליים העליונים של גב העמוד כשמדפיסים בהדפסה דו-צדדית.

יישור שמאל מאחור

כיוון השוליים השמאליים של גב העמוד כשמדפיסים בהדפסה דו-צדדית.

בדוק את רוחב הנייר

בדיקת רוחב הנייר לפני התחלת ההדפסה. כך ניתן למנוע הדפסה מחוץ לשולי הדף כשהגדרת גודל הדף שגויה. עם זאת, ההדפסה תהיה איטית יותר.

זמן ייבוש הדיו

בחירת משך הייבוש כשמדפיסים בהדפסה דו-צדדית.

דלג על עמודים ריקים

דלג אוטומטית על דפים ריקים בנתוני ההדפסה.

שחזור הגדרות ברירת מחדל

בחר את התפריטים בלוח הבקרה כמתואר להלן.

הגדרות < ניהול מערכת < שחזור הגדרות ברירת מחדל

הגדרות הרשת:

איפוס הגדרות הרשת לערכי ברירת המחדל.

נקה את כל הנתונים וההגדרות:

איפוס כל ההגדרות כך שיחזרו לערכי ברירת המחדל.

עדכון קושחה

בחר את התפריטים בלוח הבקרה כמתואר להלן.

הגדרות < ניהול מערכת < עדכון קושחה

עדכון:

בודק אם הגירסה המעודכנת ביותר של הקושחה הועלתה לשרת הרשת. אם יש עדכון זמין, תוכל לבחור אם להתחיל בביצוע העדכון או לא.

הכנת המדפסת

גרסה נוכחית:

הצג את גירסת הקושחה הנוכחית של המדפסת שלך.

התראה:

בחר פועל כדי לקבל הודעה אם יש עדכון קושחה זמין.

חיסכון בחשמל

המדפסת נכנסת למצב שינה או נכבית אוטומטית אם לא עושים שום פעולה בתוך משך זמן מוגדר. ניתן לכוונן את משך הזמן לפני שהגדרת ניהול צריכת החשמל תופעל. כל הגדלה תשפיע על היעילות האנרגטית של המוצר. יש להתחשב בסביבה לפני שמבצעים שינויים.

בהתאם למיקום שבו רכשת אותה, ייתכן שלמדפסת תהיה תכונה שמכבה אותה אוטומטית אחרי 30 דקות אם היא לא תהיה מחוברת לרשת.

חיסכון בחשמל — לוח הבקרה

1. היכנס אל הגדרות ממסך הבית ובחר באפשרות ניהול מערכת.
2. בחר הגדרות משותפות.
3. בצע אחת מהפעולות הבאות.
 - בחר באפשרות טיימר שינה או הגדרות כיבוי < הכיבוי אינו פעיל או הכיבוי מנותק וערוך את ההגדרות.
 - בחר באפשרות טיימר שינה או טיימר כיבוי וערוך את ההגדרות.

לתשומת לבך:

ייתכן שבמוצר שברשותך כלולה התכונה הגדרות כיבוי או טיימר כיבוי, בהתאם למיקום הרכישה.

הדפסה

הדפסה מתוך מנהל התקן המדפסת במערכת הפעלה Windows

אם אין באפשרותך לשנות הגדרות מסוימות במנהל ההתקן של המדפסת, יתכן שהמנהל הגביל אותן. צור קשר עם מנהל המדפסת שלך לקבלת סיוע.

גישה אל מנהל ההתקן של המדפסת

בעת גישה אל מנהל ההתקן של המדפסת מתוך לוח הבקרה של המחשב, ההגדרות תיושמה על כל האפליקציות.

גישה אל מנהל ההתקן של המדפסת מלוח הבקרה

Windows 10/Windows Server 2016 □

לחץ לחיצה ימנית, או לחיצה שמאלית ממושכת, על לחצן 'התחל' ובחר לוח הבקרה < הצג התקנים ומדפסות תחת חומרה וקול. לחץ לחיצה ימנית, או לחיצה שמאלית ממושכת, על המדפסת, ובחר באפשרות העדפות הדפסה.

Windows 8.1/Windows 8/Windows Server 2012 R2/Windows Server 2012 □

בחר שולחן עבודה < הגדרות < לוח הבקרה < הצג התקנים ומדפסות תחת חומרה וקול. לחץ לחיצה ימנית, או לחיצה שמאלית ממושכת, על המדפסת, ובחר באפשרות העדפות הדפסה.

Windows 7/Windows Server 2008 R2 □

לחץ על לחצן 'התחל' ובחר לוח הבקרה < הצג התקנים ומדפסות תחת חומרה וקול. לחץ באמצעות לחצן העכבר הימני על המדפסת שלך ובחר העדפות הדפסה.

Windows Vista/Windows Server 2008 □

לחץ על לחצן 'התחל' ובחר לוח הבקרה < מדפסות תחת חומרה וקול. לחץ באמצעות לחצן העכבר הימני על המדפסת שלך ובחר העדפות הדפסה.

Windows XP/Windows Server 2003 R2/Windows Server 2003 □

לחץ על לחצן 'התחל' ובחר לוח הבקרה < מדפסות ורכיבי חומרה אחרים < מדפסות ופקסים. לחץ באמצעות לחצן העכבר הימני על המדפסת שלך ובחר העדפות הדפסה.

גישה למנהל ההתקן של המדפסת מסמל המדפסת בשורת המשימות

סמל המדפסת בשורת המשימות של שולחן העבודה הוא סמל קיצור דרך המאפשר לגשת במהירות למנהל ההתקן של המדפסת.

אם מקליקים על סמל המדפסת ובחרים ב-הגדרות מדפסת אפשר לגשת לאותו חלון הגדרות מדפסת המוצג מלוח הבקרה. לחיצה כפולה על סמל זה מאפשרת לבדוק את מצב המדפסת.

לתשומת לבך:

אם סמל המדפסת אינו מוצג בשורת המשימות, היכנס אל חלון מנהל ההתקן של המדפסת, לחץ על העדפות מעקב על הלשונית תחזוקה ולאחר מכן בחר ב-הוסף את סמל קיצור הדרך לשורת המשימות.

הדפסה

יסודות ההדפסה

לתשומת לבך:

הפעולות יכולות להשתנות, תלוי ביישום. לקבלת מידע נוסף, עיין בעזרה של היישום.

1. פתח את הקובץ שברצונך להדפיס.

טען נייר לתוך המדפסת אם עדיין לא טענו לתוכה נייר.

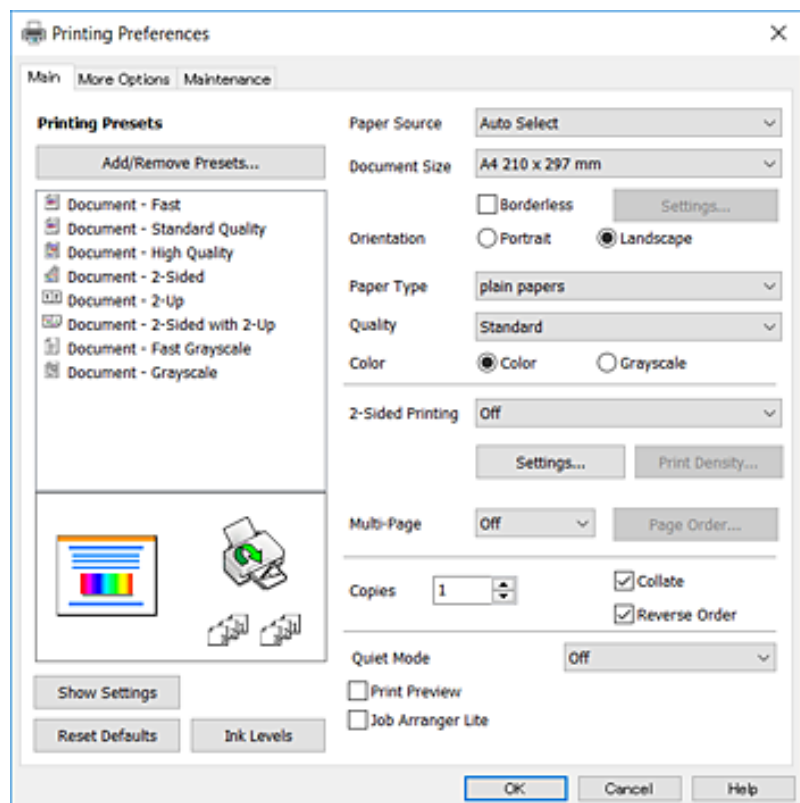
חשוב:

בעת הטענת נייר לתוך חריץ הזנת הנייר האחורי, בחר את חריץ מזין נייר אחורי כהגדרת מקור נייר, ואז התחל להדפיס מתוך מנהל התקן המדפסת לפני שתטעין נייר. כשההדפסה תחל, מנהל ההתקן של המדפסת יאמר שההדפסה מתבצעת. פעל לפי ההוראות שבמסך כדי להכניס נייר.

2. בחר הדפס או הגדרות עמוד מתוך התפריט קובץ.

3. בחר את המדפסת שלך.

4. בחר העדפות או מאפיינים כדי לגשת אל חלון מנהל ההתקן של המדפסת.



5. שנה את ההגדרות בהתאם לצורך.

לפרטים, עיין באפשרויות התפריט עבור מנהל התקן המדפסת.

לתשומת לבך:

להסבר על פריטי ההגדרות תוכל גם לעיין בעזרה המקוונת. לחיצת עכבר ימנית על פריט מציגה את עזרה.

כאשר אתה בוחר תצוגה לפני ההדפסה, ביכולתך לצפות בתצוגה מקדימה של המסמך שלך לפני הדפסתו.

הדפסה

6. לחץ אישור כדי לסגור את חלון מנהל ההתקן של המדפסת.

7. לחץ על הדפס.

לתשומת לבך:

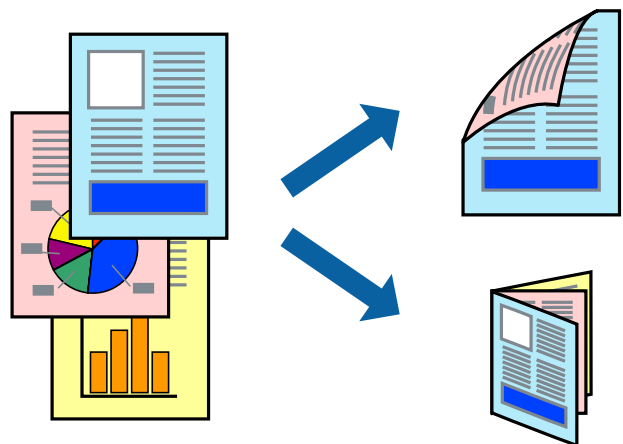
כאשר אתה בוחר תצוגה לפני ההדפסה, מוצג חלון של תצוגה מקדימה. כדי לשנות את ההגדרות, לחץ ביטול, ואז חזור על הנוהל החל משלב 2.

מידע קשור

- ← "גודל הנייר וכמויות הדפים" בעמוד 36
- ← "הטענת נייר לתוך ה-מחסנית נייר" בעמוד 41
- ← "הטענת נייר לתוך ה-חריץ מזין נייר אחורי" בעמוד 43
- ← "רשימת סוג הנייר" בעמוד 47
- ← "לשונית ראשי" בעמוד 73

הדפסה דו-צדדית

תוכל להדפיס משני צידי הנייר. תוכל גם להדפיס חוברת שאפשר ליצור אותה באמצעות סידור העמודים מחדש וקיפול התדפיס.



לתשומת לבך:

- תכונה זאת אינה זמינה בשביל הדפסה ללא גבולות.
- תוכל להשתמש בהדפסה דו-צדדית אוטומטית וידנית. בעת הדפסה דו-צדדית ידנית, הפוך את הנייר כדי להדפיס על צידו השני כאשר המדפסת סיימה להדפיס את הצד הראשון.
- אם אינך משתמש בנייר המתאים להדפסה דו-צדדית, איכות ההדפסה עלולה להיות ירודה והנייר עלול להיתקע.
- דיו עלולה להיספג מבעד לנייר ולהגיע אל צדו השני.

מידע קשור

- ← "גודל הנייר וכמויות הדפים" בעמוד 36

הדפסה

הגדרות הדפסה

הדפסה דו-צדדית ידנית כאשר מפעילים את EPSON Status Monitor 3 מאופשרת. עם זאת, יתכן שהיא לא תהיה זמינה כאשר ניגשים למדפסת באמצעות רשת או כשמתמשים בה כמדפסת משותפת.

לתשומת לבך:

על מנת לאפשר את EPSON Status Monitor 3, לחץ הגדרות מורחבות בלשונית תחזוקה ואז בחר את הפעל את EPSON Status Monitor 3.

1. בלשונית ראשי של מנהל התקן המדפסת, בחר אפשרות מתוך הדפסה דו-צדדית.

2. לחץ על Settings, קבע את ההגדרות המתאימות ולאחר מכן לחץ על אישור.

בצע הגדרות עבור צפיפות הדפסה בהתאם לצורך. הגדרה זו אינה זמינה כאשר בוחרים הדפסה ידנית דו-צדדית.

לתשומת לבך:

כדי להדפיס חוברת מקופלת בחר באפשרות חוברת.

בעת הגדרת צפיפות הדפסה, נין לשנות את צפיפות ההדפסה בהתאם לסוג המסמך.

ההדפסה עשויה להיות איטית, בהתאם לשילוב האפשרויות שבחרת בהגדרה בחר סוג מסמך בחלון התאמת צפיפות ההדפסה ובהגדרה איכות בלשונית ראשי.

3. לחץ על הדפס.

כשמדפיסים הדפסה דו-צדדית ידנית, כשהמדפסת מסיימת להדפיס את הצד הראשון, יוצג חלון מוקפץ במחשב. פעל בהתאם להוראות המוצגות על המסך.

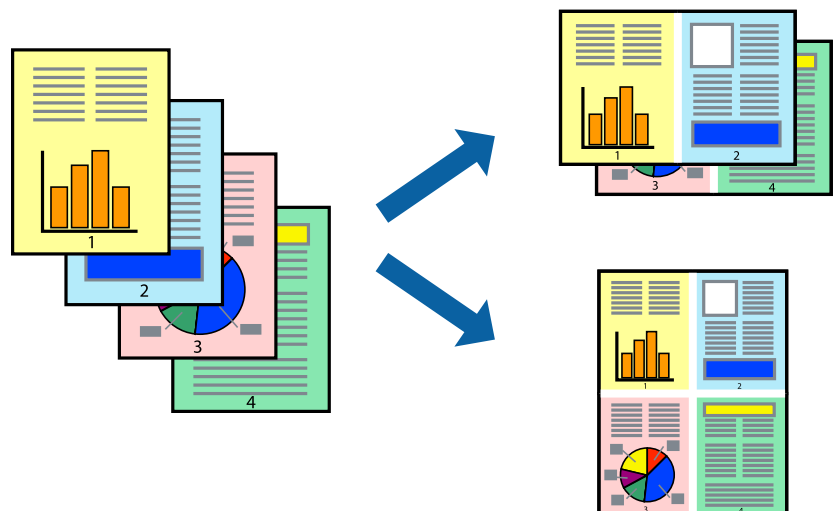
מידע קשור

← "יסודות ההדפסה" בעמוד 76

← "לשונית ראשי" בעמוד 73

הדפסת כמה עמודים על גיליון אחד

באפשרותך להדפיס שני עמודים או ארבעה עמודים על גיליון נייר אחד.



הדפסה

הגדרות הדפסה

בלשונית ראשי של מנהל התקן המדפסת, לחץ 2 עמודים בדף או 4 עמודים בדף כהגדרה של ריבוי עמודים. לתשומת לבך: תכונה זאת אינה זמינה בשביל הדפסה ללא גבולות.

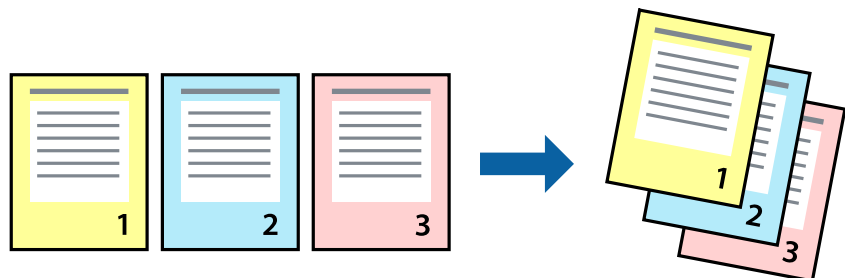
מידע קשור

← "יסודות ההדפסה" בעמוד 76

← "לשונית ראשי" בעמוד 73

הדפסה והערמה בהתאם לסדר העמודים (הדפסה בסדר הפוך)

תוכל להדפיס מהעמוד האחרון כך שהמסמכים ייערמו בהתאם לסדר העמודים.



הגדרות הדפסה

בחר סדר הפוך בלשונית ראשי של מנהל ההתקן של המדפסת.

מידע קשור

← "יסודות ההדפסה" בעמוד 76

← "לשונית ראשי" בעמוד 73

הדפסה

הדפסת מסמך שהוקטן או הוגדל

תוכל להקטין או להגדיל את גודל המסמך בשיעור ספציפי באחוזים או כך שיתאים לגודל הנייר שהטענת לתוך המדפסת.



הגדרות הדפסה

בלשונית מנהל ההתקן של המדפסת, אפשרויות נוספות, בחר את גודל המסמך מהגדרת גודל המסמך. בחר את גודל הנייר שעליו ברצונך להדפיס מהגדרת הנייר שיוצא. בחר באפשרות הקטן/הגדל מסמך ולאחר מכן באפשרות התאם לעמוד או הגדל ל-. כאשר אתה בוחר הגדל ל-, הזן אחוז.

בחר מרכז כדי להדפיס את התמונות במרכז העמוד.

להשומת לבך:

תכונה זאת אינה זמינה בשביל הדפסה ללא גבולות.

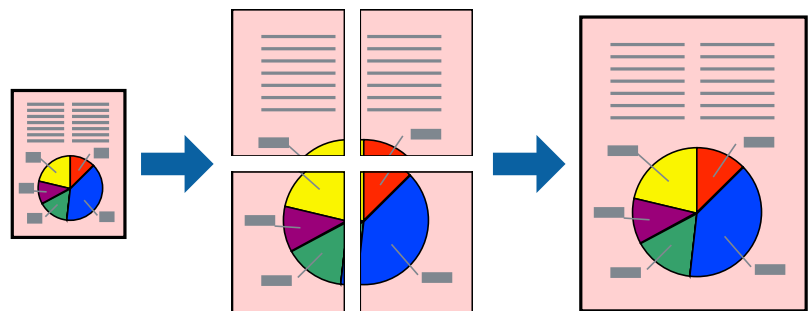
מידע קשור

← "יסודות ההדפסה" בעמוד 76

← "לשונית אפשרויות נוספות" בעמוד 74

הדפסת תמונה אחת על גבי דפים רבים על מנת להגדילה (ובכך ליצור פוסטר)

תכונה זו מאפשרת להדפיס תמונה אחת על מספר דפים. כך ניתן ליצור פוסטר גדול באמצעות הדבקתם זה אל זה.



הדפסה

לתשומת לבך:
 תכונה זאת אינה זמינה בשביל הדפסה ללא גבולות.

הגדרות הדפסה

בלשונית מנהל התקן המדפסת ראשי בחר פוסטר 2x1, פוסטר 2x2, פוסטר 3x3, או פוסטר 4x4 כהגדרת ריבוי עמודים. אם תלחץ על הגדרות, תוכל לבחור את הפנלים שאין ברצונך להדפיס. תוכל גם לבחור את אפשרויות מדריך החיתוך.

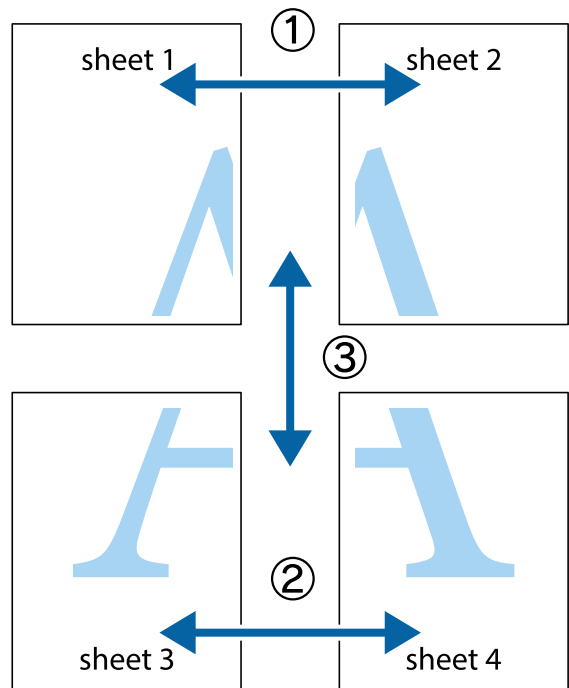
מידע קשור

← "יסודות ההדפסה" בעמוד 76

← "לשונית ראשי" בעמוד 73

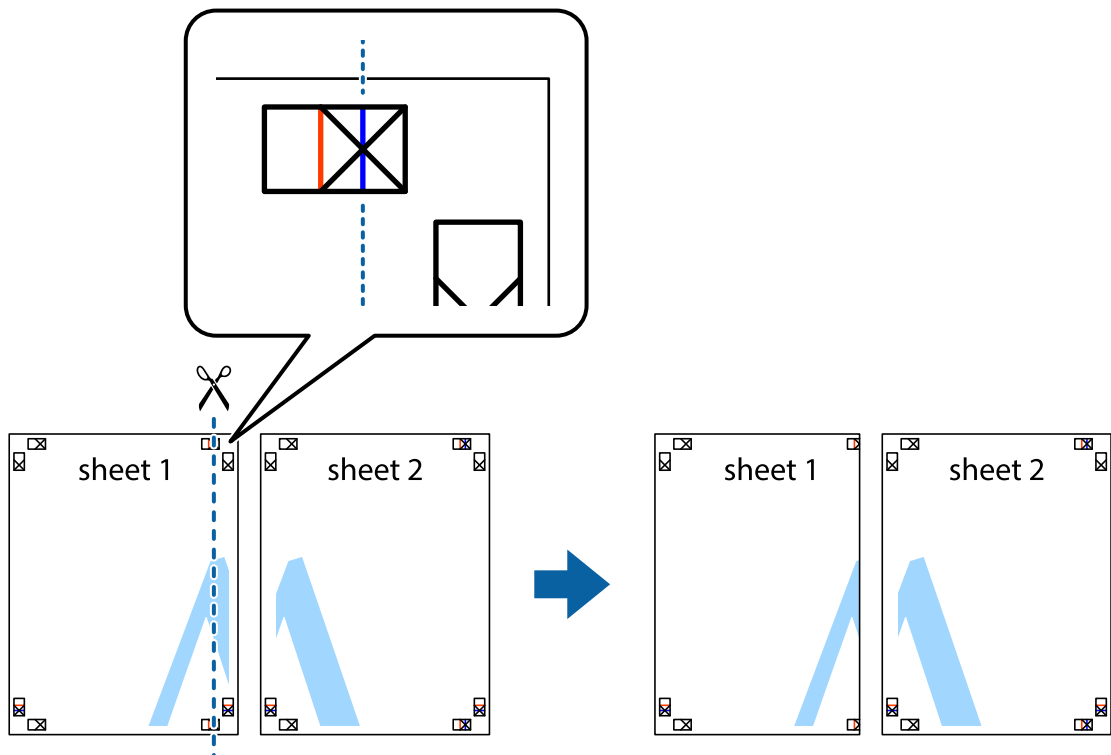
הכנת פוסטרים באמצעות סימוני יישור חופפים

הנה דוגמה לאופן שבו אפשר להכין פוסטר כאשר בוחרים פוסטר 2x2 ובוחרים סימוני יישור חופפים ב-הדפס שולי חיתוך.

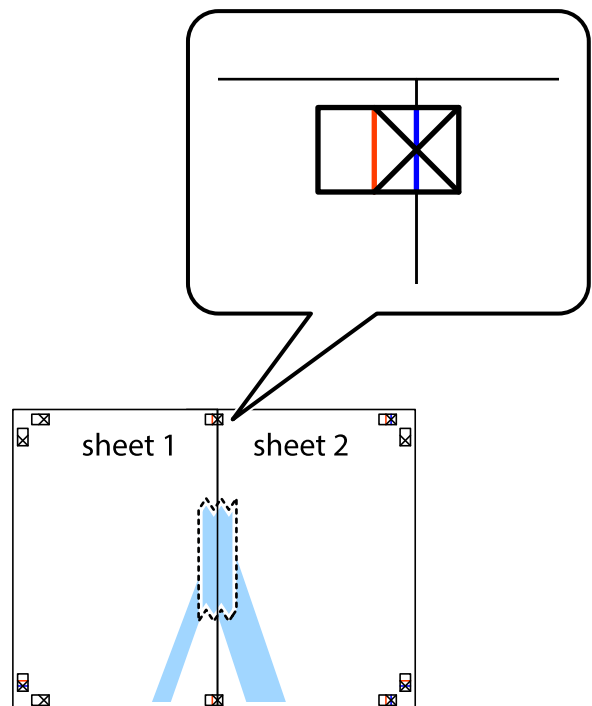


הדפסה

1. הכן את Sheet 1 ואת Sheet 2. גזור את השוליים של Sheet 1 לאורך הקו הכחול האנכי דרך המרכז של סימני הצלב העליונים והתחתונים.

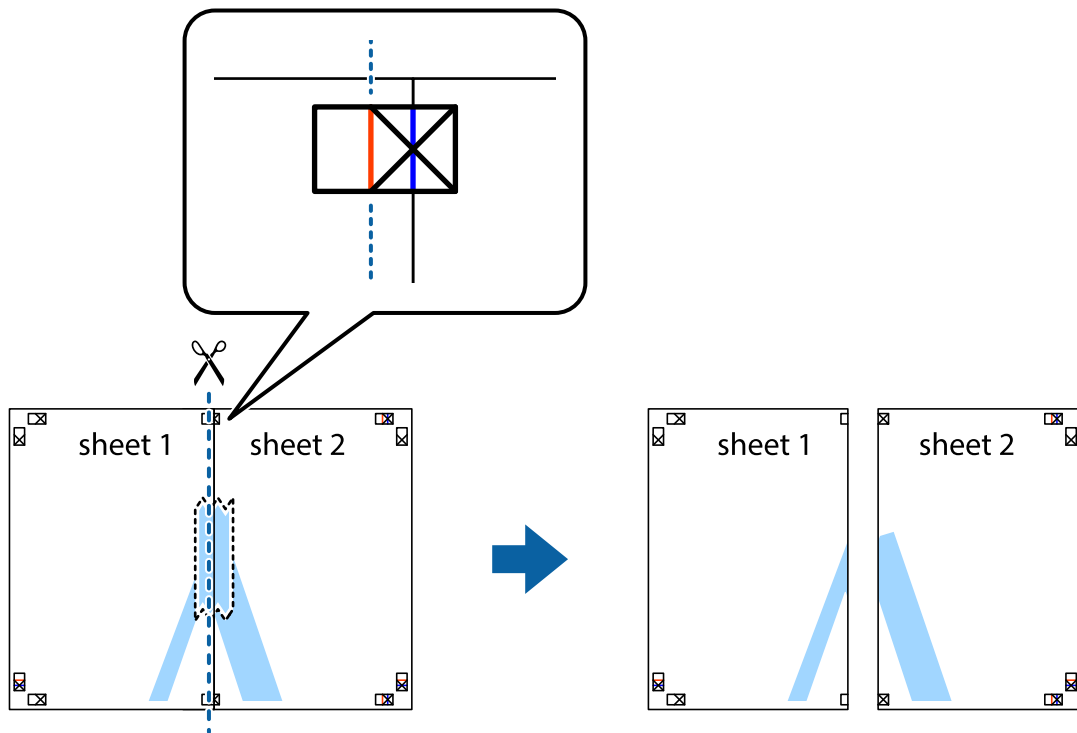


2. הנח את הקצה של Sheet 1 בקצה העליון של Sheet 2 ויישר את סימני הצלב; לאחר מכן הדבק בסרט הדבקה את שני הגיליונות יחד מהצד האחורי, הדבקה זמנית.

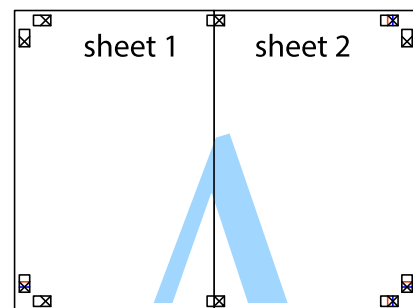


הדפסה

3. גזור את שני הגליונות המודבקים לשניים לאורך הקו האדום האנכי דרך סמני היישור (הפעם, הקו לשמאל סימני הצלב).



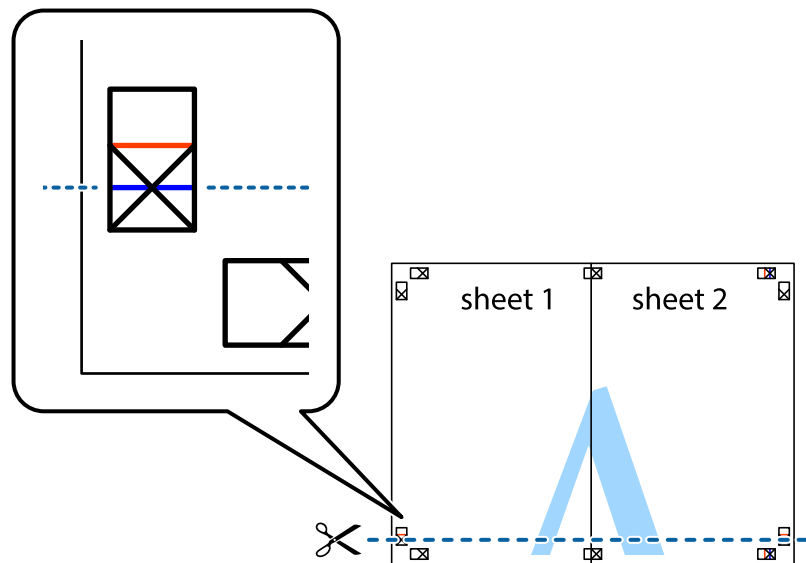
4. הדבק בסרט הדבקה את שני הגליונות יחד מהצד האחורי.



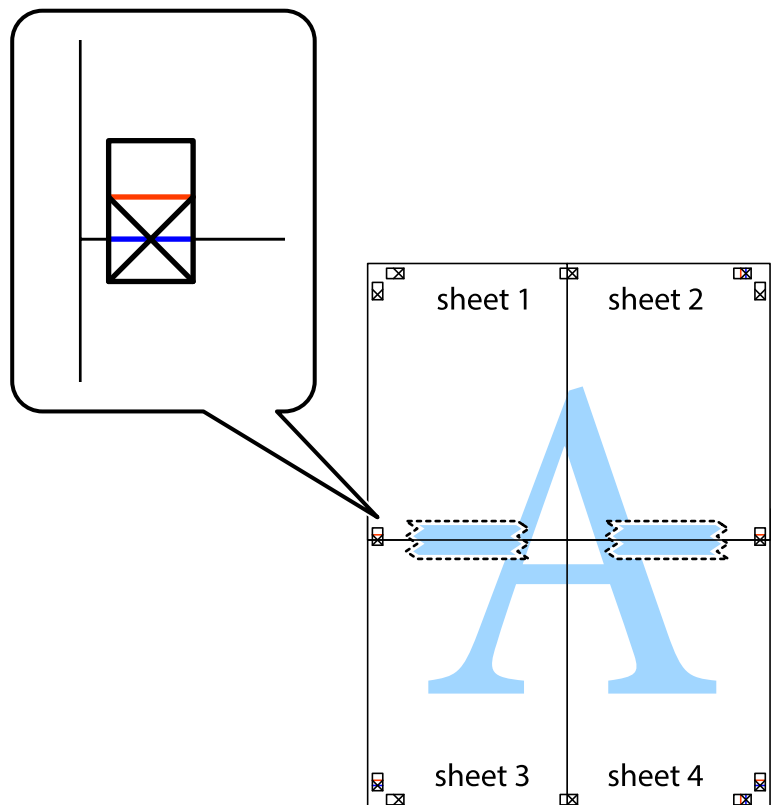
5. חזור על שלבים 1 עד 4 כדי להדביק יחד בסרט הדבקה את Sheet 3 ואת Sheet 4.

הדפסה

6. גזור את השוליים של Sheet 1 ושל Sheet 2 לאורך הקו הכחול האופקי דרך המרכז של סימני הצלב השמאליים והימניים.

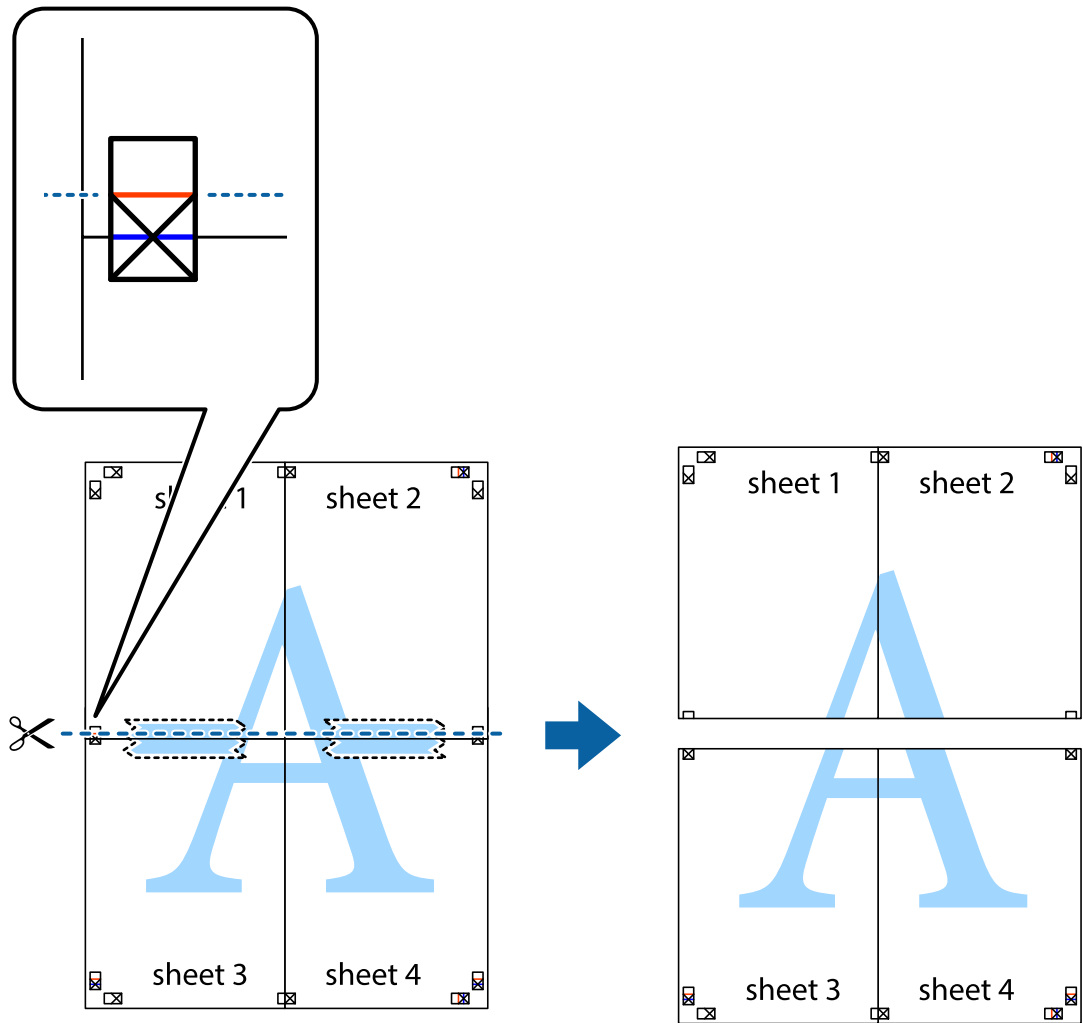


7. הנח את הקצה של Sheet 1 ושל Sheet 2 על גבי Sheet 3 ו-Sheet 4, יישר את סימני הצלב ולאחר מכן הדבק בסרט הדבקה את שני הגיליונות יחד מהצד האחורי, הדבקה זמנית.

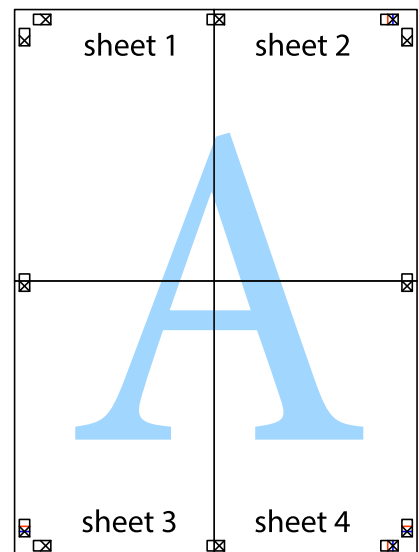


הדפסה

8. גזור את שני הגיליונות המודבקים לשניים לאורך הקו האדום האופקי דרך סמני היישור (הפעם, הקו מעל לסימני הצלב).

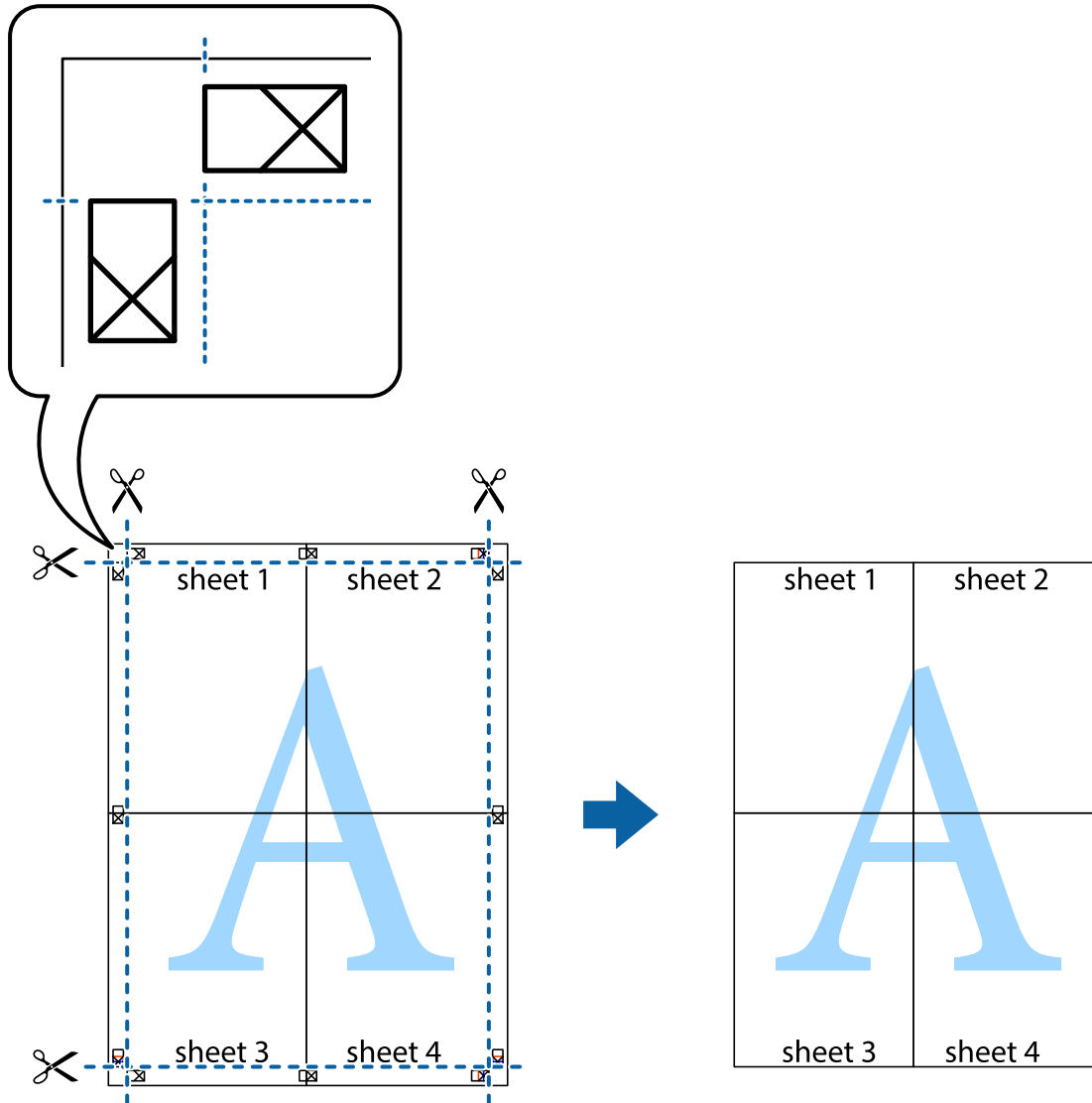


9. הדבק בסרט הדבקה את שני הגיליונות יחד מהצד האחורי.



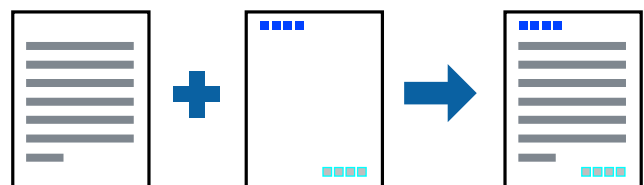
הדפסה

10. גזור את השוליים שנשארו לאורך המוליך החיצוני.



הדפסה עם כותרת עליונה וכותרת תחתונה

באפשרותך להדפיס מידע כגון שם משתמש ותאריך הדפסה בתור כותרות עליונות או תחתונות.



הגדרות הדפסה

בלשונית אפשרויות נוספות של מנהל התקן המדפסת לחץ תכונות סימני מים, ואז בחר כותרת עליונה/תחתונה. לחץ הגדרות ובחר את הפריטים שברצונך להדפיס.

הדפסה

מידע קשור

← "יסודות ההדפסה" בעמוד 76

← "לשונית אפשרויות נוספות" בעמוד 74

הדפסת סימן מים

באפשרותך להדפיס סימן מים כגון "חסוי" או דפוס נגד-העתקה על-גבי התדפיסים שלך. אם תבצע הדפסה עם דפוס נגד-העתקה, יופיעו האותיות הסמויות בעת ביצוע העתקה על מנת להבדיל בין מסמך המקור לבין העותקים.



הדפס למניעת העתקה זמין בתנאים הבאים:

נייר: נייר רגיל, נייר העתקה, נייר מכתבים, נייר ממוחזר, נייר צבעוני, נייר מודפס מראש, או נייר רגיל בעל איכות גבוהה

ללא שוליים: לא נבחר

איכות: רגיל

הדפסה דו-צדדית אוטומטית: לא נבחרה

תיקון צבעים: אוטומטי

נייר עם סיבים לרוחב: לא נבחרה

להשומת לבך:

תוכל גם להוסיף סימן מים או דפוס נגד-העתקה משלך.

הגדרות הדפסה

בלשונית אפשרויות נוספות של מנהל התקן המדפסת לחץ תכונות סימני מים, ואז בחר הדפס למניעת העתקה או סימן מים. לחץ על הגדרות כדי לשנות פרטים כגון גודל, צפיפות או מיקום הדפוס או הסימן.

מידע קשור

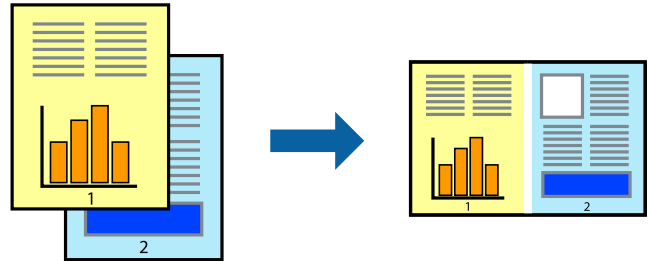
← "יסודות ההדפסה" בעמוד 76

← "לשונית אפשרויות נוספות" בעמוד 74

הדפסה

הדפסת קבצים מרובים יחד

Job Arranger Lite מאפשר לך לשלב כמה קבצים שנוצרו בידי יישומים שונים ואז להדפיסם כעבודת הדפסה אחת. באפשרותך לקבוע את הגדרות ההדפסה לקבצים משולבים, כגון פריסה מרובת עמודים והדפסה דו-צדדית.



הגדרות הדפסה

בחר ראשי בלשונית Job Arranger Lite של מנהל ההתקן של המדפסת. כאשר אתה מתחיל להדפיס, מוצג חלון Job Arranger Lite. כאשר החלון Job Arranger Lite פתוח, פתח את הקובץ שברצונך לשלב עם הקובץ הנוכחי וחזור על השלבים הנ"ל.

כאשר אתה בוחר משימת הדפסה שנוספה אל פרויקט הדפסה בחלון Job Arranger Lite תוכל לערוך את פריסת העמוד.

לחץ הדפס מתוך תפריט קובץ כדי להתחיל להדפיס.

לתשומת לבך:

אם תסגור את חלון Job Arranger Lite לפני שתוסיף את כל נתוני ההדפסה אל פרויקט הדפסה תבוטל עבודת ההדפסה עליה אתה עובד כרגע. לחץ שמור מתוך תפריט קובץ כדי לשמור את העבודה הנוכחית. הסיומת של הקבצים השמורים היא "ecl".

כדי לפתוח פרויקט הדפסה, לחץ Job Arranger Lite בלשונית תחזוקה של מנהל התקן המדפסת, על מנת לפתוח את חלון Job Arranger Lite. כעת בחר פתח מהתפריט קובץ כדי לבחור את הקובץ.

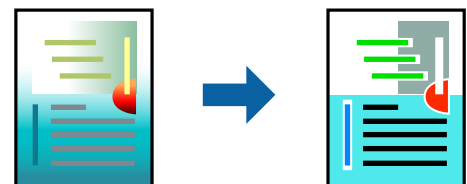
מידע קשור

← "יסודות ההדפסה" בעמוד 76

← "לשונית ראשי" בעמוד 73

הדפסה תוך שימוש בתכונת Color Universal Print

תוכל לשפר את המראה של כיתובים ותמונות בתדפיסים.



הדפסה בצבע אוניברסלי תכונה זו זמינה כאשר בוחרים בהגדרות הבאות.

סוג הנייר: נייר רגיל, נייר העתקה, נייר מכתבים, נייר ממוחזר, נייר צבעוני, נייר מודפס מראש, נייר רגיל בעל איכות גבוהה

הדפסה

איכות: רגיל או איכות גבוהה יותר

צבע הדפסה: צבע

אפליקציות: Microsoft® Office 2007 או מאוחר יותר

גודל כיתוב: 96 נקודות או קטן יותר

הגדרות הדפסה

בלשונית אפשרויות נוספות של מנהל התקן המדפסת, לחץ אפשרויות תמונה בהגדרת תיקון צבעים. בחר אפשרות מתוך הגדרת הדפסה בצבע אוניברסלי. לחץ על אפשרויות שיפור כדי לבצע הגדרות נוספות.

לתשומת לבך:

דפוסים עלולים לשנות תווים מסוימים, כגון "+" הנראה כמו "±".

דפוסים ספציפיים לאפליקציה וקווים תחתונים עלולים לשנות את התוכן המודפס תוך שימוש בהגדרות אלה.

איכות ההדפסה עלולה לרדת בצילומים ותמונות אחרות כאשר משתמשים בהגדרות הדפסה בצבע אוניברסלי.

ההדפסה איטית יותר כאשר משתמשים בהגדרות הדפסה בצבע אוניברסלי.

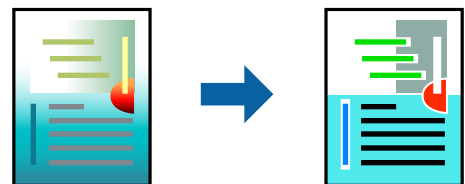
מידע קשור

← "יסודות ההדפסה" בעמוד 76

← "לשונית אפשרויות נוספות" בעמוד 74

התאמת צבע התדפיס

באפשרותך להתאים את הצבעים המשמשים בעבודת ההדפסה.



לתשומת לבך:

התאמות אלה אינן חלות על הנתונים המקוריים.

הגדרות הדפסה

בלשונית אפשרויות נוספות של מנהל התקן המדפסת, בחר מותאם אישית כהגדרה של תיקון צבעים. לחץ 'מתקדמת' כדי לפתוח את חלון תיקון צבעים window, ואז בחר את שיטת תיקון הצבע.

הדפסה

לתשומת לבך:

☐ אוטומטי נבחרת כברירת המחדל בלשונית אפשרויות נוספות. באמצעות הגדרה זו, הצבעים מותאמים אוטומטית לסוג הנייר ולהגדרות של איכות ההדפסה.

☐ שיפור תמונה בחלון תיקון צבעים משנה את הצבע באמצעות ניתוח מיקום הנושא. משום כך אם שינית את מיקום האובייקט באמצעות הקטנה, הגדלה, חיתוך או סיבוב התמונה, יתכן שהצבע ישתנה באופן לא צפוי. בחירה בהגדרה של הדפסה ללא גבולות משנה את מיקום האובייקט וגורמת לשינויי צבעים. אם התמונה אינה ממוקדת, יתכן שהגיוון יהיה לא טבעי. אם הצבע משתנה או נעשה לא טבעי, הדפס במצב אחר כלשהו, שאינו שיפור תמונה.

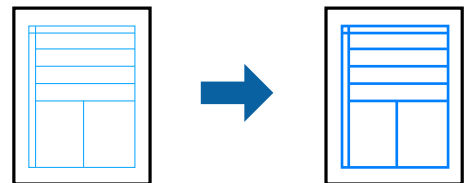
מידע קשור

← "יסודות ההדפסה" בעמוד 76

← "לשונית אפשרויות נוספות" בעמוד 74

הדפסה שמדגישה קווים דקים

תוכל לעבות קווים דקים שהם שקים מכדי להדפיס.



הגדרות הדפסה

בלשונית אפשרויות נוספות של מנהל התקן המדפסת, לחץ אפשרויות תמונה בהגדרת תיקון צבעים. בחר הדגש קווים דקים.

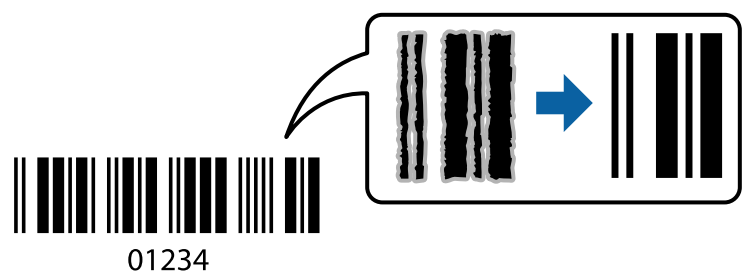
מידע קשור

← "יסודות ההדפסה" בעמוד 76

← "לשונית אפשרויות נוספות" בעמוד 74

הדפסת ברקודים ברורים

תוכל להדפיס ברקוד ברור ובכך להקל על סריקתו. יש לאפשר תכונה זו רק אם לא ניתן לסרוק את הברקוד שהדפסת.



תוכל להשתמש בתכונה זו בתנאים הבאים.

הדפסה

□ נייר: נייר רגיל, נייר העתקה, נייר מכתבים, נייר ממוחזר, נייר צבעוני, נייר מודפס מראש, נייר רגיל בעל איכות גבוהה, או מעטפה

□ איכות: רגיל

לתשומת לבך: בהתאם לנסיבות, אפשר שלא תמיד ניתן יהיה לצמצם את הטשטוש.

הגדרות הדפסה

בלשונית תחזוקה של מנהל התקן המדפסת לחץ הגדרות מורחבות, ואז בחר מצב ברקוד.

מידע קשור

← "יסודות ההדפסה" בעמוד 76

← "לשונית תחזוקה" בעמוד 75

ביטול הדפסה

תוכל לבטל עבודת הדפסה מהמחשב. אולם, אין באפשרותך לבטל אי אפשר לבטל עבודת הדפסה מהמחשב ברגע שהיא נשלחה למדפסת בשלמותה. במקרה זה, בטל את עבודה ההדפסה באמצעות לוח הבקרה של המדפסת.

ביטול

במחשב שלך, לחץ לחיצה ימנית על המדפסת שלך בתוך התקנים ומדפסות, מדפסות, או בתוך מדפסות ופקסים. לחץ ראה מה נמצא בהדפסה, לחץ לחיצה ימנית על העבודה שברצונך לבטל, ואז בחר ביטול.

אפשרויות תפריט עבור מנהל התקן המדפסת

פתח את חלון ההדפסה באפליקציה, בחר את המדפסת ואז גש לחלון מנהל התקן המדפסת.

לתשומת לבך:

התפריטים עשויים להשתנות בהתאם לאפשרות שבחרת.

לשונית ראשי

מציבי הדפסה קבועים מראש	הוסף/הסר מצבים קבועים מראש	תוכל להוסיף או להסיר הגדרות קבועות מראש משלך עבור הגדרות הדפסה בהן אתה משתמש לעיתים תדירות. בחר מתוך הרשימה את ההגדרה הקבועה מראש בה ברצונך להשתמש.
הצג הגדרות	מציגה רשימה של פריטים מוגדרים בלשוניות ראשי ו-אפשרויות נוספות.	
אפס לברירת מחדל	מחזירה את כל ההגדרות לערכי ברירת המחדל שקבע היצרן. גם ההגדרות בלשונית אפשרויות נוספות תוחזרנה לערכי ברירת המחדל שלהן.	
רמות דיו	מציג את רמות הדיו המקורבות.	

הדפסה

מקור נייר	בחר את מקור הנייר שממנו מוזן הנייר. בחר בחירה אוטומטית כדי לבחור באופן אוטומטי את מקור הנייר הנבחר בהגדרות ההדפסה בלוח הבקרה של המדפסת. אם יש למדפסת מקור נייר אחד בלבד, פריט זה לא יוצג.
גודל המסמך	בחר את גודל הנייר עליו תרצה להדפיס. אם בחרת מוגדר אישית, הזן את רוחב ואורך הנייר.
ללא שוליים	מגדיל את נתוני ההדפסה מעט יותר מגודל הדף כך שלא מודפסים שוליים סביב קצוות הדף. לחץ על הגדרות כדי לבחור את מידת ההגדלה.
כיוון	בחר את כיוון ההדפסה.
סוג דף	בחר את סוג הנייר עליו ברצונך להדפיס.
איכות	בחר את איכות ההדפסה בה תרצה לבצע את ההדפסה. הגדרות זמינות תלויות בסוג הנייר שתבחר. לחץ על הגדרות נוספות כדי לבצע הגדרות נוספות.
צבע	בחר את הצבע עבור עבודת ההדפסה שלך.
הדפסה דו-צדדית	מאפשר לך לבצע הדפסה דו-צדדית.
	Settings תוכל לציין את הצד המיועד לכריכה ואת שולי הכריכה. בעת הדפסה של מסמכים מרובי-עמודים, תוכל לבחור להדפיס החל מצידו הקדמי או מצידו האחורי של העמוד.
	צפיפות הדפסה בחר את סוג המסמך על מנת להתאים את צפיפות ההדפסה. אם נבחרת צפיפות ההדפסה המתאימה, תוכל למנוע מתמונות לחלחל אל הצד הנגדי. בחר מוגדר אישית כדי לכוון באופן ידני את צפיפות ההדפסה.
ריבוי עמודים	מאפשר לך להדפיס מספר עמודים על גליון אחד או לבצע הדפסה של פוסטר. לחץ סדר עמודים כדי לציין את הסדר שבו יודפסו הדפים.
Copies	הגדר את מספר העותקים שברצונך להדפיס.
	איסוף מדפיס מסמכים רבי-עמודים תוכך איסוף בסדר הנכון ומיונם לסטים נפרדים.
	סדר הפוך מאפשר לך להדפיס מהעמוד האחרון כך שהעמודים ייערמו בסדר הנכון אחרי הדפסתם.
מצב שקט	מצמצם את הרעש שמשמיע המדפסת. עם זאת, הפעלת תכונה זו עשויה להאט את מהירות המדפסת.
תצוגה לפני ההדפסה	מציג תצוגה מקדימה של המסמך שלך לפני הדפסתו.
Job Arranger Lite	בחר להדפיס באמצעות תכונת Job Arranger Lite.

לשונית אפשרויות נוספות

מזבי הדפסה קבועים מראש	הוסף/הסר מצבים קבועים מראש	תוכל להוסיף או להסיר הגדרות קבועות מראש משלך עבור הגדרות הדפסה בהן אתה משתמש לעיתים תדירות. בחר מתוך הרשימה את ההגדרה הקבועה מראש בה ברצונך להשתמש.
------------------------	----------------------------	---

הדפסה

הצג הגדרות	מציגה רשימה של פריטים מוגדרים בלשוניות ראשי ו-אפשרויות נוספות.	
אפס לברירת מחדל	מחזירה את כל ההגדרות לערכי ברירת המחדל שקבע היצרן. גם ההגדרות בלשונית ראשי תוחזרנה לערכי ברירת המחדל שלהן.	
גודל המסמך	בחר את גודל המסמך שלך.	
הנייר שיוצא	בחר את גודל הנייר עליו תרצה להדפיס. אם הנייר שיוצא שונה מ-גודל המסמך, תיבחר האפשרות הקטן/הגדל מסמך באופן אוטומטי. אין צורך לבחור אפשרות זו בעת הדפסה בלא להקטין או להגדיל את גודל המסמך.	
הקטן/הגדל מסמך	מאפשרת לך להקטין או להגדיל את גודלו של מסמך.	
	התאם לעמוד	מקטינה או מגדילה באופן אוטומטי את המסמך כך שיתאים לגודל הנייר שנבחר ב-הנייר שיוצא.
	הגדל ל-	הדפסה עם אחוז סציפי.
	מרכז	הדפסת תמונות במרכז הנייר.
תיקון צבעים	אוטומטי	מתאימה את צבעי התמונות באופן אוטומטי.
	מותאם אישית	מאפשרת לך לבצע תיקון צבע ידני. לחץ על מתקדם להגדרות נוספות.
	אפשרויות תמונה	מפעילה אפשרויות שונות של איכות הדפסה כגון, הדפסה בצבע אוניברסלי או תיקון עיניים אדומות. תוכל גם לעבות קווים דקים כדי להפוך אותם לגלויים בתדפיסים.
תכונות סימני מים	מאפשרת לך לבצע הגדרות לדפוסים נגד-העתקה או סימני מים.	
הגדרות נוספות	סובב ב-180°	מסובבת את העמודים 180 מעלות לפני הדפסתם. תכונה זו מועילה כאשר מדפיסים על נייר כמו מעטפות המוטענות בכיוון קבוע בתוך המדפסת.
	מהירות גבוהה	הדפסה כשראש ההדפסה זו בשני הכיוונים. ההדפסה מהירה יותר אך האיכות נמוכה יותר.
	תמונת מראה	הופכת תמונה כדי להדפיסה כפי שהיתה נראית בראי.

לשונית תחזוקה

בדיקת פיה	מדפיסה דפוס בדיקת נחיר במטרה לבדוק אם יש סתימה בנחירי ראש ההדפסה.
ניקוי ראש	מנקה את הנחירים הסתומים בראש ההדפסה. יש לנקות את ראש ההדפסה רק אם הנחירים סתומים, משום שתכונה זו משתמשת בכמות מסוימת של דיו.
Job Arranger Lite	פותחת את חלון Job Arranger Lite. תוכל לשמור ולערוך נתונים.
EPSON Status Monitor 3	פותחת את חלון EPSON Status Monitor 3. כאן תוכל לוודא את מצב המדפסת והחומרים המתכלים.
העדפות מעקב	מאפשרת לך לבצע הגדרות לשל פריטים בחלון EPSON Status Monitor 3.

הדפסה

הגדרות מורחבות	מאפשרת לך לבצע מקוון הגדרות. לפרטים נוספים, לחץ לחיצה ימנית על כל פריט כדי לצפות ב-עזרה.
תור הדפסה	מציגה את העבודות הממתונות להדפסה. תוכל לבדוק, לעצור או להפעיל מחדש עבודות הדפסה.
פרטי מדפסת ואפשרויות	מאפשר לך לבדוק את מספר גליונות הנייר שהוזנו לתוך המדפסת. כאן תוכל גם לרשום חשבונות משתמש. אם הוגדרה בקרת גישה במדפסת, עליך לרשום את החשבון שלך.
שפה	משנה את השפה בה יעשה שימוש בחלון מנהל התקן המדפסת. כדי ליישם את ההגדרות, סגור את מנהל התקן המדפסת, ואז פתח אותו שוב.
עדכון תוכנה	מפעיל את EPSON Software Updater כדי לבדוק את המהדורות העדכניות ביותר של האפליקציות באינטרנט.
הזמנה באינטרנט	מאפשרת לך גישה לאתר שבו תוכל לרכוש מחסניות דיו של Epson.
תמיכה טכנית	מאפשרת לך לגשת אל אתר התמיכה הטכנית של Epson.

הדפסה מתוך מנהל התקן המדפסת במערכת הפעלה Mac OS

יסודות ההדפסה

לתשומת לבך: הפעולות עשויות להשתנות בהתאם ליישום. לקבלת מידע נוסף, עיין בעזרה של היישום.

1. פתח את הקובץ שברצונך להדפיס.
טען נייר לתוך המדפסת אם עדיין לא טענו לתוכה נייר.

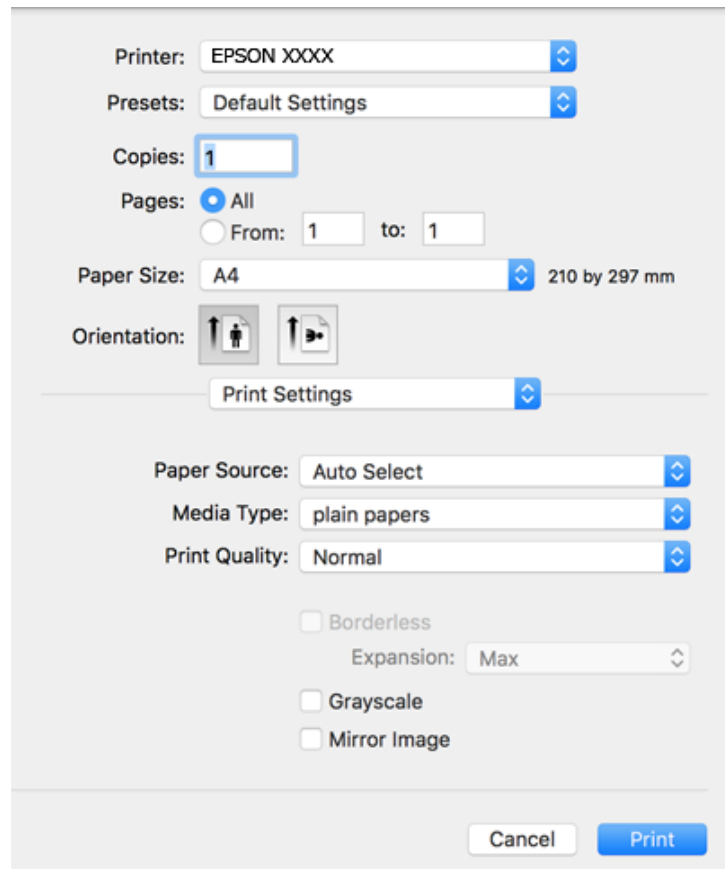
חשוב:

בעת הטענת נייר לתוך חריץ הזנת הנייר האחורי, בחר את חריץ מזין נייר אחורי כהגדרת מקור נייר, ואז התחל להדפיס מתוך מנהל התקן המדפסת לפני שתטעין נייר. כשההדפסה תחל, מנהל התקן של המדפסת יאמר שההדפסה מתבצעת. פעל לפי ההוראות שבמסך כדי להכניס נייר.

2. בחר באפשרות הדפס בתפריט קובץ או בכל פקודה אחרת שתעביר אותך לתיבת הדו-שיח הדפסה. במידת הצורך, לחץ הצג פרטים או ▼ כדי להרחיב את חלון ההדפסה.
3. בחר את המדפסת שלך.

הדפסה

4. בחר באפשרויות הגדרות הדפסה בתפריט שנפתח.



לתשומת לבך:

במערכת ההפעלה OS X Mountain Lion ואילך, אם התפריט הגדרות הדפסה אינו מוצג, סימן שמנהל ההתקן למדפסת Epson לא הותקן כהלכה.

בחר באפשרויות העדפות מערכת מתוך התפריט < מדפסות וסורקים (או הדפסה וסריקה, הדפסה ופקס), הסר את המדפסת והוסף אותה מחדש. כדי להוסיף מדפסת עיין בהוראות הבאות.

<http://epson.sn>

5. שנה את ההגדרות בהתאם לצורך.

לפרטים, עיין באפשרויות התפריט עבור מנהל התקן המדפסת.

6. לחץ על הדפס.

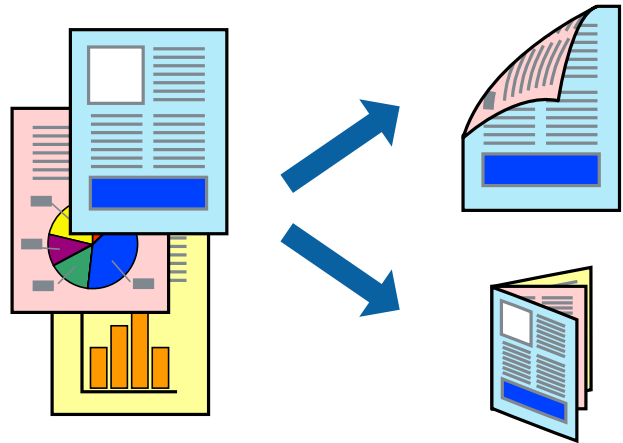
מידע קשור

- ← "גודל הנייר וכמויות הדפים" בעמוד 36
- ← "הטענת נייר לתוך ה-מחסנית נייר" בעמוד 41
- ← "הטענת נייר לתוך ה-חריץ מזין נייר אחורי" בעמוד 43
- ← "רשימת סוג הנייר" בעמוד 47
- ← "אפשרויות תפריט עבור הגדרות הדפסה" בעמוד 82

הדפסה

הדפסה דו-צדדית

תוכל להדפיס משני צידי הנייר.



לתשומת לבך:

- תכונה זאת אינה זמינה בשביל הדפסה ללא גבולות.
- אם אינך משתמש בנייר המתאים להדפסה דו-צדדית, איכות ההדפסה עלולה להיות ירודה והנייר עלול להיתקע.
- דיו עלולה להיספג מבעד לנייר ולהגיע אל צדו השני.

מידע קשור

← "גודל הנייר וכמויות הדפים" בעמוד 36

הגדרות הדפסה

בחר באפשרות הגדרות הדפסה דו-צדדית בתפריט שנפתח. בחר את שיטת ההדפסה הדו-צדדית ואז בצע את הגדרות סוג מסמך.

לתשומת לבך:

- אפשר שמהירות ההדפסה תרד, בהתאם לסוג המסמך.
- בעת הדפסת צילומים עם נתונים צפופים, בחר טקסט וגרפיקה או טקסט ותמונות בהגדרת סוג מסמך. אם התדפיסים מוכתמים או שהדיו מחלחלת אל הצד השני של הנייר, שנה את צפיפות הדפסה ואת משך ייבוש דיו מוגדל בתוך התאמות.

מידע קשור

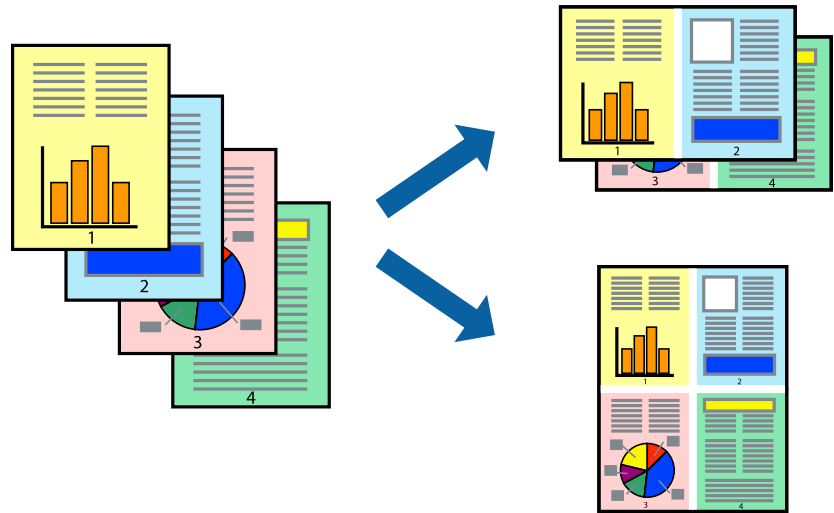
← "יסודות ההדפסה" בעמוד 76

← "אפשרויות תפריט עבור הגדרות הדפסה דו-צדדית" בעמוד 83

הדפסה

הדפסת כמה עמודים על גיליון אחד

באפשרותך להדפיס שני עמודים או ארבעה עמודים על גיליון נייר אחד.



הגדרות הדפסה

בחר ב פריסה מהתפריט המוקפץ. הגדר את מספר העמודים ב מספר עמודים בכל גיליון, את כיוון הפריסה (סדר העמודים) ואת גבול.

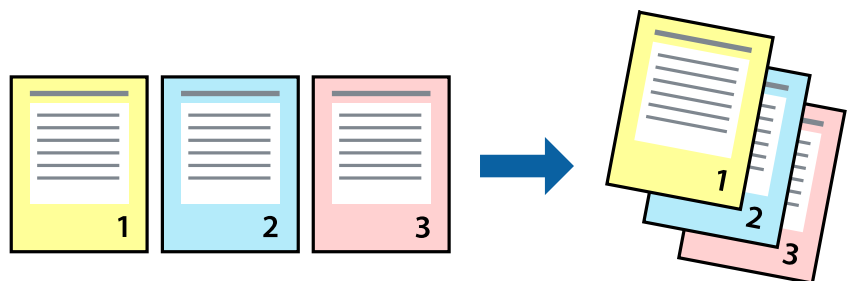
מידע קשור

← "יסודות ההדפסה" בעמוד 76

← "אפשרויות תפריט לפריסה" בעמוד 82

הדפסה והערמה בהתאם לסדר העמודים (הדפסה בסדר הפוך)

תוכל להדפיס מהעמוד האחרון כך שהמסמכים ייערמו בהתאם לסדר העמודים.



הגדרות הדפסה

בחר בטיפול בנייר מהתפריט המוקפץ. בחר הפוך כהגדרת סדר העמודים.

הדפסה

מידע קשור

← "יסודות ההדפסה" בעמוד 76

← "אפשרויות תפריט עבור טיפול בנייר" בעמוד 82

הדפסת מסמך שהוקטן או הוגדל

תוכל להקטין או להגדיל את גודל המסמך בשיעור ספציפי באחוזים או כך שיתאים לגודל הנייר שהטענת לתוך המדפסת.



הגדרות הדפסה

כדי להתאים את גודל הנייר בעת הדפסה, בחר טיפול בנייר מתוך התפריט הקופץ ואז בחר שנה את הגודל כדי להתאים לגודל הנייר. בחר את גודל הנייר שהטענת במדפסת בתוך גודל נייר היעד. בעת הקטנת גודלו של מסמך, בחר הקטן בלבד.

בעת הדפסה על פי אחוז ספציפי, בצע את אחת הפעולות הבאות.

בחר הדפס מתוך התפריט קובץ באפליקציה. בחר מדפסת, הזן אחוז בתוך שנה גודל, ואז לחץ הדפס.

בחר הגדרת עמוד מתוך התפריט קובץ באפליקציה. בחר את המדפסת שלך בתוך פורמט עבור, הזן אחוז בתוך שנה גודל, ואז לחץ אישור.

לתשומת לבך:

בחר את גודל הנייר שהגדרת באפליקציה כהגדרת גודל הנייר.

מידע קשור

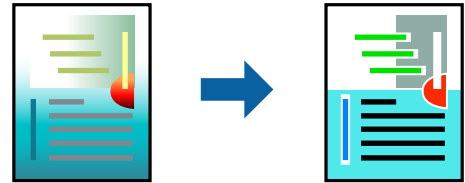
← "יסודות ההדפסה" בעמוד 76

← "אפשרויות תפריט עבור טיפול בנייר" בעמוד 82

הדפסה

התאמת צבע התדפיס

באפשרותך להתאים את הצבעים המשמשים בעבודת ההדפסה.



לתשומת לבך:
התאמות אלה אינן חלות על הנתונים המקוריים.

הגדרות הדפסה

בחר ב- התאמת צבעים מהתפריט המוקפץ ולאחר מכן בחר **EPSON Color Controls**. בחר ב- אפשרויות צבע מהתפריט המוקפץ ולאחר מכן בחר באחת האפשרויות הזמינות. לחץ על החץ לצד הגדרות מתקדמות ואז בצע הגדרות מפורטות יותר.

מידע קשור

- ← "יסודות ההדפסה" בעמוד 76
- ← "אפשרויות תפריט עבור התאמת צבעים" בעמוד 82
- ← "אפשרויות תפריט עבור אפשרויות צבע" בעמוד 83

ביטול הדפסה

תוכל לבטל עבודת הדפסה מהמחשב. אולם, אין באפשרותך לבטל אי אפשר לבטל עבודת הדפסה מהמחשב ברגע שהיא נשלחה למדפסת בשלמותה. במקרה זה, בטל את עבודה ההדפסה באמצעות לוח הבקרה של המדפסת.

ביטול

לחץ על סמל המדפסת ב-תחנת עגינה. בחר את העבודה שאתה רוצה לבטל, ואז בצע אחת מהפעולות הבאות.

□ OS X Mountain Lion ואילך

לחץ על ✕ לצד מד ההתקדמות.

□ Mac OS X v10.6.8 עד v10.7.x

לחץ על מחק.

אפשרויות תפריט עבור מנהל התקן המדפסת

פתח את חלון ההדפסה באפליקציה, בחר את המדפסת ואז גש לחלון מנהל התקן המדפסת.

לתשומת לבך:
התפריטים עשויים להשתנות בהתאם לאפשרות שבחרת.

הדפסה

אפשרויות תפריט לפריסה

עמודים לגיליון	בחר את מספר העמודים שיודפסו על כל גיליון.
כיוון הפריסה	ציין את הסדר שבו העמודים מודפסים.
גבול	מדפיס גבול סביב העמודים.
הפוך כיוון עמוד	מסובבת את העמודים 180 מעלות לפני הדפסתם. בחר פריט זה כאשר אתה מדפיס על נייר כמו מעטפות המוטענות בכיוון קבוע בתוך המדפסת.
הפוך אופקית	הופכת תמונה כדי להדפיסה כפי שהיתה נראית בראי.

אפשרויות תפריט עבור התאמת צבעים

בחר את השיטה להתאמת הצבע. אפשרויות אלה מתאימות את הצבעים בין המדפסת לבין תצוגת המחשב על מנת למזער את הבדלי הצבע.	ColorSync
	EPSON Color Controls

אפשרויות תפריט עבור טיפול בנייר

אסוף עמודים	מדפיס מסמכים רבי-עמודים תוך איסוף בסדר הנכון ומיונם לסטים נפרדים.	
עמודים להדפסה	בחר להדפיס רק עמודים זוגיים או אי-זוגיים.	
סדר עמודים	בחר להדפיס מהעמוד הראשון או מהעמוד האחרון.	
שנה קנה מידה כדי להתאים לגודל הנייר	מדפיס באופן מתאים לגודל הנייר שהטענת.	
	גודל הנייר של היעד	בחר את גודל הנייר המיועד להדפסה.
	הקטנה בלבד	בחר בעת הקטנת גודל המסמך.

אפשרויות תפריט עבור עמוד השער

הדפס עמוד שער	בחר אם להדפיס עמוד שער או לא. כאשר אתה רוצה להוסיף עמוד אחורי, בחר אחרי המסמך.
סוג עמוד השער	בחר את תוכן העמוד השער.

אפשרויות תפריט עבור הגדרות הדפסה

מקור נייר	בחר את מקור הנייר שממנו מוזן הנייר. אם יש למדפסת מקור נייר אחד בלבד, פריט זה לא יוצג. בחירת בחירה אוטומטית בוחרת את מקור הנייר שמתאים באופן אוטומטי להגדרת הנייר במדפסת.
סוג מדיה	בחר את סוג הנייר עליו ברצונך להדפיס.

הדפסה

Print Quality	בחר את איכות ההדפסה בה תרצה לבצע את ההדפסה. האפשרויות משתנות בהתאם לסוג הנייר.
ללא שוליים	תיבת סימון זו נבחרת כאשר אתה בוחר גודל נייר ללא שוליים.
	הרחבה בהדפסה ללא שוליים הנתונים שמודפסים מוגדלים מעט יותר מגודל הדף כך שלא מודפסים שוליים סביב קצוות הדף. בחר את כמות ההגדלה.
גווני אפור	בחר כאשר ברצונך להדפיס בשחור או בגווני אפור.
תמונת מראה	הופכת תמונה כדי להדפיסה כפי שהיתה נראית בראי.

אפשרויות תפריט עבור אפשרויות צבע

הגדרות ידניות	משנה את הצבע באופן ידני. בהגדרות מתקדמות, תוכל לבחור הגדרות מפורטות.
שיפור תמונה	מפיק תמונות חדות יותר וצבעים חיים יותר באמצעות התאמה אוטומטית של הניגודיות, הרוייה והבהירות של נתוני התמונה המקוריים.
כבוי (אין התאמת צבעים)	הדפסה בלא לשפר או לשנות את הצבע בשום דרך.

אפשרויות תפריט עבור הגדרות הדפסה דו-צדדית

הדפסה דו-צדדית	מדפיסה משני צידי הדף.
----------------	-----------------------

קביעת הגדרות הפעלה למנהל התקן המדפסת של Mac OS

גישה אל חלון ההגדרות התפעוליות במנהל ההתקן של המדפסת במערכת ההפעלה Mac OS

בחר באפשרות העדפות המערכת מתוך התפריט  < מדפסות וסורקים (או הדפסה וסריקה, הדפסה ופקס), ולאחר מכן בחר את המדפסת. לחץ על אפשרויות וציוד < אפשרויות (או מנהל התקן).

הגדרות מנהל ההתקן של מדפסת במערכת ההפעלה Mac OS

- נייר ומעטפות עבים: מונע מריחת דיו כאשר מדפיסים על נייר עבה. עם זאת, הפעלת תכונה זו עשויה להאט את מהירות המדפסת.
- דלג על עמוד ריק: דילוג על עמודים ריקים כדי לא להדפיס אותם.
- מצב שקט: הפחתת הרעש שנפלט מהמדפסת. עם זאת, הגדרה זו עלולה להאט את מהירות ההדפסה.
- הדפס זמנית בשחור: הדפסה בדיו שחור בלבד באופן זמני.
- הדפסה במהירות גבוהה: הדפסה כשראש ההדפסה זו בשני הכיוונים. ההדפסה מהירה יותר אך האיכות נמוכה יותר.

הדפסה

- פליטת מסמכים לתיוק: הזן את הנייר באופן כזה שניתן יהיה לתייק אותו בקלות כאשר מדפיסים נתוני הדפסה לרוחב או הדפסה דו-צדדית. אין תמיכה בהדפסת מעטפות.
- הסר שוליים לבנים: הסרת שוליים לא נחוצים בזמן הדפסה ללא שוליים.
- הודעות אזהרה: אפשרות למנהל ההתקן של המדפסת להציג הודעות שגיאה.
- צור תקשורת דו-כיוונית: בדרך כלל יש להגדיר זאת במצב מופעל. בחר באפשרות כבוי אם אי אפשר לקבל את פרטי המדפסת בגלל שהמדפסת משותפת עם מחשבים במערכת ההפעלה Windows או ברשת או בגלל כל סיבה אחרת.

הדפסה מהתקנים חכמים

שימוש ביישום Epson iPrint

Epson iPrint הוא יישום שמאפשר להדפיס תמונות, מסמכים ודפי אינטרנט ממכשירים חכמים כמו סמארטפון או טאבלט. ניתן להשתמש בו להדפסה מקומית, כדי להדפיס ממכשיר חכם שמחובר לאותה רשת אלחוטית כמו המדפסת, או להדפסה מרחוק, כדי להדפיס דרך האינטרנט ממקום אחר. כדי להשתמש בהדפסה מרחוק עליך לרשום את המדפסת לשירות Epson Connect.



מידע קשור

← "הדפסה באמצעות שירות רשת" בעמוד 113

התחברות מהתקן חכם באמצעות Wi-Fi Direct

עליך לנסות לחבר את ההתקן החכם אל המדפסת כדי להדפיס מההתקן החכם. Wi-Fi Direct מאפשר לך לחבר את המדפסת ישירות עם התקנים, ללא שימוש בנקודת גישה. המדפסת פועלת כנקודת גישה.

חשוב:

כאשר אתה מתחבר מהתקן חכם אל המדפסת באמצעות חיבור Wi-Fi Direct (חיבור AP פשוט), המדפסת מחוברת לאותה רשת Wi-Fi (אותו SSID) כמו ההתקן החכם, והתקשורת נוצרת בין שניהם. מאחר וההתקן החכם מתחבר באופן אוטומטי לרשת ה-Wi-Fi האחרת אליה ניתן להתחבר אם מכבים את המדפסת, הוא אינו מחובר שנית לרשת ה-Wi-Fi הקודמת אם מדליקים את המדפסת. התחבר אל ה-SSID של Wi-Fi Direct (חיבור AP פשוט) מההתקן החכם.

1. בחר ב-הגדרות במסך הבית.
2. בחר ניהול מערכת < הגדרות הרשת < הגדרת < Wi-Fi הגדרת < Wi-Fi Direct הגדרת החיבור.
3. לחץ על לחצן 'אישור'.

הדפסה

4. לחץ על לחצן 'אישור'.
5. בדוק מהם ה-SSID והסיסמה המוצגים בלוח הבקרה של המדפסת. במסך ה-Wi-Fi של ההתקן החכם, בחר את ה-SSID המוצג בלוח הבקרה של המדפסת כדי להתחבר.
 לתשומת לבך:
 תוכל לבדוק את שיטת החיבור באתר האינטרנט. על מנת לגשת לאתר האינטרנט, סרוק את קוד ה-QR המוצג בלוח הבקרה של המדפסת באמצעות ההתקן החכם, ואז עבור אל התקנה.
6. הזן את הסיסמה המוצגת בלוח הבקרה של המדפסת להתקן החכם.
7. לאחר יצירת החיבור, לחץ על לחצן אישור במדפסת.
8. לחץ על לחצן 'אישור'.

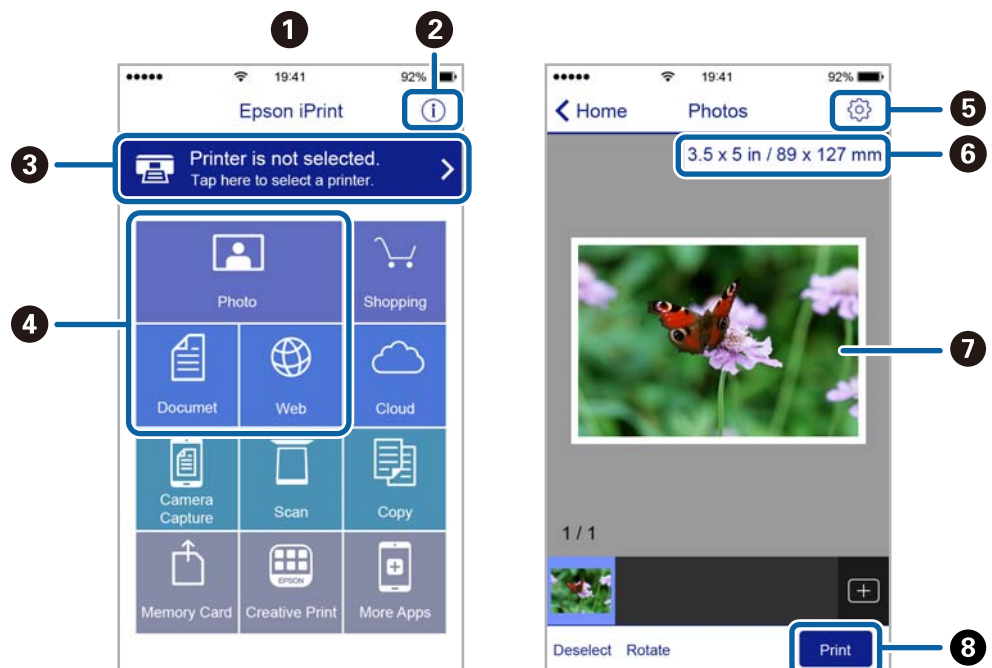
Epson iPrint התקנת

ניתן להתקין את Epson iPrint במכשיר החכם באמצעות הזנת כתובת האינטרנט או סריקת קוד QR.
<http://ipr.to/c>



Epson iPrint הדפסה באמצעות

פתח את Epson iPrint במכשיר החכם ובחר את הפריט שבו ברצונך להשתמש ממסך הבית. המסכים הבאים עשויים להשתנות ללא התראה מראש.



הדפסה

1	כשהיישום ייפתח יוצג מסך הבית.
2	כאן ניתן לקבל מידע על אופן הגדרת המדפסת ולקרוא תשובות לשאלות נפוצות.
3	זהו המסך שבו ניתן לבחור את המדפסת ולערוך את ההגדרות. לאחר בחירת המדפסת לא צריך לבחור אותה שוב בפעם הבאה.
4	בחר מה ברצונך להדפיס — למשל תמונות, מסמכים ודפי אינטרנט.
5	זהו המסך שבו ניתן לערוך הגדרות כגון גודל הדף וסוג הנייר.
6	הצגת גודל הדף. כאשר אפשרות זו מוצגת כלחצן לחץ עליו כדי להציג את הגדרות הדף שמוגדרות במדפסת כעת.
7	הצגת תמונות ומסמכים שבחרת.
8	התחלת ההדפסה.

לתשומת לבך:

כדי להדפיס מתפריט המסמכים באמצעות מכשיר *iPhone*, *iPad* ו-*iPod touch* שפועלת בו מערכת ההפעלה *iOS*, הפעל את *Epson iPrint* לאחר העברת המסמך שברצונך להדפיס באמצעות הפונקציה לשיתוף קבצים ב-*iTunes*.

הדפסה באמצעות יצירת מגע בין התקנים חכמים לבין ה-סימן-N

תוכל פשוט להתחבר ולהדפיס באמצעות יצירת מגע בין ההתקן החכם שלך לבין ה-סימן-N של המדפסת. דאג להכין את הפריטים הבאים לפני שתשתמש בתכונה זו.

אפשר את תפקוד ה-NFC בהתקן החכם שלך.

רק גירסת *Android 4.0* או מאוחרת יותר, תומכת ב-NFC (Near Field Communication). המיקום והתפקודים של NFC משתנים בהתאם להתקן החכם. לפרטים עיין בתיעוד שהתקבל עם ההתקן החכם שלך.

התקן את *Epson iPrint* בהתקן החכם שלך.

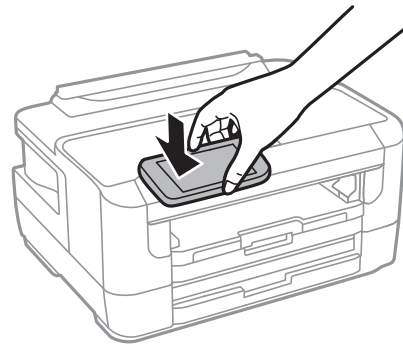
צור מגע בין ההתקן החכם שלך לבין ה-סימן-N של המדפסת כדי להתקין אותו.

אפשר את *Wi-Fi Direct* במדפסת שלך.

1. הכנס דף למדפסת.

הדפסה

2. צור מגע בין ההתקן החכם שלך לבין ה-סימן-N של המדפסת.
Epson iPrint מתחיל לפעול.



לתשומת לבך:

אפשר שלא יהיה ביכולתה של המדפסת ליצור קשר עם ההתקן החכם כאשר קיימים מכשולים, כגון מתכת, בין ה-סימן-N של המדפסת לבין ההתקן החכם.

3. בחר את הקובץ שתמצא להדפיס ב-Epson iPrint.
4. במסך התצוגה המקדימה עם סמל ה-Print צור מגע בין ההתקן החכם לבין ה-סימן-N של המדפסת.
ההדפסה מתחילה.

מידע קשור

- ← "הטענת נייר לתוך ה-מחסנית נייר" בעמוד 41
- ← "הטענת נייר לתוך ה-חריץ מזין נייר אחורי" בעמוד 43
- ← "ביצוע הגדרות Wi-Fi Direct (נקודת גישה פשוטה)" בעמוד 22

השימוש במאפשר ההדפסה של Epson

תוכל להדפיס באופן אלחוטי את המסמכים, הדוא"ל הצילומים ועמודי האינטרנט שלך ישירות מתוך טלפון או טבלט (Android/Android) גרסה 4.4 או מאוחרת ממנה). באמצעות כמה הקשות, יגלה התקן ה-Android שברשותך מדפסת Epson שמחוברת לאותה רשת אלחוטית.

1. הכנס דף למדפסת.
2. הגדר את המדפסת שלך עבור הדפסה אלחוטית.
3. בהתקן ה-Android שלך, התקן את תוסף מאפשר ההדפסה של Epson מ-Google Play.
4. חבר את התקן ה-Android שלך לאותה רשת אלחוטית שהמדפסת שלך משתמשת בה.
5. גש אל הגדרות בהתקן ה-Android שלך, בחר הדפסה, ואז אפשר את מאפשר ההדפסה של Epson.
6. מתוך אפליקציית Android כמו Chrome, הקש על סמל התפריט והדפס את מה שנמצא על המסך.

לתשומת לבך:

אם אינך רואה את המדפסת שלך, הקש על כל המדפסות ובחר את המדפסת שלך.

הדפסה

מידע קשור

- ← "הטענת נייר לתוך ה-מחסנית נייר" בעמוד 41
- ← "הטענת נייר לתוך ה-חריץ מזין נייר אחורי" בעמוד 43
- ← "התחברות להתקן חכם" בעמוד 19

שימוש ביישום AirPrint

AirPrint מאפשר הדפסה אלחוטית מיידית ממכשירי iPhone, iPad, ו-iPod touch שפועלת בהם הגרסה העדכנית ביותר של iOS, וממחשבי Mac שפועלת בהם הגרסה העדכנית ביותר של OS X או macOS.



לתשומת לבך:

אם הפכת את הודעות תצורת הנייר ללא זמינות בלוח הבקרה של המוצר שלך, אינך יכול להשתמש ב-AirPrint. ראה הקישור שלהלן כדי להפוך את ההודעות לזמינות אם יש בכך צורך.

1. טען נייר במוצר.
2. הגדר את המוצר להדפסה אלחוטית. היעזר בקישור שלהלן.

<http://epson.sn>

3. חבר את מכשיר Apple שברשותך לאותה רשת אלחוטית שבה משתמשת המדפסת.
4. הדפס מהמכשיר למדפסת.


לתשומת לבך:

לקבלת פרטים, עיין בדף AirPrint באתר האינטרנט של Apple.

מידע קשור

- ← "אפשרויות תפריט עבור הגדרות מקור דפים" בעמוד 49

ביטול עבודה הנמצאת בביצוע

לחץ על הלחצן  כדי לבטל עבודה הנמצאת בביצוע.

החלפת מחסניות דיו וחומרים מתכלים אחרים

בדיקת המצב של הדיו שנותר ושל תיבת התחזוקה

באפשרותך לבדוק את מפלסי הדיו, בקירוב, ואת אורך חיי השירות, בקירוב, של תיבת התחזוקה מלוח הבקרה או מהמחשב.

בדיקת מצב הדיו הנותר ותיבת התחזוקה — לוח הבקרה

1. בחר ב-הגדרות במסך הבית.
2. בחר כמויות הדיו.
לתשומת לבך:
המחזון שבקצה הימני מציין כמה מקום נותר בתיבת התחזוקה.


בדיקת המצב של הדיו שנותר ושל תיבת התחזוקה — Windows

1. עבור לחלון של מנהל ההתקן של המדפסת.
2. לחץ על **EPSON Status Monitor 3** בכרטיסייה תחזוקה ולאחר מכן לחץ על פרטים.
לתשומת לבך:
אם **EPSON Status Monitor 3** אינו זמין, היכנס אל מנהל ההתקן של המדפסת, לחץ על הגדרות מורחבות בכרטיסייה תחזוקה, ולאחר מכן בחר הפעל את **EPSON Status Monitor 3**.

מידע קשור

← "גישה אל מנהל ההתקן של המדפסת" בעמוד 57

בדיקת המצב של הדיו שנותר ושל תיבת התחזוקה — Mac OS

1. בחר באפשרות העדפות המערכת מתוך התפריט  < מדפסות וסורקים (או הדפסה וסריקה, הדפסה ופקס), ולאחר מכן בחר את המדפסת.
2. לחץ על אפשרויות וציוד < שירות < פתח שירות מדפסת.
3. לחץ על **EPSON Status Monitor**.

קודים של מחסניות דיו

להלן הקודים של מחסניות דיו מקוריות של Epson.

עבור אירופה

החלפת מחסניות דיו וחומרים מתכלים אחרים

סמל	Black :BK (שחור)	Cyan :C (ציאן)	Magenta :M (מגנטה)	Yellow :Y (צהוב)
שעון מעורר	27 * 27XL * 27XXL	27 * 27XL	27 * 27XL	27 * 27XL



* "XL" ו-"XXL" מציינים מחסניות גדולות.

עבור אסיה

Black :BK (שחור)	Cyan :C (ציאן)	Magenta :M (מגנטה)	Yellow :Y (צהוב)
188	188	188	188

חברת Epson ממליצה להשתמש במחסניות דיו מקוריות של Epson. החברה אינה יכולה להבטיח את איכותה של דיו שאינה מקורית או את אמינותה. השימוש בדיו שאינה מקורית יכול לגרום לנזק שאינו כלול באחריות של Epson ובנסיבות מסוימות עלול לגרום למדפסת להתנהג בחוסר יציבות. בשימוש בדיו שאינה מקורית יתכן שלא יוצג מידע על מפלסי הדיו.

לתשומת לבך:

לא כל המחסניות זמינות בכל האזורים.

קודי מחסנית הדיו עשויים להשתנות בהתאם למיקום. צור קשר עם התמיכה של Epson כדי לקבל את הקודים הנכונים באזור שלך.

אם אתה משתמש במוצר באירופה, בקר באתר האינטרנט הבא למידע על תפוקות מחסניות הדיו של Epson.

<http://www.epson.eu/pageyield>

מידע קשור

← "אתר אינטרנט לתמיכה טכנית" בעמוד 153

אמצעי זהירות בנושא טיפול במחסניות דיו

לפני החלפת מחסניות דיו קרא את ההוראות להלן.

אמצעי זהירות בטיפול

אחסן מחסניות דיו בטמפרטורת חדר רגילה והרחק אותן מאור שמש ישיר.

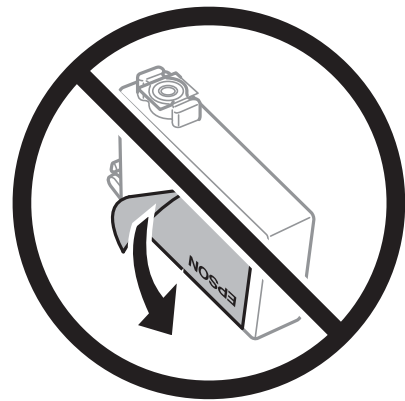
מומלץ להשתמש במחסנית הדיו לפני התאריך המודפס על גבי האריזה.

לקבלת תוצאות מיטביות יש לנצל את כל מחסנית הדיו תוך שישה חודשים ממועד פתיחת האריזה.

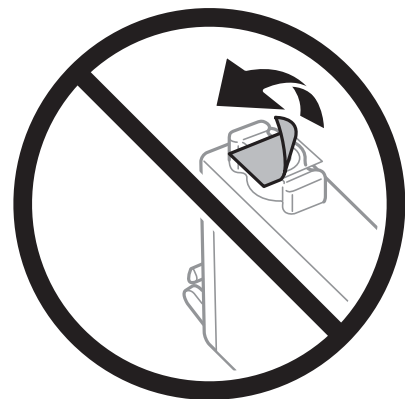
לקבלת תוצאות מיטביות יש לאחסן את האריזות של מחסניות הדיו כשהתחתית שלהן פונה למטה.

החלפת מחסנית דיו וחומרים מתכלים אחרים

- לאחר שמביאים מחסנית דיו מאחסון במקרר יש לאפשר לה להתחמם בטמפרטורת החדר למשך שלוש שעות לפחות לפני השימוש בה.
- אסור לפתוח את אריזת מחסנית הדיו בטרם מוכנים להתקין אותה במדפסת. המחסנית ארוזה בריק כדי לשמור על אמינותה. אם משאירים את המחסנית מחוץ לאריזה לזמן ממושך לפני השימוש בה יתכן שלא יהיה אפשר להדפיס.
- היזהר לא לשבור את הוויס בצד הפנימי של מחסנית הדיו בעת ההוצאה מהאריזה.
- חובה להסיר את הסרט הצהוב מהמחסנית לפני התקנתה; אחרת איכות ההדפסה עלולה לרדת או יתכן שלא תוכל להדפיס. אל תסיר את התווית שעל המחסנית ואל תקרע אותה כיוון שהדבר יכול לגרום לדליפה.



- אל תסיר את החותם השקוף מתחתית המחסנית, אחרת יתכן שהמחסנית תהפוך לבלתי שמישה.



החלפת מחסניות דיו וחומרים מתכלים אחרים

□ אל תיגע בשטחים המופיעים באיור. אם תעשה זאת יתכן שהדבר ימנע ההדפסה ופעולה רגילה.



□ התקן את כל מחסניות הדיו; אחרת לא תוכל להדפיס.

□ אל תחליף מחסניות דיו ללא אספקת חשמל. אל תזיז את ראש ההדפסה ביד; אחרת יתכן שתפגע במדפסת.

□ אל תכבה את המדפסת בשעה שהיא טוענת דיו. אם טעינת הדיו לא הושלמה יתכן שלא תוכל להדפיס.

□ אל תשאיר את המדפסת ללא מחסניות דיו או אל תכבה את המדפסת במהלך החלפת מחסנית דיו. אחרת, הדיו הנוותר בנחירי ראש ההדפסה יתייבש ואפשר שלא יהיה ביכולתך להדפיס.

□ אם יש צורך להסיר את מחסנית הדיו באופן זמני יש לוודא ששטח אספקת הדיו מוגן מלכלוך ומאבק. אחסן את מחסנית הדיו באותה הסביבה כמו של המדפסת, כשפתח אספקת הדיו פונה למטה או הצידה. אל תאחסן מחסניות דיו עם פתח אספקת הדיו פונה למעלה. כיוון שיציאת אספקת הדיו מכילה שסתום לשליטה בשחרור הדיו אין צורך להשתמש במכסים או פקקים משלך.

□ מחסניות דיו שמסירים אותן יכולות להימרח בדיו סביב פתח אספקת הדיו ולכן יש להקפיד לא למרוח דיו על השטח הסובב אותן בעת ההסרה.

□ מדפסת זאת משתמשת במחסניות דיו המצוידות בשבב ירוק המשגיח על מידע כגון כמות הדיו הנוותרת בכל מחסנית. פירושו של דבר הוא שאפילו אם מסירים את המחסנית מהמדפסת לפני שהיא מנוצלת לגמרי עדיין אפשר להשתמש במחסנית אחרי שמכניסים אותה חזרה למדפסת. אולם כאשר מכניסים מחסנית חזרה יתכן שתהיה צריכת דיו מסוימת כדי להבטיח את ביצועי המדפסת.

□ לקבלת יעילות דיו מרבית יש להסיר מחסנית דיו רק כאשר מוכנים להחליף אותה. מחסניות דיו שמצב הדיו שלהן נמוך, יתכן שלא יתאפשר להשתמש בהן כשמכניסים אותן מחדש.

□ כדי להבטיח קבלת איכות הדפסה מעולה וכדי לעזור לשמור על ראש ההדפסה יש רזרבה משתנה של דיו הנשארת במחסנית לשם הבטיחות כאשר המדפסת מציינת שיש להחליף את המחסנית. התפוקה המצוינת אינה כוללת את הרזרבה הזו.

□ אמנם יתכן שהמחסניות מכילות חומרים ממוחזרים אולם עובדה זאת אינה משפיעה על תפקוד המדפסת ועל ביצועיה.

□ המפרט והמראה של מחסנית הדיו יכולים להשתנות ללא הודעה מראש, לשם שיפור.

□ אסור לפרק את מחסנית הדיו או לשפץ אותה אחרת יתכן שלא תוכל להדפיס כרגיל.

□ אי אפשר להשתמש במחסניות שצורפו למדפסת לשם ההחלפה.

החלפת מחסניות דיו וחומרים מתכלים אחרים

התפוקות שצוינו יכולות להשתנות, תלוי בתמונות שמדפיסים, בסוג הנייר שמשמשים בו, בתדירות ההדפסות ובתנאי סביבה כגון טמפרטורה.

צריכת דיו

כדי לשמור שביצועי ראש ההדפסה יהיו מיטביים המדפסת צורכת כמות דיו מסוימת מכמה מחסניות, לא רק בשעת ההדפסה אלא גם בשעת פעולות תחזוקה כגון החלפת מחסניות דיו וניקוי ראש.

כאשר מדפיסים בשחור-לבן או בגווני אפור אפשר להשתמש בדיו צבעוני במקום בשחור, תלוי בהגדרות סוג הנייר או בהגדרות איכות ההדפסה. הסיבה לכך היא שלשם יצירת הצבע השחור משתמשים בתערובת של דיו צבעוני.

הדיו במחסניות הדיו שסופקו עם המדפסת נצרכת חלקית במהלך ההקמה הראשונית של המדפסת. כדי לשמור על הדפסות איכותיות ראש ההדפסה שבמדפסת ייטען בדיו במלואו. תהליך חד-פעמי זה צורך כמות מסוימת של דיו ולכן יתכן שהמחסניות הללו ידפיסו פחות עמודים בהשוואה למחסניות דיו אחרות.

החלפה של מחסניות דיו

1. בצע אחת מהפעולות הבאות.

כאשר אתה מתבקש להחליף מחסניות דיו:

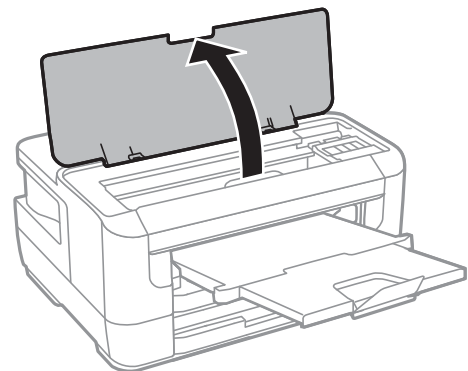
בדוק איזו מחסנית דיו זקוקה להחלפה, ואז בחר החלפה.

בעת החלפה של מחסניות דיו לפני שהן מתרוקנות:

בחר הגדרות < תחזוקה < החלפת מחסניות הדיו מתוך מסך הבית.

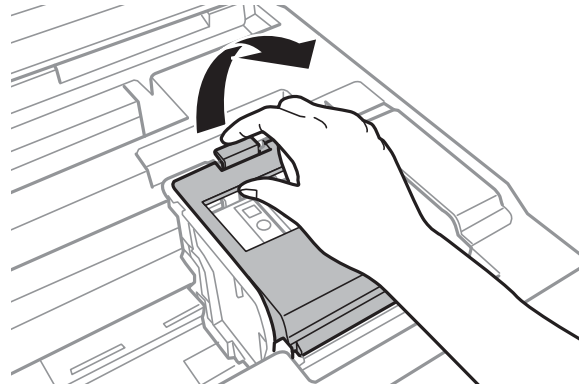
2. לחץ על כפתור OK.

3. פתח את מכסה המדפסת.

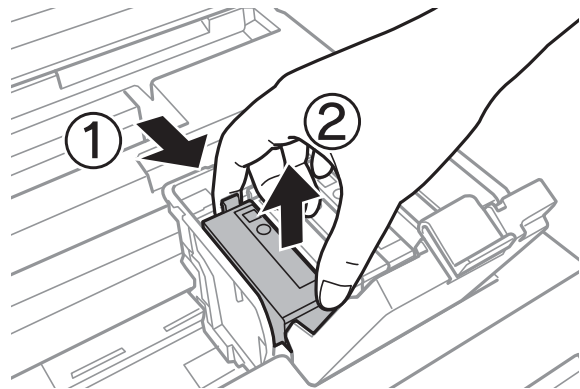


החלפת מחסנית דיו וחומרים מתכלים אחרים

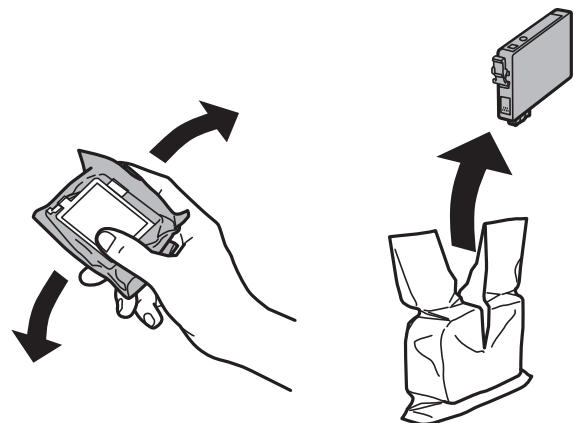
4. פתח את מכסה מחסנית הדיו.



5. צבוט את הלשונית במחסנית הדיו, ומשוך אותה למעלה בצורה ישרה. אם אינך מצליח להסיר את מחסנית הדיו, משוך אותה ביציבות.



6. בעדינות, נער את מחסנית הדיו החדשה ארגע או חמש פעמים, ולאחר מכן הוצא אותה מאריזתה.

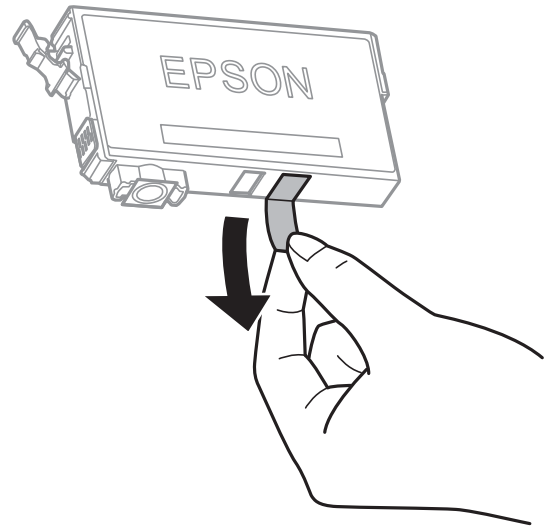


חשוב:

אל תנער את המחסניות לאחר פתיחת האריזה כיוון שהן עלולות לדלוף.

החלפת מחסניות דיו וחומרים מתכלים אחרים

7. הסר רק את הסרט הצהוב.

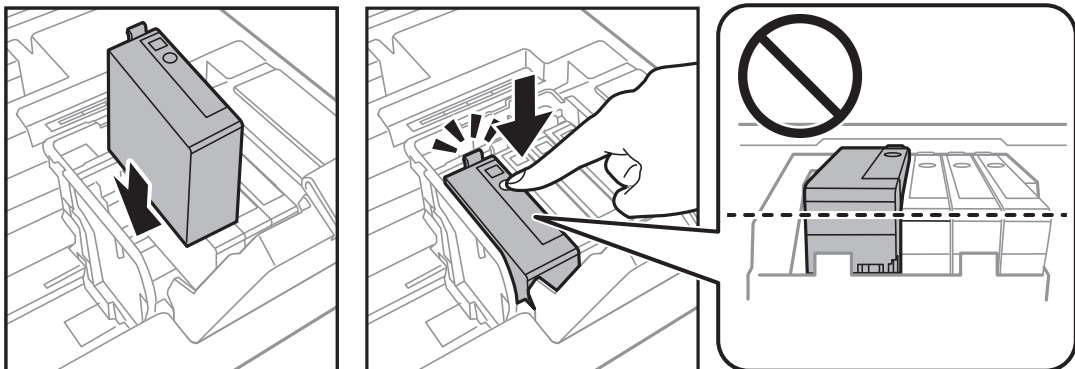


חשוב!

אל תיגע בשטחים המופיעים באיור. אם תעשה זאת יתכן שהדבר ימנע הדפסה ופעולה רגילה.

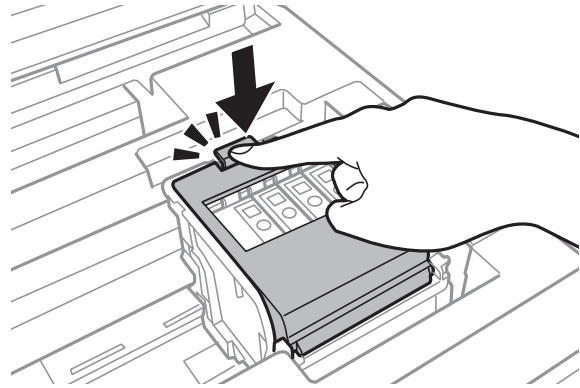


8. הכנס את מחסנית הדיו החדשה, ולאחר מכן דחוף אותה כלפי מטה ביציבות.



החלפת מחסניות דיו וחומרים מתכלים אחרים

9. סגור את מכסה מחסנית הדיו.



10. לחץ על לחצן OK כדי לבדוק שהמחסניות הותקנו בצורה נכונה.

11. סגור את מכסה המדפסת.

טעינת הדיו מתחילה.

חשוב: 

אל תכבה את המדפסת בשעה שהיא טוענת דיו. אם טעינת הדיו לא הושלמה יתכן שלא תוכל להדפיס.

מידע קשור

← "קודים של מחסניות דיו" בעמוד 89

← "אמצעי זהירות בנושא טיפול במחסניות דיו" בעמוד 90

קוד תיבת התחזוקה

חברת Epson ממליצה להשתמש בתיבת תחזוקה מקורית של Epson.

הקוד הבא הוא הקוד של תיבת התחזוקה המקורית של Epson.

T6711

אמצעי זהירות בזמן השימוש בתיבת התחזוקה

קרא את ההוראות הבאות לפני החלפת תיבת התחזוקה.

אסור לגעת בשבב הירוק בצדה של תיבת התחזוקה. אם תעשה זאת יתכן שהדבר ימנע הדפסה ופעולה רגילה.

אסור להטות את תיבת התחזוקה המשומשת לפני שאוטמים אותה בשקית; אחרת הדיו עלולה לדלוף.

שמור את תיבת התחזוקה הרחק מאור שמש ישיר.

אסור להחליף את תיבת התחזוקה בשעת ההדפסה; אחרת הדיו עלולה לדלוף.

אסור להשתמש שימוש חוזר בתיבת תחזוקה שהוסרה מהמדפסת ונשארה בנפרד לזמן ממושך. הדיו בתוך התיבה התקשתה ואי אפשר לספוג עוד דיו.

החלפת מחסניות דיו וחומרים מתכלים אחרים

□ אין להסיר את תיבת התחזוקה אלא בזמן החלפתה; אחרת הדיו עלולה לדלוף.

החלפת תיבת התחזוקה

במחזורי הדפסה מסוימים יתכן שכמות קטנה של דיו עודפת תיאסף בתיבת התחזוקה. כדי למנוע דליפה מתיבת התחזוקה, המדפסת מעוצבת כך שתפסיק להדפיס כאשר תיבת התחזוקה מגיעה לקצה גבול יכולת הספיגה שלה. הצורך בכך, והתדירות, משתנים בהתאם למספר הדפים שמודפסים, סוג החומר שמודפס ומספר מחזורי הניקוי שהמדפסת מבצעת. החלף את תיבת התחזוקה כאשר הנך מתבקש לעשות זאת. כאשר יש להחליף את תיבת התחזוקה תינתן לך הודעה באמצעות Epson Status Monitor (מסך ה-LCD שלך) או באמצעות נוריות בלוח הבקרה. הצורך להחליף את תיבת התחזוקה, אין פירושו הוא שהמדפסת הפסיקה לפעול בהתאם למפרט שלה. אחריות Epson אינה כוללת את עלות ההחלפה הזאת. התיבה היא חלק שהמשתמש יכול לתת לו שירות.

1. הוצא את תיבת התחזוקה החדשה מהאריזה.

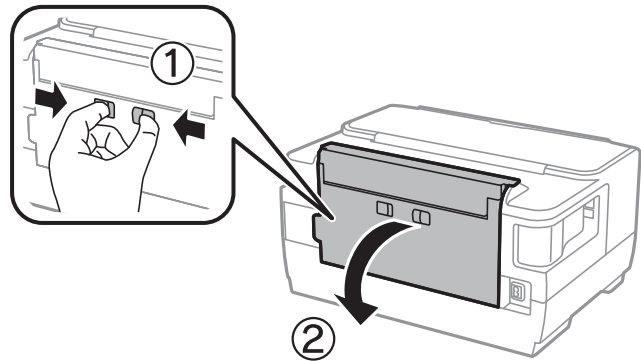
חשוב!

אסור לגעת בשבב הירוק בצדה של תיבת התחזוקה. אם תעשה זאת יתכן שהדבר ימנע הדפסה ופעולה רגילה.

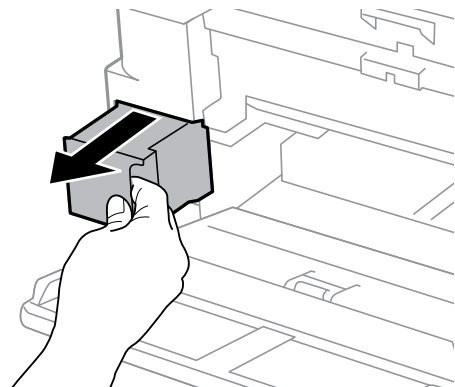
לתשומת לבך:

תיבת התחזוקה החדשה מגיעה עם שקית שקופה שבה אפשר לשים את תיבת התחזוקה המשומשת.

2. פתח את מכסה אחורי 1.

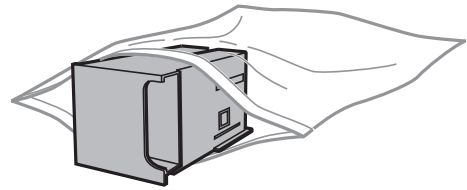


3. הוצא את תיבת התחזוקה המשומשת.



החלפת מחסניות דיו וחומרים מתכלים אחרים

4. הכנס את תיבת התחזוקה המשומשת לשקית השקופה שהגיעה עם תיבת התחזוקה החדשה ואטום את השקית.



חשוב!

אסור להטות את תיבת התחזוקה המשומשת לפני שאוטמים אותה בשקית; אחרת הדיו עלולה לדלוף.

5. הכנס את תיבת התחזוקה החדשה עד הסוף לתוך המדפסת.

6. סגור את מכסה אחורי 1.

מידע קשור

← "קוד תיבת התחזוקה" בעמוד 96

← "אמצעי זהירות בזמן השימוש בתיבת התחזוקה" בעמוד 96

הדפסה זמנית עם דיו שחור

כאשר מפלס הדיו צבעוני נמוך ועדיין נותר דיו שחור, באפשרותך להשתמש בהגדרות הבאות כדי להמשיך בהדפסה למשך זמן קצר באמצעות הדיו השחור בלבד.

סוג נייר: סוגי נייר רגיל, מעטפה

צבע: שחור-לבן או גווני אפור

ללא שוליים: לא נבחר

EPSON Status Monitor 3: מאופשרת (בעת הדפסה מתוך מנהל התקן המדפסת ב-Windows).

מכיוון שתכונה זו זמינה רק למשך כחמישה ימים, יש להחליף את מחסנית הדיו המרוקנת בהקדם האפשרי.

לתשומת לבך:

אם לא מאפשרים את EPSON Status Monitor 3, היכנס אל מנהל ההתקן של המדפסת, לחץ על הגדרות מורחבות בכרטיסייה תחזוקה ולאחר מכן בחר הפעל את EPSON Status Monitor 3.

משך הזמן הזמין תלוי בתנאי השימוש.

הדפסה זמנית בדיו שחור — לוח בקרה

1. כאשר מוצגת הודעה המבקשת ממך להחליף את מחסניות הדיו, לחץ על לחצן OK.

מוצגת הודעה האומרת לך שתוכל להדפיס זמנית עם דיו שחור.

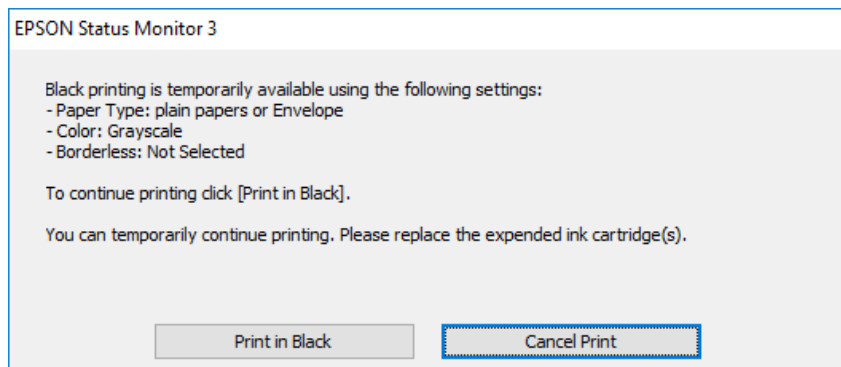
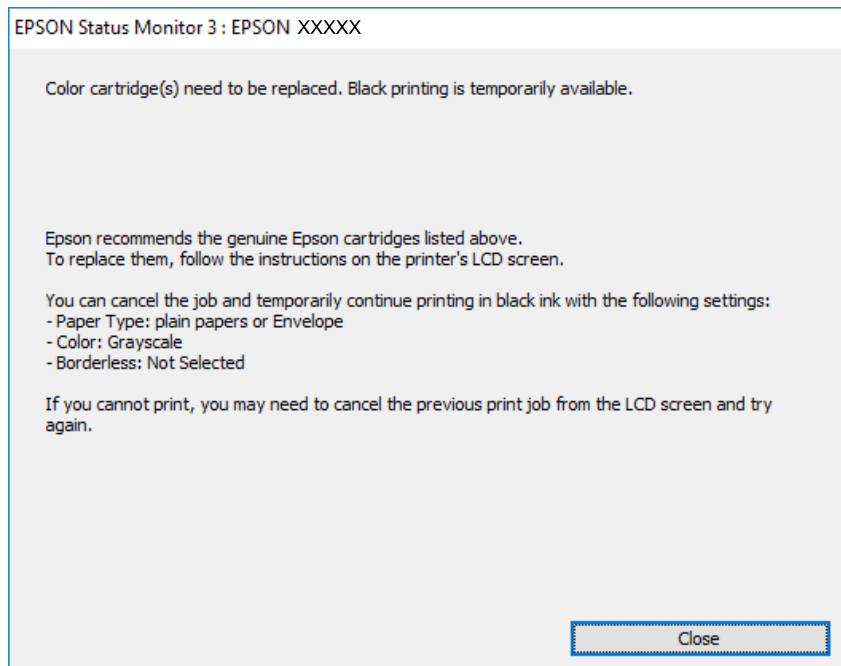
2. בדוק את ההודעה ולאחר מכן לחץ על הלחצן OK.

החלפת מחסניות דיו וחומרים מתכלים אחרים

3. אם ברצונך להדפיס בשחור-לבן, בחר בטל הדפסה.
העבודה הנמצאת בביצוע מבוטלת ותוכל להדפיס על נייר רגיל עם שוליים סביב הקצוות.

הדפסה זמנית עם דיו שחור — Windows

1. כשמופיע החלון הבא, בטל את ההדפסה.

**לתשומת לבך:**

אם אינך יכול לבטל הדפסה דרך המחשב, בטל אותה דרך לוח הבקרה של המדפסת.

2. עבור לחלון של מנהל ההתקן של המדפסת.
3. נקה את האפשרות ללא שוליים בכרטיסייה ראשי.
4. בחר באפשרות סוגי נייר רגיל או באפשרות מעטפה עבור ההגדרה סוג דף בכרטיסייה ראשי.
5. בחר גווני אפור.
6. הגדר את הפריטים האחרים בכרטיסיות ראשי ו-אפשרויות נוספות לפי הצורך, ולאחר מכן לחץ על אישור.

7. לחץ על הדפס.

8. לחץ על הדפס בשחור בחלון שמופיע.

מידע קשור

← "גישה אל מנהל ההתקן של המדפסת" בעמוד 57

הדפסה זמנית עם דיו שחור — Mac OS

לתשומת לבך:

כדי להשתמש בתכונה זו דרך רשת, התחבר באמצעות Bonjour.

1. לחץ על סמל המדפסת ב-תחנת עגינה.

2. בטל את העבודה.

לתשומת לבך:

אם אינך יכול לבטל הדפסה דרך המחשב, בטל אותה דרך לוח הבקרה של המדפסת.

3. בחר באפשרות העדפות המערכת מתוך התפריט  < מדפסות וסורקים (או הדפסה וסריקה, הדפסה ופקס), ולאחר מכן בחר את המדפסת. לחץ על אפשרויות וציוד < אפשרויות (או מנהל התקן).

4. בחר באפשרות מופעל עבור ההגדרה הדפס זמנית בשחור.

5. עבור לתיבת הדו-שיח להדפסה.

6. בחר באפשרות הגדרות הדפסה בתפריט שנפתח.

7. בחר כל גודל נייר שהוא למעט גודל ללא שוליים, עבור ההגדרה גודל דף.

8. בחר באפשרות סוגי נייר רגיל או מעטפה עבור ההגדרה סוג מדיה.

9. בחר גווני אפור.

10. הגדר את הפריטים האחרים לפי הצורך.

11. לחץ על הדפס.

חיסכון בדיו שחורה כאשר מפלס הדיו השחורה נמוך (עבור Windows בלבד)

כאשר מפלס הדיו השחורה הוא נמוך ונשארה מספיק דיו צבעונית תוכל להשתמש בתערובת של דיו בצבעים שונים כדי להדפיס צבע שחור. באפשרותך להמשיך להדפיס תוך כדי הכנת מחסנית דיו שחורה להחלפה.

תכונה זו זמינה רק אם בוחרים את ההגדרות להלן במנהל ההדפסה.

סוג דף: סוגי נייר רגיל

איכות: רגיל

EPSON Status Monitor 3: זמין

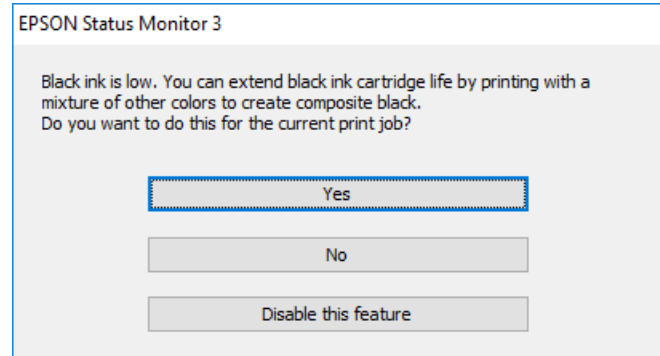
החלפת מחסניות דיו וחומרים מתכלים אחרים

לתשומת לבך:

אם לא מאפשרים את **EPSON Status Monitor 3**, היכנס אל מנהל ההתקן של המדפסת, לחץ על הגדרות מורחבות בלשונית תחזוקה ולאחר מכן בחר הפעל את **EPSON Status Monitor 3**.

שחור מורכב נראה שונה במקצת משחור טהור. זאת ועוד, המדפסת מדפיסה לאט יותר.

המדפסת משתמשת עדיין בדיו שחור כדי לשמור על איכות ראש ההדפסה.



אפשרויות	תיאור
כן	בחר להשתמש בתערובת של דיו צבעונית לשם יצירת הצבע השחור. חלון זה מוצג בפעם הבאה שמדפיסים עבודה דומה.
לא	בחר להמשיך להשתמש בשארית הדיו השחורה. חלון זה מוצג בפעם הבאה שמדפיסים עבודה דומה.
השבת תכונה זו	בחר להמשיך להשתמש בשארית הדיו השחורה. החלון הזה אינו מוצג עד שמחליפים את מחסנית הדיו השחורה והמפלס שלה נעשה נמוך שוב.

תחזוקת המדפסת

בדיקת ראש ההדפסה וניקויו

אם הנחירים סתומים התדפיסים נעשים דהויים, יש רצועות נראות לעין או שמופיעים צבעים לא צפויים. כשאיכות ההדפסה יורדת השתמש בתכונת בדיקת הנחירים ובדוק אם הנחירים סתומים. אם הנחירים סתומים נקה את ראש ההדפסה.

חשוב!

בשעת ניקוי הראש אסור לפתוח את מכסה המדפסת ואסור לכבות את המדפסת. אם ניקוי הראש לא הושלם יתכן שלא תוכל להדפיס.

נקה את ראש ההדפסה רק אם איכות ההדפסה יורדת, כיוון שניקוי הראש צורך דיו.

אם כמות הדיו נמוכה ייתכן שלא תוכל לנקות את ראש ההדפסה. עליך להחליף קודם את מחסנית הדיו.

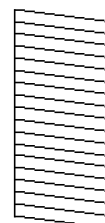
אם איכות ההדפסה לא השתפרה לאחר החזרה על בדיקת הנחירים ועל ניקוי הראש כארבע פעמים, המתן לפחות שש שעות ללא הדפסה ולאחר מכן בדוק שוב את הנחירים ונקח את ראש ההדפסה אם יש בכך צורך. מומלץ לכבות את המדפסת. אם איכות ההדפסה עדיין לא השתפרה, צור קשר עם התמיכה של Epson.

כדי למנוע מראש ההדפסה להתייבש, אל תנתק את המדפסת כשהיא דולקת.

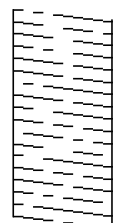
בדיקת ראש ההדפסה וניקויו — לוח הבקרה

1. הכנס דף רגיל בגודל A4 אל מחסנית נייר.
- אם המדפסת שלך מצוידת בשתי מחסניות נייר, טען נייר לתוך מחסנית נייר 1.
2. בחר ב-הגדרות במסך הבית.
3. בחר באפשרות תחזוקה < בדיקת פיית ראש ההדפסה.
4. פעל לפי ההוראות שמופיעות על המסך להדפסת תבנית בדיקת החרירים.
5. בדוק את תבנית ההדפסה. אם רואים בתבנית קווים שבורים או קטעים חסרים, כפי שמוצג בתבנית "NG" אפשר שנחירי ראש ההדפסה סתומים. עבור לשלב הבא. אם אינך רואה קווים שבורים או קטעים חסרים כמו בדפוס "OK" הבא, הנחירים אינם סתומים. סגור את התכונה של בדיקת החרירים.

OK



NG



תחזוקת המדפסת

6. בחר ניקוי ראש ההדפסה, פעל בהתאם להוראות המוצגות על המסך.
7. בחר באחת מהאפשרויות הבאות בהתאם לתוצאה של בדיקת הפיה.
 - כל הצבעים: כשנמצאו תקלות בתבנית של כל הצבעים (BK, Y, M ו-C)
 - הכל חוץ משחור: כאשר נמצאו פגמים בתבניות של כל צבע מחוץ לשחור.(Y, M, ו-C)
 - שחור בלבד: כשנמצאה תקלה רק בתבנית של השחור (BK)
8. בגמר הניקוי, הדפס שוב את תבנית הבדיקה של נחירי ראש ההדפסה. חזור על הניקוי ועל הדפסת התבנית עד שכל הקווים יודפסו בשלמותם.

מידע קשור

← "הטענת נייר לתוך ה-מחסנית נייר" בעמוד 41

בדיקת ראש ההדפסה וניקויו — Windows


1. הכנס דף רגיל בגודל A4 אל מחסנית נייר 1.
2. עבור לחלון של מנהל ההתקן של המדפסת.
3. לחץ על בדיקת פיה בכרטיסייה תחזוקה.
4. פעל בהתאם להוראות המוצגות על המסך.

מידע קשור

← "הטענת נייר לתוך ה-מחסנית נייר" בעמוד 41

← "גישה אל מנהל ההתקן של המדפסת" בעמוד 57

בדיקת ראש ההדפסה וניקויו — Mac OS

1. הכנס דף רגיל בגודל A4 אל מחסנית נייר 1.
2. בחר באפשרות העדפות המערכת מתוך התפריט  < מדפסות וסורקים (או הדפסה וסריקה, הדפסה ופקס), ולאחר מכן בחר את המדפסת.
3. לחץ על אפשרויות וציוד < שירות < פתח שירות מדפסת.
4. לחץ על בדיקת פיה.
5. פעל בהתאם להוראות המוצגות על המסך.

מידע קשור

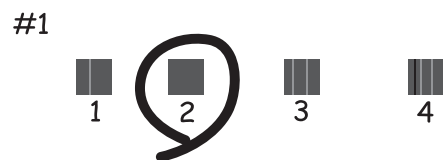
← "הטענת נייר לתוך ה-מחסנית נייר" בעמוד 41

יישור ראש ההדפסה

אם רואים שקווים אנכיים אינם מיושרים כהלכה או אם רואים תמונות מטושטשות יש ליישר את ראש ההדפסה.

יישור ראש ההדפסה — לוח הבקרה

1. הכנס דף רגיל בגודל A4 אל מחסנית נייר.
- אם המדפסת שלך מצוידת בשתי מחסניות נייר, טען נייר לתוך מחסנית נייר 1.
2. בחר ב-הגדרות במסך הבית.
3. בחר באפשרות תחזוקה < יישור ראש ההדפסה.
4. בחר את יישור אנכי או יישור אופקי, ופעל על פי ההוראות שעל המסך כדי להדפיס תבנית יישור.
 - יישור אנכי: בחר בתכונה זו אם ההדפסות מטושטשות או הקווים לאורך נראים לא ישרים.
 - יישור אופקי: בחר באפשרות זו אם אתה רואה פסים מרוחים לרוחב במרווחים קבועים.
5. פעל לפי ההוראות שמופיעות על המסך ליישור ראש ההדפסה.
 - יישור אנכי: מצא את המספר של התבנית הישרה ביותר בכל קבוצה והזן אותו.



יישור אופקי: מצא והזן את המספר של התבנית הכי פחות מופרדת והכי חופפת.



מידע קשור

← "הטענת נייר לתוך ה-מחסנית נייר" בעמוד 41

ניקוי נתיב הנייר ממריחות דיו

כאשר התדפיסים מרוחים או שרוטים, נקה את הגלגלת בפנים.

חשוב!

אין להשתמש בנייר טישו לניקוי בתוך המדפסת. נחירי ראש ההדפסה עלולים להיסתם מסיבי בד.

1. הכנס נייר רגיל בגודל A3 אל מקור הנייר שתוצה לנקות.

2. היכנס אל התפריט הגדרות ממסך הבית.

3. בחר באפשרות תחזוקה < ניקוי מובילי נייר.

4. בחר את מקור הנייר ופעל לפי ההוראות שבמסך כדי לנקות את נתיב הנייר.

לתשומת לבך:

חזור על התהליך עד שהנייר לא יוכתם בדיו. אם יש עדיין מריחות או שריטות בהדפסות, נקה את מקורות הנייר האחרים.

מידע קשור

← "הטענת נייר לתוך ה-מחסנית נייר" בעמוד 41

שירותי רשת ומידע על התוכנה

סעיף זה מציג את שירותי הרשת ומוצרי התוכנה שזמינים עבור המדפסת שלך באתר של Epson או בדיסק התוכנה המצורף.

אפליקציה עבור הגדרת תצורת פעולות מדפסת (Web Config)

Web Config הוא יישום הפועל בדפדפן אינטרנט כגון Internet Explorer ו-Safari, במחשב או בהתקן חכם. באפשרותך לאשר את מצב המדפסת או לשנות את הגדרות שירותי הרשת ואת הגדרות המדפסת. כדי להשתמש ב-Web Config, חבר את המדפסת ואת המחשב או את ההתקן לאותה הרשת. הדפדפנים להלן נתמכים.

מערכת הפעלה	דפדפן
Windows XP SP3 ואילך	Internet Explorer 8 ומעלה, *Firefox, *Chrome
Mac OS X v10.6.8 ואילך	*Safari, *Firefox, *Chrome
*iOS	*Safari
Android 2.3 ואילך	דפדפן ברירת מחדל
*Chrome OS	דפדפן ברירת מחדל

* השתמש בגרסה העדכנית ביותר.

הפעלת Web Config בדפדפן אינטרנט

1. בדוק את כתובת ה-IP של המדפסת.
הגדרות < ניהול מערכת < הגדרות הרשת < סטטוס הרשת < סטטוס רשת קווית/רשת Wi-Fi או סטטוס Wi-Fi Direct ממסך הבית ואז בדוק את כתובת ה-IP של המדפסת.
2. הפעל דפדפן אינטרנט ממחשב או מהתקן חכם ולאחר מכן הזן את כתובת ה-IP של המדפסת.
תבנית:

IPv4: http://כתובת ה-IP של המדפסת/

IPv6: http://[כתובת ה-IP של המדפסת]/

דוגמאות:

IPv4: http://192.168.100.201/

IPv6: http://[1000:1::db8:2001]/

לתשומת לבך:

באמצעות המכשיר החכם באפשרותך להפעיל את Web Config ממסך התחזוקה של Epson iPrint.

מידע קשור

← "שימוש ביישום Epson iPrint" בעמוד 84

הפעלת Web Config ב-Windows

בעת חיבור של מחשב למדפסת באמצעות WSD, בצע את הפעולות שלהלן להפעלת Web Config.

1. גישה למסך התקנים ומדפסות ב-Windows.

Windows 10/Windows Server 2016

לחץ לחיצה ימנית, או לחיצה שמאלית ממושכת, על לחצן 'התחל' ובחר לוח הבקרה < הצג התקנים ומדפסות תחת חומרה וקול.

Windows 8.1/Windows 8/Windows Server 2012 R2/Windows Server 2012

בחר שולחן עבודה < הגדרות < לוח בקרה < הצג התקנים ומדפסות ב חומרה וקול (או חומרה).

Windows 7/Windows Server 2008 R2

לחץ על לחצן 'התחל' ובחר לוח הבקרה < הצג התקנים ומדפסות תחת חומרה וקול.


Windows Vista/Windows Server 2008

לחץ על לחצן 'התחל' ובחר לוח הבקרה < מדפסות תחת חומרה וקול.

2. לחץ באמצעות לחצן העכבר הימני על המדפסת שלך ובחר מאפיינים.

3. בחר בלשונית שירותי אינטרנט ולחץ על ה-URL.

הפעלת Web Config ב-Mac OS

1. בחר באפשרות העדפות המערכת מתוך התפריט  < מדפסות וסורקים (או הדפסה וסריקה, הדפסה ופקס), ולאחר מכן בחר את המדפסת.

2. לחץ על אפשרויות וציוד < הראה דף אינטרנט של מדפסת.

אפליקציה לפריסת צילומים (Epson Easy Photo Print)

Epson Easy Photo Print הוא יישום המאפשר להדפיס בקלות תצלומים בעלי פריסת שונות. באפשרותך להציג את התמונה בתצוגה מתאימה ולהתאים את התמונות או את המיקום. באפשרותך גם להדפיס תמונות עם מסגרת. לקבלת מידע נוסף, עיין בעזרה של היישום.

כשמדפיסים על נייר תצלומים מקורי של Epson, איכות הדיו מגיעה למידה מרבית והתדפיסים חדים וברורים. כדי להדפיס ללא גבולות תוך שימוש ביישום הזמין בשוק יש לקבוע את ההגדרות שלהלן.

צור נתוני תמונה שיתאימו לגודל הנייר. אם הגדרת השוליים זמינה באפליקציה בה אתה משתמש, הגדר שוליים של 0 מ"מ.

אפשר את הגדרת ההדפסה ללא גבולות במנהל ההתקן של המדפסת.

שירותי רשת ומידע על התוכנה

לתשומת לבך:

☐ מערכות הפעלה *Windows Server* אינן נתמכות.

☐ כדי להשתמש ביישום זה יש להתקין את מנהל ההתקן של המדפסת.

הפעלה ב-*Windows*

☐ *Windows 10*

לחץ על הלחצן 'התחל', ואז בחר **Epson Software < Epson Easy Photo Print**.

☐ *Windows 8.1/Windows 8*

הזן את שם היישום בצ'ארם החיפוש ולאחר מכן בחר בסמל המוצג.

☐ *Windows 7/Windows Vista/Windows XP*

לחץ על לחצן 'התחל' ובחר כל התכניות או תוכניות < **Epson Software < Epson Easy Photo Print**.

הפעלה ב-*Mac OS*

עבור אל < אפליקציות < **Epson Software < Epson Easy Photo Print**.

מידע קשור

← "התקנת האפליקציות העדכניות ביותר" בעמוד 110

אפליקציה עבור הדפסת דפי אינטרנט (E-Web Print)

E-Web Print הוא יישום המאפשר להדפיס בקלות דפי אינטרנט בעלי פריסות שונות. לקבלת מידע נוסף, עיין בעזרה של היישום. ניתן לגשת לעזרה מתפריט E-Web Print בסרגל הכלים E-Web Print.

לתשומת לבך:

☐ מערכות הפעלה *Windows Server* אינן נתמכות.

☐ חפש דפדפנים נתמכים ואת הגרסה העדכנית ביותר באתר ההורדות.

התחלה

כשמתקינים E-Web Print הוא מופיע בדפדפן שלך. לחץ על **Print** או על **Clip**.

מידע קשור

← "התקנת האפליקציות העדכניות ביותר" בעמוד 110

אפליקציה להגדרת התצורה של התקנים רבים (EpsonNet Config)

EpsonNet Config הוא יישום המאפשר להגדיר את כתובות ממשק הרשת ואת הפרוטוקולים שלה. לפרטים נוספים, עיין במדריך התפעול עבור EpsonNet Config או בעזרה של האפליקציה.

שירותי רשת ומידע על התוכנה

הפעלה ב-Windows

Windows 10/Windows Server 2016 □

לחץ על הלחצן 'התחל', ואז בחר **EpsonNet Config < EpsonNet**.

Windows 8.1/Windows 8/Windows Server 2012 R2/Windows Server 2012 □

הזן את שם היישום בצ'ארם החיפוש ולאחר מכן בחר בסמל המוצג.

Windows 7/Windows Vista/Windows XP/Windows Server 2008 R2/Windows Server 2008/Windows Server 2003 R2/Windows Server 2003 □

לחץ על לחצן התחל ובחר כל התכניות או תוכניות **EpsonNet < EpsonNet Config SE < EpsonNet < EpsonNet Config**.

הפעלה ב-Mac OS

עבור אל < אפליקציות < Epson Software < EpsonNet < EpsonNet Config SE < EpsonNet
.Config

מידע קשור

← "התקנת האפליקציות העדכניות ביותר" בעמוד 110

כלי עדכון תוכנה (EPSON Software Updater)

EPSON Software Updater הוא יישום הבודק אם יש באינטרנט תוכנה חדשה או מעודכנת ומתקין אותה. באפשרותך גם לעדכן את הקושחה של המדפסת ואת הוראות ההפעלה שלה.

לתשומת לבך:

מערכות הפעלה *Windows Server* אינן נתמכות.

שיטות התקנה

הורד את EPSON Software Updater מתוך אתר האינטרנט של Epson.

אם אתה משתמש במחשב בעל מערכת הפעלה Windows ואינך יכול להוריד אותו מאתר האינטרנט, תוכל להתקין אותו מתוך התקליטור המצורף.

<http://www.epson.com>

הפעלה ב-Windows

Windows 10 □

לחץ על הלחצן 'התחל', ואז בחר **EPSON Software Updater < Epson Software**.

Windows 8.1/Windows 8 □

הזן את שם היישום בצ'ארם החיפוש ולאחר מכן בחר בסמל המוצג.

Windows 7/Windows Vista/Windows XP □

לחץ על לחצן 'התחל', ולאחר מכן בחר כל התוכניות או תוכניות **EPSON Software < Epson Software < Epson Software Updater**.

שירותי רשת ומידע על התוכנה

לתשומת לבך:

באפשרותך להפעיל את EPSON Software Updater בלחיצה על סמל המדפסת בשורת המשימות שבשולחן העבודה ולאחריה בחירה באפשרות עדכון תוכנה.

הפעלה ב-Mac OS

בחר באפשרות עבור אל < יישומים < Epson Software < EPSON Software Updater.

התקנת האפליקציות העדכניות ביותר

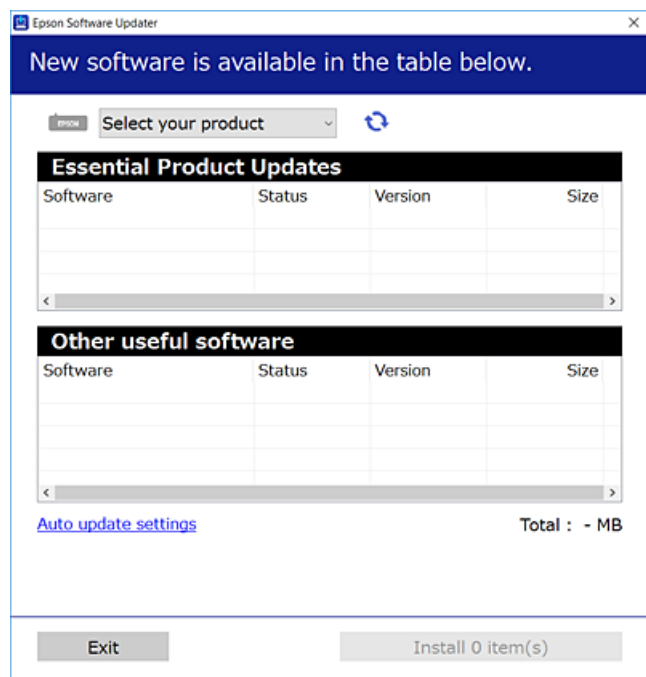
לתשומת לבך:


כאשר מתקינים יישום כלשהו מחדש יש להסירו קודם.

1. ודא שהמחשב והמדפסת זמינים לתקשורת, ושהמדפסת מחוברת לאינטרנט.

2. התחל את EPSON Software Updater.

צילום המסך הוא דוגמה במערכת הפעלה Windows.



3. עבור Windows, בחר את המדפסת שלך ואז לחץ  כדי לבדוק את האפליקציות העדכניות הזמינות.

4. בחר את הפריטים שברצונך להתקין או לעדכן, ולאחר מכן לחץ על לחצן ההתקנה.

 חשוב:

אל תכבה את המדפסת ואל תנתק אותו לפני השלמת העדכון; אחרת, עלולה להתרחש במדפסת תקלה.

שירותי רשת ומידע על התוכנה

לתשומת לבך:

תוכל להוריד את האפליקציות העדכניות ביותר מאתר האינטרנט של Epson.

<http://www.epson.com>

אם אתה משתמש במערכות הפעלה Windows Server לא תוכל להשתמש ב-Epson Software Updater. הורד את האפליקציות העדכניות ביותר מאתר האינטרנט של Epson.

מידע קשור

← "כלי עדכון תוכנה (EPSON Software Updater)" בעמוד 109

← "הסרת אפליקציות" בעמוד 111

עדכון קושחת המדפסת באמצעות לוח הבקרה

אם המדפסת מחוברת לאינטרנט, תוכל לעדכן את קושחת המדפסת באמצעות לוח הבקרה. אפשר גם להגדיר למדפסת לבדוק באופן סדיר אם קיימים עדכוני קושח ולהודיע לך במידה ויש עדכונים זמינים מסוג זה.

1. בחר ב-הגדרות במסך הבית.

2. בחר ניהול מערכת < עדכון קושחה < עדכון.

לתשומת לבך:

אפשר התראה כדי להגדיר למדפסת לבדוק באופן סדיר אם קיימים עדכוני קושחה זמינים.

3. בדוק את ההודעה המוצגת על גבי המסך, ולחץ על לחצן האישור כדי להתחיל לחפש עדכונים זמינים. המדפסת מתחילה לחפש עדכונים זמינים.

4. אם מוצגת הודעה על גבי המסך המודיעה לך שקיים עדכון קושחה זמין, פעל בהתאם להוראות שעל גבי המסך כדי להתחיל את העדכון.

חשוב: 


אל תכבה את המדפסת ואל תנתק אותו לפני השלמת העדכון; אחרת, עלולה להתרחש במדפסת תקלה.

אם עדכון הקושחה לא הושלם או לא הצליח, המדפסת אינה נדלקת באופן רגיל, ומסך הגביש הנוזלי יציג את ההודעה "Recovery Mode" בפעם הבאה שמדליקים את המדפסת. במצב זה, עליך לעדכן שוב את הקושחה באמצעות מחשב. חבר את המדפסת למחשב באמצעות כבל USB. לא תוכל לעדכן את הקושחה באמצעות חיבור רשת כל זמן שההודעה "Recovery Mode" מוצגת במדפסת. במחשב, גש לאתר Epson המקומי שלך, והורד משם את הקושחה העדכנית ביותר עבור המדפסת. לשלבים הבאים, עיין בהוראות המוצגות באתר האינטרנט.

הסרת אפליקציות

היכנס למחשב שלך כמנהל. הזן את סיסמת המנהל אם המחשב מנחה אותך לעשות זאת.



הסרת אפליקציות — Windows

1. לחץ על הכפתור  כדי לכבות את המדפסת.
2. צא מכל היישומים הרצים.
3. פתח את לוח הבקרה:
 - Windows 10/Windows Server 2016 לחץ לחיצה ימנית, או לחיצה שמאלית ממושכת, על לחצן 'התחל' ובחר לוח הבקרה.
 - Windows 8.1/Windows 8/Windows Server 2012 R2/Windows Server 2012 בחר שולחן עבודה < הגדרות < לוח בקרה.
 - Windows 7/Windows Vista/Windows XP/Windows Server 2008 R2/Windows Server 2008/Windows Server 2003 R2/Windows Server 2003 לחץ על לחצן 'התחל' ובחר לוח הבקרה.
4. פתח את הסר התקנת תכנית (או הוספה או הסרה של תוכניות):
 - Windows 10/Windows 8.1/Windows 8/Windows 7/Windows Vista/Windows Server 2016/Windows Server 2012 R2/Windows Server 2012/Windows Server 2008 R2/Windows Server 2008 בחר הסר התקנת תכנית בתוכניות.
 - Windows XP/Windows Server 2003 R2/Windows Server 2003 לחץ על הוספה או הסרה של תוכניות.
5. בחר את היישום שברצונך להסיר.

לא תוכל להסיר את התקנת מנהל התקן המדפסת אם קיימות עבודות הדפסה. מחק או המתן להדפסת העבודות לפני הסרת ההתקנה.
6. הסר את היישומים:
 - Windows 10/Windows 8.1/Windows 8/Windows 7/Windows Vista/Windows Server 2016/Windows Server 2012 R2/Windows Server 2012/Windows Server 2008 R2/Windows Server 2008 לחץ על הסר התקנה/שנה או על הסר התקנה.
 - Windows XP/Windows Server 2003 R2/Windows Server 2003 לחץ על הסר התקנה/שנה או על הסר.

לתשומת לבך:
אם מופיע חלון בקרת חשבון משתמש לחץ על המשך.
7. פעל בהתאם להוראות המוצגות על המסך.

הסרת אפליקציות — Mac OS

1. הורד את Uninstaller באמצעות EPSON Software Updater. לאחר הורדת ה-Uninstaller אין צורך להוריד אותו שוב בכל פעם שבו מסירים את היישום.
2. לחץ על הכפתור  כדי לכבות את המדפסת.
3. כדי להסיר את מנהל ההתקן של המדפסת, בחר העדפות מערכת מתפריט  < מדפסות וסורקים (או הדפס וסרוק, הדפסה ופקס), ואחר כך הסר את המדפסת מרשימת המדפסות הזמינות.
4. צא מכל היישומים הרצים.
5. בחר באפשרות עבור אל < יישומים < Epson Software < Uninstaller.
6. בחר את היישום שברצונך להסיר ואחר כך לחץ על Uninstall.

חשוב!

ה-Uninstaller מסיר מהמחשב את כל מנהלי ההתקנים של מדפסות הזרקת דיו של Epson. אם יש כמה מדפסות הזרקת דיו של Epson בשימוש וברצונך למחוק מנהלי התקנים מסוימים בלבד, מחק קודם את כולם ואז התקן שוב את מנהל ההתקן הנחוץ של המדפסת.

לתשומת לבך:

אם אינך יכול למצוא ברשימת היישומים את היישום שברצונך להסיר אינך יכול להסיר תוך שימוש ב-Uninstaller. במצב זה, בחר עבור אל < יישומים < Epson Software, בחר ביישום שברצונך להסיר ואחר כך גרור אותו אל סמל האשפה.

מידע קשור

← "כלי עדכון תוכנה (EPSON Software Updater)" בעמוד 109

הדפסה באמצעות שירות רשת

באמצעות שירות Epson Connect העומד לרשותך באינטרנט באפשרותך להדפיס מהטלפון החכם שלך, ממחשב הלוח שלך או מהמחשב הנייד בכל מקום ובכל שעה. כדי להשתמש בשירות זה, עליך לרשום את המשתמש ואת המדפסת בשירות Epson Connect.

התכונות הזמינות באינטרנט הן כלהלן.

Email Print

כאשר אתה שולח דוא"ל עם צרופות כגון מסמכים או תמונות אל כתובת דוא"ל שהוקצתה למדפסת, ביכולתך להדפיס את הדוא"ל והצרופות מאתרים מרוחקים כמו ביתך או מדפסת במשרד.

Epson iPrint

אפליקציה זו מיועדת עבור iOS ועבור Android, ומאפשרת לך להדפיס מטלפון חכם או טבלט. תוכל להדפיס מסמכים, תמונות ואתרי אינטרנט באמצעות שליחתם ישירות למדפסת המחוברת לאותו LAN אלחוטי.

Remote Print Driver

זהו מנהל התקן משותף שיש לא תמיכה במנהל ההתקן להדפסה מרחוק. כאשר אתה מדפיס באמצעות מדפסת הנמצאת באתר מרוחק, תוכל להדפיס באמצעות שינוי המדפסת בבחלון האפליקציות הרגילות.

שירותי רשת ומידע על התוכנה

לפרטים ראה את אתר הפורטל Epson Connect.
<https://www.epsonconnect.com/>
(אירופה בלבד) <http://www.epsonconnect.eu>

פתרון בעיות

בדיקת מצב המדפסת

בדיקת הודעות על גבי מסך ה-LCD

אם מופיעה הודעת שגיאה על גבי מסך ה-LCD, מלא את ההוראות על גבי המסך או השתמש בפתרונות להלן כדי להתגבר על הבעיה.

הודעות שגיאה	פתרונות
שגיאת מדפסת XX כבה את המוצר והדלק אותו מחדש. למידע נוסף עיין במסמכים הנלווים.	סלק כל נייר או חומר מגן במדפסת. אם הודעת השגיאה עדיין מוצגת, פנה לתמיכה של Epson.
שגיאת מדפסת XX למידע נוסף, עיין במסמכים הנלווים.	אפשר שנגרם נזק למדפסת. צור קשר עם Epson או עם ספק שירות מורשה של Epson כדי לבקש תיקונים. עם זאת, התכונות שאינן קשורות להדפסה זמינות.
אין דפים	טען נייר ואז הכנס את ה-מחסנית נייר פנימה עד הסוף.
עליך להחליף את מחסניות הדיו הבאות.	כדי להבטיח קבלת איכות הדפסה מעולה וכדי לעזור לשמור על ראש ההדפסה, יש רזרבה משתנה של דיו הנשארת במחסנית לשם הבטיחות כאשר המדפסת מציינת שיש להחליף את המחסנית. כאשר הנך מתבקש לעשות זאת, החלף את המחסנית.
לוח הדיו של המדפסת זקוקה להחלפה בקרוב. פנה לתמיכת Epson.	צור קשר עם Epson או עם ספק שירות מורשה של Epson כדי להחליף את כרית הדיו*. המשתמש אינו יכול לתת שירות לחלק זה. ההודעה תוצג עד שכרית הדיו תוחלף. לחץ על הלחצן OK כדי לחדש את ההדפסה.
לוח הדיו של המדפסת זקוקה להחלפה עכשיו. פנה לתמיכת Epson.	צור קשר עם Epson או עם ספק שירות מורשה של Epson כדי להחליף את כרית הדיו*. המשתמש אינו יכול לתת שירות לחלק זה.
ההצגה האוטומטית של הגדרת הנייר מושבתת. ייתכן שחלק מהתכונות לא יהיו זמינות. למידע נוסף, עיין במסמכים הנלווים.	אם תצוגה אוטומטית של הגדרת נייר נעשית לא זמינה אי אפשר להשתמש ב-AirPrint.
כתובת ה-IP ומיסוך רשת המשנה אינם חוקיים. הזן ערכים נכונים. עיין במסמכים הנלווים.	הזן את כתובת ה-IP הנכונה או את שער ברירת המחדל הנכון. צור קשר עם האדם שהגדיר את הרשת כדי לקבל סיוע.
עדכן את אישור הבסיס כדי להשתמש בשירותי הענן.	הרץ את Web Config, ואז עדכן את אישור ה-root.

פתרון בעיות

פתרונות	הודעות שגיאה
<p>המדפסת נכנסה למצב שחזור כיוון שעדכון הקושחה נכשל. בצע את השלבים הבאים כדי להתחיל מחדש את עדכון הקושחה.</p> <p>1. חבר את המדפסת למחשב באמצעות כבל USB. (בזמן מצב שחזור אי אפשר לעדכן את הקושחה באמצעות חיבור לרשת.)</p> <p>2. להוראות נוספות בקר באתר המקומי של Epson.</p>	Recovery Mode

* במחזורי הדפסה מסוימים יתכן שכמות קטנה של דיו עודפת תיאסף בכרית הדיו. כדי למנוע דליפה מכרית הדיו, המדפסת מעוצבת כך שתפסיק להדפיס כאשר כרית הדיו מגיעה לקצה גבול יכולת הספיגה שלה. מספר העמודים שמדפיסים תוך שימוש באפשרות ההדפסה ללא גבולות קובע מתי הדבר יידרש ובאיזה תדירות. הצורך להחליף את כרית הדיו, אין פירושו הוא שהמדפסת הפסיקה לפעול בהתאם למפרט שלה. המדפסת תודיע לך כאשר יש להחליף את כרית הדיו ואת הפעולה הזאת יכול לעשות רק איש שירות מוסמך של Epson. אחריות Epson אינה כוללת את עלות ההחלפה הזאת.

מידע קשור

- ← "יצירת קשר עם התמיכה של Epson" בעמוד 153
- ← "כלי עדכון תוכנה (EPSON Software Updater)" בעמוד 109
- ← "התקנת האפליקציות העדכניות ביותר" בעמוד 110

בדיקת מצב המדפסת — Windows

1. עבור לחלון של מנהל ההתקן של המדפסת.
2. לחץ על **EPSON Status Monitor 3** בכרטיסייה תחזוקה ולאחר מכן לחץ על פרטים. תוכל לבדוק את מצב המדפסת, רמות הדיו ומצב השגיאה.


לתשומת לבך:

אם **EPSON Status Monitor 3** אינו זמין, היכנס אל מנהל ההתקן של המדפסת, לחץ על הגדרות מורחבות בכרטיסייה תחזוקה, ולאחר מכן בחר הפעל את **EPSON Status Monitor 3**.

מידע קשור

- ← "גישה אל מנהל ההתקן של המדפסת" בעמוד 57

בדיקת מצב המדפסת — Mac OS

1. בחר באפשרות העדפות המערכת מתוך התפריט  < מדפסות וסורקים (או הדפסה וסריקה, הדפסה ופקס), ולאחר מכן בחר את המדפסת.
 2. לחץ על אפשרויות וציוד < שירות < פתח שירות מדפסת.
 3. לחץ על **EPSON Status Monitor**.
- תוכל לבדוק את מצב המדפסת, רמות הדיו ומצב השגיאה.

בדיקת מצב התוכנה

אפשר שיהיה ביכולתך לפתור את הבעיה באמצעות עדכון התוכנה לגרסה העדכנית ביותר שלה. כדי לבדוק את מצב התוכנה, יש להשתמש בכלי עדכון התוכנה.

מידע קשור

← "כלי עדכון תוכנה (EPSON Software Updater)" בעמוד 109

← "התקנת האפליקציות העדכניות ביותר" בעמוד 110

סילוק נייר תקוע

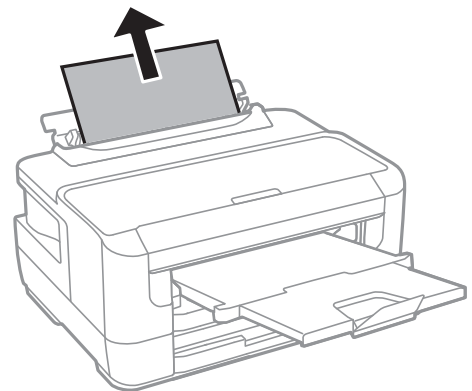
בדוק מהי השגיאה המופיעה על גבי לוח הבקרה ומלא את ההוראות כדי לסלק את הנייר התקוע, כולל פיסות נייר קרועות. לאחר מכן, מחק את השגיאה.

חשוב: !

סלק בזהירות את הנייר התקוע. הסרת הנייר בחוזק רב מדי יכולה לגרום לנזק למדפסת.

הוצאת נייר תקוע מתוך חריץ מזין נייר אחורי

הוצא את הנייר התקוע.



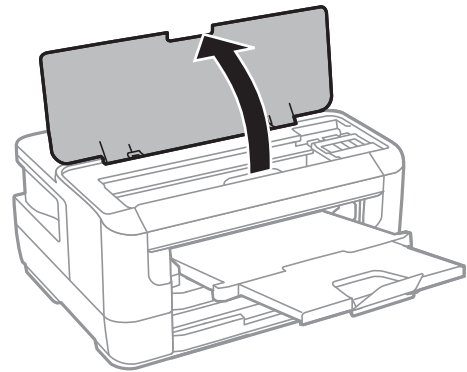
סילוק נייר תקוע מתוך המדפסת

זהירות: !

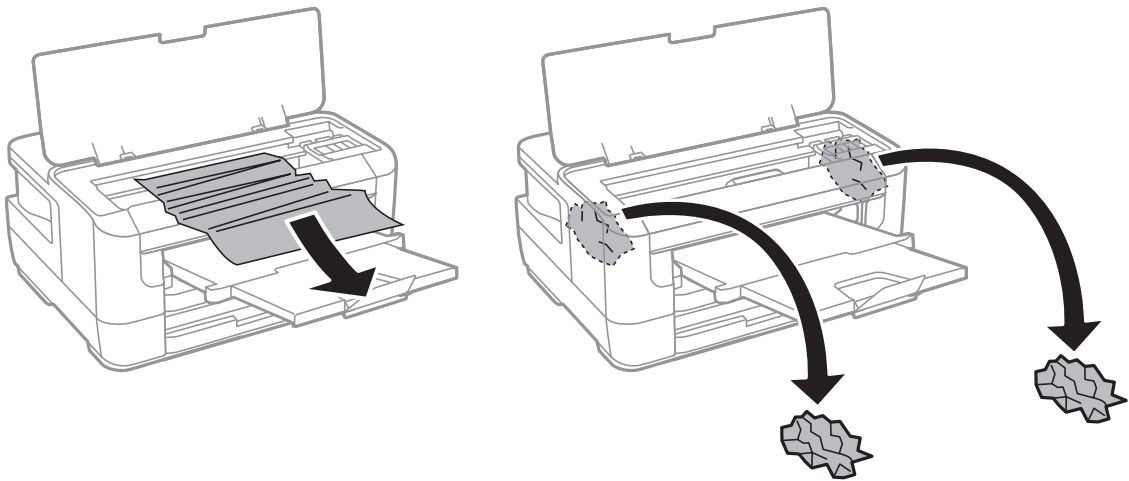
לעולם אל תיגע בלחצנים שעל גבי לוח הבקרה כאשר ידך בתוך המדפסת. אם המדפסת מתחילה לפעול היא יכולה לגרום לפציעה. היזהר לא לגעת בחלקים הבולטים, כדי להימנע מפציעה.

פתרון בעיות


1. פתח את מכסה המדפסת.

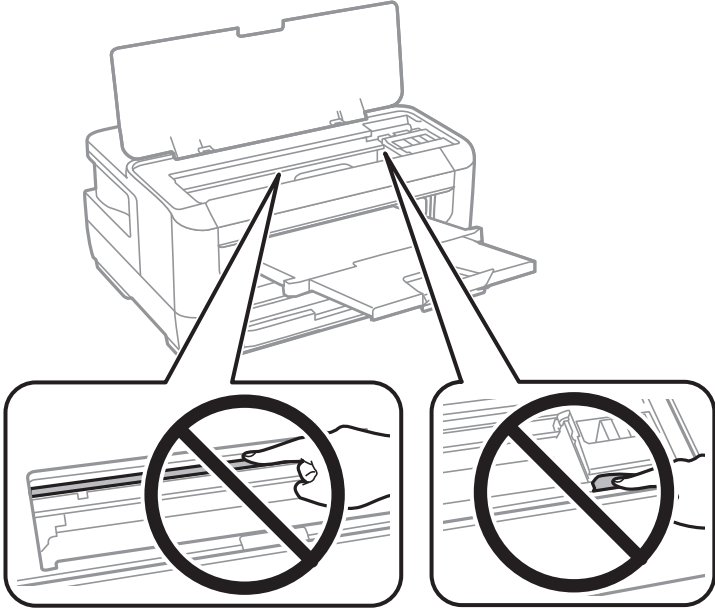


2. הוצא את הנייר התקוע.



פתרון בעיות

חשוב:  אל תיגע בכבל הלבן והשטוח או בחלק השקוף למחצה שבתוך המדפסת. אם תעשה זאת אתה עלול לגרום לתקלה.



3. סגור את מכסה המדפסת.

לתשומת לבך:

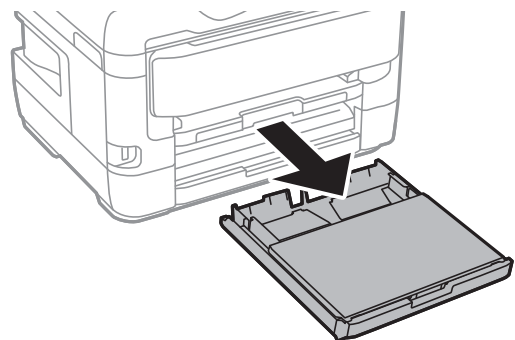
אם נשארו חתיכות של נייר קרוע, בחר באפשרות שלוף את הנייר בלוח הבקרה בהתאם להוראות הבאות אחרי שניקית את שגיאת הנייר התקוע. כך תוכל להוציא את החתיכות של הנייר שנותרו תקועות.

הגדרות < תחזוקה < שלוף את הנייר

הוצאת נייר תקוע מתוך מחסנית נייר

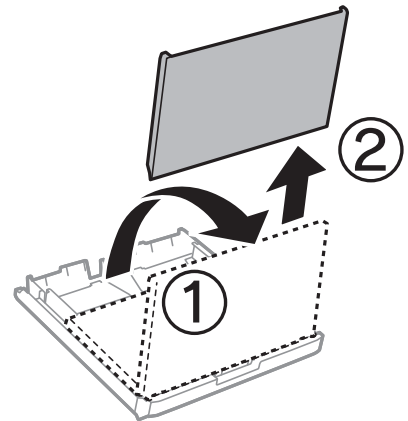
1. סגור את מגש הפלט.

2. שלוף החוצה את מחסנית נייר.



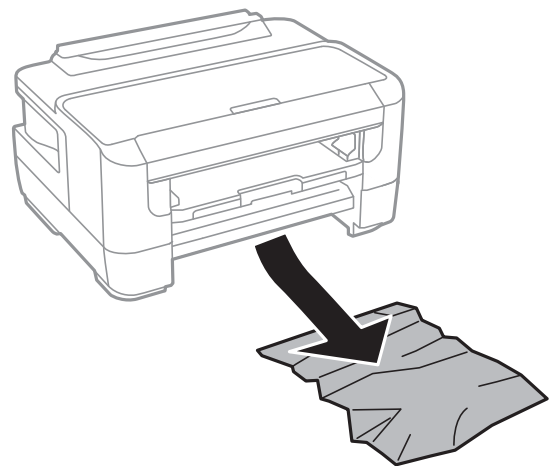
פתרון בעיות

3. הוצא את מכסה מגירת נייר.



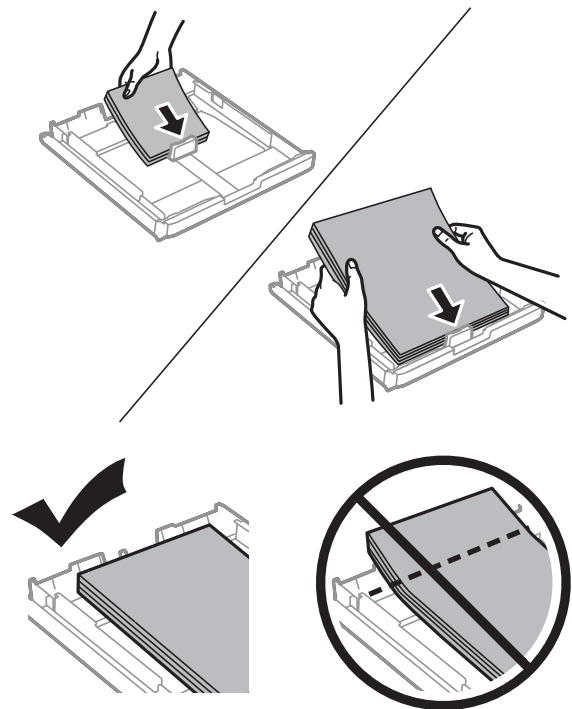
4. הוצא את הנייר התקוע מתוך מחסנית נייר.

5. הוצא את הנייר התקוע מתוך המדפסת.



פתרון בעיות

6. יישר את דף הנייר והזז את המסילות הצדדיות לאורך קצוות הדף.



7. החזר את מכסה מגירת נייר.

8. הכנס את מחסנית נייר אל המדפסת.

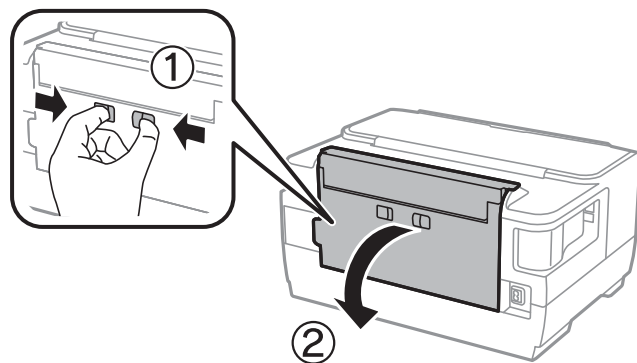
פתרון בעיות

הוצאת נייר תקוע מתוך מכסה אחורי 1 ומתוך מכסה אחורי 2

1. סובב את המוצר.

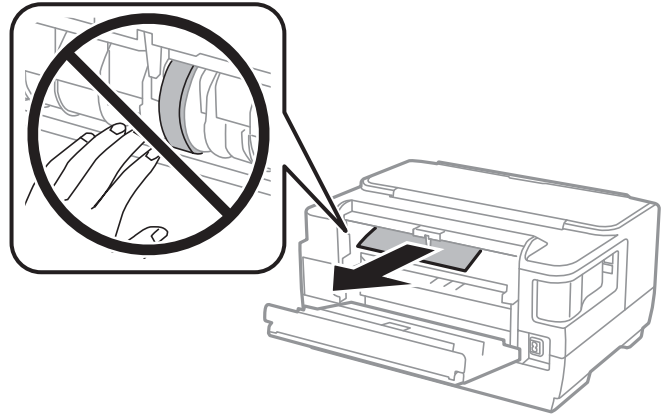


2. פתח את מכסה אחורי 1.

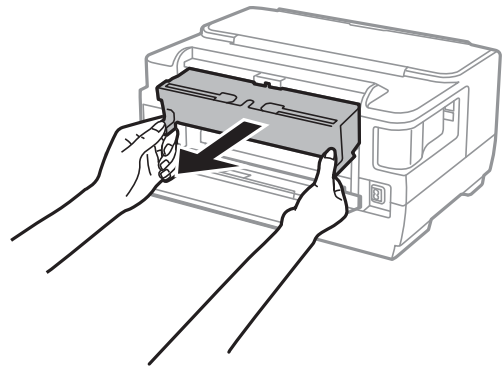


פתרון בעיות

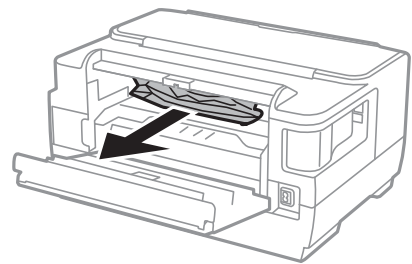
3. הוצא את הנייר התקוע.



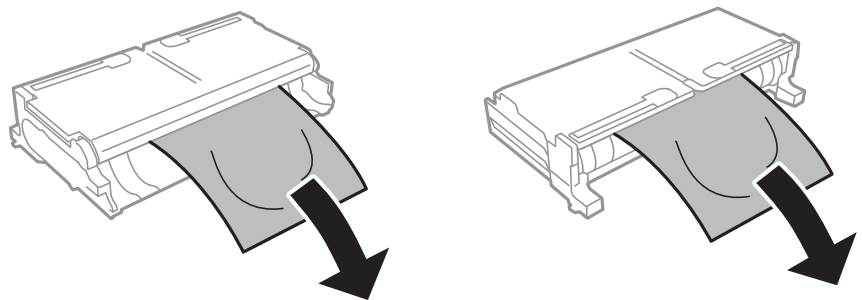
4. שלוף החוצה את מכסה אחורי 2.



5. הוצא את הנייר התקוע.

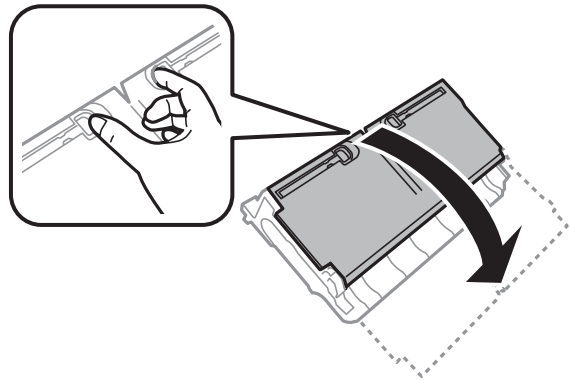


6. הוצא את הנייר התקוע מתוך מכסה אחורי 2.

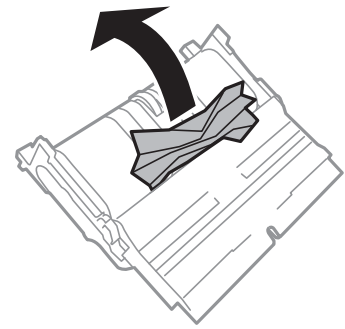


פתרון בעיות

7. פתח את מכסה אחורי 2.



8. הוצא את הנייר התקוע.



9. סגור את מכסה אחורי 2.

10. הכנס את מכסה אחורי 2 אל המדפסת.

11. סגור את מכסה אחורי 1.

הנייר אינו מוזן כהלכה

בדוק את הדברים הבאים ובצע את הפעולות הנדרשות כדי לפתור את הבעיה.

הנח את המדפסת על משטח שטוח והפעל אותה בתנאי הסביבה המומלצים.

השתמש בנייר הנתמך בידי מדפסת זאת.

מלא את ההוראות בנושא אמצעי זהירות לטיפול בנייר.

אל תכניס יותר דפים מהכמות המרבית של דפים שניתן. אם אתה משתמש בדף רגיל אל תשים עוד דפים מעבר לקו שמסומן על ידי המשולש במסילה הצדדית.

ודא שגודל הנייר וסוג הנייר תואמים לגודל ולסוג הנייר שהכנסת בפועל למדפסת.

מידע קשור

← "מפרט סביבתי" בעמוד 147

← "אמצעי זהירות לטיפול בנייר" בעמוד 40

← "גודל הנייר וכמויות הדפים" בעמוד 36

פתרון בעיות

← "רשימת סוג הנייר" בעמוד 47

נייר תקוע

טען דף בכיוון הנכון והחלק את המסילות הצדדיות לאורך קצוות הדף.

מידע קשור

← "סילוק נייר תקוע" בעמוד 117

← "הטענת נייר לתוך ה-מחסנית נייר" בעמוד 41

← "הטענת נייר לתוך ה-חריץ מזין נייר אחורי" בעמוד 43

הנייר מוזן עקום

טען דף בכיוון הנכון והחלק את המסילות הצדדיות לאורך קצוות הדף.

מידע קשור

← "הטענת נייר לתוך ה-מחסנית נייר" בעמוד 41

← "הטענת נייר לתוך ה-חריץ מזין נייר אחורי" בעמוד 43

כמה דפי נייר מוזנים ביחד

אם כמה דפי נייר מוזנים ביחד בזמן הדפסה דו-צדדית, הוצא את הנייר שהכנסת למדפסת לפני שאתה מכניס מחדש את הנייר.



בעיות באספקת החשמל ובלוח הבקרה

המדפסת לא נדלקת

ודא שכבל החשמל מחובר כהלכה.

החזק את הלחצן  לחוץ זמן ארוך קצת יותר.

המדפסת לא נכבית

החזק את הלחצן  לחוץ זמן ארוך קצת יותר. אם עדיין אינך מצליח לכבות את המדפסת, נתק את כבל החשמל מהחשמל. כדי למנוע מראש ההדפסה להתייבש לחלוטין, הדלק את המדפסת שוב וכבה אותה באמצעות לחיצה על הלחצן .

פתרון בעיות

המוצר נכבה באופן אוטומטי

בחר באפשרות הגדרות < ניהול מערכת < הגדרות משותפות < הגדרות כיבוי/השבת את ההגדרה הכיבוי אינו פעיל ואת ההגדרה הכיבוי מנותק.

בחר באפשרות הגדרות < ניהול מערכת < הגדרות משותפות והשבת את ההגדרה טיימר כיבוי.

לתשומת לבך:

ייתכן שבמוצר שברשותך כלולה התכונה הגדרות כיבוי או טיימר כיבוי, בהתאם למיקום הרכישה.

מסך ה-LCD מחשיך

המדפסת נמצאת במצב שינה. לחץ על לחצן כלשהו בלוח הבקרה כדי להחזיר את מסך ה-LCD למצבו הקודם.

לא ניתן להדפיס ממחשב

בדיקת החיבור (USB)

חבר את כבל ה-USB היטב אל המדפסת ואל המחשב.

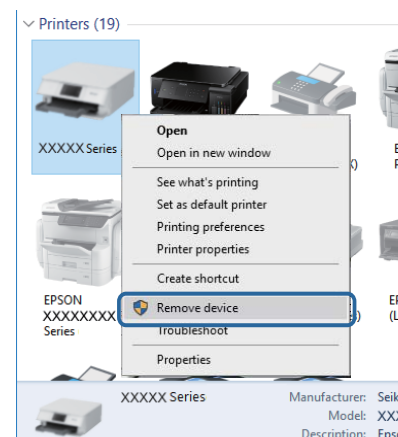
אם אתה משתמש ברכזת USB נסה לחבר את המדפסת ישירות אל המחשב.

אם לא ניתן לזהות את כבל ה-USB, שנה את הכניסה או שנה את כבל ה-USB.

אם המדפסת אינה מצליחה להדפיס באמצעות חיבור USB, נסה את הצעדים הבאים.

נתק את כבל ה-USB מהמחשב. לחץ לחיצה ימנית על סמל המדפסת המוצג במחשב, ואז בחר הסר התקן. עכשיו, חבר את כבל ה-USB אל המחשב ונסה הדפסת בדיקה.

אפס את חיבור ה-USB באמצעות יישום השלבים במדריך זה לשינוי שיטת החיבור למחשב. לפרטים, עיין בקישור מידע הרלוונטי שלהלן.



מידע קשור

← "שינוי שיטת החיבור למחשב" בעמוד 34

פתרון בעיות

בדיקת החיבור (רשת)

- אחרי שינוי נקודת הגישה או הספק שלך, נסה ליצור שוב הגדרות רשת עבור המדפסת. חבר את המחשב או את ההתקן החכם לאותו SSID של המדפסת.
- כבה את ההתקנים שאתה רוצה לחבר אל הרשת. המתן כ-10 שניות, ולאחר מכן הדלק את ההתקנים בסדר הבא: נקודת גישה, מחשב או התקן חכם, ואז את המדפסת. קרב את המדפסת והמחשב או ההתקן החכם אל נקודת הגישה כדי לסייע לתקשורת גלי הרדיו, ואז נסה לבצע שוב את הגדרות הרשת.
- הדפס את דו"ח חיבור הרשת. לפרטים, עיין בקישור מידע הרלוונטי שלהלן. אם הדו"ח מראה שחיבור הרשת נכשל, בדוק את דו"ח חיבור הרשת ופעל בהתאם לפתרונות המודפסים בו.
- אם כתובת ה-IP שהוקצתה למדפסת היא XXX.XXX.169.254, ומסכת תת-הרשת היא 255.255.0.0, אפשר שכתובת ה-IP לא הוקצתה נכונה. אתחל שוב את נקודת הגישה או אפס את הגדרות הרשת עבור המדפסת. אם פעולה זו אינה פותרת את הבעיה, עיין בתיעוד עבור נקודת הגישה.
- נסה לגשת לכל אתר אינטרנט מהמחשב כדי לוודא שהגדרות הרשת של המחשב נכונות. אם אינך יכול לגשת לשום אתר אינטרנט, הרי שיש בעיה במחשב. בדוק את חיבור הרשת של המחשב.

מידע קשור

- ← "התחברות למחשב" בעמוד 18
- ← "הדפסת דוח חיבור רשת" בעמוד 26

בדיקת התוכנה והנתונים

- ודא שהותקן מנהל התקן מדפסת מקורי של Epson. אם לא הותקן מנהל התקן מדפסת מקורי של Epson, הפונקציות הזמינות מוגבלות. אנו ממליצים להשתמש במנהל התקן מדפסת מקורי של Epson. לפרטים, עיין בקישור מידע הרלוונטי שלהלן.
- אם אתה מדפיס נתונים בכמות גדולה זיכרון המחשב עלול לאזול. הדפס את התמונה ברזולוציה נמוכה יותר או במידות קטנות יותר.

מידע קשור

- ← "בדיקת מנהלי התקן מדפסת מקוריים של Epson" בעמוד 127
- ← "התקנת האפליקציות העדכניות ביותר" בעמוד 110

בדיקת מנהלי התקן מדפסת מקוריים של Epson

תוכל לבדוק אם מנהל התקן מדפסת מקורי של Epson מותקן במחשב שלך באמצעות אחת מהשיטות הבאות.

Windows

בחר לוח בקרה < צפה בהתקנים ומדפסות (מדפסות, מדפסות ופקסים), ואז בצע את הפעולות הבאות כדי לפתוח את חלון תכונות שרת ההדפסה.

Windows 10/Windows 8.1/Windows 8/Windows 7/Windows Server 2016/Windows Server 2012 R2/Windows Server 2012/Windows Server 2008 R2

לחץ על סמל המדפסת, ואז לחץ תכונות שרת הדפסה מהתפריט המוצג.

פתרון בעיות

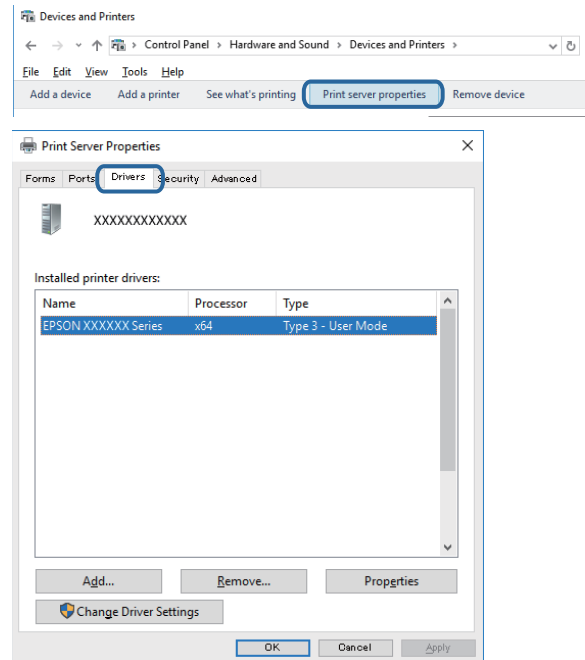
Windows Vista/Windows Server 2008 □

לחץ לחיצה ימנית על תיקיית מדפסות ואז לחץ על הפעל כמנהל < תכונות שרת.

Windows XP/Windows Server 2003 R2/Windows Server 2003 □

מתוך תפריט קובץ בחר תכונות שרת.

לחץ על לשונית מנהל התקן. אם שם המדפסת שלך מוצג ברשימה, זהו סימן שמותקן מנהל התקן מדפסת Epson מקורי במחשב שלך.



Mac OS

בחר באפשרות העדפות המערכת מתוך התפריט  < מדפסות וסורקים (או הדפסה וסריקה, הדפסה ופקס), ולאחר מכן בחר את המדפסת. לחץ אפשרויות וחומרים מתכלים, ואם מוצגות לשונית האפשרויות ולשונית תוכנת עזר בחלון, הרי שמנהל התקן מדפסת מקורי של Epson מותקן במחשב שלך.



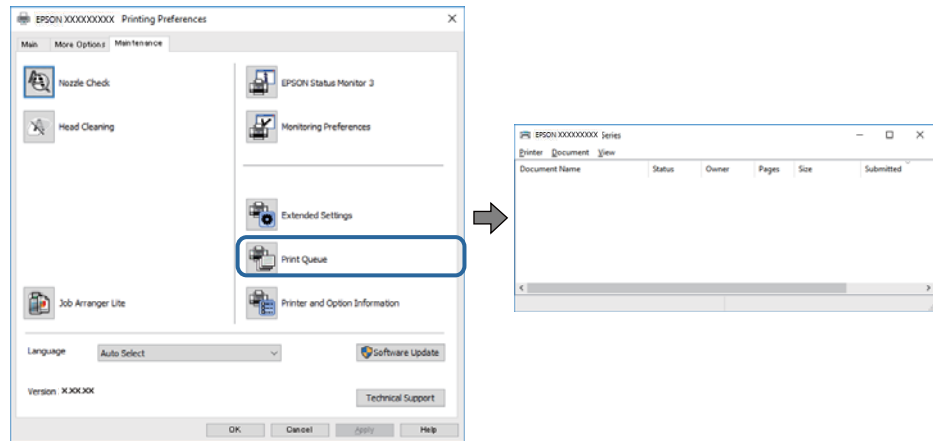
פתרון בעיות

מידע קשור

← "התקנת האפליקציות העדכניות ביותר" בעמוד 110

בדיקת מצב המדפסת מהמחשב (Windows)

לחץ על תור הדפסה בלשונית תחזוקה של מנהל ההתקן של המדפסת ולאחר מכן בדוק את הגורמים להלן.

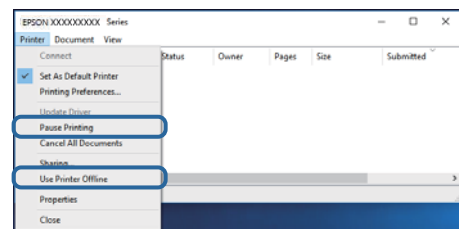


בדוק אם יש עבודות הדפסה בהשהיה.

אם נשארו נתונים מיותר, בחר בטל את כל המסמכים מתוך תפריט המדפסת.

ודא שהמדפסת אינה לא מקוונת או ממתינה.

אם המדפסת לא מקוונת או אם היא ממתינה, נקה את ההגדרה הרלוונטית למצבה (לא מקוונת או ממתינה) מהתפריט מדפסת.



ודא שהמדפסת נבחרה כמדפסת ברירת המחדל מהתפריט מדפסת (אמור להיות סימן ביקורת בפריט התפריט).

אם המדפסת לא נבחרה בתור מדפסת ברירת המחדל, הגדר אותה בתור מדפסת ברירת המחדל. אם קיימים סמלים רבים בלוח הבקרה < צפה בהתקנים ומדפסות (מדפסות, מדפסות ופקסים), עיין בהוראות שלהלן כדי לבחור את הסמל.

דוגמה)

חיבור USB: מדפסות מסדרת EPSON XXXX Series

חיבור רשת: מדפסות מסדרת EPSON XXXX Series


אם תתקין את מנהל ההתקן של המדפסת פעמים רבות, אפשר שתיצור בכך עותקים של מנהל התקן המדפסת. אם נוצרים עותקים כגון, "EPSON XXXX Series (copy 1)" יש ללחוץ לחיצה ימנית על סמן מנהל ההתקן שהועתק ואז ללחוץ הסר התקן.

פתרון בעיות

□ ודא שיציאת המדפסת נבחרה בצורה נכונה ב תכונה < יציאה מתפריט ה מדפסת כדלהלן.
בחר "USBXXX" עבור חיבור USB, או "EpsonNet Print Port" עבור חיבור רשת.

בדיקת מצב המדפסת מהמחשב (Mac OS)

ודא שמצב המדפסת אינו השהיה.

בחר ב-העדפות מערכת מתוך התפריט  < מדפסות וסורקים (או הדפסה וסריקה, הדפסה ופקס), ולאחר מכן לחץ פעמיים על סמל המדפסת. אם המדפסת בהשהיה, לחץ על חדש פעולה (או על חדש את פעולת המדפסת).

כאשר אין ביכולתך לבצע הגדרות רשת

□ כבה את ההתקנים שאתה רוצה לחבר אל הרשת. המתן כ-10 שניות, ולאחר מכן הדלק את ההתקנים בסדר הבא: נקודת גישה, מחשב או התקן חכם, ואז את המדפסת. קרב את המדפסת והמחשב או ההתקן החכם אל נקודת הגישה כדי לסייע לתקשורת גלי הרדיו, ואז נסה לבצע שוב את הגדרות הרשת.

□ בחר הגדרות < ניהול מערכת < הגדרות הרשת < בדיקת חיבור, ואז הדפס דו"ח חיבור רשת. אם מתרחשת שגיאה, בדוק את דוח חיבור הרשת, ולאחר מכן בצע את הפתרונות המודפסים.

מידע קשור

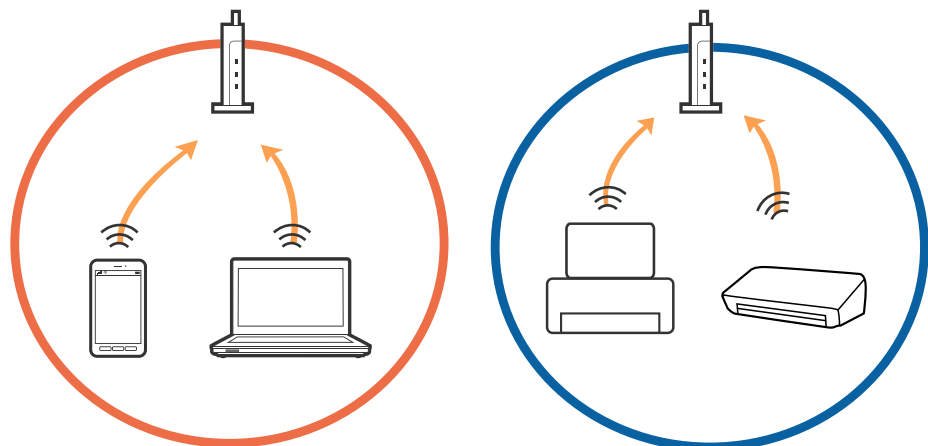
← "הדפסת דוח חיבור רשת" בעמוד 26

← "הודעות ופתרונות בדוח חיבור הרשת" בעמוד 27

אין אפשרות להתחבר מהתקנים שונים על אף שאין בעיה בהגדרות הרשת

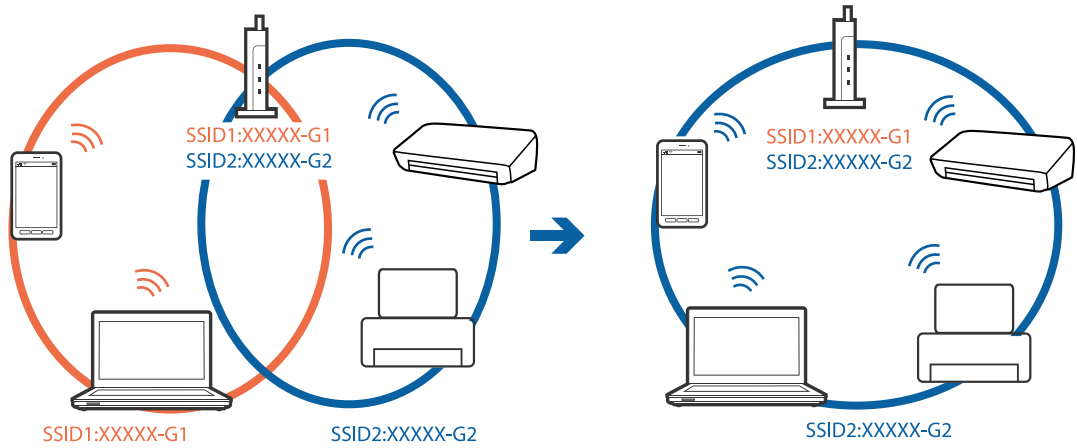
אם אין ביכולתך להתחבר ממחשב או מהתקן חכם אל המדפסת אף על פי שדו"ח חיבור הרשת אינו מציין שום בעיות, עיין בהסברים להלן.

□ כאשר אתה משתמש בנקודות גישה רבות בו-זמנית, ייתכן שלא תוכל להשתמש במדפסת מהמחשב או מהתקן החכם, בהתאם להגדרות של נקודות הגישה. חבר את המחשב או את ההתקן החכם לאותה נקודת גישה של המדפסת.

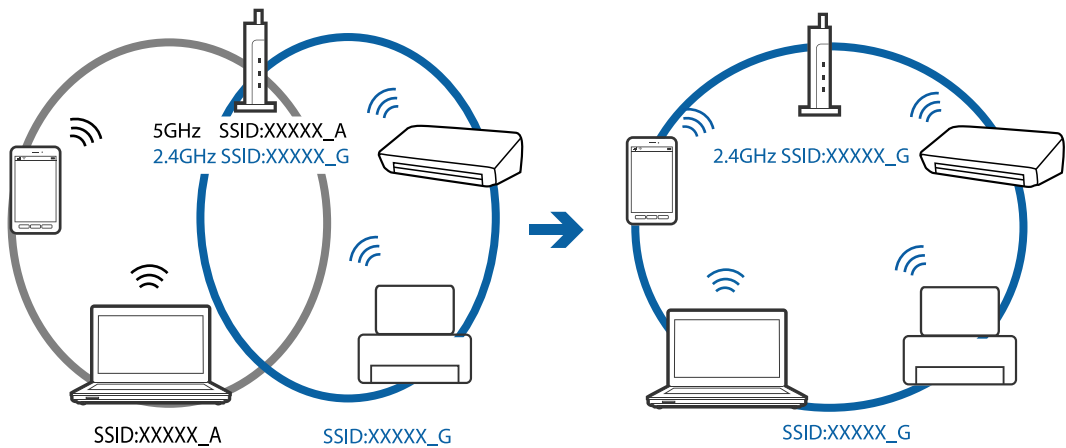


פתרון בעיות

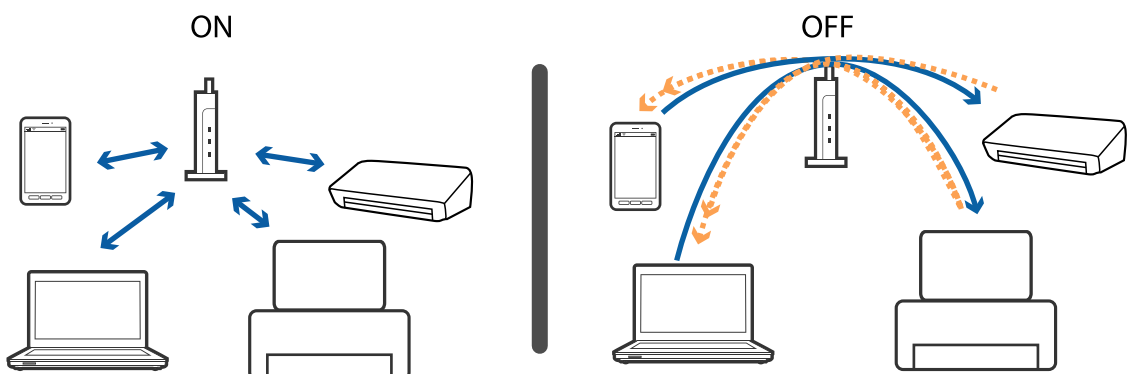
□ ייתכן שלא תוכל להתחבר לנקודת הגישה כאשר יש לנקודת הגישה מספרי SSID רבים ויש התקנים המחוברים למספרי SSID שונים באותה נקודת גישה. חבר את המחשב או את ההתקן החכם לאותו SSID של המדפסת.



□ לנקודת גישה תואמת IEEE802.11a ו-IEEE802.11g כאחד, יש SSIDs של 2.4 GHz ו-5 GHz. אם תחבר את המחשב או את ההתקן החכם ל-SSID של 5 GHz לא תוכל להתחבר למדפסת משום שהמדפסת תומכת רק בתקשורת על פני 2.4 GHz. חבר את המחשב או את ההתקן החכם לאותו SSID של המדפסת.



□ למרבית נקודות הגישה יש תכונת מפריד פרטיות החוסם את התקשורת בין התקנים מחוברים. אם אין ביכולתך ליצור תקשורת בין המדפסת והמחשב או ההתקן החכם אף על פי שהם מחוברים לאותה הרשת, השבת את מפריד הפרטיות בנקודת הגישה. לפרטים נוספים, עיין במדריך שסופק עם נקודת הגישה.



פתרון בעיות

מידע קשור

← "בדיקת ה-SSID המחובר למדפסת" בעמוד 132

← "בדיקת ה-SSID עבור המחשב" בעמוד 132

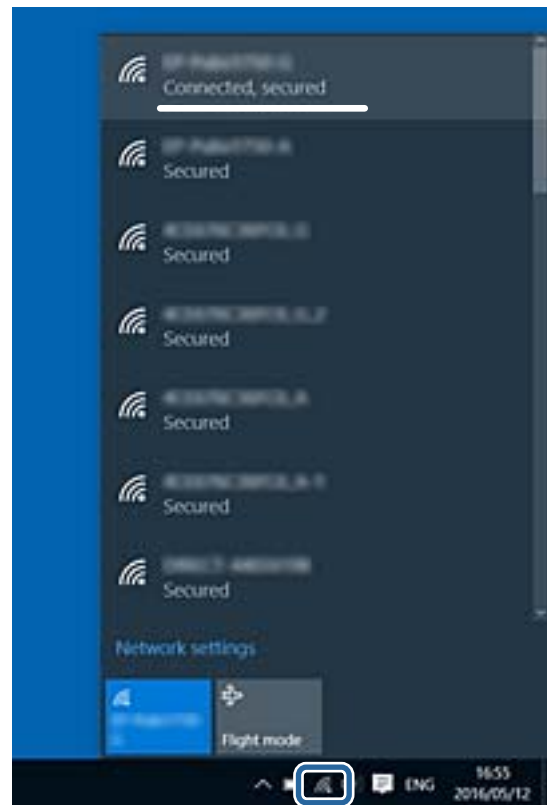
בדיקת ה-SSID המחובר למדפסת

בחר באפשרות הגדרות < סטטוס הרשת. תוכל לבדוק את ה-SSID עבור סטטוס רשת קווית/רשת Wi-Fi או סטטוס Wi-Fi Direct מתוך כל תפריט.

בדיקת ה-SSID עבור המחשב

Windows

לחץ על  במגש המשימות בשולחן העבודה. בדוק את השם של ה-SSID המחובר ברשימה שתוצג.



פתרון בעיות

Mac OS

לחץ על סמל ה-Wi-Fi בראש מסך המחשב. תוצג רשימה של SSID כאשר ה-SSID המחובר מסומן בסימן ביקורת.



לא יכול להדפיס מ-iPhone או iPad

- חבר את ה-iPhone או ה-iPad לאותה רשת (SSID) שאליה מחוברת המדפסת.
- אפשר תצוגה אוטומטית של הגדרת נייר בתפריטים הבאים.
- הגדרות < הגדרות מקור דפים < תצוגה אוטומטית של הגדרת נייר
- הפוך את ההגדרה AirPrint לזמינה ב-Web Config.

מידע קשור

← "אפליקציה עבור הגדרת תצורת פעולות מדפסת (Web Config)" בעמוד 106

בעיות בתדפיסים

התדפיס משופשף או שחסר בו צבע

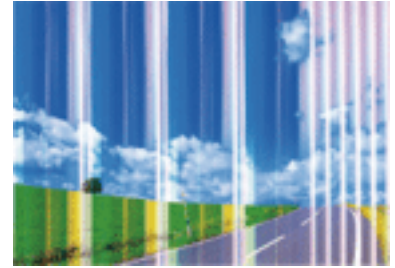
אם לא השתמשת במדפסת הרבה זמן, ייתכן שפיות ראש ההדפסה סתומות ולא יוציאו את הדיו. בצע בדיקת פיה ולאחר מכן נקה את ראש ההדפסה אם אחת מהפיות בראש ההדפסה סתומות.

מידע קשור

← "בדיקת ראש ההדפסה וניקויו" בעמוד 102

פתרון בעיות

מופיעים פסים או צבעים בלתי צפויים

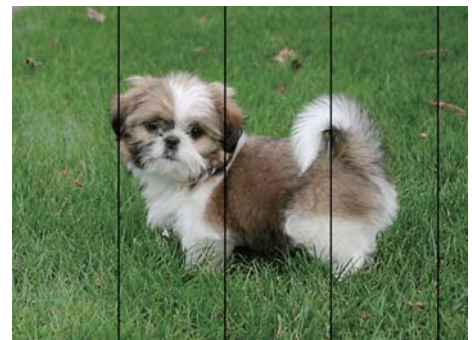


יתכן שנחירי ראש ההדפסה סתומים. בצע בדיקת נחיר במטרה לבדוק אם יש סתימה בנחירי ראש ההדפסה. נקה את ראש ההדפסה אם נחירים כלשהם בראש ההדפסה סתומים.

מידע קשור

← "בדיקת ראש ההדפסה וניקוי" בעמוד 102

פסים צבעוניים במרווחים קבועים של כ-2.5 ס"מ



בחר בהגדרת סוג הנייר המתאימה לסוג הנייר המוטען במדפסת.

יישר את ראש ההדפסה באמצעות התכונה יישור אופקי.

בעת הדפסה על נייר רגיל, הדפס באמצעות הגדרת איכות גבוהה יותר.

מידע קשור

← "רשימת סוג הנייר" בעמוד 47

← "יישור ראש ההדפסה" בעמוד 104

פתרון בעיות

תדפיסים מטושטשים, רצועות אנכיות או יציאה מהיישור



enthalten alle
Aufdruck. W
↓ 5008 "Regel

יישר את ראש ההדפסה באמצעות התכונה יישור אנכי.

מידע קשור

← "יישור ראש ההדפסה" בעמוד 104

איכות ההדפסה לא משתפרת גם אחרי יישור ראש ההדפסה

בזמן הדפסה דו-כיוונית (או במהירות גבוהה) ראש ההדפסה מדפיס כשהוא נע בשני הכיוונים וקווים אנכיים עשויים להיות לא ישרים. אם איכות ההדפסה לא משתפרת השבת את ההגדרה הדפסה דו-כיוונית (או במהירות גבוהה). השבת הגדרה זו עשויה להאט את מהירות ההדפסה.

Windows

הסר את הסימון מהאפשרות מהירות גבוהה בכרטיסייה אפשרויות נוספות של מנהל ההתקן של המדפסת.

Mac OS

בחר באפשרות העדפות המערכת מתוך התפריט  < מדפסות וסורקים (או הדפסה וסריקה, הדפסה ופקס), ולאחר מכן בחר את המדפסת. לחץ על אפשרויות וציוד < אפשרויות (או מנהל התקן). בחר באפשרות כבוי עבור ההגדרה הדפסה במהירות גבוהה.

איכות ההדפסה גרועה

בדוק את הגורמים להלן אם איכות ההדפסה גרועה בגלל הדפסים מטושטשים, רצועות, צבעים חסרים, צבעים דהויים ויישור שגוי בתדפיסים.

בדיקת המדפסת

בצע בדיקת פיה ולאחר מכן נקה את ראש ההדפסה אם אחת מהפיות בראש ההדפסה סתומות.

ישר את ראש ההדפסה.

בדיקת הנייר

השתמש בנייר הנתמך בידי מדפסת זאת.

אל תדפיס על נייר לח, נייר שניזוק או נייר ישן מדי.

אם הנייר מסולסל או המעטפות נפוחות, שטח אותם.

אל תערום את הנייר מיד לאחר ההדפסה.

פתרון בעיות

יבש את התדפיסים מיד לפני שתתייק או תציג אותם. כשהתדפיסים מתייבשים יש להימנע מאור שמש ישיר, לא להשתמש במייבש ולא לנגוע בצד המודפס של הנייר.

כשמדפיסים תמונות או תצלומים מומלץ להשתמש בנייר מקורי של Epson במקום בנייר רגיל. הדפס על צד הנייר של Epson שאפשר להדפיס עליו.

בדיקת הגדרות ההדפסה

בחר בהגדרת סוג הנייר המתאימה לסוג הנייר המוטען במדפסת.

הדפס באיכות גבוהה יותר.

אם בחרת את רגיל-צבעים חיים כאיכות במנהל ההתקן למדפסת במערכת ההפעלה Windows, שנה זאת לאפשרות רגיל. אם בחרת את רגיל-צבעים חיים כאיכות במנהל ההתקן למדפסת במערכת ההפעלה Mac OS, שנה זאת לאפשרות Normal.

בדיקת מחסנית הדיו

מומלץ להשתמש במחסנית הדיו לפני התאריך המודפס על גבי האריזה.

לקבלת תוצאות מיטביות יש לנצל את כל מחסנית הדיו תוך שישה חודשים ממועד פתיחת האריזה.

נסה להשתמש במחסניות דיו מקוריות של Epson. מוצר זה מיועד להתאים צבעים על סמך שימוש במחסניות דיו מקוריות של Epson. השימוש במחסניות דיו שאינן מקוריות יכול לגרום לירידה באיכות ההדפסה.

מידע קשור

← "בדיקת ראש ההדפסה וניקוי" בעמוד 102

← "יישור ראש ההדפסה" בעמוד 104

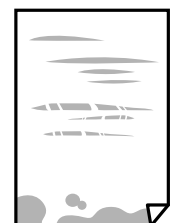
← "גודל הנייר וכמויות הדפים" בעמוד 36

← "רשימת סוג הנייר" בעמוד 47

← "אמצעי זהירות לטיפול בנייר" בעמוד 40

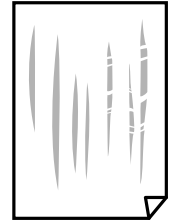
הנייר מרוח או שרוט

כאשר מופיעות רצועות אופקיות או שיש מריחה בראש או בתחתית הנייר, טען נייר בכיוון הנכון והחלק את מדריכי הקצוות עד לקצוות הנייר.



פתרון בעיות

❑ כאשר מופיעות רצועות אנכיות או שהנייר מרוח, יש לנקות את נתיב הנייר.



❑ הנח את הנייר על גבי משטח שטוח על מנת לוודא שהוא לא מתעקל. אם הוא אינו ישר, יישר אותו.

❑ אם אתה משתמש בנייר עבה שרוט, הפעל את ההגדרה של הפחתת השריטות. אם תאפשר הגדר זו, אפשר שאיכות ההדפסה תרד או שההדפסה תאט.

❑ לוח בקרה

בחר הגדרות > תחזוקה ממסך הבית, ואז אפשר את נייר עבה.

❑ Windows

לחץ על הגדרות מורחבות בכרטיסייה תחזוקה במנהל ההתקן של המדפסת, ולאחר מכן בחר את נייר ומעטפות עבים.

אם הנייר עדיין שרוט למרות שבחרת בהגדרה נייר ומעטפות עבים, בחר בהגדרה נייר עם סיבים לרוחב בחלון הגדרות מורחבות במנהל ההתקן של המדפסת.

❑ Mac OS

בחר באפשרות העדפות המערכת מתוך התפריט  < מדפסות וסורקים (או הדפסה וסריקה, הדפסה ופקס), ולאחר מכן בחר את המדפסת. לחץ על אפשרויות וציוד < אפשרויות (או מנהל התקן). בחר באפשרות מופעל עבור ההגדרה נייר ומעטפות עבים.

❑ בשעת הדפסה ידנית על שני צדי הגיליון יש לוודא שהדיו יבשה לגמרי לפני הטענת הנייר מחדש.

מידע קשור

← "הטענת נייר לתוך ה-מחסנית נייר" בעמוד 41

← "הטענת נייר לתוך ה-חריץ מזין נייר אחורי" בעמוד 43

← "ניקוי נתיב הנייר ממריחות דיו" בעמוד 105

הנייר נמרח בזמן הדפסה אוטומטית דו-צדדית

אם משתמשים בתכונה 'הדפסה דו-צדדית אוטומטית' ומדפיסים מסמך עם נתונים בצפיפות גבוהה, כמו תמונות וגרפים, צריך להקטין את צפיפות ההדפסה ולהאריך את משך הייבוש.

התמונות המודפסות דביקות

אפשר שאתה מדפיס בצד הלא נכון של נייר התמונות. ודא שאתה מדפיס על הצד המיועד להדפסה.

אחרי שמדפיסים בצד הלא נכון של נייר צילום, יש לנקות את נתיב הנייר.

פתרון בעיות

מידע קשור

← "ניקוי נתיב הנייר ממריחות דיו" בעמוד 105

התמונות מודפסות בצבעים לא צפויים

כאשר מדפיסים ממנהל התקן ההדפסה של מערכת הפעלה Windows מיושמת הגדרת תיקון הצילומים האוטומטי של Epson כברירת מחדל, בהתאם לסוג הנייר. כדי לשנות הגדרה זו.

בלשונית אפשרויות נוספות בחר את מותאם אישית בתוך תיקון צבעים, ואז לחץ על מתקדם. שנה את ההגדרה תיקון סצנה מההגדרה תיקון אוטומטי לאחת האפשרויות האחרות. אם לא הצלחת לשנות את ההגדרה, עליך להשתמש בשיטה אחרת כלשהי לתיקון צבע מחוץ לשיטה של שיפור תמונה בתוך ניהול צבעים.

מידע קשור

← "התאמת צבע התדפיס" בעמוד 71

לא ניתן להדפיס ללא שוליים

הגדר 'ללא שוליים' בהגדרות המדפסת. אם תבחר סוג נייר שאינו תומך בהדפסה ללא שוליים, לא תוכל לבחור את האפשרות ללא שוליים. בחר סוג נייר שתומך בהדפסה ללא שוליים.

קצוות התמונה נגזרים בעת הדפסה ללא שוליים

בהדפסה ללא שוליים התמונה מוגדלת מעט והשטח הבולט נגזר. בחר הגדרת הגדלה קטנה יותר.

Windows

לחץ הגדרות לצד תיבת הסימון ללא שוליים בלשונית מנהל ההתקן של המדפסת ראשי ולאחר מכן שנה את ההגדרות.

Mac OS

שנה את הגדרת הרחבה מהתפריט הגדרות הדפסה של דיאלוג ההדפסה.

המיקום, הגודל או השוליים של התדפיס שגויים

טען דף בכיוון הנכון והחלק את המסילות הצדדיות לאורך קצוות הדף.

בחר את ההגדרה המתאימה לגודל הנייר.

התאם את הגדרת השוליים ביישום כך שהשוליים יהיו בתוך השטח הניתן להדפסה.

מידע קשור

← "הטענת נייר לתוך ה-מחסנית נייר" בעמוד 41

← "הטענת נייר לתוך ה-חריץ מזין נייר אחורי" בעמוד 43

← "שטח בר הדפסה" בעמוד 142

פתרון בעיות

התווים המודפסים הם שגויים או מעורבבים

חבר את כבל ה-USB היטב אל המדפסת ואל המחשב.

בטל כל עבודת הדפסה הנמצאת בהשהיה.

בשעת ההדפסה אל תכניס את המחשב למצב תרדמה או למצב שינה. בפעם הבאה שתדליק את המחשב יתכן שיודפסו עמודים של טקסט מעורבב.

אם אתה משתמש במנהל התקן מדפסת בו השתמשת בעבר, אפשר שהתווים המודפסים יהיו מעורבבים. ודא שמנהל ההתקן של המדפסת בו אתה משתמש, מתאים למדפסת זו. בדוק את שם המדפסת בראש חלון מנהל ההתקן של המדפסת.

התמונה המודפסת היא הפוכה

נקה הגדרות של תמונת ראי במנהל ההתקן של המדפסת או ביישום.

Windows

נקה את תמונת מראה בלשונית אפשרויות נוספות של מנהל ההתקן של המדפסת.

Mac OS

נקה תמונת מראה מהתפריט הגדרות הדפסה של דיאלוג ההדפסה.

דפוסים דמויי-מוזאיקה בתדפיסים

בהדפסת תמונות או תצלומים הדפסה תוך שימוש בנתוני רזולוציה גבוהה. תמונות באתרי אינטרנט הן לעתים קרובות ברזולוציה נמוכה אף על פי שהן נראות טוב מספיק בתצוגה ולכן איכות ההדפסה עלולה לרדת.

לא היה אפשר לפתור את בעיית התדפיס

אם ניסית את כל הפתרונות ולא פתרת את הבעיה נסה להסיר את מנהל ההתקן של המדפסת ולהתקינו מחדש.

מידע קשור

← "הסרת אפליקציות" בעמוד 111

← "התקנת האפליקציות העדכניות ביותר" בעמוד 110

בעיות הדפסה אחרות

ההדפסה אטית מדי

סגור יישומים הפתוחים שלא לצורך.

הקטן את איכות ההדפסה. הדפסה באיכות גבוהה מאטה את ההדפסה.


פתרון בעיות

□ הפוך את ההגדרה הדו-כיוונית (או הגדרת המהירות הגבוהה) לזמינה. כאשר הגדרה זאת הופכת לזמינה ראש ההדפסה מדפיס כשהוא נע בשני הכיוונים ומהירות ההדפסה גדולת.

Windows □

בחר מהירות גבוהה בכרטיסייה אפשרויות נוספות של מנהל ההתקן של המדפסת.

Mac OS □

בחר באפשרות העדפות המערכת מתוך התפריט  < מדפסות וסורקים (או הדפסה וסריקה, הדפסה ופקס), ולאחר מכן בחר את המדפסת. לחץ על אפשרויות וציוד < אפשרויות (או מנהל התקן). בחר באפשרות מופעל עבור ההגדרה הדפסה במהירות גבוהה.

□ הפוך מצב שקט ללא זמין. תכונה זאת מאטה את ההדפסה.

Windows □

בחר באפשרות כבוי עבור ההגדרה מצב שקט בכרטיסייה ראשי של מנהל ההתקן של המדפסת.

Mac OS □


בחר באפשרות העדפות המערכת מתוך התפריט  < מדפסות וסורקים (או הדפסה וסריקה, הדפסה ופקס), ולאחר מכן בחר את המדפסת. לחץ על אפשרויות וציוד < אפשרויות (או מנהל התקן). בחר באפשרות כבוי עבור ההגדרה מצב שקט.

מהירות ההדפסה מואטת משמעותית במהלך הדפסה רציפה

מהירות ההדפסה מואטת כדי למנוע מהמנגנון של המדפסת להתחמם ולהינזק. עם זאת, ניתן להמשיך להדפיס. כדי לחזור למהירות הדפסה רגילה יש להפסיק להשתמש במדפסת למשך 30 דקות. אם מכבים את המדפסת מהירות ההדפסה אינה חוזרת לקצב רגיל.

לא ניתן לבטל הדפסה ממחשב עם מערכת הפעלה Mac OS X v10.6.8

אם ברצונך להפסיק להדפיס מהמחשב שלך, הגדר את ההגדרות הבאות.

הפעל את Web Config, ואז בחר את Port9100 כהגדרת הפרוטוקול בעל הקדימות הגבוהה ביותר בהגדרת AirPrint. בחר באפשרות העדפות מערכת מתוך  התפריט < מדפסות וסורקים (או הדפסה וסריקה, הדפסה ופקס), הסר את המדפסת והוסף אותה מחדש.

בעיות אחרות

מכת חשמל קטנה עם הנגיעה במדפסת

אם מחוברים למחשב הרבה התקנים היקפיים יתכן שתרגיש מכת חשמל קטנה עם הנגיעה במדפסת. התקן חוט הארקה למחשב המחובר למדפסת.

רעשי הפעולה חזקים


אם המדפסת מרעישה מדי הפעל את מצב שקט. הפעלת תכונה זו עשויה להאט את מהירות המדפסת.

פתרון בעיות

☐ מנהל התקן המדפסת ב-Windows

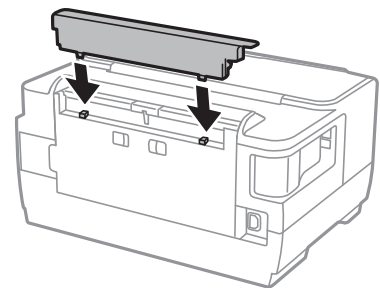
הפעל את מצב שקט בכרטיסייה ראשי.

☐ מנהל התקן המדפסת ב-Mac OS

בחר באפשרות העדפות המערכת מתוך התפריט  < מדפסות וסורקים (או הדפסה וסריקה, הדפסה ופקס), ולאחר מכן בחר את המדפסת. לחץ על אפשרויות וציוד < אפשרויות (או מנהל התקן). בחר באפשרות מופעל עבור ההגדרה מצב שקט.

חריץ מזין נייר אחורי הוסר

חבר מחדש את חריץ מזין נייר אחורי על ידי החזקתו לאורך כפי שמוצג באיור הבא.



התאריך והשעה אינם נכונים

הגדר את התאריך ואת השעה כהלכה בלוח הבקרה. לאחר כשל באספקת החשמל הנגרם בגלל מכת ברק או לאחר שמשאירים את אספקת החשמל כבויה לזמן רב, יתכן שהשעון יראה את השעה השגויה.

שכחת את הסיסמה

אם שכחת את סיסמת המנהל, פנה לתמיכה של Epson.

מידע קשור

← "יצירת קשר עם התמיכה של Epson" בעמוד 153

היישום חסום בידי חומת אש (עבור Windows בלבד)

הוסף את היישום לתכניות המותרות בחומת האש של Windows בהגדרות האבטחה בלוח הבקרה.

נספח

מפרט טכני

מפרט המדפסת

פיות דיו שחור: 400x2 שורות פיות דיו צבעוני: 128x2 שורות לכל צבע	מיקום נחירי ראש ההדפסה	
64 עד 90 גרם למטר רבוע (17 עד 24 ליבראות)	נייר רגיל	משקל הנייר
91 עד 256 גרם למטר רבוע (25 עד 68 ליבראות)	נייר עבה	
מעטפות #10, DL, C6: 75 עד 90 גרם למ"ר (20 עד 24 ליברות) מעטפות C4: 80 עד 100 גרם למ"ר (21 עד 26 ליברות)	מעטפה	

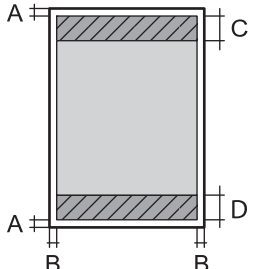
* גם כאשר עובי הנייר נמצא בתוך טווח זה, אפשר שהנייר לא יזון לתוך המדפסת או שאיכות ההדפסה תהיה ירודה, בהתאם לתכונות או איכות הנייר.

שטח בר הדפסה

האזור המיועד להדפסה עבור גליונות בודדים

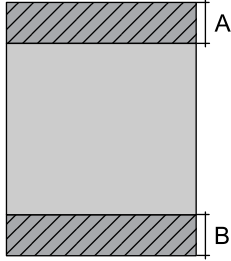
איכות ההדפסה יכולה לרדת בשטחים המוצללים בגלל מנגנון המדפסת.

הדפסה עם שוליים

3.0 מ"מ (0.12 אינצ'ים)	A	
3.0 מ"מ (0.12 אינצ'ים)	B	
47.0 מ"מ (1.85 אינצ'ים)	C	
45.0 מ"מ (1.77 אינצ'ים)	D	

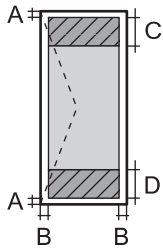
נספח

הדפסה ללא שוליים

50.0 מ"מ (1.97 אינצ'ים)	A	
48.0 מ"מ (1.89 אינצ'ים)	B	

האזור הניתן להדפסה במעטפות

איכות ההדפסה יכולה לרדת בשטחים המוצללים בגלל מנגנון המדפסת.

3.0 מ"מ (0.12 אינצ'ים)	A	
5.0 מ"מ (0.20 אינצ'ים)	B	
47.0 מ"מ (1.85 אינצ'ים)	C	
18.0 מ"מ (0.71 אינצ'ים)	D	

מפרט ממשקים

למחשב	USB מהיר
-------	----------

נספח

רשימת פונקציות רשת

פונקציות רשת ו- IPv4/IPv6

הערות	נתמכות	פונקציות		
-	✓	IPv4	EpsonNet Print (Windows	הדפסת רשת
-	✓	IPv6 ,IPv4	Standard TCP/IP (Windows	
Windows Vista ואילך	✓	IPv6 ,IPv4	הדפסת WSD (Windows	
-	✓	IPv6 ,IPv4	הדפסת (MacBonjour (OS	
-	✓	IPv6 ,IPv4	הדפסת (WindowsIPP , (Mac OS	
התקן מידע	-	IPv4	הדפסת UPnP	
מצלמה דיגיטלית	-	IPv4	הדפסת (Wi-PictBridgen (Fi	
-	✓	IPv4	Epson Connect (הדפסת דוא"ל)	
iOS 5 ומעלה, Mac OS X v10.7 ומעלה	✓	IPv6 ,IPv4	Mac , (iOSAirPrint (OS	
-	✓	IPv6 ,IPv4	Google Cloud Print	
-	-	IPv6 ,IPv4	Epson Scan 2	סריקת רשת
-	-	IPv4	Event Manager	
-	-	IPv4	Epson Connect (סריקה לענן)	
-	-	IPv6 ,IPv4	AirPrint (סריקה)	
-	-	ADF (סריקה דו-צדדית)		
-	-	IPv4	שלח פקס	פקס
-	-	IPv4	קבל פקס	
-	-	IPv6 ,IPv4	AirPrint (פקס יוצא)	

נספח

מפרט Wi-Fi

תקנים	IEEE802.11b/g/n ^{1*} , ^{2*}
תחום תדרים	2.4 GHz
עוצמת תדר רדיו מרבית משודרת	(dBm (EIRP 19.8
אופני תיאום	תשתית, Wi-Fi Direct (חיבור AP פשוט) ^{3*}
אבטחות אלחוט	WPA2-PSK (AES) ,WEP (64/128bit) ^{4*}

^{1*} תואם לתקן IEEE 802.11b/g/n או תקן IEEE 802.11b/g, בהתאם למיקום הרכישה.

^{2*} IEEE 802.11n זמין רק עבור ה-HT20.

^{3*} לא נתמך עבור תקן IEEE 802.11b.

^{4*} תואם לתקן ההצפנה WPA2 עם תמיכה בהצפנת WPA/WPA2 אישית.

מפרט Ethernet

תקנים	IEEE802.3i (10BASE-T) ^{1*} IEEE802.3u (100BASE-TX) IEEE802.3az (Energy Efficient Ethernet) ^{2*}
אופן תקשורת	10Mbps Half ,10Mbps Full duplex ,Auto 100Mbps Half ,100Mbps Full duplex ,duplex duplex
מחבר	RJ-45

^{1*} השתמש בכבל (STP (Shielded twisted pair) מקבוצה 5e ומעלה כדי למנוע סכנת הפרעות רדיו.

^{2*} ההתקן המחובר חייב לציית לתקני IEEE802.3az.

פרוטוקול אבטחה

IPPS ,HTTPS Server/Client	SSL/TLS
(SSL/TLS ,SMTPS (STARTTLS	

שירותי צד שלישי נתמכים

Mac OS X v10.7.x ומעלה/ iOS 5 ומעלה	הדפסה	AirPrint
-------------------------------------	-------	----------

נספח

Google Cloud Print

מידות

מידות	אחסון
	<input type="checkbox"/> רוחב: 567 מ"מ (22.3 אינצ'ים)
	<input type="checkbox"/> עומק: 424 מ"מ (16.7 אינצ'ים)
	<input type="checkbox"/> גובה: 304 מ"מ (12.0 אינצ'ים)
	הדפסה
	<input type="checkbox"/> רוחב: 567 מ"מ (22.3 אינצ'ים)
	<input type="checkbox"/> עומק: 807 מ"מ (31.8 אינצ'ים)
	<input type="checkbox"/> גובה: 323 מ"מ (12.7 אינצ'ים)
משקל*	בערך 15.5 ק"ג (34.2 ליברות)

* ללא מחסניות הדיו וכבל החשמל.

מפרטים חשמליים

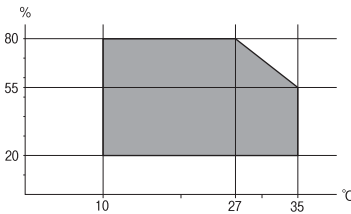
דגם	דגם 100 עד 240 V	דגם 220 עד 240 V
תחום תדרים נקוב	50 עד 60 Hz	50 עד 60 Hz
זרם נקוב	0.2 עד 0.4 A	0.3 A
צריכת חשמל (עם חיבור USB)	הדפסה: בערך 20 W (ISO/IEC24712) מצב הכן: בערך 5.2 W מצב שינה: בערך 0.8 W כבויה: בערך 0.15 W	הדפסה: בערך 20 W (ISO/IEC24712) מצב הכן: בערך 5.2 W מצב שינה: בערך 0.9 W כבויה: בערך 0.2 W

לתשומת לבך:

 לפרטים על המתח החשמלי של המדפסת ראה התווית שעליה. פרטים על צריכת חשמל עבור משתמשים אירופיים, ראה האתר להלן.<http://www.epson.eu/energy-consumption>

נספח

מפרט סביבתי

<p>השתמש במדפסת בתוך התחום המופיע בגרף להלן.</p>  <p>טמפרטורה: 10 עד 35°C (50 עד 95°F) לחות: 20 עד 80% RH (ללא עיבוי)</p>	<p>הפעלה</p>
<p>טמפרטורה: -20 עד 40°C (-4 עד 104°F)* לחות: 5 עד 85% RH (ללא עיבוי)</p>	<p>אחסון</p>

* באפשרותך לאחסן עד חודש אחד ב- 104 F° (40 C°).

מפרט סביבתי למחסניות דיו

<p>-30 עד 40°C (-22 עד 104°F)*</p>	<p>טמפרטורת אחסון</p>
<p>הדיו מפשירה ואפשר להשתמש בה לאחר 3 כשעתיים ב- 77 F° (25 C°).</p>	<p>טמפרטורת קפיאה 3.2 F° (-16 C°)</p>

* באפשרותך לאחסן עד חודש אחד ב- 104 F° (40 C°).

דרישות המערכת

□ Windows 10 (32-bit-64 , 32-bit-64 ,bit)/Windows 8.1 (32-bit-64 ,bit)/Windows 8 (32-bit-64 ,bit) או
 □ Windows 7 (32-bit-64 ,bit)/Windows Vista (32-bit-64 ,bit)/Windows XP SP3-64 ,bit)/Windows XP Professional x64 Edition SP2-32 bit) או מתקדמת יותר
 □ Windows Server 2016 /Windows Server 2012 R2/Windows Server 2012 /Windows Server 2008 R2/Windows Server 2008 /Windows Server 2003 R2/Windows Server 2003 SP2 או מתקדמת יותר

□ macOS Sierra /OS X El Capitan/OS X Yosemite/OS X Mavericks/OS X Mountain Lion/Mac OS X v10.7.x/Mac OS X v10.6.8

לתשומת לבך:

□ ייתכן שמערכת ההפעלה Mac OS אינה תומכת בתכונות וביישומים מסוימים.

□ מערכת הקבצים של UNIX (UFS) עבור Mac OS אינה נתמכת.

מידע הגולטורי

תקנים ואישורים

תקנים ואישורים לדגם אמריקאי

UL60950-1 CAN/CSA-C22.2 No.60950-1	בטיחות
FCC Part 15 Subpart B Class B CAN/CSA-CEI/IEC CISPR 22 Class B	EMC

ציוד זה מכיל את מודול האלחוט הבא.

יצרן: Askey Computer Corporation

סוג: (WLU6320-D69 (RoHS

מוצר זה תואם לסעיף 15 בחוקי ה-FCC ו-RSS-210 בחוקי ה-IC. Epson לא תישא באחריות בגין אי עמידה בדרישות ההגנה כתוצאה משינוי שבוצע במוצר ולא הומלץ על ידה. הפעלתו כפופה לשני התנאים הבאים: (1) מכשיר זה לא יגרום להפרעה מזיקה; וכן (2) על מכשיר זה לקבל כל הפרעה שתיקלט, לרבות הפרעה שעלולה לגרום להפעלה בלתי רצויה שלו.

כדי למנוע הפרעה בקליטת רדיו בשירות המורשה, יש להשתמש במכשיר אך ורק בתוך מבנה מקורה והרחק מחלונות, כך שתישמר הגנה מרבית. יש לקבל רישיון נפרד עבור כל ציוד (או אנטנת השידור שלו) שמותקן בחוץ.

הציוד תואם להגבלות החשיפה לקרינה של ה-FCC/IC כפי שהן מוגדרות לסביבה בלתי מבוקרת ועונה על הנחיות החשיפה לגלי רדיו של ה-FCC בנספח C של OET65 ושל RSS-102 בכללי החשיפה לגלי רדיו של ה-IC. יש להתקין את הציוד ולהשתמש בו כך שהרדיאטור נמצא במרחק של 20 ס"מ לפחות מגוף האדם (לא כולל הגפיים: ידיים, פרקי כפות הידיים, רגליים וקרסולים).

תקנים ואישורים לדגם אירופי

עבור משתמשים באירופה

חברת Seiko Epson Corporation מצהירה בזאת שדגם ציוד הרדיו שלהלן תואם להוראה EU/53/2014. הטקסט המלא של הוראת התאימות של ה-EU זמין באתר האינטרנט שלהלן.

<http://www.epson.eu/conformity>

B513A

לשימוש במדינות אלה בלבד: אירלנד, בריטניה, אוסטרליה, גרמניה, ליכטנשטיין, שווייץ, צרפת, בלגיה, לוקסמבורג, הולנד, איטליה, פורטוגל, ספרד, דנמרק, פינלנד, נורווגיה, שוודיה, איסלנד, קרואטיה, קפריסין, יוון, סלובניה, מלטה, בולגריה, צ'כיה, אסטוניה, הונגריה, לטביה, ליטא, פולין, רומניה וסלובקיה.

Epson אינה יכולה לקבל על עצמה אחריות לכל כשל בעמידה בדרישות ההגנה הנגרמות משינוי של המוצרים שלא הומלץ עליו.



German Blue Angel

עין באתר הבא כדי לבדוק אם מדפסת זאת עומדת בתקנים עבור German Blue Angel.
<http://www.epson.de/blauerengel>

מגבלות על העתקה

הקפד לפעול לפי המגבלות להלן כדי להבטיח שימוש אחראי וחוקי במדפסת.
 העתקת הפריטים להלן אסורה על פי חוק:

- שטרות כסף, מטבעות, ניירות ערך סחירים בהנפקת הממשלה, אגרות חוב ממשלתיות ואגרות חוב עירוניות
- בולים לא משומשים, גלויות מבוללות ופריטי דואר רשמי אחרים הנושאים דמי משלוח תקפים
- בולי הכנסה בהנפקת הממשלה וניירות ערך שהונפקו לפי הליך חוקי.
- נקוט זהירות בעת הדפסת הפריטים האלה:
- ניירות ערך סחירים פרטיים (תעודות מניות, שטרות, המחאות וכדומה), כרטיסים חודשיים לתחבורה ציבורית, כרטיסים בהנחה וכדומה.
- דרכונים, רישיונות נהיגה, תעודות כשירות, היתרי מעבר בדרכים, בולי מזון, כרטיסים וכדומה.

לתשומת לבך:

יתכן שהעתקת פריטים אלה גם אסורה על פי חוק.

שימוש אחראי בחומרים שיש עליהם זכויות יוצרים:

אפשר להשתמש במדפסת לרעה בכך שמעתיקים חומרים שיש עליהם זכויות יוצרים. אלא אם פועלים לפי ייעוץ מעורך דין ובידיעתו, יש לנהוג באחריות ובכבוד באמצעות השגת רשותו של המחזיק בזכויות היוצרים לפני העתקת כל חומר שיצא לאור.

העברת המדפסת

אם צריך להעביר את המדפסת למקום אחר או למעבדה לתיקון, יש לבצע את השלבים הבאים כדי לארוז אותה כהלכה.

נספח

⚠️ **זהירות:**


- ❑ כשנושאים את המדפסת יש להרים אותה רק במקום יציב. הרמת המדפסת במקום לא יציב עלולה לגרום לפציעה.
- ❑ מכיוון שהמדפסת כבדה, כשמוציאים אותה מהאריזה או נושאים אותה יש להיעזר באדם נוסף ולא להרים אותה לבד.
- ❑ כשמרימים את המדפסת יש להחזיק אותה במקומות הבאים. אם מחזיקים את המדפסת במקומות אחרים כשמרימים אותה, היא עלולה ליפול או שהאצבעות עלולות להימחץ כשמניחים אותה.



- ❑ כשנושאים את המדפסת אין להטות אותה יותר מ-10° מעלות אחרת היא עלולה ליפול.

⚠️ **חשוב:**

- ❑ בעת אחסון המדפסת או העברתה, הימנע מלהטות אותה, מלהציב אותה במאונך או מלהפוך אותה; אחרת הדיו עלולה לדלוף.
- ❑ השאר את מחסניות הדיו מותקנות במדפסת. סילוק המחסניות יכול לייבש את ראש ההדפסה ועלול למנוע מהמדפסת להדפיס.

1. כבה את המדפסת באמצעות לחיצה על הלחצן .
2. ודא שמחוון ההפעלה כבה ונתק את כבל החשמל.

⚠️ **חשוב:**

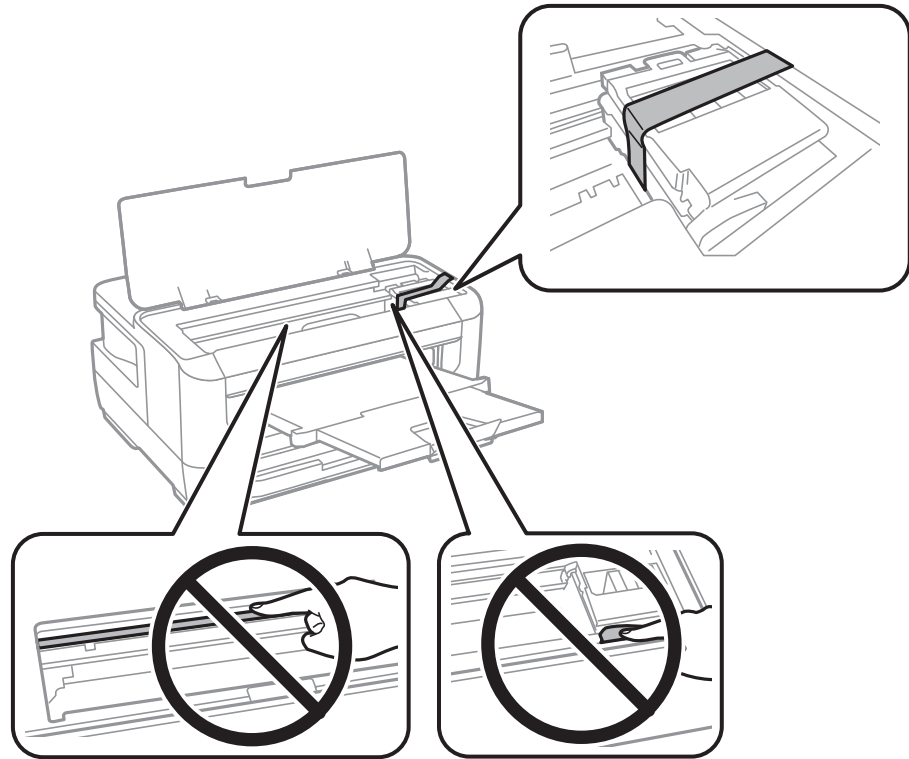
נתק את כבל החשמל מהשקע רק כשמחוון ההפעלה כבה. אחרת ראש ההדפסה לא יחזור למיקומו המקורי, הדיו עלול להתייבש וייתכן שלא תוכל להדפיס.

3. נתק את כל הכבלים מהמדפסת, כגון כבל החשמל וכבל USB.
4. אם המדפסת תומכת בהתקני אחסון חיצוניים, ודא שהם אינם מחוברים.

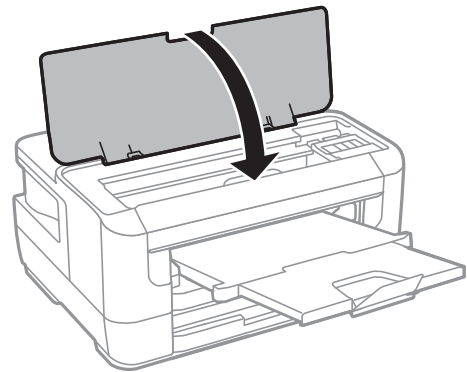
נספח

5. הוצא את כל הדפים מהמדפסת.

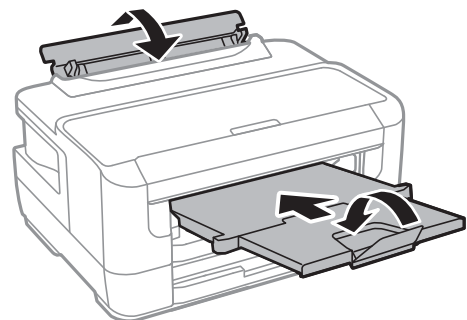
6. פתח את מכסה המדפסת. אבטח את מחזיק מחסניות הדיו למארז בעזרת סרט הדבקה.



7. סגור את מכסה המדפסת.



8. הכן את המדפסת לאריזה כפי שמוצג בהמשך.



נספח

9. ארוז את המדפסת בקופסה והשתמש בחומרי המגן.

בפעם הבאה שתשתמש במדפסת, הקפד להסיר את סרט ההדבקה שמאבטח את מחזיק מחסניות הדי. בפעם הבאה שתשתמש במדפסת, אם איכות ההדפסה פחתה, נקה ויישר את ראש ההדפסה.

מידע קשור

← "שמות החלקים ותפקידיהם" בעמוד 13

← "בדיקת ראש ההדפסה וניקויו" בעמוד 102

← "יישור ראש ההדפסה" בעמוד 104

זכויות יוצרים

אין לשכפל, לאחסן במערכת אחזור, או לשדר פרסום זה בכל צורה שהיא או בכל אמצעי שהוא, בין אלקטרוני, בין מכני, בין בצילום, הקלטה או כל דרך אחרת, בלא הסמכה בכתב מראש של חברת Seiko Epson. אין הנחה של חבות פטנט כלשהי ביחס לשימוש במידה הכלול כאן. אף אין הנחה של חבות כלשהי בגין נזקים שמקורם בשימוש במידע הכלול כאן. המידע הכלול כאן נועד אך ורק לשימוש עם מוצר Epson זה. Epson אינה אחראית לשימוש כלשהו במידע זה ביחס למוצרים אחרים.

חברת Seiko Epson והחברות המסונפות לה לא תישאנה בכל חבות כלפי רוכש מוצר זה או צד שלישי כלשהו בגין נזקים, אובדן, עלויות או הוצאות שנגרמו לרוכש או לצד שלישי כלשהו כתוצאה מתאונה, שימוש שגוי, או שימוש לרעה במוצר זה או ביצוע שינויים בלתי מורשים, תיקונים או שינויים אחרים במוצר זה, או (לא כולל ארה"ב) אי הקפדה על ציות להוראות התפעול והתחזוקה של חברת Seiko Epson.

חברת Seiko Epson והחברות המסונפות לה לא תשאנה בכל חבות בגין נזקים או בעיות שמקורם בשימוש באפשרות כלשהי או במוצרי צריכה אחרים כלשהם פרט לאלו שהוגדרו כמוצרי Epson מקוריים או מוצרי Epson מאושרים על ידי חברת Seiko Epson.

חברת Seiko Epson לא תישא בכל חבות בגין נזק שמקורו בהפרעות אלקטרומגנטיות המתרחשות כתוצאה מהשימוש בכבלי ממשק כלשהם מחוץ לאלא שהוגדרו כמוצרי Epson מאושרים על ידי חברת Seiko Epson.

© Seiko Epson Corporation 2017

תוכן מדריך זה ומפרטי מוצר זה נתונים לשינויים ללא הודעה מראש.

סימנים מסחריים

EPSON® הוא סימן מסחרי רשום והביטויים EXCEED או EPSON EXCEED YOUR VISION הם סימנים מסחריים של Seiko Epson Corporation.

The N-Mark is a trademark or registered trademark of NFC Forum, Inc. in the United States and in other countries.

QR Code is a registered trademark of DENSO WAVE INCORPORATED in Japan and other countries.

Microsoft®, Windows®, Windows Server®, and Windows Vista® are registered trademarks of Microsoft Corporation.

Apple, Macintosh, macOS, OS X, Bonjour, ColorSync, Safari, AirPrint, the AirPrint Logo, iPad, iPhone, iPod touch, and iTunes are trademarks of Apple Inc., registered in the U.S. and other countries.

Google Cloud Print, Chrome, Chrome OS, Google Play and Android are trademarks of Google Inc.

Adobe and Adobe Reader are either registered trademarks or trademarks of Adobe Systems Incorporated in the United States and/or other countries.

הערה כללית: שמות מוצרים אחרים הנזכרים כאן נועדו לשם זיהוי בלבד וייתכן שהם יהיו סימנים מסחריים של בעליהם. Epson מתנערת מכל זכות בסימנים אלה.

היכן מקבלים עזרה

אתר אינטרנט לתמיכה טכנית

אם אתה זקוק לעוד עזרה, בקר באתר התמיכה של Epson בכתובת להלן. בחר את המדינה או את האזור שלך ועבור אל הדף באתר של Epson העוסק בתמיכה. מנהלי ההתקנים העדכניים, הוראות למשתמש או חומר אחר להורדה — כולם זמינים אף הם באתר זה.

<http://support.epson.net/>

<http://www.epson.eu/Support> (אירופה)

אם מוצר Epson שברשותך אינו פועל כהלכה ואינך יכול לפתור את הבעיה צור קשר עם שירותי התמיכה של Epson לקבלת סיוע.

יצירת קשר עם התמיכה של Epson

לפני יצירת קשר עם Epson

אם מוצר Epson שברשותך אינו פועל כהלכה ואינך יכול לפתור את הבעיה באמצעות שימוש במידע פתרון הבעיות בהוראות למשתמש של המוצרים שלך, צור קשר עם שירותי התמיכה של Epson לקבלת סיוע. אם התמיכה של Epson לאזור שלך אינה מופיעה ברשימה להלן, צור קשר עם הספק במקום שבו קנית את המוצר שלך.

אנשי התמיכה של Epson יוכלו לעזור לך במהירות רבה הרבה יותר אם תתן להם את המידע להלן:

המספר הסידורי של המוצר

(תוויית המספר הסידורי של המוצר נמצאת בדרך כלל בעורף המוצר.)

דגם המוצר

גרסת התוכנה של המוצר

(לחץ על **About**, **Version Info**, או לחצן דומה הנמצא בתכנת המוצר.)

מותג המחשב שלך והדגם שלו

שם מערכת ההפעלה של המחשב שלך והגרסה שלה

שמות וגרסאות של יישומי התכנה המשמשים אותך בדרך כלל עם המוצר

נספח

לתשומת לבך:

בהתאם למוצר שברשותך, אפשר שהגדרות הרשת יאוחסנו בזכרון המוצר. אפשר שההגדרות יאבדו, כתוצאה מתקלה במוצר או תיקון של המוצר. Epson לא תהיה אחראית על אבדן נתונים כלשהם ועל גיבוי או שחזור הגדרות גם במהלך תקופת האחריות. מומלץ לגבות את הנתונים בעצמך או לנהל רשימות שלהם.

עזרה למשתמשים באירופה

למידע על דרכי יצירת קשר עם התמיכה של Epson עיין ב-Pan-European Warranty Document.

עזרה למשתמשים בטאיוואן

אלה אנשי הקשר עבור מידע, תמיכה ושירותים:

אינטרנט

<http://www.epson.com.tw>

מידע על מפרטי מוצרים, מנהל התקנים להורדה ושאלות לגבי מוצרים עומדים לרשות המשתמשים.

מוקד התמיכה של Epson

טלפון: +886-2-80242008

צוות התמיכה שלנו יכול לעזור לך בנושאים הבאים דרך הטלפון:

- שאלות בנושא מכירות ומידע על מוצרים.
- שאלות או בעיות בקשר לשימוש במוצרים.
- שאלות בנושא שירות תיקונים ואחריות.

מרכז שירותי תיקונים:

<http://www.tekcare.com.tw/branchMap.page>

תאגיד TekCare הוא מרכז שירות מורשה של Epson Taiwan Technology & Trading Ltd.

עזרה למשתמשים בסינגפור

אלה מקורות המידע, התמיכה והשירותים הזמינים מ-Epson Singapore:

אינטרנט

<http://www.epson.com.sg>

מידע על מפרטי מוצרים, על מנהלי התקנים להורדה, על שאלות נפוצות, שאלות בנושא מכירות ותמיכה טכנית דרך הדואר האלקטרוני עומדים לרשות המשתמשים.

מוקד התמיכה של Epson

מספר חינום: 800-120-5564

צוות התמיכה שלנו יכול לעזור לך בנושאים הבאים דרך הטלפון:

- שאלות בנושא מכירות ומידע על מוצרים.

נספח

- שאלות בקשר לשימוש במוצרים או פתרון בעיות
- שאלות בנושא שירות תיקונים ואחריות

עזרה למשתמשים בתאילנד

אלה אנשי הקשר עבור מידע, תמיכה ושירותים:

אינטרנט

<http://www.epson.co.th>

מידע על מפרטי מוצרים, על מנהלי התקנים להורדה, על שאלות נפוצות ושאלות בדואר האלקטרוני עומדים לרשות המשתמשים.

המוקד הטלפוני של Epson

טלפון: 66-2685-9899

דוא"ל: support@eth.epson.co.th

צוות מוקד השירות שלנו יכול לעזור לכם בנושאים הבאים באמצעות הטלפון:

- שאלות בנושא מכירות ומידע על מוצרים
- שאלות או בעיות בקשר לשימוש במוצרים
- שאלות בנושא שירות תיקונים ואחריות

עזרה למשתמשים בווייטנאם

אלה אנשי הקשר עבור מידע, תמיכה ושירותים:

מרכז השירות של Epson

65 Truong Dinh Street, District 1, Hochiminh City, Vietnam.

טלפון (הו צ'י מין סיטי): 84-8-3823-9239, 84-8-3825-6234

29 Tue Tinh, Quan Hai Ba Trung, Hanoi City, Vietnam

טלפון (האנוי סיטי): 84-4-3978-4785, 84-4-3978-4775

עזרה למשתמשים באינדונזיה

אלה אנשי הקשר עבור מידע, תמיכה ושירותים:

אינטרנט

<http://www.epson.co.id>

- מידע על מפרטי מוצרים, מנהלי התקנים להורדה
- שאלות נפוצות, שאלות מכירות ושאלות דרך דואר אלקטרוני

נספח

התמיכה הטלפונית של Epson

טלפון: +62-1500-766

פקס: +62-21-808-66-799

צוות התמיכה הטלפונית שלנו יכול לעזור לך בנושאים הבאים דרך הטלפון או הפקס:

 שאלות בנושא מכירות ומידע על מוצרים תמיכה טכנית

מרכז השירות של Epson

מחוז	שם החברה	כתובת	טלפון דוא"ל
DKI JAKARTA	ESS JAKARTA MANGGADU A	Ruko Mall Mangga Dua No. 48 Jl. Arteri Mangga Dua, Jakarta Utara - DKI JAKARTA	(+6221) 62301104 jkt-admin@epson- indonesia.co.id
NORTH SUMATE RA	ESC MEDAN	Jl. Bambu 2 Komplek Graha Niaga Nomor A-4, Medan - North Sumatera	(+6261) 42066090 / 42066091 mdn-adm@epson- indonesia.co.id
WEST JAWA	ESC BANDUNG	Jl. Cihampelas No. 48 A Bandung Jawa Barat 40116	(+6222) 4207033 bdg-admin@epson- indonesia.co.id
DI YOGYAK ARTA	ESC YOGYAKART A	YAP Square, Block A No. 6 Jl. C Simanjutak Yogyakarta - DIY	(+62274) 581065 ygy-admin@epson- indonesia.co.id
EAST JAWA	ESC SURABAYA	Hitech Mall Lt. 2 Block A No. 24 Jl. Kusuma Bangsa No. 116 - 118 Surabaya - JATIM	(+6231) 5355035 sby-admin@epson- indonesia.co.id
SOUTH SULAWES I	ESC MAKASSAR	Jl. Cendrawasih NO. 3A, kunjung mae, mariso, MAKASSAR - SULSEL 90125	(+62411) 8911071 mksr-admin@epson- indonesia.co.id
WEST KALIMA NTAN	ESC PONTIANAK	Komp. A yani Sentra Bisnis G33, Jl. Ahmad Yani - Pontianak Kalimantan Barat	(+62561) 735507 / 767049 pontianak-admin@epson- indonesia.co.id
RIAU	ESC PEKANBARU	Jl. Tuanku Tambusai No.459A Pekanbaru Riau	(+62761) 8524695 pkb-admin@epson- indonesia.co.id

נספח

מחוז	שם החברה	כתובת	טלפון דוא"ל
DKI JAKARTA	ESS JAKARTA SUDIRMAN	Wisma Keiai Lt. 1 Jl. Jenderal Sudirman Kav. 3 Jakarta Pusat - DKI JAKARTA 10220	(+6221) 5724335 ess@epson-indonesia.co.id
EAST JAVA	ESS SURABAYA	Ruko Surya Inti Jl. Jawa No 2-4 Kav. 29 Surabaya - Jawa Timur	(+6231) 5014949 esssby@epson- indonesia.co.id
BANTEN	ESS SERPONG	Ruko Mall WTC Matahari No. 953, Serpong-Banten	(+6221) 53167051 / 53167052 esstag@epson- indonesia.co.id
CENTRAL JAVA	ESS SEMARANG	Komplek Ruko Metro Plaza Block C20 Jl. MT Haryono No 970 Semarang - JAWA TENGAH	(+6224) 8313807 / 8417935 esssmg@epson- indonesia.co.id
EAST KALIMA NTAN	ESC SAMARINDA	Jl. KH. Wahid Hasyim (M. Yamin) Kelurahan Sempaja Selatan Kecamatan Samarinda UTARA - SAMARINDA - KALTIM	(+62541) 7272904 escsmd@epson- indonesia.co.id
SOUTH SUMATE RA	ESC PALEMBANG	Jl. H.M Rasyid Nawawi No. 249 Kelurahan 9 Ilir Palembang Sumatera Selatan	(+62711) 311330 escplg@epson- indonesia.co.id
EAST JAVA	ESC JEMBER	JL. Panglima Besar Sudirman Ruko no.1D Jember-Jawa Timur (Depan Balai Penelitian & Pengolahan Kakao)	(+62331) 488373 / 486468 jmr-admin@epson- indonesia.co.id
NORTH SULAWES I	ESC MANADO	Tekno Megamall Lt LG 11 TK 21, Kawasan Megamas Boulevard, Jl Piere Tendean, Manado - SULUT 95111	(+62431) 8890996 MND-ADMIN@EPSON- INDONESIA.CO.ID

עבור ערים נוספות שלא מפורטת ברשימה זו, התקשר לתמיכה הטכנית במספר: 08071137766.

עזרה למשתמשים במלזיה

אלה אנשי הקשר עבור מידע, תמיכה ושירותים:

אינטרנט

<http://www.epson.com.my>

☐ מידע על מפרטי מוצרים, מנהלי התקנים להורדה

נספח

☐ שאלות נפוצות, שאילתות מכירות ושאלות דרך דואר אלקטרוני

המוקד הטלפוני של Epson

טלפון: +60 1800-8-17349

☐ שאילתות בנושא מכירות ומידע על מוצרים

☐ שאלות או בעיות בקשר לשימוש במוצרים.

☐ שאילתות בנושא שירותי תיקונים ואחריות

משרד ראשי

טלפון: 603-56288288

פקס: 603-5628 8388/603-5621 2088

עזרה למשתמשים בפיליפינים

כדי לקבל תמיכה טכנית, כמו גם שירותים לאחר המכירות, המשתמשים מוזמנים ליצור קשר עם Epson Philippines Corporation במספרי הטלפון והפקס ובכתובת הדואר האלקטרוני הבאים:

אינטרנט

<http://www.epson.com.ph>

מידע על מפרטי מוצרים, על מנהלי התקנים להורדה, על שאלות נפוצות ושאלות בדואר האלקטרוני עומדים לרשות המשתמשים.

שירות לקוחות Epson Philippines

מספר חינום (PLDT): 1-800-1069-37766

מספר חינום (דיגיטלי): 1-800-3-0037766

Metro Manila: (+632)441-9030

אתר אינטרנט: <https://www.epson.com.ph/contact>

דוא"ל: customercare@epc.epson.som.ph

זמין בין 09:00-18:00, בימי שני עד שבת (למעט חגים ציבוריים)

צוות שירות הלקוחות שלנו יכול לעזור לך בנושאים הבאים דרך הטלפון:

☐ שאילתות בנושא מכירות ומידע על מוצרים

☐ שאלות או בעיות בקשר לשימוש במוצרים

☐ שאילתות בנושא שירותי תיקונים ואחריות

Epson Philippines Corporation

מספר ראשי: +632-706-2609

פקס: +632-706-2663