

**WF-7210 Series**

# **Korisnički vodič**

## Sadržaj

### Kratak opis ovog priručnika

Uvod u priručnike. . . . .	5
Uporaba Priručnika za pretraživanje informacija. . . . .	5
Oznake i simboli. . . . .	7
Opisi korišteni u ovom priručniku. . . . .	7
Oznake operativnih sustava. . . . .	7

### Važne upute

Sigurnosne upute. . . . .	9
Sigurnosne upute za tintu. . . . .	10
Savjeti i upozorenja u vezi s pisačem. . . . .	10
Savjeti i upozorenja u vezi s postavljanjem i uporabom pisača. . . . .	10
Savjeti i upozorenja u vezi s uporabom pisača s bežičnom vezom. . . . .	11
Savjeti i upozorenja u vezi s uporabom LCD zaslona. . . . .	12
Zaštita osobnih podataka. . . . .	12

### Predstavljanje pisača

Nazivi dijelova i funkcije. . . . .	13
Upravljačka ploča. . . . .	14
Vodič za LCD zaslon. . . . .	15
Ikone koje se prikazuju na zaslonu LCD. . . . .	15
Unos znakova. . . . .	16

### Mrežne postavke

Vrste mrežnih veza. . . . .	17
Priključak Ethernet. . . . .	17
Wi-Fi veza. . . . .	17
Veza Wi-Fi Direct (jednostavni AP). . . . .	18
Povezivanje s računalom. . . . .	18
Spajanje na pametni uređaj. . . . .	19
Odabir Wi-Fi postavki na pisaču. . . . .	19
Ručni odabir Wi-Fi postavki. . . . .	20
Odabir Wi-Fi postavki gumbom. . . . .	21
Odabir Wi-Fi postavki preko postavljanja PIN-koda (WPS). . . . .	22
Namještanje postavki za Wi-Fi Direct (jednostavni AP). . . . .	22
Namještanje naprednih mrežnih postavki. . . . .	23
Provjera statusa mrežne veze. . . . .	25
Ikona mreže. . . . .	25

Provjera detaljnih podataka o mreži preko upravljačke ploče. . . . .	25
Ispisivanje izvješća o mrežnoj vezi. . . . .	25
Ispis lista mrežnog statusa. . . . .	32
Zamjena ili dodavanje novih pristupnih točaka. . . . .	32
Promjena načina povezivanja s računalom. . . . .	33
Onemogućavanje Wi-Fi veze preko upravljačke ploče. . . . .	33
Prekidanje Wi-Fi Direct (jednostavni AP) veze s upravljačke ploče. . . . .	34
Oporavak mrežnih postavki s upravljačke ploče pisača. . . . .	34

### Pripreme pisača

Umetanje papira. . . . .	35
Dostupni papiri i kapaciteti. . . . .	35
Umetanje papira u Ladica za papir. . . . .	39
Umetanje papira u Stražnji utor za uvlačenje papira. . . . .	41
Napomene u vezi s umetanjem omotnica. . . . .	44
Popis vrsta papira. . . . .	45
Opcije izbornika za Postavke. . . . .	45
Opcije izbornika za Brojač ispisa. . . . .	45
Opcije izbornika za Razine tinte. . . . .	45
Opcije izbornika za Održavanje. . . . .	46
Opcije izbornika za Postavke izvora papira. . . . .	46
Opcije izbornika za Ispiši list stanja. . . . .	47
Opcije izbornika za Stanje mreže. . . . .	47
Opcije izbornika za Administratorske postavke. . . . .	48
Opcije izbornika za Administracija sustava. . . . .	49
Štednja energije. . . . .	53
Štednja energije — upravljačka ploča. . . . .	53

### Ispis

Ispisivanje preko upravljačkog programa pisača na sustavu Windows. . . . .	55
Pristupanje upravljačkom programu pisača. . . . .	55
Osnove ispisivanja. . . . .	56
Obostrano ispisivanje. . . . .	57
Ispisivanje nekoliko stranica na jednom listu papira. . . . .	58
Ispis i slaganje prema rasporedu stranica (obrnuti ispis). . . . .	59
Ispisivanje dokumenta smanjene ili povećane veličine. . . . .	59

## Sadržaj

Ispis jedne slike na više listova za povećavanje (izrada postera) . . . . .	60
Ispisivanje sa zaglavljem i podnožjem. . . . .	66
Ispisivanje vodenog žiga. . . . .	67
Zajednički ispis višestrukih datoteka. . . . .	68
Ispis pomoću značajke Color Universal Print. . . . .	68
Prilagodba boje ispisivanja. . . . .	69
Ispis za naglašavanje tankih linija. . . . .	70
Jasan ispis crtičnih kodova. . . . .	70
Otkazivanje ispisa. . . . .	71
Opcije izbornika upravljačkog programa pisača. . . . .	71
Ispisivanje preko upravljačkog programa pisača na sustavu Mac OS. . . . .	74
Osnove ispisivanja. . . . .	74
Obostrano ispisivanje. . . . .	75
Ispisivanje nekoliko stranica na jednom listu papira. . . . .	76
Ispis i slaganje prema rasporedu stranica (obrnuti ispis). . . . .	77
Ispisivanje dokumenta smanjene ili povećane veličine. . . . .	77
Prilagodba boje ispisivanja. . . . .	78
Otkazivanje ispisa. . . . .	78
Opcije izbornika upravljačkog programa pisača. . . . .	79
Podešavanje postavki rada upravljačkog programa pisača u sustavu Mac OS. . . . .	81
Ispisivanje s pametnih uređaja. . . . .	81
Uporaba opcije Epson iPrint. . . . .	81
Korištenje aplikacije Epson Print Enabler. . . . .	84
Uporaba opcije AirPrint. . . . .	85
Otkazivanje pokrenutog zadatka. . . . .	85

## **Zamjena spremnika s tintom i ostalog potrošnog materijala**

Provjera stanja spremnika s tintom i kutije za održavanje. . . . .	86
Provjera stanja spremnika s tintom i kutije za održavanje — Upravljačka ploča. . . . .	86
Provjera stanja spremnika s tintom i kutije za održavanje - Windows. . . . .	86
Provjera stanja spremnika s tintom i kutije za održavanje - Mac OS. . . . .	86
Serijski brojevi spremnika s tintom. . . . .	87
Mjere opreza pri zamjeni spremnika s tintom. . . . .	87
Zamjena spremnika s tintom. . . . .	90
Šifra kutije za održavanje. . . . .	93
Mjere opreza pri zamjeni kutija za održavanje. . . . .	93
Zamjena kutije za održavanje. . . . .	94
Privremeni ispis sa spremnikom crne tinte. . . . .	95

Privremeni ispis sa spremnikom crne tinte — upravljačka ploča. . . . .	95
Privremeni ispis sa spremnikom crne tinte — Windows. . . . .	96
Privremeni ispis sa spremnikom crne tinte - Mac OS. . . . .	97
Čuvanje crne tinte kada je spremnik skoro prazan (samo za Windows ). . . . .	97

## **Održavanje pisača**

Pregledavanje i čišćenje ispisne glave. . . . .	99
Pregledavanje i čišćenje ispisne glave — upravljačka ploča. . . . .	99
Pregledavanje i čišćenje ispisne glave - Windows. . . . .	100
Pregledavanje i čišćenje ispisne glave — Mac OS. . . . .	100
Poravnavanje ispisne glave. . . . .	101
Poravnavanje ispisne glave — upravljačka ploča	101
Čišćenje putanje za papir radi mrlja do tinte. . . . .	102

## **Mrežna usluga i podaci o softveru**

Aplikacija za konfiguriranje radnji pisača (Web Config). . . . .	103
Pokretanje programa Web Config u internetskom pregledniku. . . . .	103
Pokretanje usluge Web Config u sustavu Windows. . . . .	104
Pokretanje usluge Web Config u sustavu Mac OS. . . . .	104
Aplikacija za određivanje rasporeda fotografija (Epson Easy Photo Print). . . . .	104
Aplikacija za ispis web-mjesta (E-Web Print). . . . .	105
Aplikacija za konfiguriranje višestrukih uređaja (EpsonNet Config). . . . .	105
Alati za ažuriranje softvera (EPSON Software Updater). . . . .	106
Instalacija najnovijih aplikacija. . . . .	106
Ažuriranje upravljačkog softvera pisača preko upravljačke ploče. . . . .	108
Deinstaliranje aplikacija. . . . .	108
Deinstaliranje aplikacija — Windows. . . . .	108
Deinstaliranje aplikacija — Mac OS. . . . .	109
Ispis s pomoću mrežne usluge. . . . .	110

## **Rješavanje problema**

Provjeravanje statusa pisača. . . . .	111
Čitanje poruka na zaslonu LCD. . . . .	111

## Sadržaj

Provjeravanje statusa pisača – Windows. . . . .	112	Položaj, veličina ili margine ispisa su neispravni	133
Provjera statusa pisača - Mac OS. . . . .	112	Znakovi su neispravni ili iskrivljeni. . . . .	133
Provjera statusa softvera. . . . .	113	Slika je izvrnuta. . . . .	134
Uklanjanje zaglavljenog papira. . . . .	113	Mozaični uzorci na ispisima. . . . .	134
Uklanjanje zaglavljenog papira iz Stražnji		Problem s ispisom se ne može riješiti. . . . .	134
utor za uvlačenje papira. . . . .	113	Ostali problemi s ispisivanjem. . . . .	134
Uklanjanje zaglavljenog papira iz		Ispisivanje je presporo. . . . .	134
unutrašnjosti pisača. . . . .	113	Ispisivanje se znatno uspori tijekom	
Uklanjanje zaglavljenog papira iz Ladica za		neprekidnog ispisa. . . . .	135
papir. . . . .	115	Nije moguć ispis s računala na kojem je	
Uklanjanje zaglavljenog papira iz Stražnji		pokrenut sustav Mac OS X v10.6.8. . . . .	135
poklopac 1 i Stražnji poklopac 2. . . . .	117	Drugi problemi. . . . .	135
Papir se neispravno uvlači. . . . .	119	Lagani struni udar prilikom doticanja pisača. . .	135
Zaglavio se papir. . . . .	120	Bučan rad pisača. . . . .	135
Papir se uvlači nakošeno. . . . .	120	Stražnji utor za uvlačenje papira je uklonjen. . .	136
Istodobno se uvlači više listova papira. . . . .	120	Datum i vrijeme su netočni. . . . .	136
Problemi u radu pisača i upravljačke ploče. . . . .	120	Zaboravili ste lozinku. . . . .	136
Pisač se ne uključuje. . . . .	120	Vatrozid je blokirao aplikaciju (samo za	
Pisač se ne isključuje. . . . .	120	Windows ). . . . .	136
Napajanje se automatski isključuje. . . . .	121	<b>Dodatak</b>	
LCD zaslon se zacrnio. . . . .	121	Tehničke specifikacije. . . . .	137
Nije moguć ispis s računala. . . . .	121	Svojstva pisača. . . . .	137
Provjera veze (USB). . . . .	121	Specifikacije sučelja. . . . .	138
Provjera veze (mreža). . . . .	122	Popis mrežnih funkcija. . . . .	138
Provjera softvera i podataka. . . . .	122	Wi-Fi specifikacije. . . . .	139
Provjera statusa pisača s računala (Windows). . .	124	Specifikacije Ethernet veze. . . . .	139
Provjera statusa pisača s računala (Mac OS). . .	125	Sigurnosni protokol. . . . .	139
Kada ne možete izvršiti mrežne postavke. . . . .	125	Podržane usluge treće strane. . . . .	140
Nije moguće povezivanje uređaja iako su		Dimenzije. . . . .	140
mrežne postavke ispravne. . . . .	125	Električne specifikacije. . . . .	140
Provjera SSID-a spojenog na pisač. . . . .	127	Specifikacije okruženja. . . . .	141
Provjera SSID-a za računalo. . . . .	127	Zahtjevi sustava. . . . .	141
Ne može se ispisati s uređaja iPhone ili iPad. . . .	128	Informacije o propisima. . . . .	142
Razni problemi s ispisom. . . . .	128	Standardi i odobrenja. . . . .	142
Pohabani list ili nedostaje boja. . . . .	128	Njemačka oznaka Blue Angel. . . . .	143
Trake ili neočekivane nijanse. . . . .	129	Ograničenja kopiranja. . . . .	143
Trake se pojavljuju u razmacima od približno		Transport pisača. . . . .	143
2.5 cm. . . . .	129	AutorksaAutorska prava. . . . .	146
Mutni ispisi, okomite trake ili pogrešno		Trgovačke marke. . . . .	146
centriranje. . . . .	130	Gdje potražiti pomoć. . . . .	147
Kvaliteta ispisa je loša. . . . .	130	Web-mjesto tehničke podrške. . . . .	147
Papir je zamrljan ili izguljen. . . . .	131	Kontaktiranje Epsonove korisničke podrške. . . .	147
Papir se zamrljao tijekom automatskog			
dvostranog ispisa. . . . .	132		
Ispisane fotografije su ljepljive. . . . .	132		
Slike ili fotografije ispisuju se u neočekivanim			
bojama. . . . .	132		
Nije moguć ispis bez obruba. . . . .	133		
Rubovi slike su izrezani tijekom ispisa bez			
obrubu. . . . .	133		

# Kratak opis ovog priručnika

---

## Uvod u priručnike

S Epson pisačem isporučeni su sljedeći priručnici. Osim priručnika, pogledajte i pomoć ugrađenu u različite Epsonove softverske aplikacije.

- Važne sigurnosne upute (papirni priručnik)**  
Sadrži upute za sigurnu uporabu ovog pisača.
- Počnite ovdje (papirni priručnik)**  
Pružuje informacije o postavljanju pisača, instaliranju softvera, uporabi pisača, itd.
- Korisnički vodič (digitalni priručnik)**  
Ovaj priručnik. Navodi opće informacije i upute o načinu uporabe pisača, mrežnim postavkama pri korištenju pisača na mreži i rješavanju problema.
- Vodič za administratore (digitalni priručnik)**  
Sadrži informacije namijenjene mrežnim administratorima koje se odnose na upravljanje pisačem i njegove postavke.

Najnovije verzije gornjih priručnika možete nabaviti na sljedeći način.

- Priručnik na papiru**  
Posjetite web-mjesto Epson Europe za podršku na <http://www.epson.eu/Support> ili globalnu Epson web-stranicu na <http://support.epson.net/>.
- Digitalni priručnik**  
Pokrenite EPSON Software Updater na računalo. EPSON Software Updater traži dostupna ažuriranja Epson softverskih aplikacija i digitalnih priručnika i omogućava preuzimanje najnovijih verzija.

### Povezane informacije

- ➔ [“Alati za ažuriranje softvera \(EPSON Software Updater\)” na strani 106](#)

---

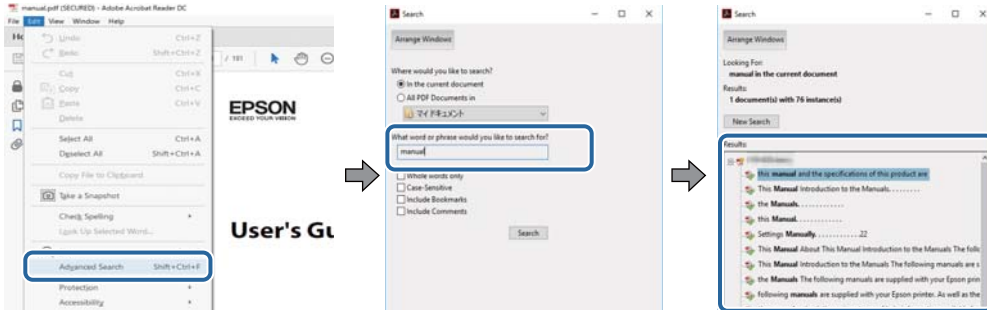
## Uporaba Priručnika za pretraživanje informacija

Priručnici u PDF obliku omogućavaju vam da pretražujete informacije koje tražite pomoću ključne riječi ili tako da direktno odete na određeni dio koristeći knjižne oznake. Također možete ispisati samo stranice koje vam trebaju. Ovaj dio objašnjava kako koristiti priručnik u PDF obliku koji ste na svom računalo otvorili u programu Adobe Reader X.

## Kratak opis ovog priručnika

### Pretraživanje ključne riječi

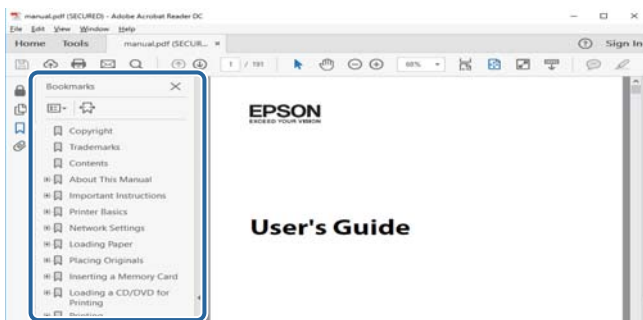
Kliknite na **Uredi > Napredno pretraživanje**. U okviru za pretraživanje unesite ključnu riječ (tekst) za informaciju koju želite pronaći i zatim kliknite na **Pretraži**. Rezultati su prikazani kao popis. Kliknite na prikazani rezultat kako biste skočili na tu stranicu.



### Direktni skok preko knjižnih oznaka

Kliknite na naslov kako biste skočili na tu stranicu. Kliknite na + kako biste pogledali podnaslove u tom dijelu. Za povratak na prethodnu stranicu na vašoj tipkovnici učinite sljedeće.

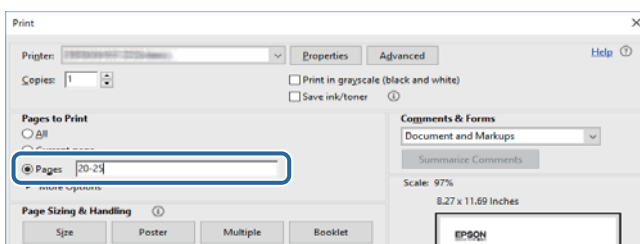
- Windows: Držite pritisnutu tipku **Alt** i zatim pritisnite **←**.
- Mac OS: Držite pritisnutu tipku naredbe i zatim pritisnite **←**.



### Ispisivanje samo stranica koje vam trebaju

Možete izvući i ispisati samo stranice koje vam trebaju. Kliknite na **Ispis** u izborniku **Datoteka** i naznačite stranice koje želite ispisati u **Stranice u Stranice za ispis**.

- Za naznačavanje serije stranica, unesite crticu između početne i zadnje stranice.  
Primjerice: 20–25
- Za naznačavanje stranica koje nisu u seriji, odvojite stranice zarezom.  
Primjerice: 5, 10, 15



---

## Oznake i simboli

**Pozor:**

Upute treba pažljivo slijediti kako bi se izbjegle tjelesne ozljede.

**Važno:**

Upute treba poštivati kako bi se izbjegla oštećenja na opremi.

**Napomena:**

Donosi podatke o komplementarnosti i referentne podatke.

➔ Povezane informacije

Poveznice na različite odjeljke.

---

## Opisi korišteni u ovom priručniku

- Snimke zaslona dijaloškog okvira upravljačkog programa pisača potječu iz sustava Windows 10 ili macOS Sierra. Sadržaj prikazan na zaslonima ovisi o modelu i situaciji.
- Slike pisača korištene u ovom priručniku služe samo kao primjeri. Iako među modelima mogu postojati neznatne razlike, njihov način rada je isti.
- Neke stavke izbornika na LCD zaslonu variraju ovisno o modelu i postavkama.

---

## Oznake operativnih sustava

**Windows**

U ovom priručniku, izrazi poput „Windows 10”, „Windows 8.1”, „Windows 8”, „Windows 7”, „Windows Vista”, „Windows XP”, „Windows Server 2016”, „Windows Server 2012 R2”, „Windows Server 2012”, „Windows Server 2008 R2”, „Windows Server 2008”, „Windows Server 2003 R2”, i „Windows Server 2003” odnose se na sljedeće operativne sustave. Osim toga, pojam „Windows” odnosi se na sve verzije.

- Operativni sustav Microsoft® Windows® 10
- Operativni sustav Microsoft® Windows® 8.1
- Operativni sustav Microsoft® Windows® 8
- Operativni sustav Microsoft® Windows® 7
- Operativni sustav Microsoft® Windows Vista®
- Operativni sustav Microsoft® Windows® XP
- Operativni sustav Microsoft® Windows® XP Professional x64 Edition
- Operativni sustav Microsoft® Windows Server® 2016
- Operativni sustav Microsoft® Windows Server® 2012 R2
- Operativni sustav Microsoft® Windows Server® 2012

## Kratak opis ovog priručnika

- Operativni sustav Microsoft® Windows Server® 2008 R2
- Operativni sustav Microsoft® Windows Server® 2008
- Operativni sustav Microsoft® Windows Server® 2003 R2
- Operativni sustav Microsoft® Windows Server® 2003

### **Mac OS**

U ovom priručniku, „Mac OS” se koristi za macOS Sierra, OS X El Capitan, OS X Yosemite, OS X Mavericks, OS X Mountain Lion, Mac OS X v10.7.x, i Mac OS X v10.6.8.



# Važne upute

---

## Sigurnosne upute

Pročitajte i slijedite ove upute kako biste osigurali sigurnu uporabu ovog pisača. Čuvajte ovaj priručnik za kasnije potrebe. Također, slijedite sva upozorenja i upute označene na pisaču.

- Neki simboli na vašem pisaču služe poštivanju sigurnosnih pravila i pravilnoj upotrebi pisača. Posjetite sljedeću internetsku stranicu gdje ćete se upoznati sa značenjima simbola.  
<http://support.epson.net/symbols>
- Koristite isključivo kabel za napajanje isporučen uz pisač i ne koristite ga s drugom opremom. Korištenje drugih kabela s ovim pisačem i korištenje isporučenog kabela za napajanje s drugom opremom može prouzročiti požar ili električni udar.
- Provjerite udovoljava li vaš AC kabel za napajanje odgovarajućim lokalnim sigurnosnim standardima.
- Nemojte sami rastavljati, mijenjati ni pokušavati popraviti kabel za napajanje, utikač, pisač ili dodatke, osim ako to nije izričito navedeno u priručnicima pisača.
- U sljedećim situacijama isključite pisač i servisiranje prepustite kvalificiranom servisnom osoblju:  
Kabel za napajanje ili utikač je oštećen; u pisač je prodrla voda; pisač je pao na pod ili je oštećeno kućište; pisač ne radi kako treba ili radi bitno drugačije. Ne podešavajte kontrole koje nisu obuhvaćene uputama za rad.
- Pisač stavite u blizinu zidne utičnice iz koje možete lako izvući utikač.
- Pisač ne stavljajte niti ga ne pohranjujte na vanjskoj površini, u blizini izvora prljavštine, prašine, vode ili topline ili na mjestima koja su izložena udarcima, vibracijama, visokoj temperaturi ili vlazi.
- Ni u kojem slučaju ne dopustite da se tekućina prolije po pisaču i ne rukujte njime mokrim rukama.
- Pisač držite na udaljenosti od najmanje 22 cm dalje od srčanih stimulatora. Radio valovi ovog pisača mogu nepovoljno djelovati na rad srčanih stimulatora.
- Ako je zaslon LCD oštećen, obratite se dobavljaču. Ako otopina tekućih kristala dođe u dodir s vašom kožom, temeljito je operite sapunom i vodom. Ako vam otopina tekućih kristala uđe u oči, odmah ih isperite vodom. Ako i nakon ispiranja osjećate nelagodu ili imate problema s vidom, odmah posjetite liječnika.

## Važne upute

- Budući da je pisač težak, za podizanje ili nošenje potrebne su najmanje dvije osobe. Prilikom podizanja pisača dvije ili više osoba moraju zauzeti položaj prikazan na sljedećoj slici.



## Sigurnosne upute za tintu

- Budite pažljivi kada rukujete s korištenim spremnicima tinte budući da se određena količina tinte može nalaziti oko priključka za opskrbu.
  - Ako vam tinta dođe u doticaj s kožom, dobro operite zahvaćeno područje sapunom i vodom.
  - Ako vam tinta dođe u doticaj s očima, odmah ih isperite vodom. Ako se nelagoda ili problemi s vidom nastave i nakon temeljitog ispiranja, odmah se obratite liječniku.
  - Ako vam tinta dospije u usta, odmah se obratite liječniku.
- Ne rastavljajte spremnike s tintom i kutiju za održavanje jer bi u protivnom tinta mogla doći u doticaj s vašim očima i kožom.
- Nemojte prejako tresti spremnike s tintom i pazite da vam ne ispadnu iz ruke. Također pripazite da ne stišćete spremnike ili da ne otrgnute naljepnice koje se nalaze na njima. To može prouzročiti curenje tinte.
- Spremnike s tintom i kutiju za održavanje držite izvan dohvata djece.

---


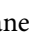
## Savjeti i upozorenja u vezi s pisačem

Pročitajte i slijedite ove upute kako biste izbjegli oštećenje pisača ili ostale imovine. Sačuvajte ovaj priručnik za buduću uporabu.

## Savjeti i upozorenja u svezi s postavljanjem i uporabom pisača

- Nemojte zatvarati ni pokrivati izlaze i otvore pisača.
- Koristite jedino vrstu napajanja navedenu na naljepnici pisača.

## Važne upute

- Izbjegavajte upotrebu utičnica koje su na istom strujnom krugu kao fotokopirni uređaji ili sustavi za kontrolu zraka koji se redovito uključuju i isključuju.
- Izbjegavajte električne utičnice kojima se upravljaju pomoću zidnih sklopki ili automatskih mjerača vremena.
- Računalo držite podalje od potencijalnih izvora elektromagnetskih smetnji poput zvučnika ili baze bežičnog telefona.
- Kabeli za napajanje trebali bi biti položeni tako da se izbjegne njihovo habanje, rezanje, trošenje, savijanje ili uvijanje. Ne stavljajte druge predmete na kabele za napajanje i ne polazite ih tako da se po njima hoda ili gazi. Posebno pazite da dijelovi kabela za napajanje na samom kraju i na ulazu u pretvarač budu ravni.
- Ako za pisač koristite produžni kabel, uvjerite se da ukupna amperaža uređaja uključenih u produžni kabel ne prelazi dozvoljenu amperažu produžnog kabela. Pobrinite se i da ukupna amperaža svih uređaja uključenih u zidnu utičnicu ne prelazi dozvoljenu amperažu zidne utičnice.
- Ako pisač namjeravate koristiti u Njemačkoj, instalacija zgrade mora biti zaštićena osiguračem od 10 ili 16 A kako bi se osigurala odgovarajuća zaštita pisača od kratkog spoja i prejake struje.
- Kada priključujete pisač na računalo ili drugi uređaj pomoću kabela, pripazite na pravilno usmjerenje priključaka. Za svaki od priključaka postoji samo jedan ispravan način povezivanja. Umetanjem priključka u pogrešan utor mogu se oštetiti oba uređaja koja povezujete pomoću kabela.
- Pisač postavite na ravnu, stabilnu površinu koja je sa svih strana veća od samog proizvoda. Pisač neće ispravno raditi ako je nagnut.
- Prilikom spremanja ili prijenosa pisača, nemojte ga nagnjati, stavljati na bok ni okretati naopačke jer u protivnom može doći do curenja tinte iz spremnika.
- Ostavite dovoljno prostora ispred pisača kako bi papir bio u potpunosti izbačen.
- Izbjegavajte mjesta na kojima dolazi do brzih promjena temperature i vlažnosti. Pisač također držite podalje od izravne sunčeve svjetlosti, snažnog svjetla ili izvora topline.
- Ne stavljajte predmete u utore pisača.
- Ne stavljajte ruku u pisač tijekom ispisivanja.
- Ne dirajte plosnati bijeli kabel u pisaču.
- Unutar pisača ili oko njega nemojte koristiti proizvode za raspršivanje koji sadrže zapaljive plinove. Možete uzrokovati nastanak požara.
- Nemojte pomicati glavu pisača rukom; u protivnom možete oštetiti pisač.
- Pisač uvijek isključujte pomoću gumba za napajanje . Ne isključujte pisač iz utičnice i ne isključujte dovod struje u utičnicu dok lampica napajanja  ne prestane bljeskati.
- Prije prenošenja pisača provjerite je li glava pisača u krajnjem položaju (na desnoj strani), a spremnici tinte na mjestu.
- Ako pisač ne namjeravate koristiti dulje vrijeme, svakako isključite kabel za napajanje iz električne utičnice.

## Savjeti i upozorenja u svezi s uporabom pisača s bežičnom vezom

- Radio valovi potekli iz ovog pisača mogu narušiti rad medicinske elektroničke opreme te prouzročiti njen kvar. Pri uporabi ovog pisača unutar zdravstvenih objekata ili u blizini medicinskih uređaja slijedite upute dobivene od ovlaštenog osoblja koje zastupa te zdravstvene objekte i pridržavajte se svih objavljenih upozorenja i upute za uporabu medicinske opreme.
- Radio valovi potekli iz ovog pisača mogu narušiti rad automatski kontroliranih uređaja kao što su automatska vrata ili protupožarni alarmi te mogu prouzročiti nezgode uslijed kvara uređaja. Pri uporabi ovog pisača u blizini automatski kontroliranih uređaja slijedite sva objavljena upozorenja i upute za uporabu tih uređaja.

## Važne upute

### Savjeti i upozorenja u vezi s uporabom LCD zaslona

- Na LCD zaslonu može se nalaziti nekoliko malih tamnijih ili svjetlijih točaka, a zbog svojih značajki on može posjedovati nejednaku svjetlinu. To je normalno i ne ukazuje na oštećenja zaslona.
- Za čišćenje koristite isključivo suhu, meku krpu. Za čišćenje ne koristite tekućine ili kemijska sredstva.
- Vanjska površina LCD zaslona može pući ako se jako udari. Obratite se distributeru ako se površina zaslona ljušta ili je napukla te ne dotičite i ne pokušavajte ukloniti slomljene dijelove.

---

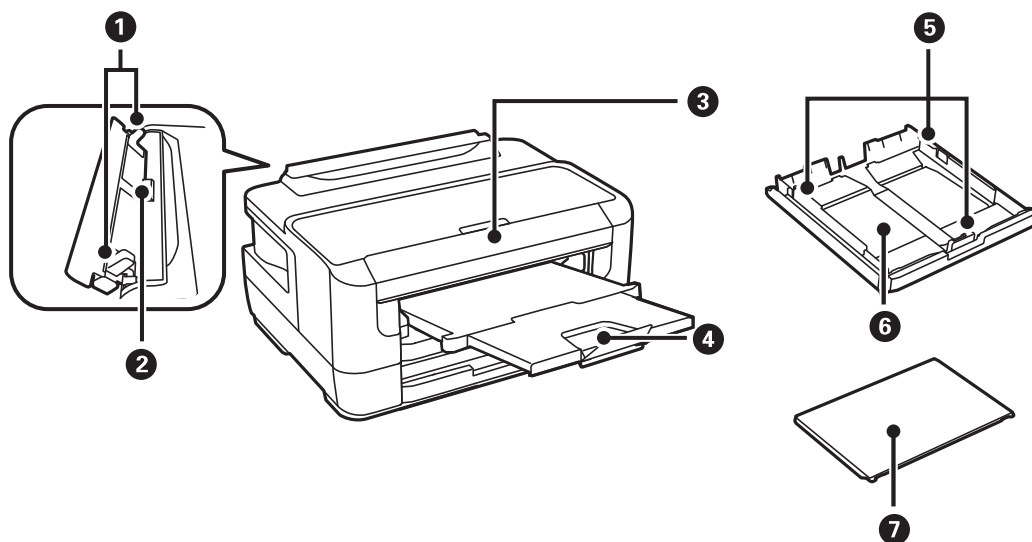
### Zaštita osobnih podataka

Prije nego što pisac ustupite nekome ili ga zbrinete, izbrišite iz memorije pisca sve osobne podatke odabiranjem izbornika na upravljačkoj ploči na način opisan u nastavku.

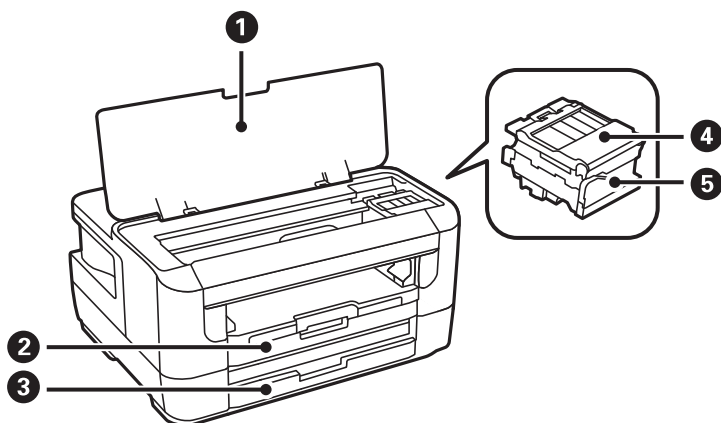
**Postavke > Administracija sustava > Vрати задане поставке > Обриши све податке и поставке**

# Predstavljanje pisača

## Nazivi dijelova i funkcije

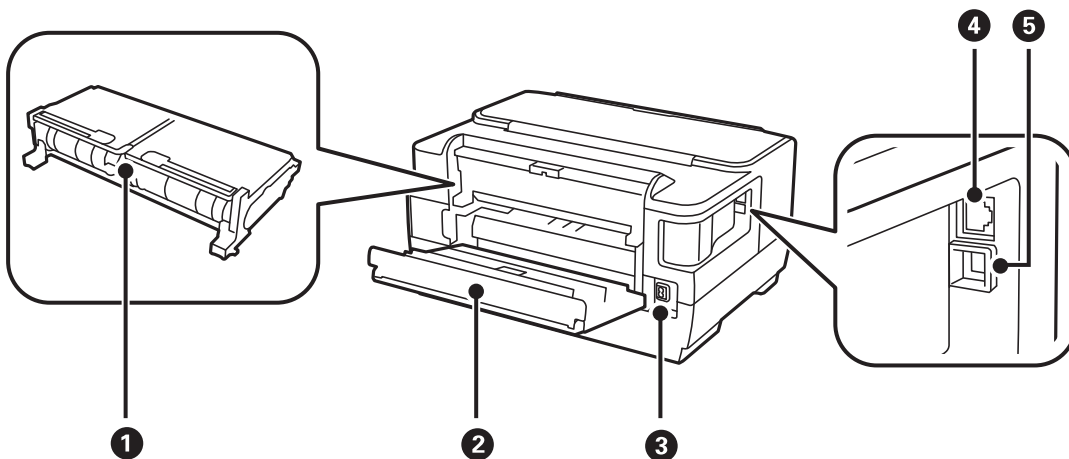


1	Rubna vodilica	Usmjerava papir izravno u pisač. Pomaknite je do rubova papira.
2	Stražnji utor za uvlačenje papira	Rukom umetnite jedan list papira u bilo kojem trenutku.
3	Upravljačka ploča	Služi za upravljanje pisačem.
4	Izlazna ladica	Pridržava izbačeni papir.
5	Rubna vodilica	Usmjerava papir izravno u pisač. Pomaknite je do rubova papira.
6	Kaseta s papirom	Uvlači papir.
7	Pokrov kazete za papir	Sprječava ulazak stranih tijela u kasetu s papirom.



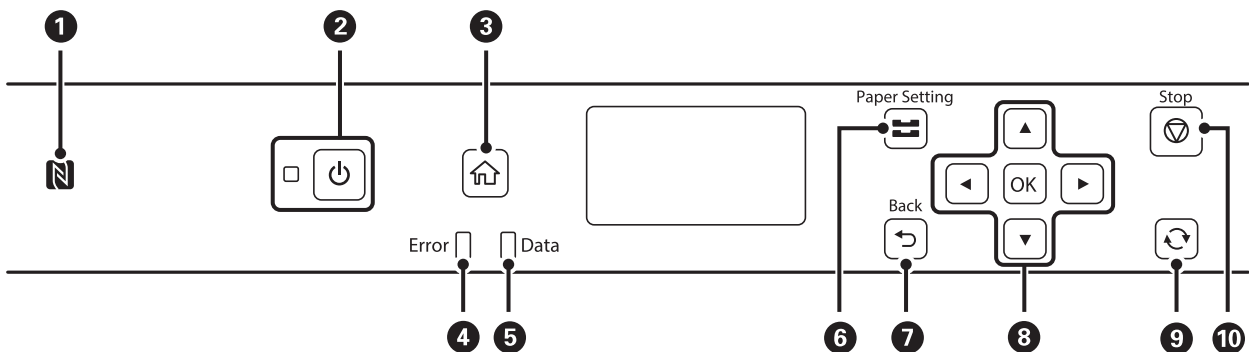
## Predstavljanje pisača

❶	Poklopac pisača	Otvorite prilikom zamjene spremnika s tintom ili kada želite ukloniti zaglavljene papir unutar pisača.
❷	Kaseta s papirom 1	Uvlači papir.
❸	Kaseta s papirom 2	
❹	Poklopac spremnika s tintom	Otvorite kod zamjene spremnika s tintom.
❺	Držač spremnika s tintom	Instalirajte spremnike s tintom. Tintu ubrizgavaju donje mlaznice ispisne glave.



❶	Stražnji poklopac 2	Uklonite prilikom uklanjanja zaglavljene papira.
❷	Stražnji poklopac 1	Otvorite prilikom zamjene kutije za održavanje ili kada želite ukloniti zaglavljene papir.
❸	Utičnica za izmjeničnu struju	Služi kao priključak za kabel za napajanje.
❹	Ulaz LAN	Služi za spajanje LAN kabela.
❺	USB ulaz	Služi za spajanje USB kabela.

## Upravljačka ploča

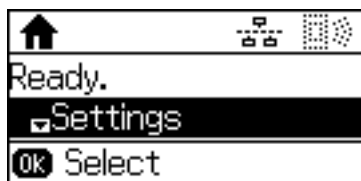


❶	Prijedite pametnim uređajem iznad ove oznake ako želite izvršiti ispis izravno s pametnog uređaja.
---	--

## Predstavljanje pisača

2	Uključivanje ili isključivanje pisača. Kabel za napajanje izvucite iz zidne utičnice kada lampica napajanja ne svijetli.
3	Prikaz početnog zaslona.
4	Svijetli ili treperi kada dođe do pogreške.
5	Treperi kada pisač obrađuje podatke. Ona svijetli kada postoje zadatci na čekanju.
6	Prikazuje zaslon <b>Postavljanje papira</b> .Možete odabrati veličinu papira i podesiti postavke vrste papira za pojedini izvor papira.
7	Povratak na prethodni zaslon.
8	Pritisnite ◀, ▶, ▲ i ▼ za odabir stavki.Pritisnite OK kako biste potvrdili vaš odabir ili omogućili odabranu značajku.
9	Primjenjuje se na razne funkcije, ovisno o situaciji.
10	Zaustavljanje trenutadne radnje.

## Vodič za LCD zaslon





▲, ▼	Odabire izbornike ili vrijednosti postavke.
OK, ▶	Potvrđuje vaš odabir ili otvara izabrani izbornik.
↶, ◀	Vraća se na prethodni zaslon ili izbornik.

## Ikone koje se prikazuju na zaslonu LCD

Sljedeće ikone prikazuju se na zaslonu LCD ovisno o stanju pisača.


	Prikazuje se kada je žičana (Ethernet) mreža onemogućena i žičani kabel nije priključen.
	Prikazuje se kada je pisač povezan na žičanu (Ethernet) mrežu.
	Prikazuje se kada pisač nije povezan na bežičnu (Wi-Fi) mrežu.
	Prikazuje se kada je pisač povezan na bežičnu (Wi-Fi) mrežu.Broj crtica označava jačinu mrežnog signala.Veći broj crtica znači i bolji mrežni signal.
	Upozorava na problem s bežičnom (Wi-Fi) mrežnom na koju je pisač povezan ili da pisač traži bežičnu (Wi-Fi) mrežu.

## Predstavljanje pisača

	Pokazuje da je pisač povezan na mrežu u načinu rada Wi-Fi Direct (jednostavan AP).
	Pokazuje da pisač nije povezan na mrežu u načinu rada Wi-Fi Direct (jednostavan AP).

## Unos znakova

Za unos znakova i simbola za mrežne postavke s upravljačke ploče koristite sljedeće gumbе. Pritisnite gumb ▲ ili ▼ kako biste odabrali znak koji želite unijeti i zatim pritisnite gumb ► kako biste pomaknuli pokazivač u sljedeći položaj za unos. Kada završite s unosom znakova, pritisnite gumb OK.

Gumbi	Opisi
	Mijenja vrstu znaka. Ikona koja prikazuje trenutni znak prikazuje se u gornjem desnom dijelu LCD zaslona. A: unosi velika slova i znakove. a: unosi mala slova i znakove. 1: unosi brojke.
▲▼	Promjena znakova iz slova (velika i mala) na brojke i znakove kod svakog pritiska gumba ▲. Pritiskanje gumba ▼ prebacuje znakove obrnutim redom od gumba ▲. Držanjem tih gumba vrlo brzo prebacuje znakove.
►	Pomiče pokazivač udesno.
◄	Brisanje znakova ulijevo (brisanje ulijevo).
OK	Unosi znakove.



# Mrežne postavke

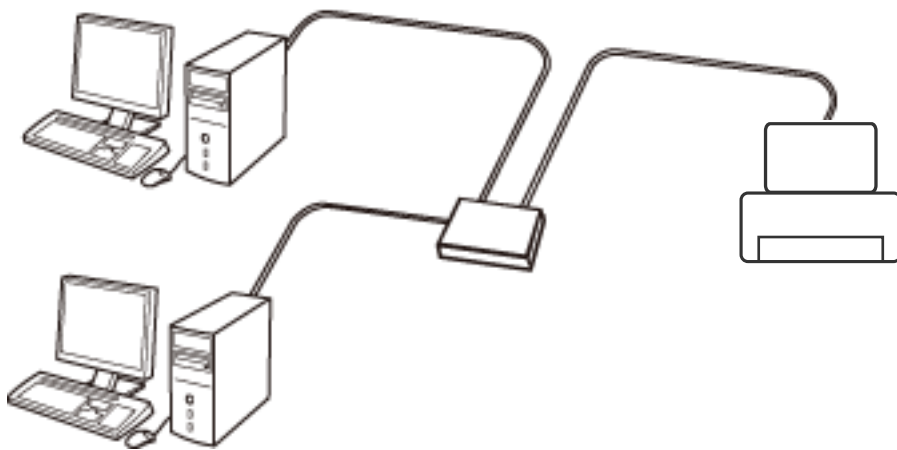
## Vrste mrežnih veza

Možete koristiti sljedeće načine povezivanja.

### Priključak Ethernet

Priključite pisač na čvorište putem kabela za Ethernet.

Pogledajte *Vodič za administratore* u vezi s dodjelom statičke IP-adrese.

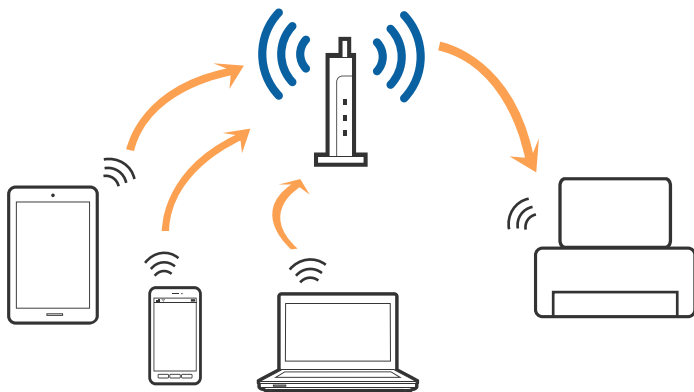


#### Povezane informacije

➔ [“Namještanje naprednih mrežnih postavki” na strani 23](#)

### Wi-Fi veza

Priključite pisač i računalo ili pametni uređaj na pristupnu točku. To je standardni način povezivanja kod kućnih ili uredskih mreža u kojima su računala povezana putem Wi-Fi mreže preko pristupne točke.



**Povezane informacije**

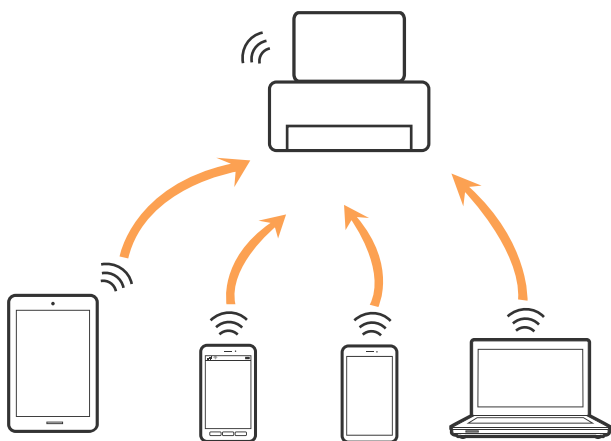
- ➔ “Povezivanje s računalom” na strani 18
- ➔ “Spajanje na pametni uređaj” na strani 19
- ➔ “Odabir Wi-Fi postavki na pisaču” na strani 19

**Veza Wi-Fi Direct (jednostavni AP)**

Upotrijebite ovaj način povezivanja kada ne koristite Wi-Fi kod kuće ili u uredu ili kada želite izravno povezati pisač i računalo. U ovom načinu rada pisač djeluje kao pristupna točka i možete spojiti do četiri uređaja na pisač bez korištenja standardne pristupne točke. Međutim, uređaji koji su izravno povezani na pisač ne mogu međusobno komunicirati preko pisača.

**Napomena:**

Veza Wi-Fi Direct (jednostavni AP) podrazumijeva način povezivanja koji zamjenjuje Ad Hoc način rada.



Pisač se istovremeno može povezati Wi-Fi vezom ili Ethernetom i Wi-Fi Direct (jednostavni AP). Međutim, ako pokrenete mrežnu vezu u Wi-Fi Direct (Simple AP) kada je pisač povezan pomoću Wi-Fi mreže, Wi-Fi će privremeno biti isključen.

**Povezane informacije**

- ➔ “Namještanje postavki za Wi-Fi Direct (jednostavni AP)” na strani 22

**Povezivanje s računalom**

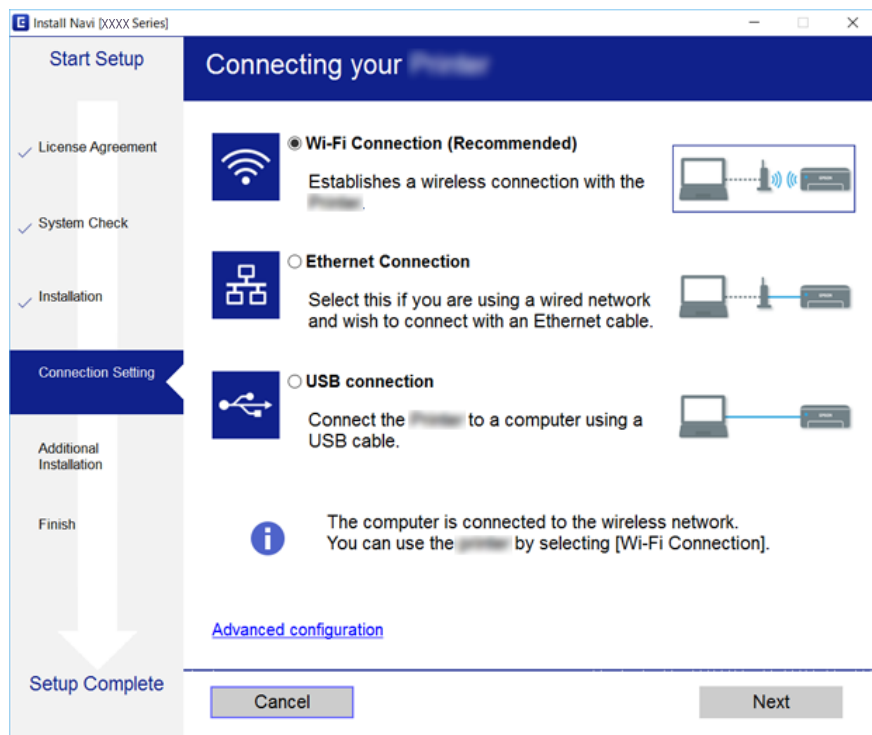
Preporučujemo povezivanje pisača s računalom pomoću instalacijskog programa. Instalacijski program možete pokrenuti na jedan od sljedećih načina.

- Postavljanje preko web-mjesta  
Pristupite sljedećem web-mjestu i unesite naziv proizvođača. Idite na **Postavljanje** i započnite s postavljanjem.  
<http://epson.sn>
- Postavljanje pomoću softverskog diska (samo za modele uz koje se isporučuje softverski disk i korisnike koji imaju računala s diskovnim pogonom.)  
Umetnite softverski disk u računalo i zatim slijedite upute prikazane na zaslonu.

## Mrežne postavke

### Odabiranje načina povezivanja

Slijedite upute sa zaslona dok se prikazuje sljedeći zaslon, a zatim odaberite način povezivanja pisača s računalom. Odaberite vrstu veze i zatim kliknite na **Dalje**.



Slijedite upute na zaslonu.

## Spajanje na pametni uređaj

Možete koristiti pisač preko pametnog uređaja kada spojite pisač na istu Wi-Fi mrežu (SSID) kao i pametni uređaj. Kako biste koristili pisač preko pametnog uređaja, postavite sljedeću web-stranicu. Pristupite web-stranici preko pametnog uređaja koji želite spojiti na pisač.

<http://epson.sn> > Postavljanje

#### **Napomena:**

*Ako želite istovremeno spojiti računalo i pametni uređaj na pisač, preporučujemo da najprije spojite računalo.*

## Odabir Wi-Fi postavki na pisaču

Pomoću upravljačke ploče pisača mrežne postavke možete odabrati na nekoliko načina. Odaberite način povezivanja koji odgovara okruženju i uvjetima koje koristite.

Ako su vam poznati podaci za pristupnu točku kao što su SSID i lozinka, postavke možete namjestiti ručno.

Ako pristupna točka podržava WPS, postavke možete namjestiti pomoću postavljanja gumba.

Nakon spajanja pisača na mrežu, povežite se s pisačem s uređaja koji želite koristiti (računala, pametnog uređaja, tableta i sl.)

Izaberite napredne postavke kako biste koristili statičku IP-adresu.

## Mrežne postavke

### Povezane informacije

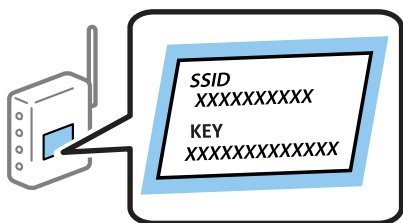
- ➔ “Ručni odabir Wi-Fi postavki” na strani 20
- ➔ “Odabir Wi-Fi postavki gumbom” na strani 21
- ➔ “Odabir Wi-Fi postavki preko postavljanja PIN-koda (WPS)” na strani 22
- ➔ “Namještanje postavki za Wi-Fi Direct (jednostavni AP)” na strani 22
- ➔ “Namještanje naprednih mrežnih postavki” na strani 23

## Ručni odabir Wi-Fi postavki

Kako biste izvršili ručne postavke, potreban vam je SSID i lozinka za pristupnu točku.


### Napomena:

Ako koristite pristupnu točku s njezinim zadanim postavkama, SSID i lozinka zapisani su na naljepnici. Ako ne znate SSID i lozinku, obratite se osobi koja je postavila pristupnu točku ili provjerite dokumentaciju isporučenu uz pristupnu točku.



1. Odaberite **Wi-Fi** na početnom zaslonu.
2. Odaberite **Čarobnjak za postav. Wi-Fi**.
3. Odaberite SSID pristupne točke preko upravljačke ploče pisača.

### Napomena:

- Ako SSID koji želite povezati nije prikazan na upravljačkoj ploči pisača, pritisnite gumb  kako biste ažurirali popis. Ako se još nije prikazao, odaberite **Druge mreže** i zatim izravno unesite SSID.
- Ako ne znate SSID, provjerite je li zapisan na naljepnici na pristupnoj točki. Ako koristite pristupnu točku s njezinim zadanim postavkama, upotrijebite SSID zapisan na naljepnici.

4. Unesite lozinku.

### Napomena:

- Lozinka razlikuje mala i velika slova.
- Ako ne znate lozinku, provjerite je li zapisana na naljepnici na pristupnoj točki. Ako koristite pristupnu točku s njezinim zadanim postavkama, upotrijebite lozinku zapisanu na naljepnici. Lozinka se također može zvati „ključ“, „zaporka“, itd.
- Ako ne znate lozinku pristupne točke, provjerite dokumentaciju isporučenu s pristupnom točkom ili se obratite osobi koja je izvršila konfiguraciju.

5. Potvrdite postavke pomoću gumba ▼, a zatim pritisnite gumb OK.
6. Pritisnite gumb OK za završetak.

### Napomena:

Ako se ne uspijete povezati, umetnite papir i odaberite **Ispiši izvješće veze**, a zatim pritisnite gumb OK. Ispisat će se izvješće mrežne veze pisača.

**Povezane informacije**

- ➔ “Unos znakova” na strani 16
- ➔ “Provjera statusa mrežne veze” na strani 25
- ➔ “Kada ne možete izvršiti mrežne postavke” na strani 125

**Odabir Wi-Fi postavki gumbom**

Možete automatski postaviti Wi-Fi mrežu tako da pritisnete gumb na pristupnoj točki. Ako se ispune sljedeći uvjeti, možete izvršiti postavljanje koristeći se ovom metodom.

- Pristupna točka je kompatibilna s WPS-om (Wi-Fi Protected Setup).
- Aktualna Wi-Fi veza uspostavljena je pritiskom na gumb na pristupnoj točki.

**Napomena:**

Ako ne možete pronaći gumb ili provodite postavljanje pomoću softvera, pogledajte dokumentaciju isporučenu s pristupnom točkom.

1. Odaberite **Wi-Fi** na početnom zaslonu.
2. Odaberite **Postavljanje tipkom (WPS)**.
3. Držite pritisnut gumb [WPS] na pristupnoj točki dok bljeska sigurnosna lampica.



Ako ne znate gdje se nalazi gumb [WPS] ili nema gumba na pristupnoj točki, za više informacija pogledajte dokumentaciju isporučenu uz vašu pristupnu točku.

4. Pritisnite gumb OK na upravljačkoj ploči pisača.
5. Pritisnite gumb OK.

Zaslon se automatski zatvara nakon zadanog razdoblja u kojemu niste pritisnuli gumb OK.

**Napomena:**

Ako se veza prekine, ponovno pokrenite pristupnu točku, primaknite je pisaču i pokušajte ponovno. Ako i dalje ne funkcionira, ispišite izvješće o mrežnoj vezi i provjerite rješenje.

**Povezane informacije**

- ➔ “Provjera statusa mrežne veze” na strani 25
- ➔ “Kada ne možete izvršiti mrežne postavke” na strani 125

## Odabir Wi-Fi postavki preko postavljanja PIN-koda (WPS)

Možete se povezati s pristupnom točkom pomoću PIN-koda. Ovaj način možete koristiti kako biste postavili može li pristupna točka koristiti WPS (Wi-Fi zaštićeno postavljanje). Upotrijebite računalo kako biste unijeli PIN-kod u pristupnu točku.

1. Odaberite **Wi-Fi** na početnom zaslonu.
2. Odaberite **Postavljanje PIN koda (WPS)**.
3. Pomoću računala unesite PIN-kod (osmeroznamenasti broj) prikazan na upravljačkoj ploči pisača u pristupnu točku u roku od dvije minute.

**Napomena:**

*Provjerite dokumentaciju isporučenu uz pristupnu točku kako biste saznali više informacija o unosu PIN-koda.*

4. Pritisnite gumb OK.

Postavljanje je izvršeno kada se prikaže poruka izvršenog postavljanja.

**Napomena:**

*Ako se veza prekine, ponovno pokrenite pristupnu točku, primaknite je pisaču i pokušajte ponovno. Ako i dalje ne funkcionira, ispišite izvješće o vezi i provjerite rješenje.*

### Povezane informacije

- ➔ [“Provjera statusa mrežne veze” na strani 25](#)
- ➔ [“Kada ne možete izvršiti mrežne postavke” na strani 125](#)

## Namještanje postavki za Wi-Fi Direct (jednostavni AP)

Ovaj način omogućava povezivanje pisača izravno s računalima ili pametnim uređajima bez pristupne točke. Pisač funkcionira kao pristupna točka.



**Važno:**

*Kada računalo ili pametni uređaj povežete s pisačem putem Wi-Fi Direct veze (jednostavni AP), pisač će se povezati s istom Wi-Fi mrežom (SSID) na kojoj je i računalo ili pametni uređaj i između njih će se uspostaviti komunikacija. Budući da se prilikom isključivanja pisača računalo ili pametni uređaj automatski povezuju s drugim raspoloživim Wi-Fi mrežama, nakon ponovnog uključivanja pisača računalo/uređaj se neće ponovno povezati s prethodnom Wi-Fi mrežom. Ponovno se s računala ili pametnog uređaja povežite sa SSID pisača u Wi-Fi Direct (jednostavni AP) vezu. Ako se ne želite povezivati pri svakom uključivanju ili isključivanju pisača, preporučuje se uporaba Wi-Fi mreže povezivanjem pisača s pristupnom točkom.*

1. Odaberite **Wi-Fi** na početnom zaslonu.
2. Odaberite **Postavljanje Wi-Fi Direct veze**.
3. Odaberite **Postavljanje veze**.
4. Pritisnite gumb OK za pokretanje postavljanja.
5. Pritisnite gumb OK.

## Mrežne postavke

6. Provjerite SSID i lozinku prikazane na upravljačkoj ploči pisača. Na zaslону mrežne veze računala ili pametnog uređaja odaberite SSID prikazan na upravljačkoj ploči pisača kako biste izvršili povezivanje.
7. Lozinku prikazanu na upravljačkoj ploči pisača unesite u računalo ili pametni uređaj.
8. Nakon uspostavljene veze, pritisnite gumb OK na upravljačkoj ploči pisača.
9. Pritisnite gumb OK.

### Povezane informacije

- ➔ [“Provjera statusa mrežne veze” na strani 25](#)
- ➔ [“Kada ne možete izvršiti mrežne postavke” na strani 125](#)

## Namještanje naprednih mrežnih postavki

Možete promijeniti naziv mrežnog pisača, TCP/IP postavke, proxy poslužitelj i tako dalje. Provjerite vaše mrežno okruženje prije nego izvršite promjene.

1. Odaberite **Postavke** na početnom zaslону.
2. Odaberite **Administracija sustava > Mrežne postavke > Napredno postavljanje**.
3. Odaberite stavku izbornika za postavke, a zatim odaberite ili odredite vrijednosti postavke.

### Povezane informacije

- ➔ [“Postavljanje stavki za napredne postavke mreže” na strani 23](#)

## Postavljanje stavki za napredne postavke mreže

Odaberite stavku izbornika za postavke, a zatim odaberite ili odredite vrijednosti postavke.

### Unesite naziv uređaja

Možete odabrati sljedeće znakove.

- Ograničenja znakova: 2 do 15 (morate unijeti najmanje 2 znaka)
- Primjenjivi znakovi: A do Z, a do z, 0 do 9, -.
- Znakovi koje ne možete koristiti na vrhu: 0 do 9, -.
- Znakovi koje ne možete koristiti na dnu: -

### TCP/IP adresa

#### Automatski

Odaberite ako koristite pristupnu točku kod kuće ili omogućujete da se IP adresa dobiva automatski putem DHCP-a.

#### Ručno

Odaberite ako ne želite da se promijeni IP adresa pisača. Unesite adrese za IP adresa, Maska podmreže i Zadani pristupnik i odaberite postavke za DNS poslužitelj u skladu s vašim mrežnim okruženjem.

**Mrežne postavke**

- DNS poslužitelj
  - Automatski  
Odaberite ako želite da se IP adresa dobiva automatski.
  - Ručno  
Odaberite ako želite postaviti jedinstvenu adresu DNS poslužitelja za pisač. Unesite adrese primarnog i sekundarnog DNS poslužitelja.
- Proxy poslužitelj
  - Ne koristiti  
Odaberite kada koristite pisač u kućnoj mreži.
  - Koristi  
Odaberite kada koristite proxy poslužitelj u vašem mrežnom okruženju i želite li ga postaviti za vaš pisač. Unesite adresu proxy poslužitelja i broj ulaza.
- IPv6 adresa
  - Omogući  
Ovo odaberite ako koristite IPv6 adresu.
  - Onemogući  
Ovo odaberite ako koristite IPv4 adresu.
- NFC
  - Omogući  
Omogućava NFC funkciju pisača. Možete ispisivati dodirnom oznake N-oznaka vašim pametnim uređajem.
  - Onemogući  
Onemogućava NFC funkciju pisača.
- Brzina veze i dupleks  
Odaberite odgovarajuću brzinu Ethernet veze i postavku dvosmjernje veze. Ako odaberete neku drugu postavku osim Automatski, pobrinite se da ona odgovara postavkama čvorišta koje koristite.
  - Automatski
  - 10BASE-T poludvosmjerna veza
  - 10BASE-T puna dvosmjerna veza
  - 100BASE-TX poludvosmjerna veza
  - 100BASE-TX puna dvosmjerna veza
- Preusmjeri HTTP na HTTPS
  - Omogući  
Omogućava funkciju preusmjerenja s HTTP-a na HTTPS.
  - Onemogući  
Onemogućava funkciju preusmjerenja s HTTP-a na HTTPS.



## Provjera statusa mrežne veze

Status mrežne veze možete provjeriti na sljedeći način.

### Ikona mreže

Pomoću ikone mreže na početnom zaslonu pisača možete provjeriti status mrežnog povezivanja i jačinu radiovala.



#### Povezane informacije

➔ [“Ikone koje se prikazuju na zaslonu LCD” na strani 15](#)

## Provjera detaljnih podataka o mreži preko upravljačke ploče

Kada je vaš pisač priključen na mrežu, možete vidjeti i druge informacije koje se odnose na mrežu odabiranjem izbornika mreže koju želite provjeriti.

1. Odaberite **Postavke** na početnom zaslonu.
2. Odaberite **Administracija sustava > Mrežne postavke > Stanje mreže**.
3. Za provjeru informacija odaberite izbornike koje želite provjeriti.
  - Stanje za žični LAN/Wi-Fi  
Prikazuju se mrežni podaci (naziv uređaja, veza, jačina signala, dobivena IP adresa itd.) za Ethernet ili Wi-Fi veze.
  - Wi-Fi Direct stanje  
Prikazuje je li Wi-Fi Direct omogućen ili onemogućen za Wi-Fi Direct veze.
  - Stanje Epson Connect  
Prikazuje registrirane informacije o uslugama Epson Connect.
  - Stanje ispisa za Google oblak  
Prikazuje registrirane informacije o uslugama Google Cloud Print i statusu veze.
  - Ispiši list stanja  
Ispisuje list mrežnog statusa. Podaci za Ethernet, Wi-Fi, Wi-Fi Direct itd. ispisuju se na dvije ili više stranica.

## Ispisivanje izvješća o mrežnoj vezi

Možete ispisati izvješće o mrežnoj vezi kako biste provjerili status između pisača i pristupne točke.

1. Umetnite papire.
2. Odaberite **Postavke** na početnom zaslonu.

## Mrežne postavke

3. Odaberite **Administracija sustava > Mrežne postavke > Provjera veze**.
4. Odaberite **Ispiši izvješće veze** za ispis izvješća o mrežnom povezivanju.  
Ako se pojavi greška, provjerite izvješće o mrežnoj greški i zatim slijedite ispisana rješenja.

### Poruke i rješenja na izvješću mrežne veze

Provjerite poruke i kodove greške na izvješću mrežne veze i slijedite korake rješenja.

Check Network Connection

Check Result FAIL

Error code (E-7)

See the Network Status and check if the Network Name (SSID) is the SSID you want to connect.  
If the SSID is correct, make sure to enter the correct password and try again.

If your problems persist,  
see your documentation for help and networking tips.

---

Checked Items

Wireless Network Name (SSID) Check	PASS
Communication Mode Check	PASS
Security Mode Check	PASS
MAC Address Filtering Check	PASS
Security Key/Password Check	FAIL
IP Address Check	Unchecked
Detailed IP Setup Check	Unchecked

---

Network Status

Printer Model	XX-XXX XXX Series
IP Address	0.0.0.0
Subnet Mask	255.255.255.0
Default Gateway	
Network Name (SSID)	XXXXXXXXXX
Communication Mode	WPA2-PSK (AES)
Signal Strength	Poor
MAC Address	44:D2:44:DA:C0:43

- a. Kod greške
- b. Poruke na mrežnom okruženju

### Povezane informacije

- ➔ “Poruke i rješenja na izvješću mrežne veze” na strani 26
- ➔ “E-1” na strani 27
- ➔ “E-2, E-3, E-7” na strani 27
- ➔ “E-5” na strani 28
- ➔ “E-6” na strani 28
- ➔ “E-8” na strani 29
- ➔ “E-9” na strani 29
- ➔ “E-10” na strani 30
- ➔ “E-11” na strani 30

## Mrežne postavke

➔ “E-12” na strani 31

➔ “E-13” na strani 31

### E-1

#### Poruka:

Confirm that the network cable is connected and network devices such as hub, router, or access point are turned on.

#### Rješenja:

- Provjerite je li Ethernet kabel sigurno povezan s pisačem, koncentratorom ili drugim mrežnim uređajem.
- Provjerite je li uključen koncentrator ili drugi mrežni uređaj.

### E-2, E-3, E-7

#### Poruka:

No wireless network names (SSID) found. Confirm that the router/access point is turned on and the wireless network (SSID) is set up correctly. Contact your network administrator for assistance.

No wireless network names (SSID) found. Confirm that the wireless network name (SSID) of the PC you wish to connect is set up correctly. Contact your network administrator for assistance.

Entered security key/password does not match the one set for your router/access point. Confirm security key/password. Contact your network administrator for assistance.

#### Rješenja:

- Pobrinite se da je uključena pristupna točka.
- Provjerite je li računalo ili drugi uređaj pravilno povezano na pristupnu točku.
- Isključite pristupnu točku. Pričekajte 10 sekundi i ponovno je uključite.
- Postavite pisač bliže pristupnoj točki i uklonite sve prepreke između njih.
- Ako ste ručno unijeli SSID, provjerite je li ispravan. Provjerite SSID u dijelu **Network Status** na izvješću mrežne veze.
- Ako pokušavate uspostaviti mrežnu vezu s pomoću jednog gumba, provjerite podržava li pristupna točka WPS. Ne možete upotrebljavati postavljanje s pomoću jednog gumba ako pristupna točka ne podržava WPS.
- Provjerite sastoji li se SSID samo od ASCII znakova (alfanumeričkih znakova i simbola). Pisač ne može prikazati SSID koji sadrži neke druge znakove osim ASCII znakova.
- Provjerite znate li SSID i lozinku prije spajanja na pristupnu točku. Ako se koristite pristupnom točkom s njezinim zadanim postavkama, SSID i lozinka navedeni su na naljepnici pristupne točke. Ako ne znate SSID i lozinku, obratite se osobi koja je postavila pristupnu točku ili provjerite dokumentaciju isporučenu uz pristupnu točku.
- Kada povezujete na SSID generiran koristeći funkciju povezivanja na pametnom uređaju, provjerite SSID i lozinku u dokumentaciji isporučenoj uz pametni uređaj.

## Mrežne postavke

- Ako se Wi-Fi veza iznenada prekine, provjerite sljedeće uvjete. Ako je neki od uvjeta istinit, vratite mrežne postavke na početne vrijednosti tako što ćete preuzeti i pokrenuti softver sa sljedećeg web-mjesta.

<http://epson.sn> > **Postavljanje**

- Drugi pametni uređaj dodan je mreži uz pomoć postavke gumba.
- Wi-Fi mreža je postavljena koristeći način koji nije postavka gumba.

### Povezane informacije

- ➔ “Povezivanje s računalom” na strani 18
- ➔ “Namještanje naprednih mrežnih postavki” na strani 23

## E-5

### Poruka:

Security mode (e.g. WEP, WPA) does not match the current setting of the printer. Confirm security mode. Contact your network administrator for assistance.

### Rješenja:

Pobrinite se da je tip sigurnosti pristupne točke postavljen na jedno od sljedećeg. U protivnom, promijenite tip sigurnosti na pristupnoj točki i zatim resetirajte postavke mreže pisača.

- WEP 64-bitni (40-bitni)
- WEP 128-bitni (104-bitni)
- WPA PSK (TKIP/AES)\*
- WPA2 PSK (TKIP/AES)\*
- WPA (TKIP/AES)
- WPA2 (TKIP/AES)

\* WPA PSK također je poznat kao WPA Personal. WPA2 PSK je također poznat kao WPA2 Personal.

## E-6

### Poruka:

MAC address of your printer may be filtered. Check whether your router/access point has restrictions such as MAC address filtering. See the documentation of the router/access point or contact your network administrator for assistance.

### Rješenja:

- Provjerite je li onemogućeno filtriranje MAC adresa. Ako je omogućeno, registrirajte MAC adresu pisača kako se ne bi filtrirala. Provjerite dokumentaciju isporučenu uz pristupne točke kako biste saznali više informacija. Možete provjeriti MAC adresu pisača u dijelu **Network Status** na izvješću mrežne veze.
- Ako vaša pristupna točka upotrebljava dijeljenu provjeru autentičnosti u načinu WEP sigurnosti, uvjerite se da su ključ i indeks provjere autentičnosti točni.

## Mrežne postavke

### Povezane informacije

- ➔ “Namještanje naprednih mrežnih postavki” na strani 23
- ➔ “Ispis lista mrežnog statusa” na strani 32

## E-8

### Poruka:

Incorrect IP address is assigned to the printer. Confirm IP address setup of the network device (hub, router, or access point). Contact your network administrator for assistance.

### Rješenja:

- Omogućite DHCP na pristupnoj točki ako je postavka Pribavi IP adresu pisača postavljena na **Automatski**.
- Ako je postavka Pribavi IP adresu pisača postavljena na Ručno, IP adresa koju ste ručno postavili je izvan raspona (primjerice: 0.0.0.0). Postavite valjanu IP adresu putem upravljačke ploče pisača ili Web Config.

### Povezane informacije

- ➔ “Namještanje naprednih mrežnih postavki” na strani 23

## E-9

### Poruka:

Confirm the connection and network setup of the PC or other device. Connection using the EpsonNet Setup is available. Contact your network administrator for assistance.

### Rješenja:

Provjerite sljedeće.

- Uređaji su uključeni.
- Možete pristupiti internetu i drugim računalima ili mrežnim uređajima na istoj mreži preko uređaja koje želite spojiti na pisač.

Ako i nakon potvrđivanja navedenog nije uspostavljena veza između pisača i mrežnih uređaja, isključite pristupnu točku. Pričekajte 10 sekundi i ponovno je uključite. Zatim vratite mrežne postavke na početne vrijednosti tako da preuzmete i pokrenete instalacijski program sa sljedećeg web-mjesta.

<http://epson.sn> > Postavljanje

### Povezane informacije

- ➔ “Povezivanje s računalom” na strani 18

## Mrežne postavke

### E-10

#### Poruka:

Confirm IP address, subnet mask, and default gateway setup. Connection using the EpsonNet Setup is available. Contact your network administrator for assistance.

#### Rješenja:

Provjerite sljedeće.

- Uključeni su drugi uređaji na mreži.
- Mrežne adrese (IP adresa, podmrežna maska i zadani pristupnik) ispravne su ako ste odabrali postavku Pribavi IP adresu pisača na Ručno.

Vratite mrežnu adresu na početne vrijednosti ako je neispravna. Možete provjeriti IP adresu, podmrežnu masku i zadani pristupnik u dijelu **Network Status** na izvješću mrežne veze.

Ako je omogućen DHCP, promijenite postavku Pribavi IP adresu pisača na **Automatski**. Ako želite ručno postaviti IP adresu, provjerite IP adresu pisača u dijelu **Network Status** na izvješću mrežne veze i zatim odaberite Ručno na zaslonu mrežnih postavki. Postavite podmrežnu masku na [255.255.255.0].

Ako i dalje nije uspostavljena veza između pisača i mrežnih uređaja, isključite pristupnu točku. Pričekajte 10 sekundi i ponovno je uključite.

#### Povezane informacije

➔ [“Namještanje naprednih mrežnih postavki” na strani 23](#)

### E-11

#### Poruka:

Setup is incomplete. Confirm default gateway setup. Connection using the EpsonNet Setup is available. Contact your network administrator for assistance.

#### Rješenja:

Provjerite sljedeće.

- Zadana adresa pristupnika ispravna je ako postavite TCP/IP postavku na Ručno.
- Uključen je uređaj koji je postavljen kao zadani pristupnik.

Postavite ispravnu adresu zadanog pristupnika. Možete provjeriti adresu zadanog pristupnika u dijelu **Network Status** na izvješću mrežne veze.

#### Povezane informacije

➔ [“Namještanje naprednih mrežnih postavki” na strani 23](#)

## Mrežne postavke

### E-12

#### Poruka:

Confirm the following -Entered security key/password is correct -Index of the security key/password is set to the first number -IP address, subnet mask, or default gateway setup is correct Contact your network administrator for assistance.

#### Rješenja:

Provjerite sljedeće.

- Uključeni su drugi uređaji na mreži.
- Mrežne adrese (IP adresa, podmrežna maska i zadani pristupnik) ispravni su ako ste ih unijeli ručno.
- Mrežne adrese drugih uređaja (podmrežna maska i zadani pristupnik).
- IP adresa nema konflikt s drugim uređajima.

Ako i dalje nije uspostavljena veza između pisača i mrežnih uređaja, pokušajte sljedeće.

- Isključite pristupnu točku.Pričekajte 10 sekundi i ponovno je uključite.
- Ponovno odaberite mrežne postavke u instalacijskom programu.Možete ga pokrenuti sa sljedeće web-stranice.  
<http://epson.sn> > **Postavljanje**
- Možete prijaviti nekoliko lozinki na pristupnoj točki koja koristi WEP tip sigurnosti.Ako se prijavi nekoliko lozinki, provjerite je li na pisaču odabrana prva prijavljena lozinka.

#### Povezane informacije

- ➔ “Namještanje naprednih mrežnih postavki” na strani 23
- ➔ “Povezivanje s računalom” na strani 18

### E-13

#### Poruka:

Confirm the following -Entered security key/password is correct -Index of the security key/password is set to the first number -Connection and network setup of the PC or other device is correct Contact your network administrator for assistance.

#### Rješenja:

Provjerite sljedeće.

- Uključeni su mrežni uređaji kao što su pristupna točka, koncentrator i usmjernik.
- TCP/IP postavka mrežnih uređaja nije odabrana ručno.(Ako je TCP/IP postavka postavljena na automatski dok se TCP/IP postavka drugih mrežnih uređaja izvršava ručno, mreža pisača može se razlikovati od mreže drugih uređaja.)

Ako ne radi ni nakon provjere navedenih stavki, isprobajte sljedeće.

- Isključite pristupnu točku.Pričekajte 10 sekundi i ponovno je uključite.

## Mrežne postavke

- ❑ Izvršite mrežne postavke na računalo koji se nalazi na istoj mreži kao i pisač koristeći program za instaliranje. Možete ga pokrenuti sa sljedeće web-stranice.  
<http://epson.sn> > **Postavljanje**
- ❑ Možete prijaviti nekoliko lozinki na pristupnoj točki koja koristi WEP tip sigurnosti. Ako se prijavi nekoliko lozinki, provjerite je li na pisaču odabrana prva prijavljena lozinka.

### Povezane informacije

- ➔ “Namještanje naprednih mrežnih postavki” na strani 23
- ➔ “Povezivanje s računalom” na strani 18

## Poruke u mrežnom okruženju

Poruka	Rješenje
*Multiple network names (SSID) that match your entered network name (SSID) have been detected. Confirm network name (SSID).	Ist SSID može se postaviti za više pristupnih točaka. Provjerite postavke na pristupnim točkama i promijenite SSID.
The Wi-Fi environment needs to be improved. Turn the wireless router off and then turn it on. If the connection does not improve, see the documentation for the wireless router.	Nakon približavanja pisača pristupnoj točki i uklanjanja svih prepreka između njih, isključite pristupnu točku. Pričekajte 10 sekundi i ponovno je uključite. Ako se i dalje ne povezuje, pogledajte dokumentaciju isporučenu uz pristupnu točku.
*No more devices can be connected. Disconnect one of the connected devices if you want to add another one.	Možete istovremeno spojiti do četiri računala i pametna uređaja vezom Wi-Fi Direct (Simple AP). Kako biste dodali računalo ili pametni uređaj, najprije odspojite jedan spojeni uređaj.

## Ispis lista mrežnog statusa

Možete provjeriti detaljne mrežne informacije tako da ih ispišete.

1. Umetnite papire.
2. Odaberite **Postavke** na početnom zaslonu.
3. Odaberite **Administracija sustava > Mrežne postavke > Stanje mreže > Ispiši list stanja**.
4. Pritisnite gumb ▲.  
Ispisan je list mrežnog statusa.

---

## Zamjena ili dodavanje novih pristupnih točaka

Ako se SSID promijeni zbog zamjene pristupne točke ili se pristupna točka doda i uspostavi se novo mrežno okruženje, ponovno odaberite Wi-Fi postavke.



**Povezane informacije**

➔ “Promjena načina povezivanja s računalom” na strani 33

---

## Promjena načina povezivanja s računalom

Pomoću programa za instaliranje i ponovnog postavljanja u različitim načinima povezivanja.

Postavljanje preko web-mjesta

Pristupite sljedećem web-mjestu i unesite naziv proizvođača. Idite na **Postavljanje** i započnite s postavljanjem.

<http://epson.sn>

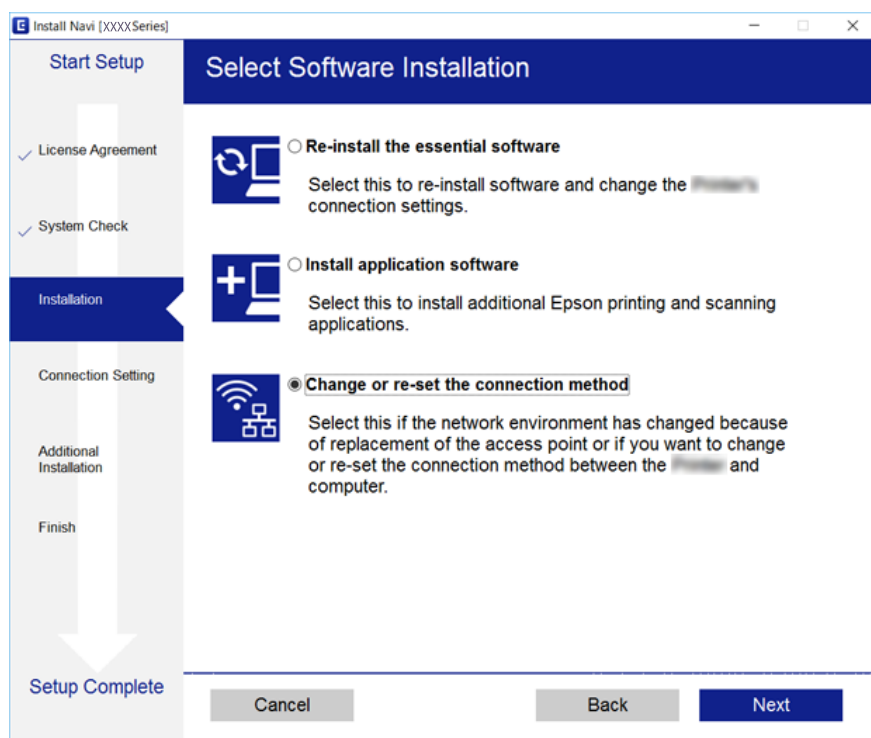
Postavljanje pomoću softverskog diska (samo za modele uz koje se isporučuje softverski disk i korisnike koji imaju računala s diskovnim pogonom.)

Umetnite softverski disk u računalo i zatim slijedite upute prikazane na zaslonu.

**Odobiranje opcije promjene načina povezivanja**

Slijedite upute sa zaslona dok se prikazuje sljedeći zaslon.

Odaberite **Promijeni ili ponovno postavi način povezivanja** na zaslonu. Odaberite instalaciju softvera, a zatim kliknite na **Dalje**.




---

## Onemogućavanje Wi-Fi veze preko upravljačke ploče

Kada se onemogući Wi-Fi, isključit će se Wi-Fi veza.

1. Odaberite **Postavke** na početnom zaslonu.

## Mrežne postavke

2. Odaberite **Administracija sustava > Mrežne postavke > Postavljanje Wi-Fi veze**.
3. Odaberite **Deaktiviraj Wi-Fi**.
4. Provjerite poruku, a zatim pritisnite gumb ▲.
5. Pritisnite gumb OK (U redu).

Zaslone se automatski zatvara nakon zadanog razdoblja u kojemu niste pritisnuli gumb OK (U redu).

---

## Prekidanje Wi-Fi Direct (jednostavni AP) veze s upravljačke ploče

### *Napomena:*

*Kada se onemogući Wi-Fi Direct (Simple AP) veza, sva računala i pametni uređaji spojeni na pišač Wi-Fi Direct (Simple AP) vezom bit će odspojeni. Ako želite odspojiti određeni uređaj, odspojite ga s uređaja umjesto pišača.*

1. Odaberite **Postavke** na početnom zaslonu.
2. Odaberite **Administracija sustava > Mrežne postavke > Postavljanje Wi-Fi veze > Postavljanje Wi-Fi Direct veze**.
3. Odaberite **Onemogući Wi-Fi Direct**.
4. Provjerite poruku, a zatim pritisnite gumb ▲.
5. Pritisnite gumb OK (U redu).

Zaslone se automatski zatvara nakon zadanog razdoblja u kojemu niste pritisnuli gumb OK (U redu).

---

## Oporavak mrežnih postavki s upravljačke ploče pišača

Možete vratiti sve mrežne postavke na njihove zadane vrijednosti.

1. Odaberite **Postavke** na početnom zaslonu.
2. Odaberite **Administracija sustava > Vрати zadane postavke > Mrežne postavke**.
3. Provjerite poruku, a zatim pritisnite gumb ▲.
4. Pritisnite gumb OK (U redu).

Zaslone se automatski zatvara nakon zadanog razdoblja u kojemu niste pritisnuli gumb OK (U redu).

# Pripreme pisača

## Umetanje papira

### Dostupni papiri i kapaciteti

Epson preporučuje korištenje originalnog Epson papira kako bi se osigurao ispis visoke kvalitete.

#### Originalni Epson papir

Naziv medija	Veličina	Kapacitet umetanja (listova)			Obostrano ispisivanje	Ispis bez obruba
		Kaseta s papirom 1	Kaseta s papirom 2	Stražnji utor za uvlačenje papira		
Epson Bright White Ink Jet Paper	A4	200	200	1	Automatski ili ručni način rada*	–
Epson Ultra Glossy Photo Paper	A4, 13×18 cm (5×7 inča), 10×15 cm (4×6 inča)	20	–	1	–	✓
Epson Premium Glossy Photo Paper	A3+	20	–	1	–	–
	A3, A4, 13×18 cm (5×7 inča), 16:9 panoramski (102×181 mm), 10×15 cm (4×6 inča)	20	–	1	–	✓
Epson Premium Semigloss Photo Paper	A3+	20	–	1	–	–
	A3, A4, 10×15 cm (4×6 inča)	20	–	1	–	✓
Epson Photo Paper Glossy	A3+	20	–	1	–	–
	A4, 13×18 cm (5×7 inča), 10×15 cm (4×6 inča)	20	–	1	–	✓
Epson Matte Paper-Heavyweight	A3+	20	–	1	–	–
	A3, A4	20	–	1	–	✓
Epson Photo Quality Ink Jet Paper	A3, A4	80	–	1	–	–

\* Možete umetnuti do 30 listova čija je jedna stranica već ispisana.

## Pripreme pisača

### **Napomena:**

- ❑ *Raspoloživost papira razlikuje se ovisno o lokaciji. Za najnovije informacije o papirima dostupnim u vašem području kontaktirajte s Epsonovom službom podrške.*
- ❑ *Pri ispisu na originalnom Epson papiru na veličini koju definira korisnik, dostupne su samo postavke kvalitete ispisa **Standardno** ili **Normal**. Premda neki upravljački programi pisača omogućavaju odabir bolje kvalitete ispisa, ispis se odvija uz pomoć **Standardno** ili **Normal**.*

## Pripreme pisača

## Vrste papira dostupne u trgovinama

Naziv medija	Veličina	Kapacitet umetanja (listova ili omotnica)			Obostrano ispisivanje	Ispis bez obruba
		Kaseta s papirom 1	Kaseta s papirom 2	Stražnji utor za uvlačenje papira		
Obični papir Kopirni papir Prethodno otisnuti obrasci ili memorandumi Reciklirani papir Papir u boji Prethodno otisnuti papir Običan kvalitetan papir	A3, B4, Legal, 8,5×13 inča, Letter, A4, B5	Do crte označene trokutom na rubnoj vodilici.		1	Automatski ili ručni način rada* <sup>1</sup>	–
	A5	Do crte označene trokutom na rubnoj vodilici.	–	1	Automatski ili ručni način rada* <sup>1</sup>	
	Half letter* <sup>2</sup> , A6, B6* <sup>2</sup>	Do crte označene trokutom na rubnoj vodilici.	–	1	Ručni način rada* <sup>1</sup>	
	Korisnički definirano* <sup>2</sup> (mm) 89×127 do 148×210	1	–	1	Ručni način rada	
	Korisnički definirano* <sup>2</sup> (mm) 148×210 do 182×257	1	–	1	Automatski ili ručni način rada	
	Korisnički definirano* <sup>2</sup> (mm) 182×257 do 297×431,8	1	1	1	Automatski ili ručni način rada	
	Korisnički definirano* <sup>2</sup> (mm) 297×431,8 do 329×1200	1	1	1	Ručni način rada	
Debeli papir* <sup>2</sup>	A3, B4, Letter, A4, B5, A5, Korisnički definirana (mm) 89×127 do 329×1200	–	–	1	–	
Omotnica	Omotnica #10, Omotnica DL, Omotnica C6, Omotnica C4	10	–	1	–	

\*1 Možete umetnuti do 30 listova čija je jedna stranica već ispisana.

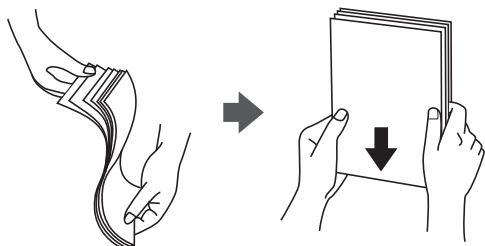
\*2 Dostupno je samo ispisivanje s računala ili pametnog uređaja.

### Povezane informacije

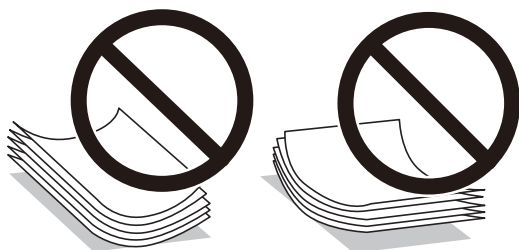
➔ [“Nazivi dijelova i funkcije” na strani 13](#)

### Mjere opreza pri rukovanju papirom

- Pročitajte upute priložene uz papir.
- Razlistajte papir i poravnajte rubove prije umetanja. Ne razlistavajte i ne uvijajte fotografski papir. To može oštetiti stranu za ispis.



- Ako je papir uvijen, izravnajte ga ili blago uvijte u suprotnom smjeru prije umetanja. Ispisivanje na uvijenom papiru može uzrokovati zaglavljivanje papira i razmazivanje tinte na ispisu.



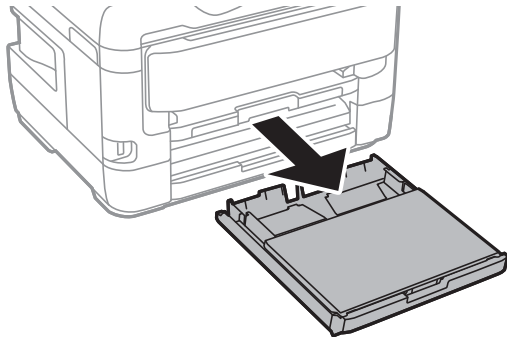
- Ne koristite papir koji je valovit, iskidan, izrezan, presavijen, vlažan, predebeo, pretanak ili na sebi ima naljepnice. Uporaba ovih vrsta papira uzrokuje zaglavljivanje papira i razmazivanje tinte na ispisu.
- Upotrebljavajte isključivo papir s uzdužnim vlaknima. Ako niste sigurni koju vrstu papira koristite, pogledajte njegovo pakiranje ili se obratite proizvođaču papira kako biste saznali njegove karakteristike.

### Povezane informacije

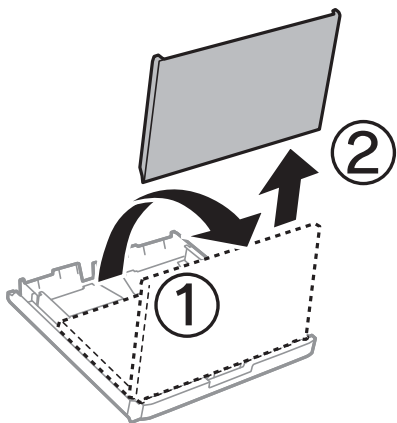
➔ [“Svojstva pisača” na strani 137](#)

## Umetanje papira u Ladica za papir

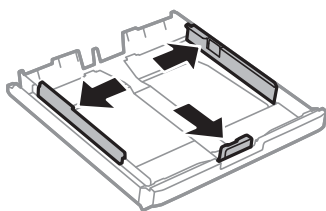
1. Provjerite je li pisač isključen prije nego što izvučete kasetu s papirom.



2. Uklonite poklopac kasete papira iz kasete s papirom.

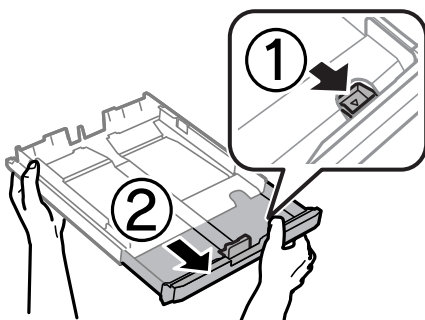


3. Povucite rubne vodilice do maksimalnog položaja.



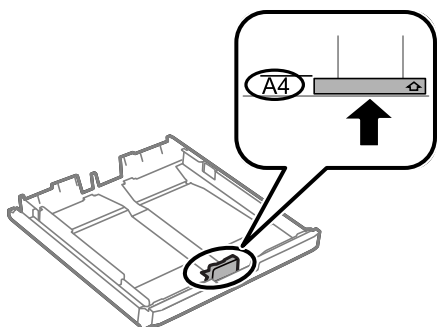
**Napomena:**

*Kada koristite papir veći od A4, produžite kasetu s papirom.*

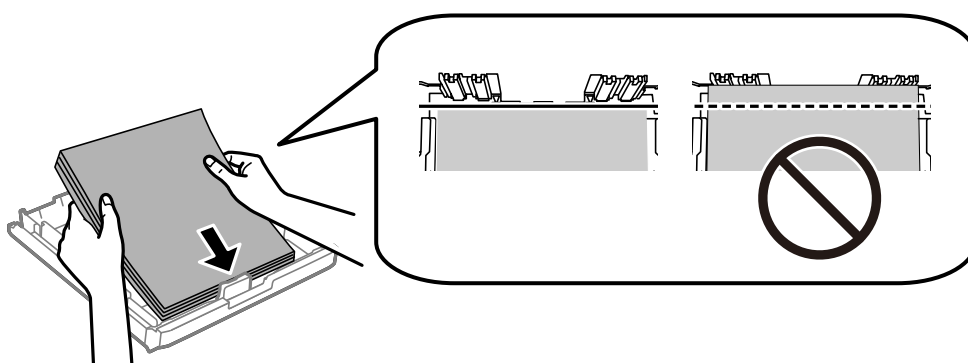


## Pripreme pisača

4. Pomaknite prednju rubnu vodilicu kako biste je prilagodili veličini papira koji ćete koristiti.



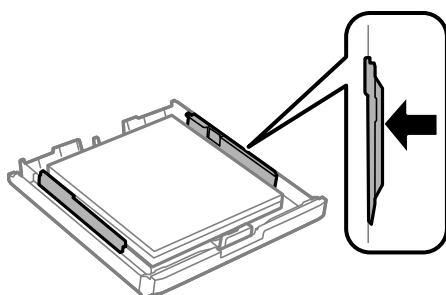
5. Uložite papir uz prednju rubnu vodilicu tako da je strana za ispis okrenuta dolje.



**Važno:**

*Nemojte umetati veći broj listova od onog preporučenog za odabranu vrstu papira. Običan papir ne stavljate iznad crte koja se nalazi neposredno ispod znaka trokuta unutar bočne vodilice.*

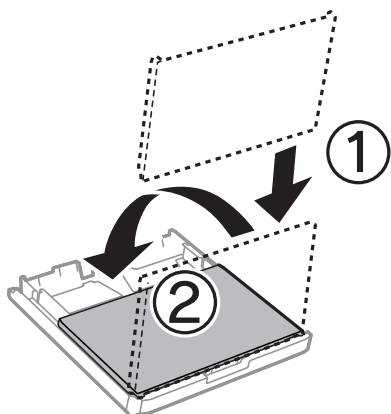
6. Povucite bočne rubne vodilice do rubova papira.





## Pripreme pisača

7. Vratite poklopac kasete papira.



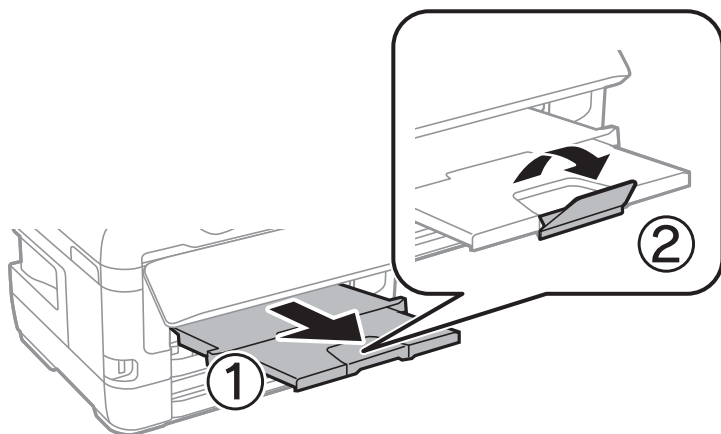
8. Umetnite kasetu s papirom do samog kraja.

9. Na upravljačkoj ploči odaberite veličinu i vrstu papira koji ste umetnuli u kasetu s papirom.

**Napomena:**

Zaslonske postavke veličine i vrste papira možete prikazati i pritiskom na gumb  na upravljačkoj ploči.

10. Izvucite izlaznu ladicu.



### Povezane informacije

- ➔ “Mjere opreza pri rukovanju papirom” na strani 38
- ➔ “Dostupni papiri i kapaciteti” na strani 35
- ➔ “Popis vrsta papira” na strani 45
- ➔ “Napomene u vezi s umetanjem omotnica” na strani 44

## Umetanje papira u Stražnji utor za uvlačenje papira

U stražnji utor za uvlačenje papira možete umetnuti jedan list svih vrsta podržanih papira. Osim toga, možete umetnuti i debeli papir (do 0,3 mm) i prethodno izbušeni papir, koje nije moguće umetnuti u kasetu s papirom. Međutim, čak i kada koristite papir debljine unutar navedenog raspona, neki papiri neće se pravilno uvući zbog njihove tvrdoće.

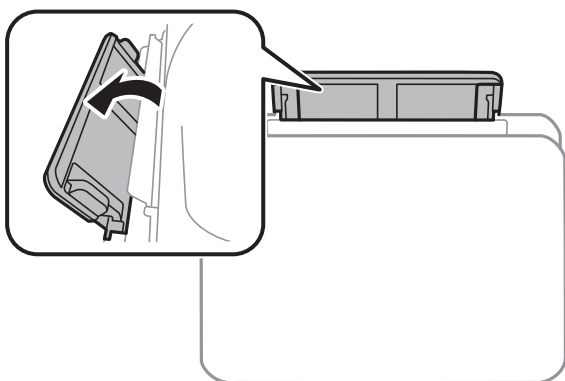
## Pripreme pisača



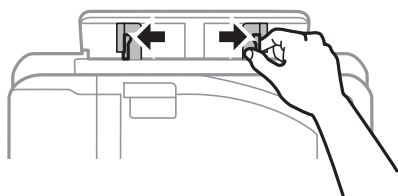
### Važno:

Ne umećite papir u stražnji utor za uvlačenje papira ako vas pisač to nije zatražio. U suprotnom može doći do izbacivanja praznog papira.

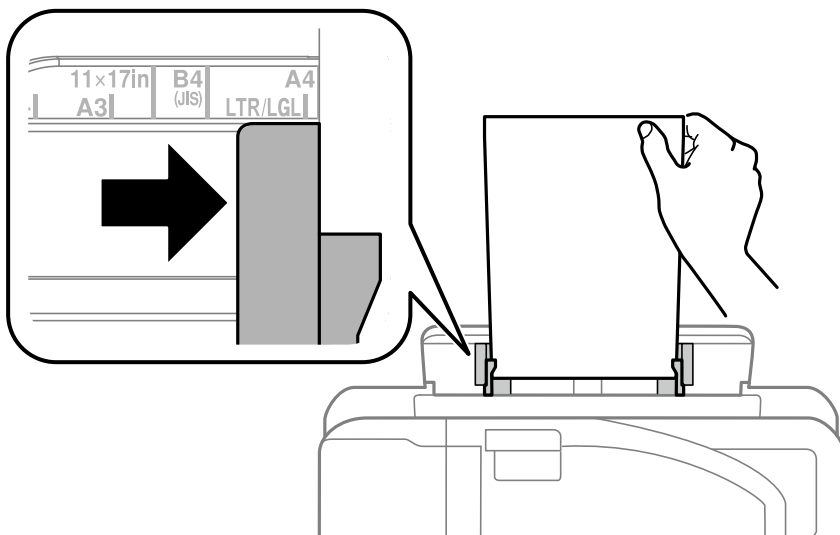
1. Odaberite stražnji utor za uvlačenje papira kao postavku **Izvor papira** na upravljačkom programu pisača, izvršite ostale postavke pisača i zatim kliknite **Ispis**.
2. Na upravljačkoj ploči prikazat će se poruka da umetnete papir. Za umetanje papira slijedite upute u nastavku.
3. Otvorite stražnji utor za uvlačenje papira.



4. Izvucite rubne vodilice.

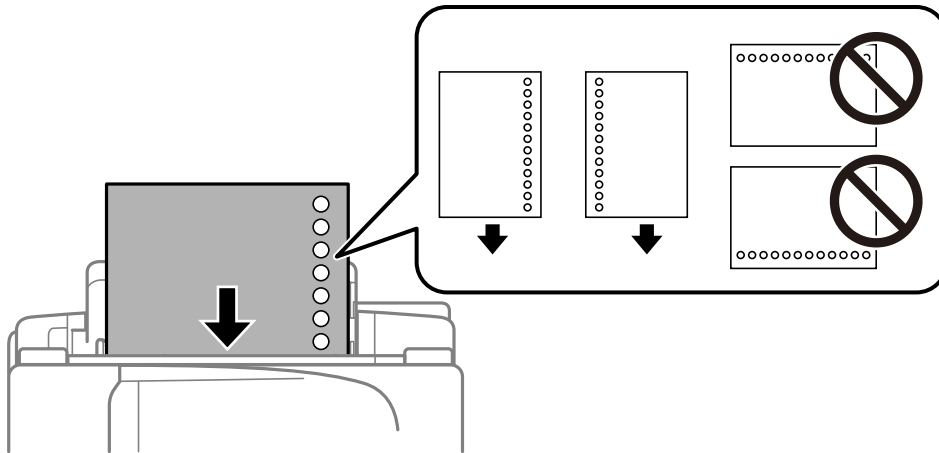


5. Dok držite jedan list papira u središtu stražnji utor za uvlačenje papira sa stranom za ispis okrenutom prema gore, gurnite rubne vodilice do rubova papira.



## Pripreme pisača

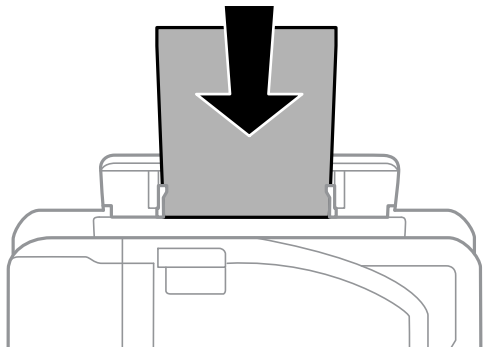
Prethodno probušeni papir



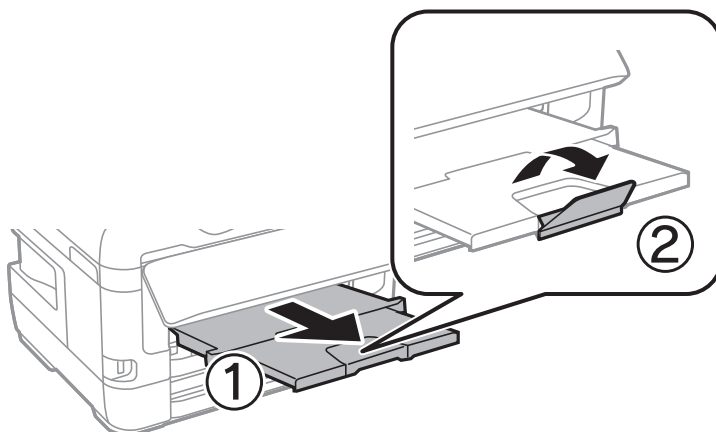
**Napomena:**

- Umetnite jedan list ili papir definirane veličine s rupama za spajanje lijevo il desno.
- Prilagodite područje ispisa odabrane datoteke kako ne bi došlo do njezinog ispisivanja preko rupica.
- Obostrano ispisivanje na prethodno izbušenom papiru nije dostupno u automatskom načinu rada.

6. Gurajte papir dok ga pisač djelomično ne uvuče.



7. Izvucite izlaznu ladicu.



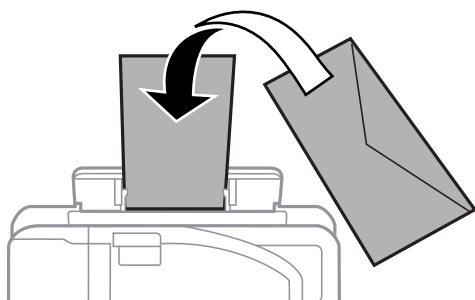
## Pripreme pisača

### Povezane informacije

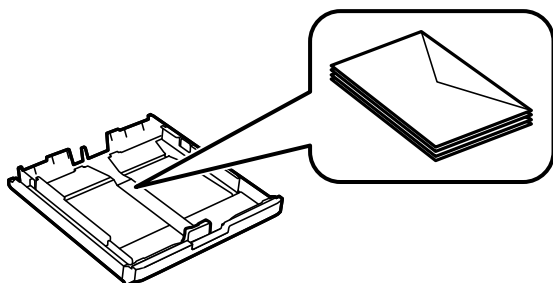
- ➔ “Mjere opreza pri rukovanju papirom” na strani 38
- ➔ “Dostupni papiri i kapaciteti” na strani 35
- ➔ “Popis vrsta papira” na strani 45
- ➔ “Napomene u vezi s umetanjem omotnica” na strani 44

## Napomene u vezi s umetanjem omotnica

Omotnice umećite u središte stražnji utor za uvlačenje papira tako da kraći rub omotnice okrenete prema naprijed, a preklopku prema dolje te zatim pomaknete rubne vodilice do rubova omotnica.



Omotnice umećite u kasetu s papirom tako da preklopka bude okrenuta gore, a zatim pomaknite rubne vodilice do rubova omotnica.



- Razlistajte omotnice i poravnajte rubove prije umetanja. Ako su naslagane omotnice pune zraka, pritisnite ih nadolje kako biste ih spljoštili prije umetanja.



- Ne upotrebljavajte uvijene ili presavijene omotnice. Uporaba ovih omotnica uzrokuje zaglavljivanje papira i razmazivanje tinte na ispisu.
- Ne upotrebljavajte omotnice s preklopom čija je površina ljepljiva ili omotnice s prozorčićem.
- Izbjegavajte korištenje previše tankih omotnica, jer se mogu uviti tijekom ispisa.

### Povezane informacije

- ➔ “Dostupni papiri i kapaciteti” na strani 35

## Pripreme pisača

- ➔ “Umetanje papira u Ladica za papir” na strani 39
- ➔ “Umetanje papira u Stražnji utor za uvlačenje papira” na strani 41

## Popis vrsta papira

Kako biste postigli zadovoljavajuće rezultate ispisa, odaberite vrstu umetnutog papira.

Naziv medija	Vrsta medija	
	Upravljačka ploča	Upravljački program pisača
Epson Bright White Ink Jet Paper	obični papiri	Obični papiri
Epson Ultra Glossy Photo Paper	Ultra sjajni	Epson Ultra sjajni papir
Epson Premium Glossy Photo Paper	Prem. Sjajni	Epson premium sjajni fotografski papir
Epson Premium Semigloss Photo Paper	Prem. Polusjajni	Epson premium polusjajni fotografski papir
Epson Photo Paper Glossy	Sjajni	Photo Paper Glossy
Epson Matte Paper-Heavyweight Epson Photo Quality Ink Jet Paper	Matirani	Epson matirani papir

## Opcije izbornika za Postavke

Odaberite **Postavke** na početnom zaslonu pisača kako biste podesili različite postavke.

### Opcije izbornika za Brojač ispisa

Odaberite izbornike na upravljačkoj ploči na način opisan u nastavku.

#### Postavke > Brojač ispisa

Prikazuje se ukupni broj otisaka, crno-bijelih otisaka i otisaka u boji od vremena kupnje pisača.

### Opcije izbornika za Razine tinte

Odaberite izbornike na upravljačkoj ploči na način opisan u nastavku.

#### Postavke > Razine tinte

Prikaz približne razine tinte u spremnicima. Kada je prikazana ikona !, spremnik tinte je gotovo prazan. Kada je prikazana oznaka X, spremnik tinte je potrošen.

## Opcije izbornika za Održavanje

Odaberite izbornike na upravljačkoj ploči na način opisan u nastavku.

### Postavke > Održavanje

#### Provj. mlaznice ispisne gl.:

Pomoću ove značajke možete provjeriti jesu li mlaznice ispisne glave začepljene. Pisač ispisuje predložak za provjeru mlaznica.

#### Čišćenje glave pisača:

Odaberite ovu značajku kako biste očistili začepljene mlaznice ispisne glave.

#### Zamjena spremnika s tintom:

Upotrijebite ovu značajku kako biste zamijenili spremnike tinte prije nego se potroši tinta.

#### Poravnanje glave pisača:

Odaberite ovu značajku za namještanje ispisne glave kako biste postigli bolju kvalitetu ispisa.

Vertikalno poravnanje

Odaberite značajke ako je ispis mutan ili tekst i linije nisu poravnati.

Vodoravno poravnanje

Odaberite ovu značajku ako se na vašim ispisanim stranicama pojavljuju vodoravne pruge u pravilnim intervalima.

#### Deblji papir:

Odaberite **Uključeno** kako biste spriječili razmazivanje tinte na ispisu, pri čemu će se smanjiti brzina ispisa.

#### Čišćenje vodilica za papir:

Odaberite ovu značajku ako na unutarnjim valjcima postoje mrlje od tinte. Pisač uzima papir kako bi očistio unutarnje valjke.

#### Uklonite papir:

Odaberite ovu značajku ako se u pisaču nalaze zaostali komadići papira i nakon što ste uklonili zaglavljene papir. Pisač povećava razmak između glave pisača i površine papira kako bi se lakše uklonili otkinuti komadi papira.

### Povezane informacije

- ➔ [“Pregledavanje i čišćenje ispisne glave” na strani 99](#)
- ➔ [“Poravnavanje ispisne glave” na strani 101](#)
- ➔ [“Čišćenje putanje za papir radi mrlja do tinte” na strani 102](#)

## Opcije izbornika za Postavke izvora papira

Odaberite izbornike na upravljačkoj ploči na način opisan u nastavku.

### Postavke > Postavke izvora papira

## Pripreme pisača

### Postavljanje papira:

Odaberite veličine i vrste papira koji ste umetnuli u izvore papira.

### A4/Letter – automatska zamjena:

Odaberite **Uključeno (Automatski)** za uvlačenje papira iz izvora papira postavljenog kao format A4 kada nema izvora papira postavljenog kao format Letter ili za uvlačenje papira iz izvora papira postavljenog kao format Letter kada nema izvora papira postavljenog kao A4.

### Postavke autom. odabira:

Odaberite **Uključeno** za postavke kako bi se automatski ispisivalo na papiru iz bilo kojeg izvora papira koji odgovara vašim postavkama papira.

### Obavijest o grešci:

Odaberite **Uključeno** kako bi se prikazala poruka o pogrešci kada odabrana veličina ili vrsta papira ne odgovaraju umetnutom papiru.

### Automatski prikaz postave papira:

Odaberite opciju **Uključeno** kako bi se prikazao zaslon **Postavljanje papira** kod umetanja papira u izvor papira. Ako onemogućite ovu značajku, nećete moći ispisivati preko uređaja iPhone ili iPad koristeći program AirPrint.

## Povezane informacije

➔ [“Umetanje papira” na strani 35](#)

## Opcije izbornika za Ispiši list stanja

Odaberite izbornike na upravljačkoj ploči na način opisan u nastavku.

### Postavke > Ispiši list stanja

#### List stanja konfiguracije:

Ispišite listove s podacima koji prikazuju trenutni status pisača i njegove postavke.

#### List stanja opskrbe:

Ispišite listove s informacijama koji navode stanje potrošnog materijala.

#### List s poviješću uporabe:

Ispišite listove s podacima koji prikazuju povijest upotrebe pisača.

## Opcije izbornika za Stanje mreže

Odaberite izbornik na upravljačkoj ploči na način opisan u nastavku.

### Postavke > Stanje mreže

#### Stanje za žični LAN/Wi-Fi:

Prikazuje trenutne mrežne postavke.

## Pripreme pisača

### Wi-Fi Direct stanje:

Prikazuje trenutne postavke značajke Wi-Fi Direct.

### Stanje Epson Connect:

Prikazuje je li pisač registriran ili povezan s uslugom Epson Connect.

Više o registriranju na uslugu Epson Connect saznajte na sljedećem web-mjestu portala.

<https://www.epsonconnect.com/>

<http://www.epsonconnect.eu> (samo za Europu)

### Stanje ispisa za Google oblak:

Prikazuje je li pisač registriran i povezan s uslugom Google Cloud Print.

Kako biste saznali više o registriranju na uslugu Google Cloud Print, pogledajte sljedeću internetsku stranicu.

<https://www.epsonconnect.com/>

<http://www.epsonconnect.eu> (samo za Europu)

### Ispiši list stanja:

Ispisuje list mrežnog statusa.

### Povezane informacije

- ➔ “Ručni odabir Wi-Fi postavki” na strani 20
- ➔ “Odabir Wi-Fi postavki gumbom” na strani 21
- ➔ “Odabir Wi-Fi postavki preko postavljanja PIN-koda (WPS)” na strani 22
- ➔ “Namještanje postavki za Wi-Fi Direct (jednostavni AP)” na strani 22
- ➔ “Ispis lista mrežnog statusa” na strani 32
- ➔ “Provjera detaljnih podataka o mreži preko upravljačke ploče” na strani 25
- ➔ “Namještanje naprednih mrežnih postavki” na strani 23

## Opcije izbornika za Administratorske postavke

Odaberite izbornike na upravljačkoj ploči na način opisan u nastavku.

### Postavke > Administratorske postavke

Ovi izbornici omogućavaju administratoru postavljanje administratorske lozinke kako drugi korisnici ne bih mogli mijenjati postavke pisača.

#### Lozinka administratora:

Postavljanje, mijenjanje ili poništavanje administratorske lozinke. Ako ste zaboravili lozinku, obratite se Epsonovoj korisničkoj službi.

#### Postavka blokade:

Odaberite želite li zaključati upravljačku ploču pomoću lozinke registrirane u Lozinka administratora.



## Pripreme pisača

### Opcije izbornika za Administracija sustava

Koristeći ovaj izbornik, možete zadržati proizvod kao administrator sustava. Također omogućava da ograničite značajke proizvoda na individualne korisnike kako bi odgovarale vašem načinu rada ili vrsti ureda.

Odaberite izbornik na upravljačkoj ploči na način opisan u nastavku.

#### Postavke > Administracija sustava

### Postavke pisača

Odaberite izbornike na upravljačkoj ploči na način opisan u nastavku.

#### Postavke > Administracija sustava > Postavke pisača

Automatski nastavak rada nakon greške:

Odabir značajke radnje koja će se izvršiti kada dođe do pogreške u postupku izvedbe obostranog ispisivanja ili kada je memorija puna.

Uključeno

Prikazuje upozorenje i jednostrano ispisuje kada dođe do pogreške obostranog ispisa ili ispisuje samo ono što obradi oblak pisač kada dođe do pogreške popunjene memorije.

Isključeno

Prikazuje poruku o pogrešci i otkazuje ispisivanje.

Povezivanje s računalom preko USB:

Odaberite opciju **Omogući** kako biste omogućili računalu pristup pisaču kada je priključen putem USB ulaza. Kada je odabrana opcija **Onemogući**, ispisivanje koje nije zadano preko mrežne veze je ograničeno.

### Zajedničke postavke

Odaberite izbornike na upravljačkoj ploči na način opisan u nastavku.

#### Postavke > Administracija sustava > Zajedničke postavke

Tajmer za mirovanje:

Postavite vrijeme nakon kojeg će pisač prijeći u stanje mirovanja (način za uštedu energije) kada se na pisaču ne izvrše nikakve radnje. Po isteku postavljenog vremena LCD zaslon će se zacrniti.

Postavke za isklj.:

Isključivanje pri neaktivnosti

Odaberite ovu postavku kako bi se pisač automatski isključio ako se ne koristi tijekom određenog vremena. Svako povećanje utjecat će na učinak energije proizvoda. Pazite na okoliš prije provedbe promjene.

Isključi nakon odvajanja

Odaberite ovu postavku kako bi se pisač isključio nakon 30 minuta kada su isključeni svi mrežni priključci, uključujući priključak LINE. Ova značajka možda neće biti dostupna u vašoj regiji.

## Pripreme pisača

### Tajmer za isključivanje:

Odaberite kako bi se pisač isključio ako se ne koristi tijekom određenog vremena. Možete prilagoditi trajanje prije primjene upravljanja napajanjem. Svako povećanje utjecat će na učinak energije proizvoda. Pazite na okoliš prije provedbe promjene.

### Kontrast LCD-a:

Podešavanje svjetline zaslona LCD.

### Postavke datuma/vremena:

Datum/Sat

Postavljanje vremena i datuma.

Ljetno računanje vremena

Odabir postavke za ljetno računanje vremena koja se koristi u vašoj vremenskoj zoni.

Vremenska razlika

Unos vremenske razlike između vašeg lokalnog vremena i UTC-a (Koordiniranog svjetskog vremena).

### Jezik/Language:

Odaberite jezik koji će se koristiti na LCD zaslonu.

### Brzina listanja:

Podešavanje brzine klizanja zaslona LCD.

## Povezane informacije

➔ [“Štednja energije” na strani 53](#)

## Mrežne postavke

Odaberite izbornike na upravljačkoj ploči na način opisan u nastavku.

### Postavke > Administracija sustava > Mrežne postavke

#### Stanje mreže

Prikaz ili ispisivanje mrežni postavki i stanja veze.

#### Postavljanje Wi-Fi veze

Čarobnjak za postav. Wi-Fi

Odaberite SSID, unesite lozinku, a zatim povežite pisač s bežičnom (Wi-Fi) mrežom.

Postavljanje tipkom (WPS)

Povežite pisač s bežičnom mrežom koristeći WPS gumb na bežičnom usmjerivaču.

Postavljanje PIN koda (WPS)

U uslužnom programu bežičnog usmjernika unesite PIN kod prikazan na zaslonu pisača kako biste spojili pisač na bežičnu (Wi-Fi) mrežu.

## Pripreme pisača

### Wi-Fi automatsko povezivanje

Spaja pisač na bežičnu (Wi-Fi) mrežu koristeći računalo koje je spojeno na pristupnu točku. Umetnite disk softvera isporučen uz pisač u računalo i zatim slijedite upute prikazane na zaslonu. Odaberite ovaj izbornik kada primite uputu za pokretanje pisača.

### Deaktiviraj Wi-Fi

Onemogućava povezivanje isključivanjem bežičnog signala bez brisanja mrežnih informacija. Kako biste omogućili povezivanje, ponovno postavite bežičnu (Wi-Fi) mrežu.

### Postavljanje Wi-Fi Direct veze

Spaja pisač na bežičnu (Wi-Fi) mrežu bez bežičnog usmjernika.

## Provjera veze

Provjeravanje stanja veze i ispisivanje izvješća o mrežnoj vezi. Pogledajte izvješće kako biste riješili problem do kojeg je došlo s mrežom.

## Napredno postavljanje

Odaberite sljedeće detaljne postavke.

### Unesite naziv uređaja

### TCP/IP adresa

### DNS poslužitelj

### Proxy poslužitelj

### IPv6 adresa

### NFC

### Brzina veze i dupleks

### Preusmjeri HTTP na HTTPS

## Usluge Epson Connect

Odaberite izbornike na upravljačkoj ploči na način opisan u nastavku.

### **Postavke > Administracija sustava > Usluge Epson Connect**

Prikazuje je li pisač registriran ili povezan s uslugama Epson Connect.

#### Registriranje/izbriši:

Prijavite ili uklonite pisač iz usluga Epson Connect.

Više o registriranju na uslugu Epson Connect saznajte na sljedećem web-mjestu portala.

<https://www.epsonconnect.com/>

<http://www.epsonconnect.eu> (samo za Europu)

#### Obustavi/Nastavi:

Odaberite treba li obustaviti ili nastaviti usluge Epson Connect.

#### Stanje:

Provjerite je li pisač registriran ili spojen na usluge Epson Connect.

## Pripreme pisača

### Usl. ispisa za Google oblak

Odaberite izbornike na upravljačkoj ploči na način opisan u nastavku.

#### **Postavke > Administracija sustava > Usl. ispisa za Google oblak**

Prikazuje je li pisač registriran ili povezan s uslugama Google Cloud Print.

##### Obustavi/Nastavi:

Odaberite treba li obustaviti ili nastaviti usluge Google Cloud Print.

##### Odjava:

Odjavite usluge Google Cloud Print.

Smjernice za prijavu i uporabu navedene su na sljedećoj web-stranici portala.

<https://www.epsonconnect.com/>

<http://www.epsonconnect.eu> (samo za Europu)

##### Stanje:

Provjerite je li pisač registriran ili spojen na usluge Google Cloud Print.

### Univerzalne postavke ispisa

Odaberite izbornike na upravljačkoj ploči prema uputama u nastavku.

#### **Postavke > Administracija sustava > Univerzalne postavke ispisa**

Ove postavke ispisivanja primjenjuju se kada ispisivanje vršite s vanjskog uređaja, a da pritom ne koristite upravljačke programe pisača.

##### Gornji pomak

Prilagođavanje gornje margine papira.

##### Lijevi pomak

Prilagođavanje lijeve margine papira.

##### Gornji pomak na stražnjoj strani

Prilagođava gornju marginu naličja papira prilikom obostranog ispisa.

##### Lijevi pomak na stražnjoj strani

Prilagođava lijevu marginu naličja papira prilikom obostranog ispitivanja.

##### Provjerite širinu papira

Provjeravanje širine papira prije nego što pisač započne s ispisivanjem. Na ovaj način ćete spriječiti ispisivanje izvan rubova papira kada postavka veličine papira nije ispravna. Međutim, ispis će trajati nešto duže.

##### Vrijeme sušenja tinte

Postavljanje vremena sušenja prilikom obostranog ispisivanja.

## Pripreme pisača

Preskoči praznu stranicu

Automatsko preskakanje praznih stranica prilikom ispisivanja zadatka.

### Vrati zadane postavke

Odaberite izbornike na upravljačkoj ploči na način opisan u nastavku.

**Postavke > Administracija sustava > Vrati zadane postavke**

Mrežne postavke:

Vraća mrežne postavke na njihove početne vrijednosti.

Obriši sve podatke i postavke:

Sve postavke vraća na njihove početne vrijednosti.

### Ažuriranje firmvera

Odaberite izbornike na upravljačkoj ploči na način opisan u nastavku.

**Postavke > Administracija sustava > Ažuriranje firmvera**

Ažuriraj:

Provjerite je li najnovija verzija upravljačkog softvera učitana na mrežni poslužitelj. Ako je dostupno ažuriranje, možete odabrati želite li pokrenuti učitavanje ili ne.

Trenutna verzija:

Prikazuje aktualnu verziju upravljačkog softvera vašeg pisača.

Obavijest:

Odaberite **Uključeno** kako biste primili obavijest o dostupnom ažuriranju upravljačkog programa.

---

## Štednja energije

Pisač ulazi u način mirovanja ili se isključuje automatski ako se nijedna operacija ne obavi u zadanom roku. Možete prilagoditi trajanje prije primjene upravljanja napajanjem. Svako povećanje utjecat će na učinak energije proizvoda. Pazite na okoliš prije provedbe promjene.

Ovisno o mjestu kupnje, pisač može imati značajku koja će ga automatski isključiti ako nije bio povezan s mrežom u trajanju od 30 minuta.

### Štednja energije — upravljačka ploča

1. Otvorite **Postavke** na početnom zaslonu i zatim odaberite **Administracija sustava**.
2. Odaberite **Zajedničke postavke**.

## Pripreme pisača

3. Napravite jedno od sljedećeg.

- Odaberite **Tajmer za mirovanje** ili **Postavke za isklj. > Isključivanje pri neaktivnosti** ili **Isključi nakon odvajanja** pa podesite postavke.
- Odaberite **Tajmer za mirovanje** ili **Tajmer za isključivanje** i podesite postavke.

***Napomena:***

*Vaš uređaj možda je opremljen značajkom **Postavke za isklj.** ili **Tajmer za isključivanje**, što ovisi o mjestu kupnje.*

# Ispis

---

## Ispisivanje preko upravljačkog programa pisača na sustavu Windows

Ako ne možete izmijeniti neke od postavki unutar upravljačkog programa pisača, možda im je administrator ograničio pristup. Obratite se administratoru pisača za pomoć.

### Pristupanje upravljačkom programu pisača

Prilikom pristupanja upravljačkom programu pisača s upravljačke ploče računala, postavke se odnose na sve aplikacije.

#### Pristupanje upravljačkom programu pisača putem upravljačke ploče

##### Windows 10/Windows Server 2016

Kliknite desnom tipkom na gumb Start ili ga pritisnite i zadržite, a zatim odaberite **Upravljačka ploča > Prikaz uređaja i pisača** pod stavkom **Hardver i zvuk**. Desnom tipkom miša kliknite na ikonu pisača ili je pritisnite i zadržite te zatim odaberite **Postavke ispisa**.

##### Windows 8.1/Windows 8/Windows Server 2012 R2/Windows Server 2012

Odaberite **Radna površina > Postavke > Upravljačka ploča > Prikaz uređaja i pisača** pod postavkom **Hardver i zvuk**. Desnom tipkom miša kliknite na ikonu pisača ili je pritisnite i zadržite te zatim odaberite **Postavke ispisa**.

##### Windows 7/Windows Server 2008 R2

Kliknite na gumb Start i odaberite **Upravljačka ploča > Prikaz uređaja i pisača** u postavci **Hardver i zvuk**. Desnom tipkom miša kliknite na ikonu pisača i odaberite **Postavke ispisa**.

##### Windows Vista/Windows Server 2008

Kliknite na gumb Start i odaberite **Upravljačka ploča > Pisači** unutar **Hardver i zvuk**. Desnom tipkom miša kliknite na ikonu pisača i odaberite **Odabir značajki ispisivanja**.

##### Windows XP/Windows Server 2003 R2/Windows Server 2003

Kliknite na gumb Start i odaberite **Upravljačka ploča > Pisači i drugi hardver > Pisači i faksovi**. Desnom tipkom miša kliknite na ikonu pisača i odaberite **Postavke ispisa**.

#### Pristupanje upravljačkom programu pisača putem ikone pisača na programskoj traci

Ikona pisača na programskoj traci radne površine je ikona prečaca koja vam omogućuje da brzo pristupite upravljačkom programu pisača.

Ako kliknete na ikonu pisača i odaberete **Postavke pisača**, možete pristupiti istom prozoru s postavkama pisača koji se prikazuje i putem upravljačke ploče. Ako dvaput kliknete na ovu ikonu, možete provjeriti stanje pisača.

#### **Napomena:**

*Ako se ikona pisača ne prikazuje na programskoj traci, pristupite prozoru upravljačkog programa pisača, kliknite na **Postavke nadzora ispisa** na kartici **Održavanje**, a zatim odaberite **Registracija ikone prečaca na programskoj traci**.*

## Osnove ispisivanja

### Napomena:

Operacije mogu biti različite ovisno o aplikaciji. Pogledajte korisničku pomoć aplikacije kako biste saznali pojedinosti.

1. Otvorite datoteku koju želite ispisati.

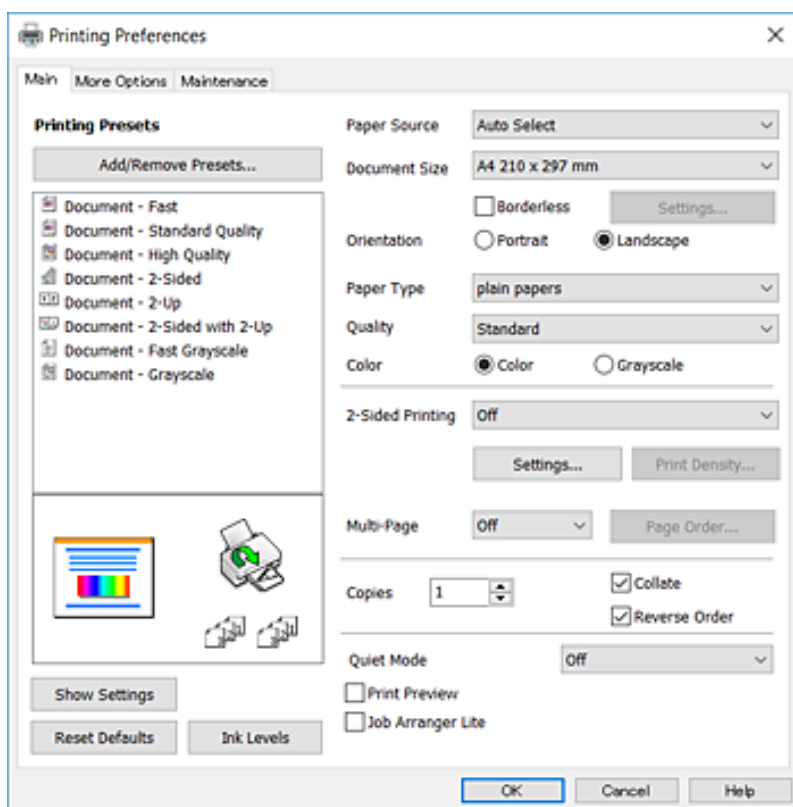
Ako već niste, umetnite papir u pišač.



### Važno:

Kod punjenja stražnjeg utora za ulaganje papira odaberite **Stražnji utor za uvlačenje papira** kao postavku **Izvor papira**, a zatim započnite ispis preko upravljačkog programa pišača prije umetanja papira. Kada započne ispis, upravljački program pišača će vas obavijestiti da je ispis u tijeku. Slijedite upute za umetanje papira na zaslonu pišača.

2. Odaberite **Ispis** ili **Postava stranice** u izborniku **Datoteka**.
3. Odaberite svoj pišač.
4. Odaberite **Značajke** ili **Svojstva** kako biste otvorili dijaloški okvir upravljačkog programa pišača.



5. Ako je potrebno, promijenite postavke.

Za pojedinosti pogledajte opcije izbornika upravljačkog programa pišača.

### Napomena:

- Pogledajte i mrežnu pomoć za objašnjenje stavki postavljanja. Desni klik mišem na stavku prikazuje **Pomoć**.
- Kad odaberete **Pregled ispisa**, možete vidjeti pretpregled dokumenta prije ispisa.

6. Kliknite na **U redu** da biste zatvorili prozor upravljačkog programa pišača.



7. Kliknite na **Ispis**.

**Napomena:**

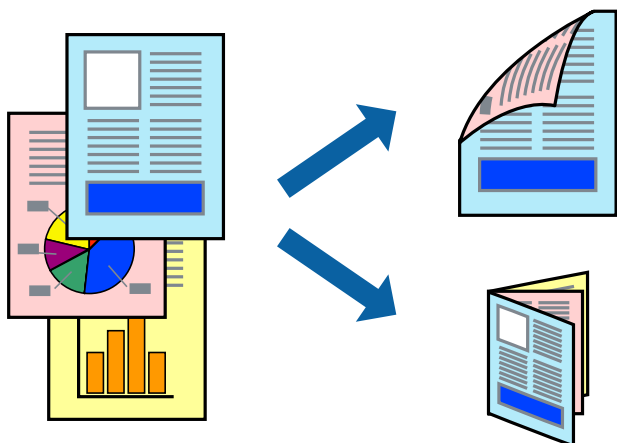
Kad odaberete **Pregled ispisa**, prikazuje se prozor pretpregleda. Za promjenu postavki kliknite na **Odustani**, a zatim ponovite postupak od 2.koraka.

**Povezane informacije**

- ➔ “Dostupni papiri i kapaciteti” na strani 35
- ➔ “Umetanje papira u Ladica za papir” na strani 39
- ➔ “Umetanje papira u Stražnji utor za uvlačenje papira” na strani 41
- ➔ “Popis vrsta papira” na strani 45
- ➔ “Kartica Glavna” na strani 71

## Obostrano ispisivanje

Možete ispisivati na obje strane papira. Također možete ispisati knjigu tako da promijenite redoslijed stranica i savijete ih na odgovarajući način.



**Napomena:**

- Ta mogućnost nije dostupna kod ispisa bez obruba.
- Možete odabrati automatsko ili ručno dvostrano ispisivanje. Kod ručnog dvostranog ispisivanja, nakon što se dovrši ispisivanje na jednu stranu papira, okrenite ga na drugu stranu.
- Ako ne koristite papir pogodan za dvostrani ispis, kvaliteta ispisa mogla bi se pogoršati i može doći do zaglavljivanja papira.
- Ovisno o papiru i podacima, tinta može procuriti na drugu stranu papira.

**Povezane informacije**

- ➔ “Dostupni papiri i kapaciteti” na strani 35

## Postavke ispisa

Ručni dvostrani ispis dostupan je kada je omogućena aplikacija EPSON Status Monitor 3. Međutim, dvostrani ispis može biti nedostupan kada se pisaču pristupa putem mreže ili kada je korišten kao dijeljeni pisač.

## Ispis

### Napomena:

Kako biste omogućili EPSON Status Monitor 3, kliknite na **Proširene postavke** na kartici **Održavanje** i zatim odaberite **Omogući EPSON Status Monitor 3**.

1. Na kartici **Glavna** upravljačkog programa pisača odaberite opciju **dvostrani ispis**.

2. Kliknite na **Settings**, podesite odgovarajuće postavke i zatim kliknite na **OK**.

Prilagodite postavku **Gustoća ispisa** ako je potrebno. Navedena postavka nije dostupna kada je odabran dvostrani ispis.

### Napomena:

Kako biste ispisali preklapljenu brošuru, odaberite **Brošura**.

Kod odabira postavke **Gustoća ispisa** možete prilagoditi gustoću ispisa ovisno o vrsti dokumenta.

Ispisivanje može biti jako sporo ovisno o kombinaciji opcija odabranih za **Odaberite vrstu dokumenta** u prozoru **Podešavanje gustoće ispisa** i za **Kvaliteta** na kartici **Glavna**.

3. Kliknite na **Ispis**.

Kod ručnog dvostranog ispisa, kada je ispis na jednoj strani papira završen, prikazat će se skočni prozor na zaslonu računala. Slijedite upute na zaslonu.

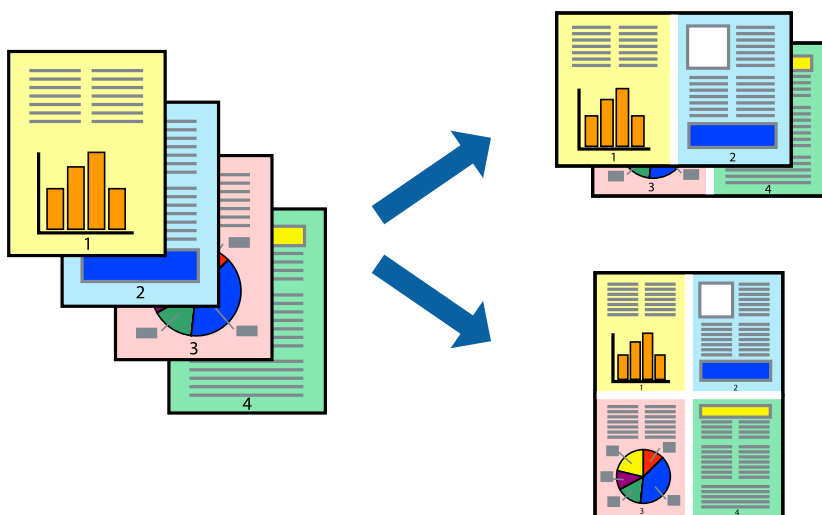
### Povezane informacije

➔ “Osnove ispisivanja” na strani 74

➔ “Kartica Glavna” na strani 71

## Ispisivanje nekoliko stranica na jednom listu papira

Možete ispisati dvije ili četiri stranice na jednom listu papira.



### Postavke ispisa

Na kartici **Glavna** upravljačkog programa pisača, odaberite **2 stranice** ili **4 stranice** kao **Više stranica** postavku.

### Napomena:

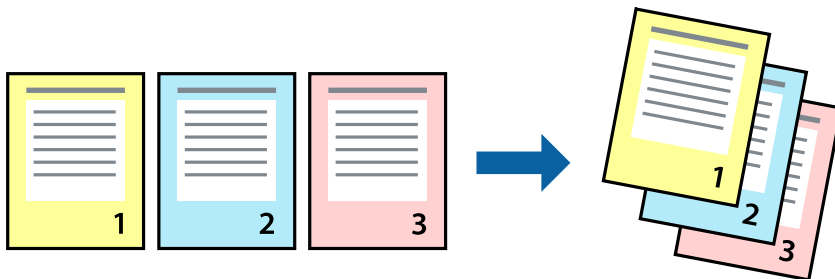
Ta mogućnost nije dostupna kod ispisa bez obruba.

**Povezane informacije**

- ➔ “Osnove ispisivanja” na strani 74
- ➔ “Kartica Glavna” na strani 71

**Ispis i slaganje prema rasporedu stranica (obrnuti ispis)**

Možete ispisivati od zadnje stranice kako bi stranice bile posložene ispravnim redoslijedom.

**Postavke ispisa**

Na kartici **Glavna** upravljačkog programa pisača odaberite **Obrnuti redoslijed**.

**Povezane informacije**

- ➔ “Osnove ispisivanja” na strani 74
- ➔ “Kartica Glavna” na strani 71

**Ispisivanje dokumenta smanjene ili povećane veličine**

Možete smanjiti ili povećati veličinu dokumenta prema određenom postotku ili da odgovara veličini umetnutog papira.



## Postavke ispisa

U kartici **Više opcija** upravljačkog programa pisača odaberite veličinu dokumenta u postavci **Veličina dokumenta**. Veličinu papira na koji želite ispisivati odaberite u postavci **Izlaz papira**. Odaberite **Smanji/povećaj dokument**, a zatim odaberite **Prilagodi veličini stranice** ili **Zumiraj na**. Kada odaberete **Zumiraj na**, unesite postotak.

Odaberite **Sredina** kako biste ispisivali slike u središtu stranice.

### Napomena:

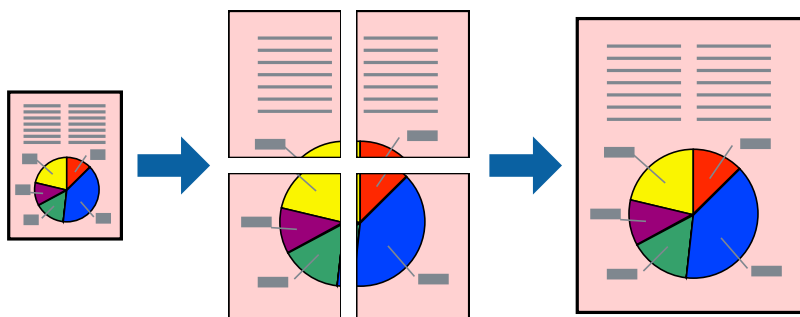
*Ta mogućnost nije dostupna kod ispisa bez obruba.*

### Povezane informacije

- ➔ “Osnove ispisivanja” na strani 74
- ➔ “Kartica Više opcija” na strani 72

## Ispis jedne slike na više listova za povećavanje (izrada postera)

Ova značajka omogućava ispis jedne slike na više listova papira. Veći plakat izradit ćete tako da listove zajedno zalijepite.



### Napomena:

*Ta mogućnost nije dostupna kod ispisa bez obruba.*

## Postavke ispisa

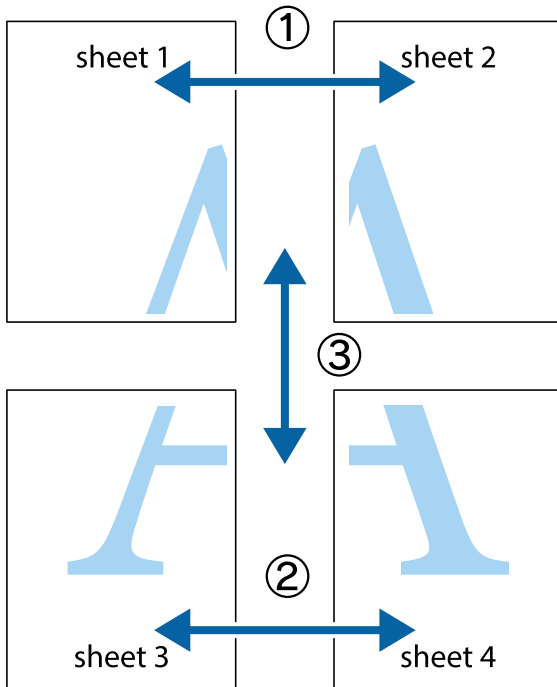
Na kartici **Glavna** upravljačkog programa pisača, odaberite **2x1 Poster**, **2x2 Poster**, **3x3 Poster** ili **4x4 Poster** kao postavku **Više stranica**. Ako kliknete na **Postavke**, možete odabrati ploče koje ne želite ispisivati. Možete odabrati i opciju crte za izrezivanje.

### Povezane informacije

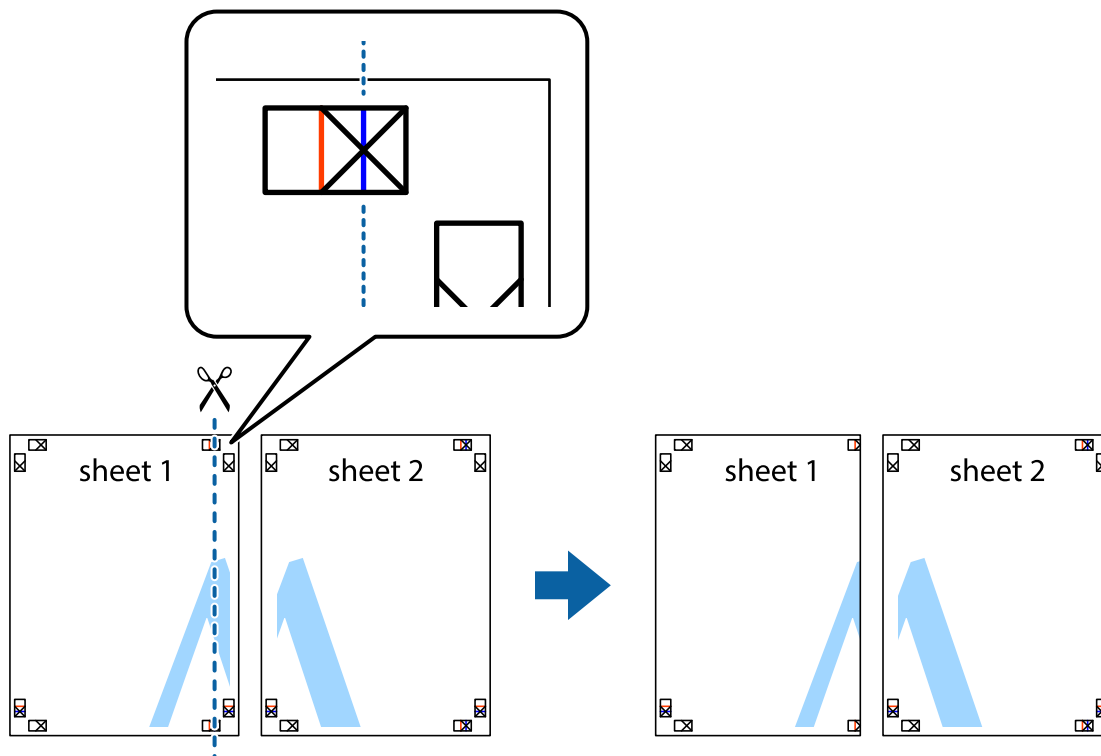
- ➔ “Osnove ispisivanja” na strani 74
- ➔ “Kartica Glavna” na strani 71

## Izrada plakata pomoću mogućnosti Oznake za poravnanje preklapanja

Navodimo primjer izrade plakata odabirom mogućnosti **2x2 Poster** uz označenu značajku **Oznake za poravnanje preklapanja** unutar postavke **Vodilice za rezanje ispisa**.

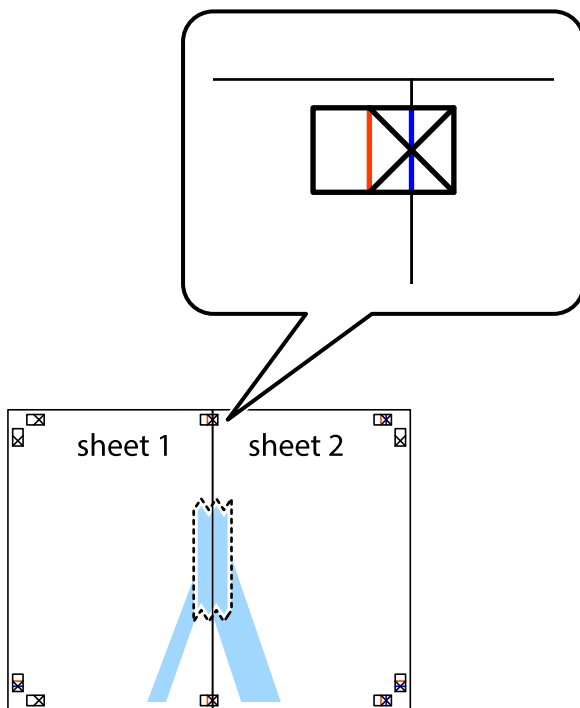


1. Pripremite Sheet 1 i Sheet 2. Odrežite marginu Sheet 1 duž uspravne plave crte kroz središta oznaka križića na vrhu i na dnu.

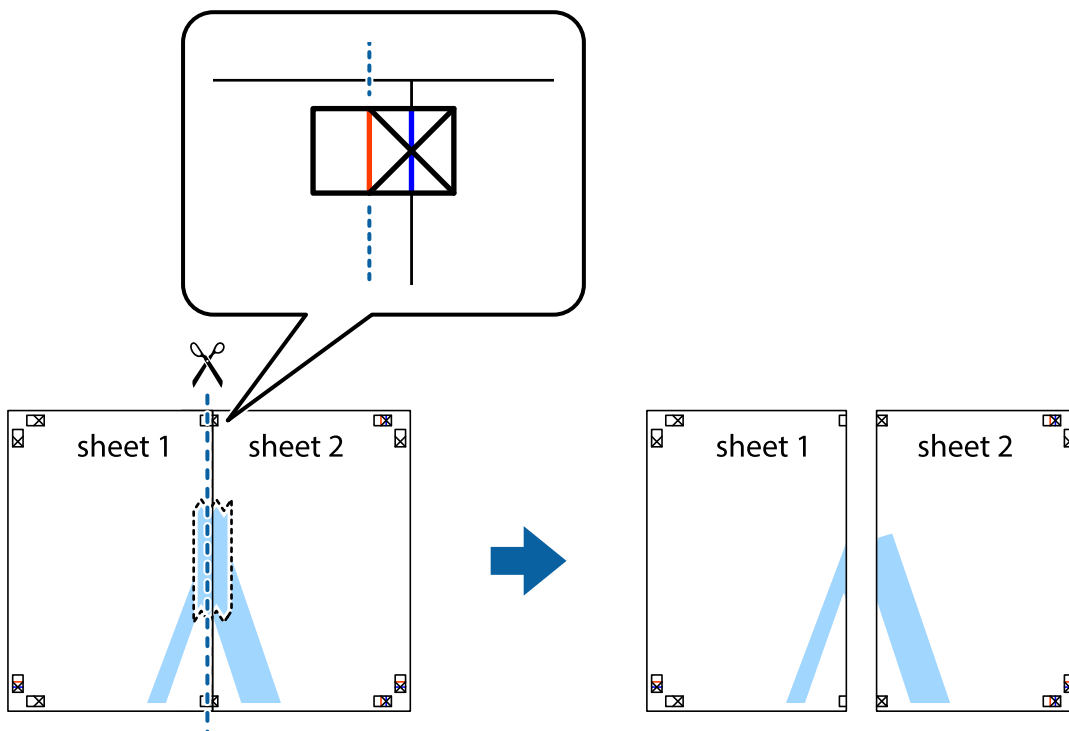


## Ispis

- Postavite rub Sheet 1 povrh Sheet 2 i poravnajte oznake križića, a zatim privremeno spojite ta dva lista ljepljivom trakom na poleđini.

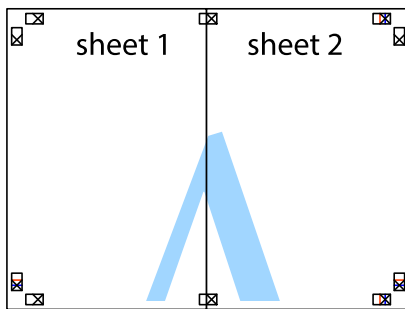


- Prerežite zalijepljene listove na dva dijela duž crvene uspravne crte kroz oznake za poravnavanje (ovaj put crte s lijeve strane oznaka križića).

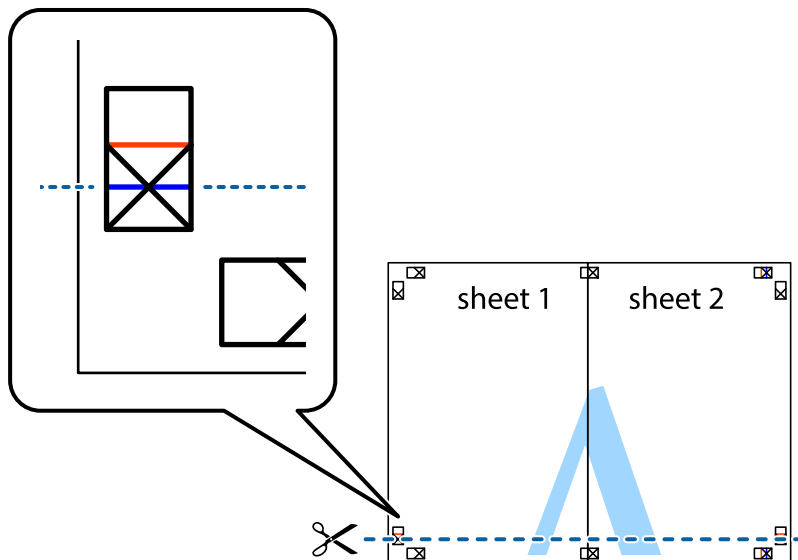


## Ispis

4. Listove spojite ljepljivom trakom na poledini.



5. Ponovite upute od koraka 1 do koraka 4 kako biste Sheet 3 i Sheet 4 spojili ljepljivom trakom.
6. Odrežite marginu Sheet 1 i Sheet 2 duž uspravne plave crte kroz središta oznaka križića koji se nalaze s lijeve i desne strane.



## Ispis

7. Postavite rub Sheet 1 i Sheet 2 povrh Sheet 3 i Sheet 4 te poravnajte oznake križića, a zatim privremeno ih spojite ljepljivom trakom na poleđini.



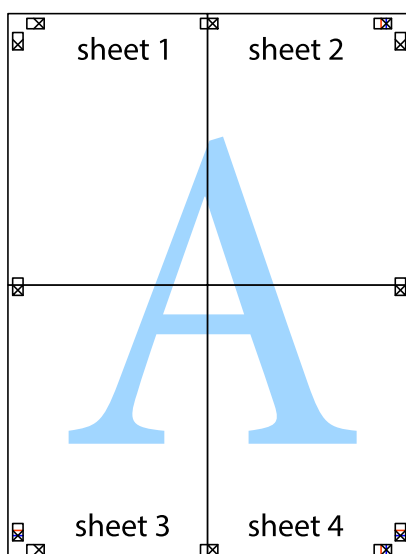


Ispis

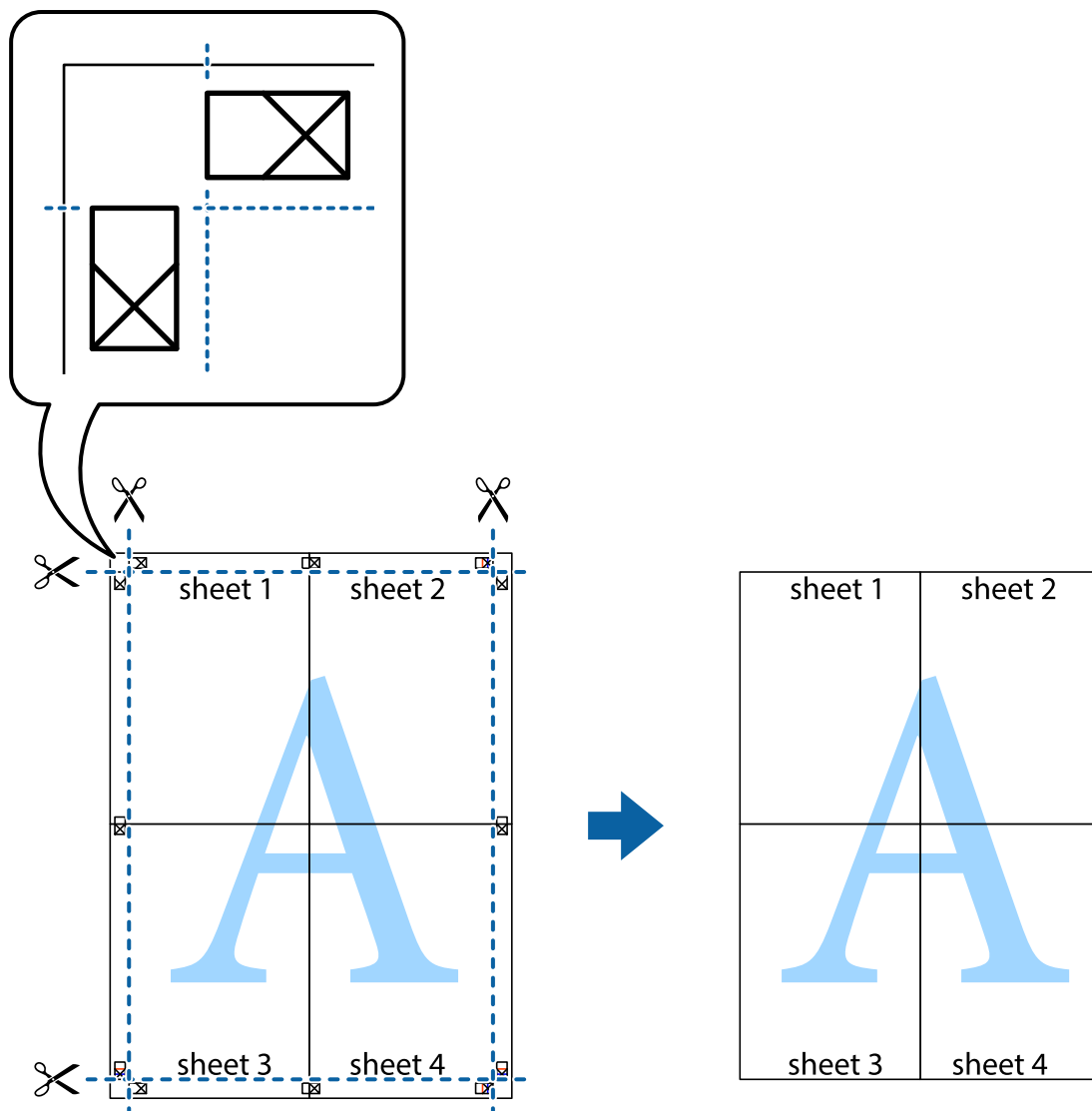
8. Prerežite zalijepljene listove na dva dijela duž crvene položene crte kroz oznake za poravnavanje (ovaj put crte s lijeve strane oznaka križića).



9. Listove spojite ljepljivom trakom na poleđini.

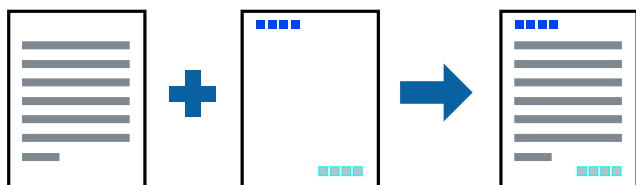


10. Odrežite preostale margine duž vanjske vodilice.



## Ispisivanje sa zaglavljem i podnožjem

Možete ispisati podatke kao što su korisničko ime i datum ispisivanja unutar zaglavlja ili podnožja.



## Postavke ispisa

Na kartici **Više opcija** upravljačkog programa pisača, kliknite na **Značajke vodenog žiga** i odaberite **Zaglavlje/ podnožje**. Kliknite na **Postavke** i odaberite stavke koje želite ispisati.

**Povezane informacije**

- ➔ [“Osnove ispisivanja” na strani 74](#)
- ➔ [“Kartica Više opcija” na strani 72](#)

**Ispisivanje vodenog žiga**

Ispišite na vašim ispisima vodeni žig u obliku naslova „Povjerljivo“ ili zaštitu od kopiranja. Ako ispisujete sa zaštitom od kopiranja, prilikom fotokopiranja pojavljuju se skrivena slova kako bi se kopija razlikovala od izvornika.



Anti-Kopiraj Uzorak je dostupna u sljedećim uvjetima:

- Papir: običan papir, papir za kopiranje, prethodno otisnuti obrasci ili memorandumi, reciklirani papir, papir u boji, prethodno otisnuti papir ili običan papir visoke kvalitete
- Bez obruba: nije odabrano
- Kvaliteta: Standardno
- Automatski obostrani ispis: nije odabrano
- Korekcija boja: Automatski
- Kratak zrnati papir: Nije odabran

**Napomena:**

Također možete dodati vlastiti vodeni žig ili zaštitu od kopiranja.

**Postavke ispisa**

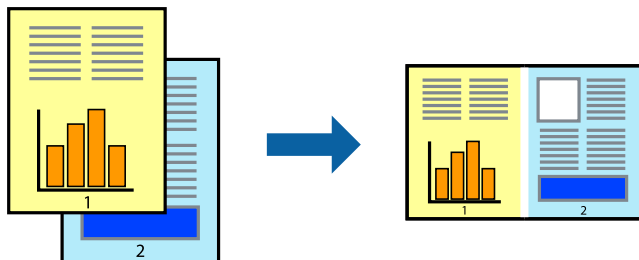
Na kartici upravljačkog programa pisača **Više opcija** kliknite na **Značajke vodenog žiga** i odaberite Anti-Kopiraj Uzorak ili Vodeni žig. Kliknite na **Postavke** kako biste promijenili pojedinosti kao što su veličina, gustoća ili položaj zaštite od kopiranja ili vodenog žiga.

**Povezane informacije**

- ➔ [“Osnove ispisivanja” na strani 74](#)
- ➔ [“Kartica Više opcija” na strani 72](#)

## Zajednički ispis višestrukih datoteka

Uređivač poslova Lite omogućava kombiniranje nekoliko različitih datoteka stvorenih u različitim aplikacijama i njihovo ispisivanje unutar jednog zadatka ispisa. Za kombinirane datoteke možete podesiti postavke ispisivanja, kao što su višestраниčni prikaz i dvostrano ispisivanje.



## Postavke ispisa

Na kartici **Glavna** upravljačkog programa pisača odaberite **Uređivač poslova Lite**. Kad započnete s ispisom, prikazuje se prozor Uređivač poslova Lite. Kada se prikaže dijaloški okvir aplikacije Uređivač poslova Lite, otvorite datoteku koju želite kombinirati s trenutnom datotekom i ponovite gore navedene korake.

Kad odaberete zadatak ispisa koje je dodan Projekt ispisa u prozoru Uređivač poslova Lite, možete urediti prikaz stranice.

Kako biste započeli s ispisom, kliknite na **Ispiši** u izborniku **Datoteka**.

### Napomena:

Ako zatvorite prozor Uređivač poslova Lite prije dodavanja svih podataka ispisa na Projekt ispisa, zadatak ispisa na kojem trenutno radite bit će otkazan. Kliknite na **Spremi** u izborniku **Datoteka** kako biste spremili trenutni zadatak. Datotečni nastavak pohranjenih datoteka je „ecl”.

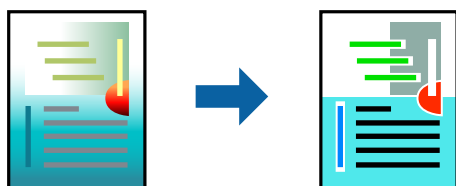
Za otvaranje Projekt ispisa, kliknite na **Uređivač poslova Lite** u kartici **Održavanje** na upravljačkom programu pisača, kako biste otvorili prozor Uređivač poslova Lite. Zatim odaberite **Otvori** u izborniku **Datoteka** kako biste odabrali datoteku.

## Povezane informacije

- ➔ [“Osnove ispisivanja” na strani 74](#)
- ➔ [“Kartica Glavna” na strani 71](#)

## Ispis pomoću značajke Color Universal Print

Možete povećati vidljivost teksta i slika na ispisima.



Značajka Ispis univerzalnim bojama je dostupna samo kad su odabrane sljedeće postavke.

- Vrsta papira: običan papir, papir za kopiranje, prethodno otisnuti obrasci ili memorandumi, reciklirani papir, papir u boji, prethodno otisnuti papir, običan papir visoke kvalitete

## Ispis

- Kvaliteta: **Standardno** ili veća kvaliteta
- Ispis u boji: **Boja**
- Aplikacije: Microsoft® Office 2007 ili noviji
- Veličina teksta: 96 pts ili manji

## Postavke ispisa

Na kartici **Više opcija** upravljačkog programa pisača kliknite na **Opcije slike** u postavci **Korekcija boja**. Odaberite opciju u postavci **Ispis univerzalnim bojama**. Kliknite na **Opcije poboljšanja** za postavljanje daljnjih postavki.

### Napomena:

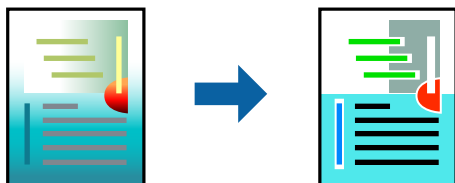
- Određene znakove obrasci mogu zamijeniti, primjerice da se „+” prikaže kao „±”.*
- Uporabom ovih postavki, uzorci i podcrtavanja određena aplikacijom mogu promijeniti sadržaj ispisa.*
- Može se smanjiti kvaliteta ispisa fotografija i drugih slika ako koristite postavke Ispis univerzalnim bojama.*
- Pri korištenju postavki Ispis univerzalnim bojama ispis je sporiji.*

### Povezane informacije

- ➔ [“Osnove ispisivanja” na strani 74](#)
- ➔ [“Kartica Više opcija” na strani 72](#)

## Prilagodba boje ispisivanja

Možete prilagoditi boje korištene u zadatku ispisa.



### Napomena:

*Ove prilagodbe se ne primjenjuju na izvorne podatke.*

## Postavke ispisa

Na kartici **Više opcija** upravljačkog programa pisača odaberite **Korisnički** kao postavku **Korekcija boja**. Kliknite na **Napredno** kako biste otvorili prozor **Korekcija boja** i odaberite metodu ispravke boje.

### Napomena:

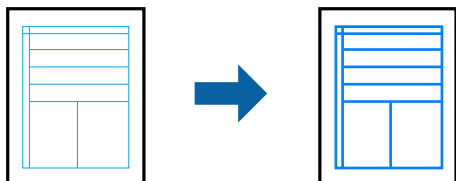
- Automatski** je odabrano kao zadano na kartici **Više opcija**. Ovom opcijom boje se automatski prilagođavaju postavkama vrste papira i kvalitete ispisa.
- PhotoEnhance** na prozoru **Korekcija boja** prilagođava boju analizirajući položaj glavnog motiva. Stoga, ako ste promijenili položaj glavnog motiva smanjivanjem, uvećavanjem, izrezivanjem, odnosno rotiranjem slike, boje se mogu neočekivano promijeniti tijekom ispisivanja. Odabirom ispisa bez obruba također se mijenja položaj glavnog motiva, što će prouzročiti promjene boje. Ako slika nije postavljena u žarište, ispisani sadržaj može poprimiti neprirodan izgled. Ako se boja promijeni i ispisani sadržaj poprimi neprirodan izgled, ispišite odabrani sadržaj bez omogućavanja postavke **PhotoEnhance**.

**Povezane informacije**

- ➔ “Osnove ispisivanja” na strani 74
- ➔ “Kartica Više opcija” na strani 72

**Ispis za naglašavanje tankih linija**

Možete podebljati tanke linije koje su pretanke za ispis.

**Postavke ispisa**

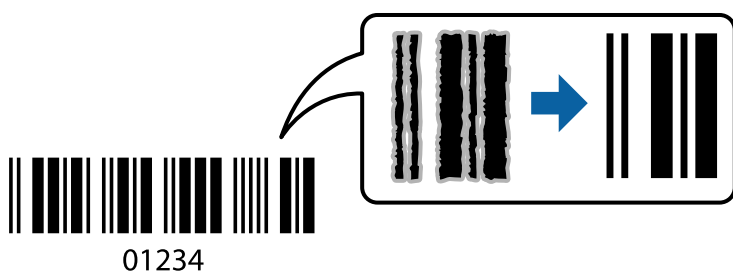
Na kartici **Više opcija** upravljačkog programa pisača kliknite na **Opcije slike** u postavci **Korekcija boja**. Odaberite **Naglasni tanke crte**.

**Povezane informacije**

- ➔ “Osnove ispisivanja” na strani 74
- ➔ “Kartica Više opcija” na strani 72

**Jasan ispis crtičnih kodova**

Možete jasno ispisati crtične kodove i lako ih skenirati. Samo omogućite ovu značajku ako se crtični kod kojeg ste ispisali ne može skenirati.



Ovu značajku možete koristiti pod sljedećim uvjetima.

- Papir: običan papir, papir za kopiranje, prethodno otisnuti obrasci ili memorandumi, reciklirani papir, papir u boji, prethodno otisnuti papir, običan papir visoke kvalitete ili omotnica
- Kvaliteta: **Standardno**

**Napomena:**

*Izoštavanje možda neće biti moguće u svim okolnostima.*

## Ispis

## Postavke ispisa

Na kartici **Održavanje** upravljačkog programa pisača, kliknite na **Proširene postavke** i odaberite **Način crtičnog koda**.

### Povezane informacije

- ➔ [“Osnove ispisivanja” na strani 74](#)
- ➔ [“Kartica Održavanje” na strani 73](#)

## Otkazivanje ispisa

Možete otkazati zadatak ispisa putem računala. Međutim, ne možete otkazati zadatak ispisa koji je u cijelosti poslan s računala na pisač. U tom slučaju otkazivanje zadatka ispisa izvršite putem upravljačke ploče pisača.

### Otkazivanje

Na vašem računalu, desni klik na pisač u **Uređaji i pisači, Pisač** ili u **Pisači i faksevi**. Kliknite na **Pogledajte što se ispisuje**, desnim klikom na zadatak koji želite otkazati i odaberite **Otkazi**.

## Opcije izbornika upravljačkog programa pisača

Otvorite prozor pisača u aplikaciji, odaberite pisač i pristupite prozoru upravljačkog programa pisača.

### Napomena:

*Izbornici se razlikuju ovisno o odabranoj opciji.*

### Kartica Glavna

Zadane postavke ispisa	Dodaj/ukloni zadane postavke	Možete dodati ili ukloniti vlastite zadane postavke koje možete kasnije upotrebljavati kao često korištene postavke ispisa. Odaberite zadanu postavku s popisa.
Prikaži postavke	Prikazuje popis stavki koje su trenutačno odabrane u karticama <b>Glavna</b> i <b>Više opcija</b> .	
Vrati zadano	Vratite sve postavke na tvornički postavljene vrijednosti. Postavke u kartici <b>Više opcija</b> također se vraćaju na zadane vrijednosti.	
Razine tinte	Prikazuje približne razine tinte.	
Izvor papira	Odaberite izvor s kojeg se uvlači papir. Odaberite <b>Automatski odabir</b> za automatski odabir izvora papira koji je odabran u postavkama ispisa u upravljačkoj ploči pisača. Ako pisač ima samo jedan izvor papira, ova stavka nije prikazana.	
Veličina dokumenta	Odaberite veličinu papira na koji želite ispisivati. Ako ste odabrali <b>Korisnički definirano</b> , unesite širinu i visinu papira.	
Bez ruba	Podaci za ispis se povećavaju više od veličine papira, tako da se na rubovima papira ne ispisuju margine. Kliknite na <b>Postavke</b> da biste odabrali stupanj povećanja.	
Orijentacija	Odaberite usmjerenje ispisa.	

## Ispis

Vrsta papira	Odaberite vrstu papira na koji želite ispisivati.	
Kvaliteta	Odaberite kvalitetu papira na koji želite ispisivati. Dostupne postavke ovise o odabranoj kvaliteti papira. Kliknite na <b>Više postavki</b> kako biste podesili dodatne postavke.	
Boja	Odaberite boju za ispis.	
dvostrani ispis	Omogućuje dvostrano ispisivanje.	
	Settings	Možete odrediti obrub i margine za uvezivanje. Kod ispisivanja dokumenata s većim brojem stranica, možete odabrati želite li početi ispisivati od prednje ili stražnje strane stranice.
	Gustoća ispisa	Odaberite vrstu dokumenta kako biste prilagodili gustoću ispisa. Odabirom odgovarajuće gustoće ispisa možete spriječiti probijanje slika na suprotnu stranu papira. Odaberite <b>User Defined</b> za ručno prilagođavanje gustoće ispisa.
Više stranica	Omogućuje ispisivanje većeg broja stranica na jedan list papira ili ispisivanje plakata. Kliknite na <b>Redoslijed str</b> kako biste odredili redoslijed ispisivanja stranica.	
Copies	Postavite broj primjeraka koje želite ispisati.	
	Razvrstaj	Ispis dokumenata s većim brojem stranica koji su prethodno posloženi i razvrstani u komplete.
	Obrnuti redoslijed	Omogućuje ispisivanje od zadnje stranice kako bi stranice bile posložene ispravnim redoslijedom nakon završetka ispisa.
Tih način rada	Smanjuje razinu glasnoće pisaa. No, aktiviranje te funkcije može smanjiti brzinu ispisa.	
Pregled ispisa	Prikazuje pretpregled dokumenta prije ispisa.	
Uređivač poslova Lite	Odaberite ispisivanje s pomoću značajke Uređivač poslova Lite.	

## Kartica Više opcija

Zadane postavke ispisa	Dodaj/ukloni zadane postavke	Možete dodati ili ukloniti vlastite zadane postavke koje možete kasnije upotrebljavati kao često korištene postavke ispisa. Odaberite zadanu postavku s popisa.
Prikaži postavke	Prikazuje popis stavki koje su trenutačno odabrane u karticama <b>Glavna</b> i <b>Više opcija</b> .	
Vrati zadano	Vratite sve postavke na tvornički postavljene vrijednosti. Postavke u kartici <b>Glavna</b> također se vraćaju na zadane vrijednosti.	
Veličina dokumenta	Odaberite veličinu dokumenta.	
Izlaz papira	Odaberite veličinu papira na koji želite ispisivati. Ako se <b>Izlaz papira</b> razlikuje od <b>Veličina dokumenta</b> , <b>Smanji/povećaj dokument</b> se odabire automatski. Ne trebate odabrati navedenu opciju pri ispisivanju bez smanjivanja ili povećanja veličine dokumenta.	
Smanji/povećaj dokument	Omogućuje smanjenje ili povećanje veličine dokumenta.	
	Prilagodi veličini stranice	Automatski smanjite ili povećajte dokument kako bi odgovarao veličini dokumenta koja je odabrana u <b>Izlaz papira</b> .
	Zumiraj na	Ispisivanje s odgovarajućim postotkom.
	Sredina	Ispisuje slike u središtu papira.



## Ispis

Korekcija boja	Automatski	Automatski prilagođava boje na slici.
	Korisnički	Omogućuje ručno ispravljanje boja. Kliknite na <b>Napredno</b> kako biste pristupili dodatnim postavkama.
	Opcije slike	Omogućuje opcije kvalitete ispisa, primjerice Ispis univerzalnim bojama ili Popravi crvene oči. Također možete podebljati tanke crte kako bi bile vidljivije na ispisanom dokumentu.
Značajke vodenog žiga	Omogućuje podešavanje uzorka ili vodenih žigova za zaštitu od kopiranja.	
Dodatne postavke	Rotiraj za 180°	Zakreće stranice za 180 stupnjeva prije ispisivanja. Ova je značajka korisna kod ispisivanja na papir koji se umeće u odgovarajućem smjeru u pisač, kao što su omotnice.
	Velika brzina	Ispisivanje se vrši pomicanjem ispisne glave u oba smjera. Brzina ispisivanja je veća, što može utjecati na smanjenje kvalitete ispisa.
	Zrcalna slika	Izvrće sliku kako bi se ispivala kao da se radi o odrazu u ogledalu.

## Kartica Održavanje

Provjera mlaznica	Ispisuje uzorak za provjeru mlaznice kako biste provjerili jesu li začepljene mlaznice ispisne glave.
Čišćenje glave	Čisti začepljene mlaznice ispisne glave. Budući da ova značajka troši nešto tinte, ispisnu glavu očistite samo ako su mlaznice začepljene.
Uređivač poslova Lite	Otvora prozor Uređivač poslova Lite. Možete spremati i uređivati podatke.
EPSON Status Monitor 3	Otvora prozor EPSON Status Monitor 3. Ovdje možete potvrditi status pisača i potrošnog materijala.
Postavke nadzora ispisa	Omogućava postavljanje postavki za stavke u prozoru EPSON Status Monitor 3.
Proširene postavke	Omogućava vam postavljanje raznih postavki. Desni klik na svaku stavku prikazuje Pomoć s više pojedinosti.
Red za ispis	Prikazuje zadatke koje čekaju na ispis. Možete provjeriti, pauzirati ili nastaviti zadatke ispisa.
Informacije o pisaču i opcijama	Omogućuje provjeru broja listova papira umetnutih u pisač. Ovdje također možete registrirati korisničke račune. Ako je na pisaču postavljen nadzor pristupa, morate registrirati svoj račun.
Jezik	Mijenja jezik koji će se koristiti na prozoru upravljačkog programa pisača. Kako bi se prihvatila promjena, zatvorite upravljački program pisača i zatim ponovno otvorite.
Ažuriranje softvera	Pokreće EPSON Software Updater koji na internetu provjerava najnoviju verziju aplikacije.
Online narudžba	Omogućuje vam pristup internetskoj stranici na kojoj možete kupiti Epsonove spremnike s tintom.
Tehnička podrška	Omogućuje vam pristup internetskoj stranici Epson tehničke podrške.

# Ispisivanje preko upravljačkog programa pisača na sustavu Mac OS

## Osnove ispisivanja

### Napomena:

Operacije se razlikuju ovisno o aplikaciji. Pogledajte korisničku pomoć aplikacije kako biste saznali pojedinosti.

1. Otvorite datoteku koju želite ispisati.

Ako već niste, umetnite papir u pišač.



### Važno:

Kod punjenja stražnjeg utora za ulaganje papira odaberite **Stražnji utor** za uvlačenje papira kao postavku **Paper Source**, a zatim započnite ispis preko upravljačkog programa pisača prije umetanja papira. Kada započne ispis, upravljački program pisača će vas obavijestiti da je ispis u tijeku. Slijedite upute za umetanje papira na zaslonu pisača.

2. Odaberite **Ispis** u izborniku **Datoteka** ili neku drugu naredbu kako biste otvorili dijaloški okvir ispisa.

Ako je potrebno, kliknite na **Prikaži detalje** ili ▼ kako biste proširili ovaj dijaloški okvir.

3. Odaberite svoj pišač.

4. Odaberite **Postavke ispisa** u skočnom izborniku.

The screenshot displays the 'Print Settings' dialog box for an Epson printer. The settings are as follows:


- Printer: EPSON XXXX
- Presets: Default Settings
- Copies: 1
- Pages: All (selected), From: 1, to: 1
- Paper Size: A4 (210 by 297 mm)
- Orientation: Portrait (selected)
- Print Settings (expanded):
  - Paper Source: Auto Select
  - Media Type: plain papers
  - Print Quality: Normal
  - Borderless
    - Expansion: Max
  - Grayscale
  - Mirror Image

Buttons: Cancel, Print

## Ispis

**Napomena:**

Ako u sustavu OS X Mountain Lion ili novijem nije prikazan izbornik **Postavke ispisa**, tada Epson upravljački program pisača nije pravilno instaliran.

Odaberite **Postavke sustava** u izborniku  > **Pisači i skeneri** (ili **Ispis i skeniranje**, **Ispiši i faksiraj**), uklonite pisač te ga ponovno dodajte. Da biste dodali pisač, pogledajte sljedeće.

<http://epson.sn>

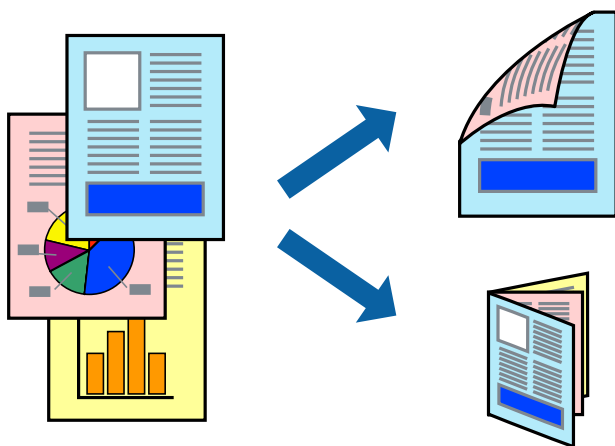
5. Ako je potrebno, promijenite postavke.  
Za pojedinosti pogledajte opcije izbornika upravljačkog programa pisača.
6. Kliknite na **Ispis**.

**Povezane informacije**

- ➔ “Dostupni papiri i kapaciteti” na strani 35
- ➔ “Umetanje papira u Ladica za papir” na strani 39
- ➔ “Umetanje papira u Stražnji utor za uvlačenje papira” na strani 41
- ➔ “Popis vrsta papira” na strani 45
- ➔ “Opcije izbornika za Postavke ispisa” na strani 80

**Obostrano ispisivanje**

Možete ispisivati na obje strane papira.

**Napomena:**

- Ta mogućnost nije dostupna kod ispisa bez obruba.
- Ako ne koristite papir pogodan za dvostrani ispis, kvaliteta ispisa može opasti i može doći do zaglavlivanja papira.
- Ovisno o papiru i podacima, tinta može procuriti na drugu stranu papira.

**Povezane informacije**

- ➔ “Dostupni papiri i kapaciteti” na strani 35

## Postavke ispisa

Odaberite **Two-sided Printing Settings** u skočnom izborniku. Odaberite dvostrani ispis i prilagodite postavku **Document Type**.

### Napomena:

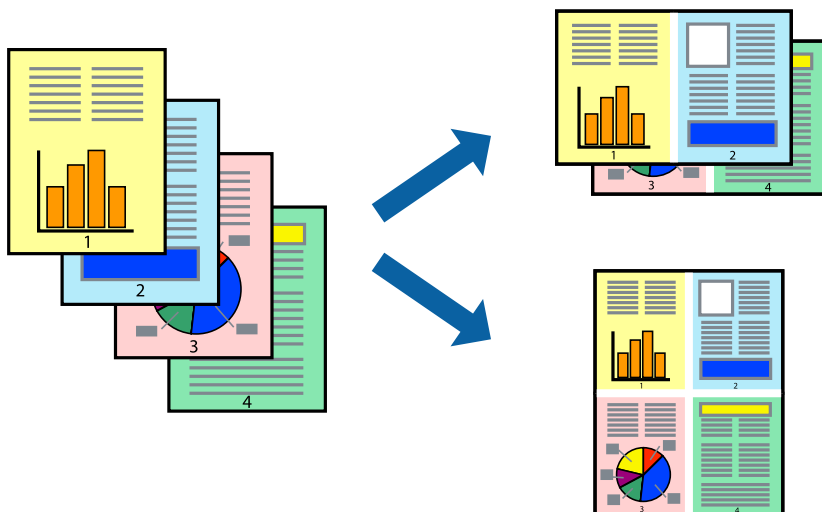
- Brzina ispisa može biti smanjena ovisno o vrsti dokumenta.
- Kod ispisa složenih fotografija odaberite **Text & Graphics** ili **Text & Photos** u postavci **Document Type**. Ako su ispisane stranice zamrljane ili tinta probija na suprotnu stranu papira, prilagodite **Gustoća ispisa i Increased Ink Drying Time u Adjustments**.

### Povezane informacije

- ➔ “Osnove ispisivanja” na strani 74
- ➔ “Opcije izbornika za Two-sided Printing Settings” na strani 80

## Ispisivanje nekoliko stranica na jednom listu papira

Možete ispisati dvije ili četiri stranice na jednom listu papira.



## Postavke ispisa

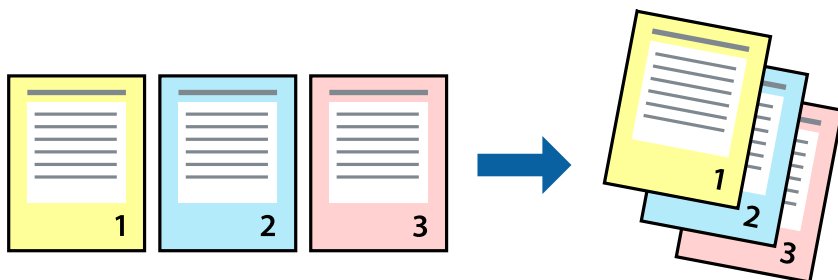
Odaberite **Redoslijed** u skočnom izborniku. Odredite broj stranica pod stavkom **Stranice po listu, Redoslijed stranica** (raspored stranica) i **Rubovi**.

### Povezane informacije

- ➔ “Osnove ispisivanja” na strani 74
- ➔ “Opcije izbornika za prikaz datoteke” na strani 79

## Ispis i slaganje prema rasporedu stranica (obrnuti ispis)

Možete ispisivati od zadnje stranice kako bi stranice bile posložene ispravnim redoslijedom.



### Postavke ispisa

Odaberite **Rukovanje papirom** u skočnom izborniku. Odaberite **Obrnuto** kao postavku za **Redoslijed stranica**.

#### Povezane informacije

- ➔ [“Osnove ispisivanja” na strani 74](#)
- ➔ [“Opcije izbornika za rukovanje papirom” na strani 79](#)

## Ispisivanje dokumenta smanjene ili povećane veličine

Možete smanjiti ili povećati veličinu dokumenta prema određenom postotku ili da odgovara veličini umetnutog papira.



### Postavke ispisa

Kod ispisa koji je određen veličinom papira, odaberite **Upravljanje papirom** sa skočnog izbornika, a zatim odaberite **Prilagodi veličini papira**. Odaberite veličinu umetnutog papira pod stavkom **Ciljna veličina papira**. Ako želite smanjiti veličinu dokumenta, odaberite **Samo smanjivanje**.

Kod ispisa u skladu s određenim postotkom postupite kako slijedi.

## Ispis

- ❑ Odaberite **Ispis** u izborniku **Datoteka** aplikacije. Odaberite **Pisač**, unesite postotak u **Mjerilo** i zatim kliknite na **Ispis**.
- ❑ Odaberite **Postavljanje stranice** u izborniku **Datoteka** aplikacije. Odaberite pisač u stavci **Format za**, unesite postotak u **Mjerilo** i zatim kliknite na **U redu**.

### *Napomena:*

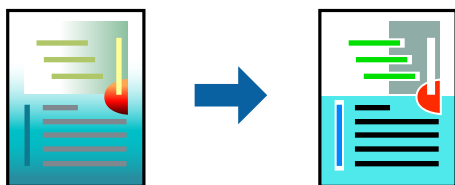
*Odaberite veličinu papira koju ste postavili u aplikaciji u postavci **Veličina papira**.*

### **Povezane informacije**

- ➔ [“Osnove ispisivanja” na strani 74](#)
- ➔ [“Opcije izbornika za rukovanje papirom” na strani 79](#)

## Prilagodba boje ispisivanja

Možete prilagoditi boje korištene u zadatku ispisa.



### *Napomena:*

*Ove prilagodbe se ne primjenjuju na izvorne podatke.*

## Postavke ispisa

Odaberite **Usklađivanje boje** u skočnom izborniku i zatim odaberite **EPSON Color Controls**. Odaberite **Color Options** u skočnom izborniku, a zatim odaberite neku od dostupnih opcija. Kliknite na strjelicu pored **Napredne postavke** i podesite detaljnije postavke.

### **Povezane informacije**

- ➔ [“Osnove ispisivanja” na strani 74](#)
- ➔ [“Opcije izbornika za usklađivanje boja” na strani 79](#)
- ➔ [“Opcije izbornika za Color Options” na strani 80](#)

## Otkazivanje ispisa


Možete otkazati zadatak ispisa putem računala. Međutim, ne možete otkazati zadatak ispisa koji je u cijelosti poslan s računala na pisač. U tom slučaju otkazivanje zadatka ispisa izvršite putem upravljačke ploče pisača.

## Otkazivanje

Kliknite na ikonu pisača na traci **Dock**. Odaberite zadatak koji želite otkazati i učinite sljedeće.

## Ispis

- OS X Mountain Lion ili noviji

Kliknite na  koja se nalazi pokraj mjerača napretka.

- Mac OS X v10.6.8 na v10.7.x

Kliknite na **Izbriši**.

## Opcije izbornika upravljačkog programa pisača

Otvorite prozor pisača u aplikaciji, odaberite pisač i pristupite prozoru upravljačkog programa pisača.

### **Napomena:**

*Izbornici se razlikuju ovisno o odabranoj opciji.*

## Opcije izbornika za prikaz datoteke

Stranica po listu	Odaberite broj stranica koje će se ispisati na jednom listu.
Smjer prikaza datoteke	Odredite redoslijed ispisa stranica.
Obrub	Ispisuje obrub oko stranica.
Obrnuto usmjerenje stranice	Zakreće stranice za 180 stupnjeva prije ispisivanja. Odaberite ovu stavku kod ispisivanja na papir koji se umeće u odgovarajućem smjeru u pisač, kao što su omotnice.
Vodoravno okretanje	Izvrće sliku kako bi se ispisala kao da se radi o odrazu u ogledalu.

## Opcije izbornika za usklađivanje boja

ColorSync	Odaberite način prilagođavanja boja. Ove opcije prilagođavaju boje između pisača i računala kako bi se smanjila razlika u boji.
EPSON Color Controls	

## Opcije izbornika za rukovanje papirom

Posložene stranice	Ispisuje dokumente s više stranica prethodno posložene i razvrstane u komplete.	
Stranice za ispis	Odabir samo neparnih ili parnih stranica za ispis.	
Redoslijed stranica	Odaberite ispis od prve ili zadnje stranice.	
Prilagodi veličini papira	Ispisuje tako da odgovara veličini papira koji ste umetnuli.	
	Ciljna veličina papira	Odabir veličine papira na koji želite ispisivati.
	Samo smanji veličinu	Odaberite kad želite smanjiti veličinu dokumenta.

## Ispis

## Opcije izbornika za naslovnu stranicu

Ispis naslovne stranice	Odaberite želite li ispis naslovne stranice ili ne. Kad želite dodati zadnju stranicu, odaberite <b>Nakon dokumenta</b> .
Tip naslovne stranice	Odaberite sadržaj naslovne stranice.

## Opcije izbornika za Postavke ispisa

Paper Source	Odaberite izvor s kojeg se uvlači papir. Ako pisač ima samo jedan izvor papira, ova stavka nije prikazana. Odabirom funkcije <b>Automatski odabir</b> automatski se odabire izvor papira koji odgovara postavkama papira spremljenim u pisaču.
Media Type	Odaberite vrstu papira na koji želite ispisivati.
Print Quality	Odaberite kvalitetu papira na koji želite ispisivati. Opcije ovise o vrsti papira.
Bez ruba	Ovaj se potvrdni okvir označava kada odaberete veličinu papira bez obruba.
	Proširenje Kod ispisa bez obruba, podaci za ispis se povećavaju nešto više od veličine papira, tako da se na rubovima papira ne ispisuju margine. Odaberite stupanj povećanja.
Sivi tonovi	Odaberite ako želite ispisivati u crnoj boji ili sivim tonovima.
Mirror Image	Izvrće sliku kako bi se ispisala kao da se radi o odrazu u ogledalu.

## Opcije izbornika za Color Options

Ručne postavke	Ručno prilagodite boje. U postavci <b>Napredne postavke</b> , možete odabrati detaljne postavke.
PhotoEnhance	Stvara oštrije slike i življe boje pomoću automatskog podešavanja kontrasta, zasićenja i svjetline izvornih podataka slike.
Off (No Color Adjustment)	Ispis bez ikakvog poboljšanja ili prilagođavanja boje.


## Opcije izbornika za Two-sided Printing Settings

Two-sided Printing	Ispis na obje strane papira.
--------------------	------------------------------



## Podešavanje postavki rada upravljačkog programa pisača u sustavu Mac OS

### Pristup prozoru s radnim postavkama na upravljačkom programu pisača na sustavu Mac OS

Odaberite **Postavke sustava** u izborniku  > **Pisači i skeneri** (ili **Ispis i skeniranje, Ispiši i faksiraj**) i zatim odaberite pisač. Kliknite na **Opcije i zalihe** > **Opcije** (ili **Upravljački program**).

### Postavke rada upravljačkog programa pisača u sustavu Mac OS

- Thick paper and envelopes: Sprječava razmazivanje tinte kod ispisa na debelom papiru. No, to može smanjiti brzinu ispisa.
- Preskoči praznu stranicu: Preskače se ispisivanje praznih stranica.
- Tihi način rada: Smanjuje buku pisača, no to može usporiti ispis.
- Permit temporary black printing: Privremeno ispisivanje samo sa spremnikom crne tinte.
- High Speed Printing: Ispisivanje se vrši pomicanjem ispisne glave u oba smjera. Brzina ispisivanja je veća, što može utjecati na smanjenje kvalitete ispisa.
- Izlazni dokumenti za arhiviranje: Umetnite papir tako da se lako odlaže kod ispisivanja podataka u položenoj orijentaciji ili kod obostranog ispisivanja. Ispisivanje omotnica nije podržano.
- Ukloni bijele rubove: Uklanjaju se nepotrebne margine prilikom ispisivanja bez obruba.
- Warning Notifications: Upravljački program pisača može prikazivati poruke s upozorenjima.
- Establish bidirectional communication: Obično ova postavka treba biti namještena na **On**. Odaberite **Off** ako je dobivanje informacija o pisaču nemoguće jer se pisač dijeli s Windows računalima na mreži ili iz bilo kojeg drugog razloga.

---

## Ispisivanje s pametnih uređaja

### Uporaba opcije Epson iPrint

Aplikacija Epson iPrint omogućuje ispis fotografija, dokumenata i web-stranica s pametnih uređaja kao što su pametni telefoni ili tableti. Možete koristiti lokalni ispis, ispisivanje s pametnog uređaja spojenog s istom bežičnom mrežom kao i pisač ili daljinski ispis, tj. ispisivanje s udaljene lokacije putem interneta. Da biste koristili daljinski ispis, registrirajte pisač u usluzi Epson Connect.



#### Povezane informacije

➔ [“Ispis s pomoću mrežne usluge” na strani 110](#)

## Spajanje preko pametnog uređaja koristeći Wi-Fi Direct

Trebate spojiti pametni uređaj na pisač kako biste ispisivali s pametnog uređaja.

Wi-Fi Direct vam omogućava spajanje pisača izravno na uređaje bez pristupne točke. Pisač funkcionira kao pristupna točka.



### **Važno:**

*Kada povezujete pametni uređaj s pisačem vezom Wi-Fi Direct (jednostavni način rada AP), pisač se spaja na istu Wi-Fi mrežu (SSID) na kojoj je pametni uređaj te se između njih uspostavlja komunikacija. Budući da je pametni uređaj automatski povezan na druge povezive Wi-Fi mreže kada je pisač isključen, neće biti povezan na prethodnu Wi-Fi mrežu kada se pisač uključi. Ponovno se spojite na SSID pisača radi povezivanja s računala ili s pametnog telefona koristeći Wi-Fi Direct (jednostavni način rada AP).*

1. Odaberite **Postavke** na početnom zaslonu.
2. Odaberite **Administracija sustava > Mrežne postavke > Postavljanje Wi-Fi veze > Postavljanje Wi-Fi Direct veze > Postavljanje veze**.
3. Pritisnite gumb OK (U redu).
4. Pritisnite gumb OK (U redu).
5. Provjerite SSID i lozinku prikazane na upravljačkoj ploči pisača. Na Wi-Fi zaslonu pametnog uređaja odaberite SSID prikazan na upravljačkoj ploči pisača kako biste se povezali.

### **Napomena:**

*Način povezivanja možete provjeriti na web-mjestu. Kako biste pristupili web-mjestu, skenirajte QR kod prikazan na upravljačkoj ploči pisača pomoću pametnog uređaja, a zatim idite na **Postavljanje**.*

6. Lozinku prikazanu na upravljačkoj ploči pisača unesite u pametni uređaj.
7. Nakon uspostavljene veze, pritisnite gumb OK (U redu) na pisaču.
8. Pritisnite gumb OK (U redu).

## Instaliranje Epson iPrint

Možete instalirati program Epson iPrint na pametni uređaj koristeći slijedeći URL ili QR kod.

<http://ipr.to/c>

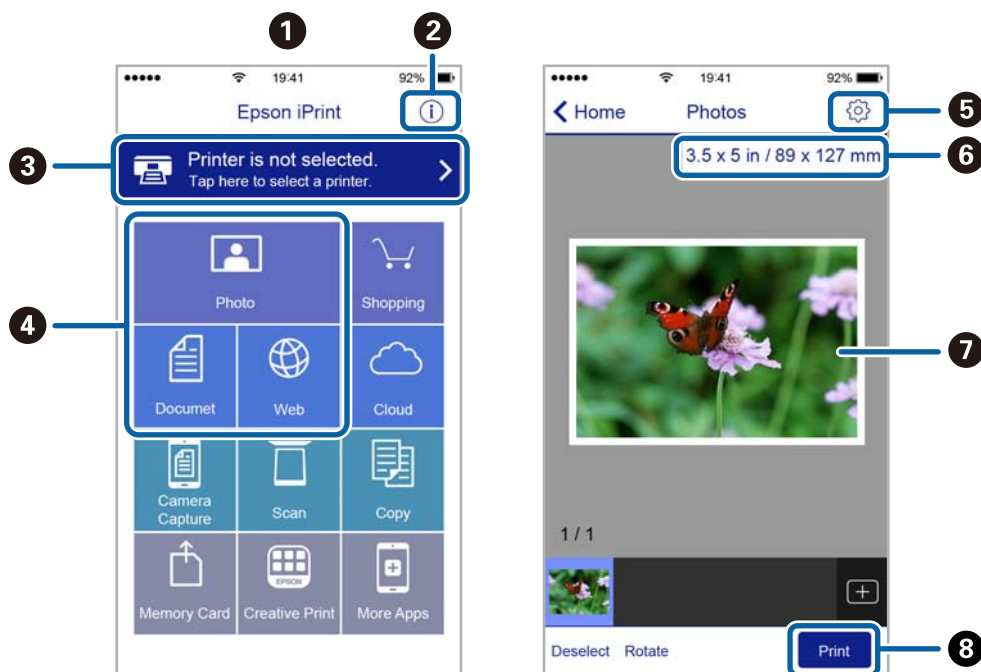


## Ispis pomoću aplikacije Epson iPrint

Pokrenite Epson iPrint s pametnog uređaja i odaberite stavku koju želite koristiti s početnog zaslona.

## Ispis

Slijedeći zasloni se mogu promijeniti bez prethodne najave.



1	Početni zaslon prikazan pri pokretanju aplikacije.
2	Prikazuje upute za postavljanje pisača te odgovore na najčešća pitanja.
3	Prikazuje zaslon na kome možete odabrati pisač i podesiti njegove postavke. Nakon što odaberete pisač, više ga nećete morati ponovno odabirati.
4	Odaberite što želite ispisati, npr. fotografije, dokumente i web-stranice.
5	Prikaz zaslona za podešavanje postavki, kao što su veličina i vrsta papira.
6	Prikaz veličine papira. Kada se to prikazuje kao gumb, pritisnite ga radi prikaza trenutnih postavki papira pisača.
7	Prikaz odabranih fotografija i dokumenata.
8	Pokretanje ispisa.

**Napomena:**

Za ispis iz izbornika dokumenta s pomoću iPhone, iPad i iPod touch s operativnim sustavom iOS, pokrenite Epson iPrint nakon prijenosa dokumenta kojeg želite ispisati, koristeći funkciju dijeljenja datoteka u iTunes.

**Ispis dodirivanjem oznake N-oznaka pametnim uređajima**

Možete se jednostavno povezati i ispisivati dodirivanjem oznake N-oznaka vašim pametnim uređajem.

Pobrinite se da pripremite sljedeće prije uporabe ove značajke.

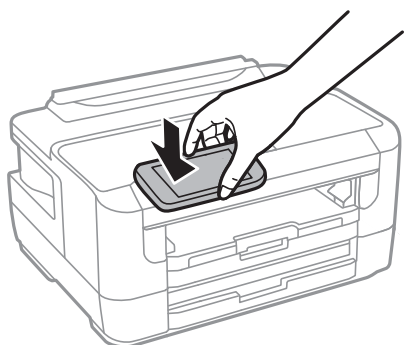
- Omogućite funkciju NFC na svojem pametnom uređaju.

Samo sustav Android 4.0 ili noviji podržava NFC (Near Field Communication).

Lokacija i NFC funkcije razlikuju se ovisno o vrsti pametnog uređaja. Pogledajte dokumentaciju isporučenu s vašim pametnim uređajem kako biste saznali više.

## Ispis

- ❑ Instalirajte Epson iPrint na vaš pametni uređaj.  
Dodirnite oznaku N-oznaka svojim pametnim uređajem kako biste ga instalirali.
  - ❑ Omogućite značajku Wi-Fi Direct na svom pisaču.
1. Umetnite papir u pišač.
  2. Dodirnite oznaku N-oznaka svojim pametnim uređajem.  
Pokrenut će se aplikacija Epson iPrint.



### **Napomena:**

Pisač možda neće moći komunicirati s pametnim uređajem kada se između oznake pisača N-oznaka i pametnog uređaja nalazi prepreka poput metala.

3. Odaberite datoteku koju želite ispisati u programu Epson iPrint.
4. Na zaslonu pretpregleda s ikonom Print dodirnite oznaku pisača N-oznaka pametnim uređajem.  
Započinje ispis.

### **Povezane informacije**

- ➔ [“Umetanje papira u Ladica za papir” na strani 39](#)
- ➔ [“Umetanje papira u Stražnji utor za uvlačenje papira” na strani 41](#)
- ➔ [“Namještanje postavki za Wi-Fi Direct \(jednostavni AP\)” na strani 22](#)

## **Korištenje aplikacije Epson Print Enabler**

Dokumente, poruke e-pošte, fotografije i web-mjesta možete jednostavno i bežično ispisivati putem svojeg Android pametnog telefona ili tableta (Android 4.4 ili novija verzija). Sa samo par dodira vaš Android uređaj pronaći će Epsonov pišač koji se nalazi na istoj bežičnoj mreži.

1. Umetnite papir u pišač.
2. Pripremite pišač za bežični ispis.
3. Na svoj Android uređaj instalirajte pomoćni program Epson Print Enabler iz trgovine Google Play.
4. Priključite Android uređaj na istu bežičnu mrežu na kojoj je i pišač.
5. Otvorite **Postavke** na Android uređaju, odaberite **Ispis** i omogućite Epson Print Enabler.

## Ispis

- U aplikaciji koja se nalazi na vašem Android uređaju, primjerice pregledniku Chrome, dodirnite ikonu izbornika i ispišite sadržaj zaslona.

**Napomena:**

Ako ne vidite pisac na popisu, dodirnite **Svi pisaci** i odaberite svoj pisac.

### Povezane informacije

- ➔ “Umetanje papira u Ladica za papir” na strani 39
- ➔ “Umetanje papira u Stražnji utor za uvlačenje papira” na strani 41
- ➔ “Spajanje na pametni uređaj” na strani 19

## Uporaba opcije AirPrint

AirPrint omogućuje trenutni bežični ispis s uređaja iPhone, iPad i iPod touch s najnovijom verzijom sustava iOS, i Mac uređaja s najnovijom verzijom sustava OS X ili macOS.



**Napomena:**

Ako ste onemogućili poruke konfiguracije papira na upravljačkoj ploči vašeg proizvoda, ne možete koristiti AirPrint. Prema potrebi, pogledajte donju poveznicu kako biste omogućili poruke.

- Umetnite papir u proizvod.
- Postavite proizvod za bežični ispis. Pogledajte donju poveznicu.  
<http://epson.sn>
- Priključite Apple uređaj na istu bežičnu mrežu kojom se koristi vaš proizvod.
- Ispisujte s vašeg uređaja na vaš proizvod.

**Napomena:**


Više informacija potražite na stranici AirPrint Apple web-mjesta.

### Povezane informacije

- ➔ “Opcije izbornika za Postavke izvora papira” na strani 46

---

## Otkazivanje pokrenutog zadatka

Pritisnite gumb  kako biste otkazali pokrenuti zadatak.

# Zamjena spremnika s tintom i ostalog potrošnog materijala

---

## Provjera stanja spremnika s tintom i kutije za održavanje

Približnu raznu tinte u spremnicima kao i preostali vijek trajanja kutije za održavanje možete provjeriti putem upravljačke ploče na računalu.

### Provjera stanja spremnika s tintom i kutije za održavanje — Upravljačka ploča

1. Odaberite **Postavke** na početnom zaslonu.
2. Odaberite **Razine tinte**.

**Napomena:**

*Pokazatelj na desnoj strani označava dostupni prostor unutar kutije za održavanje.*

### Provjera stanja spremnika s tintom i kutije za održavanje - Windows

1. Otvorite dijaloški okvir upravljačkog programa pisača.
2. Kliknite na **EPSON Status Monitor 3** na kartici **Održavanje**, a zatim kliknite **Pojedinosti**.


**Napomena:**

*Ako je aplikacija EPSON Status Monitor 3 onemogućena, kliknite na **Proširene postavke** na kartici **Održavanje** i zatim odaberite **Omogući EPSON Status Monitor 3**.*

#### Povezane informacije

➔ [“Pristupanje upravljačkom programu pisača” na strani 55](#)


### Provjera stanja spremnika s tintom i kutije za održavanje - Mac OS

1. Odaberite **Postavke sustava** u izborniku  > **Pisači i skeneri** (ili **Ispis i skeniranje**, **Ispis i faksiranje**) i zatim odaberite pisač.
2. Kliknite na **Mogućnosti i zalihe** > **Uslužni program** > **Otvori uslužni program pisača**.
3. Kliknite na **EPSON Status Monitor**.

## Serijski brojevi spremnika s tintom

Slijede šifre za originalne Epsonove spremnike s tintom.

Za Europu

Ikona	BK: Black (Crna)	C: Cyan (Azurna)	M: Magenta (Purpurna)	Y: Yellow (Žuta)
Budilica 	27 27XL* 27XXL*	27 27XL*	27 27XL*	27 27XL*

\* „XL“ i „XXL“ označavaju velike spremnike.

Za Aziju

BK: Black (Crna)	C: Cyan (Azurna)	M: Magenta (Purpurna)	Y: Yellow (Žuta)
188	188	188	188

Epson preporučuje upotrebu originalnih Epsonovih spremnika. Epson ne može jamčiti kvalitetu ili pouzdanost tinte koja nije originalna. Upotreba tinte koja nije originalna može prouzročiti oštećenje koje nije pokriveno Epsonovim jamstvima i, pod određenim okolnostima, može prouzročiti nepravilan rad pisača. Informacija o razinama tinte koja nije originalna možda neće biti prikazana.

### Napomena:

- Svi spremnici s tintom nisu dostupni u svim regijama.
- Kodovi spremnika tinte ovise o lokaciji. Ispravne kodove u vašem području provjerite s Epsonovom službom podrške.
- Korisnici u Europi za informacije o kapacitetima Epsonovih spremnika s tintom mogu posjetiti sljedeću internetsku stranicu.

<http://www.epson.eu/pageyield>

### Povezane informacije

➔ [“Web-mjesto tehničke podrške” na strani 147](#)

## Mjere opreza pri zamjeni spremnika s tintom

Pročitajte ove upute prije zamjene spremnika s tintom.

### Mjere opreza pri rukovanju

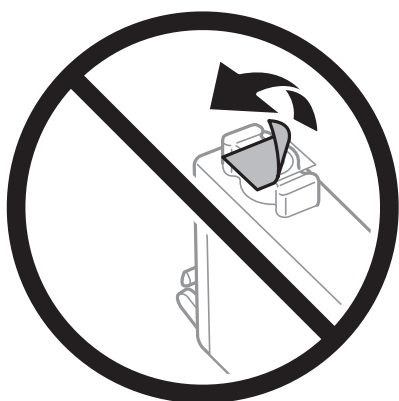
- Pohranite spremnike s tintom pri normalnoj sobnoj temperaturi na mjestu gdje nisu izloženi izravnoj sunčevoj svjetlosti.
- Epson preporučuje da spremnik za tintu iskoristite prije datuma navedenog na pakovanju.

## Zamjena spremnika s tintom i ostalog potrošnog materijala

- Kako biste stalno imali najbolju kvalitetu ispisa, spremnik s tintom potrošite unutar šest mjeseci od otvaranja pakovanja.
- Radi postizanja najboljih rezultata, pakiranja spremnika s tintom spremajte dnom naniže.
- Ako ste spremnik s tintom izvadili s hladnog mjesta na kojem ste ga čuvali, držite ga najmanje tri sata na sobnoj temperaturi prije upotrebe.
- Nemojte otvarati pakiranje spremnika tinte dok ga ne budete spremni instalirati u pisač. Spremnik je u vakuumiranom pakiranju radi očuvanja njegove pouzdanosti. Ako spremnik ostavite otvoren duže vrijeme prije upotrebe, možda nećete moći normalno ispisivati.
- Pažljivo izvadite spremnik iz pakiranja kako ne biste potrgali kukice koje se nalaze s njegove obje strane.
- Morate ukloniti žutu traku sa spremnika za tintu prije nego što ga instalirate jer bi u suprotnom kakvoća ispisa mogla biti niska ili možda uopće nećete moći ispisivati. Nemojte uklanjati ili trgati naljepnicu na spremniku, možete uzrokovati istjecanje tinte.



- Nemojte uklanjati prozirnu naljepnicu s donje strane spremnika, jer bi u suprotnom on mogao postati neupotrebljiv.





## Zamjena spremnika s tintom i ostalog potrošnog materijala

- ❑ Nemojte dirati dijelove prikazane na ilustraciji. Time biste onemogućili normalan način rada i ispisa.



- ❑ Umetnite sve spremnike s tintom jer u protivnom neće biti moguće izvršiti zadatak ispisa.
- ❑ Ne zamjenjujte spremnike s tintom dok je uređaj isključen. Nemojte pomicati glavu pisača rukom; u protivnom možete oštetiti pisač.
- ❑ Nemojte isključivati pisač tijekom punjenja tintom. Ako punjenje tintom nije dovršeno, možda nećete moći ispisivati.
- ❑ Nemojte ostavljati pisač s uklonjenim spremnikom s tintom i nemojte ga isključivati tijekom zamjene spremnika s tintom. U protivnom, preostala tinta u mlaznicama ispisne glave će se osušiti i možda nećete moći ispisivati.
- ❑ Ako imate potrebu privremeno ukloniti spremnik tinte, osigurajte zaštitu dijela za opskrbu tintom od prljavštine i prašine. Spremnik tinte pohranite u istom okružju kao pisač, tako da ulaz opskrbe tintom bude okrenut naniže ili bočno. Ne pohranjujte spremnike tinte tako da ulaz opskrbe tintom bude okrenut naviše. Pošto je ulaz opskrbe tintom opremljen ventilom namijenjenim za zadržavanje ispuštanja prekomjerne tinte, nema potrebe za opskrbom vlastitih poklopaca ili čepova.
- ❑ Uklonjeni spremnici tinte mogu sadržavati tintu oko priključka za opskrbu, pa stoga pripazite da tinta ne bi dospjela u okolno područje prilikom zamjene spremnika.
- ❑ Ovaj pisač upotrebljava spremnike tinte opremljene zelenim čipom koji nadgleda informacije kao što je količina preostale tinte u svakom spremniku. To znači da čak i ako se spremnik izvadi iz pisača prije nego je potrošen, još uvijek možete koristiti spremnik nakon što ga vratite u pisač. Međutim, kada ponovo umetnete spremnik, dio tinte će se možda potrošiti kako bi se zajamčio pravilan rad pisača.
- ❑ Za maksimalnu djelotvornost tinte, uklonite spremnik tinte samo kada ste ga spremni zamijeniti. Spremnici tinte s niskim stanjem tinte možda neće moći biti korišteni kada se ponovno umetnu.
- ❑ Kako biste bili sigurni da ćete dobiti najbolju kvalitetu ispisa i kako biste zaštitili ispisnu glavu pisača, pisač će vas upozoriti da je potrebno zamijeniti spremnike kada razina tinte u njima dosegne sigurnosno ograničenje. Navedene količine ne uključuju ovu rezervu.
- ❑ Iako spremnici s tintom mogu sadržavati reciklirane materijale, to ne utječe na rad ili učinkovitost ovog pisača.
- ❑ Specifikacije i izgled spremnika tinte podliježu promjeni bez prethodne najave poboljšanja.
- ❑ Nemojte rastavljati ili vršiti preinake na spremniku s tintom jer u protivnom nećete moći ispisivati na uobičajeni način.
- ❑ Spremnike s tintom koji su isporučeni s pisačem umetnite u pisač.

## Zamjena spremnika s tintom i ostalog potrošnog materijala

- Navedene količine mogu se razlikovati ovisno o sadržajima koje ispisujete, vrsti papira koju koristite, učestalosti ispisa i uvjetima u okruženju kao što je temperatura.

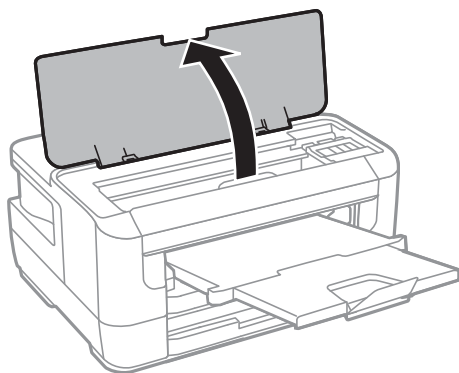
### Potrošnja tinte

- Da bi se održao optimalan učinak ispisne glave, dio tinte se troši iz nekih spremnika, ne samo tijekom ispisa, nego i tijekom postupaka održavanja kao što su zamjena spremnika tinte i čišćenje ispisne glave.
- Kada ispisujete sadržaje u crno-bijeloj varijanti ili u nijansama sive, moguće je da će se prilikom izvedbe tog zadatka ispisati tinta u boji umjesto crne tinte, ovisno o vrsti papira ili postavkama kvalitete ispisa. Razlog tome je što se crna boja dobiva miješanjem tinte u boji.
- Spremnici s tintom koji su isporučeni s pisačem djelomično se troše prilikom početnog postavljanja pisača. Kako bi proizvela ispis visoke kvalitete, glava vašeg pisača bit će potpuno ispunjena tintom. Ovim se jednokratnim postupkom troši određena količina tinte, stoga ćete s ovim spremnicima možda ispisati nešto manji broj stranica nego sa sljedećim spremnicima.

---

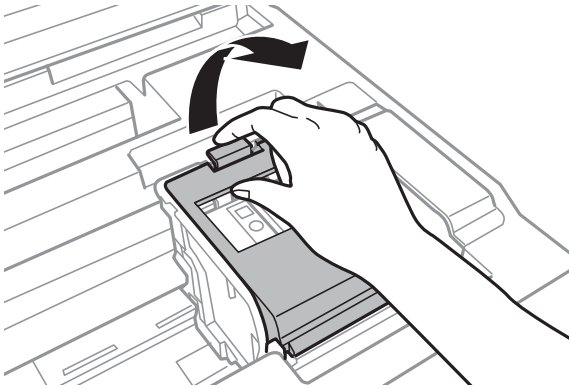
## Zamjena spremnika s tintom

- Napravite jedno od sljedećeg.
  - Kada primite uputu da zamijenite spremnike s tintom:  
Provjerite treba li zamijeniti spremnike s tintom i zatim pritisnite **Zamijeni**.
  - Zamjena spremnika s tintom prije nego se potroše:  
Odaberite **Postavke > Održavanje > Zamjena spremnika s tintom** na početnom zaslonu.
- Pritisnite gumb OK.
- Otvorite poklopac pisača.

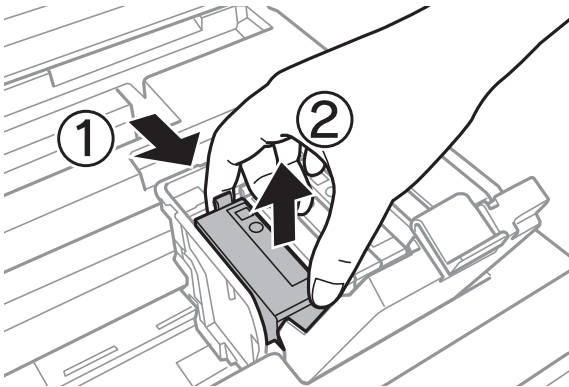


## Zamjena spremnika s tintom i ostalog potrošnog materijala

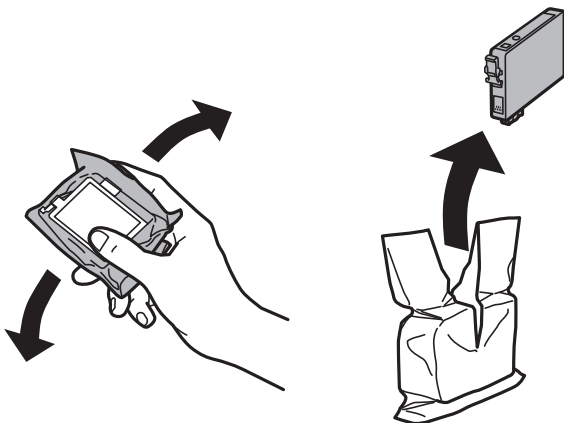
4. Otvorite poklopac spremnika s tintom.



5. Stisnite jezičak na spremniku s tintom i povucite ga ravno prema gore. Ako ne možete izvaditi spremnik s tintom, snažno ga povucite.



6. Lagano protresite novi spremnike s tintom četiri ili pet puta i zatim ga izvadite iz ambalaže.

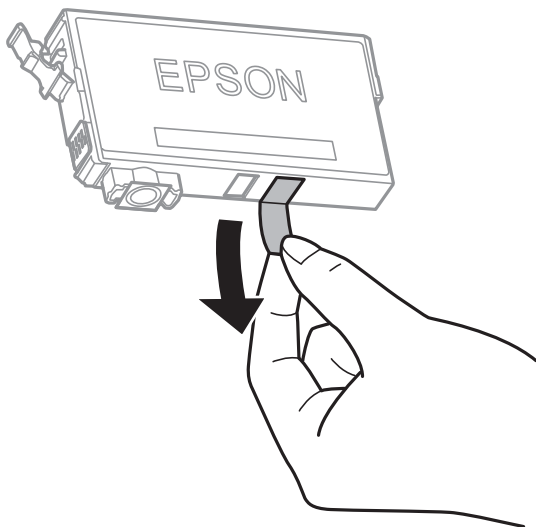


**Važno:**

*Ne tresite spremnike nakon otvaranja pakiranja jer bi tinta mogla curiti.*

## Zamjena spremnika s tintom i ostalog potrošnog materijala

- Uklonite samo žutu traku.

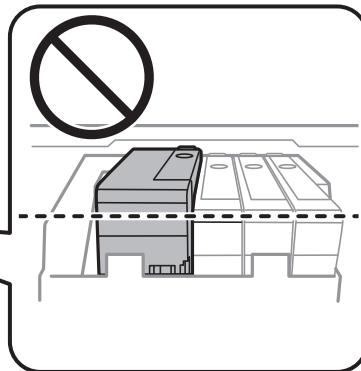
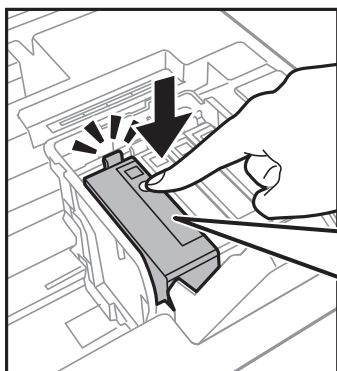
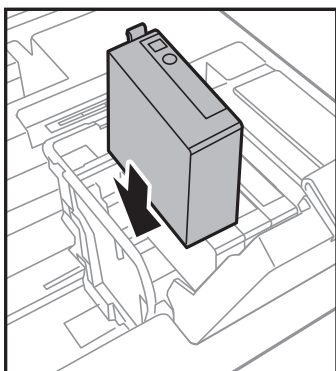


**!** **Važno:**

*Nemojte dirati dijelove prikazane na ilustraciji. Time biste onemogućili normalan način rada i ispisa.*

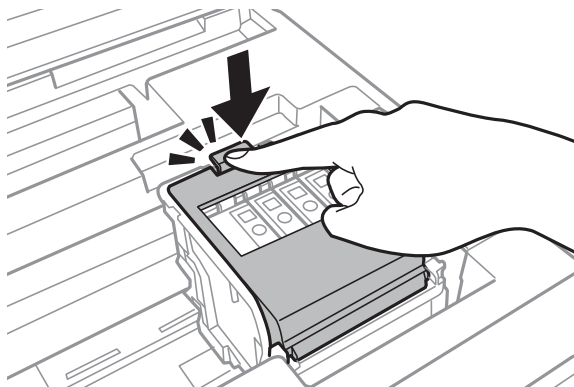


- Umetnite novi spremnik s tintom i zatim ga čvrsto pritisnite dolje.



## Zamjena spremnika s tintom i ostalog potrošnog materijala

9. Zatvorite poklopac spremnika s tintom.



10. Pritisnite gumb OK kako biste provjerili jesu li spremnici pravilno stavljeni.

11. Zatvorite poklopac pisača.

Pokreće se punjenje tintom.



**Važno:**

*Nemojte isključivati pisač tijekom punjenja tintom. Ako punjenje tintom nije dovršeno, možda nećete moći ispisivati.*

### Povezane informacije

- ➔ [“Serijski brojevi spremnika s tintom” na strani 87](#)
- ➔ [“Mjere opreza pri zamjeni spremnika s tintom” na strani 87](#)

---

## Šifra kutije za održavanje

Epson preporučuje upotrebu originalne Epsonove kutije za održavanje.

Šifra originalne Epsonove kutije za održavanje.

T6711

---

## Mjere opreza pri zamjeni kutija za održavanje

Pročitajte ove upute prije zamjene kutija za održavanje.

- Nemojte dodirivati zeleni čip na strani kutije za održavanje. Time biste onemogućili normalan način rada i ispisa.
- Ne nagnjite istrošenu kutiju za održavanje dok je ne zatvorite u plastičnu vrećicu jer bi u protivnom moglo doći do curenja tinte.
- Ne izlažite kutiju za održavanje izravnoj sunčevoj svjetlosti.
- Zamjenu kutije za održavanje obavite kada pisač ne izvršava zadatak ispisa jer bi u protivnom moglo doći do curenja tinte.

## Zamjena spremnika s tintom i ostalog potrošnog materijala

- ❑ Nemojte ponovno upotrebljavati kutiju za održavanje koju ste izvadili i koja nije bila korištena dulje vrijeme. Tinta u kutiji za održavanje će se stvrdnuti čime će kutija izgubiti sposobnost daljnjeg upijanja.
- ❑ Nemojte uklanjati kutiju za održavanje osim kod njezine zamjene, jer bi u protivnom mogla procuriti tinta.

## Zamjena kutije za održavanje

Tijekom ciklusa ispisivanja vrlo mala količina suvišne tinte može se nakupiti u kutiji za održavanje. Kako bi se spriječilo curenje tinte iz kutije za održavanje, pisac je dizajniran da zaustavi postupak ispisivanja kada se dosegne granična razina kapaciteta kutije za održavanje. Hoće li i koliko često to biti potrebno, ovisit će o broju stranica i vrsti materijala koji ispisujete te broju ciklusa čišćenja koji provodi pisac. Zamijenite kutiju za održavanje kada je to potrebno. Aplikacija Epson Status Monitor, vaš LCD ili lampice na upravljačkoj ploči obavijestit će vas kada ovaj dio treba zamijeniti. Ako je potrebno izvršiti zamjenu kutije, to ne znači da je vaš proizvod prestao raditi u skladu sa svojim specifikacijama. Epsonovo jamstvo stoga ne pokriva troškove ove zamjene. To je dio koji korisnik može samostalno zamijeniti.

1. Izvadite novu kutiju za održavanje iz pakovanja.



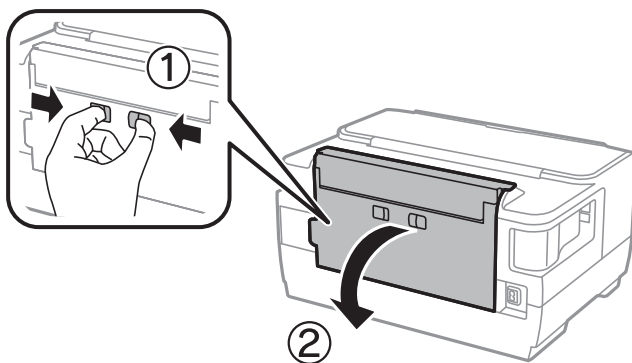
**Važno:**

*Nemojte dodirivati zeleni čip na strani kutije za održavanje. Time biste onemogućili normalan način rada i ispisa.*

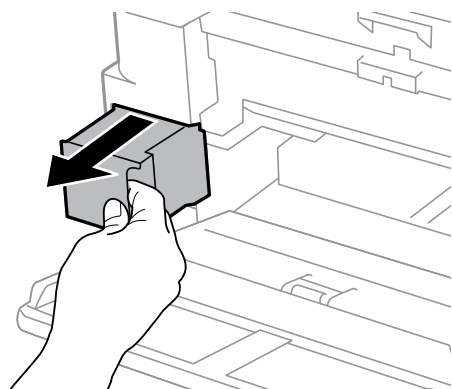
**Napomena:**

*Prozirna vrećica u koju ćete odložiti dotrajalu kutiju za održavanje isporučuje se s novom kutijom za održavanje.*

2. Otvorite stražnji poklopac 1.

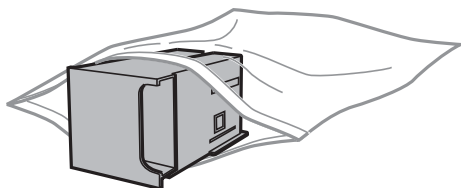


3. Uklonite dotrajalu kutiju za održavanje.



## Zamjena spremnika s tintom i ostalog potrošnog materijala

4. Stavite je u prozirnu vrećicu koja je isporučena s novom kutijom za održavanje i dobro je zatvorite.



**Važno:**

*Ne nagnjite istrošenu kutiju za održavanje dok je ne zatvorite u plastičnu vrećicu jer bi u protivnom moglo doći do curenja tinte.*

5. Umetnite novu kutiju za održavanje u pisač.
6. Zatvorite stražnji poklopac 1.

### Povezane informacije

- ➔ “Šifra kutije za održavanje” na strani 93
- ➔ “Mjere opreza pri zamjeni kutija za održavanje” na strani 93

---

## Privremeni ispis sa spremnikom crne tinte

Kada se tinta u boji potroši, a crne tinte još ima, možete kratko vrijeme nastaviti ispisivanje koristeći samo crnu tintu.

- Vrsta papira: obični papiri, Omotnica
- Boja: crno-bijelo ili **Sivi tonovi**
- Bez obruba: nije odabrano
- EPSON Status Monitor 3: omogućeno (kod ispisa preko upravljačkog programa pisača u sustavu Windows.)

U što kraćem roku izvršite zamjenu istrošenog spremnika budući da je ova mogućnost dostupna samo tijekom pet dana.

### **Napomena:**

- Ako je aplikacija **EPSON Status Monitor 3** onemogućena, pokrenite upravljački program pisača, kliknite na **Proširene postavke** na kartici **Održavanje**, a zatim odaberite **Omogući EPSON Status Monitor 3**.
- Razdoblje dostupnosti ovisi o uvjetima uporabe.

## Privremeni ispis sa spremnikom crne tinte — upravljačka ploča

1. Kada je prikazana poruka s uputom da zamijenite spremnike s tintom, pritisnite gumb OK.  
Prikazana je poruka koja navodi da možete privremeno ispisivati crnom tintom.
2. Provjerite poruku, a zatim pritisnite gumb OK.

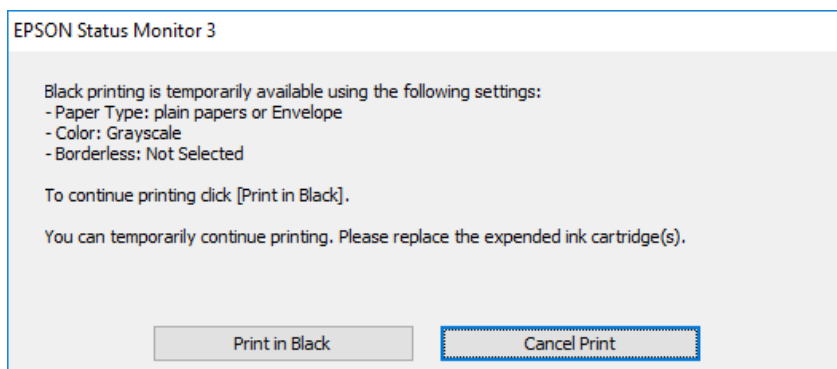
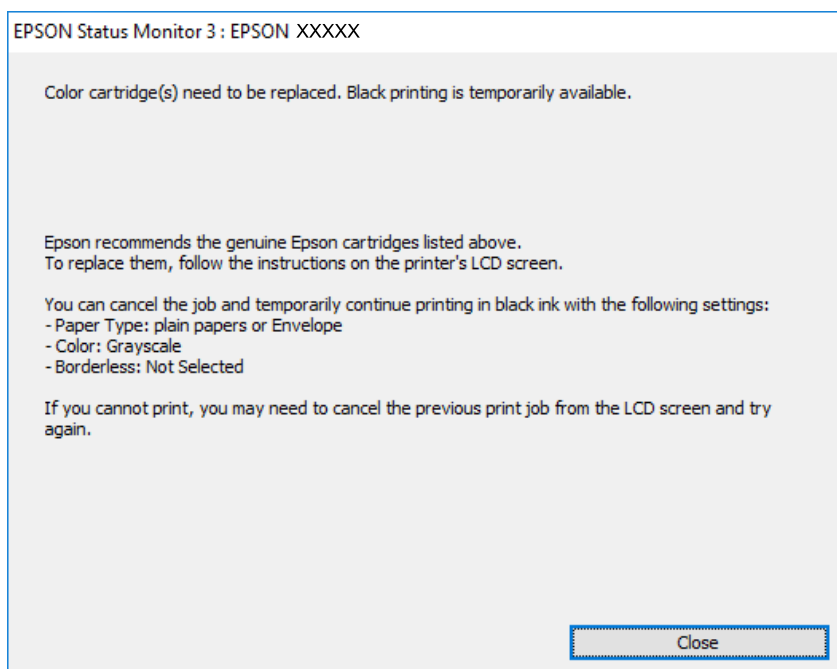
## Zamjena spremnika s tintom i ostalog potrošnog materijala

3. Želite li ispisivati crno-bijelo, odaberite **Prekid ispisa**.

Otkazan je pokrenuti zadatak i možete ispisivati na obični papir s marginama oko rubova.

## Privremeni ispis sa spremnikom crne tinte — Windows

1. Otkazite ispisivanje kad se prikaže sljedeći prozor.



### ***Napomena:***

*Ako ne možete otkazati zadatak ispisa na računalu, otkazite ga putem upravljačke ploče na pisaču.*

2. Otvorite dijaloški okvir upravljačkog programa pisača.
3. Poništite oznaku stavke **Bez ruba** na kartici **Glavna**.
4. Odaberite **obični papiri** ili **Omotnica** kao postavku za **Vrsta papira** na kartici **Glavna**.
5. Odaberite **Sivi tonovi**.
6. Podesite ostale stavke na karticama **Glavna** i **Više opcija** te zatim kliknite na **OK**.



## Zamjena spremnika s tintom i ostalog potrošnog materijala

7. Kliknite na **Ispis**.
8. Kliknite na **Ispis crnom bojom** u prikazanom dijaloškom okviru.

### Povezane informacije

➔ [“Pristupanje upravljačkom programu pisača” na strani 55](#)

## Privremeni ispis sa spremnikom crne tinte - Mac OS


### *Napomena:*

*Kako biste mogli koristiti ovu mogućnost putem mreže, spojite se putem aplikacije **Bonjour**.*

1. Kliknite na ikonu pisača na traci **Sidrenje**.
2. Otkazite zadatak ispisa.

### *Napomena:*

*Ako ne možete otkazati zadatak ispisa na računalu, otkazite ga putem upravljačke ploče na pisaču.*

3. Odaberite **Postavke sustava** u izborniku  > **Pisači i skeneri** (ili **Ispis i skeniranje, Ispis i faksiranje**) i zatim odaberite pisač. Kliknite na **Mogućnosti i zalihe** > **Mogućnosti** (ili **Upravljački program**).
4. Odaberite **On** u postavci **Permit temporary black printing**.
5. Pokrenite dijaloški okvir za ispis.
6. Odaberite **Postavke ispisa** u skočnom izborniku.
7. Odaberite veličinu papira, osim u slučaju ispisa bez obruba, u postavci **Veličina papira**.
8. Odaberite **obični papiri** ili **Omotnica** u postavci **Media Type**.
9. Odaberite **Sivi tonovi**.
10. Ako je potrebno, podesite ostale stavke.
11. Kliknite na **Ispis**.

---

## Čuvanje crne tinte kada je spremnik skoro prazan (samo za Windows )

Kada je crna tinta pri kraju i ima više tinte u boji nego crne tinte, možete upotrijebiti mješavinu tinta u boji za kreiranje crne. Možete nastaviti s ispisivanjem dok pripremate zamjenski spremnik s crnom tintom.

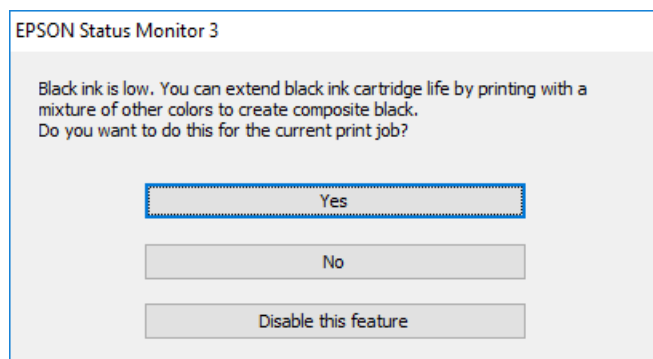
Ova mogućnost dostupna je samo u slučaju kada odaberete sljedeće postavke u upravljačkom programu pisača.

- Vrsta papira: **obični papiri**
- Kvaliteta: **Standardno**
- EPSON Status Monitor 3: Omogućena

## Zamjena spremnika s tintom i ostalog potrošnog materijala

### Napomena:

- Ako je aplikacija **EPSON Status Monitor 3** onemogućena, pokrenite upravljački program pisača, kliknite na **Proširene postavke** na kartici **Održavanje** i zatim odaberite **Omogući EPSON Status Monitor 3**.
- Crna boja, nastala mješavinom tinte u boji, izgleda nešto drugačije od čiste crne boje. Osim toga, brzina ispisa je smanjena.
- Kako bi se održao kvalitetan rad ispisne glave, crna tinta se također troši.



Mogućnosti	Opis
Da	Koristite mješavinu tinte u boji za stvaranje crne. Ovaj dijaloški okvir prikazat će se pri sljedećem ispisu sličnog zadatka.
Ne	Nastavite koristiti preostalu crnu tintu. Ovaj dijaloški okvir prikazat će se pri sljedećem ispisu sličnog zadatka.
Onemogući ovu funkciju	Nastavite koristiti preostalu crnu tintu. Ovaj dijaloški okvir prikazat će se kada izvršite zamjenu spremnika s crnom tintom ili kada spremnik s istom tintom bude opet skoro prazan.

# Održavanje pisača

## Pregledavanje i čišćenje ispisne glave

Ako su mlaznice začepljene, ispisi će postati blijedi te će sadržavati vidljive pruge ili neočekivane boje. Kada se kvaliteta ispisa pogorša, upotrijebite uslužni program za provjeru mlaznica kako biste provjerili jesu li začepljene. Ako su mlaznice začepljene, očistite ispisnu glavu.



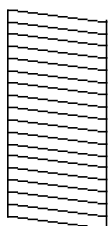
### Važno:

- Nemojte otvarati poklopac pisača niti isključivati pisač tijekom čišćenja glave. Ako čišćenje glave nije dovršeno, možda nećete moći ispisivati.*
- Budući da se prilikom čišćenja glave pisača troši manja količina tinte, čišćenje glave izvršite samo ako se kvaliteta ispisa pogorša.*
- Možda nećete moći očistiti glavu pisača kada je tinta pri kraju. Najprije zamijenite spremnik s tintom.*
- Ako se kvaliteta ispisa ne poboljša i nakon što po šesti put izvršite provjeru mlaznica i čišćenje ispisne glave, ne ispisujte nove zadatke tijekom najmanje šest sati, a zatim ponovno pokrenite postupak provjere mlaznica i čišćenje ispisne glave ako je potrebno. Preporučujemo vam da isključite pisač. Ako se kvaliteta ispisa i nakon toga ne poboljša, kontaktirajte Epsonovu korisničku podršku.*
- Da biste spriječili isušivanje ispisne glave, nemojte odspajati kabel iz struje dok je pisač uključen.*

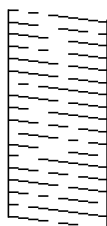
## Pregledavanje i čišćenje ispisne glave — upravljačka ploča

1. U kasetu s papirom postavite običan papir veličine A4.  
Ako vaš pisač ima dvije ladice za papir, papirom napunite kasetu s papirom 1.
2. Odaberite **Postavke** na početnom zaslonu.
3. Odaberite **Održavanje > Provj. mlaznice ispisne gl.**
4. Slijedite upute na zaslonu za ispis predloška za provjeru mlaznica.
5. Provjerite ispisani uzorak. Ako postoje prekinuti redovi ili nedostaju segmenti kako je prikazano na uzorku „NG“, možda su začepljene mlaznice glave pisača. Prijeđite na sljedeći korak. Ako ne možete vidjeti prekinute redove ni nedostajuće segmente kako je prikazano na uzorku „OK“, mlaznice nisu začepljene. Provjerite značajku provjere mlaznica.

**OK**



**NG**



## Održavanje pisača

6. Odaberite **Čišćenje glave za ispis** i slijedite upute na zaslonu.
7. Odaberite jednu od mogućnosti u nastavku ovisno o rezultatu provjere mlaznica.
  - Sve boje:** Ako je pronađena pogreška u predlošku svih boja (BK, Y, M i C)
  - Sve osim crne:** kada se nedostaci otkriju u uzorcima bilo koje boje osim crne.(Y, M i C)
  - Samo crna:** Ako je pogreška pronađena samo u predlošku crne (BK)
8. Kad se čišćenje završi, ponovno ispišite predložak za provjeru mlaznica. Ponavljajte postupak čišćenja i ispisa uzorka dok sve linije ne budu u potpunosti ispisane.

### Povezane informacije

- ➔ [“Umetanje papira u Ladica za papir” na strani 39](#)


## Pregledavanje i čišćenje ispisne glave - Windows

1. U kasetu s papirom 1 postavite običan papir veličine A4.
2. Otvorite dijaloški okvir upravljačkog programa pisača.
3. Kliknite na **Provjera mlaznica** na kartici **Održavanje**.
4. Slijedite upute na zaslonu.

### Povezane informacije

- ➔ [“Umetanje papira u Ladica za papir” na strani 39](#)
- ➔ [“Pristupanje upravljačkom programu pisača” na strani 55](#)

## Pregledavanje i čišćenje ispisne glave — Mac OS

1. U kasetu s papirom 1 postavite običan papir veličine A4.
2. Odaberite **Postavke sustava** u izborniku  > **Pisači i skeneri** (ili **Ispis i skeniranje, Ispiši i faksiraj**) i zatim odaberite pisač.
3. Kliknite na **Opcije i zalihe** > **Uslužni program** > **Otvori uslužni program pisača**.
4. Kliknite na **Provjera mlaznica**.
5. Slijedite upute na zaslonu.

### Povezane informacije

- ➔ [“Umetanje papira u Ladica za papir” na strani 39](#)

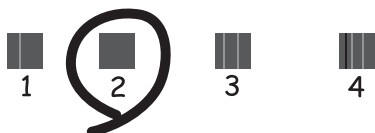
## Poravnavanje ispisne glave

Ako primijetite nepravilnost okomitih crta ili zamućene slike, poravnajte ispisnu glavu.

### Poravnavanje ispisne glave — upravljačka ploča

- U kasetu s papirom postavite običan papir veličine A4.  
Ako vaš pisač ima dvije ladice za papir, papirom napunite kasetu s papirom 1.
- Odaberite **Postavke** na početnom zaslonu.
- Odaberite **Održavanje > Poravnanje glave pisača**.
- Odaberite **Vertikalno poravnanje** ili **Vodoravno poravnanje**, a zatim slijedite upute na zaslonu za ispis uzorka za poravnanje.
  - Vertikalno poravnanje: odaberite ovu mogućnost ako ispisi izgledaju mutno ili okomite crte izgledaju nedovoljno poravnate.
  - Vodoravno poravnanje: odaberite ovu mogućnost ako vidite vodoravne trake u pravilnim razmacima.
- Slijedite upute na zaslonu kako biste poravnali glavu pisača.
  - Vertikalno poravnanje: pronađite i unesite broj najboljeg uzorka u svakoj grupi.

#1



- Vodoravno poravnanje: pronađite i unesite broj uzorka koji je najmanje razdvojen i ima najmanje preklapanja.



#### Povezane informacije

➔ [“Umetanje papira u Ladica za papir” na strani 39](#)

---

## Čišćenje putanje za papir radi mrlja do tinte

Očistite valjak unutar pisača ako su ispisi zamrljani ili istrošeni.



**Važno:**

*Ne koristite toaletni papir za čišćenje unutrašnjeg dijela pisača. Pamučna vlakna mogu začepiti mlaznice glave pisača.*

1. Uvucite obični papir veličine A3 u izvor papira koji želite očistiti.
2. Uđite u **Postavke** na početnom zaslonu.
3. Odaberite **Održavanje > Čišćenje vodilica za papir**.
4. Odaberite izvor papira, a zatim slijedite upute na zaslonu kako biste očistili put prolaska papira.

**Napomena:**

*Ponavljajte postupak dok papir ne bude zamrljan tintom. Očistite ostale izvore papira ako su ispisi još uvijek zamrljani ili istrošeni.*

### Povezane informacije

➔ [“Umetanje papira u Ladica za papir” na strani 39](#)

# Mrežna usluga i podaci o softveru

U ovom odjeljku predstavljene su mrežne usluge i softverski proizvodi koji su dostupni za pisač na web-mjestu tvrtke Epson ili isporučenom softverskom disku.

## Aplikacija za konfiguriranje radnji pisača (Web Config)

Aplikacija Web Config se izvršava u web-pregledniku, kao što su Internet Explorer i Safari, na računalu ili pametnom uređaju. Možete potvrditi stanje pisača ili promijeniti postavke mrežne usluge i pisača. Da biste koristili Web Config, spojite pisač i računalo ili uređaj na istu mrežu.

Podržani su slijedeći preglednici.

OS	Preglednik
Windows XP SP3 ili noviji	Internet Explorer 8 ili noviji, Firefox*, Chrome*
Mac OS X v10.6.8 ili noviji	Safari*, Firefox*, Chrome*
iOS*	Safari*
Android 2.3 ili noviji	Zadani preglednik
Chrome OS*	Zadani preglednik

\* Koristite najnoviju inačicu.

## Pokretanje programa Web Config u internetskom pregledniku

1. Provjerite IP-adresu pisača.

**Postavke > Administracija sustava > Mrežne postavke > Stanje mreže > Stanje za žični LAN/Wi-Fi ili Wi-Fi Direct stanje** na početnom zaslonu, a zatim provjerite IP-adresu pisača.

2. Pokrenite web-preglednik na računalu ili pametnom uređaju, a zatim unesite IP adresu pisača.

Format:

IPv4: http://IP adresa pisača/

IPv6: http://[IP adresa pisača]/

Primjeri:

IPv4: http://192.168.100.201/

IPv6: http://[2001:db8::1000:1]/

**Napomena:**

Pomoću pametnog uređaja Web Config možete pokrenuti i putem zaslona za održavanje u usluzi Epson iPrint.

### Povezane informacije


➔ [“Uporaba opcije Epson iPrint” na strani 81](#)

## Pokretanje usluge Web Config u sustavu Windows

Kod spajanja računala na pisač pomoću WSD-a slijedite donje korake kako biste pokrenuli Web Config.

1. Pristupite zaslonu s uređajima i pisačima u sustavu Windows.
  - Windows 10/Windows Server 2016  
Kliknite desnom tipkom na gumb Start ili ga pritisnite i zadržite, a zatim odaberite **Upravljačka ploča > Prikaz uređaja i pisača** pod stavkom **Hardver i zvuk**.
  - Windows 8.1/Windows 8/Windows Server 2012 R2/Windows Server 2012  
Odaberite **Radna površina > Postavke > Upravljačka ploča > Prikaz uređaja i pisača** pod stavkom **Hardver i zvuk** (ili **Hardver**).
  - Windows 7/Windows Server 2008 R2  
Kliknite na gumb Start i odaberite **Upravljačka ploča > Prikaz uređaja i pisača** u postavci **Hardver i zvuk**.
  - Windows Vista/Windows Server 2008  
Kliknite na gumb Start i odaberite **Upravljačka ploča > Pisači** unutar **Hardver i zvuk**.
2. Desnom tipkom miša kliknite na ikonu pisača te odaberite **Svojstva**.
3. Odaberite karticu **Web-servis** i kliknite na URL.

## Pokretanje usluge Web Config u sustavu Mac OS

1. Odaberite **Postavke sustava** u izborniku  > **Pisači i skeneri** (ili **Ispis i skeniranje, Ispiši i faksiraj**) i zatim odaberite pisač.
2. Kliknite na **Opcije i zalihe > Prikaži internetsku stranicu pisača**.

---

## Aplikacija za određivanje rasporeda fotografija (Epson Easy Photo Print)

Epson Easy Photo Print je aplikacija koja vam omogućuje jednostavan ispis fotografija različitih oblika. Možete obaviti pretpregled fotografije i prilagoditi slike ili njihov položaj. Također, možete fotografije ispisivati s okvirima. Pogledajte korisničku pomoć aplikacije kako biste saznali pojedinosti.

Ispisivanje na originalnom Epson fotografskom papiru maksimalno povećava učinkovitost tinte, a ispisi su živopisni i bistri.

Za ispis bez obruba pomoću neke komercijalne aplikacije, podesite sljedeće postavke.

- Kreirajte datoteku slike koja odgovara veličini papira. Ako je dostupna postavka za odabir margina u aplikaciji kojom se koristite, postavite marginu na 0 mm.
- Omogućite postavku ispisa bez obruba u upravljačkom programu pisača.

### **Napomena:**

- Operativni sustavi Windows Server nisu podržani.
- Da biste mogli koristiti ovu aplikaciju, mora biti instaliran upravljački program pisača.



### Pokretanje u sustavu Windows

Windows 10

Kliknite na gumb Start i odaberite **Epson Software > Epson Easy Photo Print**.

Windows 8.1/Windows 8

Unesite naziv aplikacije u gumbić za pretraživanje i zatim odaberite prikazanu ikonu.

Windows 7/Windows Vista/Windows XP

Kliknite na gumb Start i odaberite **Svi programi ili Programi > Epson Software > Epson Easy Photo Print**.

### Pokretanje u sustavu Mac OS

Odaberite **Idi > Aplikacije > Epson Software > Epson Easy Photo Print**.

### Povezane informacije

➔ [“Instalacija najnovijih aplikacija” na strani 106](#)

---

## Aplikacija za ispis web-mjesta (E-Web Print)

E-Web Print je aplikacija koja vam omogućuje da lako ispisujete web-stranice s različitim rasporedima. Pogledajte korisničku pomoć aplikacije kako biste saznali pojedinosti. Korisničkoj pomoći možete pristupiti putem izbornika **E-Web Print** na alatnoj traci **E-Web Print**.

#### *Napomena:*

Operativni sustavi Windows Server nisu podržani.

Provjerite podržane preglednike i najnoviju verziju na stranici za preuzimanje.

### Pokretanje aplikacije

Nakon što instalirate aplikaciju E-Web Print, prikazat će se u vašem pregledniku. Kliknite **Print** ili **Clip**.

### Povezane informacije

➔ [“Instalacija najnovijih aplikacija” na strani 106](#)

---

## Aplikacija za konfiguriranje višestrukih uređaja (EpsonNet Config)

EpsonNet Config je aplikacija koja vam omogućava postavljanje adresa i protokola mrežnog sučelja. Pogledajte radne upute za EpsonNet Config ili pomoć unutar aplikacije s više pojedinosti.

### Pokretanje u sustavu Windows

Windows 10/Windows Server 2016

Kliknite na gumb Start i odaberite **EpsonNet > EpsonNet Config**.

Windows 8.1/Windows 8/Windows Server 2012 R2/Windows Server 2012

Unesite naziv aplikacije u gumbić za pretraživanje i zatim odaberite prikazanu ikonu.

## Mrežna usluga i podaci o softveru

- Windows 7/Windows Vista/Windows XP/Windows Server 2008 R2/Windows Server 2008/Windows Server 2003 R2/Windows Server 2003

Kliknite na gumb Start i odaberite **Svi programi** ili **Programi** > **EpsonNet** > **EpsonNet Config SE** > **EpsonNet Config**.

### Pokretanje u sustavu Mac OS

Idi > Aplikacije > Epson Software > EpsonNet > EpsonNet Config SE > EpsonNet Config.

### Povezane informacije

➔ “Instalacija najnovijih aplikacija” na strani 106

---

## Alati za ažuriranje softvera (EPSON Software Updater)

Aplikacija EPSON Software Updater traži na internetu nove verzije softvera ili ažuriranja za postojeći softver koje po pronalasku instalira. Također možete ažurirati upravljački program pisača i priručnik.

### Napomena:

Nisu podržani operativni sustavi Windows Server.

### Instalacijski postupak

Preuzmite EPSON Software Updater s web-mjesta tvrtke Epson.

Ako upotrebljavate računalo s operativnim sustavom Windows i ne možete preuzeti aplikaciju s web-mjesta, možete je instalirati izravno s isporučеног softverskog CD-a.

<http://www.epson.com>

### Pokretanje u sustavu Windows

- Windows 10

Kliknite na gumb Start i odaberite **Epson Software** > **EPSON Software Updater**.

- Windows 8.1/Windows 8

Unesite naziv aplikacije u gumbić za pretraživanje i zatim odaberite prikazanu ikonu.

- Windows 7/Windows Vista/Windows XP

Kliknite na gumb Start i odaberite **Svi programi** ili **Programi** > **Epson Software** > **EPSON Software Updater**.

### Napomena:

Također, možete pokrenuti EPSON Software Updater klikom na ikonu pisača na programskoj traci radne površine, a zatim odabirom opcije **Ažuriranje softvera**.

### Pokretanje u sustavu Mac OS

Odaberite **Idi** > **Aplikacije** > **Epson Software** > **EPSON Software Updater**.

---

## Instalacija najnovijih aplikacija

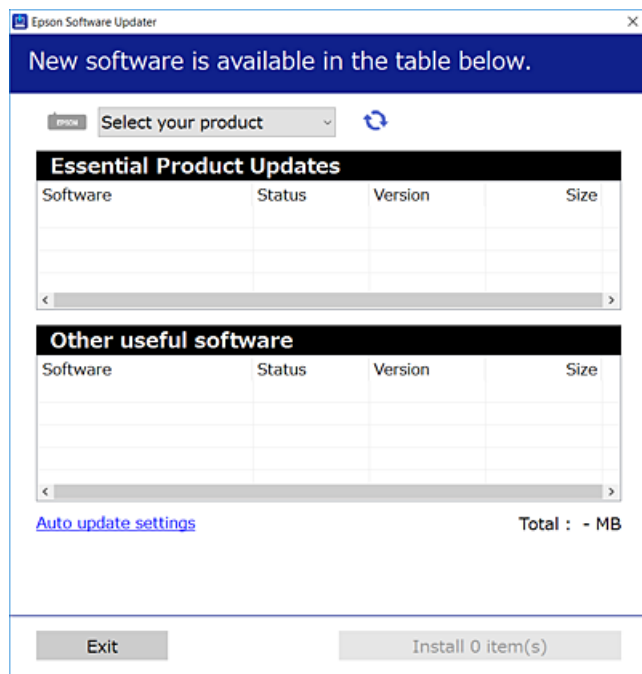
### Napomena:


Da biste ponovno instalirali neku aplikaciju, morate je najprije deinstalirati.

## Mrežna usluga i podaci o softveru

1. Provjerite jesu li pisač i računalo spremni za komunikaciju te je li pisač povezan na internet.
2. Pokrenite EPSON Software Updater.

Primjer na snimci zaslona odnosi se na operativni sustav Windows.



3. Na operativnom sustavu Windows odaberite pisač i kliknite na  kako biste provjerili postoje li novije verzije aplikacija.
4. Odaberite stavke koje želite instalirati ili ažurirati i kliknite na gumb za pokretanje instalacije.



**Važno:**

*Nemojte isključivati ni odspajati pisač dok se ne izvrši ažuriranje, jer bi moglo doći do kvara pisača.*

**Napomena:**

- Najnovije aplikacije možete preuzeti s web-mjesta tvrtke Epson.  
<http://www.epson.com>
- Ako se koristite operativnim sustavom Windows Server, ne možete upotrebljavati aplikaciju EPSON Software Updater. Preuzmite najnovije aplikacije s web-mjesta tvrtke Epson.

**Povezane informacije**

- ➔ “Alati za ažuriranje softvera (EPSON Software Updater)” na strani 106
- ➔ “Deinstaliranje aplikacija” na strani 108

---

## Ažuriranje upravljačkog softvera pisača preko upravljačke ploče

Ako je pisač spojen na Internet, možete ažurirati upravljački softver pisača preko upravljačke ploče. Također možete postaviti pisač da redovito provjerava ažuriranja upravljačkog softvera i obavijesti vas kada su dostupna.

1. Odaberite **Postavke** na početnom zaslonu.
2. Odaberite **Administracija sustava > Ažuriranje firmvera > Ažuriraj**.

**Napomena:**

*Dodirnite **Obavijest** kako biste postavili pisač da redovito provjerava dostupna ažuriranja upravljačkog softvera.*

3. Provjerite poruke prikazane na zaslonu i zatim pritisnite gumb OK (U redu) kako biste počeli tražiti dostupna ažuriranja.

Pisač počinje pretraživati dostupna ažuriranja.

4. Ako je na zaslonu prikazana poruka koja vas obavještava da je dostupno ažuriranje upravljačkog softvera, slijedite prikazane upute kako biste pokrenuli ažuriranje.

**Važno:**


- Nemojte isključivati ni odspajati pisač dok se ne izvrši ažuriranje, jer bi moglo doći do kvara pisača.*
- Ako se ažuriranje upravljačkog softvera ne izvrši uspješno, pisač se neće normalno pokrenuti i na LCD zaslonu prikazat će se „Recovery Mode“ kod sljedećeg uključivanja pisača. U toj situaciji ponovno trebate ažurirati upravljački softver koristeći računalo. Spojite pisač na računalo pomoću USB-kabela. Dok je na pisaču prikazano „Recovery Mode“, ne možete ažurirati upravljački softver preko mrežne veze. Na računalo pristupite lokalnoj Epson web-stranici i zatim preuzmite najnoviji upravljački softver pisača. Sljedeći koraci navedeni su na web-stranici.*

---

## Deinstaliranje aplikacija

Prijavite se u administratorski račun na vašem računalu. Unesite administratorsku lozinku ako je računalo od vas zatraži.

### Deinstaliranje aplikacija — Windows

1. Pritisnite gumb  da biste isključili pisač.
2. Izađite iz svih pokrenutih programa.
3. Otvorite **Upravljačku ploču**:
  - Windows 10/Windows Server 2016  
Desnom tipkom miša kliknite na gumb pokretanja i zadržite ga te zatim odaberite **Upravljačka ploča**.
  - Windows 8.1/Windows 8/Windows Server 2012 R2/Windows Server 2012  
Odaberite **Radna površina > Postavke > Upravljačka ploča**.

## Mrežna usluga i podaci o softveru

- Windows 7/Windows Vista/Windows XP/Windows Server 2008 R2/Windows Server 2008/Windows Server 2003 R2/Windows Server 2003

Kliknite na gumb Start i odaberite **Upravljačka ploča**.

#### 4. Otvorite **Deinstaliranje programa** (ili **Dodaj ili ukloni programe**):

- Windows 10/Windows 8.1/Windows 8/Windows 7/Windows Vista/Windows Server 2016/Windows Server 2012 R2/Windows Server 2012/Windows Server 2008 R2/Windows Server 2008

Odaberite **Deinstaliraj program** u postavci **Programi**.

- Windows XP/Windows Server 2003 R2/Windows Server 2003

Kliknite na **Dodaj ili ukloni programe**.

#### 5. Odaberite aplikaciju koju želite ukloniti.

Ne možete deinstalirati upravljački program pisača ako postoji zadatak ispisa. Obrišite ili čekajte da se ispis izvrši prije deinstalacije.

#### 6. Deinstaliranje aplikacija:

- Windows 10/Windows 8.1/Windows 8/Windows 7/Windows Vista/Windows Server 2016/Windows Server 2012 R2/Windows Server 2012/Windows Server 2008 R2/Windows Server 2008

Kliknite na **Deinstaliraj/promijeni** ili **Deinstaliraj**.

- Windows XP/Windows Server 2003 R2/Windows Server 2003

Kliknite na **Promijeni/ukloni** ili **Ukloni**.

#### **Napomena:**

Ako se prikaže dijaloški okvir **Kontrola korisničkog računala**, kliknite na **Nastavi**.

#### 7. Slijedite upute na zaslonu.

## Deinstaliranje aplikacija — Mac OS

#### 1. Preuzmite Uninstaller putem alata EPSON Software Updater.

Nakon što jednom preuzmete Uninstaller, ne trebate ga preuzimati svaki puta kada želite izbrisati aplikaciju s računala.

#### 2. Pritisnite gumb da biste isključili pisač.

#### 3. Da biste deinstalirali upravljački program pisača odaberite **Postavke sustava** u izborniku > **Pisači i skeneri** (ili **Ispis i skeniranje**, **Ispis i faksiranje**), a zatim uklonite pisač s popisa omogućenih pisača.

#### 4. Izadite iz svih pokrenutih programa.

#### 5. Odaberite **Idi > Aplikacije > Epson Software > Uninstaller**.

#### 6. Odaberite aplikaciju koju želite ukloniti s računala i zatim kliknite na **Uninstall**.



#### **Važno:**

Program Uninstaller će ukloniti sve upravljačke programe za tintni pisač Epson s vašeg računala. Ako koristite više Epsonovih tintnih pisača, i želite izbrisati samo neke upravljačke programe, prvo izbrišite sve, a zatim ponovno instalirajte upravljački program pisača koji vam je potreban.

## Mrežna usluga i podaci o softveru

**Napomena:**

Ako ne možete pronaći aplikaciju koju želite ukloniti s računala na popisu aplikacija, tada postupak deinstalacije ne možete izvršiti korištenjem programa Uninstaller. U tom slučaju, odaberite **Idi na > Aplikacije > Epson Software** i odaberite aplikaciju koju želite deinstalirati te dovedite njezinu ikonu u ikonu Smeće.

**Povezane informacije**

➔ [“Alati za ažuriranje softvera \(EPSON Software Updater\)” na strani 106](#)

---

## Ispis s pomoću mrežne usluge

Koristeći uslugu Epson Connect dostupnu putem interneta, možete ispisivati sa svog pametnog telefona, tableta, osobnog računala ili prijenosnog računala, bilo kada i bilo gdje. Kako biste upotrebljavali navedenu uslugu, morate registrirati korisnika i pisač u usluzi Epson Connect.

U nastavku se navode značajke dostupne putem interneta.

 Email Print

Ako šaljete poruku e-pošte koja sadrži privitke, kao što su dokumenti ili slike, na adresu e-pošte koja je dodijeljena pisaču, možete ispisati tu poruku i privitke s udaljenih lokacija, primjerice na kućnom ili uredskom pisaču.

 Epson iPrint

Ova aplikacija dostupna je za iOS i Android i omogućuje vam ispisivanje s pametnog telefona ili tableta. Možete ispisivati dokumente, slike i web-mjesta izravnim slanjem na pisač koji se nalazi na istoj bežičnoj lokalnoj mreži.

 Remote Print Driver

Ispisivanje se odvija putem dijeljenog upravljačkog programa čiju uporabu podržava upravljački program za ispisivanje na daljinu. Kod ispisivanja putem pisača na udaljenoj lokaciji, možete se koristiti uobičajenim prozorima aplikacije za ispis.

Pojedinosti vezane uz uslugu Epson Connect pronađite na mrežnim stranicama portala.

<https://www.epsonconnect.com/>

<http://www.epsonconnect.eu> (samo za Europu)

# Rješavanje problema

## Provjeravanje statusa pisača

### Čitanje poruka na zaslonu LCD

Ako se na zaslonu LCD prikaže poruka o pogrešci, slijedite upute prikazane na zaslonu ili sljedeća rješenja kako biste razriješili taj problem.

Poruke o pogreškama	Rješenja
Pogreška ispisa XX Isključite i ponovno uključite napajanje. Pojednosti potražite u dokumentaciji.	Uklonite sav papir ili zaštitni materijal u pisaču. Ako se greška i dalje prikazuje, obratite se Epson podršci.
Pogreška ispisa XX Za pojednosti pogledajte dokumentaciju.	Pisač je možda oštećen. Obratite se Epsonu ili ovlaštenom Epsonovom pružatelju usluga kako bi zatražili popravak. Međutim, možete koristiti značajke koje ne uključuju ispisivanje.
Nestalo je papira	Umetnite papir i zatim do kraja gurnite kasetu s papirom.
Trebate zamijeniti sljedeće spremnike s tintom.	Kako biste bili sigurni da ćete dobiti najbolju kvalitetu ispisa i kako biste zaštitili ispisnu glavu pisača, pisač će vas upozoriti kad je potrebno zamijeniti spremnike kada razina tinte u njima dosegne sigurnosno ograničenje. Zamijenite spremnik kada se to od vas zatraži.
Tintni jastučić pisača bliži se kraju radnog vijeka. Kontaktirajte Epson podršku.	Obratite se Epsonu ili ovlaštenom Epsonovom pružatelju usluga radi zamjene jastučića za tintu*. To nije dio koji može servisirati korisnik. Poruka će biti prikazana tijekom zamjene jastučića za tintu. Za nastavak ispisa pritisnite gumb OK.
Tintni jastučić je na kraju je radnog vijeka. Kontaktirajte Epson podršku.	Obratite se Epsonu ili ovlaštenom Epsonovom pružatelju usluga radi zamjene jastučića za tintu*. To nije dio koji može servisirati korisnik.
Postava papira automatski prikaz je onemogućena. Neke značajke neće biti dostupne. Za pojednosti pogledajte dokumentaciju.	Ako je onemogućena postavka <b>Automatski prikaz postave papira</b> , ne možete koristiti AirPrint.
Neispravna IP adresa i maska pod mreže. Upišite ih točno. Pogledajte dokumentaciju.	Unesite ispravnu IP adresu ili zadani pristupnik. Za pomoć kontaktirajte osobu koja je postavila mrežu.
Ažurirajte osnovni certifikat za uporabu usluga oblaka.	Pokrenite Web Config i zatim ažurirajte korijenski certifikat.

## Rješavanje problema

Poruke o pogreškama	Rješenja
Recovery Mode	<p>Pisač se pokrenuo u načinu rada za oporavak jer ažuriranje upravljačkog programa nije uspješno izvedeno. Slijedite ove korake prilikom ponovnog pokušaja ažuriranja upravljačkog programa.</p> <ol style="list-style-type: none"> <li>1. Povežite računalo i pisač putem USB kabela. (Kada se pisač nalazi u načinu rada za oporavak, ažuriranje upravljačkog programa se ne može izvršiti putem mrežne veze.)</li> <li>2. Posjetite Epsonove lokalne mrežne stranice kako biste pročitali daljnje upute.</li> </ol>

\* Tijekom ciklusa ispisivanja vrlo mala količina tinte koja je višak može se nakupiti u jastučiću za tintu. Kako bi se spriječilo curenje tinte iz jastučića, pisač je dizajniran da zaustavi postupak ispisivanja kada se dosegne granična razina kapaciteta jastučića. Kada i koliko često će biti potrebno mijenjati jastučić za tintu ovisi o broju stranica koje ćete ispisati korištenjem mogućnosti ispisivanja bez obruba. Ako je potrebno izvršiti zamjenu jastučića, to ne znači da je vaš pisač prestao raditi u skladu sa svojim specifikacijama. Pisač će vas upozoriti kada je potrebno zamijeniti jastučić. Njegovu zamjenu smije izvršiti samo ovlašteni Epsonov pružatelj usluga. Epsonovo jamstvo stoga ne pokriva troškove ove zamjene.

### Povezane informacije

- ➔ [“Kontaktiranje Epsonove korisničke podrške” na strani 147](#)
- ➔ [“Alati za ažuriranje softvera \(EPSON Software Updater\)” na strani 106](#)
- ➔ [“Instalacija najnovijih aplikacija” na strani 106](#)

## Provjeravanje statusa pisača – Windows

1. Otvorite dijaloški okvir upravljačkog programa pisača.
2. Kliknite na **EPSON Status Monitor 3** na kartici **Održavanje**, a zatim kliknite **Pojedinosti**.

Možete provjeriti status pisača, razine tinte i status pogreške.


#### *Napomena:*

*Ako je aplikacija EPSON Status Monitor 3 onemogućena, kliknite na **Proširene postavke** na kartici **Održavanje** i zatim odaberite **Omogući EPSON Status Monitor 3**.*

### Povezane informacije

- ➔ [“Pristupanje upravljačkom programu pisača” na strani 55](#)

## Provjera statusa pisača - Mac OS

1. Odaberite **Postavke sustava** u izborniku  > **Pisači i skeneri** (ili **Ispis i skeniranje**, **Ispis i faksiranje**) i zatim odaberite pisač.
2. Kliknite na **Mogućnosti i zalihe** > **Uslužni program** > **Otvori uslužni program pisača**.
3. Kliknite na **EPSON Status Monitor**.

Možete provjeriti status pisača, razine tinte i status pogreške.



---

## Provjera statusa softvera

Problem možete razriješiti ažuriranjem softvera na najnoviju verziju. Za provjeru statusa softvera koristite alat za ažuriranje softvera.

### Povezane informacije

- ➔ “Alati za ažuriranje softvera (EPSON Software Updater)” na strani 106
- ➔ “Instalacija najnovijih aplikacija” na strani 106

---

## Uklanjanje zaglavljene papira

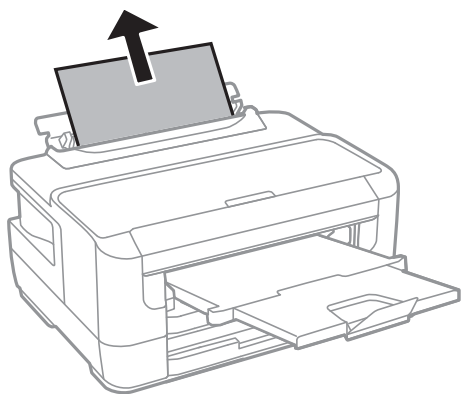
Pogledajte pogrešku prikazanu na upravljačkoj ploči i slijedite upute za uklanjanje zaglavljene papira, uključujući i eventualne otcepljene komadiće papira. Zatim obrišite pogrešku.

**Važno:**

*Pažljivo uklonite zaglavljene papir. Uklanjanje papira silom može prouzročiti oštećenje pisača.*

## Uklanjanje zaglavljene papira iz Stražnji utor za uvlačenje papira

Uklonite zaglavljene papir.



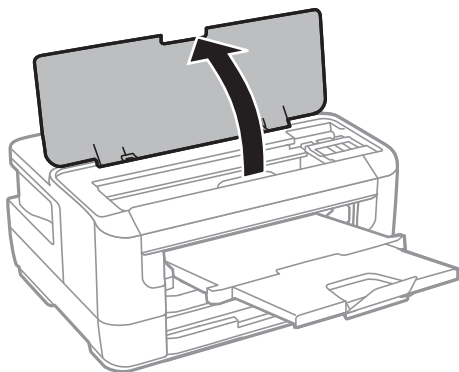
## Uklanjanje zaglavljene papira iz unutrašnjosti pisača

**Pozor:**

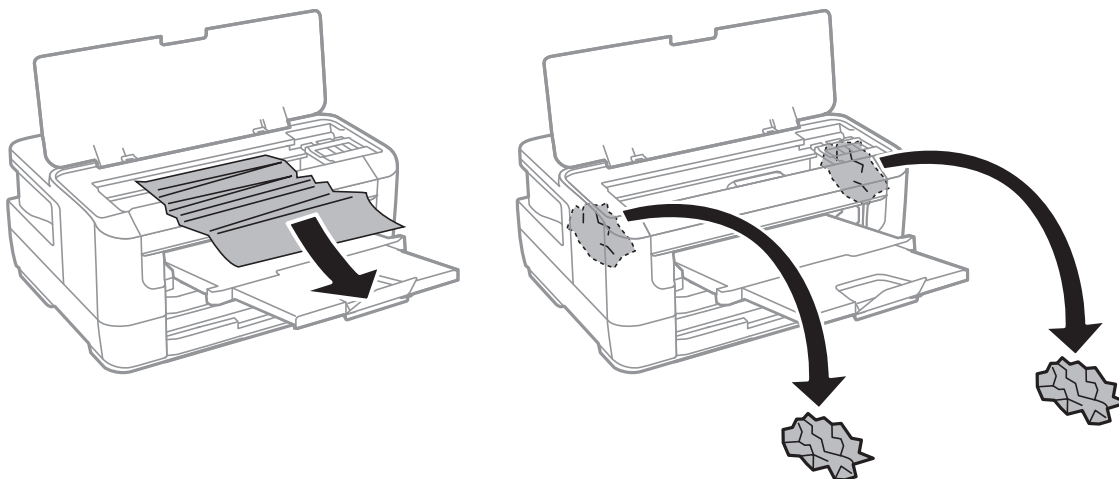
*Nikada nemojte pritiskati tipke na upravljačkoj ploči dok držite ruku unutar pisača. Ako pisač počne raditi, može vas ozlijediti. Da biste spriječili ozljede, pazite da ne dotičete isturene dijelove.*

## Rješavanje problema

1. Otvorite poklopac pisača.

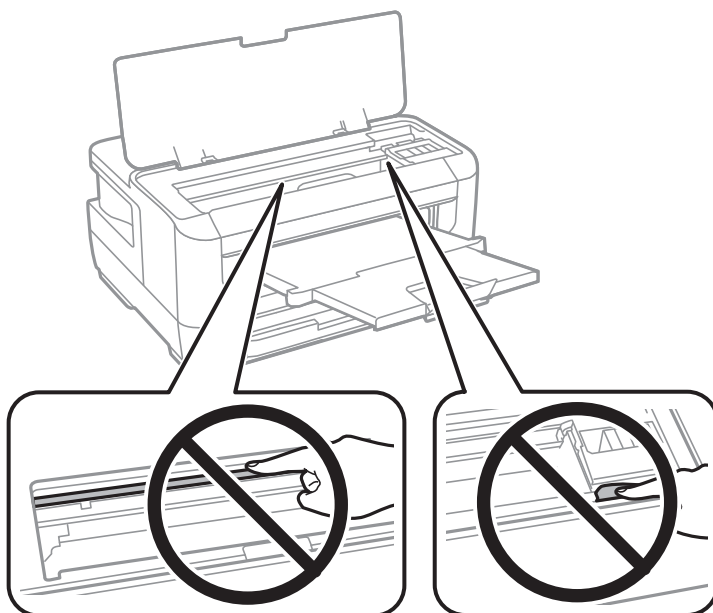


2. Uklonite zaglavljene papir.



**!** **Važno:**

*Ne dirajte plosnati bijeli kabel ili fluorescentni dio unutar pisača. To može prouzročiti kvar.*



## Rješavanje problema

3. Zatvorite poklopac pisača.

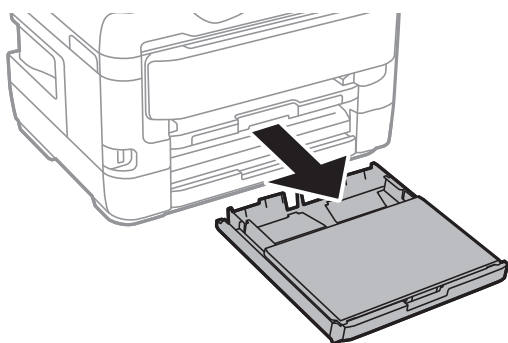
**Napomena:**

Ako zaostanu otkinuti komadići papira, obrišite pogrešku zaglavljenog papira pa prema uputama u nastavku odaberite **Uklonite papir** na upravljačkoj ploči. Na ovaj način ćete lakše ukloniti preostale komadiće papira.

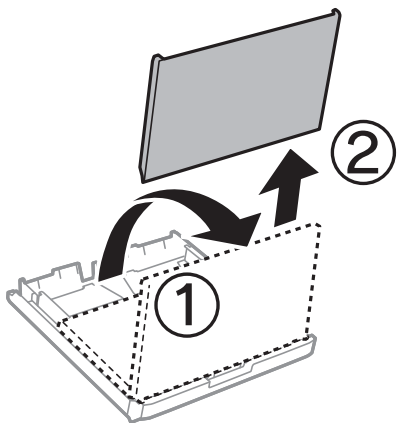
Postavke > Održavanje > Uklonite papir

## Uklanjanje zaglavljenog papira iz Ladica za papir

1. Zatvorite izlaznu ladicu.
2. Izvucite kasetu s papirom.



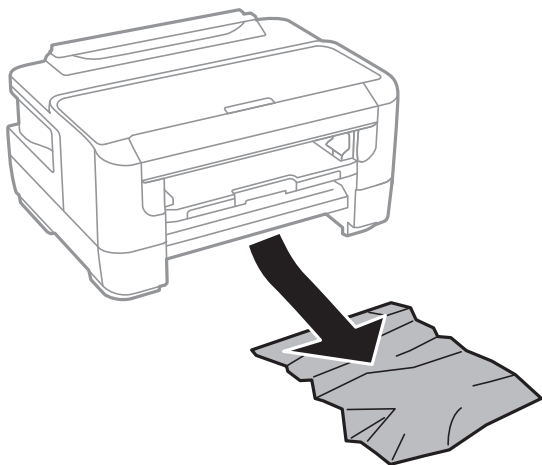
3. Skinite poklopac kasete papira.



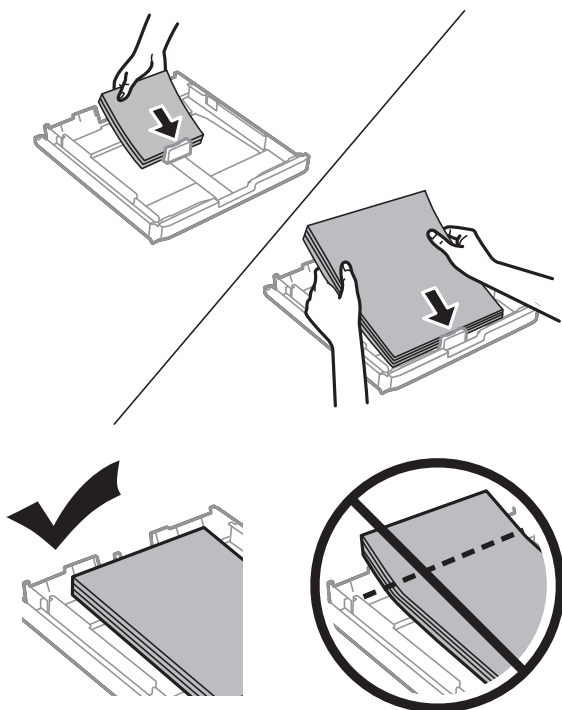
4. Uklonite zaglavljeni papir iz kasete s papirom.

## Rješavanje problema

- Uklonite zaglavljenu papir iz pisača.



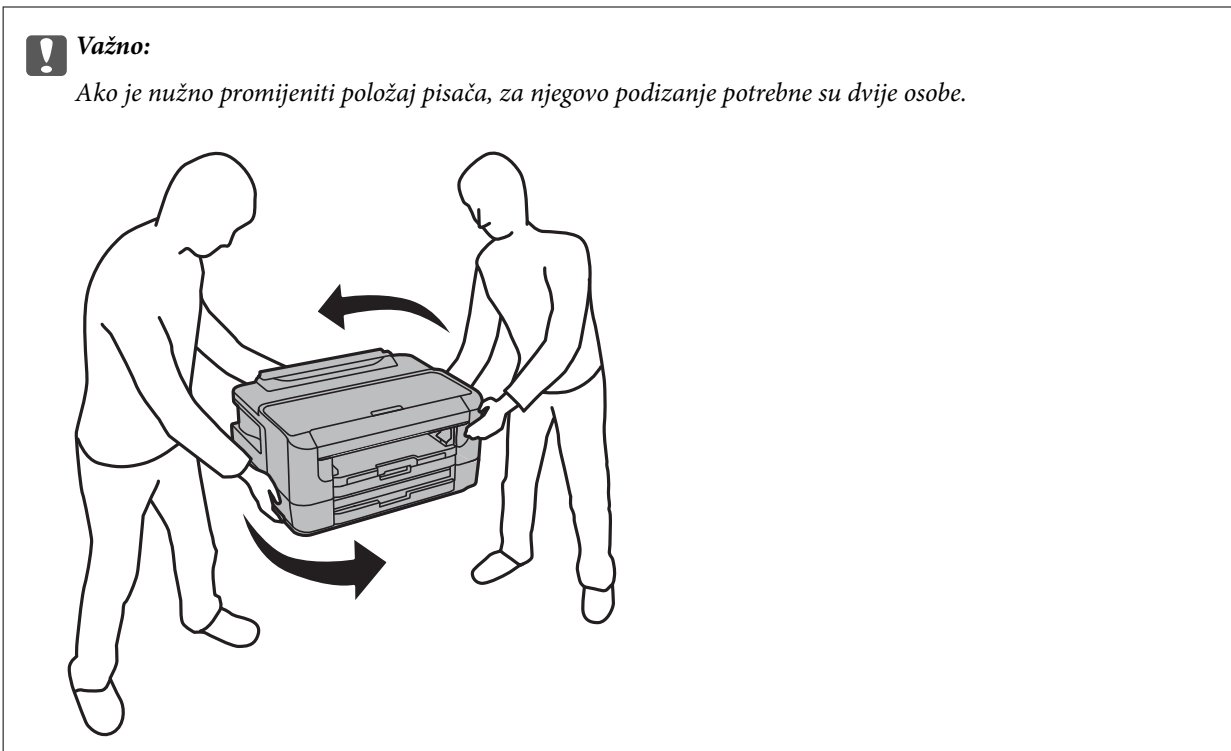
- Poravnajte rubove papira i pomaknite rubne vodilice do rubova papira.



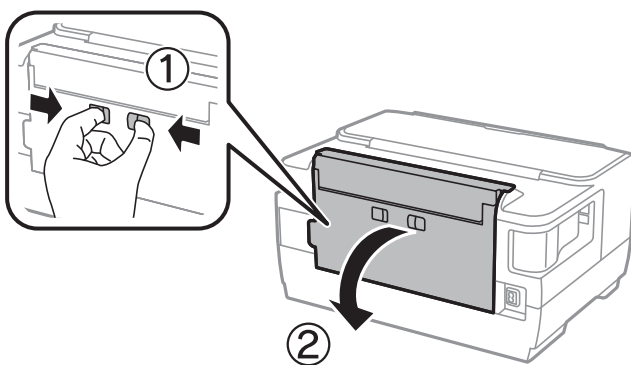
- Vratite poklopac kasete papira.
- Stavite kasetu s papirom u pisač.

## Uklanjanje zaglavljenog papira iz Stražnji poklopac 1 i Stražnji poklopac 2

1. Preokrenite uređaj.

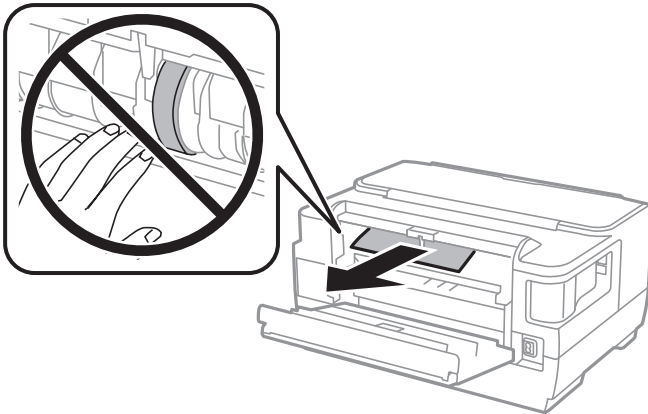


2. Otvorite stražnji poklopac 1.

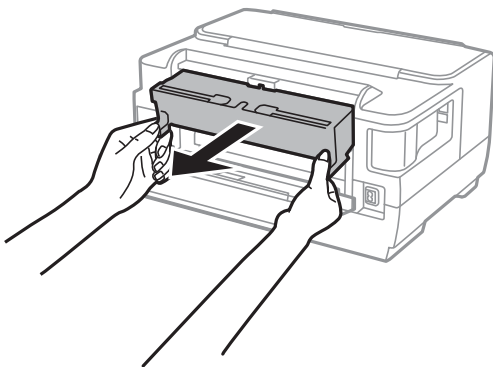


## Rješavanje problema

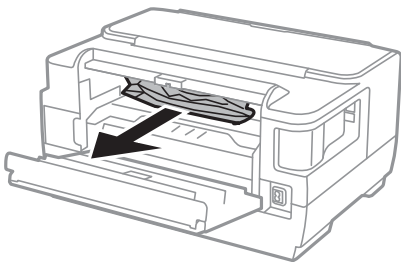
- Uklonite zaglavljene papir.



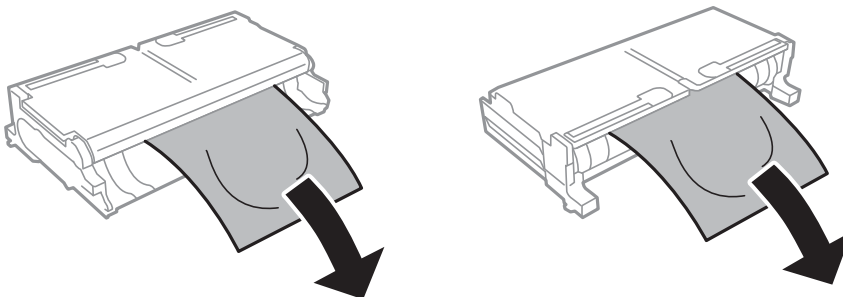
- Izvucite stražnji poklopac 2.



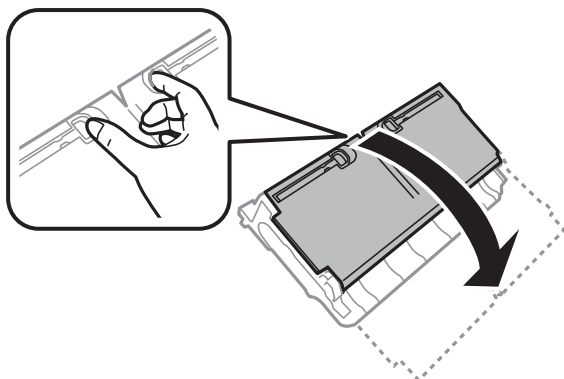
- Uklonite zaglavljene papir.



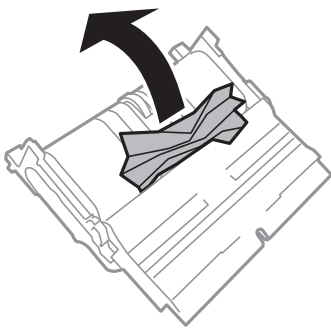
- Uklonite zaglavljene papir iz stražnji poklopac 2.



7. Otvorite stražnji poklopac 2.



8. Uklonite zaglavljene papir.



9. Zatvorite stražnji poklopac 2.

10. Umetnite stražnji poklopac 2 u pišač.

11. Zatvorite stražnji poklopac 1.

---

## Papir se neispravno uvlači

Provjerite sljedeće i zatim poduzmite odgovarajuće radnje za rješenje problema.

- Postavite pišač na ravnu površinu i koristite ga u preporučenim radnim uvjetima.
- Koristite papir namijenjen ovom pišaču.
- Slijedite mjere opreza pri rukovanju papirom.
- Ne umećite veći broj listova od onog preporučenog za odabranu vrstu papira. Običan papir ne stavljajte iznad crte označene trokutom na rubnoj vodilici.
- Pazite se postavke veličine i vrste papira podudaraju sa stvarnom veličinom i vrstom papira koji se nalazi u pišaču.

### Povezane informacije

- ➔ [“Specifikacije okruženja” na strani 141](#)
- ➔ [“Mjere opreza pri rukovanju papirom” na strani 38](#)
- ➔ [“Dostupni papiri i kapaciteti” na strani 35](#)

➔ [“Popis vrsta papira” na strani 45](#)

## Zaglavio se papir

Umetnite papir u pravom smjeru i pomaknite rubne vodilice do rubova papira.

### Povezane informacije

- ➔ [“Uklanjanje zaglavljenog papira” na strani 113](#)
- ➔ [“Umetanje papira u Ladica za papir” na strani 39](#)
- ➔ [“Umetanje papira u Stražnji utor za uvlačenje papira” na strani 41](#)

## Papir se uvlači nakošeno

Umetnite papir u pravom smjeru i pomaknite rubne vodilice do rubova papira.

### Povezane informacije

- ➔ [“Umetanje papira u Ladica za papir” na strani 39](#)
- ➔ [“Umetanje papira u Stražnji utor za uvlačenje papira” na strani 41](#)


## Istodobno se uvlači više listova papira

Ako u slučaju ručnog dvostranog ispisa u izvor papira bude uvučeno više listova odjednom, izvadite sav papir prije nego što ga ponovno stavite.



---

## Problemi u radu pisača i upravljačke ploče

### Pisač se ne uključuje

- Provjerite je li kabel za napajanje sigurno umetnut u utičnicu.
- Pritisnite gumb  i zadržite ga malo duže.

### Pisač se ne isključuje

Pritisnite gumb  i zadržite ga malo duže. Ako još uvijek ne možete ugasiti pisač, izvucite kabel za napajanje iz utičnice. Kako biste spriječili sušenje tinte u mlaznicama ispisne glave, pisač uključujte i isključujte pritiskom na gumb .



## Napajanje se automatski isključuje

- Odaberite **Postavke > Administracija sustava > Zajedničke postavke > Postavke za isklj.**, a zatim onemogućite postavke **Isključivanje pri neaktivnosti** i **Isključi nakon odvajanja**.
- Odaberite **Postavke > Administracija sustava > Zajedničke postavke**, a zatim onemogućite postavku **Tajmer za isključivanje**.

### Napomena:

Vaš uređaj možda je opremljen značajkom **Postavke za isklj.** ili **Tajmer za isključivanje**, što ovisi o mjestu kupnje.

## LCD zaslon se zacrnio

Pisač se nalazi u načinu mirovanja. Pritisnite bilo koji gumb na upravljačkoj ploči kako biste ponovno uključili LCD zaslon,

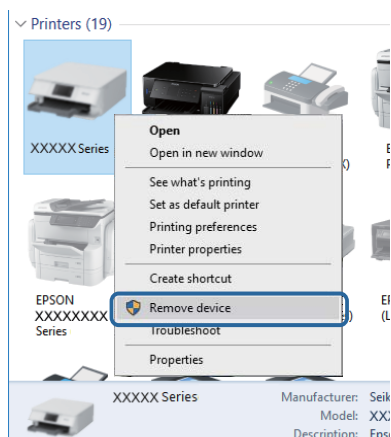
## Nije moguć ispis s računala

### Provjera veze (USB)

- Priključite čvrsto USB kabel na pisač i računalo.
- Ako upotrebljavate USB konzentator, pokušajte izravno povezati pisač s računalom.
- Ako pisač ne prepoznaje USB kabel, zamijenite priključak ili USB kabel.
- Ako pisač ne može ispisivati putem USB priključka, pokušajte sljedeće.

Isključite USB kabel iz računala. Kliknite desnom tipkom na ikonu pisača prikazanu na računalu i odaberite **Ukloni uređaj**. Zatim spojite USB kabel na računalo i izvršite probni ispis.

Ponovno postavite USB vezu prema uputama za promjenu načina povezivanja s računalom koje su navedene u ovom priručniku. Za više pojedinosti provjerite donju odgovarajuću poveznicu s informacijama.



### Povezane informacije

- ➔ [“Promjena načina povezivanja s računalom”](#) na strani 33

## Rješavanje problema

### Provjera veze (mreža)

- Kada ste promijenili vašu pristupnu točku ili pružatelja usluge, pokušajte ponovno odabrati mrežne postavke vašeg pisača. Spojite računalo ili pametni uređaj na isti SSID na koji je spojen i pisač.
- Isključite uređaje koje želite povezati s mrežom. Pričekajte otprilike 10 sekundi i potom uključite uređaje sljedećim redom: pristupna točka, računalo ili pametni uređaj i zatim pisač. Približite pisač i računalo ili pametni uređaj pristupnoj točki kako biste pospjegli komunikaciju radiovalovima i zatim ponovno pokušajte odabrati mrežne postavke.
- Ispišite izvješće mrežne veze. Za više pojedinosti provjerite donju odgovarajuću poveznicu s informacijama. Ako izvješće pokaže da nije uspjelo mrežno povezivanje, provjerite izvješće o mrežnoj vezi i slijedite ispisane korake rješenja.
- Pisaču je dodijeljena IP adresa 169.254.XXX.XXX uz podmrežnu masku 255.255.0.0; IP adresa možda nije ispravno dodijeljena. Ponovno pokrenite pristupnu točku ili vratite mrežne postavke pisača na početne vrijednosti. Ako poteškoća i dalje postoji, provjerite dokumentaciju pristupne točke.
- Pokušajte pristupiti web-stranici s vašeg računala kako biste se uvjerali da su ispravne mrežne postavke vašeg računala. Ako ne možete pristupiti web-stranicama, postoji problem s računalom. Provjerite mrežnu vezu na računalu.

#### Povezane informacije

- ➔ [“Povezivanje s računalom” na strani 18](#)
- ➔ [“Ispisivanje izvješća o mrežnoj vezi” na strani 25](#)

### Provjera softvera i podataka

- Provjerite je li na računalu instaliran originalan upravljački program tvrtke Epson. Dostupne funkcije mogu biti ograničene ako na računalu nije instaliran originalan upravljački program tvrtke Epson. Preporučujemo da se koristite originalnim upravljačkim programom tvrtke Epson. Za više pojedinosti provjerite donju odgovarajuću poveznicu s informacijama.
- Ako pokušavate ispisati veliku sliku, možda vaše računalo nema dovoljno memorije. Ispišite sliku manje razlučivosti ili manje veličine.

#### Povezane informacije

- ➔ [“Provjera originalnih Epson upravljačkih programa pisača” na strani 122](#)
- ➔ [“Instalacija najnovijih aplikacija” na strani 106](#)

### Provjera originalnih Epson upravljačkih programa pisača

Možete provjeriti je li na vašem računalu instaliran originalni Epson upravljački program pisača jednim od sljedećih načina.

#### Windows

Odaberite **Upravljačka ploča > Prikaz uređaja i pisača (Pisači, Pisači i faksovi)**, a zatim učinite sljedeće kako biste otvorili prozor s postavkama ispisnog poslužitelja.

- Windows 10/Windows 8.1/Windows 8/Windows 7/Windows Server 2016/Windows Server 2012 R2/Windows Server 2012/Windows Server 2008 R2

Kliknite na ikonu pisača i zatim na prikazanom izborniku kliknite na **Svojstva ispisnog poslužitelja**.

## Rješavanje problema

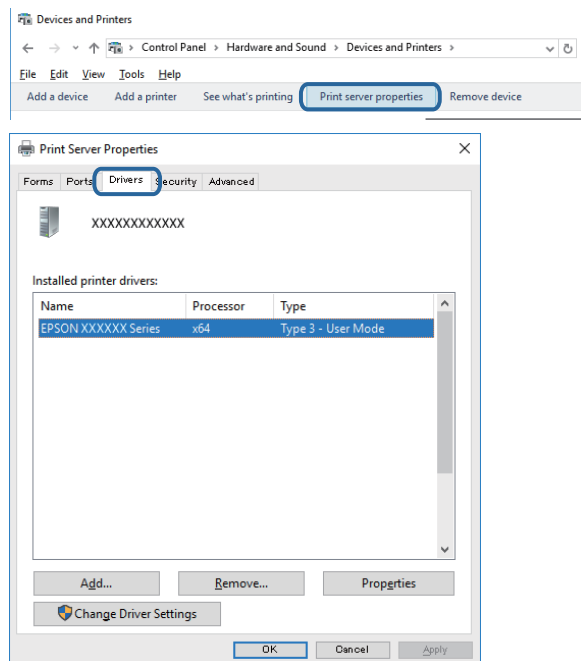
### ❑ Windows Vista/Windows Server 2008

Desnim klikom kliknite na mapu **Pisači**, a zatim kliknite na **Pokreni kao administrator > Svojstva poslužitelja**.


### ❑ Windows XP/Windows Server 2003 R2/Windows Server 2003

U izborniku **Datoteka** odaberite **Svojstva poslužitelja**.

Kliknite karticu **Upravljački program**. Ako je u popisu prikazan naziv vašeg pisača, na vašem računalu je instaliran originalni Epson upravljački program pisača.



## Mac OS

Odaberite **Postavke sustava** u izborniku  > **Pisači i skeneri** (ili **Ispis i skeniranje**, **Ispiši i faksiraj**) i zatim odaberite pisač. Kliknite **Opcije i pribor**, a ako su kartice **Opcije** i **Uslužni program** prikazane u prozoru, na vašem računalu je instaliran originalni Epson upravljački program pisača.



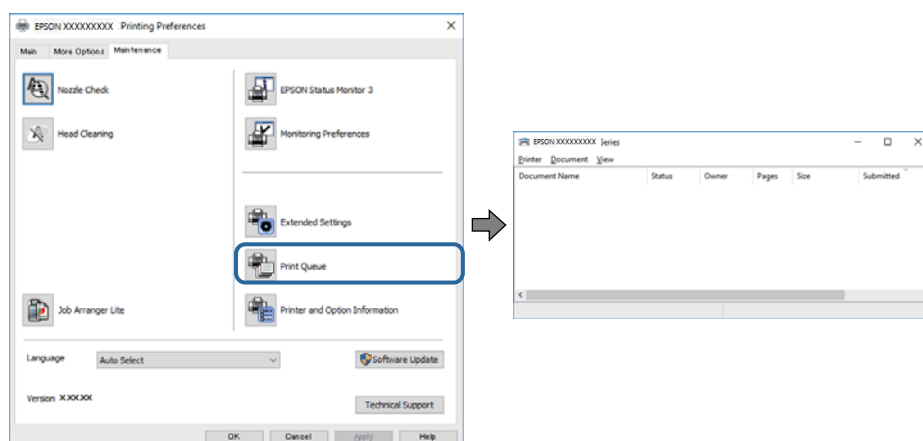
## Rješavanje problema

### Povezane informacije

➔ “Instalacija najnovijih aplikacija” na strani 106

## Provjera statusa pisača s računala (Windows)

Kliknite na **Red za ispisa** na kartici **Održavanje** upravljačkog programa pisača, a zatim provjerite sljedeće.

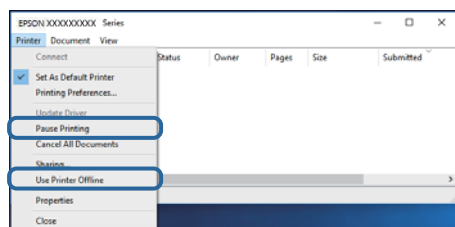


- Provjerite ima li zaustavljenih zadataka ispisa.

Ako ostanu nepotrebni podaci, odaberite **Poništi sve dokumente** u izborniku **Pisač**.

- Provjerite je li pisač isključen ili u stanju čekanja.

Ako je pisač isključen ili u stanju čekanja, izbrišite postavke za stanje isključenosti ili čekanja u izborniku **Pisač**.



- Provjerite je li pisač odabran kao zadani pisač u izborniku **Pisač** (na ikoni bi se trebala nalaziti kvačica).

Ako pisač nije postavljen kao zadani pisač, postavite ga kao zadani pisač. Ako postoji veći broj ikona u stavci **Upravljačka ploča > Prikaz uređaja i pisača (Pisači, Pisači i faksovi)**, pročitajte upute u nastavku kako biste odabrali ikonu.

Primjer)

USB priključak: EPSON XXXX Series

Mrežna veza: EPSON XXXX Series (mreža)


Ako instalirate upravljački program pisača više puta, može doći do stvaranja kopija upravljačkog programa. Ako se kreiraju kopije upravljačkog programa, primjerice „EPSON XXXX Series (kopija 1)“, kliknite desnom tipkom miša na ikonu kopije upravljačkog programa i zatim kliknite na **Ukloni uređaj**.

- Pobrinite se da je ulaz pisača ispravno odabran u **Svojevstvo > Ulaz** u izborniku **Pisač** na sljedeći način.

Odaberite „**USBXXX**” za USB vezu, ili „**EpsonNet Print Port**” za mrežnu vezu.

## Provjera statusa pisača s računala (Mac OS)

Provjerite je li pisač u statusu **Stanka**.

Odaberite **Postavke sustava** u izborniku  > **Pisači i skeneri** (ili **Ispis i skeniranje**, **Ispis i faksiranje**), a zatim dvaput kliknite na pisač. Ako je pisač zaustavljen, kliknite na **Nastavi** (ili **Nastavi ispisivanje**).

---

## Kada ne možete izvršiti mrežne postavke

- Isključite uređaje koje želite povezati s mrežom. Pričekajte otprilike 10 sekundi i potom uključite uređaje sljedećim redom: pristupna točka, računalo ili pametni uređaj i zatim pisač. Približite pisač i računalo ili pametni uređaj pristupnoj točki kako biste pospješili komunikaciju radiovalovima i zatim ponovno pokušajte odabrati mrežne postavke.
- Odaberite **Postavke** > **Administracija sustava** > **Mrežne postavke** > **Provjera veze**, a zatim izvješće o mrežnoj vezi. Ako se pojavi greška, provjerite izvješće o mrežnoj grešci i zatim slijedite ispisana rješenja.

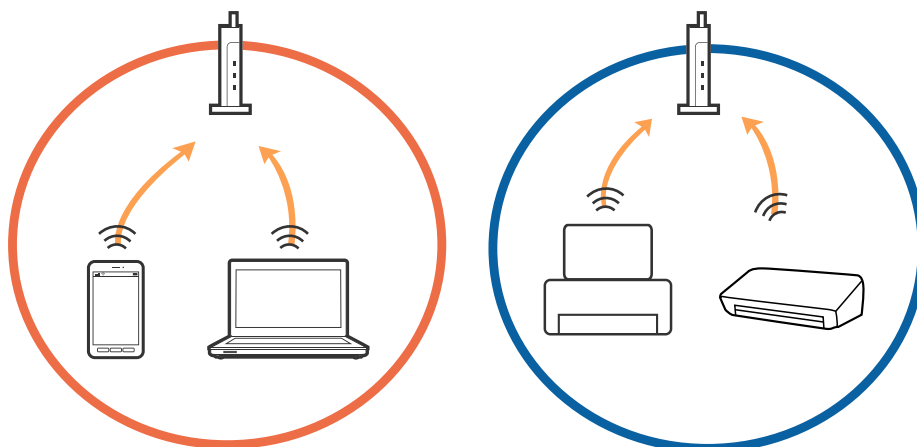
### Povezane informacije

- ➔ [“Ispisivanje izvješća o mrežnoj vezi” na strani 25](#)
- ➔ [“Poruke i rješenja na izvješću mrežne veze” na strani 26](#)

## Nije moguće povezivanje uređaja iako su mrežne postavke ispravne

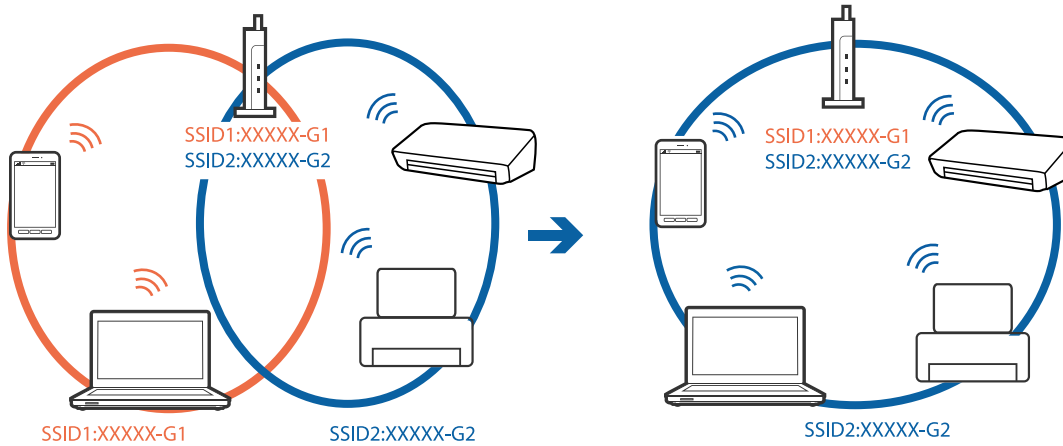
Ako ne možete izvršiti povezivanje s računala ili pametnog uređaja na pisač iako mrežna veza ne pokazuje nikakav problem, pogledajte sljedeće.

- Kada istovremeno koristite višestruke pristupne točke, možda nećete moći koristiti pisač s računala ili pametnog uređaja ovisno o postavkama pristupnih točaka. Spojite računalo ili pametni uređaj na istu pristupnu točku na koju je spojen i pisač.

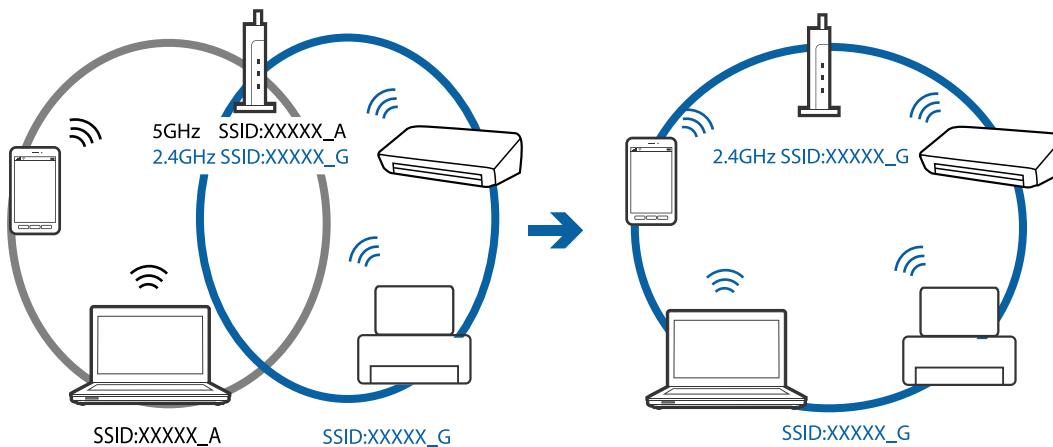


## Rješavanje problema

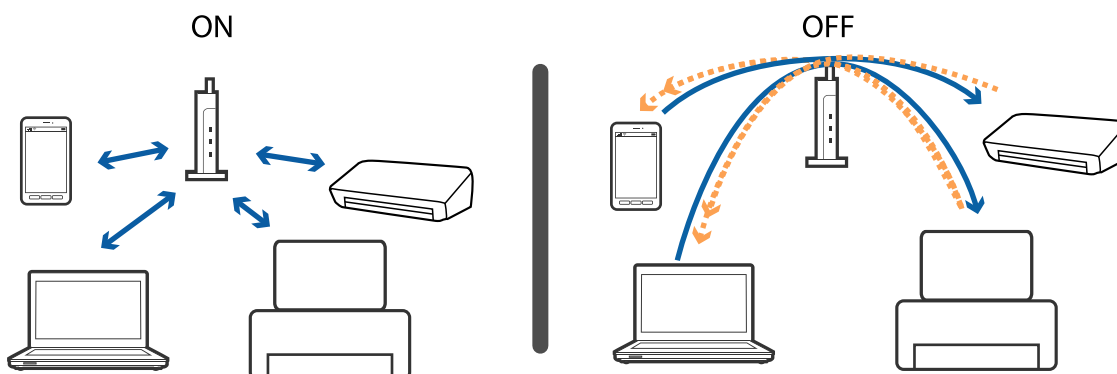
- Možda nećete moći izvršiti povezivanje na pristupnu točku kada ona ima višestruke SSID-ove i ako su uređaji spojeni na različite SSID-ove iste pristupne točke. Spojite računalo ili pametni uređaj na isti SSID na koji je spojen i pisač.



- Pristupna točka koja je prikladna za IEEE802.11a i IEEE802.11g ima SSID-ove od 2,4 GHz i 5 GHz. Ako računalo ili pametni uređaj spojite na SSID od 5 GHz, nećete ih moći spojiti na pisač jer on podržava samo komunikaciju preko 2,4 GHz. Spojite računalo ili pametni uređaj na isti SSID na koji je spojen i pisač.



- Većina pristupnih točaka ima značajku razdvajanja radi zaštite privatnosti koja blokira komunikaciju između spojenih uređaja. Ako pisač ne može ostvariti komunikaciju s računalom ili pametnim uređajem čak i kada su spojeni na istu mrežu, onemogućite separator za zaštitu privatnosti na pristupnoj točki. Pogledajte priručnik isporučen s pristupnom točkom kako biste saznali više informacija.



**Povezane informacije**

- ➔ [“Provjera SSID-a spojenog na pisač” na strani 127](#)
- ➔ [“Provjera SSID-a za računalo” na strani 127](#)

## Provjera SSID-a spojenog na pisač

Odaberite **Postavke > Stanje mreže**. Možete provjeriti SSID za **Stanje za žični LAN/Wi-Fi** ili **Wi-Fi Direct stanje** iz svakog izbornika.

## Provjera SSID-a za računalo

**Windows**

Kliknite na  na traci zadataka na radnoj površini. Provjerite naziv spojenog SSID-a s prikazanog popisa.



## Mac OS

Kliknite na ikonu za Wi-Fi na vrhu zaslona računala. Prikazat će se popis SSID-ova, a spojeni SSID bit će označen kvačicom.



---

## Ne može se ispisati s uređaja iPhone ili iPad

- Priključite iPhone ili iPad na istu mrežu (SSID) na kojoj je pisač.
- Omogućite **Automatski prikaz postave papira** u sljedećim izbornicima.  
Postavke > Postavke izvora papira > Automatski prikaz postave papira
- Omogućite postavku AirPrint u programu Web Config.

### Povezane informacije

➔ [“Aplikacija za konfiguriranje radnji pisača \(Web Config\)” na strani 103](#)

---

## Razni problemi s ispisom

### Pohabani list ili nedostaje boja

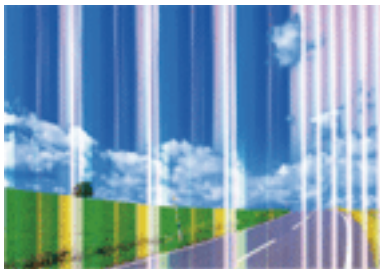
Ako pisač niste koristili duže vrijeme, mlaznice glave za ispis mogu se začepiti i neće biti moguće ispuštanje kapljice tinte. Pokrenite provjeru mlaznica i zatim očistite ispisnu glavu ako je neka od mlaznica začepljena.

### Povezane informacije

➔ [“Pregledavanje i čišćenje ispisne glave” na strani 99](#)



## Trake ili neočekivane nijanse

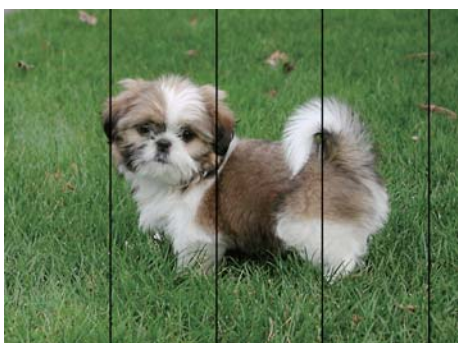


Mlaznice ispisne glave možda su začepljene. Izvršite provjeru mlaznice kako biste provjerili jesu li začepljene mlaznice ispisne glave. Očistite ispisnu glavu ako je neka od mlaznica začepljena.

### Povezane informacije

➔ [“Pregledavanje i čišćenje ispisne glave” na strani 99](#)

## Trake se pojavljuju u razmacima od približno 2.5 cm



- Odaberite onu postavku vrste papira koja odgovara vrsti papira umetnutoj u pisač.
- Poravnajte glavu za ispis koristeći značajku **Vodoravno poravnanje**.
- Kod ispisa na običnom papiru, ispisujte koristeći postavku više kvalitete.

### Povezane informacije

- ➔ [“Popis vrsta papira” na strani 45](#)
- ➔ [“Poravnavanje ispisne glave” na strani 101](#)

## Mutni ispisi, okomite trake ili pogrešno centriranje



enthalten alle  
Aufdruck. W  
5008 "Regel

Poravnajte glavu za ispis koristeći značajku **Vertikalno poravnanje**.

### Povezane informacije

➔ [“Poravnavanje ispisne glave” na strani 101](#)


## Kvaliteta ispisa ne poboljšava se ni nakon poravnavanja ispisne glave

Za vrijeme dvosmjernog ispisa (ili na visokoj brzini), glava za ispis pomiče se u oba smjera i okomite linije možda neće biti poravnate. Ako se kvaliteta ispisa ne poboljša, onemogućite podešavanje za dvosmjerne postavke (ili visoku brzinu). Onemogućavanje te postavke može usporiti brzinu ispisa.

#### Windows

Poništite postavku **Velika brzina** na kartici **Više opcija** upravljačkog programa pisača.

#### Mac OS

Odaberite **Postavke sustava** u izborniku  > **Pisači i skeneri** (ili **Ispis i skeniranje**, **Ispis i faksiranje**) i zatim odaberite pisač. Kliknite na **Mogućnosti i zalihe** > **Mogućnosti** (ili **Upravljački program**). Odaberite **Off** u postavci **High Speed Printing**.

## Kvaliteta ispisa je loša

Ako je kvaliteta ispisa loša, npr. u slučaju zamućenog ispisa, pruga, nedostajućih ili izblijedjelih boja i neporavnatosti na ispisu.

### Provjera pisača

- Pokrenite provjeru mlaznica i zatim očistite ispisnu glavu ako je neka od mlaznica začepljena.
- Poravnajte ispisnu glavu.

### Provjera papira

- Koristite papir namijenjen ovom pisaču.
- Ne ispisujte na vlažnom, oštećenom ili prestarom papiru.
- Ako je papir uvijen ili omotnica napuhana, izravnavajte ih.
- Ne slažite papire jedan na drugi odmah nakon ispisivanja.
- Potpuno osušite ispise prije njihovog arhiviranja ili prikazivanja. Prilikom sušenja ispisa izbjegavajte izravnu sunčevu svjetlost, ne koristite fen i ne dotičite ispisanu stranu papira.

## Rješavanje problema

- Kada ispisujete slike ili fotografije, Epson preporučuje korištenje originalnog Epson papira prije nego običnog papira. U slučaju originalnog Epson papira, ispisujte na strani za ispis.

### Provjera postavki za ispis

- Odaberite onu postavku vrste papira koja odgovara vrsti papira umetnutoj u pišač.
- Ispis uz postavke više kvalitete.
- Ako ste odabrali **Standardno/živopisno** kao postavku kvalitete na Windows upravljačkom programu pišača, promijenite je u **Standardno**. Ako ste odabrali **Normal-Vivid** kao postavku kvalitete na Mac OS upravljačkom programu pišača, promijenite je u **Normal**.

### Provjera spremnika s tintom

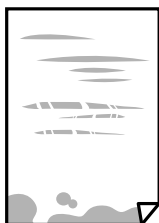
- Epson preporučuje da spremnik za tintu iskoristite prije datuma navedenog na pakovanju.
- Kako biste stalno imali najbolju kvalitetu ispisa, spremnik s tintom potrošite unutar šest mjeseci od otvaranja pakovanja.
- Upotrebljavajte isključivo originalne Epsonove spremnike. Na ovom se pišaču može podesiti postavka boja prilikom korištenja originalnih Epsonovih spremnika. Kvaliteta ispisa može biti slabija zbog upotrebe neoriginalnih spremnika.

### Povezane informacije

- ➔ [“Pregledavanje i čišćenje ispisne glave” na strani 99](#)
- ➔ [“Poravnavanje ispisne glave” na strani 101](#)
- ➔ [“Dostupni papiri i kapaciteti” na strani 35](#)
- ➔ [“Popis vrsta papira” na strani 45](#)
- ➔ [“Mjere opreza pri rukovanju papirom” na strani 38](#)

## Papir je zamrljan ili izguljen


- Ako se pojave vodoravne trake ili se zamrlja vrh ili dno papira, umetnite papir u ispravan smjer i povucite rubne vodilice do rubova papira.



- Ako se pojave okomite trake ili se papir zamrlja, očistite prolaz papira.



## Rješavanje problema

- Stavite papir na ravnu površinu kako biste provjerili je li zakrivljen. U tom slučaju ga izravnajte.
- Ako je deblji papir izguljen, omogućite postavku za smanjenje habanja. Ako omogućite ovu postavku, kvaliteta ispisa može biti slabija ili ispisivanje može biti sporije.
  - Upravljačka ploča  
Odaberite **Postavke > Održavanje** na početnom zaslonu, a zatim omogućite **Deblji papir**.
  - Windows  
Kliknite na **Proširene postavke** u kartici **Održavanje** unutar upravljačkog programa pisača i odaberite **Debeli papir i omotnice**.  
Ako je papir izgubljen i nakon odabira postavke **Debeli papir i omotnice**, odaberite **Kratak zrnati papir** u prozoru **Proširene postavke** u sklopu upravljačkog programa pisača.
  - Mac OS  
Odaberite **Postavke sustava** u izborniku  > **Pisači i skeneri** (ili **Ispis i skeniranje, Ispiši i faksiraj**) i zatim odaberite pisač. Kliknite na **Opcije i zalihe > Opcije** (ili **Upravljački program**). Odaberite **On** za postavku **Thick paper and envelopes**.
- Kod ručnog dvostranog ispisivanja pazite da se tinta sasvim osuši prije ponovnog umetanja papira.

### Povezane informacije

- ➔ [“Umetanje papira u Ladica za papir” na strani 39](#)
- ➔ [“Umetanje papira u Stražnji utor za uvlačenje papira” na strani 41](#)
- ➔ [“Čišćenje putanje za papir radi mrlja do tinte” na strani 102](#)

## Papir se zamrljao tijekom automatskog dvostranog ispisa

Pri korištenju značajke automatskog dvostranog ispisa i ispisivanja podataka velike gustoće, kao što su slike i grafovi, podesite gustoću ispisa na nižu vrijednost, a vrijeme sušenja na veću vrijednost.

## Ispisane fotografije su ljepljive

Možda ispisujete na pogrešnoj strani fotografskog papira. Pobrinite se da ispisujete na strani koja je namijenjena ispisu.

Kod ispisa na pogrešnoj strani fotografskog papira, trebate očistiti prolaz papira.

### Povezane informacije

- ➔ [“Čišćenje putanje za papir radi mrlja do tinte” na strani 102](#)

## Slike ili fotografije ispisuju se u neočekivanim bojama

Kod ispisa preko Windows upravljačkog programa pisača, po zadanoj postavci koristi se Epson automatsko prilagođavanje fotografije vrsti papira. Pokušajte promijeniti postavku.

Na kartici **Više opcija** odaberite **Korisnički** u dijelu **Korekcija boja**, a zatim kliknite **Napredno**. Promijenite postavku **Korekcija scene** iz **Automatska korekcija** u bilo koju drugu opciju. Ako ne uspije promjena postavke, upotrijebite bilo koji drugi način ispravke boje osim **PhotoEnhance** pod stavkom **Upravljanje bojama**.

**Povezane informacije**

➔ [“Prilagodba boje ispisivanja” na strani 69](#)

**Nije moguć ispis bez obruba**

Odaberite postavku ispisa bez obruba u postavkama pisača. Ako odaberete vrstu papira koja ne podržava ispisivanje bez obruba, nećete moći odabrati **Bez ruba**. Odaberite vrstu papira koja podržava ispisivanje bez obruba.

**Rubovi slike su izrezani tijekom ispisa bez obruba**

Tijekom ispisivanja bez obruba slika se neznatno uvećava, a višak slike se odrezuje. Odaberite postavku za manje povećanje.

 Windows

Odaberite **Postavke** uz potvrdni okvir **Bez ruba** na kartici upravljačkog programa pisača **Glavna** i potom promijenite postavke.

 Mac OS

Promijenite postavku **Proširenje** u izborniku **Postavke ispisa** dijaloškog okvira ispisivanja.

**Položaj, veličina ili margine ispisa su neispravni**

Umetnite papir u pravom smjeru i pomaknite rubne vodilice do rubova papira.

Odaberite postavku odgovarajuće veličine papira.

Prilagodite postavku margine u aplikaciji tako da se uklopi u područje ispisa.

**Povezane informacije**

➔ [“Umetanje papira u Ladica za papir” na strani 39](#)

➔ [“Umetanje papira u Stražnji utor za uvlačenje papira” na strani 41](#)

➔ [“Površina za ispis” na strani 137](#)

**Znakovi su neispravni ili iskrivljeni**

Priključite čvrsto USB kabel na pisač i računalo.

Izbrišite sve zaustavljene zadatke ispisa.

Nemojte ručno postavljati računalo u načine **Hibernacija** ili **Mirovanje** dok traje ispisivanje. Stranice iskrivljenog teksta mogu biti ispisane nakon što idući put pokrenete računalo.

Ako koristite upravljački program pisača koji ste i ranije koristili, ispisani znakovi mogu biti iskrivljeni. Pobrinite se da koristite ispravan upravljački program za pisač. Provjerite naziv pisača na vrhu prozora upravljačkog programa pisača.

## Slika je izvrnuta

Poništite oznaku postavke zrcalne slike u upravljačkom programu pisača ili aplikaciji.

Windows

Poništite postavku **Zrcalna slika** na kartici **Više opcija** upravljačkog programa pisača.

Mac OS

Poništite postavku **Mirror Image** u izborniku **Postavke ispisa** dijaloškog okvira ispisivanja.

## Mozaični uzorci na ispisima

Pri ispisivanju slika ili fotografija ispisujte koristeći podatke visoke razlučivosti. Slike na web-mjestima su često premale razlučivosti iako na zaslonu djeluju dovoljno dobro, pa kvaliteta ispisa može biti smanjena.

## Problem s ispisom se ne može riješiti

Ako i nakon što ste isprobali sva rješenja niste uspjeli razriješiti problem, pokušajte deinstalirati i ponovno instalirati upravljački program pisača.

### Povezane informacije

➔ [“Deinstaliranje aplikacija” na strani 108](#)

➔ [“Instalacija najnovijih aplikacija” na strani 106](#)

---

## Ostali problemi s ispisivanjem

### Ispisivanje je presporo

Zatvorite sve aplikacije koje nisu neophodne.

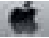
Postavka niže kvalitete. Visoka kvaliteta ispisa usporava ispisivanje.

Omogućite postavku za dvosmjerno (ili jako brzo) ispisivanje. Kada je ova postavka omogućena, glava pisača pomiče se u oba smjera, a brzina ispisivanja se povećava.

Windows

Odaberite **Velika brzina** na kartici **Više opcija** upravljačkog programa pisača.

Mac OS

Odaberite **Postavke sustava** u izborniku  > **Pisači i skeneri** (ili **Ispis i skeniranje**, **Ispis i faksiranje**) i zatim odaberite pisač. Kliknite na **Mogućnosti i zalihe** > **Mogućnosti** (ili **Upravljački program**). Odaberite **On** u postavci **High Speed Printing**.

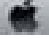
## Rješavanje problema

Onemogućite tihi način. Ako je tihi način rada uključen, brzina ispisivanja se smanjuje.

Windows

Odaberite **Isključeno** u postavci **Tihi način rada** na kartici **Glavna**.

Mac OS


Odaberite **Postavke sustava** u izborniku  > **Pisači i skeneri** (ili **Ispis i skeniranje**, **Ispis i faksiranje**) i zatim odaberite pisač. Kliknite na **Mogućnosti i zalihe** > **Mogućnosti** (ili **Upravljački program**). Odaberite **Off** u postavci **Tihi način rada**.

## Ispisivanje se znatno uspori tijekom neprekidnog ispisa

Ispisivanje se usporava kako bi se spriječilo pregrijavanje i oštećivanje mehanizma pisača. Ako se to dogodi, možete nastaviti s ispisivanjem. Za povratak na normalnu brzinu ispisa, ostavite pisač da miruje najmanje 30 minuta. Brzina ispisa se neće vratiti na normalnu ako se napajanje isključi.

## Nije moguć ispis s računala na kojem je pokrenut sustav Mac OS X v10.6.8

Želite li prekinuti ispis s vašeg računala, izvršite sljedeće postavke.

Pokrenite Web Config i odaberite **Port9100** kao postavku **Najvažniji protokol** u **AirPrint postavljanje**. Odaberite **Postavke sustava** u izborniku  > **Pisači i skeneri** (ili **Ispis i skeniranje**, **Ispiši i faksiraj**), uklonite pisač te ga ponovno dodajte.

---

## Drugi problemi

### Lagani struni udar prilikom doticanja pisača

Ako je mnogo perifernih jedinica spojeno na računalo, prilikom doticanja pisača možete osjetiti lagani strujni udar. Spojite žicu za uzemljenje na računalo na koje je priključen pisač.


### Bučan rad pisača

Ako su zvukovi rada pisača preglasni, omogućite **Tihi način rada**. Omogućavanje ove funkcije može usporiti ispis.

Upravljački program pisača za sustav Windows

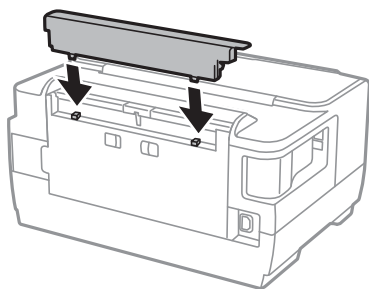
Omogućite **Tihi način rada** u kartici **Glavna**.

Upravljački program pisača za sustav Mac OS

Odaberite **Postavke sustava** u izborniku  > **Pisači i skeneri** (ili **Ispis i skeniranje**, **Ispis i faksiranje**) i zatim odaberite pisač. Kliknite na **Mogućnosti i zalihe** > **Mogućnosti** (ili **Upravljački program**). Odaberite **On** u postavci **Tihi način rada**.

## Stražnji utor za uvlačenje papira je uklonjen

Ponovno postavite stražnji utor za uvlačenje papira držeći ga okomito kako je prikazano u nastavku.



## Datum i vrijeme su netočni

Ispravno namjestite datum i vrijeme na upravljačkoj ploči. Nakon nestanka električne energije uslijed udara munje ili dužeg nekorištenja pisača koji je ugašen, sat može pokazivati pogrešno vrijeme.

## Zaboravili ste lozinku

Ako ste zaboravili lozinku administratora, obratite se korisničkoj službi tvrtke Epson.

### Povezane informacije

➔ [“Kontaktiranje Epsonove korisničke podrške” na strani 147](#)

## Vatrozid je blokirao aplikaciju (samo za Windows )

Dodajte aplikaciju u popis dozvoljenih programa Vatrozida za Windows u sigurnosnim postavkama **Upravljačka ploča**.



# Dodatak

## Tehničke specifikacije

### Svojstva pisača

Položaj mlaznica glave pisača		Mlaznice za crnu tintu: 400×2 reda Mlaznice za tintu u boji: 128×2 reda za svaku boju
Težina papira	Obični papir	64 do 90 g/m <sup>2</sup> (17 do 24 lb)
	Debeli papir	91 do 256 g/m <sup>2</sup> (25 do 68 lb)
	Omotnica	Omotnica 10, DL, C6: 75 do 90 g/m <sup>2</sup> (20 do 24 lb) Omotnica C4: 80 do 100 g/m <sup>2</sup> (21 do 26 lb)

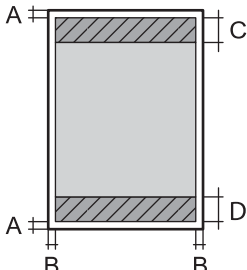
\* Čak i kada je debljina papira u tom rasponu, papir se možda neće moći umetnuti u pisač ili bi kvaliteta ispisa mogla biti lošija ovisno o svojstvima ili kvaliteti papira.

### Površina za ispis

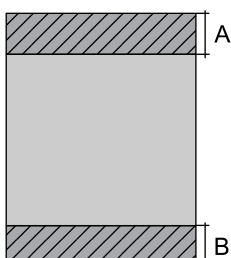
#### Područje ispisa jednog lista

Kvaliteta ispisa može opasti na zasjenjenim površinama uslijed svojstava mehanizma pisača.

#### Ispis s obrubima

	A	3.0 mm (0.12 inča)
	B	3.0 mm (0.12 inča)
	C	47.0 mm (1.85 inča)
	D	45.0 mm (1.77 inča)

#### Ispis bez obruba

	A	50.0 mm (1.97 inča)
	B	48.0 mm (1.89 inča)

## Dodatak

**Područje ispisa omotnica**

Kvaliteta ispisa može opasti na zasjenjenim površinama uslijed svojstava mehanizma pisača.

	A	3.0 mm (0.12 inča)
	B	5.0 mm (0.20 inča)
	C	47.0 mm (1.85 inča)
	D	18.0 mm (0.71 inča)

**Specifikacije sučelja**

Računalo	Brzi USB priključak
----------	---------------------

**Popis mrežnih funkcija****Mrežne funkcije i IPv4/IPv6**

Funkcije		Podržano	Napomene	
Mrežni ispis	EpsonNet Print (Windows)	IPv4	✓	-
	Standard TCP/IP (Windows)	IPv4, IPv6	✓	-
	WSD ispis (Windows)	IPv4, IPv6	✓	Windows Vista ili noviji
	Bonjour ispis (Mac OS)	IPv4, IPv6	✓	-
	IPP ispis (Windows, Mac OS)	IPv4, IPv6	✓	-
	UPnP ispis	IPv4	-	Uređaj za prijenos informacija
	PictBridge ispis (Wi-Fi)	IPv4	-	Digitalna kamera
	Epson Connect (ispis e-pošte)	IPv4	✓	-
	AirPrint (iOS, Mac OS)	IPv4, IPv6	✓	iOS 5 ili noviji Mac OS X v10.7 ili noviji
Google Cloud Print	IPv4, IPv6	✓	-	
Mrežno skeniranje	Epson Scan 2	IPv4, IPv6	-	-
	Event Manager	IPv4	-	-
	Epson Connect (skeniranje u oblaku)	IPv4	-	-
	AirPrint (skeniranje)	IPv4, IPv6	-	-
	ADF (dvostrani ispis)		-	-

## Dodatak

Funkcije			Podržano	Napomene
Faks	Slanje faksa	IPv4	-	-
	Primanje faksa	IPv4	-	-
	AirPrint (Faxout)	IPv4, IPv6	-	-

## Wi-Fi specifikacije

Standardi	IEEE802.11b/g/n <sup>*1, *2</sup>
Raspon frekvencije	2,4 GHz
Maksimalna prenesena radiofrekvencijska snaga	19.8 dBm (EIRP)
Načini koordinacije	Infrastruktura, Wi-Fi Direct (Simple AP) <sup>*3</sup>
Bežična sigurnost	WEP (64/128bit), WPA2-PSK (AES) <sup>*4</sup>

\*1 Sukladno s IEEE 802.11b/g/n ili IEEE 802.11b/g, ovisno o mjestu kupnje.

\*2 Specifikacija IEEE802.11n dostupna je samo za HT20.

\*3 Ne podržava IEEE 802.11b.

\*4 Udovoljava odredbi WPA2 s podrškom za WPA/WPA2 Personal.

## Specifikacije Ethernet veze

Standardi	IEEE802.3i (10BASE-T) <sup>*1</sup> IEEE802.3u (100BASE-TX) IEEE802.3az (energetski učinkovit Ethernet) <sup>*2</sup>
Način komunikacije	Auto, 10Mbps dvosmjerno, 10Mbps poludvosmjerno, 100Mbps dvosmjerno, 100Mbps poludvosmjerno
Priključak	RJ-45

\*1 Koristite oklopljeni kabel s uvrnutim paricama kategorije 5e ili više kako biste spriječili opasnost od radio-frekventnih smetnji.

\*2 Spojeni uređaj mora zadovoljavati standarde IEEE802.3az.

## Sigurnosni protokol

SSL/TLS	Poslužitelj/klijent HTTPS, IPPS
SMTPS (STARTTLS, SSL/TLS)	

## Dodatak

## Podržane usluge treće strane

AirPrint	Ispis	iOS 5 ili noviji/Mac OS X v10.7.x ili noviji
Google Cloud Print		

## Dimenzije

Dimenzije	Pohrana <input type="checkbox"/> Širina: 567 mm (22.3 inča) <input type="checkbox"/> Dubina: 424 mm (16.7 inča) <input type="checkbox"/> Visina: 304 mm (12.0 inča)  Ispis <input type="checkbox"/> Širina: 567 mm (22.3 inča) <input type="checkbox"/> Dubina: 807 mm (31.8 inča) <input type="checkbox"/> Visina: 323 mm (12.7 inča)
Težina*	Približno 15.5 kg (34.2 lb)

\* Bez spremnika s tintom i kabela za napajanje.

## Električne specifikacije

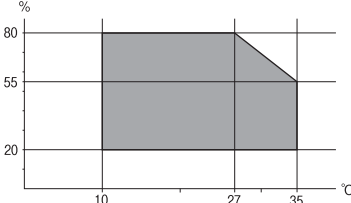
Model	Model od 100 do 240 V	Model od 220 do 240 V
Raspon nazivne frekvencije	50 do 60 Hz	50 do 60 Hz
Nazivna struja	0.4 do 0.2 A	0.3 A
Potrošnja električne energije (s USB priključkom)	Ispisivanje: približno 20 W (ISO/IEC24712) Način pripravnosti: približno 5.2 W Način mirovanja: približno 0.8 W Isključeno: približno 0.15 W	Ispisivanje: približno 20 W (ISO/IEC24712) Način pripravnosti: približno 5.2 W Način mirovanja: približno 0.9 W Isključeno: približno 0.2 W

**Napomena:**

- Radni napon potražite na naljepnici pisača.
- Korisnici u Europskoj uniji za informacije o potrošnji električne energije trebaju pogledati sljedeće web-mjesto.  
<http://www.epson.eu/energy-consumption>

## Dodatak

## Specifikacije okruženja

Rad	<p>Pisač koristite unutar raspona prikazanog na sljedećem grafikonu.</p>  <p>Temperatura: 10 do 35 °C (50 do 95 °F)  Vlažnost: 20 do 80% relativne vlažnost (bez kondenzacije)</p>
Pohrana	<p>Temperatura: -20 do 40 °C (-4 do 104 °F)*  Vlažnost: 5 do 85% relativne vlažnost (bez kondenzacije)</p>

\* Može se čuvati mjesec dana na temperaturi od 40 °C (104 °F).

## Radne specifikacije spremnika s tintom

Temperatura pohrane	-30 do 40 °C (-22 do 104 °F)*
Temperatura smrzavanja	<p>-16 °C (3.2 °F)  Tinta se odmrzava i može se koristiti nakon otprilike 3 sata na temperaturi od 25 °C (77 °F).</p>

\* Može se čuvati mjesec dana na temperaturi od 40 °C (104 °F).

## Zahtjevi sustava

- Windows 10 (32-bitni, 64-bitni)/Windows 8.1 (32-bitni, 64-bitni)/Windows 8 (32-bitni, 64-bitni)/Windows 7 (32-bitni, 64-bitni)/Windows Vista (32-bitni, 64-bitni)/Windows XP SP3 ili novija verzija (32-bitni)/Windows XP Professional x64 Edition SP2 ili novija verzija/Windows Server 2016/Windows Server 2012 R2/Windows Server 2012/Windows Server 2008 R2/Windows Server 2008/Windows Server 2003 R2/Windows Server 2003 SP2 ili novija verzija
- macOS Sierra/OS X El Capitan/OS X Yosemite/OS X Mavericks/OS X Mountain Lion/Mac OS X v10.7.x/Mac OS X v10.6.8

**Napomena:**

- Mac OS možda ne podržava neke aplikacije i značajke.
- UNIX File System (UFS) za Mac OS nije podržan.

## Informacije o propisima

### Standardi i odobrenja

#### Standardi i odobrenja za američki model

Sigurnost	UL60950-1 CAN/CSA-C22.2 No.60950-1
EMC	FCC Part 15 Subpart B Class B CAN/CSA-CEI/IEC CISPR 22 Class B

Ova oprema sadrži sljedeći bežični modul.

Proizvođač: Askey Computer Corporation

Vrsta: WLU6320-D69 (RoHS)

Proizvod je usklađen s odjeljkom 15 pravila FCC-a i odjeljkom RSS-210 pravila IC-a. Epson ne preuzima nikakvu odgovornost za bilo kakvo nepoštivanje sigurnosnih zahtjeva koje je nastalo kao rezultat nepreporučene modifikacije proizvoda. Uređaj prilikom rada mora ispunjavati sljedeća dva uvjeta: (1) ovaj uređaj ne smije uzrokovati štetne smetnje i (2) ovaj uređaj mora prihvatiti sve primljene smetnje, uključujući i smetnje koje može uzrokovati neželjen rad uređaja.

Kako bi se spriječile radijske smetnje licenciranog uređaja, on je predviđen za korištenje u zatvorenom prostoru i podalje od prozora kako bi se osigurala maksimalna zaštita. Oprema (ili njena antena odašiljača) koja se instalira na otvorenom podliježe licenci.

Ova oprema usklađena je s FCC/IC ograničenjima u smislu izlaganja zračenju koja su postavljena za nekontroliranu okolinu te sa smjernicama FCC-a u svezi izlaganja radio frekvencijskoj energiji (RF) iz dodatka C dokumenata OET65 i RSS-102 u sklopu IC propisa o izlaganju radio frekvencijskoj energiji (RF). Ova oprema mora se ugraditi i koristiti tako da je hladnjak udaljen najmanje 20 cm (7,9 inča) od tijela ljudi (ne uključujući ekstremitete: udove, zapešća, stopala i gležnjeve).

#### Standardi i odobrenja za europski model

Za europske korisnike

Ovim putem tvrtka Seiko Epson Corporation izjavljuje da je sljedeći model radijske opreme u skladu sa zahtjevima direktive 2014/53/EU. Puni tekst EU-izjave o sukladnosti dostupan je na sljedećoj web-stranici.

<http://www.epson.eu/conformity>

B513A

Za uporabu samo u Irskoj, Ujedinjenoj Kraljevini, Austriji, Njemačkoj, Lihtenštajnu, Švicarskoj, Francuskoj, Belgiji, Luksemburgu, Nizozemskoj, Italiji, Portugalu, Španjolskoj, Danskoj, Finskoj, Norveškoj, Švedskoj, Islandu, Hrvatskoj, Cipru, Grčkoj, Sloveniji, Malti, Bugarskoj, Češkoj, Estoniji, Mađarskoj, Latviji, Litvi, Poljskoj, Rumunjskoj i Slovačkoj.

Epson ne preuzima nikakvu odgovornost za bilo kakvo nepoštivanje sigurnosnih zahtjeva koje je nastalo kao rezultat nepreporučene modifikacije proizvoda.



## Njemačka oznaka Blue Angel

Pogledajte sljedeće web-mjesto kako biste provjerili udovoljava li ovaj pisac zahtjevima standarda za njemačku oznaku Blue Angel.

<http://www.epson.de/blauerengel>

## Ograničenja kopiranja

Obratite pozornost na sljedeća ograničenja kako biste svoj pisac koristili na odgovoran i zakonit način.

Kopiranje sljedećih stavki zabranjeno je zakonom:

- novčanica, kovanica, vladinih trgovačkih obveznica, vladinih obveznica i županijskih obveznica
- neiskorištenih poštanskih maraka, pečatiranih razglednica i drugih službenih poštanskih stavki s valjanom poštarinom
- vladinih biljega i obveznica izdanih u skladu sa zakonskom procedurom

Budite oprezni prilikom kopiranja sljedećih stavaka:

- Privatnih utrživih obveznica (dioničkih potvrda, prenosivih vrijednosnica, čekova itd.), mjesečnih propusnica, koncesijskih kartica itd.
- putovnica, vozačkih dozvola, liječničkih potvrda, cestovnih propusnica, bonova za hranu, karata itd.

### ***Napomena:***

*Kopiranje navedenih stavaka također je možda zabranjeno zakonom.*

Odgovorna upotreba materijala s autorskim pravima:

Pisači se mogu zloupotrijebiti neprikladnim kopiranjem materijala s autorskim pravima. Ako ne djelujete prema uputama iskusnog odvjetnika, budite odgovorni i djelujte s poštovanjem te zatražite dopuštenje vlasnika autorskih prava prije kopiranja objavljenog materijala.

---

## Transport pisaača

Trebate li pisac transportirati uslijed preseljenja ili radi popravka, slijedite donje korake za pakiranje pisaača.

## Dodatak

**⚠ Pozor:**


- Kada prenosite pisač, podignite ga u stabilnom položaju. Podizanje pisača u nestabilnom položaju može dovesti do ozljede.
- Ovaj pisač je težak i zato ga trebaju nositi dvije ili više osoba pri njegovu raspakiravanju i transportu.
- Prilikom podizanja pisača, stavite ruke na mjesta prikazana u nastavku. Ako podižete pisač držeći ga u drugoj poziciji, pisač može pasti ili možete zarobiti prste prilikom postavljanja pisača.



- Kada prenosite pisač, ne nagnjite ga više od 10 stupnjeva, u suprotnom pisač može pasti.

**⚠ Važno:**

- Prilikom spremanja ili prijenosa pisača, nemojte ga nagnjati, stavljati na bok ni okretati naopačke jer u protivnom može doći do curenja tinte iz spremnika.
- Spremnike s tintom ostavite u pisaču. Uklanjanje spremnika može izazvati sušenje glave pisača i spriječiti daljnji ispis.

1. Isključite pisač pritiskanjem gumba .
2. Uvjerite se da se lampica napajanja isključila, a zatim iskopčajte kabel za napajanje.

**⚠ Važno:**

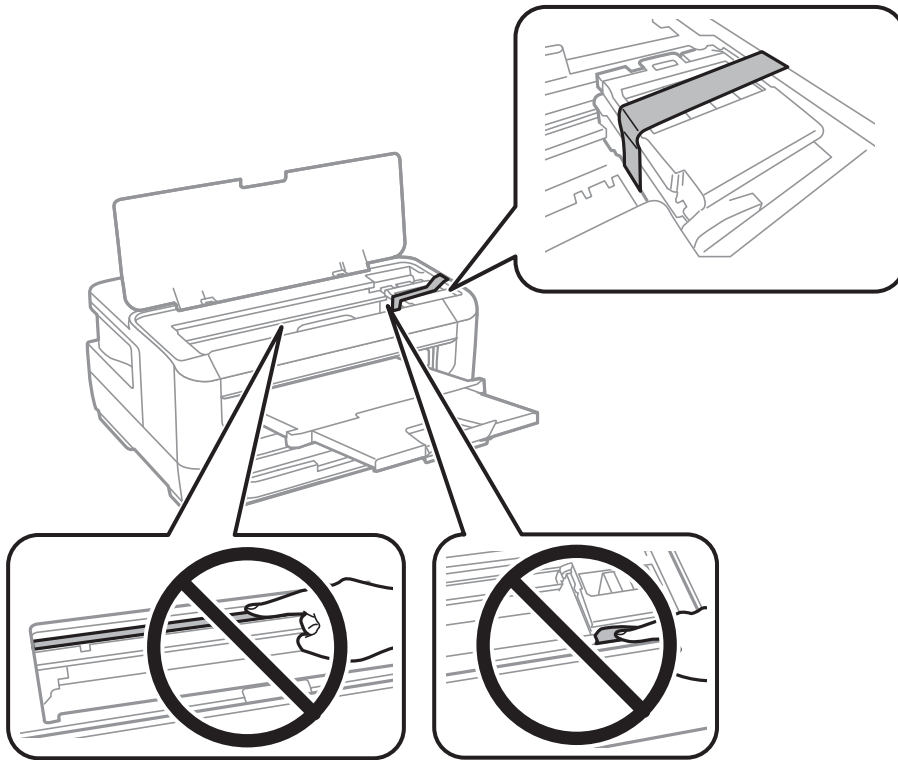
Kabel za napajanje izvucite iz zidne utičnice kada lampica napajanja ne svijetli. U protivnom, ispisna glava se neće vratiti u početni položaj, što može prouzročiti sušenje tinte, a ispisivanje može postati nemoguće.

3. Iskopčajte sve kabele kao što su kabel za napajanje i USB kabel.
4. Ako pisač podržava vanjske uređaje za pohranu, pobrinite se da nisu povezani.
5. Uklonite sav papir iz pisača.

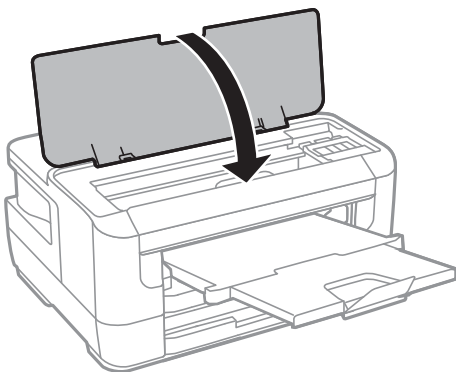


**Dodatak**

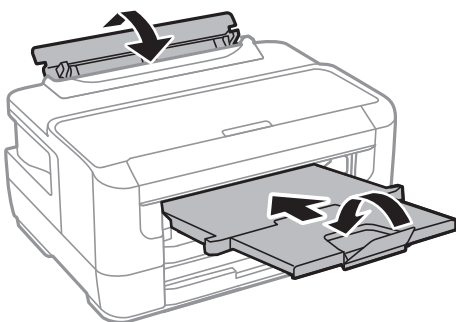
6. Otvorite poklopac pisača. Pričvrstite držač spremnika s tintom za kućište ljepljivom vrpcom.



7. Zatvorite poklopac pisača.



8. Pripremite pisač za pakiranje na način prikazan dolje.



9. Zapakirajte pisač u kutiju koristeći pritom zaštitni materijal.

Kada budete ponovo koristili pisač, pazite da uklonite vrpce koje pričvršćuju držač spremnika s tintom. Ako je prilikom sljedećeg ispisivanja kvaliteta ispisa lošija, očistite i poravnajte ispisnu glavu.

### Povezane informacije

- ➔ [“Nazivi dijelova i funkcije” na strani 13](#)
- ➔ [“Pregledavanje i čišćenje ispisne glave” na strani 99](#)
- ➔ [“Poravnavanje ispisne glave” na strani 101](#)

---

## AutorksaAutorska prava

Nije dopušteno reproducirati, pohraniti u sustavu za ponovno korištenje ili prenositi u bilo kojem obliku ili bilo kojim putem, elektroničkim ili mehaničkim, fotokopirano, snimljeno ili na bilo koji drugi način nijedan dio ovog izdanja bez prethodnog pismenog dopuštenja Seiko Epson Corporation. Ne podrazumijeva se nikakva odgovornost za patent u pogledu upotrebe ovdje sadržanih informacija. Ne prihvaća se nikakva odgovornost za štete proizašle iz upotrebe ovdje sadržanih informacija. Ovdje sadržane informacije namijenjene su isključivo za upotrebu s proizvodom Epson. Epson nije odgovoran za upotrebu ovih informacija i primjenu na drugim proizvodima.

Ni Seiko Epson Corporation, ni njezine pridružene tvrtke nisu odgovorne prema kupcu ovog proizvoda ili trećim stranama za štete, gubitke, troškove ili izdatke kupca ili treće strane kao posljedica nezgode, neispravne upotrebe ili zloupotrebe proizvoda ili izvođenja neovlaštenih promjena, popravaka ili izmjena na proizvodu, ili (što isključuje SAD) uslijed nepoštivanja uputa za upotrebu i održavanje koje navodi Seiko Epson Corporation.

Seiko Epson Corporation i njezine pridružene tvrtke nisu odgovorne za štete ili probleme nastale uslijed upotrebe bilo koje mogućnosti ili potrošačkog proizvoda koji nije označen kao originalan Epson proizvod ili odobreni Epson proizvod od strane Seiko Epson Corporation.

Seiko Epson Corporation nije odgovorna za bilo kakve štete nastale uslijed elektromagnetske interferencije koja se pojavljuje zbog upotrebe kabela koje Seiko Epson Corporation nije označila kao odobrene Epson proizvode.

© 2017 Seiko Epson Corporation

Sadržaj ovog priručnika i specifikacije proizvoda podliježu izmjenama bez prethodne najave.

---

## Trgovačke marke

- EPSON® je registriran trgovački znak, a EPSON EXCEED YOUR VISION ili EXCEED YOUR VISION trgovački su znakovi tvrtke Seiko Epson.
- The N-Mark is a trademark or registered trademark of NFC Forum, Inc. in the United States and in other countries.
- QR Code is a registered trademark of DENSO WAVE INCORPORATED in Japan and other countries.
- Microsoft®, Windows®, Windows Server®, and Windows Vista® are registered trademarks of Microsoft Corporation.
- Apple, Macintosh, macOS, OS X, Bonjour, ColorSync, Safari, AirPrint, the AirPrint Logo, iPad, iPhone, iPod touch, and iTunes are trademarks of Apple Inc., registered in the U.S. and other countries.
- Google Cloud Print, Chrome, Chrome OS, Google Play and Android are trademarks of Google Inc.
- Adobe and Adobe Reader are either registered trademarks or trademarks of Adobe Systems Incorporated in the United States and/or other countries.

- Opća napomena: svi ostali nazivi proizvoda iz vodiča koriste se samo za potrebe identifikacije i mogu biti trgovački znakovi svojih vlasnika. Epson se odriče bilo kakvih i svih prava na te znakove.

---

## Gdje potražiti pomoć

### Web-mjesto tehničke podrške

Ako trebate dodatnu pomoć, posjetite Epsonovo web-mjesto tehničke podrške. Odaberite zemlju ili regiju i posjetite odjeljak tehničke podrške na lokalnim Epsonovim mrežnim stranicama. Na ovim stranicama pročitajte Česta pitanja (FAQ) i preuzmite najnovije verzije upravljačkih programa, priručnike te brojne druge sadržaje.

<http://support.epson.net/>

<http://www.epson.eu/Support> (Europa)

Ako vaš proizvod tvrtke Epson ne radi ispravno, a ne možete riješiti problem, obratite se korisničkoj podršci za pomoć.

### Kontaktiranje Epsonove korisničke podrške

#### Prije obraćanja Epsonu

Ako vaš Epson proizvod ne radi ispravno, a problem ne možete riješiti pomoću priručnika priloženih uz proizvod, za pomoć se obratite Epson korisničkoj podršci. Ako Epson korisnička podrška za vaše područje nije navedena u nastavku, obratite se dobavljaču od kojega ste kupili proizvod.

Epson korisnička podrška brže će vam moći pomoći ako pri ruci imate sljedeće podatke:

- Serijski broj proizvoda  
(Naljepnica sa serijskim brojem obično se nalazi na stražnjoj strani proizvoda.)
- Model proizvoda
- Verziju softvera proizvoda  
(Kliknite na **About**, **Version Info** ili sličan gumb u softveru proizvoda.)
- Marku i model svog računala
- Naziv i verziju operacijskog sustava računala
- Nazive i verzije softverskih programa koje obično koristite sa svojim proizvodom

#### **Napomena:**

*Ovisno o proizvodu, postavke mreže mogu biti pohranjene u memoriji uređaja. Postavke se mogu izgubiti kao posljedica kvara ili popravka uređaja. Epson ne preuzima nikakvu odgovornost za gubitak podataka niti za izradu sigurnosne kopije postavki, čak ni tijekom jamstvenog roka. Preporučujemo izradu vlastite sigurnosne kopije podataka ili bilježenje podataka.*

### Pomoć za korisnike u Europi

U Dokumentu o paneuropskom jamstvu potražite informacije o tome kako se obratiti Epsonovoj korisničkoj podršci.

## **Pomoć za korisnike na Tajvanu**

Kontakti za informacije, podršku i usluge servisa su:

### **Globalne mreže stranice**

<http://www.epson.com.tw>

Dostupne su informacije o specifikacijama proizvoda, upravljačkim programima za preuzimanje i proizvodima.

### **Epsonova služba za podršku**

Telefon: +886-2-80242008

Operateri službe za podršku telefonskim putem mogu vam pomoći:

- u vezi s upitima o prodaji i informacijama o proizvodima
- u vezi s pitanjima o upotrebi ili problemima
- u vezi s upitima o popravcima i jamstvu

### **Servisni centar za popravke:**

<http://www.tekcare.com.tw/branchMap.page>

Korporacija TekCare ovlašteni je servisni centar za tvrtku Epson Taiwan Technology & Trading Ltd.

## **Pomoć za korisnike u Singapuru**

Izvori informacija, podrška i usluge servisa koje pruža podružnica tvrtke Epson u Singapuru su:

### **Globalne mreže stranice**

<http://www.epson.com.sg>

Putem elektroničke pošte moguće je dobiti specifikacije proizvoda, upravljačke programe za preuzimanje, odgovore na česta pitanja (FAQ), odgovore na upite o prodaji i tehničku podršku.

### **Služba za podršku tvrtke Epson**

Besplatna telefonska linija: 800-120-5564

Operateri pri službi za podršku telefonskim putem mogu vam pomoći:

- u vezi s upitima o prodaji i informacijama o proizvodima
- u vezi s upitima o upotrebi proizvoda ili o rješavanju problema
- u vezi s upitima o popravcima i jamstvu

## **Pomoć za korisnike na Tajlandu**

Kontakti za informacije, podršku i usluge servisa:

### **Globalne mreže stranice**

<http://www.epson.co.th>

## Dodatak

Dostupne su specifikacije proizvoda, upravljački programi za preuzimanje, odgovori na česta pitanja (FAQ) i elektronička pošta.

### Pozivni centar tvrtke Epson

Telefon: 66-2685-9899

E-pošta: support@eth.epson.co.th

Naš tim pozivnog centra može vam pomoći putem telefona:

- U vezi s upitima o prodaji i informacijama o proizvodima
- u vezi s pitanjima o upotrebi ili problemima
- u vezi s upitima o popravcima i jamstvu

### Pomoć za korisnike u Vijetnamu

Kontakti za informacije, podršku i usluge servisa:

#### Epsonov servisni centar

65 Truong Dinh Street, District 1, Hochiminh City, Vietnam.

Telefonski broj (Ho Ši Min): 84-8-3823-9239, 84-8-3825-6234

29 Tue Tinh, Quan Hai Ba Trung, Hanoi City, Vietnam

Telefonski broj (Hanoi): 84-4-3978-4785, 84-4-3978-4775

### Pomoć za korisnike u Indoneziji

Kontakti za informacije, podršku i usluge servisa:

#### Globalne mreže stranice

<http://www.epson.co.id>

- Informacije o specifikacijama proizvoda, upravljačkim programima za preuzimanje
- Česta pitanja (FAQ), upiti o prodaji, pitanja putem elektroničke pošte

#### Epsonov dežurni telefon

Telefon: +62-1500-766

Telefaks: +62-21-808-66-799

Osoblje dežurnog telefona može vam pomoći telefonom ili telefaksom:

- U vezi s upitima o prodaji i informacijama o proizvodima
- Tehnička podrška

## Dodatak

## Epsonov servisni centar

Pokrajina	Naziv tvrtke	Adresa	Telefon Adresa e-pošte
DKI JAKARTA	ESS JAKARTA MANGGADUA	Ruko Mall Mangga Dua No. 48 Jl. Arteri Mangga Dua, Jakarta Utara - DKI JAKARTA	(+6221) 62301104 jkt-admin@epson-indonesia.co.id
NORTH SUMATERA	ESC MEDAN	Jl. Bambu 2 Komplek Graha Niaga Nomor A-4, Medan - North Sumatera	(+6261) 42066090 / 42066091 mdn-adm@epson-indonesia.co.id
WEST JAWA	ESC BANDUNG	Jl. Cihampelas No. 48 A Bandung Jawa Barat 40116	(+6222) 4207033 bdg-admin@epson-indonesia.co.id
DI YOGYAKARTA	ESC YOGYAKARTA	YAP Square, Block A No. 6 Jl. C Simanjutak Yogyakarta - DIY	(+62274) 581065 ygy-admin@epson-indonesia.co.id
EAST JAWA	ESC SURABAYA	Hitech Mall Lt. 2 Block A No. 24 Jl. Kusuma Bangsa No. 116 - 118 Surabaya - JATIM	(+6231) 5355035 sby-admin@epson-indonesia.co.id
SOUTH SULAWESI	ESC MAKASSAR	Jl. Cendrawasih NO. 3A, kunjung mae, mariso, MAKASSAR - SULSEL 90125	(+62411) 8911071 mksr-admin@epson-indonesia.co.id
WEST KALIMANTAN	ESC PONTIANAK	Komp. A yani Sentra Bisnis G33, Jl. Ahmad Yani - Pontianak Kalimantan Barat	(+62561) 735507 / 767049 pontianak-admin@epson-indonesia.co.id
RIAU	ESC PEKANBARU	Jl. Tuanku Tambusai No.459A Pekanbaru Riau	(+62761) 8524695 pkb-admin@epson-indonesia.co.id
DKI JAKARTA	ESS JAKARTA SUDIRMAN	Wisma Keiai Lt. 1 Jl. Jenderal Sudirman Kav. 3 Jakarta Pusat - DKI JAKARTA 10220	(+6221) 5724335 ess@epson-indonesia.co.id
EAST JAWA	ESS SURABAYA	Ruko Surya Inti Jl. Jawa No 2-4 Kav. 29 Surabaya - Jawa Timur	(+6231) 5014949 esssby@epson-indonesia.co.id
BANTEN	ESS SERPONG	Ruko Mall WTC Matahari No. 953, Serpong-Banten	(+6221) 53167051 / 53167052 esstag@epson-indonesia.co.id
CENTRAL JAWA	ESS SEMARANG	Komplek Ruko Metro Plaza Block C20 Jl. MT Haryono No 970 Semarang - JAWA TENGAH	(+6224) 8313807 / 8417935 esssmg@epson-indonesia.co.id
EAST KALIMANTAN	ESC SAMARINDA	Jl. KH. Wahid Hasyim (M. Yamin) Kelurahan Sempaja Selatan Kecamatan Samarinda UTARA - SAMARINDA - KALTIM	(+62541) 7272904 escsmd@epson-indonesia.co.id
SOUTH SUMATERA	ESC PALEMBANG	Jl. H.M Rasyid Nawawi No. 249 Kelurahan 9 Ilir Palembang Sumatera Selatan	(+62711) 311330 escplg@epson-indonesia.co.id
EAST JAVA	ESC JEMBER	JL. Panglima Besar Sudirman Ruko no.1D Jember-Jawa Timur (Depan Balai Penelitian & Pengolahan Kakao)	(+62331) 488373 / 486468 jmr-admin@epson-indonesia.co.id

## Dodatak

Pokrajina	Naziv tvrtke	Adresa	Telefon Adresa e-pošte
NORTH SULAWESI	ESC MANADO	Tekno Megamall Lt LG 11 TK 21, Kawasan Megamas Boulevard, Jl Piere Tendean, Manado - SULUT 95111	(+62431) 8890996 MND-ADMIN@EPSON- INDONESIA.CO.ID

Za ostale gradove koji ovdje nisu navedeni, nazovite Liniju za pomoć: 08071137766.

## Pomoć za korisnike u Maleziji

Kontakti za informacije, podršku i usluge servisa su:

### Globalne mreže stranice

<http://www.epson.com.my>

- Informacije o specifikacijama proizvoda, upravljačkim programima za preuzimanje
- Česta pitanja (FAQ), upiti o prodaji, pitanja putem elektroničke pošte.

### Pozivni centar tvrtke Epson

Telefon: +60 1800-8-17349

- u vezi s upitima o prodaji i informacijama o proizvodima
- u vezi s pitanjima o upotrebi ili problemima
- u vezi s upitima o uslugama popravka i jamstva

### Sjedište

Telefon: 603-56288288

Telefaks: 603-5628 8388/603-5621 2088

## Pomoć za korisnike na Filipinima

Kako bi dobili tehničku podršku kao i druge usluge nakon kupnje, korisnici slobodno mogu kontaktirati s tvrtkom Epson Philippines Corporation na sljedeći broj telefona ili telefaksa te na adresu e-pošte:

### Globalne mreže stranice

<http://www.epson.com.ph>

Dostupne su specifikacije proizvoda, upravljački programi za preuzimanje, odgovori na česta pitanja (FAQ) i upiti putem elektroničke pošte.

### Podrška kupcima tvrtke Epson Philippines

Besplatna telefonska linija: (PLDT) 1-800-1069-37766

Besplatna telefonska linija: (digitalna) 1-800-3-0037766

Metro Manila: (+632)441-9030

Mrežna stranica: <https://www.epson.com.ph/contact>

## Dodatak

Adresa e-pošte: [customercare@epc.epson.som.ph](mailto:customercare@epc.epson.som.ph)

Dostupan od 9 do 18 h, od ponedjeljka do subote (osim državnih praznika)

Naš tim podrške kupcima može vam pomoći putem telefona:

- U vezi s upitima o prodaji i informacijama o proizvodima
- u vezi s pitanjima o upotrebi ili problemima
- u vezi s upitima o popravcima i jamstvu

### **Epson Philippines Corporation**

Glavna linija: +632-706-2609

Telefaks: +632-706-2663