

**WF-7210 Series**

# **Használati útmutató**

## Tartalomjegyzék

### A Kézikönyvről

A kézikönyvek bemutatása. . . . .	6
Információk keresése a kézikönyvben. . . . .	6
Jelek és szimbólumok. . . . .	8
A kézikönyvben szereplő leírások. . . . .	8
Operációs rendszerre vonatkozó hivatkozások. . . . .	8

### Fontos utasítások

Biztonsági utasítások. . . . .	10
Tintára vonatkozó biztonsági utasítások. . . . .	11
A nyomtatóval kapcsolatos tanácsok és figyelmeztetések. . . . .	11
A nyomtató beállításával és használatával kapcsolatos tanácsok és figyelmeztetések. . . . .	11
Tanácsok és figyelmeztetések a nyomtató használatára vezeték nélküli kapcsolat esetén. . . . .	13
LCD képernyő használatával kapcsolatos tanácsok és figyelmeztetések. . . . .	13
Személyes adatok védelme. . . . .	13

### A nyomtató alapjai

Részek nevei és funkciói. . . . .	14
Vezérlőpult. . . . .	15
Útmutató az LCD képernyőhöz. . . . .	16
Az LCD képernyőn megjelenő ikonok. . . . .	16
Karakterek beírása. . . . .	17

### Hálózati beállítások

Hálózati kapcsolat típusai. . . . .	18
Ethernet kapcsolat. . . . .	18
Wi-Fi csatlakozás. . . . .	18
Wi-Fi Direct (Simple AP) kapcsolat. . . . .	19
Csatlakozás számítógéphez. . . . .	19
Csatlakozás okoseszközhöz. . . . .	20
Wi-Fi beállítások elvégzése a nyomtatóról. . . . .	20
Wi-Fi beállítások megadása manuálisan. . . . .	21
Wi-Fi beállítások megadása nyomógombos beállítással. . . . .	22
Wi-Fi beállítások megadása PIN-kódos beállítással (WPS). . . . .	23
A Wi-Fi Direct (Egyszerű hozzáférési pont) beállításainak megadása. . . . .	23
Speciális hálózati beállítások megadása. . . . .	24
A hálózati csatlakozási állapot ellenőrzése. . . . .	26

Hálózat ikon. . . . .	26
A hálózati állapot ellenőrzése a kezelőpanelen. . . . .	26
Hálózati kapcsolatra vonatkozó jelentés nyomtatása. . . . .	27
Hálózati állapotlap nyomtatása. . . . .	34
Új hozzáférési pontok cseréje vagy hozzáadása. . . . .	34
A kapcsolódási mód megváltoztatása számítógépre. . . . .	35
A Wi-Fi kikapcsolása a kezelőpanelen. . . . .	35
Wi-Fi Direct (Egyszerű hozzáférési pont) csatlakozás megszakítása a kezelőpanelen keresztül. . . . .	36
Hálózati beállítások visszaállítása a nyomtatót kezelőpaneljén. . . . .	36

### A nyomtató előkészítése

Papír betöltése. . . . .	37
A használható papírok és a kapacitás. . . . .	37
Papír betöltése Papírkazetta használata esetén. . . . .	40
Papír betöltése Hátsó papíradagoló rész használata esetén. . . . .	43
Borítékok betöltése és óvintézkedések. . . . .	46
Papírtípusok listája. . . . .	47
A(z) Beáll. menüelemei. . . . .	47
A(z) Nyomtatásszámláló menü elemei. . . . .	47
A Tintaszintek menü elemei. . . . .	47
A Karbantartás menü elemei. . . . .	48
A(z) Papírforrás-beállítások menü elemei. . . . .	48
A(z) Állapotjelen.nyomt. menü elemei. . . . .	49
A(z) Hálózat állapota menü elemei. . . . .	49
A(z) Rendszergazdai beáll. menü elemei. . . . .	50
A(z) Rendszerfelügyelet menü elemei. . . . .	51
Energiatakarékosság. . . . .	55
Energiatakarékosság — Vezérlőpult. . . . .	56

### Nyomtatás

Nyomtatás a nyomtató-illesztőprogram segítségével Windows rendszerben. . . . .	57
A nyomtató illesztőprogramjának az elérése. . . . .	57
A nyomtatás alapjai. . . . .	58
Kétoldalas nyomtatás. . . . .	59
Több oldal nyomtatása egy lapra. . . . .	60
Nyomtatás és az oldalak sorba rendezése (Nyomtatás fordított sorrendben). . . . .	61
Kicsinyített vagy nagyított dokumentum nyomtatása. . . . .	62

## Tartalomjegyzék

Egyetlen kép nyomtatása több lapra, nagyítás céljából (avagy poszter létrehozása) . . . . .	62
Nyomtatás fejléccel és/vagy lábléccel. . . . .	68
Vízjel nyomtatása. . . . .	69
Több fájl együttes nyomtatása. . . . .	70
Nyomtatás a Színes univerzális nyomtatás funkcióval. . . . .	70
A nyomtatási szín beállítása. . . . .	71
Nyomtatás a vékony vonalak hangsúlyozásával. . . . .	72
Tisztán látható vonalkódok nyomtatása. . . . .	72
Nyomtatás visszavonása. . . . .	73
A nyomtató-illesztőprogramhoz kapcsolódó menüpontok. . . . .	73
Nyomtatás a nyomtató-illesztőprogram segítségével Mac OS rendszerben. . . . .	76
A nyomtatás alapjai. . . . .	76
Kétoldalas nyomtatás. . . . .	78
Több oldal nyomtatása egy lapra. . . . .	79
Nyomtatás és az oldalak sorba rendezése (Nyomtatás fordított sorrendben). . . . .	79
Kicsinyített vagy nagyított dokumentum nyomtatása. . . . .	80
A nyomtatási szín beállítása. . . . .	81
Nyomtatás visszavonása. . . . .	81
A nyomtató-illesztőprogramhoz kapcsolódó menüpontok. . . . .	81
Működési beállítások a Mac OS nyomtató-illesztőprogramon. . . . .	83
Nyomtatás okos eszközökről. . . . .	84
Az Epson iPrint használata. . . . .	84
Epson Print Enabler használata. . . . .	87
A(z) AirPrint használata. . . . .	88
Folyamatban lévő feladatok törlése. . . . .	89
<b>Tintapatronok és más fogyóeszközök cseréje</b>	
A maradék tinta és a karbantartódoboz állapotának ellenőrzése. . . . .	90
A maradék tinta és a karbantartódoboz állapotának ellenőrzése — Vezérlőpult. . . . .	90
A maradék tinta és a karbantartódoboz állapotának ellenőrzése - Windows. . . . .	90
A maradék tinta és a karbantartódoboz állapotának ellenőrzése — Mac OS. . . . .	90
Tintapatronok kódjai. . . . .	91
Tintapatron kezelésére vonatkozó óvintézkedések. . . . .	91
A tintapatronok cseréje. . . . .	94
Karbantartódoboz kód. . . . .	97
A karbantartódoboz kezelésével kapcsolatos óvintézkedések. . . . .	97

A karbantartódoboz cseréje. . . . .	97
Ideiglenes nyomtatás fekete tintával. . . . .	99
Ideiglenes nyomtatás fekete tintával — Kezelőpanel. . . . .	99
Ideiglenes nyomtatás fekete tintával — Windows. . . . .	100
Ideiglenes nyomtatás fekete tintával — Mac OS. . . . .	101
Takarékosság a fekete tintával, kevés fekete tinta esetén (csak Windows esetén). . . . .	101

## A nyomtató karbantartása

A nyomtatófej ellenőrzése és tisztítása. . . . .	103
A nyomtatófej ellenőrzése és tisztítása — Vezérlőpult. . . . .	103
A nyomtatófej ellenőrzése és tisztítása - Windows. . . . .	104
A nyomtatófej ellenőrzése és tisztítása — Mac OS. . . . .	104
A nyomtatófej igazítása. . . . .	105
A nyomtatófej igazítása — Vezérlőpult. . . . .	105
A papír útvonalának tisztítása az elkenődött tinta eltávolításához. . . . .	106

## Hálózati szolgáltatásokra és szoftverekre vonatkozó információk

A nyomtató műveleteinek a konfigurálására szolgáló alkalmazás (Web Config). . . . .	107
A Web Config futtatása böngészőben. . . . .	107
A Web Config futtatása Windows rendszerben. . . . .	108
A Web Config futtatása Mac OS rendszerben. . . . .	108
Alkalmazás a fényképek elrendezéséhez (Epson Easy Photo Print). . . . .	108
Alkalmazás weboldalak nyomtatásához (E-Web Print). . . . .	109
Alkalmazás több eszköz konfigurálásához (EpsonNet Config). . . . .	110
Szoftverfrissítő eszközök (EPSON Software Updater). . . . .	110
A legújabb alkalmazások telepítése. . . . .	111
A nyomtató belső vezérlőprogramjának frissítése a kezelőpaneletről. . . . .	112
Alkalmazások eltávolítása. . . . .	113
Alkalmazások eltávolítása — Windows. . . . .	113
Alkalmazások eltávolítása — Mac OS. . . . .	114
Nyomtatás hálózati szolgáltatás igénybevételével. . . . .	114

## Tartalomjegyzék

### Problémamegoldás

A nyomtató állapotának ellenőrzése. . . . .	116
Az LCD képernyőn megjelenő üzenetek ellenőrzése. . . . .	116
A nyomtató állapotának ellenőrzése – Windows	117
A nyomtató állapotának ellenőrzése — Mac OS	117
A szoftver állapotának ellenőrzése. . . . .	118
Az elakadt papír eltávolítása. . . . .	118
Elakadt papír eltávolítása a Hátsó papíradagoló résnél. . . . .	118
Az elakadt papír eltávolítása a nyomtató belsejéből. . . . .	118
Elakadt papír eltávolítása a Papírkazettánál. . . . .	120
Elakadt papír eltávolítása a 1. hátsó fedél és 2. hátsó fedél egységekből. . . . .	123
A papír adagolása nem megfelelő. . . . .	125
Papírelakadás. . . . .	126
A papír betöltése ferde. . . . .	126
Több papírlapot húz be a készülék. . . . .	126
Áramellátással és a vezérlőpulttal kapcsolatos problémák. . . . .	126
A készülék nem kapcsol be. . . . .	126
A készülék nem kapcsol ki. . . . .	126
A készülék automatikusan kikapcsol. . . . .	127
Az LCD képernyő elsötétül. . . . .	127
Nem lehet nyomtatni egy számítógépről. . . . .	127
Kapcsolat (USB) ellenőrzése. . . . .	127
A kapcsolat (Hálózat) ellenőrzése. . . . .	128
A szoftver és az adatok ellenőrzése. . . . .	128
A nyomtató állapotának ellenőrzése a számítógépről (Windows). . . . .	130
A nyomtató állapotának ellenőrzése a számítógépről (Mac OS). . . . .	131
Ha nem tudja elvégezni a hálózati beállításokat. . . . .	131
Eszközökről nem lehetséges a csatlakozás, bár a hálózati beállítások hibamentesek. . . . .	131
A nyomtatóhoz csatlakozó SSID ellenőrzése. . . . .	133
A számítógép SSID azonosítójának ellenőrzése. . . . .	134
Nem sikerül nyomtatni iPhone vagy iPad eszközről. . . . .	135
Nyomattal kapcsolatos problémák. . . . .	135
A nyomat fakó, illetve hiányzik a szín. . . . .	135
Sávok vagy nem várt színek jelennek meg. . . . .	135
Kb. 2.5 cm-es távolságokra színes csíkok jelennek meg. . . . .	136
Elmosódott nyomatok, függőleges sávok, nem megfelelő illeszkedés. . . . .	136
Gyenge minőségű nyomatok. . . . .	137
A papíron elkenődés vagy kopás látszik. . . . .	138

A papíron elkenődés látszik automatikus kétoldalas nyomtatás esetén. . . . .	139
A kinyomtatott fényképek ragacsosak. . . . .	139
A képeket vagy fényképeket nem várt színekben nyomtatja ki a készülék. . . . .	139
Nem lehet margó nélkül nyomtatni. . . . .	139
A kép szélei nem láthatók a keret nélküli nyomtatásnál. . . . .	139
A nyomatok elhelyezkedése, mérete vagy margói nem megfelelőek. . . . .	140
A nyomtatott karakterek hibásak vagy olvashatatlanok. . . . .	140
A nyomtatott kép tükrözött. . . . .	140
Mozaikszerű minták a nyomatokon. . . . .	140
A nyomtatási probléma nem szüntethető meg. . . . .	140
Egyéb nyomtatási problémák. . . . .	141
A nyomtatás túl lassú. . . . .	141
A nyomtatás jelentős mértékben lelassul folyamatos nyomtatás során. . . . .	141
Mac OS X v10.6.8 rendszert futtató számítógépről nem lehet megszakítani a nyomtatást. . . . .	141
Egyéb problémák. . . . .	142
Enyhe áramütés a nyomtató megérintésekor. . . . .	142
Hangos működés. . . . .	142
A Hátsó papíradagoló rész el van távolítva. . . . .	142
Hibás dátum és idő. . . . .	142
Elfelejtett jelszó. . . . .	143
Az alkalmazást tűzfal blokkolja (csak Windows esetén). . . . .	143

### Függelék

Műszaki adatok. . . . .	144
A nyomtató műszaki adatai. . . . .	144
Csatlakozófelületek. . . . .	145
Hálózati funkciók listája. . . . .	145
Wi-Fi beállítások. . . . .	146
Az Ethernet műszaki adatai. . . . .	146
Biztonsági protokoll. . . . .	147
Harmadik felek támogatott szolgáltatásai. . . . .	147
Méretek. . . . .	147
Elektromos jellemzők. . . . .	147
Környezeti specifikációk. . . . .	148
Rendszerkövetelmények. . . . .	148
Szabályozási információ. . . . .	149
Szabványok és engedélyek. . . . .	149
Német Blue Angel szabvány. . . . .	150
A másolásra vonatkozó korlátozások. . . . .	150
A nyomtató szállítása. . . . .	150
Szerzői jog. . . . .	153

## Tartalomjegyzék

Védjegyek. . . . .	153
Segítségkérés. . . . .	154
Technikai támogatási webhely. . . . .	154
Kapcsolatfelvétel az Epson ügyfélszolgálattal. . .	154

# A Kézikönyvről

---

## A kézikönyvek bemutatása

Az Epson-nyomtató a következő kézikönyvekkel kerül forgalomba. A kézikönyveken kívül az Epson szoftveres alkalmazásainak sűgőit is használhatja.

Fontos biztonsági előírások (nyomtatott kézikönyv)

Utasításokkal látja el Önt a nyomtató biztonságos használatát illetően.

Itt kezdje (nyomtatott kézikönyv)

Többek között a nyomtató beállítására, a szoftver telepítésére, a nyomtató használatára vonatkozó információkat tartalmazza.

Használati útmutató (digitális kézikönyv)

Ez a kézikönyv. Általános információkat és utasításokat nyújt a nyomtató használatáról, a hálózati beállításokról a nyomtató hálózati használata esetén, valamint a problémák megoldásáról.

Rendszergazdai kézikönyv (digitális kézikönyv)

A hálózati rendszergazdákat látja el információkkal a nyomtató kezelését és beállításait illetően.

A fent felsorolt kézikönyvek legfrissebb verzióihoz az alábbi változatokban juthat hozzá.

Nyomtatott kézikönyv

Látogasson el az Epson európai támogatási webhelyére a <http://www.epson.eu/Support> címen vagy az Epson nemzetközi támogatási webhelyére a <http://support.epson.net/> címen.

Digitális kézikönyv

Indítsa el a(z) EPSON Software Updater alkalmazást a számítógépén. A(z) EPSON Software Updater ellenőrzi, hogy rendelkezésre áll-e frissített Epson szoftveralkalmazás és digitális kézikönyv, majd lehetővé teszi, hogy Ön letöltse a legújabbakat.

### Kapcsolódó információ

➔ [„Szoftverfrissítő eszközök \(EPSON Software Updater\)“ 110. oldal](#)

---

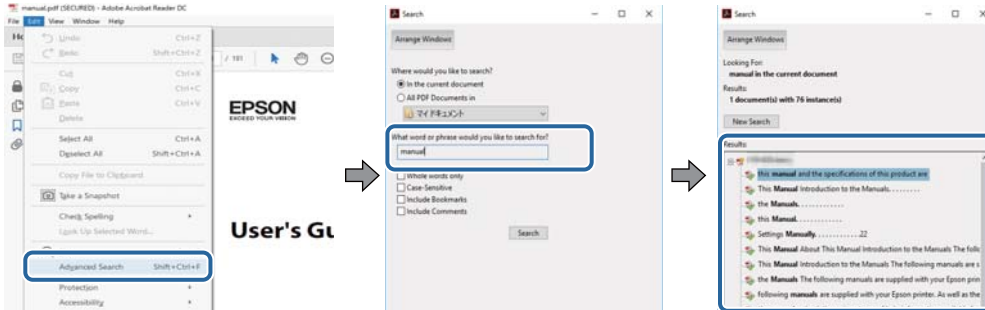
## Információk keresése a kézikönyvben

A PDF formátumú kézikönyvben konkrét információkra kereshet kulcsszavak beírásával, vagy a könyvjelzők segítségével közvetlenül a meghatározott szakaszokra ugorhat. Ezen kívül lehetősége van csak azokat az oldalakat kinyomtatni, amelyekre szüksége van. Ebben a szakaszban elmagyarázzuk, hogy miként használhatja a PDF formátumú kézikönyvet a számítógépén az Adobe Reader X program segítségével.

## A Kézikönyvről

### Keresés kulcsszó alapján

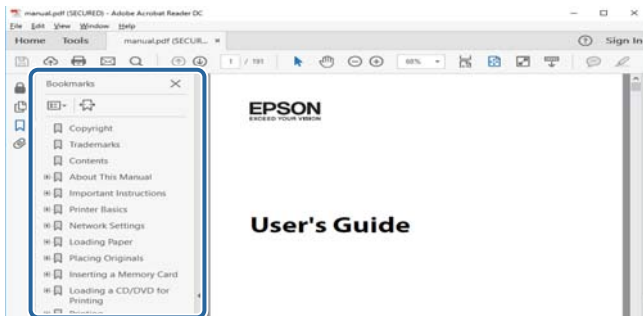
Kattintson a **Szerkesztés > Speciális keresés** elemre. Írja be a keresési ablakba a keresett információhoz kapcsolódó kulcsszót (szövegrészletet), majd kattintson a **Keresés** elemre. Ekkor listászerűen megjelennek a keresési találatok. Egy megjelenített találatra kattintva közvetlenül az adott oldalra ugorhat a kézikönyvben.



### Közvetlen ugrás a kívánt információhoz könyvjelzők segítségével

Egy címre kattintva közvetlenül az adott oldalra ugorhat. A + jelre kattintva megtekintheti az adott szakaszon belül található alsóbb szintű címeket is. Az előző oldalra történő visszatéréshez végezze el a következő műveletet a billentyűzete segítségével.

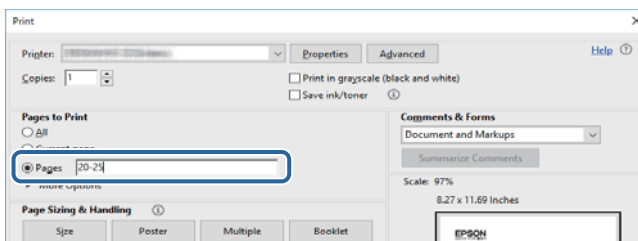
- Windows: Nyomja le és tartsa nyomva az **Alt** billentyűt, majd nyomja le a ← billentyűt.
- Mac OS: Nyomja le és tartsa lenyomva a parancs billentyűt, majd nyomja le a ← billentyűt.



### Csak a szükséges oldalak nyomtatása

Lehetősége van csak azokat az oldalakat kibontani és kinyomtatni, amelyekre szüksége van. Kattintson a **Fájl** menüben a **Nyomtatás** elemre, majd a **Nyomtatandó oldalak** szakaszban található **Oldalak** paraméter segítségével határozza meg a nyomtatni kívánt oldalak oldalszámát.

- Tartomány meghatározásához írjon kötőjelet a tartomány első és utolsó oldalának az oldalszáma közé.  
Példa: 20–25
- Különálló (értsd: nem egymás után következő) oldalak meghatározásához írjon vesszőt az oldalszámok közé.  
Példa: 5, 10, 15



---

## Jelek és szimbólumok

**Figyelem!**

Utasítások, melyeket a testi sérülések elkerülése érdekében pontosan be kell tartani.

**Fontos:**

Utasítások, melyeket a berendezés sérüléseinek elkerülése érdekében kell betartani.

**Megjegyzés:**

Kiegészítő és hivatkozási információt közöl.

➔ Kapcsolódó információ

Hivatkozások a kapcsolódó fejezetekhez.

---

## A kézikönyvben szereplő leírások

- A nyomtatómeghajtó képernyőfelvételei Windows 10 vagy macOS Sierra rendszeren készültek. A képernyőkön megjelenő tartalom a készülék típusától és az adott helyzettől függően változik.
- A kézikönyvben szereplő nyomtató képei csak példaként szolgálnak. Ugyan az egyes modellek esetében lehetnek különbségek, de a készüléket ugyanúgy kell működtetni.
- Az LCD képernyőn megjelenő menük a modelltől és a beállításoktól függően eltérő elemeket tartalmazhatnak.

---

## Operációs rendszerre vonatkozó hivatkozások

**Windows**

A kézikönyvben a „Windows 10”, „Windows 8.1”, „Windows 8”, „Windows 7”, „Windows Vista”, „Windows XP”, „Windows Server 2016”, „Windows Server 2012 R2”, „Windows Server 2012”, „Windows Server 2008 R2”, „Windows Server 2008”, „Windows Server 2003 R2” és „Windows Server 2003” kifejezések az alábbi operációs rendszerekre vonatkoznak. Továbbá, a „Windows” kifejezés valamennyi verzióra vonatkozik.

- Microsoft® Windows® 10 operációs rendszer
- Microsoft® Windows® 8.1 operációs rendszer
- Microsoft® Windows® 8 operációs rendszer
- Microsoft® Windows® 7 operációs rendszer
- Microsoft® Windows Vista® operációs rendszer
- Microsoft® Windows® XP operációs rendszer
- Microsoft® Windows® XP Professional x64 Edition operációs rendszer
- Microsoft® Windows Server® 2016 operációs rendszer
- Microsoft® Windows Server® 2012 R2 operációs rendszer
- Microsoft® Windows Server® 2012 operációs rendszer



## A Kézikönyvről

- Microsoft® Windows Server® 2008 R2 operációs rendszer
- Microsoft® Windows Server® 2008 operációs rendszer
- Microsoft® Windows Server® 2003 R2 operációs rendszer
- Microsoft® Windows Server® 2003 operációs rendszer

### Mac OS

Ezen kívül a „Mac OS” kifejezés a „macOS Sierra”, „OS X El Capitan”, „OS X Yosemite”, „OS X Mavericks”, „OS X Mountain Lion”, „Mac OS X v10.7.x” és „Mac OS X v10.6.8” operációs rendszerekre vonatkozik.

# Fontos utasítások

---

## Biztonsági utasítások

A nyomtató biztonságos használatának érdekében olvassa el és tartsa be ezeket az utasításokat. Őrizze meg a kézikönyvet, hogy később is használni tudja. Továbbá kövesse a nyomtatón található figyelmeztetéseket és utasításokat is.

- A nyomtatón lévő szimbólumok egy része a készülék biztonságos és helyes használatát segíti. A szimbólumok jelentését a következő webhelyen tekintheti meg.  
<http://support.epson.net/symbols>
- Csak a nyomtatóhoz kapott tápkábelt használja, és azt ne használja más készülékkel. Ha más kábellel használja a nyomtatót, vagy más készülékkel használja a mellékelt tápkábelt, az tüzet és áramütést okozhat.
- Győződjön meg róla, hogy a váltóáramú tápkábel megfelel a helyi biztonsági szabványoknak.
- Semmilyen körülmények között se szedje szét, alakítsa át, vagy próbálja meg megjavítani a tápkábelt, a kábelcsatlakozót, a nyomtatóegységet vagy valamely kiegészítőjét, kivéve ha az eljárások részletesen le vannak írva a nyomtató használati útmutatóiban.
- Ha a következő helyzetek bármelyike előállna, húzza ki a nyomtatót a konnektorból, majd forduljon a szakképzett szakemberhez:  
A tápvezeték vagy csatlakozója megsérült; folyadék került a nyomtatóba; a nyomtatót leejtették, vagy borítása megsérült; a nyomtató nem a megszokott módon működik, vagy feltűnően megváltozott a teljesítménye. Ne módosítsa olyan vezérlőeszközök beállításait, amelyeket a használati utasítások nem ismertetnek.
- A nyomtatót olyan fali konnektor közelébe helyezze, ahonnan könnyen ki lehet húzni a tápkábelt.
- Ne helyezze vagy tárolja a nyomtatót szabadban, szennyezett vagy poros területen, víz közelében, hőforrás mellett, illetve ütés-, és rázkódásveszélyes, túl meleg vagy magas páratartalmú helyeken.
- Ügyeljen rá, nehogy folyadék ömöljön a nyomtatóra, és ne használja a nyomtatót nedves kézzel.
- A szívritmus-szabályozók és a nyomtató között legalább 22 cm távolságot kell tartani. A nyomtató által kibocsátott rádióhullámok zavarhatják a szívritmus-szabályozók működését.
- Ha az LCD képernyő meghibásodik, forduljon a forgalmazóhoz. Ha folyadékkristály oldat kerül a kezére, mossa le alaposan vízzel és szappannal. Ha folyadékkristály oldat kerül a szemébe, azonnal öblítse ki a szemét vízzel. Ha továbbra is kellemetlen érzései vannak, vagy látási problémákat tapasztal, azonnal forduljon orvoshoz.

## Fontos utasítások

- ❑ A nyomtató nehéz, ezért megemeléséhez, illetve szállításához legalább két ember szükséges. A nyomtató megemelését az alább ábrázolt helyes pozícióban legalább két ember végezze.



## Tintára vonatkozó biztonsági utasítások

- ❑ A használt tintapatronokat elővigyázatosan kezelje, mert a tintaátömlő nyílásnál tintamaradványok lehetnek.
  - ❑ Ha festék kerül a bőrére, szappannal és vízzel azonnal mossa le.
  - ❑ Ha a tinta a szemébe kerül, azonnal öblítse ki bő vízzel. Ha továbbra is bántó érzés marad a szemében, vagy rosszul lát, azonnal forduljon orvoshoz.
  - ❑ Ha tinta kerül a szájába, azonnal köpje ki, és haladéktalanul forduljon orvoshoz.
- ❑ Ne szedje szét a tintapatronokat és a karbantartódobozt, mert a tinta a szemébe vagy a bőrére mehet.
- ❑ Ne rázza a tintapatronokat túl erőteljesen és ne dobja le. Emellett vigyázzon arra, hogy ne nyomja össze őket vagy ne tépje le címkét. Ez a tinta szivárgását eredményezheti.
- ❑ A tintapatronokat és a karbantartódobozt olyan helyen tárolja, ahol gyermekek nem érhetik el.

---



## A nyomtatóval kapcsolatos tanácsok és figyelmeztetések

A nyomtató és környezete sérülésének elkerülése érdekében olvassa el, és kövesse az ebben a részben található utasításokat. Őrizze meg ezt a kézikönyvet későbbi felhasználásra.

## A nyomtató beállításával és használatával kapcsolatos tanácsok és figyelmeztetések

- ❑ Ne zárja el és ne fedje le a nyomtató nyílásait.
- ❑ Csak a nyomtatón feltüntetett típusú tápforrást használja.

## Fontos utasítások

- Ne használjon olyan konnektort, amely gyakran ki- és bekapcsolódó készülékekkel (például fénymásolókkal vagy légkondicionáló rendszerekkel) azonos áramkörön van.
- Ne használjon fali kapcsolóról vagy automatikus időzítőről vezérelt konnektorokat.
- Az egész számítógépes rendszert tartsa távol olyan készülékektől, amelyek elektromágneses interferenciát okozhatnak.
- A tápkábeleket úgy kell elhelyezni, hogy elkerüljük dörzsölődésüket, elvágásukat, kopásukat, összetekeredésüket és gubancolódásukat. Ne tegyen rá semmit a tápkábelekre, helyezze el őket úgy, hogy ne lehessen rájuk lépni vagy beléjük botlani. Különösen ügyeljen rá, hogy a tápkábelek ne törjenek meg azon a ponton, ahol csatlakoznak a transzformátorra.
- Ha hosszabbító kábellel használja a nyomtatót, ügyeljen rá, hogy az összes csatlakoztatott berendezés amperben mért áramfelvétele ne haladja meg a hosszabbító kábelének engedélyezett áramerősségét. Arra is ügyeljen, hogy a fali konnektorba csatlakozó összes készülék együttes áramfelvétele ne haladja meg a konnektor engedélyezett áramleadását.
- Ha a nyomtatót Németországban kívánja használni, a rövidzárlat és túláram elleni megfelelő védelem érdekében az áramkört 10 vagy 16 amperes kismegszakítóval kell ellátni.
- Ha ezt a nyomtatót a kábellel számítógéphez vagy más eszközhöz csatlakoztatja, ügyeljen a csatlakozók helyes irányára. Az egyes csatlakozók csak egyetlen helyes behelyezési iránnyal rendelkeznek. Ha egy csatlakozót rossz irányban dug be, a kábellel összekötött mindkét eszköz megsérülhet.
- Helyezze stabil, sík felületre, amely minden oldalról szélesebb a nyomtatónál. A nyomtató nem működik normálisan, ha meg van döntve.
- Tároláskor vagy szállításkor ne döntse meg, ne tárolja függőlegesen vagy fejjel lefelé a nyomtatót, mert így tinta szivároghat ki.
- A nyomtató előtt hagyjon elég helyet a papírlapok teljes kiadásához.
- Kerülje az olyan helyeket, ahol gyors változások következhetnek be a hőmérsékletben vagy a páratartalomban. Ne helyezze a nyomtatót oda, ahol közvetlen napsugárzásnak, erős fénynek vagy magas hőmérsékletnek lehet kitéve.
- Ne helyezzen tárgyakat a nyomtató nyílásaiba.
- Nyomtatás közben ne nyúljon bele a nyomtatóba.
- Ne érintse meg a fehér lapos kábelt a nyomtató belsejében.
- Ne használjon a nyomtató belsejében vagy annak közelében gyúlékony gázokat tartalmazó aeroszolos termékeket. Az ilyen termékek használata tüzet idézhet elő.
- A nyomtatófejet ne mozgassa kézzel, mert azzal kárt tehet a nyomtatóban.
- A nyomtatót mindig a  gomb megnyomásával kapcsolja ki. Addig ne húzza ki a nyomtató tápkábelét, illetve ne kapcsolja le a tápellátást, amíg a  gomb jelzőfénye villog.
- A nyomtató szállítása előtt figyeljen arra, hogy a tintapatrontartó alaphelyzetben (a jobb szélen) legyen, és hogy a tintapatronok a helyükön legyenek.
- Ha hosszabb ideig nem szándékozik használni a nyomtatót, húzza ki a tápkábelt a konnektorból.

## Fontos utasítások

### Tanácsok és figyelmeztetések a nyomtató használatára vezeték nélküli kapcsolat esetén

- ❑ A nyomtató által kibocsátott rádióhullámok negatívan befolyásolhatják az elektromos orvosi berendezések működését, melyek ettől akár meg is hibásodhatnak. Ha ezt a nyomtatót egészségügyi létesítményekben vagy orvosi berendezések közelében használja, kövesse az egészségügyi létesítményeket képviselő szakemberek utasításait, valamint kövesse az orvosi berendezésen olvasható figyelmeztetéseket és utasításokat.
- ❑ A nyomtató által kibocsátott rádióhullámok negatívan befolyásolhatják az olyan automatikus vezérlésű berendezések működését, mint az automata ajtók vagy tűzjelzők, melyek meghibásodása balesethez vezethet. Ha ezt a nyomtatót automatikus vezérlésű berendezések közelében használja, tartsa be a berendezéseken olvasható valamennyi figyelmeztetést és utasítást.

### LCD képernyő használatával kapcsolatos tanácsok és figyelmeztetések

- ❑ Az LCD képernyőn lehet néhány fényes vagy sötét folt, és a tulajdonságai miatt lehet, hogy a fényessége nem egyenletes. Ezek természetesek, és nem hibára vagy sérülésre utalnak.
- ❑ Az LCD képernyőt csak száraz, puha ruhával tisztítsa. Ne használjon folyadékot vagy vegyszert.
- ❑ Az LCD-kijelző külső burkolata eltörhet, ha nagy erőhatás éri. Ha a képernyő felülete betörött vagy berepedt, vegye fel a kapcsolatot a viszonteladóval, és ne érjen hozzá, valamint ne is próbálja meg eltávolítani a törött részeket.

---

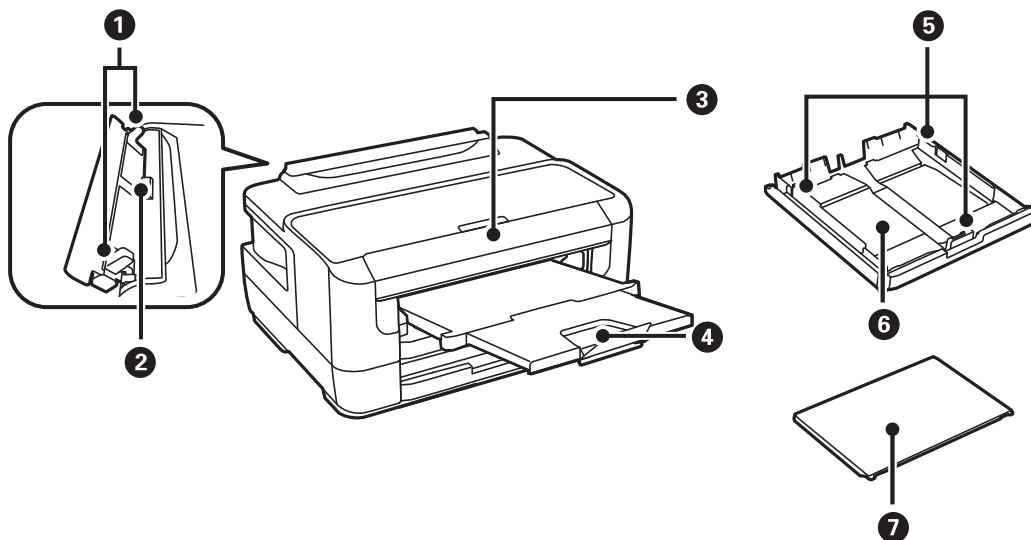
## Személyes adatok védelme

Ha a nyomtatót másnak adja vagy hulladékként leselejtezi, törölje a nyomtató memóriájában tárolt személyes adatokat oly módon, hogy kiválasztja a menüket a kezelőpanelen.

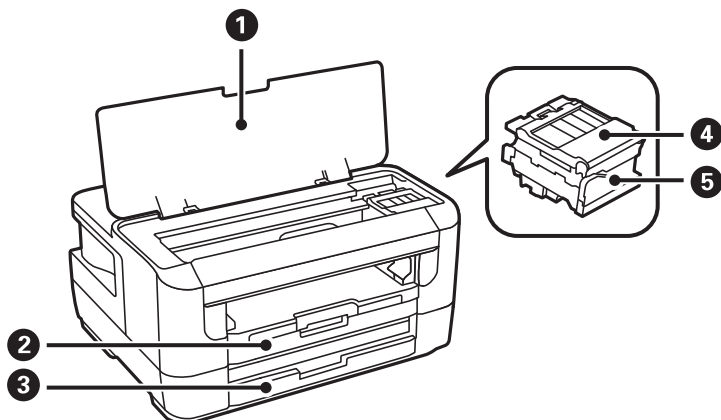
**Beáll. > Rendszerfelügyelet > Alapértékek visszaállít > Össz. adat és beáll. törl.**

# A nyomtató alapjai

## Részek nevei és funkciói

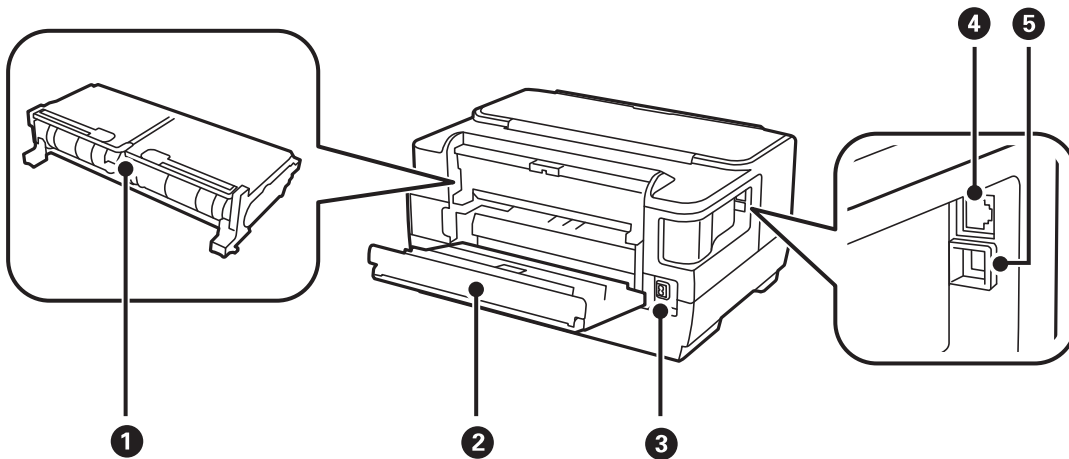


1	Élvezető	A papírt közvetlenül a nyomtatóba adagolja. Csúsztassa a papírlap széleihez.
2	Hátsó papíradagoló rész	Alkalmanként egy papírt tölts be kézből.
3	Vezérlőpult	A nyomtatót működteti.
4	Kimeneti tálca	A kiadott papírt tartja.
5	Élvezető	A papírt közvetlenül a nyomtatóba adagolja. Csúsztassa a papírlap széleihez.
6	Papírkazetta	Papír betöltése.
7	Papírkazetta fedele	Megakadályozza, hogy idegen anyag kerüljön a(z) papírkazetta egységbe.



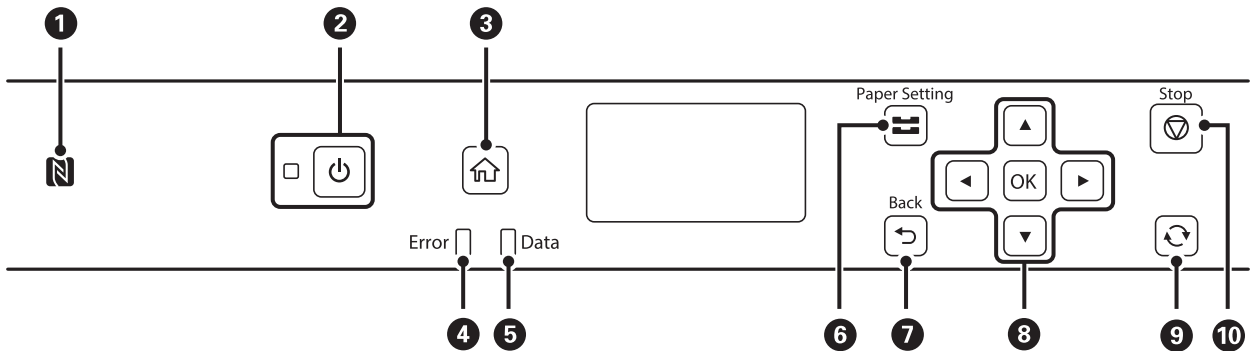
## A nyomtató alapjai

❶	Nyomtató fedele	Tintapatronok cseréje vagy a nyomtatóban elakadt papír eltávolítása esetén kell felnyitni.
❷	1. papírkazetta	Papír betöltése.
❸	2. papírkazetta	
❹	Tintapatron fedele	A tintapatronok kicserélésékor ki kell nyitni.
❺	Tintapatrontartó	Helyezze be a tintapatronokat. A tintát az alattuk lévő nyomtatófej fűvókái adagolják.



❶	2. hátsó fedél	Távolítsa el az elakadt papír eltávolításakor.
❷	1. hátsó fedél	Nyissa ki, ha a karbantartódobozt cseréli ki, vagy elakadt papírt távolít el.
❸	AC (váltóáramú) bemenet	A hálózati kábel csatlakoztatása.
❹	LAN-port	A LAN-kábelt csatlakoztatja.
❺	USB-port	Az USB-kábelt csatlakoztatja.

## Vezérlőpult

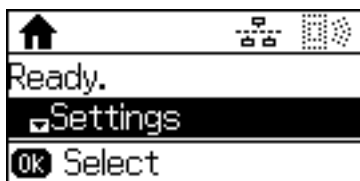


❶	Helyezzen egy okoseszközt erre a címkére, hogy közvetlenül az okoseszköztől végezzen nyomtatást.
---	--

## A nyomtató alapjai

2	A nyomtató ki- és bekapcsoló gombja. Húzza ki a tápkábelt, amikor a jelzőfény kialszik.
3	Főképernyő megjelenítése.
4	Hiba esetén felvillan vagy villog.
5	Adatfeldolgozás közben villog. Akkor kapcsol be, ha több munka áll sorban.
6	A(z) <b>Papírbeállítás</b> képernyő megjelenítése. Minden papírforráshoz kiválaszthatja a papírméretet és a papírtípust.
7	Visszatér a az előző képernyőre.
8	Nyomja meg a(z) ◀, ▲, ▶ és ▼ gombot az elemek kiválasztásához. A kiválasztás jóváhagyásához vagy a kiválasztott funkció elindításához nyomja meg a(z) OK gombot.
9	Helyzettől függően számos funkcióra alkalmazható.
10	Megszakítja a jelenlegi működést.

## Útmutató az LCD képernyőhöz



▲, ▼	Kiválasztja a menüket vagy beállítás értékeit.
OK, ▶	Megerősíti a kijelölést vagy megnyitja a kiválasztott menüt.
↶, ◀	Visszatér az előző képernyőre vagy az előző menübe.




## Az LCD képernyőn megjelenő ikonok

A nyomtató állapotától függően az alábbi ikonok jelenhetnek meg az LCD kijelzőn.

	Akkor jelenik meg, amikor a vezetékes (Ethernet) hálózat ki van kapcsolva és nincs Ethernet kábel csatlakoztatva.
	Akkor jelenik meg, amikor a nyomtató vezetékes (Ethernet) hálózathoz csatlakozik.
	Akkor jelenik meg, amikor a nyomtató nem csatlakozik vezeték nélküli (Wi-Fi) hálózathoz.
	Akkor jelenik meg, amikor a nyomtató vezeték nélküli (Wi-Fi) hálózathoz csatlakozik. A sávok száma a kapcsolat jelerősségét jelöli. Minél több sáv jelenik meg, annál erősebb a kapcsolat.







## A nyomtató alapjai

	Azt jelzi, hogy probléma van a nyomtató vezeték nélküli (Wi-Fi) hálózati kapcsolatával, vagy hogy a nyomtató vezeték nélküli (Wi-Fi) hálózati kapcsolatot keres.
	Azt jelzi, hogy a nyomtató hálózathoz kapcsolódik Wi-Fi Direct (Egyszerű hozzáférési pont) módban.
	Azt jelzi, hogy a nyomtató nem kapcsolódik a hálózathoz Wi-Fi Direct (Egyszerű hozzáférési pont) módban.

## Karakterek beírása

Amikor karaktereket és szimbólumokat ad meg a hálózati beállításokban a kezelőpanelen keresztül, használja az alábbi gombokat. Nyomja meg a(z) ▲ és ▼ gombot a beírandó karakter kiválasztásához, majd nyomja meg a(z) ► gombot ahhoz, hogy áthelyezze a kurzort a következő beviteli pozícióra. Ha befejezte a karakterek bevitelét, nyomja meg az OK gombot.

Gombok	Leírások
	Karaktertípusok váltása. Az aktuális karaktertípust jelző ikon az LCD-képernyő jobb felső sarkában látható. A: Nagybetűk és szimbólumok beírása. a: Kisbetűk és szimbólumok beírása. 1: Számok beírása.
	Átváltja a betű karaktereket (nagybetűk és kisbetűk) számokra és szimbólumokra, minden egyes alkalommal, amikor lenyomja a(z) ▲ gombot. A(z) ▼ gomb lenyomása átváltja a(z) ▲ gomb fordított sorrendjét. A gombok nyomva tartásával gyorsan válthatja a karaktereket.
	Jobbra helyezi át a kurzort.
	A balra lévő karakter törlése (backspace).
OK	A karakterek beírása.

# Hálózati beállítások

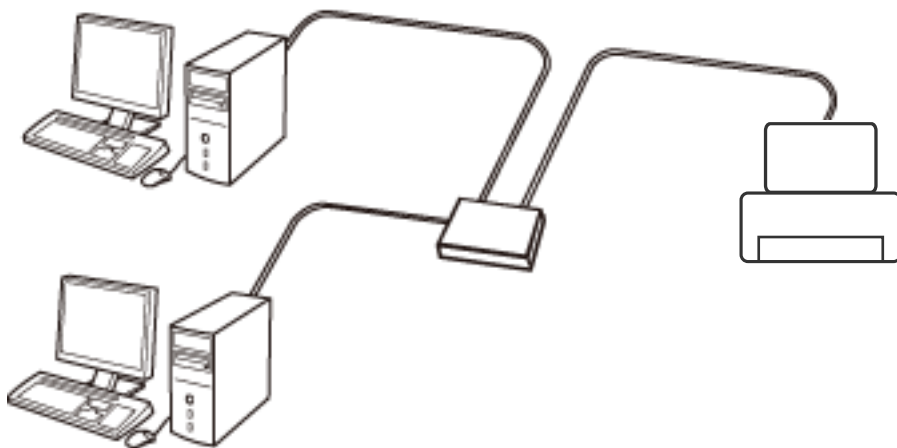
## Hálózati kapcsolat típusai

A következő kapcsolódási módszereket használhatja.

### Ethernet kapcsolat

Nyomtató csatlakoztatása hubhoz Ethernet-kábellel.

A statikus IP-cím hozzárendeléséhez lásd: *Rendszergazdai kézikönyv*.

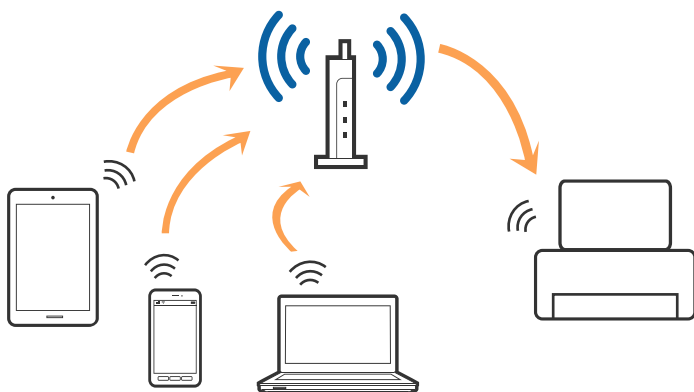


### Kapcsolódó információ

➔ [„Speciális hálózati beállítások megadása“ 24. oldal](#)

### Wi-Fi csatlakozás

Csatlakoztassa a nyomtatót és a számítógépet vagy okoseszközt a hozzáférési ponthoz. Ez a jellemző csatlakozási mód házi vagy irodai hálózatok esetén, ahol a számítógépek Wi-Fi megoldással, a hozzáférési ponton keresztül csatlakoznak.



**Kapcsolódó információ**

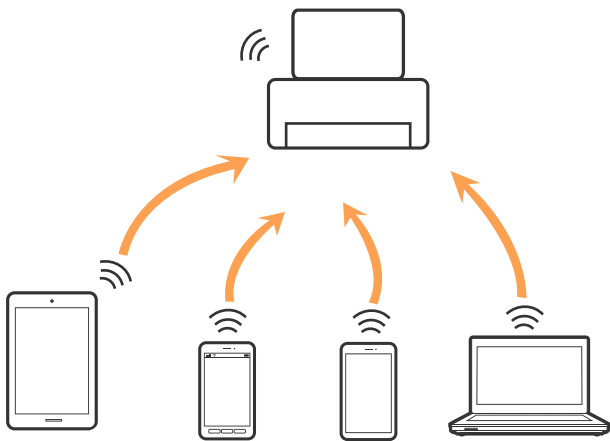
- ➔ „Csatlakozás számítógéphez“ 19. oldal
- ➔ „Csatlakozás okoseszközhöz“ 20. oldal
- ➔ „Wi-Fi beállítások elvégzése a nyomtatóról“ 20. oldal

**Wi-Fi Direct (Simple AP) kapcsolat**

Akkor használja ezt a kapcsolódási módot, ha nem használ Wi-Fi-hálózatot otthonában vagy irodájában, vagy ha közvetlenül szeretné csatlakoztatni a nyomtatót és a számítógépet vagy okoseszközt. A nyomtató ebben a módban hozzáférési pontként viselkedik, és Ön akár négy eszközt is csatlakoztathat a nyomtatóhoz anélkül, hogy normál hozzáférési pontot kellene használnia. A nyomtatóhoz közvetlenül csatlakozó eszközök azonban nem tudnak kommunikálni egymással a nyomtatón keresztül.

**Megjegyzés:**

A Wi-Fi Direct (Simple AP) kapcsolat olyan kapcsolódási módszer, amely az Ad Hoc mód helyére kíván lépni.



A nyomtató csatlakozhat egyidejűleg Wi-Fi-, Ethernet- és Wi-Fi Direct (Egyszerű hozzáférési pont) módon keresztül. Ha azonban hálózati kapcsolatot kezdeményez Wi-Fi Direct (Egyszerű hozzáférési pont) módban, amikor a nyomtató Wi-Fi-hálózaton keresztül kapcsolódik, akkor a Wi-Fi-kapcsolat ideiglenesen megszakad.

**Kapcsolódó információ**

- ➔ „A Wi-Fi Direct (Egyszerű hozzáférési pont) beállításainak megadása“ 23. oldal

---

**Csatlakozás számítógéphez**

Javasoljuk, hogy a telepítő segítségével csatlakoztassa a nyomtatót egy számítógéphez. A telepítő a következő módok egyikével futtatható.

 Beállítás webhelyről

Lépjen a következő webhelyre, majd adja meg a termék nevét. Lépjen a(z) **Beállítás** lehetőséghez, majd kezdje meg a beállítást.

<http://epson.sn>

 Beállítás a szoftverlemez segítségével (csak az olyan modellek esetén, amelyekhez szoftverlemez tartozik, illetve azoknál a felhasználóknál, akik rendelkeznek lemezmeghajtót tartalmazó számítógéppel.)

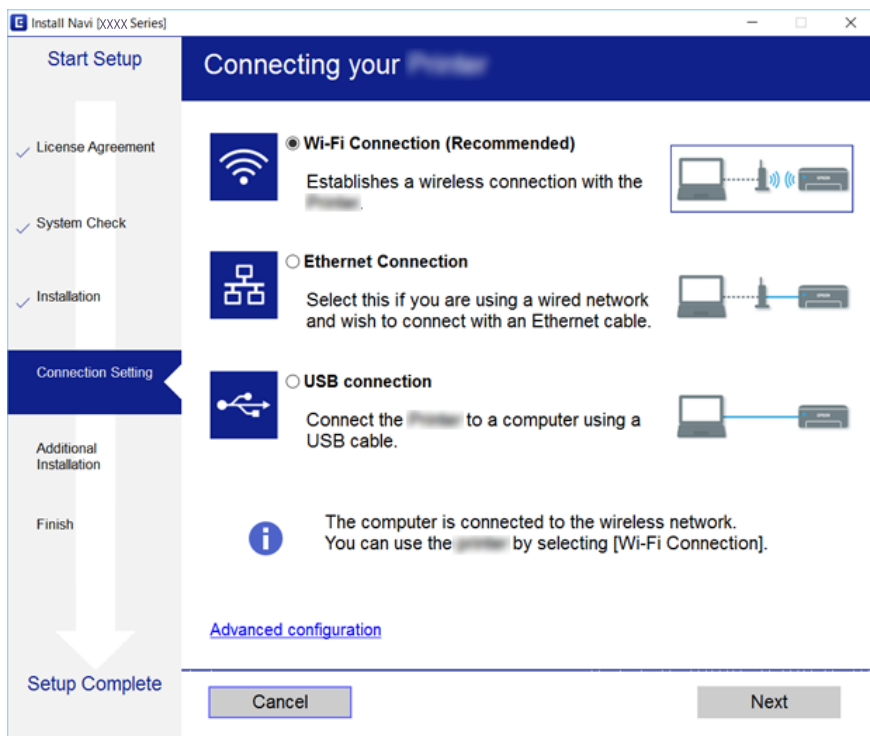
Helyezze be a szoftverlemezt a számítógép meghajtójába, majd kövesse a képernyőn megjelenő utasításokat.

## Hálózati beállítások

### Kapcsolódási módszerek kiválasztása

Kövesse a képernyőn megjelenő utasításokat addig, amíg a következő képernyő meg nem jelenik, majd válassza ki a nyomtató számítógéphez való kapcsolódásának módját.

Válassza ki a kapcsolódási módot, majd kattintson a(z) **Tovább** gombra.



Kövesse a képernyőn megjelenő utasításokat.

## Csatlakozás okoseszközhöz

Akkor vezérelheti a nyomtatót okoseszközhöz, ha a nyomtató ugyanahhoz a Wi-Fi hálózathoz (SSID-hez) csatlakozik, mint az okoseszköz. A nyomtató okoseszközhöz való használatához végezze el a beállításokat a következő webhelyen. A webhelyet arról az okoseszközhöz nyissa meg, amelyikkel csatlakozni szeretne a nyomtatóhoz.

<http://epson.sn> > **Beállítás**

#### **Megjegyzés:**

*Ha a nyomtatóhoz számítógépet és okoseszközt is kíván egyidejűleg csatlakoztatni, akkor javasoljuk, hogy előbb a számítógépet csatlakoztassa.*

## Wi-Fi beállítások elvégzése a nyomtatóról

Számos különböző módon megadhatja a hálózati beállításokat a nyomtató kezelőpaneléről. Válassza ki azt a csatlakozási módot, amelyik megfelel az Ön által használt környezetnek és feltételeknek.

Ha ismeri a hozzáférési pont adatait, például az SSID azonosítót és a jelszót, akkor manuálisan is megadhatja a beállításokat.

## Hálózati beállítások

Ha támogatja a hozzáférési pont a WPS-t, akkor a nyomógombos beállítás használatával is megadhatja a beállításokat.

Miután csatlakoztatta a nyomtatót a hálózathoz, arról az eszközről csatlakoztassa a nyomtatót, amelyet használni szeretne (számítógép, okoseszköz, táblagép stb.)

A statikus IP-cím használatához végezze el a speciális hálózati beállításokat.

### Kapcsolódó információ

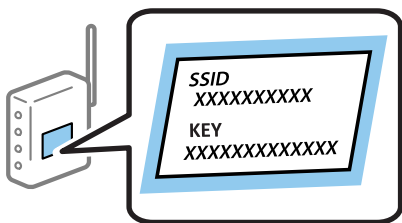
- ➔ „Wi-Fi beállítások megadása manuálisan“ 21. oldal
- ➔ „Wi-Fi beállítások megadása nyomógombos beállítással“ 22. oldal
- ➔ „Wi-Fi beállítások megadása PIN-kódos beállítással (WPS)“ 23. oldal
- ➔ „A Wi-Fi Direct (Egyszerű hozzáférési pont) beállításainak megadása“ 23. oldal
- ➔ „Speciális hálózati beállítások megadása“ 24. oldal

## Wi-Fi beállítások megadása manuálisan

A manuális beállításhoz szüksége lesz a hozzáférési pont SSID-jére és jelszavára.


### Megjegyzés:

Ha az alapértelmezett beállításaival használ egy hozzáférési pontot, akkor a(z) SSID és a jelszó megtalálható az eszköz címkéjén. Ha nem tudja a(z) SSID-azonosítót és a jelszót, kérdezze meg attól, aki a hozzáférési pontot telepítette, vagy olvassa el a hozzáférési ponthoz kapott dokumentációban.



1. Válassza a(z) **Wi-Fi** lehetőséget a kezdőképernyőn.
2. Válassza a(z) **Wi-Fi beáll varázsló** lehetőséget.
3. Válassza ki a hozzáférési pont SSID-azonosítóját a nyomtató kezelőpaneléről.

### Megjegyzés:

- Ha a csatlakoztatni kívánt hozzáférési pont SSID-azonosítója nem jelenik meg a nyomtató kezelőpaneljén, akkor nyomja meg a(z)  gombot a lista frissítéséhez. Ha az azonosító továbbra sem látható, válassza ki a(z) **Egyéb hálózatok** lehetőséget, majd adja meg közvetlen módon a(z) SSID-azonosítót.
- Ha nem tudja a(z) SSID-azonosítót, ellenőrizze, hogy fel van-e írva a hozzáférési pont címkéjére. Ha az alapértelmezett beállításaival használja a hozzáférési pontot, a címkéjén feltüntetett SSID-azonosítót adja meg.

## Hálózati beállítások

4. Adja meg a jelszót.

**Megjegyzés:**

- A jelszó megkülönbözteti a kis- és nagybetűket.
- Ha nem tudja a jelszót, ellenőrizze, hogy fel van-e írva a hozzáférési pont címkéjére. Ha az alapértelmezett beállításával használja a hozzáférési pontot, a címkéjén feltüntetett jelszót adja meg. A jelszó egyéb elnevezései között megtalálható a „kulcs”, a „titkos kulcs” stb.
- Ha nem tudja a hozzáférési pont jelszavát, tekintse át a hozzáférési ponthoz kapott dokumentációt, vagy kérdezze meg attól, aki a hozzáférési pontot telepítette.

5. Hagyja jóvá a beállításokat a(z) ▼ gombbal, majd nyomja meg a(z) OK gombot.

6. A befejezéshez nyomja meg a(z) OK gombot.

**Megjegyzés:**

Ha a csatlakozás sikertelen, töltsön be papírt, válassza a(z) **Csatlakozási jelentés nyomtatása** opciót, majd nyomja meg a(z) OK gombot. A nyomtató hálózati kapcsolatára vonatkozó jelentését a gép kinyomtatja.

### Kapcsolódó információ

- ➔ „Karakterek beírása” 17. oldal
- ➔ „A hálózati csatlakozási állapot ellenőrzése” 26. oldal
- ➔ „Ha nem tudja elvégezni a hálózati beállításokat” 131. oldal

## Wi-Fi beállítások megadása nyomógombos beállítással

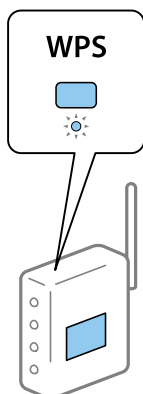
A Wi-Fi hálózat automatikusan, a hozzáférési pont gombjának megnyomásával beállítható. A következő feltételek teljesülése esetén a beállítás ennek a módszernek a használatával is elvégezhető.

- A hozzáférési pont kompatibilis a(z) WPS (Wi-Fi Protected Setup) megoldással.
- A jelenlegi Wi-Fi kapcsolatot a hozzáférési pont gombjának megnyomásával hozták létre.

**Megjegyzés:**

Ha a gomb nem található vagy a telepítés szoftver használatával történik, olvassa el a hozzáférési ponthoz kapott dokumentációt.

1. Válassza a(z) **Wi-Fi** lehetőséget a kezdőképernyőn.
2. Válassza a(z) **Nyomógombos beáll. (WPS)** lehetőséget.
3. A hozzáférési ponton tartsa lenyomva a [WPS] gombot, amíg a biztonsági jelzőfény villogni nem kezd.



## Hálózati beállítások

Ha nem tudja, hol van a(z) [WPS] gomb, vagy ha a hozzáférési ponton nincsenek gombok, akkor a részletes információért olvassa el a hozzáférési ponthoz kapott dokumentációt.

4. A nyomtató kezelőpaneljén nyomja meg az OK gombot.

5. Nyomja meg a(z) OK gombot.

A képernyő automatikusan bezáródik meghatározott idő elteltével, ha nem nyomja meg a(z) OK gombot.

**Megjegyzés:**

*Ha a kapcsolódás sikertelen, indítsa újra a hozzáférési pontot, helyezze közelebb a nyomtatóhoz, majd próbálkozzon újra. Ha még mindig nem működik, nyomtassa ki a hálózati kapcsolatra vonatkozó jelentést, és ellenőrizze, hogy mi a megoldás.*

### Kapcsolódó információ

➔ „A hálózati csatlakozási állapot ellenőrzése“ 26. oldal

➔ „Ha nem tudja elvégezni a hálózati beállításokat“ 131. oldal

## Wi-Fi beállítások megadása PIN-kódos beállítással (WPS)

PIN-kód használatával csatlakozhat egy hozzáférési ponthoz. Ez a módszer akkor használható a beállításhoz, ha a hozzáférési pont alkalmas a(z) WPS (Wi-Fi Protected Setup) használatára. A PIN-kód számítógép segítségével adható meg a hozzáférési pont számára.

1. Válassza a(z) **Wi-Fi** lehetőséget a kezdőképernyőn.

2. Válassza a(z) **PIN-kód beáll (WPS)** lehetőséget.

3. A számítógép használatával két percen belül írja be a hozzáférési pont számára a nyomtató kezelőpaneljén található PIN-kódot (nyolcjegyű szám).

**Megjegyzés:**

*A PIN-kód megadásával kapcsolatos részletek a hozzáférési ponthoz kapott dokumentációban találhatóak.*

4. Nyomja meg a(z) OK gombot.

A beállítás akkor fejeződik be, ha erről értesítés jelenik meg.

**Megjegyzés:**

*Ha a kapcsolódás sikertelen, indítsa újra a hozzáférési pontot, helyezze közelebb a nyomtatóhoz, majd próbálkozzon újra. Ha még mindig nem működik, nyomtassa ki a kapcsolatra vonatkozó jelentést, és ellenőrizze, hogy mi a megoldás.*

### Kapcsolódó információ

➔ „A hálózati csatlakozási állapot ellenőrzése“ 26. oldal

➔ „Ha nem tudja elvégezni a hálózati beállításokat“ 131. oldal

## A Wi-Fi Direct (Egyszerű hozzáférési pont) beállításainak megadása

Ezzel a módszerrel a nyomtató közvetlenül, hozzáférési pont nélkül csatlakoztatható számítógépekhez és okoseszközökhöz. A nyomtató hozzáférési pontként működik.

## Hálózati beállítások

**Fontos:**

*Ha számítógépről vagy okoseszközről csatlakozik a nyomtatóhoz Wi-Fi Direct (Egyszerű hozzáférési pont) csatlakozási módban, a nyomtató ugyanahhoz a Wi-Fi-hálózathoz (SSID) csatlakozik, mint a számítógép vagy az okoseszköz, és létrejön közöttük a kommunikáció. A számítógép vagy okoseszköz automatikusan csatlakozik más rendelkezésre álló Wi-Fi-hálózatokhoz, amikor a nyomtató ki van kapcsolva, ezért ha a nyomtató be van kapcsolva, nem csatlakozik ismét az előző Wi-Fi-hálózathoz. Csatlakozzon ismét a nyomtató SSID-jéhez Wi-Fi Direct (Egyszerű hozzáférési pont) csatlakozással a számítógépről vagy okoseszközről. Ha a nyomtató be- és kikapcsolásakor nem szeretne minden alkalommal külön csatlakozni, azt javasoljuk, hogy használjon Wi-Fi-hálózatot, és csatlakoztassa a nyomtatót egy hozzáférési ponthoz.*

1. Válassza a(z) **Wi-Fi** lehetőséget a kezdőképernyőn.
2. Válassza a(z) **Wi-Fi Direct beállítás** lehetőséget.
3. Válassza a(z) **Kapcsolat beállítása** lehetőséget.
4. A(z) OK gomb megnyomásával kezdje el megadni a beállításokat.
5. Nyomja meg a(z) OK gombot.
6. Ellenőrizze a nyomtató kezelőpaneljén megjelenő SSID-azonosítót és jelszót. A csatlakozáshoz válassza ki a számítógép vagy okoseszköz hálózati kapcsolódási képernyőjén a nyomtató kezelőpaneljén látható SSID-t.
7. Adja meg a nyomtató kezelőpaneljén megjelenő jelszót a számítógépen vagy okoseszközön.
8. Miután a kapcsolat létrejött, nyomja meg a(z) OK gombot a nyomtató kezelőpaneljén.
9. Nyomja meg a(z) OK gombot.

**Kapcsolódó információ**

- ➔ [„A hálózati csatlakozási állapot ellenőrzése“ 26. oldal](#)
- ➔ [„Ha nem tudja elvégezni a hálózati beállításokat“ 131. oldal](#)

## Speciális hálózati beállítások megadása

Módosíthatja a hálózati eszköz nevét, TCP-/IP-beállításait, proxy kiszolgálóját stb. A módosítások végrehajtása előtt ellenőrizze hálózati környezetét.

1. Válassza a(z) **Beáll.** lehetőséget a kezdőképernyőn.
2. Válassza a(z) **Rendszerfelügyelet > Hálózati beállítások > Speciális beállítás** lehetőséget.
3. Válassza ki a beállításokhoz tartozó menüelemet, majd adja meg a beállításához tartozó értékeket.

**Kapcsolódó információ**

- ➔ [„Elemek kiválasztása haladó hálózati beállításokhoz“ 25. oldal](#)



## Elemek kiválasztása haladó hálózati beállításokhoz

Válassza ki a beállításokhoz tartozó menüelemet, majd adja meg a beállításhoz tartozó értékeket.

### Eszköznév megadása

Az alábbi karakterek használatára van lehetőség.

Karakterkorlátozás: 2 – 15 (legalább 2 karakter megadása kötelező)

Használható karakterek: A – Z, a – z, 0 – 9, -.

Felül nem használható karakterek: 0 – 9.

Alul nem használható karakterek: -

### TCP/IP-cím

Auto.

Válassza ki, hogy egy otthoni hozzáférési pontot használ-e, vagy engedélyezi az IP-cím automatikus, DHCP általi lekérését.

Manuális

Válassza ki, ha nem szeretné, hogy módosuljon a nyomtató IP-címe. Adja meg a(z) IP-cím, Alhálózati maszk, valamint Alapértelmezett átjáró címeit, és adja meg a(z) DNS-szerver beállításait a hálózati környezetének megfelelően.

### DNS-szerver

Auto.

Akkor válassza ki, ha az IP-címet automatikusan kívánja lekérni.

Manuális

Akkor válassza ki, ha egyedi DNS-kiszolgáló címét szeretné beállítani a nyomtatónál. Adja meg az elsődleges és másodlagos DNS-kiszolgáló címét.

### Proxy szerver

Ne használja

Akkor válassza ki, ha a nyomtatót otthoni hálózati környezetben használja.

Használ

Akkor válassza ki, ha proxykiszolgálót használ a hálózaton, és be szeretné állítani a nyomtatónál. Adja meg a proxykiszolgáló címét és portszámát.

### IPv6-cím

Engedélyezés

Ha IPv6 címet használ, válassza ezt a lehetőséget.

Letiltás

Ha IPv4 címet használ, válassza ezt a lehetőséget.

### NFC

Engedélyezés

Engedélyezi a nyomtató NFC funkcióját. Nyomtatást úgy végezhet, ha hozzáérinti az okoseszközt az N-Mark jelhez.

Letiltás

Letiltja a nyomtató NFC funkcióját.

## Hálózati beállítások

### Kapcsolati sebesség és Duplex

Válasszon ki egy megfelelő beállítást az Ethernet-hálózat sebességére és a kétoldalas nyomtatásra vonatkozóan. Ha nem a(z) Auto. beállítást adja meg, győződjön meg arról, hogy a beállítás megfelel az Ön által használt hubnál megadott beállításoknak.

Auto.

10BASE-T félduplex

10BASE-T teljes duplex

100BASE-TX félduplex

100BASE-TX teljes duplex

### HTTP átirányítása HTTPS-re

Engedélyezés

Engedélyezi a HTTP – HTTPS átirányítás funkcióit.

Letiltás

Letiltja a HTTP – HTTPS átirányítás funkcióit.

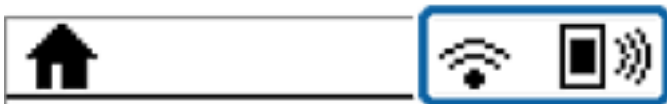
---

## A hálózati csatlakozási állapot ellenőrzése

A hálózati csatlakozási állapot a következő módon ellenőrizhető.

### Hálózat ikon

A hálózati csatlakozás állapota és a rádióhullám erőssége a nyomtató kezdő képernyőjén a hálózat ikon használatával ellenőrizhető.



### Kapcsolódó információ

➔ [„Az LCD képernyőn megjelenő ikonok“ 16. oldal](#)

## A hálózati állapot ellenőrzése a kezelőpanelen

Amikor nyomtatója csatlakozik a hálózathoz, további hálózati információkat is megtekinthet, ha kiválasztja az ellenőrizni kívánt hálózati menüket.

1. Válassza a(z) **Beáll.** lehetőséget a kezdőképernyőn.
2. Válassza a következőt: **Rendszerfelügyelet > Hálózati beállítások > Hálózat állapota.**

## Hálózati beállítások

3. Az információk ellenőrzéséhez nyomja meg a menüket, melyeket ellenőrizni kíván.

Vez. LAN/Wi-Fi állapota

Megjeleníti a hálózati adatokat (készülék neve, kapcsolódás, jelerősség, IP-cím beszerzése stb.) a vezetékes és Wi-Fi-hálózatok számára.

Wi-Fi Direct állapota

Megjeleníti, hogy a(z) Wi-Fi Direct engedélyezve vagy tiltva van a(z) Wi-Fi Direct kapcsolatok számára.

Epson Connect állapota

Megjeleníti a(z) Epson Connect szolgáltatások regisztrált információit.

Google Cloud Print állapota

Megjeleníti a(z) Google Cloud Print szolgáltatások regisztrált információit, valamint a kapcsolódási adatokat.

Állapotjelentés nyomtatása

Hálózati állapotlap nyomtatása. Az Ethernetre, Wi-Fi-re, Wi-Fi Direct stb. funkcióra vonatkozó információkat legalább két oldalra lehet nyomtatni.

## Hálózati kapcsolatra vonatkozó jelentés nyomtatása

Egy hálózati kapcsolódási jelentés kinyomtatásával ellenőrizheti a nyomtató és a hozzáférési pont közötti kapcsolat állapotát.

1. Töltsön be papírt.
2. Válassza a(z) **Beáll.** lehetőséget a kezdőképernyőn.
3. Válassza a következőt: **Rendszerfelügyelet > Hálózati beállítások > Kapcsolat ellenőrzése.**
4. Válassza a(z) **Csatlakozási jelentés nyomtatása** gombra a hálózati kapcsolatra vonatkozó jelentés kinyomtatásához.

Ha hiba történt, ellenőrizze a hálózati kapcsolatra vonatkozó jelentést, majd hajtsa végre a megoldás folyamatát.

## Hálózati beállítások

### A hálózati kapcsolatra vonatkozó jelentés üzenetei és megoldásai

Ellenőrizze az üzeneteket és hibakódokat a hálózati kapcsolatra vonatkozó jelentésben, majd hajtsa végre a megoldás folyamatát.

Check Network Connection

Check Result FAIL

Error code (E-7)

See the Network Status and check if the Network Name (SSID) is the SSID you want to connect.  
If the SSID is correct, make sure to enter the correct password and try again.

If your problems persist,  
see your documentation for help and networking tips.

---

Checked Items

Wireless Network Name (SSID) Check	PASS
Communication Mode Check	PASS
Security Mode Check	PASS
MAC Address Filtering Check	PASS
Security Key/Password Check	FAIL
IP Address Check	Unchecked
Detailed IP Setup Check	Unchecked

---

Network Status

Printer Model	XX-XXX XXX Series
IP Address	0.0.0.0
Subnet Mask	255.255.255.0
Default Gateway	
Network Name (SSID)	XXXXXXXXXXXX
Communication Mode	WPA2-PSK (AES)
Signal Strength	Poor
MAC Address	44:D2:44:DA:C0:43

a. Hibakód

b. Üzenetek a hálózati környezettel kapcsolatban

#### Kapcsolódó információ

- ➔ „A hálózati kapcsolatra vonatkozó jelentés üzenetei és megoldásai“ 28. oldal
- ➔ „E-1“ 29. oldal
- ➔ „E-2, E-3, E-7“ 29. oldal
- ➔ „E-5“ 30. oldal
- ➔ „E-6“ 30. oldal
- ➔ „E-8“ 31. oldal
- ➔ „E-9“ 31. oldal
- ➔ „E-10“ 32. oldal
- ➔ „E-11“ 32. oldal
- ➔ „E-12“ 33. oldal
- ➔ „E-13“ 33. oldal

## Hálózati beállítások

### E-1

#### Üzenet:

Ellenőrizze, hogy a hálózati kábel csatlakoztatva van-e és a hálózati eszközök, mint az elosztó, router, hozzáférési pont be vannak-e kapcsolva.

#### Megoldások:

- Győződjön meg róla, hogy az Ethernet-kábel megfelelően csatlakozik a nyomtatóhoz, a hubhoz vagy más hálózati eszközhöz.
- Győződjön meg róla, hogy be van kapcsolva a hub vagy más hálózati eszköz.

### E-2, E-3, E-7

#### Üzenet:

A vezeték nélküli hálózat nevének (SSID) keresése sikertelen. Ellenőrizze, hogy a router/hozzáférési pont be van-e kapcsolva és a vezeték nélküli hálózat (SSID) megfelelően van-e beállítva. Kérje a hálózat rendszergazdájának a segítségét.

A vezeték nélküli hálózat nevének (SSID) keresése sikertelen. Ellenőrizze, hogy a csatlakoztatni kívánt PC vezeték nélküli hálózati neve (SSID) megfelelően van-e beállítva. Kérje a hálózat rendszergazdájának a segítségét.

A megadott biztonsági kulcs/jelszó nem egyezik a routerhez/hozzáférési ponthoz beállítottal. A biztonsági kulcs/jelszó nyugtázása. Kérje a hálózat rendszergazdájának a segítségét.

#### Megoldások:

- Győződjön meg arról, hogy a hozzáférési pontja be van kapcsolva.
- Győződjön meg arról, hogy a számítógép vagy az eszköz megfelelően csatlakozik a hozzáférési ponthoz.
- Kapcsolja ki a hozzáférési pontot. Várjon 10 másodpercet, majd kapcsolja be.
- Helyezze a nyomtatót közelebb a hozzáférési ponthoz, és távolítsa el minden akadályt a kettő közül.
- Ha manuálisan adta meg a(z) SSID-t, ellenőrizze, hogy helyes-e. Ellenőrizze a(z) SSID-azonosítót a hálózati kapcsolódási jelentés **Hálózat állapota** részében.
- Ha nyomógombos beállítást használ a hálózati kapcsolat létrehozásához, ellenőrizze, hogy a hozzáférési pontja támogatja-e a WPS-t. Nem használhatja a nyomógombos beállítást, ha a hozzáférési pont nem támogatja a(z) WPS-t.
- Ellenőrizze, hogy az SSID kizárólag ASCII karaktereket (alfanumerikus karakterek és szimbólumok) használ. A nyomtató nem tud megjeleníteni olyan SSID-t, amely nem ASCII karaktereket tartalmaz.
- Győződjön meg róla, hogy ismeri az SSID-azonosítót és jelszót, mielőtt csatlakozna a hozzáférési ponthoz. Ha az alapértelmezett beállításával használ egy hozzáférési pontot, akkor az SSID és a jelszó megtalálható a hozzáférési pont címkéjén. Ha nem tudja az SSID-azonosítóját és a jelszót, kérdezze meg attól, aki a hozzáférési pontot telepítette, vagy olvassa el a hozzáférési ponthoz kapott dokumentációban.
- Ha olyan SSID-hez szeretne csatlakozni, amelyet egy okoseszköz internetmegosztási módja hozott létre, ellenőrizze az SSID-t és a jelszót az okoseszköz használati útmutatójában.

## Hálózati beállítások

- Ha a Wi-Fi kapcsolat hirtelen megszakad, ellenőrizze az alábbi feltételeket. Ha ezen feltételek alkalmazhatók, állítsa vissza a hálózati beállításokat a szoftver alábbi weboldáról való letöltésével és telepítésével.

<http://epson.sn> > **Beállítás**

- Egy másik okoseszközt adtak a hálózathoz nyomógombos beállítással.
- A Wi-Fi hálózatot nem nyomógombos beállítással állították be.

### Kapcsolódó információ

- ➔ „Csatlakozás számítógéphez“ 19. oldal
- ➔ „Speciális hálózati beállítások megadása“ 24. oldal

## E-5

### Üzenet:

A biztonság mód (pl. WEP, WPA) nem felel meg a nyomtató jelenlegi beállításainak. A biztonság mód nyugtázása. Kérje a hálózat rendszergazdájának a segítségét.

### Megoldások:

Győződjön meg róla, hogy a hozzáférési pont biztonságának típusa a következők valamelyikére van állítva. Ha nem, módosítsa a biztonság típusát a hozzáférési ponton, majd állítsa alaphelyzetbe a nyomtató hálózati beállításait.

- WEP-64 bit (40 bit)
- WEP-128 bit (104 bit)
- WPA PSK (TKIP/AES)\*
- WPA2 PSK (TKIP/AES)\*
- WPA (TKIP/AES)
- WPA2 (TKIP/AES)

\* A WPA PSK szabvány WPA Personal néven is ismert. A WPA2 PSK szabvány WPA2 Personal néven is ismert.

## E-6

### Üzenet:

A nyomtató MAC címe szűrés alatt lehet. Ellenőrizze, hogy a routerén/hozzáférési pontján van-e érvényben valamilyen korlátozás mint pl. MAC cím szűrés ellenőrzése. Lásd a router/hozzáférési pont dokumentációját vagy kérje a hálózat rendszergazdájának a segítségét.

### Megoldások:

- Ellenőrizze, hogy le van-e tiltva a(z) MAC-címek szűrése. Ha engedélyezve van, regisztrálja a nyomtató MAC-címét, hogy ne történjen meg a szűrése. Részletes útmutatásért olvassa el a hozzáférési ponthoz kapott dokumentációt. A nyomtató MAC-címe a hálózati kapcsolódási jelentés **Hálózat állapota** részében található meg.
- Ha a hozzáférési pontja megosztott hitelesítést használ WEP biztonsági módszerrel, akkor ellenőrizze, hogy a hitelesítési kulcs helyes-e.

## Hálózati beállítások

### Kapcsolódó információ

- ➔ „Speciális hálózati beállítások megadása“ 24. oldal
- ➔ „Hálózati állapotlap nyomtatása“ 34. oldal

## E-8

### Üzenet:

Nem megfelelő IP cím kerül hozzárendelésre a nyomtatóhoz. Ellenőrizze a hálózati eszköz IP címének beállítását (elosztó, router vagy hozzáférési pont). Kérje a hálózat rendszergazdájának a segítségét.

### Megoldások:

- Engedélyezze a DHCP-t a hozzáférési ponton, ha a nyomtató IP-cím lekérési beállítása **Auto (Automatikus)**.
- Ha a nyomtató IP-cím lekérése beállításának értéke Manual (Kézi), akkor a manuálisan megadott IP-cím tartományon kívüli lesz (például: 0.0.0.0.).Állítson be érvényes IP-címet a nyomtató kezelőpaneljén, vagy a Web Config beállítás segítségével.

### Kapcsolódó információ

- ➔ „Speciális hálózati beállítások megadása“ 24. oldal

## E-9

### Üzenet:

Ellenőrizze a PC vagy egyéb eszköz kapcsolatát és hálózati beállítását. Kapcsolódás az EpsonNet Setup használatával elérhető. Kérje a hálózat rendszergazdájának a segítségét.

### Megoldások:

Ellenőrizze a következőket.

- Az eszközök be vannak kapcsolva.
- Hozzáfér az internethez és a többi, azonos hálózaton lévő számítógéphez és hálózati eszközhöz azokról az eszközökről, amelyekről csatlakozni szeretne a nyomtatóhoz.

Ha a nyomtatója és a hálózati eszközök még mindig nem csatlakoznak a fentiek ellenőrzése után is, kapcsolja ki a hozzáférési pontot.Várjon 10 másodpercet, majd kapcsolja be.Állítsa vissza a hálózati beállításokat a telepítő alábbi weboldalról való letöltésével és telepítésével.

<http://epson.sn> > **Beállítás**

### Kapcsolódó információ

- ➔ „Csatlakozás számítógéphez“ 19. oldal

## Hálózati beállítások

## E-10

## Üzenet:

Ellenőrizze az IP cím, az alhálózati maszk és az alapértelmezett átjáró megfelelő beállítását. Kapcsolódás az EpsonNet Setup használatával elérhető. Kérje a hálózat rendszergazdájának a segítségét.

## Megoldások:

Ellenőrizze a következőket.

- A hálózat többi eszköze be van kapcsolva.
- A hálózati címek (IP-cím, alhálózati maszk és alapértelmezett átjáró) helyesek, amennyiben a(z) IP-cím lekérése beállítás értéke Manual.

Amennyiben az adatok valamelyike helytelen, állítsa alaphelyzetbe a hálózati címet. A nyomtató IP-címe, alhálózati maszkja és alapértelmezett átjárója a hálózati kapcsolódási jelentés **Hálózat állapota** részében található meg.

Ha a(z) DHCP engedélyezett, módosítsa a nyomtató IP-cím lekérés beállítását **Auto (Automatikus)** értékre. Ha manuálisan szeretné beállítani a(z) IP-címet, ellenőrizze a nyomtató IP-címét a hálózati kapcsolódási jelentés **Hálózat állapota** részében, majd válassza a Manual lehetőséget a hálózati beállítások képernyőjén. Az alhálózati maszk értéke [255.255.255.0] legyen.

Ha a nyomtatója és a hálózati eszközök még mindig nem csatlakoznak, kapcsolja ki a hozzáférési pontot. Várjon 10 másodpercet, majd kapcsolja be.

## Kapcsolódó információ

➔ „Speciális hálózati beállítások megadása“ 24. oldal

## E-11

## Üzenet:

A beállítás nem teljes. Ellenőrizze az alapértelmezett átjáró beállításait. Kapcsolódás az EpsonNet Setup használatával elérhető. Kérje a hálózat rendszergazdájának a segítségét.

## Megoldások:

Ellenőrizze a következőket.

- Az alapértelmezett átjáró címe helyes, amikor a nyomtató TCP/IP beállításának értéke Kézi.
- Az alapértelmezett átjáróként beállított eszköz be van kapcsolva.

Állítsa be helyesen az alapértelmezett átjáró címét. Az alapértelmezett átjáró címe a hálózati kapcsolódási jelentés **Hálózat állapota** részében található meg.

## Kapcsolódó információ

➔ „Speciális hálózati beállítások megadása“ 24. oldal



## Hálózati beállítások

### E-12

#### Üzenet:

Ellenőrizze a következőket -A megadott biztonsági kulcs/jelszó megfelelő -A biztonsági kulcs/jelszó indexe az első számra van állítva -IP-cím, az alhálózati maszk vagy az alapértelmezett átjáró beállítása megfelelő Kérje a hálózat rendszergazda segítségét.

#### Megoldások:

Ellenőrizze a következőket.

- A hálózat többi eszköze be van kapcsolva.
- A hálózati címek (IP-cím, alhálózati maszk és alapértelmezett átjáró) helyesek, amennyiben manuálisan adja meg őket.
- A többi eszköz hálózati címei (alhálózati maszk és alapértelmezett átjáró) azonosak.
- Az IP-cím nem ütközik más eszközökkel.

Ha a nyomtatója és a hálózati eszközök még mindig nem csatlakoznak a fentiek ellenőrzése után is, próbálja ki az alábbiakat.

- Kapcsolja ki a hozzáférési pontot. Várjon 10 másodpercet, majd kapcsolja be.
- A telepítő segítségével végezze el újra a hálózati beállításokat. A következő webhelyen futtathatja.  
<http://epson.sn> > **Beállítás**
- Több különböző jelszót is regisztrálhat egy olyan hozzáférési ponton, amelyik WEP biztonsági típust használ. Ha több jelszót regisztrált, ellenőrizze, hogy az első regisztrált jelszó van-e beállítva a nyomtatón.

#### Kapcsolódó információ

- ➔ „Speciális hálózati beállítások megadása“ 24. oldal
- ➔ „Csatlakozás számítógéphez“ 19. oldal

### E-13

#### Üzenet:

Ellenőrizze a következőket -A megadott biztonsági kulcs/jelszó megfelelő -A biztonsági kulcs/jelszó indexe az első számra van állítva -A számítógép vagy más eszköz csatlakozása és hálózati beállítása megfelelő Kérje a hálózat rendszergazda segítségét.

#### Megoldások:

Ellenőrizze a következőket.

- A hálózati eszközök (pl. hozzáférési pont, hub és útválasztó) be vannak kapcsolva.
- A hálózati eszközök TCP/IP beállítása nincs manuálisan beállítva. (Ha a nyomtató TCP/IP beállításainak megadása automatikus, míg a többi hálózati eszköz TCP/IP beállításainak végrehajtása manuális, akkor a nyomtató hálózata eltérhet a többi eszköz hálózatától.)

Ha a fentiek ellenőrzését követően sem működik a hálózati nyomtatás, próbálkozzon a következőkkel.

- Kapcsolja ki a hozzáférési pontot. Várjon 10 másodpercet, majd kapcsolja be.

## Hálózati beállítások

- ❑ A telepítő használatával hajtsa végre a hálózati beállításokat a számítógépen, amely ugyanazon a hálózaton van, mint a nyomtató. A következő webhelyen futtathatja.  
<http://epson.sn> > **Beállítás**
- ❑ Több különböző jelszót is regisztrálhat egy olyan hozzáférési ponton, amelyik WEP biztonsági típust használ. Ha több jelszót regisztrált, ellenőrizze, hogy az első regisztrált jelszó van-e beállítva a nyomtatón.

### Kapcsolódó információ

- ➔ „Speciális hálózati beállítások megadása“ 24. oldal
- ➔ „Csatlakozás számítógéphez“ 19. oldal

## Üzenet a hálózati környezettel kapcsolatban

Üzenet	Megoldás
*Több olyan hálózat név (SSID) került észlelésre, ami megfelel a megadott hálózatnak (SSID). Nyugtázza a hálózatot (SSID).	Ugyanaz az SSID-azonosító több hozzáférési ponton is megadható. Ellenőrizze a hozzáférési pontok beállításait, és módosítsa az SSID-azonosítót.
A Wi-Fi-környezetet javítani kell. Kapcsolja ki a vezeték nélküli routert, majd kapcsolja be. Ha a csatlakozás minősége nem javul, tekintse meg a vezeték nélküli router dokumentációját.	Miután közelebb helyezte a nyomtatót a hozzáférési ponthoz, és eltávolította a köztük lévő akadályokat, kapcsolja ki a hozzáférési pontot. Várjon 10 másodpercet, majd kapcsolja be. Ha továbbra sincs kapcsolat, lásd a hozzáférési ponttal kapott dokumentációt.
*Nem lehet több eszközt csatlakoztatni. Csatlakoztassa le az egyik eszközt ha újat akar hozzáadni.	Egyszerre legfeljebb négy számítógépet és okoseszközt csatlakoztathat Wi-Fi Direct (Egyszerű hozzáférési pont) módban. További számítógép vagy okoseszköz hozzáadásához távolítsa el először az egyik csatlakozó eszközt.

## Hálózati állapotlap nyomtatása

A hálózati adatokat részletesen ellenőrizheti, miután kinyomtatta őket.

1. Töltsön be papírt.
2. Válassza a(z) **Beáll.** lehetőséget a kezdőképernyőn.
3. Válassza a következőt: **Rendszerfelügyelet > Hálózati beállítások > Hálózat állapota > Állapotjelentés nyomtatása.**
4. Nyomja meg a(z) **▲** gombot.  
A nyomtató kinyomtatja a hálózati állapotlapot.

## Új hozzáférési pontok cseréje vagy hozzáadása

Ha az SSID-azonosító a hozzáférési pont cseréje miatt módosul, vagy új hozzáférési pontot adnak hozzá és új hálózati környezetet létesítenek, állítsa be újra a Wi-Fi beállításokat.

**Kapcsolódó információ**

➔ „A kapcsolódási mód megváltoztatása számítógépre“ 35. oldal

---

## A kapcsolódási mód megváltoztatása számítógépre

A telepítő használatával és más kapcsolódási mód beállításával.

 Beállítás webhelyről

Lépjen a következő webhelyre, majd adja meg a termék nevét. Lépjen a(z) **Beállítás** lehetőséghez, majd kezdje meg a beállítást.

<http://epson.sn>

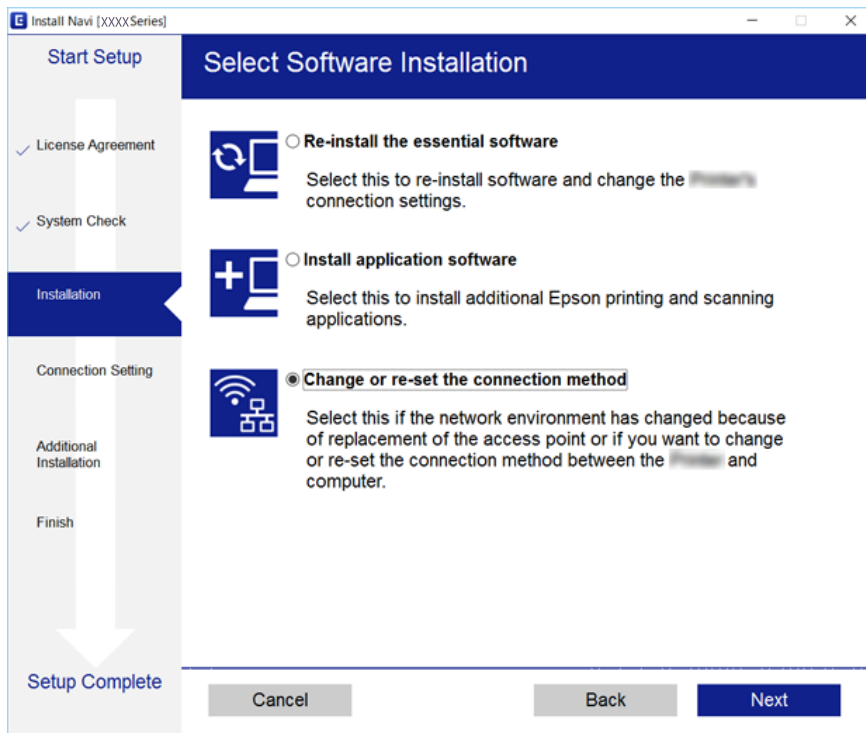
 Beállítás a szoftverlemez segítségével (csak az olyan modellek esetén, amelyekhez szoftverlemez tartozik, illetve azoknál a felhasználóknál, akik rendelkeznek lemezmeghajtót tartalmazó számítógéppel.)

Helyezze be a szoftverlemez a számítógép meghajtójába, majd kövesse a képernyőn megjelenő utasításokat.

**Kapcsolódási módszerek módosításának kiválasztása**

Kövesse a képernyőn megjelenő utasításokat, amíg meg nem jelenik a következő képernyő.

Válassza ki a(z) **Csatlakozási módszer módosítása vagy újabeállítása** lehetőséget a(z) **Válassza ki a szoftver telepítést képernyőn**, majd kattintson a(z) **Tovább** lehetőségre.



---

## A Wi-Fi kikapcsolása a kezelőpanelen

Amikor a Wi-Fi ki van kapcsolva, a Wi-Fi-kapcsolat megszűnik.

1. Válassza a(z) **Beáll.** lehetőséget a kezdőképernyőn.

## Hálózati beállítások

2. Válassza a következőt: **Rendszerfelügyelet > Hálózati beállítások > Wi-Fi beáll.**
3. Válassza a(z) **Wi-Fi letiltása** lehetőséget.
4. Ellenőrizze az üzenetet, majd nyomja meg a(z) ▲ gombot.
5. Nyomja meg az OK gombot.

A képernyő automatikusan bezáródik meghatározott idő elteltével, ha nem nyomja meg az OK gombot.

---

## Wi-Fi Direct (Egyszerű hozzáférési pont) csatlakozás megszakítása a kezelőpanelen keresztül

### *Megjegyzés:*

*Ha a(z) Wi-Fi Direct (Egyszerű hozzáférési pont) kapcsolat le van tiltva, akkor a nyomtatóhoz Wi-Fi Direct (Egyszerű hozzáférési pont) kapcsolaton keresztül csatlakozó minden számítógép és okoseszköz esetében megszakad a kapcsolat. Ha el szeretne távolítani egy adott eszközt, az eszköznél, és ne a nyomtatónál végezze el az eltávolítást.*

1. Válassza a(z) **Beáll.** lehetőséget a kezdőképernyőn.
2. Válassza a következőt: **Rendszerfelügyelet > Hálózati beállítások > Wi-Fi beáll > Wi-Fi Direct beállítás.**
3. Válassza a(z) **Wi-Fi Direct tiltása** lehetőséget.
4. Ellenőrizze az üzenetet, majd nyomja meg a(z) ▲ gombot.
5. Nyomja meg az OK gombot.

A képernyő automatikusan bezáródik meghatározott idő elteltével, ha nem nyomja meg az OK gombot.

---

## Hálózati beállítások visszaállítása a nyomtatót kezelőpaneljén

Az összes hálózati beállítás visszaállítható az alapértelmezett értékre.

1. Válassza a(z) **Beáll.** lehetőséget a kezdőképernyőn.
2. Válassza a következőt: **Rendszerfelügyelet > Alapértékek visszaállít > Hálózati beállítások.**
3. Ellenőrizze az üzenetet, majd nyomja meg a(z) ▲ gombot.
4. Nyomja meg az OK gombot.

A képernyő automatikusan bezáródik meghatározott idő elteltével, ha nem nyomja meg az OK gombot.

# A nyomtató előkészítése

## Papír betöltése

### A használható papírok és a kapacitás

Magas minőségű nyomatok előállításához az Epson eredeti Epson papír használatát javasolja.

#### Eredeti Epson papír

Papír neve	Méret	Betöltési kapacitás (lap)			Kétoldala s nyomtatá s	Szegély nélküli nyomtatá s
		1. papírkazett a	2. papírkazett a	Hátsó papíradago ló rész		
Epson Bright White Ink Jet Paper	A4	200	200	1	Automatikus, Manuális*	–
Epson Ultra Glossy Photo Paper	A4, 13×18 cm (5×7 hüv.), 10×15 cm (4×6 hüv.)	20	–	1	–	✓
Epson Premium Glossy Photo Paper	A3+	20	–	1	–	–
	A3, A4, 13×18 cm (5×7 hüv.), 16:9 széles méret (102×181 mm), 10×15 cm (4×6 hüv.)	20	–	1	–	✓
Epson Premium Semigloss Photo Paper	A3+	20	–	1	–	–
	A3, A4, 10×15 cm (4×6 hüv.)	20	–	1	–	✓
Epson Photo Paper Glossy	A3+	20	–	1	–	–
	A4, 13×18 cm (5×7 hüv.), 10×15 cm (4×6 hüv.)	20	–	1	–	✓
Epson Matte Paper-Heavyweight	A3+	20	–	1	–	–
	A3, A4	20	–	1	–	✓
Epson Photo Quality Ink Jet Paper	A3, A4	80	–	1	–	–

\* Maximum 30 olyan papírlapot tölthet be, amelyek egyik oldalára már nyomtatva van.

## A nyomtató előkészítése

### **Megjegyzés:**

- ❑ *A papírtípusok elérhetősége területenként változhat. Az Ön lakhelyén elérhető papírokról az Epson ügyfélszolgálatánál érdeklődhet.*
- ❑ *Ha felhasználó által megadott méretben nyomtat eredeti Epson papírra, akkor a nyomtatási minőség beállításaként csak a(z) **Szokásos** vagy a(z) **Normal** opció használható. Egyes nyomtató-illesztőprogramok lehetővé teszik egy jobb nyomtatási minőség kiválasztását, ennek ellenére a nyomtatás a(z) **Szokásos** vagy a(z) **Normal** beállítás használatával történik.*

## A nyomtató előkészítése

### Kereskedelmi forgalomban elérhető papír

Papír neve	Méret	Betöltési kapacitás (lapok vagy borítékok)			Kétoldala s nyomtatá s	Szegély nélküli nyomtat ás
		1. papírkazett a	2. papírkazett a	Hátsó papíradago ló rész		
Sima papír Másolópapír Levélpapír	A3, B4, Legal, 8,5×13 hüv., Letter, A4, B5	Addig a vonalig, amelyet a háromszög szimbólum jelöl az élvezetőn.		1	Automatik us, Manuális* <sup>1</sup>	–
Újrahasznosítot t papír Színes papír Előre nyomtatott papír	A5	Addig a vonalig, amelyet a háromszög szimbólum jelöl az élvezetőn.	–	1	Automatik us, Manuális* <sup>1</sup>	
Minőségi normál papír	Fél letter* <sup>2</sup> , A6, B6* <sup>2</sup>	Addig a vonalig, amelyet a háromszög szimbólum jelöl az élvezetőn.	–	1	Manuális* <sup>1</sup>	
	Egyéni méret* <sup>2</sup> (mm) 89×127 – 148×210	1	–	1	Manuális	
	Egyéni méret* <sup>2</sup> (mm) 148×210 – 182×257	1	–	1	Automatik us, Manuális	
	Egyéni méret* <sup>2</sup> (mm) 182×257 – 297×431,8	1	1	1	Automatik us, Manuális	
	Egyéni méret* <sup>2</sup> (mm) 297×431,8 – 329×1200	1	1	1	Manuális	
Vastag papír* <sup>2</sup>	A3, B4, Letter, A4, B5, A5, Egyéni méret (mm) 89×127 – 329×1200	–	–	1	–	
Boríték	Boríték #10, Boríték DL, Boríték C6, Boríték C4	10	–	1	–	

\*1 Maximum 30 olyan papírlapot tölthet be, amelyek egyik oldalára már nyomtatva van.

\*2 Csak számítógépről vagy okos eszközzel történő nyomtatás érhető el.

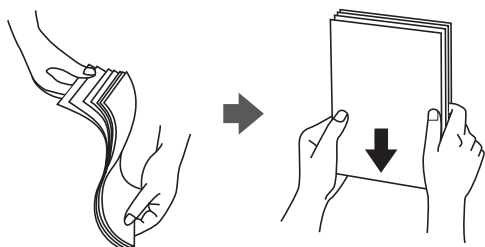
### Kapcsolódó információ

➔ „Részek nevei és funkciói“ 14. oldal

## A nyomtató előkészítése

### A papír kezelésére vonatkozó óvintézkedések

- ❑ Olvassa el a papírhoz kapott tájékoztatót.
- ❑ Betöltés előtt pörgesse át a köteget és igazítsa össze a papír széleit, hogy azok egy vonalban legyenek. A fényképpapírt ne pörgesse át és ne hajlítsa meg. Ha mégis így tenne, a nyomtatható oldala megsérülhet.



- ❑ Ha a papír felhajlott, betöltés előtt simítsa ki vagy kicsit hajtsa át a másik oldalra. Ha hullámos papírra nyomtat, akkor az papírelakadást okozhat és elkenődhet a nyomat is.



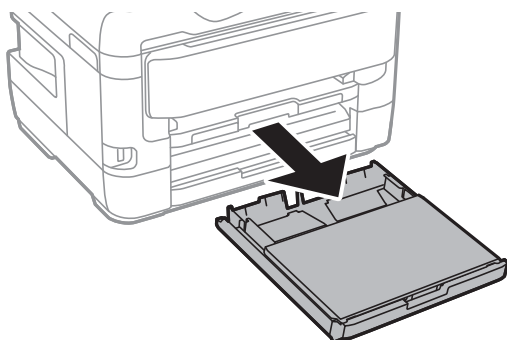
- ❑ Ne használjon hullámos, szakadt, elvágott, összehajtott, nedves, túl vékony, túl vastag papírt, vagy olyan papírt, amire matricák vannak ragasztva. Az ilyen papírok használata papírelakadást és a nyomat elkenődését okozza.
- ❑ Hosszszálirányú papírt használjon. Ha nem biztos a használt papír típusában, ellenőrizze a csomagoláson a papír specifikációit vagy vegye fel a kapcsolatot a gyártóval.

### Kapcsolódó információ

➔ [„A nyomtató műszaki adatai“ 144. oldal](#)

### Papír betöltése Papírkazetta használata esetén

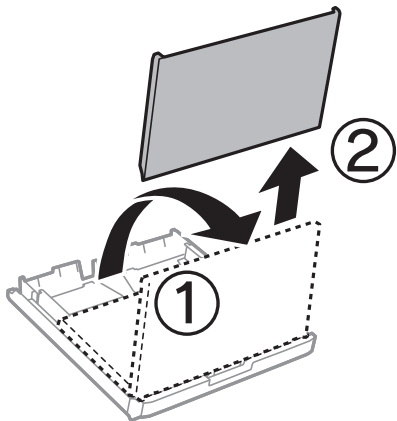
1. Győződjön meg arról, hogy a nyomtató nem üzemel, és húzza ki a(z) papírkazetta egységet.



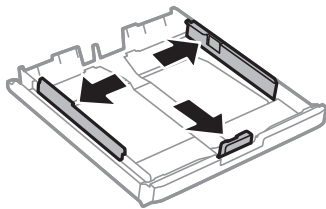


## A nyomtató előkészítése

2. Távolítsa el a(z) papírkazetta-fedél elemet a(z) papírkazetta egységről.

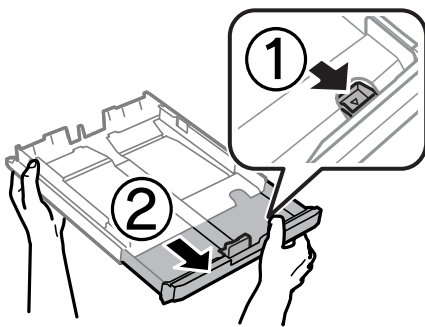


3. Csúsztassa maximális helyzetbe a papírvezetőket.

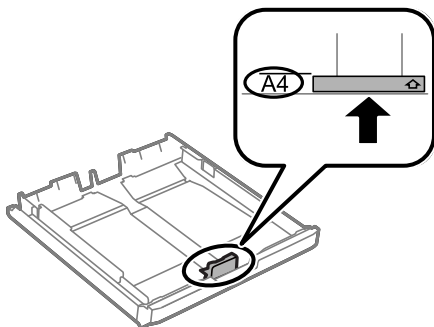


### **Megjegyzés:**

A4-es méretnél nagyobb papír használata esetén húzza ki a(z) papírkazetta egységet.

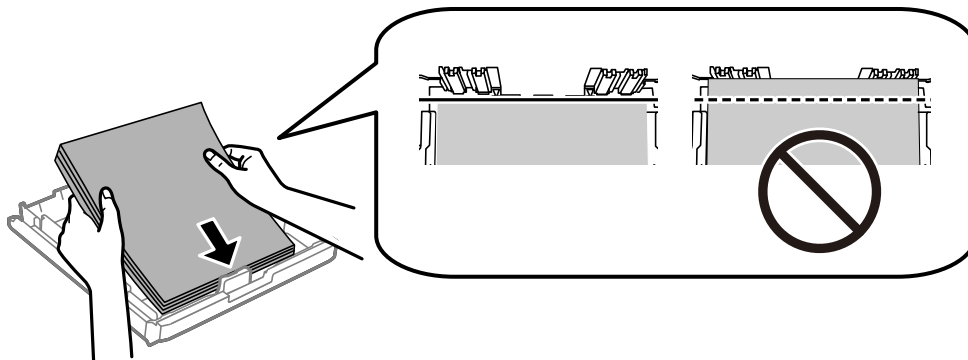


4. Állítsa be az első élvezetőt a kívánt papírméret szerint.



## A nyomtató előkészítése

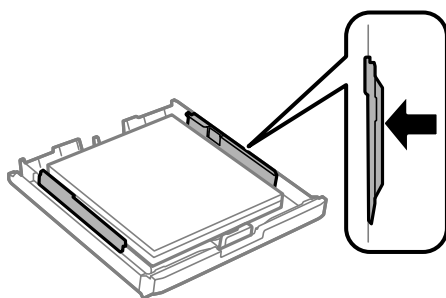
5. A papírt a nyomtatandó oldalával lefelé töltsse be az elülső papírvezető felé.



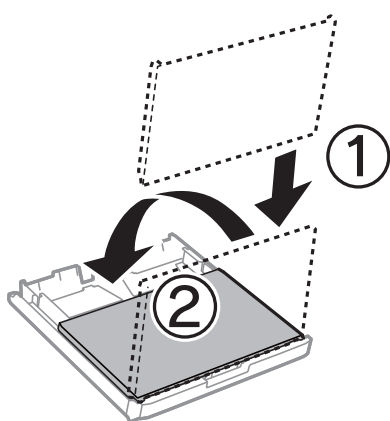
**! Fontos:**

Mindig csak a papírhoz meghatározott számú lapot töltsön be. Normál papír használata esetén ne töltsön papírt a vonal fölé, amely közvetlenül a háromszög szimbólum alatt található az élvezető belsejében.

6. Az oldalsó élvezetőket csúsztassa a papír széleihez.




7. Helyezze vissza a(z) papírkazetta-fedél elemet.



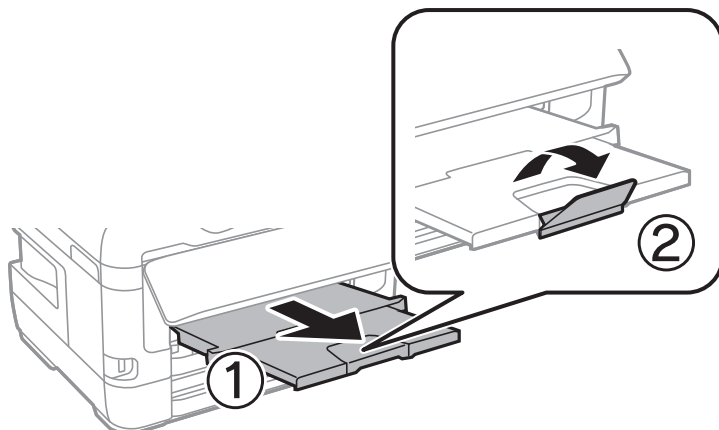
8. Helyezze be teljesen a(z) papírkazetta egységet.  
9. A vezérlőpulton állítsa be a(z) papírkazetta egységbe töltött papír méretét és típusát.

**Megjegyzés:**

A papírméret és papírtípus beállításait tartalmazó képernyőt a(z)  gombot a kezelőpanelen lenyomva is megjelenítheti.

## A nyomtató előkészítése

10. Csúsztassa ki a kimeneti tálcát.



### Kapcsolódó információ

- ➔ „A papír kezelésére vonatkozó óvintézkedések“ 40. oldal
- ➔ „A használható papírok és a kapacitás“ 37. oldal
- ➔ „Papírtípusok listája“ 47. oldal
- ➔ „Borítékok betöltése és óvintézkedések“ 46. oldal

## Papír betöltése Hátsó papíradagoló rész használata esetén

Minden támogatott papírtípusból betölthet egy lapot a(z) hátsó papíradagoló rész helyre. Igény szerint vastag papírt (max. 0,3 mm) és előre lyukasztott papírt is betölthet, amelyek a(z) papírkazetta egységbe nem tölthetők be. Azonban még akkor is, ha a vastagság a megengedett tartományon belül van, a keménységtől függően egyes papírtípusok nem tölthetők be megfelelően.



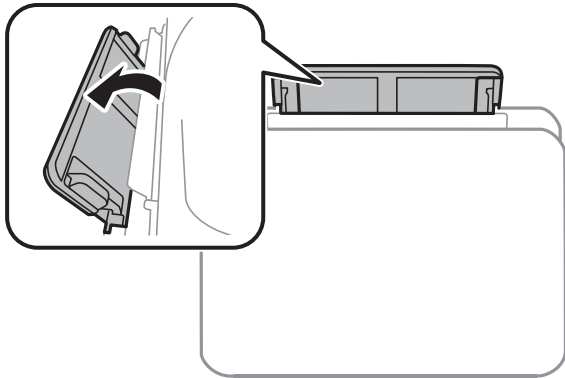
#### Fontos:

*Ne töltsse be a papírt a(z) hátsó papíradagoló rész helyre, amíg a nyomtató erre nem kéri. Ellenkező esetben a nyomtató üres papírlapot fog kiadni.*

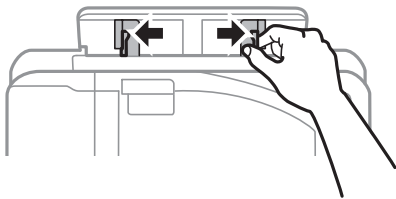
1. Válassza a(z) hátsó papíradagoló rész részt **Papírforrás** beállításaként a nyomtató illesztőprogramban, végezze el a nyomtatási beállításokat, majd kattintson a **Nyomtatás** elemre.
2. A kezelőpanelen egy üzenet jelenik meg, amely arra kéri, hogy töltsse be a papírt. Kövesse az alábbi utasításokat a papír betöltéséhez.

## A nyomtató előkészítése

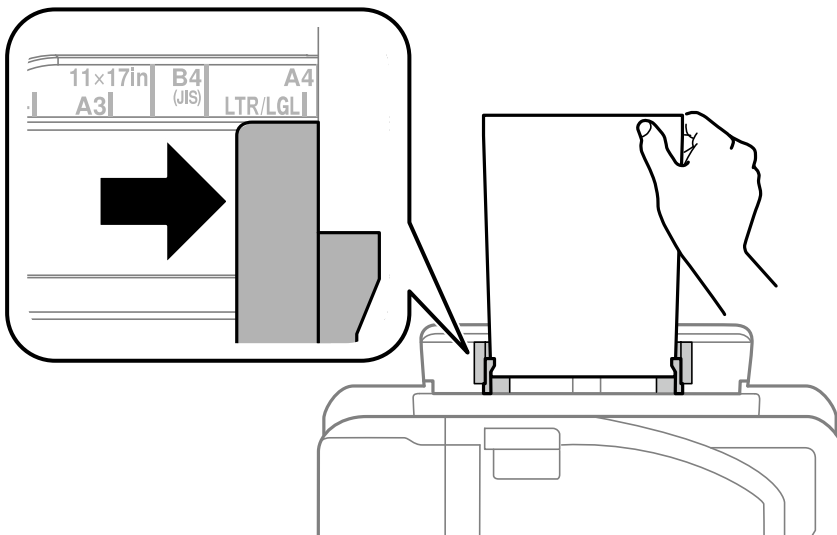
3. Nyissa ki a(z) hátsó papíradagoló rész egységet.



4. Igazítsa be az élvezetőket.

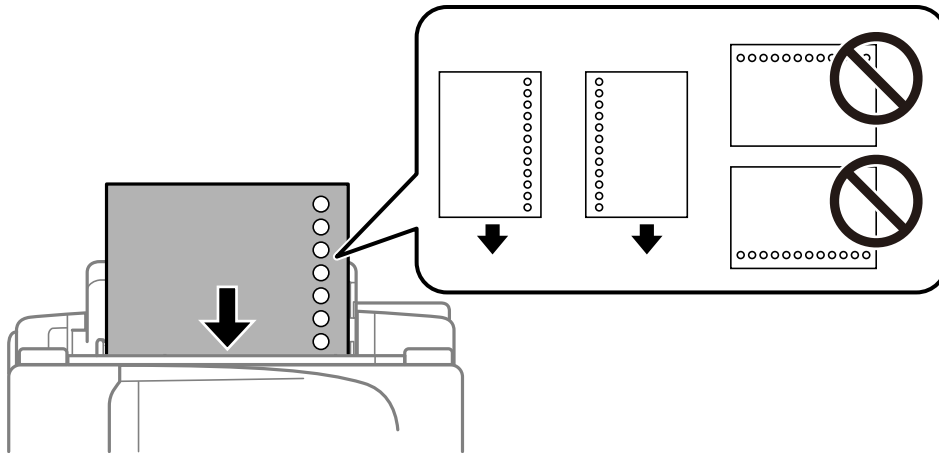


5. Tartson egyetlen papírlapot a(z) hátsó papíradagoló rész közepén a nyomtatható oldalával felfelé, és csúsztassa az élvezetőket a papírlap éleihez.



## A nyomtató előkészítése

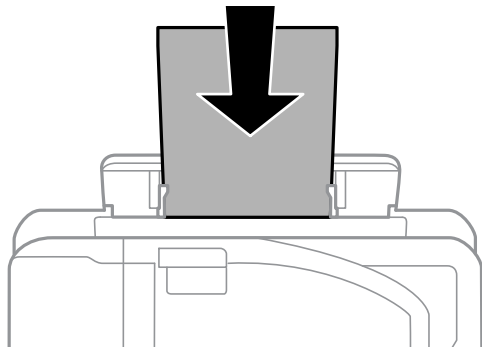
Előlyukasztott papír



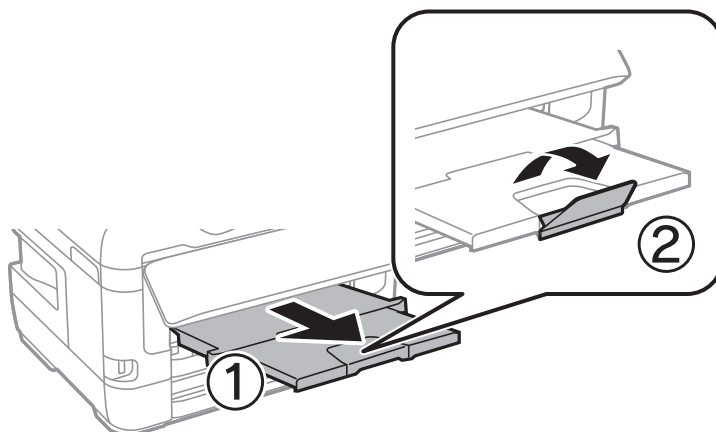
### **Megjegyzés:**

- Töltsön be egy lap megadott méretű papírt, úgy hogy a kötési lyukak jobbra vagy balra nézzenek.
- Úgy állítsa be a fájlt, hogy a lyukak fölé ne essen nyomtatandó anyag.
- Előre lyukasztott papír esetén nem érhető el az automatikus kétoldalas nyomtatás.

6. Helyezze be a papírt, amíg a nyomtató részlegesen behúzza azt.



7. Csúsztassa ki a kimeneti tálcát.



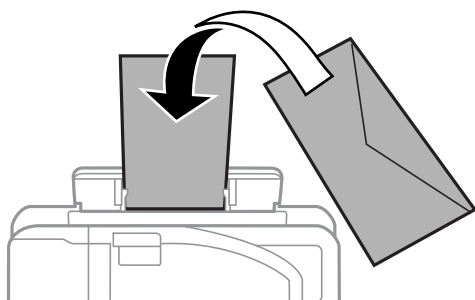
## A nyomtató előkészítése

### Kapcsolódó információ

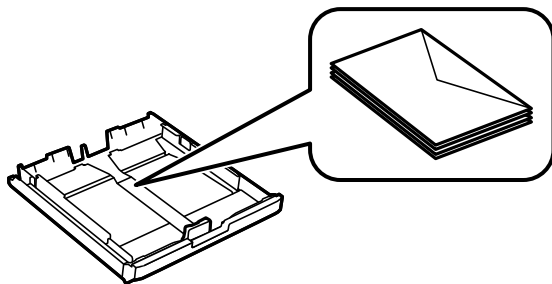
- ➔ „A papír kezelésére vonatkozó óvintézkedések“ 40. oldal
- ➔ „A használható papírok és a kapacitás“ 37. oldal
- ➔ „Papírtípusok listája“ 47. oldal
- ➔ „Borítékok betöltése és óvintézkedések“ 46. oldal

## Borítékok betöltése és óvintézkedések

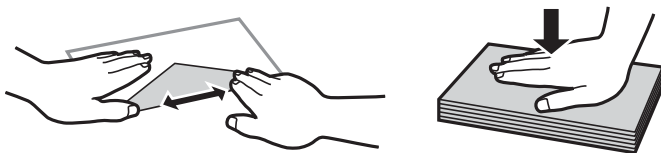
Töltse be a borítékokat a(z) hátsó papíradagoló rész közepső részéhez rövidebb oldalával, zárható lapjával lefelé, és csúsztassa az élvezetőket a boríték sarkaihoz.



A borítékot helyezze a(z) papírkazetta részbe zárható lapjával lefelé, és csúsztassa az élvezetőket a boríték sarkaihoz.



- Betöltés előtt pörgesse át a borítékokat, és igazítsa össze a széleiket, hogy azok egy vonalban legyenek. Ha a boríték köteg levegővel van tele, betöltés előtt nyomja össze őket.



- Ne használjon hullámos vagy összehajtott borítékokat. Az ilyen borítékok használata papírelakadást és a nyomat elkenődését okozza.
- Ne használjon ragasztócsíkkal ellátott vagy ablakos borítékokat.
- Kerülje a túl vékony borítékok használatát, mert azok nyomtatás közben hajlamosak hullámosá válni.

### Kapcsolódó információ

- ➔ „A használható papírok és a kapacitás“ 37. oldal

## A nyomtató előkészítése

- ➔ „Papír betöltése Papírkazetta használata esetén“ 40. oldal
- ➔ „Papír betöltése Hátsó papíradagoló rész használata esetén“ 43. oldal

## Papírtípusok listája

Ha optimális nyomtatási eredményeket szeretne elérni, jelölje ki a papír típusát.

Papír neve	Típus	
	Vezérlőpult	Nyomtató-illesztőprogram
Epson Bright White Ink Jet Paper	Normál papírok	Normál papírok
Epson Ultra Glossy Photo Paper	Epson Ultra Glossy	Epson Ultra Glossy
Epson Premium Glossy Photo Paper	Epson Premium Glossy	Epson Premium Glossy
Epson Premium Semigloss Photo Paper	Epson Premium Semigloss	Epson Premium Semigloss
Epson Photo Paper Glossy	Photo Paper Glossy	Photo Paper Glossy
Epson Matte Paper-Heavyweight Epson Photo Quality Ink Jet Paper	Epson Matte	Epson Matte

## A(z) Beáll. menüelemei

Válassza ki a(z) **Beáll.** lehetőséget a nyomtató képernyőjén a különböző beállítások végrehajtásához.

### A(z) Nyomtatásszámláló menü elemei

Válassza ki a menüket a kezelőpanelen az alábbiak szerint.

#### **Beáll. > Nyomtatásszámláló**

Megjeleníti a nyomatok, a fekete-fehér nyomatok és a színes nyomatok összesített számát attól kezdve, hogy megvásárolta a nyomtatót.

### A Tintaszintek menü elemei

Válassza ki a menüket a kezelőpanelen az alábbiak szerint.

#### **Beáll. > Tintaszintek**

A tintapatronok körülbelüli szintjét jeleníti meg. Ha egy ! ikon jelenik meg, akkor a tinta kezd kifogyni. Ha X ikon jelenik meg, akkor a tintapatron kifogyott.

## A nyomtató előkészítése

### A Karbantartás menü elemei

Válassza ki a menüket a kezelőpanelen az alábbiak szerint.

#### Beáll. > Karbantartás

##### Fúvóka-ellenőrzés:

Akkor válassza ezt a funkciót, ha ellenőrizni szeretné, hogy a nyomtatófej fúvókái nem tömődtek-e el. A nyomtató fúvóka-ellenőrző mintát nyomtat.

##### Nyomtatófej tisztítása:

Akkor válassza ezt a funkciót, ha meg szeretné tisztítani a nyomtatófej eltömődött fúvókáit.

##### Tintapatron csere:

Ezzel a funkcióval cserélheti le a tintapatronokat, mielőtt a tinta kifogyna.

##### Nyomtatófej-igazítás:

Ha ezt a funkciót választja, akkor beállíthatja a nyomtatófejet a nyomtatási minőség javításához.

##### Függőleges igazítás

Ha a nyomtatok homályosak, vagy a szöveg és a sorok elcsúsznak, indítsa el ezt a funkciót.

##### Vízszintes igazítás

Válassza ki ezt a funkciót, ha a vízszintes csíkozódás rendszeresen megjelenik a nyomatokon.

##### Vastag papír:

Válassza ki az **Be** lehetőséget annak megakadályozása érdekében, hogy ne kenődhessen el a tinta a nyomatain. Ezzel ugyanakkor csökkenhet a nyomtatás sebessége.

##### Papírvezető tisztítása:

Akkor válassza ezt a funkciót, ha tintafoltok találhatók a belső görgőkön. A nyomtató papírt adagol be a belső görgők megtisztításához.

##### Vegye ki a papírt:

Akkor válassza ezt a funkciót, ha az elakadt papír eltávolítása után papírdarabok maradnak a nyomtatóban. A nyomtató nagyobb helyet hagy a nyomtatófej és a papír felülete között, hogy könnyen eltávolíthassa a szakadt papírdarabokat.

#### Kapcsolódó információ

➔ „A nyomtatófej ellenőrzése és tisztítása“ 103. oldal

➔ „A nyomtatófej igazítása“ 105. oldal

➔ „A papír útvonalának tisztítása az elkenődött tinta eltávolításához“ 106. oldal

### A(z) Papírforrás-beállítások menü elemei

Válassza ki a menüket a kezelőpanelen az alábbiak szerint.

#### Beáll. > Papírforrás-beállítások



## A nyomtató előkészítése

### Papírbeállítás:

Válassza ki a papírforrásokba betöltött papírlapok méretét és típusát.

### A4/Letter auto. váltás:

A(z) **Be (Auto)** beállítás kiválasztása esetén A4-es méretre beállított papírforrásból tölti be a papírt, ha nincs Letter méretűre beállított papírforrás, vagy a Letter méretűre beállított papírforrásból tölti be a papírt, ha nincs A4-es méretű papírforrás.

### Beáll. auto. választása:

Válassza a(z) **Be** lehetőséget, ha automatikusan olyan forrásra szeretne nyomtatni, amely megfelel a papírbeállításainak.

### Hibaértesítés:

Válassza ki az **Be** lehetőséget, ha hibüzenetet szeretne megjeleníteni olyankor, amikor a kiválasztott papírméret vagy papírtípus nem felel meg a beadagolt papír paramétereinek.

### Papírbeállítás auto. megjelenítés:

Válassza ki az **Be** lehetőséget a **Papírbeállítás** képernyő megjelenítéséhez a papír papírforrásba való adagolása során. Ha kikapcsolja ezt a szolgáltatást, nem nyomtathat iPhone vagy iPad eszközről AirPrint használatával.

## Kapcsolódó információ

➔ [„Papír betöltése“ 37. oldal](#)

## A(z) **Állapotjelen.nyomt.** menü elemei

Válassza ki a menüket a kezelőpanelen az alábbiak szerint.

### **Beáll. > Állapotjelen.nyomt.**

#### Konfigurációs állapotjelentés:

A nyomtató aktuális állapotát és beállításait megjelenítő összesítő nyomtatása.

#### Kellék-állapotjelentés:

A fogyóeszközök állapotát megjelenítő összesítő lapok nyomtatása.

#### Használati előzménylap:

A nyomtató használatának előzményeit megjelenítő összesítő nyomtatása.

## A(z) **Hálózat állapota** menü elemei

Válassza ki a menüt a kezelőpanelen az alábbiak szerint.

### **Beáll. > Hálózat állapota**

#### Vez. LAN/Wi-Fi állapota:

Az aktuális hálózati beállítások megjelenítése.

## A nyomtató előkészítése

### Wi-Fi Direct állapota:

A Wi-Fi Direct aktuális beállításainak megjelenítése.

### Epson Connect állapota:

Azt jeleníti meg, hogy a nyomtató regisztrálva van-e és csatlakozik-e az Epson Connect szolgáltatáshoz.

A(z) Epson Connect szolgáltatásba való regisztráláshoz lásd az alábbi portál weboldalát.

<https://www.epsonconnect.com/>

<http://www.epsonconnect.eu> (csak Európában)

### Google Cloud Print állapota:

Azt jeleníti meg, hogy a nyomtató regisztrálva van-e és csatlakozik-e a(z) Google Cloud Print szolgáltatáshoz.

Ha további részleteket szeretne megtudni az Google Cloud Print szolgáltatáshoz való csatlakozásról, nézze át a következő webhelyet.

<https://www.epsonconnect.com/>

<http://www.epsonconnect.eu> (csak Európában)

### Állapotjelentés nyomtatása:

Hálózati állapotlap nyomtatása.

## Kapcsolódó információ

- ➔ „Wi-Fi beállítások megadása manuálisan“ 21. oldal
- ➔ „Wi-Fi beállítások megadása nyomógombos beállítással“ 22. oldal
- ➔ „Wi-Fi beállítások megadása PIN-kódos beállítással (WPS)“ 23. oldal
- ➔ „A Wi-Fi Direct (Egyszerű hozzáférési pont) beállításainak megadása“ 23. oldal
- ➔ „Hálózati állapotlap nyomtatása“ 34. oldal
- ➔ „A hálózati állapot ellenőrzése a kezelőpanelen“ 26. oldal
- ➔ „Speciális hálózati beállítások megadása“ 24. oldal

## A(z) Rendszergazdai beáll. menü elemei

Válassza ki a menüket a kezelőpanelen az alábbiak szerint.

### Beáll. > Rendszergazdai beáll.

Ezekkel a menüpontokkal a rendszergazda rendszergazda-jelszót állíthat be a nyomtató beállításainak védelme érdekében.

### Rendszergazdai jelszó:

A rendszergazda jelszó beállítása, módosítása vagy visszaállítása. Ha elfelejti a jelszót, vegye fel a kapcsolatot az Epson ügyfélszolgálatával.

### Beállítás zárolása:

Válassza ki, hogy szeretné-e zárolni a kezelőpanel a(z) Rendszergazdai jelszó menüpontban regisztrált jelszóval.

## A nyomtató előkészítése

### A(z) Rendszerfelügyelet menü elemei

A menü használatával a terméket rendszergazdaként tarthatja fenn. Lehetővé teszi a termék funkcióinak korlátozását egyes felhasználók esetén, hogy személyre szabhassa a munka- vagy irodai stílusát.

Válassza ki a menüt a kezelőpanelen az alábbiak szerint.

**Beáll. > Rendszerfelügyelet**

### Nyomtatóbeállítások

Válassza ki a menüket a kezelőpanelen az alábbiak szerint.

**Beáll. > Rendszerfelügyelet > Nyomtatóbeállítások**

Auto. hibamegoldó:

Válassza ki a kétoldalas nyomtatási hiba vagy megtelt memória esetén elvégzendő műveletet.

Be

Figyelmeztetést jelenít meg, és egyoldalas módban nyomtat, amikor hiba történik a kétoldalas nyomtatás során.

Ki

Hibaüzenetet jelenít meg, és leállítja a nyomtatást.

PC kapcsolat USB-n:

Válassza a(z) **Engedélyezés** lehetőséget, ha engedélyezni szeretné a számítógép számára a nyomtató elérését USB-kapcsolat esetén. A(z) **Letiltás** lehetőség kiválasztása esetén a nem a hálózati kapcsolaton keresztül küldött nyomtatási feladatok korlátozottak.

### Általános beállítások

Válassza ki a menüket a kezelőpanelen az alábbiak szerint.

**Beáll. > Rendszerfelügyelet > Általános beállítások**

Elalv. időzítő:

Az alvó üzemmódba (energiatakarékos módba) való belépéshez szükséges idő módosítása (miután a nyomtató ennyi ideig nem hajtott végre semmilyen műveletet). Amikor a letelik a beállított idő, az LCD képernyő elsötétül.

Kikapcs. beáll.:

Kikapcsolás, ha nem aktív

Válassza ki ezt a beállítást, ha automatikusan ki szeretné kapcsolni a nyomtatót olyankor, amikor egy meghatározott ideig nem fogja használni. Az idő növelése befolyásolja a termék energia hatékonyságát. Kérjük, minden módosítás előtt gondoljon a környezetére.

Kikapcsolás, ha nem csatlakozik

Válassza ki ezt a lehetőséget, ha ki szeretné kapcsolni a nyomtatót 30 perccel azután, hogy minden hálózati port, többek között a LINE-port csatlakozása megszűnt. Előfordulhat, hogy ez a funkció a térségtől függően nem elérhető.

## A nyomtató előkészítése

### Kikapcsolási időzítő:

Válassza ezt a beállítást, ha szeretné, hogy a nyomtató kikapcsolódjon, amikor meghatározott ideig nem használja a nyomtatót. Beállíthatja az energiagazdálkodás alkalmazását megelőző időt. Az idő növelése befolyásolja a termék energia hatékonyságát. Kérjük, minden módosítás előtt gondoljon a környezetre.

### LCD-kontraszt:

Az LCD képernyő fényerejének beállítása.

### Dátum/idő beállításai:

Dátum/idő

Az aktuális dátum és idő beállítása.

Téli/nyári időszámítás

A lakóhelyére vonatkozó nyári időszámítás beállítása.

Időeltolódás

A helyi idő és az UTC (egyezményes koordinált világidő) közötti időeltérés beállítása.

### Nyelv/Language:

Az LCD-kijelzőn használt nyelv kiválasztása.

### Görgetési sebesség:

Az LCD görgetési sebességének beállítása.

## Kapcsolódó információ

➔ [„Energiatakarékosság“ 55. oldal](#)

## Hálózati beállítások

Válassza ki a menüket a kezelőpanelen az alábbiak szerint.

### Beáll. > Rendszerfelügyelet > Hálózati beállítások

#### Hálózat állapota

A hálózati beállítások és a kapcsolat állapotának megjelenítése vagy nyomtatása.

#### Wi-Fi beáll

Wi-Fi beáll varázsló

Válasszon SSID-azonosítót, adja meg a jelszót, majd csatlakoztassa a nyomtatót egy vezeték nélküli (Wi-Fi) hálózathoz.

Nyomógombos beáll. (WPS)

Vezeték nélküli (Wi-Fi) hálózathoz csatlakoztathatja a nyomtatót a vezeték nélküli útvalasztó WPS gombjának megnyomásával.

PIN-kód beáll (WPS)

A vezeték nélküli útvalasztó segédprogramjában adja meg a nyomtató képernyőjén megjelenő PIN-kódot ahhoz, hogy csatlakoztathassa nyomtatót egy vezeték nélküli (Wi-Fi) hálózathoz.

## A nyomtató előkészítése

### Wi-Fi auto. Csatlakozt

A nyomtatót vezeték nélküli (Wi-Fi) hálózathoz csatlakoztatja egy, a hozzáférési ponthoz kapcsolódó számítógép használatával. Helyezze be a nyomtatóhoz mellékelt szoftverlemezt, majd kövesse a képernyőn megjelenő utasításokat. Amikor egy üzenet a nyomtató működtetését kéri, indítsa el ezt a menüt.

### Wi-Fi letiltása

A kapcsolatot a vezeték nélküli jel kikapcsolásával tiltja le, anélkül, hogy törölné a hálózati adatokat. A kapcsolat engedélyezéséhez állítsa be újra a vezeték nélküli (Wi-Fi) hálózatot.

### Wi-Fi Direct beállítás

Vezeték nélküli (Wi-Fi) hálózathoz csatlakoztatja a nyomtatót vezeték nélküli útválasztó nélkül.

## Kapcsolat ellenőrzése

A hálózati kapcsolat állapotának ellenőrzése és a hálózati kapcsolódási jelentés nyomtatása. Ha bármilyen probléma áll fenn a kapcsolattal, a probléma megoldásához ellenőrizze a jelentést.

## Speciális beállítás

Végezze el a következő részletes beállításokat.

- Eszköznév megadása
- TCP/IP-cím
- DNS-szerver
- Proxy szerver
- IPv6-cím
- NFC
- Kapcsolati sebesség és Duplex
- HTTP átirányítása HTTPS-re

## Epson Connect szolgáltatás

Válassza ki a menüket a kezelőpanelen az alábbiak szerint.

### **Beáll. > Rendszerfelügyelet > Epson Connect szolgáltatás**

Azt jeleníti meg, hogy a nyomtató regisztrálva van-e és csatlakozik-e a(z) Epson Connect szolgáltatáshoz.

#### Regisztrálás/Törlés:

Regisztrálja vagy törölje a nyomtatót az Epson Connect szolgáltatásainál.

A(z) Epson Connect szolgáltatásba való regisztráláshoz lásd az alábbi portál weboldalát.

<https://www.epsonconnect.com/>

<http://www.epsonconnect.eu> (csak Európában)

#### Felfüggesztés/folytatás:

Válassza ki, hogy felfüggesztené vagy folytatná a Epson Connect szolgáltatásait.

## A nyomtató előkészítése

### Állapot:

Ellenőrizze, hogy a nyomtató regisztrálva van-e, továbbá csatlakozik-e a Epson Connect szolgáltatásaihoz.

## Google Cloud nyomt. szolg.

Válassza ki a menüket a kezelőpanelen az alábbiak szerint.

### **Beáll. > Rendszerfelügyelet > Google Cloud nyomt. szolg.**

Azt jeleníti meg, hogy a nyomtató regisztrálva van-e és csatlakozik-e a(z) Google Cloud Print szolgáltatáshoz.

### Felfüggesztés/folytatás:

Válassza ki, hogy felfüggeszteni vagy folytatni a Google Cloud Print szolgáltatásait.

### Regisztráció törlése:

Iratkozzon le a Google Cloud Print szolgáltatásairól.

Regisztrációhoz, illetve a használati útmutatók eléréséhez használja a következő webhelyet.

<https://www.epsonconnect.com/>

<http://www.epsonconnect.eu> (csak Európában)

### Állapot:

Ellenőrizze, hogy a nyomtató regisztrálva van-e, továbbá csatlakozik-e a Google Cloud Print szolgáltatásaihoz.

## Univerz. nyomt. beáll.

Válassza ki a menüket a kezelőpanelen az alábbiak szerint.

### **Beáll. > Rendszerfelügyelet > Univerz. nyomt. beáll.**

Ezek a nyomtatási beállítások akkor használatosak, amikor külső eszközzel, a nyomtatómeghajtó használata nélkül nyomtat.

#### Eltolás fent

A papír felső margójának beállítása.

#### Eltolás balra

A papír bal margójának beállítása.

#### Eltolás fent hátul

A felső margó beállítása a lap hátoldalán kétoldalas nyomtatás esetén.

#### Eltolás balra hátul

A bal margó beállítása a lap hátoldalán kétoldalas nyomtatás esetén.

## A nyomtató előkészítése

### Papírszélesség ellenőrz.

Papír ellenőrzése a nyomtatás megkezdése előtt. Ezzel megakadályozható, hogy nem megfelelő papírméret beállítása esetén a nyomtatás túlnyúljon a papír szélein. Azonban a nyomtatási idő kissé hosszabb lehet.

### Tinta száradási idő

Száradási idő kiválasztása kétoldalas nyomtatáshoz.

### Üres oldal kihagyása

Üres oldalak automatikus átugrása.

## Alapértékek visszaállít

Válassza ki a menüket a kezelőpanelen az alábbiak szerint.

### **Beáll. > Rendszerfelügyelet > Alapértékek visszaállít**

#### Hálózati beállítások:

A hálózati beállításokat az alapértékre állítja vissza.

#### Össz. adat és beáll. törl.:

Az összes beállítást az alapértékre állítja vissza.

## Firmware-frissítés

Válassza ki a menüket a kezelőpanelen az alábbiak szerint.

### **Beáll. > Rendszerfelügyelet > Firmware-frissítés**

#### Frissítés:

Ellenőrzi, hogy megtörtént-e a belső vezérlőprogram legújabb verziójának feltöltése a hálózati kiszolgálóra. Ha rendelkezésre áll frissítés, kiválaszthatja, hogy el szeretné-e kezdeni a frissítést.

#### Jelenlegi változat:

Megjeleníti a nyomtató belső vezérlőprogramjának jelenlegi verzióját.

#### Értesítés:

Válassza ki az **Be** lehetőséget, ha szeretne értesítést kapni arról, hogy elérhető egy firmware frissítés.

---

## Energiatakarékosság

A nyomtató alvó üzemmódba lép vagy automatikusan kikapcsol, ha nem végez semmilyen műveletet egy beállított ideig. Beállíthatja az energiagazdálkodás alkalmazását megelőző időt. Az idő növelése befolyásolja a termék energiahatékonyságát. Kérjük, minden módosítás előtt gondoljon a környezetre.

A vásárlás helyétől függően a nyomtatónak lehet olyan funkciója, amely ezt automatikusan kikapcsolja, ha a készülék 30 percig nem csatlakozik a hálózathoz.

## Energiatakarékosság — Vezérlőpult

1. Válassza ki a főképernyőn a(z) **Beáll.**, majd a(z) **Rendszerfelügyelet** elemet.
2. Válassza a(z) **Általános beállítások** lehetőséget.
3. Tegye az alábbiak egyikét.
  - Válassza ki a(z) **Elalv. időzítő** vagy **Kikapcs. beáll. > Kikapcsolás, ha nem aktív** vagy **Kikapcsolás, ha nem csatlakozik** lehetőséget, majd adja meg a beállításokat.
  - Válassza ki a(z) **Elalv. időzítő** vagy **Kikapcsolási időzítő** lehetőséget, majd végezze el a beállításokat.

**Megjegyzés:**

*A vásárlás helyétől függően a(z) **Kikapcs. beáll.** vagy a(z) **Kikapcsolási időzítő** funkció áll rendelkezésre az Ön által megvásárolt készüléken.*



# Nyomtatás

---

## Nyomtatás a nyomtató-illesztőprogram segítségével Windows rendszerben

Ha bizonyos nyomtatóillesztőprogram-beállításokat nem tud módosítani, elképzelhető, hogy azokat a rendszergazda korlátozta. Vegye fel a kapcsolatot a nyomtató rendszergazdával.

### A nyomtató illesztőprogramjának az elérése

Amikor a nyomtató illesztőprogramját a számítógép vezérlőpultján keresztül nyitja meg és használja, akkor az ott elvégzett beállításokat a rendszer minden alkalmazásnál érvényesíti.

#### A nyomtatómeghajtó elérése a vezérlőpultról

##### Windows 10/Windows Server 2016

Kattintson a jobb egérgombbal a start gombra, vagy nyomja meg és tartsa megnyomva a gombot, majd válassza ki a **Vezérlőpult > Eszközök és nyomtatók megjelenítése** parancsot a **Hardver és hang** menüpontban. Kattintson jobb gombbal a nyomtatóra, vagy tartsa lenyomva a gombot, majd jelölje ki a **Nyomtató tulajdonságai** elemet.

##### Windows 8.1/Windows 8/Windows Server 2012 R2/Windows Server 2012

Válassza ki az **Asztal > Beállítások > Vezérlőpult > Eszközök és nyomtatók megtekintése** parancsot a **Hardver és hang** menüpontból. Kattintson jobb gombbal a nyomtatóra, vagy tartsa lenyomva a gombot, majd jelölje ki a **Nyomtató tulajdonságai** elemet.

##### Windows 7/Windows Server 2008 R2

Kattintson az indítás gombra, majd válassza ki a **Vezérlőpult > Eszközök és nyomtatók megjelenítése** parancsot a **Hardver és hang** menüpontban. Kattintson jobb gombbal a nyomtatóra, majd jelölje ki a **Nyomtatási beállítások** elemet.

##### Windows Vista/Windows Server 2008

Kattintson az indítás gombra, majd válassza ki a **Vezérlőpult > Nyomtatók** lehetőséget a **Hardver és hang** menüpontban. Kattintson jobb gombbal a nyomtatóra, majd jelölje ki a **Nyomtatási beállítások megadása** lehetőséget.

##### Windows XP/Windows Server 2003 R2/Windows Server 2003

Kattintson az indítás gombra, majd válassza ki a **Vezérlőpult > Nyomtatók és egyéb hardverek > Nyomtatók és faxok** elemet. Kattintson jobb gombbal a nyomtatóra, majd jelölje ki a **Nyomtatási beállítások** elemet.

#### A nyomtatómeghajtó megnyitása a tálca nyomtató ikonjáról

A számítógép tálcáján található nyomtató ikon egy parancsikon, melyen keresztül gyorsan hozzáférhet a nyomtatómeghajtóhoz.

Ha a nyomtató ikonra kattint és kiválasztja a(z) **Nyomtatóbeállítások** lehetőséget, akkor ugyanaz a nyomtató-beállítási ablak nyílik meg, mint amelyet a vezérlőpultról nyit meg. Ha duplán rákattint erre az ikonra, ellenőrizheti a nyomtató állapotát.

## Nyomtatás

### Megjegyzés:

Ha a nyomtató ikon nem jelenik meg a tálcán, akkor nyissa meg a(z) nyomtatómeghajtó ablakát, kattintson a(z) **Figyelési beállítások** lehetőségre a **Karbantartás** fülön, majd válassza ki a(z) **Parancsikon regisztrálása a tálcához** opciót.

## A nyomtatás alapjai

### Megjegyzés:

A műveletek az adott alkalmazástól függően eltérhetnek. További részleteket az alkalmazás súgójában talál.

1. Nyissa meg a kinyomtatni kívánt fájlt.

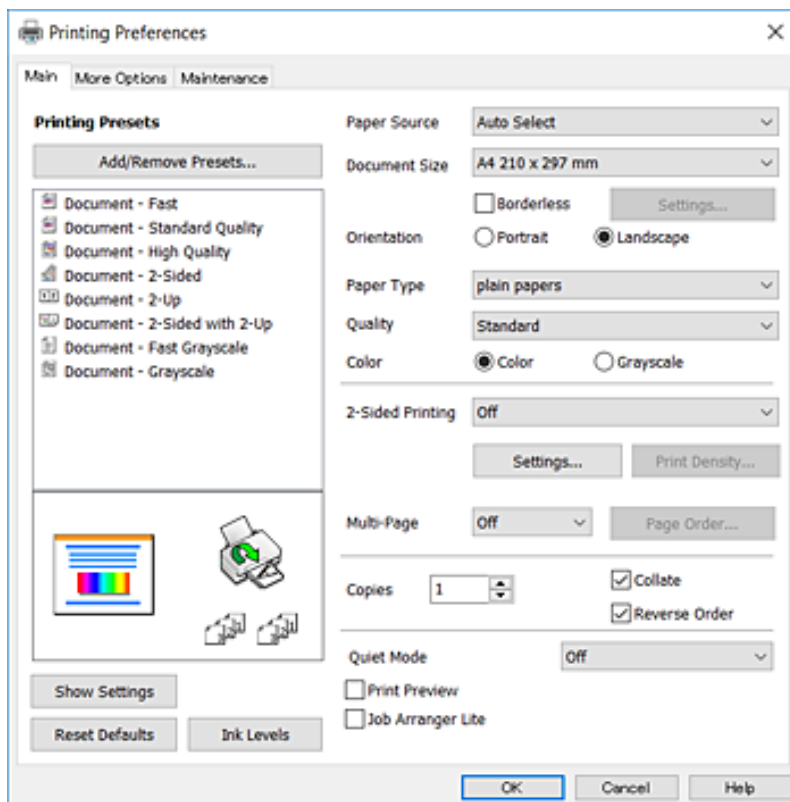
Töltsön be papírt a nyomtatóba, ha eddig még nem tette meg.



### Fontos:

Ha a hátsó papíradagolóba tölt be papírt, válassza a(z) **Hátsó papíradagoló** rés elemet, mint **Papírforrás** beállítás, és a nyomtató illesztő-programból kezdjen el nyomtatni a papír betöltése előtt. Amikor a nyomtatás elkezdődik, a nyomtatómeghajtó tájékoztatja Önt, hogy a nyomtatás folyamatban van. A papír betöltéséhez kövesse a nyomtató kijelzőjén megjelenő utasításokat.

2. Válassza ki a **Nyomtatás** vagy a **Oldalbeállítás** lehetőséget a **Fájl** menüből.
3. Jelölje ki a nyomtatót.
4. A nyomtató-illesztőprogram ablakának hozzáférésehez jelölje ki a **Beállítások** vagy a **Tulajdonságok** elemeket.



5. Szükség esetén módosítsa a beállításokat.

Részletes információért tekintse meg a nyomtató-illesztőprogram menüpontjait.

## Nyomtatás

### Megjegyzés:

- A beállítási elemek részletes leírását az online súgóban is megtalálhatja. Ha jobb egérgombbal kattint az elemre, megjelenik a(z) **Súgó** menü.
- Ha a(z) **Nyomtatási kép** lehetőséget választja, nyomtatás előtt megtekintheti a dokumentum előnézetét.

6. A nyomtató-illesztőprogram ablakának a bezárásához kattintson az **OK** gombra.

7. Kattintson a **Nyomtatás** lehetőségre.

### Megjegyzés:

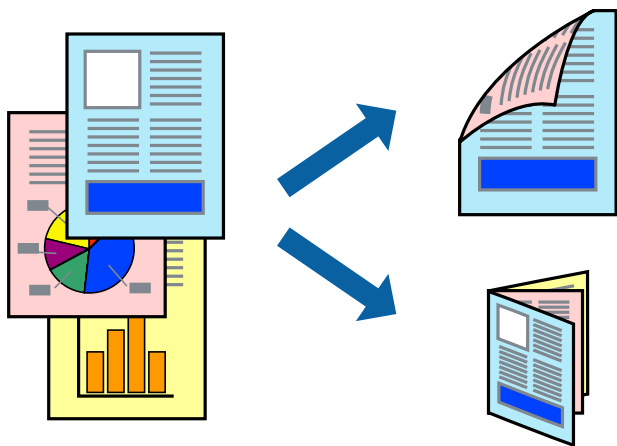
Ha a(z) **Nyomtatási kép** opciót választja, megjelenik az előnézeti ablak. A beállítások módosításához kattintson a(z) **Mégse** lehetőségre, majd ismétlje meg az eljárást a 2. lépéstől.

### Kapcsolódó információ

- ➔ „A használható papírok és a kapacitás“ 37. oldal
- ➔ „Papír betöltése Papírkazetta használata esetén“ 40. oldal
- ➔ „Papír betöltése Hátsó papíradagoló rész használata esetén“ 43. oldal
- ➔ „Papírtípusok listája“ 47. oldal
- ➔ „Fő lapfűl“ 73. oldal

## Kétoldalas nyomtatás

A papír mindkét oldalára nyomtathat. Az oldalak átrendezésével és a nyomtatás összehajtásával füzetet is nyomtathat.



### Megjegyzés:

- Ez a funkció keret nélküli nyomtatás esetén nem áll rendelkezésre.
- Használhatja az automatikus és manuális kétoldalas nyomtatást. Manuális kétoldalas nyomtatás során, amikor a nyomtató végzett az első oldal kinyomtatásával, fordítsa meg a papírt, hogy a másik oldalára is nyomtathasson.
- Ha nem olyan papírt használ, amely kétoldalas nyomtatáshoz alkalmas, a nyomtatási minőség romolhat és papírelakadás is előfordulhat.
- A papírtól és a nyomtatott adattól függően a festék átüthet a papír másik oldalára.

### Kapcsolódó információ

- ➔ „A használható papírok és a kapacitás“ 37. oldal

## Nyomatási beállítások

A kézi, kétoldalas nyomtatási funkció elérhető, ha a(z) EPSON Status Monitor 3 funkció engedélyezve van. Ennek ellenére elképzelhető, hogy a kétoldalas nyomtatás nem lesz elérhető, ha a nyomtatót hálózaton keresztül vagy megosztott nyomtatóként használják.

### Megjegyzés:

A(z) EPSON Status Monitor 3 engedélyezéséhez kattintson a(z) **Kiegészítő beállítások** lehetőségre a(z) **Karbantartás** lapfűlőn, majd válassza a(z) **Az EPSON Status Monitor 3 engedélyezése** lehetőséget.

1. A nyomtató-illesztőprogram **Fő** lapfűlőn válasszon egy opciót a(z) **Kétoldalas nyomtatás** menüpontban.
2. Kattintson a(z) **Beállítások** gombra, végezze el a szükséges beállításokat, majd kattintson a(z) **OK** elemre.

Szükség esetén végezze el a(z) **Nyomatási fényerő** beállításait. Ez a beállítás nem érhető el manuális kétoldalas nyomtatás kiválasztása esetén.

### Megjegyzés:

- Két rétre hajtott brosúra nyomtatásához jelölje ki a(z) **Brosúra** elemet.
- A(z) **Nyomatási fényerő** beállításakor a dokumentum típusának megfelelően állíthatja be a nyomtatási sűrűséget.
- Előfordulhat, hogy a(z) **Adja meg a dokumentum típusát** beállítása a(z) **Nyomatási fényerő** beállítása ablakban és a(z) **Minőség** beállítása a(z) **Fő** lapfűlőn lelassítja a nyomtatást.

3. Kattintson a **Nyomatás** lehetőségre.

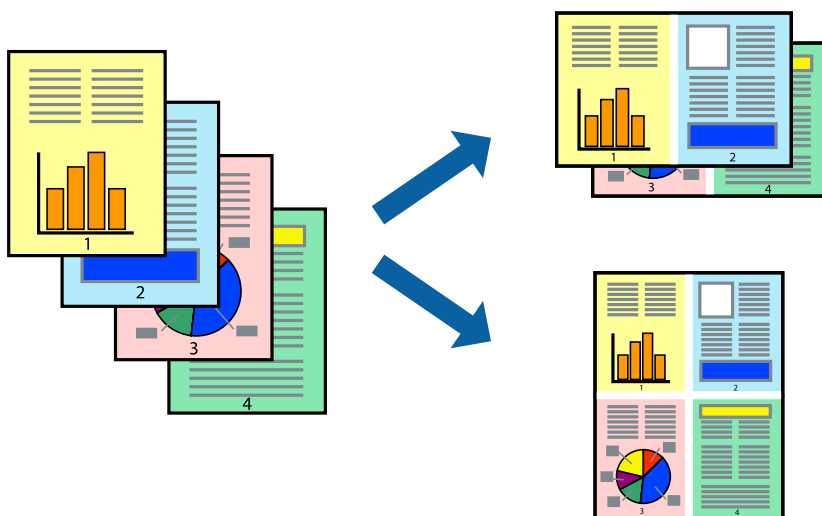
Kézi, kétoldalas nyomtatás esetén, ha az első oldal nyomtatása befejeződött, egy felugró ablak jelenik meg a számítógépen. Kövesse a képernyőn megjelenő utasításokat.

### Kapcsolódó információ

- ➔ „A nyomtatás alapjai“ 76. oldal
- ➔ „Fő lapfűlő“ 73. oldal

## Több oldal nyomtatása egy lapra

Ezzel a beállítással egy vagy kettő lapra, kettő vagy négy oldal nyomtatható.



## Nyomtatás

### Nyomtatási beállítások

A nyomtató-illesztőprogram **Fő** lapján válassza a(z) **2 oldal / lap** vagy a(z) **4 oldal / lap** értéket a(z) **Több oldal** paraméterhez.

**Megjegyzés:**

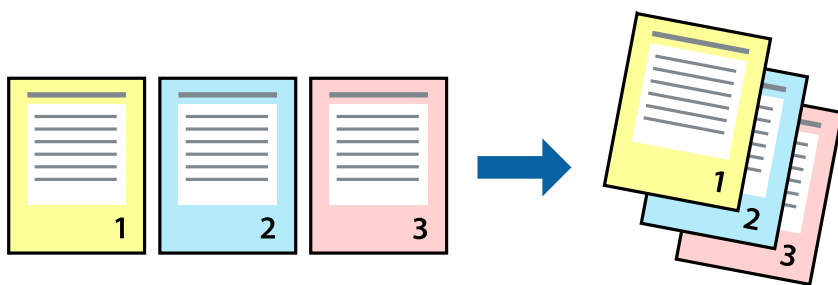
*Ez a funkció keret nélküli nyomtatás esetén nem áll rendelkezésre.*

#### Kapcsolódó információ

- ➔ „A nyomtatás alapjai“ 76. oldal
- ➔ „Fő lapfűl“ 73. oldal

### Nyomtatás és az oldalak sorba rendezése (Nyomtatás fordított sorrendben)

Az utolsó oldaltól kezdheti meg a nyomtatást, így a dokumentumok oldalai a megfelelő sorrendben lesznek összerakva.



### Nyomtatási beállítások

A nyomtató-illesztőprogram **Fő** lapján válassza a(z) **Fordított sorrendben** elemet.

#### Kapcsolódó információ

- ➔ „A nyomtatás alapjai“ 76. oldal
- ➔ „Fő lapfűl“ 73. oldal

## Kicsinyített vagy nagyított dokumentum nyomtatása

Kicsinyítheti vagy nagyíthatja egy dokumentum méretét meghatározott százalékkal, vagy úgy, hogy a dokumentum automatikusan illeszkedjen a nyomtatóba betöltött papír méretéhez.



## Nyomtatási beállítások

A nyomtató-illesztőprogram **További beállítások** lapfűlén válassza ki a dokumentum méretét a(z) **Papírméret** beállításnál. Válassza ki annak a papírnak a méretét, amire nyomtatni szeretne a(z) **Kimeneti papír** beállításnál. Válassza a(z) **Kicsinyítés/Nagyítás** elemet, majd a(z) **Igazítás laphoz** vagy a(z) **Nagyítás** lehetőséget. A(z) **Nagyítás** kiválasztásakor adjon meg egy százalékkértéket.

Az oldal közepén lévő képek kinyomtatásához válassza a(z) **Középre** lehetőséget.

### Megjegyzés:

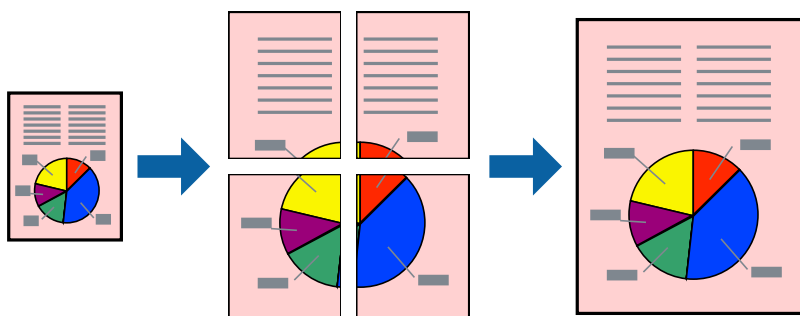
*Ez a funkció keret nélküli nyomtatás esetén nem áll rendelkezésre.*

### Kapcsolódó információ

- ➔ „A nyomtatás alapjai“ 76. oldal
- ➔ „További beállítások lapfűl“ 75. oldal

## Egyetlen kép nyomtatása több lapra, nagyítás céljából (avagy poszter létrehozása)

Ez a funkció lehetővé teszi, hogy egy képet több lapra nyomtasson ki. Ezeket egymás mellé helyezve nagy méretű plakátot alakíthat ki.



**Megjegyzés:**

Ez a funkció keret nélküli nyomtatás esetén nem áll rendelkezésre.

**Nyomtatási beállítások**

A nyomtató-illesztőprogram **Fő** lapján válasszon a(z) **2x1 Poszter**, a(z) **2x2 Poszter**, a(z) **3x3 Poszter** és a(z) **4x4 Poszter** lehetőség közül a(z) **Több oldal** beállítási paraméternél. A(z) **Beállítások** elemre kattintva kiválaszthatja, hogy mely paneleket nem szeretné nyomtatni. A szabásmintára vonatkozó lehetőségeket is kiválaszthatja.

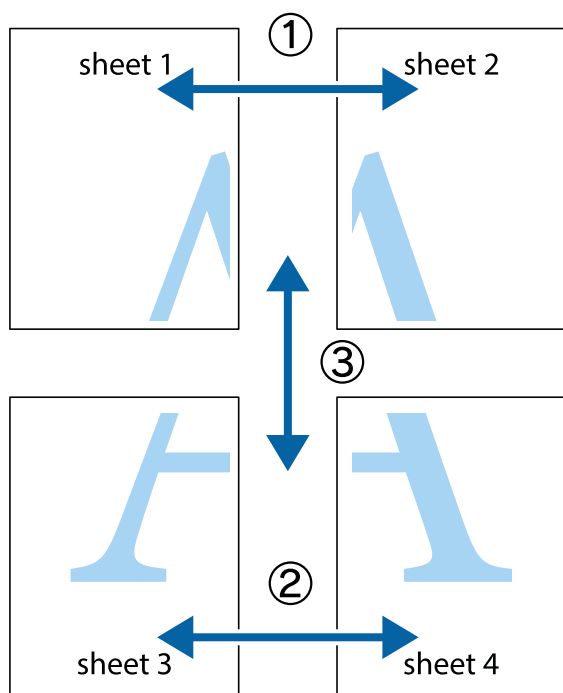
**Kapcsolódó információ**

➔ „A nyomtatás alapjai“ 76. oldal

➔ „Fő lapfűl“ 73. oldal

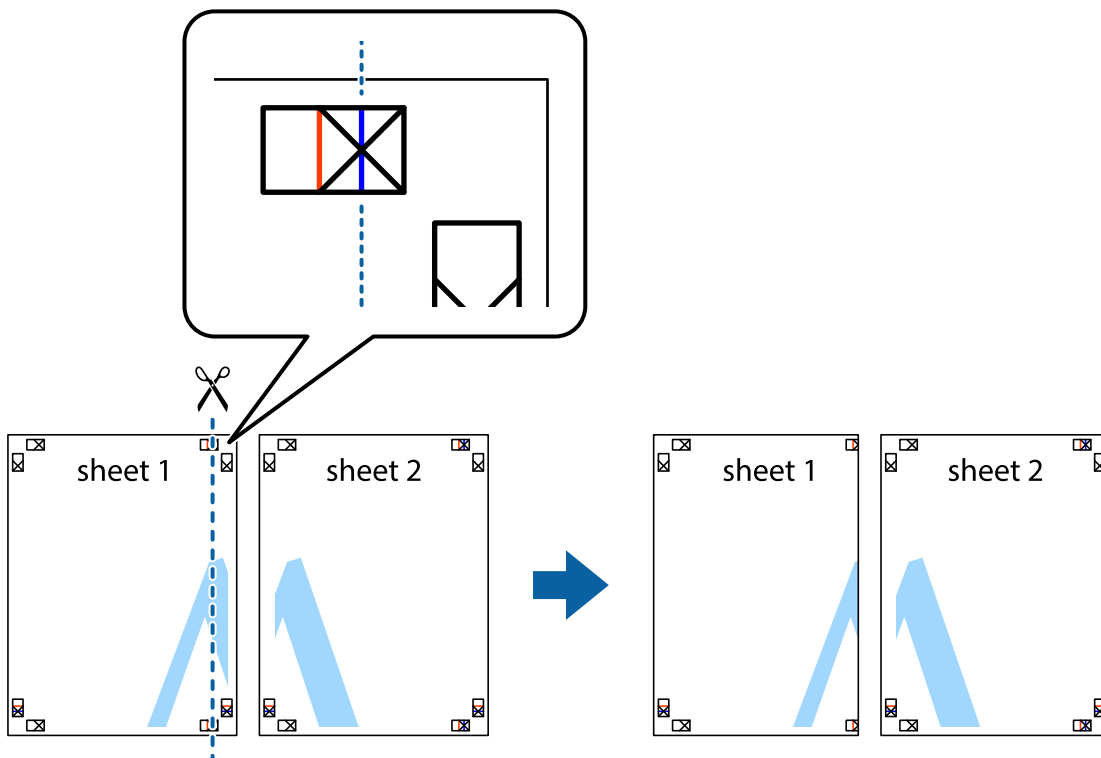
**Poszterek készítése az Egymást átfedő igazítási jelek használatával**

Itt egy példát talál arra, hogyan készíthet posztert, ha a **2x2 Poszter** lehetőség van kiválasztva, és az **Egymást átfedő igazítási jelek** van kiválasztva a **Vágásjelek nyomtatása** menüben.

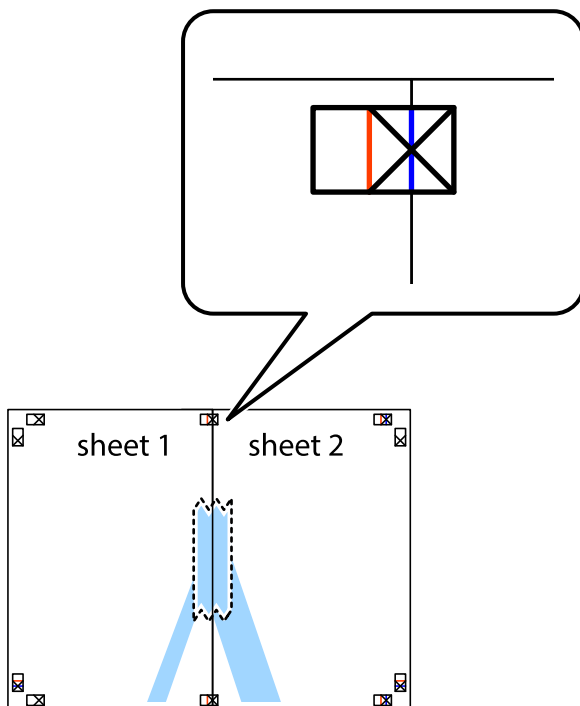


**Nyomtatás**

1. Készítse el Sheet 1ot és a Sheet 2ot. Vágja le az Sheet 1 margóit a függőleges kék vonal mentén, a felső és alsó keresztek középvonalában.



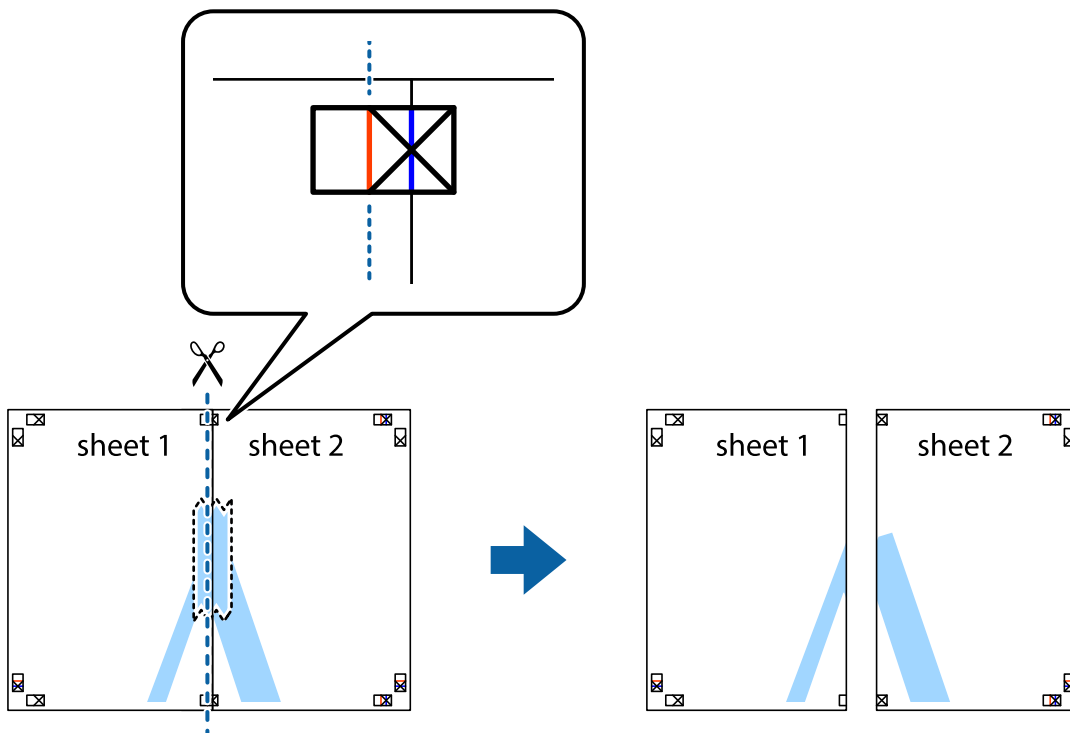
2. Helyezze az Sheet 1 szélét a Sheet 2ra, igazítsa össze a jelzéseket, majd hátulról ideiglenesen rögzítse ragasztószalaggal a két lapot egymáshoz.



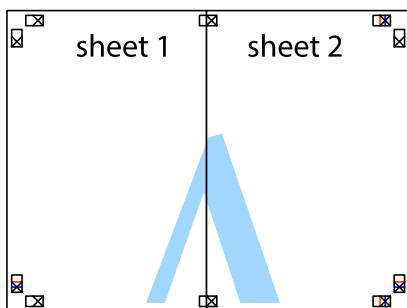


**Nyomtatás**

3. A ragasztószalaggal egymáshoz rögzített lapokat vágja el függőlegesen a piros igazításjelek vonalában (most a kereszttektől balra eső vonal mentén).



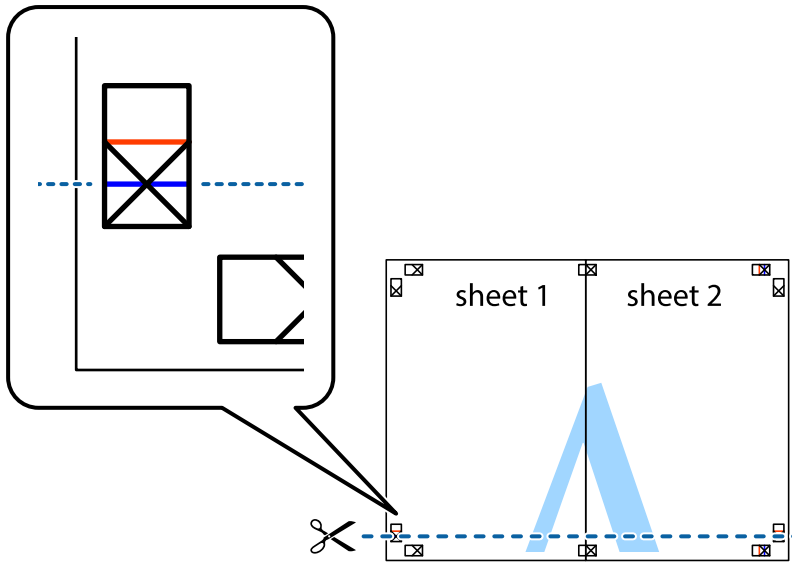
4. Hátulról ragassza össze a lapokat.



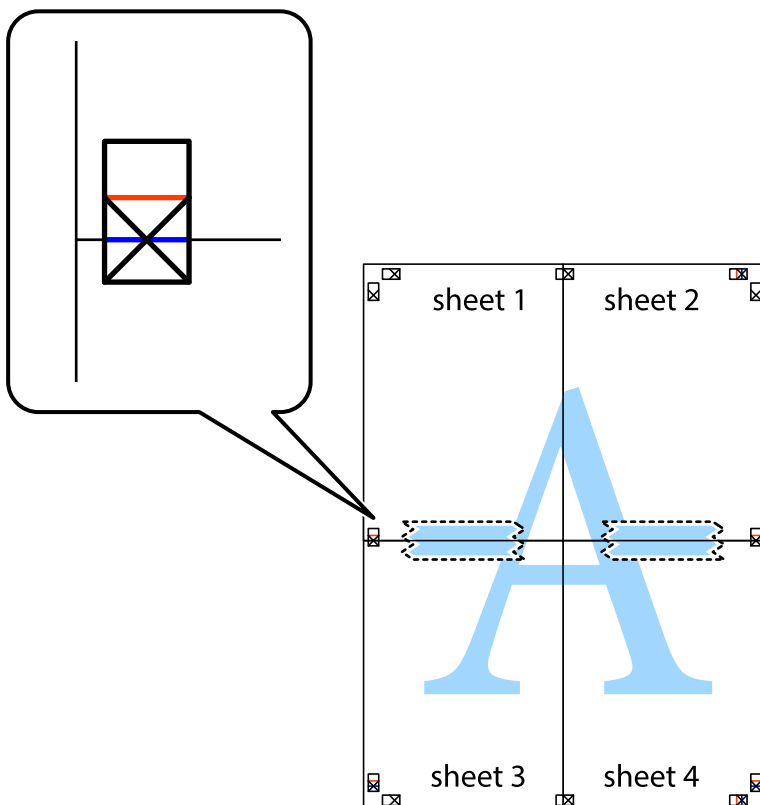
5. Ismétélje meg az 1-4. lépéseket a Sheet 3 és a Sheet 4 egymáshoz ragasztásához.

**Nyomtatás**

6. Vágja le az Sheet 1 és a Sheet 2 margóját a vízszintes kék vonal mentén a bal és a jobb oldalak keresztjelein át.

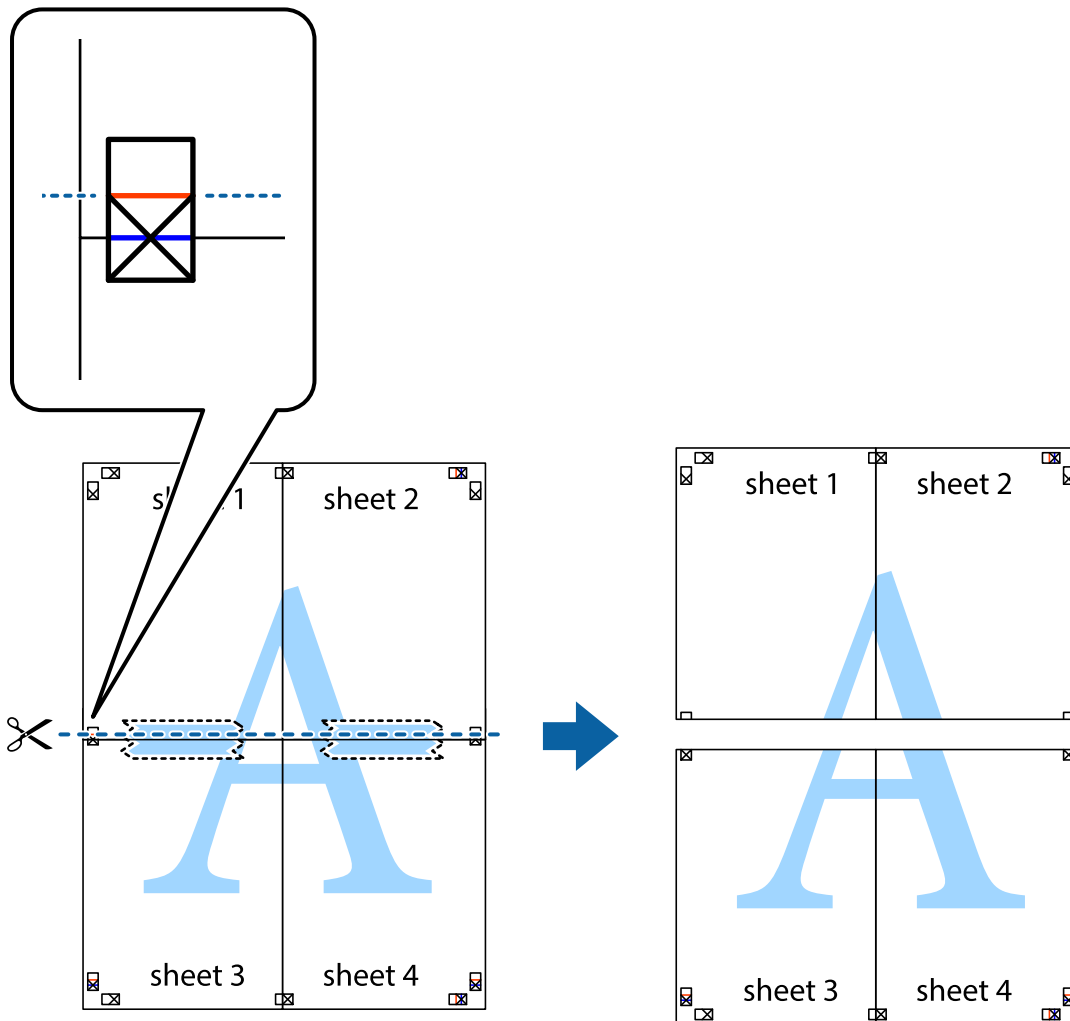


7. Helyezze az Sheet 1 és a Sheet 2 szélét a Sheet 3 és a Sheet 4 tetejére, igazítsa össze a keresztjelzéseket, majd hátulról ideiglenesen rögzítse ragasztószalaggal a lapokat egymáshoz.

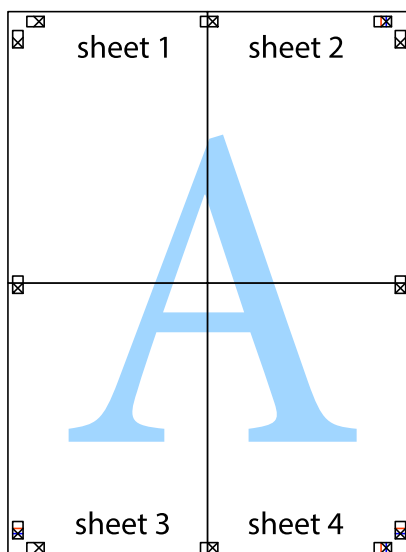


**Nyomtatás**

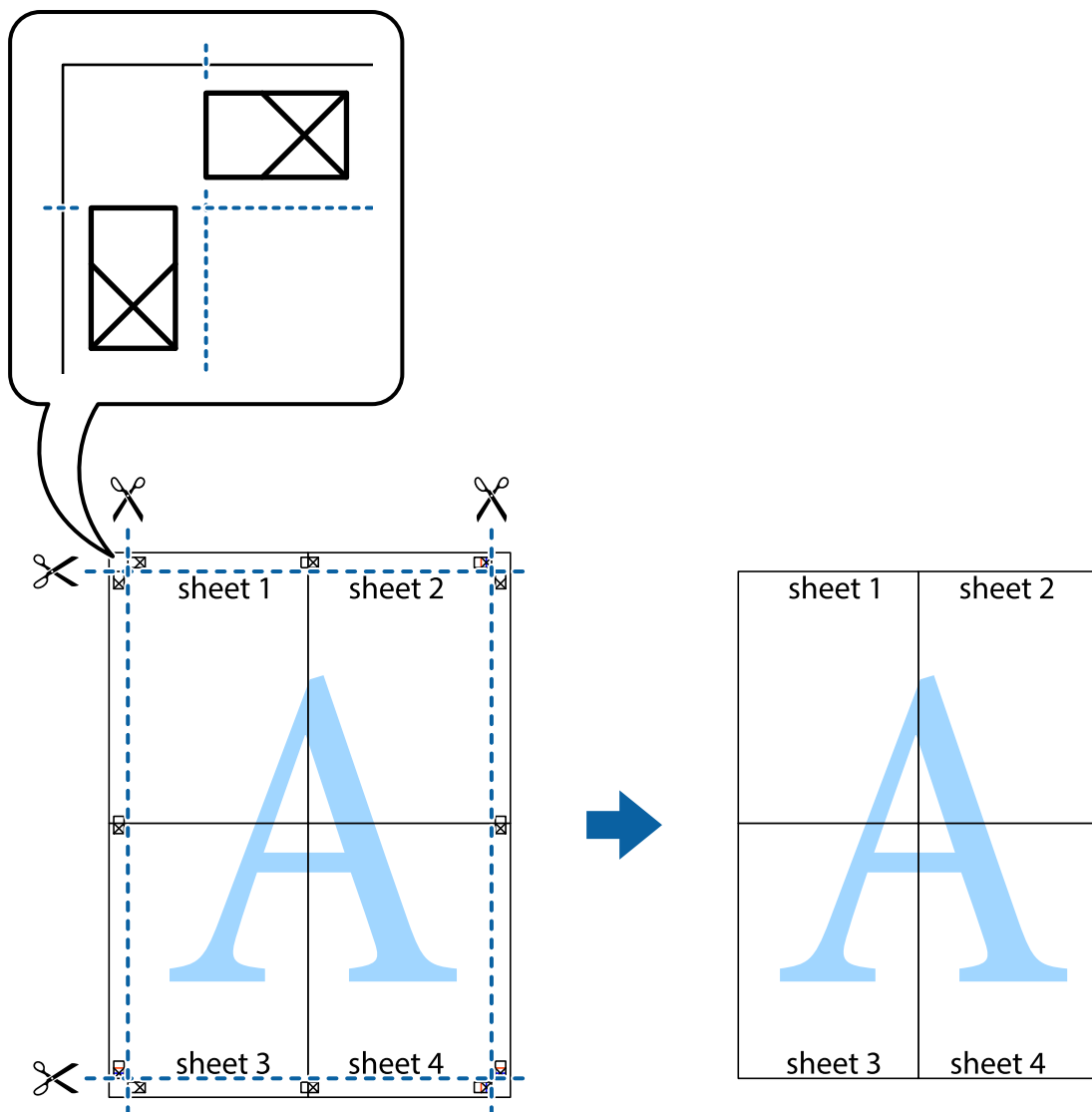
8. A ragasztószalaggal egymáshoz rögzített lapokat vágja el a piros vonal mentén az igazítás jeleken át (ebben az esetben a keresztek felé eső vonal mentén).



9. Hátulról ragassza össze a lapokat.

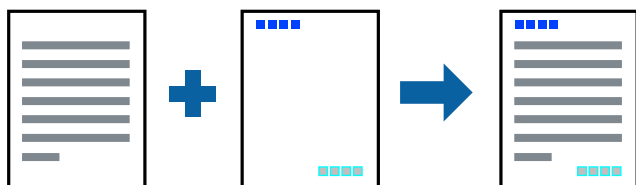


10. Vágja le a maradék margókat a külső vezető mentén.



## Nyomtatás fejléccel és/vagy lábléccel

A fejlécben vagy a láblécben olyan információkat nyomtathat, mint a felhasználónév és a nyomtatási dátum.



## Nyomtatási beállítások

A nyomtató-illesztőprogram **További beállítások** lapján kattintson a(z) **Vizjel funkciók** elemre, majd válassza a(z) **Fejléc/Lábléc** elemet. Kattintson a(z) **Beállítások** elemre, majd válassza ki a nyomtatni kívánt elemeket.

## Nyomtatás

### Kapcsolódó információ

- ➔ „A nyomtatás alapjai“ 76. oldal
- ➔ „További beállítások lapfűl“ 75. oldal

## Vízjel nyomtatása

Nyomataira vízjeleket, mint például „Bizalmas” vagy másolás elleni mintát nyomtathat. Ha másolás elleni mintával nyomtat, akkor a rejtett betűk fénymásolásakor jelennek meg, így meg lehet különböztetni az eredetit a másolatoktól.



Másolás elleni mintázat az alábbi feltételekkel áll rendelkezésre:

- Papír: sima papír, fénymásolópapír, levélfejléc, újrahasznosított papír, színes papír, előnyomott papír vagy prémium minőségű sima papír
- Szegély nélküli: Nincs kijelölve
- Minőség: Szokásos
- Automatikus, kétoldalas nyomtatás: nincs kijelölve
- Színkorrekció: Automatikus
- Keresztszalirányú papír: nincs kijelölve

#### **Megjegyzés:**

*Akár saját vízjelet vagy másolás elleni mintát is hozzáadhat.*

## Nyomtatási beállítások

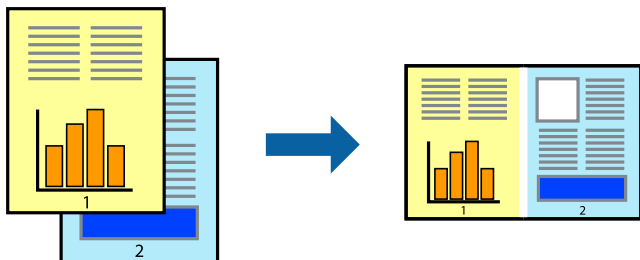
A nyomtató-illesztőprogram **További beállítások** lapján kattintson a(z) **Vízjel funkciók** elemre, majd válassza a(z) Másolás elleni mintázat vagy a(z) Vízjel elemet. A mintázat vagy a jel méretének, sűrűségének, pozíciójának és egyéb beállításának a megváltoztatásához kattintson a(z) **Beállítások** elemre.

### Kapcsolódó információ

- ➔ „A nyomtatás alapjai“ 76. oldal
- ➔ „További beállítások lapfűl“ 75. oldal

## Több fájl együttes nyomtatása

A(z) Nyomtatási feladatrendező Lite lehetőséget biztosít különféle alkalmazások által létrehozott fájlok összefűzésére és azok egyszerre történő kinyomtatására. Megadhatja az összefűzött fájlok nyomtatási beállításait, például a többoldalas elrendezést és a kétoldali nyomtatást.



## Nyomtatási beállítások

A nyomtató-illesztőprogram **Fő** lapján válassza a(z) **Nyomtatási feladatrendező Lite** elemet. A nyomtatás indításakor megjelenik a(z) Nyomtatási feladatrendező Lite ablak. Ha a(z) Nyomtatási feladatrendező Lite ablak nyitva van, akkor nyissa meg azt a fájlt, melyet a mostani fájllal össze szeretne fűzni, majd ismételje meg a fenti lépéseket.

Ha kiválaszt egy olyan nyomtatási feladatot, amelyet a(z) Nyomtatási feladatrendező Lite ablakban adtak hozzá a(z) Nyomtatás alatt álló projekt szakaszhoz, akkor lehetősége van szerkeszteni az oldal elrendezését.

A nyomtatás indításához a(z) **Fájl** menüben kattintson a(z) **Nyomtatás** elemre.

### Megjegyzés:

Ha az összes nyomtatási adat Nyomtatás alatt álló projekt szakaszhoz történő hozzáadása előtt zárja be a(z) Nyomtatási feladatrendező Lite ablakot, akkor a rendszer megszakítja azt a nyomtatási feladatot, amelyen éppen dolgozott az ablak bezárása előtt. Az aktuális feladat mentéséhez a(z) **Fájl** menüben kattintson a(z) **Mentés** elemre. A mentett fájlok „ecl” kiterjesztésűek lesznek.

Egy Nyomtatás alatt álló projekt megnyitásához kattintson a(z) **Nyomtatási feladatrendező Lite** elemre a nyomtató-illesztőprogram **Karbantartás** lapján; ekkor megnyílik a(z) Nyomtatási feladatrendező Lite ablak. Ezután, a fájl kijelöléséhez, jelölje ki a **Megnyitás** elemet a **Fájl** menüből.

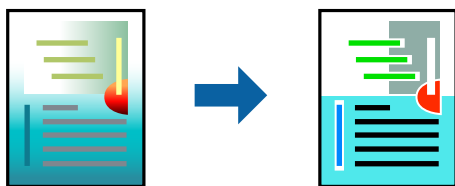
### Kapcsolódó információ

➔ [„A nyomtatás alapjai” 76. oldal](#)

➔ [„Fő lapfűl” 73. oldal](#)

## Nyomtatás a Színes univerzális nyomtatás funkcióval

Jobban láthatóvá teheti a szövegeket és a képeket a kinyomtatott oldalakon.



A(z) CUD-megfelelőségű nyomtatás funkció csak akkor érhető el, ha az alábbi beállítások vannak kiválasztva.

## Nyomtatás

- Papírtípus: sima papír, fénymásolópapír, levélfejléc, újrahasznosított papír, színes papír, előnyomott papír, prémium minőségű sima papír
- Minőség: **Szokásos** vagy jobb minőség
- Színes nyomtatás: **Színes**
- Alkalmazások: Microsoft® Office 2007 vagy újabb
- Szöveg mérete: 96 pts vagy kisebb

## Nyomtatási beállítások

A nyomtató-illesztőprogram **További beállítások** lapjának **Színkorrekció** beállítási szakaszában kattintson a(z) **Kép beállítások** elemre. Válasszon ki egy opciót a(z) **CUD-megfelelőségű nyomtatás** beállítási paraméternél. További beállítások elvégzéséhez kattintson a(z) **Képjavítási beállítások** elemre.

### Megjegyzés:

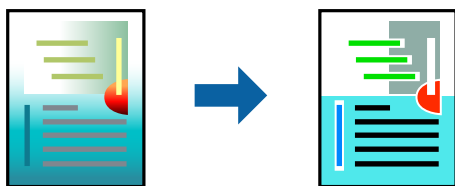
- A mintázatok hatására bizonyos karakterek megváltozhatnak. Így például a plusz („+”) jel plusz-mínusz („±”) jelként jelenhet meg.
- Az alkalmazásspecifikus mintázatok és alsó aláhúzásjelek módosíthatják az ezen beállítások segítségével nyomtatott tartalmakat.
- A(z) CUD-megfelelőségű nyomtatás-beállítások használata során a fényképek és egyéb képek nyomtatási minősége csökkenhet.
- A(z) CUD-megfelelőségű nyomtatás-beállítások használata esetén a nyomtatási sebesség lassul.

### Kapcsolódó információ

- ➔ [„A nyomtatás alapjai” 76. oldal](#)
- ➔ [„További beállítások lapfűl” 75. oldal](#)

## A nyomtatási szín beállítása

Beállíthatja az adott nyomtatási feladathoz használt színeket.



### Megjegyzés:

Ezek a finomhangolások nem módosítják az eredeti adatot.

## Nyomtatási beállítások

A nyomtató-illesztőprogram **További beállítások** lapján válassza ki a(z) **Egyéni** elemet a(z) **Színkorrekció** beállításnál. A Speciális elemre kattintva nyissa meg a(z) **Színkorrekció** ablakot, majd válassza ki a színkorrekció módját.

## Nyomtatás

### Megjegyzés:

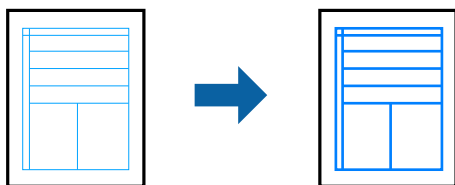
- ❑ Az alapértelmezett beállítás a(z) **Automatikus** lehetőség a(z) **További beállítások** lapon. Ezzel a beállítással a színek automatikusan úgy kerülnek finomhangolásra, hogy a lehető legjobb összhangban legyenek a papírtípus és nyomtatási minőség beállításával.
- ❑ A(z) **PhotoEnhance** funkció a(z) **Színkorrekció** ablakban megváltoztatja a színeket a tárgy helyének meghatározásával. Így, ha megváltoztatta a tárgy helyét, akár a kép kicsinyítésével, nagyításával, kivágásával vagy elforgatásával, a szín váratlanul megváltozhat. A keret nélküli beállítás kiválasztásával szintén megváltozik a tárgy helye, ami színváltozást eredményez. Ha a kép homályos, a tónus nem lesz természetes. Ha a szín megváltozott vagy nem természetes, nyomtasson valamelyik módban és ne a **PhotoEnhance** segítségével.

### Kapcsolódó információ

- ➔ „A nyomtatás alapjai“ 76. oldal
- ➔ „További beállítások lapfűl“ 75. oldal

## Nyomtatás a vékony vonalak hangsúlyozásával

A nyomtatáshoz túlságosan vékony vonalakat vastagabbra állíthatja.



## Nyomtatási beállítások

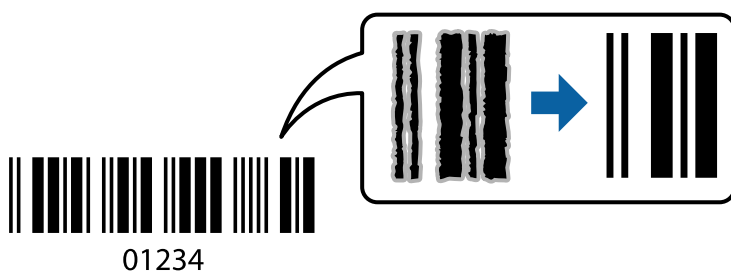
A nyomtató-illesztőprogram **További beállítások** lapjának **Színkorrekció** beállítási szakaszában kattintson a(z) **Kép beállítások** elemre. Válassza a(z) **Vékony vonalak hangsúlyozása** elemet.

### Kapcsolódó információ

- ➔ „A nyomtatás alapjai“ 76. oldal
- ➔ „További beállítások lapfűl“ 75. oldal

## Tisztán látható vonalkódok nyomtatása

Kinyomtathat egy kivehető vonalkódot, amelyet könnyű beolvasni. Ezt a funkciót csak akkor aktiválja, ha a kinyomtatott vonalkód nem olvasható be.





## Nyomtatás

Ezt a funkciót az alábbi feltételek mellett használhatja.

- Papír: sima papír, fénymásolópapír, levélfejléc, újrahasznosított papír, színes papír, előnyomott papír, prémium minőségű sima papír vagy Boríték
- Minőség: Szokásos

### Megjegyzés:

Az elmosódás megszüntetése a körülményektől függően nem mindig lehetséges.

## Nyomtatási beállítások

A nyomtató-illesztőprogram **Karbantartás** lapján kattintson a(z) **Kiegészítő beállítások** elemre, majd válassza a(z) **Vonalkód üzemmód** elemet.

### Kapcsolódó információ

- ➔ „A nyomtatás alapjai“ 76. oldal
- ➔ „Karbantartás lapfűl“ 75. oldal

## Nyomtatás visszavonása

A számítógépről visszavonhatók a nyomtatási feladatok. Azonban abban az esetben már nem vonhatja vissza a nyomtatási feladatot a számítógépen, ha a feladat már teljes egészében el lett küldve a nyomtatóra. Ebben az esetben a nyomtatón található vezérlőpanellel kell visszavonni a nyomtatási feladatot.

## Visszavonás

A számítógépen az **Eszközök és nyomtatók**, **Nyomtató** vagy **Nyomtatók és faxok** menüpontban kattintson jobb egérgombbal a nyomtatójára. Kattintson a **Jelenlegi nyomtatások megtekintése** elemre, kattintson jobb egérgombbal a visszavonni kívánt feladatra, és válassza ki a **Mégse** lehetőséget.

## A nyomtató-illesztőprogramhoz kapcsolódó menüpontok

Nyissa meg a nyomtatási ablakot egy alkalmazásban, válassza ki a nyomtatót, majd nyissa meg a nyomtató-illesztőprogram ablakát.

### Megjegyzés:

A menük a kiválasztott opciótól függően változnak.

## Fő lapfűl

Nyomtatási beállítások	Beállítások Hozzáadás/ Eltávolítása	Hozzáadhatja és eltávolíthatja saját előbeállításait a gyakran használt nyomtatási beállításokra vonatkozóan. Válassza ki a listából a használni kívánt előbeállítást.
Beállítások megjelenítése	A(z) <b>Fő</b> és a(z) <b>További beállítások</b> lapfűlön aktuálisan beállított elemek listáját jeleníti meg.	

## Nyomtatás

Alapértékek visszaállítása	Minden beállítás visszaállítása gyári alapértékre. A(z) <b>További beállítások</b> lapfűl beállításait is visszaállítja a rendszer alapértékre.	
Tintaszintek	A körülbelüli tintaszinteket mutatja.	
Papírforrás	Válassza ki azt a papírforrást, ahonnan a papír betöltése történik. Válassza a(z) <b>Automatikus kiválasztás</b> lehetőséget, így a rendszer automatikusan a nyomtató kezelőpaneljén a nyomtatási beállításokban kijelölt papírforrást fogja kiválasztani. Ha a nyomtató csak egy papírforrással rendelkezik, ez az elem nem kerül megjelenítésre.	
Papírméret	Válassza ki annak a papírnak a méretét, amire nyomtatni szeretne. Ha a(z) <b>Egyéni méret</b> lehetőséget választja, adja meg a papír szélességét és magasságát.	
Keret nélküli	A nyomtatandó adat a papírméretnél kicsit nagyobbra kerül nagyításra, hogy ne kerüljön keret a papír szélei köré. A nagyítás mértékének kiválasztásához kattintson a(z) <b>Beállítások</b> lehetőségre.	
Írásirány	Válassza ki a nyomtatáshoz használni kívánt tájolást.	
Papírtípus	Jelölje ki annak a papírnak a típusát, amire nyomtatni kíván.	
Minőség	Válassza ki a nyomtatáshoz alkalmazni kívánt nyomtatási minőséget. A rendelkezésre álló beállítások a kiválasztott papírtípus befolyásolja. Kattintson a(z) <b>További beállítások</b> elemre további beállítások elvégzéséhez.	
Színes	Válassza ki a színt a nyomtatási feladathoz.	
Kétoldalas nyomtatás	Kétoldalas nyomtatást tesz lehetővé.	
	Beállítások	Megadhatja a kötési éleket és szegélyeket. Többoldalas dokumentumok nyomtatásakor kiválaszthatja, hogy a nyomtatás a papír elülső vagy hátsó oldalán kezdődjön.
	Nyomtatási fényerő	A nyomtatási sűrűség beállításához válassza ki a dokumentum típusát. Ha kiválasztotta a megfelelő nyomtatási sűrűséget, akkor megakadályozhatja, hogy a képek átüssenek a másik oldalára. A nyomtatási sűrűség manuális beállításához válassza a(z) <b>Egyéni méret</b> lehetőséget.
Több oldal	Több oldalt nyomtathat egy lapra vagy poszternyomtatást végezhet. Az oldalak nyomtatási sorrendjének megadásához kattintson a(z) <b>Oldalak sorrendje</b> lehetőségre.	
Példányszám	Állítsa be a nyomtatás példányszámát.	
	Leválogatás	Többoldalas dokumentumokat nyomtat, és csoportosítja azokat.
	Fordított sorrendben	Az utolsó oldaltól kezdheti meg a nyomtatást, így nyomtatás után az oldalak a megfelelő sorrendbe lesznek összerakva.
Csendes mód	Csökkenti a nyomtató által generált zajt. Azonban a bekapcsolás csökkentheti a nyomtatás sebességét.	
Nyomtatási kép	Nyomtatás előtt megjeleníti a dokumentum előnézetét.	
Nyomtatási feladatrendező Lite	Válassza ki a(z) Nyomtatási feladatrendező Lite funkcióval történő nyomtatáshoz.	

## Nyomtatás

### További beállítások lapfűl

Nyomtatási beállítások	Beállítások Hozzáadás/ Eltávolítása	Hozzáadhatja és eltávolíthatja saját előbeállításait a gyakran használt nyomtatási beállításokra vonatkozóan. Válassza ki a listából a használni kívánt előbeállítást.
Beállítások megjelenítése	A(z) <b>Fő</b> és a(z) <b>További beállítások</b> lapfűlön aktuálisan beállított elemek listáját jeleníti meg.	
Alapértékek visszaállítása	Minden beállítás visszaállítása gyári alapértékre. A(z) <b>Fő</b> lapfűl beállításait is visszaállítja a rendszer alapértékre.	
Papírméret	Válassza ki a dokumentum méretét.	
Kimeneti papír	Válassza ki annak a papírnak a méretét, amire nyomtatni szeretne. Ha a(z) <b>Kimeneti papír</b> és a(z) <b>Papírméret</b> eltérő, akkor a rendszer automatikusan a(z) <b>Kicsinyítés/Nagyítás</b> lehetőséget választja ki. Ha úgy nyomtat, hogy a dokumentum méretét nem csökkenti vagy nem növeli, akkor nem kell kiválasztania ezt a lehetőséget.	
Kicsinyítés/Nagyítás	Csökkentheti vagy növelheti a dokumentum méretét.	
	Igazítás laphoz	A dokumentum automatikus kicsinyítése vagy nagyítása a(z) <b>Kimeneti papír</b> beállításnál kiválasztott papírméretnek megfelelően.
	Nagyítás	Adott százalékérték alkalmazásával nyomtat.
	Középre	A papír közepére nyomtatja a képeket.
Színkorrekció	Automatikus	Automatikusan beállítja a képek színét.
	Egyéni	Manuális színkorrekciót végezhet. A további beállításokért kattintson a(z) <b>Speciális</b> lehetőségre.
	Kép beállítások	Olyan nyomtatási minőségi lehetőségeket tesz lehetővé, mint a(z) CUD-megfelelőségű nyomtatás vagy a(z) Vörösszem-javítás. A vékony vonalakat vastagíthatja, így a kinyomtatott oldalakon azok láthatóak lesznek.
Vízjel funkciók	A másolás elleni minta vagy a vízjelek beállításait végezheti el.	
További beállítások	Elforgatás 180°-kal	Az oldalak elforgatása 180 fokkal nyomtatás előtt. Ez a funkció akkor hasznos, ha például a nyomtatóba fix irányban betöltött borítékokra nyomtat.
	Gyors	Nyomtatáskor a nyomtatófej mindkét irányba mozog. A nyomtatási sebesség nagyobb de a minőség romolhat.
	Tükörkép	Elfordítja a nyomtatandó képet, mintha az egy tükörben jelenne meg.

### Karbantartás lapfűl

Fűvókák ellenőrzése	Fűvóka-ellenőrző mintát nyomtat annak ellenőrzésére, hogy a nyomtatófej fűvókái nem tömődtek-e el.
Fejtisztítás	Megtisztítja a nyomtatófej eltömődött fűvókáit. Mivel ehhez a funkcióhoz kevés tinta szükséges, csak akkor tisztítsa a nyomtatófejet, ha a fűvókák eltömődtek.
Nyomtatási feladatrendező Lite	Megnyitja a(z) Nyomtatási feladatrendező Lite ablakot. Mentheti és szerkesztheti az adatokat.

## Nyomtatás

EPSON Status Monitor 3	Megnyitja a(z) EPSON Status Monitor 3 ablakot. Itt megerősítheti a nyomtató és a fogyóeszközök állapotát.
Figyelési beállítások	A(z) EPSON Status Monitor 3 ablak elemeinek beállításait végezheti el.
Kiegészítő beállítások	Különböző beállításokat végezhet el. A részletekért kattintson jobb egérgombbal az egyes elemekre a(z) Súgó megtekintéséhez.
Nyomtatási sor	A nyomtatásra váró feladatokat jeleníti meg. Ellenőrizhet, szüneteltethet vagy folytathat nyomtatási feladatokat.
A nyomtató és a beállítások adatai	Lehetővé teszi, hogy ellenőrizze a nyomtatóba betöltött papírlapok számát. Itt regisztrálhat felhasználói fiókokat is. Ha a nyomtatón beállították a hozzáférés-vezérlést, akkor regisztrálnia kell egy saját fiókot a nyomtató használatához.
Nyelv	A nyomtató-illesztőprogram ablakának nyelvét módosítja. A beállítások alkalmazásához zárja be a nyomtató-illesztőprogramot, majd nyissa meg újra.
Szoftver frissítés	Elindítja a(z) EPSON Software Updater programot az interneten elérhető alkalmazások legújabb verzióinak kereséséhez.
On-line rendelés	Lehetővé teszi a weboldalhoz való hozzáférést, amelyen keresztül Epson tintapatronokat vásárolhat.
Terméktámogatás	Elérheti az Epson műszaki támogatás weboldalát.

## Nyomtatás a nyomtató-illesztőprogram segítségével Mac OS rendszerben

### A nyomtatás alapjai

#### Megjegyzés:

A műveletek az adott alkalmazástól függően eltérhetnek. További részleteket az alkalmazás súgójában talál.

1. Nyissa meg a kinyomtatni kívánt fájlt.

Töltsön be papírt a nyomtatóba, ha eddig még nem tette meg.



#### Fontos:

Ha a hátsó papíradagolóba tölt be papírt, válassza a(z) Hátsó papíradagoló rész elemet, mint **Papírforrás** beállítás, és a nyomtató illesztő-programból kezdjen el nyomtatni a papír betöltése előtt. Amikor a nyomtatás elkezdődik, a nyomtatómeghajtó tájékoztatja Önt, hogy a nyomtatás folyamatban van. A papír betöltéséhez kövesse a nyomtató kijelzőjén megjelenő utasításokat.

2. Válassza ki a **Nyomtatás** lehetőséget a **Fájl** menüből, vagy egy másik parancsot, ha szeretne hozzáférni a nyomtatási párbeszédpanelhez.

Szükség esetén kattintson a **Részletek megjelenítése** vagy a(z) ▼ elemre a nyomtatási ablak kibontásához.

3. Jelölje ki a nyomtatót.

## Nyomtatás

4. Jelölje ki a(z) **Nyomtatási beállítások** lehetőséget a felugró menüből.

Printer: EPSON XXXX

Presets: Default Settings

Copies: 1

Pages:  All  
 From: 1 to: 1

Paper Size: A4 210 by 297 mm

Orientation:

Print Settings

Paper Source: Auto Select

Media Type: plain papers

Print Quality: Normal

Borderless  
Expansion: Max

Grayscale

Mirror Image

Cancel Print

### Megjegyzés:

OS X Mountain Lion vagy újabb esetében, ha a(z) **Nyomtatási beállítások** menü nem jelenik meg, akkor az Epson nyomtatómeghajtó nem megfelelően került telepítésre.

Válasza ki a **Rendszerbeállítások** lehetőséget a(z) menü > **Nyomtatók és lapolvasók** (vagy **Nyomtatás és lapolvasás, Nyomtatás és faxolás**) menüpontban, távolítsa el a nyomtatót, majd adja újra hozzá a nyomtatót. Nyomtató hozzáadásához lásd a következőt.

<http://epson.sn>

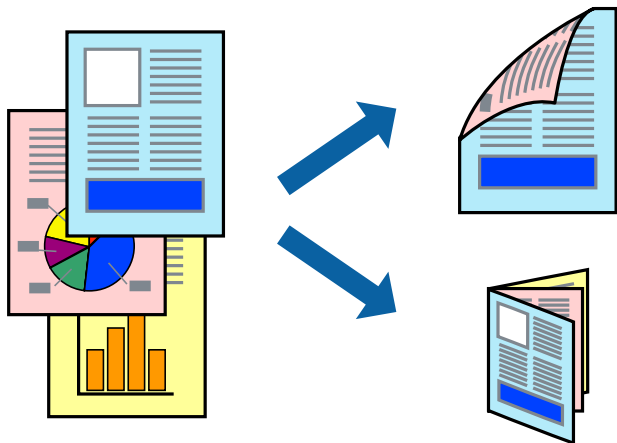
5. Szükség esetén módosítsa a beállításokat.  
Részletes információért tekintse meg a nyomtató-illesztőprogram menüpontjait.
6. Kattintson a **Nyomtatás** lehetőségre.

### Kapcsolódó információ

- ➔ „A használható papírok és a kapacitás“ 37. oldal
- ➔ „Papír betöltése Papírkazetta használata esetén“ 40. oldal
- ➔ „Papír betöltése Hátsó papíradagoló rész használata esetén“ 43. oldal
- ➔ „Papírtípusok listája“ 47. oldal
- ➔ „A(z) Nyomtatási beállítások menü elemei“ 82. oldal

## Kétoldalas nyomtatás

A papír mindkét oldalára nyomtathat.



### Megjegyzés:

- Ez a funkció keret nélküli nyomtatás esetén nem áll rendelkezésre.
- Ha nem olyan papírt használ, amely kétoldalas nyomtatáshoz alkalmas, a nyomtatási minőség romolhat és papírelakadás is előfordulhat.
- A papírtól és a nyomtatott adattól függően a festék átüthet a papír másik oldalára.

### Kapcsolódó információ

➔ „A használható papírok és a kapacitás“ 37. oldal

## Nyomtatási beállítások

Jelölje ki a(z) **Kétoldalas nyomtatás beállításai** lehetőséget a felugró menüből. Válassza ki a kétoldalas nyomtatás módját, majd végezze el a(z) **Dokumentumtípus** beállításait.

### Megjegyzés:

- A nyomtatási sebesség a dokumentum típusától függően csökkenhet.
- Sűrű fényképek nyomtatásánál válassza a(z) **Szöveg és Grafika** vagy a(z) **Szöveg és Fotók** lehetőséget a(z) **Dokumentumtípus** beállításnál. Ha a kinyomtatott oldalak elkenődtek vagy a festék átüt a papír másik oldalára, akkor végezze el a(z) **Nyomtatási fényerő** és a(z) **Növelt tintaszáradási idő** beállításait a(z) **Beállítások** menüben.

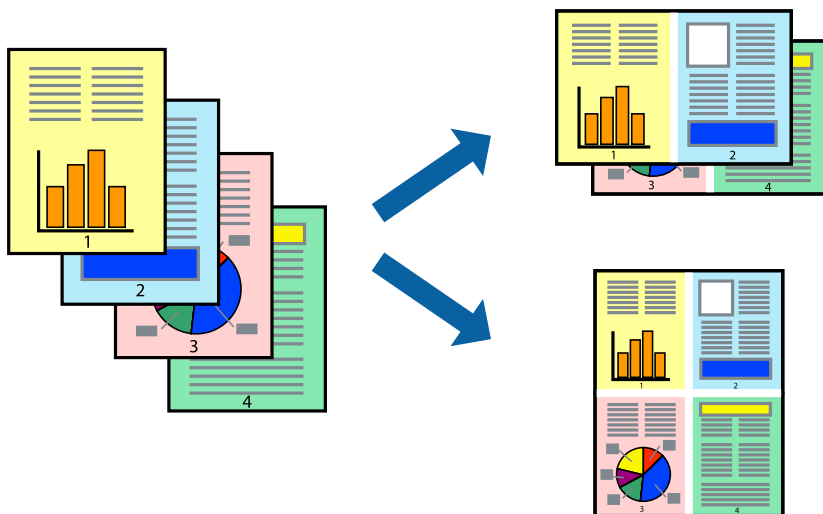
### Kapcsolódó információ

➔ „A nyomtatás alapjai“ 76. oldal

➔ „A(z) Kétoldalas nyomtatás beállításai menü elemei“ 83. oldal

## Több oldal nyomtatása egy lapra

Ezzel a beállítással egy vagy kettő lapra, kettő vagy négy oldal nyomtatható.



## Nyomtatási beállítások

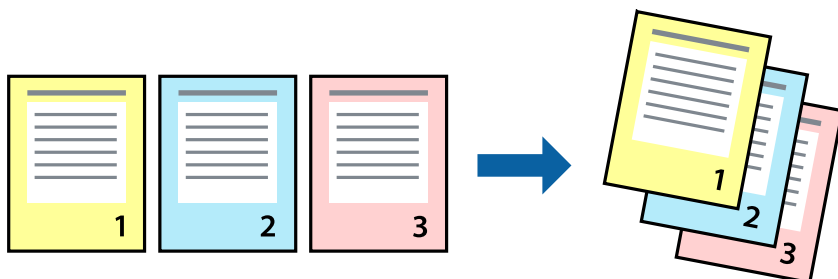
Jelölje ki a felugró menü **Elrendezés** elemét. Az **Oldalak laponként**, az **Elrendezés iránya** (oldalsorrend), és a **Szegélyek** lehetőségekben állítsa be az oldalak számát.

### Kapcsolódó információ

- ➔ „A nyomtatás alapjai“ 76. oldal
- ➔ „Menübeállítások elrendezéshez“ 82. oldal

## Nyomtatás és az oldalak sorba rendezése (Nyomtatás fordított sorrendben)

Az utolsó oldaltól kezdheti meg a nyomtatást, így a dokumentumok oldalai a megfelelő sorrendben lesznek összerakva.



## Nyomtatási beállítások

Jelölje ki a **Papírkezelés** elemet a felugró menüben. Válassza a(z) **Fordított** értéket az **Oldalsorrend** paraméternél.

## Nyomtatás

### Kapcsolódó információ

- ➔ „A nyomtatás alapjai“ 76. oldal
- ➔ „A papírkezeléssel kapcsolatos menüpontok“ 82. oldal

## Kicsinyített vagy nagyított dokumentum nyomtatása

Kicsinyítheti vagy nagyíthatja egy dokumentum méretét meghatározott százalékkal, vagy úgy, hogy a dokumentum automatikusan illeszkedjen a nyomtatóba betöltött papír méretéhez.



## Nyomtatási beállítások

Amikor úgy nyomtat, hogy a nyomtatás illeszkedjen a papírmérethez, akkor válassza a(z) **Papírkezelés** lehetőséget a felugró menüből, majd válassza a **Arányos papírméret-igazítás** lehetőséget. Jelölje ki a nyomtatóba betöltött papír méretét a **Cél papírmérete** menüben. Ha kicsinyíti a dokumentumot, akkor válassza a(z) **Csak kicsinyítés** lehetőséget.

Ha nyomtatás során csökkenteni vagy növelni szeretné egy eredeti dokumentum méretét bizonyos százalékkal, akkor végezze el az alábbi műveletek valamelyikét.

- Válassza a **Nyomtatás** lehetőséget az alkalmazás **Fájl** menüjéből. Válassza a **Nyomtató** elemet, írjon be egy százalékkértéket a **Méret** menübe, majd kattintson a **Nyomtatás** gombra.
- Válassza a **Oldalbeállítás** lehetőséget az alkalmazás **Fájl** menüjéből. Válassza ki nyomtatóját a **Formátum ehhez:** menüben, írjon be egy százalékkértéket a **Méret** menübe, majd kattintson az **OK** gombra.

### Megjegyzés:

Válassza ki az alkalmazásban a **Papírméret** beállításnál megadott papírméretet.

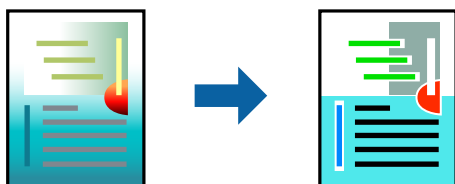
### Kapcsolódó információ

- ➔ „A nyomtatás alapjai“ 76. oldal
- ➔ „A papírkezeléssel kapcsolatos menüpontok“ 82. oldal



## A nyomtatási szín beállítása

Beállíthatja az adott nyomtatási feladathoz használt színeket.



### Megjegyzés:

Ezek a finomhangolások nem módosítják az eredeti adatot.

## Nyomtatási beállítások

Jelölje ki a **Szín** lehetőséget a felugró menüben, majd válassza ki az **EPSON Color Controls** elemet. Jelölje ki a **Szín opciók** elemet a felugró menüből, majd válassza ki az egyik elérhető opciót. Kattintson a(z) **Speciális beállítások** melletti nyílra, és végezze el a még részletesebb beállításokat.

### Kapcsolódó információ

- ➔ „A nyomtatás alapjai“ 76. oldal
- ➔ „A színegyeztetéssel kapcsolatos menüpontok“ 82. oldal
- ➔ „A Szín opciók menü elemei“ 83. oldal


## Nyomtatás visszavonása

A számítógépről visszavonhatók a nyomtatási feladatok. Azonban abban az esetben már nem vonhatja vissza a nyomtatási feladatot a számítógépen, ha a feladat már teljes egészében el lett küldve a nyomtatóra. Ebben az esetben a nyomtatón található vezérlőpanellel kell visszavonni a nyomtatási feladatot.

## Visszavonás

A **Rögzítés** ablakban kattintson a nyomtató ikonjára. Válassza ki a visszavonni kívánt feladatot, majd tegye az alábbi lépések egyikét.

- OS X Mountain Lion vagy újabb

Kattintson a  ikonra a folyamatsáv mellett.

- Mac OS X v10.6.8–v10.7.x

Kattintson a **Törlés** gombra.

## A nyomtató-illesztőprogramhoz kapcsolódó menüpontok

Nyissa meg a nyomtatási ablakot egy alkalmazásban, válassza ki a nyomtatót, majd nyissa meg a nyomtató-illesztőprogram ablakát.

## Nyomtatás

### Megjegyzés:

A menük a kiválasztott opciótól függően változnak.

## Menübeállítások elrendezéshez

Oldalak laponként	Válassza ki az egy lapra nyomtatandó oldalak számát.
Elrendezés iránya	Adja meg, hogy milyen sorrendben történjen az oldalak nyomtatása.
Szegély	Szegélyt nyomtat az oldalakra.
Megfordítja az oldal tájolását	Az oldalak elforgatása 180 fokkal nyomtatás előtt. Akkor válassza ezt a funkciót, ha például a nyomtatóba fix irányban betöltött borítékokra nyomtat.
Vízszintes tükrözés	Elfordítja a nyomtatandó képet, mintha az egy tükörben jelenne meg.

## A színegyeztetéssel kapcsolatos menüpontok

ColorSync	Válassza ki a színbeállítás módját. Ezeknek a beállításoknak a segítségével minimálisra csökkenthető a nyomaton és a számítógép-képernyőn látható színek közötti különbség.
EPSON Color Controls	

## A papírkezeléssel kapcsolatos menüpontok

Oldalak leválogatása	Többoldalas dokumentum nyomtatása sorrendben leválogatva, készletekbe rendezve.	
Nyomtatandó oldalak	Válassza ezt az opciót, ha kizárólag a páratlan vagy a páros oldalakat szeretné kinyomtatni.	
Oldalsorrend	Kiválaszthatja, hogy előlről vagy az utolsó oldaltól kezdve szeretne-e nyomtatni.	
Arányos papírméret-igazítás	A nyomtató a nyomatok méretét a betöltött papír méretéhez igazítja.	
	Célpapírméret	Válassza ki, hogy milyen méretű papírra szeretne nyomtatni.
	Csak leskálázás	Akkor válassza ezt az elemet, hogy ha csökkenteni szeretné a dokumentum méretét.

## A fedőlappal kapcsolatos menüpontok

Fedőlap nyomtatása	Válassza ki, hogy szeretne-e nyomtatni fedőlapot vagy nem. Záró fedőlap hozzáadásához válassza a <b>Dokumentum után</b> elemet.
A fedőlap típusa	Válassza ki a fedőlap tartalmát.

## A(z) Nyomtatási beállítások menü elemei

Papírforrás	Válassza ki azt a papírforrást, ahonnan a papír betöltése történik. Ha a nyomtató csak egy papírforrással rendelkezik, ez az elem nem kerül megjelenítésre. A(z) <b>Automatikus kiválasztás</b> kiválasztásával a rendszer automatikusan a papírbeállításnak megfelelő papírforrást választja ki.
-------------	---

## Nyomatás

Hordozótípus	Jelölje ki annak a papírnak a típusát, amire nyomtatni kíván.
Nyomt. min.	Válassza ki a nyomtatáshoz alkalmazni kívánt nyomtatási minőséget. A lehetőségeket a papírtípus befolyásolja.
Keret nélküli	Ez a jelölőnégyzet akkor van kijelölve, ha a szegély nélküli papírméretet választja.
	Kiterjesztés Keret nélküli nyomtatás esetében a nyomtatandó adat a papírméretnél kicsit nagyobbra kerül nagyításra, hogy ne kerüljön keret a papír szélei köré. Válassza ki a nagyítás mértékét.
Szürkeárnyalatos	Fekete vagy szürkeárnyalatos nyomatok esetében válassza.
Tükörkép	Elfordítja a nyomtatandó képet, mintha az egy tükörben jelenne meg.

## A Szín opciók menü elemei


Kézi beállítások	A szín kézi módosítása. A(z) <b>Speciális beállítások</b> menüpontban kiválaszthatja a részletes beállításokat.
PhotoEnhance	A képek élesebbek, a színek pedig élénkebbek lesznek, mivel az eredeti kép kontrasztja, telítettsége és fényereje automatikusan finomhangolásra kerül.
Ki (Nincs színkorrekció)	Nyomatás színkorrekció nélkül.

## A(z) Kétoldalas nyomtatás beállításai menü elemei

Kétoldalas nyomtatás	A papír mindkét oldalára nyomtat.
----------------------	-----------------------------------

## Működési beállítások a Mac OS nyomtató-illesztőprogramon

### A(z) Mac OS nyomtató-illesztőprogram működési beállításait mutató ablak megnyitása

Válassza ki a **Rendszerbeállítások** elemet a(z)  menü > **Nyomtatók és szkennerek** (vagy **Nyomatás és szkennelés, Nyomatás és faxolás**) menüpontban, majd válassza ki a nyomtatót. Kattintson a **Beállítások és kellékanyagok** > **Beállítások** (vagy **Illesztőprogram**) elemre.

### A Mac OS nyomtató-illesztőprogram működési beállításai

- Vastag papír és borítékok: megakadályozza a tinta elkenődését vastag papír használata esetén. Azonban ez csökkentheti a nyomtatás sebességét.
- Üres oldal kihagyása: Üres lapok nyomtatásának elkerülése.
- Csendes mód: Csökkenti a nyomtató által okozott zajt, azonban a nyomtatás lassúbb lehet.
- Fekete nyomt. ideigl. eng.: Ideiglenesen csak fekete tintával nyomtat.

## Nyomtatás

- ❑ Gyors nyomtatás: Nyomtatáskor a nyomtatófej mindkét irányba mozog. A nyomtatási sebesség nagyobb de a minőség romolhat.
- ❑ Dokumentumok kiadása iktatáshoz: Úgy adagolja be a papírt, hogy könnyű legyen lefűzni, amikor fekvő adatokat nyomtat kétoldalas nyomtatással. A borítékra való nyomtatás nem támogatott.
- ❑ Fehér szegély eltávolítása: Eltávolítja a nem szükséges margókat keret nélküli nyomtatás esetén.
- ❑ Figyelmeztető értesítések: Lehetővé teszi a nyomtató-illesztőprogram figyelmeztető jelzéseinek megjelenítését.
- ❑ Kétirányú kommunikáció létrehozása: Ezt általában az **Be** lehetőségre kell állítani. Akkor válassza a(z) **Ki** opciót, ha a nyomtató információk elérése bármilyen okból nem lehetséges, vagy a nyomtatón egy hálózat több Windows alapú számítógépe osztozik.

---

## Nyomtatás okos eszközökről

### Az Epson iPrint használata

Az Epson iPrint egy olyan alkalmazás, amellyel fényképeket, dokumentumokat, weboldalakat nyomtathat okoskészülékről, például okostelefonról vagy táblagépről. Választhatja a helyi nyomtatást, amikor egy olyan okoskészülékről nyomtat, amely ugyanahhoz a vezeték nélküli hálózathoz csatlakozik, mint a nyomtató, vagy választhatja a távoli nyomtatást, amikor távolról, az interneten keresztül nyomtat. A távoli nyomtatás használatához regisztrálja nyomtatóját az Epson Connect szolgáltatásban.



#### Kapcsolódó információ

➔ [„Nyomtatás hálózati szolgáltatás igénybevételével“ 114. oldal](#)

### Okoseszköz csatlakoztatása Wi-Fi Direct segítségével

Ha okoseszközről szeretne nyomtatni, csatlakoztatnia kell az okoseszközt a nyomtatóhoz.

A Wi-Fi Direct segítségével nyomtatója közvetlenül, hozzáférési pont nélkül csatlakoztatható az eszközökhöz. A nyomtató hozzáférési pontként működik.

#### **!** Fontos:

*Amikor okoseszközt csatlakoztat a nyomtatóhoz Wi-Fi Direct (Egyszerű hozzáférési pont) csatlakozással, a nyomtató ugyanahhoz a Wi-Fi hálózathoz (SSID-hez) kapcsolódik, mint az okoseszköz, és létrejön közöttük a kommunikáció. Mivel — amennyiben a nyomtató ki van kapcsolva — az okoseszköz automatikusan kapcsolódik a másik csatlakoztatható Wi-Fi hálózathoz, nem jön létre újra a kapcsolat az előző Wi-Fi hálózattal a nyomtató bekapcsolása esetén. Csatlakozzon a nyomtató SSID azonosítójához, ha ismét létre szeretné hozni a Wi-Fi Direct (Egyszerű hozzáférési pont) kapcsolatot az okoseszközzel.*

1. Válassza a(z) **Beáll.** lehetőséget a kezdőképernyőn.

## Nyomtatás

2. Válassza a(z) **Rendszerfelügyelet > Hálózati beállítások > Wi-Fi beáll > Wi-Fi Direct beállítás > Kapcsolat beállítása** lehetőséget.
3. Nyomja meg az OK gombot.
4. Nyomja meg az OK gombot.
5. Ellenőrizze a nyomtató kezelőpaneljén megjelenő SSID-azonosítót és jelszót. Az okoseszköz Wi-Fi képernyőjén válassza ki a nyomtató kezelőpaneljén megjelenő SSID azonosítót a kapcsolódáshoz.  
**Megjegyzés:**  
*A kapcsolódási módot a webhelyen ellenőrizheti. A webhelyhez való hozzáféréshez olvassa be a nyomtató kezelőpaneljén látható QR-kódot az okoseszközzel, majd lépjen a(z) **Beállítás** ponthoz.*
6. Adja meg a nyomtató kezelőpaneljén megjelenő jelszót az okoseszközön.
7. Miután a kapcsolat létrejött, nyomja meg az OK gombot a nyomtatón.
8. Nyomja meg az OK gombot.

## Az Epson iPrint telepítése

Az Epson iPrint alkalmazást a következő URL vagy QR kód használatával telepítheti okos eszközére.

<http://ipr.to/c>

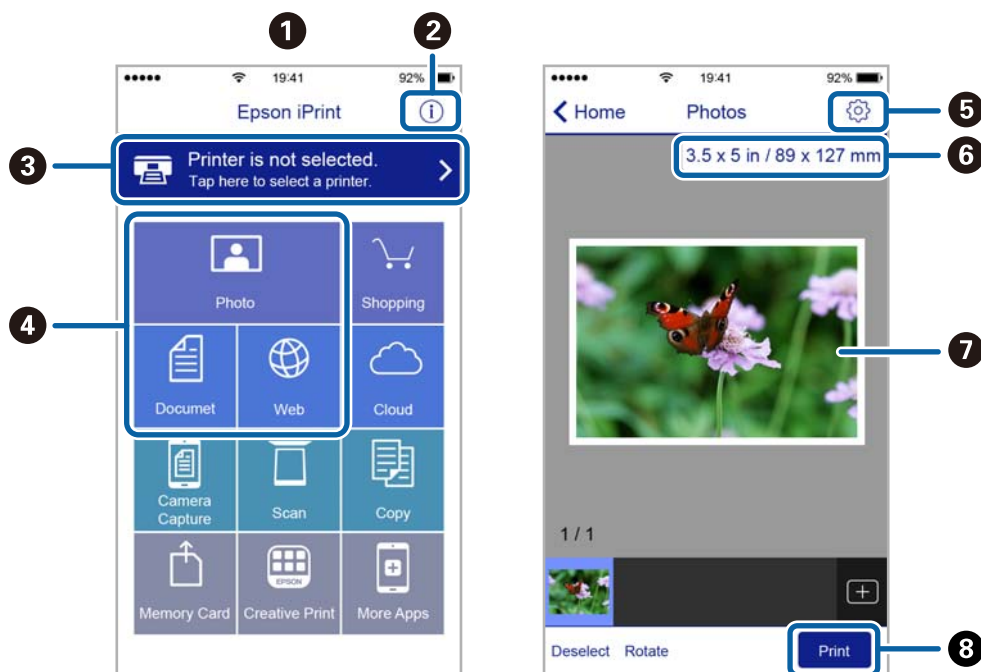


## Nyomtatás az Epson iPrint használatával

Indítsa el az Epson iPrint alkalmazást az okos eszközről és válassza ki a használni kívánt elemet a főképernyőről.

## Nyomtatás

A következő képernyők előzetes értesítés nélkül is megváltozhatnak.



1	Az alkalmazás indításakor megjelenített főképernyő.
2	A nyomtató beállításával kapcsolatos információkat és a GYIK-et jeleníti meg.
3	Azt a képernyőt jeleníti meg, ahol kiválaszhatja a nyomtatót és elvégezheti a nyomtató beállítását. Ha már kiválasztotta a nyomtatót, legközelebb nem kell majd újra kiválasztania.
4	Válassza ki, hogy mit kíván nyomtatni, lehet fényképeket, dokumentumokat és weboldalakat.
5	Megjeleníti az a képernyőt, ahol olyan nyomtatási beállításokat végezhet el, mint a papírméret és a papírtípus megadása.
6	A papírméret megjelenítése. Ha gombként jelenik meg, akkor a nyomtató aktuális papírbeállításainak megjelenítéséhez nyomja meg.
7	Megjeleníti a kiválasztott fényképeket és dokumentumokat.
8	Indítja a nyomtatást.

### Megjegyzés:

Ha a dokumentum menüből szeretne nyomtatni olyan iPhone, iPad és iPod touch készüléken, amelyen iOS fut, indítsa el az Epson iPrint alkalmazást, miután az iTunes fájlmegosztó funkcióját használva átmásolta a nyomtatni kívánt dokumentumot.

## Nyomtatás az N-Mark és az okoskészülékek összeérintésével

Egyszerűen csatlakoztathat és nyomtathat, ha hozzáérinti az okoseszközt a nyomtató N-Mark jeléhez.

Győződjön meg róla, hogy előkészítette az alábbiakat a funkció használata előtt.

## Nyomtatás

- ❑ Engedélyezze okoskészülékén az NFC funkciót.

Csak az Android 4.0 és a későbbi verziók támogatják az NFC (Near Field Communication) technológiát.

Az NFC antenna elhelyezkedése és az NFC-funkciók az okoskészüléktől függően változnak. Részletekért lásd az okoskészülékhez kapott használati útmutatót.

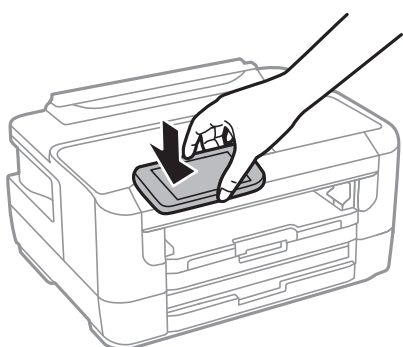
- ❑ Telepítse az Epson iPrint alkalmazást az okoseszközére.

Érintse okoskészülékét a nyomtató N-Mark jelöléséhez a telepítéshez.

- ❑ Engedélyezze a Wi-Fi Direct funkciót a nyomtatón.

1. Töltse be a papírt a nyomtatóba.
2. Érintse okoskészülékét a nyomtató N-Mark jelöléséhez.

Az Epson iPrint elindul.



### **Megjegyzés:**

*Lehet, hogy a nyomtató nem tud kommunikálni az okoskészülékkel, ha akadályok (például fémtárgyak) találhatók a nyomtató N-Mark jelölése és az okoskészülék között.*

3. Válassza ki a kinyomtatni kívánt fájlt az Epson iPrint alkalmazásban.
4. A Print ikont tartalmazó előnézeti képernyőn érintse az okoskészüléket a nyomtató N-Mark jelöléséhez.  
A nyomtatás elindul.

### **Kapcsolódó információ**

- ➔ [„Papír betöltése Papírkazetta használata esetén“ 40. oldal](#)
- ➔ [„Papír betöltése Hátsó papíradagoló rész használata esetén“ 43. oldal](#)
- ➔ [„A Wi-Fi Direct \(Egyszerű hozzáférési pont\) beállításainak megadása“ 23. oldal](#)

## **Epson Print Enabler használata**

Dokumentumait, e-mail-jeit, fényképeit és weboldalait közvetlenül a(z) Android telefonjáról vagy táblagéperől (Android v4.4 vagy újabb) vezeték nélkül is kinyomtathatja. Néhány lépéssel Android eszköze megtalálja az ugyanahhoz a vezeték nélküli hálózathoz csatlakoztatott Epson nyomtatót.

1. Töltse be a papírt a nyomtatóba.
2. Állítsa be a nyomtatót vezeték nélküli nyomtatáshoz.

## Nyomtatás

3. Android eszközén telepítse az Epson Print Enabler beépülő modult a(z) Google Play áruházból.
4. Csatlakoztassa a Android eszközt ugyanahhoz a vezeték nélküli hálózathoz, mint amelyikhez a nyomtatót csatlakoztatta.
5. Lépjen a **Beállítások** elemhez Android eszközén, majd válassza a(z) **Nyomtatás** lehetőséget, és engedélyezze az Epson Print Enabler alkalmazást.
6. Egy Android alkalmazásból, például a(z) Chrome alkalmazásból a menü ikonra kattintva kinyomtathat bármit, ami a képernyőn található.

**Megjegyzés:**

Ha nem látja a nyomtatóját, koppintson az **Minden nyomtató** lehetőségre, majd válassza ki a nyomtatóját.

### Kapcsolódó információ

- ➔ „Papír betöltése Papírkazetta használata esetén“ 40. oldal
- ➔ „Papír betöltése Hátsó papíradagoló rész használata esetén“ 43. oldal
- ➔ „Csatlakozás okoseszközhöz“ 20. oldal

## A(z) AirPrint használata

A(z) AirPrint azonnali, vezeték nélküli nyomtatást tesz lehetővé az iOS legújabb verzióját futtató iPhone, iPad és iPod touch készülékről, valamint az OS X vagy macOS legújabb verzióját futtató Mac számítógépekről.



**Megjegyzés:**

Ha letiltotta a papírkonfigurációs üzeneteket a készülék kezelőpaneljén, akkor nem használhatja az AirPrint funkciót. Az üzenetek engedélyezéséről szükség esetén lásd az alábbi hivatkozást.

1. Töltsön be papírt a készülékbe.
2. Állítsa be a készüléket vezeték nélküli nyomtatáshoz. Lásd az alábbi hivatkozást.  
<http://epson.sn>
3. Csatlakoztassa az Apple-készülékét ugyanahhoz a vezeték nélküli hálózathoz, mint amelyikhez a nyomtatót csatlakoztatta.
4. Nyomtasson a készülékéről a nyomtatóra.

**Megjegyzés:**

A részletes tudnivalóért tekintse meg az AirPrint szolgáltatásról szóló oldalt az Apple webhelyén.




**Kapcsolódó információ**

➔ [„A\(z\) Papírforrás-beállítások menü elemei“ 48. oldal](#)

---

## **Folyamatban lévő feladatok törlése**

A folyamatban lévő feladat törléséhez nyomja meg a(z)  gombot.

# Tintapatronok és más fogyóeszközök cseréje

---

## A maradék tinta és a karbantartódoboz állapotának ellenőrzése

A vezérlőpultról vagy a számítógépről ellenőrizheti a körülbelüli tintaszintet és a karbantartódoboz hasznos élettartamát.

### A maradék tinta és a karbantartódoboz állapotának ellenőrzése — Vezérlőpult

1. Válassza a(z) **Beáll.** lehetőséget a kezdőképernyőn.
2. Válassza a(z) **Tintaszintek** lehetőséget.

**Megjegyzés:**

A jobb oldali indikátor a karbantartódobozban elérhető helyet jelöli.

### A maradék tinta és a karbantartódoboz állapotának ellenőrzése - Windows

1. Nyissa meg a nyomtatómeghajtó ablakát.
2. Kattintson az **EPSON Status Monitor 3** elemre a **Karbantartás** lapon, majd válassza ki a **Részletek** lehetőséget.


**Megjegyzés:**

Ha az **EPSON Status Monitor 3** funkció nincs engedélyezve, kattintson a **Kiegészítő beállítások** lehetőségre, a **Karbantartás** lapon, majd jelölje ki az **Az EPSON Status Monitor 3 engedélyezése** lehetőséget.

#### Kapcsolódó információ

➔ [„A nyomtató illesztőprogramjának az elérése“ 57. oldal](#)

### A maradék tinta és a karbantartódoboz állapotának ellenőrzése — Mac OS

1. Válassza a **Rendszerbeállítások** elemet az  menü > **Nyomtatók és lapolvasók** (vagy **Nyomtatás és lapolvasás, Nyomtatás és faxolás**) menüpontban, majd válassza ki a nyomtatót.
2. Kattintson az **Beállítások és kellékanyagok** > **Segédprogram** > **Nyomtató segédprogram megnyitása** lehetőségre.


## Tintapatronok és más fogyóeszközök cseréje

3. Kattintson a(z) EPSON Status Monitor elemre.

### Tintapatronok kódjai

Az alábbiakban megtekintheti az eredeti Epson-tintapatronok kódjait.

Európai felhasználók számára

Ikon	BK: Black (Fekete)	C: Cyan (Cián)	M: Magenta (Bíbor)	Y: Yellow (Sárga)
<p>Vekker</p> 	<p>27 27XL* 27XXL*</p>	<p>27 27XL*</p>	<p>27 27XL*</p>	<p>27 27XL*</p>

\* „XL” és „XXL” nagy patronokat jelöl.

Ázsia

BK: Black (Fekete)	C: Cyan (Cián)	M: Magenta (Bíbor)	Y: Yellow (Sárga)
188	188	188	188

Az Epson eredeti Epson tintapatronok használatát javasolja. Az Epson nem tudja garantálni a nem eredeti tinta minőségét vagy megbízhatóságát. Nem eredeti tinta használata olyan károkat okozhat, amire nem érvényes az Epson garanciája, és bizonyos körülmények között a nyomtató viselkedése is kiszámíthatatlanná válhat. Elképzelhető, hogy a nem eredeti festékek tintaszintjei nem kerülnek megjelenítésre.

#### Megjegyzés:

- Nem minden tintapatron érhető el minden régióban.
- A tintapatronkódok hely szerint változhatnak. Az Ön területén érvényes kódokról az Epson ügyfélszolgálatánál érdeklődhet.
- Az európai felhasználók látogassák meg a következő weboldalt az Epson tintapatronok kapacitásával kapcsolatos információkért.

<http://www.epson.eu/pageyield>

#### Kapcsolódó információ

➔ „Technikai támogatási webhely” 154. oldal

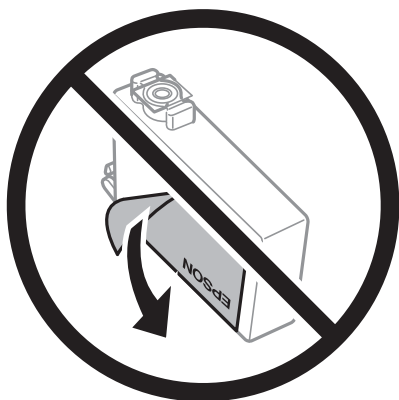
### Tintapatron kezelésére vonatkozó óvintézkedések

Olvassa el az alábbi útmutatót mielőtt a tintapatronok cseréjébe kezd.

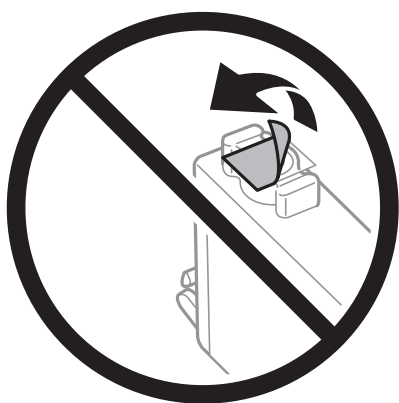
## Tintapatronok és más fogyóeszközök cseréje

### A kezelésre vonatkozó óvintézkedések

- A tintapatronokat normál szobahőmérsékleten, közvetlen napfénytől óvva tárolja.
- Az Epson azt ajánlja, hogy a tintapatront a csomagolásán feltüntetett lejárati idő előtt használja fel.
- A legjobb eredmény érdekében a csomag felnyitásától számított hat hónapon belül használja fel a tintapatronokat.
- Az a legjobb, ha a tintapatron csomagokat aljukkal lefelé tárolja.
- Ha hideg tárolóhelyről hozza be a tintapatront, felhasználás előtt hagyja szobahőmérsékletre melegedni legalább három órán át.
- Addig ne bontsa fel a tintapatron csomagolását, amíg nem akarja behelyezni a nyomtatóba. A patron a megbízhatóság érdekében vákuumcsomagolt. Ha egy patron a felhasználás előtt sokáig felbontva hagy, a nyomtatásra már lehet, nem lesz alkalmas.
- Ügyeljen arra, nehogy letörje az akasztókat a tintapatron oldalán, amikor kivesszi őket a csomagolásból.
- Behelyezés előtt el kell távolítani a patronról a sárga szalagot; különben a nyomtatási minőség romolhat vagy a nyomtatás lehetetlenné válhat. Ne távolítsa el és ne szakítsa le a címkét a patronról, mert szivárgást okozhat vele.



- Ne távolítsa el az átlátszó zárófoliát a patron aljáról, mert ellenkező esetben a patron használhatatlanná válhat.



## Tintapatronok és más fogyóeszközök cseréje

- ❑ Ne érjen az ábrán jelzett részekhez. Ellenkező esetben problémák jelentkezhetnek nyomtatáskor.



- ❑ Helyezzen be minden patronrt; ellenkező esetben nem lehet nyomtatni.
- ❑ A tintapatronok cseréjét ne kikapcsolt készüléken végezze. A nyomtatófejet ne mozgassa kézzel, mert azzal kárt tehet a nyomtatóban.
- ❑ Tintafeltöltés közben ne kapcsolja ki a nyomtatót. Ha a tintafeltöltés még nem fejeződött be, akkor lehet, hogy nem fog tudni nyomtatni.
- ❑ Ne hagyja a nyomtatót eltávolított tintapatronokkal, vagy ne kapcsolja ki a nyomtató patroncsere közben. Különben a nyomtatófej fúvókáiban maradó festék beszárad és nem fog tudni majd nyomtatni.
- ❑ Ha ideiglenesen el kell távolítania egy tintapatront, ügyeljen arra, hogy a tintaadagoló területet ne érje por és szennyeződés. A tintapatronokat ugyanolyan környezeti körülmények között tárolja, mint a nyomtatót, a tintaadagoló port pedig lefelé vagy oldalra nézzen. A tintapatronokat ne tárolja úgy, hogy a tintaadagoló port felfelé néz. Mivel a tintaadagoló portot elláttuk egy olyan szeleppel, amely begyűjti az esetlegesen kifolyt festéket, így nem kell külön fedelet vagy dugót alkalmaznia.
- ❑ Az eltávolított tintapatronok tintaátömlő nyílása körül tinta lehet. A patron eltávolításakor vigyázzon, hogy ne kerüljön tinta a környezetre.
- ❑ A nyomtató olyan tintapatronokat használ, melyeken található egy zöld chip, ami az olyan információkat figyeli, mint pl. az egyes patronokban hátralévő tinta mennyisége. Ez azt jelenti, hogy még ha a kifogyás előtt távolítják is el a patron a nyomtatóból, később visszateheti a patron a nyomtatóba és ugyanúgy használhatja. Azonban, ha visszahelyezi a patron, némi festék felhasználásra kerül a nyomtató teljesítményének garantálása érdekében.
- ❑ A tintával való takarékoskodás érdekében csak akkor távolítson el egy tintapatront, ha ki is cseréli. A kevés tintát tartalmazó tintapatronok nem minden esetben lesznek újra használhatók visszahelyezésük után.
- ❑ A kiváló nyomtatási minőség és a nyomtatófej megóvása érdekében egy kis tinta marad a patronban, amikor a nyomtató jelzi, hogy ki kell cserélni a patron. Az említett hozamok nem tartalmazzák ezt a tartalék mennyiséget.
- ❑ A nyomtató funkcionalitását és teljesítményét nem befolyásolja az a tény, hogy a tintapatronok újrahasznosított alkotóelemeket is tartalmazhatnak.
- ❑ A tintapatronok műszaki adatai és kinézete előzetes bejelentés nélkül is változhat a termékfejlesztés eredményeképpen.
- ❑ Ne szerelje szét vagy állítsa össze újra a tintapatront, különben nem lesz képes a normális nyomtatásra.
- ❑ Nem használhatja a nyomtatóval érkezett patronokat tartalékként.
- ❑ A kinyomtatható lapok száma függ a nyomtatandó képektől, a használt papírtípustól, a nyomtatás gyakoriságától és a környezeti feltételektől, például a hőmérséklettől.

## Tintapatronok és más fogyóeszközök cseréje

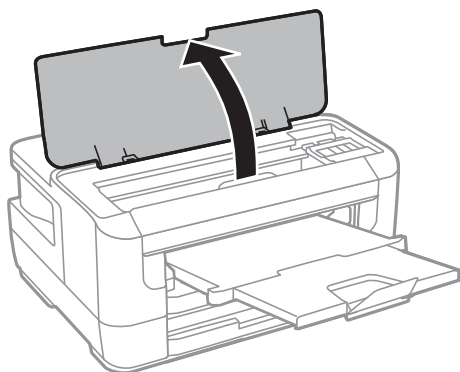
### Tintafogyasztás

- ❑ A nyomtatófej optimális teljesítményének fenntartása miatt némi festék felhasználásra kerül néhány patronból a nyomtatáson kívül is karbantartási műveletekhez, így pl. a tintapatronok cseréjekor és a nyomtatófej tisztítása során.
- ❑ Monokróm vagy szürkeárnyalatos nyomtatás esetén a papírtípus vagy nyomtatási minőség beállításaitól függően a készülék lehet, hogy színes tintát használ fekete helyett. Ennek az oka, hogy a fekete szín létrehozásához színes tintát használ.
- ❑ A nyomtatóhoz mellékelt tintapatronokban lévő tinta egy részét a nyomtató felhasználja az első üzembe helyezéskor. A magas minőségű nyomatok készítése érdekében a nyomtatófej teljesen feltöltésre kerül tintával a nyomtatóban. Ehhez az egyszerű művelethez jelentős mennyiségű tinta szükséges, ezért előfordulhat, hogy ezekkel a patronokkal kevesebb oldalt tud kinyomtatni, mint a következőkkel.

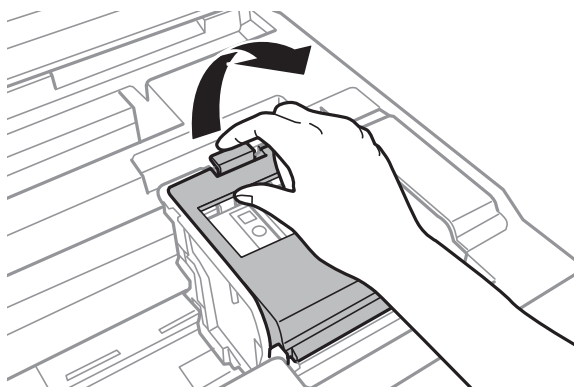
---

## A tintapatronok cseréje

1. Tegye az alábbiak egyikét.
  - ❑ Ha tintapatronok cseréjével kapcsolatos üzenet jelenik meg:  
Ellenőrizze, melyik tintapatront kell kicserélni, majd válassza a(z) **Csere** opciót.
  - ❑ Ha a tintapatronokat akkor cseréli ki, amikor még nem fogytak ki teljesen:  
Válassza ki a főképernyőről a(z) **Beáll. > Karbantartás > Tintapatron csere** elemet.
2. Nyomja meg a(z) OK gombot.
3. Nyissa ki a nyomtató fedelét.

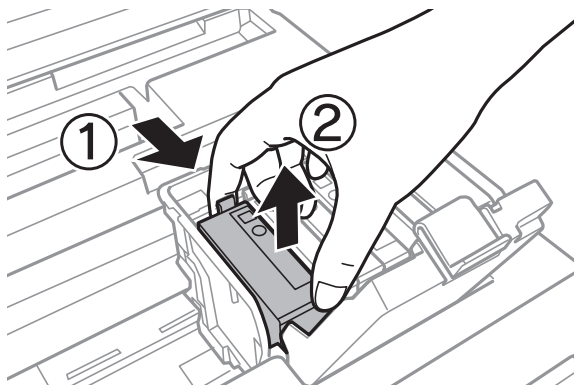


4. Nyissa fel a tintapatron fedelét.

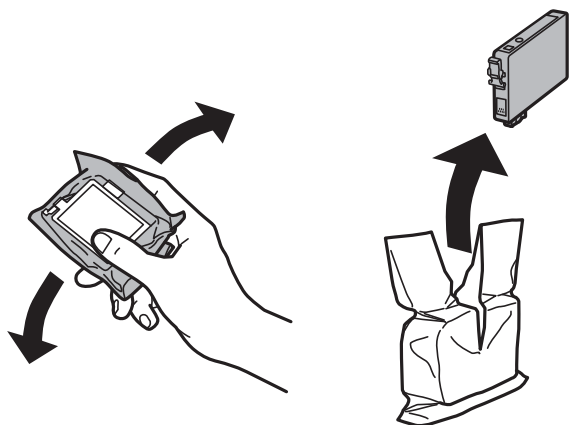


## Tintapatronok és más fogyóeszközök cseréje

5. Nyomja össze a tintapatronon lévő fület, és húzza fel teljesen. Ha nem tudja eltávolítani a tintapatront, húzza határozott mozdulattal.



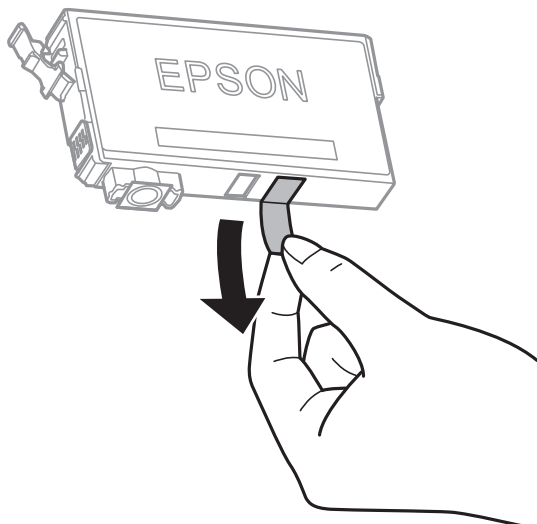
6. Óvatosan rázza fel négyszer-öttször az új tintapatront, majd távolítsa el róla a csomagolást.



**Fontos:**

*Ne rázza fel a patronokat a csomagolás kibontása után, mert szivároghatnak.*

7. Kizárólag a sárga szalagot távolítsa el.



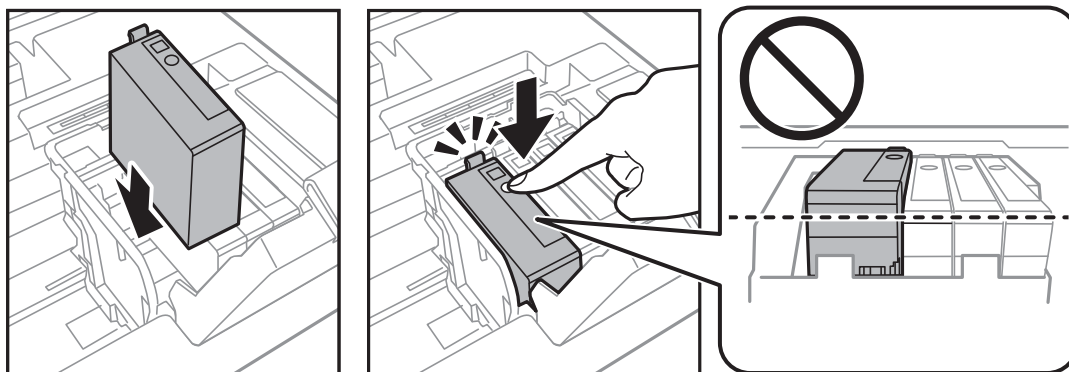
## Tintapatronok és más fogyóeszközök cseréje

**! Fontos:**

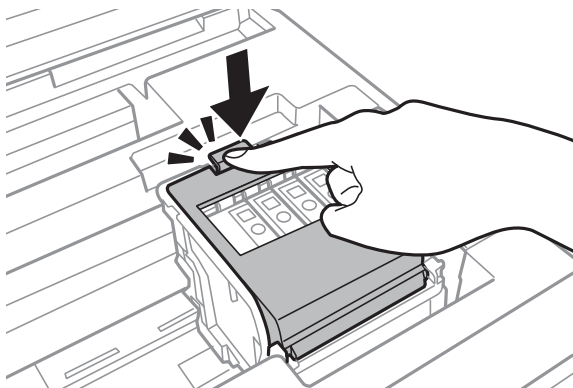
Ne érjen az ábrán jelzett részekhez. Ellenkező esetben problémák jelentkezhetnek nyomtatáskor.



8. Helyezze be az új tintapatront, majd nyomja le erősen.



9. Zárja le a tintapatron fedelét.



10. Nyomja meg a(z) OK gombot, hogy ellenőrizze, a patronok megfelelően vannak-e telepítve.

11. Zárja le a nyomtató fedelét.

Megkezdődik a festékfeltöltés.



## Tintatronok és más fogyóeszközök cseréje

**Fontos:**

*Tintafeltöltés közben ne kapcsolja ki a nyomtatót. Ha a tintafeltöltés még nem fejeződött be, akkor lehet, hogy nem fog tudni nyomtatni.*

**Kapcsolódó információ**

- ➔ [„Tintatronok kódjai“ 91. oldal](#)
- ➔ [„Tintatron kezelésére vonatkozó óvintézkedések“ 91. oldal](#)

---

## Karbantartódoboz kód

Az Epson eredeti Epson karbantartódoboz használatát javasolja.

Az eredeti Epson karbantartódoboz kódja alább olvasható.

T6711

---

## A karbantartódoboz kezelésével kapcsolatos óvintézkedések

A karbantartódoboz cseréje előtt olvassa el a következő utasításokat.

- Ne érintse meg a karbantartódoboz oldalán lévő zöld chipet. Ellenkező esetben problémák jelentkezhetnek nyomtatáskor.
- Ne döntse meg a használt karbantartódobozt, amíg le nem zárta a műanyag tasakot, melybe belehelyezte. Ellenkező esetben a tinta kiszivároghat.
- A karbantartódobozt ne tegye ki közvetlen napfénynek.
- Ne helyezze át a karbantartódobozt nyomtatás közben, mert az tintaszivárgást okozhat.
- Nem használja újra a már kiszertelt és hosszabb ideig külön tárolt karbantartódobozt. A dobozban lévő tinta besűrűsödhet és a doboz több tintát nem tud elnyelni.
- Ne távolítsa el a karbantartó dobozt, csak ha cseréli azt, mert a tinta kiszivároghat.

---

## A karbantartódoboz cseréje

Néhány nyomtatási ciklus során kis mennyiségű, felesleges tinta gyűlik össze a karbantartódobozban. Hogy megakadályozza a tinta szivárgását a karbantartódobozból, a nyomtató úgy lett megtervezve, hogy a nyomtatás leálljon ha a karbantartódoboz eléri a szivárgási kapacitásának határát. A kinyomtatott oldalak számától, a kinyomtatott anyagok típusától és a nyomtató által elvégzett tisztítási műveletek számától függ, hogy erre szükség van-e, és ha igen, milyen gyakran. Cserélje ki a karbantartódobozt, ha azt a rendszer kéri. Az Epson Status Monitor, az LCD kijelző vagy a vezérlőpulton található fények segítséget nyújtanak abban, hogy tudja, mikor szükséges ennek az alkatrésznek a cseréje. A doboz cseréjének szükségessége nem jelenti azt, hogy a nyomtató meghibásodott. Az Epson által vállalt garancia nem terjed ki a csere költségére. Ez egy felhasználó által cserélhető alkatrész.

## Tintapatronok és más fogyóeszközök cseréje

1. Vegye ki az új karbantartódobozt a csomagolásból.



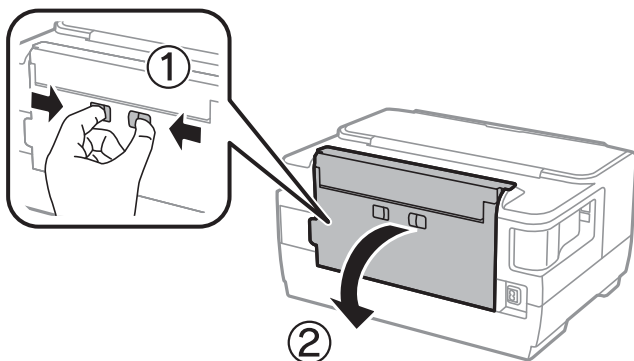
**Fontos:**

*Ne érintse meg a karbantartódoboz oldalán lévő zöld chipet. Ellenkező esetben problémák jelentkezhetnek nyomtatáskor.*

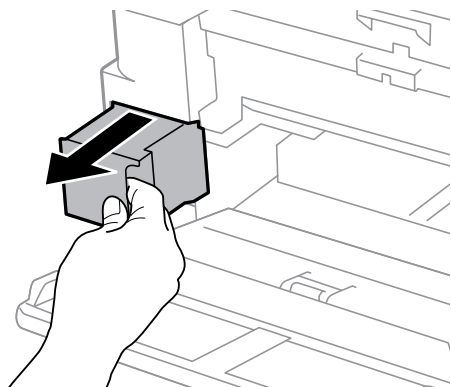
**Megjegyzés:**

*Az új karbantartódobozhoz egy átlátszó zacskót mellékelünk, amelyben elhelyezheti az elhasznált karbantartódobozt.*

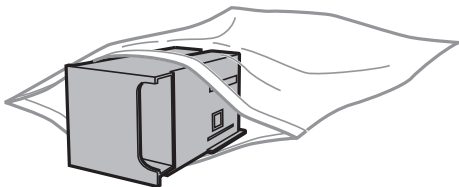
2. Nyissa fel az 1. hátsó fedél egységet.



3. Távolítsa el a használt karbantartódobozt.



4. Tegye a használt karbantartódobozt az átlátszó zacskóba, melyet az új karbantartódobozhoz kapott, és zárja le.



**Fontos:**

*Ne döntse meg a használt karbantartódobozt, amíg le nem zárta a műanyag tasakot, melybe behelyezte. Ellenkező esetben a tinta kiszivároghat.*

5. Helyezze be teljesen az új karbantartódobozt a nyomtatóba.

## Tintapatronok és más fogyóeszközök cseréje

- Zárja be az 1. hátsó fedél egységet.

### Kapcsolódó információ

- ➔ „Karbantartódoboz kód“ 97. oldal
- ➔ „A karbantartódoboz kezelésével kapcsolatos óvintézkedések“ 97. oldal

---

## Ideiglenes nyomtatás fekete tintával

Ha kifogyott a színes tinta, és még maradt fekete tinta, a fekete tintával rövid időre folytathatja a nyomtatást, ha az alábbi beállításokat használja.

- Papírtípus: Normál papírok, Boríték
- Szín: Fekete-fehér vagy **Szürkeárnyaltos**
- Szegély nélküli: Nincs kijelölve
- EPSON Status Monitor 3: Engedélyezve (Ha Windows nyomtató illesztőprogrammal nyomtat.)

Mivel ez a funkció csak körülbelül 5 napig érhető el, cserélje le a kifogyott tintapatronokat, amilyen gyorsan csak lehet.

### Megjegyzés:

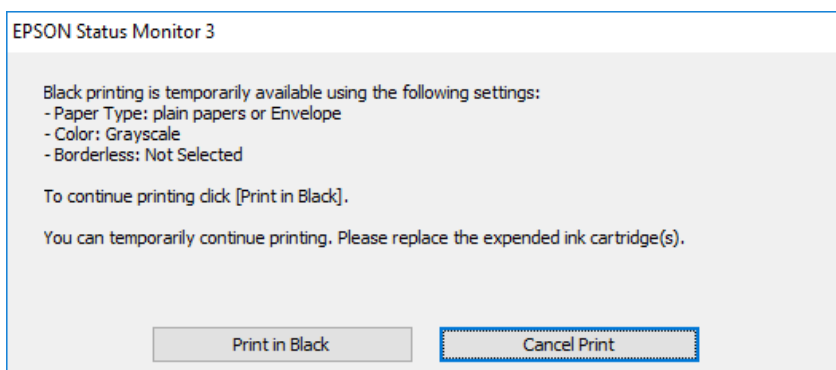
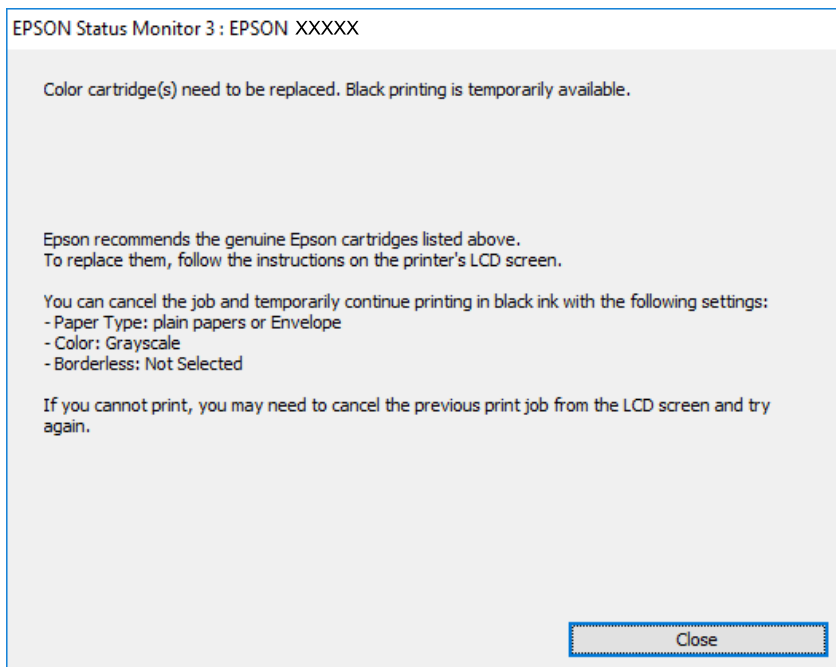
- Ha a(z) **EPSON Status Monitor 3** funkció nincs engedélyezve, nyissa meg a nyomtatómeghajtót, kattintson a(z) **Kiegészítő beállítások** lehetőségre a(z) **Karbantartás** lapon, majd válassza ki a(z) **Az EPSON Status Monitor 3 engedélyezése** lehetőséget.
- Az elérhetőség időtartama a felhasználási feltételektől függ.

## Ideiglenes nyomtatás fekete tintával — Kezelőpanel

- Ha megjelenik az üzenet, amely felajánlja, hogy cserélje ki a tintapatronokat, nyomja meg a(z) OK gombot.  
Megjelenik egy üzenet, amely arról tájékoztatja, hogy átmenetileg fekete tintával nyomtathat.
- Ellenőrizze az üzenetet, majd nyomja meg a(z) OK gombot.
- Ha fekete-fehérben szeretne nyomtatni, válassza a(z) **Nyomtatás megszakítása** lehetőséget.  
A folyamatban lévő feladat törlésre kerül, és sima papírra nyomtathat szegélyekkel a széleken.

## Ideiglenes nyomtatás fekete tintával — Windows

1. Amikor az alábbi ablak jelenik meg, függesse fel a nyomtatást.



**Megjegyzés:**

Ha nem tudja a nyomtatást a számítógépről törölni, használja a nyomtató vezérlőpultját.

2. Nyissa meg a nyomtató-illesztőprogram ablakát.
3. Törölje a(z) **Keret nélküli** lehetőséget a(z) **Fő** lapról.
4. Válassza ki a(z) **Normál papírok** vagy a(z) **Boríték** lehetőséget a(z) **Papírtípus** beállításaként a(z) **Fő** fülön.
5. Válassza a(z) **Szürkeárnyaltos** lehetőséget.
6. Állítsa be a többi elemet a(z) **Fő** és a(z) **További beállítások** füleken, ahogy szükséges, majd kattintson a(z) **OK** elemre.
7. Kattintson a **Nyomtatás** lehetőségre.
8. A megjelenő ablakban kattintson a(z) **Nyomtatás feketében** lehetőségre.

### Kapcsolódó információ

➔ „A nyomtató illesztőprogramjának az elérése“ 57. oldal

## Ideiglenes nyomtatás fekete tintával — Mac OS

### Megjegyzés:


Ha szeretné a funkciót hálózaton keresztül használni, kapcsolódjon a(z) **Bonjour** alkalmazáshoz.

1. A **Rögzítés** ablakban kattintson a nyomtató ikonjára.

2. Törölje a feladatot.

### Megjegyzés:

Ha nem tudja a nyomtatást a számítógépről törölni, használja a nyomtató vezérlőpultját.

3. Válassza a **Rendszerbeállítások** elemet az  menü > **Nyomtatók és lapolvasók** (vagy **Nyomtatás és lapolvasás, Nyomtatás és faxolás**) menüpontban, majd válassza ki a nyomtatót. Kattintson a(z) **Beállítások és kellékanyagok** > **Beállítások** (vagy **Illesztőprogram**) elemre.

4. Válassza ki a(z) **Be** lehetőséget a(z) **Fekete nyomt. ideigl. eng.** beállításnál.

5. Nyissa meg a nyomtatási párbeszédpanelt.

6. Jelölje ki a(z) **Nyomtatási beállítások** lehetőséget a felugró menüből.

7. A(z) **Papírméret** beállításban jelöljön ki egy papírméretet, kivéve szegély nélküli méretet.

8. Válassza a(z) **Normál papírok** vagy a(z) **Boríték** elemeket a(z) **Hordozótípus** beállításban.

9. Válassza a(z) **Szürkeárnyalatos** lehetőséget.

10. Állítsa be a többi elemet is, szükség szerint.

11. Kattintson a **Nyomtatás** lehetőségre.

---

## Takarékosság a fekete tintával, kevés fekete tinta esetén (csak Windows esetén)

Ha már kevés fekete tinta, és még elég színes tinta van, a színes tinták keverésével fekete tintát hozhat létre. Folytathatja a nyomtatást, míg a fekete tintapatron cseréjét előkészíti.

A funkció csak akkor érhető el, ha a nyomtatómeghajtóban kijelölte a következő beállításokat.

Papírtípus: **Normál papírok**

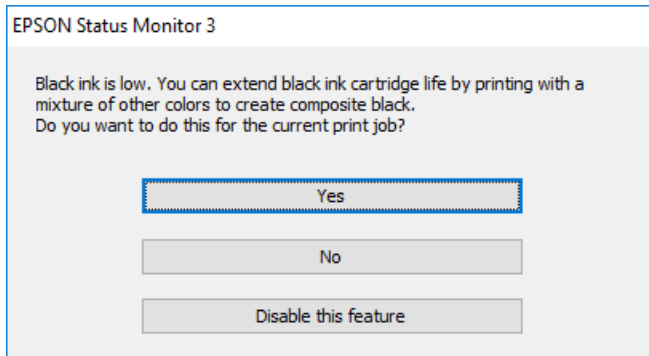
Minőség: **Szokásos**

EPSON Status Monitor 3: Engedélyezve

## Tintapatronok és más fogyóeszközök cseréje

### Megjegyzés:

- Ha az **EPSON Status Monitor 3** funkció nincs engedélyezve, a nyomtatómeghajtóban kattintson a **Kiegészítő beállítások** lehetőségre, a **Karbantartás** fülön, majd jelölje ki az **Az EPSON Status Monitor 3 engedélyezése** lehetőséget.
- A kevert fekete árnyalat egy kissé eltér a tiszta feketétől. Emellett, a nyomtatás sebessége lecsökken.
- A nyomtatófej minőségének megőrzése érdekében fekete tintát is használ a nyomtató.



Beállítások	Leírás
Igen	Válassza a tinták keverését a fekete tinta létrehozásához. Amikor legközelebb hasonló feladatot csinál, ugyanezt az ablakot fogja látni.
Nem	A folytatáshoz válassza a megmaradt fekete tinta használatát. Amikor legközelebb hasonló feladatot csinál, ugyanezt az ablakot fogja látni.
A funkció letiltása	A folytatáshoz válassza a megmaradt fekete tinta használatát. Ez az ablak addig nem jelenik meg, amíg nem cserélte le a fekete tintát és az megint kifogyóban van.

# A nyomtató karbantartása

## A nyomtatófej ellenőrzése és tisztítása

Ha a fúvókák el vannak tömődve, a nyomatok halványak lesznek, csíkozódás, vagy nem várt színek jelennek meg. Ha nyomtatási minőség romlik, használja a fúvóka-ellenőrző funkciót, és ellenőrizze, hogy a fúvókák el vannak-e tömődve. Ha el vannak tömődve, tisztítsa meg a nyomtatófejet.



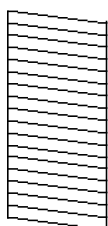
### Fontos:

- Fejtisztítás közben ne nyissa fel a nyomtató fedelét, és ne kapcsolja ki a nyomtatót. Ha a fejtisztítás még nem fejeződött be, akkor lehet, hogy nem fog tudni nyomtatni.
- Mivel a nyomtatófej tisztításához egy kevés tinta szükséges, csak akkor tisztítsa a nyomtatófejet, ha a nyomtatási minőség romlik.
- Ha a festékszint alacsony, akkor elképzelhető, hogy nem fogja tudni megtisztítani a nyomtatófejet. Előbb cserélje ki a tintapatront.
- Ha a nyomtatási minőség a fúvóka-ellenőrzés és körülbelül négy fejtisztítás után sem javul, várjon legalább hat órát nyomtatás nélkül, majd indítsa el ismét a fúvóka-ellenőrzést, és szükség esetén ismétlje meg a fejtisztítást. Azt javasoljuk, hogy kapcsolja ki a nyomtatót. Ha a nyomtatási minőség nem javul, vegye fel a kapcsolatot az Epson szakembereivel.
- A nyomtatófej kiszáradásának elkerülése érdekében ne húzza ki a nyomtatót a konnektorból, amikor a nyomtató be van kapcsolva.

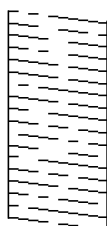
## A nyomtatófej ellenőrzése és tisztítása — Vezérlőpult

1. Töltsön be sima, A4-es papírt a(z) papírkazetta egységbe.  
Ha a nyomtatójában két papírkazetta van, töltsse be a papírt a(z) 1. papírkazetta egységbe.
2. Válassza a(z) **Beáll.** lehetőséget a kezdőképernyőn.
3. Válassza a következőt: **Karbantartás > Fúvóka-ellenőrzés.**
4. A fúvóka-ellenőrzőminta nyomtatásához kövesse a képernyőn megjelenő utasításokat.
5. Ellenőrizze a nyomtatott mintát. Ha törött sorok vagy hiányzó szegmensek láthatók a(z) „NG” mintának megfelelően, lehetséges, hogy a nyomtatófej fúvókái eltömődtek. Menjen a következő lépésre. Ha nem lát törött sorokat vagy hiányzó szegmenseket a(z) „OK” mintának megfelelően, a fúvókák nem tömődtek el. Zárja be a fúvókaellenőrző funkciót.

**OK**



**NG**



## A nyomtató karbantartása

6. Válassza a(z) **A nyomtatófej tisztítása** menüt, és kövesse a képernyőn megjelenő utasításokat.
7. A fűvóka ellenőrzésének eredményétől függően válasszon egyet az alábbi lehetőségek közül.
  - Összes szín:** Amikor a hiba minden szín mintájában megtalálható (BK, Y, M és C)
  - Összes, kivéve a fekete:** Ha valamilyen színű mintában hiba található (a feketét kivéve).(Y, M és C)
  - Csak fekete:** Amikor a hiba csak a fekete mintában található (BK)
8. Ha a nyomtató befejezte a tisztítást, nyomtassa ki ismét a fűvóka-ellenőrző mintázatot. Addig ismételje a tisztítást és a minta a nyomtatását, amíg minden sor teljesen kinyomtatásra nem kerül.

### Kapcsolódó információ

➔ [„Papír betöltése Papírkazetta használata esetén“ 40. oldal](#)

## A nyomtatófej ellenőrzése és tisztítása - Windows


1. Töltsön be sima, A4-es papírt a 1. papírkazetta egységbe.
2. Nyissa meg a nyomtatómeghajtó ablakát.
3. Kattintson a **Fűvókák ellenőrzése** lehetőségre a **Karbantartás** lapon.
4. Kövesse a képernyőn megjelenő utasításokat.

### Kapcsolódó információ

➔ [„Papír betöltése Papírkazetta használata esetén“ 40. oldal](#)

➔ [„A nyomtató illesztőprogramjának az elérése“ 57. oldal](#)

## A nyomtatófej ellenőrzése és tisztítása — Mac OS

1. Töltsön be sima, A4-es papírt a(z) 1. papírkazetta egységbe.
2. Válassza a **Rendszerbeállítások** elemet az  menü > **Nyomtatók és lapolvasók** (vagy **Nyomtatás és lapolvasás, Nyomtatás és faxolás**) menüpontban, majd válassza ki a nyomtatót.
3. Kattintson az **Beállítások és kellékanyagok** > **Segédprogram** > **Nyomtató segédprogram megnyitása** lehetőségre.
4. Kattintson a(z) **Fűvókák ellenőrzése** elemre.
5. Kövesse a képernyőn megjelenő utasításokat.

### Kapcsolódó információ

➔ [„Papír betöltése Papírkazetta használata esetén“ 40. oldal](#)



## A nyomtatófej igazítása

Ha a függőleges vonalak elcsúszását vagy a képek elmosódását tapasztalja, végezze el a nyomtatófej igazítását.

### A nyomtatófej igazítása — Vezérlőpult

- Töltsön be sima, A4-es papírt a(z) papírkazetta egységbe.  
Ha a nyomtatójában két papírkazetta van, töltsön be a papírt a(z) 1. papírkazetta egységbe.
- Válassza a(z) **Beáll.** lehetőséget a kezdőképernyőn.
- Válassza a következőt: **Karbantartás > Nyomtatófej-igazítás.**
- Válassza ki a(z) **Függőleges igazítás** vagy **Vízszintes igazítás** lehetőséget, majd kövesse a képernyőn megjelenő utasításokat az igazítási minta kinyomtatásához.
  - Függőleges igazítás:** Akkor válassza ezt az opciót, ha a nyomatok homályosak, vagy a függőleges vonalak elcsúsznak.
  - Vízszintes igazítás:** Akkor válassza ezt az opciót, ha egyenlő távolságonként vízszintes csíkok jelennek meg.
- A nyomtatófej igazításához kövesse a képernyőn megjelenő utasításokat.
  - Függőleges igazítás:** Keresse meg és adja meg a legegyszerűsebb minta számát.

#1



- Vízszintes igazítás:** Keresse meg és adja meg a legkevésbé elkülönülő és átfedésben lévő minta számát.



#### Kapcsolódó információ

➔ „Papír betöltése Papírkazetta használata esetén“ 40. oldal

---

## A papír útvonalának tisztítása az elkenődött tinta eltávolításához

Ha a kinyomtatott oldalak elkenődtek vagy kopottak, tisztítsa meg a görgőt belül.



**Fontos:**

*Ne használjon törlőkendőt a nyomtató belsejének tisztításához. A nyomtatófej fűvókái eltömődhetnek a rongyból származó anyagdarabokkal.*

1. Töltsön be A3 méretű normál papírt abba a papírforrásba, amelyet meg szeretne tisztítani.
2. Lépjen be a(z) **Beáll.** menübe a kezdőképernyőről.
3. Válassza a következőt: **Karbantartás > Papírvezető tisztítása.**
4. Válassza ki a papírforrást, majd kövesse a képernyőn megjelenő utasításokat a papírvezető tisztításához.

**Megjegyzés:**

*Ismételje meg a folyamatot, amíg a papíron már nem kenődik el a tinta. Ha a kinyomtatott oldalak továbbra is elkenődtek vagy kopottak, tisztítsa meg a többi papírforrást is.*

### Kapcsolódó információ

➔ „Papír betöltése Papírkazetta használata esetén“ 40. oldal

# Hálózati szolgáltatásokra és szoftverekre vonatkozó információk

Ez a fejezet azokat a hálózati szolgáltatásokat és szoftvertermékeket mutatja be, amelyek az Epson webhelyén vagy a készülékhez kapott szoftver CD-n rendelkezésre állnak a nyomtatójához.

## A nyomtató műveleteinek a konfigurálására szolgáló alkalmazás (Web Config)

A(z) Web Config egy számítógép vagy okoseszköz webböngészőjében (pl. Internet Explorer vagy Safari) futtatható alkalmazás. Ellenőrizheti a nyomtató állapotát vagy módosíthatja a hálózati szolgáltatást és a nyomtató beállításait. A Web Config használatához csatlakoztassa a nyomtatót és a számítógépet vagy az eszközt ugyanahhoz a hálózathoz.

A következő böngészőprogramok használata támogatott.

Operációs rendszer	Böngésző
Windows XP SP3 vagy újabb	Internet Explorer 8 vagy újabb, Firefox*, Chrome*
Mac OS X v10.6.8 vagy újabb	Safari*, Firefox*, Chrome*
iOS*	Safari*
Android 2.3 vagy újabb	Alapértelmezett böngésző
Chrome OS*	Alapértelmezett böngésző

\* Használja a legújabb verziót.

## A Web Config futtatása böngészőben

1. Ellenőrizze a nyomtató IP-címét.

**Beáll. > Rendszerfelügyelet > Hálózati beállítások > Hálózat állapota > Vez. LAN/Wi-Fi állapota vagy Wi-Fi Direct állapota** a kezdőképernyőn, majd ellenőrizze a nyomtató IP-címét.

2. Indítsa el a böngészőprogramot egy számítógépen vagy intelligens eszközön, majd írja be a nyomtató IP-címét.

Formátum:

IPv4: http://a nyomtató IP-címe/

IPv6: http://[a nyomtató IP-címe]/

Példák:

IPv4: http://192.168.100.201/

IPv6: http://[2001:db8::1000:1]/

## Hálózati szolgáltatásokra és szoftverekre vonatkozó információk

### **Megjegyzés:**

Az intelligens eszköz használatával a(z) Web Config alkalmazást a(z) Epson iPrint karbantartó képernyőjéről is futtathatja.

### **Kapcsolódó információ**


➔ „Az Epson iPrint használata“ 84. oldal

## A Web Config futtatása Windows rendszerben

Ha WSD segítségével csatlakoztat számítógépet a nyomtatóhoz, kövesse az alábbi lépéseket a Web Config futtatásához.

1. Nyissa meg az eszközöket és nyomtatókat megjelenítő képernyőt a Windows rendszerben.
  - Windows 10/Windows Server 2016  
Kattintson a jobb egérgombbal a start gombra, vagy nyomja meg és tartsa megnyomva a gombot, majd válassza ki a **Vezérlőpult > Eszközök és nyomtatók megjelenítése** parancsot a **Hardver és hang** menüpontban.
  - Windows 8.1/Windows 8/Windows Server 2012 R2/Windows Server 2012  
Válassza az **Asztal > Beállítások > Vezérlőpult > Eszközök és nyomtatók megtekintése** parancsot a **Hardver és hang** (vagy **Hardver**) menüpontnál.
  - Windows 7/Windows Server 2008 R2  
Kattintson az indítás gombra, majd válassza ki a **Vezérlőpult > Eszközök és nyomtatók megjelenítése** parancsot a **Hardver és hang** menüpontban.
  - Windows Vista/Windows Server 2008  
Kattintson az indítás gombra, majd válassza ki a **Vezérlőpult > Nyomtatók** lehetőséget a **Hardver és hang** menüpontban.
2. Jobb gombbal kattintson a nyomtatóra, és válassza a **Tulajdonságok** elemet.
3. Válassza ki a **Webes szolgáltatás** lapot, majd kattintson az URL-re.

## A Web Config futtatása Mac OS rendszerben

1. Válassza ki a **Rendszerbeállítások** elemet a(z)  menü > **Nyomtatók és szkennerek** (vagy **Nyomatás és szkennelés, Nyomatás és faxolás**) menüpontban, majd válassza ki a nyomtatót.
2. Kattintson az **Opciók és tartozékok > Nyomtató weboldalának megjelenítése** elemre.

---

## Alkalmazás a fényképek elrendezéséhez (Epson Easy Photo Print)

A(z) Epson Easy Photo Print egy alkalmazás, melynek segítségével könnyen ki tudja nyomtatni fényképeit különböző formátumokban. Megtekintheti a fényképek előnézetét és beállíthatja a képeket vagy azok helyzetét. A fényképeket kerettel is kinyomtathatja. További részleteket az alkalmazás súgójában talál.

## Hálózati szolgáltatásokra és szoftverekre vonatkozó információk

Ha eredeti Epson fényképpapírra nyomtat, akkor a tinta minőségét maximálisan kiaknázza, és a nyomatok élénkek és élesek lesznek.

Ha egy kereskedelmi forgalomban kapható alkalmazással szeretne keret nélküli nyomtatást végrehajtani, a következőket kell beállítania.

- Úgy állítsa be a képadatot, hogy az kitöltse a papírméret adta kereteket. Ha be lehet állítani a margót az alkalmazásban, akkor azt 0 mm-re állítsa.
- Engedélyezze a keret nélküli nyomtatást a nyomtató-illesztőprogramban.

### **Megjegyzés:**

- A(z) Windows Server operációs rendszerek nem támogatottak.
- Az alkalmazást csak úgy lehet használni, ha a nyomtató-illesztőprogram telepítve van.

### **Indítás Windows rendszeren**

- Windows 10

Kattintson a start gombra, majd válassza a(z) **Epson Software > Epson Easy Photo Print** lehetőséget.

- Windows 8.1/Windows 8

Adja meg az alkalmazás nevét a keresésben, majd válassza ki a megjelenő ikont.

- Windows 7/Windows Vista/Windows XP

Kattintson a start gombra, majd válassza az **Minden program** vagy a **Programok > Epson Software > Epson Easy Photo Print** lehetőséget.

### **Indítás Mac OS rendszeren**

Ugrás > Alkalmazások > Epson Software > Epson Easy Photo Print.

### **Kapcsolódó információ**

➔ [„A legújabb alkalmazások telepítése“ 111. oldal](#)

---

## Alkalmazás weboldalak nyomtatásához (E-Web Print)

A(z) E-Web Print egy olyan alkalmazás, melynek segítségével könnyen ki tudja nyomtatni a weboldalakat különféle elrendezésekben. További részleteket az alkalmazás súgójában talál. A súgót a(z) **E-Web Print** menüben a(z) **E-Web Print** eszköztárban találja.

### **Megjegyzés:**

- A(z) Windows Server operációs rendszerek nem támogatottak.
- A letöltési oldalon megtekintheti a támogatott böngészőket, és megtalálhatja a legújabb verziót.

### **Indítás**

Ha telepíti a(z) E-Web Print alkalmazást, az eszköztára megjelenik a böngészőben. Kattintson a(z) **Print** vagy **Clip** elemre.

### **Kapcsolódó információ**

➔ [„A legújabb alkalmazások telepítése“ 111. oldal](#)

---

## Alkalmazás több eszköz konfigurálásához (EpsonNet Config)

A(z) EpsonNet Config egy alkalmazás, mellyel a hálózati interfész címeket és protokollokat állíthatja be. További részletekért lásd az EpsonNet Config kezelési útmutatóját vagy az alkalmazás súgóját.

### Indítás Windows rendszeren

- Windows 10/Windows Server 2016

Kattintson a start gombra, majd válassza ki a(z) **EpsonNet > EpsonNet Config** lehetőséget.

- Windows 8.1/Windows 8/Windows Server 2012 R2/Windows Server 2012

Adja meg az alkalmazás nevét a keresésben, majd válassza ki a megjelenő ikont.

- Windows 7/Windows Vista/Windows XP/Windows Server 2008 R2/Windows Server 2008/Windows Server 2003 R2/Windows Server 2003

Kattintson a start gombra, válassza az **Minden Program** (vagy a **Programok**) > **EpsonNet > EpsonNet Config SE > EpsonNet Config** lehetőséget.

### Indítás Mac OS rendszeren

Ugrás > Alkalmazások > Epson Software > EpsonNet > EpsonNet Config SE > EpsonNet Config.

### Kapcsolódó információ

➔ [„A legújabb alkalmazások telepítése“ 111. oldal](#)

---

## Szoftverfrissítő eszközök (EPSON Software Updater)

A(z) EPSON Software Updater egy olyan alkalmazás, mely az interneten új és frissített szoftvereket keres, melyeket telepít is. A nyomtató belső vezérlőprogramja és kézikönyve is frissíthető.

### Megjegyzés:

A(z) Windows Server operációs rendszerek nem támogatottak.

### Telepítés

Töltse le a(z) EPSON Software Updater eszközt az Epson weboldaláról.

Ha Windows rendszert futtató számítógépet használ, és nem tudja letölteni a webhelyről, akkor telepítheti a mellékelt szoftverlemezről is.

<http://www.epson.com>

### Indítás Windows rendszeren

- Windows 10

Kattintson a start gombra, majd válassza ki a(z) **Epson Software > EPSON Software Updater** lehetőséget.

- Windows 8.1/Windows 8

Adja meg az alkalmazás nevét a keresésben, majd válassza ki a megjelenő ikont.

## Hálózati szolgáltatásokra és szoftverekre vonatkozó információk

- ☐ Windows 7/Windows Vista/Windows XP

Kattintson a start gombra, majd válassza ki az **Minden Program** vagy a **Programok > Epson Software > EPSON Software Updater** lehetőséget.

**Megjegyzés:**

A(z) EPSON Software Updater alkalmazást úgy is elindíthatja, hogy az asztalon a tálcán lévő nyomtató ikonra kattint, majd kiválasztja a(z) **Szoftver frissítés** lehetőséget.

**Indítás Mac OS rendszeren**

Válassza a **Ugrás > Alkalmazások > Epson Software > EPSON Software Updater** elemet.

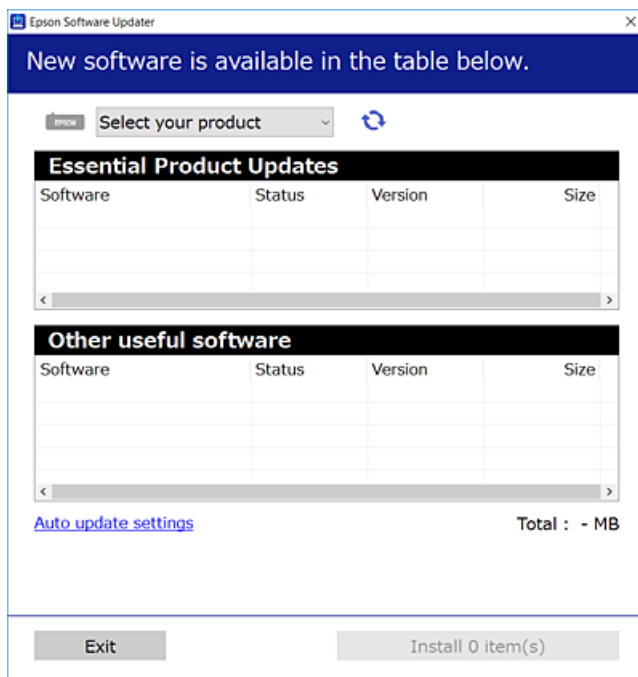
# A legújabb alkalmazások telepítése


**Megjegyzés:**

Ha újra kíván telepíteni egy alkalmazást, a régit előbb el kell távolítania.

1. Győződjön meg róla, hogy a nyomtató és a számítógép rendelkezésre állnak a kommunikációhoz, és a nyomtató csatlakozott az internethez.
2. Indítsa el a(z) EPSON Software Updater alkalmazást.

A példában látható képernyőkép Windows rendszerben készült.



3. Windows esetén válassza ki a nyomtatót, majd kattintson a(z)  elemre a legújabb rendelkezésre álló alkalmazások kereséséhez.

## Hálózati szolgáltatásokra és szoftverekre vonatkozó információk

4. Válassza ki a telepíteni kívánt elemeket vagy frissítést, majd kattintson a telepítés gombra.



**Fontos:**

*Ne kapcsolja ki, illetve húzza ki a nyomtatót, amíg a frissítés el nem készül, ellenkező esetben a nyomtató hibásan működhet.*

**Megjegyzés:**

- A legújabb alkalmazásokat letöltheti az Epson weboldaláról.  
<http://www.epson.com>
- Ha a(z) Windows Server operációs rendszereket valamelyikét használja, akkor a(z) EPSON Software Updater alkalmazást nem tudja futtatni. Töltse le a legújabb alkalmazásokat az Epson weboldaláról.

### Kapcsolódó információ

- ➔ „Szoftverfrissítő eszközök (EPSON Software Updater)“ 110. oldal
- ➔ „Alkalmazások eltávolítása“ 113. oldal

## A nyomtató belső vezérlőprogramjának frissítése a kezelőpanelről

Ha a nyomtató csatlakozik az internethez, akkor a kezelőpanel használatával frissítheti a nyomtató belső vezérlőprogramját. Emellett azt is beállíthatja, hogy a nyomtató ellenőrizze a belső vezérlőprogram frissítéseinek meglétét, és értesítse Önt, ha elérhetővé válnak.

1. Válassza a(z) **Beáll.** lehetőséget a kezdőképernyőn.
2. Válassza a következőt: **Rendszerfelügyelet > Firmware-frissítés > Frissítés.**

**Megjegyzés:**

*Engedélyezze a(z) **Értesítés** lehetőséget annak beállításához, hogy a nyomtató rendszeresen ellenőrizze a belső vezérlőprogram rendelkezésre álló frissítéseit.*

3. Ellenőrizze a képernyőn megjelenő üzenetet, majd nyomja meg az „OK” gombot a rendelkezésre álló frissítések kereséséhez.

A nyomtató megkezdi a rendelkezésre álló frissítések keresését.

4. Ha üzenet jelenik meg a képernyőn, amely arról tájékoztatja, hogy elérhetővé vált a belső vezérlőprogram frissítése, kövesse a képernyőn megjelenő utasításokat a frissítéshez.



**Fontos:**

- Ne kapcsolja ki, illetve húzza ki a nyomtatót, amíg a frissítés el nem készül, ellenkező esetben a nyomtató hibásan működhet.*
- Ha a belső vezérlőprogram frissítése nem megy végbe, vagy sikertelen, akkor a nyomtató nem indul el megfelelően, és a(z) „Recovery Mode” jelenik meg az LCD-képernyőn a nyomtató következő bekapcsolásakor. Ebben az esetben ismét frissítenie kell a belső vezérlőprogramot egy számítógép használatával. Csatlakoztassa a nyomtatót a számítógéphez USB-kábellel. Amíg a(z) „Recovery Mode” üzenet jelenik meg a nyomtatón, a belső vezérlőprogram frissítése a hálózaton keresztül nem lehetséges. A számítógépen keresse fel az Epson helyi webhelyét, majd töltsse le a nyomtató belső vezérlőprogramjának legutóbbi frissítését. A következő lépésekről lásd a webhely útmutatásait.*




---



# Alkalmazások eltávolítása

Jelentkezzen be a számítógépébe rendszergazdaként. Adja meg az adminisztrátori jelszót, ha számítógép kéri.

## Alkalmazások eltávolítása — Windows

1. A(z)  gomb megnyomásával kapcsolja ki a nyomtatót.
  2. Zárjon be minden futó alkalmazást.
  3. Nyissa meg a **Vezérlőpult**:
    - Windows 10/Windows Server 2016  
Kattintson a jobb egérgombbal a start gombra, vagy nyomja meg és tartsa megnyomva a gombot, majd válassza ki a **Vezérlőpult** elemet.
    - Windows 8.1/Windows 8/Windows Server 2012 R2/Windows Server 2012  
Válassza az **Asztal > Beállítások > Kezelőpanel** elemet.
    - Windows 7/Windows Vista/Windows XP/Windows Server 2008 R2/Windows Server 2008/Windows Server 2003 R2/Windows Server 2003  
Kattintson az indítás gombra, majd jelölje ki a **Vezérlőpult** parancsot.
  4. Nyissa meg a **Program eltávolítása** (vagy a **Programok hozzáadása/eltávolítása** lehetőséget):
    - Windows 10/Windows 8.1/Windows 8/Windows 7/Windows Vista/Windows Server 2016/Windows Server 2012 R2/Windows Server 2012/Windows Server 2008 R2/Windows Server 2008  
A **Programok** lehetőségben jelölje ki a **Program eltávolítása** elemet.
    - Windows XP/Windows Server 2003 R2/Windows Server 2003  
Kattintson a **Programok telepítése és törlése** elemre.
  5. Jelölje ki az eltávolítandó alkalmazást.  
A nyomtató-illesztőprogram nem távolítható el, amíg bármilyen nyomtatási feladat függőben van. Az eltávolítás előtt törölje a nyomtatási feladatokat, vagy várja meg, amíg azok befejeződnek.
  6. Távolítsa el az alkalmazásokat:
    - Windows 10/Windows 8.1/Windows 8/Windows 7/Windows Vista/Windows Server 2016/Windows Server 2012 R2/Windows Server 2012/Windows Server 2008 R2/Windows Server 2008  
Kattintson a(z) **Uninstall/Change (Eltávolítás/módosítás)** vagy **Uninstall (Eltávolítás)** lehetőségre.
    - Windows XP/Windows Server 2003 R2/Windows Server 2003  
Kattintson a **Módosítás/eltávolítás** vagy az **Eltávolítás** elemre.
- Megjegyzés:**  
Ha a **Felhasználóiok kezelése** ablak megjelenik, kattintson a **Folytatásra**.
7. Kövesse a képernyőn megjelenő utasításokat.

## Alkalmazások eltávolítása — Mac OS

1. Töltse le az Uninstaller programot az EPSON Software Updater használatával.  
Ha letöltötte az Uninstaller programot, nem kell azt minden alkalommal újra letöltenie, ha egy alkalmazást törölni szeretne.
2. A(z)  gomb megnyomásával kapcsolja ki a nyomtatót.
3. A nyomtató-illesztőprogramnak az eltávolításához válassza a **Rendszerbeállítások** elemet a(z)  menü **Nyomtatók és szkennerek** (vagy **Nyomtatás és szkennelés** vagy **Nyomtatás és faxolás**) útvonalon, majd távolítsa el a nyomtatót az engedélyezett nyomtatók listájából.
4. Zárjon be minden futó alkalmazást.
5. Válassza ki az **Ugrás > Alkalmazások > Epson Software > Uninstaller** elemet.
6. Jelölje ki az eltávolítani kívánt alkalmazást, majd kattintson a(z) **Uninstall** elemre.



### Fontos:

A(z) Uninstaller eltávolít minden, Epson tintasugaras nyomtatóhoz tartozó nyomtató-illesztőprogramot a számítógépről. Ha több Epson tintasugaras nyomtatót használ, és nem szeretné valamennyi illesztőprogramot törölni, először távolítsa el valamennyit, majd telepítse újra a szükséges illesztőprogramot.

### Megjegyzés:

Ha nem találja az eltávolítani kívánt alkalmazást az alkalmazások listáján, nem tudja azt eltávolítani az Uninstaller segítségével. Ebben az esetben jelölje ki az **Ugrás > Alkalmazások > Epson Software** lehetőséget, jelölje ki az eltávolítandó alkalmazást, és húzza azt a kuka ikonra.

### Kapcsolódó információ

➔ „Szoftverfrissítő eszközök (EPSON Software Updater)“ 110. oldal

## Nyomtatás hálózati szolgáltatás igénybevételével

Az interneten keresztül elérhető Epson Connect szolgáltatás használatával bármikor és gyakorlatilag bárhol nyomtathat okostelefonjáról, táblagépéről vagy laptopjáról. A szolgáltatás használatához regisztrálnia kell a felhasználót és a nyomtatót a(z) Epson Connect szolgáltatásra.

Az interneten keresztül az alábbi funkciók érhetők el.

#### Email Print

Ha egy, a nyomtatóhoz kiosztott e-mail címre küld e-mailt és dokumentumokat vagy képeket csatol hozzá mellékletekként, akkor távoli helyekről (pl.: otthoni vagy irodai nyomtatójáról) nyomtathatja ki az adott e-mailt és a mellékleteket.

#### Epson iPrint

Ez az alkalmazás iOS és Android rendszerekkel használható, így okostelefonról vagy táblagépéről nyomtathat. Dokumentumokat, képeket és weboldalakat nyomtathat ki úgy, hogy azokat közvetlenül ugyanazon a vezeték nélküli LAN-on lévő nyomtatóra küldi.

## Hálózati szolgáltatásokra és szoftverekre vonatkozó információk

### Remote Print Driver

Ez egy távoli nyomtató-illesztőprogram által támogatott megosztott illesztőprogram. Ha távoli helyen lévő nyomtatóval nyomtat, akkor a nyomtatást úgy végezheti el, hogy a szokásos alkalmazások ablakban átállítja a nyomtatót.

További részleteket a(z) Epson Connect weboldalon talál.

<https://www.epsonconnect.com/>

<http://www.epsonconnect.eu> (csak Európában)

# Problémamegoldás

## A nyomtató állapotának ellenőrzése

### Az LCD képernyőn megjelenő üzenetek ellenőrzése

Ha hibaüzenet jelenik meg az LCD képernyőn, kövesse a megjelenő utasításokat vagy az alábbi megoldások valamelyikével oldja meg a problémát.

Hibaüzenetek	Megoldások
Nyomtatóhiba XX Kapcsolja ki, majd be a készüléket. Részletek a dokumentációban.	Távolítson el a nyomtatóból minden papírt vagy védőanyagot. Ha a hibaüzenet továbbra is látható, forduljon az Epson ügyfélszolgálatához.
Nyomtatóhiba XX Részletek a dokumentációban.	Elképzelhető, hogy a nyomtató meghibásodott. A javításhoz lépjen kapcsolatba az Epsonnal vagy hivatalos Epson szolgáltatóval. A nyomtatással nem összefüggő funkciók azonban továbbra is elérhetőek lesznek.
Kifogyott a papír	Adagoljon be papírt, majd helyezze be teljesen a(z) papírkazetta egységet.
A következő tintapatron(oka)t kell cserélnie.	A kiváló nyomtatási minőség és a nyomtatófej megóvása érdekében egy kis tinta marad a patronban, amikor a nyomtató jelzi, hogy ideje kicserélni a patron. Cserélje ki a tintapatront, ha a rendszer kéri.
A nyomtató tintapárnája hamarosan eléri a hasznos élettartama végét. Kérjük, vegye fel a kapcsolatot az Epson támogatással.	A tintapárna cseréjéhez lépjen kapcsolatba az Epsonnal vagy egy hivatalos Epson márkaszervizzel*. Ez egy felhasználó által nem cserélhető alkatrész. Az üzenet addig lesz látható, amíg a tintapárnát ki nem cserélik. A nyomtatás folytatásához nyomja meg a(z) OK gombot.
A nyomtató tintapárnája elérte a hasznos élettartama végét. Kérjük, vegye fel a kapcsolatot az Epson támogatással.	A tintapárna cseréjéhez lépjen kapcsolatba az Epsonnal vagy egy hivatalos Epson márkaszervizzel*. Ez egy felhasználó által nem cserélhető alkatrész.
A papírbeállítás automatikus megjelenítése le van tiltva. Elképzelhető, hogy néhány funkció nem érhető el. A részleteket lásd a dokumentációban.	Ha a(z) <b>Papírbeállítás auto. megjelenítés</b> beállítás ki van kapcsolva, nem tudja használni a(z) AirPrint szolgáltatást.
Érvénytelen IP-cím és alhálózati maszk. Helyesen adja meg. Tekintse meg a dokumentációt.	Adja meg a helyes IP-címet vagy alapértelmezett átjárót. Segítségért forduljon ahhoz a személyhez, aki a hálózatot beállította.
Felhőszolgáltatások használatához frissítse a gyökértanúsítványt.	Futtassa a(z) Web Config alkalmazást, majd frissítse a gyökértanúsítványt.

## Problémamegoldás

Hibaüzenetek	Megoldások
Recovery Mode	<p>A nyomtató helyreállítási módban indult el, mert a belső vezérlőprogram frissítése sikertelen volt. Kövesse az alább található lépéseket, hogy ismét megpróbálhassa a belső vezérlőprogram frissítését.</p> <p>1. Kapcsolja össze a számítógépet és a nyomtatót egy USB-kábellel. (Helyreállítási módban a belső vezérlőprogram frissítése a hálózaton keresztül nem lehetséges.)</p> <p>2. További útmutatásért keresse fel az Epson helyi webhelyét.</p>

\* Néhány nyomtatási ciklusban egy nagyon kis mennyiségű többlet-tinta kerülhet a tintapárnába. A párnából történő tintaszivárgás megelőzése érdekében a nyomtatót úgy tervezték, hogy ha a párna megtelik, a nyomtatás leáll. Az, hogy miként és milyen gyakran van erre szükség, a szegély nélküli nyomtatási beállításban nyomtatott oldalak számától függ. A párna cseréjének szükségessége nem jelenti azt, hogy a nyomtató meghibásodott. A nyomtató jelzi, ha a párna cseréje szükséges, de ezt csak egy hivatalos Epson márkaszerviz végezheti el. Az Epson által vállalt garancia nem terjed ki a csere költségére.

### Kapcsolódó információ

- ➔ „Kapcsolatfelvétel az Epson ügyfélszolgálattal“ 154. oldal
- ➔ „Szoftverfrissítő eszközök (EPSON Software Updater)“ 110. oldal
- ➔ „A legújabb alkalmazások telepítése“ 111. oldal

## A nyomtató állapotának ellenőrzése – Windows

1. Nyissa meg a nyomtató-illesztőprogram ablakát.
2. Kattintson az **EPSON Status Monitor 3** elemre a **Karbantartás** lapon, majd válassza ki a **Részletek** lehetőséget.

Ellenőrizheti a nyomtató állapotát, a tintaszinteket és a hibaállapotot.


#### Megjegyzés:

Ha az **EPSON Status Monitor 3** funkció nincs engedélyezve, kattintson a **Kiegészítő beállítások** lehetőségre a **Karbantartás** fülön, majd jelölje ki az **Az EPSON Status Monitor 3 engedélyezése** lehetőséget.

### Kapcsolódó információ

- ➔ „A nyomtató illesztőprogramjának az elérése“ 57. oldal

## A nyomtató állapotának ellenőrzése — Mac OS

1. Válassza a **Rendszerbeállítások** elemet az  menü > **Nyomtatók és lapolvasók** (vagy **Nyomtatás és lapolvasás, Nyomtatás és faxolás**) menüpontban, majd válassza ki a nyomtatót.
2. Kattintson az **Beállítások és kellékanyagok** > **Segédprogram** > **Nyomtató segédprogram megnyitása** lehetőségre.
3. Kattintson a(z) **EPSON Status Monitor** elemre.  
Ellenőrizheti a nyomtató állapotát, a tintaszinteket és a hibaállapotot.

## A szoftver állapotának ellenőrzése

A hibát eltávolíthatja, ha a legújabb verzióra frissíti a szoftvert. A szoftver állapotának ellenőrzéséhez használja a szoftverfrissítő eszközt.

### Kapcsolódó információ

- ➔ [„Szoftverfrissítő eszközök \(EPSON Software Updater\)“ 110. oldal](#)
- ➔ [„A legújabb alkalmazások telepítése“ 111. oldal](#)

## Az elakadt papír eltávolítása

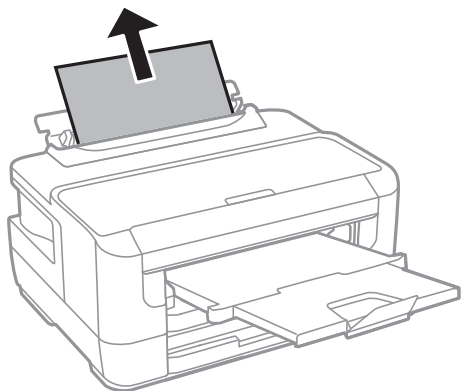
Nézze meg a vezérlőpulton megjelenő hibaüzenetet és kövesse az utasításokat az elakadt papír és az elszakadt papírdarabok eltávolításához. Ezután hárítsa el a hibát.

**Fontos:**

*Óvatosan távolítsa el az elakadt papírt. Ha erőteljes mozdulattal távolítja el a papírt, azzal károsíthatja a nyomtatót.*

## Elakadt papír eltávolítása a Hátsó papíradagoló résnél

Távolítsa el az elakadt papírt.



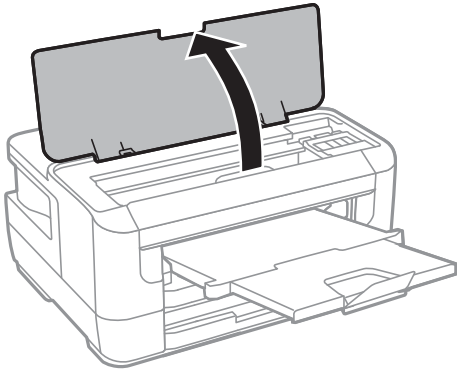
## Az elakadt papír eltávolítása a nyomtató belsejéből

**Figyelem!**

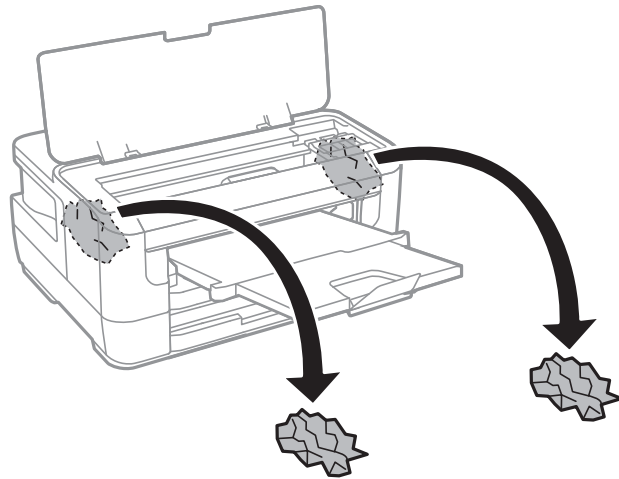
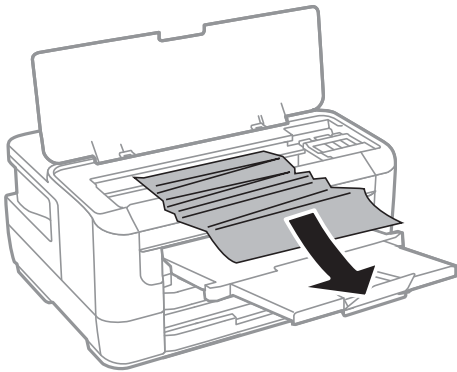
*Soha ne nyúljon a vezérlőpult gombjaihoz, amíg a keze a nyomtató belsejében van. Ha a nyomtató elkezd a működést, megsérülhet. Ügyeljen arra, hogy a sérülés elkerülése érdekében ne érjen a kiálló részekhez.*

**Problémamegoldás**

1. Nyissa ki a nyomtató fedelét.



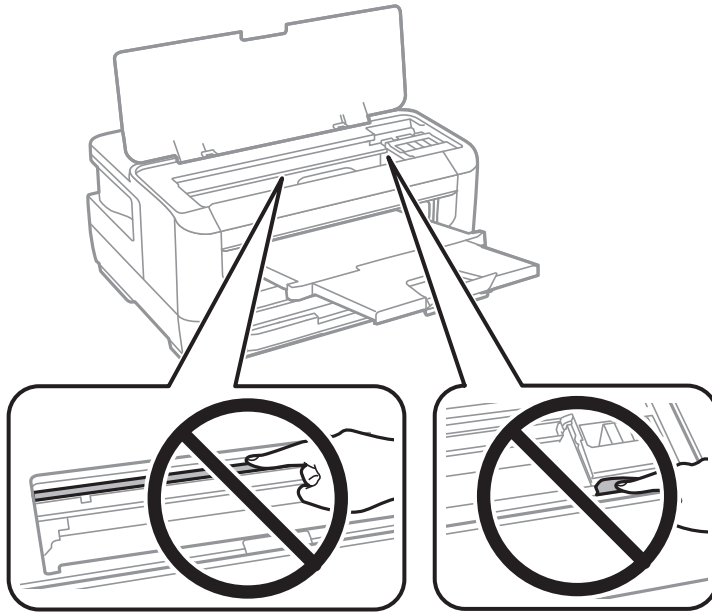
2. Távolítsa el az elakadt papírt.



## Problémamegoldás

**! Fontos:**

Ne érintse meg a fehér lapos kábelt és az átlátszó részt a nyomtató belsejében. Ha mégis így tenne, azzal működészavart idézhet elő.



3. Zárja le a nyomtató fedelét.

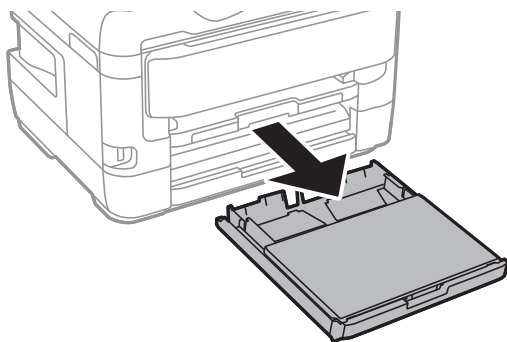
**Megjegyzés:**

Ha leszakadt papírdarabok maradnak, a papíreledési hiba megszüntetése után válassza ki a(z) **Vegye ki a papírt** lehetőséget a kezelőpanelen az alábbiak szerint. Ez segít a fennmaradó papírdarabok eltávolításában.

**Beáll. > Karbantartás > Vegye ki a papírt**

## Elakadt papír eltávolítása a Papírkazettánál

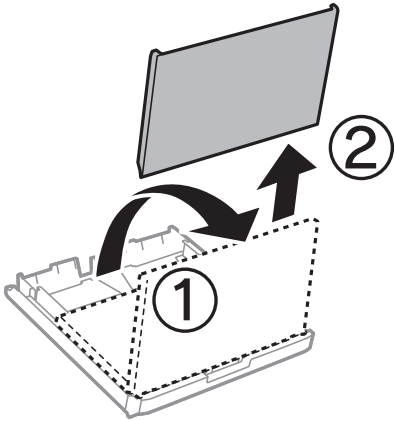
1. Csukja le a lapkiadó tálcát.
2. Húzza ki a papírkazetta egységet.



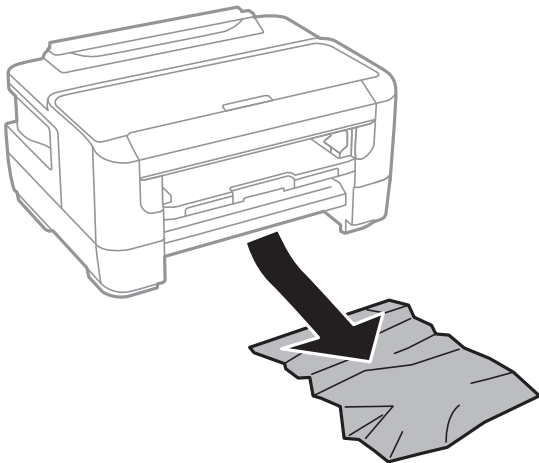


**Problémamegoldás**

3. A papírkazetta-fedél eltávolítása szükséges.

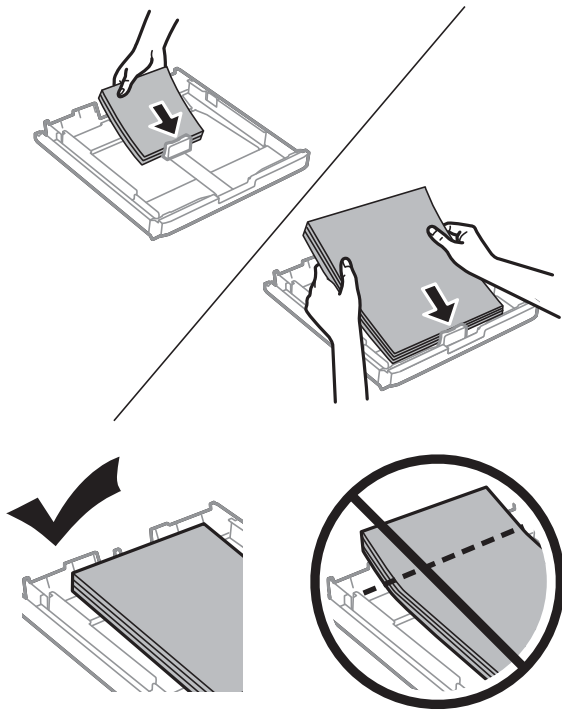


4. Távolítsa el az elakadt papírt a papírkazetta egységből.
5. Távolítsa el az elakadt papírt a nyomtató belsejéből.



**Problémamegoldás**

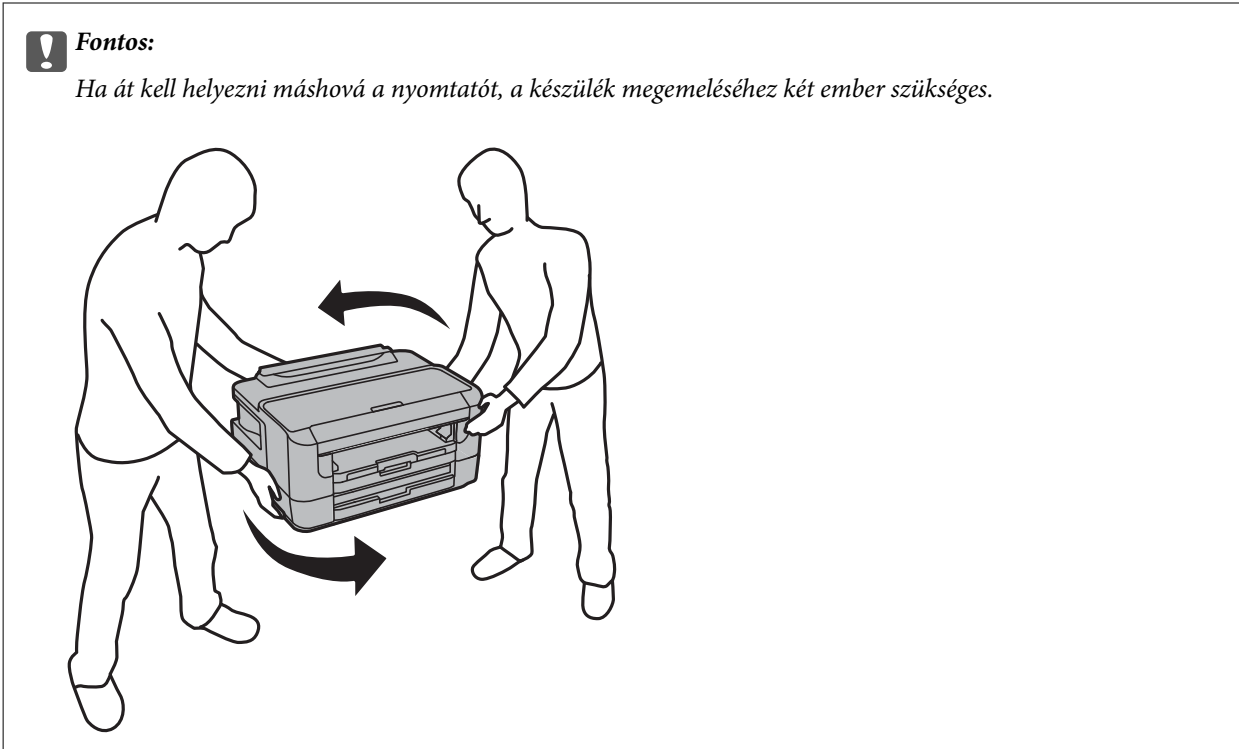
6. Egyengetse el a papír széleit, majd csúsztassa az élvezetőket a papír széleihez.



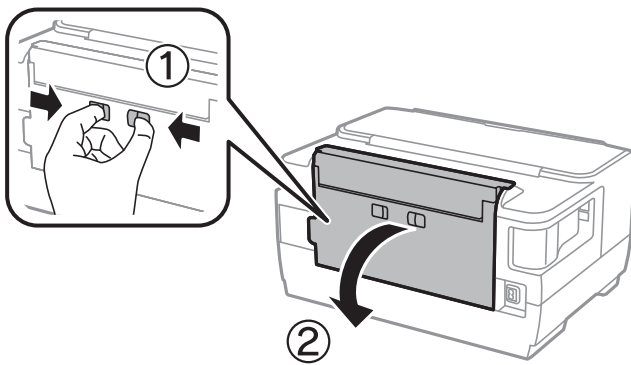
7. Helyezze vissza a papírkazetta-fedél elemet.
8. Helyezze a papírkazetta egységet a nyomtatóba.

## Elakadt papír eltávolítása a 1. hátsó fedél és 2. hátsó fedél egységekből

1. Fordítsa meg a készüléket.

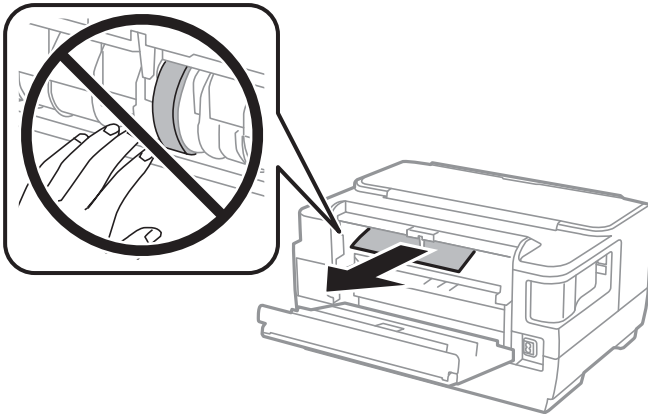


2. Nyissa fel az 1. hátsó fedél egységet.

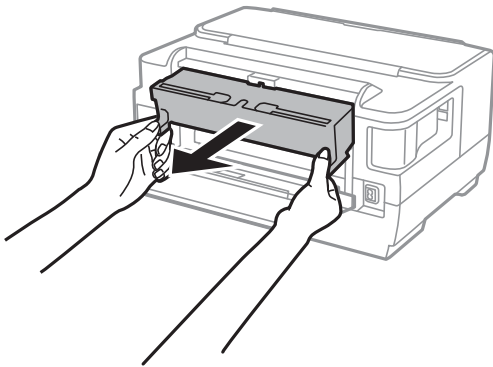


**Problémamegoldás**

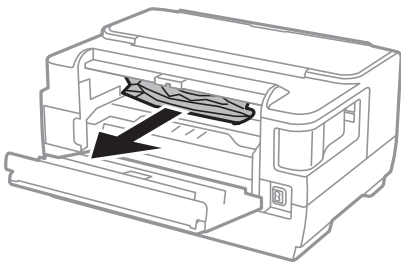
3. Távolítsa el az elakadt papírt.



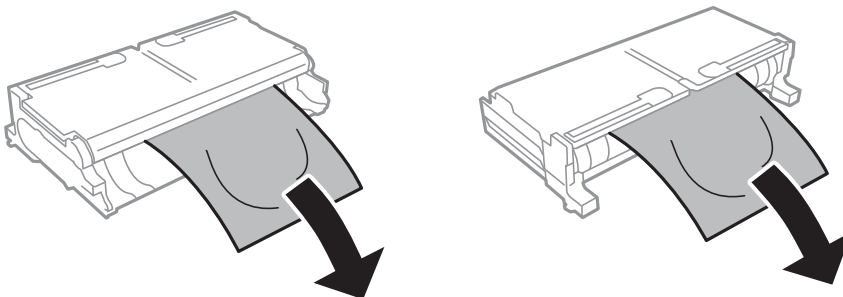
4. Húzza ki a 2. hátsó fedél egységet.



5. Távolítsa el az elakadt papírt.

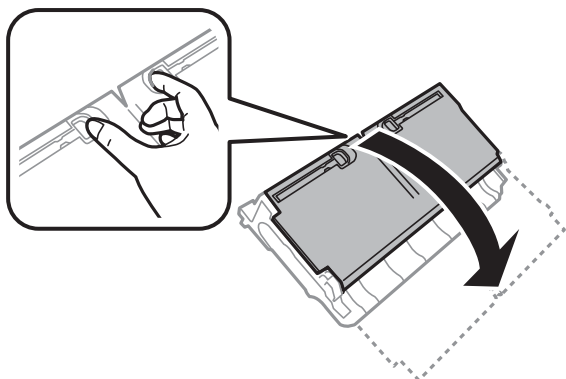


6. Távolítsa el az elakadt papírt a 2. hátsó fedél egységből.

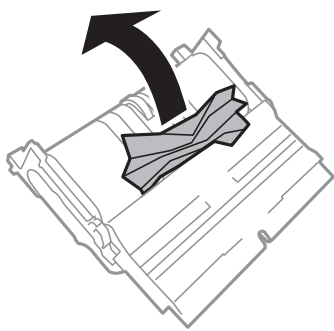


## Problémamegoldás

7. Nyissa fel az 2. hátsó fedél egységet.



8. Távolítsa el az elakadt papírt.



9. Zárja be az 2. hátsó fedél egységet.  
 10. Helyezze a 2. hátsó fedél egységet a nyomtatóba.  
 11. Zárja be az 1. hátsó fedél egységet.

---

## A papír adagolása nem megfelelő

Ellenőrizze az alábbi pontokat, majd végezze el a megfelelő műveleteket a probléma megoldásához.

- A nyomtatót vízszintes felületre tegye, és az ajánlott környezeti körülmények között üzemeltesse.
- A nyomtató által támogatott papírt használjon.
- Kövesse a papírkezeléssel kapcsolatos óvintézkedéseket.
- Mindig csak a papírhoz meghatározott számú lapot töltsön be. Sima papír esetén ne töltsön papírt a vonal fölé, melyet a háromszög szimbólum jelez az élvezetőn.
- Győződjön meg arról, hogy a papírméret és a papírtípus beállításai egyeznek a nyomtatóba töltött papír tényleges méretével és típusával.

### Kapcsolódó információ

- ➔ [„Környezeti specifikációk“ 148. oldal](#)
- ➔ [„A papír kezelésére vonatkozó óvintézkedések“ 40. oldal](#)
- ➔ [„A használható papírok és a kapacitás“ 37. oldal](#)

➔ „Papírtípusok listája“ 47. oldal

## Papírelakadás

Töltse be a papírt a megfelelő irányba, majd csúsztassa az élvezetőt a papír széléhez.

### Kapcsolódó információ

- ➔ „Az elakadt papír eltávolítása“ 118. oldal
- ➔ „Papír betöltése Papírkazetta használata esetén“ 40. oldal
- ➔ „Papír betöltése Hátsó papíradagoló rész használata esetén“ 43. oldal

## A papír betöltése ferde

Töltse be a papírt a megfelelő irányba, majd csúsztassa az élvezetőt a papír széléhez.

### Kapcsolódó információ

- ➔ „Papír betöltése Papírkazetta használata esetén“ 40. oldal
- ➔ „Papír betöltése Hátsó papíradagoló rész használata esetén“ 43. oldal


## Több papírlapot húz be a készülék

Ha manuális kétoldalas nyomtatás során több papírlapot húz be a készülék, a papír újrabetöltése előtt távolítsa el a nyomtatóba töltött összes papírt.



---

# Áramellátással és a vezérlőpulttal kapcsolatos problémák

## A készülék nem kapcsol be

- Győződjön meg, hogy a tápkábel megfelelően csatlakoztatva van-e.
- Tartsa lenyomva a  gombot egy kicsit hosszabban.

## A készülék nem kapcsol ki

Tartsa lenyomva a  gombot egy kicsit hosszabban. Ha továbbra sem tudja kikapcsolni a nyomtatót, húzza ki a hálózati csatlakozószinórt. A nyomtatófej kiszáradásának megakadályozása érdekében kapcsolja vissza a nyomtatót és a  gomb lenyomásával kapcsolja ki újra.

## A készülék automatikusan kikapcsol

- Válassza ki a **Beáll. > Rendszerfelügyelet > Általános beállítások > Kikapcs. beáll.** menüpontot, és tiltsa le a **Kikapcsolás, ha nem aktív** és **Kikapcsolás, ha nem csatlakozik** beállításokat.
- Válassza ki a **Beáll. > Rendszerfelügyelet > Általános beállítások** menüpontot, és tiltsa le a **Kikapcsolási időzítő** beállítást.

### Megjegyzés:

A vásárlás helyétől függően a **Kikapcs. beáll.** vagy a **Kikapcsolási időzítő** funkció áll rendelkezésre az Ön által megvásárolt készüléken.

## Az LCD képernyő elsötétül

A nyomtató alvó üzemmódban van. Ha szeretne visszatérni az LCD képernyő előző állapotához, nyomja meg bármelyik gombot a vezérlőpulton.

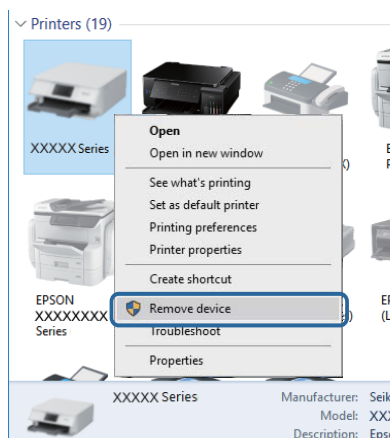
## Nem lehet nyomtatni egy számítógépről

### Kapcsolat (USB) ellenőrzése

- Csatlakoztassa megfelelően az USB-kábelt a nyomtatóhoz és a számítógéphez.
- Ha USB-hubot használ, próbálja a nyomtatót közvetlenül a számítógéphez csatlakoztatni.
- Ha az USB-kábelt nem ismerik fel, változtasson portot, vagy cserélje le az USB-kábelt.
- Ha a nyomtató nem tud nyomtatni USB kapcsolaton keresztül, próbálja meg az alábbiakat.

Húzza ki az USB-kábelt a számítógépből. Kattintson jobb gombbal a nyomtató számítógépen megjelenő ikonjára, majd válassza a **Eszköz eltávolítása** lehetőséget. Ezután csatlakoztassa az USB-kábelt a számítógéphez, és végezzen próbanyomtatást.

Kövesse az alábbi, a számítógéphez való csatlakozás módjának megváltoztatásáról szóló útmutatóban található lépéseket az USB-kapcsolat újra beállításához. Részleteket az alábbi információs hivatkozásra kattintva olvashat.



### Kapcsolódó információ

➔ „A kapcsolódási mód megváltoztatása számítógépre“ 35. oldal

## Problémamegoldás

### A kapcsolat (Hálózat) ellenőrzése

- Ha módosult a hozzáférési pont vagy a szolgáltató, próbálja ismét megadni a nyomtató hálózati beállításait. Csatlakoztassa a számítógépet vagy okoseszközt ugyanarra az SSID-azonosítóra, mint a nyomtatót.
- Kapcsolja ki a hálózathoz csatlakoztatni kívánt eszközöket. Várjon körülbelül 10 másodpercig, majd kapcsolja be az eszközöket a következő sorrendben: hozzáférési pont, számítógép vagy okoseszköz, majd a nyomtató. A rádiójelekkel történő kommunikáció felerősítése érdekében helyezze a nyomtatót és a számítógépet vagy okoseszközt közelebb a hozzáférési ponthoz, majd próbálkozzon a hálózati beállítások ismételt megadásával.
- Nyomtassa ki a hálózati kapcsolódási jelentést. Lásd az ide vonatkozó információkat tartalmazó hivatkozást alább. Ha a jelentés szerint a hálózati kapcsolódás sikertelen, tekintse át a hálózati kapcsolódási jelentést, majd kövesse a benne látható megoldási lépéseket.
- Ha a nyomtatóhoz kiosztott IP-cím 169.254.XXX.XXX, az alhálózati maszk pedig 255.255.0.0, akkor előfordulhat, hogy az IP-cím kiosztás nem megfelelő. Indítsa újra a hozzáférési pontot vagy állítsa alaphelyzetbe a nyomtató hálózati beállításait. Ha ezzel nem oldódik meg a probléma, tekintse át a hozzáférési pont dokumentációját.
- Próbáljon elérni egy tetszőleges webhelyet számítógépéről annak biztosítása érdekében, hogy a számítógép hálózati beállításai helyesek. Ha egyetlen webhelyet sem képes megnyitni, akkor a probléma a számítógéppel kapcsolatos. Ellenőrizze a számítógép hálózati kapcsolatát.

#### Kapcsolódó információ

- ➔ [„Csatlakozás számítógéphez“ 19. oldal](#)
- ➔ [„Hálózati kapcsolatra vonatkozó jelentés nyomtatása“ 27. oldal](#)

### A szoftver és az adatok ellenőrzése

- Ellenőrizze, hogy eredeti Epson nyomtató-illesztőprogramja van-e telepítve. Ha nincs eredeti Epson nyomtató-illesztőprogram telepítve, az elérhető funkciók korlátozottak lesznek. Azt ajánljuk, hogy használjon eredeti Epson nyomtató-illesztőprogramot. Részleteket az alábbi információk hivatkozására kattintva olvashat.
- Ha nagy képet nyomtat, elképzelhető, hogy a számítógépen nem áll rendelkezésre elegendő memória. Nyomtassa ki a képet alacsonyabb felbontásban vagy kisebb méretben.

#### Kapcsolódó információ

- ➔ [„Eredeti Epson nyomtató illesztőprogramok ellenőrzése“ 128. oldal](#)
- ➔ [„A legújabb alkalmazások telepítése“ 111. oldal](#)

### Eredeti Epson nyomtató illesztőprogramok ellenőrzése

Az alábbi módszerek valamelyikével ellenőrizheti, hogy eredeti Epson nyomtató illesztőprogram van-e telepítve a számítógépére.

#### Windows

Válassza a **Vezérlőpult > Eszközök és nyomtatók megtekintése (Nyomtatók, Nyomtatók és faxok)** opciót, majd az alábbi lépéssel nyissa meg a nyomtató-kiszolgáló tulajdonságai ablakát.

- Windows 10/Windows 8.1/Windows 8/Windows 7/Windows Server 2016/Windows Server 2012 R2/Windows Server 2012/Windows Server 2008 R2

Kattintson a nyomtató ikonjára, majd a **Nyomtató-kiszolgáló tulajdonságai** elemre a megjelenő menüben.



## Problémamegoldás

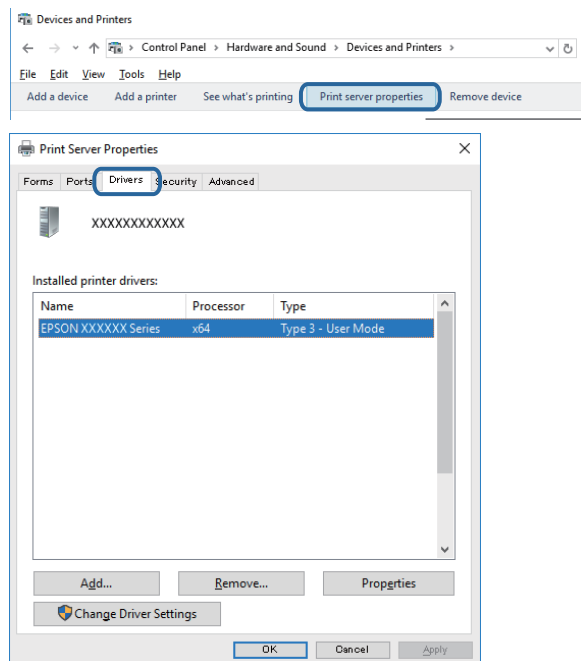
### ❑ Windows Vista/Windows Server 2008

Kattintson jobb egérgombbal a **Nyomtatók** mappára, majd kattintson a **Futtatás rendszergazdaként > Kiszolgáló tulajdonságai** elemre.


### ❑ Windows XP/Windows Server 2003 R2/Windows Server 2003

A **Fájl** menüben válassza a **Kiszolgáló tulajdonságai** lehetőséget.

Kattintson a **Illesztőprogram** lapfülre. Ha a nyomtató neve megjelenik a listában, akkor az Ön gépére telepítve van az eredeti Epson nyomtató illesztőprogram.



## Mac OS

Válassza a **Rendszerbeállítások** elemet az  menü > **Nyomtatók és lapolvasók** (vagy **Nyomtatás és lapolvasás, Nyomtatás és faxolás**) menüpontban, majd válassza ki a nyomtatót. Kattintson az **Beállítások és kellékanyagok** elemre, és ha az **Beállítások** fül és **Segédprogram** fül megjelenik az ablakban, az azt jelenti, hogy van telepítve eredeti Epson nyomtató illesztőprogram a számítógépen.

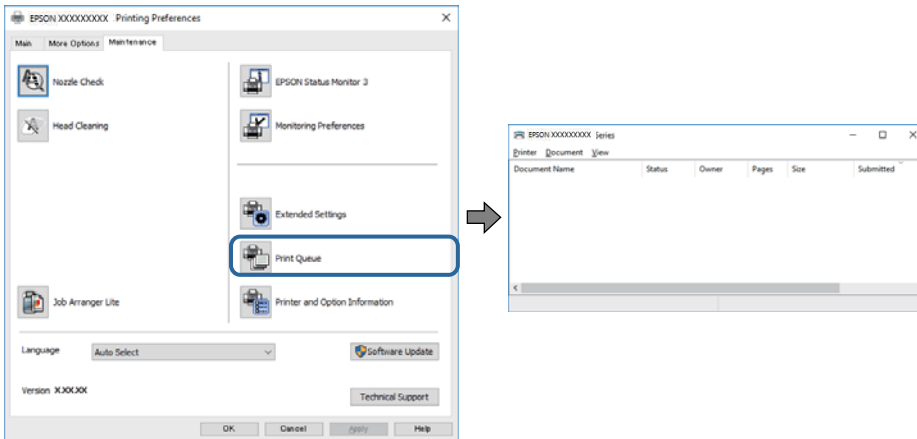


**Kapcsolódó információ**

➔ „A legújabb alkalmazások telepítése“ 111. oldal

**A nyomtató állapotának ellenőrzése a számítógépről (Windows)**

Kattintson a(z) **Nyomatási sor** lehetőségre a nyomtató-illesztőprogram **Karbantartás** lapján, majd ellenőrizze a következőket.

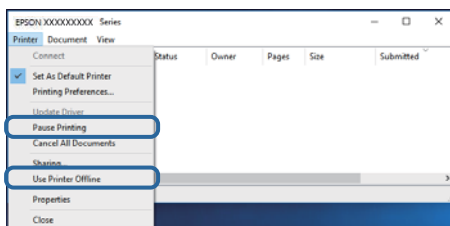


- Ellenőrizze, hogy nincs-e szüneteltetett nyomtatási feladat.

Ha felesleges adatok maradnak meg, akkor válassza a **Összes dokumentum törlése** lehetőséget a **Nyomtató** menüben.

- Győződjön meg róla, hogy a nyomtató nincs kikapcsolva vagy függő állapotban.

Ha a nyomtató ki van kapcsolva vagy függő állapotban van, törölje a kikapcsolt vagy függő állapot beállítását a **Nyomtató** menüjéből.



- Győződjön meg róla, hogy a nyomtató alapértelmezett nyomtatóként van beállítva a **Nyomtató** menüben (a menüelemben egy pipának kell lennie).

Ha a nyomtató nem alapértelmezett nyomtatóként van beállítva, állítsa be annak. Ha több ikon szerepel a **Vezérlőpult > Eszközök és nyomtatók megtekintése (Nyomtatók, Nyomtatók és faxok)**, menüben, akkor az ikon kiválasztásához lásd az alábbiakat.

Példa)

USB-kapcsolat: EPSON XXXX sorozat

Hálózati kapcsolat: EPSON XXXX sorozat (hálózat)


Ha a nyomtató-illesztőprogramot többször telepíti, akkor előfordulhat, hogy a rendszer másolatokat készít a nyomtató-illesztőprogramról. Ha az „EPSON XXXX sorozat (1. másolat)”-hoz hasonló másolatok jönnek létre, akkor kattintson a jobb egérgombbal az illesztőprogram-másolat ikonjára, majd kattintson a **Eszköz eltávolítása** lehetőségre.

## Problémamegoldás

- Ellenőrizze, hogy a nyomtatóportot helyesen adták meg a **Nyomtató** menü **Tulajdonság > Port** lehetőségénél a következők szerint.  
USB kapcsolathoz válassza a(z) „USBXXX” lehetőséget az USB kapcsolathoz, vagy a(z) „EpsonNet Print Port” lehetőséget a hálózati kapcsolathoz.

## A nyomtató állapotának ellenőrzése a számítógépről (Mac OS)

Győződjön meg róla, hogy a nyomtató ne **Szünet** állapotban legyen.

Válassza a **Rendszerbeállítások** elemet a(z)  menü > **Nyomtatók és lapolvasók** (vagy **Nyomtatás és beolvasás, Nyomtatás és faxolás**) menüpontban, majd kattintson duplán a nyomtatóra. Ha a nyomtató szüneteltetve van, kattintson a **Folytatás** (vagy a **Nyomtató folytatása**) lehetőségre.

---

## Ha nem tudja elvégezni a hálózati beállításokat

- Kapcsolja ki a hálózathoz csatlakoztatni kívánt eszközöket. Várjon körülbelül 10 másodpercig, majd kapcsolja be az eszközöket a következő sorrendben: hozzáférési pont, számítógép vagy okoseszköz, majd a nyomtató. A rádiójelekkel történő kommunikáció felerősítése érdekében helyezze a nyomtatót és a számítógépet vagy okoseszközt közelebb a hozzáférési ponthoz, majd próbálkozzon a hálózati beállítások ismételt megadásával.
- Válassza a(z) **Beáll. > Rendszerfelügyelet > Hálózati beállítások > Kapcsolat ellenőrzése** lehetőséget, majd nyomtassa ki a hálózati kapcsolódási jelentést. Ha hiba történt, ellenőrizze a hálózati kapcsolatra vonatkozó jelentést, majd hajtsa végre a megoldás folyamatát.

### Kapcsolódó információ

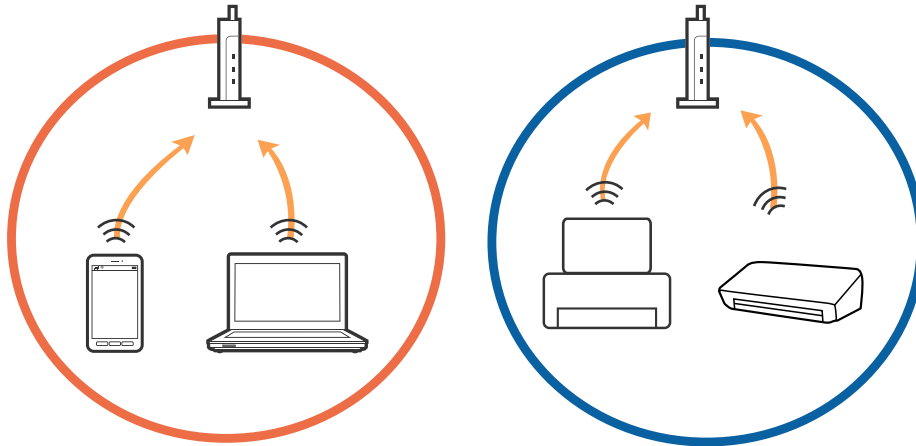
- ➔ [„Hálózati kapcsolatra vonatkozó jelentés nyomtatása” 27. oldal](#)
- ➔ [„A hálózati kapcsolatra vonatkozó jelentés üzenetei és megoldásai” 28. oldal](#)

## Eszközökről nem lehetséges a csatlakozás, bár a hálózati beállítások hibamentesek

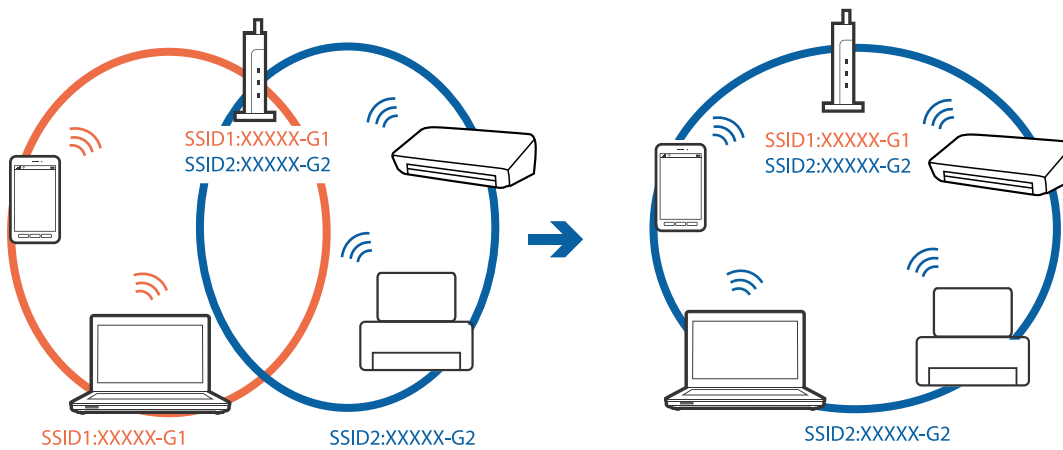
Ha a számítógépről vagy okoseszköztől nem sikerül a nyomtatóhoz csatlakozni, bár a hálózati beállítások nem jeleznek hibát, akkor olvassa el a következőket.

### Problémamegoldás

- Ha egyidejűleg több hozzáférési pontot használ, akkor a hozzáférési pontok beállításaitól függően előfordulhat, hogy a nyomtató a számítógépről vagy okoseszköztől nem használható. Csatlakoztassa a számítógépet vagy okoseszközt ugyanahhoz a hozzáférési ponthoz, mint a nyomtatót.

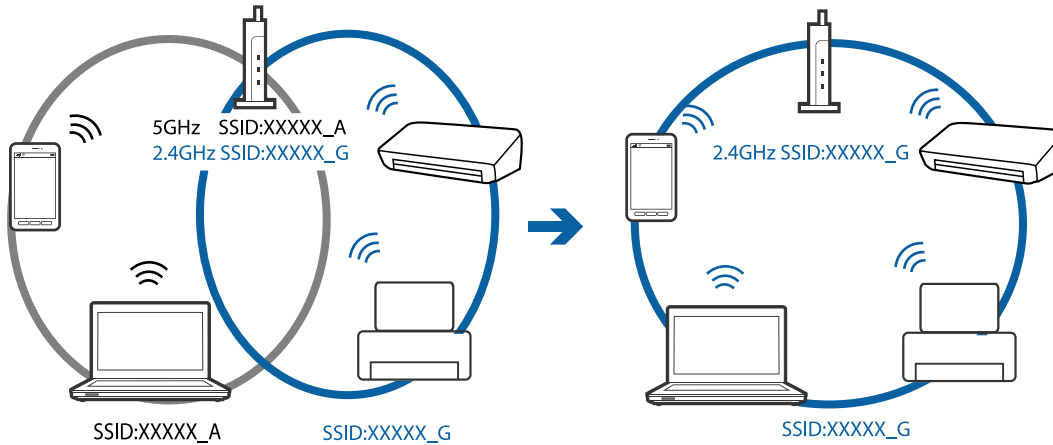


- Ha a hozzáférési pont több azonosítóval (SSID) rendelkezik, és az eszközök ugyanazon a hozzáférési pontot különböző SSID-azonosítókhoz csatlakoznak, akkor előfordulhat, hogy nem sikerül csatlakozni a hozzáférési ponthoz. Csatlakoztassa a számítógépet vagy okoseszközt ugyanahhoz az SSID-azonosítóhoz, mint a nyomtatót.

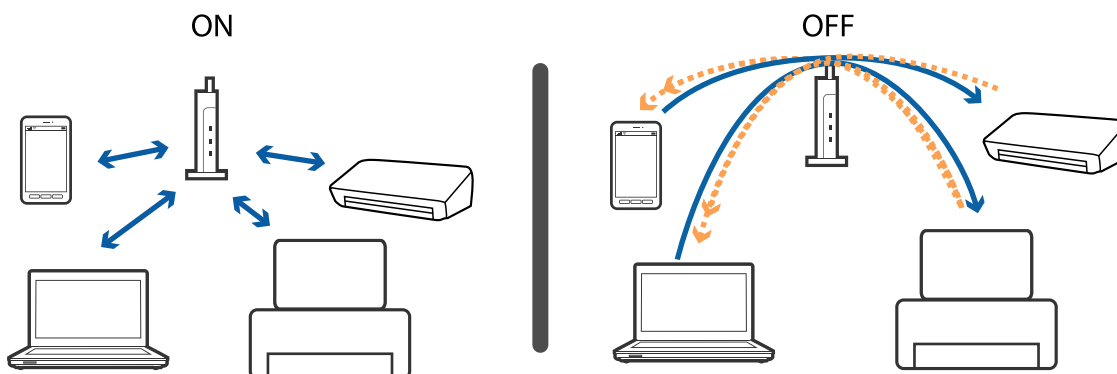


## Problémamegoldás

- Az IEEE802.11a és az IEEE802.11g szabványnak egyaránt megfelelő hozzáférési pontok 2,4 GHz-es és 5 GHz-es SSID-azonosítókkal rendelkeznek. Ha a számítógépet vagy okoseszközt egy 5 GHz-es SSID-azonosítóhoz csatlakoztatja, akkor nem csatlakozhat a nyomtatóhoz, mert a nyomtató csak 2,4 GHz-en keresztüli kommunikációt támogat. Csatlakoztassa a számítógépet vagy okoseszközt ugyanahhoz az SSID-azonosítóhoz, mint a nyomtatót.



- A legtöbb hozzáférési pont adatvédelmi elválasztó funkcióval rendelkezik, ami letiltja a csatlakoztatott eszközök közötti kommunikációt. Ha nem sikerül a kommunikáció a nyomtató és a számítógép között annak ellenére, hogy ugyanahhoz a hálózathoz csatlakoznak, akkor kapcsolja ki a hozzáférési pont adatvédelmi elválasztó funkcióját. Részletek a hozzáférési ponthoz mellékelt kézikönyvben találhatóak.



### Kapcsolódó információ

- ➔ „A nyomtatóhoz csatlakozó SSID ellenőrzése“ 133. oldal
- ➔ „A számítógép SSID azonosítójának ellenőrzése“ 134. oldal

## A nyomtatóhoz csatlakozó SSID ellenőrzése

Válassza a következőt: **Beáll. > Hálózat állapota**. Az egyes menükben ellenőrizheti a(z) **Vez. LAN/Wi-Fi állapota** vagy **Wi-Fi Direct állapota** SSID azonosítóit.

## A számítógép SSID azonosítójának ellenőrzése

### Windows

Kattintson a(z)  lehetőségre az asztal feladatsávján. Ellenőrizze a csatlakoztatott SSID azonosítót a megjelenő listában.



### Mac OS

Kattintson a Wi-Fi ikonra a számítógép képernyőjének tetején. Megjelenik az SSID azonosítók listája, és csatlakoztatott SSID azonosítót pipa jelöli.



---

## Nem sikerül nyomtatni iPhone vagy iPad eszközről

- Csatlakoztassa a(z) iPhone vagy iPad eszközt ugyanarra a hálózatra (SSID-azonosítóra), mint a nyomtatót.
- Engedélyezze a(z) **Papírbeállítás auto. megjelenítés** beállítást a következő menükben.  
**Beáll. > Papírforrás-beállítások > Papírbeállítás auto. megjelenítés**
- Engedélyezze a(z) AirPrint beállítást a(z) Web Config felületén.

### Kapcsolódó információ

➔ [„A nyomtató műveleteinek a konfigurálására szolgáló alkalmazás \(Web Config\)“ 107. oldal](#)

---

## Nyomattal kapcsolatos problémák

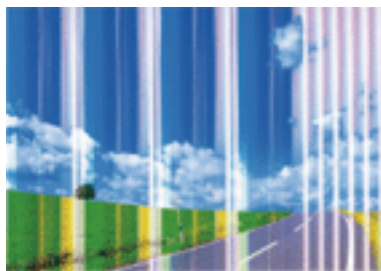
### A nyomat fakó, illetve hiányzik a szín

Ha a nyomtatót jó ideig nem használta, a nyomtatófej fűvókái eltömődhetnek, és így a tintacseppek nem jutnak ki a szórófejből. Végezzen fűvókatesztet, majd tisztítsa meg a nyomtatófejet, ha a nyomtatófej fűvókái közül akár csak egy is el van tömődve.

### Kapcsolódó információ

➔ [„A nyomtatófej ellenőrzése és tisztítása“ 103. oldal](#)

### Sávok vagy nem várt színek jelennek meg

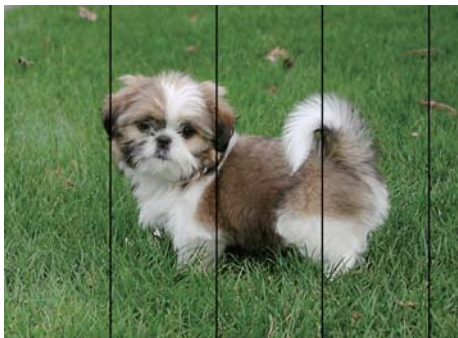


Lehet, hogy a nyomtatófej fűvókái eltömődtek. Végezzen fűvóka-ellenőrzést annak ellenőrzésére, hogy a nyomtatófej fűvókái nem tömődtek-e el. Tisztítsa meg a nyomtatófejet, ha a nyomtatófej fűvókái közül akár csak egy is el van tömődve.

### Kapcsolódó információ

➔ [„A nyomtatófej ellenőrzése és tisztítása“ 103. oldal](#)

## Kb. 2.5 cm-es távolságokra színes csíkok jelennek meg



- Válassza ki a nyomtatóba töltött papírnak megfelelő papírtípus beállítását.
- Igazítsa a nyomtatófejet a megfelelő pozícióba a **Vízszintes igazítás** funkció használatával.
- Normál papírra való nyomtatásnál alkalmazzon jobb minőségű beállítást.

### Kapcsolódó információ

- ➔ [„Papírtípusok listája“ 47. oldal](#)
- ➔ [„A nyomtatófej igazítása“ 105. oldal](#)

## Elmosódott nyomatok, függőleges sávok, nem megfelelő illeszkedés



enthalten alle  
 i Aufdruck. W  
 ↓ 5008 "Regel

Igazítsa a nyomtatófejet a megfelelő pozícióba a **Függőleges igazítás** funkció használatával.

### Kapcsolódó információ

- ➔ [„A nyomtatófej igazítása“ 105. oldal](#)

## A nyomtatási minőség még a nyomtatófej igazítása után sem javul

Ha a kétirányú (vagy nagy sebességű) nyomtatás engedélyezve van, a nyomtatófej úgy nyomtat, hogy mindkét irányba mozog, így a függőleges vonalak elcsúszhatnak. Ha a nyomtatási minőség nem javul, akkor tiltsa le a kétirányú (vagy nagy sebességű) beállítást. A beállítás letiltása esetén előfordulhat, hogy a nyomtatási sebesség lassul.


- Windows

Szüntesse meg a(z) **Gyors** bejelölését a nyomtató-illesztőprogram **További beállítások** lapján.



## Problémamegoldás

### Mac OS

Válassza a **Rendszerbeállítások** elemet a(z)  menü > **Nyomatók és lapolvasók** (vagy **Nyomtatás és beolvasás, Nyomtatás és faxolás**) menüpontban, majd válassza ki a nyomtatót. Kattintson az **Beállítások és kellékanyagok** > **Beállítások** (vagy **Illesztőprogram**) elemre. Válassza a(z) **Ki** lehetőséget a(z) **Gyors nyomtatás** beállításnál.

## Gyenge minőségű nyomatok

Ellenőrizze le a következő pontokban felsoroltakat, ha a nyomtatási minőség nem elfogadható, tehát ha a nyomatok elmosódottak, csíkozódást, hiányzó vagy fakó színeket észlelt, illetve nem megfelelő a színillesztés.

### A nyomtatót ellenőrzése

- Végezzen fúvókatesztet, majd tisztítsa meg a nyomtatófejet, ha a nyomtatófej fúvókái közül akár csak egy is el van tömődve.
- Végezze el a nyomtatófej igazítását.

### A papír ellenőrzése

- A nyomtató által támogatott papírt használjon.
- Ne nyomtasson nedves, sérült vagy túl régi papírra.
- Ha a papír hullámos vagy a boríték fel van fújódva, simítsa ki.
- Nyomtatás után ne tegye rögtön egymásra a fényképeket.
- Várja meg a nyomatok teljes száradását, mielőtt mappába tenné vagy megmutatná őket. A nyomatok szárításához kerülsz a közvetlen napsugárzást, ne használjon hajszárítót és ne is érjen a papír nyomtatott feléhez.
- A képek és fényképek nyomtatáshoz az Epson eredeti Epson papír használatát ajánlja, nem a sima papírt. Az eredeti Epson papír nyomtatható oldalára nyomtasson.

### A nyomtatási beállítások ellenőrzése

- Válassza ki a nyomtatóba töltött papírnak megfelelő papírtípus beállítását.
- Válasszon jobb minőséget biztosító beállítást a nyomtatáshoz.
- Ha a(z) **Normál-élénk** minőségi beállítás van kiválasztva a(z) Windows nyomtató-illesztőprogramban, módosítsa a beállítást a(z) **Szokásos** lehetőségre. Ha a(z) **Normál-Élénk** minőségi beállítás van kiválasztva a(z) Mac OS nyomtató-illesztőprogramban, módosítsa a beállítást a(z) **Normal** lehetőségre.

### Ellenőrizze a tintapatront

- Az Epson azt ajánlja, hogy a tintapatront a csomagolásán feltüntetett lejárati idő előtt használja fel.
- A legjobb eredmény érdekében a csomag felnyitásától számított hat hónapon belül használja fel a tintapatronokat.
- Próbáljon eredeti Epson tintapatronokat használni. Ez a termék eredeti Epson tintapatronok alapján történő színbeállításra lett tervezve. Nem eredeti tintapatronokat használva a nyomtatási minőség csökkenhet.

### Kapcsolódó információ

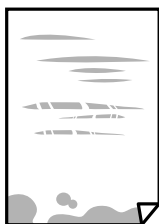
- ➔ [„A nyomtatófej ellenőrzése és tisztítása“ 103. oldal](#)
- ➔ [„A nyomtatófej igazítása“ 105. oldal](#)

## Problémamegoldás

- ➔ „A használható papírok és a kapacitás“ 37. oldal
- ➔ „Papírtípusok listája“ 47. oldal
- ➔ „A papír kezelésére vonatkozó óvintézkedések“ 40. oldal

### A papíron elkenődés vagy kopás látszik

- Ha vízszintes csíkok jelennek meg vagy a papír teteje vagy alja elmaszatolódott, töltsse be a papírt a megfelelő irányba, majd csúsztassa az élvezetőt a papír széléhez.



- Ha függőleges csíkok jelennek meg vagy a papír elmaszatolódott, tisztítsa meg a papírvezetőt.



- Helyezze a papírt sík felületre annak ellenőrzéséhez, hogy nem hullámos-e. Ha igen, egyenesítse ki.
- Ha a vastag papír kopott, engedélyezze a kopáscsökkentő beállítást. Ha engedélyezi ezt a beállítást, romolhat a nyomtatás minősége vagy lelassulhat a nyomtatás.

- Vezérlőpult


A kezdőképernyőn válassza a(z) **Beáll. > Karbantartás** elemet, és engedélyezze a(z) **Vastag papír** opciót.

- Windows

Kattintson a(z) **Kiegészítő beállítások** elemre a nyomtató-illesztőprogram **Karbantartás** lapján, majd jelölje ki a(z) **Vastag papír és borítékok** elemet.

Ha a papír a(z) **Vastag papír és borítékok** beállítás kiválasztása után is kopott, válassza ki a(z) **Keresztszállirányú papír** lehetőséget a nyomtató-illesztőprogram **Kiegészítő beállítások** ablakában.

- Mac OS

Válassza a **Rendszerbeállítások** elemet az  menü > **Nyomtatók és lapolvasók** (vagy **Nyomtatás és lapolvasás, Nyomtatás és faxolás**) menüpontban, majd válassza ki a nyomtatót. Kattintson a(z) **Beállítások és kellékanyagok > Beállítások** (vagy **Illesztőprogram**) elemre. Válassza a(z) **Be** lehetőséget a(z) **Vastag papír és borítékok** beállításnál.

- Kézi kétoldalas nyomtatás esetén ügyeljen arra, hogy a papír újbóli betöltésekor a festék már teljesen száraz legyen.

### Kapcsolódó információ

- ➔ „Papír betöltése Papírkazetta használata esetén“ 40. oldal

- ➔ „Papír betöltése Hátsó papíradagoló rész használata esetén“ 43. oldal
- ➔ „A papír útvonalának tisztítása az elkenődött tinta eltávolításához“ 106. oldal

## A papíron elkenődés látszik automatikus kétoldalas nyomtatás esetén

Ha az automatikus kétoldalas nyomtatást használja, és nagy részletgazdaságú adatokat (pl. képeket vagy grafikonokat) nyomtat, csökkentse a nyomtatási fényerőt és válasszon hosszabb száradási időt.

## A kinyomtatott fényképek ragacsosak

Lehet, hogy a fényképpapír rossz oldalára nyomtat. Ellenőrizze, hogy a nyomtatható oldalra nyomtat.

Ha a fotópapír rossz oldalára nyomtat, ki kell tisztítania a papír útvonalát.

### Kapcsolódó információ

- ➔ „A papír útvonalának tisztítása az elkenődött tinta eltávolításához“ 106. oldal

## A képeket vagy fényképeket nem várt színekben nyomtatja ki a készülék

Amikor a Windows nyomtatóillesztőjével nyomtat, az Epson automatikus fotójavítása alapértelmezés szerint végbemegy a papírtípustól függően. Próbálkozzon a beállítás módosításával.

A **További beállítások** lapon válassza a **Egyéni** lehetőséget a **Színkorrekció** menüből, majd kattintson az **Speciális** lehetőségre. Módosítsa a **Felvétel korrekció** beállítást **Automatikus javítás** értékről bármely más értékre. Ha a beállítás módosítása nem vezet eredményhez, válassza ki a **PhotoEnhance** lehetőség kivételével bármely más lehetőséget a **Színkezelés** menüben.

### Kapcsolódó információ

- ➔ „A nyomtatási szín beállítása“ 71. oldal

## Nem lehet margó nélkül nyomtatni

Állítsa be a keret nélküli nyomtatást a nyomtatási beállításoknál. Ha olyan papírtípust választ, amely nem támogatja a keret nélküli nyomtatást, akkor nem tudja kiválasztani a **Keret nélküli** lehetőséget. Válasszon ki egy olyan papírtípust, amely támogatja a keret nélküli nyomtatást.

## A kép szélei nem láthatók a keret nélküli nyomtatásnál

A keret nélküli nyomtatás során a kép kicsit nagyításra, a kiálló rész pedig levágásra kerül. Válasszon egy kisebb nagyítási beállítást.

### Windows

Kattintson a(z) **Beállítások** elemre a(z) **Keret nélküli** jelölőnégyzet mellett a nyomtató-illesztőprogram **Fő** lapján, majd módosítsa a beállításokat.

## Problémamegoldás

### Mac OS

Módosítsa a(z) **Kiterjesztés** beállítást a nyomtatási párbeszédpanel **Nyomtatási beállítások** menüjében.

## A nyomatok elhelyezkedése, mérete vagy margói nem megfelelőek

- Töltse be a papírt a megfelelő irányba, majd csúsztassa az élvezetőt a papír széléhez.
- Megfelelő papírméret kiválasztása.
- Úgy állítsa be a margókat az alkalmazásban, hogy azok a nyomtatható területen belülre essenek.

### Kapcsolódó információ

- ➔ [„Papír betöltése Papírkazetta használata esetén“ 40. oldal](#)
- ➔ [„Papír betöltése Hátsó papíradagoló rész használata esetén“ 43. oldal](#)
- ➔ [„Nyomtatható terület“ 144. oldal](#)

## A nyomtatott karakterek hibásak vagy olvashatatlanok

- Csatlakoztassa megfelelően az USB-kábelt a nyomtatóhoz és a számítógéphez.
- Vonjon vissza minden szüneteltetett nyomtatási feladatot.
- Nyomtatás közben ne állítsa a számítógépet manuálisan **Hibernálás** vagy **Alvó** üzemmódba. A számítógép következő indításakor olvashatatlan szöveget tartalmazó lapokat nyomtathat ki a gép.
- Ha a korábban is használt nyomtatóillesztőt használja, akkor a kinyomtatott karakterek olvashatatlanok lehetnek. Győződjön meg róla, hogy az ehhez a nyomtatóhoz készített nyomtatóillesztőt használja. Ellenőrizze a nyomtató nevét a nyomtatóillesztő ablakának tetején.

## A nyomtatott kép tükrözött

Töröljön minden tükörkép beállítást a nyomtató-illesztőprogramban vagy az alkalmazásban.

### Windows

Szüntesse meg a(z) **Tükörkép** bejelölését a nyomtató-illesztőprogram **További beállítások** fülén.

### Mac OS

Szüntesse meg a(z) **Tükörkép** elem bejelölését a nyomtató-illesztőprogram **Nyomtatási beállítások** menüjében.

## Mozaikszerű minták a nyomatokon

Ha képet vagy fényképet nyomtat, a nyomtatáshoz magas felbontású adatot használjon. A weboldalakon a képek gyakran alacsony felbontásúak, annak ellenére, hogy a képernyőn jól néznek ki, de nyomtatásban már nem biztos.

## A nyomtatási probléma nem szüntethető meg

Ha az összes megoldást kipróbálta és nem tudta megoldani a problémát, próbálja meg eltávolítani, majd újra telepíteni a nyomtatómeghajtót.



**Kapcsolódó információ**

- ➔ „Alkalmazások eltávolítása“ 113. oldal
- ➔ „A legújabb alkalmazások telepítése“ 111. oldal

---

## Egyéb nyomtatási problémák

### A nyomtatás túl lassú

- Zárjon be minden fölösleges alkalmazást.
- Csökkentse a minőség beállítását. A magas minőségű nyomtatás lelassítja a nyomtatási sebességet.
- Engedélyezze a kétirányú (vagy nagy sebességű) beállítást. Ha ez a beállítás engedélyezve van, a nyomtatófej úgy nyomtat, hogy mindkét irányba mozog, így nő a nyomtatási sebesség.
  - Windows  
Válassza a(z) **Gyors** lehetőséget a nyomtató-illesztőprogram **További beállítások** lapján.
  - Mac OS  
Válassza a **Rendszerbeállítások** elemet a(z)  menü > **Nyomtatók és lapolvasók** (vagy **Nyomtatás és beolvasás, Nyomtatás és faxolás**) menüpontban, majd válassza ki a nyomtatót. Kattintson az **Beállítások és kellékanyagok** > **Beállítások** (vagy **Illesztőprogram**) elemre. Válassza a(z) **Be** lehetőséget a(z) **Gyors nyomtatás** beállításnál.
- Kapcsolja ki a csendes üzemmódot. Ez a funkció lelassítja a nyomtatási sebességet.
  - Windows  
Jelölje ki a(z) **Ki** lehetőséget a(z) **Csendes mód** beállításban a nyomtató-illesztőprogram **Fő** lapján.
  - Mac OS  
Válassza a **Rendszerbeállítások** elemet a(z)  menü > **Nyomtatók és lapolvasók** (vagy **Nyomtatás és beolvasás, Nyomtatás és faxolás**) menüpontban, majd válassza ki a nyomtatót. Kattintson az **Beállítások és kellékanyagok** > **Beállítások** (vagy **Illesztőprogram**) elemre. Válassza a(z) **Ki** lehetőséget a(z) **Csendes mód** beállításnál.


### A nyomtatás jelentős mértékben lelassul folyamatos nyomtatás során

A nyomtatás lelassul. Így akadályozható meg, hogy a nyomtató túlmelegedjen és károsodjon. Ettől függetlenül a nyomtatás folytatható. A normális nyomtatási sebesség visszaállításához hagyja a nyomtatót inaktívan legalább 30 percig. A nyomtatási sebesség nem normalizálódik, ha a készülék ki van kapcsolva.

### Mac OS X v10.6.8 rendszert futtató számítógépről nem lehet megszakítani a nyomtatást

Ha szeretné leállítani a nyomtatást a számítógépről, a következőket állítsa be.

## Problémamegoldás

Futtassa a Web Config programot, majd válassza ki a **Port9100** lehetőséget a **Max. prioritású protokoll** beállításnál az **AirPrint beállítása** elemen belül. Válassza ki a **Rendszerbeállítások** lehetőséget az  menü > **Nyomtatók és szkennerek** (vagy **Nyomtatás és szkennelés, Nyomtatás és faxolás**) menüpontban, távolítsa el a nyomtatót, majd adja újra hozzá a nyomtatót.

---

## Egyéb problémák

### Enyhe áramütés a nyomtató megérintésekor

Ha sok periféria van a számítógéphez csatlakoztatva, a nyomtató megérintésekor enyhe áramütést érezhet. Szereljen egy földelő vezetékét a nyomtatóhoz kapcsolt számítógépre.


### Hangos működés

Ha a gép működése túl hangos, engedélyezze a(z) **Csendes mód**ot. Ennek a funkciónak a bekapcsolása csökkentheti a nyomtatási sebességet.

- Windows nyomtató-illesztőprogram

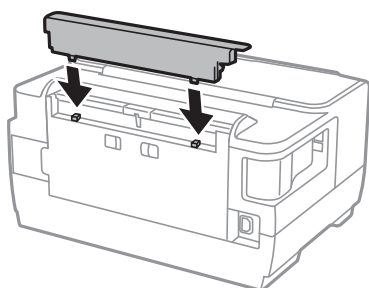
Engedélyezze a(z) **Csendes mód** üzemmódot a **Fő** lapfűlőn.

- Mac OS nyomtató-illesztőprogram

Válassza a **Rendszerbeállítások** elemet a(z)  menü > **Nyomtatók és lapolvasók** (vagy **Nyomtatás és beolvasás, Nyomtatás és faxolás**) menüpontban, majd válassza ki a nyomtatót. Kattintson az **Beállítások és kellékanyagok** > **Beállítások** (vagy **Illesztőprogram**) elemre. Válassza a(z) **Be** lehetőséget a(z) **Csendes mód** beállításnál.

### A Hátsó papíradagoló rész el van távolítva

Rögzítse újra a hátsó papíradagoló rész egységet függőleges irányban tartva az alábbi ábra szerint.



### Hibás dátum és idő

Állítsa be a vezérlőpulton a helyes dátumot és időt. Villámcsapás okozta áramkimaradásakor, vagy ha túl sokáig volt a készülék kikapcsolva, előfordulhat, hogy az óra rossz időt mutat.

## Problémamegoldás

### Elfelejtett jelszó

Ha elfelejtette a rendszergazdai jelszót, vegye fel a kapcsolatot az Epson ügyfélszolgálatával.

#### Kapcsolódó információ

➔ [„Kapcsolatfelvétel az Epson ügyfélszolgálattal“ 154. oldal](#)

### Az alkalmazást tűzfal blokkolja (csak Windows esetén)

Adja hozzá az alkalmazást a Windows tűzfala által engedélyezett programokhoz a **Vezérlőpult** biztonsági beállításainál.

# Függelék

## Műszaki adatok

### A nyomtató műszaki adatai

Nyomtatófej fúvókájának elhelyezése		Fekete tintafúvókák: 400×2 sor Színes tintafúvókák: 128×2 sor minden színre
Papír súlya	Sima papír	64 – 90 g/m <sup>2</sup> (17 – 24 lb)
	Vastag papír	91 – 256 g/m <sup>2</sup> (25 – 68 lb)
	Boríték	#10 boríték, DL, C6: 75 – 90 g/m <sup>2</sup> (20 – 24 lb) C4-es boríték: 80 – 100 g/m <sup>2</sup> (21 – 26 lb)

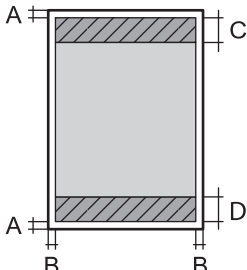
\* Még akkor is, ha a papírvastagság ezen a tartományon belül van, előfordulhat, hogy a papír nem tölthető be megfelelően vagy a papír tulajdonságaitól, illetve minőségétől függően a nyomtatási minőség romolhat.

### Nyomtatható terület

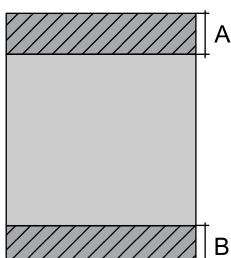
#### Különálló lapok nyomtatható területe

A nyomtatás minősége romolhat a satírozott területeken a nyomtató műszaki paramétereire miatt.

#### Nyomtatás szegélyekkel

	A	3.0 mm (0.12 hüv.)
	B	3.0 mm (0.12 hüv.)
	C	47.0 mm (1.85 hüv.)
	D	45.0 mm (1.77 hüv.)

#### Szegély nélküli nyomtatás

	A	50.0 mm (1.97 hüv.)
	B	48.0 mm (1.89 hüv.)



## Függelék

### Borítékok nyomtatható területe

A nyomtatás minősége romolhat a satírozott területeken a nyomtató műszaki paramétereire miatt.

	A	3.0 mm (0.12 hüv.)
	B	5.0 mm (0.20 hüv.)
	C	47.0 mm (1.85 hüv.)
	D	18.0 mm (0.71 hüv.)

## Csatlakozófelületek

Számítógéphez	Nagysebességű USB
---------------	-------------------

## Hálózati funkciók listája

### Hálózati funkciók és IPv4/IPv6

Funkciók			Támogatott	Megjegyzés
Hálózati nyomtatás	EpsonNet Print (Windows)	IPv4	✓	-
	Standard TCP/IP (Windows)	IPv4, IPv6	✓	-
	WSD nyomtatás (Windows)	IPv4, IPv6	✓	Windows Vista vagy újabb
	Bonjour nyomtatás (Mac OS)	IPv4, IPv6	✓	-
	IPP nyomtatás (Windows, Mac OS)	IPv4, IPv6	✓	-
	UPnP nyomtatás	IPv4	-	Információs alkalmazás
	PictBridge nyomtatás (Wi-Fi)	IPv4	-	Digitális fényképezőgép
	Epson Connect (nyomtatás e-mailből)	IPv4	✓	-
	AirPrint (iOS, Mac OS)	IPv4, IPv6	✓	iOS 5 vagy újabb, Mac OS X v10.7 vagy újabb
Google Cloud Print	IPv4, IPv6	✓	-	

## Függelék

Funkciók			Támogatott	Megjegyzés
Hálózati lapolvasás	Epson Scan 2	IPv4, IPv6	-	-
	Event Manager	IPv4	-	-
	Epson Connect (lapolvasás a felhőbe)	IPv4	-	-
	AirPrint (lapolvasás)	IPv4, IPv6	-	-
	ADF (kétoldalas lapolvasás)		-	-
Fax	Fax küldése	IPv4	-	-
	Faxok fogadása	IPv4	-	-
	AirPrint (fax)	IPv4, IPv6	-	-

## Wi-Fi beállítások

Szabványok	IEEE802.11b/g/n* <sup>1</sup> , * <sup>2</sup>
Frekvencia tartomány	2,4 GHz
Maximális sugárzott rádiófrekvenciás teljesítmény	19.8 dBm (EIRP)
Koordinációs módok	Infrastruktúra, Wi-Fi Direct (Simple AP)* <sup>3</sup>
Vezeték nélküli biztonság	WEP (64/128bit), WPA2-PSK (AES)* <sup>4</sup>

\*1 A vásárlás helyétől függően megfelel az IEEE 802.11b/g/n vagy az IEEE 802.11b/g szabványnak.

\*2 Az IEEE802.11n csak a HT20 modellnél áll rendelkezésre.

\*3 IEEE 802.11b esetén nem támogatott.

\*4 Megfelel a WPA2 szabvány előírásainak a WPA/WPA2 Personal támogatásával.

## Az Ethernet műszaki adatai

Szabványok	IEEE802.3i (10BASE-T)* <sup>1</sup> IEEE802.3u (100BASE-TX) IEEE802.3az (Energiahatékony Ethernet)* <sup>2</sup>
Kommunikációs mód	Auto, 10Mbps Full duplex, 10Mbps Half duplex, 100Mbps Full duplex, 100Mbps Half duplex
Csatlakozó	RJ-45

\*1 A rádiófrekvenciás zavar elkerülése érdekében legalább 5e kategóriájú STP- (árnyékolt, csavart érpáras) kábelt használjon.

\*2 A csatlakoztatott eszköznek meg kell felelnie az IEEE802.3az szabványok előírásainak.

## Függelék

### Biztonsági protokoll

SSL/TLS	HTTPS szerver/kliens, IPPS
SMTPS (STARTTLS, SSL/TLS)	

### Harmadik felek támogatott szolgáltatásai

AirPrint	Nyomtatás	iOS 5 vagy újabb /Mac OS X v10.7.x vagy újabb
Google Cloud Print		

### Méreték

Méreték	<p>Tárolás</p> <ul style="list-style-type: none"> <li><input type="checkbox"/> Szélesség: 567 mm (22.3 in.)</li> <li><input type="checkbox"/> Mélység: 424 mm (16.7 in.)</li> <li><input type="checkbox"/> Magasság: 304 mm (12.0 in.)</li> </ul> <p>Nyomtatás</p> <ul style="list-style-type: none"> <li><input type="checkbox"/> Szélesség: 567 mm (22.3 in.)</li> <li><input type="checkbox"/> Mélység: 807 mm (31.8 in.)</li> <li><input type="checkbox"/> Magasság: 323 mm (12.7 in.)</li> </ul>
Súly*	Kb. 15.5 kg (34.2 lb)

\* Tintapatronok és tápkábel nélkül.

### Elektromos jellemzők

Modell	100 – 240 voltos modell	220 – 240 voltos modell
Névleges frekvenciatartomány	50 és 60 Hz között	50 és 60 Hz között
Névleges áramerősség	0.4 – 0.2 A	0.3 A
Energiafogyasztás (USB kapcsolattal)	<p>Nyomtatás: kb. 20 W (ISO/IEC24712)</p> <p>Készenléti üzemmód: kb. 5.2 W</p> <p>Alvó üzemmód: kb. 0.8 W</p> <p>Kikapcsolt állapot: kb. 0.15 W</p>	<p>Nyomtatás: kb. 20 W (ISO/IEC24712)</p> <p>Készenléti üzemmód: kb. 5.2 W</p> <p>Alvó üzemmód: kb. 0.9 W</p> <p>Kikapcsolt állapot: kb. 0.2 W</p>

#### Megjegyzés:

- Nézze meg a nyomtatóra ragasztott címkén a névleges feszültséget.
- Az európai felhasználók látogassanak el a következő webhelyre az energiafogyasztással kapcsolatos információkért.  
<http://www.epson.eu/energy-consumption>

## Függelék

### Környezeti specifikációk

Működés	<p>A nyomtatót a következő ábrán látható tartományban használja.</p> <p>Hőmérséklet: 10–35 °C (50–95 °F) Páratartalom: 20–80% RH (lecsapódás nélkül)</p>
Tárolás	<p>Hőmérséklet: -20–40 °C (-4–104 °F)* Páratartalom: 5–85% RH (lecsapódás nélkül)</p>

\* Egy hónapig tárolhatja 40 °C-on (104 °F).

### A tintapatronok környezeti specifikációi

Tárolási hőmérséklet	-30–40 °C (-22–104 °F)*
Fagyasztási hőmérséklet	-16 °C (3.2 °F) A tinta 25 °C (77 °F) hőmérsékleten kiolvastva körülbelül 3 óra múlva használható.

\* Egy hónapig tárolhatja 40 °C-on (104 °F).

### Rendszerkövetelmények

- Windows 10 (32 bit, 64 bit)/Windows 8.1 (32 bit, 64 bit)/Windows 8 (32 bit, 64 bit)/Windows 7 (32 bit, 64 bit)/Windows Vista (32 bit, 64 bit)/Windows XP SP3 vagy újabb (32 bit)/Windows XP Professional x64 Edition SP2 vagy újabb/Windows Server 2016/Windows Server 2012 R2/Windows Server 2012/Windows Server 2008 R2/Windows Server 2008/Windows Server 2003 R2/Windows Server 2003 SP2 vagy újabb
- macOS Sierra/OS X El Capitan/OS X Yosemite/OS X Mavericks/OS X Mountain Lion/Mac OS X v10.7.x/Mac OS X v10.6.8

**Megjegyzés:**

- Lehet, hogy a Mac OS nem fog támogatni néhány alkalmazást és funkciót.
- A UNIX File System (UFS) a Mac OS rendszer esetében nem támogatott.

## Szabályozási információ

### Szabványok és engedélyek

#### Szabványok és engedélyek az USA modellhez

Biztonság	UL60950-1 CAN/CSA-C22.2 No.60950-1
EMC	FCC Part 15 Subpart B Class B CAN/CSA-CEI/IEC CISPR 22 Class B

A készülék a következő vezeték nélküli modullal rendelkezik.

Gyártó: Askey Computer Corporation

Típus: WLU6320-D69 (RoHS)

A termék megfelel az FCC Part 15 előírásoknak és az IC RSS-210 előírásoknak. Az Epson nem vállal felelősséget a készülék engedély nélküli módosításából eredő védelmi hibákért. A működtetéshez a következő két feltételnek kell teljesülnie: (1) az eszköz nem okozhat káros interferenciát, és (2) az eszköznek fogadnia kell bármilyen beérkező interferenciát, többek között azokat is, amelyek a készülék rendellenes működését okozhatják.

Az engedélyezett rádiós szolgáltatások interferenciás zavarásának megelőzése, vagyis a lehető legnagyobb fokú árnyékolás érdekében a készüléket beltérben, az ablakoktól távol kell üzemeltetni. A kültéri készülék (vagy ott elhelyezett átviteli antennája) engedélyköteles lehet.

A berendezés megfelel az ellenőrizetlen környezetekhez megállapított FCC/IC sugárzási határértékeknek, ezenkívül megfelel az OET 65 szabvány C kiegészítésében lévő, rádiófrekvenciás sugárzásra vonatkozó irányelveknek és az IC rádiófrekvenciás sugárzási szabályok RSS-102 szakaszának. A készüléket úgy kell üzembe helyezni és működtetni, hogy a hőegység legalább 20 cm távolságra legyen a készülék közelében tartózkodó személyek testétől (kivéve a végtagokat: a kezet, a csuklót, a lábfejet és a bokát).

#### Szabványok és engedélyek az európai modellhez

Európai felhasználók esetén

A Seiko Epson Corporation ezennel igazolja, hogy a rádiójeleket használó készülék alábbi típusa megfelel a 2014/53/EU irányelvnek. Az EU-s megfelelőségi nyilatkozat teljes szövege az alábbi webhelyen érhető el.

<http://www.epson.eu/conformity>

B513A

Csak a következő országokban használható: Írország, Egyesült Királyság, Ausztria, Németország, Liechtenstein, Svájc, Franciaország, Belgium, Luxemburg, Hollandia, Olaszország, Portugália, Spanyolország, Dánia, Finnország, Norvégia, Svédország, Izland, Horvátország, Ciprus, Görögország, Szlovénia, Málta, Bulgária, Cseh Köztársaság, Észtország, Magyarország, Lettország, Litvánia, Lengyelország, Románia és Szlovákia.

Az Epson nem vállal felelősséget a készülékek engedély nélküli módosításából eredő védelmi hibákért.



## Német Blue Angel szabvány

A következő webhelyen ellenőrizheti, hogy megfelel-e ez a nyomtató a német Blue Angel szabványnak.

<http://www.epson.de/blauerengel>

## A másolásra vonatkozó korlátozások

A nyomtató kezelésénél tartsa be az alábbi korlátozásokat, biztosítva ezzel a felelősségteljes és jogszerű használatát.

A törvény tiltja a következő dolgok másolását:

- Bankjegy, érme, állami kibocsátású értékpapír, államkötvény, önkormányzati értékpapír
- Használatlan postabélyeg, nyomtatott bélyeget tartalmazó levelezőlap és minden egyéb, érvényes postai jelölést tartalmazó hivatalos postai cikk
- Állami illetékbélyeg és a jogi eljárások betartásával kibocsátott értékpapírok

A következők másolásakor járjon el kellő körültekintéssel:

- Magán kibocsátású értékpapírok (részvény, pénzre váltható utalvány, csekk stb.), bérlet, engedményre feljogosító utalványok stb.
- Igazolvány, útlevel, jogosítvány, alkalmassági tanúsítvány, behajtási engedély, ebédjegy, étkezési utalvány stb.

### **Megjegyzés:**

*Előfordulhat, hogy törvény tiltja ezeknek a dolgoknak a másolását.*

A szerzői jogvédelem alá eső anyagok felelősségteljes felhasználása:

A nyomtatóval szerzői jogvédelem alá eső anyagok jogosulatlan másolása történhet. Hacsak nem egy hozzáértő jogász tanácsa szerint jár el, a közzétett anyagok lemásolása előtt mindig kérje ki a szerzői jog tulajdonosának engedélyét.

---

## A nyomtató szállítása

Ha szállítania kell a nyomtatót, mert költözik vagy szervizbe viszi, kövesse a következő lépéseket a nyomtató becsomagolásához.

## Függelék

### **Figyelem!**


- Szállításkor stabil pozícióban emelje meg a nyomtatót. Ha instabil pozícióban emeli meg a nyomtatót, az sérülésekhez vezethet.
- Mivel a nyomtató nehéz, kicsomagoláskor vagy szállításkor mindig legalább két embernek kell megemelnie.
- A nyomtató emelésekor a kezeit az alábbi ábrán jelzett pontokra tegye. Ha más pozícióban emeli meg a nyomtatót, az leeshet vagy ujjai beszorulhatnak a nyomtató elhelyezésekor.



- A nyomtató emelésekor ne döntse meg azt 10 foknál nagyobb szögbe. Ellenkező esetben a nyomtató leeshet.

### **Fontos:**

- Tároláskor vagy szállításkor ne döntse meg, ne tárolja függőlegesen vagy fejjel lefelé a nyomtatót, mert így tinta szivároghat ki.
- A tintapatronokat hagyja a készülékben. Ha kiveszi a patronokat, a nyomtatófej kiszáradhat, és előfordulhat, hogy a nyomtató nem fog nyomtatni.

1. Kapcsolja ki a nyomtatót a(z)  gomb megnyomásával.
2. Ellenőrizze, hogy a tápfeszültség jelzőfény kialudt, majd húzza ki a tápkábelt.

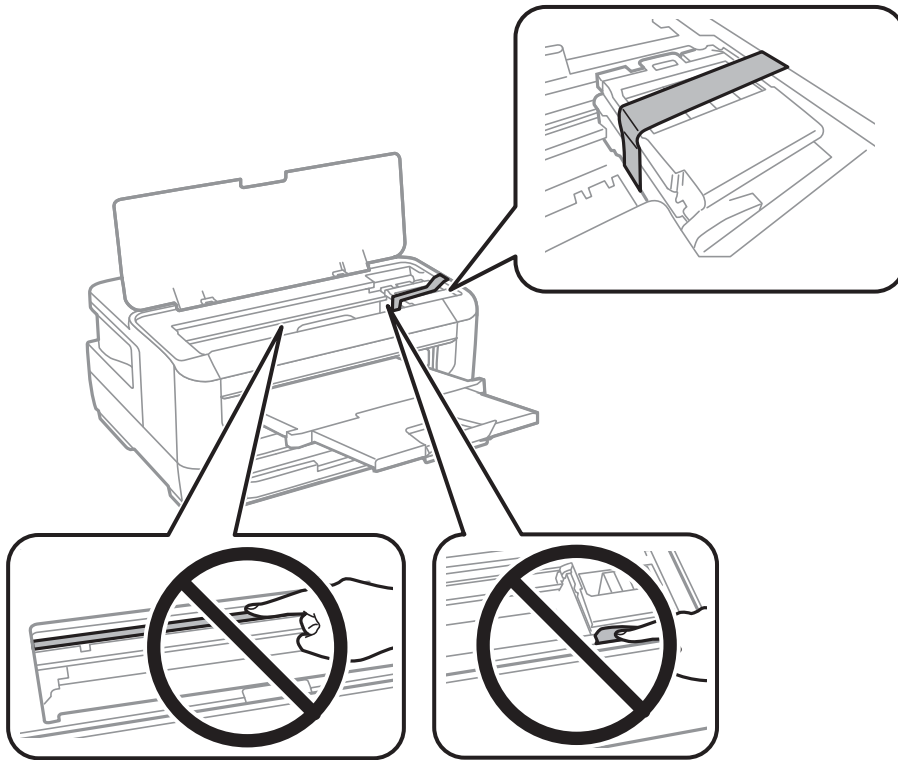
### **Fontos:**

Húzza ki a tápkábelt, amikor a jelzőfény kialszik. Különben a nyomtatófej nem tér vissza az alaphelyzetébe, ettől a tinta beszáradhat, és a nyomtatás lehetetlené válhat.

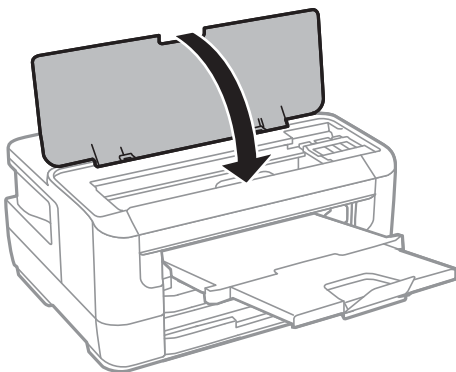
3. Húzza ki az összes kábelt, így a tápkábelt és az USB kábelt is.
4. Ha a nyomtató támogatja a külső tárolóeszközöket, ellenőrizze, hogy nincsenek-e ilyenek csatlakoztatva.
5. Távolítsa el az összes papírt a nyomtatóból.

**Függelék**

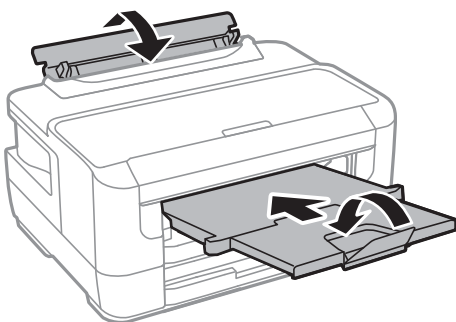
6. Nyissa ki a nyomtató fedelét. Rögzítse a tintapatrontartót ragasztószalaggal a házhoz.



7. Zárja le a nyomtató fedelét.



8. Hajtsa végre az ábrán látható előkészületeket a nyomtató elcsomagolásához.



9. Csomagolja vissza a nyomtatót a dobozába a védőanyagokkal együtt.



## Függelék

Ha ismét használja a nyomtatót, ne felejtse majd eltávolítani a tintapatrontartót rögzítő ragasztószalagot. Ha a szállítás után romlott a nyomtatási minőség, tisztítsa meg és igazítsa be a nyomtatófejet.

### Kapcsolódó információ

- ➔ „Részek nevei és funkciói“ 14. oldal
- ➔ „A nyomtatófej ellenőrzése és tisztítása“ 103. oldal
- ➔ „A nyomtatófej igazítása“ 105. oldal

---

## Szerzői jog

A jelen kiadvány semelyik része sem reprodukálható, tárolható visszakereső-rendszerben vagy vihető át bármiféle eszközzel, elektronikusan, mechanikusan, fénymásolással, felvétellel vagy bármilyen más módszerrel a Seiko Epson Corporation előzetes írásbeli engedélye nélkül. A dokumentum tartalmának felhasználására vonatkozóan nem vállalunk felelősséget. A dokumentum tartalmának felhasználásából származó károkért sem vállalunk semmiféle felelősséget. A jelen dokumentumban lévő információk csak az ezzel az Epson termékkel történő felhasználásra vonatkoznak. Az Epson nem felelős az olyan esetekért, amikor ezeket az információkat más termékekre alkalmazzák.

Sem a Seiko Epson Corporation, sem bármely leányvállalata nem vállal felelősséget a termék megvásárlójának vagy harmadik félnek olyan káráért, veszteségéért, költségéért vagy kiadásáért, amely a következőkből származik: baleset, a termék nem rendeltetésszerű vagy helytelen használata, a termék jogosulatlan módosítása, javítása vagy megváltoztatása, illetve (az Egyesült Államok kivételével) a Seiko Epson Corporation üzemeltetési és karbantartási utasításainak nem pontos betartása.

A Seiko Epson Corporation nem vállal felelősséget az olyan károkért és problémákért, amelyek a Seiko Epson Corporation által Eredeti Epson terméknek, vagy az Epson által jóváhagyott terméknek nem minősített kiegészítők vagy fogyóeszközök használatából származnak.

A Seiko Epson Corporation nem tehető felelőssé az olyan károkért, amelyek a Seiko Epson Corporation által Epson jóváhagyott terméknek nem minősített bármely csatlakozókábel használatából következő elektromágneses interferenciából származnak.

© 2017 Seiko Epson Corporation

A kézikönyv tartalma és a termékspecifikációk minden külön figyelmeztetés nélkül módosulhatnak.

---

## Védjegyek

- Az EPSON® bejegyzett védjegy, az EPSON EXCEED YOUR VISION és az EXCEED YOUR VISION pedig a Seiko Epson Corporation védjegye.
- The N-Mark is a trademark or registered trademark of NFC Forum, Inc. in the United States and in other countries.
- QR Code is a registered trademark of DENSO WAVE INCORPORATED in Japan and other countries.
- Microsoft®, Windows®, Windows Server®, and Windows Vista® are registered trademarks of Microsoft Corporation.
- Apple, Macintosh, macOS, OS X, Bonjour, ColorSync, Safari, AirPrint, the AirPrint Logo, iPad, iPhone, iPod touch, and iTunes are trademarks of Apple Inc., registered in the U.S. and other countries.
- Google Cloud Print, Chrome, Chrome OS, Google Play and Android are trademarks of Google Inc.

## Függelék

- Adobe and Adobe Reader are either registered trademarks or trademarks of Adobe Systems Incorporated in the United States and/or other countries.
- Általános megjegyzés: az itt használt egyéb terméknevek kizárólag az azonosítás célját szolgálják, és előfordulhat, hogy tulajdonosaik védjeggyel védték azokat. Az Epson ezekkel a védjegyekkel kapcsolatban semmiféle jogra nem tart igényt.

---

## Segítségkérés

### Technikai támogatási webhely

Ha további segítségre van szüksége, látogassa meg az Epson támogatási webhelyét, melynek címét alább találja. Válassza ki országát vagy régióját és látogassa meg a helyi Epson webhely támogatási részlegét. A legújabb illesztőprogramok, GYIK, kézikönyvek és egyéb letölthető anyagok is megtalálhatók a webhelyen.

<http://support.epson.net/>

<http://www.epson.eu/Support> (Európa)

Ha az Epson termék nem megfelelően működik és nem tudja megoldani a problémát, kérjen segítséget az Epson ügyfélszolgálatától.

### Kapcsolatfelvétel az Epson ügyfélszolgálattal

#### Mielőtt kapcsolatba lépne az Epsonnal

Ha Epson terméke nem működik megfelelően, és a termékhez kapott hibaelhárítási útmutatót követve nem tudta megoldani a problémát, kérje az Epson ügyfélszolgálatának a segítségét. Ha az Ön lakhelyén nincs Epson ügyfélszolgálati iroda felsorolva a lenti listában, akkor vegye fel a kapcsolatot a viszonteladóval, akitől a terméket vásárolta.

Az Epson ügyfélszolgálatunk sokkal gyorsabban tud majd segíteni Önnek, ha megadja nekik a következő adatokat:

- A termék sorozatszám  
(A sorozatszám címke általában a termék hátoldalán található.)
- A termék típusa
- A termék szoftver verziója  
(Kattintson a **About**, **Version Info** vagy más hasonló gombra a szoftverben.)
- A számítógép márkája és típusa
- A számítógépen használt operációs rendszer neve és verziószáma
- A termékkel használt szoftveres alkalmazások neve és verziószáma

#### **Megjegyzés:**

A terméktől függetlenül előfordulhat, hogy a hálózati beállításokat a termék memóriája tárolja. A termék meghibásodása vagy javítása során a beállítások elveszhetnek. Az Epson még a jótállási időszak alatt sem vállal felelősséget az adatvesztésért, az adatok biztonsági mentéséért vagy visszaállításáért. Javasoljuk, hogy készítsen biztonsági mentést vagy jegyzetet adatairól.

## Függelék

### Segítség európai felhasználók számára

Az Epson terméktámogatási szolgálatának eléréséről bővebb információ a Pán-európai jótállási dokumentumban található.

### Segítség tajvani felhasználók részére

Elérhetősek információkhoz, támogatáshoz és szolgáltatásokhoz:

#### World Wide Web

<http://www.epson.com.tw>

Rendelkezésre állnak termékspecifikációk, letölthető meghajtók és terméktájékoztatók.

#### Epson Helpdesk

Telefonszám: +886-2-80242008

HelpDesk csapatunk telefonon keresztül az alábbiakban tud segíteni:

- Értékesítési tájékoztatók és termékadatok
- Kérdések és problémák a termékek felhasználásával kapcsolatban
- Javítással és garanciával kapcsolatos tájékoztatók

#### Szervizközpont:

<http://www.tekcare.com.tw/branchMap.page>

A TekCare vállalat az Epson Taiwan Technology & Trading Ltd. hivatalos szervizközpontja.

### Segítség szingapúri felhasználók részére

Az Epson Singapore-tól a következő címen érhetőek el információforrások, támogatás és szolgáltatások:

#### World Wide Web

<http://www.epson.com.sg>

Termékspecifikációkra vonatkozó információk, letölthető meghajtók, gyakori kérdések, értékesítési tájékoztatók, valamint e-mailen keresztül adott műszaki támogatás áll rendelkezésre.

#### Epson Helpdesk

Díjmentes telefonszám: 800-120-5564

HelpDesk csapatunk telefonon keresztül az alábbiakban tud segíteni:

- Értékesítési tájékoztatók és termékadatok
- A termékek használatával kapcsolatos kérdések és a felmerülő problémák hibaelhárítási tudnivalói
- Javítással és garanciával kapcsolatos tájékoztatók

## Függelék

### Segítség thaiföldi felhasználók részére

Elérhetőségek információkhoz, támogatáshoz és szolgáltatásokhoz:

#### World Wide Web

<http://www.epson.co.th>

Termékspecifikációkra vonatkozó információk, letölthető meghajtók, gyakori kérdések, értékesítési tájékoztatás, valamint e-mailen keresztül kínált műszaki támogatás áll rendelkezésre.

#### Epson telefonos ügyfélszolgálat

Telefonszám: 66-2685-9899

E-mail: [support@eth.epson.co.th](mailto:support@eth.epson.co.th)

Telefonos ügyfélszolgálati csapatunk az alábbiakban tud segíteni:

- Értékesítési tájékoztatás és termékadatok
- Kérdések és problémák a termékek felhasználásával kapcsolatban
- Javítással és garanciával kapcsolatos tájékoztatás

### Segítség vietnami felhasználók részére

Elérhetőségek információkhoz, támogatáshoz és szolgáltatásokhoz:

#### Epson szervizközpont

65 Truong Dinh Street, District 1, Hochiminh City, Vietnam.

Telefon (Ho Chi Minh City): 84-8-3823-9239, 84-8-3825-6234

29 Tue Tinh, Quan Hai Ba Trung, Hanoi City, Vietnam

Telefon (Hanoi City): 84-4-3978-4785, 84-4-3978-4775

### Segítség indonéziai felhasználók részére

Elérhetőségek információkhoz, támogatáshoz és szolgáltatásokhoz:

#### World Wide Web

<http://www.epson.co.id>

- Információk termékspecifikációról, letölthető meghajtók
- Gyakran Ismételt Kérdések (FAQ), értékesítési tájékoztatás és kérdésfeltevés e-mailben

#### Epson Hotline

Telefonszám: +62-1500-766

Fax: +62-21-808-66-799

Hotline csapatunk telefonon vagy faxon keresztül az alábbiakban tud segíteni:

- Értékesítési tájékoztatás és termékadatok

## Függelék

Terméktámogatás

### Epson szervizközpont

Tartomány	Cégnév	Cím	Telefon E-mail
DKI JAKARTA	ESS JAKARTA MANGGADUA	Ruko Mall Mangga Dua No. 48 Jl. Arteri Mangga Dua, Jakarta Utara - DKI JAKARTA	(+6221) 62301104 jkt-admin@epson-indonesia.co.id
NORTH SUMATERA	ESC MEDAN	Jl. Bambu 2 Komplek Graha Niaga Nomor A-4, Medan - North Sumatera	(+6261) 42066090 / 42066091 mdn-adm@epson-indonesia.co.id
WEST JAWA	ESC BANDUNG	Jl. Cihampelas No. 48 A Bandung Jawa Barat 40116	(+6222) 4207033 bdg-admin@epson- indonesia.co.id
DI YOGYAKARTA	ESC YOGYAKARTA	YAP Square, Block A No. 6 Jl. C Simanjutak Yogyakarta - DIY	(+62274) 581065 ygy-admin@epson-indonesia.co.id
EAST JAWA	ESC SURABAYA	Hitech Mall Lt. 2 Block A No. 24 Jl. Kusuma Bangsa No. 116 - 118 Surabaya - JATIM	(+6231) 5355035 sby-admin@epson-indonesia.co.id
SOUTH SULAWESI	ESC MAKASSAR	Jl. Cendrawasih NO. 3A, kunjung mae, mariso, MAKASSAR - SULSEL 90125	(+62411) 8911071 mksr-admin@epson- indonesia.co.id
WEST KALIMANTAN	ESC PONTIANAK	Komp. A yani Sentra Bisnis G33, Jl. Ahmad Yani - Pontianak Kalimantan Barat	(+62561) 735507 / 767049 pontianak-admin@epson- indonesia.co.id
RIAU	ESC PEKANBARU	Jl. Tuanku Tambusai No.459A Pekanbaru Riau	(+62761) 8524695 pkb-admin@epson- indonesia.co.id
DKI JAKARTA	ESS JAKARTA SUDIRMAN	Wisma Keiai Lt. 1 Jl. Jenderal Sudirman Kav. 3 Jakarta Pusat - DKI JAKARTA 10220	(+6221) 5724335 ess@epson-indonesia.co.id
EAST JAWA	ESS SURABAYA	Ruko Surya Inti Jl. Jawa No 2-4 Kav. 29 Surabaya - Jawa Timur	(+6231) 5014949 esssby@epson-indonesia.co.id
BANTEN	ESS SERPONG	Ruko Mall WTC Matahari No. 953, Serpong- Banten	(+6221) 53167051 / 53167052 esstag@epson-indonesia.co.id
CENTRAL JAWA	ESS SEMARANG	Komplek Ruko Metro Plaza Block C20 Jl. MT Haryono No 970 Semarang - JAWA TENGAH	(+6224) 8313807 / 8417935 esssmg@epson-indonesia.co.id
EAST KALIMANTAN	ESC SAMARINDA	Jl. KH. Wahid Hasyim (M. Yamin) Kelurahan Sempaja Selatan Kecamatan Samarinda UTARA - SAMARINDA - KALTIM	(+62541) 7272904 escsmd@epson-indonesia.co.id
SOUTH SUMATERA	ESC PALEMBANG	Jl. H.M Rasyid Nawawi No. 249 Kelurahan 9 Ilir Palembang Sumatera Selatan	(+62711) 311330 escplg@epson-indonesia.co.id

## Függelék

Tartomány	Cégnév	Cím	Telefon E-mail
EAST JAVA	ESC JEMBER	JL. Panglima Besar Sudirman Ruko no.1D Jember-Jawa Timur (Depan Balai Penelitian & Pengolahan Kakao)	(+62331) 488373 / 486468 jmr-admin@epson-indonesia.co.id
NORTH SULAWESI	ESC MANADO	Tekno Megamall Lt LG 11 TK 21, Kawasan Megamas Boulevard, Jl Piere Tendean, Manado - SULUT 95111	(+62431) 8890996 MND-ADMIN@EPSON- INDONESIA.CO.ID

A fenti listában nem található városok esetén hívja az alábbi Hotline telefonszámot: 08071137766.

## Segítség malajziai felhasználók részére

Elérhetőségek információkhoz, támogatáshoz és szolgáltatásokhoz:

### World Wide Web

<http://www.epson.com.my>

- Információk termékspecifikációkról, letölthető meghajtók
- Gyakran Ismételt Kérdések (FAQ), értékesítési tájékoztatás és kérdésfeltevés e-mailben

### Epson telefonos ügyfélszolgálat

Telefon: +60 1800-8-17349

- Értékesítési tájékoztatás és termékadatok
- Kérdések és problémák a termékek felhasználásával kapcsolatban
- Javítással és garanciával kapcsolatos tájékoztatás

### Központ

Telefon: 603-56288288

Fax: 603-5628 8388/603-5621 2088

## Segítség Fülöp-szigeteki felhasználók részére

Ha műszaki segítséget vagy egyéb, értékesítés utáni szolgáltatásokat szeretne igénybe venni, keresse meg az Epson Philippines Corporation-t az alábbi telefon- vagy faxszámon, illetve e-mail címen:

### World Wide Web

<http://www.epson.com.ph>

Rendelkezésre állnak információk termékspecifikációkról, letölthető meghajtók, gyakori kérdések (FAQ), valamint e-mailes tájékoztatás.

### Epson Philippines Ügyfélszolgálat

Díjmentes telefonszám: (PLDT) 1-800-1069-37766

## Függelék

Díjmentes telefonszám: (Digitális) 1-800-3-0037766

Metro Manila: (+632)441-9030

Weboldal: <https://www.epson.com.ph/contact>

E-mail: [customercare@epc.epson.com.ph](mailto:customercare@epc.epson.com.ph)

Reggel 9-től este 6-ig érhető el, hétfőtől szombatig (kivéve szabadnapokon)

Ügyfélszolgálati csapatunk telefonon keresztül az alábbiakban tud segíteni:

- Értékesítési tájékoztatás és termékadatok
- Kérdések és problémák a termékek felhasználásával kapcsolatban
- Javítással és garanciával kapcsolatos tájékoztatás

### **Epson Philippines Corporation**

Központi szám: +632-706-2609

Fax: +632-706-2663