

# WF-7210 Series

# Guida utente

## Sommario

### Informazioni sul manuale

Introduzione ai manuali. . . . .	6
Utilizzo del manuale per la ricerca di informazioni. . . . .	6
Simboli e indicazioni. . . . .	8
Descrizioni utilizzate nel manuale. . . . .	8
Riferimenti per i sistemi operativi. . . . .	8

### Istruzioni importanti

Avvertenze per la sicurezza. . . . .	10
Istruzioni di sicurezza per l'inchiostro. . . . .	11
Istruzioni e avvertenze sulla stampante. . . . .	11
Istruzioni e avvertenze sulla configurazione e sull'utilizzo della stampante. . . . .	11
Istruzioni e avvertenze sull'utilizzo della stampante con una connessione wireless. . . . .	13
Istruzioni e avvertenze sull'utilizzo del display LCD. . . . .	13
Protezione dei dati personali. . . . .	13

### Informazioni di base sulla stampante

Nomi e funzioni delle parti. . . . .	14
Pannello di controllo. . . . .	15
Guida allo schermo LCD. . . . .	16
Ic <span>one</span> visualizzate sul display LCD. . . . .	16
Immissione di caratteri. . . . .	17

### Impostazioni di Rete

Tipi di connessione rete. . . . .	18
Connessione Ethernet. . . . .	18
Connessione Wi-Fi. . . . .	18
Connessione Wi-Fi Direct (AP semplice). . . . .	19
Connessione al computer. . . . .	19
Connessione a un dispositivo intelligente. . . . .	20
Configurazione di impostazioni Wi-Fi dalla stampante. . . . .	20
Effettuare manualmente le impostazioni Wi-Fi. . . . .	21
Effettuare le impostazioni Wi-Fi mediante il pulsante di invio. . . . .	22
Effettuare le impostazioni Wi-Fi mediante configurazione codice PIN (WPS). . . . .	23
Impostazioni di Wi-Fi Direct (AP semplice). . . . .	23
Effettuare Impostazioni di rete avanzate. . . . .	24
Verifica dello stato della connessione di rete. . . . .	26
Ic <span>one</span> di rete. . . . .	26

Verifica delle informazioni dettagliate sulla rete dal pannello di controllo. . . . .	26
Stampa di un report di connessione di rete. . . . .	27
Stampa di un foglio di stato rete. . . . .	34
Sostituire o aggiungere nuovi access point. . . . .	34
Modifica del metodo di connessione su un computer. . . . .	35
Disabilitazione del modo Wi-Fi dal pannello di controllo. . . . .	35
Disconnessione di Wi-Fi Direct (AP semplice) dal pannello di controllo. . . . .	36
Ripristino delle impostazioni di rete dal pannello di controllo. . . . .	36

### Preparazione della stampante

Caricamento della carta. . . . .	37
Carta disponibile e capacit <span>à</span> . . . . .	37
Caricamento di carta nella Cassetto carta. . . . .	41
Caricamento di carta nella Alimentaz. posteriore. . . . .	43
Caricamento di buste e precauzioni. . . . .	46
Elenco dei tipi di carta. . . . .	47
Opzioni di menu per Impostazioni. . . . .	47
Opzioni di menu per Conteggio stampe. . . . .	47
Opzioni di menu per Livelli d'inchiostro. . . . .	48
Opzioni di menu per Manutenzione. . . . .	48
Opzioni di menu per Impostaz. di alimentazione. . . . .	49
Opzioni di menu per Stam. fog. di stato. . . . .	49
Opzioni di menu per Stato rete. . . . .	50
Opzioni di menu per Impostazioni amministratore. . . . .	51
Opzioni di menu per Amministrazione sistema. . . . .	51
Risparmio energia. . . . .	56
Risparmio energetico — Pannello di controllo. . . . .	56

### Stampa

Stampare dal driver della stampante su Windows. . . . .	57
Accedere al driver della stampante. . . . .	57
Nozioni base sulla stampa. . . . .	58
Stampa su 2 lati. . . . .	59
Stampa di pi <span>ù</span> pagine su un singolo foglio. . . . .	61
Stampare e impilare le pagine in ordine (stampa in ordine inverso). . . . .	61
Stampa di un documento a dimensioni ingrandite o ridotte. . . . .	62

## Sommaro

Stampare un'immagine su più fogli per un ingrandimento (creazione di un manifesto). . . . .	63
Stampare con un'intestazione e un piè di pagina. . . . .	69
Stampa di una filigrana. . . . .	70
Stampa di più file contemporaneamente. . . . .	71
Stampare utilizzando la funzionalità di stampa universale a colori. . . . .	71
Regolazione del colore di stampa. . . . .	72
Stampare evidenziando le linee sottili. . . . .	73
Stampa nitida di codici a barre. . . . .	73
Annullamento della stampa. . . . .	74
Opzioni di menu per il driver della stampante. . . . .	74
Stampare dal driver della stampante su Mac OS. . . . .	77
Nozioni base sulla stampa. . . . .	77
Stampa su 2 lati. . . . .	79
Stampa di più pagine su un singolo foglio. . . . .	80
Stampare e impilare le pagine in ordine (stampa in ordine inverso). . . . .	80
Stampa di un documento a dimensioni ingrandite o ridotte. . . . .	81
Regolazione del colore di stampa. . . . .	82
Annullamento della stampa. . . . .	82
Opzioni di menu per il driver della stampante. . . . .	82
Configurazione delle impostazioni di funzionamento del driver della stampante (sistemi Mac OS). . . . .	84
Stampa da dispositivi intelligenti. . . . .	85
Utilizzo di Epson iPrint. . . . .	85
Utilizzo di Epson Print Enabler. . . . .	88
Utilizzo di AirPrint. . . . .	89
Annullamento di lavori in corso. . . . .	90

### **Sostituzione di cartucce di inchiostro e altri materiali di consumo**

Verifica dello stato dell'inchiostro rimanente e del contenitore di manutenzione. . . . .	91
Verifica dello stato dell'inchiostro rimanente e del contenitore di manutenzione — Pannello di controllo. . . . .	91
Verifica dello stato dell'inchiostro rimanente e del contenitore di manutenzione - Windows. . . . .	91
Verifica dello stato dell'inchiostro rimanente e del contenitore di manutenzione — Mac OS. . . . .	91
Codici delle cartucce di inchiostro. . . . .	92
Precauzioni per la manipolazione delle cartucce di inchiostro. . . . .	92
Sostituzione delle cartucce di inchiostro. . . . .	95
Codice del contenitore di manutenzione. . . . .	98
Precauzioni per la manipolazione del contenitore di manutenzione. . . . .	98

Sostituzione del contenitore di manutenzione. . . . .	99
Stampa temporanea con inchiostro nero. . . . .	100
Stampa temporanea con inchiostro nero — Pannello di controllo. . . . .	101
Stampa temporanea con inchiostro nero — Windows. . . . .	102
Stampa temporanea con inchiostro nero — Mac OS. . . . .	103
Risparmio di inchiostro nero quando la cartuccia è quasi esaurita (solo sistemi Windows). . . . .	103

### **Manutenzione della stampante**

Controllo e pulizia della testina di stampa. . . . .	105
Controllo e pulizia della testina di stampa — Pannello di controllo. . . . .	105
Controllo e pulizia della testina di stampa - Windows. . . . .	106
Controllo e pulizia della testina di stampa — Mac OS. . . . .	106
Allineamento della testina di stampa. . . . .	107
Allineamento della testina di stampa — Pannello di controllo. . . . .	107
Pulizia del percorso carta per macchie di inchiostro. . . . .	108

### **Informazioni sul servizio di rete e sul software**

Applicazione per configurare le operazioni di stampa (Web Config). . . . .	109
Esecuzione di Web Config su un browser Web. . . . .	109
Esecuzione di Web Config in sistemi Windows. . . . .	110
Esecuzione di Web Config in sistemi Mac OS. . . . .	110
Applicazione per modificare il layout delle foto (Epson Easy Photo Print). . . . .	110
Applicazione per la stampa di pagine web (E-Web Print). . . . .	111
Applicazione per configurare più dispositivi (EpsonNet Config). . . . .	112
Strumenti di aggiornamento del software (EPSON Software Updater). . . . .	112
Installazione delle applicazioni più recenti. . . . .	113
Aggiornamento del firmware della stampante tramite il pannello di controllo. . . . .	114
Disinstallazione di applicazioni. . . . .	115
Disinstallazione di applicazioni — Windows. . . . .	115
Disinstallazione di applicazioni — Mac OS. . . . .	116
Stampare mediante un servizio di rete. . . . .	116

## Sommaro

**Risoluzione dei problemi**

Controllo dello stato della stampante. . . . .	118
Verifica di messaggi sullo schermo LCD. . . . .	118
Controllo dello stato della stampante – Windows. . . . .	119
Controllo dello stato della stampante — Mac OS. . . . .	119
Controllo dello stato del software. . . . .	120
Rimozione della carta inceppata. . . . .	120
Rimozione di carta inceppata dall'Alimentaz. posteriore. . . . .	120
Rimozione della carta inceppata all'interno della stampante. . . . .	120
Rimozione di carta inceppata dall'Cassetto carta. . . . .	122
Rimozione di carta inceppata dal Coperchio posteriore 1 e Coperchio posteriore 2. . . . .	125
Problemi di alimentazione della carta. . . . .	127
Inceppamento carta. . . . .	128
Carta alimentata in modo obliquo. . . . .	128
Alimentazione contemporanea di più fogli di carta. . . . .	128
Problemi di alimentazione e del pannello di controllo. . . . .	128
La stampante non si accende. . . . .	128
La stampante non si spegne. . . . .	128
Si spegne automaticamente. . . . .	129
Il display LCD si scurisce. . . . .	129
Impossibile stampare da un computer. . . . .	129
Verifica della connessione (USB). . . . .	129
Verifica della connessione (rete). . . . .	130
Verifica del software e dei dati. . . . .	130
Verifica dello stato della stampante dal computer (Windows). . . . .	132
Verifica dello stato della stampante dal computer (Mac OS). . . . .	133
Se non è possibile effettuare le impostazioni di rete. . . . .	133
Impossibile connettersi dai dispositivi anche se le impostazioni di rete non presentano problemi. . . . .	133
Controllo dell'SSID connesso alla stampante. . . . .	135
Controllo dell'SSID del computer. . . . .	135
Non si riesce a stampare da iPhone o iPad. . . . .	136
Problemi nelle stampe. . . . .	136
Documento stampato macchiato o manca colore. . . . .	136
Compaiono bande o colori inattesi. . . . .	137
Appaiono strisce colorate a intervalli di circa 2.5 cm. . . . .	137

Stampe sfocate, strisce verticali o allineamento difettoso. . . . .	138
Qualità di stampa mediocre. . . . .	138
Carta macchiata o segnata. . . . .	139
La carta si macchia durante la stampa fronte/retro automatica. . . . .	140
Le foto stampate risultano appiccicose. . . . .	140
Le immagini o le foto vengono stampate con colori indesiderati. . . . .	141
Impossibile stampare senza margini. . . . .	141
I bordi dell'immagine vengono tagliati durante la stampa senza margini. . . . .	141
Posizione, dimensioni o margini della stampa errati. . . . .	141
Stampa di caratteri errati o distorti. . . . .	141
Inversione dell'immagine stampata. . . . .	142
Motivi a mosaico nelle stampe. . . . .	142
Impossibile risolvere il problema di stampa. . . . .	142
Altri problemi di stampa. . . . .	142
Stampa troppo lenta. . . . .	142
Notevole rallentamento della stampa durante la stampa ininterrotta. . . . .	143
Impossibile annullare la stampa da un computer con Mac OS X v10.6.8. . . . .	143
Altri problemi. . . . .	143
Leggere scosse elettriche quando si tocca la stampante. . . . .	143
Funzionamento troppo rumoroso. . . . .	144
Alimentaz. posteriore è stato rimosso. . . . .	144
Data e ora errate. . . . .	144
Password dimenticata. . . . .	144
Applicazione bloccata da un firewall (solo sistemi Windows). . . . .	144

**Appendice**

Specifiche tecniche. . . . .	145
Specifiche della stampante. . . . .	145
Specifiche dell'interfaccia. . . . .	146
Lista funzioni di rete. . . . .	146
Specifiche Wi-Fi. . . . .	147
Specifiche Ethernet. . . . .	147
Protocollo di sicurezza. . . . .	148
Servizi di terze parti supportati. . . . .	148
Dimensioni. . . . .	148
Specifiche elettriche. . . . .	148
Specifiche ambientali. . . . .	149
Requisiti di sistema. . . . .	149
Informazioni normative. . . . .	150
Standard e approvazioni. . . . .	150
Angelo azzurro tedesco. . . . .	151

**Sommario**

Limitazioni sulla copia. . . . .	151
Trasporto della stampante. . . . .	151
Copyright. . . . .	154
Marchi. . . . .	154
Informazioni di assistenza. . . . .	155
Sito Web di supporto. . . . .	155
Come contattare l'assistenza Epson. . . . .	155

# Informazioni sul manuale

---

## Introduzione ai manuali

Con la stampante Epson vengono forniti in dotazione i seguenti manuali. Oltre ai manuali, è possibile consultare la Guida in linea disponibile nelle diverse applicazioni software Epson.

- Avvertenze importanti per la sicurezza (manuale cartaceo)  
Fornisce istruzioni per un utilizzo sicuro della stampante.
- Inizia qui (manuale cartaceo)  
Fornisce informazioni sull'impostazione della stampante, sull'installazione del software, sull'uso della stampante e altro ancora.
- Guida utente (manuale digitale)  
Il presente manuale. Fornisce informazioni e istruzioni generali sull'utilizzo della stampante, sulle impostazioni di rete quando si utilizza la stampante in rete, e sulla soluzione dei problemi.
- Guida per amministratore (manuale digitale)  
Fornisce agli amministratori di rete informazioni sulla gestione e sulle impostazioni della stampante.

È possibile ottenere le versioni più recenti dei manuali sopra indicati nei seguenti modi.

- Manuale cartaceo  
Visitare il sito Web di supporto Epson Europe all'indirizzo <http://www.epson.eu/Support> o il sito Web di supporto globale Epson all'indirizzo <http://support.epson.net/>.
- Manuale digitale  
Avviare EPSON Software Updater sul computer in uso. EPSON Software Updater verifica la disponibilità di aggiornamenti per applicazioni software Epson e manuali digitali e consente di scaricare le versioni più recenti.

### Informazioni correlate

- ➔ [“Strumenti di aggiornamento del software \(EPSON Software Updater\)” a pagina 112](#)

---

## Utilizzo del manuale per la ricerca di informazioni

Il manuale PDF consente di cercare le informazioni desiderate per parole chiave o di saltare direttamente a sezioni specifiche utilizzando i segnalibri. Inoltre, è possibile stampare solo le pagine necessarie. Questa sezione spiega come utilizzare un manuale PDF aperto in Adobe Reader X sul computer in uso.

## Informazioni sul manuale

### Ricerca per parole chiave

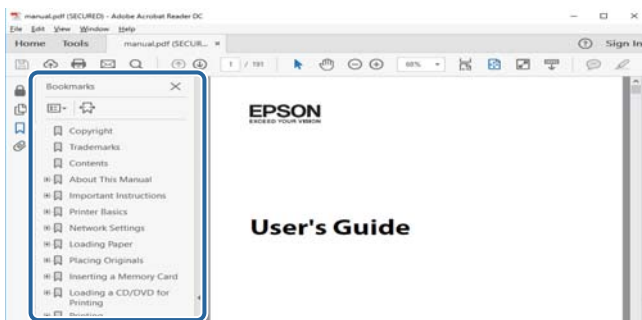
Fare clic su **Modifica > Ricerca avanzata**. Inserire la parola chiave (testo) delle informazioni desiderate nella finestra di ricerca, quindi fare clic su **Cerca**. Viene visualizzato un elenco di risultati. Fare clic su uno dei risultati per saltare alla relativa pagina.



### Saltare direttamente a una sezione utilizzando i segnalibri

Fare clic su un titolo per saltare alla relativa pagina. Fare clic su + per visualizzare i titoli di gerarchia inferiore di quella sezione. Per tornare alla pagina principale, eseguire la seguente procedura con la tastiera.

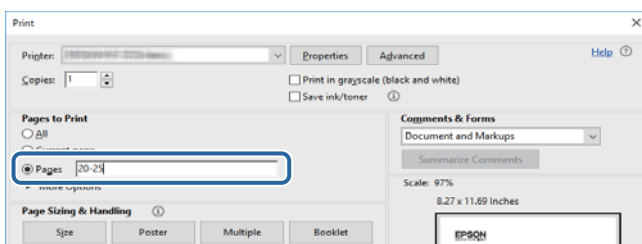
- Windows: tenendo premuto **Alt**, premere ←.
- Mac OS: tenendo premuto il tasto Comando, premere ←.



### Stampa di una selezione di pagine

È possibile selezionare e stampare solo le pagine necessarie. Fare clic su **Stampa** nel menu **File**, quindi specificare le pagine da stampare in **Pagine in Intervallo pagine**.

- Per specificare un intervallo di pagine, inserire un trattino tra la pagina iniziale e quella finale.  
Esempio: 20–25
- Per specificare un elenco di pagine che non fanno parte di un intervallo, dividere le pagine con una virgola.  
Esempio: 5, 10, 15



---

## Simboli e indicazioni

**Attenzione:**

Istruzioni che devono essere seguite attentamente per evitare lesioni personali.

**Importante:**

Istruzioni che devono essere seguite per evitare danni alle apparecchiature.

**Nota:**

Fornisce informazioni complementari e di riferimento.

➔ Informazioni correlate

Collegamenti alle sezioni correlate.

---

## Descrizioni utilizzate nel manuale

- Le schermate del driver della stampante provengono da sistemi Windows 10 o macOS Sierra. Il contenuto visualizzato nelle schermate varia a seconda del modello in uso e del contesto.
- Le illustrazioni della stampante contenute nel presente manuale vengono fornite solo a scopo esemplificativo. È possibile che non corrispondano esattamente al modello in uso, tuttavia il funzionamento è identico.
- Alcune voci di menu nella schermata del display LCD variano a seconda del modello in uso e delle impostazioni configurate.

---

## Riferimenti per i sistemi operativi

### Windows

In questo manuale, termini quali "Windows 10", "Windows 8.1", "Windows 8", "Windows 7", "Windows Vista", "Windows XP", "Windows Server 2016", "Windows Server 2012 R2", "Windows Server 2012", "Windows Server 2008 R2", "Windows Server 2008", "Windows Server 2003 R2", e "Windows Server 2003" fanno riferimento ai seguenti sistemi operativi. Inoltre, il termine "Windows" viene utilizzato per tutte le versioni del sistema operativo.

- Sistema operativo Microsoft® Windows® 10
- Sistema operativo Microsoft® Windows® 8.1
- Sistema operativo Microsoft® Windows® 8
- Sistema operativo Microsoft® Windows® 7
- Sistema operativo Microsoft® Windows Vista®
- Sistema operativo Microsoft® Windows® XP
- Sistema operativo Microsoft® Windows® XP Professional x64 Edition
- Sistema operativo Microsoft® Windows Server® 2016
- Sistema operativo Microsoft® Windows Server® 2012 R2



## Informazioni sul manuale

- Sistema operativo Microsoft® Windows Server® 2012
- Sistema operativo Microsoft® Windows Server® 2008 R2
- Sistema operativo Microsoft® Windows Server® 2008
- Sistema operativo Microsoft® Windows Server® 2003 R2
- Sistema operativo Microsoft® Windows Server® 2003

### Mac OS

In questo manuale, il termine "Mac OS" viene utilizzato per fare riferimento a macOS Sierra, OS X El Capitan, OS X Yosemite, OS X Mavericks, OS X Mountain Lion, Mac OS X v10.7.x e Mac OS X v10.6.8.

# Istruzioni importanti

---

## Avvertenze per la sicurezza

È necessario leggere e seguire le istruzioni per garantire un utilizzo sicuro della stampante. Conservare il presente manuale per consultazione futura. Seguire inoltre tutti gli avvisi e tutte le istruzioni indicati sulla stampante.

- ❑ Alcuni dei simboli utilizzati sulla stampante servono a garantire la sicurezza e l'uso appropriato della stampante. Visitare il seguente sito web per sapere il significato dei simboli.

<http://support.epson.net/symbols>

- ❑ Utilizzare esclusivamente il cavo di alimentazione fornito con la stampante, che non deve essere utilizzato per altre apparecchiature. L'uso della stampante con altri cavi di alimentazione o l'uso del cavo di alimentazione in dotazione con altre apparecchiature può provocare incendi o scosse elettriche.
- ❑ Verificare che il cavo di alimentazione CA sia conforme alle normative locali in materia di sicurezza.
- ❑ Non smontare, modificare o tentare di riparare il cavo di alimentazione, la spina, l'unità stampante o gli accessori opzionali se non indicato specificamente nei manuali della stampante.
- ❑ In presenza di una delle condizioni indicate di seguito, scollegare la stampante e rivolgersi al servizio di assistenza:  
Il cavo di alimentazione o la spina sono danneggiati, è penetrato liquido nella stampante, la stampante è caduta o l'involucro è danneggiato, la stampante non funziona come previsto o mostra un'evidente variazione in termini di prestazioni. Non regolare alcun controllo non indicato nelle istruzioni per l'uso.
- ❑ Collocare la stampante in prossimità di una presa elettrica dalla quale sia possibile scollegare facilmente il cavo di alimentazione.
- ❑ Non collocare o conservare la stampante all'esterno, in luoghi particolarmente sporchi o polverosi, in prossimità di acqua e fonti di calore oppure in luoghi soggetti a urti, vibrazioni, temperatura elevata o umidità.
- ❑ Prestare attenzione a non versare liquidi sulla stampante e a non utilizzarla con le mani bagnate.
- ❑ Tenere la stampante a una distanza di almeno 22 cm dai pacemaker cardiaci. Le onde radio emesse dalla stampante possono compromettere il funzionamento dei pacemaker cardiaci.
- ❑ Se il display LCD è danneggiato, contattare il rivenditore di fiducia. Se la soluzione a cristalli liquidi entra a contatto con le mani, lavarle accuratamente con acqua e sapone. Se la soluzione a cristalli liquidi entra a contatto con gli occhi, sciacquarli immediatamente con acqua. Se dopo aver sciacquato abbondantemente gli occhi permangono problemi alla vista o uno stato di malessere, rivolgersi immediatamente a un medico.

## Istruzioni importanti

- ❑ La stampante è pesante e deve essere sollevata e trasportata da almeno due persone. Le persone (almeno due) che sollevano la stampante devono adottare la postura adeguata, come illustrato di seguito.



## Istruzioni di sicurezza per l'inchiostro

- ❑ Prestare attenzione quando si maneggiano le cartucce di inchiostro usate, in quanto intorno all'apertura di erogazione inchiostro potrebbe essersi accumulata una piccola quantità di inchiostro.
  - ❑ Se l'inchiostro dovesse venire a contatto con la pelle, lavare accuratamente l'area interessata con acqua e sapone.
  - ❑ Se l'inchiostro dovesse penetrare negli occhi, sciacquarli immediatamente con acqua. Se dopo aver sciacquato abbondantemente gli occhi permangono problemi alla vista o uno stato di malessere, rivolgersi immediatamente a un medico.
  - ❑ Se l'inchiostro dovesse penetrare nella bocca, rivolgersi subito a un medico.
- ❑ Non smontare le cartucce di inchiostro e il contenitore di manutenzione, onde evitare che l'inchiostro venga a contatto con gli occhi o con la pelle.
- ❑ Non agitare eccessivamente le cartucce di inchiostro e non farle cadere a terra. Non premere le cartucce e non strappare le relative etichette. Ciò potrebbe provocare una fuoriuscita di inchiostro.
- ❑ Tenere le cartucce di inchiostro e il contenitore di manutenzione fuori dalla portata dei bambini.

---



## Istruzioni e avvertenze sulla stampante

Leggere e seguire le istruzioni riportate di seguito per evitare di danneggiare la stampante o altri beni personali. Conservare il presente manuale per consultazione futura.

## Istruzioni e avvertenze sulla configurazione e sull'utilizzo della stampante

- ❑ Non bloccare né ostruire le bocchette di ventilazione e le aperture della stampante.

## Istruzioni importanti

- Usare esclusivamente il tipo di alimentazione elettrica indicato sull'etichetta della stampante.
- Evitare di utilizzare prese a cui sono collegati fotocopiatrici o sistemi di aerazione che si accendono e si spengono con frequenza.
- Evitare di utilizzare prese elettriche controllate da interruttori o timer automatici.
- Tenere l'intero sistema del computer lontano da potenziali fonti di interferenze elettromagnetiche, ad esempio altoparlanti o unità di base di telefoni cordless.
- I cavi di alimentazione devono essere disposti in modo da evitare abrasioni, tagli, logoramento, piegamenti e attorcigliamenti. Non collocare oggetti sopra i cavi di alimentazione e fare in modo che tali cavi non possano essere calpestati. Prestare particolare attenzione affinché tutti i cavi di alimentazione non vengano piegati alle estremità e nei punti in cui entrano ed escono dal trasformatore.
- Se si collega la stampante a una presa multipla, verificare che l'ampereaggio totale dei dispositivi collegati alla presa non sia superiore a quello supportato dalla presa. Verificare inoltre che l'ampereaggio totale di tutti i dispositivi collegati alla presa a muro non sia superiore al valore massimo consentito per la presa.
- Se si prevede di utilizzare la stampante in Germania, l'impianto dell'edificio deve essere protetto mediante un interruttore automatico da 10 o 16 ampere per fornire alla stampante un'adeguata protezione da cortocircuiti e sovracorrenti.
- Quando si collega la stampante a un computer o a un altro dispositivo mediante cavo, verificare che i connettori siano orientati correttamente. Ogni connettore può essere orientato correttamente in un solo modo. Se un connettore viene inserito con l'orientamento errato, i dispositivi collegati al cavo potrebbero risultare danneggiati.
- Collocare la stampante su una superficie piana e stabile, che si estenda oltre la base in tutte le direzioni. Se la stampante risulta inclinata, non funziona correttamente.
- Per la conservazione e il trasporto, non inclinare la stampante, non posizionarla verticalmente e non capovolgerla, onde evitare fuoriuscite di inchiostro.
- Lasciare spazio sufficiente davanti alla stampante per consentire la completa espulsione della carta.
- Evitare luoghi soggetti a brusche variazioni di temperatura e umidità. Inoltre, tenere la stampante lontana dalla luce solare diretta, da sorgenti di illuminazione intensa e da fonti di calore.
- Non inserire oggetti nelle aperture della stampante.
- Non inserire le mani nella stampante durante le operazioni di stampa.
- Non toccare il cavo piatto bianco all'interno della stampante.
- Non utilizzare prodotti spray contenenti gas infiammabili all'interno o nelle immediate vicinanze della stampante. Ciò potrebbe provocare un incendio.
- Non spostare manualmente la testina di stampa, onde evitare il danneggiamento della stampante.
- Spegnerne sempre la stampante utilizzando il pulsante . Non scollegare la stampante dalla presa di alimentazione e non spegnerla fino a quando la spia  non smette di lampeggiare.
- Prima di trasportare la stampante, verificare che la testina di stampa sia nella posizione di riposo (completamente a destra) e che le cartucce di inchiostro siano installate.
- Se si prevede di non utilizzare la stampante per un periodo di tempo prolungato, scollegare il cavo di alimentazione dalla presa di corrente.

## Istruzioni importanti

### Istruzioni e avvertenze sull'utilizzo della stampante con una connessione wireless

- ❑ Le onde radio di questa stampante possono interferire in modo negativo con il funzionamento di apparecchiature mediche elettroniche con conseguente rischio di funzionamenti difettosi. Quando si utilizza questa stampante all'interno di strutture mediche o accanto ad attrezzature mediche, seguire le indicazioni del personale autorizzato responsabile della struttura e attenersi a ogni avviso e indicazione riportata sull'attrezzatura medica.
- ❑ Le onde radio di questa stampante possono influire negativamente sul funzionamento di dispositivi a controllo automatico quali le porte a scorrimento automatico o gli allarmi antincendio con conseguente rischio di incidenti dovuti a malfunzionamento. Quando si utilizza questa stampante accanto a dispositivi a controllo automatico, attenersi a ogni avviso e indicazione di tali dispositivi.

### Istruzioni e avvertenze sull'utilizzo del display LCD

- ❑ Il display LCD può presentare piccole macchie scure o chiare e le relative caratteristiche possono determinare una luminosità non uniforme. Ciò è normale e non indica un guasto del display.
- ❑ Per pulire il display, utilizzare solo un panno asciutto e morbido. Non utilizzare detergenti liquidi o chimici.
- ❑ La copertura esterna del display LCD potrebbe rompersi in caso di forte urto. Se la superficie del display si scheggia o presenta crepe, contattare il rivenditore; non toccare né tentare di rimuovere i pezzi rotti.

---

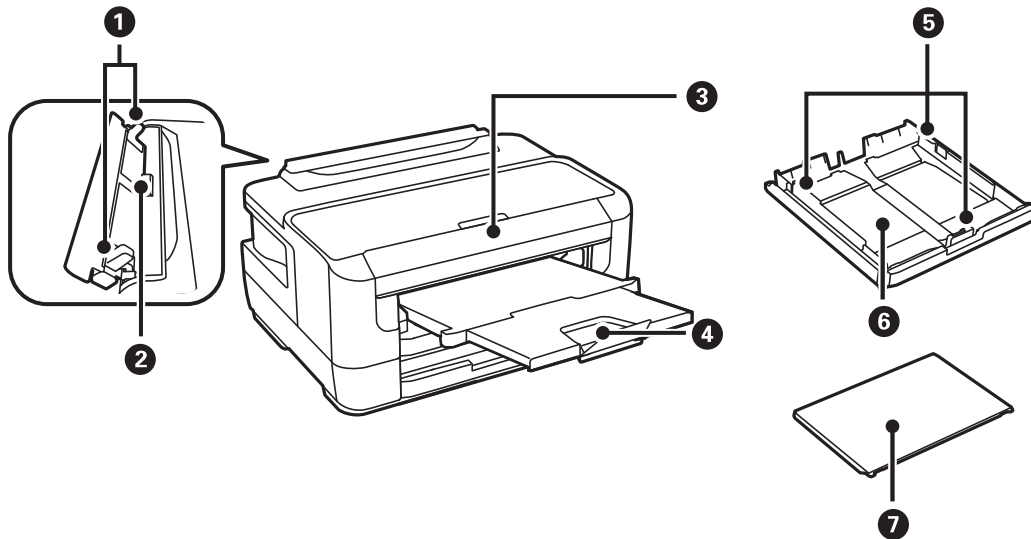
## Protezione dei dati personali

Prima di cedere la stampante ad altri o smaltirla, è consigliabile cancellare tutte le informazioni personali archiviate in memoria selezionando i menu nel pannello di controllo, come descritto di seguito.

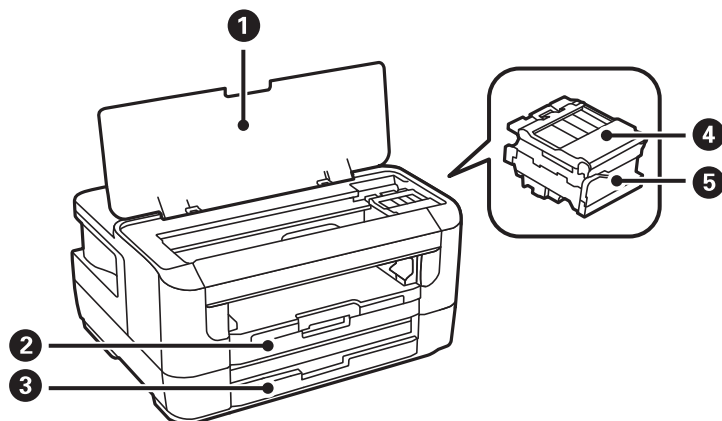
**Impostazioni > Amministrazione sistema > Ripristina impostaz. predef. > Cancellare tutti i dati e le impostazioni**

# Informazioni di base sulla stampante

## Nomi e funzioni delle parti

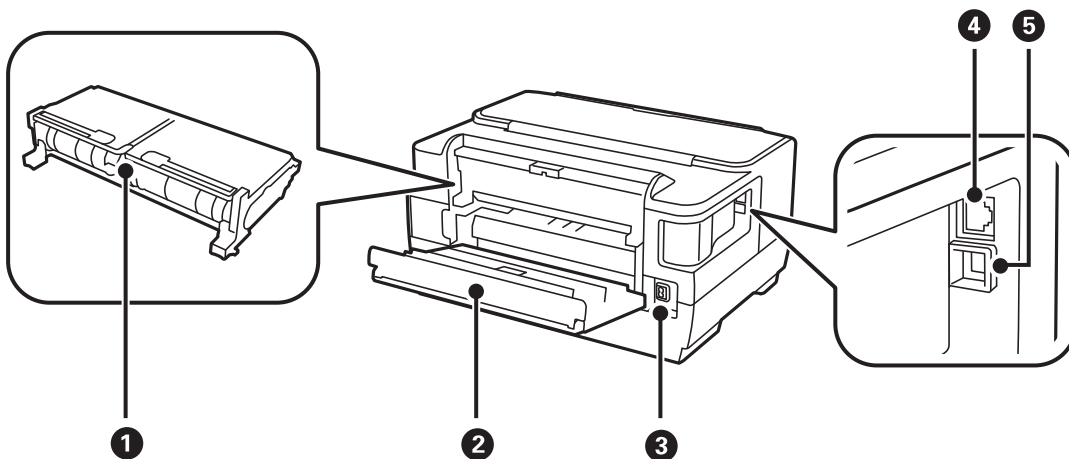


1	Guida laterale	Consente l'alimentazione diretta della carta nella stampante. Deve essere allineata ai bordi dei fogli utilizzati per la stampa.
2	Alimentaz. posteriore	Consente di caricare manualmente un foglio di carta per volta.
3	Pannello di controllo	Consente di gestire il funzionamento della stampante.
4	Vassoio di uscita	Trattiene la carta espulsa.
5	Guida laterale	Consente l'alimentazione diretta della carta nella stampante. Deve essere allineata ai bordi dei fogli utilizzati per la stampa.
6	Cassetto carta	Consente il caricamento della carta.
7	Coperchio cassetto carta	Impedisce la penetrazione di corpi estranei in cassetto carta.



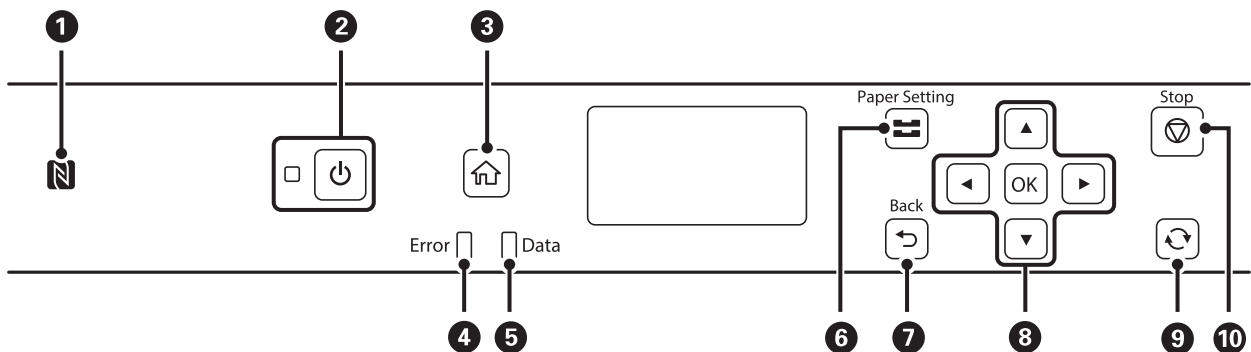
### Informazioni di base sulla stampante

❶	Coperchio della stampante	È necessario aprirla per sostituire le cartucce di inchiostro o rimuovere carta inceppata dalla stampante.
❷	Cassetto carta 1	Consente il caricamento della carta.
❸	Cassetto carta 2	
❹	Coperchio delle cartucce di inchiostro	Da aprire quando si sostituiscono le cartucce di inchiostro.
❺	Supporto della cartuccia	Consente l'installazione delle cartucce di inchiostro. L'inchiostro viene espulso dagli ugelli della testina di stampa sottostanti.



❶	Coperchio posteriore 2	Può essere necessario rimuoverlo per estrarre la carta inceppata.
❷	Coperchio posteriore 1	Può essere aperto per sostituire il contenitore di manutenzione o per rimuovere la carta inceppata.
❸	Ingresso CA	Consente il collegamento del cavo di alimentazione.
❹	Porta LAN	Consente il collegamento di un cavo LAN.
❺	Porta USB	Consente il collegamento di un cavo USB.

### Pannello di controllo

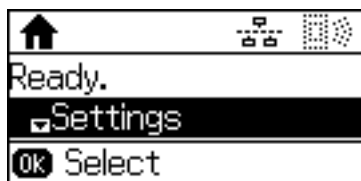


❶	Far passare un dispositivo intelligente sopra questo simbolo per stampare direttamente dal dispositivo.
---	---

## Informazioni di base sulla stampante

2	Consente di accendere o spegnere la stampante. Quando la spia di alimentazione è spenta, è possibile scollegare il cavo di alimentazione.
3	Consente di visualizzare la schermata iniziale.
4	Quando si verifica un errore, inizia a lampeggiare o si accende.
5	Lampeggia quando la stampante sta elaborando dati. In presenza di lavori in coda, la spia si accende.
6	Visualizza la schermata <b>Configurazione carta</b> . È possibile configurare le impostazioni di formato e tipo di carta per ogni origine carta.
7	Consente di tornare alla schermata precedente.
8	Premere ◀, ▲, ▶ e ▼ per selezionare le voci. Premere OK per confermare la selezione o eseguire la funzionalità selezionata.
9	Applica una varietà di funzioni in base alla situazione.
10	Consente di interrompere l'operazione corrente.

## Guida allo schermo LCD



▲, ▼	Consente di selezionare i menu o i valori di impostazione.
OK, ▶	Conferma la selezione effettuata o apre il menu selezionato.
↶, ◀	Consente di tornare alla schermata o al menu precedente.




## Icone visualizzate sul display LCD

Sul display LCD vengono visualizzate le icone seguenti, in base allo stato della stampante.

	Si accende quando la rete cablata (Ethernet) è disattivata e non è collegato alcun cavo Ethernet.
	Si accende quando la stampante è collegata a una rete cablata (Ethernet).
	Si accende quando la stampante non è connessa a una rete wireless (Wi-Fi).
	Si accende quando la stampante è connessa a una rete wireless (Wi-Fi). Il numero di barrette indica la potenza di segnale della connessione. Maggiore è il numero di barrette visualizzate, maggiore è la potenza del segnale.




## Informazioni di base sulla stampante

	Indica la presenza di un problema con la connessione wireless (Wi-Fi) della stampante o la ricerca in corso di una rete wireless (Wi-Fi) alla quale eseguire la connessione.
	Indica che la stampante è connessa a una rete in modalità Wi-Fi Direct (AP semplice).
	Indica che la stampante non è connessa a una rete in modalità Wi-Fi Direct (AP semplice).

## Immissione di caratteri

Per immettere caratteri e simboli per le impostazioni di rete dal pannello di controllo, utilizzare i seguenti pulsanti. Premere il pulsante ▲ o ▼ per selezionare il carattere da immettere, quindi premere il pulsante ► per spostare il cursore sulla posizione di immissione successiva. Una volta terminata l'immissione dei caratteri, premere il pulsante OK.

Pulsanti	Descrizioni
	Consente di cambiare il tipo di carattere. Sulla parte superiore destra dello schermo LCD viene visualizzata un'icona che mostra il tipo di carattere attuale. A: Consente di inserire lettere maiuscole e simboli. a: Consente di inserire lettere minuscole e simboli. 1: Consente di inserire numeri.
▲▼	Ogni volta che si preme il pulsante ▲, è possibile passare da caratteri dell'alfabeto (lettere maiuscole e minuscole) a numeri e simboli. Premendo il pulsante ▼, i caratteri vengono commutati nell'ordine inverso rispetto alla selezione del pulsante ▲. Tenendo premuti questi pulsanti è possibile cambiare il tipo di carattere con rapidità.
►	Consente di spostare il cursore a destra.
◄	Consente di eliminare l'ultimo carattere a sinistra (Indietro).
OK	Consente di inserire i caratteri.

# Impostazioni di Rete

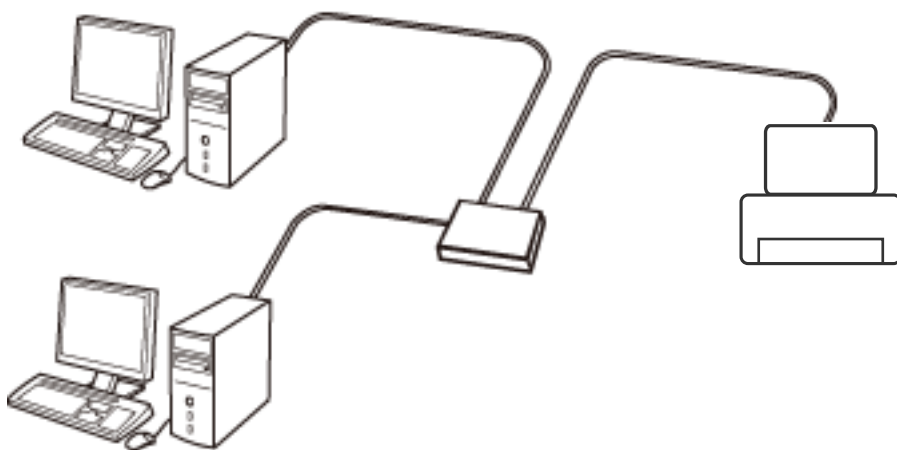
## Tipi di connessione rete

È possibile utilizzare i seguenti metodi di connessione.

### Connessione Ethernet

Connettere la stampante a un hub utilizzando un cavo Ethernet.

Consultare la *Guida per amministratore* per assegnare un indirizzo IP statico.

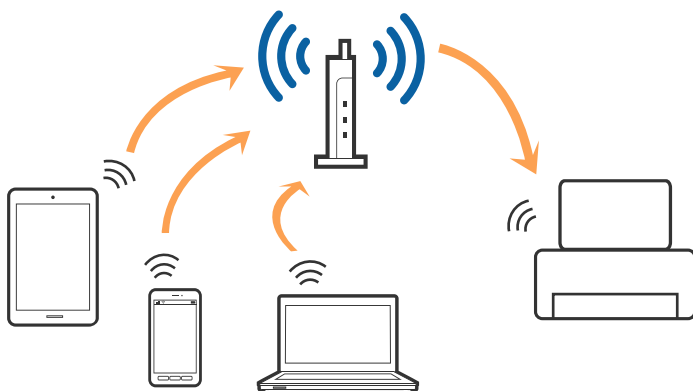


#### Informazioni correlate

➔ [“Effettuare Impostazioni di rete avanzate” a pagina 24](#)

### Connessione Wi-Fi

Collegare la stampante e il computer o lo smart device all'access point. Questo è il metodo di connessione tipico per le reti domestiche o in ufficio dove i computer sono collegati in Wi-Fi attraverso l'access point.



**Informazioni correlate**

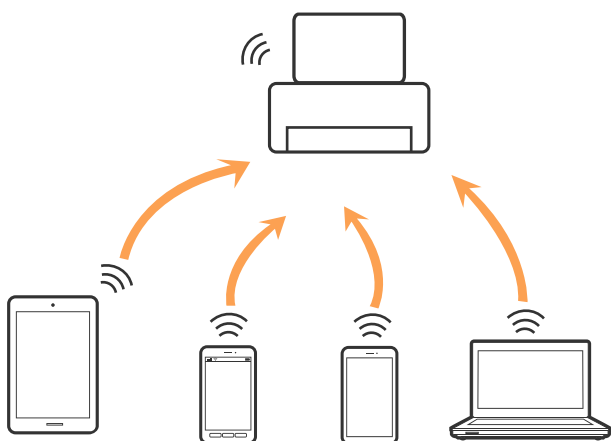
- ➔ “Connessione al computer” a pagina 19
- ➔ “Connessione a un dispositivo intelligente” a pagina 20
- ➔ “Configurazione di impostazioni Wi-Fi dalla stampante” a pagina 20

## Connessione Wi-Fi Direct (AP semplice)

Utilizzare questo metodo di connessione quando non si utilizza Wi-Fi in ambiente domestico o aziendale o quando si desidera connettere direttamente la stampante e il dispositivo intelligente. In questo modo, la stampante funziona come un access point e risulta possibile connettere fino a quattro dispositivi alla stampante senza l'ausilio di un access point standard. Tuttavia, i dispositivi connessi direttamente alla stampante non possono comunicare tra loro tramite la stampante.

**Nota:**

La connessione Wi-Fi Direct (AP semplice) è un metodo di connessione progettato per sostituire la modalità Ad Hoc.



La stampante può venire simultaneamente connessa tramite Wi-Fi o Ethernet e in modalità Wi-Fi Direct (AP semplice). Tuttavia, se si inizia una connessione di rete in modalità Wi-Fi Direct (AP semplice) quando la stampante è connessa tramite Wi-Fi, la connessione Wi-Fi viene temporaneamente disconnessa.

**Informazioni correlate**

- ➔ “Impostazioni di Wi-Fi Direct (AP semplice)” a pagina 23

---

## Connessione al computer

Si consiglia di utilizzare il programma di installazione per collegare la stampante al computer. Per avviare il programma di installazione, seguire uno dei metodi indicati.

 Impostazione da sito web

Accedere al seguente sito web, quindi immettere il nome del prodotto. Andare su **Impostazione**, quindi avviare la procedura di impostazione.

<http://epson.sn>

 Impostazione tramite il disco del software (solo per i modelli dotati di un disco software e per gli utenti in possesso di computer con unità di lettura disco.)

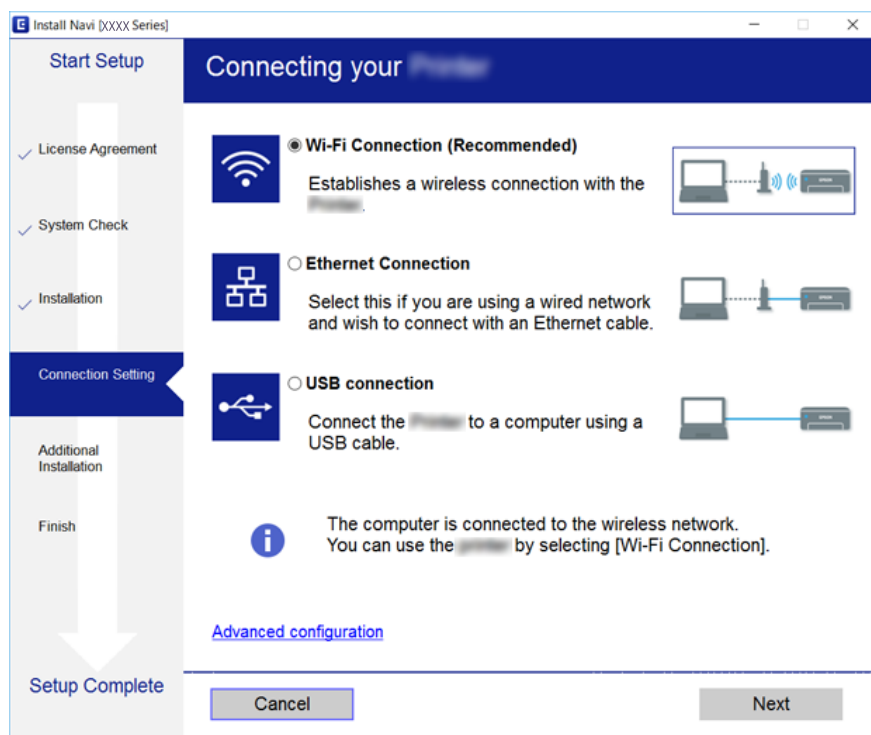
Inserire nel computer il disco del software e seguire le istruzioni visualizzate sullo schermo.

## Impostazioni di Rete

### Selezione dei metodi di connessione

Seguire le istruzioni sullo schermo fino a quando viene visualizzata la schermata seguente, quindi selezionare il metodo di connessione della stampante al computer.

Selezionare il tipo di connessione, quindi fare clic su **Avanti**.



Seguire le istruzioni visualizzate sullo schermo.

---

## Connessione a un dispositivo intelligente

È possibile utilizzare la stampante da un dispositivo intelligente quando si collega la stampante alla stessa rete Wi-Fi (SSID) del dispositivo intelligente. Per utilizzare la stampante da un dispositivo intelligente, effettuare la configurazione dal seguente sito web. Accedere al sito dal dispositivo intelligente che si desidera collegare alla stampante.

<http://epson.sn> > Impostazione

**Nota:**

*Se si desidera connettere alla stampante sia un computer che un dispositivo intelligente, si consiglia di connettere innanzitutto il computer.*

---

## Configurazione di impostazioni Wi-Fi dalla stampante

È possibile configurare le impostazioni di rete dal pannello di controllo della stampante in diversi modi. Scegliere il metodo di connessione che corrisponde all'ambiente e alle condizioni in uso.

Se si conoscono le informazioni per il punto di accesso quali ad esempio SSID e password, è possibile configurare le impostazioni manualmente.

Se il punto di accesso supporta WPS, è possibile configurare le impostazioni mediante la configurazione tasto.

## Impostazioni di Rete

Dopo avere collegato la stampante alla rete, connettersi alla stampante dal dispositivo che si desidera utilizzare (computer, dispositivi intelligente, tablet e così via.)

Effettuare le impostazioni di rete avanzate per utilizzare un indirizzo IP statico.

### Informazioni correlate

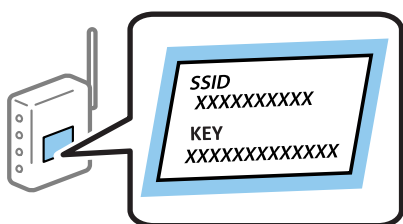
- ➔ “Effettuare manualmente le impostazioni Wi-Fi” a pagina 21
- ➔ “Effettuare le impostazioni Wi-Fi mediante il pulsante di invio” a pagina 22
- ➔ “Effettuare le impostazioni Wi-Fi mediante configurazione codice PIN (WPS)” a pagina 23
- ➔ “Impostazioni di Wi-Fi Direct (AP semplice)” a pagina 23
- ➔ “Effettuare Impostazioni di rete avanzate” a pagina 24

## Effettuare manualmente le impostazioni Wi-Fi

Per impostare manualmente, occorrono l'SSID e la password per l'access point.

### Nota:

Se si utilizza un access point con le relative impostazioni predefinite, l'SSID e la password sono presenti sull'etichetta. Se non si individuano l'SSID e la password, contattare il responsabile dell'impostazione dell'access point oppure consultare la relativa documentazione.



1. Selezionare **Wi-Fi** nella schermata iniziale.
2. Selezionare **Configurazione Wi-Fi guidata**.
3. Selezionare l'SSID dell'access point dal pannello di controllo della stampante.

### Nota:

- Se l'SSID a cui connettersi non viene visualizzato sul pannello di controllo della stampante, premere il pulsante per aggiornare l'elenco. Se non viene visualizzato ancora, selezionare **Altre reti**, quindi immettere direttamente l'SSID.
- Se non si conosce l'SSID, controllare se si trova sull'etichetta dell'access point. Se si utilizza l'access point con le relative impostazioni predefinite, usare l'SSID presente sull'etichetta.

4. Immettere la password.

### Nota:

- La password distingue tra caratteri maiuscoli e minuscoli.
- Se non si conosce la password, controllare se si trova sull'etichetta del punto di accesso. Se si utilizza il punto di accesso con le relative impostazioni predefinite, usare la password presente sull'etichetta. La password può essere denominata “Chiave”, “Passphrase” e così via.
- Se non si conosce la password del punto di accesso, consultare la relativa documentazione o contattare il responsabile della configurazione.

## Impostazioni di Rete

5. Confermare le impostazioni premendo il pulsante ▼ e quindi premere il pulsante OK.
6. Premere il pulsante OK per terminare.

**Nota:**

*In caso di errore di connessione, caricare carta e selezionare **Stampa report di connessione**, quindi premere il pulsante OK. Verrà stampato il report di connessione di rete della stampante.*

### Informazioni correlate

- ➔ [“Immissione di caratteri” a pagina 17](#)
- ➔ [“Verifica dello stato della connessione di rete” a pagina 26](#)
- ➔ [“Se non è possibile effettuare le impostazioni di rete” a pagina 133](#)

## Effettuare le impostazioni Wi-Fi mediante il pulsante di invio

È possibile impostare automaticamente una rete Wi-Fi premendo un pulsante sul punto di accesso. Se le seguenti condizioni sono soddisfatte, è possibile effettuare l'impostazione utilizzando questo metodo.

- L'access point deve essere compatibile WPS (Wi-Fi Protected Setup).
- La connessione Wi-Fi corrente deve essere stata stabilita premendo un pulsante sul punto di accesso.

**Nota:**

*Se non si riesce a individuare il pulsante o se si sta effettuando l'impostazione tramite il software, vedere la documentazione fornita con il punto d'accesso.*

1. Selezionare **Wi-Fi** nella schermata iniziale.
2. Selezionare **Configurazione tasto (WPS)**.
3. Tenere premuto il pulsante [WPS] sull'access point finché la spia di protezione non lampeggia.



Se non si conosce la posizione del pulsante [WPS] o non sono presenti pulsanti sull'access point, vedere la documentazione fornita con l'access point per i dettagli.

4. Premere il pulsante OK sul pannello di controllo della stampante.
5. Premere il pulsante OK.

Se non si preme il pulsante OK, la schermata si chiude automaticamente dopo un determinato periodo di tempo.

## Impostazioni di Rete

**Nota:**

Se la connessione non riesce, riavviare il punto di accesso, avvicinarlo alla stampante e riprovare. Se il problema persiste, stampare un report di connessione rete e controllare le possibili soluzioni.

**Informazioni correlate**

- ➔ [“Verifica dello stato della connessione di rete”](#) a pagina 26
- ➔ [“Se non è possibile effettuare le impostazioni di rete”](#) a pagina 133

## Effettuare le impostazioni Wi-Fi mediante configurazione codice PIN (WPS)

È possibile connettersi a un access point tramite un codice PIN. È possibile utilizzare questo metodo di impostazione se il punto di accesso è dotato della funzionalità WPS (Wi-Fi Protected Setup). Utilizzare un computer per immettere un codice PIN nel punto di accesso.

1. Selezionare **Wi-Fi** nella schermata iniziale.
2. Selezionare **Configurazione PIN (WPS)**.
3. Utilizzare il computer per immettere il codice PIN (numero di otto cifre) visualizzato sul pannello di controllo della stampante nel punto di accesso entro due minuti.

**Nota:**

Per dettagli sull'immissione di un codice PIN, vedere la documentazione fornita con il punto di accesso in uso.

4. Premere il pulsante OK.

L'impostazione risulta completata quando viene visualizzato il messaggio di completamento.

**Nota:**

Se la connessione non riesce, riavviare il punto di accesso, avvicinarlo alla stampante e riprovare. Se il problema persiste, stampare un report di connessione e controllare le possibili soluzioni.

**Informazioni correlate**

- ➔ [“Verifica dello stato della connessione di rete”](#) a pagina 26
- ➔ [“Se non è possibile effettuare le impostazioni di rete”](#) a pagina 133

## Impostazioni di Wi-Fi Direct (AP semplice)

Questo metodo consente di connettere la stampante direttamente a computer o dispositivi intelligenti senza l'uso di un punto di accesso. La stampante funziona da punto di accesso.

**Importante:**

Quando ci si connette da un computer o dispositivo intelligente alla stampante utilizzando la connessione Wi-Fi Direct (AP semplice), la stampante viene connessa alla stessa rete Wi-Fi (SSID) del computer o dispositivo intelligente e viene stabilita la comunicazione tra essi. Poiché il computer o dispositivo intelligente viene automaticamente connesso alle reti Wi-Fi se la stampante è spenta, non viene connesso di nuovo alla precedente rete Wi-Fi se si accende la stampante. Connettersi di nuovo all'SSID della stampante nella connessione Wi-Fi Direct (AP semplice) dal computer o dispositivo intelligente. Se non si desidera connettersi ogni volta che si accende o spegne la stampante, si consiglia di utilizzare una rete Wi-Fi, connettendo la stampante ad un punto di accesso.

## Impostazioni di Rete

1. Selezionare **Wi-Fi** nella schermata iniziale.
2. Selezionare **Config. Wi-Fi Direct**.
3. Selezionare **Configurazione connessione**.
4. Premere il pulsante OK per avviare la configurazione.
5. Premere il pulsante OK.
6. Controllare l'SSID e la password visualizzati sul pannello di controllo della stampante. Nella schermata di connessione di rete del computer o del dispositivo intelligente, selezionare l'SSID mostrato sul pannello di controllo della stampante da collegare.
7. Immettere la password visualizzata sul pannello di controllo della stampante sul computer o sul dispositivo intelligente.
8. Una volta stabilita la connessione, premere il pulsante OK sul pannello di controllo della stampante.
9. Premere il pulsante OK.

### Informazioni correlate

- ➔ [“Verifica dello stato della connessione di rete” a pagina 26](#)
- ➔ [“Se non è possibile effettuare le impostazioni di rete” a pagina 133](#)

## Effettuare Impostazioni di rete avanzate

È possibile modificare il nome del dispositivo di rete, l'impostazione TCP/IP, il server proxy e altro ancora. Verificare l'ambiente di rete in uso prima di effettuare delle modifiche.

1. Selezionare **Impostazioni** nella schermata iniziale.
2. Selezionare **Amministrazione sistema > Impostazioni di rete > Configurazione avanzata**.
3. Selezionare la voce di menu per le impostazioni, quindi selezionare o specificare i valori delle impostazioni.

### Informazioni correlate

- ➔ [“Voci di impostazione per impostazioni di rete avanzate” a pagina 24](#)

## Voci di impostazione per impostazioni di rete avanzate

Selezionare la voce di menu per le impostazioni, quindi selezionare o specificare i valori delle impostazioni.



## Impostazioni di Rete

Immetti nome dispositivo

È possibile immettere i seguenti caratteri.

Vincolo dei caratteri: da 2 a 15 (occorrono almeno 2 caratteri)

Caratteri utilizzabili: A – Z, a – z, 0 – 9, -.

Caratteri non utilizzabili all'inizio: 0 – 9, -.

Caratteri non utilizzabili alla fine: -

Indirizzo TCP/IP

Automatico

Selezionare se si utilizza un punto di accesso domestico o se l'indirizzo IP viene acquisito automaticamente tramite server DHCP.

Manuale

Selezionare se si desidera che l'indirizzo IP della stampante non venga cambiato. Immettere gli indirizzi per Indirizzo IP, Subnet Mask, e Gateway predefinito, quindi eseguire Server DNS le impostazioni secondo l'ambiente di rete.

Server DNS

Automatico

Selezionare quando non si desidera acquisire automaticamente l'indirizzo IP.

Manuale

Selezionare quando si desidera impostare un indirizzo univoco del server DNS sulla stampante. Immettere gli indirizzi per il Server DNS Primario e per il Server DNS Secondario.

Server Proxy

Non usare

Selezionare quando si utilizza la stampante in un ambiente di rete domestico.

Usa

Selezionare quando si utilizza un server proxy nell'ambiente di rete in uso e si desidera impostarlo sulla stampante. Immettere l'indirizzo del server proxy e il numero di porta.

Indirizzo IPv6

Abilita

Selezionare questa funzione quando si utilizza un indirizzo IPv6.

Disabilita

Selezionare questa funzione quando si utilizza un indirizzo IPv4.

NFC

Abilita

Abilita la funzione NFC della stampante. È possibile stampare avvicinando il dispositivo al N-Mark.

Disabilita

Disabilita la funzione NFC della stampante.

## Impostazioni di Rete

### Vel. collegamento & stampa fronte/retro

Selezionare una velocità Ethernet adeguata ed eseguire l'impostazione duplex. Se si seleziona un'impostazione diversa da Automatico, accertarsi che l'impostazione corrisponde alle impostazioni dell'hub che si sta utilizzando.

Automatico

10BASE-T Half Duplex

10BASE-T Full Duplex

100BASE-TX Half Duplex

100BASE-TX Full Duplex

### Ridireziona HTTP a HTTPS

Abilita

Attiva la funzione di reindirizzamento da HTTP a HTTPS.

Disabilita

Disattiva la funzione di reindirizzamento da HTTP a HTTPS.

---

## Verifica dello stato della connessione di rete

È possibile controllare lo stato della connessione di rete nel modo seguente.

### Icone di rete

È possibile verificare lo stato di connessione e la potenza delle onde radio tramite l'icona di rete nella schermata iniziale della stampante.



### Informazioni correlate

➔ [“Icone visualizzate sul display LCD” a pagina 16](#)

## Verifica delle informazioni dettagliate sulla rete dal pannello di controllo

Quando la stampante è connessa alla rete, è possibile visualizzare anche altre informazioni relative alla rete selezionando il menu della rete da verificare.

1. Selezionare **Impostazioni** nella schermata iniziale.
2. Selezionare **Amministrazione sistema > Impostazioni di rete > Stato rete**.

## Impostazioni di Rete

3. Per controllare altre informazioni, selezionare i menu da controllare.
  - Stato LAN cablata/Wi-Fi  
Consente di visualizzare le informazioni di rete (nome del dispositivo, connessione, potenza del segnale, ottenimento dell'indirizzo IP e altro ancora) per connessioni Ethernet o Wi-Fi.
  - Stato di Wi-Fi Direct  
Consente di visualizzare se l'opzione Wi-Fi Direct è attiva o meno per le connessioni Wi-Fi Direct.
  - Stato di Epson Connect  
Visualizza le informazioni registrate per i servizi Epson Connect.
  - Stato di Google Cloud Print  
Visualizza le informazioni registrate per i servizi Google Cloud Print e lo stato della connessione.
  - Stampa foglio di stato  
Stampa un foglio di stato rete. Le informazioni per Ethernet, Wi-Fi Wi-Fi Direct, e altro ancora sono stampate su due o più pagine.

## Stampa di un report di connessione di rete

È possibile stampare un report di connessione di rete per verificare lo stato tra la stampante e l'access point.

1. Caricare la carta.
2. Selezionare **Impostazioni** nella schermata iniziale.
3. Selezionare **Amministrazione sistema > Impostazioni di rete > Controllo connessione**.
4. Selezionare **Stampa report di connessione** per stampare il report di connessione di rete.  
Se si è verificato un errore, controllare il report di connessione di rete e quindi seguire le soluzioni stampate.

## Impostazioni di Rete

### Messaggi e soluzioni sul report di connessione rete

Controllare i messaggi e i codici di errore sul report di connessione rete, quindi seguire le soluzioni.

The screenshot shows a network connection report with the following sections:

- Check Network Connection**
- Check Result**: FAIL
- Error code**: (E-7)
- Error Message**: See the Network Status and check if the Network Name (SSID) is the SSID you want to connect. If the SSID is correct, make sure to enter the correct password and try again.
- Checked Items**:
 

Wireless Network Name (SSID) Check	PASS
Communication Mode Check	PASS
Security Mode Check	PASS
MAC Address Filtering Check	PASS
Security Key/Password Check	FAIL
IP Address Check	Unchecked
Detailed IP Setup Check	Unchecked
- Network Status**:
 

Printer Model	XX-XXX XXX Series
IP Address	0.0.0.0
Subnet Mask	255.255.255.0
Default Gateway	
Network Name (SSID)	XXXXXXXXXXXX
Communication Mode	WPA2-PSK (AES)
Signal Strength	Poor
MAC Address	44:D2:44:DA:C0:43

a. Codice di errore

b. Messaggi sull'ambiente di rete

#### Informazioni correlate

- ➔ “Messaggi e soluzioni sul report di connessione rete” a pagina 28
- ➔ “E-1” a pagina 29
- ➔ “E-2, E-3, E-7” a pagina 29
- ➔ “E-5” a pagina 30
- ➔ “E-6” a pagina 30
- ➔ “E-8” a pagina 31
- ➔ “E-9” a pagina 31
- ➔ “E-10” a pagina 32
- ➔ “E-11” a pagina 32
- ➔ “E-12” a pagina 33
- ➔ “E-13” a pagina 33

## Impostazioni di Rete

### E-1

#### Messaggio:

Confermare che il cavo di rete sia collegato e che le periferiche di rete come hub, router o punto di accesso siano accese.

#### Soluzioni:

- Assicurarsi che il cavo Ethernet sia collegato saldamente alla stampante, all'hub in uso o a un altro dispositivo di rete.
- Assicurarsi che l'hub o l'altro dispositivo di rete siano accesi.

### E-2, E-3, E-7

#### Messaggio:

Nessun nome di rete wireless (SSID) trovato. Confermare che il router/punto di accesso sia acceso e che le impostazioni della rete wireless (SSID) siano corrette. Contattare l'amministratore di rete per assistenza.

Nessun nome di rete wireless (SSID) trovato. Confermare che le impostazioni del nome della rete wireless (SSID) del PC che si desidera collegare siano corrette. Contattare l'amministratore di rete per assistenza.

La chiave di protezione/password inserita non corrisponde a quella impostata per il router/punto di accesso. Confermare la chiave di protezione/password. Contattare l'amministratore di rete per assistenza.

#### Soluzioni:

- Assicurarsi che l'access point in uso sia acceso.
- Verificare che il computer o il dispositivo in uso siano connessi correttamente all'access point.
- Spegnerne l'access point. Attendere circa 10 secondi, quindi accenderlo nuovamente.
- Avvicinare la stampante all'access point e rimuovere eventuali ostacoli tra i due dispositivi.
- Se si è immesso l'SSID manualmente, verificare che sia corretto. Controllare l'SSID in **Stato della rete** sul report di connessione di rete.
- Se si utilizza la configurazione tramite il pulsante push per stabilire una connessione di rete, assicurarsi che l'access point in uso supporti WPS. Non è possibile utilizzare la configurazione tramite il pulsante push se l'access point in uso non supporta WPS.
- Accertarsi che l'SSID utilizzi solo caratteri ASCII (caratteri alfanumerici e simboli). La stampante non è in grado di visualizzare un SSID che contiene caratteri diversi da quelli ASCII.
- Assicurarsi di conoscere l'SSID e la password personali prima di connettersi all'access point. Se si utilizza un punto di accesso con le relative impostazioni predefinite, l'SSID e la password sono riportati su un'etichetta apposta all'access point. Se non si conoscono l'SSID e la password, contattare il responsabile della configurazione del punto di accesso, oppure consultare la relativa documentazione.
- Se si desidera connettersi a un SSID generato tramite la funzione tethering con un dispositivo intelligente, controllare l'SSID e la password nella documentazione fornita con il dispositivo stesso.

## Impostazioni di Rete

- Se la connessione Wi-Fi si interrompe improvvisamente, verificare quanto segue. Se si è verificata una di queste condizioni, resettare le impostazioni di rete scaricando ed eseguendo il software dal seguente sito web.  
<http://epson.sn> > **Impostazione**
- Un altro dispositivo intelligente è stato aggiunto alla rete utilizzando il pulsante push.
- La rete Wi-Fi è stata configurata utilizzando un metodo diverso dal pulsante push (WPS).

### Informazioni correlate

- ➔ “Connessione al computer” a pagina 19
- ➔ “Effettuare Impostazioni di rete avanzate” a pagina 24

## E-5

### Messaggio:

Il Modo Protezione (ad es. WEP, WPA) non corrisponde all'impostazione corrente della stampante. Confermare il Modo Protezione. Contattare l'amministratore di rete per assistenza.

### Soluzioni:

Assicurarsi che il tipo di sicurezza del punto di accesso sia impostato su una delle seguenti opzioni. In caso contrario, modificare il tipo di sicurezza del punto di accesso, quindi ripristinare le impostazioni di rete della stampante.

- WEP-64 bit (40 bit)
- WEP-128 bit (104 bit)
- WPA PSK (TKIP/AES)\*
- WPA2 PSK (TKIP/AES)\*
- WPA (TKIP/AES)
- WPA2 (TKIP/AES)

\* WPA PSK è noto anche come WPA Personal. WPA2 PSK è noto anche come WPA2 Personal.

## E-6

### Messaggio:

L'indirizzo MAC della stampante potrebbe essere filtrato. Verificare che il router/punto di accesso non abbia restrizioni come il filtraggio degli indirizzi MAC. Vedere la documentazione del router/punto di accesso o contattare l'amministratore di rete per assistenza.

### Soluzioni:

- Verificare se il filtro dell'indirizzo MAC è disabilitato. Se è abilitato, registrare l'indirizzo MAC della stampante in modo che non sia filtrato. Per i dettagli, vedere la documentazione fornita in dotazione con il punto di accesso. È possibile verificare l'indirizzo MAC della stampante nella parte **Stato della rete** del report di connessione di rete.
- Se l'access point utilizza l'autenticazione condivisa con protezione WEP, assicurarsi che l'indice e la chiave di autenticazione siano corretti.

## Impostazioni di Rete

### Informazioni correlate

- ➔ “Effettuare Impostazioni di rete avanzate” a pagina 24
- ➔ “Stampa di un foglio di stato rete” a pagina 34

## E-8

### Messaggio:

L'indirizzo IP assegnato alla stampante non è corretto. Verificare la configurazione dell'indirizzo IP della periferica di rete (hub, router o punto di accesso). Contattare l'amministratore di rete per assistenza.

### Soluzioni:

- Abilitare DHCP sull'access point se l'opzione Ottieni indirizzo IP della stampante è impostata su **Automatico**.
- Se l'opzione Ottieni indirizzo IP della stampante è impostata su Manuale, l'indirizzo IP impostato manualmente non è valido poiché è fuori intervallo (ad esempio: 0.0.0.0). Impostare un indirizzo IP valido dal pannello di controllo della stampante o tramite Web Config.

### Informazioni correlate

- ➔ “Effettuare Impostazioni di rete avanzate” a pagina 24

## E-9

### Messaggio:

Confermare le impostazioni di connessione e di rete del PC o altra periferica. La connessione con EpsonNet Setup è disponibile. Contattare l'amministratore di rete per assistenza.

### Soluzioni:

Controllare quanto segue.

- I dispositivi sono accesi.
- L'accesso a Internet e ad altri computer o dispositivi di rete presenti sulla stessa rete può essere effettuato dai dispositivi che si desidera connettere alla stampante.

Se una volta effettuate queste verifiche non è ancora possibile collegare la stampante e i dispositivi di rete, spegnere l'access point. Attendere circa 10 secondi, quindi accenderlo nuovamente. Quindi, resettare le impostazioni di rete scaricando ed eseguendo il programma di installazione dal seguente sito web.

<http://epson.sn> > **Impostazione**

### Informazioni correlate

- ➔ “Connessione al computer” a pagina 19

## Impostazioni di Rete

### E-10

#### Messaggio:

Confermare le impostazioni di indirizzo IP, sottorete e gateway predefinito. La connessione con EpsonNet Setup è disponibile. Contattare l'amministratore di rete per assistenza.

#### Soluzioni:

Controllare quanto segue.

- Sono accesi altri dispositivi di rete.
- Gli indirizzi di rete (indirizzo IP, maschera di sottorete e gateway predefinito) sono corretti se Ottieni indirizzo IP della stampante è stato impostato a Manuale.

Se non sono corretti, ripristinare l'indirizzo di rete. È possibile verificare l'indirizzo IP, maschera di sottorete e gateway predefinito nella parte **Stato della rete** del report di connessione di rete.

Se DHCP è abilitato, impostare Ottieni indirizzo IP della stampante su **Automatico**. Se si desidera impostare l'indirizzo IP manualmente, controllare l'indirizzo IP della stampante dalla parte **Stato della rete** del report di connessione di rete, quindi selezionare Manuale sullo schermo delle impostazioni di rete. Impostare la maschera di sottorete su [255.255.255.0].

Se non è ancora possibile collegare la stampante e i dispositivi di rete, spegnere l'access point. Attendere circa 10 secondi, quindi accenderlo nuovamente.

#### Informazioni correlate

➔ [“Effettuare Impostazioni di rete avanzate” a pagina 24](#)

### E-11

#### Messaggio:

Impostazioni non completate. Confermare le impostazioni del gateway predefinito. La connessione con EpsonNet Setup è disponibile. Contattare l'amministratore di rete per assistenza.

#### Soluzioni:

Controllare quanto segue.

- L'indirizzo gateway predefinito è corretto se si imposta il TCP/IP della stampante su Manuale.
- Il dispositivo impostato come gateway predefinito è acceso.

Impostare l'indirizzo gateway predefinito corretto. È possibile verificare l'indirizzo del gateway predefinito nella parte **Stato della rete** del report di connessione di rete.

#### Informazioni correlate

➔ [“Effettuare Impostazioni di rete avanzate” a pagina 24](#)



## Impostazioni di Rete

### E-12

#### Messaggio:

Confermare che -La chiave di protezione/password immessa sia corretta -L'indice della chiave di protezione/password sia impostato sul primo num. -Le impostazioni di indirizzo IP, sottorete o gateway predefinito siano corrette Contattare l'amministratore di rete per assistenza.

#### Soluzioni:

Controllare quanto segue.

- Sono accesi altri dispositivi di rete.
- Gli indirizzi di rete (indirizzo IP, subnet mask e gateway predefinito) sono corretti, se vengono inseriti manualmente.
- Gli indirizzi di rete di altri dispositivi (subnet mask e gateway predefinito) sono uguali.
- L'indirizzo IP non crea conflitti con altri dispositivi.

Se una volta effettuate queste verifiche non è ancora possibile collegare la stampante e i dispositivi di rete, provare quanto segue.

- Spegnere l'access point. Attendere circa 10 secondi, quindi accenderlo nuovamente.
- Effettuare nuovamente le impostazioni di rete utilizzando il programma di installazione. È possibile mandarlo in esecuzione dal seguente sito web.

<http://epson.sn> > **Impostazione**

- È possibile registrare varie password su un punto di accesso che adotta il tipo di protezione WEP. Se vengono registrate varie password, controllare se la prima password registrata è impostata sulla stampante.

#### Informazioni correlate

- ➔ “Effettuare Impostazioni di rete avanzate” a pagina 24
- ➔ “Connessione al computer” a pagina 19

### E-13

#### Messaggio:

Confermare che -La chiave di protezione/password immessa sia corretta -L'indice della chiave di protezione/password sia impostato sul primo num. -Le impostazioni di connessione e di rete del PC o altra periferica siano corrette Contattare l'amministratore di rete per assistenza.

#### Soluzioni:

Controllare quanto segue.

- I dispositivi di rete, quali punto di accesso, hub e router, sono accesi.
- Impost. TCP/IP per i dispositivi di rete non è stato impostato manualmente. (Se Impost. TCP/IP della stampante viene impostato manualmente, mentre Impost. TCP/IP di altri dispositivi viene eseguito manualmente, la rete della stampante potrebbe differire da quella di altri dispositivi.)

Se il problema persiste dopo la verifica precedente, provare quanto segue.

- Spegnere l'access point. Attendere circa 10 secondi, quindi accenderlo nuovamente.

## Impostazioni di Rete

- ❑ Effettuare le impostazioni di rete sul computer che è sulla stessa rete della stampante mediante il programma di installazione. È possibile mandarlo in esecuzione dal seguente sito web.

<http://epson.sn> > **Impostazione**

- ❑ È possibile registrare varie password su un punto di accesso che adotta il tipo di protezione WEP. Se vengono registrate varie password, controllare se la prima password registrata è impostata sulla stampante.

### Informazioni correlate

- ➔ “Effettuare Impostazioni di rete avanzate” a pagina 24
- ➔ “Connessione al computer” a pagina 19

## Messaggio sull'ambiente di rete

Messaggio	Soluzione
*Sono stati rilevati più nomi di rete (SSID) che corrispondono al nome di rete (SSID) immesso. Confermare il nome di rete (SSID).	È possibile impostare lo stesso SSID su vari access point. Controllare le impostazioni degli access point e cambiare l'SSID.
Occorre migliorare l'ambiente Wi-Fi. Spegnerne il router e riaccenderlo. Se la connessione non migliora, consultare la documentazione del router wireless.	Dopo aver avvicinato la stampante all'access point e rimosso eventuali ostacoli tra loro, spegnere l'access point. Attendere circa 10 secondi, quindi accenderlo nuovamente. Se ancora non si connette, consultare la documentazione in dotazione con l' access point.
*Non possono essere collegati altri dispositivi. Scollegare un dispositivo per aggiungerne un altro	È allo stesso tempo possibile collegare fino a quattro computer e dispositivi intelligenti mediante Wi-Fi Direct (AP semplice). Per aggiungere un altro computer o dispositivo intelligente, scollegare uno dei primi dispositivi collegati.

## Stampa di un foglio di stato rete

È possibile controllare le informazioni dettagliate della rete stampate.

1. Caricare la carta.
2. Selezionare **Impostazioni** nella schermata iniziale.
3. Selezionare **Amministrazione sistema** > **Impostazioni di rete** > **Stato rete** > **Stampa foglio di stato**.
4. Premere il pulsante ▲.

Il foglio di stato rete viene stampato.

---

## Sostituire o aggiungere nuovi access point

Se si modifica un SSID a causa della sostituzione di un access point, o un access point è aggiunto a una nuova rete, re-impostare le impostazioni Wi-Fi.

**Informazioni correlate**

➔ “Modifica del metodo di connessione su un computer” a pagina 35

---

## Modifica del metodo di connessione su un computer

Utilizzo del programma di installazione e reimpostazione di un metodo di connessione diverso.

Impostazione da sito web

Accedere al seguente sito web, quindi immettere il nome del prodotto. Andare su **Impostazione**, quindi avviare la procedura di impostazione.

<http://epson.sn>

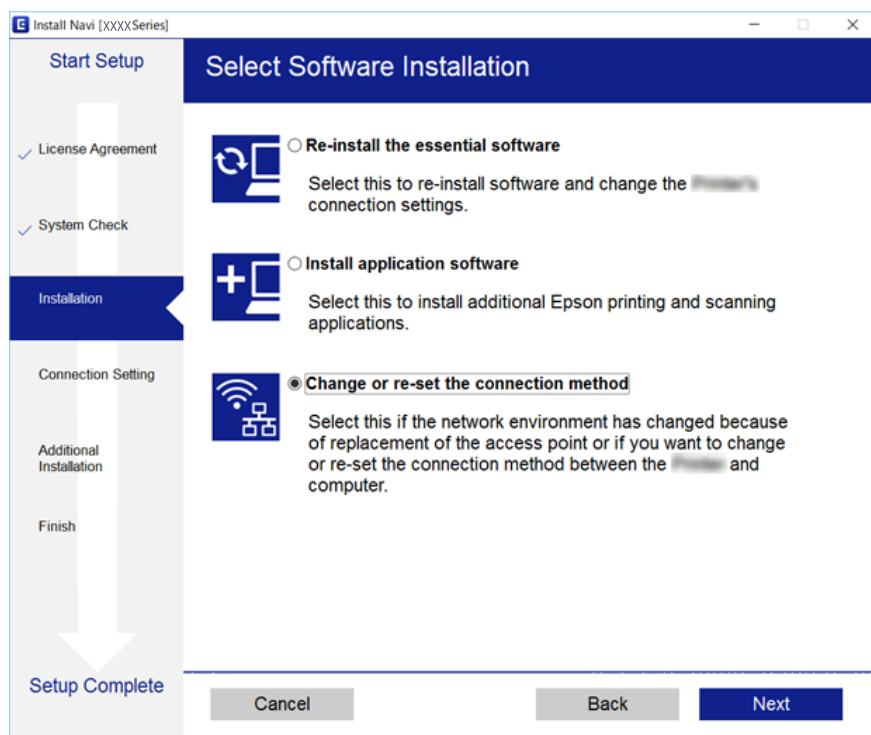
Impostazione tramite il disco del software (solo per i modelli dotati di un disco software e per gli utenti in possesso di computer con unità di lettura disco.)

Inserire nel computer il disco del software e seguire le istruzioni visualizzate sullo schermo.

**Selezione di modifica dei metodi di connessione**

Seguire le istruzioni sullo schermo fino a visualizzare la seguente schermata.

Selezionare **Cambia o reimposta il metodo di connessione** nella schermata Seleziona installazione software, quindi fare clic su **Avanti**.



---

## Disabilitazione del modo Wi-Fi dal pannello di controllo

Quando il modo Wi-Fi è disabilitato, la connessione Wi-Fi viene disconnessa.

## Impostazioni di Rete

1. Selezionare **Impostazioni** nella schermata iniziale.
2. Selezionare **Amministrazione sistema** > **Impostazioni di rete** > **Configurazione Wi-Fi**.
3. Selezionare **Disabilita Wi-Fi**.
4. Verificare il messaggio e premere il pulsante ▲.
5. Premere il tasto OK.

Se non si preme il pulsante OK, la schermata si chiude automaticamente dopo un determinato periodo di tempo.

---

## Disconnessione di Wi-Fi Direct (AP semplice) dal pannello di controllo

### **Nota:**

*Quando la connessione Wi-Fi Direct (Simple AP) è disattivata, tutti i computer e i dispositivi intelligenti connessi alla stampante con la connessione Wi-Fi Direct (Simple AP) sono disconnessi. Se si desidera disconnettere un dispositivo specifico, effettuare la disconnessione dal dispositivo invece che dalla stampante.*

1. Selezionare **Impostazioni** nella schermata iniziale.
2. Selezionare **Amministrazione sistema** > **Impostazioni di rete** > **Configurazione Wi-Fi** > **Config. Wi-Fi Direct**.
3. Selezionare **Disabilita Wi-Fi Direct**.
4. Controllare il messaggio e quindi premere il pulsante ▲.
5. Premere il tasto OK.

Se non si preme il pulsante OK, la schermata si chiude automaticamente dopo un determinato periodo di tempo.

---

## Ripristino delle impostazioni di rete dal pannello di controllo

È possibile ripristinare tutte le impostazioni di rete ai valori originali.

1. Selezionare **Impostazioni** nella schermata iniziale.
2. Selezionare **Amministrazione sistema** > **Ripristina impostaz. predef.** > **Impostazioni di rete**.
3. Controllare il messaggio e quindi premere il pulsante ▲.
4. Premere il tasto OK.

Se non si preme il pulsante OK, la schermata si chiude automaticamente dopo un determinato periodo di tempo.

# Preparazione della stampante

## Caricamento della carta

### Carta disponibile e capacità

Per ottenere una qualità di stampa ottimale, Epson consiglia di utilizzare carta originale Epson.

#### Carta originale Epson

Nome supporto	Formato	Capacità di caricamento (fogli)			Stampa fronte/retro	Stampa senza margini
		Cassetto carta 1	Cassetto carta 2	Alimentaz. posteriore		
Epson Bright White Ink Jet Paper	A4	200	200	1	Automatic a e manuale*	–
Epson Ultra Glossy Photo Paper	A4, 13×18 cm (5×7 pollici), 10×15 cm (4×6 pollici)	20	–	1	–	✓
Epson Premium Glossy Photo Paper	A3+	20	–	1	–	–
	A3, A4, 13 × 18 cm (5 × 7 pollici), 16:9 formato ampio (102 × 181 mm), 10 × 15 cm (4 × 6 pollici)	20	–	1	–	✓
Epson Premium Semigloss Photo Paper	A3+	20	–	1	–	–
	A3, A4, 10×15 cm (4×6 pollici)	20	–	1	–	✓
Epson Photo Paper Glossy	A3+	20	–	1	–	–
	A4, 13×18 cm (5×7 pollici), 10×15 cm (4×6 pollici)	20	–	1	–	✓
Epson Matte Paper-Heavyweight	A3+	20	–	1	–	–
	A3, A4	20	–	1	–	✓
Epson Photo Quality Ink Jet Paper	A3, A4	80	–	1	–	–

\* È possibile caricare un massimo di 30 fogli già stampati su un lato.

## Preparazione della stampante

**Nota:**

- ❑ *La disponibilità della carta varia a seconda dei paesi. Per ottenere informazioni aggiornate sui tipi di carta disponibili nell'area di residenza, contattare l'assistenza Epson.*
- ❑ *Quando si stampa su carta originale Epson con un formato definito dall'utente, sono disponibili solo le impostazioni di qualità di stampa **Standard** e **Normale**. Sebbene alcune stampanti consentano di selezionare una qualità di stampa migliore, le stampe presenteranno una qualità **Standard** o **Normale**.*

## Preparazione della stampante

## Carta disponibile in commercio

Nome supporto	Formato	Capacità di caricamento (fogli o buste)			Stampa fronte/retro	Stampa senza margini
		Cassetto carta 1	Cassetto carta 2	Alimentaz. posteriore		
Carta comune Carta autocopiante	A3, B4, Legal, 8,5×13 pollici, Letter, A4, B5	Fino alla linea indicata dal simbolo del triangolo sulla guida laterale.		1	Automatica e manuale* <sup>1</sup>	–
Carta intestata Carta riciclata Carta a colori Carta prestampata	A5	Fino alla linea indicata dal simbolo del triangolo sulla guida laterale.	–	1	Automatica e manuale* <sup>1</sup>	
Carta comune di alta qualità	Half letter* <sup>2</sup> , A6, B6* <sup>2</sup>	Fino alla linea indicata dal simbolo del triangolo sulla guida laterale.	–	1	Manuale* <sup>1</sup>	
	Definite dall'utente* <sup>2</sup> (mm) Da 89×127 a 148×210	1	–	1	Manuale	
	Definite dall'utente* <sup>2</sup> (mm) Da 148×210 a 182×257	1	–	1	Automatica e manuale	
	Definite dall'utente* <sup>2</sup> (mm) Da 182×257 a 297×431,8	1	1	1	Automatica e manuale	
	Definite dall'utente* <sup>2</sup> (mm) da 297×431,8 a 329×1200	1	1	1	Manuale	
Carta spessa* <sup>2</sup>	A3, B4, Letter, A4, B5, A5, Definite dall'utente (mm) Da 89×127 a 329×1200	–	–	1	–	
Busta	Busta n. 10, Busta DL, Busta C6, Busta C4	10	–	1	–	

\*<sup>1</sup> È possibile caricare un massimo di 30 fogli già stampati su un lato.\*<sup>2</sup> Disponibile solo la stampa da computer o dispositivo intelligente.

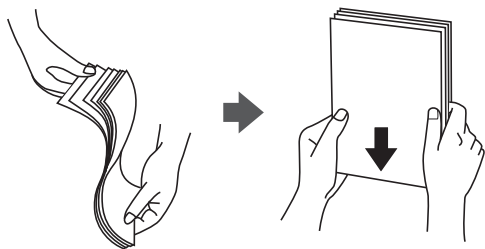
## Preparazione della stampante

### Informazioni correlate

➔ [“Nomi e funzioni delle parti” a pagina 14](#)

### Precauzioni per la manipolazione della carta

- ❑ Consultare le istruzioni fornite con la carta.
- ❑ Smazzare i fogli e allinearne i bordi prima del caricamento. Non smazzare né incurvare fogli di carta fotografica, poiché ciò potrebbe danneggiare il lato stampabile.



- ❑ Se la carta è incurvata, prima di caricarla appiattirla o incurvarla leggermente in senso contrario. La stampa su carta incurvata può provocare inceppamenti o la visualizzazione di macchie di inchiostro sulle stampe.



- ❑ Non utilizzare carta piegata, strappata, tagliata, umida, troppo spessa, troppo sottile o a cui sono stati applicati adesivi. Onde evitare che questi tipi di carta provochino inceppamenti o la visualizzazione di macchie di inchiostro sulle stampe.
- ❑ Verificare di utilizzare carta con fibra lato lungo. Se non si è sicuri del tipo di carta in uso, esaminare la confezione della carta o rivolgersi al produttore per una conferma delle specifiche.

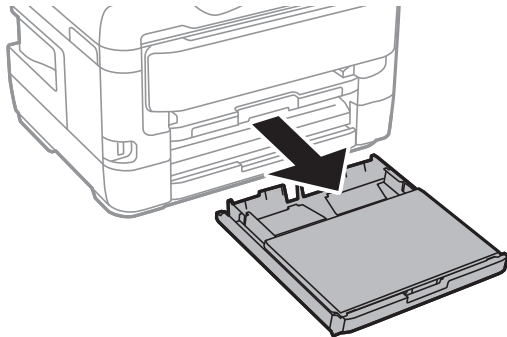
### Informazioni correlate

➔ [“Specifiche della stampante” a pagina 145](#)

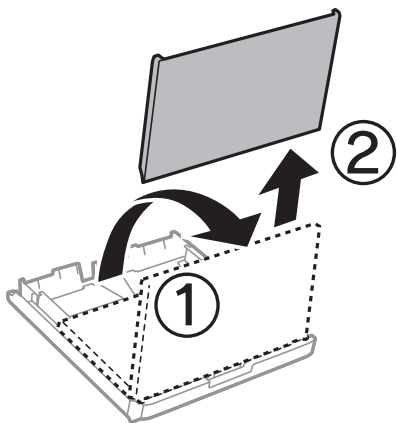


## Caricamento di carta nella Cassetto carta

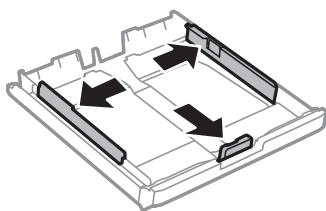
1. Verificare che la stampante non sia in funzionamento ed estrarre il cassetto carta.



2. Rimuovere coperchio del cassetto carta da cassetto carta.

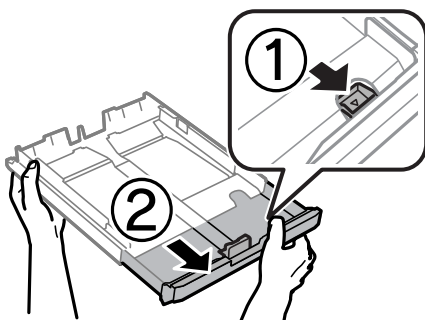


3. Far scorrere le guide laterali fino al livello massimo consentito.



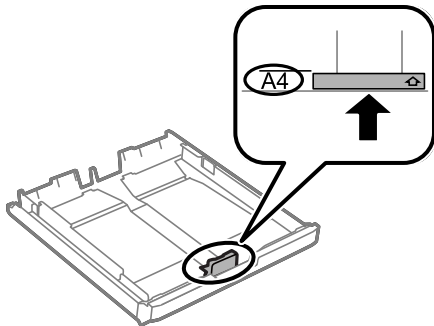
**Nota:**

Se si utilizzano fogli più grandi del formato A4, allungare il cassetto carta.

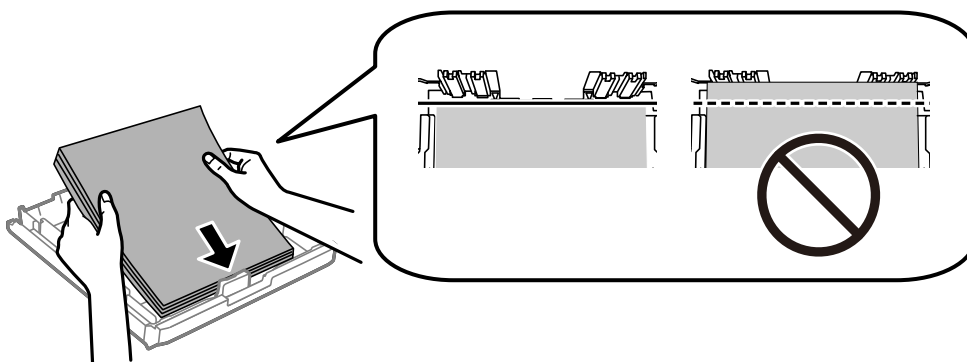


## Preparazione della stampante

4. Far scorrere la guida anteriore per adattarla al formato carta che si desidera utilizzare.



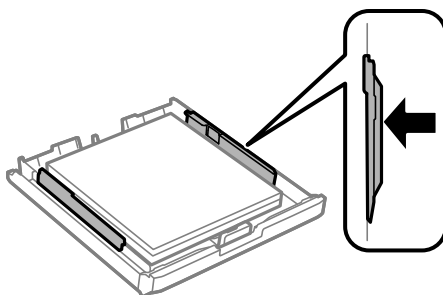
5. Caricare carta con il lato stampabile rivolto verso il basso e allinearla alla guida anteriore.



**! Importante:**

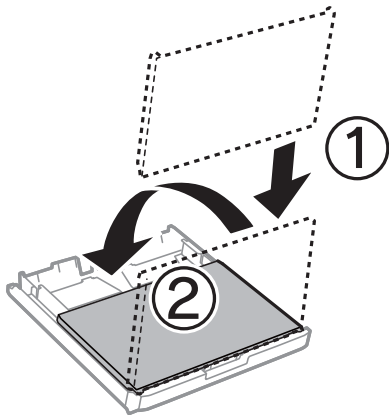
*Non oltrepassare il numero massimo di fogli specificato per il tipo di carta in uso. Per la carta comune, i fogli caricati non devono oltrepassare la linea appena al di sotto del simbolo triangolare sulla guida laterale.*

6. Far scorrere le guide laterali fino ad allinearle ai bordi dei fogli.



## Preparazione della stampante


7. Reinscrivere di nuovo coperchio del cassetto carta.



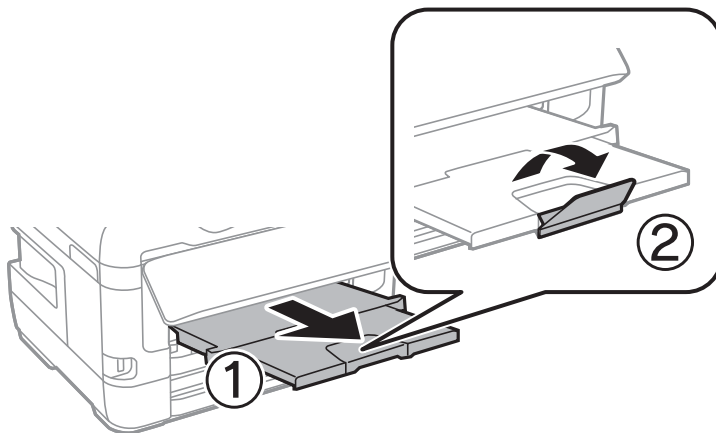
8. Inserire completamente il cassetto carta.

9. Nel pannello di controllo, impostare il formato e il tipo di carta corrispondenti alla carta caricata nell'cassetto carta.

**Nota:**

È inoltre possibile visualizzare la schermata di impostazione del formato e del tipo di carta premendo il pulsante  nel pannello di controllo.

10. Estrarre il vassoio di uscita.



### Informazioni correlate

- ➔ “Precauzioni per la manipolazione della carta” a pagina 40
- ➔ “Carta disponibile e capacità” a pagina 37
- ➔ “Elenco dei tipi di carta” a pagina 47
- ➔ “Caricamento di buste e precauzioni” a pagina 46

## Caricamento di carta nella Alimentaz. posteriore

Nella alimentaz. posteriore, è possibile caricare un singolo foglio di tutti i tipi di carta supportati. È inoltre possibile caricare carta spessa (fino a 0,3 mm) e carta perforata, non caricabili nel cassetto carta. Anche se lo spessore rientra

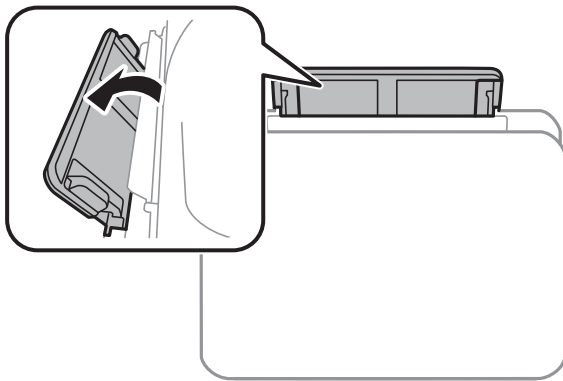
## Preparazione della stampante

nell'intervallo consentito, alcuni tipi di carta potrebbero non essere alimentati correttamente a causa della relativa durezza.

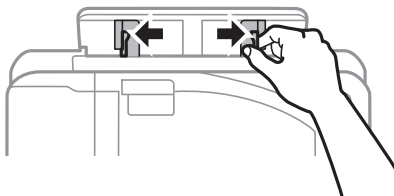
**! Importante:**

*Non caricare carta nella alimentaz. posteriore fino a quando non viene richiesto dalla stampante. Altrimenti, verrà espulso un foglio bianco.*

1. Selezionare la alimentaz. posteriore come impostazione di **Origine carta** sul driver della stampante, effettuare altre impostazioni di stampa e fare clic su **Stampa**.
2. Viene visualizzato un messaggio sul pannello di controllo che indica di caricare la carta. Per caricare la carta, attenersi alle istruzioni riportate di seguito.
3. Aprire il alimentaz. posteriore.

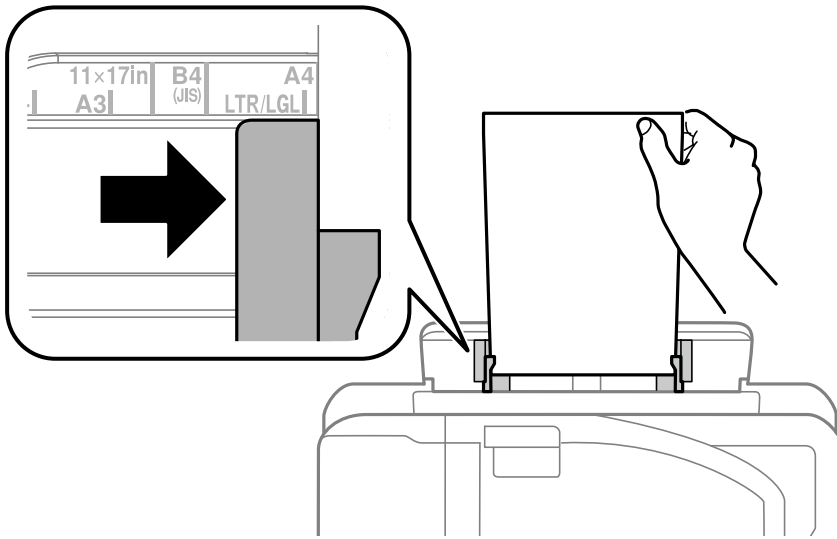


4. Far scorrere all'esterno le guide laterali.

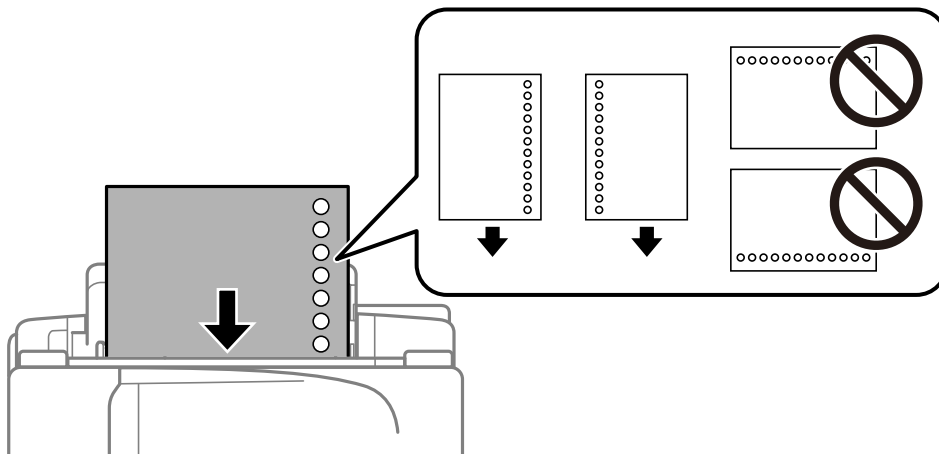


## Preparazione della stampante

5. Tenendo un singolo foglio di carta al centro della alimentaz. posteriore con il lato stampabile rivolto in alto, far scorrere il bordo del foglio nella guida laterale.

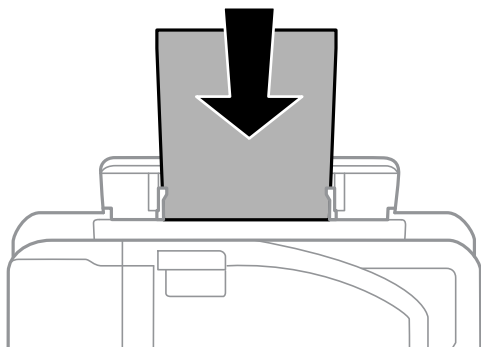


### Carta preforata



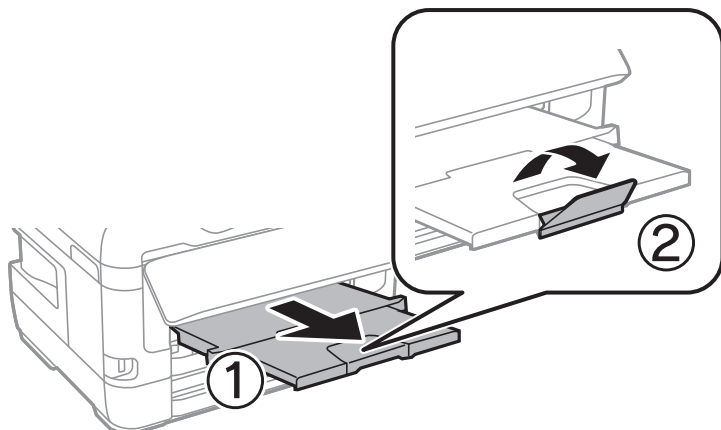
**Nota:**

- Caricare un singolo foglio di carta dotato di fori di rilegatura sulla parte sinistra o destra.
  - Regolare la posizione di stampa del file per evitare di stampare sui fori.
  - La stampa automatica fronte/retro non è disponibile per la carta forata.
6. Inserire la carta finché la stampante inizia a prenderla.



## Preparazione della stampante

7. Estrarre il vassoio di uscita.

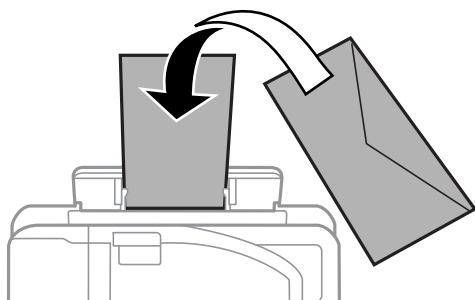


### Informazioni correlate

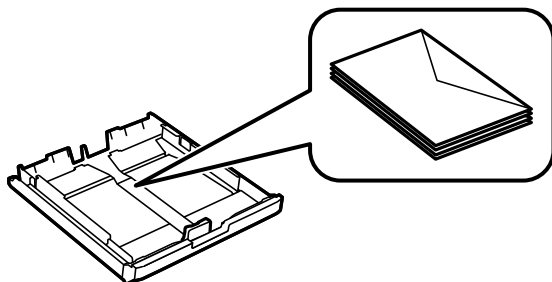
- ➔ [“Precauzioni per la manipolazione della carta” a pagina 40](#)
- ➔ [“Carta disponibile e capacità” a pagina 37](#)
- ➔ [“Elenco dei tipi di carta” a pagina 47](#)
- ➔ [“Caricamento di buste e precauzioni” a pagina 46](#)

## Caricamento di buste e precauzioni

Caricare le buste al centro della alimentaz. posteriore inserendole dal lato corto e con il lembo rivolto verso il basso, quindi allineare le guide laterali ai bordi delle buste.



Caricare le buste nella cassetto carta con il lembo rivolto verso l'alto, quindi allineare le guide laterali ai bordi delle buste.



## Preparazione della stampante

- ❑ Smazzare le buste e allinearne i bordi prima del caricamento. Se le buste impilate si gonfiano a causa della presenza di aria, appiattirle prima di caricarle.



- ❑ Non utilizzare buste piegate o incurvate. Onde evitare che queste buste provochino inceppamenti o la visualizzazione di macchie di inchiostro sulle stampe.
- ❑ Non utilizzare buste con superfici adesive in corrispondenza del lembo o buste con finestra.
- ❑ Evitare di usare buste troppo sottili, poiché potrebbero incurvarsi durante la stampa.

### Informazioni correlate

- ➔ [“Carta disponibile e capacità” a pagina 37](#)
- ➔ [“Caricamento di carta nella Cassetto carta” a pagina 41](#)
- ➔ [“Caricamento di carta nella Alimentaz. posteriore” a pagina 43](#)

## Elenco dei tipi di carta

Per ottenere risultati di stampa ottimali, selezionare il tipo di carta corrispondente alla carta caricata.

Nome supporto	Tipo di supporto	
	Pannello di controllo	Driver della stampante
Epson Bright White Ink Jet Paper	carte comuni	Carte comuni
Epson Ultra Glossy Photo Paper	Carta fotografica lucida "Ultra Glossy"	Carta fotografica lucida ""Ultra Glossy""
Epson Premium Glossy Photo Paper	Epson Premium Glossy	Epson Premium Glossy
Epson Premium Semigloss Photo Paper	Epson Premium Semigloss	Epson Premium Semigloss
Epson Photo Paper Glossy	Photo Paper Glossy	Photo Paper Glossy
Epson Matte Paper-Heavyweight Epson Photo Quality Ink Jet Paper	Epson Matte	Epson Matte

## Opzioni di menu per Impostazioni

Selezionare **Impostazioni** sulla schermata iniziale della stampante per effettuare le varie impostazioni.

## Opzioni di menu per Conteggio stampe

Selezionare i menu sul pannello di controllo come descritto di seguito.

## Preparazione della stampante

### Impostazioni > Conteggio stampe

Consente di visualizzare il numero totale di stampe, stampe in bianco e nero e stampe a colori dal momento in cui è stata acquistata la stampante.

### Opzioni di menu per Livelli d'inchiostro

Selezionare i menu sul pannello di controllo come descritto di seguito.

#### Impostazioni > Livelli d'inchiostro

Visualizza i livelli approssimativi di inchiostro nelle cartucce di inchiostro. L'icona raffigurante un punto esclamativo indica che le cartucce di inchiostro sono quasi esaurite. L'icona raffigurante una X indica che le cartucce di inchiostro sono esaurite.

### Opzioni di menu per Manutenzione

Selezionare i menu sul pannello di controllo come descritto di seguito.

#### Impostazioni > Manutenzione

##### Controllo ugelli testina:

Selezionare questa funzione per se gli ugelli della testina di stampa sono ostruiti. La stampante stampa un motivo per la verifica degli ugelli.

##### Pulizia testina:

Selezionare questa funzione per la pulizia degli ugelli ostruiti nella testina di stampa.

##### Sost. cartucce ad inchiostro:

Utilizzare questa funzione per sostituire le cartucce di inchiostro prima dell'esaurimento.

##### Allineamento testina:

Selezionare questa funzione per regolare la testina di stampa per il miglioramento della qualità di stampa.

##### Allineamento verticale

Selezionare questa funzione se le stampe appaiono sfocate o il testo e le linee non sono allineati correttamente.

##### Allineamento orizzontale

Selezionare questa funzione se nelle stampe appaiono bande orizzontali a intervalli regolari.

##### Carta spessa:

Selezionare **Attiva** per impedire la formazione di macchie di inchiostro sulle stampe, tuttavia ciò potrebbe rallentare la velocità di stampa.

##### Pulizia guida carta:

Selezionare questa funzione se ci sono macchie di inchiostro nei rulli interni. La stampante alimenta la carta per pulire i rulli interni.



## Preparazione della stampante

### Rimuovi carta:

Selezionare questa funzionalità se nella stampante rimangono pezzettini di carta strappati anche dopo la rimozione della carta inceppata. La stampante incrementa lo spazio tra la testina di stampa e la superficie della carta per facilitare la rimozione dei pezzettini strappati.

### Informazioni correlate

- ➔ [“Controllo e pulizia della testina di stampa” a pagina 105](#)
- ➔ [“Allineamento della testina di stampa” a pagina 107](#)
- ➔ [“Pulizia del percorso carta per macchie di inchiostro” a pagina 108](#)

## Opzioni di menu per Impostaz. di alimentazione

Selezionare i menu sul pannello di controllo come descritto di seguito.

### Impostazioni > Impostaz. di alimentazione

#### Configurazione carta:

Selezionare il formato e il tipo di carta caricati nelle origini carta.

#### Comm. autom. A4/Letter:

Selezionare **On (Auto)** per utilizzare la carta dell'origine carta impostata sul formato A4 se non è presente alcuna origine carta impostata sul formato Letter e la carta dell'origine carta impostata sul formato Letter se non è presente alcuna origine carta impostata sul formato A4.

#### Impostaz. selezione autom.:

Selezionare **Attiva** affinché le impostazioni consentano automaticamente la stampa su carta da qualsiasi origine contenente carta che soddisfa le impostazioni della carta.

#### Avviso di errore:

Selezionare **Attiva** per visualizzare un messaggio di errore quando il formato o tipo di carta selezionati non corrispondono alla carta caricata.

#### Visual. automatica Configurazione carta:

Selezionare **Attiva** per visualizzare la schermata **Configurazione carta** quando si carica la carta nell'origine carta. Se si disabilita questa funzionalità, non è possibile stampare da iPhone o iPad utilizzando AirPrint.

### Informazioni correlate

- ➔ [“Caricamento della carta” a pagina 37](#)

## Opzioni di menu per Stam. fog. di stato

Selezionare i menu sul pannello di controllo come descritto di seguito.

### Impostazioni > Stam. fog. di stato

## Preparazione della stampante

### Configurazione foglio di stato:

Stampare fogli informativi indicanti lo stato e le impostazioni correnti della stampante.

### Foglio di stato alimentazione:

Stampare fogli informativi indicanti lo stato dei materiali di consumo.

### Foglio di cronologia uso:

Stampare fogli informativi indicanti la cronologia di utilizzo della stampante.

## Opzioni di menu per Stato rete

Selezionare il menu sul pannello di controllo come descritto di seguito.

### Impostazioni > Stato rete

#### Stato LAN cablata/Wi-Fi:

Visualizza le impostazioni di rete correnti.

#### Stato di Wi-Fi Direct:

Visualizza le impostazioni Wi-Fi Direct correnti.

#### Stato di Epson Connect:

Indica se la stampante è registrata e connessa a Epson Connect.

Per effettuare la registrazione a Epson Connect, consultare il seguente sito web del portale.

<https://www.epsonconnect.com/>

<http://www.epsonconnect.eu> (solo Europa)

#### Stato di Google Cloud Print:

Indica se la stampante è registrata e connessa a Google Cloud Print.

Per ulteriori informazioni sulla registrazione dei servizi Google Cloud Print, consultare il seguente sito web.

<https://www.epsonconnect.com/>

<http://www.epsonconnect.eu> (solo Europa)

#### Stampa foglio di stato:

Stampa un foglio di stato rete.

### Informazioni correlate

- ➔ “Effettuare manualmente le impostazioni Wi-Fi” a pagina 21
- ➔ “Effettuare le impostazioni Wi-Fi mediante il pulsante di invio” a pagina 22
- ➔ “Effettuare le impostazioni Wi-Fi mediante configurazione codice PIN (WPS)” a pagina 23
- ➔ “Impostazioni di Wi-Fi Direct (AP semplice)” a pagina 23
- ➔ “Stampa di un foglio di stato rete” a pagina 34
- ➔ “Verifica delle informazioni dettagliate sulla rete dal pannello di controllo” a pagina 26

## Preparazione della stampante

➔ “Effettuare Impostazioni di rete avanzate” a pagina 24

### Opzioni di menu per Impostazioni amministratore

Selezionare i menu sul pannello di controllo come descritto di seguito.

#### Impostazioni > Impostazioni amministratore

I menu riportati di seguito consentono agli amministratori di registrare una password di amministratore per impedire che le impostazioni della stampante vengano modificate da altri utenti.

Password amministratore:

Impostare, modificare o reimpostare la password di amministratore. Se si dimentica la password, contattare l'assistenza Epson.

Impostazione blocco:

Selezionare se bloccare o meno il pannello di controllo tramite la password registrata in Password amministratore.

### Opzioni di menu per Amministrazione sistema

Utilizzando questo menu, è possibile gestire il prodotto come amministratore di sistema. Inoltre, il menu consente di limitare le funzionalità del prodotto a singoli utenti in base all'organizzazione del lavoro o dell'ufficio.

Selezionare il menu sul pannello di controllo come descritto di seguito.

#### Impostazioni > Amministrazione sistema

### Impostazioni stampante

Selezionare i menu sul pannello di controllo come descritto di seguito.

#### Impostazioni > Amministrazione sistema > Impostazioni stampante

Risolutore aut. di errori:

Selezionare l'operazione da eseguire quando si verifica un errore della stampa fronte/retro o di memoria insufficiente.

Attiva

Consente di visualizzare un messaggio di avviso e stampa in modalità singolo lato quando si verifica un errore di stampa fronte/retro, oppure stampa solo ciò che la stampante è in grado di elaborare quando si verifica un errore di memoria piena.

Disattiva

Viene visualizzato un messaggio di errore e la stampa viene annullata.

Connessione PC tramite USB:

Selezionare **Abilita** per consentire al computer di accedere alla stampante durante la connessione tramite USB. Quando è selezionata l'opzione **Disabilita**, viene limitata la stampa non inviata tramite connessione di rete.

## Preparazione della stampante

### Impostazioni comuni

Selezionare i menu sul pannello di controllo come descritto di seguito.

#### Impostazioni > Amministrazione sistema > Impostazioni comuni

##### Timer sospens.:

Regolare il periodo di tempo per entrare in modalità di sospensione (modalità di risparmio energetico) quando la stampante non ha eseguito alcuna operazione. Una volta trascorso l'intervallo di tempo impostato, lo schermo LCD si spegne.

##### Imp. di spegn.:

###### Spegni se inattivo

Selezionare questa impostazione per spegnere automaticamente la stampante se non viene utilizzata per un periodo di tempo specificato. Un intervallo di attesa maggiore incide sul consumo energetico del prodotto. Prima di apportare qualsiasi modifica, valutare le eventuali ripercussioni ambientali.

###### Spegni se disconnesso

Selezionare questa impostazione per spegnere la stampante dopo 30 minuti quando tutte le porte di rete compresa la porta LINE sono scollegate. Questa funzione potrebbe non essere disponibile in alcune aree geografiche.

##### Timer spegnimento:

Selezionare per spegnere la stampante in caso di inattività per un periodo di tempo specificato. È possibile regolare l'intervallo di tempo che deve trascorrere prima che venga attivato il risparmio energetico. Un intervallo di attesa maggiore incide sul consumo energetico del prodotto. Prima di apportare qualsiasi modifica, valutare le eventuali ripercussioni ambientali.

##### Contrasto LCD:

Consente di regolare la luminosità del display LCD.

##### Impostazioni data/ora:

###### Data/Ora

Immettere la data e l'ora correnti.

###### Ora legale

Selezionare l'impostazione di ora legale applicabile al luogo di residenza.

###### Differenza oraria

Immettere la differenza oraria tra l'ora locale e l'ora UTC (Coordinated Universal Time).

##### Lingua/Language:

Selezionare la lingua utilizzata nello schermo LCD.

##### Velocità di scorrimento:

Selezionare la velocità di scorrimento del display LCD.

### Informazioni correlate

➔ [“Risparmio energia” a pagina 56](#)

## Preparazione della stampante

### Impostazioni di rete

Selezionare i menu sul pannello di controllo come descritto di seguito.

#### Impostazioni > Amministrazione sistema > Impostazioni di rete

##### Stato rete

Consente di visualizzare o stampare le impostazioni di rete e lo stato della connessione.

##### Configurazione Wi-Fi

Configurazione Wi-Fi guidata

Selezionare un SSID, immettere una password e quindi connettere la stampante a una rete wireless (Wi-Fi).

Configurazione tasto (WPS)

Per connettere la stampante a una rete wireless premendo il tasto interruttore WPS sul router wireless in uso.

Configurazione PIN (WPS)

Nell'utility del router wireless, immettere il codice PIN visualizzato sullo schermo della stampante per connettere la stampante a una rete wireless (Wi-Fi).

Connessione autom. Wi-Fi

Consente la connessione della stampante a una rete wireless (Wi-Fi) tramite un computer connesso al punto di accesso. Inserire nel computer il disco del software in dotazione con la stampante e quindi seguire le istruzioni a video. Quando viene richiesto di azionare la stampante, eseguire questo menu.

Disabilita Wi-Fi

Disabilita la connessione disattivando il segnale wireless senza eliminare le informazioni di rete. Per abilitare la connessione, impostare di nuovo la rete wireless (Wi-Fi).

Config. Wi-Fi Direct

Connette la stampante a una rete wireless (Wi-Fi) senza un router wireless.

##### Controllo connessione

Verifica lo stato della connessione di rete e stampa il report di connessione rete. Se si verificano problemi di connessione, è possibile consultare il report per informazioni sulla relativa risoluzione.

##### Configurazione avanzata

Effettuare le seguenti impostazioni dettagliate.

Immetti nome dispositivo

Indirizzo TCP/IP

Server DNS

Server Proxy

Indirizzo IPv6

NFC

Vel. collegamento & stampa fronte/retro

Ridireziona HTTP a HTTPS

## Preparazione della stampante

### Servizi Epson Connect

Selezionare i menu sul pannello di controllo come descritto di seguito.

#### **Impostazioni > Amministrazione sistema > Servizi Epson Connect**

Indica se la stampante è registrata e connessa ai servizi Epson Connect.

##### Registra/Elimina:

Registrare o eliminare la stampante ai o dai servizi Epson Connect.

Per effettuare la registrazione a Epson Connect, consultare il seguente sito web del portale.

<https://www.epsonconnect.com/>

<http://www.epsonconnect.eu> (solo Europa)

##### Sospendi/Riprendi:

Selezionare se sospendere o ripristinare i servizi Epson Connect.

##### Stato:

Verificare se la stampante è registrata e connessa ai servizi Epson Connect.

### Servizi Google Cloud Print

Selezionare i menu sul pannello di controllo come descritto di seguito.

#### **Impostazioni > Amministrazione sistema > Servizi Google Cloud Print**

Indica se la stampante è registrata e connessa ai servizi Google Cloud Print.

##### Sospendi/Riprendi:

Selezionare se sospendere o ripristinare i servizi Google Cloud Print.

##### Non registrato:

Annullare la registrazione dei servizi Google Cloud Print.

Per la registrazione e l'utilizzo dei manuali, consultare il seguente sito web.

<https://www.epsonconnect.com/>

<http://www.epsonconnect.eu> (solo Europa)

##### Stato:

Verificare se la stampante è registrata e connessa ai servizi Google Cloud Print.

### Impostaz. stampa universali

Selezionare i menu sul pannello di controllo come descritto di seguito.

#### **Impostazioni > Amministrazione sistema > Impostaz. stampa universali**

## Preparazione della stampante

Tali impostazioni di stampa vengono applicate quando per la stampa si utilizza un dispositivo esterno anziché il driver della stampante.

### Offset superiore

Consente di regolare il margine superiore della carta.

### Offset sinistro

Consente di regolare il margine sinistro della carta.

### Offset superiore in retro

Consente di regolare il margine superiore del retro della pagina durante l'esecuzione della stampa in modalità fronte/retro.

### Offset sinistro in retro

Consente di regolare il margine sinistro del retro della pagina durante l'esecuzione della stampa in modalità fronte/retro.

### Controlla larghezza carta

Prima dell'avvio della stampa, viene verificata la larghezza della carta. Ciò impedisce la stampa oltre i bordi della carta quando l'impostazione di formato carta è errata. Tuttavia, la velocità di stampa potrebbe diminuire.

### Tempo asciugatura inch.

Selezionare il tempo di asciugatura per la stampa fronte/retro.

### Salta pagina vuota

Ignora automaticamente le pagine vuote nei dati di stampa.

## Ripristina impostaz. predef.

Selezionare i menu sul pannello di controllo come descritto di seguito.

### **Impostazioni > Amministrazione sistema > Ripristina impostaz. predef.**

Impostazioni di rete:

Ripristina le impostazioni di rete predefinite.

Cancellare tutti i dati e le impostazioni:

Ripristina tutte le impostazioni ai valori predefiniti.

## Aggiornamento firmware

Selezionare i menu sul pannello di controllo come descritto di seguito.

### **Impostazioni > Amministrazione sistema > Aggiornamento firmware**

## Preparazione della stampante

### Aggiorna:

Verificare se sul server di rete è stata caricata la versione più recente del firmware. Se è disponibile un aggiornamento, è possibile selezionare se avviarlo o meno.

### Versione corrente:

Visualizza la versione corrente del firmware della stampante.

### Notifica:

Selezionare **Attiva** per ricevere una notifica se è disponibile un aggiornamento del firmware.

---

## Risparmio energia

La stampante entra in modalità di riposo o si spegne automaticamente se non vengono eseguite operazioni per un dato periodo di tempo. È possibile regolare l'intervallo di tempo che deve trascorrere prima che venga attivato il risparmio energetico. Un intervallo di attesa maggiore incide sul consumo energetico del prodotto. Prima di apportare qualsiasi modifica, valutare le eventuali ripercussioni ambientali.

A seconda del luogo di acquisto, la stampante può essere dotata di una funzionalità che la spegne automaticamente se non è connessa alla rete per 30 minuti.

## Risparmio energetico — Pannello di controllo

1. Accedere a **Impostazioni** nella schermata iniziale, quindi selezionare **Amministrazione sistema**.
2. Selezionare **Impostazioni comuni**.
3. Attenersi a una delle procedure indicate di seguito.
  - Selezionare **Timer sospens.** o **Imp. di spegn.** > **Spegni se inattivo** o **Spegni se disconnesso**, e quindi eseguire le impostazioni.
  - Selezionare **Timer sospens.** o **Timer spegnimento**, e effettuare le impostazioni.

### **Nota:**

*Il prodotto può avere la funzionalità **Imp. di spegn.** o **Timer spegnimento** a seconda del luogo di acquisto.*



# Stampa

---

## Stampare dal driver della stampante su Windows

Se non è possibile modificare alcune impostazioni del driver della stampante, potrebbero essere state applicate limitazioni da parte dell'amministratore. Per ricevere assistenza in merito, contattare l'amministratore della stampante.

### Accedere al driver della stampante

Quando si accede al driver della stampante dal pannello di controllo del computer, le impostazioni valgono per tutte le applicazioni.

#### Accesso al driver della stampante dal pannello di controllo

##### Windows 10/Windows Server 2016

Fare clic con il pulsante destro del mouse sul pulsante Start o tenerlo premuto, quindi scegliere **Pannello di controllo > Visualizza dispositivi e stampanti in Hardware e suoni**. Fare clic con il pulsante destro del mouse sulla stampante in uso o tenere premuto il pulsante corrispondente, quindi scegliere **Preferenze stampa**.

##### Windows 8.1/Windows 8/Windows Server 2012 R2/Windows Server 2012

Scegliere **Desktop > Impostazioni > Pannello di controllo > Visualizza dispositivi e stampanti in Hardware e suoni**. Fare clic con il pulsante destro del mouse sulla stampante in uso o tenere premuto il pulsante corrispondente, quindi scegliere **Preferenze stampa**.

##### Windows 7/Windows Server 2008 R2

Fare clic sul pulsante Start e scegliere **Pannello di controllo > Visualizza dispositivi e stampanti in Hardware e suoni**. Fare clic con il pulsante destro del mouse sulla stampante in uso e scegliere **Preferenze stampa**.

##### Windows Vista/Windows Server 2008

Fare clic sul pulsante Start e scegliere **Pannello di controllo > Stampanti in Hardware e suoni**. Fare clic con il pulsante destro del mouse sulla stampante in uso e scegliere **Selezionare le preferenze di stampa**.

##### Windows XP/Windows Server 2003 R2/Windows Server 2003

Fare clic sul pulsante Start e scegliere **Pannello di controllo > Stampanti e altro hardware > Stampanti e fax**. Fare clic con il pulsante destro del mouse sulla stampante in uso e scegliere **Preferenze stampa**.

#### Accesso al driver della stampante dall'icona della stampante nella barra delle applicazioni

L'icona di stampante nella barra delle applicazioni del desktop è un'icona di collegamento che consente di accedere rapidamente al driver della stampante.

Se si fa clic sull'icona di stampante e si seleziona **Impostazioni stampante**, è possibile accedere alla stessa finestra delle impostazioni stampante visualizzata dal pannello di controllo. Se si fa doppio clic su questa icona, è possibile verificare lo stato della stampante.

#### **Nota:**

*Se l'icona di stampante non è visualizzata nella barra delle applicazioni, accedere alla finestra del driver della stampante, fare clic su **Preferenze di controllo** nella scheda **Utility** e quindi selezionare **Registrare l'icona di collegamento sulla barra delle applicazioni**.*

## Nozioni base sulla stampa

### Nota:

Le operazioni da eseguire potrebbero differire a seconda dell'applicazione in uso. Per ulteriori informazioni, consultare la guida in linea dell'applicazione.

1. Aprire il file da stampare.

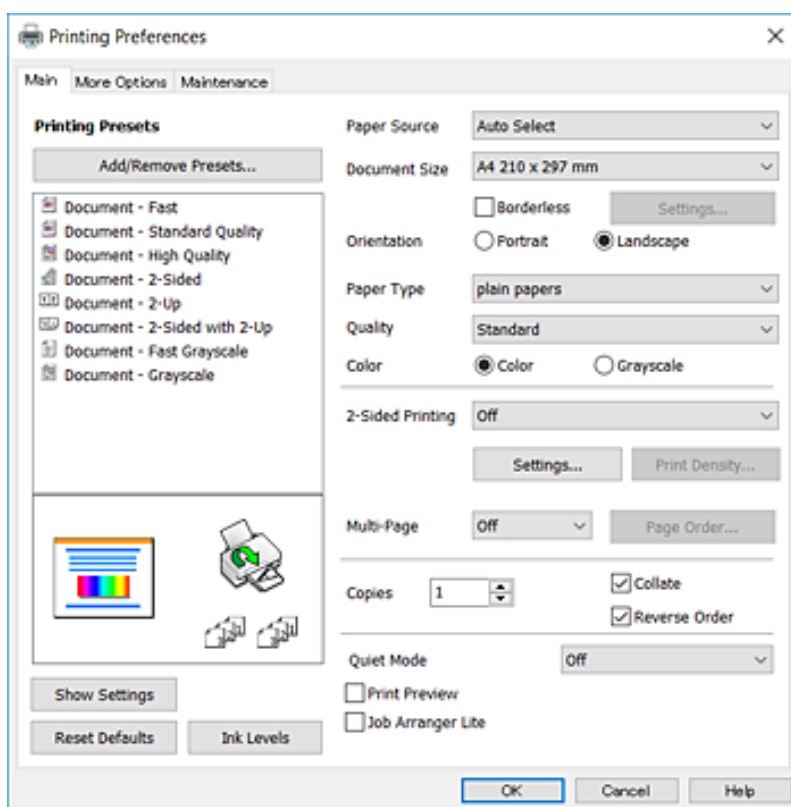
Caricare carta nella stampante se non è già stata caricata.



### Importante:

Se si carica carta nella fessura di alimentazione carta posteriore, prima di procedere selezionare Alimentaz. posteriore come impostazione di **Origine carta**, quindi avviare la stampa dal driver della stampante. Quando la stampa viene avviata, il driver della stampante indica all'utente che la stampa è in corso. Seguire le istruzioni visualizzate sullo schermo della stampante per caricare la carta.

2. Selezionare **Stampa** o **Formato di stampa** dal menu **File**.
3. Selezionare la stampante in uso.
4. Selezionare **Preferenze** o **Proprietà** per accedere alla finestra del driver della stampante.



5. Modificare le impostazioni come desiderato.

Per ulteriori informazioni, consultare le opzioni di menu del driver della stampante.

## Stampa

**Nota:**

- Per informazioni sulle voci di impostazione, vedere anche la guida in linea. Facendo clic con il tasto destro del mouse su una voce, viene visualizzata la ?.
- Selezionando **Anteprima di stampa**, è possibile visualizzare un'anteprima del documento prima di eseguire la stampa.

6. Fare clic su **OK** per chiudere la finestra del driver della stampante.

7. Fare clic su **Stampa**.

**Nota:**

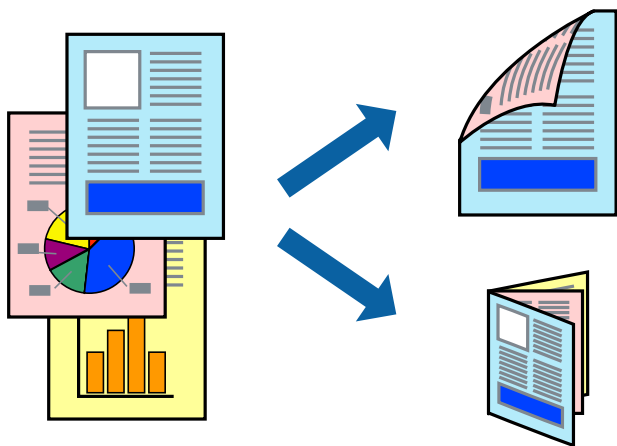
Selezionando **Anteprima di stampa**, viene visualizzata una finestra di anteprima. Per modificare le impostazioni, fare clic su **Annulla**, quindi ripetere la procedura dal Passaggio 2.

### Informazioni correlate

- ➔ “Carta disponibile e capacità” a pagina 37
- ➔ “Caricamento di carta nella Cassetto carta” a pagina 41
- ➔ “Caricamento di carta nella Alimentaz. posteriore” a pagina 43
- ➔ “Elenco dei tipi di carta” a pagina 47
- ➔ “Scheda Principale” a pagina 74

## Stampa su 2 lati

È possibile stampare su entrambi i lati del foglio. Inoltre, è possibile stampare un opuscolo, che può essere creato riordinando le pagine e piegando la stampa.



**Nota:**

- La funzionalità non è disponibile per la stampa senza margini.
- È possibile utilizzare la stampa fronte/retro manuale e automatica. Durante la stampa fronte/retro manuale, capovolgere la carta per stampare sull'altro lato quando la stampante ha terminato di stampare sul primo.
- L'utilizzo di carta non adatta per la stampa fronte/retro potrebbe incidere sulla qualità di stampa e causare inceppamenti.
- A seconda del tipo di carta e dei dati di stampa, potrebbero verificarsi passaggi di inchiostro attraverso la carta.

## Stampa

### Informazioni correlate

➔ [“Carta disponibile e capacità” a pagina 37](#)

## Impostazioni di stampa

La stampa fronte/retro manuale è disponibile quando è attivo EPSON Status Monitor 3. Tuttavia, se si accede alla stampante da una rete oppure se la stampante è condivisa, potrebbe non essere disponibile.

### Nota:

Per attivare EPSON Status Monitor 3, fare clic su **Impostazioni avanzate** nella scheda **Utility**, quindi selezionare **Abilita EPSON Status Monitor 3**.

1. Nella scheda **Principale** del driver della stampante, selezionare un'opzione da **Stampa doppio lato**.
2. Fare clic su **Impostazioni manifesto**, configurare le impostazioni desiderate e fare clic su **OK**.

Impostare la **Densità stampa** come necessario. Questa impostazione non è disponibile quando si seleziona la stampa fronte/retro manuale.

### Nota:

- Per stampare un fascicoletto pieghevole, selezionare **Opuscolo**.
- Quando si imposta l'opzione **Densità stampa**, è possibile regolare la densità di stampa in base al tipo di documento.
- La stampa potrebbe risultare lenta a seconda della combinazione di opzioni selezionate per **Seleziona tipo documento** nella finestra **Regolazione densità stampa** e per **Qualità** nella scheda **Principale**.

3. Fare clic su **Stampa**.

Per la stampa fronte/retro manuale, al termine della stampa del primo lato nel computer viene visualizzata una finestra popup. Seguire le istruzioni visualizzate sullo schermo.

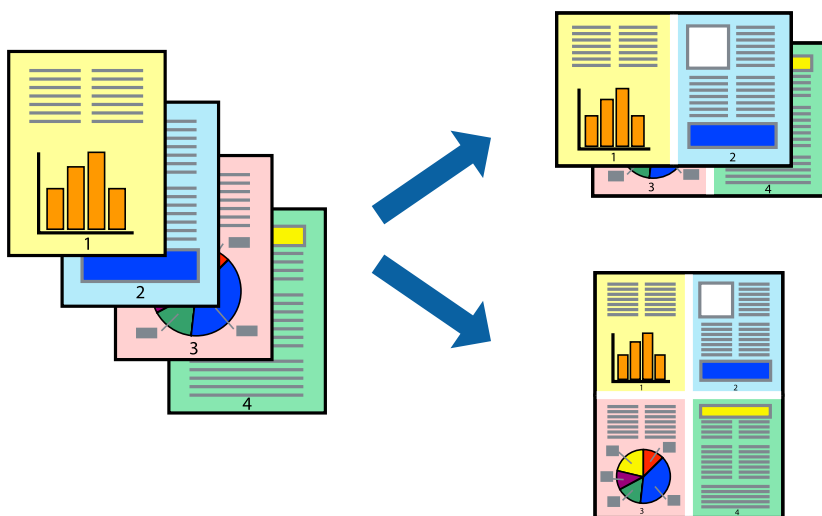
### Informazioni correlate

➔ [“Nozioni base sulla stampa” a pagina 77](#)

➔ [“Scheda Principale” a pagina 74](#)

## Stampa di più pagine su un singolo foglio

È possibile stampare due o quattro pagine di dati su un singolo foglio di carta.



### Impostazioni di stampa

Nella scheda **Principale** del driver della stampante, selezionare **2-su** o **4-su** come impostazione di **Multipagina**.

**Nota:**

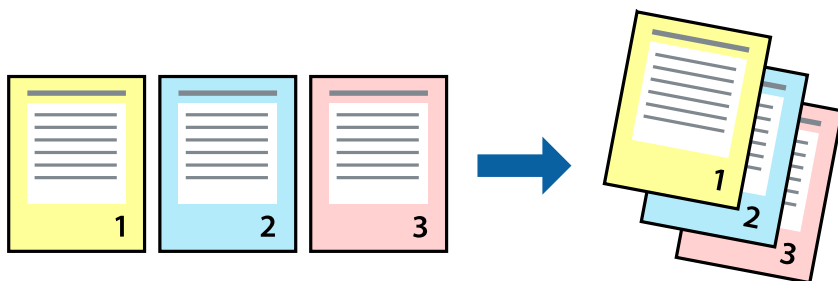
*La funzionalità non è disponibile per la stampa senza margini.*

#### Informazioni correlate

- ➔ “Nozioni base sulla stampa” a pagina 77
- ➔ “Scheda Principale” a pagina 74

## Stampare e impilare le pagine in ordine (stampa in ordine inverso)

È possibile stampare dall'ultima pagina in modo che i documenti vengano impilati in ordine di pagina.



### Impostazioni di stampa

Nella scheda **Principale** del driver della stampante, selezionare **Ordine inverso**.

**Informazioni correlate**

- ➔ “Nozioni base sulla stampa” a pagina 77
- ➔ “Scheda Principale” a pagina 74

**Stampa di un documento a dimensioni ingrandite o ridotte**

È possibile ridurre o ingrandire il formato di un documento di una percentuale specifica, oppure adattarlo al formato carta caricato nella stampante.

**Impostazioni di stampa**

Nella scheda **Altre opzioni** del driver della stampante, selezionare il formato del documento dall'impostazione **Formato documento**. Selezionare il formato carta su cui si desidera stampare dall'impostazione **Emissione carta**. Selezionare **Stampa proporzionale**, quindi selezionare **Adatta alla Pagina** o **Zoom su**. Quando si seleziona **Zoom su**, inserire una percentuale.

Selezionare **Centro** per stampare le immagini al centro della pagina.

**Nota:**

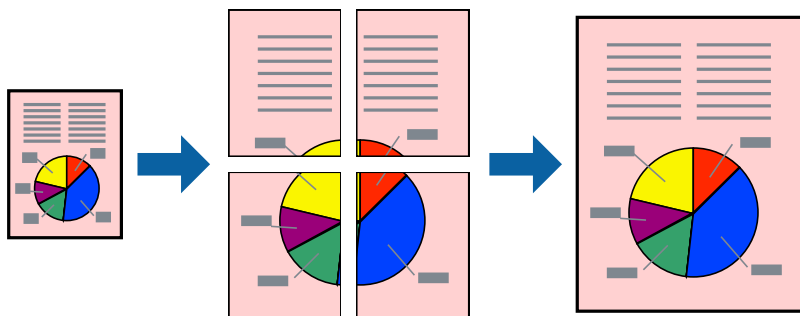
*La funzionalità non è disponibile per la stampa senza margini.*

**Informazioni correlate**

- ➔ “Nozioni base sulla stampa” a pagina 77
- ➔ “Scheda Altre opzioni” a pagina 76

## Stampare un'immagine su più fogli per un ingrandimento (creazione di un manifesto)

Questa funzione consente di stampare un'immagine su più fogli di carta. È possibile creare un poster di dimensioni maggiori unendo i fogli.



### **Nota:**

*La funzionalità non è disponibile per la stampa senza margini.*

## Impostazioni di stampa

Nella scheda **Principale** del driver della stampante, selezionare **Poster 2x1**, **Poster 2x2**, **Poster 3x3** o **Poster 4x4** come impostazione per la stampa **Multipagina**. Facendo clic su **Impostazioni**, è possibile selezionare i pannelli che non si desidera stampare. Inoltre, è possibile selezionare le opzioni relative alla guida di taglio.

### Informazioni correlate

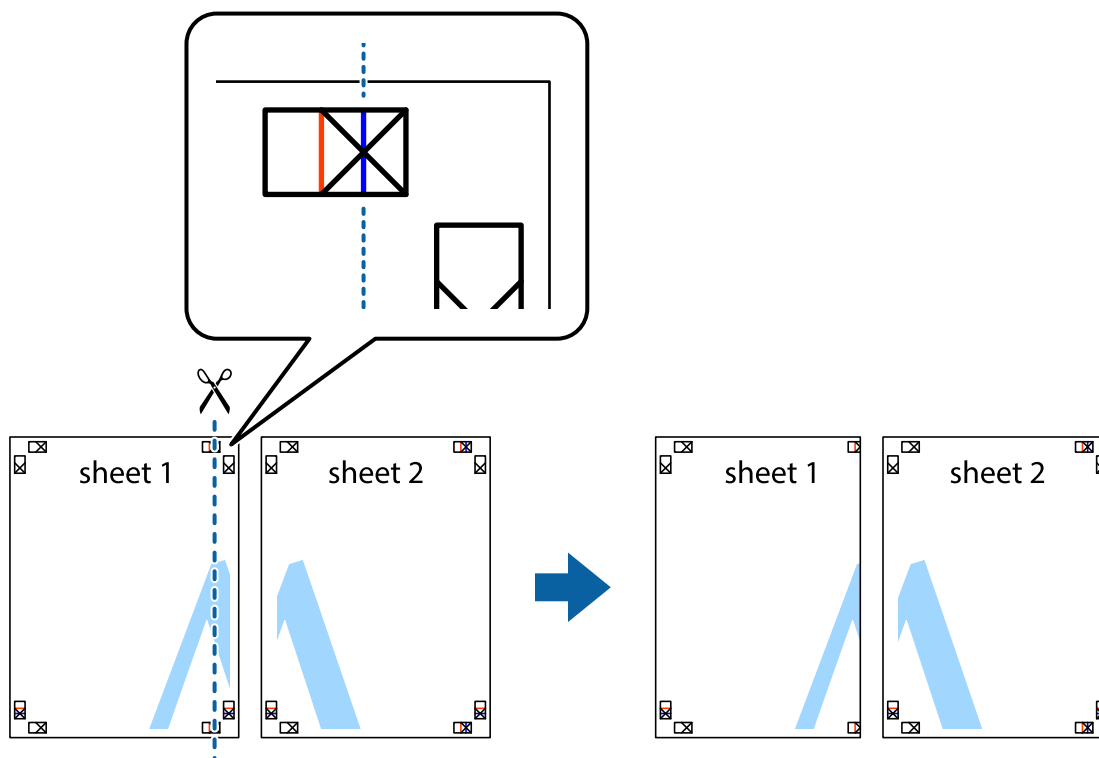
- ➔ [“Nozioni base sulla stampa” a pagina 77](#)
- ➔ [“Scheda Principale” a pagina 74](#)

## Realizzazione di poster mediante Crocini di allineamento sovrapposti

Di seguito viene illustrato un esempio di come realizzare un poster quando è selezionata l'opzione **Poster 2x2** ed è selezionata l'opzione **Crocini di allineamento sovrapposti** in **Stampa guide di taglio**.



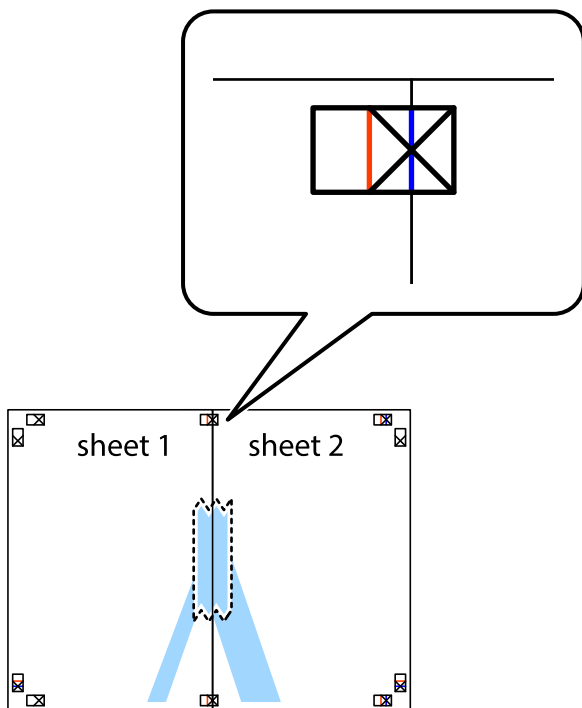
1. Preparare Sheet 1 e Sheet 2. Ritagliare i margini di Sheet 1 lungo la linea blu verticale che attraversa il centro del crocino superiore e inferiore.



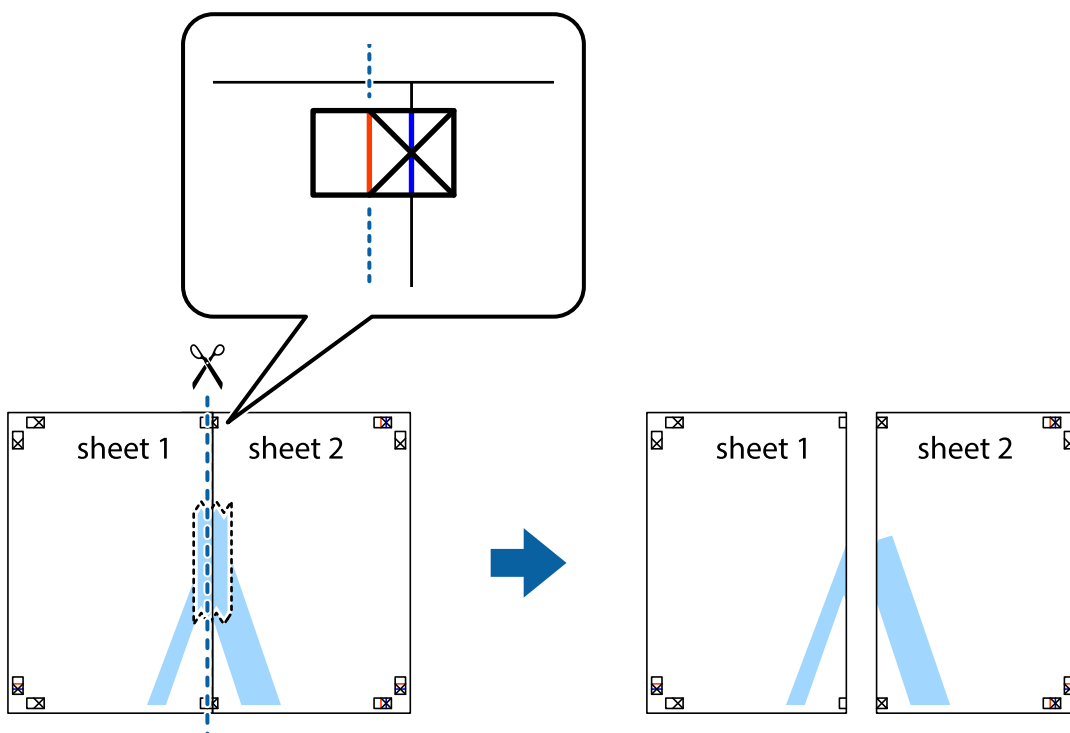


Stampa

2. Collocare il bordo di Sheet 1 sopra Sheet 2 e allineare i crocini, quindi fissare temporaneamente i due fogli applicando nastro adesivo sul retro.

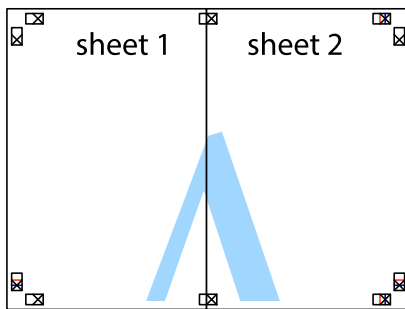


3. Tagliare in due i fogli uniti lungo la linea rossa verticale che attraversa i crocini di allineamento (la linea a sinistra dei crocini).

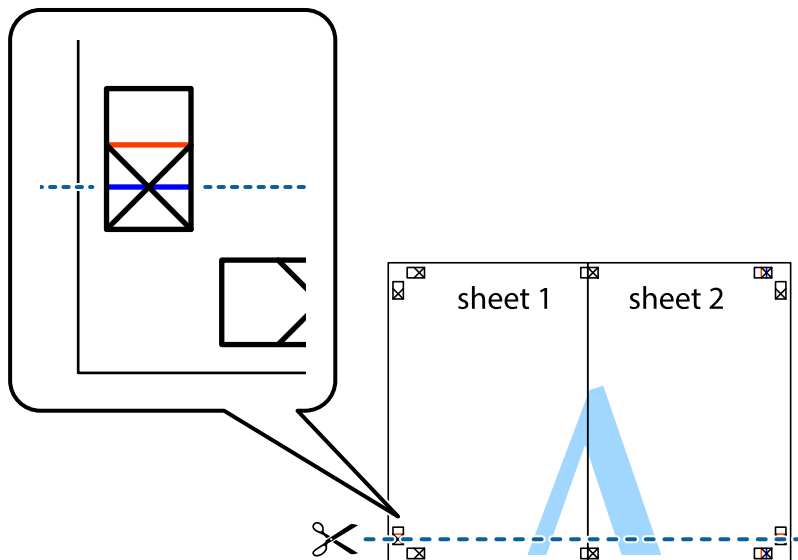


## Stampa

4. Fissare i fogli applicando nastro adesivo sul retro.

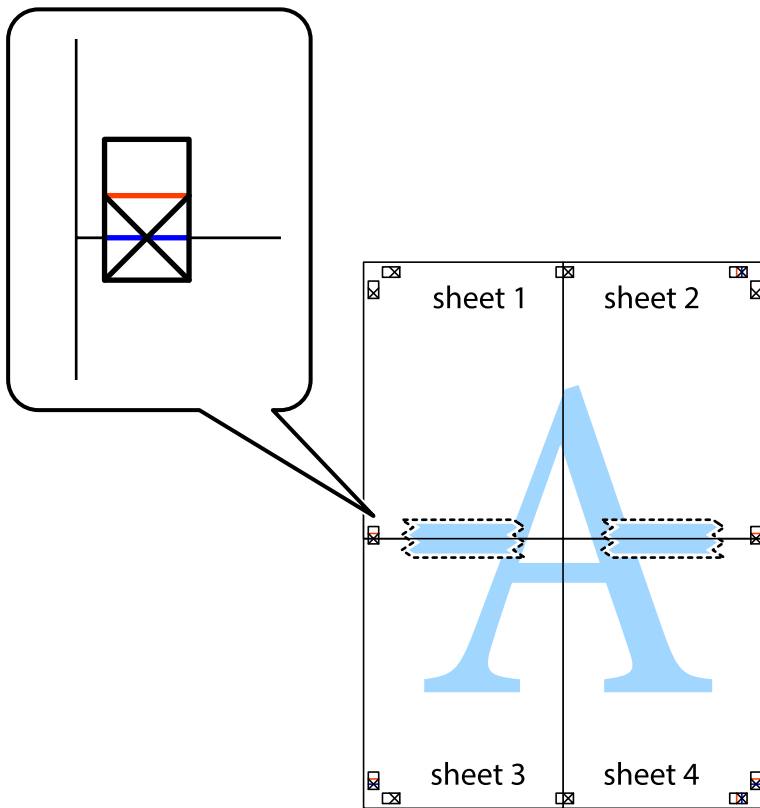


5. Ripetere i passaggi da 1 a 4 per unire Sheet 3 a Sheet 4.
6. Ritagliare i margini di Sheet 1 e Sheet 2 lungo la linea blu orizzontale che attraversa il centro del crocino destro e sinistro.



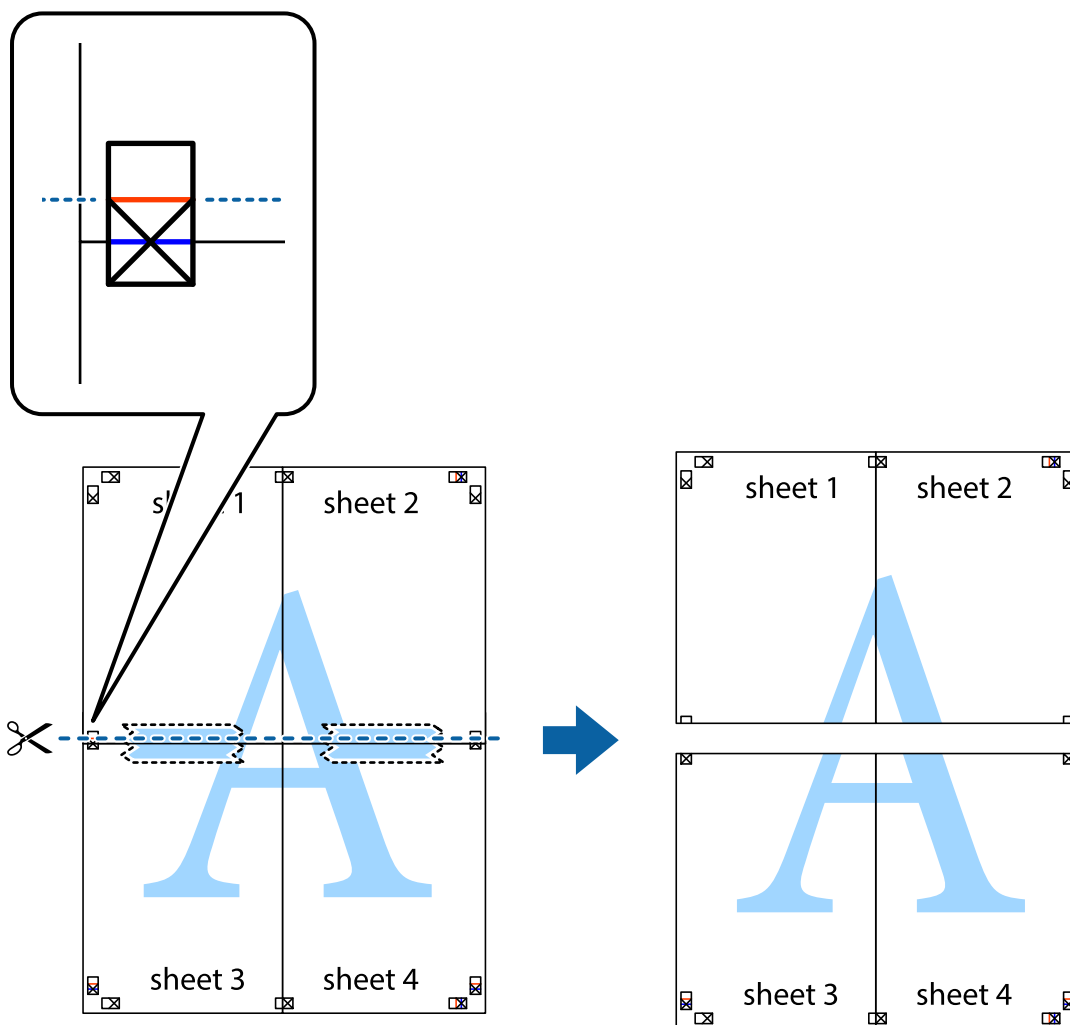
## Stampa

7. Collocare il bordo di Sheet 1 e Sheet 2 sopra Sheet 3 e Sheet 4, allineare i crocini e fissare temporaneamente i fogli applicando nastro adesivo sul retro.

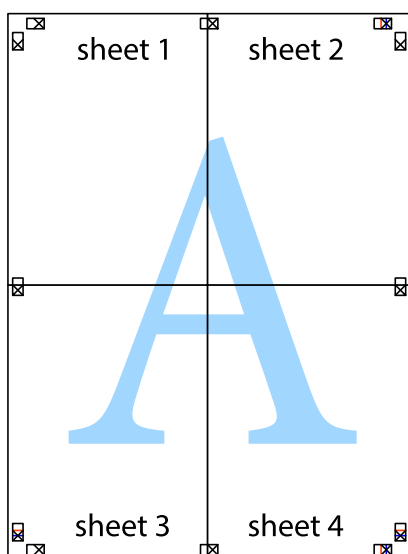


Stampa

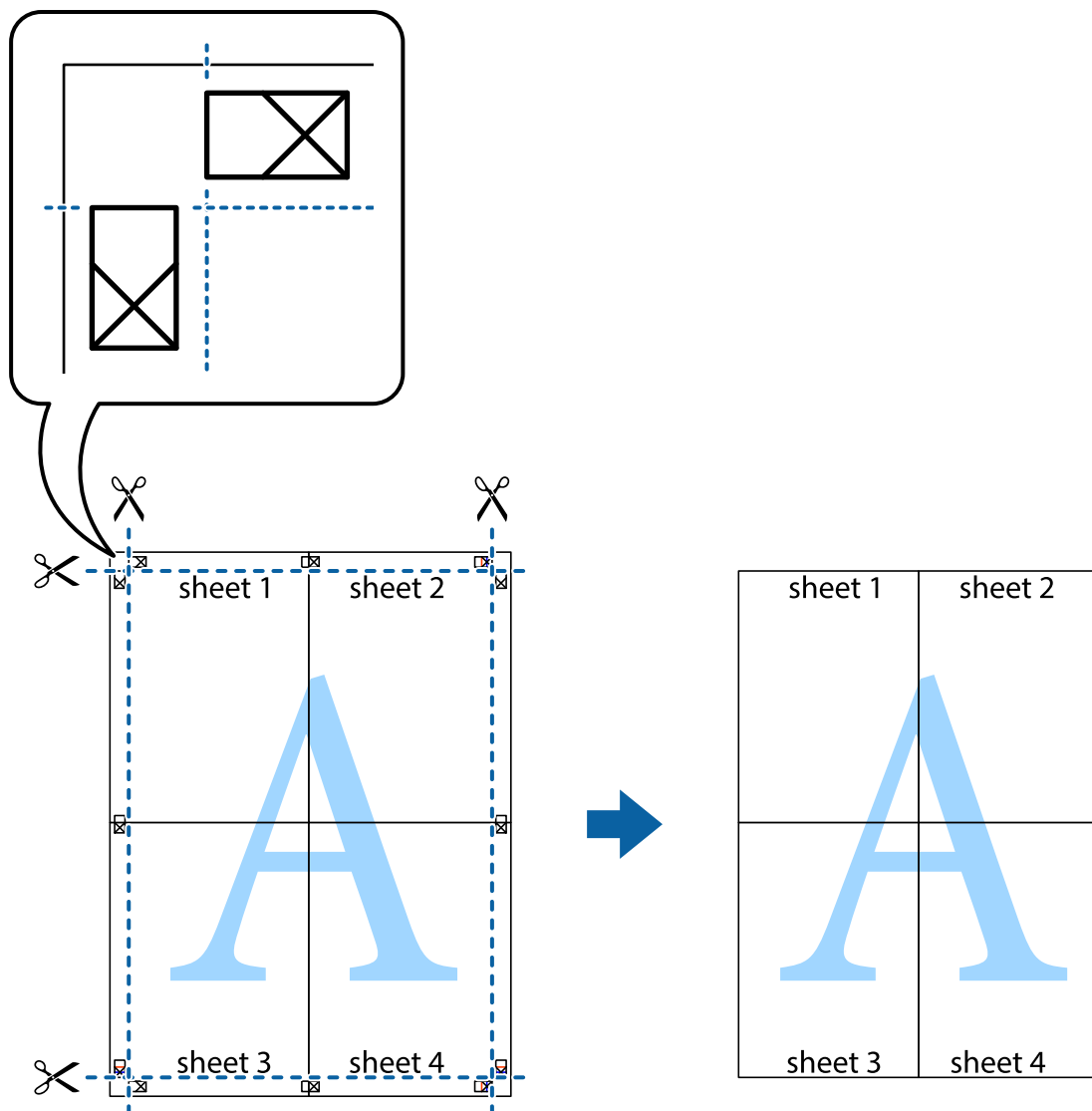
8. Tagliare in due i fogli uniti lungo la linea rossa orizzontale che attraversa i crocini di allineamento (la linea al di sopra dei crocini).



9. Fissare i fogli applicando nastro adesivo sul retro.

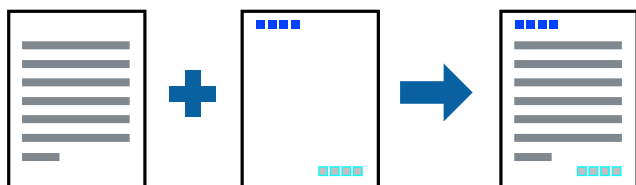


10. Ritagliare i margini rimanenti lungo la guida esterna.



## Stampare con un'intestazione e un piè di pagina

È possibile stampare informazioni quali nome utente e data di stampa in intestazioni e piè di pagina.



## Impostazioni di stampa

Sulla scheda **Altre opzioni** del driver della stampante, fare clic su **Funzioni filigrana**, quindi selezionare **Intestazione/Piè di pagina**. Fare clic su **Impostazioni**, quindi selezionare gli elementi che si desidera stampare.

**Informazioni correlate**

- ➔ [“Nozioni base sulla stampa” a pagina 77](#)
- ➔ [“Scheda Altre opzioni” a pagina 76](#)

**Stampa di una filigrana**

Nelle stampe è possibile includere una filigrana o una dicitura di protezione da copia, per esempio la scritta “Riservato”. Se si esegue la stampa con una dicitura di protezione da copia, le lettere nascoste appariranno se fotocopiate per distinguere l'originale dalle copie.



La Motivo anti-copia è disponibile alle seguenti condizioni:

- Carta: Carta comune, Carta autocopiante, Carta intestata, Carta riciclata, Carta a colori, Carta prestampata o Carta comune di alta qualità
- Senza bordi: non selezionato
- Qualità: Standard
- Stampa fronte/retro automatica: non selezionato
- Correzione colore: Automatico
- Carta grana fine: non selezionato

**Nota:**

*È inoltre possibile aggiungere una filigrana o una dicitura di protezione da copia personalizzate.*

**Impostazioni di stampa**

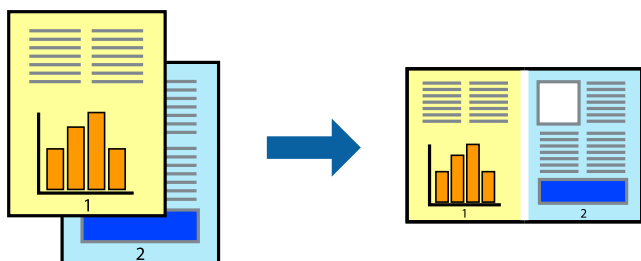
Sulla scheda **Altre opzioni** del driver della stampante, fare clic su **Funzioni filigrana**, quindi selezionare Motivo anti-copia o Filigrana. Fare clic su **Impostazioni** per modificare impostazioni quali le dimensioni, la densità o la posizione della dicitura o della filigrana.

**Informazioni correlate**

- ➔ [“Nozioni base sulla stampa” a pagina 77](#)
- ➔ [“Scheda Altre opzioni” a pagina 76](#)

## Stampa di più file contemporaneamente

Organizzatore lavori rapido consente di combinare vari file creati in diverse applicazioni e di stamparli come unico lavoro di stampa. Per i file combinati, è possibile specificare le impostazioni di stampa quali il layout multipagina e la stampa fronte/retro.



## Impostazioni di stampa

Nella scheda **Principale** del driver della stampante, selezionare **Organizzatore lavori rapido**. Quando si avvia la stampa, viene visualizzata la finestra Organizzatore lavori rapido. Mentre è aperta la finestra Organizzatore lavori rapido, aprire il file che si desidera combinare con il file corrente e ripetere i passaggi sopra descritti.

Se si seleziona un lavoro di stampa aggiunto al Progetto di stampa nella finestra Organizzatore lavori rapido, è possibile modificare il layout della pagina.

Fare clic su **Stampa** dal menu **File** per avviare la stampa.

### Nota:

*Se si chiude la finestra Organizzatore lavori rapido prima di aggiungere tutti i dati di stampa al Progetto di stampa, il lavoro di stampa su cui si sta lavorando viene annullato. Fare clic su **Salva** dal menu **File** per salvare il lavoro corrente. L'estensione dei file salvati è ".ecl".*

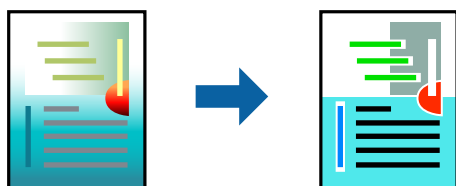
*Per aprire un Progetto di stampa, fare clic su **Organizzatore lavori rapido** nella scheda **Utility** del driver della stampante per aprire la finestra Organizzatore lavori rapido. Quindi, scegliere **Apri** dal menu **File** per selezionare il file.*

### Informazioni correlate

- ➔ [“Nozioni base sulla stampa” a pagina 77](#)
- ➔ [“Scheda Principale” a pagina 74](#)

## Stampare utilizzando la funzionalità di Stampa universale a colori

È possibile migliorare la visibilità dei testi e delle immagini nelle stampe.



La funzionalità Stampa colore universale è disponibile solo quando sono state configurate le impostazioni seguenti.

- Tipo carta: Carta comune, Carta autocopiante, Carta intestata, Carta riciclata, Carta a colori, Carta prestampata, Carta comune di alta qualità

## Stampa

- Qualità: **Standard** o qualità più elevata
- Colore di stampa: **Colore**
- Applicazioni: Microsoft® Office 2007 o versioni successive
- Formato testo: 96 pts o inferiore

### Impostazioni di stampa

Nella scheda **Altre opzioni** del driver della stampante, selezionare **Opzioni immagine** nell'impostazione **Correzione colore**. Selezionare un'opzione dall'impostazione **Stampa colore universale**. Fare clic su **Opzioni di miglioramento** per effettuare ulteriori impostazioni.

**Nota:**

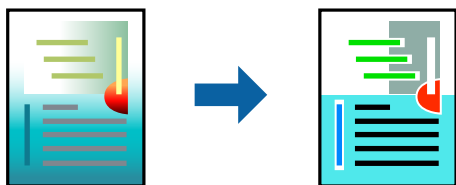
- Alcuni caratteri potrebbero essere modificati dai modelli, per esempio "+" può diventare "±".
- I motivi e le sottolineature specifici di ogni applicazione potrebbero alterare il contenuto stampato utilizzando le seguenti impostazioni.
- La qualità di stampa delle foto e di altre immagini potrebbe peggiorare se si utilizzano le impostazioni di **Stampa colore universale**.
- La stampa viene eseguita più lentamente se si utilizzano le impostazioni di **Stampa colore universale**.

### Informazioni correlate

- ➔ [“Nozioni base sulla stampa” a pagina 77](#)
- ➔ [“Scheda Altre opzioni” a pagina 76](#)

## Regolazione del colore di stampa

È possibile regolare i colori nel lavoro di stampa.



**Nota:**

Tali regolazioni non vengono applicate ai dati originali.

### Impostazioni di stampa

Nella scheda **Altre opzioni** del driver della stampante, selezionare **Personal** come impostazione relativa al **Correzione colore**. Fare clic su **Avanzate** per aprire la finestra **Correzione colore**, quindi selezionare il metodo di correzione del colore.



## Stampa

### Nota:

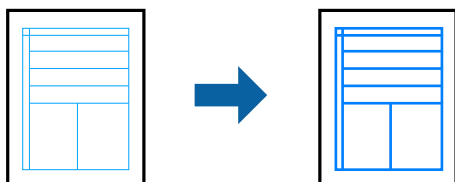
- ❑ **Automatico** è selezionato per impostazione predefinita sulla scheda **Altre opzioni**. Con questa impostazione, i colori vengono adattati automaticamente alle impostazioni relative al tipo di carta e alla qualità di stampa.
- ❑ **PhotoEnhance** nella finestra **Correzione colore** regola il colore analizzando la posizione del soggetto. Pertanto, se la posizione del soggetto è stata modificata mediante la riduzione, l'ingrandimento, il ritaglio o la rotazione dell'immagine, i colori potrebbero cambiare in modo imprevisto. La posizione del soggetto viene modificata anche quando si seleziona la stampa senza margini, che potrebbe pertanto comportare modifiche di colore. Se l'immagine è sfocata, il tono potrebbe non essere naturale. Se i colori cambiano notevolmente o assumono un aspetto poco naturale, non stampare in modalità **PhotoEnhance**.

### Informazioni correlate

- ➔ “Nozioni base sulla stampa” a pagina 77
- ➔ “Scheda Altre opzioni” a pagina 76

## Stampare evidenziando le linee sottili

È possibile aumentare lo spessore delle linee sottili, che altrimenti non sarebbero visibili nella stampa.



## Impostazioni di stampa

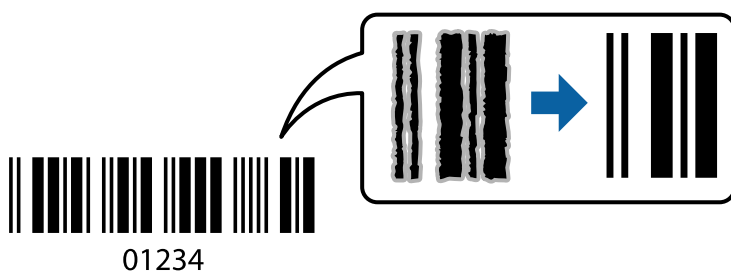
Nella scheda **Altre opzioni** del driver della stampante, selezionare **Opzioni immagine** nell'impostazione **Correzione colore**. Selezionare **Enfatizza linee sottili**.

### Informazioni correlate

- ➔ “Nozioni base sulla stampa” a pagina 77
- ➔ “Scheda Altre opzioni” a pagina 76

## Stampa nitida di codici a barre

È possibile stampare un codice a barre in modo nitido per facilitarne la scansione. Attivare questa funzione solo se il codice a barre stampato non può essere acquisito.



## Stampa

È possibile utilizzare questa funzione in base alle indicazioni fornite di seguito.

- Carta: Carta comune, Carta autocopiante, Carta intestata, Carta riciclata, Carta a colori, Carta prestampata, Carta comune di alta qualità o Buste
- Qualità: **Standard**

**Nota:**

*Non sempre è possibile ridurre la sfocatura; ciò dipende dalle circostanze.*

## Impostazioni di stampa

Sulla scheda **Utility** del driver della stampante, fare clic su **Impostazioni avanzate**, quindi selezionare **Modo Codice a barre**.

### Informazioni correlate

- ➔ [“Nozioni base sulla stampa” a pagina 77](#)
- ➔ [“Scheda Utility” a pagina 76](#)

## Annullamento della stampa

È possibile annullare un lavoro di stampa dal computer. Tuttavia, non è possibile annullare un lavoro di stampa già inviato alla stampante dal computer. Il lavoro di stampa deve essere annullato tramite il pannello di controllo della stampante.

## Annullamento

Sul computer in uso, fare clic con il pulsante destro del mouse sulla stampante in **Dispositivi e stampanti**, **Stampante** o in **Stampanti e fax**. Fare clic su **Visualizza stampa in corso**, fare clic con il pulsante destro del mouse sul lavoro che si desidera annullare, quindi selezionare **Annulla**.

## Opzioni di menu per il driver della stampante

Aprire la finestra di stampa in un'applicazione, selezionare la stampante e accedere alla finestra del driver della stampante.

**Nota:**

*I menu variano in base all'opzione selezionata.*

## Scheda Principale

Preimpostazioni di stampa	Aggiungi/Rimuovi preimpostazioni	È possibile aggiungere o rimuovere le impostazioni predefinite di stampa utilizzate di frequente. Selezionare dall'elenco l'impostazione predefinita da utilizzare.
Mostra impostazioni	Consente di visualizzare un elenco di voci correntemente impostate sulle schede <b>Principale</b> e <b>Altre opzioni</b> .	

## Stampa

Default	Consente di ripristinare tutte le impostazioni ai valori di fabbrica predefiniti. Anche le impostazioni sulla scheda <b>Altre opzioni</b> vengono ripristinate ai valori predefiniti.	
Livelli inchiostro	Mostra i livelli di inchiostro approssimativi.	
Origine carta	Selezionare l'origine carta dalla quale viene alimentata la carta. Selezionare <b>Selezione automatica</b> per scegliere automaticamente l'origine carta scelta nelle impostazioni di stampa sul pannello di controllo della stampante.  Se la stampante dispone di una sola origine della carta, questa voce non viene visualizzata.	
Formato documento	Selezionare il formato carta su cui si desidera stampare. Se si seleziona <b>Definito dall'utente</b> , inserire la larghezza e l'altezza della carta.	
Senza margini	Consente di ingrandire i dati di stampa leggermente rispetto al formato carta, affinché attorno ai bordi dei fogli non venga stampato alcun margine. Fare clic su <b>Impostazioni</b> per selezionare la quantità di ingrandimento.	
Orientamento	Selezionare l'orientamento di stampa desiderato.	
Tipo di carta	Selezionare il tipo di carta sulla quale stampare.	
Qualità	Selezionare la qualità di stampa che si desidera utilizzare. Le impostazioni disponibili dipendono dal tipo di carta selezionato. Fare clic su <b>Altre impostazioni</b> per effettuare ulteriori impostazioni.	
Colore	Selezionare il colore del lavoro di stampa.	
Stampa doppio lato	Consente di eseguire la stampa fronte/retro.	
	Impostazioni manifesto	È possibile specificare il lato di rilegatura e i margini di rilegatura. Se si esegue la stampa di documenti multipagina, è possibile scegliere se stampare partendo dal lato anteriore o posteriore del foglio.
	Densità stampa	Selezionare il tipo di documento per regolare la densità di stampa. Se viene selezionata la densità di stampa appropriata, è possibile evitare che le immagini risultino visibili anche sull'altro lato del foglio. Selezionare <b>Definito dall'utente</b> per regolare la densità di stampa manualmente.
Multipagina	Consente di stampare più pagine su un unico foglio o di eseguire la stampa di manifesti. Fare clic su <b>Ordine di pagina</b> per specificare l'ordine di stampa delle pagine.	
Copie	Impostare il numero di copie da stampare.	
	Fascicola	Consente di stampare documenti multipagina fascicolati in ordine e suddivisi in gruppi.
	Ordine inverso	Consente di stampare dall'ultima pagina in modo che le pagine siano impilate nell'ordine corretto dopo la stampa.
Modo Quiete	Consente di ridurre il rumore prodotto dalla stampante. Tuttavia, se si abilita questa impostazione, la velocità di stampa può risultare minore.	
Anteprima di stampa	Visualizza un'anteprima del documento prima della stampa.	
Organizzatore lavori rapido	Selezionare per stampare mediante la funzionalità Organizzatore lavori rapido.	

## Stampa

## Scheda Altre opzioni

Preimpostazioni di stampa	Aggiungi/Rimuovi preimpostazioni	È possibile aggiungere o rimuovere le impostazioni predefinite di stampa utilizzate di frequente. Selezionare dall'elenco l'impostazione predefinita da utilizzare.
Mostra impostazioni	Consente di visualizzare un elenco di voci correntemente impostate sulle schede <b>Principale</b> e <b>Altre opzioni</b> .	
Default	Consente di ripristinare tutte le impostazioni ai valori di fabbrica predefiniti. Anche le impostazioni sulla scheda <b>Principale</b> vengono ripristinate ai valori predefiniti.	
Formato documento	Selezionare il formato del documento.	
Emissione carta	Selezionare il formato carta su cui si desidera stampare. Se la <b>Emissione carta</b> è diversa dal <b>Formato documento</b> , <b>Stampa proporzionale</b> viene selezionato automaticamente. Non è necessario selezionare questa opzione se si stampa senza ridurre o ingrandire le dimensioni di un documento.	
Stampa proporzionale	Consente di ridurre o ingrandire le dimensioni di un documento.	
	Adatta alla Pagina	Consente di ridurre o ingrandire il documento per adattarlo al formato carta selezionato in <b>Emissione carta</b> .
	Zoom su	Consente di stampare con una percentuale specifica.
	Centro	Consente di stampare immagini al centro della carta.
Correzione colore	Automatico	Consente di regolare automaticamente i colori delle immagini.
	Personal.	Consente di eseguire la correzione del colore manuale. Fare clic su <b>Altre impostazioni</b> per effettuare ulteriori impostazioni.
	Opzioni immagine	Attiva le opzioni relative alla qualità di stampa, come Stampa colore universale o Correggi occhi rossi. Inoltre, è possibile aumentare lo spessore delle linee sottili per renderle visibili sulle stampe.
Funzioni filigrana	Consente di effettuare le impostazioni relative alla dicitura di protezione da copia o alle filigrane.	
Impostazioni supplementari	Rotazione di 180°	Ruota le pagine di 180 gradi prima della stampa. Questa funzione è utile quando si stampa su carta, come le buste, che vengono caricate in una direzione fissa nella stampante.
	Alta velocità	Consente di stampare quando la testina di stampa si sposta in entrambe le direzioni. La stampa è più veloce, tuttavia la qualità di stampa potrebbe non essere ottimale.
	Immagine speculare	Inverte un'immagine per stamparla come apparirebbe in uno specchio.

## Scheda Utility

Controllo ugelli	Consente di stampare un motivo di controllo degli ugelli per controllare se gli ugelli della testina di stampa sono ostruiti.
Pulizia testine	Consente di pulire gli ugelli ostruiti della testina di stampa. Poiché questa funzione usa un po' di inchiostro, pulire la testina di stampa solo se gli ugelli sono ostruiti.
Organizzatore lavori rapido	Consente di aprire la finestra Organizzatore lavori rapido. È possibile salvare e modificare i dati.

## Stampa

EPSON Status Monitor 3	Consente di aprire la finestra EPSON Status Monitor 3. Qui è possibile verificare lo stato della stampante e dei materiali di consumo.
Preferenze di controllo	Consente di effettuare le impostazioni relative alle voci della finestra EPSON Status Monitor 3.
Impostazioni avanzate	Consente di effettuare una varietà di impostazioni. Per ulteriori informazioni, fare clic con il tasto destro del mouse su ciascuna voce per visualizzare la ?.
Coda di stampa	Visualizza i lavori in attesa di stampa. È possibile verificare, mettere in pausa o riprendere i lavori di stampa.
Informazioni su stampante e opzioni	Consente di visualizzare il numero di fogli inseriti nella stampante. Qui è possibile registrare gli account utente. Se sulla stampante è impostato il controllo dell'accesso, è necessario registrare l'account personale.
Lingua	Consente di modificare la lingua da utilizzare nella finestra del driver della stampante. Per applicare le impostazioni, chiudere e aprire nuovamente il driver della stampante.
Aggiornamento software	Consente di avviare EPSON Software Updater per individuare su Internet le versioni più aggiornate delle applicazioni.
Ordina Online	Consente di accedere al sito da cui è possibile acquistare le cartucce di inchiostro Epson.
Assistenza tecnica	Consente di accedere al sito web del supporto tecnico Epson.

## Stampare dal driver della stampante su Mac OS

### Nozioni base sulla stampa

**Nota:**

Le operazioni da eseguire differiscono a seconda dell'applicazione in uso. Per ulteriori informazioni, consultare la guida in linea dell'applicazione.

1. Aprire il file da stampare.

Caricare carta nella stampante se non è già stata caricata.



**Importante:**

Se si carica carta nella fessura di alimentazione carta posteriore, prima di procedere selezionare Alimentaz. posteriore come impostazione di **Origine carta**, quindi avviare la stampa dal driver della stampante. Quando la stampa viene avviata, il driver della stampante indica all'utente che la stampa è in corso. Seguire le istruzioni visualizzate sullo schermo della stampante per caricare la carta.

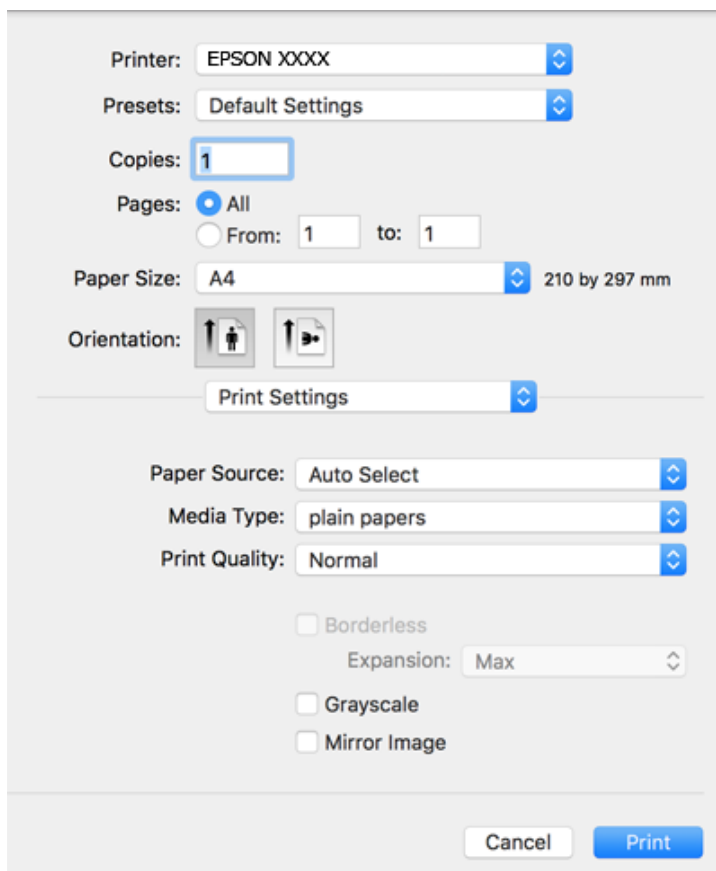
2. Selezionare **Stampa** o un altro comando dal menu **File** per accedere alla finestra di dialogo di stampa.

Se necessario, fare clic su **Mostra dettagli** o su ▼ per espandere la finestra di stampa.

3. Selezionare la stampante in uso.

## Stampa

4. Scegliere **Impostazioni di stampa** dal menu a comparsa.



**Nota:**

In OS X Mountain Lion o versioni successive, la mancata visualizzazione del menu **Impostazioni di stampa** indica che il driver della stampante Epson non è stato installato correttamente.

Scegliere **Preferenze di Sistema** dal menu  > **Stampanti e Scanner** (oppure **Stampa e Scansione** o **Stampa e Fax**), rimuovere la stampante e aggiungerla di nuovo. Per informazioni sull'aggiunta di una stampante, visitare il collegamento indicato di seguito.

<http://epson.sn>

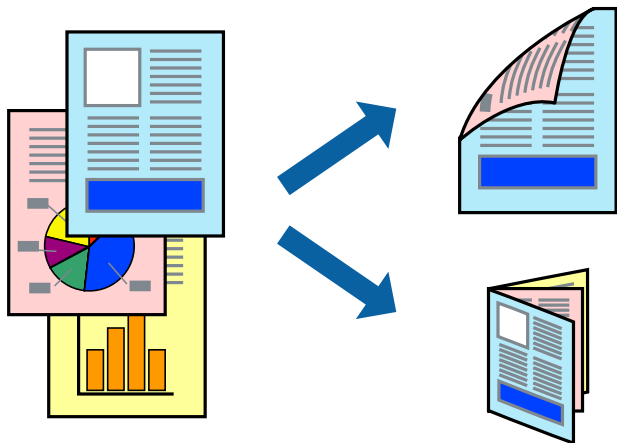
5. Modificare le impostazioni come desiderato.  
Per ulteriori informazioni, consultare le opzioni di menu del driver della stampante.
6. Fare clic su **Stampa**.

### Informazioni correlate

- ➔ “Carta disponibile e capacità” a pagina 37
- ➔ “Caricamento di carta nella Cassetto carta” a pagina 41
- ➔ “Caricamento di carta nella Alimentaz. posteriore” a pagina 43
- ➔ “Elenco dei tipi di carta” a pagina 47
- ➔ “Opzioni di menu per Impostazioni di stampa” a pagina 84

## Stampa su 2 lati

È possibile stampare su entrambi i lati del foglio.



### Nota:

- La funzionalità non è disponibile per la stampa senza margini.
- L'utilizzo di carta non adatta per la stampa fronte/retro potrebbe incidere sulla qualità di stampa e causare inceppamenti.
- A seconda del tipo di carta e dei dati di stampa, potrebbero verificarsi passaggi di inchiostro attraverso la carta.

### Informazioni correlate

➔ [“Carta disponibile e capacità” a pagina 37](#)

## Impostazioni di stampa

Scegliere **Impostazioni stampa fronte/retro** dal menu a comparsa. Selezionare il metodo per la stampa fronte/retro, quindi configurare le impostazioni **Tipo documento**.

### Nota:

- La velocità di stampa può essere ridotta in base al tipo di documento.
- In caso di stampa di foto dense di dati, selezionare **Testo e grafica** o **Testo e foto** nell'impostazione **Tipo documento**. Se le stampe sono macchiate o l'inchiostro risulta visibile sull'altro lato della carta, regolare le opzioni **Densità stampa** e **Tempo asciugatura aumentato** in **Regolazioni**.

### Informazioni correlate

- ➔ [“Nozioni base sulla stampa” a pagina 77](#)
- ➔ [“Opzioni di menu per Impostazioni stampa fronte/retro” a pagina 84](#)

## Stampa

### Stampa di più pagine su un singolo foglio

È possibile stampare due o quattro pagine di dati su un singolo foglio di carta.



### Impostazioni di stampa

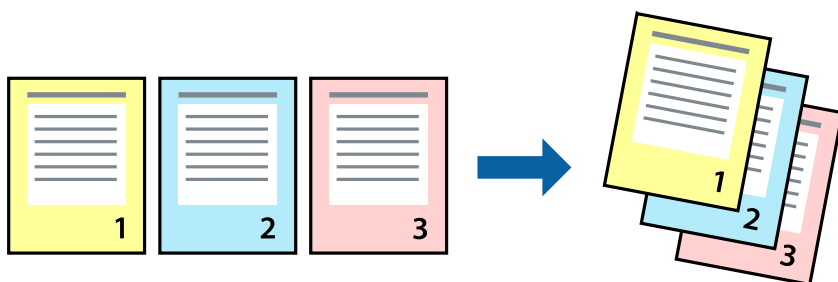
Scegliere **Layout** dal menu a comparsa. Impostare il numero di pagine in **Pagine per foglio**, l'**Orientamento** (ordine di pagina) e il **Margine**.

#### Informazioni correlate

- ➔ “Nozioni base sulla stampa” a pagina 77
- ➔ “Opzioni di menu per il layout” a pagina 83

### Stampare e impilare le pagine in ordine (stampa in ordine inverso)

È possibile stampare dall'ultima pagina in modo che i documenti vengano impilati in ordine di pagina.



### Impostazioni di stampa

Scegliere **Gestione carta** dal menu a comparsa. Selezionare **Inverti** come impostazione relativa all'**Ordine di pagina**.



**Informazioni correlate**

- ➔ “Nozioni base sulla stampa” a pagina 77
- ➔ “Opzioni di menu per la gestione carta” a pagina 83

**Stampa di un documento a dimensioni ingrandite o ridotte**

È possibile ridurre o ingrandire il formato di un documento di una percentuale specifica, oppure adattarlo al formato carta caricato nella stampante.

**Impostazioni di stampa**

Se si adatta la stampa al formato carta, selezionare **Gestione carta** dal menu a comparsa, quindi selezionare **Adatta in scala al foglio**. Impostare il formato della carta caricata nella stampante in **Dimensioni foglio di stampa**. Se si desidera ridurre il formato del documento, selezionare **Riduci solamente**.

Se si desidera stampare utilizzando una percentuale specifica, eseguire una delle seguenti operazioni.

- Selezionare **Stampa** dal menu **File** dell'applicazione. Selezionare **Stampante**, inserire una percentuale in **Adatta**, quindi fare clic su **Stampa**.
- Selezionare **Formato di stampa** dal menu **File** dell'applicazione. Selezionare la stampante in **Formato per**, inserire una percentuale in **Adatta**, quindi fare clic su **OK**.

**Nota:**

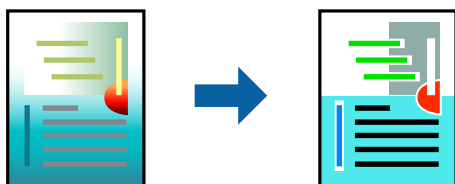
Applicare il formato carta impostato nell'applicazione all'impostazione **Formato carta**.

**Informazioni correlate**

- ➔ “Nozioni base sulla stampa” a pagina 77
- ➔ “Opzioni di menu per la gestione carta” a pagina 83

## Regolazione del colore di stampa

È possibile regolare i colori nel lavoro di stampa.



**Nota:**

*Tali regolazioni non vengono applicate ai dati originali.*

## Impostazioni di stampa

Selezionare **Corrispondenza colori** dal menu a comparsa, quindi selezionare **EPSON Regolazione colore**. Selezionare **Opzioni colore** dal menu a comparsa, quindi scegliere una delle opzioni disponibili. Fare clic sulla freccia accanto a **Impostazioni avanzate** ed effettuare ulteriori impostazioni.

### Informazioni correlate

- ➔ “Nozioni base sulla stampa” a pagina 77
- ➔ “Opzioni di menu per la corrispondenza dei colori” a pagina 83
- ➔ “Opzioni di menu per Opzioni colore” a pagina 84


## Annullamento della stampa

È possibile annullare un lavoro di stampa dal computer. Tuttavia, non è possibile annullare un lavoro di stampa già inviato alla stampante dal computer. Il lavoro di stampa deve essere annullato tramite il pannello di controllo della stampante.

## Annullamento

Fare clic sull'icona della stampante nel **Dock**. Selezionare il lavoro da annullare, quindi eseguire una delle seguenti operazioni.

- OS X Mountain Lion o versioni successive

Fare clic su  accanto alla barra di avanzamento.

- Da Mac OS X v10.6.8 a v10.7.x

Fare clic su **Elimina**.

## Opzioni di menu per il driver della stampante

Aprire la finestra di stampa in un'applicazione, selezionare la stampante e accedere alla finestra del driver della stampante.

## Stampa

### Nota:

I menu variano in base all'opzione selezionata.

## Opzioni di menu per il layout

Pagine per foglio	Consente di selezionare il numero di pagine da stampare su un foglio.
Orientamento	Consente di specificare l'ordine di stampa delle pagine.
Bordo	Consente di stampare un bordo attorno alle pagine.
Inverti orientamento pagina	Ruota le pagine di 180 gradi prima della stampa. Selezionare questa voce quando si stampa su carta, come le buste, che vengono caricate in una direzione fissa nella stampante.
Capovolgi orizzontalmente	Inverte un'immagine per stamparla come apparirebbe in uno specchio.

## Opzioni di menu per la corrispondenza dei colori

ColorSync	Selezionare il metodo di corrispondenza dei colori. Queste opzioni consentono di regolare i colori tra la stampante e lo schermo del computer per minimizzare le differenze di colore.
EPSON Regolazione colore	

## Opzioni di menu per la gestione carta

Fascicola pagine	Consente di stampare documenti multipagina fascicolati in ordine e suddivisi in gruppi.	
Pagine da stampare	Selezionare per stampare solo le pagine pari o dispari.	
Ordine di pagina	Selezionare per stampare dalla prima o dall'ultima pagina.	
Adatta in scala al foglio	Consente di stampare una pagina adattandola in scala al formato carta caricato.	
	Dimensioni foglio di stampa	Selezionare il formato carta su cui eseguire la stampa.
	Riduci solamente	Selezionare se si desidera ridurre il formato del documento.

## Opzioni di menu per la pagina di copertina

Stampa pagina di copertina	Selezionare se stampare o meno una pagina di copertina. Se si desidera aggiungere una copertina posteriore, selezionare <b>Dietro al documento</b> .
Tipo di pagina di copertina	Selezionare i contenuti della pagina di copertina.

## Stampa

## Opzioni di menu per Impostazioni di stampa

Origine carta	Selezionare l'origine carta dalla quale viene alimentata la carta. Se la stampante dispone di una sola origine della carta, questa voce non viene visualizzata. Se si seleziona <b>Selezione automatica</b> , viene selezionata automaticamente l'origine carta che corrisponde alle impostazioni carta della stampante.	
Supporto	Selezionare il tipo di carta sulla quale stampare.	
Qualità	Selezionare la qualità di stampa che si desidera utilizzare. Le opzioni variano a seconda del tipo di carta.	
Senza margini	Questa casella di controllo è selezionata quando viene scelto un formato carta senza margini.	
	Espansione	Nella stampa senza margini i dati di stampa vengono ingranditi leggermente rispetto al formato carta, affinché attorno ai bordi dei fogli non venga stampato alcun margine. Selezionare la percentuale di ingrandimento.
Scala di grigio	Selezionare quando si desidera stampare in bianco e nero o in scala di grigi.	
Immagine speculare	Inverte un'immagine per stamparla come apparirebbe in uno specchio.	

## Opzioni di menu per Opzioni colore

Impostaz. manuali	Regolare i colori manualmente. In <b>Impostazioni avanzate</b> è possibile selezionare le impostazioni avanzate.
PhotoEnhance	Fornisce immagini più nitide e colori più brillanti regolando automaticamente il contrasto, la saturazione e la luminosità dei dati di immagine originali.
Off (Nessuna regolazione colore)	Consente di stampare senza migliorare o regolare il colore in alcun modo.

## Opzioni di menu per Impostazioni stampa fronte/retro

Stampa doppio lato	Stampa su entrambi i lati del foglio.
--------------------	---------------------------------------

## Configurazione delle impostazioni di funzionamento del driver della stampante (sistemi Mac OS)

## Accedere alla finestra delle Impostazioni di funzionamento del driver della stampante per Mac OS

Scegliere **Preferenze di Sistema** dal menu  > **Stampanti e Scanner** (oppure **Stampa e Scansione** o **Stampa e Fax**), quindi selezionare la stampante in uso. Fare clic su **Opzioni e forniture** > **Opzioni** (o **Driver**).

## Impostazioni di funzionamento del driver della stampante Mac OS

- Carta spessa e buste: Impedisce la formazione di macchie di inchiostro durante la stampa su carta spessa. Tuttavia, la velocità di stampa può risultare minore.
- Salta Pagina Vuota: Le pagine vuote non vengono stampate.
- Modo Quiet: Riduce il rumore della stampante: tuttavia, ciò può ridurre la velocità di stampa.
- Consenti stampa in nero temporanea: Consente la stampa solo con inchiostro nero per un periodo di tempo limitato.
- Stampa alta velocità: La stampa viene eseguita quando la testina di stampa si sposta in entrambe le direzioni. La stampa è più veloce, tuttavia la qualità di stampa potrebbe non essere ottimale.
- Genera documenti per archiviazione: Alimentare direttamente la carta in modo da facilitare la fascicolazione quando si stampano dati in orizzontale o fronte/retro. La stampa di buste non è supportata.
- Rimuovi bordi bianchi: Rimuove i margini superflui durante la stampa senza margini.
- Notifiche di avvertenza: Consente di impostare la visualizzazione di notifiche di avviso del driver della stampante.
- Crea comunicazione bidirezionale: Nella maggior parte dei casi, l'impostazione dovrebbe essere impostata su **On**. Selezionare **Off** quando non è possibile reperire informazioni sulla stampante perché la stampante è condivisa con computer Windows all'interno di una rete o per qualsiasi altro motivo.

---

## Stampa da dispositivi intelligenti

### Utilizzo di Epson iPrint

Epson iPrint è un'applicazione che consente di stampare foto, documenti e pagine Web da dispositivi intelligenti quali smartphone o tablet. È possibile utilizzare la stampa locale, la stampa da un dispositivo intelligente connesso alla stessa rete wireless della stampante o la stampa da remoto da una posizione remota su Internet. Per eseguire la stampa remota, è necessario registrare la stampante in uso presso il servizio Epson Connect.



#### Informazioni correlate

➔ [“Stampare mediante un servizio di rete” a pagina 116](#)

### Connessione da un dispositivo intelligente tramite Wi-Fi Direct

Per stampare da un dispositivo intelligente, è necessario collegare il dispositivo alla stampante.

Wi-Fi Direct consente di connettere la stampante direttamente ai dispositivi senza l'uso di un punto di accesso. La stampante funziona da punto di accesso.

**! Importante:**

Quando ci si connette da un dispositivo intelligente alla stampante utilizzando la connessione Wi-Fi Direct (AP semplice), la stampante è connessa alla stessa rete Wi-Fi (SSID) del dispositivo intelligente e tra loro viene stabilita una connessione. Dal momento che, se la stampante è spenta, il dispositivo intelligente viene collegato automaticamente all'altra rete Wi-Fi disponibile, il dispositivo non si collega nuovamente alla precedente rete Wi-Fi se la stampante viene accesa. Connettersi nuovamente all'SSID della stampante tramite la connessione Wi-Fi Direct (AP semplice) dal computer o dal dispositivo intelligente.

1. Selezionare **Impostazioni** nella schermata iniziale.
2. Selezionare **Amministrazione sistema > Impostazioni di rete > Configurazione Wi-Fi > Config. Wi-Fi Direct > Configurazione connessione**.
3. Premere il tasto OK.
4. Premere il tasto OK.
5. Controllare l'SSID e la password visualizzati sul pannello di controllo della stampante. Nella schermata Wi-Fi del dispositivo intelligente, selezionare l'SSID visualizzato sul pannello di controllo della stampante per connettersi.

**Nota:**

È possibile controllare il metodo di connessione sul sito Web. Per accedere al sito Web, acquisire il codice QR visualizzato sul pannello di controllo della stampante utilizzando il dispositivo intelligente, quindi accedere a **Impostazione**.

6. Immettere nel dispositivo intelligente la password visualizzata sul pannello di controllo della stampante.
7. Una volta stabilita la connessione, premere il pulsante OK sulla stampante.
8. Premere il tasto OK.

## Installazione di Epson iPrint

Epson iPrint può essere installato nel dispositivo intelligente in uso mediante l'URL o il codice QR indicati di seguito.

<http://ipr.to/c>

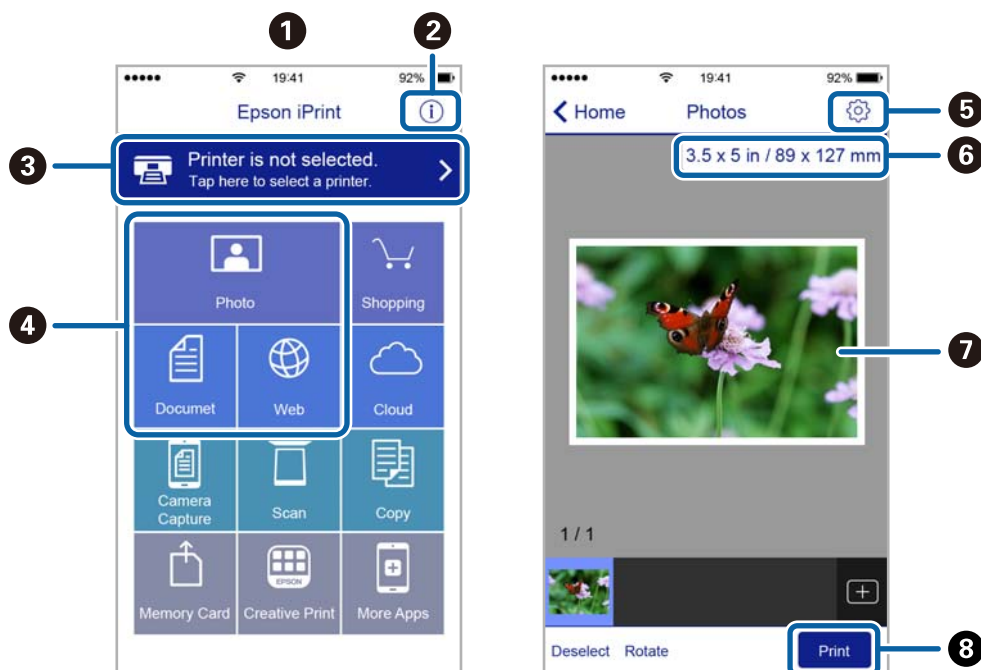


## Stampa tramite Epson iPrint

Avviare Epson iPrint nel dispositivo intelligente in uso. Nella schermata iniziale, selezionare l'elemento che si desidera utilizzare.

## Stampa

Le schermate illustrate di seguito sono soggette a modifica senza preavviso.



1	Schermata iniziale visualizzata all'avvio dell'applicazione.
2	Consente di visualizzare informazioni sull'impostazione della stampante e domande frequenti.
3	Consente di visualizzare una schermata nella quale è possibile selezionare una stampante e configurarne le impostazioni. Una volta selezionata la stampante desiderata, non è necessario ripetere l'operazione.
4	Selezionare il tipo di elemento che si desidera stampare, ad esempio foto, documenti o pagine Web.
5	Consente di visualizzare una schermata nella quale è possibile configurare impostazioni di stampa quali il formato e il tipo di carta.
6	Visualizza il formato della carta. Quando viene visualizzato sotto forma di pulsante, premerlo per visualizzare le impostazioni carta correntemente impostate sulla stampante.
7	Consente di visualizzare le foto e i documenti selezionati.
8	Consente di avviare la stampa.

### Nota:

Per eseguire la stampa dal menu del documento mediante un dispositivo iPhone, iPad e iPod touch nel quale è in esecuzione iOS, avviare Epson iPrint dopo aver trasferito il documento che si desidera stampare mediante la funzionalità di condivisione file di iTunes.

## Stampa mediante tocco del N-Mark tramite dispositivi intelligenti

Per connettersi e stampare, basta semplicemente toccare con il dispositivo intelligente l'opzione N-Mark della stampante.

Prima di utilizzare questa funzione, assicurarsi di attenersi a quanto segue.

## Stampa

- ❑ Abilitare la funzione NFC sul dispositivo intelligente in uso.

Solo Android 4.0 o supporti NFC successivi (Near Field Communication).

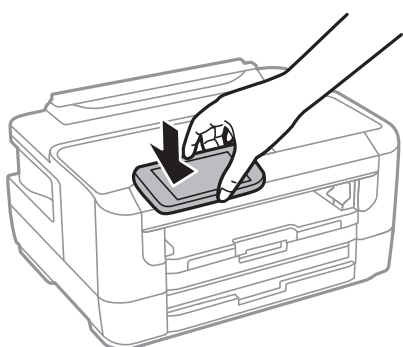
La posizione e le funzioni NFC variano in base al tipo di dispositivo intelligente. Per dettagli, vedere la documentazione fornita con il dispositivo intelligente in uso.

- ❑ Installare Epson iPrint sul dispositivo intelligente in uso.

Toccare con il dispositivo intelligente l'N-Mark della stampante per l'installazione.

- ❑ Attivare Wi-Fi Direct sulla stampante.

1. Caricare carta nella stampante.
2. Toccare con il dispositivo intelligente l'N-Mark della stampante.  
Epson iPrint viene avviato.



**Nota:**

*La stampante potrebbe non essere in grado di comunicare con il dispositivo intelligente in presenza di ostacoli quali ad esempio oggetti in metallo tra la l'N-Mark della stampante e il dispositivo intelligente.*

3. Selezionare il file da stampare in Epson iPrint.
4. Nella schermata di anteprima con l'icona Stampa, toccare con il dispositivo intelligente l'N-Mark della stampante.  
La stampa viene avviata.

### Informazioni correlate

- ➔ [“Caricamento di carta nella Cassetto carta” a pagina 41](#)
- ➔ [“Caricamento di carta nella Alimentaz. posteriore” a pagina 43](#)
- ➔ [“Impostazioni di Wi-Fi Direct \(AP semplice\)” a pagina 23](#)

## Utilizzo di Epson Print Enabler

È possibile stampare in modalità wireless documenti, e-mail, foto e pagine web direttamente da uno smartphone o tablet Android (Android v4.4 o versioni successive). Con pochi passaggi, il dispositivo Android rileva una stampante Epson collegata alla stessa rete wireless.

1. Caricare carta nella stampante.
2. Configurare la stampante per la stampa wireless.



## Stampa

3. Sul dispositivo Android, installare il plug-in Epson Print Enabler da Google Play.
4. Connettere il dispositivo Android alla stessa rete wireless della stampante.
5. Accedere alle **Impostazioni** del dispositivo Android, selezionare **Stampa** e abilitare Epson Print Enabler.
6. Da un'applicazione Android come Chrome, toccare l'icona del menu e stampare la schermata visualizzata.

**Nota:**

Se la stampante in uso non compare, toccare **Tutte le stampanti** e selezionare la propria stampante.

### Informazioni correlate

- ➔ “Caricamento di carta nella Cassetto carta” a pagina 41
- ➔ “Caricamento di carta nella Alimentaz. posteriore” a pagina 43
- ➔ “Connessione a un dispositivo intelligente” a pagina 20

## Utilizzo di AirPrint

AirPrint consente la stampa wireless istantanea da iPhone, iPad e iPod touch dotati delle versioni più recenti di iOS e da computer Mac dotati delle versioni più recenti di OS X o macOS.



**Nota:**

Se sono stati disabilitati i messaggi sulla configurazione della carta sul pannello di controllo del prodotto in uso, non è possibile utilizzare AirPrint. Vedere il collegamento che segue per abilitare i messaggi, se necessario.

1. Caricare carta nel prodotto.
2. Impostare il prodotto per la stampa wireless. Vedere il collegamento che segue.  
<http://epson.sn>
3. Connettere il dispositivo Apple alla stessa rete wireless utilizzata dal prodotto in uso.
4. Selezionare il prodotto come destinazione nel dispositivo.

**Nota:**


Per ulteriori informazioni, vedere la pagina di AirPrint nel sito Web Apple.

### Informazioni correlate

- ➔ “Opzioni di menu per Impostaz. di alimentazione” a pagina 49

---

## Annullamento di lavori in corso

Per annullare il lavoro in corso, premere il pulsante .

# Sostituzione di cartucce di inchiostro e altri materiali di consumo

---

## Verifica dello stato dell'inchiostro rimanente e del contenitore di manutenzione

È possibile verificare la vita utile e i livelli di inchiostro approssimativi del contenitore di manutenzione nel pannello di controllo o nel computer.

### Verifica dello stato dell'inchiostro rimanente e del contenitore di manutenzione — Pannello di controllo

1. Selezionare **Impostazioni** nella schermata iniziale.
2. Selezionare **Livelli d'inchiostro**.

**Nota:**

*L'indicatore all'estremità destra indica lo spazio disponibile nel contenitore di manutenzione.*

### Verifica dello stato dell'inchiostro rimanente e del contenitore di manutenzione - Windows

1. Accedere alla finestra del driver della stampante.
2. Fare clic su **EPSON Status Monitor 3** nella scheda **Utility**, quindi fare clic su **Dettagli**.


**Nota:**

*Se EPSON Status Monitor 3 è disattivato, fare clic su **Impostazioni avanzate** nella scheda **Utility**, quindi selezionare **Abilita EPSON Status Monitor 3**.*

#### Informazioni correlate

➔ [“Accedere al driver della stampante” a pagina 57](#)


### Verifica dello stato dell'inchiostro rimanente e del contenitore di manutenzione — Mac OS

1. Scegliere **Preferenze di Sistema** dal menu  > **Stampanti e Scanner** (oppure **Stampa e Scansione** o **Stampa e Fax**), quindi selezionare la stampante in uso.
2. Fare clic su **Opzioni e forniture** > **Utility** > **Apri Utility Stampante**.
3. Fare clic su **EPSON Status Monitor**.

## Codici delle cartucce di inchiostro

Di seguito vengono forniti i codici delle cartucce di inchiostro originali Epson.

Per l'Europa

Icona	BK: Black (Nero)	C: Cyan (Ciano)	M: Magenta	Y: Yellow (Giallo)
Sveglia 	27 27XL* 27XXL*	27 27XL*	27 27XL*	27 27XL*

\* "XL" e "XXL" indicano cartucce di grande formato.

Per l'Asia

BK: Black (Nero)	C: Cyan (Ciano)	M: Magenta	Y: Yellow (Giallo)
188	188	188	188

Epson raccomanda l'uso di cartucce di inchiostro originali Epson. Epson non garantisce la qualità o l'affidabilità di inchiostro non originale. L'impiego di inchiostro non originale può causare danni non coperti dalle garanzie Epson e in alcune situazioni può causare un comportamento anomalo della stampante. Le informazioni relative ai livelli di inchiostro non originali potrebbero non essere visualizzate.

### Nota:

- Alcune cartucce non sono disponibili in tutti i paesi.
- I codici delle cartucce di inchiostro possono variare a seconda della località. Per avere i codici corretti per la vostra area, contattare l'assistenza Epson.
- Per gli utenti in Europa, visitare il seguente sito Web per informazioni sulle capacità delle cartucce di inchiostro Epson.  
<http://www.epson.eu/pageyield>

### Informazioni correlate

➔ "Sito Web di supporto" a pagina 155

## Precauzioni per la manipolazione delle cartucce di inchiostro

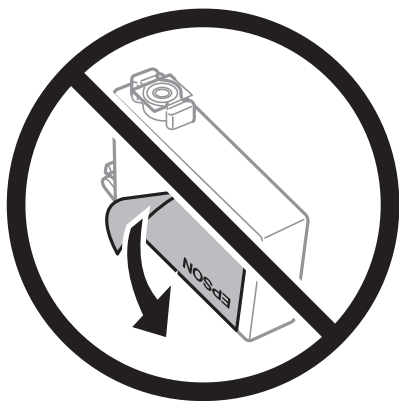
Prima di sostituire le cartucce di inchiostro, leggere le istruzioni riportate di seguito.

### Precauzioni per la manipolazione

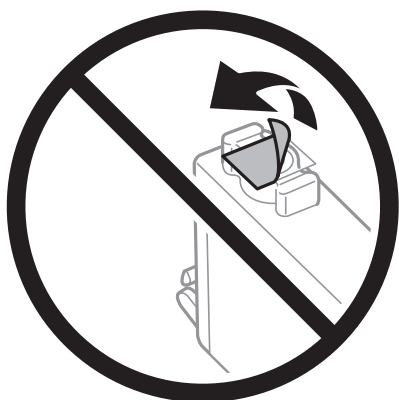
- Conservare le cartucce di inchiostro a temperatura ambiente e non esporle alla luce solare diretta.
- Epson consiglia di utilizzare le cartucce di inchiostro entro la data di scadenza indicata sulla confezione.

## Sostituzione di cartucce di inchiostro e altri materiali di consumo

- ❑ Per risultati ottimali, è opportuno consumare le cartucce di inchiostro entro sei mesi dall'apertura della confezione.
- ❑ Per risultati ottimali, conservare le confezioni delle cartucce di inchiostro con la parte inferiore rivolta verso il basso.
- ❑ Dopo aver prelevato una cartuccia di inchiostro da un deposito a bassa temperatura, mantenerla a temperatura ambiente per almeno tre ore prima di utilizzarla.
- ❑ Non aprire le confezioni delle cartucce di inchiostro fino a quando non devono essere installate nella stampante. Le cartucce vengono fornite in una confezione sottovuoto per preservarne l'affidabilità. Se una cartuccia viene mantenuta all'esterno della confezione per un periodo di tempo prolungato prima dell'utilizzo, potrebbe non essere possibile utilizzarla per la stampa.
- ❑ Prestare attenzione a non rompere i gancetti laterali delle cartucce di inchiostro durante la rimozione dalla confezione.
- ❑ È necessario rimuovere il nastro giallo dalle cartucce prima dell'installazione, onde evitare ripercussioni sulla qualità di stampa o l'impossibilità di eseguire la stampa. Non rimuovere o strappare l'etichetta sulle cartucce, poiché ciò può provocare fuoriuscite di inchiostro.



- ❑ Non rimuovere il sigillo trasparente all'estremità inferiore delle cartucce, onde evitare che l'inchiostro diventi inutilizzabile.



## Sostituzione di cartucce di inchiostro e altri materiali di consumo

- ❑ Non toccare le sezioni mostrate in figura. Ciò potrebbe incidere sulle normali operazioni di funzionamento e stampa.



- ❑ Per poter eseguire la stampa, è necessario installare tutte le cartucce di inchiostro.
- ❑ Non sostituire le cartucce di inchiostro quando la stampante è spenta. Non spostare manualmente la testina di stampa, onde evitare il danneggiamento della stampante.
- ❑ Non spegnere la stampante durante il caricamento dell'inchiostro. Se il caricamento dell'inchiostro non viene completato, potrebbe risultare impossibile stampare.
- ❑ Non lasciare la stampante senza cartucce di inchiostro, né spegnere la stampante durante la sostituzione delle cartucce. In caso contrario, l'inchiostro rimasto negli ugelli della testina potrebbe seccarsi e impedire la stampa.
- ❑ Se è necessario rimuovere temporaneamente una cartuccia di inchiostro, verificare di proteggere l'area di erogazione dell'inchiostro da polvere e sporco. Conservare le cartucce di inchiostro nello stesso ambiente della stampante, con l'apertura di erogazione dell'inchiostro rivolta verso il basso o di lato. Non conservare le cartucce di inchiostro con l'apertura di erogazione dell'inchiostro rivolta verso l'alto. L'apertura di erogazione dell'inchiostro è dotata di una valvola progettata per contenere l'erogazione di inchiostro in eccesso, pertanto non sono necessari coperchi o tappi.
- ❑ Le cartucce da rimuovere potrebbero presentare inchiostro residuo in corrispondenza dell'apertura di erogazione. Prestare attenzione affinché l'inchiostro non fuoriesca nelle zone circostanti durante la rimozione.
- ❑ La stampante si serve di cartucce di inchiostro dotate di un chip verde, che consente il monitoraggio di informazioni quali la quantità di inchiostro rimanente in ogni cartuccia. Pertanto, anche se una cartuccia viene rimossa dalla stampante prima che sia esaurita, è possibile continuare a utilizzarla reinserendola nella stampante. In tal caso, tuttavia, al momento del reinserimento potrebbe essere consumata una percentuale di inchiostro per garantire prestazioni ottimali della stampante.
- ❑ Per evitare sprechi di inchiostro, si consiglia di rimuovere le cartucce solo quando devono essere sostituite. Le cartucce di inchiostro con un basso livello di inchiostro non possono essere utilizzate se reinserite.
- ❑ Per garantire una qualità di stampa ottimale e consentire la protezione della testina di stampa, nelle cartucce viene conservata una piccola quantità di inchiostro anche quando la stampante indica che è necessario procedere alla sostituzione. I livelli visualizzati non includono questa riserva.
- ❑ Sebbene le cartucce di inchiostro possano contenere materiale riciclato, ciò non influisce sulle funzionalità o sulle prestazioni della stampante.
- ❑ Le specifiche e l'aspetto delle cartucce di inchiostro sono soggetti a modifica a scopo di miglioramento senza preavviso.

## Sostituzione di cartucce di inchiostro e altri materiali di consumo

- Non smontare o modificare le cartucce di inchiostro, poiché ciò potrebbe impedire le normali operazioni di stampa.
- Le cartucce fornite con la stampante non possono essere utilizzate come cartucce sostitutive.
- I rendimenti stimati possono variare in base alle immagini stampate, al tipo di carta utilizzato, alla frequenza di stampa e a condizioni ambientali quali la temperatura.

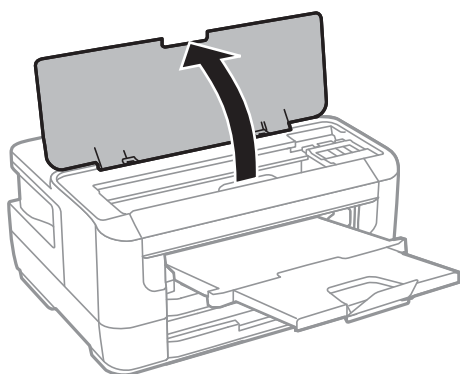
### Consumo di inchiostro

- Per garantire prestazioni ottimali della testina di stampa, parte dell'inchiostro di alcune cartucce installate viene utilizzato non solo durante la stampa, ma anche durante operazioni di manutenzione quali la sostituzione delle cartucce e la pulizia della testina.
- Quando si stampa in modalità monocromatica o in scala di grigi, è possibile che venga utilizzato inchiostro a colori anziché nero, in base al tipo di carta o alle impostazioni della qualità di stampa. Ciò avviene poiché per creare il nero viene utilizzata una miscela di inchiostro a colori.
- Le cartucce di inchiostro fornite con la stampante vengono utilizzate parzialmente durante la configurazione iniziale. Per produrre stampe di elevata qualità, la testina di stampa della stampante sarà completamente piena di inchiostro. Tale processo, eseguito una sola volta, consuma una determinata quantità di inchiostro, pertanto tali cartucce potrebbero stampare un numero inferiore di pagine rispetto alle cartucce utilizzate successivamente.

---

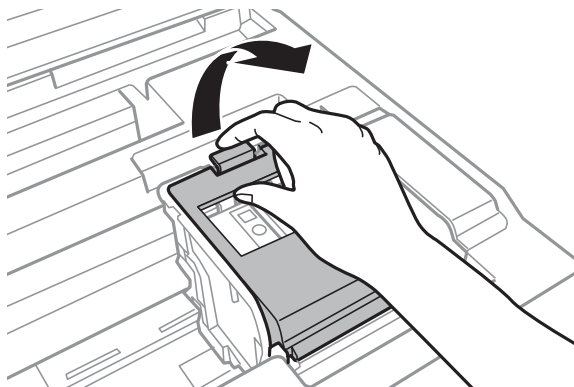
## Sostituzione delle cartucce di inchiostro

1. Attenersi a una delle procedure indicate di seguito.
  - Se viene richiesto di sostituire le cartucce di inchiostro:  
Verificare quali sono le cartucce di inchiostro da sostituire, quindi selezionare **Sostituire**.
  - Se si sostituiscono le cartucce di inchiostro prima del completo esaurimento:  
Selezionare **Impostazioni > Manutenzione > Sost. cartucce ad inchiostro** nella schermata iniziale.
2. Premere il pulsante OK.
3. Aprire il coperchio della stampante.

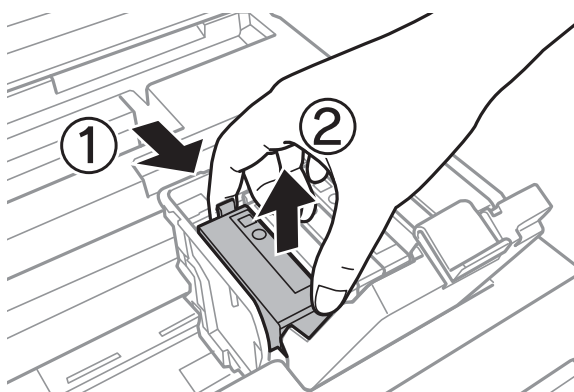


## Sostituzione di cartucce di inchiostro e altri materiali di consumo

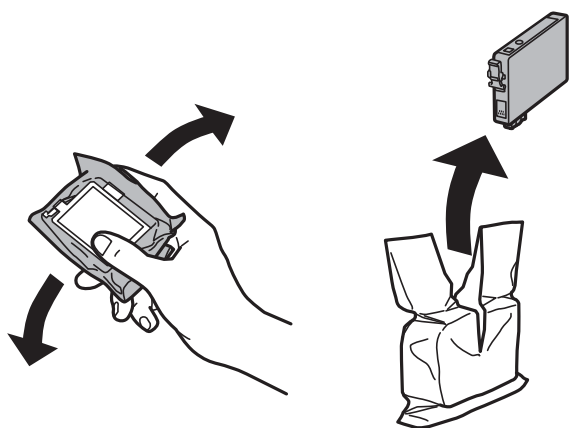
4. Aprire il coperchio delle cartucce di inchiostro.



5. Premere la levetta della cartuccia di inchiostro e sollevarla. Se non si riesce a rimuovere la cartuccia, sollevarla saldamente.



6. Agitare delicatamente le nuove cartucce di inchiostro quattro o cinque volte, quindi rimuoverle dalle apposite confezioni.



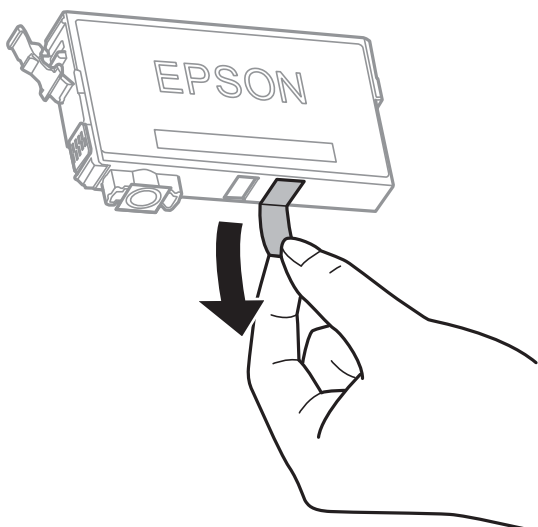
**Importante:**

*Non scuotere le cartucce dopo l'apertura della relativa confezione, onde evitare fuoriuscite di inchiostro.*



## Sostituzione di cartucce di inchiostro e altri materiali di consumo

7. Rimuovere solo il nastro giallo.

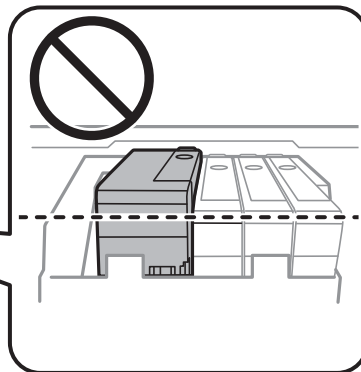
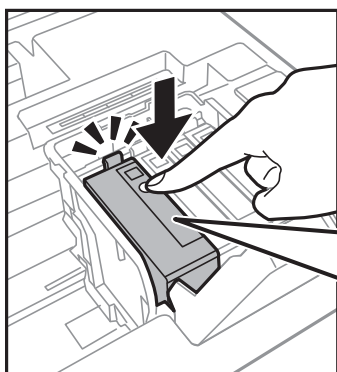
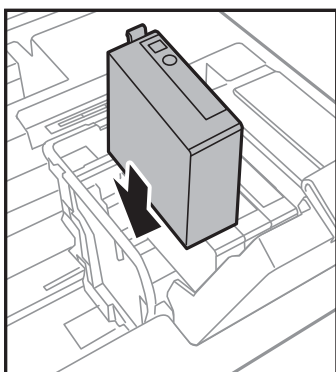


**! Importante:**

*Non toccare le sezioni mostrate in figura. Ciò potrebbe incidere sulle normali operazioni di funzionamento e stampa.*

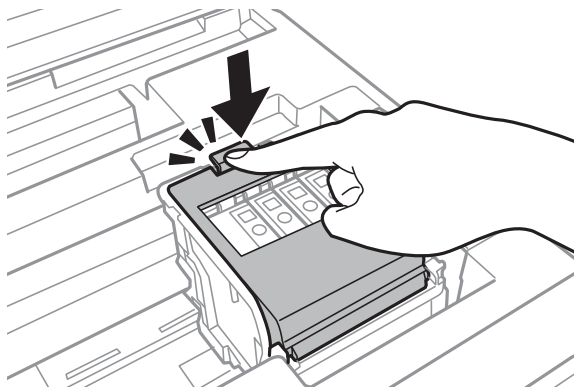


8. Inserire la nuova cartuccia di inchiostro e spingerla verso il basso.



## Sostituzione di cartucce di inchiostro e altri materiali di consumo

9. Chiudere il coperchio delle cartucce di inchiostro.



10. Premere il pulsante OK per verificare che le cartucce siano installate correttamente.

11. Chiudere il coperchio della stampante.

Viene avviato il caricamento dell'inchiostro.



**Importante:**

*Non spegnere la stampante durante il caricamento dell'inchiostro. Se il caricamento dell'inchiostro non viene completato, potrebbe risultare impossibile stampare.*

### Informazioni correlate

- ➔ [“Codici delle cartucce di inchiostro” a pagina 92](#)
- ➔ [“Precauzioni per la manipolazione delle cartucce di inchiostro” a pagina 92](#)

---

## Codice del contenitore di manutenzione

Epson consiglia di utilizzare un contenitore di manutenzione originale Epson.

Di seguito viene fornito il codice del contenitore di manutenzione originale Epson.

T6711

---

## Precauzioni per la manipolazione del contenitore di manutenzione

Prima di sostituire il contenitore di manutenzione, leggere le istruzioni riportate di seguito.

- Non toccare il chip IC verde sul lato del contenitore di manutenzione. Ciò potrebbe incidere sulle normali operazioni di funzionamento e stampa.
- Non inclinare i contenitori di manutenzione usati prima di averli chiusi ermeticamente in un sacchetto di plastica, onde evitare fuoriuscite di inchiostro.
- Tenere il contenitore di manutenzione lontano dalla luce solare diretta.

## Sostituzione di cartucce di inchiostro e altri materiali di consumo

- ❑ Non sostituire il contenitore di manutenzione mentre è in corso la stampa, onde evitare fuoriuscite di inchiostro.
- ❑ Non riutilizzare un contenitore di manutenzione precedentemente rimosso e rimasto inutilizzato a lungo. L'inchiostro all'interno del contenitore potrebbe solidificarsi, impedendo l'assorbimento di ulteriore inchiostro.
- ❑ Non rimuovere il contenitore di manutenzione ad eccezione di quando lo si sostituisce, perché si possono verificare fuoriuscite di inchiostro.

## Sostituzione del contenitore di manutenzione

Durante alcuni cicli di stampa, nel contenitore di manutenzione potrebbe accumularsi una piccola quantità di inchiostro. La stampante è stata progettata in modo che la stampa venga arrestata quando la capacità di assorbimento del contenitore di manutenzione raggiunge il limite massimo, al fine di prevenire fuoriuscite di inchiostro dal contenitore. La necessità e la frequenza di sostituire il tamponi variano in base al numero di pagine stampate, al tipo di materiale utilizzato per la stampa e al numero di cicli di pulizia eseguiti dalla stampante. Sostituire il contenitore di manutenzione quando viene richiesto. La necessità di eseguire tale sostituzione viene indicata mediante Epson Status Monitor, il display LCD o le spie del pannello di controllo. La necessità di sostituire il contenitore non implica che il funzionamento della stampante non è conforme alle relative specifiche. Pertanto, la garanzia Epson non copre il costo di tale sostituzione. Si tratta di una parte che può essere sottoposta a manutenzione dall'utente.

1. Rimuovere il nuovo contenitore di manutenzione dalla confezione.



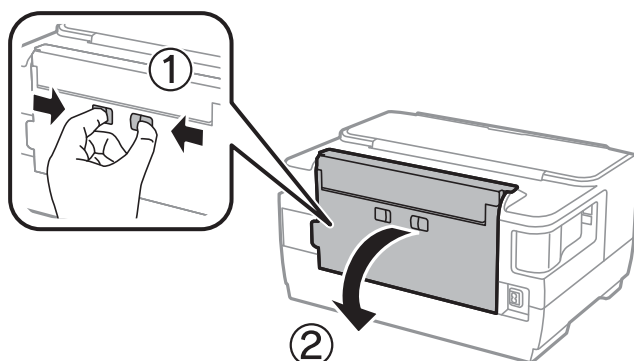
**Importante:**

*Non toccare il chip IC verde sul lato del contenitore di manutenzione. Ciò potrebbe incidere sulle normali operazioni di funzionamento e stampa.*

**Nota:**

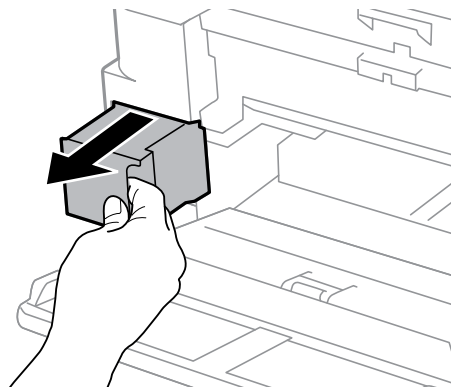
*Insieme al nuovo contenitore di manutenzione viene fornita una busta trasparente dove è possibile riporre quello vecchio.*

2. Aprire il coperchio posteriore 1.

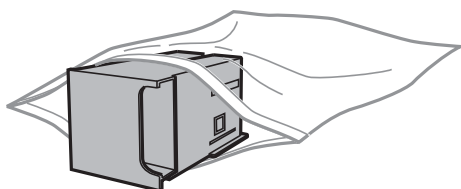


## Sostituzione di cartucce di inchiostro e altri materiali di consumo

3. Rimuovere il contenitore di manutenzione usato.



4. Collocare il contenitore di manutenzione usato nel sacchetto trasparente fornito con il nuovo contenitore di manutenzione e chiudere il sacchetto ermeticamente.



**! Importante:**

*Non inclinare i contenitori di manutenzione usati prima di averli chiusi ermeticamente in un sacchetto di plastica, onde evitare fuoriuscite di inchiostro.*

5. Inserire il nuovo contenitore di manutenzione fino in fondo nella stampante.
6. Chiudere il coperchio posteriore 1.

### Informazioni correlate

- ➔ [“Codice del contenitore di manutenzione” a pagina 98](#)
- ➔ [“Precauzioni per la manipolazione del contenitore di manutenzione” a pagina 98](#)

---

## Stampa temporanea con inchiostro nero

Quando l'inchiostro a colori è esaurito, ma è ancora disponibile dell'inchiostro nero, è possibile utilizzare le seguenti impostazioni per continuare a stampare per un breve periodo di tempo con il solo inchiostro nero.

- Tipo di carta: carte comuni, Busta
- Colore: B/N o **Scala di grigio**
- Senza bordi: non selezionato
- EPSON Status Monitor 3: abilitato (se si stampa dal driver della stampante su Windows.)

Poiché la funzionalità è disponibile solo per cinque giorni circa, è necessario sostituire la cartuccia di inchiostro esaurita al più presto.

## Sostituzione di cartucce di inchiostro e altri materiali di consumo

**Nota:**

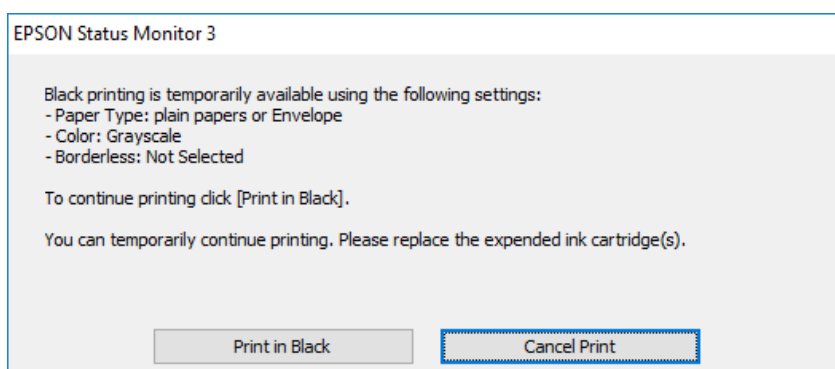
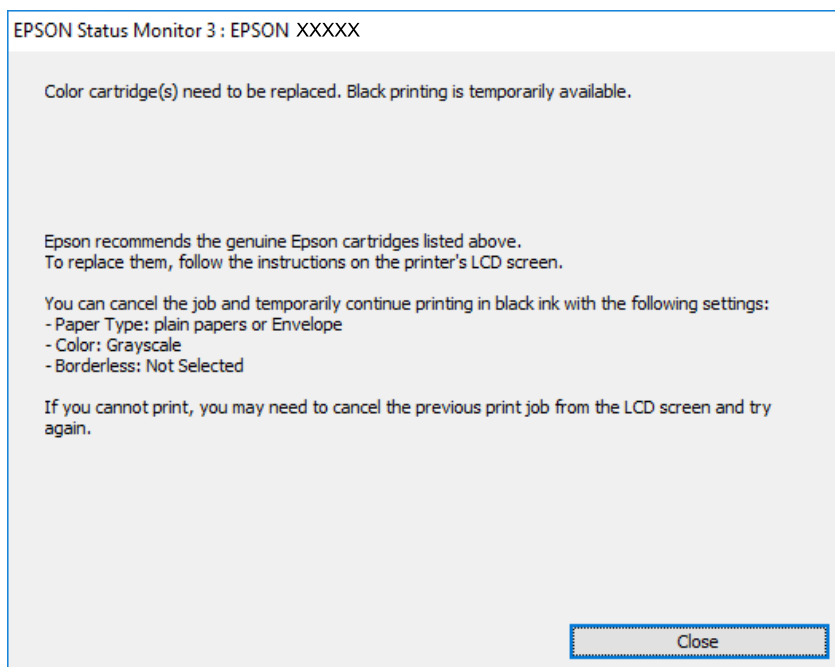
- ❑ Se **EPSON Status Monitor 3** è disattivato, accedere al driver della stampante, fare clic su **Impostazioni avanzate** nella scheda **Utility** e selezionare **Abilita EPSON Status Monitor 3**.
- ❑ Il periodo di disponibilità varia in base alle condizioni d'uso.

## Stampa temporanea con inchiostro nero — Pannello di controllo

1. Se compare un messaggio che richiede di sostituire le cartucce di inchiostro, premere il pulsante OK.  
Viene visualizzato un messaggio che informa che è possibile stampare temporaneamente con inchiostro nero.
2. Controllare il messaggio e quindi premere il pulsante OK.
3. Se si desidera stampare in monocromia, selezionare **Annulla la stampa**.  
Il lavoro in corso viene annullato ed è possibile stampare su carta comune con i margini attorno ai bordi.

## Stampa temporanea con inchiostro nero — Windows

1. Se viene visualizzata la finestra illustrata di seguito, annullare la stampa.



**Nota:**

*Se non si riesce ad annullare la stampa dal computer, annullare tramite il pannello di controllo della stampante.*

2. Accedere alla finestra del driver della stampante.
3. Deselezionare **Senza margini** nella scheda **Principale**.
4. Selezionare **carte comuni** o **Busta** come impostazione di **Tipo di carta** nella scheda **Principale**.
5. Selezionare **Scala di grigio**.
6. Impostare le altre opzioni nelle schede **Principale** e **Altre opzioni** in base alle esigenze, quindi fare clic su **OK**.
7. Fare clic su **Stampa**.
8. Fare clic su **Stampa in nero** nella finestra visualizzata.

**Informazioni correlate**

➔ [“Accedere al driver della stampante” a pagina 57](#)

## Stampa temporanea con inchiostro nero — Mac OS

**Nota:**

Per utilizzare questa funzione su una rete, connettersi con **Bonjour**.

1. Fare clic sull'icona della stampante nel **Dock**.

2. Annullare il lavoro.

**Nota:**

Se non si riesce ad annullare la stampa dal computer, annullare tramite il pannello di controllo della stampante.

3. Scegliere **Preferenze di Sistema** dal menu  > **Stampanti e Scanner** (oppure **Stampa e Scansione** o **Stampa e Fax**), quindi selezionare la stampante in uso. Fare clic su **Opzioni e forniture** > **Opzioni** (o **Driver**).

4. Selezionare **On** in **Consenti stampa in nero temporanea**.

5. Aprire la finestra di dialogo di stampa.

6. Scegliere **Impostazioni di stampa** dal menu a comparsa.

7. Selezionare un qualsiasi formato carta ad eccezione del formato senza margini come impostazione di **Formato carta**.

8. Selezionare **carte comuni** o **Busta** come impostazione di **Supporto**.

9. Selezionare **Scala di grigio**.

10. Selezionare altre voci se necessario.

11. Fare clic su **Stampa**.

---

## Risparmio di inchiostro nero quando la cartuccia è quasi esaurita (solo sistemi Windows)

Quando l'inchiostro nero è quasi esaurito e rimane inchiostro a colori sufficiente, è possibile creare il nero a partire da una miscela di inchiostro a colori. Ciò consente di continuare a stampare mentre si prepara una cartuccia di inchiostro nero sostitutiva.

La funzionalità è disponibile solo quando nel driver della stampante vengono selezionate le impostazioni indicate di seguito.

Tipo di carta: **carte comuni**

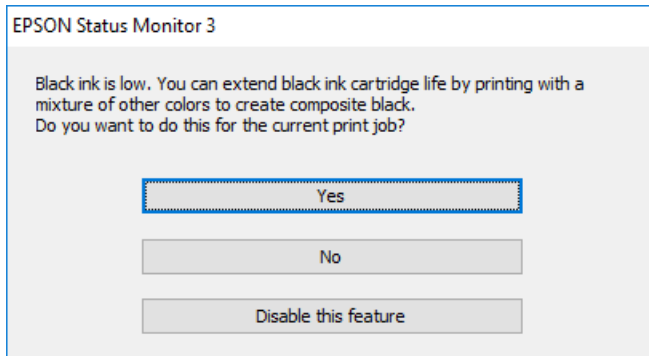
Qualità: **Standard**

EPSON Status Monitor 3: attivato

## Sostituzione di cartucce di inchiostro e altri materiali di consumo

**Nota:**

- Se **EPSON Status Monitor 3** è disattivato, accedere al driver della stampante, fare clic su **Impostazioni avanzate** nella scheda **Utility** e selezionare **Abilita EPSON Status Monitor 3**.
- Il nero creato a partire da una miscela di colori è leggermente diverso dal nero puro. Inoltre, provoca il rallentamento della stampa.
- Per mantenere la testina di stampa in buone condizioni, viene utilizzato anche inchiostro nero.



Opzione	Descrizione
Si	Selezionare l'opzione per creare il nero utilizzando una miscela di inchiostro a colori. La finestra viene visualizzata di nuovo alla stampa di un lavoro simile.
No	Selezionare l'opzione per utilizzare l'inchiostro nero rimanente. La finestra viene visualizzata di nuovo alla stampa di un lavoro simile.
Disabilitare questa opzione	Selezionare l'opzione per utilizzare l'inchiostro nero rimanente. La finestra non viene più visualizzata fino all'esaurimento della cartuccia di inchiostro nero successiva.



# Manutenzione della stampante

## Controllo e pulizia della testina di stampa

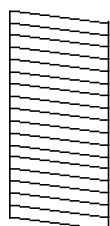
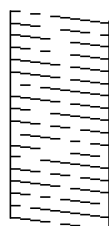
Gli ugelli ostruiti possono causare stampe sbiadite, con strisce percettibili o colori diversi da quelli previsti. Quando la qualità della stampa comincia a peggiorare, verificare se gli ugelli sono ostruiti mediante la funzionalità di controllo degli ugelli. Se gli ugelli sono ostruiti, pulire la testina di stampa.

### **Importante:**

- Durante la pulizia della testina, non aprire il coperchio della stampante e non spegnere la stampante. Se la pulizia della testina non viene completata, potrebbe essere impossibile stampare.
- La pulizia della testina richiede l'utilizzo di una determinata quantità di inchiostro, pertanto si consiglia di eseguirla solo quando si osserva un peggioramento della qualità di stampa.
- Quando l'inchiostro è scarso, potrebbe non risultare possibile pulire la testina di stampa. Prima di procedere con l'operazione, sostituire la cartuccia di inchiostro.
- Se la qualità di stampa non migliora dopo aver eseguito la procedura di verifica degli ugelli e pulizia della testina circa quattro volte, non eseguire alcuna operazione di stampa per almeno sei ore, quindi eseguire nuovamente la verifica degli ugelli e pulire di nuovo la testina se necessario. Si consiglia di spegnere la stampante. Se non si osserva un miglioramento della qualità di stampa, contattare l'assistenza Epson.
- Per evitare che l'inchiostro sulla testina di stampa si essicchi, non scollegare la stampante dalla presa mentre è accesa.

## Controllo e pulizia della testina di stampa — Pannello di controllo

1. Caricare carta comune formato A4 nel cassetto carta.  
Se la stampante dispone di due cassette carta, caricare la carta nel cassetto carta 1.
2. Selezionare **Impostazioni** nella schermata iniziale.
3. Scegliere **Manutenzione** > **Controllo ugelli testina**.
4. Seguire le istruzioni visualizzate sullo schermo per stampare il motivo di verifica ugelli.
5. Esaminare il motivo stampato. Se sono presenti linee interrotte o segmenti mancanti come mostrato nel motivo "NG", gli ugelli della testina di stampa potrebbero essere ostruiti. Procedere con il passaggio successivo. Se non si notano linee interrotte o segmenti mancanti come nel motivo seguente "OK", gli ugelli non sono ostruiti. Chiudere la funzione di controllo ugelli.

**OK****NG**

## Manutenzione della stampante

6. Selezionare **Pulisci la testina** e seguire le istruzioni a video.
7. Selezionare una delle opzioni seguenti a seconda del risultato del controllo ugelli.
  - Tutti i colori:** quando si verifica un difetto nel modello di tutti i colori (BK, Y, M, e C)
  - Tutti tranne il nero:** quando si verifica un difetto nei modelli di qualsiasi colore tranne il nero.(Y, M e C)
  - Solo nero:** quando si verifica un difetto solo nel modello del nero (BK)
8. Al termine dell'operazione di pulizia, stampare nuovamente il modello di controllo degli ugelli. Ripetere le operazioni di pulizia e stampa del modello fino a quando tutte le linee non vengono stampate per intero.

### Informazioni correlate

- ➔ [“Caricamento di carta nella Cassetto carta” a pagina 41](#)


## Controllo e pulizia della testina di stampa - Windows

1. Caricare carta comune formato A4 nel cassetto carta 1.
2. Accedere alla finestra del driver della stampante.
3. Fare clic su **Controllo ugelli** nella scheda **Utility**.
4. Seguire le istruzioni visualizzate sullo schermo.

### Informazioni correlate

- ➔ [“Caricamento di carta nella Cassetto carta” a pagina 41](#)
- ➔ [“Accedere al driver della stampante” a pagina 57](#)

## Controllo e pulizia della testina di stampa — Mac OS

1. Caricare carta comune formato A4 nel cassetto carta 1.
2. Scegliere **Preferenze di Sistema** dal menu  > **Stampanti e Scanner** (oppure **Stampa e Scansione** o **Stampa e Fax**), quindi selezionare la stampante in uso.
3. Fare clic su **Opzioni e forniture** > **Utility** > **Apri Utility Stampante**.
4. Fare clic su **Controllo ugelli**.
5. Seguire le istruzioni visualizzate sullo schermo.

### Informazioni correlate

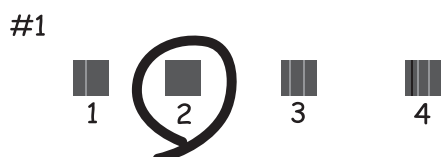
- ➔ [“Caricamento di carta nella Cassetto carta” a pagina 41](#)

## Allineamento della testina di stampa

Se le righe verticali non sono allineate o le immagini risultano sfuocate, è necessario allineare la testina di stampa.

### Allineamento della testina di stampa — Pannello di controllo

1. Caricare carta comune formato A4 nel cassetto carta.  
Se la stampante dispone di due cassette carta, caricare la carta nel cassetto carta 1.
2. Selezionare **Impostazioni** nella schermata iniziale.
3. Scegliere **Manutenzione** > **Allineamento testina**.
4. Selezionare **Allineamento verticale** o **Allineamento orizzontale**, quindi seguire le istruzioni visualizzate sullo schermo per stampare un motivo di allineamento.
  - Allineamento verticale: selezionare l'opzione se le stampe sono sfocate o le linee verticali non sono allineate.
  - Allineamento orizzontale: selezionare l'opzione se le stampe contengono strisce orizzontali a intervalli regolari.
5. Seguire le istruzioni visualizzate per l'allineamento della testina di stampa.
  - Allineamento verticale: individuare e immettere il numero del motivo più uniforme di ogni gruppo.



- Allineamento orizzontale: individuare e immettere il numero del motivo più unito e meno sovrapposto.



#### Informazioni correlate

➔ [“Caricamento di carta nella Cassetto carta” a pagina 41](#)

---

## Pulizia del percorso carta per macchie di inchiostro

Se le stampe sono macchiate o segnate, pulire il rullo interno.



**Importante:**

*Per pulire le parti interne della stampante, non utilizzare fazzoletti di carta, poiché gli ugelli della testina di stampa potrebbero ostruirsi.*

1. Caricare carta comune in formato A3 nell'origine carta che si desidera pulire.
2. Accedere alla modalità **Impostazioni** dalla schermata iniziale.
3. Scegliere **Manutenzione** > **Pulizia guida carta**.
4. Selezionare l'origine carta e seguire le istruzioni visualizzate sullo schermo per pulire il percorso carta.

**Nota:**

*Ripetere la procedura fino a quando le tracce di inchiostro sulla carta non scompaiono. Se le stampe sono ancora macchiate o segnate, pulire le altre origini carta.*

### Informazioni correlate

➔ [“Caricamento di carta nella Cassetto carta” a pagina 41](#)

# Informazioni sul servizio di rete e sul software

In questa sezione vengono descritti i servizi di rete e i prodotti software disponibili per la stampante dal sito web Epson o sul disco del software in dotazione.

## Applicazione per configurare le operazioni di stampa (Web Config)

Web Config è un'applicazione che viene eseguita in un browser Web, quale Internet Explorer e Safari, su un computer o un dispositivo intelligente. È possibile confermare lo stato della stampante e modificare le impostazioni della stampante e del servizio di rete. Affinché sia possibile utilizzare Web Config, la stampante e il computer o dispositivo devono essere connessi alla stessa rete.

Sono supportati i browser seguenti.

Sistema operativo	Browser
Windows XP SP3 o versioni successive	Internet Explorer 8 o versioni successive, Firefox*, Chrome*
Mac OS X v10.6.8 o versioni successive	Safari*, Firefox*, Chrome*
iOS*	Safari*
Android 2.3 o versioni successive	Browser predefinito
Chrome OS*	Browser predefinito

\* Utilizzare la versione più recente.

## Esecuzione di Web Config su un browser Web

1. Verificare l'indirizzo IP della stampante.

Selezionare **Impostazioni > Amministrazione sistema > Impostazioni di rete > Stato rete > Stato LAN cablata/Wi-Fi** o **Stato di Wi-Fi Direct** nella schermata iniziale, quindi verificare l'indirizzo IP della stampante.

2. Avviare un browser Web da un computer o un dispositivo intelligente e immettere l'indirizzo IP della stampante.

Formato:

IPv4: `http://indirizzo IP della stampante/`

IPv6: `http://[indirizzo IP della stampante]/`

Esempi:

IPv4: `http://192.168.100.201/`

IPv6: `http://[2001:db8::1000:1]/`

**Nota:**

Nei dispositivi intelligenti è possibile eseguire Web Config anche dalla schermata di manutenzione di Epson iPrint.

**Informazioni correlate**


➔ [“Utilizzo di Epson iPrint” a pagina 85](#)

## Esecuzione di Web Config in sistemi Windows

Quando si collega un computer alla stampante tramite WSD, attenersi alle procedure di seguito per eseguire Web Config.

1. Accedere alla schermata dei dispositivi e delle stampanti nel sistema Windows.
  - Windows 10/Windows Server 2016  
Fare clic con il pulsante destro del mouse sul pulsante Start o tenerlo premuto, quindi scegliere **Pannello di controllo** > **Visualizza dispositivi e stampanti in Hardware e suoni**.
  - Windows 8.1/Windows 8/Windows Server 2012 R2/Windows Server 2012  
Selezionare **Desktop** > **Impostazioni** > **Pannello di controllo** > **Visualizza dispositivi e stampanti in Hardware e suoni** (o in **Hardware**).
  - Windows 7/Windows Server 2008 R2  
Fare clic sul pulsante Start e scegliere **Pannello di controllo** > **Visualizza dispositivi e stampanti in Hardware e suoni**.
  - Windows Vista/Windows Server 2008  
Fare clic sul pulsante Start e scegliere **Pannello di controllo** > **Stampanti in Hardware e suoni**.
2. Fare clic con il pulsante destro del mouse sulla stampante in uso e scegliere **Proprietà**.
3. Selezionare la scheda **Servizio Web** e fare clic sull'URL visualizzato.

## Esecuzione di Web Config in sistemi Mac OS

1. Scegliere **Preferenze di Sistema** dal menu  > **Stampanti e Scanner** (oppure **Stampa e Scansione** o **Stampa e Fax**), quindi selezionare la stampante in uso.
2. Fare clic su **Opzioni e forniture** > **Mostra pagina web stampante**.

---

## Applicazione per modificare il layout delle foto (Epson Easy Photo Print)

Epson Easy Photo Print è un'applicazione che consente di stampare foto con diversi layout in tutta semplicità. È possibile visualizzare in anteprima le immagini e regolare le fotografie o la posizione. È inoltre possibile stampare foto con una cornice. Per ulteriori informazioni, consultare la guida in linea dell'applicazione.

Stampando su carta fotografica originale Epson, la qualità di stampa viene massimizzata e le stampe risultano brillanti e nitide.

## Informazioni sul servizio di rete e sul software

Per eseguire la stampa senza margini utilizzando un'applicazione disponibile in commercio, effettuare le seguenti impostazioni.

- Creare dati di immagine appropriati per il formato carta. Se nell'applicazione in uso è disponibile un'impostazione del margine, impostare il margine su 0 mm.
- Abilitare l'impostazione di stampa senza margini nel driver della stampante.

### Nota:

- I sistemi operativi Windows Server non sono supportati.
- Affinché sia possibile utilizzare l'applicazione, è necessario installare il driver della stampante.

### Avvio in sistemi Windows

- Windows 10

Fare clic sul pulsante Start e selezionare **Epson Software > Epson Easy Photo Print**.

- Windows 8.1/Windows 8

Immettere il nome dell'applicazione nell'accesso alla ricerca, quindi selezionare l'icona visualizzata.

- Windows 7/Windows Vista/Windows XP

Fare clic sul pulsante start e scegliere **Tutti i programmi o Programmi > Epson Software > Epson Easy Photo Print**.

### Avvio in sistemi Mac OS

Vai > Applicazioni > Epson Software > Epson Easy Photo Print.

### Informazioni correlate

➔ [“Installazione delle applicazioni più recenti” a pagina 113](#)

---

## Applicazione per la stampa di pagine web (E-Web Print)

E-Web Print è un'applicazione che consente di stampare pagine Web con diversi layout in tutta semplicità. Per ulteriori informazioni, consultare la guida in linea dell'applicazione. È possibile accedere alla guida in linea dal menu **E-Web Print** nella barra degli strumenti **E-Web Print**.

### Nota:

- I sistemi operativi Windows Server non sono supportati.
- Verificare i browser supportati e la versione più recente dal sito di download.

### Avvio

Dopo l'installazione di E-Web Print, l'applicazione viene visualizzata nel browser in uso. Fare clic su **Stampa** o su **Ritaglia**.

### Informazioni correlate

➔ [“Installazione delle applicazioni più recenti” a pagina 113](#)

---

## Applicazione per configurare più dispositivi (EpsonNet Config)

EpsonNet Config è un'applicazione che consente di impostare indirizzi e protocolli dell'interfaccia di rete. Per ulteriori informazioni, consultare la guida operativa o la guida in linea di EpsonNet Config.

### Avvio in sistemi Windows

- Windows 10/Windows Server 2016

Fare clic sul pulsante start e selezionare **EpsonNet > EpsonNet Config**.

- Windows 8.1/Windows 8/Windows Server 2012 R2/Windows Server 2012

Immettere il nome dell'applicazione nell'accesso alla ricerca, quindi selezionare l'icona visualizzata.

- Windows 7/Windows Vista/Windows XP/Windows Server 2008 R2/Windows Server 2008/Windows Server 2003 R2/Windows Server 2003

Fare clic sul pulsante Start e scegliere **Tutti i programmi** o **Programmi > EpsonNet > EpsonNet Config SE > EpsonNet Config**.

### Avvio in sistemi Mac OS

Vai > Applicazioni > Epson Software > EpsonNet > EpsonNet Config SE > EpsonNet Config.

### Informazioni correlate

➔ [“Installazione delle applicazioni più recenti” a pagina 113](#)

---

## Strumenti di aggiornamento del software (EPSON Software Updater)

EPSON Software Updater è un'applicazione che verifica l'eventuale presenza di prodotti software nuovi o aggiornati in Internet e installa tali prodotti. È possibile aggiornare anche il firmware e il manuale della stampante.

### Nota:

*I sistemi operativi Windows Server non sono supportati.*

### Metodo di installazione

Scaricare EPSON Software Updater dal sito web di Epson.

Se si utilizza un computer Windows e non si è in grado di scaricarlo dal sito web, è possibile installarlo dal disco del software fornito.

<http://www.epson.com>

### Avvio in sistemi Windows

- Windows 10

Fare clic sul pulsante start e selezionare **Epson Software > EPSON Software Updater**.

- Windows 8.1/Windows 8

Immettere il nome dell'applicazione nell'accesso alla ricerca, quindi selezionare l'icona visualizzata.



## Informazioni sul servizio di rete e sul software

- ❑ Windows 7/Windows Vista/Windows XP

Fare clic sul pulsante Start e scegliere **Tutti i programmi** o **Programmi** > **Epson Software** > **EPSON Software Updater**.

**Nota:**

È inoltre possibile avviare EPSON Software Updater facendo clic sull'icona di stampante nella barra delle applicazioni sul desktop e selezionando **Aggiornamento software**.

### Avvio in sistemi Mac OS

Selezionare **Vai** > **Applicazioni** > **Epson Software** > **EPSON Software Updater**.

---

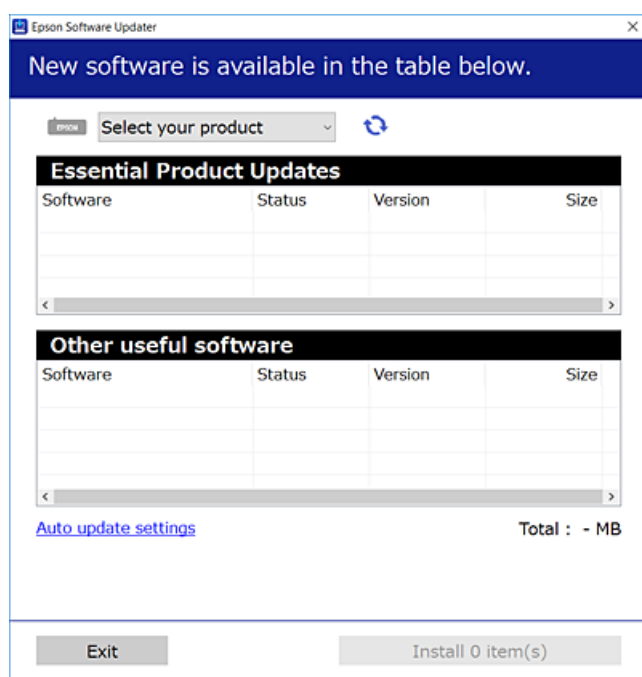
## Installazione delle applicazioni più recenti


**Nota:**

Affinché sia possibile reinstallare un'applicazione, è necessario innanzitutto disinstallarla.

1. Verificare che la stampante e il computer siano in grado di comunicare e che la stampante sia connessa a Internet.
2. Avviare EPSON Software Updater.

Lo screenshot mostra un esempio su Windows.



3. Per Windows, selezionare la stampante in uso, quindi fare clic su  per verificare le ultime applicazioni disponibili.

## Informazioni sul servizio di rete e sul software

4. Selezionare le voci che si desidera installare o aggiornare, quindi fare clic sul pulsante di installazione.

**! Importante:**

*Non spegnere o scollegare la stampante dalla presa fino al completamento dell'aggiornamento; in caso contrario, la stampante potrebbe essere soggetta a funzionamenti difettosi.*

**Nota:**

- È possibile scaricare le applicazioni più recenti dalla pagina principale di Epson.  
<http://www.epson.com>
- Se si utilizzano i sistemi operativi Windows Server, non è possibile utilizzare EPSON Software Updater. Scaricare le applicazioni più recenti dal sito web Epson.

### Informazioni correlate

- ➔ “Strumenti di aggiornamento del software (EPSON Software Updater)” a pagina 112
- ➔ “Disinstallazione di applicazioni” a pagina 115

---

## Aggiornamento del firmware della stampante tramite il pannello di controllo

Se la stampante è collegata a Internet, è possibile aggiornare il firmware della stampante utilizzando il pannello di controllo. È inoltre possibile impostare la stampante affinché verifichi periodicamente eventuali aggiornamenti del firmware e notifichi l'utente della relativa disponibilità.

1. Selezionare **Impostazioni** nella schermata iniziale.
2. Selezionare **Amministrazione sistema > Aggiornamento firmware > Aggiorna**.

**Nota:**

*Attivare **Notifica** per impostare la verifica periodica da parte della stampante degli aggiornamenti del firmware disponibili.*

3. Leggere il messaggio visualizzato sullo schermo e premere il pulsante OK per avviare la ricerca degli aggiornamenti disponibili.

La stampante avvia la ricerca di aggiornamenti disponibili.

4. Se sullo schermo viene visualizzato un messaggio relativo alla disponibilità di un aggiornamento software, seguire le istruzioni a video per avviare l'aggiornamento.

**! Importante:**


- Non spegnere o scollegare la stampante dalla presa fino al completamento dell'aggiornamento; in caso contrario, la stampante potrebbe essere soggetta a funzionamenti difettosi.*
- Se l'aggiornamento del firmware non viene completato o non riesce, la stampante non si avvia normalmente e sullo schermo LCD appare “Recovery Mode” alla successiva accensione. In tal caso, occorre aggiornare nuovamente il firmware utilizzando un computer. Collegare la stampante al computer mediante un cavo USB. Con “Recovery Mode” visualizzato sulla stampante, non risulta possibile aggiornare il firmware in una connessione di rete. Sul computer, accedere al sito Web Epson locale e quindi scaricare il firmware della stampante più recente. Vedere le istruzioni sul sito Web per i passaggi successivi.*

---

## Disinstallazione di applicazioni



Eseguire l'accesso al computer come amministratore. Se viene richiesto, immettere la password di amministratore.

### Disinstallazione di applicazioni — Windows

1. Premere il pulsante di alimentazione  per spegnere la stampante.
  2. Chiudere tutte le applicazioni in esecuzione.
  3. Aprire il **pannello di controllo**:
    - Windows 10/Windows Server 2016  
Fare clic con il pulsante destro del mouse sul pulsante start o tenerlo premuto, quindi scegliere **Pannello di controllo**.
    - Windows 8.1/Windows 8/Windows Server 2012 R2/Windows Server 2012  
Scegliere **Desktop > Impostazioni > Pannello di controllo**.
    - Windows 7/Windows Vista/Windows XP/Windows Server 2008 R2/Windows Server 2008/Windows Server 2003 R2/Windows Server 2003  
Fare clic sul pulsante Start e scegliere **Pannello di controllo**.
  4. Aprire **Disinstalla un programma** (o **Installazione applicazioni**):
    - Windows 10/Windows 8.1/Windows 8/Windows 7/Windows Vista/Windows Server 2016/Windows Server 2012 R2/Windows Server 2012/Windows Server 2008 R2/Windows Server 2008  
Selezionare **Disinstalla un programma** in **Programmi**.
    - Windows XP/Windows Server 2003 R2/Windows Server 2003  
Fare clic su **Installazione applicazioni**.
  5. Selezionare l'applicazione che si desidera disinstallare.

Non è possibile disinstallare il driver della stampante se sono presenti lavori di stampa. Eliminare i lavori o attendere che vengano stampati prima di procedere con la disinstallazione.
  6. Disinstallare le applicazioni:
    - Windows 10/Windows 8.1/Windows 8/Windows 7/Windows Vista/Windows Server 2016/Windows Server 2012 R2/Windows Server 2012/Windows Server 2008 R2/Windows Server 2008  
Fare clic su **Disinstalla/Cambia** o su **Disinstalla**.
    - Windows XP/Windows Server 2003 R2/Windows Server 2003  
Fare clic su **Cambia/Rimuovi** o su **Rimuovi**.
- Nota:**  
*Se viene visualizzata la finestra **Controllo account utente**, fare clic su **Continua**.*
7. Seguire le istruzioni visualizzate sullo schermo.

## Disinstallazione di applicazioni — Mac OS

1. Scaricare Uninstaller mediante EPSON Software Updater.  
Uninstaller deve essere scaricato una sola volta; non è necessario ripetere l'operazione ogni volta che si desidera disinstallare un'applicazione.
2. Premere il pulsante di alimentazione  per spegnere la stampante.
3. Per disinstallare il driver della stampante, selezionare **Preferenze di Sistema** dal menu  > **Stampanti e scanner** (o **Stampa e Scansione, Stampa e Fax**), quindi rimuovere la stampante dall'elenco delle stampanti attivate.
4. Chiudere tutte le applicazioni in esecuzione.
5. Selezionare **Vai > Applicazioni > Epson Software > Uninstaller**.
6. Selezionare l'applicazione che si desidera disinstallare e fare clic su **Rimuovi**.

**Importante:**

Tutti i driver delle stampanti a getto di inchiostro Epson vengono rimossi dal computer mediante Uninstaller. Se si utilizzano più driver delle stampanti a getto di inchiostro Epson e si desidera eliminare solo alcuni driver, eliminare prima tutti i driver, quindi reinstallare i driver della stampante necessari.

**Nota:**

Se l'applicazione che si desidera disinstallare non viene visualizzata nell'elenco delle applicazioni, non è possibile disinstallarla mediante Uninstaller. Per disinstallarla, scegliere **Vai > Applicazioni > Epson Software**, selezionare l'applicazione che si desidera disinstallare e trascinarla sull'icona del cestino.

### Informazioni correlate

➔ [“Strumenti di aggiornamento del software \(EPSON Software Updater\)” a pagina 112](#)

---

## Stampare mediante un servizio di rete

Il servizio Epson Connect disponibile su Internet consente di eseguire operazioni di stampa da smartphone, tablet o computer portatili in qualsiasi momento e pressoché ovunque. Per utilizzare questo servizio, è necessario registrare l'utente e la stampante in Epson Connect.

Le funzioni disponibili su Internet sono le seguenti.

 Email Print

Quando si invia un'e-mail con allegati, ad es. documenti o immagini, a un indirizzo e-mail assegnato alla stampante, è possibile stampare l'e-mail e gli allegati da postazioni remote, per esempio la propria stampante domestica o aziendale.

 Epson iPrint

Questa applicazione è compatibile con iOS e Android e consente di stampare da uno smartphone o un tablet. È possibile stampare documenti, immagini e siti web inviandoli direttamente a una stampante sulla stessa LAN wireless.

## Informazioni sul servizio di rete e sul software

### Remote Print Driver

Si tratta di un driver condiviso supportato da Remote Print Driver. Quando si esegue la stampa utilizzando una stampante in una postazione remota, è possibile stampare modificando la stampante nella tradizionale finestra delle applicazioni.

Per ulteriori informazioni, vedere il sito Web di Epson Connect.

<https://www.epsonconnect.com/>

<http://www.epsonconnect.eu> (solo Europa)

# Risoluzione dei problemi

## Controllo dello stato della stampante

### Verifica di messaggi sullo schermo LCD

Se sullo schermo LCD viene visualizzato un messaggio di errore, per risolvere il problema seguire le istruzioni visualizzate o vedere le soluzioni sotto riportate.

Messaggi di errore	Soluzioni
<p>Errore stampante XX</p> <p>Spegnere e riaccendere. Per informazioni dettagliate, consultare la documentazione.</p>	<p>Rimuovere eventuali fogli di carta o materiali protettivi dalla stampante. Se il messaggio di errore continua a essere visualizzato, contattare il supporto Epson.</p>
<p>Errore stampante XX</p> <p>Per dettagli, fare riferimento alla documentazione.</p>	<p>La stampante potrebbe essere danneggiata. Contattare Epson o un centro assistenza Epson autorizzato per richiedere la riparazione. Tuttavia, le funzionalità non di stampa continuano a essere disponibili.</p>
<p>Carta esaurita</p>	<p>Caricare carta, quindi inserire completamente il cassetto carta.</p>
<p>È necessario sostituire le seguenti cartucce.</p>	<p>Per garantire una qualità di stampa ottimale e consentire la protezione della testina di stampa, nelle cartucce viene conservata una piccola quantità di inchiostro anche quando viene indicato che è necessario procedere alla sostituzione. Sostituire la cartuccia quando viene richiesto.</p>
<p>Un tampone di inchiostro della stampante è prossimo al termine della durata utile.</p> <p>Contattare l'Assistenza Epson.</p>	<p>Per sostituire il tampone inchiostro*, contattare Epson o un centro assistenza Epson autorizzato. La parte non può essere sottoposta a manutenzione dall'utente. Il messaggio resta visualizzato fino alla sostituzione del tampone inchiostro.</p> <p>Premere il pulsante OK per riprendere la stampa.</p>
<p>Un tampone di inchiostro della stampante è al termine della durata utile.</p> <p>Contattare l'Assistenza Epson.</p>	<p>Per sostituire il tampone inchiostro*, contattare Epson o un centro assistenza Epson autorizzato. La parte non può essere sottoposta a manutenzione dall'utente.</p>
<p>Visualizzazione automatica configurazione carta disabilitata.</p> <p>Alcune funzioni potrebbero non essere disponibili. Per i dettagli, vedere la documentazione.</p>	<p>Se è disabilitato <b>Visual. automatica Configurazione carta</b>, non è possibile utilizzare AirPrint.</p>
<p>Indirizzo IP e subnet mask non validi.</p> <p>Inserirli correttamente. Consultare la documentazione.</p>	<p>Inserire l'indirizzo IP o il gateway predefinito. Contattare la persona che effettua la configurazione di rete per assistenza.</p>
<p>Aggiornare il certificato root per usare i servizi cloud.</p>	<p>Eseguire Web Config, quindi aggiornare il certificato radice.</p>

## Risoluzione dei problemi

Messaggi di errore	Soluzioni
Recovery Mode	<p>La stampante è stata avviata in modalità di recupero poiché l'aggiornamento del firmware non è riuscito. Per eseguire un nuovo tentativo di aggiornare il firmware, attenersi alla procedura descritta di seguito.</p> <ol style="list-style-type: none"> <li>1. Collegare il computer alla stampante mediante un cavo USB. (In modalità di recupero, non è possibile aggiornare il firmware attraverso una connessione di rete.)</li> <li>2. Per ulteriori istruzioni, visitare il sito web Epson locale.</li> </ol>

\* Durante alcuni cicli di stampa, nel tampone inchiostro potrebbe accumularsi una piccola quantità di inchiostro. La stampante è stata progettata affinché la stampa venga arrestata quando il tampone raggiunge il limite massimo, onde evitare fuoriuscite di inchiostro dal tampone. La necessità e la frequenza di sostituire il tampone variano in base al numero di pagine stampate nella modalità di stampa senza margini. La necessità di sostituire il tampone non implica che la stampante abbia smesso di funzionare come previsto. Quando è necessario sostituire il tampone, viene visualizzato un avviso. L'operazione può essere eseguita solo da un centro assistenza Epson autorizzato. Pertanto, la garanzia Epson non copre il costo di tale sostituzione.

### Informazioni correlate

- ➔ [“Come contattare l'assistenza Epson” a pagina 155](#)
- ➔ [“Strumenti di aggiornamento del software \(EPSON Software Updater\)” a pagina 112](#)
- ➔ [“Installazione delle applicazioni più recenti” a pagina 113](#)

## Controllo dello stato della stampante – Windows

1. Accedere alla finestra del driver della stampante.
2. Fare clic su **EPSON Status Monitor 3** nella scheda **Utility**, quindi fare clic su **Dettagli**.  
È possibile controllare lo stato della stampante, i livelli di inchiostro e lo stato di errore.

#### Nota:

Se **EPSON Status Monitor 3** è disattivato, fare clic su **Impostazioni avanzate** nella scheda **Utility**, quindi selezionare **Abilita EPSON Status Monitor 3**.

### Informazioni correlate

- ➔ [“Accedere al driver della stampante” a pagina 57](#)

## Controllo dello stato della stampante — Mac OS

1. Scegliere **Preferenze di Sistema** dal menu  > **Stampanti e Scanner** (oppure **Stampa e Scansione** o **Stampa e Fax**), quindi selezionare la stampante in uso.
2. Fare clic su **Opzioni e forniture** > **Utility** > **Apri Utility Stampante**.
3. Fare clic su **EPSON Status Monitor**.  
È possibile controllare lo stato della stampante, i livelli di inchiostro e lo stato di errore.

---

## Controllo dello stato del software

L'aggiornamento del software alla versione più recente potrebbe consentire di risolvere alcuni problemi. Per controllare lo stato del software, utilizzare lo strumento di aggiornamento del software.

### Informazioni correlate

- ➔ “Strumenti di aggiornamento del software (EPSON Software Updater)” a pagina 112
- ➔ “Installazione delle applicazioni più recenti” a pagina 113

---

## Rimozione della carta inceppata

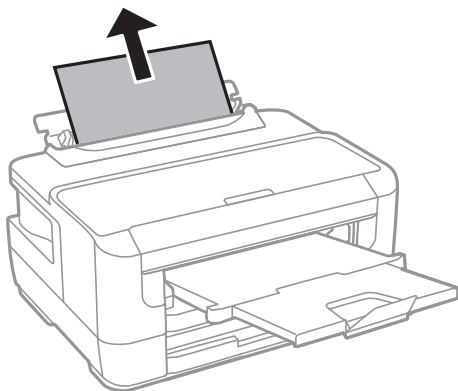
Per rimuovere la carta inceppata, inclusi eventuali pezzettini strappati, verificare l'errore visualizzato sul pannello di controllo della stampante e seguire le istruzioni visualizzate. Quindi, cancellare l'errore.

**Importante:**

*Rimuovere la carta inceppata con cautela. Se la carta viene rimossa con forza eccessiva, la stampante potrebbe danneggiarsi.*

## Rimozione di carta inceppata dall'Alimentaz. posteriore

Rimuovere la carta inceppata.



## Rimozione della carta inceppata all'interno della stampante

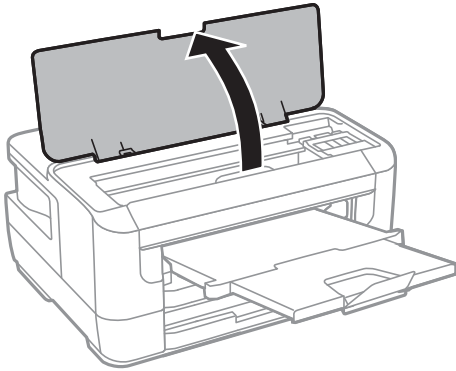
**Attenzione:**

*Non toccare mai i pulsanti del pannello di controllo se una mano si trova all'interno della stampante. Se la stampante inizia a funzionare, potrebbe verificarsi un infortunio. Prestare attenzione a non toccare le parti sporgenti onde evitare infortuni.*

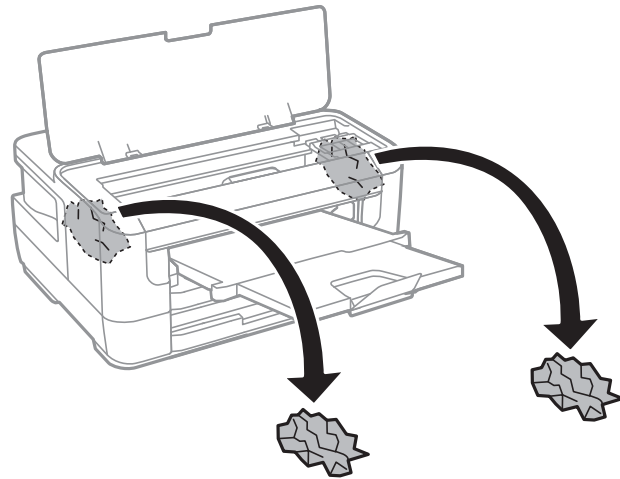
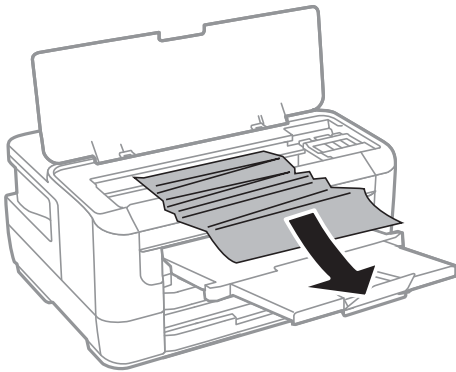


## Risoluzione dei problemi

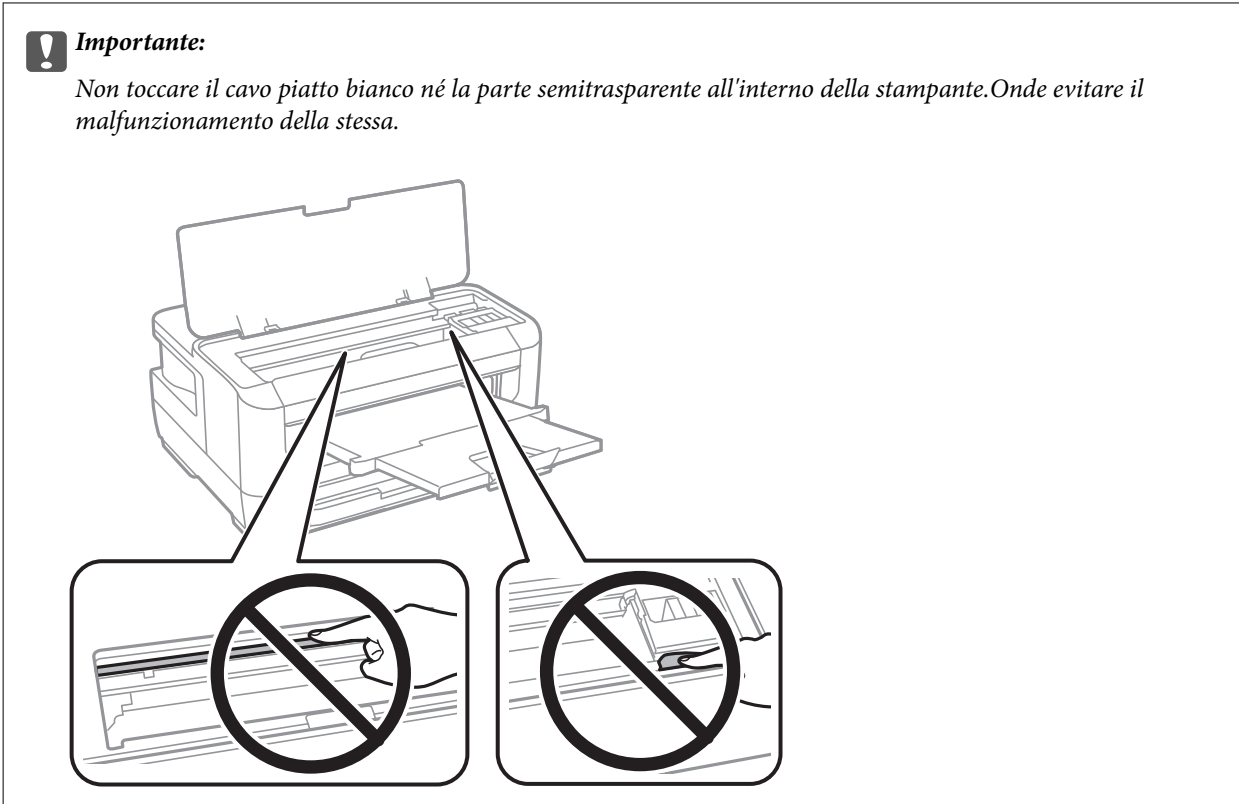
1. Aprire il coperchio della stampante.



2. Rimuovere la carta inceppata.



## Risoluzione dei problemi



3. Chiudere il coperchio della stampante.

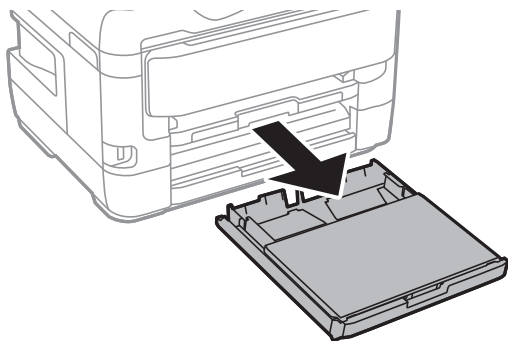
**Nota:**

Se non è possibile rimuovere tutti i pezzettini di carta strappati, selezionare **Rimuovi carta** sul pannello di controllo come descritto di seguito dopo aver eliminato l'errore relativo alla carta inceppata. Ciò consente di rimuovere i pezzettini di carta rimanenti più facilmente.

**Impostazioni > Manutenzione > Rimuovi carta**

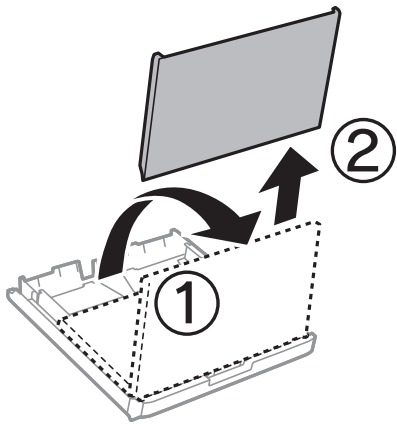
## Rimozione di carta inceppata dall'Cassetto carta

1. Chiudere il vassoio di uscita.
2. Estrarre il cassetto carta.

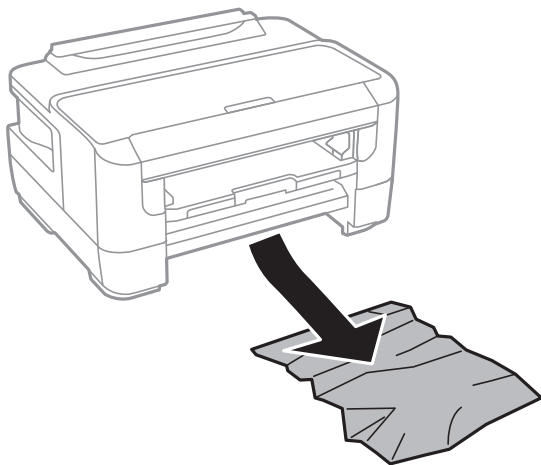


## Risoluzione dei problemi

3. Rimuovere il coperchio del cassetto carta.

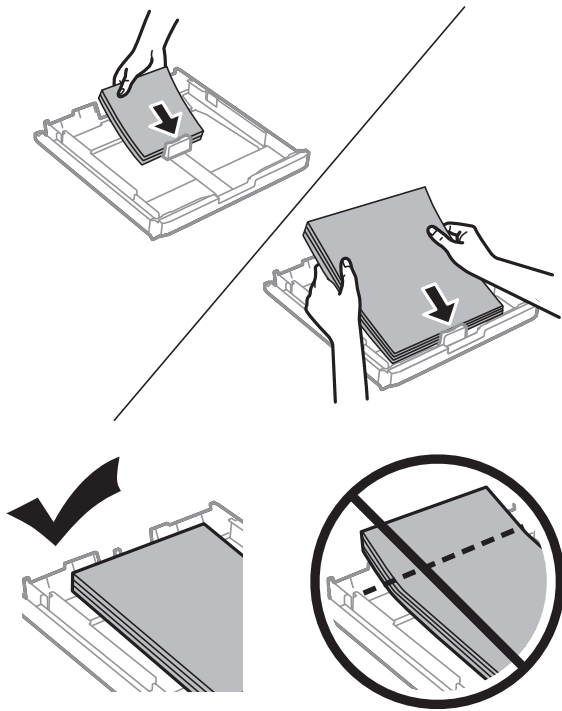


4. Rimuovere la carta inceppata dal cassetto carta.
5. Rimuovere la carta inceppata all'interno della stampante.



## Risoluzione dei problemi

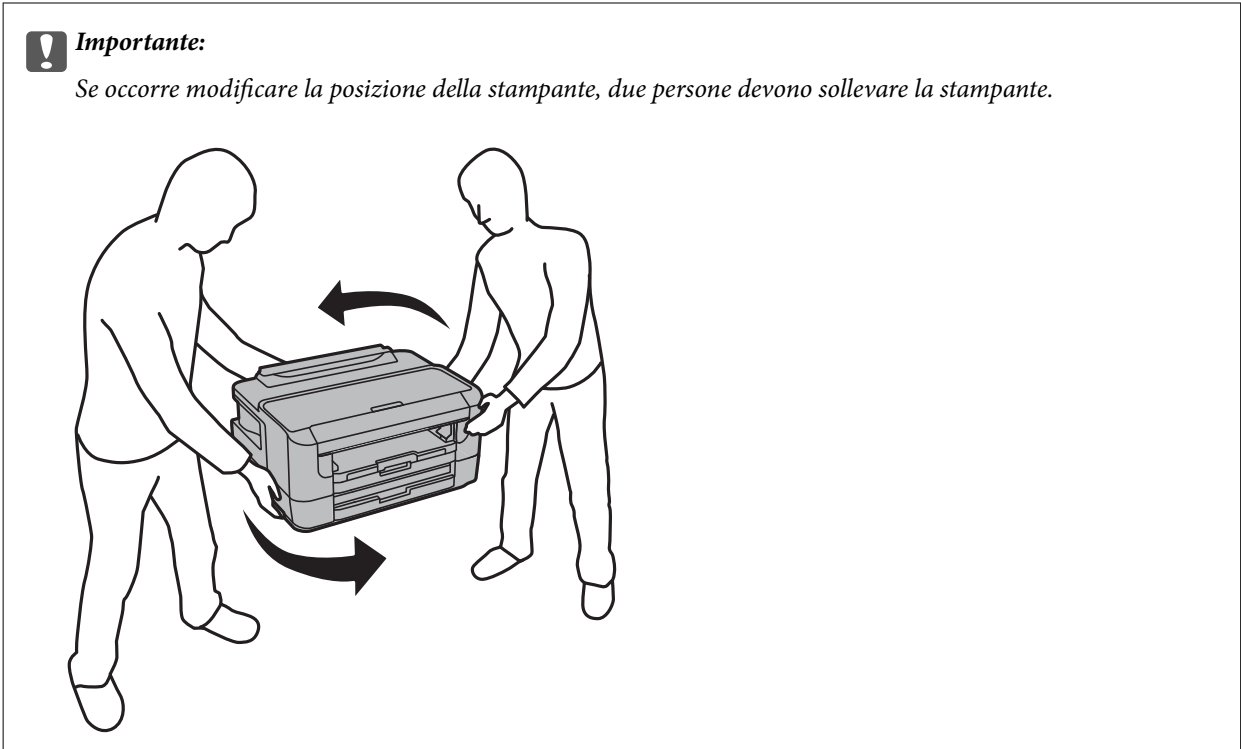
6. Allineare i bordi dei fogli e far scorrere le guide laterali allineandole ai bordi dei fogli.



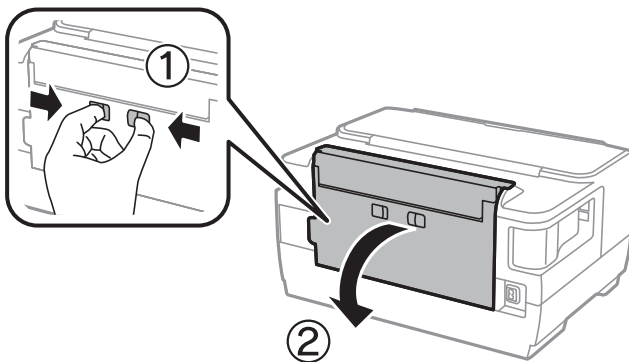
7. Reinserire di nuovo coperchio del cassetto carta.
8. Inserire il cassetto carta nella stampante.

## Rimozione di carta inceppata dal Coperchio posteriore 1 e Coperchio posteriore 2

1. Girare il prodotto.

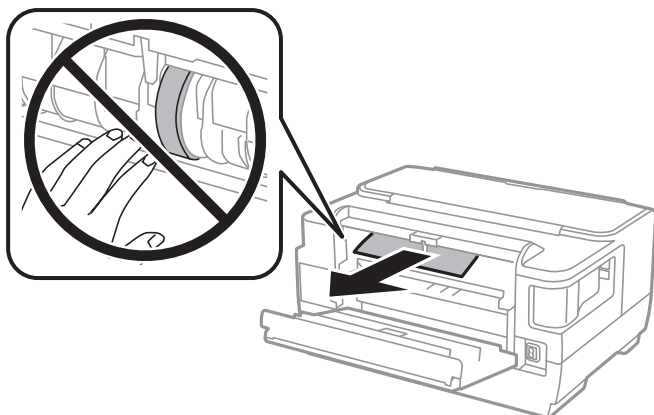


2. Aprire il coperchio posteriore 1.

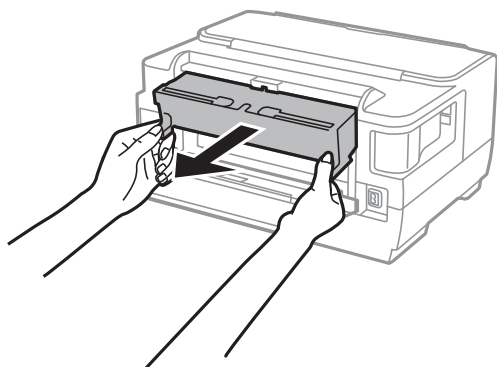


## Risoluzione dei problemi

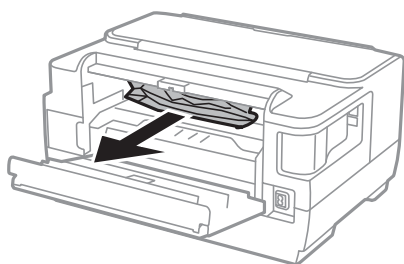
3. Rimuovere la carta inceppata.



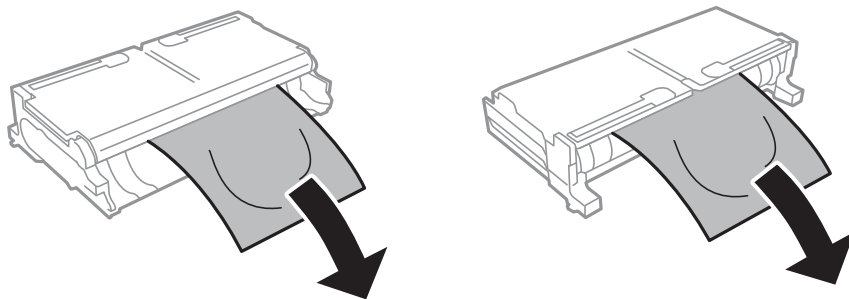
4. Estrarre il coperchio posteriore 2.



5. Rimuovere la carta inceppata.

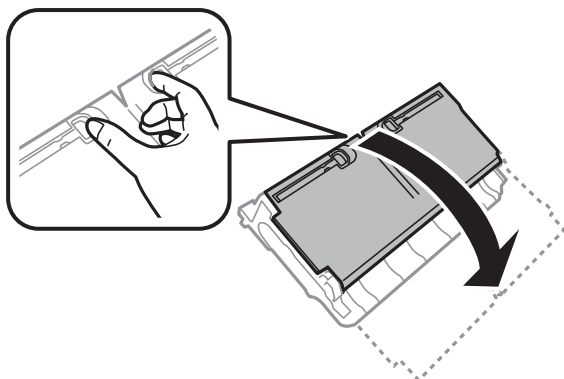


6. Rimuovere la carta inceppata da coperchio posteriore 2.

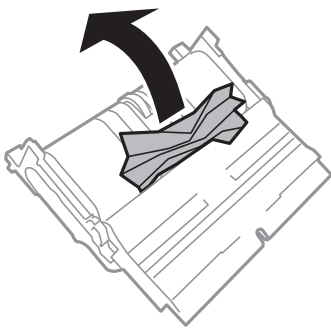


**Risoluzione dei problemi**

7. Aprire il coperchio posteriore 2.



8. Rimuovere la carta inceppata.



9. Chiudere il coperchio posteriore 2.  
10. Inserire il coperchio posteriore 2 nella stampante.  
11. Chiudere il coperchio posteriore 1.

---

## Problemi di alimentazione della carta

Controllare i seguenti punti, quindi prendere le precauzioni adeguate per risolvere il problema.

- Collocare la stampante su una superficie piana e verificare che venga fatta funzionare nelle condizioni ambientali consigliate.
- Utilizzare carta supportata dalla stampante in uso.
- Seguire le precauzioni per la manipolazione della carta fornite nel presente manuale.
- Non oltrepassare il numero massimo di fogli specificato per il tipo di carta in uso. Per carta comune, non caricare sopra la linea indicata dal simbolo di triangolo sulla guida laterale.
- Assicurarsi che le impostazioni di formato e tipo di carta corrispondano con quelle effettive caricate sulla stampante.

### Informazioni correlate

- ➔ [“Specifiche ambientali” a pagina 149](#)
- ➔ [“Precauzioni per la manipolazione della carta” a pagina 40](#)

## Risoluzione dei problemi

- ➔ “Carta disponibile e capacità” a pagina 37
- ➔ “Elenco dei tipi di carta” a pagina 47

### Inceppamento carta

Caricare la carta nella direzione corretta e allineare le guide laterali ai bordi dei fogli.

#### Informazioni correlate

- ➔ “Rimozione della carta inceppata” a pagina 120
- ➔ “Caricamento di carta nella Cassetto carta” a pagina 41
- ➔ “Caricamento di carta nella Alimentaz. posteriore” a pagina 43

### Carta alimentata in modo obliquo

Caricare la carta nella direzione corretta e allineare le guide laterali ai bordi dei fogli.

#### Informazioni correlate

- ➔ “Caricamento di carta nella Cassetto carta” a pagina 41
- ➔ “Caricamento di carta nella Alimentaz. posteriore” a pagina 43


### Alimentazione contemporanea di più fogli di carta

Se durante la stampa fronte/retro manuale vengono alimentati più fogli contemporaneamente, prima di ricaricare la carta rimuovere tutti i fogli eventualmente caricati nella stampante.



---

## Problemi di alimentazione e del pannello di controllo

### La stampante non si accende

- Verificare che il cavo di alimentazione sia collegato saldamente.
- Tenere premuto il pulsante  più a lungo.

### La stampante non si spegne

Tenere premuto il pulsante  più a lungo. Se risulta comunque impossibile spegnere la stampante, scollegare il cavo di alimentazione. Per evitare che la testina di stampa si secchi, riaccendere la stampante e spegnerla mediante il pulsante .



## Si spegne automaticamente

- ❑ Selezionare **Impostazioni > Amministrazione sistema > Impostazioni comuni > Imp. di spegn.**, e quindi disabilitare le impostazioni **Spegni se inattivo** e **Spegni se disconnesso**.
- ❑ Selezionare **Impostazioni > Amministrazione sistema > Impostazioni comuni**, e quindi disabilitare l'impostazione **Timer spegnimento**.

### Nota:

Il prodotto può avere la funzionalità **Imp. di spegn.** o **Timer spegnimento** a seconda del luogo di acquisto.

## Il display LCD si scurisce

La stampante è in modalità di sospensione. Per ripristinare lo stato precedente del display LCD, premere un pulsante qualsiasi del pannello di controllo.

---

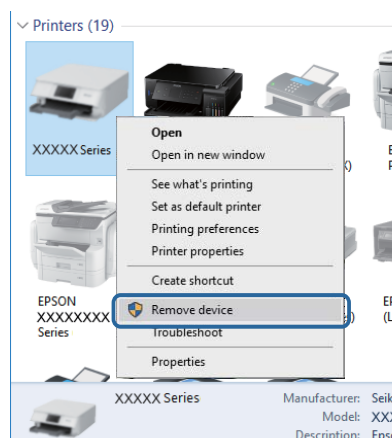
## Impossibile stampare da un computer

### Verifica della connessione (USB)

- ❑ Collegare saldamente il cavo USB alla stampante e al computer.
- ❑ Se si utilizza un hub USB, provare a collegare la stampante direttamente al computer.
- ❑ Se non è possibile riconoscere il cavo USB, utilizzare una porta diversa o sostituire il cavo USB.
- ❑ Se non è possibile stampare tramite una connessione USB, provare quanto segue.

Disconnettere il cavo USB dal computer. Fare clic con il pulsante destro del mouse sull'icona della stampante visualizzata sul computer, quindi selezionare **Rimuovi dispositivo**. Quindi, collegare il cavo USB al computer e fare una stampa di prova.

Configurare nuovamente la connessione USB attenendosi alla procedura riportata in questo manuale relativa alla modifica del metodo di connessione a un computer. Per maggiori dettagli, consultare le informazioni correlate qui sotto.



### Informazioni correlate

- ➔ [“Modifica del metodo di connessione su un computer”](#) a pagina 35

## Risoluzione dei problemi

### Verifica della connessione (rete)

- ❑ Dopo aver cambiato l'access point o il provider, provare a effettuare di nuovo le impostazioni di rete per la stampante. Connettere il computer o il dispositivo intelligente allo stesso SSID della stampante.
- ❑ Spegnere i dispositivi che si desidera connettere alla rete. Attendere circa 10 secondi, quindi accendere i dispositivi nel seguente ordine; access point, computer o dispositivo intelligente, e poi la stampante. Spostare la stampante e il computer o il dispositivo intelligente più vicino all'access point per facilitare la comunicazione delle onde radio, e poi provare a effettuare di nuovo le impostazioni di rete.
- ❑ Stampare il report di connessione di rete. Per maggiori dettagli, consultare le informazioni correlate qui sotto. Se il report indica che la connessione di rete non è riuscita, controllare il report connessione di rete e quindi seguire le soluzioni indicate.
- ❑ Se l'indirizzo IP assegnato alla stampante è 169.254.XXX.XXX e la maschera di sottorete è 255.255.0.0, l'indirizzo IP potrebbe non essere stato assegnato correttamente. Riavviare l'access point o ripristinare le impostazioni di rete della stampante. Se il problema non si risolve, consultare la documentazione relativa all'access point.
- ❑ Provare ad accedere a qualsiasi sito web dal computer per assicurarsi che le relative impostazioni di rete siano corrette. Se non è possibile accedere a qualsiasi sito web, il problema è a livello di computer. Verificare la connessione di rete del computer.

#### Informazioni correlate

- ➔ [“Connessione al computer” a pagina 19](#)
- ➔ [“Stampa di un report di connessione di rete” a pagina 27](#)

### Verifica del software e dei dati

- ❑ Verificare che sia installato un driver della stampante originale Epson. In caso contrario, le funzioni disponibili sono limitate. Si consiglia di utilizzare un driver della stampante originale Epson. Per maggiori dettagli, consultare le informazioni correlate qui sotto.
- ❑ Se si sta stampando un'immagine con dati di grandi dimensioni, il computer potrebbe non disporre di una quantità di memoria sufficiente. Stampare a una risoluzione inferiore o con dimensioni ridotte.

#### Informazioni correlate

- ➔ [“Verifica dell'originalità del driver della stampante Epson” a pagina 130](#)
- ➔ [“Installazione delle applicazioni più recenti” a pagina 113](#)

### Verifica dell'originalità del driver della stampante Epson

È possibile verificare se sul computer in uso sia installato un driver della stampante originale Epson in uno dei seguenti modi.

#### Windows

Selezionare **Pannello di controllo > Visualizza dispositivi e stampanti (Stampanti, Stampanti e fax)**, quindi procedere come segue per aprire la finestra delle proprietà del server di stampa.

- ❑ Windows 10/Windows 8.1/Windows 8/Windows 7/Windows Server 2016/Windows Server 2012 R2/Windows Server 2012/Windows Server 2008 R2

Fare clic sull'icona della stampante, quindi su **Proprietà server di stampa** dal menu visualizzato.

## Risoluzione dei problemi

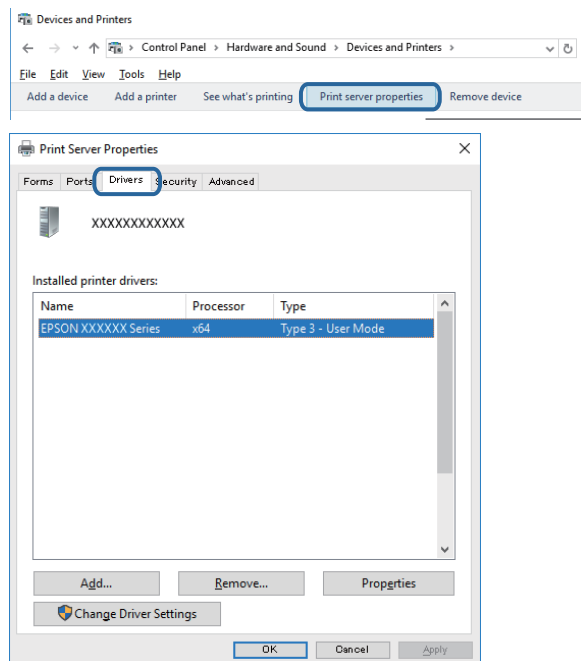
### Windows Vista/Windows Server 2008

Fare clic con il pulsante destro del mouse sulla cartella **Stampanti**, quindi fare clic su **Esegui come amministratore > Proprietà server**.


### Windows XP/Windows Server 2003 R2/Windows Server 2003

Dal menu **File**, selezionare **Proprietà server**.

Fare clic sulla scheda **Driver**. Se il nome della stampante in uso compare nell'elenco, sul computer è installato un driver di stampa originale Epson.



## Mac OS

Scegliere **Preferenze di Sistema** dal menu  > **Stampanti e Scanner** (oppure **Stampa e Scansione** o **Stampa e Fax**), quindi selezionare la stampante in uso. Fare clic su **Opzioni e forniture**; se nella finestra vengono visualizzate le schede **Opzioni** e **Utility**, sul computer è installato un driver di stampa originale Epson.



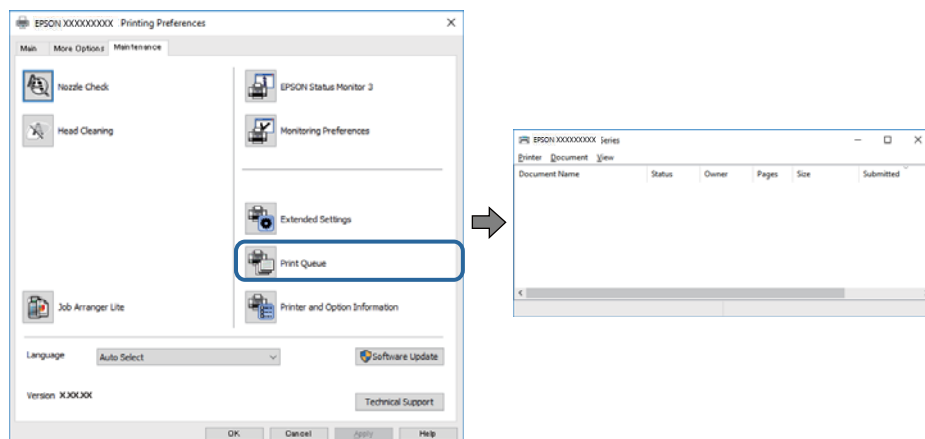
## Risoluzione dei problemi

### Informazioni correlate

➔ “Installazione delle applicazioni più recenti” a pagina 113

## Verifica dello stato della stampante dal computer (Windows)

Fare clic su **Coda di stampa** nella scheda **Utility** del driver della stampante, quindi procedere come indicato di seguito.

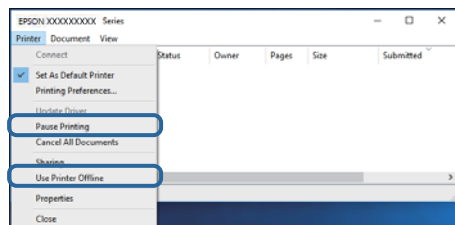


Verificare l'eventuale presenza di lavori di stampa in pausa.

Se rimangono dei dati non necessari, selezionare **Annulla tutti i documenti** dal menu **Stampante**.

Verificare che la stampante sia in linea e che non sia in sospeso.

Se la stampante non è in linea o è in sospeso, deselezionare l'impostazione corrispondente nel menu **Stampante**.



Verificare che la stampante in uso sia impostata come stampante predefinita nel menu **Stampante** (la voce relativa alla stampante predefinita è contrassegnata da un segno di spunta).

Se la stampante in uso non è impostata come stampante predefinita, impostarla come tale. Se ci sono più icone in **Pannello di controllo > Visualizza dispositivi e stampanti (Stampanti, Stampanti e Fax)**, leggere quanto segue per selezionare l'icona.

Esempio:

Connessione USB: EPSON serie XXXX

Connessione di rete: EPSON serie XXXX (rete)

Se il driver della stampante viene installato più volte, potrebbero crearsi varie copie. Se si creano delle copie come “EPSON serie XXXX (copia 1)”, fare clic con il tasto destro del mouse sull'icona del driver copiato, quindi fare clic su **Rimuovi dispositivo**.

Assicurarsi che la porta stampante sia selezionata correttamente in **Proprietà > Porta** dal menu **Stampante** come segue.

Selezionare “**USBXXX**” per una connessione USB o “**EpsonNet Print Port**” per una connessione di rete.

## Verifica dello stato della stampante dal computer (Mac OS)

Verificare che lo stato della stampante non sia impostato su **Pause**.

Selezionare **Preferenze di Sistema** dal menu  > **Stampanti e Scanner** (o **Stampa e Scansione**, **Stampa e Fax**), quindi fare doppio clic sulla stampante in uso. Se la stampante è in pausa, fare clic su **Riprendi** (o **Riprendi stampante**).

---

## Se non è possibile effettuare le impostazioni di rete

- ❑ Spegnerne i dispositivi che si desidera connettere alla rete. Attendere circa 10 secondi, quindi accendere i dispositivi nel seguente ordine; access point, computer o dispositivo intelligente, e poi la stampante. Avvicinare la stampante e il computer o il dispositivo intelligente all'access point per facilitare la comunicazione delle onde radio, quindi provare a effettuare nuovamente le impostazioni di rete.
- ❑ Selezionare **Impostazioni** > **Amministrazione sistema** > **Impostazioni di rete** > **Controllo connessione**, quindi stampare il report di connessione di rete. Se si è verificato un errore, controllare il report di connessione di rete e seguire le soluzioni stampate.

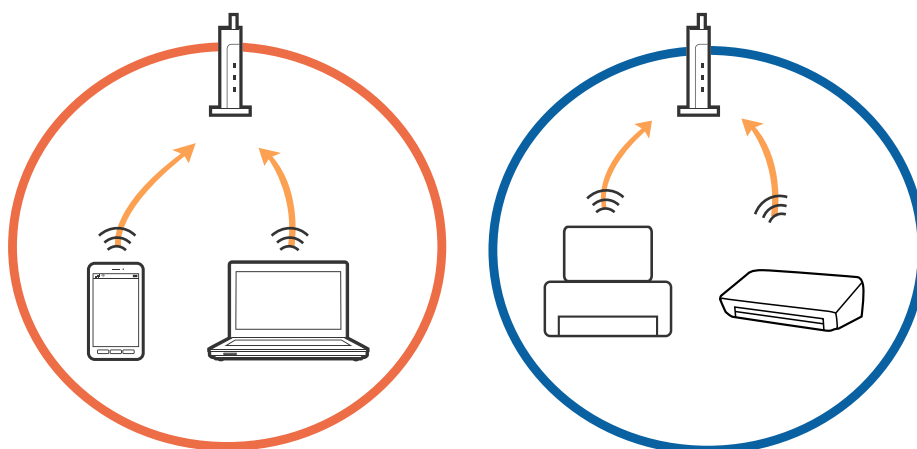
### Informazioni correlate

- ➔ [“Stampa di un report di connessione di rete” a pagina 27](#)
- ➔ [“Messaggi e soluzioni sul report di connessione rete” a pagina 28](#)

## Impossibile connettersi dai dispositivi anche se le impostazioni di rete non presentano problemi

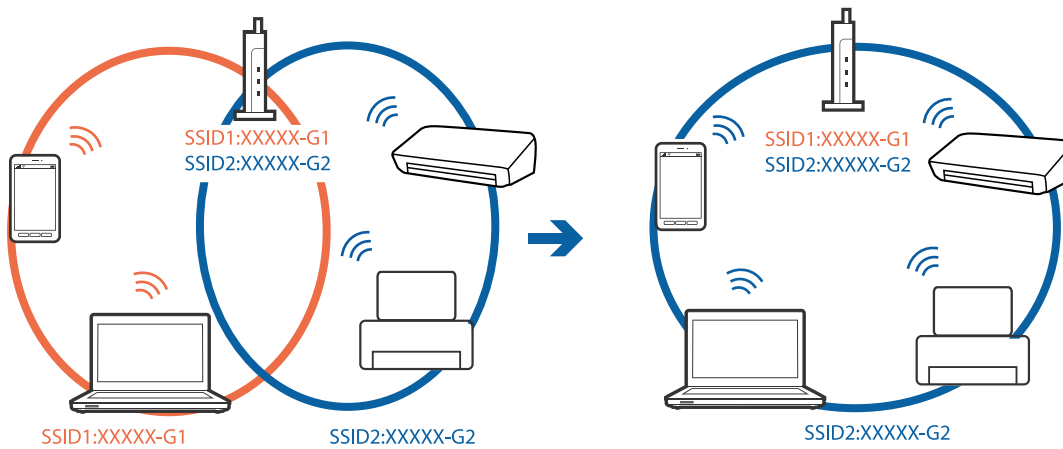
Se non è possibile connettersi dal computer o smart device alla stampante, anche se la connessione di rete non presenta alcun problema, vedere quanto segue.

- ❑ Quando si utilizzano più access point allo stesso tempo, potreste non essere in grado di utilizzare la stampante dal computer o dallo smart device a seconda delle impostazioni degli access point. Connettere il computer o lo smart device allo stesso access point della stampante.

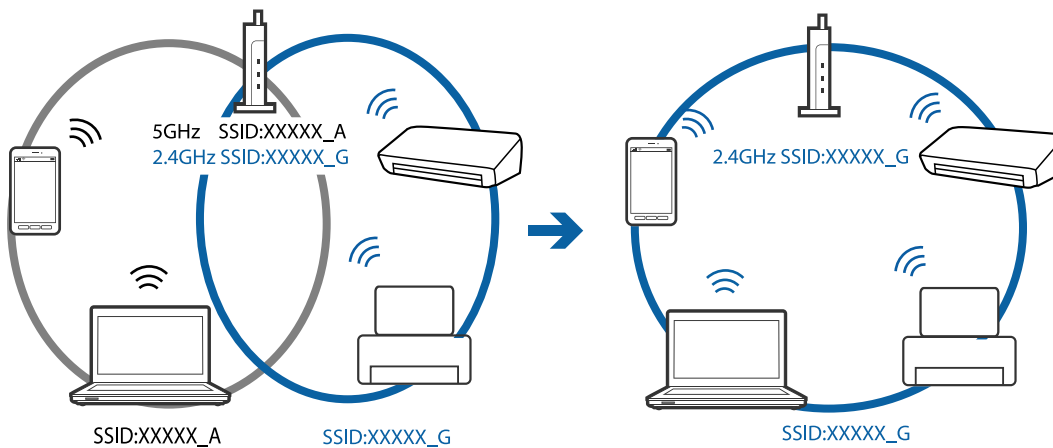


### Risoluzione dei problemi

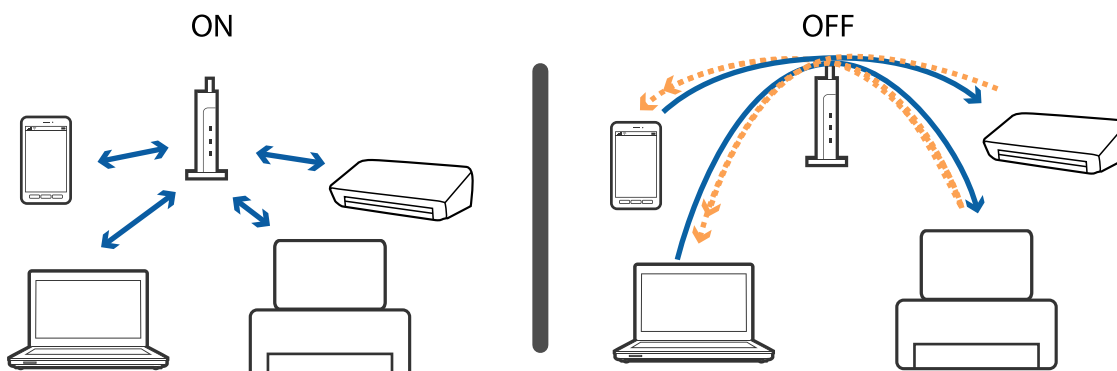
- ❑ Potreste non essere in grado di connettervi all'access point quando questo ha più SSID e i dispositivi sono collegati a diversi SSID sullo stesso access point. Connettere il computer o lo smart device allo stesso SSID della stampante.



- ❑ Un access point che è compatibile sia con IEEE802.11a che IEEE802.11g ha SSID di 2,4 GHz e 5 GHz. Se si collega il computer o lo smart device a un SSID a 5 GHz, non è possibile connettersi alla stampante perché questa supporta solo la comunicazione a 2,4 GHz. Connettere il computer o lo smart device allo stesso SSID della stampante.



- ❑ La maggior parte degli access point ha una funzionalità di separatore per la privacy che blocca la comunicazione tra dispositivi non autorizzati. Se non è possibile una comunicazione tra la stampante e il computer o lo smart device anche se sono connessi alla stessa rete, disabilitare il separatore per la privacy sull'access point. Consultare il manuale fornito con l'access point per ulteriori dettagli.



**Informazioni correlate**

- ➔ “Controllo dell’SSID connesso alla stampante” a pagina 135
- ➔ “Controllo dell’SSID del computer” a pagina 135

**Controllo dell’SSID connesso alla stampante**

Scegliere **Impostazioni** > **Stato rete**. È possibile verificare l’SSID per **Stato LAN cablata/Wi-Fi** o **Stato di Wi-Fi Direct** da ciascun menu.

**Controllo dell’SSID del computer****Windows**

Fare clic su  nella barra delle applicazioni sul desktop. Controllare il nome dell’SSID connesso dall’elenco visualizzato.



## Mac OS

Fare clic sull'icona Wi-Fi nella parte superiore dello schermo del computer. Appare un elenco di SSID e l'SSID collegato viene indicato con un segno di spunta.



---

## Non si riesce a stampare da iPhone o iPad

- Connettere l'iPhone o iPad alla stessa rete (SSID) della stampante.
- Attivare **Visual. automatica Configurazione carta** nei seguenti menu.  
**Impostazioni > Impostaz. di alimentazione > Visual. automatica Configurazione carta**
- Abilitare l'impostazione AirPrint in Web Config.

### Informazioni correlate

➔ [“Applicazione per configurare le operazioni di stampa \(Web Config\)” a pagina 109](#)

---

## Problemi nelle stampe

### Documento stampato macchiato o manca colore

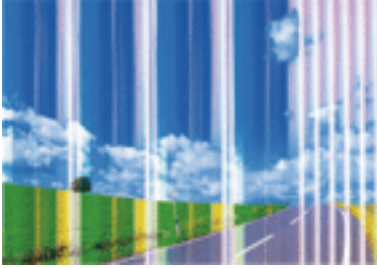
Se non si è utilizzata la stampante per un lungo periodo di tempo, gli ugelli della testina di stampa potrebbero essere ostruiti e potrebbero non essere scaricate gocce di inchiostro. Eseguire un controllo degli ugelli; in presenza di ugelli della testina di stampa ostruiti, pulire la testina.

### Informazioni correlate

➔ [“Controllo e pulizia della testina di stampa” a pagina 105](#)



## Compaiono bande o colori inattesi

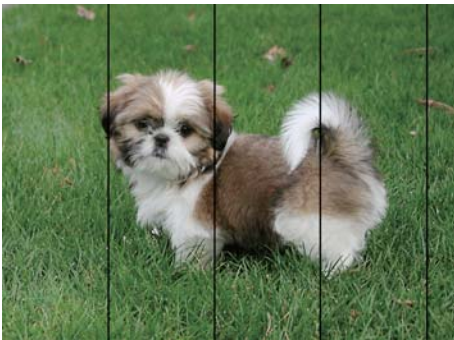


Gli ugelli della testina di stampa potrebbero essere ostruiti. Effettuare un controllo degli ugelli per verificare se gli ugelli della testina di stampa sono ostruiti. Pulire la testina di stampa se si riscontrano degli ugelli ostruiti.

### Informazioni correlate

➔ [“Controllo e pulizia della testina di stampa” a pagina 105](#)

## Appaiono strisce colorate a intervalli di circa 2.5 cm



- Selezionare le impostazioni appropriate per il tipo di carta caricato nella stampante.
- Allineare la testina di stampa tramite la funzione **Allineamento orizzontale**.
- Quando si stampa su carta comune, impostare una qualità di stampa superiore.

### Informazioni correlate

- ➔ [“Elenco dei tipi di carta” a pagina 47](#)
- ➔ [“Allineamento della testina di stampa” a pagina 107](#)

## Stampe sfocate, strisce verticali o allineamento difettoso



enthalten alle  
Aufdruck. W  
5008 "Regel

Allineare la testina di stampa tramite la funzione **Allineamento verticale**.

### Informazioni correlate

➔ [“Allineamento della testina di stampa”](#) a pagina 107


## La qualità di stampa non migliora anche dopo l’allineamento della testina di stampa

Durante la stampa bidirezionale (o ad alta velocità), la testina stampa mentre si sposta in entrambe le direzioni e le righe verticali potrebbero non essere allineate. Se la qualità di stampa non migliora, disabilitare la stampa bidirezionale (o ad alta velocità). Se questa impostazione viene disabilitata, la velocità di stampa può risultare inferiore.

#### Windows

Deselezionare **Alta velocità** nella scheda **Altre opzioni** del driver della stampante.

#### Mac OS

Scegliere **Preferenze di Sistema** dal menu  > **Stampanti e Scanner** (oppure **Stampa e Scansione** o **Stampa e Fax**), quindi selezionare la stampante in uso. Fare clic su **Opzioni e forniture** > **Opzioni** (o **Driver**). Selezionare **Off** in **Stampa alta velocità**.

## Qualità di stampa mediocre

Se le stampe sono di qualità mediocre e presentano sfocature, strisce orizzontali, colori mancanti, colori sbiaditi e errori di allineamento, procedere come indicato di seguito.

### Verifica della stampante

- Eseguire un controllo degli ugelli; in presenza di ugelli della testina di stampa ostruiti, pulire la testina.
- Allineare la testina di stampa.

### Verifica della carta

- Utilizzare carta supportata dalla stampante in uso.
- Non stampare su carta umida, danneggiata o troppo vecchia.
- Appiattire la carta incurvata e le buste gonfiate.
- Non impilare fogli di carta immediatamente dopo la stampa.

## Risoluzione dei problemi

- Attendere che le stampe siano completamente asciutte prima di archivarle o metterle in esposizione. Per asciugare le stampe, evitare l'esposizione alla luce solare diretta, non utilizzare un asciugacapelli e non toccare il lato stampato dei fogli.
- Per la stampa di immagini o fotografie, Epson consiglia di utilizzare carta originale Epson anziché carta comune. Stampare sul lato stampabile della carta originale Epson.

### Verifica delle impostazioni di stampa

- Selezionare le impostazioni appropriate per il tipo di carta caricato nella stampante.
- Stampare utilizzando un'impostazione di qualità superiore.
- Se è stata impostata la qualità **Vivace standard** nel driver della stampante di Windows, impostare la qualità **Standard**. Se è stata impostata la qualità **Vivace normale** nel driver della stampante di Mac OS, impostare la qualità **Normale**.

### Verifica della cartuccia di inchiostro

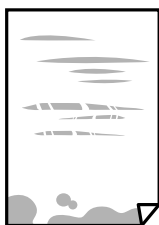
- Epson consiglia di utilizzare le cartucce di inchiostro entro la data di scadenza indicata sulla confezione.
- Per risultati ottimali, è opportuno consumare le cartucce di inchiostro entro sei mesi dall'apertura della confezione.
- Utilizzare cartucce di inchiostro originali Epson ove possibile. Il prodotto è stato progettato per eseguire la regolazione colore in base alle cartucce di inchiostro originali Epson. L'uso di cartucce non originali potrebbe incidere negativamente sulla qualità di stampa.

### Informazioni correlate

- ➔ [“Controllo e pulizia della testina di stampa” a pagina 105](#)
- ➔ [“Allineamento della testina di stampa” a pagina 107](#)
- ➔ [“Carta disponibile e capacità” a pagina 37](#)
- ➔ [“Elenco dei tipi di carta” a pagina 47](#)
- ➔ [“Precauzioni per la manipolazione della carta” a pagina 40](#)

## Carta macchiata o segnata


- Quando appaiono delle strisce orizzontali oppure la parte superiore o inferiore della carta è macchiata, caricare carta nella direzione corretta e far scorrere le guide laterali sui bordi della carta.



## Risoluzione dei problemi

- ❑ Quando appaiono delle strisce verticali oppure la carta è macchiata, pulire il percorso della carta.



- ❑ Posizionare la carta su una superficie piana per verificare se presenta delle pieghe. Se lo è, stirla bene.
- ❑ Quando la carta spessa è segnata, abilitare l'impostazione di riduzione dei segni. Se questa impostazione viene attivata, la qualità di stampa potrebbe peggiorare oppure la stampa potrebbe rallentare.
  - ❑ Pannello di controllo  
Selezionare **Impostazioni** > **Manutenzione** dalla schermata iniziale e quindi abilitare **Carta spessa**.
  - ❑ Windows  
Fare clic su **Impostazioni avanzate** nella scheda **Utility** del driver della stampante, quindi selezionare **Carta spessa e buste**.  
Se la carta è segnata dopo aver selezionato l'impostazione **Carta spessa e buste**, selezionare **Carta grana fine** nella finestra **Impostazioni avanzate** del driver della stampante.
  - ❑ Mac OS  
Scegliere **Preferenze di Sistema** dal menu  > **Stampanti e Scanner** (oppure **Stampa e Scansione** o **Stampa e Fax**), quindi selezionare la stampante in uso. Fare clic su **Opzioni e forniture** > **Opzioni** (o **Driver**). Selezionare **On** come impostazione **Carta spessa e buste**.
- ❑ Se si esegue la stampa fronte/retro manuale, prima di ricaricare la carta verificare che l'inchiostro sia completamente asciutto.

### Informazioni correlate

- ➔ [“Caricamento di carta nella Cassetto carta” a pagina 41](#)
- ➔ [“Caricamento di carta nella Alimentaz. posteriore” a pagina 43](#)
- ➔ [“Pulizia del percorso carta per macchie di inchiostro” a pagina 108](#)

## La carta si macchia durante la stampa fronte/retro automatica

Quando si utilizza la funzione di stampa automatica fronte/retro e si stampano dati a densità elevata quali immagini e grafici, impostare una densità di stampa minore e un tempo di asciugatura maggiore.

## Le foto stampate risultano appiccicose

È possibile che la stampa sia stata eseguita sul lato sbagliato della carta fotografica. Accertarsi che la stampa sia eseguita sul lato stampabile.

Quando si stampa sul lato sbagliato della carta fotografica, è necessario pulire il percorso della carta.

### Informazioni correlate

- ➔ [“Pulizia del percorso carta per macchie di inchiostro” a pagina 108](#)

## Le immagini o le foto vengono stampate con colori indesiderati

Quando si stampa dal driver stampante di Windows, l'impostazione di regolazione foto automatica Epson viene applicata come impostazione predefinita a seconda del tipo di carta. Provare a cambiare l'impostazione.

Nella scheda **Altre opzioni** selezionare **Personal.** in **Correzione colore**, quindi fare clic su **Altre impostazioni**. Cambiare l'impostazione di **Correzione scena** da **Correz. automatica** ad altra opzione. Se la modifica dell'impostazione non funziona, utilizzare un metodo di correzione del colore diverso da **PhotoEnhance** in **Colore**.

### Informazioni correlate

➔ [“Regolazione del colore di stampa” a pagina 72](#)

## Impossibile stampare senza margini

Configurare l'impostazione senza margini nelle impostazioni di stampa. Se si seleziona un tipo di carta che non supporta la stampa senza margini, non è possibile selezionare **Senza margini**. Selezionare un tipo di carta che supporta la stampa senza margini.

## I bordi dell'immagine vengono tagliati durante la stampa senza margini

Durante la stampa senza margini, l'immagine viene ingrandita leggermente e l'area che fuoriesce viene ritagliata. Selezionare un'impostazione di ingrandimento inferiore.

### Windows

Fare clic su **Impostazioni** accanto alla casella di controllo **Senza margini** nella scheda **Principale** del driver della stampante e quindi modificare le impostazioni.

### Mac OS

Cambiare l'impostazione **Espansione** nel menu **Impostazioni di stampa** della finestra di dialogo di stampa.

## Posizione, dimensioni o margini della stampa errati

Caricare la carta nella direzione corretta e allineare le guide laterali ai bordi dei fogli.

Selezionare l'impostazione di formato carta appropriata.

Regolare il margine nell'applicazione affinché rientri nell'area stampabile.

### Informazioni correlate

➔ [“Caricamento di carta nella Cassetto carta” a pagina 41](#)

➔ [“Caricamento di carta nella Alimentaz. posteriore” a pagina 43](#)

➔ [“Area stampabile” a pagina 145](#)

## Stampa di caratteri errati o distorti

Collegare saldamente il cavo USB alla stampante e al computer.

## Risoluzione dei problemi

- Annullare eventuali lavori di stampa in sospeso.
- Mentre è in corso la stampa, non attivare manualmente la modalità **Iberna** o la modalità **Sospendi** nel computer. Ciò potrebbe provocare la distorsione del testo nelle pagine stampate al successivo riavvio del computer.
- Se si utilizza il driver della stampante utilizzato in precedenza, i caratteri stampati possono risultare alterati. Assicurarsi che il driver della stampante che si sta utilizzando sia per questa stampante. Verificare il nome della stampante nella parte superiore della finestra del driver della stampante.

## Inversione dell'immagine stampata

Deselezionare eventuali impostazioni relative a immagini speculari nel driver della stampante o nell'applicazione.

- Windows  
Deselezionare l'opzione **Immagine speculare** nella scheda **Altre opzioni** del driver della stampante.
- Mac OS  
Deselezionare la voce **Immagine speculare** nel menu **Impostazioni di stampa** della finestra di dialogo di stampa.

## Motivi a mosaico nelle stampe

Per la stampa di immagini o fotografie, utilizzare dati ad alta risoluzione. Le immagini nei siti Web spesso sono a bassa risoluzione, anche se sembrano di ottima qualità quando visualizzate su schermo, pertanto i risultati di stampa potrebbero non essere ottimali.

## Impossibile risolvere il problema di stampa

Se il problema persiste dopo aver provato tutte le soluzioni indicate, tentare di disinstallare e reinstallare il driver della stampante.

### Informazioni correlate

- ➔ [“Disinstallazione di applicazioni” a pagina 115](#)
- ➔ [“Installazione delle applicazioni più recenti” a pagina 113](#)

---

## Altri problemi di stampa


### Stampa troppo lenta

- Chiudere le applicazioni superflue.
- Diminuire l'impostazione di qualità. La stampa di alta qualità provoca il rallentamento della stampa.


## Risoluzione dei problemi

- Attivare la stampa bidirezionale (o ad alta velocità). Se la funzionalità è attivata, le testine di stampa si spostano in entrambe le direzioni e la velocità di stampa aumenta.
  - Windows
 

Selezionare l'opzione **Alta velocità** nella scheda **Altre opzioni** del driver della stampante.
  - Mac OS
 

Scegliere **Preferenze di Sistema** dal menu  > **Stampanti e Scanner** (oppure **Stampa e Scansione** o **Stampa e Fax**), quindi selezionare la stampante in uso. Fare clic su **Opzioni e forniture** > **Opzioni** (o **Driver**). Selezionare **On** in **Stampa alta velocità**.
- Disattivare la modalità silenziosa. Tale funzionalità provoca il rallentamento della stampa.
  - Windows
 

Selezionare **Off** in **Modo Quiete**, nella scheda **Principale** del driver della stampante.
  - Mac OS
 

Scegliere **Preferenze di Sistema** dal menu  > **Stampanti e Scanner** (oppure **Stampa e Scansione** o **Stampa e Fax**), quindi selezionare la stampante in uso. Fare clic su **Opzioni e forniture** > **Opzioni** (o **Driver**). Selezionare **Off** in **Modo Quiete**.


## Notevole rallentamento della stampa durante la stampa ininterrotta

La stampa rallenta per evitare che il meccanismo della stampante si surriscaldi e venga danneggiato. È tuttavia possibile procedere con la stampa. Per tornare alla normale velocità di stampa, lasciare la stampante inattiva per almeno 30 minuti. La normale velocità di stampa non viene ripristinata se si scollega l'alimentazione.

## Impossibile annullare la stampa da un computer con Mac OS X v10.6.8

Se si desidera arrestare la stampa dal computer in uso, effettuare le impostazioni che seguono.

Eseguire Web Config, quindi selezionare **Port9100** come impostazione di **Protocollo alta priorità** in

**Impostazione AirPrint**. Scegliere **Preferenze di Sistema** dal menu  > **Stampanti e Scanner** (oppure **Stampa e Scansione** o **Stampa e Fax**), rimuovere la stampante e aggiungerla di nuovo.

---

## Altri problemi

### Leggere scosse elettriche quando si tocca la stampante

Se al computer sono connesse diverse periferiche, quando si tocca la stampante si potrebbe avvertire una leggera scossa elettrica. Installare un cavo di messa a terra che conduce al computer connesso alla stampante.


## Funzionamento troppo rumoroso

Se la stampante è troppo rumorosa, abilitare **Modo Quiet**. Abilitando questa funzione, la velocità di stampa può risultare minore.

- Driver della stampante Windows

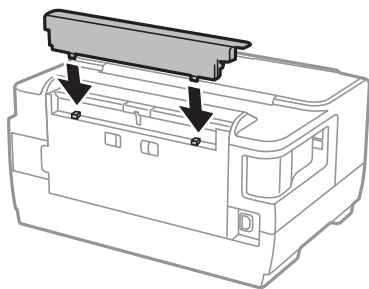
Abilitare **Modo Quiet** sulla scheda **Principale**.

- Driver della stampante Mac OS

Scegliere **Preferenze di Sistema** dal menu  > **Stampanti e Scanner** (oppure **Stampa e Scansione** o **Stampa e Fax**), quindi selezionare la stampante in uso. Fare clic su **Opzioni e forniture** > **Opzioni** (o **Driver**). Selezionare **On** in **Modo Quiet**.

## Alimentaz. posteriore è stato rimosso

Ricollegare alimentaz. posteriore tenendo verticalmente come mostrato di seguito.



## Data e ora errate

Impostare correttamente la data e l'ora sul pannello di controllo. Dopo un'interruzione di corrente dovuta a fulmini o se l'alimentazione resta disattivata per un periodo di tempo prolungato, sull'orologio potrebbe essere visualizzata l'ora errata.

## Password dimenticata

Se si dimentica la password di amministratore, contattare l'assistenza Epson.

### Informazioni correlate

➔ [“Come contattare l'assistenza Epson” a pagina 155](#)

## Applicazione bloccata da un firewall (solo sistemi Windows)

Aggiungere l'applicazione all'elenco di programmi consentiti dal firewall di Windows nelle impostazioni di sicurezza del **Pannello di controllo**.



# Appendice

## Specifiche tecniche

### Specifiche della stampante

Posizionamento degli ugelli della testina di stampa		Ugelli dell'inchiostro nero: 400×2 righe Ugelli dell'inchiostro a colori: 128×2 righe per ogni colore
Peso della carta	Carta comune	Da 64 a 90 g/m <sup>2</sup> (da 17 a 24 lb)
	Carta spessa	Da 91 a 256 g/m <sup>2</sup> (da 25 a 68 lb)
	Busta	Busta #10, DL, C6: 75 a 90 g/m <sup>2</sup> (da 20 a 24 lb) Busta C4: da 80 a 100 g/m <sup>2</sup> (da 21 a 26 lb)

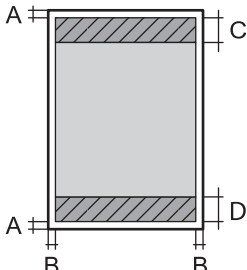
\* Anche se lo spessore della carta rientra nell'intervallo consentito, la carta potrebbe non essere alimentata nella stampante o la qualità di stampa potrebbe peggiorare a seconda delle proprietà o della qualità della carta.

### Area stampabile

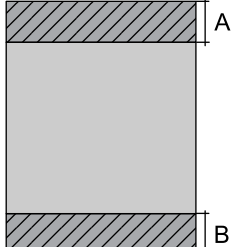
#### Area stampabile per fogli singoli

La qualità di stampa potrebbe risultare inferiore nelle aree ombreggiate a causa del meccanismo della stampante.

#### Stampa con margini

	A	3.0 mm (0.12 pollici)
	B	3.0 mm (0.12 pollici)
	C	47.0 mm (1.85 pollici)
	D	45.0 mm (1.77 pollici)

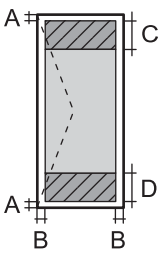
#### Stampa senza margini

	A	50.0 mm (1.97 pollici)
	B	48.0 mm (1.89 pollici)

## Appendice

### Area stampabile per buste

La qualità di stampa potrebbe risultare inferiore nelle aree ombreggiate a causa del meccanismo della stampante.

	A	3.0 mm (0.12")
	B	5.0 mm (0.20")
	C	47.0 mm (1.85")
	D	18.0 mm (0.71")

## Specifiche dell'interfaccia

Computer	Hi-Speed USB
----------	--------------

## Lista funzioni di rete

### Funzioni di rete e IPv4/IPv6

Funzioni		Supportato	Considerazioni	
Stampa di rete	EpsonNet Print (Windows)	IPv4	✓	-
	Standard TCP/IP (Windows)	IPv4, IPv6	✓	-
	Stampa WSD (Windows)	IPv4, IPv6	✓	Windows Vista o versioni successive
	Stampa Bonjour (Mac OS)	IPv4, IPv6	✓	-
	Stampa IPP (Windows, Mac OS)	IPv4, IPv6	✓	-
	Stampa UPnP	IPv4	-	Informazioni apparato
	Stampa PictBridge (Wi-Fi)	IPv4	-	Fotocamera digitale
	Epson Connect (Stampa Email)	IPv4	✓	-
	AirPrint (iOS, Mac OS)	IPv4, IPv6	✓	iOS 5 o versioni successive, Mac OS X v10.7 o versioni successive
	Google Cloud Print	IPv4, IPv6	✓	-

## Appendice

Funzioni		Supportato	Considerazioni
Scansione in rete	Epson Scan 2	IPv4, IPv6	-
	Event Manager	IPv4	-
	Epson Connect (Scansiona a Cloud)	IPv4	-
	AirPrint (Scansione)	IPv4, IPv6	-
	ADF (scansione fronte/retro)		-
Fax	Invio di un fax	IPv4	-
	Ricezione di un fax	IPv4	-
	AirPrint (Invio fax)	IPv4, IPv6	-

## Specifiche Wi-Fi

Standard	IEEE802.11b/g/n* <sup>1</sup> , * <sup>2</sup>
Intervallo di frequenza	2,4 GHz
Potenza massima a radiofrequenza emessa	19.8 dBm (EIRP)
Modalità di coordinamento	Infrastruttura, Wi-Fi Direct (Simple AP)* <sup>3</sup>
Protezione wireless	WEP (64/128bit), WPA2-PSK (AES)* <sup>4</sup>

\*1 Conforme allo standard IEEE 802.11b/g/n o IEEE 802.11b/g in base al luogo di acquisto.

\*2 IEEE 802.11n è disponibile solo per HT20.

\*3 Non supportata da IEEE 802.11b.

\*4 Conforme agli standard WPA2 con supporto per WPA/WPA2 Personal.

## Specifiche Ethernet

Standard	IEEE802.3i (10BASE-T)* <sup>1</sup> IEEE802.3u (100BASE-TX) IEEE802.3az (Energy Efficient Ethernet)* <sup>2</sup>
Modalità di comunicazione	Automatica, full duplex 10 Mbps, half duplex 10 Mbps, full duplex 100 Mbps, half duplex 100 Mbps
Connettore	RJ-45

\*1 Per prevenire il rischio di interferenze radio, si consiglia di utilizzare un cavo a doppino intrecciato (STP) di categoria 5e o superiore.

\*2 Il dispositivo connesso deve essere conforme agli standard IEEE802.3az.

## Appendice

### Protocollo di sicurezza

SSL/TLS	HTTPS Server/Client, IPPS
SMTPS (STARTTLS, SSL/TLS)	

### Servizi di terze parti supportati

AirPrint	Stampa	iOS 5 o versioni successive/Mac OS X v10.7.x o versioni successive
Google Cloud Print		

### Dimensioni

Dimensioni	<p>Immagazzinamento</p> <ul style="list-style-type: none"> <li><input type="checkbox"/> Larghezza: 567 mm (22.3")</li> <li><input type="checkbox"/> Profondità: 424 mm (16.7")</li> <li><input type="checkbox"/> Altezza: 304 mm (12.0")</li> </ul> <p>Stampa</p> <ul style="list-style-type: none"> <li><input type="checkbox"/> Larghezza: 567 mm (22.3")</li> <li><input type="checkbox"/> Profondità: 807 mm (31.8")</li> <li><input type="checkbox"/> Altezza: 323 mm (12.7")</li> </ul>
Peso*	Circa 15.5 kg (34.2 lb)

\* Cartucce di inchiostro e cavo di alimentazione esclusi.

### Specifiche elettriche

Modello	Modello da 100 a 240 V	Modello da 220 a 240 V
Intervallo di frequenza nominale	Da 50 a 60 Hz	Da 50 a 60 Hz
Corrente nominale	Da 0.4 a 0.2 A	0.3 A
Consumo energetico (con connessione USB)	<p>Stampa: circa 20 W (ISO/IEC24712)</p> <p>Modalità stampante pronta: circa 5.2 W</p> <p>Modalità di riposo: circa 0.8 W</p> <p>Spegnimento: circa 0.15 W</p>	<p>Stampa: circa 20 W (ISO/IEC24712)</p> <p>Modalità stampante pronta: circa 5.2 W</p> <p>Modalità di riposo: circa 0.9 W</p> <p>Spegnimento: circa 0.2 W</p>

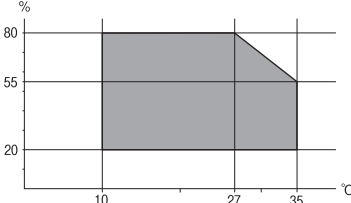
**Nota:**

- Per informazioni sulla tensione, verificare l'etichetta sulla stampante.
- Per gli utenti europei, visitare il seguente sito Web per informazioni sul consumo energetico.

<http://www.epson.eu/energy-consumption>

## Appendice

### Specifiche ambientali

Funzionamento	<p>La stampante deve essere in base a quanto illustrato nel grafico sottostante.</p>  <p>Temperatura: da 10 a 35 °C (da 50 a 95 °F) Umidità: dal 20 all'80% di umidità relativa (senza condensa)</p>
Immagazzinamento	<p>Temperatura: da -20 a 40 °C (da -4 a 104 °F)* Umidità: dal 5 all'85% di umidità relativa (senza condensa)</p>

\* È possibile eseguire la conservazione per un mese a 40°C (104°F).

### Specifiche ambientali per le cartucce di inchiostro

Temperatura di conservazione	Da -30 a 40 °C (da -22 a 104 °F)*
Temperatura di congelamento	<p>-16 °C (3.2 °F) L'inchiostro si scongela e può essere utilizzato dopo circa 3 ore a 25 °C (77 °F).</p>

\* È possibile conservare la stampante per un mese a 40 °C (104 °F).

### Requisiti di sistema

- Windows 10 (32 bit, 64 bit)/Windows 8.1 (32 bit, 64 bit)/Windows 8 (32 bit, 64 bit)/Windows 7 (32 bit, 64 bit)/Windows Vista (32 bit, 64 bit)/Windows XP SP3 o versioni successive (32 bit)/Windows XP Professional x64 Edition SP2 o versioni successive/Windows Server 2016/Windows Server 2012 R2/Windows Server 2012/Windows Server 2008 R2/Windows Server 2008/Windows Server 2003 R2/Windows Server 2003 SP2 o versioni successive
- macOS Sierra/OS X El Capitan/OS X Yosemite/OS X Mavericks/OS X Mountain Lion/Mac OS X v10.7.x/Mac OS X v10.6.8

**Nota:**

- Mac OS potrebbe non supportare alcune applicazioni e funzioni.
- UNIX File System (UFS) per Mac OS non è supportato.

## Informazioni normative

### Standard e approvazioni

#### Standard e approvazioni per il modello statunitense

Sicurezza	UL60950-1 CAN/CSA-C22.2 No.60950-1
EMC	FCC Part 15 Subpart B Class B CAN/CSA-CEI/IEC CISPR 22 Class B

L'apparecchiatura contiene il modulo wireless indicato di seguito.

Produttore: Askey Computer Corporation

Tipo: WLU6320-D69 (RoHS)

Il prodotto è conforme alla Parte 15 dei regolamenti FCC e RSS-210 dei regolamenti IC. Epson non può essere ritenuta responsabile per eventuali inadempienze ai requisiti di protezione derivanti da una modifica sconsigliata del prodotto. Il funzionamento è soggetto alle due condizioni seguenti: (1) il dispositivo non deve causare interferenze dannose e (2) il dispositivo deve accettare le interferenze ricevute, incluse quelle che possono provocarne il malfunzionamento.

Per prevenire interferenze radio al servizio autorizzato, il dispositivo deve essere utilizzato in ambienti interni e lontano dalle finestre, in modo da garantire la massima schermatura. L'apparecchiatura (o la relativa antenna di trasmissione) può essere installata all'esterno previa autorizzazione.

Questa apparecchiatura rispetta i limiti di esposizione alle radiazioni FCC/IC stabiliti per un ambiente non controllato ed è conforme alle linee guida sull'esposizione alla frequenza radio (RF) FCC contenute nel Supplemento C delle norme sull'esposizione alla frequenza radio IC (RF) OET65 e RSS-102. Questa apparecchiatura deve essere installata e messa in funzione a una distanza minima di 20 cm e oltre tra il radiatore e il corpo di una persona (escludendo le estremità: mani, polsi, piedi e caviglie).

#### Standard e approvazioni per il modello europeo

Per utenti europei

Con la presente, Seiko Epson Corporation dichiara che il modello di apparecchiature radio è conforme alla direttiva 2014/53/EU. Il testo integrale della dichiarazione di conformità UE è disponibile presso il seguente sito web.

<http://www.epson.eu/conformity>

B513A

Per l'uso esclusivo in Irlanda, Regno Unito, Austria, Germania, Liechtenstein, Svizzera, Francia, Belgio, Lussemburgo, Paesi Bassi, Italia, Portogallo, Spagna, Danimarca, Finlandia, Norvegia, Svezia, Islanda, Croazia, Cipro, Grecia, Slovenia, Malta, Bulgaria, Repubblica Ceca, Estonia, Ungheria, Lettonia, Lituania, Polonia, Romania e Slovacchia.

Epson non può essere ritenuta responsabile per eventuali inadempienze ai requisiti di protezione derivanti da una modifica sconsigliata dei prodotti.



## Angelo azzurro tedesco

Consultare il sito web di seguito per verificare se questa stampante soddisfa le norme dell'Angelo azzurro tedesco.

<http://www.epson.de/blauerengel>

## Limitazioni sulla copia

Per garantire un uso responsabile e legale della stampante, è necessario rispettare le limitazioni seguenti.

La copia dei seguenti articoli è proibita dalla legge:

- Banconote, monete, titoli di stato e buoni del tesoro, titoli emessi da autorità municipali
- Francobolli non affrancati, cartoline preaffrancate e altri titoli postali con valore postale
- Marche da bollo governative e titoli emessi in base a procedura legale

La copia dei seguenti articoli deve essere eseguita con cautela:

- Titoli trasferibili privati (certificati azionari, buoni negoziabili, assegni e così via), tessere con validità mensile, biglietti scontati e così via.
- Passaporti, patenti di guida, certificati di sana costituzione, abbonamenti stradali, buoni pasto, biglietti e così via.

**Nota:**

*La copia di tali articoli può anche risultare proibita dalla legge.*

Uso responsabile di materiali protetti da copyright:

Le stampanti possono dare luogo a comportamenti illegali se vengono copiati materiali protetti dal diritto d'autore (copyright). A meno che non si operi dietro consiglio di un avvocato, prima di copiare materiale pubblicato è necessario agire in modo responsabile e rispettoso, ottenendo il permesso del detentore del copyright.

---

## Trasporto della stampante

Se è necessario spostare la stampante, attenersi alla procedura indicata di seguito.

## Appendice

### **Attenzione:**


- ❑ Per trasportare la stampante, sollevarla dopo aver assunto una postura stabile. La mancata assunzione di una postura stabile per il sollevamento della stampante potrebbe provocare lesioni.
- ❑ Poiché la stampante è pesante, per il disimballaggio e il trasporto sono sempre necessarie due o più persone.
- ❑ Per sollevare la stampante, collocare le mani nella posizione illustrata di seguito. Se le mani vengono collocate in altre posizioni, la stampante potrebbe cadere o le mani potrebbero rimanere incastrate durante il posizionamento della stampante.



- ❑ Quando si sposta la stampante, non inclinarla di oltre 10 gradi onde evitarne la caduta.

### **Importante:**

- ❑ Per la conservazione e il trasporto, non inclinare la stampante, non posizionarla verticalmente e non capovolgerla, onde evitare fuoriuscite di inchiostro.
- ❑ Non rimuovere le cartucce di inchiostro. Se le cartucce vengono rimosse, la testina di stampa potrebbe seccarsi, impedendo la stampa.

1. Spegnerne la stampante premendo il pulsante .
2. Verificare che la spia di alimentazione sia spenta, quindi scollegare il cavo di alimentazione.

### **Importante:**

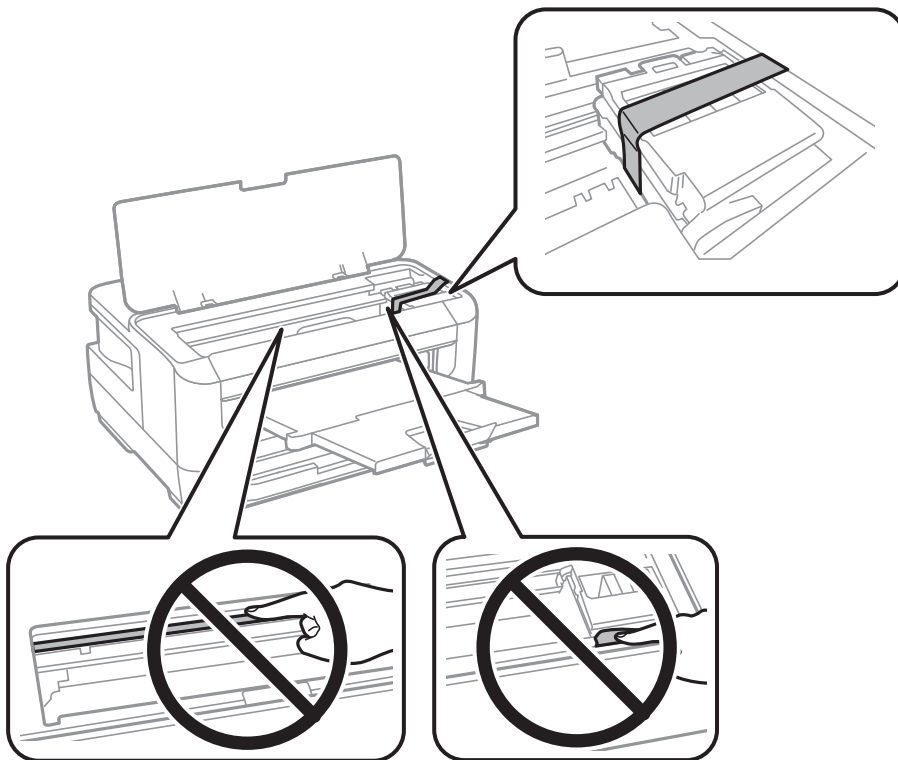
Quando la spia di alimentazione è spenta, è possibile scollegare il cavo di alimentazione. Se la spia non è spenta, la testina di stampa non ritorna nella posizione iniziale e l'inchiostro potrebbe seccarsi, rendendo impossibili future operazioni di stampa.

3. Scollegare tutti i cavi, ad esempio il cavo di alimentazione e il cavo USB.
4. Se la stampante supporta dispositivi di archiviazione esterna, verificare che non siano collegati.
5. Rimuovere tutta la carta dalla stampante.

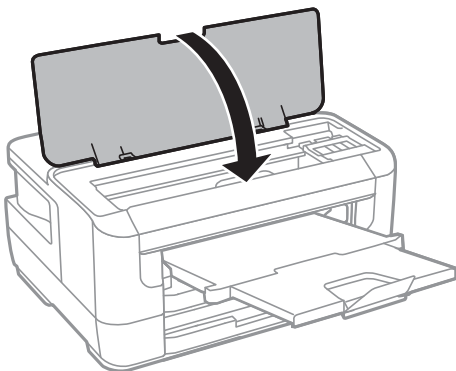


## Appendice

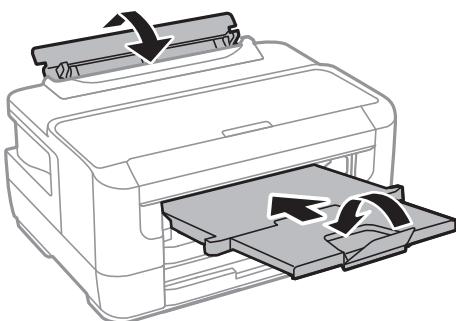
6. Aprire il coperchio della stampante. Fissare il supporto della cartuccia di inchiostro alla stampante mediante nastro adesivo.



7. Chiudere il coperchio della stampante.



8. Preparare la stampante per l'imballaggio come illustrato di seguito.



9. Riporre la stampante nella confezione originale utilizzando i materiali protettivi in dotazione.

Quando si riutilizza nuovamente la stampante, ricordarsi di rimuovere il nastro con cui è stato fissato il supporto della cartuccia di inchiostro. Se alla stampa successiva la qualità di stampa risulta inferiore, pulire e allineare la testina di stampa.

### Informazioni correlate

- ➔ [“Nomi e funzioni delle parti” a pagina 14](#)
- ➔ [“Controllo e pulizia della testina di stampa” a pagina 105](#)
- ➔ [“Allineamento della testina di stampa” a pagina 107](#)

---

## Copyright

Nessuna parte di questa pubblicazione può essere riprodotta, memorizzata in un sistema di recupero, trasmessa in qualsiasi forma e con qualsiasi mezzo, elettronico, meccanico, di fotocopiatura, registrazione o altro, senza il previo consenso scritto di Seiko Epson Corporation. Nessuna responsabilità viene assunta in relazione all'uso delle informazioni in essa contenute. Né ci si assume alcuna responsabilità per eventuali danni derivanti dall'uso delle informazioni qui contenute. Le informazioni qui contenute sono state progettate solo per l'uso con questo prodotto Epson. Epson non è responsabile per l'utilizzo di queste informazioni con altri prodotti.

Né Seiko Epson Corporation né le sue affiliate sono responsabili verso l'acquirente di questo prodotto o verso terzi per danni, perdite, costi o spese sostenute dall'acquirente o da terzi a seguito di incidente, cattivo uso o abuso di questo prodotto oppure modifiche non autorizzate, riparazioni o alterazioni questo prodotto, o ooure (esclusi gli Stati Uniti) la mancata stretta osservanza delle istruzioni operative e di manutenzione di Seiko Epson Corporation.

Seiko Epson Corporation e le sue affiliate non sono responsabili per eventuali danni o problemi derivanti dall'uso di opzioni o materiali di consumo diversi da quelli designati come prodotti originali Epson oppure prodotti approvati Epson da Seiko Epson Corporation.

Seiko Epson Corporation non potrà essere ritenuta responsabile per eventuali danni derivanti da interferenze elettromagnetiche che avvengono per l'uso di cavi di interfaccia diversi da quelli designati come prodotti approvati Epson da Seiko Epson Corporation.

© 2017 Seiko Epson Corporation

Il contenuto di questo manuale e le specifiche di questo prodotto sono soggette a modifiche senza preavviso.

---

## Marchi

- EPSON® è un marchio registrato mentre EPSON EXCEED YOUR VISION o EXCEED YOUR VISION sono marchi di Seiko Epson Corporation.
- The N-Mark is a trademark or registered trademark of NFC Forum, Inc. in the United States and in other countries.
- QR Code is a registered trademark of DENSO WAVE INCORPORATED in Japan and other countries.
- Microsoft®, Windows®, Windows Server®, and Windows Vista® are registered trademarks of Microsoft Corporation.
- Apple, Macintosh, macOS, OS X, Bonjour, ColorSync, Safari, AirPrint, the AirPrint Logo, iPad, iPhone, iPod touch, and iTunes are trademarks of Apple Inc., registered in the U.S. and other countries.
- Google Cloud Print, Chrome, Chrome OS, Google Play and Android are trademarks of Google Inc.
- Adobe and Adobe Reader are either registered trademarks or trademarks of Adobe Systems Incorporated in the United States and/or other countries.

- Avviso generale: gli altri nomi di prodotto qui riportati sono utilizzati solo a scopo identificativo e possono essere marchi dei rispettivi proprietari. Epson non rivendica alcun diritto su tali marchi.

---

## Informazioni di assistenza

### Sito Web di supporto

Per ulteriore assistenza, visitare il sito Web di supporto Epson indicato di seguito. Selezionare il paese o la regione di residenza e visitare la sezione relativa al supporto del sito Web Epson locale. Nel sito sono disponibili anche driver, domande frequenti, manuali e altro materiale scaricabile.

<http://support.epson.net/>

<http://www.epson.eu/Support> (Europa)

Se il prodotto Epson non funziona correttamente e non è possibile risolvere il problema, contattare i servizi di assistenza Epson.

## Come contattare l'assistenza Epson

### Prima di contattare Epson

Se il prodotto Epson in uso non funziona correttamente e non è possibile risolvere il problema attenendosi alle procedure di risoluzione dei problemi indicate nella documentazione del prodotto, contattare i servizi di assistenza Epson. Se l'elenco seguente non contiene alcun centro di assistenza Epson per l'area di residenza, contattare il rivenditore presso cui è stato acquistato il prodotto.

Il centro di assistenza Epson può rispondere più rapidamente se vengono fornite le seguenti informazioni:

- Numero di serie del prodotto  
(L'etichetta con il numero di serie in genere si trova sul retro del prodotto.)
- Modello del prodotto
- Versione del software del prodotto  
(Fare clic su **About**, **Version Info** o pulsanti simili nel software del prodotto.)
- Marca e modello del computer in uso
- Nome e versione del sistema operativo del computer
- Nome e versione delle applicazioni software generalmente utilizzate con il prodotto

**Nota:**

*A seconda del prodotto, le impostazioni di rete potrebbero essere memorizzate nell'apparecchio. In seguito a eventuali guasti o riparazioni del prodotto, le impostazioni potrebbero andare perse. Anche durante il periodo di garanzia, Epson non può essere ritenuta responsabile della perdita di dati e non è tenuta a eseguire il backup o il recupero impostazioni. Si consiglia pertanto di eseguire un backup dei dati o di prenderne nota.*

### Assistenza utenti - Europa

Per informazioni su come contattare l'assistenza Epson, consultare il documento di garanzia paneuropeo.

## **Assistenza utenti - Taiwan**

Per informazioni, supporto e servizi di assistenza, contattare:

### **World Wide Web**

<http://www.epson.com.tw>

Sono disponibili informazioni su specifiche dei prodotti, driver da scaricare e domande sui prodotti.

### **HelpDesk Epson**

Telefono: +886-2-80242008

Gli operatori dell'HelpDesk sono in grado di rispondere per telefono ai seguenti quesiti:

- Richieste di informazioni commerciali e sui prodotti
- Domande sull'utilizzo dei prodotti o su eventuali problemi
- Richieste di informazioni sui centri di assistenza e sulla garanzia

### **Centro assistenza riparazioni**

<http://www.tekcare.com.tw/branchMap.page>

Tekcare Corporation è un centro assistenza autorizzato per Epson Taiwan Technology & Trading Ltd.

## **Assistenza utenti - Singapore**

Le fonti di informazione, supporto e servizi di assistenza presso Epson Singapore sono:

### **World Wide Web**

<http://www.epson.com.sg>

Sono disponibili informazioni su specifiche dei prodotti, driver da scaricare, risposte alle domande frequenti, informazioni commerciali e supporto tecnico tramite e-mail.

### **HelpDesk Epson**

Numero gratuito: 800-120-5564

Gli operatori dell'HelpDesk sono in grado di rispondere per telefono ai seguenti quesiti:

- Richieste di informazioni commerciali e sui prodotti
- Domande sull'utilizzo dei prodotti e risoluzione di problemi
- Richieste di informazioni sui centri di assistenza e sulla garanzia

## **Assistenza utenti — Thailandia**

Per informazioni, supporto e servizi di assistenza, contattare:

### **World Wide Web**

<http://www.epson.co.th>

## Appendice

Sono disponibili informazioni su specifiche dei prodotti, driver da scaricare e risposte alle domande frequenti; inoltre, è possibile richiedere informazioni tramite e-mail.

### Call center Epson

Telefono: 66-2685-9899

Email: support@eth.epson.co.th

Gli operatori del Call center sono in grado di rispondere per telefono ai seguenti quesiti:

- Richieste di informazioni commerciali e sui prodotti
- Domande sull'utilizzo dei prodotti o su eventuali problemi
- Richieste di informazioni sui centri di assistenza e sulla garanzia

### Assistenza utenti — Vietnam

Per informazioni, supporto e servizi di assistenza, contattare:

#### Centro riparazioni Epson

65 Truong Dinh Street, District 1, Hochiminh City, Vietnam.

Telefono (Ho Chi Minh City): 84-8-3823-9239, 84-8-3825-6234

29 Tue Tinh, Quan Hai Ba Trung, Hanoi City, Vietnam

Telefono (Hanoi City): 84-4-3978-4785, 84-4-3978-4775

### Assistenza utenti — Indonesia

Per informazioni, supporto e servizi di assistenza, contattare:

#### World Wide Web

<http://www.epson.co.id>

- Informazioni su specifiche dei prodotti e driver da scaricare
- Domande frequenti, informazioni commerciali, domande tramite e-mail

#### Hotline Epson

Telefono: +62-1500-766

Fax: +62-21-808-66-799

Gli operatori della Hotline sono in grado di rispondere per telefono o per fax ai seguenti quesiti:

- Richieste di informazioni commerciali e sui prodotti
- Supporto tecnico

## Appendice

### Centro riparazioni Epson

Provincia	Nome società	Indirizzo	Telefono E-mail
DKI JAKARTA	ESS JAKARTA MANGGADUA	Ruko Mall Mangga Dua No. 48 Jl. Arteri Mangga Dua, Jakarta Utara - DKI JAKARTA	(+6221) 62301104 jkt-admin@epson-indonesia.co.id
NORTH SUMATERA	ESC MEDAN	Jl. Bambu 2 Komplek Graha Niaga Nomor A-4, Medan - North Sumatera	(+6261) 42066090 / 42066091 mdn-adm@epson-indonesia.co.id
WEST JAWA	ESC BANDUNG	Jl. Cihampelas No. 48 A Bandung Jawa Barat 40116	(+6222) 4207033 bdg-admin@epson-indonesia.co.id
DI YOGYAKARTA	ESC YOGYAKARTA	YAP Square, Block A No. 6 Jl. C Simanjutak Yogyakarta - DIY	(+62274) 581065 ygy-admin@epson-indonesia.co.id
EAST JAWA	ESC SURABAYA	Hitech Mall Lt. 2 Block A No. 24 Jl. Kusuma Bangsa No. 116 - 118 Surabaya - JATIM	(+6231) 5355035 sby-admin@epson-indonesia.co.id
SOUTH SULAWESI	ESC MAKASSAR	Jl. Cendrawasih NO. 3A, kunjung mae, mariso, MAKASSAR - SULSEL 90125	(+62411) 8911071 mksr-admin@epson-indonesia.co.id
WEST KALIMANTAN	ESC PONTIANAK	Komp. A yani Sentra Bisnis G33, Jl. Ahmad Yani - Pontianak Kalimantan Barat	(+62561) 735507 / 767049 pontianak-admin@epson-indonesia.co.id
RIAU	ESC PEKANBARU	Jl. Tuanku Tambusai No.459A Pekanbaru Riau	(+62761) 8524695 pkb-admin@epson-indonesia.co.id
DKI JAKARTA	ESS JAKARTA SUDIRMAN	Wisma Keiai Lt. 1 Jl. Jenderal Sudirman Kav. 3 Jakarta Pusat - DKI JAKARTA 10220	(+6221) 5724335 ess@epson-indonesia.co.id
EAST JAWA	ESS SURABAYA	Ruko Surya Inti Jl. Jawa No 2-4 Kav. 29 Surabaya - Jawa Timur	(+6231) 5014949 esssby@epson-indonesia.co.id
BANTEN	ESS SERPONG	Ruko Mall WTC Matahari No. 953, Serpong-Banten	(+6221) 53167051 / 53167052 esstag@epson-indonesia.co.id
CENTRAL JAWA	ESS SEMARANG	Komplek Ruko Metro Plaza Block C20 Jl. MT Haryono No 970 Semarang - JAWA TENGAH	(+6224) 8313807 / 8417935 esssmg@epson-indonesia.co.id
EAST KALIMANTAN	ESC SAMARINDA	Jl. KH. Wahid Hasyim (M. Yamin) Kelurahan Sempaja Selatan Kecamatan Samarinda UTARA - SAMARINDA - KALTIM	(+62541) 7272904 escsmd@epson-indonesia.co.id
SOUTH SUMATERA	ESC PALEMBANG	Jl. H.M Rasyid Nawawi No. 249 Kelurahan 9 Ilir Palembang Sumatera Selatan	(+62711) 311330 escplg@epson-indonesia.co.id
EAST JAVA	ESC JEMBER	JL. Panglima Besar Sudirman Ruko no.1D Jember-Jawa Timur (Depan Balai Penelitian & Pengolahan Kakao)	(+62331) 488373 / 486468 jmr-admin@epson-indonesia.co.id

## Appendice

Provincia	Nome società	Indirizzo	Telefono E-mail
NORTH SULAWESI	ESC MANADO	Tekno Megamall Lt LG 11 TK 21, Kawasan Megamas Boulevard, Jl Piere Tendean, Manado - SULUT 95111	(+62431) 8890996 MND-ADMIN@EPSON- INDONESIA.CO.ID

Per altre città non elencate qui, chiamare la Hotline: 08071137766.

### Assistenza utenti - Malaysia

Per informazioni, supporto e servizi di assistenza, contattare:

#### World Wide Web

<http://www.epson.com.my>

- Informazioni su specifiche dei prodotti e driver da scaricare
- Domande frequenti, informazioni commerciali, domande tramite e-mail

#### Call center Epson

Telefono: +60 1800-8-17349

- Richieste di informazioni commerciali e sui prodotti
- Domande sull'utilizzo dei prodotti o su eventuali problemi
- Richieste di informazioni sui centri di assistenza e sulla garanzia

#### Sede centrale

Telefono: 603-56288288

Fax: 603-5628 8388/603-5621 2088

### Assistenza utenti — Filippine

Per ottenere assistenza tecnica e altri servizi post vendita, gli utenti sono invitati a contattare Epson Philippines Corporation presso i seguenti numeri di telefono e fax, nonché il seguente indirizzo e-mail:

#### World Wide Web

<http://www.epson.com.ph>

Sono disponibili informazioni su specifiche dei prodotti, driver da scaricare e risposte alle domande frequenti; inoltre, è possibile richiedere informazioni tramite e-mail.

#### Assistenza clienti Epson Philippines

Numero gratuito: (PLDT) 1-800-1069-37766

Numero gratuito: (Digitale) 1-800-3-0037766

Metro Manila: (+632)441-9030

Sito Web: <https://www.epson.com.ph/contact>

## Appendice

E-mail: [customercare@epc.epson.som.ph](mailto:customercare@epc.epson.som.ph)

Accessibile dalle 9 alle 18, da lunedì a sabato (tranne festivi)

Gli operatori dell'HelpDesk sono in grado di rispondere per telefono ai seguenti quesiti:

- Richieste di informazioni commerciali e sui prodotti
- Domande sull'utilizzo dei prodotti o su eventuali problemi
- Richieste di informazioni sui centri di assistenza e sulla garanzia

### **Epson Philippines Corporation**

Linea esterna: +632-706-2609

Fax: +632-706-2663