

WF-7210 Series

**Пайдаланушы
нұсқаулығы**

Мазмұны

Осы нұсқаулық туралы

Нұсқаулықтарға кіріспе.	6
Ақпаратты іздеу үшін нұсқаулықты пайдалану.	6
Белгілер мен таңбалар.	8
Осы нұсқаулықта пайдаланылған сипаттамалар.	8
Операциялық жүйенің сілтемелері.	8

Маңызды нұсқаулар

Қауіпсіздік нұсқаулары.	10
Сия үшін қауіпсіздік нұсқаулары.	11
Принтердің ұсыныстары және ескертулері.	11
Принтерді реттеу/пайдалану бойынша ұсыныстар мен ескертулер.	11
Принтерді сымсыз қосылыммен пайдалану жөніндегі ұсыныстар мен ескертулер.	13
СКД экранын пайдалану жөніндегі ұсыныстар мен ескертулер.	13
Жеке ақпаратты қорғау.	13

Принтердің негіздері

Бөлік аттары мен функциялары.	14
Басқару тақтасы.	15
СКД экранының нұсқаулығы.	16
СКД экранында бейнеленген белгішелер.	16
Таңбаларды енгізу.	17

Желі параметрлері

Желі қосылымы түрлері.	18
Ethernet қосылымы.	18
Wi-Fi қосылымы.	18
Wi-Fi Direct (қарапайым AP) қосылымы.	19
Компьютерге қосу.	19
Смарт құрылғыға қосу.	20
Принтерден Wi-Fi реттеулерін жасау.	20
Wi-Fi реттеулерін қолмен жасау.	21
Түймені басу арқылы реттеу мүмкіндігі арқылы Wi-Fi реттеулерін жасау.	22
PIN кодын орнату (WPS) арқылы Wi-Fi реттеулерін жасау.	23

Wi-Fi Direct (қарапайым AP) параметрлерін орындау.	24
Желінің қосымша параметрлерін орындау.	25
Желі қосылымының күйін тексеру.	26
Желі белгішесі.	26
Басқару тақтасынан толық желі ақпаратын тексеріңіз.	27
Желі қосылымы есебін басып шығару.	27
Желі күйі парағын басып шығару.	34
Кіріс нүктелерін ауыстыру немесе жаңасын қосу.	35
Компьютерге қосылу әдісін өзгерту.	35
Wi-Fi мүмкіндігін басқару тақтасынан өшіру.	36
Wi-Fi Direct (қарапайым AP) байланысын басқару тақтасынан ажырату.	36
Желі параметрлерін басқару тақтасынан қалпына келтіру.	36

Принтерді дайындау

Қағаздарды салу.	38
Қолжетімді қағаз және сыйымдылықтар.	38
Қағазды Қағаз кассетасы ішіне салу.	42
Қағазды Артқы қағаз беру ұясы ішіне салу.	44
Хатқалталарды салу және сақтық шаралары.	47
Қағаз түрлерінің тізімі.	48
Параметрлер параметріне арналған мәзір опциялары.	49
Басып шығару есептеуіші параметріне арналған мәзір опциялары.	49
Бояу деңгейлері параметріне арналған мәзір опциялары.	49
Қызмет көрсету параметріне арналған мәзір опциялары.	49
Қағаз көзінің параметрлері параметріне арналған мәзір опциялары.	50
Принтер күйінің парағы параметріне арналған мәзір опциялары.	51
Желі күйі параметріне арналған мәзір опциялары.	51
Әкімші параметрлері параметріне арналған мәзір опциялары.	52
Жүйе әкімшілігі параметріне арналған мәзір опциялары.	53
Қуатты үнемдеу.	58

Қуат үнемдеу — Басқару тақтасы. 58

Басып шығару

Windows жүйесінде принтер драйверінен басып шығару. 59

 Принтер драйверіне кіру. 59

 Басып шығару негіздері. 60

 2 жақты басып шығару. 61

 Бір парақта бірнеше бетті басып шығару. . 63

 Бет реті бойынша басып шығару және орналастыру (кері ретпен басып шығару). 63

 Кішірейтілген немесе үлкейтілген құжатты басып шығару. 64

 Үлкейту үшін бір кескінді бірнеше параққа басып шығару (Плакат жасау). . . 65

 Жоғарғы және төменгі деректемемен басып шығару. 71

 Су белгісін басып шығару. 72

 Бірнеше файлды бірге басып шығару. . . . 73

 Түсті әмбебап басып шығару мүмкіндігі арқылы басып шығару. 73

 Басып шығару түсін реттеу. 74

 Жіңішке сызықтарды ерекшелеп басып шығару. 75

 Анық штрих-кодтарды басып шығару. . . . 75

 Басып шығаруды болдырмау. 76

 Принтер драйверінің мәзір опциялары. . . 76

Mac OS жүйесінде принтер драйверінен басып шығару. 79

 Басып шығару негіздері. 79

 2 жақта басып шығару. 81

 Бір парақта бірнеше бетті басып шығару. . 82

 Бет реті бойынша басып шығару және орналастыру (кері ретпен басып шығару). 82

 Кішірейтілген немесе үлкейтілген құжатты басып шығару. 83

 Басып шығару түсін реттеу. 84

 Басып шығаруды болдырмау. 84

 Принтер драйверінің мәзір опциялары. . . 84

 Mac OS принтер драйвері үшін жұмыс параметрлерін орнату. 86

Смарт құрылғылардан басып шығару. 87

 Epson iPrint пайдалану. 87

 Epson Print Enabler пайдалану. 90

 AirPrint функциясын пайдалану. 91

Ағымдағы тапсырмалардан бас тарту. 92

Сия картридждерін және басқа тұтынылатын заттарды ауыстыру

Қалған сия мен қолданылған сияға арналған қораптың күйін тексеру. 93

 Қалған сия мен қолданылған сияға арналған қораптың күйін тексеру — Басқару тақтасы. 93

 Қалған сия мен қолданылған сияға арналған қораптың күйін тексеру — Windows. 93

 Қалған сия мен қолданылған сияға арналған қораптың күйін тексеру — Mac OS. 93

Сия картриджы кодтары. 94

Сия картриджын ұстау туралы сақтандырулар. 95

Сия картридждарын ауыстыру. 97

Қызмет көрсету жәшігі коды. 101

Қолданылған сияға арналған қорапты пайдалану бойынша сақтандырулар. 101

Қолданылған сияға арналған қорапты ауыстыру. 101

Уақытша қара сиямен басып шығару. 103

 Уақытша қара сиямен басып шығару — Басқару тақтасы. 103

 Уақытша қара сиямен басып шығару — Windows. 104

 Уақытша қара сиямен басып шығару — Mac OS. 105

Қара сия азайғанда қара сияны сақтау (тек Windows үшін). 105

Принтерге техникалық қызмет көрсету

Басып шығару механизмін тексеру және тазалау. 107

 Басып шығару механизмін тексеру және тазалау — басқару тақтасы. 107

 Басып шығару басын тексеру және тазалау - Windows. 108

 Басып шығару механизмін тексеру және тазалау — Mac OS. 109

Басып шығару механизмін туралау. 109

 Басып шығару механизмін туралау — басқару тақтасы. 109

Қағаздың өту жолын сиямен айғыздалудан тазалау. 110

Желі қызметі және бағдарламалық құрал ақпараты

Принтер жұмыстарын конфигурациялауға арналған қолданба (Web Config).....	112
Веб-браузердегі Web Config функциясын іске қосу.....	112
Web Config бағдарламасын Windows жүйесінде іске қосу.....	113
Web Config бағдарламасын Mac OS жүйесінде іске қосу.....	113
Фотосуреттерді орналастыруға арналған қолданба (Epson Easy Photo Print).....	114
Веб-беттерді басып шығаруға арналған қолданба (E-Web Print).....	114
Бірнеше құрылғыларды конфигурациялауға арналған қолданба (EpsonNet Config).....	115
Бағдарламалық құралды жаңарту құралдары (EPSON Software Updater).....	115
Соңғы қолданбаларды орнату.....	116
Басқару тақтасы арқылы принтердің микробағдарламасын жаңарту.....	118
Қолданбаларды жою.....	118
Қолданбаларды жою — Windows.....	118
Қолданбаларды жою — Mac OS.....	119
Желі қызметі арқылы басып шығару.....	120

Ақаулықтарды шешу

Принтер күйін тексеру.....	121
СКД экранындағы хабарларды тексеру..	121
Принтер күйін тексеру — Windows.....	122
Принтер күйін тексеру — Mac OS.....	122
Бағдарламалық құралдың күйін тексеру... ..	123
Кептелген қағазды шығару.....	123
Артқы қағаз беру ұясы ішіндегі кептелген қағазды алу.....	123
Принтердің ішінен кептелген қағазды шығару.....	123
Қағаз кассетасы ішіндегі кептелген қағазды алу.....	125
Кептелген қағазды Артқы қақпақ 1 және Артқы қақпақ 2 ішінен алып тастау.....	128
Қағаз дұрыс берілмейді.....	130
Қағаздың кептелуі.....	131
Қағаз қисық беріледі.....	131

Бір уақытта бірнеше парақ қағаз беріледі.....	131
Қуат және басқару тақтасының ақаулары..	131
Қуат қосылмайды.....	131
Қуат өшірілмейді.....	131
Қуат автоматты түрде өшеді.....	132
СКД экраны күңгірттенеді.....	132
Компьютерден басып шығару мүмкін емес.	132
Қосылымды тексеру (USB).....	132
Қосылымды тексеру (желі).....	133
Бағдарламалық құралды және деректерді тексеру.....	133
Компьютерден принтердің күйін тексеру (Windows).....	135
Компьютерден принтердің күйін тексеру (Mac OS).....	136
Желі реттеулерін жасау мүмкін болмағанда.....	136
Желі параметрлерінде проблемалар болмаса да құрылғылардан қосылу мүмкін емес.....	137
Принтерге қосылған SSID идентификаторын тексеру.....	138
Компьютерге арналған SSID идентификаторын тексеру.....	139
iPhone немесе iPad құрылғысынан басып шығару мүмкін емес.....	140
Басып шығару ақаулары.....	140
Басып шығару — тырналған немесе бояу — жоқ.....	140
Жолақтар немесе күтпеген түстер пайда болады.....	140
Түсті жолақ шамамен 2.5 см аралықпен шығады.....	141
Бұлдыр басып шығарулар, тік жолақ немесе қисаю.....	141
Басып шығару сапасы нашар.....	142
Қағаз жағылған немесе желінген.....	143
Автоматты 2 жақты басып шығару кезінде қағаз былғанды.....	144
Басып шығарылған фотосуреттің беті ылғалды.....	144
Кескіндер не суреттер күтпеген түстермен басып шығарылады.....	145
Жиектерсіз басып шығару мүмкін емес..	145
Жиексіз басып шығару кезінде суреттің жиектері кесіледі.....	145
Басып шығарылатын құжаттың Позиция, Өлшем не Жиектер параметрлері қате.....	145
Басып шығарылған таңбалар қате не бұрмаланған.....	146

Басып шығарылған кескін керісінше шыққан.	146
Басып шығарулар бөліміндегі мозаикаға ұқсас пішімдер.	146
Басып шығару ақауын жою мүмкін болмады..	146
Басып шығарудың басқа қиындықтары.	146
Басып шығару тым баяу.	146
Үздіксіз басып шығару кезінде басып шығару кенеттен баяулайды.	147
Mac OS X v10.6.8 жүйесін пайдаланатын компьютерден басып шығаруды тоқтату мүмкін емес.	147
Басқа ақаулар.	148
Принтерді ұстаған кезде сәл электр тогы соғады.	148
Жұмыс дыбыстары қатты.	148
Артқы қағаз беру ұясы алынды.	148
Күн және уақыт қате	148
Құпиясөзіңізді ұмытқан жағдайда.	148
Бағдарлама қауіпсіздік шлюзімен блокталды (текWindows үшін).	149

Қосымша

Техникалық сипаттамалары.	150
Принтердің техникалық сипаттамалары.	150
Интерфейс сипаттамалары.	151
Желі функциялары тізімі.	152
Wi-Fi сипаттамалары.	152
Ethernet сипаттамалары.	153
Қауіпсіздік протоколы.	153
Қолдау көрсетілетін үшінші тарап қазметтері.	153
Өлшемділіктер.	154
Электр техникалық сипаттамалары.	154
Қоршаған орта сипаттамалары.	155
Жүйе талаптары.	155
Заңға қатысты ақпарат.	156
Стандарттар және мақұлдаулар.	156
Неміс Blue Angel сертификаты.	157
Көшіру шектеулері.	157
Принтерді тасымалдау.	157
Авторлық құқық.	160
Сауда белгілері.	160
Қолдау көрсету қызметі.	161
Техникалық қолдау көрсету веб-торабы.	161
Ерson қолдау көрсету орталығына хабарласу.	161

Осы нұсқаулық туралы

Нұсқаулықтарға кіріспе

Келесі нұсқаулықтар Epson принтерімен бірге беріледі. Нұсқаулықтармен бірге әртүрлі Epson қолданбаларында қамтылған анықтаманы қараңыз.

- Маңызды қауіпсіздік нұсқаулары (қағаз нұсқаулық)
Принтердің қауіпсіз қолданылуын қамтамасыз ету үшін нұсқаулары берілген.
- Осы жерден бастаңыз (қағаз нұсқаулық)
Принтерді орнату, бағдарламалық құралды орнату, принтерді қолдану және тағы басқа ақпаратпен қамтамасыз етеді.
- Пайдаланушы нұсқаулығы (цифрлық нұсқаулық)
Осы нұсқаулық. Принтерді желіде пайдаланғанда принтерді пайдалану, желі параметрлері және проблемаларды шешу туралы жалпы ақпаратты және нұсқауларды береді.
- Әкімші нұсқаулығы (цифрлық нұсқаулық)
Желілік әкімшілерді басқару және принтер параметрлеріне қатысты ақпаратпен қамтиды.

Келесі әдістермен жоғарыдағы нұсқаулықтардың ең соңғы нұсқаларын ала аласыз.

- Қағаз нұсқаулық
Epson Еуропа қолдау веб-сайтына <http://www.epson.eu/Support> мекенжайы бойынша немесе Epson дүниежүзілік қолдау веб-сайтына <http://support.epson.net/> мекенжайы бойынша кіріңіз.
- Цифрлық нұсқаулық
Компьютерде EPSON Software Updater бағдарламасын іске қосыңыз. EPSON Software Updater бағдарламасы Epson бағдарламалық құралы қолданбаларының қолжетімді жаңартуларын және цифрлық нұсқаулықтарды тексереді әрі соңғы нұсқаулықтарды жүктеуге мүмкіндік береді.

Қатысты ақпарат

➔ ["Бағдарламалық құралды жаңарту құралдары \(EPSON Software Updater\)" бетте 115](#)

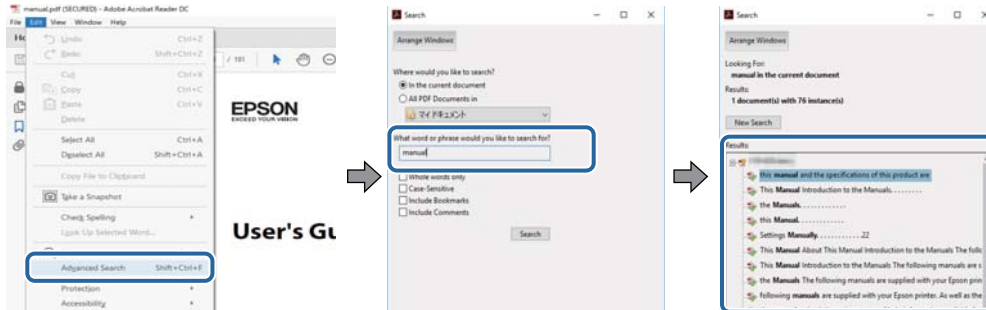
Ақпаратты іздеу үшін нұсқаулықты пайдалану

PDF нұсқаулығы ізделіп жатқан ақпаратты кілт сөз арқылы іздеуге немесе бетбелгіні пайдалану арқылы белгілі бір бөлімдерге тікелей өтуге мүмкіндік береді. Сондай-ақ қажетті беттерді ғана басып шығаруға болады. Бұл бөлімде компьютеріңіздегі Adobe Reader X ішінде ашылған PDF нұсқаулығын пайдалану әдісі түсіндіріледі.

Осы нұсқаулық туралы

Кілт сөз бойынша іздеу

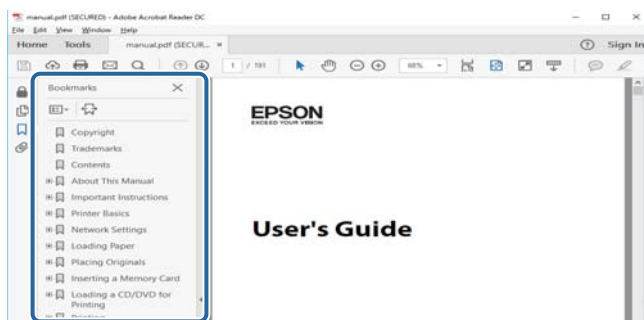
Өңдеу > **Кеңейтілген іздеу** тармағын басыңыз. Іздеу терезесінде табу керек ақпараттың кілт сөзін (мәтін) енгізіп, **Іздеу** түймесін басыңыз. Сәйкестіктер тізіммен беріледі. Көрсетілген сәйкестіктердің бетіне өту үшін, олардың бірін басыңыз.



Бетбегілерден тікелей өту

Сол бетке өту үшін, тақырыпты басыңыз. Сол бөлімдегі ең төменгі деңгей тақырыптарын көру үшін, + түймесін басыңыз. Алдыңғы бетке оралу үшін, пернетақтада келесі әрекетті орындаңыз.

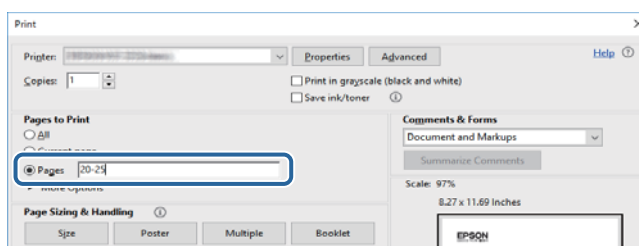
- ❑ Windows: **Alt** пернесін басып тұрып, ← пернесін басыңыз.
- ❑ Mac OS: Пәрмен пернесін басып тұрып, ← пернесін басыңыз.



Қажетті беттерді ғана басып шығару

Қажетті беттерді ғана шығарып алып, басып шығаруға болады. **Файл** мәзірінен **Басып шығару** түймесін басып, **Басып шығарылатын беттер** ішіндегі **Беттер** бөлімінде басып шығарылатын беттерді көрсетіңіз.

- ❑ Қатар тұрған беттерді көрсету үшін, бастапқы бет пен соңғы бет арасына сызықша қойыңыз.
Мысалы: 20-25
- ❑ Қатар тұрмаған беттерді көрсету үшін, беттерді үтірмен бөліңіз.
Мысалы: 5, 10, 15



Белгілер мен таңбалар



Абайлаңыз:

Дене жарақатын болдырмау үшін нұсқауларды мұқият орындау керек.



Маңызды:

Жабдықты зақымдауды болдырмау үшін нұсқауларды орындау керек.

Ескертпе:

Қосымша және анықтамалық ақпаратпен қамтамасыз етеді.

➔ қатысты ақпарат

Қатысты бөлімдерге байланысты.

Осы нұсқаулықта пайдаланылған сипаттамалар

- Принтер драйвері экрандарының экран суреттері Windows 10 немесе macOS Sierra жүйесінен алынған. Экрандарда бейнеленген мазмұн үлгіге және жағдайға байланысты өзгереді.
- Осы нұсқаулықта пайдаланылған принтер суреттер жай мысалдар болып табылады. Үлгіге байланысты азғантай айырмашылықтар болуы мүмкін болғанымен пайдалану әдісі бірдей.
- СКД экранындағы кейбір мәзір элементтері үлгіге және параметрлерге байланысты өзгеріп отырады.

Операциялық жүйенің сілтемелері

Windows

Осы нұсқаулықтағы «Windows 10», «Windows 8.1», «Windows 8», «Windows 7», «Windows Vista», «Windows XP», «Windows Server 2016», «Windows Server 2012 R2», «Windows Server 2012», «Windows Server 2008 R2», «Windows Server 2008», «Windows Server 2003 R2» және «Windows Server 2003» сияқты элементтер келесі операциялық жүйелерге қатысты. Оған қоса, «Windows» барлық нұсқаларға қатысты пайдаланылады.

- Microsoft® Windows® 10 операциялық жүйесі
- Microsoft® Windows® 8.1 операциялық жүйесі
- Microsoft® Windows® 8 операциялық жүйесі
- Microsoft® Windows® 7 операциялық жүйесі
- Microsoft® Windows Vista® операциялық жүйесі
- Microsoft® Windows® XP операциялық жүйесі
- Microsoft® Windows® XP Professional x64 Edition операциялық жүйесі

Осы нұсқаулық туралы

- Microsoft® Windows Server® 2016 операциялық жүйесі
- Microsoft® Windows Server® 2012 R2 операциялық жүйесі
- Microsoft® Windows Server® 2012 операциялық жүйесі
- Microsoft® Windows Server® 2008 R2 операциялық жүйесі
- Microsoft® Windows Server® 2008 операциялық жүйесі
- Microsoft® Windows Server® 2003 R2 операциялық жүйесі
- Microsoft® Windows Server® 2003 операциялық жүйесі

Mac OS

Осы нұсқаулықта «Mac OS» термині macOS Sierra, OS X El Capitan, OS X Yosemite, OS X Mavericks, OS X Mountain Lion, Mac OS X v10.7.x және Mac OS X v10.6.8 нұсқасына қатысты қолданылады.

Маңызды нұсқаулар

Қауіпсіздік нұсқаулары

Бұл принтердің қауіпсіз жұмысын қамтамасыз ету үшін бұл нұсқауларды оқып, орындаңыз. Болашақта пайдалану үшін бұл нұсқаулықты сақтап қойыңыз. Сондай-ақ, принтерде көрсетілген барлық ескертулер мен нұсқауларды орындаңыз.

- ❑ Сіздің принтеріңізде қолданылған белгілердің кейбірі қауіпсіздікті қамтамасыз етіп, принтерді дұрыс пайдалануға көмектеседі. Бұл белгілердің мағынасын түсіну үшін мына веб-сайтқа кіріңіз.
<http://support.epson.net/symbols>
- ❑ Принтермен берілген қуат сымын ғана пайдаланыңыз және сымды басқа жабдықтармен қолданбаңыз. Принтермен басқа сымдарды пайдалану немесе берілген қуат сымын басқа жабдықпен пайдалану өрттің шығуына немесе электр тогының соғуына себеп болуы мүмкін.
- ❑ Айнымалы ток адаптерінің қуат сымы қатысты қауіпсіздік стандартына сәйкес келетініне көз жеткізіңіз.
- ❑ Принтердің нұсқаулығында нақты сипатталған жерлерден басқа қуат сымын, принтерді немесе принтер бөліктерін өз бетіңізбен бөлшектеуге, өзгертуге немесе жөндеуге әрекеттенбеңіз.
- ❑ Принтерді ажыратып, келесі жағдайларда білікті маманға жөндетіңіз:
Қуат сымы немесе аша зақымдалғанда; принтерге сұйық зат кіргенде; принтер жерге түсірілгенде немесе корпусы зақымдалғанда; принтер қалыпты жұмыс істемегенде немесе өнімділігі айқын өзгергенде. Пайдалану нұсқауларында қамтылмаған реттеулерді орындамаңыз.
- ❑ Принтерді ашасы оңай қосылатын электр розеткасының жанына орналастырыңыз.
- ❑ Принтерді сыртқа, қатты кір немесе шаң жерге, судың, ыстық көздер бар жерге немесе соққы, діріл, жоғары температура немесе ылғал жерлерге орналастырмаңыз.
- ❑ Принтерге сұйық зат төгіп алмаңыз немесе принтерді дымқыл қолдарыңызбен қолданбаңыз.
- ❑ Принтерді кардиостимуляторлардан ең кемінде 22 см қашық сақтаңыз. Бұл принтерден шыққан радио толқындар кардиостимуляторлардың жұмысына кері әсерін тигізеді.
- ❑ Егер СКД экраны зақымдалса, дилеріңізге хабарласыңыз. Егер сұйық кристал қолыңызға тисе, қолыңызды сабындап жуыңыз. Егер сұйық кристал көзіңізге тисе, көзіңізді дереу сумен шайыңыз. Егер жақсылап шайғаннан кейін де ыңғайсыз немесе көру ақаулары болса, дереу дәрігерге қаралыңыз.

Маңызды нұсқаулар

- ❑ Принтер ауыр және оны ең аз екі адам көтеруі немесе тасуы керек. Принтерді көтерген кезде екі не одан көп адам төменде көрсетілген позицияларда болуы тиіс.



Сия үшін қауіпсіздік нұсқаулары

- ❑ Қолданылған сия картридждерін ұстаған кезде абай болыңыз, себебі сия беру портының айналасында сия болуы мүмкін.
 - ❑ Егер сия теріңізге тисе, тиген жерді сабындап жуыңыз.
 - ❑ Егер сия көзіңізге тисе, дереу сумен жуып тастаңыз. Жақсылап жуғаннан кейін де ыңғайсыздық немесе көру қиындықтары туындаса, дереу дәрігерге қаралыңыз.
 - ❑ Егер аузыңызға сия кірсе, дереу дәрігерге қаралыңыз.
- ❑ Сия картриджін және техникалық қызмет көрсету қорабын бөлшектемеңіз; әйтпесе, сия көзіңізге немесе теріңізге тиіп кетуі мүмкін.
- ❑ Сия картридждерін тым қатты шайқамаңыз немесе түсіріп алмаңыз. Оған қоса, оларды қыспаңыз немесе жапсырмаларын жыртпаңыз. Солай жасау сияның ағуына себеп болуы мүмкін.
- ❑ Сия картридждерін және техникалық қызмет көрсету қорабын балалардың қолы жетпейтін жерде сақтаңыз.


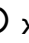
Принтердің ұсыныстары және ескертулері

Принтерді немесе мүліктеріңізді зақымдамау үшін мына нұсқауларды оқыңыз және орындаңыз. Нұсқаулықты келешекте пайдалану үшін сақтап қойыңыз.

Принтерді реттеу/пайдалану бойынша ұсыныстар мен ескертулер

- ❑ Принтердегі желдеткіш тесіктерді және саңылауларды бітемеңіз немесе жаппаңыз.

Маңызды нұсқаулар

- Принтердің белгісінде көрсетілген қуат көзін ғана пайдаланыңыз.
- Фото көшіру құрылғылары немесе ауа ағынын басқаратын жүйелер үнемі қосылып не өшіп тұратындықтан, розеткаларды бір тізбекте пайдаланбаңыз.
- Қабырға ток аударғыштар немесе автоматты таймерлер арқылы басқарылатын электр розеткаларын пайдаланбаңыз.
- Бүкіл компьютер жүйесін дауыс зорайтқыштар немесе сымсыз телефондардың негізгі блогы сияқты электромагниттік кедергілердің ықтимал көздерінен қашық сақтаңыз.
- Қуат сымын үйкелмейтін, кесілмейтін, тозбайтын, майыспайтын және ширатылмайтын жерге орналастырыңыз. Қуат сымының үстіне заттар қоймаңыз және қуат сымының басылуына немесе езілуіне жол бермеңіз. Барлық қуат сымдарының ұшын және оны электр тогын өңдегішке кіретін және шығатын жағын тік ұстауға аса назар аударыңыз.
- Егер принтермен ұзартқыш сым пайдалансаңыз, ұзартқыш сымға қосылған құрылғылардың жалпы номиналды тогы сымның номиналды тогынан аспайтынына көз жеткізіңіз. Оған қоса, қабырғалық розеткаға қосылған барлық құрылғылардың жалпы номиналды тогы қабырғалық розетканың номиналды тогынан аспайтынына көз жеткізіңіз.
- Егер принтерді Германияда пайдалануды жоспарласаңыз, ғимаратта принтерді қысқа тұйықталудан және токтың шамадан тыс жүктелуінен қорғайтын 10 немесе 16 амперлік ажыратқыш болуы тиіс.
- Принтерді компьютерге немесе басқа құрылғыға кабельмен жалғаған кезде, қосқыштары дұрыс бағытта екеніне көз жеткізіңіз. Әрбір қосқышта тек бір дұрыс бағыты бар. Қосқыштарды бұрыс бағытпен енгізу кабельмен жалғанған құрылғыларды зақымдауы мүмкін.
- Принтерді барлық бағытта оның негізінен асатын тегіс, тұрақты бетке орналастырыңыз. Принтер қисайып тұрса, дұрыс жұмыс істемейді.
- Принтерді сақтағанда немесе тасымалдағанда, оны еңкейтпеңіз, тігінен қоймаңыз немесе төңкермеңіз; әйтпесе, сия ағуы мүмкін.
- Қағаз толығымен шығуы үшін принтердің алдыңғы жағында жеткілікті бос орын қалдырыңыз.
- Температурасы немесе ылғалдылығы жылдам ауысатын жерлерге орналастырмаңыз. Оған қоса, принтерді тікелей күн сәулесі, қатты жарық көздері немесе жылу көздерінен сақтаңыз.
- Принтердегі ұяларға заттар салмаңыз.
- Басып шығару барысында қолыңызды принтердің ішіне салмаңыз.
- Принтердің ішіндегі ақ жалпақ кабельді ұстамаңыз.
- Құрамында тез тұтанатын газы бар аэрозольді өнімдерді принтердің ішіне немесе айналасында қолданбаңыз. Солай жасау өртке себеп болуы мүмкін.
- Басып шығару механизмін қолмен қозғалтпаңыз; әйтпесе принтерді зақымдауыңыз мүмкін.
- Принтерді әрдайым  түймесінің көмегімен өшіріңіз. Принтерді  жарығының жыпылықтауы тоқтағанға дейін розеткадан ажыратпаңыз немесе қуатын өшірмеңіз.
- Принтерді тасымалдаудан бұрын басып шығару басы бастапқы күйде (оң жақ шетте) және сия картридждері орнында екеніне көз жеткізіңіз.
- Егер принтерді ұзақ уақыт бойы пайдаланбайтын болсаңыз, қуат сымын электр розеткасынан ажыратып қойыңыз.

Маңызды нұсқаулар

Принтерді сымсыз қосылыммен пайдалану жөніндегі ұсыныстар мен ескертулер

- ❑ Принтердің радио толқындары медициналық электрондық құралдарды зақымдап, олардың жұмысына теріс әсер етуі мүмкін. Бұл принтерді медициналық мекемелерде немесе медициналық құралдың жанында пайдаланған кезде мекемеге жауапты уәкілетті тұлғаның нұсқауларын сақтаңыз және медициналық құралдың барлық ескертулері мен нұсқауларына сүйеніңіз.
- ❑ Бұл принтердің радио толқындары автоматты есіктер немесе өрт дабылы секілді автоматты басқарылатын құрылғылардың жұмысына кері әсер етіп, ақау салдарынан оқыс оқиғаға әкелуі мүмкін. басқарылатын құрылғылардың жұмысына кері әсер етіп, ақау салдарынан оқыс оқиғаға әкелуі мүмкін. Бұл принтерді автоматты басқарылатын құрылғылардың жанында пайдаланған кезде сол құрылғылардың барлық ескертулері мен нұсқауларына сүйеніңіз.

СҚД экранын пайдалану жөніндегі ұсыныстар мен ескертулер

- ❑ СҚД экранында бірнеше кішкентай ашық немесе қара дақтар болуы мүмкін, оның мүмкіндіктеріне байланысты жарықтық тегіс таралмауы мүмкін. Бұл қалыпты жағдай және кез келген жағдайда да зақымдалғанын білдірмейді.
- ❑ Тазалау үшін тек құрғақ, жұмсақ шүберек пайдаланыңыз. Сұйықтық немесе химиялық тазартқыш құралдар қолданбаңыз.
- ❑ СҚД экранының сыртқы қақпағы ауыр соққы алса сынуы мүмкін. Егер экранның беті сынса немесе шытынаса дилерге хабарласыңыз, сынған бөліктерді ұстамаңыз немесе алып тастауға тырыспаңыз.

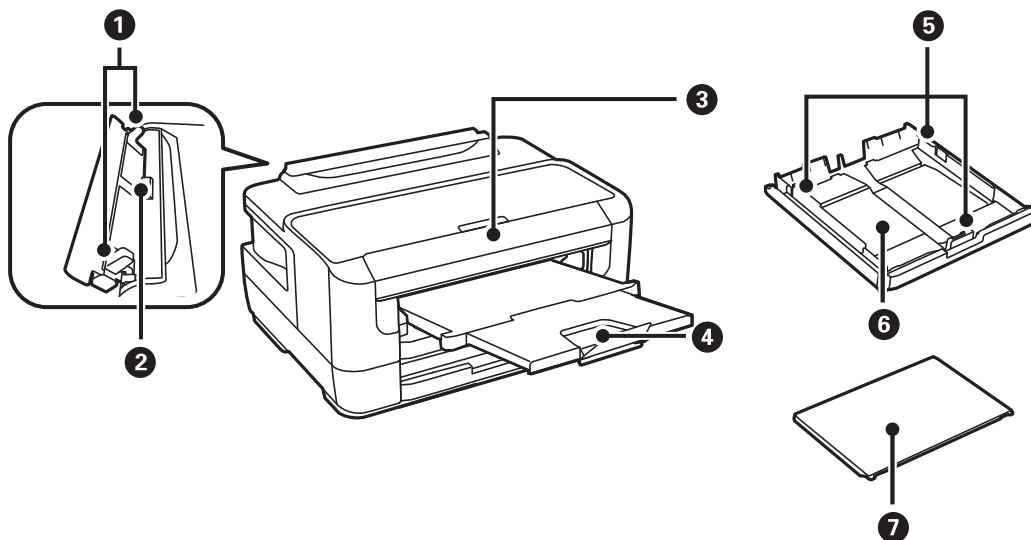
Жеке ақпаратты қорғау

Егер принтерді біреуге берсеңіз немесе жойсаңыз, төменде сипатталғандай басқару тақтасында мәзірді таңдау арқылы принтер жадында сақталған бүкіл жеке ақпаратты өшіріңіз.

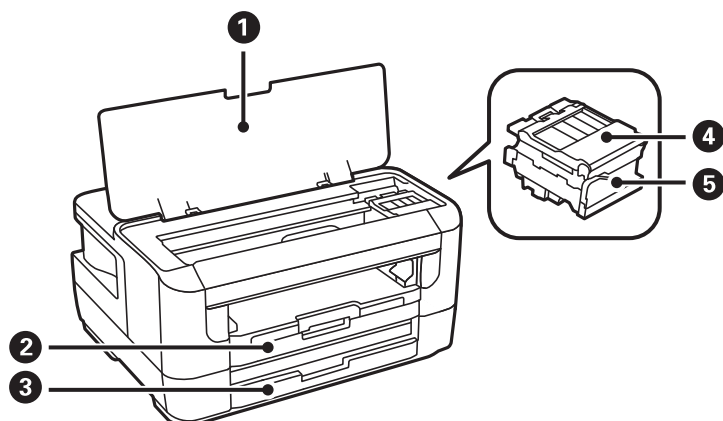
Параметрлер > Жүйе әкімшілігі > Әдепкі парам. қалп. келтіру > Барлық деректер мен параметрлерді өшіру

Принтердің негіздері

Бөлік аттары мен функциялары

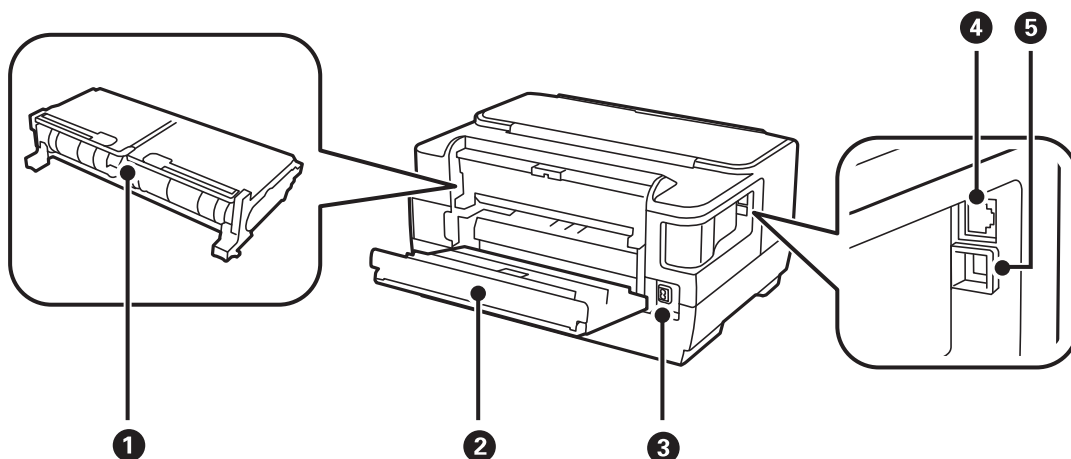


1	Жиек бағыттағышы	Қағазды тікелей принтерге береді.Қағаздың жиектеріне сырғытыңыз.
2	Артқы қағаз беру ұясы	Бір уақытта бір парақ қағазды салыңыз.
3	Басқару тақтасы	Принтерді жұмыс істетеді.
4	Шығыс науасы	Шыққан қағазды ұстайды.
5	Жиек бағыттағышы	Қағазды тікелей принтерге береді.Қағаздың жиектеріне сырғытыңыз.
6	Қағаз кассетасы	Қағазды салады.
7	Қағаз кассетасының қақпағы	қағаз кассетасы ішіне бөгде заттардың кіруіне жол бермейді.



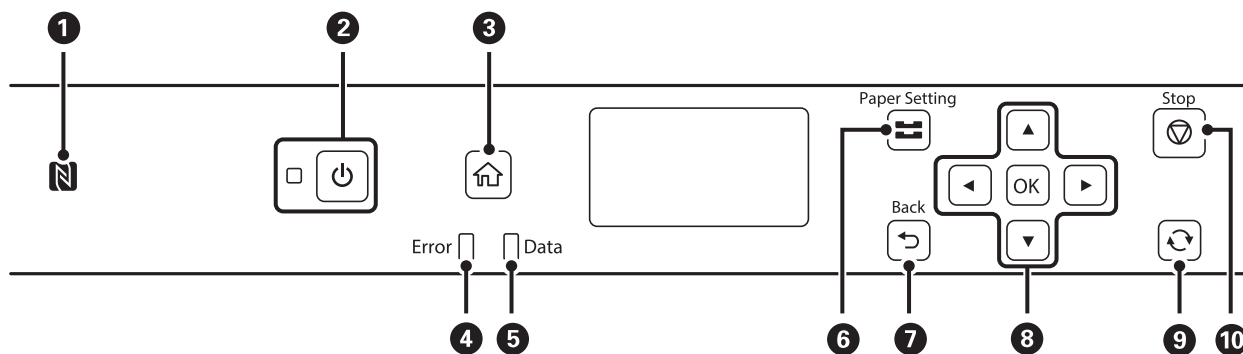
Принтердің негіздері

①	Принтер қақпағы	Сия картридждерін ауыстырғанда немесе принтердің ішінде кептелген қағазды шығарған кезде ашыңыз.
②	Қағаз кассетасы 1	Қағазды салады.
③	Қағаз кассетасы 2	
④	Сия картриджінің қақпағы	Сия картридждерін ауыстырғанда ашыңыз.
⑤	Сия картриджін ұстатқыш	Сия картриджін орнатыңыз. Астындағы басып шығару механизмі шүмектерінен сия шығарылады.



①	Артқы қақпақ 2	Кептелген қағазды шығарған кезде алыңыз.
②	Артқы қақпақ 1	Қолданылған сияға арналған қорапты ауыстырған кезде немесе кептелген қағазды алғанда ашыңыз.
③	Айнымалы ток кірісі	Қуат сымын қосады.
④	LAN порты	LAN кабелі қосылады.
⑤	USB порты	USB кабелі қосылады.

Басқару тақтасы

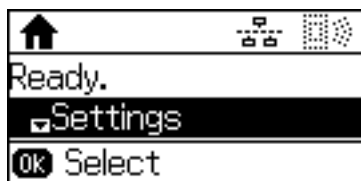


①	Смарт құрылғыдан тікелей басып шығару үшін, смарт құрылғыны осы белгіге жақындатып өтіңіз.
---	--

Принтердің негіздері

2	Принтерді қосады немесе өшіреді. Қуат шамы өшірілген кезде қуат сымын ажыратыңыз.
3	Негізгі экранды көрсетеді.
4	Қате пайда болған кезде жыпылықтайды немесе қосылады.
5	Принтер деректерді өңдеп жатқанда жыпылықтайды. Ол кезекте тұрған тапсырмалар болған кезде қосылады.
6	Қағазды орнату экранын көрсетеді.Әрбір қағаз көзі үшін қағаз өлшемі және қағаз түрі параметрін таңдауға болады.
7	Алдыңғы экранға қайтарады.
8	Элементтерді таңдау үшін ◀, ▶ және ▼ түймесін басыңыз.Таңдауды растау және таңдалған мүмкіндікті іске қосу үшін OK түймесін басыңыз.
9	Жағдайға байланысты әртүрлі функцияларға қолданады.
10	Ағымдағы әрекетті тоқтатады.

СКД экранының нұсқаулығы






▲, ▼	Мәзірлерді немесе реттеу мәндерін таңдайды.
OK, ▶	Таңдауыңызды растайды немесе таңдалған мәзірді ашады.
↶, ◀	Алдыңғы экранға немесе алдыңғы мәзірге қайтарады.

СКД экранында бейнеленген белгішелер

Принтердің күйіне байланысты СКД экранында келесі белгішелер көрсетіледі.


	Сымды (Ethernet) желі ажыратылғанда және Ethernet кабелі қосылмаған езде жанады.
	Принтер сымды (Ethernet) желіге қосылған кезде жанады.
	Принтер сымсыз (Wi-Fi) желіге қосылмаған кезде жанады.
	Принтер сымсыз (Wi-Fi) желіге қосылған кезде жанады.Жолақтар саны байланыстың сигнал күшін көрсетеді.Жолақтар неғұрлым көп болса, байланыс соғұрлым күштірек болады.

Принтердің негіздері

	Принтердің сымсыз (Wi-Fi) желі байланысы ақаулығын немесе принтердің сымсыз (Wi-Fi) желі байланысын іздегенін көрсетеді.
	Принтердің Wi-Fi Direct (қарапайым AP) режимінде желіге қосылғанын көрсетеді.
	Принтердің Wi-Fi Direct (қарапайым AP) режимінде желіге қосылмағанын көрсетеді.

Таңбаларды енгізу

Желі параметрлері үшін басқару тақтасынан таңбалар мен белгілер енгізу үшін келесі түймелерді пайдаланыңыз. Енгізу қажет таңбаны таңдау үшін ▲ немесе ▼ түймесін басыңыз, содан соң көрсеткіні келесі енгізу күйіне жылжыту үшін ► түймесін басыңыз. Таңбаларды енгізуді аяқтағанда ОК түймесін басыңыз.

Түймелер	Сипаттамалар
	Таңба түрлерін ауыстырады. Ағымдағы таңбаны көрсететін белгіше СКД экранының жоғарғы оң жағында көрсетілген. A: бас әріптерді және таңбаларды енгізеді. a: кіші әріптерді және таңбаларды енгізеді. 1: сандарды енгізеді.
▲▼	▲ түймесін басқанда, таңбалар алфавиттіктен (бас әріптер және кіші әріптер) сандарға және белгілерге ауысады. ▼ түймесін бассаңыз, таңбаларды ▲ түйменің кері ретімен ауыстырады. Осы түймелерді басып тұрсаңыз, таңбаларды жоғары жылдамдыққа ауыстырады.
►	Көрсеткіні оңға жылжытады.
◀	Сол жақтағы таңбаны жояды (backspace).
OK	Таңбаларды енгізеді.

Желі параметрлері

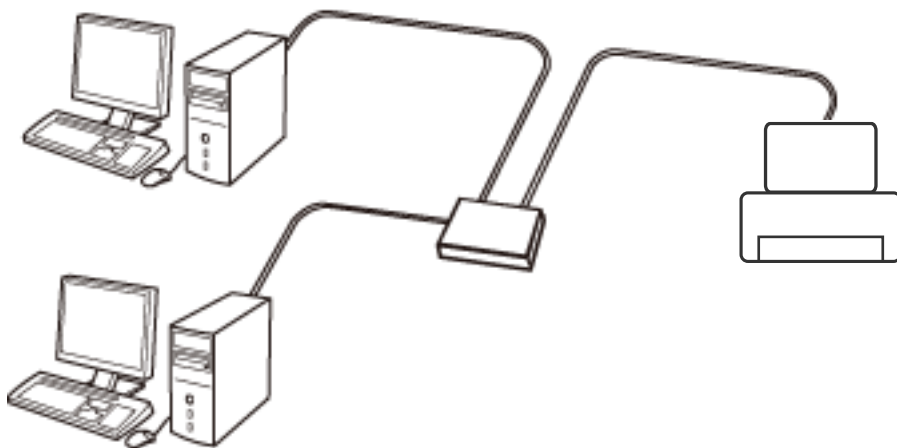
Желі қосылымы түрлері

Келесі қосылым әдістерін пайдалануға болады.

Ethernet қосылымы

Принтерді хабқа Ethernet кабелі арқылы қосыңыз.

Статикалық IP мекенжайы тағайындау үшін *Әкімші нұсқаулығы* бөлімін қараңыз.

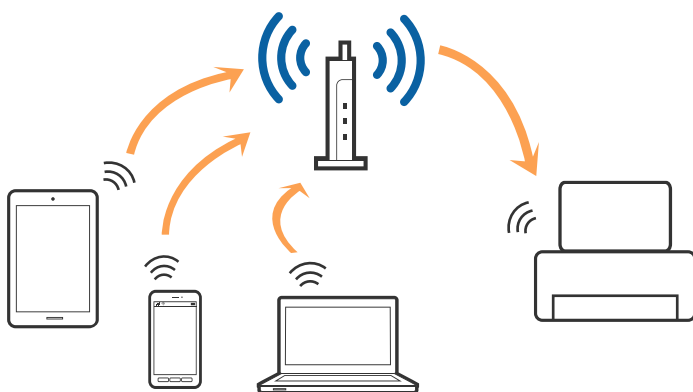


Қатысты ақпарат

➔ [“Желінің қосымша параметрлерін орындау” бетте 25](#)

Wi-Fi қосылымы

Принтерді және компьютерді немесе смарт құрылғыны кіру нүктесіне қосыңыз. Бұл компьютерлер Wi-Fi қосылымы арқылы кіру нүктесіне қосылған үй немесе кеңсе желілеріне арналған әдеттегі қосылу әдісі болып табылады.



Желі параметрлері

Қатысты ақпарат

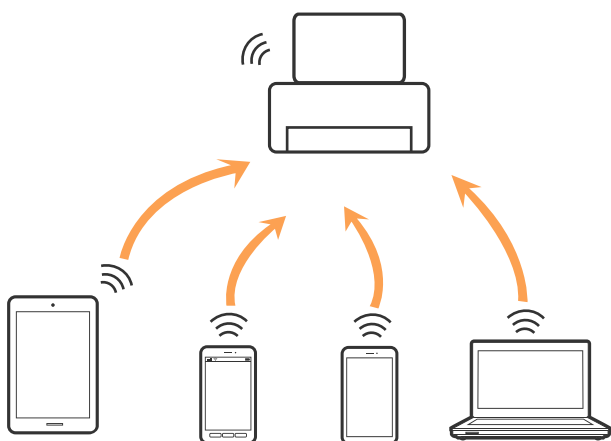
- ➔ “Компьютерге қосу” бетте 19
- ➔ “Смарт құрылғыға қосу” бетте 20
- ➔ “Принтерден Wi-Fi реттеулерін жасау” бетте 20

Wi-Fi Direct (қарапайым AP) қосылымы

Үйде немесе кеңседе Wi-Fi мүмкіндігін пайдаланбағанда немесе принтер мен компьютер немесе смарт құрылғыны тікелей қосу қажет болғанда осы қосылым әдісін пайдаланыңыз. Осы режимде принтер кіру нүктесі ретінде жұмыс істейді және стандартты кіру нүктесі болмаса да, принтерге төрт құрылғыға дейін қосуға болады. Дегенмен, принтерге тікелей қосылған құрылғылар принтер арқылы бір-бірімен байланыса алмайды.

Ескертпе:

Wi-Fi Direct (Simple AP) қосылымы — арнайы режимді ауыстыруға үшін жасалған қосылым әдісі.



Принтерді Wi-Fi немесе Ethernet арқылы және Wi-Fi Direct (қарапайым AP) қосылымын бірге қосуға болады. Дегенмен, принтер Wi-Fi мүмкіндігі арқылы қосылғанда Wi-Fi Direct (қарапайым AP) қосылымында желі қосылымын бастасаңыз, Wi-Fi мүмкіндігі уақытша ажыратылады.

Қатысты ақпарат

- ➔ “Wi-Fi Direct (қарапайым AP) параметрлерін орындау” бетте 24

Компьютерге қосу

Принтерді компьютерге қосу үшін орнату құралын пайдалануды ұсынамыз. Келесі әдістердің бірі арқылы орнату құралын іске қосуға болады.

Веб-сайттан орнату

Келесі веб-сайтқа кіріп, өнім атауын енгізіңіз. **Реттеу** бөліміне өтіп, орнатуды бастаңыз.

<http://epson.sn>

Бағдарламалық құрал дискісі арқылы орнату (бағдарламалық құрал дискісімен келетін модельдерге және компьютерлерінде диск драйверлері бар пайдаланушыларға ғана арналған.)

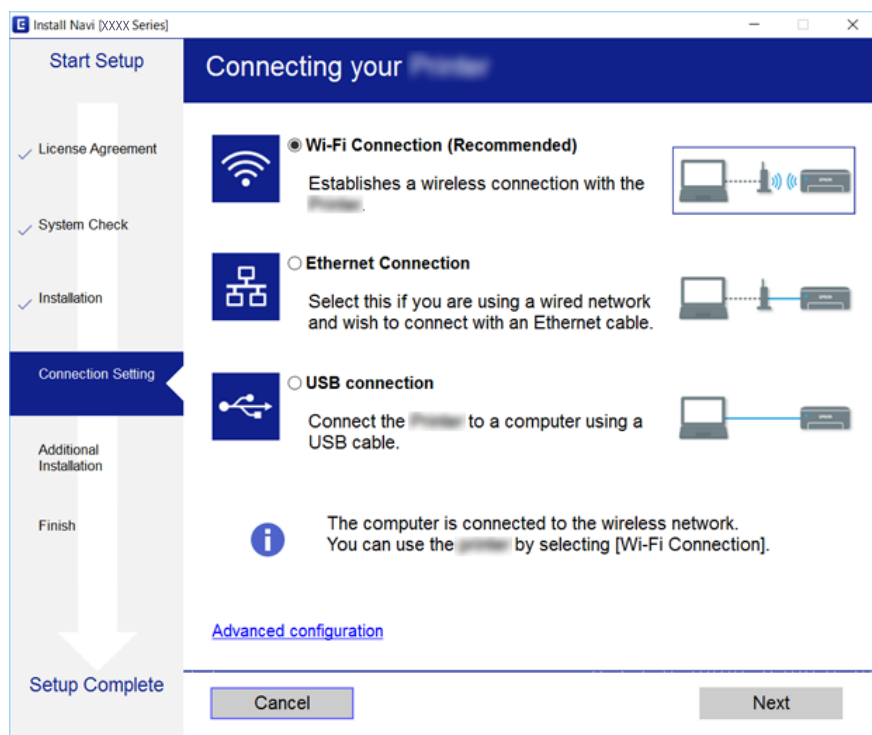
Бағдарламалық құрал дискісін компьютерге салып, экрандағы нұсқауларды орындаңыз.

Желі параметрлері

Қосылым әдістерін таңдау

Келесі экран көрсетілмегенше экрандағы нұсқауларды орындаңыз, содан соң принтердің компьютерге қосылу әдісін таңдаңыз.

Қосылым түрін таңдап, **Сосын** түймесін басыңыз.



Экрандағы нұсқауларды орындаңыз.

Смарт құрылғыға қосу

Принтерді смарт құрылғысының Wi-Fi желісіне (SSID) қосқанда принтерді смарт құрылғыдан пайдалануға болады. Принтерді смарт құрылғыдан пайдалану үшін келесі веб-сайттардан орнатыңыз. Принтерге қосу қажет смарт құрылғыдан веб-сайтқа кіріңіз.

<http://epson.sn> > Реттеу

Ескертпе:

Егер компьютер мен смарт құрылғыны принтерге бірдей уақытта қосу қажет болса, алдымен компьютерді қосуды ұсынамыз.

Принтерден Wi-Fi реттеулерін жасау

Принтердің басқару тақтасынан желі реттеулерін бірнеше әдіспен жасауға болады. Пайдаланып жатқан орта мен шарттарға сәйкес келетін қосылым әдісін таңдаңыз.

Егер SSID және құпия сөз сияқты кіру нүктесінің ақпаратын білу үшін реттеулерді қолмен жасауға болады.

Егер кіру нүктесі WPS параметрін қолдаса, түймені басу арқылы реттеулерді жасауға болады.

Желі параметрлері

Принтерді желіге қосқаннан кейін пайдалану қажет құрылғыдан (компьютер, смарт құрылғы, планшет және т.б.) принтерді қосыңыз.

Статикалық IP мекенжайын пайдалану үшін кеңейтілген желі реттеулерін жасаңыз.

Қатысты ақпарат

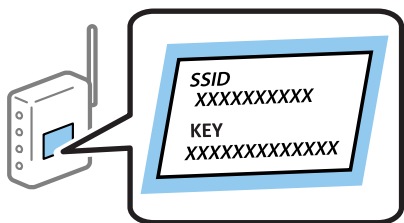
- ➔ “Wi-Fi реттеулерін қолмен жасау” бетте 21
- ➔ “Түймені басу арқылы реттеу мүмкіндігі арқылы Wi-Fi реттеулерін жасау” бетте 22
- ➔ “PIN кодын орнату (WPS) арқылы Wi-Fi реттеулерін жасау” бетте 23
- ➔ “Wi-Fi Direct (қарапайым AP) параметрлерін орындау” бетте 24
- ➔ “Желінің қосымша параметрлерін орындау” бетте 25

Wi-Fi реттеулерін қолмен жасау

Қолмен реттеу үшін кіру нүктесіне қажетті SSID идентификаторы және құпия сөз қажет.


Ескертпе:

Егер кіру нүктесін оның әдепкі параметрлерімен пайдаланып жатсаңыз, SSID идентификаторы және құпия сөз жапсырмада орналасқан. Егер SSID идентификаторын және құпия сөзді білмесеңіз, кіру нүктесін орнатқан адамға хабарласыңыз немесе кіру нүктесімен бірге берілген құжаттаманы қараңыз.



1. Негізгі экраннан **Wi-Fi** таңдаңыз.
2. **Wi-Fi орнату шебері** параметрін таңдаңыз.
3. Принтердің басқару тақтасынан кіру нүктесіне арналған SSID идентификаторын таңдаңыз.

Ескертпе:

- Егер қосуға қажетті SSID идентификаторы принтердің басқару тақтасында көрсетілмесе, тізімді жаңарту үшін  түймесін басыңыз. Әлі де көрсетілмесе, **Басқа желілер** опциясын таңдап, SSID идентификаторын тікелей енгізіңіз.
- Егер SSID идентификаторын білмесеңіз, ол кіру нүктесінің жапсырмасында жазылғанын тексеріңіз. Егер кіру нүктесін оның әдепкі параметрлерімен пайдаланып жатсаңыз, жапсырмада жазылған SSID идентификаторын пайдаланыңыз.

Желі параметрлері

4. Құпия сөзді енгізіңіз.

Ескертпе:

- Құпия сөзде регистр ескеріледі.
- Егер құпия сөзді білмесеңіз, ол кіру нүктесінің жапсырмасында жазылғанын тексеріңіз. Егер кіру нүктесін оның әдепкі параметрлерімен пайдаланып жатсаңыз, жапсырмада жазылған құпия сөзді пайдаланыңыз. Сондай-ақ, құпия сөз «Кілт», «Кодтық фраза» және тағы басқа деп те аталуы мүмкін.
- Кіру нүктесіне арналған құпия сөзді білмесеңіз, кіру нүктесімен бірге берілетін құжаттаманы қараңыз немесе оны реттеген тұлғаға хабарласыңыз.

5. ▼ түймесін басу арқылы параметрлерді растаңыз, содан кейін ОК түймесін басыңыз.

6. Аяқтау үшін ОК түймесін басыңыз.

Ескертпе:

Егер қосылу сәтсіз аяқталса, қағазды салып, **Басып шығару байланысының есебі** параметрін таңдаңыз, содан соң ОК түймесін басыңыз. Принтердің желі қосылымының есебі басып шығарылады.

Қатысты ақпарат

- ➔ [“Таңбаларды енгізу” бетте 17](#)
- ➔ [“Желі қосылымының күйін тексеру” бетте 26](#)
- ➔ [“Желі реттеулерін жасау мүмкін болмағанда” бетте 136](#)

Түймені басу арқылы реттеу мүмкіндігі арқылы Wi-Fi реттеулерін жасау

Кіру нүктесіндегі түймені басу арқылы Wi-Fi желісін автоматты түрде орната аласыз. Егер келесі шарттар орындалса, осы әдіс арқылы орната аласыз.

- Кіру нүктесі WPS (Wi-Fi Protected Setup) протоколымен үйлесімді.
- Ағымдағы Wi-Fi байланысы кіру нүктесіндегі түймені басу арқылы орнатылған.

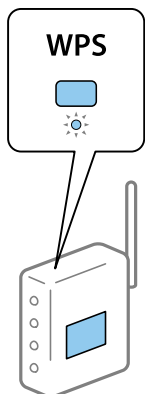
Ескертпе:

Түймені таба алмасаңыз немесе бағдарламалық құралдың көмегімен орнатсаңыз, кіру нүктесімен бірге берілген құжаттаманы қараңыз.

1. Негізгі экраннан **Wi-Fi** таңдаңыз.
2. **Түймені орнату (WPS)** параметрін таңдаңыз.

Желі параметрлері

3. Кіру нүктесіндегі [WPS] түймесін қауіпсіздік шамы жыпылықтағанша басып тұрыңыз.



Егер [WPS] түймесі қай жерде екенін білмесеңіз немесе кіру нүктесінде түймелер болмаса, мәліметтер алу үшін кіру нүктесімен берілетін құжаттаманы қараңыз.

4. Принтердің басқару тақтасындағы ОК түймесін басыңыз.

5. ОК түймесін басыңыз.

ОК түймесін баспаңыз, белгілі бір уақыт өткеннен кейін экран автоматты түрде жабылады.

Ескертпе:

Байланыс орнатылмаса, кіру нүктесін қайта іске қосып, оны принтерге жақындатыңыз да, әрекетті қайталаңыз. Егер ол әлі де жұмыс істемесе, желі қосылымының есебін басып шығарып, шешімді тексеріңіз.

Қатысты ақпарат

- ➔ [“Желі қосылымының күйін тексеру” бетте 26](#)
- ➔ [“Желі реттеулерін жасау мүмкін болмағанда” бетте 136](#)

PIN кодын орнату (WPS) арқылы Wi-Fi реттеулерін жасау

PIN кодын пайдалану арқылы кіріс нүктесіне қосуға болады. Егер кіріс нүктесі WPS (Wi-Fi Protected Setup) протоколын қолдаса, орнату үшін осы әдісті пайдалануға болады. Кіру нүктесіне PIN кодын енгізу үшін компьютерді пайдаланыңыз.

1. Негізгі экраннан **Wi-Fi** таңдаңыз.
2. **PIN Код орнату (WPS)** параметрін таңдаңыз.
3. Принтердің басқару тақтасында көрсетілетін PIN кодын (сегіз цифрлық сан) кіру нүктесіне екі минут ішінде енгізу үшін компьютерді пайдаланыңыз.

Ескертпе:

PIN кодын енгізу туралы мәліметтер алу үшін, кіру нүктесімен бірге берілген құжаттаманы қараңыз.

4. ОК түймесін басыңыз.

Реттеудің аяқталуы туралы хабар көрсетілгенде реттеу аяқталады.

Желі параметрлері

Ескертпе:

Байланыс орнатылмаса, кіру нүктесін қайта іске қосып, оны принтерге жақындатыңыз да, әрекетті қайталаңыз. Егер ол әлі де жұмыс істемесе, қосылым есебін басып шығарып, шешімді тексеріңіз.

Қатысты ақпарат

- ➔ [“Желі қосылымының күйін тексеру” бетте 26](#)
- ➔ [“Желі реттеулерін жасау мүмкін болмағанда” бетте 136](#)

Wi-Fi Direct (қарапайым AP) параметрлерін орындау

Бұл әдіс принтерді тікелей компьютерлерге немесе смарт құрылғыларға кіру нүктесінсіз қосуға мүмкіндік береді. Принтер кіріс нүктесі ретінде жұмыс істейді.

! Маңызды:

Wi-Fi Direct (қарапайым AP) байланысы көмегімен компьютер немесе смарт құрылғыны принтерге қосқан кезде, принтер бір Wi-Fi желісіне (SSID) компьютер немесе смарт құрылғы ретінде қосылады және олардың арасында байланыс орнатылады. Принтер өшірулі болғанда компьютер немесе смарт құрылғы басқа қосылатын Wi-Fi желілеріне автоматты түрде қосылатындықтан принтер қосылғанда ол алдыңғы Wi-Fi желісіне қосылмайды. SSID (қарапайым AP) байланысындағы принтердің Wi-Fi Direct мүмкіндігін компьютер немесе смарт құрылғыдан қайта қосыңыз. Принтерді әр іске қосып-өшірген сайын қосып отырғыңыз келмесе, принтерді кіру нүктесіне қосу арқылы Wi-Fi желісін пайдалануды ұсынамыз.

1. Негізгі экраннан **Wi-Fi** таңдаңыз.
2. **Wi-Fi Direct орнату** параметрін таңдаңыз.
3. **Байланыс орнату** параметрін таңдаңыз.
4. Реттеу бастау үшін OK түймесін басыңыз.
5. OK түймесін басыңыз.
6. SSID параметрін және принтердің басқару тақтасында көрсетілетін құпия сөзді тексеріңіз. Қосу үшін компьютердің немесе смарт құрылғының желі қосылымы экранында принтердің басқару тақтасында көрсетілген SSID параметрін таңдаңыз.
7. Компьютерге немесе смарт құрылғыға принтердің басқару тақтасында көрсетілетін құпия сөзді енгізіңіз.
8. Қосылым орнатылғаннан кейін принтердің басқару тақтасындағы OK түймесін басыңыз.
9. OK түймесін басыңыз.

Қатысты ақпарат

- ➔ [“Желі қосылымының күйін тексеру” бетте 26](#)
- ➔ [“Желі реттеулерін жасау мүмкін болмағанда” бетте 136](#)

Желі параметрлері

Желінің қосымша параметрлерін орындау

Желілік құрылғы атауын, TCP/IP реттеуін, прокси серверін және басқа бөлімдерді өзгертуге болады.Өзгертулерді жасаудың алдында желі ортасын тексеріңіз.

1. Негізгі экраннан **Параметрлер** таңдаңыз.
2. **Жүйе әкімшілігі > Желі параметрлері > Қосымша орнату** параметрін таңдаңыз.
3. Реттеулер үшін мәзір элементін таңдап, реттеу мәндерін таңдаңыз немесе көрсетіңіз.

Қатысты ақпарат

➔ [“Кеңейтілген желі параметрлеріне арналған элементтерді орнату” бетте 25](#)

Кеңейтілген желі параметрлеріне арналған элементтерді орнату

Реттеулер үшін мәзір элементін таңдап, реттеу мәндерін таңдаңыз немесе көрсетіңіз.

Құрылғы атын енгізіңіз

Келесі таңбаларды енгізуге болады.

- Таңба шектеулері: 2 – 15 (кемінде 2 таңба енгізу қажет)
- Пайдалануға болатын таңбалар: A – Z, a – z, 0 – 9, -.
- Жоғарғы жақта пайдалануға болмайтын таңбалар: 0 – 9, -.
- Төменгі жақта пайдалануға болмайтын тақырыптар: -

TCP/IP мекенжайы

Авто

Кіру нүктесін үйде пайдаланғанда немесе DHCP параметрі бойынша автоматты түрде алынуы тиіс IP мекенжайын таңдаңыз.

Қолмен

Өзгеруі тиіс принтердің IP мекенжайы қажет болмағанда таңдаңыз.IP мекенжайы, Ішкі желі бүркеніші және Әдепкі шлюз параметрі үшін мекенжайларды енгізіп, желі ортасына сәйкес DNS сервері реттеулерін жасаңыз.

DNS сервері

Авто

IP мекенжайын автоматты түрде алу қажет болғанда таңдаңыз.

Қолмен

Принтерге бірегей DNS серверінің мекенжайын орнату қажет болғанда таңдаңыз.Негізгі DNS сервері және қосалқы DNS серверіне арналған мекенжайларды енгізіңіз.

Аралық сервер

Пайдаланбаңыз

Принтерді үй желісінің ортасында пайдаланғанда таңдаңыз.

Пайдалану

Прокси серверді желі ортасында пайдаланғанда және оны принтерге орнату қажет болғанда таңдаңыз.Прокси серверінің мекенжайын және порт нөмірін енгізіңіз.

Желі параметрлері

- IPv6 мекенжайы
 - Қосулы
IPv6 мекенжайын пайдаланғанда осыны таңдаңыз.
 - Өшірулі
IPv4 мекенжайын пайдаланғанда осыны таңдаңыз.
- NFC
 - Қосулы
Принтердің NFC функциясын қосады.Смарт құрылғының белгісі белгішесіне тигізу арқылы оңай басып шығаруға болады.
 - Өшірулі
Принтердің NFC функциясын ажыратады.
- Байланыс жылдамдығы және дупл. байланыс
Тиісті Ethernet жылдамдығын және дуплексті параметрді таңдаңыз.Егер Авто параметрінен басқа параметрді таңдағанда, параметр пайдаланып жатқан хабтағы параметрлерге сәйкес болуы қажет.
 - Авто
 - 10BASE-T жарты екі жақты
 - 10BASE-T толық екі жақты
 - 100BASE-TX жарты екі жақты
 - 100BASE-TX толық екі жақты
- HTTP пішімін HTTPS пішіміне қайта бағыттау
 - Қосулы
HTTP параметріне HTTPS параметріне қайта бағыттау функциясын қосады.
 - Өшірулі
HTTP параметріне HTTPS параметріне қайта бағыттау функциясын ажыратады.

Желі қосылымының күйін тексеру

Желі қосылымы күйін келесі әдіспен тексеруге болады.

Желі белгішесі

Принтердің негізгі экранындағы желі белгішесі арқылы желі қосылымының күйін және радио толқынның күшін тексеруге болады.



Желі параметрлері

Қатысты ақпарат

➔ [“СҚД экранында бейнеленген белгішелер” бетте 16](#)

Басқару тақтасынан толық желі ақпаратын тексеріңіз

Принтер желіге қосылғанда, сондай-ақ тексеру қажет желі мәзірлерін таңдау арқылы басқа желіге қатысты ақпаратты көруге болады.

1. Негізгі экраннан **Параметрлер** таңдаңыз.
2. **Жүйе әкімшілігі > Желі параметрлері > Желі күйі** параметрін таңдаңыз.
3. Ақпаратты тексеру үшін тексеру қажет мәзірлерді таңдаңыз.
 - Сымды LAN/Wi-Fi күйі
Ethernet немесе Wi-Fi қосылымдары үшін желі ақпаратын (құрылғы атауы, қосылым, сигнал күші, IP мекенжайын алу және тағы басқа) көрсетеді.
 - Wi-Fi Direct күйі
Wi-Fi Direct қосылымдары үшін Wi-Fi Direct параметрі қосулы немесе ажыратулы екенін көрсетеді.
 - Epson байланыс күйі
Epson Connect қызметтеріне арналған тіркелген ақпаратты көрсетеді.
 - Google Cloud Print күйі
Google Cloud Print қызметтеріне және қосылым күйіне арналған тіркелген ақпаратты көрсетеді.
 - Принтер күйінің парағы
Желі күйі туралы парақты басып шығарады. Ethernet, Wi-Fi, Wi-Fi Direct мүмкіндігіне арналған ақпарат пен басқа да мәліметтер екі немесе бірнеше бетте басып шығарылады.

Желі қосылымы есебін басып шығару

Принтер мен кіру нүктесі арасында күйді тексеру үшін желі қосылымы есебін басып шығаруға болады.

1. Қағаздарды салыңыз.
2. Негізгі экраннан **Параметрлер** таңдаңыз.
3. **Жүйе әкімшілігі > Желі параметрлері > Байланысты тексеру** параметрін таңдаңыз.
4. Желі қосылымы есебін басып шығару үшін **Басып шығару байланысының есебі** параметрін таңдаңыз.
Егер қате пайда болса, желі қосылымы есебін тексеріп, басып шығарылған шешімдерді орындаңыз.

Желі параметрлері

Желі қосылымының есебіндегі хабарлар және шешімдер

Желі қосылымының есебіндегі хабарлар мен қате кодтарын тексеріп, шешімдерді орындаңыз.

Check Network Connection

Check Result FAIL

Error code (E-7)

See the Network Status and check if the Network Name (SSID) is the SSID you want to connect.
If the SSID is correct, make sure to enter the correct password and try again.

If your problems persist,
see your documentation for help and networking tips.

Checked Items

Wireless Network Name (SSID) Check	PASS
Communication Mode Check	PASS
Security Mode Check	PASS
MAC Address Filtering Check	PASS
Security Key/Password Check	FAIL
IP Address Check	Unchecked
Detailed IP Setup Check	Unchecked

Network Status

Printer Model	XX-XXX XXX Series
IP Address	0.0.0.0
Subnet Mask	255.255.255.0
Default Gateway	
Network Name (SSID)	XXXXXXXXXXXX
Communication Mode	WPA2-PSK (AES)
Signal Strength	Poor
MAC Address	44:D2:44:DA:C0:43

а. Қате коды

ә. Желі ортасындағы хабарлар

Қатысты ақпарат

- ➔ “Желі қосылымының есебіндегі хабарлар және шешімдер” бетте 28
- ➔ “E-1” бетте 29
- ➔ “E-2, E-3, E-7” бетте 29
- ➔ “E-5” бетте 30
- ➔ “E-6” бетте 30
- ➔ “E-8” бетте 31
- ➔ “E-9” бетте 31
- ➔ “E-10” бетте 32
- ➔ “E-11” бетте 32
- ➔ “E-12” бетте 33
- ➔ “E-13” бетте 33

Желі параметрлері

E-1

Хабар:

Confirm that the network cable is connected and network devices such as hub, router, or access point are turned on.

Шешімдер:

- Ethernet кабелі принтерге және хабқа немесе басқа желі құрылғысына мұқият қосылғанын тексеріңіз.
- Хаб және басқа желі құрылғысы қосулы екенін тексеріңіз.

E-2, E-3, E-7

Хабар:

No wireless network names (SSID) found. Confirm that the router/access point is turned on and the wireless network (SSID) is set up correctly. Contact your network administrator for assistance.

No wireless network names (SSID) found. Confirm that the wireless network name (SSID) of the PC you wish to connect is set up correctly. Contact your network administrator for assistance.

Entered security key/password does not match the one set for your router/access point. Confirm security key/password. Contact your network administrator for assistance.

Шешімдер:

- Кіру нүктеңіз қосулы екендігін тексеріңіз.
- Компьютер немесе құрылғы кіру нүктесіне дұрыс қосылғанын растаңыз.
- Кіру нүктесін өшіріңіз.10 секундтай күтіп, қосыңыз.
- Принтерді кіру нүктесіне жақын қойып, олардың арасындағы кедергілерді алып тастаңыз.
- Егер SSID идентификаторын қолмен енгізсеңіз, оның дұрыс екенін тексеріңіз.Желі қосылымы есебіндегі **Network Status** бөлігінен SSID идентификаторын тексеріңіз.
- Желі қосылымын орнатуға түймені басу арқылы реттеуді пайдалансаңыз, кіру нүктеңіз WPS қолдайтынын тексеріңіз.Кіру нүктеңіз WPS қолдамаса, түймені басу арқылы реттеуді пайдалана алмайсыз.
- SSID тек ASCII таңбаларын (әріптік-сандық таңбалар мен белгілер) қолданатынын тексеріңіз.Принтер ASCII емес таңбаларды қамтитын SSID идентификаторын көрсете алмайды.
- Кіру нүктесіне қосудың алдында SSID идентификаторы мен құпия сөзіңізді білетініңізді тексеріңіз.Егер кіру нүктесін оның әдепкі параметрлерімен пайдаланып жатсаңыз, SSID идентификаторы мен құпия сөз кіру нүктесіндегі жапсырмада орналасқан.Егер SSID идентификаторыңыз бен құпия сөзді білмесеңіз, кіру нүктесін орнатқан адамға хабарласыңыз немесе кіру нүктесімен бірге берілген құжаттаманы қараңыз.
- Смарт құрылғыны байланыстырудан жасалған SSID идентификаторына қоссаңыз, смарт құрылғымен берілетін құжаттамадағы SSID идентификаторын және құпия сөзді тексеріңіз.

Желі параметрлері

- Егер Wi-Fi қосылымы күрт ажыратылса, төмендегі жағдайларды тексеріңіз. Келесі шарттардың қандай да бірі қолжетімді болса, келесі веб-сайттан бағдарламалық құралды жүктеу және іске қосу арқылы желі параметрлерін қалпына келтіріңіз.

<http://epson.sn> > **Реттеу**

- Басқа смарт құрылғы түймені басу арқылы реттеудің көмегімен желіге қосылған.
- Wi-Fi желісі түймені басу арқылы реттеудің басқа әдісімен реттелді.

Қатысты ақпарат

- ➔ “Компьютерге қосу” бетте 19
- ➔ “Желінің қосымша параметрлерін орындау” бетте 25

E-5

Хабар:

Security mode (e.g. WEP, WPA) does not match the current setting of the printer. Confirm security mode. Contact your network administrator for assistance.

Шешімдер:

Кіру нүктесінің қауіпсіздік түрі келесінің біреуіне орнатылғанын тексеріңіз. Егер орнатылмаса, кіру нүктесінде қауіпсіздік түрін өзгертіп, принтердің желі параметрлерін қайта орнатыңыз.

- WEP-64 биттік (40 биттік)
- WEP-128 биттік (104 биттік)
- WPA PSK (TKIP/AES)*
- WPA2 PSK (TKIP/AES)*
- WPA (TKIP/AES)
- WPA2 (TKIP/AES)

* WPA PSK «WPA Personal» деген атпен де белгілі. WPA2 PSK «WPA2 Personal» деген атпен де белгілі.

E-6

Хабар:

MAC address of your printer may be filtered. Check whether your router/access point has restrictions such as MAC address filtering. See the documentation of the router/access point or contact your network administrator for assistance.

Шешімдер:

- MAC мекенжайының сүзгіленуі өшірілгенін тексеріңіз. Егер ол қосулы болса, принтердің MAC мекенжайын сүзгіленбеген ретінде тіркеңіз. Мәліметтер алу үшін кіру нүктесімен бірге берілген құжаттаманы қараңыз. Желі қосылымы есебіндегі **Network Status** бөлігінен принтердің MAC мекенжайын тексере аласыз.
- Егер кіру нүктесі ортақ пайдаланылатын аутентификацияны WEP қауіпсіздік түрімен пайдаланса, аутентификация кілті мен индексі дұрыс екенін тексеріңіз.

Желі параметрлері

Қатысты ақпарат

- ➔ “Желінің қосымша параметрлерін орындау” бетте 25
- ➔ “Желі күйі парағын басып шығару” бетте 34

E-8

Хабар:

Incorrect IP address is assigned to the printer. Confirm IP address setup of the network device (hub, router, or access point). Contact your network administrator for assistance.

Шешімдер:

- Принтердің IP мекенжайын алу параметрі **Автоматты** күйіне орнатылса, кіру нүктесіндегі DHCP параметрін қосыңыз.
- Егер принтердің IP мекенжайын алу параметрі «Қолмен» күйіне орнатылса, қолмен орнатқан IP мекенжайы ауқымнан тыс (мысалы: 0.0.0.0) болуына қарай жарамсыз болады. Принтердің басқару тақтасынан немесе Web Config пайдалану арқылы жарамды IP мекенжайын орнатыңыз.

Қатысты ақпарат

- ➔ “Желінің қосымша параметрлерін орындау” бетте 25

E-9

Хабар:

Confirm the connection and network setup of the PC or other device. Connection using the EpsonNet Setup is available. Contact your network administrator for assistance.

Шешімдер:

Келесіні тексеріңіз.

- Құрылғылар қосылған.
- Принтерге қосу қажет құрылғылардан интернетке және бірдей желідегі басқа компьютерлерге немесе желі құрылғыларына кіруге болады.

Жоғарыдағыны растағаннан кейін де принтеріңіз бен желілік құрылғыларыңыз жалғанбаса, кіру нүктесін өшіріңіз. 10 секундтай күтіп, қосыңыз. Кейін келесі веб-сайттан орнату құралын жүктеу және іске қосу арқылы желі параметрлерін қалпына келтіріңіз.

<http://epson.sn> > **Реттеу**

Қатысты ақпарат

- ➔ “Компьютерге қосу” бетте 19

Желі параметрлері

E-10

Хабар:

Confirm IP address, subnet mask, and default gateway setup. Connection using the EpsonNet Setup is available. Contact your network administrator for assistance.

Шешімдер:

Келесіні тексеріңіз.

- Желідегі басқа құрылғылар қосылады.
- Егер принтердің IP мекенжайын алу параметрін «Қолмен» режиміне орнатсаңыз, желі мекенжайлары (IP мекенжайы, қосалқы желі маскасы және әдепкі шлюз) дұрыс.

Егер олар қате болса, желі мекенжайын қайта орнатыңыз. Желі қосылымы есебіндегі **Network Status** бөлігінен IP мекенжайын, қосалқы желі маскасын және әдепкі шлюзді тексеруге болады.

DHCP параметрі қосылса, принтердің «IP мекенжайын алу» параметрін **Auto** күйіне өзгертіңіз. Егер IP мекенжайын қолмен орнату қажет болса, желі қосылымы есебіндегі **Network Status** бөлігінен принтердің IP мекенжайын тексеріңіз, содан соң желі параметрлері экранындағы «Қолмен» параметрін таңдаңыз. Қосалқы желі маскасын [255.255.255.0] мәніне орнатыңыз.

Принтеріңіз бен желілік құрылғыларыңыз әлі жалғанбаса, кіру нүктесін өшіріңіз. 10 секундтай күтіп, қосыңыз.

Қатысты ақпарат

➔ [“Желінің қосымша параметрлерін орындау” бетте 25](#)

E-11

Хабар:

Setup is incomplete. Confirm default gateway setup. Connection using the EpsonNet Setup is available. Contact your network administrator for assistance.

Шешімдер:

Келесіні тексеріңіз.

- Принтердің TCP/IP реттеуі «Қолмен» күйіне орнатылса, әдепкі шлюз мекенжайы дұрыс.
- Әдепкі шлюз ретінде орнатылған құрылғы қосылады.

Дұрыс әдепкі шлюз мекенжайын орнатыңыз. Желі қосылымы есебіндегі **Network Status** бөлігінен әдепкі шлюз мекенжайын тексеруге болады.

Қатысты ақпарат

➔ [“Желінің қосымша параметрлерін орындау” бетте 25](#)

Желі параметрлері

E-12

Хабар:

Confirm the following -Entered security key/password is correct -Index of the security key/password is set to the first number -IP address, subnet mask, or default gateway setup is correct Contact your network administrator for assistance.

Шешімдер:

Келесіні тексеріңіз.

- Желідегі басқа құрылғылар қосылады.
- Егер қолмен енгізсеңіз, желі мекенжайлары (IP мекенжайы, қосалқы желі маскасы және әдепкі шлюз) дұрыс.
- Басқа құрылғыларға (қосалқы желі маскасы және әдепкі шлюз) арналған желі мекенжайлары бірдей.
- IP мекенжайы басқа құрылғылармен қайшы келмейді.

Жоғарыдағыны растағаннан кейін де принтеріңіз бен желілік құрылғыларыңыз жалғанбаса, келесіні көріңіз.

- Кіру нүктесін өшіріңіз.10 секундтай күтіп, қосыңыз.
- Орнату құралы арқылы желі параметрлерін қайта реттеңіз.Оны келесі веб-сайттан іске қосуға болады.
<http://epson.sn> > **Реттеу**
- WEP қауіпсіздік түрін пайдаланатын кіру нүктесінде бірнеше құпия сөзді тіркеуге болады.Егер бірнеше құпия сөз тіркелсе, принтерге бірінші тіркелген құпия сөз орнатылғанын тексеріңіз.

Қатысты ақпарат

- ➔ “Желінің қосымша параметрлерін орындау” бетте 25
- ➔ “Компьютерге қосу” бетте 19

E-13

Хабар:

Confirm the following -Entered security key/password is correct -Index of the security key/password is set to the first number -Connection and network setup of the PC or other device is correct Contact your network administrator for assistance.

Шешімдер:

Келесіні тексеріңіз.

- Кіру нүктесі, хаб және маршрутизатор сияқты желі құрылғылары қосылады.
- Желі құрылғыларына арналған TCP/IP реттеуі қолмен реттелмеген.(Егер принтердің TCP/IP реттеуі басқа желі құрылғыларына арналған TCP/IP реттеуінде қолмен орындалып жатқанда автоматты түрде орнатылса, принтердің желісі басқа құрылғыларға арналған желіден өзгеше болуы мүмкін.)

Егер ол жоғарыдағы бөлімді тексергеннен кейін де жұмыс істемесе, келесіні орындап көріңіз.

Желі параметрлері

- ❑ Кіру нүктесін өшіріңіз.10 секундтай күтіп, қосыңыз.
- ❑ Принтермен бірдей желіге қосылған компьютерге орнату құралы арқылы желілік реттеулер жасаңыз.Оны келесі веб-сайттан іске қосуға болады.
<http://epson.sn> > **Реттеу**
- ❑ WEP қауіпсіздік түрін пайдаланатын кіру нүктесіне бірнеше құпия сөзді тіркеуге болады.Егер бірнеше құпия сөз тіркелсе, принтерге бірінші тіркелген құпия сөз орнатылғанын тексеріңіз.

Қатысты ақпарат

- ➔ "Желінің қосымша параметрлерін орындау" бетте 25
- ➔ "Компьютерге қосу" бетте 19

Желі ортасындағы хабар

Хабар	Шешім
*Multiple network names (SSID) that match your entered network name (SSID) have been detected. Confirm network name (SSID).	Әртүрлі кіру нүктелерінде бірдей SSID идентификаторы орнатылуы мүмкін.Кіру нүктелеріндегі параметрлерді тексеріп, SSID идентификаторын өзгертіңіз.
The Wi-Fi environment needs to be improved. Turn the wireless router off and then turn it on. If the connection does not improve, see the documentation for the wireless router.	Принтерді кіру нүктесіне жақындатып, олардың арасындағы қандай да бір кедергілерді алып тастағаннан кейін кіру нүктесін өшіріңіз.10 секундтай күтіп, қосыңыз.Егер ол әлі де қосылмаса, кіру нүктесімен бірге берілетін құжаттаманы қараңыз.
*No more devices can be connected. Disconnect one of the connected devices if you want to add another one.	Wi-Fi Direct (қарапайым AP) қосылымында ең көбі төрт компьютер мен смарт құрылғыны бір уақытта қосуға болады.Басқа компьютерді немесе смарт құрылғыны қосу үшін, алдымен, қосылған құрылғылардың біреуін ажыратыңыз.

Желі күйі парағын басып шығару

Толық желі ақпаратын басып шығару арқылы оны тексеруге болады.

1. Қағаздарды салыңыз.
2. Негізгі экраннан **Параметрлер** таңдаңыз.
3. **Жүйе әкімшілігі > Желі параметрлері > Желі күйі > Принтер күйінің парағы** параметрін таңдаңыз.
4. ▲ түймесін басыңыз.
Желі күйі парағы басып шығарылады.

Кіріс нүктелерін ауыстыру немесе жаңасын қосу

Кіріс нүктесінің ауысуына байланысты SSID идентификаторы өзгерсе немесе кіріс нүктесі қосылса және жаңа желі ортасы орнатылса, Wi-Fi параметрлерін қайта орнатыңыз.

Қатысты ақпарат

→ “Компьютерге қосылу әдісін өзгерту” бетте 35

Компьютерге қосылу әдісін өзгерту

Орнату құралын және қайта орнатуды басқа қосылым әдісінде пайдалану.

Веб-сайттан орнату

Келесі веб-сайтқа кіріп, өнім атауын енгізіңіз. **Реттеу** бөліміне өтіп, орнатуды бастаңыз.

<http://epson.sn>

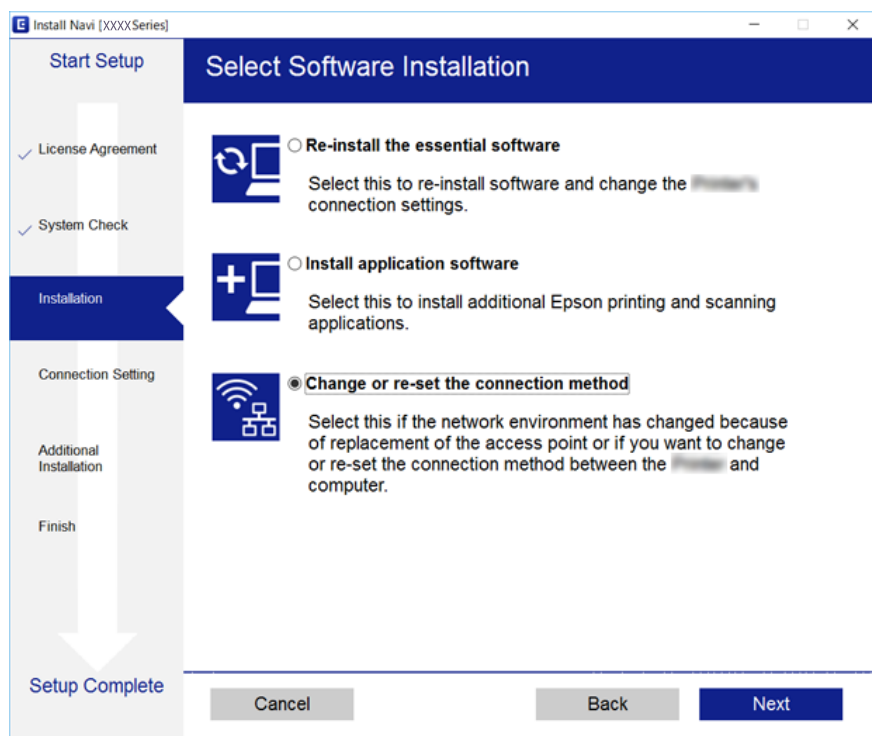
Бағдарламалық құрал дискісі арқылы орнату (бағдарламалық құрал дискісімен келетін модельдерге және компьютерлерінде диск драйверлері бар пайдаланушыларға ғана арналған.)

Бағдарламалық құрал дискісін компьютерге салып, экрандағы нұсқауларды орындаңыз.

Қосылым әдістерін өзгертуді таңдау

Экрандағы нұсқауларды келесі экран көрсетілгенше орындаңыз.

Бағдарламаны орнатуды таңдау терезесіндегі **Қосылым әдісін өзгерту немесе қайта орнату** параметрін таңдап, **Сосын** түймесін басыңыз.



Wi-Fi мүмкіндігін басқару тақтасынан өшіру

Wi-Fi мүмкіндігі өшірілгенде Wi-Fi қосылымы ажыратылады.

1. Негізгі экраннан **Параметрлерді орнату** таңдаңыз.
2. **Жүйе әкімшілігі > Желі параметрлері > Wi-Fi орнату** параметрін таңдаңыз.
3. **Wi-Fi өшіру** параметрін таңдаңыз.
4. Хабарды тексеріп, содан соң ▲ түймесін басыңыз.
5. ОК түймесін басыңыз.
ОК түймесін баспаңыз, белгілі бір уақыт өткеннен кейін экран автоматты түрде жабылады.

Wi-Fi Direct (қарапайым AP) байланысын басқару тақтасынан ажырату

Ескертпе:

Wi-Fi Direct (қарапайым AP) қосылымы өшірілгенде, Wi-Fi Direct (қарапайым AP) қосылымындағы принтерге қосылған барлық компьютерлер мен смарт құрылғылар ажыратылады. Егер белгілі бір құрылғыны ажырату қажет болса, принтерден емес, құрылғыдан ажыратыңыз.

1. Негізгі экраннан **Параметрлер** таңдаңыз.
2. **Жүйе әкімшілігі > Желі параметрлері > Wi-Fi орнату > Wi-Fi Direct орнату** параметрін таңдаңыз.
3. **Wi-Fi Direct өшіру** параметрін таңдаңыз.
4. Хабарды тексеріп, содан соң ▲ түймесін басыңыз.
5. ОК түймесін басыңыз.
ОК түймесін баспаңыз, белгілі бір уақыт өткеннен кейін экран автоматты түрде жабылады.

Желі параметрлерін басқару тақтасынан қалпына келтіру

Барлық желі параметрлерін әдепкі қалпына келтіруге болады.

1. Негізгі экраннан **Параметрлер** таңдаңыз.
2. **Жүйе әкімшілігі > Әдепкі парам. қалп. келтіру > Желі параметрлері** параметрін таңдаңыз.
3. Хабарды тексеріп, содан соң ▲ түймесін басыңыз.

Желі параметрлері

4. ОК түймесін басыңыз.

ОК түймесін баспаңыз, белгілі бір уақыт өткеннен кейін экран автоматты түрде жабылады.

Принтерді дайындау

Қағаздарды салу

Қолжетімді қағаз және сыйымдылықтар

Epson компаниясы жоғары сапалы баспаға қол жеткізу үшін түпнұсқалы Epson қағазын пайдалануды ұсынады.

Түпнұсқалы Epson қағазы

Қағаз атауы	Өлшемі	Жүктеу сыйымдылығы (парақтар)			2-жақты басып шығару	Жиексіз басып шығару
		Қағаз кассетасы 1	Қағаз кассетасы 2	Артқы қағаз беру ұясы		
Epson Bright White Ink Jet Paper	A4	200	200	1	Автоматты, Қолмен*	–
Epson Ultra Glossy Photo Paper	A4, 13×18 см (5×7 дюйм), 10×15 см (4×6 дюйм)	20	–	1	–	✓
Epson Premium Glossy Photo Paper	A3+	20	–	1	–	–
	A3, A4, 13×18 см (5×7 дюйм), 16:9 кең өлшемі (102×181 мм), 10×15 см (4×6 дюйм)	20	–	1	–	✓
Epson Premium Semigloss Photo Paper	A3+	20	–	1	–	–
	A3, A4, 10×15 см (4×6 дюйм)	20	–	1	–	✓
Epson Photo Paper Glossy	A3+	20	–	1	–	–
	A4, 13×18 см (5×7 дюйм), 10×15 см (4×6 дюйм)	20	–	1	–	✓
Epson Matte Paper-Heavyweight	A3+	20	–	1	–	–
	A3, A4	20	–	1	–	✓
Epson Photo Quality Ink Jet Paper	A3, A4	80	–	1	–	–

* Бір жағы бұрыннан басып шығарылған қағаз үшін 30 параққа дейін салуға болады.

Принтерді дайындау

Ескертпе:

- Қағаздың қолжетімді болуы орналасқан жеріне байланысты. Сіздің аймағыңызда қолжетімді қағаз туралы соңғы ақпарат үшін, Epson қолдау қызметіне хабарласыңыз.
- Шынайы Epson қағазында пайдаланушы көрсеткен өлшемде басып шығарған кезде тек **Стандартты** немесе **Normal** басып шығару сапасының параметрлері қолжетімді. Дегенмен, кейбір принтер драйверлері жақсырақ басып шығару сапасын таңдауға мүмкіндік береді, баспалар **Стандартты** немесе **Normal** көмегімен басып шығарылады.

Принтерді дайындау

Сатып алуға болатын қағаз

Қағаз атауы	Өлшемі	Салу сыйымдылығы (Парақтар немесе хатқалталар)			2-жақты басып шығару	Жиексіз басып шығару
		Қағаз кассетасы 1	Қағаз кассетасы 2	Артқы қағаз беру ұясы		
Қарапайым қағаз	A3, B4, Legal, 8,5×13 дюйм, Letter, A4, B5	Жиек бағыттағышындағы үшбұрыш таңбасы көрсеткен сызыққа дейін.		1	Автоматты, Қолмен* ¹	–
Көшірме қағазы	A5	Жиек бағыттағышындағы үшбұрыш таңбасы көрсеткен сызыққа дейін.	–	1	Автоматты, Қолмен* ¹	
Ұйым мертабаны						
Қайта өңделген қағаз						
Түсті қағаз						
Алдын ала басып шығарылған қағаз	Half letter* ² , A6, B6* ²	Жиек бағыттағышындағы үшбұрыш таңбасы көрсеткен сызыққа дейін.	–	1	Қолмен* ¹	
Жоғары сапалы қарапайым қағаз						
	Пайдаланушы анықтаған* ² (мм) 89×127 – 148×210	1	–	1	Қолмен	
	Пайдаланушы анықтаған* ² (мм) 148×210 – 182×257	1	–	1	Автоматты, Қолмен	
	Пайдаланушы анықтаған* ² (мм) 182×257 – 297×431,8	1	1	1	Автоматты, Қолмен	
	Пайдаланушы анықтаған* ² (мм) 297×431,8 – 329×1200	1	1	1	Қолмен	
Қалың қағаз* ²	A3, B4, Letter, A4, B5, A5, Пайдаланушы анықтаған (мм) 89×127 – 329×1200	–	–	1	–	
Хатқалта	№10 хатқалта, DL хатқалтасы, C6 хатқалтасы, C4 хатқалтасы	10	–	1	–	

Принтерді дайындау

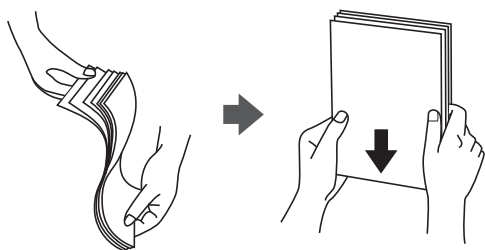
- *1 Бір жағы бұрыннан басып шығарылған қағаз үшін 30 параққа дейін салуға болады.
- *2 Тек компьютерден немесе смарт құрылғыдан басып шығаруға болады.

Қатысты ақпарат

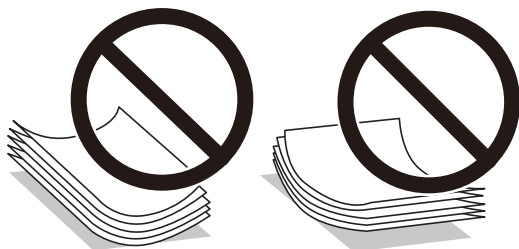
➔ [“Бөлік аттары мен функциялары” бетте 14](#)

Қағазды пайдалану туралы сақтандырулар

- Қағазбен бірге берілген нұсқау парақтарын оқыңыз.
- Қағазды салмас бұрын шеттерін желпіп және тегістеп жіберіңіз. Фотоқағазды желпімеңіз немесе орамаңыз. Бұлай істеу басылатын жағын зақымдауы мүмкін.



- Егер қағаз бүктеліп қалса, салмас бұрын оны жазыңыз немесе оны сәл ғана қарсы бағытта бүктеңіз. Оралған қағазда басып шығару қағаз кептелістерін және басып шығарылған материалда жағылуды тудыруы мүмкін.



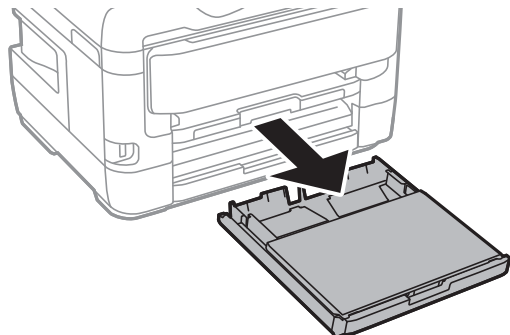
- Толқынды, жыртылған, кесілген, бүгілген, ылғалды, тым қалың, тым жұқа қағазды немесе жапсырмалар жабысқан қағазды пайдаланбаңыз. Бұл қағаз түрлерін пайдалану қағаз кептелістерін және басып шығарылған материалда жағылуды тудыруы мүмкін.
- Ұзын талшығы бар қағазды қолданғаныңызға көз жеткізіңіз. Егер қандай қағаз түрін қолданғаныңызға сенімді болмасаңыз, қағаздың орауышын тексеріңіз немесе қағаз сипаттамаларын растау үшін өндірушіге хабарласыңыз.

Қатысты ақпарат

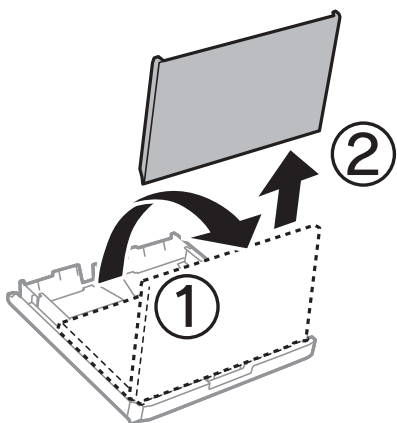
➔ [“Принтердің техникалық сипаттамалары” бетте 150](#)

Қағазды Қағаз кассетасы ішіне салу

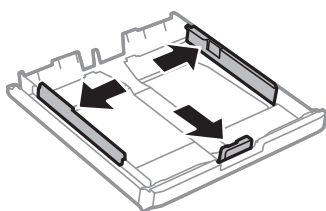
1. Принтер жұмыс істеп тұрмағанын тексеріңіз, одан кейін қағаз кассетасы тартпаңыз.



2. қағаз кассетасының қақпағы құралынан қағаз кассетасы қақпағын алып тастаңыз.

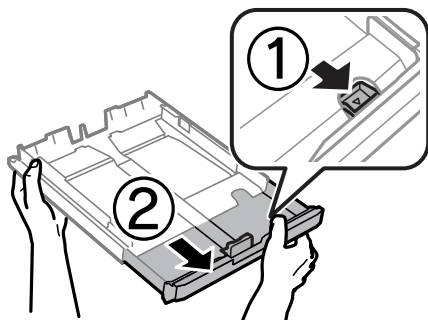


3. Жиек бағыттауыштарын өзінің максималды күйіне сырғытыңыз.



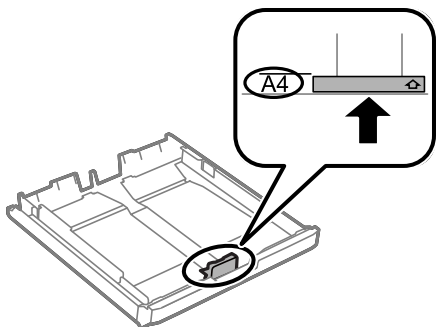
Ескертпе:

А4 өлшемінен үлкен қағазды пайдаланғанда, қағаз кассетасы ұзартыңыз.

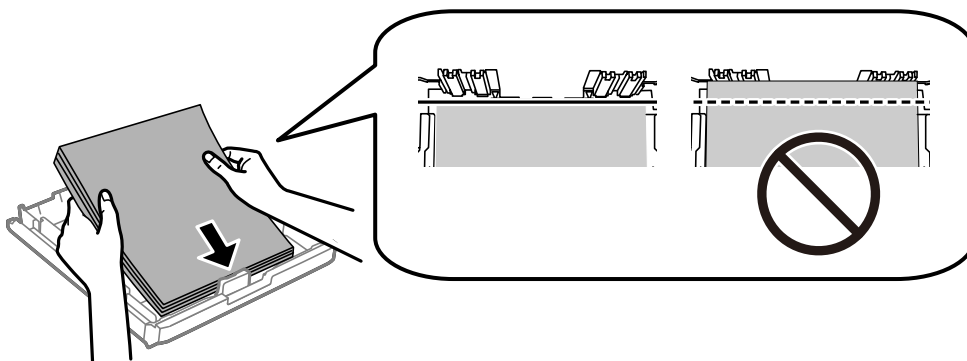


Принтерді дайындау

4. Алдыңғы жиек бағыттаушысын пайдаланғыңыз келетін қағаз өлшеміне дейін сырғытыңыз.



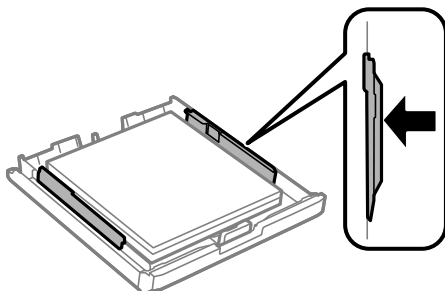
5. Басып шығарылатын бет төмен қаратылған күйде қағазды алдыңғы жиек бағыттаушына қарсы бағыттап жүктеңіз.



Маңызды:

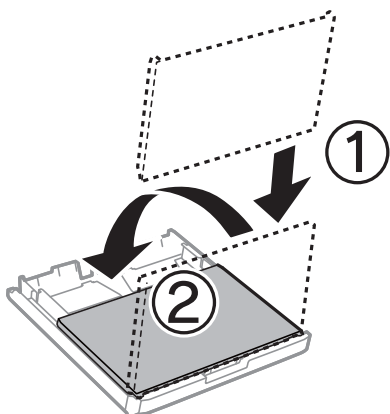
Қағазды көрсетілген парақтар санынан асыра салуға болады. Қарапайым қағаз үшін жиек бағыттаушының ішіндегі үшбұрыш таңбасы астындағы сызықтан асырып салмаңыз.

6. Бүйірлік жиек бағыттауыштарын қағаздың жиектеріне қарай сырғытыңыз.



Принтерді дайындау


7. қағаз кассетасының қақпағы қақпағын орнына қойыңыз.



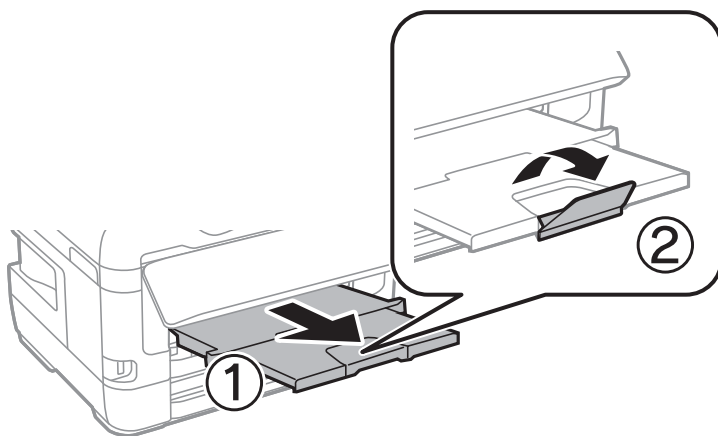
8. қағаз кассетасы толығымен енгізіңіз.

9. Басқару тақтасында қағаз кассетасы ішіне салынған қағаздың өлшемін және қағаз түрін орнатыңыз.

Ескертпе:

Сондай-ақ, басқару тақтасындағы  түймесін басу арқылы қағаз өлшемі мен қағаз түрінің параметрлерін көрсетуге болады.

10. Шығыс науасын сырғытыңыз.



Қатысты ақпарат

- ➔ [“Қағазды пайдалану туралы сақтандырулар” бетте 41](#)
- ➔ [“Қолжетімді қағаз және сыйымдылықтар” бетте 38](#)
- ➔ [“Қағаз түрлерінің тізімі” бетте 48](#)
- ➔ [“Хатқалталарды салу және сақтық шаралары” бетте 47](#)

Қағазды Артқы қағаз беру ұясы ішіне салу

Қолдау көрсетілетін қағаздың барлық түріндегі бір парақты артқы қағаз беру ұясы науасына салыңыз. Сондай-ақ, қалың қағаз (0,3 мм қалыңдыққа дейін) бен қағаз кассетасы ішіне

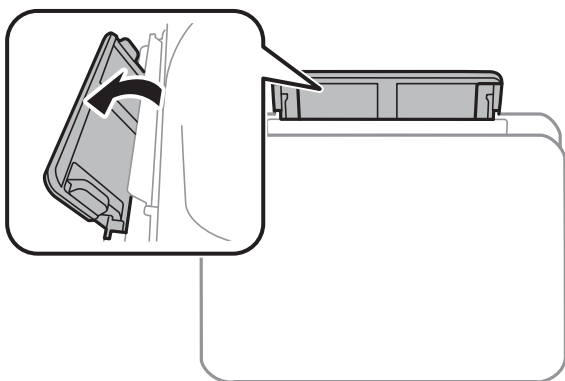
Принтерді дайындау

салынбайтын тесіктері бар қағазды салуға болады. Дегенмен, қағаздардың қалыңдығы ауқымында болса да, кейбір қағаздар қаттылығына байланысты дұрыс берілмеуі мүмкін.

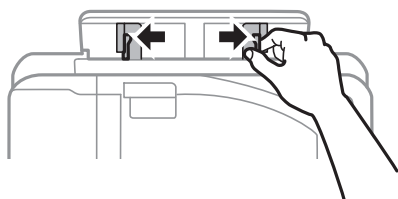
! **Маңызды:**

Принтер сұрамайынша артқы қағаз беру ұясы ішіне қағаз салмаңыз. Бұлай жасау нәтижесінде бос қағаз шығарылады.

1. Принтердің драйверінде артқы қағаз беру ұясы науасын **Қағ. бастап. көзі** параметрі ретінде таңдап, басқа басып шығару реттеулерін жасаңыз, содан соң **Басып шығару** түймесін басыңыз.
2. Басқару тақтасында қағаз салу керектігі туралы хабар көрсетіледі. Қағазды жүктеу үшін төмендегі нұсқауларды орындаңыз.
3. артқы қағаз беру ұясы ашыңыз.

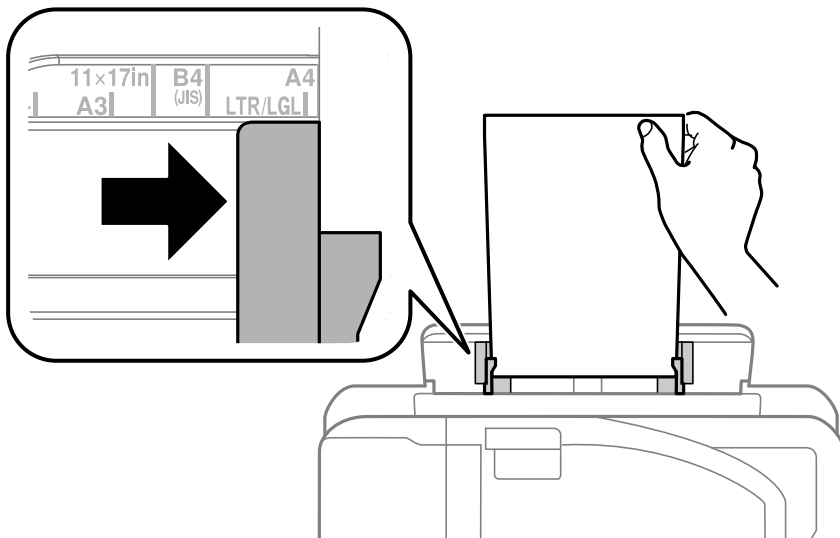


4. Жиек бағыттауыштарын сыртқа жылжытыңыз.

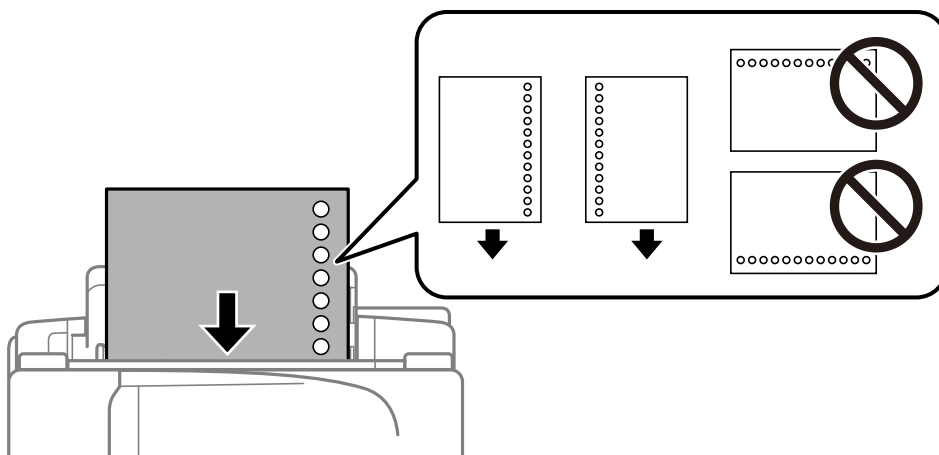


Принтерді дайындау

5. артқы қағаз беру ұясы науасының ортасында бір парақ қағазды басып шығаратын бетін жоғары қаратып қойған кезде, жиек бағыттауыштарын қағаз шеттеріне сырғытыңыз.



Алдын ала тесілген қағаз

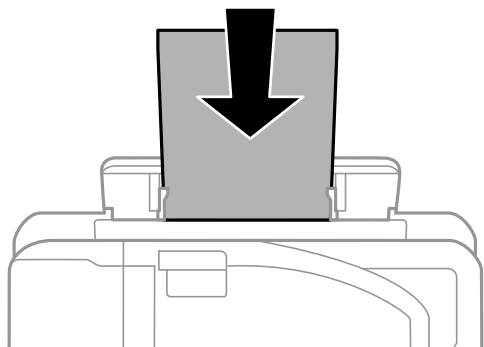


Ескертпе:

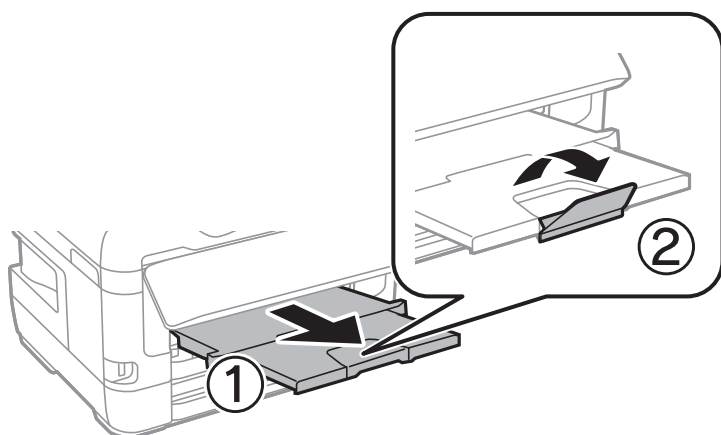
- Сол немесе оң жағындағы байланыстыру саңылаулары бар анықталған өлшемдегі қарапайым қағазының бір парағын жүктеңіз.
- Тесіктің үстінен басып шығармау үшін файлдың басып шығару орнын реттеңіз.
- Автоматты түрде 2-жақты басып шығару алдын тесілген қағаз үшін қолданылмайды.

Принтерді дайындау

6. Принтер қағазды жартылай тартып алғанша қағазды салыңыз.



7. Шығыс науасын сырғытыңыз.

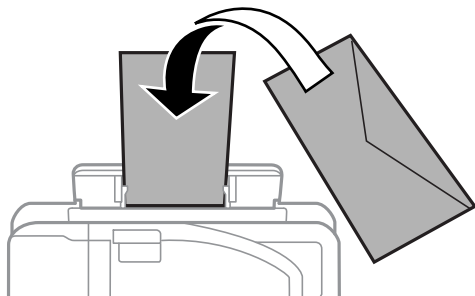


Қатысты ақпарат

- ➔ "Қағазды пайдалану туралы сақтандырулар" бетте 41
- ➔ "Қолжетімді қағаз және сыйымдылықтар" бетте 38
- ➔ "Қағаз түрлерінің тізімі" бетте 48
- ➔ "Хатқалталарды салу және сақтық шаралары" бетте 47

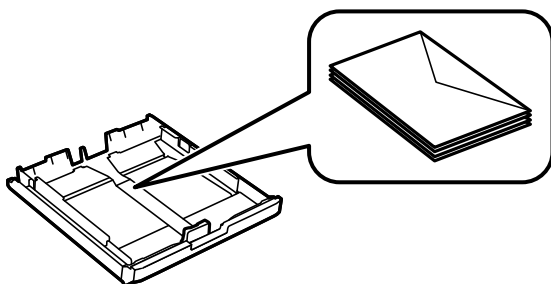
Хатқалталарды салу және сақтық шаралары

Хатқалталарды алдымен артқы қағаз беру ұясы қысқа шетінің ортасына қанатымен төмен қаратып салыңыз, содан соң жиек бағыттауыштарын хатқалталардың жиектеріне жылжытыңыз.



Принтерді дайындау

Хатқалталарды қағаз кассетасы бөліміне қанатымен жоғары қаратып салыңыз, одан кейін, жиек бағыттауыштарын хатқалталардың жиектеріне жылжытыңыз.



- ❑ Жүктеу алдында хатқалталардың жиектерін желпіңіз және туралаңыз. Сақталған хатқалталар ауамен томпайса, жүктеу алдында тегістеу үшін басыңыз.



- ❑ Оралған немесе бүгілген хатқалталарды пайдаланбаңыз. Бұл хатқалталарды пайдалану қағаз кептелістерін және басып шығарылған материалда жағылуды тудыруы мүмкін.
- ❑ Қанаттарында желімі бар хатқалталарды немесе терезесі бар хатқалталарды қолданбаңыз.
- ❑ Тым жұқа хатқалталарды пайдаланбауға тырысыңыз, себебі олар басып шығару барысында оралуы мүмкін.

Қатысты ақпарат

- ➔ [“Қолжетімді қағаз және сыйымдылықтар” бетте 38](#)
- ➔ [“Қағазды Қағаз кассетасы ішіне салу” бетте 42](#)
- ➔ [“Қағазды Артқы қағаз беру ұясы ішіне салу” бетте 44](#)

Қағаз түрлерінің тізімі

Оңтайлы басып шығару нәтижесін алу үшін қағазға сәйкес келетін қағаз түрін таңдаңыз.

Қағаз атауы	Тасушы түрі	
	Басқару тақтасы	Принтер драйвері
Epson Bright White Ink Jet Paper	қарапайым қағаздар	қарапайым қағаздар
Epson Ultra Glossy Photo Paper	Ultra Glossy	Epson Ultra Glossy
Epson Premium Glossy Photo Paper	Prem. Glossy	Epson Premium Glossy
Epson Premium Semigloss Photo Paper	Prem. Semigloss	Epson Premium Semigloss
Epson Photo Paper Glossy	Glossy	Photo Paper Glossy

Принтерді дайындау

Қағаз атауы	Тасушы түрі	
	Басқару тақтасы	Принтер драйвері
Epson Matte Paper-Heavyweight Epson Photo Quality Ink Jet Paper	Matte	Epson Matte

Параметрлер параметріне арналған мәзір опциялары

Әртүрлі реттеулерді жасау үшін принтердің негізгі экранындағы **Параметрлер** түймесін таңдаңыз.

Басып шығару есептеуіші параметріне арналған мәзір опциялары

Басқару тақтасындағы мәзірлерді төменде сипатталғандай таңдаңыз.

Параметрлер > Басып шығару есептеуіші

Басып шығарулардың жалпы санын, Қ/А басып шығаруларды және принтердің сатып алғаннан бастап түрлі түсті басып шығаруларды көрсетеді.

Бояу деңгейлері параметріне арналған мәзір опциялары

Төменде сипатталғандай басқару тақтасындағы мәзірлерді таңдаңыз.

Параметрлерді орнату > Бояу деңгейлері

Сия картридждарының болжалды деңгейлерін көрсетеді. ! белгішесі көрсетілсе, сия картриджы таусылуда. X белгішесі көрсетілсе, сия картриджы таусылды.

Қызмет көрсету параметріне арналған мәзір опциялары

Басқару тақтасындағы мәзірлерді төменде сипатталғандай таңдаңыз.

Параметрлер > Қызмет көрсету

Басып шығ. басы саңл. текс.:

Басып шығару механизмінің саңылаулары бітелсе, тексеру үшін осы мүмкіндікті таңдаңыз. Принтер саңылауды тексеру үлгісін басып шығарады.

Басып шығ. басын тазалау:

Басып шығару механизміндегі бітелген саңылауларды тазалау үшін осы мүмкіндікті таңдаңыз.

Принтерді дайындау

Бояу картридж(дер)ін ауыстыру:

Бұл мүмкіндікті сия таусылмай тұрып сия картридждарын ауыстыру үшін пайдаланыңыз.

Басып шығ. басын туралау:

Басып шығару сапасын жақсарту мақсатында басып шығару механизмін реттеу үшін осы мүмкіндікті таңдаңыз.

Тік туралау

Егер баспалар бұлдыр немесе мәтін және сызықтар жылжып кетсе, осы мүмкіндікті таңдаңыз.

Көлденеңінен туралау

Егер көлденең жолақтар басып шығарулардағы бірдей аралықтарда көрсетілсе, осы мүмкіндікті таңдаңыз.

Қалың қағаз:

Басып шығаруларға сияның жағылуын болдырмау үшін **Қосу** параметрін таңдаңыз, бірақ ол басып шығару жылдамдығын төмендетуі мүмкін.

Қағаз бағыттау-ты тазалау:

Егер ішкі роликтерде сия дақтары болса, осы мүмкіндікті таңдаңыз.Ішкі роликтерді тазалау үшін принтер қағазды береді.

Қағазды алу:

Кептелген қағазды алғаннан кейін де принтердің ішінде қағаздың жыртылған бөліктері қалып қойған болса, осы мүмкіндік таңдаңыз.Жыртылған қағаз бөліктерін оңай алып тастау үшін принтер басып шығару механизмі мен қағаз бетінің арасындағы үлкен орын қалдырады.

Қатысты ақпарат

- ➔ [“Басып шығару механизмін тексеру және тазалау” бетте 107](#)
- ➔ [“Басып шығару механизмін туралау” бетте 109](#)
- ➔ [“Қағаздың өту жолын сиямен айғыздалудан тазалау” бетте 110](#)

Қағаз көзінің параметрлері параметріне арналған мәзір опциялары

Төменде сипатталғандай басқару тақтасындағы мәзірлерді таңдаңыз.

Параметрлер > Қағаз көзінің параметрлері

Қағазды орнату:

Қағаз көздеріне салған қағаз өлшемін және қағаз түрін таңдаңыз.

A4/Letter автоматты түрде ауыстыру:

Letter өлшемі ретінде орнатылған қағаз көзі жоқ кезде қағазды A4 өлшемі ретінде орнатылған қағаз көзінен беру үшін **Қосу (Авто)** параметрін таңдаңыз немесе

Принтерді дайындау

қағазды A4 өлшемі ретінде орнатылған қағаз көзі жоқ кезде Letter өлшемі ретінде орнатылған қағаз көзінен беріңіз.

Авто таңдау параметрлері:

Қағаз параметріне сәйкес келетін құрамында қандай да бір қағаз бар көзден қағазға басып шығару үшін параметрлерге **Қосу** параметрін таңдаңыз.

Қате туралы ескерту:

Таңдалған қағаз өлшемі немесе түрі жүктелген қағазға сәйкес болмағанда қате туралы хабарын көрсету үшін **Қосу** параметрін таңдаңыз.

Қағазды орнатуды автоматты көрсету:

Қағазды қағаз көзінде жүктегенде **Қағазды орнату** экранын көрсету үшін **Қосу** параметрін таңдаңыз. Егер осы мүмкіндікті ажыратсаңыз, AirPrint мүмкіндігі арқылы iPhone немесе iPad құрылғысынан басып шығару мүмкін емес.

Қатысты ақпарат

➔ ["Қағаздарды салу" бетте 38](#)

Принтер күйінің парағы параметріне арналған мәзір опциялары

Басқару тақтасындағы мәзірлерді төменде сипатталғандай таңдаңыз.

Параметрлер > Принтер күйінің парағы

Конфигурация күйі парағы:

Принтердің ағымдағы күйін және параметрлерін көрсететін ақпарат парақтарын басып шығарыңыз.

Ресурс күйінің парағы:

Тұтынылатын заттардың күйін көрсететін ақпарат парақтарын басып шығарыңыз.

Пайдалану журналы парағы:

Принтерді қолдану журналын көрсететін ақпарат парақтарын басып шығарыңыз.

Желі күйі параметріне арналған мәзір опциялары

Төменде сипатталғандай басқару тақтасындағы мәзірді таңдаңыз.

Параметрлер > Желі күйі

Сымды LAN/Wi-Fi күйі:

Ағымдағы желі параметрлерін көрсетеді.

Wi-Fi Direct күйі:

Ағымдағы Wi-Fi Direct параметрлерін көрсетеді.

Принтерді дайындау

Epson байланыс күйі:

Принтердің Epson Connect қызметіне тіркелгенін және қосылғанын көрсетеді.

Epson Connect бөліміне тіркеу туралы ақпаратты алу үшін келесі порталдың веб-сайтын қараңыз.

<https://www.epsonconnect.com/>

<http://www.epsonconnect.eu> (тек Еуропа)

Google Cloud Print күйі:

Принтердің Google Cloud Print қызметіне тіркелгенін және қосылғанын көрсетеді.

Google Cloud Print қызметтеріне тіркеу туралы мәліметтерді алу үшін келесі веб-сайтты қараңыз.

<https://www.epsonconnect.com/>

<http://www.epsonconnect.eu> (тек Еуропа)

Принтер күйінің парағы:

Желі күйі туралы парақты басып шығарады.

Қатысты ақпарат

- ➔ “Wi-Fi реттеулерін қолмен жасау” бетте 21
- ➔ “Түймені басу арқылы реттеу мүмкіндігі арқылы Wi-Fi реттеулерін жасау” бетте 22
- ➔ “PIN кодын орнату (WPS) арқылы Wi-Fi реттеулерін жасау” бетте 23
- ➔ “Wi-Fi Direct (қарапайым AP) параметрлерін орындау” бетте 24
- ➔ “Желі күйі парағын басып шығару” бетте 34
- ➔ “Басқару тақтасынан толық желі ақпаратын тексеріңіз” бетте 27
- ➔ “Желінің қосымша параметрлерін орындау” бетте 25

Әкімші параметрлері параметріне арналған мәзір опциялары

Төменде сипатталғандай басқару тақтасындағы мәзірлерді таңдаңыз.

Параметрлерді орнату > Әкімші параметрлері

Бұл мәзірлер әкімшіге принтер параметрлерін басқа пайдаланушылардың өзгертуінен қорғау үшін әкімші құпия сөзін тіркеуге рұқсат етеді.

Әкімші құпиясөзі:

Әкімші құпия сөзін орнатыңыз, өзгертіңіз немесе қайта орнатыңыз. Құпия сөзді ұмытсаңыз, Epson қолдау қызметіне хабарласыңыз.

Құлыптау параметрі:

Әкімші құпиясөзі бөлімінде тіркелген құпия сөз көмегімен басқару тақтасын құлыптауды немесе құлыптамауды таңдаңыз.

Принтерді дайындау

Жүйе әкімшілігі параметріне арналған мәзір опциялары

Осы мәзірді пайдалану арқылы өнімді жүйе әкімшісі ретінде қолдауға болады. Сондай-ақ, жұмыс немесе кеңсе мәнерін құрастыру үшін белгілі бір пайдаланушыларға өнімнің мүмкіндіктерін шектеуге болады.

Төменде сипатталғандай басқару тақтасындағы мәзірді таңдаңыз.

Параметрлер > Жүйе әкімшілігі

Принтер параметрлері

Төменде сипатталғандай басқару тақтасындағы мәзірлерді таңдаңыз.

Параметрлер > Жүйе әкімшілігі > Принтер параметрлері

Қатені автоматты түрде шешу:

2-жақты басып шығару қатесі немесе жад толы қатесі пайда болған кезде орындайтын әрекет таңдаңыз.

Қосу

2 жақты басып шығару қатесі пайда болғанда ескертуді көрсетіп, бір жақты режимінде басып шығарады немесе жад толы қатесі пайда болғанда принтер өңдей алатын элементті ғана басып шығарады.

Өшіру

Қате туралы хабарды көрсетеді және басып шығарудан бас тартады.

USB арқылы ДК қосылымы:

USB кабелі арқылы қосылғанда компьютерге принтерге кіруге рұқсат беру үшін **Қосулы** параметрін таңдаңыз. **Өшірулі** параметрі таңдалғанда осы желі қосылымы арқылы жіберілмеген басып шығаруға шектеу қойылады.

Жалпы параметрлер

Төменде сипатталғандай басқару тақтасындағы мәзірлерді таңдаңыз.

Параметрлер > Жүйе әкімшілігі > Жалпы параметрлер

Ұйқы таймері:

Принтер ешқандай әрекетті орындамағанда ұйқы режиміне (қуатты үнемдеу режимі) ауысатын уақыт аралығын реттеңіз. Орнатылған уақыт өткеннен кейін СКД экраны өшеді.

Қуатты өш. парам.:

Белсенді болмағанда қуатты өшіру

Егер принтер көрсетілген уақыт аралығында пайдаланылмаса, оны автоматты түрде өшіру үшін осы параметрді таңдаңыз. Қандай да бір көбейту өнімнің энергияны тұтыну тиімділігіне әсер етеді. Қандай да бір өзгерту жасаудан бұрын қоршаған ортаға назар аударыңыз.

Принтерді дайындау

Ажырағанда қуатты өшіру

Барлық желілік порт, оның ішінде LINE порты ажыратулы тұрғанда, 30 минуттан кейін принтерді өшіру үшін осы параметрді таңдаңыз. Бұл мүмкіндік аймаққа байланысты қолжетімді емес болуы мүмкін.

Қуатты өшіру таймері:

Принтер көрсетілген уақыт аралығында пайдаланылмаған кезде автоматты түрде өшіру үшін таңдаңыз. Қуатты басқару функциясы қолданылудан бұрын уақытты реттей аласыз. Қандай да бір көбейту өнімнің энергияны тұтыну тиімділігіне әсер етеді. Қандай да бір өзгерту жасаудан бұрын қоршаған ортаға назар аударыңыз.

LCD контрасты:

СКД экранының жарықтығын реттейді.

Күн/Уақыт параметрлері:

Күн/Уақыт

Ағымдағы күн мен уақытты енгізіңіз.

Жазғы уақыт

Аймағыңызға қолданылатын жазғы уақыт параметрін таңдаңыз.

Уақыт айырмашылығы

Жергілікті уақыт пен UTC (Реттелген әмбебап уақыт) арасындағы уақыт айырмашылығын енгізіңіз.

Тіл/Language:

СКД экранында пайдаланылатын тілді таңдаңыз.

Айналдыру жылдамдығы:

СКД экранының айналдыру жылдамдығын таңдаңыз.

Қатысты ақпарат

➔ ["Қуатты үнемдеу" бетте 58](#)

Желі параметрлері

Төменде сипатталғандай басқару тақтасындағы мәзірлерді таңдаңыз.

Параметрлерді орнату > Жүйе әкімшілігі > Желі параметрлері

Желі күйі

Желі параметрлерін және қосылым күйін көрсетеді немесе басып шығарады.

Wi-Fi орнату

Wi-Fi орнату шебері

SSID идентификаторын таңдаңыз, құпия сөзді енгізіңіз, содан кейін принтерді сымсыз (Wi-Fi) желіге қосыңыз.

Принтерді дайындау

- Түймені орнату (WPS)
Принтерді сымсыз желіге сымсыз маршрутизатордағы WPS түймесін басы арқылы қосыңыз.
- PIN Код орнату (WPS)
Сымсыз маршрутизатор қызметтік бағдарламасында принтерді сымсыз (Wi-Fi) желіге қосу үшін принтердің экранында көрсетілетін PIN кодын енгізіңіз.
- Wi-Fi автоматты қосылу
Принтерді кіру нүктесіне қосылған компьютер арқылы сымсыз (Wi-Fi) желіге қосады.Принтермен бірге берілетін бағдарламалық құрал дискісін компьютерге салып, экрандық нұсқауларды орындаңыз.Принтерді басқару сұралғанда осы мәзірді іске қосыңыз.
- Wi-Fi өшіру
Желі туралы ақпаратты жоймастан сымсыз сигналды өшіру арқылы қосылымды өшіреді.Қосылымды қосу үшін сымсыз (Wi-Fi) желіні қайтадан реттеңіз.
- Wi-Fi Direct орнату
Принтерді сымсыз (Wi-Fi) желіге сымсыз маршрутизатордағы қосады.

Байланысты тексеру

Желі қосылымының күйін тексереді және желі қосылымының тексеру есебін басып шығарады.Егер қандайда бір қосылым ақаулығы болса, ақаулықты шешу үшін есепті қараңыз.

Қосымша орнату

Келесі толық параметрлерді реттеңіз.

- Құрылғы атын енгізіңіз
- TCP/IP мекенжайы
- DNS сервері
- Аралық сервер
- IPv6 мекенжайы
- NFC
- Байланыс жылдамдығы және дупл. байланыс
- HTTP пішімін HTTPS пішіміне қайта бағыттау

Epson Connect қызметтері

Төменде сипатталғандай басқару тақтасындағы мәзірлерді таңдаңыз.

Параметрлер > Жүйе әкімшілігі > Epson Connect қызметтері

Принтердің Epson Connect қызметтеріне тіркелгенін және қосылғанын көрсетеді.

Тіркеу/Жою:

Принтерді Epson Connect қызметтеріне немесе одан тіркеңіз немесе жойыңыз.

Epson Connect бөліміне тіркеу туралы ақпаратты алу үшін келесі порталдың веб-сайтын қараңыз.

Принтерді дайындау

<https://www.epsonconnect.com/>

<http://www.epsonconnect.eu> (тек Еуропа)

Тоқтату/Жалғастыру:

Epson Connect қызметтерін тоқтату немесе жалғастыру қажет екендігін таңдаңыз.

Күй:

Epson Connect қызметтеріне принтер тіркелетінін және қосылатынын тексеріңіз.

Google Cloud Print қызмет-рі

Төменде сипатталғандай басқару тақтасындағы мәзірлерді таңдаңыз.

Параметрлер > Жүйе әкімшілігі > Google Cloud Print қызмет-рі

Принтердің Google Cloud Print қызметтеріне тіркелгенін және қосылғанын көрсетеді.

Тоқтату/Жалғастыру:

Google Cloud Print қызметтерін тоқтату немесе жалғастыру қажет екендігін таңдаңыз.

Тіркеуден шығару:

Google Cloud Print қызметтерін тіркеуден алыңыз.

Тіркеу және пайдалану нұсқауларын алу үшін келесі порталдың веб-сайтын қараңыз.

<https://www.epsonconnect.com/>

<http://www.epsonconnect.eu> (тек Еуропа)

Күй:

Google Cloud Print қызметтеріне принтер тіркелетінін және қосылатынын тексеріңіз.

Әмбебап басып шығ. парам.

Басқару тақтасынан төменде сипатталғандай мәзірлерді таңдаңыз.

Параметрлерді орнату > Жүйе әкімшілігі > Әмбебап басып шығ. парам.

Принтер драйверінің көмегінсіз сыртқы құрылғы арқылы басып шығарған кезде осы басып шығару параметрлері қолданылады.

Жоғарғы жаққа жылжыту

Қағаздың жоғарғы жиегін реттеңіз.

Сол жаққа жылжыту

Қағаздың сол жақ жиегін реттеңіз.

Артқы жағындағы жоғарғы шеті

2 жақты басып шығару орындаған кезде беттің артқы жағының жоғарғы жиегін реттеңіз.

Принтерді дайындау

Артқы жағындағы сол жақ шеті

2 жақты басып шығару орындаған кезде беттің артқы жағының сол жақ жиегін реттеңіз.

Қағаз енін тексеру

Принтер басып шығаруды бастамастан бұрын қағаз енін тексереді. Бұл қағаз өлшемінің параметрі дұрыс болмаған кезде қағаздың шеттерінен шығарып басып шығаруды болдырмайды. Алайда, басып шығару уақыты ұзаруы мүмкін.

Сия кебу уақыты

2 жақты басып шығару әрекетін орындаған кезде құрғату уақытын таңдаңыз.

Бос бетті өткізіп жіберу

Басып шығару дерегіндегі бос беттерді автоматты түрде өткізіп жібереді.

Әдепкі парам. қалп. келтіру

Төменде сипатталғандай басқару тақтасындағы мәзірлерді таңдаңыз.

Параметрлер > Жүйе әкімшілігі > Әдепкі парам. қалп. келтіру

Желі параметрлері:

Желі параметрлерін қалпына келтіреді.

Барлық деректер мен параметрлерді өшіру:

Барлық параметрлерді қалпына келтіреді.

Микробағдарлама жаңартуы

Төменде сипатталғандай басқару тақтасындағы мәзірлерді таңдаңыз.

Параметрлер > Жүйе әкімшілігі > Микробағдарлама жаңартуы

Жаңарту:

Микробағдарламаның ең соңғы нұсқасы желі серверіне жүктелгенін тексеріңіз. Егер жаңарту қолжетімді болса, жаңартуды бастау не бастамауды таңдауға болады.

Ағымдағы нұсқа:

Принтердің ағымдағы микробағдарлама нұсқасын көрсетеді.

Хабарландыру:

Микробағдарлама жаңартуы қолжетімді болғанда хабарландыру алу үшін, **Қосу** күйін таңдаңыз.

Қуатты үнемдеу

Орнатылған уақытта ешбір әрекет жасалмаса, принтер автоматты түрде ұйқы режиміне өтеді. Қуатты басқару функциясы қолданылудан бұрын уақытты реттей аласыз. Қандай да бір көбейту өнімнің энергияны тұтыну тиімділігіне әсер етеді. Қандай да бір өзгерту жасаудан бұрын қоршаған ортаға назар аударыңыз.

Сатып алынған жерге байланысты принтерде желіге 30 минут ішінде қосылмаған жағдайда автоматты түрде өшіретін мүмкіндігі болуы мүмкін.

Қуат үнемдеу — Басқару тақтасы

1. Негізгі экраннан **Параметрлерді орнату** енгізіп, **Жүйе әкімшілігі** таңдаңыз.
2. **Жалпы параметрлер** параметрін таңдаңыз.
3. Келесінің біреуін орындаңыз.
 - Ұйқы таймері** не **Қуатты өш. парам.** > **Белсенді болмағанда қуатты өшіру** не **Ажырағанда қуатты өшіру** тармағын таңдаңыз, содан кейін параметрлерді орнатыңыз.
 - Ұйқы таймері** немесе **Қуатты өшіру таймері** таңдап, реттеулерді жасаңыз.

Ескертпе:

Сатып алынған жерге байланысты сіздің өніміңізде **Қуатты өш. парам.** немесе **Қуатты өшіру таймері** мүмкіндігі болуы мүмкін.

Басып шығару

Windows жүйесінде принтер драйверінен басып шығару

Егер кейбір принтер драйверінің параметрлерін өзгерте алмасаңыз, олар әкімші тарапынан шектелген болуы мүмкін. Көмек алу үшін принтер әкімшісіне хабарласыңыз.

Принтер драйверіне кіру

Компьютердің басқару тақтасынан принтер драйверіне кіргенде параметрлер барлық қолданбаларға қолданылады.

Басқару тақтасынан принтер драйверіне кіру

Windows 10/Windows Server 2016

Бастау түймесін тінтуірдің оң жағымен басыңыз немесе оны басып тұрыңыз, содан соң **Басқару тақтасы > Құрылғылар мен принтерлерді көру** түймесін **Жабдық және дыбыс** тармағынан таңдаңыз. Принтеріңізді тінтуірдің оң жақ түймесімен басыңыз немесе басып тұрыңыз да, **Басып шығару параметрлері** бөлімін таңдаңыз.

Windows 8.1/Windows 8/Windows Server 2012 R2/Windows Server 2012

Жұмыс үстелі > Параметрлер > Басқару тақтасы > Құрылғылар мен принтерлерді көру түймесін **Жабдық және дыбыс** тармағын таңдаңыз. Принтеріңізді тінтуірдің оң жақ түймесімен басыңыз немесе басып тұрыңыз да, **Басып шығару параметрлері** бөлімін таңдаңыз.

Windows 7/Windows Server 2008 R2

Бастау түймесін басып, **Басқару тақтасы > Құрылғылар мен принтерлерді көру** түймесін **Жабдық және дыбыс** тармағынан таңдаңыз. Принтерді тінтуірдің оң жақ түймесімен басып, **Басып шығару параметрлері** бөлімін таңдаңыз.

Windows Vista/Windows Server 2008

Бастау түймесін басып, **Басқару тақтасы > Принтерлер** түймесін **Жабдық және дыбыс** тармағынан таңдаңыз. Принтерді тінтуірдің оң жақ түймесімен басып, **Басып шығару параметрлерін таңдау** бөлімін таңдаңыз.

Windows XP/Windows Server 2003 R2/Windows Server 2003

Бастау түймесін басыңыз және **Басқару тақтасы > Принтерлер және басқа жабдықтар > Принтерлер және факстар** таңдаңыз. Принтерді тінтуірдің оң жақ түймесімен басып, **Басып шығару параметрлері** бөлімін таңдаңыз.

Принтер драйверіне тапсырмалар тақтасындағы принтер белгішесінен қатынасу

Жұмыс үстелі тапсырмалар тақтасындағы принтер белгішесі — принтер драйверіне жылдам қатынасуға мүмкіндік беретін таңбаша белгіше.

Принтер белгішесін басып, **Принтер параметрлері** тармағын таңдасаңыз, басқару тақтасынан көрсетілетінмен бірдей принтер параметрлері терезесіне қатынасуға болады. Осы белгішені екі рет бассаңыз, принтердің күйін тексере аласыз.

Басып шығару

Ескертпе:

Тапсырмалар тақтасында принтер белгішесі көрсетілмесе, принтер драйверінің терезесін ашыңыз, **Басқарылатын теңшелімдер** түймесін **Қызмет көрсету** қойындысында басыңыз, содан кейін **Таңбаша белгішесін тапсырмалар тақтасына тіркеңіз** пәрменін таңдаңыз.

Басып шығару негіздері

Ескертпе:

Әрекеттер қолданбаға байланысты өзгеріп отыруы мүмкін. Мәліметтер алу үшін қолданбаның анықтамасын қараңыз.

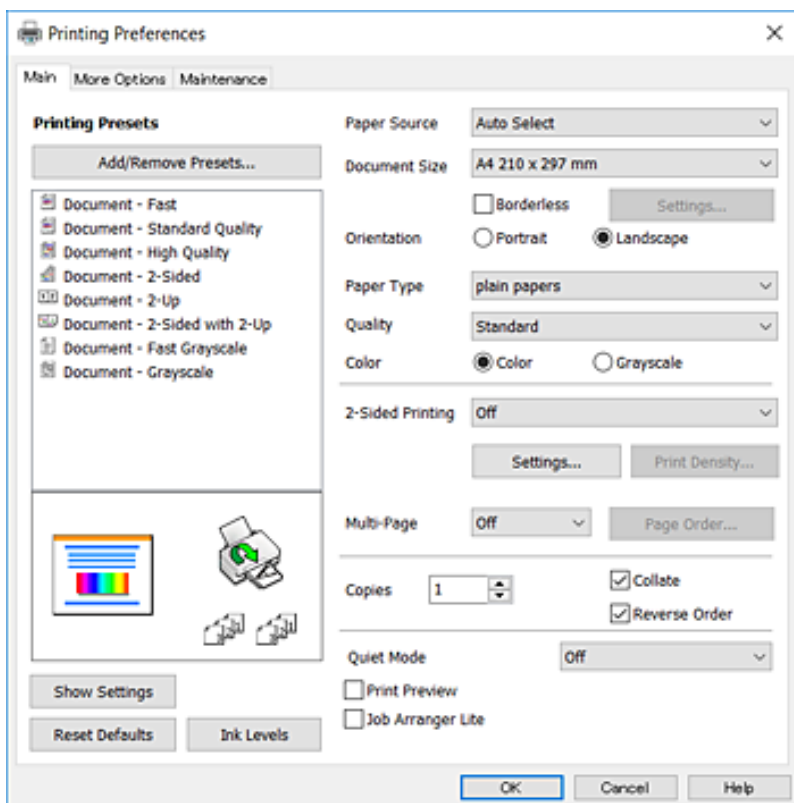
1. Басып шығарғыңыз келген файлды ашыңыз.
Егер қағаз жүктелмеген болса, оны принтерге жүктеңіз.



Маңызды:

Артқы қағаз беру ұяшығына жүктегенде, **Қағ. бастап. көзі** параметрі ретінде Артқы қағаз беру ұясы бөлімін таңдаңыз, содан соң қағазды жүктеудің алдында басып шығаруды принтер драйверінен бастаңыз. Басып шығару басталған кезде принтер драйвері басып шығару басталғаны туралы айтады. Қағазды жүктеу үшін принтер экранындағы нұсқауларды орындаңыз.

2. **Файл** мәзірінен **Басып шығару** немесе **Бетті реттеу** пәрменін таңдаңыз.
3. Принтеріңізді таңдаңыз.
4. Принтердің драйвер терезесіне кіру үшін **Параметрлер** немесе **Сипаттар** опциясын таңдаңыз.



Басып шығару

5. Параметрлерді қажетінше өзгертіңіз.

Мәліметтер алу үшін принтер драйверіне арналған мәзір опцияларын қараңыз.

Ескертпе:

- ❑ *Сондай-ақ, орнату элементтерінің түсіндірмелері үшін желілік анықтаманы қарауға болады. Элементті тінтуірдің оң жағымен бассаңыз, **Анықтама** бөлімі көрсетіледі.*
- ❑ **Басу алдын ала қарау** параметрін таңдағанда, басып шығарудың алдында құжаттың алдын ала қарауын көруге болады.

6. Принтер драйверінің терезесін жабу үшін **ОК** түймесін басыңыз.

7. **Басып шығару** түймесін басыңыз.

Ескертпе:

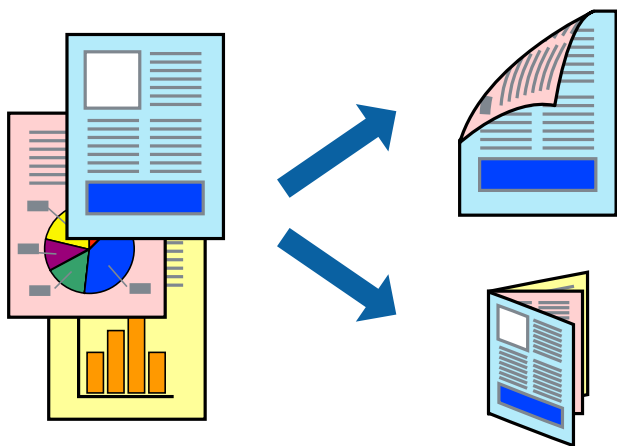
Басу алдын ала қарау параметрін таңдағанда алдын ала қарау терезесі көрсетіледі. Параметрлерді өзгерту үшін **Бас тарту** түймесін басыңыз, содан соң процедураны 2-қадамнан бастап қайталаңыз.

Қатысты ақпарат

- ➔ “Қолжетімді қағаз және сыйымдылықтар” бетте 38
- ➔ “Қағазды Қағаз кассетасы ішіне салу” бетте 42
- ➔ “Қағазды Артқы қағаз беру ұясы ішіне салу” бетте 44
- ➔ “Қағаз түрлерінің тізімі” бетте 48
- ➔ “Басты қойындысы” бетте 76

2 жақты басып шығару

Қағаздың екі жағына да басып шығаруға болады. Сондай-ақ беттердің ретін қайта жасау және басып шығаруды бүктеу арқылы жасалатын кітапша басып шығаруға болады.



Басып шығару

Ескертпе:

- Бұл мүмкіндік жиексіз басып шығаруға жарамсыз.
- Автоматты және қолмен орындалатын 2 жақты басып шығаруды пайдалануға болады. Қолмен орындалатын 2 жақты басып шығару барысында принтер бірінші жағын басып шығарғаннан кейін екінші жағына басып шығару үшін қағазды аударыңыз.
- 2 жақты басып шығару үшін жарамды қағазды пайдаланбаңыз, басып шығару сапасы төмендеуі және қағаз кептелістері орын алуы мүмкін.
- Қағазға және деректерге байланысты қағаздың екінші жағынан сия ағуы мүмкін.

Қатысты ақпарат

➔ [“Қолжетімді қағаз және сыйымдылықтар” бетте 38](#)

Басып шығару параметрлері

EPSON Status Monitor 3 қолданбасы қосылған кезде қолмен 2 жақты басып шығару мүмкіндігі қолжетімді. Дегенмен басып шығару принтерге желі арқылы қатынасқанда немесе ортақ принтер ретінде пайдаланған кезде қолжетімді болмауы мүмкін.

Ескертпе:

EPSON Status Monitor 3 қолданбасын қосу үшін **Қызмет көрсету** қойындысындағы **Кеңейтілген параметрлер** түймесін басып, **EPSON Status Monitor 3 қосу** параметрін таңдаңыз.

1. Принтер драйверінің **Басты** қойындысындағы **Екі жақты басып шығару** бөлімінен опцияны таңдаңыз.
2. **Settings** басып, сәйкес параметрлерді орнатыңыз, содан кейін **OK** түймесін басыңыз.

Қажет болса, **Баспа тығыздығы** мүмкіндігі үшін реттеулер жасаңыз. Қолмен 2 жақты басып шығаруды таңдағанда осы параметр қолжетімді емес.

Ескертпе:

- Буктеулі кітапшаны басып шығару үшін **Кітапша** параметрін таңдаңыз.
- Баспа тығыздығы** параметрін орнатқанда құжаттың түріне байланысты басып шығару тығыздығын реттеуге болады.
- Тығыздықты реттеуді басып шығару терезесінде **Құжат түрін таңдау** параметрі үшін және **Басты** қойындысында **Сапасы** параметрі үшін таңдалған опциялар тіркесіміне байланысты басып шығару баяу болуы мүмкін.

3. **Басып шығару** түймесін басыңыз.

Қолмен 2-жақты басып шығару үшін қағаздың бірінші жағы басып шығарылған кезде, компьютерде ашылмалы терезе бейнеленеді. Экрандағы нұсқауларды орындаңыз.

Қатысты ақпарат

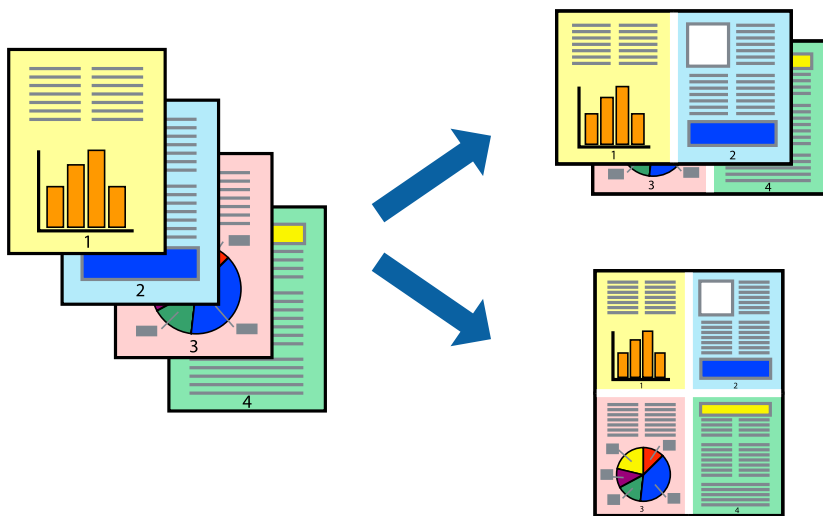
➔ [“Басып шығару негіздері” бетте 79](#)

➔ [“Басты қойындысы” бетте 76](#)

Басып шығару

Бір парақта бірнеше бетті басып шығару

Деректердің екі немесе төрт бетін бір парақ қағазда басып шығаруға болады.



Басып шығару параметрлері

Принтер драйверіндегі **Басты** қойындысынан **Бұрылыс** немесе **1-ге 4** опциясын **Көп бетті** параметрі ретінде таңдаңыз.

Ескерте:

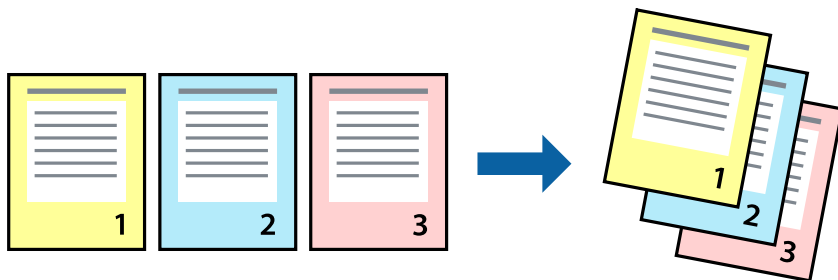
Бұл мүмкіндік жиексіз басып шығару үшін қол жеткізгісіз.

Қатысты ақпарат

- ➔ "Басып шығару негіздері" бетте 79
- ➔ "Басты қойындысы" бетте 76

Бет реті бойынша басып шығару және орналастыру (кері ретпен басып шығару)

Құжаттар бет ретімен орналасуы үшін соңғы беттен басып шығаруға болады.



Басып шығару параметрлері

Принтер драйверіндегі **Басты** қойындысынан **Кері рет** таңдаңыз.

Басып шығару

Қатысты ақпарат

- ➔ “Басып шығару негіздері” бетте 79
- ➔ “Басты қойындысы” бетте 76

Кішірейтілген немесе үлкейтілген құжатты басып шығару

Құжаттың өлшемін белгілі бір пайызда азайтуға не ұлғайтуға немесе принтерге салынған қағаз өлшеміне сәйкестіндіруге болады.



Басып шығару параметрлері

Принтер драйверінің **Қосымша опциялар** қойындысында **Құжат өлшемі** параметрінен құжат өлшемін таңдаңыз. **Шығыс қағазы** параметрінен басып шығару қажет қағаз өлшемін таңдаңыз. **Құжатты кішірейту/үлкейту** таңдап, **Бетке қиыстыру** немесе **Масштаб** таңдаңыз. **Масштаб** параметрін таңдағанда пайызды енгізіңіз.

Кескіндерді қағаздың ортасына басып шығару үшін **Ортада** опциясын таңдаңыз.

Ескертпе:

Бұл мүмкіндік жиексіз басып шығаруға жарамсыз.

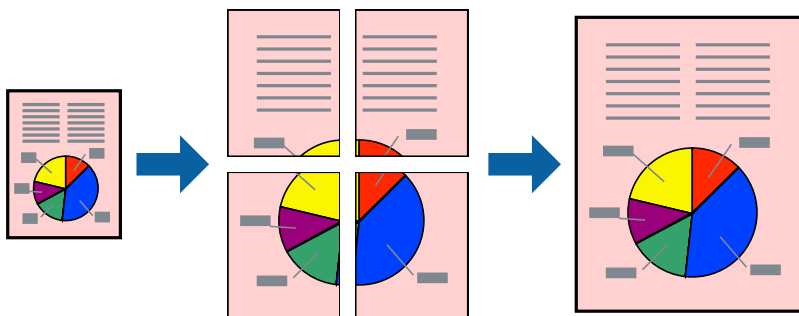
Қатысты ақпарат

- ➔ “Басып шығару негіздері” бетте 79
- ➔ “Қосымша опциялар қойындысы” бетте 78

Басып шығару

Үлкейту үшін бір кескінді бірнеше параққа басып шығару (Плакат жасау)

Бұл мүмкіндік бір суретті қағаздың бірнеше парағына басып шығаруға мүмкіндік береді. Оларды бірге басу арқылы үлкен плакат жасауға болады.



Ескертпе:

Бұл мүмкіндік жиексіз басып шығару үшін қол жеткізгісіз.

Басып шығару параметрлері

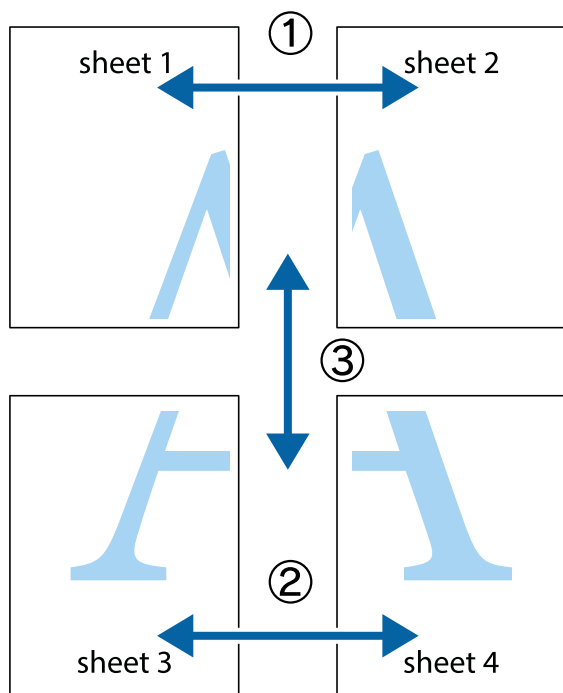
Принтер драйверіндегі **Басты** қойындысынан **Постер 2x1**, **Постер 2x2**, **Постер 3x3** немесе **Постер 4x4** опциясын **Көп бетті** параметрі ретінде таңдаңыз. **Параметрлер** түймесін бассаңыз, басып шығарғыңыз келмейтін тақталарды таңдауға болады. Сондай-ақ кесу үлгісін опцияларын таңдай аласыз.

Қатысты ақпарат

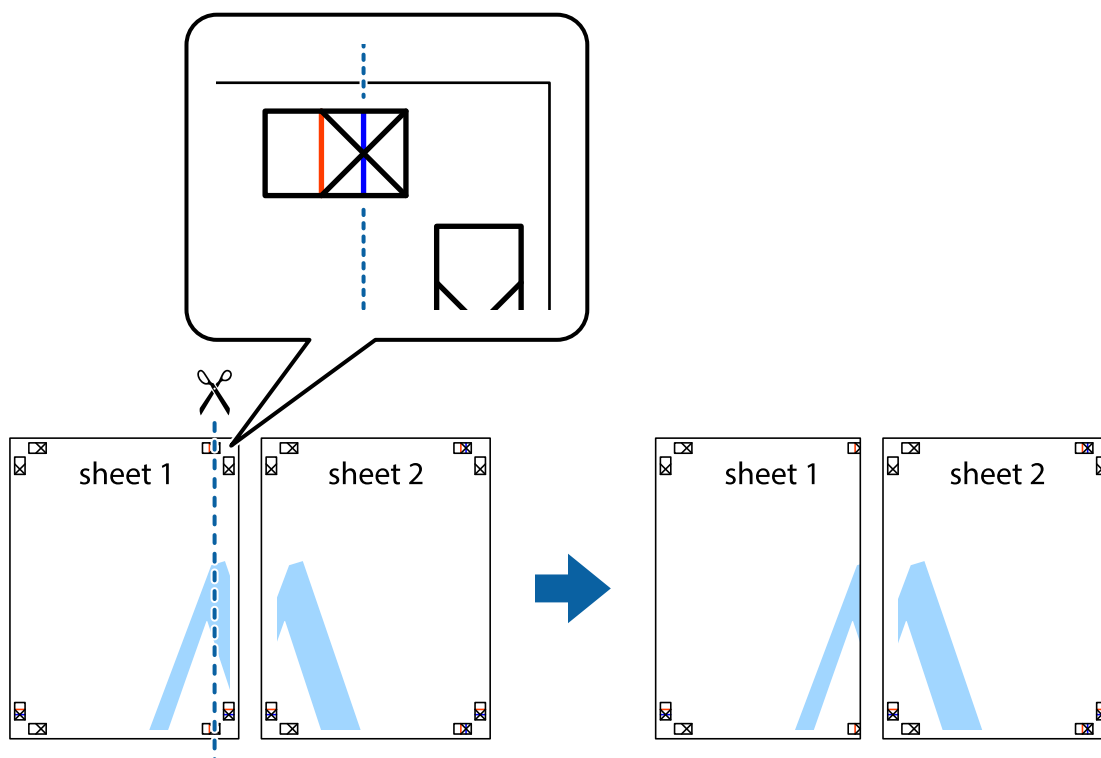
- ➔ ["Басып шығару негіздері" бетте 79](#)
- ➔ ["Басты қойындысы" бетте 76](#)

Қабаттастыру және туралау белгілері көмегімен плакаттар жасау

Мына жерде **Постер 2x2** таңдалғанда, and **Қабаттастыру және туралау белгілері** опциясын **Бағыттауыштарды басып шығару** ішінен таңдалған кезде плакат жасау әдісінің мысалы берілген.

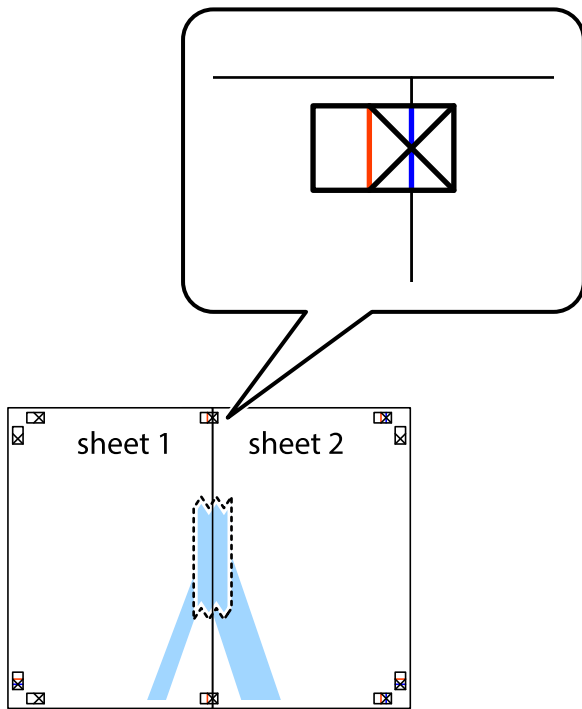


1. Sheet 1 және Sheet 2 дайындаңыз. Sheet 1 шеттерін тік көк сызықпен жоғарғы және төменгі айқас белгілердің ортасының бойымен кесіңіз.

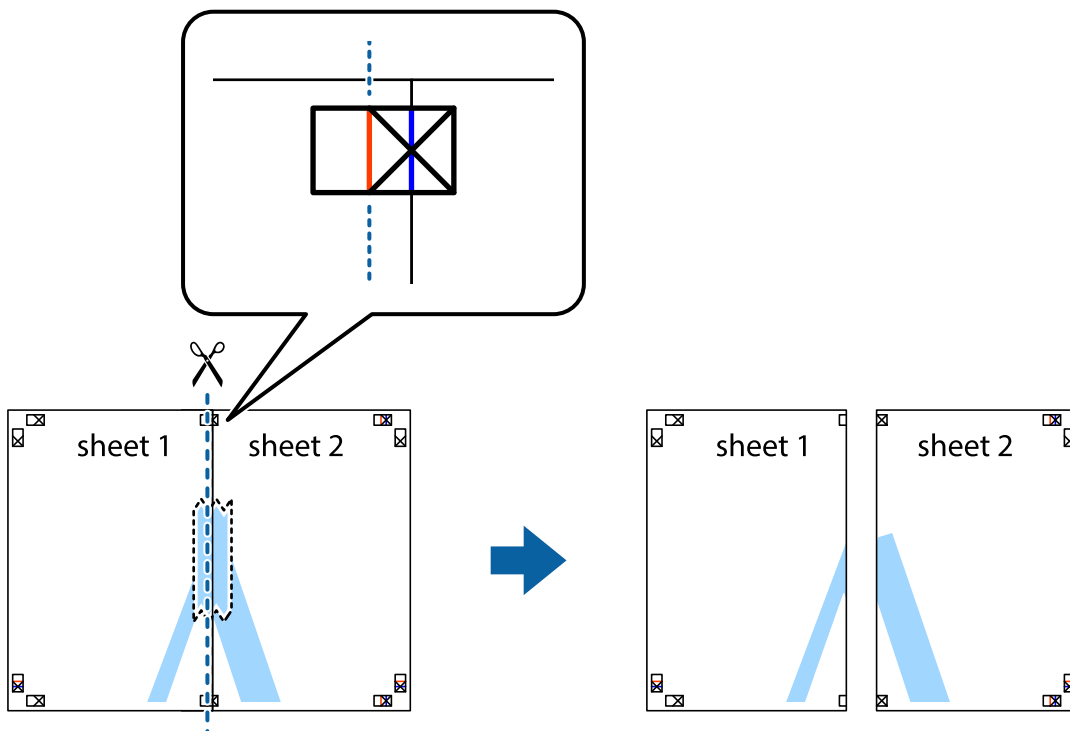


Басып шығару

- Sheet 1 жиегін Sheet 2 үстіне қойыңыз және айқас белгілерді туралаңыз, одан кейін екі парақты бірге артқы жағынан таспамен уақытша бекітіңіз.

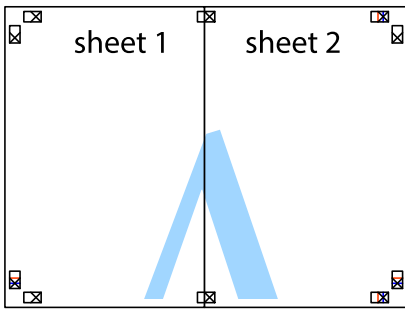


- Таспамен бекітілген парақтарды екі тік қызыл сызықты бойлай туралау көрсеткіштері бойынша кесіңіз (бұл жолы айқас белгілердің сол жағындағы сызық).

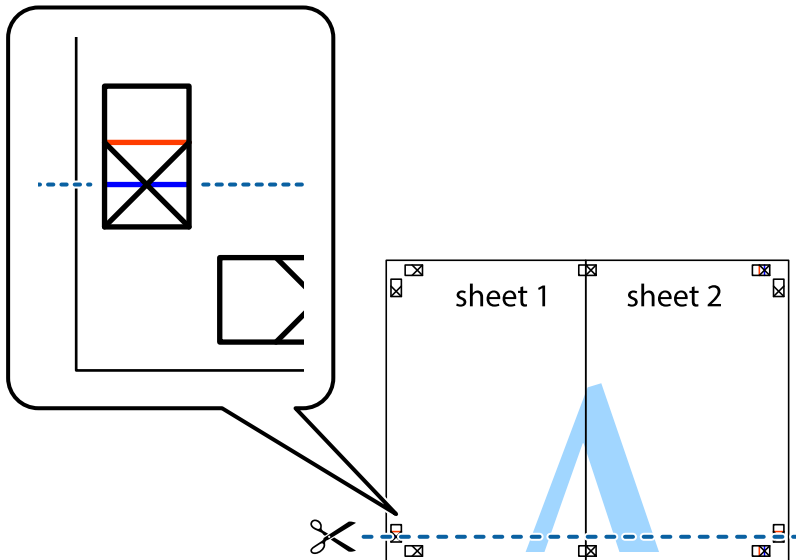


Басып шығару

4. Парақтарды артқы жағынан жабыстырыңыз.

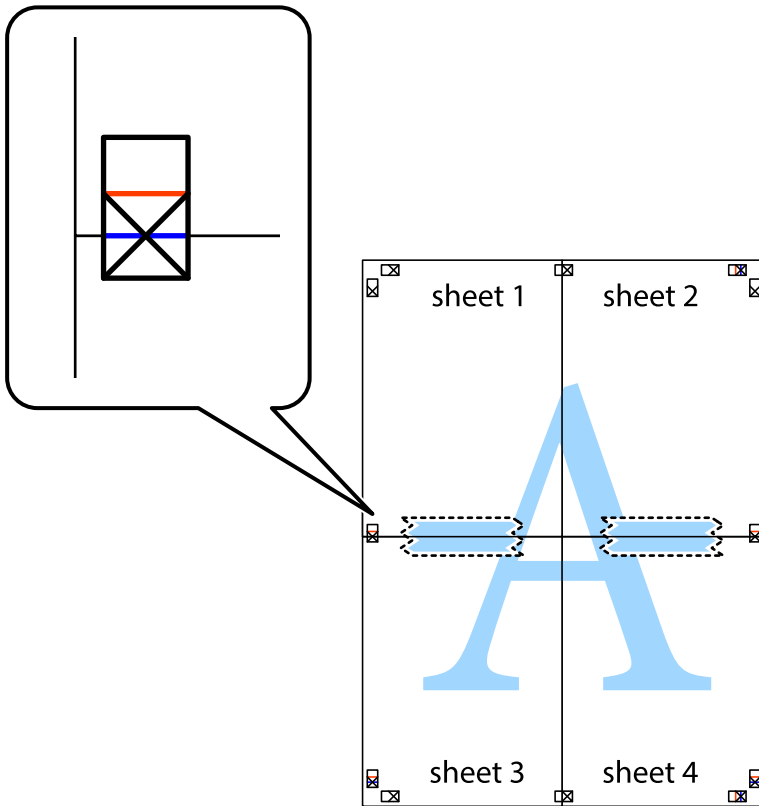


5. Sheet 3 және Sheet 4 бірге таспамен бекіту үшін 1-4 қадамдарды қайталаңыз.
6. Sheet 1 және Sheet 2 шеттерін көлденең көк сызықпен сол жақтағы және оң жақтағы айқас белгілердің ортасының бойымен кесіңіз.



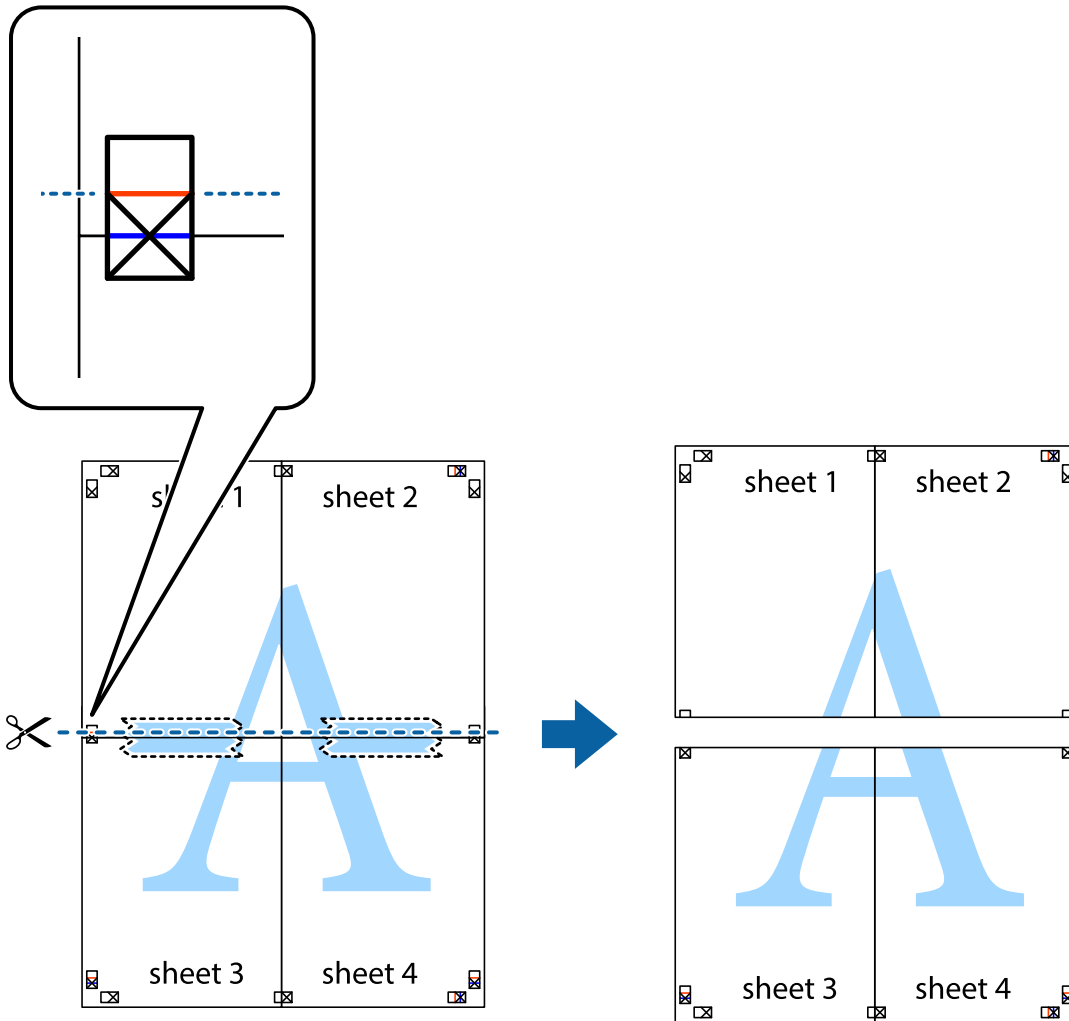
Басып шығару

7. Sheet 1 және Sheet 2 жиектерін Sheet 3 пен Sheet 4 үстіне қойып, айқас белгілерді туралаңыз да, оларды бірге артқы жағынан таспамен уақытша бекітіңіз.

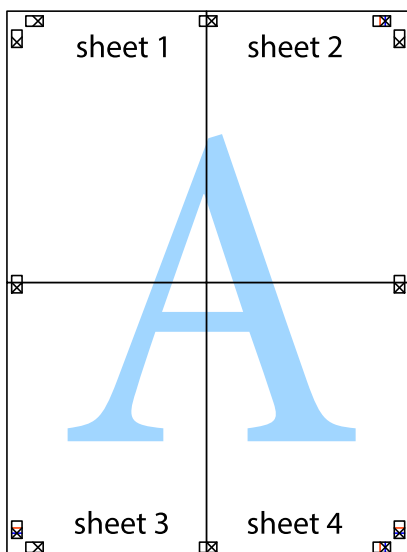


Басып шығару

8. Таспамен бекітілген парақтарды екі тік қызыл сызықты бойлай туралау көрсеткіштері бойынша кесіңіз (бұл жолы айқас белгілердің үстіндегі сызық).

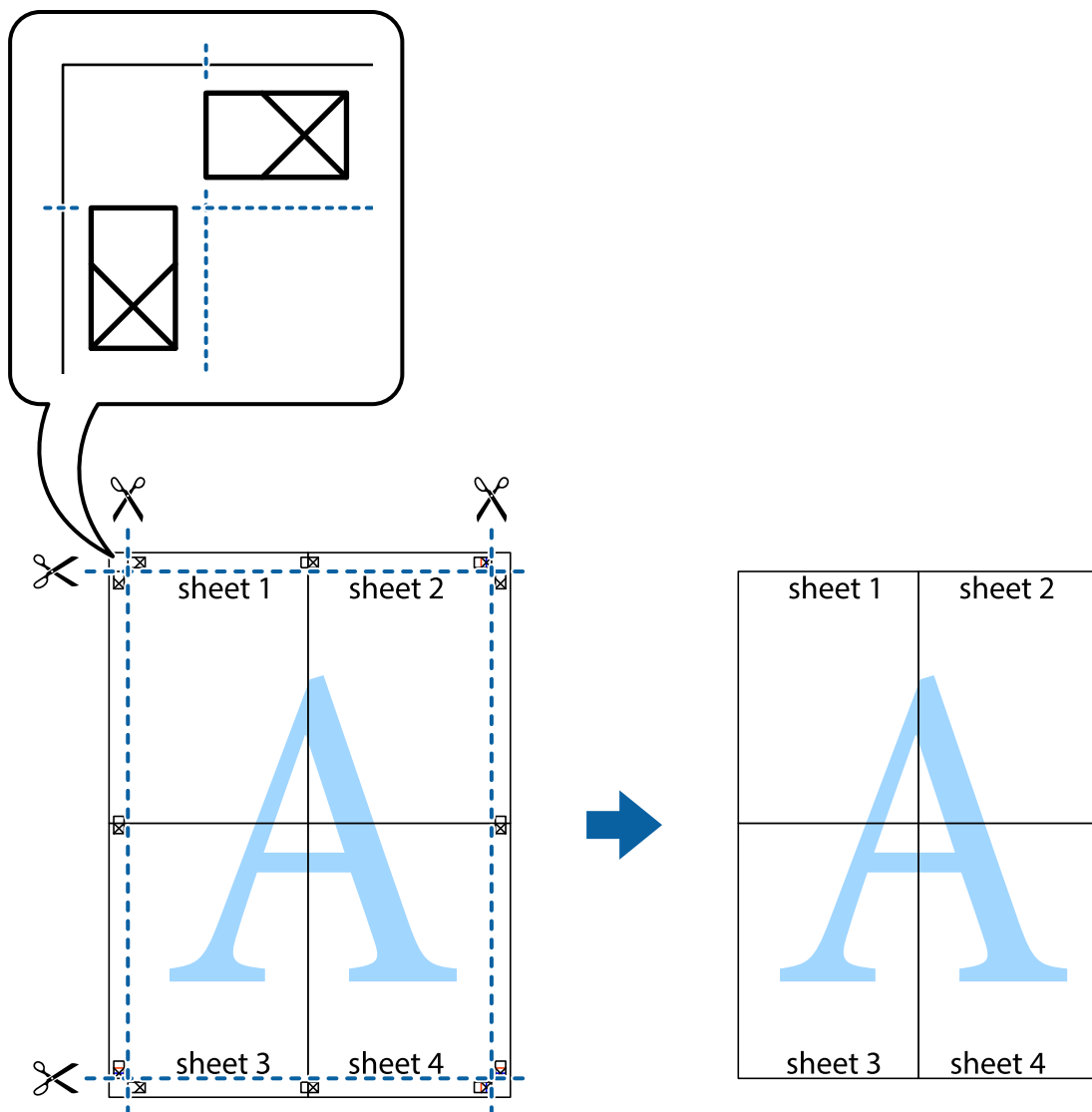


9. Парақтарды артқы жағынан жабыстырыңыз.



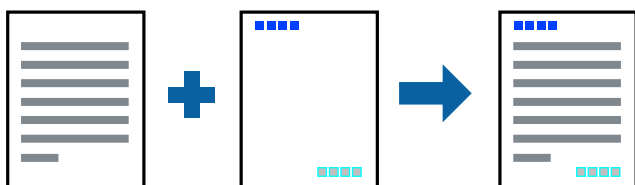
Басып шығару

10. Қалған шеттерін сыртқы бағыттауышты бойлай кесіңіз.



Жоғарғы және төменгі деректемемен басып шығару

Пайдаланушы аты мен басып шығару күні сияқты ақпаратты жоғарғы немесе төменгі деректемеде басып шығаруға болады.



Басып шығару

Басып шығару параметрлері

Принтер драйверінен **Қосымша опциялар** қойындысында **Су таңбасы мүмкіндіктері** түймесін басып, **Деректер атаулары** параметрін таңдаңыз. **Параметрлер** түймесін түртіп, басып шығару қажет элементтерді таңдаңыз.

Қатысты ақпарат

- ➔ “Басып шығару негіздері” бетте 79
- ➔ “Қосымша опциялар қойындысы” бетте 78

Су белгісін басып шығару

Баспаларыңызда «Құпия» немесе көшіруге қарсы үлгі сияқты су таңбаны басып шығаруға болады. Егер көшіруге қарсы үлгімен басып шығарсаңыз, түпнұсқаны көшірмелерден айыру мақсатында фотокөшірмеленгенде жасырылған әріптер көрінеді.



Көшіруден қорғау әшекейі мүмкіндігі келесі шарттарға сәйкес қолжетімді:

- Қағаз: қарапайым қағаз, көшіру қағазы, мөртаңба, қайта өңделген қағаз, түсті қағаз, алдын ала басып шығарылған қағаз немесе жоғары сапалы қарапайым қағаз
- Жиексіз: Таңдалмаған
- Сапасы: Стандартты
- Автоматты 2-жақты басып шығару: таңдалмаған
- Түсті түзету: Автоматты
- Қысқа түйіршікті қағаз: таңдалмаған

Ескертпе:

Оған қоса, жеке су белгісі немесе көшіруге қарсы үлгіңізді қосуға болады.

Басып шығару параметрлері

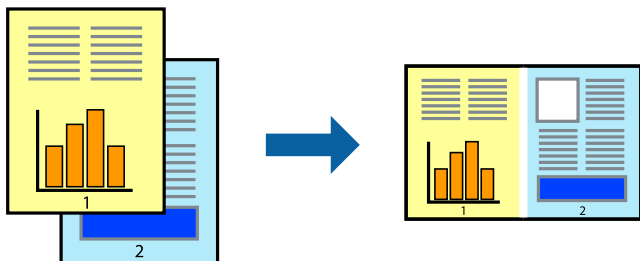
Принтер драйверіндегі **Қосымша опциялар** қойындысынан **Су таңбасы мүмкіндіктері** түймесін басып, Көшіруден қорғау әшекейі немесе Су белгісі таңдаңыз. Үлгінің өлшемі, қалыңдығы немесе қалпы немесе таңба сияқты мәліметтерді өзгерту үшін, **Параметрлер** түймесін басыңыз.

Қатысты ақпарат

- ➔ “Басып шығару негіздері” бетте 79
- ➔ “Қосымша опциялар қойындысы” бетте 78

Бірнеше файлды бірге басып шығару

Тапсырмаларды оңай реттеуіші сізге әртүрлі қолданбалар арқылы жасалған бірнеше файлды біріктіруге және оларды жалғыз баспа тапсырмасы ретінде басып шығаруға мүмкіндік береді. Бірнеше беттің орналасуы сияқты біріктірілген файлдар мен 2 жақты басып шығару үшін басып шығару параметрлерін көрсетуге болады.



Басып шығару параметрлері

Принтер драйверіндегі **Басты** қойындысынан **Тапсырмаларды оңай реттеуіші** таңдаңыз. Басып шығаруды бастаған кезде, Тапсырмаларды оңай реттеуіші терезесі көрсетіледі. Тапсырмаларды оңай реттеуіші терезесі ашылған кезде, ағымдағы файлмен біріктіріңіз келген файлды ашыңыз да, жоғарыдағы қадамдарды қайталаңыз.

Тапсырмаларды оңай реттеуіші терезесінде Жобаны басып шығару параметріне қосылған басып шығару тапсырмасын таңдаған кезде, бет орналасуын өңдеуге болады.

Басып шығаруды бастау үшін, **Файл** мәзірінен **Басып шығару** түймесін басыңыз.

Ескертпе:

Барлық басып шығару деректерін Жобаны басып шығару тармағына қоспас бұрын Тапсырмаларды оңай реттеуіші терезесін жауып тастасаңыз, жұмыс істеп жатқан басып шығару тапсырмасынан бас тартылады. Ағымдағы тапсырманы сақтау үшін, **Файл** мәзірінен **Сақтау** түймесін басыңыз. Сақталған файлдардың кеңейтімі «.es!» болып табылады.

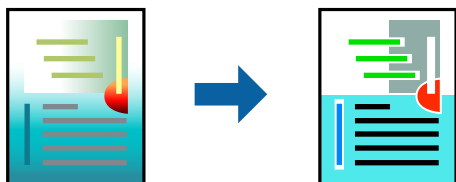
Жобаны басып шығару ашу үшін, принтер драйверінің **Қызмет көрсету** қойындысынан **Тапсырмаларды оңай реттеуіші** түймесін басып, Тапсырмаларды оңай реттеуіші терезесін ашыңыз. Келесі, файлды таңдау үшін **Ашу** мәзірінен **Файл** параметрін таңдаңыз.

Қатысты ақпарат

- ➔ "Басып шығару негіздері" бетте 79
- ➔ "Басты қойындысы" бетте 76

Түсті әмбебап басып шығару мүмкіндігі арқылы басып шығару

Басып шығарулардағы мәтіндер мен кескіндердің көріну мүмкіндігін жақсартуға болады.



Басып шығару

Түрлі-түсті әмбебап басып шығару мүмкіндігі келесі параметрлер таңдалған кезде ғана қол жетімді болады.

- Қағаз түрі: қарапайым қағаз, көшіру қағазы, мөртаңба, қайта өңделген қағаз, түсті қағаз, алдын ала басып шығарылған қағаз, жоғары сапалы қарапайым қағаз
- Сапасы: **Стандартты** немесе жоғары сапа
- Басып шығару түсі: **Түс**
- Қолданбалар: Microsoft® Office 2007 немесе одан кейінгі нұсқасы
- Мәтін өлшемі: 96 немесе одан аз нүкте

Басып шығару параметрлері

Принтер драйверіндегі **Қосымша опциялар** қойындысынан **Түсті түзету** параметрінде **Сурет опциялары** түймесін түртіңіз. **Түрлі-түсті әмбебап басып шығару** параметрінен опцияны таңдаңыз. Қосымша параметрлерді орнату үшін, **Жақсарту опциялары** түймесін басыңыз.

Ескертпе:

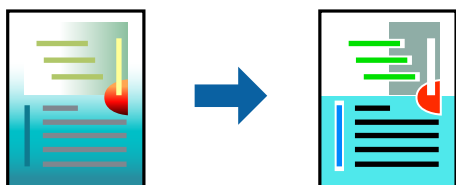
- Кейбір таңбалар үлгілер бойынша өзгеруі мүмкін, мысалы «+» таңбасы «±» түрінде пайда болады.
- Қолданбаға қатысты үлгілер мен астын сызулар осы параметрлер арқылы басып шығарылған мазмұнды өзгертуі мүмкін.
- Түрлі-түсті әмбебап басып шығару параметрлерін пайдаланған кезде, фотосуреттер мен басқа кескіндердегі басып шығару сапасы төмендеуі мүмкін.
- Түрлі-түсті әмбебап басып шығару параметрлерін пайдаланған кезде баяу басып шығарылады.

Қатысты ақпарат

- ➔ [“Басып шығару негіздері” бетте 79](#)
- ➔ [“Қосымша опциялар қойындысы” бетте 78](#)

Басып шығару түсін реттеу

Баспа тапсырмасында пайдаланылатын түстерді реттеуге болады.



Ескертпе:

Бұл реттеулер бастапқы деректерге қолданылмайды.

Басып шығару параметрлері

Принтер драйверіндегі **Қосымша опциялар** қойындысынан **Өзгертпелі** тармағын **Түсті түзету** параметрі ретінде таңдаңыз. **Түсті түзету** терезесін ашу үшін «Кеңейтілген» түймесін басып, түсті түзету әдісін таңдаңыз.

Басып шығару

Ескертпе:

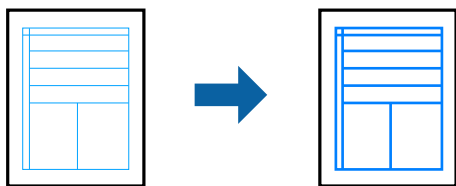
- ❑ **Автоматты** параметрі **Қосымша опциялар** қойындысында әдепкі ретінде таңдалған. Қағаз түрі мен басып шығару сапасының параметрлерін сәйкестендіру үшін, осы параметрмен түстер автоматты түрде реттеледі.
- ❑ **Түсті түзету** терезесіндегі **PhotoEnhance** режимі түсті нысанның орнын талдау арқылы реттейді. Сондықтан, егер нысанның орнын кескінді кішірейту, үлкейту, қиып алу немесе бұру арқылы өзгертсеңіз, түс кенеттен өзгеруі мүмкін. Жиісіз параметрді таңдау нысанның орнын өзгертеді, нәтижесінде түс те өзгереді. Егер кескін фокустан тыс болса, реңк табиғи емес болуы мүмкін. Егер түс өзгерсе немесе табиғи емес болса, онда **PhotoEnhance** режимінен басқа режимде басып шығарыңыз.

Қатысты ақпарат

- ➔ “Басып шығару негіздері” бетте 79
- ➔ “Қосымша опциялар қойындысы” бетте 78

Жіңішке сызықтарды ерекшелеп басып шығару

Тым жіңішке сызықтарды басып шығару үшін, оларды қалыңдатуға болады.



Басып шығару параметрлері

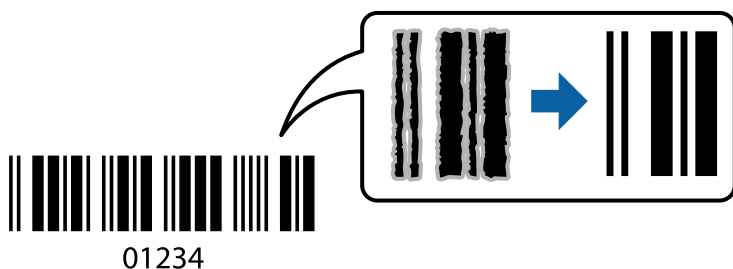
Принтер драйверіндегі **Қосымша опциялар** қойындысынан **Түсті түзету** параметрінде **Сурет опциялары** түймесін түртіңіз. **Жіңішке сызықтарды бөлектеу** параметрін таңдаңыз.

Қатысты ақпарат

- ➔ “Басып шығару негіздері” бетте 79
- ➔ “Қосымша опциялар қойындысы” бетте 78

Анық штрих-кодтарды басып шығару

Штрих-кодын анық басып шығаруға және оны сканерлеуге оңайлатуға болады. Егер басып шығарылған штрих-кодты сканерлеу мүмкін болмағанда ғана осы мүмкіндікті қосыңыз.



Басып шығару

Бұл мүмкіндікті келесі шарттар бойынша пайдалануға болады.

- Қағаз: қарапайым қағаз, көшіру қағазы, мөртаңба, қайта өңделген қағаз, түсті қағаз, алдын ала басып шығарылған қағаз, жоғары сапалы қарапайым қағаз немесе хатқалта
- Сапасы: **Стандартты**

Ескертпе:

Шарттарға байланысты бұлыңғырлықты жою әрқашан мүмкін емес болуы ықтимал.

Басып шығару параметрлері

Принтер драйверінен **Қызмет көрсету** қойындысында **Кеңейтілген параметрлер** түймесін басып, **Штрихкод режимі** параметрін таңдаңыз.

Қатысты ақпарат

- ➔ ["Басып шығару негіздері" бетте 79](#)
- ➔ ["Қызмет көрсету қойындысы" бетте 78](#)

Басып шығаруды болдырмау

Компьютерде басып шығару тапсырмасынан бас тартуға болады. Алайда принтерге толығымен жіберілген басып шығару тапсырмасын компьютерден тоқтата алмайсыз. Бұл жағдайда, басып шығару тапсырмасын принтердегі басқару тақтасының көмегімен тоқтатыңыз.

Бас тарту

Компьютеріңізде **Құрылғылар мен принтерлер**, **Принтер** немесе **Принтерлер мен факстар** ішінен принтерді тінтуірдің оң жағымен басыңыз. **Ағымдағы басып шығаруды қарау** түймесін басыңыз, бас тартқыңыз келген тапсырманы тінтуірдің оң жақ түймесімен басып, **Бас тарту** пәрменін таңдаңыз.

Принтер драйверінің мәзір опциялары

Қолданбадан басып шығару терезесін ашып, принтерді таңдаңыз, сосын принтер драйвері терезесіне кіріңіз.

Ескертпе:

Мәзірлер таңдалған опцияға байланысты өзгереді.

Басты қойындысы

Бәрін басып шығару	Алдын ала орнатуларды қосу/жою	Жиі пайдаланылатын басып шығару параметрлері үшін жеке алдын ала орнатуларыңызды қосуға немесе жоюға болады. Тізімнен пайдалану қажет алдын ала орнатуды таңдаңыз.
Параметрлерді көрсету	Ағымдағы уақытта Басты және Қосымша опциялар қойындыларында орнатылған элементтердің тізімін көрсетеді.	

Басып шығару

Әдепкілерді қайта орнату	Барлық параметрлердің әдепкі зауыттық мәндерін қайтарыңыз. Қосымша опциялар қойындысындағы параметрлер де өздерінің әдепкі параметрлеріне қайта орнатылады.	
Сия деңгейлері	Сия деңгейлерін шамамен көрсетеді.	
Қағ. бастап. көзі	Қағаз берілетін қағаз көзін таңдаңыз.Принтердің басқару тақтасындағы басып шығару параметрлерінде таңдалған қағаз көзін автоматты түрде таңдау үшін Автоматты түрде таңдау параметрін таңдаңыз. Егер принтерде тек бір қағаз көзі болса, бұл элемент көрсетілмейді.	
Құжат өлшемі	Басып шығару қажет қағаз өлшемін таңдаңыз.Егер Пайдаланушылық параметрін таңдасаңыз, қағаз енін және биіктігін енгізіңіз.	
Жиексіз	Басып шығару деректерін қағаз өлшемінен қағаз шеттерінің айналасында ешқандай жиектер басылмайтындай аздап үлкейеді.Ұлғайту мөлшерін таңдау үшін Параметрлер тармағын басыңыз.	
Бағдар	Басып шығару үшін пайдалану қажет бағытты таңдаңыз.	
Қағаз түрі	Басып шығарылатын қағаз түрін таңдаңыз.	
Сапасы	Басып шығаруға пайдаланғыңыз келген басып шығару сапасын таңдаңыз.Қолжетімді параметрлер таңдалған қағаз түріне байланысты.Қосымша реттеулерді жасау үшін Қосымша параметрлер түймесін басыңыз.	
Түс	Басып шығару тапсырмасына түсті таңдаңыз.	
Екі жақты басып шығару	2 жақты басып шығаруға мүмкіндік береді.	
	Settings	Байланыстыру шетін және байланыстыру жиектерін көрсетуге болады.Көп бетті құжаттарды басып шығарғанда, басып шығаруды қағаздың алдынан немесе артынан бастауды таңдауға болады.
	Баспа тығыздығы	Басып шығару тығыздығын реттеу үшін құжат түрін таңдаңыз.Егер тиісті басып шығару тығыздығы таңдалса, кескіндерді арғы бетіне жағылуын болдырмауға болады.Басып шығару тығыздығын қолмен реттеу үшін Пайдаланушы анықтайтын параметрін таңдаңыз.
Көп бетті	Бір парақта бірнеше бетті басып шығаруға немесе постерді басып шығаруға мүмкіндік береді.Беттердің басып шығарылатын ретін көрсету үшін Басып шығару реті түймесін басыңыз.	
Көшірмелер	Басып шығару қажет көшірмелер санын орнатыңыз.	
	Іріктеу	Ретке жиналған және жинақтарға сақталған көп бетті құжаттарды басып шығарады.
	Кері рет	Басып шығарылғаннан кейін беттердің дұрыс ретпен орналасуы үшін соңғы беттен бастап басып шығаруға мүмкіндік береді.
Дыбыссыз режим	Принтерден шығатын шуылды азайтады.Дегенмен бұл басып шығару жылдамдығын азайтуы мүмкін.	
Басу алдын ала қарау	Басып шығарудан бұрын құжатыңыздың алдын ала қарауын көрсетеді.	
Тапсырмаларды оңай реттеуіші	Тапсырмаларды оңай реттеуіші мүмкіндігі арқылы басып шығару үшін таңдаңыз.	

Басып шығару

Қосымша опциялар қойындысы

Бәрін басып шығару	Алдын ала орнатуларды қосу/жою	Жиі пайдаланылатын басып шығару параметрлері үшін жеке алдын ала орнатуларыңызды қосуға немесе жоюға болады.Тізімнен пайдалану қажет алдын ала орнатуды таңдаңыз.
Параметрлерді көрсету	Ағымдағы уақытта Басты және Қосымша опциялар қойындыларында орнатылған элементтердің тізімін көрсетеді.	
Әдепкілерді қайта орнату	Барлық параметрлердің әдепкі зауыттық мәндерін қайтарыңыз. Басты қойындысындағы параметрлер де өздерінің әдепкі параметрлеріне қайта орнатылады.	
Құжат өлшемі	Құжаттың өлшемін таңдаңыз.	
Шығыс қағазы	Басып шығару қажет қағаз өлшемін таңдаңыз.Егер Шығыс қағазы параметрі Құжат өлшемі өлшемінен өзгеше болса, Құжатты кішірейту/үлкейту параметрі автоматты түрде таңдалады.Құжаттың өлшемін кішірейтпей немесе үлкейтпей басып шығарғанда оны таңдау қажет емес.	
Құжатты кішірейту/үлкейту	Құжаттың өлшемін кішірейтуге немесе үлкейтуге мүмкіндік береді.	
	Бетке қиыстыру	Шығыс қағазы бөлімінде таңдалған қағаз өлшеміне сыйдыру үшін құжатты автоматты түрде кішірейтіңіз немесе үлкейтіңіз.
	Масштаб	Арнайы пайызбен басып шығарады.
	Ортада	Кескіндерді қағаздың ортасында басып шығарады.
Түсті түзету	Автоматты	Кескіндердің түстерін автоматты түрде реттейді.
	Өзгертпелі	Түстерді қолмен түзетуді орындауға мүмкіндік береді.Қосымша реттеулер үшін Жетілдірілген түймесін басыңыз.
	Сурет опциялары	Түрлі-түсті әмбебап басып шығару немесе Көз қызыл-н түзету сияқты басып шығару сапасының опцияларын қосады.Сондай-ақ жіңішке сызықтарды басып шығаруларда көрінетін ету үшін оларды жуандатуға болады.
Су таңбасы мүмкіндіктері	Көшіруге қарсы үлгісі немесе су белгілері үшін реттеулер жасауға мүмкіндік береді.	
Қосымша параметрлер	180° бұру	Басып шығарудан бұрын 180 градусқа бұрады.Бұл мүмкіндік принтерде бекітілген бағытта салынатын хатқалталар сияқты қағазда басып шығарғанда пайдалы.
	Жоғары жылдамдық	Басып шығару механизмі екі бағытқа жылжыған кезде басып шығарады.Басып шығару жылдамдығы жоғары, бірақ сапасы төмендеуі мүмкін.
	Айна	Кескінді айналы көріністе көрсетілетіндей етіп басып шығаруға түрлендіреді.

Қызмет көрсету қойындысы

Саңылауды тексеру	Басып шығару механизмінің шүмектері бітелмегенін тексеру үшін шүмекті тексеру үлгісін басып шығарады.
Басып шығару басын тазалау	Басып шығару механизміндегі бітелген шүмектерді тазалайды.Бұл мүмкіндік сияны пайдаланатындықтан, басып шығару механизмін шүмектер бітелгенде ғана тазалаңыз.

Басып шығару

Тапсырмаларды оңай реттеуіші	Тапсырмаларды оңай реттеуіші терезесін ашады.Деректерді сақтауға және өңдеуге болады.
EPSON Status Monitor 3	EPSON Status Monitor 3 терезесін ашады.Бұл жерде принтер мен тұтынылатын материалдардың күйін тексеруге болады.
Басқарылатын теңшелімдер	EPSON Status Monitor 3 терезесіндегі элементтерге арналған реттеулерді жасауға мүмкіндік береді.
Кеңейтілген параметрлер	Әртүрлі реттеулерді жасауға мүмкіндік береді.Қосымша мәліметтер алу мақсатында Анықтама бөлімін қарау үшін әрбір элементке тінтуірдің оң жағын басыңыз.
Бас. шығ-у кезегі	Басып шығарылу кезегінде тұрған тапсырмаларды көрсетеді.Басып шығару тапсырмаларын тексеруге, кідіруге немесе жалғастыруға болады.
Принтер және опция туралы ақпарат	Принтерге берілген қағаз парақтарының санын тексеруге мүмкіндік береді.Сондай-ақ, бұл жерде пайдаланушы тіркелгісін тіркеуге болады.Егер принтерге кіру мүмкіндігін басқару орнатылса, тіркелгіні тіркеу қажет.
Тіл	Принтер драйверінің терезесінде пайдаланылатын тілді өзгертеді.Параметрлерді қолдану үшін принтер драйверін жауып, оны қайта ашыңыз.
Бағдарламаны жаңарту	Интернетте қолданбалардың соңғы нұсқаларын тексеру үшін EPSON Software Updater мүмкіндігін іске қосыңыз.
Онлайн тапс-с	Еpson компаниясының сия картридждерін сатып алуға болатын веб-сайтқа кіруге мүмкіндік береді.
Техникалық қолдау	Еpson техникалық қолдау көрсету бөлімінің веб-сайтына кіруге мүмкіндік береді.

Mac OS жүйесінде принтер драйверінен басып шығару

Басып шығару негіздері

Ескертпе:

Әрекеттер қолданбаға байланысты өзгеріп отырады.Мәліметтер алу үшін қолданбаның анықтамасын қараңыз.

1. Басып шығарғыңыз келген файлды ашыңыз.

Егер қағаз жүктелмеген болса, оны принтерге жүктеңіз.



Маңызды:

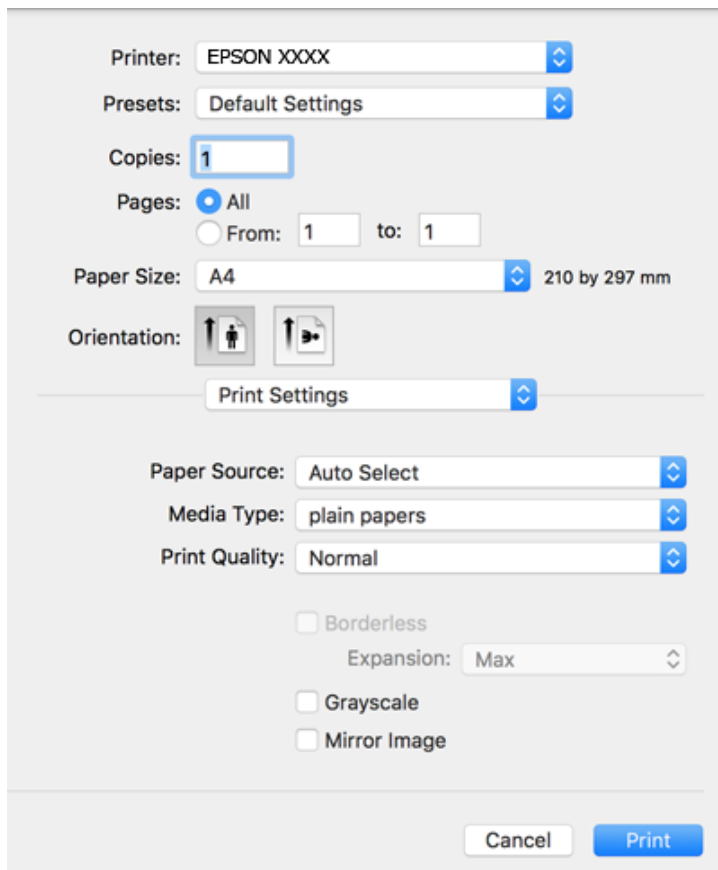
Артқы қағаз беру ұяшығына жүктегенде, **Paper Source** параметрі ретінде Артқы қағаз беру ұясы бөлімін таңдаңыз, содан соң қағазды жүктеудің алдында басып шығаруды принтер драйверінен бастаңыз.Басып шығару басталған кезде принтер драйвері басып шығару басталғаны туралы айтады.Қағазды жүктеу үшін принтер экранындағы нұсқауларды орындаңыз.

Басып шығару

2. Басып шығару диалогтік терезесіне кіру үшін, **Файл** мәзірінен **Басып шығару** пәрменін немесе басқа пәрменді таңдаңыз.

Егер қажет болса, басып шығару терезесін кеңейту үшін **Мәліметтерді көрсету** немесе ▼ түймесін басыңыз.

3. Принтеріңізді таңдаңыз.
4. Қалқымалы мәзірден **Принтер параметрлері** опциясын таңдаңыз.



Printer: EPSON XXXX

Presets: Default Settings

Copies: 1

Pages: All
 From: 1 to: 1

Paper Size: A4 210 by 297 mm

Orientation: Portrait Landscape

Print Settings

Paper Source: Auto Select

Media Type: plain papers

Print Quality: Normal

Borderless
Expansion: Max


Grayscale

Mirror Image

Cancel Print

Ескертпе:

OS X Mountain Lion немесе кейінгі нұсқасында **Принтер параметрлері** мәзірі көрсетілмесе, Epson принтерінің жетегі дұрыс емес орнатылған.

 > **Принтерлер және сканерлер** (немесе **Басып шығару және сканерлеу, Басып шығару және факс**) мәзірінен **Жүйе параметрлері** таңдаңыз, принтерді алыңыз, содан кейін принтерді қайта қосыңыз. Принтерді қосу үшін, келесіні қараңыз.

<http://epson.sn>

5. Параметрлерді қажетінше өзгертіңіз.
Мәліметтер алу үшін принтер драйверіне арналған мәзір опцияларын қараңыз.
6. **Басып шығару** түймесін басыңыз.

Қатысты ақпарат

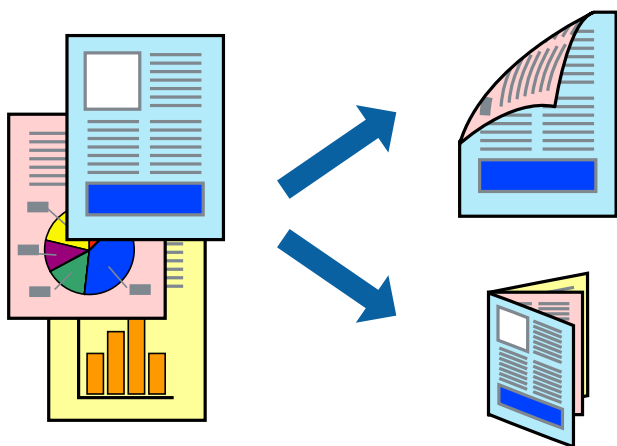
➔ [“Қолжетімді қағаз және сыйымдылықтар” бетте 38](#)

Басып шығару

- ➔ “Қағазды Қағаз кассетасы ішіне салу” бетте 42
- ➔ “Қағазды Артқы қағаз беру ұясы ішіне салу” бетте 44
- ➔ “Қағаз түрлерінің тізімі” бетте 48
- ➔ “Принтер параметрлері параметріне арналған мәзір опциялары” бетте 86

2 жақта басып шығару

Қағаздың екі жағына да басып шығаруға болады.



Ескертпе:

- Бұл мүмкіндік жиексіз басып шығару үшін қол жеткізгісіз.
- 2 жақты басып шығару үшін жарамды қағазды пайдаланбаңыз, басып шығару сапасы төмендеуі және қағаз кептелістері орын алуы мүмкін.
- Қағазға және деректерге байланысты қағаздың екінші жағынан сия ағуы мүмкін.

Қатысты ақпарат

- ➔ “Қолжетімді қағаз және сыйымдылықтар” бетте 38

Басып шығару параметрлері

Ашылмалы мәзірден **Two-sided Printing Settings** опциясын таңдаңыз. 2 жақты басып шығару әдісін таңдап, **Document Type** реттеулерін жасаңыз.

Ескертпе:

- Құжаттың түріне байланысты басып шығару жылдамдығы баяулауы мүмкін.
- Ықшам деректері бар фотосуреттерді басып шығарғанда **Document Type** параметрінде **Text & Graphics** немесе **Text & Photos** тармағын таңдаңыз. Егер басып шығарулар былғанған немесе сия қағаздың басқа бетіне ақса, **Adjustments** бөлімінде **Баспа тығыздығы** және **Increased Ink Drying Time** параметрін реттеңіз.

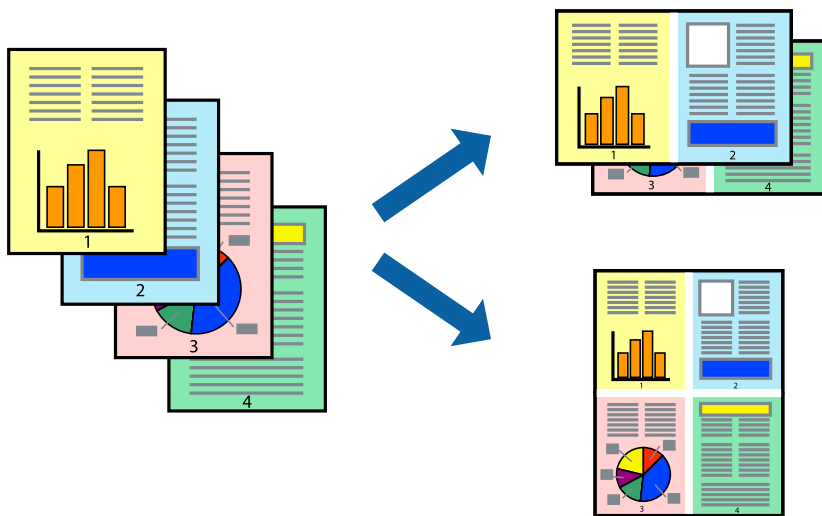
Қатысты ақпарат

- ➔ “Басып шығару негіздері” бетте 79
- ➔ “Two-sided Printing Settings параметріне арналған мәзір опциялары” бетте 86

Басып шығару

Бір парақта бірнеше бетті басып шығару

Деректердің екі немесе төрт бетін бір парақ қағазда басып шығаруға болады.



Басып шығару параметрлері

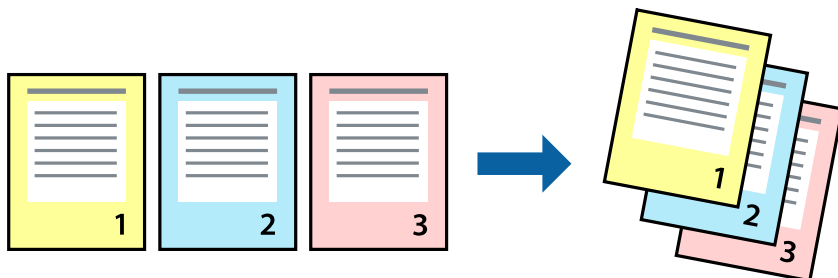
Қалқымалы мәзірден **Орналасу** параметрін таңдаңыз. **Параққа беттер** арқылы беттер санын, **Орналасу бағыты** (бет реті) және **Жиектер** орнатыңыз.

Қатысты ақпарат

- ➔ "Басып шығару негіздері" бетте 79
- ➔ "Орналасуға арналған мәзір параметрлері" бетте 85

Бет реті бойынша басып шығару және орналастыру (кері ретпен басып шығару)

Құжаттар бет ретімен орналасуы үшін соңғы беттен басып шығаруға болады.



Басып шығару параметрлері

Қалқымалы мәзірден **Қағазбен жұмыс істеу** параметрін таңдаңыз. **Кері бағытта** тармағын **Бет реті** параметрі ретінде таңдаңыз.

Басып шығару

Қатысты ақпарат

- ➔ “Басып шығару негіздері” бетте 79
- ➔ “Қағазды пайдалану бойынша мәзір опциялары” бетте 85

Кішірейтілген немесе үлкейтілген құжатты басып шығару

Құжаттың өлшемін белгілі бір пайызда азайтуға не ұлғайтуға немесе принтерге салынған қағаз өлшеміне сәйкестіндіруге болады.



Басып шығару параметрлері

Қағаз өлшеміне сәйкес басып шығарғанда ашылмалы мәзірден **Қағазды пайдалану** параметрін таңдап, **Қағаз өлшеміне сәйкес масштабтау** параметрін таңдаңыз. **Мақсатты қағаз өлшемі** бөлімінде принтерге салынған қағаз өлшемін таңдаңыз. Құжаттың өлшемін азайтқанда **Тек масштабты азайту** параметрін таңдаңыз.

Арнайы пайызда басып шығарғанда келесі параметрдің біреуін орындаңыз.

- Қолданбаның **Файл** мәзірінен **Басып шығару** параметрін таңдаңыз. **Принтер** параметрін таңдап, **Масштабтау** бөлімінде пайызды енгізіп, **Басып шығару** түймесін басыңыз.
- Қолданбаның **Файл** мәзірінен **Бетті орнату** параметрін таңдаңыз. **Пішімі** бөлімінде принтерді таңдап, **Масштабтау** ішіне пайызды енгізіп, **ОК** түймесін басыңыз.

Ескертпе:

Қолданбада орнатқан қағаз өлшемін **Қағаз өлшемі** параметрі ретінде таңдаңыз.

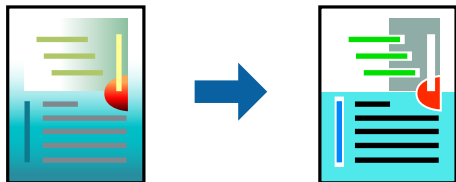
Қатысты ақпарат

- ➔ “Басып шығару негіздері” бетте 79
- ➔ “Қағазды пайдалану бойынша мәзір опциялары” бетте 85

Басып шығару

Басып шығару түсін реттеу

Баспа тапсырмасында пайдаланылатын түстерді реттеуге болады.



Ескертпе:

Бұл реттеулер бастапқы деректерге қолданылмайды.

Басып шығару параметрлері

Ашылмалы мәзірден **Түсті сәйкестендіру** пәрменін таңдаңыз, содан кейін **EPSON Color Controls** таңдаңыз. Ашылмалы мәзірден **Color Options** таңдаңыз, содан кейін қолжетімді опциялардың бірін таңдаңыз. **Кеңейтілген баптаулар** қасындағы көрсеткіні басып, егжей-тегжейлі реттеулер жасаңыз.

Қатысты ақпарат

- ➔ “Басып шығару негіздері” бетте 79
- ➔ “Түсті сәйкестендіруге арналған мәзір опциялары” бетте 85
- ➔ “Color Options параметріне арналған мәзір опциялары” бетте 86

Басып шығаруды болдырмау

Компьютерде басып шығару тапсырмасынан бас тартуға болады. Алайда принтерге толығымен жіберілген басып шығару тапсырмасын компьютерден тоқтата алмайсыз. Бұл жағдайда, басып шығару тапсырмасын принтердегі басқару тақтасының көмегімен тоқтатыңыз.

Бас тарту

Док-станция ішіндегі принтер белгішесін басыңыз. Бас тарту қажет тапсырманы таңдап, келесі әрекеттердің бірін орындаңыз.

- OS X Mountain Lion немесе кейінгі

Орындалу көрсеткішінің жанындағы  түймесін басыңыз.

- Mac OS X v10.6.8 — v10.7.x

Жою түймесін басыңыз.

Принтер драйверінің мәзір опциялары

Қолданбадан басып шығару терезесін ашып, принтерді таңдаңыз, сосын принтер драйвері терезесіне кіріңіз.

Басып шығару

Ескертпе:

Мәзірлер таңдалған опцияға байланысты өзгереді.

Орналасуға арналған мәзір параметрлері

Бір парақтағы беттер	Парақта басып шығарылатын беттердің санын таңдаңыз.
Орналасу бағыты	Беттер басып шығарылатын ретті көрсетіңіз.
Жиек	Беттердің айналасына жиек басып шығарады.
Беттің кері бағыты	Басып шығарудан бұрын 180 градусқа бұрады. Принтерде бекітілген бағытта жүктелетін хатқалталар сияқты қағазда басып шығарғанда осы элементті таңдаңыз.
Көлденеңінен аудару	Кескінді айналы көріністе көрсетілетіндей етіп басып шығаруға түрлендіреді.

Түсті сәйкестендіруге арналған мәзір опциялары

ColorSync	Түсті реттеуге арналған әдісті таңдаңыз. Түс айырмашылығын азайту үшін, бұл опциялар принтер мен компьютер дисплейі арасындағы түстерді реттейді.
EPSON Color Controls	

Қағазды пайдалану бойынша мәзір опциялары

Беттерді жинау	Ретімен жиналған және жинақтарға сұрыпталған бірнеше бетті қағаздарды басып шығарады.	
Басып шығарылатын беттер	Тек тақ беттерді немесе жұп беттерді басып шығаруды таңдаңыз.	
Бет реті	Үстіңгі беттен немесе астыңғы беттен басып шығаруды таңдаңыз.	
Қағаз өлшеміне қиыстыру үшін масштабтау	Салынған қағаз өлшемін сәйкес келетіндей басып шығарады.	
	Мақсатты қағаз өлшемі	Басып шығарылатын қағаз өлшемін таңдаңыз.
	Масштабын кішірейту ғана	Құжат өлшемін кішірейтетін кезді таңдаңыз.

Мұқаба бетке арналған мәзір опциялары

Мұқаба бетті басып шығару	Мұқаба бетті басып шығаруды немесе басып шығармауды таңдаңыз. Артқы мұқаба қосқыңыз келсе, Құжаттан кейін тармағын таңдаңыз.
Мұқаба бет түрі	Мұқаба беттің мазмұнын таңдаңыз.

Басып шығару

Принтер параметрлері параметріне арналған мәзір опциялары

Paper Source	Қағаз берілетін қағаз көзін таңдаңыз. Егер принтерде тек бір қағаз көзі болса, бұл элемент көрсетілмейді. Автоматты түрде таңдау параметрін таңдасаңыз, принтердегі қағаз параметріне сәйкес келетін қағаз көзін автоматты түрде таңдайды.	
Тасушы түрі	Басып шығарылатын қағаз түрін таңдаңыз.	
Print Quality	Басып шығаруға пайдаланғыңыз келген басып шығару сапасын таңдаңыз. Опциялар қағаз түріне байланысты әртүрлі болады.	
Жиексіз	Жиексіз қағаз өлшемін таңдағанда осы ұяшыққа белгі қойылады.	
	Кеңейту	Жиексіз басып шығару параметрінде басып шығару деректері қағаз шеттерінің айналасында ешқандай жиектер басылмайтындай қағаз өлшемінен аздап үлкейтеді. Үлкейту көлемін таңдаңыз.
Сұр реңк	Қара немесе сұр түс реңктерімен басып шығару қажет болғанда таңдаңыз.	
Mirror Image	Кескінді айналы көріністе көрсетілетіндей етіп басып шығаруға түрлендіреді.	

Color Options параметріне арналған мәзір опциялары


Қол баптаулары	Түсті қолмен реттейді. Кеңейтілген баптаулар ішінен егжей-тегжейлі параметрлерді таңдауға болады.
PhotoEnhance	Бастапқы кескін деректерінің контрастын, қанықтығын және жарықтығын автоматты реттеу арқылы анығырақ кескіндер мен қанығырақ түстер жасайды.
Off (No Color Adjustment)	Түсті еш жақсартпастан немесе реттеместен басып шығарыңыз.

Two-sided Printing Settings параметріне арналған мәзір опциялары

Two-sided Printing	Қағаздың екі жағында басып шығарады.
--------------------	--------------------------------------

Mac OS принтер драйвері үшін жұмыс параметрлерін орнату

Mac OS принтер драйверінің жұмыс параметрлері терезесіне кіру

Жүйе параметрлері тармағын  мәзірінен > **Принтерлер және сканерлер** (немесе **Басып шығару және сканерлеу, Басып шығару және факс**) тармағынан таңдап, принтерді таңдаңыз. **Опциялар және керек-жарақтар** > **Опциялар** (немесе **Драйвер**) түймесін басыңыз.

Басып шығару

Mac OS принтер драйверінің жұмыс параметрлері

- Қалың қағаз және хатқалталар: қалың қағазда басып шығарған кезде сияның айғыз жағылуына жол бермейді. Бұл басып шығару жылдамдығын азайтуы мүмкін.
- Бос бетті өткізіп жіберу: бос беттерді басып шығаруды болдырмайды.
- Дыбыссыз режим: принтерден шығатын шуылды азайтады, дегенмен бұл басып шығару жылдамдығын азайтуы мүмкін.
- Permit temporary black printing: тек уақытша қара сиямен басып шығарады.
- High Speed Printing: басып шығару механизмі екі бағытқа жылжыған кезде басып шығарады. Басып шығару жылдамдығы жоғары, бірақ сапасы төмендеуі мүмкін.
- Файлға тігу үшін құжаттарды шығару: альбомдық деректерді немесе 2 жақты басып шығару кезінде қағазды оңай берілетіндей етіп беріңіз. Хатқалталарды басып шығару қолдау көрсетілмейді.
- Беттің жиектерін алып тастау: жиексіз басып шығару барысында қажетсіз шеттерді жояды.
- Warning Notifications: принтер драйверіне ескерту хабарландыруларын көрсетуге мүмкіндік береді.
- Establish bidirectional communication: әдетте ол **On** күйіне орнатылуы тиіс. Принтер **Off** желісінде компьютерлерімен ортақ пайдаланылатындықтан немесе басқа қандай да бір себеппен, принтер ақпаратын алу мүмкін емес болғанда Windows таңдаңыз.

Смарт құрылғылардан басып шығару

Epson iPrint пайдалану

Epson iPrint — фотосуреттерді, құжаттарды және веб-беттерді смартфон немесе планшет сияқты интеллектуалды құрылғыдан басып шығаруға мүмкіндік беретін қолданба. Жергілікті басып шығаруды, принтермен бірдей сымсыз желіге қосылған смарт құрылғыдан басып шығаруды не қашықтан басып шығаруды, интернет арқылы қашықтағы орыннан басып шығаруды пайдалануға болады. Қашықтықтан басып шығару мүмкіндігін пайдалану үшін, принтерді Epson Connect қызметіне тіркеңіз.



Қатысты ақпарат

➔ [“Желі қызметі арқылы басып шығару” бетте 120](#)

Wi-Fi Direct мүмкіндігі арқылы смарт құрылғыдан қосу

Смарт құрылғыдан басып шығару үшін смарт құрылғыны принтерге қосу қажет.

Wi-Fi Direct мүмкіндігі принтерді құрылғыға кіріс нүктесінсіз тікелей қосуға мүмкіндік береді. Принтер кіріс нүктесі ретінде жұмыс істейді.

Басып шығару

! **Маңызды:**

Смарт құрылғыдан принтерге Wi-Fi Direct (қарапайым AP) қосылымы арқылы қосқанда, принтер смарт құрылғы ретінде бірдей Wi-Fi желісіне (SSID) қосылып, олардың арасында байланыс орнатылады. Принтер өшірілсе, смарт құрылғы басқа қосуға болатын Wi-Fi желілеріне автоматты түрде қосылғандықтан, принтер қосылса, ол алдыңғы Wi-Fi желісіне қосылмайды. Смарт құрылғыдан Wi-Fi Direct (қарапайым AP) қосылымына арналған принтердің SSID мүмкіндігіне қосыңыз.

1. Негізгі экраннан **Параметрлер** таңдаңыз.
2. **Жүйе әкімшілігі > Желі параметрлері > Wi-Fi орнату > Wi-Fi Direct орнату > Байланыс орнату** параметрін таңдаңыз.
3. ОК түймесін басыңыз.
4. ОК түймесін басыңыз.
5. SSID параметрін және принтердің басқару тақтасында көрсетілетін құпия сөзді тексеріңіз. Қосу үшін смарт құрылғының Wi-Fi экранында принтердің басқару тақтасында көрсетілетін SSID идентификаторын таңдаңыз.

Ескертпе:

Веб-сайттағы қосылым әдісін тексеруге болады. Веб-сайтқа кіру үшін смарт құрылғы арқылы принтердің басқару тақтасында көрсетілетін QR кодын сканерлеңіз, содан соң **Реттеу** бөліміне өтіңіз.

6. Смарт құрылғыға принтердің басқару тақтасында көрсетілетін құпия сөзді енгізіңіз.
7. Қосылым орнатылғаннан кейін принтердегі ОК түймесін басыңыз.
8. ОК түймесін басыңыз.

Epson iPrint орнату

Epson iPrint қолданбасын интеллектуалды құрылғыға келесі URL немесе QR кодын орнатуға болады.

<http://ipr.to/c>

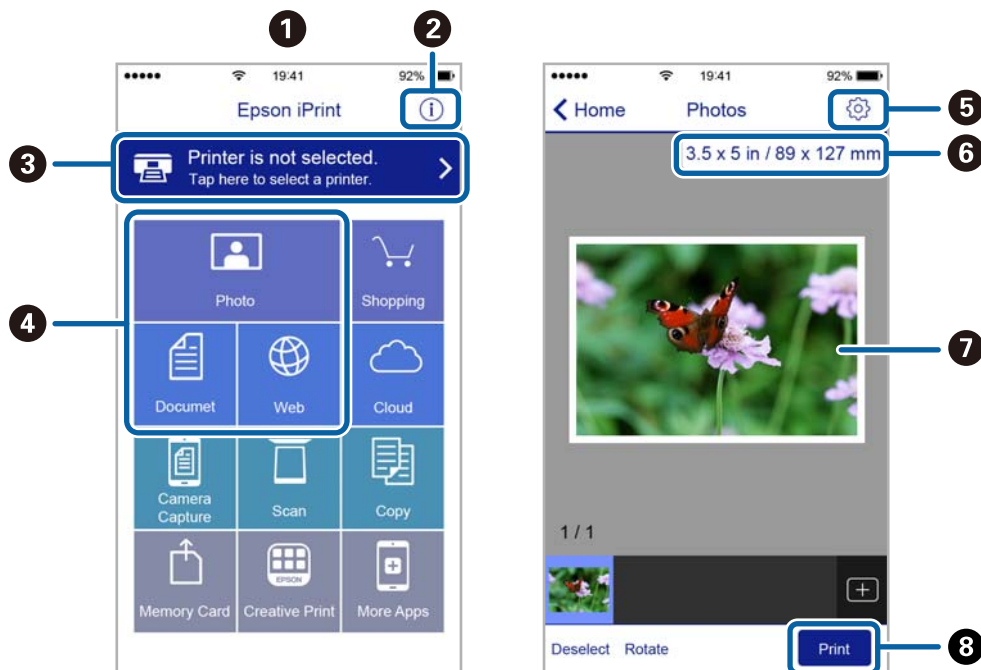


Epson iPrint пайдалана отырып басып шығару

Epson iPrint қолданбасын интеллектуалды құрылғыдан іске қосыңыз және негізгі экраннан пайдаланғыңыз келетін элементті таңдаңыз.

Басып шығару

Келесі экрандарды ескертусіз өзгертуге болады.



1	Қолданба іске қосылған кезде негізгі экран көрсетіледі.
2	Принтерді орнату әдісі және жиі қойылатын сұрақтар туралы ақпаратты көрсетеді.
3	Принтерді таңдап, принтер параметрлерін жасай алатын экранды көрсетеді. Принтерді таңдаған соң келесі рет тағы да таңдаудың қажеті жоқ.
4	Фотосуреттер, құжаттар және веб-беттер сияқты нені басып шығарғыңыз келетінін таңдаңыз.
5	Қағаз өлшемі және қағаз түрі сияқты басып шығару параметрлерін жасау үшін экранды көрсетеді.
6	Қағаз өлшемін көрсетеді. Бұл түйме ретінде көрсетілген кезде принтерде орнатылған қағаз параметрлерін көрсету үшін осыны басыңыз.
7	Сіз таңдаған фотосуреттер мен құжаттарды көрсетеді.
8	Басып шығаруды бастайды.

Ескертпе:

iPhone жүйесінде жұмыс істейтін iPad, iPod touch және iOS құрылғыларының көмегімен құжат мәзірінен басып шығару үшін, Epson iPrint ішіндегі файлды ортақ пайдалану функциясы арқылы басып шығарғыңыз келген құжатты тасымалдағаннан кейін iTunes функциясын іске қосыңыз.

Смарт құрылғыларды N белгісі белгісіне жанастыру арқылы басып шығару

Смарт құрылғыны принтердің N белгісі белгішесіне тигізу арқылы оңай қосуға және басып шығаруға болады.

Осы мүмкіндікті пайдаланудың алдында келесі элементтер дайындалғанын тексеріңіз.

Басып шығару

- ❑ Смарт құрылғыдағы NFC функциясын іске қосыңыз.

Тек Android 4.0 немесе одан кейінгі нұсқасы NFC (Near Field Communication) мүмкіндігін қолдайды.

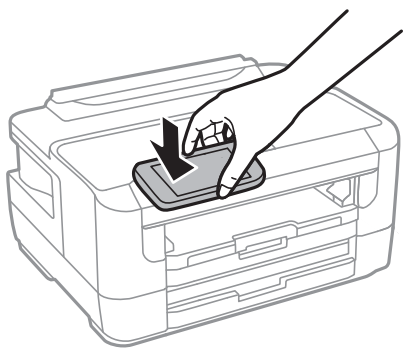
Орналасуы мен NFC функциялары смарт құрылғыға байланысты әртүрлі болады. Мәліметтерді смарт құрылғымен бірге қамтамасыз етілген құжаттамадан қараңыз.

- ❑ Смарт-құрылғыға Epson iPrint бағдарламасын орнатыңыз.

Смарт құрылғыны орнату үшін оны принтердің N белгісі белгішесіне тигізіңіз.

- ❑ Принтердегі Wi-Fi Direct мүмкіндігін қосыңыз.

1. Қағазды принтерге салыңыз.
2. Смарт құрылғыны принтердің N белгісі белгішесіне тигізіңіз.
Epson iPrint жұмысы басталады.



Ескертпе:

Принтердің N белгісі белгісі мен смарт құрылғының арасындағы металл сияқты кедергілер болғанда принтер смарт құрылғымен байланыса алмауы мүмкін.

3. Epson iPrint мүмкіндігінде басып шығарғыңыз келген файлды таңдаңыз.
4. Print белгішесі бар алдын ала қарау экранында смарт құрылғыны принтердің N белгісі белгішесіне тигізіңіз.
Басып шығару басталады.

Қатысты ақпарат

- ➔ ["Қағазды Қағаз кассетасы ішіне салу" бетте 42](#)
- ➔ ["Қағазды Артқы қағаз беру ұясы ішіне салу" бетте 44](#)
- ➔ ["Wi-Fi Direct \(қарапайым AP\) параметрлерін орындау" бетте 24](#)

Epson Print Enabler пайдалану

Құжаттарды, электрондық хабарларды, фотосуреттерді және веб-беттерді Android телефонынан немесе планшетінен (Android 4.4 немесе кейінгі нұсқасы) тікелей сымсыз басып шығаруға болады. Бірнеше түймені түртсеңіз, Android құрылғысы бір сымсыз желіге жалғанған Epson принтерін анықтайтын болады.

1. Қағазды принтерге салыңыз.

Басып шығару

2. Принтеріңізді сымсыз басып шығаруға реттеңіз.
3. Android құрылғысында Google Play дүкенінен Epson Print Enabler қосылатын модулін орнатыңыз.
4. Android құрылғысын принтердікімен бірдей сымсыз желіге қосыңыз.
5. Android құрылғысынан **Параметрлер** бетіне өтіп, **Басып шығару** таңдаңыз, сосын Epson Print Enabler функциясын қосыңыз.
6. Chrome секілді Android қолданбасынан мәзір белгішесін түртіп, экранда көрсетілгенді басып шығарыңыз.

Ескертпе:

Принтерді көрмесеңіз, **Барлық принтерлер** түймесін түртіп, принтерді таңдаңыз.

Қатысты ақпарат

- ➔ "Қағазды Қағаз кассетасы ішіне салу" бетте 42
- ➔ "Қағазды Артқы қағаз беру ұясы ішіне салу" бетте 44
- ➔ "Смарт құрылғыға қосу" бетте 20

AirPrint функциясын пайдалану

AirPrint функциясы iOS жүйесінің ең соңғы нұсқасы орнатылған iPhone, iPad және iPod touch және OS X немесе macOS жүйесінің ең соңғы нұсқасы орнатылған Mac құрылғысынан жылдам сымсыз басып шығаруға мүмкіндік береді.



Ескертпе:

Егер өнімнің басқару тақтасында қағаз конфигурациясының хабарлары көрсетілсе, AirPrint функциясын пайдалану мүмкін емес. Егер қажет болса, хабарларды қосу үшін төмендегі сілтемені қараңыз.

1. Қағазды өнімге салыңыз.
2. Өнімді сымсыз басып шығаруға реттеңіз. Төмендегі сілтемені қараңыз.
<http://epson.sn>
3. Apple құрылғысын өнім пайдаланатын бірдей сымсыз желіге қосыңыз.

Басып шығару

4. Құрылғыдан өнімге басып шығарыңыз.

Ескертпе:

Мәліметтер алу үшін Apple веб-сайтындағы AirPrint бетін қараңыз.

Қатысты ақпарат

➔ [“Қағаз көзінің параметрлері параметріне арналған мәзір опциялары” бетте 50](#)

Ағымдағы тапсырмалардан бас тарту

Ағымдағы тапсырмадан бас тарту үшін  пернесін басыңыз.

Сия картридждерін және басқа тұтынылатын заттарды ауыстыру

Қалған сия мен қолданылған сияға арналған қораптың күйін тексеру

Сия картридждерінің шамаланған деңгейін және техникалық қызмет көрсету қорабының шамаланған қызмет көрсету мерзімін басқару тақтасынан немесе компьютерден тексеруге болады.

Қалған сия мен қолданылған сияға арналған қораптың күйін тексеру — Басқару тақтасы

1. Негізгі экраннан **Параметрлерді орнату** таңдаңыз.
2. **Бояу деңгейлері** параметрін таңдаңыз.

Ескертпе:

Оң жақ шеткі көрсеткі қызмет көрсету жәшігіндегі қол жетімді орынды көрсетеді.

Қалған сия мен қолданылған сияға арналған қораптың күйін тексеру — Windows

1. Принтер драйверінің терезесіне өтіңіз.
2. **EPSON Status Monitor 3** түймесін **Қызмет көрсету** қойындысында басып, **Толығырақ** басыңыз.


Ескертпе:

*Егер **EPSON Status Monitor 3** ажыратылса, **Қызмет көрсету** қойындысындағы **Кеңейтілген параметрлер** түймесін басыңыз да, **EPSON Status Monitor 3** қосу таңдаңыз.*

Қатысты ақпарат

→ [“Принтер драйверіне кіру” бетте 59](#)

Қалған сия мен қолданылған сияға арналған қораптың күйін тексеру — Mac OS

1.  мәзірі > **Принтерлер және сканерлер** (немесе **Басып шығару және сканерлеу, Басып шығару және факс**) тармағынан **Жүйе параметрлері** тармағын таңдап, принтерді таңдаңыз.


Сия картридждерін және басқа тұтынылатын заттарды ауыстыру

2. **Параметрлер және жабдықтар > Утилиты > Принтер утилитасын ашу** түймесін басыңыз.
3. **EPSON Status Monitor** түймесін басыңыз.

Сия картриджы кодтары

Келесілер шынайы Epson сия картридждеріне арналған кодтар болып табылады.

Еуропа үшін

Белгіше	ВК: Black (Қара)	С: Cyan (Көкшіл)	М: Magenta (Алқызыл)	Ү: Yellow (Сары)
Оятқыш 	27 27XL* 27XXL*	27 27XL*	27 27XL*	27 27XL*

* «XL» және «XXL» үлкен картридждерді көрсетеді.

Азия үшін

ВК: Black (Қара)	С: Cyan (Көкшіл)	М: Magenta (Алқызыл)	Ү: Yellow (Сары)
188	188	188	188

Epson компаниясы түпнұсқалық Epson сия картридждарын пайдалануды ұсынады. Epson компаниясы түпнұсқалық емес сияның сапасына және сенімділігіне кепілдік бере алмайды. Түпнұсқалық емес сияны пайдалану Epson кепілдіктері қамтымайтын зиян тигізуі және белгілі бір жағдайларда принтердің қате әрекетін тудыруы мүмкін. Түпнұсқалық емес сия деңгейлері туралы ақпарат көрсетілмеуі мүмкін.

Ескертпе:

- Барлық аймақтарда картридждердің барлығы болмауы мүмкін.
- Сия картриджінің кодтары орынға қарай әртүрлі болуы мүмкін. Аймағыңыздағы дұрыс кодтар туралы ақпарат алу үшін Epson қолдау қызметіне хабарласыңыз.
- Еуропалық пайдаланушыларға арналған Epson сия картриджінің өнімділігі туралы ақпарат алу үшін келесі веб-сайтты қараңыз.

<http://www.epson.eu/pageyield>

Қатысты ақпарат

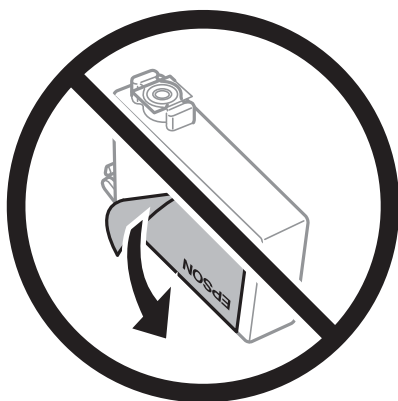
➔ ["Техникалық қолдау көрсету веб-торабы" бетте 161](#)

Сия картриджын ұстау туралы сақтандырулар

Сия картридждарын ауыстыру алдында төмендегі нұсқауларды оқып шығыңыз.

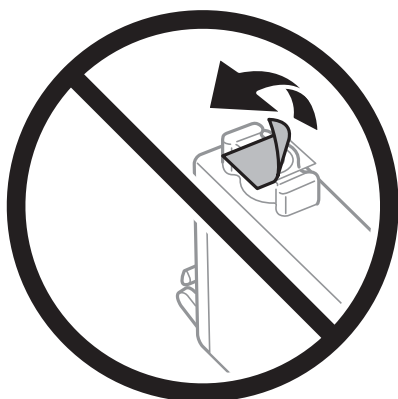
Пайдалану бойынша сақтандырулар

- Сия картридждерін қалыпты бөлме температурасында сақтаңыз және тікелей күн сәулесінен алыс ұстаңыз.
- Epson сия картриджін бумада басылған күнге дейін қолдануды ұсынады.
- Ең жақсы нәтиже алу үшін сия картридждерін буманы ашқаннан кейін алты ай ішінде қолданыңыз.
- Ең жақсы нәтижелер алу үшін сия картриджы бумаларын түбін төменде етіп сақтаңыз.
- Сия картриджін салқын сақталған жақтан шығарғаннан кейін оны пайдаланудан бұрын бөлме температурасында ең кемінде үш сағат жылытыңыз.
- Сия картриджін принтерге орнатуға дайын болғанға дейін ашпаңыз. Картриджді бүтін күйде сақтау үшін ол вакуумды түрде қапталады. Картриджді пайдаланудан бұрын оны ұзақ уақыт бойы ашық қалдырсаңыз, қалыпты түрде басып шығару қиынға соғуы мүмкін.
- Оны бумадан алған кезде, сия картриджінің жандарындағы ілмектерді үзіп алмаңыз.
- Оны орнатпас бұрын картриджден сары лентаны алып тастау қажет, әйтпесе, басып шығару сапасы төмендеуі немесе мүлдем басып шығара алмауыңыз мүмкін. Картридждегі белгіні алып тастамаңыз немесе жыртпаңыз, бұл оның төгілуіне себеп болуы мүмкін.



Сия картридждерін және басқа тұтынылатын заттарды ауыстыру

- ❑ Картридждің төменгі жағындағы мөлдір нығыздағышын алып тастамаңыз, себебі, картридж пайдасыз болуы мүмкін.



- ❑ Суретте көрсетілген бөліктерге тимеңіз. Солай жасау қалыпты жұмыс істеуді және басып шығаруды болдырмайды.



- ❑ Сия картридждерін орнатыңыз, әйтпесе, басып шығара алмайсыз.
- ❑ Қуат өшірулі кезде сия картридждарын ауыстырмаңыз. Басып шығару механизмін қолмен қозғалтпаңыз; әйтпесе принтерді зақымдауыңыз мүмкін.
- ❑ Сия толтыру кезінде принтерді өшірмеңіз. Сияны толтыру толық орындалмаса, басып шығару мүмкін болмайды.
- ❑ Сия картридждері алынған принтерді қалдырмаңыз немесе картриджді ауыстырып жатқанда принтерді өшірмеңіз. Кері жағдайда, басып шығару механизмі шүмектерінде қалған сия құрғап қалып, басып шығара алмауыңыз мүмкін.
- ❑ Сия картриджын уақытша алып тастау қажет болса, сия беру аумағын ластан және шаңнан қорғау қажет. Сия картриджын принтермен бірдей ортада, сия беру портының бетін төмен немесе бүйірге қаратып сақтаңыз. Сия картридждарын сия беру портының бетін жоғары қаратып сақтамаңыз. Сияны беру порты артық сияны ұстау үшін арналған клапанмен жабдықталғандықтан, жеке қақпақтар немесе тығындарды сатып алудың қажет жоқ.
- ❑ Алынған сия картридждерінің сия беру портының айналасында сия болуы мүмкін, сондықтан картридждерді алған кезде айналасындағы сияны ұстап қалмаңыз.

Сия картридждерін және басқа тұтынылатын заттарды ауыстыру

- ❑ Бұл принтер әрбір картридждегі қалған сия көлемі сияқты мәліметтерді бақылайтын жасыл чиппен жабдықталған сия картридждарын пайдаланады. Бұл сия таусылмайынша принтерден картридж алынып тасталса да, принтерге қайта салғаннан кейін де картриджді қолдана аласыз дегенді білдіреді. Дегенмен, картриджді қайта салған кезде, принтердің жұмысына кепілдік беру үшін көбірек сия тұтынылуы мүмкін.
- ❑ Сия барынша тиімді болсын десеңіз, сия картриджін тек оны ауыстыруға дайын болған кезде шығарыңыз. Сия картридждеріндегі сия деңгейі төмен болса, олар қайта салынған соң пайдаланылмай қалуы мүмкін.
- ❑ Ең жоғары басып шығару сапасын алу және басып шығару механизмін қорғауды қамтамасыз ету үшін принтеріңіз картриджді ауыстыру керектігін білдірген кезде картриджде қол жетімді сақтық сия мөлшері қалады. Көрсетілген өнімділікте бұл резерв қамтылмаған.
- ❑ Дегенмен, сия картридждерінде қайта өңделген материалдар бар, бұл принтердің жұмысына немесе өнімділігіне әсер етпейді.
- ❑ Сия картриджінің техникалық сипаттамалары және сыртқы түрі жақсарту үшін алдын ала ескертусіз өзгертілуі мүмкін.
- ❑ Сия картриджін бөлшектеуге немесе қайта жөндеуге болмайды, әйтпесе, қалыпты басып шығара алмайсыз.
- ❑ Принтермен бірге ауыстыру үшін келген картридждерді қолдана алмайсыз.
- ❑ Берілген ресурстар басып шығаратын суретке, қолданылған қағаз түріне, басып шығару жиілігіне және температура сияқты қоршаған орта шарттарына байланысты өзгереді.

Сияны тұтыну

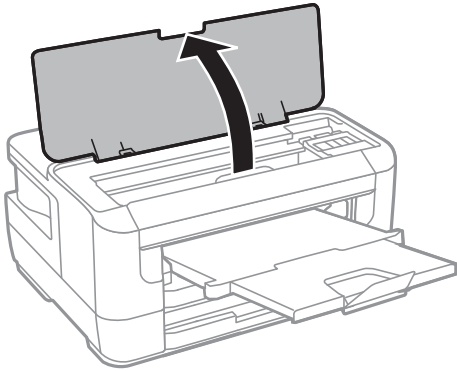
- ❑ Басып шығару механизмінің оңтайлы жұмысын қамтамасыз ету үшін сияның аздаған мөлшері барлық картридждерден басып шығару кезінде ғана емес, сия картриджін ауыстыру және басып шығару механизмін тазалау сияқты жөндеу әрекеті барысында да алынып, жұмсалады.
- ❑ Бір түспен немесе сұр түспен басып шығарған кезде, қағаз түріне немесе басып шығару параметрлеріне байланысты қара сияның орнына түрлі түсті сиялар қолданылуы мүмкін. Себебі қара түс жасау үшін түрлі түсті сиялардың қоспасы қолданылған.
- ❑ Принтеріңізбен бірге берілген сия картридждерінің ішіндегі сия бастапқы орнату барысында жартылай қолданылады. Жоғары сапасы басып шығаруды қамтамасыз ету үшін, принтеріңіздегі басып шығару механизмі сиямен толығымен толтырылады. Бұл бір үдеріс біршама сия мөлшерін жұмсайды, сондықтан бұл картридждер келесі сия картридждерімен салыстырғанда аздау бет басып шығаруы мүмкін.

Сия картридждарын ауыстыру

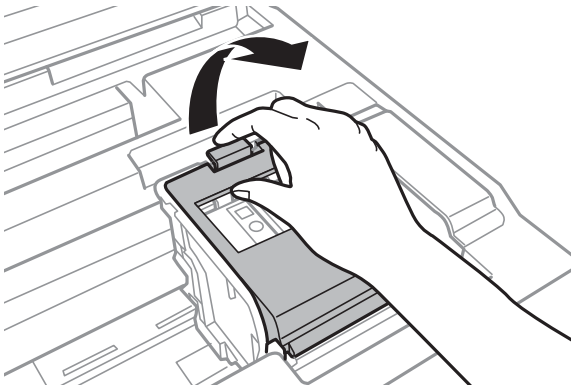
1. Келесінің біреуін орындаңыз.
 - ❑ Сұралғанда сия картридждерін ауыстырыңыз:
Ауыстырылатын сия картриджін тексеріп, **Ауыстыру** параметрін таңдаңыз.
 - ❑ Сия картридждарын таусылмай тұрып ауыстырғанда:
Негізгі экраннан **Параметрлерді орнату > Қызмет көрсету > Бояу картридж(дер)ін ауыстыру** параметрін таңдаңыз.
2. ОК түймесін басыңыз.

Сия картридждерін және басқа тұтынылатын заттарды ауыстыру

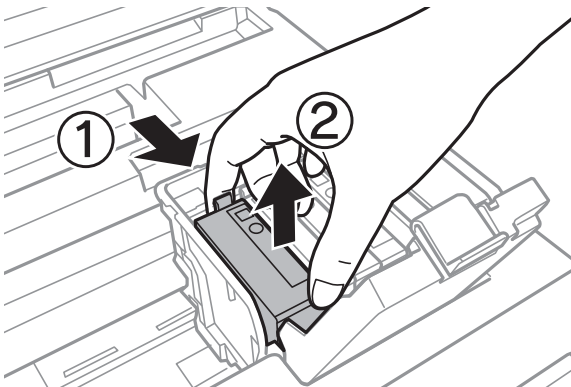
3. Принтердің қақпағын ашыңыз.



4. Сия картриджінің қақпағын ашыңыз.

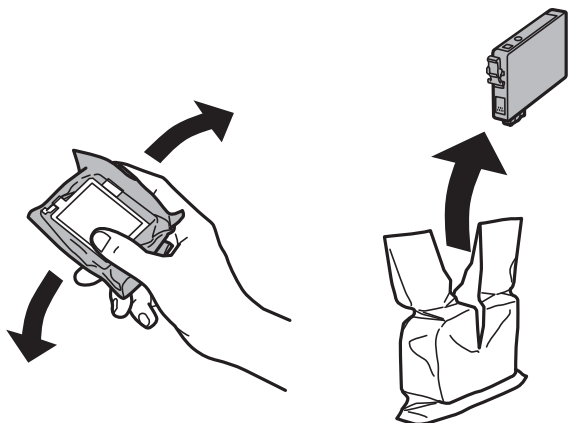


5. Сия картриджіндегі ілмекті қысып, түзу жоғары қарай тартыңыз. Сия картриджін шығара алмасаңыз, қатты тартыңыз.



Сия картридждерін және басқа тұтынылатын заттарды ауыстыру

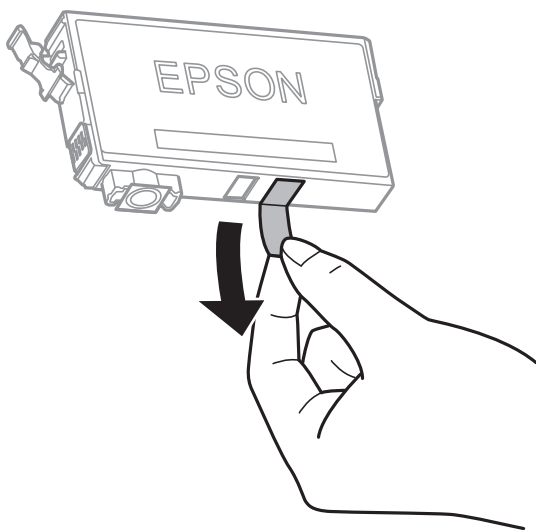
6. Төрт немесе бес рет жаңа сия картриджын жайлап шайқаңыз да, бумасынан шығарыңыз.



Маңызды:

Картридждерді орамды ашқан соң шайқамңыз, себебі сия ағып кетуі мүмкін.

7. Тек қана сары жапсырманы алып тастаңыз.



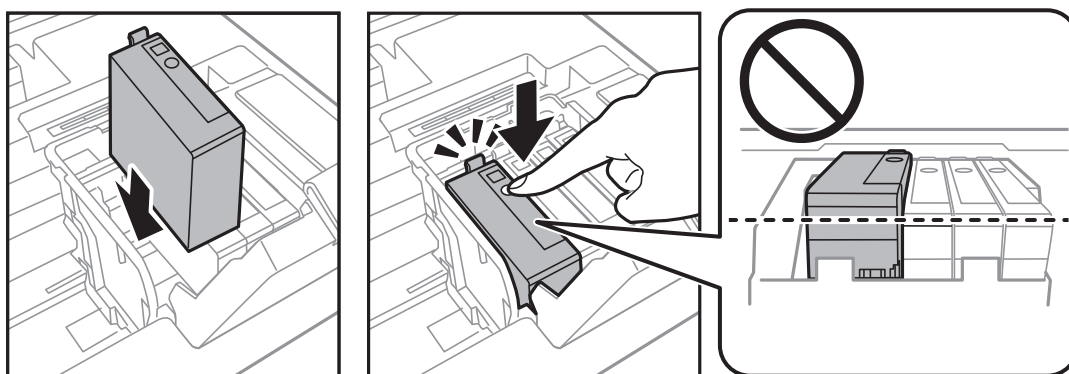
Сия картридждерін және басқа тұтынылатын заттарды ауыстыру

! **Маңызды:**

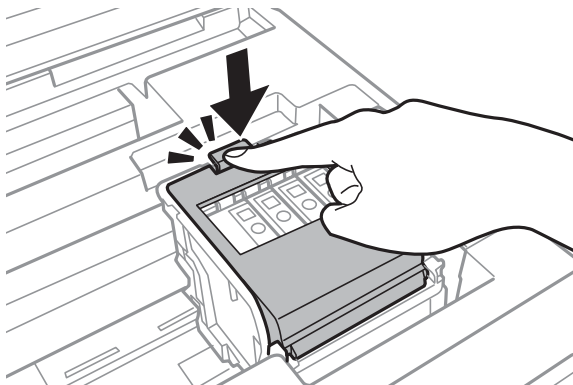
Суретте көрсетілген бөліктерге тимеңіз. Солай жасау қалыпты жұмыс істеуді және басып шығаруды болдырмайды.



8. Жаңа сия картриджын салыңыз да, төмен қатты басыңыз.



9. Сия картриджінің қақпағын жабыңыз.



10. Картридждер дұрыс орнатылғанын тексеру үшін ОК түймесін басыңыз.

Сия картридждерін және басқа тұтынылатын заттарды ауыстыру

11. Принтердің қақпағын жабыңыз.

Сияны толтыру басталады.



Маңызды:

Сия толтыру кезінде принтерді өшірмеңіз. Сияны толтыру толық орындалмаса, басып шығару мүмкін болмайды.

Қатысты ақпарат

- ➔ [“Сия картриджы кодтары” бетте 94](#)
- ➔ [“Сия картриджын ұстау туралы сақтандырулар” бетте 95](#)

Қызмет көрсету жәшігі коды

Epson түпнұсқа Epson қолданылған сия қораптарын қолдануды ұсынады.

Төменде шынайы Epson қызмет көрсету жәшігінің коды беріледі.

T6711

Қолданылған сияға арналған қорапты пайдалану бойынша сақтандырулар

Қолданылған сияға арналған қорапты ауыстырудан бұрын келесі нұсқауларды оқып шығыңыз.

- Техникалық қызмет көрсету қорабының жанындағы жасыл чипті қолмен ұстамаңыз. Солай жасау қалыпты жұмыс істеуді және басып шығаруды болдырмайды.
- Техникалық қызмет көрсету қорабын полиэтиленді қапқа салынғанға дейін еңкейтпеңіз, әйтпесе, сия ағуы мүмкін.
- Техникалық қызмет көрсету қорабын тікелей күн сәулесінен қорғаңыз.
- Техникалық қызмет көрсету қорабын басып шығару барысында ауыстырмаңыз, сия ағуы мүмкін.
- Алынған және ұзақ уақыт тағылмаған техникалық қызмет көрсету қорабын қайта қолданбаңыз. Қораптың ішіндегі сия қоюланады және ешқандай сия сорылмайды.
- Техникалық қызмет көрсету қорабын алмаңыз (оны ауыстыру жағдайынан басқа); әйтпесе, сия ағуы мүмкін.

Қолданылған сияға арналған қорапты ауыстыру

Кейбір басып шығару айналымында артық сия мөлшері техникалық қызмет көрсету қорапқа жиналуы мүмкін. Техникалық қызмет көрсету қораптан сияның ағуын болдырмау үшін техникалық қызмет көрсету қораптың сіңіру сыйымдылығы шегіне жеткен кезде принтер басып шығаруды тоқтату үшін жасалған. Бұл қаншалықты жиі қажет болатыны басып шығарылатын қағаз санына,

Сия картридждерін және басқа тұтынылатын заттарды ауыстыру

басып шығаратын материал түріне және принтердің орындаған тазалау айналымының санына байланысты болады. Техникалық қызмет көрсету қорапты сұралған кезде ауыстырыңыз. Epson Status Monitor, СКД экраны немесе басқару тақтасындағы индикаторлар бұл бөлшектің ауыстырылатын уақытын хабарлайды. Қорапты ауыстыру қажеттілігі принтердің өз техникалық сипаттамаларына сәйкес жұмыс істемей қалатынын білдірмейді. Бұл ауыстыру жұмысының құны Epson кепілдігіне кірмейді. Бұл пайдаланушы жөндейтін бөлік.

1. Жаңа қолданылған сияға арналған қорапты орамынан шығарыңыз.



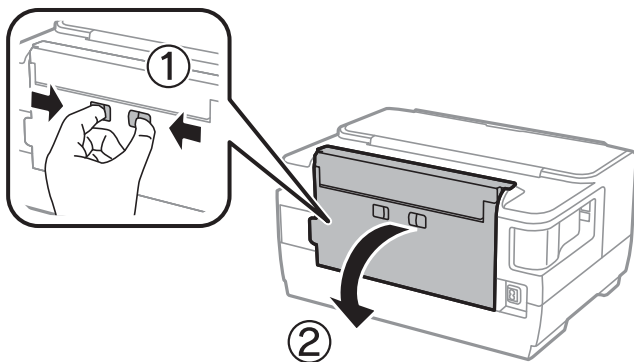
Маңызды:

Техникалық қызмет көрсету қорабының жанындағы жасыл чипті қолмен ұстамаңыз. Солай жасау қалыпты жұмыс істеуді және басып шығаруды болдырмайды.

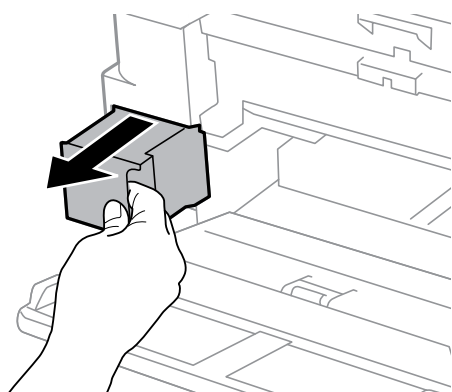
Ескертпе:

Қолданылған сияға арналған қорапқа арналған мөлдір қап жаңа қолданылған сияға арналған қораппен бірге беріледі.

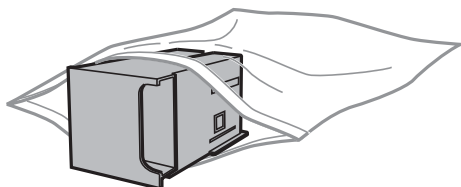
2. артқы қақпақ 1 ашыңыз.



3. Пайдаланылған қызмет көрсету жәшігін алып тастаңыз.



4. Қызмет көрсету жәшігін жаңа қызмет жәшігімен келетін мөлдір қапқа салыңыз және қапты мықты жабыңыз.



Сия картридждерін және басқа тұтынылатын заттарды ауыстыру



Маңызды:

Техникалық қызмет көрсету қорабын полиэтиленді қапқа салынғанға дейін еңкейтпеңіз, әйтпесе, сия ағуы мүмкін.

5. Жаңа қызмет көрсету жәшігін принтерге толығымен салыңыз.
6. артқы қақпақ 1 жабыңыз.

Қатысты ақпарат

- ➔ [“Қызмет көрсету жәшігі коды” бетте 101](#)
- ➔ [“Қолданылған сияға арналған қорапты пайдалану бойынша сақтандырулар” бетте 101](#)

Уақытша қара сиямен басып шығару

Түрлі түсті сия аяқталғанда және қара сия қалған жағдайда тек қара сияны пайдаланып қысқа уақыт ішінде басып шығару үшін келесі параметрлерді қолдана аласыз.

- Қағаз түрі: қарапайым қағаздар, Хатқалта
- Түсі: қара-ақ немесе **Сұр реңк**
- Жиексіз: Таңдалмаған
- EPSON Status Monitor 3: қосылған (Windows жүйесінде принтер драйверінен басып шығарғанда.)

Бұл мүмкіндік шамамен тек бес күн қол жетімді болатындықтан, тұтынылған сия картридждерін барынша тез арада ауыстырыңыз.

Ескертпе:

- Егер **EPSON Status Monitor 3** ажыратылса, принтер драйверіне қатынасу үшін, **Кеңейтілген параметрлер** қойындысындағы **Қызмет көрсету** түймесін басыңыз да, **EPSON Status Monitor 3** **қосу** таңдаңыз.
- Қол жетімді мерзім пайдалану шарттарына байланысты болады.

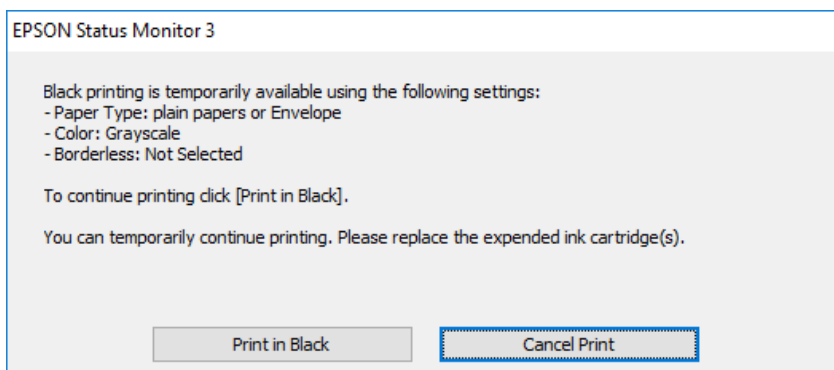
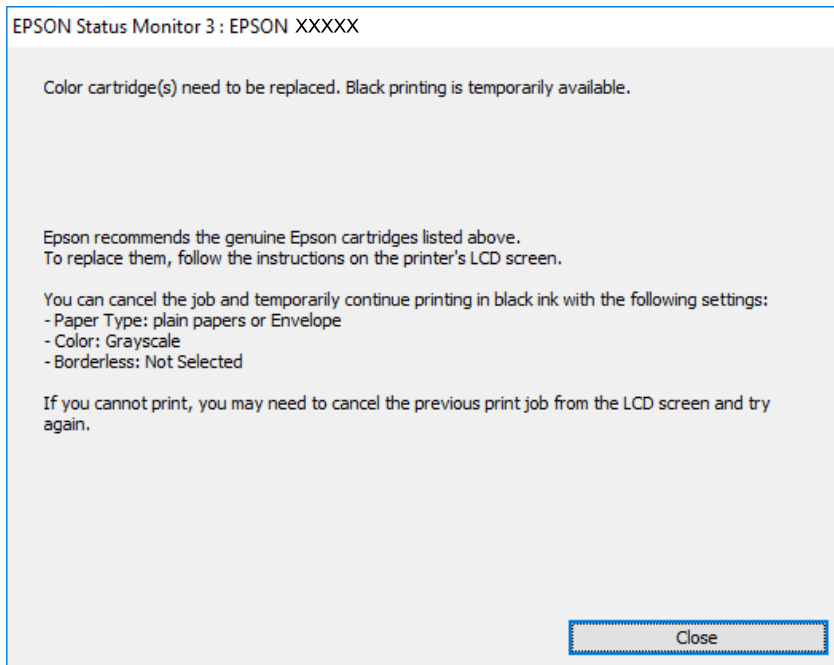
Уақытша қара сиямен басып шығару — Басқару тақтасы

1. Сия картридждерін ауыстыруды сұрайтын хабар көрсетілгенде ОК түймесін басыңыз.
Қара сиямен уақытша басып шығаруға болатынды хабарлайтын хабар көрсетіледі.
2. Хабарды тексеріп, содан соң ОК түймесін басыңыз.
3. Монохромды пішімде басып шығару қажет болса, **Басып шығаруды болдырмау** параметрін таңдаңыз.
Ағымдағы тапсырма бас тартылады және жиектерінің айналасында жақтаулары бар қарапайым қағазда басып шығаруға болады.

Сия картридждерін және басқа тұтынылатын заттарды ауыстыру

Уақытша қара сиямен басып шығару — Windows

1. Нұсқаулар терезесі шыққанда, басып шығарудан бас тартыңыз.



Ескертпе:

Басып шығаруды компьютерден болдырмау мүмкін болмаса, принтердің басқару тақтасын пайдаланып болдырмаңыз.

2. Принтер драйверінің терезесіне өтіңіз.
3. **Жиексіз** қойындысында **Басты** құсбелгісін алыңыз.
4. **қарапайым қағаздар** қойындысында **Хатқалта** немесе **Қағаз түріБасты** параметрі ретінде таңдаңыз.
5. **Сұр реңк** параметрін таңдаңыз.
6. **Басты** және **Қосымша опциялар** қойындыларындағы басқа элементтерді орнатыңыз да, **ОК** түймесін басыңыз.
7. **Басып шығару** түймесін басыңыз.

Сия картридждерін және басқа тұтынылатын заттарды ауыстыру

8. Көрсетілген терезеде **Қара түсте басып шығару** түймесін басыңыз.

Қатысты ақпарат

➔ [“Принтер драйверіне кіру” бетте 59](#)

Уақытша қара сиямен басып шығару — Mac OS

Ескертпе:


Бұл мүмкіндікті желі арқылы пайдалану үшін **Vonjour** көмегімен қосылыңыз.

1. **Док-станция** ішіндегі принтер белгішесін басыңыз.

2. Тапсырманы тоқтатыңыз.

Ескертпе:

Басып шығаруды компьютерден болдырмау мүмкін болмаса, принтердің басқару тақтасын пайдаланып тоқтатыңыз.

3.  мәзірі > **Принтерлер және сканерлер** (немесе **Басып шығару және сканерлеу, Басып шығару және факс**) тармағынан **Жүйе параметрлері** тармағын таңдап, принтерді таңдаңыз. **Опциялар және керек-жарақтар** > **Опциялар** (немесе **Драйвер**) түймесін басыңыз.

4. **On** параметрін **Permit temporary black printing** параметрі ретінде таңдаңыз.

5. Басып шығару диалогтық терезесіне кіріңіз.

6. Ашылмалы мәзірден **Принтер параметрлері** опциясын таңдаңыз.

7. **Қағаз өлшемі** параметрі ретінде жиексіз басып шығаруды қоспағанда, кез келген қағаз өлшемін таңдаңыз.

8. **қарапайым қағаздар** немесе **ХатқалтаТасушы түрі** параметрі ретінде таңдаңыз.

9. **Сұр реңк** параметрін таңдаңыз.

10. Қажетінше басқа элементтерді орнатыңыз.

11. **Басып шығару** түймесін басыңыз.

Қара сия азайғанда қара сияны сақтау (тек Windows үшін)

Қара сия деңгейі азайғанда және түрлі түсті сия деңгейі жеткілікті болса, қара түс жасау үшін түрлі түсті сиялардың қоспасын пайдалануға болады. Қара сия картриджін ауыстыруға дайындау барысында басып шығаруды жалғастыруға болады.

Бұл мүмкіндік тек принтер драйверінен келесі параметрлерді таңдаған кезде қол жетімді болады.

Қағаз түрі: **қарапайым қағаздар**

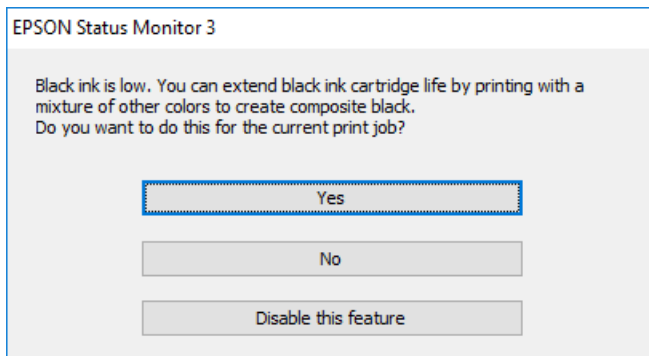
Сапасы: **Стандартты**

Сия картридждерін және басқа тұтынылатын заттарды ауыстыру

- ❑ EPSON Status Monitor 3: Қосылған

Ескертпе:

- ❑ Егер **EPSON Status Monitor 3** ажыратылса, принтер драйверіне өтіңіз, **Кеңейтілген параметрлер** түймесін **Қызмет көрсету** қойындысынан басыңыз да, **EPSON Status Monitor 3 қосу** таңдаңыз.
- ❑ Құрамдас қара түс таза қара түстен сәл өзгеше болады. Оған қоса, басып шығару жылдамдығы азаяды.
- ❑ Басып шығару басының сапасын сақтау үшін қара түсте тұтынылады.



Опциялар	Сипаттама
Иә	Қара түс жасау үшін түрлі түсті сиялардың қоспасын пайдалануды таңдаңыз. Бұл терезе келесіде ұқсас тапсырманы басып шығарған кезде бейнеленеді.
Жоқ	Қалған қара сияны пайдалануды жалғастыруды таңдаңыз. Бұл терезе келесіде ұқсас тапсырманы басып шығарған кезде бейнеленеді.
Осы мүмкіндікті өшіру	Қалған қара сияны пайдалануды жалғастыруды таңдаңыз. Бұл терезе қара сия картриджін ауыстырғанға және деңгейі қайтадан азайғанға дейін бейнеленбейді.

Принтерге техникалық қызмет көрсету

Басып шығару механизмін тексеру және тазалау

Егер шүмектер бітелген болса, баспалар өңсіз болады, көрінетін жолақтар немесе күтпеген түстер пайда болады. Басып шығару сапасы төмендесе, шүмекті тексеру мүмкіндігін пайдаланып, шүмектердің бітелгенін тексеріңіз. Егер шүмектер бітелген болса, басып шығару механизмін тазалаңыз.

Маңызды:

- Басып шығару механизмін тазалау кезінде принтер қақпағын ашпаңыз немесе принтерді өшірмеңіз. Механизмді тазалау аяқталмаса, басып шығару мүмкін болмайды.
- Басып шығару механизмді аздап сия қолданатын болғандықтан, басып шығару механизмін тек сапа нашарлаған кезде тазалаңыз.
- Сия аз болса, басып шығару механизмін тазалай алмауыңыз мүмкін. Алдымен сия картриджін ауыстырыңыз.
- Егер басып шығару сапасы саңылау тексеруді және басып шығару механизмін тазалауды төрт рет қайталағаннан кейін жақсартылмаса, ең аз алты сағат бойы басып шығармаңыз, одан кейін қажет болса, саңылау тексеруді іске қосыңыз және басып шығару механизмін тазалауды қайталаңыз. Біз принтерді өшіруді ұсынамыз. Егер басып шығару сапасы әлі де жақсармаса, Epson қолдау көрсету қызметіне хабарласыңыз.
- Басып шығару механизмнің құрғап қалуын болдырмау үшін қуат қосулы кезде принтерді желіден ажыратпаңыз.

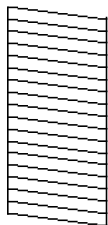
Басып шығару механизмін тексеру және тазалау — басқару тақтасы

1. А4 өлшемді қарапайым қағазды қағаз кассетасы кассетасына жүктеңіз.
Егер принтерде екі қағаз кассетасы болса, қағазды қағаз кассетасы 1 бөліміне салыңыз.
2. Негізгі экраннан **Параметрлерді орнату** таңдаңыз.
3. **Қызмет көрсету > Басып шығ. басы саңл. текс.** опциясын таңдаңыз.
4. Шүмек тексеру үлгісін басып шығару үшін экрандық нұсқауларды орындаңыз.

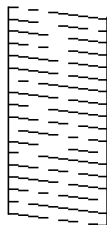
Принтерге техникалық қызмет көрсету

5. Басып шығарылған үлгіні тексеріңіз. Егер «NG» үлгісінде көрсетілгендей үзік сызықтар болса немесе сегменттер жоқ болса, басып шығару механизмінің шүмектері бітелген болуы мүмкін. Келесі қадамға өтіңіз. Келесі «OK» үлгісіндегідей үзік сызықтар немесе жоқ сегменттер болмаса, шүмектер бітелмеген. Саңылауды тексеру мүмкіндігін жабыңыз.

OK



NG



6. **Басып шығару басын тазалау** параметрін таңдаңыз, содан соң экрандық нұсқауларды орындаңыз.
7. Саңылауды тексеру нәтижесіне байланысты төмендегі опциялардың бірін таңдаңыз.
- Барлық түс:** барлық түстер (BK, Y, M және C) үлгісінде ақаулық табылған кезде
 - Қара түстен басқасының барлығы:** қара түстен басқа кез келген түстегі үлгілерде ақаулар анықталғанда. (Y, M және C)
 - Тек қара түс:** қара түс (BK) үлгісінде ғана ақаулық табылған кезде
8. Тазалау аяқталған кезде, саңылауды тексеру үлгісін қайта басып шығарыңыз. Барлық жолдар толығымен басып шығарылғанша тазалау мен үлгіні басып шығаруды қайталаңыз.

Қатысты ақпарат

➔ ["Қағазды Қағаз кассетасы ішіне салу" бетте 42](#)

Басып шығару басын тексеру және тазалау - Windows


1. А4 өлшеміндегі қарапайым қағазды қағаз кассетасы 1 ішіне салыңыз.
2. Принтер драйверінің терезесіне өтіңіз.
3. **Саңылауды тексеру** қойындысындағы **Қызмет көрсету** түймесін басыңыз.
4. Экрандағы нұсқауларды орындаңыз.

Қатысты ақпарат

➔ ["Қағазды Қағаз кассетасы ішіне салу" бетте 42](#)

➔ ["Принтер драйверіне кіру" бетте 59](#)

Басып шығару механизмін тексеру және тазалау — Mac OS

1. А4 өлшемді қарапайым қағазды қағаз кассетасы 1 кассетасына жүктеңіз.
2. **Жүйе параметрлері** тармағын  мәзірінен > **Принтерлер және сканерлер** (немесе **Басып шығару және сканерлеу, Басып шығару және факс**) тармағынан таңдап, принтерді таңдаңыз.
3. **Параметрлер және жабдықтар** > **Бағдарлама** > **Принтер бағдарламасын ашу** түймесін басыңыз.
4. **Саңылауды тексеру** түймесін басыңыз.
5. Экрандағы нұсқауларды орындаңыз.

Қатысты ақпарат

➔ [“Қағазды Қағаз кассетасы ішіне салу” бетте 42](#)

Басып шығару механизмін туралау

Егер тік сызықтардың дұрыс емес туралануын немесе бұлдыраған кескіндерді байқасаңыз, басып шығару механизмін туралаңыз.

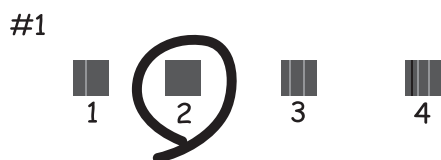
Басып шығару механизмін туралау — басқару тақтасы

1. А4 өлшемді қарапайым қағазды қағаз кассетасы кассетасына жүктеңіз.
Егер принтерде екі қағаз кассетасы болса, қағазды қағаз кассетасы 1 бөліміне салыңыз.
2. Негізгі экраннан **Параметрлерді орнату** таңдаңыз.
3. **Қызмет көрсету** > **Басып шығ. басын туралау** опциясын таңдаңыз.
4. **Тік туралау** не **Көлденеңінен туралау**, таңдап, туралау үлгісін басып шығару үшін экрандық нұсқауларды орындаңыз.
 - Тік туралау: басып шығарылған құжаттар анық емес шыққанда немесе тік сызықтар тураланбаған болып шыққанда таңдаңыз.
 - Көлденеңінен туралау: тұрақты интервалдарда көлденең жолақтар шыққанда осыны таңдаңыз.

Принтерге техникалық қызмет көрсету

5. Басып шығару механизмін туралау үшін экрандағы нұсқауларды орындаңыз.

- Тік туралау: әрбір топтағы ең тұтас үлгі нөмірін тауып, енгізіңіз.



- Көлденеңінен туралау: ең аз бөлінген және қабаттасқан үлгінің нөмірін тауып, енгізіңіз.



Қатысты ақпарат

→ ["Қағазды Қағаз кассетасы ішіне салу" бетте 42](#)

Қағаздың өту жолын сиямен айғыздалудан тазалау

Егер басып шығарылған қағаз әлі де айғыз не сыдырылған болса, роликтің ішін тазалаңыз.



Маңызды:

Принтер ішін тазалау үшін папирос қағазды пайдаланбаңыз. Басып шығару механизмінің шүмектері талшықтармен бітелуі мүмкін.

1. A3 пішіміндегі таза қағазды тазаланатын қағаз көзіне енгізіңіз.
2. Негізгі экраннан **Параметрлерді орнату** опциясына кіріңіз.
3. **Қызмет көрсету** > **Қағаз бағыттау-ты тазалау** опциясын таңдаңыз.

Принтерге техникалық қызмет көрсету

4. Қағаз көзін таңдап, қағаз жолын тазалау үшін экрандық нұсқауларды орындаңыз.

Ескертпе:

Қағазға сия жағылмай тұрып осы процедураны қайталаңыз. Егер басып шығарылған қағаз әлі де айғыз не сыдырылған болса, басқа қағаз көзін таңдаңыз.

Қатысты ақпарат

- ➔ ["Қағазды Қағаз кассетасы ішіне салу" бетте 42](#)

Желі қызметі және бағдарламалық құрал ақпараты

Бұл бөлім Epson веб-сайтынан немесе берілген бағдарламалық құрал дискісінен алуға болатын желі қызметтері мен бағдарламалық құралды таныстырады.

Принтер жұмыстарын конфигурациялауға арналған қолданба (Web Config)

Web Config қолданбасы Internet Explorer және Safari компьютер немесе смарт құрылғыда жұмыс істейтіндей веб браузерде жұмыс істейтін қолданба. Принтердің күйін растауға немесе желі қызметі мен принтер параметрлерін өзгертуге болады. Web Config қолданбасын пайдалану үшін компьютер немесе принтерді және құрылғыны бірдей желіге қосыңыз.

Келесі браузерлерге қолдау көрсетіледі.

OS	Браузер
Windows XP SP3 немесе кейінгі	Internet Explorer 8 немесе кейінгі, Firefox*, Chrome*
Mac OS X v10.6.8 немесе кейінгі	Safari*, Firefox*, Chrome*
iOS*	Safari*
Android 2.3 немесе кейінгі	Әдепкі браузер
Chrome OS*	Әдепкі браузер

* Ең соңғы нұсқаны пайдаланыңыз.

Веб-браузердегі Web Config функциясын іске қосу

1. Принтердің IP мекенжайын тексеріңіз.

Параметрлер > Жүйе әкімшілігі > Желі параметрлері > Желі күйі > Сымды LAN/Wi-Fi күйі немесе **Wi-Fi Direct күйі** тармағын негізгі экраннан таңдаңыз, содан соң принтердің IP мекенжайын тексеріңіз.

2. Веб-браузерді компьютерден немесе интеллектуалды құрылғыдан іске қосыңыз, содан соң принтердің IP мекенжайын енгізіңіз.

Пішімі:

IPv4: http://принтердің IP мекенжайы/

IPv6: http://[принтердің IP мекенжайы]/

Мысалдар:

IPv4: http://192.168.100.201/

IPv6: http://[2001:db8::1000:1]/

Желі қызметі және бағдарламалық құрал ақпараты

Ескертпе:

Смарт құрылғыны пайдалану арқылы Web Config техникалық қызмет көрсету экранындағы Epson iPrint бөлімінен орындауға болады.

Қатысты ақпарат


➔ [“Epson iPrint пайдалану” бетте 87](#)

Web Config бағдарламасын Windows жүйесінде іске қосу

Компьютерді принтерге WSD арқылы қосқанда Web Config функциясын іске қосу үшін төмендегі қадамдарды орындаңыз.

1. Windows жүйесінде құрылғылар және принтерлер экранына қатынасыңыз.
 - Windows 10/Windows Server 2016
Бастау түймесін тінтуірдің оң жағымен басыңыз немесе оны басып тұрыңыз, содан соң **Басқару тақтасы > Құрылғылар мен принтерлерді көру** түймесін **Жабдық және дыбыс** тармағынан таңдаңыз.
 - Windows 8.1/Windows 8/Windows Server 2012 R2/Windows Server 2012
Жұмыс үстелі > Параметрлер > Басқару тақтасы > Құрылғылар мен принтерлерді көру тармағын **Жабдық және дыбыс** (немесе **Жабдық**) ішінде таңдаңыз.
 - Windows 7/Windows Server 2008 R2
Бастау түймесін басып, **Басқару тақтасы > Құрылғылар мен принтерлерді көру** түймесін **Жабдық және дыбыс** тармағынан таңдаңыз.
 - Windows Vista/Windows Server 2008
Бастау түймесін басып, **Басқару тақтасы > Принтерлер** түймесін **Жабдық және дыбыс** тармағынан таңдаңыз.
2. Принтерді тінтуірдің оң жақ түймешігімен басып, **Сипаттар** тармағын таңдаңыз.
3. **Веб-қызмет** қойындысын таңдап, URL мекенжайын басыңыз.

Web Config бағдарламасын Mac OS жүйесінде іске қосу

1. **Жүйе параметрлері** тармағын  мәзірінен > **Принтерлер және сканерлер** (немесе **Басып шығару және сканерлеу, Басып шығару және факс**) тармағынан таңдап, принтерді таңдаңыз.
2. **Опциялар және шығын материалдары > Принтер веб-бетін көрсету** тармағын басыңыз.

Фотосуреттерді орналастыруға арналған қолданба (Epson Easy Photo Print)

Epson Easy Photo Print — әртүрлі орналасулары бар фотосуреттерді оңай басып шығаруға мүмкіндік беретін қолданба. Фотосурет кескінін алдын ала қарауға және кескіндерді немесе орынды реттеуге болады. Сондай-ақ фотосуреттерді жақтаумен басып шығаруға болады. Мәліметтер алу үшін қолданбаның анықтамасын қараңыз.

Түпнұсқа Epson фотоқағазында басып шығару арқылы сияның сапасы барынша артады және басылған материалдар қанық және анығырақ болады.

Коммерциялық қолданбаны пайдаланып жиексіз басып шығаруды орындау үшін төмендегі параметрлерді орнатыңыз.

- Қағаз өлшеміне сәйкестендіру үшін кескін деректерін жасаңыз. Егер пайдаланылатын қолданбада шек параметрі қолжетімді болса, шекті 0 мм-ге орнатыңыз.
- Принтер драйверінен жиексіз басып шығару параметрін қосыңыз.

Ескертпе:

- Windows Server операциялық жүйелері қолданылмайды.*
- Бұл қолданбаны пайдалану үшін принтер драйверін орнату керек.*

Windows жүйесінде іске қосу

- Windows 10

Бастау түймесін басыңыз, содан соң **Epson Software > Epson Easy Photo Print** тармағын таңдаңыз.

- Windows 8.1/Windows 8

Іздеу жолағына қолданба атын енгізіп, көрсетілетін белгіні таңдаңыз.

- Windows 7/Windows Vista/Windows XP

Бастау түймесін басыңыз, содан соң **Барлық бағдарламалар** немесе **Бағдарламалар > Epson Software > Epson Easy Photo Print** тармағын таңдаңыз.

Mac OS жүйесінде іске қосу

Өту > Қолданбалар > Epson Software > Epson Easy Photo Print.

Қатысты ақпарат

➔ ["Соңғы қолданбаларды орнату" бетте 116](#)

Веб-беттерді басып шығаруға арналған қолданба (E-Web Print)

E-Web Print — әртүрлі орналасулары бар веб-беттерді оңай басып шығаруға мүмкіндік беретін қолданба. Мәліметтер алу үшін қолданбаның анықтамасын қараңыз. Анықтамаға **E-Web Print** құралдар тақтасындағы **E-Web Print** мәзірінен кіруге болады.

Желі қызметі және бағдарламалық құрал ақпараты

Ескертпе:

- ❑ *Windows Server операциялық жүйелері қолданылмайды.*
- ❑ *Жүктеу сайтынан қолдау көрсетілетін браузерлерді және ең соңғы нұсқасын тексеріңіз.*

Іске қосу

E-Web Print орнатылғанда, ол браузерде көрсетіледі. **Print** немесе **Clip** басыңыз.

Қатысты ақпарат

➔ ["Соңғы қолданбаларды орнату" бетте 116](#)

Бірнеше құрылғыларды конфигурациялауға арналған қолданба (EpsonNet Config)

EpsonNet Config — желі интерфейсінің мекенжайлары мен протоколдарды орнатуға мүмкіндік беретін қолданба. Қосымша мәліметтер алу үшін EpsonNet Config немесе қолданбаның пайдалану нұсқаулығын қараңыз.

Windows жүйесінде іске қосу

- ❑ Windows 10/Windows Server 2016
Бастау түймесін басыңыз, содан соң **EpsonNet > EpsonNet Config** параметрін таңдаңыз.
- ❑ Windows 8.1/Windows 8/Windows Server 2012 R2/Windows Server 2012
Іздеу жолағына бағдарлама атын енгізіп, көрсетілетін белгіні таңдаңыз.
- ❑ Windows 7/Windows Vista/Windows XP/Windows Server 2008 R2/Windows Server 2008/Windows Server 2003 R2/Windows Server 2003
Бастау түймесін басып, **Барлық бағдарламалар** не **Бағдарламалар > EpsonNet > EpsonNet Config SE > EpsonNet Config** түймесін басыңыз.

Mac OS жүйесінде іске қосу

Өту > Қолданбалар > Epson Software > EpsonNet > EpsonNet Config SE > EpsonNet Config.

Қатысты ақпарат

➔ ["Соңғы қолданбаларды орнату" бетте 116](#)

Бағдарламалық құралды жаңарту құралдары (EPSON Software Updater)

EPSON Software Updater — интернеттегі жаңа не жаңартылған бағдарламалық құралды тексеретін және оны орнататын бағдарлама. Сондай-ақ принтердің микробағдарламасын және нұсқаулығын жаңартуға болады.

Ескертпе:

Windows Server операциялық жүйелері қолданылмайды.

Желі қызметі және бағдарламалық құрал ақпараты

Орнату әдісі

Epson веб-сайтынан EPSON Software Updater қолданбасын жүктеп алыңыз.

Егер Windows компьютерін пайдаланып жатсаңыз және оны веб-сайттан жүктеу мүмкін болмаса, оны бірге берілетін дискіден жүктеуге болады.

<http://www.epson.com>

Windows жүйесінде іске қосу

Windows 10

Бастау түймесін басыңыз, содан соң **Epson Software > EPSON Software Updater** тармағын таңдаңыз.

Windows 8.1/Windows 8

Іздеу жолағына қолданба атын енгізіп, көрсетілетін белгіні таңдаңыз.

Windows 7/Windows Vista/Windows XP

Бастау түймесін басыңыз, содан соң **Барлық бағдарламалар** немесе **Бағдарламалар > Epson Software > EPSON Software Updater** тармағын таңдаңыз.

Ескертпе:

Сондай-ақ EPSON Software Updater қолданбасын жұмыс үстеліндегі тапсырмалар тақтасында принтер белгішесін басы, содан кейін **Бағдарламаны жаңарту** пәрменін таңдау арқылы іске қосуға болады.

Mac OS жүйесінде іске қосу

Өту > Қолданбалар > Epson Software > EPSON Software Updater тармағын таңдаңыз.

Соңғы қолданбаларды орнату

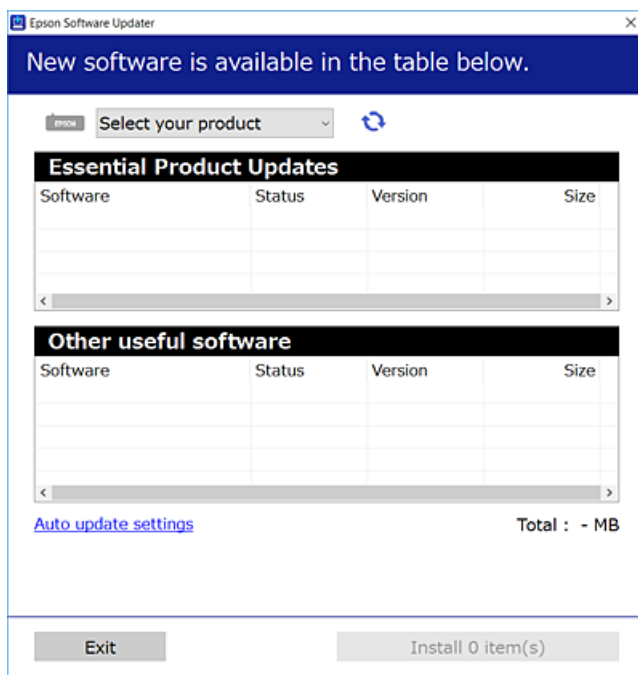
Ескертпе:


Қолданбаны қайта орнату кезінде алдымен оны жою керек.

1. Принтер мен компьютер байланысқа қолжетімді екенін және принтер интернетке қосылғанын тексеріңіз.

Желі қызметі және бағдарламалық құрал ақпараты

2. EPSON Software Updater бағдарламасын іске қосыңыз.
Скриншот Windows жүйесінің мысалы болып табылады.



3. Windows жүйесі үшін принтерді таңдаңыз, содан соң соңғы қолжетімді қолданбаларды тексеру үшін  түймесін басыңыз.
4. Орнату немесе жаңарту қажет элементтерді таңдап, орнату түймесін басыңыз.



Маңызды:

Принтерді жаңарту аяқталмағанша өшірмеңіз немесе ажыратпаңыз; әйтпесе принтер бұзылуы мүмкін.

Ескертпе:

- Соңғы қолданбаларды Epson веб-сайтынан жүктеуге болады.
<http://www.epson.com>
- Егер Windows Server операциялық жүйелерін пайдалансаңыз, EPSON Software Updater қолданбасын пайдалану мүмкін емес. Соңғы қолданбаларды Epson веб-сайтынан жүктеңіз.

Қатысты ақпарат

- ➔ "Бағдарламалық құралды жаңарту құралдары (EPSON Software Updater)" бетте 115
- ➔ "Қолданбаларды жою" бетте 118

Басқару тақтасы арқылы принтердің микробағдарламасын жаңарту

Егер принтер Интернетке қосылса, басқару тақтасы арқылы принтердің микробағдарламасын жаңартыңыз. Сондай-ақ, принтерді микробағдарлама жаңартуларын жүйелі түрде тексеруді және қолжетімді болса, ескертуді орнатуға болады.

1. Негізгі экраннан **Параметрлер** таңдаңыз.
2. **Жүйе әкімшілігі > Микробағдарлама жаңартуы > Жаңарту** параметрін таңдаңыз.

Ескертпе:

*Принтерді қолжетімді микробағдарлама жаңартуларын жүйелі түрде тексеретіндей орнату үшін **Хабарландыру** параметрін қосыңыз.*

3. Қолжетімді жаңартуларды іздеу үшін экранда көрсетілген хабарды тексеріп, ОК түймесін басыңыз.

Принтер қолжетімді жаңартуларды іздеуді бастайды.

4. Егер экранда микробағдарлама жаңартуы қолжетімді туралы ақпарат көрсетілсе, жаңартуды бастау үшін экрандық нұсқауларды орындаңыз.




Маңызды:

- ❑ *Принтерді жаңарту аяқталмағанша өшірмеңіз немесе ажыратпаңыз; кері жағдайда, принтер бұзылуы мүмкін.*
- ❑ *Егер микробағдарлама жаңартуы аяқталмаса немесе сәтті аяқталмаса, принтер қалыпты түрде қосылмайды және «Recovery Mode» мәтіні СКД экранында көрсетілсе, келесіде принтер қосылады. Мұндай жағдайда компьютер арқылы микробағдарламаны жаңарту қажет. Принтерді компьютерге USB кабелі арқылы қосыңыз. «Recovery Mode» мәтіні принтерде көрсетіліп тұрғанда желі қосылымы арқылы микробағдарламаны жаңарту мүмкін емес. Компьютерде жергілікті Epson веб-сайтына кіріп, принтердің ең соңғы микробағдарламасын жүктеңіз. Келесі қадамдар туралы ақпарат алу үшін веб-сайттағы нұсқауларды қараңыз.*

Қолданбаларды жою

Компьютерге әкімші ретінде кіріңіз. Егер компьютер сұраса, әкімшінің құпия сөзін енгізіңіз.

Қолданбаларды жою — Windows

1. Принтерді өшіру үшін  түймесін басыңыз.
2. Барлық қосулы қолданбаларды жабыңыз.

Желі қызметі және бағдарламалық құрал ақпараты

3. Басқару тақтасы ашыңыз:

- Windows 10/Windows Server 2016

Бастау түймесін тінтуірдің оң жағымен басып тұрыңыз, содан соң **Басқару тақтасы** тармағын таңдаңыз.

- Windows 8.1/Windows 8/Windows Server 2012 R2/Windows Server 2012

Жұмыс үстелі > Параметрлер > Басқару тақтасы таңдаңыз.

- Windows 7/Windows Vista/Windows XP/Windows Server 2008 R2/Windows Server 2008/Windows Server 2003 R2/Windows Server 2003

Бастау түймесін басып, **Басқару тақтасы** таңдаңыз.

4. Бағдарламаны жою (немесе Бағдарламаларды қосу немесе жою) ашыңыз:

- Windows 10/Windows 8.1/Windows 8/Windows 7/Windows Vista/Windows Server 2016/Windows Server 2012 R2/Windows Server 2012/Windows Server 2008 R2/Windows Server 2008

Бағдарламалар ішінен **Бағдарламаны жою** ашыңыз.

- Windows XP/Windows Server 2003 R2/Windows Server 2003

Бағдарламаларды қосу немесе жою түймесін басыңыз.

5. Жойғыңыз келетін бағдарламаны таңдаңыз.

Басып шығару тапсырмалары болса, принтер драйверін жоя алмайсыз. Жойыңыз немесе жоймас бұрын тапсырмалардың басылып шығуын күтіңіз.

6. Қолданбаларды жою:

- Windows 10/Windows 8.1/Windows 8/Windows 7/Windows Vista/Windows Server 2016/Windows Server 2012 R2/Windows Server 2012/Windows Server 2008 R2/Windows Server 2008

Жою/өзгерту немесе **Жою** түймесін басыңыз.

- Windows XP/Windows Server 2003 R2/Windows Server 2003

Өзгерту/Жою немесе **Жою** түймесін басыңыз.

Ескертпе:

Егер Пайдаланушы тіркелгісін басқару терезесі бейнеленсе, Жалғастыру түймесін басыңыз.


7. Экрандағы нұсқауларды орындаңыз.

Қолданбаларды жою — Mac OS

1. Uninstaller бағдарламасын EPSON Software Updater көмегімен жүктеп алыңыз.

Uninstaller жүктелген соң, оны қайта бағдарламаны жойған сайын жүктеудің қажеті жоқ.

2. Принтерді өшіру үшін  түймесін басыңыз.

3. Принтер драйверін жою үшін **Жүйе параметрлері** тармағын  мәзірі > **Принтерлер және сканерлер** (немесе **Басып шығару және сканерлеу, Басып шығару және факс**) тармағынан таңдаңыз, содан кейін қосылған принтерлер тізімінен принтерді жойыңыз.

4. Барлық қосулы қолданбаларды жабыңыз.

5. **Өту > Қолданбалар > Epson Software > Uninstaller** тармағын таңдаңыз.

Желі қызметі және бағдарламалық құрал ақпараты

6. Жойғыңыз келетін бағдарламаны таңдап, **Uninstall** басыңыз.



Маңызды:

Uninstaller компьютердегі Epson принтерлері үшін барлық драйверлерді алып тастайды. Егер түрлі Epson сия принтерлерін пайдаланатын болсаңыз және тек кейбір драйверлерді жойғыңыз келсе, алдымен олардың барлығын жойып, қажетті принтерді қайта орнатыңыз.

Ескертпе:

*Егер қолданба тізімінен жойғыңыз келген қолданбаны таба алмасаңыз, қолданбаны Uninstaller көмегімен жоя алмайсыз. Бұл жағдайда **Өту > Бағдарламалар > Epson Software** таңдаңыз, жойғыңыз келетін бағдарламаны таңдаңыз да, оны қоқыс жәшігі белгісіне апарыңыз.*

Қатысты ақпарат

- ➔ "Бағдарламалық құралды жаңарту құралдары (EPSON Software Updater)" бетте 115

Желі қызметі арқылы басып шығару

Интернетте қолжетімді Epson Connect пайдаланып смартфоннан, планшеттен немесе ноутбуктан кез келген уақытта және кез келген жерден дерлік басып шығаруға болады. Осы қызметті пайдалану үшін Epson Connect бөлімінде пайдаланушыны және принтерді тіркеу қажет.

Интернетте қолжетімді мүмкіндіктер төменде көрсетілген.

Email Print

Құжаттар немесе кескіндер сияқты тіркемелері бар электрондық хабарды принтерге тіркелген электрондық поштаның мекенжайына жібергенде, осы электрондық хабарды және тіркемелерді үй немесе кеңсе принтері сияқты қашықтағы орындардан басып шығаруға болады.

Epson iPrint

Бұл қолданба iOS және Android жүйесіне арналған және смартфоннан немесе планшеттен басып шығаруға мүмкіндік береді. Құжаттарды, кескіндерді және веб-сайттарды бірдей сымсыз LAN желісіндегі принтерге тікелей жіберу арқылы басып шығаруға болады.

Remote Print Driver

Бұл қашықтағы басып шығару драйвері қолдайтын ортақ бөлісетін драйвер болып табылады. Қашықтағы орындағы принтер арқылы басып шығарғанда әдеттегі қолданбалар терезесіндегі принтерді өзгерту арқылы басып шығаруға болады.

Мәліметтер алу үшін Epson Connect порталының веб-сайтын қараңыз.

<https://www.epsonconnect.com/>

<http://www.epsonconnect.eu> (тек Еуропа)

Ақаулықтарды шешу

Принтер күйін тексеру

СКД экранындағы хабарларды тексеру

Егер СКД экранында қате хабарлар бейнеленсе, ақаулықты шешу үшін экрандағы нұсқауларды немесе төмендегі шешімдерді орындаңыз.

Қате хабарлары	Шешімдер
XX принтер қатесі Қуатты қайта өшіріп, қосыңыз. Толық ақпаратты құжаттамадан қараңыз.	Қандай да бір қағазды не қорғаныш материалды принтерден алып тастаңыз. Егер қате туралы хабар көрсетілсе, Epson қолдау көрсету бөліміне хабарласыңыз.
XX принтер қатесі Толық мәлімет алу үшін, құжаттаманы қараңыз.	Принтер зақымданған болуы мүмкін. Жөндеу туралы сұрау үшін Epson немесе уәкілетті Epson қызмет көрсетушісіне хабарласыңыз. Алайда, басып шығарудан басқа мүмкіндіктер жұмыс істейді.
Қағаз таусылды	Қағазды жүктеп, қағаз кассетасы құрылғысын толық салыңыз.
Келесі бояу картридж(дер)ін алмастыру қажет.	Ең оңтайлы басып шығару сапасына қол жеткізу үшін және басып шығару механизмін қорғау үшін принтер картриджі ауыстыру қажеттігін көрсеткенде түрлі сия сақтау қоры сия картриджінде сақталады. Сұралған кезде картриджды ауыстырыңыз.
Принтердің сия сіңіретін төсемнің қызмет ету мерзімі аяқталуға жақын. Epson қолдау қызметі орталығына хабарласыңыз.	Штемпельдік жастықшаны ауыстыру үшін Epson компаниясына немесе уәкілетті Epson қызмет жеткізушісіне хабарласыңыз*. Ол пайдаланушы тарапынан ауыстырылатын бөлшек емес. Хабар штемпельдік жастықша ауыстырылмағанша көрсетіледі. Басып шығаруды жалғастыру үшін ОК түймесін басыңыз.
Принтердің сия сіңіретін төсемнің қызмет ету мерзімі аяқталған. Epson қолдау қызметі орталығына хабарласыңыз.	Штемпельдік жастықшаны ауыстыру үшін Epson компаниясына немесе уәкілетті Epson қызмет жеткізушісіне хабарласыңыз*. Ол пайдаланушы тарапынан ауыстырылатын бөлшек емес.
Қағазды орнатудың автоматты көрсету функциясы өшірілді. Кейбір мүмкіндіктер қолжетімді болмауы мүмкін. Қосымша мәлімет алу үшін, құжаттаманы қараңыз.	Егер Қағазды орнатуды автоматты көрсету өшірілген болса, AirPrint драйверін пайдалану мүмкін емес.
IP мекенжайы және ішкі желі бүркеніші жарамсыз. Оларды дұрыс енгізіңіз. Құжаттарға қараңыз.	Дұрыс IP мекенжайын немесе әдепкі шлюзді енгізіңіз. Көмек алу үшін желіні реттейтін тұлғаға хабарласыңыз.
Бұлттық қызметтерді пайдалану үшін түпкі сертификатты жаңартыңыз.	Web Config мүмкіндігін іске қосып, түбірлік сертификатты жаңартыңыз.

Ақаулықтарды шешу

Қате хабарлары	Шешімдер
Recovery Mode	<p>Принтер қалпына келтіру режимінде іске қосылды, себебі микробағдарлама жаңартуы сәтсіз аяқталды. Микробағдарламаны қайта жаңартып көру үшін төмендегі қадамдарды орындаңыз.</p> <p>1. Компьютер мен принтерді USB кабелімен жалғаңыз. (Қалпына келтіру режимі барысында, микробағдарламаны желі қосылымы бойынша жаңарта алмайсыз.)</p> <p>2. Қосымша нұсқаулар алу үшін жергілікті Epson веб-сайтына өтіңіз.</p>

* Кейбір басып шығару айналымдарында сия жастықшасына кішкене артылған сия мөлшері жиналуы мүмкін. Жастықшадан сияның ағуын болдырмау үшін принтер жастықша шегіне жеткенде басып шығаруды тоқтатуға арналған. Бұл әрекеттің қаншалықты жиі қажет болатыны жиексіз басып шығару опциясының көмегімен басып шығарылған беттер санына байланысты өзгереді. Жастықшаны ауыстыру қажеттілігі принтердің өз техникалық сипаттамаларына сәйкес жұмыс істемей қалғанын білдірмейді. Принтер жастықшаның қай кезде ауыстырылу керектігін білдіреді және мұны өкілетті Epson қызметі жеткізушісі ғана орындай алады. Бұл ауыстыру жұмысының құны Epson кепілдігіне кірмейді.

Қатысты ақпарат

- ➔ [“Epson қолдау көрсету орталығына хабарласу” бетте 161](#)
- ➔ [“Бағдарламалық құралды жаңарту құралдары \(EPSON Software Updater\)” бетте 115](#)
- ➔ [“Соңғы қолданбаларды орнату” бетте 116](#)

Принтер күйін тексеру — Windows

1. Принтер драйверінің терезесіне өтіңіз.
2. **EPSON Status Monitor 3** түймесін **Қызмет көрсету** қойындысында басып, **Толығырақ** басыңыз.

Принтердің күйін, сия деңгейлерін және қате күйін тексеруге болады.


Ескертпе:

Егер **EPSON Status Monitor 3** ажыратылса, **Кеңейтілген параметрлер** қойындысындағы **Қызмет көрсету** түймесін басыңыз да, **EPSON Status Monitor 3** қосу таңдаңыз.

Қатысты ақпарат

- ➔ [“Принтер драйверіне кіру” бетте 59](#)

Принтер күйін тексеру — Mac OS

1.  мәзірі > **Принтерлер және сканерлер** (немесе **Басып шығару және сканерлеу, Басып шығару және факс**) тармағынан **Жүйе параметрлері** тармағын таңдап, принтерді таңдаңыз.
2. **Параметрлер және жабдықтар** > **Утилиты** > **Принтер утилитасын ашу** түймесін басыңыз.

Ақаулықтарды шешу

3. EPSON Status Monitor түймесін басыңыз.

Принтердің күйін, сия деңгейлерін және қате күйін тексеруге болады.

Бағдарламалық құралдың күйін тексеру

Бағдарламалық құралды ең соңғы нұсқасына жаңарту арқылы проблемаларды жоюға болады. Бағдарламалық құрал күйін тексеру үшін бағдарламалық құралдың жаңарту құралын пайдаланыңыз.

Қатысты ақпарат

- ➔ [“Бағдарламалық құралды жаңарту құралдары \(EPSON Software Updater\)” бетте 115](#)
- ➔ [“Соңғы қолданбаларды орнату” бетте 116](#)

Кептелген қағазды шығару

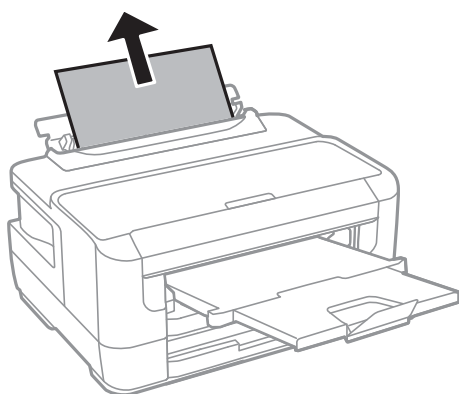
Басқару тақтасында көрсетілген қатені тексеріңіз және кептелген қағазды, соның ішінде, барлық жыртылған бөліктерді шығару туралы нұсқауларды орындаңыз. Содан кейін қатені өшіріңіз.

Маңызды:

Кептелген қағазды ақырын алыңыз. Қағазды күшпен шығару принтерді зақымдауы мүмкін.

Артқы қағаз беру ұясы ішіндегі кептелген қағазды алу

Кептелген қағазды алыңыз.



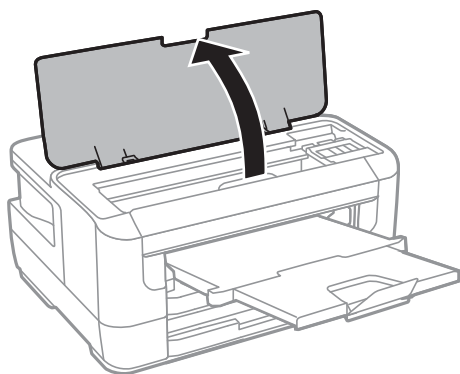
Принтердің ішінен кептелген қағазды шығару

Абайлаңыз:

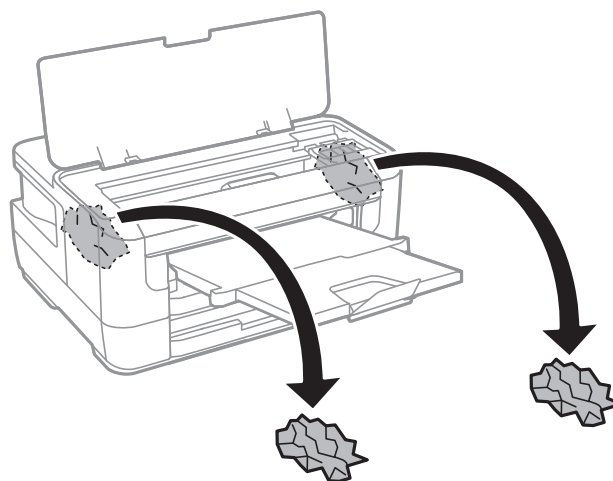
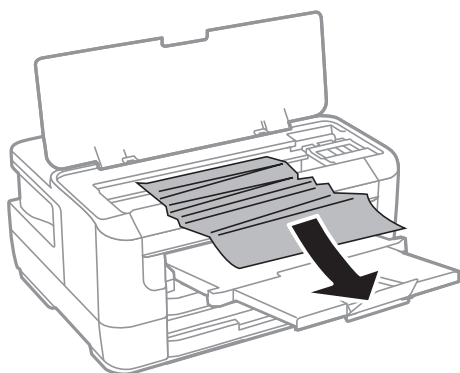
Қолдарыңыз принтердің ішінде болған кезде басқару панеліндегі түймелерді ешқашан баспаңыз. Егер принтер жұмыс істей бастаса, бұл жарақат алуды тудыруы мүмкін. Жарақатты болдырмау үшін, шығып тұрған жерлерге тимеңіз.

Ақаулықтарды шешу

1. Принтердің қақпағын ашыңыз.



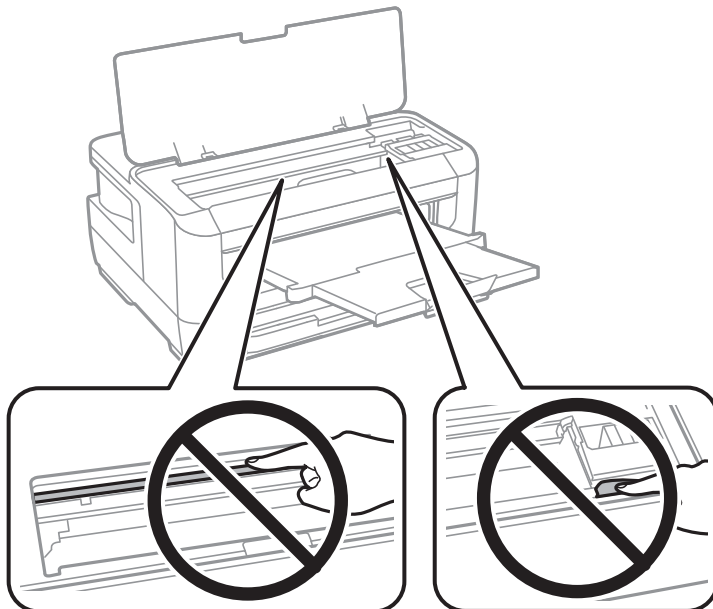
2. Кептелген қағазды алыңыз.



Ақаулықтарды шешу

! Маңызды:

Принтердің ішіндегі ақ жалпақ кабельді немесе мөлдір бөлікті ұстамаңыз. Солай жасау зақымдалуға себеп болуы мүмкін.



3. Принтердің қақпағын жабыңыз.

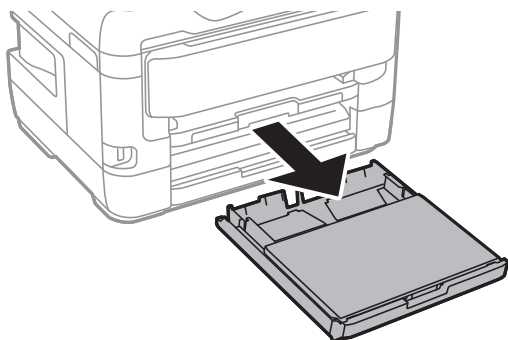
Ескертпе:

Егер қағаздың жыртылған бөліктері қалса, қағаз кептелуі қатесін жойғаннан кейін төменде сипатталғандай басқару тақтасынан **Қағазды алу** пәрменін таңдаңыз. Бұл қалған қағаз бөліктерін алып тастауға көмектеседі.

Параметрлер > Қызмет көрсету > Қағазды алу

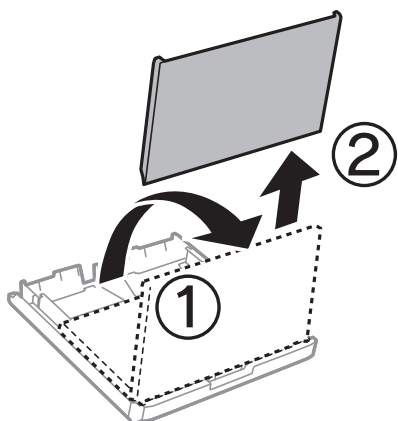
Қағаз кассетасы ішіндегі кептелген қағазды алу

1. Шығыс науасын жабыңыз.
2. қағаз кассетасы тартыңыз.

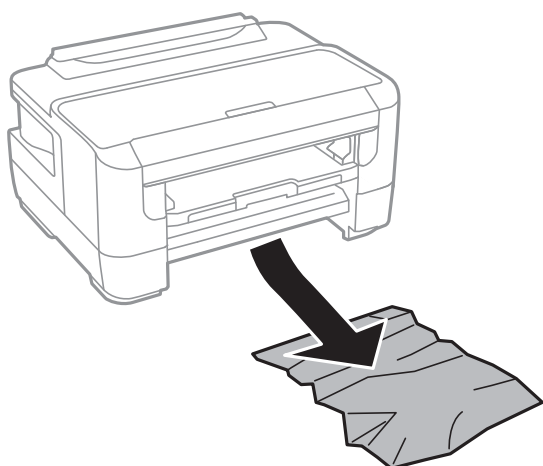


Ақаулықтарды шешу

3. қағаз кассетасының қақпағы алып тастаңыз.

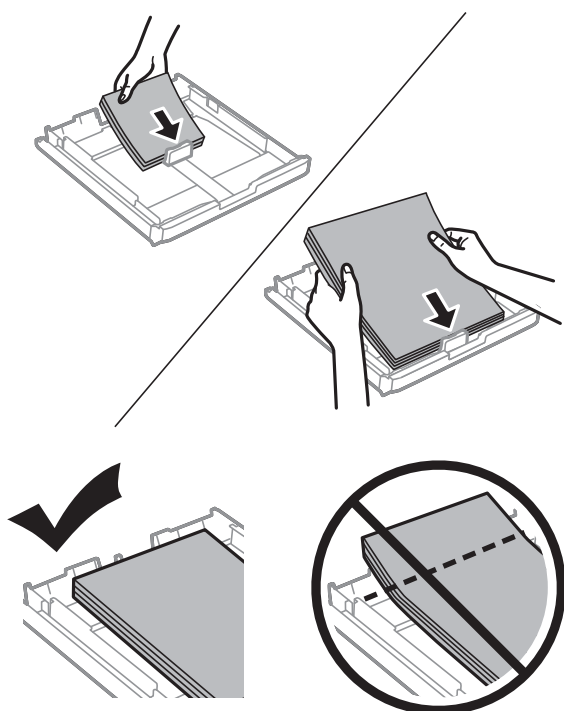


4. Кептелген қағазды қағаз кассетасы ішінен алып тастаңыз.
5. Принтердің ішінде кептелген қағазды алып тастаңыз.



Ақаулықтарды шешу

6. Қағаз шеттерін туралап, шеткі бағыттарды қағаз шеттеріне жылжытыңыз.



7. қағаз кассетасының қақпағы қақпағын орнына қойыңыз.

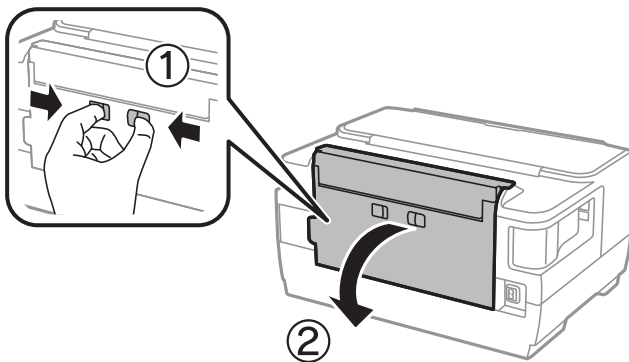
8. қағаз кассетасы принтерге енгізіңіз.

Кептелген қағазды Артқы қақпақ 1 және Артқы қақпақ 2 ішінен алып тастау

1. Өнімді айналдырыңыз.

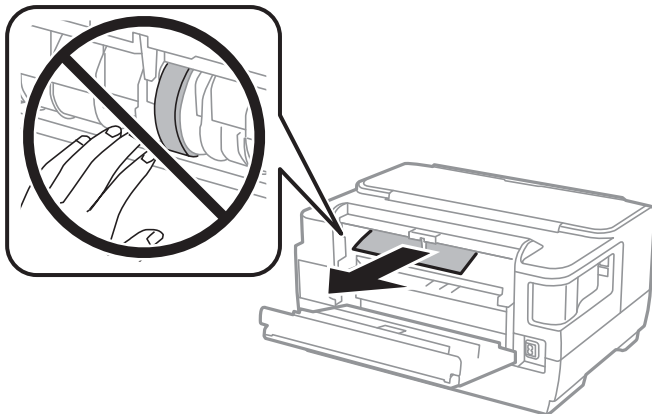


2. артқы қақпақ 1 ашыңыз.

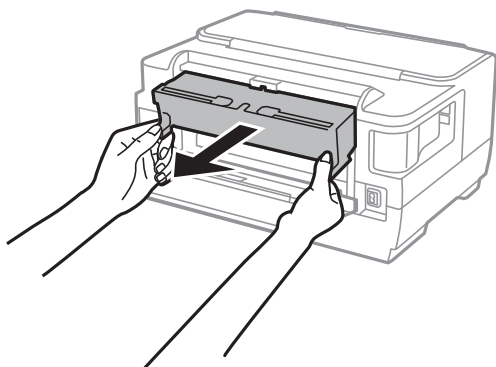


Ақаулықтарды шешу

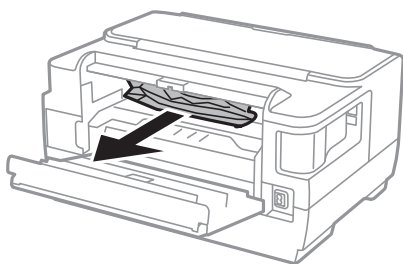
3. Кептелген қағазды алыңыз.



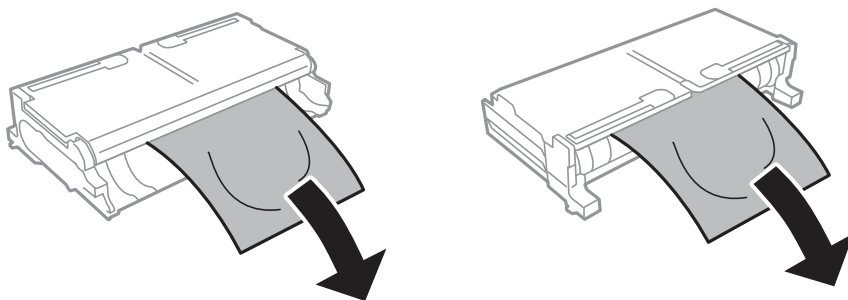
4. артқы қақпақ 2 тартыңыз.



5. Кептелген қағазды алыңыз.

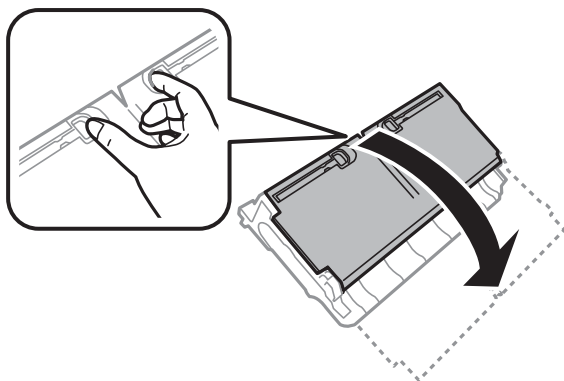


6. Кептелген қағазды артқы қақпақ 2 ішінен алып тастаңыз.

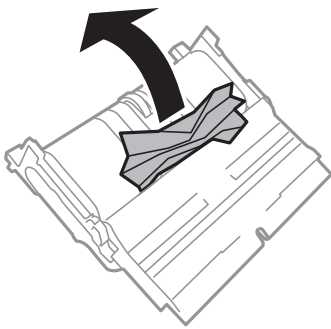


Ақаулықтарды шешу

7. артқы қақпақ 2 ашыңыз.



8. Кептелген қағазды алыңыз.



9. артқы қақпақ 2 жабыңыз.

10. артқы қақпақ 2 принтерге енгізіңіз.

11. артқы қақпақ 1 жабыңыз.

Қағаз дұрыс берілмейді

Келесі пункттерді тексеріңіз және мәселені шешу үшін сәйкес шаралар қабылдаңыз.

- Принтерді тегіс бетке орнатып, ұсынылған орта жағдайларында жұмыс істетіңіз.
- Осы принтер қолдайтын қағазды пайдаланыңыз.
- Қағазды пайдалану бойынша сақтандыру шараларын орындаңыз.
- Қағазды көрсетілген парақтар санынан асыра салуға болады. Кәдімгі қағаз үшін жиек бағыттағышындағы үшбұрыш таңбасы көрсеткен сызықтан асырып жүктемеңіз.
- Қағаз өлшемі мен қағаз түрі параметрлері нақты қағаз өлшеміне және принтерге жүктелген қағаз түріне сәйкес келетініне көз жеткізіңіз.

Қатысты ақпарат

- ➔ [“Қоршаған орта сипаттамалары” бетте 155](#)
- ➔ [“Қағазды пайдалану туралы сақтандырулар” бетте 41](#)
- ➔ [“Қолжетімді қағаз және сыйымдылықтар” бетте 38](#)

Ақаулықтарды шешу

➔ [“Қағаз түрлерінің тізімі” бетте 48](#)

Қағаздың кептелуі

Қағазды дұрыс бағытта жүктеп, жиек бағыттауыштарын қағаздың жиектеріне қарсы бағытта сырғытыңыз.

Қатысты ақпарат

- ➔ [“Кептелген қағазды шығару” бетте 123](#)
- ➔ [“Қағазды Қағаз кассетасы ішіне салу” бетте 42](#)
- ➔ [“Қағазды Артқы қағаз беру ұясы ішіне салу” бетте 44](#)

Қағаз қисық беріледі

Қағазды дұрыс бағытта жүктеп, жиек бағыттауыштарын қағаздың жиектеріне қарсы бағытта сырғытыңыз.

Қатысты ақпарат


- ➔ [“Қағазды Қағаз кассетасы ішіне салу” бетте 42](#)
- ➔ [“Қағазды Артқы қағаз беру ұясы ішіне салу” бетте 44](#)

Бір уақытта бірнеше парақ қағаз беріледі



Егер 2 жақты басып шығару кезінде бірнеше қағаз парағы салынса, қағазды қайта жүктеуден бұрын принтерге жүктелген бүкіл қағазды алып тастаңыз.

Қуат және басқару тақтасының ақаулары

Қуат қосылмайды

- Қуат сымы мықтап тағылғанына көз жеткізіңіз.
-  түймесін сәл ұзағырақ ұстап тұрыңыз.

Қуат өшірілмейді

 түймесін сәл ұзағырақ ұстап тұрыңыз. Егер принтерді әлі де өшіре алмасаңыз, қуат сымын розеткадан ажыратыңыз. Басып шығару басының кебуіне жол бермеу үшін принтерді  түймесін басу арқылы қайтадан қосыңыз және өшіріңіз.

Қуат автоматты түрде өшеді

- ❑ **Параметрлерді орнату > Жүйе әкімшілігі > Жалпы параметрлер > Қуатты өш. парам.** тармағын таңдаңыз, содан кейін **Белсенді болмағанда қуатты өшіру** және **Ажырағанда қуатты өшіру** параметрлерін өшіріңіз.
- ❑ **Параметрлерді орнату > Жүйе әкімшілігі > Жалпы параметрлер** тармағын таңдаңыз, содан кейін **Қуатты өшіру таймері** параметрін өшіріңіз.

Ескертпе:

Сатып алынған жерге байланысты сіздің өніміңізде **Қуатты өш. парам.** немесе **Қуатты өшіру таймері** мүмкіндігі болуы мүмкін.

СКД экраны күңгірттенеді

Принтер ұйқы режимінде. СКД экранын қалыпты күйіне қайтару үшін басқару тақтасындағы кез келген түймені басыңыз.

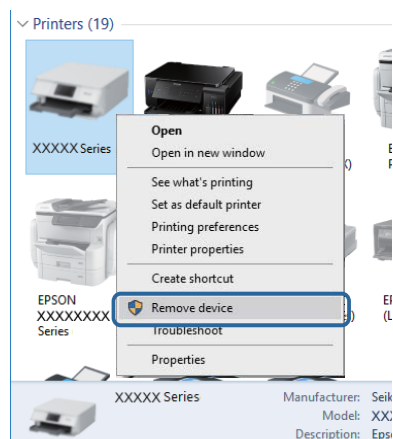
Компьютерден басып шығару мүмкін емес

Қосылымды тексеру (USB)

- ❑ USB кабелін принтерге және компьютерге мұқият жалғаңыз.
- ❑ Егер USB хабын пайдалансаңыз, принтерді компьютерге тікелей қосып көріңіз.
- ❑ USB кабелі анықталмаса, портты өзгертіңіз немесе USB кабелін өзгертіңіз.
- ❑ Принтер USB қосылымы арқылы басып шығарылмаса, келесі әдісті көріңіз.

USB кабелін компьютерден ажыратыңыз. Компьютерде көрсетілетін принтер белгішесін тінтуірдің оң жағымен басып, **Құрылғыны жою** параметрін таңдаңыз. Содан соң USB кабелін компьютерге қосып, басып шығару сынағын жасаңыз.

Компьютерге қосылу әдісін өзгерту үшін, осы нұсқаулықтағы қадамдарды орындау арқылы USB қосылымын қайта реттеңіз. Мәліметтер алу үшін, төмендегі қатысты ақпарат сілтемесін қараңыз.



Ақаулықтарды шешу

Қатысты ақпарат

→ [“Компьютерге қосылу әдісін өзгерту” бетте 35](#)

Қосылымды тексеру (желі)

- ❑ Кіру нүктесін немесе провайдерді өзгерткенде принтерге арналған желі реттеулерін қайта жасап көріңіз. Компьютерді немесе смарт құрылғыны принтердікімен бірдей SSID идентификаторына қосыңыз.
- ❑ Желіге қосу қажет құрылғыларды өшіріңіз. Шамамен 10 секунд күтіп, құрылғыларды келесі ретпен қосыңыз: кіру нүктесі, компьютер немесе смарт құрылғы, содан соң принтер. Радио толқынды байланысты жақсарту үшін принтерді және компьютерді немесе смарт құрылғыны кіру нүктесіне жақындатып, желі реттеулерін қайта жасаңыз.
- ❑ Желі қосылымы есебін басып шығарыңыз. Мәліметтер алу үшін, төмендегі қатысты ақпарат сілтемесін қараңыз. Егер есеп желі қосылымы сәтсіз болғанын көрсетсе, желі қосылымының есебін тексеріп, басып шығарылған шешімдерді орындаңыз.
- ❑ Принтерге тағайындалған IP мекенжайы 169.254.XXX.XXX және қосалқы желі маскасы 255.255.0.0 болса, IP мекенжайының дұрыс тағайындалмауы мүмкін. Кіру нүктесін қайта іске қосыңыз немесе принтердің желілік параметрлерін қайта орнатыңыз. Егер бұл мәселені шешпесе, кіру нүктесінің құжаттамасын қараңыз.
- ❑ Компьютердің желілік реттеулері дұрыс екенін тексеру үшін, компьютерден қандай да бір веб-сайтқа кіріп көріңіз. Егер қандай да бір веб-сайтқа кіру мүмкін болмаса, онда компьютерде ақау бар. Компьютердің желі қосылымын тексеріңіз.

Қатысты ақпарат

→ [“Компьютерге қосу” бетте 19](#)

→ [“Желі қосылымы есебін басып шығару” бетте 27](#)

Бағдарламалық құралды және деректерді тексеру

- ❑ Түпнұсқа Epson принтер драйвері орнатылғанын тексеріңіз. Түпнұсқа Epson принтер драйвері орнатылмаса, қолжетімді функциялар шектеледі. Түпнұсқа Epson принтер драйверін пайдалануға кеңес береміз. Мәліметтер алу үшін, төмендегі қатысты ақпарат сілтемесін қараңыз.
- ❑ Үлкен өлшемді кескінді басып шығарып жатсаңыз, компьютерде жеткілікті жад болмауы мүмкін. Кескінді төмен ажыратымдылықпен немесе кішірек өлшемде басып шығарыңыз.

Қатысты ақпарат

→ [“Түпнұсқалы Genuine Epson принтер драйверлерін тексеру” бетте 133](#)

→ [“Соңғы қолданбаларды орнату” бетте 116](#)

Түпнұсқалы Genuine Epson принтер драйверлерін тексеру

Келесі әдістердің бірі арқылы түпнұсқалы Epson принтер драйвері компьютерге орнатылғанын тексеруге болады.

Ақаулықтарды шешу

Windows

Басып шығару сервері сипаттарының терезесін ашу үшін **Басқару тақтасы > Құрылғылар мен принтерлерді көру (Принтерлер, Принтерлер мен факстар)** бөлімін таңдап, келесі әрекеттерді орындаңыз.

- ❑ Windows 10/Windows 8.1/Windows 8/Windows 7/Windows Server 2016/Windows Server 2012 R2/Windows Server 2012/Windows Server 2008 R2

Принтер белгішесін басып, көрсетілген мәзірден **Басып шығару серверінің сипаттары** түймесін басыңыз.

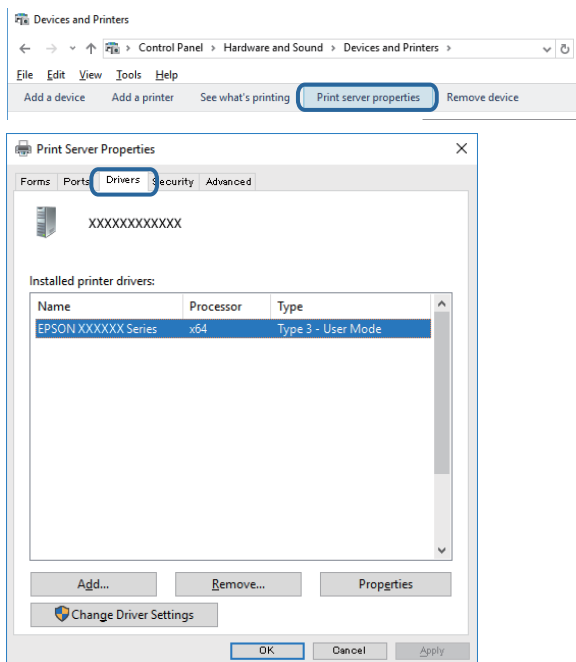
- ❑ Windows Vista/Windows Server 2008

Принтерлер қалтасын тінтуірдің оң жағымен басып, **Әкімші ретінде іске қосу > Сервер сипаттары** опциясын таңдаңыз.


- ❑ Windows XP/Windows Server 2003 R2/Windows Server 2003

Файл мәзірінен **Сервер сипаттары** бөлімін таңдаңыз.

Драйвер қойындысын басыңыз. Егер принтер атауы тізімде көрсетілсе, түпнұсқалы Epson принтер драйвері компьютерге орнатылады.

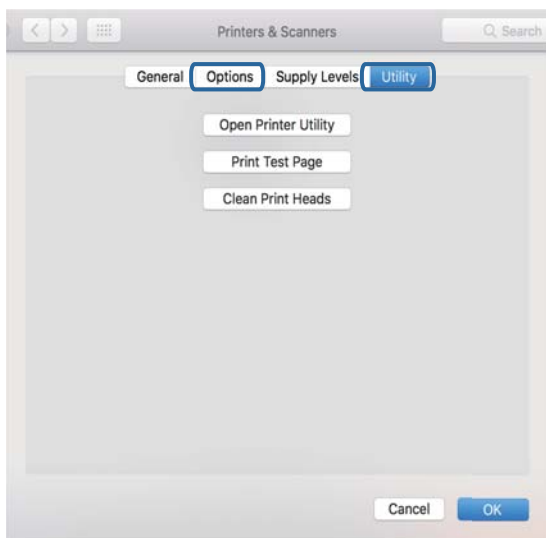


Mac OS

Жүйе параметрлері тармағын  мәзірінен > **Принтерлер және сканерлер** (немесе **Басып шығару және сканерлеу, Басып шығару және факс**) тармағынан таңдап, принтерді таңдаңыз. **Опциялар және шығын материалдары** түймесін басыңыз, егер **Опциялар**

Ақаулықтарды шешу

қойындысы және **Утилита** қойындысы терезеде көрсетілсе, түпнұсқалы Epson принтер драйвері компьютерге орнатылады.

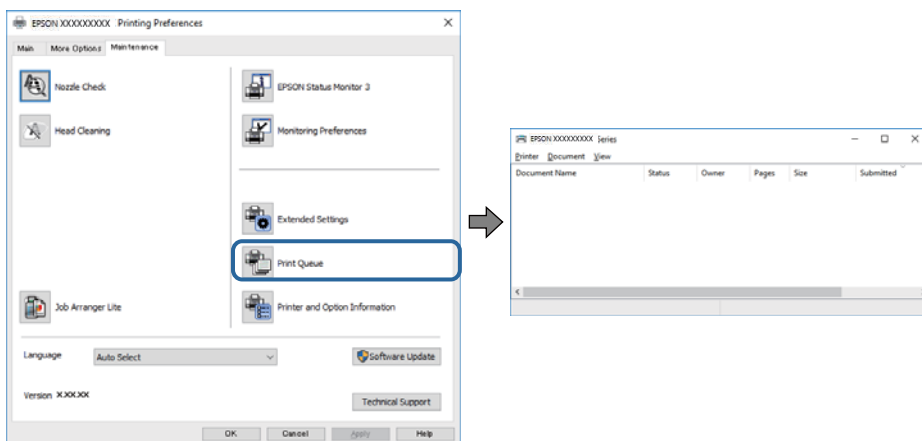


Қатысты ақпарат

➔ ["Соңғы қолданбаларды орнату" бетте 116](#)

Компьютерден принтердің күйін тексеру (Windows)

Принтер драйверінің **Қызмет көрсету** қойындысынан **Бас. шығ-у кезегі** түймесін басып, келесіні тексеріңіз.



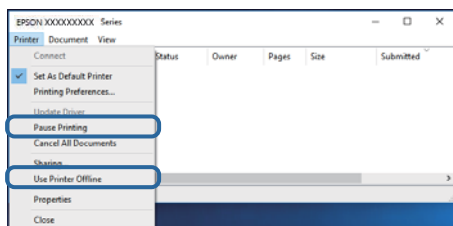
❑ Тоқтатылған басып шығару тапсырмаларының бар-жоғын тексеріңіз.

Қажет емес деректер қалса, **Принтер** мәзірінен **Барлық құжаттардан бас тарту** таңдаңыз.

Ақаулықтарды шешу

- Принтердің дербес немесе бөгеліс күйде емес екеніне көз жеткізіңіз.

Егер принтер дербес немесе бөгеліс күйде болса, **Принтер** мәзірінен дербес немесе бөгеліс параметрін өшіріңіз.



- Принтер **Принтер** мәзірінен әдепкі принтер ретінде таңдалғанына көз жеткізіңіз (мәзір элементінде белгі болуы тиіс).

Егер принтер әдепкі принтер ретінде таңдалмаса, оны әдепкі принтер ретінде орнатыңыз. Егер **Басқару тақтасы > Құрылғылар мен принтерлерді көру (Принтерлер, Принтерлер және факстар)** бөлімінде бірнеше белгіше болса, белгішені таңдау үшін келесіні қараңыз.

Мысал

USB қосылымы: EPSON XXXX сериясы

Желі қосылымы: EPSON XXXX сериясы (желі)


Принтер драйверін бірнеше рет орнатсаңыз, принтер драйверінің көшірмелері жасалуы мүмкін. «EPSON XXXX сериясы (1-көшірме)» сияқты көшірмелер жасалса, көшірілген драйвер белгішесін тінтуірдің оң жағымен басып, **Құрылғыны жою** түймесін басыңыз.

- Принтер портының **Принтер** мәзірінен **Сипат > Порт** бөлімінде дұрыс таңдалғанын тексеріңіз.

USB байланысы үшін «**USBXXX**» таңдаңыз немесе желілік қосылым үшін «**EpsonNet Print Port**» таңдаңыз.

Компьютерден принтердің күйін тексеру (Mac OS)

Принтер күйі **Кідірту** күйінде емес екенін тексеріңіз.

 мәзірі > **Принтерлер және сканерлер** (немесе **Басып шығару және сканерлеу, Басып шығару және факс**) тармағынан **Жүйе параметрлері** таңдап, принтерді екі рет басыңыз. Принтер кідірілсе, **Қалпына келтіру** (не **Принтерді қалпына келтіру**) түймесін басыңыз.

Желі реттеулерін жасау мүмкін болмағанда

- Желіні қосу қажет құрылғыларды өшіріңіз. Шамамен 10 секунд күтіп, құрылғыларды келесі ретпен қосыңыз; кіру нүктесі, компьютер немесе смарт құрылғы, содан соң принтер. Радио толқынды байланысты жақсарту үшін принтерді және компьютерді немесе смарт құрылғыны кіру нүктесіне жақындатып, желі реттеулерін қайта жасаңыз.
- **Параметрлер > Жүйе әкімшілігі > Желі параметрлері > Байланысты тексеру** параметрін таңдап, желі қосылымының есебін басып шығарыңыз. Егер қате пайда болса, желі қосылымы есебін тексеріп, басып шығарылған шешімдерді орындаңыз.

Қатысты ақпарат

➔ [“Желі қосылымы есебін басып шығару” бетте 27](#)

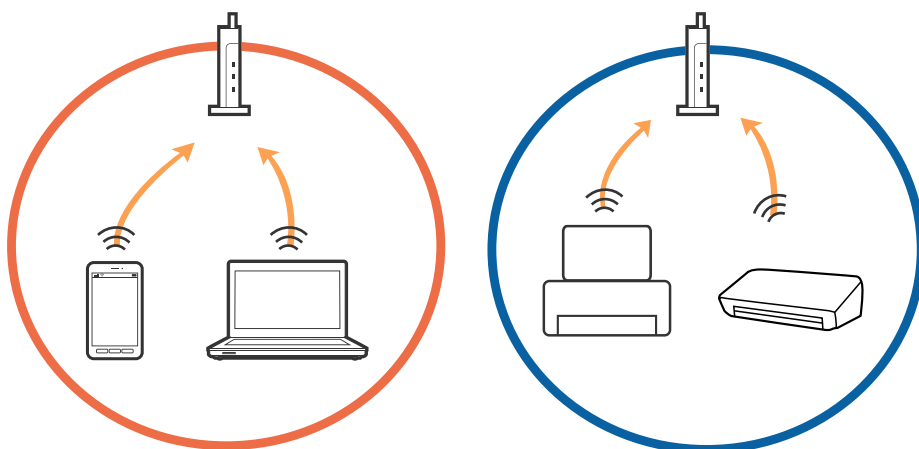
Ақаулықтарды шешу

➔ “Желі қосылымының есебіндегі хабарлар және шешімдер” бетте 28

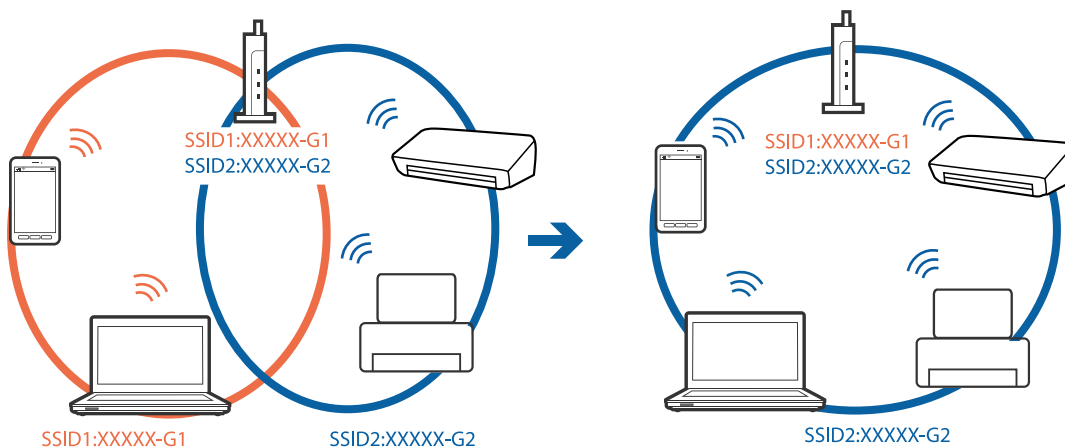
Желі параметрлерінде проблемалар болмаса да құрылғылардан қосылу мүмкін емес

Егер компьютерден немесе смарт құрылғыдан принтерге желі қосылымының есебі ешқандай проблемаларды көрсетпесе де қосылу мүмкін болмаса, келесі бөлімді қараңыз.

- ❑ Бірнеше кіру көздерін бір уақытта пайдаланғанда, кіру нүктелерінің параметрлеріне байланысты компьютерден немесе смарт құрылғыдан принтерді пайдалану мүмкін болмауы ықтимал. Компьютерді немесе смарт құрылғыны принтердің кіру нүктесіне қосыңыз.

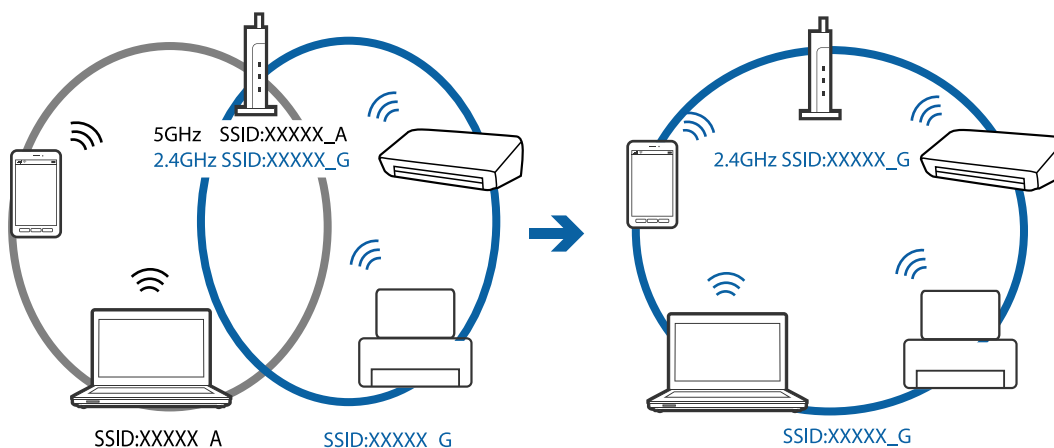


- ❑ Кіру нүктесінде бірнеше SSID идентификаторлары болғанда және құрылғылар бірдей кіру нүктесіндегі әртүрлі SSID идентификаторларына қосылғанда кіру нүктесіне қосылу мүмкін болмауы ықтимал. Компьютерді немесе смарт құрылғыны принтердің SSID идентификаторына қосыңыз.

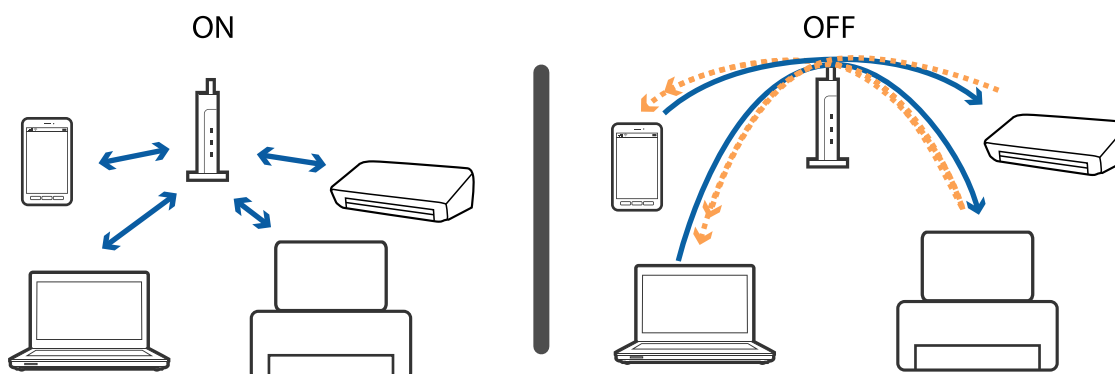


Ақаулықтарды шешу

- IEEE802.11a және IEEE802.11g параметріне сәйкес келетін кіру нүктесінде 2,4 ГГц және 5 ГГц SSID идентификаторлары бар. Егер компьютерді немесе смарт құрылғыны 5 ГГц SSID идентификаторына қоссаңыз, принтерді қосу мүмкін емес, себебі принтер 2,4 ГГц байланысына ғана қолдау көрсетеді. Компьютерді немесе смарт құрылғыны принтердің SSID идентификаторына қосыңыз.



- Көпшілік кіру нүктелерінде қосылған құрылғылар арасындағы байланысты блоктайтын құпиялылық бөлгіші мүмкіндігі бар. Егер принтер мен компьютер немесе смарт құрылғы бірдей желіге қосылса да олардың арасында байланысу мүмкін болмаса, кіру нүктесіндегі құпиялылық бөлгішті ажыратыңыз. Мәліметтер алу үшін кіру нүктесімен берілген нұсқаулықты қараңыз.



Қатысты ақпарат

- ➔ ["Принтерге қосылған SSID идентификаторын тексеру" бетте 138](#)
- ➔ ["Компьютерге арналған SSID идентификаторын тексеру" бетте 139](#)

Принтерге қосылған SSID идентификаторын тексеру

Параметрлер > **Желі күйі** опциясын таңдаңыз.Әрбір мәзірден **Сымды LAN/Wi-Fi күйі** немесе **Wi-Fi Direct күйі** мүмкіндігі үшін SSID идентификаторын тексеруге болады.

Компьютерге арналған SSID идентификаторын тексеру

Windows

Жұмыс үстеліндегі тапсырма науасынан  түймесін басыңыз. Көрсетілген тізімнен қосылған SSID атауын тексеріңіз.



Mac OS

Компьютер экранының жоғарғы жағындағы Wi-Fi белгішесін басыңыз. SSID идентификаторларының тізімі көрсетіледі және қосылған SSID идентификаторы белгімен көрсетіледі.



iPhone немесе iPad құрылғысынан басып шығару мүмкін емес

- iPhone немесе iPad құрылғысын бірдей желіге (SSID) принтер ретінде қосыңыз.
- Қағазды орнатуды автоматты көрсету** параметрін келесі мәзірлерде қосыңыз.
Параметрлерді орнату > Қағаз көзінің параметрлері > Қағазды орнатуды автоматты көрсету
- AirPrint параметрін Web Config бөлімінде қосыңыз.

Қатысты ақпарат

➔ [“Принтер жұмыстарын конфигурациялауға арналған қолданба \(Web Config\)” бетте 112](#)

Басып шығару ақаулары

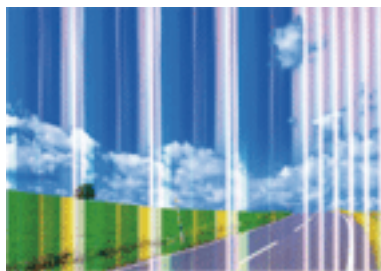
Басып шығару — тырналған немесе бояу — жоқ

Егер принтерді ұзақ уақыт пайдаланбаған болсаңыз, басып шығару механизмінің шүмегі бітеліп қалуы не сия тамшылары шығарылмауы мүмкін. Шүмек тексеруін орындаңыз және басып шығару механизміндегі шүмектердің кез келгені бітелген жағдайда басып шығару механизмін тазалаңыз.

Қатысты ақпарат

➔ [“Басып шығару механизмін тексеру және тазалау” бетте 107](#)

Жолақтар немесе күтпеген түстер пайда болады

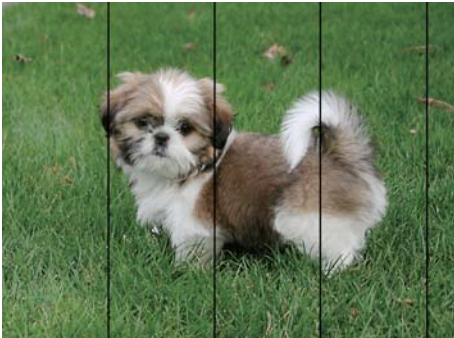


Басып шығару механизмінің шүмектері бітелуі мүмкін. Басып шығару механизмінің шүмектері бітелгенін не бітелмегенін тексеру үшін шүмекті тексеріңіз. Басып шығару механизмі шүмектерінің бітелген болса, басып шығару механизмін тазалаңыз.

Қатысты ақпарат

➔ [“Басып шығару механизмін тексеру және тазалау” бетте 107](#)

Түсті жолақ шамамен 2.5 см аралықпен шығады



- Принтерге жүктелген түрге сәйкес келетін қағаз түрін таңдаңыз.
- **Көлденеңінен туралау** мүмкіндігі көмегімен басып шығару механизмін туралаңыз.
- Қарапайым қағазда басып шығарғанда жоғары сапалы параметрмен басып шығарыңыз.

Қатысты ақпарат

- [“Қағаз түрлерінің тізімі” бетте 48](#)
- [“Басып шығару механизмін туралау” бетте 109](#)

Бұлдыр басып шығарулар, тік жолақ немесе қисаю



enthalten alle
Aufdruck. W
↓ 5008 "Regel

Тік туралау мүмкіндігі көмегімен басып шығару механизмін туралаңыз.

Қатысты ақпарат

- [“Басып шығару механизмін туралау” бетте 109](#)

Басып шығару сапасы басып шығару механизмін туралағаннан кейін де жақсармайды


Қос бағытты (немесе жоғары жылдамдықты) басып шығару кезінде басып шығару механизмі екі бағытта жылжығанда да басып шығарады және тік сызықтар тура болмауы мүмкін. Егер басып шығару сапасы жақсармаса, қос бағытты (немесе жоғары жылдамдықты) параметрді өшіріңіз. Осы параметрді өшіру басып шығару жылдамдығын баяулатуы мүмкін.

Ақаулықтарды шешу

Windows

Принтер драйверінің **Жоғары жылдамдық** қойындысындағы **Қосымша опциялар** параметрін өшіріңіз.

Mac OS

 мәзірі > **Принтерлер және сканерлер** (немесе **Басып шығару және сканерлеу, Басып шығару және факс**) тармағынан **Жүйе параметрлері** тармағын таңдап, принтерді таңдаңыз. **Опциялар және керек-жарақтар** > **Опциялар** (немесе **Драйвер**) түймесін басыңыз. **Off** параметрін **High Speed Printing** параметрі ретінде таңдаңыз.

Басып шығару сапасы нашар

Басып шығару сапасы бұлдыр баспа, жолақтар, жетіспейтін түстер, күңгірт түстер, басып шығарулардағы қисаюға байланысты нашар болса, келесілерді тексеріңіз.

Принтерді тексеру

- Шүмек тексеруін орындаңыз және басып шығару механизміндегі шүмектердің кез келгені бітелген жағдайда басып шығару механизмін тазалаңыз.
- Басып шығару механизмін туралаңыз.

Қағазды тексеру

- Осы принтер қолдайтын қағазды пайдаланыңыз.
- Дымқыл, зақымдалған немесе тым ескі қағазда басып шығармаңыз.
- Қағаз бұралып кетсе немесе хатқалта қампайса, оны тегістеңіз.
- Басып шығарудан кейін қағазды бірден бумалап қоймаңыз.
- Толтыру немесе көрсетудің алдында басып шығарылған парақтарды толығымен құрғатыңыз. Басып шығарылған парақтарды құрғату барысында тікелей күн көзінің түсуіне жол бермеңіз, құрғатқышты пайдаланбаңыз және басып шығарылған бетті қолмен ұстамаңыз.
- Кескіндер немесе фотосуреттерді басып шығару кезінде Epson компаниясы жай қағаздың орнына түпнұсқалы Epson қағазын қолдануды ұсынады. Түпнұсқалы Epson қағазының басылатын бетінде басып шығарыңыз.

Басып шығару параметрлерін тексеру

- Принтерге жүктелген түрге сәйкес келетін тиісті қағаз түрін таңдаңыз.
- Жоғары сапа параметрімен басып шығарыңыз.
- Егер **Стандартты қанық** Windows принтер драйверіндегі сапа параметрі ретінде таңдалса, **Стандартты** етіп өзгертіңіз. Егер **Normal-Vivid** Mac OS принтер драйверіндегі сапа параметрі ретінде таңдалса, **Normal** етіп өзгертіңіз.

Сия картриджін тексеру

- Epson сия картриджін бумада басылған күнге дейін қолдануды ұсынады.
- Ең жақсы нәтиже алу үшін сия картридждерін буманы ашқаннан кейін алты ай ішінде қолданыңыз.

Ақаулықтарды шешу

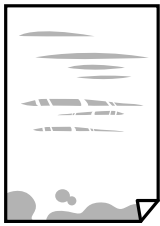
- ❑ Түпнұсқа Epson сия картридждерін қолдануға тырысыңыз. Бұл құрылғы түпнұсқа Epson сия картридждерін қолдануға негізделген түстерді реттеуге жасалған. Түпнұсқа емес сия картридждерін қолдану басып шығару сапасының төмендеуіне себеп болуы мүмкін.

Қатысты ақпарат

- ➔ “Басып шығару механизмін тексеру және тазалау” бетте 107
- ➔ “Басып шығару механизмін туралау” бетте 109
- ➔ “Қолжетімді қағаз және сыйымдылықтар” бетте 38
- ➔ “Қағаз түрлерінің тізімі” бетте 48
- ➔ “Қағазды пайдалану туралы сақтандырулар” бетте 41

Қағаз жағылған немесе желінген

- ❑ Көлденең жолақтар пайда болса немесе қағаздың жоғарғы немесе төменгі жағы ластанса, қағазды дұрыс бағытта салыңыз және жиек бағыттауыштарын қағаздың жиектеріне жылжытыңыз.




- ❑ Тік жолақ пайда болса немесе қағаз ластанса, қағаз жолын тазалаңыз.



- ❑ Қағаздың бұрмаланғанын тексеру үшін оны тегіс бетке қойыңыз. Егер ол бұрмаланған болса, оны тегістеңіз.

Ақаулықтарды шешу

- ❑ Қалың қағаз қажалған болса, қажалуды азайту параметрін қосыңыз. Бұл мүмкіндікті қоссаңыз, басып шығару сапасы төмендеуі немесе басып шығару баяулауы мүмкін.
 - ❑ Басқару тақтасы
Негізгі экраннан **Параметрлер > Қызмет көрсету** опциясын таңдап, **Қалың қағаз** опциясын іске қосыңыз.
 - ❑ Windows
Кеңейтілген параметрлер параметрін принтер драйверінің **Қызмет көрсету** қойындысынан басып, **Қалың қағаз және хатқалталар** таңдаңыз.
Қалың қағаз және хатқалталар параметрін таңдағаннан кейін қағаз әлі де қажалған болса, принтер драйверінің **Қысқа түйіршікті қағаз** терезесіндегі **Кеңейтілген параметрлер** опциясын таңдаңыз.
 - ❑ Mac OS
Жүйе параметрлері тармағын  мәзірінен > **Принтерлер және сканерлер** (немесе **Басып шығару және сканерлеу, Басып шығару және факс**) тармағынан таңдап, принтерді таңдаңыз. **Опциялар және керек-жарақтар > Опциялар** (немесе **Драйвер**) түймесін басыңыз. **Оп** күйін **Қалың қағаз және хатқалталар** параметрі ретінде таңдаңыз.
- ❑ Қолмен 2 жақты басып шығаруды орындағанда қағазды қайта жүктеуден бұрын сияның толық кепкенін тексеріңіз.

Қатысты ақпарат

- ➔ ["Қағазды Қағаз кассетасы ішіне салу" бетте 42](#)
- ➔ ["Қағазды Артқы қағаз беру ұясы ішіне салу" бетте 44](#)
- ➔ ["Қағаздың өту жолын сиямен айғыздалудан тазалау" бетте 110](#)

Автоматты 2 жақты басып шығару кезінде қағаз былғанды

Автоматты 2 жақты басып шығару мүмкіндігін пайдалану кезінде және кескіндер мен суреттер сияқты жоғары тығыздық деректерін басып шығару кезінде төмендету үшін басып шығару тығыздығын және ұзарту үшін кептіру уақытын орнатыңыз.

Басып шығарылған фотосуреттің беті ылғалды

Фотосурет қағазының дұрыс емес жағында басып шығарып жатқан болуыңыз мүмкін. Басып шығаруға арналған жағында басып шығарып жатқаныңызды тексеріңіз.

Фотосурет қағазының қате бетінде басып шығарғанда, қағаз жолын тазалау қажет.

Қатысты ақпарат

- ➔ ["Қағаздың өту жолын сиямен айғыздалудан тазалау" бетте 110](#)

Кескіндер не суреттер күтпеген түстермен басып шығарылады

Windows принтерінің драйверінен басып шығарғанда, әдепкі бойынша Epson автоматты фотосуретті реттеу параметрі қағаз түріне байланысты қолданылады. Параметрді өзгертіп көріңіз.

Қосымша опциялар қойындысында **Түсті түзету** бөлімінен **Өзгертпелі** параметрін таңдаңыз, содан соң **Жетілдірілген** түймесін басыңыз. **Көріністі түзету** параметрін **Авто түзету** опциясынан басқа опцияға өзгертіңіз. Егер параметрді өзгерту жұмыс істемесе, **Түсті басқару** бөлімінде **PhotoEnhance** параметрінен басқа кез келген түс қосылымының әдісін пайдаланыңыз.

Қатысты ақпарат

➔ [“Басып шығару түсін реттеу” бетте 74](#)

Жиектерсіз басып шығару мүмкін емес

Басып шығару параметрлерінде жиексіз параметрді жасаңыз. Жиексіз басып шығаруды қолдамайтын қағаз түрін таңдасаңыз, **Жиексіз** параметрін таңдай алмайсыз. Жиексіз басып шығаруды қолдайтын қағаз түрін таңдаңыз.

Жиексіз басып шығару кезінде суреттің жиектері кесіледі

Жиексіз басып шығару кезінде кескін аздап үлкейтіледі және шығып тұрған аумақ кесіледі. Кішірек үлкейту параметрін таңдаңыз.

Windows

Принтер драйверінің **Басты** қойындысындағы **Жиексіз** ұяшығының жанындағы **Параметрлер** опциясын басып, параметрлерді өзгертіңіз.

Mac OS

Басып шығару диалогының **Принтер параметрлері** мәзірінен **Кеңейту** параметрін өзгертіңіз.

Басып шығарылатын құжаттың Позиция, Өлшем не Жиектер параметрлері қате

Қағазды дұрыс бағытта салып, жиек бағыттауыштарын қағаздың жиектеріне қарсы сырғытыңыз.

Дұрыс қағаз өлшемі параметрін таңдаңыз.

Қолданбада басылатын аумаққа сыятындай шет параметрін реттеңіз.

Қатысты ақпарат

➔ [“Қағазды Қағаз кассетасы ішіне салу” бетте 42](#)

➔ [“Қағазды Артқы қағаз беру ұясы ішіне салу” бетте 44](#)

➔ [“Басып шығарылатын аймақ” бетте 150](#)

Ақаулықтарды шешу

Басып шығарылған таңбалар қате не бұрмаланған

- USB кабелін принтерге және компьютерге мұқият жалғаңыз.
- Кез келген уақытта тоқтатылған басып шығару тапсырмаларынан бас тартыңыз.
- Басып шығару кезінде компьютерді қолмен **Гибернация** режиміне не **Күту** режиміне қоймаңыз. Бұрмаланған мәтін беттері компьютерді іске қосқан келесі сәтте басып шығарылады.
- Егер бұған дейін пайдаланылған принтер драйверін пайдалансаңыз, басып шығарылған таңбалар бұрмалануы мүмкін. Принтер драйверін осы принтер үшін пайдаланып жатқаныңызды тексеріңіз. Принтер драйвері терезесінің жоғарғы жағындағы принтер атауын тексеріңіз.

Басып шығарылған кескін керісінше шыққан

Принтер драйверіндегі немесе қолданбадағы кез келген айналы кескін параметрін алып тастаңыз.

- Windows
Принтер драйверінің **Айна** қойындысындағы **Қосымша опциялар** параметрін өшіріңіз.
- Mac OS
Басып шығару диалогтық терезесінің **Mirror Image** мәзірінде **Принтер параметрлері** ұяшығынан белгіні алыңыз.

Басып шығарулар бөліміндегі мозаикаға ұқсас пішімдер

Кескіндер немесе фотосуреттерді басып шығару кезінде жоғары ажыратымдылықты деректі пайдаланып басып шығарыңыз. Веб-сайттардағы кескіндер дисплейде жақсы көрінгенімен, жиі төмен ажыратымдылықпен беріледі, сондықтан басып шығару сапасы төмендеуі мүмкін.

Басып шығару ақауын жою мүмкін болмады.

Егер барлық шешімдерді байқап көрсеңіз және ақауды жоя алмасаңыз, принтер драйверін жойып, қайта орнатып көріңіз.

Қатысты ақпарат



- ➔ [“Қолданбаларды жою” бетте 118](#)
- ➔ [“Соңғы қолданбаларды орнату” бетте 116](#)

Басып шығарудың басқа қиындықтары

Басып шығару тым баяу

- Қажет емес қолданбаларды жабыңыз.
- Сапа параметрін төмен мәнге қойыңыз. Жоғары сапалы баспа басып шығару жылдамдығын баяулатады.

Ақаулықтарды шешу


- Екі бағытты (не жоғары жылдамдықты) параметрді іске қосыңыз. Параметр қосылғанда басып шығару механизмі екі бағытта жылжығанда да басып шығарады және басып шығару жылдамдығы артады.
 - Windows
Принтер драйверінің **Қосымша опциялар** қойындысында **Жоғары жылдамдық** таңдаңыз.
 - Mac OS
 мәзірі > **Принтерлер және сканерлер** (немесе **Басып шығару және сканерлеу, Басып шығару және факс**) тармағынан **Жүйе параметрлері** тармағын таңдап, принтерді таңдаңыз. **Опциялар және керек-жарақтар** > **Опциялар** (немесе **Драйвер**) түймесін басыңыз. **On** параметрін **High Speed Printing** параметрі ретінде таңдаңыз.
- Үнсіз режимді ажыратыңыз. Бұл мүмкіндік басып шығару жылдамдығын баяулатады.
 - Windows
Өшіру параметрін принтер драйверінің **Басты** қойындысындағы **Дыбыссыз режим** параметрі ретінде таңдаңыз.
 - Mac OS
 мәзірі > **Принтерлер және сканерлер** (немесе **Басып шығару және сканерлеу, Басып шығару және факс**) тармағынан **Жүйе параметрлері** тармағын таңдап, принтерді таңдаңыз. **Опциялар және керек-жарақтар** > **Опциялар** (немесе **Драйвер**) түймесін басыңыз. **Off** параметрін **Дыбыссыз режим** параметрі ретінде таңдаңыз.

Үздіксіз басып шығару кезінде басып шығару кенеттен баяулайды

Басып шығару механизмінің қызып кетіп, зақымдалуын болдырмау үшін басып шығару баяулайды. Дегенмен, басып шығаруды жалғастыруға болады. Қалыпты басып шығару жылдамдығына оралу үшін принтерді жұмыссыз 30 минутқа қалдырыңыз. Қуат өшірулі болса, басып шығару жылдамдығы қалыпты мәніне оралмайды.

Mac OS X v10.6.8 жүйесін пайдаланатын компьютерден басып шығаруды тоқтату мүмкін емес

Компьютеріңізден басып шығаруды тоқтатқыңыз келсе, келесі параметрлерді реттеңіз.

Web Config бағдарламасын іске қосыңыз, сонан соң **Port9100** портын **Ең жоғары басымдылық протоколы** параметрі ретінде **AirPrint орнату** бөлімінде таңдаңыз.  > **Принтерлер және сканерлер** (немесе **Басып шығару және сканерлеу, Басып шығару және факс**) мәзірінен **Жүйе параметрлері** таңдаңыз, принтерді алыңыз, содан кейін принтерді қайта қосыңыз.

Басқа ақаулар

Принтерді ұстаған кезде сәл электр тогы соғады

Егер компьютерге көптеген сыртқы құрылғылар қосылған болса, принтерді ұстаған кезде сәл электр тогының соғуын сезесіз. Принтерге қосылған компьютерге жерге қосылған сым орнатыңыз.


Жұмыс дыбыстары қатты

Егер қатты дыбыспен жұмыс істесе, **Дыбыссыз режим** қосыңыз. Бұл мүмкіндікті қосу басып шығару жылдамдығын азайтуы мүмкін.

- Windows принтер драйвері

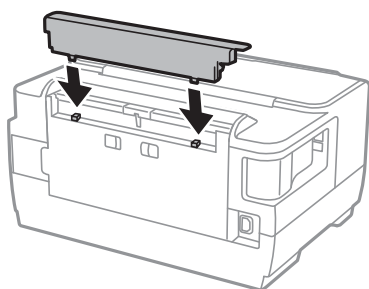
Дыбыссыз режим қойындысындағы **Басты** режимін қосыңыз.

- Mac OS принтер драйвері

 мәзірі > **Принтерлер және сканерлер** (немесе **Басып шығару және сканерлеу, Басып шығару және факс**) тармағынан **Жүйе параметрлері** тармағын таңдап, принтерді таңдаңыз. **Опциялар және керек-жарақтар** > **Опциялар** (немесе **Драйвер**) түймесін басыңыз. **Оп** параметрін **Дыбыссыз режим** параметрі ретінде таңдаңыз.

Артқы қағаз беру ұясы алынды

Төменде көрсетілгендей артқы қағаз беру ұясы тігінен ұстап тұру арқылы қайта бекітіңіз.



Күн және уақыт қате

Басқару тақтасында күн мен уақытты дұрыс орнатыңыз. Найзағай түсуге байланысты қуат көзінің жоғалуы немесе қуат көзі ұзақ уақыт бойы өшірулі қалса, сағат уақытты қате көрсетуі мүмкін.

Құпиясөзіңізді ұмытқан жағдайда

Әкімші құпия сөзін ұмытсаңыз, Epson қолдау көрсету орталығына хабарласыңыз.

Қатысты ақпарат

➔ ["Epson қолдау көрсету орталығына хабарласу" бетте 161](#)

Бағдарлама қауіпсіздік шлюзімен блокталды (текWindows үшін)

Басқару тақтасы ішіндегі қауіпсіздік параметрлерінде қолданбаны Windows брандмауэры рұқсат еткен бағдарламаларға қосыңыз.

Қосымша

Техникалық сипаттамалары

Принтердің техникалық сипаттамалары

Басып шығару басы саңылауын қою		Қара сия дюзалары: 400×2 қатар Түсті сия саңылаулары: әрбір түс үшін 128×2
Қағаз салмағы	Қарапайым қағаз	64 – 90 г/м ² (17 – 24 фунт)
	Қалың қағаз	91 – 256 г/м ² (25 – 68 фунт)
	Хатқалта	№10 хатқалта, DL, С6: 75 – 90 г/м ² (20 – 24 фунт) С4 хатқалтасы: 80 – 100 г/м ² (21 – 26 фунт)

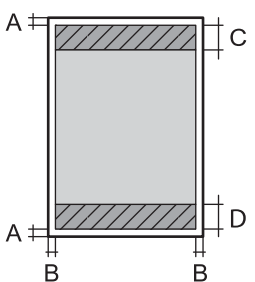
* Қағаз қалыңдығы осы ауқым ішінде болғанда да, қағаз принтерге берілмеуі мүмкін немесе қағаз сипаттарына немесе сапасына байланысты сканерлеу сапасы нашарлауы мүмкін.

Басып шығарылатын аймақ

Жалғыз парақтар үшін басып шығарылатын аумақ

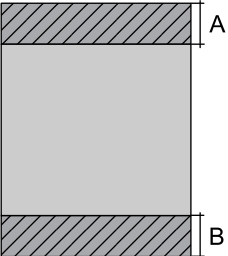
Принтер механизміне байланысты көлеңкелі аймақтарда басып шығару сапасы төмендеуі мүмкін.

Жиектермен басып шығару

	A	3.0 мм (0.12 дюйм)
	B	3.0 мм (0.12 дюйм)
	C	47.0 мм (1.85 дюйм)
	D	45.0 мм (1.77 дюйм)

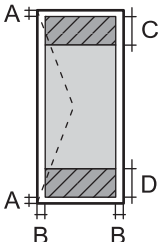
Қосымша

Жиексіз басып шығару

	A	50.0 мм (1.97 дюйм)
	B	48.0 мм (1.89 дюйм)

Хатқалталар үшін басып шығарылатын аумақ

Принтер механизміне байланысты көлеңкелі аймақтарда басып шығару сапасы төмендеуі мүмкін.

	A	3.0 мм (0.12 дюйм)
	B	5.0 мм (0.20 дюйм)
	C	47.0 мм (1.85 дюйм)
	D	18.0 мм (0.71 дюйм)

Интерфейс сипаттамалары

Компьютер үшін	Жоғары жылдамдықты USB
----------------	------------------------

Қосымша

Желі функциялары тізімі

Желі функциялары және IPv4/IPv6

Функциялары		Қолдау көрсетілетіні	Ескертпелер	
Желілік басып шығару	EpsonNet Print (Windows)	IPv4	✓	-
	Standard TCP/IP (Windows)	IPv4, IPv6	✓	-
	WSD басып шығару (Windows)	IPv4, IPv6	✓	Windows Vista немесе кейінгі
	Bonjour басып шығару (Mac OS)	IPv4, IPv6	✓	-
	IPP басып шығару (Windows, Mac OS)	IPv4, IPv6	✓	-
	UPnP басып шығару	IPv4	-	Ақпарат құрылғысы
	PictBridge басып шығару (Wi-Fi)	IPv4	-	Цифрлық фотокамера
	Epson Connect (электрондық пошталық басып шығару)	IPv4	✓	-
	AirPrint (iOS, Mac OS)	IPv4, IPv6	✓	iOS 5 немесе одан кейінгі, Mac OS X v10.7 немесе одан кейінгі
	Google Cloud Print	IPv4, IPv6	✓	-
Желілік ортақ пайдалану	Epson Scan 2	IPv4, IPv6	-	-
	Event Manager	IPv4	-	-
	Epson Connect (бұлтқа сканерлеу)	IPv4	-	-
	AirPrint (сканерлеу)	IPv4, IPv6	-	-
	АҚБ (2 жақты сканерлеу)		-	-
Факс	Факс жіберу	IPv4	-	-
	Факс алу	IPv4	-	-
	AirPrint (факс шығысы)	IPv4, IPv6	-	-

Wi-Fi сипаттамалары

Стандарттар	IEEE802.11b/g/n ^{*1, *2}
-------------	-----------------------------------

Қосымша

Жиілік ауқымы	2,4 ГГц
Берілетін ең жоғары радиожіілік қуаты	19.8 дБм (EIRP)
Координация режимдері	Инфрақұрылым, Wi-Fi Direct (қарапайым AP)*3
Сымсыз қауіпсіздік	WEP (64/128bit), WPA2-PSK (AES)*4

*1 Сатып алу орнына байланысты IEEE 802.11b/g/n немесе IEEE 802.11b/g стандартына сай келеді.

*2 IEEE802.11n стандарты тек HT20 құрылғысы үшін қолжетімді.

*3 IEEE802.11b үшін қолдау көрсетілмейді.

*4 WPA/WPA2 Personal үшін қолдау көрсететін WPA2 стандарттарына сәйкес келеді.

Ethernet сипаттамалары

Стандарттар	IEEE802.3i (10BASE-T)*1 IEEE802.3u (100BASE-TX) IEEE802.3az (Energy Efficient Ethernet)*2
Байланыс режимі	Автоматты, 10Мбит/с, толық дуплекс, 10Мбит/с жартылай дуплекс, 100 Мбит/с толық дуплекс, 100 Мбит/с жартылай дуплекс
Коннектор	RJ-45

*1 Радио кедергісінің қаупін болдырмау үшін, 5е санатын немесе жоғары STP (қалқаланған бұралған жұп) кабелін пайдаланыңыз.

*2 Жалғанған құрылғы IEEE802.3az стандарттарына сәйкес болуы тиіс.

Қауіпсіздік протоколы

SSL/TLS	HTTPS сервері/клиенті, IPPS
SMTPS (STARTTLS, SSL/TLS)	

Қолдау көрсетілетін үшінші тарап қазметтері

AirPrint	Басып шығару	iOS 5 немесе кейінгі/Mac OS X v10.7.x немесе кейінгі
Google Cloud Print		

Қосымша

Өлшемділіктер

Өлшемділіктер	<p>Сақтау</p> <ul style="list-style-type: none"> <input type="checkbox"/> Ені: 567 мм (22.3 дюйм) <input type="checkbox"/> Тереңдігі: 424 мм (16.7 дюйм) <input type="checkbox"/> Биіктігі: 304 мм (12.0 дюйм) <p>Басып шығару</p> <ul style="list-style-type: none"> <input type="checkbox"/> Ені: 567 мм (22.3 дюйм) <input type="checkbox"/> Тереңдігі: 807 мм (31.8 дюйм) <input type="checkbox"/> Биіктігі: 323 мм (12.7 дюйм)
Салмағы*	шамамен 15.5 кг (34.2 фунт)

* Сия картридждерінсіз және қуат сымынсыз

Электр техникалық сипаттамалары

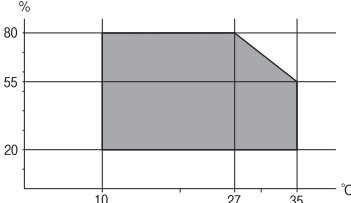
Үлгі	100 – 240 В үлгісі	220 – 240 В үлгісі
Номиналды жиілік ауқымы	50 – 60 Гц	50 – 60 Гц
Номиналды ток	0.4 – 0.2 А	0.3 А
Қуат тұтынуы (USB қосылымымен)	<p>Басып шығару: шамамен 20 Вт (ISO/IEC24712)</p> <p>Дайын режимі: шамамен 5.2 Вт</p> <p>Күту режимі: шамамен 0.8 Вт</p> <p>Қуатты ажырату: шамамен 0.15 Вт</p>	<p>Басып шығару: шамамен 20 Вт (ISO/IEC24712)</p> <p>Дайын режимі: шамамен 5.2 Вт</p> <p>Күту режимі: шамамен 0.9 Вт</p> <p>Қуатты ажырату: шамамен 0.2 Вт</p>

Ескертпе:

- Кернеуін принтердің жапсырмасын қараңыз.
- Еуропалық пайдаланушылар үшін қуат тұтыну жөніндегі мәліметтерді келесі веб-сайттан қараңыз.
<http://www.epson.eu/energy-consumption>

Қосымша

Қоршаған орта сипаттамалары

<p>Әрекет</p>	<p>Келесі суретте көрсетілген ауқым ішінде принтерді пайдаланыңыз.</p>  <p>Температура: 10 – 35°C (50 – 95°F) Ылғалдылық: 20 – 80% ҚЫ (конденсациясыз)</p>
<p>Сақтау</p>	<p>Температура: -20 – 40°C (-4 – 104°F)* Ылғалдылық: 5 – 85% ҚЫ (конденсациясыз)</p>

* Бір ай 40°C (104°F) температурада сақтауға болады.

Сия картриджеріне арналған қоршаған орта спецификациялары

<p>Сақтау температурасы</p>	<p>-30 – 40 °C (-22 – 104 °F)*</p>
<p>Қату температурасы</p>	<p>-16 °C (3.2 °F) Сия ериді және 25 °C (77 °F) деңгейінде шамамен 3 сағаттан кейін пайдалануға жарамды.</p>

* Бір ай 40 °C (104 °F) температурада сақтауға болады.

Жүйе талаптары

- Windows 10 (32 бит, 64 бит)/Windows 8.1 (32 бит, 64 бит)/Windows 8 (32 бит, 64 бит)/Windows 7 (32 бит, 64 бит)/Windows Vista (32 бит, 64 бит)/Windows XP SP3 немесе одан кейінгі нұсқасы (32 бит)/Windows XP Professional x64 Edition SP2 немесе одан кейінгі нұсқасы/Windows Server 2016/Windows Server 2012 R2/Windows Server 2012/Windows Server 2008 R2/Windows Server 2008/Windows Server 2003 R2/Windows Server 2003 SP2 немесе одан кейінгі нұсқасы
- macOS Sierra/OS X El Capitan/OS X Yosemite/OS X Mavericks/OS X Mountain Lion/Mac OS X v10.7.x/Mac OS X v10.6.8

Ескертпе:

- Mac OS кейбір қолданбалар мен мүмкіндіктерді қолдамауы мүмкін.
- UNIX файл жүйесі (UFS) Mac OS үшін қолданылмайды.

Заңға қатысты ақпарат

Стандарттар және мақұлдаулар

АҚШ үлгілері бойынша стандарттар мен мақұлдаулар

Қауіпсіздік	UL60950-1 CAN/CSA-C22.2 No.60950-1
Электромагниттік үйлесімділік	FCC Part 15 Subpart B Class B CAN/CSA-CEI/IEC CISPR 22 Class B

Бұл жабдықта келесі сымсыз модуль бар.

Өндіруші: Askey Computer Corporation

Түрі: WLU6320-D69 (RoHS)

Бұл құрылғы FCC ережелерінің Part 15 және IC ережелерінің RSS-210 стандартына сәйкес келеді. Epson компаниясы құрылғының ұсынылмаған өзгертулерінен болған қорғау талаптарына сәйкес келуі үшін кез келген қатеге жауапты болмайды. Әрекет келесі екі жағдайға байланысты: (1) бұл құрылғы зиянды кедергіге себеп болмайды және (2) бұл құрылғы қабылданған кедергіні қабылдауы керек, оның ішінде құрылғының қажетсіз әрекетіне себеп болатын кедергі бар.

Лицензияланған қызметке әсер ететін радио кедергісінің алдын алу үшін, бұл құрылғыны барынша қалқа жерде тұруы үшін, ғимарат ішінде және терезелерден қашық пайдалану керек. Сыртта орнатылған жабдық (немесе оның жіберу антеннасы) лицензиялануы керек.

Осы жабдық бақылаусыз орта үшін орнатылған FCC/IC радиация әсерінің шектеріне сай келеді және IC радиожилілік (РЖ) әсері ережелерінің OET65 және RSS-102 үшін С қосымшасындағы FCC радиожилілік (РЖ) әсерінің нұсқауларына сай келеді. Осы жабдықты радиатор адам денесінен (қол, білек, аяқ және тобықтан басқа) 7,9 дюйм (20 см) немесе одан алшақ қашықтықта болатындай етіп орнату және басқару керек.

Еуропалық үлгілер бойынша стандарттар мен мақұлдаулар

Еуропалық пайдаланушылар үшін

Бұл арқылы Seiko Epson Corporation компаниясы келесі радио жабдығының моделі 2014/53/EU Директивасымен сәйкес екенін мәлімдейді. Сәйкестіктің ЕО мәлімдемесінің толық мәтіні келесі веб-сайтта қолжетімді.

<http://www.epson.eu/conformity>

B513A

Тек Ирландияда, Ұлыбританияда, Австрияда, Германияда, Лихтенштейнде, Швейцарияда, Францияда, Бельгияда, Люксембургте, Нидерландыда, Италияда, Португалияда, Испанияда, Данияда, Финляндияда, Норвегияда, Швецияда, Исландияда, Хорватияда, Кипрде, Грецияда, Словенияда, Мальтада, Болгарияда, Чехияда, Эстонияда, Венгрияда, Латвияда, Литвада, Польшада, Румынияда және Словакияда пайдалануға арналған.

Қосымша

Epson компаниясы өнімдердің ұсынылмаған өзгертулерінен болған қорғау талаптарына сәйкес келуі үшін кез келген қатеге жауапты болмайды.



Неміс Blue Angel сертификаты

Осы принтер German Blue Angel стандарттарына сәйкес келетінін немесе келмейтінін тексеру үшін келесі веб-сайтты қараңыз.

<http://www.epson.de/blauerengel>

Көшіру шектеулері

Принтерді жауапты және заңды пайдалануды қамтамасыз ету үшін төмендегі шектеулерді орындаңыз.

Төмендегі элементтерді көшіруге заңмен тыйым салынады:

- банкноттар, тиындар, мемлекет шығарған бағалы қағаздар, мемлекеттік облигациялы бағалы қағаздар және муниципалдық бағалы қағаздар
- қолданылмаған пошта маркалары, таңбаланған ашық хаттар және басқа жарамды пошта алымы бар басқа ресми пошта заттары
- мемлекеттік акциздік маркалар және заңды іс рәсімімен шығарылған бағалы қағаздар

Төмендегі элементтерді көшіру кезінде абай болыңыз:

- жеке нарықтық бағалы қағаздар (акционерлік сертификаттар, берілетін соло вексельдер, банка чектері, т.б.), айлық билеттер, жеңілдік билеттері, т.б.
- паспорттар, жүргізуші куәліктері, фитнес купондар, жол билеттері, азық-түлік талондар, билеттер, т.б.

Ескертпе:

Бұл элементтерді көшіру заңмен тыйым салынған.

Авторлық құқықтары қорғалған материалдарды жауапты пайдалану:

авторлық құқықтары қорғалған материалдарды дұрыс көшірмеу салдарынан принтерлер дұрыс пайдаланылмауы мүмкін. Білікті заңгердің кеңесі бойынша әрекет етпесе, жарияланған материалды көшірмес бұрын авторлық құқық иесінің рұқсатын алып, жауапты болыңыз және құрметтеңіз.

Принтерді тасымалдау

Принтерді жылжыту немесе жөндеу үшін тасымалдағанда принтерді орау үшін төмендегі қадамдарды орындаңыз.

Қосымша

Абайлаңыз:


- ❑ Принтерді тасымалдау кезінде тұрақты күйден пайдаланып көтеріңіз. Тұрақсыз күйден тұрып принтерді көтеру жарақатқа себеп болуы мүмкін.
- ❑ Бұл принтер ауыр болғандықтан оны қораптан алған және тасымалдаған кезде екі немесе одан көп адам көтеруі керек.
- ❑ Принтерді көтеру кезінде қолдарыңызды төменде көрсетілген күйге қойыңыз. Принтерді басқа күйлерден көтерсеңіз, принтер құлауы немесе оны қою кезінде саусақтарыңызды қысып қалуы мүмкін.



- ❑ Принтерді тасымалдау кезінде оны 10 градустан артық еңкейтпеңіз; принтер құлайды.

Маңызды:

- ❑ Принтерді сақтағанда немесе тасымалдағанда, оны еңкейтпеңіз, тігінен қоймаңыз немесе төңкермеңіз; әйтпесе, сия ағуы мүмкін.
- ❑ Сия картридждерін орнатулы қалдырыңыз. Картридждерді алу басып шығару механизмінің кебуіне себеп болады және принтердің басып шығаруын болдырмайды.

1.  түймесін басып, принтерді өшіріңіз.
2. Қуат шамының өшірілгенін тексеріңіз, қуат сымын ажыратыңыз.

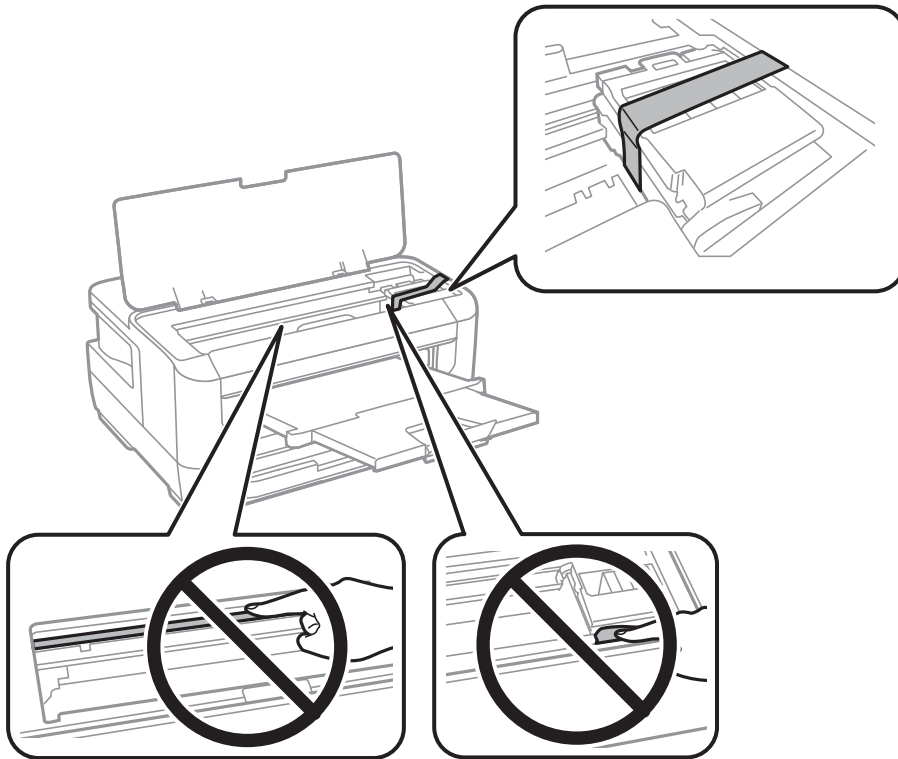
Маңызды:

Қуат шамы өшірілген кезде қуат сымын ажыратыңыз. Олай болмаса, басып шығару механизмі бастапқы орнына оралмай, сияның құрғап қалуын тудырады және басып шығару мүмкін болмайды.

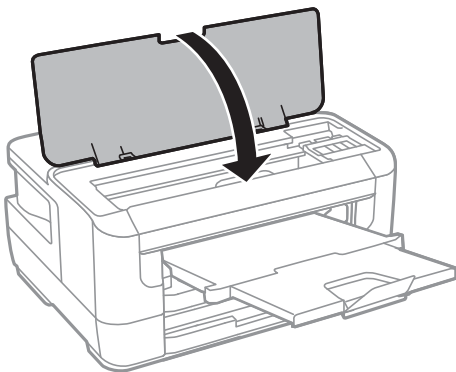
3. Қуат сымы және USB кабелі сияқты барлық кабельдерді ажыратыңыз.
4. Егер принтер сыртқы сақтау құрылғыларын қолдаса, олар қосылмағанын тексеріңіз.

Қосымша

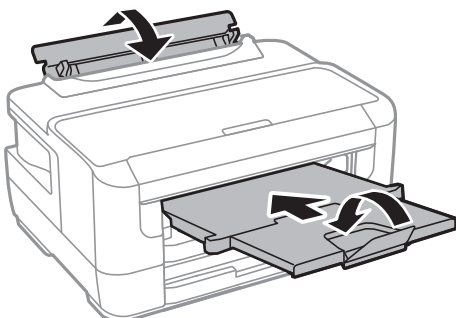
5. Қағаздың барлығын принтерден алып тастаңыз.
6. Принтердің қақпағын ашыңыз. Сия картриджының ұстағышын корпусқа лентамен бекітіңіз.



7. Принтердің қақпағын жабыңыз.



8. Принтерді төменде көрсетілгендей орауға дайындаңыз.



Қосымша

9. Қорғағыш материалдарды пайдаланып, принтерді өз қорабына қаптаңыз.

Принтерді қайтадан пайдаланғанда сия картриджын ұстағышты бекітетін лентаны алыңыз. Егер басып шығару сапасы келесі рет басып шығару кезінде төмендесе, басып шығару механизмін тазалап, туралаңыз.

Қатысты ақпарат

- ➔ “Бөлік аттары мен функциялары” бетте 14
- ➔ “Басып шығару механизмін тексеру және тазалау” бетте 107
- ➔ “Басып шығару механизмін туралау” бетте 109

Авторлық құқық

Seiko Epson Corporation алдын ала жазбаша келісімінсіз осы өнімнің ешқандай бөлігін электрондық, механикалық, фотокөшіру, жазу жолдарымен қайта шығаруға, қалпына келтіру жүйесіне сақтауға немесе басқа пішінде не басқа жолмен өткізуге болмайды. Осы құжаттағы ақпаратты пайдалануға қатысты патенттік заңнаманы бұзу болып табылмайды. Осы құжаттағы ақпаратты пайдалану салдарынан болған зақымдарға жауапты болмайды. Мұнда қамтылған ақпарат осы Epson өнімімен пайдалануға ғана арналған. Epson компаниясы осы ақпараттың басқа өнімдерге қолданылуына жауапты емес.

Seiko Epson Corporation компаниясы және бөлімшелері апаттық жағдайда, осы өнімді дұрыс пайдаланбау немесе қиянат ету, рұқсатсыз өзгерту, жөндеу немесе өнімге өзгерістер енгізу салдарынан болатын зақымдарға, залалдарға, қаражат жұмсауға не шығындарға немесе (АҚШ-ты қоспағанда) Seiko Epson Corporation компаниясының пайдалану және қызмет көрсету нұсқаулықтарының қатаң сақталмауына осы өнімді сатып алушы немесе үшінші тарап алдында жауапты болмайды.

Seiko Epson Corporation компаниясы және оның бөлімшелері Epson компаниясының түпнұсқа өнімдері немесе Seiko Epson Corporation компаниясы мақұлдаған Epson өнімдері болып табылмайтын кез келген функцияларды немесе шығыс материалдарын пайдалану салдарынан болатын кез келген зақымдарға немесе ақауларға жауап болмайды.

Seiko Epson Corporation Epson бекітілген өнімдері деп танығаннан басқа интерфейс кабельдерін пайдаланудан болатын электромагниттік кедергіден туындаған қандай да бір зақымдарға Seiko Epson Corporation компаниясы жауапкершілік алмайды.

© 2017 Seiko Epson Corporation

Осы нұсқаулықтың мазмұны және өнімнің сипаттамалары алдын ала ескертусіз өзгертілуі мүмкін.

Сауда белгілері

- ❑ EPSON® — тіркелген сауда белгісі, ал EPSON EXCEED YOUR VISION немесе EXCEED YOUR VISION — Seiko Epson корпорациясының сауда белгісі.
- ❑ The N-Mark is a trademark or registered trademark of NFC Forum, Inc. in the United States and in other countries.
- ❑ QR Code is a registered trademark of DENSO WAVE INCORPORATED in Japan and other countries.
- ❑ Microsoft®, Windows®, Windows Server®, and Windows Vista® are registered trademarks of Microsoft Corporation.

Қосымша

- ❑ Apple, Macintosh, macOS, OS X, Bonjour, ColorSync, Safari, AirPrint, the AirPrint Logo, iPad, iPhone, iPod touch, and iTunes are trademarks of Apple Inc., registered in the U.S. and other countries.
- ❑ Google Cloud Print, Chrome, Chrome OS, Google Play and Android are trademarks of Google Inc.
- ❑ Adobe and Adobe Reader are either registered trademarks or trademarks of Adobe Systems Incorporated in the United States and/or other countries.
- ❑ Жалпы ескертпе: Осында пайдаланылған басқа өнім атаулары анықтама мақсатында берілген және өз иелерінің сауда белгілері болуы мүмкін. Epson осы таңбалардың барлық құқықтарынан бас тартады.

Қолдау көрсету қызметі

Техникалық қолдау көрсету веб-торабы

Егер қосымша көмек қажет болса, төменде көрсетілген Epson қолдау көрсету веб-торабын қараңыз. Еліңізді немесе аймағыңызды таңдаңыз және жергілікті Epson веб-торабының қолдау көрсету бөліміне өтіңіз. Ең соңғы драйверлер, ЖҚС, нұсқаулықтар немесе басқа жүктеулерді осы веб-тораптан алуға болады.

<http://support.epson.net/>

<http://www.epson.eu/Support> (Еуропа)

Егер Epson өніміңіз дұрыс жұмыс істемесе немесе ақаулықтарды шеше алмасаңыз, көмек алу үшін Epson қолдау көрсету қызметіне хабарласыңыз.

Epson қолдау көрсету орталығына хабарласу

Epson компаниясына хабарласу алдында

Егер Epson өнімі дұрыс емес жұмыс істеп жатса және өнім нұсқаулықтарындағы ақаулықтарды жою туралы ақпаратты пайдаланып мәселені шеше алмасаңыз, көмек алу үшін Epson қолдау қызметіне хабарласыңыз. Егер аумағыңыз үшін Epson төмендегі тізімде берілмеген болса, өнімді сатып алған жердегі дилерге хабарласыңыз.

Epson қолдау қызметі төмендегі ақпаратты берсеңіз, сізге әлдеқайда тезірек көмектесе алады:

- ❑ Өнімнің сериялық нөмірі
(Сериялық нөмір жапсырмасы әдетте өнімнің артында болады.)
- ❑ Өнім үлгісі
- ❑ Өнім бағдарламалық жасақтамасының нұсқасы
(**About, Version Info** түймесін немесе өнімнің бағдарламалық жасақтамасындағы ұқсас түймені басыңыз.)
- ❑ Компьютердің бренді және үлгісі
- ❑ Компьютердің операциялық жүйесінің атауы және нұсқасы
- ❑ Әдетте өніммен бірге пайдаланатын қолданбалардың атаулары және нұсқалары

Қосымша

Ескертпе:

Өнімге байланысты желі параметрлері өнімнің жадында сақталуы мүмкін. Өнімнің бұзылуына немесе жөндеуге байланысты параметрлер жоғалуы мүмкін. Epson кепілдік мерзімінде де кез келген деректердің жоғалуына, параметрлерді сақтық көшірмелеуге немесе қалпына келтіруге жауапты болмайды. Біз сізге жеке сақтық көшірме деректеріңізді жасауды немесе ескертпелер жазуды ұсынамыз.

Еуропадағы пайдаланушыларға көмек

Epson қолдау көрсету қызметімен хабарласу әдісі туралы ақпарат алу үшін жалпы еуропалық құжатын қараңыз.

Тайваньдағы пайдаланушылар үшін анықтама

Ақпарат, қолдау және қызметтер алуға арналған байланыс ақпараты:

Интернет желісі

<http://www.epson.com.tw>

Өнімнің техникалық сипаттамалары туралы ақпарат, жүктейтін драйверлер және өнімдердің сұраулары қол жетімді.

Epson қолдау көрсету қызметі

Телефон: +886-2-80242008

Біздің қолдау көрсету қызметі келесі сұрақтар бойынша телефон арқылы көмек көрсете алады:

- Сатып алу және өнім туралы ақпарат
- Өнімді пайдалануға қатысты сұраулар немесе ақаулар
- Жөндеуге немесе кепілдік қызметіне қатысты сұраулар

Жөндеу орталығы:

<http://www.tekcare.com.tw/branchMap.page>

TekCare корпорациясы - Epson Taiwan Technology & Trading Ltd. компаниясының өкілетті қызмет көрсету орталығы.

Сингапурдағы пайдаланушыларға көмек

Epson Singapore ақпарат көздері, қолдау және қызметтері:

Интернет желісі

<http://www.epson.com.sg>

Өнімнің техникалық сипаттамалары туралы ақпарат, жүктейтін драйверлер, жиі қойылатын сұрақтар (ЖҚС), сату сұраулары және техникалық қолдау көрсету электрондық пошта арқылы қол жетімді.

Қосымша

Epson қолдау көрсету қызметі

Тегін: 800-120-5564

Біздің қолдау көрсету қызметі келесі сұрақтар бойынша телефон арқылы көмек көрсете алады:

- Сатып алу және өнім туралы ақпарат
- Өнімді пайдалануға қатысты сұраулар немесе ақауларды жою
- Жөндеуге немесе кепілдік қызметіне қатысты сұраулар

Тайландтағы пайдаланушыларға көмек

Ақпарат, қолдау және қызметтер алуға арналған байланыс ақпараты:

Интернет желісі

<http://www.epson.co.th>

Өнімнің техникалық сипаттамалары туралы ақпарат, жүктейтін драйверлер, жиі қойылатын сұрақтар (ЖҚС) және электрондық пошталары қолжетімді.

Epson қоңырау шалу орталығы

Телефон: 66-2685-9899

Электрондық пошта: support@eth.epson.co.th

Байланыс орталығы тобы келесі сұрақтар бойынша телефон арқылы көмек көрсете алады:

- Сатып алу және өнім туралы ақпарат
- Өнімді пайдалануға қатысты сұраулар немесе ақаулар
- Жөндеу қызметіне және кепілдікке қатысты сұраулар

Вьетнамдағы пайдаланушыларға көмек

Ақпарат, қолдау және қызметтер алуға арналған байланыс ақпараты:

Epson қызмет орталығы

65 Truong Dinh Street, District 1, Hochiminh City, Vietnam.

Телефон (Хошимин): 84-8-3823-9239, 84-8-3825-6234

29 Tue Tinh, Quan Hai Ba Trung, Hanoi City, Vietnam

Телефон (Ханой): 84-4-3978-4785, 84-4-3978-4775

Индонезиядағы пайдаланушыларға көмек

Ақпарат, қолдау және қызметтер алуға арналған байланыс ақпараты:

Интернет желісі

<http://www.epson.co.id>

- Өнімнің техникалық сипаттамалары туралы ақпарат, жүктейтін драйверлер

Қосымша

Жиі қойылатын сұрақтар (ЖҚС), сату сұраулары, электрондық поштамен қойылған сұрақтар

Epson жылдам желісі

Телефон: +62-1500-766

Факс: +62-21-808-66-799

Біздің жылдам желі келесі сұрақтар бойынша телефон немесе факс арқылы көмек көрсете алады:

Сатып алу және өнім туралы ақпарат

Техникалық қолдау көрсету

Epson қызмет орталығы

Облыс	Компания атауы	Мекенжайы	Телефон Электрондық пошта
DKI JAKARTA	ESS JAKARTA MANGGADUA	Ruko Mall Mangga Dua No. 48 Jl. Arteri Mangga Dua, Jakarta Utara - DKI JAKARTA	(+6221) 62301104 jkt-admin@epson-indonesia.co.id
NORTH SUMATERA	ESC MEDAN	Jl. Bambu 2 Komplek Graha Niaga Nomor A-4, Medan - North Sumatera	(+6261) 42066090 / 42066091 mdn-adm@epson-indonesia.co.id
WEST JAWA	ESC BANDUNG	Jl. Cihampelas No. 48 A Bandung Jawa Barat 40116	(+6222) 4207033 bdg-admin@epson-indonesia.co.id
DI YOGYAKARTA	ESC YOGYAKARTA	YAP Square, Block A No. 6 Jl. C Simanjutak Yogyakarta - DIY	(+62274) 581065 ygy-admin@epson-indonesia.co.id
EAST JAWA	ESC SURABAYA	Hitech Mall Lt. 2 Block A No. 24 Jl. Kusuma Bangsa No. 116 - 118 Surabaya - JATIM	(+6231) 5355035 sby-admin@epson-indonesia.co.id
SOUTH SULAWESI	ESC MAKASSAR	Jl. Cendrawasih NO. 3A, kunjung mae, mariso, MAKASSAR - SULSEL 90125	(+62411) 8911071 mksr-admin@epson-indonesia.co.id
WEST KALIMANTAN	ESC PONTIANAK	Komp. A yani Sentra Bisnis G33, Jl. Ahmad Yani - Pontianak Kalimantan Barat	(+62561) 735507 / 767049 pontianak-admin@epson-indonesia.co.id
RIAU	ESC PEKANBARU	Jl. Tuanku Tambusai No.459A Pekanbaru Riau	(+62761) 8524695 pkb-admin@epson-indonesia.co.id
DKI JAKARTA	ESS JAKARTA SUDIRMAN	Wisma Keiai Lt. 1 Jl. Jenderal Sudirman Kav. 3 Jakarta Pusat - DKI JAKARTA 10220	(+6221) 5724335 ess@epson-indonesia.co.id
EAST JAWA	ESS SURABAYA	Ruko Surya Inti Jl. Jawa No 2-4 Kav. 29 Surabaya - Jawa Timur	(+6231) 5014949 esssby@epson-indonesia.co.id

Қосымша

Облыс	Компания атауы	Мекенжайы	Телефон Электрондық пошта
BANTEN	ESS SERPONG	Ruko Mall WTC Matahari No. 953, Serpong-Banten	(+6221) 53167051 / 53167052 esstag@epson-indonesia.co.id
CENTRAL JAWA	ESS SEMARANG	Komplek Ruko Metro Plaza Block C20 Jl. MT Haryono No 970 Semarang - JAWA TENGAH	(+6224) 8313807 / 8417935 esssmg@epson-indonesia.co.id
EAST KALIMANTAN	ESC SAMARINDA	Jl. KH. Wahid Hasyim (M. Yamin) Kelurahan Sempaja Selatan Kecamatan Samarinda UTARA - SAMARINDA - KALTIM	(+62541) 7272904 escsmd@epson-indonesia.co.id
SOUTH SUMATERA	ESC PALEMBANG	Jl. H.M Rasyid Nawawi No. 249 Kelurahan 9 Ilir Palembang Sumatera Selatan	(+62711) 311330 escplg@epson-indonesia.co.id
EAST JAVA	ESC JEMBER	JL. Panglima Besar Sudirman Ruko no. 1D Jember-Jawa Timur (Depan Balai Penelitian & Pengolahan Kakao)	(+62331) 488373 / 486468 jmr-admin@epson- indonesia.co.id
NORTH SULAWESI	ESC MANADO	Tekno Megamall Lt LG 11 TK 21, Kawasan Megamas Boulevard, Jl Piere Tendean, Manado - SULUT 95111	(+62431) 8890996 MND-ADMIN@EPSON- INDONESIA.CO.ID

Мұнда көрсетілмеген басқа қалаларға арналған байланыс желісі: 08071137766.

Малайзиядағы пайдаланушыларға көмек

Ақпарат, қолдау және қызметтер алуға арналған байланыс ақпараты:

Интернет желісі

<http://www.epson.com.my>

- Өнімнің техникалық сипаттамалары туралы ақпарат, жүктейтін драйверлер
- Жиі қойылатын сұрақтар (ЖҚС), сату сұраулары, электрондық поштамен қойылған сұрақтар

Epson қоңырау шалу орталығы

Телефон: +60 1800-8-17349

- Сатып алу және өнім туралы ақпарат
- Өнімді пайдалануға қатысты сұраулар немесе ақаулар
- Жөндеуге немесе кепілдік қызметтеріне қатысты сұраулар

Басты кеңсе

Телефон: 603-56288288

Факс: 603-5628 8388/603-5621 2088

Қосымша

Филиппиндегі пайдаланушыларға көмек

Техникалық қолдау көрсетілуі және сатып алғаннан кейінгі қызметтер көрсетілуі үшін пайдаланушылар төмендегі телефон, факс нөмірлері және электрондық пошта мекенжайы арқылы Epson Philippines корпорациясына қоңырау шалуы мүмкін:

Интернет желісі

<http://www.epson.com.ph>

Өнімнің техникалық сипаттамалары туралы ақпарат, жүктейтін драйверлер, жиі қойылатын сұрақтар (ЖҚС) және электрондық пошта сұраулары қолжетімді.

Epson Philippines тұтынушыларға қызмет көрсету

Тегін: (PLDT) 1-800-1069-37766

Тегін: (сандық) 1-800-3-0037766

Манила метросы: (+632)441-9030

Веб-сайт: <https://www.epson.com.ph/contact>

Электрондық пошта: customercare@epc.epson.com.ph

Дүйсенбіден сенбіге дейін 9:00 — 18:00 аралығында қолжетімді (мемлекеттік демалыс күндерінен тыс)

Тұтынушыларға қолдау көрсету қызметі келесі сұрақтар бойынша телефон арқылы көмек көрсете алады:

- Сатып алу және өнім туралы ақпарат
- Өнімді пайдалануға қатысты сұраулар немесе ақаулар
- Жөндеу қызметіне және кепілдікке қатысты сұраулар

Epson Philippines корпорациясы

Негізгі желі: +632-706-2609

Факс: +632-706-2663