

WF-7210 Series

Lietotāja rokasgrāmata

Satura rādītājs

Par šo rokasgrāmatu

Ievads rokasgrāmatā.	5
Rokasgrāmatas izmantošana informācijas meklēšanai.	5
Apzīmējumi un simboli.	7
Šajā rokasgrāmatā izmantotie apraksti.	7
Operētājsistēmu atsaucis.	7

Svarīgas instrukcijas

Drošības noteikumi.	9
Tintes drošības noteikumi.	10
Informatīvie paziņojumi un brīdinājumi par printeri.	10
Informatīvie paziņojumi un brīdinājumi par printera uzstādīšanu/lietošanu.	10
Informatīvie paziņojumi un brīdinājumi par printera izmantošanu ar bezvadu savienojumu.	11
Informatīvie paziņojumi un brīdinājumi par LCD ekrāna lietošanu.	12
Jūsu personiskās informācijas aizsardzība.	12

Pamatinformācija par printeri

Daļu nosaukumi un funkcijas.	13
Vadības panelis.	14
LCD ekrāna apraksts.	15
LCD ekrānā redzamās ikonas.	15
Rakstzīmju ievade.	16

Tikla iestatījumi

Tikla savienojumu veidi.	17
Ethernet savienojums.	17
Wi-Fi savienojums.	17
Wi-Fi Direct (vienkāršā PP) savienojums.	18
Savienojums ar datoru.	18
Savienošana ar viedierīci.	19
Wi-Fi iestatīšana printeri.	19
Manuāla Wi-Fi iestatīšana.	20
Wi-Fi iestatīšana ar spiedpogu.	21
Wi-Fi iestatīšana ar PIN kodu (WPS).	22
Wi-Fi Direct (vienkāršā piekļuves punkta) iestatījumu veikšana.	22
Tikla papildiestatījumu veikšana.	23
Tikla savienojuma statusa pārbaude.	25
Tikla ikona.	25

Detalizētas tīkla informācijas pārbaude, izmantojot vadības paneli.	25
Tikla savienojuma pārskata drukāšana.	26
Tikla statusa lapas drukāšana.	32
Piekļuves punktu nomaiņa vai jaunu piekļuves punktu pievienošana.	32
Savienojuma ar datoru metodes maiņa.	33
Wi-Fi atspējošana, izmantojot vadības paneli.	33
Wi-Fi Direct (vienkāršā piekļuves punkta) savienojuma atvienošana vadības paneli.	34
Tikla iestatījumu atjaunošana, izmantojot vadības paneli.	34

Printera sagatavošana

Papīra ievietošana.	35
Pieejamais papīrs un drukāšanas apjoms.	35
Papīra ievietošana Papīra kasete.	39
Papīra ievietošana Aizmug.pap. pad. atvere.	41
Aplokšņu ievietošana un piesardzības pasākumi.	44
Papīra veidu saraksts.	45
Izvēlņu iespējas Iestatījumi.	45
Izvēlņu iespējas Izdruku skaitītājs.	45
Izvēlņu iespējas Tintes līmeņi.	45
Izvēlņu iespējas Apkope.	46
Izvēlņu iespējas Papīra avota iestatījumi.	46
Izvēlņu iespējas Drukšanas stāvokļa lapa.	47
Izvēlņu iespējas Tīkla statuss.	47
Izvēlņu iespējas Administratora iestatījumi.	48
Izvēlņu iespējas Sistēmas administrēšana.	49
Elektroenerģijas taupīšana.	53
Enerģijas taupīšana — vadības panelis.	53

Drukāšana

Drukāšana no printera draivera, izmantojot Windows.	55
Piekļuve printera draiverim.	55
Pamatinformācija par drukāšanu.	56
Drukāšana uz abām pusēm.	57
Vairāku lapu drukāšana uz vienas papīra loksnes.	58
Drukāšana un kārtošana lapušu secībā (drukāšana apgrieztā secībā).	59
Samazināta vai palielināta dokumenta drukāšana.	60
Viena attēla palielināta drukāšana uz vairākām lapām (plakāta izveide).	60

Satura rādītājs

Izdrukas ar galveni un kājeni.	66
Ūdenszīmju drukāšana.	67
Vairāku failu vienlaicīga drukāšana.	68
Drukāšana, izmantojot funkciju Color Universal Print.	68
Drukas krāsas pielāgošana.	69
Drukāšana, akcentējot smalkas līnijas.	70
Svītrkodu drukāšana uzlabotā kvalitātē.	70
Drukāšanas atcelšana.	71
Printera draivera izvēlnes opcijas.	71
Drukāšana no printera draivera, izmantojot Mac OS.	74
Pamatinformācija par drukāšanu.	74
Drukāšana uz abām pusēm.	76
Vairāku lapu drukāšana uz vienas papīra loksnes.	77
Drukāšana un kārtošana lappušu secībā (drukāšana apgriezta secībā).	77
Samazināta vai palielināta dokumenta drukāšana.	78
Drukas krāsas pielāgošana.	79
Drukāšanas atcelšana.	79
Printera draivera izvēlnes opcijas.	79
Mac OS printera draivera darbības iestatījumu veikšana.	81
Drukāšana, izmantojot viedierīces.	82
Funkcijas Epson iPrint lietošana.	82
Epson Print Enabler izmantošana.	85
Funkcijas AirPrint lietošana.	86
Pašreizējo uzdevumu atcelšana.	86
Tintes kasetņu un citu patērējamo produktu nomaiņa	
Tintes kasetņu atlikušās tintes un apkopes kastes statusa pārbaude.	87
Tintes kasetņu atlikušās tintes un apkopes kastes statusa pārbaude — vadības panelis.	87
Tintes kasetņu atlikušās tintes un apkopes kastes statusa pārbaude - Windows.	87
Tintes kasetnēs atlikušās tintes daudzuma un apkopes nodalījuma stāvokļa pārbaude — Mac OS.	87
Tintes kasetņu kodi.	88
Tintes kasetņu lietošanas piesardzības pasākumi.	88
Tintes kasetņu nomaiņa.	91
Apkopes kastes kods.	94
Piesardzība, rīkojoties ar apkopes kasti.	94
Apkopes kastes nomaiņa.	94
Īslaicīga drukāšana ar melnu tinti.	96

Īslaicīga drukāšana ar melnu tinti — vadības panelis.	96
Īslaicīga drukāšana ar melnu tinti — Windows.	97
Īslaicīga drukāšana ar melnu tinti — Mac OS.	98
Melnās tintes taupīšana, ja melnās tintes līmenis ir zems (tikai Windows).	98

Printera apkope

Drukas galviņas pārbaude un tīrīšana.	100
Drukas galviņas pārbaude un tīrīšana — vadības panelis.	100
Drukas galviņas pārbaude un tīrīšana - operētājsistēmā Windows.	101
Drukas galviņas pārbaude un tīrīšana — Mac OS.	101
Drukas galviņas līdzināšana.	101
Drukas galviņas līdzināšana — vadības panelis.	102
Tintes traipu iztīrīšana no papīra ceļa.	102

Tikla pakalpojumu un programmatūras informācija

Lietojumprogramma printera darbību konfigurēšanai (Web Config).	104
Timekļa konfigurācijas palaišana timekļa pārlūkā.	104
Web Config palaišana operētājsistēmā Windows.	105
Web Config palaišana operētājsistēmā Mac OS.	105
Fotoattēlu izkārtojuma lietojumprogramma (Epson Easy Photo Print).	105
Timekļa lapu drukāšanas lietojumprogramma (E-Web Print).	106
Lietojumprogramma vairāku ierīču konfigurēšanai (EpsonNet Config).	106
Programmatūras atjaunināšanas rīki (EPSON Software Updater).	107
Jaunāko lietojumprogrammu instalēšana.	108
Printera aparātprogrammatūras atjaunināšana, izmantojot vadības paneli.	109
Lietojumprogrammu atinstalēšana.	109
Lietojumprogrammu atinstalēšana — Windows	109
Lietojumprogrammu atinstalēšana — Mac OS.	110
Drukāšana, izmantojot tikla pakalpojumu.	111
Problēmu novēršana	
Printera statusa pārbaude.	112
Ziņojumu skatīšana LCD ekrānā.	112
Printera statusa pārbaude — Windows.	113

Satura rādītājs

Printera stāvokļa pārbaude — Mac OS.	113
Programmatūras statusa pārbaude.	114
Iestrēguša papīra izņemšana.	114
Iestrēguša papīra izņemšana no Aizmug.pap. pad. atvere.	114
Iestrēguša papīra izņemšana no printera.	114
Iestrēguša papīra izņemšana no Papīra kasete.	116
Iestrēguša papīra izņemšana no Aizmugures pārsegs 1 un Aizmugures pārsegs 2.	119
Papīrs netiek padots pareizi.	121
Papīrs iestrēgst.	122
Papīrs tiek padots šķībi.	122
Vienlaicīgi tiek ievadītas vairākas papīra lapas.	122
Problēmas saistībā ar elektrību un vadības paneli.	122
Elektrības padevi nevar ieslēgt.	122
Elektrības padevi nevar izslēgt.	122
Ierīce automātiski izslēdzas.	122
LCD ekrāns paliek tumšs.	123
Neizdodas drukāt no datora.	123
Savienojuma pārbaude (USB).	123
Savienojuma pārbaude (tīkls).	123
Programmatūras un datu pārbaude.	124
Printera statusa pārbaude, izmantojot datoru (Windows).	126
Printera statusa pārbaude, izmantojot datoru (Mac OS).	126
Ja neizdodas iestatīt tīklu.	127
Neizdodas izveidot savienojumu no ierīcēm, kaut arī nav problēmu ar tīkla iestatījumiem.	127
Ar printeri savienotā SSID pārbaude.	129
Datora SSID pārbaude.	129
Neizdodas drukāt no iPhone vai iPad ierīces.	130
Izdrukāšanas problēmas.	130
Izdruka ir nodilusi vai trūkst krāsu.	130
Redzamas joslas vai neatbilstošas krāsas.	131
Redzamas krāsu joslas ar aptuveni 2.5 cm intervālu.	131
Neskaidra druka, vertikālas joslas vai nepareizs līdzinājums.	132
Drukāšanas kvalitāte ir neatbilstoša.	132
Papīrs ir notraipījies vai nodilis.	133
Automātiskās abpusējās drukāšanas laikā papīrs ir nosmērēts.	134
Izdrukātie fotoattēli ir lipīgi.	134
Attēli vai fotogrāfijas tiek drukātas negaidītās krāsās.	134
Neizdodas drukāt bez apmalēm.	135
Attēla malas ir apgrieztas, drukājot bez apmalēm.	135
Izdrukāšanas pozīcija, izmērs vai malas nav pareizas	135

Drukātās rakstzīmes ir nepareizas vai sagrozītas	135
Drukātais attēls ir apgriezts.	136
Izdrukās ir mozaikveida raksti.	136
Izdrukāšanas problēmu nevarēja novērst.	136
Citas drukāšanas problēmas.	136
Drukāšana ir pārāk lēna.	136
Drukāšana būtiski palēninās ilgstošas drukāšanas laikā.	137
Nevar atcelt drukāšanu no datora ar operētājsistēmu Mac OS X v10.6.8.	137
Citas problēmas.	137
Neliels elektriskās strāvas trieciens, pieskaroties printerim.	137
Darbības skaņas ir skaļas.	137
Aizmug.pap. pad. atvere ir noņemta.	138
Datums un laiks nav pareizs.	138
Aizmirsta parole.	138
Ugunsdzēsības bloķē lietojumprogrammu (tikai Windows).	138

Pielikums

Tehniskās specifikācijas.	139
Printera specifikācija.	139
Saskarnes specifikācijas.	140
Tīkla funkciju saraksts.	140
Wi-Fi specifikācijas.	141
Ethernet tehniskie dati.	141
Drošības protokols.	142
Atbalstītās trešo pušu ierīces.	142
Izmēri.	142
Elektriskā specifikācija.	142
Vides specifikācijas.	143
Sistēmas prasības.	143
Normatīvā informācija.	144
Standarti un apstiprinājumi.	144
Vācijas zilais eņģelis.	145
Kopēšanas ierobežojumi.	145
Printera pārvaldīšana.	145
Autortiesības.	148
Preču zīmes.	148
Palīdzības iegūšana.	149
Tehniskā atbalsta vietne.	149
Sazināšanās ar Epson atbalsta centru.	149

Par šo rokasgrāmatu

Levads rokasgrāmatā

Kopā ar Epson printeri tiek piegādātas šādas rokasgrāmatas. Skatiet rokasgrāmatas, kā arī palīdzības norādījumus, kas iekļauti dažādās Epson lietojumprogrammās.

Svarīgas drošības instrukcijas (papīra formātā)

Sniedz norādījumus, lai šī printera lietošana būtu droša.

Sāciet šeit (papīra formātā)

Sniedz informāciju par printera iestatīšanu, programmatūras instalēšanu, printera lietošanu un citām darbībām.

Lietotāja rokasgrāmata (rokasgrāmata digitālā formātā)

Šī rokasgrāmata. Sniedz vispārīgu informāciju un norādījumus par printera lietošanu, par tīkla iestatījumiem, kad printeris tiek izmantots tīklā, un problēmu risināšanu.

Administratora rokasgrāmata (rokasgrāmata digitālā formātā)

Sniedz tīkla administratoriem informāciju par pārvaldību un printera iestatījumiem.

Iepriekš minēto rokasgrāmatu jaunākās versijas varat iegūt ar tālāk norādītajiem paņēmieniem.

Papīra rokasgrāmata

Apmeklējiet Epson Eiropas atbalsta vietni: <http://www.epson.eu/Support>, vai Epson vispasaules atbalsta vietni: <http://support.epson.net/>.

Digitāla rokasgrāmata

Datorā startējiet EPSON Software Updater. EPSON Software Updater pārbauda pieejamos Epson lietojumprogrammu jauninājumus un digitālās rokasgrāmatas, un ļauj lejupielādēt jaunākās.

Saistītā informācija

➔ "[Programmatūras atjaunināšanas rīki \(EPSON Software Updater\)](#)" 107. lpp.

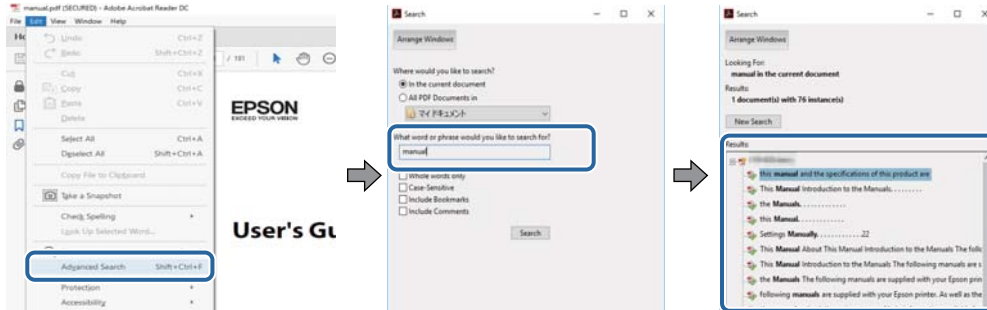
Rokasgrāmatas izmantošana informācijas meklēšanai

PDF rokasgrāmata sniedz iespēju meklēt informāciju pēc atslēgvārda vai pāriet tieši uz konkrētām sadaļām, izmantojot grāmatzīmes. Varat arī izdrukāt tieši jūs interesējošās lappuses. Šajā sadaļā ir skaidrots, kā izmantot PDF formāta rokasgrāmatu, atverot to datorā lietojumprogrammā Adobe Reader X.

Par šo rokasgrāmātu

Meklēšana, izmantojot atslēgvārdus

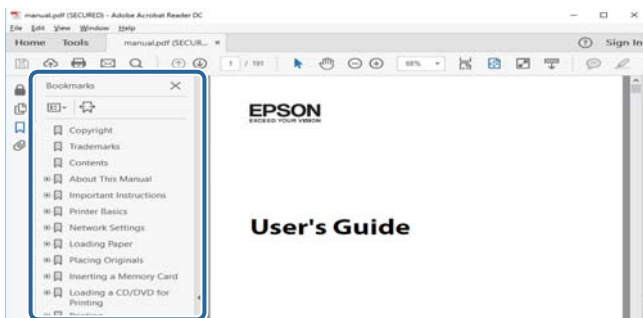
Noklikšķiniet uz **Rediģēt** > **Papildu meklēšana**. Ievadiet meklēšanas lodziņā atslēgvārdu (tekstu), kas saistās ar meklējamo informāciju, un tad noklikšķiniet uz **Meklēt**. Rezultāti tiek parādīti sarakstā. Noklikšķiniet uz parādītajiem rezultātiem, lai pārietu uz attiecīgajām lappusēm.



Sadaļu atvēršana, izmantojot grāmatzīmes

Noklikšķiniet uz nosaukuma, lai atvērtu attiecīgo lappusi. Noklikšķiniet uz „+”, lai skatītu zemāka līmeņa virsrakstus attiecīgajā sadaļā. Lai atgrieztos iepriekšējā lappusē, veiciet tālāk norādītās darbības, izmantojot tastatūru.

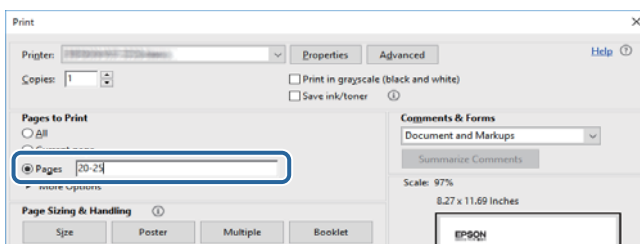
- Windows: turiet nospiestu taustiņu **Alt** un tad nospiediet ←.
- Mac OS: turiet nospiestu komandtaustiņu un tad nospiediet ←.



Atsevišķu lappušu drukāšana

Varat arī izvilkt un izdrukāt tieši jūs interesējošās lappuses. Noklikšķiniet uz **Drukāt** izvēlnē **Fails** un tad norādiet, kuras lappuses vēlaties drukāt, lauciņā **Lapas sadaļā Drukājamās lapas**.

- Lai norādītu lappušu grupas, ievadiet defisi starp pirmās un pēdējās lappuses numuriem.
Piemērs: 20-25
- Lai norādītu lappuses, kas neietilpst secīgā grupā, atdaliet lappušu numurus ar komatiem.
Piemērs: 5, 10, 15



Apzīmējumi un simboli



Brīdinājums:

Norādījumi, kas ir rūpīgi jāievēro, lai izvairītos no traumām.



Svarīga informācija:

Norādījumi, kas ir jāievēro, lai izvairītos no aprīkojuma bojājumiem.

Piezīme:

Sniedz papildu un atsaucēs informāciju.

➔ Saistītā informācija

Saites uz saistītām sadaļām.

Šajā rokasgrāmatā izmantotie apraksti

- Printera draivera ekrānu ekrānuņņēmumi ir no operētājsistēmas Windows 10 vai macOS Sierra. Ekrānos redzamais saturs var atšķirties atkarībā no modeļa un situācijas.
- Šajā rokasgrāmatā izmantotie printera attēli ir tikai piemēri. Lai gan var būt nelielas atšķirības atkarībā no modeļa, darbības metode ir tāda pati.
- Daži no izvēlnes vienumiem LCD ekrānā ir atkarīgi no modeļa un iestatījumiem.

Operētājsistēmu atsauces

Windows

Šajā rokasgrāmatā tādi termini kā „Windows 10”, „Windows 8.1”, „Windows 8”, „Windows 7”, „Windows Vista”, „Windows XP”, „Windows Server 2016”, „Windows Server 2012 R2”, „Windows Server 2012”, „Windows Server 2008 R2”, „Windows Server 2008”, „Windows Server 2003 R2” un „Windows Server 2003” attiecas uz tālāk norādītajām operētājsistēmām. Turklāt termins „Windows” tiek lietots kā atsauce uz visām šīs operētājsistēmas versijām.

- Operētājsistēma Microsoft® Windows® 10
- Operētājsistēma Microsoft® Windows® 8.1
- Operētājsistēma Microsoft® Windows® 8
- Operētājsistēma Microsoft® Windows® 7
- Operētājsistēma Microsoft® Windows Vista®
- Operētājsistēma Microsoft® Windows® XP
- Operētājsistēma Microsoft® Windows® XP Professional x64 Edition
- Operētājsistēma Microsoft® Windows Server® 2016
- Operētājsistēma Microsoft® Windows Server® 2012 R2

Par šo rokasgrāmatu

- Operētājsistēma Microsoft® Windows Server® 2012
- Operētājsistēma Microsoft® Windows Server® 2008 R2
- Operētājsistēma Microsoft® Windows Server® 2008
- Operētājsistēma Microsoft® Windows Server® 2003 R2
- Operētājsistēma Microsoft® Windows Server® 2003

Mac OS

Šajā rokasgrāmatā termins „Mac OS” tiek lietots kā atsauce uz macOS Sierra, OS X El Capitan, OS X Yosemite, OS X Mavericks, OS X Mountain Lion, Mac OS X v10.7.x un Mac OS X v10.6.8.

Svarīgas instrukcijas

Drošības noteikumi

Izlasiet un ievērojiet šos noteikumus drošai printera lietošanai. Saglabājiet šo rokasgrāmatu turpmākai atsaucei. Ievērojiet arī visus brīdinājumus un noteikumus, kas norādīti uz printera.

- Daži simboli uz printera tiek lietoti ar mērķi nodrošināt drošību un pareizu printera izmantošanu. Apmeklējiet tālāk norādīto tīmekļa vietni, lai uzzinātu simbolu nozīmi.
<http://support.epson.net/symbols>
- Izmantojiet tikai printera komplektā iekļauto elektrības vadu, un nelietojiet to ar jebkādu citu aprīkojumu. Jebkādu citu vadu lietošana ar šo printeri vai komplektā iekļautā elektrības vada izmantošana ar citu aprīkojumu var izraisīt ugunsgrēku vai elektriskās strāvas triecienu.
- Pārlicinieties, ka maiņstrāvas elektrības vads atbilst vietējam drošības standartam.
- Nekad pats neveiciet elektrības vada, kontaktspraudņa, printera vai papildaprīkojuma demontēšanu, modificēšanu vai remontēšanu, izņemot atsevišķus gadījumus, kas izskaidroti printera rokasgrāmatās.
- Atvienojiet printera elektrības vadu un ļaujiet apkopi veikt kvalificētam servisa personālam tālāk minētajos gadījumos.
Elektrības vads vai kontaktspraudnis ir bojāts; printerī ir iekļuvis šķidrums; printeris ir nokritis vai tā korpuss ir bojāts; printeris nedarbojas pareizi vai ir vērojamas būtiskas veiktspējas izmaiņas. Neregulējiet vadības elementus, kuri nav raksturoti lietošanas instrukcijās.
- Novietojiet printeri sienas rozetes tuvumā, kur iespējams viegli atvienot kontaktspraudni.
- Neuzglabājiet un nenovietojiet printeri brīvā dabā, netīrumos vai putekļos, ūdens vai siltuma avotu tuvumā vai vietās, kurās iespējami triecieni, vibrācijas, augsta temperatūra vai mitrums.
- Uzmanieties, lai neuzlietu uz printera šķidrumu, un nelietojiet printeri, ja rokas ir mitras.
- Printerim ir jāatrodas vismaz 22 cm attālumā no elektrokardio stimulatoriem. Šī printera radītie radio viļņi var negatīvi ietekmēt elektrokardio stimulatoru darbību.
- Ja LCD ekrāns ir bojāts, sazinieties ar izplatītāju. Ja šķidro kristālu šķidrums nokļūst uz rokām, rūpīgi tās nomazgājiet ar ziepēm un ūdeni. Ja šķidro kristālu šķidrums iekļūst acīs, nekavējoties tās izskalojiet ar ūdeni. Ja pēc skalošanas joprojām ir nepatīkamas sajūtas vai redzes problēmas, nekavējoties apmeklējiet ārstu.

Svarīgas instrukcijas

- Printeris ir smags, un to drīkst celt vai pārvietot ne mazāk kā divas personas. Ceļot printeri, divām vai vairākām personām, ir jāieņem pareizas pozīcijas, kā redzams turpinājumā.



Tintes drošības noteikumi

- Uzmanieties, izmantojot lietotas tintes kasetnes, jo pie tintes padeves porta var būt tintes atliekas.
 - Ja tinte nokļūst uz ādas, rūpīgi to nomazgājiet ar ziepēm un ūdeni.
 - Ja tinte iekļūst acīs, nekavējoties tās izskalojiet ar ūdeni. Ja pēc skalošanas joprojām jūtaties nepatīkami vai redzes problēmas nepāriet, nekavējoties apmeklējiet ārstu.
 - Ja tinte iekļūst mutē, nekavējoties apmeklējiet ārstu.
- Neatveriet tintes kasetni un apkopes kasti, citādi tinte var iekļūt acīs vai nokļūt uz ādas.
- Pārmērīgi nekratiet un nenometiet tintes kasetnes. Uzmanieties, lai tās nesaspiestu vai nesaplēstu to etiķetes. Citādi tinte var izplūst.
- Glabājiet tintes kasetnes un apkopes kasti bērniem nepieejamā vietā.



Informatīvie paziņojumi un brīdinājumi par printeri

Izlasiet un ievērojiet šīs instrukcijas, lai izvairītos no printera vai jūsu īpašuma bojājumiem. Obligāti saglabājiet šo rokasgrāmatu uzziņai nākotnē.

Informatīvie paziņojumi un brīdinājumi par printera uzstādīšanu/ lietošanu

- Nebloķējiet un neaizsedziet printera ventilācijas ejas un atveres.
- Izmantojiet tikai uz printera marķējuma norādīto barošanas avota veidu.
- Neizmantojiet kontaktrozetes, kas atrodas vienā ķēdē ar fotokopētājiem vai gaisa vadības sistēmām, kuras regulāri tiek izslēgtas un ieslēgtas.

Svarīgas instrukcijas

- Neizmantojiet kontaktrozetes, kuras tiek kontrolētas ar sienas slēdžiem vai automātiskiem taimeriem.
- Visai datorsistēmai ir jāatrodas drošā attālumā no iespējamiem elektromagnētisko traucējumu avotiem, piemēram, skaļruņiem vai bezvadu tālruņu pamatvienībām.
- Elektrības vadi ir jāizvieto tā, lai izvairītos no skrāpējumiem, griezumiem, nodiluma, saspiešanas un saliekšanas. Nenovietojiet priekšmetus uz elektrības vadiem un gādājiet, lai elektrības vadi netiktu saspiesti un uz tiem nevarētu uzkāpt. Pievērsiet īpašu uzmanību tam, lai visi elektrības vadi būtu taisni galos un vietās, kur tie tiek ievadīti un izvadīti no transformatora.
- Ja printerim izmantojat pagarinātāju, pārliecinieties, ka visu pagarinātājā iesprausto ierīču kopējais patērējamais strāvas stiprums nepārsniedz kabelim paredzēto. Tāpat pārliecinieties, ka visu sienas rozetē iesprausto ierīču kopējais strāvas stiprums nepārsniedz sienas rozetes norādīto nominālvērtību.
- Ja plānojat printeri izmantot Vācijā, ēkas instalācijai ir jābūt aizsargātai ar 10 vai 16 ampēru slēgiekārtu, lai nodrošinātu printerim atbilstošu aizsardzību īssavienojuma un strāvas pārslodzes gadījumos.
- Ja printeris tiek savienots ar datoru vai citu ierīci, izmantojot kabeli, nodrošiniet pareizu savienotāju orientāciju. Katram savienotājam ir tikai viena pareiza orientācija. Ievietojot savienotāju nepareizā orientācijā, var sabojāt abas ar kabeli savienotās ierīces.
- Novietojiet printeri uz līdzenas un stabilas virsmas, kas visos virzienos pārsniedz printera pamatnes izmēru. Produkts nedarbosies pareizi, ja tas atradīsies slīpi.
- Glabājot vai pārvadājot printeri, nesagāziet to, novietojiet uz sāniem vai neapgrieziet ar augšpusi uz leju; citādi var izplūst tinte.
- Printera priekšpusē atstājiet pietiekami daudz vietas, lai papīrs varētu tikt pilnībā izvadīts.
- Nenovietojiet to vietās, kur ir vērojamas straujas temperatūras un mitruma izmaiņas. Aizsargājiet printeri arī no tiešiem saules stariem, spēcīgas gaismas vai siltuma avotiem.
- Neievietojiet priekšmetus printera atverēs.
- Drukāšanas laikā neievietojiet printerī rokas.
- Nepieskarieties baltajam plakanajam kabelim printera iekšpusē.
- Printera iekšpusē vai tā tuvumā neizmantojiet aerosolus, kas satur uzliesmojošas gāzes. Tas var izraisīt ugunsgrēku.
- Nepārviestojiet drukas galviņu ar rokām, citādi var rasties printera bojājums.
- Vienmēr izslēdziet printeri, izmantojot pogu . Neatvienojiet printera elektrības vadu un neatslēdziet strāvas padevi kontaktligzdai, ja lampiņa  nav pārstājusi mirgot.
- Pirms printera transportēšanas pārliecinieties, ka drukas galviņa atrodas sākotnējā pozīcijā (labajā pusē līdz galam) un tintes kasetnes atrodas savā vietā.
- Ja ilgāku laiku neizmantojat printeri, obligāti atvienojiet elektrības vadu no rozetes.

Informatīvie paziņojumi un brīdinājumi par printera izmantošanu ar bezvadu savienojumu

- Printera izstarotie radio viļņi var negatīvi ietekmēt medicīniskā elektroniskā aprīkojuma darbību, izraisot darbības traucējumus. Lietojot šo printeri medicīnas iestādēs vai medicīniskā aprīkojuma tuvumā, ievērojiet pilnvarotā medicīnas iestāžu personāla norādījumus un visās medicīnas iekārtu uzlīmēs sniegtos brīdinājumus un norādījumus.
- Printera izstarotie radio viļņi var negatīvi ietekmēt automātiski vadāmo ierīču, piemēram, automātisko durvju vai ugunsgrēka trauksmes iekārtu darbību, un var izraisīt negadījumus darbības traucējumu dēļ. Izmantojot šo printeri automātiski vadāmo ierīču tuvumā, ievērojiet visus uz ierīcēm esošos brīdinājumus un norādījumus.

Svarīgas instrukcijas

Informatīvie paziņojumi un brīdinājumi par LCD ekrāna lietošanu

- LCD ekrānā var būt dažī nelieli spilgti vai tumši punkti, kā arī nevienmērīgs spilgtuma līmenis ekrāna īpašību dēļ. Tas ir normāli un nav jāuzskata par bojājumu pazīmi.
- Tīrīšana lietojiet tikai sausu, mīkstu drānu. Neizmantojiet šķidrās vai ķīmiskās tīrīšanas līdzekļus.
- LCD ekrāna ārējais vāks spēcīga trieciena ietekmē var saplīst. Ja ekrāna virsma ir bojāta vai ieplīsusi, nepieskarieties ekrānam un nemēģiniet izņemt lauskas, bet gan sazinieties ar izplatītāju.

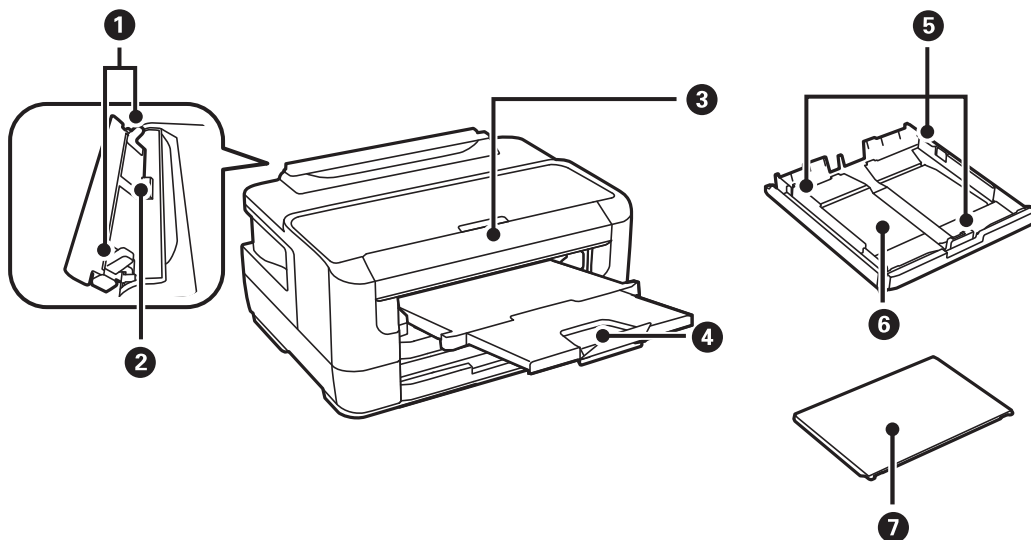
Jūsu personiskās informācijas aizsardzība

Kad atdodat printeri lietošanai citām personām vai utilizēšanai, izdzēsiet visu printera atmiņā saglabāto personisko informāciju, vadības panelī atlasot turpmāk norādītās izvēlnes.

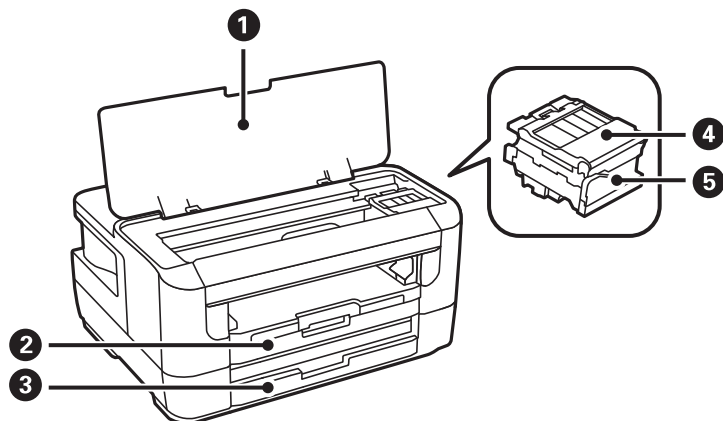
Iestatījumi > Sistēmas administrēšana > Atjaunot nokl. iestat. > Notīrīt visus datus un iestatījumus

Pamatinformācija par printeri

Daļu nosaukumi un funkcijas

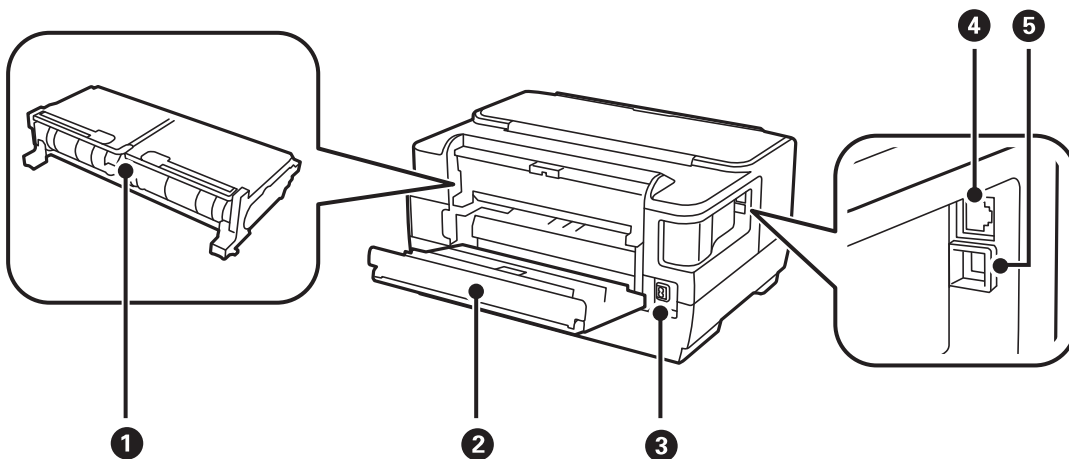


1	Malu vadotnes	Nodrošina papīra padevi printeri. Virziet pie papīra malām.
2	Aizmug.pap. pad. atvere	Vienlaikus manuāli ievietojiet vienu papīra loksni.
3	Vadības panelis	Nodrošina printera darbību veikšanu.
4	Izvades paliktis	Nodrošina izvadītā papīra turēšanu.
5	Malu vadotnes	Nodrošina papīra padevi printeri. Virziet pie papīra malām.
6	Papīra kasete	Nodrošina papīra ievietošanu.
7	Papīra kasetes vāks	Neļauj svešķermeņiem iekļūt papīra kasetē.



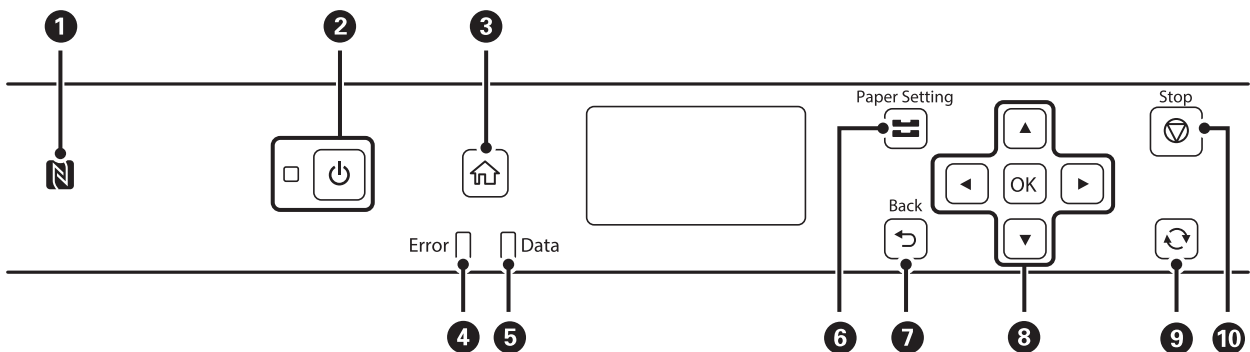
Pamatinformācija par printeri

1	Printera vāks	Atveriet, ja nepieciešams nomainīt tintes kasetnes vai izņemt printera iekšpusē iesprūdušu papīru.
2	Papīra kasete 1	Nodrošina papīra ievietošanu.
3	Papīra kasete 2	
4	Tintes kasetņu pārsegs	Atveriet, ja nepieciešams nomainīt tintes kasetnes.
5	Tintes kasetnes turētājs	Uzstādiet tintes kasetnes. Tinte tiek padota no drukas galviņas sprauslām apakšā.



1	Aizmugures pārsegs 2	Noņemiet, ja jāizņem iesprūdis papīrs.
2	Aizmugures pārsegs 1	Atveriet, ja jānomaina apkopes kaste vai nepieciešams izņemt iestrēgušu papīru.
3	Maiņstrāvas ievade	Nodrošina savienojumu ar elektrības vadu.
4	LAN ports	LAN kabeļa pievienošanai.
5	USB ports	USB kabeļa pievienošanai.

Vadības panelis

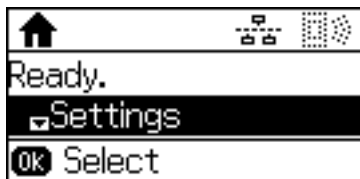


1	Novietojiet viedierīci virs šīs atzīmes, lai drukātu tieši no viedierīces.
---	--

Pamatinformācija par printeri

2	Ieslēdz vai izslēdz printeri. Atvienojiet elektrības vadu, kad elektropadeves lampiņa ir izslēgta.
3	Tiek parādīts sākuma ekrāns.
4	Mirgo vai ieslēdzas, ja rodas kļūda.
5	Mirgo, kad printeris apstrādā datus. Tā ieslēdzas, ja rindā ir ievietoti darbi.
6	Tiek parādīts ekrāns Papīra iestatīšana .Varat atlasīt papīra izmēra un papīra veida iestatījumus katram papīra avotam.
7	Atgriežas iepriekšējā ekrānā.
8	Spiediet ◀, ▶, ▲ un ▼, lai atlasītu vienumus.Nospiediet uz OK, lai apstiprinātu veikto atlasī vai darbinātu atlasīto funkciju.
9	Nodrošina dažādas funkcijas atkarībā no situācijas.
10	Aptur pašreizējo darbību.

LCD ekrāna apraksts





▲, ▼	Atlasa izvēlnes vai iestatījumu vērtības.
OK, ▶	Apstiprina izvēli vai atver atlasīto izvēlni.
↶, ◀	Atgriežas iepriekšējā ekrānā vai iepriekšējā izvēlnē.

LCD ekrānā redzamās ikonas

Tālāk norādītās ikonas ir redzamas LCD ekrānā atkarībā no printera statusa.


	Ieslēdzas, ja vadu (Ethernet) tīkls ir atspējots un Ethernet kabelis nav pievienots.
	Ieslēdzas, kamēr printeris ir savienots ar vadu (Ethernet) tīklu.
	Iedegas, kad printeris nav savienots ar bezvadu (Wi-Fi) tīklu.
	Ieslēdzas, kamēr printeris ir savienots ar bezvadu (Wi-Fi) tīklu.Joslu skaits norāda savienojuma signāla stiprumu.Jo vairāk joslu redzams, jo stiprāks savienojums.
	Norāda problēmu ar printera bezvadu (Wi-Fi) tīkla savienojumu vai norāda, ka printeris meklē bezvadu (Wi-Fi) tīkla savienojumu.

Pamatinformācija par printeri

	Norāda, ka printeris ir savienots ar tīklu Wi-Fi Direct (vienkāršā PP) režīmā.
	Norāda, ka printeris nav savienots ar tīklu Wi-Fi Direct (vienkāršā PP) režīmā.

Rakstzīmju ievade

Lai, izmantojot vadības paneli, tīkla iestatījumiem ievadītu rakstzīmes un simbolus, lietojiet turpmāk aprakstītās pogas. Nospiediet pogu ▲ vai ▼, lai izvēlētos ievadāmo rakstzīmi, un pēc tam nospiediet pogu ►, lai pārvietotu kursoru uz nākamo ievades pozīciju. Kad rakstzīmju ievade ir pabeigta, nospiediet pogu OK.

Pogas	Apraksts
	Pārslēdz rakstzīmju veidus. Ikona, kas rāda pašreizējo rakstzīmju veidu, tiek parādīta LCD ekrāna augšējā labajā malā. A: ievada lielos burtus un simbolus. a: ievada mazos burtus un simbolus. 1: ievada ciparus.
▲▼	Ikreiz, kad tiek nospiesta poga ▲, rakstzīmes tiek pārslēgtas no alfabēta (lielie un mazie burti) uz cipariem un simboliem. Nospiežot pogu ▼, rakstzīmes tiek pārslēgtas pretēji režīmam, ko ieslēdz poga ▲. Turot šīs pogas nospiešanas, rakstzīmes tiek pārslēgtas lielā ātrumā.
►	Pārvieto kursoru pa labi.
◄	Dzēš rakstzīmi, kas atrodas pa kreisi (atpakaļatkāpes taustiņš).
OK	Ievada rakstzīmes.

Tīkla iestatījumi

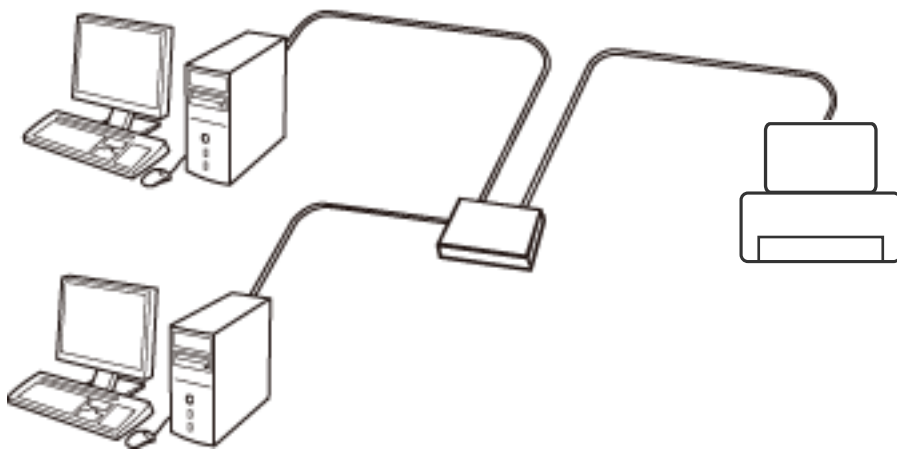
Tīkla savienojumu veidi

Var izmantot turpmāk aprakstītās savienojumu metodes.

Ethernet savienojums

Savienojiet printeri ar centrmezglu, izmantojot Ethernet vadu.

Informāciju par to, kā piešķirt statisku IP adresi, skatiet *Administratora rokasgrāmata*.

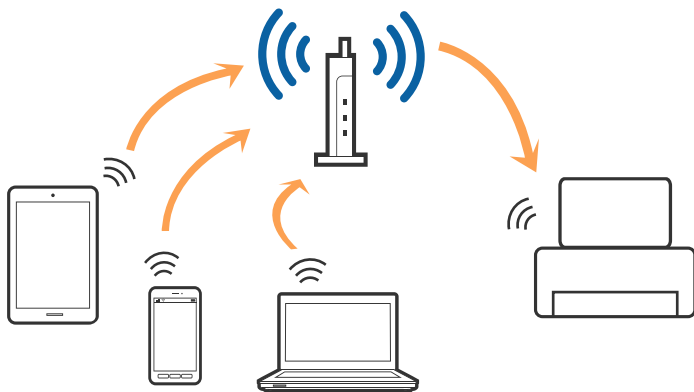


Saistītā informācija

➔ ["Tīkla papildiestatījumu veikšana" 23. lpp.](#)

Wi-Fi savienojums

Savienojiet printeri un datoru vai viedierīci ar piekļuves punktu. Šī ir parastā savienojuma metode mājās vai biroja tīkliem, kuros datorus savieno ar Wi-Fi, izmantojot piekļuves punktu.



Saistītā informācija

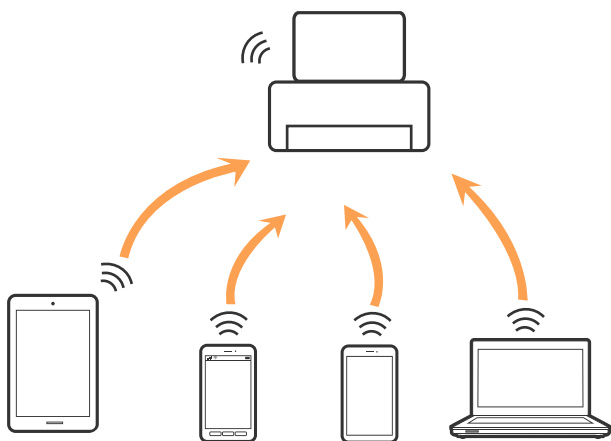
- ➔ "Savienojums ar datoru" 18. lpp.
- ➔ "Savienošana ar viedierīci" 19. lpp.
- ➔ "Wi-Fi iestatīšana printerī" 19. lpp.

Wi-Fi Direct (vienkāršā PP) savienojums

Izmantojiet šo savienojuma metodi, ja nelietojat mājās vai birojā Wi-Fi, vai ja vēlaties tiešā veidā savienot printeri ar datoru vai viedierīci. Šajā režīmā printeris darbojas kā piekļuves punkts, un ar to var savienot līdz pat četrām ierīcēm, neizmantojot standarta piekļuves punktu. Tomēr ierīces, kas ir tieši savienotas ar printeri, nevar veidot savstarpējos sakarus, izmantojot printeri.

Piezīme:

Wi-Fi Direct (vienkāršā PP) savienojums ir savienojuma metode, kas ir paredzēta ekspromta režīma aizstāšanai.



Printeri var savienot, vienlaikus izmantojot Wi-Fi vai Ethernet un Wi-Fi Direct (vienkāršā PP) savienojumu. Tomēr, ja izveido tīkla savienojumu Wi-Fi Direct (vienkāršā PP), kad printerim ir Wi-Fi savienojums, šis Wi-Fi savienojums īslaicīgi tiek pārtraukts.

Saistītā informācija

- ➔ "Wi-Fi Direct (vienkāršā piekļuves punkta) iestatījumu veikšana" 22. lpp.

Savienojums ar datoru

Lai savienotu printeri ar datoru, ieteicams izmantot instalētāju. Instalētāju var palaist, izmantojot kādu no turpmāk aprakstītajām metodēm.

- Iestatīšana, izmantojot vietni

Atveriet turpmāk norādīto vietni un tad ievadiet produkta nosaukumu. Izvēlieties **Iestatīšana** un sāciet iestatīšanu.

<http://epson.sn>

- Iestatīšana, izmantojot programmatūras disku (tikai modeļiem, kuru komplektā iekļauts programmatūras disks un lietotājiem, kuru datoriem ir diskdziņi).

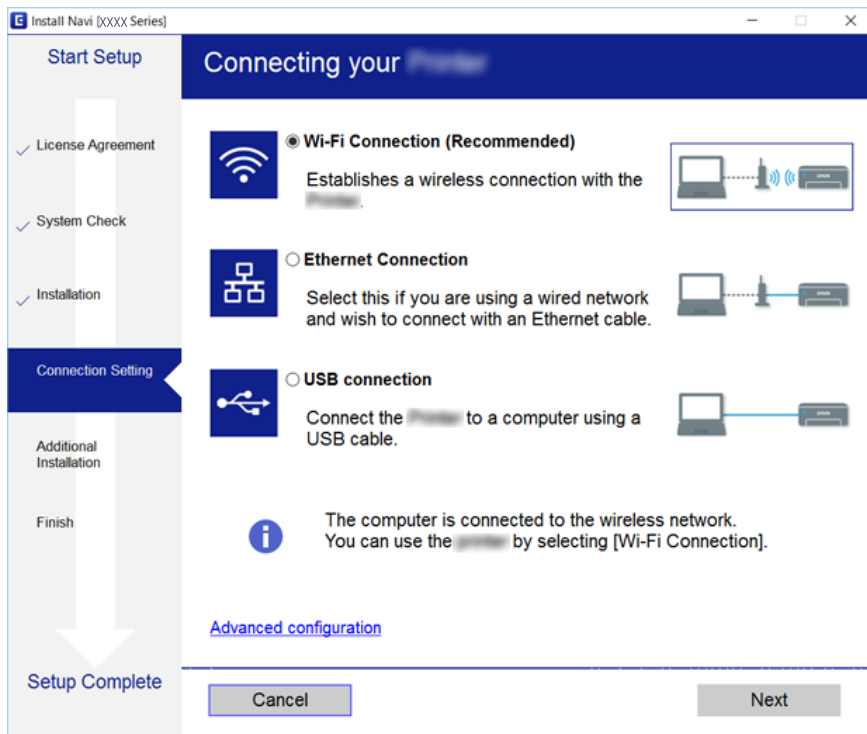
Ievietojiet datorā programmatūras disku un tad izpildiet ekrānā sniegtās instrukcijas.

Tīkla iestatījumi

Savienojuma metožu izvēle

Izpildiet ekrānā sniegtās instrukcijas, līdz parādās nākamajā attēlā redzamais ekrāns, pēc tam atlasiet printera un datora savstarpējā savienojuma metodi.

Atlasiet savienojuma veidu un tad noklikšķiniet uz **Tālāk**.



Izpildiet ekrānā redzamos norādījumus.

Savienošana ar viedierīci

Ja printeri savieno ar to pašu Wi-Fi tīklu (SSID), ar kuru ir savienota viedierīce, iespējams printeri izmantot no viedierīces. Lai izmantotu printeri no viedierīces, veiciet iestatījumus turpmāk norādītajā vietnē. Piekļūstiet vietnei viedierīcē, kuru vēlaties savienot ar printeri.

<http://epson.sn> > Iestatīšana

Piezīme:

Ja vēlaties vienlaikus ar printeri savienot datoru un viedierīci, vispirms printeri ieteicams savienot ar datoru.

Wi-Fi iestatīšana printerī

Izmantojot printera vadības paneli, iespējams vairākos veidos izvēlēties tīkla iestatījumus. Izvēlieties videi un jūsu apstākļiem atbilstošu savienojuma metodi.

Ja jums ir zināma piekļuves punkta informācija, piemēram, SSID un parole, varat iestatījumus norādīt manuāli.

Ja piekļuves punkts atbalsta WPS, varat veikt iestatīšanu, izmantojot spiedpogu.

Pēc printera savienošanas ar tīklu izveidojiet savienojumu ar printeri no ierīces, kuru vēlaties lietot (no datora, viedierīces, planšetes vai citas ierīces).

Tikla iestatījumi

Lai izmantotu statisku IP adresi, norādiet tīkla papildiestatījumus.

Saistītā informācija

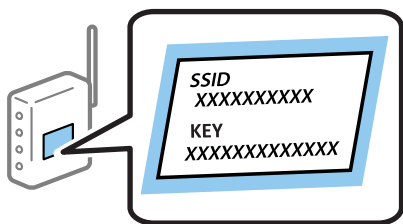
- ➔ "Manuāla Wi-Fi iestatīšana" 20. lpp.
- ➔ "Wi-Fi iestatīšana ar spiedpogu" 21. lpp.
- ➔ "Wi-Fi iestatīšana ar PIN kodu (WPS)" 22. lpp.
- ➔ "Wi-Fi Direct (vienkāršā piekļuves punkta) iestatījumu veikšana" 22. lpp.
- ➔ "Tīkla papildiestatījumu veikšana" 23. lpp.

Manuāla Wi-Fi iestatīšana

Lai manuāli veiktu iestatīšanu, nepieciešams piekļuves punkta SSID un parole.


Piezīme:

Ja izmantojat piekļuves punktu ar noklusējuma iestatījumiem, SSID un parole ir norādīti uz uzlīmes. Ja nezināt SSID un paroli, sazinieties ar personu, kas veica piekļuves punkta iestatīšanu, vai arī skatiet piekļuves punktam pievienoto dokumentāciju.



1. Sākuma ekrānā izvēlieties **Wi-Fi**.
2. Atlasiet **Wi-Fi iestatīšanas vednis**.
3. Printera vadības panelī atlasiet piekļuves punkta SSID.


Piezīme:

- Ja SSID, ar kuru vēlaties izveidot savienojumu, nav redzams printera vadības panelī, nospiediet pogu , lai atjauninātu sarakstu. Ja tas joprojām netiek rādīts, atlasiet **Citi tīkli** un pēc tam tieši ievadiet SSID.
- Ja nezināt SSID, apskatieties, vai tas nav norādīts uz uzlīmes, kas atrodas uz piekļuves punkta. Ja izmantojat piekļuves punktu ar noklusējuma iestatījumiem, izmantojiet uz uzlīmes norādīto SSID.

4. Ievadiet paroli.

Piezīme:

- Parole ir reģistrjūtīga.
- Ja nezināt paroli, apskatieties, vai tā nav norādīta uz uzlīmes, kas atrodas uz piekļuves punkta. Ja izmantojat piekļuves punktu ar noklusējuma iestatījumiem, izmantojiet uz uzlīmes norādīto paroli. Paroli sauc arī par „atslēgu”, „ieejas frāzi” utt.
- Ja nezināt piekļuves punkta paroli, skatiet piekļuves punkta komplektā iekļauto dokumentāciju vai sazinieties ar personu, kas veica tā iestatīšanu.

5. Apstipriniet iestatījumus, nospiežot pogu , un tad nospiediet pogu OK.

Tikla iestatījumi

- Nospiediet pogu OK, lai pabeigtu.

Piezīme:

Ja neizdodas izveidot savienojumu, ievietojiet papīru, atlasiet **Drukāt savienojuma atskaiti** un pēc tam nospiediet pogu OK. Tiks izdrukāta printera tīkla savienojuma atskaite.

Saistītā informācija

- ➔ "Rakstzīmju ievade" 16. lpp.
- ➔ "Tīkla savienojuma statusa pārbaude" 25. lpp.
- ➔ "Ja neizdodas iestatīt tīklu" 127. lpp.

Wi-Fi iestatīšana ar spiedpogu

Wi-Fi tīklu var iestatīt automātiski, nospiežot pogu uz piekļuves punkta. Ja ir ievēroti turpmāk minētie nosacījumi, varat iestatīt savienojumu ar šo metodi.

- Piekļuves punkts ir saderīgs ar WPS (Wi-Fi aizsargāto iestatīšanu).
- Pašreizējais Wi-Fi savienojums, izveidots, nospiežot pogu uz piekļuves punkta.

Piezīme:

Ja nevarat atrast pogu, vai iestatīšanai izmantojat programmatūru, skatiet piekļuves punktam pievienoto dokumentāciju.

- Sākuma ekrānā izvēlieties **Wi-Fi**.
- Atlasiet **Spiedpogas iestatīšana (WPS)**.
- Turiet nospiestu pogu [WPS] uz piekļuves punkta, līdz sāk mirgot drošības indikators.



Ja nezināt, kur atrodas pogu [WPS] vai ja uz piekļuves punkta nav pogu, skatiet detalizētu informāciju piekļuves punktam pievienotajā dokumentācijā.

- Nospiediet printera vadības paneļa pogu OK.
- Nospiediet pogu OK.

Ja nospiežat pogu OK, pēc noteikta laika perioda ekrāns automātiski aizveras.

Piezīme:

Ja savienojums neizdodas, restartējiet piekļuves punktu, pārvietojiet to tuvāk printerim un pēc tam mēģiniet vēlreiz. Ja joprojām neizdodas, izdrukājiet tīkla savienojuma pārskatu un pārbaudiet iespējamus risinājumus.

Tikla iestatījumi

Saistītā informācija

- ➔ ["Tikla savienojuma statusa pārbaude" 25. lpp.](#)
- ➔ ["Ja neizdodas iestatīt tīklu" 127. lpp.](#)

Wi-Fi iestatīšana ar PIN kodu (WPS)

Var izveidot savienojumu ar piekļuves punktu, izmantojot PIN kodu. Šo metodi iestatīšanai var izmantot, ja piekļuves punkts nodrošina WPS (Wi-Fi aizsargāto iestatīšanu). Izmantojiet datoru, lai piekļuves punktā ievadītu PIN kodu.

1. Sākuma ekrānā izvēlieties **Wi-Fi**.
2. Atlasiet **PIN koda iestatīšana (WPS)**.
3. Izmantojiet datoru, lai divu minūšu laikā piekļuves punktā ievadītu PIN kodu (astoņu ciparu skaitli), kurš ir attēlots printera vadības panelī.

Piezīme:

Detalizētu informāciju par PIN koda ievadi skatiet piekļuves punktam pievienotajā dokumentācijā.

4. Nospiediet pogu OK.

Iestatīšana ir pabeigta, kad tiek parādīts ziņojums par iestatīšanas pabeigšanu.

Piezīme:

Ja savienojums neizdodas, restartējiet piekļuves punktu, pārvietojiet to tuvāk printerim un pēc tam mēģiniet vēlreiz. Ja joprojām neizdodas, izdrukājiet savienojuma pārskatu un pārbaudiet iespējamus risinājumus.

Saistītā informācija

- ➔ ["Tikla savienojuma statusa pārbaude" 25. lpp.](#)
- ➔ ["Ja neizdodas iestatīt tīklu" 127. lpp.](#)

Wi-Fi Direct (vienkāršā piekļuves punkta) iestatījumu veikšana

Šī metode nodrošina iespēju pievienot printeri tieši datoram vai viedierīcei bez piekļuves punkta. Printeris veic piekļuves punkta funkcijas.



Svarīga informācija:

Kad izveidojat datora vai viedierīces savienojumu ar printeri, izmantojot Wi-Fi Direct (vienkāršā piekļuves punkta) savienojumu, printeris ir pievienots tam pašam Wi-Fi tīklam (SSID) kā dators vai viedierīce un tiek nodrošināta saziņa starp tiem. Tā kā dators vai viedierīce ir automātiski savienota ar citu savienojamu Wi-Fi tīklu, kad printeris ir izslēgts, ieslēdzot printeri, tas netiek atkal pievienots iepriekšējam Wi-Fi tīklam. Vēlreiz izveidojiet datora vai viedierīces savienojumu ar printera SSID, izmantojot Wi-Fi Direct (vienkāršā piekļuves punkta) savienojumu. Ja nevēlaties veidot savienojumu, ikreiz ieslēdzot vai izslēdzot printeri, ieteicams izmantot Wi-Fi tīklu, izveidojot printera savienojumu ar piekļuves punktu.

1. Sākuma ekrānā izvēlieties **Wi-Fi**.
2. Atlasiet **Wi-Fi Direct iestatīšana**.
3. Atlasiet **Savienojuma iestatīšana**.

Tikla iestatījumi

4. Nospiediet pogu OK, lai sāktu iestatīšanu.
5. Nospiediet pogu OK.
6. Pārbaudiet printera vadības paneli attēloto SSID un paroli. Lai izveidotu savienojumu, datora vai viedierīces tīkla savienojuma ekrānā izvēlieties printera vadības paneli parādīto SSID.
7. Datorā vai viedierīcē ievadiet printera vadības paneli parādīto paroli.
8. Kad savienojums ir izveidots, printera vadības paneli nospiediet pogu OK.
9. Nospiediet pogu OK.

Saistītā informācija

- ➔ ["Tīkla savienojuma statusa pārbaude" 25. lpp.](#)
- ➔ ["Ja neizdodas iestatīt tīklu" 127. lpp.](#)

Tīkla papildiestatījumu veikšana

Var mainīt ierīces nosaukumu tīklā, TCP/IP, starpniekservera un citus iestatījumus. Pirms veicat izmaiņas, pārbaudiet tīkla vidi.

1. Sākuma ekrānā izvēlieties **Iestatījumi**.
2. Atlasiet **Sistēmas administrēšana > Tīkla iestatījumi > Uzlabota iestatīšana**.
3. Lai atvērtu iestatījumus, atlasiet izvēlnes vienumu, un pēc tam norādiet iestatījumu vērtības.

Saistītā informācija

- ➔ ["Tīkla papildiestatījumu vienumi" 23. lpp.](#)

Tīkla papildiestatījumu vienumi

Lai atvērtu iestatījumus, atlasiet izvēlnes vienumu, un pēc tam norādiet iestatījumu vērtības.

- Ievadīt ierīces nosaukumu

Var ievadīt turpmāk norādītās rakstzīmes.

- Rakstzīmju skaita ierobežojumi: no 2 līdz 15 (jāievada vismaz 2 rakstzīmes)
- Atļautās rakstzīmes: no A līdz Z, no a līdz z, no 0 līdz 9, -.
- Rakstzīmes, kuras nevar izmantot augšpusē: no 0 līdz 9, -.
- Rakstzīmes, kuras nevar izmantot apakšpusē: -

Tīkla iestatījumi

TCP/IP adrese

Automātiski

Norādiet, vai izmantojat piekļuves punktu mājās vai arī ļaujat DHCP automātiski iegūt IP adresi.

Manuāli

Atlasiet, ja nevēlaties, lai tiktu mainīta printera IP adrese. Ievadiet IP adresi, Apakštīkla masku un Noklusējuma vārteja adreses un norādiet tīkla videi atbilstošus DNS serveris iestatījumus.

DNS serveris

Automātiski

Izvēlieties, ja gribat, lai IP adrese tiktu iegūta automātiski.

Manuāli

Izvēlieties, ja vēlaties printerim iestatīt unikālu DNS servera adresi. Ievadiet primārā DNS servera un sekundārā DNS servera adreses.

Starpniekserveris

Nelietot

Izvēlieties, ja izmantojat printeri mājas tīkla vidē.

Lietot

Izvēlieties, ja savā tīkla vidē izmantojat starpniekserveri un vēlaties to iestatīt printerim. Ievadiet starpniekservera adresi un porta numuru.

IPv6 adrese

Iespējot

Izvēlieties, ja lietojat IPv6 adresi.

Atspējot

Izvēlieties, ja lietojat IPv4 adresi.

NFC

Iespējot

Iespējo printera NFC funkciju. Varat drukāt, pieskaroties ar viedierīci atzīmei N zīme.

Atspējot

Atspējo printera NFC funkciju.

Līnijas ātrums un dublekss

Atlasiet atbilstošu Ethernet ātruma un dubleksa iestatījumu. Izvēloties nevis Automātiski, bet citu iestatījumu, jāpārlicinās, lai tas atbilstu izmantotajā centrmezglā izvēlētajiem iestatījumiem.

Automātiski

10BASE-T pusduplekss

10BASE-T pilns dublekss

100BASE-TX pusduplekss

100BASE-TX pilns dublekss

Tīkla iestatījumi

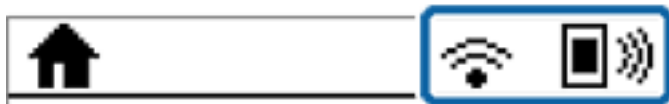
- Novirziet HTTP uz HTTPS
 - Iespējot
Iespējo novirzīšanu no HTTP uz HTTPS.
 - Atspējot
Atspējo novirzīšanu no HTTP uz HTTPS.

Tīkla savienojuma statusa pārbaude

Tīkla savienojuma statusu var pārbaudīt turpmāk aprakstītajā veidā.

Tīkla ikona

Varat pārbaudīt tīkla savienojuma statusu un radioviļņa stiprumu, apskatot tīkla ikonu, kas redzama printera sākuma ekrānā.



Saistītā informācija

➔ ["LCD ekrānā redzamās ikonas" 15. lpp.](#)

Detalizētas tīkla informācijas pārbaude, izmantojot vadības paneli

Kad jūsu printerim ir izveidots savienojums ar tīklu, iespējams apskatīt arī citu ar tīklu saistītu informāciju, atlasot tīkla izvēlnes, kuras vēlaties pārbaudīt.

1. Sākuma ekrānā izvēlieties **Iestatījumi**.
2. Atlasiet **Sistēmas administrēšana > Tīkla iestatījumi > Tīkla statuss**.
3. Lai pārbaudītu informāciju, atlasiet izvēlnes, ko vēlaties pārbaudīt.
 - Bezvadu LAN/Wi-Fi statuss
Parāda tīkla informāciju (ierīces nosaukumu, savienojumu, signāla stiprumu, iegūto IP adresi utt.) Ethernet vai Wi-Fi savienojumiem.
 - Wi-Fi Direct statuss
Parāda, vai ir iespējots vai atspējots Wi-Fi Direct — vai var izveidot Wi-Fi Direct savienojumus.
 - Epson Connect statuss
Parāda reģistrēto informāciju Epson Connect pakalpojumiem.
 - Google mākoņdrukas statuss
Parāda reģistrēto informāciju Google Cloud Print pakalpojumiem, kā arī savienojuma statusu.

Tikla iestatījumi

Drukas stāvokļa lapa

Izdrukā tīkla statusa lapu. Informācija par Ethernet, Wi-Fi, Wi-Fi Direct u.c. savienojumiem tiek drukāta uz divām vai vairāk lappusēm.

Tikla savienojuma pārskata drukāšana

Varat izdrukāt tīkla savienojuma pārskatu, lai pārbaudītu printera un piekļuves punkta savstarpējo sakaru stāvokli.

1. Ievietojiet papīru.
2. Sākuma ekrānā izvēlieties **Iestatījumi**.
3. Atlasiet **Sistēmas administrēšana > Tīkla iestatījumi > Savienojuma pārbaude**.
4. Atlasiet **Drukāt savienojuma atskaiti**, lai drukātu tīkla savienojuma pārskatu.
Ja radusies kļūda, pārbaudiet tīkla savienojuma pārskatu un pēc tam izmēģiniet izdrukāt norādītos risinājumus.

Ziņojumi tīkla savienojuma pārskatā un problēmu risinājumi

Apskatiet ziņojumus un kļūdu kodus tīkla savienojuma pārskatā, pēc tam izpildiet aprakstītos risinājumus.

Check Network Connection

Check Result **FAIL**

Error code **(E-7)**

See the Network Status and check if the Network Name (SSID) is the SSID you want to connect.
If the SSID is correct, make sure to enter the correct password and try again.

If your problems persist,
see your documentation for help and networking tips.

Checked Items

Wireless Network Name (SSID) Check	PASS
Communication Mode Check	PASS
Security Mode Check	PASS
MAC Address Filtering Check	PASS
Security Key/Password Check	FAIL
IP Address Check	Unchecked
Detailed IP Setup Check	Unchecked

Network Status

Printer Model	XX-XXX XXX Series
IP Address	0.0.0.0
Subnet Mask	255.255.255.0
Default Gateway	
Network Name (SSID)	XXXXXXXXXXXX
Communication Mode	WPA2-PSK (AES)
Signal Strength	Poor
MAC Address	44:D2:44:DA:C0:43

a. Kļūdas kods

b. Ziņojumi par tīkla vidi

Tīkla iestatījumi

Saistītā informācija

- ➔ "Ziņojumi tīkla savienojuma pārskatā un problēmu risinājumi" 26. lpp.
- ➔ "E-1" 27. lpp.
- ➔ "E-2, E-3, E-7" 27. lpp.
- ➔ "E-5" 28. lpp.
- ➔ "E-6" 28. lpp.
- ➔ "E-8" 29. lpp.
- ➔ "E-9" 29. lpp.
- ➔ "E-10" 30. lpp.
- ➔ "E-11" 30. lpp.
- ➔ "E-12" 31. lpp.
- ➔ "E-13" 31. lpp.

E-1

Ziņojums:

Confirm that the network cable is connected and network devices such as hub, router, or access point are turned on.

Risinājumi:

- Pārlicinieties, ka printerim, centrmezglam vai citai tīkla ierīcei ir pievienots Ethernet kabelis.
- Pārbaudiet, vai centrmezgls vai cita tīkla ierīce ir ieslēgta.

E-2, E-3, E-7

Ziņojums:

No wireless network names (SSID) found. Confirm that the router/access point is turned on and the wireless network (SSID) is set up correctly. Contact your network administrator for assistance.

No wireless network names (SSID) found. Confirm that the wireless network name (SSID) of the PC you wish to connect is set up correctly. Contact your network administrator for assistance.

Entered security key/password does not match the one set for your router/access point. Confirm security key/password. Contact your network administrator for assistance.

Risinājumi:

- Pārlicinieties, ka piekļuves punkts ir ieslēgts.
- Pārbaudiet, vai dators vai cita ierīce ir pareizi savienota ar piekļuves punktu.
- Izslēdziet piekļuves punktu. Uzgaidiet 10 sekundes un tad atkal ieslēdziet to.
- Novietojiet printeri tuvāk piekļuves punktam un noņemiet šķēršļus starp tiem.
- Ja SSID ievadīts manuāli, pārbaudiet, vai tas ir pareizs. Pārbaudiet SSID tīkla savienojuma pārskata sadaļā **Network Status**.
- Ja tīkla savienojuma izveidei izmantojat iestatīšanu ar pogu, pārbaudiet, vai piekļuves punkts atbalsta WPS. Iestatīšanu ar pogu nevarēs izmantot, ja piekļuves punkts neatbalsta WPS.

Tikla iestatījumi

- Nodrošiniet, lai jūsu SSID izmanto tikai ASCII rakstzīmes (burtciparu rakstzīmes un simbolus).Printeris nevar parādīt SSID, kurš satur rakstzīmes, kas neietilpst ASCII rakstzīmju kopā.
- Pirms savienojuma izveides ar piekļuves punktu sameklējiet SSID un paroli.Ja izmantojat piekļuves punktu ar noklusējuma iestatījumiem, SSID un parole ir norādīta uz piekļuves punkta uzlīmes.Ja nezināt savu SSID un paroli, sazinieties ar personu, kas veica piekļuves punkta iestatīšanu, vai arī skatiet piekļuves punktam pievienoto dokumentāciju.
- Ja izveidojat savienojumu ar SSID, kas ģenerēts, izmantojot piesaistes funkciju viedierīcē, pārbaudiet SSID un paroli viedierīces komplektā iekļautajā dokumentācijā.
- Ja Wi-Fi savienojums pēkšņi tiek pārtraukts, pārbaudiet tālāk norādītos nosacījumus.Ja kāds no šiem nosacījumiem ir piemērojams, atiestatiet tīkla iestatījumus, no norādītās vietas ielādējot un palaižot programmatūru.

<http://epson.sn> > **Iestatīšana**

- Tīklam pievienota jauna viedierīce, izmantojot iestatīšanu ar spiedpogu.
- Wi-Fi tīkls iestatīts, izmantojot nevis iestatīšanu ar spiedpogu, bet citu metodi.

Saistītā informācija

- ➔ ["Savienojums ar datoru" 18. lpp.](#)
- ➔ ["Tīkla papildiestatījumu veikšana" 23. lpp.](#)

E-5

Ziņojums:

Security mode (e.g. WEP, WPA) does not match the current setting of the printer. Confirm security mode. Contact your network administrator for assistance.

Risinājumi:

Pārlicinieties, vai piekļuves punktam ir iestatīts kāds no turpmāk norādītajiem drošības veidiem.Ja tas nav iestatīts, nomainiet drošības veidu piekļuves punktā un tad atiestatiet printera tīkla iestatījumus.

- WEP-64 bitu (40 bitu)
- WEP-128 bitu (104 bitu)
- WPA PSK (TKIP/AES)*
- WPA2 PSK (TKIP/AES)*
- WPA (TKIP/AES)
- WPA2 (TKIP/AES)

* WPA PSK dēvē arī par WPA Personal.Otrs WPA2 PSK nosaukums ir WPA2 Personal.

E-6

Ziņojums:

MAC address of your printer may be filtered. Check whether your router/access point has restrictions such as MAC address filtering. See the documentation of the router/access point or contact your network administrator for assistance.

Tikla iestatījumi

Risinājumi:

- Pārbaudiet, vai ir atspējota MAC adrešu filtrēšana. Ja tā ir iespējota, reģistrējiet printera MAC adresi, lai tas netiktu filtrēts. Detalizētu informāciju skatiet piekļuves punktam pievienotajā dokumentācijā. Printera MAC adresi var pārbaudīt tīkla savienojuma pārskata sadaļā **Network Status**.
- Ja jūsu piekļuves punkts ar WEP drošību izmanto kopēju autentificēšanu, pārbaudiet, vai autentifikācijas atslēga un indekss ir pareizi.

Saistītā informācija

- ➔ "[Tīkla papildiestatījumu veikšana](#)" 23. lpp.
- ➔ "[Tīkla statusa lapas drukāšana](#)" 32. lpp.

E-8

Ziņojums:

Incorrect IP address is assigned to the printer. Confirm IP address setup of the network device (hub, router, or access point). Contact your network administrator for assistance.

Risinājumi:

- Ja printerī iespējai Iegūt IP adresi izvēlēts iestatījums **Automātiski**, piekļuves punktā iespējojiet DHCP.
- Ja printerī iespējai Iegūt IP adresi izvēlēts iestatījums **Manuāli**, manuāli iestatītā IP adrese nav derīga, jo ir ārpus pieļaujamā diapazona (piemēram: 0.0.0.0). Iestatiet derīgu IP adresi, izmantojot printera vadības paneli vai programmu Web Config.

Saistītā informācija

- ➔ "[Tīkla papildiestatījumu veikšana](#)" 23. lpp.

E-9

Ziņojums:

Confirm the connection and network setup of the PC or other device. Connection using the EpsonNet Setup is available. Contact your network administrator for assistance.

Risinājumi:

Pārbaudiet turpmāk norādītos punktus.

- Vai ierīces ir ieslēgtas.
- Vai var piekļūt internetam un citiem datoriem vai tīkla ierīcēm tajā pašā tīklā, kur atrodas ierīces, ko vēlaties savienot ar printeri.

Ja pēc iepriekš piedāvāto risinājumu izmēģināšanas joprojām neizdodas pievienot printeri un tīkla ierīces, izslēdziet piekļuves punktu. Uzgaidiet 10 sekundes un tad atkal ieslēdziet to. Pēc tam atiestatiet tīkla iestatījumus, no tālāk norādītās vietnes ielādējot un palaižot instalētāju.

<http://epson.sn> > **Iestatīšana**

Tikla iestatījumi

Saistītā informācija

➔ ["Savienojums ar datoru" 18. lpp.](#)

E-10

Ziņojums:

Confirm IP address, subnet mask, and default gateway setup. Connection using the EpsonNet Setup is available. Contact your network administrator for assistance.

Risinājumi:

Pārbaudiet turpmāk norādītos punktus.

- Vai citas ierīces tīklā ir ieslēgtas.
- Vai ir pareizas tīkla adreses IP adrese, apakštīkla maska un noklusējuma vārteja — ja printera iestatījumam Iegūt IP adrese izvēlēta vērtība Manuāli.

Ja tās ir nepareizas, atiestatiet tīkla adreses.IP adresi, apakštīkla masku un noklusējuma vārteju var pārbaudīt tīkla savienojuma pārskata sadaļā **Network Status**.

Ja ir iespējots DHCP, nomainiet printera iespējas Iegūt IP adresi iestatījumu uz **Automātiski**.Ja vēlaties IP adresi iestatīt manuāli, pārbaudiet printera IP adresi tīkla savienojuma pārskata sadaļā **Network Status** un tad tīkla iestatījumu ekrānā izvēlieties vienumu Manuāli.Iestatiet apakštīkla masku [255.255.255.0].

Ja vēl joprojām neizdodas pievienot printeri un tīkla ierīces, izslēdziet piekļuves punktu.Uzgaidiet 10 sekundes un tad atkal ieslēdziet to.

Saistītā informācija

➔ ["Tīkla papildiestatījumu veikšana" 23. lpp.](#)

E-11

Ziņojums:

Setup is incomplete. Confirm default gateway setup. Connection using the EpsonNet Setup is available. Contact your network administrator for assistance.

Risinājumi:

Pārbaudiet turpmāk norādītos punktus.

- Noklusējuma vārtejas adrese ir pareiza, ja printera TCP/IP iestatījums ir Manuāli.
- Vai ir ieslēgta ierīce, kas iestatīta kā noklusējuma vārteja.

Iestatiet pareizo noklusējuma vārtejas adresi.Printera noklusējuma vārtejas adresi var pārbaudīt tīkla savienojuma pārskata sadaļā **Network Status**.

Saistītā informācija

➔ ["Tīkla papildiestatījumu veikšana" 23. lpp.](#)

Tikla iestatījumi

E-12

Ziņojums:

Confirm the following -Entered security key/password is correct -Index of the security key/password is set to the first number -IP address, subnet mask, or default gateway setup is correct Contact your network administrator for assistance.

Risinājumi:

Pārbaudiet turpmāk norādītos punktus.

- Vai citas ierīces tīklā ir ieslēgtas.
- Ja tās ievadāt manuāli, vai tīkla adreses (IP adrese, apakštīkla maska un noklusējuma vārteja) ir pareizas.
- Vai citu ierīču tīkla adreses (apakštīkla maska un noklusējuma vārteja) ir tādas pašas.
- Vai IP adrese nekonfliktē ar citām ierīcēm.

Ja pēc iepriekš piedāvāto risinājumu izmēģināšanas joprojām neizdodas pievienot printeri un tīkla ierīces, rīkojieties, kā norādīts tālāk.

- Izslēdziet piekļuves punktu. Uzgaidiet 10 sekundes un tad atkal ieslēdziet to.
- Vēlreiz izvēlieties tīkla iestatījumus, izmantojot instalētāju. To var palaist no turpmāk norādītās vietnes.
<http://epson.sn> > **Iestatīšana**
- Piekļuves punktā, kur tiek izmantota WEP drošība, var reģistrēt vairākas paroles. Ja reģistrētas vairākas paroles, pārbaudiet, vai printerī iestatīta pirmā reģistrētā parole.

Saistītā informācija

- ➔ "Tīkla papildiestatījumu veikšana" 23. lpp.
- ➔ "Savienojums ar datoru" 18. lpp.

E-13

Ziņojums:

Confirm the following -Entered security key/password is correct -Index of the security key/password is set to the first number -Connection and network setup of the PC or other device is correct Contact your network administrator for assistance.

Risinājumi:

Pārbaudiet turpmāk norādītos punktus.

- Vai ir ieslēgtas tīkla ierīces, piemēram, piekļuves punkts, centrmezgls un maršrutētājs.
- Vai tīkla ierīču TCP/IP iestatīšana nav veikta manuāli. (Ja printera TCP/IP iestatīšana veikta automātiski, bet citu tīklu TCP/IP iestatīšana veikta manuāli, printera tīkls var atšķirties no citās ierīcēs iestatītā.)

Ja nedarbojas arī pēc minēto punktu pārbaudes, izmēģiniet turpmāk aprakstīto risinājumu.

- Izslēdziet piekļuves punktu. Uzgaidiet 10 sekundes un tad atkal ieslēdziet to.

Tikla iestatījumi

- ❑ Izmantojot instalētāju, veiciet tīkla iestatīšanu datorā, kurš atrodas tajā pašā tīklā, kur atrodas printeris. To var palaist no turpmāk norādītās vietnes.

<http://epson.sn> > **Iestatīšana**

- ❑ Piekļuves punktā, kur tiek izmantota WEP drošība, var reģistrēt vairākas paroles. Ja reģistrētas vairākas paroles, pārbaudiet, vai printerī iestatīta pirmā reģistrētā parole.

Saistītā informācija

- ➔ "Tikla papildiestatījumu veikšana" 23. lpp.
- ➔ "Savienojums ar datoru" 18. lpp.

Ziņojumi par tīkla vidi

Ziņojums	Risinājums
*Multiple network names (SSID) that match your entered network name (SSID) have been detected. Confirm network name (SSID).	Vairākos piekļuves punktos var būt iestatīts viens SSID. Pārbaudiet iestatījumus piekļuves punktos un mainiet SSID.
The Wi-Fi environment needs to be improved. Turn the wireless router off and then turn it on. If the connection does not improve, see the documentation for the wireless router.	Pēc printera pārvietošanas tuvāk piekļuves punktam un šķēršļu noņemšanas starp ierīcēm izslēdziet piekļuves punktu. Uzgaidiet 10 sekundes un tad atkal ieslēdziet to. Ja joprojām neizdodas izveidot savienojumu, skatiet piekļuves punkta komplektā iekļauto dokumentāciju.
*No more devices can be connected. Disconnect one of the connected devices if you want to add another one.	Wi-Fi Direct (vienkāršā PP) režīmā vienlaikus ir iespējams savienot līdz četriem datoriem un viendienēm. Lai pievienotu citu datoru vai viendieni, vispirms atvienojiet kādu no savienotajām ierīcēm.

Tikla statusa lapas drukāšana

Varat apskatīt detalizētu informāciju par tīklu, to izdrukājot.

1. Ievietojiet papīru.
2. Sākuma ekrānā izvēlieties **Iestatījumi**.
3. Atlasiet **Sistēmas administrēšana > Tīkla iestatījumi > Tīkla statuss > Drukšanas stāvokļa lapa**.
4. Nospiediet pogu ▲.

Tiek izdrukāta tīkla statusa lapa.

Piekļuves punktu nomaiņa vai jaunu piekļuves punktu pievienošana

Ja piekļuves punkta nomaiņas dēļ mainās SSID, vai ja tiek pievienots jauns piekļuves punkts un izveidota jauna tīkla vide, atiestatiet Wi-Fi iestatījumus.

Saistītā informācija

➔ "Savienojuma ar datoru metodes maiņa" 33. lpp.

Savienojuma ar datoru metodes maiņa

Izmantojiet instalētāju un iestatiet citu savienojuma metodi.

- Iestatīšana, izmantojot vietni

Atveriet turpmāk norādīto vietni un tad ievadiet produkta nosaukumu. Izvēlieties **Iestatīšana** un sāciet iestatīšanu.

<http://epson.sn>

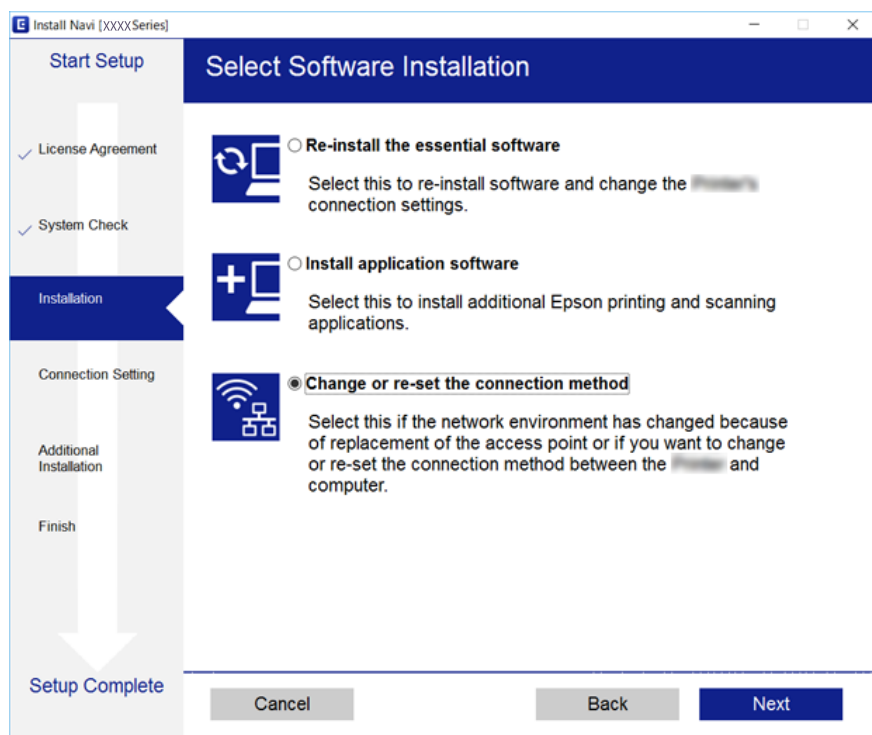
- Iestatīšana, izmantojot programmatūras disku (tikai modeļiem, kuru komplektā iekļauts programmatūras disks un lietotājiem, kuru datoriem ir diskdziņi).

Ievietojiet datorā programmatūras disku un tad izpildiet ekrānā sniegtās instrukcijas.

Savienojuma metodes maiņa

Izpildiet ekrānā redzamos norādījumus, līdz tiek parādīts turpmāk redzamais ekrāns.

Ekrānā Atlasiet opciju „Programmatūras instalēšana” atlasiet **Nomainiet vai atiestatiet savienojuma metodi** un tad noklikšķiniet uz **Tālāk**.



Wi-Fi atspējošana, izmantojot vadības paneli

Kad atspējo Wi-Fi, tiek pārtraukts Wi-Fi savienojums.

1. Sākuma ekrānā izvēlieties **Iestatījumi**.

Tikla iestatījumi

2. Atlasiet **Sistēmas administrēšana > Tikla iestatījumi > Wi-Fi iestatīšana**.
3. Atlasiet **Atspējot Wi-Fi**.
4. Apskatiet ziņojumu un pēc tam nospiediet pogu ▲.
5. Nospiediet pogu Labi.
Ja nospiežat pogu Labi, pēc noteikta laika ekrāns automātiski aizveras.

Wi-Fi Direct (vienkāršā piekļuves punkta) savienojuma atvienošana vadības panelī

Piezīme:

Kad tiek atspējots Wi-Fi Direct (vienkāršā PP) savienojums, visi datori un viedierīces, kas ir savienotas ar printeri Wi-Fi Direct (vienkāršā PP) savienojumā, tiek atvienotas. Ja vēlaties atvienot noteiktu ierīci, dariet to, izmantojot ierīci, nevis printeri.

1. Sākuma ekrānā izvēlieties **Iestatījumi**.
2. Atlasiet **Sistēmas administrēšana > Tikla iestatījumi > Wi-Fi iestatīšana > Wi-Fi Direct iestatīšana**.
3. Atlasiet **Atspējojiet Wi-Fi Direct**.
4. Apskatiet ziņojumu un pēc tam nospiediet pogu ▲.
5. Nospiediet pogu Labi.
Ja nospiežat pogu Labi, pēc noteikta laika ekrāns automātiski aizveras.

Tikla iestatījumu atjaunošana, izmantojot vadības paneli

Tikla iestatījumiem var atjaunot noklusējuma vērtības.

1. Sākuma ekrānā izvēlieties **Iestatījumi**.
2. Atlasiet **Sistēmas administrēšana > Atjaunot nokl. iestat. > Tikla iestatījumi**.
3. Apskatiet ziņojumu un pēc tam nospiediet pogu ▲.
4. Nospiediet pogu Labi.
Ja nospiežat pogu Labi, pēc noteikta laika ekrāns automātiski aizveras.

Printera sagatavošana

Papīra ievietošana

Pieejamais papīrs un drukāšanas apjoms

Epson iesaka lietot oriģinālo Epson papīru, lai nodrošinātu augstas kvalitātes izdrukas.

Oriģinālais Epson papīrs

Materiāla nosaukums	Lielums	Ievietošanas daudzums (loksnes)			Divpusējā drukā	Druka bez robežām
		Papīra kasete 1	Papīra kasete 2	Aizmug.papad. atvere		
Epson Bright White Ink Jet Paper	A4	200	200	1	Automātiski, manuāli*	–
Epson Ultra Glossy Photo Paper	A4, 13×18 cm (5×7 collas), 10×15 cm (4×6 collas)	20	–	1	–	✓
Epson Premium Glossy Photo Paper	A3+	20	–	1	–	–
	A3, A4, 13 × 18 cm (5 × 7 collas), 16:9 platais formāts (102 × 181 mm), 10 × 15 cm (4 × 6 collas)	20	–	1	–	✓
Epson Premium Semigloss Photo Paper	A3+	20	–	1	–	–
	A3, A4, 10 × 15 cm (4 × 6 collas)	20	–	1	–	✓
Epson Photo Paper Glossy	A3+	20	–	1	–	–
	A4, 13×18 cm (5×7 collas), 10×15 cm (4×6 collas)	20	–	1	–	✓
Epson Matte Paper- Heavyweight	A3+	20	–	1	–	–
	A3, A4	20	–	1	–	✓
Epson Photo Quality Ink Jet Paper	A3, A4	80	–	1	–	–

* Var ievietot maks. 30 papīra loksnes, kurām viena puse jau ir apdrukāta.

Printera sagatavošana

Piezīme:

- ❑ *Papīra pieejamība atšķiras atkarībā no atrašanās vietas. Lai uzzinātu jaunāko informāciju par jūsu zonā pieejamo papīru, sazinieties ar Epson atbalsta dienestu.*
- ❑ *Kad drukājat uz oriģinālā Epson papīra ar lietotāja noteikto izmēru, ir pieejami tikai **Standarta** vai **Normal** drukas kvalitātes iestatījumi. Lai gan daži printera draiveri ļauj atlasīt labāku izdrukas kvalitāti, izdrukas tiek veiktas, lietojot **Standarta** vai **Normal** kvalitāti.*

Printera sagatavošana

Komerčiāli pieejams papīrs

Materiāla nosaukums	Lielums	Ievietošanas daudzums (loksnes vai aploksnes)			Divpusējā druka	Druka bez robežām
		Papīra kasete 1	Papīra kasete 2	Aizmug.p.a p. pad. atvere		
Parasts papīrs Kopējais papīrs	A3, B4, Legal, 8,5 × 13 collas, Letter, A4, B5	Līdz līnijai, kas norādīta ar trīsstūra simbolu uz malas vadotnes.		1	Automātiski, manuāli* ¹	–
Iespiedveidlapa Utilizācijas papīrs Krāsains papīrs	A5	Līdz līnijai, kas norādīta ar trīsstūra simbolu uz malas vadotnes.	–	1	Automātiski, manuāli* ¹	
Iepriekš apdrukāts papīrs Vienkāršs augstas kvalitātes papīrs	Half letter* ² , A6, B6* ²	Līdz līnijai, kas norādīta ar trīsstūra simbolu uz malas vadotnes.	–	1	Manuāli* ¹	
	Lietotāja definēts* ² (mm) 89 × 127 līdz 148 × 210	1	–	1	Manuāli	
	Lietotāja definēts* ² (mm) 148 × 210 līdz 182 × 257	1	–	1	Automātiski, manuāli	
	Lietotāja definēts* ² (mm) 182 × 257 līdz 297 × 431,8	1	1	1	Automātiski, manuāli	
	Lietotāja definēts* ² (mm) 297 × 431,8 līdz 329 × 1200	1	1	1	Manuāli	
Biezais papīrs* ²	A3, B4, Letter, A4, B5, A5, Lietotāja norādīts (mm) 89 × 127 līdz 329 × 1200	–	–	1	–	
Aploksne	Aploksne #10, Aploksne DL, Aploksne C6, Aploksne C4	10	–	1	–	

Printera sagatavošana

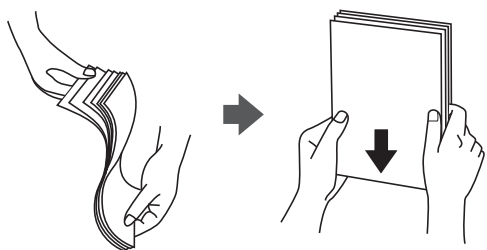
- *1 Var ievietot maks. 30 papīra loksnes, kurām viena puse jau ir apdrukāta.
- *2 Pieejama tikai drukāšana no datora vai viedierīces.

Saistītā informācija

➔ ["Daļu nosaukumi un funkcijas" 13. lpp.](#)

Papīra lietošanas piesardzības pasākumi

- Izlasiet instrukcijas lapas, kas ir pievienotas papīram.
- Pirms papīra ievietošanas sakārtojiet papīra malas un atdaliet tās citu no citas. Neatdaliel un nerullējiet foto papīru. Tas var sabojāt drukājamo papīra pusi.



- Ja papīrs ir sarullēts, pirms tā ievietošanas izlīdziniet to, vai sarullējiet to pretējā virzienā. Drukājot uz sarullēta papīra, papīrs var iestrēgt un uz izdrukas var rasties traipi.



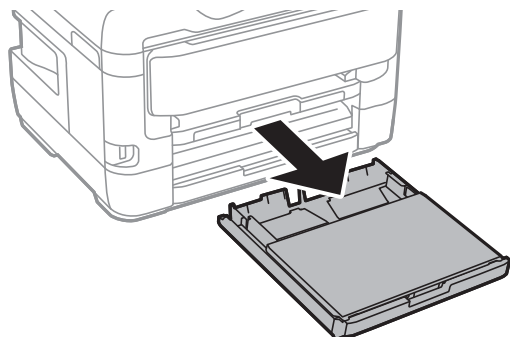
- Nelietojiet papīru, kurš ir sarullējies, saplēsts, sagriezts, salocīts, mitrs, pārāk biezs, pārāk plāns, vai papīru, kam ir pielipušas uzlīmes. Drukājot uz šāda papīra, papīrs var iestrēgt un uz izdrukas var rasties traipi.
- Pārlicinieties, ka izmantojat garšķiedru papīru. Ja neesat pārlicināts par izmantoto papīra veidu, skatiet papīra iepakojumu vai sazinieties ar ražotāju, lai apstiprinātu papīra specifikācijas.

Saistītā informācija

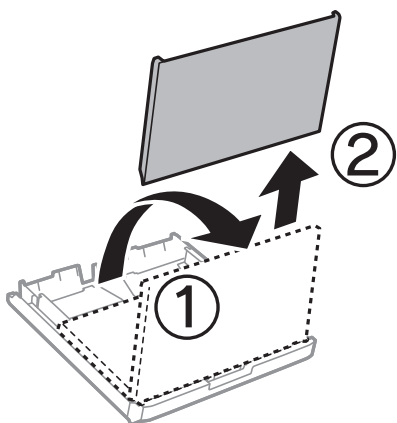
➔ ["Printera specifikācija" 139. lpp.](#)

Papīra ievietošana Papīra kasete

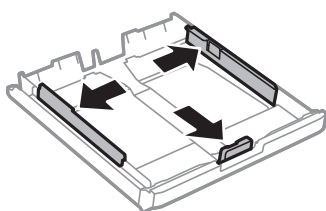
1. Pārlicinieties, ka printeris nedarbojas, un pēc tam izvelciet papīra kasete.



2. No pārsegs papīra kasetei noņemiet papīra kasete.

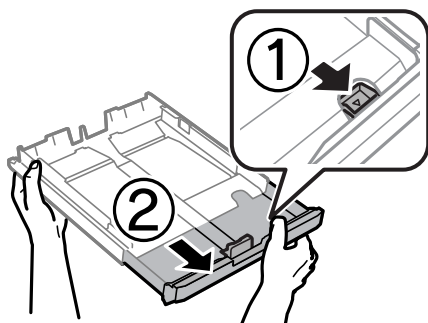


3. Pabīdiet malu vadotnes to maksimālajā stāvoklī.



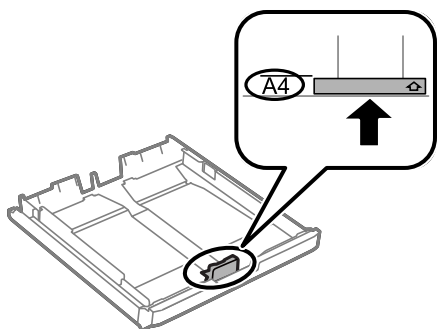
Piezīme:

Lietojot papīru ar izmēru, kas lielāks par A4, paplašiniet papīra kasete.

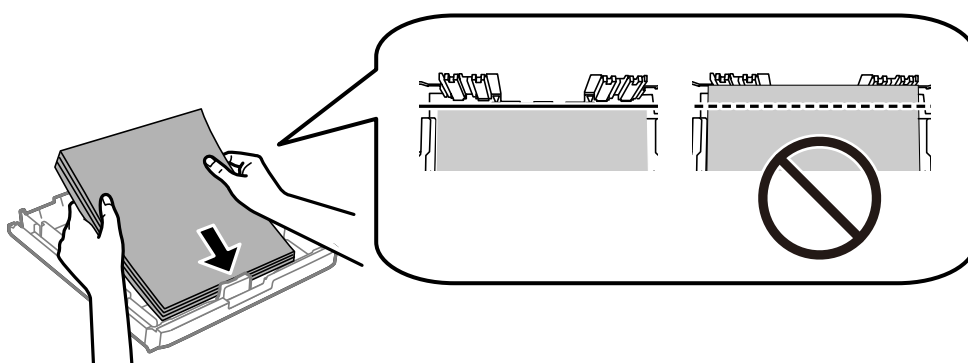


Printera sagatavošana

4. Bīdiet priekšējās malas vadotni līdz papīra izmēram, kādu vēlaties lietot.



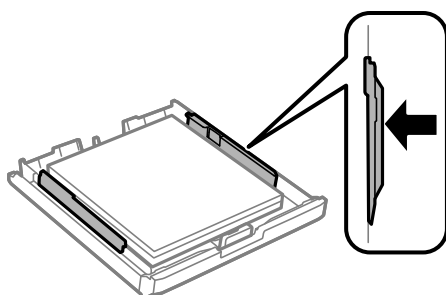
5. Kad apdrukājamā puse vērsta lejup, ielādējiet papīru pret priekšējās malas vadotni.



Svarīga informācija:

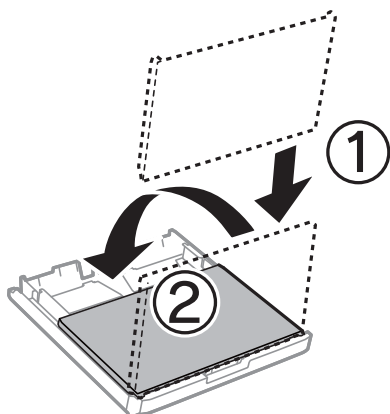
Neievietojiet vairāk par papīram norādīto maksimālo lokšņu skaitu. Ja izmantojat parastu papīru, neievietojiet to virs līnijas zem trīsstūra, kas atrodas tieši zem simbola malu vadotnes iekšpusē.

6. Piebīdiet sānu vadotnes pie papīra malām.



Printera sagatavošana


7. Uzstādiet pārsegs papīra kasetei.



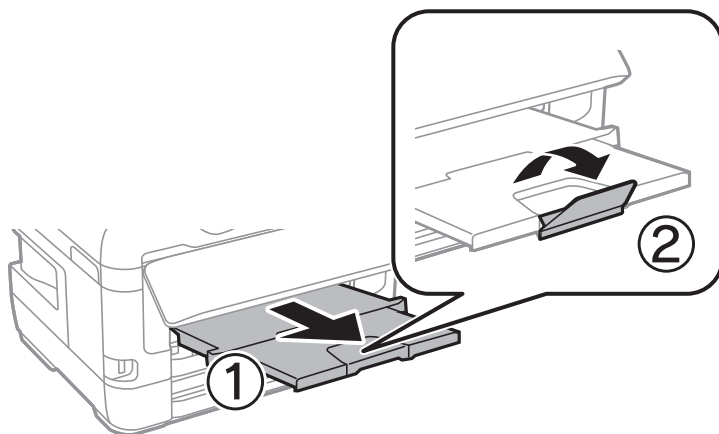
8. Iebīdiet papīra kasete līdz galam.

9. Vadības paneli iestatiet tā papīra izmēru un veidu, kas ievietots papīra kasete.

Piezīme:

Varat arī atvērt papīra izmēra un papīra veida iestatījumu ekrānu, nospiežot vadības paneļa pogu 

10. Izbīdiet izvades paliktni.



Saistītā informācija

- ➔ "Papīra lietošanas piesardzības pasākumi" 38. lpp.
- ➔ "Pieejamais papīrs un drukāšanas apjoms" 35. lpp.
- ➔ "Papīra veidu saraksts" 45. lpp.
- ➔ "Aplokšņu ievietošana un piesardzības pasākumi" 44. lpp.

Papīra ievietošana Aizmug.pap. pad. atvere

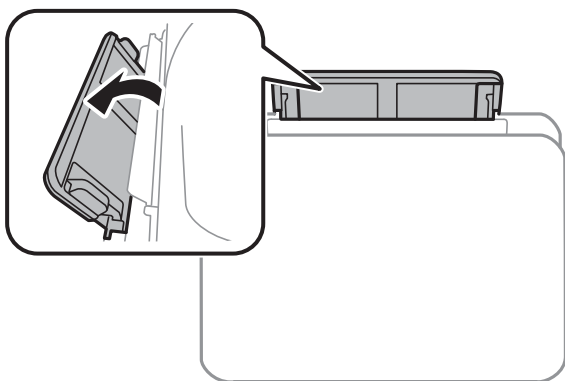
aizmug.pap. pad. atvere varat ievietot visu atbalstītā papīra veidu vienu loksni. Varat ievietot arī biezu papīru (līdz 0,3 mm biezu) un perforētu papīru, kuru nevar ievietot papīra kasete. Tomēr pat tad, ja biežums ir šī diapazona robežās, iespējams, atsevišķi papīra veidi netiks pareizi padoti atkarībā no to cietības.

Printera sagatavošana

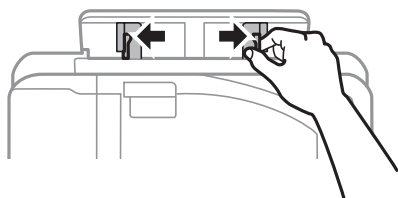
! *Svarīga informācija:*

Neievietojiet papīru aizmug.pap. pad. atvere, līdz printerī tiek rādīta uzvedne to darīt.Šāda rīcība var radīt tukša papīra izstumšanu.

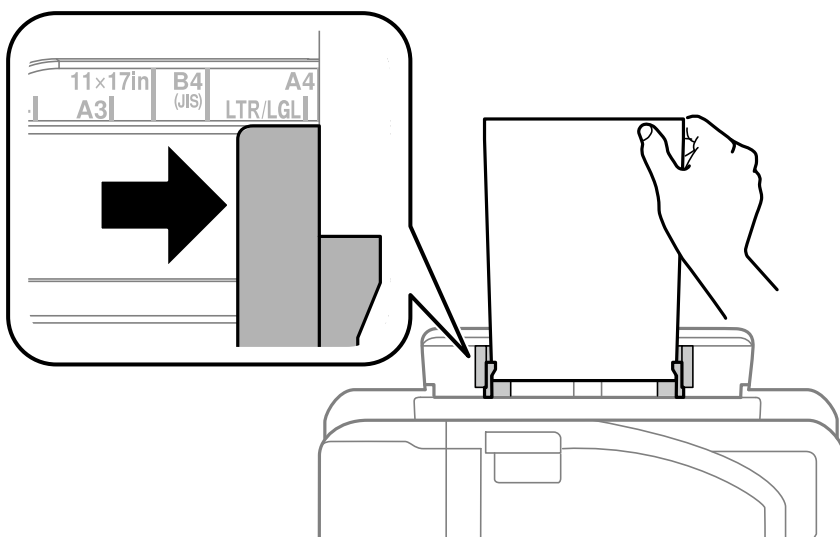
1. Printera draiverī atlasiet aizmug.pap. pad. atvere kā **Papīra avots** iestatījumu, norādiet citus drukas iestatījumus un pēc tam noklikšķiniet uz **Drukāt**.
2. Ziņojums tiek rādīts vadības panelī, kas norāda, ka ir jāievieto papīrs.Izpildiet tālāk sniegtos norādījumus, lai ievietotu papīru.
3. Atveriet aizmug.pap. pad. atvere.



4. Virziet malu vadotnes uz āru.

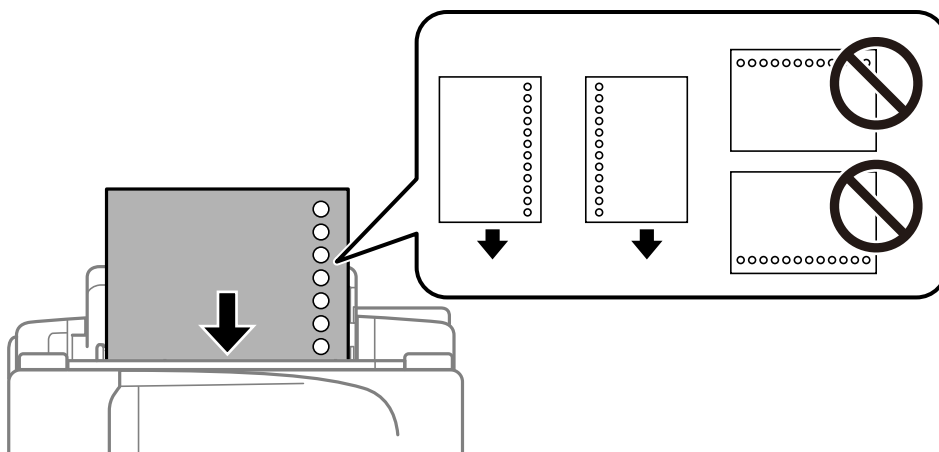


5. Turot vienu papīra loksni aizmug.pap. pad. atvere centrā ar drukājamo pusi uz augšu, velciet malu vadotnes līdz papīra malām.



Printera sagatavošana

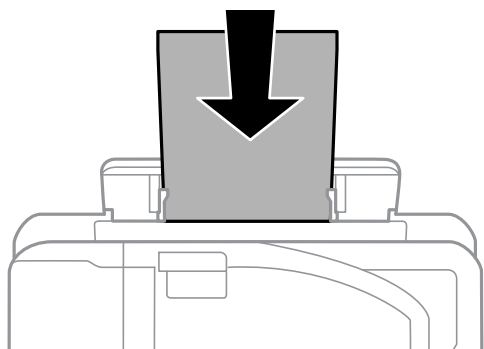
Perforēts papīrs



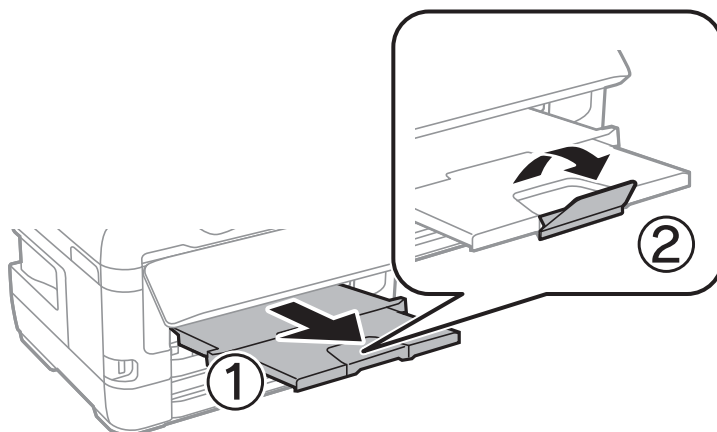
Piezīme:

- Ievietojiet vienu atlasītā izmēra papīra lapu ar iesējuma caurumiem kreisajā vai labajā pusē.
- Pielāgojiet faila drukas pozīciju, lai netiktu drukāts pāri caurumiem.
- Iepriekš perforētam papīram automātiskā divpusējā druka nav pieejama.

6. Ievietojiet papīru, līdz printeris daļēji ievelk papīru.



7. Izbīdiet izvades paliktni.



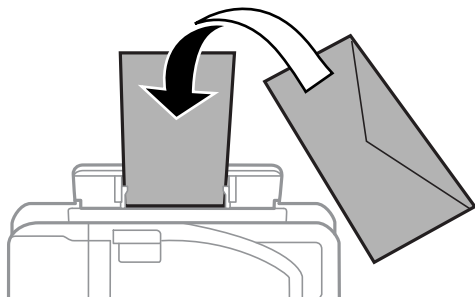
Printera sagatavošana

Saistītā informācija

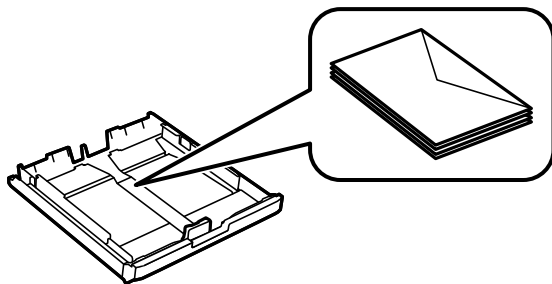
- ➔ "Papīra lietošanas piesardzības pasākumi" 38. lpp.
- ➔ "Pieejamais papīrs un drukāšanas apjoms" 35. lpp.
- ➔ "Papīra veidu saraksts" 45. lpp.
- ➔ "Aplokšņu ievietošana un piesardzības pasākumi" 44. lpp.

Aplokšņu ievietošana un piesardzības pasākumi

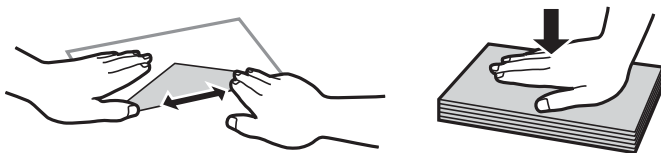
Ievietojiet aplokšnes aizmug.pap. pad. atvere vidū ar īso malu pa priekšu tā, lai pārloks būtu uz leju, un pievirziet malu vadotnes pie aplokšņu malām.



Ievietojiet aplokšnes papīra kasete ar īso malu pa priekšu tā, lai pārloks būtu uz leju, un pievirziet malu vadotnes pie aplokšņu malām.



- Pirms papīra ievietošanas sakārtojiet aplokšņu malas un atdaliet tās citu no citas. Ja kopā esošajās aploksnēs ir gaiss, nospiediet tās, lai pirms ievietošanas tās izlīdzinātu.



- Nelietojiet aplokšnes, kas ir sarullējušās vai salocītas. Drukājot uz šādām aploksnēm, papīrs var iestrēgt un uz izdrukas var rasties traipi.
- Neizmantojiet aplokšnes ar lipīgu pārloku virsmu vai aplokšnes ar lodziņu.
- Nelietojiet pārāk plānas aplokšnes, jo tās drukāšanas laikā var sarullēties.

Saistītā informācija

- ➔ "Pieejamais papīrs un drukāšanas apjoms" 35. lpp.

Printera sagatavošana

- ➔ "Papīra ievietošana Papīra kasete" 39. lpp.
- ➔ "Papīra ievietošana Aizmug.pap. pad. atvere" 41. lpp.

Papīra veidu saraksts

Lai iegūtu optimālus drukas rezultātus, izvēlieties izmantotajam papīram atbilstošu papīra veidu.

Materiāla nosaukums	Materiāla veids	
	Vadības panelis	Printera draiveris
Epson Bright White Ink Jet Paper	Parastie papīri	Parastie papīri
Epson Ultra Glossy Photo Paper	Īpaši gluds	Epson Ultra Glossy
Epson Premium Glossy Photo Paper	Prem. Spodrpapīrs	Epson Premium Glossy
Epson Premium Semigloss Photo Paper	Prem. Gluds	Epson Premium Semigloss
Epson Photo Paper Glossy	Spodrpapīrs	Photo Paper Glossy
Epson Matte Paper-Heavyweight Epson Photo Quality Ink Jet Paper	Matēts	Epson Matte

Izvēļņu iespējas Iestatījumi

Printera sākuma ekrānā atlasiet **Iestatījumi**, lai izvēlētos dažādus iestatījumus.

Izvēļņu iespējas Izdruku skaitītājs

Atlasiet izvēlnes vadības panelī, kā aprakstīts turpmāk.

Iestatījumi > Izdruku skaitītājs

Rāda kopējo izdruku skaitu, melnbalto un krāsaino izdruku skaitu kopš printera iegādes brīža.

Izvēļņu iespējas Tintes līmeņi

Atlasiet izvēlnes vadības panelī, kā aprakstīts turpmāk.

Iestatījumi > Tintes līmeņi

Rāda tintes kasetņu aptuvenos līmeņus. Ja redzama ikona !, tintes līmenis kasetnē ir zems. Ja redzama zīme X, tintes kasetne ir tukša.

Izvēlņu iespējas Apkope

Atlasiet izvēlnes vadības panelī, kā aprakstīts turpmāk.

Iestatījumi > Apkope

Drukas galv. spr. pārē.:

Atlasiet šo funkciju, lai pārbaudītu, vai nav aizsērējušas drukas galviņas sprauslas. Printeris izdrukā sprauslu pārbaudes paraugu.

Drukas galviņu tīrīšana:

Atlasiet šo funkciju, lai tīrītu drukas galviņas aizsērējušās sprauslas.

Tintes kasetnes(-ņu) nomaiņa:

Izmantojiet šo funkciju, lai nomainītu tintes kasetnes, pirms ir beigusies tinte.

Drukas galviņu līdzināšana:

Atlasiet šo funkciju, lai regulētu drukas galviņu un uzlabotu drukas kvalitāti.

Vertikālā līdzināšana

Atlasiet šo funkciju, ja izdrukas ir neskaidras vai teksts un līnijas nav izlīdzinātas.

Horizontālā izlīdzināšana

Atlasiet šo funkciju, ja izdrukās regulāri redzamas horizontālas joslas.

Biezs papīrs:

Atlasiet **Ieslēgts**, lai nepieļautu tintes izsmērēšanos izdrukās; ņemiet vērā, ka šis iestatījums var samazināt drukas ātrumu.

Papīra vadotnes tīrīšana:

Atlasiet šo funkciju, ja uz iekšējiem veltnīšiem ir tintes traipi. Printeris padod papīru, lai notīrītu iekšējos veltnīšus.

Papīra izņemšana:

atlasiet šo funkciju, ja printerī joprojām ir daži saplēsta papīra gabaliņi pat pēc iestrēgušā papīra izņemšanas. Printeris atbrīvo vairāk vietas starp drukas galviņu un papīra virsmu, lai varētu viegli izņemt saplēstos papīra gabalus.

Saistītā informācija

➔ ["Drukas galviņas pārbaude un tīrīšana" 100. lpp.](#)

➔ ["Drukas galviņas līdzināšana" 101. lpp.](#)

➔ ["Tintes traipu iztīrīšana no papīra ceļa" 102. lpp.](#)

Izvēlņu iespējas Papīra avota iestatījumi

Atlasiet izvēlnes vadības panelī, kā aprakstīts turpmāk.

Iestatījumi > Papīra avota iestatījumi

Printera sagatavošana

Papīra iestatīšana:

Atlasiet papīra avotos ievietotā papīra izmēru un papīra veidu.

A4/Letter automātiska pārslēgšana:

Atlasiet **Ieslēgts (automātiski)**, lai padotu papīru no papīra avota, kas iestatīts kā A4 formāts, ja nav papīra avota, kas iestatīts kā Letter, vai padotu to no papīra avota, kas iestatīts kā Letter formāts, ja nav papīra avota, kas iestatīts kā A4.

Automātiski atlasīt iestatījumi:

Atlasiet iespēju **Ieslēgts**, lai automātiski drukātu uz papīra no jebkura avota, kurā ir izvēlētajiem papīra iestatījumiem atbilstošs papīrs.

Paziņojums par kļūdu:

Atlasiet **Ieslēgts**, lai rādītu kļūdas ziņojumu, ja atlasītais papīra formāts vai veids neatbilst ievietotajam papīram.

Pap. iest. aut. attēl.:

Atlasiet **Ieslēgts**, lai rādītu ekrānu **Papīra iestatīšana**, kad papīra avotā tiek ievietots papīrs. Ja šo funkciju atspējo, nav iespējams drukāt no iPhone vai iPad ierīces, izmantojot AirPrint.

Saistītā informācija

➔ ["Papīra ievietošana" 35. lpp.](#)

Izvēlņu iespējas Drukšanas stāvokļa lapa

Atlasiet izvēlnes vadības panelī, kā aprakstīts turpmāk.

Iestatījumi > Drukšanas stāvokļa lapa

Konfigurācijas stāvokļa lapa:

drukāt informācijas lapas, kurā redzams pašreizējais printera statuss un iestatījumi.

Padeves stāvokļa lapa:

drukāt informācijas loksnes, kurās redzams patērējamo materiālu statuss.

Lietošanas vēstures lapa:

drukāt informācijas lapas, kurā redzama printera lietojuma vēsture.

Izvēlņu iespējas Tīkla statuss

Atlasiet izvēlni vadības panelī, kā aprakstīts turpmāk.

Iestatījumi > Tīkla statuss

Bezvadu LAN/Wi-Fi statuss:

Rāda pašreizējos tīkla iestatījumus.

Printera sagatavošana

Wi-Fi Direct statuss:

Rāda pašreizējos Wi-Fi Direct iestatījumus.

Epson Connect statuss:

Norāda, vai printeris ir reģistrēts un savienots ar pakalpojumu Epson Connect.

Lai reģistrētos Epson Connect, skatiet turpmāk norādīto portāla vietni.

<https://www.epsonconnect.com/>

<http://www.epsonconnect.eu> (tikai Eiropā)

Google mākoņdrukšanas statuss:

Norāda, vai printeris ir reģistrēts un savienots ar Google mākoņdrukšanas pakalpojumu.

Papildinformāciju par reģistrēšanos Google mākoņdrukšanas pakalpojumu saņemšanai skatiet šādā tīmekļa vietnē.

<https://www.epsonconnect.com/>

<http://www.epsonconnect.eu> (tikai Eiropā)

Drukšanas stāvokļa lapa:

Izdrukā tīkla statusa lapu.

Saistītā informācija

- ➔ "Manuāla Wi-Fi iestatīšana" 20. lpp.
- ➔ "Wi-Fi iestatīšana ar spiedpogu" 21. lpp.
- ➔ "Wi-Fi iestatīšana ar PIN kodu (WPS)" 22. lpp.
- ➔ "Wi-Fi Direct (vienkāršā piekļuves punkta) iestatījumu veikšana" 22. lpp.
- ➔ "Tīkla statusa lapas drukāšana" 32. lpp.
- ➔ "Detalizētas tīkla informācijas pārbaude, izmantojot vadības paneli" 25. lpp.
- ➔ "Tīkla papildiestatījumu veikšana" 23. lpp.

Izvēlņu iespējas Administratora iestatījumi

Atlasiet izvēlnes vadības paneli, kā aprakstīts turpmāk.

Iestatījumi > Administratora iestatījumi

Izmantojot šīs izvēlnes, administrators var reģistrēt administratora paroli, lai nodrošinātu, ka citi lietotāji nevar mainīt printera iestatījumus.

Admin. parole:

Iestatiet, mainiet vai atiestatiet administratora paroli. Ja aizmirstat paroli, sazinieties ar Epson atbalsta dienestu.

Bloķēšanas iestatījums:

Atlasiet, vai printeri tiek vai netiek bloķēts vadības panelis, izmantojot Admin. parole reģistrēto paroli.

Izvēlņu iespējas Sistēmas administrēšana

Izmantojot šo izvēlni, varat kā sistēmas administrators veikt ierīces uzturēšanas funkcijas. Tajā var arī noteikt ierīces funkciju lietošanas ierobežojumus atsevišķiem lietotājiem atbilstoši darba vietas vai biroja politikai.

Atlasiet izvēlni vadības panelī, kā aprakstīts turpmāk.

Iestatījumi > Sistēmas administrēšana

Printera iestatījumi

Atlasiet izvēlnes vadības panelī, kā aprakstīts turpmāk.

Iestatījumi > Sistēmas administrēšana > Printera iestatījumi

Automātiskais kļūdu ignorētājs:

Atlasiet veicamo darbību, ja rodas divpusējās drukas kļūda vai pilnas atmiņas kļūda.

Ieslēgts

Parāda brīdinājumu un drukā vienpusējās drukas režīmā, kad rodas divpusējās drukas kļūda, vai drukā tikai to, ko printerim ir izdevies apstrādāt, ja radusies kļūda saistībā ar vietas trūkumu atmiņā.

Izslēgts

Parādās kļūdas ziņojums, un drukāšana tiek atcelta.

Datora pievienošana ar USB:

atlasiet **Iespējot**, lai atļautu datoram piekļūt printerim, kad tas ir pievienots, izmantojot USB. Kad ir izvēlēts iestatījums **Atspējot**, ir ierobežota drukāšana, kurai dati netiek pārsūtīti tīklā.

Bieži izmantotie iestatījumi

Atlasiet izvēlnes vadības panelī, kā aprakstīts turpmāk.

Iestatījumi > Sistēmas administrēšana > Bieži izmantotie iestatījumi

Iemidzināšanas taimeris:

Pielāgojiet printera dīkstāves laika periodu, kuram paejot, tiek ieslēgts miega (enerģijas taupīšanas) režīms. LCD ekrāns kļūst melns, kad ir pagājis iestatītais laika periods.

Izslēgšanas iest.:

Izslēgt, ja nelieto

Atlasiet šo iestatījumu, lai automātiski izslēgtu printeri, ja tas noteiktu laiku netiek izmantots. Jebkāds laika perioda palielinājums ietekmēs produkta energoefektivitāti. Lūdzu, izvērtējiet uz apkārtējo vidi radīto ietekmi, pirms veicat jebkādas izmaiņas.

Izslēgt, ja atvienots

Atlasiet šo iestatījumu, lai izslēgtu printeri pēc 30 minūtēm, ja visi tīkla porti, tostarp LINE ports, ir atslēgti. Šī funkcija var nebūt pieejama atkarībā no reģiona.

Printera sagatavošana

Izslēgšanas taimeris:

Atlasiet, lai izslēgtu printeri, ja tas noteiktu laiku netiek izmantots. Laika periodu var pielāgot, pirms tiek piemērota barošanas pārvaldība. Jebkāds laika perioda palielinājums ietekmēs produkta energoefektivitāti. Lūdzu, izvērtējiet uz apkārtējo vidi radīto ietekmi, pirms veicat jebkādas izmaiņas.

LCD ekrāna kontrasts:

pielāgojiet LCD ekrāna spilgtumu.

Datuma/laika iestatījumi:

Datums/laiks

Ievadiet pašreizējo datumu un laiku.

Vasaras laiks

Atlasiet vasaras laika iestatījumu, kas attiecināms jūsu atrašanās vietas apgabalā.

Laika starpība

Ievadiet laika atšķirību starp jūsu vietējo laiku un UTC (koordinētais pasaules laiks) laika joslu.

Valoda/Language:

Atlasīt LCD ekrānā izmantoto valodu.

Ritināšanas ātrums:

Atlasiet LCD ekrāna ritināšanas ātrumu.

Saistītā informācija

➔ ["Elektroenerģijas taupīšana" 53. lpp.](#)

Tikla iestatījumi

Atlasiet izvēlnes vadības panelī, kā aprakstīts turpmāk.

Iestatījumi > Sistēmas administrēšana > Tikla iestatījumi

Tikla statuss

Rāda vai drukā tīkla iestatījumus un savienojuma statusu.

Wi-Fi iestatīšana

Wi-Fi iestatīšanas vednis

Atlasiet SSID, ievadiet paroli un pēc tam izveidojiet printera savienojumu ar bezvadu (Wi-Fi) tīklu.

Spiedpogas iestatīšana (WPS)

Izveidojiet printera savienojumu ar bezvadu tīklu, nospiežot bezvadu maršrutētāja WPS pogu.

PIN koda iestatīšana (WPS)

Ievadiet bezvadu maršrutētāja utilitā printera ekrānā redzamo PIN kodu, lai savienotu printeri ar bezvadu (Wi-Fi) tīklu.

Printera sagatavošana

Wi-Fi auto. savienošana

Savieno printeri ar bezvadu (Wi-Fi) tīklu, izmantojot ar piekļuves punktu savienotu datoru. Ievietojiet datorā printera komplektā iekļauto programmatūras disku un pēc tam izpildiet ekrānā sniegtās instrukcijas. Kad parādās aicinājums lietot printeri, atveriet šo izvēlni.

Atspējot Wi-Fi

Atspējo savienojumu, izslēdzot bezvadu signālu, bet nedzēšot tīkla informāciju. Lai iespējotu savienojumu, vēlreiz iestatiet bezvadu (Wi-Fi) tīklu.

Wi-Fi Direct iestatīšana

Savieno printeri ar bezvadu (Wi-Fi) tīklu, neizmantojot bezvadu maršrutētāju.

Savienojuma pārbaude

Pārbauda tīkla savienojuma statusu un drukā tīkla savienojuma atskaiti. Ja ir jebkādas problēmas saistībā ar savienojumu, skatiet atskaiti, lai novērstu problēmu.

Uzlabota iestatīšana

Veiciet turpmāk aprakstītos detalizētos iestatījumus.

Ievadīt ierīces nosaukumu

TCP/IP adrese

DNS serveris

Starpniekserveris

IPv6 adrese

NFC

Līnijas ātrums un duplekss

Novirziet HTTP uz HTTPS

Epson Connect pakalpojumi

Atlasiet izvēlnes vadības panelī, kā aprakstīts turpmāk.

Iestatījumi > Sistēmas administrēšana > Epson Connect pakalpojumi

Norāda, vai printeris ir reģistrēts un savienots ar Epson Connect pakalpojumiem.

Reģistrēt/Dzēst:

Reģistrējiet printeri Epson Connect pakalpojumu saņemšanai vai dzēsiet to.

Lai reģistrētos Epson Connect, skatiet turpmāk norādīto portāla vietni.

<https://www.epsonconnect.com/>

<http://www.epsonconnect.eu> (tikai Eiropā)

Apturēt/atsākt:

Izvēlieties, vai apturēt vai atsākt Epson Connect pakalpojumu lietošanu.

Statuss:

Pārbaudiet, vai printeris ir reģistrēts un savienots ar Epson Connect pakalpojumiem.

Printera sagatavošana

Google mākoņdr. pakalp.

Atlasiet izvēlnes vadības panelī, kā aprakstīts turpmāk.

Iestatījumi > Sistēmas administrēšana > Google mākoņdr. pakalp.

Norāda, vai printeris ir reģistrēts un savienots ar Google Cloud Print pakalpojumiem.

Apturēt/atsākt:

Izvēlieties, vai apturēt vai atsākt Google Cloud Print pakalpojumu lietošanu.

Atcelt reģistrāciju:

Noņemt Google Cloud Print pakalpojumu reģistrāciju.

Reģistrācijas instrukcijas un lietošanas pamācības skatiet turpmāk norādītajā timekļa portālā.

<https://www.epsonconnect.com/>

<http://www.epsonconnect.eu> (tikai Eiropā)

Statuss:

Pārbaudiet, vai printeris ir reģistrēts un savienots ar Google Cloud Print pakalpojumiem.

Universālie drukas iestatījumi

Vadības panelī atlasiet izvēlnes, kā aprakstīts tālāk.

Iestatījumi > Sistēmas administrēšana > Universālie drukas iestatījumi

Šie drukas iestatījumi tiek lietoti, ja drukājat, izmantojot ārēju ierīci, neizmantojot printera draiveri.

Augšas nobīde

Pielāgo lapas augšējo apmali.

Kreisā nobīde

Pielāgo lapas kreisās puses apmali.

Augšas nobīde aizmugurē

Pielāgo lapas aizmugures augšējo apmali, veicot abpusējo drukāšanu.

Kreisā nobīde aizmugurē

Pielāgo lapas aizmugures kreisās puses apmali, veicot abpusējo drukāšanu.

Pārbaudiet papīra platumu

Pārbauda papīra platumu, pirms printeris sāk drukāšanu. Šādi tiek novērsta drukāšana ārpus papīra malām, ja papīra izmēra iestatījums nav pareizs. Taču drukāšana var būt nedaudz ilgāka.

Tintes žūšanas laiks

Atlasiet nožūšanas laiku, veicot divpusējo drukāšanu.

Printera sagatavošana

Izlaist tukšu lappusi

Automātiski tiek izlaistas tukšās lapas drukas datos.

Atjaunot nokl. iestat.

Atlasiet izvēlnes vadības panelī, kā aprakstīts turpmāk.

Iestatījumi > Sistēmas administrēšana > Atjaunot nokl. iestat.

Tikla iestatījumi:

Atiestata tīkla iestatījumus uz noklusējuma iestatījumiem.

Notīrīt visus datus un iestatījumus:

Atiestata visus iestatījumus uz noklusējuma iestatījumiem.

Aparātprogramatūras atjauninājums

Atlasiet izvēlnes vadības panelī, kā aprakstīts turpmāk.

Iestatījumi > Sistēmas administrēšana > Aparātprogramatūras atjauninājums

Atjaunināt:

Pārbauda, vai tīkla serveri ir augšupielādēta jaunākā aparātprogramatūras versija. Ja ir pieejams atjauninājums, varat izvēlēties — sākt vai nesākt atjaunināšanu.

Pašreizējā versija:

Parāda printera aparātprogramatūras pašreizējo versiju.

Paziņošana:

Atlasiet **Ieslēgts**, lai saņemtu paziņojumu, kad pieejams aparātprogramatūras atjauninājums.

Elektroenerģijas taupīšana

Ja iestatītajā laika periodā netiek veikta neviena darbība, printeris automātiski pārslēdzas miega režīmā vai izslēdzas. Laika periodu var pielāgot, pirms tiek piemērota barošanas pārvaldība. Jebkāds laika perioda palielinājums ietekmēs izstrādājuma energoefektivitāti. Lūdzu, izvērtējiet uz apkārtējo vidi radīto ietekmi, pirms veicat jebkādas izmaiņas.

Atkarībā no iegādes vietas, printerim var būt funkcija, kas to automātiski izslēdz, ja tas 30 minūtes nav izveidojis tīkla savienojumu.

Enerģijas taupīšana — vadības panelis

1. Sākuma ekrānā ievadiet **Iestatījumi** un pēc tam atlasiet **Sistēmas administrēšana**.
2. Atlasiet **Bieži izmantotie iestatījumi**.

Printera sagatavošana

3. Veiciet kādu no tālāk norādītajām darbībām.

- Atlasiet **Iemidzināšanas taimeris** vai **Izslēgšanas iest.** > **Izslēgt, ja nelieto** vai **Izslēgt, ja atvienots** un pēc tam veiciet iestatījumus.
- Atlasiet **Iemidzināšanas taimeris** vai **Izslēgšanas taimeris** un pēc tam veiciet iestatīšanu.

Piezīme:

*Jūsu ierīcei atkarībā no iegādes vietas var būt funkcija **Izslēgšanas iest.** vai **Izslēgšanas taimeris**.*

Drukāšana

Drukāšana no printera draivera, izmantojot Windows

Ja atsevišķus printera draivera iestatījumus nevarat mainīt, iespējams, administrators ir tos ierobežojis. Sazinieties ar printera administratoru, lai iegūtu palīdzību.

Pieklūve printera draiverim

Pieklūstot printera draiverim no datora vadības paneļa, iestatījumi tiek izmantoti visās lietojumprogrammās.

Pieklūve printera draiverim no vadības paneļa

Windows 10/Windows Server 2016

Ar peles labo pogu noklikšķiniet uz pogas **Sākt** un sadaļā **Aparatūra un skaņa** atlasiet **Vadības panelis > Skatīt ierīces un printerus**. Ar peles labo pogu uzklikšķiniet uz printera vai nospiediet uz tās un turiet to nospiestu, pēc tam izvēlieties **Drukāšanas preferences**.

Windows 8.1/Windows 8/Windows Server 2012 R2/Windows Server 2012

Izvēlieties **Darbvirsma > Iestatījumi > Vadības panelis > Skatīt ierīces un printerus** sadaļā **Aparatūra un skaņa**. Ar peles labo pogu uzklikšķiniet uz printera vai nospiediet uz tās un turiet to nospiestu, pēc tam izvēlieties **Drukāšanas preferences**.

Windows 7/Windows Server 2008 R2

Noklikšķiniet uz pogas **Start** un sadaļā **Aparatūra un skaņa** atlasiet **Vadības panelis > Skatīt ierīces un printerus**. Ar peles labo pogu uzklikšķiniet uz printera un izvēlieties **Drukāšanas preferences**.

Windows Vista/Windows Server 2008

Noklikšķiniet uz pogas **Start** un sadaļā **Aparatūra un skaņa** atlasiet **Vadības panelis > Printeri**. Ar peles labo pogu noklikšķiniet uz printera un atlasiet **Atlasīt drukāšanas preferences**.

Windows XP/Windows Server 2003 R2/Windows Server 2003

Uzklikšķiniet uz pogas **Sākt**, izvēlieties **Vadības panelis > Printeri un cita aparatūra > Printeri un faksi**. Ar peles labo pogu uzklikšķiniet uz printera un izvēlieties **Drukāšanas preferences**.

Pieklūve printera draiverim no printera ikonas uzdevumjoslā

Printera ikona darbvirsmas uzdevumjoslā ir īsinājumiķona, kas ļauj ātri piekļūt printera draiverim.

Ja uzklikšķiniet uz printera ikonas un izvēlieties **Printera iestatījumi**, var piekļūt tādām pašām printera iestatījumu logam, kāds ir parādīts vadības panelī. Ja divreiz uzklikšķiniet uz šīs ikonas, var pārbaudīt printera statusu.

Piezīme:

*Ja printera ikona neparādās uzdevumjoslā, atveriet printera draivera logu, uzklikšķiniet uz **Pārraudzības preferences** **Apkope cilnē** un tad izvēlieties **Reģistrējiet saīšnes ikonu uzdevumjoslā**.*

Pamatinformācija par drukāšanu

Piezīme:

Darbības var atšķirties atkarībā no programmas. Lai iegūtu detalizētu informāciju, skatiet attiecīgās lietojumprogrammas palīdzību.

1. Atveriet datni, kuru vēlaties drukāt.

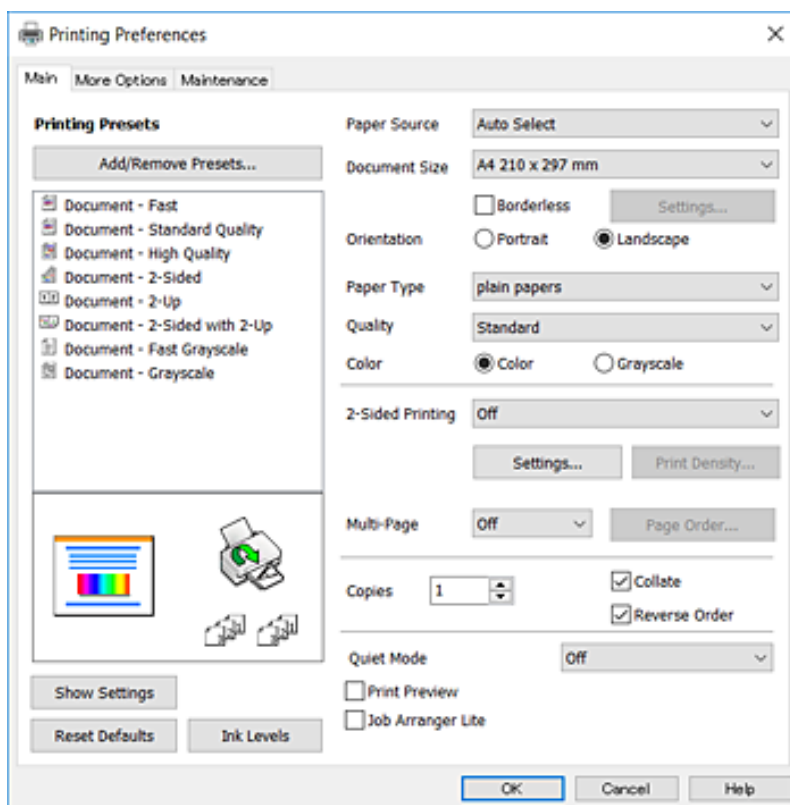
Ja printerī vēl nav ievietots papīrs, izdariet to.



Svarīga informācija:

Ievietojot papīru aizmugurējā papīra padeves slotā, atlasiet Aizmug.pap. pad. atvere kā **Papīra avots** iestatījumu, tad printera draiverī palaidiet drukāšanu un pēc tam ievietojiet papīru. Kad tiek uzsākta drukāšana, printera draiverī tiek rādīts, ka notiek drukāšana. Izpildiet ekrānā redzamos printera norādījumus par papīra ievietošanu.

2. Atlasiet **Drukāt** vai **Lapas iestatīšana** izvēlnē **Fails**.
3. Izvēlieties printeri.
4. Izvēlieties **Preferences** vai **Rekvizīti**, lai piekļūtu printera draivera logam.



5. Ja tas ir nepieciešams, mainiet iestatījumus.
 Detalizētu informāciju skatiet printera draivera izvēlņu opcijās.

Piezīme:

- Varat arī skatīt tiešsaistes palīdzību, lai iegūtu skaidrojumus par iestatījumu vienumiem. Noklikšķinot ar peles labo pogu uz vienuma, tiek atvērta sadaļa **Palīdzība**.
- Atlasot **Drukas priekšskatījums**, varat pirms drukāšanas apskatīt dokumenta priekšskatījumu.

Drukāšana

6. Noklikšķiniet uz **Labi**, lai aizvērtu printera draivera logu.
7. Noklikšķiniet uz **Drukāt**.

Piezīme:

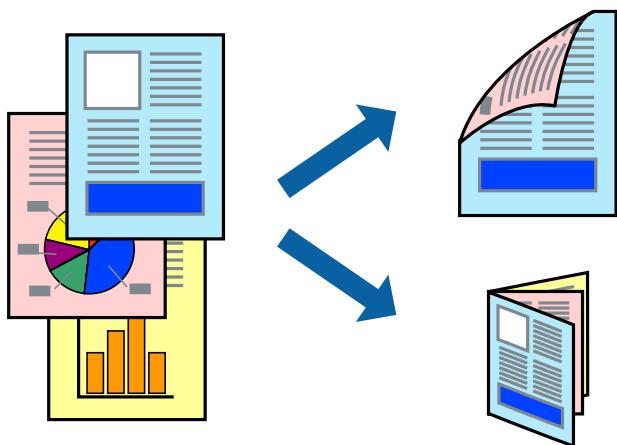
Atlasot **Drukas priekšskatījums**, tiek atvērts priekšskatījuma logs. Lai mainītu iestatījumus, noklikšķiniet uz **Atcelt un atkārtojiet procedūru**, sākot ar 2. darbību.

Saistītā informācija

- ➔ "Pieejamais papīrs un drukāšanas apjoms" 35. lpp.
- ➔ "Papīra ievietošana Papīra kasete" 39. lpp.
- ➔ "Papīra ievietošana Aizmug.pap. pad. atvere" 41. lpp.
- ➔ "Papīra veidu saraksts" 45. lpp.
- ➔ "Cilne Galvenie" 71. lpp.

Drukāšana uz abām pusēm

Varat drukāt uz papīra abām pusēm. Varat drukāt arī bukletu, ko var izveidot, mainot lapušu secību un salokot izdruku.



Piezīme:

- Šī funkcija nav pieejama drukāšanai bez apmalēm.
- Divpusējo drukāšanu varat veikt manuāli vai automātiski. Ja divpusējo drukāšanu veicat manuāli, tad apgrieziet lapu otrādi pēc tam, kad printeris ir pabeidzis drukāt pirmo lapas pusi.
- Ja izmantojat papīru, kas ir piemērots 2-pusējai drukāšanai, drukas kvalitāte var pasliktināties, un var rasties papīra sastrēgumi.
- Atkarībā no papīra un datiem, tinte var izspiesties caur otru papīra pusi.

Saistītā informācija

- ➔ "Pieejamais papīrs un drukāšanas apjoms" 35. lpp.

Drukšanas iestatījumi

Manuāla divpusējā drukāšana ir pieejama, ja ir iespējots vienums EPSON Status Monitor 3. Tomēr tā var nebūt pieejama, ja pieeja printerim tiek veikta caur tīklu vai tas tiek lietots kā koplietošanas printeris.

Piezīme:

Lai iespējotu EPSON Status Monitor 3, cilnē **Paplašināti iestatījumi** noklikšķiniet **Apkope** un atlasiet **Iespējot EPSON Status Monitor 3**.

1. Printera draivera cilnē **Galvenie** atlasiet kādu no **2-pusēja drukāšana** piedāvātajām opcijām.
2. Uzklīkšķiniet uz **Iestatījumi**, veiciet atbilstošos iestatījumus un pēc tam uzklīkšķiniet uz **Labi**.

Ja nepieciešams, mainiet **Drukāšanas blīvums** iestatījumus. Atlasot divpusējo drukāšanu, šis iestatījums nav pieejams.

Piezīme:

- Lai drukātu salocītu bukletu, atlasiet **Buklets**.
- Iestatot **Drukāšanas blīvums**, varat mainīt drukas blīvumu atbilstoši drukājamā dokumenta veidam.
- Drukāšana var būt lēna atkarībā no to opciju kombinācijas, kas atlasītas vienumam **Izvēlēties Dokumenta veidu** logā Drukāšanas blīvuma pielāgošana un vienumam **Kvalitāte cilnē Galvenie**.

3. Uzklīkšķiniet uz **Drukāt**.

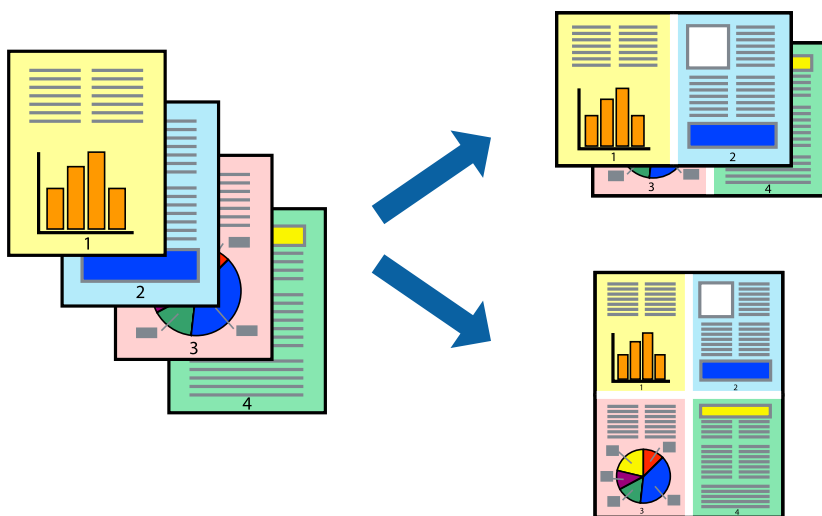
Veicot manuālu divpusējo drukāšanu, pēc pirmās puses drukāšanas pabeigšanas datorā tiek parādīts uznirstošais logs. Izpildiet ekrānā redzamās instrukcijas.

Saistītā informācija

- ➔ ["Pamatinformācija par drukāšanu" 74. lpp.](#)
- ➔ ["Cilne Galvenie" 71. lpp.](#)

Vairāku lapu drukāšana uz vienas papīra loksnes

Varat drukāt divas vai četras datu lapas uz vienas papīra loksnes.



Drukāšana

Drukāšanas iestatījumi

Printera draivera cilnē **Galvenie** atlasiet **2 lapas loksne** vai **4 lapas loksne** pie iestatījuma **Vairākas lapas**.

Piezīme:

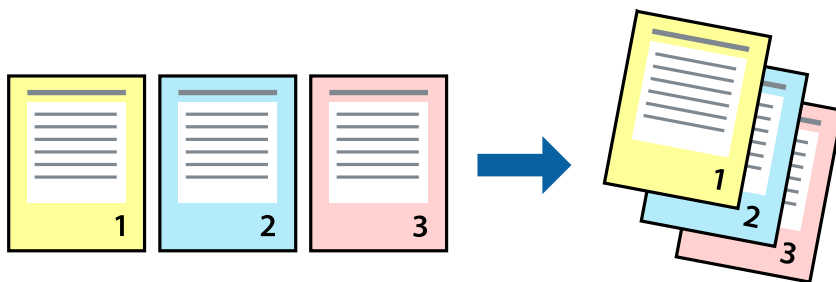
Šī funkcija nav pieejama drukāšanai bez apmalēm.

Saistītā informācija

- ➔ "Pamatinformācija par drukāšanu" 74. lpp.
- ➔ "Cilne Galvenie" 71. lpp.

Drukāšana un kārtošana lappušu secībā (drukāšana apgrieztā secībā)

Iespējams drukāt, sākot no pēdējās lappuses, tā, lai izdrukāto dokumentu lappušu numerācija būtu pieaugoša secībā.



Drukāšanas iestatījumi

Printera draivera cilnē **Galvenie** atlasiet **Apgriezta kārtība**.

Saistītā informācija

- ➔ "Pamatinformācija par drukāšanu" 74. lpp.
- ➔ "Cilne Galvenie" 71. lpp.

Samazināta vai palielināta dokumenta drukāšana

Varat samazināt vai palielināt dokumenta izmēru noteiktā procentuālā apmērā vai atbilstoši printerī ievietotā papīra izmēram.



Drukšanas iestatījumi

Printera draivera cilnē **Papildu opcijas** iestatījumā **Dokumenta izmērs** atlasiet dokumenta izmēru. Iestatījumā **Papīra izvide** atlasiet apdrukājamā papīra izmēru. Atlasiet **Samazināt/palielināt dokumentu** un pēc tam atlasiet **Pielāgot lapai** vai **Tuvināt**. Ja izvēlaties iestatījumu **Tuvināt**, ievadiet procentuālo vērtību.

Atlasiet **Centrā**, lai attēli tiktu drukāti lapas centrā.

Piezīme:

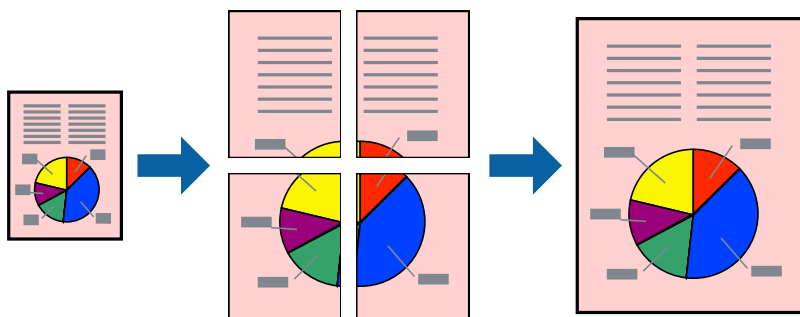
Šī funkcija nav pieejama drukāšanai bez apmalēm.

Saistītā informācija

- ➔ "Pamatinformācija par drukāšanu" 74. lpp.
- ➔ "Cilne Papildu opcijas" 72. lpp.

Viena attēla palielināta drukāšana uz vairākām lapām (plakāta izveide)

Šī funkcija nodrošina iespēju drukāt vienu attēlu uz vairākām papīra lapām. Tās salīmējot, varat izveidot lielāku plakātu.



Piezīme:

Šī funkcija nav pieejama drukāšanai bez apmalēm.

Drukāšanas iestatījumi

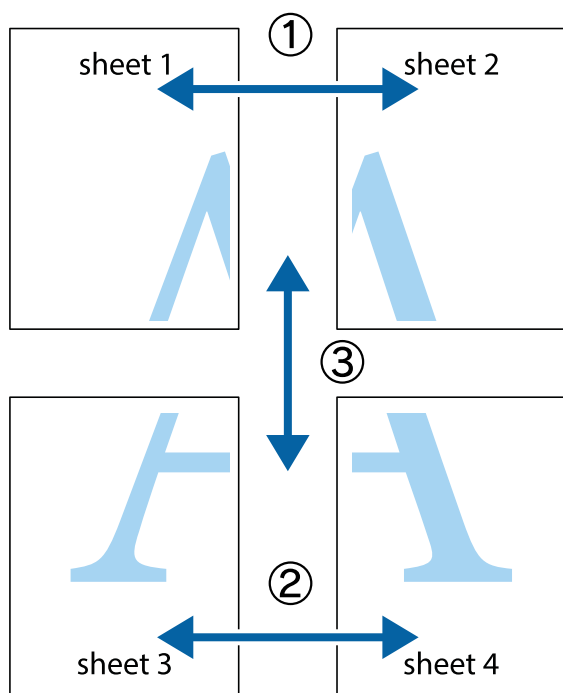
Printera draivera cilnē **Galvenie** atlasiet **Plakāts 2x1**, **Plakāts 2x2**, **Plakāts 3x3** vai **Plakāts 4x4** pie iestatījuma **Vairākas lapas**. Noklikšķinot uz **Iestatījumi**, varat atlasīt paneļus, kurus nevēlaties drukāt. Varat atlasīt arī griešanas šablona opcijas.

Saistītā informācija

- ➔ "Pamatinformācija par drukāšanu" 74. lpp.
- ➔ "Cilne Galvenie" 71. lpp.

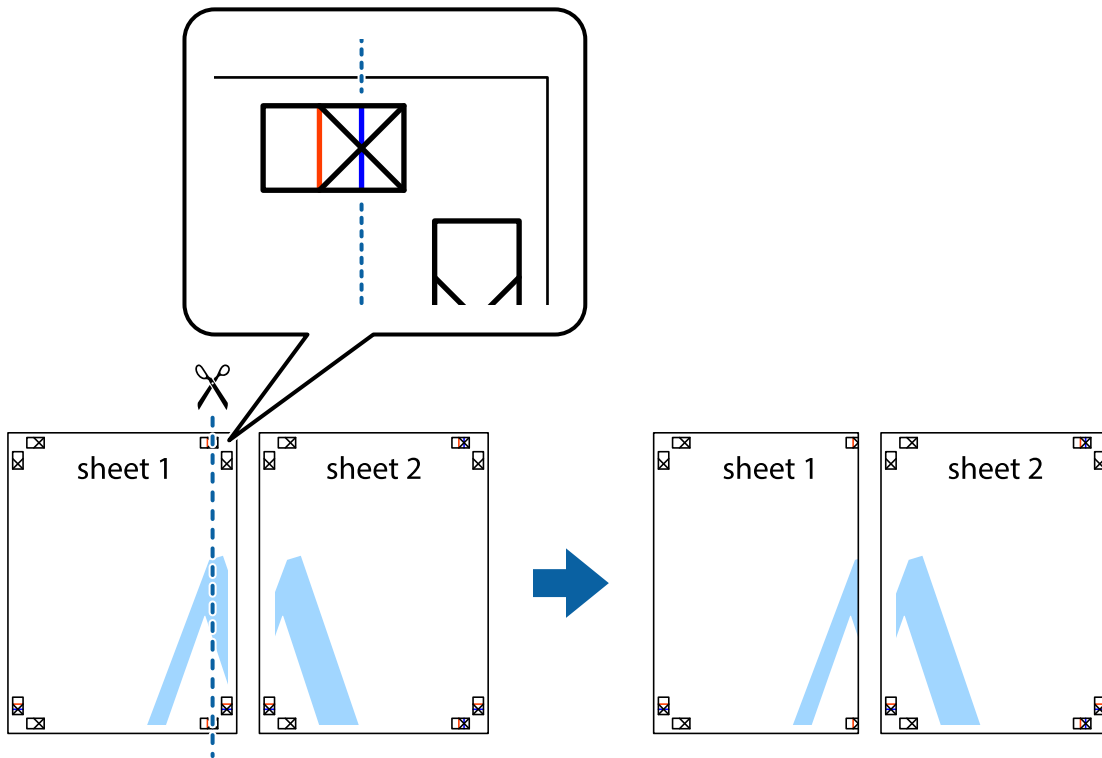
Plakātu izveide, izmantojot Nolīdzināšanas atzīmes dublējas

Turpinājumā ir sniegts piemērs, kā izveidot plakātu, ja ir atlasīta opcija **Plakāts 2x2**, un opcija **Nolīdzināšanas atzīmes dublējas** ir atlasīta sadaļā **Izdrukāt griešanas norādījumus**.

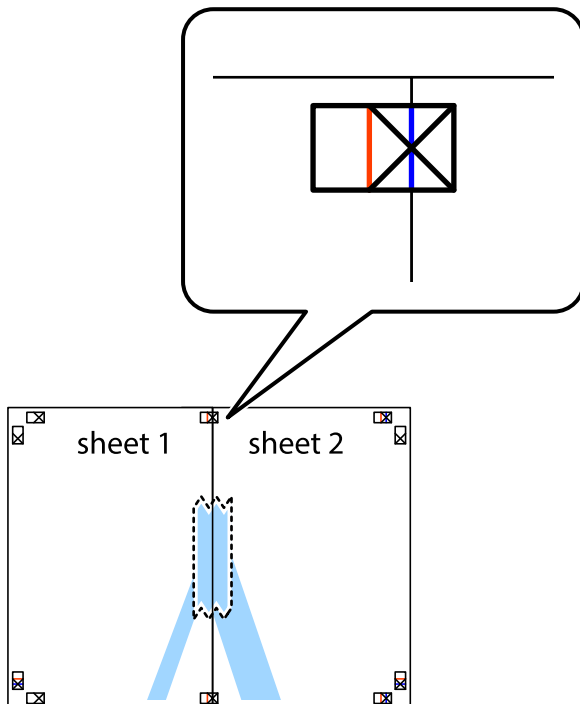


Drukāšana

1. Sagatavojiet Sheet 1 un Sheet 2. Nogrieziet Sheet 1 malas, ņemot vērā vertikālo zilo līniju, kas virzās caur augšējā un apakšējā krustiņa atzīmju centram.

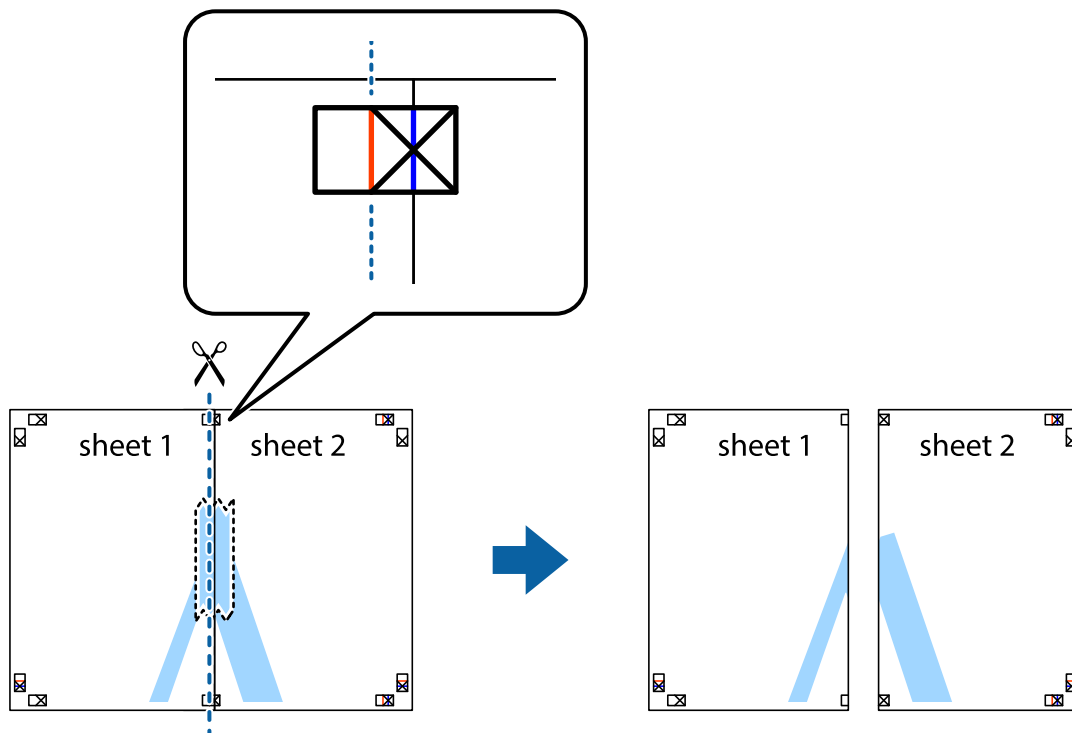


2. Novietojiet Sheet 1 malu uz Sheet 2 un nolīdziniet krustiņa atzīmes, pēc tam īslaicīgi abas papīra loksnes no aizmugures salīmējiet kopā.

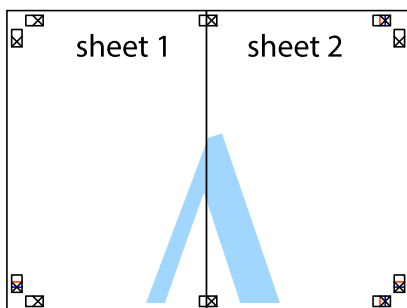


Drukāšana

- Sagrieziet salīmētās papīra loksnes divās daļās, ņemot vērā vertikālo sarkano līniju, kas virzās caur līdzināšanas marķieriem (šajā gadījumā tā ir līnija pa kreisi no krustiņa atzīmēm).



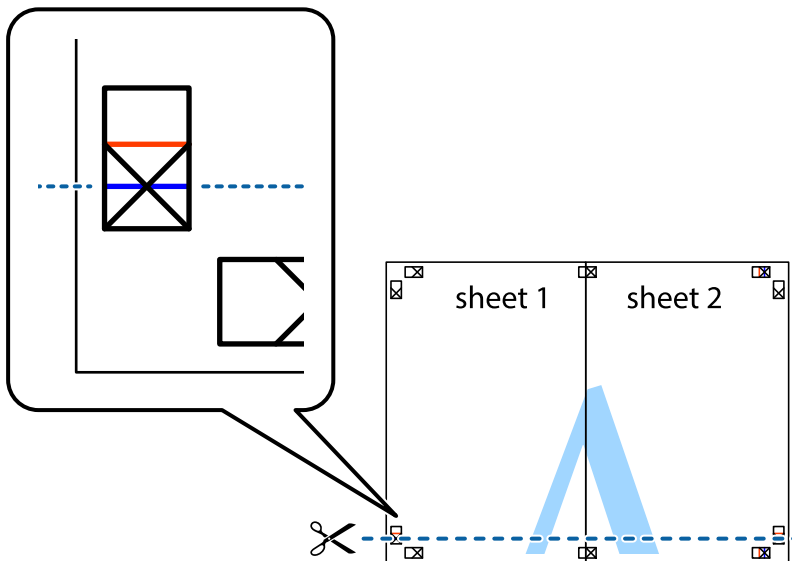
- Salīmējiet papīra loksnes kopā no aizmugures.



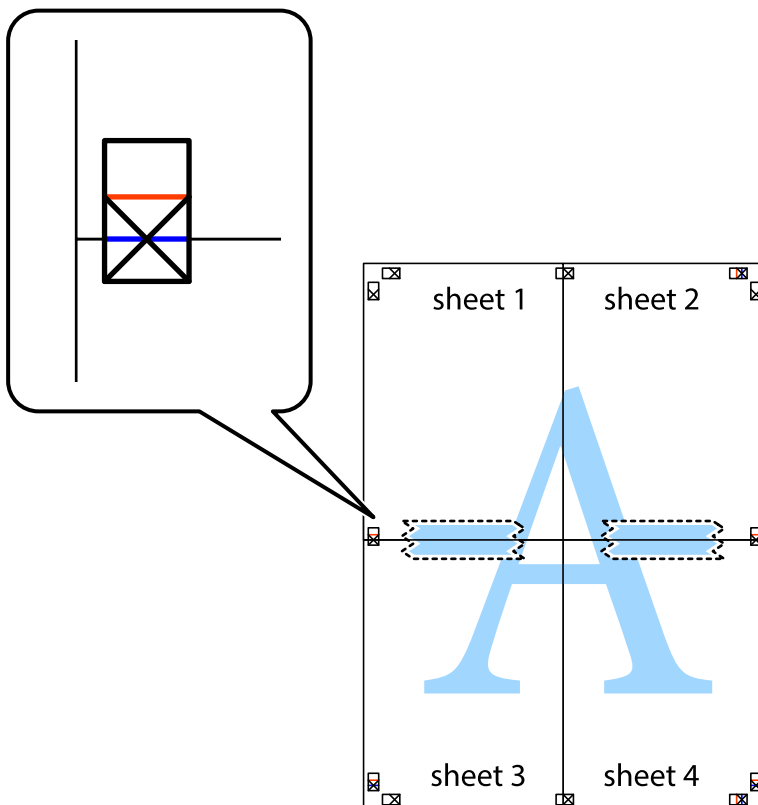
- Atkārtoti veiciet 1.-4. darbību, lai salīmētu kopā Sheet 3 un Sheet 4.

Drukāšana

6. Nogrieziet Sheet 1 un Sheet 2 malas, ņemot vērā horizontālo zilo līniju kreisās un labās puses krustiņa atzīmju centrā.

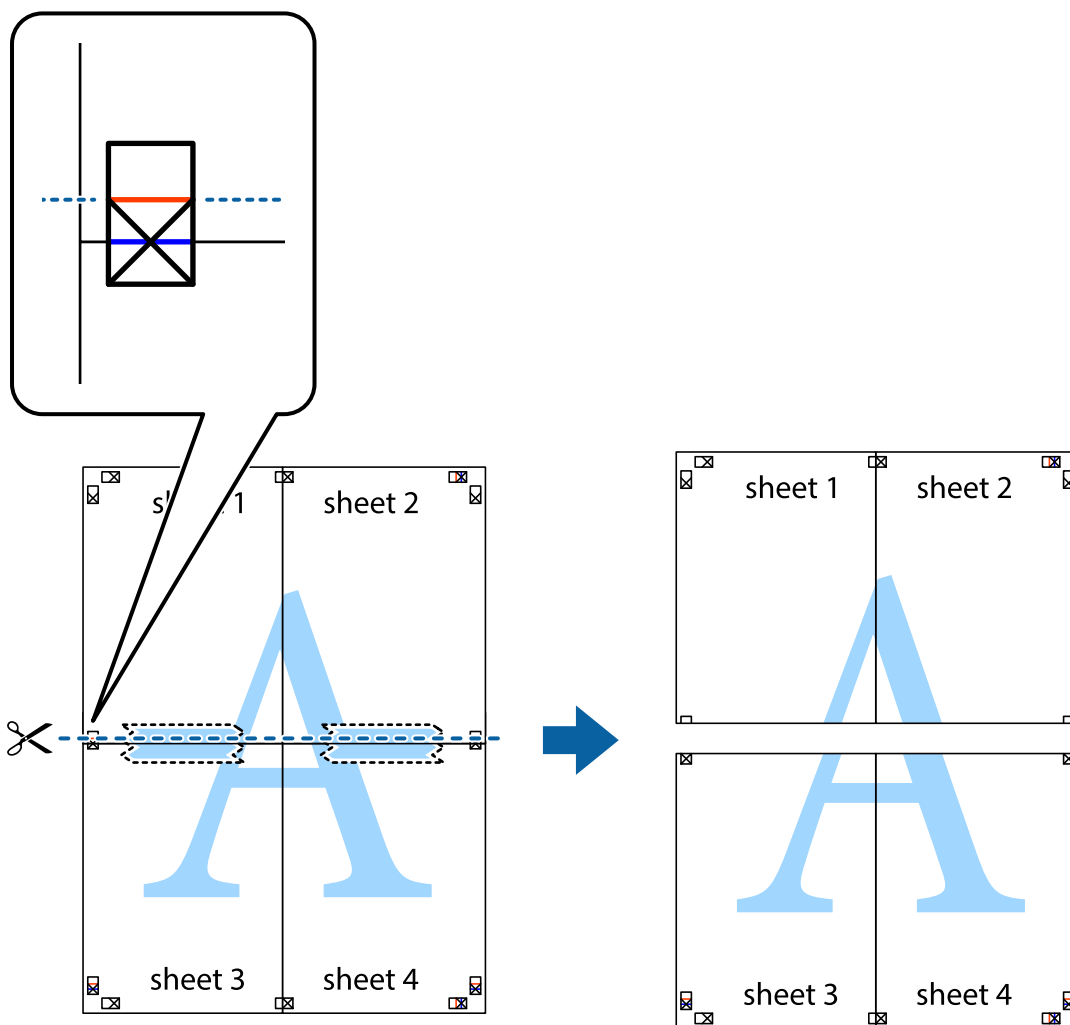


7. Novietojiet Sheet 1 un Sheet 2 malu uz Sheet 3 un Sheet 4 un nolīdziniet krustiņa atzīmes, pēc tam īslaicīgi no aizmugures salīmējiet tās kopā.

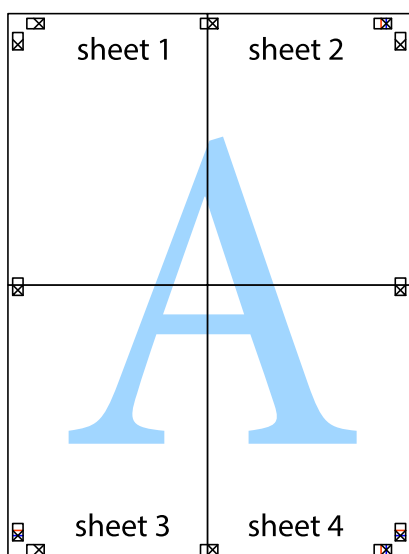


Drukāšana

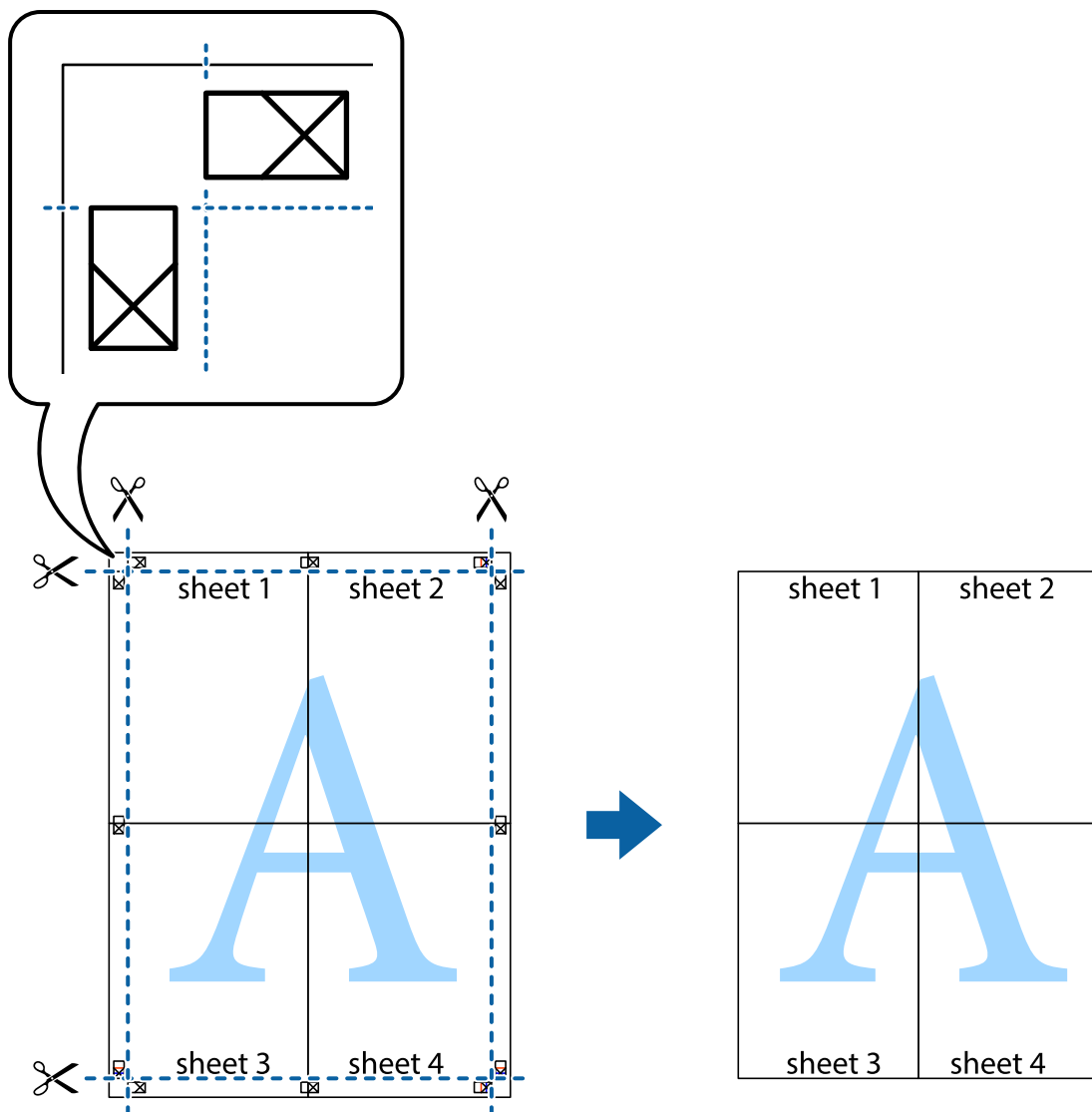
- Sagrieziet salīmētās loksnes divās daļās, ņemot vērā horizontālo sarkano līniju, kas virzās caur līdzināšanas marķieriem (šajā gadījumā tā ir līnija virs krustiņa atzīmēm).



- Salīmējiet papīra loksnes kopā no aizmugures.

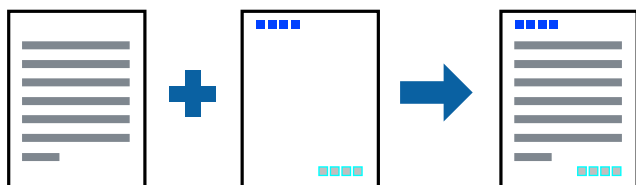


10. Nogrieziet atlikušās malas, kas ir gar ārējo vadotni.



Izdrukas ar galveni un kājeni

Varat galvenē vai kājenē izdrukāt tādu informāciju kā lietotājvārds un drukāšanas datums.



Drukāšanas iestatījumi

Printera draivera cilnē **Papildu opcijas** noklikšķiniet uz **Ūdenszīmes funkcijas** un tad atlasiet **Galvene/ kājene**. Noklikšķiniet uz **Iestatījumi** un atlasiet vienumus, kurus vēlaties izdrukāt.

Saistītā informācija

- ➔ "Pamatinformācija par drukāšanu" 74. lpp.
- ➔ "Cilne Papildu opcijas" 72. lpp.

Ūdenszīmju drukāšana

Varat izdrukāt iekļaut ūdenszīmi, piemēram, „Konfidenciāls”, vai izdrukāt pretkopēšanas rakstu. Ja izdrukā ir iekļauts pretkopēšanas raksts, tad uz šīs izdrukas kopijām būs redzami slēptie burti, lai varētu oriģinālu atšķirt no kopijām.



Funkcija Pretkopēšanas raksts ir pieejama, ievērojot šādus nosacījumus:

- Papīrs: parasts papīrs, veidlapa, utilizācijas papīrs, krāsains papīrs, iepriekš apdrukāts papīrs vai augstas kvalitātes parasts papīrs
- Bezapmales: nav atlasīts
- Kvalitāte: Standarta
- Automātiska divpusēja drukāšana: nav atlasīts
- Krāsu korekcija: Automātiska
- Īsu šķiedru papīrs: nav atlasīts

Piezīme:

Varat arī pievienot savu ūdenszīmi vai pretkopēšanas rakstu.

Drukāšanas iestatījumi

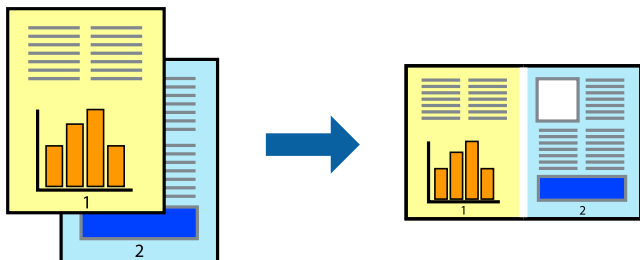
Printera draivera cilnē **Papildu opcijas** noklikšķiniet uz **Ūdenszīmes funkcijas** un tad atlasiet Pretkopēšanas raksts vai Ūdenszīme. Noklikšķiniet uz **Iestatījumi**, lai mainītu parametrus, piemēram, zīmējuma vai marķējuma izmēru, blīvumu vai novietojumu.

Saistītā informācija

- ➔ "Pamatinformācija par drukāšanu" 74. lpp.
- ➔ "Cilne Papildu opcijas" 72. lpp.

Vairāku failu vienlaicīga drukāšana

Opcija Darbu kārtotājs - versija Lite ļauj apvienot vairākus failus, kas izveidoti dažādās lietojumprogrammās, un drukāt tos kā vienu drukas darbu. Varat norādīt drukas iestatījumus apvienotiem failiem, piemēram, vairāklapu izkārtojumu un divpusēju druku.



Drukāšanas iestatījumi

Printera draivera cilnē **Galvenie** atlasiet **Darbu kārtotājs - versija Lite**. Uzsākt drukāšanu, ir redzams logs Darbu kārtotājs - versija Lite. Kad ir atvērts logs Darbu kārtotājs - versija Lite, atveriet failu, kuru vēlaties apvienot ar esošo failu, un tad atkārtojiet augstāk minētās darbības.

Ja atlasāt drukas darbu, kas ir pievienots Drukāšanas projekts, logā Darbu kārtotājs - versija Lite, varat rediģēt lapas izkārtojumu.

Lai sāktu drukāt, noklikšķiniet uz **Drukāt** izvēlnē **Datne**.

Piezīme:

*Ja aizverat logu Darbu kārtotājs - versija Lite, pirms ir pievienoti visi drukas darbi sadaļai Drukāšanas projekts, aktuālais drukas darbs tiek atcelts. Noklikšķiniet uz **Saglabāt** izvēlnē **Datne**, lai saglabātu pašreizējo darbu. Saglabāto failu paplašinājums ir „.ecl”.*

*Lai atvērtu Drukāšanas projekts, noklikšķiniet uz **Darbu kārtotājs - versija Lite** printera draivera cilnē **Apkope**, lai atvērtu logu Darbu kārtotājs - versija Lite. Pēc tam izvēlieties **Atvērt** izvēlnē **Datne**, lai atlasītu datni.*

Saistītā informācija

- ➔ "Pamatinformācija par drukāšanu" 74. lpp.
- ➔ "Cilne Galvenie" 71. lpp.

Drukāšana, izmantojot funkciju Color Universal Print

Izdrukās var uzlabot teksta un attēlu redzamību.



Funkcija Drukāšana ar universālām krāsām ir pieejama tikai tad, ja ir atlasīti tālāk minētie iestatījumi.

- Papīra veids: parasts papīrs, veidlapa, utilizācijas papīrs, krāsains papīrs, iepriekš apdrukāts papīrs, augstas kvalitātes parasts papīrs

Drukāšana

- Kvalitāte: **Standarta** vai augstāka kvalitāte
- Drukāšanas krāsa: **Krāsaina**
- Lietojumprogrammas: Microsoft® Office 2007 vai jaunāka versija
- Teksta izmērs: 96 punkti vai mazāks

Drukāšanas iestatījumi

Printera draivera cilnē **Papildu opcijas** noklikšķiniet uz **Attēlu opcijas** pie iestatījuma **Krāsu korekcija**. Atlasiet kādu no opcijām pie iestatījuma **Drukāšana ar universālām krāsām**. Noklikšķiniet uz **Uzlabošanas iespējas**, lai izvēlētos papildu iestatījumus.

Piezīme:

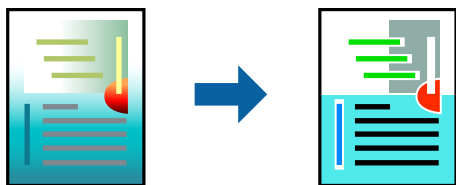
- Dažu rakstzīmju izskatu var ietekmēt raksts, piemēram, „+” var izskatīties kā „±”.
- Lietojumprogrammai raksturīgi raksti un pasvītrojumi var ietekmēt saturu, kas tiek drukāts, izmantojot šos iestatījumus.
- Drukas kvalitāte var pasliktināties, drukājot fotoattēlus un citus attēlus ar **Drukāšana ar universālām krāsām** iestatījumiem.
- Ja tiek izmantoti **Drukāšana ar universālām krāsām** iestatījumi, drukāšana notiek lēnāk.

Saistītā informācija

- ➔ ["Pamatinformācija par drukāšanu" 74. lpp.](#)
- ➔ ["Cilne Papildu opcijas" 72. lpp.](#)

Drukas krāsas pielāgošana

Varat pielāgot krāsas, kuras izmantojamās drukā.



Piezīme:

Šīs korekcijas netiek piemērotas oriģinālajiem datiem.

Drukāšanas iestatījumi

Printera draivera cilnē **Papildu opcijas** atlasiet **Pielāgotie** pie iestatījuma **Krāsu korekcija**. Noklikšķiniet uz „Papildu”, lai atvērtu logu **Krāsu korekcija** un izvēlētos krāsu korekcijas metodi.

Piezīme:

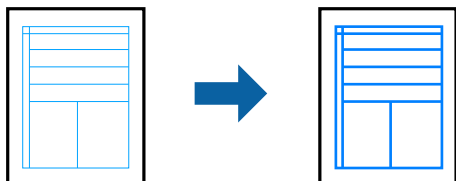
- Automātiska** tiek atlasīts cilnē **Papildu opcijas** kā noklusējuma iestatījums. Ar šo iestatījumu krāsas tiek automātiski pielāgotas papīra veidam un drukas kvalitātes iestatījumiem.
- PhotoEnhance** logā **Krāsu korekcija** pielāgo krāsas, analizējot objekta novietojumu. Tādējādi, ja esat mainījis objekta atrašanās vietu, samazinot, palielinot, apgriežot vai pagriežot attēlu, krāsa var negaidīti mainīties. Atlasot iestatījumu bez apmalēm, arī tiek mainīta objekta atrašanās vieta, tādējādi radot krāsu izmaiņas. Ja attēls nav fokusēts, tā tonis var būt nedabisks. Ja krāsa tiek mainīta vai kļūst nedabiska, drukājiet režīmā, kas nav **PhotoEnhance**.

Saistītā informācija

- ➔ "Pamatinformācija par drukāšanu" 74. lpp.
- ➔ "Cilne Papildu opcijas" 72. lpp.

Drukāšana, akcentējot smalkas līnijas

Varat padarīt biezākas līnijas, kas ir pārāk smalkas drukāšanai.



Drukāšanas iestatījumi

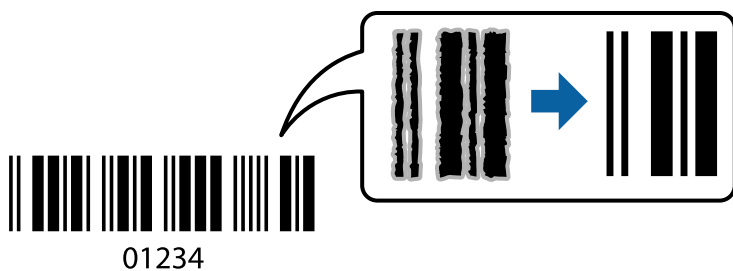
Printera draivera cilnē **Papildu opcijas** noklikšķiniet uz **Attēlu opcijas** pie iestatījuma **Krāsu korekcija**. Atlasiet **Izcelt šaurās līnijas**.

Saistītā informācija

- ➔ "Pamatinformācija par drukāšanu" 74. lpp.
- ➔ "Cilne Papildu opcijas" 72. lpp.

Svītrkodu drukāšana uzlabotā kvalitātē

Svītrkodu iespējams izdrukāt uzlabotā kvalitātē, lai to būtu vieglāk ieskenēt. Izmantojiet šo funkciju tikai tad, ja izdrukāto svītrkodu nav iespējams ieskenēt.



Šo funkciju var izmantot turpmāk minētajos gadījumos.

- Papīrs: parasts papīrs, veidlapa, utilizācijas papīrs, krāsains papīrs, iepriekš apdrukāts papīrs, augstas kvalitātes parastais papīrs vai aploksne
- Kvalitāte: **Standarta**

Piezīme:

Atkarībā no apstākļiem izplūduma novēršana nav vienmēr iespējama.

Drukāšana

Drukāšanas iestatījumi

Printera draivera cilnē **Apkope** noklikšķiniet uz **Paplašināti iestatījumi** un tad atlasiet **Svītrkoda režīms**.

Saistītā informācija

- ➔ "Pamatinformācija par drukāšanu" 74. lpp.
- ➔ "Cilne Apkope" 73. lpp.

Drukāšanas atcelšana

Varat atcelt drukas darbu datorā. Tomēr nav iespējams atcelt drukas darbu datorā brīdī, kad tas jau ir pilnībā nosūtīts uz printeri. Šādā gadījumā atceliet drukas darbu, izmantojot printeru vadības paneli.

Atcelšana

Datorā ar peles labo taustiņu noklikšķiniet uz sava printeru sadaļā **Ierīces un printeri, Printeris** vai **Printeri un faksi**. Noklikšķiniet uz **Skatīt, kas drukājas**, ar peles labo taustiņu noklikšķiniet uz atceļamā darba un tad atlasiet **Atcelt**.

Printeru draiveru izvēlnes opcijas

Atveriet drukas logu lietojumprogrammā, atlasiet printeri un tad atveriet printeru draiveru logu.

Piezīme:

Izvēlnes atšķiras atkarībā no atlasītās opcijas.

Cilne Galvenie

Druk. iepriekšnot. vērt.	Pievienot/noņemt iepriekšnoteiktās vērtības	Varat pievienot vai noņemt individuāli pielāgotus iepriekš noteiktus iestatījumus biežāk lietotajiem drukas iestatījumiem. Sarakstā atlasiet vēlamo iepriekš noteikto iestatījumu.
Rādīt iestatījumus	Parāda cilnēs Galvenie un Papildu opcijas pašlaik iestatīto vienumu sarakstu.	
Atiestatīt nokl. vērtības	Atiestata visus iestatījumus uz rūpnīcas noklusētajām vērtībām. Arī cilnes Papildu opcijas iestatījumi tiek atiestatīti uz noklusētajām vērtībām.	
Tintes līmeņi	Parāda aptuveno tintes līmeni.	
Papīra avots	Atlasiet papīra avotu, no kura tiks padots papīrs. Atlasiet Automātiska atlase , lai automātiski atlasītu printeru vadības panelī drukas iestatījumos izvēlēto papīra avotu. Ja printerim ir tikai viens papīra avots, šis vienums netiek parādīts.	
Dokumenta izmērs	Atlasiet drukājamā papīra izmēru. Ja izvēlaties Lietotāja definēts , ievadiet papīra platumu un augstumu.	
Bez apmalēm	Palielina drukas datu laukumu pāri papīra malām tā, lai papīrs tiktu apdrukāts bez apmalēm. Uzklīķiniet Iestatījumi , lai izvēlētos palielinājuma apmēru.	
Orientācija	Atlasiet vēlamo drukas orientāciju.	

Drukāšana

Papīra veids	Atlasiet apdrukājamā papīra veidu.	
Kvalitāte	Atlasiet vēlamo drukas kvalitāti. Pieejamie iestatījumi ir atkarīgi no atlasītā papīra veida. Lai piekļūtu papildu iestatījumiem, noklikšķiniet Papildu iestatījumi .	
Krāsaina	Izvēlieties drukas krāsu.	
2-pusēja drukāšana	Ļauj veikt abpusējo drukāšanu.	
	Iestatījumi	Varat noteikt iesiešanas malu un iesiešanas malas izmērus. Drukājot dokumentus ar vairākām lappusēm, varat izvēlēties sākt drukāšanu no dokumenta sākuma vai beigām.
	Drukāšanas blīvums	Atlasiet dokumenta veidu, lai pielāgotu drukas blīvumu. Izvēlieties atbilstošu drukas blīvumu, varat izvairīties no tintes izspiešanās cauri papīra loksnei. Atlasiet Lietotāja definēts , lai manuāli pielāgotu drukas blīvumu.
Vairākas lapas	Ļauj izdrukāt vairākas lappuses uz vienas papīra loksnes vai drukāt plakātus. Noklikšķiniet Lapu secība , lai izvēlētos drukājamo lappušu secību.	
Kopijas	Nosaka izdrukājamo eksemplāru skaitu.	
	Šķirot	Drukā dokumentus ar vairākām lappusēm, saliktus pēc lappusēm un sakārtotus komplektos.
	Apgriezta kārtība	Ļauj drukāt, sākot no pēdējās lappuses, lai pēc izdrukāšanas lappuses būtu sakārtotas pareizā secībā.
Klusais režīms	Samazina printera radīto troksni. Tomēr šīs funkcijas iespējošana samazina drukas ātrumu.	
Drukas priekšskatījums	Pirms drukāšanas parāda dokumenta priekšskatījumu.	
Darbu kārtotājs - versija Lite	Atlasiet, lai drukātu, izmantojot funkciju Darbu kārtotājs - versija Lite.	

Cilne Papildu opcijas

Druk. iepriekšnot. vērt.	Pievienot/noņemt iepriekšnoteiktās vērtības	Varat pievienot vai noņemt individuāli pielāgotus iepriekš noteiktus iestatījumus biežāk lietotajiem drukas iestatījumiem. Sarakstā atlasiet vēlamo iepriekš noteikto iestatījumu.
Rādīt iestatījumus	Parāda cilnēs Galvenie un Papildu opcijas pašlaik iestatīto vienumu sarakstu.	
Atiestatīt nokl. vērtības	Atiestata visus iestatījumus uz rūpnīcas noklusētajām vērtībām. Arī cilnes Galvenie iestatījumi tiek atiestatīti uz noklusētajām vērtībām.	
Dokumenta izmērs	Atlasiet dokumenta izmēru.	
Papīra izvade	Atlasiet drukājamā papīra izmēru. Ja Papīra izvade atšķiras no Dokumenta izmērs , automātiski tiek izvēlēts Samazināt/palielināt dokumentu . Ja nesamazināt vai nepalielināt drukājamā dokumenta izmēru, jums šī opcija nav jāatlasa.	

Drukāšana

Samazināt/palielināt dokumentu	Ļauj samazināt vai palielināt dokumenta izmēru.	
	Pielāgot lapai	Automātiski samazina vai palielina dokumentu tā, lai tas ietilptu Papīra izvade izvēlētajā papīra izmērā.
	Tuvināt	Drukā konkrētu procentuālu izmēru.
	Centrā	Drukā attēlus papīra centrā.
Krāsu korekcija	Automātiska	Automātiski pielāgo attēlu krāsu.
	Pielāgotie	Ļauj veikt krāsu manuālu korekciju. Noklikšķiniet Uzlabots , lai piekļūtu papildu iestatījumiem.
	Attēlu opcijas	Iespējo drukas kvalitātes opcijas, piemēram, Drukāšana ar universālām krāsām vai Sarkano acu korek..Varat arī sabiezināt šauras līnijas, padarot tās redzamas uz izdrukām.
Ūdenszīmes funkcijas	Ļauj pielāgot pretkopēšanas raksta un ūdenszīmju iestatījumus.	
Papildiestatījumi	Pagriezti par 180°	Pirms drukāšanas pagriez lappuses par 180 grādiem. Šī funkcija ir noderīga, drukājot uz papīra, kas printerī tiek ievietots konkrētā virzienā, piemēram, uz aploksnēm.
	Liela ātruma	Nodrošina drukāšanu, ja drukas galviņa pārvietojas abos virzienos. Drukas ātrums ir lielāks, taču kvalitāte var pasliktināties.
	Spoguļattēls	Apgriez attēlu tā, lai drukājot tas būtu spoguļattēls.

Cilne Apkope

Sprauslu pārbaude	Izdrukā sprauslu pārbaudes paraugu, lai pārbaudītu, vai drukas galviņas sprauslas nav aizsērējušas.
Galviņas tīrīšana	Tīra drukas galviņas aizsērējušās sprauslas. Tā kā šī funkcija patērē nelielu tintes daudzumu, drukas galviņas tīrīšanu veiciet tikai tad, ja sprauslas ir aizsērējušas.
Darbu kārtotājs - versija Lite	Atver logu Darbu kārtotājs - versija Lite. Varat saglabāt un rediģēt datus.
EPSON Status Monitor 3	Atver logu EPSON Status Monitor 3. Šeit varat pārbaudīt printera un patērējamo materiālu statusu.
Pārraudzības preferences	Ļauj iestatīt vienumus logā EPSON Status Monitor 3.
Paplašināti iestatījumi	Ļauj izvēlēties dažādus iestatījumus. Noklikšķiniet uz katra vienuma ar peles labo pogu, lai skatītu plašāku informāciju sadaļā Palīdzība.
Drukas rinda	Parāda drukas uzdevumus, kas gaida izpildi. Drukas uzdevumus var skatīt, pauzēt vai atsākt.
Informācija par Printeri un Opcijām	Ļauj pārbaudīt printeri padoto papīra lapu skaitu. Šeit arī var reģistrēt lietotāju kontus. Ja printerī ir iestatīta piekļuves vadība, jums ir jāreģistrē savs konts.
Valoda	Maina printera draivera loga valodu. Lai lietotu iestatījumus, aizveriet printera draiveri un pēc tam to atkal atveriet.
Programmatūras atjaunināšana	Atver rīku EPSON Software Updater, ko izmanto, lai internetā pārbaudītu lietojumprogrammu jaunāko versiju pieejamību.
Tiešsaistes secība	Ļauj piekļūt vietnei, kurā var iegādāties Epson tintes kasetnes.

Tehniskais atbalsts

Ļauj piekļūt Epson tehniskā atbalsta vietnei.

Drukāšana no printera draivera, izmantojot Mac OS

Pamatinformācija par drukāšanu

Piezīme:

Darbības atšķiras atkarībā no lietojumprogrammas. Lai iegūtu detalizētu informāciju, skatiet attiecīgās lietojumprogrammas palīdzību.

1. Atveriet datni, kuru vēlaties drukāt.

Ja printerī vēl nav ievietots papīrs, izdariet to.

**Svarīga informācija:**

Ievietojot papīru aizmugurējā papīra padeves slotā, atlasiet Aizmug.pap. pad. atvere kā **Paper Source** iestatījumu, tad printera draiverī palaidiet drukāšanu un pēc tam ievietojiet papīru. Kad tiek uzsākta drukāšana, printera draiverī tiek rādīts, ka notiek drukāšana. Izpildiet ekrānā redzamos printera norādījumus par papīra ievietošanu.

2. Izvēlieties opciju **Drukāt** izvēlnē **Fails** vai citu komandu, lai piekļūtu printera dialoglodziņam.

Ja nepieciešams, uzklikšķiniet uz **Rādīt detaļas** vai ▼, lai izvērstu drukas logu.

3. Izvēlieties printeri.

Drukāšana

4. Uznirstošajā izvēlnē izvēlieties **Printera iestatījumi**.

Printer: EPSON XXXX

Presets: Default Settings

Copies: 1

Pages: All
 From: 1 to: 1

Paper Size: A4 210 by 297 mm

Orientation:

Print Settings

Paper Source: Auto Select

Media Type: plain papers

Print Quality: Normal

Borderless
Expansion: Max

Grayscale

Mirror Image

Cancel Print

Piezīme:

OS X Mountain Lion vai jaunāku versiju, ja **Printera iestatījumi** izvēlne netiek parādīta, Epson printera draiveris nav instalēts pareizi.

Atlasiet **Sistēmas preferences** izvēlnē > **Printeri un skeneri** (vai **Drukāšana un skenēšana**, **Drukāšana un faksi**), noņemiet printeri un pēc tam atkal pievienojiet printeri. Skatiet tālāk minēto, lai pieslēgtu printeri.

<http://epson.sn>

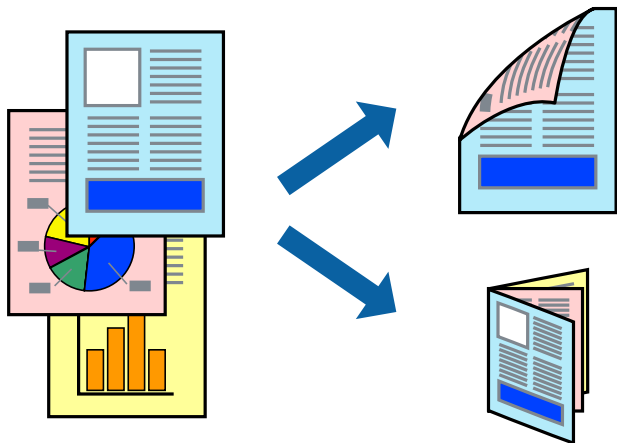
5. Ja tas ir nepieciešams, mainiet iestatījumus.
 Detalizētu informāciju skatiet printera draivera izvēlņu opcijās.
6. Noklikšķiniet uz **Drukāt**.

Saistītā informācija

- ➔ "Pieejamais papīrs un drukāšanas apjoms" 35. lpp.
- ➔ "Papīra ievietošana Papīra kasetē" 39. lpp.
- ➔ "Papīra ievietošana Aizmug.pap. pad. atvere" 41. lpp.
- ➔ "Papīra veidu saraksts" 45. lpp.
- ➔ "Izvēlņu iespējas Printera iestatījumi" 80. lpp.

Drukāšana uz abām pusēm

Varat drukāt uz abām papīra pusēm.



Piezīme:

- Šī funkcija nav pieejama drukāšanai bez apmalēm.
- Ja izmantojat papīru, kas ir piemērots 2-pusējai drukāšanai, drukas kvalitāte var pasliktināties, un var rasties papīra sastrēgumi.
- Atkarībā no papīra un datiem, tinte var izspiesties caur otru papīra pusi.

Saistītā informācija

➔ ["Pieejamais papīrs un drukāšanas apjoms" 35. lpp.](#)

Drukas iestatījumi

Uznirstošajā izvēlnē izvēlieties **Two-sided Printing Settings**. Atlasiet divpusējās drukāšanas metodi un pielāgojiet **Document Type** iestatījumus.

Piezīme:

- Atkarībā no dokumenta veida drukāšanas ātrums var būt zemāks.
- Drukājot attēlus ar blīvi izvietotiem datiem, iestatījumā **Document Type** atlasiet **Text & Graphics** vai **Text & Photos**. Ja uz izdrukām ir traipi vai tinte izspiežas cauri papīram, iestatījumā **Adjustments** pielāgojiet iestatījumus **Drukāšanas blīvums** un **Increased Ink Drying Time**.

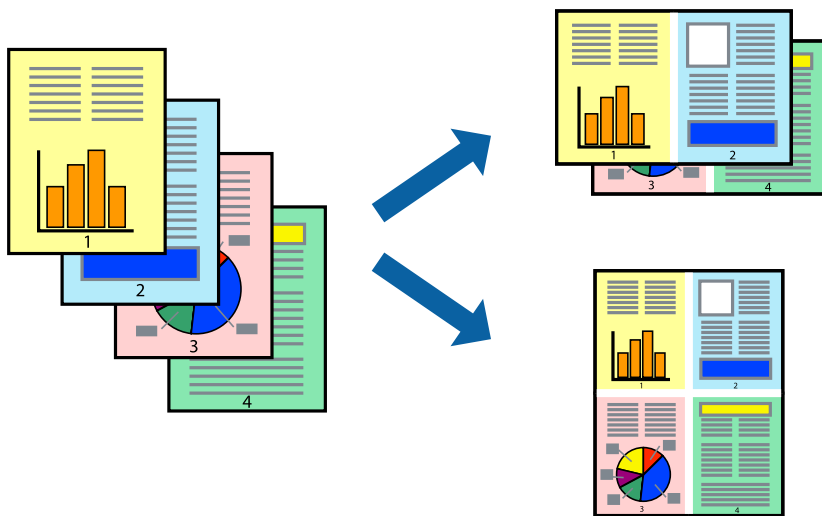
Saistītā informācija

➔ ["Pamatinformācija par drukāšanu" 74. lpp.](#)

➔ ["Izvēlņu iespējas Two-sided Printing Settings" 81. lpp.](#)

Vairāku lapu drukāšana uz vienas papīra loksnes

Varat drukāt divas vai četras datu lapas uz vienas papīra loksnes.



Drukāšanas iestatījumi

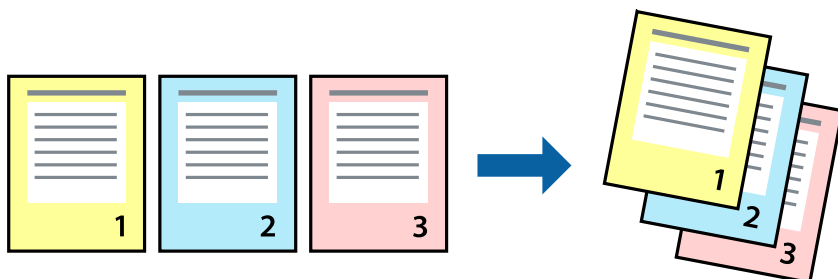
Uznirstošajā izvēlnē atlasiet **Izkārtojums**. Iestatiet lapu skaitu opcijā **Lapas vienā loksnē**, vienumu **Izkārtojuma virziens** (lapu secība) un **Apmale**.

Saistītā informācija

- ➔ "Pamatinformācija par drukāšanu" 74. lpp.
- ➔ "Izkārtojuma izvēlnes opcijas" 80. lpp.

Drukāšana un kārtošana lapušu secībā (drukāšana apgrieztā secībā)

Iespējams drukāt, sākot no pēdējās lappuses, tā, lai izdrukāto dokumentu lapušu numerācija būtu pieaugoša secībā.



Drukāšanas iestatījumi

Uznirstošajā izvēlnē atlasiet papīra lietošanas iestatījumu **Papīra lietošana**. Atlasiet **Apvērsta** pie iestatījuma **Lapu secība**.

Saistītā informācija

- ➔ "Pamatinformācija par drukāšanu" 74. lpp.
- ➔ "Papīra lietošanas izvēlnes opcijas" 80. lpp.

Samazināta vai palielināta dokumenta drukāšana

Varat samazināt vai palielināt dokumenta izmēru noteiktā procentuālā apmērā vai atbilstoši printerī ievietotā papīra izmēram.



Drukšanas iestatījumi

Drukājot papīra izmēram pielāgotu dokumentu, uznirstošajā izvēlnē atlasiet **Papīra apstrāde** un pēc tam atlasiet **Mērogot, lai atbilstu papīra izmēram**. Iestatījumā **Mērķa papīra izmērs** atlasiet printerī ievietotā papīra izmēru. Samazinot dokumenta izmēru, atlasiet **Tikai samazināt**.

Drukājot dokumentu konkrētā procentuālā izmērā, veiciet kādu no tālāk norādītajām darbībām.

- Lietojumprogrammas izvēlnē **Fails** atlasiet **Drukāt**. Atlasiet **Printeris**, iestatījumā **Mērogs** ievadiet procentuālo vērtību un noklikšķiniet **Drukāt**.
- Lietojumprogrammas izvēlnē **Fails** atlasiet **Lappuses iestatīšana**. Opcijā **Formatēt** atlasiet printeri, iestatījumā **Mērogs** ievadiet procentuālo vērtību un noklikšķiniet **Labi**.

Piezīme:

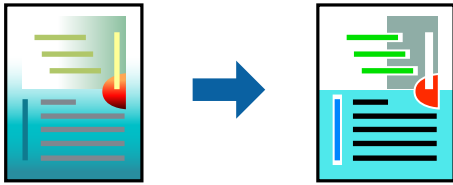
*Atlasiet papīra izmēru, kuru iestatījāt lietojumprogrammā kā iestatījumu **Papīra izmērs**.*

Saistītā informācija

- ➔ "Pamatinformācija par drukāšanu" 74. lpp.
- ➔ "Papīra lietošanas izvēlnes opcijas" 80. lpp.

Drukas krāsas pielāgošana

Varat pielāgot krāsas, kuras izmantojamas drukā.



Piezīme:

Šīs korekcijas netiek piemērotas oriģinālajiem datiem.

Drukāšanas iestatījumi

Uznirstošajā izvēlnē atlasiet opciju **Krāsu saskaņošana** un pēc tam atlasiet **EPSON Color Controls**. Uznirstošajā izvēlnē atlasiet opciju **Color Options** un pēc tam atlasiet vienu no pieejamām opcijām. Noklikšķiniet uz bultiņas līdzās **Papildu iestatījumi** un tad veiciet detalizētākus iestatījumus.

Saistītā informācija

- ➔ "Pamatinformācija par drukāšanu" 74. lpp.
- ➔ "Krāsu saskaņošanas izvēlnes opcijas" 80. lpp.
- ➔ "Izvēlņu iespējas Color Options" 81. lpp.

Drukāšanas atcelšana

Varat atcelt drukas darbu datorā. Tomēr nav iespējams atcelt drukas darbu datorā brīdī, kad tas jau ir pilnībā nosūtīts uz printeri. Šādā gadījumā atceliet drukas darbu, izmantojot printera vadības paneli.

Atcelšana

Sadaļā **Dokot** noklikšķiniet uz printera ikonas. Atlasiet darbu, kuru vēlaties atcelt, un tad veiciet kādu no tālāk norādītajām darbībām.

- OS X Mountain Lion vai jaunāka versija

Noklikšķiniet uz , kas atrodas blakus norises rādītājam.

- Mac OS X v10.6.8 — v10.7.x

Noklikšķiniet uz **Dzēst**.

Printera draivera izvēlnes opcijas

Atveriet drukas logu lietojumprogrammā, atlasiet printeri un tad atveriet printera draivera logu.

Piezīme:

Izvēlnes atšķiras atkarībā no atlasītās opcijas.

Drukāšana

Izkārtojuma izvēlnes opcijas

Lappuses vienā lapā	Izvēlieties vienā lapā drukājamo lappušu skaitu.
Izkārtojuma virziens	Iestatiet lappušu drukāšanas secību.
Apmale	Izdrukā lapas ar apmalēm.
Apgriezta lappušu orientācija	Pirms drukāšanas pagriez lappuses par 180 grādiem. Atlasiet šo funkciju, ja drukājat uz papīra, kas printerī tiek ievietots konkrētā virzienā, piemēram, uz aploksnēm.
Apvērst horizontāli	Apgriez attēlu tā, lai drukājot tas būtu spoguļattēls.

Krāsu saskaņošanas izvēlnes opcijas

ColorSync	Atlasiet krāsu pielāgošanas metodi. Šīs opcijas pielāgo krāsas starp printeri un datora displeju, lai mazinātu krāsu atšķirības.
EPSON Color Controls	

Papīra lietošanas izvēlnes opcijas

Lapu sakopošana	Drukā vairāklapu dokumentus, kas secīgi sakāroti un sašķiroti komplektos.	
Drukājamās lapas	Atlasiet drukāt tikai pāra vai nepāra lappuses.	
Lappušu secība	Atlasiet, lai drukātu, sākot ar pirmo vai pēdējo lappusi.	
Mainiet mērogu atbilstoši papīra izmēram	Drukā atbilstoši ievietotā papīra izmēram.	
	Mērķa papīra izmērs	Atlasiet papīra izmēru drukāšanai.
	Tikai samazināt mērogu	Atlasiet, ja vēlaties samazināt dokumenta izmēru.

Titullapas izvēlnes opcijas

Titullapas drukāšana	Atlasiet, vai vēlaties drukāt titullapu. Ja vēlaties pievienot aizmugurējo vāku, atlasiet Pēc dokumenta .
Titullapas veids	Atlasiet titullapas saturu.

Izvēlņu iespējas Printera iestatījumi

Paper Source	Atlasiet papīra avotu, no kura tiks padots papīrs. Ja printerim ir tikai viens papīra avots, šis vienums netiek parādīts. Atlasot Automātiska atlase , printera papīra iestatījumam atbilstošais papīra avots tiks atlasīts automātiski.
Materiālu veids	Atlasiet apdrukājamā papīra veidu.
Drukšanas kvalitāte	Atlasiet vēlamo drukšanas kvalitāti. Pieejamās opcijas ir atkarīgas no papīra veida.

Drukāšana

Bez apmalēm	Ši izvēles rūtiņa tiek atzīmēta, ja tiek izvēlēts bezapmaļu papīra izmērs.	
	Paplašināšana	Drukāšanas režīmā bez apmalēm, drukas dati tiek palielināti nedaudz lielāki par papīra izmēru, lai netiktu izdrukātas apmales ap papīra malām.Izvēlieties palielinājuma apmēru.
Pelēktoņu	Atlasiet, ja vēlaties drukāt melnā krāsā vai ar pelēku ēnojumu.	
Mirror Image	Apgriez attēlu tā, lai drukājot tas būtu spoguļattēls.	

Izvēlņu iespējas Color Options


Manuālie iestatīj.	Manuāli pielāgo krāsas.Sadaļā Papildu iestatījumi varat atlasīt detalizētus iestatījumus.
PhotoEnhance	Nodrošina asāku attēlu un krāsu spilgtumu, automātiski noregulējot oriģinālo attēla datu kontrastu, piesātinājumu un spilgtumu.
Off (No Color Adjustment)	Drukājiet bez jebkādas krāsu uzlabošanas vai pielāgošanas.

Izvēlņu iespējas Two-sided Printing Settings

Two-sided Printing	Drukā papīra abās pusēs.
--------------------	--------------------------

Mac OS printera draivera darbības iestatījumu veikšana

Pieklūšana Mac OS printera draivera darbības iestatījumu logam

Atlasiet **Sistēmas preferences** izvēlnē  > **Printeri un skeneri** (vai **Drukāšana un skenēšana, Drukāšana un faksi**) un pēc tam atlasiet printeri.Noklikšķiniet uz **Opcijas un izejmateriāli** > **Opcijas** (vai **Draiveris**).

Mac OS printera draivera darbības iestatījumi

- Biezs papīrs un aploksnes: novērš tintes traipu rašanos, drukājot uz bieza papīra.Tomēr šī funkcija samazina drukāšanas ātrumu.
- Izlaist tukšo lapu: nedrukā tukšas lapas.
- Klusais režīms: samazina printera radīto troksni, taču var samazināties arī drukāšanas ātrums.
- Permit temporary black printing: īslaicīgi drukā tikai ar melno tinti.
- High Speed Printing: nodrošina drukāšanu, ja drukas galviņa pārvietojas abos virzienos.Drukas ātrums ir lielāks, taču kvalitāte var pasliktināties.
- Izvadīt lapas ērtai dokumentēšanai: padodiet papīru tā, lai būtu vieglāk iesiet dokumentu, drukājot datus ainavorientācijā vai divpusējās drukas laikā.Aplokšņu apdruka netiek atbalstīta.
- Noņemt baltās apmales: tiek noņemtas nevajadzīgās malas, veicot drukāšanu bez apmalēm.
- Warning Notifications: ļauj printera draiverī rādīt brīdinājuma paziņojumus.

Drukāšana

- Establish bidirectional communication: parasti šā iestatījuma vērtībai jābūt **On**. Atlasiet **Off**, ja printera informācijas iegūšana nav iespējama, jo printeris tiek koplietots ar Windows datoriem tīklā vai jebkāda cita iemesla dēļ.

Drukāšana, izmantojot viedierīces

Funkcijas Epson iPrint lietošana

Izmantojot lietojumprogrammu Epson iPrint, var drukāt fotogrāfijas, dokumentus un tīmekļa lapas no viedās ierīces, piemēram, viedtālruna vai planšētdatora. Var drukāt lokāli, izmantojot viedo ierīci, kas savienota vienā bezvadu tīklā ar printeri, vai drukāt attāli, drukājot no attālas vietas, izmantojot internetu. Lai izmantotu attālas drukāšanas funkciju, reģistrējiet printeri pakalpojumā Epson Connect.



Saistītā informācija

➔ ["Drukāšana, izmantojot tīkla pakalpojumu" 111. lpp.](#)

Savienojums no viedierīces, izmantojot Wi-Fi Direct

Lai drukātu no viedierīces, tā ir jāsavieno ar printeri.

Wi-Fi Direct nodrošina iespēju savienot printeri ar ierīcēm tiešā veidā, neizmantojot piekļuves punktu. Printeris veic piekļuves punkta funkcijas.



Svarīga informācija:

Veidojot no viedierīces savienojumu ar printeri, izmantojot Wi-Fi Direct (vienkāršā PP) metodi, printeris tiek savienots ar to pašu Wi-Fi tīklu (SSID), ar kuru ir savienota viedierīce, un starp tiem tiek izveidoti sakari. Tā kā gadījumā, ja printeris ir izslēgts, viedierīce automātiski izveido savienojumu ar citu pieejamu Wi-Fi tīklu, netiek atjaunots savienojums ar iepriekšējo Wi-Fi tīklu, ja printeris ieslēdz. Izveidojiet savienojumu ar printera SSID, lai vēlreiz izveidotu Wi-Fi Direct (vienkāršā PP) savienojumu no viedierīces.

1. Sākuma ekrānā izvēlieties **Iestatījumi**.
2. Atlasiet **Sistēmas administrēšana > Tīkla iestatījumi > Wi-Fi iestatīšana > Wi-Fi Direct iestatīšana > Savienojuma iestatīšana**.
3. Nospiediet pogu **Labi**.
4. Nospiediet pogu **Labi**.

Drukāšana

- Pārbaudiet printera vadības paneli attēloto SSID un paroli. Lai izveidotu savienojumu, viedierīces Wi-Fi ekrānā izvēlieties printera vadības paneli parādīto SSID.

Piezīme:

Savienojuma metodi var pārbaudīt tīmekļa vietnē. Lai piekļūtu vietnei, ieskenējiet printera vadības paneli attēloto QR kodu, izmantojot viedierīci, un pēc tam izvēlieties **Iestatīšana**.

- Viedierīcē ievadiet printera vadības paneli parādīto paroli.
- Kad savienojums ir izveidots, nospiediet printera pogu Labi.
- Nospiediet pogu Labi.

Epson iPrint instalēšana

Programmu Epson iPrint var instalēt viedajā ierīcē, izmantojot tālāk norādīto vietrādi URL vai QR kodu.

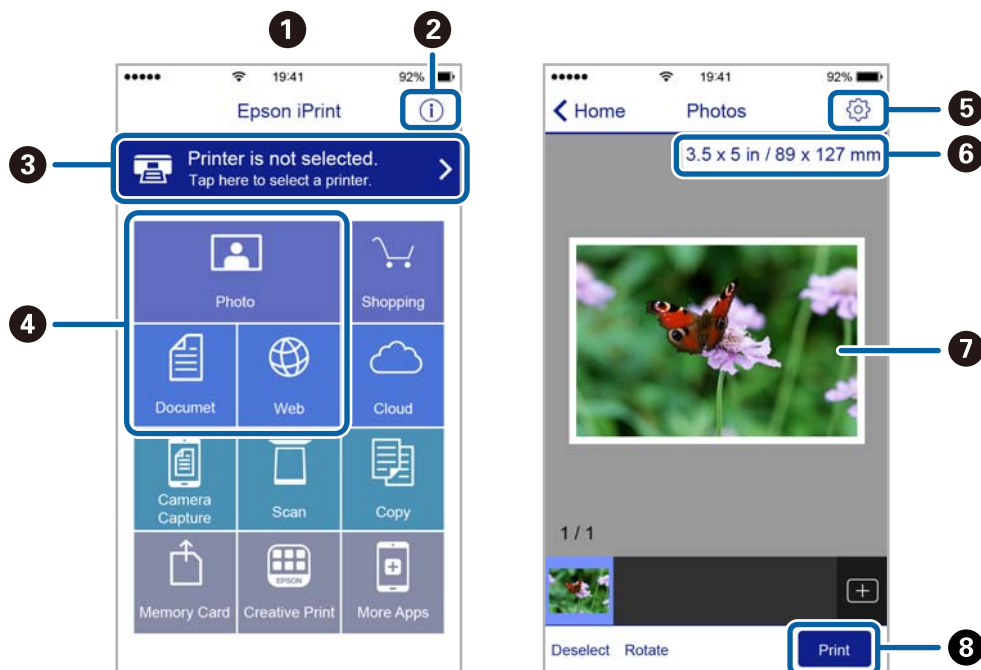
<http://ipr.to/c>



Drukāšana, izmantojot Epson iPrint

Palaidiet viedierīcē Epson iPrint un atlasiet vienumu, kuru vēlaties izmantot sākuma ekrānā.

Tālāk norādītie ekrāni var tikt mainīti bez iepriekšēja paziņojuma.



Drukāšana

1	Sākuma ekrāns, kas tiek parādīts pēc lietojumprogrammas palaišanas.
2	Tiek parādīta informācija par printera uzstādīšanu un BUJ.
3	Tiek parādīts ekrāns, kurā var atlasīt printeri un rediģēt printera iestatījumus. Kad printeris atlasīts, nākamreiz tas vairs nav jāatlasa.
4	Atlasiet, ko vēlaties drukāt: fotoattēlus, dokumentus un tīmekļa lapas.
5	Parāda ekrānu, kurā var mainīt drukāšanas iestatījumus, piemēram, papīra izmēru un papīra veidu.
6	Parāda papīra izmēru. Kad tas tiek parādīts kā poga, nospiediet to, lai parādītu papīra iestatījumus, kas šobrīd iestatīti printerī.
7	Tiek parādīti atlasītie fotoattēli un dokumenti.
8	Tiek sāka drukāšana.

Piezīme:

Lai drukātu no dokumenta izvēlnes, izmantojot ierīces iPhone, iPad un iPod touch ar operētājsistēmu iOS, palaidiet Epson iPrint pēc tam, kad esat pārsūtījis drukājamo dokumentu failu uz iTunes, izmantojot failu koplietošanas funkciju.

Drukāšana, ar viedierīci pieskaroties N zīme

Varat izveidot savienojumu un drukāt, pieskaroties ar viedierīci printera atzīmei N zīme.

Pirms izmantojat šo funkciju, veiciet turpmāk aprakstītās sagatavošanās darbības.

- Viedierīcē iespējojiet NFC funkciju.

Funkcija NFC (Near Field Communication) tiek atbalstīta tikai operētājsistēmā Android 4.0 un jaunākās versijās.

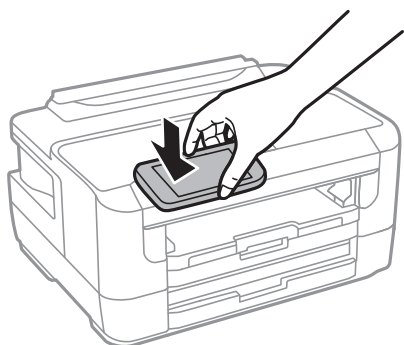
Atrašanās vieta un NFC funkcijas atšķiras atkarībā no viedierīces. Informāciju skatiet viedierīces komplektā iekļautajā dokumentācijā.

- Instalējiet viedierīcē programmu Epson iPrint.

Lai to instalētu, pieskarieties ar viedierīci printera atzīmei N zīme.

- Iespējojiet printerī Wi-Fi Direct.

1. Ievietojiet papīru printerī.
2. Ar viedierīci pieskarieties printera atzīmei N zīme.
Tiek palaista programma Epson iPrint.



Drukāšana

Piezīme:

Printerim var neizdoties sazināties ar viedierīci, ja starp printera atzīmi N zīme un viedierīci ir šķēršļi, piemēram, metāls.

3. Programmā Epson iPrint atlasiet drukājamo failu.
4. Kad ir redzams priekšskatījuma ekrāns ar ikonu Print, pieskarieties ar viedierīci printera atzīmei N zīme. Tiek uzsākta drukāšana.

Saistītā informācija

- ➔ "Papīra ievietošana Papīra kasete" 39. lpp.
- ➔ "Papīra ievietošana Aizmug.pap. pad. atvere" 41. lpp.
- ➔ "Wi-Fi Direct (vienkāršā piekļuves punkta) iestatījumu veikšana" 22. lpp.

Epson Print Enabler izmantošana

Varat drukāt dokumentus, e-pasta ziņojumus, fotoattēlus un tīmekļa lapas bezvadu režīmā tieši no Android tālruņa vai planšetdatora (Android v4.4 vai jaunākas versijas). Vairākas reizes pieskaroties Android ierīcei, tā sameklēs Epson printeri, kas pievienots tam pašam bezvadu tīklam.

1. Ievietojiet papīru printerī.
2. Iestatiet printeri drukāšanai bezvadu režīmā.
3. Android ierīcē instalējiet spraudni Epson Print Enabler, ko var iegūt pakalpojumā Google Play.
4. Pievienojiet savu Android ierīci tam pašam bezvadu tīklam, ko izmanto jūsu printeris.
5. Android ierīcē atveriet sadaļu **Iestatījumi** un atlasiet **Drukāšana**, pēc tam iespējojiet Epson Print Enabler.
6. Android lietojumprogrammā, piemēram, Chrome, pieskarieties izvēlnes ikonai un izdrukājiet jebko, kas redzams ekrānā.

Piezīme:

Ja printeris nav redzams, pieskarieties **Visi printeri** un atlasiet savu printeri.

Saistītā informācija

- ➔ "Papīra ievietošana Papīra kasete" 39. lpp.
- ➔ "Papīra ievietošana Aizmug.pap. pad. atvere" 41. lpp.
- ➔ "Savienošana ar viedierīci" 19. lpp.

Funkcijas AirPrint lietošana

Izmantojot AirPrint, ir iespējama tūlītēja bezvadu drukāšana no ierīcēm iPhone, iPad un iPod touch ar jaunāko iOS versiju un no Mac datoriem ar jaunāko OS X vai macOS versiju.



Piezīme:

Ja ierīces vadības panelī atspējotāt papīra konfigurēšanas ziņojumus, AirPrint nevar lietot. Skatiet turpmāk redzamo saiti, lai nepieciešamības gadījumā iespējotu ziņojumus.

1. Ievietojiet ierīcē papīru.
2. Iestatiet ierīcē bezvadu drukāšanu. Skatiet turpmāk redzamo saiti.
<http://epson.sn>
3. Savienojiet savu Apple ierīci ar to pašu bezvadu tīklu, kuru lieto jūsu ierīce.
4. Drukājiet no ierīces printerī.

Piezīme:

Sīkāku informāciju skatiet Apple vietnes lapā AirPrint.

Saistītā informācija

➔ "Izvēlņu iespējas Papīra avota iestatījumi" 46. lpp.

Pašreizējo uzdevumu atcelšana

Nospiediet pogu , lai atceltu pašreizējo drukas darbu.

Tintes kasetņu un citu patērējamo produktu nomaiņa

Tintes kasetņu atlikušās tintes un apkopes kastes statusa pārbaude

Aptuveno tintes līmeni un apkopes kastes darbmūžu varat pārbaudīt no vadības paneļa vai datora.

Tintes kasetņu atlikušās tintes un apkopes kastes statusa pārbaude — vadības panelis

1. Sākuma ekrānā izvēlieties **Iestatījumi**.
2. Atlasiet **Tintes līmeņi**.

Piezīme:

Indikators labajā pusē līdz galam norāda pieejamo vietu apkopes kastē.

Tintes kasetņu atlikušās tintes un apkopes kastes statusa pārbaude - Windows

1. Pieklūstiet printera draivera logam.
2. Noklikšķiniet uz **EPSON Status Monitor 3** cilnē **Apkope** un pēc tam noklikšķiniet uz **Informācija**.


Piezīme:

*Ja ir atspējots EPSON Status Monitor 3, noklikšķiniet uz **Paplašināti iestatījumi** cilnē **Apkope** un pēc tam atlasiet **Iespējot EPSON Status Monitor 3**.*

Saistītā informācija

➔ ["Pieklūve printera draiverim" 55. lpp.](#)


Tintes kasetnēs atlikušās tintes daudzuma un apkopes nodalījuma stāvokļa pārbaude — Mac OS

1. Atlasiet **Sistēmas preferences** izvēlnē  > **Printeri un skeneri** (vai **Drukāšana un skenēšana, Drukāšana un faksi**) un tad atlasiet printeri.
2. Noklikšķiniet uz **Opcijas un izejmateriāli** > **Utilīta** > **Atvērt printera utilītu**.
3. Noklikšķiniet uz **EPSON Status Monitor**.

Tintes kasetņu kodi

Turpinājumā ir norādīti oriģinālo Epson tintes kasetņu kodi.

Klientiem Eiropā

Ikona	BK: Black (Melns)	C: Cyan (Gaišzils)	M: Magenta (Purpurs)	Y: Yellow (Dzeltens)
Modinātājpulkstenis 	27 27XL* 27XXL*	27 27XL*	27 27XL*	27 27XL*

* Ar „XL” un „XXL” ir apzīmētas liela izmēra kasetnes.

Klientiem Āzijā

BK: Black (Melns)	C: Cyan (Gaišzils)	M: Magenta (Purpurs)	Y: Yellow (Dzeltens)
188	188	188	188

Uzņēmums Epson iesaka izmantot oriģinālās Epson tintes kasetnes. Epson negarantē neoriģinālas tintes kvalitāti un drošumu. Neoriģinālas tintes izmantošana var radīt bojājumu, kura novēršanu Epson garantijas neparedz, un noteiktos apstākļos var radīt printera darbības traucējumus. Informācija par neoriģinālas tintes limeni var nebūt nodrošināta.

Piezīme:

- Visos reģionos var nebūt pieejamas visu veidu kasetnes.
- Tintes kasetņu kodi var atšķirties atkarībā no ģeogrāfiskās vietas. Lai uzzinātu pareizos kodus savam reģionam, sazinieties ar Epson atbalsta dienestu.
- Lai iegūtu informāciju par Epson tintes kasetņu ražotspēju, Eiropas lietotājiem ir jāapmeklē tālāk norādītā tīmekļa vietne.

<http://www.epson.eu/pageyield>

Saistītā informācija

➔ "Tehniskā atbalsta vietne" 149. lpp.

Tintes kasetņu lietošanas piesardzības pasākumi

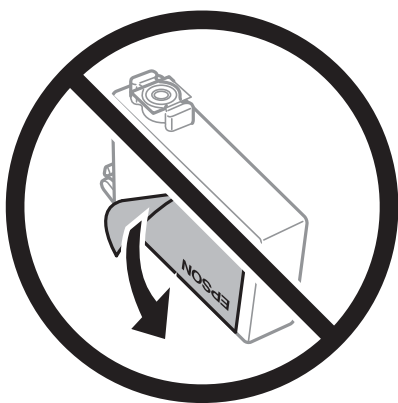
Izlasiet tālāk sniegtās instrukcijas, pirms veicat tintes kasetņu nomaiņu.

Lietošanas piesardzības pasākumi

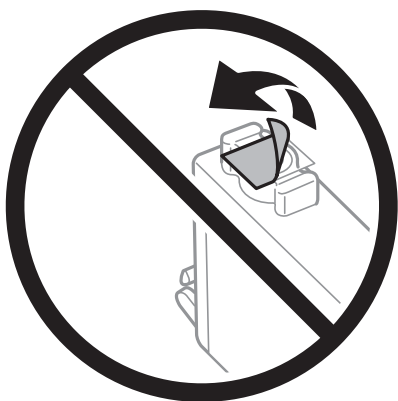
- Uzglabājiet tintes kasetnes normālā istabas temperatūrā un aizsargājiet tās no tiešiem saules stariem.
- Uzņēmums Epson iesaka izlietot tintes kasetni pirms datuma, kas norādīts uz iepakojuma.

Tintes kasetņu un citu patērējamo produktu nomaiņa

- Lai iegūtu vislabākos rezultātus, izlietojiet tintes kasetni sešu mēnešu laikā no iepakojuma atvēršanas brīža.
- Lai nodrošinātu augstāko kvalitāti, glabājiet tintes kasetņu iepakojumus ar apakšējo daļu uz leju.
- Ja tintes kasetne tiek glabāta aukstā vietā un pēc tam tiek ienesta iekštelpās, pirms kasetnes lietošanas tai vismaz trīs stundas jāuzsilst līdz istabas temperatūrai.
- Neatveriet tintes kasetnes iepakojumu līdz ievietošanai printerī. Tintes kasetnei ir drošs vakuuma iepakojums. Ja tintes kasetne pirms lietošanas ilgstoši tiek atstāta izpakota, normāla drukāšana nav iespējama.
- Nesalauziet āķišus tintes kasetnes sānos, izņemot to no iepakojuma.
- Pirms kasetnes ievietošanas printerī ir jānoņem dzeltenā lente, citādi drukas kvalitātes var pasliktināties vai drukāšana var būt neiespējama. Nenoņemiet un nenoplēsiet etiķeti uz kasetnes, tas var radīt noplūdi.



- Nenoņemiet caurspīdīgo blīvējumu no kasetnes apakšdaļas, citādi kasetne var kļūt nederīga.



Tintes kasetņu un citu patērējamo produktu nomaiņa

- ❑ Nepieskarieties attēlā norādītajām detaļām. Citādi printera normāla darbība un drukāšana var būt neiespējama.



- ❑ Uzstādiet visas tintes kasetnes, citādi printeris nedrukās.
- ❑ Nenomainiet tintes kasetnes, kad printeris nav pieslēgts energoapgādes avotam. Nepārvietojiet drukas galviņu ar rokām, citādi var rasties printera bojājums.
- ❑ Neizslēdziet printeri tintes uzpildes laikā. Ja tintes uzpildīšana nav pabeigta, drukāšana var būt neiespējama.
- ❑ Neatstājiet printeri ar izņemtām tintes kasetnēm un neizslēdziet printeri kasetņu nomaiņas laikā. Citādi tinte, kas ir palikusi drukas galviņas sprauslās, izžūs un drukāšana var būt neiespējama.
- ❑ Ja jums ir īslaicīgi jāizņem tintes kasetne, nepieļaujiet tintes padeves zonā iekļūt netīrumiem un putekļiem. Glabājiet tintes kasetni tajā pašā vietā, kur glabājat printeri ar tintes padeves portu uz leju vai uz sāniem. Neglabājiet tintes kasetnes ar tintes padeves portu uz augšu. Nav nepieciešams nodrošināt savus vāciņus vai aizbāžņus, jo tintes padeves portam ir paredzēts vārsts, kas ir domāts liekās tintes izplūdei.
- ❑ Izņemtām tintes kasetnēm padeves porta apvidū var būt tinte, tādēļ, izņemot kasetnes, uzmanieties, lai nesasmērētos ar tinti.
- ❑ Printerim tiek izmantotas tintes kasetnes, kam ir paredzēta zaļa mikroshēma, kas pārvalda informāciju, piemēram, atlikušās tintes daudzumu katrā kasetnē. Tas nozīmē, ka pat tad, ja kasetne tiek izņemta no printera pirms tā kļūst tukša, to joprojām var lietot pēc atkārtotas ievietošanas atpakaļ printerī. Tomēr, ievietojot kasetni printerī atkārtoti, var tikt izlietots noteikts daudzums tintes, lai nodrošinātu printera darbību.
- ❑ Lai nodrošinātu maksimālu tintes efektivitāti, izņemiet tintes kasetni tikai tad, kad esat gatavs to nomainīt. Tintes kasetnes ar zemu tintes līmeni nevar lietot pēc atkārtotas ievietošanas printerī.
- ❑ Lai nodrošinātu visaugstāko drukāšanas kvalitāti un aizsargātu drukas galviņu, brīdī, kad printeris norāda par kasetnes nomaiņas nepieciešamību, kasetnē vēl paliek noteikts daudzums tintes drošības rezervei. Atlikušais noteiktais tintes daudzums neietver šo rezervi.
- ❑ Lai gan tintes kasetnes var saturēt pārstrādātus materiālus, tas neietekmē printera darbību vai sniegumu.
- ❑ Tintes kasetnes specifikācija un izskats var tikt mainīts bez iepriekšēja brīdinājuma par uzlabojumu veikšanu.
- ❑ Neatveriet vai neremodelējiet tintes kasetni, citādi normāla drukāšana var kļūt neiespējama.
- ❑ Printera komplektā ietvertās kasetnes nedrīkst atkārtoti izmantot.
- ❑ Vienas kasetnes izdrukāto lapu skaits ir atkarīgs no drukājamiem attēliem, izmantotā papīra veida, drukāšanas biežuma un vides apstākļiem, piemēram, temperatūras.

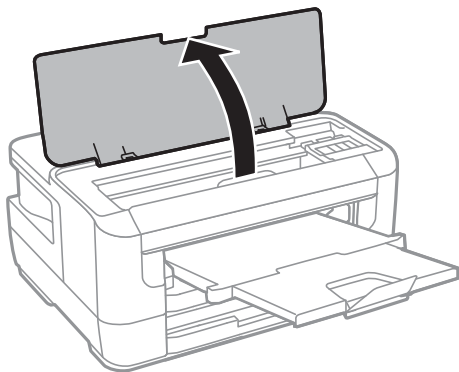
Tintes kasetņu un citu patērējamo produktu nomaiņa

Tintes patēriņš

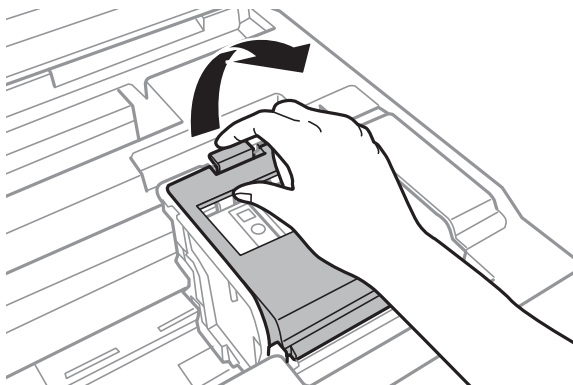
- Lai saglabātu optimālu drukas galviņas veiktspēju, noteikts tintes daudzums tiek patērēts no dažām tintes kasetnēm ne tikai drukāšanas laikā, bet arī apkopes laikā, piemēram, tintes kasetnes nomaiņas un drukas galviņas tīrīšanas laikā.
- Drukājot melnbaltus vai pelēktoņu attēlus, atkarībā no papīra veida un drukas kvalitātes iestatījumiem melnās tintes vietā var tikt izmantotas krāsainās tintes. Šādā gadījumā, lai iegūtu melnu krāsu, tiek izmantots krāsaino tinšu maisījums.
- Printera komplektā ietvertajās tintes kasetnes iepildītā tinte tiek daļēji izlietota sākotnējās uzstādīšanas laikā. Lai nodrošinātu augstas kvalitātes izdrukas, drukas galviņai printerī jābūt pilnībā pildītai ar tinti. Šī vienreizējā procesa laikā tiek patērēts noteikts daudzums tintes, tādēļ šīs kasetnes var izdrukāt mazāku lapu skaitu salīdzinājumā ar nākamajām kasetnēm.

Tintes kasetņu nomaiņa

1. Veiciet kādu no tālāk norādītajām darbībām.
 - Saņemot aicinājumu nomainīt tintes kasetnes:
Pārbaudiet, kura tintes kasetne jānomaina un pēc tam atlasiet **Aizstāt**.
 - Nomainot tintes kasetnes, pirms tās ir iztukšotas:
Sākuma ekrānā atlasiet **Iestatījumi > Apkope > Tintes kasetnes(-ņu) nomaiņa**.
2. Nospiediet pogu OK.
3. Atveriet printera vāku.

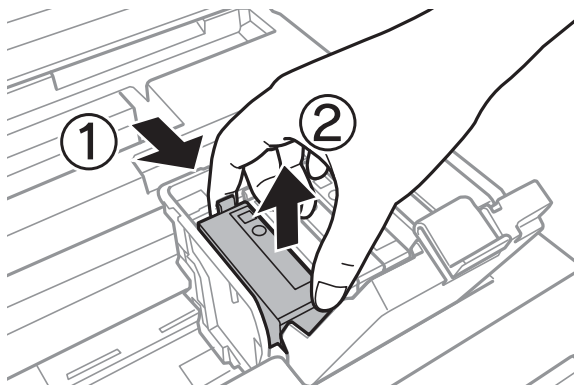


4. Atveriet tintes kasetņu pārsegu.

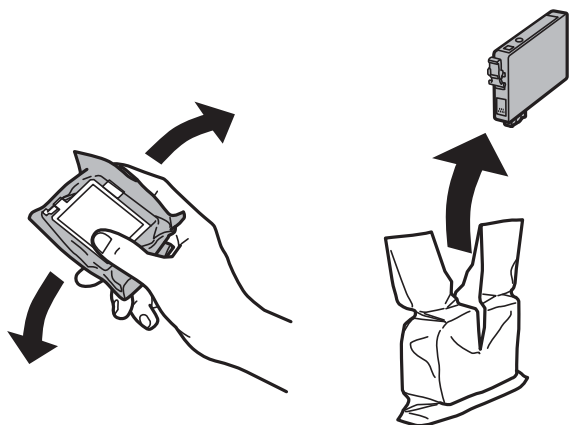


Tintes kasetņu un citu patērējamo produktu nomaiņa

5. Saspiediet tintes kasetnes izcilni un velciet kasetni taisnā virzienā uz augšu. Ja kasetni nevar izņemt, velciet to ar lielāku spēku.



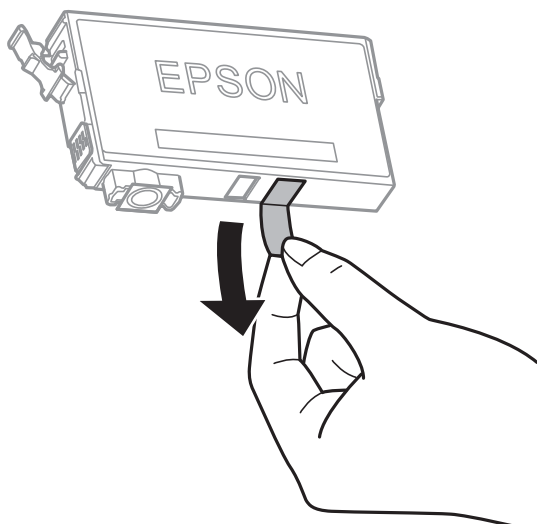
6. Četras vai piecas reizes viegli sakratiet jauno tintes kasetni un pēc tam izņemiet to no iepakojuma.



Svarīga informācija:

Nekratiet kasetnes pēc iepakojuma atvēršanas, jo tas var radīt tintes noplūdi.

7. Noņemiet tikai dzelteno lenti.



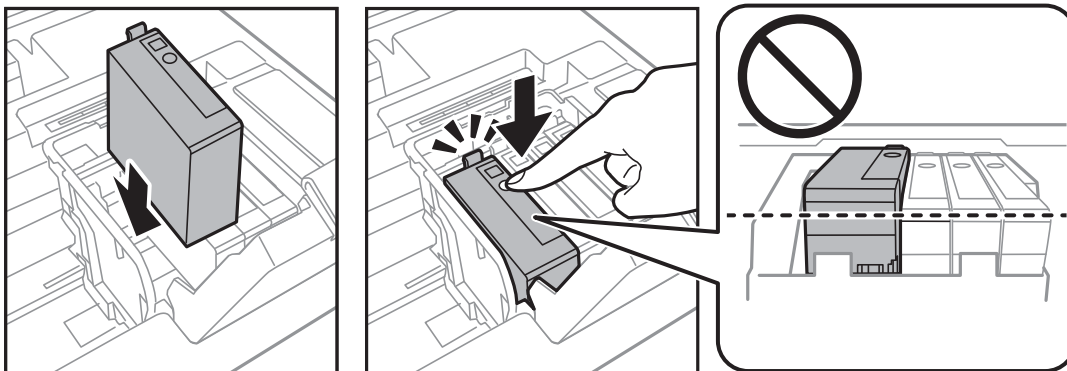
Tintes kasetņu un citu patērējamo produktu nomaiņa

! *Svarīga informācija:*

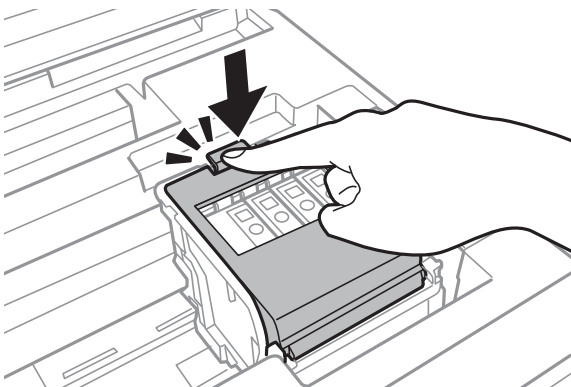
Nepieskarieties attēlā norādītajām detaļām. Citādi printera normāla darbība un drukāšana var būt neiespējama.



8. Ievietojiet jauno tintes kasetni un stingri uz tās uzspiediet.



9. Aizveriet tintes kasetņu pārsegu.



10. Nospiediet pogu OK, lai pārbaudītu vai kasetnes ir pareizi uzstādītas.

Tintes kasetņu un citu patērējamo produktu nomaiņa

11. Aizveriet printera vāku.

Sākas tintes uzpilde.



Svarīga informācija:

Neizslēdziet printeri tintes uzpildes laikā. Ja tintes uzpildīšana nav pabeigta, drukāšana var būt neiespējama.

Saistītā informācija

➔ "Tintes kasetņu kodi" 88. lpp.

➔ "Tintes kasetņu lietošanas piesardzības pasākumi" 88. lpp.

Apkopes kastes kods

Uzņēmums Epson iesaka izmantot oriģinālo Epson apkopes kasti.

Turpinājumā ir norādīts oriģinālās Epson apkopes kastes kods.

T6711

Piesardzība, rīkojoties ar apkopes kasti

Pirms apkopes kastes nomaiņas izlasiet tālāk sniegtos norādījumus.

- Nepieskarieties apkopes kastes sānos redzamajai zaļajai mikroshēmai. Citādi printera normāla darbība un drukāšana var būt neiespējama.
- Nesagāziet izlietotu apkopes kasti, līdz tā tiek cieši noslēgta plastmasas maisiņā, citādi tinte var izplūst.
- Neglabājiet apkopes kasti tiešos saules staros.
- Neveiciet apkopes kastes nomaiņu drukāšanas laikā, citādi tinte var izplūst.
- Neizmantojiet apkopes kasti, kas ilgstoši ir bijusi noņemta. Kastes iekšpusē esošā tinte var būt sacietējusi, tādēļ tinte vairs netiks absorbēta.
- Neizņemiet apkopes nodalījumu, izņemot tā nomaiņas gadījumus; pretējā gadījumā var rasties tintes noplūde.

Apkopes kastes nomaiņa

Atsevišķos drukas ciklos var tikt apkopots pavisam neliels liekās tintes apjoms apkopes kastē. Lai novērstu tintes noplūdi no apkopes kastes, printeris ir veidots tā, lai apturētu drukāšanu, ja apkopes kastes absorbēšanas tilpums ir sasniedzis savu ierobežojumu. Šāda procesa nepieciešamība un biežums ir atkarīgs no izdrukāto lappušu skaita, apdrukājamā materiāla veida un printera izpildīto tīrīšanas ciklu skaita. Nomainiet apkopes kasti, kad tas tiek ieteikts. Epson statusa monitors, LCD ekrāns vai vadības paneļa lampiņas informē, kad ir nepieciešams nomainīt šo detaļu. Kastes nomaiņas nepieciešamība nenozīmē, ka printeris vairs nedarbojas atbilstoši tā specifikācijām. Epson garantijā nav paredzēta šādas nomaiņas izdevumu segšana. Tā ir detaļa, kuras apkopi var veikt lietotājs.

Tintes kasetņu un citu patērējamo produktu nomaiņa

1. Izņemiet jauno apkopes kasti no iepakojuma.



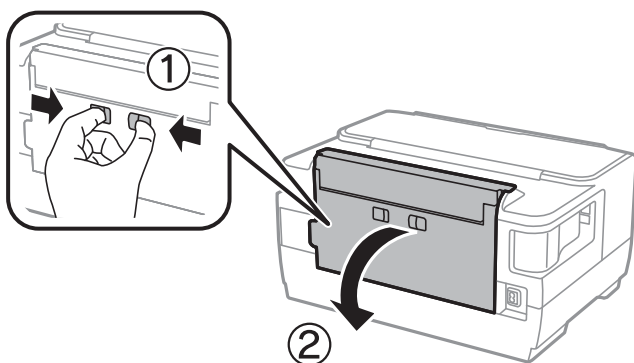
Svarīga informācija:

Nepieskarieties apkopes kastes sānos redzamaijai zaļajai mikroshēmai. Citādi printera normāla darbība un drukāšana var būt neiespējama.

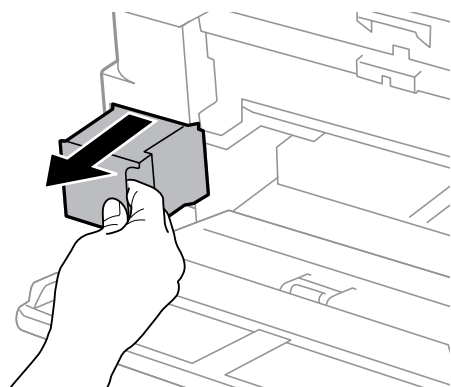
Piezīme:

Jaunajai apkopes kastei pievienots caurspīdīgs maiss izlietotās apkopes kastes ievietošanai.

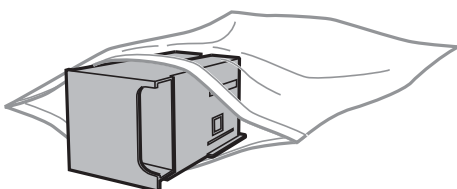
2. Atveriet aizmugures pārsegs 1.



3. Izņemiet izlietoto apkopes kasti.



4. Ievietojiet izlietoto apkopes kasti caurspīdīgajā maisā, kas ir komplektā ar jauno apkopes kasti, un cieši to noslēdziet.



Svarīga informācija:

Nesagāziet izlietotu apkopes kasti, līdz tā tiek cieši noslēgta plastmasas maisiņā, citādi tinte var izplūst.

5. Ievietojiet jauno apkopes kasti līdz galam printerī.

Tintes kasetņu un citu patērējamo produktu nomaiņa

6. Aizveriet aizmugures pārsegs 1.

Saistītā informācija

- ➔ "Apkopes kastes kods" 94. lpp.
- ➔ "Piesardzība, rīkojoties ar apkopes kasti" 94. lpp.

Īslaicīga drukāšana ar melnu tinti

Kad uzlietota krāsainā tinte, bet vēl ir melnā tinte, jūs varat izmantot tālāk norādītos iestatījumus, lai īsu laiku turpinātu drukāt, izmantojot tikai melnu tinti.

- Papīra veids: parastie papīri, Aploksnes
- Krāsas: melnbalts vai **Pelēktoņu**
- Bezapmales: nav atlasīts
- EPSON Status Monitor 3: iespējots (drukājot no printera draivera operētājsistēmā Windows.)

Šī funkcija ir pieejama tikai aptuveni piecas dienas, tāpēc nomainiet izlietoto tintes kasetni, cik ātri vien iespējams.

Piezīme:

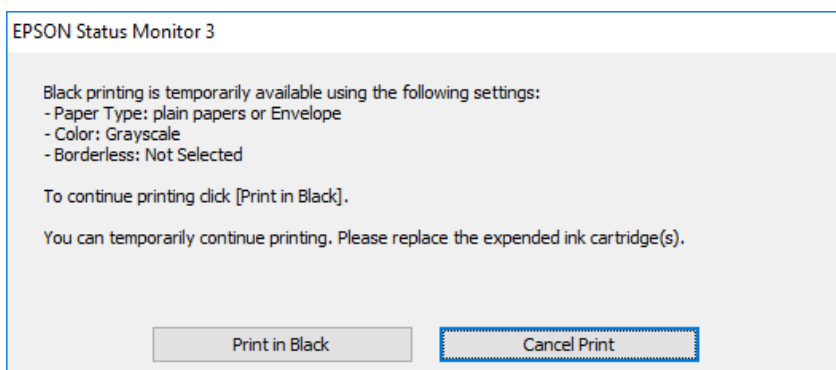
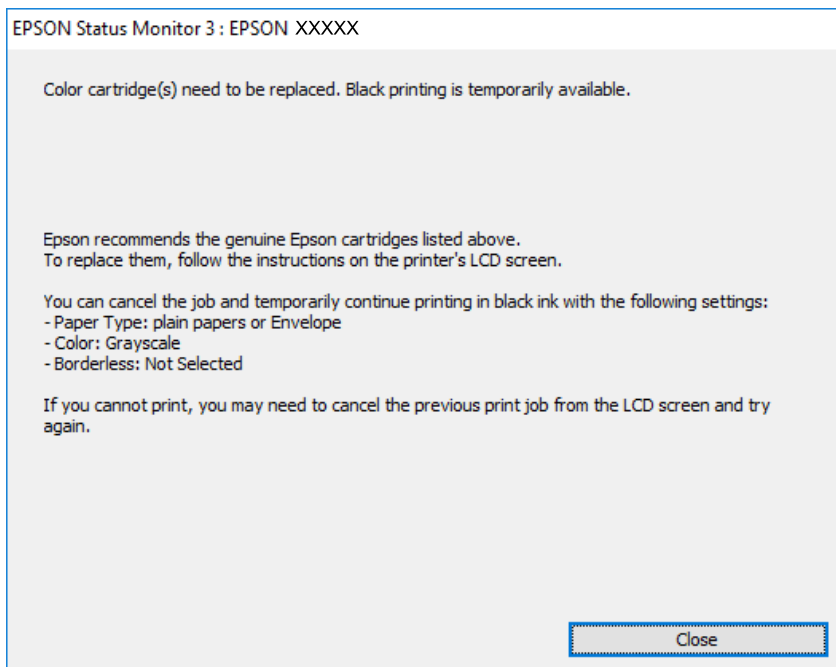
- Ja **EPSON Status Monitor 3** ir atspējots, ieslēdziet printera draiveri, uzklikšķiniet **Paplašināti iestatījumi uz Apkope cilnes**, un tad izvēlieties **Iespējot EPSON Status Monitor 3**.
- Pieejamības periods ir atkarīgs no lietošanas apstākļiem.

Īslaicīga drukāšana ar melnu tinti — vadības panelis

1. Kad tiek parādīts ziņojums ar aicinājumu nomainīt tintes kasetnes, nospiediet pogu OK.
Tiek parādīts ziņojums, kas jūs informē, ka var īslaicīgi drukāt ar melnu tinti.
2. Apskatiet ziņojumu un pēc tam nospiediet pogu OK.
3. Ja vēlaties drukāt melnbaltajā režīmā, atlasiet **Atcelt drukāšanu**.
Pašreizējais uzdevums tiek atcelts, un varat drukāt uz parasta papīra ar apmalēm.

Īslaicīga drukāšana ar melnu tinti — Windows

1. Kad tiek parādīts zemāk redzamais ekrāns, atceliet drukāšanu.



Piezīme:

Ja drukāšanu nevar atcelt no datora, atceliet to, izmantojot printera vadības paneli.

2. Atveriet printera draivera logu.
3. Notīriet atzīmi no izvēles rūtiņas **Bez apmalēm** cilnē **Galvenie**.
4. Izvēlieties **parastie papīri** vai **Aploksnes** kā **Papīra veids** iestatījumu **Galvenie** cilnē.
5. Atlasiet **Pelēktoņu**.
6. Pēc nepieciešamības iestatiet pārējos vienumus cilnēs **Galvenie** un **Papildu opcijas** un pēc tam uzklikšķiniet uz **Labi**.
7. Noklikšķiniet uz **Drukāt**.
8. Logā, kas tiek atvērts, noklikšķiniet uz **Drukāt melnu**.

Saistītā informācija

➔ "Piekļuve printera draiverim" 55. lpp.

Īslaicīga drukāšana ar melnu tinti — Mac OS

Piezīme:


Lai lietotu šo funkciju tīklā, izveidojiet savienojumu ar *Bonjour*.

1. Sadaļā **Dokstacija** noklikšķiniet uz printera ikonas.

2. Atceliet darbu.

Piezīme:

Ja drukāšanu nevar atcelt no datora, atceliet to, izmantojot printera vadības paneli.

3. Atlasiet **Sistēmas preferences** izvēlnē  > **Printeri un skeneri** (vai **Drukāšana un skenēšana, Drukāšana un faksi**) un tad atlasiet printeri. Noklikšķiniet uz **Opcijas un izejmateriāli** > **Opcijas** (vai **Draiveris**).

4. Izvēlieties opciju **On** kā vienuma **Permit temporary black printing** iestatījumu.

5. Atveriet drukas dialoglodziņu.

6. Uznrīstošajā izvēlnē izvēlieties **Printera iestatījumi**.

7. Kā vienuma **Papīra izmērs** iestatījumu atlasiet jebkuru papīra izmēru, izņemot izmēru bez apmalēm.

8. Atlasiet **parastie papīri** vai **Aploksnes** kā vienuma **Materiālu veids** iestatījumu.

9. Atlasiet **Pelēktoņu**.

10. Ja nepieciešams, iestatiet citus vienumus.

11. Noklikšķiniet uz **Drukāt**.

Melnās tintes taupīšana, ja melnās tintes līmenis ir zems (tikai Windows)

Ja melnās tintes līmenis ir zems un ir atlicis pietiekami daudz krāsu tintes, varat lietot krāsu tinšu sajaukumu, lai radītu melnu tinti. Varat turpināt drukāšanu, sagatavojot nomaiņas melnās tintes kasetni.

Šī funkcija ir pieejama tikai tad, ja printera draiverī tiek atlasīti tālāk minētie iestatījumi.

Papīra veids: **parastie papīri**

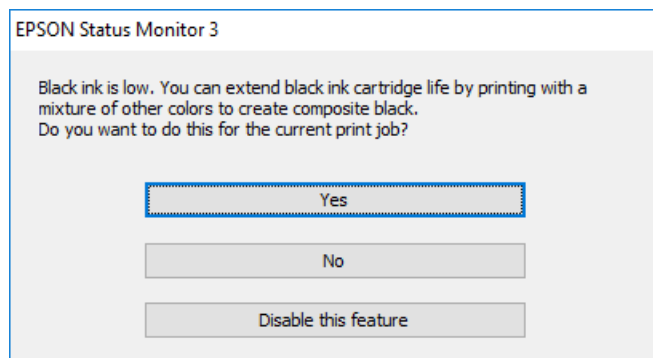
Kvalitāte: **Standarta**

EPSON Status Monitor 3: iespējots

Tintes kasetņu un citu patērējamo produktu nomaiņa

Piezīme:

- Ja **EPSON Status Monitor 3** ir atspējots, piekļūstiet printera draiverim, noklikšķiniet uz **Paplašināti iestatījumi** cilnē **Apkope** un pēc tam atlasiet **Iespējot EPSON Status Monitor 3**.
- Sajaukta melnā krāsa nedaudz atšķiras no nesajauktas melnās krāsas. Turklāt tiek samazināts drukas ātrums.
- Lai saglabātu drukas galviņas kvalitāti, tiek patērēta arī melnā tinte.



Opcijas	Apraksts
Jā	Atlasiet, lai izmantotu krāsu tinšu sajukumu melnās krāsas izveidei. Šis logs tiek parādīts nākamajā reizē, kad drukājat līdzīgu darbu.
Nē	Atlasiet, lai turpinātu lietot atlikušo melno tinti. Šis logs tiek parādīts nākamajā reizē, kad drukājat līdzīgu darbu.
Atspējot šo funkciju	Atlasiet, lai turpinātu lietot atlikušo melno tinti. Šis logs netiek rādīts, kamēr nav nomainīta un atkal iztukšota melnās tintes kasetne.

Printera apkope

Drukšanas galviņas pārbaude un tīrīšana

Ja sprauslas ir aizsērējušas, izdrukas kļūst blāvas, ir redzama līniju saplūšana vai ir redzamas neatbilstošas krāsas. Ja drukšanas kvalitāte ir pasliktinājusies, izmantojiet sprauslu pārbaudes funkciju un pārbaudiet, vai sprauslas ir aizsērējušas. Ja sprauslas ir aizsērējušas, notīriet drukšanas galviņu.

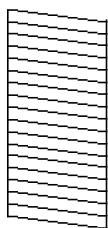
! Svarīga informācija:

- Neatveriet printera vāku un neizslēdziet printeri galviņas tīrīšanas laikā. Ja drukšanas galviņas tīrīšana nav pabeigta, drukāšana var būt neiespējama.
- Drukšanas galviņas tīrīšanas laikā tiek patērēts nedaudz tintes, tādēļ drukšanas galviņas tīrīšanu veiciet tikai tad, ja nepieciešams uzlabot drukšanas kvalitāti.
- Ja tintes līmenis ir zems, var neizdoties notīrīt drukšanas galviņu. Vispirms nomainiet tintes kasetni.
- Ja drukšanas kvalitāte nav uzlabojusies pēc atkārtotas sprauslu pārbaudes veikšanas un četrām galviņas tīrīšanas reizēm, uzgaidiet vismaz sešas stundas, neveicot drukāšanu, un pēc tam vēlreiz darbiniet sprauslu pārbaudes funkciju un atkārtoti veiciet galviņas tīrīšanu, ja nepieciešams. Ieteicams izslēgt printeri. Ja drukšanas kvalitāte joprojām nav uzlabojusies, sazinieties ar uzņēmuma Epson atbalsta dienesta darbinieku.
- Lai nepieļautu drukšanas galviņu izžūšanu, neatvienojiet printeri, kamēr ir ieslēgta barošana.

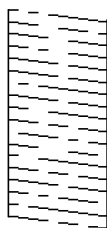
Drukšanas galviņas pārbaude un tīrīšana — vadības panelis

1. Ievietojiet A4 parasto papīru šeit: papīra kasete.
Ja printerim ir divas papīra kasetnes, ievietojiet papīru papīra kasete 1.
2. Sākuma ekrānā izvēlieties **Iestatījumi**.
3. Atlasiet **Apkope > Drukšanas galv. spr. pārīb.**
4. Izpildiet ekrānā redzamos norādījumus, lai drukātu sprauslu pārbaudes rakstu.
5. Apskatiet izdrukāto rakstu. Ja redzamas pārtrauktas līnijas vai trūkstoši segmenti, kā rakstā „NG”, iespējams, ir aizsērējušas drukšanas galviņas sprauslas. Veiciet nākamo darbību. Ja nav redzamas pārtrauktas līnijas vai trūkstoši segmenti, kā turpmāk attēlotajā rakstā „OK”, sprauslas nav aizsērējušas. Aizveriet sprauslu pārbaudes funkciju.

OK



NG



6. Atlasiet **Tīrīt drukšanas galviņu** un pēc tam izpildiet ekrānā sniegtās instrukcijas.

Printera apkope

- Atbilstoši sprauslu pārbaudes rezultātam atlasiet vienu no tālāk norādītajām opcijām.
 - Visas krāsas:** ja defekts ir noteikts visu krāsu rakstā (BK, Y, M un C)
 - Visas krāsas, izņemot melno:** ja defekti ir noteikti visu krāsu, izņemot melnās, rakstos.(Y, M un C)
 - Tikai melno:** ja defekts ir noteikts tikai melnās krāsas rakstā (BK)
- Kad tīrīšana pabeigta, vēlreiz izdrukājiet sprauslu pārbaudes rakstu. Atkārtoti veiciet tīrīšanu un drukājiet rakstu, līdz visas līnijas ir pilnībā izdrukātas.

Saistītā informācija

➔ ["Papīra ievietošana Papīra kasete" 39. lpp.](#)

Drukšanas galviņas pārbaude un tīrīšana - operētājsistēmā Windows


- Ievietojiet A4 parasto papīru šeit: papīra kasete 1.
- Atveriet printera draivera logu.
- Noklikšķiniet uz **Sprauslu pārbaude** cilnē **Apkope**.
- Izpildiet ekrānā redzamās instrukcijas.

Saistītā informācija

➔ ["Papīra ievietošana Papīra kasete" 39. lpp.](#)

➔ ["Piekļuve printera draiverim" 55. lpp.](#)

Drukšanas galviņas pārbaude un tīrīšana — Mac OS

- Ievietojiet A4 parasto papīru šeit: papīra kasete 1.
- Atlasiet **Sistēmas preferences** izvēlnē  > **Printeri un skeneri** (vai **Drukāšana un skenēšana, Drukāšana un faksi**) un pēc tam atlasiet printeri.
- Noklikšķiniet uz **Opcijas un izejmateriāli** > **Utilīta** > **Atvērt printera utilītu**.
- Noklikšķiniet uz **Sprauslu pārbaude**.
- Izpildiet ekrānā redzamās instrukcijas.

Saistītā informācija

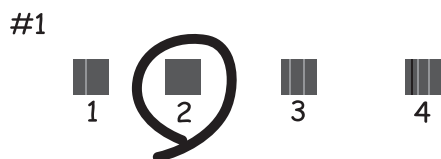
➔ ["Papīra ievietošana Papīra kasete" 39. lpp.](#)

Drukšanas galviņas līdzināšana

Ja ievērojat vertikālu līniju nesakritības vai notraipītus attēlus, centrējiet drukšanas galviņu.

Drukšanas galviņas līdzināšana — vadības panelis

- Ievietojiet A4 parasto papīru šeit: papīra kasete.
Ja printerim ir divas papīra kasetnes, ievietojiet papīru papīra kasete 1.
- Sākuma ekrānā izvēlieties **Iestatījumi**.
- Atlasiet **Apkope > Drukšanas galviņu līdzināšana**.
- Atlasiet **Vertikālā līdzināšana** vai **Horizontālā izlīdzināšana** un pēc tam izpildiet ekrānā sniegtās instrukcijas, lai drukātu līdzināšanas rakstu.
 - Vertikālā līdzināšana: atlasiet šo opciju, ja izdrukas izskatās neskaidras vai vertikālās līnijas šķiet nepareizi līdzinātas.
 - Horizontālā izlīdzināšana: atlasiet šo opciju, ja regulāros intervālos ir redzamas horizontālas joslas.
- Izpildiet ekrānā redzamos noteikumus, lai līdzinātu drukšanas galviņu.
 - Vertikālā līdzināšana: atrodiet un ievadiet vislabākā raksta numuru katrā grupā.



- Horizontālā izlīdzināšana: atrodiet un ievadiet skaitli, kas norāda vismazāk atdalīto un pārklājušos rakstu.



Saistītā informācija

➔ ["Papīra ievietošana Papīra kasete" 39. lpp.](#)

Tintes traipu iztīrīšana no papīra ceļa

Ja uz izdrukām ir traipi vai tās it netīras, tīriet iekšējo rullīti.

Printera apkope



Svarīga informācija:

Printera iekšpusēs tīrīšanai neizmantojiet papīra salveti. Drukas galviņas sprauslas var tikt nosprostotas ar kokvilnas plūksnām.

1. Ielādējiet A3 izmēra parasto papīru tajā papīra avotā, kuru vēlaties iztīrīt.
2. Sākuma ekrānā atveriet **Iestatījumi**.
3. Atlasiet **Apkope > Papīra vadotnes tīrīšana**.
4. Atlasiet papīra avotu un pēc tam izpildiet ekrānā sniegtās instrukcijas, lai tīrītu papīra ceļu.

Piezīme:

Atkārtojiet šo procedūru, līdz uz papīra vairs nav tintes traipu. Ja uz izdrukām joprojām ir traipi vai tās joprojām kļūst netīras, tīriet pārējos papīra avotus.

Saistītā informācija

➔ ["Papīra ievietošana Papīra kasete" 39. lpp.](#)

Tikla pakalpojumu un programmatūras informācija

Šajā sadaļā ir informācija par jūsu printerim pieejamiem tīkla pakalpojumiem un programmatūras izstrādājumiem Epson tīmekļa vietnē vai komplektā iekļautajā programmatūras kompaktdiskā.

Lietojumprogramma printera darbību konfigurēšanai (Web Config)

Web Config ir programma, kas darbojas tīmekļa pārlūkā, piemēram, Internet Explorer un Safari, datorā vai viedierīcē. Var skatīt printera statusu vai mainīt tīkla pakalpojuma un printera iestatījumus. Lai izmantotu programmu Web Config, pievienojiet printeri un datoru vai ierīci vienam tīklam.

Tiek atbalstītas šādas pārlūkprogrammas.

Operētājsistēma	Pārlūkprogramma
Windows XP SP3 vai jaunāka versija	Internet Explorer 8 vai jaunāka versija, Firefox*, Chrome*
Mac OS X v10.6.8 vai jaunāka versija	Safari*, Firefox*, Chrome*
iOS*	Safari*
Android 2.3 vai jaunāka versija	Noklusējuma pārlūkprogramma
Chrome OS*	Noklusējuma pārlūkprogramma

* Lietojiet jaunāko versiju.

Tīmekļa konfigurācijas palaišana tīmekļa pārlūkā

1. Pārbaudiet printera IP adresi.

Sākuma ekrānā atlasiet **Iestatījumi > Sistēmas administrēšana > Tīkla iestatījumi > Tīkla statuss > Bezvadu LAN/Wi-Fi statuss** vai **Wi-Fi Direct statuss** un pēc tam pārbaudiet printera IP adresi.

2. Palaidiet tīmekļa pārlūkprogrammu no datora vai viedierīces un pēc tam ievadiet printera IP adresi.

Formāts:

IPv4: http://printera IP adrese/

IPv6: http://[printera IP adrese]/

Piemēri:

IPv4: http://192.168.100.201/

IPv6: http://[2001:db8::1000:1]/

Piezīme:

Izmantojot viedierīci, jūs varat arī palaist Web Config no Epson iPrint apkopes ekrāna.

Saistītā informācija


➔ "Funkcijas Epson iPrint lietošana" 82. lpp.

Web Config palaišana operētājsistēmā Windows

Ja savienojat datoru ar printeri, lietojot WSD, izpildiet turpmāk norādītās darbības, lai palaistu Web Config.

1. Piekļūstiet ierīču un printeru ekrānam operētājsistēmā Windows.
 - Windows 10/Windows Server 2016
Ar peles labo pogu noklikšķiniet uz pogas Sākt un sadaļā **Aparatūra un skaņa** atlasiet **Vadības panelis > Skatīt ierīces un printerus**.
 - Windows 8.1/Windows 8/Windows Server 2012 R2/Windows Server 2012
Atlasiet **Darbvirsma > Iestatījumi > Vadības panelis > Skatīt ierīces un printerus** no **Aparatūra un skaņa** (vai **Aparatūra**).
 - Windows 7/Windows Server 2008 R2
Noklikšķiniet uz pogas Start un sadaļā **Aparatūra un skaņa** atlasiet **Vadības panelis > Skatīt ierīces un printerus**.
 - Windows Vista/Windows Server 2008
Noklikšķiniet uz pogas Start un sadaļā **Aparatūra un skaņa** atlasiet **Vadības panelis > Printeri**.
2. Ar peles labo pogu noklikšķiniet uz printera un atlasiet **Rekvizīti**.
3. Atlasiet cilni **Tīmekļa pakalpojums** un noklikšķiniet uz URL.

Web Config palaišana operētājsistēmā Mac OS

1. Atlasiet **Sistēmas preferences** izvēlnē  > **Printeri un skeneri** (vai **Drukāšana un skenēšana, Drukāšana un faksi**) un pēc tam atlasiet printeri.
2. Noklikšķiniet uz **Opcijas un izejvielas > Parādīt printera tīmekļa lapu**.

Fotoattēlu izkārtojuma lietojumprogramma (Epson Easy Photo Print)

Epson Easy Photo Print ir lietojumprogramma, kas ļauj ērti izdrukāt fotogrāfijas ar dažādiem izkārtojumiem. Var iepriekšskatīt fotogrāfijas attēlu un pielāgot attēlus vai pozīciju. Var izdrukāt arī fotogrāfijas ar rāmi. Lai iegūtu detalizētu informāciju, skatiet attiecīgās lietojumprogrammas palīdzību.

Drukājot uz oriģinālā Epson foto papīra, tintes kvalitāte tiek maksimāli palielināta, un izdrukas ir spilgtas un skaidras.

Lai veiktu drukāšanu bezapmaļu režīmā, izmantojot komerciāli pieejamu lietojumprogrammu, veiciet šādus iestatījumus.

- Pielāgojiet attēla datus papīra izmēram. Ja izmantotajā lietojumprogrammā ir pieejams apmales iestatījums, iestatiet apmales izmēru 0 mm.

Tikla pakalpojumu un programmatūras informācija

- Iespējojiet bezapmaļu drukas iestatījumu printera draiverī.

Piezīme:

- Windows Server operētājsistēmas netiek atbalstītas.*
- Lai izmantotu šo lietojumprogrammu, ir jāinstalē printera draiveris.*

Sākšana operētājsistēmā Windows

- Windows 10

Noklikšķiniet uz sākuma pogas un tad atlasiet **Epson Software > Epson Easy Photo Print**.

- Windows 8.1/Windows 8

Meklēšanas viedpogā ievadiet lietojumprogrammas nosaukumu un tad izvēlieties attēloto ikonu.

- Windows 7/Windows Vista/Windows XP

Noklikšķiniet uz pogas Sākt un tad atlasiet **Visas programmas vai Programmas > Epson Software > Epson Easy Photo Print**.

Sākšana operētājsistēmā Mac OS

Aiziet! > Lietojumprogrammas > Epson Software > Epson Easy Photo Print.

Saistītā informācija

➔ ["Jaunāko lietojumprogrammu instalēšana" 108. lpp.](#)

Timekļa lapu drukāšanas lietojumprogramma (E-Web Print)

E-Web Print ir lietojumprogramma, kas ļauj ērti izdrukāt timekļa lapas ar dažādiem izkārtojumiem. Lai iegūtu detalizētu informāciju, skatiet attiecīgās lietojumprogrammas palīdzību. Palīdzībai var piekļūt no **E-Web Print** izvēlnes **E-Web Print** rīkjoslā.

Piezīme:

- Windows Server operētājsistēmas netiek atbalstītas.*
- Pārbaudiet, kādas pārlūkprogrammas tiek atbalstītas, kā arī jaunāko versiju lejupielādes vietnē.*

Startēšana

Instalējot E-Web Print, tā ir redzama pārlūkprogrammā. Noklikšķiniet uz **Print** vai **Clip**.

Saistītā informācija

➔ ["Jaunāko lietojumprogrammu instalēšana" 108. lpp.](#)

Lietojumprogramma vairāku ierīču konfigurēšanai (EpsonNet Config)

EpsonNet Config ir lietojumprogramma, kas ļauj iestatīt tīkla interfeisa adreses un protokolus. Papildinformāciju skatiet EpsonNet Config lietošanas rokasgrāmatā vai lietojumprogrammas palīdzībā.

Tikla pakalpojumu un programmatūras informācija

Sākšana operētājsistēmā Windows

- Windows 10/Windows Server 2016

Noklikšķiniet uz sākuma pogas un pēc tam atlasiet **EpsonNet > EpsonNet Config**.

- Windows 8.1/Windows 8/Windows Server 2012 R2/Windows Server 2012

Meklēšanas viedpogā ievadiet lietojumprogrammas nosaukumu un pēc tam izvēlieties attēloto ikonu.

- Windows 7/Windows Vista/Windows XP/Windows Server 2008 R2/Windows Server 2008/Windows Server 2003 R2/Windows Server 2003

Noklikšķiniet uz pogas Sākt, atlasiet **Visas programmas** vai **Programmas > EpsonNet > EpsonNet Config SE > EpsonNet Config**.

Sākšana operētājsistēmā Mac OS

Aiziet! > Lietojumprogrammas > Epson Software > EpsonNet > EpsonNet Config SE > EpsonNet Config.

Saistītā informācija

➔ ["Jaunāko lietojumprogrammu instalēšana" 108. lpp.](#)

Programmatūras atjaunināšanas rīki (EPSON Software Updater)

EPSON Software Updater ir lietojumprogramma, kas meklē jaunu vai atjauninātu programmatūru internetā un instalē to. Varat arī atjaunināt printera aparatprogrammatūru un rokasgrāmata.

Piezīme:

Windows Server operētājsistēmas netiek atbalstītas.

Instalēšanas metode

Epson tīmekļa vietnē lejupielādējiet EPSON Software Updater.

Ja izmantojat datoru ar operētājsistēmu Windows un nevarat lejupielādēt lietojumprogrammu no tīmekļa vietnes, varat to instalēt no komplektā iekļautā programmatūras diska.

<http://www.epson.com>

Sākšana operētājsistēmā Windows

- Windows 10

Noklikšķiniet sākuma pogu un pēc tam atlasiet **Epson Software > EPSON Software Updater**.

- Windows 8.1/Windows 8

Meklēšanas viedpogā ievadiet lietojumprogrammas nosaukumu un pēc tam izvēlieties attēloto ikonu.

- Windows 7/Windows Vista/Windows XP

Noklikšķiniet sākuma pogu un pēc tam atlasiet **Visas programmas** vai **Programmas > Epson Software > EPSON Software Updater**.

Piezīme:

Var sākt arī EPSON Software Updater uzklikšķinot uz printera ikonas darbvirsmas uzdevumjoslā, un tad izvēlieties Programmatūras atjaunināšana.

Tikla pakalpojumu un programmatūras informācija

Sākšana operētājsistēmā Mac OS

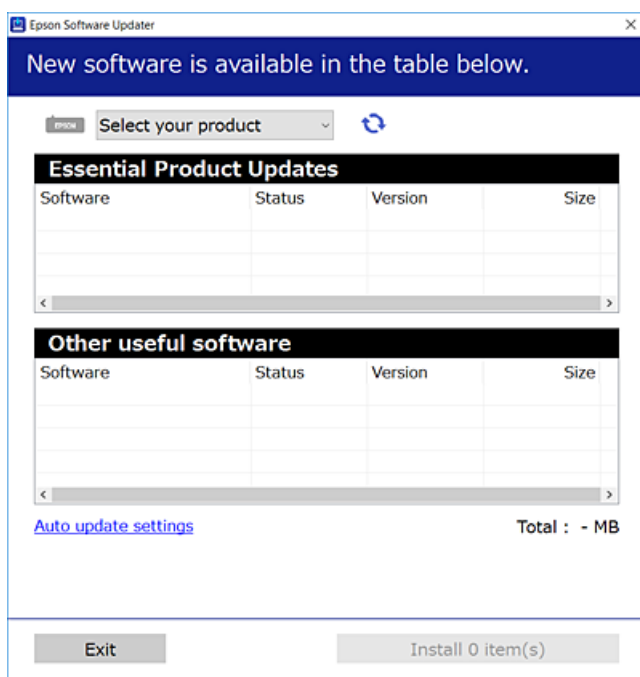
Izvēlēties Aiziet! > Lietojumprogrammas > Epson Software > EPSON Software Updater.


Jaunāko lietojumprogrammu instalēšana

Piezīme:

Instalējot lietojumprogrammu atkārtoti, tā vispirms ir jāatinstalē.

1. Pārliecinieties, ka printeris un dators ir pieejami komunikācijai un printerim ir izveidots savienojums ar internetu.
2. Palaidiet programmu EPSON Software Updater.
Ekrānuzņēmumā ir attēlots piemērs Windows operētājsistēmā.



3. Windows operētājsistēmā atlasiet printeri un noklikšķiniet , lai pārbaudītu jaunāko lietojumprogrammu pieejamību.
4. Atlasiet vienumus, kurus vēlaties instalēt vai atjaunināt, un noklikšķiniet instalēšanas pogu.

**Svarīga informācija:**

Neizslēdziet printeri un neatvienojiet to no strāvas, kamēr nav beigusies atjaunināšana, pretējā gadījumā iespējami printera darbības traucējumi.

Piezīme:

- Jaunākās lietojumprogrammas varat lejupielādēt Epson tīmekļa vietnē.
<http://www.epson.com>
- Ja lietojat Windows Server operētājsistēmas, jūs nevarat izmantot EPSON Software Updater. Lejupielādējiet jaunākās lietojumprogrammas Epson tīmekļa vietnē.

Tikla pakalpojumu un programmatūras informācija

Saistītā informācija

- ➔ "Programmatūras atjaunināšanas rīki (EPSON Software Updater)" 107. lpp.
- ➔ "Lietojumprogrammu atinstalēšana" 109. lpp.

Printera aparātprogrammatūras atjaunināšana, izmantojot vadības paneli

Ja printeris ir savienots ar internetu, printera aparātprogrammatūru var atjaunināt, izmantojot vadības paneli. Printeri var iestatīt, lai tas regulāri pārbaudītu aparātprogrammatūras atjauninājumu pieejamību un ziņotu jums, ja tie ir pieejami.

1. Sākuma ekrānā izvēlieties **Iestatījumi**.
2. Atlasiet **Sistēmas administrēšana > Aparātprogrammatūras atjauninājums > Atjaunināt**.

Piezīme:

Iespējojiet **Paziņošana**, ja vēlaties, lai printeris regulāri pārbaudītu, vai nav pieejami aparātprogrammatūras atjauninājumi.

3. Apskatiet ekrānā parādīto ziņojumu un pēc tam nospiediet pogu **Labi**, lai sāktu meklēt pieejamos atjauninājumus.

Printeris sāk meklēt pieejamos atjauninājumus.

4. Ja ekrānā parādās ziņojums, informējot jūs, ka ir pieejams aparātprogrammatūras atjauninājums, izpildiet ekrānā sniegtās instrukcijas, lai sāktu atjaunināšanu.



Svarīga informācija:

- ❑ Neizslēdziet printeri un neatvienojiet to no strāvas, kamēr nav beigusies atjaunināšana, pretējā gadījumā iespējami printera darbības traucējumi.
- ❑ Ja aparātprogrammatūras atjaunināšana netiek pabeigta vai tā ir neveiksmīga, printeris nespējoties, kā paredzēts, un nākamajā tā ieslēgšanas reizē LCD ekrānā redzams uzraksts „Recovery Mode”. Šādā situācijā nepieciešams aparātprogrammatūru jaunināt vēlreiz, izmantojot datoru. Savienojiet printeri ar datoru, izmantojot USB vadu. Ja printera displejā redzams uzraksts **Recovery Mode**, aparātprogrammatūru nevar atjaunināt, izmantojot tīkla savienojumu. Datorā atveriet vietējo Epson tīmekļa vietni un lejupielādējiet jaunāko printera aparātprogrammatūru. Lai uzzinātu, kādas ir turpmākās veicamās darbības, skatiet instrukcijas tīmekļa vietnē.

Lietojumprogrammu atinstalēšana

Piesakieties datorā kā administrators. Ievadiet administratora paroli, ja datorā tiek parādīta uzvedne.

Lietojumprogrammu atinstalēšana — Windows

1. Lai izslēgtu printeri, nospiediet pogu .
2. Aizvērt visas darbojošās lietojumprogrammas.

Tikla pakalpojumu un programmatūras informācija

3. Atveriet sadaļu **Vadības panelis**:

- Windows 10/Windows Server 2016

Ar peles labo pogu noklikšķiniet uz pogas **Sākt** vai nospiediet uz tās un turiet to nospiestu, pēc tam izvēlieties **Vadības panelis**.

- Windows 8.1/Windows 8/Windows Server 2012 R2/Windows Server 2012

Atlasiet **Darbvirsma > Iestatījumi > Vadības panelis**.

- Windows 7/Windows Vista/Windows XP/Windows Server 2008 R2/Windows Server 2008/Windows Server 2003 R2/Windows Server 2003

Noklikšķiniet uz pogas **Sākt** un atlasiet **Vadības panelis**.

4. Atveriet **Atinstalēt programmu** (vai **Pievienot vai noņemt programmas**):

- Windows 10/Windows 8.1/Windows 8/Windows 7/Windows Vista/Windows Server 2016/Windows Server 2012 R2/Windows Server 2012/Windows Server 2008 R2/Windows Server 2008

Atlasiet **Atinstalēt programmu** sadaļā **Programmas**.

- Windows XP/Windows Server 2003 R2/Windows Server 2003

Noklikšķiniet uz **Pievienot un noņemt programmas**.

5. Atlasiet atinstalējamo lietojumprogrammu.

Ja ir aktīvi drukas darbi, nav iespējams atinstalēt printera draiveri. Pirms atinstalēšanas izdzēsiet drukas darbus vai nogaidiet, līdz tie tiek pabeigti.

6. Atinstalējiet lietojumprogrammas:

- Windows 10/Windows 8.1/Windows 8/Windows 7/Windows Vista/Windows Server 2016/Windows Server 2012 R2/Windows Server 2012/Windows Server 2008 R2/Windows Server 2008

Noklikšķiniet uz **Atinstalēt/mainīt** vai **Atinstalēt**.

- Windows XP/Windows Server 2003 R2/Windows Server 2003

Noklikšķiniet uz **Mainīt/noņemt** vai **Noņemt**.

Piezīme:

Ja tiek parādīts logs **Lietotāja konta kontrole**, noklikšķiniet uz **Turpināt**.

7. Izpildiet ekrānā redzamās instrukcijas.

Lietojumprogrammu atinstalēšana — Mac OS

1. Lejupielādējiet Uninstaller, izmantojot EPSON Software Updater.

Kad programmatūra Uninstaller ir lejupielādēta, nav nepieciešams to lejupielādēt katru reizi, kad atinstalējat lietojumprogrammu.

2. Lai izslēgtu printeri, nospiediet pogu .

3. Lai atinstalētu printera draiveri, izvēlieties **Sistēmas preferences** izvēlnē > **Printeri un skeneri** (vai **Drukāšana un skenēšana, Drukāšana un faksi**) un tad noņemiet printeri no iespējoto printeru saraksta.

4. Aizvērt visas darbojošās lietojumprogrammas.

5. Izvēlēties **Aiziet!** > **Lietojumprogrammas** > **Epson Software** > **Uninstaller**.

Tikla pakalpojumu un programmatūras informācija

6. Izvēlēties atinstalējamo lietojumprogrammu, un pēc tam uzklikšķiniet uz **Uninstall**.



Svarīga informācija:

Uninstaller Noņem visus Epson strūklprinteru draiverus datorā. Ja izmantojat vairākus Epson strūklprinterus un vēlaties dzēst tikai dažus draiverus, vispirms dzēsiet tos visus un pēc tam vēlreiz instalējiet nepieciešamo printera draiveri.

Piezīme:

*Ja lietojumprogrammu sarakstā nevarat atrast lietojumprogrammu, kuru vēlaties atinstalēt, to nevar atinstalēt, izmantojot Uninstaller. Šādā gadījumā atlasiet **Aiziet!** > **Lietojumprogrammas** > **Epson Software**, atlasiet atinstalējamo lietojumprogrammu un pēc tam velciet to uz atkritnes ikonu.*

Saistītā informācija

- ➔ "[Programmatūras atjaunināšanas rīki \(EPSON Software Updater\)](#)" 107. lpp.

Drukāšana, izmantojot tīkla pakalpojumu

Izmantojot internetā pieejamo pakalpojumu Epson Connect, var drukāt no viedtālruņa, planšetdatora vai klēpjatora jebkurā laikā un praktiski jebkurā vietā. Lai izmantotu šo pakalpojumu, lietotājs un printeris jāreģistrē Epson Connect.

Internetā pieejamās funkcijas norādītas tālāk.

Email Print

Sūtot e-pasta ziņojumu ar pielikumiem, piemēram, dokumentiem vai attēliem, uz printerim piešķirto e-pasta adresi, varat izdrukāt šo e-pasta ziņojumu un pielikumus no attālinātām vietām, piemēram, mājas vai biroja datorā.

Epson iPrint

Šī lietojumprogramma ir pieejama iOS un Android platformām, un tā ļauj drukāt no viedtālruņa vai planšetdatora. Jūs varat drukāt dokumentus, attēlus un tīmekļa vietnes, nosūtot tos tam pašam bezvadu LAN tīklam pieslēgtam printerim.

Remote Print Driver

Tas ir koplietošanas draiveris, kuru atbalsta Remote Print Driver. Ja drukājat, izmantojot attālinātā vietā esošu printeri, varat drukāt, mainot printeri parastajā lietojumprogrammas logā.

Lai iegūtu detalizētu informāciju, skatiet Epson Connect portāla vietni.

<https://www.epsonconnect.com/>

<http://www.epsonconnect.eu> (tikai Eiropā)

Problēmu novēršana

Printera statusa pārbaude

Ziņojumu skatīšana LCD ekrānā

Ja LCD ekrānā tiek parādīts kļūdas ziņojums, izpildiet ekrānā redzamos norādījumus vai rīkojieties saskaņā ar tālāk norādītajiem risinājumiem, lai atrisinātu problēmu.

Kļūdu ziņojumi	Risinājumi
Printera kļūda XX Izslēdziet un no jauna ieslēdziet barošanu. Lai uzzinātu vairāk, skatiet dokumentāciju.	Izņemiet no printera papīru vai aizsargmateriālus. Ja kļūdas ziņojums joprojām tiek rādīts, sazinieties ar Epson klientu atbalsta dienestu.
Printera kļūda XX Sīkāku informāciju skatiet dokumentācijā.	Iespējams, printeris ir bojāts. Sazinieties ar uzņēmuma Epson pārstāvi vai uzņēmuma Epson pilnvarotu apkopes pakalpojumu sniedzēja darbinieku, lai iegūtu informāciju par remontu. Tomēr ar drukāšanu nesaistītās funkcijas ir pieejamas.
Izbeidzies papīrs	Ievietojiet papīru un pēc tam līdz galam ievadiet papīra kasete.
Jums jānomaina tālāk minētās tintes kasetnes.	Lai nodrošinātu visaugstāko drukāšanas kvalitāti un aizsargātu drukas galviņu, brīdī, kad printeris norāda par kasetnes nomaiņas nepieciešamību, kasetnē vēl paliek noteikts daudzums tintes drošības rezervei. Nomainiet kasetni, kad tiek parādīts aicinājums to darīt.
Printera tintes spilventiņam tuvojas kalpošanas laika beigas. Lūdzu, sazinieties ar Epson atbalstu.	Sazinieties ar uzņēmuma Epson pārstāvi vai uzņēmuma Epson pilnvarotu apkopes pakalpojumu sniedzēja darbinieku, lai nomainītu tintes spilventiņu*. Tā nav detaļa, kuras apkopi var veikt lietotājs. Šis ziņojums tiks rādīts līdz tintes spilventiņa nomaiņas beigām. Nospiediet OK pogu, lai atsāktu drukāšanu.
Printera tintes spilventiņam ir beidzies kalpošanas laiks. Lūdzu, sazinieties ar Epson atbalstu.	Sazinieties ar uzņēmuma Epson pārstāvi vai uzņēmuma Epson pilnvarotu apkopes pakalpojumu sniedzēja darbinieku, lai nomainītu tintes spilventiņu*. Tā nav detaļa, kuras apkopi var veikt lietotājs.
Papīra iestatījums Automātiski rādīt ir atspējots. Dažas funkcijas var nebūt pieejamas. Sīkāku informāciju skatiet dokumentācijā.	Ja ir atspējots iestatījums Pap. iest. aut. attēl. , programmu AirPrint nevar izmantot.
Nederīga IP adrese un apakštīkla maska. Ievadiet tos pareizi. Skatiet dokumentāciju.	Ievadiet pareizo IP adresi vai noklusējuma vārteju. Konsultējieties ar personu, kas veica tīkla iestatīšanu.
Atjauniniet saknes sertifikātu, lai izmantotu mākoņpakalpojumus.	Palaidiet programmu Web Config un atjauniniet saknes sertifikātu.

Problēmu novēršana

Kļūdu ziņojumi	Risinājumi
Recovery Mode	<p>Printeris tiek startēts atkopšanas režīmā, jo aparātprogrammatūras atjaunināšana neizdevās. Izpildiet tālāk minētās darbības, lai mēģinātu vēlreiz atjaunināt aparātprogrammatūru.</p> <p>1. Savienojiet datoru un printeri ar USB vadu. (Atkopšanas režīma laikā aparātprogrammatūru nevar atjaunināt, izmantojot tīkla savienojumu.)</p> <p>2. Lai iegūtu sīkākus norādījumus, apmeklējiet vietējo Epson vietni.</p>

* Dažu drukas ciklu laikā tintes spilventiņā var uzkrāties neliels daudzums tintes pārpalikuma. Lai tinte nenoplūstu no spilventiņa, printeris ir izstrādāts tā, lai drukāšana tiktu apturēta, ja spilventiņš ir maksimāli pilns. Šāda procesa nepieciešamība un biežums ir atkarīgs no drukājamo lappušu skaita, kam tiek izmantota drukāšanas bez apmalēm opcija. Spilventiņa nomaiņas nepieciešamība nenozīmē, ka printeris vairs nedarbojas atbilstoši tā specifikācijām. Printeris brīdinās, ja ir jānomaina spilventiņš, un nomaiņu drīkst veikt tikai uzņēmuma Epson pilnvarota apkopes pakalpojumu sniedzēja darbinieks. Epson garantijā nav paredzēta šādas nomaiņas izdevumu segšana.

Saistītā informācija

- ➔ ["Sazināšanās ar Epson atbalsta centru" 149. lpp.](#)
- ➔ ["Programmatūras atjaunināšanas rīki \(EPSON Software Updater\)" 107. lpp.](#)
- ➔ ["Jaunāko lietojumprogrammu instalēšana" 108. lpp.](#)

Printera statusa pārbaude — Windows

1. Atveriet printera draivera logu.
2. Noklikšķiniet uz **EPSON Status Monitor 3** cilnē **Apkope** un pēc tam noklikšķiniet uz **Informācija**.
Var pārbaudīt printera statusu, tintes līmeni un kļūdu statusu.


Piezīme:

*Ja ir atspējots EPSON Status Monitor 3, uzklikšķiniet uz **Paplašināti iestatījumi** cilnē **Apkope** un pēc tam atlasiet **Iespējot EPSON Status Monitor 3**.*

Saistītā informācija

- ➔ ["Piekļuve printera draiverim" 55. lpp.](#)

Printera stāvokļa pārbaude — Mac OS

1. Atlasiet **Sistēmas preferences** izvēlnē  > **Printeri un skeneri** (vai **Drukāšana un skenēšana, Drukāšana un faksi**) un tad atlasiet printeri.
2. Noklikšķiniet uz **Opcijas un izejmateriāli** > **Utilīta** > **Atvērt printera utilītu**.
3. Noklikšķiniet uz **EPSON Status Monitor**.
Varat pārbaudīt printera stāvokli, tintes līmeni un kļūdu statusu.

Programmatūras statusa pārbaude

Iespējams, varēsiet novērst problēmu, atjauninot programmatūru uz jaunāko versiju. Programmatūras statusa pārbaudei izmantojiet programmatūras atjaunināšanas rīku.

Saistītā informācija

- ➔ "[Programmatūras atjaunināšanas rīki \(EPSON Software Updater\)](#)" 107. lpp.
- ➔ "[Jaunāko lietojumprogrammu instalēšana](#)" 108. lpp.

Iestrēguša papīra izņemšana

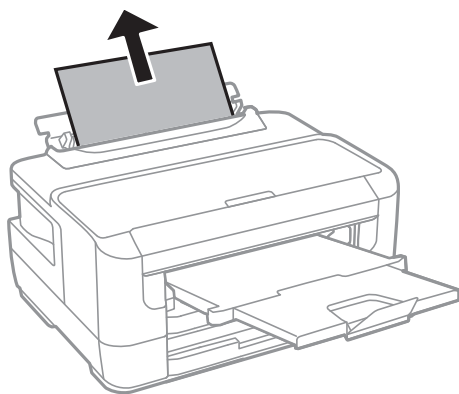
Pārbaudiet kļūdu, kas tiek parādīta kontroles panelī, un izpildiet norādījumus, lai izņemtu iestrēgušu un saplēsto papīru. Pēc tam dzēsiet kļūdu.

**Svarīga informācija:**

Rūpīgi izņemiet iestrēgušo papīru. Papīra izņemšana ar spēku var radīt printera bojājumu.

Iestrēguša papīra izņemšana no Aizmug.pap. pad. atvere

Izņemiet iestrēgušo papīru.



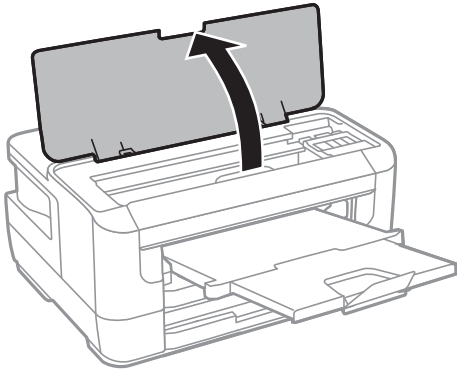
Iestrēguša papīra izņemšana no printera

**Brīdinājums:**

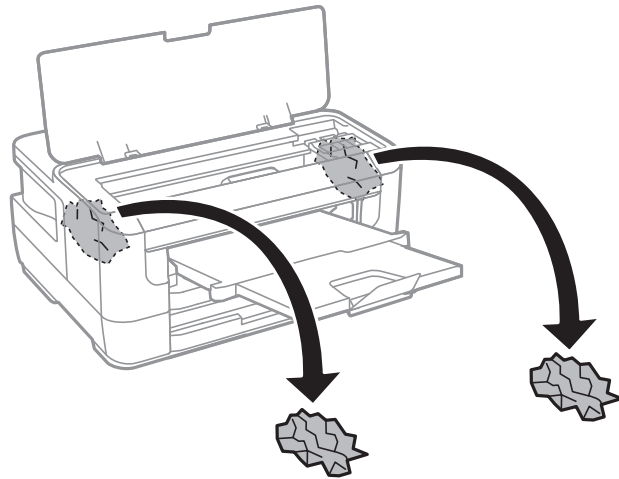
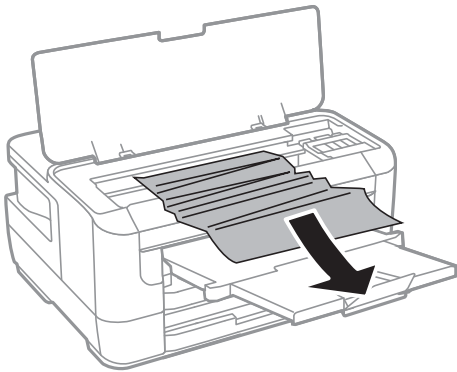
Nepieskarieties vadības paneļa pogām, kamēr roka atrodas printerī. Ja printeris sāk darboties, tas var radīt traumu. Uzmanieties un nepieskarieties izvīzītajām detaļām, lai izvairītos no traumas.

Problēmu novēršana

1. Atveriet printera vāku.

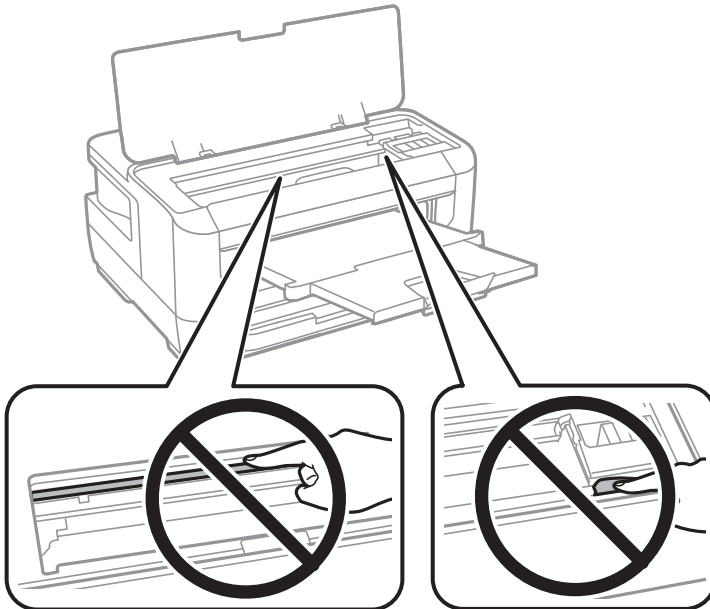


2. Izņemiet iestrēgušo papīru.



! **Svarīga informācija:**

Nepieskarieties baltajam plakanajam kabelim vai caurspīdīgajai detaļai printera iekšpusē. Tas var izraisīt darbības traucējumus.



3. Aizveriet printera vāku.

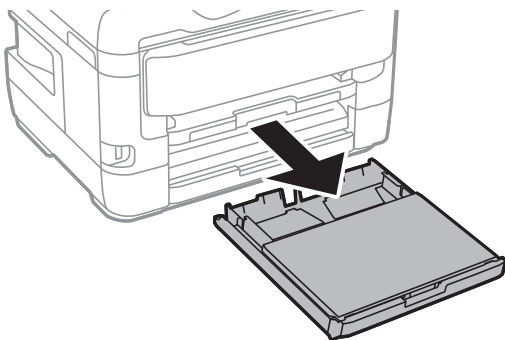
Piezīme:

Ja ir palikuši kādi saplēsti gabaliņi, pēc papīra iestrēgšanas kļūdas nodzēšanas vadības panelī atlasiet **Papīra izņemšana**. Šādi varat izņemt atlikušos papīra gabaliņus.

Iestatījumi > Apkope > Papīra izņemšana

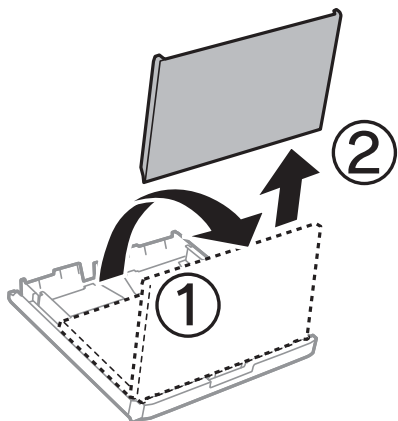
Iestrēguša papīra izņemšana no Papīra kasete

1. Aizveriet izvades paliktņi.
2. Izvelciet papīra kasete.

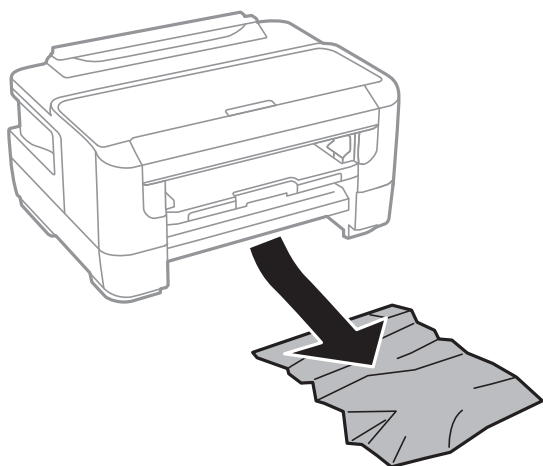


Problēmu novēršana

3. Noņemiet pārsegs papīra kasetei.

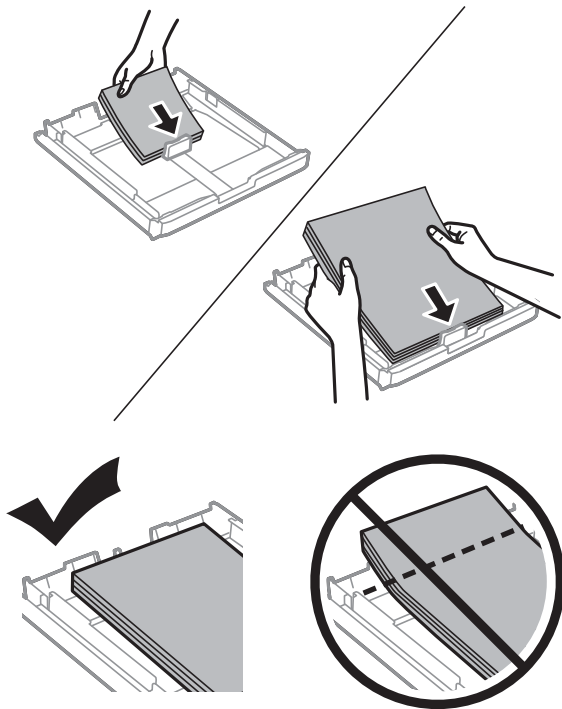


4. Izņemiet iestrēgušo papīru no papīra kasete.
5. No printera iekšpuses izņemiet iestrēgušo papīru.



Problēmu novēršana

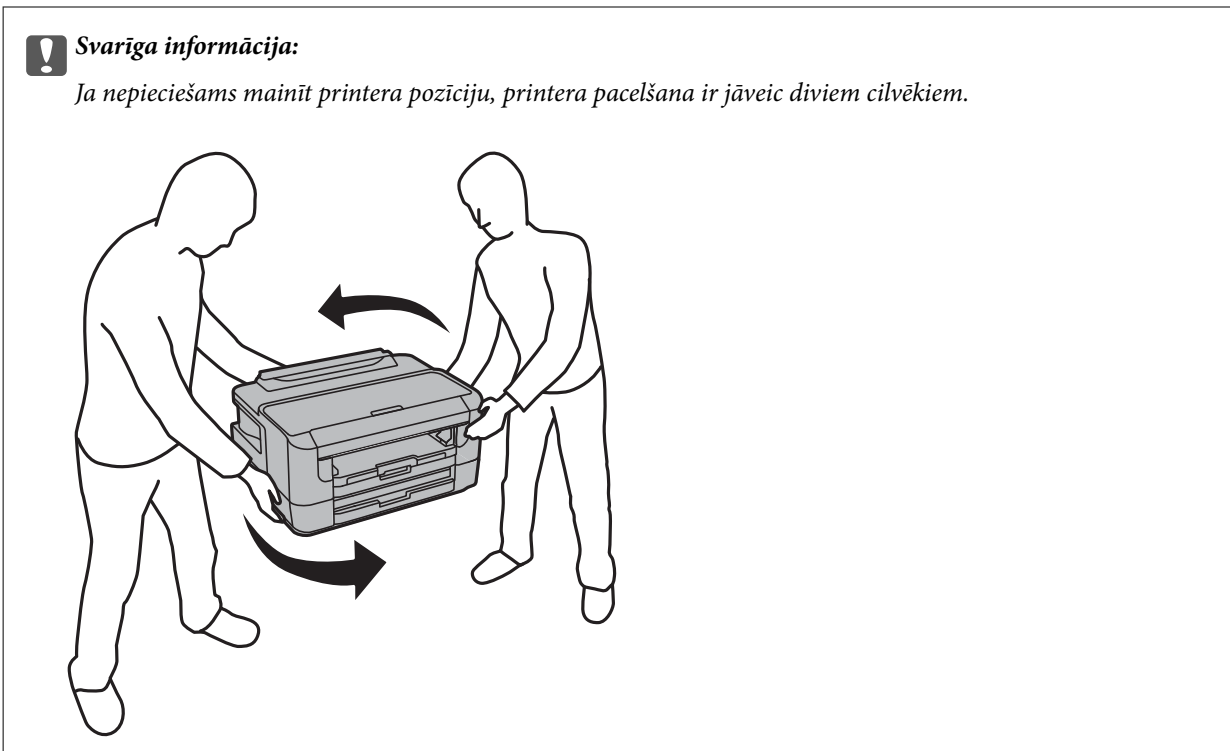
6. Nolīdziniet papīra malas un piebīdiet malu vadotnes pie papīra malām.



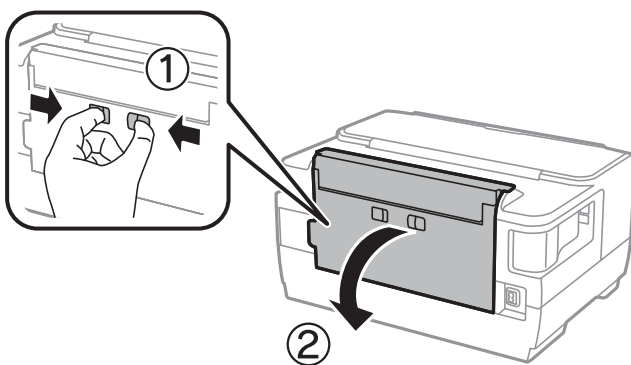
7. Uzstādiet pārsegs papīra kasetei.
8. Ievietojiet papīra kasete printerī.

Iestrēguša papīra izņemšana no Aizmugures pārsegs 1 un Aizmugures pārsegs 2

1. Apgrieziet iekārtu.

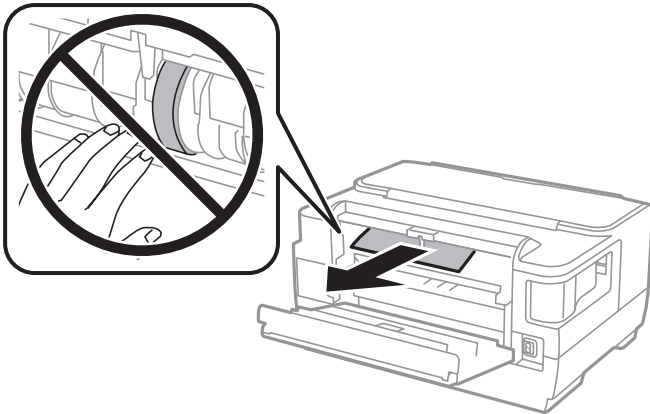


2. Atveriet aizmugures pārsegs 1.

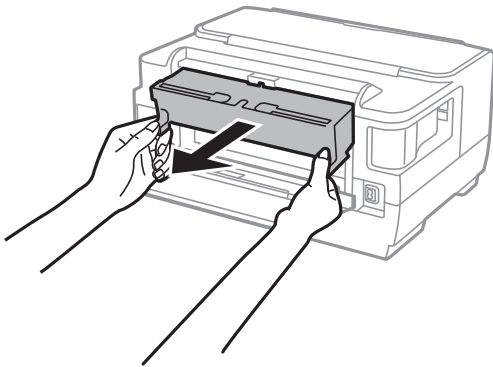


Problēmu novēršana

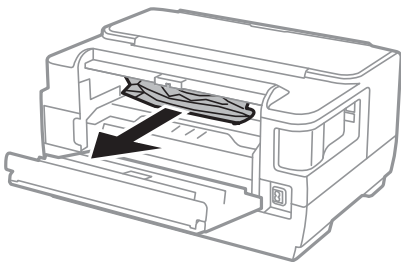
3. Izņemiet iestrēgušo papīru.



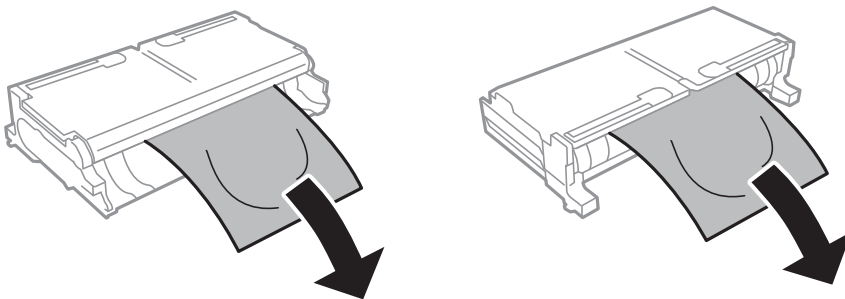
4. Izvelciet aizmugures pārsegs 2.



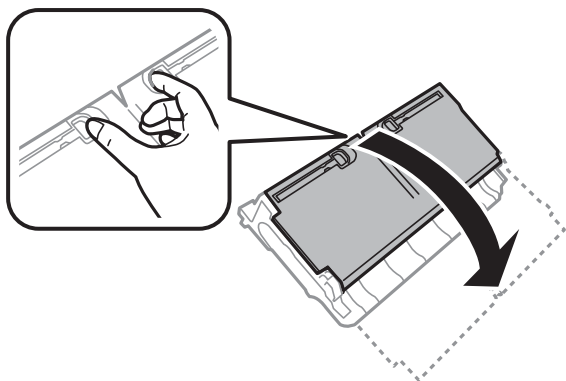
5. Izņemiet iestrēgušo papīru.



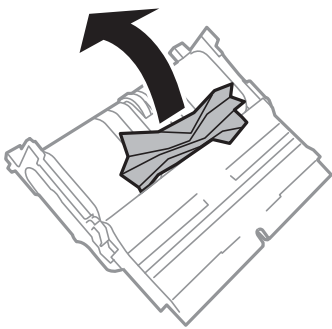
6. Izņemiet iestrēgušo papīru no aizmugures pārsegs 2.



7. Atveriet aizmugures pārsegs 2.



8. Izņemiet iestrēgušo papīru.



9. Aizveriet aizmugures pārsegs 2.

10. Printerī ievietojiet aizmugures pārsegs 2.

11. Aizveriet aizmugures pārsegs 1.

Papīrs netiek padots pareizi

Pārbaudiet tālāk norādītās lietas, tad veicat nepieciešamās darbības traucējuma novēršanai.

- Novietojiet printeri uz līdzenas virsmas un lietojiet to ieteicamās vides apstākļos.
- Lietojiet papīru, ko pieņem printeris.
- Ievērojiet papīra lietošanas piesardzības pasākumus.
- Neievietojiet vairāk par papīram norādīto maksimālo lokšņu skaitu. Pirms drukāšanas uz parasta papīra, neievietojiet vairāk papīra par līniju, kas norādīta ar trīsstūra simbolu uz malas vadotnes.
- Pārliecinieties, ka papīra izmēra un papīra veida iestatījumi atbilst reālajam printerī ievietotā papīra izmēram un veidam.

Saistītā informācija

- ➔ ["Vides specifikācijas" 143. lpp.](#)
- ➔ ["Papīra lietošanas piesardzības pasākumi" 38. lpp.](#)
- ➔ ["Pieejamais papīrs un drukāšanas apjoms" 35. lpp.](#)

Problēmu novēršana

➔ "Papīra veidu saraksts" 45. lpp.

Papīrs iestrēgst

Ievietojiet papīru pareizajā virzienā un virziet malu vadotnes pret papīra malām.

Saistītā informācija

- ➔ "Iestrēguša papīra izņemšana" 114. lpp.
- ➔ "Papīra ievietošana Papīra kasetē" 39. lpp.
- ➔ "Papīra ievietošana Aizmug.pap. pad. atvere" 41. lpp.

Papīrs tiek padots šķībi

Ievietojiet papīru pareizajā virzienā un virziet malu vadotnes pret papīra malām.

Saistītā informācija


- ➔ "Papīra ievietošana Papīra kasetē" 39. lpp.
- ➔ "Papīra ievietošana Aizmug.pap. pad. atvere" 41. lpp.

Vienlaicīgi tiek ievadītas vairākas papīra lapas



Ja manuālas divpusējas drukāšanas laikā tiek vienlaikus padotas vairākas lapas, pirms papīra atkārtotas ievietošanas izņemiet printerī ievietoto papīru.

Problēmas saistībā ar elektrību un vadības paneli

Elektrības padevi nevar ieslēgt

- Pārlicinieties, vai ir pareizi pievienots elektrības vads.
- Turiet nospiešu pogu  nedaudz ilgāk.

Elektrības padevi nevar izslēgt

Turiet nospiešu pogu  nedaudz ilgāk. Ja printeri joprojām nevar izslēgt, atvienojiet elektrības vadu. Lai drukas galviņa neizzūtu, vēlreiz ieslēdziet un izslēdziet printeri, nospiežot pogu .

Ierīce automātiski izslēdzas

- Atlasiet **Iestatījumi > Sistēmas administrēšana > Bieži izmantotie iestatījumi > Izslēgšanas iest.** un pēc tam atspējojiet iestatījumu **Izslēgt, ja nelieto** un **Izslēgt, ja atvienots**.

Problēmu novēršana

- ❑ Atlasiet **Iestatījumi > Sistēmas administrēšana > Bieži izmantotie iestatījumi** un pēc tam atspējojiet iestatījumu **Izslēgšanas taimeris**.

Piezīme:

Jūsu ierīcei atkarībā no iegādes vietas var būt funkcija **Izslēgšanas iest.** vai **Izslēgšanas taimeris**.

LCD ekrāns paliek tumšs

Printeris ir miega režīmā. Nospiediet jebkuru pogu vadības panelī, lai LCD ekrāns atgrieztos iepriekšējā stāvoklī.

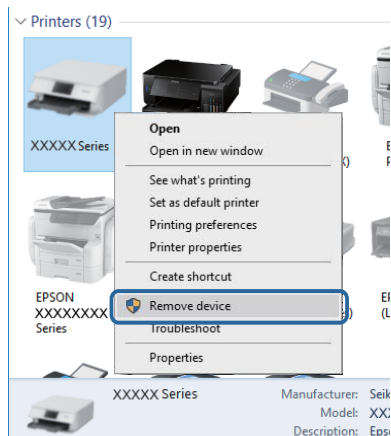
Neizdodas drukāt no datora

Savienojuma pārbaude (USB)

- ❑ Drošā veidā pievienojiet USB kabeli printerim un datoram.
- ❑ Ja izmantojat USB centrmezglu, mēģiniet savienot printeri tieši ar datoru.
- ❑ Ja USB kabelis netiek atpazīts, izmantojiet citu pieslēgvietu vai USB kabeli.
- ❑ Ja printeris nespēj drukāt, lietojot USB savienojumu, rīkojieties, kā norādīts tālāk.

Atvienojiet no datora USB vadu. Ar peles labo pogu datorā noklikšķiniet uz printera ikonas un tad izvēlieties **Noņemt ierīci**. Pēc tam pievienojiet datoram USB vadu un mēģiniet palaist drukāšanu.

Atiestatiet USB savienojumu, izpildot šajā rokasgrāmatā norādītās datora savienojuma veida maiņas darbības. Lai skatītu papildinformāciju, izmantojiet zemāk norādīto saiti.



Saistītā informācija

➔ ["Savienojuma ar datoru metodes maiņa" 33. lpp.](#)

Savienojuma pārbaude (tīkls)

- ❑ Ja ir mainīts piekļuves punkts vai interneta pakalpojumu sniedzējs, mēģiniet atkārtot tīkla iestatīšanu printerim. Savienojiet datoru vai viedierīci ar to pašu SSID, ar kuru ir savienots printeris.

Problēmu novēršana

- Izslēdziet ierīces, kuras vēlaties savienot ar tīklu. Apmēram 10 sekundes uzgaidiet un pēc tam ieslēdziet ierīces šādā secībā: piekļuves punkts, dators vai viedierīce un pēc tam printeris. Pārvietojiet printeri un datoru vai viedierīci tuvāk piekļuves punktam, lai uzlabotu radioviļņu sakarus, pēc tam mēģiniet atkārtoti veikt tīkla iestatīšanu.
- Izdrukājiet tīkla savienojuma pārskatu. Plašāku informāciju skatiet tālāk norādītajā saitē. Ja pārskatā ir redzams, ka tīkla savienojumu nav izdevies izveidot, pārbaudiet tīkla savienojuma pārskatu un izmēģiniet izdrukā norādītos risinājumus.
- Ja printerim piešķirtā IP adrese ir 169.254.XXX.XXX un apakštīkla maska ir 255.255.0.0, IP adrese var nebūt piešķirta pareizi. Restartējiet piekļuves punktu vai atiestatiet printera tīkla iestatījumus. Ja problēmu šādi neizdodas atrisināt, skatiet piekļuves punkta dokumentāciju.
- Mēģiniet no datora piekļūt jebkurai tīmekļa vietnei, lai pārbaudītu, vai datorā ir pareizi tīkla iestatījumi. Ja nevar piekļūt nevienai vietnei, tā tad problēma ir datorā. Pārbaudiet tīkla savienojumu datorā.

Saistītā informācija

- ➔ ["Savienojums ar datoru" 18. lpp.](#)
- ➔ ["Tīkla savienojuma pārskata drukāšana" 26. lpp.](#)

Programmatūras un datu pārbaude

- Nodrošiniet, lai būtu instalēts oriģināls Epson printera draiveris. Pretējā gadījumā pieejamo funkciju klāsts būs ierobežots. Ieteicams izmantot oriģinālu Epson printera draiveri. Lai skatītu papildinformāciju, izmantojiet zemāk norādīto saiti.
- Drukājot liela datu izmēra attēlu, datoram var nepietikt atmiņas resursu. Drukājiet attēlu ar zemāku izšķirtspēju vai mazākā izmērā.

Saistītā informācija

- ➔ ["Pārbaude, vai tiek izmantoti oriģinālie Epson printera draiveri" 124. lpp.](#)
- ➔ ["Jaunāko lietojumprogrammu instalēšana" 108. lpp.](#)

Pārbaude, vai tiek izmantoti oriģinālie Epson printera draiveri

Ar vienu no tālāk aprakstītajām metodēm varat pārbaudīt, vai jūsu datorā ir instalēts oriģinālais Epson printera draiveris.

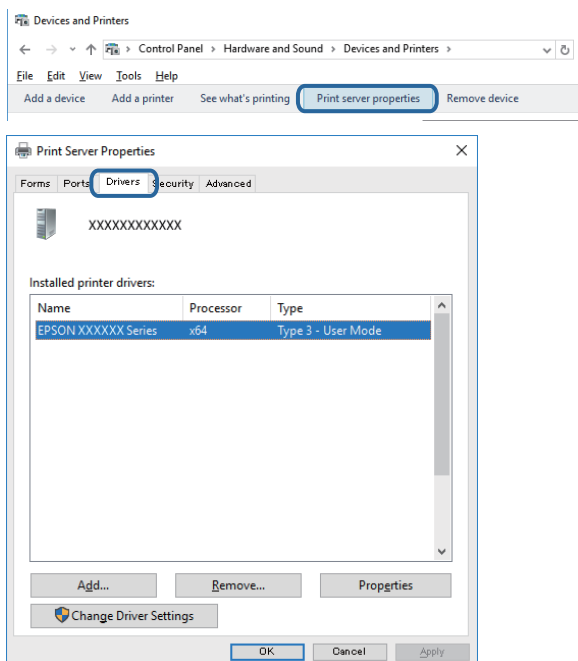
Windows

Atlasiet **Vadības panelis** > **Skatīt ierīces un printerus (Printeri, Printeri un faksi)** un pēc tam veiciet tālāk aprakstīto procedūru, lai atvērtu drukas servera rekvizītu logu.


- Windows 10/Windows 8.1/Windows 8/Windows 7/Windows Server 2016/Windows Server 2012 R2/Windows Server 2012/Windows Server 2008 R2
Noklikšķiniet uz printera ikonas un pēc tam noklikšķiniet uz **Drukas servera rekvizīti** parādītajā izvēlnē.
- Windows Vista/Windows Server 2008
Ar peles labo pogu noklikšķiniet uz mapes **Printeri** un pēc tam noklikšķiniet uz **Palaist kā administratoram > Servera rekvizīti**.
- Windows XP/Windows Server 2003 R2/Windows Server 2003
Izvēlnē **Fails** atlasiet **Servera rekvizīti**.

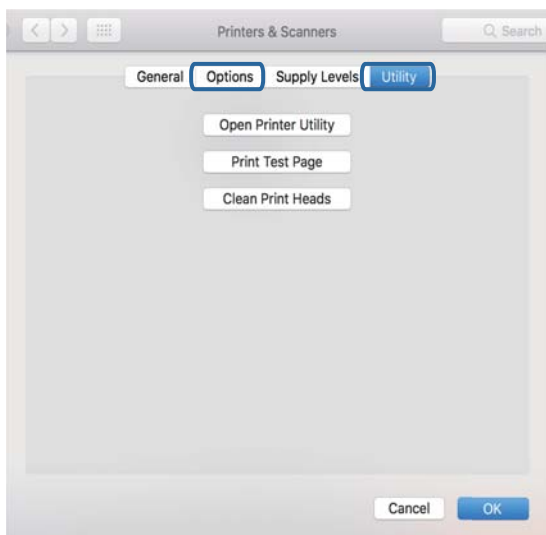
Problēmu novēršana

Noklikšķiniet uz **Draiveris**. Ja sarakstā ir redzams jūsu printera nosaukums, datorā ir instalēts oriģinālais Epson printera draiveris.



Mac OS

Atlasiet **Sistēmas preferences** izvēlnē  > **Printeri un skeneri** (vai **Drukāšana un skenēšana**, **Drukāšana un faksi**) un pēc tam atlasiet printeri. Noklikšķiniet uz **Opcijas un izejmateriāli**, un ja logā ir redzama cilne **Opcijas un Utilīta**, datorā ir instalēts oriģinālais Epson printera draiveris.

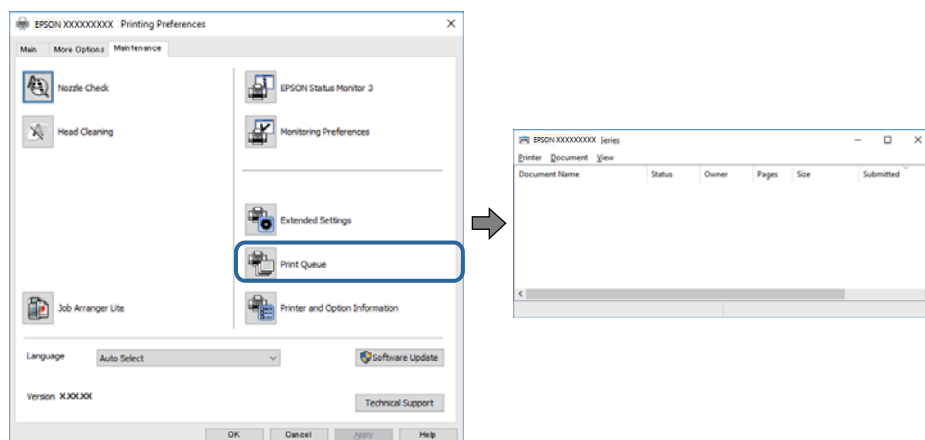


Saistītā informācija

➔ ["Jaunāko lietojumprogrammu instalēšana" 108. lpp.](#)

Printera statusa pārbaude, izmantojot datoru (Windows)

Noklikšķiniet **Drukas rinda** printera draivera cilnē **Apkope** un veiciet turpmāk aprakstīto pārbaudi.

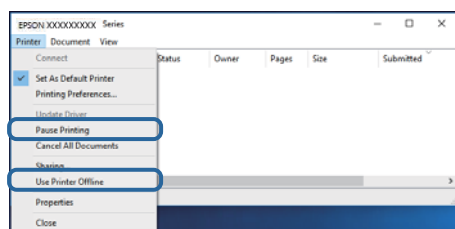


- Pārbaudiet, vai ir pauzti drukas darbi.

Ja ir palikuši nevajadzīgi dati, izvēlnē **Printeris** atlasiet **Atcelt visus dokumentus**.

- Pārlicinieties, ka printeris nav bezaistē vai gaidīšanas režīmā.

Ja printeris ir bezaistē vai gaidīšanas režīmā, notīriet bezaistes vai gaidīšanas iestatījumu izvēlnē **Printeris**.



- Pārlicinieties, ka printeris ir izvēlēts kā noklusējuma printeris izvēlnē **Printeris** (uz izvēlnes vienuma jābūt redzamai pārbaudes atzīmei).

Ja printeris nav izvēlēts kā noklusējuma printeris, iestatiet to kā noklusējuma printeri. Ja sadaļā **Vadības panelis** > **Skatīt ierīces un printerus (Printeri, Printeri un faksi)** ir vairākas ikonas, tad, lai atlasītu ikonu, skatiet tālāk norādīto informāciju.

Piemērs)

USB savienojums: EPSON XXXX sērija

Tīkla savienojums: EPSON XXXX sērija (tīkls)


Ja printeris tiek instalēts vairākas reizes, var tikt izveidotas vairākas printera draivera kopijas. Ja ir izveidotas tādas kopijas kā „EPSON XXXX sērija (kopija 1)”, noklikšķiniet draivera ikonu ar labo peles taustiņu un izvēlieties **Noņemt ierīci**.

- Pārlicinieties, lai sadaļā **Rekvizīti** > **Ports** izvēlnē **Printeris** būtu pareizi izvēlēts printera ports, kā norādīts turpmāk.

Atlasiet „**USBXXX**” USB savienojuma gadījumā vai „**EpsonNet Print Port**” — tīkla savienojuma gadījumā.

Printera statusa pārbaude, izmantojot datoru (Mac OS)

Pārlicinieties, ka printera statuss nav **Pause**.

Atlasiet **Sistēmas preferences** izvēlnē  > **Printeri un skeneri** (vai **Drukāšana un skenēšana, Drukāšana un faksi**) un pēc tam veiciet dubultklikšķi uz printera. Ja printeris ir pauzēts, noklikšķiniet **Atsākt** (vai **Atsākt printera darbību**).

Ja neizdodas iestatīt tīklu

- Izslēdziet ierīces, kuras vēlaties savienot ar tīklu. Apmēram 10 sekundes uzgaidiet un pēc tam ieslēdziet ierīces šādā secībā: piekļuves punkts, dators vai viedierīce un pēc tam printeris. Pārvietojiet printeri un datoru vai viedierīci tuvāk piekļuves punktam, lai uzlabotu radioviļņu sakarus, pēc tam mēģiniet atkārtoti veikt tīkla iestatīšanu.
- Atlasiet **Iestatījumi** > **Sistēmas administrēšana** > **Tīkla iestatījumi** > **Savienojuma pārbaude** un izdrukājiet tīkla savienojuma pārskatu. Ja radusies kļūda, pārbaudiet tīkla savienojuma pārskatu un pēc tam izmēģiniet izdrukā norādītos risinājumus.

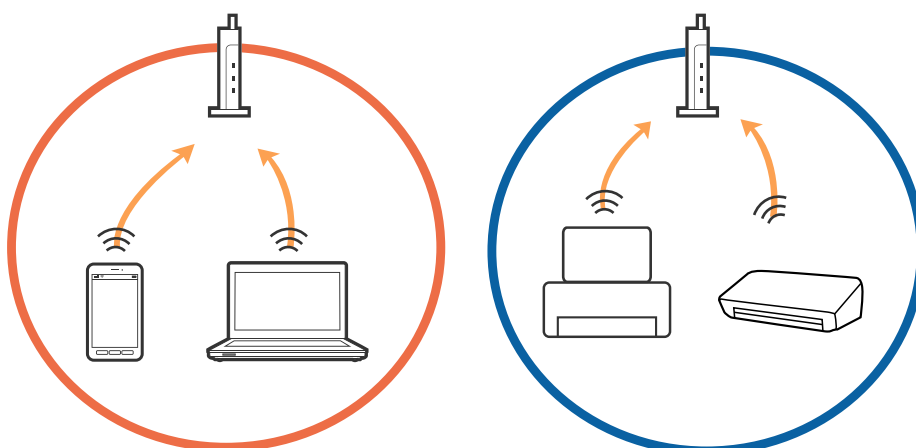
Saistītā informācija

- ➔ ["Tīkla savienojuma pārskata drukāšana" 26. lpp.](#)
- ➔ ["Ziņojumi tīkla savienojuma pārskatā un problēmu risinājumi" 26. lpp.](#)

Neizdodas izveidot savienojumu no ierīcēm, kaut arī nav problēmu ar tīkla iestatījumiem

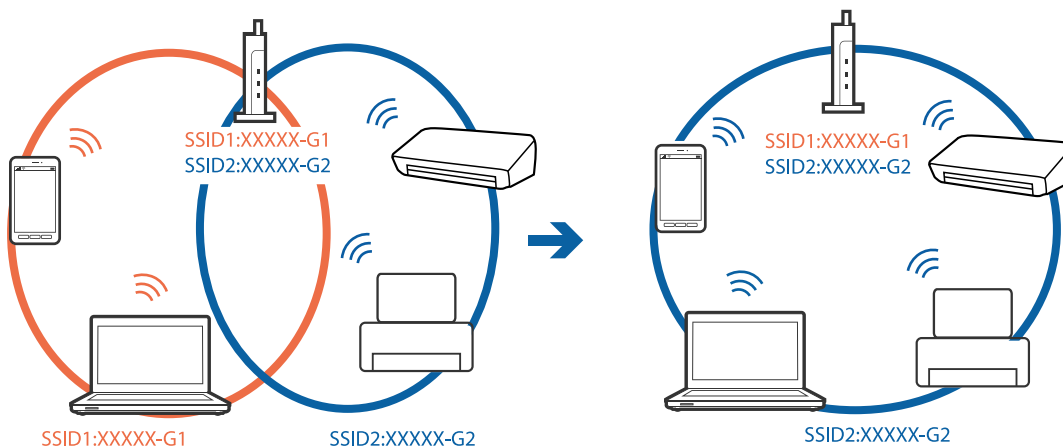
Ja neizdodas datorā vai viedierīcē izveidot savienojumu ar printeri, lai gan tīkla savienojuma ziņojumā problēmas netiek uzrādītas, skatiet turpmāk sniegto informāciju.

- Vienlaikus izmantojot vairākus piekļuves punktus, atkarībā no piekļuves punktu iestatījumiem var gadīties, ka nevarēs izmantot printeri no datora vai viedierīces. Savienojiet datoru vai viedierīci ar to pašu piekļuves punktu, ar kuru ir savienots printeris.

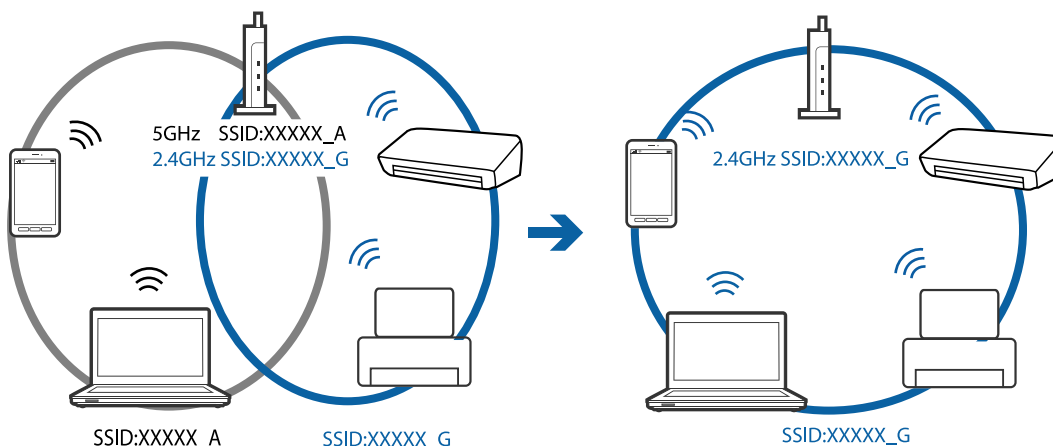


Problēmu novēršana

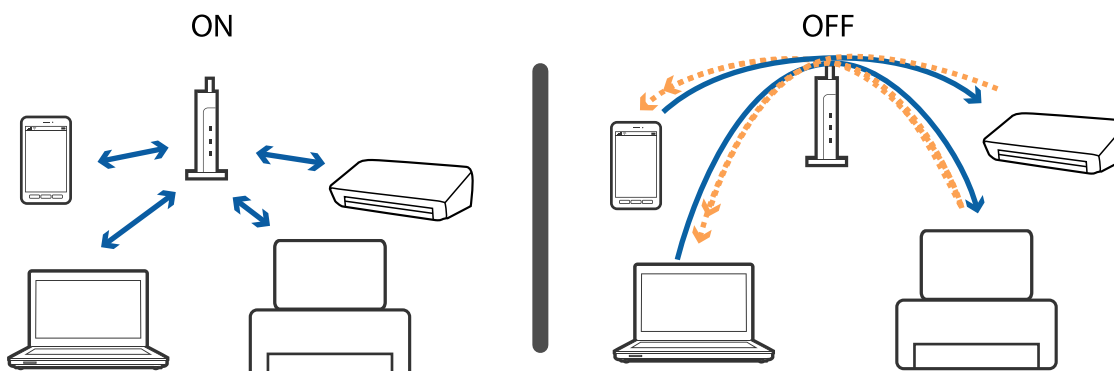
- Var gadīties, ka ar piekļuves punktu nevar izveidot savienojumu, ja tam ir vairāki SSID, un ierīces ir savienotas ar dažādiem viena piekļuves punkta SSID. Savienojiet datoru vai viedierīci ar to pašu SSID, ar kuru ir savienots printeris.



- Piekļuves punktam, kurš ir saderīgs gan ar standartu IEEE802.11a, gan ar IEEE802.11g, SSID ir 2,4 GHz un 5 GHz joslās. Ja datoru vai viedierīci savieno ar SSID 5 GHz joslā, nav iespējams izveidot savienojumu ar printeri, jo tas atbalsta sakarus vienīgi 2,4 GHz joslā. Savienojiet datoru vai viedierīci ar to pašu SSID, ar kuru ir savienots printeris.



- Vairumam piekļuves punktu ir privātuma atdalītāja funkcija, kas bloķē sakarus starp ar tiem savienotajām ierīcēm. Ja neizdodas izveidot savienojumu starp printeri un datoru vai viedierīci pat tad, ja tie ir savienoti ar vienu un to pašu tīklu, atspējojiet piekļuves punktā privātuma atdalītāju. Plašāku informāciju skatiet piekļuves punkta komplektā iekļautajā rokasgrāmātā.



Saistītā informācija


- ➔ "Ar printeri savienotā SSID pārbaude" 129. lpp.
- ➔ "Datora SSID pārbaude" 129. lpp.

Ar printeri savienotā SSID pārbaude

Atlasiet **Iestatījumi > Tīkla statuss**. Bezvadu LAN/Wi-Fi statuss vai **Wi-Fi Direct statuss** SSID var pārbaudīt katrā izvēlnē.

Datora SSID pārbaude

Windows

Noklikšķiniet uz  darbvirsmas uzdevumu tehnē. Parādītajā sarakstā apskatiet pievienotās ierīces SSID nosaukumu.



Mac OS

Noklikšķiniet uz Wi-Fi ikonas datora ekrāna augšpusē. Tiek parādīts SSID saraksts, kurā pievienotās ierīces SSID ir atzīmēti ar kontrolzīmi.



Neizdodas drukāt no iPhone vai iPad ierīces

- Savienojiet iPhone vai iPad ierīci ar to pašu tīklu (SSID), ar kuru ir savienots printeris.
- Iespējojiet opciju **Pap. iest. aut. attēl.** turpmāk norādītajās izvēlnēs.
Iestatījumi > Papīra avota iestatījumi > Pap. iest. aut. attēl.
- Iespējojiet iestatījumu AirPrint programmā Web Config.

Saistītā informācija

➔ ["Lietojumprogramma printera darbību konfigurēšanai \(Web Config\)" 104. lpp.](#)

Izdrukāšanas problēmas

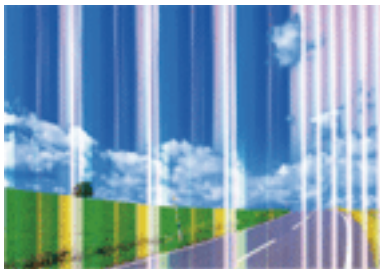
Izdruka ir nodilusi vai trūkst krāsu

Ja neesat lietojis printeri ilgu laiku, drukas galviņas sprauslas var būt aizsērējušas un tintes pilienus nevar izšļākt. Veiciet sprauslu pārbaudi, un tad notīriet drukas galviņu, ja kāda no drukas galviņas sprauslām ir aizsērējusi.

Saistītā informācija

➔ ["Drukāšanas galviņas pārbaude un tīrīšana" 100. lpp.](#)

Redzamas joslas vai neatbilstošas krāsas

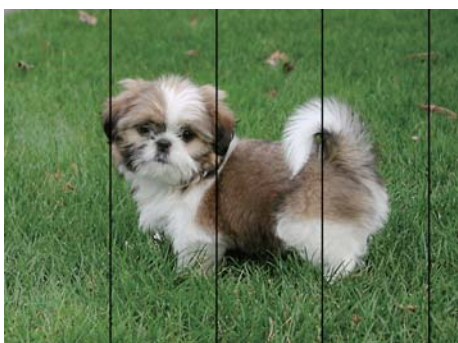


Drukas galviņas sprauslas, iespējams, ir aizsērējušas. Veiciet sprauslu pārbaudi, lai pārbaudītu, vai drukas galviņas sprauslas nav aizsērējušas. Veiciet drukas galviņas tīrīšanu, ja kāda no drukas galviņas sprauslām ir aizsērējusi.

Saistītā informācija

➔ ["Drukas galviņas pārbaude un tīrīšana" 100. lpp.](#)

Redzamas krāsu joslas ar aptuveni 2.5 cm intervālu



- Atlasiet piemērotu papīra veida iestatījumu printerī ievietotajam papīra veidam.
- Izmantojot funkciju **Horizontālā izlīdzināšana**, salāgojiet printera galvu.
- Drukājot uz parasta papīra, izmantojiet augstākas kvalitātes iestatījumu.

Saistītā informācija

- ➔ ["Papīra veidu saraksts" 45. lpp.](#)
- ➔ ["Drukas galviņas līdzināšana" 101. lpp.](#)

Neskaidra druka, vertikālas joslas vai nepareizs līdzinājums



enthalten alle
Aufdruck. W
↓ 5008 "Regel

Izmantojot funkciju **Vertikālā līdzināšana**, salāgojiet printera galvu.

Saistītā informācija

➔ ["Drukas galviņas līdzināšana" 101. lpp.](#)


Drukas kvalitāte neuzlabojas pat pēc drukas galviņas līdzināšanas

Divvirzienu (vai ātrās) drukāšanas laikā drukas galviņa drukā, pārvietojoties abos virzienos, un vertikālās līnijas var būt neizlīdzinātas. Ja drukas kvalitāte neuzlabojas, atspējojiet divvirzienu (vai ātrās) drukas iestatījumu. Šī iestatījuma atspējošana var samazināt drukas ātrumu.

- Windows

Notīriet **Liela ātruma** printera draivera cilnē **Papildu opcijas**.

- Mac OS

Atlasiet **Sistēmas preferences** izvēlnē  > **Printeri un skeneri** (vai **Drukāšana un skenēšana**, **Drukāšana un faksi**) un pēc tam atlasiet printeri. Noklikšķiniet **Opcijas un izejmateriāli** > **Opcijas** (vai **Draiveris**). Izvēlieties opciju **Off** kā vienuma **High Speed Printing** iestatījumu.

Drukas kvalitāte ir neatbilstoša

Veiciet šādu pārbaudi, ja drukas kvalitāte ir slikta un ir novērota neskaidra druka, izplūdušas drukas līnijas, nav atbilstošo krāsu, krāsas ir blāvas un izdrukās vērojama nesakritība.

Printera pārbaude

- Veiciet sprauslu pārbaudi, un tad notīriet drukas galviņu, ja kāda no drukas galviņas sprauslām ir aizsērējusi.
- Izlīdziniet drukas galviņu.

Papīra pārbaude

- Lietojiet papīru, ko pieņem printeris.
- Neveiciet drukāšanu uz mitra, bojāta vai pārāk veca papīra.
- Ja papīrs ir sarullējies vai aploksne ir piepūtsies ar gaisu, izlīdziniet to.
- Nelieciet papīru kaudzītē uzreiz pēc drukāšanas.
- Pirms izdruku iešūšanas vai izstādīšanas ļaujiet tām pilnībā nožūt. Izdruku nožūšanas laikā nepakļaujiet tās tiešiem saules stariem, neizmantojiet žāvētāju un nepieskarieties drukātajai papīra pusei.

Problēmu novēršana

- Drukājot attēlus vai fotogrāfijas, Epson iesaka lietot oriģinālo Epson papīru parasta papīra vietā. Veiciet drukāšanu uz oriģinālā Epson papīra drukājamās pusēs.

Drukas iestatījumu pārbaude

- Atlasiet piemērotu papīra veida iestatījumu printerī ievietotajam papīra veidam.
- Drukājiet, izmantojot augstākas kvalitātes iestatījumu.
- Ja opcija **Standarta spilgtums** ir atlasīta kā kvalitātes iestatījums Windows printera draiverī, mainiet to uz **Standarta**. Ja opcija **Normal-Vivid** ir atlasīta kā kvalitātes iestatījums Mac OS printera draiverī, mainiet to uz **Normal**.

Tintes kasetnes pārbaude

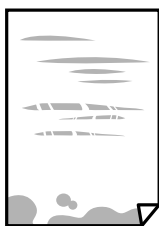
- Uzņēmums Epson iesaka izlietot tintes kasetni pirms datuma, kas norādīts uz iepakojuma.
- Lai iegūtu vislabākos rezultātus, izlietojiet tintes kasetni sešu mēnešu laikā no iepakojuma atvēršanas brīža.
- Centieties izmantot oriģinālās Epson tintes kasetnes. Šis printeris krāsas pielāgo, ņemot vērā, ka tiek izmantotas oriģinālās Epson tintes kasetnes. Izmantojot neoriģinālās tintes kasetnes, var tikt pasliktināta drukas kvalitāte.

Saistītā informācija

- ➔ ["Drukas galviņas pārbaude un tīrīšana" 100. lpp.](#)
- ➔ ["Drukas galviņas līdzināšana" 101. lpp.](#)
- ➔ ["Pieejamais papīrs un drukāšanas apjoms" 35. lpp.](#)
- ➔ ["Papīra veidu saraksts" 45. lpp.](#)
- ➔ ["Papīra lietošanas piesardzības pasākumi" 38. lpp.](#)

Papīrs ir notraipījies vai nodilis

- Ja ir redzamas horizontālas joslas vai ir notraipīta papīra augšpuse vai apakšpuse, ievietojiet papīru pareizā virzienā un aizbīdiet malu vadotnes līdz papīra malām.




- Ja ir redzamas vertikālas joslas vai papīrs ir notraipīts, notīriet papīra padeves ceļu.



- Novietojiet papīru uz līdzenas virsmas, lai pārbaudītu, vai tas nav sarullējies. Ja tas ir sarullējies, izlīdziniet to.

Problēmu novēršana

- Ja biezs papīrs ir nodilis, iespējojiet nodiluma samazināšanas iestatījumu. Ja iespējosiet šo iestatījumu, iespējams, drukas kvalitāte pasliktināsies vai arī drukāšana palēnināsies.
 - Vadības panelis
Sākuma ekrānā atlasiet **Iestatījumi > Apkope** un pēc tam iespējojiet vienumu **Biezs papīrs**.
 - Windows
Noklikšķiniet uz **Paplašināti iestatījumi** printera draivera cilnē **Apkope** un pēc tam atlasiet **Biezs papīrs un aploksnes**.
Ja papīrs joprojām ir nodolis, atlasot iestatījumu **Biezs papīrs un aploksnes**, printera draivera logā **Īsu šķiedru papīrs** atlasiet **Paplašināti iestatījumi**.
 - Mac OS
Atlasiet **Sistēmas preferences** izvēlnē  > **Printeri un skeneri** (vai **Drukāšana un skenēšana, Drukāšana un faksi**) un pēc tam atlasiet printeri. Noklikšķiniet uz **Opcijas un izejmateriāli > Opcijas** (vai **Draiveris**). Kā vienuma **On** iestatījumu atlasiet **Biezs papīrs un aploksnes**.
- Veicot divpusēju drukāšanu manuālajā režīmā, pirms papīra atkārtotas ievietošanas pārbaudiet, vai tinte ir pilnībā nožuvusi.

Saistītā informācija

- ➔ ["Papīra ievietošana Papīra kasete" 39. lpp.](#)
- ➔ ["Papīra ievietošana Aizmug.pap. pad. atvere" 41. lpp.](#)
- ➔ ["Tintes traipu iztīrīšana no papīra ceļa" 102. lpp.](#)

Automātiskās abpusējās drukāšanas laikā papīrs ir nosmērēts

Kad izmantojat automātisko abpusējās drukāšanas funkciju un drukājat augsta blīvuma datus, piemēram, attēlus un grafikas, iestatiet zemāku drukas blīvumu un garāku žūšanas laiku.

Izdrukātie fotoattēli ir lipīgi

Iespējams, apdrukāta nepareizā fotopapīra puse. Pārlicinieties, vai drukājat uz apdrukājamās puses.

Drukājot uz nepareizās fotopapīra puses, nepieciešams notīrīt papīra padeves ceļu.

Saistītā informācija

- ➔ ["Tintes traipu iztīrīšana no papīra ceļa" 102. lpp.](#)

Attēli vai fotogrāfijas tiek drukātas negaidītās krāsās

Drukājot no Windows printera draivera, atkarībā no papīra veida pēc noklusējuma tiek piemērots Epson automātiskās fotoattēla pielāgošanas iestatījums. Mēģiniet nomainīt iestatījumu.

Cilnē **Papildu opcijas** atlasiet iestatījumu **Pielāgotie sadaļā Krāsu korekcija**, un pēc tam noklikšķiniet uz **Uzlabots**. Mainiet iestatījumu **Ainas korekcija** sadaļā **Automātiska labošana** uz jebkuru citu opciju. Ja iestatījuma maiņa nelīdz, izvēlieties sadaļā **Krāsu pārvaldība** jebkuru citu krāsu korekcijas metodi, izņemot **PhotoEnhance**.

Saistītā informācija

➔ "Drukšanas krāsas pielāgošana" 69. lpp.

Neizdodas drukāt bez apmalēm

Drukšanas iestatījumos atlasiet drukāšanu bez apmalēm. Ja izvēlaties papīra veidu, kas neatbilst drukāšanai bezapmaļu režīmā, nevar izvēlēties **Bez apmalēm**. Izvēlieties papīra veidu, kas atbilst drukāšanai bezapmaļu režīmā.

Attēla malas ir apgrieztas, drukājot bez apmalēm

Drukājot bezapmaļu režīmā, attēls ir nedaudz palielināts un izvirsītā zona tiek apgriezta. Atlasiet mazāku palielinājuma iestatījumu.

Windows

Noklikšķiniet **Iestatījumi** blakus izvēles rūtiņai **Bez apmalēm** printera draivera cilnē **Galvenie**, pēc tam mainiet iestatījumus.

Mac OS

Mainiet **Paplašināšana** iestatījumu printera dialoga izvēlnē **Printera iestatījumi**.

Izdrukšanas pozīcija, izmērs vai malas nav pareizas

- Ievietojiet papīru pareizajā virzienā un virziet malu vadotnes pret papīra malām.
- Atlasiet atbilstošo papīra izmēra iestatījumu.
- Pielāgojiet apmales iestatījumu lietojumprogrammā, lai tas atrastos drukājamā apgabalā.

Saistītā informācija

➔ "Papīra ievietošana Papīra kasete" 39. lpp.

➔ "Papīra ievietošana Aizmug.pap. pad. atvere" 41. lpp.

➔ "Drukājamais apgabals" 139. lpp.

Drukātās rakstzīmes ir nepareizas vai sagrozītas

- Drošā veidā pievienojiet USB kabeli printerim un datoram.
- Atceliet visus pauzētos drukšanas darbus.
- Drukšanas laikā manuāli nepārslēdziet datoru **Hibernācijas** vai **Miega** režīmā. Iespējams, lapas ar sagrozīto tekstu tiks drukātas nākamajā datora startēšanas reizē.
- Ja lietojat iepriekš izmantoto printera draiveri, rakstzīmes izdrukās var būt sagrozītas. Pārlicinieties, vai izmantotais printera draiveris ir paredzēts šim printerim. Pārbaudiet printera nosaukumu, kas norādīts printera draivera loga augšpusē.

Problēmu novēršana

Drukātais attēls ir apgriezts

Notīriet visus spoguļattēla iestatījumus printera draiverī vai lietojumprogrammā.

Windows

Printera draivera cilnē **Papildu opcijas** notīriet iespēju **Spoguļattēls**.

Mac OS

Dzēsiet **Mirror Image** drukas dialoglodziņa **Printera iestatījumi** izvēlnē.

Izdrukās ir mozaīkveida raksti

Drukājot attēlus vai fotogrāfijas, izmantojiet augstas izšķirtspējas datus. Attēliem tīmekļa vietnēs parasti ir zema izšķirtspēja, lai gan displejā tie izskatās pietiekami labi, tādēļ drukas kvalitāte var pasliktināties.

Izdrukas problēmu nevarēja novērst

Ja esat izmēģinājis visus risinājumus un problēma joprojām nav novērsta, mēģiniet atinstalēt printera draiveri un pēc tam vēlreiz to instalēt.

Saistītā informācija

➔ ["Lietojumprogrammu atinstalēšana" 109. lpp.](#)

➔ ["Jaunāko lietojumprogrammu instalēšana" 108. lpp.](#)

Citas drukāšanas problēmas

Drukāšana ir pārāk lēna

Aizveriet visas nevajadzīgās lietojumprogrammas.

Pazeminiet kvalitātes iestatījumu. Augstas kvalitātes drukāšana samazina drukāšanas ātrumu.

Iespējojiet divvirzienu (vai lielātruma) iestatījumu. Ja ir iespējots šis iestatījums, drukas galviņa drukā, pārvietojoties abos virzienos, un drukāšanas ātrums palielinās.

Windows

Atlasiet **Liela ātruma** printera draivera cilnē **Papildu opcijas**.

Mac OS

Atlasiet **Sistēmas preferences** izvēlnē  > **Printeri un skeneri** (vai **Drukāšana un skenēšana, Drukāšana un faksi**) un pēc tam atlasiet printeri. Noklikšķiniet **Opcijas un izejmateriāli** > **Opcijas** (vai **Draiveris**). Izvēlieties opciju **On** kā vienuma **High Speed Printing** iestatījumu.


Problēmu novēršana

Atspējojiet kluso režīmu.Šī funkcija samazina drukāšanas ātrumu.

Windows

Atlasiet opciju **Izslēgts** kā vienuma **Klusais režīms** iestatījumu printera draivera cilnē **Galvenie**.

Mac OS


Atlasiet **Sistēmas preferences** izvēlnē  > **Printeri un skeneri** (vai **Drukāšana un skenēšana, Drukāšana un faksi**) un pēc tam atlasiet printeri.Noklikšķiniet **Opcijas un izejmateriāli** > **Opcijas** (vai **Draiveris**).Izvēlieties opciju **Off** kā vienuma **Klusais režīms** iestatījumu.

Drukāšana būtiski palēninās ilgstošas drukāšanas laikā

Drukāšana palēninās, lai printera mehānisms nepārkarstu un netiktu bojāts. Tomēr varat turpināt drukāšanu. Lai atsāktu drukāšanu normālā ātrumā, atstājiet to ieslēgtu vismaz 30 minūtes. Ja elektropadeve ir izslēgta, printeris neatsāks drukāšanu normālā ātrumā.

Nevar atcelt drukāšanu no datora ar operētājsistēmu Mac OS X v10.6.8

Ja vēlaties apturēt drukāšanu, izmantojot datoru, veiciet turpmāk norādītos iestatījumus.

Palaidiet Web Config un pēc tam atlasiet **Port9100** kā iestatījuma **Protokols ar augstāko prioritāti** vērtību sadaļā **AirPrint iestatījumi**. Atlasiet **Sistēmas preferences** izvēlnē  > **Printeri un skeneri** (vai **Drukāšana un skenēšana, Drukāšana un faksi**), noņemiet printeri un pēc tam atkal pievienojiet printeri.

Citas problēmas

Neliels elektriskās strāvas trieciens, pieskaroties printerim

Ja datoram ir pievienotas daudzas perifērās ierīces, iespējams, būs jūtams neliels elektriskās strāvas trieciens, pieskaroties printerim. Uzstādiet aizsargtrosi datoram, kas ir savienots ar printeri.


Darbības skaņas ir skaļas

Ja darbības skaņas ir pārāk skaļas, iespējojiet **Klusais režīms**.Iespējot šo funkciju, tiek samazināts drukāšanas ātrums.

Windows printera draiveris

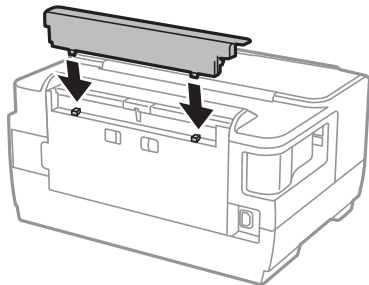
Cilnē **Klusais režīms** iespējojiet opciju **Galvenie**.

Mac OS printera draiveris

Atlasiet **Sistēmas preferences** izvēlnē  > **Printeri un skeneri** (vai **Drukāšana un skenēšana, Drukāšana un faksi**) un pēc tam atlasiet printeri.Noklikšķiniet **Opcijas un izejmateriāli** > **Opcijas** (vai **Draiveris**).Izvēlieties opciju **On** kā vienuma **Klusais režīms** iestatījumu.

Aizmug.pap. pad. atvere ir noņemts

Uzstādiet aizmug.pap. pad. atvere, turot vertikāli, kā parādīts tālāk.



Datums un laiks nav pareizs

Vadības paneli iestatiet pareizu datumu un laiku. Pēc elektroapgādes traucējumiem, ko izraisījis zibens spēriens, vai ja elektrība ir izslēgta pārāk ilgu laiku, pulkstenis, iespējams, rādīs nepareizu laiku.

Aizmirsta parole

Ja aizmirstat administratora paroli, sazinieties ar Epson atbalsta dienestu.

Saistītā informācija

➔ ["Sazināšanās ar Epson atbalsta centru" 149. lpp.](#)

Ugunsmūris bloķē lietojumprogrammu (tikai Windows)

Pievienojiet lietojumprogrammu Windows Ugunsmūra programmai **Vadības paneļa** drošības iestatījumos.

Pielikums

Tehniskās specifikācijas

Printera specifikācija

Drukas galviņas sprauslu novietojums		Melnās tintes sprauslas: 400×2 rindas Krāsu tintes sprauslas: 128×2 rindas katrai krāsai
Papīra svars	Parasts papīrs	64 līdz 90 g/m ² (17 līdz 24 mārciņas)
	Biezais papīrs	91 līdz 256 g/m ² (25 līdz 68 mārciņas)
	Aploksne	Aploksne #10, DL, C6: 75 līdz 90 g/m ² (20 līdz 24 mārciņas) Aploksne C4: 80 līdz 100 g/m ² (21 līdz 26 mārciņas)

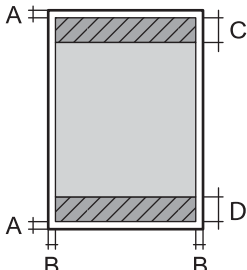
* Pat ja papīra biezums atbilst šim diapazonam, papīrs var netikt ievadīts printerī vai arī var pasliktināties drukas kvalitāte atkarībā no papīra parametriem vai kvalitātes.

Drukājamais apgabals

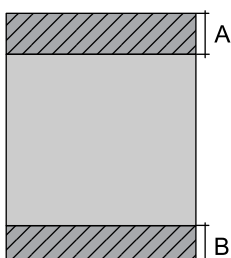
Atsevišķu lokšņu drukājamais apgabals

Drukas kvalitāte var pasliktināties ēnotajos apgabalos atkarībā no printera mehānisma.

Drukāšana ar apmalēm

	A	3.0 mm (0.12 collas)
	B	3.0 mm (0.12 collas)
	C	47.0 mm (1.85 collas)
	D	45.0 mm (1.77 collas)

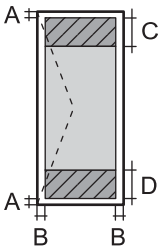
Druka bez robežām

	A	50.0 mm (1.97 collas)
	B	48.0 mm (1.89 collas)

Pielikums

Aplokšņu drukājamais apgabals

Drukšanas kvalitāte var pasliktināties ēnotajos apgabalos atkarībā no printera mehānisma.

	A	3.0 mm (0.12 collas)
	B	5.0 mm (0.20 collas)
	C	47.0 mm (1.85 collas)
	D	18.0 mm (0.71 collas)

Saskarnes specifikācijas

Datoram	Hi-Speed USB
---------	--------------

Tīkla funkciju saraksts

Tīkla funkcijas un IPv4/IPv6

Funkcijas		Atbalstītas	Piezīmes	
Drukāšana tīklā	EpsonNet Print (Windows)	IPv4	✓	-
	Standard TCP/IP (Windows)	IPv4, IPv6	✓	-
	WSD druka (Windows)	IPv4, IPv6	✓	Windows Vista vai jaunāka versija
	Bonjour druka (Mac OS)	IPv4, IPv6	✓	-
	IPP druka (Windows, Mac OS)	IPv4, IPv6	✓	-
	UPnP druka	IPv4	-	Informācijas tehnika
	PictBridge druka (Wi-Fi)	IPv4	-	Digitālā kamera
	Epson Connect (drukāšana, izmantojot e-pastu)	IPv4	✓	-
	AirPrint (iOS, Mac OS)	IPv4, IPv6	✓	iOS 5 vai jaunāka versija, Mac OS X v10.7 vai jaunāka versija
Google Cloud Print	IPv4, IPv6	✓	-	

Pielikums

Funkcijas		Atbalstītas	Piezīmes
Skenēšana tīklā	Epson Scan 2	IPv4, IPv6	-
	Event Manager	IPv4	-
	Epson Connect (skenēšana uz mākonī)	IPv4	-
	AirPrint (skenēšana)	IPv4, IPv6	-
	ADF (abpusējā skenēšana)		-
Fakss	Faksa sūtīšana	IPv4	-
	Faksa saņemšana	IPv4	-
	AirPrint (Faxout)	IPv4, IPv6	-

Wi-Fi specifikācijas

Standarti	IEEE802.11b/g/n ^{*1, *2}
Frekvences diapazons	2,4 GHz
Maksimālā pārraidītā radiofrekvenču jauda	19.8 dBm (EIRP)
Koordinēšanas režīmi	Infrastruktūra, Wi-Fi Direct (vienkāršais PP) ^{*3}
Bezvadu drošība	WEP (64/128bit), WPA2-PSK (AES) ^{*4}

*1 Saskaņā ar standartu IEEE 802.11b/g/n vai IEEE 802.11b/g atkarībā no iegādes vietas.

*2 IEEE802.11n ir pieejams tikai HT20 ierīcēs.

*3 Netiek atbalstīts standartam IEEE 802.11b.

*4 Atbilst WPA2 standartiem ar WPA/WPA2 Personal atbalstu.

Ethernet tehniskie dati

Standarti	IEEE802.3i (10BASE-T) ^{*1} IEEE802.3u (100BASE-TX) IEEE802.3az (energoefektīvs Ethernet) ^{*2}
Sakaru režīms	Automātisks, 10 Mb/s pilnduplekss, 10 Mb/s pusduplekss, 100 Mb/s pilnduplekss, 100Mb/s pusduplekss
Savienotājs	RJ-45

*1 Lietojiet 5e vai augstākas kategorijas ekranētu vītā pāra kabeli, lai novērstu radio traucējumu risku.

*2 Pievienotajai ierīcei jāatbilst IEEE802.3az standartiem.

Pielikums

Drošības protokols

SSL/TLS	HTTPS serveris/klients, IPPS
SMTPS (STARTTLS, SSL/TLS)	

Atbalstītās trešo pušu ierīces

AirPrint	Druka	iOS 5 vai jaunāka/Mac OS X v10.7.x vai jaunāka
Google Cloud Print		

Izmēri

Izmēri	<p>Atmiņa</p> <ul style="list-style-type: none"> <input type="checkbox"/> Platums: 567 mm (22.3 collas) <input type="checkbox"/> Dziļums: 424 mm (16.7 collas) <input type="checkbox"/> Augstums: 304 mm (12.0 collas) <p>Drukāšana</p> <ul style="list-style-type: none"> <input type="checkbox"/> Platums: 567 mm (22.3 collas) <input type="checkbox"/> Dziļums: 807 mm (31.8 collas) <input type="checkbox"/> Augstums: 323 mm (12.7 collas)
Svars*	Aptuveni 15.5 kg (34.2 mārciņas)

* Bez tintes kasetnēm un elektrības vada.

Elektriskā specifikācija

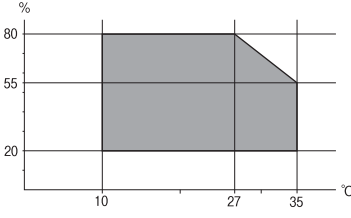
Modelis	No 100 līdz 240 V modelis	No 220 līdz 240 V modelis
Nominālais frekvenču diapazons	No 50 līdz 60 Hz	No 50 līdz 60 Hz
Nominālā strāva	0.4–0.2 A	0.3 A
Strāvas patēriņš (ar USB savienojumu)	<p>Drukāšana: aptuveni 20 W (ISO/IEC24712)</p> <p>Gatavības režīms: aptuveni 5.2 W</p> <p>Miega režīms: aptuveni 0.8 W</p> <p>Izslēgts: aptuveni 0.15 W</p>	<p>Drukāšana: aptuveni 20 W (ISO/IEC24712)</p> <p>Gatavības režīms: aptuveni 5.2 W</p> <p>Miega režīms: aptuveni 0.9 W</p> <p>Izslēgts: aptuveni 0.2 W</p>

Pielikums

Piezīme:

- Skatīt spriegumu printera marķējumā.
- Lietotājiem Eiropā dati par enerģijas patēriņu pieejami tālāk norādītajā tīmekļa vietnē.
<http://www.epson.eu/energy-consumption>

Vides specifikācijas

Darbība	<p>Izmantojiet printeri amplitūdas robežās, kas norādīta zemāk redzamajā diagrammā.</p>  <p>Temperatūra: 10 līdz 35 °C (50 līdz 95 °F) Mitrums: 20–80 % RM (bez kondensācijas)</p>
Atmiņa	<p>Temperatūra: -20 līdz 40 °C (-4 līdz 104 °F)* Mitrums: 5–85 % RM (bez kondensācijas)</p>

* Varat uzglabāt vienu mēnesi 40 °C (104 °F) temperatūrā.

Apkārtējās vides specifikācijas tintes kasetnēm

Uzglabāšanas temperatūra	-30 līdz 40 °C (-22 līdz 104 °F)*
Sasalšanas temperatūra	-16 °C (3.2 °F) Tinte atkūst un ir lietojama pēc aptuveni 3 stundām, ja temperatūra ir 25 °C (77 °F).

* Var uzglabāt vienu mēnesi 40 °C (104 °F) temperatūrā.

Sistēmas prasības

- Windows 10 (32 bitu, 64 bitu)/Windows 8.1 (32 bitu, 64 bitu)/Windows 8 (32 bitu, 64 bitu)/Windows 7 (32 bitu, 64 bitu)/Windows Vista (32 bitu, 64 bitu)/Windows XP SP3 vai jaunāka versija (32 bitu)/Windows XP Professional x64 Edition SP2 vai jaunāka versija/Windows Server 2016/Windows Server 2012 R2/Windows Server 2012/Windows Server 2008 R2/Windows Server 2008/Windows Server 2003 R2/Windows Server 2003 SP2 vai jaunāka versija
- macOS Sierra/OS X El Capitan/OS X Yosemite/OS X Mavericks/OS X Mountain Lion/Mac OS X v10.7.x/Mac OS X v10.6.8

Piezīme:

- Mac OS nevar atbalstīt dažas lietojumprogrammas un funkcijas.
- UNIX failu sistēma (UFS) operētājsistēmas Mac OS vajadzībām nav atbalstīta.

Normatīvā informācija

Standarti un apstiprinājumi

Standarti un apstiprinājumi ASV modelim

Drošība	UL60950-1 CAN/CSA-C22.2 No.60950-1
EMC	FCC Part 15 Subpart B Class B CAN/CSA-CEI/IEC CISPR 22 Class B

Šis aprīkojums satur tālāk minēto bezvadu moduli.

Ražotājs: Askey Computer Corporation

Veids: WLU6320-D69 (RoHS)

Šis produkts atbilst FCC (Federālās sakaru komisijas) noteikumu 15. daļai un IC RSS-210 noteikumiem. Epson neuzņemas atbildību par neatbilstību aizsardzības prasībām, ko izraisa neieteiktas šī produkta izmaiņas. Uz iekārtas darbību attiecas divi šādi nosacījumi: (1) šī ierīce nedrīkst izraisīt kaitējošus traucējumus; (2) šai ierīcei ir jāpieņem jebkādi uztverti traucējumi, tostarp traucējumi, kas var izraisīt ierīces nevēlamu darbību.

Lai izvairītos no radio traucējumiem licencētajā pakalpojumā, šī ierīce ir paredzēta lietošanai tikai telpās un drošā attālumā no logiem, lai nodrošinātu maksimālu aizsardzību. Aprīkojumam (vai tā pārraides antenai), kas ir uzstādīts ārpusē, ir jāsaņem licence.

Šis aprīkojums atbilst FCC/IC starojuma ekspozīcijas ierobežojumiem, kas paredzēti nekontrolētai videi un atbilst FCC radiofrekvenču (RF) ekspozīcijas vadlīnijām, kas iekļautas IC radiofrekvenču (RF) ekspozīcijas noteikumu OET65 un RSS-102 C pielikumā. Šis aprīkojums ir jāuzstāda un jālieto tā, lai starojums tiktu uzturēts vismaz 20 cm (7,9 collas) vai vairāk no cilvēka ķermeņiem (izņemot ekstremitātes: rokas, plaukostas, kājas un potītes).

Standarti un apstiprinājumi Eiropas modelim

Tikai lietotājiem Eiropā

Ar šo uzņēmums Seiko Epson Corporation apliecina, ka turpmāk minētais radioaprīkojuma modelis atbilst Direktīvai 2014/53/EU. Pilns ES atbilstības deklarācijas teksts ir pieejams turpmāk norādītajā tīmekļa vietnē.

<http://www.epson.eu/conformity>

B513A

Paredzēts lietošanai tikai Īrijā, Apvienotajā Karalistē, Austrijā, Vācijā, Lihtenšteinā, Šveicē, Francijā, Beļģijā, Luksemburgā, Nīderlandē, Itālijā, Portugālē, Spānijā, Dānijā, Somijā, Norvēģijā, Zviedrijā, Islandē, Horvātijā, Kiprā, Grieķijā, Slovēnijā, Maltā, Bulgārijā, Čehijā, Igaunijā, Ungārijā, Latvijā, Lietuvā, Polijā, Rumānijā un Slovākijā.

Epson neuzņemas atbildību par neatbilstību aizsardzības prasībām, ko izraisa neieteiktas produktu izmaiņas.



Vācijas zilais eņģelis

Lai pārbaudītu, vai šis printeris atbilst Vācijas zilā eņģeļa standartiem, skatiet informāciju norādītajā tīmekļa vietnē.

<http://www.epson.de/blauerengel>

Kopēšanas ierobežojumi

Ievērojiet tālāk norādītos ierobežojumus, lai nodrošinātu printera atbildīgu un likumīgu izmantošanu.

Šādu vienumu kopēšana ir aizliegta ar likumu:

- banknotes, monētas, valdības izdoti vērtspapīri, valdības obligācijas un pašvaldību vērtspapīri;
- neizmantotas pastmarkas, iepriekš apzīmogotas pastkartes un citi oficiāli pasta piederumi, uz kuriem ir derīgas pastmarkas;
- valdības izdotas zīmogmarkas un vērtspapīri, kas ir izdoti saskaņā ar tiesisko kārtību.

Esiet piesardzīgi, kopējot šādus vienumus:

- privātus tirgū kotētus vērtspapīrus (akciju sertifikātus, vekselus, čekus utt.), mēnešbiļetes, abonementus utt.;
- pases, autovadītāja apliecības, veselības izziņas, ceļu kartes, pārtikas talonus, biļetes utt.

Piezīme:

Arī šo vienumu kopēšana var būt aizliegta ar likumu.

Atbildīga tādu materiālu izmantošana, kas ir aizsargāti ar autortiesībām:

printeri var tikt izmantoti neatbilstoši, nepareizi kopējot ar autortiesībām aizsargātus materiālus. Ja vien jūs neesat saņēmis kompetenta jurista padomu, esiet atbildīgs un pirms publicēta materiāla kopēšanas saņemiet autortiesību īpašnieka atļauju.

Printera pārvadāšana

Ja printeri ir nepieciešams pārvietot vai veikt tā remontu, ievērojiet zemāk redzamos printera iepakošanas noteikumus.

Pielikums

⚠ Brīdinājums:


- Nesot printeri, paceliet to, atrodoties stabilā pozīcijā. Ja celsiet printeri, atrodoties nestabilā pozīcijā, varat gūt traumu.
- Tā kā printeris ir smags, izpakojot un transportējot, tas vienmēr jānes diviem vai vairākiem cilvēkiem.
- Ceļot printeri, novietojiet rokas pozīcijās, kā redzams turpinājumā. Ja ceļat printeri, atrodoties citā pozīcijā, printeris var nokrist vai arī varat saspiest pirkstus printera novietošanas laikā.



- Nesot printeri, nenovietojiet to slīpāk par 10 grādiem; pretējā gadījumā printeris var nokrist.

⚠ Svarīga informācija:

- Glabājot vai pārvadājot printeri, nesagāziet to, nenovietojiet uz sāniem vai neapgrieziet ar augšpusi uz leju; citādi var izplūst tinte.
- Neizņemiet tintes kasetnes no printera. Izņemot tintes kasetnes, drukas galviņa var izžūt un printeris var nedrukāt.

1. Izslēdziet printeri, nospiežot  pogu.
2. Pārbaudiet, vai elektropadeves lampiņa ir izslēgta, un tad atvienojiet elektrības vadu.

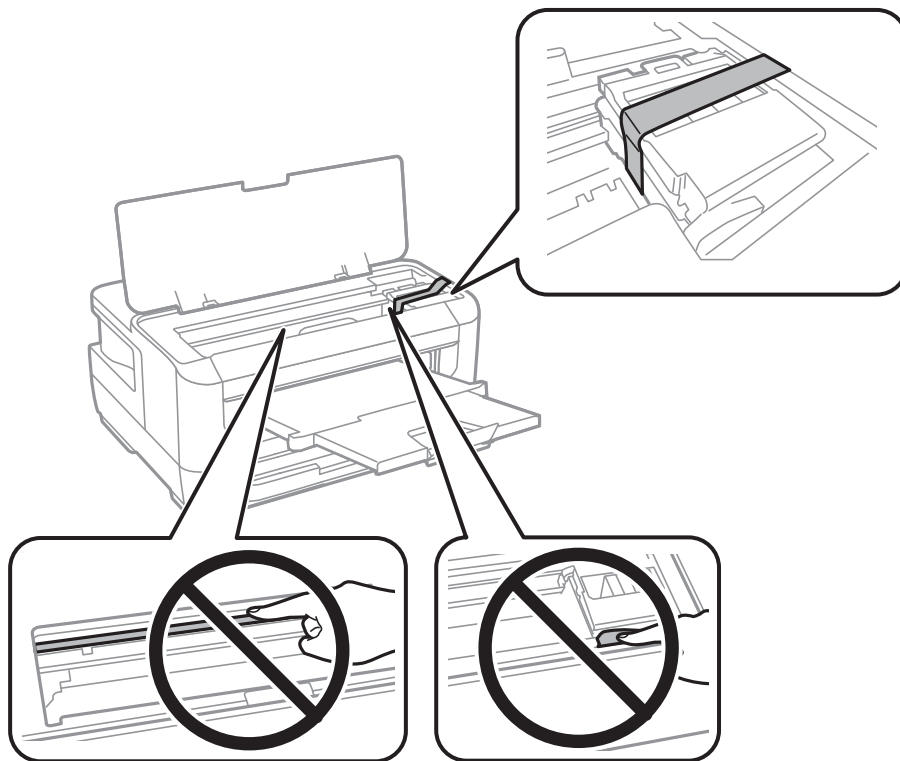
⚠ Svarīga informācija:

Atvienojiet elektrības vadu, kad elektropadeves lampiņa ir izslēgta. Citādi drukas galviņa neatgriežas sākotnējā pozīcijā, kas var radīt tintes izžūšanu, un drukāšana tad nav iespējama.

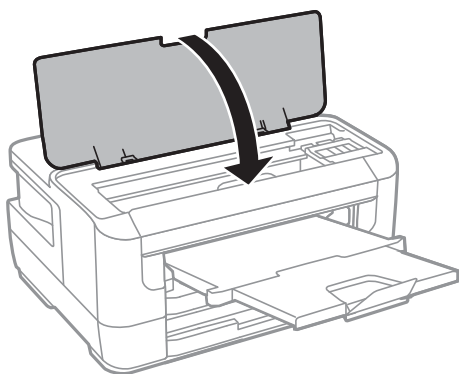
3. Atvienojiet visus vadus, piemēram, elektrības vadu un USB vadu.
4. Ja printeris atbalsta ārējās atmiņas ierīces, pārlicinieties, ka tās nav pievienotas.
5. Izņemiet visu papīru no printera.

Pielikums

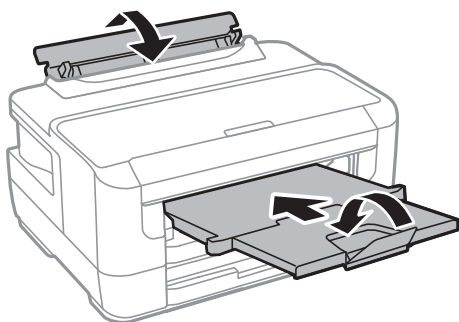
6. Atveriet printera vāku. Piestipriniet tintes kasetnes turētāju korpusam ar līmlenti.



7. Aizveriet printera vāku.



8. Sagatavojiet printeri iepakojšanai kā parādīts zemāk.



9. Iepakojiet printeri tā kastē, izmantojot aizsardzības materiālus.

Pielikums

Kad izmantojat printeri atkārtoti, pārbaudiet, vai ir ņemta līmlente, ar kuru piestiprināts tintes kasetnes turētājs. Ja drukas kvalitāte ir pasliktinājusies nākamajā drukāšanas reizē, notīriet un līdziniet drukas galviņu.

Saistītā informācija

- ➔ "Daļu nosaukumi un funkcijas" 13. lpp.
- ➔ "Drukas galviņas pārbaude un tīrīšana" 100. lpp.
- ➔ "Drukas galviņas līdzināšana" 101. lpp.

Autortiesības

Nevienu šīs publikācijas daļu bez iepriekšējas Seiko Epson Corporation rakstveida atļaujas nedrīkst reproducēt, uzglabāt izgūšanas sistēmā vai jebkādā formā vai izmantojot jebkādus līdzekļus — elektroniskus, mehāniskus, fotokopēšanas, ierakstīšanas vai citus — nodot citiem. Mēs neuzņemamies nekāda veida atbildību par patentu pārkāpumiem, kas saistīti ar šajā dokumentā esošo informāciju. Mēs arī neuzņemamies nekāda veida atbildību par zaudējumiem, kas var rasties, izmantojot šajā dokumentā sniegto informāciju. Šeit sniegtā informācija paredzēta tikai lietošanai ar šo Epson ierīci. Epson neuzņemas atbildību par šīs informācijas izmantošanu saistībā ar citām ierīcēm.

Seiko Epson Corporation un tās filiāles neuzņemas atbildību par šī produkta bojājumiem, zaudējumiem vai izmaksām, kas pircējam vai trešajām personām radušās negadījuma dēļ, šo produktu nepareizi lietojot, ļaunprātīgi to izmantojot vai veicot tajā neapstiprinātas izmaiņas, to remontējot vai pārveidojot, vai (izņemot ASV) nerīkojoties saskaņā ar Seiko Epson Corporation lietošanas un apkopes instrukciju.

Seiko Epson Corporation un tā filiāles neatbild par jebkādu kaitējumu vai problēmām, kas radušās jebkuru papildpiederumu vai patērējamo produktu lietošanas dēļ, kas nav Seiko Epson Corporation Oriģinālie Epson vai Epson Apstiprinātie produkti.

Seiko Epson Corporation neatbild par jebkādu kaitējumu, kas radies elektromagnētisko traucējumu ietekmē, izmantojot tos saskarnes kabelus, kurus Seiko Epson Corporation nav apzīmējusi kā Epson Apstiprinātos produktus.

© 2017 Seiko Epson Corporation

Šīs rokasgrāmatas saturs un šī produkta specifikācijas var tikt mainītas bez iepriekšēja paziņojuma.

Preču zīmes

- EPSON® ir reģistrēta preču zīme, un EPSON EXCEED YOUR VISION vai EXCEED YOUR VISION ir Seiko Epson Corporation preču zīme.
- The N-Mark is a trademark or registered trademark of NFC Forum, Inc. in the United States and in other countries.
- QR Code is a registered trademark of DENSO WAVE INCORPORATED in Japan and other countries.
- Microsoft®, Windows®, Windows Server®, and Windows Vista® are registered trademarks of Microsoft Corporation.
- Apple, Macintosh, macOS, OS X, Bonjour, ColorSync, Safari, AirPrint, the AirPrint Logo, iPad, iPhone, iPod touch, and iTunes are trademarks of Apple Inc., registered in the U.S. and other countries.
- Google Cloud Print, Chrome, Chrome OS, Google Play and Android are trademarks of Google Inc.
- Adobe and Adobe Reader are either registered trademarks or trademarks of Adobe Systems Incorporated in the United States and/or other countries.

- Vispārīga norāde. Citi šeit izmantotie produktu nosaukumi ir paredzēti tikai identificēšanai, un tie var būt to attiecīgo īpašnieku preču zīmes. Epson nepretendē uz jebkādam šo preču zīmju tiesībām.

Palīdzības iegūšana

Tehniskā atbalsta vietne

Ja ir nepieciešama turpmāka palīdzība, apmeklējiet Epson atbalsta vietni, kas norādīta tālāk. Atlasiet savu valsti vai reģionu un apmeklējiet vietējās Epson vietnes atbalsta sadaļu. Vietnē ir pieejami arī jaunākie draiveri, bieži uzdotie jautājumi, rokasgrāmatas un cita lejupielādējama informācija.

<http://support.epson.net/>

<http://www.epson.eu/Support> (Eiropa)

Ja Epson produkts nedarbojas pareizi un nevarat atrisināt problēmu, sazinieties ar Epson atbalsta pakalpojumu dienestu, lai iegūtu palīdzību.

Sazināšanās ar Epson atbalsta centru

Pirms sazināšanās ar Epson pārstāvi

Ja jūsu Epson produkts nedarbojas pareizi un problēmu nav iespējams novērst, izmantojot problēmu novēršanas informāciju rokasgrāmatās par produkta lietošanu, sazinieties ar Epson atbalsta dienestu, lai saņemtu palīdzību. Ja zemāk nav norādīts Epson atbalsta dienests jūsu reģionā, sazinieties ar dīleri vietā, kur produkts ir iegādāts.

Epson atbalsta dienests varēs palīdzēt jums daudz ātrāk, ja sniegsiet šādu informāciju:

- Produkta sērijas numurs
(Sērijas numura uzlīme parasti atrodas produkta aizmugurē.)
- Produkta modelis
- Produkta programmatūras versija
(Noklikšķiniet uz **About**, **Version Info**, vai līdzīgas pogas produkta programmatūrā.)
- Jūsu datora prečzīme un modelis
- Jūsu datora operētājsistēmas nosaukums un versija
- Programmatūras lietojumprogrammu nosaukumi un versijas, kuras jūs parasti izmantojat ar produktu

Piezīme:

Atkarībā no produkta tīkla iestatījumi var tikt uzglabāti produkta atmiņā. Produkta bojājumu vai remonta rezultātā iestatījumi var tikt zaudēti. Epson neuzņemas atbildību par jebkādiem zaudētiem datiem, kā arī par iestatījumu dublēšanu un atjaunošanu pat garantijas perioda laikā. Mēs iesakām dublēt datus vai veikt piezīmes.

Palīdzība lietotājiem Eiropā

Informācija par sazināšanos ar Epson atbalsta dienestu ir sniegta Viseiropas garantijas dokumentā.

Pielikums

Palīdzība lietotājiem Taivānā

Kontaktpersonas informācijas, atbalsta un pakalpojumu iegūšanai:

Globālais tīmeklis

<http://www.epson.com.tw>

Pieejama informācija par produktu specifikācijām, lejupielādējami draiveri un pieprasījumi par produktiem.

Epson palīdzības dienests

Tālrunis: +886-2-80242008

Mūsu palīdzības dienests var jums palīdzēt pa tālruni tālāk minētajos jautājumos.

- Pārdošanas pieprasījumi un informācija par produktiem
- Jautājumi vai problēmas saistībā ar produktu izmantošanu
- Pieprasījumi par remonta servisu un garantiju

Remonta servisa centrs:

<http://www.tekcare.com.tw/branchMap.page>

TekCare corporation ir Epson Taiwan Technology & Trading Ltd. pilnvarotais servisa centrs.

Palīdzība lietotājiem Singapūrā

Informācijas avoti, atbalsts un pakalpojumi, kas ir pieejami no Epson Singapore:

Globālais tīmeklis

<http://www.epson.com.sg>

Ir pieejama informācija par produktu specifikācijām, lejupielādējami draiveri, atbildes uz bieži uzdotiem jautājumiem, pieprasījumi par produktiem un tehniskais atbalsts pa e-pastu.

Epson palīdzības dienests

Bezmaksas tālrunis: 800-120-5564

Mūsu palīdzības dienests var jums sniegt palīdzību pa tālruni tālāk minētajos jautājumos.

- Pārdošanas pieprasījumi un informācija par produktiem
- Jautājumi vai problēmu novēršana saistībā ar produktu izmantošanu
- Pieprasījumi par remonta servisu un garantiju

Palīdzība lietotājiem Taizemē

Kontaktpersonas informācijas, atbalsta un pakalpojumu iegūšanai:

Globālais tīmeklis

<http://www.epson.co.th>

Pielikums

Ir pieejama informācija par produktu specifikācijām, lejupielādējami draiveri, atbildes uz bieži uzdotiem jautājumiem un e-pasts.

Epson zvanu centrs

Tālrunis: 66-2685-9899

E-pasts: support@eth.epson.co.th

Mūsu zvanu centra darbinieki var sniegt jums palīdzību pa tālruni tālāk norādītajos jautājumos:

- Pārdošanas pieprasījumi un informācija par produktiem
- Jautājumi vai problēmas saistībā ar produktu izmantošanu
- Pieprasījumi par remonta servisu un garantiju

Palīdzība lietotājiem Vjetnamā

Kontaktpersonas informācijas, atbalsta un pakalpojumu iegūšanai:

Epson Servisa centrs

65 Truong Dinh Street, District 1, Hochiminh City, Vietnam.

Tālrunis (Hošimina): 84-8-3823-9239, 84-8-3825-6234

29 Tue Tinh, Quan Hai Ba Trung, Hanoi City, Vietnam

Tālrunis (Hanoja): 84-4-3978-4785, 84-4-3978-4775

Palīdzība lietotājiem Indonēzijā

Kontaktpersonas informācijas, atbalsta un pakalpojumu iegūšanai:

Globālais tīmeklis

<http://www.epson.co.id>

- Informācija par produktu specifikācijām, lejupielādējami draiveri
- Bieži uzdotie jautājumi, pārdošanas pieprasījumi un jautājumi pa e-pastu

Epson tiešā tālruņa līnijā

Tālrunis: +62-1500-766

Fakss: +62-21-808-66-799

Mūsu tiešās tālruņa līnijas darbinieki var jums sniegt palīdzību pa tālruni vai faksu tālāk minētajos jautājumos:

- Pārdošanas pieprasījumi un informācija par produktiem
- Tehniskais atbalsts

Pielikums

Epson Servisa centrs

Reģions	Uzņēmuma nosaukums	Adrese	Tālrunis E-pasts
DKI JAKARTA	ESS JAKARTA MANGGADUA	Ruko Mall Mangga Dua No. 48 Jl. Arteri Mangga Dua, Jakarta Utara - DKI JAKARTA	(+6221) 62301104 jkt-admin@epson-indonesia.co.id
NORTH SUMATERA	ESC MEDAN	Jl. Bambu 2 Komplek Graha Niaga Nomor A-4, Medan - North Sumatera	(+6261) 42066090 / 42066091 mdn-adm@epson-indonesia.co.id
WEST JAWA	ESC BANDUNG	Jl. Cihampelas No. 48 A Bandung Jawa Barat 40116	(+6222) 4207033 bdg-admin@epson-indonesia.co.id
DI YOGYAKARTA	ESC YOGYAKARTA	YAP Square, Block A No. 6 Jl. C Simanjutak Yogyakarta - DIY	(+62274) 581065 ygy-admin@epson-indonesia.co.id
EAST JAWA	ESC SURABAYA	Hitech Mall Lt. 2 Block A No. 24 Jl. Kusuma Bangsa No. 116 - 118 Surabaya - JATIM	(+6231) 5355035 sby-admin@epson-indonesia.co.id
SOUTH SULAWESI	ESC MAKASSAR	Jl. Cendrawasih NO. 3A, kunjung mae, mariso, MAKASSAR - SULSEL 90125	(+62411) 8911071 mksr-admin@epson-indonesia.co.id
WEST KALIMANTAN	ESC PONTIANAK	Komp. A yani Sentra Bisnis G33, Jl. Ahmad Yani - Pontianak Kalimantan Barat	(+62561) 735507 / 767049 pontianak-admin@epson-indonesia.co.id
RIAU	ESC PEKANBARU	Jl. Tuanku Tambusai No.459A Pekanbaru Riau	(+62761) 8524695 pkb-admin@epson-indonesia.co.id
DKI JAKARTA	ESS JAKARTA SUDIRMAN	Wisma Keiai Lt. 1 Jl. Jenderal Sudirman Kav. 3 Jakarta Pusat - DKI JAKARTA 10220	(+6221) 5724335 ess@epson-indonesia.co.id
EAST JAWA	ESS SURABAYA	Ruko Surya Inti Jl. Jawa No 2-4 Kav. 29 Surabaya - Jawa Timur	(+6231) 5014949 esssby@epson-indonesia.co.id
BANTEN	ESS SERPONG	Ruko Mall WTC Matahari No. 953, Serpong-Banten	(+6221) 53167051 / 53167052 esstag@epson-indonesia.co.id
CENTRAL JAWA	ESS SEMARANG	Komplek Ruko Metro Plaza Block C20 Jl. MT Haryono No 970 Semarang - JAWA TENGAH	(+6224) 8313807 / 8417935 esssmg@epson-indonesia.co.id
EAST KALIMANTAN	ESC SAMARINDA	Jl. KH. Wahid Hasyim (M. Yamin) Kelurahan Sempaja Selatan Kecamatan Samarinda UTARA - SAMARINDA - KALTIM	(+62541) 7272904 escsmd@epson-indonesia.co.id
SOUTH SUMATERA	ESC PALEMBANG	Jl. H.M Rasyid Nawawi No. 249 Kelurahan 9 Ilir Palembang Sumatera Selatan	(+62711) 311330 escplg@epson-indonesia.co.id
EAST JAVA	ESC JEMBER	JL. Panglima Besar Sudirman Ruko no.1D Jember-Jawa Timur (Depan Balai Penelitian & Pengolahan Kakao)	(+62331) 488373 / 486468 jmr-admin@epson-indonesia.co.id

Pielikums

Reģions	Uzņēmuma nosaukums	Adrese	Tālrunis E-pasts
NORTH SULAWESI	ESC MANADO	Tekno Megamall Lt LG 11 TK 21, Kawasan Megamas Boulevard, Jl Piere Tendean, Manado - SULUT 95111	(+62431) 8890996 MND-ADMIN@EPSON- INDONESIA.CO.ID

Pilsētām, kas nav šeit norādītas, zvaniet uz tiešo tālruņa līniju: 08071137766.

Palīdzība lietotājiem Malaizijā

Kontaktpersonas informācijas, atbalsta un pakalpojumu iegūšanai:

Globālais tīmeklis

<http://www.epson.com.my>

- Informācija par produktu specifikācijām, lejupielādējami draiveri
- Bieži uzdotie jautājumi, pārdošanas pieprasījumi un jautājumi pa e-pastu

Epson zvanu centrs

Tālrunis: +60 1800-8-17349

- Pārdošanas pieprasījumi un informācija par produktiem
- Jautājumi vai problēmas saistībā ar produktu izmantošanu
- Pieprasījumi par remonta pakalpojumiem un garantiju

Galvenais birojs

Tālrunis: 603-56288288

Fakss: 603-5628 8388/603-5621 2088

Palīdzība lietotājiem Filipīnās

Lai iegūtu tehnisko atbalstu, kā arī citus pēcpārdošanas pakalpojumus, lietotājiem ir jāsaazinās ar Epson Philippines Corporation, izmantojot tālāk norādītos tālruņa numurus, faksa numurus un e-pasta adresi:

Globālais tīmeklis

<http://www.epson.com.ph>

Pieejama informācija par produktu specifikācijām, lejupielādējami draiveri, bieži uzdotie jautājumi un pieprasījumi pa e-pastu.

Epson klientu apkalpošanas centrs Filipīnās

Bezmaksas tālrunis: (PLDT) 1-800-1069-37766

Bezmaksas tālrunis: (digitālais) 1-800-3-0037766

Metro Manila: (+632)441-9030

Tīmekļa vietne: <https://www.epson.com.ph/contact>

Pielikums

E-pasts: customercare@epc.epson.som.ph

Pieejams no plkst. 9:00 līdz plkst. 18:00, no pirmdienas līdz sestdienai (izņemot valsts svētku dienas)

Mūsu klientu apkalpošanas dienests var jums sniegt palīdzību pa tālruni tālāk minētajos jautājumos:

- Pārdošanas pieprasījumi un informācija par produktiem
- Jautājumi vai problēmas saistībā ar produktu izmantošanu
- Pieprasījumi par remonta servisu un garantiju

Epson Philippines Corporation

Tālrunis: +632-706-2609

Fakss: +632-706-2663