

WF-7210 Series

Упатство за корисникот

Содржина

За овој прирачник

| | |
|--|---|
| Вовед во прирачниците. | 6 |
| Користење на прирачникот за пребарување на информации. | 6 |
| Ознаки и симболи. | 8 |
| Описи што се користат во прирачникот. | 8 |
| Референци за оперативни системи. | 8 |

Важни упатства

| | |
|---|----|
| Безбедносни упатства. | 10 |
| Безбедносни упатства за мастило. | 11 |
| Совети и предупредувања за печатачот. | 11 |
| Совети и предупредувања за поставување/ користење на печатачот. | 11 |
| Совети и предупредувања за користење на печатачот со безжично поврзување. | 13 |
| Совети и предупредувања за користење на ЛЦД-екранот. | 13 |
| Заштита на личните информации. | 13 |

Основни информации за печатачот

| | |
|---|----|
| Имиња и функции на деловите. | 14 |
| Контролна табла. | 15 |
| Водич за LCD-екранот. | 16 |
| Прикажани икони на ЛЦД-екранот. | 16 |
| Внесување знаци. | 17 |

Мрежни поставки

| | |
|--|----|
| Типови на мрежна конекција. | 18 |
| Ethernet конекција. | 18 |
| Wi-Fi поврзување. | 18 |
| Wi-Fi Direct (Едноставен AP) конекција. | 19 |
| Поврзување на компјутер. | 19 |
| Поврзување на паметен уред. | 20 |
| Правење на поставки за Wi-Fi од печатачот. | 20 |
| Рачно поставување на Wi-Fi. | 21 |
| Правење на Wi-Fi поставки со поставка копче за притискање. | 22 |
| Правење на Wi-Fi поставки со поставка на PIN код (WPS). | 23 |
| Одредување на поставки за Wi-Fi Direct (Едноставна AP). | 23 |

| | |
|---|----|
| Поставување на напредни поставки за мрежа. | 24 |
| Проверување на статусот на конекција на мрежа. | 26 |
| Икона за мрежа. | 26 |
| Проверување на детални информации за мрежа од контролната табла. | 26 |
| Печатење на извештај за мрежна конекција. | 27 |
| Печатење на листа за статус на мрежа. | 34 |
| Заменување или додавање на нови точки на пристап. | 35 |
| Менување на начинот на поврзување на компјутер. | 35 |
| Исклучување на Wi-Fi од контролниот панел. | 36 |
| Исклучување на врската Wi-Fi Direct (Едноставна AP) од контролната табла. | 36 |
| Обновување на мрежните поставки од контролната табла на печатачот. | 36 |

Подготовка на печатачот

| | |
|---|----|
| Ставање на хартија. | 38 |
| Достапни хартии и капацитети. | 38 |
| Ставање хартија во Касета за хартија. | 42 |
| Ставање хартија во Заден отвор за додавање хартија. | 44 |
| Ставање пликови и предупредувања. | 47 |
| Листа на видови хартија. | 48 |
| Опции на менито за Поставки. | 49 |
| Опции на менито за Бројач на отпечатени примероци. | 49 |
| Опции на менито за Нивоа на мастило. | 49 |
| Опции на менито за Одржување. | 49 |
| Опции на менито за Поставки за извор хартија. | 50 |
| Опции на менито за Лист за статус на печатење. | 51 |
| Опции на менито за Статус на мрежа. | 51 |
| Опции на менито за Администраторски поставки. | 52 |
| Опции на менито за Администрир. на систем. | 52 |
| Штедење енергија. | 57 |
| Штедење енергија — контролна табла. | 57 |

Печатење

| | |
|---|----|
| Печатење од двигател за печатач на Windows. | 59 |
|---|----|

Содржина

| | |
|---|----|
| Печатење на двигател на печатач. | 59 |
| Основни информации за печатење. | 60 |
| Двострано печатење. | 61 |
| Печатење неколку страници на еден лист. | 63 |
| Печатење и редување според редослед на страниците (Печатење во обратен редослед). | 63 |
| Печатење на намален или зголемен документ. | 64 |
| Печатење на една слика на повеќе листови за зголемување (Креирање на постер). | 65 |
| Печатење со заглавие и подножје. | 71 |
| Печатење на воден жиг. | 72 |
| Печатење на повеќе датотеки заедно. | 73 |
| Печатење со користење на функцијата за универзално печатење во боја. | 73 |
| Прилагодување на бојата за печатење. | 74 |
| Печатење за потенцирање на тенки линии. | 75 |
| Печатење на јасни линиски кодови. | 75 |
| Откажување на печатењето. | 76 |
| Опции на менито за двигателот за печатач. | 76 |
| Печатење од двигател за печатач на Mac OS. | 79 |
| Основни информации за печатење. | 79 |
| Двострано печатење. | 81 |
| Печатење неколку страници на еден лист. | 82 |
| Печатење и редување според редослед на страниците (Печатење во обратен редослед). | 82 |
| Печатење на намален или зголемен документ. | 83 |
| Прилагодување на бојата за печатење. | 84 |
| Откажување на печатењето. | 84 |
| Опции на менито за двигателот за печатач. | 84 |
| Оперативни поставувања за двигателот за печатачот за Mac OS. | 86 |
| Печатење од паметни уреди. | 87 |
| Користење на Epson iPrint. | 87 |
| Користење на овозможувач за печатење на Epson. | 90 |
| Користење на AirPrint. | 91 |
| Откажување на тековни задачи. | 92 |

Заменување на касетите со мастило и другите потрошни материјали

| | |
|--|----|
| Проверка на статусот на преостанатото мастило и кутијата за одржување. | 93 |
| Проверка на статусот на преостанатото мастило и кутијата за одржување — контролна табла. | 93 |

| | |
|---|-----|
| Проверка на статусот на преостанатото мастило и кутијата за одржување — Windows. | 93 |
| Проверка на статусот на преостанатото мастило и кутијата за одржување — Mac OS. | 93 |
| Кодови на касетата со мастило. | 94 |
| Предупредување за работа со касетите со мастило. | 94 |
| Замена на касети со мастило. | 97 |
| Код за кутијата за одржување. | 100 |
| Предупредувања за користење на кутиите за одржување. | 100 |
| Замена на кутија за одржување. | 101 |
| Привремено печатење со црно мастило. | 102 |
| Привремено печатење со црно мастило — Контролна табла. | 103 |
| Привремено печатење со црно мастило — Windows. | 104 |
| Привремено печатење со црно мастило — Mac OS. | 105 |
| Зачувување на црното мастило кога нивото на црно мастило е ниско (само за Windows). | 105 |

Одржување на печатачот

| | |
|--|-----|
| Проверка и чистење на главата за печатење. | 107 |
| Проверка и чистење на главата за печатење — Контролна табла. | 107 |
| Проверка и чистење на главата за печатење - Windows. | 108 |
| Проверка и чистење на главата за печатење — Mac OS. | 108 |
| Порамнување на главата за печатење. | 109 |
| Порамнување на главата за печатење — Контролна табла. | 109 |
| Чистење на патеката на движење на хартијата од дамки од мастило. | 110 |

Мрежна услуга и информации за софтвер

| | |
|---|-----|
| Апликација за конфигурирање на работата на печатачот (Web Config). | 111 |
| Извршување веб конфигурација на веб-прегледувач. | 111 |
| Работа со Web Config на Windows. | 112 |
| Работа со Web Config на Mac OS. | 112 |
| Апликација за распоредување на фотографии (Epson Easy Photo Print). | 112 |
| Апликација за печатење на интернет страници (E-Web Print). | 113 |

Содржина

| | |
|--|-----|
| Апликација за конфигурирање на повеќе уреди (EpsonNet Config). | 114 |
| Алатки за ажурирање на софтвер (EPSON Software Updater). | 114 |
| Инсталирање на најнови апликации. | 115 |
| Ажурирање на фирмверот на печатачот со користење на контролниот панел. | 116 |
| Деинсталирање апликации. | 117 |
| Деинсталирање на апликациите — Windows. | 117 |
| Деинсталирање на апликациите — Mac OS. | 118 |
| Печатење со користење на мрежна услуга. | 119 |

Решавање проблеми

| | |
|--|-----|
| Проверување на состојбата на печатачот. | 120 |
| Проверка на пораките на LCD-екранот. | 120 |
| Проверување на состојбата на печатачот – Windows. | 121 |
| Проверување на состојбата на печатачот — Mac OS. | 121 |
| Проверување на состојбата на софтверот. | 122 |
| Отстранување заглавена хартија. | 122 |
| Отстранување заглавена хартија од Заден отвор за додавање хартија. | 122 |
| Отстранување заглавена хартија од внатрешноста на печатачот. | 122 |
| Отстранување заглавена хартија од Касета за хартија. | 124 |
| Отстранување заглавена хартија од Заден капак 1 и Заден капак 2. | 127 |
| Хартијата не се внесува правилно. | 129 |
| Заглавување на хартија. | 130 |
| Хартијата е поставена накосо. | 130 |
| Неколку листови хартија се внесуваат во исто време. | 130 |
| Проблеми со напојувањето и контролната табла. | 130 |
| Печатачот не се вклучува. | 130 |
| Печатачот не се исклучува. | 130 |
| Напојувањето се исклучува автоматски. | 131 |
| ЛЦД-екранот се затемнува. | 131 |
| Не можам да печатам од компјутер. | 131 |
| Проверување на поврзувањето (USB). | 131 |
| Проверување на конекцијата (мрежата). | 132 |
| Проверување на софтверот и податоците. | 132 |
| Проверување на статусот на печатачот од компјутерот (Windows). | 134 |
| Проверување на статусот на печатачот од компјутерот (Mac OS). | 135 |
| Не може да правите мрежни поставки. | 135 |

| | |
|--|-----|
| Не може да се поврзам на уреди и кога мрежните поставки не се проблем. | 136 |
| Проверување на SSID поврзана за печатачот | 137 |
| Проверување на SSID за компјутерот. | 138 |
| Не можам да печатам од iPhone или iPad. | 139 |
| Проблеми со отпечатеното. | 139 |
| Исписот е истуткан или недостасува бојата. | 139 |
| Појавување на пруги или неочекувани бои. | 139 |
| Појавување на риги во боја на интервали од приближно 2.5 см. | 140 |
| Матни отпечатоци, вертикални пруги или непорамнетост. | 140 |
| Квалитетот на печатење е слаб. | 141 |
| Хартијата е замачкана или истуткана. | 142 |
| Хартијата е замачкана во текот на автоматското двострано печатење. | 143 |
| Отпечатените фотографии се лепливи. | 143 |
| Слики или фотографии се печатат во неочекувани бои. | 143 |
| Не можам да печатам без маргини. | 143 |
| Рабовите на сликата се пресечени при печатење без рамки. | 144 |
| Позицијата, големината или маргините на отпечатокот се неточни. | 144 |
| Неточни или погрешно отпечатени знаци. | 144 |
| Отпечатената слика е превртена. | 144 |
| Мозаични ефекти на исписите. | 145 |
| Проблемот со исписот не може да се избрише. | 145 |
| Други проблеми со печатењето. | 145 |
| Печатењето е премногу бавно. | 145 |
| Печатењето забавува многу при непрекинато печатење. | 146 |
| Не може да откажам печатење преку компјутер со Mac OS X v10.6.8. | 146 |
| Други проблеми. | 146 |
| Мал електричен шок при допир на печатачот. | 146 |
| Звуците додека работи се гласни. | 146 |
| Заден отвор за додавање хартија е отстранет | 147 |
| Датумот и времето не се точни. | 147 |
| Заборавена лозинка. | 147 |
| Апликацијата е блокирана од заштитен сид (само за Windows). | 147 |

Додаток

| | |
|--------------------------------------|-----|
| Технички спецификации. | 148 |
| Спецификации на печатачот. | 148 |
| Спецификации на интерфејсот. | 149 |
| Листа на мрежни функции. | 149 |

Содржина

| | |
|--|-----|
| Спецификации за Wi-Fi. | 150 |
| Спецификации за етернет. | 150 |
| Безбедносен протокол. | 151 |
| Поддржани услуги од други лица. | 151 |
| Димензии. | 151 |
| Спецификации за електриката. | 151 |
| Спецификации за животната средина. | 152 |
| Системски барања. | 152 |
| Регулаторни информации. | 153 |
| Стандарди и одобренија. | 153 |
| German Blue Angel. | 154 |
| Ограничувања за копирање. | 154 |
| Превезување на печатачот. | 154 |
| Авторски права. | 157 |
| Трговски марки. | 157 |
| Каде да се обратите за помош. | 158 |
| Веб-локација за техничка поддршка. | 158 |
| Контактирање со поддршката на Epson. | 158 |

За овој прирачник

Вовед во прирачниците

Следниве прирачници доаѓаат со вашиот печатач Epson. Како и прирачниците, видете ја помошта вклучена во разните софтверски апликации на Epson.

Важни безбедносни упатства (хартиен прирачник)

Ви дава упатства за безбедно користење на печатачот.

Почнете оттука (хартиен прирачник)

Содржи информации за поставување на печатачот, инсталирање на софтверот, користење на печатачот и сл.

Упатство за корисникот (дигитален прирачник)

Овој прирачник. Се дадени сеопфатни информации и упатства за користење на печатачот, за мрежните поставки кога го користите печатачот на мрежа и за решавање на проблеми.

Водич за администратори (дигитален прирачник)

Им дава информации на мрежните администратори за управувањето и поставувањата на печатачот.

Може да ги добиете последните верзии на гореспоменатите прирачници на следниве начини.

Хартиен прирачник

Посетете ја интернет страницата за поддршка на Epson за Европа на <http://www.epson.eu/Support> или интернет страницата за поддршка на Epson ширум светот на <http://support.epson.net/>.

Дигитален прирачник

Вклучете EPSON Software Updater на вашиот компјутер. EPSON Software Updater проверува за достапни ажурирања на софтверските апликации на Epson и дигиталните прирачници и ви овозможува да ги преземете најновите.

Поврзани информации

➔ „Алатки за ажурирање на софтвер (EPSON Software Updater)“ на страница 114

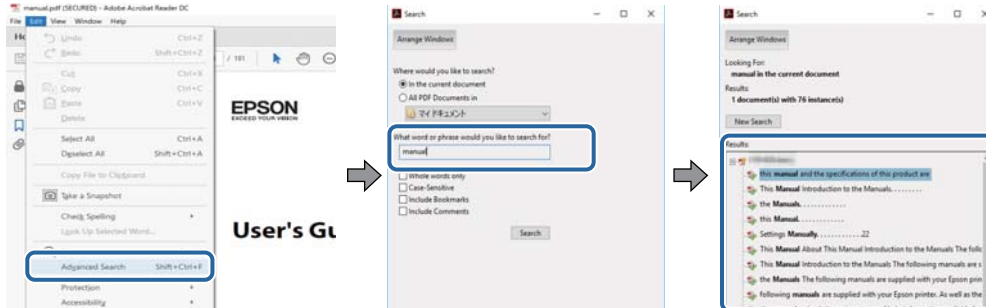
Користење на прирачникот за пребарување на информации

Со PDF прирачникот може да ги пребарувате потребните информации со клучен збор или да скокнете директно на специфични делови со користење на обележувачи. Може и да ги печатите само страниците коишто ви се потребни. Во овој дел е објаснето како да го користите PDF прирачникот којшто сте го отвориле во Adobe Reader X на компјутерот.

За овој прирачник

Пребарување со клучен збор

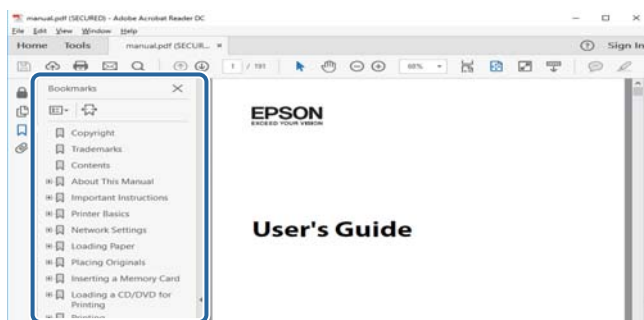
Кликнете на **Уреди > Напредно пребарување**. Внесете го клучниот збор (текст) за информациите коишто сакате да ги најдете во прозорецот за пребарување и кликнете на **Пребарај**. Резултатите се прикажуваат како листа. Кликнете на еден од прикажаните резултати за да скокнете на таа страница.



Скокање директно од обележувачи

Кликнете на наслов да скокнете на таа страница. Кликнете на + за да ги прегледате долунаведените наслови во тој дел. За да се вратите на претходната страница, избришете ги следниве постапки на тастатурата.

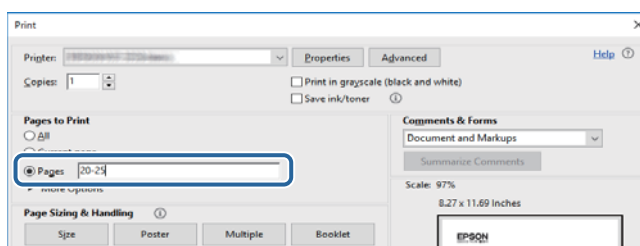
- ❑ Windows: Задржете **Alt** и притиснете на **←**.
- ❑ Mac OS: Задржете на копчето за команда и притиснете на **←**.



Печатење само на страниците коишто ви се потребни

Може да ги извадите и да ги отпечатите само страниците коишто ви се потребни. Кликнете на **Печати** во менито **Датотека** и одредете го бројот на страници коишто сакате да ги печатите во **Страници** во **Страници за печатење**.

- ❑ За да одредите серија на страници, внесете црточка помеѓу почетната страница и последната страница.
Пример: 20-25
- ❑ За да ги одредите страниците коишто не се во серија, поделете го бројот на страници со запирки.
Пример: 5, 10, 15



Ознаки и симболи



Внимание:

Упатства што мора да се следат внимателно за да се избегне физичка повреда.



Важно:

Упатства што мора да се почитуваат за да се избегне оштетување на вашата опрема.

Белешка:

Обезбедува дополнителни информации и информации за упатување.

➔ Поврзани информации

Води кон поврзани делови.

Описи што се користат во прирачникот

- Кадрите на екранот од двигателот за печатачот се од Windows 10 или macOS Sierra. Содржината што е прикажана на екраните се разликува во зависност од моделот и ситуацијата.
- Илустрациите на печатачот што се користат во прирачником се само примери. Иако може да има мали разлики, зависно од моделот, начинот на ракување е ист.
- Некои од ставките на менито на LCD-екранот се разликуваат, зависно од моделот и поставките.

Референци за оперативни системи

Windows

Во овој прирачник, термините „Windows 10“, „Windows 8.1“, „Windows 8“, „Windows 7“, „Windows Vista“, „Windows XP“, „Windows Server 2016“, „Windows Server 2012 R2“, „Windows Server 2012“, „Windows Server 2008 R2“, „Windows Server 2008“, „Windows Server 2003 R2“, и „Windows Server 2003“ се однесуваат на следните оперативни системи. Освен тоа, „Windows“ се користи како референца за сите верзии.

- Microsoft® Windows® 10 оперативен систем
- Microsoft® Windows® 8.1 оперативен систем
- Microsoft® Windows® 8 оперативен систем
- Microsoft® Windows® 7 оперативен систем
- Microsoft® Windows Vista® оперативен систем
- Microsoft® Windows® XP оперативен систем
- Microsoft® Windows® XP Professional x64 Edition оперативен систем
- Microsoft® Windows Server® 2016 оперативен систем
- Microsoft® Windows Server® 2012 R2 оперативен систем
- Microsoft® Windows Server® 2012 оперативен систем

За овој прирачник

- Microsoft® Windows Server® 2008 R2 оперативен систем
- Microsoft® Windows Server® 2008 оперативен систем
- Microsoft® Windows Server® 2003 R2 оперативен систем
- Microsoft® Windows Server® 2003 оперативен систем

Mac OS

Во овој прирачник, „Mac OS“ се однесува на macOS Sierra, OS X El Capitan, OS X Yosemite, OS X Mavericks, OS X Mountain Lion, Mac OS X v10.7.x и Mac OS X v10.6.8.

Важни упатства

Безбедносни упатства

Прочитајте ги и следете ги овие упатства за безбедно користење на печатачот. Чувајте го прирачникот за проверки во иднина. Внимавајте и да ги следите сите предупредувања и упатства означени на печатачот.

- Некои од символите што се користат на вашиот печатач служат за осигурување безбедност и правилно користење на печатачот. Посетете ја следната веб-страница за да го научите значењето на символите.
<http://support.epson.net/symbols>
- Користете го само струјниот кабел доставен заедно со печатачот и не користете го кабелот со друга опрема. Користењето други кабли со овој печатач или користењето на доставениот струен кабел со друга опрема може да доведе до пожар или струен удар.
- Проверете дали вашиот кабел за наизменична струја ги исполнува соодветните локални стандарди за безбедност.
- Никогаш сами не расклопувајте го, не менувајте го или не обидувајте се да ги поправите кабелот, приклучокот, печатачот или другите опции, освен како што е конкретно објаснето во упатствата за печатачот.
- Исклучете го печатачот од струја и побарајте помош од стручни лица за сервисирање во следниве ситуации:
Кабелот за струја или приклучокот е оштетен, во печатачот влегла течност; печатачот паднал или куќиштето е оштетено, печатачот не работи нормално или покажува значителна промена во работата. Не приспособувајте контроли што не се опфатени со упатствата за ракување.
- Ставете го печатачот блиску до ѕидниот штекер од кој може лесно да се исклучи.
- Не поставувајте го и не складирајте го печатачот надвор, во близина на прекумерна нечистотија или прашина, извори на топлина, или на места што се подложни на електрични удари, вибрации, висока температура или влажност.
- Внимавајте да не истурите течност на печатачот и не ракувајте со печатачот со влажни раце.
- Чувајте го печатачот на растојание од најмалку 22 см од електростимулатори на срцето. Радиобрановите од овој печатач можат негативно да се одразат врз работата на електростимулаторите на срцето.
- Контакттирајте со вашиот добавувач ако се оштети ЛЦД-екранот. Ако ги натопените рацете со растворот од течен кристал, темелно исплакнете ги со сапун и вода. Ако растворот од течен кристал ви влезе во очите, веднаш исплакнете ги со вода. Ако по темелното плакнење имате непријатно чувство или проблеми со видот, веднаш одете на лекар.

Важни упатства

- Печатачот е тежок и не треба да ги креваат, ниту да го носат помалку од двајца луѓе. Кога го креваат печатачот, двајца или повеќе луѓе треба да ги заземат точните положби што се прикажани подолу.



Безбедносни упатства за мастило

- Внимавајте кога ракувате со користени касети бидејќи може да има мастило околу делот за дотур на мастило.
 - Доколку ви капне мастило на кожата, измијте ја кожата темелно со сапун и вода.
 - Доколку ви влезе мастило во очите, веднаш исплакнете ги со вода. Доколку чувството на неугодност или проблемите со видот продолжат и по плакнењето, веднаш јавете се на лекар.
 - Ако ви влезе мастило во устата, веднаш одете на лекар.
- Не расклопувајте ги касетата за мастило и кутијата за одржување, бидејќи мастилото може да ви влезе во очите или во кожата.
- Не протресувајте ги касетите за мастило премногу силно и не испуштајте ги. Исто така, внимавајте да не ги стиснете или да не ги скинете лепенките. На тој начин може да истече мастило.
- Чувајте ги касетите за мастило и кутијата за одржување надвор од дофат на деца.



Совети и предупредувања за печатачот

Прочитајте ги и следете ги овие упатства за да избегнете оштетување на печатачот или имотот. Чувајте го прирачникот за подоцнежна употреба.

Совети и предупредувања за поставување/користење на печатачот

- Немојте да ги блокирате или покривате вентилите и отворите на печатачот.
- Користете го единствено типот извор за напојување означен на лепенката на печатачот.

Важни упатства

- Избегнувајте употреба на истото струјно коло од апаратите за фотокопирање или системите за воздушна регулација кои редовно се вклучуваат и исклучуваат.
- Избегнувајте електрични приклучоци контролирани од прекинувачи или автоматски релеи.
- Целиот компјутерски систем треба да биде подалеку од можни извори на електромагнетно влијание, како што се звучници или бази на безжични телефони.
- Каблите за довод на електрична енергија треба да бидат така поставени за да се избегне нагризување, отсекување, загревање, набирање и извиткување. Не ставајте предмети врз каблите за довод на електрична енергија и не дозволувајте каблите да бидат прикештени или да се газат по нив. Посебно внимавајте сите кабли за довод на електрична енергија да се прави на краевите и местата каде што влегуваат и излегуваат од трансформаторот.
- Ако со печатачот користите продолжен кабел, внимавајте вкупната јачина на струја на апаратите изразена во ампери кои се вклучени во продолжниот кабел да не ја надминува јачината на струја за кабелот изразена во ампери. Исто така, внимавајте вкупната јачина на струја на сите апарати вклучени во ѕидниот приклучок да не го надминува капацитетот на јачината на струјата на ѕидниот приклучок.
- Ако планирате да го користите печатачот во Германија, инсталацијата во зградата мора да е заштитена со 10-амперски или 16-амперски осигурувач за да се обезбеди заштита од краток спој и заштита од поголем напон.
- Кога го поврзвате печатачот на компјутер или друг уред со кабел, внимавајте на точната поставеност на приклучоците. Секој приклучок има само една правилна насока. Ставање приклучок во погрешна насока може да ги оштети и двата уреда поврзани со кабелот.
- Ставете го печатачот на рамна, стабилна површина што е поширока од основата на печатачот во сите насоки. Печатачот нема да работи правилно ако не е поставен во хоризонтална положба.
- При складирање или пренесување на печатачот, не навалувајте го, не ставајте го вертикално или не превртувајте го; инаку може да протече мастило.
- Оставете доволно простор од предната страна на печатачот, за да излезе целосно хартијата.
- Избегнувајте места подложни на нагли промени на температурата и влажноста. Исто така, чувајте го печатачот подалеку од директна сончева светлина, извори на силна светлина или топлина.
- Не ставајте предмети во отворите на печатачот.
- Не ставајте ја раката во печатачот при печатење.
- Не допирајте го белиот плоснат кабел што се наоѓа во печатачот.
- Не користете спрејови што содржат запаливи гасови во или околу печатачот. Така може да предизвикате пожар.
- Не движете ја главата за печатење со рака, инаку може да го оштетите печатачот.
- Секогаш исклучувајте го печатачот со користење на копчето . Не вадете ги каблите од печатачот и не исклучувајте ја струјата од приклучокот сè додека светлото  не престане да трепка.
- Пред да го пренесете печатачот на друго место, проверете дали главата за печатење се наоѓа во својата почетна положба (крајно десно) и дали касетите за мастило се на своето место.
- Ако не планирате да го користите печатачот подолго време, исклучете го кабелот од електричниот приклучок.

Важни упатства

Совети и предупредувања за користење на печатачот со безжично поврзување

- Радио бранови од печатачот може да влијаат негативно на работата на медицинска електронска опрема и да предизвикаат нивна неисправна работа. Кога го користите печатачот во медицински објекти или блиску до медицинска опрема, следете ги упатствата на овластените лица што ги претставуваат медицинските објекти и почитувајте ги сите упатства и насоки на медицинската опрема.
- Радио бранови од печатачот може да влијаат негативно на работата на автоматски контролирани уреди како автоматски врати или противпожарни аларми и може да доведат до несреќа поради неисправност. Кога го користите печатачот близу автоматски контролирани уреди, почитувајте ги сите упатства и насоки на тие уреди.

Совети и предупредувања за користење на ЛЦД-екранот

- ЛЦД-екранот може да има неколку мали светли или темни точки и поради своите карактеристики може да има нерамномерна сјајност. Ова е вообичаено и не значи дека е оштетен на некаков начин.
- Користете само сува и мека крпа за чистење. Не употребувајте течни или хемиски средства за чистење.
- Надворешниот капак на LCD-екранот може да се скрши ако се удри силно. Контактирајте со продавачот ако површината на екранот се лупи или напукнува и не допирајте ги и не обидувајте се да ги отстраните скршените делови.

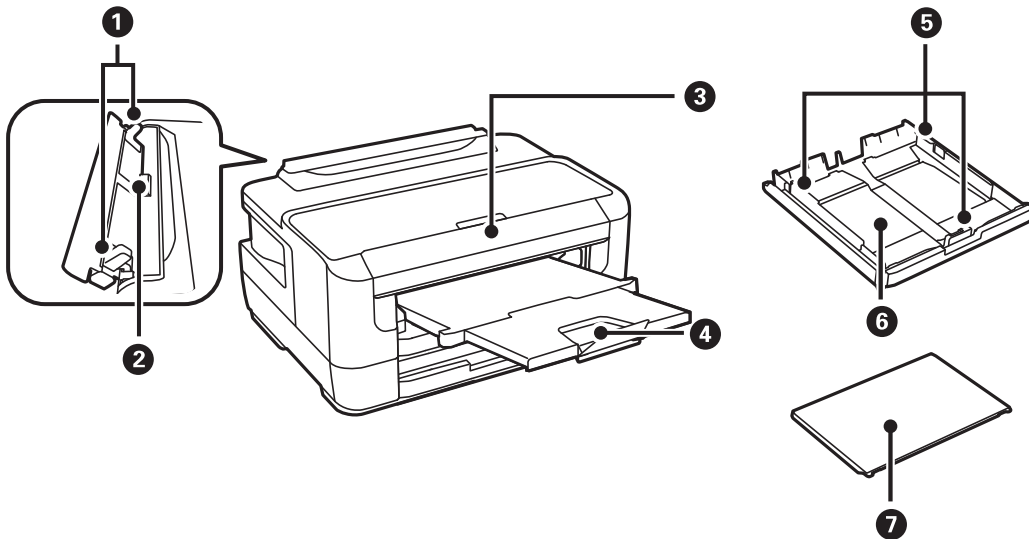
Заштита на личните информации

Кога ќе го дадете печатачот некому или го отстраните, избришете ги сите лични информации во меморијата на печатачот така што ќе ги изберете менијата на контролната табла опишани подолу.

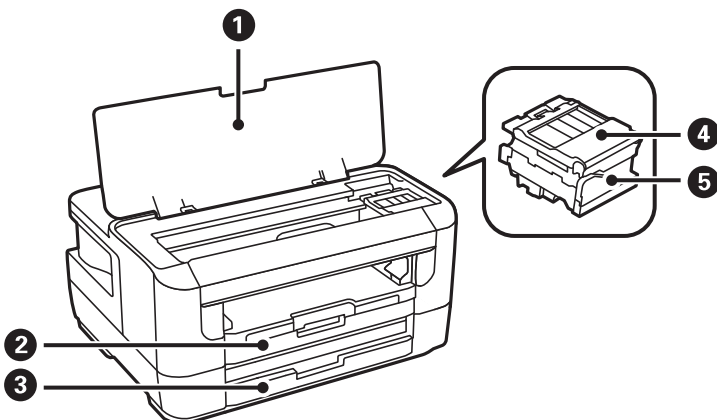
Поставки > Администрир. на систем > Врати стандардни поставки > Избриши ги сите податоци и поставки

Основни информации за печатачот

Имиња и функции на деловите

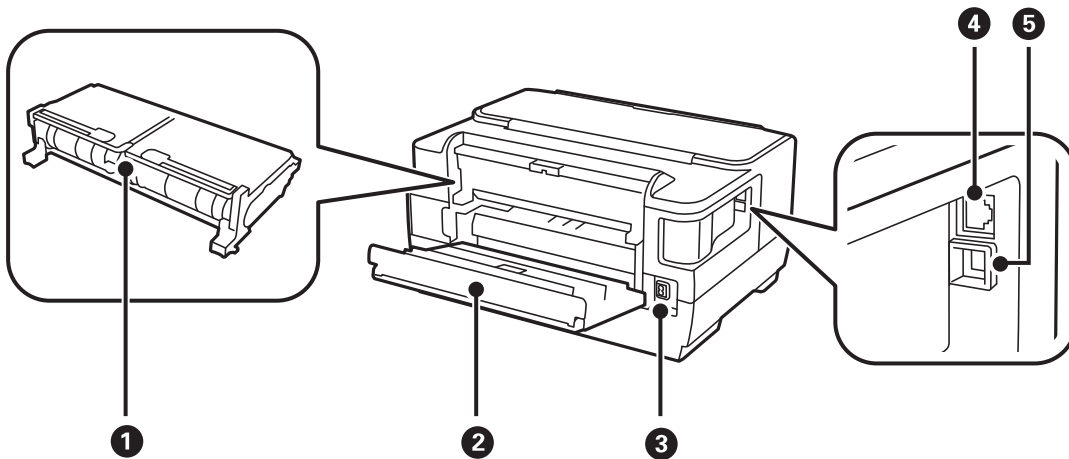


| | | |
|---|---------------------------------|---|
| 1 | Граничник | Ја води хартијата право во печатачот.Лизнете го до рабовите на хартијата. |
| 2 | Заден отвор за додавање хартија | Рачно се внесува еден по еден лист хартија. |
| 3 | Контролна табла | Раководи со работата на печатачот. |
| 4 | Излезна фиока | Ја држи исфрлената хартија. |
| 5 | Граничник | Ја води хартијата право во печатачот.Лизнете го до рабовите на хартијата. |
| 6 | Касета за хартија | Внесува хартија. |
| 7 | Капак за касета за хартија | Спречува надворешни супстанции да навлезат во касета за хартија. |



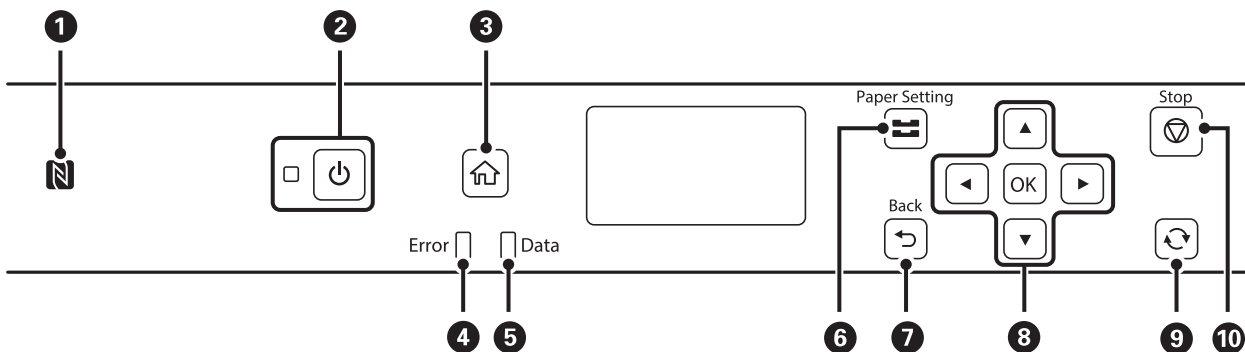
Основни информации за печатачот

| | | |
|---|------------------------------|---|
| ❶ | Капак за печатач | Се отвора кога се заменуваат касети со мастило или кога се вади заглавена хартија во печатачот. |
| ❷ | Касета за хартија 1 | Внесува хартија. |
| ❸ | Касета за хартија 2 | |
| ❹ | Капак на касетата со мастило | Отворете го кога ги заменуваат касетите со мастило. |
| ❺ | Држач на касетата со мастило | Инсталирајте ги касетите за мастило.Мастилото се исфрла од долните прскалки на главата за печатење. |



| | | |
|---|---------------------------------|---|
| ❶ | Заден капак 2 | Отстранете го кога вадите заглавена хартија. |
| ❷ | Заден капак 1 | Отворете кога ја менувате кутијата за одржување или отстранувате заглавена хартија. |
| ❸ | Приклучок за наизменична струја | Го поврзува кабелот за напојување. |
| ❹ | LAN-порта | Поврзува LAN-кабел. |
| ❺ | USB отвор | Поврзува USB-кабел. |

Контролна табла

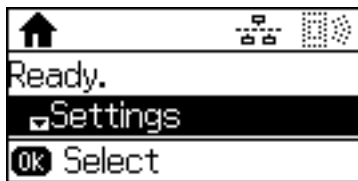


| | |
|---|--|
| ❶ | Провлечете го паметниот уред на оваа ознака за да печатите директно од паметниот уред. |
|---|--|

Основни информации за печатачот

| | |
|----|---|
| 2 | Го вклучува или исклучува печатачот. Откачете го струјниот кабел кога е изгаснато светлото за напојување. |
| 3 | Се прикажува почетниот екран. |
| 4 | Трепка или се вклучува кога ќе се појави грешка. |
| 5 | Трепка кога печатачот обработува податоци. Се пали кога има задачи на чекање. |
| 6 | Се прикажува екранот за Поставување на хартија . Можете да изберете поставки за големината и видот на хартијата за секој извор на хартија. |
| 7 | Враќање на претходниот екран. |
| 8 | Притиснете на ◀, ▲, ▶ и ▼ за да ги изберете ставките. Притиснете ОК за да го потврдите вашиот избор или да работите со избраната функција. |
| 9 | Се применува на различни функции во зависност од ситуацијата. |
| 10 | Сопирање на тековната операција. |

Водич за LCD-екранот






| | |
|-------|--|
| ▲, ▼ | Ги избира менијата или вредностите на поставката. |
| OK, ▶ | Го потврдува изборот или ги отвора избраните менија. |
| ↶, ◀ | Се враќа на претходниот екран или на претходните менија. |

Прикажани икони на LCD-екранот

Во зависност од статусот на печатачот, на LCD-екранот се прикажуваат следниве икони.


| | |
|--|---|
| | Се вклучува кога е оневозможена жичената (Ethernet) мрежа, а етернет-кабелот не е поврзан. |
| | Се вклучува кога печатачот е поврзан со жичена (Ethernet) мрежа. |
| | Се вклучува кога печатачот не е поврзан со безжична (Wi-Fi) мрежа. |
| | Се вклучува кога печатачот е поврзан со безжична (Wi-Fi) мрежа. Бројот на ленти ја покажува јачината на сигналот на врската. Колку повеќе ленти има, толку е посилна врската. |

Основни информации за печатачот

| | |
|---|---|
|  | Покажува проблем со безжичната (Wi-Fi) мрежна врска на печатачот или дека печатачот бара безжична (Wi-Fi) мрежна врска. |
|  | Покажува дека печатачот е поврзан со мрежа во режим Wi-Fi Direct (Едноставен AP). |
|  | Покажува дека печатачот не е поврзан со мрежа во режим Wi-Fi Direct (Едноставен AP). |

Внесување знаци

За да внесувате знаци и симболи за мрежните параметри од контролната табла, користете ги следниве копчиња. Притиснете на копчето ▲ или копчето ▼ за да изберете знак којшто сакате да го внесете и притиснете на копчето ► за да го поместите покажувачот на следната позиција за внесување. Кога ќе завршите со внесување на знаци, притиснете на копчето ОК.

| Копчиња | Описи |
|---|---|
|  | Ги менува типовите на знаци. Икона што го покажува постоечкиот вид на знак се прикажува во горниот десен агол на LCD-екранот. A: Внесува големи букви и симболи. a: Внесува мали букви и симболи. 1: Внесува броеви. |
| ▲▼ | Знаците се менуваат од азбука (големи букви и мали букви) до броеви и симболи секогаш кога ќе притиснете на копчето ▲. Со притискање на копчето ▼ ги менувате знаците во обратен редослед од копчето ▲. Со држење на овие копчиња се менуваат знаците со голема брзина. |
| ► | Се поместува покажувачот надесно. |
| ◄ | Брише знак налево (бришење наназад). |
| ОК | Ги внесува знаците. |

Мрежни поставки

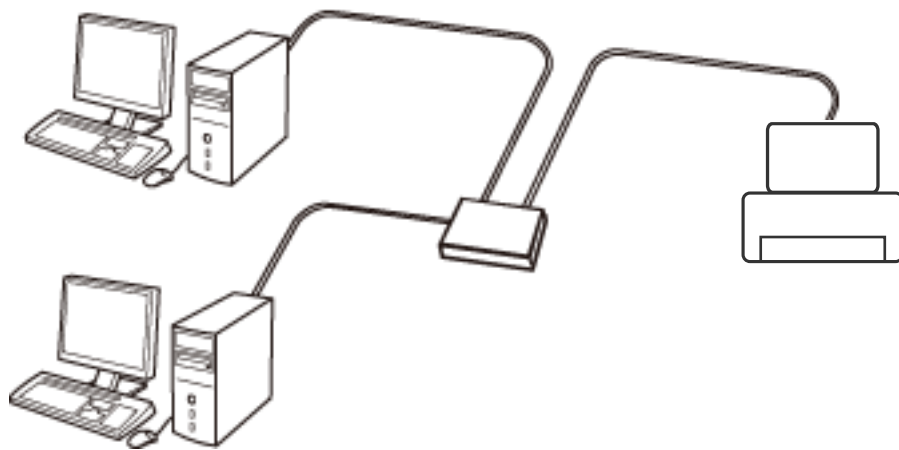
Типови на мрежна конекција

Може да ги користите следниве начини на поврзување.

Ethernet конекција

Поврзете го печатачот на мрежен разводник со Ethernet кабел.

Видете *Водич за администратори* за да одредите статична IP адреса.

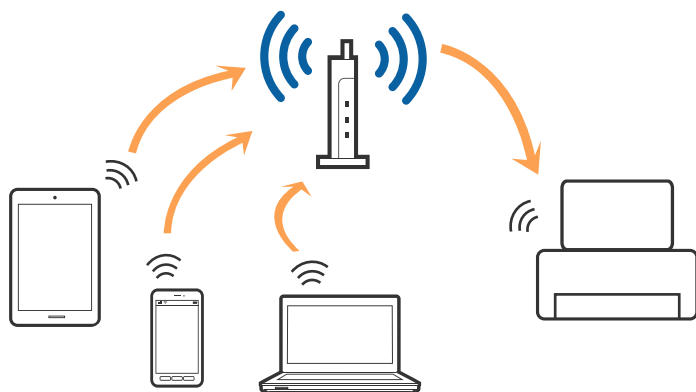


Поврзани информации

➔ [„Поставување на напредни поставки за мрежа“ на страница 24](#)

Wi-Fi поврзување

Поврзете ги печатачот и компјутерот или паметниот уред на точка на пристап. Ова е типичен метод на поврзување на мрежи во домашни услови или во канцеларија каде што компјутерите се поврзани со Wi-Fi преку точка на пристап.



Поврзани информации

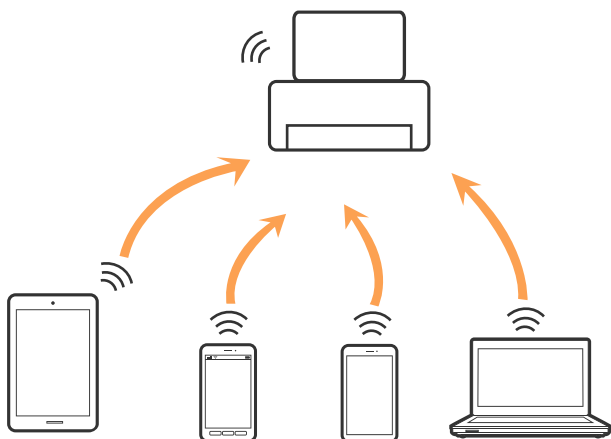
- ➔ „Поврзување на компјутер“ на страница 19
- ➔ „Поврзување на паметен уред“ на страница 20
- ➔ „Правење на поставки за Wi-Fi од печатачот“ на страница 20

Wi-Fi Direct (Едноставен AP) конекција

Користете го овој метод на конекција кога не го користите Wi-Fi во домашни услови или во канцеларија или кога сакате директно да го поврзете печатачот и компјутерот или паметниот уред. Во овој режи, печатачот има улога на точка на пристап и може да поврзете до четири уреди на печатачот без да користите стандардна точка на пристап. Меѓутоа, уредите директно поврзани на печатачот не може да воспостават заемна комуникација преку печатачот.

Белешка:

Wi-Fi Direct (Едноставен AP) конекција е метод на конекција наменет да го замени Ad Hoc режимот.



Печатачот може да биде поврзан со Wi-Fi или Ethernet и Wi-Fi Direct (Едноставен AP) конекција во исто време. Меѓутоа, ако започнете мрежна конекција во Wi-Fi Direct (Едноставен AP) конекција кога печатачот е поврзан со Wi-Fi, Wi-Fi е привремено исклучен.

Поврзани информации

- ➔ „Одредување на поставки за Wi-Fi Direct (Едноставна AP)“ на страница 23

Поврзување на компјутер

Препорачуваме да ја користите датотеката за инсталација за да го поврзете печатачот на компјутерот. Може да ја активирате датотеката за инсталација со користење на еден од следниве методи.

- Поставување од интернет страница

Посетете ја следната интернет страница и внесете го името на производот. Одете во **Поставување** и започнете со поставување.

<http://epson.sn>

- Поставување со користење на дискот со софтвер (само за модели коишто доаѓаат со диск со софтвер и за корисници со компјутери со двигатели за диск).

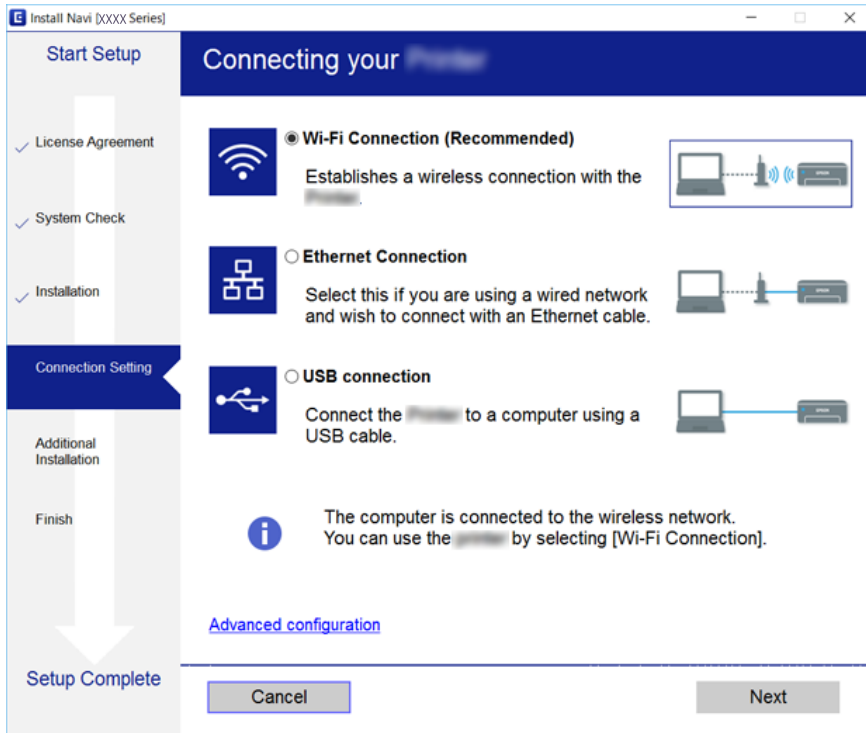
Внесете го дискот со софтвер во компјутерот и следете ги упатствата на екранот.

Мрежни поставки

Избирање на начини на поврзување

Следете ги упатствата на екранот додека не се прикаже следниов екран и потоа изберете го начинот на поврзување на печатачот на компјутерот.

Изберете го типот на поврзување и кликнете на **Следно**.



Следете ги упатствата на екранот.

Поврзување на паметен уред

Може да го користите печатачот од паметен уред кога ќе го поврзете печатачот на истата Wi-Fi мрежа (SSID) на којшто е поврзан и паметниот уред. За да го користите печатачот од паметен уред, поставете го од следнава интернет страница. Пристапете до интернет страницата од паметен уред којшто сакате да го поврзете на печатачот.

<http://epson.sn> > Поставување

Белешка:

Ако сакате да го поврзете компјутерот и паметниот уред на печатач во исто време, ви препорачуваме првин да го поврзете компјутерот.

Правење на поставки за Wi-Fi од печатачот

Може да направите мрежни поставки од контролната табла на печатачот на неколку начини. Изберете го начинот на поврзување којшто одговара на околината и условите коишто ги користите.

Ако ги знаете информациите за точка на пристап, како на пример SSID и лозинката, може рачно да ги направите поставките.

Мрежни поставки

Ако точката на пристап поддржува WPS, може да ги направите поставките со користење на поставувањето на копчето за притискање.

Откако ќе го поврзете печатачот на мрежата, поврзете го печатачот од уредот којшто сакате да го користите (компјутер, паметен уред, таблет итн.)

Направете напредни мрежни поставки за да користите статична IP адреса.

Поврзани информации

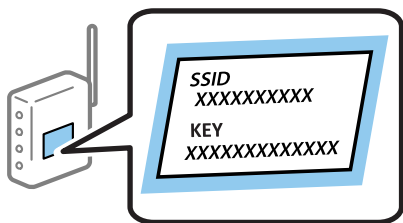
- ➔ „Рачно поставување на Wi-Fi“ на страница 21
- ➔ „Правење на Wi-Fi поставки со поставка копче за притискање“ на страница 22
- ➔ „Правење на Wi-Fi поставки со поставка на PIN код (WPS)“ на страница 23
- ➔ „Одредување на поставки за Wi-Fi Direct (Едноставна AP)“ на страница 23
- ➔ „Поставување на напредни поставки за мрежа“ на страница 24

Рачно поставување на Wi-Fi

За рачно да ги поставите, потребни ви се SSID и лозинката за точка на пристап.


Белешка:

Ако користите точка на пристап со стандардни поставки, SSID и лозинката се на ознаката. Ако не ги знаете SSID и лозинката, контактирајте со лице коешто ги поставува точките на пристап или погледнете ја документацијата испорачана со точката на пристап.



1. Изберете **Wi-Fi** од почетниот екран.
2. Изберете **Уредувач за постав. Wi-Fi**.
3. Изберете ја SSID за точка на пристап од контролната табла на печатачот.

Белешка:

- Ако SSID којашто сакате да ја поврзете не е прикажана на контролната табла на печатачот, притиснете на копчето  за да ја ажурирате листата. Ако сè уште не се појавува, изберете **Други мрежи**, а потоа внесете ја SSID директно.
- Ако не ја знаете SSID, проверете дали е напишана на ознаката на точка на пристап. Ако користите точка на пристап со стандардни поставки, користете ја SSID напишана на ознаката.

Мрежни поставки

- Внесете ја лозинката.

Белешка:

- Лозинката е осетлива на големи и мали букви.
- Ако не ја знаете лозинката, проверете дали е напишана на ознаката на точка на пристап. Ако користите точка на пристап со стандардни поставки, користете ја лозинката напишана на ознаката. Лозинката исто така може да биде наречена „ключ“, „тајна фраза“ итн.
- Ако не ја знаете лозинката на точката на пристап, погледнете ја документацијата испорачана со точката на пристап или контактирајте со лице коешто ја поставило.

- Потврдете ги поставките со притискање на копчето ▼, па притиснете го копчето ОК.

- Притиснете го копчето ОК за да завршите.

Белешка:

Ако не успеете да се поврзете, внесете хартија и изберете **Печати извештај за конекција** и притиснете на копчето ОК. Ќе се отпечати извештај за мрежна конекција на печатачот.

Поврзани информации

- ➔ „Внесување знаци“ на страница 17
- ➔ „Проверување на статусот на конекција на мрежа“ на страница 26
- ➔ „Не може да правите мрежни поставки“ на страница 135

Правење на Wi-Fi поставки со поставка копче за притискање

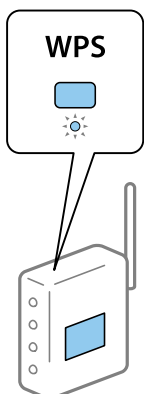
Може автоматски да ја поставите Wi-Fi мрежата со притискање на копчето на точката на пристап. Ако следниве услови се исполнети, може да ја поставите со користење на овој метод.

- Оваа точка на пристап е компатибилна со WPS (Заштитено поставување на Wi-Fi).
- Тековната Wi-Fi конекција е воспоставена со притискање на копчето на точката на пристап.

Белешка:

Ако не може да го пронајдете копчето или ако го вршите поставувањето со софтвер, погледнете ја документацијата испорачана со точката на пристап.

- Изберете **Wi-Fi** од почетниот екран.
- Изберете **Допри го копч. пост. (WPS)**.
- Држете го притиснато копчето [WPS] на точката за пристап додека не засветат сигналните светла.



Мрежни поставки

Ако не знаете каде се наоѓа копчето [WPS] или нема копчиња на точката на пристап, погледнете ја документацијата испорачана со точката на пристап за детали.

4. Притиснете го копчето ОК од контролниот панел на печатачот.
5. Притиснете го копчето ОК.

Екранот автоматски се затвора по одредено време ако не го притиснете копчето ОК.

Белешка:

Ако не успее поврзувањето, рестартирајте ја точката на пристап, доближете ја поблиску до печатачот, а потоа обидете се повторно. Ако и понатаму не работи, отпечатете извештај за мрежна конекција и проверете го решението.

Поврзани информации

- ➔ [„Проверување на статусот на конекција на мрежа“ на страница 26](#)
- ➔ [„Не може да правите мрежни поставки“ на страница 135](#)

Правење на Wi-Fi поставки со поставка на PIN код (WPS)

Може да се поврзете на точка на пристап со користење на PIN код. Може да го користите овој метод за поставување ако точката на пристап е способна за WPS (Заштитено поставување за Wi-Fi). Преку компјутер внесете PIN код во точката на пристап.

1. Изберете **Wi-Fi** од почетниот екран.
2. Изберете **PIN шифра за пост. (WPS)**.
3. Преку вашиот компјутер внесете го PIN кодот (осумцифрен број) прикажан на контролниот панел на печатачот во точката на пристап во рок од две минути.

Белешка:

Погледнете ја документацијата испорачана со точката на пристап за детали за внесување на PIN код.

4. Притиснете го копчето ОК.

Поставката е завршена кога ќе се прикаже порака за завршување на поставка.

Белешка:

Ако не успее поврзувањето, рестартирајте ја точката на пристап, доближете ја поблиску до печатачот, а потоа обидете се повторно. Ако и понатаму не работи, отпечатете извештај за конекција и проверете го решението.

Поврзани информации

- ➔ [„Проверување на статусот на конекција на мрежа“ на страница 26](#)
- ➔ [„Не може да правите мрежни поставки“ на страница 135](#)

Одредување на поставки за Wi-Fi Direct (Едноставна AP)

Овој начин ви овозможува да го поврзете печатачот директно со компјутерите или паметните уреди без точка на пристап. Печатачот има улога на точка на пристап.

Мрежни поставки

Важно:

Кога се поврзувате од компјутер или од паметен уред на печатачот користејќи ја врската Wi-Fi Direct (Едноставна AP), печатачот се поврзува на истата Wi-Fi мрежа (SSID) како и компјутерот или паметниот уред и помеѓу нив се воспоставува комуникација. Бидејќи компјутерот или паметниот уред автоматски се поврзува со други достапни Wi-Fi мрежи ако печатачот се исклучи, истиот не се поврзува на претходната Wi-Fi мрежа повторно ако печатачот се вклучи. Повторно поврзете се на мрежата на печатачот SSID на врската Wi-Fi Direct (Едноставна AP) од компјутерот или паметниот уред. Ако не сакате да се поврзувате секогаш кога ќе го вклучите или исклучите печатачот, ви предлагаме да користите Wi-Fi мрежа со поврзување на печатачот на точка на пристап.

1. Изберете **Wi-Fi** од почетниот екран.
2. Изберете **Wi-Fi Direct поставување**.
3. Изберете **Поставување врска**.
4. Притиснете го копчето ОК за да започнете со поставувањето.
5. Притиснете го копчето ОК.
6. Проверете ги SSID и лозинката прикажани на контролниот панел на печатачот. На екранот на мрежната конекција на компјутерот или паметниот уред, изберете ја SSID прикажана на контролниот панел на печатачот за да се поврзете.
7. Внесете ја лозинката прикажана на контролниот панел на печатачот на компјутерот или паметниот уред.
8. Откако ќе ја воспоставите конекцијата, притиснете го копчето ОК на контролниот панел на печатачот.
9. Притиснете го копчето ОК.

Поврзани информации

- ➔ [„Проверување на статусот на конекција на мрежа“ на страница 26](#)
- ➔ [„Не може да правите мрежни поставки“ на страница 135](#)

Поставување на напредни поставки за мрежа

Може да го промените името на мрежниот уред, TCP/IP поставувањето, прокси серверот итн. Проверете ја мрежната околина пред да направите промени.

1. Изберете **Поставки** од почетниот екран.
2. Изберете **Администрир. на систем > Поставки за мрежа > Напредно поставување**.
3. Изберете ја ставката на менито за поставки и изберете ги или означете ги вредностите на поставките.

Поврзани информации

- ➔ [„Поставување на ставки за напредни мрежни поставки“ на страница 25](#)

Мрежни поставки

Поставување на ставки за напредни мрежни поставки

Изберете ја ставката на менито за поставки и изберете ги или означете ги вредностите на поставките.

Внесете име на уред

Можете да ги внесете следниве знаци.

Ограничувања за знаци: од 2 до 15 (мора да внесете најмалку 2 знаци)

Употребливи знаци: од А до Z, од а до z, од 0 до 9, -.

Знаци коишто не може да ги употребите на врвот: од 0 до 9, -.

Знаци коишто не може да ги употребите на дното: -

TCP/IP адреса

Автоматски

Изберете кога ја користите точката на пристап во домашни услови или дозволувате да ја добиете IP адресата автоматски со DHCP.

Рачно

Изберете кога не сакате да ја промените IP адресата на печатачот. Внесете ги адресите за IP Адреса, Подмрежна маска и Стандардна капија и направете поставки DNS Сервер во согласност со мрежната околина.

DNS Сервер

Автоматски

Изберете кога сакате автоматски да добиете IP адреса.

Рачно

Изберете кога сакате да поставите единствена адреса за DNS сервер на печатачот. Внесете ги адресите за примарниот DNS сервер и за секундарниот DNS сервер.

Прокси-сервер

Не употребувај

Изберете кога го користите печатачот во домашна мрежна околина.

Употреба

Изберете кога користите прокси сервер во вашата мрежна околина и сакате да го поставите на печатачот. Внесете ја адресата на прокси серверот и името на портата.

IPv6 адреса

Вклучи

Изберете го ова кога користите IPv6 адреса.

Исклучи

Изберете го ова кога користите IPv4 адреса.

NFC

Вклучи

Се активира функцијата NFC на печатачот. Може да печатите со допирање на паметниот уред на N-ознака.

Исклучи

Се деактивира функцијата NFC на печатачот.

Мрежни поставки

Брзина на линк и дуплекс

Изберете соодветна брзина на Ethernet и двојно поставување. Ако изберете поставка различна од Автоматски, погрижете се дека поставката одговара на поставките на мрежниот разводник којшто го користите.

Автоматски

10BASE-T Полу-дуплекс

10BASE-T Полн дуплекс

100BASE-TX Полу-дуплекс

100BASE-TX Полн дуплекс

Пренасочи HTTP на HTTPS

Вклучи

Се активира функцијата за пренасочува за HTTP на HTTPS.

Исклучи

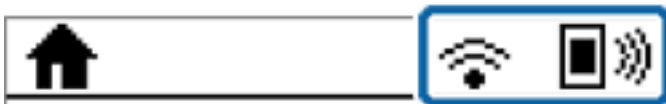
Се деактивира функцијата за пренасочува за HTTP на HTTPS.

Проверување на статусот на конекција на мрежа

Може да го проверите статусот на мрежната конекција на следниов начин.

Икона за мрежа

Може да го проверите статусот на мрежна конекција и јачината на радиобранот со користење на икона за мрежа на почетниот екран на печатачот.



Поврзани информации

➔ [„Прикажани икони на ЛЦД-екранот“ на страница 16](#)

Проверување на детални информации за мрежа од контролната табла

Кога печатачот е поврзан на мрежата, може да ги прегледате и останатите информации поврзани со мрежата со избирање на менијата за мрежа коишто сакате да ги проверите.

1. Изберете **Поставки** од почетниот екран.
2. Изберете **Администрир. на систем > Поставки за мрежа > Статус на мрежа**.

Мрежни поставки

3. За да ги проверите информациите, изберете ги менијата коишто сакате да ги проверите.
 - Жично поврзана LAN/Wi-Fi
Се прикажуваат информациите за мрежата (име на уред, конекција, јачина на сигнал, добивање на IP адреса итн.) за Ethernet или Wi-Fi конекции.
 - Wi-Fi Direct статус
Се прикажува дали Wi-Fi Direct е овозможено или оневозможено за Wi-Fi Direct конекции.
 - Статус на Epson Connect
Се прикажуваат регистрирани информации за Epson Connect услуги.
 - Google Cloud Print статус
Се прикажуваат регистрирани информации за Google Cloud Print услуги и статус на конекција.
 - Лист за статус на печат.
Печати листа за статус на мрежа. Информациите за Ethernet, Wi-Fi, Wi-Fi Direct итн. се отпечатени на две или повеќе страници.

Печатење на извештај за мрежна конекција

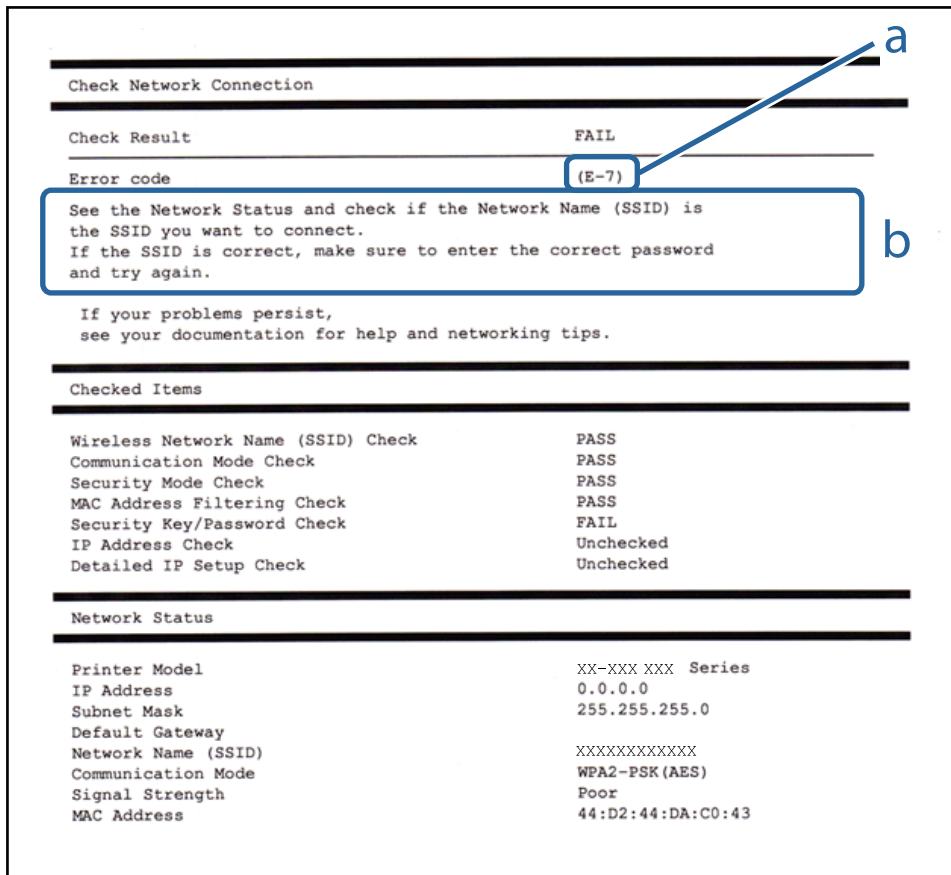
Може да печатите извештај за мрежна конекција за да го проверите статусот помеѓу печатачот и точката на пристап.

1. Вметнете хартија.
2. Изберете **Поставки** од почетниот екран.
3. Изберете **Администрир. на систем > Поставки за мрежа > Проверка на врска**.
4. Изберете **Печати извештај за конекција** за да го отпечатите извештајот за мрежна конекција.
Ако настанала грешка, проверете го извештајот за мрежна конекција и следете ги отпечатените решенија.

Мрежни поставки

Пораки и решенија на извештајот за мрежна конекција

Проверете ги пораките и кодовите за грешка на извештајот за мрежна конекција и следете ги решенијата.



a. Код за грешка

b. Пораки на мрежна околина

Поврзани информации

- ➔ „Пораки и решенија на извештајот за мрежна конекција“ на страница 28
- ➔ „E-1“ на страница 29
- ➔ „E-2, E-3, E-7“ на страница 29
- ➔ „E-5“ на страница 30
- ➔ „E-6“ на страница 30
- ➔ „E-8“ на страница 31
- ➔ „E-9“ на страница 31
- ➔ „E-10“ на страница 32
- ➔ „E-11“ на страница 32
- ➔ „E-12“ на страница 33
- ➔ „E-13“ на страница 33

Мрежни поставки

Е-1

Порака:

Confirm that the network cable is connected and network devices such as hub, router, or access point are turned on.

Решенија:

- Погрижете се Ethernet кабелот да биде добро поврзан со печатачот и со мрежниот разводник или другите мрежни уреди.
- Погрижете се мрежниот разводник или другите мрежни уреди да бидат вклучени.

Е-2, Е-3, Е-7

Порака:

No wireless network names (SSID) found. Confirm that the router/access point is turned on and the wireless network (SSID) is set up correctly. Contact your network administrator for assistance.

No wireless network names (SSID) found. Confirm that the wireless network name (SSID) of the PC you wish to connect is set up correctly. Contact your network administrator for assistance.

Entered security key/password does not match the one set for your router/access point. Confirm security key/password. Contact your network administrator for assistance.

Решенија:

- Погрижете се точката на пристап е вклучена.
- Проверете дали компјутерот или уредот е правилно поврзан на точката на пристап.
- Исклучете ја точката на пристап.Почекајте околу 10 секунди и вклучете ја.
- Поставете го печатачот во близина на точката на пристап и отстранете ги пречките помеѓу нив.
- Ако рачно сте влегле во SSID, проверете дали е правилна.Проверете ја SSID од делот **Network Status** за извештај за мрежна конекција.
- Ако користите поставувањето за копчето на притискање за да воспоставите мрежно поврзување, погрижете се точката на пристап да поддржува WPS.Не може да го користите поставувањето за копчето за притискање ако точката на пристап не поддржува WPS.
- Погрижете се SSID да користи само ASCII знаци (алфанумерички знаци и симболи).Печатачот не може да ја прикажува SSID којашто содржи знаци различни од ASCII знаците.
- Погрижете се дека ги знаете SSID и лозинката пред да се поврзете на точката на пристап.Ако користите точка на пристап со стандардни поставки, SSID и лозинката се на ознаката на точката на пристап.Ако не ги знаете SSID и лозинката, контактирајте со лице коешто ги поставува точките на пристап или погледнете ја документацијата испорачана со точката на пристап.
- Ако сакате да се поврзете на SSID генерирана со користење на функцијата за врзување на паметен уред, проверете ги SSID и лозинката во документацијата испорачана со паметниот уред.

Мрежни поставки

- Ако Wi-Fi конекцијата одненадеж се исклучи, проверете ги следниве ситуации. Ако се применливи некои од следниве ситуации, ресетирајте ги мрежните поставки така што ќе го преземете и ќе го активирате софтверот од следната интернет страница.

<http://epson.sn> > Поставување

- Додаден е друг паметен уред на мрежата со користење на поставката за копчето за притискање.
- Wi-Fi мрежата е поставена со користење на кој било метод различен од поставката на копчето за притискање.

Поврзани информации

- ➔ „Поврзување на компјутер“ на страница 19
- ➔ „Поставување на напредни поставки за мрежа“ на страница 24

E-5

Порака:

Security mode (e.g. WEP, WPA) does not match the current setting of the printer. Confirm security mode. Contact your network administrator for assistance.

Решенија:

Погрижете се безбедносниот тип на точката на пристап да е нагоден на еден од следниве. Ако не е, променете го безбедносниот тип на точката на пристап и ресетирајте ги мрежните поставки за печатачот.

- WEP-64-битна (40-битна)
- WEP-128-битна (104-битна)
- WPA PSK (TKIP/AES)*
- WPA2 PSK (TKIP/AES)*
- WPA (TKIP/AES)
- WPA2 (TKIP/AES)

* WPA PSK е познато како WPA Personal. WPA2 PSK е познато како WPA2 Personal.

E-6

Порака:

MAC address of your printer may be filtered. Check whether your router/access point has restrictions such as MAC address filtering. See the documentation of the router/access point or contact your network administrator for assistance.

Решенија:

- Проверете дали е оневозможено филтрирање на MAC адреса. Ако е овозможено, регистрирајте ја MAC адресата да не биде филтрирана. Погледнете ја документацијата обезбедена со точката на пристап за детали. Може да ја проверите MAC адресата од делот **Network Status** од извештајот за мрежна конекција.
- Ако точката на пристап користи споделена автентикација со WEP безбедност, погрижете се дека клучот за автентикација и индексот се точни.

Мрежни поставки

Поврзани информации

- ➔ „Поставување на напредни поставки за мрежа“ на страница 24
- ➔ „Печатење на листа за статус на мрежа“ на страница 34

E-8

Порака:

Incorrect IP address is assigned to the printer. Confirm IP address setup of the network device (hub, router, or access point). Contact your network administrator for assistance.

Решенија:

- Овозможете ја DHCP на точката на пристап кога поставката Добиј IP адреса е поставена на **Автоматски**.
- Ако поставката Добиј IP адреса е поставено на рачно, IP адресата којашто рачно сте ја поставиле е неважечка од причина што е надвор од опсег (на пример: 0.0.0.0). Поставете важечка IP адреса од контролната табла на печатачот или со користење на Web Config.

Поврзани информации

- ➔ „Поставување на напредни поставки за мрежа“ на страница 24

E-9

Порака:

Confirm the connection and network setup of the PC or other device. Connection using the EpsonNet Setup is available. Contact your network administrator for assistance.

Решенија:

Проверете го следново.

- Уредите се вклучени.
- Може да пристапите на интернет и на другите компјутери или мрежни уреди на истата мрежа од уреди коишто сакате да ги поврзете за печатачот.

Ако и понатаму не се поврзе на печатачот и на мрежните уреди откако ќе го потврдите горенаведеното, исклучете ја точката на пристап. Почекајте околу 10 секунди и вклучете ја. Ресетирајте ги мрежните поставки така што ќе го преземете и ќе го активирате софтверот од следната интернет страница.

<http://epson.sn> > Поставување

Поврзани информации

- ➔ „Поврзување на компјутер“ на страница 19

Мрежни поставки

E-10

Порака:

Confirm IP address, subnet mask, and default gateway setup. Connection using the EpsonNet Setup is available. Contact your network administrator for assistance.

Решенија:

Проверете го следново.

- Другите уреди на мрежата се вклучени.
- Мрежни адреси (IP адреса, маска на подмрежа и стандарден излез) и коригирајте ако сте ја поставиле Добиј IP адреса на печатач на Рачно.

Ресетирајте ги мрежните адреси ако се неточни. Може да ја проверите IP адресата, маската на подмрежа и стандардниот излез од делот **Network Status** од извештајот за мрежна конекција.

Ако е овозможено DHCP, променете ја поставката Добиј IP адреса на печатач на **Автоматски**. Ако сакате рачно да ја нагодите IP адресата, проверете ја IP адресата на печатачот од делот **Network Status** од извештајот за мрежна конекција и изберете Рачно на екранот за мрежни поставки. Нагодете ја маската за подмрежа на [255.255.255.0].

Ако и понатаму не се поврзе на печатачот и на мрежните уреди, исклучете ја точката на пристап. Почекајте околу 10 секунди и вклучете ја.

Поврзани информации

➔ [„Поставување на напредни поставки за мрежа“ на страница 24](#)

E-11

Порака:

Setup is incomplete. Confirm default gateway setup. Connection using the EpsonNet Setup is available. Contact your network administrator for assistance.

Решенија:

Проверете го следново.

- Адресата на стандардниот излез е точна ако го поставите TCP/IP на печатачот на Рачно.
- Уредот којшто е поставен како стандарден излез е вклучен.

Поставете ја точната адреса на стандарден излез. Може да ја проверите адресата на стандардниот излез од делот **Network Status** од извештајот за мрежна конекција.

Поврзани информации

➔ [„Поставување на напредни поставки за мрежа“ на страница 24](#)

Мрежни поставки

Е-12

Порака:

Confirm the following -Entered security key/password is correct -Index of the security key/password is set to the first number -IP address, subnet mask, or default gateway setup is correct Contact your network administrator for assistance.

Решенија:

Проверете го следново.

- Другите уреди на мрежата се вклучени.
- Мрежните адреси (IP адреса, маска на подмрежа и стандарден излез) се точни ако ги внесувате рачно.
- Мрежните адреси за други уреди (маска на подмрежа и стандарден излез) се исти.
- Адресата IP не пречи на другите уреди.

Ако и понатаму не се поврзе на печатачот и на мрежните уреди откако ќе го потврдите горенаведеното, обидете се со следново.

- Исклучете ја точката на пристап.Почекајте околу 10 секунди и вклучете ја.
- Повторно направете ги мрежните поставки со користење на датотека за инсталација.Може да ја активирате од следнава интернет страница.

<http://epson.sn> > Поставување

- Може да регистрирате неколку лозинки на точка на пристап којашто го користи WEP безбедносниот тип.Ако регистрирате неколку лозинки, проверете дали првата регистрирана лозинка е поставена на печатачот.

Поврзани информации

- ➔ „Поставување на напредни поставки за мрежа“ на страница 24
- ➔ „Поврзување на компјутер“ на страница 19

Е-13

Порака:

Confirm the following -Entered security key/password is correct -Index of the security key/password is set to the first number -Connection and network setup of the PC or other device is correct Contact your network administrator for assistance.

Решенија:

Проверете го следново.

- Мрежните уреди како што се точка на пристап, мрежен разводник и рутер се вклучени.
- Поставката за TCP/IP за мрежните уреди не е поставена рачно.(Ако поставката TCP/IP за печатачот е поставена автоматски додека поставката TCP/IP за другите мрежни уреди е направена рачно, мрежата на печатачот може да се разликува од мрежата на другите уреди.)

Ако и понатаму не работи откако ќе го проверите горенаведеното, обидете се со следново.

- Исклучете ја точката на пристап.Почекајте околу 10 секунди и вклучете ја.

Мрежни поставки

- ❑ Направете мрежни поставки на компјутерот којшто е на иста мрежа како и печатачот со користење на датотеката за инсталација. Може да ја активирате од следнава интернет страница.

<http://epson.sn> > **Поставување**

- ❑ Може да регистрирате неколку лозинки на точка на пристап којшто го користи WEP безбедносниот тип. Ако регистрирате неколку лозинки, проверете дали првата регистрирана лозинка е поставена на печатачот.

Поврзани информации

- ➔ „Поставување на напредни поставки за мрежа“ на страница 24
- ➔ „Поврзување на компјутер“ на страница 19

Порака на мрежна околина

| Порака | Решение |
|--|--|
| *Multiple network names (SSID) that match your entered network name (SSID) have been detected. Confirm network name (SSID). | Истата SSID може да биде поставена на неколку точки на пристап. Проверете ги поставките на точката на пристап и променете ја SSID. |
| The Wi-Fi environment needs to be improved. Turn the wireless router off and then turn it on. If the connection does not improve, see the documentation for the wireless router. | Откако ќе го поместите печатачот поблиску до точката на пристап и ќе ги отстраните сите пречки помеѓу нив, исклучете ја точката на пристап. Почекајте околу 10 секунди и вклучете ја. Ако и понатаму не се вклучува, погледнете ја документацијата испорачана со точката на пристап. |
| *No more devices can be connected. Disconnect one of the connected devices if you want to add another one. | Може истовремено да поврзете до четири компјутери и паметни уреди во Wi-Fi Direct (Едноставен AP) конекција. За да додадете друг компјутер или паметен уред, првин исклучете еден од поврзаните уреди. |

Печатење на листа за статус на мрежа

Може да ги проверите деталните информации за мрежа ако ги испечатите.

1. Вметнете хартија.
2. Изберете **Поставки** од почетниот екран.
3. Изберете **Администрир. на систем > Поставки за мрежа > Статус на мрежа > Лист за статус на печат..**
4. Притиснете го копчето ▲.
Се печати листата за статус на мрежа.

Заменување или додавање на нови точки на пристап

Ако SSID се промени како резултат на заменување на точка на пристап или додавање на точка на пристап и воспоставување на нова мрежна околина, повторно направете поставки за Wi-Fi.

Поврзани информации

➔ „Менување на начинот на поврзување на компјутер“ на страница 35

Менување на начинот на поврзување на компјутер

Со користење на датотека за инсталација и повторно поставување на различен начин на поврзување.

Поставување од интернет страница

Посетете ја следната интернет страница и внесете го името на производит. Одете во **Поставување** и започнете со поставување.

<http://epson.sn>

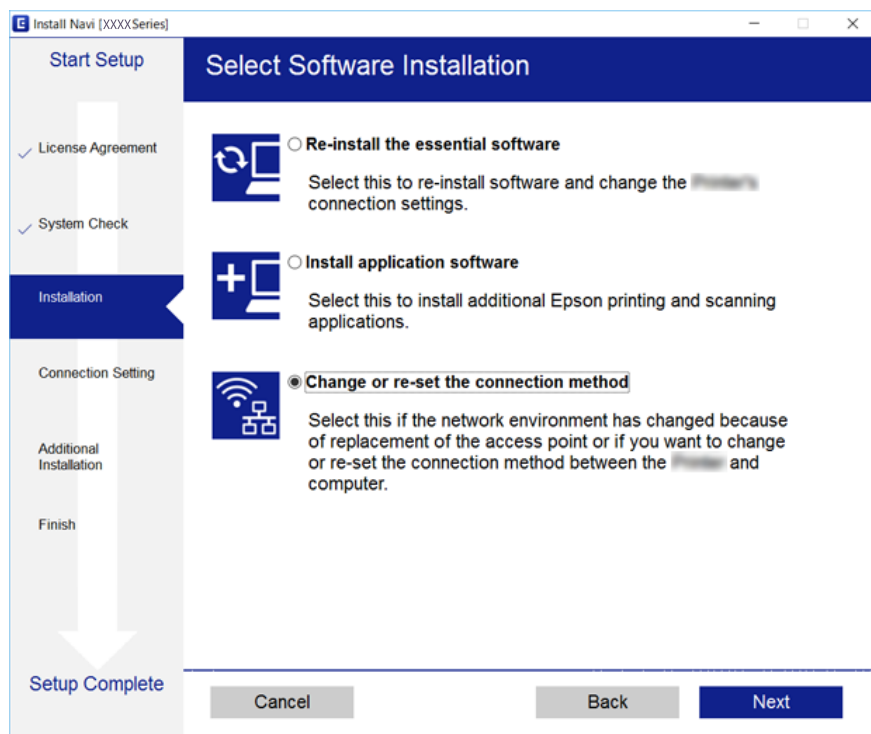
Поставување со користење на дискот со софтвер (само за модели коишто доаѓаат со диск со софтвер и за корисници со компјутери со двигатели за диск).

Внесете го дискот со софтвер во компјутерот и следете ги упатствата на екранот.

Избирање на промена на начини на поврзување

Следете ги упатствата на екранот додека не се прикаже следниов екран.

Изберете **Сменете го или повторно поставете го начинот на поврзување** на екранот Изберете софтверска инсталација и кликнете на **Следно**.



Исклучување на Wi-Fi од контролниот панел

Кога е исклучено Wi-Fi, Wi-Fi конекцијата е исклучена.

1. Изберете **Поставки** од почетниот екран.
2. Изберете **Администрир. на систем > Поставки за мрежа > Поставување на Wi-Fi**.
3. Изберете **Исклучи Wi-Fi**.
4. Проверете ја пораката, а потоа притиснете на копчето ▲.
5. Притиснете го копчето **Во ред**.
Екранот автоматски се затвора по одредено време ако не го притиснете копчето **Во ред**.

Исклучување на врската Wi-Fi Direct (Едноставна AP) од контролната табла

Белешка:

Кога е исклучена Wi-Fi Direct (Едноставен AP) конекцијата, сите компјутери и паметни уреди поврзани на печатачот на Wi-Fi Direct (Едноставен AP) конекција се исклучени. Ако сакате да исклучите одреден уред, исклучете го од уредот наместо од печатачот.

1. Изберете **Поставки** од почетниот екран.
2. Изберете **Администрир. на систем > Поставки за мрежа > Поставување на Wi-Fi > Wi-Fi Direct поставување**.
3. Изберете **Онеспособи Wi-Fi Direct**.
4. Проверете ја пораката, а потоа притиснете на копчето ▲.
5. Притиснете го копчето **Во ред**.
Екранот автоматски се затвора по одредено време ако не го притиснете копчето **Во ред**.

Обновување на мрежните поставки од контролната табла на печатачот

Може да ги вратите сите мрежни поставки на нивните почетни вредности.

1. Изберете **Поставки** од почетниот екран.
2. Изберете **Администрир. на систем > Врати стандардни поставки > Поставки за мрежа**.
3. Проверете ја пораката, а потоа притиснете на копчето ▲.

Мрежни поставки

4. Притиснете го копчето Во ред.

Екранот автоматски се затвора по одредено време ако не го притиснете копчето Во ред.

Подготовка на печатачот

Ставање на хартија

Достапни хартии и капацитети

Epson препорачува користење на оригинална хартија Epson за да се обезбедат висококвалитетни отпечатоци.

Оригинална хартија Epson

| Име на медиумот | Големина | Капацитет за ставање (листове) | | | Двострано печатење | Печатење без рамка |
|-------------------------------------|--|--------------------------------|---------------------|---------------------------------|----------------------|--------------------|
| | | Касета за хартија 1 | Касета за хартија 2 | Заден отвор за додавање хартија | | |
| Epson Bright White Ink Jet Paper | A4 | 200 | 200 | 1 | Автоматски и, рачно* | – |
| Epson Ultra Glossy Photo Paper | A4, 13×18 cm (5×7 in.), 10×15 cm (4×6 in.) | 20 | – | 1 | – | ✓ |
| Epson Premium Glossy Photo Paper | A3+ | 20 | – | 1 | – | – |
| | A3, A4, 13×18 cm (5×7 in.), 16:9 широчина (102×181 mm), 10×15 cm (4×6 in.) | 20 | – | 1 | – | ✓ |
| Epson Premium Semigloss Photo Paper | A3+ | 20 | – | 1 | – | – |
| | A3, A4, 10×15 cm (4×6 in.) | 20 | – | 1 | – | ✓ |
| Epson Photo Paper Glossy | A3+ | 20 | – | 1 | – | – |
| | A4, 13×18 cm (5×7 in.), 10×15 cm (4×6 in.) | 20 | – | 1 | – | ✓ |
| Epson Matte Paper-Heavyweight | A3+ | 20 | – | 1 | – | – |
| | A3, A4 | 20 | – | 1 | – | ✓ |
| Epson Photo Quality Ink Jet Paper | A3, A4 | 80 | – | 1 | – | – |

* Можете да ставите најмногу 30 листови за веќе еднострано печатена хартија.

Подготовка на печатачот

Белешка:

- ❑ *Достапноста на хартијата зависи од локацијата. За најнови информации за хартијата достапна во вашето подрачје, контактирајте го сервисот за поддршка на Epson.*
- ❑ *Кога печатите на оригинална хартија Epson со големина одредена од корисникот, достапни се само поставките **Стандардно** или **Normal** за квалитетот на печатење. Иако некои двигатели за печатач ви овозможуваат да изберете подобар квалитет на печатење, отпечатоците се печатат со користење на **Стандардно** или **Normal**.*

Подготовка на печатачот

Комерцијално достапна хартија

| Име на медиумот | Големина | Капацитет за ставање (листиви или пликови) | | | Двострано печатење | Печатење без рамка |
|---|---|--|---------------------|---------------------------------|-----------------------------------|--------------------|
| | | Касета за хартија 1 | Касета за хартија 2 | Заден отвор за додавање хартија | | |
| Обична хартија Хартија за копирање | A3, B4, Legal, 8,5×13 in., Letter, A4, B5 | До линијата покажана со триаголникот на граничникот. | | 1 | Автоматски и, рачно ^{*1} | – |
| Меморандум Рециклирана хартија Хартија во боја | A5 | До линијата покажана со триаголникот на граничникот | – | 1 | Автоматски и, рачно ^{*1} | |
| Претходно печатена хартија Висококвалитетна обична хартија | Half letter ^{*2} , A6, B6 ^{*2} | До линијата покажана со триаголникот на граничникот | – | 1 | Рачно ^{*1} | |
| | Приспособена големина ^{*2} (mm) 89×127 на 148×210 | 1 | – | 1 | Рачно | |
| | Приспособена големина ^{*2} (mm) 148×210 на 182×257 | 1 | – | 1 | Автоматски и, рачно | |
| | Приспособена големина ^{*2} (mm) 182×257 на 297×431,8 | 1 | 1 | 1 | Автоматски и, рачно | |
| | Приспособена големина ^{*2} (mm) 297×431,8 на 329×1200 | 1 | 1 | 1 | Рачно | |
| Дебела хартија ^{*2} | A3, B4, Letter, A4, B5, A5, Приспособена големина (mm) 89×127 на 329×1200 | – | – | 1 | – | |
| Плик | Плик #10, Плик DL, Плик C6, Плик C4 | 10 | – | 1 | – | |

*1 Можете да ставите најмногу 30 листови за веќе еднострано печатена хартија.

*2 Достапно е само печатење од компјутер или од паметен уред.

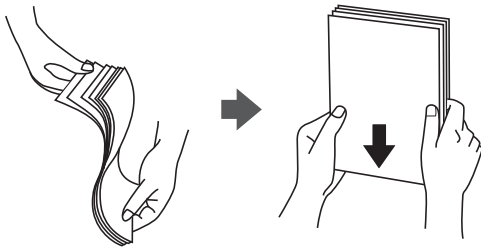
Подготовка на печатачот

Поврзани информации

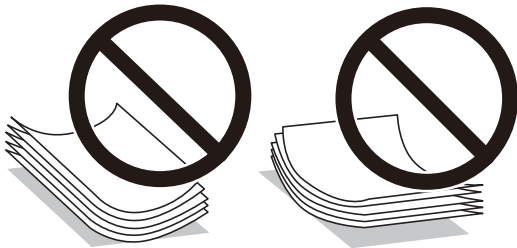
➔ „Имиња и функции на деловите“ на страница 14

Претпазливости при ракување со хартија

- ❑ Прочитајте ги листовите со упатства испорачани со хартијата.
- ❑ Издувајте ја и порамнете ги рабовите на хартијата пред да ја ставите. Не дувајте и не виткајте фотографска хартија. Така може да се оштети страната за печатење.



- ❑ Ако хартијата е извиткана, исправете ја или свиткајте ја малку во спротивната насока пред да ја ставите. Печатењето на извиткана хартија може да предизвика заглавување на хартијата и замачкување на исписот.



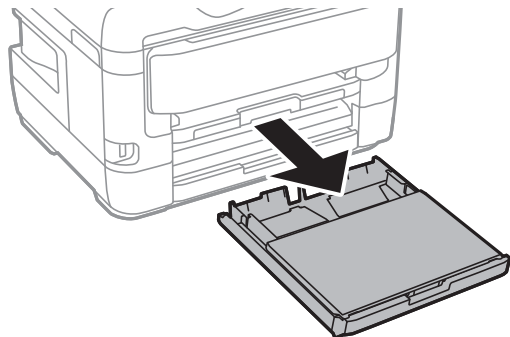
- ❑ Не користете хартија што е брановидна, искината, исечена, превиткана, влажна, предебела, претенка или хартија со налепници на неа. Користењето таква хартија предизвикува заглавување на хартијата и замачкување на исписот.
- ❑ Уверете се дека користите хартија со долга гранулација. Доколку не сте сигурни каков вид хартија користите, проверете на амбалажата од хартијата или контактирајте со производителот за да ги потврдите спецификациите на хартијата.

Поврзани информации

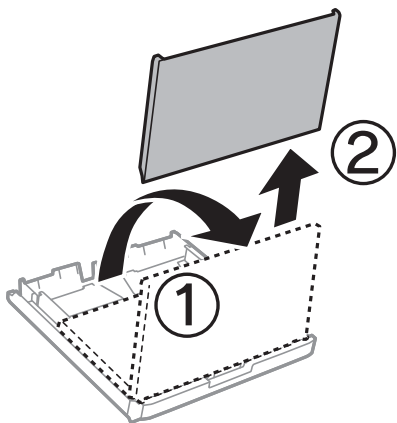
➔ „Спецификации на печатачот“ на страница 148

Ставање хартија во Касета за хартија

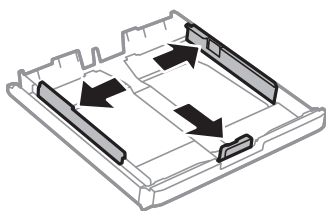
1. Уверете се дека не работи печатачот, а потоа извлекете ја касета за хартија.



2. Извадете го капак на касетата за хартија од касета за хартија.

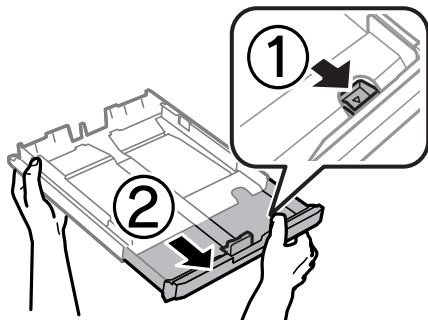


3. Лизнете ги граничните до нивните максимални позиции.



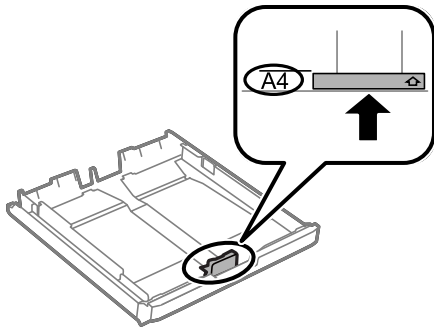
Белешка:

Кога користите хартија со големина поголема од А4, проширете ја касета за хартија.

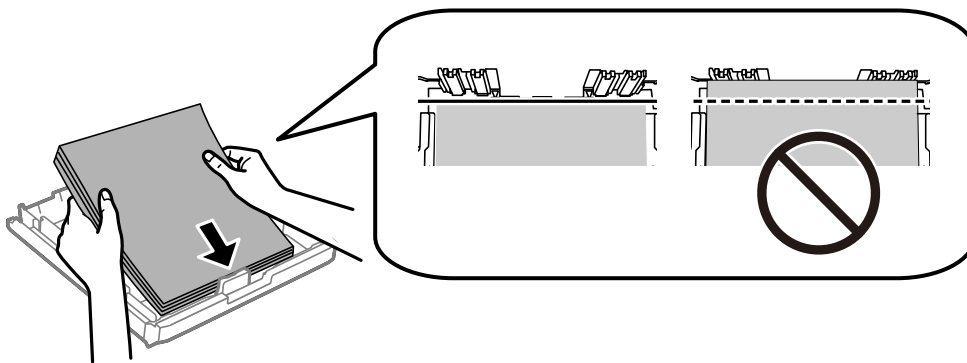


Подготовка на печатачот

4. Лизгајте ги граничните од предната страна до големината на хартијата што сакате да ја користите.



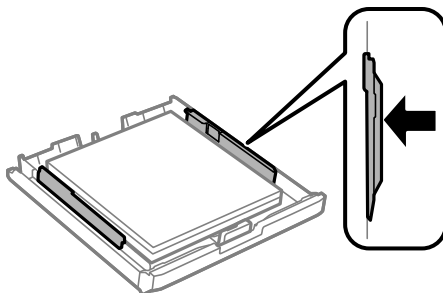
5. Со страната за печатење свртена надолу, ставете хартија до граничникот на предната страна.



Важно:

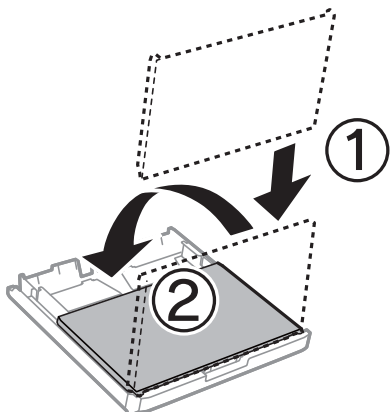
Не ставајте повеќе од максимално назначениот број листови хартија. За обична хартија, не ставајте хартија над линијата веднаш под знакот со триаголник во граничникот.

6. Лизнете ги страничните гранични до рабовите на хартијата.



Подготовка на печатачот


7. Ставете го капак на касетата за хартија назад.



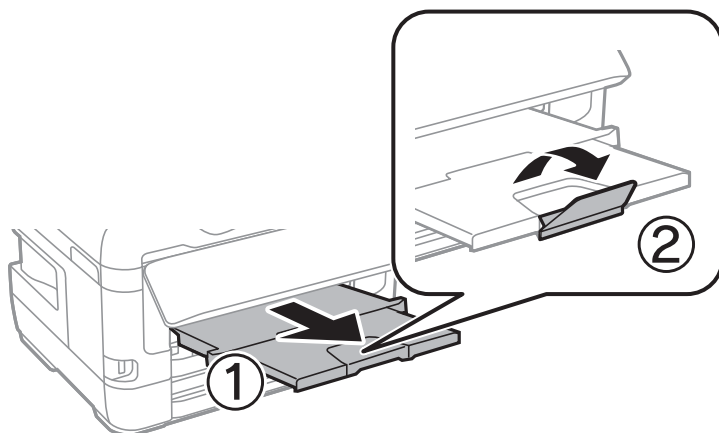
8. Ставете ја касета за хартија до крај.

9. На контролната табла, поставете ги големината и видот на хартијата што ја ставивте во касета за хартија.

Белешка:

Може исто така да го прикажете екранот за поставките за големината и типот на хартијата така што ќе го притиснете копчето  на контролната табла.

10. Извлечете ја излезната фиока.



Поврзани информации

- ➔ „Претпазливости при ракување со хартија“ на страница 41
- ➔ „Достапни хартии и капацитети“ на страница 38
- ➔ „Листа на видови хартија“ на страница 48
- ➔ „Ставање пликови и предупредувања“ на страница 47

Ставање хартија во Заден отвор за додавање хартија

Може да ставите еден лист од сите типови поддржана хартија во заден отвор за додавање хартија. Исто така, може да ставите дебела хартија (до 0,3 mm дебелина) и претходно продупчена хартија што не може да

Подготовка на печатачот

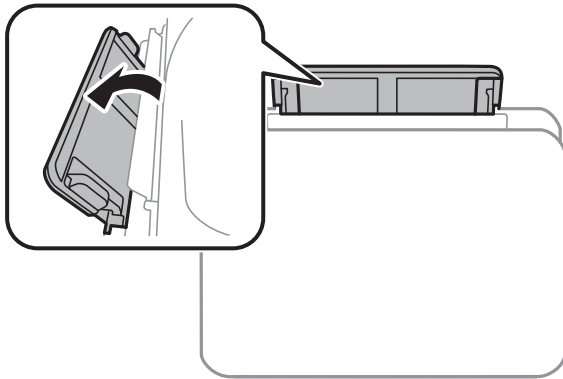
се стави во касета за хартија. Меѓутоа, дури и ако дебелината е во овој опсег, некои листови хартија може да не бидат додадени правилно во зависност од тврдоста.



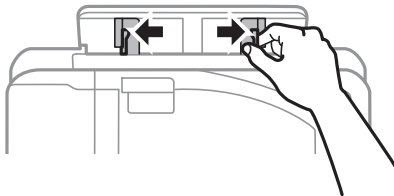
Важно:

Не ставајте хартија во заден отвор за додавање хартија додека печатачот не го побара тоа. Ако направите така празната хартија ќе биде исфрлена.

1. Изберете заден отвор за додавање хартија како **Извор на хартија** поставка на двигателот на печатач, направете ги останатите поставки за печатење и кликнете на **Печати**.
2. Се прикажува порака на контролната табла што ви кажува да ставите хартија. Следете ги упатствата подолу за да ставите хартија.
3. Отворете го заден отвор за додавање хартија.

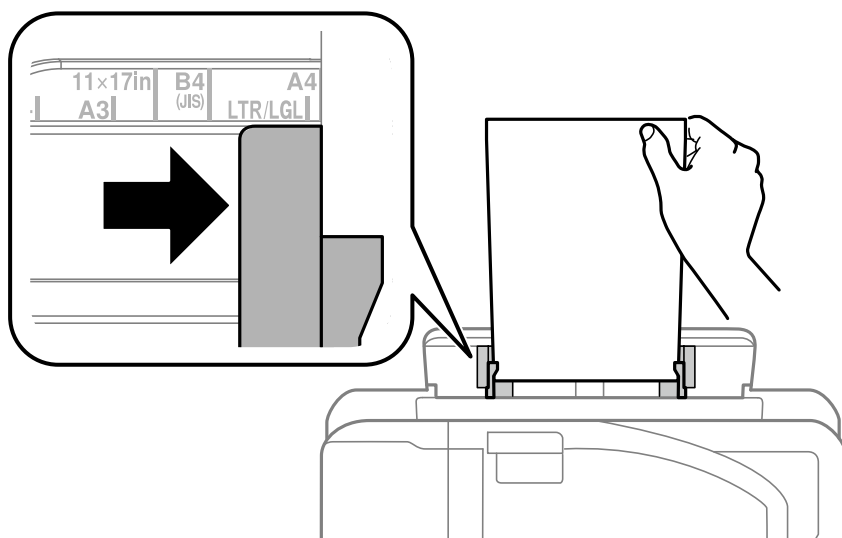


4. Извлечете ги граничните.

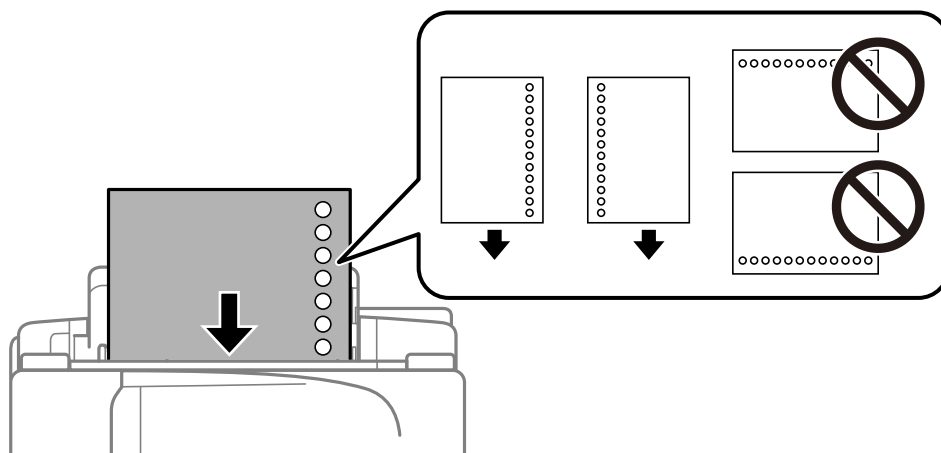


Подготовка на печатачот

5. Додека држите еден лист хартија во центарот на заден отвор за додавање хартија со страната за печатење свртена нагоре, лизнете ги граничните до краевите на хартијата.



Претходно продупчена хартија

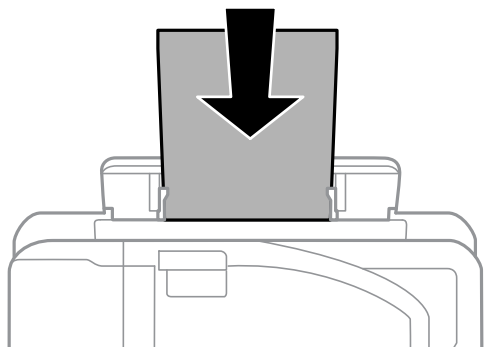


Белешка:

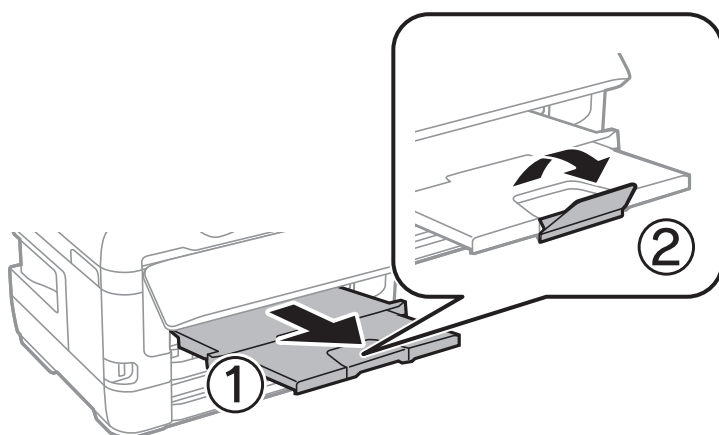
- Ставете единичен лист обична хартија со дефинирана големина со отвори за повез на левата или десната страна.
- Прилагодете ја положбата за печатење на вашата датотека за да избегнете печатење над отворите.
- Автоматското двострано печатење не е можно кај претходно издупчена хартија.

Подготовка на печатачот

6. Ставајте ја хартијата се додека печатачот делумно не ја вовлече хартијата.



7. Извлечете ја излезната фиока.

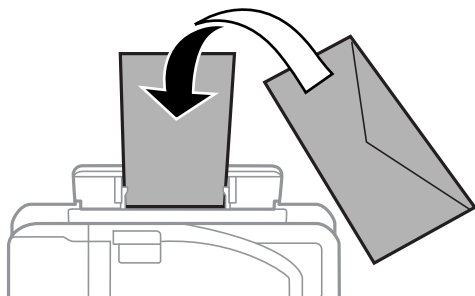


Поврзани информации

- ➔ „Претпазливости при ракување со хартија“ на страница 41
- ➔ „Достапни хартии и капацитети“ на страница 38
- ➔ „Листа на видови хартија“ на страница 48
- ➔ „Ставање пливови и предупредувања“ на страница 47

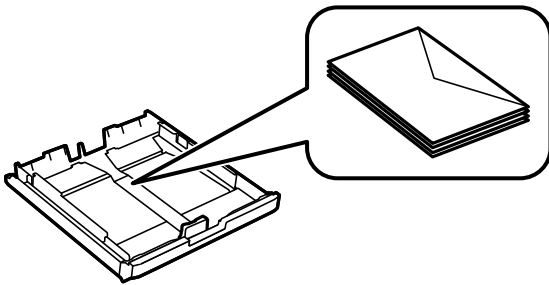
Ставање пливови и предупредувања

Ставете ги пливовите првин во центарот на заден отвор за додавање хартија пократкиот раб со преклопот надолу, а потоа лизнете ги граничните до рабовите од пливовите.

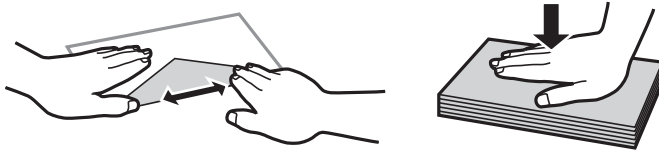


Подготовка на печатачот

Ставете ги пливите во касета за хартија со преклопот надолу, а потоа лизнете ги граничните до рабовите од пливите.



- ❑ Издувајте ги и порамнете ги рабовите на пливите пред да ги ставите. Кога купчињата пликови се надуени, притиснете ги да се сплескаат пред да ги ставите.



- ❑ Не користете пликови што се извиткани или превиткани. Користењето такви пликови предизвикува заглавување на хартијата и замачкување на исписот.
- ❑ Не користете пликови со лепливи површини на преклопувањето или пликови со прозорец.
- ❑ Избегнувајте користење пликови што се претенки бидејќи можат да се извиткаат при печатењето.

Поврзани информации

- ➔ „Достапни хартии и капацитети“ на страница 38
- ➔ „Ставање хартија во Касета за хартија“ на страница 42
- ➔ „Ставање хартија во Заден отвор за додавање хартија“ на страница 44

Листа на видови хартија

За да добиете најдобри резултати при печатењето, изберете го типот хартија што е соодветен за хартијата.

| Име на медиумот | Тип медиум | |
|--|------------------|-----------------------------|
| | Контролна табла | Двигател за печатач |
| Epson Bright White Ink Jet Paper | обични хартии | Обична хартија |
| Epson Ultra Glossy Photo Paper | Ултра сјајно | Epson ултрасјајна |
| Epson Premium Glossy Photo Paper | Прем. Сјајно | Epson првокласна сјајна |
| Epson Premium Semigloss Photo Paper | Прем. Полусјајно | Epson првокласна полусјајна |
| Epson Photo Paper Glossy | Сјајно | Photo Paper Glossy |
| Epson Matte Paper-Heavyweight Epson Photo Quality Ink Jet Paper | Матирано | Epson Матирана |

Опции на менито за Поставки

Изберете **Поставки** на почетниот екран на печатачот за да направите различни поставки.

Опции на менито за Бројач на отпечатени примероци

Изберете ги менијата на контролната табла како што е опишано подолу.

Поставки > Бројач на отпечатени примероци

Се прикажува вкупниот број на печатења, печатењата во црно и бело и печатењата во боја од времето кога сте го купиле печатачот.

Опции на менито за Нивоа на мастило

Изберете ги менијата на контролниот панел како што е опишано подолу.

Поставки > Нивоа на мастило

Ги прикажува приближните нивоа на касетите со мастило. Кога ќе се прикаже иконата !, касетата за мастило е при крај. Кога ќе се прикаже ознаката X, касетата за мастило е потрошена.

Опции на менито за Одржување

Изберете ги менијата на контролната табла како што е опишано подолу.

Поставки > Одржување

Проверка на прскалките:

Изберете ја оваа функција за да проверите дали прскалките на главата за печатење се затнати. Печатачот печати образец за проверка на прскалки.

Чист. на глав. за печатење:

Изберете ја оваа функција за да ги исчистите затнатите прскалки во главата за печатење.

Замена на касета(и) со мастило:

Користете ја оваа функција за да ги замените касетите за мастило пред да го потрошите мастилото.

Пор. на глав. за печатење:

Изберете ја оваа функција за да ја приспособите главата за печатење и за да го подобрите квалитетот на печатењето.

Вертикално порамнување

Изберете ја оваа функција ако исписите изгледаат матно или текстот и линиите не се порамнети.

Хоризонтално порамнување

Изберете ја оваа функција ако редовно се појавуваат хоризонтални ленти на исписите.

Подготовка на печатачот

Дебела хартија:

Изберете **Вклучено** за да спречите мастилото да се размачка на исписите, меѓутоа, ова може да ја намали брзината на печатење.

Водич за чистење хартија:

Изберете ја оваа функција ако има дамки од мастило на внатрешните валјаци. Печатачот внесува хартија за да ги исчисти внатрешните валјаци.

Отстрани хартија:

Изберете ја оваа опција доколку сè уште има искинати парчиња хартија во печатачот, дури и по отстранувањето на заглавената хартија. Печатачот го зголемува просторот помеѓу главата за печатење и површината на хартијата за полесно да ги отстраните искинатите парчиња хартија.

Поврзани информации

- ➔ „Проверка и чистење на главата за печатење“ на страница 107
- ➔ „Порамнување на главата за печатење“ на страница 109
- ➔ „Чистење на патеката на движење на хартијата од дамки од мастило“ на страница 110

Опции на менито за Поставки за извор хартија

Изберете ги менијата на контролната табла како што е опишано подолу.

Поставки > Поставки за извор хартија

Поставување на хартија:

Изберете ги големината и типот на хартијата коишто сте ги ставиле во изворите на хартија.

A4/Писмо автоматско менување:

Изберете **Вклучено (Автоматски)** за да внесете хартија од изворот на хартија поставен на големина со формат A4 кога нема извор на хартија поставен на формат Писмо (Letter) или внесете ја од изворот на хартија поставен на формат Писмо кога нема извор на хартија поставен на формат A4.

Поставки за автом. бирање:

Изберете **Вклучено** за поставките за автоматски да печатите на хартија од кој било извор којшто содржи хартија којашто одговара на вашите поставки за хартија.

Известување за грешка:

Изберете **Вклучено** за да се прикаже пораката за грешка кога избраните големина или тип на хартија не одговараат на внесената хартија.

Автоматски приказ на Пост. на хартија:

Изберете **Вклучено** за да се прикаже екранот **Поставување на хартија** кога внесувате хартија во изворот за хартија. Ако ја деактивирате оваа функција, не може да печатите од iPhone или iPad со користење на AirPrint.

Подготовка на печатачот

Поврзани информации

➔ „Ставање на хартија“ на страница 38

Опции на менито за Лист за статус на печатење

Изберете ги менијата на контролната табла како што е опишано подолу.

Поставки > Лист за статус на печатење

Лист за конфигурација:

Печати информативни листови на кои се прикажуваат моменталниот статус на печатачот и поставките.

Лист за потр. материјали:

Печати информативни листови на коишто се прикажува статусот на потрошниот материјал.

Лист за ист. на користење:

Печати информативни листови на кои се прикажува историјата на користење на печатачот.

Опции на менито за Статус на мрежа

Изберете го менито на контролната табла како што е опишано подолу.

Поставки > Статус на мрежа

Жично поврзана LAN/Wi-Fi:

Се прикажуваат тековните мрежни поставки.

Wi-Fi Direct статус:

Ги прикажува тековните поставки за Wi-Fi Direct.

Статус на Epson Connect:

Прикажува дали печатачот е регистриран и поврзан на Epson Connect.

За регистрирање на Epson Connect, погледнете ја следнава интернет страница.

<https://www.epsonconnect.com/>

<http://www.epsonconnect.eu> (само Европа)

Google Cloud Print статус:

Прикажува дали печатачот е регистриран и поврзан на Google Cloud Print.

За детали во врска со регистрирање на Google, сервисот за печатење на облак (Cloud Print), погледнете ја следнава веб-локација.

<https://www.epsonconnect.com/>

<http://www.epsonconnect.eu> (само Европа)

Подготовка на печатачот

Лист за статус на печат:

Печати листа за статус на мрежа.

Поврзани информации

- ➔ „Рачно поставување на Wi-Fi“ на страница 21
- ➔ „Правење на Wi-Fi поставки со поставка копче за притискање“ на страница 22
- ➔ „Правење на Wi-Fi поставки со поставка на PIN код (WPS)“ на страница 23
- ➔ „Одредување на поставки за Wi-Fi Direct (Едноставна AP)“ на страница 23
- ➔ „Печатење на листа за статус на мрежа“ на страница 34
- ➔ „Проверување на детални информации за мрежа од контролната табла“ на страница 26
- ➔ „Поставување на напредни поставки за мрежа“ на страница 24

Опции на менито за Администраторски поставки

Изберете ги менијата на контролната табла како што е опишано подолу.

Поставки > Администраторски поставки

Овие менија му овозможуваат на администраторот да регистрира администраторска лозинка со цел да ги заштити поставките на печатачот за да се оневозможи промена од други корисници.

Лозинка на администраторот:

Поставете ја, променете ја или повторно поставете ја администраторската лозинка. Ако сте ја заборавите лозинката, контактирајте со поддршката на Epson.

Поставка за заклучување:

Изберете дали да ја заклучите или не контролната табла користејќи ја лозинката регистрирана во Лозинка на администраторот.

Опции на менито за Администрир. на систем

Со користење на ова мени, може да го одржувате производот како системски администратор. Исто така, може да ги ограничите функциите на производот за неважечки корисници така што ќе ви одговара на стилот на работа или во канцеларија.

Изберете го менито на контролната табла како што е опишано подолу.

Поставки > Администрир. на систем

Поставки на печатач

Изберете ги менијата на контролната табла како што е опишано подолу.

Поставки > Администрир. на систем > Поставки на печатач

Подготовка на печатачот

Автоматски решавач на грешки:

Изберете дејство да го извршите кога ќе се појави грешка при двострано печатење или грешка поради полна меморија.

Вклучено

Се прикажува предупредување и печати едностран режим кога ќе дојде до грешка при двострано печатење или печати само она што може да го обработи печатачот кога ќе дојде до грешка за полна меморија.

Исклучено

Се прикажува порака за грешка и се откажува печатењето.

Врска со компјутер преку USB:

Изберете **Вклучи** за компјутерот да може да добие пристап до печатачот кога е поврзан со USB. Кога е избрано **Исклучи**, печатењето коешто не е испратено преку мрежна конекција е ограничено.

Општи поставки

Изберете ги менијата на контролната табла како што е опишано подолу.

Поставки > Администрир. на систем > Општи поставки

Тајмер за спиење:

Приспособете го временскиот период за да влезете во режимот за спиење (режим за зачувување на енергија) кога печатачот не извршува никакви задачи. LCD екранот ќе потемни кога ќе измине одреденото време.

Поставки за искл.:

Исклучи напојување ако е неактивно

Изберете ја ова поставка за автоматски да го исклучите печатачот ако не го користите за одреден временски период. Секое зголемување ќе влијае врз енергетската ефикасност на производот. Размислувајте еколошки пред да извршите каква било промена.

Искл. напој. ако е исклуч. од приклучок

Со избирање на ова поставка со исклучува печатачот по 30 минути кога сите мрежни порти вклучувајќи ја портата LINE ќе бидат исклучени. Оваа функција може да не биде достапна во зависност од регионот.

Тајмер за исклучување:

Изберете за да го исклучите печатачот ако не го користите за одреден временски период. Можете да го прилагодите времето пред да се примени управувањето со енергија. Секое зголемување ќе влијае врз енергетската ефикасност на производот. Размислувајте еколошки пред да извршите каква било промена.

LCD контраст:

Нагодете ја осветленоста на LCD-екранот.

Поставки за датум/време:

Датум/Време

Внесете ги тековните датум и време.

Подготовка на печатачот

- Летно сметање на времето

Изберете ја поставката за летно сметање на времето што важи за вашето подрачје.

- Временска разлика

Внесете ја временската разлика помеѓу вашето локално време и UTC (Координирано универзално време).

Јазик/Language:

Изберете јазик употребен на LCD екранот.

Брзина на лизгање:

Изберете ја брзината на лизгање на LCD-екранот.

Поврзани информации

➔ [„Штедење енергија“ на страница 57](#)

Поставки за мрежа

Изберете ги менијата на контролната табла како што е опишано подолу.

Поставки > Администрир. на систем > Поставки за мрежа

Статус на мрежа

Ги прикажува или печати мрежните поставки или статусот на поврзување.

Поставување на Wi-Fi

- Уредувач за постав. Wi-Fi

Изберете SSID, внесете лозинка, а потоа поврзете го печатачот со безжична (Wi-Fi) мрежа.

- Допри го копч. пост. (WPS)

Поврзете го печатачот на безжична мрежа со притискање на WPS копчето на вашиот безжичен пренасочувач.

- PIN шифра за пост. (WPS)

Во алатката за бежичен рутер, внесете го PIN кодот прикажан на екранот на печатачот за да го поврзете печатачот на бежична (Wi-Fi) мрежа.

- Wi-Fi автомат. поврзување

Го поврзува печатачот на бежична (Wi-Fi) мрежа со користење на компјутер којшто е поврзана на точка на пристап. Внесете го дискот со софтвер испорачан заедно со печатачот во компјутерот и следете ги упатствата на екранот. Кога треба да работите со печатачот, активирајте го ова мени.

- Исклучи Wi-Fi

Ја оневозможува конекцијата со исклучување на бежичниот сигнал без да ги избришете информациите за мрежата. За да ја овозможите конекцијата, повторно поставете ја бежичната (Wi-Fi) мрежа.

- Wi-Fi Direct поставување

Го поврзува печатачот на бежична (Wi-Fi) мрежа без бежичен рутер.

Подготовка на печатачот

Проверка на врска

Го проверува статусот на мрежната врска и го печати извештајот од мрежната конекција. Доколку има некакви проблеми со врската, видете во извештајот за да го решите проблемот.

Напредно поставување

Направете ги следниве детални поставки.

- Внесете име на уред
- TCP/IP адреса
- DNS Сервер
- Прокси-сервер
- IPv6 адреса
- NFC
- Брзина на линк и дуплекс
- Пренасочи HTTP на HTTPS

Услуги на Epson Connect

Изберете ги менијата на контролната табла како што е опишано подолу.

Поставки > Администрир. на систем > Услуги на Epson Connect

Прикажува дали печатачот е регистриран и поврзан на Epson Connect услугите.

Регистрирај/Избриши:

Регистрирајте го или избришете го печатачот од Epson Connect услугите.

За регистрирање на Epson Connect, погледнете ја следнава интернет страница.

<https://www.epsonconnect.com/>

<http://www.epsonconnect.eu> (само Европа)

Прекини/Продолжи:

Изберете дали сакате да запрете или да продолжите со Epson Connect услугите.

Статус:

Проверете дали печатачот е или не е регистриран и поврзан на Epson Connect услуги.

Google Cloud Print услуги

Изберете ги менијата на контролната табла како што е опишано подолу.

Поставки > Администрир. на систем > Google Cloud Print услуги

Прикажува дали печатачот е регистриран и поврзан на Google Cloud Print услугите.

Подготовка на печатачот

Прекини/Продолжи:

Изберете дали сакате да запрете или да продолжите со Google Cloud Print услугите.

Одрегистрирај:

Поништете ја регистрацијата за Google Cloud Print услугите.

За регистрација и упатства за користење, погледнете го порталот на следнава интернет страница.

<https://www.epsonconnect.com/>

<http://www.epsonconnect.eu> (само Европа)

Статус:

Проверете дали печатачот е или не е регистриран и поврзан на Google Cloud Print услуги.

Уни. поставки за печатење

Изберете ги менијата на контролната табла како што е опишано подолу.

Поставки > Администрир. на систем > Уни. поставки за печатење

Овие поставки за печатачот ќе се применат кога ќе печатите користејќи надворешен уред без да се користат двигатели за печатачот.

Горен раздел

Нагодете ја горната маргина на хартијата.

Лев раздел

Нагодете ја левата маргина на хартијата.

Издначување на горната маргина на задната страна

Нагодете ја горната маргина за задниот дел на страницата кога печатите двострано.

Издначување на левата маргина на задната страна

Нагодете ја левата маргина за задниот дел на страницата кога печатите двострано.

Провери широчина на хартија

Ја проверува ширината на хартијата пред да започне со печатење. Ова спречува печатење надвор од рабовите на хартијата кога поставката за големина на хартијата не е точна. Меѓутоа, времето на печатење може да биде малку подолго.

Време на сушење на мастилото

Изберете го времето за сушење кога печатите двострано.

Прескокни празна страница

Автоматски прескокнува празни страници во податоците за печатење.

Подготовка на печатачот

Врати стандардни поставки

Изберете ги менијата на контролната табла како што е опишано подолу.

Поставки > Администрир. на систем > Врати стандардни поставки

Поставки за мрежа:

Ги ресетира мрежните поставки на стандардните вредности.

Избриши ги сите податоци и поставки:

Ги ресетира сите поставки на стандардните вредности.

Ажурирање на фирмвер

Изберете ги менијата на контролната табла како што е опишано подолу.

Поставки > Администрир. на систем > Ажурирање на фирмвер

Ажурирај:

Проверете дали е ажурирана најновата верзија на фирмвер на мрежниот сервер. Ако е достапно ажурирање, може да изберете дали сакате или не да започнете со ажурирање.

Тековна верзија:

Ја прикажува тековната верзија на печатачот.

Известување:

Изберете **Вклучено** за да добиете известување ако има достапно ажурирање на фирмверот.

Штедење енергија

Печатачот влегува во режим на спиење или се исклучува автоматски ако не се вршат дејства одреден период. Можете да го прилагодите времето пред да се примени управувањето со енергија. Секое зголемување ќе влијае врз енергетската ефикасност на производот. Размислувајте еколошки пред да извршите каква било промена.

Во зависност од местото на купување, печатачот може да има функција која автоматски го исклучува ако не е поврзан на мрежата 30 минути.

Штедење енергија — контролна табла

1. Внесете **Поставки** од почетниот екран, а потоа изберете **Администрир. на систем**.
2. Изберете **Општи поставки**.
3. Направете едно од следново.
 - Изберете **Тајмер за спиење** или **Поставки за искл. > Исклучи напојување ако е неактивно** или **Искл. напој. ако е исклуч. од приклучок**, а потоа направете поставки.

Подготовка на печатачот

- Изберете **Тајмер за спиење** или **Тајмер за исклучување**, а потоа направете поставки.

Белешка:

*Вашиот производ може да ја има карактеристиката **Поставки за искл.** или **Тајмер за исклучување** во зависност од местото на купување.*

Печатење

Печатење од двигател за печатач на Windows

Доколку не можете да промените некои од поставките за двигателот за печатачот, веројатно се ограничени од администраторот. Контактирајте со администраторот на печатачот за помош.

Печатење на двигател на печатач

Кога пристапувате до двигател на печатач од контролната табла на печатачот, поставите се применуваат за сите апликации.

Пристап до двигателот на печатачот преку контролната табла

Windows 10/Windows Server 2016

Кликнете со десното копче на копчето за стартување, изберете **Контролна табла > Види уреди и печатачи** во **Хардвер и звук**. Кликнете со десното копче на печатачот или притиснете го и држете го, а потоа изберете **Поставувања за печатење**.

Windows 8.1/Windows 8/Windows Server 2012 R2/Windows Server 2012

Изберете **Работна површина > Поставувања > Контролна табла > Види уреди и печатачи** во **Хардвер и звук**. Кликнете со десното копче на печатачот или притиснете го и држете го, а потоа изберете **Поставувања за печатење**.

Windows 7/Windows Server 2008 R2

Кликнете на копчето за стартување, изберете **Контролна табла > Види уреди и печатачи** во **Хардвер и звук**. Кликнете со десното копче на печатачот и изберете **Претпочитани вредности за печатење**.

Windows Vista/Windows Server 2008

Кликнете на копчето за стартување и изберете **Контролна табла > Печатачи** во **Хардвер и звук**. Кликнете со десното копче на печатачот и изберете **Изберете претпочитани вредности за печатење**.

Windows XP/Windows Server 2003 R2/Windows Server 2003

Кликнете на копчето за стартување и изберете **Контролна табла > Печатачи и друг хардвер > Печатачи и факсови**. Кликнете со десното копче на печатачот и изберете **Претпочитани вредности за печатење**.

Пристап до двигателот на печатачот од иконата на печатачот на лентата со задачи

Иконата на печатачот на лентата со задачи на работната површина е икона на кратенка што овозможува брз пристап до двигателот на печатачот.

Ако ја кликнете иконата на печатачот и изберете **Поставки на печатачот**, можете да пристапите до истиот прозорец за поставување на печатачот како оној што се прикажува од контролната табла. Ако кликнете двапати на иконата, можете да ја проверите состојбата на печатачот.

Белешка:

Ако иконата на печатачот не е прикажана на лентата со задачи, отворете го прозорецот на двигателот на печатачот, кликнете **Преференци за следење** на картичката **Одржување**, па изберете **Регистрирајте ја иконата за брз пристап на лентата за задачи**.

Основни информации за печатење

Белешка:

Операциите може да се разликуваат, зависно од апликацијата. Погледнете во помошта на апликацијата за детали.

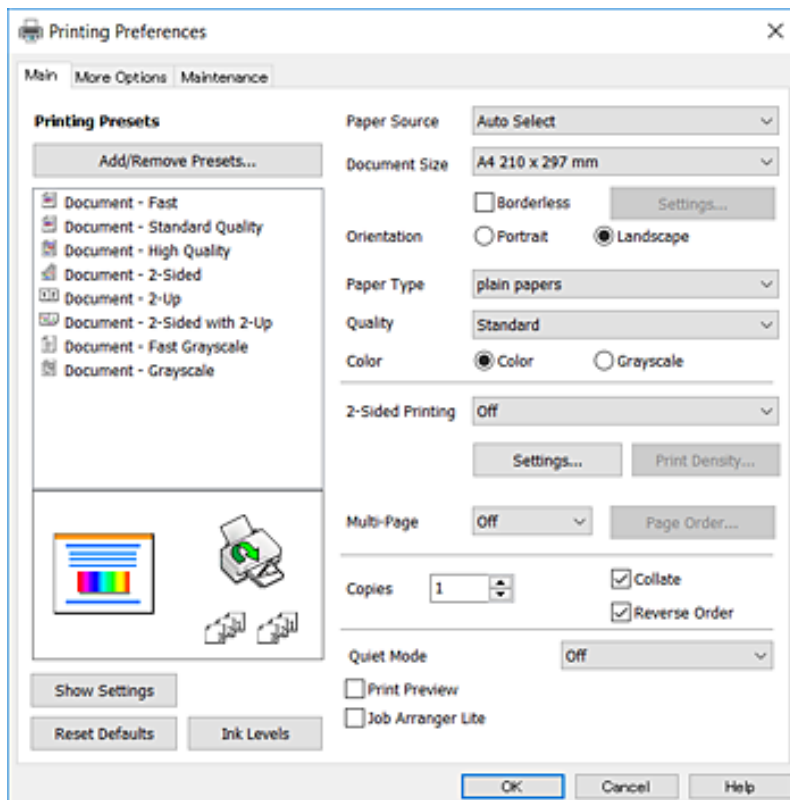
- Отворете ја датотеката што сакате да ја печатите.
Внесете хартија во печатачот ако не сте ја внеле.



Важно:

Кога внесувате во задниот отвор за внесување на хартија, изберете ја поставката Заден отвор за додавање хартија како **Извор на хартија** и започнете да печатите од двигателот на печатач пред да ставите хартија. Кога ќе започне печатењето, двигателот на печатачот ви кажува дека печатењето е во тек. Следете ги упатствата на екранот на печатачот за да ставите хартија.

- Изберете **Печатење** или **Поставување на страница** од менито **Датотека**.
- Изберете го својот печатач.
- Изберете **Претпочитани вредности** или **Својства** за да пристапите до прозорецот од двигателот за печатачот.



- Променете ги поставките ако е потребно.
Погледнете ги опциите за мени за двигателот на печатач за детали.

Печатење

Белешка:

- Видете и во електронската помош за објаснување на ставките за поставување. Со кликување на десното копче на ставката се прикажува **Помош**.
- Кога ќе изберете **Преглед за печатење**, може да видите преглед на документот пред печатење.

6. Кликнете **ОК** за да го затворите прозорецот на двигателот на печатачот.

7. Кликнете на **Печати**.

Белешка:

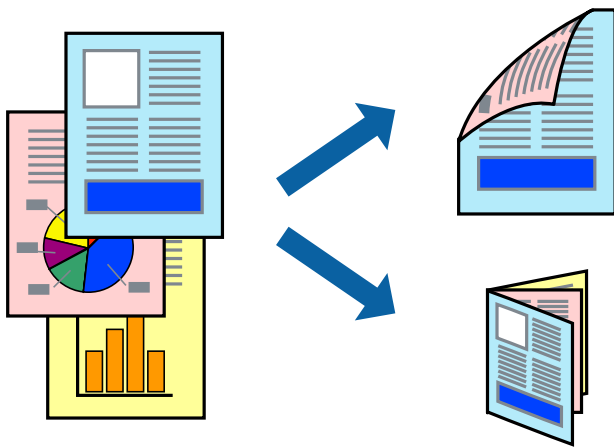
Кога ќе изберете **Преглед за печатење**, се прикажува прозорец за преглед. За да ги промените поставките, кликнете на **Откажи** и повторете ја постапката од чекор 2.

Поврзани информации

- ➔ „Достапни хартии и капацитети“ на страница 38
- ➔ „Ставање хартија во Касета за хартија“ на страница 42
- ➔ „Ставање хартија во Заден отвор за додавање хартија“ на страница 44
- ➔ „Листа на видови хартија“ на страница 48
- ➔ „Јазиче Главна“ на страница 76

Двострано печатење

Може да печатите на двете страни на хартијата. Може да печатите и брошура што може да се направи со повторна нарачка на страници и со преклопување на исписот.



Белешка:

- Оваа опција не е достапна за печатење без рамки.
- Може да користите автоматско и двострано печатење. За време на рачното двострано печатење, превртете ја хартијата за да печатите на другата страна кога печатачот ќе заврши со печатење на првата страница.
- Ако не користите хартија што е соодветна за двострано печатење, квалитетот на печатењето може да биде послаб и може да дојде до заглавување хартија.
- Зависно од хартијата и податоците, може да пробие мастило на другата страна на хартијата.

Печатење

Поврзани информации

➔ „Достапни хартии и капацитети“ на страница 38

Поставки за печатење

Рачното двострано печатење е достапно кога е овозможено EPSON Status Monitor 3. Меѓутоа, може да не е достапно кога на печатачот му се пристапува преку мрежа или се користи како делен печатач.

Белешка:

За да го овозможите EPSON Status Monitor 3, кликнете на **Проширени поставки** на јазичето **Одржување** и изберете **Вклучи EPSON Status Monitor 3**.

1. Од јазичето **Главна** на двигателот на печатач, изберете ја опцијата од **Двострано печатење**.
2. Кликнете **Settings**, одредете ги соодветните поставки, а потоа кликнете **ОК**.

Направете поставки за **Густина на печатење** ако е потребно. Оваа поставка не е достапна кога ќе изберете рачно двострано печатење.

Белешка:

- За да печатите преклопена брошура, изберете **Книшка**.
- Кога го поставувате **Густина на печатење**, може да ја приспособите густината на печатење во зависност од типот на документот.
- Печатењето може да биде бавно во зависност од комбинацијата на опции што се избрани за **Изберете вид на документот** во прозорецот **Прилаг.** на густината за печатење и за **Квалитет** на јазичето **Главна**.

3. Кликнете на **Печати**.

За рачно двострано печатење, откако ќе заврши печатењето на првата страница, на компјутерот ќе се прикаже скок-прозорец. Следете ги упатствата на екранот.

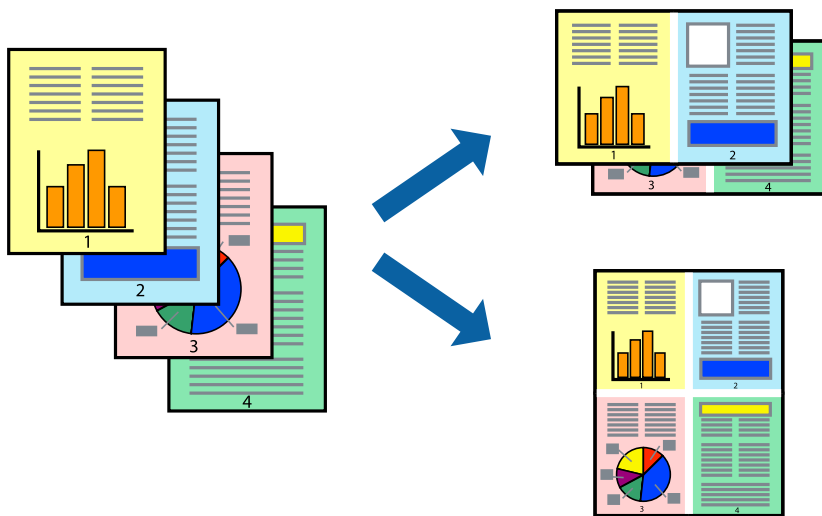
Поврзани информации

➔ „Основни информации за печатење“ на страница 79

➔ „Јазиче Главна“ на страница 76

Печатење неколку страници на еден лист

Можете да печатите две или четири страници со податоци на еден лист хартија.



Поставки за печатење

На јазичето на двигателот за печатач **Главна**, изберете **2-нагоре** или **Четиристрано** како поставка за **Повеќе страници**.

Белешка:

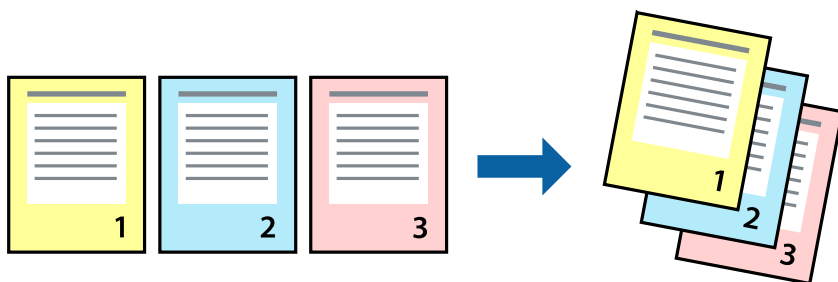
Оваа опција не е достапна за печатење без рамки.

Поврзани информации

- ➔ „Основни информации за печатење“ на страница 79
- ➔ „Јазиче Главна“ на страница 76

Печатење и редување според редослед на страниците (Печатење во обратен редослед)

Може да печатите од последната страница така што документите се наредени според редоследот на страниците.



Поставки за печатење

На јазичето на двигателот за печатачот **Главна**, изберете **Обратен редослед**.

Поврзани информации

- ➔ „Основни информации за печатење“ на страница 79
- ➔ „Јазиче Главна“ на страница 76

Печатење на намален или зголемен документ

Може да ја намалите или да ја зголемите големината на документот за одреден процент или да ја приспособите големината на хартијата што сте ја ставиле во печатачот.



Поставки за печатење

На јазичето **Повеќе опции** на двигателот за печатач, изберете ја големината на документот од поставката **Голем. на документ**. Изберете ја големината на хартијата на којашто сакате да печатите од поставката **Излезна хартија**. Изберете **Намали/Зголеми документ**, а потоа изберете **Да собере на страница** или **Зумирај на**. Кога ќе изберете **Зумирај на**, внесете процент.

Изберете **Централно** за да печатите слики во центарот на страницата.

Белешка:

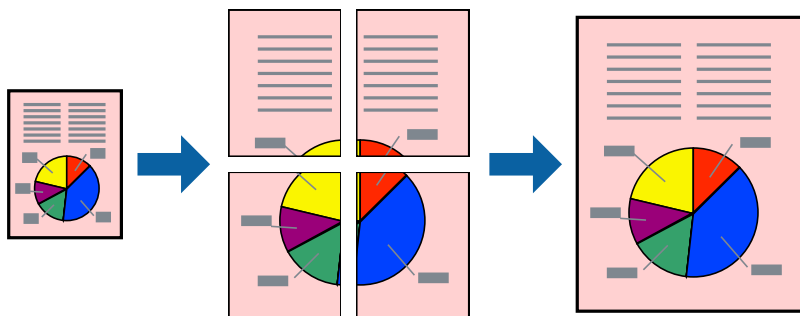
Оваа опција не е достапна за печатење без рамки.

Поврзани информации

- ➔ „Основни информации за печатење“ на страница 79
- ➔ „Јазиче Повеќе опции“ на страница 78

Печатење на една слика на повеќе листови за зголемување (Креирање на постер)

Оваа карактеристика ви овозможува да печатите една слика на повеќе листови хартија. Може да направите поголем постер така што ќе ги споите еден со друг.



Белешка:

Оваа опција не е достапна за печатење без рамки.

Поставки за печатење

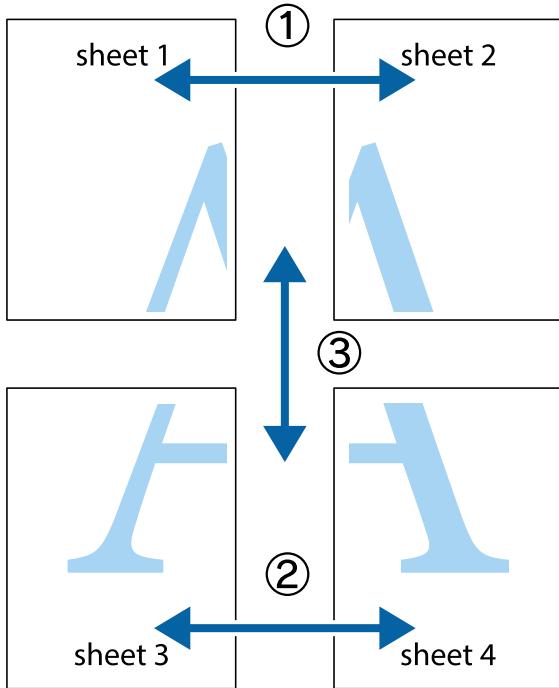
На јазичето на двигателот за печатач **Главна**, изберете **Постер 2x1**, **Постер 2x2**, **Постер 3x3** или **Постер 4x4** како поставка за **Повеќе страници**. Ако кликнете на **Поставки**, може да ги изберете панелите коишто сакате да ги отпечатите. Може и да ги изберете опциите за водич за сечење.

Поврзани информации

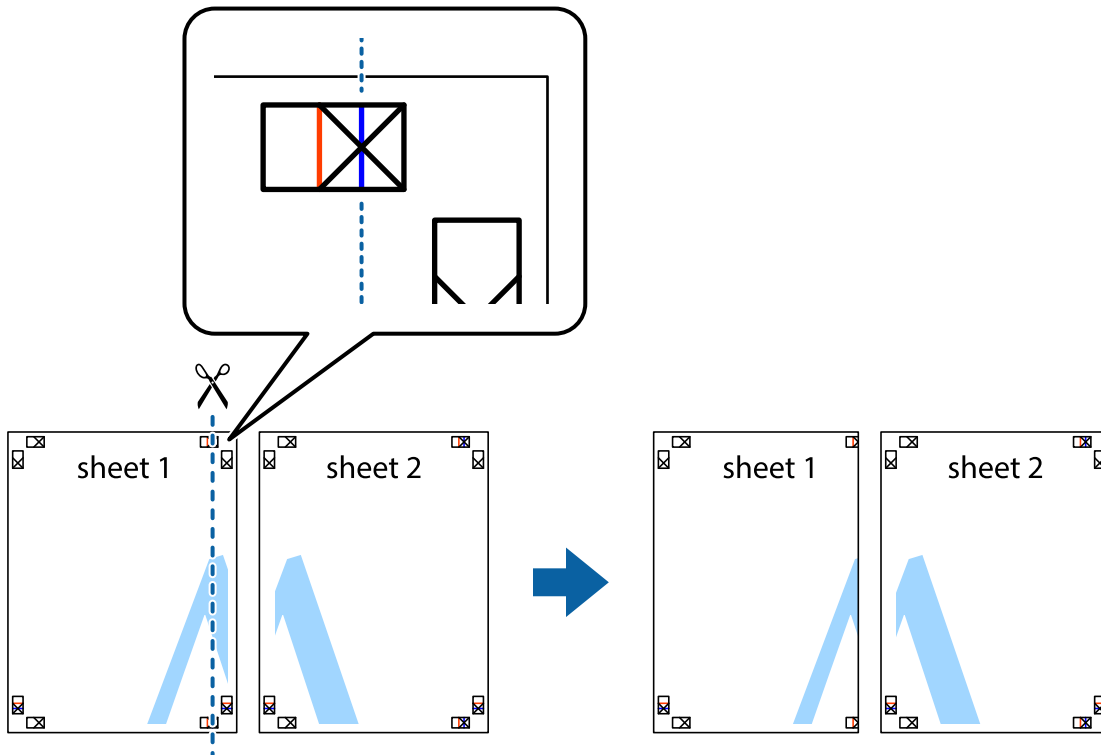
- ➔ „Основни информации за печатење“ на страница 79
- ➔ „Јазиче Главна“ на страница 76

Правење постери со користење Преклопувачки ознаки за порамнување

Еве еден пример како да направите постер кога е избрано **Постер 2x2**, а **Преклопувачки ознаки за порамнување** е избрано во **Печати ознаки за сечење**.

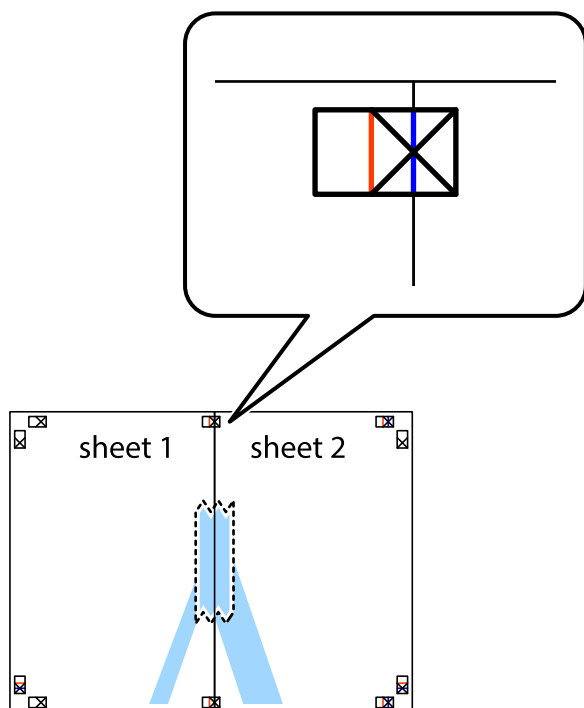


1. Подгответе ги Sheet 1 и Sheet 2. Отсечете ги маргините од Sheet 1 според вертикалната сина линија преку центарот од горните и долните ознаки.

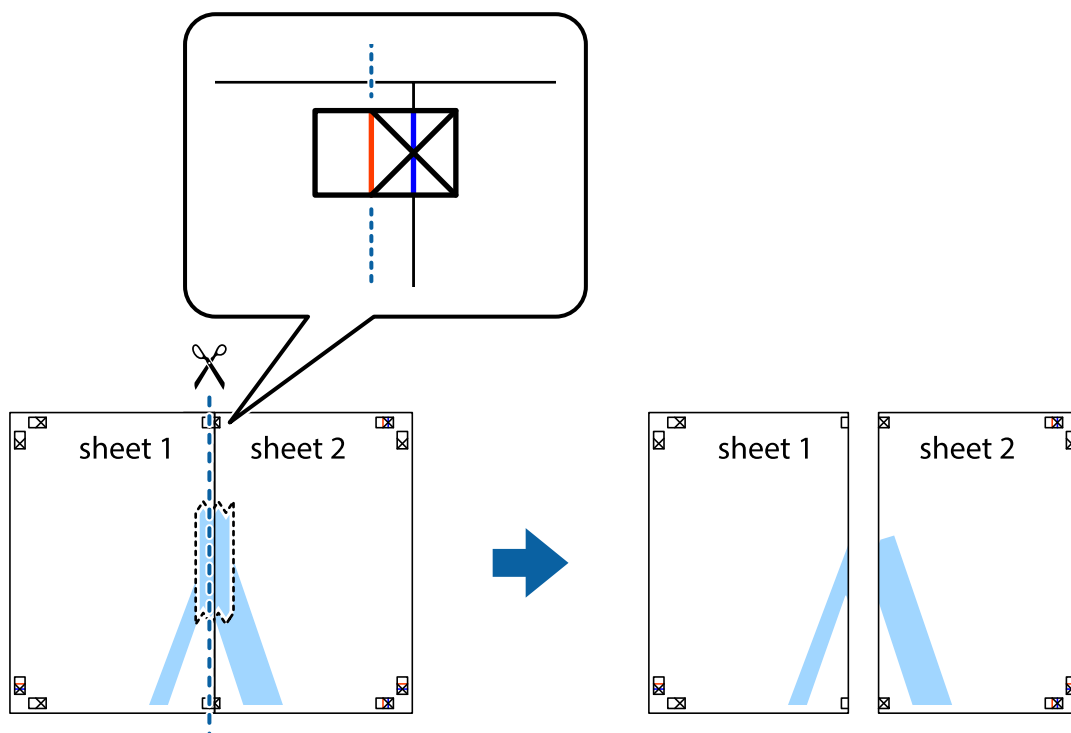


Печатење

2. Ставете го работ од Sheet 1 врз Sheet 2 и порамнете ги ознаките, а потоа привремено залепете ги двата листа заедно од задната страна.

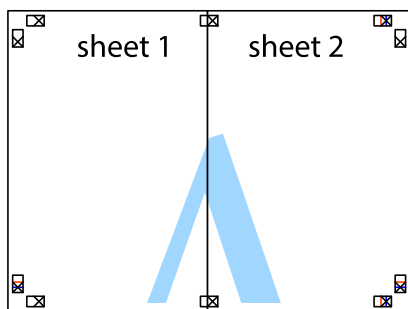


3. Отсечете ги преклопените листови на два според вертикалната црвена линија преку ознаките за подредување (овој пат, линијата од левата страна на ознаките).

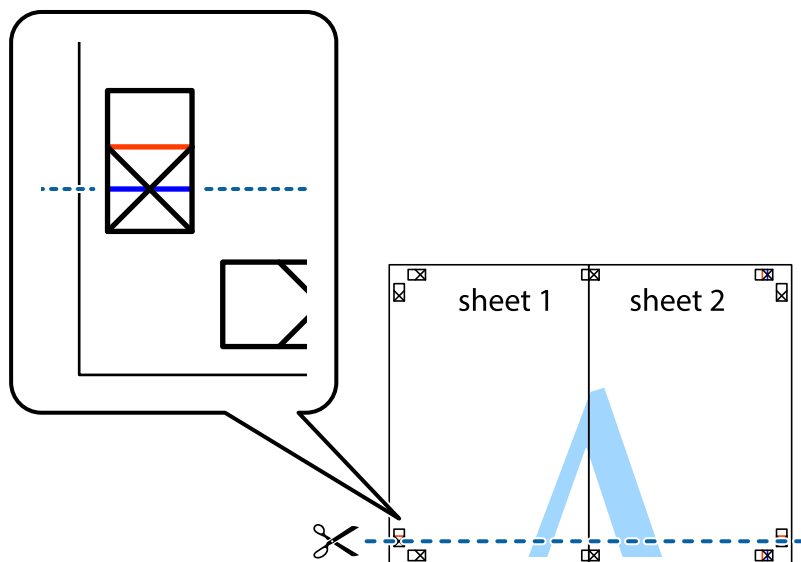


Печатење

- Залепете ги листовите заедно од задната страна.

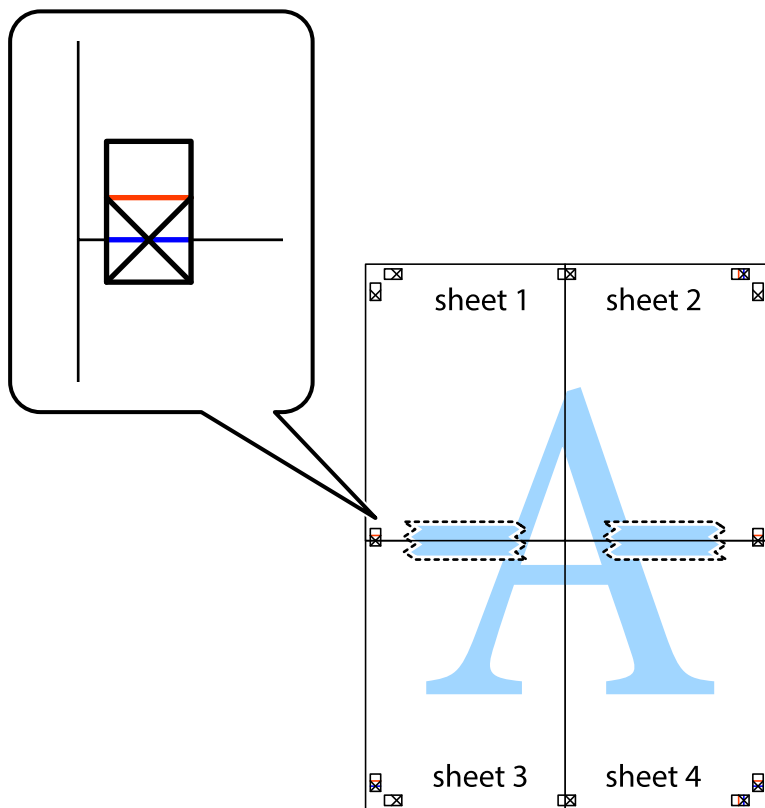


- Повторете ги чекорите од 1 до 4 за да ги залепите заедно Sheet 3 и Sheet 4.
- Отсечете ги маргините од Sheet 1 и Sheet 2 според хоризонталната сина линија преку центарот од ознаките на левата и десната страна.



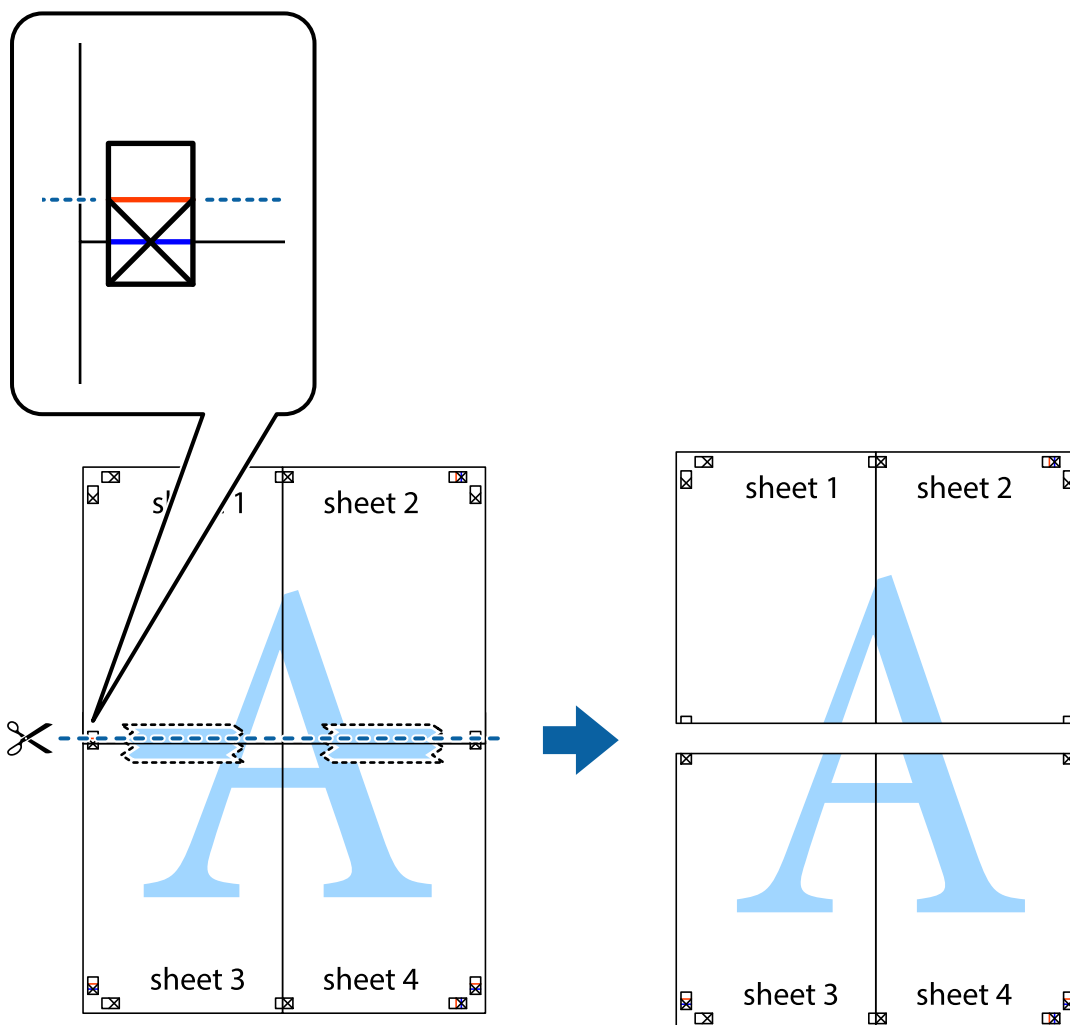
Печатење

7. Ставете ги рабовите од Sheet 1 и Sheet 2 врз Sheet 3 и Sheet 4 и порамнете ги ознаките, а потоа привремено залепете ги заедно од задната страна.

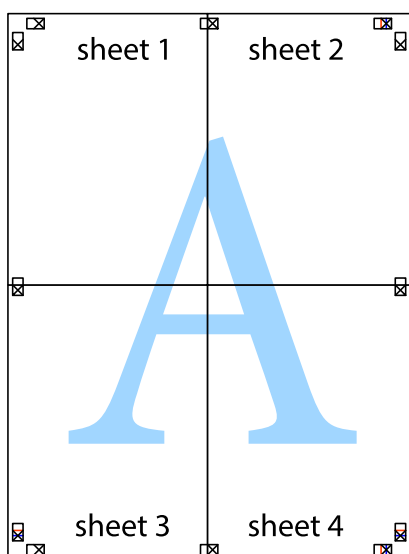


Печатење

8. Отсечете ги преклопените листови на два според хоризонталната црвена линија преку ознаките за подредување (овој пат, линијата над ознаките).

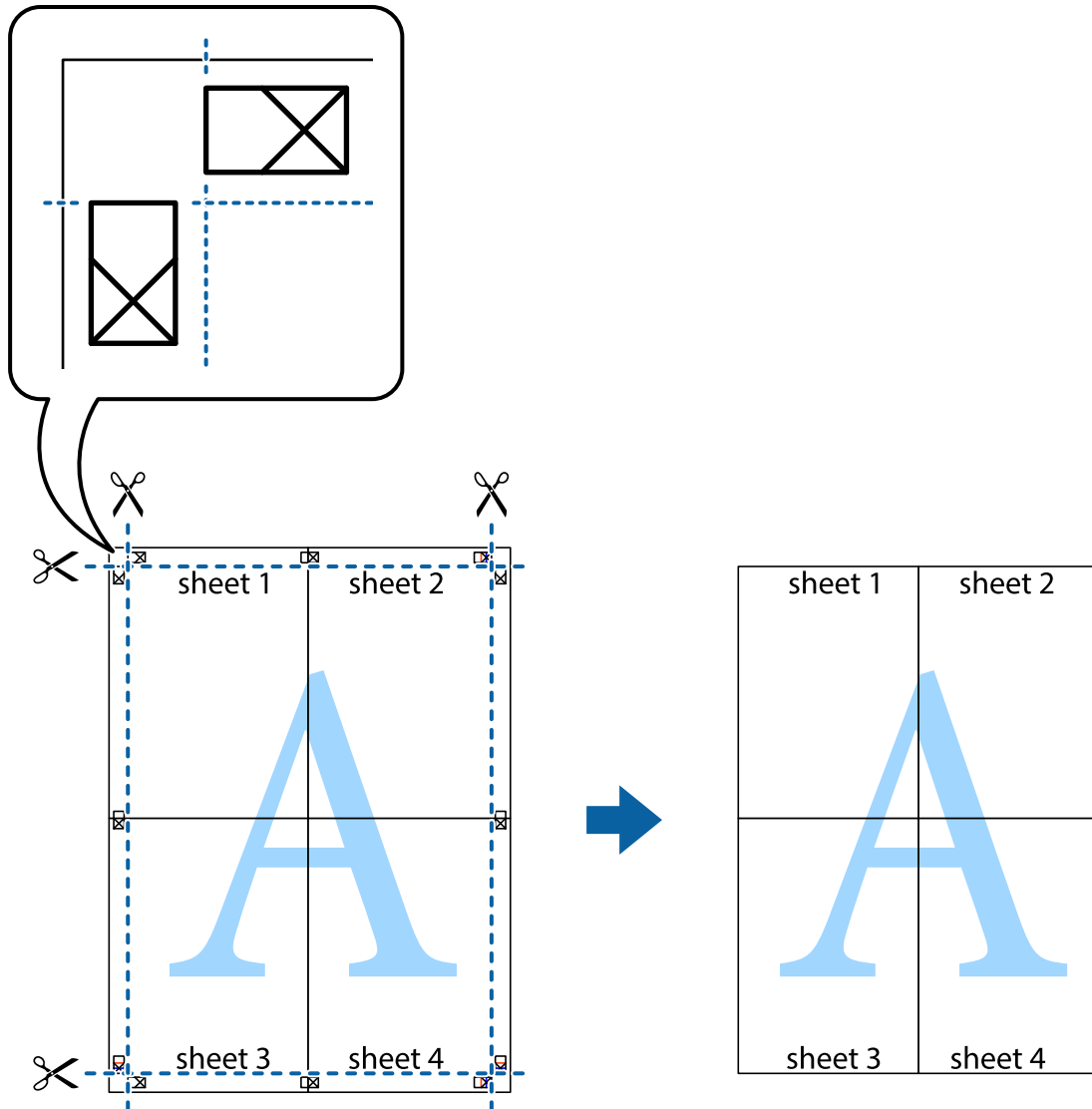


9. Залепете ги листовите заедно од задната страна.



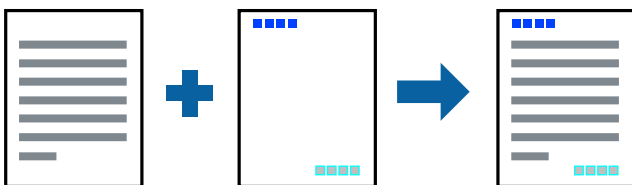
Печатење

10. Отсечете ги преостанатите маргини според надворешната водилка.



Печатење со заглавие и подножје

Можете да печатите информации, како што се корисничко име и датум на печатење во заглавие или подножје.



Поставки за печатење

На јазичето на двигателот за печатач **Повеќе опции**, кликнете на **Функции на воден жиг** и изберете **Заглавје/Подножје**. Кликнете на **Поставки** и изберете ги ставките коишто сакате да ги печатите.

Печатење

Поврзани информации

- ➔ „Основни информации за печатење“ на страница 79
- ➔ „Јазиче Повеќе опции“ на страница 78

Печатење на воден жиг

Можете да отпечатите воден жиг како „Доверливо“ или на образец против копирање на исписите. Ако печатите со образец против копирање, сокриените букви се прикажуваат кога се фотокопираат за да се разликува оригиналот од копиите.



Анти-копирање на моделот е достапен во следниве услови:

- Хартија: обична хартија, хартија за копирање, меморандум, рециклирана хартија, обоена хартија, претходно печатена хартија или висококвалитетна обична хартија
- Без рамка: не е избрано
- Квалитет: Стандардно
- Автоматско двострано печатење: Не е избрано
- Корекција на боите: Автоматски
- Хартија со ниска гранулација: Не е избрано

Белешка:

Може да додадете и свој воден жиг или образец против копирање.

Поставки за печатење

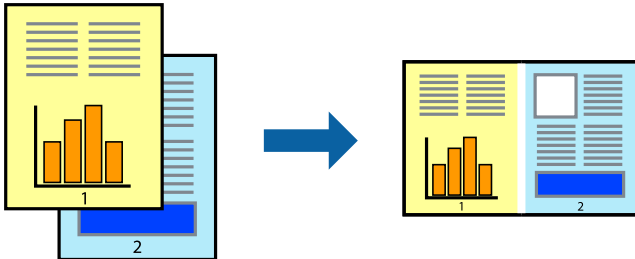
На јазичето на двигателот за печатач **Повеќе опции**, изберете **Функции на воден жиг** и изберете Анти-копирање на моделот или Воден жиг. Кликнете на **Поставки** за да ги смените деталите како што се големината, густината или положбата на образецот или ознаката.

Поврзани информации

- ➔ „Основни информации за печатење“ на страница 79
- ➔ „Јазиче Повеќе опции“ на страница 78

Печатење на повеќе датотеки заедно

Аранжер на налози Лајт ви овозможува да комбинирате неколку датотеки создадени од различни апликации и да ги печатите како една. Можете да ги одредите поставките за печатење за комбинирани датотеки, како што се изглед на повеќе страници и двострано печатење.



Поставки за печатење

На јазичето на двигателот за печатачот **Главна**, изберете **Аранжер на налози Лајт**. Кога ќе започнете со печатење, се прикажува прозорецот Аранжер на налози Лајт. Додека е отворен прозорецот Аранжер на налози Лајт, отворете ја датотеката што сакате да ја комбинирате со тековната датотека, а потоа повторете ги горенаведените чекорит.

Кога избирате задача за печатење додадена на Проект за печатење во прозорецот Аранжер на налози Лајт, може да го уредите изгледот на страницата.

Кликнете на **Печати** од менито **Фајл** за да започнете со печатење.

Белешка:

Ако го затворите прозорецот Аранжер на налози Лајт пред да ги додадете сите податоци за печатење на Проект за печатење, задачата за печатење на која што тековно работите се откажува. Кликнете на **Зачувај** од **Фајл** за да ја зачувате тековната задача. Наставката на зачуваната датотека е „ecl“.

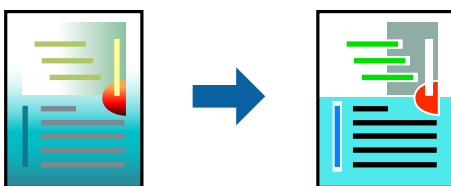
За да отворите Проект за печатење, кликнете на **Аранжер на налози Лајт** на јазичето за двигателот за печатач **Одржување** за да го отворите прозорецот Аранжер на налози Лајт. Потоа, изберете **Отвори** од менито **Фајл** за да ја изберете датотеката.

Поврзани информации

- ➔ „Основни информации за печатење“ на страница 79
- ➔ „Јазиче Главна“ на страница 76

Печатење со користење на функцијата за универзално печатење во боја

Може да ја подобрите видливоста на текстовите и сликите во исписите.



Печатење со универзална боја е достапна само ако се избрани следниве поставки.

Печатење

- Тип на хартија: обична хартија, хартија за копирање, меморандум, рециклирана хартија, обоена хартија, претходно печатена хартија, висококвалитетна обична хартија
- Квалитет: **Стандардно** или повисок квалитет
- Печатење во боја: **Боја**
- Апликации: Microsoft® Office 2007 или понова верзија
- Големина на текст: 96 pts или помала

Поставки за печатење

На јазичето на двигателот за печатач **Повеќе опции**, кликнете на **Опции за слика** во поставката **Корекција на боите**. Изберете опција од поставката за **Печатење со универзална боја**. Кликнете на **Опции за подобрување** за да направите понатамошни поставки.

Белешка:

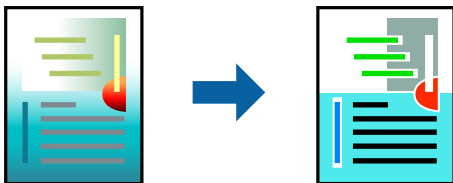
- Може да менувате одредени знаци според образци, како на пример „+“ се прикажува како „±“.
- Обрасците специфични за апликацијата и потцртаните делови може да ја изменат содржината отпечатена со овие поставки.
- Квалитетот на печатење може да се намали во фотографиите и другите слики кога ги користите поставките за Печатење со универзална боја.
- Печатењето е побавно кога ги користите поставките за Печатење со универзална боја.

Поврзани информации

- ➔ „Основни информации за печатење“ на страница 79
- ➔ „Јазиче Повеќе опции“ на страница 78

Прилагодување на бојата за печатење

Можете да ги прилагодувате боите што се користат во налогот за печатење.



Белешка:

Овие прилагодувања не се применуваат на оригиналните податоци.

Поставки за печатење

На јазичето на двигателот за печатач **Повеќе опции**, изберете **Прилагодено** како поставка за **Корекција на боите**. Кликнете на Напредно за да го отворите прозорецот **Корекција на боите** и изберете го методот на коригирање на боја.

Печатење

Белешка:

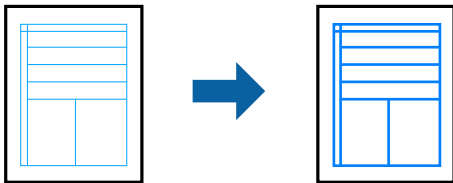
- ❑ **Автоматски** е избрано како стандардно на јазичето **Повеќе опции**. Со оваа поставка, боите автоматски се приспособуваат за да одговараат на типот на хартија и поставките за квалитетот на печатењето.
- ❑ **PhotoEnhance** на прозорецот **Корекција на боите** ја приспособува бојата преку анализирање на локацијата на субјектот. Затоа, ако сте ја промениле локацијата на субјектот со намалување, зголемување, отсекување или ротирање на сликата, бојата може да се промени неочекувано. Изборот на поставувањето без рамки ја променува локацијата на субјектот што предизвикува промени во бојата. Ако сликата не е добро фокусирана, тоноот може да биде неприроден. Ако бојата се смени или стане неприродна, печатете во некој друг режим, различен од **PhotoEnhance**.

Поврзани информации

- ➔ „Основни информации за печатење“ на страница 79
- ➔ „Јазиче Повеќе опции“ на страница 78

Печатење за потенцирање на тенки линии

Може да ги здебелите тенките линии коишто се премногу тенки за печатење.



Поставки за печатење

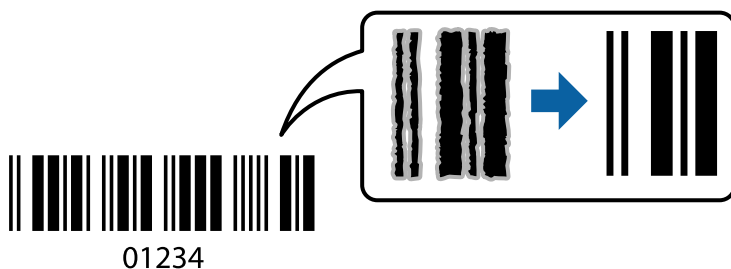
На јазичето на двигателот за печатач **Повеќе опции**, кликнете на **Опции за слика** во поставката **Корекција на боите**. Изберете **Нагласување тенки линии**.

Поврзани информации

- ➔ „Основни информации за печатење“ на страница 79
- ➔ „Јазиче Повеќе опции“ на страница 78

Печатење на јасни линиски кодови

Може јасно да печатите линиски кодови и лесно да ги скенирате. Едноставно овозможете ја оваа функција ако линискиот код којшто сте го отпечатиле не може да го скенирате.



Печатење

Можете да ја користите оваа функција во следниве услови.

- Хартија: обична хартија, хартија за копирање, меморандум, рециклирана хартија, обоена хартија, претходно печатена хартија, висококвалитетна обична хартија или коверт
- Квалитет: Стандардно

Белешка:

Отстранувањето на замаглувања не е секогаш можно и зависи од околностите.

Поставки за печатење

На јазичето на двигателот за печатач **Одржување**, кликнете на **Проширени поставки** и изберете **Режим на баркод**.

Поврзани информации

- ➔ „Основни информации за печатење“ на страница 79
- ➔ „Јазиче Одржување“ на страница 78

Откажување на печатењето

Може да ја откажете задачата за печатење од компјутерот. Меѓутоа, не може да откажете задача за печатење од компјутерот откако е веќе целосно испратена на печатачот. Во овој случај, откажете го печатењето преку контролната табла на печатачот.

Откажување

На компјутерот, кликнете со десното копче на печатачот во **Уреди и печатачи**, **Печатач** или во **Печатачи и факсови**. Кликнете на **Погледни што се печати**, кликнете со десното копче на задачата којашто сакате да ја откажете и потоа изберете **Откажи**.

Опции на менито за двигателот за печатач

Отворете го прозорецот за печатење во апликацијата, изберете го печатачот и пристапете до прозорецот за двигател на печатач.

Белешка:

Менијата се разликуваат во зависност од опцијата којашто сте ја избрале.

Јазиче Главна

| | | |
|---------------------------|--|--|
| Пред-поставки за печатење | Додај/Отстрани пред-поставки | Може да додавате или да отстранувате сопствени претходно поставени вредности за често користените поставки за печатење. Изберете ја претходно поставената вредност којшто сакате да ја користите од листата. |
| Покажи поставки | Се прикажува листа на тековно поставени ставки на Главна и јазичињата Повеќе опции . | |

Печатење

| | | |
|------------------------|--|--|
| Ресетирај на основно | Вратете ги сите поставки на нивните фабрички стандардни вредности.Поставките за јазичињата Повеќе опции се ресетирани на нивните стандардни вредности. | |
| Нивоа на мастилото | Ги означува приближните нивоа на мастило. | |
| Извор на хартија | Изберете го изорот на хартија од којшто ќе ја ставите хартијата.Изберете Автоматски избор за автоматски да го изберете изворот на хартија којшто е избран во поставките за печатачот на контролната табла на печатачот. Ако печатачот има само еден извор на хартија, оваа ставка не се прикажува. | |
| Голем. на документ | Изберете ја големината на хартијата на којашто сакате да печатите.Ако изберете Кориснички дефинирано , внесете ги ширината и висината на хартијата. | |
| Без рамки | Податоците за печатење се зголемуваат малку повеќе од големината на хартијата така што не се печатат маргини долж рабовите на хартијата.Кликнете Поставки за да изберете колку ќе се зголеми. | |
| Ориентација | Изберете ја ориентацијата којашто сакате да ја користите за печатење. | |
| Вид хартија | Изберете го типот хартија на којашто сакате да печатите. | |
| Квалитет | Изберете го квалитетот на хартија којшто сакате да го користите за печатење.Достапните поставки зависат од типот на хартијата којшто ќе ја изберете.Кликнете на Повеќе поставки за да ги направите останатите поставки. | |
| Боја | Изберете ја бојата на задачата за печатење. | |
| Двострано печатење | Може двострано да печатите. | |
| | Settings | Може да го одредите работ на врзување и маргините на врзување.Кога печатите документи на повеќе страници, изберете да започнете со печатење од предната или од задната страна на страницата. |
| | Густина на печатење | Изберете го типот на документот за да ја приспособите густината на печатење.Ако е избрана соодветната густина на печатење, може да спречите сликите да не протечат од обратната страна.Изберете User Defined за рачно да ја приспособите густината на печатење. |
| Повеќе страници | Може да печатите неколку страници на еден лист или да извршите печатење на постери.Кликнете на Редослед на стр за да го одредите редоследот на печатење на страниците. | |
| Copies | Одредете го бројот на страници за печатење. | |
| | Сортирај | Печати оригинали на повеќе страници залепени по редослед и сортирани во комплети. |
| | Обратен редослед | Може да печатите од последната страница така што страниците се наредени според точен редослед по печатење. |
| Тивок режим | Се намалува шумот којшто го прави печатачот.Меѓутоа, ова може да ја намали брзината на печатење. | |
| Преглед за печатење | Се прикажува преглед на документот пред печатење. | |
| Аранжер на налози Лајт | Изберете да печатите со користење на функцијата Аранжер на налози Лајт. | |

Печатење

Јазиче Повеќе опции

| | | |
|---------------------------|---|---|
| Пред-поставки за печатење | Додај/Отстрани пред-поставки | Може да додавате или да отстранувате сопствени претходно поставени вредности за често користените поставки за печатење.Изберете ја претходно поставената вредност којшто сакате да ја користите од листата. |
| Покажи поставки | Се прикажува листа на тековно поставени ставки на Главна и јазичињата Повеќе опции . | |
| Ресетирај на основно | Вратете ги сите поставки на нивните фабрички стандардни вредности.Поставките за јазичињата Главна се ресетираани на нивните стандардни вредности. | |
| Голем. на документ | Изберете ја големината на документот. | |
| Излезна хартија | Изберете ја големината на хартијата на којашто сакате да печатите.Ако Излезна хартија се разликува од Голем. на документ , Намали/Зголеми документ е автоматски избрана.Не мора да ја изберете кога печатите без намалување или зголемување на големината на документот. | |
| Намали/Зголеми документ | Може да ја намалите или да ја зголемите големината на документот. | |
| | Да собере на страница | Автоматски намалете го или зголемете го документот за да ја приспособите големината на хартијата избрана во Излезна хартија . |
| | Зумирај на | Се печати со специфичен процент. |
| | Централно | Се печатат слики во центарот на хартијата. |
| Корекција на боите | Автоматски | Автоматски се приспособуваат боите на сликите. |
| | Прилагодено | Може рачно да направите корекција на бојата.Кликнете на Напредно за да направите понатамошни поставки. |
| | Опции за слика | Се овозможуваат опции за квалитет за печатење како Печатење со универзална боја или Поправи црвени очи.Може да ги задебелите тенките линии за да ги направите видливи на исписите. |
| Функции на воден жиг | Може да направите поставки за образецот против копирање или водените жигови. | |
| Дополнителни поставки | Сврти 180° | Ги ротира страниците за 180 степени пред печатењето.Оваа функција е корисна кога печатите на хартија како на пример пливови коишто се внесени во фиксна насока во печатачот. |
| | Голема брзина | Печати кога главата за печатење се движи во двете насоки.Брзината на печатење е поголема, но квалитетот може да биде послаб. |
| | Огледална слика | Ја превртува страницата за печатење како што би изгледала во огледало. |

Јазиче Одржување

| | |
|------------------------|---|
| Проверка на прскалките | Печати проверка на прскалките за да проверите дали прскалките на главата за печатење се затнати. |
| Чистење на главата | Ги чисти затнатите прскалки во главата за печатење.Од причина што оваа функција корисит мастило, исчистете ја само главата за печатење ако се затнати прскалките. |
| Аранжер на налози Лајт | Се отвора прозорецот Аранжер на налози Лајт.Може да зачувувате или да уредувате податоци. |

Печатење

| | |
|------------------------------|--|
| EPSON Status Monitor 3 | Се отвора прозорецот EPSON Status Monitor 3. Овде може да го потврдите статусот на печатачот или на потрошните материјали. |
| Преференци за следење | Може да направите поставки за ставките во прозорецот EPSON Status Monitor 3. |
| Проширени поставки | Може да направите различни поставки. Кликнете со десното копче на секоја ставка за да видите Помош за повеќе информации. |
| Ред. за печатење | Се прикажуваат задачи коишто чекаат да бидат отпечатени. Може да ги проверите, да ги паузирате или да продолжите со задачите за печатење. |
| Информаци за печатач и опции | Може да го проверите бројот на листови хартија којшто сте го ставиле во печатачот. Овде може да регистрирате кориснички сметки. Ако е поставена контрола на пристап на печатачот, мора да регистрирате сметка. |
| Јазик | Го менува јазикот којшто треба да го користите во прозорецот за двигател на печатач. За да ги примените поставките, затворете го двигателот на печатач и повторно отворете го. |
| Ажурирање софтвер | Започнува EPSON Software Updater за да проверите дали има најнова верзија на апликацијата на интернет. |
| Нарачување онлајн | Може да пристапите на страницата каде што може да купите касети за мастило на Epson. |
| Техничка поддршка | Може да пристапите до интернет страницата за техничка поддршка на Epson. |

Печатење од двигател за печатач на Mac OS

Основни информации за печатење

Белешка:

Операциите се разликуваат, зависно од апликацијата. Погледнете во помошта на апликацијата за детали.

- Отворете ја датотеката што сакате да ја печатите.

Внесете хартија во печатачот ако не сте ја внеле.



Важно:

Кога внесувате во задниот отвор за внесување на хартија, изберете ја поставката **Заден отвор за додавање хартија** како **Paper Source** и започнете да печатите од двигателот на печатач пред да ставите хартија. Кога ќе започне печатењето, двигателот на печатачот ви кажува дека печатењето е во тек. Следете ги упатствата на екранот на печатачот за да ставите хартија.

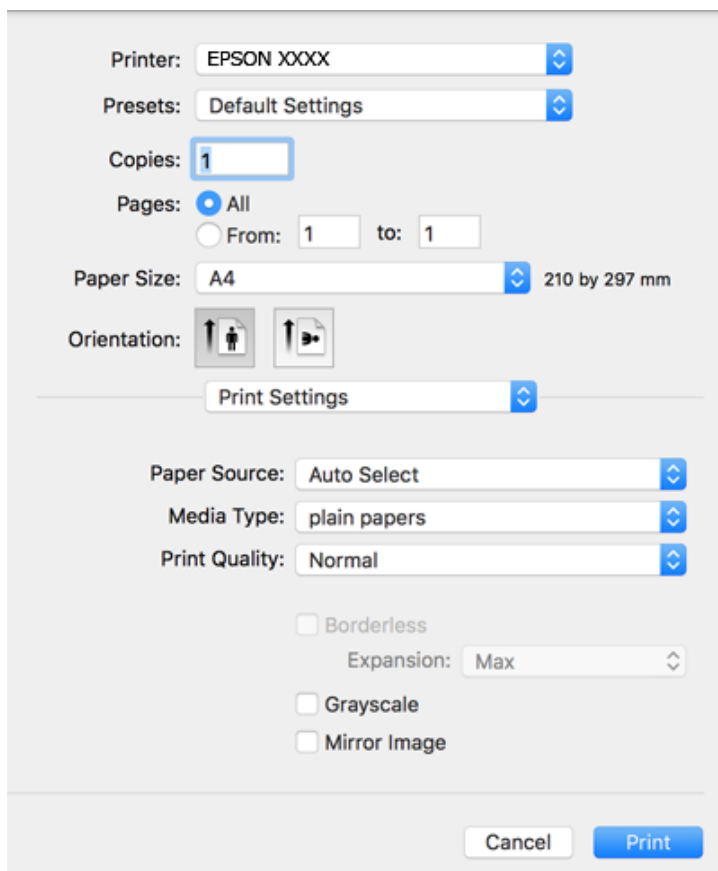
- Изберете **Печати** од мениото **Датотека** или друга команда за да влезете во полето за печатење.

Ако е потребно, кликнете на **Прикажи ги деталите** или ▼ за да го проширите прозорецот за печатење.

- Изберете го својот печатач.


Печатење

4. Изберете **Поставки за печатење** од појавното мени.



Белешка:

Кај OS X Mountain Lion или понов, ако не се прикаже менито **Поставки за печатење**, двигателот за печатачот Epson не бил инсталиран правилно.

Изберете **Системски параметри** од менито  > **Печатачи и скенери** (или **Печати и скенирај**, **Печати и испрати по факс**), отстранете го печатачот, па додадете го печатачот повторно. Видете го следното за да додадете печатач.

<http://epson.sn>

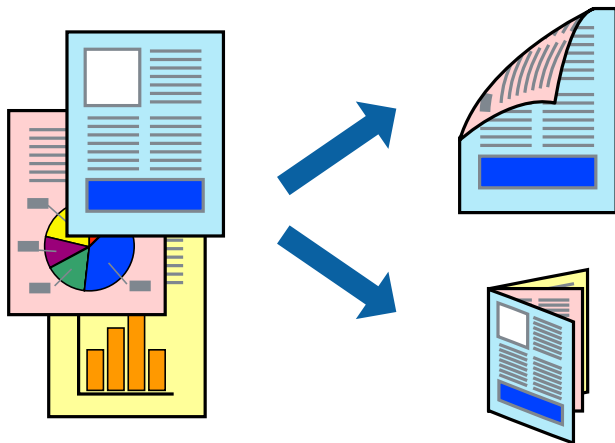
5. Променете ги поставките ако е потребно.
Погледнете ги опциите за мени за двигателот на печатач за детали.
6. Кликнете на **Печати**.

Поврзани информации

- ➔ „Достапни хартии и капацитети“ на страница 38
- ➔ „Ставање хартија во Касета за хартија“ на страница 42
- ➔ „Ставање хартија во Заден отвор за додавање хартија“ на страница 44
- ➔ „Листа на видови хартија“ на страница 48
- ➔ „Опции на менито за Поставки за печатење“ на страница 86

Двострано печатење

Може да печатите на двете страни на хартијата.



Белешка:

- Оваа опција не е достапна за печатење без рамки.
- Ако не користите хартија што е соодветна за двострано печатење, квалитетот на печатењето може да биде послаб и може да дојде до заглавување хартија.
- Зависно од хартијата и податоците, може да пробие мастило на другата страна на хартијата.

Поврзани информации

➔ [„Достапни хартии и капацитети“ на страница 38](#)

Поставки за печатење

Изберете **Two-sided Printing Settings** од појавното мени.Изберете го методот на двострано печатење и направете ги поставките за **Document Type**.

Белешка:

- Брзината на печатење може да се намали во зависност од типот на документот.
- Кога печатите фотографии со густы податоци, изберете **Text & Graphics** или **Text & Photos** во поставката за **Document Type**.Ако исписите се замачкани или мастилото протече низ другата страна на хартијата, приспособете ги **Густина на печатење** и **Increased Ink Drying Time** во **Adjustments**.

Поврзани информации

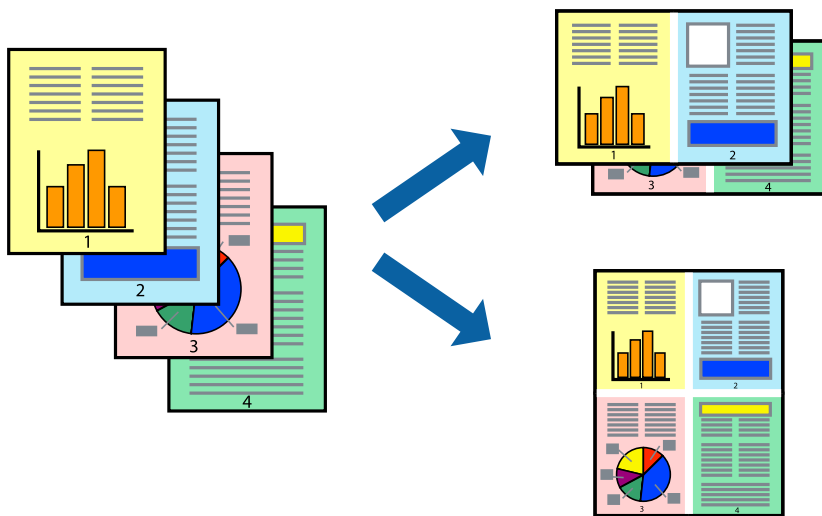
➔ [„Основни информации за печатење“ на страница 79](#)

➔ [„Опции на менито за Two-sided Printing Settings“ на страница 86](#)

Печатење

Печатење неколку страници на еден лист

Можете да печатите две или четири страници со податоци на еден лист хартија.



Поставки за печатење

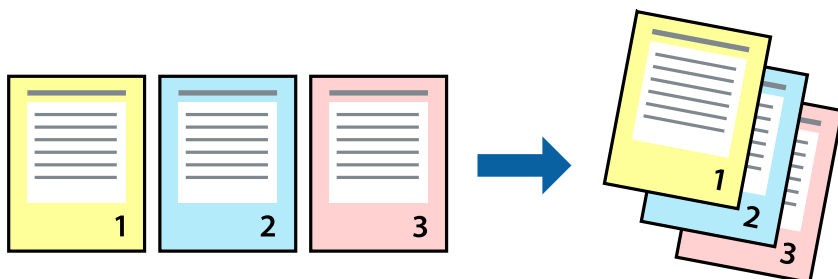
Изберете **Распоред** од скок-менито. Поставете го бројот на страници во **Страници на лист**, **Насока на распоред** (распоред на страницата) и **Рамка**.

Поврзани информации

- ➔ „Основни информации за печатење“ на страница 79
- ➔ „Опции за мени за изглед“ на страница 85

Печатење и редување според редослед на страниците (Печатење во обратен редослед)

Може да печатите од последната страница така што документите се наредени според редоследот на страниците.



Поставки за печатење

Изберете **Работа со хартија** од скок-менито. Изберете **Обратно** како поставка за **Редослед на страници**.

Печатење

Поврзани информации

- ➔ „Основни информации за печатење“ на страница 79
- ➔ „Опции на менито за ракување со хартија“ на страница 85

Печатење на намален или зголемен документ

Може да ја намалите или да ја зголемите големината на документот за одреден процент или да ја приспособите големината на хартијата што сте ја ставиле во печатачот.



Поставки за печатење

Кога печатите така што ја приспособувате големината на оригиналот, изберете **Ракување со хартија** од појавното мени и изберете **Приспособи според големината на хартијата**. Изберете ја големината на хартијата којашто е ставена во печатачот во **Големината на излезната хартија**. Кога ја намалувате големината на документот, изберете **Приспособи само надолу**.

Кога печатите со специфичен процент, направете едно од следново.

- Изберете **Печатење** од менито **Датотека** на апликацијата. Изберете **Печатач**, внесете процент во **Приспособи**, и кликнете на **Печати**.
- Изберете **Поставка за страница** од менито **Датотека** на апликацијата. Изберете **Формат за**, внесете процент во **Приспособи**, и кликнете на **Во ред**.

Белешка:

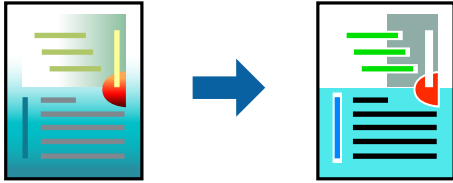
Изберете ја големината на хартијата којашто сте ја поставиле како поставка за **Големината на хартија**.

Поврзани информации

- ➔ „Основни информации за печатење“ на страница 79
- ➔ „Опции на менито за ракување со хартија“ на страница 85

Прилагодување на бојата за печатење

Можете да ги прилагодувате боите што се користат во налогот за печатење.



Белешка:

Овие прилагодувања не се применуваат на оригиналните податоци.

Поставки за печатење

Изберете **Совпаѓање на боите** од појавното мени, па изберете **EPSON Color Controls**. Изберете **Color Options** од појавното мени, па изберете една од достапните опции. Кликнете на стрелката до **Напредни поставки** и одредете подетални поставки.

Поврзани информации

- ➔ „Основни информации за печатење“ на страница 79
- ➔ „Опции на менито за спојување на бои“ на страница 85
- ➔ „Опции на менито за Color Options“ на страница 86


Откажување на печатењето

Може да ја откажете задачата за печатење од компјутерот. Меѓутоа, не може да откажете задача за печатење од компјутерот откако е веќе целосно испратена на печатачот. Во овој случај, откажете го печатењето преку контролната табла на печатачот.

Откажување

Кликнете на иконата за печатачот во **Док**. Изберете ја задачата којашто сакате да ја откажете и потоа направете едно од следново.

- OS X Mountain Lion или понов

Кликнете на  веднаш до мерачот за напредок.

- Mac OS X v10.6.8 од v10.7.x

Кликнете **Избриши**.

Опции на менито за двигателот за печатач

Отворете го прозорецот за печатење во апликацијата, изберете го печатачот и пристапете до прозорецот за двигател на печатач.

Печатење

Белешка:

Менијата се разликуваат во зависност од опцијата која што сте ја избрале.

Опции за мени за изглед

| | |
|---------------------------------|--|
| Страници од лист | Го избереа бројот страници за печатење на еден лист. |
| Насока на изглед | Го одредува редоследот според којшто сакате да ги печатите страниците. |
| Раб | Печати раб околу страниците. |
| Обратна ориентација на страница | Ги ротира страниците за 180 степени пред печатењето.Изберете ја оваа ставка кога печатите на хартија како на пример пливови коишто се внесени во фиксна насока во печатачот. |
| Преврти хоризонтално | Ја превртува страницата за печатење како што би изгледала во огледало. |

Опции на менито за спојување на бои

| | |
|----------------------|---|
| ColorSync | Изберете го методот за приспособување на боја.Со овие опции се приспособуваат боите помеѓу печатачот и екранот на компјутерот за да се намали разликата во бои. |
| EPSON Color Controls | |

Опции на менито за ракување со хартија

| | | |
|---|--|--|
| Подредување на страници | Се печатат документи со повеќе страници залепени по редослед и сортирани во комплекти. | |
| Страници за печатење | Изберете за да печатите само непарни страници или парни страници. | |
| Редослед на страници | Изберете да печатите од почетната или последната страница. | |
| Приспособете според големината на хартијата | Се печати така што одговара на големината на хартијата која што сте ја ставиле. | |
| | Дестинација на големина на хартија | Изберете ја големината на хартијата на која што ќе печатите. |
| | Приспособете само надолу | Изберете кога да ја намалите големината на документот. |

Опции на менито за насловна страница

| | |
|-------------------------------|---|
| Печатење на насловна страница | Изберете дали сакате да печатите или да не печатите насловна страница.Кога сакате да додадете задна страница, изберете По документ . |
| Тип на насловна страница | Изберете ја содржината на насловната страница. |

Печатење

Опции на менито за Поставки за печатење

| | | |
|---------------|---|--|
| Paper Source | Изберете го изорот на хартија од којшто ќе ја ставите хартијата.Ако печатачот има само еден извор на хартија, оваа ставка не се прикажува.Со избирање на Автоматски избор се избира изворот на хартијата којшто автоматски се совпаѓа со поставката за хартија на печатачот. | |
| Media Type | Изберете го типот хартија на којашто сакате да печатите. | |
| Print Quality | Изберете го квалитетот на хартија којшто сакате да го користите за печатење.Опциите се разликуваат во зависност од типот на хартијата. | |
| Без рамки | Ова квадратче е избрано кога ќе изберете големина на хартија без рамки. | |
| | Проширување | Во печатењето без рамки податоците за печатење се зголемуваат малку повеќе од големината на хартијата, така што не се печатат маргини долж рабовите на хартијата.Изберете колку да се зголеми. |
| Сива палета | Изберете кога сакате да печатите црно-бело или во сиви нијанси. | |
| Mirror Image | Ја превртува страницата за печатење како што би изгледала во огледало. | |

Опции на менито за Color Options

| | | |
|---------------------------|--|--|
| Рачни поставки | Рачно приспособете ја бојата.Во Напредни поставки , може да ги изберете деталните поставки. | |
| PhotoEnhance | Произведува поостри слики и поживи бои со автоматско приспособување на контрастот, заситувањето и осветленоста на податоците на изворната слика. | |
| Off (No Color Adjustment) | Печатете без засилување или приспособување на бојата на каков било начин. | |

Опции на менито за Two-sided Printing Settings

| | | |
|--------------------|--------------------------------------|--|
| Two-sided Printing | Печати на двете страни на хартијата. | |
|--------------------|--------------------------------------|--|

Оперативни поставувања за двигателот за печатачот за Mac OS

Пристапување до прозорецот за оперативни поставувања на Mac OS двигателот за печатач

Изберете **Системски параметри** од менито  > **Печатачи и скенери** (или **Печати и скенирај**, **Печати и испрати по факс**), па изберете го печатачот.Кликнете **Опции и производи** > **Опции** (или **Двигател**).

Оперативни поставувања на двигателот за печатачот за Mac OS

- Thick paper and envelopes:** Спречува размачкување на мастилото кога печатите на дебела хартија.Меѓутоа, ова може да ја намали брзината на печатење.

Печатење

- Прескокни празна страница: Избегнува печатење празни страници.
- Тивок режим: Ја намалува бучавата што ја прави печатачот, меѓутоа, може да ја намали и брзината на печатење.
- Permit temporary black printing: Привремено печати само со црно мастило.
- High Speed Printing: Печати кога главата за печатење се движи во двете насоки. Брзината на печатење е поголема, но квалитетот може да биде послаб.
- Печати документи за заведување: Ја става хартијата за да може лесно да ја организирате при печатење на пејсажни податоци или двострано печатење. Печатењето на пливови не е поддржано.
- Отстрани бели граници: Ги отстранува непотребните маргини при печатењето без граници.
- Warning Notifications: Му овозможува на двигателот за печатачот да прикажува известувања за предупредувања.
- Establish bidirectional communication: Обично, ова треба да биде поставено на **On**. Избирањето **Off** кога ги собираете информациите за печатачот е невозможно бидејќи печатачот се дели со компјутери со Windows на мрежа или од друга причина.

Печатење од паметни уреди

Користење на Epson iPrint

Epson iPrint е апликација што овозможува печатење фотографии, документи и интернет-страници од паметен уред како паметен телефон или таблет. Може да користите локално печатење, печатење од паметен уред што е поврзан со истата безжична мрежа како и печатачот, или далечинско печатење, печатење од далечинска локација преку интернет. За да користите далечинско печатење, регистрирајте го печатачот за услугата Epson Connect.



Поврзани информации

➔ „Печатење со користење на мрежна услуга“ на страница 119

Поврзување од паметен уред со Wi-Fi Direct

Треба да поврзете паметен уред на печатачот за да печатите од паметен уред.

Со Wi-Fi Direct може да го поврзете печатачот директно на уреди без точка на пристап. Печатачот има улога на точка на пристап.

Печатење



Важно:

Кога ќе се поврзете од паметен уред на печатачот со користење на Wi-Fi Direct (Едноставен AP) конекција, печатачот е поврзан на истата Wi-Fi мрежа (SSID) на која што е поврзан паметниот уред и се воспоставува комуникација помеѓу нив. Од причина што паметниот уред автоматски е поврзан на друга Wi-Fi мрежа ако печатачот е исклучен, повторно не е поврзан на претходната Wi-Fi мрежа повторно ако печатачот е вклучен. Повторно поврзете се на SSID на печатачот за Wi-Fi Direct (Едноставен AP) конекција од паметен уред.

1. Изберете **Поставки** од почетниот екран.
2. Изберете **Администрир. на систем > Поставки за мрежа > Поставување на Wi-Fi > Wi-Fi Direct поставување > Поставување врска.**
3. Притиснете го копчето Во ред.
4. Притиснете го копчето Во ред.
5. Проверете ги SSID и лозинката прикажани на контролниот панел на печатачот. На екранот за Wi-Fi на паметниот уред, изберете ја SSID прикажана на контролната табла на печатачот за да се поврзете.

Белешка:

Може да го проверите начинот на поврзување на интернет страницата. За да пристапите на интернет страницата, скенирајте го QR кодот прикажан на контролната табла на печатачот со користење на паметен уред и одете на **Поставување**.

6. Внесете ја лозинката прикажана на контролниот панел на печатачот на паметниот уред.
7. Откако ќе ја воспоставите конекцијата, притиснете го копчето Во ред на печатачот.
8. Притиснете го копчето Во ред.

Инсталирање на Epson iPrint

Можете да го инсталирате Epson iPrint на својот паметен уред од следниот URL или QR-код.

<http://ipr.to/c>

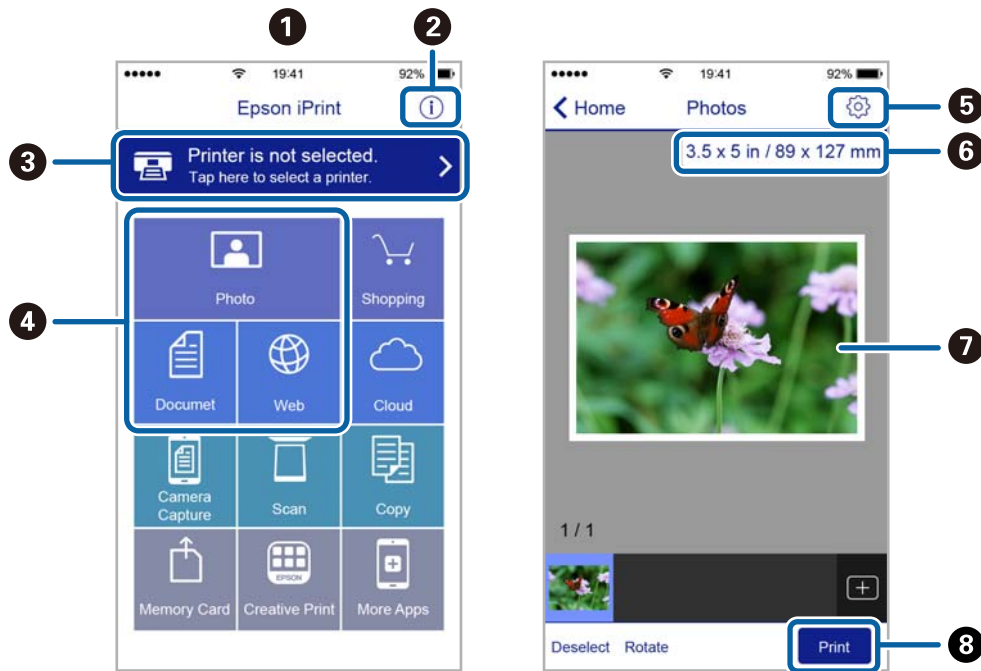


Печатење со Epson iPrint

Активирајте го Epson iPrint од паметниот уред и изберете го записот што сакате да го користите од почетниот екран.

Печатење

Следниве екрани може да се менуваат без претходно известување.



| | |
|---|---|
| 1 | Прикажаниот почетен екран кога ќе се активира апликацијата. |
| 2 | Прикажува информации како да го поставите печатачот и ЧПП. |
| 3 | Го прикажува екранот каде што можете да го изберете печатачот и да одредите поставки за печатачот. Кога ќе го изберете печатачот, не треба да го бирате следниот пат. |
| 4 | Изберете што сакате да печатите — фотографии, документи и интернет-страници. |
| 5 | Го прикажува екранот за поставки за печатење како големина и тип хартија. |
| 6 | Ја прикажува големината на хартијата. Кога ова се прикажува како копче, притиснете го за да се прикажат поставките за хартија кои се моментално поставени на печатачот. |
| 7 | Ги прикажува избраните фотографии и документи. |
| 8 | Почнува печатење. |

Белешка:

За да печатите од менито за документи со iPhone, iPad и iPod touch со iOS, активирајте го Epson iPrint откако ќе го пренесете документот што сакате да го испечатите со функцијата за споделување датотеки во iTunes.

Печатење со допирање на паметни уреди на N-ознака

Може едноставно да се поврзете и да печатите со допирање на паметниот уред на N-ознака на печатачот.

Погрижете се дека сте го подготвиле следново пред да ја користите оваа функција.

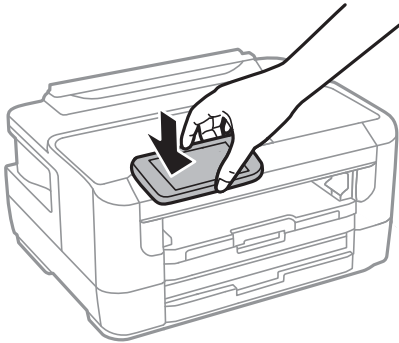
Овозможете ја NFC функцијата на вашиот паметен уред.

Само Android 4.0 или понова верзија ја поддржува NFC (Near Field Communication).

Локацијата и NFC функциите се разликуваат во зависност на паметниот уред. Погледнете ја документацијата испорачана со паметниот уред за детали.

Печатење

- ❑ Инсталирајте Epson iPrint на вашиот паметен уред.
Допрете го паметниот уред на N-ознака на печатачот за да го инсталирате.
 - ❑ Овозможете Wi-Fi Direct на печатачот.
1. Ставете хартија во печатачот.
 2. Допрете го паметниот уред на N-ознака на печатачот.
Epson iPrint започнува.



Белешка:

Можно е печатачот да не може да воспостави комуникација со паметниот уред кога има пречки како на пример метал помеѓу N-ознака на печатачот и паметниот уред.

3. Изберете ја датотеката што сакате да ја печатите во Epson iPrint.
4. На екранот за прегледување со иконата Print, допрете го паметниот уред на N-ознака на печатачот.
Печатењето започнува.

Поврзани информации

- ➔ „Ставање хартија во Касета за хартија“ на страница 42
- ➔ „Ставање хартија во Заден отвор за додавање хартија“ на страница 44
- ➔ „Одредување на поставки за Wi-Fi Direct (Едноставна AP)“ на страница 23

Користење на овозможувач за печатење на Epson

Може бежично да печатите документи, е-пораки, фотографии и интернет страници од вашиот Android телефон или таблет (Android v4.4 или понова верзија). Со неколку допирања, вашиот Android уред ќе го открие печатачот на Epson којшто е поврзан на истата бежична мрежа.

1. Ставете хартија во печатачот.
2. Поставете го печатачот за бежично печатење.
3. На вашиот Android уред, инсталирајте го приклучокот за овозможувачот за печатење на Epson од Google Play.
4. Поврзете го Android уредот на истата безжична мрежа на којашто е поврзан печатачот.

Печатење

- Одете на **Поставки** на вашиот Android уред, изберете **Печатење** и овозможете го овозможувачот за печатење на Epson.
- Од Android апликација како на пример Chrome, допрете на иконата за менито и отпечатете го она што го гледате на екранот.

Белешка:

Ако не го видите печатачот, допрете на **Сите печатачи** и изберете го печатачот.

Поврзани информации

- ➔ „Ставање хартија во Касета за хартија“ на страница 42
- ➔ „Ставање хартија во Заден отвор за додавање хартија“ на страница 44
- ➔ „Поврзување на паметен уред“ на страница 20

Користење на AirPrint

AirPrint овозможува моментално бежично печатење од iPhone, iPad и iPod на допир со најновите верзии на iOS и Mac со најновите верзии на OS X или macOS.



Белешка:

Ако сте ги деактивирале пораките за конфигурација на хартија на контролниот панел на производот, не може да го користите AirPrint. Погледнете го линкот подолу за да ги активирате пораките, ако е потребно.

- Ставете хартија во производот.
- Поставете го производот за бежично печатење. Погледнете го линкот подолу.
<http://epson.sn>
- Поврзете го Apple уредот на истата бежична мрежа којашто ја користи производот.
- Печатете од уредот на производот.


Белешка:

За детали, погледнете ја AirPrint страницата на интернет страницата на Apple.

Поврзани информации

- ➔ „Опции на менито за Поставки за извор хартија“ на страница 50

Откажување на тековни задачи

Притиснете на копчето  за да откажете тековна задача.

Заменување на касетите со мастило и другите потрошни материјали

Проверка на статусот на преостанатото мастило и кутијата за одржување

Можете приближно да ги проверите нивоата на мастило и сервисниот век на кутијата за одржување од контролната табла на компјутерот.

Проверка на статусот на преостанатото мастило и кутијата за одржување — контролна табла

1. Изберете **Поставки** од почетниот екран.
2. Изберете **Нивоа на мастило**.

Белешка:

Показателот крајно десно го покажува расположливиот простор во кутијата за одржување.

Проверка на статусот на преостанатото мастило и кутијата за одржување — Windows

1. Отворете го прозорецот на двигателот за печатачот.
2. Кликнете **EPSON Status Monitor 3** на картичката **Одржување**, а потоа кликнете на **Детали**.


Белешка:

Ако **EPSON Status Monitor 3** е исклучен, кликнете **Проширени поставки** на картичката **Одржување**, а потоа изберете **Вклучи EPSON Status Monitor 3**.

Поврзани информации

➔ [„Печатење на двигател на печатач“ на страница 59](#)


Проверка на статусот на преостанатото мастило и кутијата за одржување — Mac OS

1. Изберете **Системски параметри** од менито  > **Печатачи и скенери** (или **Печати и скенирај, Печати и испрати по факс**), па изберете го печатачот.
2. Кликнете **Опции и производи** > **Услужна програма** > **Отвори ја Алатката за печатење**.
3. Кликнете на **EPSON Status Monitor**.

Кодови на касетата со мастило

Следниве се кодови за оригинални касети за мастило на Epson.

За Европа

| Икона | ВК: Black (Црна) | С: Cyan (Тиркизна) | М: Magenta (Розова) | Y: Yellow (Жолта) |
|---|-----------------------|--------------------|---------------------|-------------------|
| Будилник  | 27 27XL* 27XXL* | 27 27XL* | 27 27XL* | 27 27XL* |

* „XL“ и „XXL“ означуваат големи касети.

За Азија

| ВК: Black (Црна) | С: Cyan (Тиркизна) | М: Magenta (Розова) | Y: Yellow (Жолта) |
|------------------|--------------------|---------------------|-------------------|
| 188 | 188 | 188 | 188 |

Epson препорачува употреба на оригинални касети за мастило на Epson. Epson не може да гарантира за квалитетот или сигурноста на неоригиналните мастила. Користењето неоригинални мастила може да предизвика оштетувања што не ги покриваат гаранциите на Epson, а во одредени услови може да предизвика и неправилно однесување на печатачот. Информациите за нивоата на неоригиналните мастила може да не се прикажат.

Белешка:

- Сите касети не се достапни во сите региони.
- Кодовите за касети за мастило може да се разликуваат во зависност од локацијата. За точните кодови достапни во вашето подрачје, контактирајте го сервисот за поддршка на Epson.
- За корисниците во Европа, посетете ја следнава интернет страница за информации за ефикасноста на касетите за мастило на Epson.

<http://www.epson.eu/pageyield>

Поврзани информации

➔ „Веб-локација за техничка поддршка“ на страница 158

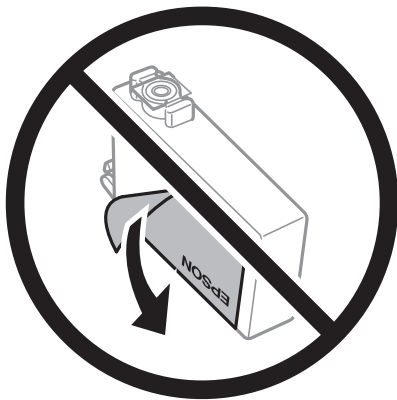
Предупредување за работа со касетите со мастило

Прочитајте ги следниве упатства пред да ги заменувате касетите со мастило.

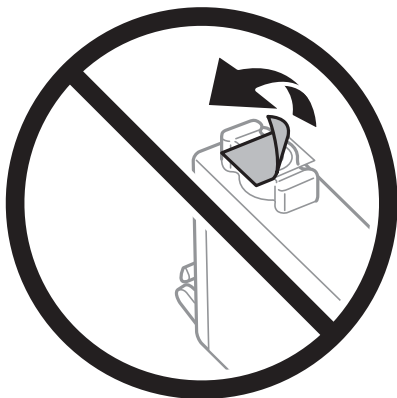
Заменување на касетите со мастило и другите потрошни материјали

Претпазливост при ракување

- Чувајте ги касетите за мастило на нормална собна температура и настрана од директна сончева светлина.
- Epson препорачува касетата за мастило да се употреби пред датумот означен на амбалажата.
- За најдобри резултати, употребете ги касетите за мастило најдоцна шест месеци по отворањето.
- За најдобри резултати, чувајте ги пакувањата на касетите со мастило со дното надолу.
- Откако ќе ја земете касетата за мастило од ладно место за чување, почекајте да се загрее на собна температура најмалку три часа пред употреба.
- Не отворајте го пакувањето на касетата со мастило додека не сте подготвени да ја инсталирате во печатачот. Касетата со мастило е спакувана вакуумски за да се одржи сигурноста. Ако оставите касета распакувана подолго време пред да ја употребите, може да не биде возможно нормално печатење.
- Внимавајте да не ги скршите куките од страната на касетата со мастило кога ја вадите од пакувањето.
- Треба да ја извадите жолтата лента од касетата пред да ја инсталирате, инаку квалитетот на печатењето може да биде послаб или да не може да печатите. Не вадете ја и не кинете ја етикетата на касетата, тоа може да предизвика протекување.



- Не вадете го просирниот печат од дното на касетата, инаку касетата може да стане неупотреблива.



Заменување на касетите со мастило и другите потрошни материјали

- ❑ Не допирајте ги деловите прикажани на илустрацијата. Тоа може да влијае врз нормалното работење и печатење.



- ❑ Ставете ги сите касети за мастило, инаку не можете да печатите.
- ❑ Не заменувајте ги касетите со мастило кога е исклучено напојувањето. Не движете ја главата за печатење со рака, инаку може да го оштетите печатачот.
- ❑ Не исклучувајте го печатачот за време на полнењето со мастило. Ако полнењето со мастило е нецелосно, може да не биде можно печатење.
- ❑ Не оставајте го печатачот со отстранети касети за мастило и не исклучувајте го печатачот за време на замена на касетите. Во спротивно, преостанатото мастило во прскалките на главата за печатење ќе се исуши и може да не биде можно печатење.
- ❑ Ако треба да извадите касета со мастило привремено, внимавајте да ја заштитите областа за довод на мастило од нечистотии и прав. Чувајте ја касетата со мастило во иста околина како и печатачот, со отворот за довод на мастило свртен надолу или настрана. Не чувајте ги касетите со мастило со отворот за довод на мастило свртен нагоре. Бидејќи отворот за довод на мастило е опремен со вентил конструиран да го задржи испуштањето вишок мастило, нема потреба да ставате други капаци или затки.
- ❑ Извадените касети за мастило може да имаат мастило околу отворот за додавање мастило, па затоа бидете внимателни да не нанесете мастило во близина кога ќе ги вадите касетите.
- ❑ Печатачот користи касети со мастило опремени со зелен чип што ги следи информациите како количеството преостанато мастило за секоја касета. Тоа значи дека дури и кога касетата ќе се извади од печатачот пред да се потроши, уште може да ја користите касетата откако ќе ја вратите во печатачот. Меѓутоа, кога враќате касета, може да се потроши дел од мастилото за да се обезбедат перформансите на печатачот.
- ❑ За максимална ефикасност на мастилото, вадете ги касетите со мастило само кога сте подготвени да ги замените. Касетите со мастило со малку мастило може да не се употребат кога ќе се вратат.
- ❑ За печатење со првокласен квалитет и за да ја заштитите главата за печатење, во касетите останува различна количина мастило како резерва кога вашиот печатач покажува дека треба да се замени касетата за мастило. Наведените страници што може да се испечатат не ја вклучуваат резервата.
- ❑ Иако касетите за мастило може да содржат рециклирани материјали, тоа не влијае врз функционирањето или работата на печатачот.
- ❑ Спецификациите и изгледот на касетата со мастило може да се сменат без претходно известување за да бидат подобри.

Заменување на касетите со мастило и другите потрошни материјали

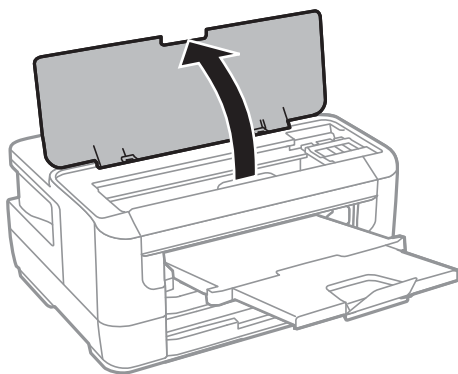
- Не расклопувајте ја или не преправајте ја касетата за мастило, зашто во спротивно можеби не ќе можете да печатите нормално.
- Не можете да ги користите касетите доставени со печатачот како касети за замена.
- Наведените количини може да се разликуваат во зависност од сликите што ги печатите, типот хартија што го користите, зачестеноста на печатење и надворешните услови, како што е температурата.

Трошење мастило

- За да се одржат оптимални перформанси на главата за печатење, дел од мастилото се троши од некои касети не само при печатењето, но и при одржувањето, како при замената на касетите и чистењето на главата за печатење.
- Кога печатите еднобојно или во сиви тонови, може да се користат мастилата во боја наместо црното мастило во зависност од видот хартија или поставките за квалитет на печатењето. Причината е што се користи мешавина на мастилата во боја за да се добие црна боја.
- Мастилото во касетите за мастило, испорачани со Вашиот печатач, делумно се користи при почетното поставување. За да се произведат висококвалитетни отпечатоци, главата за печатење на печатачот се полни целосно со мастило. При овој првичен процес се троши одредена количина мастило и затоа со овие касети можеби ќе отпечатите помалку страници во споредба со наредните касети за мастило.

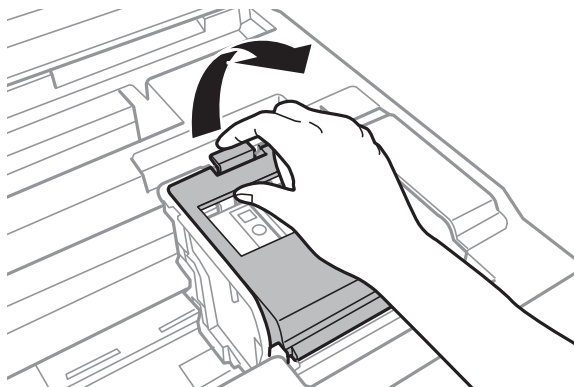
Замена на касети со мастило

1. Направете едно од следново.
 - Кога ќе ви биде побарано да ги замените касетите за мастило:
Проверете која касета за мастило треба да ја замените и изберете **Замени**.
 - Кога ги заменуваат касетите за мастило пред да се прошират:
Изберете **Поставки > Одржување > Замена на касета(и) со мастило** од почетниот екран.
2. Притиснете го копчето ОК.
3. Отворете го капакот на печатачот.

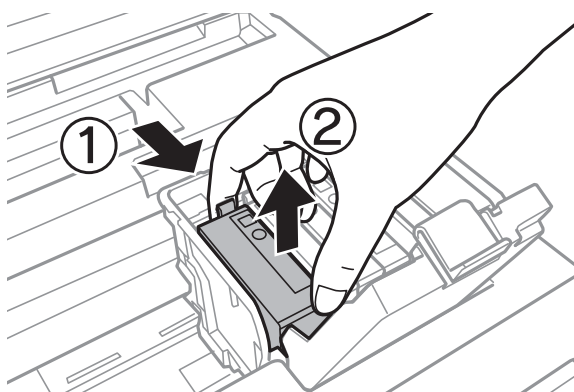


Заменување на касетите со мастило и другите потрошни материјали

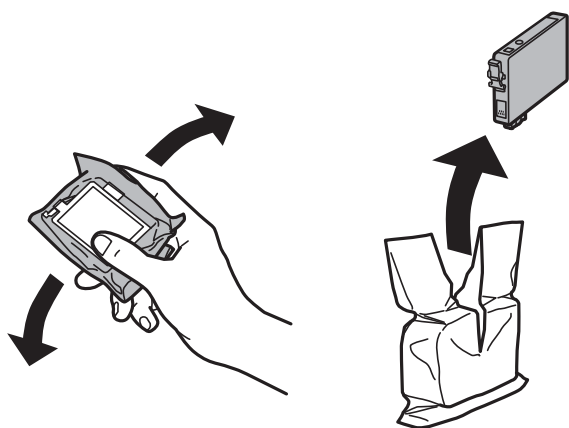
4. Отворете го капакот на касетата за мастило.



5. Притиснете на јазичето на касетата за мастило и повлечете нагоре. Ако не може да ја отстраните касетата за мастило, цврсто повлечете.



6. Внимателно протресете ја новата касета за мастило четири или пет пати и отстранете ја од пакувањето.

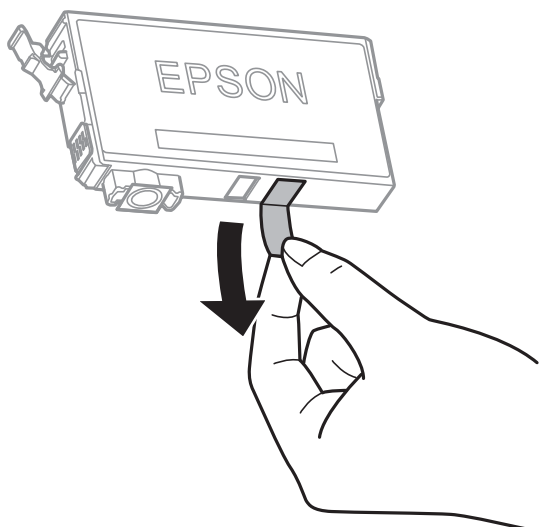


Важно:

Не протресувајте ги касетите откако ќе го отворите пакувањето затоа што може да протечат.

Заменување на касетите со мастило и другите потрошни материјали

7. Отстранете ја само жолтата трака.

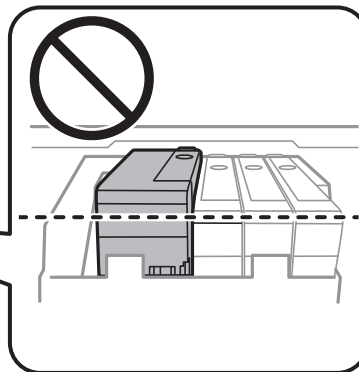
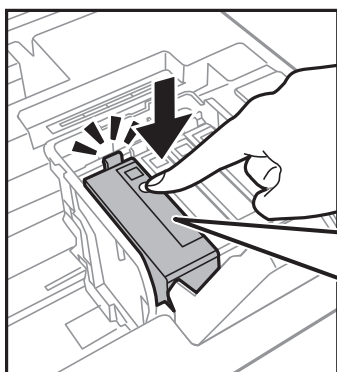
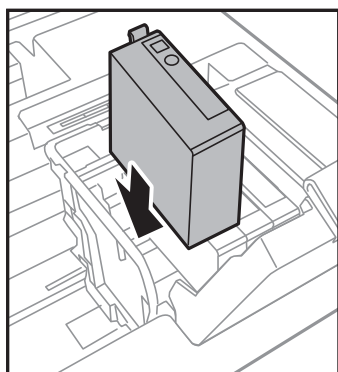


! **Важно:**

Не допирајте ги деловите прикажани на илустрацијата. Тоа може да влијае врз нормалното работење и печатење.

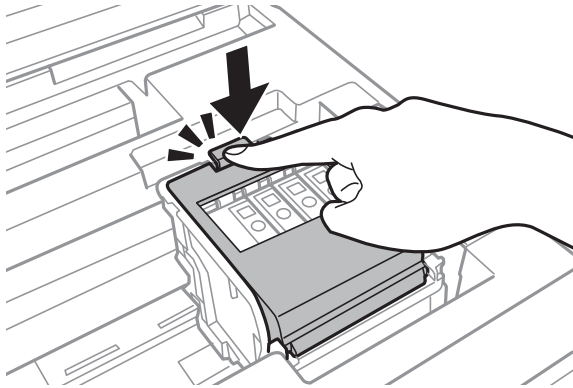


8. Внесете ја новата касета за мастило и притиснете ја цврсто надолу.



Заменување на касетите со мастило и другите потрошни материјали

9. Затворете го капакот на касетата за мастило.



10. Притиснете на копчето ОК за да проверите дали касетите за мастило се правилно инсталирани.

11. Затворете го капакот на печатачот.

Започнува полнење со мастило.



Важно:

Не исклучувајте го печатачот за време на полнењето со мастило. Ако полнењето со мастило е нецелосно, може да не биде можно печатење.

Поврзани информации

- ➔ [„Кодови на касетата со мастило“ на страница 94](#)
- ➔ [„Предупредување за работа со касетите со мастило“ на страница 94](#)

Код за кутијата за одржување

Epson препорачува употреба на оригинална кутија за одржување на Epson.

Следново е код за оригинална кутија за одржување на Epson.

T6711

Предупредувања за користење на кутиите за одржување

Прочитајте ги следниве упатства пред да ја замените кутијата за одржување.

- Не допирајте го зелениот чип странично на кутијата за одржување. Тоа може да влијае врз нормалното работење и печатење.
- Не навалувајте ја искористената кутија за одржување додека не се стави и запечати во пластичната кеса; во спротивно може да протече мастило.
- Чувајте ја кутијата за одржување настрана од директна сончева светлина.

Заменување на касетите со мастило и другите потрошни материјали

- Не заменувајте ја кутијата за одржување во текот на печатењето; во спротивно може да протече мастило.
- Не користете ја повторно кутијата за одржување што била извадена и оставена подолг период. Мاستилото во кутијата се стврднало и не може да се апсорбира повеќе мастило.
- Не вадете ја кутијата за одржување освен кога ја заменувате, во спротивно може да протече мастило.

Замена на кутија за одржување

Во некои циклуси на печатење, во кутијата за одржување може да се собере многу мало количество од вишок мастило. За да се спречи истекување од кутијата за одржување, печатачот е направен да спречи печатење кога капацитетот на апсорпција на кутијата за одржување ќе ја достигне својата граница. Дали и колку често ова ќе треба да се направи зависи од бројот на отпечатени страници на печатачот, видот на материјалот за печатење и бројот на циклуси на чистење на печатачот. Заменете ја кутијата за одржување кога ќе биде побарано. Мониторот за статус на Epson, ЛЦД-екранот или светлата на контролната табла ќе ви покажат кога треба да се замени овој дел. Потребата да се замени кутијата не значи дека печатачот ќе престане да работи во согласност со неговите спецификации. Со гаранцијата на Epson не се покриваат трошоците за оваа замена. Претставува дел што треба да го замени корисникот.

1. Извадете ја новата кутија за одржување од пакувањето.



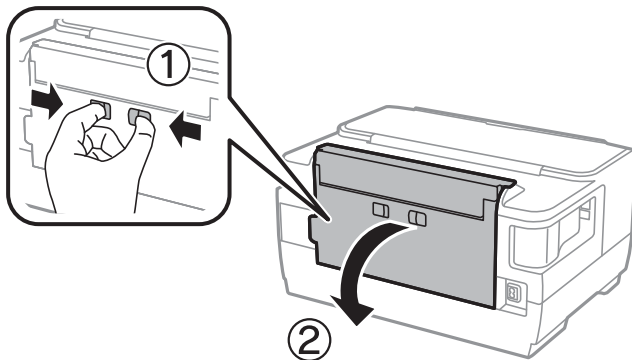
Важно:

Не допирајте го зелениот чип странично на кутијата за одржување. Тоа може да влијае врз нормалното работење и печатење.

Белешка:

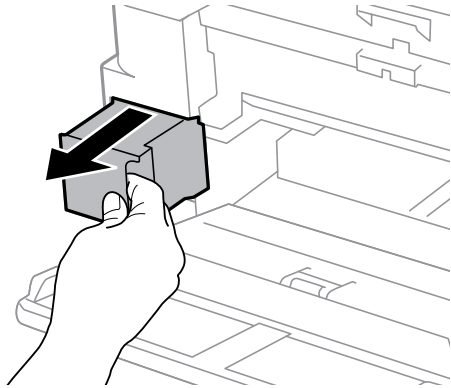
Со новата кутија за одржување доаѓа и просурна кеса за старата кутија за одржување.

2. Отворете го заден капак 1.

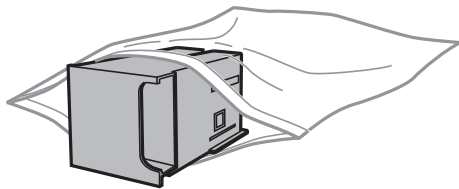


Заменување на касетите со мастило и другите потрошни материјали

3. Извадете ја користената кутија за одржување.



4. Ставете ја користената кутија за одржување во просирната кеса што доаѓа со новата кутија за одржување и затворете ја кесата убаво.



Важно:

Не навалувајте ја искористената кутија за одржување додека не се стави и запечати во пластичната кеса; во спротивно може да протече мастило.

5. Ставете ја новата кутија за одржување докрај во печатачот.
6. Затворете го заден капак 1.

Поврзани информации

- ➔ „Код за кутијата за одржување“ на страница 100
- ➔ „Предупредувања за користење на кутиите за одржување“ на страница 100

Привремено печатење со црно мастило

Кога е потрошено мастилото во боја, а уште има црно мастило, можете да го користите следново поставување за да печатите кратко време само со црно мастило.

- Тип на хартија: обични хартии, Плик
- Боја: црно-бело или **Сива палета**
- Без рамка: не е избрано
- EPSON Status Monitor 3: Овозможено (кога печатите од двигател на печатач на Windows.)

Бидејќи оваа функција е достапна само за околу пет дена, заменете ги празните касети со мастило најбрзо што можете.

Заменување на касетите со мастило и другите потрошни материјали

Белешка:

- Ако е исклучен **EPSON Status Monitor 3**, отворете го двигателот на печатачот, кликнете **Проширени поставки** на картичката **Одржување**, па изберете **Вклучи EPSON Status Monitor 3**.
- Периодот на достапност зависи од условите на користење.

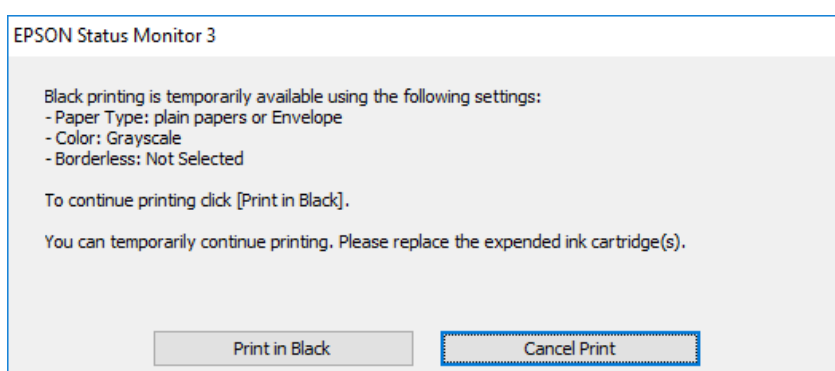
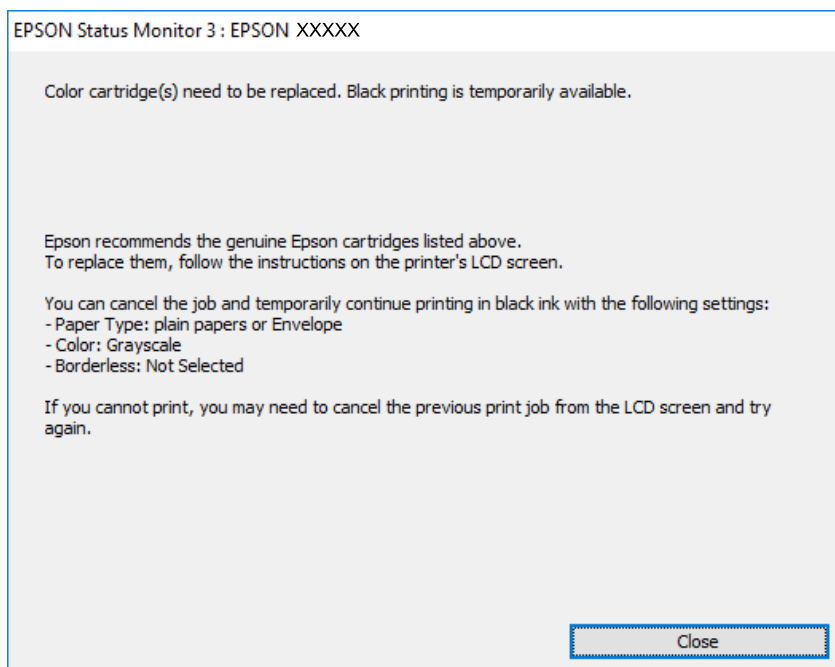
Привремено печатење со црно мастило — Контролна табла

1. Кога ќе се прикаже порака за замена на касетите за мастило, притиснете на копчето ОК.
Се прикажува порака дека привремено може да печатите со црно мастило.
2. Проверете ја пораката, а потоа притиснете на копчето ОК.
3. Ако сакате да печатите во црно-бело, изберете **Откажи печатење**.
Тековната задача се откажува и може да печатите на обична хартија со маргини околу рабовите.

Заменување на касетите со мастило и другите потрошни материјали

Привремено печатење со црно мастило — Windows

1. Кога ќе се прикаже следниов прозорец, откажете го печатењето.



Белешка:

Ако не можете да го откажете печатењето од компјутерот, откажете го преку контролната табла на печатачот.

2. Отворете го прозорецот на двигателот за печатачот.
3. Отстранете го знакот за избор од **Без рамки** на картичката **Главна**.
4. Изберете **обични хартии** или **Плик** како поставка за **Вид хартија** од картичката **Главна**.
5. Изберете **Сива палета**.
6. Поставете ги останатите ставки на картичките **Главна** и **Повеќе опции** како што е потребно, а потоа кликнете **ОК**.
7. Кликнете на **Печати**.

Заменување на касетите со мастило и другите потрошни материјали

8. Кликнете **Печати во црно** во прикажаниот прозорец.

Поврзани информации

➔ „Печатење на двигател на печатач“ на страница 59

Привремено печатење со црно мастило — Mac OS


Белешка:

За да ја користите оваа функција, поврзете се со **Vonjour**.

1. Кликнете на иконата за печатачот во **Док**.
2. Откажете ја задачата.

Белешка:

Ако не можете да го откажете печатењето од компјутерот, откажете го преку контролната табла на печатачот.

3. Изберете **Системски параметри** од мениот  > **Печатачи и скенери** (или **Печати и скенирај**, **Печати и испрати по факс**), па изберете го печатачот. Кликнете **Опции и производи** > **Опции** (или **Двигател**).
4. Изберете **Он** како поставка за **Permit temporary black printing**.
5. Отворете го полето за печатење.
6. Изберете **Поставки за печатење** од појавното мени.
7. Изберете која било големина на хартија освен „без граници“ како поставување за **Голем.на харт..**
8. Изберете **обични хартии** или **Плик** како поставување за **Media Type**.
9. Изберете **Сива палета**.
10. Поставете ги останатите ставки како што е потребно.
11. Кликнете на **Печати**.

Зачувување на црното мастило кога нивото на црно мастило е ниско (само за Windows)

Кога нивото на црното мастило се намалува, а има доволно мастило во боја, можете да користите мешавина од бои за да ја создадете црната. Можете да продолжите со печатење додека ја подготвувате касетата со црно мастило за замена.

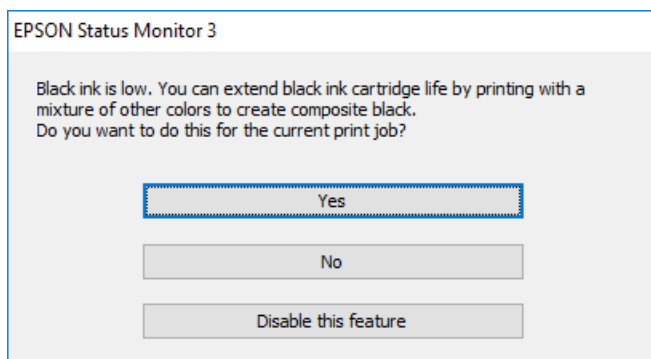
Оваа опција е достапна само кога ќе го изберете следново поставување во двигателот за печатачот.

- Вид хартија: **обични хартии**
- Квалитет: **Стандардно**
- EPSON Status Monitor 3: **Овозможено**

Заменување на касетите со мастило и другите потрошни материјали

Белешка:

- Ако **EPSON Status Monitor 3** е оневозможено, пристапете до двигателот за печатачот, кликнете **Проширени поставки** на картичката **Одржување**, а потоа изберете **Вклучи EPSON Status Monitor 3**.
- Создадената црна боја изгледа малку поразлично од чистата црна. Исто така, намалена е и брзината на печатењето.
- За да се одржи квалитетот на главата за печатење, се користи и црно мастило.



| Опции | Опис |
|-----------------------------|--|
| Да | Изберете за да користите мешавина на мастила во боја за да добиете црна. Овој прозорец се прикажува следниот пат кога печатите нешто слично. |
| Не | Изберете да продолжите со користење на преостанатото црно мастило. Овој прозорец се прикажува следниот пат кога печатите нешто слично. |
| Оневозможи ја оваа функција | Изберете да продолжите со користење на преостанатото црно мастило. Овој прозорец не се прикажува додека не ја замените касетата со црно мастило и таа не се испразни повторно. |

Одржување на печатачот

Проверка и чистење на главата за печатење

Ако прскалките се затнати, отпечатените примероци се бледи, има забележителни пруги или се појавуваат неочекувани бои. Кога ќе се намали квалитетот на печатењето, употребете ја функцијата за проверка на прскалките и проверете дали прскалките се затнати. Ако прскалките се затнати, исчистете ја главата за печатење.

**Важно:**

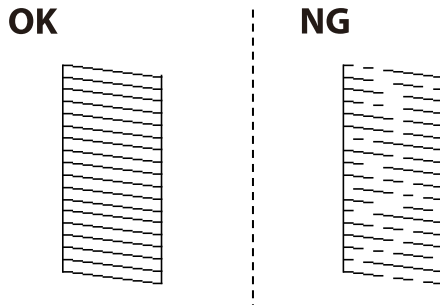
- Не отворајте го капакот на печатачот и не исклучувајте го печатачот за време на чистење на главата за печатење. Ако чистењето на главата е нецелосно, може да не биде можно печатење.
- Бидејќи за чистењето на главата за печатење е потребно малку мастило, чистете ја главата само ако се намали квалитетот.
- Кога мастилото е потрошено, може нема да можете да ја исчистите главата за печатење. Најпрво заменете ја касетата за мастило.
- Доколку квалитетот на печатење не се подобри откако четирипати ќе се изврши проверка на прскалката и ќе се исчисти главата, почекајте барем шест часа без печатење, а потоа, ако е потребно, повторно проверете ја прскалката и исчистете ја главата. Препорачуваме да го исклучите печатачот. Ако квалитетот на печатењето не се подобри, контактирајте со службата за поддршка на Epson.
- За да спречите сушење на главата за печатење, не откачувајте го печатачот додека е вклучен.

Проверка и чистење на главата за печатење — Контролна табла

1. Ставете обична хартија со големина А4 во касета за хартија.
Ако печатачот има две касети за хартија, ставете хартија во касета за хартија 1.
2. Изберете **Поставки** од почетниот екран.
3. Изберете **Одржување > Проверка на прскалките**.
4. Следете ги упатствата на екранот за да го отпечатите образецот за проверка на прскалките.

Одржување на печатачот

5. Проверете ја отпечатената шарка. Ако има испрекинати линии или празни сегменти како што е покажано на шарката „NG“, прскалките на главата за печатење можеби се затнати. Одете на следниот чекор. Ако не забележувате испрекинати линии или празни сегменти, како на следната шарка „OK“, прскалките не се затнати. Затворете ја функцијата за проверка на прскалките.



6. Изберете **Чистење на главата за печатење** и следете ги упатствата на екранот.
7. Изберете една од опциите подолу според резултатот од проверката на прскалките.
 - Сите бои:** Кога е откриен дефект во образецот на сите бои (BK, Y, M и C)
 - Сите освен црна:** Кога ќе забележите дефекти во обрасците во која било боја освен црна (Y, M и C)
 - Само црна:** Кога е откриен дефект само во образецот на црна (BK)
8. Кога ќе заврши чистењето, испечатете ја шарата за проверка на прскалките уште еднаш. Повторувајте го чистењето и печатењето на шарата сè додека линиите не се испечатат целосно.

Поврзани информации

➔ [„Ставање хартија во Касета за хартија“ на страница 42](#)

Проверка и чистење на главата за печатење - Windows

1. Ставете обична хартија со големина A4 во касета за хартија 1.
2. Отворете го прозорецот на двигателот за печатачот.
3. Кликнете на **Проверка на прскалките** од картичката **Одржување**.
4. Следете ги упатствата на екранот.

Поврзани информации


➔ [„Ставање хартија во Касета за хартија“ на страница 42](#)

➔ [„Печатење на двигател на печатач“ на страница 59](#)

Проверка и чистење на главата за печатење — Mac OS

1. Ставете обична хартија со големина A4 во касета за хартија 1.

Одржување на печатачот

- Изберете **Системски параметри** од менито  > **Печатачи и скенери** (или **Печати и скенирај, Печати и испрати по факс**), па изберете го печатачот.
- Кликнете **Опции и производи** > **Услужна програма** > **Отвори ја Алатката за печатење**.
- Кликнете на **Проверка на прскалките**.
- Следете ги упатствата на екранот.

Поврзани информации

➔ „Ставање хартија во Касета за хартија“ на страница 42

Порамнување на главата за печатење

Ако забележите непорамнетост или вертикални линии или заматени слики, порамнете ја главата за печатење.

Порамнување на главата за печатење — Контролна табла

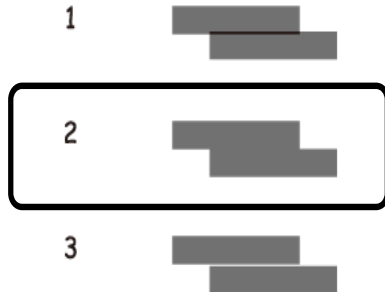
- Ставете обична хартија со големина А4 во касета за хартија.
Ако печатачот има две касети за хартија, ставете хартија во касета за хартија 1.
- Изберете **Поставки** од почетниот екран.
- Изберете **Одржување** > **Пор. на глав. за печатење**.
- Изберете **Вертикално порамнување** или **Хоризонтално порамнување**, а потоа следете ги упатствата на екранот за да отпечатите за да отпечатите образец за порамнување.
 - Вертикално порамнување: Изберете го ова доколку отпечатоците изгледаат матно или вертикалните линии изгледаат дека не се порамнети.
 - Хоризонтално порамнување: Изберете го ова ако гледате хоризонтални ленти на редовни интервали.
- Следете ги упатствата на екранот за да ја порамните главата на печатачот.
 - Вертикално порамнување: Најдете го и внесете го бројот на најдобриот примерок од секоја група.

#1



Одржување на печатачот

- Хоризонтално порамнување:** Најдете го и внесете го бројот на најмалку одделениот и преклопениот образец.



Поврзани информации

- ➔ [„Ставање хартија во Касета за хартија“ на страница 42](#)

Чистење на патеката на движење на хартијата од дамки од мастило

Кога исписите се замачкани или изгужвани, исчистете го ваљакот внатре.



Важно:

Не користете хартиени салфети за да ја чистите внатрешноста на печатачот. Прскалките на главата за печатење можат да се затнат со влакненца.

1. Ставете обична хартија со големина А3-во изворот на хартија што сакате да го исчистите.
2. Внесете **Поставки** од почетниот екран.
3. Изберете **Одржување > Водич за чистење хартија**.
4. Изберете го изворот на хартија и следете ги упатствата на екранот за чистење на патеката на хартијата.

Белешка:

Повторувајте ја оваа постапка додека хартијата не се замачка со мастило. Доколку исписите се размачкани или изгребани, исчистете ги и другите извори на хартија.

Поврзани информации

- ➔ [„Ставање хартија во Касета за хартија“ на страница 42](#)

Мрежна услуга и информации за софтвер

Овој дел ги претставува мрежните услуги и софтверските производи достапни за вашиот печатач од интернет страницата на Epson или на доставениот диск со софтвер.

Апликација за конфигурирање на работата на печатачот (Web Config)

Web Config е апликација што работи во интернет-прегледник како Internet Explorer и Safari на компјутер или паметен уред. Можете да ја потврдите состојбата на печатачот или да ги менувате мрежната услуга и поставките на печатачот. За да ја користите Web Config, поврзете ги печатачот и компјутерот или уредот со иста мрежа.

Следниве прегледници се поддржани.

| ОС | Прегледник |
|----------------------------|--|
| Windows XP SP3 или понов | Internet Explorer 8 или понов, Firefox*, Chrome* |
| Mac OS X v10.6.8 или понов | Safari*, Firefox*, Chrome* |
| iOS* | Safari* |
| Android 2.3 или понов | Основен прегледник |
| Chrome OS* | Основен прегледник |

* Користете ја најновата верзија.

Извршување веб конфигурација на веб-прегледувач

1. Проверете ја IP адресата на печатачот.

Поставки > Администрир. на систем > Поставки за мрежа > Статус на мрежа > Жично поврзана LAN/Wi-Fi или Wi-Fi Direct статус од почетниот екран и проверте ја IP адресата на печатачот.

2. Активирајте го интернет-прегледникот од компјутерот или паметниот уред, а потоа внесете ја IP-адресата на печатачот.

Формат:

IPv4: http://IP-адресата на печатачот/

IPv6: http://[IP-адресата на печатачот]/

Примери:

IPv4: http://192.168.100.201/

IPv6: http://[2001:db8::1000:1]/

Мрежна услуга и информации за софтвер

Белешка:

Користејќи го паметниот уред, можете да го активирате Web Config од екранот за одржување на Epson iPrint.

Поврзани информации


➔ „Користење на Epson iPrint“ на страница 87

Работа со Web Config на Windows

При поврзување компјутер со печатачот користејќи WSD, следете ги чекорите подолу за да ја активирате Web Config.

1. Пристапете до екраните на уредите и печатачите во Windows.
 - Windows 10/Windows Server 2016
Кликнете со десното копче на копчето за стартување, изберете **Контролна табла > Види уреди и печатачи** во **Хардвер и звук**.
 - Windows 8.1/Windows 8/Windows Server 2012 R2/Windows Server 2012
Изберете **Работна површина > Поставувања > Контролна табла > Види уреди и печатачи** во **Хардвер и звук** (или **Хардвер**).
 - Windows 7/Windows Server 2008 R2
Кликнете на копчето за стартување, изберете **Контролна табла > Види уреди и печатачи** во **Хардвер и звук**.
 - Windows Vista/Windows Server 2008
Кликнете на копчето за стартување и изберете **Контролна табла > Печатачи** во **Хардвер и звук**.
2. Кликнете со десното копче на печатачот и изберете **Својства**.
3. Изберете ја картичката **Веб-услуга**, а потоа кликнете на URL-то.

Работа со Web Config на Mac OS

1. Изберете **Системски параметри** од менито  > **Печатачи и скенери** (или **Печати и скенирај, Печати и испрати по факс**), па изберете го печатачот.
2. Кликнете **Опции и производи > Прикажи интернет страница на печатач**.

Апликација за распоредување на фотографии (Epson Easy Photo Print)

Epson Easy Photo Print е апликација што овозможува едноставно печатење фотографии со разни распореди. Можете да ја прегледате сликата на фотографијата и да ги прилагодите сликите или положбата. Можете и да печатите фотографии со рамка. Погледнете во помошта на апликацијата за детали.

Со печатење на оригинална фотографска хартија Epson, квалитетот на мастилото е максимална и исписите се живописни и јасни.

Мрежна услуга и информации за софтвер

За да печатите без рамки со комерцијално достапна апликација, одредете ги следниве поставки.

- Креирајте податоци за слика за да одговараат на големината на хартијата. Ако поставката за маргини е достапна во апликацијата којашто ја користите, поставете ја маргината на 0 мм.
- Вклучете ја поставката за печатење без рамки во двигателот на печатачот.

Белешка:

- Оперативните системи Windows Server не се поддржани.*
- За да ја користите апликацијата, треба да е инсталиран двигателот на печатачот.*

Активирање во Windows

- Windows 10

Кликнете на копчето за стартување, па изберете **Epson Software > Epson Easy Photo Print**.

- Windows 8.1/Windows 8

Внесете го името на апликацијата во полето за пребарување, а потоа изберете ја прикажаната икона.

- Windows 7/Windows Vista/Windows XP

Кликнете на копчето за стартување па потоа изберете **Сите програми** или **Програми > Epson Software > Epson Easy Photo Print**.

Активирање во Mac OS

Започни > Апликации > Epson Software > Epson Easy Photo Print.

Поврзани информации

➔ [„Инсталирање на најнови апликации“ на страница 115](#)

Апликација за печатење на интернет страници (E-Web Print)

E-Web Print е апликација што овозможува едноставно печатење интернет-страници со разни распореди. Погледнете во помошта на апликацијата за детали. Можете да пристапите до помошта од менито **E-Web Print** во алатникот на **E-Web Print**.

Белешка:

- Оперативните системи Windows Server не се поддржани.*
- Проверете дали има поддржани пребарувачи и најнова верзија од сајтот за преземање.*

Започнување

Откако ќе го инсталирате E-Web Print, се прикажува на веб-прегледувачот. Кликнете на **Print** или **Clip**.

Поврзани информации

➔ [„Инсталирање на најнови апликации“ на страница 115](#)

Апликација за конфигурирање на повеќе уреди (EpsonNet Config)

EpsonNet Config е апликација која ви овозможува да поставите адреси и протоколи на мрежен интерфејс. Видете го водичот за ракување за EpsonNet Config или помошта на апликацијата за повеќе детали.

Активирање во Windows

- Windows 10/Windows Server 2016

Кликнете на копчето за стартување, па изберете **EpsonNet > EpsonNet Config**.

- Windows 8.1/Windows 8/Windows Server 2012 R2/Windows Server 2012

Внесете го името на апликацијата во полето за пребарување, а потоа изберете ја прикажаната икона.

- Windows 7/Windows Vista/Windows XP/Windows Server 2008 R2/Windows Server 2008/Windows Server 2003 R2/Windows Server 2003

Кликнете на копчето за стартување и изберете **Сите програми** или **Програми > EpsonNet > EpsonNet Config SE > EpsonNet Config**.

Активирање во Mac OS

Започни > Апликации > Epson Software > EpsonNet > EpsonNet Config SE > EpsonNet Config.

Поврзани информации

➔ „Инсталирање на најнови апликации“ на страница 115

Алатки за ажурирање на софтвер (EPSON Software Updater)

EPSON Software Updater е апликација што проверува за нов или ажуриран софтвер на интернет и го инсталира. Исто така, фирмверот на печатачот можете да го ажурирате и рачно.

Белешка:

Оперативните системи Windows Server не се поддржани.

Метод на инсталирање

Преземете го EPSON Software Updater од интернет страницата на Epson.

Ако користите компјутер со Windows и не може да го преземете од интернет страницата, може да го инсталирате од испорачаното CD со софтвер.

<http://www.epson.com>

Активирање во Windows

- Windows 10

Кликнете на копчето за стартување, па изберете **Epson Software > EPSON Software Updater**.

- Windows 8.1/Windows 8

Внесете го името на апликацијата во полето за пребарување, а потоа изберете ја прикажаната икона.

Мрежна услуга и информации за софтвер

- ❑ Windows 7/Windows Vista/Windows XP

Кликнете на копчето за стартување, па изберете **Сите програми** или **Програми > Epson Software > EPSON Software Updater**.

Белешка:

Можете да го активирате EPSON Software Updater и со кликање на иконата на печатачот во лентата со задачи на работната површина, па изберете **Ажурирање софтвер**.

Активирање во Mac OS

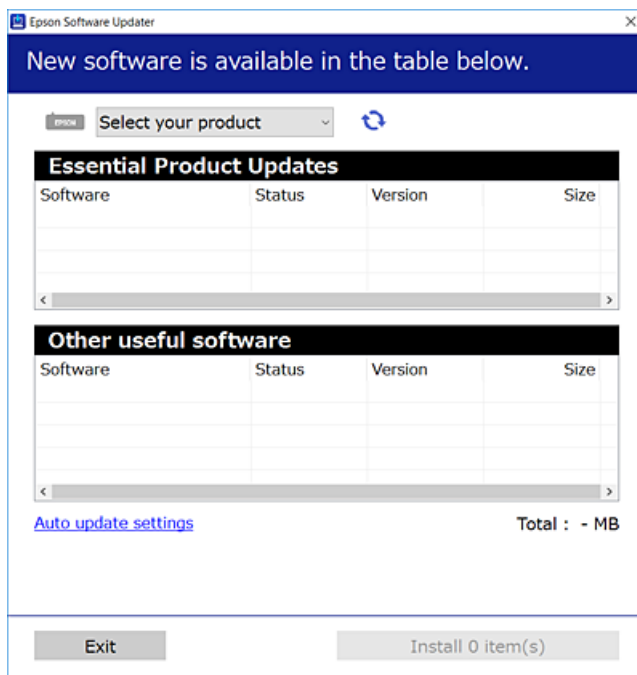
Изберете **Започни > Апликации > Epson Software > EPSON Software Updater**.

Инсталирање на најнови апликации

Белешка:

Кога повторно инсталирате апликација, прво треба да ја деинсталирате.

1. Уверете се дека печатачот и компјутерот се достапни за комуникација и дека печатачот е поврзан на интернет.
2. Активирајте го EPSON Software Updater.
Кадрот на екранот е пример во Windows.



3. За Windows, изберете печатач и кликнете на  за да ги пребарате најновите достапни апликации.

Мрежна услуга и информации за софтвер

- Изберете ги ставките коишто сакате да ги инсталирате или да ги ажурирате и кликнете на копчето за инсталирање.



Важно:

Не исклучувајте го или не извлекувајте го струјниот приклучок на печатачот додека ажурирањето не заврши; во спротивно, печатачот може да не работи правилно.

Белешка:

- Може да ги преземете најновите апликации од интернет страницата на Epson.
<http://www.epson.com>
- Ако ги користите Windows Server оперативни системи, не може да го користите EPSON Software Updater. Преземете ги најновите апликации од интернет страницата на Epson.

Поврзани информации

- ➔ „Алатки за ажурирање на софтвер (EPSON Software Updater)“ на страница 114
- ➔ „Деинсталирање апликации“ на страница 117

Ажурирање на фирмверот на печатачот со користење на контролниот панел

Ако печатачот е поврзан на интернет, може да го ажурирате фирмверот на печатачот со користење на контролниот панел. Може да го поставите печатачот редовно да проверува за ажурирања на фирмверот и да ве извести ако се достапни.

- Изберете **Поставки** од почетниот екран.
- Изберете **Администрир. на систем > Ажурирање на фирмвер > Ажурирај**.

Белешка:

Овозможете **Известување** > да го нагодите печатачот редовно да проверува за достапни ажурирања за фирмвер.

- Проверете ја прикажаната порака на екранот и притиснете го копчето Во ред за да започнете да пребарувате за достапни ажурирања.

Печатачот започнува со пребарување на достапни ажурирања.

Мрежна услуга и информации за софтвер

4. Ако пораката се прикаже на екранот и ве извести дека е достапно ажурирање за фирмвер, следете ги упатствата на екранот за да започнете со ажурирање.



Важно:

- Не исклучувајте го или не извлекувајте го струјниот приклучок на печатачот додека ажурирањето не заврши; во спротивно, печатачот може да не работи правилно.
- Ако ажурирањето на фирмверот не е завршено или е неуспешно, печатачот не се вклучува нормално и „Recovery Mode“ се прикажува на LCD екранот следниот пат кога ќе го вклучите печатачот. Во оваа ситуација, потребно е повторно да го ажурирате фирмверот со користење на компјутер. Поврзете го печатачот на компјутер со USB кабел. Додека се прикажува „Recovery Mode“ на печатачот, не може да го ажурирате фирмверот на мрежна конекција. На компјутерот, отворете ја локалната интернет страница на Epson и преземете ја најновата верзија на фирмвер за печатачот. Погледнете ги упатствата на интернет страницата за следни чекори.

Деинсталирање апликации

Најавете се на компјутерот како администратор. Внесете ја администраторската лозинка ако компјутерот ви ја побара.

Деинсталирање на апликациите — Windows

1. Притиснете го копчето  за да го исклучите печатачот.
2. Затворете ги сите активни апликации.
3. Отворете ја **Контролната табла**:
 - Windows 10/Windows Server 2016
Кликнете со десен клик на копчето за стартување и задржете го и изберете **Контролна табла**.
 - Windows 8.1/Windows 8/Windows Server 2012 R2/Windows Server 2012
Изберете **Работна површина > Поставувања > Контролна табла**.
 - Windows 7/Windows Vista/Windows XP/Windows Server 2008 R2/Windows Server 2008/Windows Server 2003 R2/Windows Server 2003
Кликнете на копчето за вклучување и изберете **Контролна табла**.
4. Отворете **Деинсталирање програма** (или **Додавање или отстранување програми**):
 - Windows 10/Windows 8.1/Windows 8/Windows 7/Windows Vista/Windows Server 2016/Windows Server 2012 R2/Windows Server 2012/Windows Server 2008 R2/Windows Server 2008
Изберете **Деинсталирање програма** во **Програми**.
 - Windows XP/Windows Server 2003 R2/Windows Server 2003
Кликнете на **Додавање или отстранување програми**.
5. Изберете ја апликацијата што сакате да ја деинсталирате.
Не може да го деинсталирате двигателот за печатач ако има задачи за печатење. Избришете ги или почекајте задачите да бидат отпечатени пред деинсталирањето.

Мрежна услуга и информации за софтвер

6. Деинсталирајте ги апликациите:

- Windows 10/Windows 8.1/Windows 8/Windows 7/Windows Vista/Windows Server 2016/Windows Server 2012 R2/Windows Server 2012/Windows Server 2008 R2/Windows Server 2008

Кликнете на **Деинсталирај/Измени** или **Деинсталирај**.

- Windows XP/Windows Server 2003 R2/Windows Server 2003

Кликнете на **Измени/Отстрани** или **Отстрани**.

Белешка:


Ако се прикаже прозорецот **Контрола на кориснички сметки**, кликнете **Продолжи**.


7. Следете ги упатствата на екранот.

Деинсталирање на апликациите — Mac OS

1. Преземете го Uninstaller преку EPSON Software Updater.

Откако ќе го преземете Uninstaller, не треба да го преземате повторно секогаш кога ќе ја деинсталирате апликацијата.


2. Притиснете го копчето  за да го исклучите печатачот.

3. За да го деинсталирате двигателот на печатачот, изберете **Системски претпочитани вредности** од мениот  > **Печатачи и скенери** (или **Печати и скенирај**, **Печати и испрати по факс**) и отстранете го печатачот од листата на овозможени печатачи.

4. Затворете ги сите активни апликации.

5. Изберете **Започни > Апликации > Epson Software > Uninstaller**.

6. Изберете ја апликацијата што сакате да ја деинсталирате, а потоа кликнете **Uninstall**.

 **Важно:**

Uninstaller ги отстранува сите двигатели за млазните печатачи на Epson од компјутерот. Ако користите повеќе млазни печатачи на Epson и сакате да избришете некои двигатели, прво избришете ги сите, а потоа инсталирајте го потребниот двигател уште еднаш.

Белешка:

Ако не можете да ја најдете апликацијата што сакате да ја деинсталирате во списокот со апликации, тогаш нема да можете да ја деинсталирате со користење на Uninstaller. Во оваа ситуација, изберете **Оди > Апликации > Epson Software**, изберете ја апликацијата што сакате да ја деинсталирате, а потоа повлечете ја до иконата за отпадоци.

Поврзани информации

➔ „Алатки за ажурирање на софтвер (EPSON Software Updater)“ на страница 114

Печатење со користење на мрежна услуга

Користејќи ја услугата Epson Connect достапна на интернет можете да печатите од својот паметен телефон, таблет или лаптоп во секое време и практично секаде. За да ја користите оваа услуга, мора да ги регистрирате корисникот и печатачот во Epson Connect.

Функциите достапни на интернет се следниве.

Email Print

Кога ќе испратите е-порака со прикачувања како на пример документи или слики на адреса на е-пошта назначена на печатачот, може да ја отпечатите е-пораката и прикачувањата од далечински локации како на пример домашен печатач или печатач во канцеларија.

Epson iPrint

Оваа апликација е за iOS и Android и може да печатите од паметен телефон или таблет. Може да печатите документи, слики и интернет страници така што ќе ги испратите директно на печатач на истата бежична LAN.

Remote Print Driver

Ова е споделен двигател поддржан од далечински двигател за печатач. Кога печатите со користење на печатач од далечинска локација, може да печатите така што ќе го промените печатачот на вообичаениот прозорец на апликациите.

За повеќе информации погледнете ја веб-локацијата Epson Connect.

<https://www.epsonconnect.com/>

<http://www.epsonconnect.eu> (само Европа)

Решавање проблеми

Проверување на состојбата на печатачот

Проверка на пораките на LCD-екранот

Ако на LCD-екранот се прикаже порака за грешка, следете ги упатствата на екранот или решенијата подолу за да го решите проблемот.

| Пораки за грешки | Решенија |
|--|---|
| Грешка во печатачот XX Исклучете го и повторно вклучете го напојувањето. За детали, погледнете ја документацијата. | Отстранете секаква хартија или заштитен материјал во печатачот. Доколку сè уште се појавува порака за грешка, контактирајте со службата за поддршка на Epson. |
| Грешка во печатачот XX За детали, видете ја документацијата. | Можеби печатачот е оштетен. Контактирајте со сервисната служба на Epson или овластена сервисна служба на Epson за да побарате поправка. Меѓутоа, достапни се функции освен печатење. |
| Нема хартија | Внесете хартија и целосно внесете ја касета за хартија. |
| Треба да ја замените следнава касета(и) со мастило. | За печатење со првокласен квалитет и за да ја заштитите главата за печатење, во касетите останува различна количина мастило како резерва кога вашиот печатач покажува дека е време за да се замени касетата за мастило. Заменете ја касетата кога ќе биде побарано. |
| Подлошката за мастило на печатачот е при крајот на својот работен век. Ве молиме контактирајте со Epson поддршка. | Контактирајте со Epson или овластена сервисна служба на Epson за да го замените перничето за мастило*. Не е дел што може да го замени корисникот. Пораката ќе се прикажува додека не се замени перничето за мастило. Притиснете го копчето ОК за да продолжи печатењето. |
| Подлошката за мастило на печатачот е на крајот на својот работен век. Ве молиме контактирајте со Epson поддршка. | Контактирајте со Epson или овластена сервисна служба на Epson за да го замените перничето за мастило*. Не е дел што може да го замени корисникот. |
| Автоматски приказ на поставување хартија е оневозможен. Некои функции може да не се достапни. За детали, видете ја документацијата. | Ако Автоматски приказ на Пост. на хартија е деактивирана, не може да користите AirPrint. |
| Неточна IP адреса и подмрежна маска. Внесете ги точно. Погледнете ја вашата документација. | Внесете ја точната IP адреса или стандардниот излез. Контактирајте со лицето коешто ја поставило мрежата за помош. |
| Ажурирајте го основниот сертификат за да ги користите услугите во облак. | Активирајте Web Config и потоа ажурирајте го кореновиот сертификат. |

Решавање проблеми

| Пораки за грешки | Решенија |
|------------------|---|
| Recovery Mode | <p>Печатачот стартуваше во режим за поправање затоа што ажурирањето на фирмверот не беше успешно. Следете ги чекорите подолу за да се обидете да го ажурирате фирмверот повторно.</p> <ol style="list-style-type: none"> 1. Поврзете ги компјутерот и печатачот со USB-кабел. (Во режимот за поправање, не можете да го ажурирате фирмверот преку мрежна врска.) 2. Посетете ја локалната интернет-страница на Epson за понатамошни упатства. |

* Во некои циклуси од печатењето може да се собере многу мало количество вишок мастило на перничето за мастило. За да се спречи протекување мастило од перничето, печатачот е конструиран да го прекине печатењето кога перничето ќе ја достигне својата граница. Дали и колку е често ќе биде потребно ова ќе зависи од бројот на отпечатени страници со помош на опцијата за печатење без рамка. Потребата да се замени перничето не значи дека печатачот ќе престане да работи во согласност со неговите спецификации. Печатачот ќе ве извести кога треба да се замени перничето и тоа треба да го направи овластена сервисна служба на Epson. Со гаранцијата на Epson не се покриваат трошоците за оваа замена.

Поврзани информации

- ➔ [„Контактирање со поддршката на Epson“ на страница 158](#)
- ➔ [„Алатки за ажурирање на софтвер \(EPSON Software Updater\)“ на страница 114](#)
- ➔ [„Инсталирање на најнови апликации“ на страница 115](#)

Проверување на состојбата на печатачот – Windows

1. Отворете го прозорецот на двигателот за печатачот.
2. Кликнете **EPSON Status Monitor 3** на картичката **Одржување**, а потоа кликнете на **Детали**.
Може да ги проверите статусот на печатачот, нивоата на мастило и статусот за грешка.


Белешка:

Ако **EPSON Status Monitor 3** е исклучен, кликнете **Проширени поставки** на картичката **Одржување**, а потоа изберете **Вклучи EPSON Status Monitor 3**.

Поврзани информации

- ➔ [„Печатење на двигател на печатач“ на страница 59](#)

Проверување на состојбата на печатачот — Mac OS

1. Изберете **Системски параметри** од менито  > **Печатачи и скенери** (или **Печати и скенирај, Печати и испрати по факс**), па изберете го печатачот.
2. Кликнете **Опции и производи** > **Услужна програма** > **Отвори ја Алатката за печатење**.
3. Кликнете на **EPSON Status Monitor**.
Може да ги проверите статусот на печатачот, нивоата на мастило и статусот за грешка.

Проверување на состојбата на софтверот

Можно е да го отстраните проблемот така што ќе го ажурирате софтверот на најновата верзија. За да го проверите статусот на софтверот, користете ја алатката за ажурирање на софтвер.

Поврзани информации

- ➔ „Алатки за ажурирање на софтвер (EPSON Software Updater)“ на страница 114
- ➔ „Инсталирање на најнови апликации“ на страница 115

Отстранување заглавена хартија

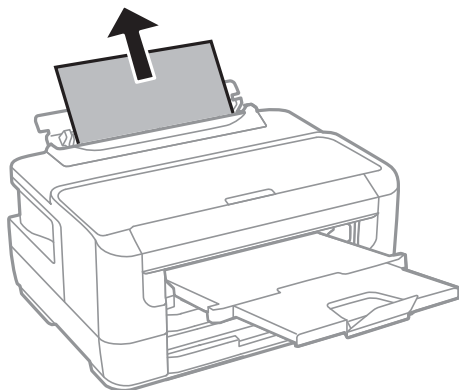
Проверете ја грешката прикажана на контролната табла и следете ги упатствата за отстранување на заглавената хартија вклучувајќи и искинати парчиња. Потоа избришете ја грешката.

**Важно:**

Отстранете ја заглавената хартија внимателно. Насилно отстранување на хартијата може да го оштети печатачот.

Отстранување заглавена хартија од Заден отвор за додавање хартија

Отстранете ја заглавената хартија.



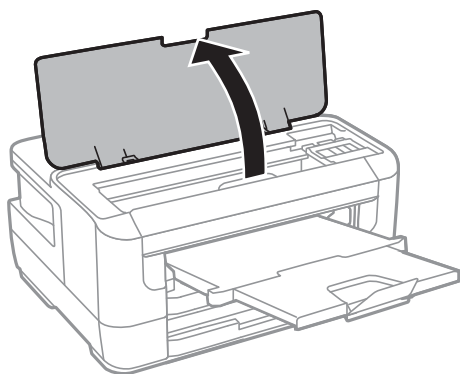
Отстранување заглавена хартија од внатрешноста на печатачот

**Внимание:**

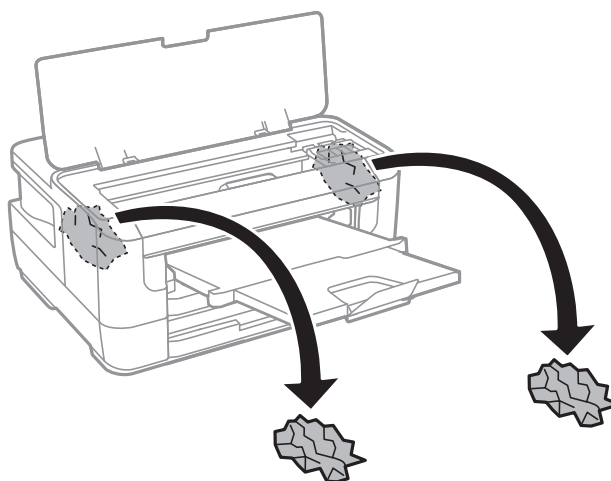
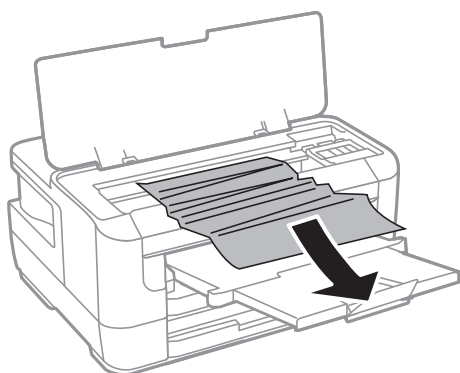
Не допирајте ги копчињата на контролната табла кога рацете ви се во печатачот. Ако печатачот почне да работи, може да предизвика повреда. Внимавајте да не ги допрете деловите што истрчат за да не се повредите.

Решавање проблеми

1. Отворете го капакот на печатачот.



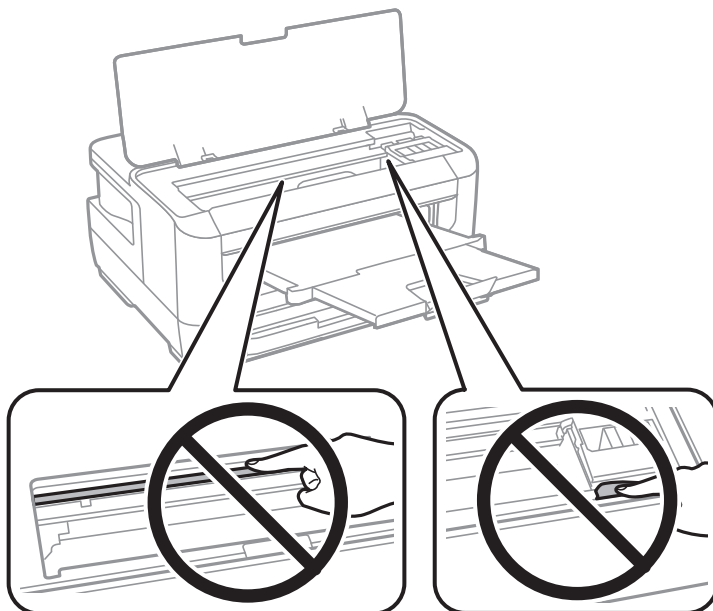
2. Отстранете ја заглавената хартија.



Решавање проблеми

! **Важно:**

Не допирајте ги белиот плоснат кабел или просирниот дел од внатрешниот дел на печатачот. Така може да предизвикате дефект.



3. Затворете го капакот на печатачот.

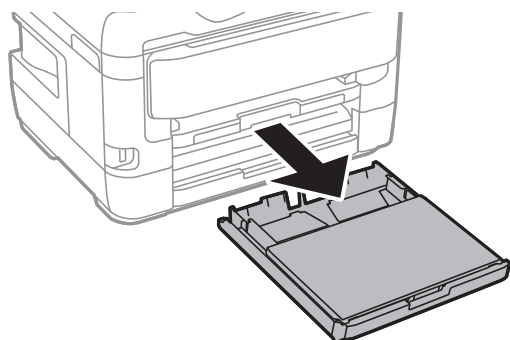
Белешка:

Доколку останат искинати парчиња хартија, изберете **Отстрани хартија** на контролната табла како што е опишано подолу по расчистувањето на грешката со заглавена хартија. Ова помага да ги отстраните преостанатите парчиња хартија.

Поставки > Одржување > Отстрани хартија

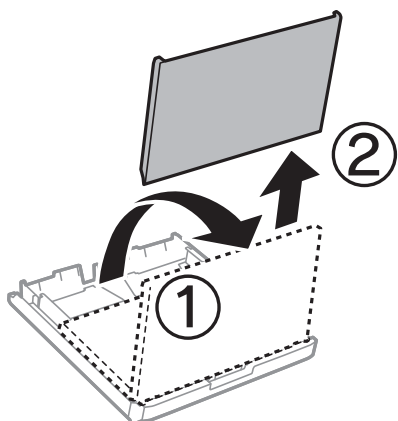
Отстранување заглавена хартија од Касета за хартија

1. Затворете ја излезната фиока.
2. Извлечете ја касета за хартија.

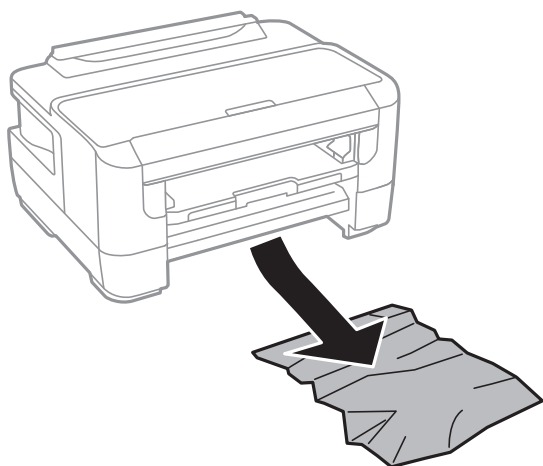


Решавање проблеми

3. Извадете го капак на касетата за хартија.

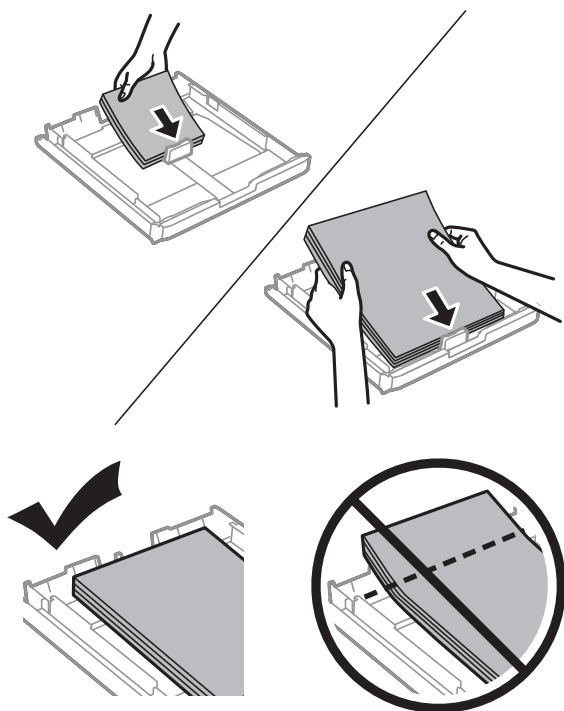


4. Отстранете ја заглавената хартија од касета за хартија.
5. Извадете ја заглавената хартија од внатрешноста на печатачот.



Решавање проблеми

- Порамнете ги рабовите на хартијата и лизгајте ги границиците кон рабовите на хартијата.



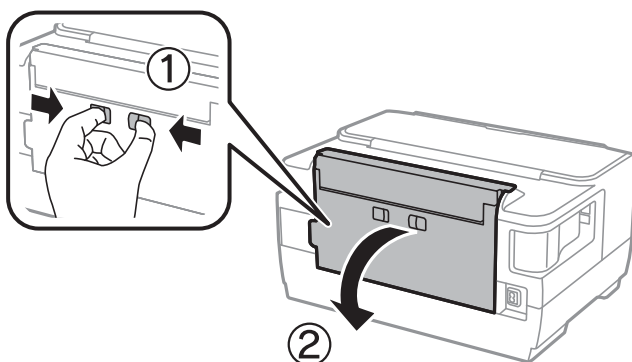
- Ставете го капак на касетата за хартија назад.
- Поставете ја касета за хартија во печатачот.

Отстранување заглавена хартија од Заден капак 1 и Заден капак 2

1. Завртете го производот.

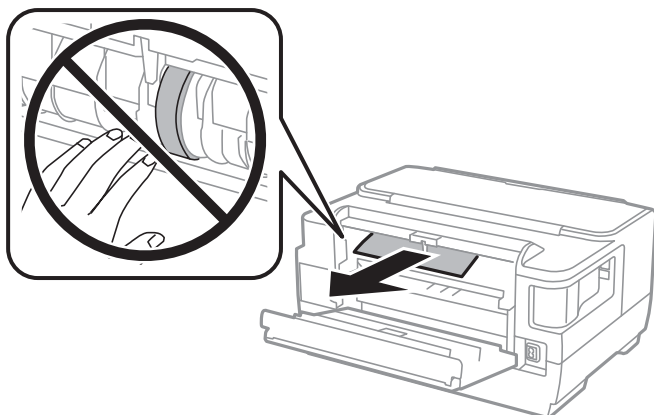


2. Отворете го заден капак 1.

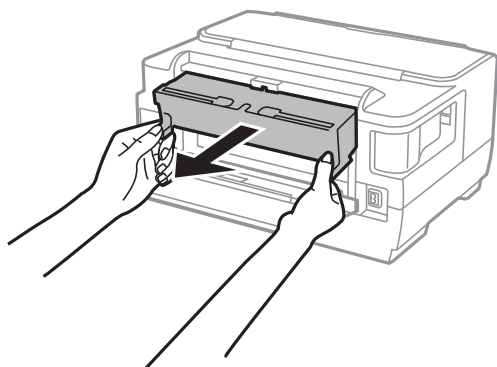


Решавање проблеми

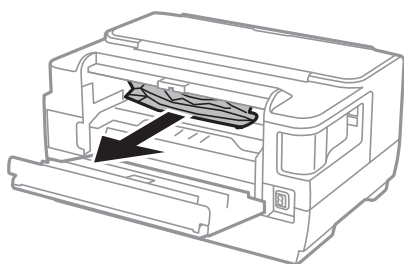
3. Отстранете ја заглавената хартија.



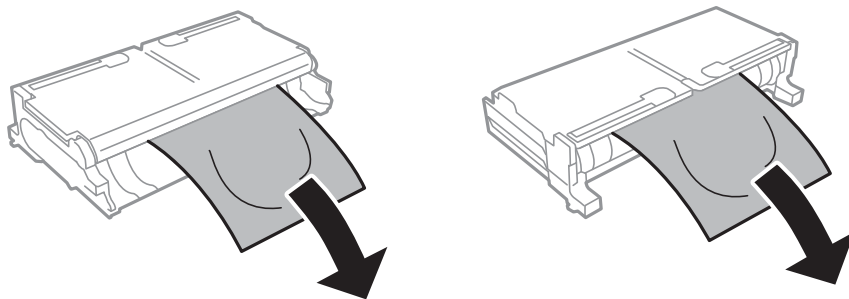
4. Извлечете го заден капак 2.



5. Отстранете ја заглавената хартија.

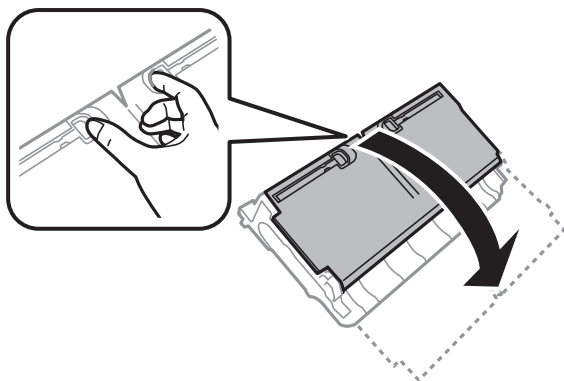


6. Отстранете ја заглавената хартија од заден капак 2.

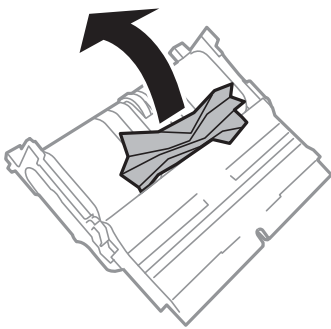


Решавање проблеми

7. Отворете го заден капак 2.



8. Отстранете ја заглавената хартија.



9. Затворете го заден капак 2.
10. Поставете ја заден капак 2 во печатачот.
11. Затворете го заден капак 1.

Хартијата не се внесува правилно

Проверете ги следниве точки, а потоа преземете ги соодветните дејствија за да го решите проблемот.

- Ставете го печатачот на рамна површина и ракувајте во препорачаните услови на околината.
- Користете хартија поддржана од печатачот.
- Следете ги претпазливостите за ракување со хартија.
- Не ставајте повеќе од максимално назначениот број листови хартија. За обична хартија, не ставајте хартија над линијата покажана со триаголникот на граничникот.
- Осигурете се дека поставките за големина на хартија и тип на хартија одговараат на конкретната големина на хартијата и на типот на хартија ставена во печатачот.

Поврзани информации

- ➔ [„Спецификации за животната средина“ на страница 152](#)
- ➔ [„Претпазливости при ракување со хартија“ на страница 41](#)
- ➔ [„Достапни хартии и капацитети“ на страница 38](#)

Решавање проблеми

- ➔ „Листа на видови хартија“ на страница 48

Заглавување на хартија

Ставете хартија во правилна насока и лизнете ги граничните кон работ на хартијата.

Поврзани информации

- ➔ „Отстранување заглавена хартија“ на страница 122
- ➔ „Ставање хартија во Касета за хартија“ на страница 42
- ➔ „Ставање хартија во Заден отвор за додавање хартија“ на страница 44

Хартијата е поставена накосо

Ставете хартија во правилна насока и лизнете ги граничните кон работ на хартијата.

Поврзани информации


- ➔ „Ставање хартија во Касета за хартија“ на страница 42
- ➔ „Ставање хартија во Заден отвор за додавање хартија“ на страница 44

Неколку листови хартија се внесуваат во исто време



Кога се внесуваат неколку листови хартија истовремено при рачно двострано печатење, отстранете ја сета хартија што е ставена во печатачот пред да ставите нова.

Проблеми со напојувањето и контролната табла

Печатачот не се вклучува

- Проверете дали струјниот кабел е правилно вклучен.
- Држете го подолго копчето .

Печатачот не се исклучува

Држете го подолго копчето . Ако сè уште не можете да го исклучите печатачот, исклучете го кабелот за напојување. За да спречите сушење на главата за печатење, вклучете го и исклучете го печатачот со притискање на копчето .

Напојувањето се исклучува автоматски

- Изберете **Поставки > Администрир. на систем > Општи поставки > Поставки за искл.**, а потоа онеспособете ги поставките **Исклучи напојување ако е неактивно** и **Искл. напој. ако е исклуч. од приклучок**.
- Изберете **Поставки > Администрир. на систем > Општи поставки**, а потоа онеспособете ја поставката **Тајмер за исклучување**.

Белешка:

Вашиот производ може да ја има карактеристиката **Поставки за искл.** или **Тајмер за исклучување во зависност од местото на купување**.

ЛЦД-екранот се затемнува

Печатачот е во режим на функција. Притиснете некое копче на контролната табла за да го вратите ЛЦД-екранот во претходната состојба.

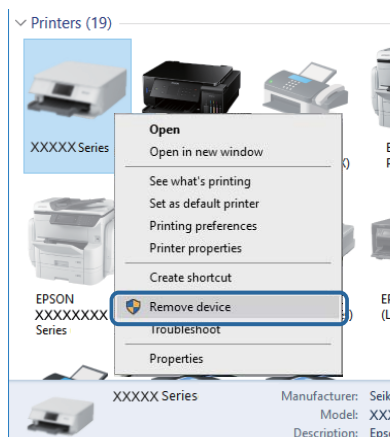
Не можам да печатам од компјутер

Проверување на поврзувањето (USB)

- Цврсто поврзете го USB кабелот со печатачот и компјутерот.
- Ако користите USB-разделник, обидете се да го поврзете печатачот директно со компјутерот.
- Ако USB кабелот не се препознава, променете ја портата или променете го USB кабелот.
- Ако печатачот не може да печати со користење на USB поврзување, обидете се со следново.

Исклучете го USB кабелот од компјутерот.Кликнете на десното копче на иконата на печатачот прикажана на компјутерот и изберете **Отстрани уред**.Потоа, поврзете го USB кабелот на компјутерот и обидете се со пробно печатење.

Ресетирајте го USB поврзувањето со следниве чекори во овој прирачник за менување на методот на поврзување на компјутер.Видете го линкот со поврзани информации подолу за повеќе информации.



Решавање проблеми

Поврзани информации

➔ [„Менување на начинот на поврзување на компјутер“ на страница 35](#)

Проверување на конекцијата (мрежата)

- Кога ќе ги промените точката на пристап или давателот на услуги, обидете се повторно да ги направите мрежните поставки за печатачот. Поврзете го компјутерот или паметниот уред на истата SSID на којашто е поврзан и печатачот.
- Исклучете ги уредите коишто сакате да ги поврзете на мрежата. Почекајте околу 10 секунди и вклучете ги уредите во следниот редослед: точка на пристап, компјутер или паметен уред и потоа печатачот. Поместете го печатачот и компјутерот или паметниот уред поблиску до точката на пристап за да помогнете со комуникација на радиобранот и потоа обидете се повторно да ги направите мрежните поставки.
- Отпечатете извештај за мрежна конекција. Погледнете го линкот со поврзани информации подолу за повеќе информации. Ако извештајот покаже дека мрежната конекција е неуспешна, проверете го извештајот за мрежна конекција и следете ги решенијата за печатење.
- Ако IP адресата одредена за печатачот е 169.254.XXX.XXX и маската на подмрежата е 255.255.0.0, IP адресата може да не е правилно одредена. Рестартирајте ја точката на пристап или ресетирајте ги мрежните поставки за печатачот. Ако со ова не го отстраните проблемот, погледнете ја документацијата за точка на пристап.
- Обидете се да отворите која било интернет страница од вашиот компјутер за да проверите дека мрежните поставки на компјутерот се точни. Ако не може да отворите интернет страници, има проблем со компјутерот. Проверување на мрежната конекција на компјутерот.

Поврзани информации

➔ [„Поврзување на компјутер“ на страница 19](#)

➔ [„Печатење на извештај за мрежна конекција“ на страница 27](#)

Проверување на софтверот и податоците

- Погрижете се дека е инсталиран оригинален двигател за печатач на Epson. Ако не е инсталиран оригинален двигател за печатач на Epson, функциите се ограничени. Ви препорачуваме да го користите оригиналниот двигател за печатач на Epson. Видете го линкот со поврзани информации подолу за повеќе информации.
- Ако печатите голема слика со многу податоци, компјутерот може да нема доволно меморија. Испечатете ја сликата со помала резолуција или со помала големина.

Поврзани информации

➔ [„Проверување за оригинални двигатели за печатач на Epson“ на страница 132](#)

➔ [„Инсталирање на најнови апликации“ на страница 115](#)

Проверување за оригинални двигатели за печатач на Epson

Може да проверите дали е инсталиран оригинален двигател за печатач на Epson на вашиот компјутер со користење на еден од следниве методи.

Решавање проблеми

Windows

Изберете **Контролна табла > Прегледај уреди и печатачи (Печатачи, Печатачи и факсови)** и направете го следново за да го отворите прозорецот за својства на серверот за печатење.

- Windows 10/Windows 8.1/Windows 8/Windows 7/Windows Server 2016/Windows Server 2012 R2/Windows Server 2012/Windows Server 2008 R2

Кликнете на иконата за печатач и кликнете на **Отпечати својства на сервер** од прикажаното мени.

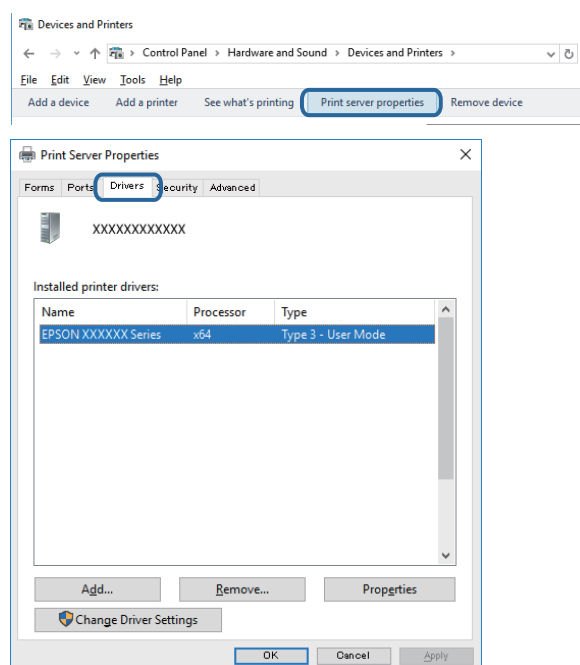
- Windows Vista/Windows Server 2008

Кликнете со десното копче на папката **Печатачи** и кликнете на **Активирај како администратор > Својства на сервер**.


- Windows XP/Windows Server 2003 R2/Windows Server 2003

Од менито **Датотека**, изберете **Својства на сервер**.

Кликнете на јазичето **Двигател**. Ако името на печатачот се прикажува на листата, оригинален двигател за печатач на Epson е инсталиран на компјутерот.



Mac OS

Изберете **Системски параметри** од менито  > **Печатачи и скенери** (или **Печати и скенирај, Печати и испрати по факс**), па изберете го печатачот. Кликнете на **Опции и производи** и ако јазичињата **Опции** и

Решавање проблеми

Услужна програма се прикажани во прозорецот, оригинален двигател за печатач на Epson е инсталиран на компјутерот.

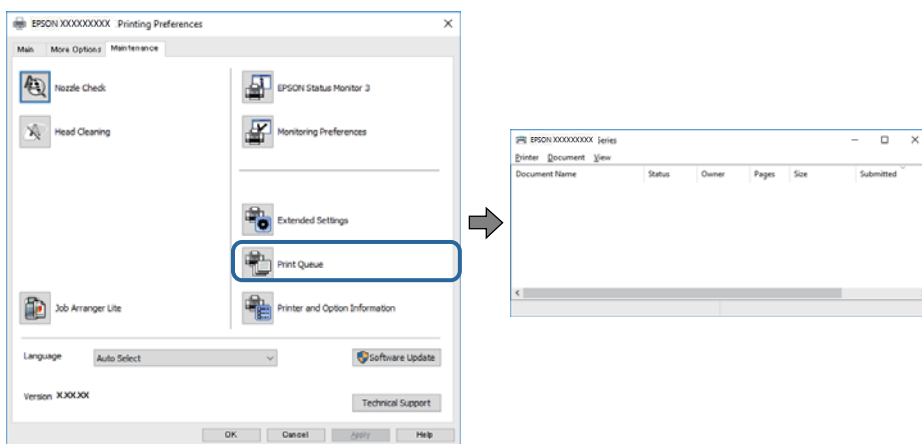


Поврзани информации

➔ „Инсталирање на најнови апликации“ на страница 115

Проверување на статусот на печатачот од компјутерот (Windows)

Кликнете на **Ред, за печатење** на јазичето за двигател на печатач **Одржување** и проверете го следново.



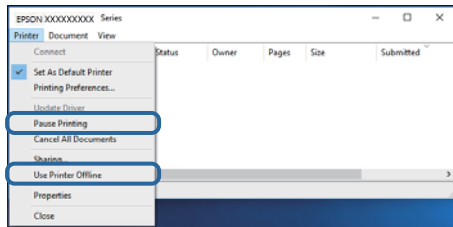
Проверете дали има паузирани печатења.

Ако останат непотребни податоци, изберете **Откажи ги сите документи** од менито **Печатач**.

Решавање проблеми

- ❑ Проверете печатачот да не е исклучен или чека наредба.

Ако е исклучен или чека наредба, променете го поставувањето за исклучен или чека наредба во менито **Печатач**.



- ❑ Уверете се дека печатачот е избран како стандарден печатач во менито **Печатач** (во менито треба да има знак за избор).

Ако печатачот не е избран за стандарден печатач, поставете го како стандарден. Ако има повеќе икони во **Контролна табла > Прегледај уреди и печатачи (Печатачи, Печатачи и факсови)**, погледнете го следново за да ја изберете иконата.

Пример)

USB конекција: EPSON XXXX серија

Мрежна конекција: EPSON XXXX серија (мрежа)


Ако го инсталирате двигателот за печатач неколку пати, може да креирате копии на двигателот за печатачот. Ако се креирани копии како на пример „EPSON XXXX серија (копија 1)“, кликнете со десното копче на иконата на копираниот двигател и кликнете на **Отстрани уред**.

- ❑ Погрижете се отворот на печатачот да биде правилно избран во **Својства > Отвор** од менито **Печатач** на следниов начин.

Изберете „USBXXX“ за поврзување преку USB „EpsonNet Print Port“ за мрежно поврзување.

Проверување на статусот на печатачот од компјутерот (Mac OS)

Погрижете се статусот на печатачот да не е **Пауза**.

Изберете **Системски параметри** од менито  > **Печатачи и скенери** (или **Печати и скенирај, Печати и испрати по факс**), па кликнете двапати на печатачот. Ако печатачот е паузиран, кликнете, кликнете на **Продолжи** (или **Продолжи со печатење**).

Не може да правите мрежни поставки

- ❑ Исклучете ги уредите коишто сакате да ги поврзете на мрежата. Почекајте околу 10 секунди и вклучете ги уредите во следниот редослед: точка на пристап, компјутер или паметен уред и потоа печатачот. Поместете го печатачот и компјутерот или паметниот уред поблиску до точката на пристап за да помогнете со комуникација на радиобранот и потоа обидете се повторно да ги направите мрежните поставки.
- ❑ Изберете **Поставки > Администрир. на систем > Поставки за мрежа > Проверка на врска** и отпечатете го извештајот за мрежна конекција. Ако настанала грешка, проверете го извештајот за мрежна конекција и следете ги отпечатените решенија.

Решавање проблеми

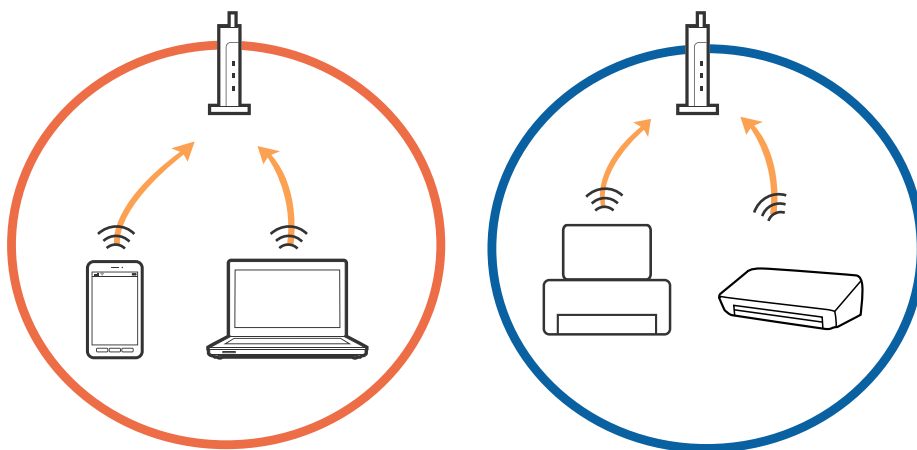
Поврзани информации

- ➔ „Печатење на извештај за мрежна конекција“ на страница 27
- ➔ „Пораки и решенија на извештајот за мрежна конекција“ на страница 28

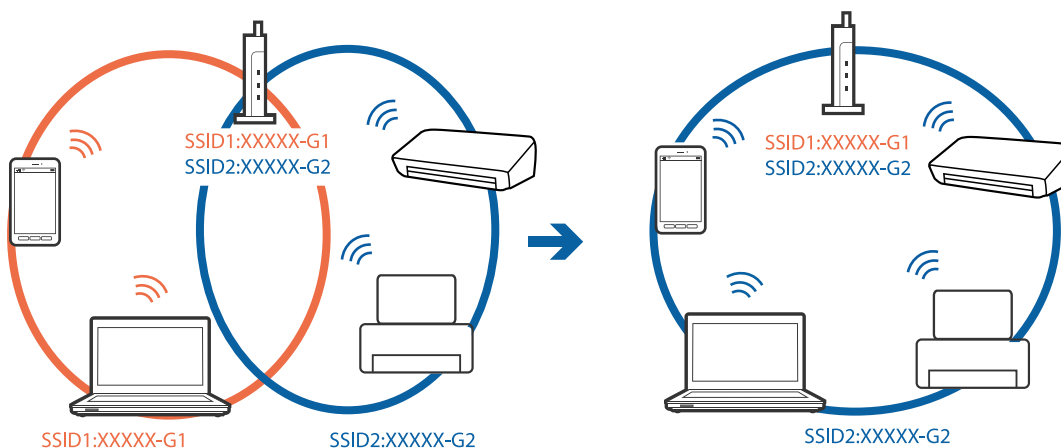
Не може да се поврзам на уреди и кога мрежните поставки не се проблем

Ако не може да се поврзете од компјутер или паметен уред на печатач и кога извештајот за мрежно поврзување на прикажува проблеми, погледнете го следново.

- Кога истовремено користите неколку точки на пристап, можно е да не може да го користите печатачот од компјутер или паметен уред во зависност од поставките за точки за пристап. Поврзете го компјутерот или паметниот уред на истата точка на пристап како и печатачот.

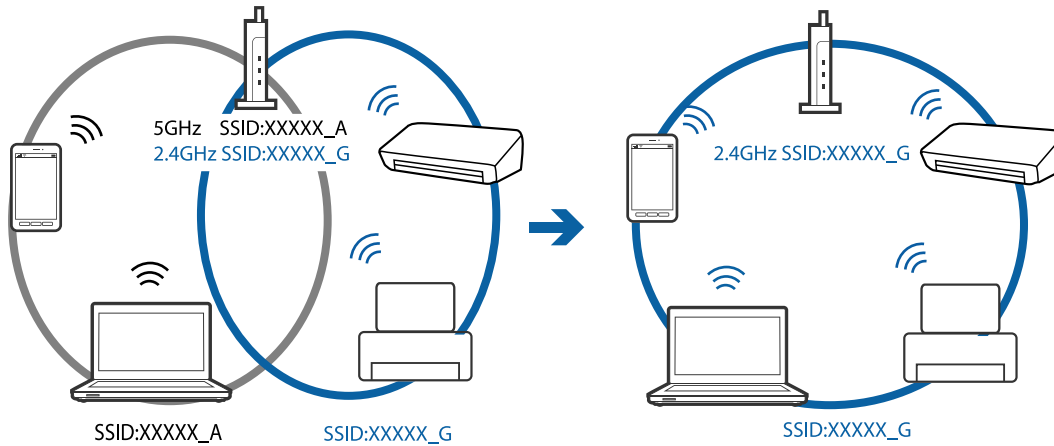


- Можно е да не може да се поврзете на точката на пристап кога точката на пристап има повеќе SSID и уредите се поврзани на различни SSID на истата точка на пристап. Поврзете го компјутерот или паметниот уред на истиот SSID како и печатачот.

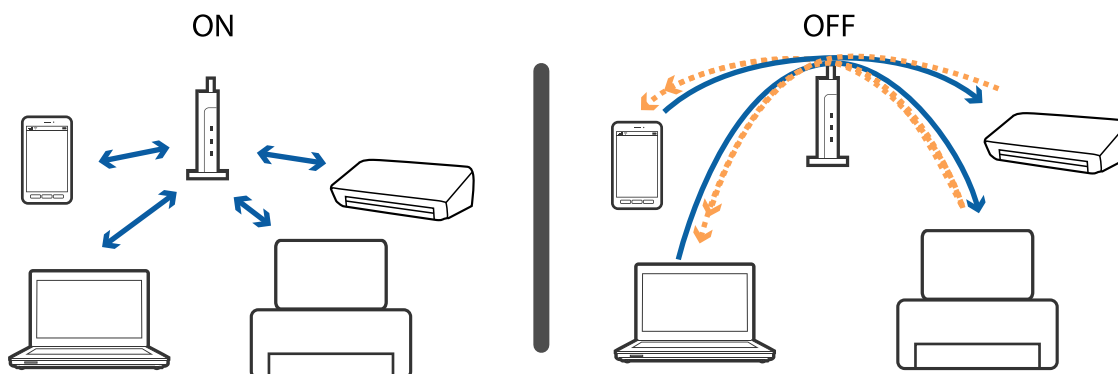


Решавање проблеми

- Точката на пристап којашто е во согласност со IEEE802.11a и IEEE802.11g има SSID од 2,4 GHz и 5 GHz. Ако го поврзете компјутерот или паметниот уред на 5 GHz SSID, не може да го поврзете со печатачот затоа што печатачот поддржува комуникација само над 2,4 GHz. Поврзете го компјутерот или паметниот уред на истиот SSID како и печатачот.



- Поголемиот број точки на пристап имаат функција за одделувач за приватност со којшто се блокира комуникацијата меѓу поврзани уреди. Ако не може да се воспостави комуникација меѓу печатачот и компјутерот или паметниот уред и кога се поврзани на истата мрежа, деактивирајте го одделувачот за приватност на точката на пристап. Погледнете го прирачникот испорачан со точката за пристап за детали.



Поврзани информации


- ➔ „Проверување на SSID поврзана за печатачот“ на страница 137
- ➔ „Проверување на SSID за компјутерот“ на страница 138

Проверување на SSID поврзана за печатачот

Изберете **Поставки > Статус на мрежа**. Може да ја проверите SSID за **Жично поврзана LAN/Wi-Fi** или **Wi-Fi Direct** статус од секое мени.

Проверување на SSID за компјутерот

Windows

Кликнете на  во фиоката со задачи на работната површина. Проверете го името на поврзаната SSID од прикажаната листа.



Mac OS

Кликнете на иконата за Wi-Fi на горниот дел од екранот на компјутерот. Се прикажува листа на SSID и поврзаната SSID се означува со ознака за штиклирање.



Не можам да печатам од iPhone или iPad

- Поврзете го iPhone или iPad на истата мрежа (SSID) на којашто е поврзан печатачот.
- Активирајте **Автоматски приказ на Пост. на хартија** во следниве менија.
Поставки > Поставки за извор хартија > Автоматски приказ на Пост. на хартија
- Активирајте ја поставката за AirPrint од Web Config.

Поврзани информации

➔ [„Апликација за конфигурирање на работата на печатачот \(Web Config\)“ на страница 111](#)

Проблеми со отпечатеното

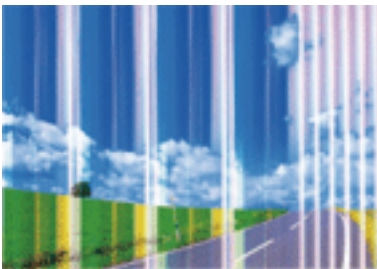
Исписот е истуткан или недостасува бојата

Ако не сте го користеле печатачот долго време, прскалките на главата за печатење може да бидат затнати и капки мастило може да не се испуштаат. Извршете проверка на прскалките, па исчистете ја главата за печатење ако некоја од прскалките е затната.

Поврзани информации

➔ [„Проверка и чистење на главата за печатење“ на страница 107](#)

Појавување на пруги или неочекувани бои

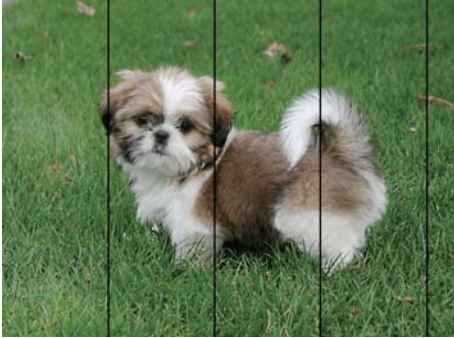


Прскалките на главата за печатење можеби се затнати. Направете проверка на прскалките за да проверите дали прскалките на главата за печатење се затнати. Исчистете ја главата за печатење ако некоја од прскалките е затната.

Поврзани информации

➔ [„Проверка и чистење на главата за печатење“ на страница 107](#)

Појавување на риги во боја на интервали од приближно 2.5 см



- Изберете соодветна поставка за тип на хартија за типот на хартија ставена во печатачот.
- Порамнете ја главата за печатење користејќи ја функцијата **Хоризонтално порамнување**.
- Кога печатите на обична хартија, печатете со користење на поставка за повисок квалитет.

Поврзани информации

- ➔ „Листа на видови хартија“ на страница 48
- ➔ „Порамнување на главата за печатење“ на страница 109

Матни отпечатоци, вертикални пруги или непорамнетост



enthalten alle
Aufdruck. W
↓ 5008 "Regel

Порамнете ја главата за печатење користејќи ја функцијата **Вертикално порамнување**.

Поврзани информации

- ➔ „Порамнување на главата за печатење“ на страница 109

Квалитетот на печатење не се подобрува дури и по порамнувањето на главата за печатење

Во текот на двонасочното печатење (или печатење со голема брзина), главата за печатење печати додека се движи во двете насоки, така што е можно вертикалните линии да не се порамнети. Ако квалитетот на печатење не се подобрува, онеспособете ја поставката за двонасочно печатење (или печатење со голема брзина). Онеспособувањето на оваа поставка може да ја забави брзината на печатење.

- Windows

Отштиклирајте го **Голема брзина** од јазичето **Повеќе опции** на двигателот на печатачот.

Решавање проблеми

Mac OS

Изберете **Системски параметри** од менито  > **Печатачи и скенери** (или **Печати и скенирај**, **Печати и испрати по факс**), па изберете го печатачот. Кликнете **Опции и производи** > **Опции** (или **Двигател**). Изберете **Off** како поставка за **High Speed Printing**.

Квалитетот на печатење е слаб

Проверете го следново ако квалитетот на печатењето е слаб поради матни отпечатоци, ленти, бои што недостигаат, избледени бои, непорамнетост на отпечатоците.

Проверување на печатачот

- Извршете проверка на прскалките, па исчистете ја главата за печатење ако некоја од прскалките е затната.
- Порамнете ја главата за печатење.

Проверување на хартија

- Користете хартија поддржана од печатачот.
- Не печатете на влажна, оштетена или стара хартија.
- Ако хартијата е извиткана или пликовите се надуени, исправете ги.
- Не ставајте ја хартијата на купче веднаш по печатењето.
- Исушете ги отпечатоците целосно пред да ги архивирате или прикажете. Кога ги сушите отпечатоците, избегнувајте директна сончева светлина, не користете фен и не допирајте ја испечатената страна на хартијата.
- Кога печатите слики или фотографии, Epson препорачува користење на оригинална хартија Epson наместо обична хартија. Печатете на страната за печатење на оригиналната хартија Epson.

Проверување на поставките за печатење

- Изберете соодветна поставка за тип на хартија за типот на хартија ставена во печатачот.
- Печатете користејќи поставка за подобар квалитет.
- Ако сте одбрале **Стандардно-живописно** како поставка за квалитет во двигателот за печатачот за Windows, променете во **Стандардно**. Ако сте одбрале **Normal-Vivid** како поставка за квалитет во двигателот за печатачот за Mac OS, променете во **Normal**.

Проверка на касетата за мастило

- Epson препорачува касетата за мастило да се употреби пред датумот означен на амбалажата.
- За најдобри резултати, употребете ги касетите за мастило најдоцна шест месеци по отворањето.
- Користете оригинални касети за мастило на Epson. Овој производ е направен да ги приспособува боите врз основа на користењето на оригинални касети за мастило на Epson. Користењето на неоригинални касети за мастило може да го намали квалитетот на печатење.

Поврзани информации

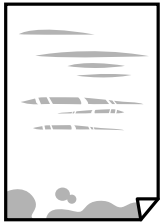
- ➔ [„Проверка и чистење на главата за печатење“ на страница 107](#)
- ➔ [„Порамнување на главата за печатење“ на страница 109](#)

Решавање проблеми

- ➔ „Достапни хартии и капацитети“ на страница 38
- ➔ „Листа на видови хартија“ на страница 48
- ➔ „Претпазливости при ракување со хартија“ на страница 41

Хартијата е замачкана или истуткана

- Кога ќе се појави хоризонтална лента или горниот или долниот дел од хартијата се замачкани, ставете хартија во правилната насока и лизгајте ги границиците до рабовите на хартијата.



- Кога на хартијата ќе се појави вертикална лента или хартијата е замачкана, исчистете ја патеката за хартија.



- Поставете ја хартијата на рамна површина за да проверите дали е искривена. Ако е, израмнете ја.
- Кога дебелата хартија е истуткана, активирајте ја поставката за намалување на туткањето. Ако ја активирате оваа поставка, квалитетот на печатење може да опадне или печатењето да биде побавно.

- Контролна табла


Изберете **Поставки > Одржување** од почетниот екран, а потоа активирајте **Дебела хартија**.

- Windows

Кликнете на **Проширени поставки** на картичката **Одржување** од двигателот за печатачот, а потоа изберете **Дебела хартија и пликови**.

Ако хартијата сè уште е истуткана откако ќе ја изберете поставката **Дебела хартија и пликови**, изберете **Хартија со ниска гранулација** во прозорецот **Проширени поставки** за двигателот на печатачот.

- Mac OS

Изберете **Системски параметри** од мениот  > **Печатачи и скенери** (или **Печати и скенирај, Печати и испрати по факс**), па изберете го печатачот. Кликнете **Опции и производи > Опции** (или **Двигател**). Изберете **On** како поставка за **Thick paper and envelopes**.

- Кога печатите двострано рачно, внимавајте мастилото да е сосема суво пред да ставите хартија повторно.

Решавање проблеми

Поврзани информации

- ➔ „Ставање хартија во Касета за хартија“ на страница 42
- ➔ „Ставање хартија во Заден отвор за додавање хартија“ на страница 44
- ➔ „Чистење на патеката на движење на хартијата од дамки од мастило“ на страница 110

Хартијата е замачкана во текот на автоматското двострано печатење

Кога ја користите функцијата за двострано автоматско печатење и печатите податоци со висока густина како што се слики и графикони, поставете ја густината на печатење на пониско, а времето на сушење на подолго.

Отпечатените фотографии се лепливи

Можеби печатите на погрешната страна од фотографската хартија. Погрижете се да печатите на страната за печатење.

Кога печатите на погрешната страна од фотографската хартија, треба да ја исчистите патеката на хартијата.

Поврзани информации

- ➔ „Чистење на патеката на движење на хартијата од дамки од мастило“ на страница 110

Слики или фотографии се печатат во неочекувани бои

Кога печатите од драјверот на печатачот на Windows, поставката за приспособување на фотографии на Erson стандардно се применува на тип на хартија. Обидете се да ја промените поставката.

На јазичето **Повеќе опции**, изберете **Прилагодено** во **Корекција на боите** и потоа кликнете на **Напредно**. Променете ја поставката за **Корекција на сцена** од **Автоматска корекција** за која било друга опција. Ако менувањето на поставката не функционира, користете кој било метод за коригирање на боја различен од **PhotoEnhance** во **Управување со бои**.

Поврзани информации

- ➔ „Прилагодување на бојата за печатење“ на страница 74

Не можам да печатам без маргини

Во поставките за печатење направете поставка за печатење без рамки. Ако изберете тип хартија што не поддржува печатење без рамки, не може да изберете **Без рамки**. Изберете тип хартија што поддржува печатење без рамки.

Решавање проблеми

Рабовите на сликата се пресечени при печатење без рамки

За време на печатењето без рамки, сликата се зголемува малку и испакнатото подрачје се отсекува. Изберете поставка на помало зголемување.

Windows

Кликнете на **Поставки** до полето за избор **Без рамки** на јазичето **Главна** од двигателот за печатачот, а потоа променете ги поставките.

Mac OS

Променете ја поставката **Проширување** од менито **Поставки за печатење** на полето за печатење.

Позицијата, големината или маргините на отпечатокот се неточни

- Ставете хартија во правилна насока и лизнете ги граничните кон работ на хартијата.
- Изберете го соодветното поставување за димензии на хартијата.
- Приспособете ја поставката за маргини во апликацијата така што ќе биде во подрачјето за печатење.

Поврзани информации

- ➔ [„Ставање хартија во Касета за хартија“ на страница 42](#)
- ➔ [„Ставање хартија во Заден отвор за додавање хартија“ на страница 44](#)
- ➔ [„Област за печатење“ на страница 148](#)

Неточни или погрешно отпечатени знаци

- Цврсто поврзете го USB кабелот со печатачот и компјутерот.
- Откажете ги паузираните задачи за печатење.
- Не ставајте го рачно компјутерот во режим на **Хибернација** или **Спиење** додека печатите. Страниците со искривен текст ќе се испечатат следниот пат кога ќе го стартувате компјутерот.
- Ако користите двигател за печатач којшто претходно сте го користеле, отпечатените знаци може да бидат неразбирливи. Погрижете се дека двигателот на печатачот којшто го користите е за овој печатач. Проверете го името на печатачот на горниот дел од прозорецот на двигателот на печатач.

Отпечатената слика е превртена

Исклучете ги сите поставувања за огледална слика во двигателот за печатачот или во апликацијата.

Windows

Откажете го **Огледална слика** во картичката **Повеќе опции** на двигателот на печатачот.

Mac OS

Отстранете го **Mirror Image** од изборникот **Поставки за печатење** на полето за печатење.

Мозаични ефекти на исписите

Кога печатите слики или фотографии, печатете со податоци со голема резолуција. Сликите на интернет-страниците често се со мала резолуција иако изгледаат доволно добро на екранот, така што квалитетот на печатењето може да се намали.

Проблемот со исписот не може да се избрише



Ако сте се обиделе со сите решенија и не сте го решиле проблемот, обидете се да го деинсталирате и повторно да го инсталирате двигателот за печатачот.

Поврзани информации

- ➔ „Деинсталирање апликации“ на страница 117
- ➔ „Инсталирање на најнови апликации“ на страница 115

Други проблеми со печатењето

Печатењето е премногу бавно


- Затворете ги непотребните апликации.
- Намалете ја поставката за квалитет. Печатење со висок квалитет ја намалува брзината на печатењето.
- Исклучете ја поставката за двонасочно (или високобрзинско) печатење. Кога е вклучена оваа поставка, главата за печатење печати додека се движи во двете насоки, така што брзината на печатењето се намалува.
 - Windows
Изберете **Голема брзина** во картичката **Повеќе опции** на двигателот на печатачот.
 - Mac OS
Изберете **Системски параметри** од менито  > **Печатачи и скенери** (или **Печати и скенирај, Печати и испрати по факс**), па изберете го печатачот. Кликнете **Опции и производи** > **Опции** (или **Двигател**). Изберете **On** како поставка за **High Speed Printing**.
- Исклучете го тивкиот режим. Оваа опција ја намалува брзината на печатење.
 - Windows
Изберете **Исклучено** како поставување за **Тивок режим** на картичката за двигателот за печатачот **Главна**.
 - Mac OS
Изберете **Системски параметри** од менито  > **Печатачи и скенери** (или **Печати и скенирај, Печати и испрати по факс**), па изберете го печатачот. Кликнете **Опции и производи** > **Опции** (или **Двигател**). Изберете **Off** како поставка за **Тивок режим**.

Печатењето забавува многу при непрекинатото печатење

Печатењето се забавува за да се спречи прегревање на механизмот на печатачот и негово оштетување. Сепак, можете да продолжите со печатење. За да се вратите на нормална брзина на печатењето, оставете го печатачот да мирува барем 30 минути. Брзината на печатењето не се враќа на нормала ако се исклучи напојувањето.

Не може да откажам печатење преку компјутер со Mac OS X v10.6.8

Ако сакате да го запрете печатењето преку компјутерот, направете ги следниве наредувања.

Извршете ја командата Web Config, а потоа изберете **Port9100** како **Протокол со врвен приоритет** во **Поставување на AirPrint**. Изберете **Системски параметри** од менито  > **Печатачи и скенери** (или **Печати и скенирај**, **Печати и испрати по факс**), отстранете го печатачот, па додадете го печатачот повторно.

Други проблеми

Мал електричен шок при допир на печатачот

Ако на компјутерот се поврзани многу надворешни уреди, може да почувствувате мал електричен шок кога ќе го допрете печатачот. Ставете заземјување на компјутерот што е поврзан со печатачот.

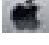
Звучите додека работи се гласни

Ако звучите се прегласни, вклучете **Тивок режим**. Оспособувањето на оваа карактеристика може да ја намали брзината на печатење.

- Двигател за печатачот за Windows

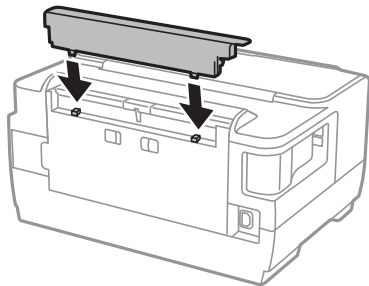
Оспособете **Тивок режим** на картичката **Главна**.

- Двигател за печатачот за Mac OS

Изберете **Системски параметри** од менито  > **Печатачи и скенери** (или **Печати и скенирај**, **Печати и испрати по факс**), па изберете го печатачот. Кликнете **Опции и производи** > **Опции** (или **Двигател**). Изберете **On** како поставка за **Тивок режим**.

Заден отвор за додавање хартија е отстранет

Повторно прикачете го заден отвор за додавање хартија со вертикално држење како што е прикажано подолу.



Датумот и времето не се точни

Правилно поставете ги датумот и времето на контролната табла. По откажување на напојувањето поради гром или ако напојувањето не е вклучено долго време, часовникот може да покажува погрешно време.

Заборавена лозинка

Ако сте ја заборавиле администраторската лозинка, контактирајте со поддршката на Epson.

Поврзани информации

➔ [„Контактирање со поддршката на Epson“ на страница 158](#)

Апликацијата е блокирана од заштитен сид (само за Windows)

Додајте ја апликацијата во дозволените програми на заштитниот сид на Windows во безбедносните поставки во **Контролна табла**.

Додаток

Технички спецификации

Спецификации на печатачот

| | | |
|--|----------------|--|
| Положба на прскалката на главата за печатење | | Прскалки за црно мастило: 400×2 редови Прскалки за мастило во боја: 128×2 редови за секоја боја |
| Тежина на хартијата | Обична хартија | 64 до 90 г/м ² (17 до 24 фунти) |
| | Дебела хартија | 91 до 256 г/м ² (25 до 68 фунти) |
| | Плик | Плик #10, DL, C6: 75 до 90 г/м ² (20 на 24 фунти) Плик C4: 80 до 100 г/м ² (21 на 26 фунти) |

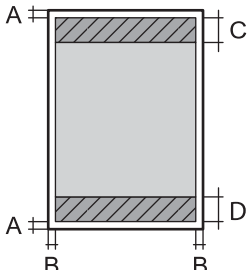
* Дури и кога дебелината на хартијата е во рамки на овој опсег, може да не може да ја внесете хартијата во печатачот или квалитетот на печатење може да се намали во зависност од својствата и квалитетот на хартијата.

Област за печатење

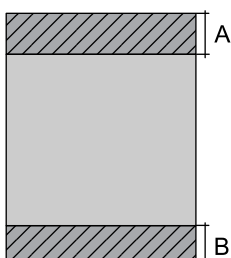
Површината за печатење за единични листови

Квалитетот на печатењето може да е послаб во засенчените области поради механизмот на печатачот.

Печатење со рамки

| | | |
|---|---|--------------------|
|  | A | 3.0 mm (0.12 in.) |
| | B | 3.0 mm (0.12 in.) |
| | C | 47.0 mm (1.85 in.) |
| | D | 45.0 mm (1.77 in.) |

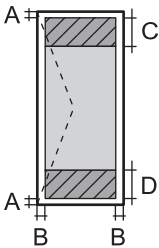
Печатење без рамка

| | | |
|---|---|--------------------|
|  | A | 50.0 mm (1.97 in.) |
| | B | 48.0 mm (1.89 in.) |

Додаток

Површина за печатење за пллика

Квалитетот на печатењето може да е послаб во засенчените области поради механизмот на печатачот.

| | | |
|---|---|--------------------|
|  | A | 3.0 mm (0.12 in.) |
| | B | 5.0 mm (0.20 in.) |
| | C | 47.0 mm (1.85 in.) |
| | D | 18.0 mm (0.71 in.) |

Спецификации на интерфејсот

| | |
|--------------|--------------|
| За компјутер | Hi-Speed USB |
|--------------|--------------|

Листа на мрежни функции**Функции на мрежата и IPv4/IPv6**

| Функции | | Поддржани | Забелешки | |
|--------------------|-------------------------------------|------------|-----------|---|
| Печатење на мрежа | EpsonNet Print (Windows) | IPv4 | ✓ | - |
| | Standard TCP/IP (Windows) | IPv4, IPv6 | ✓ | - |
| | WSD печатење (Windows) | IPv4, IPv6 | ✓ | Windows Vista или понов |
| | Bonjour Печатење (Mac OS) | IPv4, IPv6 | ✓ | - |
| | IPP Печатење (Windows, Mac OS) | IPv4, IPv6 | ✓ | - |
| | UPnP Печатење | IPv4 | - | Информациски уред |
| | PictBridge Печатење (Wi-Fi) | IPv4 | - | Дигитална камера |
| | Epson Connect (Печатење на е-пошта) | IPv4 | ✓ | - |
| | AirPrint (iOS, Mac OS) | IPv4, IPv6 | ✓ | iOS 5 или понова верзија, Mac OS X v10.7 или понова верзија |
| Google Cloud Print | IPv4, IPv6 | ✓ | - | |

Додаток

| Функции | | Поддржани | Забелешки |
|--------------------|-----------------------------------|------------|-----------|
| Скенирање на мрежа | Epson Scan 2 | IPv4, IPv6 | - |
| | Event Manager | IPv4 | - |
| | Epson Connect (Скенирај во облак) | IPv4 | - |
| | AirPrint (Скенирање) | IPv4, IPv6 | - |
| | ADF (Двострано скенирање) | | - |
| Факс | Испрати факс | IPv4 | - |
| | Прими факс | IPv4 | - |
| | AirPrint (Faxout) | IPv4, IPv6 | - |

Спецификации за Wi-Fi

| | |
|--|--|
| Стандарди | IEEE802.11b/g/n ^{*1, *2} |
| Опсег на фреквенција | 2,4 GHz |
| Максимално предадена радиофреквентна моќ | 19.8 dBm (EIRP) |
| Режими на координација | Инфраструктура, Wi-Fi Direct (Едноставен AP) ^{*3} |
| Безбедност при безжичен пристап | WEP (64/128bit), WPA2-PSK (AES) ^{*4} |

*1 Ги исполнува или IEEE 802.11b/g/n или IEEE 802.11b/g во зависност од местото на продажба.

*2 IEEE 802.11n е достапно само за NT20.

*3 Не е поддржано за IEEE 802.11b.

*4 Во согласност со стандардите WPA2 со поддршка за WPA/WPA2 Personal.

Спецификации за етернет

| | |
|-----------------------|---|
| Стандарди | IEEE802.3i (10BASE-T) ^{*1} IEEE802.3u (100BASE-TX) IEEE802.3az (Energy Efficient Ethernet) ^{*2} |
| Режим на комуникација | Автоматски, 10 Mbps Full duplex, 10 Mbps Half duplex, 100 Mbps Full duplex, 100 Mbps Half duplex |
| Приклучок | RJ-45 |

*1 Користете кабел од категорија 5е или повисок STP (заштитен извиткан пар) за да спречите ризик од радио пречки.

*2 Поврзаниот уред треба да е усогласен со стандардите IEEE802.3az.

Додаток

Безбедносен протокол

| | |
|---------------------------|---------------------------|
| SSL/TLS | HTTPS-сервер/клиент, IPPS |
| SMTPS (STARTTLS, SSL/TLS) | |

Поддржани услуги од други лица

| | | |
|--------------------|----------|--|
| AirPrint | Печатење | iOS 5 или понов/Mac OS X v10.7.x или понов |
| Google Cloud Print | | |

Димензии

| | |
|----------|---|
| Димензии | <p>Складирање</p> <ul style="list-style-type: none"> <input type="checkbox"/> Ширина: 567 мм (22.3 ин.) <input type="checkbox"/> Длабочина: 424 мм (16.7 ин.) <input type="checkbox"/> Висина: 304 мм (12.0 ин.) <p>Печатење</p> <ul style="list-style-type: none"> <input type="checkbox"/> Ширина: 567 мм (22.3 ин.) <input type="checkbox"/> Длабочина: 807 мм (31.8 ин.) <input type="checkbox"/> Висина: 323 мм (12.7 ин.) |
| Тежина* | Околу 15.5 кг (34.2 фунти) |

* Без касетите со мастило и без кабелот за напојување.

Спецификации за електриката

| Модел | Модел 100 до 240 V | Модел 220 до 240 V |
|--|--|---|
| Опсег на номинална фреквенција | 50 до 60 Hz | 50 до 60 Hz |
| Номинална струја | 0.4 до 0.2 A | 0.3 A |
| Потрошувачка на енергија (со УСБ-поврзување) | <p>Печатење: Околу 20 W (ISO/IEC24712)</p> <p>Режим на подготвеност: Околу 5.2 W</p> <p>Режим на спиење: Околу 0.8 W</p> <p>Исклучено напојување: Околу 0.15 W</p> | <p>Печатење: Околу 20 W (ISO/IEC24712)</p> <p>Режим на подготвеност: Околу 5.2 W</p> <p>Режим на спиење: Околу 0.9 W</p> <p>Исклучено напојување: Околу 0.2 W</p> |

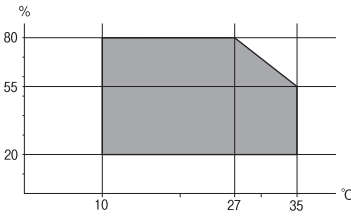
Додаток

Белешка:

- Проверете ја етикетата на печатачот за напомот.
- За корисниците во Европа, погледнете на следнава интернет-страница за детали за потрошувачката на струја.

<http://www.epson.eu/energy-consumption>

Спецификации за животната средина

| | |
|------------|---|
| Работа | <p>Користете го печатачот во опсегот прикажан на следниов графикон.</p>  <p>Температура: 10 до 35°C (50 до 95°F) Влажност: 20 до 80% релативна влажност (без кондензација)</p> |
| Складирање | <p>Температура: -20 до 40°C (-4 до 104°F)* Влажност: 5 до 85% релативна влажност (без кондензација)</p> |

* Можете да го чувате еден месец на 40°C (104°F).

Еколошки спецификации за касетите со мастило

| | |
|----------------------------|--|
| Температура на чување | -30 до 40°C (-22 до 104°F)* |
| Температура на замрзнување | <p>-16°C (3.2°F) Мастилото се топи и може да се користи по околу 3 часа на 25°C (77°F).</p> |

* Можете да го чувате еден месец на 40°C (104°F).

Системски барања

- Windows 10 (32-битна, 64-битна)/Windows 8.1 (32-битна, 64-битна)/Windows 8 (32-битна, 64-битна)/Windows 7 (32-битна, 64-битна)/Windows Vista (32-битна, 64-битна)/Windows XP SP3 или понова верзија (32-битна)/Windows XP Professional x64 Edition SP2 или понова верзија/Windows Server 2016/Windows Server 2012 R2/Windows Server 2012/Windows Server 2008 R2/Windows Server 2008/Windows Server 2003 R2/Windows Server 2003 SP2 или понова верзија
- macOS Sierra/OS X El Capitan/OS X Yosemite/OS X Mavericks/OS X Mountain Lion/Mac OS X v10.7.x/Mac OS X v10.6.8

Белешка:

- Mac OS може да не поддржува некои апликации и функции.
- Датотечниот систем UNIX (UFS) за Mac OS не е поддржан.

Регулаторни информации

Стандарди и одобренија

Стандарди и одобренија за модел во САД

| | |
|------------|---|
| Безбедност | UL60950-1 CAN/CSA-C22.2 No.60950-1 |
| EMC | FCC Part 15 Subpart B Class B CAN/CSA-CEI/IEC CISPR 22 Class B |

Опремата го содржи следниов безжичен модул.

Производител: Askey Computer Corporation

Тип: WLU6320-D69 (RoHS)

Производот е во согласност со Дел 15 од правилата на FCC и RSS-210 од правилата на IC. Epson не презема одговорност за незадоволување на барањата за заштита што произлегува од непрепорачана модификација на производот. Работата зависи од следниве два услова: (1) уредот не смее да предизвикува штетни пречки, и (2) уредот мора да ги прифати сите примени пречки, вклучувајќи пречки што може да предизвикаат несакано работење на уредот.

За да се спречат радиопречки на лиценцираната услуга, уредот е наменет за внатрешна употреба и подалеку од прозорци за да се обезбеди максимална заштита. Опремата (или нејзината предавателна антена) која е поставена надвор подлежи на лиценцирање.

Оваа опрема соодветствува со ограничувањата за изложеност на радијација на FCC/IC одредени за неконтролирана средина и соодветствува со Упатствата за изложеност на радиофреквенција (RF) на FCC во Додатокот С до OET65 и RSS-102 на Правилата за изложеност на радиофреквенција (RF) на IC. Оваа опрема треба да се инсталира и со неа да се ракува така што радијаторот да биде одалечен најмалку 7,9 инчи (20 cm) или повеќе од телото на лицето (со исклучок на екстремитети: раце, рачни зглобови, стопала и ножни зглобови).

Стандарди и одобренија за европски модел

За европските корисници

Корпорацијата Seiko Epson дека наведениот модел на радио опрема е во согласност со Директивата 2014/53/EU. Целосниот текст на потврдата за сообразност на ЕУ е достапна на следнава интернет страница.

<http://www.epson.eu/conformity>

B513A

За употреба само во Ирска, Велика Британија, Австрија, Германија, Лихтенштајн, Швајцарија, Франција, Белгија, Луксембург, Холандија, Италија, Португалија, Шпанија, Данска, Финска, Норвешка, Шведска, Исланд, Хрватска, Кипар, Грција, Словенија, Малта, Бугарија, Чешка, Естонија, Унгарија, Летонија, Литванија, Полска, Романија и Словачка.

Додаток

Epson не презема одговорност за незадоволување на барањата за заштита што произлегува од непрепорачана модификација на печатачот.



German Blue Angel

Погледнете ја следната интернет страница за да проверите дали печатачот е во согласност со стандардите за German Blue Angel.

<http://www.epson.de/blauerengel>

Ограничувања за копирање

Запазете ги следниве ограничувања за да обезбедите одговорна и законска употреба на печатачот.

Забрането е со закон копирање на следниве работи:

- Банкарски сметки, ковани пари, пазарни хартии од вредности издадени од државата, државни обврзници и локални хартии од вредност
- Неискористени поштенски марки, разгледници со платена поштарина и други официјални поштенски документи со важечки поштенски знак
- Државни таксени марки и хартии од вредност кои се издаваат во согласност со законската постапки

Внимавајте при копирање на следниве работи:

- Пазарни хартии од вредности од приватни фирми (сертификати за производи, преносливи хартии од вредност, чекови итн.), месечни пропусници, карти со попуст итн.
- Пасоши, возачки дозволи, гаранции за состојба, сметки за патарина, бонови за храна, билети, итн.

Белешка:

Копирањето на овие работи може исто така да биде забрането со закон.

Соодветна употреба на авторските материјали:

Печатачите може да се користат неправилно со несоодветно копирање на материјали заштитени со авторски права. Освен во случај на препорака од признат надлежен орган, однесувајте се одговорно и со почит кон дозволата за копирање од страна на носителот на авторско право пред да го копирате публикуваниот материјал.

Превезување на печатачот

Кога треба да го превезувате печатачот за преместување или поправки, следете ги чекорите подолу за да го спакувате печатачот.

Додаток

Внимание:


- Кога го носите печатачот, кревајте го на стабилна положба. Кревањето на печатачот на нестабилна положба може да доведе до повреда.
- Бидејќи овој печатач е тежок, тој треба секогаш да се носи од двајца или повеќе луѓе кога се распакува и транспортира.
- Кога го кревате печатачот, ставете ги рацете на положбите што се прикажани подолу. Ако го кревате печатачот на други положби, печатачот може да падне и да ви ги потфати прстите при поставувањето.



- Кога го носите печатачот, не навалувајте го повеќе од 10 степени, во спротивно може да падне.

Важно:

- При складирање или пренесување на печатачот, не навалувајте го, не ставајте го вертикално или не превртувајте го; инаку може да протече мастило.
- Оставете ги касетите за мастило инсталирани. Отстранувањето на касетите може да ја исуши главата на печатачот и да спречи печатачот да работи.

1. Исклучете го печатачот со притискање на копчето .
2. Внимавајте светлото за напојување да се изгасне, а потоа откачете го струјниот кабел.

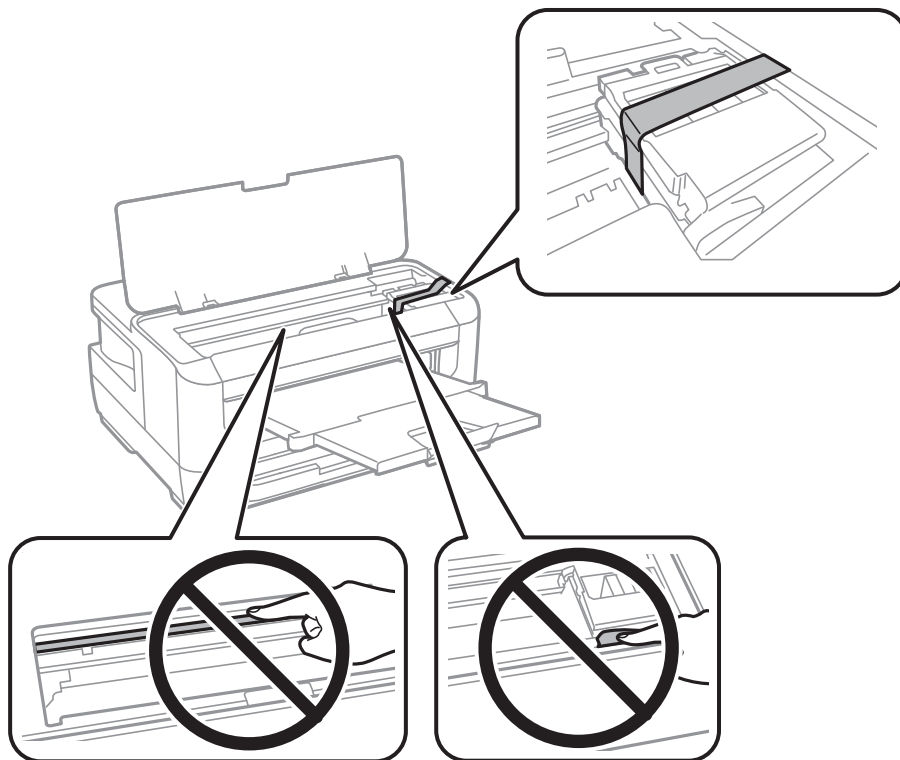
Важно:

Откачете го струјниот кабел кога е изгаснато светлото за напојување. Инаку главата за печатење не се враќа во почетната положба, што ќе предизвика мастилото да се исуши, а печатењето може да не биде возможно.

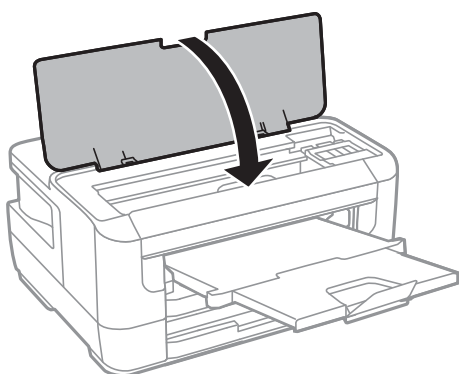
3. Откачете ги сите кабли како струјниот кабел и кабелот за USB.
4. Ако печатачот поддржува надворешни уреди за складирање, погрижете се дека не се поврзани.

Додаток

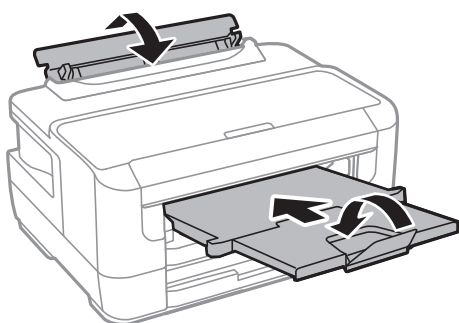
5. Извадете ја сета хартија од печатачот.
6. Отворете го капакот на печатачот. Прицврстете го држачот на касетата за мастило за куќиштето со лента.



7. Затворете го капакот на печатачот.



8. Подгответе го пакувањето на печатачот како што е прикажано подолу.



Додаток

9. Спакувајте го печатачот во кутијата со користење на заштитните материјали.

Кога го користите печатачот повторно, внимавајте да ја извадите лентата што го прицврстува држачот на касетата за мастило. Ако квалитетот на печатењето ослаби следниот пат кога печатите, исчистете ја и порамнете ја главата за печатење.

Поврзани информации

- ➔ [„Имиња и функции на деловите“ на страница 14](#)
- ➔ [„Проверка и чистење на главата за печатење“ на страница 107](#)
- ➔ [„Порамнување на главата за печатење“ на страница 109](#)

Авторски права

Ниеден дел од оваа публикација не смее да биде умножуван, зачуван во системот за пребарување, или пренесен во која било форма или на кој било начин, електронски, механички, со фотокопирање, снимање или друго, без претходна писмена согласност од корпорацијата Seiko Epson. Не се предвидени обврски за патентирање во однос на употребата на информациите содржани овде. Ниту пак е предвидена каква било обврска за штети кои произлегуваат од употребата на информациите дадени овде. Информациите што се содржани тука се дизајнирани за употреба со овој производ на Epson. Epson не одговара за употреба на која било од овие информации применети кон други производи.

Ниту корпорацијата Seiko Epson ниту нејзините подружници не одговараат кон купувачот на овој производ или трети лица за штети, загуби, трошоци, или трошоци предизвикани од набавувачот или трети лица како резултат на несреќа, неправилна употреба, или злоупотреба или неовластени промени на овој производ, поправки или измени кај овој производ, или (освен САД) непочитување на упатствата за ракување и одржување на корпорацијата Seiko Epson.

Корпорацијата Seiko Epson и нејзините подружници не одговараат за никакви штети или проблеми кои произлегуваат од употребата на кои било опции или кои било производи за широка потрошувачка различни од оние означени како Original Epson Products (оригинални производи на Epson) или Epson Approved Products (одобрени производи на Epson) од корпорацијата Seiko Epson.

Корпорацијата Seiko Epson не одговара за никаква штета предизвикана од електромагнетно попречување што се појавува поради употребата на кои било кабли за поврзување различни од оние означени како Epson Approved Products (одобрени производи на Epson) од корпорацијата Seiko Epson.

© 2017 Seiko Epson Corporation

Содржината на овој прирачник и спецификациите за овој производ се предмет на промена без известување.

Трговски марки

- EPSON® е регистрирана заштитена трговска марка, а EPSON EXCEED YOUR VISION или EXCEED YOUR VISION е заштитена трговска марка на корпорацијата Seiko Epson.
- The N-Mark is a trademark or registered trademark of NFC Forum, Inc. in the United States and in other countries.
- QR Code is a registered trademark of DENSO WAVE INCORPORATED in Japan and other countries.
- Microsoft®, Windows®, Windows Server®, and Windows Vista® are registered trademarks of Microsoft Corporation.

Додаток

- Apple, Macintosh, macOS, OS X, Bonjour, ColorSync, Safari, AirPrint, the AirPrint Logo, iPad, iPhone, iPod touch, and iTunes are trademarks of Apple Inc., registered in the U.S. and other countries.
- Google Cloud Print, Chrome, Chrome OS, Google Play and Android are trademarks of Google Inc.
- Adobe and Adobe Reader are either registered trademarks or trademarks of Adobe Systems Incorporated in the United States and/or other countries.
- Општо известување: Останатите имиња на производи што се употребени овде се наменети само за идентификување и може да се трговски марки на нивните сопственици. Epson се одрекува од сите права на овие марки.

Каде да се обратите за помош

Веб-локација за техничка поддршка

Ако ви треба дополнителна помош, посетете ја веб-локацијата за поддршка на Epson подолу. Изберете ја земјата или регионот и одете на делот за поддршка на локалната веб-локација на Epson. На локацијата се достапни и најновите двигатели, ЧПП, прирачници и други материјали за преземање.

<http://support.epson.net/>

<http://www.epson.eu/Support> (Европа)

Ако производот на Epson не работи правилно и не може да го решите проблемот, контактирајте со службите за поддршка на Epson за помош.

Контактирање со поддршката на Epson

Пред да контактирате со Epson

Ако вашиот производ Epson не работи правилно и не можете да го решите проблемот со информациите за решавање проблеми во прирачниците на производот, контактирајте со службата за поддршка на Epson за помош. Ако поддршката на Epson за вашето подрачје не е наведено подолу, контактирајте со продавачот каде што сте го купиле производот.

Поддршката на Epson ќе може да ви помогне многу побрзо ако ги дадете следниве информации:

- Сериски број на производот
(Етикетата со серискиот број обично е одзади на производот.)
- Модел на производот
- Верзија на софтверот на производот
(Кликнете **About**, **Version Info** или слично копче во софтверот на производот.)
- Марка ми модел на компјутерот
- Името и верзијата на оперативниот систем на компјутерот
- Имиња и верзии на софтверските апликации што обично ги користите со производот

Додаток

Белешка:

Во зависност од производот, поставките за мрежата може да се зачуваат во меморијата на производот. При дефект или поправање на производот, поставките може да се изгубат. Epson не одговара за губење податоци, за правење резервни копии или спасување поставки дури и во гарантниот период. Препорачуваме самите да си направите резервна копија на податоците или да ги запишете.

Помош за корисниците во Европа

Видете во вашата Пан-европска гаранција за информации како да контактирате со поддршката на Epson.

Помош за корисниците во Тајван

Контакти за информации, поддршка и услуги се:

На интернет

<http://www.epson.com.tw>

На располагање се спецификации за производот, двигатели за преземање и прашања за производи.

Центар за помош на Epson

Телефон: +886-2-80242008

Нашиот тим во Центарот за помош може телефонски да ви помогне за следново:

- Барања за продажба и информации за производи
- Прашања за користење на производи или проблеми
- Барања за поправка и гаранција

Центар за сервисирање:

<http://www.tekcare.com.tw/branchMap.page>

Корпорацијата TekCare е овластен сервисен центар за Epson Taiwan Technology & Trading Ltd.

Помош за корисниците во Сингапур

Извори на информации, поддршка и достапни услуги од Epson во Сингапур се:

На интернет

<http://www.epson.com.sg>

На располагање се информации за спецификации за производ, двигатели за преземање, Најчесто поставувани прашања (ЧПП), Барања за продажба и Техничка помош преку е-пошта.

Центар за помош на Epson

Бесплатен телефонски број: 800-120-5564

Нашиот тим во Центарот за помош може телефонски да ви помогне за следново:

- Барања за продажба и информации за производи
- Прашања за користење на производи или решавање проблеми

Додаток

- Барања за поправка и гаранција

Помош за корисниците во Тајланд

Контакти за информации, поддршка и услуги се:

На интернет

<http://www.epson.co.th>

Достапни се информации за спецификации за производ, двигатели за преземање, Најчесто поставувани прашања (ЧПП), и е-пошта.

Контакт центар на Epson

Телефон: 66-2685-9899

Е-пошта: support@eth.epson.co.th

Нашиот тим за грижа за корисници може телефонски да ви помогне за следново:

- Барања за продажба и информации за производи
- Прашања за користење на производи или проблеми
- Барања за поправка и гаранција

Помош за корисниците во Виетнам

Контакти за информации, поддршка и услуги се:

Сервисен центар на Epson

65 Truong Dinh Street, District 1, Hochiminh City, Vietnam.

Телефон(град Хо Ши Мин): 84-8-3823-9239, 84-8-3825-6234

29 Tue Tinh, Quan Hai Ba Trung, Hanoi City, Vietnam

Телефон(град Ханой): 84-4-3978-4785, 84-4-3978-4775

Помош за корисниците во Индонезија

Контакти за информации, поддршка и услуги се:

На интернет

<http://www.epson.co.id>

- Информации за спецификациите на производот, двигатели за преземање
- Најчесто поставувани прашања (ЧПП), Барања за продажба, прашања преку е-пошта

Телефонска линија на Epson

Телефон: +62-1500-766

Факс: +62-21-808-66-799

Додаток

Нашиот тим на директната линија може телефонски или преку факс да ви помогне за следново:

- Барања за продажба и информации за производи
- Техничка поддршка

Сервисен центар на Epson

| Покраина | Име на компанија | Адреса | Телефон Е-пошта |
|-----------------|-----------------------|--|---|
| DKI JAKARTA | ESS JAKARTA MANGGADUA | Ruko Mall Mangga Dua No. 48 Jl. Arteri Mangga Dua, Jakarta Utara - DKI JAKARTA | (+6221) 62301104 jkt-admin@epson-indonesia.co.id |
| NORTH SUMATERA | ESC MEDAN | Jl. Bambu 2 Komplek Graha Niaga Nomor A-4, Medan - North Sumatera | (+6261) 42066090 / 42066091 mdn-adm@epson-indonesia.co.id |
| WEST JAWA | ESC BANDUNG | Jl. Cihampelas No. 48 A Bandung Jawa Barat 40116 | (+6222) 4207033 bdg-admin@epson-indonesia.co.id |
| DI YOGYAKARTA | ESC YOGYAKARTA | YAP Square, Block A No. 6 Jl. C Simanjutak Yogyakarta - DIY | (+62274) 581065 ygy-admin@epson-indonesia.co.id |
| EAST JAWA | ESC SURABAYA | Hitech Mall Lt. 2 Block A No. 24 Jl. Kusuma Bangsa No. 116 - 118 Surabaya - JATIM | (+6231) 5355035 sby-admin@epson-indonesia.co.id |
| SOUTH SULAWESI | ESC MAKASSAR | Jl. Cendrawasih NO. 3A, kunjung mae, mariso, MAKASSAR - SULSEL 90125 | (+62411) 8911071 mksr-admin@epson-indonesia.co.id |
| WEST KALIMANTAN | ESC PONTIANAK | Komp. A yani Sentra Bisnis G33, Jl. Ahmad Yani - Pontianak Kalimantan Barat | (+62561) 735507 / 767049 pontianak-admin@epson-indonesia.co.id |
| RIAU | ESC PEKANBARU | Jl. Tuanku Tambusai No.459A Pekanbaru Riau | (+62761) 8524695 pkb-admin@epson-indonesia.co.id |
| DKI JAKARTA | ESS JAKARTA SUDIRMAN | Wisma Keiai Lt. 1 Jl. Jenderal Sudirman Kav. 3 Jakarta Pusat - DKI JAKARTA 10220 | (+6221) 5724335 ess@epson-indonesia.co.id |
| EAST JAWA | ESS SURABAYA | Ruko Surya Inti Jl. Jawa No 2-4 Kav. 29 Surabaya - Jawa Timur | (+6231) 5014949 esssby@epson-indonesia.co.id |
| BANTEN | ESS SERPONG | Ruko Mall WTC Matahari No. 953, Serpong-Banten | (+6221) 53167051 / 53167052 esstag@epson-indonesia.co.id |
| CENTRAL JAWA | ESS SEMARANG | Komplek Ruko Metro Plaza Block C20 Jl. MT Haryono No 970 Semarang - JAWA TENGAH | (+6224) 8313807 / 8417935 esssmg@epson-indonesia.co.id |
| EAST KALIMANTAN | ESC SAMARINDA | Jl. KH. Wahid Hasyim (M. Yamin) Kelurahan Sempaja Selatan Kecamatan Samarinda UTARA - SAMARINDA - KALTIM | (+62541) 7272904 escsmd@epson-indonesia.co.id |

Додаток

| Покраина | Име на компанија | Адреса | Телефон Е-пошта |
|----------------|------------------|--|---|
| SOUTH SUMATERA | ESC PALEMBANG | Jl. H.M Rasyid Nawawi No. 249 Kelurahan 9 Ilir Palembang Sumatera Selatan | (+62711) 311330 escplg@epson-indonesia.co.id |
| EAST JAVA | ESC JEMBER | Jl. Panglima Besar Sudirman Ruko no.1D Jember-Jawa Timur (Depan Balai Penelitian & Pengolahan Kakao) | (+62331) 488373 / 486468 jmr-admin@epson-indonesia.co.id |
| NORTH SULAWESI | ESC MANADO | Tekno Megamall Lt LG 11 TK 21, Kawasan Megamas Boulevard, Jl Piere Tendean, Manado - SULUT 95111 | (+62431) 8890996 MND-ADMIN@EPSON-INDONESIA.CO.ID |

За други градови што не се наведени тука, јавете се на директната линија: 08071137766.

Помош за корисниците во Малезија

Контакти за информации, поддршка и услуги се:

На интернет

<http://www.epson.com.my>

- Информации за спецификациите на производот, двигатели за преземање
- Најчесто поставувани прашања (ЧПП), Барања за продажба, прашања преку е-пошта

Контакт центар на Epson

Телефон: +60 1800-8-17349

- Барања за продажба и информации за производи
- Прашања за користење на производи или проблеми
- Барања за поправки и гаранција

Главна канцеларија

Телефон: 603-56288288

Факс: 603-5628 8388/603-5621 2088

Помош за корисници на Филипините

За добивање техничка помош како и останати пост-продажни услуги, корисниците може да контактираат со корпорацијата Epson Philippines на телефонските, броевите на факс како и на адресата за е-пошта подолу:

На интернет

<http://www.epson.com.ph>

На располагање се информации за спецификации за производ, управувачи за симнување, Најчесто поставувани прашања (ЧПП) и барања преку е-пошта.

Додаток

Грижа за корисници Epson Philippines

Бесплатен телефонски број: (PLDT) 1-800-1069-37766

Бесплатен телефонски број: (Дигитален) 1-800-3-0037766

Метро Манила: (+632)441-9030

Веб-страница: <https://www.epson.com.ph/contact>

Е-пошта: customercare@epc.epson.som.ph

Достапен од 9.00 до 18.00 од понеделник до сабота (освен на државни празници)

Нашиот тим за грижа за корисници може телефонски да ви помогне за следново:

- Барања за продажба и информации за производи
- Прашања за користење на производи или проблеми
- Барања за поправка и гаранција

Корпорација Epson Philippines

Централа: +632-706-2609

Факс: +632-706-2663