

WF-7210 Series

Gebruikershandleiding

Inhoudsopgave

Over deze handleiding

Introductie tot de handleidingen.	5
Informatie zoeken in de handleiding.	5
Markeringen en symbolen.	7
Beschrijvingen gebruikt in deze handleiding.	7
Referenties voor besturingssystemen.	7

Belangrijke instructies

Veiligheidsinstructies.	9
Veiligheidsinstructies voor inkt.	10
Printeradviezen en waarschuwingen.	10
Adviezen en waarschuwingen voor het instellen/gebruik van de printer.	10
Adviezen en waarschuwingen voor gebruik van de printer met een draadloze verbinding.	12
Adviezen en waarschuwingen voor gebruik van het display.	12
Uw persoonlijke gegevens beschermen.	12

Basisprincipes van printer

Namen en functies van onderdelen.	13
Bedieningspaneel.	14
Uitleg bij het LCD-scherm.	15
Pictogrammen op het display.	15
Tekens invoeren.	16

Netwerkinstellingen

Typen netwerkverbindingen.	17
Ethernet-verbinding.	17
Wi-Fi-verbinding.	17
Wi-Fi Direct-verbinding (eenvoudig toegangspunt).	18
Een computer verbinden.	18
Een smart device verbinden.	19
Wi-Fi-instellingen configureren op de printer.	19
Handmatig Wi-Fi-instellingen configureren.	20
Wi-Fi-instellingen configureren via de drukknopinstelling.	21
Wi-Fi-instellingen configureren via de pincode-instelling (WPS).	22
Instellingen voor Wi-Fi Direct (Eenvoudig Toegangspunt) maken.	22
Geavanceerde netwerkinstellingen maken.	23
De status van de netwerkverbinding controleren.	25

Netwerkpictogram.	25
De gedetailleerde netwerkinformatie controleren op het bedieningspaneel.	25
Een netwerkverbindingsrapport afdrukken.	26
Een netwerkstatusvel afdrukken.	33
Toegangspunten vervangen of toevoegen.	33
De verbindingmethode met een computer wijzigen.	33
Wi-Fi uitschakelen op het bedieningspaneel.	34
Verbinding Wi-Fi Direct (Eenvoudig Toegangspunt) verbreken vanaf het bedieningspaneel.	35
De netwerkinstellingen herstellen op het bedieningspaneel.	35

De printer voorbereiden

Papier laden.	36
Beschikbaar papier en capaciteiten.	36
Papier in de Papiercassette laden.	40
Papier in de Papiertoevoer achter laden.	42
Enveloppen laden en voorzorgsmaatregelen.	45
Lijst met papiertypen.	46
Menuopties voor Instel.	46
Menuopties voor Afdrukteller.	46
Menuopties voor Inktpeil.	47
Menuopties voor Onderhoud.	47
Menuopties voor Instellingen papierbron.	48
Menuopties voor Statusv.afdrukk.	48
Menuopties voor Netwerkstatus.	49
Menuopties voor Beheerdersinstellingen.	50
Menuopties voor Systeembeheer.	50
Stroom besparen.	55
Energie besparen — Bedieningspaneel.	55

Afdrukken

Afdrukken vanuit het printerstuurprogramma in Windows.	56
Het printerstuurprogramma openen.	56
Basisprincipes voor afdrukken.	57
Dubbelzijdig afdrukken.	58
Meerdere pagina's op één vel afdrukken.	59
Afdrukken en op paginavolgorde stapelen (Afdrukken in omgekeerde volgorde).	60
Een verkleind of vergroot document afdrukken.	61
Een afbeelding vergroot afdrukken op meerdere vellen (een poster maken).	61

Inhoudsopgave

Afdrukken met een kop- en voettekst.	67
Een watermerk afdrukken.	68
Meerdere bestanden tegelijkertijd afdrukken.	69
Afdrukken met de afdrukfunctie Universele kleuren.	69
De afdrukkleur aanpassen.	70
Dunne lijnen benadrukken tijdens het afdrukken.	71
Duidelijke streepjescodes afdrukken.	71
Afdrukken annuleren.	72
Menuopties voor het printerstuurprogramma.	72
Afdrukken vanuit het printerstuurprogramma in Mac OS.	75
Basisprincipes voor afdrukken.	75
Dubbelzijdig afdrukken.	77
Meerdere pagina's op één vel afdrukken.	78
Afdrukken en op paginavolgorde stapelen (Afdrukken in omgekeerde volgorde).	78
Een verkleind of vergroot document afdrukken.	79
De afdrukkleur aanpassen.	80
Afdrukken annuleren.	80
Menuopties voor het printerstuurprogramma.	80
Bedieningsinstellingen voor Mac OS-printerdriver configureren.	82
Afdrukken met Smart Devices.	83
Epson iPrint gebruiken.	83
Epson Print Enabler gebruiken.	86
AirPrint gebruiken.	87
Actieve taken annuleren.	87
Cartridges en andere verbruiksgoederen vervangen	
De niveaus van de resterende inkt en de onderhoudscassette controleren.	88
De niveaus van de resterende inkt en de onderhoudscassette controleren — Bedieningspaneel.	88
De niveaus van de resterende inkt en de onderhoudscassette controleren - Windows.	88
De niveaus van de resterende inkt en de onderhoudscassette controleren - Mac OS.	88
Codes van de cartridges.	89
Voorzorgsmaatregelen voor inktpatronen.	89
Cartridges vervangen.	92
Onderhoudscassettecode.	95
Voorzorgsmaatregelen voor de onderhoudscassette.	95
Een onderhoudscassette vervangen.	96
Tijdelijk met zwarte inkt afdrukken.	97

Tijdelijk afdrukken met zwarte inkt — bedieningspaneel.	97
Tijdelijk met zwarte inkt afdrukken — Windows.	98
Tijdelijk met zwarte inkt afdrukken — Mac OS.	99
Zwarte inkt besparen als de zwarte inkt bijna op is (uitsluitend voor Windows).	99

De printer onderhouden

De printkop controleren en reinigen.	101
De printkop controleren en schoonmaken — Bedieningspaneel.	101
De printkop controleren en reinigen - Windows	102
De printkop controleren en reinigen — Mac OS	102
De printkop uitlijnen.	103
De printkop uitlijnen — Bedieningspaneel.	103
Het papiertraject vrijmaken van inktvlekken.	104

Netwerkservice en softwareinformatie

Toepassing voor het configureren van printerbewerkingen (Web Config).	105
Webconfiguratie uitvoeren op een webbrowser.	105
Web Config uitvoeren op Windows.	106
Web Config uitvoeren op Mac OS.	106
Toepassing voor fotolay-out (Epson Easy Photo Print).	106
Toepassing voor het afdrukken van webpagina's (E-Web Print).	107
Toepassing voor het configureren van meerdere apparaten (EpsonNet Config).	107
Hulpprogramma's voor software-updates (EPSON Software Updater).	108
De meest recente toepassingen installeren.	109
De printerfirmware bijwerken via het bedieningspaneel.	110
Toepassingen verwijderen.	110
Toepassingen verwijderen — Windows.	110
Toepassingen verwijderen — Mac OS.	111
Afdrukken via een netwerkservice.	112

Problemen oplossen

De printerstatus controleren.	113
Berichten op het display bekijken.	113
De printerstatus controleren - Windows.	114
De printerstatus controleren — Mac OS.	114
De softwarestatus controleren.	115

Inhoudsopgave

Vastgelopen papier verwijderen.	115	Randen van de afbeelding vallen weg bij het randloos afdrukken.	136
Vastgelopen papier verwijderen uit de Papiertoevoer achter.	115	Positie, formaat of marges van de afdruk zijn niet juist.	136
Vastgelopen papier binnen in de printer verwijderen.	115	Afdrukte tekens zijn niet juist of onleesbaar.	137
Vastgelopen papier verwijderen uit de Papiercassette.	117	De afdrukte afbeelding is omgekeerd.	137
Vastgelopen papier verwijderen uit Achterpaneel 1 en Achterpaneel 2.	120	Mozaïekachtige patronen op de afdrukken.	137
Papier wordt niet goed ingevoerd.	122	Het probleem kon niet worden opgelost.	137
Papier loopt vast.	123	Overige afdrukproblemen.	138
Papier wordt schuin ingevoerd.	123	Afdrukken verloopt te traag.	138
Er worden meerdere vellen papier tegelijk uitgevoerd.	123	Afdrukken vertraagt aanzienlijk tijdens het continu afdrukken.	138
Problemen met stroomtoevoer en bedieningspaneel.	123	Kan het afdrukken niet annuleren vanaf een computer met Mac OS X 10.6.8.	138
De stroom wordt niet ingeschakeld.	123	Overige problemen.	139
De stroom wordt niet uitgeschakeld.	123	Lichte elektrische schok wanneer u de printer aanraakt.	139
Stroom schakelt automatisch uit.	124	Printer maakt veel lawaai tijdens werking.	139
Het display wordt donker.	124	Papiertoevoer achter wordt verwijderd.	139
Kan niet afdrukken vanaf een computer.	124	Datum en tijd zijn verkeerd.	139
De verbinding controleren (USB).	124	Wachtwoord vergeten?.	139
De verbinding controleren (netwerk).	125	Software wordt geblokkeerd door een firewall (alleen Windows).	140
De software en gegevens controleren.	125	Bijlage	
De printerstatus controleren vanaf de computer (Windows).	127	Technische specificaties.	141
De printerstatus controleren vanaf de computer (Mac OS).	128	Printer specificaties.	141
Wanneer u de netwerkinstellingen niet kunt configureren.	128	Interfacespecificaties.	142
Kan geen verbinding maken vanaf apparaten terwijl de netwerkinstellingen correct zijn.	129	Lijst met netwerkfuncties.	142
De SSID controleren waarmee de printer is verbonden.	130	Wi-Fi-specificaties.	143
De SSID voor de computer controleren.	131	Ethernetspecificaties.	143
Kan niet afdrukken vanaf een iPhone of iPad.	132	Beveiligingsprotocol.	144
Afdrukproblemen.	132	Ondersteunde services van derden.	144
De afdruk is gekrast of er ontbreken kleuren.	132	Dimensies.	144
Er verschijnen strepen of onverwachte kleuren.	132	Elektrische specificaties.	144
Gekleurde streepvorming zichtbaar met een tussenafstand van ongeveer 2.5 cm.	133	Omgevingspecificaties.	145
Onscherpe afdrukken, verticale strepen of verkeerde uitlijning.	133	Systeemvereisten.	145
Afdrukkwaliteit is slecht.	134	Regelgevingsinformatie.	146
Papier vertoont vlekken of is bekrast.	135	Normen en goedkeuringen.	146
Vlekken op het papier bij automatisch dubbelzijdig afdrukken.	136	De Duitse blauwe engel.	147
Afdrukte foto's zijn plakkerig.	136	Beperkingen op het kopiëren.	147
Afbeeldingen of foto's worden afgedrukt met de verkeerde kleuren.	136	De printer vervoeren.	147
Kan niet afdrukken zonder marges.	136	Copyright.	150
		Handelsmerken.	150
		Hulp vragen.	151
		Technische ondersteuning (website).	151
		Contact opnemen met de klantenservice van Epson.	151

Over deze handleiding

Introductie tot de handleidingen

De volgende handleidingen worden meegeleverd met uw Epson-printer. Raadpleeg naast de handleidingen, ook de Help in de verschillende Epson-softwaretoepassingen.

- Belangrijke veiligheidsvoorschriften (gedrukte handleiding)
Bevat instructies om deze printer veilig te gebruiken.
- Hier beginnen (gedrukte handleiding)
Bevat informatie over het instellen van de printer, het installeren van de software, het gebruik van de printer enzovoort.
- Gebruikershandleiding (digitale handleiding)
Deze handleiding. Biedt algehele informatie en instructies voor het gebruik van de printer, voor netwerkinstellingen wanneer de printer in een netwerk wordt gebruikt en voor het oplossen van problemen.
- Beheerdershandleiding (digitale handleiding)
Geeft informatie aan netwerkbeheerders over het beheer en de printerinstellingen.

U kunt de meest recente versie van de bovenstaande handleidingen in uw bezit krijgen op de volgende manieren.

- Gedrukte handleiding
Ga naar de ondersteuningssite van Epson Europe (<http://www.epson.eu/Support>) of de wereldwijde ondersteuningssite van Epson (<http://support.epson.net/>).
- Digitale handleiding
Start EPSON Software Updater op uw computer. EPSON Software Updater controleert of er updates beschikbaar zijn voor Epson-toepassingen of digitale handleidingen en laat u vervolgens de meest recente versie downloaden.

Gerelateerde informatie

- ➔ [“Hulpprogramma's voor software-updates \(EPSON Software Updater\)” op pagina 108](#)

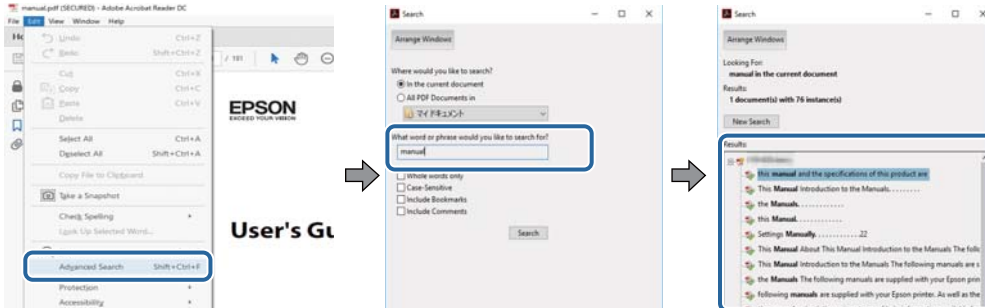
Informatie zoeken in de handleiding

In de PDF-handleiding kunt u naar informatie zoeken via een zoekwoord, of direct naar een bepaald gedeelte gaan met behulp van de bladwijzers. U kunt ook alleen de pagina's afdrukken die u nodig hebt. Dit gedeelte bevat uitleg over het gebruik van een PDF-handleiding die in Adobe Reader X is geopend op de computer.

Over deze handleiding

Zoeken met een zoekwoord

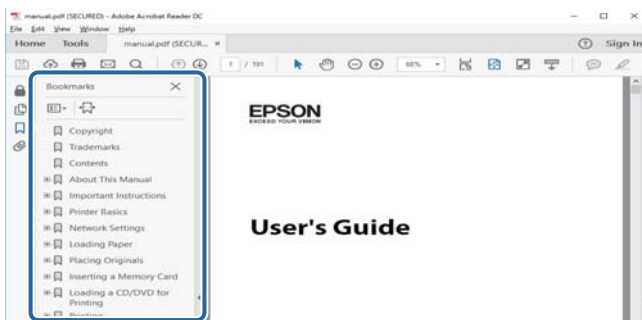
Klik op **Bewerken** > **Geavanceerd zoeken**. Voer in het zoekvenster het zoekwoord (tekst) in voor de informatie die u zoekt en klik vervolgens op **Zoeken**. Zoekresultaten worden weergegeven in een lijst. Klik op een van de weergegeven zoekresultaten om naar de betreffende pagina te gaan.



Direct naar informatie gaan via bladwijzers

Klik op een titel om naar de betreffende pagina te gaan. Klik op en bekijk de onderliggende titels in dat gedeelte. Voer de volgende bewerking uit op het toetsenbord als u wilt terugkeren naar de vorige pagina.

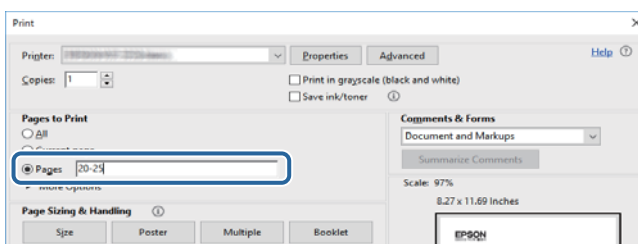
- Windows: houd de **Alt**-toets ingedrukt en druk op **←**.
- Mac OS: houd de command-toets ingedrukt en druk op **←**.



Alleen pagina's afdrukken die u nodig hebt

U kunt alleen de pagina's die u nodig hebt extraheren en afdrukken. Klik op **Afdrukken** in het menu **Bestand** en geef in **Pagina's** bij **Pagina's die moeten worden afgedrukt** de pagina's op die u wilt afdrukken.

- Als u een paginareeks wilt opgeven, voert u tussen de begin- eindpagina een afbreekstreepje in.
Voorbeeld: 20-25
- Als u niet-openvolgende pagina's wilt opgeven, scheidt u de pagina's met komma's.
Voorbeeld: 5, 10, 15



Markeringen en symbolen

**Let op:**

Instructies die zorgvuldig moeten worden gevolgd om lichamelijk letsel te voorkomen.

**Belangrijk:**

Instructies die moeten worden gevolgd om schade aan het apparaat te voorkomen.

Opmerking:

Biedt aanvullende informatie en referentiegegevens.

➔ Gerelateerde informatie

Koppelingen naar de verwante paragrafen.

Beschrijvingen gebruikt in deze handleiding

- Screenshots van de schermen van de printerdriver zijn van Windows 10 of macOS Sierra. De inhoud die op de schermen wordt weergegeven, is afhankelijk van het model en de situatie.
- Afbeeldingen van de printer gebruikt in deze handleiding dienen uitsluitend als voorbeeld. Er zijn kleine verschillen tussen elk model, maar de gebruiksmethode blijft hetzelfde.
- Sommige menu-items op de display variëren naargelang het model en de instellingen.

Referenties voor besturingssystemen

Windows

In deze handleiding verwijzen termen als "Windows 10", "Windows 8.1", "Windows 8", "Windows 7", "Windows Vista", "Windows XP", "Windows Server 2016", "Windows Server 2012 R2", "Windows Server 2012", "Windows Server 2008 R2", "Windows Server 2008", "Windows Server 2003 R2" en "Windows Server 2003" naar de volgende besturingssystemen. Bovendien wordt "Windows" gebruikt om alle versies ervan aan te duiden.

- Microsoft® Windows® 10 besturingssysteem
- Microsoft® Windows® 8.1 besturingssysteem
- Microsoft® Windows® 8 besturingssysteem
- Microsoft® Windows® 7 besturingssysteem
- Microsoft® Windows Vista® besturingssysteem
- Microsoft® Windows® XP besturingssysteem
- Microsoft® Windows® XP Professional x64 Edition besturingssysteem
- Microsoft® Windows Server® 2016 besturingssysteem
- Microsoft® Windows Server® 2012 R2 besturingssysteem
- Microsoft® Windows Server® 2012 besturingssysteem

Over deze handleiding

- Microsoft® Windows Server® 2008 R2 besturingssysteem
- Microsoft® Windows Server® 2008 besturingssysteem
- Microsoft® Windows Server® 2003 R2 besturingssysteem
- Microsoft® Windows Server® 2003 besturingssysteem

Mac OS

In deze handleiding wordt "Mac OS" gebruikt om te verwijzen naar macOS Sierra, OS X El Capitan, OS X Yosemite, OS X Mavericks, OS X Mountain Lion, Mac OS X v10.7.x en Mac OS X v10.6.8.

Belangrijke instructies

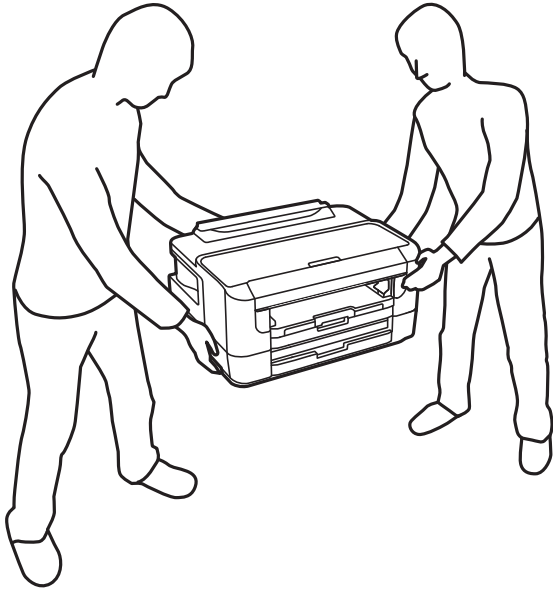
Veiligheidsinstructies

Lees en volg deze instructies om deze printer veilig te gebruiken. Bewaar deze handleiding voor latere raadplegingen. Let ook op al de waarschuwingen en instructies die op de printer staan.

- Sommige van de symbolen die gebruikt worden op uw printer zijn bedoeld om de veiligheid en het juiste gebruik van de printer te garanderen. Bezoek de volgende website voor de betekenis van de symbolen.
<http://support.epson.net/symbols>
- Gebruik alleen het netsnoer dat met de printer is meegeleverd en gebruik het snoer niet voor andere apparatuur. Gebruik van andere snoeren met deze printer of gebruik van het meegeleverde netsnoer met andere apparatuur kan leiden tot brand of elektrische schokken.
- Zorg ervoor dat het netsnoer voldoet aan de relevante plaatselijke veiligheidsnormen.
- Haal het netsnoer, de stekker, de printer of de accessoires nooit uit elkaar en probeer deze onderdelen nooit zelf te wijzigen of te repareren, tenzij zoals uitdrukkelijk staat beschreven in de handleiding van het apparaat.
- Trek in de volgende gevallen de stekker uit het stopcontact en laat het onderhoud aan een onderhoudstechnicus over:
Als het netsnoer of de stekker beschadigd is, als er vloeistof in de printer is gekomen, als de printer is gevallen of als de behuizing beschadigd is, als de printer niet normaal werkt of als er een duidelijke wijziging in de prestaties optreedt. Wijzig geen instellingen als hiervoor in de gebruiksaanwijzing geen instructies worden gegeven.
- Zet het apparaat in de buurt van een wandstopcontact waar u de stekker gemakkelijk uit het stopcontact kunt halen.
- Plaats of bewaar de printer niet buiten en zorg ervoor dat de printer niet wordt blootgesteld aan vuil, stof, water of hittebronnen. Vermijd plaatsen die onderhevig zijn aan schokken, trillingen, hoge temperaturen of luchtvochtigheid.
- Zorg ervoor dat u geen vloeistoffen op de printer morst en pak de printer niet met natte handen vast.
- Houd de printer ten minste 22 cm verwijderd van pacemakers. De radiogolven die door deze printer worden uitgezonden, kunnen een negatieve invloed hebben op de werking van pacemakers.
- Neem contact op met uw leverancier als het display beschadigd is. Als u vloeistof uit het display op uw handen krijgt, was ze dan grondig met water en zeep. Als u vloeistof uit het display in uw ogen krijgt, moet u uw ogen onmiddellijk uitspoelen met water. Raadpleeg onmiddellijk een arts als u ondanks grondig spoelen problemen krijgt met uw ogen of nog steeds ongemak ondervindt.

Belangrijke instructies

- De printer is zwaar en wanneer deze opgetild of verplaatst moet worden, moet dit altijd door ten minste twee personen gebeuren. Bij het optillen van de printer moeten de twee of meer personen de correcte posities innemen (zie hieronder).



Veiligheidsinstructies voor inkt

- Wees voorzichtig met gebruikte cartridges. Er kan inkt rond de inkttoevoer kleven.
 - Als u inkt op uw huid krijgt, wast u de plek grondig met water en zeep.
 - Als u inkt in uw ogen krijgt, moet u uw ogen onmiddellijk uitspoelen met water. Raadpleeg onmiddellijk een arts als u ondanks grondig spoelen problemen krijgt met uw ogen of nog steeds ongemak ondervindt.
 - Als er inkt in uw mond terechtkomt, raadpleegt u direct een arts.
- Haal de cartridge of onderhoudscassette niet uit elkaar, omdat u inkt in uw ogen of op uw huid kunt krijgen.
- Schud de cartridges niet te hard en laat ze niet vallen. Wees ook voorzichtig dat u ze niet ineendrukt of hun etiket scheurt. Omdat hierdoor inkt kan lekken.
- Houd cartridges en de onderhoudscassette buiten het bereik van kinderen.



Printeradviezen en waarschuwingen

Lees en volg deze instructies om schade aan de printer of uw eigendommen te voorkomen. Bewaar deze handleiding voor toekomstig gebruik.

Adviezen en waarschuwingen voor het instellen/gebruik van de printer

- De openingen in de behuizing van de printer niet blokkeren of afdekken.
- Gebruik alleen het type stroombron dat staat vermeld op het etiket op de printer.

Belangrijke instructies

- Gebruik geen stopcontacten in dezelfde groep als fotokopieerapparaten, airconditioners of andere apparaten die regelmatig worden in- en uitgeschakeld.
- Gebruik geen stopcontacten die met een wandschakelaar of een automatische timer kunnen worden in- en uitgeschakeld.
- Plaats het hele computersysteem uit de buurt van apparaten die elektromagnetische storing kunnen veroorzaken, zoals luidsprekers of basisstations van draagbare telefoons.
- Plaats het netsnoer zodanig dat geen slijtage, inkepingen, rafels, plooiën en knikken kunnen optreden. Plaats geen voorwerpen op het netsnoer en plaats het netsnoer zodanig dat niemand erop kan stappen. Let er vooral op dat snoeren mooi recht blijven aan de uiteinden en de punten waar deze de transformator in- en uitgaan.
- Als u een verlengsnoer gebruikt voor de printer, mag de totale stroombelasting in ampère van alle aangesloten apparaten niet hoger zijn dan de maximale belasting voor het verlengsnoer. Zorg er bovendien voor dat het totaal van de ampèrewaarden van alle apparaten die zijn aangesloten op het wandstopcontact, niet hoger is dan de maximumwaarde die is toegestaan voor het stopcontact.
- Als u de printer in Duitsland gebruikt, moet u rekening houden met het volgende: de installatie van het gebouw moet beschikken over een stroomonderbreker van 10 of 16 A om de printer te beschermen tegen kortsluiting en stroompieken.
- Let bij het aansluiten van de printer op een computer of ander apparaat, op de juiste richting van de stekkers van de kabel. Elke stekker kan maar op één manier in het apparaat worden gestoken. Wanneer u een stekker op een verkeerde manier in het apparaat steekt, kunnen beide apparaten die via de kabel met elkaar verbonden zijn, beschadigd raken.
- Plaats de printer op een vlakke, stabiele ondergrond die groter is dan de printer zelf. De printer werkt niet goed als deze scheef staat.
- Zorg er bij opslag of transport van de printer voor dat deze niet gekanteld, verticaal of ondersteboven wordt gehouden, anders kan er inkt lekken.
- Zorg ervoor dat aan de voorkant van de printer voldoende ruimte is voor het papier dat uit de printer komt.
- Vermijd plaatsen met grote schommelingen in temperatuur en luchtvochtigheid. Houd de printer ook uit de buurt van direct zonlicht, fel licht of warmtebronnen.
- Steek geen voorwerpen door de openingen in de printer.
- Steek uw hand niet in de printer tijdens het afdrukken.
- Raak de witte, platte kabel binnen in de printer niet aan.
- Gebruik geen spuitbussen met ontvlambare stoffen in of in de buurt van de printer. Dit kan brand veroorzaken.
- Verplaats de printkop niet handmatig; anders kunt u de printer beschadigen.
- Zet de printer altijd uit met de knop . Trek de stekker niet uit het stopcontact en sluit de stroom naar het stopcontact niet af zolang het lampje  nog knippert.
- Controleer voordat u de printer vervoert of de printkop zich in de uitgangspositie bevindt (uiterst rechts) en of de cartridges aanwezig zijn.
- Als u de printer gedurende langere tijd niet gebruikt, trek dan de stekker uit het stopcontact.

Belangrijke instructies

Adviezen en waarschuwingen voor gebruik van de printer met een draadloze verbinding

- Radiogolven van deze printer kunnen nadelige gevolgen hebben voor de werking van medische elektronische apparatuur, waardoor deze apparatuur defect kan raken. Wanneer u deze printer gebruikt in een medische instelling of in de buurt van medische apparatuur, volg dan de aanwijzingen van het bevoegd personeel van de medische instelling en volg alle waarschuwingen en aanwijzingen die op de medische apparatuur zelf staan.
- Radiogolven uit deze printer kunnen de werking van automatisch gestuurde apparaten, zoals automatische deuren of een brandalarm, storen en kunnen tot ongevallen leiden als gevolg van storing. Volg alle waarschuwingen en aanwijzingen die op deze apparatuur zijn aangeduid wanneer u deze printer gebruikt in de buurt van automatisch aangestuurde apparaten.

Adviezen en waarschuwingen voor gebruik van het display

- Het display kan een paar kleine heldere of donkere puntjes vertonen en is mogelijk niet overal even helder. Dit is normaal en wil geenszins zeggen dat het display beschadigd is.
- Maak het display alleen schoon met een droge, zachte doek. Gebruik geen vloeibare of chemische reinigingsmiddelen.
- De buitenkant van de display kan breken als deze een grote weerslag krijgt. Neem contact op met uw wederverkoper als het oppervlak van het scherm barst of splintert. Raak de gebroken stukken nooit aan en verwijder ze niet.

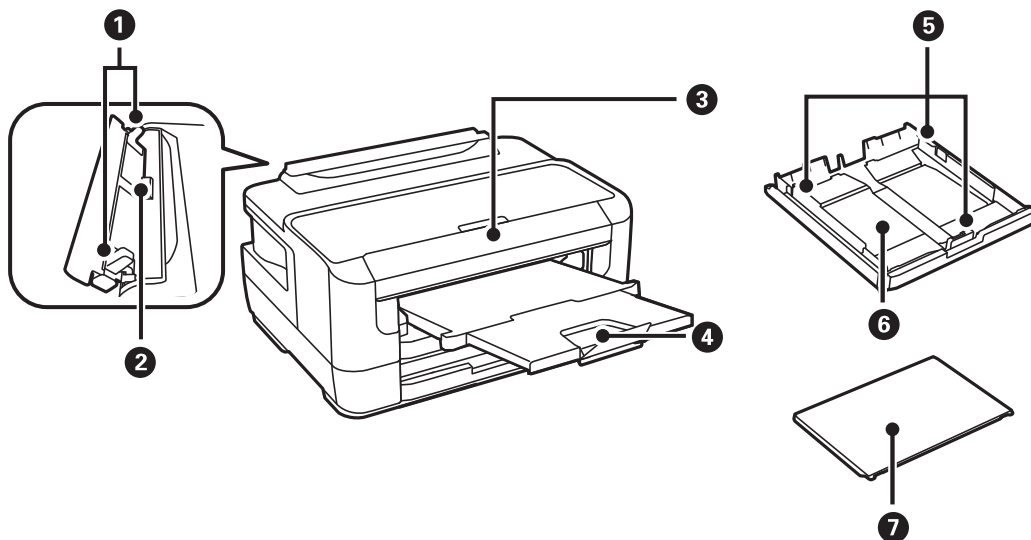
Uw persoonlijke gegevens beschermen

Als u de printer aan iemand anders geeft of wilt weggooien, wordt aangeraden alle persoonlijke gegevens in het geheugen van de printer te wissen door de menu's op het bedieningspaneel als volgt te selecteren.

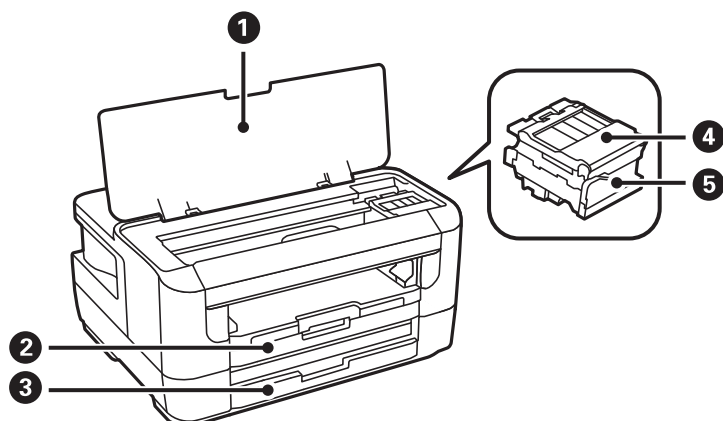
Instel. > Systeembeheer > Standaardinst. herstellen > Alle gegevens en instellingen wissen

Basisprincipes van printer

Namen en functies van onderdelen

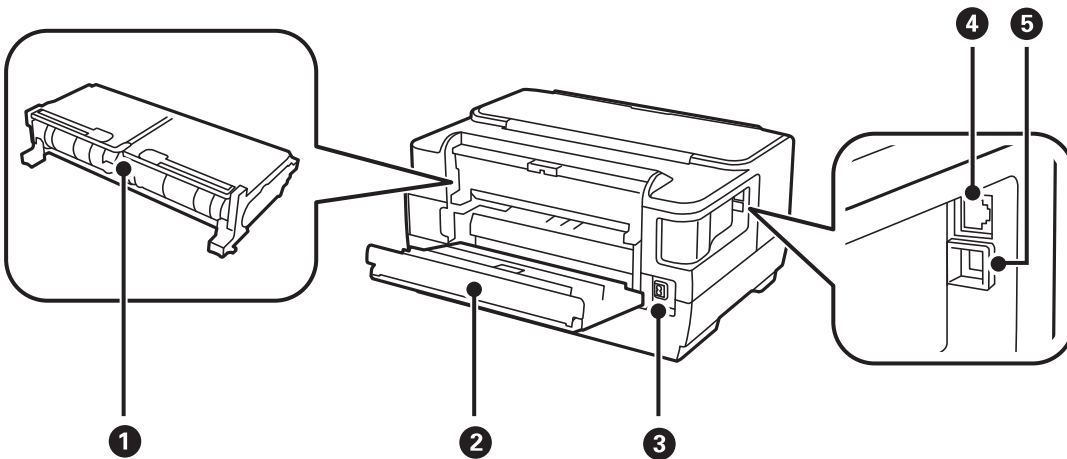


1	Zijgeleider	Hiermee wordt het papier recht in de printer ingevoerd.Schuif deze naar de randen van het papier.
2	Papiertoevoer achter	Voor het handmatig laden van telkens één vel papier.
3	Bedieningspaneel	Voor bediening van de printer.
4	Uitvoerlade	Opvanglade voor het papier dat uit de printer komt.
5	Zijgeleider	Hiermee wordt het papier recht in de printer ingevoerd.Schuif deze naar de randen van het papier.
6	Papiercassette	Laadt papier.
7	Papiercassettepaneel	Voorkomt dat ongewenste zaken in de papiercassette terechtkomen.



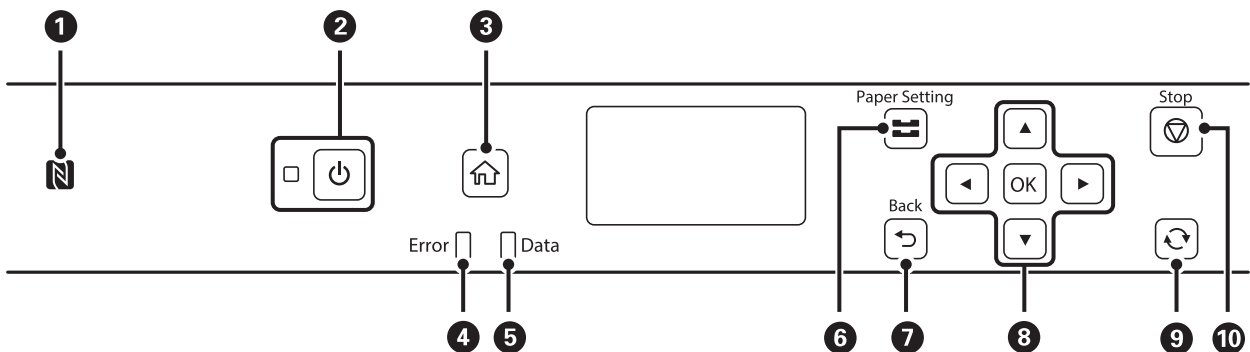
Basisprincipes van printer

1	Printerkap	Open de eenheid om inktpatronen te vervangen of papier dat in de printer is vastgelopen, te verwijderen.
2	Papiercassette 1	Laadt papier.
3	Papiercassette 2	
4	Inktcartridgeafdekking	Openen wanneer u cartridges wilt vervangen.
5	Cartridgehouder	Installeer de inktpatronen. Inkt komt uit de spuitkanaaltjes van de printkop.



1	Achterpaneel 2	Verwijderen bij het verwijderen van vastgelopen papier.
2	Achterpaneel 1	Open dit om de onderhoudscassette te vervangen, of vastgelopen papier te verwijderen.
3	Netaansluiting	Voor aansluiting van het netsnoer.
4	LAN-poort	Voor aansluiting van een LAN-kabel.
5	USB-poort	Voor aansluiting van een USB-kabel.

Bedieningspaneel

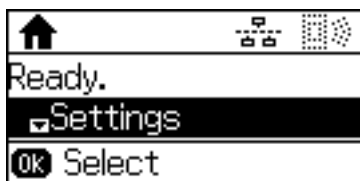


1	Houd een smart device tegen deze markering aan om rechtstreeks af te drukken.
---	---

Basisprincipes van printer

2	Hiermee schakelt u de printer in of uit. Haal het netsnoer uit het stopcontact als het aan/uit-lampje uit staat.
3	Hiermee opent u het startscherm.
4	Knippert of gaat branden als er een storing optreedt.
5	Knippert als de printer gegevens aan het verwerken is. Het gaat branden als er taken in de afdrukwachtrij staan.
6	Hiermee wordt het scherm Papier instellen weergegeven. U kunt voor elke papierbron de instellingen voor papiergrootte en papiertype selecteren.
7	Hiermee keert u terug naar het vorige scherm.
8	Druk op ◀, ▲, ▶ en ▼ om de items te selecteren. Druk op OK om uw selectie te bevestigen of om de gekozen functie te starten.
9	Is van toepassing op verschillende functies, afhankelijk van de situatie.
10	Hiermee stopt u de actieve bewerking.


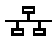


Uitleg bij het LCD-scherm






▲, ▼	Hiermee selecteert u menu's of stelt u waarden in.
OK, ▶	Hiermee bevestigt u de selectie of opent u het geselecteerde menu.
↶, ◀	Hiermee keert u terug naar het vorige scherm of het vorige menu.

Pictogrammen op het display

De volgende pictogrammen worden op het display weergegeven naargelang de status van de printer.


	Gaat branden als het bekabeld (ethernet) netwerk gedeactiveerd is en er geen ethernetkabel aangesloten is.
	Gaat branden als de printer verbonden is met een bekabeld (ethernet) netwerk.
	Gaat branden als de printer niet verbonden is met een draadloos (wifi-)netwerk.
	Gaat branden als de printer verbonden is met een draadloos (wifi-)netwerk. Het aantal balkjes geeft de sterkte van de verbinding weer. Hoe meer balkjes, des te sterker de verbinding is.

Basisprincipes van printer

	Duidt op een probleem met de draadloze (Wi-Fi)-netwerkverbinding van de printer of geeft aan dat de printer zoekt naar een draadloze (Wi-Fi)-netwerkverbinding.
	Geeft aan dat de printer verbonden is met een netwerk in de modus Wi-Fi Direct (eenvoudig toegangspunt).
	Geeft aan dat de printer niet is verbonden met een netwerk in de modus Wi-Fi Direct (eenvoudig toegangspunt).

Tekens invoeren

Als u via het bedieningspaneel tekens en symbolen wilt invoeren voor de netwerkinstellingen, gebruikt u de volgende knoppen. Druk op de knop ▲ of ▼ om het gewenste teken te selecteren en druk vervolgens op de knop ► om de cursor te verplaatsen naar de volgende invoerpositie. Druk na afloop van het tekens invoeren op de knop OK.

Knoppen	Beschrijving
	Hiermee schakelt u tussen tekentypen. Een pictogram dat het huidige tekentype toont, verschijnt rechtsboven op het LCD-scherm. A: Hiermee voert u hoofdletters en symbolen in. a: Hiermee voert u kleine letters en symbolen in. 1: Hiermee voert u cijfers in.
▲▼	Elke keer dat u op de knop ▲ drukt, wisselen de tekens van alfabet (hoofdletters en kleine letter) naar cijfers en symbolen. Als u op de knop ▼ drukt, schakelen de tekens in omgekeerde volgorde ten opzichte van de knop ▲. Als u deze knoppen ingedrukt houdt, worden de tekens met hogere snelheid gewisseld.
►	Hiermee verplaatst u de cursor naar rechts.
◄	Hiermee wist u het teken links van de cursor (Backspace).
OK	Hiermee voert u tekens in.

Netwerkinstellingen

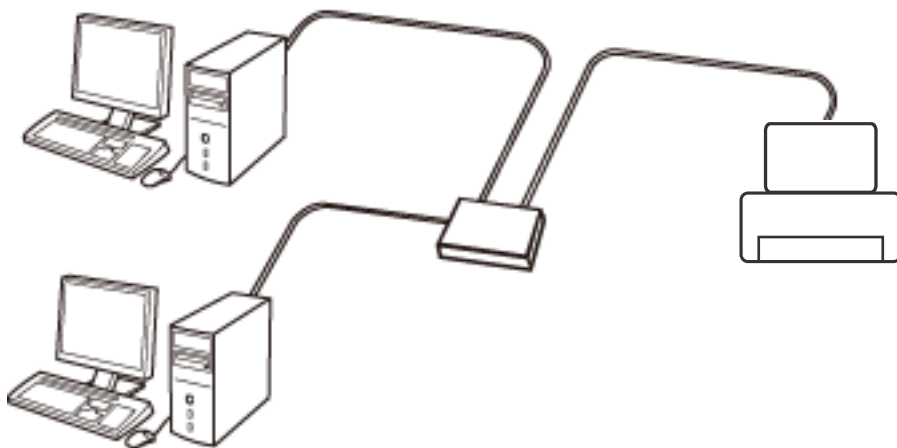
Typen netwerkverbindingen

U kunt de volgende verbindingsmethoden gebruiken.

Ethernet-verbinding

Verbind de printer met een hub met behulp van een Ethernet-kabel.

Raadpleeg *Beheerdershandleiding* voor het toewijzen van een statisch IP-adres.

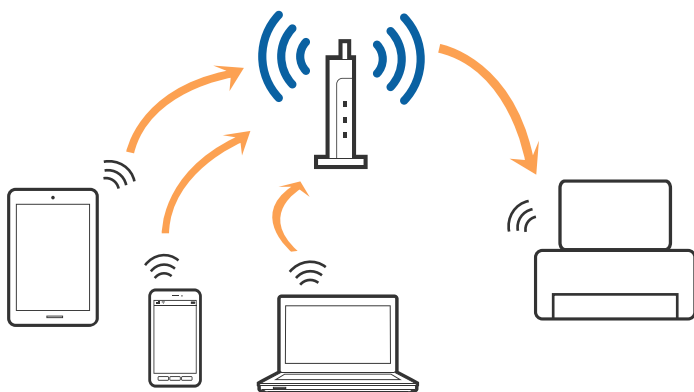


Gerelateerde informatie

➔ [“Geavanceerde netwerkinstellingen maken” op pagina 23](#)

Wi-Fi-verbinding

Sluit de printer en de computer of het smart device aan op het toegangspunt. Dit is de meest gebruikelijke manier van verbinden voor netwerken thuis en op kantoor waar de Wi-Fi-verbindingen worden verzorgd door een toegangspunt.



Gerelateerde informatie

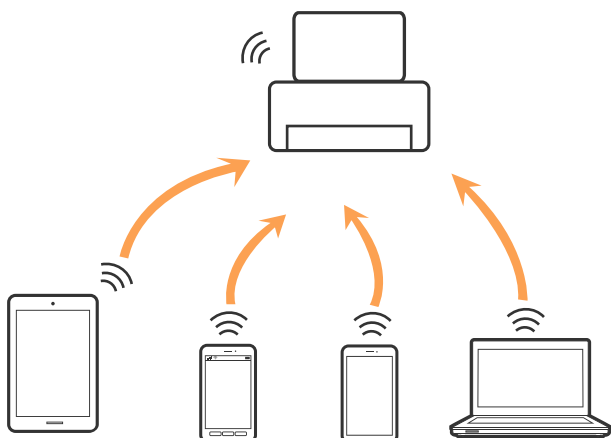
- ➔ “Een computer verbinden” op pagina 18
- ➔ “Een smart device verbinden” op pagina 19
- ➔ “Wi-Fi-instellingen configureren op de printer” op pagina 19

Wi-Fi Direct-verbinding (eenvoudig toegangspunt)

Gebruik deze verbindingmethode wanneer u thuis of op kantoor geen Wi-Fi hebt of wanneer u de printer en het smart device rechtstreeks met elkaar wilt verbinden. In deze modus fungeert de printer als toegangspunt en kunt u maximaal vier apparaten met de printer verbinden zonder dat u een apart toegangspunt nodig hebt. Smart devices die rechtstreeks met de printer zijn verbonden kunnen echter niet met elkaar communiceren via de printer.

Opmerking:

Wi-Fi Direct-verbinding (eenvoudig toegangspunt) is een verbindingmodus die is ontwikkeld als vervanging voor de ad-hocmodus.



De printer kan tegelijk verbinding hebben via Wi-Fi of Ethernet en Wi-Fi Direct (eenvoudig toegangspunt). Als u echter een netwerkverbinding start in Wi-Fi Direct (eenvoudig toegangspunt) wanneer de printer verbinding heeft via Wi-Fi, wordt de Wi-Fi-verbinding tijdelijk verbroken.

Gerelateerde informatie

- ➔ “Instellingen voor Wi-Fi Direct (Eenvoudig Toegangspunt) maken” op pagina 22

Een computer verbinden

Het wordt aanbevolen het installatieprogramma te gebruiken om de printer te verbinden met een computer. U kunt het installatieprogramma op een van de volgende manieren uitvoeren.

- Instellen vanaf de website

Open de volgende website en voer de productnaam in. Ga naar **Instellen** en configureer de instellingen.

<http://epson.sn>

- Instellen met de software-cd (alleen voor modellen die worden geleverd met een software-cd en gebruikers die beschikken over een computer met een schijfstation.)

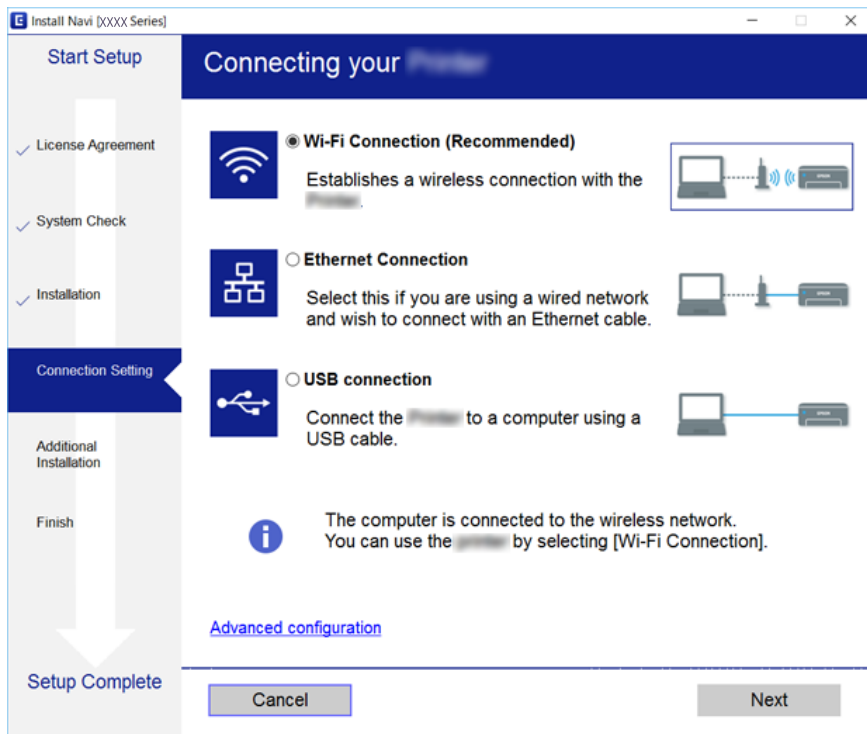
Plaats de software-cd in de computer en volg de instructies op het scherm.

Netwerkinstellingen

De verbindingmethoden selecteren

Volg de instructies op het scherm totdat het volgende scherm wordt weergegeven en selecteer vervolgens de gewenste methode om de printer met de computer te verbinden.

Selecteer het verbindingstype en klik vervolgens op **Volgende**.



Volg de instructies op het scherm.

Een smart device verbinden

U kunt de printer gebruiken vanaf een smart device wanneer u de printer verbindt met hetzelfde Wi-Fi-netwerk (SSID) als het smart device. Als u de printer wilt gebruiken vanaf een smart device, stelt u dit in vanaf de volgende website. Open de website vanaf een smart device waarmee u verbinding wilt maken met de printer.

<http://epson.sn> > Instellen

Opmerking:

Als u tegelijkertijd een computer en een smart device met de printer wilt verbinden, wordt aangeraden als eerste de computer te verbinden.

Wi-Fi-instellingen configureren op de printer

Op het bedieningspaneel van de printer kunt u op verschillende manieren de netwerkinstellingen configureren. Kies de verbindingsmethode die overeenkomt met uw omgeving en de voorwaarden die u gebruikt.

Als u beschikt over de informatie voor het toegangspunt, zoals de SSID en het wachtwoord, kunt u de instellingen handmatig configureren.

Als het toegangspunt WPS ondersteunt, kunt u de instellingen configureren met drukknopinstellingen.

Netwerkinstellingen

Nadat de printer verbinding heeft gemaakt met het netwerk, maakt u verbinding tussen de printer en het apparaat dat u wilt gebruiken (computer, smart device, tablet, enz.)

Configureer geavanceerde netwerkinstellingen om een statisch IP-adres te gebruiken.

Gerelateerde informatie

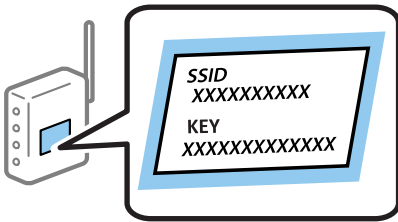
- ➔ “Handmatig Wi-Fi-instellingen configureren” op pagina 20
- ➔ “Wi-Fi-instellingen configureren via de drukknopinstelling” op pagina 21
- ➔ “Wi-Fi-instellingen configureren via de pincode-instelling (WPS)” op pagina 22
- ➔ “Instellingen voor Wi-Fi Direct (Eenvoudig Toegangspunt) maken” op pagina 22
- ➔ “Geavanceerde netwerkinstellingen maken” op pagina 23

Handmatig Wi-Fi-instellingen configureren

Voor het handmatig instellen hebt u de SSID en het wachtwoord van een toegangspunt nodig.


Opmerking:

Als u een toegangspunt met de standaardinstellingen gebruikt, gebruikt u de SSID die en het wachtwoord dat op het label vermeld staan. Als u de SSID en het wachtwoord niet weet, neem dan contact op met de persoon die het toegangspunt heeft ingesteld of raadpleeg de documentatie van het toegangspunt.



1. Selecteer **Wi-Fi** op het startscherm.
2. Selecteer **Wizard Wi-Fi instellen**.
3. Selecteer de SSID voor het toegangspunt op het bedieningspaneel van de printer.

Opmerking:

Als de SSID waarmee u verbinding wilt maken, niet wordt weergegeven op het bedieningspaneel van de printer, drukt u op de knop  om de lijst te vernieuwen. Als het nog steeds niet wordt weergegeven, selecteert u **Andere netwerken**, en voer vervolgens rechtstreeks de SSID in.

Als u de SSID niet kent, controleer dan of deze vermeld staat op het label van het toegangspunt. Als u het toegangspunt gebruikt met zijn standaardinstellingen, gebruikt u de SSID die op het label staat.

4. Voer het wachtwoord in.

Opmerking:

Het wachtwoord is hoofdlettergevoelig.

Als u het wachtwoord niet kent, controleer dan of het vermeld staat op het label van het toegangspunt. Als u het toegangspunt gebruikt met zijn standaardinstellingen, gebruikt u het wachtwoord dat op het label staat. Het wachtwoord kan ook een sleutel of wachtwoordzin worden genoemd.

Als u het wachtwoord voor het toegangspunt niet kent, raadpleegt u de documentatie die bij het toegangspunt is geleverd of neemt u contact op met de persoon die dit heeft ingesteld.

Netwerkinstellingen

5. Bevestig de instellingen door te drukken op de knop ▼ en druk vervolgens op de knop OK.
6. Druk op de knop OK om af te ronden.

Opmerking:

Als u geen verbinding kunt maken, laadt u papier, selecteert u **Verbindingsrapport afdrukken** en drukt u vervolgens op de knop OK. Het netwerkverbindingsrapport van de printer wordt afgedrukt.

Gerelateerde informatie

- ➔ “Tekens invoeren” op pagina 16
- ➔ “De status van de netwerkverbinding controleren” op pagina 25
- ➔ “Wanneer u de netwerkinstellingen niet kunt configureren” op pagina 128

Wi-Fi-instellingen configureren via de drukknopinstelling

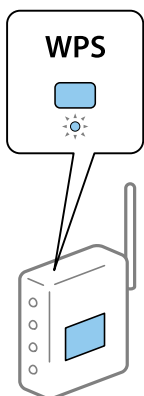
U kunt automatisch een Wi-Fi-netwerk instellen door op een knop op het toegangspunt te drukken. Als aan de volgende voorwaarden is voldaan, kunt u deze manier van instellen gebruiken.

- Het toegangspunt is compatibel met WPS (Wi-Fi Protected Setup).
- De huidige Wi-Fi-verbinding is tot stand gebracht door op een knop op het toegangspunt te drukken.

Opmerking:

Als u de knop niet kunt vinden of als u instelt met behulp van de software, raadpleeg dan de documentatie van het toegangspunt.

1. Selecteer **Wi-Fi** op het startscherm.
2. Selecteer **Instellen met drukknop (WPS)**.
3. Houd de knop [WPS] op het toegangspunt ingedrukt tot het beveiligingslampje knippert.



Als u niet weet waar de [WPS]-knop zit, of als het toegangspunt geen knoppen heeft, raadpleeg dan de documentatie van het toegangspunt voor meer informatie.

4. Druk op de knop OK op het bedieningspaneel van de printer.
5. Druk op de knop OK.

Als u niet op de knop OK drukt, wordt het scherm na een bepaalde tijd automatisch gesloten.

Netwerkinstellingen

Opmerking:

Als de verbinding mislukt, start dan het toegangspunt opnieuw, zet het dichterbij de printer en probeer het vervolgens nog een keer. Als het nog steeds niet werkt, druk dan een netwerkverbindingsrapport af en controleer de oplossing.

Gerelateerde informatie

- ➔ [“De status van de netwerkverbinding controleren” op pagina 25](#)
- ➔ [“Wanneer u de netwerkinstellingen niet kunt configureren” op pagina 128](#)

Wi-Fi-instellingen configureren via de pincode-instelling (WPS)

U kunt verbinding maken met een toegangspunt door gebruik te maken van een pincode. U kunt deze methode gebruiken als uw toegangspunt WPS (Wi-Fi Protected Setup) ondersteunt. Gebruik een computer om een pincode in te voeren in het toegangspunt.

1. Selecteer **Wi-Fi** op het startscherm.
2. Selecteer **Instellen met PIN (WPS)**.
3. Gebruik uw computer om de pincode (acht cijfers) die op het bedieningspaneel van de printer wordt weergegeven in te voeren in het toegangspunt. U hebt hier twee minuten de tijd voor.

Opmerking:

Raadpleeg de documentatie van het toegangspunt voor meer informatie over het invoeren van een pincode.

4. Druk op de knop OK.
Het instellen is voltooid wanneer dit wordt gemeld in een bericht.

Opmerking:

Als de verbinding mislukt, start dan het toegangspunt opnieuw, zet het dichterbij de printer en probeer het vervolgens nog een keer. Als het nog steeds niet werkt, druk dan een verbindingsrapport af en controleer de oplossing.

Gerelateerde informatie

- ➔ [“De status van de netwerkverbinding controleren” op pagina 25](#)
- ➔ [“Wanneer u de netwerkinstellingen niet kunt configureren” op pagina 128](#)

Instellingen voor Wi-Fi Direct (Eenvoudig Toegangspunt) maken

Deze methode maakt het mogelijk om de printer rechtstreeks, dus zonder toegangspunt, te verbinden met computers of smart devices. De printer fungeert zelf als toegangspunt.



Belangrijk:

Wanneer u vanaf een computer of smart device verbinding maakt met de printer met gebruik van de Wi-Fi Direct (Eenvoudig Toegangspunt)-verbinding, wordt de printer verbonden met hetzelfde Wi-Fi-netwerk (SSID) als de computer of smart device en wordt hiertussen communicatie ingesteld. Aangezien de computer of smart device automatisch wordt verbonden met andere te verbinden Wi-Fi-netwerken als de printer wordt uitgeschakeld, wordt het niet opnieuw verbonden met het vorige Wi-Fi-netwerk als de printer wordt ingeschakeld. Maak nogmaals verbinding met de SSID van de printer in Wi-Fi Direct (Eenvoudig Toegangspunt)-verbinding vanaf de computer of smart device. Als u niet elke keer verbinding wilt maken wanneer u de printer in- of uitschakelt, raden wij u aan om een Wi-Fi-netwerk te gebruiken door de printer te verbinden met een toegangspunt.

Netwerkinstellingen

1. Selecteer **Wi-Fi** op het startscherm.
2. Selecteer **Wi-Fi Direct instellen**.
3. Selecteer **Verbinding instellen**.
4. Druk op de knop OK om de installatie te starten.
5. Druk op de knop OK.
6. Kijk op het bedieningspaneel van de printer welke SSID en welk wachtwoord worden weergegeven. Selecteer in het scherm Netwerkverbinding van de computer of het smart device de SSID die wordt weergegeven op het bedieningspaneel van de printer om verbinding te maken.
7. Voer op de computer of het smart device het wachtwoord in dat wordt weergegeven op het bedieningspaneel van de printer.
8. Nadat de verbinding is gemaakt, drukt u op de knop OK op het bedieningspaneel van de printer.
9. Druk op de knop OK.

Gerelateerde informatie

- ➔ [“De status van de netwerkverbinding controleren” op pagina 25](#)
- ➔ [“Wanneer u de netwerkinstellingen niet kunt configureren” op pagina 128](#)

Geavanceerde netwerkinstellingen maken

U kunt de naam van het netwerkapparaat, de TCP/IP-instellingen, de DNS-server enzovoort aanpassen. Controleer de netwerkomgeving voordat u wijzigingen aanbrengt.

1. Selecteer **Instel.** op het startscherm.
2. Selecteer **Systeembeheer > Netwerkinstellingen > Geavanceerde inst..**
3. Selecteer het menu-item dat u wilt configureren en selecteer vervolgens de waarden of geef deze op.

Gerelateerde informatie

- ➔ [“Items voor Geavanceerde netwerkinstellingen configureren” op pagina 23](#)

Items voor Geavanceerde netwerkinstellingen configureren

Selecteer het menu-item dat u wilt configureren en selecteer vervolgens de waarden of geef deze op.

Netwerkinstellingen

Naam apparaat invoeren

U kunt de volgende tekens gebruiken.

Tekenlimiet: 2 t/m 15 (u moet minstens 2 tekens invoeren)

Toegestane tekens: A t/m Z, a t/m z, 0 t/m 9, -.

Tekens die u niet bovenaan kunt gebruiken: 0 t/m 9, -.

Tekens die u niet onderaan kunt gebruiken: -

TCP/IP-adres

Auto

Selecteer deze optie wanneer u thuis een toegangspunt gebruikt of wanneer u het IP-adres automatisch laat toewijzen via DHCP.

Handmatig

Selecteer deze optie wanneer u niet wilt dat het IP-adres van de printer wordt gewijzigd. Voer de adressen in voor IP-adres, Subnetmasker en Standaardgateway, en configureer de instellingen voor de DNS-server, afhankelijk van uw netwerkgeving.

DNS-server

Auto

Selecteer deze optie wanneer het IP-adres automatisch moet worden opgevraagd.

Handmatig

Selecteer deze optie wanneer u een uniek DNS-serveradres wilt instellen voor de printer. Voer het adres in van de primaire en secundaire DNS-server.

Proxy-server

Niet gebruiken

Selecteer deze optie wanneer u de printer gebruikt in een thuisnetwerk.

Gebruik

Selecteer deze optie wanneer u in uw netwerkgeving een proxyserver gebruikt en u dit wilt instellen in de printer. Voer het adres en poortnummer van de proxyserver in.

IPv6-adres

Inschakelen

Selecteer deze optie wanneer u een IPv6-adres gebruikt.

Uitschakelen

Selecteer deze optie wanneer u een IPv4-adres gebruikt.

NFC

Inschakelen

Hiermee schakelt u de NFC-functie van de printer in. U kunt afdrukken door met uw smart device de N-markering aan te raken.

Uitschakelen

Hiermee schakelt u de NFC-functie van de printer uit.

Netwerkinstellingen

link Speed & Duplex

Selecteer de juiste Ethernet-snelheid en duplex-instelling. Als u een andere instelling dan Auto selecteert, controleert u of de instelling overeenkomt met de instellingen op de hub die u gebruikt.

Auto

10BASE-T Half Duplex

10BASE-T Full Duplex

100BASE-TX Half Duplex

100BASE-TX Full Duplex

HTTP omleiden naar HTTPS

Inschakelen

Hiermee schakelt u de omleidingsfunctie in voor HTTP naar HTTPS.

Uitschakelen

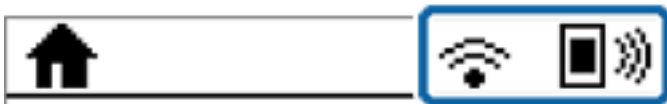
Hiermee schakelt u de omleidingsfunctie uit voor HTTP naar HTTPS.

De status van de netwerkverbinding controleren

U kunt de netwerkstatus als volgt controleren.

Netwerkpictogram

U kunt de status van de netwerkverbinding en kracht van het radiosignaal controleren aan de hand van het netwerkpictogram op het startscherm van de printer.



Gerelateerde informatie

➔ [“Pictogrammen op het display” op pagina 15](#)

De gedetailleerde netwerkinformatie controleren op het bedieningspaneel

Wanneer uw printer verbinding heeft met het netwerk, kunt u ook andere netwerkgerelateerde informatie bekijken door de netwerkmenu's te selecteren die u wilt controleren.

1. Selecteer **Instel.** op het startscherm.
2. Selecteer **Systeembeheer > Netwerkinstellingen > Netwerkstatus.**

Netwerkinstellingen

3. Als u deze informatie wilt controleren, selecteert u de menu's die u wilt nakijken.
 - Bekabeld LAN/Wi-Fi-status
Geeft de netwerkinformatie weer (apparaatnaam, verbinding, signaalsterkte, IP-adres ophalen, enz.) voor ethernet- of Wi-Fi-verbindingen.
 - Wi-Fi Direct-status
Geeft weer of Wi-Fi Direct is in- of uitgeschakeld voor Wi-Fi Direct-verbindingen.
 - Epson Connect-status
Geeft de geregistreerde gegevens weer voor Epson Connect.
 - Google Cloud Print-status
Geeft de geregistreerde gegevens weer voor Google Cloud Print en de status van de verbinding.
 - Afdrukstatusblad
Drukt een netwerkstatusblad af. De informatie voor ethernet, Wi-Fi, Wi-Fi Direct enzovoort wordt op 2 of meer pagina's afgedrukt.

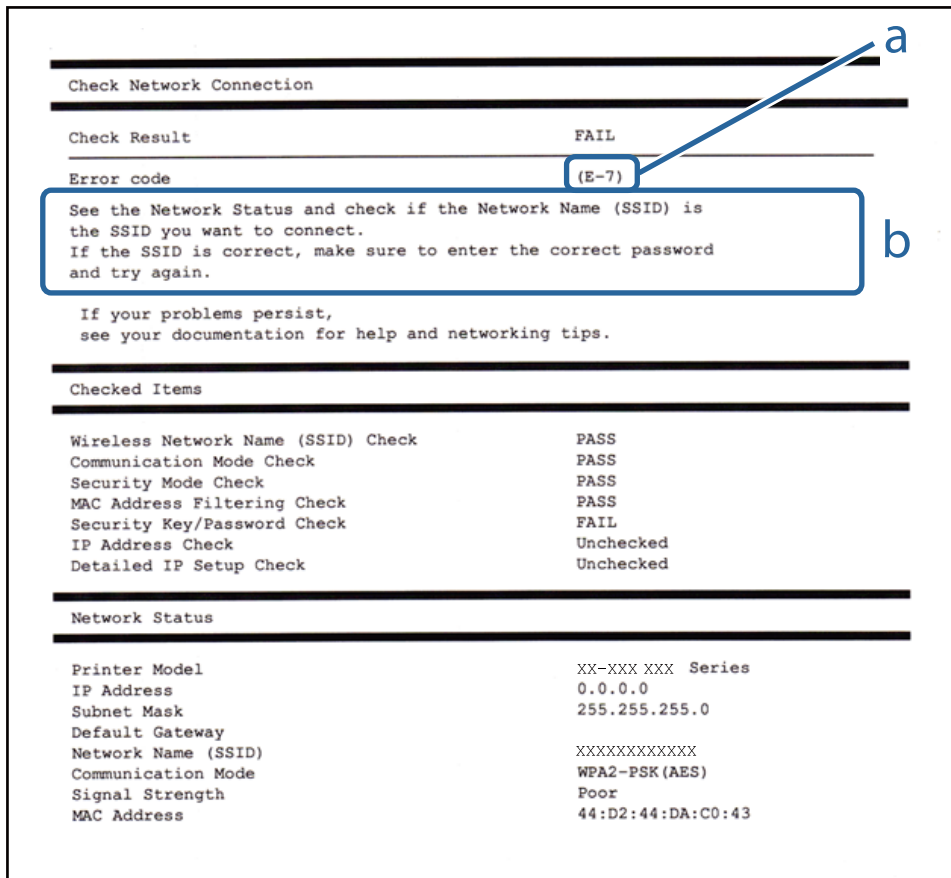
Een netwerkverbindingsrapport afdrukken

U kunt een netwerkverbindingsrapport afdrukken om de status tussen de printer en het toegangspunt te controleren.

1. Papier laden.
2. Selecteer **Instel.** op het startscherm.
3. Selecteer **Systeembeheer > Netwerkinstellingen > Verbinding controleren.**
4. Selecteer **Verbindingsrapport afdrukken** om het netwerkverbindingsrapport af te drukken.
Als er een fout is opgetreden, controleer dan het netwerkverbindingsrapport en volg de afgedrukte oplossingen.

Berichten en oplossingen op het netwerkverbindingsrapport

Controleer de berichten en foutcodes op het netwerkverbindingsrapport en volg dan de oplossingen.



a. Foutcode

b. Berichten over de netwerkomgeving

Gerelateerde informatie

- ➔ “Berichten en oplossingen op het netwerkverbindingsrapport” op pagina 27
- ➔ “E-1” op pagina 28
- ➔ “E-2, E-3, E-7” op pagina 28
- ➔ “E-5” op pagina 29
- ➔ “E-6” op pagina 29
- ➔ “E-8” op pagina 30
- ➔ “E-9” op pagina 30
- ➔ “E-10” op pagina 30
- ➔ “E-11” op pagina 31
- ➔ “E-12” op pagina 31
- ➔ “E-13” op pagina 32

Netwerkinstellingen

E-1

Bericht:

Controleer of de netwerkkabel is aangesloten en of uw netwerkapparaten (een hub, router of toegangspunt bijvoorbeeld) aanstaan.

Oplossingen:

- Controleer of de ethernetkabel op de printer en op een hub of een ander netwerkapparaat is aangesloten.
- Controleer of de hub of het andere netwerkapparaat is ingeschakeld.

E-2, E-3, E-7

Bericht:

Geen namen van draadloze netwerken (SSID) gevonden. Controleer of de router of het toegangspunt aan- staat en of het draadloze netwerk (SSID) goed is ingesteld. Informeer voor hulp bij uw netwerkbeheerder.

Geen namen van draadloze netwerken (SSID) gevonden. Controleer of de naam van het draadloze netwerk (SSID) goed is ingesteld op de computer die u wilt gebruiken. Informeer voor hulp bij uw netwerkbeheerder.

De ingevoerde beveiligingssleutel of het wachtwoord stemt niet overeen met de sleutel of het wachtwoord van de router of het toegangspunt. Controleer sleutel of wachtwoord. Informeer voor hulp bij uw netwerkbeheerder.

Oplossingen:

- Controleer of het toegangspunt is ingeschakeld.
- Controleer of de computer of het apparaat correct is verbonden met het toegangspunt.
- Schakel het toegangspunt uit. Wacht circa 10 seconden en schakel het toegangspunt weer in.
- Plaats de printer dicht bij het toegangspunt en verwijder eventuele obstakels ertussen.
- Als u de SSID handmatig hebt ingevoerd, moet u controleren of deze correct is. Controleer het SSID-adres in het gedeelte **Netwerkstatus** van het netwerkverbindingsrapport.
- Als u drukknopinstellingen gebruikt om een netwerkverbinding in te stellen, controleert u of het toegangspunt WPS ondersteunt. U kunt drukknopinstelling niet gebruiken als uw toegangspunt WPS niet ondersteunt.
- Controleer of de SSID alleen bestaat uit ASCII-tekenen (alfanumerieke tekens en symbolen). De printer kan geen SSID weergeven die niet-ASCII-tekenen bevat.
- Zorg ervoor dat u de SSID en het wachtwoord weet voordat u verbinding maakt met het toegangspunt. Als u een toegangspunt met de standaardinstellingen gebruikt, gebruikt u de SSID en het wachtwoord die op het label van het toegangspunt vermeld staan. Als u de SSID en het wachtwoord niet weet, neemt u contact op met degene die het toegangspunt heeft ingesteld of raadpleegt u de documentatie die bij het toegangspunt is geleverd.
- Als u verbinding maakt met een SSID die is gegenereerd via tethering op een smart device, controleert u de SSID en het wachtwoord in de documentatie die is meegeleverd met het smart device.
- Als de Wi-Fi-verbinding plotseling wordt verbroken, controleert u de onderstaande omstandigheden. Als een van deze omstandigheden van toepassing is, herstelt u de netwerkinstellingen door de software van de volgende website te downloaden en uit te voeren.

<http://epson.sn> > **Instellen**

- Er is een ander smart device aan het netwerk toegevoegd met de drukknopinstallatie.
- Het Wi-Fi-netwerk is ingesteld met een andere methode dan drukknopinstallatie.

Netwerkinstellingen

Gerelateerde informatie

- ➔ [“Een computer verbinden” op pagina 18](#)
- ➔ [“Geavanceerde netwerkinstellingen maken” op pagina 23](#)

E-5

Bericht:

De beveiligingsmodus (bijvoorbeeld WEP of WPA) stemt niet overeen met de huidige instelling van de printer. Controleer de beveiligingsmodus. Informeer voor hulp bij uw netwerkbeheerder.

Oplossingen:

Zorg dat het beveiligingstype van het toegangspunt is ingesteld op een van de volgende opties. Als dat niet het geval is, wijzigt u het beveiligingstype op het toegangspunt en stelt u de netwerkinstellingen van de printer opnieuw in.

- WEP 64-bits (40-bits)
- WEP 128-bits (104-bits)
- WPA PSK (TKIP/AES)*
- WPA2 PSK (TKIP/AES)*
- WPA (TKIP/AES)
- WPA2 (TKIP/AES)

* WPA PSK is ook bekend als WPA Personal. WPA2 PSK is ook bekend als WPA2 Personal.

E-6

Bericht:

Mogelijk wordt gefilterd op het MAC-adres van de printer. Controleer of er beperkingen gelden voor uw router of toegangspunt, zoals een MAC-adresfilter. Zie de documentatie van de router of het toegangspunt of informeer voor hulp bij uw netwerkbeheerder.

Oplossingen:

- Controleer of MAC-adresfiltering is uitgeschakeld. Als dit is ingeschakeld, registreert u het MAC-adres van de printer zodat het niet wordt gefilterd. Raadpleeg de documentatie van het toegangspunt voor details. U kunt het MAC-adres van de printer controleren in het gedeelte **Netwerkstatus** van het netwerkverbindingsrapport.
- Als het toegangspunt gedeelde verificatie gebruikt met WEP-beveiliging, moet u ervoor zorgen dat de verificatiesleutel en index correct zijn.

Gerelateerde informatie

- ➔ [“Geavanceerde netwerkinstellingen maken” op pagina 23](#)
- ➔ [“Een netwerkstatusvel afdrukken” op pagina 33](#)

Netwerkinstellingen

E-8

Bericht:

Er is een onjuist IP-adres toegewezen aan de printer. Controleer de instellingen voor het IP-adres van het netwerkapparaat (hub, router of toegangspunt). Informeer voor hulp bij uw netwerkbeheerder.

Oplossingen:

- Schakel DHCP in op het toegangspunt als IP-adres verkrijgen van de printer is ingesteld op **Automatisch**.
- Als de instelling IP-adres verkrijgen van de printer is ingesteld op handmatig, is het IP-adres dat u handmatig instelt ongeldig omdat het buiten bereik is (bijvoorbeeld: 0.0.0.0). Stel een geldig IP-adres in op het bedieningspaneel van de printer of via Web Config.

Gerelateerde informatie

➔ [“Geavanceerde netwerkinstellingen maken”](#) op pagina 23

E-9

Bericht:

Controleer de verbinding en netwerkinstellingen van de computer of andere apparatuur. Verbinding maken met EpsonNet Setup is beschikbaar. Informeer voor hulp bij uw netwerkbeheerder.

Oplossingen:

Controleer het volgende.

- Apparaten worden ingeschakeld.
- U kunt toegang krijgen tot internet en andere computer of netwerkapparaten op hetzelfde netwerk van de apparaten die u met de printer wilt verbinden.

Als u na het controleren van bovenstaande nog steeds geen verbinding krijgt tussen de printer en de netwerkapparaten, schakelt u het toegangspunt uit. Wacht circa 10 seconden en schakel het toegangspunt weer in. Herstel vervolgens de netwerkinstellingen door het installatieprogramma van de volgende website te downloaden en uit te voeren.

<http://epson.sn> > **Instellen**

Gerelateerde informatie

➔ [“Een computer verbinden”](#) op pagina 18

E-10

Bericht:

Controleer IP-adres, subnetmasker en standaardgateway-instelling. Verbinding maken met EpsonNet Setup is beschikbaar. Informeer voor hulp bij uw netwerkbeheerder.

Netwerkinstellingen

Oplossingen:

Controleer het volgende.

- Andere apparaten op het netwerk worden ingeschakeld.
- Netwerkadressen (IP-adres, subnetmasker en standaard gateway) zijn correct als u IP-adres verkrijgen van de printer hebt ingesteld op Handmatig.

Stel het netwerkadres opnieuw in als dit onjuist is. U kunt het IP-adres, het subnetmasker en de standaardgateway controleren in het gedeelte **Netwerkstatus** van het netwerkverbindingsrapport.

Als DHCP is ingeschakeld, wijzigt u de instelling IP-adres verkrijgen van de printer in **Automatisch**. Als u het IP-adres handmatig wilt instellen, controleert u het IP-adres van de printer in het gedeelte **Netwerkstatus** van het netwerkverbindingsrapport en selecteert u vervolgens Handmatig in het scherm Netwerkinstellingen. Stel het subnetmasker in op [255.255.255.0].

Als u hiermee nog steeds geen verbinding krijgt tussen de printer en de netwerkapparaten, schakelt u het toegangspunt uit. Wacht circa 10 seconden en schakel het toegangspunt weer in.

Gerelateerde informatie

➔ [“Geavanceerde netwerkinstellingen maken” op pagina 23](#)

E-11

Bericht:

Instellen niet voltooid. Controleer de standaardgateway-instelling. Verbinding maken met EpsonNet Setup is beschikbaar. Informeer voor hulp bij uw netwerkbeheerder.

Oplossingen:

Controleer het volgende.

- Het standaard gateway-adres is correct wanneer u de TCP/IP-instelling van de printer instelt op Handmatig.
- Het apparaat dat is ingesteld als de standaard gateway, wordt ingeschakeld.

Stel het juiste standaard gateway-adres in. U kunt het standaard gatewayadres van de printer controleren in het gedeelte **Netwerkstatus** van het netwerkverbindingsrapport.

Gerelateerde informatie

➔ [“Geavanceerde netwerkinstellingen maken” op pagina 23](#)

E-12

Bericht:

Controleer het volgende -De beveiligingsleutel/het wachtwoord dat u invoert moet kloppen. -Index van beveiligingsleutel/wachtwoord wordt ingesteld op eerste getal. -Het IP-adres, het subnetmasker en de standaardgateway-instelling moeten goed zijn ingesteld. Informeer voor hulp bij uw netwerkbeheerder.

Oplossingen:

Controleer het volgende.

Netwerkinstellingen

- Andere apparaten op het netwerk worden ingeschakeld.
- De netwerkadressen (IP-adres, subnetmasker en standaard gateway) zijn correct als u ze handmatig invoert.
- De netwerkadressen voor andere apparaten (subnetmasker en standaard gateway) zijn dezelfde.
- Het IP-adres komt niet in conflict met andere apparaten.

Als u na het controleren van bovenstaande nog steeds geen verbinding krijgt tussen de printer en de netwerkapparaten, probeert u het volgende.

- Schakel het toegangspunt uit. Wacht circa 10 seconden en schakel het toegangspunt weer in.
- Configureer de netwerkinstellingen opnieuw met behulp van het installatieprogramma. U kunt dit uitvoeren vanaf de volgende website.
<http://epson.sn> > **Instellen**
- U kunt meerdere wachtwoorden registreren op een toegangspunt dat het WEP-beveiligingstype gebruikt. Als er meerdere wachtwoorden zijn geregistreerd, moet u controleren of het eerste geregistreerde wachtwoord op de printer is ingesteld.

Gerelateerde informatie

- ➔ “Geavanceerde netwerkinstellingen maken” op pagina 23
- ➔ “Een computer verbinden” op pagina 18

E-13

Bericht:

Controleer het volgende -De beveiligingssleutel/het wachtwoord dat u invoert moet kloppen. -Index van beveiligingssleutel/wachtwoord wordt ingesteld op eerste getal. -De verbinding en de netwerkinstellingen van de computer of andere apparatuur moeten goed zijn. Informeer voor hulp bij uw netwerkbeheerder.

Oplossingen:

Controleer het volgende.

- Netwerkapparaten zoals een toegangspunt, hub en router, zijn ingeschakeld.
- De TCP/IP-instelling voor netwerkapparaten is niet handmatig opgegeven. (Als de TCP/IP-instelling van de printer automatisch is ingesteld terwijl de TCP/IP-instelling voor andere netwerkapparaten handmatig wordt uitgevoerd, kan het netwerk van de printer verschillen van het netwerk voor andere apparaten.)

Als dit nog steeds niet werkt nadat u het bovenstaande hebt gecontroleerd, probeert u het volgende.

- Schakel het toegangspunt uit. Wacht circa 10 seconden en schakel het toegangspunt weer in.
- Configureer met behulp van het installatieprogramma netwerkinstellingen op de computer die met hetzelfde netwerk is verbonden als de printer. U kunt dit uitvoeren vanaf de volgende website.
<http://epson.sn> > **Instellen**
- U kunt meerdere wachtwoorden registreren op een toegangspunt dat het WEP-beveiligingstype gebruikt. Als er meerdere wachtwoorden zijn geregistreerd, moet u controleren of het eerste geregistreerde wachtwoord op de printer is ingesteld.

Gerelateerde informatie

- ➔ “Geavanceerde netwerkinstellingen maken” op pagina 23

➔ [“Een computer verbinden” op pagina 18](#)

Bericht over de netwerkomgeving

Bericht	Oplossing
*Er zijn meerdere netwerknamen (SSID) gedetecteerd die overeenstemmen met de ingevoerde netwerknaam (SSID). Controleer de netwerknaam (SSID).	Dezelfde SSID kan worden ingesteld op meerdere toegangspunten. Controleer de instellingen van de toegangspunten en wijzig de SSID.
De Wi-Fi-omgeving moet worden verbeterd. Schakel de draadloze router uit en vervolgens weer in. Als de verbinding niet verbetert, raadpleegt u de documentatie voor de draadloze router.	Nadat u de printer dichterbij het toegangspunt hebt geplaatst en eventuele obstakels hebt verwijderd, schakelt u het toegangspunt uit. Wacht circa 10 seconden en schakel het toegangspunt weer in. Als de printer nog steeds geen verbinding maakt, raadpleegt u de documentatie die bij het toegangspunt is meegeleverd.
*Er kunnen niet meer apparaten aangesloten worden. Verwijder een van de apparaten als u een ander wilt toevoegen.	U kunt maximaal vier computers en smart devices tegelijk verbinden in een Wi-Fi Direct-verbinding (eenvoudig toegangspunt). Om nog een computer of een ander smart device toe te voegen, moet u eerst de verbinding van een van de verbonden apparaten verbreken.

Een netwerkstatusvel afdrukken

U kunt de gedetailleerde netwerkinformatie afdrukken om deze te controleren.

1. Papier laden.
2. Selecteer **Instel.** op het startscherm.
3. Selecteer **Systeembeheer > Netwerkinstellingen > Netwerkstatus > Afdrukstatusblad.**
4. Druk op de knop ▲.
Het netwerkstatusvel wordt afgedrukt.

Toegangspunten vervangen of toevoegen

Als de SSID verandert doordat een toegangspunt wordt vervangen, of als een toegangspunt wordt toegevoegd en een nieuwe netwerkomgeving wordt ingesteld, stelt u de Wi-Fi-instellingen opnieuw in.

Gerelateerde informatie

➔ [“De verbindingmethode met een computer wijzigen” op pagina 33](#)

De verbindingmethode met een computer wijzigen

Gebruik het installatieprogramma en stel de installatie in met een andere verbindingmethode.

Netwerkinstellingen

- Instellen vanaf de website

Open de volgende website en voer de productnaam in. Ga naar **Instellen** en configureer de instellingen.

<http://epson.sn>

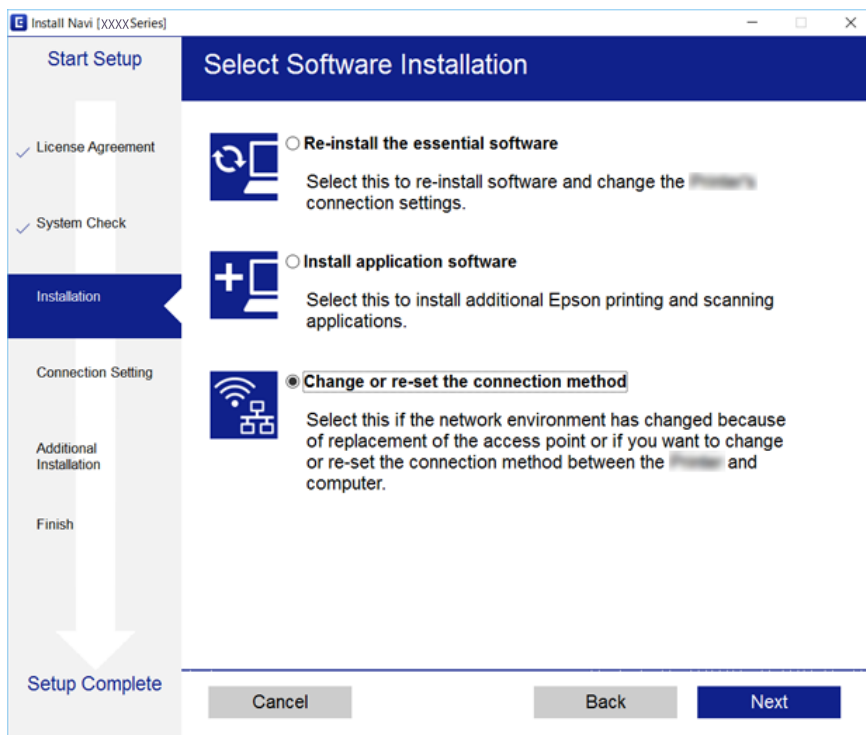
- Instellen met de software-cd (alleen voor modellen die worden geleverd met een software-cd en gebruikers die beschikken over een computer met een schijfstation.)

Plaats de software-cd in de computer en volg de instructies op het scherm.

De verbindingmethode wijzigen selecteren

Volg de instructies op het scherm totdat het volgende scherm wordt weergegeven.

Selecteer **De verbindingmethode wijzigen of resetten** in het scherm Software-installatie selecteren en klik vervolgens op **Volgende**.



Wi-Fi uitschakelen op het bedieningspaneel

Wanneer u Wi-Fi uitschakelt, wordt de Wi-Fi-verbinding verbroken.

1. Selecteer **Instel.** op het startscherm.
2. Selecteer **Systeembeheer > Netwerkinstellingen > Wi-Fi instellen.**
3. Selecteer **Wi-Fi uitschakelen.**
4. Controleer het bericht en druk vervolgens op de knop **▲**.
5. Druk op de knop **OK**.

Als u niet op de knop **OK** drukt, wordt het scherm na een bepaalde tijd automatisch gesloten.

Verbinding Wi-Fi Direct (Eenvoudig Toegangspunt) verbreken vanaf het bedieningspaneel

Opmerking:

Wanneer de Wi-Fi Direct-verbinding (eenvoudig toegangspunt) wordt uitgeschakeld, wordt de verbinding voor alle computers en smart devices die met de printer zijn verbonden in Wi-Fi Direct-verbinding (eenvoudig toegangspunt) verbroken. Als u de verbinding met een specifiek apparaat wilt verbreken, doe dit dan op het apparaat in kwestie en niet op de printer.

1. Selecteer **Instel.** op het startscherm.
2. Selecteer **Systeembeheer > Netwerkinstellingen > Wi-Fi instellen > Wi-Fi Direct instellen.**
3. Selecteer **Wi-Fi Direct uitschakelen.**
4. Controleer het bericht en druk vervolgens op de knop ▲.
5. Druk op de knop OK.
Als u niet op de knop OK drukt, wordt het scherm na een bepaalde tijd automatisch gesloten.

De netwerkinstellingen herstellen op het bedieningspaneel

U kunt alle netwerkinstellingen terugzetten op de standaardinstellingen.

1. Selecteer **Instel.** op het startscherm.
2. Selecteer **Systeembeheer > Standaardinst. herstellen > Netwerkinstellingen.**
3. Controleer het bericht en druk vervolgens op de knop ▲.
4. Druk op de knop OK.
Als u niet op de knop OK drukt, wordt het scherm na een bepaalde tijd automatisch gesloten.

De printer voorbereiden

Papier laden

Beschikbaar papier en capaciteiten

Epson raadt aan om origineel Epson-papier te gebruiken om afdrukken van hoge kwaliteit te krijgen.

Origineel Epson-papier

Medianaam	Grootte	Laadcapaciteit (vellen)			Dubbelzijdig afdrukken	Randloos afdrukken
		Papiercassette 1	Papiercassette 2	Papiertoevoerder achter		
Epson Bright White Ink Jet Paper	A4	200	200	1	Auto, Handmatig*	–
Epson Ultra Glossy Photo Paper	A4, 13×18 cm (5×7 inch), 10×15 cm (4×6 inch)	20	–	1	–	✓
Epson Premium Glossy Photo Paper	A3+	20	–	1	–	–
	A3, A4, 13×18 cm (5×7 inch), 16:9 breedbeeld (102×181 mm), 10×15 cm (4×6 inch)	20	–	1	–	✓
Epson Premium Semigloss Photo Paper	A3+	20	–	1	–	–
	A3, A4, 10×15 cm (4×6 inch)	20	–	1	–	✓
Epson Photo Paper Glossy	A3+	20	–	1	–	–
	A4, 13×18 cm (5×7 inch), 10×15 cm (4×6 inch)	20	–	1	–	✓
Epson Matte Paper-Heavyweight	A3+	20	–	1	–	–
	A3, A4	20	–	1	–	✓
Epson Photo Quality Ink Jet Paper	A3, A4	80	–	1	–	–

* U kunt tot 30 pagina's met één bedrukte zijde laden.

De printer voorbereiden

Opmerking:

- ❑ *De beschikbaarheid van papier verschilt per locatie. Neem contact op met Epson Support voor de recentste informatie over beschikbaar papier in uw omgeving.*
- ❑ *Wanneer u afdrukt op origineel Epson-papier op een gebruikedefinieerd formaat, zijn alleen de afdrukkwaliteitsinstellingen **Standaard** of **Normaal** beschikbaar. Ook al laten sommige printerprogramma's u een betere printkwaliteit kiezen, dan wordt er nog steeds afgedrukt met **Standaard** of **Normaal**.*

De printer voorbereiden

Commercieel beschikbaar papier

Medianaam	Grootte	Laadcapaciteit (vellen of enveloppen)			Dubbelzijdig afdrukken	Randloos afdrukken
		Papiercassette 1	Papiercassette 2	Papiertoevoerder achter		
Gewoon papier Kopieerpapier Briefhoofd	A3, B4, Legal, 8,5×13 inch, Letter, A4, B5	Tot aan de lijn met het driehoekje op de zijgeleider.		1	Auto, Handmatig *1	–
Gerecycled papier Gekleurd papier	A5	Tot aan de lijn met het driehoekje op de zijgeleider.	–	1	Auto, Handmatig *1	
Voorgedrukt papier Normaal papier van hoge kwaliteit	Half letter*2, A6, B6*2	Tot aan de lijn met het driehoekje op de zijgeleider.	–	1	Handmatig *1	
	Gebruikergedefinieerd*2 (mm) 89 × 127 tot 148 × 210	1	–	1	Handmatig	
	Gebruikergedefinieerd*2 (mm) 148 × 210 tot 182 × 257	1	–	1	Auto, Handmatig	
	Gebruikergedefinieerd*2 (mm) 182 × 257 tot 297 × 431,8	1	1	1	Auto, Handmatig	
	Gebruikergedefinieerd*2 (mm) 297 × 431,8 tot 329 × 1200	1	1	1	Handmatig	
Dik papier*2	A3, B4, Letter, A4, B5, A5, Op maat (mm) 89 × 127 tot 329 × 1200	–	–	1	–	
Enveloppe	Enveloppe #10, Enveloppe DL, Enveloppe C6, Enveloppe C4	10	–	1	–	

*1 U kunt tot 30 pagina's met één bedrukte zijde laden.

*2 Alleen afdrukken vanaf een computer of smart device is beschikbaar.

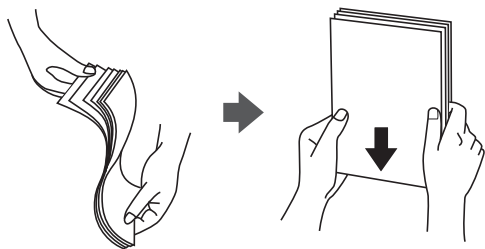
De printer voorbereiden

Gerelateerde informatie

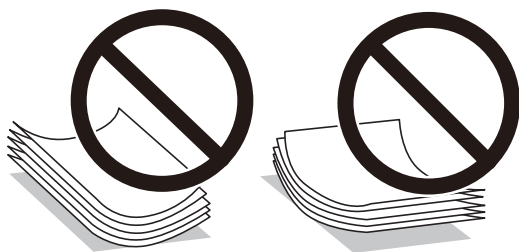
➔ [“Namen en functies van onderdelen” op pagina 13](#)

Voorzorgsmaatregelen voor papierverwerking

- Lees de instructiebladen die bij het papier worden geleverd.
- Waaier papier en leg de stapel recht voor het laden. Fotopapier niet waaieren of buigen. Dit kan de afdrukkzijde beschadigen.



- Als het papier omgekruld is, maakt u het plat of buigt u het vóór het laden lichtjes de andere kant op. Afdrukken op omgekruld papier kan papierstoringen of vlekken op de afdruk veroorzaken.



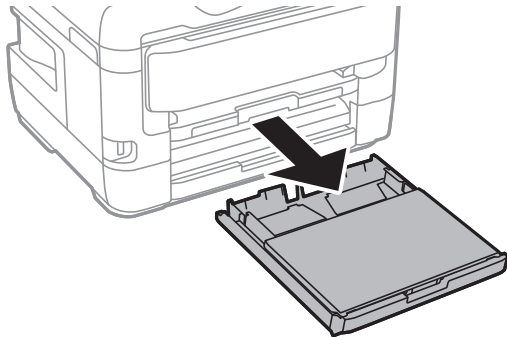
- Gebruik geen papier dat golvend, gescheurd, gesneden, gevouwen, vochtig, te dik of te dun is of papier met stickers op. Het gebruik van deze papiertypen kan papierstoringen of vlekken op de afdruk veroorzaken.
- Zorg ervoor dat u papier met lange vezels gebruikt. Als u niet zeker bent welk papertype u gebruikt, controleer dan de verpakking van het papier of neem contact op met de fabrikant.

Gerelateerde informatie

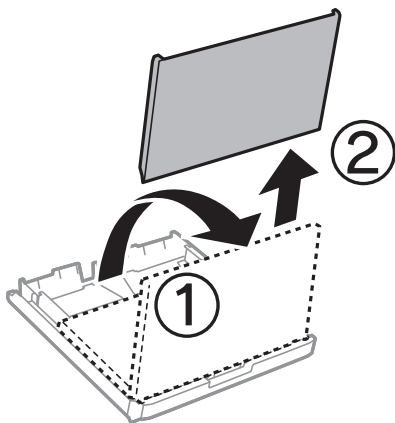
➔ [“Printer specificaties” op pagina 141](#)

Papier in de Papiercassette laden

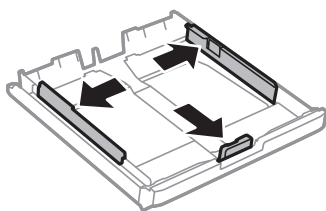
1. Controleer of de printer niet in werking is en trek dan de papiercassette naar buiten.



2. Verwijder de afdekking papiercassette uit de papiercassette.

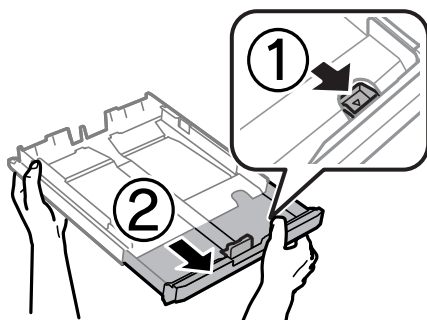


3. Zet de geleiders op de ruimste positie.



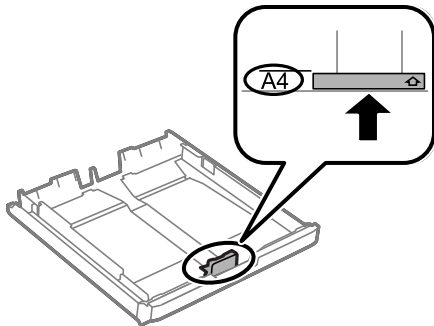
Opmerking:

Wanneer u papier gebruikt dat groter is dan het A4-formaat, maakt u de papiercassette groter.

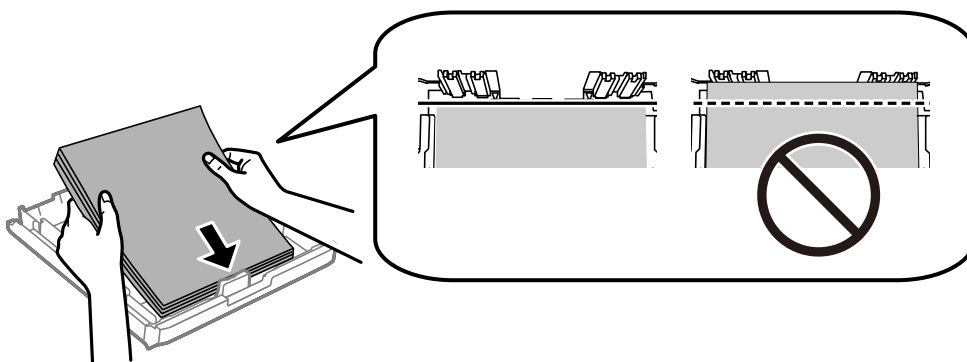


De printer voorbereiden

- Schuif de voorste geleider naar het papierformaat dat u wilt gebruiken.



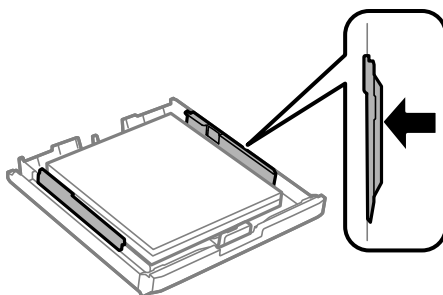
- Met de te bedrukken zijde omlaag plaatst u het papier tegen de voorste geleider.



! **Belangrijk:**

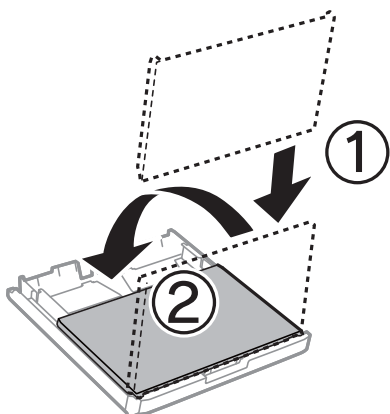
Laad niet meer dan het maximale aantal pagina's voor het specifieke papertype. Let er bij gewoon papier op dat het niet boven de streep net onder het driehoeksymbool aan de binnenzijde van de geleider komt.

- Schuif de zijgeleiders tegen de randen van het papier aan.



De printer voorbereiden


7. Plaats de afdekking papiercassette er weer op.



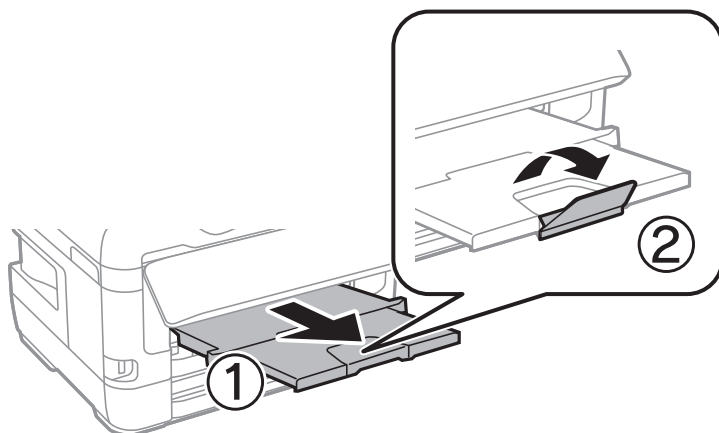
8. Duw de papiercassette er helemaal in.

9. Stel op het bedieningspaneel het papierformaat en -type in voor het papier dat u in de papiercassette hebt geladen.

Opmerking:

U kunt het scherm met instellingen voor het papierformaat en papiertype ook weergeven door op het bedieningspaneel op de knop  te drukken.

10. Schuif de uitvoerlade uit.



Gerelateerde informatie

- ➔ “Voorzorgsmaatregelen voor papierverwerking” op pagina 39
- ➔ “Beschikbaar papier en capaciteiten” op pagina 36
- ➔ “Lijst met papiertypen” op pagina 46
- ➔ “Enveloppen laden en voorzorgsmaatregelen” op pagina 45

Papier in de Papiertoevoer achter laden

In de papiertoevoer achter kunt u losse vellen laden van alle soorten papier die worden ondersteund. Ook kunt u dik papier (tot 0,3 mm dik) en voorgeperforeerd papier laden, waarvoor de papiercassette niet geschikt is. Zelfs als

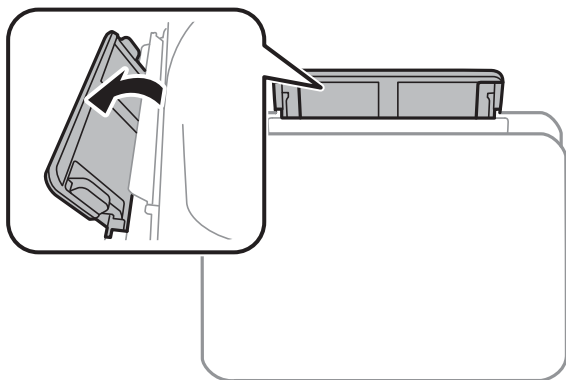
De printer voorbereiden

de dikte binnen deze specificaties ligt, worden sommige papiersoorten mogelijk niet goed geladen als gevolg van de hardheid van het papier.

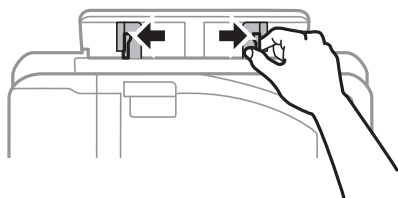
! **Belangrijk:**

Laad pas papier in de papiertoevoer achter wanneer de printer daarom vraagt. Anders komt het lege vel zo weer uit de printer.

1. Selecteer papiertoevoer achter als de instelling voor **Papierbron** in het printerstuurprogramma, configureer de overige afdrukinstellingen en klik vervolgens op de knop **Afdrukken**.
2. Het beeldscherm toont een bericht dat u vraagt om papier te laden. Volg de onderstaande instructies om papier te laden.
3. Open de papiertoevoer achter.

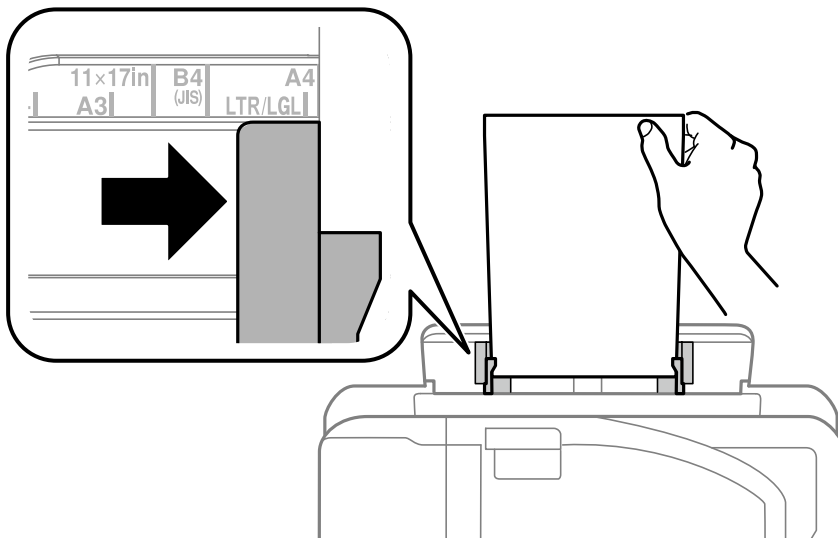


4. Schuif de zijgeleiders naar buiten.

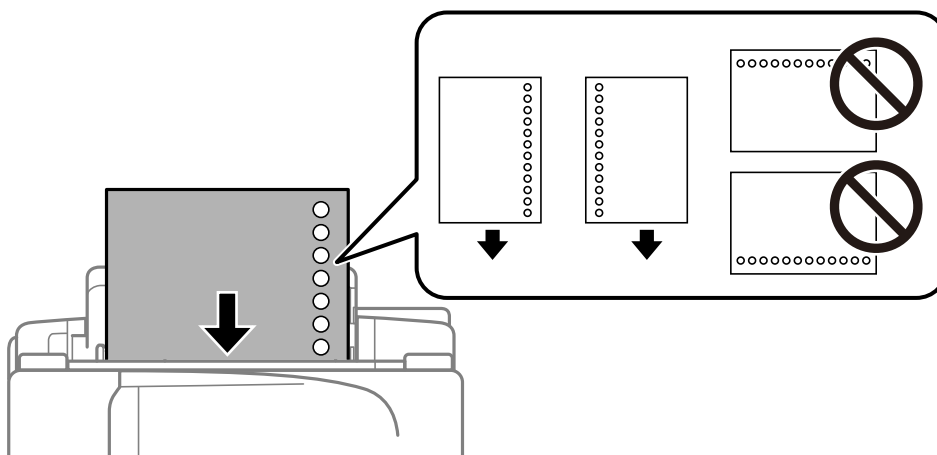


De printer voorbereiden

5. Terwijl u één vel papier in het midden van de papiertoevoer achter houdt met de afdrukzijde naar boven, schuift u de zijgeleiders naar de randen van het papier.

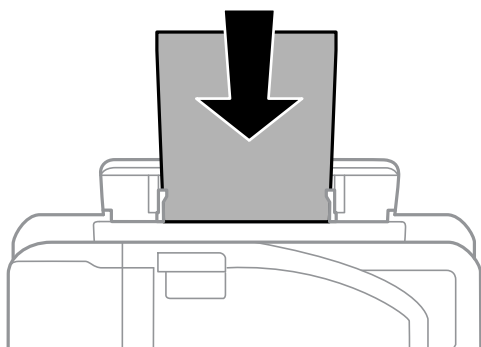


Voorgeperforeerd papier



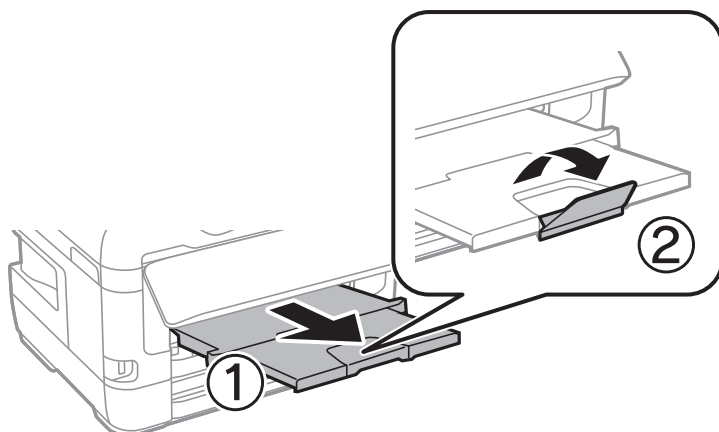
Opmerking:

- Laad een enkel vel van een opgegeven formaat normaal papier met perforatie aan de linker- of rechterzijde.
 - Pas de afdrukpositie van uw bestand aan zodat u niet over de perforatorgaten heen afdrukt.
 - Automatisch dubbelzijdig afdrukken is niet mogelijk met vooraf geperforeerd papier.
6. Plaats het papier totdat de printer het papier er gedeeltelijk in trekt.



De printer voorbereiden

7. Schuif de uitvoerlade uit.

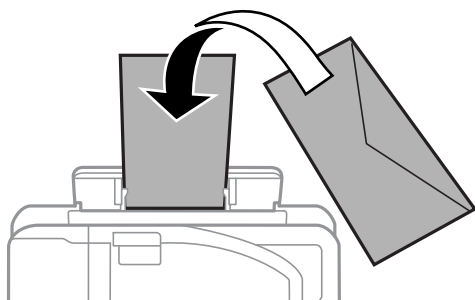


Gerelateerde informatie

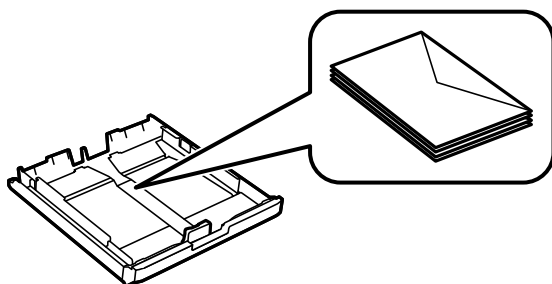
- ➔ “Voorzorgsmaatregelen voor papierverwerking” op pagina 39
- ➔ “Beschikbaar papier en capaciteiten” op pagina 36
- ➔ “Lijst met papiertypen” op pagina 46
- ➔ “Enveloppen laden en voorzorgsmaatregelen” op pagina 45

Enveloppen laden en voorzorgsmaatregelen

Laad enveloppen in het midden van de papiertoevoer achter met de korte zijde eerst en de omslag naar beneden, en schuif de zijgeleiders naar de randen van de enveloppen.



Laad in de papiercassette enveloppen met de omslag naar beneden en schuif de zijgeleiders naar de randen van de enveloppen.



De printer voorbereiden

- ❑ Waaier enveloppen en leg ze recht op elkaar voor het laden. Als de gestapelde enveloppen lucht bevatten, maakt u ze plat om de lucht eruit te krijgen voordat ze worden geladen.



- ❑ Gebruik geen omgekrulde of gevouwen enveloppen. Het gebruik van dergelijke enveloppen kan papierstoringen of vlekken op de afdruk veroorzaken.
- ❑ Gebruik geen enveloppen met zelfklevende oppervlakken of vensters.
- ❑ Vermijd het gebruik van enveloppen die te dun zijn aangezien die kunnen omkrullen tijdens het afdrukken.

Gerelateerde informatie

- ➔ [“Beschikbaar papier en capaciteiten” op pagina 36](#)
- ➔ [“Papier in de Papiercassette laden” op pagina 40](#)
- ➔ [“Papier in de Papiertoevoer achter laden” op pagina 42](#)

Lijst met papiertypen

Selecteer het papiertype dat bij het papier past voor optimale afdrukresultaten.

Medianaam	Afdruk materiaal	
	Bedieningspaneel	Printerdriver
Epson Bright White Ink Jet Paper	Gewoon papier	Gewoon papier
Epson Ultra Glossy Photo Paper	Epson Ultra Glossy	Epson Ultra Glossy
Epson Premium Glossy Photo Paper	Epson Premium Glossy	Epson Premium Glossy
Epson Premium Semigloss Photo Paper	Epson Premium Semigloss	Epson Premium Semigloss
Epson Photo Paper Glossy	Photo Paper Glossy	Photo Paper Glossy
Epson Matte Paper-Heavyweight Epson Photo Quality Ink Jet Paper	Epson Matte	Epson Matte

Menuopties voor Instel.

Selecteer in het startscherm van de printer **Instel.** om de verschillende instellingen te configureren.

Menuopties voor Afdrukteller

Selecteer de menu's op het bedieningspaneel zoals hierna beschreven.

De printer voorbereiden

Instel. > Afdrukteller

Geeft het totale aantal afdrukken, zwart-witafdrukken en kleurenafdrukken weer vanaf het moment waarop u de printer hebt aangeschaft.

Menuopties voor Inktpeil

Selecteer de menu's op het bedieningspaneel zoals hierna beschreven.

Instel. > Inktpeil

Geeft de niveaus van de cartridges weer. Wanneer het pictogram ! wordt weergegeven, is het inktpatroon bijna leeg. Wanneer een kruisje (X) wordt weergegeven, is het inktpatroon leeg.

Menuopties voor Onderhoud

Selecteer de menu's op het bedieningspaneel zoals hierna beschreven.

Instel. > Onderhoud

PrintkopControle spuitm.:

Selecteer deze functie om te controleren of de spuitkanaaltjes van de printkop verstopt zijn. De printer drukt een spuitkanaaltjespatroon af.

Printkop reinigen:

Selecteer deze functie om verstopte spuitkanaaltjes in de printkop te reinigen.

Vervangen inktpatronen:

Gebruik deze functie om de cartridges te vervangen voordat de inkt opgebruikt is.

Printkop uitlijnen:

Selecteer deze functie om de printkop bij te stellen om de afdrukkwaliteit te verbeteren.

Verticale uitlijning

Selecteer deze functie als uw afdrukken wazig zijn of als tekst en lijnen niet goed zijn uitgelijnd.

Horizontale uitlijning

Selecteer deze functie als zich op uw afdrukken op regelmatige afstand horizontale strepen bevinden.

Dik papier:

Selecteer **Aan** om te voorkomen dat inkt op uw afdrukken vlekt. De afdruksnelheid kan hierdoor worden verlaagd.

Papiergeleider reinigen:

Selecteer deze functie als zich op de interne rollen inktvlekken bevinden. De printer voert papier in om de interne rollen te reinigen.

De printer voorbereiden

Papier verwijderen:

Selecteer deze functie als er na het verwijderen van vastgelopen pagina's nog stukjes papier in de printer zitten. De printer vergroot de ruimte tussen de printkop en het oppervlak van het papier om het verwijderen van de afgescheurd papier te vergemakkelijken.

Gerelateerde informatie

- ➔ [“De printkop controleren en reinigen” op pagina 101](#)
- ➔ [“De printkop uitlijnen” op pagina 103](#)
- ➔ [“Het papiertraject vrijmaken van inktvlekken” op pagina 104](#)

Menuopties voor Instellingen papierbron

Selecteer de menu's op het bedieningspaneel zoals hierna beschreven.

Instel. > Instellingen papierbron

Papier instellen:

Selecteer het formaat en type papier dat u in de papierbron hebt geplaatst.

Autom.wisselen A4/Letter:

Selecteer **Aan**(**automatisch**) om papier te laden van de papierbron, ingesteld als A4-formaat, wanneer er geen papierbron ingesteld is als Letter-formaat, of om papier te laden van de papierbron, ingesteld als Letter-formaat, wanneer er geen papierbron ingesteld is als A4-formaat.

Inst. autom. selecteren:

Selecteer **Aan** voor instellingen om automatisch af te drukken op papier uit een willekeurige bron die papier bevat dat overeenkomt met de papierinstellingen.

Foutmelding:

Selecteer **Aan** om foutberichten weer te geven wanneer het geselecteerde papierformaat of -type niet overeenkomt met het papier dat is geladen.

Autom. weerg. papierinstelling:

Selecteer **Aan** om het scherm **Papier instellen** weer te geven wanneer u papier in de papierbron laadt. Als u deze functie uitschakelt, kunt u niet afdrukken vanaf een iPhone of iPad met AirPrint.

Gerelateerde informatie

- ➔ [“Papier laden” op pagina 36](#)

Menuopties voor Statusv.afdruk.

Selecteer de menu's op het bedieningspaneel zoals hierna beschreven.

Instel. > Statusv.afdruk.

De printer voorbereiden

Statusblad configuratie:

Hiermee drukt u informatiebladen af met de actuele status en instellingen van de printer.

Statusblad voorraad:

Hiermee drukt u informatiebladen af met de status van de verbruiksaccessoires.

Blad gebruiksgeschiedenis:

Hiermee drukt u informatiebladen af met de gebruiksgeschiedenis van de printer.

Menuopties voor Netwerkstatus

Selecteer het menu op het bedieningspaneel zoals hierna beschreven.

Instel. > Netwerkstatus

Bekabeld LAN/Wi-Fi-status:

Hiermee worden de actuele netwerkinstellingen weergegeven.

Wi-Fi Direct-status:

Hiermee worden de actuele Wi-Fi Direct-instellingen weergegeven.

Epson Connect-status:

Geeft aan of de printer geregistreerd en verbonden is met Epson Connect.

Zie de volgende portalwebsite om u aan te melden bij Epson Connect.

<https://www.epsonconnect.com/>

<http://www.epsonconnect.eu> (alleen Europa)

Google Cloud Print-status:

Geeft aan of de printer is geregistreerd en verbonden met Google Cloud Print.

Ga voor meer informatie over het registreren bij Google Cloud Print-services naar de volgende website.

<https://www.epsonconnect.com/>

<http://www.epsonconnect.eu> (alleen Europa)

Afdrukstatusblad:

Drukt een netwerkstatusblad af.

Gerelateerde informatie

- ➔ “Handmatig Wi-Fi-instellingen configureren” op pagina 20
- ➔ “Wi-Fi-instellingen configureren via de drukknopinstelling” op pagina 21
- ➔ “Wi-Fi-instellingen configureren via de pincode-instelling (WPS)” op pagina 22
- ➔ “Instellingen voor Wi-Fi Direct (Eenvoudig Toegangspunt) maken” op pagina 22
- ➔ “Een netwerkstatusvel afdrukken” op pagina 33
- ➔ “De gedetailleerde netwerkinformatie controleren op het bedieningspaneel” op pagina 25
- ➔ “Geavanceerde netwerkinstellingen maken” op pagina 23

De printer voorbereiden

Menuopties voor Beheerdersinstellingen

Selecteer de menu's op het bedieningspaneel zoals hierna beschreven.

Instel. > Beheerdersinstellingen

Dankzij deze menu's kan een beheerder een beheerderswachtwoord registreren om de printer te beveiligen.

Beheerderswachtwoord:

Het beheerderswachtwoord instellen, wijzigen of resetten. Als u het wachtwoord vergeten hebt, neem dan contact op met de klantenservice van Epson.

Instelling vergrendelen:

Selecteer of het bedieningspaneel wel of niet moet worden vergrendeld met gebruik van het wachtwoord dat is geregistreerd in Beheerderswachtwoord.

Menuopties voor Systeembeheer

Als u dit menu gebruikt, kunt u het product beheren als systeembeheerder. U kunt tevens productfuncties beperken voor afzonderlijke gebruikers, afhankelijk van de behoeften in uw organisatie.

Selecteer het menu op het bedieningspaneel zoals hierna beschreven.

Instel. > Systeembeheer

Printerinstellingen

Selecteer de menu's op het bedieningspaneel zoals hierna beschreven.

Instel. > Systeembeheer > Printerinstellingen

Auto probleemopl.:

Selecteer een actie bij het optreden van een fout bij dubbelzijdig afdrukken of vol geheugen.

Aan

Hiermee wordt een waarschuwing weergegeven en wordt in de modus voor enkelzijdig afdrukken afgedrukt wanneer er tijdens dubbelzijdig afdrukken een fout is opgetreden, of worden alleen de gegevens afgedrukt die de printer heeft kunnen verwerken toen het geheugen vol was.

Uit

Er wordt een foutmelding weergegeven en de afdruktaak wordt geannuleerd.

PC-verbinding via USB:

Selecteer **Inschakelen** om de computer toegang te geven tot de printer wanneer deze via USB is verbonden. Wanneer **Uitschakelen** wordt geselecteerd, worden afdruktaken die niet via een netwerkverbinding gaan beperkt.

Algemene instellingen

Selecteer de menu's op het bedieningspaneel zoals hierna beschreven.

De printer voorbereiden

Instel. > Systeembeheer > Algemene instellingen

Slaaptimer:

Pas de tijdsduur aan voor het inschakelen van de slaapmodus (energiebesparingsmodus) wanneer de printer geen bewerkingen uitvoert. Het lcd-scherm gaat uit als de ingestelde tijd is verstreken.

Uitschakelinst.:

Uitschakelen indien inactief

Selecteer deze instelling om de printer automatisch uit te schakelen als deze gedurende een vastgestelde periode niet wordt gebruikt. Elke verhoging is van invloed op de energiezuinigheid van het product. Denk aan het milieu voordat u wijzigingen doorvoert.

Uitschakelen indien losgekoppeld

Als u deze instelling selecteert, schakelt de printer na 30 minuten uit als alle netwerkpoorten, inclusief de LINE-poort, zijn losgekoppeld. Deze functie is mogelijk niet beschikbaar, afhankelijk van de regio.

Uitschakelingstimer:

Selecteer deze instelling om de printer uit te schakelen als deze gedurende een vastgestelde periode niet wordt gebruikt. U kunt instellen hoelang het duurt voordat stroombeheer wordt toegepast. Elke verhoging is van invloed op de energiezuinigheid van het product. Denk aan het milieu voordat u wijzigingen doorvoert.

LCD-contrast:

Hiermee past u de helderheid van het display aan.

Datum/tijd instellen:

Datum/tijd

Voer de actuele datum en tijd in.

Zomertijd

Selecteer de zomertijdinstelling van uw regio.

Tijdsverschil

Voer het tijdsverschil in tussen uw plaatselijke tijd en de UTC (Coordinated Universal Time).

Taal/Language:

Selecteer de taal van het lcd-scherm.

Scrollsnelheid:

Selecteer de bladersnelheid van het display.

Gerelateerde informatie

➔ [“Stroom besparen” op pagina 55](#)

Netwerkinstellingen

Selecteer de menu's op het bedieningspaneel zoals hierna beschreven.

Instel. > Systeembeheer > Netwerkinstellingen

De printer voorbereiden

Netwerkstatus

Hiermee worden de netwerkinstellingen en verbindingstatus weergegeven of afgedrukt.

Wi-Fi instellen

Wizard Wi-Fi instellen

Selecteer een SSID, voer een wachtwoord in en verbind de printer vervolgens met een draadloos (Wi-Fi) netwerk.

Instellen met drukknop (WPS)

Verbind de printer met een draadloos netwerk met een druk op de WPS-knop op uw draadloze router.

Instellen met PIN (WPS)

Voer in het hulpprogramma van de draadloze router de pincode in die wordt weergegeven op het scherm van de printer en verbind de printer met een draadloos (Wi-Fi-)netwerk.

Wi-Fi autom. verbinden

Verbindt de printer gemakkelijk met een draadloos (Wi-Fi-)netwerk via een computer die op het toegangspunt aangesloten. Plaats de softwareschijf die met de printer is meegeleverd in de computer en volg verder de aanwijzingen op het scherm. Wanneer u wordt gevraagd de printer te bedienen, gaat u naar dit menu.

Wi-Fi uitschakelen

Schakelt de verbinding uit door het draadloze signaal uit te schakelen zonder de netwerkgegevens te verwijderen. Als u de verbinding wilt inschakelen, stelt u het draadloze (Wi-Fi-)netwerk opnieuw in.

Wi-Fi Direct instellen

Verbindt de printer met een draadloos (Wi-Fi-)netwerk zonder dat daarbij een draadloze router wordt gebruikt.

Verbinding controleren

Controleert de status van de netwerkverbinding en drukt het rapport af. Als er problemen zijn met de verbinding, kunt u het rapport raadplegen om het probleem te verhelpen.

Geavanceerde inst.

Geef de volgende gedetailleerde instellingen op.

Naam apparaat invoeren

TCP/IP-adres

DNS-server

Proxy-server

IPv6-adres

NFC

link Speed & Duplex

HTTP omleiden naar HTTPS

Epson Connect-services

Selecteer de menu's op het bedieningspaneel zoals hierna beschreven.

Instel. > Systeembeheer > Epson Connect-services

De printer voorbereiden

Geeft aan of de printer is geregistreerd en is verbonden met Epson Connect-services.

Registreren/Wissen:

Registreer of verwijder de printer bij of uit Epson Connect.

Zie de volgende portalwebsite om u aan te melden bij Epson Connect.

<https://www.epsonconnect.com/>

<http://www.epsonconnect.eu> (alleen Europa)

Onderbreken/hervatten:

Selecteer of u Epson Connect-services wilt onderbreken of hervatten.

Status:

Controleer of de printer al dan niet geregistreerd en verbonden is met Epson Connect.

Printservices Google Cloud

Selecteer de menu's op het bedieningspaneel zoals hierna beschreven.

Instel. > Stroombeheer > Printservices Google Cloud

Geeft aan of de printer is geregistreerd en is verbonden met Google Cloud Print-services.

Onderbreken/hervatten:

Selecteer of u de Google Cloud Print-services wilt onderbreken of hervatten.

Registratie opheffen:

Registratie van Google Cloud Print-services opheffen.

Zie de volgende portalwebsite voor registratie en gebruikershandleidingen.

<https://www.epsonconnect.com/>

<http://www.epsonconnect.eu> (alleen Europa)

Status:

Controleer of de printer al dan niet geregistreerd en verbonden is met Google Cloud Print.

Algem. afdrukinst.

Selecteer de menu's op het bedieningspaneel zoals hierna beschreven.

Instel. > Stroombeheer > Algem. afdrukinst.

Deze afdrukinstellingen worden toegepast wanneer u afdrukt via een extern apparaat zonder gebruik te maken van de printerdriver.

Offset boven

Hiermee past u de bovenmarge van het papier aan.

De printer voorbereiden

Offset links

Hiermee past u de linkermarge van het papier aan.

Offset boven achter

Hiermee past u de bovenmarge van het papier voor de achterzijde van de pagina aan bij dubbelzijdig afdrukken.

Offset links achter

Hiermee past u de linkermarge van het papier voor de achterzijde van de pagina aan bij dubbelzijdig afdrukken.

Controleer papierbreedte

Hiermee controleert u de papierbreedte alvorens de afdruktaak te starten. Hierdoor voorkomt u dat er over de randen van het papier wordt afgedrukt als de papierformaatinstellingen niet juist zijn. De afdruktijd kan echter iets langer zijn.

Droogtijd voor inkt

Selecteer de droogtijd bij dubbelzijdig afdrukken.

Lege pagina overslaan

Hiermee worden lege pagina's in de afdrukgegevens automatisch overgeslagen.

Standaardinst. herstellen

Selecteer de menu's op het bedieningspaneel zoals hierna beschreven.

Instel. > Stysteembeheer > Standaardinst. herstellen

Netwerkinstellingen:

Reset de netwerkinstellingen naar de standaardwaarden.

Alle gegevens en instellingen wissen:

Reset alle instellingen naar de standaardwaarden.

Firmware-update

Selecteer de menu's op het bedieningspaneel zoals hierna beschreven.

Instel. > Stysteembeheer > Firmware-update

Bijwerken:

Hiermee controleert u of er een nieuwe versie van de firmware op de netwerkserver staat. Als er een update beschikbaar is, kunt u aangeven of de update mag worden uitgevoerd.

Huidige versie:

Geeft de huidige firmwareversie van uw printer weer.

De printer voorbereiden

Melding:

Selecteer **Aan** om een melding te ontvangen als er een firmware-update beschikbaar is.

Stroom besparen

De printer gaat in slaapstand of gaat automatisch uit als er een bepaalde tijd geen handelingen worden verricht. U kunt instellen hoelang het duurt voordat stroombeheer wordt toegepast. Elke verhoging is van invloed op de energiezuinigheid van het product. Denk aan het milieu voordat u wijzigingen doorvoert.

Afhankelijk van de plaats van aankoop, kan de printer een functie hebben voor het automatisch uitschakelen als het apparaat gedurende 30 minuten niet is verbonden met het netwerk.

Energie besparen — Bedieningspaneel

1. Ga naar **Instel.** vanaf het startscherm en selecteer dan **Systeembeheer.**
2. Selecteer **Algemene instellingen.**
3. Voer een van de volgende handelingen uit.
 - Selecteer **Slaaptimer** of **Uitschakelinst.** > **Uitschakelen indien inactief** of **Uitschakelen indien losgekoppeld** en maak dan de instellingen.
 - Selecteer **Slaaptimer** of **Uitschakelingstimer** en stel dan de instellingen in.

Opmerking:

*Uw product heeft mogelijk de functie **Uitschakelinst.** of **Uitschakelingstimer**, afhankelijk van de plaats van aankoop.*

Afdrukken

Afdrukken vanuit het printerstuurprogramma in Windows

Als u bepaalde printerdriverinstellingen niet kunt wijzigen, dan zijn deze mogelijk geblokkeerd door de beheerder. Neem voor assistentie contact op met uw printerbeheerder.

Het printerstuurprogramma openen

Wanneer u het printerstuurprogramma opent vanuit het configuratiescherm van de computer, worden de instellingen toegepast op alle toepassingen.

De printerdriver openen via het bedieningspaneel

Windows 10/Windows Server 2016

Rechtsklik op de knop Start en selecteer **Configuratiescherm > Apparaten en printers weergeven in Hardware en geluiden**. Klik met de rechtermuisknop op uw printer, of houd de printer ingedrukt en selecteer **Voorkeursinstellingen voor afdrukken**.

Windows 8.1/Windows 8/Windows Server 2012 R2/Windows Server 2012

Selecteer **Bureaublad > Instellingen > Configuratiescherm > Apparaten en printers weergeven in Hardware en geluiden**. Klik met de rechtermuisknop op uw printer, of houd de printer ingedrukt en selecteer **Voorkeursinstellingen voor afdrukken**.

Windows 7/Windows Server 2008 R2

Klik op de knop Start, selecteer **Configuratiescherm > Apparaten en printers weergeven in Hardware en geluiden**. Klik met de rechtermuisknop op uw printer en selecteer **Voorkeursinstellingen voor afdrukken**.

Windows Vista/Windows Server 2008

Klik op de knop Start, selecteer **Configuratiescherm > Printers in Hardware en geluiden**. Klik met de rechtermuisknop op uw printer en selecteer **Voorkeursinstellingen selecteren**.

Windows XP/Windows Server 2003 R2/Windows Server 2003

Klik op de knop Start, selecteer **Configuratiescherm > Printers en andere hardware > Printers en faxapparaten**. Klik met de rechtermuisknop op uw printer en selecteer **Voorkeursinstellingen voor afdrukken**.

Het printerstuurprogramma openen via het printerpictogram op de taakbalk

Het printerpictogram op de taakbalk van het bureaublad is een snelkoppeling waarmee u snel de printerdriver kunt openen.

Als u op het printerpictogram klikt en **Printerinstellingen** selecteert, kunt u hetzelfde venster met printerinstellingen openen als het venster dat u opent via het bedieningspaneel. Als u op dit pictogram dubbelklikt, kunt u de status van de printer controleren.

Opmerking:

*Als het printerpictogram niet op de taakbalk wordt weergegeven, open dan het venster van de printerdriver, klik op **Controlevoorkeursinstellingen** op het tabblad **Hulpprogramma's** en selecteer vervolgens **Snelkoppelingspictogram registreren op taakbalk**.*

Basisprincipes voor afdrukken

Opmerking:

Bewerkingen kunnen afhankelijk van de toepassing verschillen. Zie de Help van de toepassing voor meer informatie.

1. Open het bestand dat u wilt afdrukken.

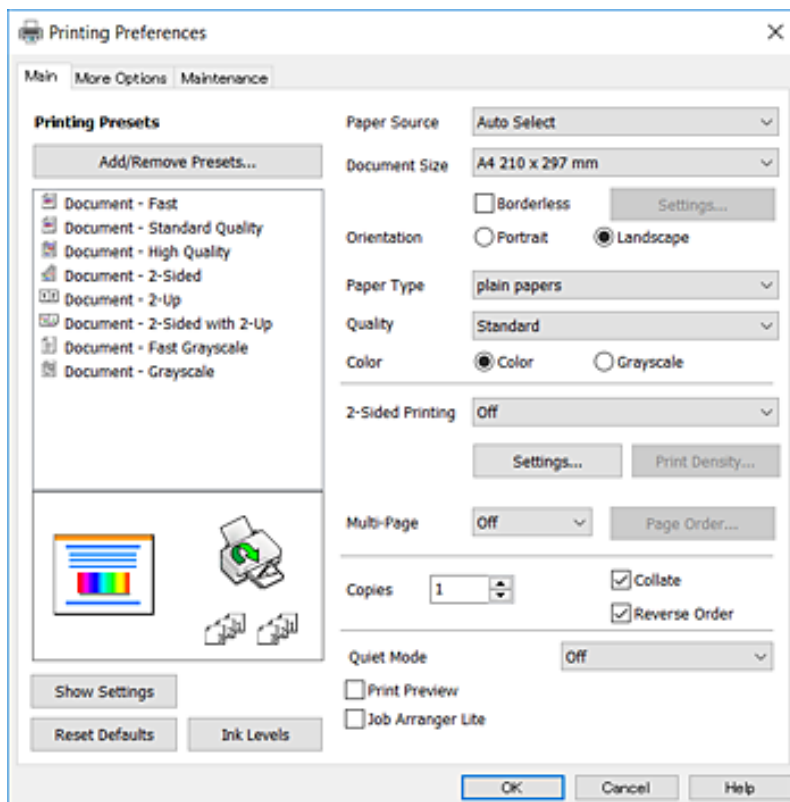
Laad papier in de printer, als er nog geen papier is geladen.



Belangrijk:

Wanneer u papier laadt via de papierinvoer aan de achterzijde, selecteert u *Papiertoevoer achter* als instelling voor de **Papierbron** en start u het afdrukken vanuit het printerstuurprogramma voordat u papier laadt. Wanneer het afdrukken begint, laat de printerdriver u weten dat de afdruktaak loopt. Volg de instructies op het scherm van de printer om papier te laden.

2. Selecteer **Afdrukken** of **Pagina-instelling** in het menu **Bestand**.
3. Selecteer uw printer.
4. Selecteer **Voorkeuren** of **Eigenschappen** om het venster van de printerdriver te openen.



5. Wijzig indien nodig de instellingen.

Zie de menuopties voor het printerstuurprogramma voor meer informatie.

Opmerking:

- U kunt ook de online-Help raadplegen voor een uitleg van de instellingsitems. Als u met de rechtermuisknop op een item klikt, wordt **Help** weergegeven.
- Wanneer u **Afdrukvoorbeeld** selecteert, kunt u een voorbeeldweergave bekijken van het document voordat u dit afdrukt.

Afdrukken

6. Klik op **OK** om het venster van het printerstuurprogramma te sluiten.
7. Klik op **Druk af**.

Opmerking:

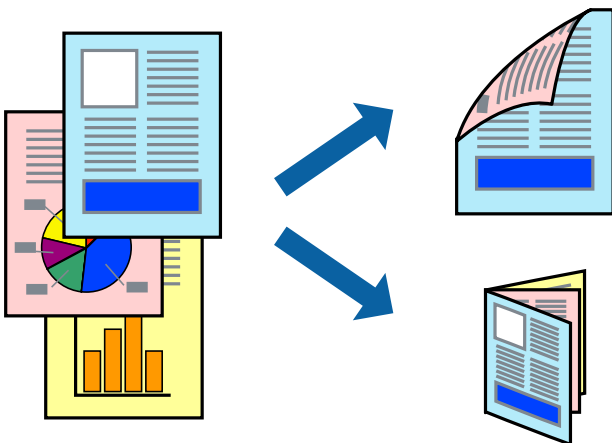
Wanneer u **Afdrukvoorbeeld** selecteert, wordt een voorbeeldvenster weergegeven. Als u de instellingen wilt wijzigen, klikt u op **Annuleren** en herhaalt u de procedure vanaf stap 2.

Gerelateerde informatie

- ➔ “Beschikbaar papier en capaciteiten” op pagina 36
- ➔ “Papier in de Papiercassette laden” op pagina 40
- ➔ “Papier in de Papiertoevoer achter laden” op pagina 42
- ➔ “Lijst met papiertypen” op pagina 46
- ➔ “Het tabblad Hoofdgroep” op pagina 72

Dubbelzijdig afdrukken

U kunt dubbelzijdig afdrukken. U kunt ook een brochure afdrukken door de pagina's te herschikken en de afdruk te vouwen.



Opmerking:

- Deze functie is niet beschikbaar voor randloos afdrukken.
- U kunt automatisch en handmatig dubbelzijdig afdrukken gebruiken. Draai tijdens handmatig dubbelzijdig afdrukken het papier om op de andere zijde af te drukken als de printer klaar is met afdrukken op de eerste zijde.
- Als u geen papier gebruikt dat geschikt is voor dubbelzijdig afdrukken, kan de afdrukkwaliteit achteruitgaan en kan het papier vastlopen.
- Afhankelijk van het papier en de gegevens, kan inkt doorlekken naar de andere zijde van het papier.

Gerelateerde informatie

- ➔ “Beschikbaar papier en capaciteiten” op pagina 36

Printerinstellingen

Handmatig dubbelzijdig afdrukken is beschikbaar wanneer EPSON Status Monitor 3 ingeschakeld is. De functie is echter mogelijk niet beschikbaar wanneer de printer wordt gebruikt via een netwerk of als een gedeelde printer.

Opmerking:

Als u EPSON Status Monitor 3 wilt inschakelen, klikt u op **Extra instellingen** op het tabblad **Hulpprogramma's** en selecteert u vervolgens **EPSON Status Monitor 3 inschakelen**.

1. Selecteer op het tabblad **Hoofdgroep** in het printerstuurprogramma een optie bij **Dubbelzijdig afdrukken**.
2. Klik op **Instellingen**, configureer de instellingen en klik op **OK**.

Configureer desgewenst instellingen voor **Afdrukdichtheid**. Deze instelling is niet beschikbaar wanneer u handmatig dubbelzijdig afdrukken selecteert.

Opmerking:

- Selecteer **Boekje** om een gevouwen boekje af te drukken.
- Als u **Afdrukdichtheid** instelt, kunt u de afdrukdichtheid aanpassen op basis van het documenttype.
- Het afdrukken kan langzaam zijn afhankelijk van de optiecombinatie die u hebt geselecteerd voor **Documenttype selecteren** in het venster **Afdrukdichtheid aanpassen** en voor **Kwaliteit** op het tabblad **Hoofdgroep**.

3. Klik op **Druk af**.

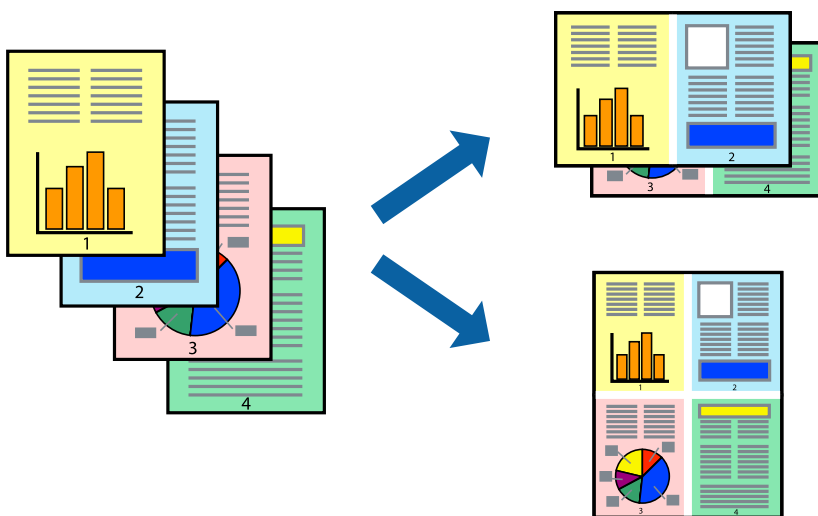
Wanneer bij handmatig dubbelzijdig afdrukken de eerste zijde klaar is, verschijnt een pop-upvenster op de computer. Volg de instructies op het scherm.

Gerelateerde informatie

- ➔ “Basisprincipes voor afdrukken” op pagina 75
- ➔ “Het tabblad Hoofdgroep” op pagina 72

Meerdere pagina's op één vel afdrukken

U kunt twee of vier pagina's met gegevens op één vel papier afdrukken.



Printerinstellingen

Selecteer op het tabblad **Hoofdgroep** van het printerstuurprogramma de optie **2 per vel** of **4 per vel** bij **Meerdere pagina's**.

Opmerking:

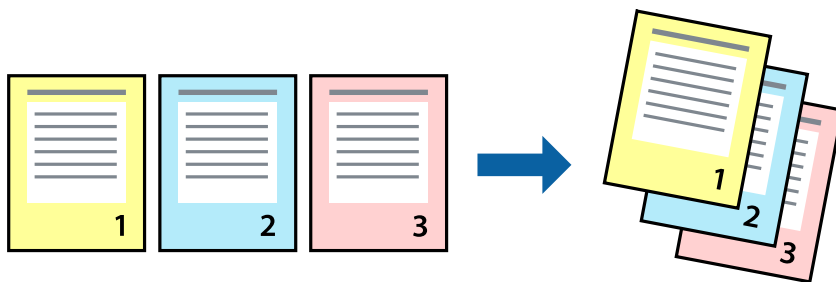
Deze functie is niet beschikbaar voor randloos afdrukken.

Gerelateerde informatie

- ➔ “Basisprincipes voor afdrukken” op pagina 75
- ➔ “Het tabblad Hoofdgroep” op pagina 72

Afdrukken en op paginavolgorde stapelen (Afdrukken in omgekeerde volgorde)

U kunt beginnen met het afdrukken van de laatste pagina zodat de documenten met de juiste paginavolgorde worden opgestapeld.



Printerinstellingen

Selecteer op het tabblad **Hoofdgroep** van het printerstuurprogramma de optie **Omgekeerde volgorde**.

Gerelateerde informatie

- ➔ “Basisprincipes voor afdrukken” op pagina 75
- ➔ “Het tabblad Hoofdgroep” op pagina 72

Een verkleind of vergroot document afdrukken

U kunt het formaat van een document met een bepaald percentage vergroten of verkleinen om het passend te maken voor het papier dat in de printer is geladen.



Printerinstellingen

Selecteer op het tabblad **Meer opties** in het printerstuurprogramma het documentformaat in de instelling **documentformaat**. Selecteer het papierformaat waarop u wilt afdrukken in de instelling **Uitvoerpapier**. Selecteer **Verklein/vergroot document** en kies dan **Volledige pagina** of **Zoomen naar**. Als u **Zoomen naar** selecteert, moet u een percentage invoeren.

Selecteer **Centreren** om afbeeldingen in het midden van de pagina af te drukken.

Opmerking:

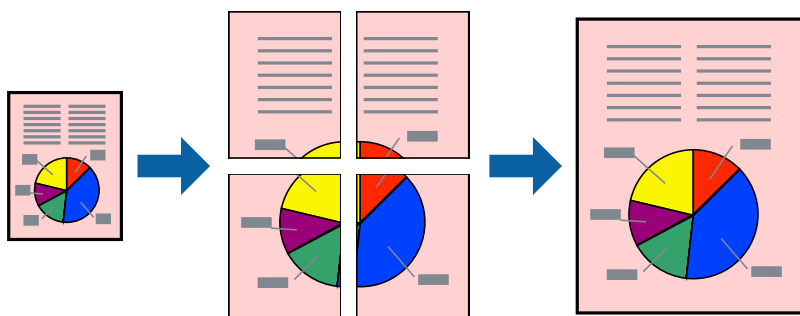
Deze functie is niet beschikbaar voor randloos afdrukken.

Gerelateerde informatie

- ➔ [“Basisprincipes voor afdrukken” op pagina 75](#)
- ➔ [“Het tabblad Meer opties” op pagina 73](#)

Een afbeelding vergroot afdrukken op meerdere vellen (een poster maken)

Met deze functie kunt u één afbeelding afdrukken op meerdere vellen papier. U kunt een grotere poster maken door ze samen te plakken.



Opmerking:

Deze functie is niet beschikbaar voor randloos afdrukken.

Printerinstellingen

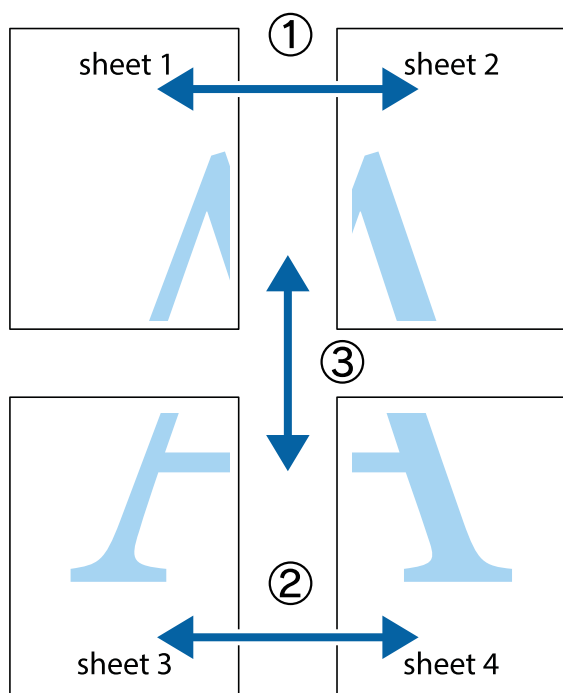
Selecteer op het tabblad **Hoofdgroep** van het printerstuurprogramma de optie **2x1 Poster**, **2x2 Poster**, **3x3 Poster** of **4x4 Poster** bij **Meerdere pagina's**. Als u op **Instellingen** klikt, kunt u de delen selecteren die u niet wilt afdrukken. U kunt ook de opties selecteren voor de snijlijnen.

Gerelateerde informatie

- ➔ [“Basisprincipes voor afdrukken” op pagina 75](#)
- ➔ [“Het tabblad Hoofdgroep” op pagina 72](#)

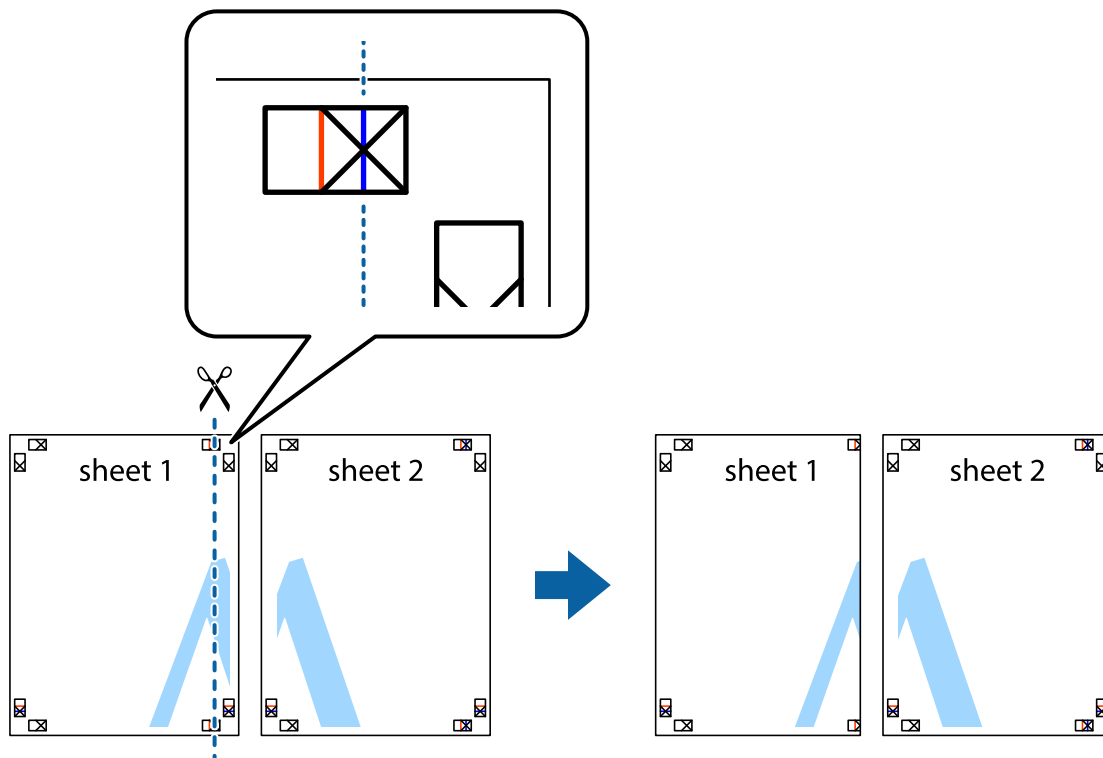
Posters maken met behulp van Overlappende uitlijningstekens

In dit voorbeeld ziet u hoe u een poster maakt wanneer **2x2 Poster** geselecteerd is en **Overlappende uitlijningstekens** geselecteerd is bij **Snijlijnen afdrukken**.

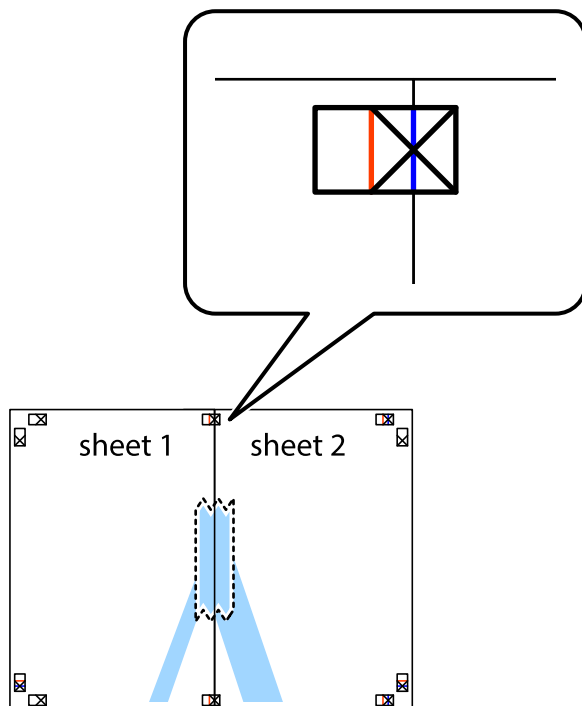


Afdrukken

1. Prepareer Sheet 1 en Sheet 2. Knip de marges van Sheet 1 langs de verticale blauwe lijn door het midden van de kruisjes boven en onder.

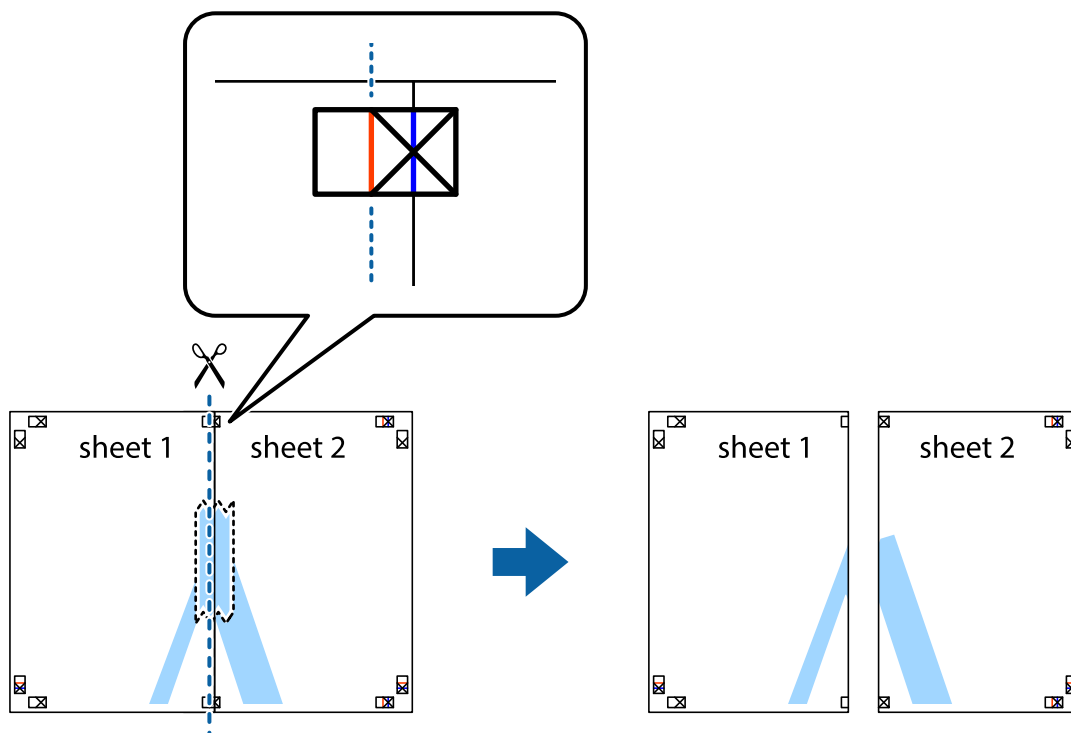


2. Plaats de rand van Sheet 1 op Sheet 2 en lijn de kruisjes uit. Plak de twee vellen aan de achterkant voorlopig aan elkaar vast.

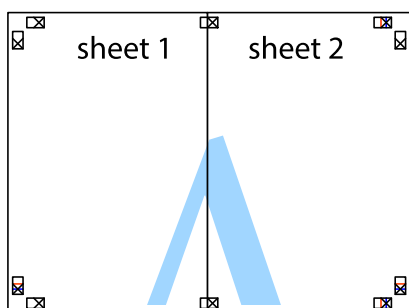


Afdrukken

- Knip de vastgeplakte vellen in twee langs de verticale rode lijn door de uitlijningstekens (ditmaal door de lijn links van de kruisjes).



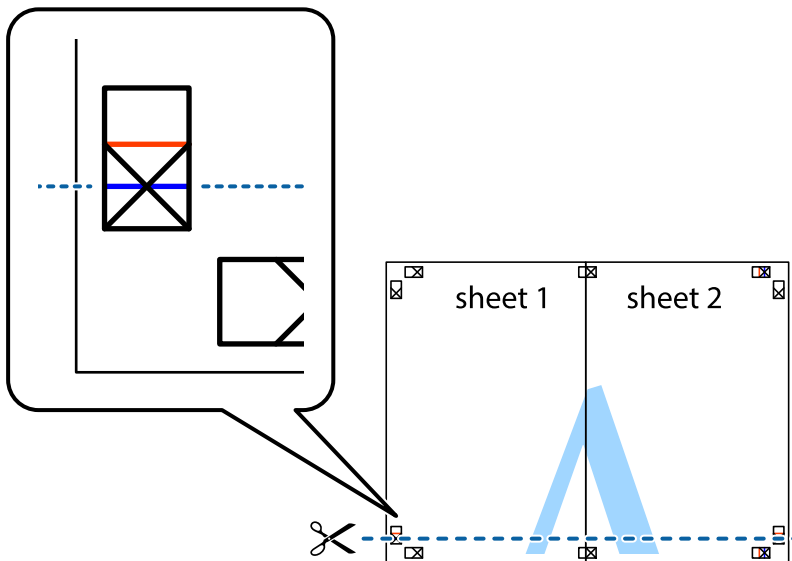
- Plak de vellen aan de achterkant aan elkaar.



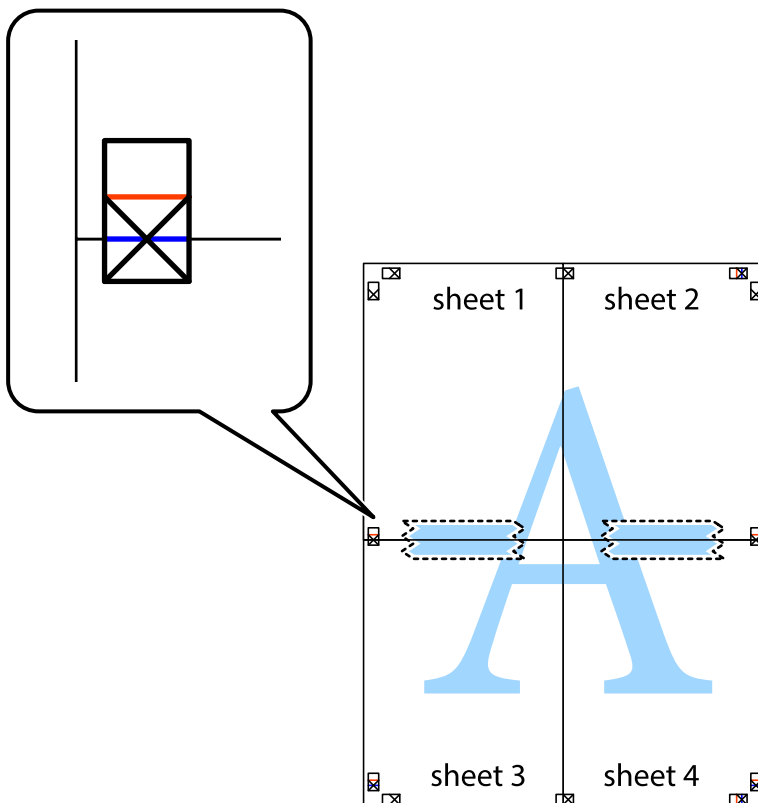
- Herhaal stap 1 t/m 4 om Sheet 3 en Sheet 4 aan elkaar te plakken.

Afdrukken

- Knip de marges van Sheet 1 en Sheet 2 langs de horizontale blauwe lijn door het midden van de kruisjes aan de linker- en rechterkant.

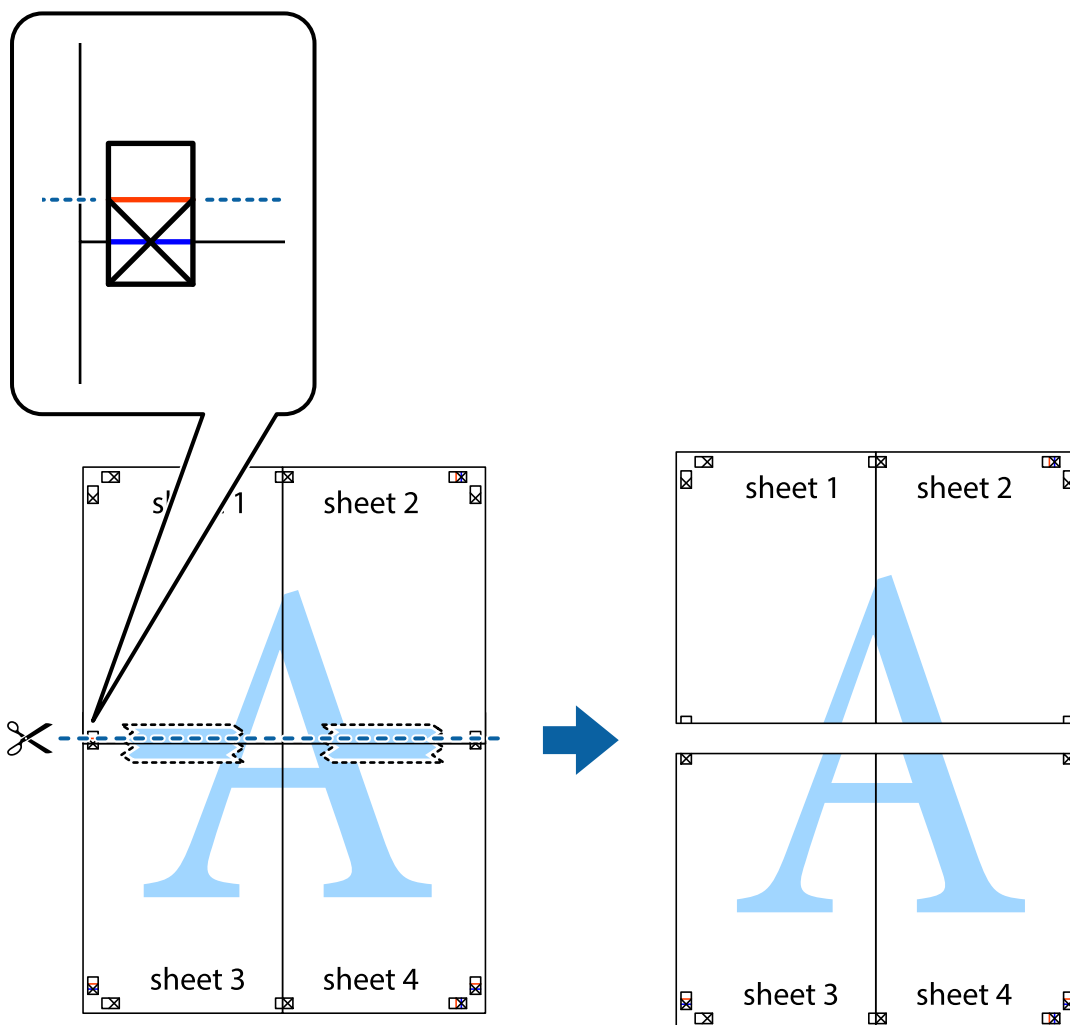


- Plaats de rand van Sheet 1 en Sheet 2 op Sheet 3 en Sheet 4 en lijn de kruisjes uit. Plak de vellen dan voorlopig aan de achterkant aan elkaar.

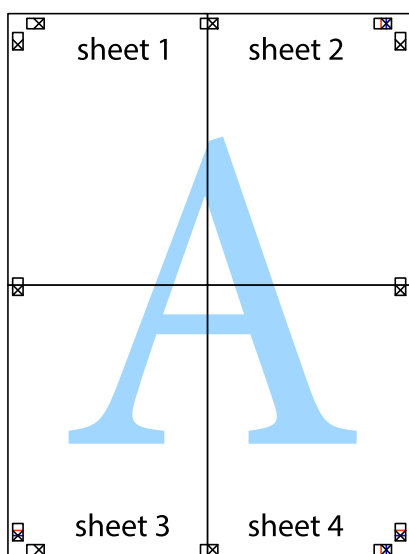


Afdrukken

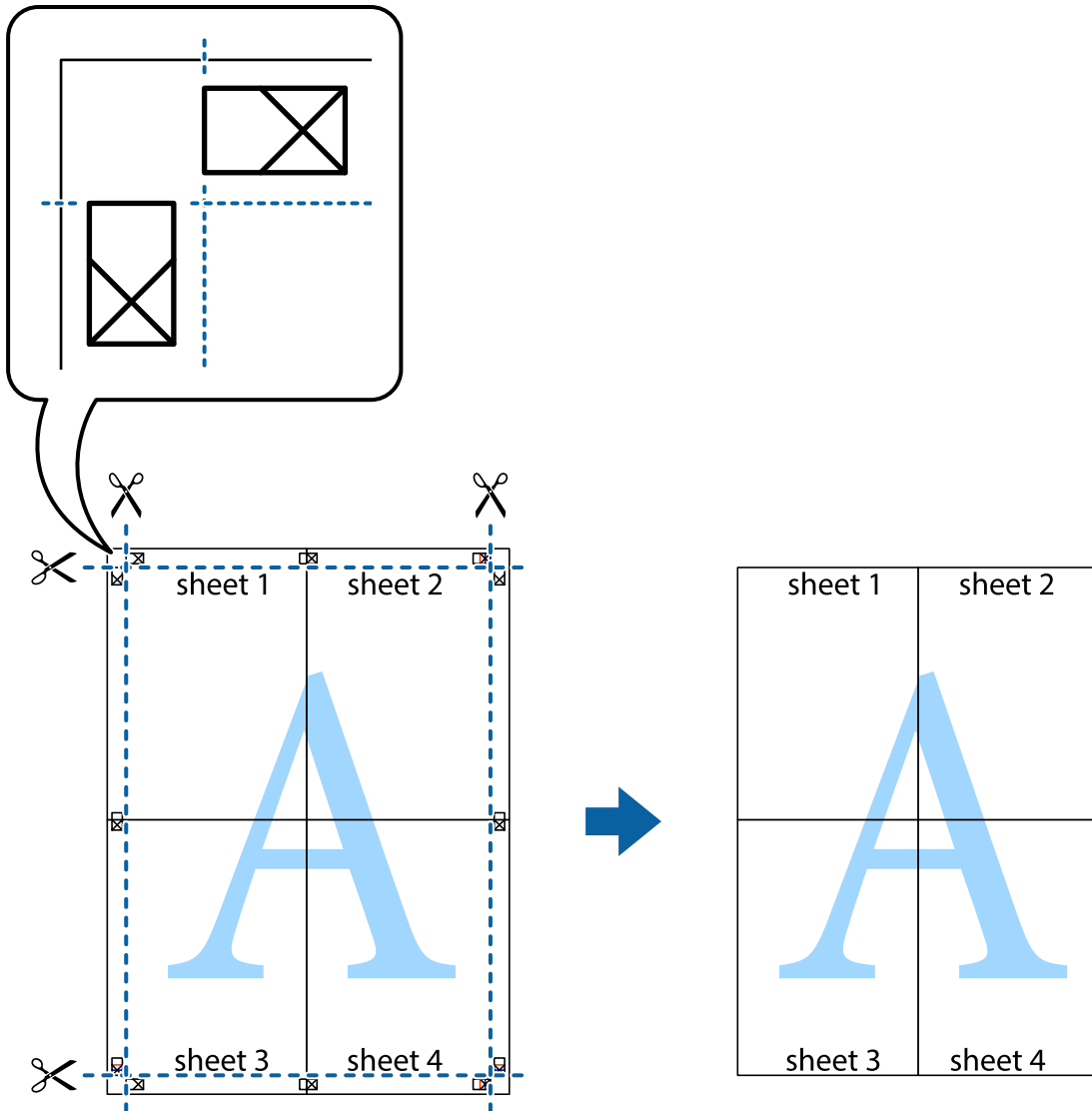
- Knip de vastgeplakte vellen in twee langs de horizontale rode lijn door de uitlijningstekens (ditmaal door de lijn boven de kruisjes).



- Plak de vellen aan de achterkant aan elkaar.

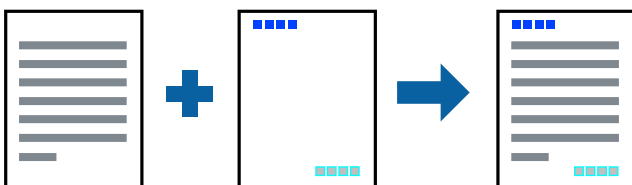


10. Knip de resterende marges af langs de buitenste lijn.



Afdrukken met een kop- en voettekst

U kunt de gebruikersnaam en afdrukdatum afdrukken in een kop- of voettekst.



Printerinstellingen

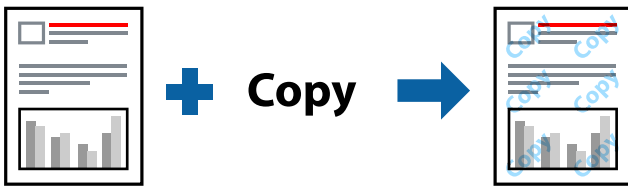
Klik op het tabblad **Meer opties** in het printerstuurprogramma op **Watermerkfuncties** en selecteer vervolgens **Koptekst/voettekst**. Tik op **Instellingen** en selecteer vervolgens de items die u opnieuw wilt afdrukken.

Gerelateerde informatie

- ➔ “Basisprincipes voor afdrukken” op pagina 75
- ➔ “Het tabblad Meer opties” op pagina 73

Een watermerk afdrukken

U kunt een watermerk, bijvoorbeeld "Vertrouwelijk", of een antikopieerpatroon op uw documenten afdrukken. Als u een antikopieerpatroon afdrukt, verschijnen de verborgen letters wanneer het document wordt gekopieerd, om het origineel te onderscheiden van de kopieën.



Antikopieerpatroon is beschikbaar als aan de volgende voorwaarden is voldaan:

- Papier: normaal papier, kopieerpapier, briefhoofd, gerecycled papier, gekleurd papier, voorgedrukt papier of normaal papier van hoge kwaliteit
- Randloos: niet geselecteerd
- Kwaliteit: Standaard
- Automatisch dubbelzijdig afdrukken: niet geselecteerd
- Kleurcorrectie: Automatisch
- Breedlopend papier: niet geselecteerd

Opmerking:

U kunt ook uw eigen watermerk of antikopieerpatroon toevoegen.

Printerinstellingen

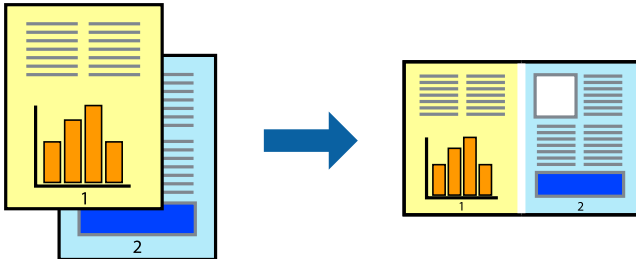
Klik op het tabblad **Meer opties** in het printerstuurprogramma op **Watermerkfuncties** en selecteer vervolgens Antikopieerpatroon of Watermerk. Klik op **Instellingen** om details te wijzigen zoals het formaat, de dichtheid of de positie van het watermerk.

Gerelateerde informatie

- ➔ “Basisprincipes voor afdrukken” op pagina 75
- ➔ “Het tabblad Meer opties” op pagina 73

Meerdere bestanden tegelijkertijd afdrukken

Met Taken indelen Lite kunt u meerdere bestanden die door verschillende toepassingen zijn gemaakt combineren en als één afdruktaak afdrukken. U kunt de afdrukinstellingen, zoals de lay-out voor meerdere pagina's en dubbelzijdig afdrukken, voor gecombineerde bestanden configureren.



Printerinstellingen

Selecteer op het tabblad **Hoofdgroep** van het printerstuurprogramma de optie **Taken indelen Lite**. Als u begint met afdrukken wordt het venster Taken indelen Lite weergegeven. Open het bestand dat u met het huidige bestand wilt combineren terwijl het venster Taken indelen Lite openstaat. Herhaal vervolgens de bovenstaande stappen.

Wanneer u een afdruktaak selecteert die is toegevoegd aan Afdrukproject in het venster Taken indelen Lite, kunt u de paginalay-out bewerken.

Klik op **Afdrukken** in het menu **Bestand** om het afdrukken te starten.

Opmerking:

*Als u het venster Taken indelen Lite sluit voordat alle afdrukgegevens zijn toegevoegd aan het Afdrukproject, wordt de afdruktaak waaraan u werkt geannuleerd. Klik op **Opslaan** in het menu **Bestand** om de huidige taak op te slaan. De bestandsextensie van de opgeslagen bestanden is ".ecl".*

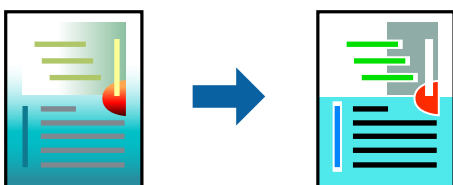
*Als u een Afdrukproject wilt openen, klikt u op **Taken indelen Lite** op het tabblad **Hulpprogramma's** van het printerstuurprogramma om het venster Taken indelen Lite te openen. Selecteer vervolgens **Openen** in het menu **Bestand** om het bestand te selecteren.*

Gerelateerde informatie

- ➔ [“Basisprincipes voor afdrukken” op pagina 75](#)
- ➔ [“Het tabblad Hoofdgroep” op pagina 72](#)

Afdrukken met de afdrukfunctie Universele kleuren

U kunt de zichtbaarheid van tekst en afbeeldingen op afdrukken verbeteren.



Color Universal afdrukken is alleen beschikbaar als de volgende instellingen zijn geselecteerd.

- Papiertype: normaal papier, kopieerpapier, briefhoofd, gerecycled papier, gekleurd papier, voorgedrukt papier, normaal papier van hoge kwaliteit

Afdrukken

- Kwaliteit: **Standaard** of een hogere kwaliteit
- Afdrukkleur: **Kleur**
- Toepassingen: Microsoft® Office 2007 of nieuwer
- Tekstgrootte: 96-punts of kleiner

Printerinstellingen

Klik op het tabblad **Meer opties** van het printerstuurprogramma op de optie **Afbeeldingsopties** in de instelling voor **Kleurcorrectie**. Selecteer een optie in de instelling **Color Universal afdrukken**. Klik op **Verbeteropties** om verdere instellingen te configureren.

Opmerking:

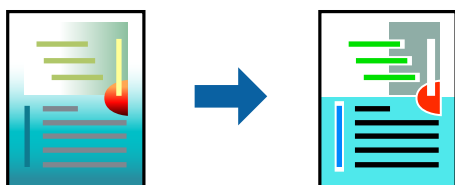
- Sommige tekens worden mogelijk gewijzigd in patronen, zoals "+" dat wordt weergegeven als "±".*
- Met deze instellingen kunnen toepassings specifieke patronen en onderstrepingen de afgedrukte inhoud wijzigen.*
- De afdrukkwaliteit kan afnemen voor foto's en andere afbeeldingen wanneer u de Color Universal afdrukken-instellingen gebruikt.*
- Als u Color Universal afdrukken-instellingen gebruikt, wordt het afdrukken vertraagd.*

Gerelateerde informatie

- ➔ ["Basisprincipes voor afdrukken" op pagina 75](#)
- ➔ ["Het tabblad Meer opties" op pagina 73](#)

De afdrukkleur aanpassen

U kunt de kleuren aanpassen die voor een afdruktaak worden gebruikt.



Opmerking:

Deze aanpassingen worden niet doorgevoerd in de oorspronkelijke gegevens.

Printerinstellingen

Selecteer op het tabblad **Meer opties** van het printerstuurprogramma de optie **Aangepast** bij **Kleurcorrectie**. Klik op **Geavanceerd** om het scherm **Kleurcorrectie** te openen en selecteer de kleurcorrectiemethode.

Afdrukken

Opmerking:

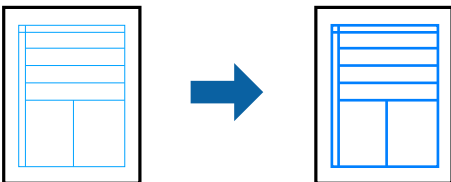
- ❑ **Automatisch** wordt geselecteerd als standaard op het tabblad **Meer opties**. Met deze instelling worden de kleuren automatisch aangepast aan de instellingen voor het papiertype en de afdrukkwaliteit.
- ❑ **PhotoEnhance** in het scherm **Kleurcorrectie** past de kleur aan door de locatie van het onderwerp te analyseren. Als u de locatie van het onderwerp hebt gewijzigd door verkleinen, vergroten, bijsnijden of roteren, kan de kleur onverwacht veranderen. Wanneer u de instelling voor randloos selecteert, wordt de locatie van het onderwerp ook gewijzigd, wat in kleurwijzigingen resulteert. Als de afbeelding niet scherpgesteld is, is de kleurtoon mogelijk onnatuurlijk. Als de kleur is gewijzigd of onnatuurlijk is geworden, druk dan niet in **PhotoEnhance** maar in een andere modus af.

Gerelateerde informatie

- ➔ “Basisprincipes voor afdrukken” op pagina 75
- ➔ “Het tabblad Meer opties” op pagina 73

Dunne lijnen benadrukken tijdens het afdrukken

Lijnen die te dun zijn om af te drukken, kunnen dikker worden gemaakt.



Printerinstellingen

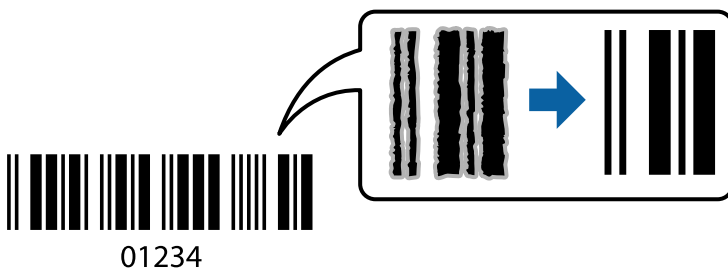
Klik op het tabblad **Meer opties** van het printerstuurprogramma op de optie **Afbeeldingsopties** in de instelling voor **Kleurcorrectie**. Selecteer **Dunne lijnen benadrukken**.

Gerelateerde informatie

- ➔ “Basisprincipes voor afdrukken” op pagina 75
- ➔ “Het tabblad Meer opties” op pagina 73

Duidelijke streepjescodes afdrukken

U kunt een streepjescode duidelijk afdrukken, zodat deze eenvoudig kan worden gescand. Schakel deze functie alleen in als de streepjescode die u hebt afgedrukt niet kan worden gescand.



Onder de volgende voorwaarden kunt u deze functie gebruiken.

Afdrukken

- Papier: normaal papier, kopieerpapier, briefhoofd, gerecycled papier, gekleurd papier, voorgedrukt papier, normaal papier van hoge kwaliteit of enveloppen
- Kwaliteit: **Standaard**

Opmerking:

Afhankelijk van de omstandigheden is het opheffen van wazigheid soms niet mogelijk.

Printerinstellingen

Klik op het tabblad **Hulpprogramma's** in het printerstuurprogramma op **Extra instellingen** en selecteer vervolgens **Streepjescodemodus**.

Gerelateerde informatie

- ➔ [“Basisprincipes voor afdrukken” op pagina 75](#)
- ➔ [“Het tabblad Hulpprogramma's” op pagina 74](#)

Afdrukken annuleren

U moet de afdruktaak op de computer zelf annuleren. U kunt u een afdruktaak echter niet via de computer annuleren als de taak volledig naar de printer is verzonden. In dit geval moet u de afdruktaak via het bedieningspaneel op de printer zelf annuleren.

Annuleren

Klik op de computer met de rechtermuisknop op de printer in **Apparaten en printers**, **Printer** of in **Printers en faxapparaten**. Klik op **Wat wordt er afgedrukt**, klik met de rechtermuisknop op de taak die u wilt annuleren en selecteer vervolgens **Annuleren**.

Menuopties voor het printerstuurprogramma

Open het afdrukvenster in een toepassing en open het venster van het printerstuurprogramma.

Opmerking:

Menu's kunnen variëren afhankelijk van de geselecteerde optie.

Het tabblad Hoofdgroep

Voorkeursinstelling	Voorinstellingen toevoegen/ verwijderen	U kunt uw eigen voorinstellingen voor veelgebruikte afdrুকinstellingen toevoegen of verwijderen. Selecteer de voorinstelling die u wilt gebruiken in de lijst.
Instellingen weergeven	Hiermee wordt een lijst met items weergegeven die momenteel zijn ingesteld op de tabbladen Hoofdgroep en Meer opties .	
Reset standaard	Hiermee zet u alle instellingen terug naar de fabriekswaarden. De instellingen op het tabblad Meer opties worden tevens teruggezet naar de standaardwaarden.	
Inktniveau	Hiermee geeft u het geschatte inktniveau weer.	

Afdrukken

Papierbron	<p>Selecteer de papierbron waaruit het papier wordt ingevoerd. Selecteer Automatisch selecteren als u automatisch dezelfde papierbron wilt selecteren die is geselecteerd in de afdrukinstellingen op het bedieningspaneel van de printer.</p> <p>Als de printer maar één papierbron heeft, wordt dit item niet weergegeven.</p>	
documentformaat	<p>Selecteer het papierformaat waarop u wilt afdrukken. Als u Gebruikergedefinieerd selecteert, moet u de breedte en de hoogte van het papier invoeren.</p>	
Randloos	<p>Hiermee vergroot u de afdrukgegevens enigszins ten opzichte van het papierformaat om ervoor te zorgen dat u geen witruimte krijgt rondom. Klik op Instellingen om de mate van vergroting te selecteren.</p>	
Afdrukstand	<p>Selecteer de afdrukstand voor het afdrukken.</p>	
Papiertype	<p>Selecteer het type papier waarop u afdrukt.</p>	
Kwaliteit	<p>Selecteer de gewenste afdrukkwaliteit. De beschikbare instellingen zijn afhankelijk van het papiertype dat u selecteert. Klik op Meer instellingen om verdere instellingen te configureren.</p>	
Kleur	<p>Selecteer de kleur voor de afdruktaak.</p>	
Dubbelzijdig afdrukken	<p>Hiermee kunt u dubbelzijdig afdrukken.</p>	
	Instellingen	<p>U kunt de inbindrand en de inbindmarges opgeven. Wanneer u documenten met meerdere pagina's afdrukt, kunt u kiezen of u het afdrukken wilt starten vanaf de voor- of de achterkant van de pagina.</p>
	Afdrukdichtheid	<p>Selecteer het documenttype om de afdrukdichtheid aan te passen. Als de gewenste afdrukdichtheid is geselecteerd, voorkomt u dat afbeeldingen doordrukken naar de andere zijde. Selecteer Gebruikergedefinieerd om de afdrukdichtheid handmatig aan te passen.</p>
Meerdere pagina's	<p>Hiermee kunt u posters of meerdere pagina's op één vel afdrukken. Klik op Pag.volgorde om de volgorde op te geven waarin de pagina's worden afgedrukt.</p>	
Exemplaren	<p>Stel het aantal exemplaren in dat u wilt afdrukken.</p>	
	Sorteren	<p>Hiermee drukt u meerdere pagina's af in volgorde en gesorteerd in reeksen.</p>
	Omgekeerde volgorde	<p>Hiermee kunt u afdrukken vanaf de laatste pagina zodat de documenten na het afdrukken in de juiste volgorde worden opgestapeld.</p>
Stille modus	<p>Hiermee vermindert u het geluid dat de printer produceert. Als u deze optie inschakelt, kan de afdruksnelheid minder zijn.</p>	
Afdrukvoorbeeld	<p>Hiermee wordt een voorbeeldweergave van het document weergegeven voordat u het afdrukt.</p>	
Taken indelen Lite	<p>Selecteer om af te drukken met de functie Taken indelen Lite.</p>	

Het tabblad Meer opties

Voorkeursinstellingen	Voorinstellingen toevoegen/ verwijderen	<p>U kunt uw eigen voorinstellingen voor veelgebruikte afdrukinstellingen toevoegen of verwijderen. Selecteer de voorinstelling die u wilt gebruiken in de lijst.</p>
Instellingen weergeven	<p>Hiermee wordt een lijst met items weergegeven die momenteel zijn ingesteld op de tabbladen Hoofdgroep en Meer opties.</p>	

Afdrukken

Reset standaard	Hiermee zet u alle instellingen terug naar de fabriekswaarden. De instellingen op het tabblad Hoofdgroep worden tevens teruggezet naar de standaardwaarden.	
documentformaat	Selecteer het formaat van uw document.	
Uitvoerpapier	Selecteer het papierformaat waarop u wilt afdrukken. Als de instelling voor Uitvoerpapier afwijkt van de instelling voor documentformaat , wordt Verklein/vergroot document automatisch geselecteerd. U hoeft deze optie niet te selecteren wanneer u afdrukt zonder het document te vergroten of verkleinen.	
Verklein/vergroot document	Hiermee kunt u het formaat van een document vergroten en verkleinen.	
	Volledige pagina	Verklein of vergroot het document automatisch om het aan te passen aan het papierformaat dat is geselecteerd in Uitvoerpapier .
	Zoomen naar	Hiermee drukt u af met een vastgesteld percentage.
	Centreren	Hiermee drukt u op het midden van het papier af.
Kleurcorrectie	Automatisch	Hiermee past u de kleuren van afbeeldingen automatisch aan.
	Aangepast	Hiermee kunt u handmatig kleurcorrectie uitvoeren. Klik op Geavanceerd voor verdere instellingen.
	Afbeeldingsopties	Maakt opties voor afdrukkwaliteit mogelijk, zoals Color Universal afdrukken of Rode ogen corrigeren. U kunt tevens lijnen dikker maken om ze zichtbaar te maken op afdrukken.
Watermerkfuncties	Hiermee kunt u instellingen configureren voor antikopieerpatronen of watermerken.	
Aanvullende instellingen	180° draaien	Hiermee draait u de pagina's 180 graden voordat ze worden afgedrukt. Deze functie is nuttig als u afdrukt op bijvoorbeeld enveloppen die op een bepaalde manier in de printer zijn geplaatst.
	Hoge snelheid	Hiermee drukt de printkop in beide richtingen af. Het afdrukken verloopt sneller, maar de kwaliteit kan afnemen.
	Spiegel afbeelding	Hiermee drukt u een afbeelding af zoals deze eruit zou zien in een spiegel.

Het tabblad Hulpprogramma's

Spuitkanaaltjes controleren	U kunt een spuitkanaaltjespatroon afdrukken om te controleren of de spuitkanaaltjes van de printkop verstopt zijn.
Printkop reinigen	Hiermee reinigt u de verstopte spuitkanaaltjes van de printkop. Voor deze functie wordt wat inkt gebruikt. Reinig de printkop daarom alleen als de spuitkanaaltjes verstopt zijn.
Taken indelen Lite	Hiermee wordt het venster Taken indelen Lite geopend. U kunt gegevens opslaan en bewerken.
EPSON Status Monitor 3	Hiermee wordt het venster EPSON Status Monitor 3 geopend. Hier kunt u de status van de printer en de verbruiksartikelen controleren.
Controlevoorkeursinstellingen	Hiermee kunt u instellingen configureren voor items in het venster EPSON Status Monitor 3.
Extra instellingen	Hiermee kunt u verschillende instellingen configureren. Klik met de rechtermuisknop op elk item om de Help weer te geven voor meer informatie.
Wachtrij	Hiermee worden de taken in de wachtrij weergegeven. U kunt afdruktaken controleren, het afdrukken onderbreken of hervatten.

Afdrukken

Printer- en optie-informatie	Hiermee kunt u het aantal vellen papier controleren dat in de printer is ingevoerd. Hier kunt u gebruikersaccounts registreren. Als op de printer toegangscontrole is ingesteld, moet u uw account registreren.
Taal	Hiermee wijzigt u de taal die in het venster van het printerstuurprogramma wordt gebruikt. Als u de instellingen wilt toepassen, sluit u het printerstuurprogramma en opent u dit weer.
Software-update	Hiermee start u EPSON Software Updater om op internet te controleren of u over de meest recente versies van toepassingen beschikt.
Online volgorde	Hiermee hebt u toegang tot de website waar u inktcartridges van Epson kunt kopen.
Technische ondersteuning	Hiermee opent u de website van de technische ondersteuning van Epson.

Afdrukken vanuit het printerstuurprogramma in Mac OS

Basisprincipes voor afdrukken

Opmerking:

De werking varieert naargelang de toepassing. Zie de Help van de toepassing voor meer informatie.

1. Open het bestand dat u wilt afdrukken.

Laad papier in de printer, als er nog geen papier is geladen.



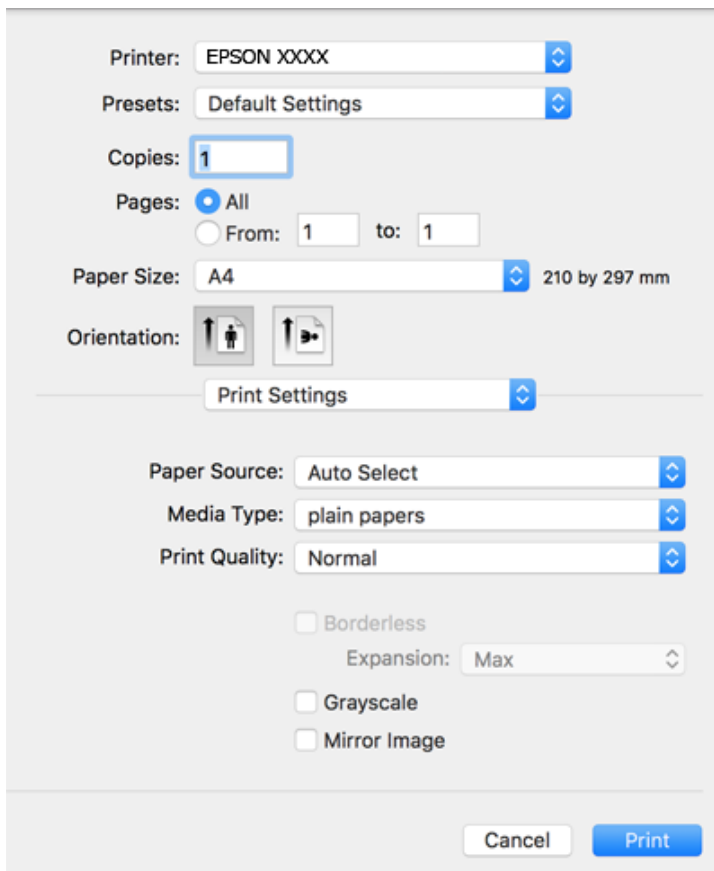
Belangrijk:

Wanneer u papier laadt via de papierinvoer aan de achterzijde, selecteert u *Papiertoevoer achter* als instelling voor de **Papierbron** en start u het afdrukken vanuit het printerstuurprogramma voordat u papier laadt. Wanneer het afdrukken begint, laat de printerdriver u weten dat de afdruktaak loopt. Volg de instructies op het scherm van de printer om papier te laden.


2. Selecteer **Afdrukken** in het menu **Bestand** of een andere opdracht om het afdrukdialogvenster te openen.
Klik indien nodig op **Toon details** of ▼ om het afdrukvenster te vergroten.
3. Selecteer uw printer.

Afdrukken

4. Selecteer **Printerinstellingen** in het venstermenu.

**Opmerking:**

Als in OS X Mountain Lion of later het menu **Printerinstellingen** niet wordt weergegeven, is het Epson-printerprogramma fout geïnstalleerd.

Selecteer **Systeemvoorkeuren** in het menu  > **Printers en scanners** (of **Afdrukken en scannen**, **Afdrukken en faxen**), verwijder de printer en voeg de printer opnieuw toe. Zie het volgende om een printer toe te voegen.

<http://epson.sn>

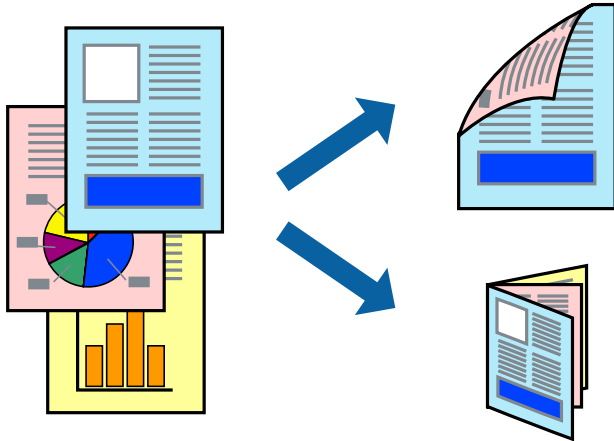
5. Wijzig indien nodig de instellingen.
Zie de menuopties voor het printerstuurprogramma voor meer informatie.
6. Klik op **Druk af**.

Gerelateerde informatie

- ➔ “Beschikbaar papier en capaciteiten” op pagina 36
- ➔ “Papier in de Papiercassette laden” op pagina 40
- ➔ “Papier in de Papiertoevoer achter laden” op pagina 42
- ➔ “Lijst met papiertypen” op pagina 46
- ➔ “Menuopties voor Printerinstellingen” op pagina 81

Dubbelzijdig afdrukken

U kunt dubbelzijdig afdrukken.



Opmerking:

- Deze functie is niet beschikbaar voor randloos afdrukken.
- Als u geen papier gebruikt dat geschikt is voor dubbelzijdig afdrukken, kan de afdrukkwaliteit achteruitgaan en kan het papier vastlopen.
- Afhankelijk van het papier en de gegevens, kan inkt doorlekken naar de andere zijde van het papier.

Gerelateerde informatie

➔ [“Beschikbaar papier en capaciteiten”](#) op pagina 36

Printerinstellingen

Selecteer **Inst. dubbelzijdig afdr.** in het snelmenu. Selecteer de methode voor dubbelzijdig afdrukken en configureer vervolgens de instellingen voor **Documenttype**.

Opmerking:

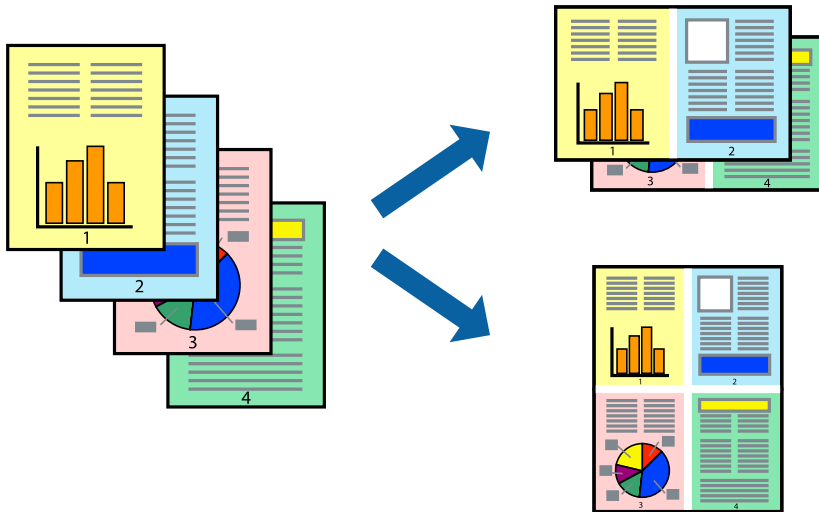
- De afdruksnelheid kan worden vertraagd, afhankelijk van het documenttype.
- Wanneer u foto's met een hoge dichtheid afdrukt, selecteert u **Tekst en afbeeldingen** of **Tekst en foto's** in de instellingen voor **Documenttype**. Als de afdrukken vlekken bevatten of inkt naar de andere kant van het papier doordrukt, past u de **Afdrukdichtheid** en **Langere droogtijd** aan in **Aanpassingen**.

Gerelateerde informatie

- ➔ [“Basisprincipes voor afdrukken”](#) op pagina 75
- ➔ [“Menuopties voor Inst. dubbelzijdig afdr.”](#) op pagina 82

Meerdere pagina's op één vel afdrukken

U kunt twee of vier pagina's met gegevens op één vel papier afdrukken.



Printerinstellingen

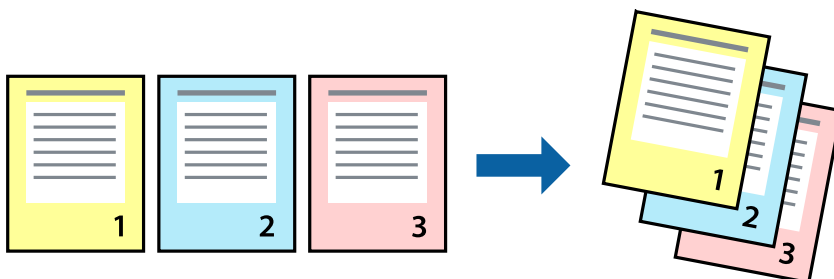
Selecteer **Lay-out** in het venstermenu. Stel het aantal pagina's in **Pagina's per vel**, de **Richting van indeling** (paginavolgorde) en **Randen**.

Gerelateerde informatie

- ➔ [“Basisprincipes voor afdrukken” op pagina 75](#)
- ➔ [“Menuopties voor lay-out” op pagina 81](#)

Afdrukken en op paginavolgorde stapelen (Afdrukken in omgekeerde volgorde)

U kunt beginnen met het afdrukken van de laatste pagina zodat de documenten met de juiste paginavolgorde worden opgestapeld.



Printerinstellingen

Selecteer **Papierverwerking** in het venstermenu. Selecteer **Omgekeerd** bij **Paginavolgorde**.

Gerelateerde informatie

- ➔ “Basisprincipes voor afdrukken” op pagina 75
- ➔ “Menuopties voor papierverwerking” op pagina 81

Een verkleind of vergroot document afdrukken

U kunt het formaat van een document met een bepaald percentage vergroten of verkleinen om het passend te maken voor het papier dat in de printer is geladen.

**Printerinstellingen**

Wanneer u het document tijdens het afdrukken wilt aanpassen aan het papierformaat, selecteert u in het snelmenu de optie **Papierverwerking** en selecteert u **Aanpassen aan papierformaat**. Selecteer het papierformaat dat u in de printer hebt geplaatst bij **Doelpapierformaat**. Wanneer u het formaat van het document wilt verkleinen, selecteert u **Alleen omlaag schalen**.

Ga als volgt te werk wanneer u een specifiek percentage wilt afdrukken.

- Selecteer **Afdrukken** in het menu **Bestand** van de toepassing. Selecteer **Printer**, voer een percentage in bij **Schalen** en klik vervolgens op **Afdrukken**.
- Selecteer **Pagina-instelling** in het menu **Bestand** van de toepassing. Selecteer uw printer in **Opmaak voor**, voer een percentage in bij **Schalen** en klik vervolgens op **OK**.

Opmerking:

Selecteer het papierformaat dat u in de toepassing hebt ingesteld bij **Doelpapierformaat**.

Gerelateerde informatie

- ➔ “Basisprincipes voor afdrukken” op pagina 75
- ➔ “Menuopties voor papierverwerking” op pagina 81

De afdrukkleur aanpassen

U kunt de kleuren aanpassen die voor een afdruktaak worden gebruikt.



Opmerking:

Deze aanpassingen worden niet doorgevoerd in de oorspronkelijke gegevens.

Printerinstellingen

Selecteer **Kleuren aanpassen** in het snelmenu en selecteer vervolgens **EPSON Kleurencontrole**. Selecteer **Kleurenopties** in het snelmenu en selecteer dan één van de beschikbare opties. Klik op de pijl naast **Extra instellingen** en configureer vervolgens de geavanceerde instellingen.

Gerelateerde informatie


- ➔ [“Basisprincipes voor afdrukken” op pagina 75](#)
- ➔ [“Menuopties voor Kleuren aanpassen” op pagina 81](#)
- ➔ [“Menuopties voor Kleurenopties” op pagina 82](#)

Afdrukken annuleren

U moet de afdruktaak op de computer zelf annuleren. U kunt u een afdruktaak echter niet via de computer annuleren als de taak volledig naar de printer is verzonden. In dit geval moet u de afdruktaak via het bedieningspaneel op de printer zelf annuleren.

Annuleren

Klik op het printerpictogram in het **Dokken**. Selecteer de taak die u wilt annuleren en voer een van de volgende acties uit.

- OS X Mountain Lion of hoger
Klik op  naast de voortgangsbalk.
- Mac OS X v10.6.8 t/m v10.7.x
Klik op **Verwijderen**.

Menuopties voor het printerstuurprogramma

Open het afdrukvenster in een toepassing en open het venster van het printerstuurprogramma.

Opmerking:

Menu's kunnen variëren afhankelijk van de geselecteerde optie.

Afdrukken

Menuopties voor lay-out

Pagina's per vel	Selecteer het aantal pagina's dat op één vel moet worden afgedrukt.
Lay-outrichting	Geef de volgorde op waarin de pagina's moeten worden afgedrukt.
Rand	Hiermee drukt u een rand af rond de pagina's.
Afdrukstand omdraaien	Hiermee draait u de pagina's 180 graden voordat ze worden afgedrukt. Selecteer dit item als u afdrukt op bijvoorbeeld enveloppen die op een bepaalde manier in de printer zijn geplaatst.
Horizontaal spiegelen	Hiermee drukt u een afbeelding af zoals deze eruit zou zien in een spiegel.

Menuopties voor Kleuren aanpassen

ColorSync	Selecteer de methode voor kleuraanpassingen. Met deze opties worden kleuren aangepast tussen de printer en het computerscherm om het kleurverschil te minimaliseren.
EPSON Kleurencontrole	

Menuopties voor papierverwerking

Pagina's sorteren	Hiermee drukt u meerdere pagina's af in volgorde en gesorteerd in reeksen.	
Pagina's die moeten worden afgedrukt	Selecteer deze optie om alleen even of oneven pagina's af te drukken.	
Paginavolgorde	Selecteer deze optie om vanaf de laatste pagina af te drukken.	
Aanpassen aan papierformaat	Hiermee past u de afdruk aan het papierformaat aan dat is geladen.	
	Doelpapierformaat	Selecteer het papierformaat waarop u wilt afdrukken.
	Alleen omlaag schalen	Selecteer deze optie wanneer u formaat van uw document wilt verkleinen.

Menuopties voor voorblad

Voorblad afdrukken	Selecteer of u een voorblad wilt afdrukken. Als u een achterkant wilt toevoegen, selecteert u Na document .
Type voorblad	Selecteer de inhoud van het voorblad.

Menuopties voor Printerinstellingen

Papierbron	Selecteer de papierbron waaruit het papier wordt ingevoerd. Als de printer maar één papierbron heeft, wordt dit item niet weergegeven. Als u Automatisch selecteren selecteert, wordt automatisch de papierbron geselecteerd die overeenkomt met de papierinstelling van de printer.
Afdruk materiaal	Selecteer het type papier waarop u afdrukt.

Afdrukken

Afdrukkwaliteit	Selecteer de gewenste afdrukkwaliteit. De opties variëren afhankelijk van het papierstype.	
Randloos	Dit selectievakje wordt ingeschakeld wanneer u een randloos papierformaat selecteert.	
	Uitbreiding	Bij het randloos afdrukken worden de afdrukegevens enigszins vergroot ten opzichte van het papierformaat. Dit zorgt ervoor dat u geen witruimte krijgt rondom. Selecteer de mate van vergroting.
Grijswaarden	Selecteer deze optie wanneer u wilt afdrukken in zwart-wit of grijswaarden.	
Spiegel afbeelding	Hiermee drukt u een afbeelding af zoals deze eruit zou zien in een spiegel.	

Menuopties voor Kleuropties

Handm. inst.	Hiermee kunt u de kleur handmatig aanpassen. In Extra instellingen kunt u gedetailleerde instellingen configureren.
PhotoEnhance	Geeft scherpere afdrukken en levendigere kleuren door automatische aanpassing van het contrast, de verzadiging en de helderheid van de oorspronkelijke afbeeldingsgegevens.
Uit (Geen kleuraanpassing)	Afdrukken zonder de kleuren te verbeteren of aan te passen.

Menuopties voor Inst. dubbelzijdig afdr.

Dubbelz. afdrukken	Hiermee drukt u af op beide zijden van het papier.
--------------------	--

Bedieningsinstellingen voor Mac OS-printerdriver configureren

Het venster Bedieningsinstellingen openen voor het Mac OS-printerstuurprogramma

Selecteer **Systeemvoorkeuren** in het menu  > **Printers en scanners** (of **Afdrukken en scannen**, **Afdrukken en faxen**) en selecteer vervolgens de printer. Klik op **Opties en toebehoren** > **Opties** (of **Driver**).

Bedieningsinstellingen voor de Mac OS-printerdriver

- Dik papier en enveloppes: Voorkomt inktvlekken bij gebruik van dik papier. De afdruksnelheid kan echter afnemen.
- Lege pagina overslaan: Hiermee wordt voorkomen dat lege pagina's worden afgedrukt.
- Stille modus: Hiermee maakt de printer minder geluid, maar de afdruksnelheid kan afnemen.
- Tijdelijk afdrukken in zwart-wit: Hiermee wordt alleen tijdelijk met zwarte inkt afgedrukt.
- Afdrukken met hoge snelheid: Hiermee wordt afgedrukt wanneer de printkop in beide richtingen beweegt. Het afdrukken verloopt sneller, maar de kwaliteit kan afnemen.
- Documenten uitvoeren voor archivering: Voer het papier zo in dat dit eenvoudig kan worden opgeslagen wanneer u gegevens liggend of dubbelzijdig afdrukt. Afdrukken op enveloppen wordt niet ondersteund.

Afdrukken

- Witte randen verwijderen: Hiermee worden onnodige marges verwijderd tijdens randloos afdrukken.
- Waarschuwingen: Wanneer deze optie is ingeschakeld, kan het printerstuurprogramma waarschuwingen weergeven.
- Bidirectionele communicatie gebruiken: Dit moet normaliter ingesteld zijn op **Aan**. Selecteer **Uit** wanneer het openen van de printerinformatie niet mogelijk is omdat de printer wordt gedeeld met Windows-computers in een netwerk.

Afdrukken met Smart Devices

Epson iPrint gebruiken

Epson iPrint is een toepassing waarmee u foto's, documenten en webpagina's kunt afdrukken vanaf uw smart-apparaten, zoals smartphones of tablets. U kunt lokaal afdrukken (afdrukken vanaf een smart-apparaat dat verbinding heeft met hetzelfde draadloze netwerk als uw printer) of afdrukken op afstand (via internet afdrukken vanaf een externe locatie). Registreer uw printer bij de service Epson Connect om op afstand af te drukken.



Gerelateerde informatie

➔ [“Afdrukken via een netwerkservice” op pagina 112](#)

Vanaf een smart device verbinding maken via Wi-Fi Direct

Als u wilt afdrukken vanaf het smart device, moet u verbinding maken tussen het smart device en printer.

Met Wi-Fi Direct is het mogelijk om de printer rechtstreeks, zonder toegangspunt, te verbinden met andere apparaten. De printer fungeert zelf als toegangspunt.



Belangrijk:

Wanneer u een smart device verbindt met de printer met de Wi-Fi Direct-verbinding (eenvoudig toegangspunt), is de printer verbonden met hetzelfde Wi-Fi-netwerk (SSID) als het smart device en vindt communicatie tussen de beide apparaten plaats. Omdat het smart device automatisch wordt verbonden met het andere verbindbare Wi-Fi-netwerk als de printer wordt uitgeschakeld, wordt niet opnieuw verbinding gemaakt met het vorige Wi-Fi-netwerk als de printer wordt ingeschakeld. Maak vanuit het smart device opnieuw verbinding met de SSID van de printer voor Wi-Fi Direct-verbinding (eenvoudig toegangspunt).

1. Selecteer **Instel.** op het startscherm.
2. Selecteer **Systeembeheer > Netwerkinstellingen > Wi-Fi instellen > Wi-Fi Direct instellen > Verbinding instellen.**
3. Druk op de knop OK.
4. Druk op de knop OK.

Afdrukken

- Kijk op het bedieningspaneel van de printer welke SSID en welk wachtwoord worden weergegeven. Selecteer op het Wi-Fi-scherm van het smart device de SSID die op het bedieningspaneel van de printer wordt weergegeven om verbinding te maken.

Opmerking:

U kunt de verbindingmethode controleren op de website. Scan met een smart device de QR-code die op het bedieningspaneel van de printer wordt weergegeven om de website te openen en ga vervolgens naar **Instellen**.

- Voer op het smart device het wachtwoord in dat wordt weergegeven op het bedieningspaneel van de printer.
- Nadat de verbinding is gemaakt, drukt u op de knop OK op het bedieningspaneel van de printer.
- Druk op de knop OK.

Epson iPrint installeren

U kunt Epson iPrint op uw smart-apparaat installeren door op de volgende link te klikken of de QR-code te scannen.

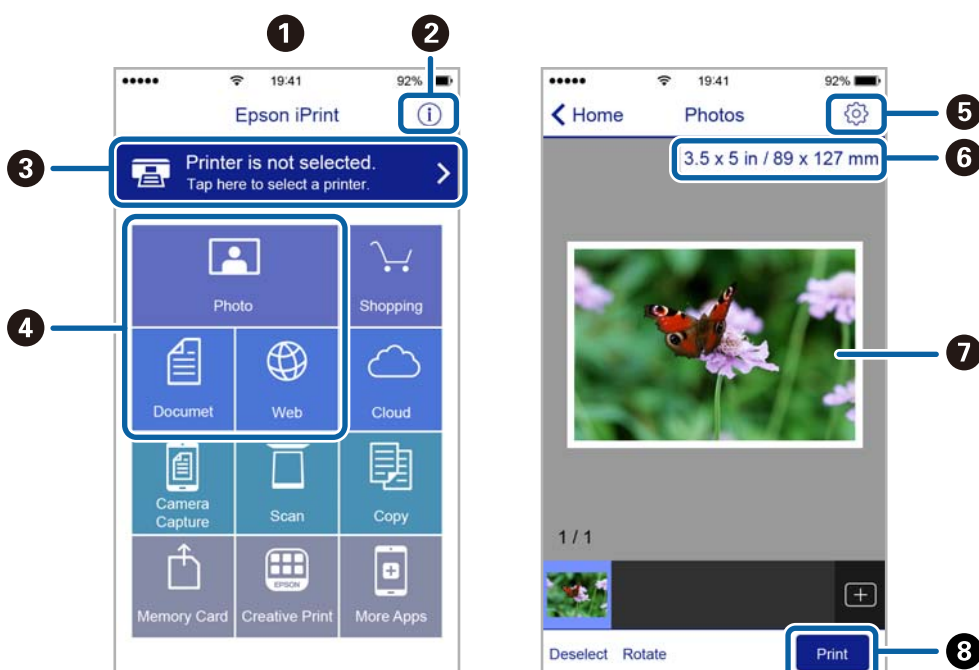
<http://ipr.to/c>



Afdrukken met Epson iPrint

Voer Epson iPrint uit vanaf uw smart-apparaat en selecteer op het startscherm het item dat u wilt gebruiken.

De volgende afbeeldingen zijn aan veranderingen onderhevig zonder voorafgaande kennisgeving.



Afdrukken

1	Het startscherm wordt weergegeven wanneer de toepassing start.
2	Biedt informatie over het instellen van de printer en een lijst met veelgestelde vragen.
3	Geeft het scherm weer waar u de printer selecteert en de printerinstellingen configureert. Wanneer u de printer heeft geselecteerd, hoeft u deze de volgende keer niet meer opnieuw te selecteren.
4	Selecteer wat u wilt afdrukken zoals foto's, documenten en webpagina's.
5	Geeft het scherm weer om printerinstellingen te configureren zoals het papierformaat en -type.
6	Geeft het papierformaat weer. Wanneer dit wordt weergegeven als knop, kunt u daarop drukken om de papierinstellingen weer te geven die op de printer zijn ingesteld.
7	Geeft de geselecteerde foto's en documenten weer.
8	Start het afdrukken.

Opmerking:

Als u vanuit het documentmenu wilt afdrukken met iPhone, iPad, en iPod touch op iOS, start u Epson iPrint na het overbrengen van het document dat u wilt afdrukken wanneer u wilt afdrukken met de functie voor het delen van bestanden in iTunes.

Afdrukken door een smart device tegen de N-markering te houden

U kunt eenvoudig verbinding maken en afdrukken door met uw smart device de N-markering van de printer aan te raken.

Tref de volgende voorbereidingen voordat u deze functie gebruikt.

- Schakel de NFC-functie in op uw smart-apparaat.

Alleen Android 4.0 of hoger ondersteunt NFC (Near Field Communication).

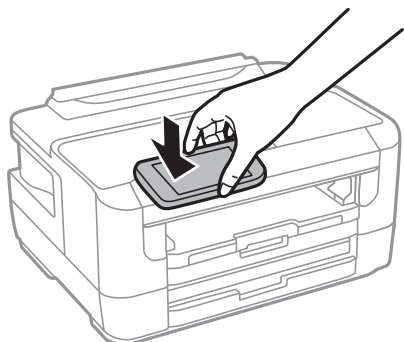
De locatie en de functies van NFC variëren afhankelijk van het smart device. Zie de documentatie die u bij uw smart device hebt gekregen voor meer informatie.

- Installeer Epson iPrint op uw smart device.

Raak met uw smart device de N-markering van de printer aan om de toepassing te installeren.

- Schakel op de printer Wi-Fi Direct in.

1. Laad papier in de printer.
2. Raak met uw smart device de N-markering van de printer aan.
Epson iPrint wordt gestart.



Afdrukken

Opmerking:

Mogelijk kan de printer niet met het smart device communiceren wanneer zich tussen de N-markering van de printer en het smart device obstakels bevinden, zoals metalen voorwerpen.

3. Open het bestand dat u wilt afdrukken in Epson iPrint.
4. Raak op het voorbeeldscherm met het pictogram Afdrukken met het smart device de N-markering van de printer aan.

De afdruktaak wordt gestart.

Gerelateerde informatie

- ➔ [“Papier in de Papiercassette laden” op pagina 40](#)
- ➔ [“Papier in de Papiertoevoer achter laden” op pagina 42](#)
- ➔ [“Instellingen voor Wi-Fi Direct \(Eenvoudig Toegangspunt\) maken” op pagina 22](#)

Epson Print Enabler gebruiken

U kunt draadloos documenten, e-mails, foto's en webpagina's afdrukken vanaf uw Android-telefoon of -tablet (Android v4.4 of hoger). Met enkele tikken laat u uw Android-apparaat een Epson-printer detecteren die met hetzelfde draadloze netwerk is verbonden.

1. Laad papier in de printer.
2. Stel de printer in om draadloos afdrukken mogelijk te maken.
3. Installeer op het Android-apparaat de Epson Print Enabler-invoegtoepassing vanaf Google Play.
4. Verbind het Android-toestel met hetzelfde draadloze netwerk dat de printer gebruikt.
5. Ga naar **Instellingen** op het Android-apparaat, selecteer **Afdrukken** en schakel vervolgens Epson Print Enabler in.
6. Tik vanuit een Android--toepassing, zoals Chrome, op het menupictogram en druk af wat er op het scherm wordt weergegeven.

Opmerking:

Als u de printer niet ziet, tikt u op **Alle printers** en selecteert u de printer.

Gerelateerde informatie

- ➔ [“Papier in de Papiercassette laden” op pagina 40](#)
- ➔ [“Papier in de Papiertoevoer achter laden” op pagina 42](#)
- ➔ [“Een smart device verbinden” op pagina 19](#)

AirPrint gebruiken

AirPrint maakt het mogelijk om meteen draadloos af te drukken vanaf een iPhone, iPad of iPod touch met daarop de meest recente versie van iOS, of een Mac met daarop de meest recente versie van OS X of macOS.

**Opmerking:**

Als u de meldingen voor de papierconfiguratie op het bedieningspaneel van uw apparaat hebt uitgeschakeld, kunt u AirPrint niet gebruiken. Volg de onderstaande koppeling om de meldingen zo nodig in te schakelen.

1. Laad papier in uw apparaat.
2. Stel uw apparaat correct in om draadloos afdrukken mogelijk te maken. Raadpleeg de onderstaande koppeling.
<http://epson.sn>
3. Verbind uw Apple-toestel met hetzelfde draadloze netwerk dat uw apparaat gebruikt.
4. Druk vanaf uw toestel af op uw apparaat.


Opmerking:

Raadpleeg voor meer informatie de pagina over AirPrint op de Apple-website.

Gerelateerde informatie

➔ [“Menuopties voor Instellingen papierbron” op pagina 48](#)

Actieve taken annuleren

Druk op de knop  om de actieve afdruktaak te annuleren.

Cartridges en andere verbruiksgoederen vervangen

De niveaus van de resterende inkt en de onderhoudscassette controleren

U kunt de inktniveaus en de levensduur van de onderhoudscassette controleren via het bedieningspaneel of de computer.

De niveaus van de resterende inkt en de onderhoudscassette controleren — Bedieningspaneel

1. Selecteer **Instel.** op het startscherm.
2. Selecteer **Inktpeil.**

Opmerking:

Het indicatielampje uiterst rechts geeft de beschikbare ruimte in de onderhoudscassette aan.

De niveaus van de resterende inkt en de onderhoudscassette controleren - Windows

1. Open het venster van de printerdriver.
2. Klik op **EPSON Status Monitor 3** in het tabblad **Hulpprogramma's** en selecteer daar **Details**.


Opmerking:

Als **EPSON Status Monitor 3** is uitgeschakeld, klikt u op **Extra instellingen** op het tabblad **Hulpprogramma's** en selecteert u **EPSON Status Monitor 3 inschakelen**.

Gerelateerde informatie

➔ [“Het printerstuurprogramma openen” op pagina 56](#)


De niveaus van de resterende inkt en de onderhoudscassette controleren - Mac OS

1. Selecteer **Systeemvoorkeuren** in het menu  > **Printers en scanners** (of **Afdrukken en scannen, Afdrukken en faxen**) en selecteer vervolgens de printer.
2. Klik op **Opties en toebehoren** > **Hulpprogramma** > **Open Printerhulpprogramma**.
3. Klik op **EPSON Status Monitor**.

Codes van de cartridges

Hierna volgen de codes van originele Epson-inktpatronen.

Voor Europa

Pictogram	BK: Black (Zwart)	C: Cyan (Cyaan)	M: Magenta	Y: Yellow (Geel)
Wekker 	27 27XL* 27XXL*	27 27XL*	27 27XL*	27 27XL*

* Met "XL" en "XXL" worden grote cartridges aangeduid.

Voor Azië

BK: Black (Zwart)	C: Cyan (Cyaan)	M: Magenta	Y: Yellow (Geel)
188	188	188	188

Epson raadt het gebruik van originele Epson-cartridges aan. De kwaliteit of betrouwbaarheid van niet-originele inkt kan niet door Epson worden gegarandeerd. Het gebruik van niet-originele cartridges kan leiden tot schade die niet onder de garantie van Epson valt. Bovendien kan het gebruik van dergelijke producten er in bepaalde omstandigheden toe leiden dat het apparaat niet correct functioneert. Informatie over niet-originele inkt niveaus kunnen mogelijk niet worden weergegeven.

Opmerking:

- Niet alle cartridges zijn verkrijgbaar in alle landen.
- Inktcartridgecodes kunnen per locatie variëren. Neem contact op met Epson Support voor de juiste codes in uw omgeving.
- Gebruikers in Europa kunnen op de volgende website meer informatie vinden over de capaciteit van de Epson-cartridges.
<http://www.epson.eu/pageyield>

Gerelateerde informatie

➔ "Technische ondersteuning (website)" op pagina 151

Voorzorgsmaatregelen voor inktpatronen

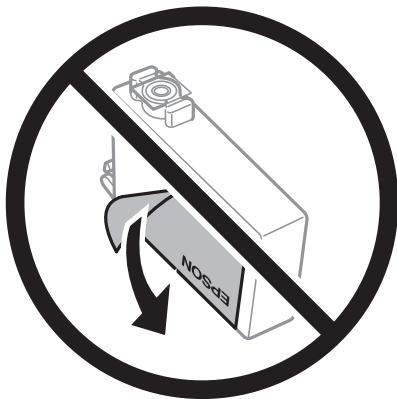
Lees de volgende instructies voordat u inktpatronen vervangt.

Vorzorgsmaatregelen

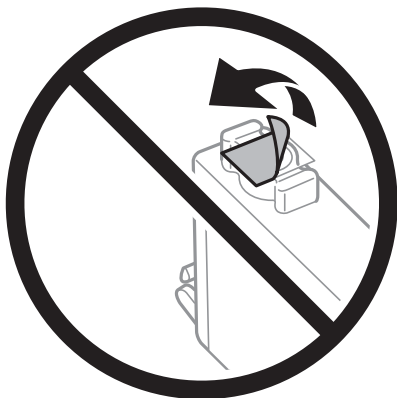
- Bewaar de inktpatronen bij normale kamertemperatuur en houd ze uit de buurt van direct zonlicht.
- Het is raadzaam de cartridge te gebruiken vóór de datum die op de verpakking wordt vermeld.
- U krijgt de beste resultaten als u de cartridge verbruikt binnen zes maanden na het openen van de verpakking.

Cartridges en andere verbruiksgoederen vervangen

- ❑ Voor de beste resultaten bewaart u inktpatroonverpakkingen met de onderkant naar beneden.
- ❑ Laat cartridges voor gebruik ten minste drie uur op kamertemperatuur komen.
- ❑ Open de verpakking niet totdat u klaar bent om het inktpatroon in de printer te plaatsen. Het inktpatroon is vacuüm verpakt om de betrouwbaarheid ervan te garanderen. Als u een inktpatroon lange tijd onverpakt laat voordat u het gebruikt, is normaal afdrukken niet mogelijk.
- ❑ Zorg dat u de haakjes aan de zijkant van het inktpatroon niet breekt wanneer u het uit de verpakking haalt.
- ❑ U moet de gele tape van het inktpatroon verwijderen voordat u het plaatst; anders kan de afdrukkwaliteit achteruitgaan of kunt u niet afdrukken. Verwijder of scheur het label op het inktpatroon niet; hierdoor kan het gaan lekken.



- ❑ Verwijder het doorzichtige zegel aan de onderkant van het inktpatroon niet; anders kan het inktpatroon onbruikbaar worden.



Cartridges en andere verbruiksgoederen vervangen

- ❑ Raak de in de figuur getoonde onderdelen niet aan. Omdat dit de normale werking kan schaden.



- ❑ Installeer alle cartridges, anders kunt u niet afdrukken.
- ❑ Vervang inktpatronen niet met de stroom uitgeschakeld. Verplaats de printkop niet handmatig; anders kunt u de printer beschadigen.
- ❑ Schakel de printer niet uit terwijl de inkt wordt geladen. Als het laden van de inkt niet wordt voltooid, kunt u mogelijk niet afdrukken.
- ❑ Zorg ervoor dat er altijd inktpatronen in de printer zijn geplaatst en schakel de printer niet uit tijdens het vervangen van inktpatronen. Anders droogt de inkt uit die in de spuitkanaaltjes van de printkop achterblijft en kunt u mogelijk niet afdrukken.
- ❑ Als u een inktpatroon tijdelijk moet verwijderen, zorgt u dat u het inkttoevoergebied beschermt tegen vuil en stof. Bewaar het inktpatroon op dezelfde plaats als de printer, met de inkttoevoerpoort naar beneden of naar de zijkant. Bewaar inktpatronen niet met de inkttoevoerpoort naar boven. Omdat de inkttoevoerpoort is uitgerust met een klep die is ontworpen om het vrijgeven van een teveel aan inkt tegen te houden, hoeft u zelf geen deksel of dop te verschaffen.
- ❑ Bij verwijderde cartridges kan er inkt rondom de inkttoevoer zitten. Wees dus voorzichtig dat er geen inkt in de omgeving van de cartridge wordt gemorst wanneer de cartridges worden verwijderd.
- ❑ Deze printer gebruikt inktpatronen die zijn uitgerust met een groene chip die informatie bijhoudt, zoals de hoeveelheid resterende inkt voor elk inktpatroon. Dit betekent dat zelfs wanneer het inktpatroon uit de printer wordt verwijderd voordat het leeg is, u het inktpatroon nog steeds kunt gebruiken nadat u het weer in de printer plaatst. Er kan echter inkt worden gebruikt wanneer u een inktpatroon terugplaatst om de printerprestaties te garanderen.
- ❑ Voor een optimale efficiëntie van de inkt verwijdert u een inktpatroon alleen wanneer u het wilt vervangen. Inktpatronen met een lage inktstatus kunnen niet worden gebruikt wanneer u ze terugplaatst.
- ❑ Voor een optimale afdrukkwaliteit en bescherming van de printkop blijft een variabele inktreserve in de cartridge achter op het moment waarop de printer aangeeft dat u de cartridge moet vervangen. De opgegeven capaciteiten bevatten deze reserve niet.
- ❑ De cartridges kunnen gerecycled materiaal bevatten. Dit is echter niet van invloed op de functies of prestaties van de printer.
- ❑ Specificaties en uiterlijk van het inktpatroon zijn onderhevig aan wijziging zonder voorafgaande kennisgeving voor verbetering.
- ❑ Haal de inktcartridges niet uit elkaar en breng geen wijzigingen aan cartridges aan. Daardoor kan normaal afdrukken onmogelijk worden.

Cartridges en andere verbruiksgoederen vervangen

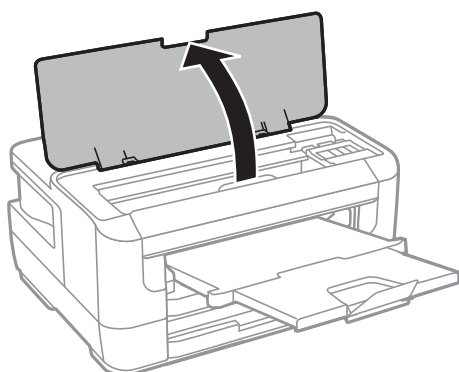
- U kunt de cartridges die bij de printer zijn geleverd, niet ter vervanging gebruiken.
- De opgegeven capaciteit hangt af van de afbeeldingen die u afdruckt, het papier dat u gebruikt, hoe vaak u afdruckt en de omgeving (bijvoorbeeld temperatuur) waarin u de printer gebruikt.

Inktverbruik

- Voor optimale prestaties van de printkop wordt een beetje inkt van sommige inktpatronen niet alleen tijdens het afdruckken gebruikt maar ook tijdens onderhoudsactiviteiten zoals het vervangen van inktpatronen en het reinigen van de printkop.
- Wanneer u in monochroom of grijswaarden afdruckt, is het mogelijk kleureninkt te gebruiken in plaats van zwarte inkt, afhankelijk van de instellingen van het papierstype of de afdruckkwaliteit. Dit is omdat kleureninkt wordt gemengd om zwart te creëren.
- De inkt in de cartridges die bij de printer zijn geleverd, wordt deels verbruikt bij de installatie van de printer. De printkop in uw printer is volledig met inkt geladen om afdruckken van hoge kwaliteit te bezorgen. Bij dit eenmalige proces wordt een bepaalde hoeveelheid inkt verbruikt. Met de gebruikte cartridge kunnen daarom wellicht minder pagina's worden afgedrukt dan met volgende cartridges.

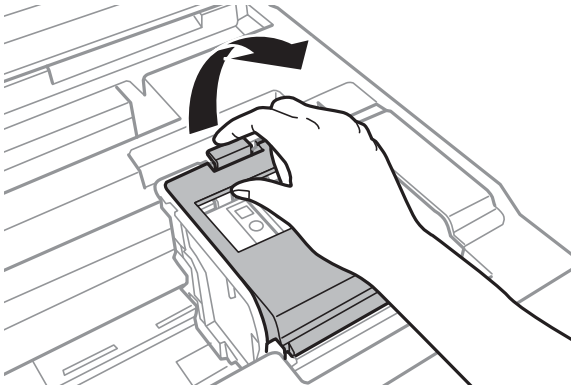
Cartridges vervangen

1. Voer een van de volgende handelingen uit.
 - Wanneer u wordt gevraagd om inktcartridges te vervangen:
Kijk welke inktcartridge moet worden vervangen en selecteer **Vervang**.
 - Wanneer u cartridges wilt vervangen voordat ze leeg zijn:
Selecteer **Instel.** > **Onderhoud** > **Vervangen inktpatronen** vanuit het startscherm.
2. Druk op de knop OK.
3. Open het printerdeksel.

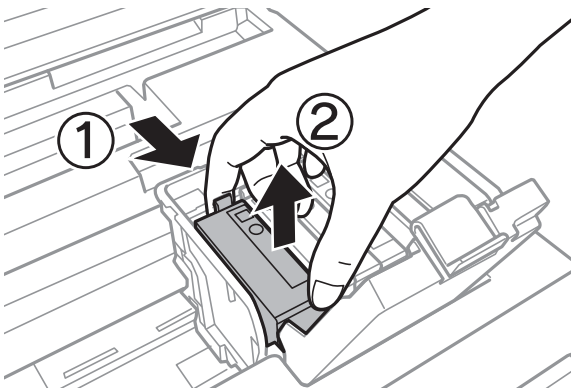


Cartridges en andere verbruiksgoederen vervangen

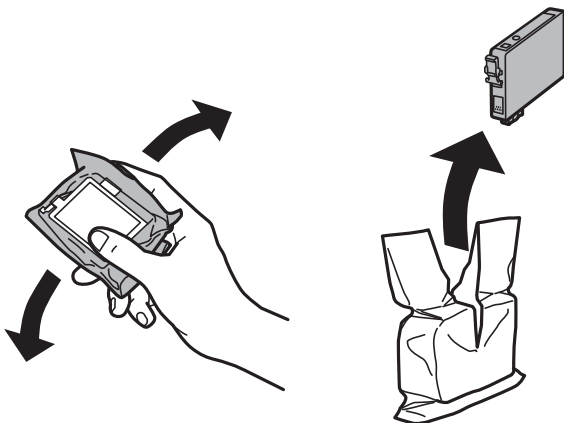
4. Open het inktcartridgedeksel.



5. Druk op het lipje van het inktpatroon en trek het naar boven. Trek er hard aan als u het inktpatroon niet kan verwijderen.



6. Schudt het nieuwe inktpatroon vier of vijf keer en verwijder deze uit de verpakking.

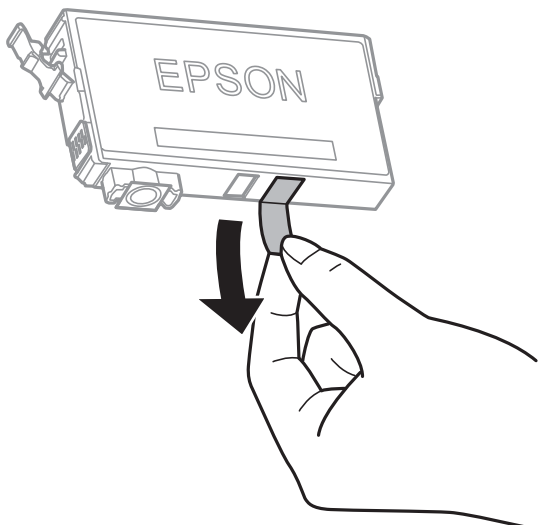


Belangrijk:

Schud inktpatronen niet nadat u de verpakking hebt geopend, omdat ze kunnen lekken.

Cartridges en andere verbruiksgoederen vervangen

7. Verwijder alleen de gele tape.

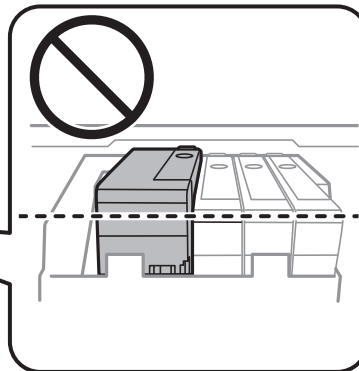
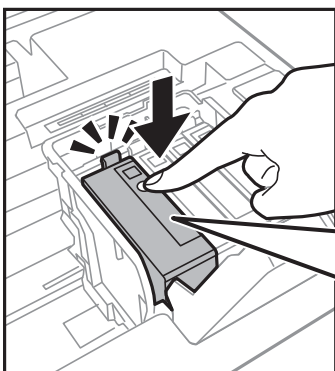
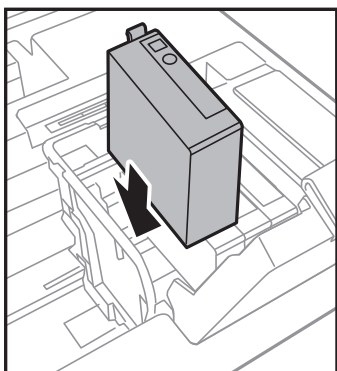


! **Belangrijk:**

Raak de in de figuur getoonde onderdelen niet aan. Omdat dit de normale werking kan schaden.

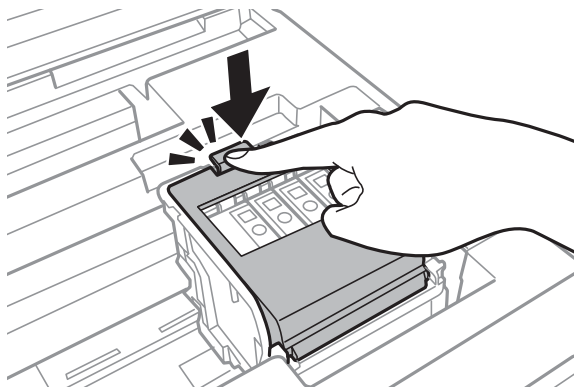


8. Plaats het nieuwe inktpatroon en druk het stevig naar beneden.



Cartridges en andere verbruiksgoederen vervangen

9. Sluit het kapje van de inktcartridge.



10. Druk op de knop OK om te controleren of de cartridges correct zijn geplaatst.

11. Sluit het printerdeksel.

Het laden van de inkt start.



Belangrijk:

Schakel de printer niet uit terwijl de inkt wordt geladen. Als het laden van de inkt niet wordt voltooid, kunt u mogelijk niet afdrukken.

Gerelateerde informatie

- ➔ [“Codes van de cartridges” op pagina 89](#)
- ➔ [“Voorzorgsmaatregelen voor inktpatronen” op pagina 89](#)

Onderhoudscassettecode

Epson raadt het gebruik van een originele Epson-onderhoudscassette aan.

Hierna volgt de code van de originele Epson onderhoudscassette.

T6711

Vorzorgsmaatregelen voor de onderhoudscassette

Lees de volgende instructies voordat u de onderhoudscassette vervangt.

- Raak de groene chip aan de zijkant van de onderhoudscassette niet aan. Omdat dit de normale werking kan schaden.
- Houd de gebruikte onderhoudscassette niet scheef wanneer deze in de plastic zak is verzegeld, omdat anders inkt kan lekken.
- Houd de onderhoudscassette uit de buurt van direct zonlicht.
- Vervang de onderhoudscassette niet tijdens afdrukken, omdat anders inkt kan lekken.
- Hergebruik van een onderhoudscassette die lange tijd uit het apparaat verwijderd is geweest, is niet toegestaan. Inkt in de cassette is dan gestold en er kan geen inkt meer worden geabsorbeerd.

Cartridges en andere verbruiksgoederen vervangen

- ❑ Verwijder de onderhoudscassette alleen wanneer u deze vervangt. Anders kan er inkt lekken.

Een onderhoudscassette vervangen

Tijdens sommige afdrukcycli kan een heel kleine hoeveelheid overtollige inkt in de onderhoudscassette worden verzameld. Om te voorkomen dat inkt uit de onderhoudscassette lekt, is de printer ontworpen om het afdrukken te stoppen wanneer de absorptiecapaciteit van de onderhoudscassette zijn limiet heeft bereikt. Of en hoe vaak dit nodig is, hangt af van het aantal pagina's dat u afdrukt, het soort materiaal waarop u afdrukt en het aantal reinigingsprocedures dat door het apparaat wordt uitgevoerd. Vervang de onderhoudscassette wanneer u hierom wordt gevraagd. Wanneer dit onderdeel moet worden vervangen, wordt u hierover geïnformeerd via de Epson Status Monitor, het LCD-display of de lampjes op het bedieningspaneel. Dat de cassette moet worden vervangen, wil niet zeggen dat uw printer niet meer volgens de specificaties functioneert. De kosten voor deze vervanging vallen niet onder de garantie van Epson. Dit onderdeel kan door de gebruiker worden vervangen.

1. Haal de vervangende onderhoudscassette uit de verpakking.



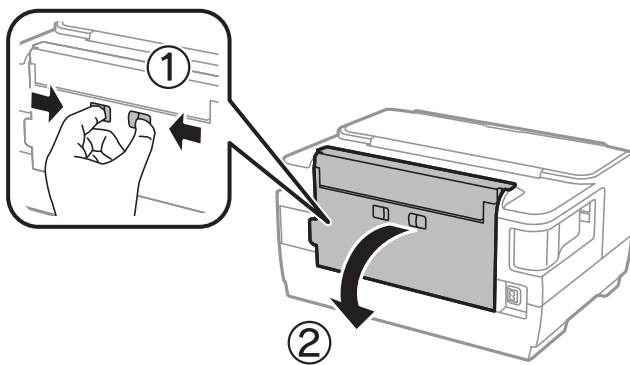
Belangrijk:

Raak de groene chip aan de zijkant van de onderhoudscassette niet aan. Omdat dit de normale werking kan schaden.

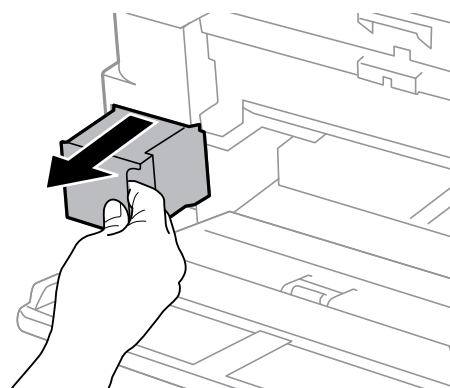
Opmerking:

Bij een nieuwe onderhoudscassette wordt er een doorzichtige zak geleverd.

2. Open het achterpaneel 1.

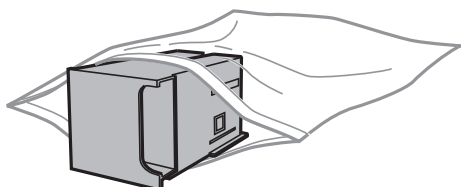


3. Verwijder de gebruikte onderhoudscassette uit de printer.



Cartridges en andere verbruiksgoederen vervangen

4. Doe de gebruikte onderhoudscassette in de doorzichtige zak die bij de nieuwe onderhoudscassette werd geleverd, en verzegel deze.



Belangrijk:

Houd de gebruikte onderhoudscassette niet scheef wanneer deze in de plastic zak is verzegeld, omdat anders inkt kan lekken.

5. Duw de nieuwe onderhoudscassette helemaal in de printer.
6. Sluit het achterpaneel 1.

Gerelateerde informatie

- ➔ [“Onderhoudscassettecode” op pagina 95](#)
- ➔ [“Voorzorgsmaatregelen voor de onderhoudscassette” op pagina 95](#)

Tijdelijk met zwarte inkt afdrukken

Als de kleureninkt leeg is en er nog zwarte inkt over blijft, kunt u de volgende instellingen gebruiken om voor een korte tijd alleen met zwarte inkt af te drukken.

- Type papier: Gewoon papier, Enveloppe
- Kleur: zwart-wit of **Grijswaarden**
- Randloos: niet geselecteerd
- EPSON Status Monitor 3: ingeschakeld (tijdens afdrukken via het printerstuurprogramma in Windows.)

Aangezien deze functie slechts ca. vijf dagen beschikbaar is, moet u de lege cartridge zo snel mogelijk vervangen.

Opmerking:

- Als **EPSON Status Monitor 3** is uitgeschakeld, opent u de printerdriver, klikt u op **Extra instellingen** op het tabblad **Hulpprogramma's** en selecteert u **EPSON Status Monitor 3 inschakelen**.
- De beschikbare periode varieert naargelang de gebruiksomstandigheden.

Tijdelijk afdrukken met zwarte inkt — bedieningspaneel

1. Wanneer een bericht wordt weergegeven waarin wordt aangegeven dat u de inktcartridges moet vervangen, drukt u op de knop OK.
Er wordt een bericht weergegeven waarin wordt aangegeven dat u tijdelijk kunt afdrukken met zwarte inkt.
2. Controleer het bericht en druk vervolgens op de knop OK.

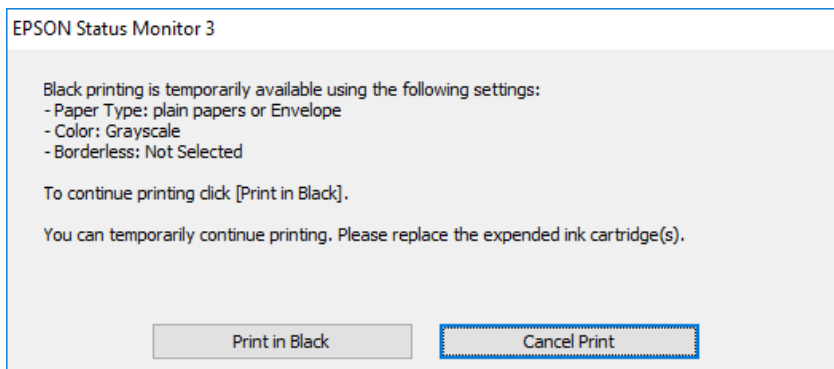
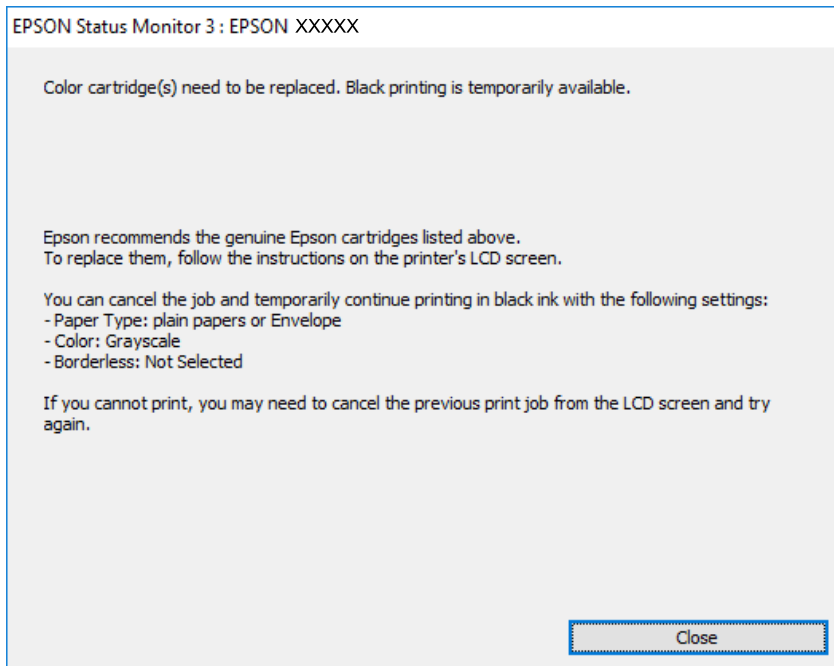
Cartridges en andere verbruiksgoederen vervangen

- Als u wilt afdrukken in zwart-wit, selecteert u **Afdrukken annuleren**.

De actieve taak wordt geannuleerd en u kunt op normaal papier afdrukken met marges aan de randen.

Tijdelijk met zwarte inkt afdrukken — Windows

- Als het volgende venster verschijnt, stop dan met afdrukken.



Opmerking:

Als u het afdrukken niet kunt annuleren vanaf de computer, doe dit dan op het bedieningspaneel van de printer.

- Open het venster van de printerdriver.
- Schakel **Randloos** uit op het tabblad **Hoofdgroep**.
- Selecteer **Gewoon papier** of **Enveloppe** bij **Papiertype** op het tabblad **Hoofdgroep** tab.
- Selecteer **Grijswaarden**.
- Stel de andere items in op de tabbladen **Hoofdgroep** en **Meer opties**, indien nodig, en klik dan op **OK**.

Cartridges en andere verbruiksgoederen vervangen

7. Klik op **Druk af**.
8. Klik op **Afdrukken in zwart-wit** in het venster dat wordt weergegeven.

Gerelateerde informatie

➔ [“Het printerstuurprogramma openen” op pagina 56](#)

Tijdelijk met zwarte inkt afdrukken — Mac OS


Opmerking:

Als u deze functie wilt gebruiken via een netwerk, gebruik dan **Bonjour** voor de verbinding.

1. Klik op het printerpictogram in het **Dock**.
2. Annuleer de taak.

Opmerking:

Als u het afdrukken niet kunt annuleren vanaf de computer, doe dit dan op het bedieningspaneel van de printer.

3. Selecteer **Systeemvoorkeuren** in het menu  > **Printers en scanners** (of **Afdrukken en scannen**, **Afdrukken en faxen**) en selecteer vervolgens de printer. Klik op **Opties en toebehoren** > **Opties** (of **Stuurprogramma**).
4. Selecteer **Aan** voor **Tijdelijk afdrukken in zwart-wit**.
5. Open het afdrukdialogvenster.
6. Selecteer **Printerinstellingen** in het snelmenu.
7. Selecteer een papierformaat (randloze formaten uitgezonderd) bij **Papierformaat**.
8. Selecteer **Gewoon papier** of **Enveloppe** bij **Afdruk materiaal**.
9. Selecteer **Grijswaarden**.
10. Geef naar wens nog meer instellingen op.
11. Klik op **Druk af**.

Zwarte inkt besparen als de zwarte inkt bijna op is (uitsluitend voor Windows)

Wanneer de zwarte inkt bijna op is, maar er nog genoeg kleureninkt is, kunt u een mengsel van kleureninkten gebruiken om zwart te maken. U kunt verder afdrukken terwijl u een vervangende cartridge met zwarte inkt klaarzet.

Deze functie is alleen beschikbaar als u de volgende instellingen in de printerdriver selecteert.

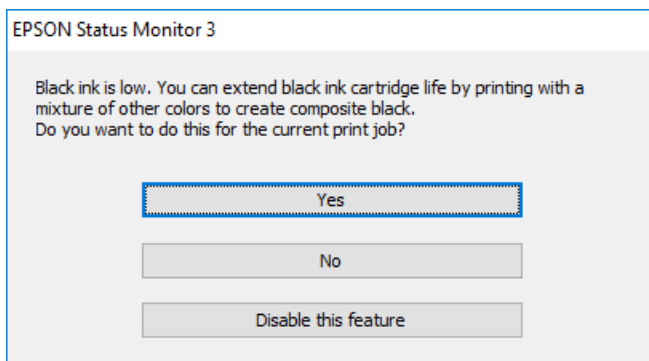
- Papiertype: **Gewoon papier**
- Kwaliteit: **Standaard**

Cartridges en andere verbruiksgoederen vervangen

- EPSON Status Monitor 3: Ingeschakeld

Opmerking:

- Is EPSON Status Monitor 3 uitgeschakeld, ga dan naar de printerdriver, klik op **Extra instellingen** op het tabblad **Hulpprogramma's** en selecteer **EPSON Status Monitor 3 inschakelen**.*
- Samengesteld zwart zit er iets anders uit dan zuiver zwart. Daarnaast daalt de afdruksnelheid.*
- Er wordt ook zwarte inkt verbruikt om de kwaliteit van de printkop te handhaven.*



Opties	Beschrijving
Ja	Kies ervoor een mengsel van kleureninkt te gebruiken om zwarte inkt te maken. Dit venster wordt weergegeven wanneer u een volgende keer een gelijksoortige taak afdrukt.
Nee	Kies ervoor om door te gaan met de resterende zwarte inkt. Dit venster wordt weergegeven wanneer u een volgende keer een gelijksoortige taak afdrukt.
Deze functie uitschakelen	Kies ervoor om door te gaan met de resterende zwarte inkt. Dit venster wordt niet weergegeven, totdat u de zwarte-inktcartridge vervangt en deze opnieuw bijna leeg is.

De printer onderhouden

De printkop controleren en reinigen

Als de spuitkanaaltjes verstopt zitten, worden de afdrukken vaag, en ziet u strepen of onverwachte kleuren. Wanneer de afdrukkwaliteit minder is geworden, gebruikt u de spuitstukcontrole om te kijken of de kanaaltjes verstopt zitten. Is dit zo, reinig dan de printkop.



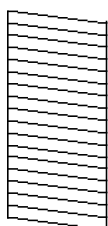
Belangrijk:

- Open het printerdeksel niet en schakel de printer niet uit tijdens het reinigen van de printkop. Als het reinigen van de kop niet wordt voltooid, kunt u mogelijk niet afdrukken.
- Omdat bij reiniging van de printkop wat inkt wordt gebruikt, moet u de kop alleen reinigen als de kwaliteit verslechtert.
- Wanneer de inkt bijna op is kan de printkop mogelijk niet worden gereinigd. U moet dan eerst de cartridge vervangen.
- Als de afdrukkwaliteit niet is verbeterd na vier herhalingen van de printkopcontrole en -reiniging moet u ten minste zes uren wachten zonder afdrukken en vervolgens de printkopcontrole en -reiniging herhalen. We raden u aan om de printer uit te schakelen. Neem contact op met de klantenservice van Epson als de afdrukkwaliteit nog steeds niet is verbeterd.
- Voorkom dat de printkop uitdroogt en trek nooit de stekker van de printer uit het stopcontact wanneer de printer nog aan is.

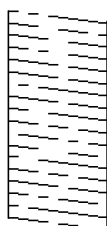
De printkop controleren en schoonmaken — Bedieningspaneel

1. Laad gewoon A4-papier in de papercassette.
Als de printer twee papercassettes heeft, laadt u papier in papercassette 1.
2. Selecteer **Instel.** op het startscherm.
3. Selecteer **Onderhoud > PrintkopControle spuitm..**
4. Volg de instructies op het scherm om het testpatroon af te drukken.
5. Bekijk het afgedrukte patroon goed. Als er stukken van lijnen of segmenten ontbreken, zoals weergegeven in het patroon "NG", kan de printkop verstopt zijn. Ga naar de volgende stap. Als u geen ontbrekende segmenten of onderbroken lijnen ziet, zoals in het volgende patroon "OK", zijn de spuitkanaaltjes niet verstopt. Sluit de spuitstukcontrolefunctie.

OK



NG



De printer onderhouden

6. Selecteer **De printkop schoonmaken** en volg de instructies op het scherm.
7. Selecteer een van de onderstaande opties overeenkomstig het resultaat van de spuitkanaaltjescontrole.
 - Alle kleuren:** wanneer een defect wordt gevonden in het patroon van alle kleuren (BK, Y, M en C)
 - Alles behalve zwart:** wanneer defecten worden gevonden in het patroon van alle kleuren behalve zwart.(Y, M en C)
 - Alleen zwart:** Wanneer alleen een defect wordt gevonden in het patroon van zwart (BK)
8. Als het reinigen beëindigd is, drukt u het testpatroon van het kanaal opnieuw af.Herhaal het reinigen en afdrukken van het testpatroon tot alle lijnen geheel afgedrukt worden.

Gerelateerde informatie

- ➔ [“Papier in de Papiercassette laden” op pagina 40](#)


De printkop controleren en reinigen - Windows

1. Laad gewoon A4-papier in de papiercassette 1.
2. Open het venster van de printerdriver.
3. Klik op **Spuitkanaaltjes controleren** op het tabblad **Hulpprogramma's**.
4. Volg de instructies op het scherm.

Gerelateerde informatie

- ➔ [“Papier in de Papiercassette laden” op pagina 40](#)
- ➔ [“Het printerstuurprogramma openen” op pagina 56](#)

De printkop controleren en reinigen — Mac OS

1. Laad gewoon A4-papier in de papiercassette 1.
2. Selecteer **Systeemvoorkeuren** in het menu  > **Printers en scanners** (of **Afdrukken en scannen, Afdrukken en faxen**) en selecteer vervolgens de printer.
3. Klik op **Opties en toebehoren** > **Hulpprogramma** > **Open Printerhulpprogramma**.
4. Klik op **Spuitkanaaltjes controleren**.
5. Volg de instructies op het scherm.

Gerelateerde informatie

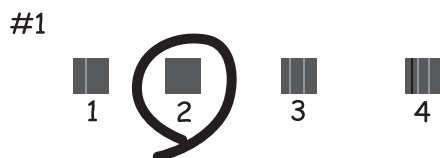
- ➔ [“Papier in de Papiercassette laden” op pagina 40](#)

De printkop uitlijnen

Als u een verkeerde uitlijning van verticale lijnen of onscherpe beelden ziet, lijn de printkop dan uit.

De printkop uitlijnen — Bedieningspaneel

1. Laad gewoon A4-papier in de papercassette.
Als de printer twee papercassettes heeft, laadt u papier in papercassette 1.
2. Selecteer **Instel.** op het startscherm.
3. Selecteer **Onderhoud > Printkop uitlijnen.**
4. Selecteer **Verticale uitlijning** of **Horizontale uitlijning** en volg dan de instructies op het scherm om het uitlijnpatroon af te drukken.
 - Verticale uitlijning: selecteer deze optie als uw afdrucken wazig zijn of verticale lijnen niet goed uitgelijnd zijn.
 - Horizontale uitlijning: selecteer deze optie als er op gelijke intervallen horizontale banden verschijnen.
5. Volg de instructies op het scherm om de printkop uit te lijnen.
 - Verticale uitlijning: voer het nummer in voor het meest solide patroon in elke groep.



- Horizontale uitlijning: zoek het cijfer van het beste patroon en voer het cijfer in.



Gerelateerde informatie

➔ [“Papier in de Papercassette laden” op pagina 40](#)

Het papiertraject vrijmaken van inktvlekken

Als de afdrukken vlekken vertonen of bekrast zijn, reinig dan de roller binnenin.



Belangrijk:

Gebruik geen keukenpapier om de binnenkant van de printer te reinigen. Het kan zijn dat de spuitkanaaltjes van de printkop verstopt zitten met stof.

1. Laad gewoon A3-papier in de papierbron die u wilt reinigen.
2. Ga naar **Instel.** vanaf het hoofdscherm.
3. Selecteer **Onderhoud > Papiergeleider reinigen.**
4. Selecteer de papierbron en volg dan de instructies op het scherm om het papiertraject te reinigen.

Opmerking:

Herhaal deze procedure tot er geen vegen meer op het papier zitten. Als de afdrukken nog steeds niet goed zijn, reinig dan de andere papierbronnen.

Gerelateerde informatie

➔ [“Papier in de Papiercassette laden” op pagina 40](#)

Netwerkservice en softwareinformatie

In dit deel maakt u kennis met de netwerkservices en softwareproducten die beschikbaar zijn voor uw printer via de Epson-website of de meegeleverde softwareschijf.

Toepassing voor het configureren van printerbewerkingen (Web Config)

Web Config is een toepassing die draait in een webbrowser, zoals Internet Explorer of Safari, op een computer of smart device. U kunt de printerstatus controleren of de netwerkservice en de printerinstellingen aanpassen. Verbind de printer en de computer of het smart device met hetzelfde netwerk om Web Config te gebruiken.

De volgende browsers worden ondersteund.

Besturingssysteem	Browser
Windows XP SP3 of hoger	Internet Explorer 8 of later, Firefox*, Chrome*
Mac OS X v10.6.8 of hoger	Safari*, Firefox*, Chrome*
iOS*	Safari*
Android 2.3 of hoger	Standaard browser
Chrome OS*	Standaard browser

* Gebruik de laatste versie.

Webconfiguratie uitvoeren op een webbrowser

1. Controleer het IP-adres van de printer.

Instel. > **Systeembeheer** > **Netwerkinstellingen** > **Netwerkstatus** > **Bekabeld LAN/Wi-Fi-status** of **Wi-Fi Direct-status** op het startscherm en controleer het IP-adres van de printer.

2. Start een browser op een computer of smart device en voer vervolgens het IP-adres van de printer in.

Formaat:

IPv4: http://het IP-adres van de printer/

IPv6: http://[het IP-adres van de printer]/

Voorbeelden:

IPv4: http://192.168.100.201/

IPv6: http://[2001:db8::1000:1]/

Opmerking:

Met een smart device kunt u Web Config ook uitvoeren vanuit het onderhoudsscherm van Epson iPrint.

Gerelateerde informatie


➔ [“Epson iPrint gebruiken” op pagina 83](#)

Web Config uitvoeren op Windows

Volg de onderstaande stappen om Web Config uit te voeren als u een computer aansluit op de printer met WSD.

1. Ga naar het scherm Apparaten en printers in Windows.
 - Windows 10/Windows Server 2016
Rechtsklik op de knop Start en selecteer **Configuratiescherm > Apparaten en printers weergeven in Hardware en geluiden**.
 - Windows 8.1/Windows 8/Windows Server 2012 R2/Windows Server 2012
Selecteer **Bureaublad > Instellingen > Configuratiescherm > Apparaten en printers weergeven in Hardware en geluiden (of Hardware)**.
 - Windows 7/Windows Server 2008 R2
Klik op de knop Start, selecteer **Configuratiescherm > Apparaten en printers weergeven in Hardware en geluiden**.
 - Windows Vista/Windows Server 2008
Klik op de knop Start, selecteer **Configuratiescherm > Printers in Hardware en geluiden**.
2. Klik met de rechtermuisknop op uw printer en selecteer **Eigenschappen**.
3. Selecteer het tabblad **Webservice** en klik op de URL.

Web Config uitvoeren op Mac OS

1. Selecteer **Systeemvoorkeuren** in het menu  > **Printers en scanners (of Afdrukken en scannen, Afdrukken en faxen)** en selecteer vervolgens de printer.
2. Klik op **Opties en toebehoren > Toon webpagina printer**.

Toepassing voor fotolay-out (Epson Easy Photo Print)

Epson Easy Photo Print is een toepassing waarmee u gemakkelijk foto's met verschillende lay-outs kunt afdrukken. U kunt het voorbeeld van het foto-bestand bekijken en het bestand of de positie aanpassen. U kunt ook foto's met een rand afdrukken. Zie de Help van de toepassing voor meer informatie.

Wanneer u afdrukt op origineel Epson-fotopapier, wordt de inktkwaliteit gemaximaliseerd en krijgt u levendige en scherpe afdrucken.

Als u randloos wilt afdrukken met een in de handel verkrijgbaar softwarepakket, configureert u de volgende instellingen.

- Zorg dat uw gegevens passen op het papierformaat. Als u in de toepassing die u gebruikt een marge kunt instellen, stel de marge dan in op 0 mm.
- Schakel in het printerstuurprogramma de instelling voor randloos afdrukken in.

Opmerking:

- Windows Server besturingssystemen worden niet ondersteund.*
- Het printerstuurprogramma moet zijn geïnstalleerd om deze toepassing te gebruiken.*

Beginnen met Windows

- Windows 10

Klik op de knop Start en selecteer vervolgens **Epson Software > Epson Easy Photo Print**.

- Windows 8.1/Windows 8

Voer de naam van de software in het zoekvenster in en selecteer vervolgens het weergegeven pictogram.

- Windows 7/Windows Vista/Windows XP

Klik op de knop Start en selecteer vervolgens **Alle programma's of Programma's > Epson Software > Epson Easy Photo Print**.

Beginnen met Mac OS

Ga > Toepassingen > Epson Software > Epson Easy Photo Print.

Gerelateerde informatie

➔ [“De meest recente toepassingen installeren” op pagina 109](#)

Toepassing voor het afdrukken van webpagina's (E-Web Print)

E-Web Print is een toepassing waarmee u gemakkelijk webpagina's met verschillende lay-outs kunt afdrukken. Zie de Help van de toepassing voor meer informatie. U kunt de help openen in het menu **E-Web Print** op de werkbalk **E-Web Print**.

Opmerking:

- Windows Server besturingssystemen worden niet ondersteund.*
- Controleer op ondersteunde browsers en de laatste versie van de downloadsite.*

Starten

Wanneer u E-Web Print installeert, wordt dit weergegeven in uw browser. Klik op **Afdrukken** of **Clippen**.

Gerelateerde informatie

➔ [“De meest recente toepassingen installeren” op pagina 109](#)

Toepassing voor het configureren van meerdere apparaten (EpsonNet Config)

EpsonNet Config is een toepassing waarmee u de netwerkinterface-adressen en -protocollen kunt configureren. Zie de gebruikershandleiding voor EpsonNet Config of de help van de toepassing voor meer informatie.

Beginnen met Windows

- Windows 10/Windows Server 2016

Klik op de knop Start en selecteer vervolgens **EpsonNet > EpsonNet Config**.

- Windows 8.1/Windows 8/Windows Server 2012 R2/Windows Server 2012

Voer de naam van de software in het zoekvenster in en selecteer vervolgens het weergegeven pictogram.

- Windows 7/Windows Vista/Windows XP/Windows Server 2008 R2/Windows Server 2008/Windows Server 2003 R2/Windows Server 2003

Klik op de knop Start en selecteer **Alle programma's of Programma's > EpsonNet > EpsonNet Config SE > EpsonNet Config**.

Beginnen met Mac OS

Ga > Toepassingen > Epson Software > EpsonNet > EpsonNet Config SE > EpsonNet Config.

Gerelateerde informatie

➔ [“De meest recente toepassingen installeren” op pagina 109](#)

Hulpprogramma's voor software-updates (EPSON Software Updater)

EPSON Software Updater is een toepassing die controleert op nieuwe of bijgewerkte software op internet en deze vervolgens installeert. U kunt ook de firmware en de handleiding van de printer bijwerken.

Opmerking:

Windows Server besturingssystemen worden niet ondersteund.

Installatiemethode

Download EPSON Software Updater van de Epson-website.

Als u een Windows-computer gebruikt en de toepassingen niet kunt downloaden vanaf de website, kunt u deze installeren vanaf de meegeleverde software-cd.

<http://www.epson.com>

Beginnen met Windows

- Windows 10

Klik op de knop Start en selecteer vervolgens **Epson Software > EPSON Software Updater**.

- Windows 8.1/Windows 8

Voer de naam van de software in het zoekvenster in en selecteer vervolgens het weergegeven pictogram.

- Windows 7/Windows Vista/Windows XP

Klik op de knop Start en selecteer vervolgens **Alle Programma's of Programma's > Epson Software > EPSON Software Updater**.

Opmerking:

*U kunt EPSON Software Updater ook starten door te klikken op het printerpictogram op de taakbalk van het bureaublad en vervolgens **Software-update** te selecteren.*

Beginnen met Mac OS

Selecteer **Start** > **Toepassingen** > **Epson Software** > **EPSON Software Updater**.

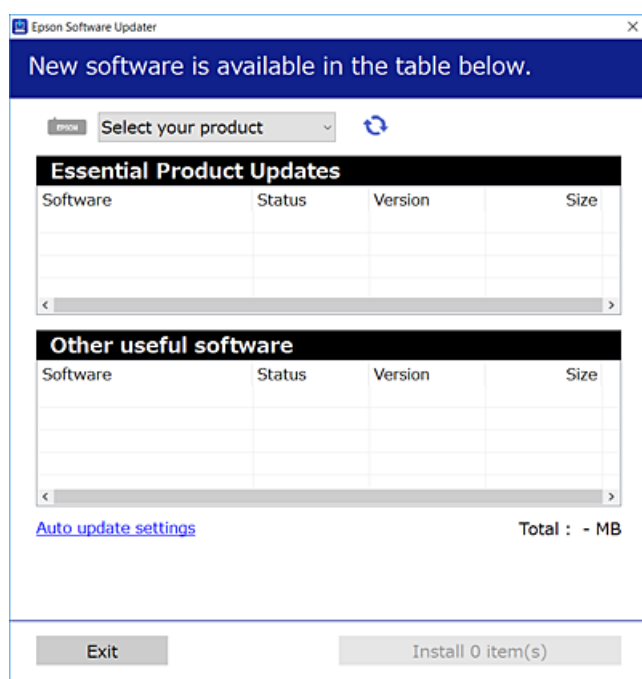
De meest recente toepassingen installeren


Opmerking:

U moet een toepassing eerst verwijderen voordat u deze opnieuw kunt installeren.

1. Controleer of de printer en de computer beschikbaar zijn voor communicatie en of de computer is verbonden met internet.
2. Start EPSON Software Updater.

De schermafdrruk is een voorbeeld in Windows.



3. Selecteer voor Windows de printer en klik vervolgens op  om te controleren op de meest recente beschikbare toepassingen.
4. Selecteer de items die u wilt installeren of bijwerken en klik vervolgens op de installatieknop.

**Belangrijk:**

Schakel de printer niet uit en trek de stekker niet uit het stopcontact zolang de update bezig is, anders kan de printer defect raken.

Opmerking:

- U kunt de meest recente toepassingen downloaden van de website van Epson.
<http://www.epson.com>
- Als u een Windows Server-besturingssysteem gebruikt, kunt u EPSON Software Updater niet gebruiken. Download de meest recente toepassingen van de website van Epson.

Gerelateerde informatie

- ➔ [“Hulpprogramma's voor software-updates \(EPSON Software Updater\)” op pagina 108](#)
- ➔ [“Toepassingen verwijderen” op pagina 110](#)

De printerfirmware bijwerken via het bedieningspaneel

Als de printer verbinding heeft met internet, kunt u de firmware van de printer bijwerken via het bedieningspaneel. U kunt ook instellen dat de printer regelmatig zelf moet controleren of er nieuwe firmware is en zo ja, dat u daar dan bericht van moet krijgen.

1. Selecteer **Instel.** op het startscherm.
2. Selecteer **Systeembeheer > Firmware-update > Bijwerken.**

Opmerking:

*Schakel **Melding** in om de printer regelmatig te laten controleren op beschikbare firmware-updates.*

3. Controleer het bericht dat op het scherm wordt weergegeven en druk vervolgens op de knop OK om het zoeken naar beschikbare updates te starten.

De printer gaat op zoek naar beschikbare updates.

4. Als op het scherm wordt weergegeven dat er een firmware-update beschikbaar is, volgt u de instructies op het scherm om de update te starten.


! **Belangrijk:**

- Schakel de printer niet uit en trek de stekker niet uit het stopcontact zolang de update bezig is, anders kan de printer defect raken.
- Als de firmware-update niet goed wordt afgerond of mislukt, start de printer niet goed op en wordt "Recovery Mode" weergegeven op het display de volgende keer dat de printer wordt aangezet. In dit geval moet u de firmware opnieuw bijwerken maar dan met behulp van een computer. Sluit de printer met een USB-kabel aan op de computer. Wanneer "Recovery Mode" wordt weergegeven op de printer, kunt u de firmware niet via een netwerkverbinding bijwerken. Ga op de computer naar uw lokale Epson-website en download de meest recente printerfirmware. Zie de aanwijzingen op de website voor de volgende stappen.

Toepassingen verwijderen

Meld u aan op uw computer als beheerder. Voer het beheerderswachtwoord in als u hierom wordt gevraagd.

Toepassingen verwijderen — Windows

1. Druk op de knop  om de printer uit te zetten.
2. Sluit alle actieve toepassingen.

Netwerkservice en softwareinformatie

3. Configuratiescherm openen:

- Windows 10/Windows Server 2016

Rechtsklik op de knop Start en selecteer **Configuratiescherm**.

- Windows 8.1/Windows 8/Windows Server 2012 R2/Windows Server 2012

Selecteer **Bureaublad > Instellingen > Configuratiescherm**.

- Windows 7/Windows Vista/Windows XP/Windows Server 2008 R2/Windows Server 2008/Windows Server 2003 R2/Windows Server 2003

Klik op de startknop en selecteer **Configuratiescherm**.

4. Open Een programma verwijderen (of Programma's installeren of verwijderen):

- Windows 10/Windows 8.1/Windows 8/Windows 7/Windows Vista/Windows Server 2016/Windows Server 2012 R2/Windows Server 2012/Windows Server 2008 R2/Windows Server 2008

Selecteer **Een programma verwijderen** in **Programma's**.

- Windows XP/Windows Server 2003 R2/Windows Server 2003

Klik op **Programma's installeren of verwijderen**.

5. Selecteer de software die u wilt verwijderen.

U kunt het printerstuurprogramma niet verwijderen als er afdruktaken actief zijn. Verwijder de taken of wacht tot deze zijn afgedrukt voordat u het printerstuurprogramma verwijdert.

6. De toepassingen verwijderen:

- Windows 10/Windows 8.1/Windows 8/Windows 7/Windows Vista/Windows Server 2016/Windows Server 2012 R2/Windows Server 2012/Windows Server 2008 R2/Windows Server 2008

Klik op **Verwijderen/wijzigen** of **Verwijderen**.

- Windows XP/Windows Server 2003 R2/Windows Server 2003

Klik op **Wijzigen/Verwijderen** of **Verwijderen**.

Opmerking:

Als het venster **Gebruikersaccountbeheer** wordt weergegeven, klikt u op **Doorgaan**.

7. Volg de instructies op het scherm.

Toepassingen verwijderen — Mac OS

1. Download de Uninstaller met EPSON Software Updater.

Als u de Uninstaller hebt gedownload, hoeft u deze niet telkens opnieuw te downloaden wanneer u de toepassing verwijdert.

2. Druk op de knop om de printer uit te zetten.

3. Als u het printerstuurprogramma wilt verwijderen, selecteert u **Systeemvoorkeuren** in het menu > **Printers en scanners** (of **Afdrukken en scannen**, **Afdrukken en faxen**) en vervolgens verwijdert u de printer uit de printerlijst.

4. Sluit alle actieve toepassingen.

5. Selecteer **Start > Toepassingen > Epson Software > Uninstaller**.

Netwerkservice en softwareinformatie

6. Selecteer de toepassing die u wilt verwijderen en klik vervolgens op **Maak installatie ongedaan**.

**Belangrijk:**

De Uninstaller verwijdert alle Epson-inktjetprinterdrivers van de computer. Als u meerdere Epson inktjetprinters gebruikt en u enkel bepaalde drivers wenst te verwijderen, verwijder ze dan eerst allemaal en installeer dan enkel de vereiste drivers.

Opmerking:

*Als u de toepassing die u wilt verwijderen niet kunt vinden in de lijst, kunt u deze niet verwijderen met de Uninstaller. Selecteer in dat geval **Start > Toepassingen > Epson Software**, kies de toepassing die wilt verwijderen en sleep deze vervolgens naar het prullenmandpictogram.*

Gerelateerde informatie

- ➔ [“Hulpprogramma's voor software-updates \(EPSON Software Updater\)” op pagina 108](#)

Afdrukken via een netwerkservice

Dankzij Epson Connect (beschikbaar via het internet) kunt u via uw smartphone, tablet, pc of laptop, altijd en praktisch overal afdrukken. Als u deze service wilt gebruiken, moet u de gebruiker en de printer registreren in Epson Connect.

De functies die via het internet beschikbaar zijn, zijn als volgt.

 Email Print

Wanneer u een e-mail met bijlagen, bijvoorbeeld documenten of afbeeldingen, verzendt naar een e-mailadres dat is toegewezen aan de printer, kunt u de betreffende e-mail en de bijlagen afdrukken op een externe locatie, zoals uw printer thuis of op kantoor.

 Epson iPrint

Deze toepassing is voor iOS en Android en maakt het mogelijk af te drukken vanaf een smartphone of tablet. U kunt documenten, afbeeldingen en websites afdrukken door deze rechtstreeks te verzenden naar een printer in hetzelfde draadloze LAN.

 Remote Print Driver

Dit is een gedeeld stuurprogramma dat wordt ondersteund door Remote Print Driver. Wanneer u afdrukt op een printer op een externe locatie, kunt u afdrukken in het normale venster van de toepassing een andere printer te selecteren.

Raadpleeg de portaalsite van Epson Connect voor meer informatie.

<https://www.epsonconnect.com/>

<http://www.epsonconnect.eu> (alleen Europa)

Problemen oplossen

De printerstatus controleren

Berichten op het display bekijken

Als er een foutmelding op het display wordt weergegeven, volgt u de instructies op het scherm of de onderstaande oplossingen om het probleem op te lossen.

Foutmeldingen	Oplossingen
Printerfout XX Schakel de printer uit en weer in. Raadpleeg de documentatie voor details.	Verwijder al het papier en beschermingsmateriaal uit de printer. Neem contact op met de klantenservice van Epson als de foutmelding aanhoudt.
Printerfout XX Raadpleeg uw documentatie voor meer informatie.	De printer is mogelijk beschadigd. Neem contact op met Epson of een erkende Epson-serviceprovider om een reparatie aan te vragen. Maar de niet-afdrukkerrelateerde functies zijn beschikbaar.
Papier op	Laad papier en voer vervolgens de papercassette volledig in.
U moet de volgende inktpatronen vervangen.	Voor een optimale afdrukkwaliteit en bescherming van de printkop blijft een variabele inktreserve in de cartridge achter op het moment waarop de printer aangeeft dat u de cartridge moet vervangen. Vervang het inktpatroon wanneer hierom wordt gevraagd.
Het inktkussen van een printer nadert het einde van de levensduur. Neem contact op met Epson-ondersteuning.	Neem contact op met Epson of een erkende Epson-serviceprovider om het inktkussentje* te vervangen. Dit onderdeel kan niet door de gebruiker worden vervangen. Het bericht wordt weergegeven tot het inktkussentje wordt vervangen. Druk op de knop OK om het afdrukken te hervatten.
Het inktkussen van een printer is aan het einde van de levensduur. Neem contact op met Epson-ondersteuning.	Neem contact op met Epson of een erkende Epson-serviceprovider om het inktkussentje* te vervangen. Dit onderdeel kan niet door de gebruiker worden vervangen.
Automatische weergave papierinstelling is uitgeschakeld. Sommige functies wellicht niet beschikbaar. Zie uw documentatie voor details.	Als Autom. weerg. papierinstelling is uitgeschakeld, kunt u AirPrint niet gebruiken.
Ongeldig IP-adres en subnetmasker. Voer ze op de juiste wijze in. Raadpleeg uw documentatie.	Voer het juiste IP-adres of de juiste standaardgateway in. Neem contact op met degene die het netwerk heeft ingesteld voor ondersteuning.
Werk rootcertificaat bij om cloudservices te gebruiken.	Voer Web Config uit en werk vervolgens het basiscertificaat bij.

Problemen oplossen

Foutmeldingen	Oplossingen
Recovery Mode	<p>De printer is in herstelmodus gestart omdat de firmware-update is mislukt. Volg de onderstaande stappen om opnieuw te proberen de firmware bij te werken.</p> <ol style="list-style-type: none"> 1. Sluit de computer en de printer met een USB-kabel op elkaar aan. (In herstelmodus kunt u de firmware niet via een netwerkverbinding bijwerken.) 2. Ga naar uw lokale Epson-website voor verdere instructies.

* Bij sommige afdrukcycli komt een heel kleine hoeveelheid overtollige inkt op het inktkussentje terecht. Om te voorkomen dat er inkt uit het kussentje lekt, is de printer ontworpen om het afdrukken te stoppen wanneer het kussentje de limiet bereikt. Of en hoe vaak dit moet gebeuren, is afhankelijk van het aantal pagina's dat u afdrukt met de optie voor randloos afdrukken. Dat het kussentje moet worden vervangen, wil niet zeggen dat uw printer niet meer volgens de specificaties functioneert. De printer brengt u op de hoogte wanneer het kussentje moet worden vervangen. Dit kan alleen worden gedaan door een erkende Epson-serviceprovider. De kosten voor deze vervanging vallen niet onder de garantie van Epson.

Gerelateerde informatie

- ➔ [“Contact opnemen met de klantenservice van Epson” op pagina 151](#)
- ➔ [“Hulpprogramma's voor software-updates \(EPSON Software Updater\)” op pagina 108](#)
- ➔ [“De meest recente toepassingen installeren” op pagina 109](#)

De printerstatus controleren – Windows

1. Open het venster van de printerdriver.
2. Klik op **EPSON Status Monitor 3** in het tabblad **Hulpprogramma's** en selecteer daar **Details**.

U kunt de printerstatus, het inktpeil en de foutstatus controleren.


Opmerking:

*Als EPSON Status Monitor 3 is uitgeschakeld, klikt u op **Extra instellingen** op het tabblad **Hulpprogramma's** en selecteert u **EPSON Status Monitor 3 inschakelen**.*

Gerelateerde informatie

- ➔ [“Het printerstuurprogramma openen” op pagina 56](#)

De printerstatus controleren — Mac OS

1. Selecteer **Systeemvoorkeuren** in het menu  > **Printers en scanners** (of **Afdrukken en scannen**, **Afdrukken en faxen**) en selecteer vervolgens de printer.
2. Klik op **Opties en toebehoren** > **Hulpprogramma** > **Open Printerhulpprogramma**.
3. Klik op **EPSON Status Monitor**.

U kunt de printerstatus, het inktpeil en de foutstatus controleren.

De softwarestatus controleren

U kunt het probleem mogelijk oplossen door de software bij te werken naar de nieuwste versie. Gebruik het hulpprogramma voor software-updates om de softwarestatus te controleren.

Gerelateerde informatie

- ➔ “Hulpprogramma's voor software-updates (EPSON Software Updater)” op pagina 108
- ➔ “De meest recente toepassingen installeren” op pagina 109

Vastgelopen papier verwijderen

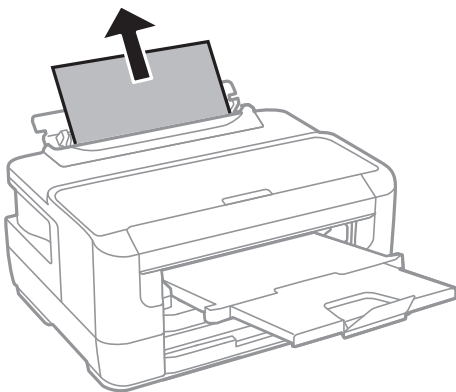
Controleer de foutmelding die op het bedieningspaneel wordt weergegeven en volg de instructies om het vastgelopen papier, inclusief afgescheurde stukjes, te verwijderen. Verwijder hierna de foutmelding.

**Belangrijk:**

Verwijder voorzichtig het vastgelopen papier. Het papier krachtdadig verwijderen kan de printer beschadigen.

Vastgelopen papier verwijderen uit de Papiertoevoer achter

Verwijder het vastgelopen papier.



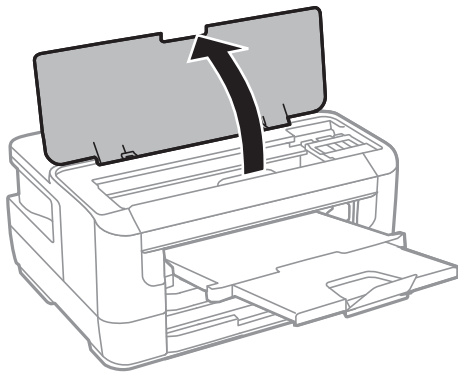
Vastgelopen papier binnen in de printer verwijderen

**Let op:**

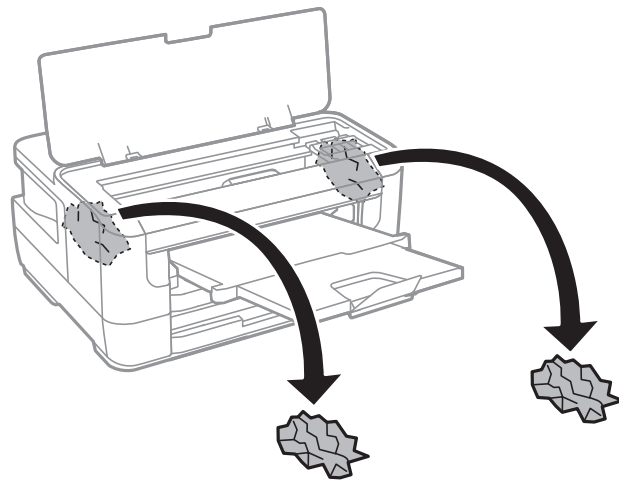
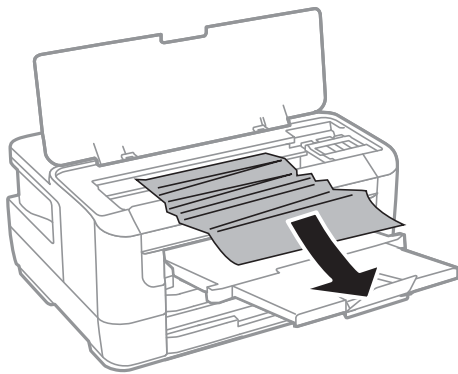
Raak nooit de knoppen van het bedieningspaneel aan als u met uw hand in de printer zit. Als de printer begint te werken, kunt u zich verwonden. Raak de uitstekende delen niet aan om verwondingen te voorkomen.

Problemen oplossen

1. Open het printerdeksel.

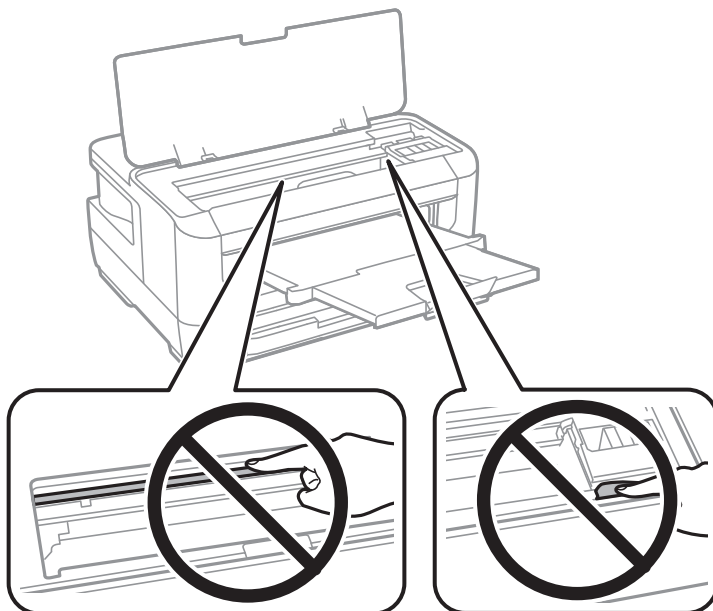


2. Verwijder het vastgelopen papier.



! **Belangrijk:**

Raak de witte, platte kabel of het doorzichtige deel binnen in de printer niet aan. Dit kan een storing veroorzaken.



3. Sluit het printerdeksel.

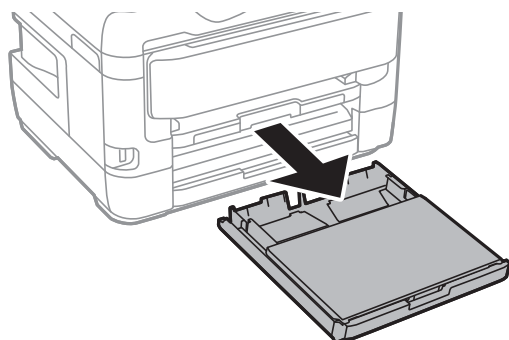
Opmerking:

Als er nog afgescheurde stukjes papier achterblijven, selecteert u **Papier verwijderen** op het bedieningspaneel als hieronder beschreven na het verwijderen van de papieropstopping. Hierdoor worden de resterende stukjes papier verwijderd.

Instel. > **Onderhoud** > **Papier verwijderen**

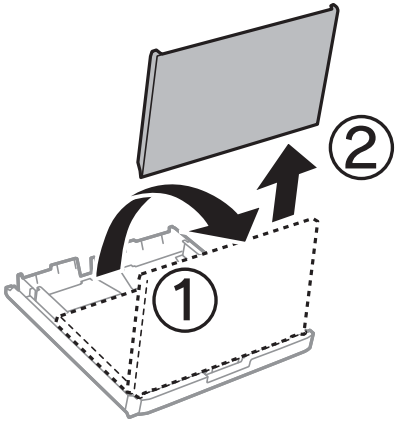
Vastgelopen papier verwijderen uit de Papiercassette

1. Sluit de uitvoerlade.
2. Trek de papiercassette uit de printer.

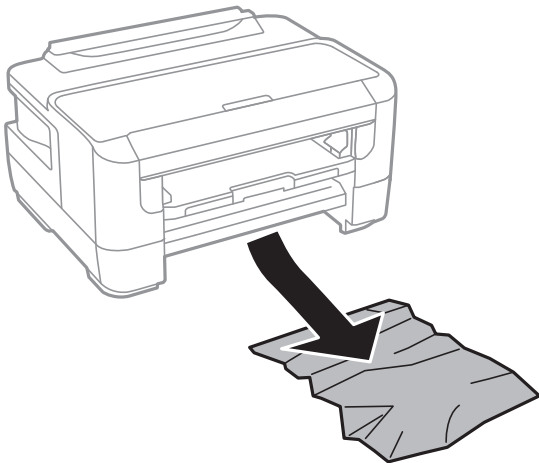


Problemen oplossen

3. Verwijder de afdekking papiercassette.

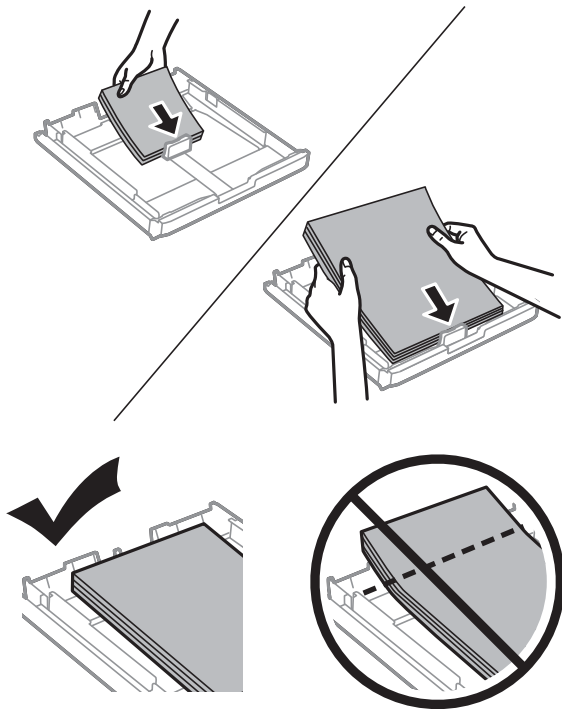


4. Verwijder het vastgelopen papier uit de papiercassette
5. Verwijder het vastgelopen papier uit de printer.



Problemen oplossen

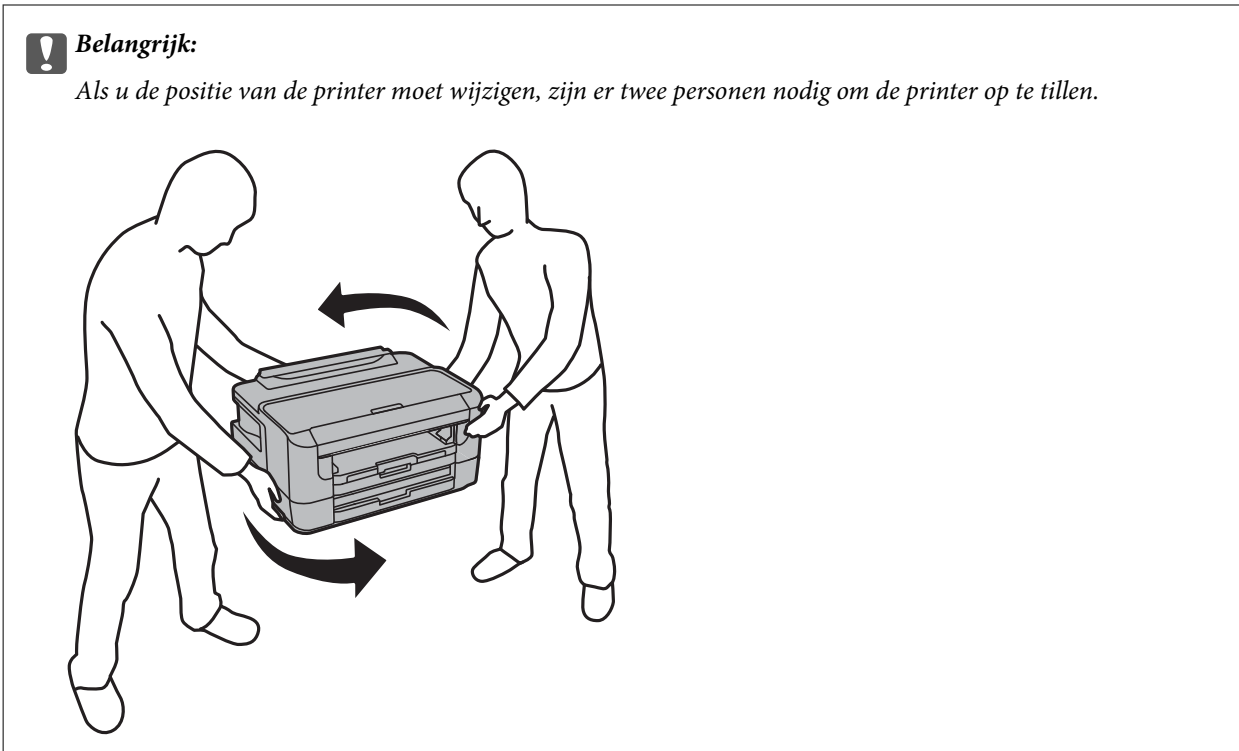
6. Lijn de randen van het papier uit en schuif de zijgeleiders tegen de randen van het papier aan.



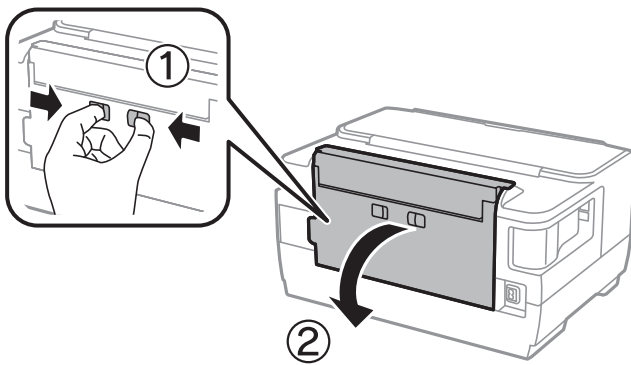
7. Plaats de afdekking papiercassette er weer op.
8. Laad de papiercassette in de printer.

Vastgelopen papier verwijderen uit Achterpaneel 1 en Achterpaneel 2

1. Draai het product om.

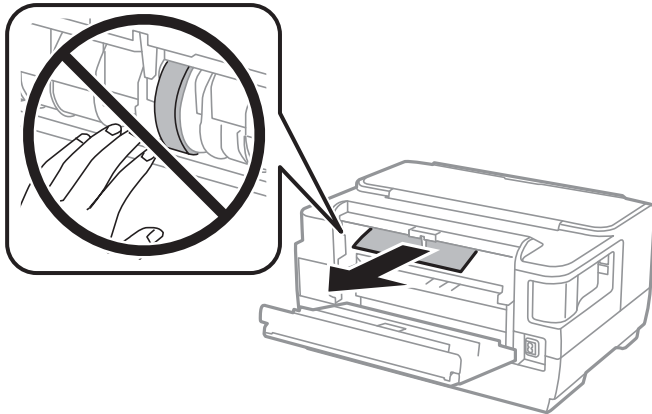


2. Open het achterpaneel 1.

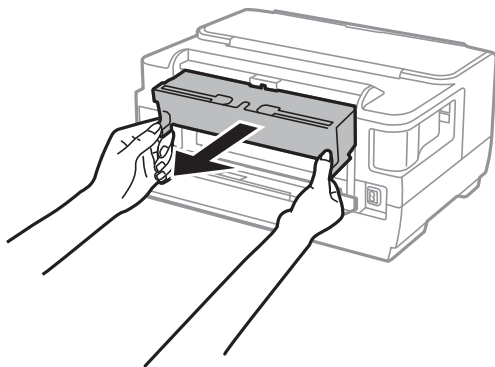


Problemen oplossen

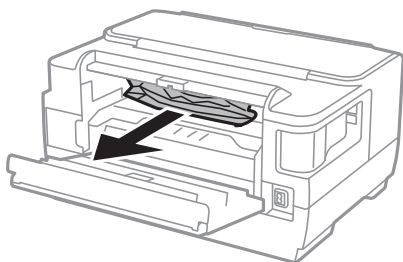
3. Verwijder het vastgelopen papier.



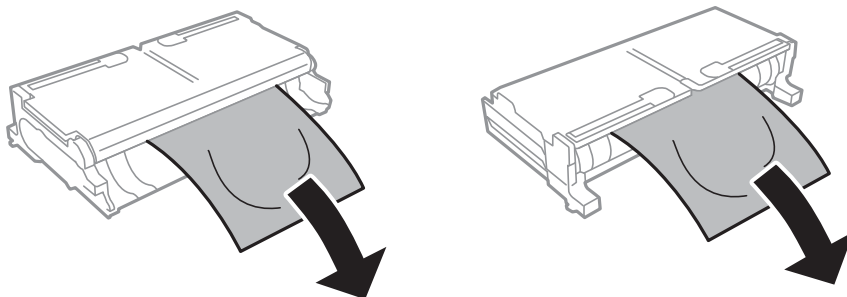
4. Trek het achterpaneel 2 uit de printer.



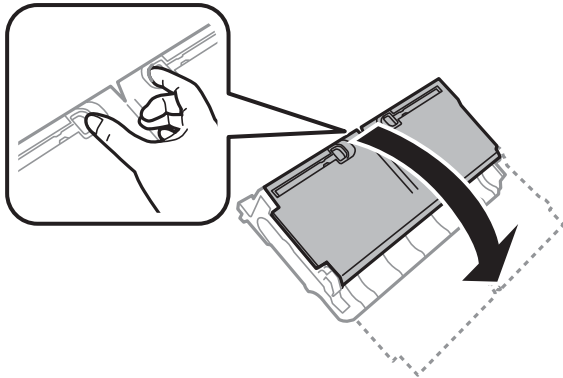
5. Verwijder het vastgelopen papier.



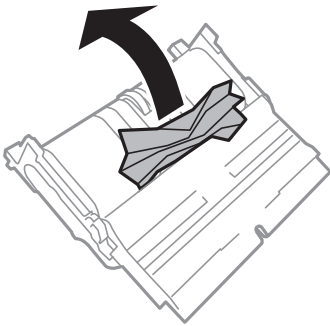
6. Verwijder het vastgelopen papier uit de achterpaneel 2



7. Open het achterpaneel 2.



8. Verwijder het vastgelopen papier.



9. Sluit het achterpaneel 2.
10. Plaats de achterpaneel 2 terug in de printer.
11. Sluit het achterpaneel 1.

Papier wordt niet goed ingevoerd

Controleer de volgende punten en voer de toepasselijke acties uit om het probleem op te lossen.

- Plaats de printer op een vlakke ondergrond en gebruik deze in de aanbevolen omgevingsomstandigheden.
- Gebruik papier dat door deze printer wordt ondersteund.
- Volg de voorzorgsmaatregelen voor papierverwerking.
- Laad niet meer dan het maximale aantal pagina's voor de specifieke papiersoort. Let er bij gewoon papier op dat het niet boven de streep met het driehoekje op de zijgeleider komt.
- Controleer of de instellingen voor het papierformaat en -type overeenkomen met het werkelijke papierformaat en -type dat in de printer is geladen.

Gerelateerde informatie

- ➔ [“Omgevingspecificaties” op pagina 145](#)
- ➔ [“Vorzorgsmaatregelen voor papierverwerking” op pagina 39](#)
- ➔ [“Beschikbaar papier en capaciteiten” op pagina 36](#)

➔ [“Lijst met papiertypen” op pagina 46](#)

Papier loopt vast

Laad het papier in de juiste richting en schuif de zijgeleiders tegen de randen van het papier aan.

Gerelateerde informatie

- ➔ [“Vastgelopen papier verwijderen” op pagina 115](#)
- ➔ [“Papier in de Papiercassette laden” op pagina 40](#)
- ➔ [“Papier in de Papiertoevoer achter laden” op pagina 42](#)

Papier wordt schuin ingevoerd

Laad het papier in de juiste richting en schuif de zijgeleiders tegen de randen van het papier aan.

Gerelateerde informatie


- ➔ [“Papier in de Papiercassette laden” op pagina 40](#)
- ➔ [“Papier in de Papiertoevoer achter laden” op pagina 42](#)

Er worden meerdere vellen papier tegelijk uitgevoerd



Wanneer er verschillende bladen tegelijk worden ingevoerd tijdens handmatig dubbelzijdig afdrukken, haalt u al het papier uit de printer voordat u het opnieuw laadt.

Problemen met stroomtoevoer en bedieningspaneel

De stroom wordt niet ingeschakeld

- Controleer of het netsnoer goed in het stopcontact zit.
- Houd de knop  iets langer ingedrukt.

De stroom wordt niet uitgeschakeld

Houd de knop  iets langer ingedrukt. Als de printer ook hiermee niet uitgaat, haalt u de stekker uit het stopcontact. Zet de printer weer aan en zet deze vervolgens uit door op de knop  te drukken om te voorkomen dat de printkop uitdroogt.

Stroom schakelt automatisch uit

- ❑ Selecteer **Instel.** > **Systeembeheer** > **Algemene instellingen** > **Uitschakelinst.** en schakel vervolgens de instellingen **Uitschakelen indien inactief** en **Uitschakelen indien losgekoppeld** uit.
- ❑ Selecteer **Instel.** > **Systeembeheer** > **Algemene instellingen** en schakel vervolgens de instelling **Uitschakelingstimer** uit.

Opmerking:

Uw product heeft mogelijk de functie **Uitschakelinst.** of **Uitschakelingstimer**, afhankelijk van de plaats van aankoop.

Het display wordt donker

De printer staat in slaapstand. Druk op een willekeurige knop op het bedieningspaneel om het display weer te activeren.

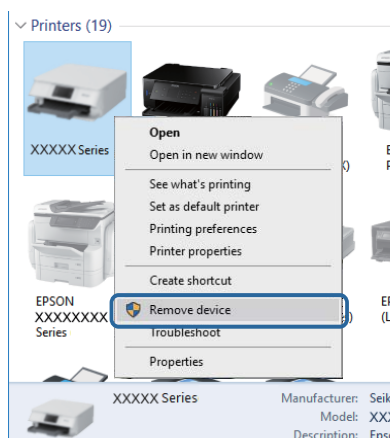
Kan niet afdrukken vanaf een computer

De verbinding controleren (USB)

- ❑ Sluit de USB-kabel goed aan tussen de printer en de computer.
- ❑ Als u een USB-hub gebruikt, sluit u de printer direct op de computer aan.
- ❑ Als de USB-kabel niet wordt herkend, gebruikt u een andere poort of een andere USB-kabel.
- ❑ Probeer het volgende als de printer niet kan afdrukken via een USB-verbinding.

Koppel de USB-kabel los van de computer. Klik met de rechtermuisknop op het printerpictogram op de computer en selecteer **Apparaat verwijderen**. Sluit vervolgens de USB-kabel aan op de computer en druk een testpagina af.

Stel de USB-verbinding opnieuw in aan de hand van de stappen in deze handleiding voor het wijzigen van de verbindingmethode met een computer. Zie de koppeling met gerelateerde informatie hieronder voor meer informatie.



Gerelateerde informatie

- ➔ [“De verbindingmethode met een computer wijzigen”](#) op pagina 33

De verbinding controleren (netwerk)

- ❑ Wanneer u een ander toegangspunt in gebruik hebt genomen of van provider bent gewisseld, stelt u de netwerkverbindingen voor de printer opnieuw in. Verbind de computer of het smart device via hetzelfde SSID als de printer.
- ❑ Schakel de apparaten die u met het netwerk wilt verbinden uit. Wacht circa 10 seconden en schakel de apparaten in de volgende volgorde weer in: het toegangspunt, de computer of het smart device en tenslotte de printer. Verklein de afstand tussen de printer en de computer of het smart device enerzijds en het toegangspunt anderzijds om de radiocommunicatie te vereenvoudigen, en probeer vervolgens opnieuw de netwerkinstellingen te configureren.
- ❑ Druk het netwerkverbindingsrapport af. Zie de koppeling met gerelateerde informatie hieronder voor meer informatie. Als uit het rapport blijkt dat er geen netwerkverbinding tot stand is gebracht, controleert u het netwerkverbindingsrapport en volgt u de afgedrukte oplossingen.
- ❑ Als het aan de printer toegewezen IP-adres 169.254.XXX.XXX is, en het subnetmasker is 255.255.0.0, is het IP-adres mogelijk niet correct toegewezen. Start het toegangspunt opnieuw of reset de netwerkinstellingen van de printer. Als het probleem hiermee niet is opgelost, raadpleegt u de documentatie van het toegangspunt.
- ❑ Probeer op de computer een internetpagina te openen om te controleren of de netwerkinstellingen van de computer correct zijn. Als u geen internetpagina's kunt openen, is er probleem met de computer. Controleer de netwerkverbinding van de computer.

Gerelateerde informatie

- ➔ [“Een computer verbinden” op pagina 18](#)
- ➔ [“Een netwerkverbindingsrapport afdrukken” op pagina 26](#)

De software en gegevens controleren

- ❑ Controleer of een origineel Epson-printerstuurprogramma is geïnstalleerd. Als er geen origineel Epson-printerstuurprogramma is geïnstalleerd, zijn de functies beperkt. Het wordt aanbevolen een origineel Epson-printerstuurprogramma te gebruiken. Zie de koppeling met gerelateerde informatie hieronder voor meer informatie.
- ❑ Als u een afbeelding afdrukt die uit een grote hoeveelheid gegevens bestaat, kan de computer een tekort aan geheugen ondervinden. Druk de afbeelding af op een lagere resolutie of een kleiner formaat.

Gerelateerde informatie

- ➔ [“Controleren op originele Epson-printerstuurprogramma's” op pagina 125](#)
- ➔ [“De meest recente toepassingen installeren” op pagina 109](#)

Controleren op originele Epson-printerstuurprogramma's

Via een van de volgende methoden kunt u controleren of op de computer een origineel Epson-printerstuurprogramma is geïnstalleerd.

Windows

Selecteer **Configuratiescherm > Apparaten en printers weergeven (Printers, Printers en faxapparaten)** en doe het volgende om het venster voor printservereigenschappen te openen.

Problemen oplossen

- ❑ Windows 10/Windows 8.1/Windows 8/Windows 7/Windows Server 2016/Windows Server 2012 R2/Windows Server 2012/Windows Server 2008 R2

Klik op het printerpictogram en klik vervolgens in het weergegeven menu op **Printservereigenschappen**.

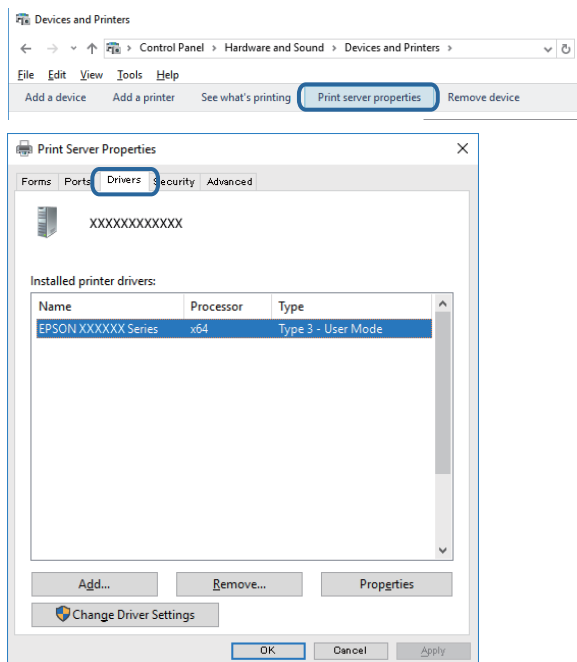
- ❑ Windows Vista/Windows Server 2008

Klik met de rechtermuisknop op de map **Printers** en selecteer vervolgens **Als administrator uitvoeren > Servereigenschappen**.


- ❑ Windows XP/Windows Server 2003 R2/Windows Server 2003

Selecteer in het menu **Bestand** de optie **Servereigenschappen**.

Klik op het tabblad **Stuurprogramma**. Als de naam van uw printer in de lijst wordt weergegeven, is een origineel Epson-printerstuurprogramma op de computer geïnstalleerd.



Mac OS

Selecteer **Systeemvoorkeuren** in het menu  > **Printers en scanners** (of **Afdrukken en scannen**, **Afdrukken en faxen**) en selecteer vervolgens de printer. Klik op **Opties en toebehoren**, en als het tabblad **Opties** en het tabblad

Problemen oplossen

Hulpprogramma worden weergegeven, is er een origineel Epson-printerstuurprogramma op de computer geïnstalleerd.

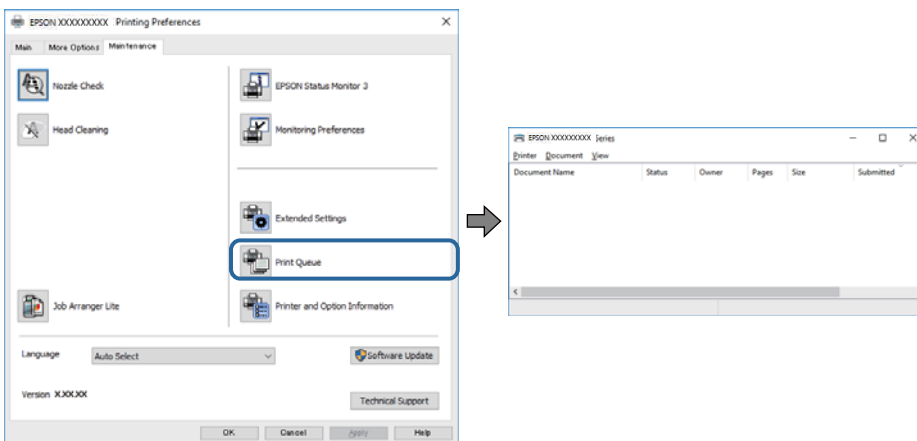


Gerelateerde informatie

➔ [“De meest recente toepassingen installeren”](#) op pagina 109

De printerstatus controleren vanaf de computer (Windows)

Klik op **Wachtrij** op het tabblad **Hulpprogramma's** van het printerstuurprogramma, en controleer het volgende.



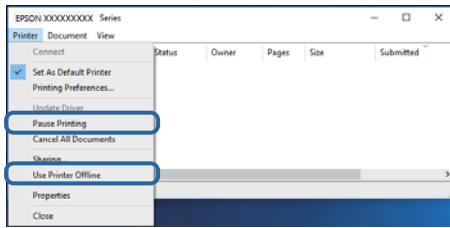
Controleer of er gepauzeerde afdruktaken zijn.

Als overbodige gegevens achterblijven, selecteert u **Alle documenten annuleren** in het menu **Printer**.

Problemen oplossen

- ❑ Zorg ervoor dat de printer niet offline of in wachtstand staat.

Als de printer offline is of in wachtstand staat, schakel de relevante instelling dan uit via het menu **Printer**.



- ❑ Zorg ervoor dat de printer is geselecteerd als standaardprinter via het menu **Printer** (er moet een vinkje op het item staan).

Als de printer niet als standaardprinter is geselecteerd, stelt u deze in als de standaardprinter. Als zich meerdere pictogrammen bevinden in **Configuratiescherm > Apparaten en printers weergeven (Printers, Printers en faxapparaten)**, raadpleegt u het volgende gedeelte om het pictogram te selecteren.

Voorbeeld)

USB-verbinding: EPSON XXXX-serie

Netwerkverbinding: EPSON XXXX-serie (netwerk)


Als u het printerstuurprogramma meerdere keren hebt geïnstalleerd, worden er mogelijk kopieën gemaakt van het printerstuurprogramma. Als er kopieën zijn gemaakt, bijvoorbeeld met de naam "EPSON XXXX Series (kopie 1)", klikt u met de rechtermuisknop op het gekopieerde stuurprogrammapictogram en klikt u op **Apparaat verwijderen**.

- ❑ Zorg ervoor dat de printerpoort goed is geselecteerd in **Eigenschappen > Poort** in het menu **Printer**. Dit gaat als volgt.

Selecteer "USBXXX" voor een USB-verbinding of "EpsonNet Print Port" voor een netwerkverbinding.

De printerstatus controleren vanaf de computer (Mac OS)

Zorg ervoor dat de printerstatus niet **Pauze** is.

Selecteer **Systeemvoorkeuren** in het menu  > **Printers en scanners** (of **Afdrukken en scannen**, **Afdrukken en faxen**), en dubbelklik dan op de printer. Als de printer gepauzeerd is, klikt u op **Hervatten** (of **Printer hervatten**).

Wanneer u de netwerkinstellingen niet kunt configureren

- ❑ Schakel de apparaten die u met het netwerk wilt verbinden uit. Wacht circa 10 seconden en schakel de apparaten in de volgende volgorde weer in: het toegangspunt, de computer of het smart device en tenslotte de printer. Verklein de afstand tussen de printer en de computer of het smart device enerzijds en het toegangspunt anderzijds om de radiocommunicatie te vereenvoudigen, en probeer vervolgens opnieuw de netwerkinstellingen te configureren.
- ❑ Selecteer **Instel. > Systeembeheer > Netwerkinstellingen > Verbinding controleren** en druk vervolgens het netwerkverbindingsrapport af. Als er een fout is opgetreden, controleer dan het netwerkverbindingsrapport en volg de afgedrukte oplossingen.

Problemen oplossen

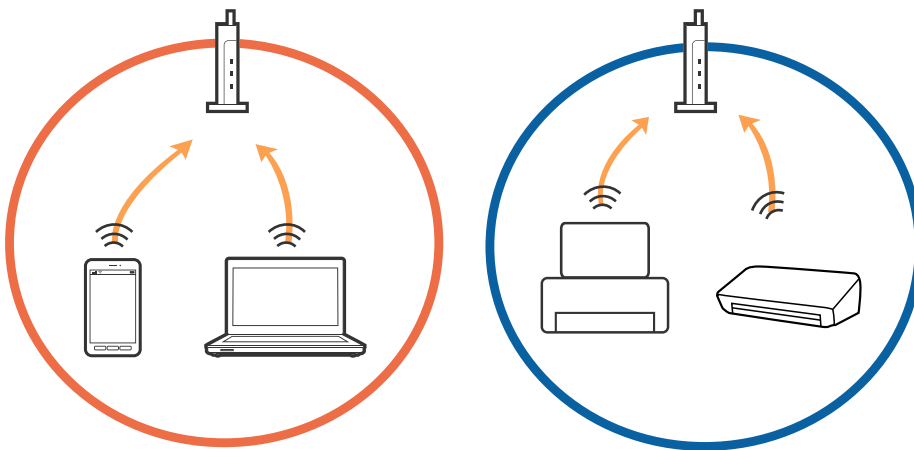
Gerelateerde informatie

- ➔ “Een netwerkverbindingsrapport afdrukken” op pagina 26
- ➔ “Berichten en oplossingen op het netwerkverbindingsrapport” op pagina 27

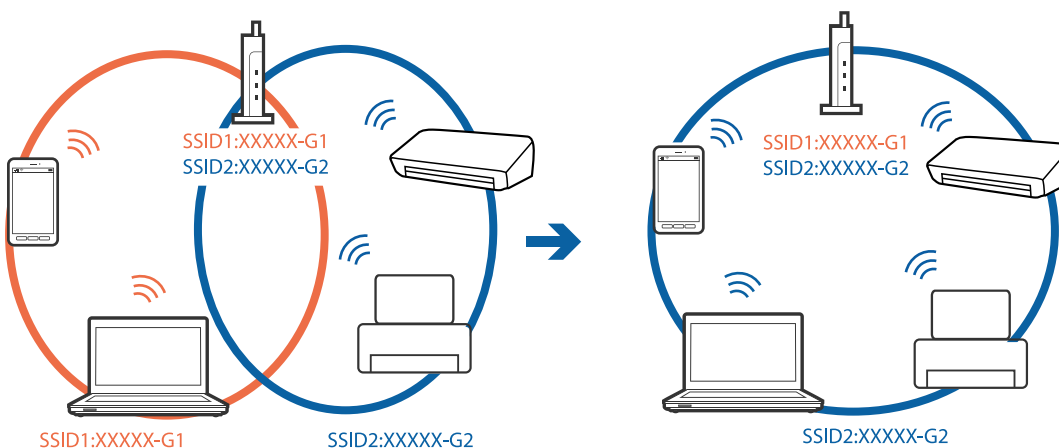
Kan geen verbinding maken vanaf apparaten terwijl de netwerkinstellingen correct zijn

Als u geen verbinding kunt maken tussen de computer of het smart device en de printer terwijl er geen fouten worden weergegeven in het netwerkverbindingsrapport, controleert u het volgende.

- ❑ Wanneer u tegelijkertijd meerdere toegangspunten gebruikt, kunt u de printer mogelijk niet gebruiken vanaf de computer of het smart device vanwege de instellingen van de toegangspunten. Verbind de computer of het smart device met hetzelfde toegangspunt als de printer.

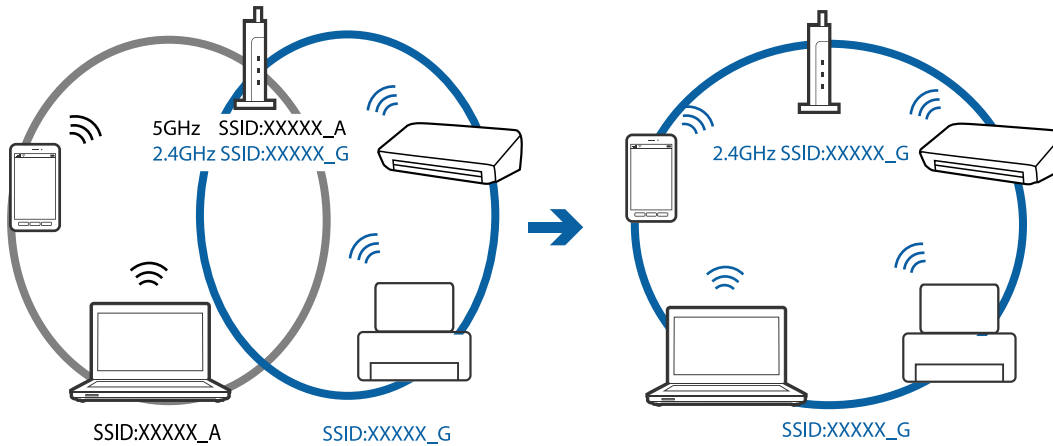


- ❑ Mogelijk kunt u geen verbinding maken met het toegangspunt wanneer dit meerdere SSID's heeft en de apparaten zijn verbonden met andere SSID's op hetzelfde toegangspunt. Verbind de computer of het smart device via hetzelfde SSID als de printer.

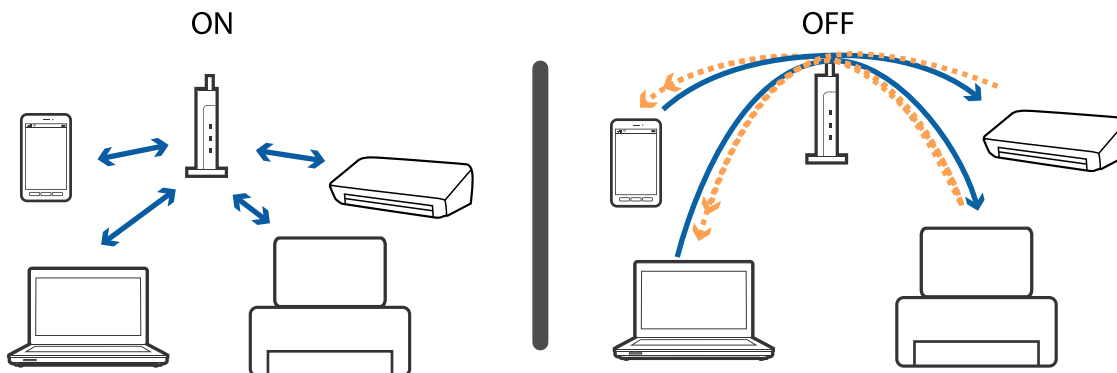


Problemen oplossen

- ❑ Een toegangspunt dat compatibel is met zowel IEEE802.11a als IEEE802.11g heeft een SSID voor 2,4 GHz en 5 GHz. Als u de computer of het smart device verbindt via een 5 GHz-SSID, kunt u geen verbinding maken met de printer omdat deze alleen communicatie via 2,4 GHz ondersteunt. Verbind de computer of het smart device via hetzelfde SSID als de printer.



- ❑ De meeste toegangspunten hebben een functie voor privacyscheiding waarmee communicatie tussen verbonden apparaten wordt geblokkeerd. Als er geen communicatie mogelijk is tussen de printer en de computer of het smart device, terwijl deze zijn verbonden met hetzelfde netwerk, schakelt u de privacyscheiding op het toegangspunt uit. Zie voor meer informatie de bij het toegangspunt geleverde handleiding.



Gerelateerde informatie


- ➔ “De SSID controleren waarmee de printer is verbonden” op pagina 130
- ➔ “De SSID voor de computer controleren” op pagina 131

De SSID controleren waarmee de printer is verbonden

Selecteer **Instel.** > **Netwerkstatus**. U kunt in elk menu de SSID controleren voor **Bekabeld LAN/Wi-Fi-status** en **Wi-Fi Direct-status**.

De SSID voor de computer controleren

Windows

Klik op  in het taakvak van de desktop. Controleer de naam van de verbonden SSID in de lijst die wordt weergegeven.



Mac OS

Klik op het Wi-Fi-pictogram boven in het computerscherm. Er wordt een lijst met SSID's weergegeven en de verbonden SSID is gemarkeerd met een vinkje.



Kan niet afdrukken vanaf een iPhone of iPad

- Verbind de iPhone of iPad met hetzelfde netwerk (SSID) als de printer.
- Schakel **Autom. weerg. papierinstelling** in de volgende menu's in.
Instel. > Instellingen papierbron > Autom. weerg. papierinstelling
- Schakel de instelling AirPrint in Web Config in.

Gerelateerde informatie

➔ [“Toepassing voor het configureren van printerbewerkingen \(Web Config\)” op pagina 105](#)

Afdrukproblemen

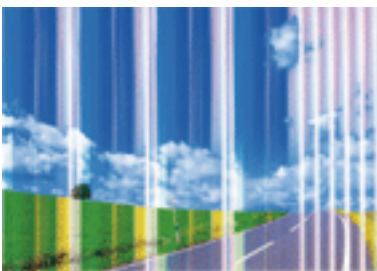
De afdruk is gekrast of er ontbreken kleuren

Als u de printer langere tijd niet hebt gebruikt, kunnen de spuitkanaaltjes van de printkop verstopt raken en worden inktdruppels mogelijk niet doorgelaten. Voer een spuitstukcontrole uit en reinig dan de printkop als er spuitkanaaltjes van de printkop verstopt zitten.

Gerelateerde informatie

➔ [“De printkop controleren en reinigen” op pagina 101](#)

Er verschijnen strepen of onverwachte kleuren

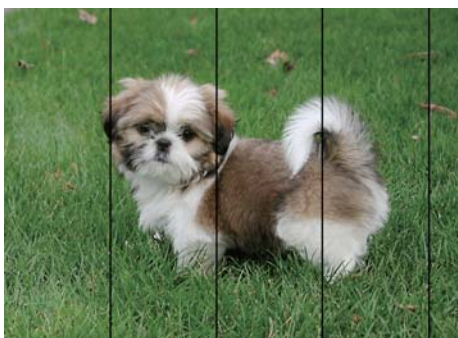


De spuitkanaaltjes van de printkop zijn mogelijk verstopt. Voer een spuitkanaaltjescontrole uit om na te gaan of de printkoppen verstopt zijn. Reinig de printkop als er spuitkanaaltjes van de printkop verstopt zijn.

Gerelateerde informatie

➔ [“De printkop controleren en reinigen” op pagina 101](#)

Gekleurde streepvorming zichtbaar met een tussenafstand van ongeveer 2.5 cm



- Selecteer de geschikte papiertype-instelling voor het papiertype dat in de printer is geladen.
- Lijn de printkop uit met gebruik van de functie **Horizontale uitlijning**.
- Wanneer u afdrukt op gewoon papier, drukt u af met een hogere kwaliteitsinstelling.

Gerelateerde informatie

- ➔ [“Lijst met papiertypen” op pagina 46](#)
- ➔ [“De printkop uitlijnen” op pagina 103](#)

Onscherpe afdrukken, verticale strepen of verkeerde uitlijning



enthalten alle
 1 Aufdruck. W
 ↓ 5008 "Regel

Lijn de printkop uit met gebruik van de functie **Verticale uitlijning**.

Gerelateerde informatie

- ➔ [“De printkop uitlijnen” op pagina 103](#)

De afdrukkwaliteit is niet verbeterd na uitlijning van de printkop

Bidirectioneel (of snel) afdrucken wil zeggen dat de printkop in beide richtingen afdrukt. Verticale lijnen worden mogelijk niet goed uitgelijnd. Als de afdrukkwaliteit niet toeneemt, schakel dan het bidirectioneel afdrucken (of afdrucken op hoge snelheid) uit. Wanneer u deze instelling uitschakelt, kan de afdruksnelheid dalen.

- Windows

Hef de selectie op van **Hoge snelheid** op het tabblad **Meer opties** van het printerstuurprogramma.

Problemen oplossen

Mac OS

Selecteer **Systeemvoorkeuren** in het menu  > **Printers en scanners** (of **Afdrukken en scannen, Afdrukken en faxen**) en selecteer vervolgens de printer. Klik op **Opties en toebehoren** > **Opties** (of **Stuurprogramma**). Selecteer **Uit** voor **Afdrukken met hoge snelheid**.

Afdrukkwaliteit is slecht

Controleer het volgende als de afdrukkwaliteit slecht is vanwege wazige afdrukken, zichtbare strepen, ontbrekende kleuren, vervaagde kleuren en verkeerde uitlijning op de afdrukken.

De printer controleren

- Voer een spuitstukcontrole uit en reinig dan de printkop als er spuitkanaaltjes van de printkop verstopt zitten.
- Lijn de printkop uit.

Het papier controleren

- Gebruik papier dat door deze printer wordt ondersteund.
- Niet afdrukken op papier dat vochtig, beschadigd of te oud is.
- Druk het papier of de enveloppe plat als het papier gekruld is of de enveloppe lucht bevat.
- Het papier niet meteen stapelen na het afdrukken.
- Laat de afdrukken volledig drogen voor u ze wegsteekt of uitstalt. Vermijd direct zonlicht, gebruik geen droger en raak de afgedrukte zijde van het papier niet aan tijdens het drogen van de afdrukken.
- Epson raadt aan om origineel Epson-papier te gebruiken in plaats van gewoon papier voor het afdrukken van afbeeldingen of foto's. Druk op de afdrukbare zijde van het originele Epson-papier.

De printerinstellingen controleren

- Selecteer de geschikte papier-type-instelling voor het papier-type dat in de printer is geladen.
- Druk af met een hogere kwaliteit als instelling.
- Als u **Standaard - Levendig** selecteerde als kwaliteitsinstelling voor de printerdriver van Windows, wijzig dit dan naar **Standaard**. Als u **Normaal - Levendig** selecteerde als kwaliteitsinstelling voor de printerdriver van Mac OS, wijzig dit dan naar **Normaal**.

De inktcartridge controleren

- Het is raadzaam de cartridge te gebruiken vóór de datum die op de verpakking wordt vermeld.
- U krijgt de beste resultaten als u de cartridge verbruikt binnen zes maanden na het openen van de verpakking.
- Gebruik bij voorkeur originele Epson-cartridges. Dit product is ontworpen om kleuren aan te passen gebaseerd op het gebruik van originele Epson-cartridges. De afdrukkwaliteit kan verslechteren wanneer niet-originele cartridges worden gebruikt.

Gerelateerde informatie

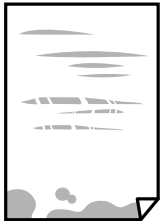
- ➔ [“De printkop controleren en reinigen” op pagina 101](#)
- ➔ [“De printkop uitlijnen” op pagina 103](#)
- ➔ [“Beschikbaar papier en capaciteiten” op pagina 36](#)
- ➔ [“Lijst met papiertypen” op pagina 46](#)

Problemen oplossen

➔ “Voorzorgsmaatregelen voor papierverwerking” op pagina 39


Papier vertoont vlekken of is bekrast

- Wanneer u horizontale streepvorming ziet of wanneer u vlekken krijgt op de boven- of onderkant van het papier, laad het papier dan in de juiste richting en schuif de zijgeleiders tegen het papier.



- Wanneer u verticale streepvorming ziet, reinig dan het papiertraject.



- Plaats het papier op een vlakke ondergrond om te controleren of het is opgekruld. Maak het plat indien dit het geval is.
- Wanneer dik papier bekrast is, schakel dan de instelling in die dit kan voorkomen. Als u deze functie inschakelt, neemt de afdrukkwaliteit of de afdruksnelheid mogelijk af.
 - Bedieningspaneel
Selecteer **Instel.** > **Onderhoud** in het startscherm en schakel vervolgens **Dik papier** in.
 - Windows
Klik op het tabblad **Hulpprogramma's** van de printerdriver op **Extra instellingen** en selecteer **Dik papier en enveloppes**.
Als het papier nog steeds bekrast is na het selecteren van de instelling **Dik papier en enveloppes**, selecteert u **Breedlopend papier** in het venster **Extra instellingen** van het printerstuurprogramma.
 - Mac OS
Selecteer **Systeemvoorkeuren** in het menu  > **Printers en scanners** (of **Afdrukken en scannen**, **Afdrukken en faxen**) en selecteer vervolgens de printer. Klik op **Opties en toebehoren** > **Opties** (of **Driver**). Selecteer **Aan** voor **Dik papier en enveloppes**.
- Zorg ervoor dat de inkt volledig gedroogd is voordat u het papier opnieuw laadt bij het handmatig dubbelzijdig afdrukken.

Gerelateerde informatie

- ➔ “Papier in de Papiercassette laden” op pagina 40
- ➔ “Papier in de Papiertoevoer achter laden” op pagina 42
- ➔ “Het papiertraject vrijmaken van inktvlekken” op pagina 104

Vlekken op het papier bij automatisch dubbelzijdig afdrukken

Wanneer u automatisch dubbelzijdig afdrukt en gegevens met een hoge dichtheid wilt afdrukken, zoals afbeeldingen en grafieken, verlaag dan de afdrukdichtheid en verhoog de droogtijd.

Afgedrukte foto's zijn plakkerig

Mogelijk drukt u af op de verkeerde zijde van het papier. Controleer of u op de afdrukszijde afdrukt.

Wanneer u op de verkeerde zijde van fotopapier afdrukt, moet u de papierbaan reinigen.

Gerelateerde informatie

➔ [“Het papiertraject vrijmaken van inktvlekken” op pagina 104](#)

Afbeeldingen of foto's worden afgedrukt met de verkeerde kleuren

Bij het afdrukken vanuit het Windows-printerstuurprogramma, wordt de automatische fotoaanpassingsinstelling van Epson standaard toegepast, afhankelijk van de papiersoort. Pas de instelling eventueel aan.

Selecteer op het tabblad **Meer opties Aangepast** in **Kleurcorrectie**, en klik vervolgens op **Geavanceerd**. Wijzig de instelling **Scèncorrectie** in **Automat. correctie** naar een van de andere opties. Als aanpassing van deze instelling niet werkt, gebruik dan een andere kleurcorrectiemethode dan **PhotoEnhance** in **Kleurenbeheer**.

Gerelateerde informatie

➔ [“De afdrukkeur aanpassen” op pagina 70](#)

Kan niet afdrukken zonder marges

Geef in de afdrukinstellingen aan dat u randloos wilt afdrukken. Als u een papierstype selecteert waarbij randloos afdrukken niet mogelijk is, kunt u **Randloos** niet selecteren. Selecteer een papierstype dat randloos afdrukken ondersteunt.

Randen van de afbeelding vallen weg bij het randloos afdrukken

Tijdens randloos afdrukken wordt de afbeelding iets vergroot en het uitstekende gebied bijgesneden. Selecteer een kleinere vergroting.

Windows

Klik op **Instellingen** naast het selectievakje **Randloos** op het tabblad **Hoofdgroep** van het printerstuurprogramma en wijzig vervolgens de instellingen.

Mac OS

Pas de instelling **Uitbreiding** aan in het menu **Printerinstellingen** van het afdrukvenster.

Positie, formaat of marges van de afdruk zijn niet juist

Laad het papier in de juiste richting en schuif de zijgeleiders tegen de randen van het papier aan.

Problemen oplossen

- Selecteer de juiste instelling voor het papierformaat.
- Pas de marge-instelling in de toepassing aan zodat deze binnen het afdrukgebied valt.

Gerelateerde informatie

- ➔ [“Papier in de Papiercassette laden” op pagina 40](#)
- ➔ [“Papier in de Papiertoevoer achter laden” op pagina 42](#)
- ➔ [“Afdrukgebied” op pagina 141](#)

Afgedrukte tekens zijn niet juist of onleesbaar

- Sluit de USB-kabel goed aan tussen de printer en de computer.
- Annuleer gepauzeerde afdruktaken.
- Zet de computer niet handmatig in de **Stand-by**- of **Slaap**-stand tijdens het afdrukken. Als u de computer opnieuw opstart, worden er mogelijk onleesbare pagina's afgedrukt.
- Als u het printerstuurprogramma gebruikt dat u eerder hebt gebruikt, worden mogelijk onleesbare tekens afgedrukt. Controleer of het gebruikte printerstuurprogramma deze printer ondersteunt. Controleer de printer boven in het venster van het printerstuurprogramma.

De afgedrukte afbeelding is omgekeerd

Hef de selectie van instellingen voor het spiegelen van afbeeldingen op in het printerstuurprogramma of de toepassing.

- Windows
Hef de selectie op van **Spiegel afbeelding** in het tabblad **Meer opties** van het printerstuurprogramma.
- Mac OS
Hef de selectie op van **Spiegel afbeelding** in het menu **Printerinstellingen** van het afdrukdialog.

Mozaïekachtige patronen op de afdrukken

Gebruik gegevens met een hoge resolutie als u afbeeldingen of foto's afdrukt. Afbeeldingen op websites gebruiken meestal een lage resolutie terwijl ze goed lijken op de display. Hierdoor kan de afdrukkwaliteit afnemen.

Het probleem kon niet worden opgelost



Als u alle onderstaande oplossingen hebt geprobeerd en het probleem is nog steeds niet opgelost, verwijder dan de printerdriver en installeer deze opnieuw.

Gerelateerde informatie

- ➔ [“Toepassingen verwijderen” op pagina 110](#)
- ➔ [“De meest recente toepassingen installeren” op pagina 109](#)

Overige afdrukproblemen

Afdrukken verloopt te traag


- Sluit alle onnodige toepassingen.
- Stel een lagere kwaliteit in. Afdrukken met hoge kwaliteit duurt langer.
- Schakel de bidirectionele (of hogesnelheids-)instelling in. Wanneer deze instelling is geselecteerd, drukt de printkop in beide richtingen af, en verhoogt de afdruksnelheid.
 - Windows
Selecteer **Hoge snelheid** op het tabblad **Meer opties** van het printerstuurprogramma.
 - Mac OS
Selecteer **Systeemvoorkeuren** in het menu  > **Printers en scanners** (of **Afdrukken en scannen**, **Afdrukken en faxen**) en selecteer vervolgens de printer. Klik op **Opties en toebehoren** > **Opties** (of **Stuurprogramma**). Selecteer **Aan** voor **Afdrukken met hoge snelheid**.
- Deactiveer de stille modus. Wanneer deze functie actief is, daalt de afdruksnelheid.
 - Windows
Selecteer **Uit bij Stille modus** op het tabblad **Hoofdgroep** van het printerstuurprogramma.
 - Mac OS
Selecteer **Systeemvoorkeuren** in het menu  > **Printers en scanners** (of **Afdrukken en scannen**, **Afdrukken en faxen**) en selecteer vervolgens de printer. Klik op **Opties en toebehoren** > **Opties** (of **Stuurprogramma**). Selecteer **Uit** voor **Stille modus**.

Afdrukken vertraagt aanzienlijk tijdens het continu afdrukken

Het afdrukken wordt vertraagd om te voorkomen dat het printermechanisme oververhit en beschadigd raakt. Het afdrukken kan echter worden voortgezet. Als u de normale afdruksnelheid wilt herstellen, laat u de printer minstens 30 minuten afkoelen. De afdruksnelheid gaat niet terug naar normale snelheid als de printer is uitgeschakeld.

Kan het afdrukken niet annuleren vanaf een computer met Mac OS X 10.6.8

Geef de volgende instellingen op als u het afdrukken vanaf de computer wilt stoppen.

Voer Web Config uit en selecteer vervolgens **Port9100** als instelling bij **Protocol Topprioriteit** in **AirPrint instellen**. Selecteer **Systeemvoorkeuren** in het menu  > **Printers en scanners** (of **Afdrukken en scannen**, **Afdrukken en scannen**), verwijder de printer en voeg de printer opnieuw toe.

Overige problemen

Lichte elektrische schok wanneer u de printer aanraakt

Als er vele randapparaten op de computer zijn aangesloten, kunt u een lichte elektrische schok krijgen wanneer u de printer aanraakt. Installeer een aardingskabel naar de computer die op de printer is aangesloten.


Printer maakt veel lawaai tijdens werking

Als de printer te veel lawaai maakt, schakel dan **Stille modus** in. Met deze functie ingeschakeld ligt de afdruksnelheid mogelijk lager.

- Windows-printerstuurprogramma

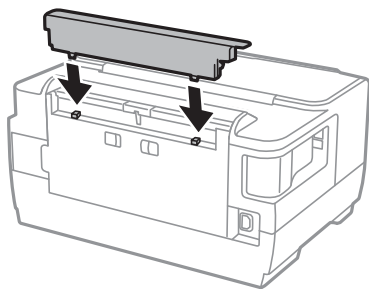
Schakel **Stille modus** in op het tabblad **Hoofdgroep**.

- Mac OS-printerstuurprogramma

Selecteer **Systeemvoorkeuren** in het menu  > **Printers en scanners** (of **Afdrukken en scannen, Afdrukken en faxen**) en selecteer vervolgens de printer. Klik op **Opties en toebehoren** > **Opties** (of **Stuurprogramma**). Selecteer **Aan** voor **Stille modus**.

Papiertoevoer achter wordt verwijderd

Plaats de papiertoevoer achter rechttop terug als hieronder getoond.



Datum en tijd zijn verkeerd

Stel de datum en tijd goed in op het bedieningspaneel. Na een stroomonderbreking door blikseminslag, of als de stroom langere tijd uitgeschakeld was, kan de klok de verkeerde tijd aangeven.

Wachtwoord vergeten?

Als u het beheerderswachtwoord vergeten bent, neem dan contact op met de klantendienst van Epson.

Gerelateerde informatie

➔ [“Contact opnemen met de klantenservice van Epson” op pagina 151](#)

Software wordt geblokkeerd door een firewall (alleen Windows)

Maak van de toepassing een door Windows Firewall toegelaten programma in de beveiligingsinstellingen in het **Configuratiescherm**.

Bijlage

Technische specificaties

Printer specificaties

Plaatsing van spuitstuk van printkop		Spuitkanaaltjes voor zwarte inkt: 400×2 rijen Spuitkanaaltjes voor gekleurde inkt: 128×2 rijen voor elke kleur
Gewicht van papier	Gewoon papier	64 tot 90 g/m ² (17 tot 24 lb)
	Dik papier	91 tot 256 g/m ² (25 tot 68 lb)
	Enveloppe	Enveloppe #10, DL, C6: 75 tot 90 g/m ² (20 tot 24 lb) Enveloppe C4: 80 tot 100 g/m ² (21 tot 26 lb)

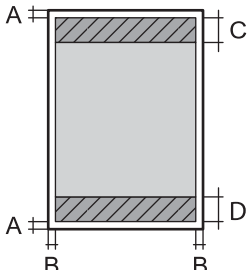
* Zelfs als de papierdikte zich binnen dit bereik bevindt, wordt het papier mogelijk niet in de printer ingevoerd of kan de afdrukkwaliteit verminderen, afhankelijk van de papiereigenschappen of -kwaliteit.

Afdrukgebied

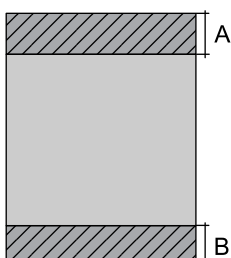
Afdrukgebied voor losse vellen

Afdrukkwaliteit kan afnemen in de gearceerde gedeelten vanwege het printermechanisme.

Afdrukken met randen

	A	3.0 mm (0.12 in.)
	B	3.0 mm (0.12 in.)
	C	47.0 mm (1.85 in.)
	D	45.0 mm (1.77 in.)

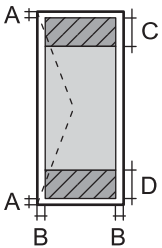
Randloos afdrukken

	A	50.0 mm (1.97 in.)
	B	48.0 mm (1.89 in.)

Bijlage

Afdrukgebied voor enveloppen

Afdrukkwaliteit kan afnemen in de gearceerde gedeelten vanwege het printermechanisme.

	A	3.0 mm (0.12 in.)
	B	5.0 mm (0.20 in.)
	C	47.0 mm (1.85 in.)
	D	18.0 mm (0.71 in.)

Interfacespecificaties

Voor computer	Hi-Speed USB
---------------	--------------

Lijst met netwerkfuncties**Netwerkfuncties en IPv4/IPv6**

Functies		Ondersteund	Opmerkingen	
Afdrukken via netwerk	EpsonNet Print (Windows)	IPv4	✓	-
	Standard TCP/IP (Windows)	IPv4, IPv6	✓	-
	Afdrukken via WSD (Windows)	IPv4, IPv6	✓	Windows Vista of hoger
	Afdrukken via Bonjour (Mac OS)	IPv4, IPv6	✓	-
	IPP-afdrukken (Windows, Mac OS)	IPv4, IPv6	✓	-
	UPnP-afdrukken	IPv4	-	Informatie-apparaat
	PictBridge-afdrukken (Wi-Fi)	IPv4	-	Digitale camera
	Epson Connect (afdrukken vanuit e-mail)	IPv4	✓	-
	AirPrint (iOS, Mac OS)	IPv4, IPv6	✓	iOS 5 of hoger, Mac OS X v10.7 of hoger
	Google Cloud Print	IPv4, IPv6	✓	-

Bijlage

Functies			Ondersteund	Opmerkingen
Scannen via het netwerk	Epson Scan 2	IPv4, IPv6	-	-
	Event Manager	IPv4	-	-
	Epson Connect (naar de cloud scannen)	IPv4	-	-
	AirPrint (scannen)	IPv4, IPv6	-	-
	ADF (dubbelzijdig scannen)		-	-
Faxen	Fax verzenden	IPv4	-	-
	Fax ontvangen	IPv4	-	-
	AirPrint (faxafdruk)	IPv4, IPv6	-	-

Wi-Fi-specificaties

Normen	IEEE802.11b/g/n ^{*1,*2}
Frequentiebereik	2,4 GHz
Maximaal uitgezonden radiofrequentievermogen	19.8 dBm (EIRP)
Coördinatiemodi	Infrastructuur, Wi-Fi Direct (eenvoudig toegangspunt) ^{*3}
Draadloze beveiliging	WEP (64/128bit), WPA2-PSK (AES) ^{*4}

*1 In overeenstemming met IEEE 802.11b/g/n of IEEE 802.11b/g, afhankelijk van de aankooplocatie.

*2 IEEE 802.11n is alleen beschikbaar voor de HT20.

*3 Niet ondersteund voor IEEE 802.11b.

*4 Voldoet aan WPA2-standaarden met ondersteuning voor WPA/WPA2 Personal.

Ethernetspecificaties

Normen	IEEE802.3i (10BASE-T) ^{*1} IEEE802.3u (100BASE-TX) IEEE802.3az (Energy Efficient Ethernet) ^{*2}
Communicatiemodus	Auto, 10Mbps Full duplex, 10Mbps Half duplex, 100Mbps Full duplex, 100Mbps Half duplex
Aansluiting	RJ-45

*1 Gebruik een STP-kabel (Shielded Twisted Pair) van categorie 5e of hoger om radiostoring te voorkomen.

*2 Het verbonden apparaat moet voldoen aan de IEEE802.3az-normen.

Bijlage

Beveiligingsprotocol

SSL/TLS	HTTPS Server/Client, IPPS
SMTPS (STARTTLS, SSL/TLS)	

Ondersteunde services van derden

AirPrint	Afdrukken	iOS 5 of later/Mac OS X v10.7.x of later
Google Cloud Print		

Dimensies

Dimensies	<p>Opslagruimte</p> <ul style="list-style-type: none"> <input type="checkbox"/> Breedte: 567 mm (22.3 in.) <input type="checkbox"/> Diepte: 424 mm (16.7 in.) <input type="checkbox"/> Hoogte: 304 mm (12.0 in.) <p>Afdrukken</p> <ul style="list-style-type: none"> <input type="checkbox"/> Breedte: 567 mm (22.3 in.) <input type="checkbox"/> Diepte: 807 mm (31.8 in.) <input type="checkbox"/> Hoogte: 323 mm (12.7 in.)
Gewicht*	Ongev. 15.5 kg (34.2 lb)

* Zonder de inktpatronen en de stroomkabel.

Elektrische specificaties

Model	Model 100 tot 240 V	Model 220 tot 240 V
Nominaal frequentiebereik	50 tot 60 Hz	50 tot 60 Hz
Nominale stroom	0.4 tot 0.2 A	0.3 A
Stroomverbruik (met USB-aansluiting)	<p>Afdrukken: ca. 20 W (ISO/IEC24712)</p> <p>Gereedmodus: ca. 5.2 W</p> <p>Slaapmodus: ca. 0.8 W</p> <p>Uitschakelen: ca. 0.15 W</p>	<p>Afdrukken: ca. 20 W (ISO/IEC24712)</p> <p>Gereedmodus: ca. 5.2 W</p> <p>Slaapmodus: ca. 0.9 W</p> <p>Uitschakelen: ca. 0.2 W</p>

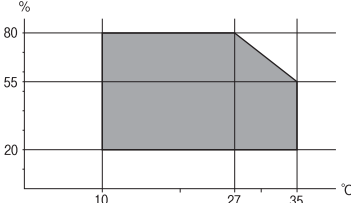
Opmerking:

- Controleer het label op de printer voor de juiste spanning.
- Voor gebruikers in Europa: raadpleeg de volgende website voor meer informatie over stroomverbruik.

<http://www.epson.eu/energy-consumption>

Bijlage

Omgevingspecificaties

Gebruik	<p>Gebruik de printer in het bereik weergegeven in de volgende grafiek.</p>  <p>Temperatuur: 10 tot 35°C (50 tot 95°F) Luchtvochtigheid: 20 tot 80% RV (zonder condensatie)</p>
Opslagruimte	<p>Temperatuur: -20 tot 40°C (-4 tot 104°F)* Luchtvochtigheid: 5 tot 85% RV (zonder condensatie)</p>

* Opslag bij 40 °C (104 °F) is mogelijk voor één maand.

Milieuspecificaties voor de inktpatronen

Opslagtemperatuur	-30 tot 40 °C (-22 tot 104 °F)*
Vriestemperatuur	<p>-16 °C (3.2 °F) De inkt ontdooit en is na ca. 3 uur bij 25 °C (77 °F) bruikbaar.</p>

* Opslag bij 40 °C (104 °F) is mogelijk voor één maand.

Systemvereisten

- Windows 10 (32-bits, 64-bits)/Windows 8.1 (32-bits, 64-bits)/Windows 8 (32-bits, 64-bits)/Windows 7 (32-bits, 64-bits)/Windows Vista (32-bits, 64-bits)/Windows XP SP3 of hoger (32-bits)/Windows XP Professional x64 Edition SP2 of hoger/Windows Server 2016/Windows Server 2012 R2/Windows Server 2012/Windows Server 2008 R2/Windows Server 2008/Windows Server 2003 R2/Windows Server 2003 SP2 of hoger
- macOS Sierra/OS X El Capitan/OS X Yosemite/OS X Mavericks/OS X Mountain Lion/Mac OS X v10.7.x/Mac OS X v10.6.8

Opmerking:

- Mac OS biedt mogelijk geen ondersteuning voor sommige toepassingen en functies.
- Het UNIX-bestandssysteem (UFS) voor Mac OS wordt niet ondersteund.

Regelgevingsinformatie

Normen en goedkeuringen

Normen en goedkeuringen voor VS-model

Veiligheid	UL60950-1 CAN/CSA-C22.2 No.60950-1
EMC	FCC Part 15 Subpart B Class B CAN/CSA-CEI/IEC CISPR 22 Class B

In dit apparaat is de volgende draadloze module ingebouwd.

Fabrikant: Askey Computer Corporation

Type: WLU6320-D69 (RoHS)

Dit product voldoet aan lid 15 van de FCC-regelgeving en RSS-210 van de IC-regelgeving. Epson aanvaardt geen enkele verantwoordelijkheid wanneer aan de beschermingsvereisten afbreuk wordt gedaan ten gevolge van een niet-geautoriseerde wijziging aan de producten. De werking is onderworpen aan de volgende twee voorwaarden: (1) het apparaat mag geen schadelijke interferentie veroorzaken, en (2) het apparaat moet elke ontvangen interferentie accepteren, inclusief interferentie die een ongewenste werking van het apparaat kan veroorzaken.

Om radio-interferentie tijdens regulier gebruik te voorkomen, moet dit toestel voor een maximale afscherming binnenshuis en op voldoende afstand van de ramen worden gebruikt. Voor buitenshuis geïnstalleerde onderdelen (of de zendantennes ervan) moet een vergunning worden aangevraagd.

Deze apparatuur voldoet aan de FCC/IC-stralingslimieten die zijn vastgesteld voor een niet-gecontroleerde omgeving en voldoet aan de FCC-blootstellingsrichtlijnen voor radiofrequentie (RF) in Supplement C bij OET65 en RSS-102 van de IC-blootstellingsregels voor radiofrequentie (RF). Deze apparatuur moet zodanig worden geïnstalleerd en bediend dat de radiator zich op een afstand van ten minste 20 cm (7,9 inch) van het menselijk lichaam bevindt (met uitzondering van ledematen: handen, polsen, voeten en enkels).

Normen en goedkeuringen voor Europees model

Voor gebruikers in Europa

Seiko Epson Corporation verklaart hierbij dat de volgende radioapparatuur voldoet aan Richtlijn 2014/53/EU. De volledige tekst van de Verklaring van conformiteit met EU-richtlijnen is beschikbaar via de volgende website.

<http://www.epson.eu/conformity>

B513A

Alleen voor gebruik in Ierland, Verenigd Koninkrijk, Oostenrijk, Duitsland, Liechtenstein, Zwitserland, Frankrijk, België, Luxemburg, Nederland, Italië, Portugal, Spanje, Denemarken, Finland, Noorwegen, Zweden, IJsland, Kroatië, Cyprus, Griekenland, Slovenië, Malta, Bulgarije, Tsjechië, Estland, Hongarije, Letland, Litouwen, Polen, Roemenië en Slowakije.

Epson aanvaardt geen enkele verantwoordelijkheid wanneer aan de beschermingsvereisten afbreuk wordt gedaan ten gevolge van een niet-geautoriseerde wijziging aan de producten.



De Duitse blauwe engel

Ga naar de volgende website om te controleren of deze printer voldoet aan de standaarden van de Duitse blauwe engel.

<http://www.epson.de/blauerengel>

Beperkingen op het kopiëren

Voor een verantwoord en legaal gebruik van de printer moet eenieder die ermee werkt rekening houden met de volgende beperkingen.

Het kopiëren van de volgende zaken is wettelijk verboden:

- Bankbiljetten, muntstukken en door (lokale) overheden uitgegeven effecten.
- Ongebruikte postzegels, reeds van een postzegel voorziene briefkaarten en andere officiële, voorgefrankeerde poststukken.
- Belastingzegels en effecten uitgegeven volgens de geldende voorschriften.

Pas op bij het kopiëren van de volgende zaken:

- Privé-effecten (zoals aandelen, waardepapieren en cheques), concessiebewijzen enzovoort.
- Paspoorten, rijbewijzen, pasjes, tickets enzovoort.

Opmerking:

Het kopiëren van deze zaken kan ook wettelijk verboden zijn.

Verantwoord gebruik van auteursrechtelijk beschermd materiaal:

Misbruik van printers is mogelijk door auteursrechtelijk beschermd materiaal zomaar te kopiëren. Tenzij u op advies van een geïnformeerd advocaat handelt, dient u verantwoordelijkheidsgevoel en respect te tonen door eerst toestemming van de copyrighteigenaar te verkrijgen voordat u gepubliceerd materiaal kopieert.

De printer vervoeren

Als u de printer moet vervoeren voor een verhuis of reparaties, volg de onderstaande stappen om de printer in te pakken.

Bijlage

⚠ Let op:


- Til de printer vanuit een stabiele positie op als u deze verplaatst. Als u de printer optilt vanuit een onstabiele positie, kunt u gewond raken.
- De printer is zwaar en moet daarom altijd met twee of meerdere mensen gedragen worden tijdens het uitpakken en vervoeren.
- Bij het tillen van de printer, plaats uw handen zoals hieronder wordt weergegeven. Als u de printer op een andere plaats vastneemt, kan de printer vallen of kunnen uw vingers in de printer vast komen te zitten.



- Kantel de printer nooit meer dan 10 graden, anders kan hij vallen.

⚠ Belangrijk:

- Zorg er bij opslag of transport van de printer voor dat deze niet gekanteld, verticaal of ondersteboven wordt gehouden, anders kan er inkt lekken.
- Laat de cartridges zitten. Als u de cartridges verwijdert, kan de printkop indrogen, waardoor afdrukken niet meer mogelijk is.

1. Druk op  om de printer uit te zetten.
2. Zorg ervoor dat het aan/uit-lampje uit staat en haal dan het netsnoer uit het stopcontact.

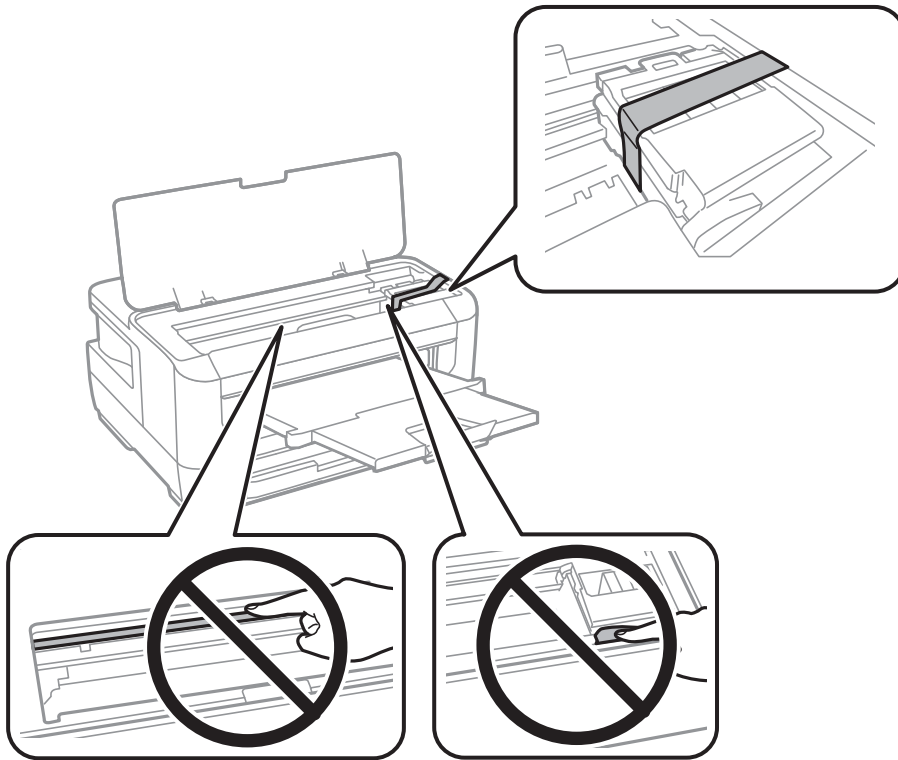
⚠ Belangrijk:

Haal het netsnoer uit het stopcontact als het aan/uit-lampje uit staat. Als u dit niet doet gaat de printkop niet terug naar de uitgangspositie waardoor de inkt opdroogt en afdrukken niet meer mogelijk is.

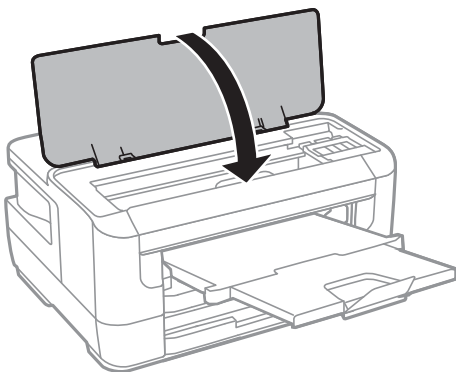
3. Koppel alle kabels los zoals het netsnoer en de USB-kabel.
4. Als de printer ondersteuning biedt voor externe opslagapparaten, zorgt u ervoor dat deze niet zijn verbonden.
5. Verwijder al het papier uit de printer.

Bijlage

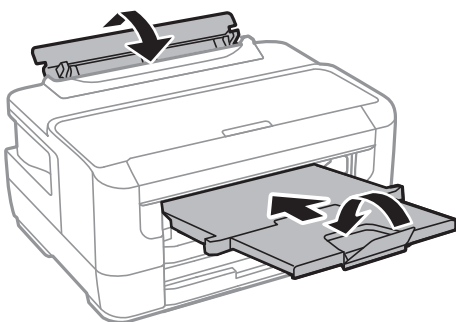
6. Open het printerdeksel. Bevestig de inktpatroonhouder met tape aan het omhulsel.



7. Sluit het printerdeksel.



8. Verpak de printer zoals hieronder weergegeven.



9. Plaats de printer in de doos met de beschermende materialen.

Bijlage

Verwijder de tape die de inktpatroonhouder vasthoudt voordat u de printer opnieuw gebruikt. Reinig en lijn de printkop uit als de afdrukkwaliteit lager is wanneer u opnieuw afdrukt.

Gerelateerde informatie

- ➔ [“Namen en functies van onderdelen” op pagina 13](#)
- ➔ [“De printkop controleren en reinigen” op pagina 101](#)
- ➔ [“De printkop uitlijnen” op pagina 103](#)

Copyright

Niets uit deze uitgave mag worden veelevoudigd, opgeslagen in een geautomatiseerd gegevensbestand of openbaar worden gemaakt, in enige vorm of op enige wijze, hetzij elektronisch, mechanisch, door fotokopieën, opnamen of op enige andere manier, zonder voorafgaande schriftelijke toestemming van Seiko Epson Corporation. Er wordt geen aansprakelijkheid aanvaard met betrekking tot het gebruik van de informatie in deze handleiding. Evenmin wordt aansprakelijkheid aanvaard voor schade die voortvloeit uit het gebruik van de informatie in deze publicatie. De informatie in dit document is uitsluitend bestemd voor gebruik met dit Epson-product. Epson is niet verantwoordelijk voor gebruik van deze informatie in combinatie met andere producten.

Seiko Epson Corporation noch haar filialen kunnen verantwoordelijk worden gesteld door de koper van dit product of derden voor schade, verlies, kosten of uitgaven die de koper of derden oplopen ten gevolge van al dan niet foutief gebruik of misbruik van dit product of onbevoegde wijzigingen en herstellingen of (met uitzondering van de V.S.) het zich niet strikt houden aan de gebruiks- en onderhoudsvoorschriften van Seiko Epson Corporation.

Seiko Epson Corporation en haar dochterondernemingen kunnen niet verantwoordelijk worden gehouden voor schade of problemen voortvloeiend uit het gebruik van andere dan originele onderdelen of verbruiksgoederen kenbaar als Original Epson Products of Epson Approved Products by Seiko Epson.

Seiko Epson Corporation kan niet verantwoordelijk worden gesteld voor schade voortvloeiend uit elektromagnetische interferentie als gevolg van het gebruik van andere interfacekabels die door Seiko Epson Corporation worden aangeduid als Epson Approved Products.

© 2017 Seiko Epson Corporation

De inhoud van deze handleiding en de specificaties van dit product kunnen zonder aankondiging worden gewijzigd.

Handelsmerken

- EPSON® is een gedeponeerde handelsmerk en EPSON EXCEED YOUR VISION of EXCEED YOUR VISION is een handelsmerk van Seiko Epson Corporation.
- The N-Mark is a trademark or registered trademark of NFC Forum, Inc. in the United States and in other countries.
- QR Code is a registered trademark of DENSO WAVE INCORPORATED in Japan and other countries.
- Microsoft®, Windows®, Windows Server®, and Windows Vista® are registered trademarks of Microsoft Corporation.
- Apple, Macintosh, macOS, OS X, Bonjour, ColorSync, Safari, AirPrint, the AirPrint Logo, iPad, iPhone, iPod touch, and iTunes are trademarks of Apple Inc., registered in the U.S. and other countries.
- Google Cloud Print, Chrome, Chrome OS, Google Play and Android are trademarks of Google Inc.

Bijlage

- Adobe and Adobe Reader are either registered trademarks or trademarks of Adobe Systems Incorporated in the United States and/or other countries.
- Algemene opmerking: andere productnamen vermeld in deze uitgave, dienen uitsluitend als identificatie en kunnen handelsmerken zijn van hun respectievelijke eigenaars. Epson maakt geen enkele aanspraak op enige rechten op deze handelsmerken.

Hulp vragen

Technische ondersteuning (website)

Als u verdere hulp nodig hebt, kunt u naar de onderstaande ondersteuningswebsite van Epson gaan. Selecteer uw land of regio, en ga naar de ondersteuningssectie van uw lokale Epson-website. Op de site vindt u ook de nieuwste drivers, veelgestelde vragen en ander downloadbare materialen.

<http://support.epson.net/>

<http://www.epson.eu/Support> (Europa)

Als uw Epson-product niet goed functioneert en u het probleem niet kunt verhelpen, neemt u contact op met de klantenservice van Epson.

Contact opnemen met de klantenservice van Epson

Voordat u contact opneemt met Epson

Als uw Epson-product niet goed functioneert en u het probleem niet kunt verhelpen met de informatie in de producthandleidingen, neem dan contact op met de klantenservice van Epson. Als hierna voor uw land geen klantondersteuning van Epson wordt vermeld, neemt u contact op met de leverancier bij wie u het apparaat hebt aangeschaft.

De klantenservice van Epson kan u sneller helpen als u de volgende informatie bij de hand hebt:

- Het serienummer van de printer
(Het etiket met het serienummer vindt u meestal aan de achterzijde van de printer.)
- Het model van de printer
- De versie van de printersoftware
(Klik op **About**, **Version Info** of een vergelijkbare knop in uw toepassing.)
- Het merk en het model van uw computer
- Naam en versie van het besturingssysteem op uw computer
- Naam en versie van de toepassingen die u meestal met de printer gebruikt

Opmerking:

Afhankelijk van het apparaat kunnen de netwerkinstellingen worden opgeslagen in het geheugen van het apparaat. Als een apparaat defect raakt of wordt hersteld is het mogelijk dat instellingen verloren gaan. Epson is niet verantwoordelijk voor gegevensverlies, voor de back-up of het ophalen van instellingen, zelfs niet tijdens een garantieperiode. Wij raden u aan zelf een back-up te maken of notities te nemen.

Hulp voor gebruikers in Europa

In het pan-Europese garantiebewijs leest u hoe u contact kunt opnemen met de klantenservice van Epson.

Hulp voor gebruikers in Taiwan

Voor informatie, ondersteuning en service:

Internet

<http://www.epson.com.tw>

Informatie over productspecificaties, drivers om te downloaden, antwoorden op vragen met betrekking tot het gebruik van producten.

Epson-helpdesk

Telefoon: +886-2-80242008

Ons helpdeskteam kan u telefonisch helpen met het volgende:

- Verkoopvragen en productinformatie
- Vragen over het gebruik van of problemen met producten
- Vragen over reparaties en garantie

Servicecentrum voor reparaties:

<http://www.tekcare.com.tw/branchMap.page>

TekCare corporation is een erkend servicecentrum voor Epson Taiwan Technology & Trading Ltd.

Hulp voor gebruikers in Singapore

Epson Singapore biedt de volgende informatiebronnen, ondersteuning en diensten:

Internet

<http://www.epson.com.sg>

Informatie over productspecificaties, drivers om te downloaden, veelgestelde vragen, verkoopvragen en technische ondersteuning via e-mail.

Epson-helpdesk

Gratis nummer: 800-120-5564

Ons helpdeskteam kan u telefonisch helpen met betrekking tot:

- Verkoopvragen en productinformatie
- Vragen over het gebruik van of het oplossen van problemen met producten
- Vragen over reparaties en garantie

Hulp voor gebruikers in Thailand

Voor informatie, ondersteuning en service:

Internet

<http://www.epson.co.th>

Informatie over productspecificaties, stuurprogramma's om te downloaden, veelgestelde vragen en ondersteuning via e-mail.

Epson-callcenter

Telefoon: 66-2685-9899

E-mail: support@eth.epson.co.th

Ons callcenter kan u telefonisch helpen met betrekking tot:

- Verkoopvragen en productinformatie
- Vragen over het gebruik van of problemen met producten
- Vragen over reparaties en garantie

Hulp voor gebruikers in Vietnam

Voor informatie, ondersteuning en service:

Epson-servicecentrum

65 Truong Dinh Street, District 1, Hochiminh City, Vietnam.

Telefoon (Ho Chi Minhstad): 84-8-3823-9239, 84-8-3825-6234

29 Tue Tinh, Quan Hai Ba Trung, Hanoi City, Vietnam

Telefoon (Hanoi): 84-4-3978-4785, 84-4-3978-4775

Hulp voor gebruikers in Indonesië

Voor informatie, ondersteuning en service:

Internet

<http://www.epson.co.id>

- Informatie over productspecificaties, stuurprogramma's om te downloaden
- Veelgestelde vragen, verkoopvragen, vragen via e-mail

Epson Hotline

Telefoon: +62-1500-766

Fax: +62-21-808-66-799

Ons hotlineteam kan u telefonisch of per fax helpen met betrekking tot:

- Verkoopvragen en productinformatie

Bijlage

Technische ondersteuning

Epson-servicecentrum

Provincie	Bedrijfsnaam	Adres	Telefoon E-mail
DKI JAKARTA	ESS JAKARTA MANGGADUA	Ruko Mall Mangga Dua No. 48 Jl. Arteri Mangga Dua, Jakarta Utara - DKI JAKARTA	(+6221) 62301104 jkt-admin@epson-indonesia.co.id
NORTH SUMATERA	ESC MEDAN	Jl. Bambu 2 Komplek Graha Niaga Nomor A-4, Medan - North Sumatera	(+6261) 42066090 / 42066091 mdn-adm@epson-indonesia.co.id
WEST JAWA	ESC BANDUNG	Jl. Cihampelas No. 48 A Bandung Jawa Barat 40116	(+6222) 4207033 bdg-admin@epson- indonesia.co.id
DI YOGYAKARTA	ESC YOGYAKARTA	YAP Square, Block A No. 6 Jl. C Simanjutak Yogyakarta - DIY	(+62274) 581065 ygy-admin@epson-indonesia.co.id
EAST JAWA	ESC SURABAYA	Hitech Mall Lt. 2 Block A No. 24 Jl. Kusuma Bangsa No. 116 - 118 Surabaya - JATIM	(+6231) 5355035 sby-admin@epson-indonesia.co.id
SOUTH SULAWESI	ESC MAKASSAR	Jl. Cendrawasih NO. 3A, kunjung mae, mariso, MAKASSAR - SULSEL 90125	(+62411) 8911071 mksr-admin@epson- indonesia.co.id
WEST KALIMANTAN	ESC PONTIANAK	Komp. A yani Sentra Bisnis G33, Jl. Ahmad Yani - Pontianak Kalimantan Barat	(+62561) 735507 / 767049 pontianak-admin@epson- indonesia.co.id
RIAU	ESC PEKANBARU	Jl. Tuanku Tambusai No.459A Pekanbaru Riau	(+62761) 8524695 pkb-admin@epson- indonesia.co.id
DKI JAKARTA	ESS JAKARTA SUDIRMAN	Wisma Keiai Lt. 1 Jl. Jenderal Sudirman Kav. 3 Jakarta Pusat - DKI JAKARTA 10220	(+6221) 5724335 ess@epson-indonesia.co.id
EAST JAWA	ESS SURABAYA	Ruko Surya Inti Jl. Jawa No 2-4 Kav. 29 Surabaya - Jawa Timur	(+6231) 5014949 esssby@epson-indonesia.co.id
BANTEN	ESS SERPONG	Ruko Mall WTC Matahari No. 953, Serpong- Banten	(+6221) 53167051 / 53167052 esstag@epson-indonesia.co.id
CENTRAL JAWA	ESS SEMARANG	Komplek Ruko Metro Plaza Block C20 Jl. MT Haryono No 970 Semarang - JAWA TENGAH	(+6224) 8313807 / 8417935 esssmg@epson-indonesia.co.id
EAST KALIMANTAN	ESC SAMARINDA	Jl. KH. Wahid Hasyim (M. Yamin) Kelurahan Sempaja Selatan Kecamatan Samarinda UTARA - SAMARINDA - KALTIM	(+62541) 7272904 escsmd@epson-indonesia.co.id
SOUTH SUMATERA	ESC PALEMBANG	Jl. H.M Rasyid Nawawi No. 249 Kelurahan 9 Ilir Palembang Sumatera Selatan	(+62711) 311330 escplg@epson-indonesia.co.id

Bijlage

Provincie	Bedrijfsnaam	Adres	Telefoon E-mail
EAST JAVA	ESC JEMBER	JL. Panglima Besar Sudirman Ruko no.1D Jember-Jawa Timur (Depan Balai Penelitian & Pengolahan Kakao)	(+62331) 488373 / 486468 jmr-admin@epson-indonesia.co.id
NORTH SULAWESI	ESC MANADO	Tekno Megamall Lt LG 11 TK 21, Kawasan Megamas Boulevard, Jl Piere Tendean, Manado - SULUT 95111	(+62431) 8890996 MND-ADMIN@EPSON- INDONESIA.CO.ID

Voor overige, hier niet genoemde steden belt u de hotline: 08071137766.

Hulp voor gebruikers in Maleisië

Voor informatie, ondersteuning en service:

Internet

<http://www.epson.com.my>

- Informatie over productspecificaties, drivers om te downloaden
- Veelgestelde vragen, verkoopvragen, vragen via e-mail

Epson-callcenter

Telefoon: +60 1800-8-17349

- Verkoopvragen en productinformatie
- Vragen over het gebruik van of problemen met producten
- Vragen over reparaties en garantie

Hoofdkantoor

Telefoon: 603-56288288

Fax: 603-5628 8388/603-5621 2088

Hulp voor gebruikers in de Filippijnen

Voor technische ondersteuning en aftersales-services kunnen gebruikers contact opnemen met Epson Philippines Corporation via de telefoon- en faxnummers en het e-mailadres hieronder:

Internet

<http://www.epson.com.ph>

Informatie over productspecificaties, stuurprogramma's om te downloaden, veelgestelde vragen en ondersteuning via e-mail.

Epson Philippines Customer Care

Gratis nummer: (PLDT) 1-800-1069-37766

Bijlage

Gratis nummer: (digitaal) 1-800-3-0037766

Metro Manila: (+632)441-9030

Website: <https://www.epson.com.ph/contact>

E-mail: customercare@epc.epson.som.ph

Bereikbaar van 9.00 tot 18.00 uur, van maandag tot en met zaterdag (feestdagen uitgezonden)

Onze klantenzorg kan u telefonisch helpen met betrekking tot:

- Verkoopvragen en productinformatie
- Vragen over het gebruik van of problemen met producten
- Vragen over reparaties en garantie

Epson Philippines Corporation

Telefoon: +632-706-2609

Fax: +632-706-2663