

**WF-7210 Series**

# **Guia do Utilizador**

## Índice de Conteúdo

### Acerca deste manual

Apresentação dos manuais. . . . .	6
Usar o manual para pesquisar informações. . . . .	6
Marcas e símbolos. . . . .	8
Descrições utilizadas neste manual. . . . .	8
Referências do sistema operativo. . . . .	8

### Instruções Importantes

Instruções de segurança. . . . .	10
Instruções de segurança para tinta. . . . .	11
Conselhos e advertências da impressora. . . . .	11
Conselhos e avisos para a instalação e utilização da impressora. . . . .	11
Conselhos e advertências para a utilização da impressora com uma ligação sem fios. . . . .	13
Conselhos e advertências para a utilização do ecrã LCD. . . . .	13
Proteger informações pessoais. . . . .	13

### Noções básicas sobre a impressora

Nomes das peças e funções. . . . .	14
Painel de controlo. . . . .	15
Guia do ecrã LCD. . . . .	16
Ícones apresentados no ecrã LCD. . . . .	16
Introduzir caracteres. . . . .	17

### Definições de rede

Tipos de ligação de rede. . . . .	18
Ligação ethernet. . . . .	18
Ligação Wi-Fi. . . . .	18
Wi-Fi Direct ligação (AP simples). . . . .	19
Ligar a um computador. . . . .	19
Ligar a um dispositivo inteligente. . . . .	20
Definir o Wi-Fi a partir da impressora. . . . .	20
Definir Wi-Fi manualmente. . . . .	21
Configurar a ligação Wi-Fi através da Configuração de Botão. . . . .	22
Definir Wi-Fi através de configuração por código PIN (WPS). . . . .	23
Configurar definições de Wi-Fi Direct (AP simples). . . . .	23
Configurar as definições avançadas de rede. . . . .	24
Verificar o estado da ligação de rede. . . . .	26
Ícone de rede. . . . .	26

Verificar informações detalhadas da rede a partir do painel de controlo. . . . .	26
Imprimir um relatório da ligação em rede. . . . .	27
Imprimir uma folha do estado da rede. . . . .	34
Substituir ou adicionar novos pontos de acesso. . . . .	34
Alterar o método de ligação ao computador. . . . .	34
Desativar Wi-Fi a partir do painel de controlo. . . . .	35
Desligar a ligação Wi-Fi Direct (AP simples) a partir do painel de controlo. . . . .	36
Recuperar as definições de rede a partir do painel de controlo. . . . .	36

### Preparar a impressora

Colocar papel. . . . .	37
Papel disponível e capacidades. . . . .	37
Colocar papel no Alimentador de Papel. . . . .	41
Colocar papel no Entrada Alim. Posterior. . . . .	43
Colocar envelopes e precauções. . . . .	46
Lista de tipos de papel. . . . .	47
Opções de menu para Definições. . . . .	47
Opções de menu para Contador de impressões. . . . .	47
Opções de menu para Níveis de tinta. . . . .	47
Opções de menu para Manutenção. . . . .	48
Opções de menu para Def. origem do papel. . . . .	48
Opções de menu para Impr. pág. de est.. . . . .	49
Opções de menu para Estado da rede. . . . .	49
Opções de menu para Definições de administ.. . . . .	50
Opções de menu para Administração do sistema. . . . .	51
Poupar energia. . . . .	55
Poupar energia — Painel de controlo. . . . .	56

### Impressão

Imprimir a partir do controlador de impressora no Windows. . . . .	57
Aceder ao controlador de impressão. . . . .	57
Noções básicas de impressão. . . . .	58
Impressão de 2 lados. . . . .	59
Impressão de várias páginas numa folha. . . . .	60
Imprimir e empilhar pela ordem de páginas (impressão pela ordem inversa). . . . .	61
Impressão de documento reduzido ou ampliado. . . . .	62
Imprimir uma imagem em várias folhas para ampliar (criar um cartaz). . . . .	62
Imprimir com cabeçalho e rodapé. . . . .	68

## Índice de Conteúdo

Imprimir uma marca de água. . . . .	69
Impressão de vários ficheiros juntos. . . . .	70
Imprimir usando o recurso de impressão universal a cores. . . . .	70
Ajustar a cor da impressão. . . . .	71
Impressão para enfatizar as linhas finas. . . . .	72
Imprimir códigos de barras claros. . . . .	72
Cancelar a impressão. . . . .	73
Opções do menu para o controlador de impressora. . . . .	73
Imprimir a partir do controlador de impressora no Mac OS. . . . .	76
Noções básicas de impressão. . . . .	76
Impressão de 2 lados. . . . .	78
Impressão de várias páginas numa folha. . . . .	79
Imprimir e empilhar pela ordem de páginas (impressão pela ordem inversa). . . . .	79
Impressão de documento reduzido ou ampliado. . . . .	80
Ajustar a cor da impressão. . . . .	81
Cancelar a impressão. . . . .	81
Opções do menu para o controlador de impressora. . . . .	81
Efectuar definições de funcionamento para o controlador da impressora Mac OS. . . . .	83
Imprimir a partir de dispositivos inteligentes. . . . .	84
Utilizar o Epson iPrint. . . . .	84
Utilizar o Epson Print Enabler. . . . .	87
Utilizar o AirPrint. . . . .	88
Cancelar uma tarefa a decorrer. . . . .	89

## **Substituir tinteiros e outros consumíveis**

Verificar o estado da tinta restante e a caixa de manutenção. . . . .	90
Verificar o estado da tinta restante e a caixa de manutenção — Painel de controlo. . . . .	90
Verificar o estado da tinta restante e a caixa de manutenção - Windows. . . . .	90
Verificar o estado da tinta restante e a caixa de manutenção — Mac OS. . . . .	90
Códigos dos tinteiros. . . . .	91
Precauções de manuseamento de tinteiros. . . . .	91
Substituição de tinteiros. . . . .	94
Código da caixa de manutenção. . . . .	97
Precauções de manuseamento da caixa de manutenção. . . . .	97
Substituição da caixa de manutenção. . . . .	97
Imprimir temporariamente com tinta preta. . . . .	99

Imprimir temporariamente com tinta preta — Painel de controlo. . . . .	99
Imprimir temporariamente com tinta preta — Windows. . . . .	100
Imprimir temporariamente com tinta preta — Mac OS. . . . .	101
Poupar tinta preta quando o tinteiro preto está no limite de utilização — (Apenas Windows). . . . .	101

## **Manutenção da impressora**

Verificar e limpar as cabeças de impressão. . . . .	103
Verificar e limpar a cabeça de impressão — Painel de controlo. . . . .	103
Verificar e limpar as cabeças de impressão - Windows. . . . .	104
Verificar e limpar as cabeças de impressão — Mac OS. . . . .	104
Alinhar as cabeças de impressão. . . . .	105
Alinhamento das cabeças de impressão — Painel de controlo. . . . .	105
Limpar manchas de tinta do caminho do papel. . . . .	106

## **Serviço de rede e informações sobre o software**

Aplicação para configurar operações de impressora (Web Config). . . . .	107
Executar o Web Config num navegador web. . . . .	107
Executar a Web Config no Windows. . . . .	108
Executar a Web Config no Mac OS. . . . .	108
Aplicação para criar esquema de fotografias (Epson Easy Photo Print). . . . .	108
Aplicação para imprimir páginas Web (E-Web Print). . . . .	109
Aplicação para configurar vários dispositivos (EpsonNet Config). . . . .	110
Ferramentas de atualização do software (EPSON Software Updater). . . . .	110
Instalar as aplicações mais recentes. . . . .	111
Atualizar o firmware da impressora através do painel de controlo. . . . .	112
Desinstalar aplicações. . . . .	113
Desinstalar aplicações — Windows. . . . .	113
Desinstalar aplicações — Mac OS. . . . .	114
Imprimir utilizando um serviço de rede. . . . .	114

## **Resolução de problemas**

Verificar o estado da impressora. . . . .	116
Verificar mensagens no ecrã LCD. . . . .	116

## Índice de Conteúdo

Verificar o estado da impressora — Windows. . . . .	117	O papel fica manchado durante a impressão automática de 2 faces. . . . .	139
Verificar o estado da impressora — Mac OS. . . . .	117	As fotografias impressas são pegajosas. . . . .	139
Verificar o estado do software. . . . .	118	As imagens ou fotografias são impressas com cores inesperadas. . . . .	139
Remoção de papel encravado. . . . .	118	Não é possível imprimir sem margens. . . . .	139
Remoção de papel encravado do Entrada Alim. Posterior. . . . .	118	As extremidades da imagem são cortadas durante a impressão sem margens. . . . .	139
Remoção de papel encravado do interior da impressora. . . . .	118	A posição, o tamanho ou as margens da impressão estão incorrectas. . . . .	140
Remoção de papel encravado do Alimentador de Papel. . . . .	120	Os caracteres impressos estão incorretos ou distorcidos. . . . .	140
Remover papel encravado da Tampa Posterior 1 e Tampa Posterior 2. . . . .	123	A imagem impressa está invertida. . . . .	140
O papel não é alimentado correctamente. . . . .	125	Padrões em forma de mosaicos nas impressões. . . . .	140
O papel encrava. . . . .	126	Não foi possível eliminar o problema da impressão. . . . .	140
O papel é alimentado com inclinação. . . . .	126	Outros problemas de impressão. . . . .	141
São alimentadas várias folhas de papel ao mesmo tempo. . . . .	126	A impressão está demasiado lenta. . . . .	141
Problemas de alimentação e do painel de controlo. . . . .	126	A impressora abranda dramaticamente a velocidade durante a impressão contínua. . . . .	141
A alimentação não liga. . . . .	126	Não é possível cancelar a impressão a partir de um computador com Mac OS X v10.6.8. . . . .	141
A alimentação não desliga. . . . .	126	Outros Problemas. . . . .	142
A alimentação desliga automaticamente. . . . .	127	Ligeiro choque eléctrico ao tocar na impressora . . . . .	142
O ecrã LCD fica escuro. . . . .	127	Os sons de funcionamento são altos. . . . .	142
Não é possível imprimir a partir de um computador. . . . .	127	Entrada Alim. Posterior foi removido. . . . .	142
Verificar a ligação (USB). . . . .	127	A data e a hora estão incorrectas. . . . .	142
Verificar a ligação (rede). . . . .	128	Esqueceu a sua palavra-passe. . . . .	142
Verificar o software e os dados. . . . .	128	A aplicação está bloqueada por uma firewall (apenas para Windows). . . . .	143
Verificar o estado da impressora a partir do computador (Windows). . . . .	130		
Verificar o estado da impressora a partir do computador (Mac OS). . . . .	131		
Quando não for possível seleccionar as definições de rede. . . . .	131		
Não é possível ligar a partir de dispositivos, apesar de não haver problemas nas configurações de rede. . . . .	132		
Verificar o SSID ligado à impressora. . . . .	133		
Verificar o SSID do computador. . . . .	134		
Não é possível imprimir a partir de um iPhone ou iPad. . . . .	135		
Problemas de impressão. . . . .	135		
Impressão desgastada ou falta de cores. . . . .	135		
Aparecem cores ou linhas inesperadas. . . . .	135		
Aparecem linhas na impressão em intervalos de cerca de 2.5 cm. . . . .	136		
Impressões desfocadas, linhas verticais ou desalinhamento. . . . .	136		
A qualidade de impressão é fraca. . . . .	137		
O papel está manchado ou amarrotado. . . . .	138		
		Apêndice	
		Especificações técnicas. . . . .	144
		Especificações da impressora. . . . .	144
		Especificações da interface. . . . .	145
		Lista de funções de rede. . . . .	145
		Especificações Wi-Fi. . . . .	146
		Especificações de Ethernet. . . . .	146
		Protocolo de segurança. . . . .	147
		Serviços de terceiros suportados. . . . .	147
		Dimensões. . . . .	147
		Especificações eléctricas. . . . .	147
		Especificações ambientais. . . . .	148
		Requisitos do sistema. . . . .	148
		Informação regulamentar. . . . .	149
		Normas e homologações. . . . .	149
		German Blue Angel. . . . .	150
		Restrições à realização de cópias. . . . .	150
		Transportar a impressora. . . . .	150
		Copyright. . . . .	153

## Índice de Conteúdo

Marcas registadas. . . . .	153
Onde obter ajuda. . . . .	154
Sítio web de assistência técnica. . . . .	154
Contactar a assistência Epson. . . . .	154

# Acerca deste manual

---

## Apresentação dos manuais

Os manuais seguintes são fornecidos com a sua impressora Epson. Para além dos manuais, consulte também a ajuda incluída nas diversas aplicações de software da Epson.

- Instruções de segurança importantes (manual impresso)  
Fornecer instruções que garantem a utilização em segurança da impressora.
- Começar por aqui (manual impresso)  
Fornecer-lhe informações sobre a configuração da impressora, instalação do software, utilização da impressora, etc.
- Guia do Utilizador (manual digital)  
Este manual. Fornece informações gerais e instruções sobre como usar a impressora, sobre configurações de rede ao usar a impressora numa rede e sobre a resolução de problemas.
- Guia do Administrador (manual digital)  
Fornecer aos administradores de rede informações sobre gestão e definições da impressora.

Poderá obter as versões mais recentes dos manuais referidos através dos métodos seguintes.

- Manual impresso em papel  
Visite o sítio Web de assistência da Epson Europe em <http://www.epson.eu/Support>, ou o sítio Web de assistência a nível mundial da Epson em <http://support.epson.net/>.
- Manual digital  
Inicie o EPSON Software Updater no computador. O EPSON Software Updater procura atualizações disponíveis de aplicações de software e dos manuais digitais Epson, permitindo transferir os mais recentes.

### Informações relacionadas

- ➔ “Ferramentas de atualização do software (EPSON Software Updater)” na página 110

---

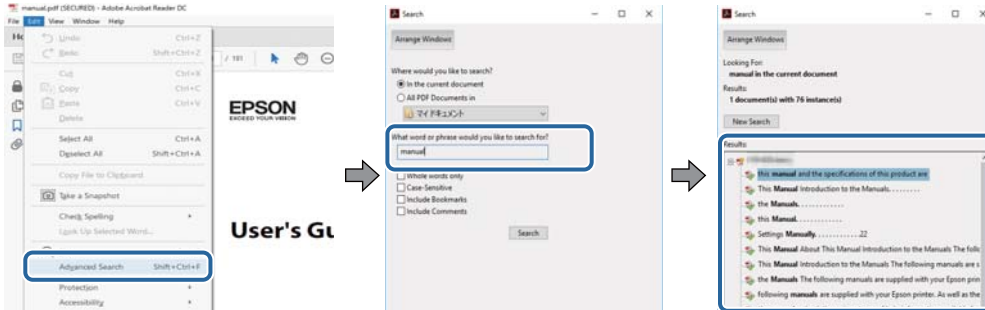
## Usar o manual para pesquisar informações

O manual PDF permite procurar informações por palavra-chave, ou avançar diretamente para secções específicas usando marcadores. Também pode imprimir apenas as páginas necessárias. Esta seção explica como usar um manual PDF aberto no Adobe Reader X no seu computador.

## Acerca deste manual

### Procura por palavra-chave

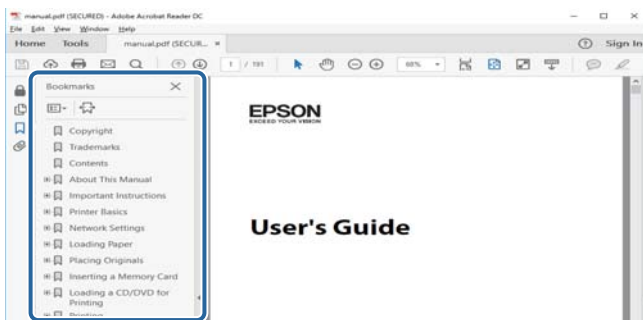
Clique em **Editar > Procura avançada**. Digite o palavra-chave (texto) das informações que pretende encontrar na janela de procura e clique em **Procurar**. Os resultados são exibidos em forma de lista. Clique num dos resultados para avançar para a página.



### Avançar diretamente a partir dos marcadores

Clique num título para avançar para essa página. Clique em + para exibir os títulos do nível inferior dessa secção. Para regressar à página anterior, execute a seguinte operação no seu teclado.

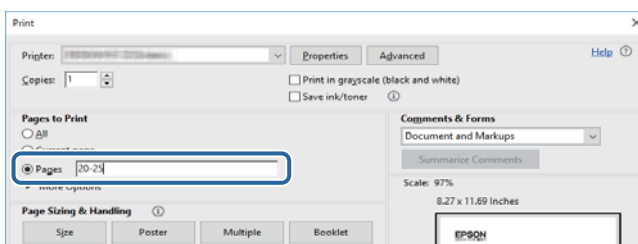
- Windows: Mantenha pressionado **Alt**, e a seguir pressione **←**.
- Mac OS: Mantenha pressionada a tecla comando, e a seguir pressione **←**.



### Imprimir apenas as páginas necessárias

Também pode extrair e imprimir apenas as páginas necessárias. Clique em **Imprimir** no menu **Ficheiro**, e a seguir especifique as páginas que pretende imprimir em **Páginas em Páginas para imprimir**.

- Para especificar uma série de páginas, indique a página inicial separada por um hífen da página final.  
Exemplo: 20-25
- Para especificar páginas que não se encontram em série, separe as páginas por vírgulas.  
Exemplo: 5, 10, 15



---

## Marcas e símbolos

**Aviso:**

Instruções que têm de ser rigorosamente cumpridas a fim de evitar lesões corporais.

**Importante:**

Instruções que têm de ser cumpridas a fim de evitar danos no equipamento.

**Nota:**

Fornece informações e referências complementares.

**➔** Informações relacionadas

Ligações para as secções relacionadas.

---

## Descrições utilizadas neste manual

- As capturas dos ecrãs do controlador da impressora são do Windows 10 ou do macOS Sierra. O conteúdo apresentado nos ecrãs varia consoante o modelo e a situação.
- As ilustrações da impressora utilizadas neste manual são apenas exemplificativas. Apesar de poderem existir ligeiras diferenças consoante o modelo, o método de funcionamento é idêntico.
- Alguns dos itens de menu no ecrã LCD podem variar consoante o modelo e as definições.

---

## Referências do sistema operativo

### Windows

Neste manual, termos tais como “Windows 10”, “Windows 8.1”, “Windows 8”, “Windows 7”, “Windows Vista”, “Windows XP”, “Windows Server 2016”, “Windows Server 2012 R2”, “Windows Server 2012”, “Windows Server 2008 R2”, “Windows Server 2008”, “Windows Server 2003 R2”, e “Windows Server 2003” referem-se aos seguintes sistemas operativos. Adicionalmente, “Windows” é utilizado para se referir a todas as versões.

- Sistema operativo Microsoft® Windows® 10
- Sistema operativo Microsoft® Windows® 8.1
- Sistema operativo Microsoft® Windows® 8
- Sistema operativo Microsoft® Windows® 7
- Sistema operativo Microsoft® Windows Vista®
- Sistema operativo Microsoft® Windows® XP
- Sistema operativo Microsoft® Windows® XP Professional x64 Edition
- Sistema operativo Microsoft® Windows Server® 2016
- Sistema operativo Microsoft® Windows Server® 2012 R2
- Sistema operativo Microsoft® Windows Server® 2012



### **Acerca deste manual**

- Sistema operativo Microsoft® Windows Server® 2008 R2
- Sistema operativo Microsoft® Windows Server® 2008
- Sistema operativo Microsoft® Windows Server® 2003 R2
- Sistema operativo Microsoft® Windows Server® 2003

### **Mac OS**

Neste manual, “Mac OS” é usado para referir macOS Sierra, OS X El Capitan, OS X Yosemite, OS X Mavericks, OS X Mountain Lion, Mac OS X v10.7.x, e Mac OS X v10.6.8.

# Instruções Importantes

---

## Instruções de segurança

Leia e siga estas instruções para garantir a utilização da impressora em segurança. Certifique-se de que conserva este manual para referência futura. De igual modo, assegure que segue todos os avisos e instruções assinalados na impressora.

- Alguns dos símbolos usados na sua impressora destinam-se a garantir a segurança e a correcta utilização da impressora. Visite o seguinte Web site para se informar sobre o significado dos símbolos.  
<http://support.epson.net/symbols>
- Utilize apenas o cabo de alimentação fornecido com a impressora e não utilize o cabo com qualquer outro equipamento. A utilização de outros cabos com esta impressora ou a utilização do cabo fornecido com outros equipamentos pode resultar em incêndio ou choque eléctrico.
- Certifique-se de que o cabo de corrente CA está de acordo com as normas de segurança locais.
- Nunca desmonte, modifique nem tente reparar o cabo de alimentação, a ficha, a unidade de impressão ou as opções por si mesmo, excepto quando especificamente indicado nos manuais da impressora.
- Desligue a impressora e recorra aos serviços de técnicos qualificados nas seguintes condições:  
Se o cabo de alimentação ou a ficha estiverem danificados; se algum líquido tiver sido derramado na impressora; se a impressora tiver caído ou se a caixa exterior estiver danificada; se a impressora não funcionar correctamente ou apresentar uma alteração significativa no desempenho. Não ajuste controlos que não sejam referidos nas instruções de funcionamento.
- Coloque a impressora junto a uma tomada de parede, de onde a respectiva ficha possa ser retirada facilmente.
- Não coloque nem guarde a impressora no exterior, perto de locais sujeitos a sujidade ou pó excessivos, água, fontes de calor ou locais sujeitos a choques, vibrações, temperaturas ou humidade elevadas.
- Tenha cuidado para não derramar líquidos sobre a impressora e não a manuseie com as mãos molhadas.
- Mantenha a impressora afastada pelo menos 22 cm de pacemakers. As ondas de rádio emitidas por esta impressora poderão afectar negativamente o funcionamento de pacemakers.
- Se o ecrã LCD for danificado, contacte o seu fornecedor. Se a solução de cristais líquidos do ecrã entrar em contacto com as mãos, lave-as cuidadosamente com água e sabão. Se a solução de cristais líquidos entrar em contacto com os olhos, lave-os imediatamente com água em abundância. Recorra imediatamente a um médico se o desconforto ou os problemas de visão não desaparecerem após enxaguar abundantemente os olhos com água.

## Instruções Importantes

- ❑ A impressora é pesada e não deve ser erguida ou transportada por menos de duas pessoas. Ao erguer a impressora, as posições correctas demonstradas abaixo devem ser assumidas por duas ou mais pessoas.



## Instruções de segurança para tinta

- ❑ Tenha cuidado quando manusear os tinteiros usados, uma vez que pode ter ficado alguma tinta à volta da porta de fornecimento de tinta.
  - ❑ Se a tinta entrar em contacto com a pele, lave a área cuidadosamente com água e sabão.
  - ❑ Se a tinta entrar em contacto com os olhos, lave-os imediatamente com água. Caso os problemas de visão e desconforto permaneçam após um enxaguamento rigoroso, consulte um médico imediatamente.
  - ❑ Se lhe entrar tinta para a boca, consulte um médico de imediato.
- ❑ Não desmonte o tinteiro nem a caixa de manutenção, pois a tinta pode entrar em contacto com os olhos ou a pele.
- ❑ Não agite os tinteiros com demasiada força e não os deixe cair. Tenha igualmente cuidado para não os espremer nem rasgar as etiquetas. Se o fizer, a tinta pode verter.
- ❑ Mantenha os tinteiros e a caixa de manutenção fora do alcance das crianças.

---



## Conselhos e advertências da impressora

Leia e cumpra estas instruções para evitar danificar a impressora ou causar danos materiais. Certifique-se de que conserva este manual para futuras consultas.

## Conselhos e avisos para a instalação e utilização da impressora

- ❑ Não bloqueie nem cubra as saídas de ventilação e as aberturas existentes na impressora.
- ❑ Utilize apenas o tipo de fonte de alimentação indicado na etiqueta da impressora.

## Instruções Importantes

- Evite utilizar tomadas no mesmo circuito de fotocopiadoras ou sistemas de controlo de ar que sejam regularmente ligados e desligados.
- Evite utilizar tomadas eléctricas que sejam controladas por interruptores de parede ou temporizadores automáticos.
- Mantenha o sistema informático afastado de potenciais fontes de interferência electromagnética, tais como altifalantes ou bases de telefones sem fio.
- Os cabos de alimentação devem ser colocados de forma a evitar abrasões, cortes, desgaste, dobras e curvaturas. Não coloque objectos em cima dos cabos de alimentação, nem permita que estes sejam pisados ou que algo lhe passe por cima. Tenha especial cuidado em manter todos os cabos de alimentação bem esticados nas extremidades e nos pontos de entrada e saída do transformador.
- Se utilizar uma extensão com a impressora, certifique-se de que a soma total da amperagem dos dispositivos ligados à extensão não excede a amperagem total da própria extensão. Certifique-se também de que a amperagem total de todos os dispositivos ligados à tomada de parede não excede a amperagem da mesma.
- Se pretende utilizar a impressora na Alemanha, tenha em atenção que, para a proteger de curto-circuitos e sobrecargas, a instalação eléctrica do edifício deve estar protegida por um disjuntor de 10 ou 16 A.
- Quando ligar a impressora a um computador ou a outro dispositivo através de um cabo, certifique-se de que os conectores se encontram na posição correcta. Cada conector tem apenas uma posição correcta. Se inserir incorrectamente um conector, poderá danificar ambos os dispositivos ligados através do cabo.
- Coloque a impressora sobre uma superfície plana e estável que seja mais larga do que a base da impressora em todas as direcções. A impressora não funcionará correctamente se estiver inclinada.
- Quando guardar ou transportar a impressora, evite incliná-la, colocá-la na vertical ou virá-la ao contrário, já que a tinta pode verter.
- Deixe espaço suficiente na parte frontal da impressora para permitir que o papel seja totalmente ejectado.
- Evite locais sujeitos a variações bruscas de temperatura e humidade. Mantenha também a impressora afastada de luz solar directa, luzes intensas ou fontes de calor.
- Não introduza objectos nas ranhuras existentes na impressora.
- Não coloque as mãos no interior da impressora durante a impressão.
- Não toque no cabo fita branco existente no interior da impressora.
- Não utilize aerossóis que contenham gases inflamáveis no interior ou à volta da impressora. Fazê-lo pode provocar um incêndio.
- Não mova as cabeças de impressão manualmente, dado que pode danificar a impressora.
- Desligue sempre a impressora no botão . Não desligue a impressora da ficha nem desligue a alimentação na tomada até que a luz  deixe de estar intermitente.
- Antes de transportar a impressora, certifique-se de que a cabeça de impressão está na posição inicial (encostada totalmente à direita) e que os tinteiros estão na posição correcta.
- Se não pretende utilizar a impressora durante um longo período de tempo, certifique-se de que desliga o cabo de alimentação da tomada eléctrica.

## Instruções Importantes

### Conselhos e advertências para a utilização da impressora com uma ligação sem fios

- ❑ As ondas de rádio emitidas por esta impressora podem afectar negativamente o funcionamento de equipamento médico electrónico e fazer com que avarie. Quando utilizar esta impressora dentro de instalações médicas ou perto de equipamento médico, siga as recomendações do pessoal autorizado que representa as instalações médicas, bem como todos os avisos afixados e indicações do próprio equipamento médico.
- ❑ As ondas de rádio emitidas por esta impressora podem afectar negativamente o funcionamento de dispositivos de controlo automático, como portas ou alarmes de incêndio automáticos, e provocar acidentes devido a avaria. Quando utilizar esta impressora perto de dispositivos controlados automaticamente, siga todos os avisos afixados e indicações dos próprios dispositivos.

### Conselhos e advertências para a utilização do ecrã LCD

- ❑ Devido às suas características, o ecrã LCD pode conter alguns pequenos pontos brilhantes ou escuros e pode apresentar um brilho irregular. Esta apresentação é normal e não significa que o ecrã esteja danificado.
- ❑ Utilize apenas um pano seco e macio para a limpeza. Não utilize produtos de limpeza líquidos ou de composição química.
- ❑ A superfície externa do ecrã LCD pode partir-se em caso de impacto forte. Caso a superfície do ecrã apresente lascas ou fissuras, não toque nem tente remover os pedaços partidos e contacte o revendedor.

---

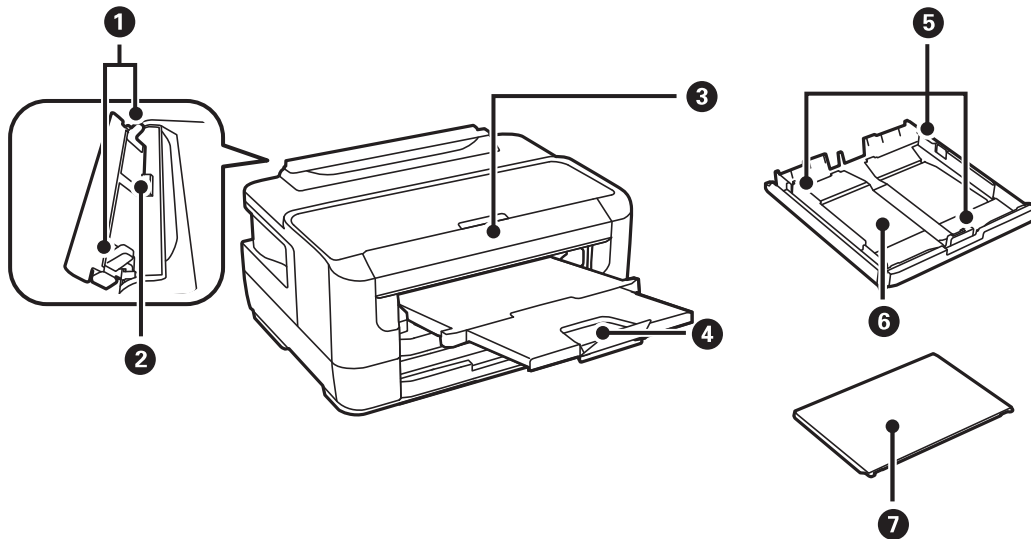
## Proteger informações pessoais

Se entregar a impressora a outra pessoa ou se quiser eliminá-la, apague todas as informações pessoais armazenadas na memória da impressora seleccionando os menus no painel de controlo como descrito abaixo.

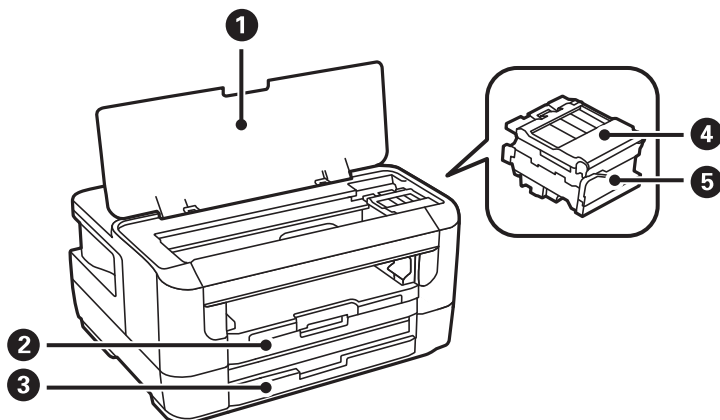
**Definições > Administração do sistema > Restaurar predefinições > Limpar todos os dados e definições**

# Noções básicas sobre a impressora

## Nomes das peças e funções

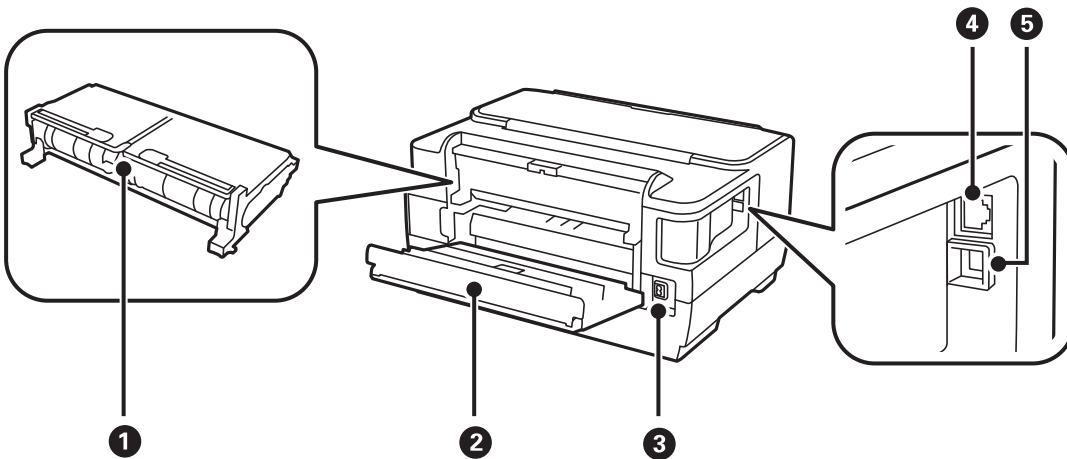


1	Guia da margem	Alimenta o papel diretamente na impressora.Deslize para as extremidades do papel.
2	Entrada alim. posterior	Coloque manualmente uma folha de papel de cada vez.
3	Painel de controlo	Utilizado para a operação da impressora.
4	Tabuleiro de saída	Recolhe o papel ejetado.
5	Guia da margem	Alimenta o papel diretamente na impressora.Deslize para as extremidades do papel.
6	Alimentador de papel	Carrega o papel.
7	Tampa do alimentador de papel	Impede que substâncias estranhas penetrem no alimentador de papel.



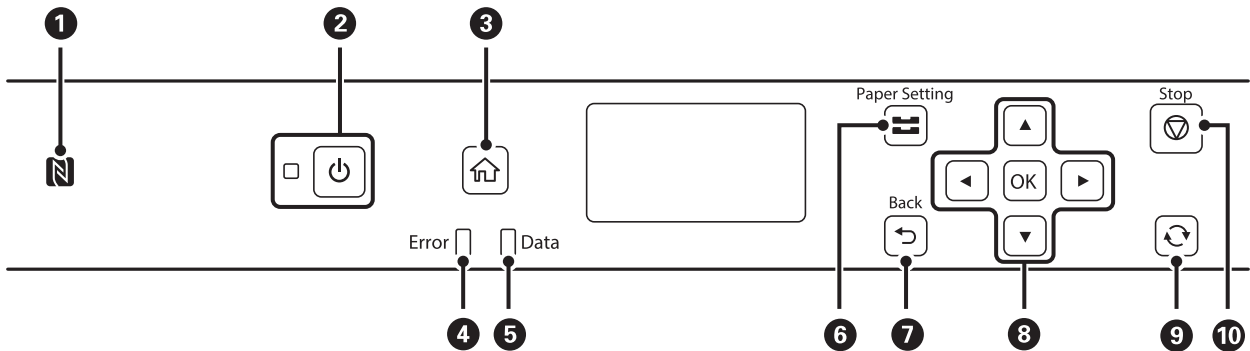
**Noções básicas sobre a impressora**

1	Tampa da impressora	Abra-a quando da substituição de tinteiros ou da remoção de papel encravado dentro da impressora.
2	Alimentador de papel 1	Carrega o papel.
3	Alimentador de papel 2	
4	Tampa do tinteiro	Abra-a quando substituir tinteiros.
5	Suporte do tinteiro	Instale os tinteiros. A tinta é ejetada pelos jatos da cabeça de impressão situados na parte inferior.



1	Tampa Posterior 2	Remove quando pretender remover papel encravado.
2	Tampa posterior 1	Abra para substituir a caixa de manutenção ou remover papel encravado.
3	Tomada CA	Liga o cabo de alimentação.
4	Porta LAN	Liga um cabo LAN.
5	Porta USB	Liga um cabo USB.

**Painel de controlo**

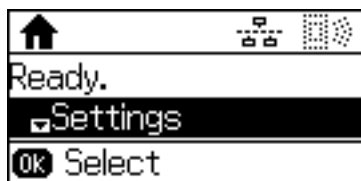


1	Passa um dispositivo inteligente sobre esta marca para imprimir diretamente a partir do dispositivo inteligente.
---	--

## Noções básicas sobre a impressora

2	Liga ou desliga a impressora. Desligue o cabo de alimentação quando o indicador luminoso de alimentação estiver desligado.
3	Apresenta o ecrã inicial.
4	Pisca ou acende quando ocorre um erro.
5	Pisca quando a impressora está a processar dados. Acende-se quando existem tarefas em fila.
6	Apresenta o ecrã <b>Configuração do papel</b> . Pode seleccionar o tamanho do papel e as definições do tipo de papel para cada origem do papel.
7	Regressa ao ecrã anterior.
8	Pressione ◀, ▲, ▶ e ▼ para seleccionar os itens. Prima OK para confirmar a selecção ou executar a funcionalidade seleccionada.
9	Aplica-se a várias funções, dependendo da situação.
10	Para a operação atual.

## Guia do ecrã LCD



▲, ▼	Seleciona os menus ou os valores de configuração.
OK, ▶	Confirma a selecção ou abre o menu seleccionado.
↶, ◀	Regressa à janela anterior ou ao menu anterior.




## Ícones apresentados no ecrã LCD

Os ícones que se seguem são apresentados no ecrã LCD consoante o estado da impressora.

	Acende quando a rede com fios (Ethernet) é desactivada e um cabo de Ethernet não está ligado.
	Acende quando a impressora está ligada a uma rede com fios (Ethernet).
	Permanece aceso enquanto a impressora não estiver ligada a uma rede sem fios (Wi-Fi).
	Permanece aceso enquanto a impressora estiver ligada a uma rede sem fios (Wi-Fi). O número de barras indica a força do sinal de ligação. Quantas mais barras forem apresentadas, mais forte é a ligação.




## Noções básicas sobre a impressora

	Indica um problema com a ligação à rede sem fios (Wi-Fi) ou que a impressora está a procurar uma ligação à rede sem fios (Wi-Fi).
	Indica que a impressora está ligada a uma rede em modo Wi-Fi Direct (AP simples).
	Indica que a impressora não está ligada a uma rede em modo Wi-Fi Direct (AP simples).

## Introduzir caracteres

Utilize os seguintes botões para introduzir caracteres e símbolos nas definições de rede a partir do painel de controlo. Prima o botão ▲ ou ▼ para seleccionar o carácter que pretende introduzir e, de seguida, prima o botão ► para deslocar o cursor para a posição de introdução seguinte. Quando terminar de introduzir caracteres, prima o botão OK.

Botões	Descrições
	Muda os tipos de carácter. É apresentado um ícone que mostra o tipo de carácter actual no canto superior direito do ecrã LCD. R: Insere símbolos e letras maiúsculas. a: Insere símbolos e letras minúsculas. 1: Insere números.
▲▼	Os caracteres mudam de alfabeto (letras maiúsculas e minúsculas) para números e símbolos sempre que pressionar o botão ▲. Ao pressionar o botão ▼ muda os caracteres em ordem inversa do botão ▲. Ao manter pressionados estes botões, os caracteres mudam rapidamente.
►	Desloca o cursor para a direita.
◄	Elimina um carácter à esquerda (retrocesso).
OK	Introduz os caracteres.

# Definições de rede

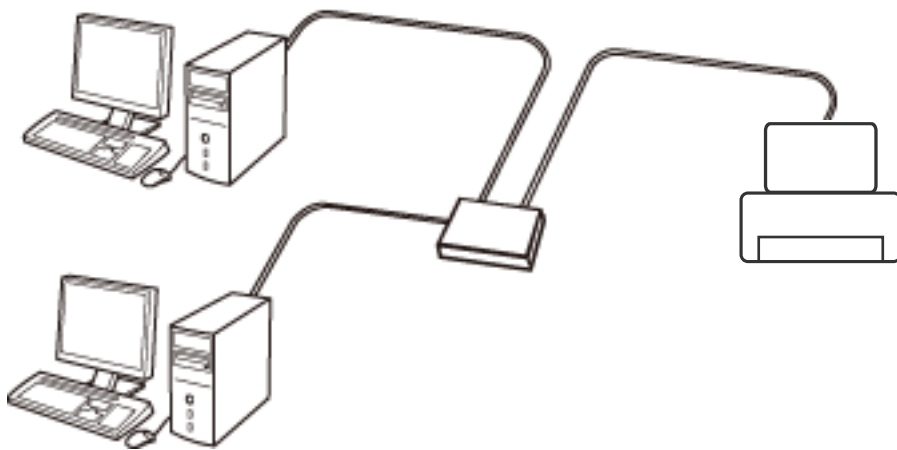
## Tipos de ligação de rede

É possível utilizar os seguintes métodos de ligação.

### Ligação ethernet

Ligue a impressora a um concentrador com um cabo Ethernet.

Consulte o *Guia do Administrador* para atribuir um endereço IP estático.

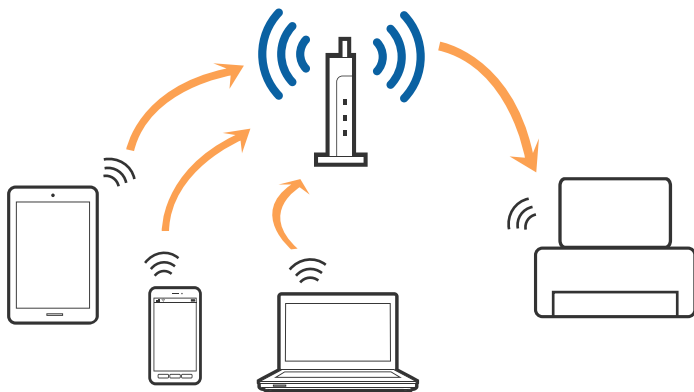


#### Informações relacionadas

➔ [“Configurar as definições avançadas de rede” na página 24](#)

### Ligação Wi-Fi

Ligar a impressora e o computador ou dispositivo inteligente ao ponto de acesso. Este é o método de ligação típico para redes de casa ou escritório, em que os computadores estão ligados via Wi-Fi através do ponto de acesso.



**Informações relacionadas**

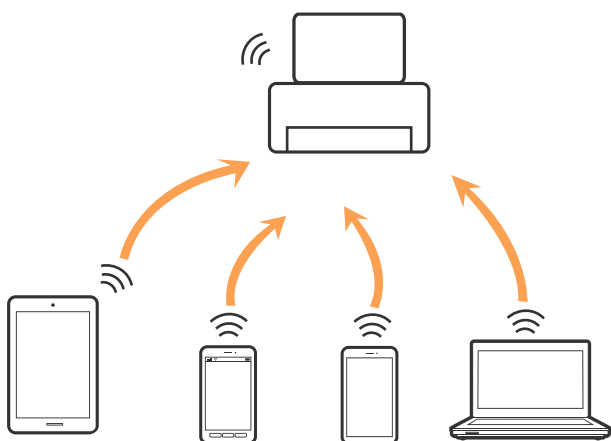
- ➔ “Ligar a um computador” na página 19
- ➔ “Ligar a um dispositivo inteligente” na página 20
- ➔ “Definir o Wi-Fi a partir da impressora” na página 20

**Wi-Fi Direct ligação (AP simples)**

Utilize este método de ligação se não estiver a utilizar Wi-Fi em casa ou no escritório ou se pretender ligar diretamente a impressora e o computador ou dispositivo inteligente. Neste modo, a impressora funciona como um ponto de acesso, e é possível ligar até quatro dispositivos à impressora sem ser necessário utilizar um ponto de acesso padrão. No entanto, os dispositivos ligados diretamente à impressora não podem comunicar entre si através da impressora.

**Nota:**

*Wi-Fi Direct (AP simples) método de ligação projetado para substituir o modo Ad-Hoc.*



A impressora pode ser ligada por Wi-Fi ou Ethernet e Wi-Fi Direct (AP simples) em simultâneo. No entanto, se iniciar uma ligação de rede em Wi-Fi Direct (AP simples) com a impressora ligada por Wi-Fi, o Wi-Fi é desativado temporariamente.

**Informações relacionadas**

- ➔ “Configurar definições de Wi-Fi Direct (AP simples)” na página 23

---

## Ligar a um computador

Recomendamos usar o instalador para ligar a impressora a um computador. Pode executar o instalador através de um dos seguintes métodos.

- Definir a partir do sítio Web

Aceda ao seguinte sítio Web e digite o nome do produto. Aceda a **Configuração** e comece a realizar a configuração.

<http://epson.sn>

- Realizar a configuração usando o disco de software (apenas nos modelos fornecidos com um disco de software e utilizadores com computadores com unidade de disco).

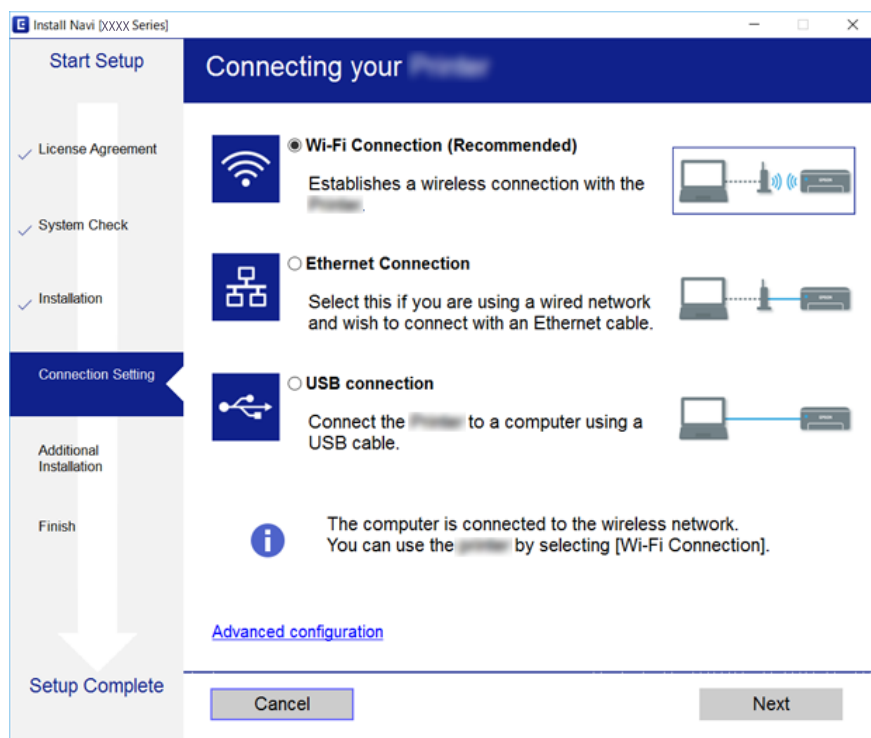
Insira o disco de software no computador e siga as instruções apresentadas no ecrã.

## Definições de rede

### Selecionar os métodos de ligação

Siga as instruções apresentadas no ecrã até que a janela seguinte seja exibida e, de seguida, selecione o método de ligação da impressora ao computador.

Selecione o tipo de ligação e, de seguida, clique em **Seguinte**.



Siga as instruções apresentadas no ecrã.

## Ligar a um dispositivo inteligente

Pode usar a impressora a partir de um dispositivo inteligente ligando o scanner à mesma rede Wi-Fi (SSID) do dispositivo inteligente. Par usar a impressora a partir de um dispositivo inteligente, faça a configuração a partir do seguinte sítio Web. Aceda ao sítio Web a partir do dispositivo inteligente que pretende ligar à impressora.

<http://epson.sn> > **Configuração**

**Nota:**

*Se quiser ligar simultaneamente um computador e um dispositivo inteligente à impressora, recomendamos que ligue primeiro o computador.*

## Definir o Wi-Fi a partir da impressora

Pode selecionar definições de rede a partir do painel de controlo da impressora de várias formas. Escolha o método de ligação correspondente ao ambiente e condições que está a utilizar.

Se conhecer as informações do ponto de acesso, tais como SSID e palavra-passe, pode selecionar as definições manualmente.

Se o ponto de acesso for compatível com WPS, pode selecionar as definições utilizando a configuração de botão.

## Definições de rede

Após ligar a impressora à rede, ligue a impressora a partir do dispositivo que pretende utilizar (computador, dispositivo inteligente, tablet, etc.)

Faça configurações de rede avançadas para usar um endereço IP estático.

### Informações relacionadas

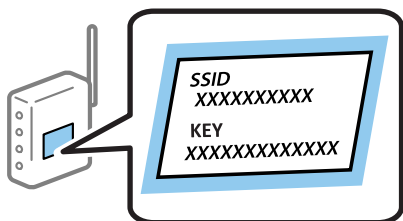
- ➔ “Definir Wi-Fi manualmente” na página 21
- ➔ “Configurar a ligação Wi-Fi através da Configuração de Botão” na página 22
- ➔ “Definir Wi-Fi através de configuração por código PIN (WPS)” na página 23
- ➔ “Configurar definições de Wi-Fi Direct (AP simples)” na página 23
- ➔ “Configurar as definições avançadas de rede” na página 24

## Definir Wi-Fi manualmente

Para efetuar a configuração manual, necessita do SSID e da palavra-passe para um ponto de acesso.


### Nota:

Se estiver a utilizar um ponto de acesso com as respetivas predefinições, o SSID e a palavra-passe estão indicados na etiqueta. Se não souber o SSID e a palavra-passe, contacte a pessoa que configurou o ponto de acesso ou consulte a documentação fornecida com o ponto de acesso.



1. Selecione **Wi-Fi** no ecrã inicial.
2. Selecione **Assistente de Conf. Wi-Fi**.
3. Selecione o SSID para o ponto de acesso no painel de controlo da impressora.

### Nota:

Se o SSID ao qual pretende estabelecer ligação não for apresentado no painel de controlo da impressora, pressione o botão  para atualizar a lista. Se mesmo assim não for apresentado, seleccione **Outras redes** e introduza o SSID directamente.

Se não souber o SSID, verifique se está indicado na etiqueta do ponto de acesso. Se estiver a utilizar o ponto de acesso com as respetivas predefinições, utilize o SSID indicado na etiqueta.

4. Introduza a palavra-passe.

### Nota:

A palavra-passe é sensível a maiúsculas e minúsculas.

Se não souber a palavra-passe, verifique se a mesma está indicada na etiqueta do ponto de acesso. Se estiver a utilizar as predefinições do ponto de acesso, utilize a palavra-passe indicada na etiqueta. A palavra-passe pode também ser designada “Chave”, “Frase de acesso”, etc.

Se não souber a palavra-passe do ponto de acesso, consulte a documentação fornecida com o ponto de acesso ou contacte a pessoa que o configurou.

## Definições de rede

5. Confirme as definições premindo o botão ▼ e depois prima o botão OK.
6. Prima o botão OK para terminar.

**Nota:**

Se não conseguir ligar, colocar papel, e a seguir seleccione **Relatório de ligação da impressora**, e a seguir pressione o botão OK. O relatório de ligação de rede da impressora será impresso.

### Informações relacionadas

- ➔ “Introduzir caracteres” na página 17
- ➔ “Verificar o estado da ligação de rede” na página 26
- ➔ “Quando não for possível seleccionar as definições de rede” na página 131

## Configurar a ligação Wi-Fi através da Configuração de Botão

É possível configurar automaticamente uma rede Wi-Fi premindo um botão no ponto de acesso. Se estiverem reunidas as condições abaixo, poderá efetuar a configuração utilizando este método.

- O ponto de acesso é compatível com WPS (Wi-Fi Protected Setup).
- A ligação Wi-Fi atual foi estabelecida premindo um botão no ponto de acesso.

**Nota:**

Se não conseguir encontrar o botão ou estiver a efetuar a configuração utilizando o software, consulte a documentação fornecida com o ponto de acesso.

1. Seleccione **Wi-Fi** no ecrã inicial.
2. Seleccione **Configurar tecla (WPS)**.
3. Mantenha o botão [WPS] pressionado no ponto de acesso até a luz de segurança começar a piscar.



Se não souber onde se encontra o botão [WPS] ou se não existirem botões no ponto de acesso, consulte a documentação fornecida com o seu ponto de acesso.

4. Prima o botão OK no painel de controlo da impressora.
5. Prima o botão OK.

O ecrã desliga-se automaticamente após um período de tempo específico se não premir o botão OK.

## Definições de rede

**Nota:**

Se a ligação falhar, reinicie o ponto de acesso, aproxime-o da impressora e tente novamente. Se mesmo assim a ligação não funcionar, imprima um relatório de ligação de rede e verifique a solução.

**Informações relacionadas**

- ➔ [“Verificar o estado da ligação de rede” na página 26](#)
- ➔ [“Quando não for possível selecionar as definições de rede” na página 131](#)

## Definir Wi-Fi através de configuração por código PIN (WPS)

Pode ligar-se a um ponto de acesso usando um código PIN. Pode utilizar este método de configuração se um ponto de acesso for compatível com WPS (Wi-Fi Protected Setup). Utilize um computador para introduzir um código PIN no ponto de acesso.

1. Selecione **Wi-Fi** no ecrã inicial.
2. Selecione **Config. código PIN (WPS)**.
3. Utilize o seu computador para introduzir o código PIN (um número com oito dígitos), apresentado no painel de controlo da impressora, no ponto de acesso no espaço de dois minutos.

**Nota:**

Para obter mais detalhes sobre a introdução de um código PIN, consulte a documentação fornecida com o seu ponto de acesso.

4. Prima o botão OK.

A configuração estará concluída quando aparecer uma mensagem de conclusão.

**Nota:**

Se a ligação falhar, reinicie o ponto de acesso, aproxime-o da impressora e tente novamente. Se mesmo assim a ligação não funcionar, imprima um relatório de ligação e verifique a solução.

**Informações relacionadas**

- ➔ [“Verificar o estado da ligação de rede” na página 26](#)
- ➔ [“Quando não for possível selecionar as definições de rede” na página 131](#)

## Configurar definições de Wi-Fi Direct (AP simples)

Este método permite ligar diretamente a impressora a computadores e dispositivos inteligentes sem um ponto de acesso. A impressora funciona como um ponto de acesso.

**Importante:**

Quando ligar a partir de um computador ou dispositivo inteligente à impressora através da ligação Wi-Fi Direct (AP simples), a impressora está ligada à mesma rede Wi-Fi (SSID) que o computador ou dispositivo inteligente e a comunicação é estabelecida entre estes. Como o computador ou dispositivo inteligente ligam automaticamente a outras redes Wi-Fi conectáveis se a impressora for desligada, não se voltarão a ligar à rede Wi-Fi anterior se a impressora for ligada. Ligue-se novamente ao SSID da impressora na ligação Wi-Fi Direct (AP simples) a partir do computador ou dispositivo inteligente. Se não quiser efetuar a ligação de cada vez que ligar e desligar a impressora, recomendamos que utilize uma rede Wi-Fi ligando a impressora a um ponto de acesso.

## Definições de rede

1. Selecione **Wi-Fi** no ecrã inicial.
2. Selecione **Config. Wi-Fi Direct**.
3. Selecione **Configuração de ligação**.
4. Prima o botão OK para iniciar a configuração.
5. Prima o botão OK.
6. Verifique o SSID e a palavra-passe apresentados no painel de controlo da impressora. Na janela de ligação de rede do computador ou dispositivo inteligente, selecione o SSID mostrado no painel de controlo da impressora para fazer a ligação.
7. Introduza no computador ou dispositivo inteligente a palavra-passe apresentada no painel de controlo da impressora.
8. Depois de efetuar a ligação, prima o botão OK no painel de controlo da impressora.
9. Prima o botão OK.

### Informações relacionadas

- ➔ [“Verificar o estado da ligação de rede” na página 26](#)
- ➔ [“Quando não for possível selecionar as definições de rede” na página 131](#)

## Configurar as definições avançadas de rede

Pode alterar o nome do dispositivo de rede, configuração TCP/IP, servidor proxy e outros elementos. Verifique o seu ambiente de rede antes de fazer alterações.

1. Selecione **Definições** no ecrã inicial.
2. Selecione **Administração do sistema > Definições de rede > Configuração avançada**.
3. Selecione o item do menu das definições e selecione ou indique os valores de definição.

### Informações relacionadas

- ➔ [“Definir itens para as definições de rede avançadas” na página 24](#)

## Definir itens para as definições de rede avançadas

Selecione o item do menu das definições e selecione ou indique os valores de definição.



## Definições de rede

Introduzir nome do dispositivo

Pode introduzir os caracteres abaixo indicados.

Limites de caracteres: 2 a 15 (deverá introduzir pelo menos 2 caracteres)

Caracteres válidos: A a Z, a a z, 0 a 9, -.

Caracteres que não pode utilizar no início: 0 a 9, -.

Caracteres que não pode utilizar no final: -

Endereço TCP/IP

Auto

Especifique se está a utilizar um ponto de acesso em casa ou se permite que o endereço IP seja adquirido automaticamente por DHCP.

Manual

Especifique se pretende que o endereço IP da impressora não seja alterado. Introduza os endereços para Ender IP, Másc sub-rede e Gateway predef., e selecione as definições de Servidor DNS de acordo com o seu ambiente de rede.

Servidor DNS

Auto

Especifique se pretende adquirir automaticamente o endereço IP.

Manual

Especifique se pretende definir um endereço de servidor DNS único para a impressora. Introduza o endereço para o servidor DNS primário e o servidor DNS secundário.

Servidor proxy

Não utilizar

Especifique se está a utilizar a impressora num ambiente de rede doméstica.

Utilizar

Especifique se está a utilizar um servidor proxy no ambiente de rede e pretende defini-lo para a impressora. Introduza o endereço e o número da porta do servidor proxy.

Endereço IPv6

Activar

Selecionar ao usar um endereço IPv6.

Desactivar

Selecionar ao usar um endereço IPv4.

NFC

Activar

Ativa a função NFC da impressora. Pode imprimir tocando com o dispositivo inteligente no símbolo marca N.

Desactivar

Desativa a função NFC da impressora.

## Definições de rede

### Velocidade de ligação & Duplex

Selecione uma velocidade Ethernet e definição duplex adequadas. Se seleccionar uma definição diferente de Auto, certifique-se que a definição corresponde às definições do hub que está a utilizar.

Auto

10BASE-T Half Duplex

10BASE-T Full Duplex

100BASE-TX Half Duplex

100BASE-TX Full Duplex

### Redireccionar HTTP para HTTPS

Activar

Ativa a função de redireccionamento de HTTP para HTTPS.

Desactivar

Desativa a função de redireccionamento de HTTP para HTTPS.

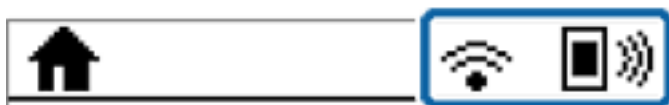
---

## Verificar o estado da ligação de rede

É possível verificar o estado da ligação de rede da seguinte forma.

### Ícone de rede

É possível verificar o estado da ligação de rede e a força da onda de rádio utilizando o ícone de rede no ecrã inicial da impressora.



### Informações relacionadas

➔ [“Ícones apresentados no ecrã LCD” na página 16](#)

## Verificar informações detalhadas da rede a partir do painel de controlo

Quando a sua impressora estiver ligada à rede, também pode ver outras informações relacionadas com a rede premindo os menus da rede que pretende verificar.

1. Selecione **Definições** no ecrã inicial.
2. Selecione **Administração do sistema > Definições de rede > Estado da rede**.

## Definições de rede

3. Para verificar as informações, selecione os menus que pretende verificar.

Estado LAN Com Fios/Wi-Fi

Apresenta as informações da rede (nome do dispositivo, ligação, força do sinal, obter endereço IP, etc.) para ligações Ethernet ou Wi-Fi.

Configuração de Wi-Fi Direct

Exibe se o Wi-Fi Direct está ativado ou desativado para ligações Wi-Fi Direct.

Estado do Epson Connect

Apresenta as informações registadas para serviços Epson Connect.

Estado do Google Cloud Print

Apresenta as informações registadas para serviços Google Cloud Print e o estado da ligação.

Imprimir folha do estado

Imprime uma folha de estado da rede. As informações para Ethernet, Wi-Fi, Wi-Fi Direct, etc., são impressas em duas ou mais páginas.

## Imprimir um relatório da ligação em rede

Pode imprimir um relatório da ligação de rede para verificar o estado entre a impressora e o ponto de acesso.

1. Colocar papel.

2. Selecione **Definições** no ecrã inicial.

3. Selecione **Administração do sistema > Definições de rede > Verificar ligação**.

4. Selecione **Relatório de ligação da impressora** para imprimir o relatório da ligação de rede.

Se tiver ocorrido um erro, verifique o relatório da ligação em rede e siga as instruções impressas.

## Definições de rede

### Mensagens e soluções no relatório de ligação de rede

Verifique as mensagens e os códigos de erro no relatório da ligação de rede e siga as soluções.

Check Network Connection

---

Check Result FAIL

---

Error code (E-7)

See the Network Status and check if the Network Name (SSID) is the SSID you want to connect.  
If the SSID is correct, make sure to enter the correct password and try again.

If your problems persist,  
see your documentation for help and networking tips.

---

Checked Items

---

Wireless Network Name (SSID) Check	PASS
Communication Mode Check	PASS
Security Mode Check	PASS
MAC Address Filtering Check	PASS
Security Key/Password Check	FAIL
IP Address Check	Unchecked
Detailed IP Setup Check	Unchecked

---

Network Status

---

Printer Model	XX-XXX XXX Series
IP Address	0.0.0.0
Subnet Mask	255.255.255.0
Default Gateway	
Network Name (SSID)	XXXXXXXXXXXX
Communication Mode	WPA2-PSK (AES)
Signal Strength	Poor
MAC Address	44:D2:44:DA:C0:43

a. Código de erro

b. Mensagens no ambiente de rede

#### Informações relacionadas

- ➔ “Mensagens e soluções no relatório de ligação de rede” na página 28
- ➔ “E-1” na página 29
- ➔ “E-2, E-3, E-7” na página 29
- ➔ “E-5” na página 30
- ➔ “E-6” na página 30
- ➔ “E-8” na página 31
- ➔ “E-9” na página 31
- ➔ “E-10” na página 31
- ➔ “E-11” na página 32
- ➔ “E-12” na página 32
- ➔ “E-13” na página 33

## Definições de rede

### E-1

#### Mensagem:

Confirme se o cabo de rede está ligado e se os dispositivos de rede como o hub, router ou ponto de acesso estão ligados.

#### Soluções:

- Certifique-se de que o cabo Ethernet está bem ligado à impressora e ao hub ou outro dispositivo de rede.
- Certifique-se de que o hub ou outro dispositivo de rede está ligado.

### E-2, E-3, E-7

#### Mensagem:

Nomes de rede (SSID) sem fios não detectados. Confirme se o router/ponto de acesso está ligado e se a rede (SSID) sem fios está configurada correctamente. Para obter assistência, contacte o seu administrador de rede.

Nomes de rede (SSID) sem fios não detectados. Confirme se o nome de rede (SSID) sem fios do PC que pretende ligar está configurado correctamente. Para obter assistência, contacte o seu administrador de rede.

A chave de segurança/palavra-passe introduzida não corresponde à que está configurada para o router/ponto de acesso. Confirme a chave de segurança/palavra-passe. Para obter assistência, contacte o seu administrador de rede.

#### Soluções:

- Certifique-se de que o ponto de acesso está ativado.
- Confirme que o computador ou o dispositivo está corretamente ligado ao ponto de acesso.
- Desative o ponto de acesso. Aguarde cerca de 10 segundos e, em seguida, ative-o.
- Aproxime a impressora do ponto de acesso e remova quaisquer obstáculos entre eles.
- Se tiver introduzido o SSID manualmente, verifique se o mesmo está correto. Verifique o SSID em **Estado da Rede** no relatório de ligação de rede.
- Se estiver a utilizar a configuração de botão para estabelecer uma ligação de rede, certifique-se de que o ponto de acesso suporta WPS. Não pode utilizar a configuração de botão se o ponto de acesso não suportar WPS.
- Certifique-se de que o seu SSID utiliza apenas caracteres ASCII (caracteres alfanuméricos e símbolos). A impressora não consegue mostrar um SSID que contenha caracteres não-ASCII.
- Certifique-se de que sabe o seu SSID e a palavra-passe antes da ligação ao ponto de acesso. Se estiver a utilizar um ponto de acesso com as respetivas predefinições, o SSID e a palavra-passe estão indicados na etiqueta do ponto de acesso. Se não souber o SSID e a palavra-passe, contacte a pessoa que configurou o ponto de acesso ou consulte a documentação fornecida com o ponto de acesso.
- Se estiver a estabelecer ligação a um SSID criado a partir da função de partilha de um dispositivo inteligente, procure o SSID e a palavra-passe na documentação fornecida com o dispositivo inteligente.
- Se a ligação Wi-Fi se desligar subitamente, verifique as condições abaixo indicadas. Se alguma destas condições for aplicável, reponha as definições da sua rede transferindo e executando o software do seguinte sítio Web.  
<http://epson.sn> > **Configuração**
  - Foi adicionado mais um dispositivo inteligente à rede através da configuração de botão.
  - A rede Wi-Fi foi configurada utilizando outro método que não a configuração de botão.

## Definições de rede

### Informações relacionadas

- ➔ “Ligar a um computador” na página 19
- ➔ “Configurar as definições avançadas de rede” na página 24

## E-5

### Mensagem:

O modo de segurança (e.g. WEP, WPA) não corresponde à configuração actual da impressora. Confirme o modo de segurança. Para obter assistência, contacte o seu administrador de rede.

### Soluções:

Certifique-se de que o tipo de segurança do ponto de acesso está definido como um dos apresentados em seguida. Caso não esteja, altere o tipo de segurança do ponto de acesso e reponha as definições de rede da impressora.

- WEP-64 bits (40 bits)
- WEP-128 bits (104 bits)
- WPA PSK (TKIP/AES)\*
- WPA2 PSK (TKIP/AES)\*
- WPA (TKIP/AES)
- WPA2 (TKIP/AES)

\* WPA PSK é também conhecido por WPA Pessoal. WPA2 PSK é também designado por WPA2 Pessoal.

## E-6

### Mensagem:

O endereço MAC da sua impressora poderá estar filtrado. Verifique se o router/ponto de acesso tem restrições como filtragem do endereço MAC. Consulte a documentação do router/ponto de acesso ou contacte o seu administrador de rede para obter assistência.

### Soluções:

- Verifique se a filtragem de endereços MAC está desativada. Se estiver ativado, registre o endereço MAC da impressora para que o mesmo não seja filtrado. Para obter mais detalhes, consulte a documentação fornecida com o ponto de acesso. Pode verificar o endereço MAC da impressora em **Estado da Rede** no relatório de ligação de rede.
- Se o seu ponto de acesso estiver a utilizar uma autenticação partilhada com segurança WEP, certifique-se de que a chave de autenticação e o índice estão corretos.

### Informações relacionadas

- ➔ “Configurar as definições avançadas de rede” na página 24
- ➔ “Imprimir uma folha do estado da rede” na página 34

## Definições de rede

### E-8

#### Mensagem:

Endereço IP incorrecto atribuído à impressora. Confirme a configuração do endereço IP do dispositivo de rede (hub, router ou ponto de acesso). Para obter assistência, contacte o seu administrador de rede.

#### Soluções:

- Ative a função DHCP no ponto de acesso se a definição Obter endereço IP da impressora estiver definida como **Auto**.
- Se a definição Obter endereço IP da impressora estiver definida como Manual, o endereço IP definido manualmente é inválido por estar fora do intervalo (por exemplo: 0.0.0.0). Defina um endereço IP válido no painel de controlo da impressora ou utilizando Web Config.

#### Informações relacionadas

➔ [“Configurar as definições avançadas de rede” na página 24](#)

### E-9

#### Mensagem:

Confirme a ligação e configuração de rede do PC ou de outro dispositivo. Está disponível uma ligação através do EpsonNet Setup. Para obter assistência, contacte o seu administrador de rede.

#### Soluções:

Verifique estes pontos.

- Os dispositivos estão ligados.
- É possível aceder à Internet e a outros computadores ou dispositivos de rede na mesma rede a partir dos dispositivos que pretende ligar à impressora.

Se ainda assim não ligar a impressora e os dispositivos de rede depois de confirmar as opções acima, desative o ponto de acesso. Aguarde cerca de 10 segundos e, em seguida, ative-o. Em seguida, reponha as definições da sua rede transferindo e executando o instalador do seguinte sítio Web.

<http://epson.sn> > **Configuração**

#### Informações relacionadas

➔ [“Ligar a um computador” na página 19](#)

### E-10

#### Mensagem:

Confirme configuração do endereço IP, máscara de sub-rede e gateway predefinido. Está disponível uma ligação através do EpsonNet Setup. Para obter assistência, contacte o seu administrador de rede.

## Definições de rede

### Soluções:

Verifique estes pontos.

- Estão ligados outros dispositivos na rede.
- Os endereços da rede (endereço IP, máscara de sub-rede e gateway predefinido) estão corretos se a opção Obter endereço IP da impressora estiver definida como Manual.

Reponha os endereços de rede se estiverem incorretos. Pode verificar o endereço IP, a máscara de sub-rede e o gateway predefinido em **Estado da Rede** no relatório de ligação de rede.

Se a função DHCP estiver ativada, altere a opção Obter endereço IP da impressora para **Auto**. Se pretender definir o endereço IP manualmente, verifique o endereço IP da impressora em **Estado da Rede** no relatório de ligação de rede e selecione Manual no ecrã de definições de rede. Defina a máscara de sub-rede como [255.255.255.0].

Se ainda assim não ligar a impressora e os dispositivos de rede, desative o ponto de acesso. Aguarde cerca de 10 segundos e, em seguida, ative-o.

### Informações relacionadas

➔ [“Configurar as definições avançadas de rede” na página 24](#)

## E-11

### Mensagem:

Configuração incompleta. Confirme configuração do gateway predefinido. Está disponível uma ligação através do EpsonNet Setup. Para obter assistência, contacte o seu administrador de rede.

### Soluções:

Verifique estes pontos.

- O endereço de gateway predefinido está correto se a configuração de TCP/IP da impressora estiver definida como Manual.
- O dispositivo definido como gateway predefinido está ligado.

Defina o endereço correto do gateway predefinido. Pode verificar o endereço de gateway predefinido em **Estado da Rede** no relatório de ligação de rede.

### Informações relacionadas

➔ [“Configurar as definições avançadas de rede” na página 24](#)

## E-12

### Mensagem:

Confirme o seguinte -Chave de segurança/palavra-passe inserida está correcta -Índice da chave segurança/palavra-passe está definido p/primeiro nº -Configuração do endereço IP, máscara de sub-rede ou gateway predefinido está correcta Para obter assistência, contacte o seu administrador de rede.

### Soluções:

Verifique estes pontos.



## Definições de rede

- Estão ligados outros dispositivos na rede.
- Os endereços de rede (endereço IP, máscara de sub-rede e gateway predefinido) estão corretos caso sejam introduzidos manualmente.
- Os endereços de rede de outros dispositivos (máscara de sub-rede e gateway predefinido) são os mesmos.
- Não existe conflito do endereço IP com outros dispositivos.

Se continuar a não ligar a impressora e os dispositivos de rede depois de confirmar as opções acima, tente fazer o seguinte.

- Desative o ponto de acesso. Aguarde cerca de 10 segundos e, em seguida, ative-o.
- Efetue novamente as definições de rede com o instalador. Pode executar o mesmo a partir do sítio Web.  
<http://epson.sn> > **Configuração**
- Pode registar várias palavras-passe num ponto de acesso que utilize o tipo de segurança WEP. Se forem registadas diversas palavras-passe, verifique se a primeira palavra-passe registada está definida na impressora.

### Informações relacionadas

- ➔ “Configurar as definições avançadas de rede” na página 24
- ➔ “Ligar a um computador” na página 19

## E-13

### Mensagem:

Confirme o seguinte -Chave de segurança/palavra-passe inserida está correcta -Índice da chave segurança/palavra-passe está definido p/primeiro nº -Ligação e configuração de rede do PC ou de outro dispositivo está correcta Para obter assistência, contacte o seu administrador de rede.

### Soluções:

Verifique estes pontos.

- Os dispositivos de rede como, por exemplo, um ponto de acesso, hub e router, estão ligados.
- A configuração de TCP/IP para dispositivos de rede não foi configurada manualmente. (Se a configuração de TCP/IP da impressora for definida automaticamente enquanto é realizada manualmente a configuração de TCP/IP para outros dispositivos de rede, a rede da impressora pode ser diferente da rede de outros dispositivos.)

Se não funcionar mesmo depois de verificar os pontos indicados acima, siga estes passos.

- Desative o ponto de acesso. Aguarde cerca de 10 segundos e, em seguida, ative-o.
- Faça as configurações de rede no computador que se encontra na mesma rede que a impressora usando o instalador. Pode executar o mesmo a partir do sítio Web.  
<http://epson.sn> > **Configuração**
- Pode registar várias palavras-passe num ponto de acesso que utilize o tipo de segurança WEP. Se forem registadas diversas palavras-passe, verifique se a primeira palavra-passe registada está definida na impressora.

### Informações relacionadas

- ➔ “Configurar as definições avançadas de rede” na página 24
- ➔ “Ligar a um computador” na página 19

## Definições de rede

### Mensagem no ambiente de rede

Mensagem	Solução
*Foram detectados vários nomes de rede (SSID) que correspondem ao nome de rede (SSID) que inseriu. Confirme o nome de rede (SSID).	O mesmo SSID pode ser definido em vários pontos de acesso. Verifique as definições nos pontos de acesso e altere o SSID.
O ambiente Wi-Fi precisa de ser melhorado. Desligue e volte a ligar o router sem fios. Se a ligação não melhorar, consulte a documentação do router sem fios.	Depois de aproximar a impressora do ponto de acesso e remover quaisquer obstáculos entre eles, desative o ponto de acesso. Aguarde cerca de 10 segundos e, em seguida, ative-o. Se mesmo assim não ligar, consulte os documentos fornecidos com o ponto de acesso.
*Impossível ligar mais dispositivos. Desligue um dos dispositivos ligados se quiser adicionar um dispositivo novo.	Pode ligar simultaneamente até quatro computadores e dispositivos inteligentes na ligação Wi-Fi Direct (AP simples). Para adicionar outro computador ou dispositivo inteligente, desligue primeiro um dos dispositivos ligados.

### Imprimir uma folha do estado da rede

Pode verificar as informações detalhadas da rede imprimindo-as.

1. Colocar papel.
2. Selecione **Definições** no ecrã inicial.
3. Selecione **Administração do sistema > Definições de rede > Estado da rede > Imprimir folha do estado**.
4. Prima o botão ▲.

A folha do estado da rede é impressa.

---

## Substituir ou adicionar novos pontos de acesso

Se o SSID for alterado devido à substituição de um ponto de acesso, ou se for adicionado um ponto de acesso e for estabelecido um novo ambiente de rede, redefina as configurações de Wi-Fi.

### Informações relacionadas

➔ [“Alterar o método de ligação ao computador” na página 34](#)

---

## Alterar o método de ligação ao computador

Usar o instalador e redefinir através de um método de ligação diferente.

- Definir a partir do sítio Web

Aceda ao seguinte sítio Web e digite o nome do produto. Aceda a **Configuração** e comece a realizar a configuração.

<http://epson.sn>

## Definições de rede

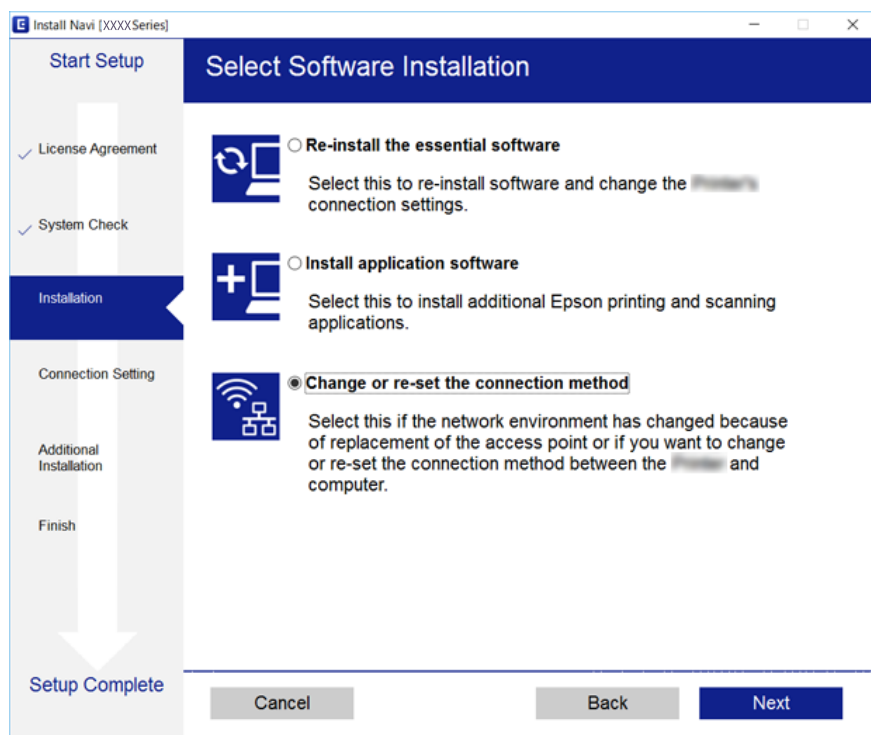
- ❑ Realizar a configuração usando o disco de software (apenas nos modelos fornecidos com um disco de software e utilizadores com computadores com unidade de disco).

Insira o disco de software no computador e siga as instruções apresentadas no ecrã.

### Selecionar mudar os métodos de ligação

Siga as instruções apresentadas no ecrã até que a janela que se segue seja exibida.

Selecione **Alterar ou voltar a definir o método de ligação** no ecrã Selecionar Instalação de Software e, de seguida, clique em **Seguinte**.



## Desativar Wi-Fi a partir do painel de controlo

Quando o Wi-Fi é desativado, a ligação Wi-Fi é interrompida.

1. Selecione **Definições** no ecrã inicial.
2. Selecione **Administração do sistema > Definições de rede > Conf. Wi-Fi**.
3. Selecione **Desactivar Wi-Fi**.
4. Verifique a mensagem e pressione o botão ▲.
5. Pressione o botão OK.

O ecrã desliga-se automaticamente após um período de tempo específico se não pressionar o botão OK.

---

## Desligar a ligação Wi-Fi Direct (AP simples) a partir do painel de controlo

**Nota:**

Quando a ligação Wi-Fi Direct (AP simples) estiver desativada, todos os computadores e dispositivos inteligentes ligados à impressora por ligação Wi-Fi Direct (AP simples) são desligados. Se pretender desligar um dispositivo específico, faça-o a partir do dispositivo e não da impressora.

1. Selecione **Definições** no ecrã inicial.
2. Selecione **Administração do sistema > Definições de rede > Conf. Wi-Fi > Config. Wi-Fi Direct**.
3. Selecione **Desact. Wi-Fi Direct**.
4. Verifique a mensagem e prima o botão ▲.
5. Pressione o botão OK.

O ecrã desliga-se automaticamente após um período de tempo específico se não pressionar o botão OK.

---

## Recuperar as definições de rede a partir do painel de controlo

Pode restaurar todas as predefinições de rede.

1. Selecione **Definições** no ecrã inicial.
2. Selecione **Administração do sistema > Restaurar predefinições > Definições de rede**.
3. Verifique a mensagem e prima o botão ▲.
4. Pressione o botão OK.

O ecrã desliga-se automaticamente após um período de tempo específico se não pressionar o botão OK.

# Preparar a impressora

## Colocar papel

### Papel disponível e capacidades

A Epson recomenda a utilização de papel genuíno Epson para garantir impressões de alta qualidade.

#### Papel genuíno Epson

Nome do suporte	Tamanho	Capacidade de carregamento (folhas)			Impressão de 2 faces	Impressão sem margens
		Alimentador de Papel 1	Alimentador de Papel 2	Entrada Alim. Posterior		
Epson Bright White Ink Jet Paper	A4	200	200	1	Auto, Manual*	–
Epson Ultra Glossy Photo Paper	A4, 13×18 cm (5×7 pol.), 10×15 cm (4×6 pol.)	20	–	1	–	✓
Epson Premium Glossy Photo Paper	A3+	20	–	1	–	–
	A3, A4, 13×18 cm (5×7 pol.), 16:9 tamanho amplo (102×181 mm), 10×15 cm (4×6 pol.)	20	–	1	–	✓
Epson Premium Semigloss Photo Paper	A3+	20	–	1	–	–
	A3, A4, 10×15 cm (4×6 pol.)	20	–	1	–	✓
Epson Photo Paper Glossy	A3+	20	–	1	–	–
	A4, 13×18 cm (5×7 pol.), 10×15 cm (4×6 pol.)	20	–	1	–	✓
Epson Matte Paper-Heavyweight	A3+	20	–	1	–	–
	A3, A4	20	–	1	–	✓
Epson Photo Quality Ink Jet Paper	A3, A4	80	–	1	–	–

\* Pode carregar até 30 folhas de papel com uma face já impressa.

## Preparar a impressora

**Nota:**

- ❑ *A disponibilidade do papel varia consoante o local. Para obter a informação mais recente sobre o papel disponível na sua área, contacte a assistência da Epson.*
- ❑ *Ao imprimir em papel genuíno Epson num tamanho definido pelo utilizador, apenas estão disponíveis as definições de qualidade de impressão **Normal** ou **Normal**. Apesar de alguns controladores de impressora permitirem seleccionar uma melhor qualidade de impressão, as impressões são efetuadas utilizando as definições **Normal** ou **Normal**.*

## Preparar a impressora

### Papel disponível comercialmente

Nome do suporte	Tamanho	Capacidade de carregamento (folhas ou envelopes)			Impressão de 2 faces	Impressão sem margens
		Alimentador de Papel 1	Alimentador de Papel 2	Entrada Alim. Posterior		
Papel normal Papel de cópia Cabeçalho	A3, B4, Legal, 8,5×13 pol., Carta, A4, B5	Até à linha indicada pelo símbolo do triângulo no guia de margem.		1	Auto, Manual*1	–
Papel reciclado Papel de cor Papel pré-impreso	A5	Até à linha indicada pelo símbolo do triângulo no guia de margem.	–	1	Auto, Manual*1	
Papel normal de alta qualidade	Meia carta*2, A6, B6*2	Até à linha indicada pelo símbolo do triângulo no guia de margem.	–	1	Manual*1	
	Definido pelo utilizador*2 (mm) 89 × 127 a 148 × 210	1	–	1	Manual	
	Definido pelo utilizador*2 (mm) 148 × 210 a 182 × 257	1	–	1	Auto, Manual	
	Definido pelo utilizador*2 (mm) 182×257 a 297×431,8	1	1	1	Auto, Manual	
	Definido pelo utilizador*2 (mm) 297×431,8 a 329×1200	1	1	1	Manual	
Papel espesso*2	A3, B4, Carta, A4, B5, A5, Definido pelo utilizador (mm) 89 × 127 a 329 × 1200	–	–	1	–	
Envelope	Envelope n.º 10, envelope DL, envelope C6, envelope C4	10	–	1	–	

\*1 Pode carregar até 30 folhas de papel com uma face já impressa.

\*2 Só está disponível a impressão através do computador ou de um dispositivo inteligente.

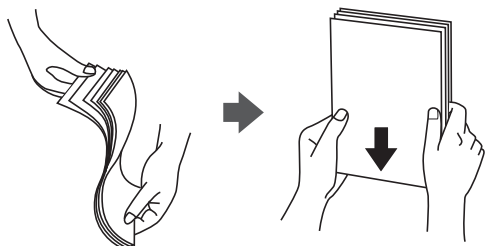
## Preparar a impressora

### Informações relacionadas

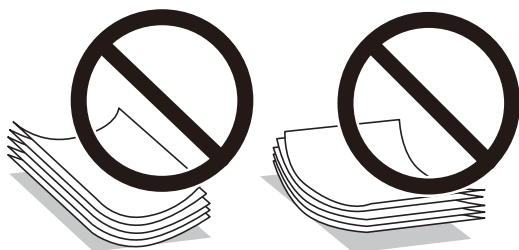
➔ [“Nomes das peças e funções” na página 14](#)

### Precauções no manuseamento de papel

- ❑ Leia as folhas de instruções fornecidas com o papel.
- ❑ Separe e alinhe as extremidades do papel antes de o carregar. Não separe nem enrole papel fotográfico. Se o fizer, pode danificar o lado imprimível.



- ❑ Se o papel estiver enrolado, alise-o ou enrole-o ligeiramente na direção inversa antes de o carregar. A impressão em papel enrolado pode provocar encravamentos de papel e manchas na impressão.



- ❑ Não utilize papel que esteja ondulado, rasgado, cortado, dobrado, húmido, demasiado grosso, demasiado fino ou com autocolantes. A impressão nestes tipos de papel pode provocar encravamentos de papel e manchas na impressão.
- ❑ Certifique-se de que utiliza papel de fibra longa. Se não tiver a certeza do tipo de papel que está a utilizar, verifique a embalagem do papel ou contacte o fabricante para confirmar as especificações do papel.

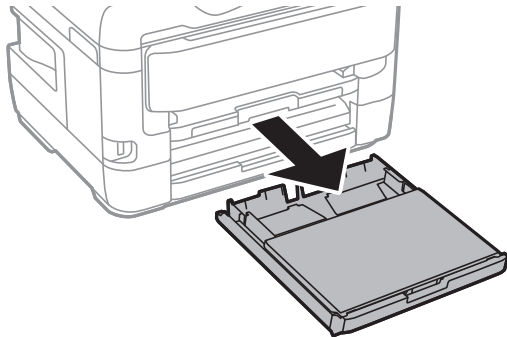
### Informações relacionadas

➔ [“Especificações da impressora” na página 144](#)

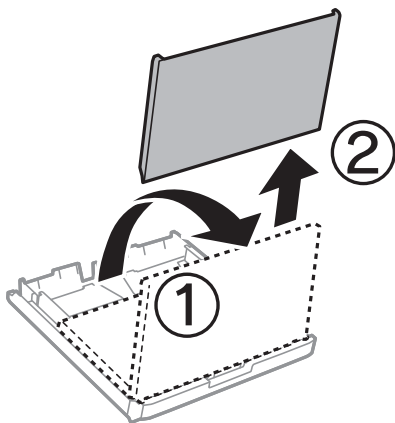


## Colocar papel no Alimentador de Papel

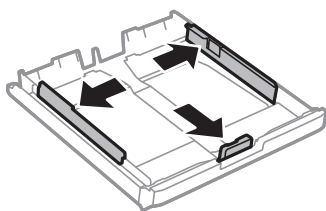
1. Certifique-se de que a impressora não está a funcionar e puxe o alimentador de papel para fora.



2. Retire a tampa do alimentador de papel do alimentador de papel.

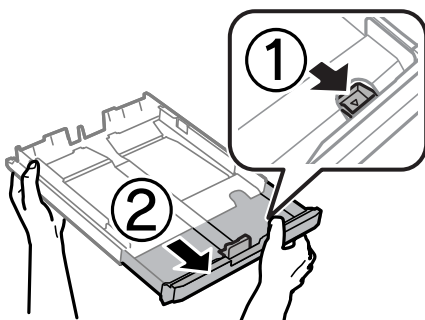


3. Deslize os guias de margem até à posição máxima.



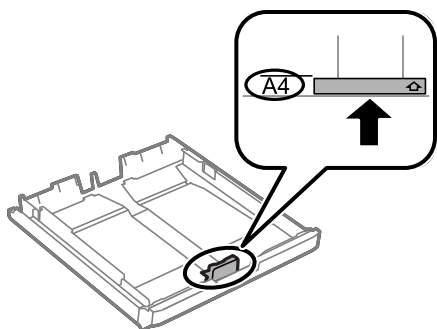
**Nota:**

Ao utilizar papel maior do que tamanho A4, aumente o alimentador de papel.

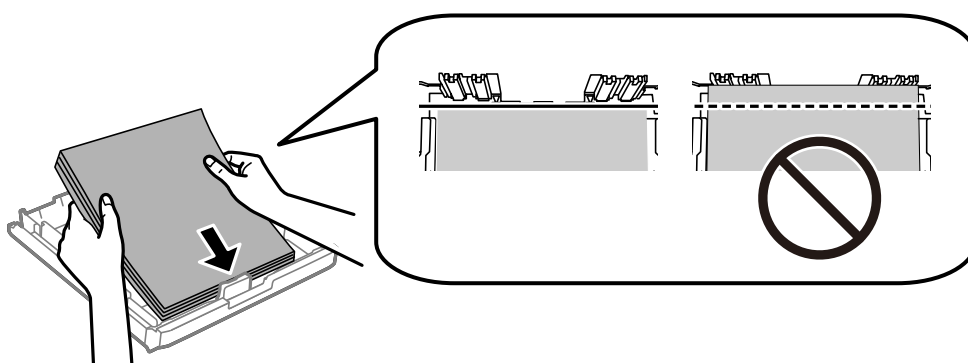


## Preparar a impressora

4. Deslize o guia de margem frontal em função do tamanho de papel que pretende utilizar.



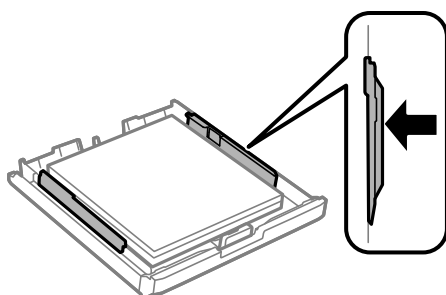
5. Com a face imprimível voltada para baixo, coloque o papel encostado à guia de margem frontal.



**Importante:**

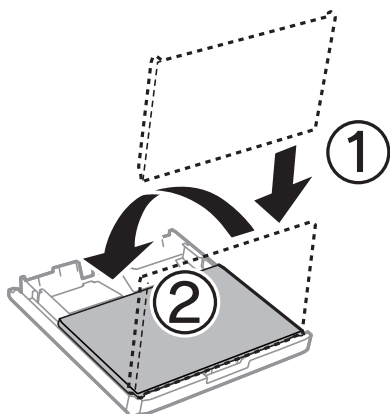
*Não coloque mais folhas do que o número máximo de folhas especificado para o papel. Para papel normal, não carregue acima da linha situada abaixo do símbolo de triângulo no interior do guia de margem.*

6. Deslize os guias de margem para as extremidades dos originais.




## Preparar a impressora

7. Volte a colocar a tampa do alimentador de papel.

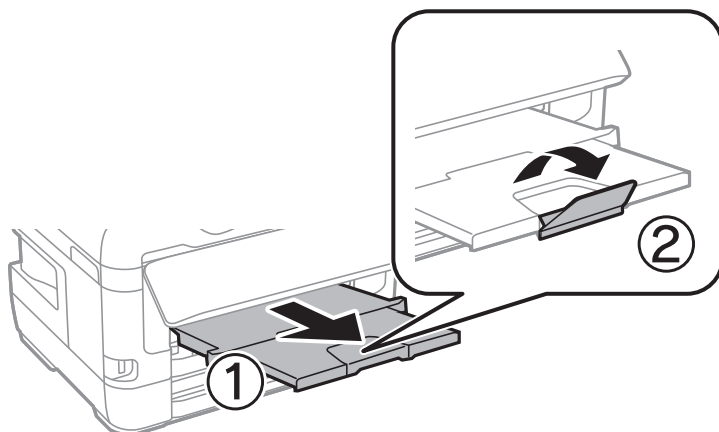


8. Insira o alimentador de papel na totalidade.
9. No painel de controlo, defina o tamanho e tipo de papel que carregou no alimentador de papel.

**Nota:**

Pode também apresentar o ecrã de definições de tamanho e tipo de papel premindo o botão  no painel de controlo.

10. Deslize o tabuleiro de saída para fora.



### Informações relacionadas

- ➔ [“Precauções no manuseamento de papel”](#) na página 40
- ➔ [“Papel disponível e capacidades”](#) na página 37
- ➔ [“Lista de tipos de papel”](#) na página 47
- ➔ [“Colocar envelopes e precauções”](#) na página 46

## Colocar papel no Entrada Alim. Posterior

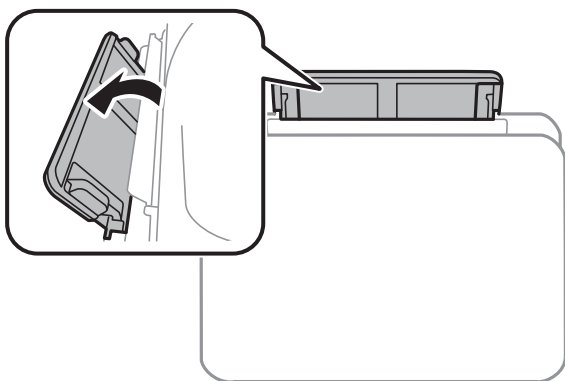
Pode colocar uma única folha de todos os tipos de papel suportados na entrada alim. posterior. Pode também colocar papel espesso (até 0,3 mm de espessura) e papel pré-perfurado, que não podem ser colocados no alimentador de papel. No entanto, mesmo que a espessura esteja dentro do valor indicado, algum papel poderá não ser alimentado correctamente, consoante a sua rigidez.

## Preparar a impressora

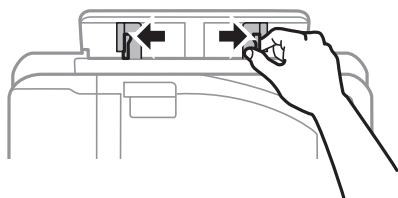
**!** *Importante:*

*Não coloque papel na entrada alim. posterior sem que a impressora lhe peça para o fazer. Caso contrário, o papel será ejetado em branco.*

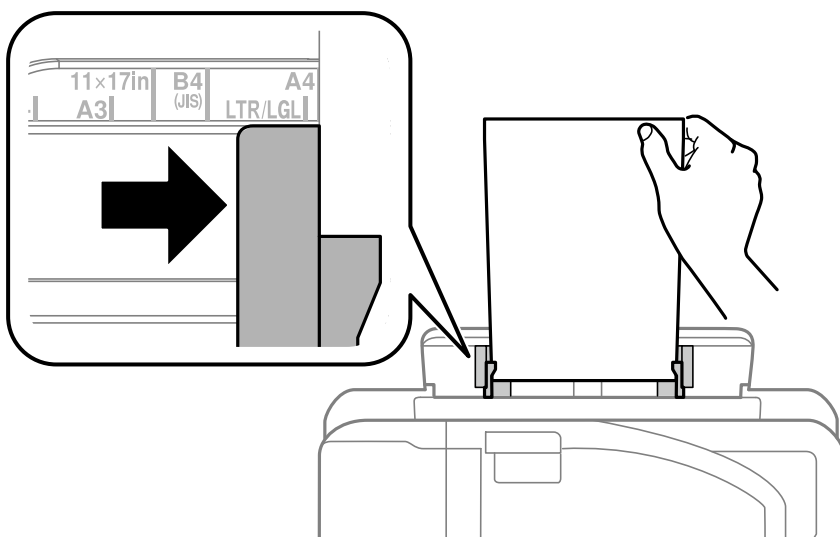
1. Selecione entrada alim. posterior como definição **Sistema Alim.** no controlador da impressora, efetue outras definições de impressão, e a seguir clique em **Imprimir**.
2. Será exibida uma mensagem no painel de controlo a solicitar o carregamento do papel. Siga as instruções abaixo para colocar o papel.
3. Abra a entrada alim. posterior.



4. Deslize os guias de margem para fora.

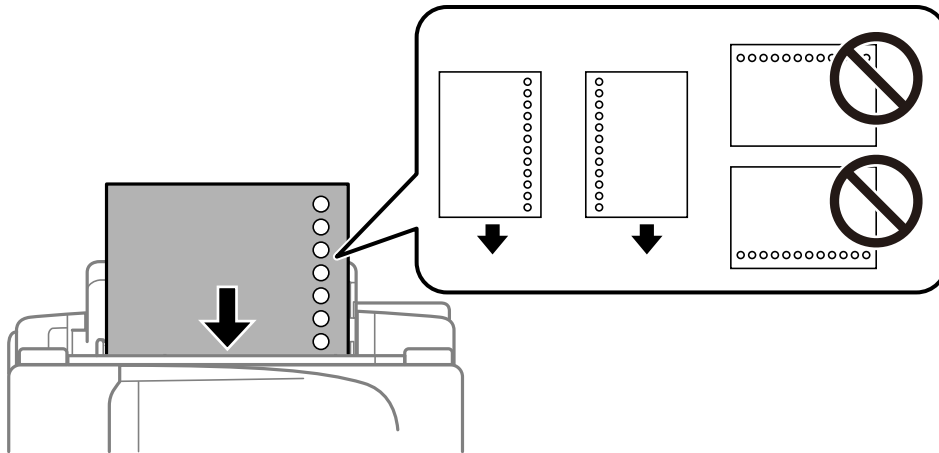


5. Segure uma folha de papel no centro da entrada alim. posterior com o lado a imprimir voltado para cima e deslize os guias de margem para as extremidades do papel.



## Preparar a impressora

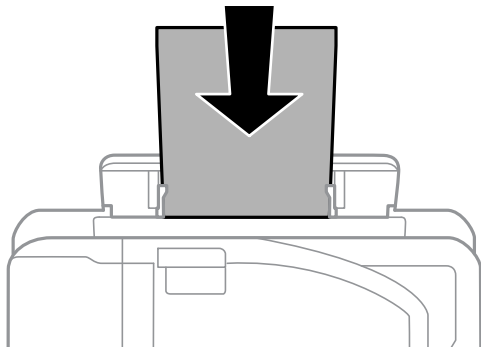
### Papel pré-perfurado



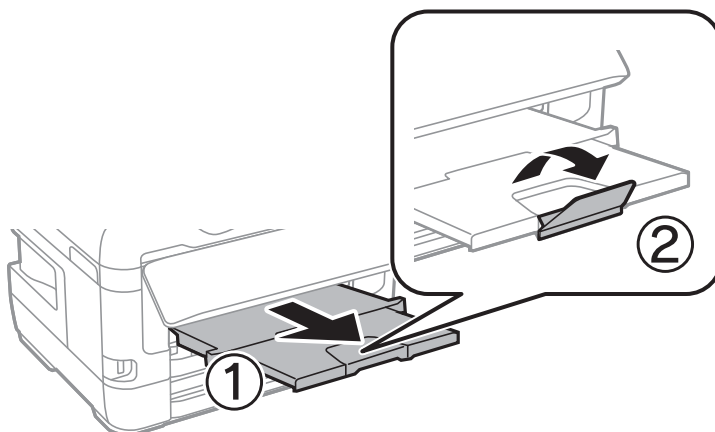
**Nota:**

- Colocar uma folha de papel com o tamanho definido com orifícios à esquerda ou à direita.
- Ajuste a posição de impressão do seu ficheiro para evitar imprimir sobre os orifícios.
- A impressão automática de 2 faces não está disponível para papel pré-perfurado.

6. Insira o papel até que a impressora o puxe parcialmente.



7. Deslize o tabuleiro de saída para fora.



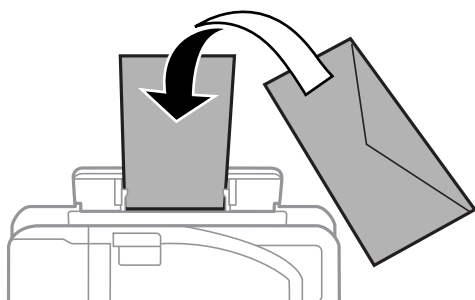
## Preparar a impressora

### Informações relacionadas

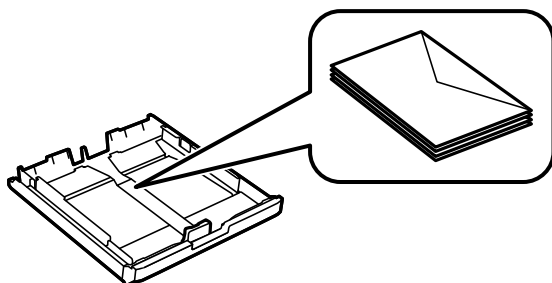
- ➔ “Precauções no manuseamento de papel” na página 40
- ➔ “Papel disponível e capacidades” na página 37
- ➔ “Lista de tipos de papel” na página 47
- ➔ “Colocar envelopes e precauções” na página 46

## Colocar envelopes e precauções

Coloque os envelopes primeiro no centro da margem curta da entrada alim. posterior dos envelopes com a aba virada para baixo e deslize os guias até às extremidades dos envelopes.



Coloque os envelopes no alimentador de papel com a aba virada para cima e a seguir deslize os guias até às extremidades dos envelopes.



- Separe e alinhe as extremidades dos envelopes antes de os carregar. Se os envelopes empilhados estiverem insuflados, pressione-os para os espalmar antes de os carregar.



- Não utilize envelopes que estejam enrolados ou dobrados. A impressão nestes tipos de envelopes pode provocar encravamentos de papel e manchas na impressão.
- Não utilize envelopes com superfícies adesivas nas abas ou nas janelas dos envelopes.
- Evite utilizar envelopes que sejam demasiado finos, dado que podem enrolar durante a impressão.

### Informações relacionadas

- ➔ “Papel disponível e capacidades” na página 37

## Preparar a impressora

- ➔ “Colocar papel no Alimentador de Papel” na página 41
- ➔ “Colocar papel no Entrada Alim. Posterior” na página 43

## Lista de tipos de papel

Para obter resultados ótimos de impressão, seleccione o tipo de papel que se adequa ao papel.

Nome do suporte	Tipo de suporte	
	Painel de controlo	Controlador da impressora
Epson Bright White Ink Jet Paper	Papel Normal	Papel Normal
Epson Ultra Glossy Photo Paper	Epson Ultra Glossy	Epson Ultra Glossy
Epson Premium Glossy Photo Paper	Epson Premium Glossy	Epson Premium Glossy
Epson Premium Semigloss Photo Paper	Epson Premium Semigloss	Epson Premium Semigloss
Epson Photo Paper Glossy	Photo Paper Glossy	Photo Paper Glossy
Epson Matte Paper-Heavyweight Epson Photo Quality Ink Jet Paper	Epson Matte	Epson Matte

## Opções de menu para Definições

Selecione **Definições** no ecrã inicial da impressora para efetuar várias definições.

## Opções de menu para Contador de impressões

Selecione os menus no painel de controlo conforme se descreve em seguida.

### Definições > Contador de impressões

Exibe o número total de impressões, impressões a preto e branco e impressões a cores desde a data de compra da impressora.

## Opções de menu para Níveis de tinta

Selecione os menus no painel de controlo conforme se descreve em seguida.

### Definições > Níveis de tinta

Apresenta os níveis aproximados dos tinteiros. Quando é apresentado o ícone !, significa que o tinteiro está com pouca tinta. Quando é apresentada a marca X, significa que o tinteiro está vazio.

## Preparar a impressora

### Opções de menu para Manutenção

Selecione os menus no painel de controlo conforme se descreve em seguida.

#### Definições > Manutenção

##### Verif. injec. cab. impr:

Selecione esta funcionalidade para verificar se os jatos da cabeça de impressão estão entupidos. A impressora imprime o modelo de verificação dos jatos.

##### Limpeza cab. impressão:

Selecione esta funcionalidade para limpar jatos obstruídos na cabeça de impressão.

##### Substit. de tinteiro(s):

Utilize esta função para substituir os tinteiros antes de a tinta acabar.

##### Alinham. cab. impressão:

Selecione esta funcionalidade para ajustar a cabeça de impressão para melhorar a qualidade de impressão.

##### Alinhamento vertical

Utilize esta função se as impressões estiverem desfocadas ou o texto e as linhas estiverem desalinhados.

##### Alinhamento horizontal

Selecione esta funcionalidade se a borda horizontal aparece em intervalos regulares nas suas impressões.

##### Papel espesso:

Selecione **Activado** para evitar que a tinta esborrate as suas impressões. No entanto, se o fizer pode afetar a velocidade de impressão.

##### Limpeza do guia de papel:

Selecione esta funcionalidade se existirem manchas de tinta nos rolos internos. A impressora utiliza papel para limpar os rolos internos.

##### Remover papel:

Selecione esta funcionalidade se existirem pedaços de papel rasgado no interior da impressora após remover o papel encravado. A impressora aumenta o espaço entre a cabeça de impressão e a superfície do papel para facilitar a remoção de pedaços rasgados de papel.

#### Informações relacionadas

- ➔ [“Verificar e limpar as cabeças de impressão” na página 103](#)
- ➔ [“Alinhar as cabeças de impressão” na página 105](#)
- ➔ [“Limpar manchas de tinta do caminho do papel” na página 106](#)

### Opções de menu para Def. origem do papel

Selecione os menus no painel de controlo conforme se descreve em seguida.



## Preparar a impressora

### Definições > Def. origem do papel

#### Configuração do papel:

Selecione o tamanho e tipo de papel que colocou nas origens do papel.

#### Mudança autom. A4/Letter:

Selecione **Activado (Auto)** para alimentar o papel a partir da origem do papel definida como tamanho A4 em que não existe uma origem de papel definida como Letter, ou alimentar a partir da origem de papel definida como tamanho Letter quando não existe uma origem do papel definida como A4.

#### Selec. defin. autom.:

Selecione **Activado** para que as definições imprimam automaticamente em papel de qualquer fonte com papel equivalente às suas definições de papel.

#### Aviso de erro:

Selecione **Activado** para apresentar uma mensagem de erro quando o tamanho e tipo do papel selecionado não correspondem ao do papel colocado.

#### Exibir automaticamente configuração de papel:

Selecione **Activado** para exibir o ecrã **Configuração do papel** quando colocar papel na origem de papel. Se desativar esta funcionalidade, não pode imprimir a partir de um iPhone ou iPad usando AirPrint.

### Informações relacionadas

➔ [“Colocar papel” na página 37](#)

## Opções de menu para Impr. pág. de est.

Selecione os menus no painel de controlo conforme se descreve em seguida.

### Definições > Impr. pág. de est.

#### Folha de estado de config.:

Imprime folhas de informações com o estado e as definições atuais da impressora.

#### Folha de estado de consumíveis:

Imprime uma folha de informações com o estado dos consumíveis.

#### Folha de histórico de utiliz.:

Imprime folhas de informações com o histórico de utilização da impressora.

## Opções de menu para Estado da rede

Selecione o menu no painel de controlo conforme se descreve em seguida.

### Definições > Estado da rede

## Preparar a impressora

### Estado LAN Com Fios/Wi-Fi:

Apresenta as definições atuais da rede.

### Configuração de Wi-Fi Direct:

Apresenta as definições atuais de Wi-Fi Direct.

### Estado do Epson Connect:

Mostra se a impressora está registada e ligada ao Epson Connect.

Para registar em Epson Connect, visite o seguinte sítio Web.

<https://www.epsonconnect.com/>

<http://www.epsonconnect.eu> (apenas na Europa)

### Estado do Google Cloud Print:

Indica se a impressora está registada e ligada aos serviços de impressão em Nuvem Google.

Para mais informações sobre o registo nos serviços Cloud Print Google, consulte o seguinte sítio Web.

<https://www.epsonconnect.com/>

<http://www.epsonconnect.eu> (apenas na Europa)

### Imprimir folha do estado:

Imprime uma folha de estado da rede.

## Informações relacionadas

- ➔ “Definir Wi-Fi manualmente” na página 21
- ➔ “Configurar a ligação Wi-Fi através da Configuração de Botão” na página 22
- ➔ “Definir Wi-Fi através de configuração por código PIN (WPS)” na página 23
- ➔ “Configurar definições de Wi-Fi Direct (AP simples)” na página 23
- ➔ “Imprimir uma folha do estado da rede” na página 34
- ➔ “Verificar informações detalhadas da rede a partir do painel de controlo” na página 26
- ➔ “Configurar as definições avançadas de rede” na página 24

## Opções de menu para Definições de administ.

Selecione os menus no painel de controlo conforme se descreve em seguida.

### Definições > Definições de administ.

Estes menus permitem ao administrador registar uma palavra-passe de administrador para proteger as definições da impressora contra alterações efectuadas por outros utilizadores.

### Senha de administrador:

Configure, altere ou reponha a palavra-passe de administrador. Se se esquecer da sua palavra-passe, contacte a assistência da Epson.

## Preparar a impressora

Config. de bloqueio:

Selecione se deseja ou não bloquear o painel de controlo com a palavra-passe registada em Senha de administrador.

## Opções de menu para Administração do sistema

Ao usar este menu, pode manter o produto como um administrador de sistema. Também permite restringir as características do produto para utilizadores individuais de acordo com o seu estilo de trabalho ou escritório.

Selecione o menu no painel de controlo conforme se descreve em seguida.

**Definições > Administração do sistema**

### Definições da impressora

Selecione os menus no painel de controlo conforme se descreve em seguida.

**Definições > Administração do sistema > Definições da impressora**

Resol. autom. de erros:

Selecione uma ação que deve ser executada quando ocorre um erro na impressão de 2 faces ou a memória está cheia.

Activado

Exibe um aviso e imprime em modo de apenas um lado quando se verifica um erro de impressão de 2 faces, ou imprime apenas aquilo que a impressora pode processar quando se verifica um erro de memória cheia.

Desactivado

Exibe uma mensagem de erro e cancela a impressão.

Ligação do PC através de USB:

Selecione **Activar** para permitir o acesso de um computador à impressora quando ligado através de USB. Quando seleccionar **Desactivar**, a impressão que não é enviada através de uma ligação de rede é restrita.

### Definições comuns

Selecione os menus no painel de controlo conforme se descreve em seguida.

**Definições > Administração do sistema > Definições comuns**

Temporizador:

Ajuste o período de tempo para entrar em modo de suspensão (modo de poupança de energia) se a impressora não realizar qualquer operação. O ecrã LCD fica preto após o período de tempo definido.

## Preparar a impressora

### Def. encerr. auto.:

Encerrar se inactivo

Selecione esta definição para desligar a impressora automaticamente se esta não for utilizada durante um período de tempo específico. Qualquer aumento vai influenciar a eficiência energética do produto. Considere o ambiente antes de efetuar qualquer alteração.

Encerrar se desligado

Selecione para desligar a impressora 30 minutos depois de todas as portas de rede, incluindo a porta LINE, serem desligadas. Esta função poderá não estar disponível, dependendo da sua região.

### Tempor p deslig:

Selecione para desligar a impressora se esta não for utilizada durante um período de tempo específico. É possível ajustar o período de tempo antes de ser aplicada a função de gestão de energia. Qualquer aumento afeta a eficiência energética do produto. Considere o ambiente antes de efetuar qualquer alteração.

### Contraste do LCD:

Ajuste o brilho do ecrã LCD.

### Definições de data/hora:

Data/Hora

Introduza a hora e a data atuais.

Horário de Verão

Selecione a definição da hora de verão aplicável à sua área.

Diferença horária

Introduza a diferença horária entre a sua hora local e UTC (Hora Universal Coordenada).

### Idioma/Language:

Selecione o idioma utilizado no ecrã LCD.

### Velocidade de deslocamento:

Selecione a velocidade de deslocamento do ecrã LCD.

### Informações relacionadas

➔ [“Poupar energia” na página 55](#)

## Definições de rede

Selecione os menus no painel de controlo conforme se descreve em seguida.

### Definições > Administração do sistema > Definições de rede

#### Estado da rede

Apresenta ou imprime as definições de rede e o estado da ligação.

## Preparar a impressora

### Conf. Wi-Fi

Assistente de Conf. Wi-Fi

Selecione um SSID, introduza uma palavra-passe e, de seguida, ligue a impressora a uma rede sem fios (Wi-Fi).

Configurar tecla (WPS)

Ligue a impressora a uma rede sem fios premindo o botão WPS do router sem fios.

Config. código PIN (WPS)

No utilitário do router sem fios, introduza o código PIN apresentado no ecrã da impressora para a ligar a uma rede sem fios (Wi-Fi).

Ligar Wi-Fi autom.

Liga a impressora a uma rede sem fios (Wi-Fi) utilizando um computador que esteja ligado ao ponto de acesso. Insira no computador o disco de software fornecido com a impressora e siga as instruções apresentadas no ecrã. Quando lhe for pedido que utilize a impressora, execute este menu.

Desactivar Wi-Fi

Desactiva a ligação desligando o sinal sem fios, sem eliminar as informações de rede. Para activar a ligação, volte a configurar a rede sem fios (Wi-Fi).

Config. Wi-Fi Direct

Liga a impressora a uma rede sem fios (Wi-Fi) sem um router sem fios.

### Verificar ligação

Verifica o estado da ligação de rede e imprime o relatório de ligação de rede. Se existirem problemas com a ligação, consulte o relatório para resolver o problema.

### Configuração avançada

Faça as definições abaixo indicadas.

Introduzir nome do dispositivo

Endereço TCP/IP

Servidor DNS

Servidor proxy

Endereço IPv6

NFC

Velocidade de ligação & Duplex

Redireccionar HTTP para HTTPS

## Serviços Epson Connect

Selecione os menus no painel de controlo conforme se descreve em seguida.

### Definições > Administração do sistema > Serviços Epson Connect

Mostra se a impressora está registada e ligada aos serviços Epson Connect.

#### Registar/Eliminar:

Registe ou elimine a impressora nos/dos serviços do Epson Connect.

## Preparar a impressora

Para registar em Epson Connect, visite o seguinte sítio Web.

<https://www.epsonconnect.com/>

<http://www.epsonconnect.eu> (apenas na Europa)

Suspender/Retomar:

Selecione se pretende suspender ou retomar os serviços Epson Connect.

Estado:

Verifique se a impressora está ou não registada e ligada aos serviços do Epson Connect.

## Serv. Google Cloud Print

Selecione os menus no painel de controlo conforme se descreve em seguida.

### Definições > Administração do sistema > Serv. Google Cloud Print

Mostra se a impressora está registada e ligada aos serviços Google Cloud Print.

Suspender/Retomar:

Selecione se pretende suspender ou retomar os serviços do Google Cloud Print.

Anular registo:

Cancelar o registo dos serviços Google Cloud Print.

Para consultar os guias de registo e utilização, visite o seguinte sítio Web.

<https://www.epsonconnect.com/>

<http://www.epsonconnect.eu> (apenas na Europa)

Estado:

Verifique se a impressora está ou não registada e ligada aos serviços do Google Cloud Print.

## Defin. univer. impressão

Selecione os menus no painel de controlo conforme se descreve em seguida.

### Definições > Administração do sistema > Defin. univer. impressão

Estas definições de impressão são aplicadas quando imprime utilizando um dispositivo externo sem utilizar o controlador de impressão.

Desvio superior

Ajuste a margem superior do papel.

Desvio esquerda

Ajuste a margem esquerda do papel.

Desvio sup. posterior

Ajuste a margem superior para o verso da página ao imprimir nas 2 faces.

## Preparar a impressora

### Desvio esq. posterior

Ajuste a margem esquerda para o verso da página ao imprimir nas 2 faces.

### Verf. largura do papel

Verifica a largura do papel antes de a impressora começar a imprimir. Isto evita a impressão para além das margens do papel quando a definição do tamanho do papel não está correcta. No entanto, o tempo de impressão poderá ser mais lento.

### Tempo de secagem da tinta

Seleccione o tempo de secagem ao efectuar impressão de 2 faces.

### Ignorar página em branco

Ignora automaticamente páginas em branco nos dados de impressão.

## Restaurar predefinições

Selecione os menus no painel de controlo conforme se descreve em seguida.

### Definições > Administração do sistema > Restaurar predefinições

#### Definições de rede:

Repõe as predefinições das definições de rede.

#### Limpar todos os dados e definições:

Repõe todas as predefinições das definições.

## Atualização do firmware

Selecione os menus no painel de controlo conforme se descreve em seguida.

### Definições > Administração do sistema > Atualização do firmware

#### Atualização:

Verifica se a versão mais recente do firmware foi carregada para o servidor de rede. Se estiver disponível uma actualização, pode seleccionar se pretende ou não iniciar o processo de actualização.

#### Versão actual:

Apresenta a versão actual do firmware da impressora.

#### Notificação:

Selecione **Activado** para receber uma notificação se estiver disponível uma actualização de firmware.

---

## Poupar energia

A impressora entra em modo de repouso ou desliga-se automaticamente se não forem efectuadas operações durante um período de tempo definido. É possível ajustar o período de tempo antes de ser aplicada a função de

## Preparar a impressora

gestão de energia. Qualquer aumento vai influenciar a eficiência energética do produto. Considere o ambiente antes de efetuar qualquer alteração.

Dependendo do local de compra, a impressora poderá possuir uma funcionalidade que a desliga automaticamente caso não seja ligada à rede num período de 30 minutos.

### Poupar energia — Painel de controlo

1. Aceda a **Definições** no ecrã inicial e seleccione **Administração do sistema**.
2. Seleccione **Definições comuns**.
3. Efetue uma das seguintes ações.
  - Seleccione **Temporizador** ou **Def. encerr. auto.** > **Encerrar se inactivo** ou **Encerrar se desligado** e ajuste as definições.
  - Seleccione **Temporizador** ou **Tempor p deslig** e ajuste as definições.

**Nota:**

*O seu produto poderá ter a funcionalidade **Def. encerr. auto.** ou **Tempor p deslig** dependendo do local de compra.*



# Impressão

---

## Imprimir a partir do controlador de impressora no Windows

Se não conseguir alterar algumas definições do controlador da impressora, podem ter sido restringidos pelo administrador. Contacte o administrador da impressora para obter assistência.

### Aceder ao controlador de impressão

Ao aceder ao controlador da impressora a partir do painel de controlo do computador, as configurações são aplicadas a todas as aplicações.

#### Aceder ao controlador da impressora a partir do painel de controlo

##### Windows 10/Windows Server 2016

Clique com o botão do lado direito do rato no botão iniciar ou mantenha premido e seleccione **Painel de Controlo > Ver dispositivos e impressoras em Hardware e som**. Clique com o botão do lado direito do rato na impressora ou mantenha premido e, de seguida, seleccione **Preferências de impressão**.

##### Windows 8.1/Windows 8/Windows Server 2012 R2/Windows Server 2012

Selecione **Ambiente de trabalho > Definições > Painel de controlo > Ver dispositivos e impressoras em Hardware e som**. Clique com o botão do lado direito do rato na impressora ou mantenha premido e, de seguida, seleccione **Preferências de impressão**.

##### Windows 7/Windows Server 2008 R2

Selecione **Ambiente de trabalho > Ver dispositivos e impressoras em Hardware e som**. Clique com o botão do lado direito do rato na impressora e seleccione **Preferências de impressão**.

##### Windows Vista/Windows Server 2008

Clique no botão Iniciar e seleccione **Painel de controlo > Impressoras em Hardware e som**. Clique com o botão do lado direito do rato na impressora e seleccione **Seleccionar preferências de impressão**.

##### Windows XP/Windows Server 2003 R2/Windows Server 2003

Clique no botão Iniciar, seleccione **Painel de controlo > Impressoras e hardware > Impressoras e faxes**. Clique com o botão do lado direito do rato na impressora e seleccione **Preferências de impressão**.

#### Aceder ao controlador da impressora a partir do ícone da impressora na barra de tarefas

O ícone da impressora, situado na barra de tarefas do ambiente de trabalho, é um ícone de atalho que permite um acesso rápido ao controlador da impressora.

Se clicar no ícone da impressora e seleccionar **Definições da Impressora**, pode aceder à janela de definições da impressora igual à apresentada no painel de controlo. Se fizer duplo clique neste ícone, pode verificar o estado da impressora.

##### **Nota:**

*Se o ícone da impressora não aparecer na barra de tarefas, aceda à janela do controlador da impressora, clique em **Preferências** no separador **Manutenção** e depois seleccione **Registar o ícone de atalho na barra de tarefas**.*

## Impressão

### Noções básicas de impressão

**Nota:**

As operações podem variar dependendo da aplicação. Consulte a ajuda da aplicação para obter detalhes.

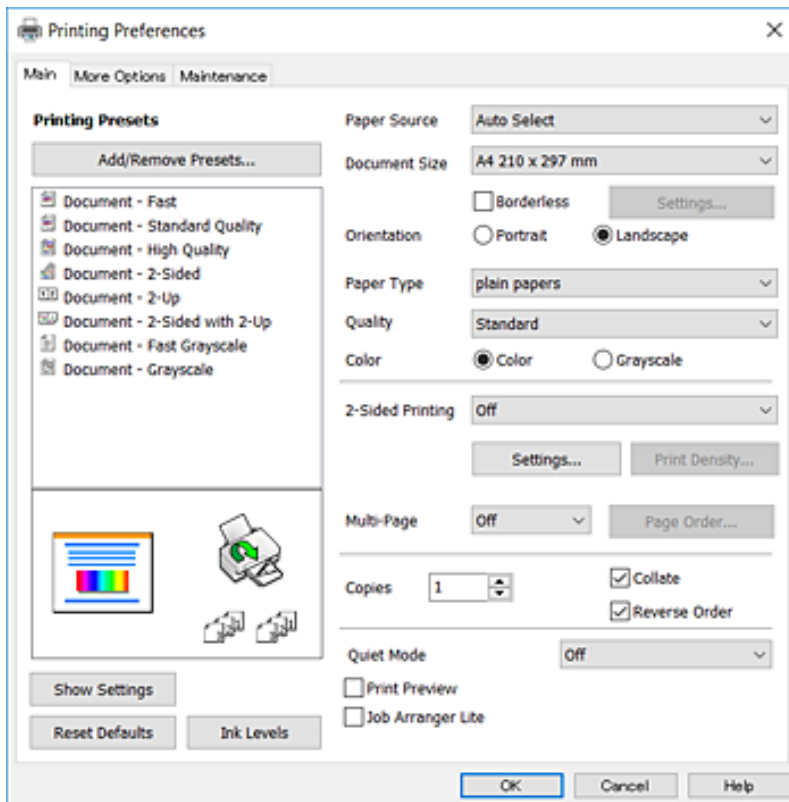
1. Abra o ficheiro que pretende imprimir.  
Colocar papel na impressora se ainda não colocou.



**Importante:**

Ao colocar papel no alimentador traseiro, selecione *Entrada Alim. Posterior* como definição **Sistema Alim.**, e a seguir comece a imprimir a partir do controlador da impressora antes de colocar o papel. Quando a impressão começar, o controlador da impressora indica que a impressão está em curso. Siga as instruções apresentadas no ecrã da impressora para colocar papel.

2. Selecione **Impressão** ou **Configurar página** no menu **Ficheiro**.
3. Selecione a impressora.
4. Selecione **Preferências** ou **Propriedades** para aceder à janela do controlador da impressora.



5. Mude as configurações conforme necessário.  
Para obter mais detalhes, consulte as opções do menu do controlador da impressora.

**Nota:**

- ❑ Também pode consultar a ajuda Online para obter explicações sobre os itens de definição. Ao clicar com o botão direito do rato num item é exibida a **Ajuda**.
- ❑ Ao seleccionar **Pré-visualização de impressão**, pode ver uma previsualização do seu documento antes de imprimir.

## Impressão

6. Clique em **OK** para fechar a janela do controlador da impressora.
7. Clique em **Imprimir**.

**Nota:**

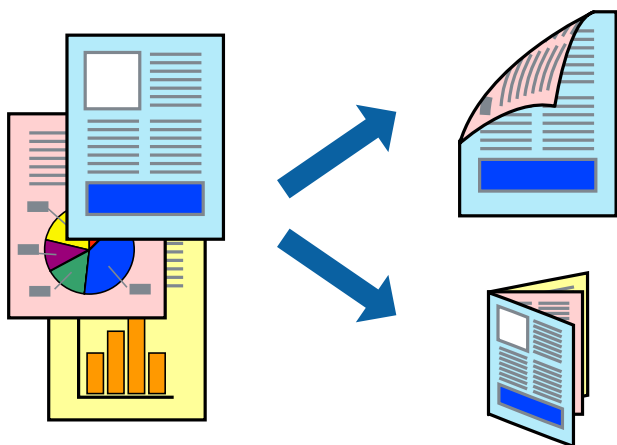
Após seleccionar **Pré-visualização de impressão**, é exibida uma janela de pré-visualização. Para alterar as definições, clique em **Cancelar**, e repita o procedimento a partir do passo 2.

### Informações relacionadas

- ➔ “Papel disponível e capacidades” na página 37
- ➔ “Colocar papel no Alimentador de Papel” na página 41
- ➔ “Colocar papel no Entrada Alim. Posterior” na página 43
- ➔ “Lista de tipos de papel” na página 47
- ➔ “Separador Principal” na página 73

## Impressão de 2 lados

Pode imprimir em ambos os lados do papel. Também pode imprimir um desdobrável que pode ser criado ao reordenar as páginas e dobrar a impressão.



**Nota:**

- Esta funcionalidade não está disponível para impressão sem margens.
- Pode utilizar impressão de 2 faces automática e manual. Durante a impressão de 2 faces manual, volte o papel ao contrário para imprimir no outro lado quando a impressora tiver terminado de imprimir o primeiro lado.
- Se não utilizar papel adequado à impressão de 2 faces, a qualidade de impressão pode diminuir e podem ocorrer encravamentos de papel.
- Consoante o papel e os dados, a tinta pode transferir para a outra face do papel.

### Informações relacionadas

- ➔ “Papel disponível e capacidades” na página 37

## Impressão

### Definições de impressão

A impressão manual de 2 faces está disponível quando o EPSON Status Monitor 3 está ativado. No entanto, pode não estar disponível quando acede à impressora através de uma rede ou quando a mesma é utilizada como impressora partilhada.

**Nota:**

Para ativar o EPSON Status Monitor 3, clique em **Definições Aumentadas** no separador **Manutenção** e, de seguida, seleccione **Activar EPSON Status Monitor 3**.

1. No separador **Principal** do controlador da impressora, seleccione uma opção de **Impressão dos 2 lados**.
2. Clique **Definições do Poster** nas definições adequadas e, de seguida, clique em **OK**.

Efetue definições para **Densidade Impressão**, se necessário. Esta definição não está disponível ao seleccionar a impressão manual de 2 faces.

**Nota:**

- Para imprimir um panfleto dobrável, seleccione **Livro**.
- Ao definir **Densidade Impressão**, pode ajustar a densidade de impressão de acordo com o tipo de documento.
- A impressão pode ser lenta, dependendo da combinação de opções seleccionadas para **Seleccionar Tipo de Documento** na janela **Ajuste da Densidade de Impressão** e para **Qualidade** no separador **Principal**.

3. Clique em **Imprimir**.

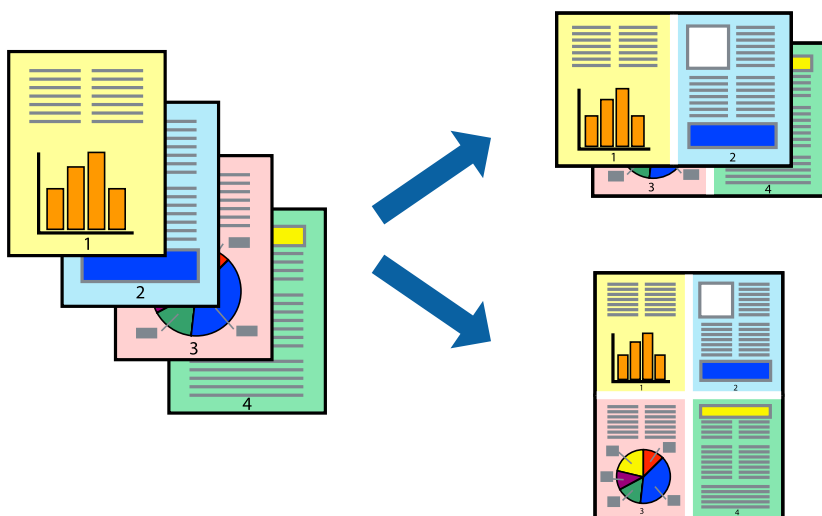
Para impressão de 2 faces manual, quando a impressão da primeira face estiver concluída, é apresentada uma janela instantânea no computador. Siga as instruções apresentadas no ecrã.

### Informações relacionadas

- ➔ “Noções básicas de impressão” na página 76
- ➔ “Separador Principal” na página 73

### Impressão de várias páginas numa folha

Pode imprimir duas ou quatro páginas de dados numa única folha de papel.



## Configurações de impressão

No separador **Principal** do controlador da impressora, seleccione **2 Cima** ou **4 Cima** como definição **Multi-Páginas**.

**Nota:**

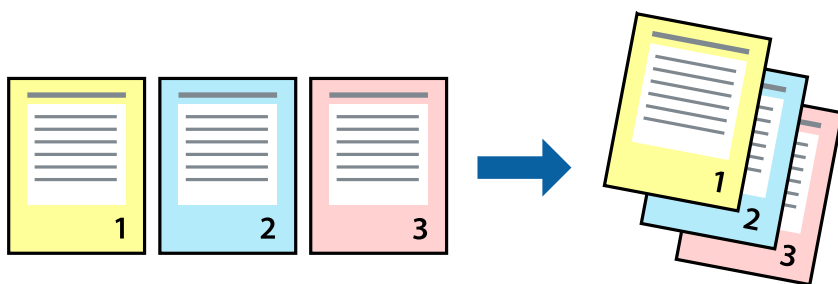
*Esta funcionalidade não está disponível para impressão sem margens.*

### Informações relacionadas

- ➔ “Noções básicas de impressão” na página 76
- ➔ “Separador Principal” na página 73

## Imprimir e empilhar pela ordem de páginas (impressão pela ordem inversa)

Pode imprimir a partir da última página para que os documentos sejam empilhados pela ordem das páginas.



## Configurações de impressão

No separador **Principal** do controlador da impressora, seleccione **Inverter Ordem**.

### Informações relacionadas

- ➔ “Noções básicas de impressão” na página 76
- ➔ “Separador Principal” na página 73

## Impressão de documento reduzido ou ampliado

Pode reduzir ou aumentar o tamanho de um documento numa percentagem específica ou para ajustar o tamanho do papel que colocou na impressora.



## Definições de impressão

No separador **Mais Opções** do controlador da impressora, seleccione o tamanho do documento na definição **Formato**. Seleccione o tamanho do papel que pretende imprimir na definição **Ejectar Papel**. Seleccione **Reduzir/Aumentar Documento** e, em seguida, seleccione **Ajustar à Página** ou **Zoom para**. Se seleccionar **Zoom para**, introduza uma percentagem.

Selecione **Centro** para imprimir as imagens no centro da página.

### Nota:

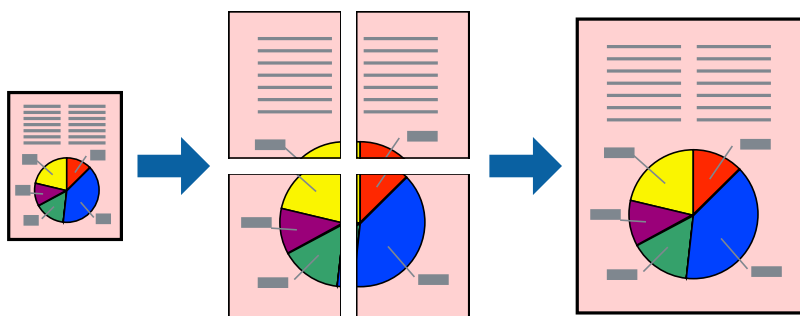
*Esta funcionalidade não está disponível para impressão sem margens.*

## Informações relacionadas

- ➔ [“Noções básicas de impressão” na página 76](#)
- ➔ [“Separador Mais Opções” na página 74](#)

## Imprimir uma imagem em várias folhas para ampliar (criar um cartaz)

Esta função permite imprimir uma imagem em várias folhas de papel. Pode criar um poster maior colando as folhas.



**Nota:**

*Esta funcionalidade não está disponível para impressão sem margens.*

## Configurações de impressão

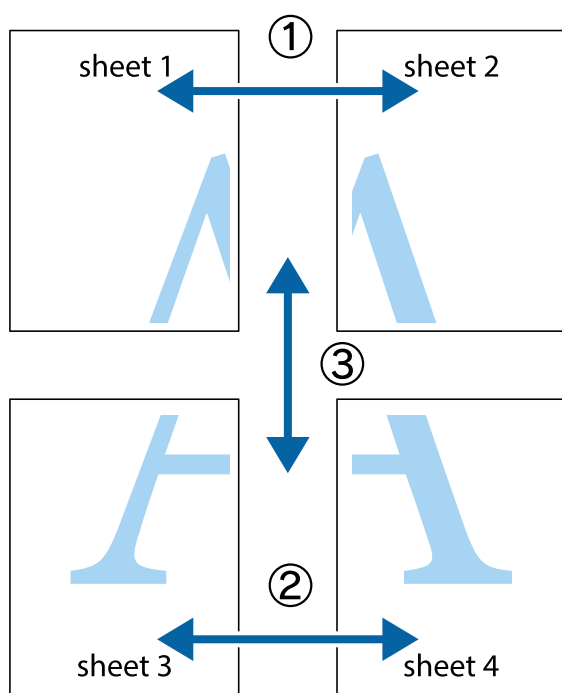
No separador do controlador da impressora **Principal**, selecione **Poster 2x1**, **Poster 2x2**, **Poster 3x3**, ou **Poster 4x4** como definição **Multi-Páginas**. Se clicar em **Definições**, pode seleccionar os painéis que não pretende imprimir. Também pode seleccionar as opções de guia de corte.

### Informações relacionadas

- ➔ “Noções básicas de impressão” na página 76
- ➔ “Separador Principal” na página 73

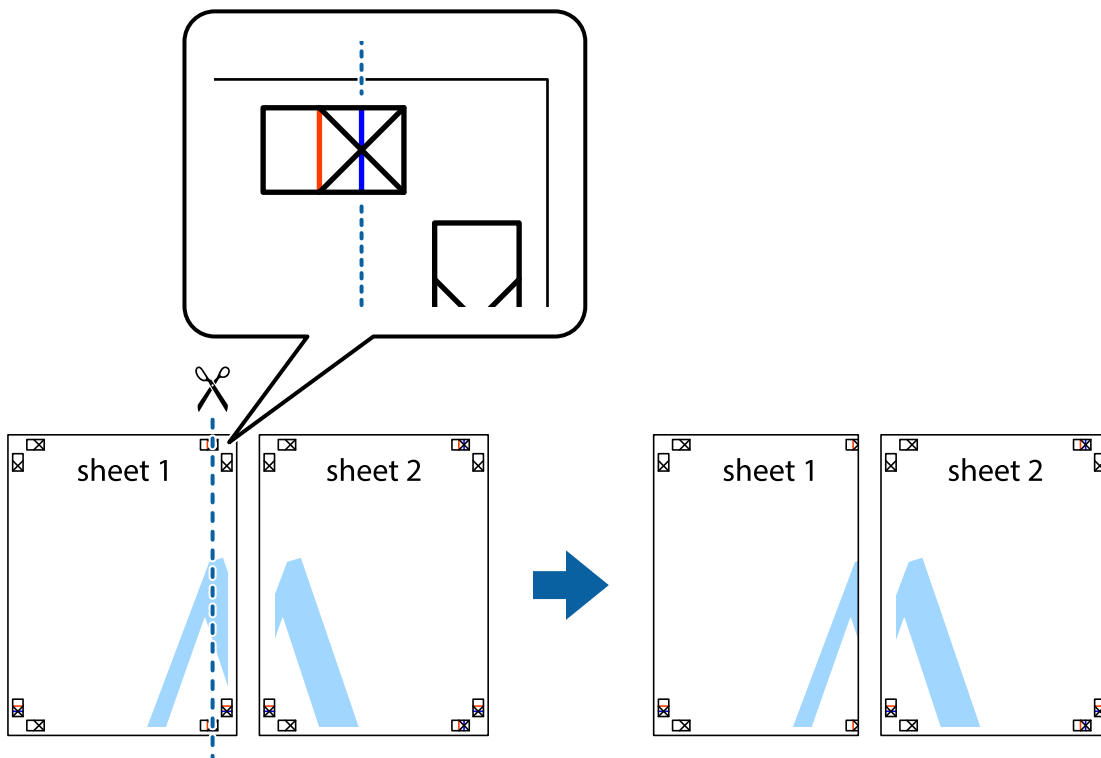
## Criar posters utilizando Sobrepor Marcas de Alinhamento

Aqui tem um exemplo de como criar um poster quando **Poster 2x2** estiver seleccionado e **Sobrepor Marcas de Alinhamento** estiver seleccionado em **Imprimir Marcas de Corte**.

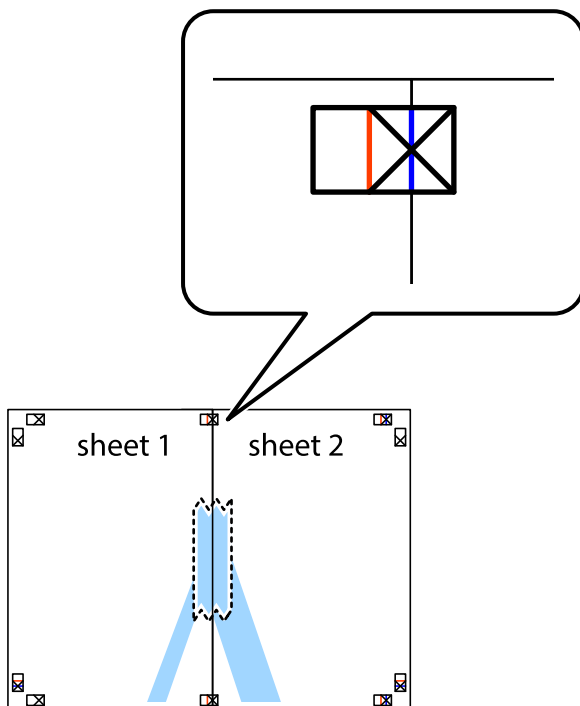


## Impressão

1. Prepare Sheet 1 e Sheet 2. Corte as margens da Sheet 1 ao longo da linha azul vertical, pelo centro das marcas em cruz superiores e inferiores.



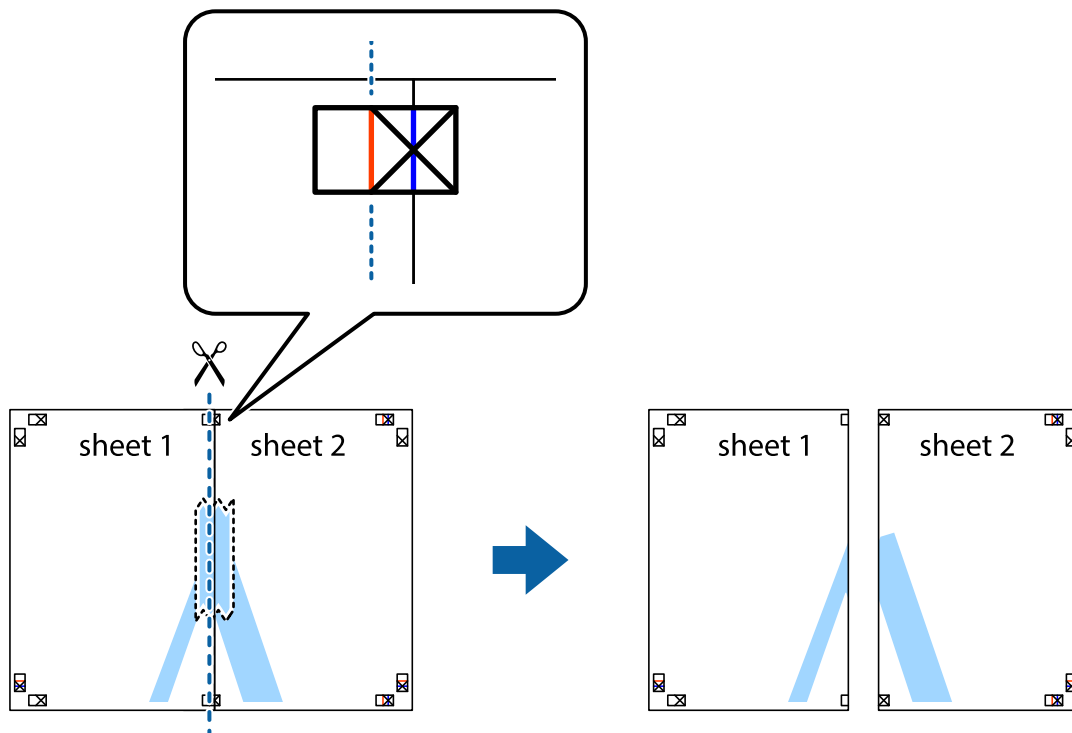
2. Coloque a margem da Sheet 1 em cima da Sheet 2, alinhe as marcas em cruz e cole temporariamente as duas folhas juntas pela parte de trás.



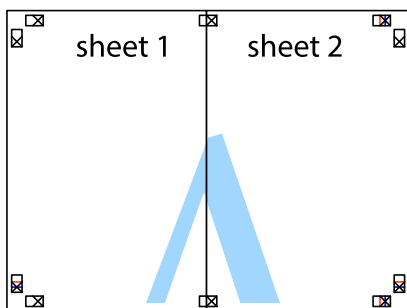


### Impressão

3. Corte as folhas coladas em dois ao longo da linha vermelha vertical, pelas marcas de alinhamento (desta vez, a linha à esquerda das marcas em cruz).



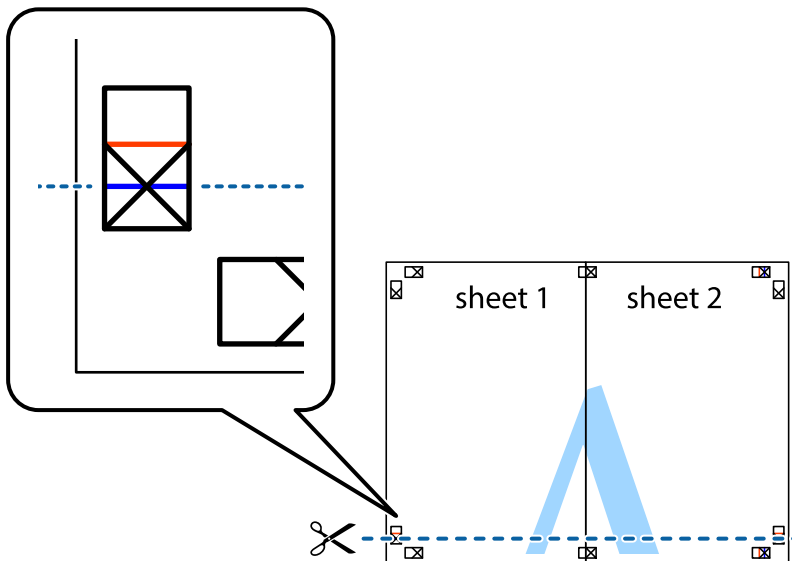
4. Cole as folhas juntas pela parte de trás.



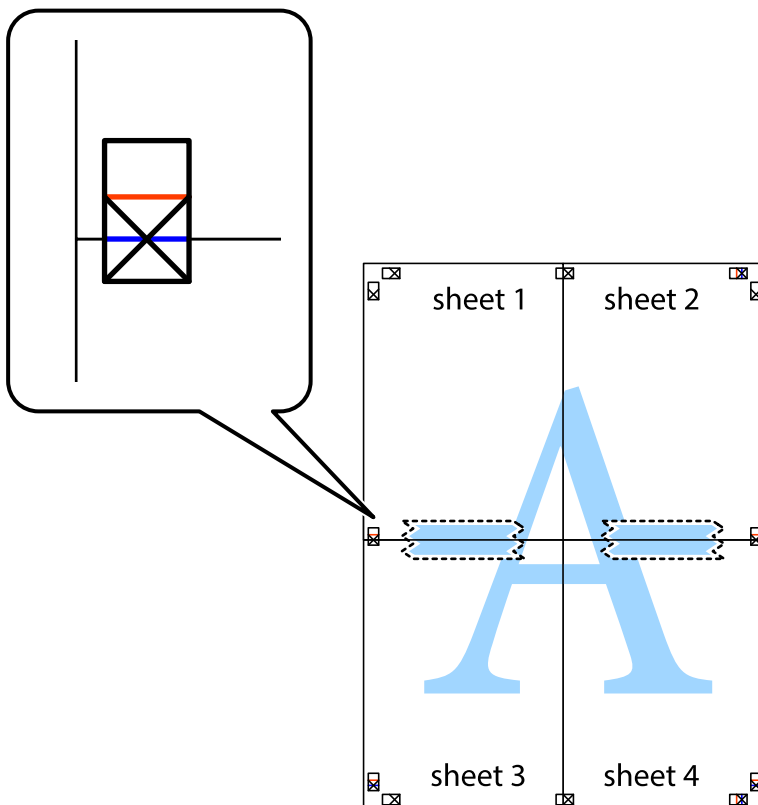
5. Repita os passo 1 a 4 para colar Sheet 3 e Sheet 4.

## Impressão

6. Corte as margens da Sheet 1 e da Sheet 2 ao longo da linha azul horizontal, pelo centro das marcas em cruz do lado esquerdo e direito.

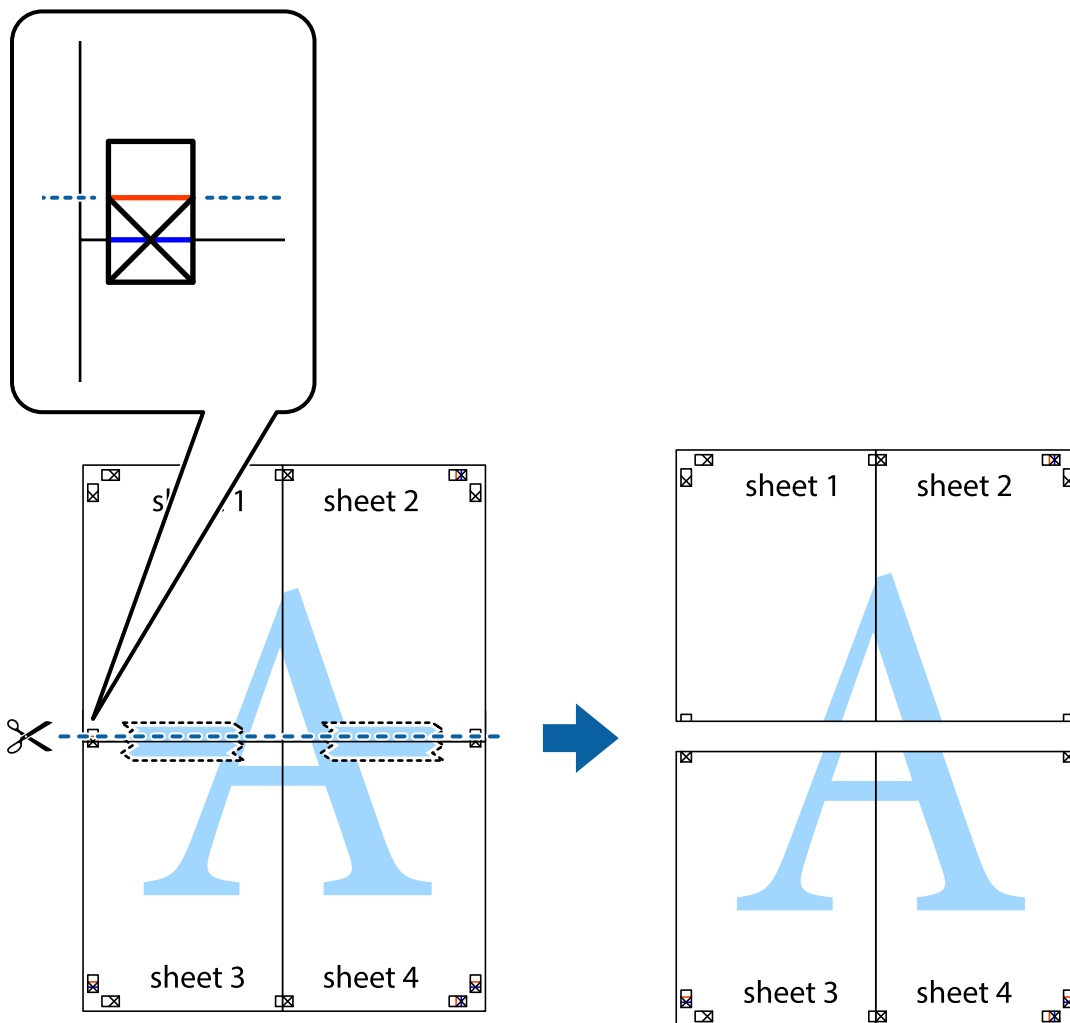


7. Coloque a margem da Sheet 1 e Sheet 2 em cima da Sheet 3 e Sheet 4 e alinhe as marcas em cruz e cole temporariamente as duas folhas juntas pela parte de trás.

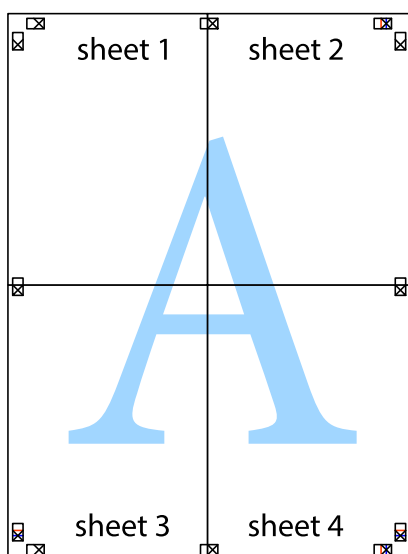


### Impressão

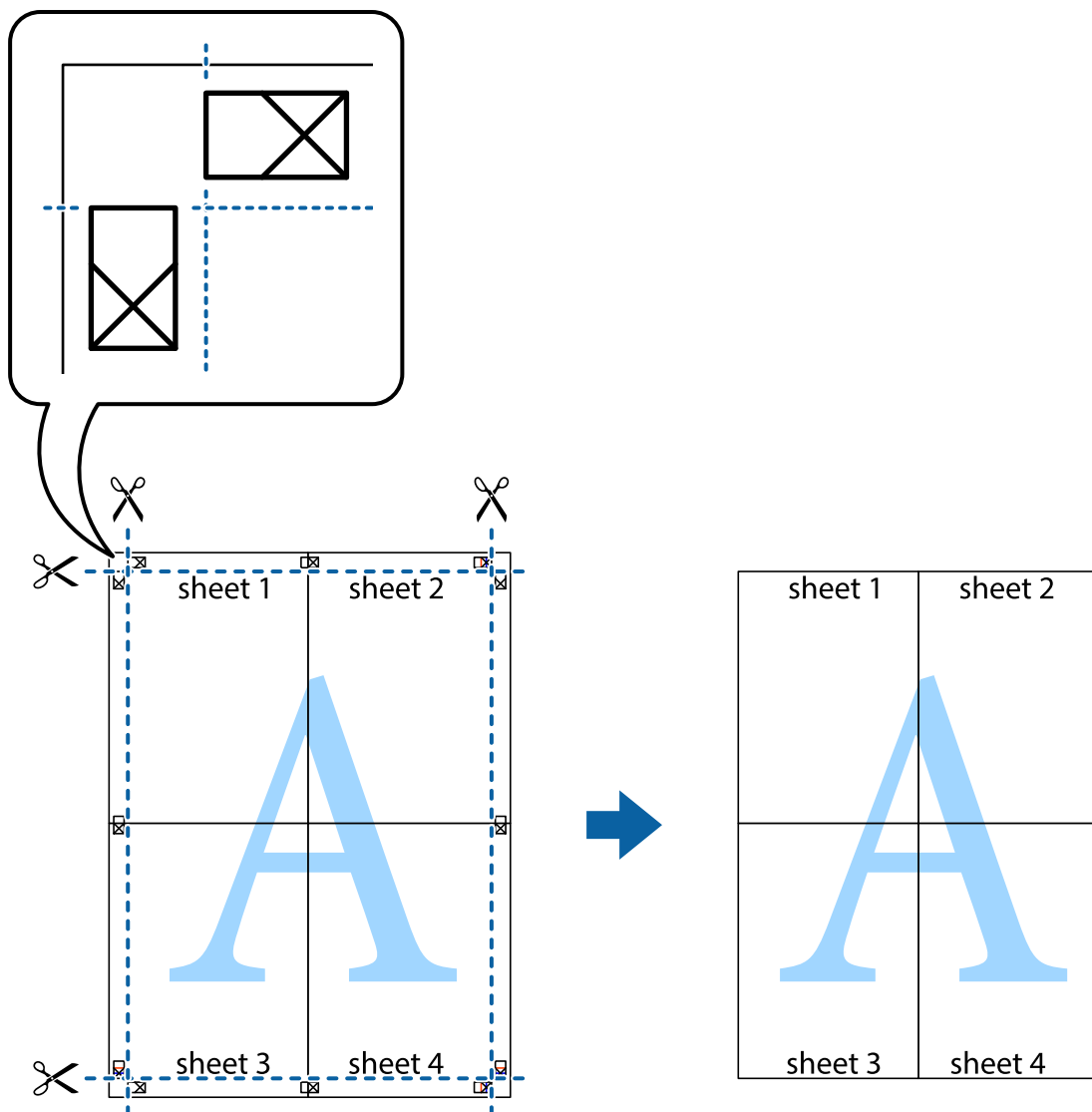
8. Corte as folhas coladas em dois ao longo da linha vermelha horizontal, pelas marcas de alinhamento (desta vez, a linha por cima das marcas em cruz).



9. Cole as folhas juntas pela parte de trás.

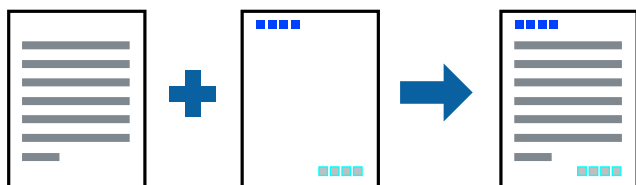


10. Corte as restantes margens ao longo do guia exterior.



## Imprimir com cabeçalho e rodapé

Pode imprimir informações tais como o nome de utilizador e a data de impressão ou cabeçalhos e notas de rodapé.



## Configurações de impressão

No separador **Mais Opções** do controlador da impressora, clique em **Funções de Marca de Água**, e a seguir seleccione **Cabeçalho/Rodapé**. Clique em **Definições**, e a seguir seleccione os itens que pretende imprimir.

## Impressão

### Informações relacionadas

- ➔ “Noções básicas de impressão” na página 76
- ➔ “Separador Mais Opções” na página 74

## Imprimir uma marca de água

Pode imprimir uma marca de água, por exemplo “Confidencial” ou um padrão anti cópia nas suas impressões. Se imprimir com um padrão anti cópia, as letras escondidas são exibidas ao fotocopiar para distinguir as cópias do original.



Modelo de Anticópia está disponível nas seguintes condições:

- Papel: papel normal, papel de cópia, papel timbrado, papel reciclado, papel colorido, papel pré-impresso ou papel normal de alta qualidade
- Sem impressões: Não selecionado
- Qualidade: Normal
- A impressão automática de 2 faces: Não selecionado
- Correção de Cor: Automático
- Papel Grão Curto: Não selecionado

**Nota:**

*Também pode adicionar a sua próprio marca de água ou padrão anti-cópia.*

## Configurações de impressão

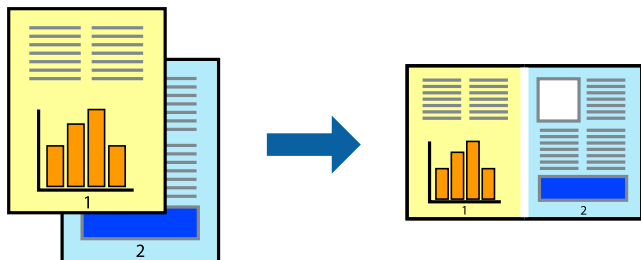
No separador **Mais Opções** do controlador da impressora, clique em **Funções de Marca de Água**, e a seguir seleccione Modelo de Anticópia ou Marca de Água. Clique em **Definições** para alterar detalhes como o tamanho, densidade ou posição do padrão ou da marca.

### Informações relacionadas

- ➔ “Noções básicas de impressão” na página 76
- ➔ “Separador Mais Opções” na página 74

## Impressão de vários ficheiros juntos

Organizador de Tarefas Fácil permite-lhe combinar vários ficheiros criados por diferentes aplicações e imprimi-los como um único trabalho de impressão. Pode especificar as definições de impressão para ficheiros combinados, como o esquema de várias páginas e impressão de 2 lados.



## Configurações de Impressão

No separador **Principal** do controlador da impressora, seleccione **Organizador de Tarefas Fácil**. Ao iniciar a impressão, a janela Organizador de Tarefas Fácil é exibida. Com a janela Organizador de Tarefas Fácil aberta, abra o ficheiro que pretende combinar com o ficheiro atual, e a seguir repita os passos acima.

Ao seleccionar uma tarefa de impressão adicionada em Imprimir Projecto na janela Organizador de Tarefas Fácil, pode editar o esquema da página.

Clique em **Imprimir** no menu **Ficheiro** para começar a imprimir.

### Nota:

*Se fechar a janela Organizador de Tarefas Fácil antes de adicionar os dados de impressão ao Imprimir Projecto, a tarefa de impressão que está atualmente a realizar será cancelada. Clique em **Gravar** no menu **Ficheiro** para guardar a tarefa atual. A extensão dos ficheiros guardados é “ecl”.*

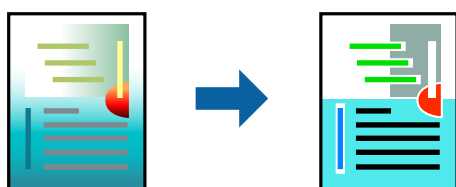
*Para abrir um Imprimir Projecto, clique em **Organizador de Tarefas Fácil** no separador do controlador da impressora **Manutenção** para abrir a janela Organizador de Tarefas Fácil. De seguida, seleccione **Abrir** no menu **Ficheiro** para seleccionar o ficheiro.*

### Informações relacionadas

- ➔ “Noções básicas de impressão” na página 76
- ➔ “Separador Principal” na página 73

## Imprimir usando o recurso de impressão universal a cores

É possível melhorar a visibilidade de textos e imagens nas impressões.



Impressão a Cores Universal só está disponível quando as seguintes definições estão seleccionadas.

- Tipo de papel: papel normal, papel de cópia, papel timbrado, papel reciclado, papel colorido, papel pré-impresso, papel normal de alta qualidade

## Impressão

- Qualidade: **Normal** ou qualidade superior
- Impressão a cores: **Cor**
- Aplicações: Microsoft® Office 2007 ou posterior
- Tamanho do texto: 96 pts ou menor

### Definições de impressão

No separador **Mais Opções** do controlador da impressora, clique em **Opções de Imagem** na definição **Correcção de Cor**. Selecione uma opção na definição **Impressão a Cores Universal**. Clique em **Opções de Melhoramento** para efetuar mais definições.

**Nota:**

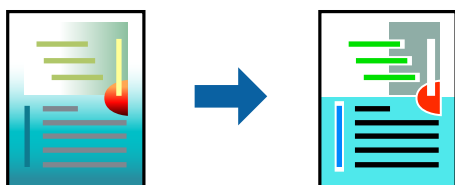
- Alguns caracteres podem ser alterados por padrões, como, por exemplo, “+” apresentado como “±”.*
- Os padrões e sublinhados específicos de aplicações podem alterar o conteúdo impresso através destas definições.*
- A qualidade de impressão pode diminuir em fotografias e outras imagens ao utilizar as definições Impressão a Cores Universal.*
- A impressão é mais lenta ao utilizar as definições Impressão a Cores Universal.*

### Informações relacionadas

- ➔ [“Noções básicas de impressão” na página 76](#)
- ➔ [“Separador Mais Opções” na página 74](#)

### Ajustar a cor da impressão

Pode ajustar as cores utilizadas no trabalho de impressão.



**Nota:**

*Estes ajustes não são aplicados aos dados originais.*

### Configurações de impressão

No separador do controlador da impressora **Mais Opções**, selecione **Personalizado** como definição **Correcção de Cor**. Clique em **Avançadas** para abrir a janela **Correcção de Cor**, e a seguir selecione o método da correção de cores.

## Impressão

### Nota:

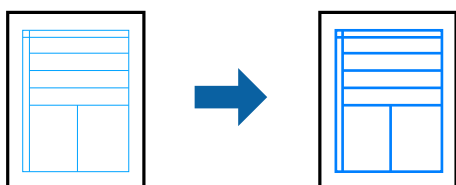
- ❑ **Automático** é selecionado como predefinição no separador **Mais Opções**. Com esta definição, as cores são ajustadas automaticamente para corresponderem às definições de tipo de papel e qualidade de impressão.
- ❑ **PhotoEnhance** na janela **Correcção de Cor** ajusta a cor analisando a localização do sujeito. Assim, se alterou a localização do sujeito reduzindo, aumentando, cortando ou rodando a imagem, a cor pode alterar-se inesperadamente. Seleccionar a definição **sem margens** também altera a localização do sujeito, resultando em alterações na cor. Se a imagem estiver desfocada, o tom poderá ser anómalo. Se a cor sofrer alterações ou se tornar artificial, imprima num modo que não **PhotoEnhance**.

### Informações relacionadas

- ➔ “Noções básicas de impressão” na página 76
- ➔ “Separador Mais Opções” na página 74

## Impressão para enfatizar as linhas finas

Pode engrossar linhas finas que são demasiado finas para imprimir.



## Configurações de impressão

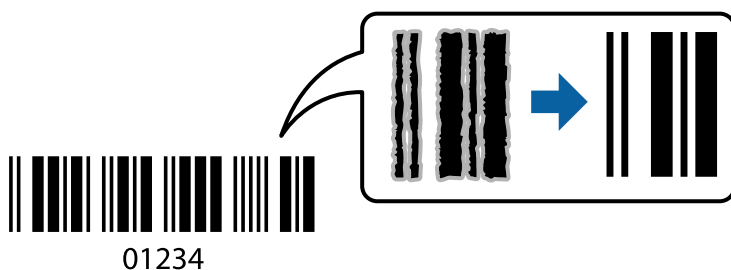
No separador do controlador da impressora **Mais Opções**, clique em **Opções de Imagem** nas definições **Correcção de Cor**. Selecione **Enfatizar Linhas Finas**.

### Informações relacionadas

- ➔ “Noções básicas de impressão” na página 76
- ➔ “Separador Mais Opções” na página 74

## Imprimir códigos de barras claros

É possível imprimir claramente um código de barras tornando-o fácil de ler. Ative esta funcionalidade apenas se o código de barras que imprimiu não puder ser digitalizado.



É possível utilizar esta funcionalidade nas seguintes condições.



## Impressão

- Papel: papel normal, papel de cópia, papel timbrado, papel reciclado, papel colorido, papel pré-impresso ou papel normal de alta qualidade ou envelope
- Qualidade: **Normal**

**Nota:**

*Eliminar a desfocagem pode nem sempre ser possível, de acordo com as circunstâncias.*

### Configurações de impressão

No separador **Manutenção** do controlador da impressora, clique em **Definições Aumentadas**, e a seguir selecione **Modo de código de barras**.

#### Informações relacionadas

- ➔ [“Noções básicas de impressão” na página 76](#)
- ➔ [“Separador Manutenção” na página 75](#)

### Cancelar a impressão

Pode cancelar o trabalho de impressão a partir do computador. No entanto, não é possível cancelar uma tarefa de impressão a partir do computador após ter sido enviado para a impressora. Nesse caso, cancele o trabalho de impressão utilizando o painel de controlo da impressora.

### Cancelar

No seu computador, clique com o botão direito do rato na sua impressora em **Dispositivos e Impressoras**, **Impressora**, ou em **Impressoras e Faxes**. Clique **Ver impressão atual**, clique com o botão direito do rato no trabalho que pretende cancelar e depois selecione **Cancelar**.

### Opções do menu para o controlador de impressora

Abra a janela de impressão numa aplicação, selecione a impressora e a seguir, aceda à janela do controlador da impressora.

**Nota:**

*Os menus variam consoante a opção selecionada.*

### Separador Principal

Predefinições Impressão	Adicionar/Remover Predefinições	Pode adicionar ou remover as suas próprias predefinições para definições de impressão utilizadas frequentemente. Selecione a predefinição que pretende utilizar na lista.
Mostrar Definições	Apresenta uma lista de itens atualmente definidos nos separadores <b>Principal</b> e <b>Mais Opções</b> .	
Repor Predef.	Reponha todas as definições para os valores de fábrica predefinidos. As definições no separador <b>Mais Opções</b> são também repostas para as respetivas predefinições.	
Níveis da Tinta	Apresenta os níveis de tinta aproximados.	

## Impressão

Sistema Alim.	<p>Selecione a origem de papel a partir da qual o papel é alimentado. Selecione <b>Sel. Automática</b> para selecionar automaticamente a origem do papel selecionada nas definições de impressão no painel de controlo da impressora.</p> <p>Se a impressora só tiver uma origem de papel, este item não é apresentado.</p>	
Formato	<p>Selecione o tamanho de papel em que pretende imprimir. Se selecionar <b>Definido pelo Utilizador</b>, introduza a largura e a altura do papel.</p>	
Sem margens	<p>Amplia os dados de impressão, ultrapassando ligeiramente o tamanho do papel, de modo a que não sejam impressas margens à volta das extremidades do papel. Clique em <b>Definições</b> para selecionar a percentagem de aumento.</p>	
Orientação	<p>Selecione a orientação que pretende utilizar para imprimir.</p>	
Tipo de Papel	<p>Selecione o tipo de papel em que imprime.</p>	
Qualidade	<p>Selecione a qualidade de impressão que pretende utilizar para a impressão. As definições disponíveis dependem do tipo de papel que selecionar. Clique em <b>Mais Definições</b> para efetuar mais definições.</p>	
Cor	<p>Selecione a cor para o trabalho de impressão.</p>	
Impressão dos 2 lados	<p>Permite executar impressão de 2 lados.</p>	
	Definições do Poster	<p>Pode especificar a extremidade de união e as margens de união. Ao imprimir documentos de várias páginas, pode optar por imprimir começando pela frente ou pelo verso da página.</p>
	Densidade Impressão	<p>Selecione o tipo de documento para ajustar a densidade de impressão. Se for selecionada a densidade de impressão adequada, pode impedir que as imagens sejam transferidas para o lado inverso. Selecione <b>Definido pelo Utilizador</b> para ajustar manualmente a densidade de impressão.</p>
Multi-Páginas	<p>Permite imprimir várias páginas numa folha ou realizar uma impressão de poster. Clique em <b>Ordem das Páginas</b> para especificar a ordem pela qual as páginas são impressas.</p>	
Cópias	<p>Defina o número de cópias que pretende imprimir.</p>	
	Agrupar	<p>Imprime documentos de várias páginas ordenados e agrupados em conjuntos.</p>
	Inverter Ordem	<p>Permite imprimir a partir da última página, para que as páginas fiquem empilhadas pela ordem correta depois da impressão.</p>
Modo Silencioso	<p>Reduz o ruído da impressora. Contudo, activar esta definição pode fazer diminuir a velocidade de impressão.</p>	
Pré-visualização de impressão	<p>Apresenta uma pré-visualização do documento antes da impressão.</p>	
Organizador de Tarefas Fácil	<p>Selecione a impressão utilizando a funcionalidade Organizador de Tarefas Fácil.</p>	

## Separador Mais Opções

Predefinições Impressão	Adicionar/Remover Predefinições	<p>Pode adicionar ou remover as suas próprias predefinições para definições de impressão utilizadas frequentemente. Selecione a predefinição que pretende utilizar na lista.</p>
Mostrar Definições	<p>Apresenta uma lista de itens atualmente definidos nos separadores <b>Principal</b> e <b>Mais Opções</b>.</p>	

## Impressão

Repor Prefef.	Reponha todas as definições para os valores de fábrica predefinidos.As definições no separador <b>Principal</b> são também repostas para as respetivas predefinições.	
Formato	Selecione o tamanho do documento.	
Ejectar Papel	Selecione o tamanho de papel em que pretende imprimir.Se o <b>Ejectar Papel</b> for diferente do <b>Formato</b> , a opção <b>Reduzir/Aumentar Documento</b> é selecionada automaticamente.Não tem de seleccioná-la ao imprimir sem reduzir ou ampliar o tamanho de um documento.	
Reduzir/Aumentar Documento	Permite reduzir ou ampliar o tamanho de um documento.	
	Ajustar à Página	Reduza ou amplie automaticamente o documento para se ajustar ao tamanho de papel selecionado em <b>Ejectar Papel</b> .
	Zoom para	Imprime com uma percentagem específica.
	Centro	Imprime imagens no centro do papel.
Correcção de Cor	Automático	Ajusta as cores de imagens automaticamente.
	Personalizado	Permite efetuar a correcção manual da cor.Clique em <b>Avançado</b> para obter mais definições.
	Opções de Imagem	Ativa opções de qualidade de impressão como Impressão a Cores Universal ou Corrigir olhos vermelhos.Também pode aumentar a espessura de linhas finas para torná-las visíveis nas impressões.
Funções de Marca de Água	Permite efetuar definições para padrão anti-cópia ou marcas de água.	
Definições Adicionais	Rodar 180°	Roda as páginas 180 graus antes de imprimir.Esta funcionalidade é útil ao imprimir em papel como envelopes carregados numa direção fixa na impressora.
	Velocidade	Imprime quando a cabeça de impressão se move em ambas as direcções.A velocidade de impressão é mais rápida, mas a qualidade pode diminuir.
	Espelho	Inverte uma imagem para imprimir como se aparecesse num espelho.

## Separador Manutenção

Verificação dos Jactos	Imprime um modelo de verificação dos jatos para determinar se o jato da cabeça de impressão está obstruído.
Limpeza das Cabeças	Limpa os jatos obstruídos na cabeça de impressão.Uma vez que este recurso utiliza tinta, limpe a cabeça de impressão apenas se os jatos estiverem entupidos.
Organizador de Tarefas Fácil	Abre a janela Organizador de Tarefas Fácil.É possível salvar e editar dados.
EPSON Status Monitor 3	Abre a janela EPSON Status Monitor 3.Aqui é possível confirmar o estado da impressora e consumíveis.
Preferências	Permite fazer configurações para itens na janela EPSON Status Monitor 3.
Definições Aumentadas	Permite fazer várias configurações.Clique com o botão direito do rato em cada item para exibir a Ajuda para obter mais informações.
Fila de impressão	Exibe as tarefas que aguardam ser impressas.Pode verificar, pausar ou retomar as tarefas de impressão.

## Impressão

Dados s/ a Impressora e Opções	Permite verificar o número de folhas de papel colocadas na impressora. Também é possível registar contas de utilizador. Se o controlo de acesso for definido na impressora, é necessário registar a sua conta.
Idioma	Altera o idioma usado na janela do controlador da impressora. Para aplicar as configurações, feche o controlador da impressora e abra-o novamente.
Actualização de Software	Inicia EPSON Software Updater para verificar a versão mais recente de aplicações na Internet.
Encomenda Online	Permite aceder ao sítio Web onde pode comprar tinteiros Epson.
Assistência Técnica	Permite aceder ao sítio Web de suporte técnico da Epson.

# Imprimir a partir do controlador de impressora no Mac OS

## Noções básicas de impressão

### Nota:

As operações diferem consoante a aplicação. Consulte a ajuda da aplicação para obter detalhes.

1. Abra o ficheiro que pretende imprimir.

Colocar papel na impressora se ainda não colocou.



### Importante:

Ao colocar papel no alimentador traseiro, selecione *Entrada Alim. Posterior* como definição **Sist. Alimentação**, e a seguir comece a imprimir a partir do controlador da impressora antes de colocar o papel. Quando a impressão começar, o controlador da impressora indica que a impressão está em curso. Siga as instruções apresentadas no ecrã da impressora para colocar papel.

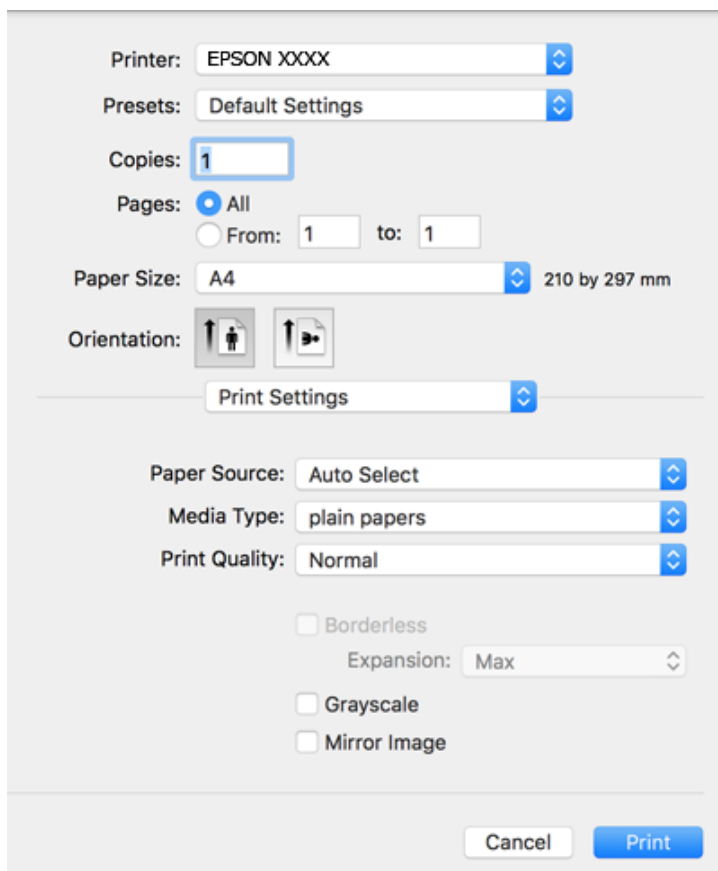
2. Selecione **Imprimir** no menu **Ficheiro** ou outro comando para aceder à caixa de diálogo de impressão.

Se necessário, clique em **Mostrar detalhes** ou ▼ para expandir a janela de impressão.

3. Selecione a impressora.


## Impressão

4. Selecione **Definições de Impressão** no menu instantâneo.



**Nota:**

No OS X Mountain Lion ou posterior, se o menu **Definições de Impressão** não for apresentado, o controlador de impressora Epson não foi instalado corretamente.

Selecione **Preferências do sistema** no  menu > **Impressoras e Digitalizadores** (ou **Impressão e Digitalização, Impressão e Fax**), remova a impressora e volte a adicioná-la. Consulte a informação que se segue para adicionar uma impressora.

<http://epson.sn>

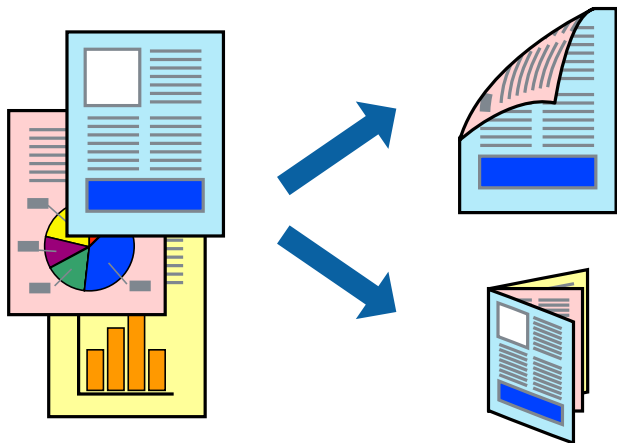
5. Mude as configurações conforme necessário.  
Para obter mais detalhes, consulte as opções do menu do controlador da impressora.
6. Clique em **Imprimir**.

### Informações relacionadas

- ➔ “Papel disponível e capacidades” na página 37
- ➔ “Colocar papel no Alimentador de Papel” na página 41
- ➔ “Colocar papel no Entrada Alim. Posterior” na página 43
- ➔ “Lista de tipos de papel” na página 47
- ➔ “Opções de menu para Definições de Impressão” na página 82

## Impressão de 2 lados

Permite imprimir em ambos os lados do papel.



### Nota:

- Esta funcionalidade não está disponível para impressão sem margens.
- Se não utilizar papel adequado à impressão de 2 faces, a qualidade de impressão pode diminuir e podem ocorrer encravamentos de papel.
- Consoante o papel e os dados, a tinta pode transferir para a outra face do papel.

### Informações relacionadas

➔ [“Papel disponível e capacidades” na página 37](#)

## Definições de impressão

Selecione **Definições de Impressão Dúplex** no menu instantâneo. Selecione o método de impressão de 2 faces e, de seguida, efetue as definições **Tipo de documento**.

### Nota:

- A velocidade de impressão pode ser reduzida consoante o tipo de documento.
- Ao imprimir fotografias com dados densos, selecione **Texto & Gráficos** ou **Texto & Fotografias** na definição **Tipo de documento**. Se as impressões estiverem manchadas ou se a tinta for transferida para o outro lado do papel, ajuste as opções **Densidade Impressão** e **Mais Tempo Secagem da Tinta em Ajustes**.

### Informações relacionadas

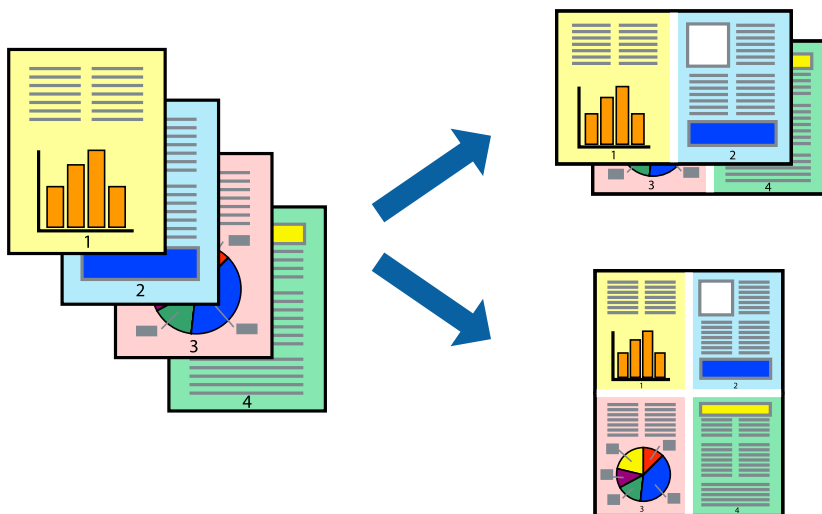
➔ [“Noções básicas de impressão” na página 76](#)

➔ [“Opções de menu para Definições de Impressão Dúplex” na página 83](#)

## Impressão

### Impressão de várias páginas numa folha

Podem imprimir duas ou quatro páginas de dados numa única folha de papel.



### Configurações de Impressão

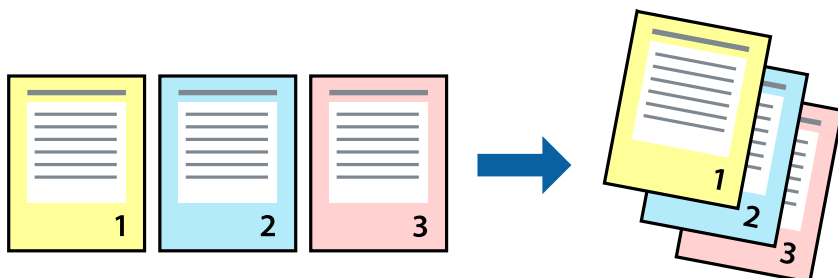
Selecione **Esquema** no menu instantâneo. Defina o número de páginas em **Páginas por Folha**, a **Direcção** (ordem das páginas), e **Margem**.

#### Informações relacionadas

- ➔ “Noções básicas de impressão” na página 76
- ➔ “Opções de menu para esquema” na página 82

### Imprimir e empilhar pela ordem de páginas (impressão pela ordem inversa)

Podem imprimir a partir da última página para que os documentos sejam empilhados pela ordem das páginas.



### Configurações de impressão

Selecione **Gestão do papel** a partir do menu instantâneo. Selecione **Inverter** como a definição de **Ordem de página**.

## Impressão

### Informações relacionadas

- ➔ “Noções básicas de impressão” na página 76
- ➔ “Opções de menu para manipulação de papel” na página 82

## Impressão de documento reduzido ou ampliado

Pode reduzir ou aumentar o tamanho de um documento numa percentagem específica ou para ajustar o tamanho do papel que colocou na impressora.



### Definições de impressão

Ao imprimir para ajustar ao tamanho do papel, seleccione **Manuseamento do papel** no menu instantâneo e, de seguida, seleccione **Ajustar ao tamanho do papel**. Seleccione o tamanho do papel que carregou na impressora em **Tamanho do papel a usar**. Ao reduzir o tamanho do documento, seleccione **Reduzir apenas**.

Ao imprimir numa percentagem específica, efetue uma das seguintes ações.

- Seleccione **Impressão** no menu **Ficheiro** da aplicação. Seleccione **Impressora**, introduza uma percentagem em **Escala** e, de seguida, clique em **Imprimir**.
- Seleccione **Configurar página** no menu **Ficheiro** da aplicação. Seleccione a sua impressora em **Formato para**, introduza uma percentagem em **Escala** e, de seguida, clique em **OK**.

**Nota:**

Selecione o tamanho do papel que definiu na aplicação como a definição de **Tamanho do papel**.

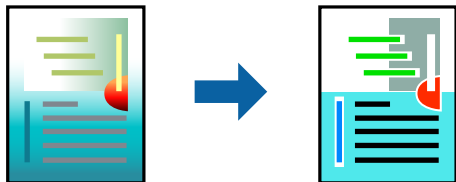
### Informações relacionadas

- ➔ “Noções básicas de impressão” na página 76
- ➔ “Opções de menu para manipulação de papel” na página 82



## Ajustar a cor da impressão

Pode ajustar as cores utilizadas no trabalho de impressão.



**Nota:**

*Estes ajustes não são aplicados aos dados originais.*

## Configurações de impressão

Selecione **Correspondência de cor** no menu instantâneo e, de seguida, selecione **EPSON Ajuste de Cor**. Selecione **Opções de Cor** no menu instantâneo e, de seguida, selecione uma das opções disponíveis. Clique na seta junto de **Definições Avançadas** e efetue as definições mais detalhadas.

### Informações relacionadas

- ➔ “Noções básicas de impressão” na página 76
- ➔ “Opções de menu para correspondência de cores” na página 82
- ➔ “Opções de menu para Opções de Cor” na página 83


## Cancelar a impressão

Pode cancelar o trabalho de impressão a partir do computador. No entanto, não é possível cancelar uma tarefa de impressão a partir do computador após ter sido enviado para a impressora. Nesse caso, cancele o trabalho de impressão utilizando o painel de controlo da impressora.

### Cancelar

Clique no ícone da impressora no **Cais**. Selecione a tarefa que pretende cancelar e a seguir faça uma das seguintes.

- OS X Mountain Lion ou posteriores

Clique em  junto da barra de progresso.

- Mac OS X v10.6.8 a v10.7.x

Clique em **Apagar**.

## Opções do menu para o controlador de impressora

Abra a janela de impressão numa aplicação, selecione a impressora e a seguir, aceda à janela do controlador da impressora.

**Nota:**

*Os menus variam consoante a opção selecionada.*

## Impressão

### Opções de menu para esquema

Páginas por folha	Selecione o número de páginas a imprimir numa folha.
Direção	Especifique a ordem pela qual as páginas serão impressas.
Margem	Imprime uma margem em torno das páginas.
Inverter a orientação da página	Roda as páginas 180 graus antes de imprimir. Selecione este item ao imprimir em papel como envelopes carregados numa direção fixa na impressora.
Virar na horizontal	Inverte uma imagem para imprimir como se aparecesse num espelho.

### Opções de menu para correspondência de cores

ColorSync	Selecione o método para ajustar a cor. Estas opções ajustam a cor entre a impressora e o ecrã do computador para minimizar a diferença de cor.
EPSON Ajuste de Cor	

### Opções de menu para manipulação de papel

Agrupar páginas	Imprime documentos de várias páginas seguidas por ordem e agrupados.	
Páginas para imprimir	Selecione para imprimir apenas páginas ímpares ou páginas pares.	
Ordem das páginas	Selecione para imprimir a partir do topo ou da última página.	
Ajustar ao tamanho do papel	Impressões ajustar ao tamanho do papel carregado.	
	Tamanho do papel de destino	Selecione o tamanho do papel para imprimir.
	Apenas para diminuir	Selecione ao reduzir o tamanho do documento.

### Opções de menu para a folha de rosto

Imprimir a folha de rosto	Selecione se pretende ou não imprimir a folha de rosto. Quando quiser adicionar uma capa posterior, selecione <b>Após o documento</b> .
Tipo de folha de rosto	Selecione o conteúdo da folha de rosto.

### Opções de menu para Definições de Impressão

Sist. Alimentação	Selecione a origem de papel a partir da qual o papel é alimentado. Se a impressora só tiver uma origem de papel, este item não é apresentado. Se selecionar <b>Sel. Automática</b> , é selecionada automaticamente a origem de papel que corresponde à definição do papel na impressora.
Papel	Selecione o tipo de papel em que imprime.

## Impressão

Resolução	Selecione a qualidade de impressão que pretende utilizar para a impressão.As opções variam consoante o tipo de papel.	
Sem margens	Esta caixa de verificação é seleccionada quando selecciona um tamanho de papel sem margens.	
	Expansão	Na impressão sem margens, os dados de impressão são ligeiramente ampliados ultrapassando o tamanho do papel, de modo que não sejam impressas margens à volta das extremidades do papel.Selecione a percentagem de ampliação.
Escala de Cinzentos	Selecione quando pretende imprimir a preto ou com níveis de cinzento.	
Espelho	Inverte uma imagem para imprimir como se aparecesse num espelho.	

### Opções de menu para Opções de Cor


Definições Manuais	Ajusta a cor manualmente. Em <b>Definições Avançadas</b> , pode seleccionar definições detalhadas.
PhotoEnhance	Produz imagens mais nítidas e cores mais vividas ajustando automaticamente o contraste, a saturação e o brilho dos dados de imagem originais.
Desactivado (Sem Ajuste de Cor)	Imprimir sem melhorar ou ajustar a cor de forma alguma.

### Opções de menu para Definições de Impressão Dúplex

Impressão dois lados	Imprime em ambos os lados do papel.
----------------------	-------------------------------------

## Efectuar definições de funcionamento para o controlador da impressora Mac OS

### Aceder à janela de definições de funcionamento do controlador da impressora Mac OS

Selecione **Preferências do sistema** no menu  > **Impressoras e scanners** (ou **Impressão e digitalização**, **Impressão e fax**) e selecione a impressora. Clique em **Opções e acessórios** > **Opções** (ou **Controlador**).

### Definições de funcionamento do controlador da impressora Mac OS

- Papel grosso e envelopes:** evita que a tinta manche quando imprime em papel grosso.Contudo, pode diminuir a velocidade de impressão.
- Saltar Pág Br.:** evita imprimir páginas em branco.
- Modo Silencioso:** diminui o ruído que a impressora produz; no entanto, pode diminuir a velocidade de impressão.
- Permitir impressão a preto temporária:** imprime temporariamente apenas com tinta preta.

## Impressão

- Impressão de Alta Velocidade: imprime quando a cabeça de impressão se move em ambas as direções. A velocidade de impressão é mais rápida, mas a qualidade pode diminuir.
- Saída de documentos para arquivamento: coloque o papel para que seja fácil de arquivar ao imprimir dados na horizontal ou em impressões de 2 faces. Não é possível imprimir envelopes.
- Retirar margens brancas: remove margens desnecessárias durante a impressão sem margens.
- Notificações de aviso: permite ao controlador da impressora apresentar notificações de aviso.
- Estabelecer comunicação bidireccional: geralmente, deve estar definido para **Sim**. Selecione **Não** quando não for possível obter informações da impressora porque a impressora é partilhada com computadores Windows numa rede ou por qualquer outra razão.

---

## Imprimir a partir de dispositivos inteligentes

### Utilizar o Epson iPrint

O Epson iPrint é uma aplicação que permite imprimir fotografias, documentos e páginas Web a partir de um dispositivo inteligente, como smartphone ou tablet. Pode utilizar a impressão local, imprimir de um dispositivo inteligente que esteja ligado à mesma rede sem fios que a impressora, ou a impressão remota que consiste em imprimir de um local remoto pela Internet. Para utilizar a impressão remota, registre a sua impressora no serviço Epson Connect.



#### Informações relacionadas

➔ [“Imprimir utilizando um serviço de rede” na página 114](#)

### Ligação através de um dispositivo inteligente por Wi-Fi Direct

É necessário ligar o dispositivo inteligente à impressora para imprimir a partir de um dispositivo inteligente.

O Wi-Fi Direct permite ligar diretamente a impressora a dispositivos sem um ponto de acesso. A impressora funciona como um ponto de acesso.

#### **Importante:**

*Ao ligar-se através de um dispositivo inteligente à impressora utilizando a ligação Wi-Fi Direct (AP Simples), a impressora é ligada à mesma rede Wi-Fi (SSID) que o dispositivo inteligente e é estabelecida a comunicação entre ambos. Uma vez que o dispositivo inteligente é ligado automaticamente a outra rede Wi-Fi conectável se a impressora estiver desligada, não será conectado à rede Wi-Fi anterior novamente se o scanner for ligado. Ligar ao SSID da impressora para ligar através de Wi-Fi Direct (AP Simples) a partir do dispositivo inteligente novamente.*

1. Selecione **Definições** no ecrã inicial.
2. Selecione **Administração do sistema > Definições de rede > Conf. Wi-Fi > Config. Wi-Fi Direct > Configuração de ligação**.

## Impressão

3. Pressione o botão OK.
4. Pressione o botão OK.
5. Verifique o SSID e a palavra-passe apresentados no painel de controlo da impressora. No ecrã de Wi-Fi do dispositivo inteligente, seleccione o SSID apresentado no painel de controlo da impressora para efetuar a ligação.

**Nota:**

*Pode verificar o método de ligação no sítio Web. Para aceder ao sítio Web, leia o código QR exibido no painel de controlo da impressora usando o dispositivo inteligente, e a seguir aceda a **Configuração**.*

6. Introduza a palavra-passe exibida no painel de controlo da impressora no dispositivo inteligente.
7. Depois de efetuar a ligação, pressione o botão OK na impressora.
8. Pressione o botão OK.

## Instalar o Epson iPrint

Pode instalar o Epson iPrint no seu dispositivo inteligente a partir dos seguintes URL ou código QR.

<http://ipr.to/c>

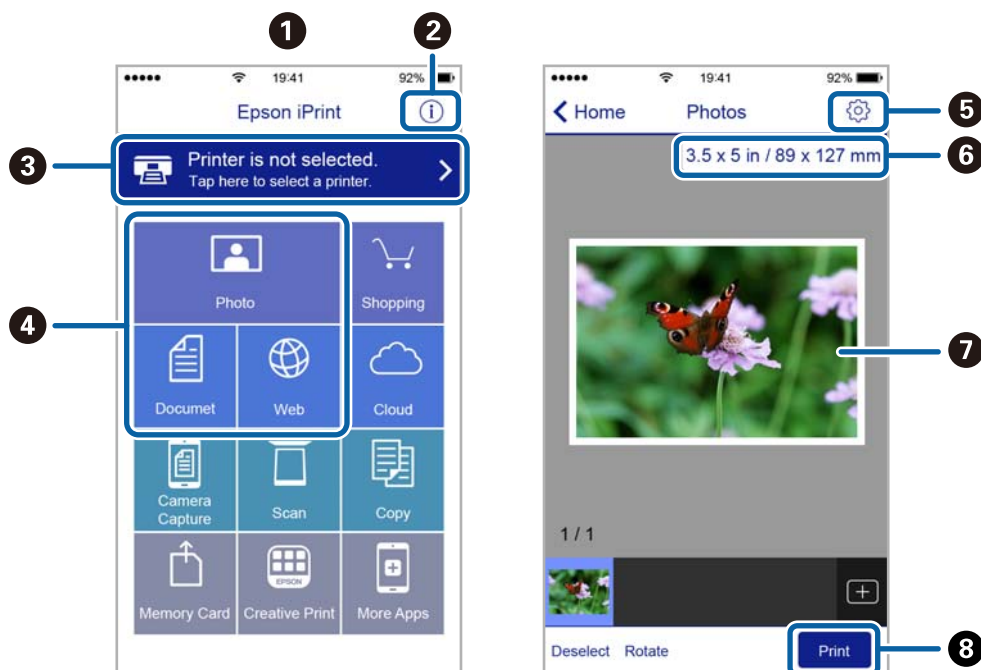


## Imprimir utilizando o Epson iPrint

Inicie o Epson iPrint a partir do seu dispositivo inteligente e seleccione o item que pretende utilizar no ecrã inicial.

## Impressão

Os seguintes ecrãs estão sujeitos a alterações sem aviso prévio.



1	O ecrã inicial apresentado quando a aplicação é iniciada.
2	Apresenta informação sobre a instalação da impressora e uma secção de FAQ.
3	Apresenta o ecrã onde pode seleccionar a impressora e efectuar definições da impressora. Quando a impressora tiver sido seleccionada, não é necessário seleccioná-la novamente.
4	Selecione o que pretende imprimir, como fotografias, documentos e páginas web.
5	Apresenta o ecrã para efectuar definições de impressão, como tamanho e tipo de papel.
6	Apresenta o tamanho do papel. Quando isto for apresentado como um botão, prima-o para visualizar as definições de papel actualmente definidas na impressora.
7	Apresenta fotografias e documentos seleccionados.
8	Inicia a impressão.

**Nota:**

Para imprimir através do menu do documento utilizando um iPhone, iPad e iPod touch com iOS, inicie o Epson iPrint depois de transferir o documento que quer imprimir utilizando a função de partilha de ficheiros do iTunes.

## Imprimir tocando com dispositivos inteligentes na marca N

Pode ligar-se e imprimir tocando simplesmente com o seu dispositivo inteligente na marca N da impressora. Antes de utilizar esta funcionalidade, proceda às seguintes definições.

- Ative a função NFC no seu dispositivo inteligente.

Só os modelos com Android 4.0 ou posteriores são compatíveis com NFC (Near Field Communication).

A localização e as funções de NFC variam consoante o dispositivo inteligente. Para obter mais detalhes, consulte a documentação fornecida com o seu dispositivo inteligente.

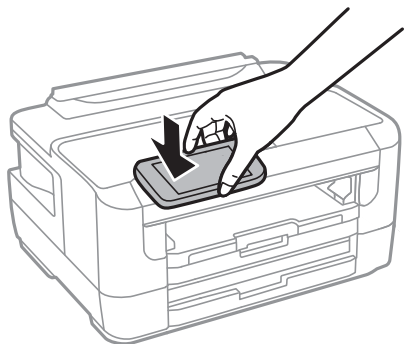
## Impressão

- ❑ Instale o Epson iPrint no seu dispositivo inteligente.

Toque com o seu dispositivo inteligente na marca N da impressora para instalar.

- ❑ Ative o Wi-Fi Direct na impressora.

1. Coloque papel na impressora.
2. Toque com o seu dispositivo inteligente na marca N da impressora.  
O Epson iPrint é iniciado.



**Nota:**

A impressora pode não conseguir comunicar com o dispositivo inteligente se existirem obstáculos, tais como metal, entre a marca N da impressora e o dispositivo inteligente.

3. Selecione o ficheiro que pretende imprimir no iPrint Epson.
4. No ecrã de pré-visualização com o ícone Imprimir, toque com o dispositivo inteligente na marca N da impressora.  
A impressão tem início.

### Informações relacionadas

- ➔ [“Colocar papel no Alimentador de Papel”](#) na página 41
- ➔ [“Colocar papel no Entrada Alim. Posterior”](#) na página 43
- ➔ [“Configurar definições de Wi-Fi Direct \(AP simples\)”](#) na página 23

## Utilizar o Epson Print Enabler

Pode imprimir através de uma ligação sem fios os seus documentos, e-mails, fotografias e páginas Web diretamente a partir do seu telefone ou tablet Android (Android v4.4 ou posterior). Com apenas alguns toques, o seu dispositivo Android irá encontrar uma impressora Epson que esteja ligada à mesma rede sem fios.

1. Coloque papel na impressora.
2. Configure a sua impressora para impressão sem fios.
3. No seu dispositivo Android, instale o plug-in Epson Print Enabler a partir do Google Play.
4. Ligue o seu dispositivo Android à mesma rede sem fios da impressora.

## Impressão

5. Aceda a **Definições** no seu dispositivo Android, selecione **Impressão** e, em seguida, ative o Epson Print Enabler.
6. A partir de uma aplicação Android como o Chrome, toque no ícone de menu e imprima o que estiver a ser apresentado no ecrã.

**Nota:**

Se não encontrar a sua impressora, toque em **Todas as impressoras** e selecione a sua impressora.

### Informações relacionadas

- ➔ “Colocar papel no Alimentador de Papel” na página 41
- ➔ “Colocar papel no Entrada Alim. Posterior” na página 43
- ➔ “Ligar a um dispositivo inteligente” na página 20

## Utilizar o AirPrint

O AirPrint ativa de imediato a impressão por rede sem fios a partir de iPhone, iPad e iPod touch com a versão mais recente de iOS, e Mac com a versão mais recente de OS X ou macOS.



**Nota:**

Se desactivou as mensagens de configuração do papel no painel de controlo do produto, não pode utilizar o AirPrint. Veja a ligação seguinte para activar as mensagens se for necessário.

1. Coloque papel no produto.
2. Configure o produto para a impressão através de rede sem fios. Veja a ligação que se segue.  
<http://epson.sn>
3. Ligue o seu dispositivo Apple à mesma rede sem fios que o produto está a utilizar.
4. Imprima a partir do seu dispositivo para o produto.

**Nota:**

Para mais informações, consulte a página AirPrint no sítio Web da Apple.


### Informações relacionadas

- ➔ “Opções de menu para Def. origem do papel” na página 48



---

## Cancelar uma tarefa a decorrer

Pressione o botão  para cancelar a tarefa de impressão a decorrer.

# Substituir tinteiros e outros consumíveis

---

## Verificar o estado da tinta restante e a caixa de manutenção

Pode verificar os níveis aproximados de tinta e a vida útil estimada da caixa de manutenção no painel de controlo ou no computador.

### Verificar o estado da tinta restante e a caixa de manutenção — Painel de controlo

1. Selecione **Definições** no ecrã inicial.
2. Selecione **Níveis de tinta**.

**Nota:**

O indicador na extremidade direita indica o espaço disponível na caixa de manutenção.

### Verificar o estado da tinta restante e a caixa de manutenção - Windows

1. Aceda à janela do controlador da impressora.
2. Clique **EPSON Status Monitor 3** no separador **Manutenção** e clique em **Detalhe**.


**Nota:**

Se o **EPSON Status Monitor 3** estiver desactivado, clique em **Definições Aumentadas** no separador **Manutenção** e depois seleccione **Activar EPSON Status Monitor 3**.

#### Informações relacionadas

➔ [“Aceder ao controlador de impressão” na página 57](#)


### Verificar o estado da tinta restante e a caixa de manutenção — Mac OS

1. Selecione **Preferências do sistema** no menu  > **Impressoras e scanners** (ou **Impressão e digitalização, Impressão e fax**) e seleccione a impressora.
2. Clique em **Opções e acessórios** > **Utilitário** > **Abrir utilitário de impressora**.
3. Clique em **EPSON Status Monitor**.

## Códigos dos tinteiros

Seguem-se os códigos dos tinteiros genuínos Epson.

Para a Europa

Ícone	BK: Black (Preto)	C: Cyan (Ciano)	M: Magenta	Y: Yellow (Amarelo)
Relógio despertador 	27 27XL* 27XXL*	27 27XL*	27 27XL*	27 27XL*

\* "XL" e "XXL" indica tinteiros grandes.

Para a Ásia

BK: Black (Preto)	C: Cyan (Ciano)	M: Magenta	Y: Yellow (Amarelo)
188	188	188	188

A Epson recomenda a utilização de tinteiros genuínos Epson. A Epson não garante a qualidade ou a fiabilidade de tinta não genuína. A utilização de tinta não genuína pode provocar danos não cobertos pelas garantias Epson e, em determinadas circunstâncias, originar comportamento errático da impressora. Pode não ser possível apresentar informação sobre os níveis de tinta não genuína.

### Nota:

- Nem todos os tinteiros estão disponíveis em todas as regiões.
- Os códigos dos tinteiros varia consoante o país. Para obter os códigos corretos da sua área, entre em contacto com a assistência da Epson.
- Os utilizadores europeus devem visitar o sítio Web que se segue para obterem informações sobre os rendimentos dos tinteiros da Epson.

<http://www.epson.eu/pageyield>

### Informações relacionadas

➔ ["Sítio web de assistência técnica" na página 154](#)

## Precauções de manuseamento de tinteiros

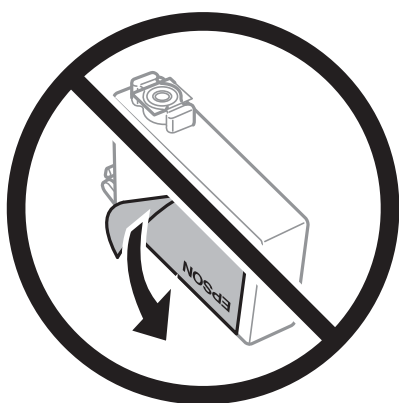
Leia as instruções que se seguem antes de proceder à substituição de tinteiros.

### Precauções de manuseamento

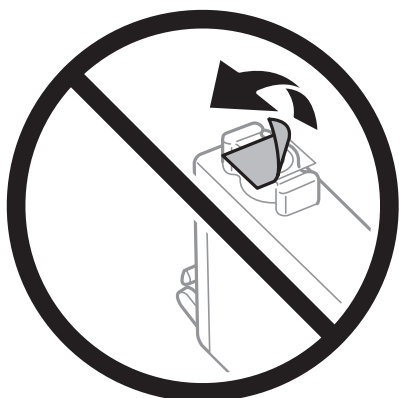
- Guarde os tinteiros a temperatura ambiente normal e mantenha-os afastados de luz solar direta.
- A Epson recomenda a utilização do tinteiro antes da data indicada na embalagem.

### Substituir tinteiros e outros consumíveis

- ❑ Para melhores resultados, utilize o tinteiro nos seis meses seguintes à abertura da embalagem.
- ❑ Para obter melhores resultados, armazene as embalagens dos tinteiros na vertical.
- ❑ Depois de retirar o tinteiro guardado de um local frio, deixe-o aquecer à temperatura ambiente pelo menos durante três horas antes de o utilizar.
- ❑ Não abra a embalagem do tinteiro até decidir instalá-lo na impressora. O tinteiro é embalado em vácuo para garantir a fiabilidade. Se deixar o tinteiro fora da embalagem por muito tempo antes da utilização, pode não ser possível imprimir normalmente.
- ❑ Tenha cuidado para não partir as patilhas na parte lateral do tinteiro ao removê-lo da embalagem.
- ❑ É necessário remover a fita amarela do tinteiro antes da instalação, caso contrário, a qualidade de impressão pode diminuir ou a impressão pode não ser viável. Não remova nem rasgue o rótulo do tinteiro, já que pode provocar derramamento.



- ❑ Não remova o selo transparente da parte inferior do tinteiro, caso contrário, pode ficar inutilizado.



### Substituir tinteiros e outros consumíveis

- ❑ Não toque nas secções indicadas na ilustração. Se o fizer, poderá afetar o processo normal de funcionamento e de impressão.



- ❑ Instale todos os tinteiros, caso contrário, não poderá imprimir.
- ❑ Não substitua tinteiros com a alimentação desligada. Não mova as cabeças de impressão manualmente, dado que pode danificar a impressora.
- ❑ Não desligue a impressora durante o carregamento de tinta. Se o carregamento de tinta não for concluído, pode não ser possível imprimir.
- ❑ Não deixe a impressora sem os tinteiros instalados ou não desligue a impressora durante a substituição dos tinteiros. Caso contrário, a tinta restante nos jatos das cabeças de impressão secará e não poderá imprimir.
- ❑ Se houver necessidade de remover um tinteiro temporariamente, certifique-se de que protege a área de fornecimento de tinta de pó e sujidade. Armazene o tinteiro no mesmo ambiente que a impressora, com a porta de fornecimento de tinta virada para baixo ou de lado. Não armazene tinteiros com a porta de fornecimento de tinta virada para cima. Dado que a porta de fornecimento de tinta está equipada com uma válvula destinada a conter a fuga de excesso de tinta, não é necessário utilizar outros mecanismos de cobertura, como tampas.
- ❑ Os tinteiros podem ter tinta à volta da porta de fornecimento de tinta, pelo que deve ter cuidado para não sujar a área circundante com tinta ao removê-los.
- ❑ Esta impressora utiliza tinteiros equipados com um chip verde que monitoriza informação, como por exemplo, a quantidade de tinta restante em cada tinteiro. Tal significa que, mesmo que o tinteiro seja removido da impressora antes de ficar vazio, ainda é possível utilizar o tinteiro após a sua reinserção na impressora. Contudo, ao reinserir um tinteiro, é possível que seja consumida alguma tinta para garantir o desempenho da impressora.
- ❑ Para obter eficiência máxima de tinta, remova o tinteiro apenas quando estiver preparado para o substituir. Os tinteiros com estado de tinta reduzido não podem ser utilizados se reinseridos.
- ❑ Para garantir qualidade de impressão de excelência e ajudar a proteger a cabeça de impressão, uma reserva variável de segurança permanece no tinteiro após a impressora assinalar a necessidade de substituição do tinteiro. O rendimento indicado na sua situação não inclui esta reserva.
- ❑ Embora os tinteiros possam conter materiais reciclados, tal não afete a função ou o desempenho da impressora.
- ❑ As especificações e o aspeto do tinteiro estão sujeitos a alteração para efeitos de melhoramento sem aviso prévio.
- ❑ Não desmonte nem remodele o tinteiro, caso contrário, poderá não conseguir imprimir normalmente.
- ❑ Não pode utilizar os tinteiros fornecidos com a impressora para a substituição.
- ❑ Os rendimentos apresentados podem variar consoante as imagens impressas, o tipo de papel utilizado, a frequência das impressões e condições ambientais, como a temperatura.

## Substituir tinteiros e outros consumíveis

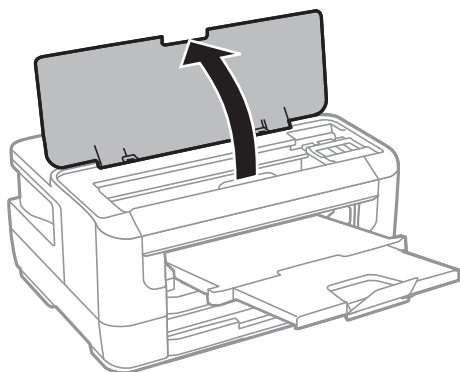
### Consumo de tinta

- ❑ Para manter um desempenho perfeito da cabeça de impressão, será consumida alguma tinta de alguns tinteiros, não só durante a impressão, mas também durante operações de manutenção, tais como a substituição de um tinteiro e a limpeza da cabeça de impressão.
- ❑ Quando imprimir a preto e branco (monocromático) ou em escala de cinzentos, poderão ser utilizadas tintas de cor em vez de tinta preta, dependendo das definições do tipo de papel ou da qualidade de impressão. Isto deve-se ao facto de ser utilizada uma mistura de tintas de cor para criar o preto.
- ❑ A tinta dos tinteiros fornecidos com a impressora é parcialmente utilizada durante a configuração inicial. De forma a produzir impressões de alta qualidade, a cabeça de impressão da impressora é completamente carregada com tinta. Este processo só ocorre uma vez e consome uma certa quantidade de tinta, pelo que estes tinteiros podem imprimir menos páginas do que os tinteiros posteriores.

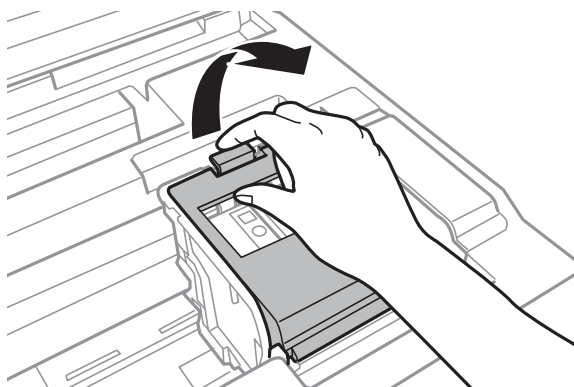
---

## Substituição de tinteiros

1. Efetue uma das seguintes ações.
  - ❑ Quando lhe for solicitado que substitua os tinteiros:  
Verifique qual dos tinteiros é necessário substituir, e a seguir selecione **Substituir**.
  - ❑ Quando substituir os tinteiros antes de ficarem vazios:  
Selecione **Definições > Manutenção > Substit. de tinteiro(s)** no ecrã principal.
2. Prima o botão OK.
3. Abra a tampa da impressora.

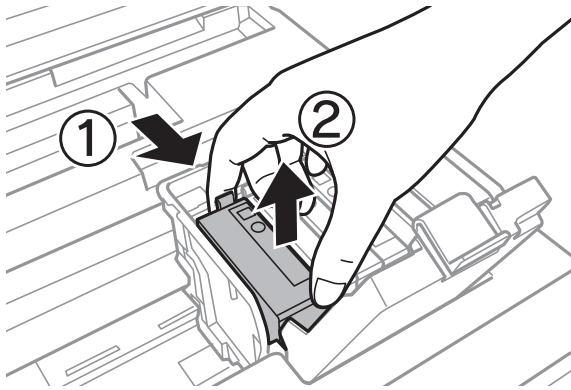


4. Abra a tampa do tinteiro.

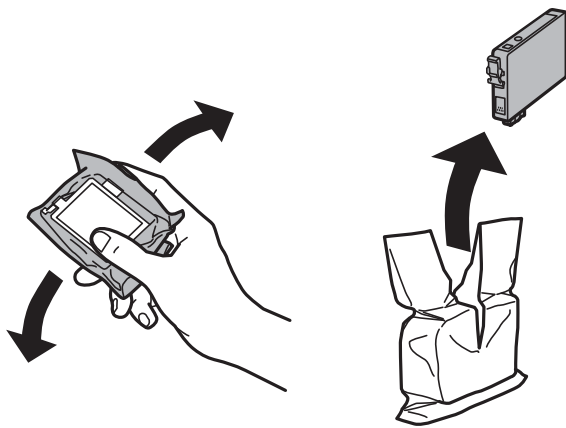


## Substituir tinteiros e outros consumíveis

5. Aperte a patilha do tinteiro e puxe-o para cima. Se não conseguir remover o tinteiro, puxe-o com firmeza.



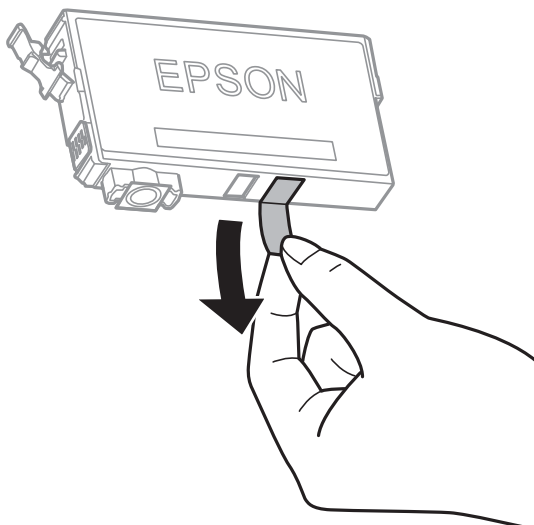
6. Agite com cuidado quatro ou cinco vezes o novo tinteiro e remova-o da embalagem.



**Importante:**

*Não agite os tinteiros após abrir a embalagem, já que pode ocorrer derramamento.*

7. Remova apenas a fita amarela.



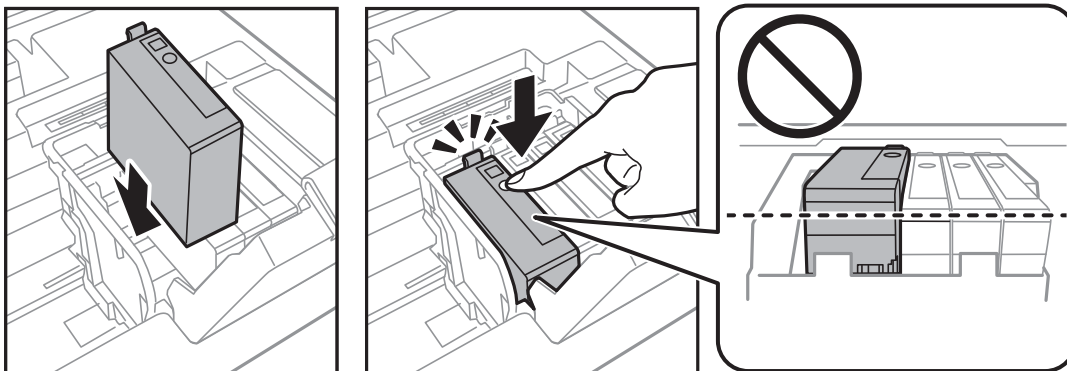
### Substituir tinteiros e outros consumíveis

**!** *Importante:*

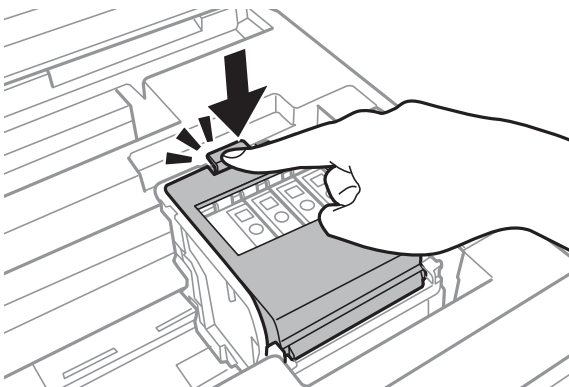
*Não toque nas secções indicadas na ilustração. Se o fizer, poderá afetar o processo normal de funcionamento e de impressão.*



8. Insira o novo tinteiro e pressione-o para baixo com firmeza.



9. Feche a tampa do tinteiro.



10. Pressione o botão OK para verificar se os tinteiros foram instalados corretamente.



## Substituir tinteiros e outros consumíveis

11. Feche a tampa da impressora.

Tem início o carregamento de tinta.

**Importante:**

*Não desligue a impressora durante o carregamento de tinta. Se o carregamento de tinta não for concluído, pode não ser possível imprimir.*

### Informações relacionadas

- ➔ [“Códigos dos tinteiros” na página 91](#)
- ➔ [“Precauções de manuseamento de tinteiros” na página 91](#)

---

## Código da caixa de manutenção

A Epson recomenda a utilização de uma caixa de manutenção genuína Epson.

Em seguida, apresentamos o código para a caixa de manutenção Epson genuína.

T6711

---

## Precauções de manuseamento da caixa de manutenção

Leia as instruções que se seguem antes de proceder à substituição da caixa de manutenção.

- Não toque no chip verde na parte lateral da caixa de manutenção. Se o fizer, poderá afetar o processo normal de funcionamento e de impressão.
- Não incline a caixa de manutenção usada até que esteja colocada no saco plástico fornecido, caso contrário, poderá verter tinta.
- Mantenha a caixa de manutenção afastada de luz solar direta.
- Não substitua a caixa de manutenção durante a impressão, caso contrário, poderá verter tinta.
- Não reutilize uma caixa de manutenção que tenha sido removida e tenha permanecido desinstalada durante um longo período de tempo. A tinta no interior da caixa terá solidificado e não poderá ser absorvida mais tinta.
- Não remova a caixa de manutenção exceto para substituição; caso contrário, poderá ocorrer derramamento de tinta.

---

## Substituição da caixa de manutenção

Em alguns ciclos de impressão, pode ser recolhida na caixa de manutenção uma quantidade muito reduzida de excesso de tinta. Para evitar derramamento de tinta da caixa de manutenção, a impressora é concebida para parar de imprimir quando a capacidade de absorção da caixa de manutenção tiver atingido o seu limite. A necessidade ou frequência desta ação depende do número de páginas a imprimir, o tipo de material que imprimir e do número de ciclos de limpeza efetuados pela impressora. Substitua a caixa de manutenção quando lhe for solicitado. O Epson Status Monitor, o LCD ou os indicadores luminosos no painel de controlo irão aconselhá-lo quando esta peça necessitar de substituição. A necessidade de substituição da caixa não significa que a impressora tenha deixado de

## Substituir tinteiros e outros consumíveis

funcionar em conformidade com as suas especificações. A garantia Epson não abrange o custo desta substituição. É uma peça passível de manutenção pelo utilizador.

1. Remova a nova caixa de manutenção da embalagem.



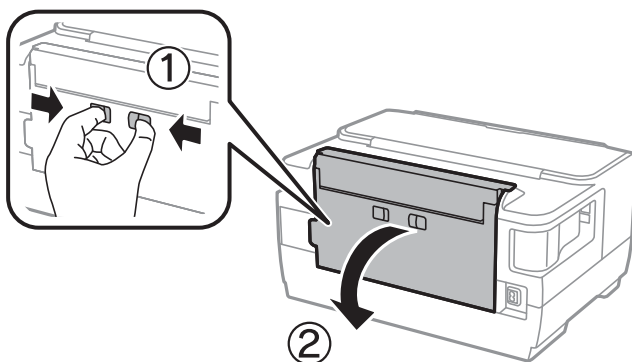
**Importante:**

*Não toque no chip verde na parte lateral da caixa de manutenção. Se o fizer, poderá afetar o processo normal de funcionamento e de impressão.*

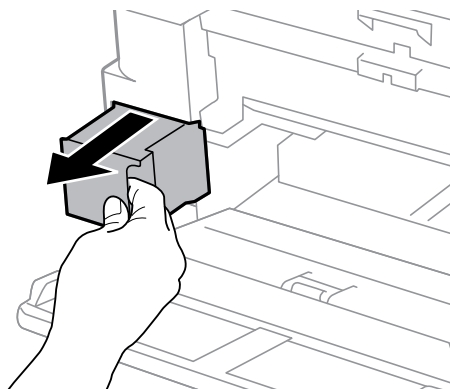
**Nota:**

*É fornecido com a nova caixa de manutenção um saco transparente para a caixa de manutenção usada.*

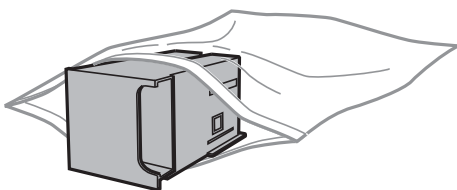
2. Abra a tampa posterior 1.



3. Remova a caixa de manutenção usada.



4. Coloque a caixa de manutenção no saco transparente fornecido com a nova caixa de manutenção e feche o saco.



## Substituir tinteiros e outros consumíveis



### **Importante:**

*Não incline a caixa de manutenção usada até que esteja colocada no saco plástico fornecido, caso contrário, poderá verter tinta.*

5. Introduza a nova caixa de manutenção na impressora.
6. Feche a tampa posterior 1.

### **Informações relacionadas**

- ➔ [“Código da caixa de manutenção” na página 97](#)
- ➔ [“Precauções de manuseamento da caixa de manutenção” na página 97](#)

---

## Imprimir temporariamente com tinta preta

Quando a tinta de cor acaba e ainda resta tinta preta, é possível utilizar as definições que se seguem para continuar a imprimir durante um breve período de tempo apenas com tinta preta.

- Tipo de papel: Papel Normal, Envelope
- Cor: preto e branco ou **Escala de Cinzentos**
- Sem impressões: não selecionado
- EPSON Status Monitor 3: ativado (ao imprimir a partir do controlador da impressora em Windows.)

Dado que esta funcionalidade está disponível apenas por aproximadamente cinco dias, substitua o tinteiro vazio logo que possível.

### **Nota:**

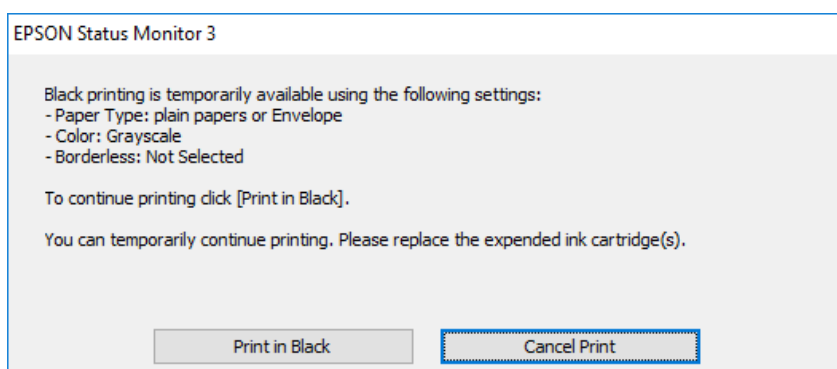
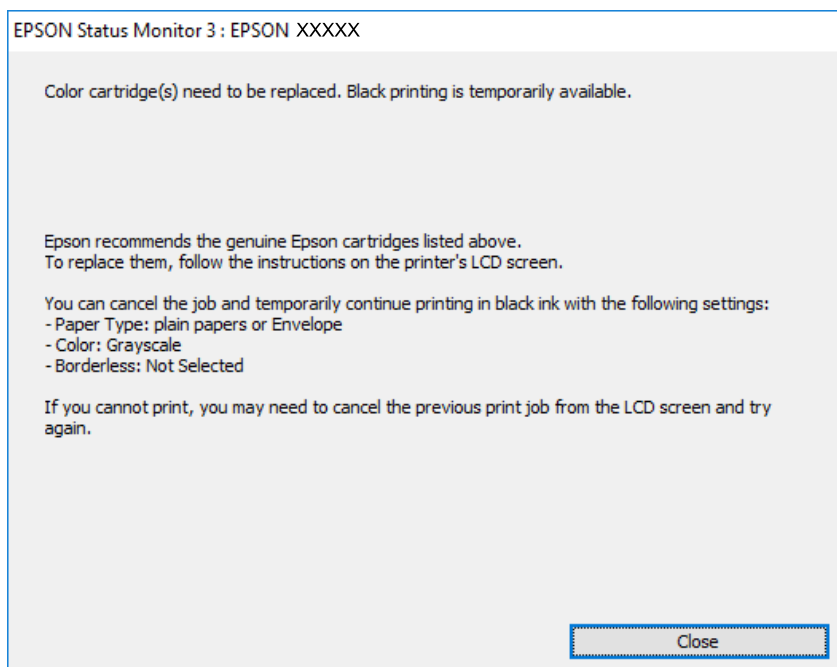
- Se o **EPSON Status Monitor 3** estiver desactivado, aceda ao controlador da impressora, clique em **Definições Aumentadas** no separador **Manutenção** e, de seguida, selecione **Activar EPSON Status Monitor 3**.
- O período disponível varia consoante as condições de utilização.

## Imprimir temporariamente com tinta preta — Painel de controlo

1. Quando for exibida uma mensagem a solicitar a substituição dos tinteiros, pressione o botão OK.  
Será exibida uma mensagem avisando que pode imprimir temporariamente com tinta preta.
2. Verifique a mensagem e prima o botão OK.
3. Se quiser imprimir em preto e branco, selecione **Cancelar impressão**.  
A tarefa em curso é cancelada, e pode imprimir em papel normal com margens em torno das extremidades.

## Imprimir temporariamente com tinta preta — Windows

1. Quando a janela seguinte for apresentada, cancele a impressão.



**Nota:**

*Se não conseguir cancelar a impressão através do computador, cancele-a utilizando o painel de controlo da impressora.*

2. Aceda à janela do controlador da impressora.
3. Remova a seleção de **Sem margens** no separador **Principal**.
4. Selecione **Papel Normal** ou **Envelope** para a definição **Tipo de Papel** no separador **Principal**.
5. Selecione **Escala de Cinzentos**.
6. Defina os outros itens nos separadores **Principal** e **Mais Opções** conforme necessário e, de seguida, clique **OK**.
7. Clique em **Imprimir**.
8. Clique em **Imprimir a preto** na janela apresentada.

**Informações relacionadas**

➔ “Aceder ao controlador de impressão” na página 57

## Imprimir temporariamente com tinta preta — Mac OS

**Nota:**


Para utilizar esta função numa rede, efectue a ligação com *Bonjour*.

1. Clique no ícone da impressora no **Cais**.

2. Cancele o trabalho.

**Nota:**

Se não conseguir cancelar a impressão através do computador, cancele-a utilizando o painel de controlo da impressora.

3. Selecione **Preferências do sistema** no menu  > **Impressoras e scanners** (ou **Impressão e digitalização, Impressão e fax**) e selecione a impressora. Clique em **Opções e acessórios** > **Opções** (ou **Controlador**).

4. Selecione **Sim** como a definição de **Permitir impressão a preto temporária**.

5. Aceda à caixa de diálogo de impressão.

6. Selecione **Definições de Impressão** no menu instantâneo.

7. Seleccione um tamanho de papel, excepto um tamanho sem margens, para a definição **Formato**.

8. Seleccione **Papel Normal** ou **Envelope** para a definição **Papel**.

9. Selecione **Escala de Cinzentos**.

10. Configure os outros itens conforme necessário.

11. Clique em **Imprimir**.

---

## Poupar tinta preta quando o tinteiro preto está no limite de utilização — (Apenas Windows)

Quando o nível de tinta preta está em baixo mas existe suficiente tinta de cor restante, pode utilizar uma mistura de tintas de cor para criar o preto. Pode continuar a imprimir enquanto prepara o tinteiro preto de substituição.

Esta função apenas está disponível quando selecciona as seguintes definições no controlador da impressora.

Tipo de Papel: **Papel Normal**

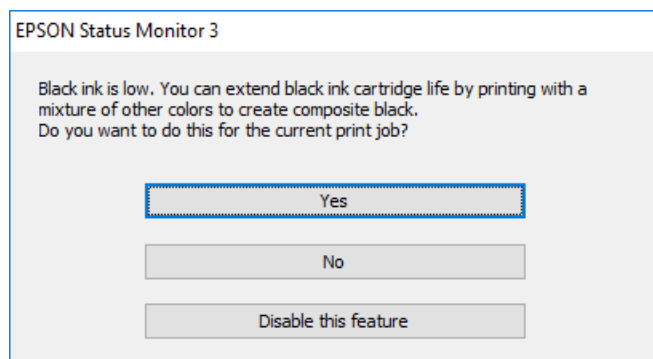
Qualidade: **Normal**

EPSON Status Monitor 3: Activado

## Substituir tinteiros e outros consumíveis

**Nota:**

- Se o **EPSON Status Monitor 3** estiver desactivado, aceda ao controlador da impressora, clique em **Definições Aumentadas** no separador **Manutenção** e depois seleccione **Activar EPSON Status Monitor 3**.
- O preto composto tem uma aparência ligeiramente diferente do preto puro. Adicionalmente, a velocidade de impressão é reduzida.
- Para preservar a qualidade da cabeça de impressão, também é consumida tinta preta.



Opções	Descrição
Sim	Selecione para utilizar uma mistura de tintas de cor para criar preto. Esta janela será apresentada da próxima vez que imprimir um trabalho semelhante.
Não	Selecione para continuar a utilizar a tinta preta restante. Esta janela será apresentada da próxima vez que imprimir um trabalho semelhante.
Desactivar esta função	Selecione para continuar a utilizar a tinta preta restante. Esta janela não será apresentada até que substitua o tinteiro de tinta preta e este atinja novamente o limite de utilização.

# Manutenção da impressora

## Verificar e limpar as cabeças de impressão

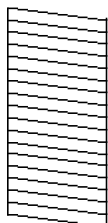
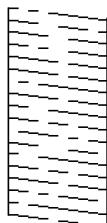
Se os jatos estiverem obstruídos, as impressões tornam-se esbatidas, surgem linhas visíveis ou cores inesperadas na impressão. Se a qualidade de impressão tiver diminuído, utilize a funcionalidade de verificação dos jatos para confirmar se os mesmos estão obstruídos. Se os jatos estiverem obstruídos, limpe as cabeças de impressão.

### **Importante:**

- Não abra a tampa da impressora nem desligue a impressora durante a limpeza da cabeça de impressão. Se a limpeza da cabeça não for concluída, pode não ser possível imprimir.
- Dado que a limpeza da cabeça de impressão consome alguma tinta, proceda à limpeza apenas se a qualidade diminuir.
- Quando o nível de tinta é reduzido, poderá não ser capaz de limpar a cabeça de impressão. Substitua o tinteiro em primeiro lugar.
- Se a qualidade de impressão não melhorar após repetir a verificação de jatos e a limpeza das cabeças cerca de quatro vezes, aguarde pelo menos seis horas sem imprimir e, em seguida, execute novamente a verificação de jatos e repita a limpeza das cabeças, se necessário. Recomendamos que desligue a impressora. Se a qualidade de impressão não melhorar, contacte a assistência da Epson.
- Para evitar que a cabeça de impressão seque, não desligue a impressora enquanto a alimentação estiver ligada.

## Verificar e limpar a cabeça de impressão — Painel de controlo

1. Coloque papel normal de tamanho A4 no alimentador de papel.  
Se a sua impressora tiver duas unidades de papel, coloque o papel no alimentador de papel 1.
2. Selecione **Definições** no ecrã inicial.
3. Selecione **Manutenção > Verif. injec. cab. impr.**
4. Siga as instruções no ecrã para imprimir o padrão de verificação dos jatos.
5. Examine o padrão impresso. Se existirem linhas com falhas ou segmentos em falta conforme indicado no padrão “NG”, os jatos da cabeça de impressão podem estar obstruídos. Siga para o próximo passo. Se não conseguir ver linhas com falhas ou segmentos em falta no padrão “OK”, os jatos não estão obstruídos. Feche a funcionalidade de verificação dos jatos.

**OK****NG**

## Manutenção da impressora

6. Selecione **Limpar a cabeça de impressão**, e siga as instruções exibidas no ecrã.
7. Selecione uma das opções abaixo de acordo com o resultado da verificação dos jactos.
  - Todas as cores:** quando for encontrado um defeito no padrão de todas as cores (BK, Y, M e C)
  - Todas excepto preto:** quando são encontrados defeitos em padrões de cada cor exceto preto.(Y, M, e C)
  - Apenas Preto:** quando for encontrado um defeito apenas na cor preta (BK)
8. Quando a limpeza estiver concluída, imprima novamente o padrão de verificação dos jatos.Repita a limpeza e impressão do padrão até que as linhas sejam completamente impressas.

### Informações relacionadas

➔ [“Colocar papel no Alimentador de Papel” na página 41](#)

## Verificar e limpar as cabeças de impressão - Windows


1. Coloque papel normal de tamanho A4 no alimentador de papel 1.
2. Aceda à janela do controlador de impressão.
3. Clique em **Verificação dos Jactos** no separador **Manutenção**.
4. Siga as instruções que aparecem no ecrã.

### Informações relacionadas

➔ [“Colocar papel no Alimentador de Papel” na página 41](#)

➔ [“Aceder ao controlador de impressão” na página 57](#)

## Verificar e limpar as cabeças de impressão — Mac OS

1. Coloque papel normal de tamanho A4 no alimentador de papel 1.
2. Selecione **Preferências do sistema** no menu  > **Impressoras e scanners** (ou **Impressão e digitalização, Impressão e fax**) e selecione a impressora.
3. Clique em **Opções e acessórios** > **Utilitário** > **Abrir utilitário de impressora**.
4. Clique em **Verificação dos Jactos**.
5. Siga as instruções apresentadas no ecrã.

### Informações relacionadas

➔ [“Colocar papel no Alimentador de Papel” na página 41](#)

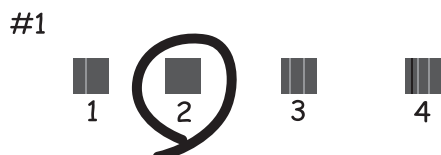


## Alinhar as cabeças de impressão

Se reparar em linhas verticais desalinhadas ou imagens desfocadas, alinhe as cabeças de impressão.

### Alinhamento das cabeças de impressão — Painel de controlo

1. Coloque papel normal de tamanho A4 no alimentador de papel.  
Se a sua impressora tiver duas unidades de papel, coloque o papel na alimentador de papel 1.
2. Selecione **Definições** no ecrã inicial.
3. Selecione **Manutenção > Alinham. cab. impressão**.
4. Selecione **Alinhamento vertical** ou **Alinhamento horizontal** e siga as instruções no ecrã para imprimir um padrão de alinhamento.
  - Alinhamento vertical: seleccione esta opção se as suas impressões aparecerem desfocadas ou as linhas verticais aparecerem desalinhadas.
  - Alinhamento horizontal: seleccione esta opção se aparecerem linhas horizontais a intervalo regulares.
5. Siga as instruções no ecrã para alinhar a cabeça de impressão.
  - Alinhamento vertical: identifique e introduza o número do padrão mais sólido em cada grupo.



- Alinhamento horizontal: identifique e introduza o número do padrão com menor separação e sobreposição.



#### Informações relacionadas

➔ [“Colocar papel no Alimentador de Papel” na página 41](#)

---

## Limpar manchas de tinta do caminho do papel

Se as impressões ficarem manchadas ou amarrotadas, limpe o rolo no interior.



**Importante:**

*Não utilize lenços de papel para limpar o interior da impressora. Os jactos da cabeça de impressão podem ficar obstruídos com pêlos e resíduos do tecido.*

1. Carregue papel normal de tamanho A3 na origem do papel que pretende limpar.
2. Aceda a **Definições** a partir do menu inicial.
3. Selecione **Manutenção > Limpeza do guia de papel**.
4. Selecione a origem do papel e siga as instruções no ecrã para limpar o caminho do papel.

**Nota:**

*Repita este procedimento até o papel não ficar manchado com tinta. Se as impressões continuarem manchadas ou amarrotadas, limpe as outras origens do papel.*

### Informações relacionadas

➔ [“Colocar papel no Alimentador de Papel” na página 41](#)

# Serviço de rede e informações sobre o software

Esta secção apresenta os serviços de rede e produtos de software disponíveis para a sua impressora a partir do Web site da Epson ou do disco de software fornecido.

## Aplicação para configurar operações de impressora (Web Config)

Web Config é uma aplicação que é executada num browser da Web, como o Internet Explorer e o Safari, num computador ou num dispositivo inteligente. É possível confirmar o estado da impressora ou alterar as definições do serviço de rede e da impressora. Para utilizar o Web Config, ligue a impressora e o computador ou dispositivo à mesma rede.

São suportados os seguintes browsers.

SO	Browser
Windows XP SP3 ou posteriores	Internet Explorer 8 ou posterior, Firefox*, Chrome*
Mac OS X v10.6.8 ou posteriores	Safari*, Firefox*, Chrome*
iOS*	Safari*
Android 2.3 ou posteriores	Browser predefinido
Chrome OS*	Browser predefinido

\* Utilize a versão mais recente.

## Executar o Web Config num navegador web

1. Verifique o endereço IP da impressora.

**Definições > Administração do sistema > Definições de rede > Estado da rede > Estado LAN Com Fios/Wi-Fi** ou **Configuração de Wi-Fi Direct** no ecrã de início, e a seguir verifique o endereço de IP da impressora.

2. Inicie o browser da Web num computador ou num dispositivo inteligente e, de seguida, introduza o endereço IP da impressora.

Formato:

IPv4: http://o endereço IP da impressora/

IPv6: http://[o endereço IP da impressora]/

Exemplos:

IPv4: http://192.168.100.201/

IPv6: http://[2001:db8::1000:1]/

## Serviço de rede e informações sobre o software

**Nota:**

Com o dispositivo inteligente, também é possível executar o Web Config a partir do ecrã de manutenção do Epson iPrint.

### Informações relacionadas


➔ [“Utilizar o Epson iPrint” na página 84](#)

## Executar a Web Config no Windows

Ao ligar um computador à impressora através de WSD, siga os passos abaixo para executar a Web Config.

1. Aceda ao ecrã de dispositivos e impressora no Windows.
  - Windows 10/Windows Server 2016  
Clique com o botão do lado direito do rato no botão iniciar ou mantenha premido e seleccione **Painel de controlo > Ver dispositivos e impressoras em Hardware e som.**
  - Windows 8.1/Windows 8/Windows Server 2012 R2/Windows Server 2012  
Selecione **Ambiente de trabalho > Definições > Painel de controlo > Ver dispositivos e impressoras em Hardware e som** (ou em **Hardware**).
  - Windows 7/Windows Server 2008 R2  
Selecione **Painel de controlo > Ver dispositivos e impressoras em Hardware e som.**
  - Windows Vista/Windows Server 2008  
Clique no botão Iniciar e seleccione **Painel de controlo > Impressoras em Hardware e som.**
2. Clique com o botão direito na impressora e seleccione **Propriedades**.
3. Seleccione o separador **Serviço Web** e clique no URL.

## Executar a Web Config no Mac OS

1. Seleccione **Preferências do sistema** no menu  > **Impressoras e scanners** (ou **Impressão e digitalização, Impressão e fax**) e seleccione a impressora.
2. Clique em **Opções e acessórios > Apresentar página web da impressora**.

---

## Aplicação para criar esquema de fotografias (Epson Easy Photo Print)

O Epson Easy Photo Print é uma aplicação que permite imprimir facilmente fotografias com vários esquemas.É possível pré-visualizar a fotografia e ajustar as imagens ou a posição.É também possível imprimir fotografias com moldura.Consulte a ajuda da aplicação para obter detalhes.

Ao imprimir em papel fotográfico genuíno Epson, a qualidade da tinta é maximizada e as impressões ficam vívidas e nítidas.

Para realizar a impressão sem margens utilizando uma aplicação disponível no mercado, efectue as definições que se seguem.

## Serviço de rede e informações sobre o software

- ❑ Crie dados de imagem ajustados ao tamanho do papel. Se estiver disponível uma definição de margem na aplicação que está a utilizar, defina a margem para 0 mm.
- ❑ Active a definição de impressão sem margens no controlador da impressora.

### Nota:

- ❑ *Os sistemas operativos Windows Server não são suportados.*
- ❑ *Para utilizar esta aplicação, é necessário instalar o controlador da impressora.*

### Iniciar no Windows

- ❑ Windows 10

Clique no botão Iniciar e selecione **Epson Software > Epson Easy Photo Print**.

- ❑ Windows 8.1/Windows 8

Introduza o nome da aplicação no atalho de pesquisa e selecione o ícone apresentado.

- ❑ Windows 7/Windows Vista/Windows XP

Clique no botão iniciar e selecione **Todos os programas** ou **Programas > Epson Software > Epson Easy Photo Print**.

### Iniciar no Mac OS

Aceda a **> Aplicações > Epson Software > Epson Easy Photo Print**.

### Informações relacionadas

- ➔ [“Instalar as aplicações mais recentes” na página 111](#)

---

## Aplicação para imprimir páginas Web (E-Web Print)

O E-Web Print é uma aplicação que permite imprimir facilmente páginas web com vários esquemas. Consulte a ajuda da aplicação para obter detalhes. Pode aceder à ajuda a partir do menu **E-Web Print** na barra de ferramentas do **E-Web Print**.

### Nota:

- ❑ *Os sistemas operativos Windows Server não são suportados.*
- ❑ *Consulte os browsers suportados e a versão mais recente no Web site de transferências.*

### Iniciar

Quando instala o E-Web Print, este é apresentado no seu browser. Clique **Imprimir** ou **Anexo**.

### Informações relacionadas

- ➔ [“Instalar as aplicações mais recentes” na página 111](#)

---

## Aplicação para configurar vários dispositivos (EpsonNet Config)

O EpsonNet Config é uma aplicação que permite definir os endereços e protocolos da interface de rede. Consulte o manual de operações do EpsonNet Config ou a ajuda da aplicação para obter mais detalhes.

### Iniciar no Windows

- Windows 10/Windows Server 2016

Clique no botão Iniciar e selecione **EpsonNet > EpsonNet Config**.

- Windows 8.1/Windows 8/Windows Server 2012 R2/Windows Server 2012

Introduza o nome da aplicação no atalho de pesquisa e selecione o ícone apresentado.

- Windows 7/Windows Vista/Windows XP/Windows Server 2008 R2/Windows Server 2008/Windows Server 2003 R2/Windows Server 2003

Clique no botão Iniciar e selecione **Todos os programas** ou **Programas > EpsonNet > EpsonNet Config SE > EpsonNet Config**.

### Iniciar no Mac OS

Ir > Aplicações > Epson Software > EpsonNet > EpsonNet Config SE > EpsonNet Config.

### Informações relacionadas

➔ [“Instalar as aplicações mais recentes” na página 111](#)

---

## Ferramentas de atualização do software (EPSON Software Updater)

EPSON Software Updater é uma aplicação que procura software novo ou atualizado na Internet e o instala. Pode ainda atualizar o manual e o firmware da impressora.

### Nota:

*Os sistemas operativos Windows Server não são suportados.*

### Método de instalação

Transfira o EPSON Software Updater a partir do sítio Web da Epson.

Se estiver a utilizar um computador Windows e não conseguir descarregá-lo a partir do sítio Web, pode instalá-lo a partir do disco de software fornecido.

<http://www.epson.com>

### Iniciar no Windows

- Windows 10

Clique no botão Iniciar e selecione **Epson Software > EPSON Software Updater**.

- Windows 8.1/Windows 8

Introduza o nome da aplicação no atalho de pesquisa e selecione o ícone apresentado.

## Serviço de rede e informações sobre o software

- ❑ Windows 7/Windows Vista/Windows XP

Clique no botão Iniciar e, de seguida, selecione **Todos os programas** ou **Programas > Epson Software > EPSON Software Updater**.

**Nota:**

Pode também iniciar o EPSON Software Updater clicando no ícone de impressora, situado na barra de tarefas do ambiente de trabalho e selecionando **Actualização de Software**.

### Iniciar no Mac OS

Selecione **Ir > Aplicações > Epson Software > EPSON Software Updater**.

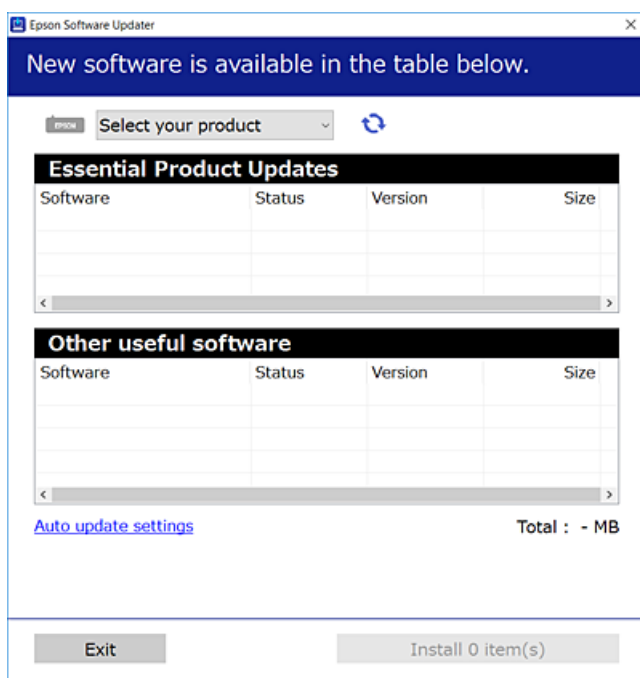
## Instalar as aplicações mais recentes


**Nota:**

Para reinstalar uma aplicação, é necessário desinstalá-la previamente.

1. Certifique-se de que a impressora e o computador estão disponíveis para comunicação e que a impressora está ligada à Internet.
2. Inicie o EPSON Software Updater.

A captura de ecrã é um exemplo em Windows.



3. Em Windows, selecione a impressora e, de seguida, clique em  para obter as aplicações mais recentes disponíveis.

## Serviço de rede e informações sobre o software

4. Selecione os itens que pretende instalar ou atualizar e, de seguida, clique no botão Instalar.



**Importante:**

*Não desligue nem retire o cabo de alimentação da impressora sem a atualização terminar; caso contrário, a impressora pode avariar.*

**Nota:**

- Pode transferir as aplicações mais recentes a partir do sítio Web da Epson.  
<http://www.epson.com>
- Se utilizar sistemas operativos Windows Server, não pode utilizar o EPSON Software Updater. Transfira as aplicações mais recentes a partir do sítio Web da Epson.

### Informações relacionadas

- ➔ “Ferramentas de atualização do software (EPSON Software Updater)” na página 110
- ➔ “Desinstalar aplicações” na página 113

---

## Atualizar o firmware da impressora através do painel de controlo

Se a impressora estiver ligada à Internet, pode atualizar o firmware da impressora utilizando o painel de controlo. Pode também configurar a impressora para verificar regularmente se existem atualizações do firmware e notificá-lo sobre isso.

1. Selecione **Definições** no ecrã inicial.
2. Selecione **Administração do sistema > Atualização do firmware > Atualização**.

**Nota:**

*Ative **Notificação** para configurar a impressora para procurar regularmente atualizações do firmware disponíveis.*

3. Verifique a mensagem exibida na janela e pressione o botão OK para começar a procurar atualizações disponíveis.  
A impressora começa a procurar atualizações disponíveis.
4. Se for exibida uma mensagem na janela a informar que está disponível uma atualização do firmware, siga as instruções exibidas na janela para iniciar a atualização.



**Importante:**

- Não desligue nem retire o cabo de alimentação da impressora sem a atualização terminar; caso contrário, a impressora pode avariar.
- Se a atualização do firmware não estiver concluída ou for mal sucedida, a impressora não arranca normalmente e aparece “Recovery Mode” no ecrã LCD da próxima vez que ligar a impressora. Neste caso, precisa de voltar a atualizar o firmware através de um computador. Ligue a impressora ao computador com um cabo USB. Enquanto aparecer “Recovery Mode” na impressora, não pode atualizar o firmware através de uma ligação de rede. No computador, aceda ao sítio Web da Epson da sua área e transfira o firmware mais recente da impressora. Consulte as instruções indicadas no sítio Web relativas às operações seguintes.




---



# Desinstalar aplicações

Inicie sessão no computador como administrador. Introduza a palavra-passe de administrador, caso lhe seja solicitado pelo computador.

## Desinstalar aplicações — Windows

1. Prima o botão  para desligar a impressora.
  2. Feche todas as aplicações em execução.
  3. Abra **Painel de controlo**:
    - Windows 10/Windows Server 2016  
Clique com o botão do lado direito do rato no botão iniciar ou mantenha premido e selecione **Painel de Controlo**.
    - Windows 8.1/Windows 8/Windows Server 2012 R2/Windows Server 2012  
Selecione **Ambiente de trabalho > Definições > Painel de controlo**.
    - Windows 7/Windows Vista/Windows XP/Windows Server 2008 R2/Windows Server 2008/Windows Server 2003 R2/Windows Server 2003  
Clique no botão Iniciar e selecione **Painel de Controlo**.
  4. Abra **Desinstalar um programa** (ou **Adicionar ou remover programas**):
    - Windows 10/Windows 8.1/Windows 8/Windows 7/Windows Vista/Windows Server 2016/Windows Server 2012 R2/Windows Server 2012/Windows Server 2008 R2/Windows Server 2008  
Selecione **Desinstalar um programa** em **Programas**.
    - Windows XP/Windows Server 2003 R2/Windows Server 2003  
Clique em **Adicionar ou remover programas**.
  5. Selecione a aplicação que pretende desinstalar.  
Não é possível desinstalar o controlador da impressora se houver tarefas de impressão. Eliminar ou aguardar a impressão das tarefas antes de desinstalar.
  6. Desinstalar as aplicações:
    - Windows 10/Windows 8.1/Windows 8/Windows 7/Windows Vista/Windows Server 2016/Windows Server 2012 R2/Windows Server 2012/Windows Server 2008 R2/Windows Server 2008  
Clique em **Desinstalar/Alterar** ou **Desinstalar**.
    - Windows XP/Windows Server 2003 R2/Windows Server 2003  
Clique em **Alterar/remover** ou **Remover**.
- Nota:**  
Se a janela **Controlo de Conta de Utilizador** for apresentada, clique em **Continuar**.
7. Siga as instruções apresentadas no ecrã.

## Desinstalar aplicações — Mac OS

1. Transfira o Uninstaller utilizando o EPSON Software Updater.  
Quando tiver transferido o Uninstaller, não precisa de o transferir novamente de cada vez que desinstala a aplicação.
2. Prima o botão  para desligar a impressora.
3. Para desinstalar o controlador da impressora, selecione **Preferências do Sistema** no menu  > **Impressoras e Scanners** (ou **Impressão e Digitalização, Impressão e Fax**), e a seguir remova a impressora da lista de impressoras ativadas.
4. Feche todas as aplicações em execução.
5. Selecione **Ir > Aplicações > Epson Software > Uninstaller**.
6. Selecione a aplicação que deseja desinstalar e, de seguida, clique em **Desinstalar**.

**Importante:**

O Uninstaller remove todos os controladores das impressoras Epson inkjet no computador. Se utilizar várias impressoras inkjet da Epson e apenas pretender eliminar alguns controladores, elimine todos primeiro e instale o controlador da impressora novamente.

**Nota:**

Se não conseguir encontrar a aplicação que deseja desinstalar na lista de aplicações, não pode desinstalar utilizando o Uninstaller. Nesse caso, seleccione **Ir > Aplicações > Epson Software**, seleccione a aplicação que deseja desinstalar e, de seguida, arraste-a para o ícone de lixo.

### Informações relacionadas

➔ [“Ferramentas de atualização do software \(EPSON Software Updater\)” na página 110](#)

---

## Imprimir utilizando um serviço de rede

Se utilizar o serviço Epson Connect disponível na Internet, pode imprimir a partir do seu smartphone, tablet ou computador portátil, em qualquer momento e em qualquer local. Para utilizar este serviço, terá de registar o utilizador e a impressora em Epson Connect.

As funções disponíveis na Internet são as seguintes.

 Email Print

Ao enviar um e-mail com anexos como documentos e imagens para um endereço de e-mail atribuído à impressora, pode imprimir esse e-mail e os anexos a partir de localizações remotas como a sua impressora doméstica ou do escritório.

 Epson iPrint

Esta aplicação é para iOS e Android e permite imprimir a partir de um smartphone ou tablet. Pode imprimir documentos, imagens e sítios Web enviando-os diretamente para uma impressora na mesma LAN sem fios.

 Remote Print Driver

Este é um controlador partilhado suportado pelo controlador de impressão remota. Ao imprimir utilizando uma impressora numa localização remota, pode imprimir alterando a impressora na janela de aplicações habitual.

## **Serviço de rede e informações sobre o software**

Consulte o sítio web do portal Epson Connect para detalhes.

<https://www.epsonconnect.com/>

<http://www.epsonconnect.eu> (apenas na Europa)

# Resolução de problemas

## Verificar o estado da impressora

### Verificar mensagens no ecrã LCD

Se uma mensagem de erro for apresentada no ecrã LCD, siga as instruções no ecrã ou as soluções abaixo para resolver o problema.

Mensagens de erro	Soluções
<p>Erro da impressora XX</p> <p>Desligue a impressora e volte a ligá-la. Para mais detalhes, consulte a documentação.</p>	<p>Retire todo o papel ou material de protecção da impressora. Se a mensagem de erro continuar a ser apresentada, contacte a assistência da Epson.</p>
<p>Erro da impressora XX</p> <p>Para obter mais detalhes, consulte a documentação.</p>	<p>A impressora poderá estar danificada. Contacte a Epson ou um fornecedor de serviços autorizado pela Epson para solicitar reparações. No entanto, as funções não relacionadas com a impressão estão disponíveis.</p>
<p>Sem papel</p>	<p>Coloque papel e insira completamente o alimentador de papel.</p>
<p>É necessário substituir o(s) seguinte(s) tinteiro(s).</p>	<p>Para garantir qualidade de impressão de excelência e ajudar a proteger a cabeça de impressão, uma reserva variável de segurança permanece no tinteiro após a impressora assinalar a necessidade de substituição do tinteiro. Substitua o tinteiro quando solicitado.</p>
<p>Uma almofada de tinta da impressora está a aproximar-se do final da sua vida útil.</p> <p>Contacte o Apoio Epson.</p>	<p>Contacte a Epson ou um fornecedor de serviços autorizado pela Epson para substituir a almofada de impressão*. Não se trata de uma peça passível de manutenção pelo utilizador. É apresentada continuamente uma mensagem até que a almofada de impressão seja substituída.</p> <p>Prima o botão OK para retomar a impressão.</p>
<p>Uma almofada de tinta da impressora está no final da sua vida útil.</p> <p>Contacte o Apoio Epson.</p>	<p>Contacte a Epson ou um fornecedor de serviços autorizado pela Epson para substituir a almofada de impressão*. Não se trata de uma peça passível de manutenção pelo utilizador.</p>
<p>A exibição automática da configuração do papel está desactivada.</p> <p>Algumas funcionalidades poderão não estar disponíveis. Para mais informações, consulte a documentação.</p>	<p>Se a opção <b>Exibir automaticamente configuração de papel</b> estiver desactivada, não é possível utilizar o AirPrint.</p>
<p>Endereço IP máscara e sub-rede inválidos.</p> <p>Introduza-os correctamente. Consulte a sua documentação.</p>	<p>Introduza o endereço IP correto ou o gateway predefinido. Contacte a pessoa que definiu a rede para obter assistência.</p>
<p>Actualize o certificado de raiz para usar os serviços de nuvem.</p>	<p>Execute o Web Config e atualize o certificado de raiz.</p>

## Resolução de problemas

Mensagens de erro	Soluções
Recovery Mode	<p>A impressora iniciou em modo de recuperação porque a atualização do firmware falhou. Siga os passos abaixo para tentar novamente atualizar o firmware.</p> <p>1. Ligue o computador e a impressora com um cabo USB. (Durante o modo de recuperação, não pode atualizar o firmware através de uma ligação de rede.)</p> <p>2. Visite o sítio Web local da Epson para obter mais instruções.</p>

\* Em alguns ciclos de impressão, pode ser recolhida uma quantidade muito reduzida de excesso de tinta na almofada de impressão. Para evitar derramamento de tinta da almofada, a impressora foi concebida para parar a impressão quando a almofada atinge o seu limite. A necessidade de executar este procedimento e a frequência do mesmo irá variar de acordo com o número de páginas impressas utilizando a opção de impressão sem margens. A necessidade de substituição da almofada não significa que a impressora tenha deixado de funcionar em conformidade com as suas especificações. A impressora avisa-o quando a almofada necessitar de substituição e este procedimento apenas pode ser executado por um fornecedor de serviços autorizado Epson. A garantia Epson não abrange o custo desta substituição.

### Informações relacionadas

- ➔ [“Contactar a assistência Epson” na página 154](#)
- ➔ [“Ferramentas de atualização do software \(EPSON Software Updater\)” na página 110](#)
- ➔ [“Instalar as aplicações mais recentes” na página 111](#)

## Verificar o estado da impressora — Windows

1. Aceda à janela do controlador da impressora.
2. Clique em **EPSON Status Monitor 3** no separador **Manutenção** e clique em **Detalhe**.  
Pode verificar o estado da impressora, os níveis de tinta e o estado de erro.


#### *Nota:*

*Se o EPSON Status Monitor 3 estiver desativado, clique em **Definições Aumentadas** no separador **Manutenção** e depois seleccione **Activar EPSON Status Monitor 3**.*

### Informações relacionadas

- ➔ [“Aceder ao controlador de impressão” na página 57](#)

## Verificar o estado da impressora — Mac OS

1. Seleccione **Preferências do sistema** no menu  > **Impressoras e scanners** (ou **Impressão e digitalização, Impressão e fax**) e seleccione a impressora.
2. Clique em **Opções e acessórios** > **Utilitário** > **Abrir utilitário de impressora**.
3. Clique em **EPSON Status Monitor**.  
Pode verificar o estado da impressora, os níveis de tinta e o estado de erro.

---

## Verificar o estado do software

Pode conseguir resolver o problema atualizando o software com a versão mais recente. Para verificar o estado do software, use a ferramenta de atualização do software.

### Informações relacionadas

- ➔ [“Ferramentas de atualização do software \(EPSON Software Updater\)”](#) na página 110
- ➔ [“Instalar as aplicações mais recentes”](#) na página 111

---

## Remoção de papel encravado

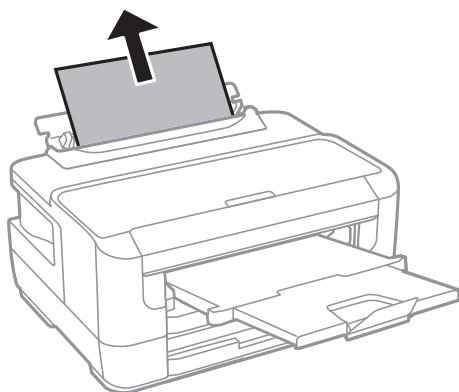
Verifique o erro apresentado no painel de controlo e siga as instruções no ecrã para remover o papel encravado, incluindo pedaços rasgados. De seguida, anule o erro.

**Importante:**

*Remova cuidadosamente o papel encravado. Remover o papel com força pode causar danos na impressora.*

## Remoção de papel encravado do Entrada Alim. Posterior

Remova o papel encravado.



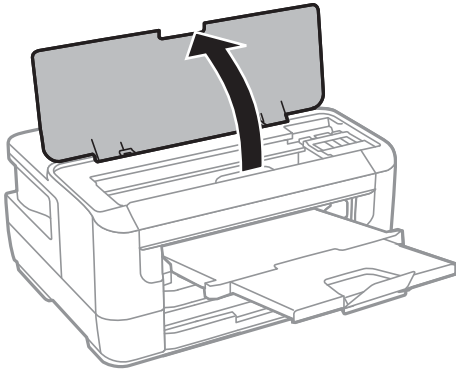
## Remoção de papel encravado do interior da impressora

**Aviso:**

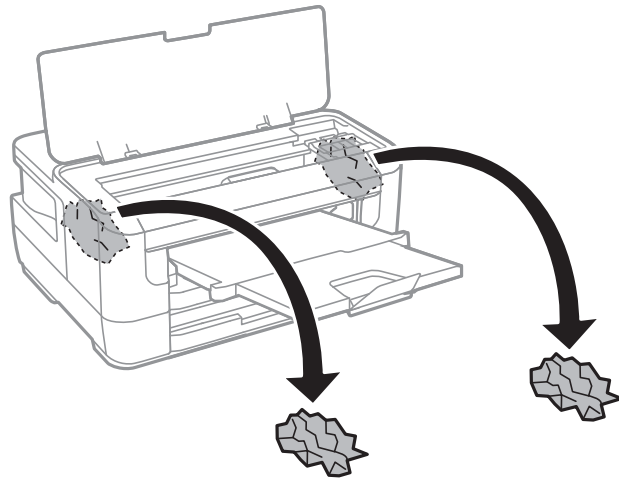
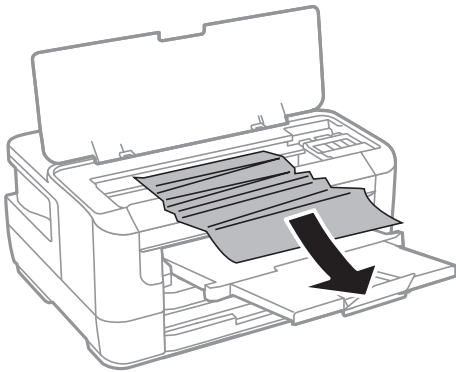
*Nunca toque nos botões do painel de controlo enquanto tiver a mão dentro da impressora. Caso a impressora comece a funcionar, pode provocar ferimentos. Tenha cuidado para não tocar nas peças salientes, de modo a evitar ferimentos.*

## Resolução de problemas

1. Abra a tampa da impressora.



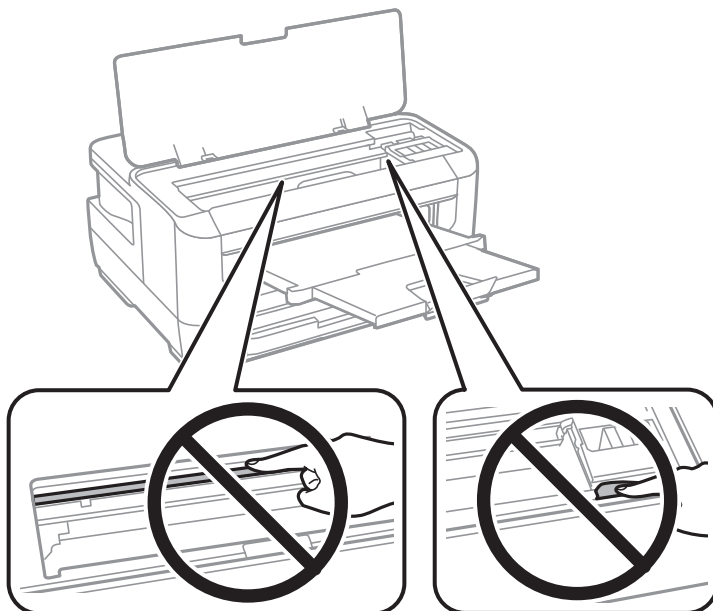
2. Remova o papel encravado.



## Resolução de problemas

**!** *Importante:*

*Não toque no cabo fita branco nem na peça transparente existentes no interior da impressora. Fazê-lo pode provocar avarias.*



3. Feche a tampa da impressora.

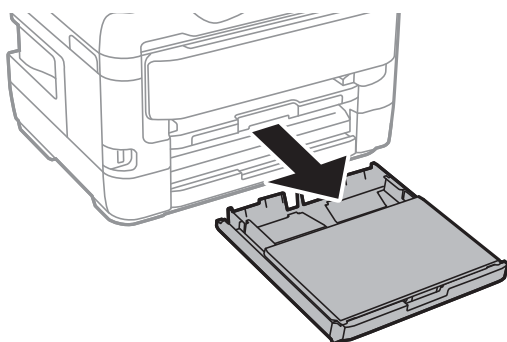
**Nota:**

*Se permanecerem restos de papel rasgado, seleccione **Remover papel** no painel de controlo, como descrito abaixo, depois de eliminar o erro de papel encravado. Isto ajuda a remover os pedaços de papel restantes.*

*Definições > Manutenção > Remover papel*

## Remoção de papel encravado do Alimentador de Papel

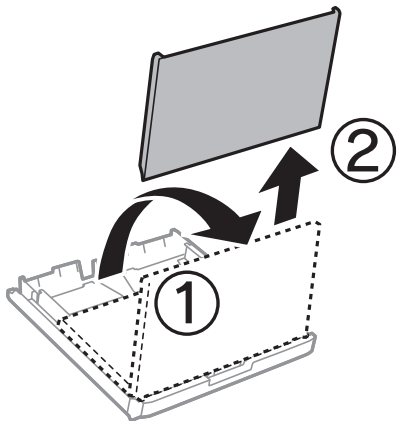
1. Feche o tabuleiro de saída.
2. Puxe para fora o alimentador de papel.



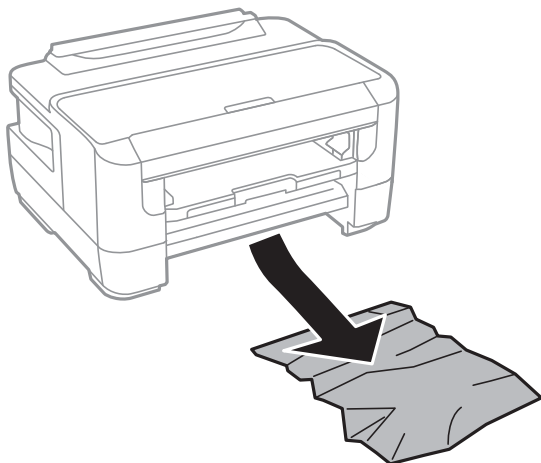


## Resolução de problemas

3. Remova a tampa do alimentador de papel.

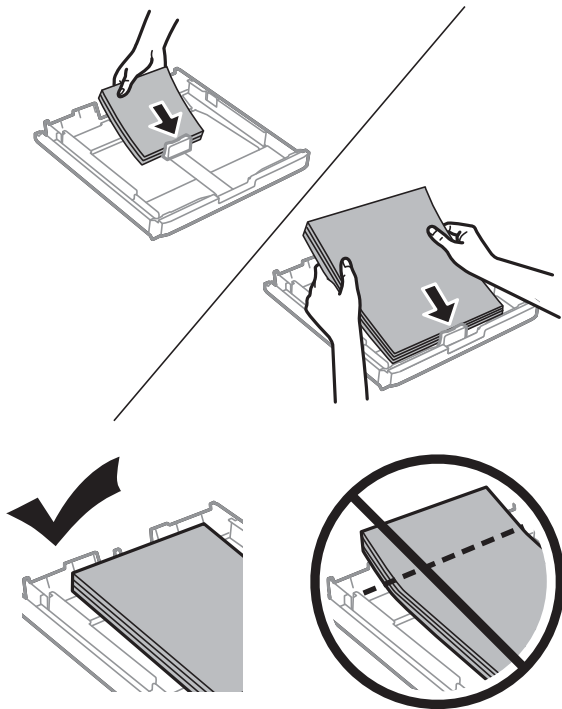


4. Remova o papel encravado do alimentador de papel.
5. Remova o papel encravado no interior da impressora.



## Resolução de problemas

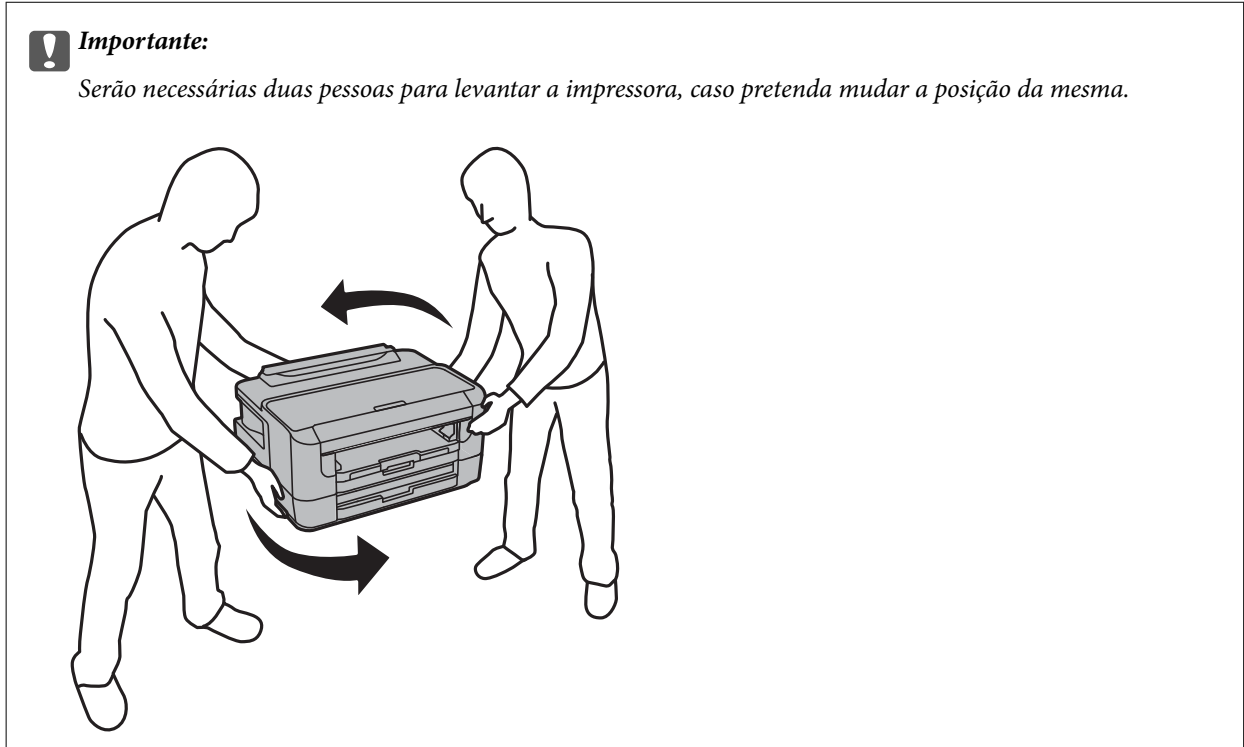
6. Alinhe as extremidades do papel e deslize as guias de margem até às extremidades do papel.



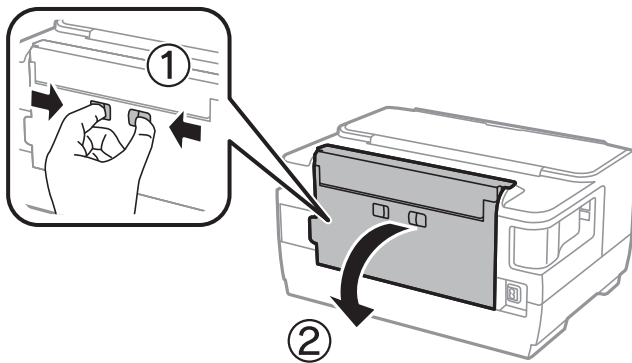
7. Volte a colocar a tampa do alimentador de papel.
8. Introduza o alimentador de papel na impressora.

## Remover papel encravado da Tampa Posterior 1 e Tampa Posterior 2

1. Vire o produto ao contrário.

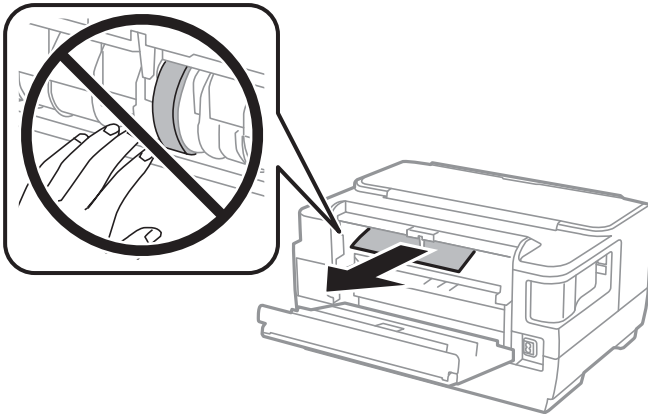


2. Abra a tampa posterior 1.

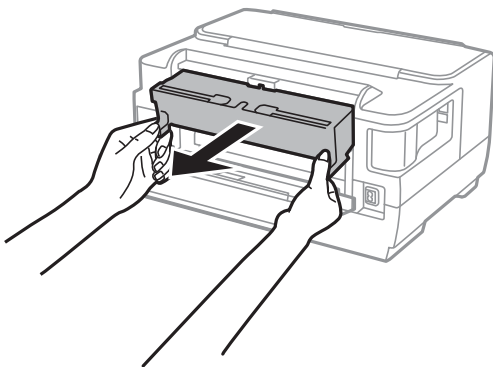


## Resolução de problemas

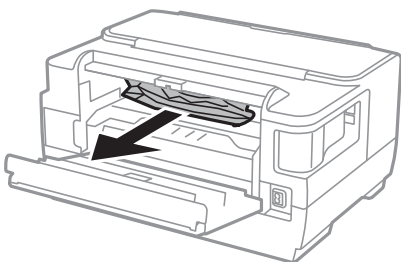
3. Remova o papel encravado.



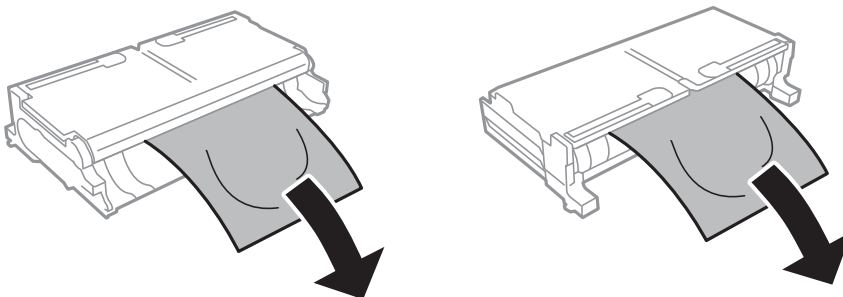
4. Puxe para fora a tampa posterior 2.



5. Remova o papel encravado.

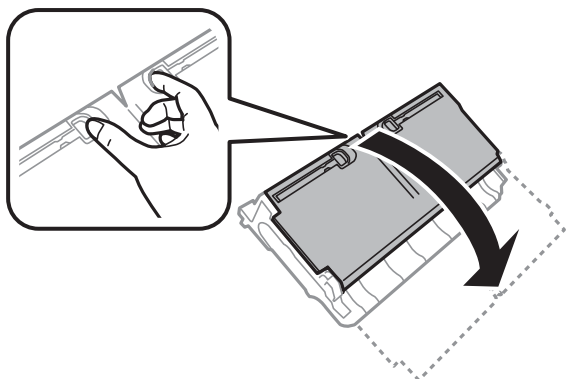


6. Remova o papel encravado da tampa posterior 2.

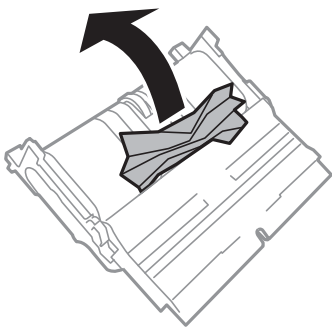


## Resolução de problemas

7. Abra a tampa posterior 2.



8. Remova o papel encravado.



9. Feche a tampa posterior 2.  
 10. Introduza a tampa posterior 2 na impressora.  
 11. Feche a tampa posterior 1.

---

## O papel não é alimentado correctamente

Verifique os pontos abaixo e depois realize as acções necessárias para resolver o problema.

- Coloque a impressora numa superfície plana e opere-a nas condições ambientais recomendadas.
- Utilize papel suportado por esta impressora.
- Sigas as precauções de manuseamento de papel.
- Não coloque mais folhas do que o número máximo de folhas especificado para o papel. Para papel normal, não coloque acima da linha indicada pelo símbolo do triângulo no guia de margem.
- Certifique-se de que as definições de tamanho e tipo de papel correspondem ao tamanho e tipo de papel carregado na impressora.

### Informações relacionadas

- ➔ [“Especificações ambientais” na página 148](#)
- ➔ [“Precauções no manuseamento de papel” na página 40](#)
- ➔ [“Papel disponível e capacidades” na página 37](#)

## Resolução de problemas

➔ [“Lista de tipos de papel” na página 47](#)

### O papel encrava

Carregue o papel na direcção correcta e deslize as guias de margem até às extremidades do papel.

#### Informações relacionadas

- ➔ [“Remoção de papel encravado” na página 118](#)
- ➔ [“Colocar papel no Alimentador de Papel” na página 41](#)
- ➔ [“Colocar papel no Entrada Alim. Posterior” na página 43](#)

### O papel é alimentado com inclinação

Carregue o papel na direcção correcta e deslize as guias de margem até às extremidades do papel.

#### Informações relacionadas

- ➔ [“Colocar papel no Alimentador de Papel” na página 41](#)
- ➔ [“Colocar papel no Entrada Alim. Posterior” na página 43](#)


### São alimentadas várias folhas de papel ao mesmo tempo

Quando várias folhas de papel forem alimentadas de uma só vez durante a impressão manual de 2 faces, remova qualquer papel carregado na impressora antes de o recarregar.



---

## Problemas de alimentação e do painel de controlo

### A alimentação não liga

- Certifique-se de que o cabo de alimentação está devidamente ligado.
- Mantenha premido o botão  por mais algum tempo.

### A alimentação não desliga

Mantenha premido o botão  por mais algum tempo. Se mesmo assim não conseguir desligar a impressora, retire o cabo de alimentação da tomada. Para impedir que as cabeças de impressão sequem, ligue novamente a impressora e desligue-a premindo o botão .

## A alimentação desliga automaticamente

- Seleccione **Definições > Administração do sistema > Definições comuns > Def. encerr. auto.** e desactive as definições **Encerrar se inactivo** e **Encerrar se desligado**.
- Seleccione **Definições > Administração do sistema > Definições comuns** e desactive a definição **Tempor p deslig**.

### Nota:

O seu produto poderá possuir a funcionalidade **Def. encerr. auto.** ou **Tempor p deslig** dependendo do local de compra.

## O ecrã LCD fica escuro

A impressora está em modo de repouso. Prima qualquer botão no painel de controlo para remeter o ecrã LCD ao seu estado anterior.

---

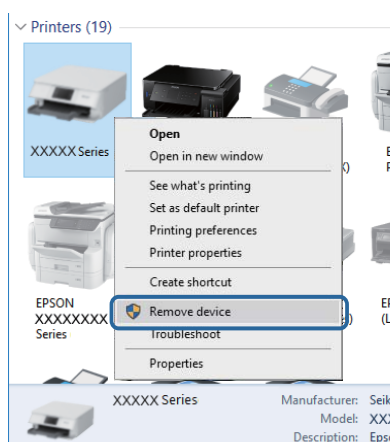
## Não é possível imprimir a partir de um computador

### Verificar a ligação (USB)

- Ligue bem o cabo USB à impressora e ao computador.
- Se estiver a utilizar um hub USB, experimente ligar a impressora directamente ao computador.
- Se o cabo USB não for reconhecido, mude a porta ou mude o cabo USB.
- Se a impressora não imprimir com uma ligação USB, tente executar os seguintes passos.

Desligue o cabo USB do computador. Clique com o botão direito do rato no ícone da impressora exibido no computador e, a seguir, seleccione **Remover Dispositivo**. A seguir, ligue o cabo USB ao computador e tente fazer um teste de impressão.

Reinicie a ligação USB seguindo os passos indicados neste manual para alterar o método de ligação a um computador. Consulte a ligação de acesso a informações relacionadas para obter detalhes.



### Informações relacionadas

- ➔ [“Alterar o método de ligação ao computador” na página 34](#)

## Resolução de problemas

### Verificar a ligação (rede)

- ❑ Quando mudar o seu ponto de acesso ou fornecedor, tente voltar a seleccionar as definições de rede da impressora. Ligue o computador ou dispositivo inteligente ao mesmo SSID que a impressora.
- ❑ Desligue os dispositivos que pretende ligar à rede. Aguarde cerca de 10 segundos e, de seguida, ligue os dispositivos pela seguinte ordem: ponto de acesso, computador ou dispositivo inteligente e depois a impressora. Mova a impressora e o computador ou dispositivo inteligente para uma posição mais próxima do ponto de acesso para facilitar a comunicação da onda de rádio e, de seguida, tente seleccionar as definições de rede novamente.
- ❑ Imprima o relatório da ligação de rede. Consulte a ligação de informações relacionadas abaixo para obter mais informações. Se o relatório mostrar que a ligação de rede falhou, verifique o relatório de ligação de rede e siga as soluções impressas.
- ❑ Se o endereço IP atribuído à impressora for 169.254.XXX.XXX e a máscara de sub-rede for 255.255.0.0, o endereço IP pode não ser atribuído corretamente. Reinicie o ponto de acesso ou reponha as definições de rede da impressora. Se isso não resolver o problema, consulte a documentação do ponto de acesso.
- ❑ Tente aceder a um sítio Web a partir do seu computador para se certificar de que as definições de rede do seu computador estão corretas. Se não conseguir aceder a nenhum sítio Web, existe um problema com o computador. Verifique a ligação de rede do computador.

#### Informações relacionadas

- ➔ [“Ligar a um computador” na página 19](#)
- ➔ [“Imprimir um relatório da ligação em rede” na página 27](#)

### Verificar o software e os dados

- ❑ Certifique-se de que está instalado um controlador de impressora da Epson genuíno. Se um controlador de impressora da Epson genuíno não estiver instalado, as funções disponíveis são limitadas. Recomendamos que utilize um controlador de impressora da Epson genuíno. Consulte a ligação de acesso a informações relacionadas para obter detalhes.
- ❑ Se precisar de imprimir uma imagem com muitos dados, é possível que o computador fique sem memória. Imprima a imagem numa resolução mais baixa ou num tamanho mais pequeno.

#### Informações relacionadas

- ➔ [“Verificar se os controladores da impressora são originais Epson” na página 128](#)
- ➔ [“Instalar as aplicações mais recentes” na página 111](#)

### Verificar se os controladores da impressora são originais Epson

É possível verificar se um controlador de impressora Epson original está instalado no seu computador usando um dos seguintes métodos.

#### Windows

Selecione **Painel de controlo > Ver dispositivos e impressoras (Impressoras, Impressoras e Faxes)**, e a seguir realize o seguinte para abrir a janela de propriedades de impressão do servidor.



## Resolução de problemas

- ❑ Windows 10/Windows 8.1/Windows 8/Windows 7/Windows Server 2016/Windows Server 2012 R2/Windows Server 2012/Windows Server 2008 R2

Clique no ícone da impressora, e a seguir clique em **Propriedades de impressão do servidor** no menu exibido.

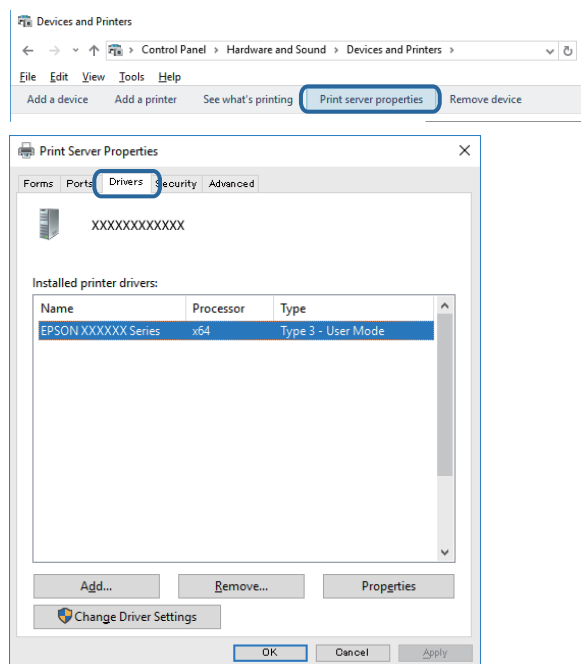
- ❑ Windows Vista/Windows Server 2008

Clique com o botão direito do rato na pasta **Impressoras**, e a seguir clique em **Executar como administrador > Propriedades do servidor**.

- ❑ Windows XP/Windows Server 2003 R2/Windows Server 2003

No menu **Ficheiro**, selecione **Propriedades do servidor**.

Clique no separador **Controlador**. Se o nome da impressora é exibido na lista, o seu computador tem instalado um controlador de impressora Epson original.



## Resolução de problemas

### Mac OS

Selecione **Preferências do sistema** no menu  > **Impressoras e scanners** (ou **Impressão e digitalização**, **Impressão e fax**) e selecione a impressora. Clique em **Opções e acessórios**, e se o separador **Opções e Utilitários** se encontrarem exibidos na janela, o seu computador tem instalado um controlador de impressora Epson original.

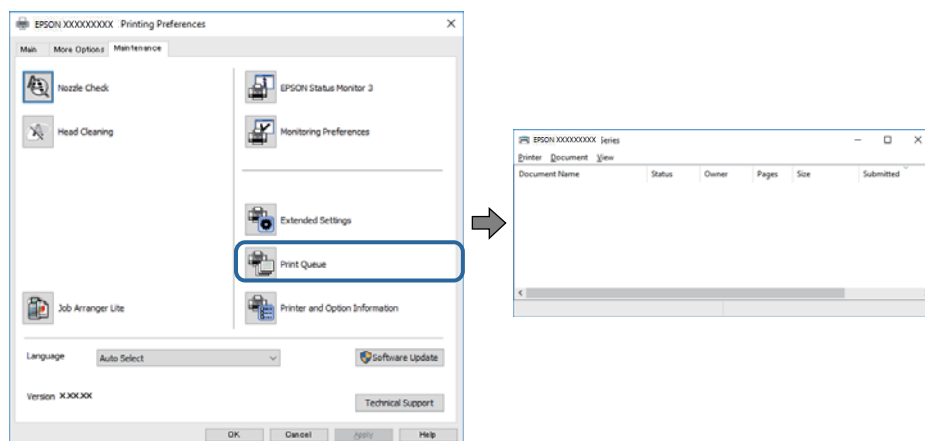


### Informações relacionadas

➔ [“Instalar as aplicações mais recentes” na página 111](#)

## Verificar o estado da impressora a partir do computador (Windows)

Clique em **Fila de impressão** no separador **Manutenção** do controlador da impressora e, de seguida, verifique o seguinte.



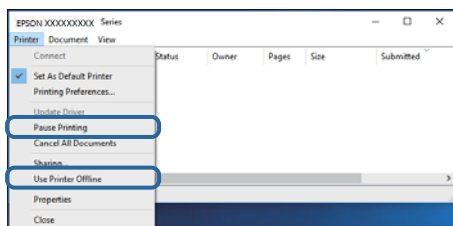
Verifique se existem tarefas de impressão em pausa.

Se restarem dados desnecessários, selecione **Cancelar todos os documentos** no menu **Impressora**.

## Resolução de problemas

- ❑ Certifique-se de que a impressora não está offline ou pendente.

Se a impressora estiver offline ou pendente, remova a seleção da definição de offline ou pendente no menu **Impressora**.



- ❑ Certifique-se de que a impressora está selecionada como predefinida no menu **Impressora** (deve existir uma marca de verificação no item do menu).

Se a impressora não estiver selecionada como a impressora predefinida, efetue essa definição. Se existirem vários ícones em **Painel de controlo > Ver dispositivos e impressoras (Impressoras, Impressoras e faxes)**, consulte o seguinte para selecionar o ícone.

Exemplo)

Ligação USB: EPSON série XXXX

Ligação de rede: EPSON série XXXX (rede)


Se instalar o controlador da impressora várias vezes, podem ser criadas cópias do controlador da impressora. Se forem criadas cópias como “EPSON série XXXX (cópia 1)”, clique com o botão direito do rato no ícone do controlador copiado e, de seguida, clique em **Remover dispositivo**.

- ❑ Certifique-se de que a porta da impressora está selecionada corretamente em **Propriedade > Porta** no menu **Impressora** conforme se indica em seguida.

Selecione “USBXXX” para uma ligação USB ou “EpsonNet Print Port” para uma ligação de rede.

## Verificar o estado da impressora a partir do computador (Mac OS)

Certifique-se de que o estado da impressora não é **Pausa**.

Selecione **Preferências do sistema** no menu  > **Impressoras e scanners** (ou **Impressão e digitalização, Impressão e fax**) e, de seguida, faça duplo clique na impressora. Se a impressora estiver em pausa, clique em **Retomar** (ou em **Retomar impressora**).

## Quando não for possível selecionar as definições de rede

- ❑ Desligue os dispositivos que pretende ligar à rede. Aguarde cerca de 10 segundos e, de seguida, ligue os dispositivos pela seguinte ordem: ponto de acesso, computador ou dispositivo inteligente e depois a impressora. Mova a impressora e o computador ou dispositivo inteligente para uma posição mais próxima do ponto de acesso para facilitar a comunicação da onda de rádio e, de seguida, tente selecionar as definições de rede novamente.
- ❑ Selecione **Definições > Administração do sistema > Definições de rede > Verificar ligação**, e a seguir imprima o relatório de ligação de rede. Se tiver ocorrido um erro, verifique o relatório da ligação de rede e siga as instruções impressas.

## Resolução de problemas

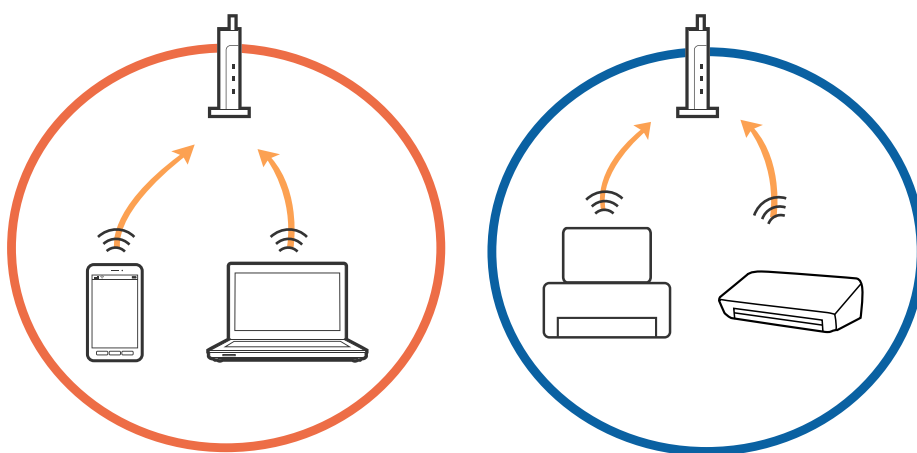
### Informações relacionadas

- ➔ “Imprimir um relatório da ligação em rede” na página 27
- ➔ “Mensagens e soluções no relatório de ligação de rede” na página 28

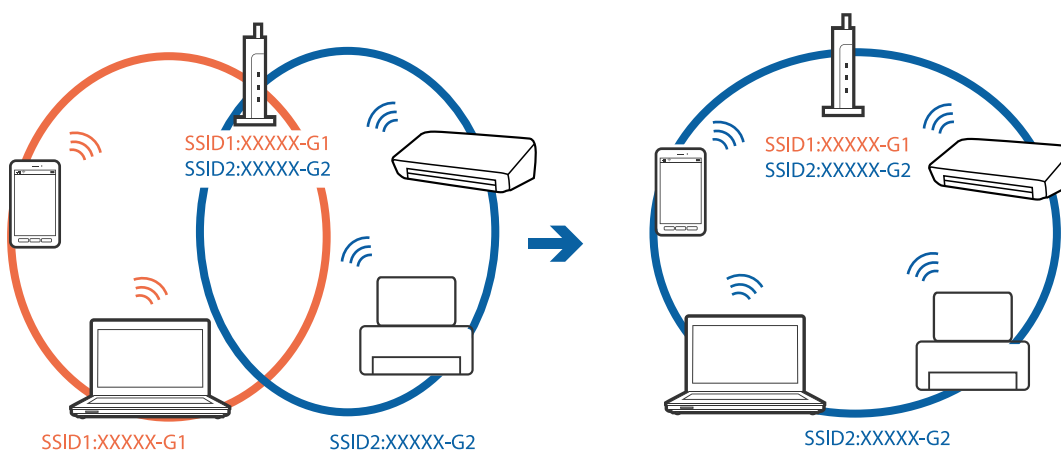
## Não é possível ligar a partir de dispositivos, apesar de não haver problemas nas configurações de rede

Se não conseguir ligar-se à impressora a partir do computador ou dispositivo inteligente, apesar do relatório de ligação de rede não mostrar quaisquer problemas, consulte as seguintes informações.

- ❑ Quando estiver a usar vários pontos de acesso simultaneamente, não poderá usar a impressora a partir do computador ou dispositivo inteligente, dependendo das configurações dos pontos de acesso. Ligar o computador ou dispositivo inteligente ao mesmo ponto de acesso que a impressora.

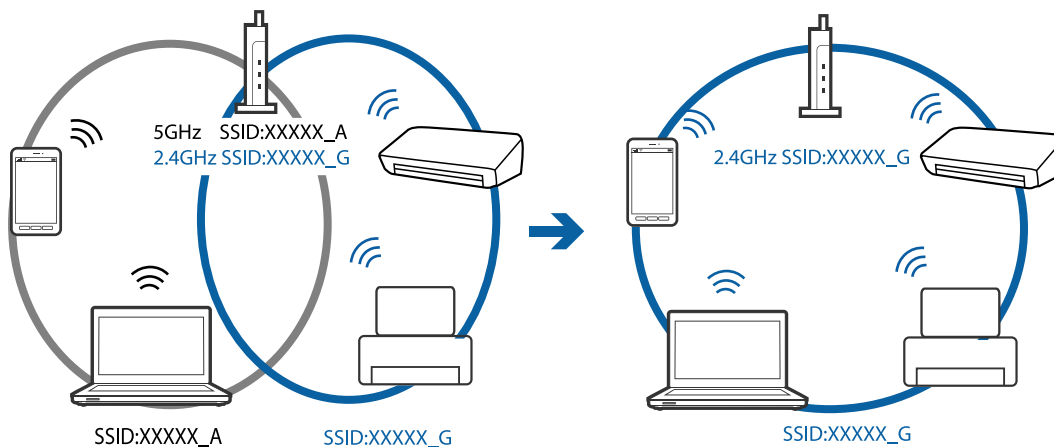


- ❑ Poderá não conseguir ligar-se ao ponto de acesso quando o ponto de acesso tiver vários SSIDs e dispositivos ligados a diferentes SSIDs no mesmo ponto de acesso. Ligar o computador ou dispositivo inteligente ao mesmo SSID que a impressora.

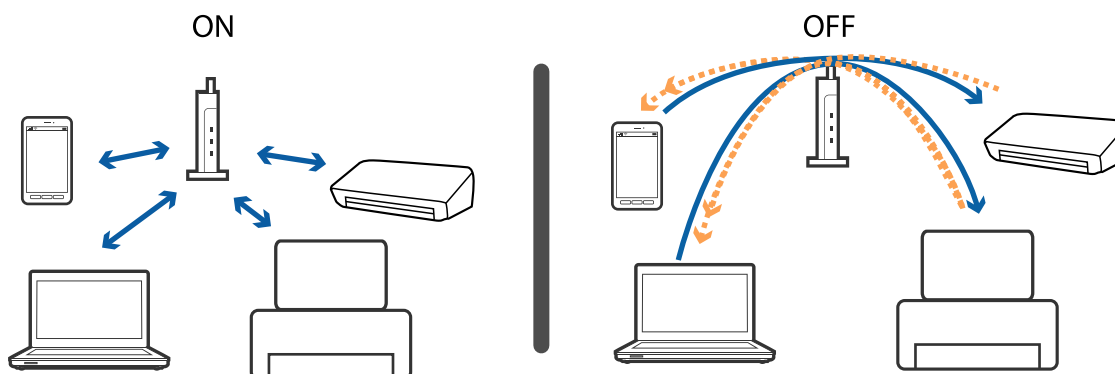


## Resolução de problemas

- Um ponto de acesso compatível com IEEE802.11a e IEEE802.11g tem SSIDs de 2,4 GHz e 5 GHz. Se ligar o computador ou dispositivo inteligente a um SSID de 5 GHz, não será possível ligar à impressora, porque a impressora é apenas compatível com comunicações superiores a 2,4 GHz. Ligar o computador ou dispositivo inteligente ao mesmo SSID que a impressora.



- A maior parte dos pontos de acesso têm uma funcionalidade de separador de privacidade que bloqueia a comunicação entre dispositivos ligados. Se não estabelecer a ligação entre a impressora e o computador ou dispositivo inteligente, mesmo se estiverem ligados na mesma rede, desative o separador de privacidade no ponto de acesso. Consulte o manual fornecido com o ponto de acesso para obter mais informações.



### Informações relacionadas


- ➔ [“Verificar o SSID ligado à impressora” na página 133](#)
- ➔ [“Verificar o SSID do computador” na página 134](#)

## Verificar o SSID ligado à impressora

Selecione **Definições > Estado da rede**. Pode verificar o SSID para **Estado LAN Com Fios/Wi-Fi** ou **Configuração de Wi-Fi Direct** em cada menu.

## Verificar o SSID do computador

### Windows

Clique em  no tabuleiro de tarefas do ambiente de trabalho. Verifique o nome do SSID ligado a partir da lista exibida.



### Mac OS

Clique no ícone Wi-Fi na parte superior do ecrã do computador. É apresentada uma lista de SSID e o SSID ligado é indicado com uma marca de verificação.



---

## Não é possível imprimir a partir de um iPhone ou iPad

- Ligue o iPhone ou iPad à mesma rede (SSID) da impressora.
- Ative **Exibir automaticamente configuração de papel** nos seguintes menus.  
**Definições > Def. origem do papel > Exibir automaticamente configuração de papel**
- Ative a definição AirPrint no Web Config.

### Informações relacionadas

➔ [“Aplicação para configurar operações de impressora \(Web Config\)” na página 107](#)

---

## Problemas de impressão

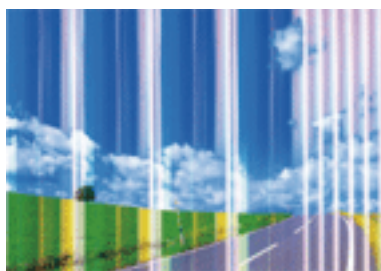
### Impressão desgastada ou falta de cores

Se não usar a impressora há muito tempo, os jatos da cabeça de impressão poderão estar obstruídos e as gotas de tinta poderão não ser dispensadas. Execute uma verificação dos jatos e, de seguida, limpe a cabeça de impressão caso algum dos jatos da cabeça esteja obstruído.

### Informações relacionadas

➔ [“Verificar e limpar as cabeças de impressão” na página 103](#)

### Aparecem cores ou linhas inesperadas



Os jatos da cabeça de impressão podem estar obstruídos. Efetue uma verificação dos jatos para ver se os jatos da cabeça de impressão estão obstruídos. Limpe a cabeça de impressão se algum dos jatos da cabeça estiver obstruído.

### Informações relacionadas

➔ [“Verificar e limpar as cabeças de impressão” na página 103](#)

## Aparecem linhas na impressão em intervalos de cerca de 2.5 cm



- Selecione a definição de tipo de papel adequada ao papel colocado na impressora.
- Alinhe a cabeça de impressão com a funcionalidade **Alinhamento horizontal**.
- Quando imprimir em papel normal, utilize uma definição de alta qualidade.

### Informações relacionadas

- ➔ [“Lista de tipos de papel” na página 47](#)
- ➔ [“Alinhar as cabeças de impressão” na página 105](#)

## Impressões desfocadas, linhas verticais ou desalinhamento



enthalten alle  
Aufdruck. W  
↓ 5008 "Regel

Alinhe a cabeça de impressão com a funcionalidade **Alinhamento vertical**.

### Informações relacionadas

- ➔ [“Alinhar as cabeças de impressão” na página 105](#)

## A qualidade de impressão não melhora mesmo depois de alinhar a cabeça de impressão

Durante a impressão bidirecional (ou de alta velocidade), a cabeça de impressão imprime deslocando-se em ambas as direções e as linhas verticais podem ficar desalinhadas. Se a qualidade de impressão não melhorar, desative a definição bidirecional (ou de alta velocidade). Ao desativar esta definição, a velocidade de impressão pode diminuir.


- Windows

Remova a seleção de **Velocidade** no separador **Mais Opções** do controlador da impressora.



## Resolução de problemas

### Mac OS

Selecione **Preferências do sistema** no menu  > **Impressoras e scanners** (ou **Impressão e digitalização, Impressão e fax**) e selecione a impressora. Clique em **Opções e acessórios** > **Opções** (ou **Controlador**). Selecione **Não** como a definição de **Impressão de Alta Velocidade**.

## A qualidade de impressão é fraca

Verifique o seguinte se a qualidade de impressão for fraca devido a impressões desfocadas, linhas, cores em falta, cores esbatidas e desalinhamento nas impressões.

### Verificar a impressora

- Execute uma verificação dos jatos e, de seguida, limpe a cabeça de impressão caso algum dos jatos da cabeça esteja obstruído.
- Alinhe a cabeça de impressão.

### Verificar o papel

- Utilize papel suportado por esta impressora.
- Não imprima em papel húmido, danificado ou demasiado antigo.
- Se o papel estiver enrolado ou se o envelope estiver insuflado, alise-o.
- Não empilhe o papel imediatamente após a impressão.
- Deixe secar completamente as impressões antes de as arquivar ou exibir. Durante a secagem das impressões, evite a luz solar direta, não utilize um secador e não toque na face impressa do papel.
- Ao imprimir imagens ou fotografias, a Epson recomenda a utilização de papel genuíno Epson em detrimento de papel normal. Imprima na face imprimível do papel genuíno Epson.

### Verificar as definições de impressão

- Selecione a definição de tipo de papel adequada ao papel colocado na impressora.
- Imprima com uma definição de qualidade superior.
- Se tiver selecionado **Padrão Vivo** como definição de qualidade no controlador da impressora Windows, altere para **Normal**. Se tiver selecionado **Normal Vivo** como definição de qualidade no controlador da impressora Mac OS, altere para **Normal**.

### Verificar o tinteiro

- A Epson recomenda a utilização do tinteiro antes da data indicada na embalagem.
- Para melhores resultados, utilize o tinteiro nos seis meses seguintes à abertura da embalagem.
- Tente utilizar tinteiros Epson genuínos. Este produto foi concebido para ajustar cores com base na utilização de tinteiros Epson genuínos. A utilização de tinteiros não genuínos pode provocar a diminuição da qualidade de impressão.

### Informações relacionadas

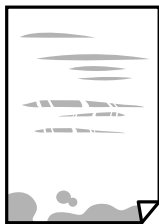
- ➔ [“Verificar e limpar as cabeças de impressão” na página 103](#)
- ➔ [“Alinhar as cabeças de impressão” na página 105](#)
- ➔ [“Papel disponível e capacidades” na página 37](#)

## Resolução de problemas

- ➔ “Lista de tipos de papel” na página 47
- ➔ “Precauções no manuseamento de papel” na página 40

### O papel está manchado ou amarrotado

- Se aparecerem linhas horizontais ou se a parte superior ou inferior do papel estiver manchada, coloque o papel na direção correta e deslize os guias de margem até às extremidades do papel.



- Se aparecerem linhas verticais ou o papel estiver manchado, limpe o caminho do papel.




- Coloque o papel numa superfície plana para verificar se está enrolado. Se estiver, alise-o.
- Se o papel grosso estiver amarrotado, ative a definição de redução de amarrotamento. Se ativar esta definição, a qualidade de impressão poderá diminuir ou a impressão ficar mais lenta.
  - Painel de controlo
 

Selecione **Definições** > **Manutenção** no ecrã inicial e active **Papel espesso**.
  - Windows
 

Clique em **Definições Aumentadas** no separador **Manutenção** do controlador da impressora e, de seguida, selecione **Papel grosso e envelopes**.

Se o papel continuar amarrotado depois de seleccionar a definição **Papel grosso e envelopes**, selecione **Papel Grão Curto** na janela **Definições Aumentadas** do controlador de impressão.
  - Mac OS
 

Selecione **Preferências do sistema** no menu  > **Impressoras e scanners** (ou **Impressão e digitalização, Impressão e fax**) e selecione a impressora. Clique em **Opções e acessórios** > **Opções** (ou **Controlador**). Selecione **Sim** para a definição **Papel grosso e envelopes**.
- Se executar a impressão manual de 2 faces, certifique-se de que a tinta está completamente seca antes de colocar novamente o papel.

#### Informações relacionadas

- ➔ “Colocar papel no Alimentador de Papel” na página 41
- ➔ “Colocar papel no Entrada Alim. Posterior” na página 43
- ➔ “Limpar manchas de tinta do caminho do papel” na página 106

## O papel fica manchado durante a impressão automática de 2 faces

Quando utilizar a funcionalidade de impressão automática de 2 faces e imprimir dados de alta densidade, tais como imagens e gráficos, defina uma densidade de impressão inferior e um tempo de secagem mais longo.

## As fotografias impressas são pegajosas

Pode estar a imprimir no lado errado do papel de fotografia. Certifique-se que está a imprimir no lado correto.

Ao imprimir no lado errado do papel fotográfico, é necessário limpar o percurso do papel.

### Informações relacionadas

➔ [“Limpar manchas de tinta do caminho do papel” na página 106](#)

## As imagens ou fotografias são impressas com cores inesperadas

Quando imprimir a partir do controlador da impressora Windows a definição de ajuste automático de fotografias da Epson é aplicada por predefinição dependendo do tipo de papel. Experimente alterar a definição.

No separador **Mais Opções**, seleccionar **Personalizado** em **Correcção de Cor**, e a seguir clique em **Avançado**. Mude a definição **Correcção de Cena** em **Correcção Auto** para qualquer outra opção. Se mudar a definição não resultar, utilize qualquer método de correção de cor que não seja **PhotoEnhance** em **Gestão de Cor**.

### Informações relacionadas

➔ [“Ajustar a cor da impressão” na página 71](#)

## Não é possível imprimir sem margens

Seleccione a impressão sem margens nas definições de impressão. Se seleccionar um tipo de papel que não permita a impressão sem margens, não pode seleccionar **Sem margens**. Seleccione um tipo de papel que suporte a impressão sem margens.

## As extremidades da imagem são cortadas durante a impressão sem margens

Durante a impressão sem margens, a imagem é ligeiramente ampliada e a área saliente é cortada. Seleccione uma definição de ampliação menor.

### Windows

Clique em **Definições** junto da caixa de verificação **Sem margens**, no separador **Principal** do controlador da impressora, e altere as definições.

### Mac OS

Altere a definição **Expansão** no menu **Definições de Impressão** da caixa de diálogo de impressão.

## Resolução de problemas

### A posição, o tamanho ou as margens da impressão estão incorrectas

- Coloque o papel na direcção correcta e deslize os guias de margem até às extremidades do papel.
- Selecciona a definição de tamanho do papel adequada.
- Ajuste a definição de margens na aplicação, de modo a que seja abrangida pela área imprimível.

#### Informações relacionadas

- ➔ [“Colocar papel no Alimentador de Papel” na página 41](#)
- ➔ [“Colocar papel no Entrada Alim. Posterior” na página 43](#)
- ➔ [“Área imprimível” na página 144](#)

### Os caracteres impressos estão incorretos ou distorcidos

- Ligue bem o cabo USB à impressora e ao computador.
- Cancele todas as tarefas de impressão em pausa.
- Não coloque o computador no modo de **Hibernação** ou **Suspensão** manualmente durante a impressão. Podem ser impressas partes de texto ininteligível na próxima vez que iniciar o computador.
- Se utilizar o controlador da impressora que já utilizou anteriormente, os caracteres impressos podem ficar cortados. Confirme que o controlador da impressora que está a utilizar é para esta impressora. Verifique o nome da impressora na parte superior da janela do controlador da impressora.

### A imagem impressa está invertida

Remova a selecção de quaisquer definições de espelho no controlador da impressora ou na aplicação.

- Windows  
Remova a selecção de **Espelho** no separador **Mais Opções** do controlador da impressora.
- Mac OS  
Remova a selecção de **Espelho** no menu **Definições de Impressão** da caixa de diálogo de impressão.

### Padrões em forma de mosaicos nas impressões

Ao imprimir imagens ou fotografias, utilize dados de alta resolução. As imagens dos sítios Web são frequentemente de baixa resolução, apesar de terem bom aspecto ao serem apresentadas, pelo que a qualidade de impressão pode diminuir.

### Não foi possível eliminar o problema da impressão

Se experimentou todas as soluções e não conseguiu resolver o problema, tente desinstalar e instalar novamente o controlador da impressora.

#### Informações relacionadas



- ➔ [“Desinstalar aplicações” na página 113](#)

➔ “Instalar as aplicações mais recentes” na página 111

---

## Outros problemas de impressão

### A impressão está demasiado lenta


- Feche as aplicações desnecessárias.
- Diminua a definição de qualidade. A impressão de alta qualidade diminui a velocidade de impressão.
- Ative a definição bidirecional (ou de alta velocidade). Quando esta definição está ativada, a cabeça de impressão imprime deslocando-se em ambas as direções e a velocidade de impressão aumenta.
  - Windows  
Selecione **Velocidade** no separador **Mais Opções** do controlador da impressora.
  - Mac OS  
Selecione **Preferências do sistema** no menu  > **Impressoras e scanners** (ou **Impressão e digitalização, Impressão e fax**) e selecione a impressora. Clique em **Opções e acessórios** > **Opções** (ou **Controlador**). Selecione **Sim** como a definição de **Impressão de Alta Velocidade**.
- Desative o modo silencioso. Esta funcionalidade abranda a velocidade de impressão.
  - Windows  
Selecione **Não** como a definição do **Modo Silencioso** no separador **Principal** no controlador da impressora.
  - Mac OS  
Selecione **Preferências do sistema** no menu  > **Impressoras e scanners** (ou **Impressão e digitalização, Impressão e fax**) e selecione a impressora. Clique em **Opções e acessórios** > **Opções** (ou **Controlador**). Selecione **Não** como a definição de **Modo Silencioso**.

### A impressora abranda dramaticamente a velocidade durante a impressão contínua

A impressora abranda a velocidade de maneira a prevenir o sobreaquecimento e a avaria do mecanismo de impressão. No entanto, pode continuar a imprimir. Para voltar à velocidade de impressão normal, deixe a impressora em repouso durante pelo menos 30 minutos. A velocidade de impressão não regressa à normalidade se a alimentação estiver desligada.

### Não é possível cancelar a impressão a partir de um computador com Mac OS X v10.6.8

Se pretender parar a impressão através do computador, efectue as definições seguintes.

Execute o Web Config e seleccione **Port9100** para a definição **Protocolo de alta prioridade** em **Configurar AirPrint**. Selecione **Preferências do sistema** no  menu > **Impressoras e Digitalizadores** (ou **Impressão e Digitalização, Impressão e Fax**), remova a impressora e volte a adicioná-la.

---

## Outros Problemas

### Ligeiro choque eléctrico ao tocar na impressora


Se muitos periféricos estiverem ligados ao computador, pode sentir um ligeiro choque eléctrico ao tocar na impressora. Instale um cabo de terra no computador que estiver ligado à impressora.

### Os sons de funcionamento são altos

Se o funcionamento for demasiado ruidoso, ative o **Modo Silencioso**. Ativar esta funcionalidade pode diminuir a velocidade de impressão.

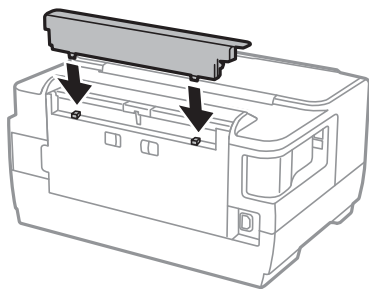
- Controlador da impressora do Windows  
Ative o **Modo Silencioso** no separador **Principal**.

- Controlador da impressora do Mac OS

Selecione **Preferências do sistema** no menu  > **Impressoras e scanners** (ou **Impressão e digitalização, Impressão e fax**) e selecione a impressora. Clique em **Opções e acessórios** > **Opções** (ou **Controlador**). Selecione **Sim** como a definição de **Modo Silencioso**.

### Entrada Alim. Posterior foi removido

Volte a colocar a entrada alim. posterior segurando-a na vertical, como ilustrado abaixo.



### A data e a hora estão incorrectas

Defina a data e a hora correctamente no painel de controlo. Após uma falha de energia provocada por uma trovoadas, ou caso a alimentação tenha estado desligada durante muito tempo, o relógio pode apresentar a hora errada.

### Esqueceu a sua palavra-passe

Se esqueceu a palavra-passe de administrador, contacte o apoio técnico da Epson.

#### Informações relacionadas

➔ [“Contactar a assistência Epson” na página 154](#)

## **A aplicação está bloqueada por uma firewall (apenas para Windows)**

Adicione a aplicação ao programa autorizado da Firewall do Windows nas definições de segurança do **Painel de controlo**.

# Apêndice

## Especificações técnicas

### Especificações da impressora

Colocação dos jatos das cabeças de impressão		Jatos de tinta preta: filas 400×2 Jatos de tinta a cores: 128×2 filas para cada cor
Peso do papel	Papel normal	64 a 90 g/m <sup>2</sup> (17 a 24 lb)
	Papel grosso	91 a 256 g/m <sup>2</sup> (25 a 68 lb)
	Envelope	Envelope n.º 10, DL, C6: 75 a 90 g/m <sup>2</sup> (20 a 24 lb) Envelope C4: 80 a 100 g/m <sup>2</sup> (21 a 26 lb)

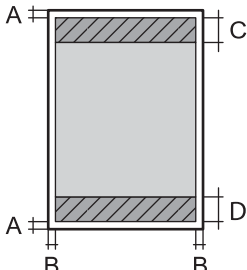
\* Mesmo quando a espessura de papel se encontra neste intervalo, o papel pode não entrar na impressora ou a qualidade de impressão pode ser afetada dependendo das propriedades ou qualidade do papel.

### Área imprimível

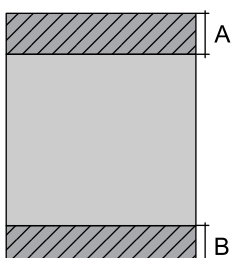
#### Área imprimível para folhas individuais

A qualidade de impressão pode diminuir nas áreas sombreadas devido ao mecanismo da impressora.

#### Impressão com margens

	A	3.0 mm (0.12 pol.)
	B	3.0 mm (0.12 pol.)
	C	47.0 mm (1.85 pol.)
	D	45.0 mm (1.77 pol.)

#### Impressão sem margens

	A	50.0 mm (1.97 pol.)
	B	48.0 mm (1.89 pol.)



## Apêndice

### Área imprimível para envelopes

A qualidade de impressão pode diminuir nas áreas sombreadas devido ao mecanismo da impressora.

	A	3.0 mm (0.12 pol.)
	B	5.0 mm (0.20 pol.)
	C	47.0 mm (1.85 pol.)
	D	18.0 mm (0.71 pol.)

## Especificações da interface

Para computador	Hi-Speed USB
-----------------	--------------

## Lista de funções de rede

### Funções de rede e IPv4/IPv6

Funções		Suportado	Observações	
Impressão em rede	EpsonNet Print (Windows)	IPv4	✓	-
	Standard TCP/IP (Windows)	IPv4, IPv6	✓	-
	Impressão WSD (Windows)	IPv4, IPv6	✓	Windows Vista ou posteriores
	Impressão Bonjour (Mac OS)	IPv4, IPv6	✓	-
	Impressão IPP (Windows, Mac OS)	IPv4, IPv6	✓	-
	Impressão UPnP	IPv4	-	Aplicação de informação
	PictBridge Impressão (Wi-Fi)	IPv4	-	Câmara digital
	Epson Connect (Impressão de correio eletrónico)	IPv4	✓	-
	AirPrint (iOS, Mac OS)	IPv4, IPv6	✓	iOS 5 ou posteriores, Mac OS X v10.7 ou posteriores
Google Cloud Print	IPv4, IPv6	✓	-	

## Apêndice

Funções		Suportado	Observações
Digitalização de rede	Epson Scan 2	IPv4, IPv6	-
	Event Manager	IPv4	-
	Epson Connect (digitalizar para a nuvem)	IPv4	-
	AirPrint (digitalização)	IPv4, IPv6	-
	AAD (impressão de 2 lados)		-
Fax	Enviar fax	IPv4	-
	Receber fax	IPv4	-
	AirPrint (Fax-out)	IPv4, IPv6	-

## Especificações Wi-Fi

Normas	IEEE802.11b/g/n <sup>*1,*2</sup>
Intervalo de frequência	2,4 GHz
Tensão máxima de rádio frequência transmitida	19.8 dBm (EIRP)
Modos de coordenação	Infraestrutura, Wi-Fi Direct (AP simples) <sup>*3</sup>
Proteções sem fios	WEP (64/128bit), WPA2-PSK (AES) <sup>*4</sup>

\*1 Compatível com IEEE 802.11b/g/n ou IEEE 802.11b/g dependendo do local de compra.

\*2 IEEE802.11n apenas está disponível para o HT20.

\*3 Não suportado para IEEE 802.11b.

\*4 Está em conformidade com as normas WPA2 com suporte para o modo WPA/WPA2 Personal.

## Especificações de Ethernet

Normas	IEEE802.3i (10BASE-T) <sup>*1</sup> IEEE802.3u (100BASE-TX) IEEE802.3az (Ethernet de Eficiência Energética) <sup>*2</sup>
Modo de comunicação	Auto, 10Mbps Full duplex, 10Mbps Half duplex, 100Mbps Full duplex, 100Mbps Half duplex
Conector	RJ-45

\*1 Utilize um cabo STP (Shielded twisted pair) de categoria 5e ou superior para prevenir os riscos de interferência de rádio.

\*2 O dispositivo ligado deve cumprir as normas IEEE802.3az.

## Apêndice

## Protocolo de segurança

SSL/TLS	Servidor/Cliente HTTPS, IPPS
SMTPS (STARTTLS, SSL/TLS)	

## Serviços de terceiros suportados

AirPrint	Impressão	iOS 5 ou posterior/Mac OS X v10.7.x ou posterior
Google Cloud Print		

## Dimensões

Dimensões	<p>Armazenamento</p> <ul style="list-style-type: none"> <li><input type="checkbox"/> Largura: 567 mm (22.3 pol.)</li> <li><input type="checkbox"/> Profundidade: 424 mm (16.7 pol.)</li> <li><input type="checkbox"/> Altura: 304 mm (12.0 pol.)</li> </ul> <p>Impressão</p> <ul style="list-style-type: none"> <li><input type="checkbox"/> Largura: 567 mm (22.3 pol.)</li> <li><input type="checkbox"/> Profundidade: 807 mm (31.8 pol.)</li> <li><input type="checkbox"/> Altura: 323 mm (12.7 pol.)</li> </ul>
Peso *	Aprox. 15.5 kg (34.2 lb)

\* Sem tinteiros e cabo de alimentação.

## Especificações elétricas

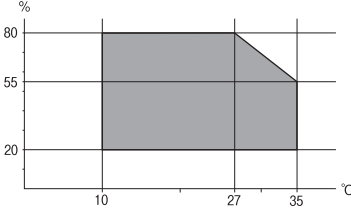
Modelo	Modelo de 100 a 240 V	Modelo de 220 a 240 V
Variação da frequência nominal	50 a 60 Hz	50 a 60 Hz
Corrente nominal	0.4 a 0.2 A	0.3 A
Consumo de energia (com ligação USB)	<p>Impressão: Aprox. 20 W (ISO/IEC24712)</p> <p>Modo operacional: Aprox. 5.2 W</p> <p>Modo de repouso: Aprox. 0.8 W</p> <p>Desligado: Aprox. 0.15 W</p>	<p>Impressão: Aprox. 20 W (ISO/IEC24712)</p> <p>Modo operacional: Aprox. 5.2 W</p> <p>Modo de repouso: Aprox. 0.9 W</p> <p>Desligado: Aprox. 0.2 W</p>

**Nota:**

- Verifique o rótulo da impressora para obter a voltagem.
- Para utilizadores europeus, consulte o sítio Web seguinte para obter detalhes sobre o consumo de energia.  
<http://www.epson.eu/energy-consumption>

## Apêndice

### Especificações ambientais

<p>Funcionamento</p>	<p>Utilize a impressora no intervalo apresentado no gráfico que se segue.</p>  <p>Temperatura: 10 a 35°C (50 a 95°F)                  Humidade: 20 a 80% HR (sem condensação)</p>
<p>Armazenamento</p>	<p>Temperatura: -20 a 40°C (-4 a 104°F)*                  Humidade: 5 a 85% HR (sem condensação)</p>

\* Pode armazenar durante um mês a 40°C (104°F).

### Especificações ambientais para os tinteiros

<p>Temperatura de armazenamento</p>	<p>-30 a 40 °C (-22 a 104 °F)*</p>
<p>Temperatura de congelamento</p>	<p>-16 °C (3.2 °F)                  A tinta derrete e fica pronta para utilização após aproximadamente 3 horas a 25 °C (77 °F).</p>

\* Pode armazenar durante um mês a 40 °C (104 °F).

### Requisitos do sistema

- Windows 10 (32 bits, 64 bits)/Windows 8.1 (32 bits, 64 bits)/Windows 8 (32 bits, 64 bits)/Windows 7 (32 bits, 64 bits)/Windows Vista (32 bits, 64 bits)/Windows XP SP3 ou posterior (32 bits)/Windows XP Professional x64 Edition SP2 ou posterior/Windows Server 2016/Windows Server 2012 R2/Windows Server 2012/Windows Server 2008 R2/Windows Server 2008/Windows Server 2003 R2/Windows Server 2003 SP2 ou posterior
- macOS Sierra/OS X El Capitan/OS X Yosemite/OS X Mavericks/OS X Mountain Lion/Mac OS X v10.7.x/Mac OS X v10.6.8

**Nota:**

- O Mac OS pode não suportar algumas aplicações e funcionalidades.
- O UNIX File System (UFS) para Mac OS não é suportado.

## Informação regulamentar

### Normas e homologações

#### Normas e aprovações para o modelo dos E.U.A.

Segurança	UL60950-1 CAN/CSA-C22.2 No.60950-1
Compatibilidade electromagnética	FCC Part 15 Subpart B Class B CAN/CSA-CEI/IEC CISPR 22 Class B

Este equipamento contém o seguinte módulo sem fios.

Fabricante: Askey Computer Corporation

Tipo: WLU6320-D69 (RoHS)

Este produto está conforme a Secção 15 das Normas FCC e RSS-210 das normas IC. A Epson não pode aceitar responsabilidade por falhas no cumprimento dos requisitos de protecção resultantes de modificações não recomendadas ao produto. O funcionamento está sujeito às duas condições seguintes: (1) este dispositivo não pode provocar interferências nocivas, e (2) este dispositivo deve aceitar qualquer interferência recebida, incluindo interferências que possam provocar um funcionamento indesejado do dispositivo.

De modo a evitar a interferência de rádio no serviço licenciado, o presente dispositivo deverá ser operado em interiores e mantido afastado de janelas de modo a disponibilizar a máxima protecção. O equipamento (ou a sua antena de transmissão) instalado em exteriores será sujeito a licenciamento.

Este equipamento está em conformidade com os limites de exposição à radiação FCC/IC estabelecidos para um ambiente não controlado e cumpre as normas de exposição de rádio frequência (RF) FCC no suplemento C a OET65 e RSS-102 das regras de exposição de rádio frequência (RF) de IC. Este equipamento deve ser instalado e operado de modo a que o radiador seja mantido a pelo menos 7,9 polegadas (20 cm) ou mais afastado do corpo de uma pessoa (excluindo as extremidades: mãos, pulsos, pés e tornozelos).

#### Normas e aprovações do modelo europeu

Para utilizadores europeus

Pelo presente, a Seiko Epson Corporation declara que o seguinte modelo de equipamentos de rádio cumpre os termos da Diretiva 2014/53/EU. O texto completo da declaração UE de conformidade está disponível no seguinte sítio Web.

<http://www.epson.eu/conformity>

B513A

Para utilização apenas na Irlanda, Reino Unido, Áustria, Alemanha, Liechtenstein, Suíça, França, Bélgica, Luxemburgo, Holanda, Itália, Portugal, Espanha, Dinamarca, Finlândia, Noruega, Suécia, Islândia, Chipre, Grécia, Eslovénia, Malta, Bulgária, República Checa, Estónia, Hungria, Letónia, Lituânia, Polónia, Roménia e Eslováquia.

A Epson não pode aceitar responsabilidade por falhas no cumprimento dos requisitos de protecção resultantes de modificações não recomendadas ao produto.



## German Blue Angel

Consulte o seguinte sítio Web para verificar se a impressora cumpre ou não as normas German Blue Angel.

<http://www.epson.de/blauerengel>

## Restrições à realização de cópias

Tenha em atenção as seguintes restrições para garantir uma utilização legal e responsável da impressora.

A cópia dos seguintes itens é proibida por lei:

- Notas, moedas, títulos cotados na bolsa emitidos pelo governo, títulos de obrigações governamentais e títulos municipais
- Selos de correio não utilizados, postais pré-selados e outros itens postais oficiais com franquias válidas
- Selos fiscais emitidos pelo governo e títulos emitidos por via legal

Tenha cuidado quando copiar os seguintes itens:

- Títulos privados cotados na bolsa (certificados de acções, notas negociáveis, cheques, etc.), passes mensais, bilhetes de concessão, etc.
- Passaportes, cartas de condução, declarações de aptidão física, guias de circulação, senhas de refeição, bilhetes, etc.

**Nota:**

*É possível que a cópia destes itens também seja proibida por lei.*

Utilização responsável de materiais com direitos de autor:

As impressoras podem ser indevidamente utilizadas se forem efectuadas cópias inadequadas de materiais com direitos. A não ser que siga as recomendações de um advogado especialista na área, seja responsável e respeitador e obtenha a autorização do titular dos direitos de autor antes de copiar material publicado.

---

## Transportar a impressora

Quando for necessário transportar a impressora em mudanças ou para reparações, siga os passos abaixo descritos para embalar a impressora.

## Apêndice

### **Aviso:**


- Quando transportar a impressora, levante-a adotando uma posição estável. Se levantar a impressora numa posição instável, poderá sofrer danos físicos.
- Dado que a impressora é pesada, deve sempre ser carregada por duas pessoas ou mais ao retirar da embalagem ou durante o transporte.
- Quando levantar a impressora, coloque as mãos nas posições indicadas abaixo. Se levantar a impressora noutra posição, a impressora poderá cair ou pode entalar os dedos ao colocar a impressora.



- Quando transportar a impressora, não a incline mais de 10 graus, caso contrário a impressora poderá cair.

### **Importante:**

- Quando guardar ou transportar a impressora, evite incliná-la, colocá-la na vertical ou virá-la ao contrário, já que a tinta pode verter.
- Deixe os tinteiros instalados. Retirar os tinteiros pode secar a cabeça de impressão e impedir a impressora de imprimir.

1. Desligue a impressora premindo o botão .
2. Certifique-se de que o indicador luminoso de alimentação está apagado e desligue o cabo de alimentação.

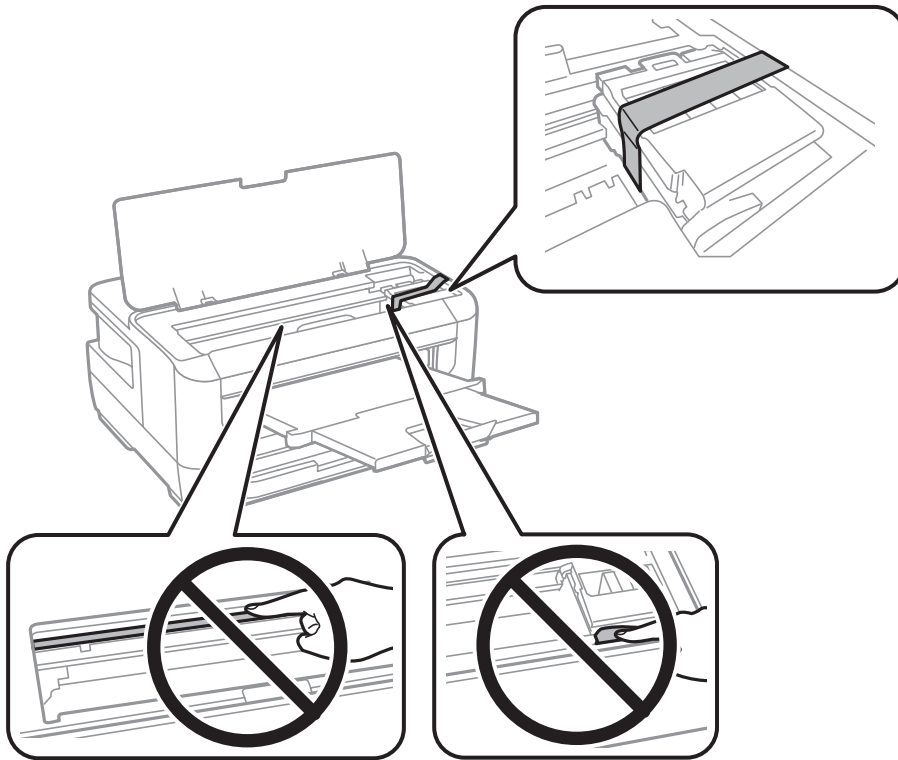
### **Importante:**

Desligue o cabo de alimentação quando o indicador luminoso de alimentação estiver desligado. Caso contrário, as cabeças de impressão não voltam à posição inicial, a tinta seca e deixa de ser possível imprimir.

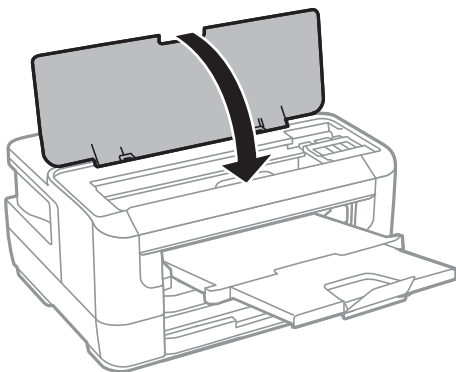
3. Desligue todos os cabos, como o de alimentação e o USB.
4. Se a impressora for compatível com dispositivos de armazenamento externos, certifique-se que não estão ligados.
5. Remova todo o papel da impressora.

Apêndice

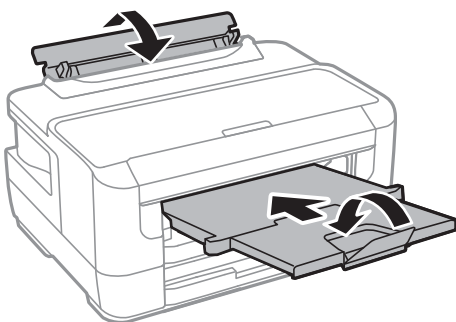
6. Abra a tampa da impressora. Fixe o suporte do tinteiro à caixa com fita adesiva.



7. Feche a tampa da impressora.



8. Prepare a embalagem da impressora conforme apresentado abaixo.



9. Embale a impressora na caixa, utilizando os materiais protetores.



## Apêndice

Quando utilizar novamente a impressora, certifique-se de que remove a fita adesiva utilizada para fixar o suporte do tinteiro. Se a qualidade de impressão diminuir da próxima vez que imprimir, limpe e alinhe as cabeças de impressão.

### Informações relacionadas

- ➔ “Nomes das peças e funções” na página 14
- ➔ “Verificar e limpar as cabeças de impressão” na página 103
- ➔ “Alinhar as cabeças de impressão” na página 105

---

## Copyright

Esta publicação não pode ser integral ou parcialmente reproduzida, arquivada nem transmitida por qualquer processo eletrónico, mecânico, fotocópia, gravação ou outro, sem prévia autorização por escrito da Seiko Epson Corporation. Não é assumida nenhuma responsabilidade de patente no que respeita ao uso das informações aqui contidas. De igual modo, não é assumida nenhuma responsabilidade por danos resultantes da utilização das informações aqui contidas. As informações aqui contidas destinam-se apenas à utilização deste produto Epson. A Epson não se responsabiliza pela aplicação das informações aqui contidas a outros produtos.

O comprador deste produto ou terceiros não podem responsabilizar a Seiko Epson Corporation, ou as suas filiais, por quaisquer danos, perdas, custos ou despesas incorridos por ele ou por terceiros, resultantes de acidentes, abusos ou má utilização do produto, de modificações não autorizadas, reparações ou alterações do produto, ou que (excluindo os E.U.A.) resultem ainda da inobservância estrita das instruções de utilização e de manutenção estabelecidas pela Seiko Epson Corporation.

A Seiko Epson Corporation e as respetivas filiais não se responsabilizam por nenhuns danos ou problemas decorrentes da utilização de opções ou consumíveis não reconhecidos como sendo produtos originais Epson ou produtos aprovados pela Seiko Epson Corporation.

A Seiko Epson Corporation não se responsabiliza por quaisquer avarias provocadas por interferências eletromagnéticas resultantes da utilização de quaisquer cabos de interface não reconhecidos como sendo produtos aprovados pela Seiko Epson Corporation.

© 2017 Seiko Epson Corporation

O conteúdo deste manual e as especificações deste produto estão sujeitas a alterações sem aviso prévio.

---

## Marcas registadas

- EPSON® é uma marca comercial registada e EPSON EXCEED YOUR VISION ou EXCEED YOUR VISION é uma marca comercial da Seiko Epson Corporation.
- The N-Mark is a trademark or registered trademark of NFC Forum, Inc. in the United States and in other countries.
- QR Code is a registered trademark of DENSO WAVE INCORPORATED in Japan and other countries.
- Microsoft®, Windows®, Windows Server®, and Windows Vista® are registered trademarks of Microsoft Corporation.
- Apple, Macintosh, macOS, OS X, Bonjour, ColorSync, Safari, AirPrint, the AirPrint Logo, iPad, iPhone, iPod touch, and iTunes are trademarks of Apple Inc., registered in the U.S. and other countries.
- Google Cloud Print, Chrome, Chrome OS, Google Play and Android are trademarks of Google Inc.

## Apêndice

- Adobe and Adobe Reader are either registered trademarks or trademarks of Adobe Systems Incorporated in the United States and/or other countries.
- Aviso Geral: outros nomes de produtos aqui utilizados servem apenas propósitos de identificação e podem ser marcas comerciais dos respectivos proprietários. A Epson declina todos e quaisquer direitos sobre essas marcas.

---

## Onde obter ajuda

### Sítio web de assistência técnica

Caso necessite de ajuda adicional, visite o sítio web de assistência técnica da Epson indicado abaixo. Seleccione o seu país ou região e aceda à secção de assistência do sítio web local da Epson. Os mais recentes controladores, FAQs, manuais e outros recursos transferíveis também estão disponíveis no sítio web.

<http://support.epson.net/>

<http://www.epson.eu/Support> (Europa)

Se o seu produto Epson não funcionar correctamente e não conseguir resolver o problema por si mesmo, contacte o serviço de assistência técnica da Epson.

## Contactar a assistência Epson

### Antes de contactar a Epson

Se o seu produto Epson não estiver a funcionar devidamente e não conseguir resolver o problema utilizando as informações de resolução de problemas que constam dos manuais do seu produto, contacte os serviços de assistência Epson para obter ajuda. Se abaixo não houver indicação de assistência Epson na sua área, contacte o revendedor onde adquiriu o produto.

A assistência Epson será capaz de o ajudar muito mais rapidamente se facultar as seguintes informações:

- Número de série do produto  
(A etiqueta com o número de série encontra-se normalmente na parte de trás do produto.)
- Modelo do produto
- Versão de software do produto  
(Clique no botão **About**, **Version Info** ou semelhante, existente no software do produto.)
- Marca e modelo do seu computador
- Nome e versão do sistema operativo do seu computador
- Nomes e versões das aplicações de software que utiliza normalmente com o seu produto

**Nota:**

*Dependendo do produto, as definições de rede poderão ser armazenadas na memória do produto. Estas definições poderão perder-se devido a avaria ou reparação do produto. A Epson não se responsabiliza pela perda de quaisquer dados, por cópias de segurança ou recuperação das definições, mesmo durante o período de validade de uma garantia. Recomendamos que efectue as suas próprias cópias de segurança dos dados ou que efectue anotações.*

## Apêndice

### Ajuda para utilizadores na Europa

Consulte o seu Documento de Garantia Pan-Europeia para obter informações sobre como contactar a assistência Epson.

### Ajuda para utilizadores em Taiwan

Os contactos para informações, assistência e serviços são:

#### World Wide Web

<http://www.epson.com.tw>

Estão disponíveis informações sobre especificações de produtos, controladores para transferência e informações sobre produtos.

#### Epson HelpDesk

Telefone: +886-2-80242008

A nossa equipa do HelpDesk pode ajudá-lo com o seguinte através do telefone:

- Informações sobre vendas e produtos
- Questões ou problemas relacionados com a utilização do produto
- Questões sobre garantia e serviços de reparação

#### Centro do serviço de reparações:

<http://www.tekcare.com.tw/branchMap.page>

A TekCare corporation é um centro de assistência autorizado da Epson Taiwan Technology & Trading Ltd.

### Ajuda para utilizadores em Singapura

As fontes de informação, assistência e serviços disponíveis na Epson Singapura são os seguintes:

#### World Wide Web

<http://www.epson.com.sg>

Estão disponíveis informações sobre especificações de produtos, controladores para transferência, perguntas mais frequentes (FAQ), informações sobre vendas e assistência técnica através de correio electrónico.

#### Epson Helpdesk

Número gratuito: 800-120-5564

A nossa equipa do suporte técnico (HelpDesk) pode ajudá-lo com o seguinte através do telefone:

- Informações sobre vendas e produtos
- Questões ou resolução de problemas relacionados com a utilização do produto
- Questões sobre garantia e serviços de reparação

## Ajuda para utilizadores na Tailândia

Os contactos para informações, assistência e serviços são:

### World Wide Web

<http://www.epson.co.th>

Estão disponíveis informações sobre especificações de produtos, controladores para transferência, perguntas mais frequentes (FAQ) e endereços de correio electrónico.

### Centro de atendimento telefónico Epson

Telefone: 66-2685-9899

Email: [support@eth.epson.co.th](mailto:support@eth.epson.co.th)

A nossa equipa do centro de atendimento telefónico pode ajudá-lo com o seguinte através do telefone:

- Informações sobre vendas e produtos
- Questões ou problemas relacionados com a utilização do produto
- Questões sobre garantia e serviços de reparação

## Ajuda para utilizadores no Vietname

Os contactos para informações, assistência e serviços são:

### Centro de serviço Epson

65 Truong Dinh Street, District 1, Hochiminh City, Vietnam.

Telefone (Cidade de Ho Chi Minh): 84-8-3823-9239, 84-8-3825-6234

29 Tue Tinh, Quan Hai Ba Trung, Hanoi City, Vietnam

Telefone (Cidade de Hanói): 84-4-3978-4785, 84-4-3978-4775

## Ajuda para utilizadores na Indonésia

Os contactos para informações, assistência e serviços são:

### World Wide Web

<http://www.epson.co.id>

- Informações sobre especificações de produtos, controladores para transferência
- Perguntas mais frequentes (FAQ), informações sobre vendas, perguntas através de correio electrónico

### Epson Hotline

Telefone: +62-1500-766

Fax: +62-21-808-66-799

A nossa equipa da linha directa (Hotline) pode ajudá-lo com o seguinte através do telefone ou fax:

- Informações sobre vendas e produtos

**Apêndice**

Assistência técnica

**Centro de serviço Epson**

Província	Nome da empresa	Endereço	Telefone E-mail
DKI JAKARTA	ESS JAKARTA MANGGADUA	Ruko Mall Mangga Dua No. 48 Jl. Arteri Mangga Dua, Jakarta Utara - DKI JAKARTA	(+6221) 62301104 jkt-admin@epson-indonesia.co.id
NORTH SUMATERA	ESC MEDAN	Jl. Bambu 2 Komplek Graha Niaga Nomor A-4, Medan - North Sumatera	(+6261) 42066090 / 42066091 mdn-adm@epson-indonesia.co.id
WEST JAWA	ESC BANDUNG	Jl. Cihampelas No. 48 A Bandung Jawa Barat 40116	(+6222) 4207033 bdg-admin@epson-indonesia.co.id
DI YOGYAKARTA	ESC YOGYAKARTA	YAP Square, Block A No. 6 Jl. C Simanjutak Yogyakarta - DIY	(+62274) 581065 ygy-admin@epson-indonesia.co.id
EAST JAWA	ESC SURABAYA	Hitech Mall Lt. 2 Block A No. 24 Jl. Kusuma Bangsa No. 116 - 118 Surabaya - JATIM	(+6231) 5355035 sby-admin@epson-indonesia.co.id
SOUTH SULAWESI	ESC MAKASSAR	Jl. Cendrawasih NO. 3A, kunjung mae, mariso, MAKASSAR - SULSEL 90125	(+62411) 8911071 mksr-admin@epson-indonesia.co.id
WEST KALIMANTAN	ESC PONTIANAK	Komp. A yani Sentra Bisnis G33, Jl. Ahmad Yani - Pontianak Kalimantan Barat	(+62561) 735507 / 767049 pontianak-admin@epson-indonesia.co.id
RIAU	ESC PEKANBARU	Jl. Tuanku Tambusai No.459A Pekanbaru Riau	(+62761) 8524695 pkb-admin@epson-indonesia.co.id
DKI JAKARTA	ESS JAKARTA SUDIRMAN	Wisma Keiai Lt. 1 Jl. Jenderal Sudirman Kav. 3 Jakarta Pusat - DKI JAKARTA 10220	(+6221) 5724335 ess@epson-indonesia.co.id
EAST JAWA	ESS SURABAYA	Ruko Surya Inti Jl. Jawa No 2-4 Kav. 29 Surabaya - Jawa Timur	(+6231) 5014949 esssby@epson-indonesia.co.id
BANTEN	ESS SERPONG	Ruko Mall WTC Matahari No. 953, Serpong-Banten	(+6221) 53167051 / 53167052 esstag@epson-indonesia.co.id
CENTRAL JAWA	ESS SEMARANG	Komplek Ruko Metro Plaza Block C20 Jl. MT Haryono No 970 Semarang - JAWA TENGAH	(+6224) 8313807 / 8417935 esssmg@epson-indonesia.co.id
EAST KALIMANTAN	ESC SAMARINDA	Jl. KH. Wahid Hasyim (M. Yamin) Kelurahan Sempaja Selatan Kecamatan Samarinda UTARA - SAMARINDA - KALTIM	(+62541) 7272904 escsmd@epson-indonesia.co.id
SOUTH SUMATERA	ESC PALEMBANG	Jl. H.M Rasyid Nawawi No. 249 Kelurahan 9 Ilir Palembang Sumatera Selatan	(+62711) 311330 escplg@epson-indonesia.co.id

## Apêndice

Província	Nome da empresa	Endereço	Telefone E-mail
EAST JAVA	ESC JEMBER	JL. Panglima Besar Sudirman Ruko no.1D Jember-Jawa Timur (Depan Balai Penelitian & Pengolahan Kakao)	(+62331) 488373 / 486468 jmr-admin@epson-indonesia.co.id
NORTH SULAWESI	ESC MANADO	Tekno Megamall Lt LG 11 TK 21, Kawasan Megamas Boulevard, Jl Piere Tendean, Manado - SULUT 95111	(+62431) 8890996 MND-ADMIN@EPSON- INDONESIA.CO.ID

Para outras cidades aqui não enumeradas, telefone para a linha directa (Hotline): 08071137766.

## Ajuda para utilizadores na Malásia

Os contactos para informações, assistência e serviços são:

### World Wide Web

<http://www.epson.com.my>

- Informações sobre especificações de produtos, controladores para transferência
- Perguntas mais frequentes (FAQ), informações sobre vendas, perguntas através de correio electrónico

### Centro de atendimento telefónico Epson

Telefone: +60 1800-8-17349

- Informações sobre vendas e produtos
- Questões ou problemas relacionados com a utilização do produto
- Questões sobre serviços de reparação e garantia

### Sede

Telefone: 603-56288288

Fax: 603-5628 8388/603-5621 2088

## Ajuda para utilizadores nas Filipinas

Para obter assistência técnica, assim como outros serviços de pós-venda, os utilizadores podem contactar a Epson Philippines Corporation através dos seguintes números de telefone, de fax e do endereço de e-mail:

### World Wide Web

<http://www.epson.com.ph>

Estão disponíveis informações sobre especificações de produtos, controladores para transferência, perguntas mais frequentes (FAQ) e consultas através de correio electrónico.

### Atendimento ao cliente da Epson Philippines

Número gratuito: (PLDT) 1-800-1069-37766

## Apêndice

Número gratuito: (Digital) 1-800-3-0037766

Metro Manila: (+632)441-9030

Sítio Web: <https://www.epson.com.ph/contact>

E-mail: [customercare@epc.epson.som.ph](mailto:customercare@epc.epson.som.ph)

Acessível das 09:00 às 18:00, de segunda-feira a sábado (excepto feriados nacionais)

A nossa equipa de atendimento ao cliente pode ajudá-lo com o seguinte através do telefone:

- Informações sobre vendas e produtos
- Questões ou problemas relacionados com a utilização do produto
- Questões sobre garantia e serviços de reparação

### **Epson Philippines Corporation**

Linha principal: +632-706-2609

Fax: +632-706-2663