

WF-7210 Series

Ghidul utilizatorului

Cuprins

Despre acest manual

| | |
|--|---|
| Introducere. | 6 |
| Utilizarea manualului pentru căutarea informațiilor. | 6 |
| Mărci și simboluri. | 8 |
| Figurile utilizate în acest manual. | 8 |
| Referințe la sisteme de operare. | 8 |

Instrucțiuni importante

| | |
|--|----|
| Instrucțiuni de securitate. | 10 |
| Instrucțiuni de siguranță privind cerneala. | 11 |
| Sfaturi și avertismente legate de imprimantă. | 11 |
| Sfaturi și avertismente pentru configurarea/ utilizarea imprimantei. | 11 |
| Sfaturi și avertismente pentru utilizarea imprimantei cu o conexiune wireless. | 13 |
| Sfaturi și avertismente pentru utilizarea ecranului LCD. | 13 |
| Protejarea informațiilor personale. | 13 |

Informații de bază despre imprimantă

| | |
|---|----|
| Denumirea și funcțiile componentelor. | 14 |
| Panou de control. | 15 |
| Ghid de utilizare a ecranului LCD. | 16 |
| Pictograme afișate pe ecranul LCD. | 16 |
| Introducerea caracterelor. | 17 |

Setări de rețea

| | |
|---|----|
| Tipuri de conexiune în rețea. | 18 |
| Conexiune Ethernet. | 18 |
| Conexiune Wi-Fi. | 18 |
| Conexiune Wi-Fi Direct (Simple AP). | 19 |
| Conectarea la un computer. | 19 |
| Conectarea la un dispozitiv inteligent. | 20 |
| Efectuarea setărilor Wi-Fi de la imprimantă. | 20 |
| Efectuarea setărilor Wi-Fi manual. | 21 |
| Efectuarea setărilor Wi-Fi prin Push Button Setup (Configurare prin apăsarea unui buton). | 22 |
| Efectuarea setărilor prin PIN Code Setup (Configurare cod PIN) (WPS). | 23 |
| Efectuarea setărilor pentru modul Wi-Fi Direct (AP simplu). | 23 |
| Efectuarea setărilor de rețea avansate. | 24 |
| Verificarea stării conexiunii la rețea. | 26 |

| | |
|--|----|
| Pictogramă de rețea. | 26 |
| Verificarea informațiilor de rețea detaliate de la panoul de control. | 26 |
| Tipărirea unui raport de conexiune la rețea. | 27 |
| Tipărirea unei fișe de stare a rețelei. | 34 |
| Înlocuirea sau adăugarea de puncte de acces noi. | 34 |
| Schimbarea metodei de conectare la un computer. | 35 |
| Dezactivarea Wi-Fi de la panoul de control. | 35 |
| Înteruperea conexiunii Wi-Fi Direct (AP simplu) de la panoul de control. | 36 |
| Restabilirea setărilor de rețea de la panoul de control. | 36 |

Pregătirea imprimantei

| | |
|---|----|
| Încărcarea tipurilor de hârtie. | 37 |
| Hârtia disponibilă și capacitățile. | 37 |
| Încărcarea hârtiei în suportul de Casetă de hârtie. | 41 |
| Încărcarea hârtiei în suportul de Fantă spate al hârtiei. | 43 |
| Încărcarea plicurilor și măsurile de precauție. | 46 |
| Lista tipurilor de hârtie. | 47 |
| Opțiunile meniului Setări. | 47 |
| Opțiunile meniului Contor imprimare. | 47 |
| Opțiunile meniului Nivel cerneală. | 47 |
| Opțiunile meniului Întreținere. | 47 |
| Opțiuni de meniu pentru Setări sursă hârtie. | 48 |
| Opțiunile meniului Imprimare foaie stare. | 49 |
| Opțiuni de meniu pentru Stare rețea. | 49 |
| Opțiuni de meniu pentru Setări administrator. | 50 |
| Opțiuni de meniu pentru Administrare sistem. | 51 |
| Economisirea energiei. | 55 |
| Economisirea energiei — Panou de control. | 56 |

Tipărirea

| | |
|---|----|
| Tipărirea de la driverul de imprimantă pe Windows. | 57 |
| Accesarea driverului de imprimantă. | 57 |
| Informații de bază privind tipărirea. | 58 |
| Tipărirea pe 2 fețe. | 59 |
| Tipărirea mai multor pagini pe o singură coală. | 60 |
| Tipărirea și stivuirea în ordinea paginilor (Tipărirea în ordine inversă). | 61 |
| Tipărirea unui document micșorat sau mărit. | 62 |
| Tipărirea unei imagini pe mai multe coli pentru mărire (crearea unui poster). | 62 |

Cuprins

| | |
|---|----|
| Tipărirea cu antet și subsol. | 68 |
| Tipărirea unei inscripționări. | 69 |
| Tipărirea mai multor fișiere simultan. | 70 |
| Tipărire utilizând funcția de tipărire universală color. | 70 |
| Ajustarea culorii de tipărire. | 71 |
| Tipărirea pentru scoaterea în evidență a liniilor subțiri. | 72 |
| Tipărirea codurilor de bare clare. | 72 |
| Anularea tipăririi. | 73 |
| Opțiuni de meniu pentru driverul de imprimantă. | 73 |
| Tipărirea de la driverul de imprimantă pe Mac OS. | 76 |
| Informații de bază privind tipărirea. | 76 |
| Tipărirea pe 2 fețe. | 78 |
| Tipărirea mai multor pagini pe o singură coală. | 79 |
| Tipărirea și stivuirea în ordinea paginilor (Tipărirea în ordine inversă). | 79 |
| Tipărirea unui document micșorat sau mărit. | 80 |
| Ajustarea culorii de tipărire. | 81 |
| Anularea tipăririi. | 81 |
| Opțiuni de meniu pentru driverul de imprimantă. | 81 |
| Realizarea setărilor operaționale din driver-ul imprimantei pentru Mac OS. | 83 |
| Imprimarea de pe dispozitivele inteligente. | 84 |
| Utilizarea caracteristicii Epson iPrint. | 84 |
| Utilizarea Epson Print Enabler. | 87 |
| Utilizarea caracteristicii AirPrint. | 88 |
| Anularea activităților în curs. | 89 |

Schimbarea cartușelor de cerneală și a altor consumabile

| | |
|--|----|
| Verificarea stării cernelii rămase și a casetei de întreținere. | 90 |
| Verificarea stării cernelii rămase și casetei de întreținere — de la panoul de control. | 90 |
| Verificarea stării cernelii rămase și a casetei de întreținere - Windows. | 90 |
| Verificarea stării cernelii rămase și a casetei de întreținere — Mac OS. | 90 |
| Codurile cartușelor de cerneală. | 91 |
| Măsuri de precauție la manipularea cartușelor de cerneală. | 91 |
| Înlocuirea cartușelor de cerneală. | 94 |
| Codul casetei de întreținere. | 97 |
| Precauții pentru manipularea casetei de întreținere. | 97 |
| Înlocuirea unei casete de întreținere. | 98 |

| | |
|---|-----|
| Tipărirea temporară cu cerneală neagră. | 99 |
| Tipărirea temporară cu cerneală neagră — Panou de control. | 99 |
| Tipărirea temporară cu cerneală neagră — Windows. | 100 |
| Tipărirea temporară cu cerneală neagră — Mac OS. | 101 |
| Economisirea cernelii negre atunci când nivelul acesteia este scăzut (numai pentru Windows). | 101 |

Întreținerea imprimantei

| | |
|---|-----|
| Verificarea și curățarea capului de tipărire. | 103 |
| Verificarea și curățarea capului de tipărire — Panou de control. | 103 |
| Verificarea și curățarea capului de tipărire - Windows. | 104 |
| Verificarea și curățarea capului de tipărire — Mac OS. | 104 |
| Alinierea capului de imprimare. | 105 |
| Alinierea capului de tipărire — Panoul de control. | 105 |
| Curățarea traseului hârtiei pentru evitarea petelor de cerneală. | 106 |

Informații despre serviciul de rețea și despre software

| | |
|--|-----|
| Aplicație pentru configurarea operațiilor imprimantei (Web Config). | 107 |
| Executarea utilitarului Web Config într-un browser web. | 107 |
| Executarea utilitarului Web Config în Windows | 108 |
| Executarea utilitarului Web Config în Mac OS. | 108 |
| Aplicație pentru configurarea fotografiilor (Epson Easy Photo Print). | 108 |
| Aplicație pentru tipărirea paginilor web (E-Web Print). | 109 |
| Aplicație pentru configurarea dispozitivelor multiple (EpsonNet Config). | 110 |
| Instrumente de actualizare software (EPSON Software Updater). | 110 |
| Instalarea celor mai recente aplicații. | 111 |
| Actualizarea programului firmware al imprimantei de la panoul de control. | 112 |
| Dezinstalarea aplicațiilor. | 112 |
| Dezinstalarea aplicațiilor — Windows. | 113 |
| Dezinstalarea aplicațiilor — Mac OS. | 113 |
| Imprimarea utilizând un serviciu de rețea. | 114 |

Soluționarea problemelor

| | |
|--|-----|
| Verificarea stării imprimantei. | 115 |
| Verificarea mesajelor pe ecranul LCD. | 115 |
| Verificarea stării imprimantei – Windows. | 116 |
| Verificarea stării imprimantei — Mac OS. | 116 |
| Verificarea stării software-ului. | 117 |
| Scoaterea hârtiei blocate. | 117 |
| Scoaterea hârtiei blocate din Fantă spate al.hârtie. | 117 |
| Scoaterea hârtiei blocate din interiorul imprimantei. | 117 |
| Scoaterea hârtiei blocate din Casetă de hârtie. | 119 |
| Îndepărtarea hârtiei blocate din Capac spate 1 și din Capac spate 2. | 122 |
| Hârtia nu este alimentată corect. | 124 |
| Hârtia se blochează. | 125 |
| Hârtia este alimentată oblic. | 125 |
| Sunt alimentate mai multe coli de hârtie în același timp. | 125 |
| Probleme cu privire la alimentarea cu energie și panoul de control. | 125 |
| Imprimanta nu pornește. | 125 |
| Imprimanta nu se oprește. | 125 |
| Alimentarea se oprește automat. | 126 |
| Ecranul LCD se întuneacă. | 126 |
| Nu se poate efectua tipărirea de la un computer. | 126 |
| Verificarea conexiunii (USB). | 126 |
| Verificarea conexiunii (rețea). | 127 |
| Verificarea software-ului și a datelor. | 127 |
| Verificarea stării imprimantei de la computer (Windows). | 129 |
| Verificarea stării imprimantei de la computer (Mac OS). | 130 |
| Când nu se pot realiza setările de rețea. | 130 |
| Conectarea de la dispozitive este imposibilă, chiar dacă setările de rețea nu prezintă probleme. | 130 |
| Verificarea SSID conectat la imprimantă. | 132 |
| Verificarea SSID pentru computer. | 132 |
| Nu se poate tipări de la un iPhone sau iPad. | 133 |
| Probleme de tipărire. | 133 |
| Apar urme de uzură din cauza frecării pe hârtie sau lipsesc culori. | 133 |
| Apar benzi sau culori neașteptate. | 134 |
| Apar benzi colorate la intervale de aproximativ 2.5 cm. | 134 |
| Tipăriri neclare, benzi verticale sau aliniere incorectă. | 135 |
| Calitatea tipăririi este slabă. | 135 |
| Hârtia este pătată sau zgâriată. | 136 |

| | |
|--|-----|
| Hârtia se pătează în timpul tipăririi automate față-verso. | 137 |
| Fotografiile tipărite sunt lipicioase. | 137 |
| Imaginile sau fotografiile sunt imprimate în culori neașteptate. | 137 |
| Tipărirea fără margini nu poate fi efectuată. | 138 |
| Marginile imaginii sunt tăiate în timpul tipăririi fără margini. | 138 |
| Poziția, formatul sau marginile materialului tipărit sunt incorecte. | 138 |
| Caracterele tipărite sunt incorecte sau corupte. | 138 |
| Imaginea tipărită este inversată. | 139 |
| Modele tip mozaic în imaginile tipărite. | 139 |
| Problema de tipărire nu a putut fi soluționată. | 139 |
| Alte probleme de imprimare. | 139 |
| Tipărirea se face prea încet. | 139 |
| Tipărirea este încetinită drastic în timpul operațiilor de tipărire continuă. | 140 |
| Nu se poate anula tipărirea de la un computer care rulează Mac OS X v10.6.8. | 140 |
| Alte probleme. | 140 |
| Un ușor șoc electric la atingerea imprimantei. | 140 |
| Funcționarea imprimantei este zgomotoasă. | 140 |
| Fantă spate al.hârtie este detașat. | 141 |
| Data și ora sunt incorecte. | 141 |
| Ați uitat parola. | 141 |
| Aplicația este blocată de un firewall (numai Windows). | 141 |

Anexă

| | |
|--|-----|
| Specificații tehnice. | 142 |
| Specificațiile imprimantei. | 142 |
| Specificații interfață. | 143 |
| Listă cu funcții de rețea. | 143 |
| Specificații Wi-Fi. | 144 |
| Specificații Ethernet. | 144 |
| Protocol de securitate. | 145 |
| Servicii compatibile oferite de terți. | 145 |
| Dimensiuni. | 145 |
| Specificații electrice. | 145 |
| Specificații de mediu. | 146 |
| Cerințele sistemului. | 146 |
| Informații de reglementare. | 147 |
| Standarde și aprobări. | 147 |
| German Blue Angel. | 148 |
| Restricții la copiere. | 148 |
| Transportul imprimantei. | 148 |
| Drept de proprietate intelectuală. | 151 |
| Mărci înregistrate. | 151 |
| Unde puteți obține ajutor. | 152 |

Cuprins

| | |
|---|-----|
| Site-ul web de asistență tehnică. | 152 |
| Contactarea serviciului de asistență clienți. | 152 |

Despre acest manual

Introducere

Următoarele manuale sunt livrate împreună cu imprimanta dvs. Epson. Consultați atât manualele, cât și secțiunea de ajutor inclusă în diferite aplicații software Epson.

- Instrucțiuni importante privind siguranța (manual tipărit pe hârtie)
Vă oferă instrucțiuni pentru a facilita utilizarea în siguranță a acestei imprimante.
- Începeți aici (manual tipărit pe hârtie)
Include informații referitoare la configurarea imprimantei, instalarea programelor software, utilizarea imprimantei etc.
- Ghidul utilizatorului (manual digital)
Acest manual. Oferă informații generale și instrucțiuni privind utilizarea imprimantei, setările de rețea la utilizarea imprimantei într-o rețea, precum și instrucțiuni privind rezolvarea problemelor.
- Ghidul administratorului (manual digital)
Oferă administratorilor de rețea informații legate de administrare și de setările imprimantei.

Puteți obține cele mai recente versiuni ale manualelor enumerate mai sus folosind metodele următoare.

- Manual pe hârtie
Vizitați site-ul web de asistență Epson pentru Europa la adresa <http://www.epson.eu/Support> sau site-ul web de asistență Epson global la adresa <http://support.epson.net/>.
- Manual digital
Lansați EPSON Software Updater pe computer. EPSON Software Updater verifică dacă există actualizări disponibile ale aplicațiilor software Epson și ale manualelor digitale, permițându-vă să descărcați cele mai recente versiuni.

Informații conexe

- ➔ „Instrumente de actualizare software (EPSON Software Updater)” la pagina 110

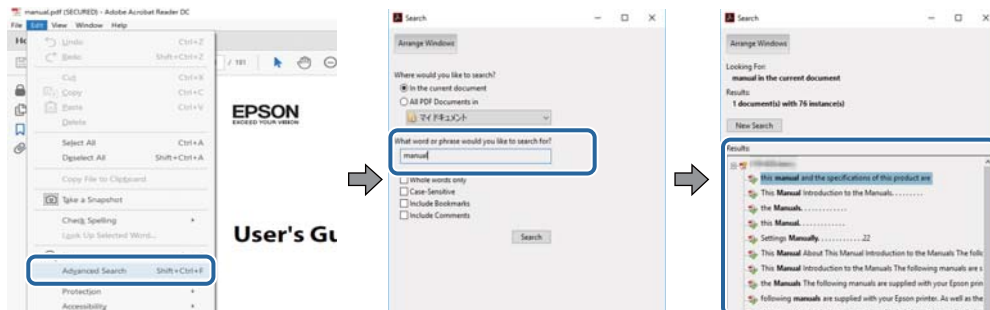
Utilizarea manualului pentru căutarea informațiilor

Manualul PDF permite căutarea de informații în funcție de cuvinte cheie sau puteți accesa direct anumite secțiuni cu ajutorul marcajelor. De asemenea, puteți tipări numai paginile de care aveți nevoie. În această secțiune se explică modul de utilizare a unui manual PDF deschis în Adobe Reader X pe un computer.

Despre acest manual

Căutarea după cuvinte cheie

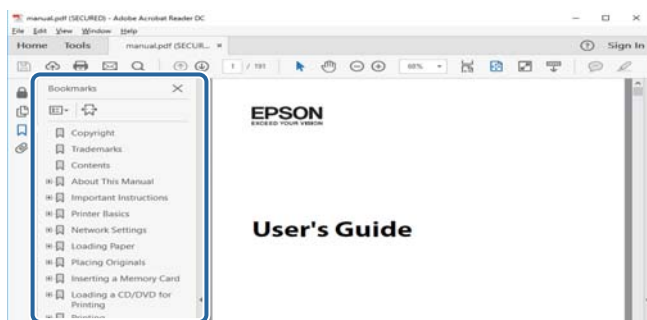
Faceți clic pe **Editare** > **Căutare avansată**. Introduceți cuvântul cheie (textul) pentru informațiile pe care doriți să le găsiți în fereastra de căutare, apoi faceți clic pe **Căutare**. Corespondențele sunt marcate sub forma unei liste. Faceți clic pe una dintre corespondențe pentru a accesa pagina respectivă.



Accesul direct de la marcaje

Faceți clic pe un titlu pentru a accesa pagina respectivă. Faceți clic pe + pentru a vizualiza titlurile de nivel inferior din secțiunea respectivă. Pentru a reveni la pagina precedentă, efectuați următoarea operație la tastatură.

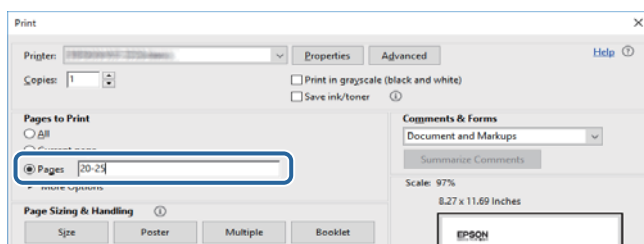
- ❑ Windows: Mențineți apăsată tasta **Alt**, apoi apăsați pe <.
- ❑ Mac OS: Mențineți apăsată tasta **Command**, apoi apăsați pe <.



Imprimarea numai a paginilor necesare

Puteți extrage și tipări numai paginile de care aveți nevoie. Faceți clic pe **Tipărire** în meniul **Fișier**, apoi specificați paginile pe care doriți să le imprimați în opțiunea **Pagini** din **Pagini de tipărit**.

- ❑ Pentru a specifica o serie de pagini, introduceți o cratimă între pagina de început și cea de sfârșit.
Exemplu: 20-25
- ❑ Pentru a specifica pagini care nu se află într-o serie, separați paginile prin virgule.
Exemplu: 5, 10, 15



Mărci și simboluri

**Atenție:**

Instrucțiuni care trebuie respectate cu atenție pentru evitarea accidentărilor.

**Important:**

Instrucțiuni care trebuie respectate pentru evitarea deteriorării echipamentului.

Notă:

Furnizează informații suplimentare și de referință.

➔ Informații conexe

Legături către secțiunile relevante.

Figurile utilizate în acest manual

- Capturile de ecran cu driver-ul imprimantei sunt efectuate în Windows 10 sau macOS Sierra. Conținutul afișat pe ecran diferă în funcție de model și situație.
- Figurile în care este prezentată imprimanta utilizată în acest manual sunt doar niște exemple. Cu toate că în funcție de model pot exista mici diferențe, modul de funcționare este același.
- Unele elemente din meniul afișat pe ecranul LCD diferă în funcție de model și de setările definite.

Referințe la sisteme de operare

Windows

În acest manual, termeni precum „Windows 10”, „Windows 8.1”, „Windows 8”, „Windows 7”, „Windows Vista”, „Windows XP”, „Windows Server 2016”, „Windows Server 2012 R2”, „Windows Server 2012”, „Windows Server 2008 R2”, „Windows Server 2008”, „Windows Server 2003 R2” și „Windows Server 2003” se referă la următoarele sisteme de operare. În plus, termenul „Windows” este utilizat cu referire la toate versiunile.

- Sistem de operare Microsoft® Windows® 10
- Sistem de operare Microsoft® Windows® 8.1
- Sistem de operare Microsoft® Windows® 8
- Sistem de operare Microsoft® Windows® 7
- Sistem de operare Microsoft® Windows Vista®
- Sistem de operare Microsoft® Windows® XP
- Sistem de operare Microsoft® Windows® XP Professional x64 Edition
- Sistem de operare Microsoft® Windows Server® 2016
- Sistem de operare Microsoft® Windows Server® 2012 R2
- Sistem de operare Microsoft® Windows Server® 2012

Despre acest manual

- Sistem de operare Microsoft® Windows Server® 2008 R2
- Sistem de operare Microsoft® Windows Server® 2008
- Sistem de operare Microsoft® Windows Server® 2003 R2
- Sistem de operare Microsoft® Windows Server® 2003

Mac OS

În acest manual, termenul „Mac OS” este utilizat cu referire la macOS Sierra, OS X El Capitan, OS X Yosemite, OS X Mavericks, OS X Mountain Lion, Mac OS X v10.7.x și Mac OS X v10.6.8.

Instrucțiuni importante

Instrucțiuni de securitate

Citiți și respectați aceste instrucțiuni pentru a asigura utilizarea în siguranță a acestei imprimante. Păstrați acest manual pentru a-l putea consulta ulterior. De asemenea, trebuie să respectați toate avertismentele și instrucțiunile afișate pe imprimantă.

- Unele simboluri folosite pe imprimanta dvs. au rolul de a asigura utilizarea în siguranță și corespunzătoare a imprimantei. Vizitați următorul site web pentru a afla mai multe despre semnificația simbolurilor.
<http://support.epson.net/symbols>
- Folosiți doar cablul de alimentare furnizat împreună cu imprimanta și nu folosiți cablul cu niciun alt echipament. În urma folosirii altor cabluri cu această imprimantă sau a folosirii cablului livrat cu alte echipamente, există pericolul de incendiu sau de electrocutare.
- Asigurați-vă de conformitatea cablului de alimentare cu c.a. cu standardele de siguranță locale.
- Nu dezamblați, modificați sau încercați să reparați cablul de alimentare, priza, imprimanta sau alte componente, cu excepția cazurilor explicate expres în manualele imprimantei.
- Deconectați imprimanta de la priză și apelați la personal de service autorizat pentru reparații în următoarele condiții:
Cablul de alimentare sau priza sunt deteriorate; în imprimantă a pătruns lichid; imprimanta a fost supusă șocurilor mecanice sau carcasa este deteriorată; imprimanta nu funcționează normal sau prezintă modificări clare în funcționare. Nu reglați butoanele care nu sunt incluse în instrucțiunile de funcționare.
- Amplasați imprimanta în apropierea unei prize de rețea de unde fișa poate fi deconectată cu ușurință.
- Nu amplasați sau depozitați imprimanta afară, lângă surse excesive de mizerie sau praf, apă, sau lângă surse de încălzire, sau în locații în care se produc șocuri, vibrații, valori mari de temperatură și umiditate.
- Nu vărsați lichide pe imprimantă și nu manevrați imprimanta cu mâinile ude.
- Țineți imprimanta la o distanță de cel puțin 22 cm față de stimulatoarele cardiace. Este posibil ca undele radio generate de imprimantă să afecteze în mod negativ funcționarea stimulatoarelor cardiace.
- În cazul în care ecranul LCD este defect, contactați furnizorul. Dacă soluția cu cristale lichide ajunge pe mâinile dumneavoastră, spălați-le cu atenție cu apă și săpun. Dacă soluția cu cristale lichide vă intră în ochi, spălați imediat cu jet de apă. Dacă starea de disconfort sau problemele de vedere persistă după o clătire temeinică, solicitați imediat asistență medicală.

Instrucțiuni importante

- ❑ Imprimanta este grea și trebuie ridicată de cel puțin două persoane. Dacă ridicați imprimanta, două sau mai multe persoane trebuie să ocupe pozițiile corecte, conform instrucțiunilor de mai jos.



Instrucțiuni de siguranță privind cerneala

- ❑ Procedați cu atenție la manipularea cartușelor uzate deoarece poate exista cerneală rămasă în portul de alimentare cu cerneală.
 - ❑ Dacă cerneala intră în contact cu pielea, spălați temeinic zona afectată cu apă și săpun.
 - ❑ Dacă cerneala intră în contact cu ochii, clătiți imediat cu apă. Dacă starea de disconfort sau problemele de vedere persistă după o clătire temeinică, solicitați imediat asistență medicală.
 - ❑ Dacă cerneala vă pătrunde în gură, consultați imediat un medic.
- ❑ Nu dezamblați cartușul de cerneală și caseta de întreținere, deoarece există riscul ca cerneala să intre în contact cu ochii sau cu pielea.
- ❑ Nu agitați prea tare cartușele de cerneală și nu le scăpați din mână. De asemenea, aveți grijă să nu le striviți și să nu le rupeți etichetele. Aceste acțiuni pot provoca scurgeri de cerneală.
- ❑ Nu lăsați cartușele de cerneală și caseta de întreținere la îndemâna copiilor.



Sfaturi și avertismente legate de imprimantă

Citiți și urmați aceste instrucțiuni, pentru a evita deteriorarea imprimantei sau a altor echipamente personale. Păstrați acest manual pentru referințe ulterioare.

Sfaturi și avertismente pentru configurarea/utilizarea imprimantei

- ❑ Nu blocați și nu acoperiți orificiile de ventilație și deschiderile imprimantei.
- ❑ Utilizați numai surse de alimentare de tipul indicat pe eticheta imprimantei.

Instrucțiuni importante

- Evitați utilizarea prizelor pe același circuit cu fotocopiatoarele sau sistemele de climatizare ce pornesc și se opresc periodic.
- Evitați prizele electrice controlate prin comutatoare de perete sau temporizatoare automate.
- Mențineți întregul computer departe de sursele potențiale de interferențe electromagnetice cum ar fi difuzoarele sau unitățile de bază ale telefoanelor fără fir.
- Cablurile de alimentare trebuie amplasate astfel încât să se evite frecările, tăieturile, rosăturile, îndoirile și răsucirile. Nu așezați obiecte peste cablurile de alimentare cu curent și nu permiteți amplasarea cablurilor în zonele în care se circulă. Fiți foarte atenți și păstrați toate cablurile de alimentare drepte la capete și în punctele în care intră și ies din transformator.
- Dacă folosiți un prelungitor, verificați dacă intensitatea nominală a aparatelor conectate la acesta nu depășește intensitatea nominală a prelungitorului respectiv. De asemenea, verificați dacă intensitatea nominală a aparatelor conectate la priză nu depășește intensitatea nominală a prizei respective.
- Dacă intenționați să utilizați imprimanta în Germania, instalația electrică a clădirii trebuie protejată de un disjuncter de 10 sau 16 A pentru asigurarea unei protecții adecvate la scurtcircuit și suprain tensitate pentru produs.
- La conectarea imprimantei la un computer sau la alt dispozitiv printr-un cablu, asigurați orientarea corectă a conectorilor. Fiecare conector are o singură orientare corectă. Introducerea unui conector cu orientare incorectă poate cauza deteriorarea ambelor dispozitive conectate prin cablu.
- Amplasați imprimanta pe o suprafață orizontală stabilă ce depășește perimetrul bazei în toate direcțiile. Imprimanta nu va funcționa corect dacă este înclinată.
- Dacă depozitați sau transportați imprimanta, încercați să nu o înclinați, să nu o așezați vertical sau să nu o răsuciți; în caz contrar cerneala se poate scurge din cartușe.
- Lăsați spațiu suficient în fața imprimantei pentru evacuarea completă a hârtiei.
- Evitați locurile expuse modificărilor bruște de temperatură și umiditate. De asemenea, păstrați imprimanta departe de lumina solară directă, sursele de lumină puternică și de căldură.
- Nu introduceți obiecte prin fantele imprimantei.
- Nu introduceți mâinile în interiorul imprimantei în timpul tipăririi.
- Nu atingeți cablul plat de culoare albă din interiorul imprimantei.
- Nu folosiți în interiorul sau în exteriorul imprimantei produse cu aerosoli care conțin gaze inflamabile. Asemenea acțiuni pot cauza incendii.
- Nu mutați capul de tipărire cu mâna; în caz contrar imprimanta se poate defecta.
- Opreți întotdeauna imprimanta folosind butonul . Nu scoateți imprimanta din priză și nu opriți alimentarea de la sursă decât după ce indicatorul  nu mai pâlpâie.
- Înainte de transportarea imprimantei, verificați dacă suportul capului de imprimare este în poziția de repaus (extremă dreapta) și dacă sunt montate cartușele de cerneală.
- Dacă urmează să nu folosiți imprimanta pentru o perioadă lungă de timp, deconectați cablul de alimentare din priza de curent.

Instrucțiuni importante

Sfaturi și avertismente pentru utilizarea imprimantei cu o conexiune wireless

- ❑ Undele radio emise de această imprimantă pot afecta negativ funcționarea echipamentelor electronice medicale, determinând funcționarea incorectă a acestora. Dacă utilizați această imprimantă într-o unitate medicală sau în apropierea unui echipament medical, respectați instrucțiunile primite de la personalul autorizat de respectiva unitate medicală și respectați toate avertizările și instrucțiunile afișate pe echipamentul medical.
- ❑ Undele radio emise de această imprimantă pot afecta negativ funcționarea dispozitivelor cu control automat precum ușile automate sau alarmele de incendiu și pot determina producerea unor accidente datorită funcționării defectuoase a acestora. Dacă utilizați această imprimantă în apropierea unor dispozitive cu control automat, respectați toate avertizările și instrucțiunile afișate pe aceste dispozitive.

Sfaturi și avertismente pentru utilizarea ecranului LCD

- ❑ Ecranul LCD poate conține câteva mici puncte strălucitoare sau negre și datorită caracteristicilor sale poate avea o strălucire inegală. Acestea fenomene sunt normale și nu înseamnă că ecranul este defect.
- ❑ Utilizați o laveta uscată, moale pentru curățare. Nu folosiți substanțe de curățat lichide sau chimice.
- ❑ Capacul exterior al ecranului LCD se poate rupe în cazul unui impact puternic. Contactați distribuitorul dacă suprafața ecranului se ciobește sau se crapă și nu atingeți și nu încercați să scoateți bucățile sparte.

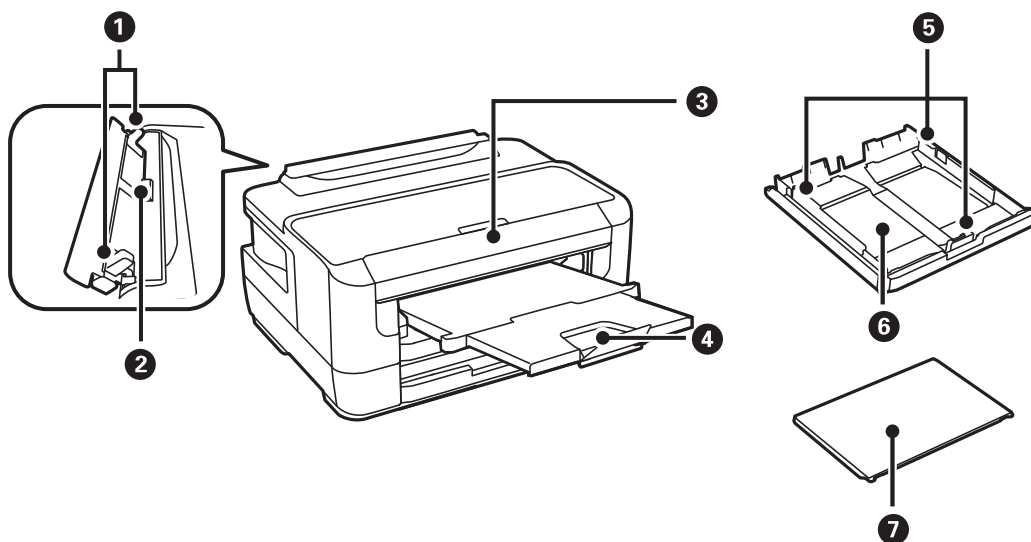
Protejarea informațiilor personale

Dacă predați imprimanta unei alte persoane sau dacă o depuneți la deșeuri, ștergeți toate informațiile personale stocate în memoria imprimantei selectând meniurile de pe panoul de control în modul descris mai jos.

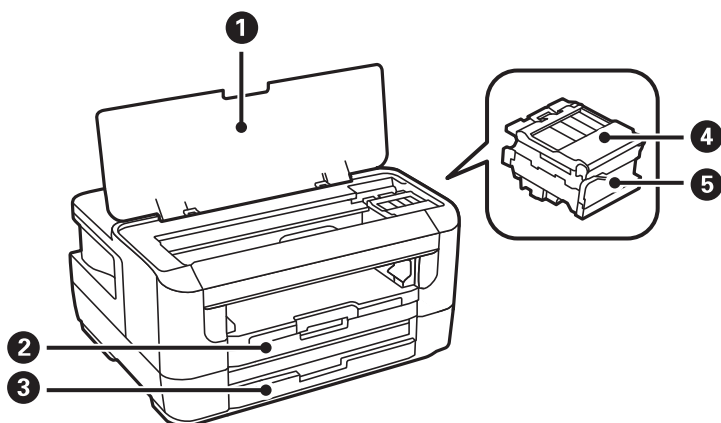
Setări > Administrare sistem > Restaurare setări implicite > Ștergeți toate datele și setările

Informații de bază despre imprimantă

Denumirea și funcțiile componentelor

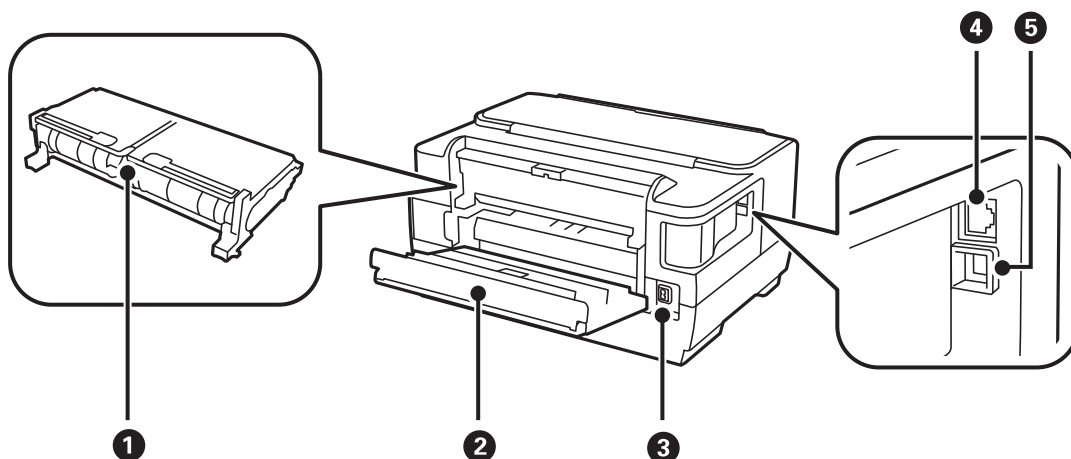


| | | |
|---|------------------------|---|
| 1 | Ghidaj de margine | Alimentează hârtia direct în imprimantă. Împingeți până la marginile hârtiei. |
| 2 | Fantă spate al. hârtie | Încărcați manual o coală de hârtie odată. |
| 3 | Panou de control | Acționează imprimanta. |
| 4 | Tavă de ieșire | Ține hârtia evacuată. |
| 5 | Ghidaj de margine | Alimentează hârtia direct în imprimantă. Împingeți până la marginile hârtiei. |
| 6 | Casetă de hârtie | Asigură încărcarea hârtiei. |
| 7 | Capac casetă de hârtie | Împiedică infiltrarea substanțelor străine în casetă de hârtie. |



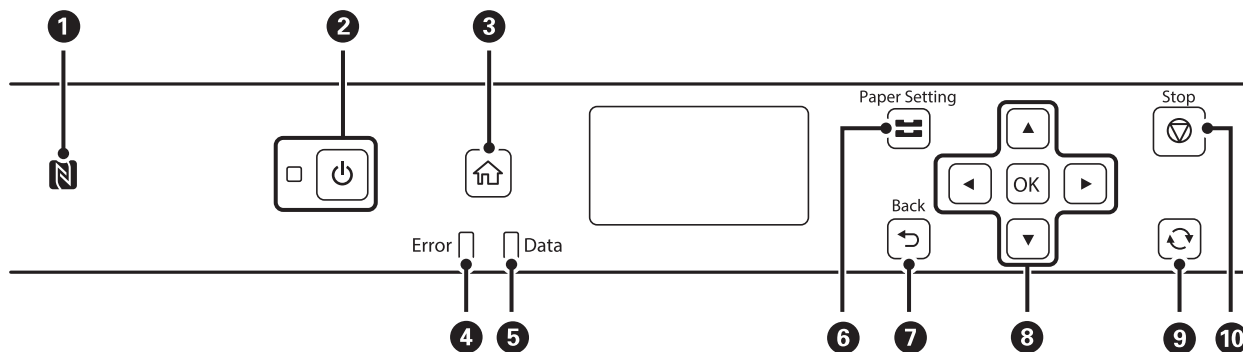
Informații de bază despre imprimantă

| | | |
|---|-------------------------------------|---|
| 1 | Capac imprimantă | Deschideți pentru înlocuirea cartușelor de cerneală sau îndepărtarea hârtiei blocate în interiorul imprimantei. |
| 2 | Casetă de hârtie 1 | Asigură încărcarea hârtiei. |
| 3 | Casetă de hârtie 2 | |
| 4 | Capac pentru cartușele de cerneală | Deschideți pentru a înlocui cartușele de cerneală. |
| 5 | Suport pentru cartușele de cerneală | Instalați cartușele de cerneală. Cernaia iese prin duzele capului de imprimare din partea de jos. |



| | | |
|---|---------------|--|
| 1 | Capac spate 2 | Îndepărtați înainte de a scoate hârtia blocată. |
| 2 | Capac spate 1 | Deschideți pentru a înlocui caseta de întreținere sau pentru a îndepărta hârtia blocată. |
| 3 | Intrare c.a. | Permite conectarea cablului de alimentare. |
| 4 | Port LAN | Conectează un cablu LAN. |
| 5 | Port USB | Conectează un cablu USB. |

Panou de control

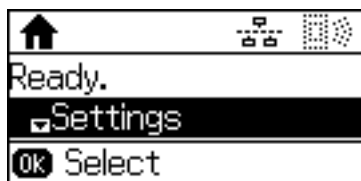


| | |
|---|---|
| 1 | Treceți un dispozitiv inteligent deasupra acestui marcaj pentru a tipări direct din acesta. |
|---|---|

Informații de bază despre imprimantă

| | |
|----|--|
| 2 | Pornește sau oprește imprimanta. Deconectați cablul de alimentare după stingerea indicatorului de alimentare. |
| 3 | Afișează ecranul inițial. |
| 4 | Luminează intermitent sau continuu la apariția unei erori. |
| 5 | Luminează intermitent când imprimanta procesează date. Luminează continuu când există activități în coadă. |
| 6 | Determină afișarea ecranului Configurare hârtie . Puteți selecta dimensiunea paginii și tipul de hârtie pentru fiecare sursă de hârtie. |
| 7 | Determină revenirea la ecranul anterior. |
| 8 | Apăsați ◀, ▶, ▲ și ▼ pentru a selecta elementele. Apăsați OK pentru a confirma selecția sau pentru a accesa caracteristica selectată. |
| 9 | Este aplicabilă unei varietăți de funcții, în funcție de situație. |
| 10 | Oprește operația curentă. |


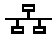


Ghid de utilizare a ecranului LCD






| | |
|-------|--|
| ▲, ▼ | Selectați meniuri sau valori de setare. |
| OK, ▶ | Confirmă selecția sau deschide meniul selectat. |
| ↶, ◀ | Determină revenirea la ecranul anterior sau meniul anterior. |

Pictograme afișate pe ecranul LCD

Următoarele pictograme sunt afișate pe ecranul LCD, în funcție de starea imprimantei.





| | |
|---|--|
|  | Se aprinde atunci când rețeaua cu fir (Ethernet) este dezactivată, iar cablul Ethernet nu este conectat. |
|  | Se aprinde atunci când imprimanta este conectată la o rețea cu fir (Ethernet). |
|  | Se aprinde atunci când imprimanta nu este conectată la o rețea fără fir (Wi-Fi). |
|  | Se aprinde atunci când imprimanta este conectată la o rețea fără fir (Wi-Fi). Numărul de bare indică puterea semnalului conexiunii. Cu cât sunt afișate mai multe bare, cu atât mai puternică este conexiunea. |

Informații de bază despre imprimantă

| | |
|---|---|
|  | Indică o problemă cu conexiunea fără fir a imprimantei (Wi-Fi) sau faptul că imprimanta caută o rețea fără fir (Wi-Fi). |
|  | Indică faptul că imprimanta este conectată la o rețea în modul Wi-Fi Direct (Simple AP). |
|  | Indică faptul că imprimanta nu este conectată la o rețea în modul Wi-Fi Direct (Simple AP). |

Introducerea caracterelor

Pentru a introduce caractere și simboluri pentru setările de rețea din panoul de comandă, utilizați următoarele butoane. Apăsați pe butonul ▲ sau ▼ pentru a selecta caracterul pe care doriți să îl introduceți, apoi apăsați pe butonul ► pentru a deplasa cursorul la următoarea poziție de introducere. Când ați terminat de introdus caracterele, apăsați pe butonul OK.

| Butoane | Descrieri |
|---|--|
|  | Comută între tipurile de caractere. O pictogramă care indică tipul curent de caracter este afișată în partea din dreapta sus a ecranului LCD. A: Permite introducerea majusculilor și simbolurilor. a: Permite introducerea minusculilor și simbolurilor. 1: Permite introducerea numerelor. |
|  | Caracterele fac trecerea de la alfabet (litere majuscule și minuscule) la numere și simboluri de fiecare dată când apăsați butonul ▲. Apăsând butonul ▼ comută între tipurile de caractere în ordinea inversă a butonului ▲. Ținând apăstate aceste butoane se produce comutarea între caractere la viteză mare. |
|  | Deplasează cursorul la dreapta. |
|  | Șterge un caracter spre stânga (backspace). |
| OK | Permite introducerea caracterelor. |

Setări de rețea

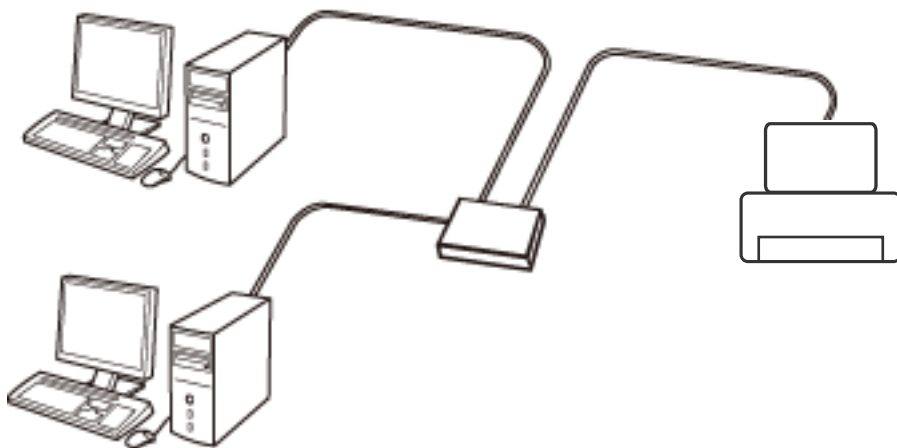
Tipuri de conexiune în rețea

Puteți utiliza următoarele metode de conectare.

Conexiune Ethernet

Conectați imprimanta la un hub cu ajutorul unui cablu Ethernet.

Consultați *Ghidul administratorului* pentru a alocă o adresă IP statică.

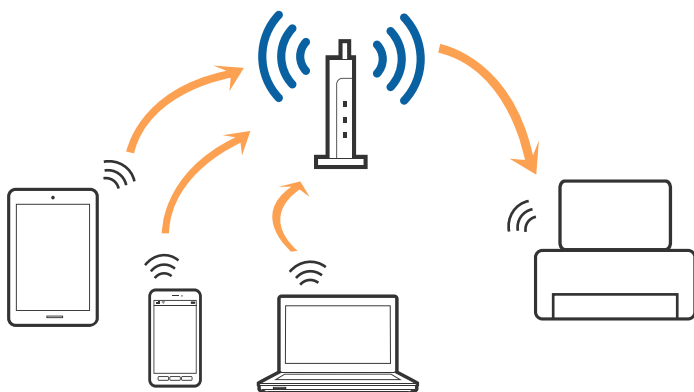


Informații conexe

➔ „Efectuarea setărilor de rețea avansate” la pagina 24

Conexiune Wi-Fi

Conectați imprimanta și computerul sau dispozitivul inteligent la punctul de acces. Aceasta este metoda specifică de conexiune pentru rețelele de domiciliu sau de birou unde computerele sunt conectate prin Wi-Fi prin intermediul punctului de acces.



Informații conexe

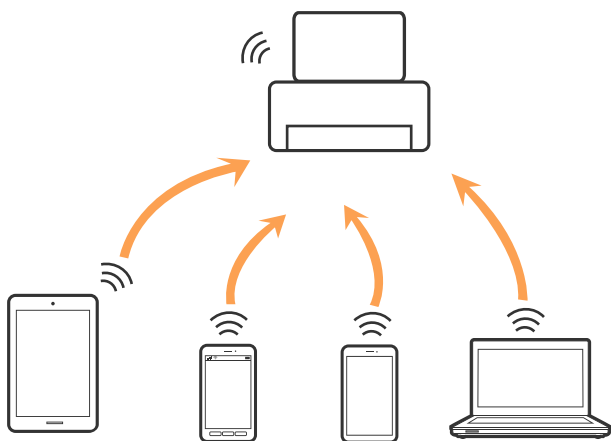
- ➔ „Conectarea la un computer” la pagina 19
- ➔ „Conectarea la un dispozitiv inteligent” la pagina 20
- ➔ „Efectuarea setărilor Wi-Fi de la imprimantă” la pagina 20

Conexiune Wi-Fi Direct (Simple AP)

Utilizați această metodă de conectare atunci când nu utilizați Wi-Fi la domiciliu sau la birou sau atunci când doriți să conectați direct imprimanta și dispozitivul inteligent. În acest mod, imprimanta acționează ca punct de acces și puteți conecta până la patru dispozitive la imprimantă, fără a fi necesară utilizarea unui punct de acces standard. Totuși, dispozitivele conectate direct la imprimantă nu pot comunica între ele prin intermediul imprimantei.

Notă:

Conexiunea Wi-Fi Direct (Simple AP) este o metodă de conectare concepută pentru a înlocui modul Ad Hoc.



Imprimanta poate fi conectată prin Wi-Fi sau Ethernet și conexiune Wi-Fi Direct (Simple AP) simultan. Totuși, dacă inițiați o conexiune la rețea în modul Wi-Fi Direct (Simple AP) atunci când imprimanta este conectată prin Wi-Fi, Wi-Fi va fi deconectat temporar.

Informații conexe

- ➔ „Efectuarea setărilor pentru modul Wi-Fi Direct (AP simplu)” la pagina 23

Conectarea la un computer

Recomandăm utilizarea programului de instalare pentru conectarea imprimantei la un computer. Puteți rula programul de instalare utilizând una dintre următoarele metode.

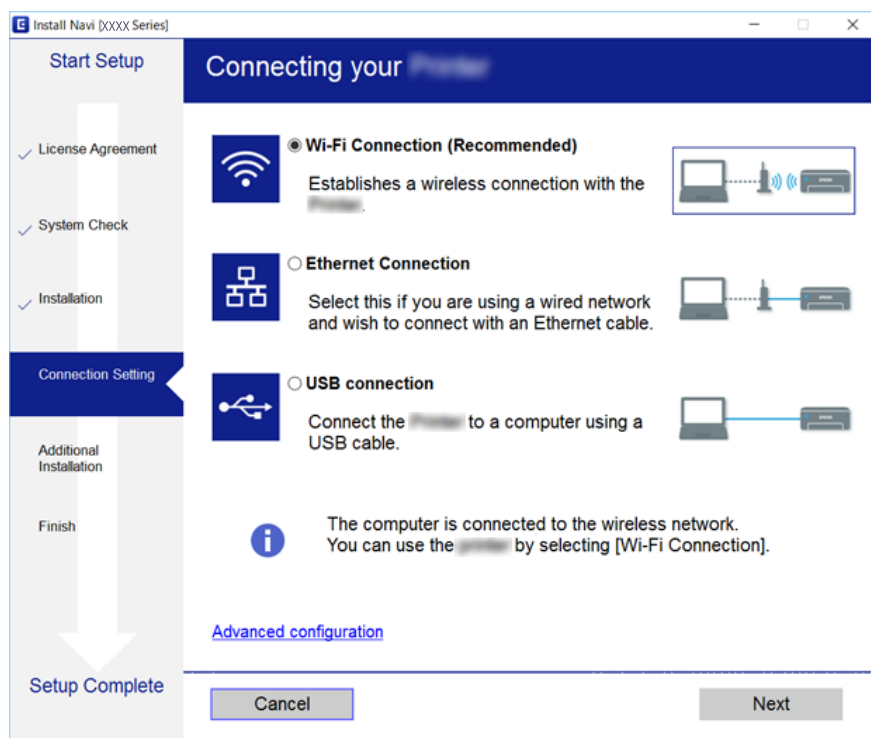
- Configurarea de pe site-ul web
Accesați următorul site web și introduceți numele produsului. Mergeți la **Configurarea** și apoi începeți configurarea.
<http://epson.sn>
- Configurarea utilizând discul cu software (numai pentru modelele prevăzute cu un disc cu software și utilizatorii cu computere prevăzute cu unități de disc)
Introduceți discul cu software în computer și urmați instrucțiunile de pe ecran.

Setări de rețea

Selectarea metodelor de conectare

Urmați instrucțiunile de pe ecran până la afișarea ecranului următor, apoi selectați metoda de conectare a imprimantei la computer.

Selectați tipul de conexiune și faceți clic pe **Înainte**.



Urmați instrucțiunile afișate pe ecran.

Conectarea la un dispozitiv inteligent

Puteți utiliza imprimanta de la un dispozitiv inteligent atunci când conectați imprimanta la aceeași rețea Wi-Fi (SSID) ca dispozitivul inteligent. Pentru a utiliza imprimanta de la un dispozitiv inteligent, efectuați configurarea respectând indicațiile de pe următorul website. Accesați website-ul de pe dispozitivul inteligent pe care doriți să-l conectați la imprimantă.

<http://epson.sn> > **Configurarea**

Notă:

Dacă doriți să conectați un computer și un dispozitiv smart la imprimantă în același timp, recomandăm conectarea mai întâi a computerului.

Efectuarea setărilor Wi-Fi de la imprimantă

Puteți efectua setări de rețea de la panoul de control al imprimantei, în mai multe moduri. Alegeți metoda de conexiune care corespunde mediului și condițiilor de utilizare.

În cazul în care cunoașteți informațiile pentru punctul de acces, precum SSID și parola, puteți efectua setările manual.

Dacă punctul de acces acceptă WPS, puteți efectua setările folosind configurarea prin apăsarea unui buton.

Setări de rețea

După conectarea imprimantei la rețea, conectați-vă la imprimantă de la dispozitivul pe care doriți să îl utilizați (computer, dispozitiv inteligent, tabletă etc.)

Efectuați setări de rețea avansate pentru a utiliza o adresă IP statică.

Informații conexe

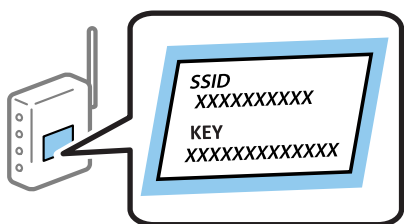
- ➔ „Efectuarea setărilor Wi-Fi manual” la pagina 21
- ➔ „Efectuarea setărilor Wi-Fi prin Push Button Setup (Configurare prin apăsarea unui buton)” la pagina 22
- ➔ „Efectuarea setărilor prin PIN Code Setup (Configurare cod PIN) (WPS)” la pagina 23
- ➔ „Efectuarea setărilor pentru modul Wi-Fi Direct (AP simplu)” la pagina 23
- ➔ „Efectuarea setărilor de rețea avansate” la pagina 24

Efectuarea setărilor Wi-Fi manual

Pentru configurare manuală, aveți nevoie de SSID și parola unui punct de acces.


Notă:

Dacă utilizați un punct de acces cu setările implicite, SSID și parola se află pe etichetă. Dacă nu cunoașteți SSID și parola, contactați persoana care a configurat punctul de acces sau consultați documentația furnizată cu punctul de acces.



1. Selectați **Wi-Fi** pe ecranul de pornire.
2. Selectați **Expert Config Wi-Fi**.
3. Selectați SSID pentru punctul de acces de la panoul de control al imprimantei.

Notă:

- Dacă SSID la care doriți să vă conectați nu este afișat pe panoul de control al imprimantei, apăsați butonul  pentru a actualiza lista. Dacă tot nu este afișat, selectați **Alte rețele**, apoi introduceți direct SSID.
- Dacă nu cunoașteți SSID, verificați dacă acesta este scris pe eticheta punctului de acces. Dacă utilizați punctul de acces cu setările sale implicite, utilizați SSID scris pe etichetă.

4. Introduceți parola.

Notă:

- Parola depinde de tipul caracterelor.
- Dacă nu cunoașteți parola, verificați dacă aceasta este scrisă pe eticheta punctului de acces. Dacă utilizați punctul de acces cu setările sale implicite, utilizați parola scrisă pe etichetă. Parola mai poate fi denumită „cheie”, „expresie de acces” etc.
- Dacă nu cunoașteți parola punctului de acces, consultați documentația furnizată cu punctul de acces sau contactați persoana care l-a configurat.

5. Confirmați setările apăsând pe butonul ▼ și apoi apăsați pe butonul OK.

Setări de rețea

- Apăsați butonul OK pentru a termina.

Notă:

În cazul în care conectarea nu reușește, încărcați hârtie și apoi selectați **Imprimați raportul de conectare**, iar apoi apăsați butonul OK. Raportul de conexiune la rețea al imprimantei va fi tipărit.

Informații conexe

- ➔ „Introducerea caracterelor” la pagina 17
- ➔ „Verificarea stării conexiunii la rețea” la pagina 26
- ➔ „Când nu se pot realiza setările de rețea” la pagina 130

Efectuarea setărilor Wi-Fi prin Push Button Setup (Configurare prin apăsarea unui buton)

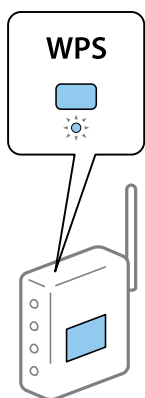
Puteți configura automat o rețea Wi-Fi prin apăsarea unui buton pe punctul de acces. Dacă sunt îndeplinite următoarele condiții, puteți efectua configurarea utilizând această metodă.

- Punctul de acces este compatibil cu WPS (Wi-Fi Protected Setup — Configurare protejată Wi-Fi).
- Conexiunea Wi-Fi curentă a fost stabilită prin apăsarea unui buton pe punctul de acces.

Notă:

Dacă nu puteți găsi butonul sau efectuați configurarea utilizând software-ul, consultați documentația furnizată cu punctul de acces.

- Selectați **Wi-Fi** pe ecranul de pornire.
- Selectați **Configurare cu buton fizic (WPS)**.
- Țineți apăsat butonul [WPS] de pe punctul de acces, până când indicatorul luminos de securitate luminează intermitent.



Dacă nu știți unde este butonul [WPS] sau nu există butoane pe punctul de acces, consultați documentația furnizată cu punctul de acces pentru detalii.

- Apăsați butonul OK de pe panoul de control al imprimantei.
- Apăsați pe butonul OK.
Ecranul se va închide automat, după o anumită perioadă de timp, dacă nu apăsați pe butonul OK.

Setări de rețea

Notă:

În caz de întrerupere a conexiunii, reporniți punctul de acces, apropiați-l de imprimantă și apoi încercați din nou. Dacă problema nu poate fi remediată, tipăriți un raport de conexiune la rețea și verificați soluția.

Informații conexe

- ➔ „Verificarea stării conexiunii la rețea” la pagina 26
- ➔ „Când nu se pot realiza setările de rețea” la pagina 130

Efectuarea setărilor prin PIN Code Setup (Configurare cod PIN) (WPS)

Vă puteți conecta la un punct de acces utilizând un cod PIN. Puteți utiliza această metodă pentru a configura dacă un punct de acces este compatibil WPS (Wi-Fi Protected Setup — Configurare protejată Wi-Fi). Utilizați un computer pentru a introduce un cod PIN în punctul de acces.

1. Selectați **Wi-Fi** pe ecranul de pornire.
2. Selectați **Config cod PIN (WPS)**.
3. Utilizați computerul pentru a introduce codul PIN (un număr format din opt cifre) afișat la panoul de control al imprimantei în punctul de acces în interval de două minute.

Notă:

Consultați documentația furnizată cu punctul de acces pentru detalii privind introducerea unui cod PIN.

4. Apăsați pe butonul OK.

Configurarea este completă la afișarea mesajului de finalizare a configurării.

Notă:

În caz de întrerupere a conexiunii, reporniți punctul de acces, apropiați-l de imprimantă și apoi încercați din nou. Dacă problema nu poate fi remediată, tipăriți un raport de conexiune și verificați soluția.

Informații conexe

- ➔ „Verificarea stării conexiunii la rețea” la pagina 26
- ➔ „Când nu se pot realiza setările de rețea” la pagina 130

Efectuarea setărilor pentru modul Wi-Fi Direct (AP simplu)

Această metodă permite conectarea imprimantei direct la computere sau dispozitive inteligente fără un punct de acces. Imprimanta se comportă ca un punct de acces.

Setări de rețea

Important:

Când vă conectați la imprimantă de pe un computer sau dispozitiv inteligent utilizând conexiunea Wi-Fi Direct (AP simplu), imprimanta se conectează la aceeași rețea Wi-Fi (SSID) la care este conectat computerul sau dispozitivul inteligent. Apoi, imprimanta va comunica direct cu computerul sau dispozitivul inteligent. Deoarece computerul sau dispozitivul inteligent se conectează automat la alte rețele Wi-Fi conectabile dacă imprimanta este oprită, nu se conectează din nou la rețeaua Wi-Fi anterioară dacă imprimanta este pornită. Pe computer sau dispozitivul inteligent, stabiliți din nou conexiunea la numele de rețea SSID al imprimantei din fereastra de conexiune Wi-Fi Direct (AP simplu). Dacă nu doriți să stabiliți conexiunea ori de câte ori porniți sau opriți imprimanta, vă recomandăm să folosiți o rețea Wi-Fi conectând imprimanta la un punct de acces.

1. Selectați **Wi-Fi** pe ecranul de pornire.
2. Selectați **Configurare Wi-Fi Direct**.
3. Selectați **Configurare conexiune**.
4. Apăsați pe butonul OK pentru a începe configurarea.
5. Apăsați pe butonul OK.
6. Verificați SSID și parola afișate pe panoul de control al imprimantei. Pe ecranul de conexiune la rețea al computerului sau dispozitivului inteligent, selectați SSID afișat pe panoul de control al imprimantei pentru a vă conecta.
7. Introduceți parola afișată pe panoul de control al imprimantei în dispozitivul inteligent sau computer.
8. După stabilirea conexiunii, apăsați pe butonul OK de pe panoul de control al imprimantei.
9. Apăsați pe butonul OK.

Informații conexe

- ➔ [„Verificarea stării conexiunii la rețea” la pagina 26](#)
- ➔ [„Când nu se pot realiza setările de rețea” la pagina 130](#)

Efectuarea setărilor de rețea avansate

Puteți modifica numele dispozitivului de rețea, configurarea TCP/IP, serverul proxy etc. Verificați mediul de rețea înainte de a face modificări.

1. Selectați **Setări** pe ecranul de pornire.
2. Selectați **Administrare sistem > Setări rețea > Configurare avansată**.
3. Selectați elementul de meniu pentru setări și apoi selectați sau specificați valorile de setare.

Informații conexe

- ➔ [„Setarea elementelor pentru setări de rețea avansate” la pagina 25](#)

Setări de rețea

Setarea elementelor pentru setări de rețea avansate

Selectați elementul de meniu pentru setări și apoi selectați sau specificați valorile de setare.

Introducere nume dispozitiv

Puteți introduce următoarele caractere.

Limite de caractere: 2 – 15 (trebuie să introduceți cel puțin 2 caractere)

Caractere utilizabile: de la A la Z, de la a la z, de la 0 la 9, -.

Caractere care nu pot fi utilizate la început: 0 – 9, -.

Caractere care nu pot fi utilizate la sfârșit: -

Adresă TCP/IP

Automat

Selectați dacă utilizați un punct de acces la domiciliu sau dacă permiteți obținerea automată a adresei IP prin intermediul DHCP.

Manual

Selectați dacă nu doriți modificarea adresei IP a imprimantei. Introduceți adresele pentru Adresă IP, Mască subrețea și Gateway implicit și efectuați setările Server DNS conform mediului dumneavoastră de rețea.

Server DNS

Automat

Selectați dacă doriți să obțineți automat adresa IP.

Manual

Selectați dacă doriți să definiți o adresă DNS unică a imprimantei. Introduceți adresele pentru serverul DNS primar și pentru serverul DNS secundar.

Server proxy

Nu se utilizează

Selectați atunci când utilizați imprimanta într-un mediu de tip rețea la domiciliu.

Se utilizează

Selectați atunci când utilizați un server proxy în mediul dvs. de rețea și doriți să îl definiți la imprimantă. Introduceți adresa și numărul de port ale serverului proxy.

Adresă IPv6

Activare

Selectați atunci când utilizați o adresă IPv6.

Dezactivare

Selectați atunci când utilizați o adresă IPv4.

NFC

Activare

Activează funcția NFC a imprimantei. Puteți tipări atingând dispozitivul inteligent de marcajul marcaj N.

Dezactivare

Dezactivează funcția NFC a imprimantei.

Setări de rețea

Viteză link și duplex

Selectați viteza Ethernet corespunzătoare și setarea duplex. Dacă selectați o altă setare decât Automat, asigurați-vă că setarea corespunde setărilor de pe hub-ul utilizat.

Automat

10BASE-T semiduplex

10BASE-T Duplex integral

100BASE-TX semiduplex

100BASE-TX Duplex integral

Redirecționare HTTP la HTTPS

Activare

Activează funcția de redirecționare pentru HTTP la HTTPS.

Dezactivare

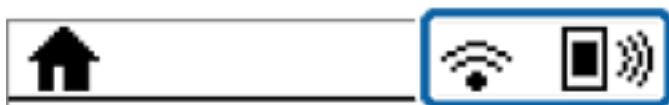
Dezactivează funcția de redirecționare pentru HTTP la HTTPS.

Verificarea stării conexiunii la rețea

Puteți verifica starea conexiunii la rețea în următorul mod.

Pictogramă de rețea

Puteți verifica starea conexiunii la rețea și intensitatea unei radio utilizând pictograma de rețea de pe ecranul de pornire al imprimantei.



Informații conexe

➔ „Pictograme afișate pe ecranul LCD” la pagina 16

Verificarea informațiilor de rețea detaliate de la panoul de control

Când imprimanta este conectată la rețea, puteți vizualiza și alte informații privind rețeaua selectând meniurile de rețea pe care doriți să le verificați.

1. Selectați **Setări** pe ecranul de pornire.
2. Selectați **Administrare sistem** > **Setări rețea** > **Stare rețea**.

Setări de rețea

3. Pentru a verifica informațiile, selectați meniurile pe care doriți să le verificați.

Stare LAN prin cablu/Wi-Fi

Afișează informațiile despre rețea (nume dispozitiv, conexiune, intensitate semnal, obținere adresă IP și altele) pentru conexiuni Ethernet sau Wi-Fi.

Stare Wi-Fi Direct

Afișează dacă Wi-Fi Direct este activat sau dezactivat pentru conexiuni Wi-Fi Direct.

Stare Epson Connect

Afișează informațiile înregistrate pentru serviciile Epson Connect.

Stare Google Cloud Print

Afișează informațiile înregistrate pentru serviciile Google Cloud Print și starea de conexiune.

Tipărire fișă de stare

Tipărește o fișă de stare a rețelei. Informațiile pentru Ethernet, Wi-Fi, Wi-Fi Direct și altele sunt imprimante pe două sau mai multe pagini.

Tipărirea unui raport de conexiune la rețea

Puteți tipări un raport de conexiune la rețea pentru a verifica starea conexiunii dintre imprimantă și punctul de acces.

1. Încărcați hârtii.

2. Selectați **Setări** pe ecranul de pornire.

3. Selectați **Administrare sistem > Setări rețea > Verificare conexiune**.

4. Selectați **Imprimați raportul de conectare** pentru a tipări un raport de conexiune la rețea.

Dacă a intervenit o eroare, verificați raportul de conexiune la rețea, apoi urmați soluțiile tipărite.

Setări de rețea

Mesaje și soluții în raportul de conexiune la rețea

Citiți mesajele și codurile de eroare din raportul de conexiune la rețea, apoi urmați soluțiile oferite.

```

Check Network Connection

Check Result                                FAIL

Error code                                (E-7)

See the Network Status and check if the Network Name (SSID) is
the SSID you want to connect.
If the SSID is correct, make sure to enter the correct password
and try again.

If your problems persist,
see your documentation for help and networking tips.

Checked Items

Wireless Network Name (SSID) Check          PASS
Communication Mode Check                    PASS
Security Mode Check                         PASS
MAC Address Filtering Check                 PASS
Security Key/Password Check                FAIL
IP Address Check                            Unchecked
Detailed IP Setup Check                    Unchecked

Network Status

Printer Model                               XX-XXX XXX Series
IP Address                                  0.0.0.0
Subnet Mask                                 255.255.255.0
Default Gateway                             XXXXXXXXXXXX
Network Name (SSID)                         WPA2-PSK (AES)
Communication Mode                           Poor
Signal Strength                              44:D2:44:DA:C0:43
MAC Address

```

a. Cod de eroare

b. Mesaje în mediul de rețea

Informații conexe

- ➔ „Mesaje și soluții în raportul de conexiune la rețea” la pagina 28
- ➔ „E-1” la pagina 29
- ➔ „E-2, E-3, E-7” la pagina 29
- ➔ „E-5” la pagina 30
- ➔ „E-6” la pagina 30
- ➔ „E-8” la pagina 31
- ➔ „E-9” la pagina 31
- ➔ „E-10” la pagina 32
- ➔ „E-11” la pagina 32
- ➔ „E-12” la pagina 33
- ➔ „E-13” la pagina 33

Setări de rețea

E-1

Mesaj:

Verificați dacă este conectat cablul de rețea, și dacă dispozitivele de rețea precum hubul, ruterul sau punctul de acces sunt deschise.

Soluții:

- Asigurați-vă că un cablu Ethernet este conectat corespunzător la imprimantă și la un hub sau la un alt dispozitiv de rețea.
- Asigurați-vă că hubul sau alt dispozitiv de rețea este pornit.

E-2, E-3, E-7

Mesaj:

Nu s-a găsit niciun nume de rețea locală fără fir (SSID). Verificați dacă ruterul/punctul de acces este deschis și dacă numele rețelei fără fir (SSID) este configurat corect. Pentru asistență, contactați administratorul dumneavoastră de rețea.

Nu s-a găsit niciun nume de rețea locală fără fir (SSID). Verificați dacă numele rețelei fără fir (SSID) a calculatorului pe care doriți să îl conectați este configurat corect. Pentru asistență, contactați administratorul dumneavoastră de rețea.

Cheia/parola de securitate introdusă nu corespunde cu cea definită pentru ruterul/punctul de acces. Verificați cheia/parola de securitate. Pentru asistență, contactați administratorul dumneavoastră de rețea.

Soluții:

- Asigurați-vă că punctul dumneavoastră de acces este pornit.
- Verificați dacă computerul dumneavoastră sau alte dispozitive sunt corect conectate la punctul de acces.
- Opritiți punctul de acces. Așteptați circa 10 secunde, apoi porniți-l.
- Amplasați imprimanta mai aproape de punctul de acces și eliminați orice obstacole dintre acestea.
- Dacă ați introdus SSID manual, verificați dacă este corect. Verificați SSID din secțiunea **Starea rețelei** de pe raportul de conexiune la rețea.
- Dacă utilizați configurarea prin apăsarea unui buton pentru a stabili o conexiune de rețea, asigurați-vă că punctul de acces acceptă WPS. Nu puteți utiliza configurația prin apăsarea unui buton dacă punctul de acces nu acceptă WPS.
- Asigurați-vă că SSID-ul utilizează numai caractere ASCII (caractere și simboluri alfanumerice). Imprimanta nu poate afișa un SSID care conține alte caractere non-ASCII.
- Verificați să cunoașteți SSID-ul și parola dumneavoastră înainte de conectarea la punctul de acces. Dacă utilizați un punct de acces cu setările implicite, SSID-ul și parola se află pe o etichetă amplasată pe punctul de acces. Dacă nu cunoașteți SSID-ul și parola dumneavoastră, contactați persoana care a configurat punctul de acces sau consultați documentația furnizată cu punctul de acces.
- Dacă vă conectați la un SSID generat folosind un dispozitiv inteligent cu funcție de tethering, verificați SSID-ul și parola în documentația furnizată cu dispozitivul inteligent.

Setări de rețea

- În cazul întreruperii bruște a conexiunii Wi-Fi, verificați elementele de mai jos. Dacă sunt valabile oricare dintre aceste condiții, reinițializați setările de rețea prin descărcarea și rularea software-ului de pe următorul site web.
<http://epson.sn> > **Configurarea**
- Un alt dispozitiv inteligent a fost adăugat la rețea folosind configurarea prin apăsarea unui buton.
- Rețeaua Wi-Fi a fost configurată utilizând altă metodă decât configurarea prin apăsarea unui buton.

Informații conexe

- ➔ „Conectarea la un computer” la pagina 19
- ➔ „Efectuarea setărilor de rețea avansate” la pagina 24

E-5

Mesaj:

Modul de securitate (de ex. WEP, WPA) nu corespunde cu setările actuale ale imprimantei. Verificați modul de securitate. Pentru asistență, contactați administratorul dumneavoastră de rețea.

Soluții:

Asigurați-vă că tipul de securitate al punctului de acces este setat la una dintre următoarele opțiuni. Dacă nu este, modificați tipul de securitate al punctului de acces și reinițializați setările de rețea ale imprimantei.

- WEP-64 biți (40 biți)
- WEP-128 biți (104 biți)
- WPA PSK (TKIP/AES)*
- WPA2 PSK (TKIP/AES)*
- WPA (TKIP/AES)
- WPA2 (TKIP/AES)

* WPA PSK este cunoscut și ca WPA Personal. WPA2 PSK este cunoscut și ca WPA2 Personal.

E-6

Mesaj:

Adresa MAC a imprimantei dvs. poate fi filtrată. Verificați dacă ruterul/punctul de acces are restricții precum filtrarea adresei MAC. Consultați documentația ruterului/punctului de acces sau contactați administratorul rețelei dumneavoastră pentru asistență.

Soluții:

- Verificați dacă filtrarea de adresă MAC este dezactivată. Dacă este activată, înregistrați adresa MAC a imprimantei astfel încât să nu fie filtrată. Consultați documentația furnizată cu punctul de acces pentru detalii. Puteți verifica adresa MAC a imprimantei din secțiunea **Starea rețelei** de pe raportul de conexiune la rețea.
- Dacă punctul de acces utilizează autentificarea partajată cu metoda de securitate WEP, asigurați-vă că indexul și cheia de autentificare sunt corecte.

Setări de rețea

Informații conexe

- ➔ „Efectuarea setărilor de rețea avansate” la pagina 24
- ➔ „Tipărirea unei fișe de stare a rețelei” la pagina 34

E-8

Mesaj:

Imprimantei dumneavoastră i-a fost alocată o adresă IP incorectă. Verificați configurarea adresei IP a dispozitivului de rețea (hub, ruter sau punct de acces). Pentru asistență, contactați administratorul dumneavoastră de rețea.

Soluții:

- Activați DHCP la punctul de acces dacă parametrul Obținere adresă IP al imprimantei este setat la **Auto**.
- Dacă parametrul Obținere adresă IP al imprimantei este setat la Manual, adresa IP pe care ați definit-o manual este nevalidă, deoarece se află în afara intervalului (de exemplu: 0.0.0.0).Setați o adresă IP validă de la panoul de control al imprimantei sau utilizând Web Config.

Informații conexe

- ➔ „Efectuarea setărilor de rețea avansate” la pagina 24

E-9

Mesaj:

Verificați configurarea conexiunii și a rețelei calculatorului sau a altui dispozitiv. Conectarea folosind EpsonNet Setup este disponibilă. Pentru asistență, contactați administratorul dumneavoastră de rețea.

Soluții:

Verificați următoarele aspecte.

- Dispozitivele sunt pornite.
- Puteți accesa Internetul și alte computere sau dispozitive din rețea de pe aceeași rețea de la dispozitivele pe care doriți să le conectați la imprimantă.

Dacă nu se reușește conectarea imprimantei și a dispozitivelor de rețea după confirmarea aspectelor de mai sus, opriți punctul de acces.Așteptați circa 10 secunde, apoi porniți-l.Apoi reinițializați setările de rețea prin descărcarea și rularea programului de instalare de pe următorul site web.

<http://epson.sn> > **Configurarea**

Informații conexe

- ➔ „Conectarea la un computer” la pagina 19

Setări de rețea

E-10

Mesaj:

Verificați modul de configurare a adresei IP, măștii de subrețea și adresei gateway implicite. Conectarea folosind EpsonNet Setup este disponibilă. Pentru asistență, contactați administratorul dumneavoastră de rețea.

Soluții:

Verificați următoarele aspecte.

- Alte dispozitive din rețea sunt pornite.
- Adresele de rețea (adresa IP, masca de subrețea și gateway-ul implicit) sunt corecte dacă ați setat parametrul Obținere adresă IP al imprimantei la Manual.

Reinițializați adresa de rețea dacă aceste valori sunt incorecte. Puteți verifica adresa IP, masca de subrețea și gateway-ul implicit din secțiunea **Starea rețelei** de pe raportul de conexiune la rețea.

Dacă DHCP este activat, modificați valoarea parametrului Obținere adresă IP al imprimantei la **Auto**. Dacă doriți să setați adresa IP manual, verificați adresa IP a imprimantei din secțiunea **Starea rețelei** de pe raportul de conexiune la rețea și apoi selectați Manual pe ecranul de setări de rețea. Definiți masca de subrețea [255.255.255.0].

Dacă nu se reușește conectarea imprimantei și a dispozitivelor de rețea, opriți punctul de acces. Așteptați circa 10 secunde, apoi porniți-l.

Informații conexe

➔ [„Efectuarea setărilor de rețea avansate” la pagina 24](#)

E-11

Mesaj:

Configurarea incompletă. Verificați configurare adresei gateway implicite. Conectarea folosind EpsonNet Setup este disponibilă. Pentru asistență, contactați administratorul dumneavoastră de rețea.

Soluții:

Verificați următoarele aspecte.

- Adresa gateway-ului implicit este corectă dacă setați valoarea parametrului Configurare TCP/IP al imprimantei la Manual.
- Dispozitivul definit ca gateway implicit este pornit.

Definiți adresa corectă a gateway-ului implicit. Puteți verifica adresa de gateway implicit din secțiunea **Starea rețelei** de pe raportul de conexiune la rețea.

Informații conexe

➔ [„Efectuarea setărilor de rețea avansate” la pagina 24](#)

Setări de rețea**E-12****Mesaj:**

Verificați următoarele -cheia/parola de securitate introdusă este corectă -indexul cheii/parolei de securitate este definit la primul număr -adresa IP, masca de subrețea sau configurarea porții implicite este corectă Pentru asistență, contactați administratorul dumneavoastră de rețea.

Soluții:

Verificați următoarele aspecte.

- Alte dispozitive din rețea sunt pornite.
- Adresele de rețea (adresa IP, masca de subrețea și gateway-ul implicit) sunt corecte dacă le introduceți manual.
- Adresele de rețea ale altor dispozitive (mască de subrețea și gateway implicit) sunt aceleași.
- Adresa IP nu intră în conflict cu alte dispozitive.

Dacă nu se reușește conectarea imprimantei și a dispozitivelor de rețea după confirmarea aspectelor de mai sus, încercați următoarele.

- Opriiți punctul de acces.Așteptați circa 10 secunde, apoi porniți-l.
- Reefectuați setările de rețea cu ajutorul programului de instalare.O puteți executa de pe următorul website.
<http://epson.sn> > **Configurarea**
- Puteți înregistra mai multe parole la un punct de acces care utilizează tipul de securitate WEP.Dacă sunt înregistrate mai multe parole, verificați dacă prima parolă înregistrată este definită la imprimantă.

Informații conexe

- ➔ „Efectuarea setărilor de rețea avansate” la pagina 24
- ➔ „Conectarea la un computer” la pagina 19

E-13**Mesaj:**

Verificați următoarele -cheia/parola de securitate introdusă este corectă -indexul cheii/parolei de securitate este definit la primul număr -configurarea conexiunii și a rețelei calculatorului sau a altui dispozitiv este corectă Pentru asistență, contactați administratorul dumneavoastră de rețea.

Soluții:

Verificați următoarele aspecte.

- Dispozitivele de rețea precum punctul de acces, hubul și routerul sunt pornite.
- Parametrul Configurare TCP/IP pentru dispozitivele de rețea nu a fost configurat manual.(Dacă parametrul Configurare TCP/IP al imprimantei este definit automat, iar configurarea TCP/IP a altor dispozitive din rețea este efectuată manual, este posibil ca rețeaua imprimantei să difere de rețeaua altor dispozitive.)

Dacă problema nu se remediază după verificarea aspectelor de mai sus, încercați următoarele soluții.

- Opriiți punctul de acces.Așteptați circa 10 secunde, apoi porniți-l.

Setări de rețea

- ❑ Efectuați setările de rețea pe computerul aflat în aceeași rețea cu imprimanta, folosind aplicația de instalare. O puteți executa de pe următorul website.

<http://epson.sn> > **Configurarea**

- ❑ Puteți înregistra mai multe parole la un punct de acces care utilizează tipul de securitate WEP. Dacă sunt înregistrate mai multe parole, verificați dacă prima parolă înregistrată este definită la imprimantă.

Informații conexe

- ➔ „Efectuarea setărilor de rețea avansate” la pagina 24
- ➔ „Conectarea la un computer” la pagina 19

Mesaj în mediul de rețea

| Mesaj | Soluție |
|---|--|
| *Au fost detectate mai multe nume de rețele (SSID) care corespund numelui de rețea (SSID) introdus de dumneavoastră. Verificați numele de rețea (SSID). | Este posibil ca același SSID să fie setat pe mai multe puncte de acces. Verificați setările de la punctele de acces și modificați SSID. |
| Mediul Wi-Fi necesită îmbunătățire. Opriți ruterul fără fir și apoi reporniți-l. Dacă nu se îmbunătățește conexiunea, consultați documentația ruterului fără fir. | După mutarea imprimantei mai aproape de punctul de acces și eliminarea obstacolelor dintre acestea, opriți punctul de acces. Așteptați circa 10 secunde, apoi porniți-l. În cazul în care conexiunea tot nu poate fi efectuată, consultați documentația furnizată cu punctul de acces. |
| *Nu se mai pot conecta alte dispozitive. Deconectați unul din dispozitivele conectate dacă doriți să adăugați un altul. | Puteți conecta simultan până la patru computere și dispozitive inteligente în cazul conexiunii Wi-Fi Direct (Simple AP). Pentru a adăuga un alt computer sau dispozitiv inteligent, deconectați mai întâi unul dintre dispozitivele conectate. |

Tipărirea unei fișe de stare a rețelei

Puteți verifica informațiile detaliate despre rețea prin tipărirea acestora.

1. Încărcați hârtii.
2. Selectați **Setări** pe ecranul de pornire.
3. Selectați **Administrare sistem** > **Setări rețea** > **Stare rețea** > **Tipărire fișă de stare**.
4. Apăsați pe butonul ▲.
Este tipărită fișa de stare a rețelei.

Înlocuirea sau adăugarea de puncte de acces noi

Dacă SSID se modifică din cauza înlocuirii unui punct de acces sau s-a adăugat un punct de acces și s-a creat un nou mediu de rețea, reinițializați setările Wi-Fi.

Informații conexe

➔ „Schimbarea metodei de conectare la un computer” la pagina 35

Schimbarea metodei de conectare la un computer

Utilizați programul de instalare și reconfigurați cu o altă metodă de conectare.

Configurarea de pe site-ul web

Accesați următorul site web și introduceți numele produsului. Mergeți la **Configurarea** și apoi începeți configurarea.

<http://epson.sn>

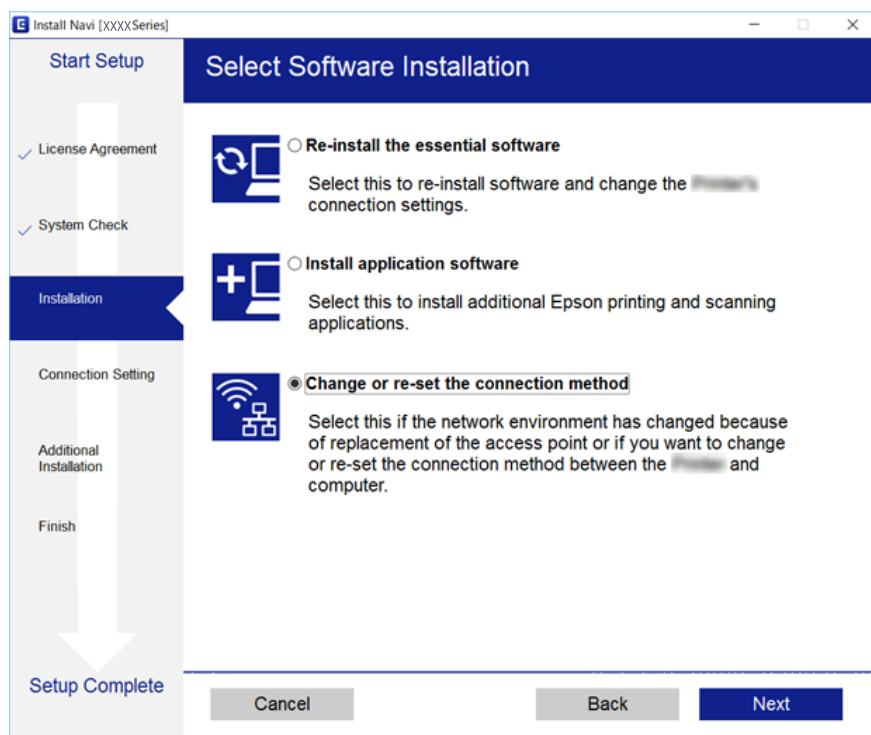
Configurarea utilizând discul cu software (numai pentru modelele prevăzute cu un disc cu software și utilizatorii cu computere prevăzute cu unități de disc)

Introduceți discul cu software în computer și urmați instrucțiunile de pe ecran.

Selectarea opțiunii de modificare a metodelor de conectare

Urmați instrucțiunile de pe ecran până la afișarea ecranului următor.

Selectați opțiunea **Modificați sau setați din nou metoda de conectare** în ecranul Selectați Instalare program software, apoi faceți clic pe **Înainte**.



Dezactivarea Wi-Fi de la panoul de control

Când Wi-Fi este dezactivat, conexiunea Wi-Fi este întreruptă.

1. Selectați **Setări** pe ecranul de pornire.

Setări de rețea

2. Selectați **Administrare sistem** > **Setări rețea** > **Configurare Wi-Fi**.
3. Selectați **Dezactivare Wi-Fi**.
4. Citiți mesajul și apăsați pe butonul ▲.
5. Apăsați pe butonul OK.
Ecranul se va închide automat după o anumită perioadă de timp, dacă nu apăsați pe butonul OK.

Înteruperea conexiunii Wi-Fi Direct (AP simplu) de la panoul de control

Notă:

Când conexiunea Wi-Fi Direct (Simple AP) este dezactivată, toate computerele și dispozitivele inteligente conectate la imprimantă în conexiunea Wi-Fi Direct (Simple AP) sunt deconectate. Dacă doriți să deconectați un anumit dispozitiv, deconectați-l de la dispozitiv, nu de la imprimantă.

1. Selectați **Setări** pe ecranul de pornire.
2. Selectați **Administrare sistem** > **Setări rețea** > **Configurare Wi-Fi** > **Configurare Wi-Fi Direct**.
3. Selectați **Dezactivare Wi-Fi Direct**.
4. Citiți mesajul și apăsați pe butonul ▲.
5. Apăsați pe butonul OK.
Ecranul se va închide automat după o anumită perioadă de timp, dacă nu apăsați pe butonul OK.

Restabilirea setărilor de rețea de la panoul de control

Puteți restabili toate setările rețelei la setările implicite.

1. Selectați **Setări** pe ecranul de pornire.
2. Selectați **Administrare sistem** > **Restaurare setări implicite** > **Setări rețea**.
3. Citiți mesajul și apăsați pe butonul ▲.
4. Apăsați pe butonul OK.
Ecranul se va închide automat după o anumită perioadă de timp, dacă nu apăsați pe butonul OK.

Pregătirea imprimantei

Încărcarea tipurilor de hârtie

Hârtia disponibilă și capacitățile

Epson vă recomandă să utilizați hârtie originală Epson pentru a obține tipărituri de foarte bună calitate.

Hârtia originală Epson

| Nume suport de tipărire | Dimensiune | Capacitate de încărcare (foi) | | | Tipărire pe ambele părți | Tipărire fără margini |
|-------------------------------------|--|-------------------------------|--------------------|-----------------------|--------------------------|-----------------------|
| | | Casetă de hârtie 1 | Casetă de hârtie 2 | Fantă spate al.hârtie | | |
| Epson Bright White Ink Jet Paper | A4 | 200 | 200 | 1 | Automat, Manual* | – |
| Epson Ultra Glossy Photo Paper | A4, 13×18 cm (5×7 in.), 10×15 cm (4×6 in.) | 20 | – | 1 | – | ✓ |
| Epson Premium Glossy Photo Paper | A3+ | 20 | – | 1 | – | – |
| | A3, A4, 13×18 cm (5×7 in.), format lat 16:9 (102×181 mm), 10×15 cm (4×6 in.) | 20 | – | 1 | – | ✓ |
| Epson Premium Semigloss Photo Paper | A3+ | 20 | – | 1 | – | – |
| | A3, A4, 10×15 cm (4×6 in.) | 20 | – | 1 | – | ✓ |
| Epson Photo Paper Glossy | A3+ | 20 | – | 1 | – | – |
| | A4, 13×18 cm (5×7 in.), 10×15 cm (4×6 in.) | 20 | – | 1 | – | ✓ |
| Epson Matte Paper-Heavyweight | A3+ | 20 | – | 1 | – | – |
| | A3, A4 | 20 | – | 1 | – | ✓ |
| Epson Photo Quality Ink Jet Paper | A3, A4 | 80 | – | 1 | – | – |

* Puteți încărca până la 30 de coli de hârtie cu o parte deja tipărită.

Pregătirea imprimantei

Notă:

- ❑ Disponibilitatea hârtiei diferă în funcție de localizarea dumneavoastră. Pentru a afla cele mai recente informații referitoare la hârtia disponibilă în zona dumneavoastră, contactați serviciul de asistență Epson.
- ❑ Atunci când tipăriți pe hârtie originală Epson la o dimensiune definită de utilizator, este disponibilă numai setarea de calitate a tipărire **Standard** sau **Normal**. Cu toate că unele drivere vă permit să selectați o calitate superioară a tipăririi, materialele vor fi tipărite cu utilizarea setării **Standard** sau **Normal**.

Pregătirea imprimantei

Hârtie disponibilă în comerț

| Nume suport de tipărire | Dimensiune | Capacitate de încărcare (Coli sau plicuri) | | | Tipărire pe ambele părți | Tipărire fără margini |
|---|--|---|--------------------|-----------------------|--------------------------|-----------------------|
| | | Casetă de hârtie 1 | Casetă de hârtie 2 | Fantă spate al.hârtie | | |
| Hârtie normală Hârtie de copiator | A3, B4, Legal, 8,5×13 in, Letter, A4, B5 | Până la nivelul indicat de simbolul triunghiular de pe ghidajul de margine. | | 1 | Automat, Manual*1 | – |
| Hârtie cu antet Hârtie reciclată Hârtie color Hârtie pre-tipărită Hârtie normală de calitate ridicată | A5 | Până la nivelul indicat de simbolul triunghiular de pe ghidajul de margine. | – | 1 | Automat, Manual*1 | |
| | Half letter*2, A6, B6*2 | Până la nivelul indicat de simbolul triunghiular de pe ghidajul de margine. | – | 1 | Manual*1 | |
| | Definit de utilizator*2 (mm) 89×127 – 148×210 | 1 | – | 1 | Manual | |
| | Definit de utilizator*2 (mm) 148×210 – 182×257 | 1 | – | 1 | Automat, Manual | |
| | Definit de utilizator*2 (mm) 182×257 – 297×431,8 | 1 | 1 | 1 | Automat, Manual | |
| | Definit de utilizator*2 (mm) 297×431,8 – 329×1200 | 1 | 1 | 1 | Manual | |
| Hârtie groasă*2 | A3, B4, Letter, A4, B5, A5, Definit de utilizator (mm) 89×127 – 329×1200 | – | – | 1 | – | |
| Plic | Plic #10, Plic DL, Plic C6, Plic C4 | 10 | – | 1 | – | |

*1 Puteți încărca până la 30 de coli de hârtie cu o parte deja tipărită.

*2 Este disponibilă numai tipărirea de la computer sau de pe dispozitive inteligente.

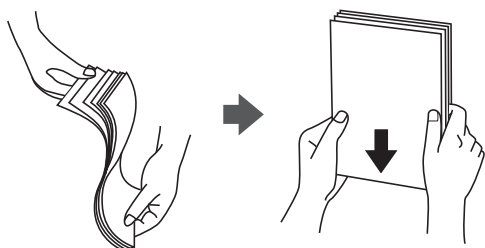
Pregătirea imprimantei

Informații conexe

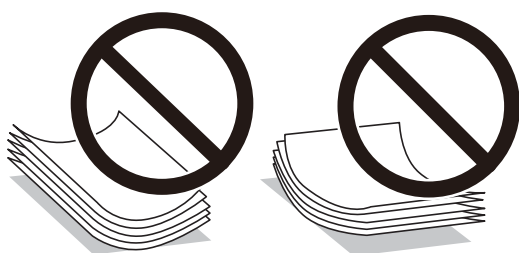
➔ „Denumirea și funcțiile componentelor” la pagina 14

Precauții la manevrarea hârtiei

- Citiți fișa cu instrucțiuni primită cu hârtia.
- Răsfoiți și aliniați marginile hârtiei înainte de a o încărca. Nu răsfoiți și nu îndoți hârtia foto. În caz contrar, fața pe care se face tipărirea poate fi afectată.



- Dacă hârtia este îndoită, aplatizați-o sau îndoți-o ușor în direcția opusă înainte de a o încărca. Dacă tipăriți pe hârtia îndoită pot apărea blocaje de hârtie și pete pe documentul tipărit.



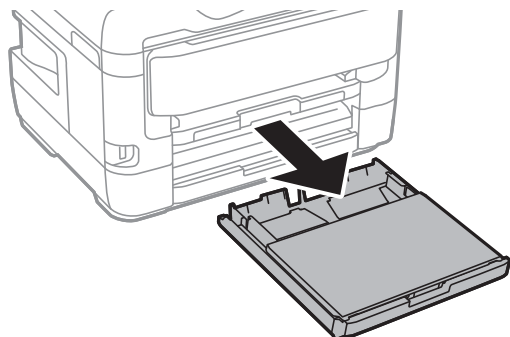
- Nu utilizați hârtie ondulantă, șifonată, tăiată, pliată, umedă, prea groasă, prea subțire sau hârtie pe care sunt lipite etichete. Dacă utilizați aceste tipuri de hârtie, pot apărea blocaje de hârtie și pete pe documentul tipărit.
- Utilizați doar hârtie long-grain. Dacă nu sunteți sigur în privința tipului de hârtie utilizat, verificați ambalajul acestuia sau contactați producătorul pentru a confirma specificațiile hârtiei.

Informații conexe

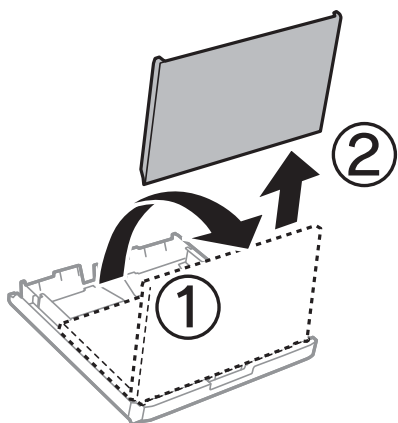
➔ „Specificațiile imprimantei” la pagina 142

Încărcarea hârtiei în suportul de Casetă de hârtie

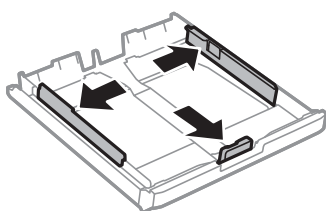
1. Asigurați-vă că imprimanta nu funcționează, apoi deschideți casetă de hârtie.



2. Scoateți capac pentru caseta de hârtie din casetă de hârtie.

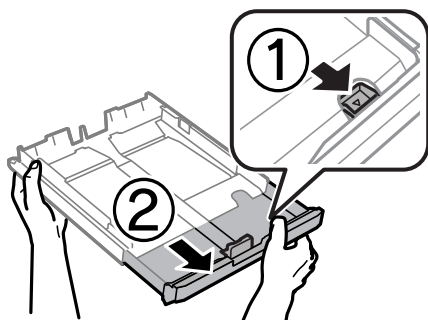


3. Împingeți ghidajele de margine în poziția maximă.



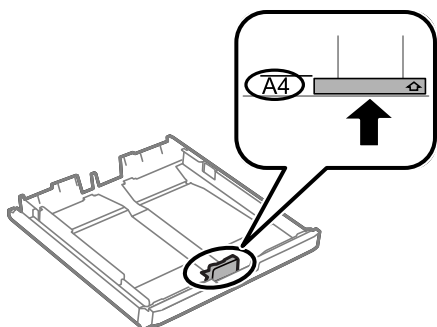
Notă:

Atunci când utilizați hârtie cu dimensiunea mai mare decât A4, extindeți casetă de hârtie.

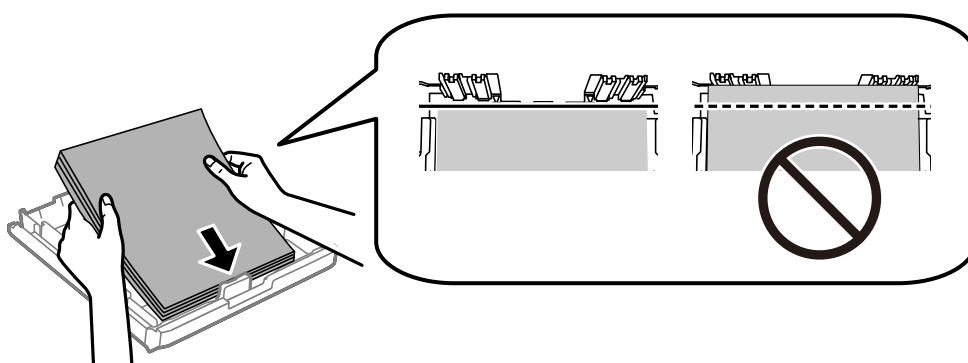


Pregătirea imprimantei

4. Împingeți ghidajul de margine frontal până la dimensiunea de hârtie pe care doriți să o utilizați.



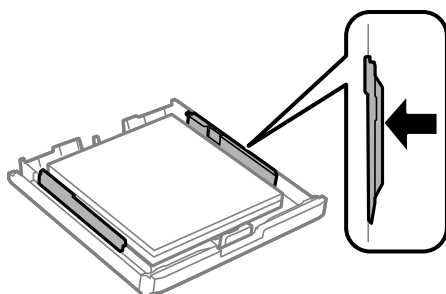
5. Cu fața tipăribilă în jos, încărcați hârtie până la ghidajul de margine frontal.



! Important:

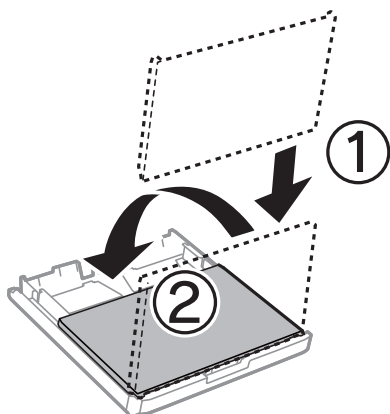
Nu încărcați mai multă hârtie decât numărul maxim de coli specificat pentru hârtia respectivă. Dacă folosiți hârtie obișnuită, aceasta nu trebuie să depășească linia de sub simbolul aflat în interiorul ghidajului de margine.

6. Împingeți ghidajele de margine laterale până la marginile hârtiei.



Pregătirea imprimantei


7. Montați la loc capac pentru caseta de hârtie.



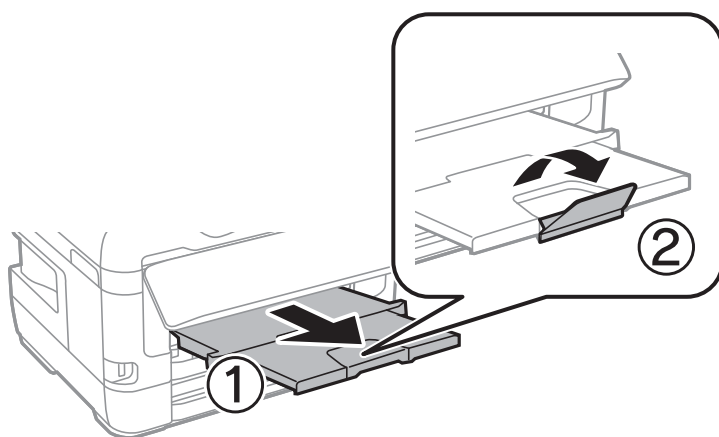
8. Introduceți casetă de hârtie până la capăt.

9. De la panoul de control, setați dimensiunea și tipul hârtiei încărcate în casetă de hârtie.

Notă:

De asemenea, puteți afișa ecranul cu setările privind formatul și tipul de hârtie apăsând butonul  pe panoul de control.

10. Glisați în exterior tava de ieșire.



Informații conexe

- ➔ „Precauții la manevrarea hârtiei” la pagina 40
- ➔ „Hârtia disponibilă și capacitățile” la pagina 37
- ➔ „Lista tipurilor de hârtie” la pagina 47
- ➔ „Încărcarea plicurilor și măsurile de precauție” la pagina 46

Încărcarea hârtiei în suportul de Fantă spate al.hârtie

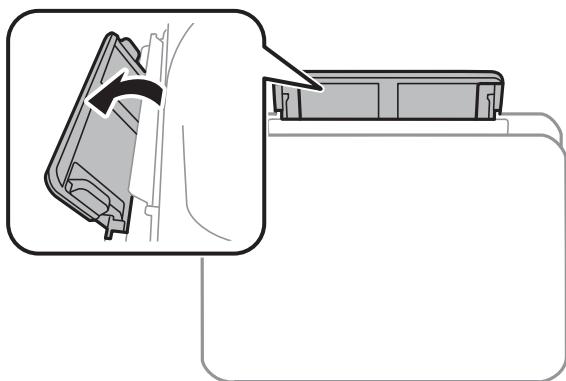
Puteți să încărcați câte o coală din toate tipurile de hârtie compatibile în fantă spate al.hârtie.De asemenea, puteți să încărcați hârtie groasă (cu grosimea de până la 0,3 mm) și hârtie pre-perforată, care nu pot fi încărcate în casetă de hârtie.Totuși, chiar dacă grosimea se încadrează în acest interval, este posibil ca anumite tipuri de hârtie să nu poată fi alimentate corect, în funcție de rigiditate.

Pregătirea imprimantei

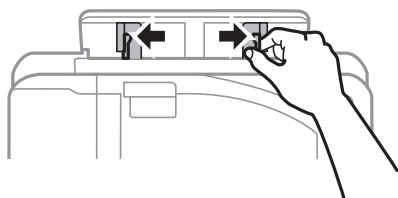
! Important:

Nu încărcați hârtie în fantă spate al.hârtie până când imprimanta nu vă solicită acest lucru printr-un mesaj. Nerespectarea acestei indicații va determina scoaterea unei hârtii goale.

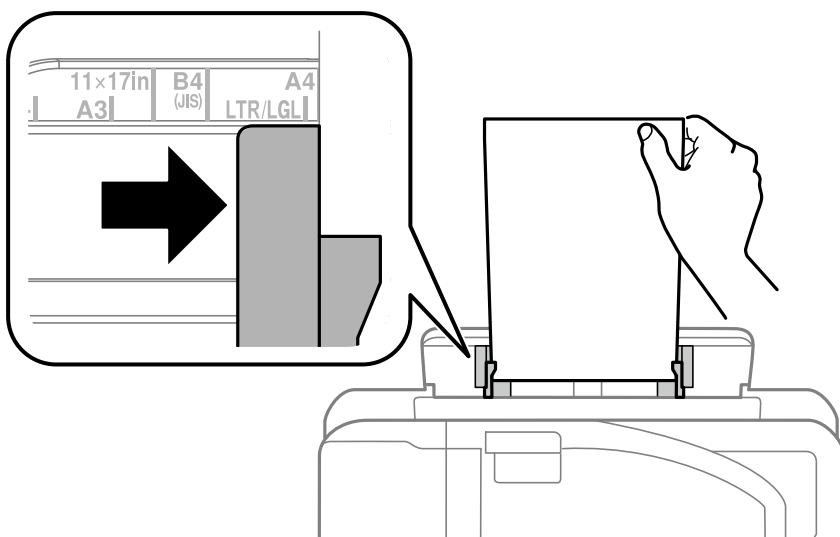
1. Selectați fantă spate al.hârtie ca setare pentru **Sursă hârtie** în driverul de imprimantă, efectuați alte setări de tipărire și apoi faceți clic pe **Tipărire**.
2. Pe panoul de control se va afișa un mesaj prin care sunteți informat că trebuie să încărcați hârtie. Urmați instrucțiunile de mai jos pentru a încărca hârtia.
3. Deschideți fantă spate al.hârtie.



4. Împingeți în exterior ghidajele pentru margini.

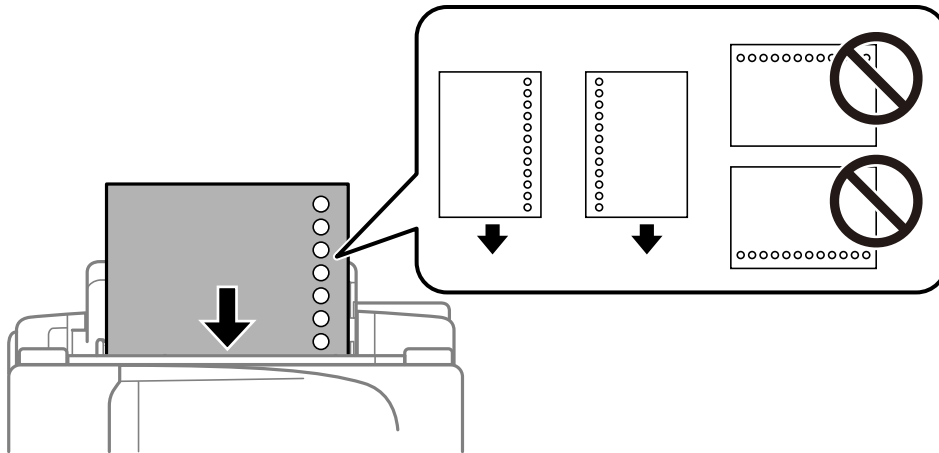


5. Țineți o singură coală de hârtie în centrul fantă spate al.hârtie, cu fața tipăribilă orientată în sus, și trageți ghidajele pentru margini până la marginile hârtiei.



Pregătirea imprimantei

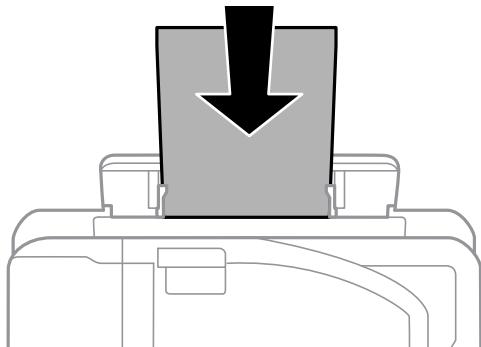
Hârtie pre-perforată



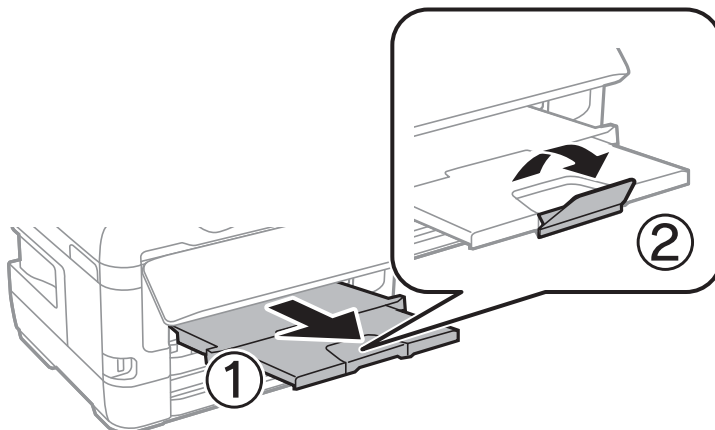
Notă:

- Încărcați o singură coală de hârtie simplă cu un format predefinit, cu găuri de legare în partea dreaptă sau stângă.
- Ajustați poziția de tipărire a fișierului astfel încât să evitați tipărirea peste găuri.
- Tipărirea pe ambele părți nu este posibilă pentru hârtia pre-perforată.

6. Introduceți hârtia până când imprimanta o trage parțial înăuntru.



7. Glisați în exterior tava de ieșire.



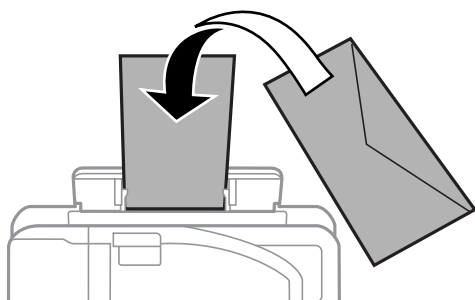
Pregătirea imprimantei

Informații conexe

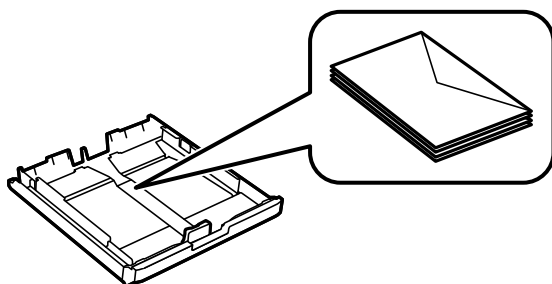
- ➔ „Precauții la manevrarea hârtiei” la pagina 40
- ➔ „Hârtia disponibilă și capacitățile” la pagina 37
- ➔ „Lista tipurilor de hârtie” la pagina 47
- ➔ „Încărcarea plicurilor și măsurile de precauție” la pagina 46

Încărcarea plicurilor și măsurile de precauție

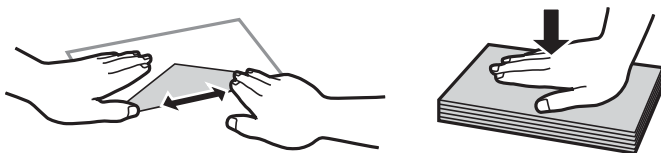
Încărcați plicurile în centrul fantă spate al.hârtie cu latura scurtă înainte și cu clapa în jos și glisați ghidajele de margine până la marginile plicurilor.



Încărcați plicurile în casetă de hârtie cu clapa în sus și glisați ghidajele de margine la marginile plicurilor.



- Răsfoiți și aliniați marginile plicurilor înainte de a le încărca. Dacă în plicurile stivuite este aer, apăsați-le pentru a le aplatiza înainte de a le încărca.



- Nu utilizați plicuri ondulate sau îndoite. Dacă utilizați astfel de plicuri, pot apărea blocaje de hârtie și pete pe documentul tipărit.
- Nu utilizați plicuri cu adeziv pe clapă și nici plicuri cu fereastră.
- Evitați să utilizați plicuri prea subțiri, deoarece acestea se pot ondula la tipărire.

Informații conexe

- ➔ „Hârtia disponibilă și capacitățile” la pagina 37
- ➔ „Încărcarea hârtiei în suportul de Casetă de hârtie” la pagina 41

Pregătirea imprimantei

➔ „Încărcarea hârtiei în suportul de Fantă spate al.hârtie” la pagina 43

Lista tipurilor de hârtie

Pentru a obține rezultate de tipărire optime, selectați tipul de hârtie corespunzător hârtiei.

| Nume suport de tipărire | Tip suport | |
|--|-------------------------|-------------------------|
| | Panou de control | Driver imprimantă |
| Epson Bright White Ink Jet Paper | hârtii normale | hârtii normale |
| Epson Ultra Glossy Photo Paper | Epson Ultra Glossy | Epson Ultra Glossy |
| Epson Premium Glossy Photo Paper | Epson Premium Glossy | Epson Premium Glossy |
| Epson Premium Semigloss Photo Paper | Epson Premium Semigloss | Epson Premium Semigloss |
| Epson Photo Paper Glossy | Photo Paper Glossy | Photo Paper Glossy |
| Epson Matte Paper-Heavyweight Epson Photo Quality Ink Jet Paper | Epson Matte | Epson Matte |

Opțiunile meniului Setări

Selectați **Setări** pe ecranul de pornire al imprimantei pentru a efectua diverse setări.

Opțiunile meniului Contor imprimare

Selectați meniurile din panoul de control conform descrierii de mai jos.

Setări > Contor imprimare

Afișează numărul total de tipăriri, tipăririle alb-negru și tipăririle color efectuate din momentul în care ați achiziționat imprimanta.

Opțiunile meniului Nivel cerneală

Selectați meniurile din panoul de control conform descrierii de mai jos.

Setări > Nivel cerneală

Afișează nivelurile aproximative ale cartușelor de cerneală. Când este afișată o pictogramă cu un semn de exclamare (!), nivelul cernelii din cartuș este redus. Când este afișat un semn X, cerneala din cartuș s-a consumat.

Opțiunile meniului Întreținere

Selectați meniurile din panoul de control conform descrierii de mai jos.

Pregătirea imprimantei

Setări > Întreținere

Verif. duză cap imprimare:

Selectați această funcție pentru a verifica dacă duzele capului de tipărire sunt înfundate. Imprimanta tipărește un model de verificare a duzelor.

Curățare cap imprimare:

Selectați această funcție pentru a curăța duzele înfundate ale capului de tipărire.

Înlocuire cartușe de cerneală:

Utilizați această caracteristică pentru a înlocui cartușele de cerneală înainte de consumarea acestora.

Aliniere cap imprimare:

Selectați această caracteristică pentru a ajusta capul de tipărire pentru a îmbunătăți calitatea tipăririi.

Aliniere pe verticală

Selectați această caracteristică dacă materialele tipărite sunt neclare sau dacă textul și liniile nu sunt aliniate corect.

Aliniere pe orizontală

Selectați această caracteristică dacă în materialele tipărite apar benzi orizontale la intervale regulate.

Hârtie groasă:

Selectați **Activat** pentru a preveni murdărirea tipăririlor cu cerneală, însă acest lucru va reduce viteza de tipărire.

Curățare marcaj hârtie:

Selectați această funcție dacă există pete de cerneală pe rolele interne. Imprimanta alimentează hârtie pentru a curăța rolele interne.

Scoateți hârtia:

Selectați această funcție dacă au rămas bucăți de hârtie în interiorul imprimantei, chiar după eliminarea colilor blocate. Imprimanta mărește spațiul dintre capul de tipărire și suprafața hârtiei pentru a îndepărta mai ușor bucățile rupte de hârtie.

Informații conexe

- ➔ „Verificarea și curățarea capului de tipărire” la pagina 103
- ➔ „Alinierea capului de imprimare” la pagina 105
- ➔ „Curățarea traseului hârtiei pentru evitarea petelor de cerneală” la pagina 106

Opțiuni de meniu pentru Setări sursă hârtie

Selectați meniurile din panoul de control conform descrierii de mai jos.

Setări > Setări sursă hârtie

Pregătirea imprimantei

Configurare hârtie:

Selectați formatul și tipul hârtiei pe care le-ați încărcat în sursele de hârtie.

Comut. auto. A4/Letter:

Selectați **Pornit (automat)** pentru a alimenta hârtie din sursa de hârtie pentru formatul A4, dacă nu mai există hârtie în sursa pentru Letter, sau din sursa pentru formatul Letter, dacă nu există hârtie în sursa pentru A4.

Selectare automată setări:

Selectați **Activat** pentru setările de tipărire automată pe hârtie din orice sursă care conține hârtie ce corespunde setărilor dvs. pentru hârtie.

Notificare de eroare:

Selectați **Activat** pentru a afișa un mesaj de eroare atunci când formatul de hârtie selectat sau tipul nu corespund hârtiei încărcate.

Afișare automată configurare hârtie:

Selectați **Activat** pentru a afișa ecranul **Configurare hârtie** la încărcarea hârtiei în sursa de hârtie. Dacă dezactivați această funcție, nu puteți tipări de la un iPhone sau iPad utilizând AirPrint.

Informații conexe

➔ „Încărcarea tipurilor de hârtie” la pagina 37

Opțiunile meniului Imprimare foaie stare

Selectați meniurile din panoul de control conform descrierii de mai jos.

Setări > Imprimare foaie stare

Foaie stare configurare:

Imprimă o pagină cu informații care indică starea și setările curente ale imprimantei.

Foaie stare aprovizionare:

Tipărește coli cu informații care indică starea consumabilelor.

Foaie istoric utilizare:

Imprimă o pagină cu informații care indică istoricul de utilizare al imprimantei.

Opțiuni de meniu pentru Stare rețea

Selectați meniul din panoul de control conform descrierii de mai jos.

Setări > Stare rețea

Stare LAN prin cablu/Wi-Fi:

Afișează setările de rețea curente.

Pregătirea imprimantei

Stare Wi-Fi Direct:

Afișează setările curente ale conexiunii Wi-Fi Direct.

Stare Epson Connect:

Indică dacă imprimanta este înregistrată și conectată la Epson Connect.

Pentru înregistrarea la Epson Connect, consultați următorul site web al portalului.

<https://www.epsonconnect.com/>

<http://www.epsonconnect.eu> (doar Europa)

Stare Google Cloud Print:

Indică dacă imprimanta este înregistrată și conectată la Google Cloud Print.

Pentru detalii privind înregistrarea la serviciile de tipărire din cloud Google, consultați următorul site web.

<https://www.epsonconnect.com/>

<http://www.epsonconnect.eu> (doar Europa)

Tipărire fișă de stare:

Tipărește o fișă de stare a rețelei.

Informații conexe

- ➔ „Efectuarea setărilor Wi-Fi manual” la pagina 21
- ➔ „Efectuarea setărilor Wi-Fi prin Push Button Setup (Configurare prin apăsarea unui buton)” la pagina 22
- ➔ „Efectuarea setărilor prin PIN Code Setup (Configurare cod PIN) (WPS)” la pagina 23
- ➔ „Efectuarea setărilor pentru modul Wi-Fi Direct (AP simplu)” la pagina 23
- ➔ „Tipărirea unei fișe de stare a rețelei” la pagina 34
- ➔ „Verificarea informațiilor de rețea detaliate de la panoul de control” la pagina 26
- ➔ „Efectuarea setărilor de rețea avansate” la pagina 24

Opțiuni de meniu pentru Setări administrator

Selectați meniurile din panoul de control conform descrierii de mai jos.

Setări > Setări administrator

Aceste meniuri permit administratorului să seteze o parolă de administrare pentru a proteja setările imprimantei, astfel încât să nu poată fi modificate de alți utilizatori.

Parolă administrator:

Setați, modificați sau resetați parola administratorului. Dacă uitați parola, contactați serviciul de asistență Epson.

Setare blocare:

Selectați dacă doriți sau nu să blocați panoul de control utilizând parola înregistrată în Parolă administrator.

Pregătirea imprimantei

Opțiuni de meniu pentru Administrare sistem

Prin utilizarea acestui meniu, puteți menține produsul ca administrator de sistem. Vă permite, de asemenea, să restricționați caracteristicile de produs pentru utilizatori individuali, pentru a corespunde stilului dumneavoastră de lucru sau de birou.

Selectați meniul din panoul de control conform descrierii de mai jos.

Setări > Administrare sistem

Setări imprimantă

Selectați meniurile din panoul de control conform descrierii de mai jos.

Setări > Administrare sistem > Setări imprimantă

Util. soluț. autom. prob.:

Selectați o acțiune de efectuat la apariția unei erori de tipărire pe ambele părți sau de memorie plină.

Activat

Afișează un avertisment și tipărește în modul cu o singură față atunci când apare o eroare la tipărirea față-verso, sau tipărește doar datele care au putut fi procesate de imprimantă atunci când apare o eroare de memorie plină.

Dezactivat

Afișează un mesaj de eroare și anulează tipărirea.

Conexiune PC prin USB:

Selectați **Activare** pentru a permite unui computer să acceseze imprimanta atunci când este conectat prin USB. Când se selectează **Dezactivare**, tipărirea care nu este trimisă printr-o conexiune de rețea este restricționată.

Setări comune

Selectați meniurile din panoul de control conform descrierii de mai jos.

Setări > Administrare sistem > Setări comune

Temporiz. oprire:

Ajustați perioada de timp pentru intrare în modul inactiv (mod de economisire energie) atunci când imprimanta nu a mai efectuat nicio operațiune. Ecranul LCD se va închide după ce timpul setat s-a scurs.

Setări oprire:

Oprire în caz de inactivitate

Selectați această setare pentru a opri imprimanta automat dacă această nu este utilizată într-o perioadă specificată de timp. Orice creștere va afecta eficiența energetică a produsului. Luați în considerare mediul înconjurător înainte de a efectua vreo modificare.

Pregătirea imprimantei

Oprire în caz de deconectare

Selectați această setare pentru a opri imprimanta după 30 de minute dacă au fost deconectate toate porturile de rețea, inclusiv portul LINE. În funcție de regiune, este posibil ca această caracteristică să nu fie inclusă.

Temporizator oprire:

Selectați pentru a opri imprimanta automat dacă aceasta nu este utilizată într-o perioadă specificată de timp. Puteți regla timpul înainte de aplicarea modului de gestionare a energiei. Orice creștere va afecta eficiența energetică a produsului. Luați în considerare mediul înconjurător înainte de a efectua vreo modificare.

Contrast LCD:

Ajustați luminozitatea ecranului LCD.

Setări dată/oră:

Dată/oră

Introduceți data și ora curentă.

Oră de vară

Selectați setarea pentru ora de vară, aplicabilă zonei dvs.

Diferență de timp

Introduceți diferența de fus orar dintre zona dvs. și UTC (ora universală coordonată).

Limbă/Language:

Selectați limba utilizată pe ecranul LCD.

Viteză derulare:

Selectați viteza de derulare a ecranului LCD.

Informații conexe

➔ „Economisirea energiei” la pagina 55

Setări rețea

Selectați meniurile din panoul de control conform descrierii de mai jos.

Setări > Administrare sistem > Setări rețea

Stare rețea

Afișează sau tipărește setările de rețea și starea de conectare.

Configurare Wi-Fi

Expert Config Wi-Fi

Selectați un SSID, introduceți o parolă și conectați imprimanta la o rețea fără fir (Wi-Fi).

Configurare cu buton fizic (WPS)

Conectați imprimanta la o rețea fără fir apăsând pe butonul WPS de pe routerul dvs. fără fir.

Pregătirea imprimantei

Config cod PIN (WPS)

În cadrul utilitarului routerului fără fir, introduceți codul PIN afișat pe ecranul imprimantei pentru a conecta imprimanta la o rețea fără fir (Wi-Fi).

Conectare auto Wi-Fi

Conectează imprimanta la o rețea fără fir (Wi-Fi) utilizând un computer conectat la punctul de acces. Introduceți în computer discul cu software furnizat cu imprimanta și urmați instrucțiunile de pe ecran. Când vi se solicită să utilizați imprimanta, executați acest meniu.

Dezactivare Wi-Fi

Dezactivează conexiunea prin oprirea semnalului fără fir fără ștergerea informațiilor de rețea. Pentru activarea conexiunii, configurați din nou rețeaua fără fir (Wi-Fi).

Configurare Wi-Fi Direct

Conectează imprimanta la o rețea fără fir (Wi-Fi) fără un router fără fir.

Verificare conexiune

Verifică starea conexiunii la rețea și tipărește un raport privind conexiunea la rețea. Dacă există probleme cu conexiunea, consultați raportul pentru a rezolva problema.

Configurare avansată

Efectuați următoarele setări detaliate.

- Introducere nume dispozitiv
- Adresă TCP/IP
- Server DNS
- Server proxy
- Adresă IPv6
- NFC
- Viteză link și duplex
- Redirecționare HTTP la HTTPS

Servicii Epson Connect

Selectați meniurile din panoul de control conform descrierii de mai jos.

Setări > Administrare sistem > Servicii Epson Connect

Indică dacă imprimanta este înregistrată și conectată la serviciile Epson Connect.

Înregistrare/Ștergere:

Înregistrați sau ștergeți imprimanta la sau din serviciile Epson Connect.

Pentru înregistrarea la Epson Connect, consultați următorul site web al portalului.

<https://www.epsonconnect.com/>

<http://www.epsonconnect.eu> (doar Europa)

Suspendare/Reluare:

Selectați suspendarea sau reluarea serviciilor Epson Connect.

Pregătirea imprimantei

Stare:

Verificați dacă imprimanta este sau nu înregistrată sau conectată la serviciile Epson Connect.

Servicii Google Cloud Print

Selectați meniurile din panoul de control conform descrierii de mai jos.

Setări > Administrare sistem > Servicii Google Cloud Print

Indică dacă imprimanta este înregistrată și conectată la serviciile Google Cloud Print.

Suspendare/Reluare:

Selectați suspendarea sau reluarea serviciilor Google Cloud Print.

Anulare înregistrare:

Anulați înregistrarea la serviciile Google Cloud Print.

Pentru înregistrare și ghiduri de utilizare, consultați următorul website de portal.

<https://www.epsonconnect.com/>

<http://www.epsonconnect.eu> (doar Europa)

Stare:

Verificați dacă imprimanta este sau nu înregistrată sau conectată la serviciile Google Cloud Print.

Setări universale imprimare

Selectați meniurile din panoul de control conform descrierii de mai jos.

Setări > Administrare sistem > Setări universale imprimare

Aceste setări de tipărire sunt aplicate atunci când tipăriți utilizând un dispozitiv extern, fără a utiliza driver-ul imprimantei.

Compensare sus

Ajustați marginea superioară a hârtiei.

Compensare stânga

Ajustați marginea din stânga a hârtiei.

Compensare sus pt spate

Ajustați marginea superioară pentru verso atunci când tipăriți pe ambele fețe.

Compensare stânga pt spate

Ajustați marginea din stânga pentru verso atunci când tipăriți pe ambele fețe.

Pregătirea imprimantei

Verificare lățime hârtie

Verifică lățimea hârtiei înainte ca imprimanta să înceapă tipărirea. Acest lucru previne tipărirea în afara marginilor hârtiei atunci când dimensiunea hârtiei nu este corectă. Cu toate acestea, durata tipăririi poate fi puțin mai mare.

Timp de uscare cerneală

Selectați timpul de uscare atunci când tipăriți pe ambele fețe.

Omitere pagini goale

Paginile albe sunt omise de la tipărire în mod automat.

Restaurare setări implicite

Selectați meniurile din panoul de control conform descrierii de mai jos.

Setări > Administrare sistem > Restaurare setări implicite

Setări rețea:

Resetează setările de rețea la valorile implicite.

Ștergeți toate datele și setările:

Resetează toate setările la valorile implicite.

Actualizare firmware

Selectați meniurile din panoul de control conform descrierii de mai jos.

Setări > Administrare sistem > Actualizare firmware

Actualizare:

Verificați dacă în serverul de rețea a fost încărcată versiunea cea mai recentă a programului firmware. Dacă este disponibilă o actualizare, puteți selecta dacă să inițiați sau nu actualizarea.

Versiune curentă:

Afișează versiunea firmware curentă a imprimantei dvs.

Notificare:

Selectați **Activat** pentru a primi o notificare dacă este disponibilă o actualizare firmware.

Economisirea energiei

Imprimanta va intra în modul inactiv sau se va închide automat dacă nu efectuați nicio operație într-un anumit interval de timp. Puteți regla timpul înainte de aplicarea modului de gestionare a energiei. Orice creștere va afecta eficiența energetică a produsului. Luați în considerare mediul înconjurător înainte de a efectua vreo modificare.

În funcție de locul de achiziționare, imprimanta poate avea o caracteristică prin care se oprește în mod automat dacă nu este conectată la rețea timp de 30 de minute.

Economisirea energiei — Panou de control

1. Introduceți **Setări** în ecranul inițial, apoi selectați **Administrare sistem**.
2. Selectați **Setări comune**.
3. Procedați în unul dintre următoarele moduri.
 - Selectați **Temporiz. oprire** sau **Setări oprire > Oprise în caz de inactivitate** sau **Oprise în caz de deconectare**, apoi realizați setările.
 - Selectați **Temporiz. oprire** sau **Temporizator oprire**, apoi realizați setările.

Notă:

*Produsul dvs. ar putea avea caracteristica **Setări oprire** sau caracteristica **Temporizator oprire**, în funcție de locația de achiziționare.*

Tipărirea

Tipărirea de la driverul de imprimantă pe Windows

Dacă nu puteți schimba setările driver-ului imprimantei, este posibil ca acestea să fi fost blocate de administrator. Contactați administratorul imprimantei pentru asistență.

Accesarea driverului de imprimantă

La accesarea driverului de imprimantă de la panoul de control al computerului, setările sunt aplicate tuturor aplicațiilor.

Accesarea driver-ului imprimantei de la panoul de control

Windows 10/Windows Server 2016

Faceți clic dreapta pe butonul Start sau țineți apăsat pe acesta și apoi selectați **Panou de control > Vizualizare dispozitive și imprimante** din **Hardware și sunete**. Faceți clic dreapta pe imprimantă sau apăsați și țineți apăsat și apoi selectați **Preferințe imprimare**.

Windows 8.1/Windows 8/Windows Server 2012 R2/Windows Server 2012

Selectați **Desktop > Setări > Panou de control > Vizualizare dispozitive și imprimante** din **Hardware și sunete**. Faceți clic dreapta pe imprimantă sau apăsați și țineți apăsat și apoi selectați **Preferințe imprimare**.

Windows 7/Windows Server 2008 R2

Faceți clic pe butonul Start și selectați **Panou de control > Vizualizare dispozitive și imprimante** din **Hardware și sunete**. Faceți clic dreapta pe imprimantă și selectați **Preferințe imprimare**.

Windows Vista/Windows Server 2008

Faceți clic pe butonul Start și selectați **Panou de control > Imprimante** din **Hardware și sunete**. Faceți clic dreapta pe imprimantă și selectați **Selectare preferințe imprimare**.

Windows XP/Windows Server 2003 R2/Windows Server 2003

Faceți clic pe butonul Start și selectați **Panou de control > Imprimante și alte dispozitive hardware > Imprimante și faxuri**. Faceți clic dreapta pe imprimantă și selectați **Preferințe imprimare**.

Accesarea driverului de imprimantă folosind pictograma imprimantei din bara de activități

Pictograma imprimantei din bara de activități de pe desktop este pictograma unei comenzi rapide care permite accesarea rapidă a driverului imprimantei.

Dacă faceți clic pe pictograma imprimantei și selectați **Setări imprimantă**, puteți accesa aceeași fereastră cu setările imprimantei ca și cea afișată pe panoul de control. Dacă faceți dublu clic pe această pictogramă, puteți verifica starea imprimantei.

Notă:

*Dacă pictograma imprimantei nu este afișată în bara de activități, accesați fereastra driverului imprimantei, faceți clic pe **Preferințe de monitorizare** din fila **Întreținere** și apoi selectați **Înregistrați pictograma comenzii rapide în bara de activități**.*

Tipărirea

Informații de bază privind tipărirea

Notă:

Operațiile pot să difere în funcție de aplicație. Consultați secțiunea de ajutor a aplicației pentru detalii.

1. Deschideți fișierul pe care doriți să-l tipăriți.

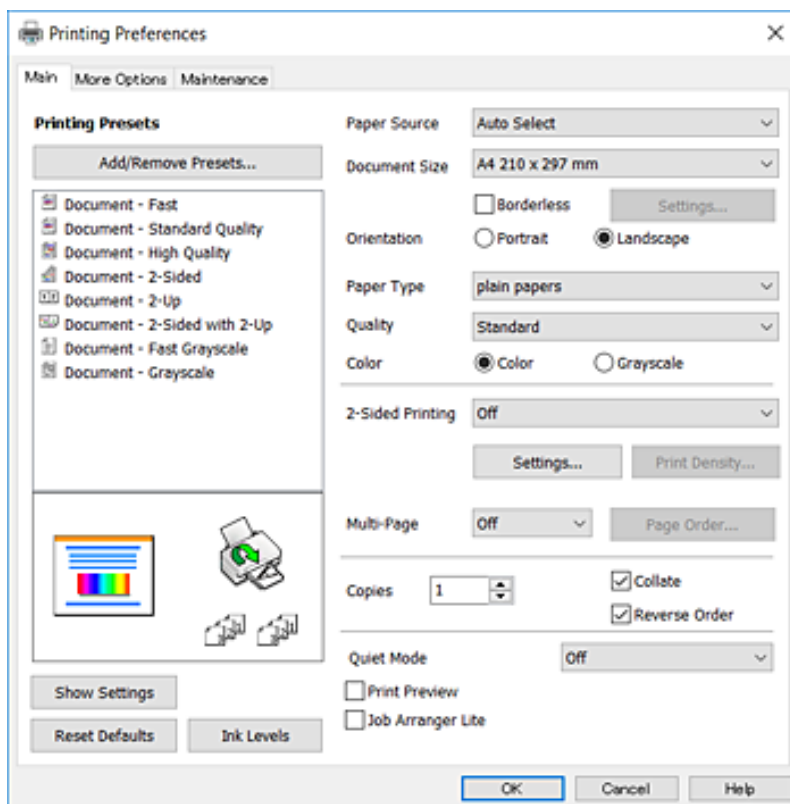
Încărcați hârtia în imprimantă dacă nu a fost deja încărcată.



Important:

Când încărcați în fanta posterioară de alimentare cu hârtie, selectați **Fantă spate al.hârtie** ca setare **Sursă hârtie** și apoi începeți tipărirea de la driverul imprimantei înainte de a încărca hârtie. Când începe tipărirea, imprimanta vă comunică faptul că tipărirea este în curs. Urmați instrucțiunile de pe ecranul imprimantei pentru a încărca hârtie.

2. Selectați **Tipărire** sau **Configurare pagină** din meniul **Fișier**.
3. Selectați imprimanta.
4. Selectați **Preferințe** sau **Proprietăți** pentru a accesa fereastra driver-ului de imprimantă.



5. Modificați setările după cum este necesar.

Consultați opțiunile de meniu pentru driver-ul imprimantei pentru detalii.

Notă:

- ❑ Puteți, de asemenea, consulta ajutorul online pentru explicații despre elementele de setare. La efectuarea unui clic-dreapta pe un articol se afișează **Ajutor**.
- ❑ Când selectați **Vizualizare**, puteți previzualiza documentul dumneavoastră înainte de tipărire.

Tipărirea

6. Faceți clic pe **OK** pentru a închide fereastra driverului de imprimantă.
7. Faceți clic pe **Tipărire**.

Notă:

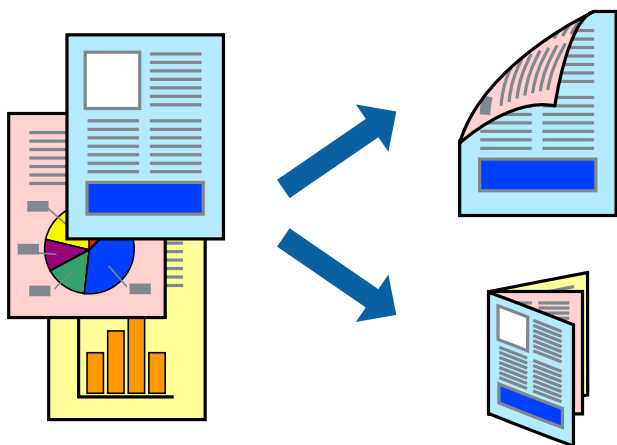
Când selectați **Vizualizare**, se afișează o fereastră de previzualizare. Pentru a modifica setările, faceți clic pe **Anulare** și apoi repetați procedura de la de la pasul 2.

Informații conexe

- ➔ „Hârtia disponibilă și capacitățile” la pagina 37
- ➔ „Încărcarea hârtiei în suportul de Casetă de hârtie” la pagina 41
- ➔ „Încărcarea hârtiei în suportul de Fantă spate al.hârtie” la pagina 43
- ➔ „Lista tipurilor de hârtie” la pagina 47
- ➔ „Fila Principal” la pagina 73

Tipărirea pe 2 fețe

Puteți tipări pe ambele părți ale hârtiei. Puteți tipări, de asemenea, o broșură care poate fi creată prin reordonarea paginilor și plierea paginilor tipărite.



Notă:

- Această caracteristică nu este disponibilă pentru tipărirea fără margini.
- Puteți utiliza tipărirea pe 2 fețe manuală și automată. În timpul tipăririi manuale pe 2 fețe, întoarceți hârtia pentru tipărirea pe cealaltă parte atunci când imprimanta a terminat de tipărit pe prima față.
- Dacă nu utilizați hârtie adecvată pentru tipărirea față-verso, calitatea tipăririi se poate reduce și hârtia se poate bloca.
- În funcție de hârtia folosită și de datele tipărite, cerneala poate trece pe cealaltă parte a hârtiei.

Informații conexe

- ➔ „Hârtia disponibilă și capacitățile” la pagina 37

Tipărirea

Setări de imprimare

Tipărirea manuală pe 2 fețe este disponibilă atunci când este activată aplicația EPSON Status Monitor 3. Totuși, este posibil ca această funcție să nu fie disponibilă dacă imprimanta este accesată prin rețea sau dacă este utilizată ca imprimantă partajată.

Notă:

Pentru a activa EPSON Status Monitor 3, faceți clic pe **Setări extinse** în fila **Întreținere**, apoi selectați **Activare EPSON Status Monitor 3**.

1. În fila **Principal** a driverului de imprimantă, selectați o opțiune **Tipărire duplex**.
2. Faceți clic pe **Parametrii**, realizați setările corespunzătoare, apoi faceți clic pe **OK**.

Efectuați setările din **Densitate tipărire**, dacă este necesar. Această setare nu este disponibilă atunci când selectați tipărirea manuală pe 2 fețe.

Notă:

- Pentru a tipări o broșură pliată, selectați **Broșură**.
- Când setați **Densitate tipărire**, puteți ajusta densitatea de imprimare în funcție de tipul documentului.
- S-ar putea ca tipărirea să fie mai lentă în funcție de combinația de opțiuni selectată pentru **Selectați tipul documentului** din fereastra **Reglarea densității de tipărire** și pentru **Calitate** din fila **Principal**.

3. Faceți clic pe **Tipărire**.

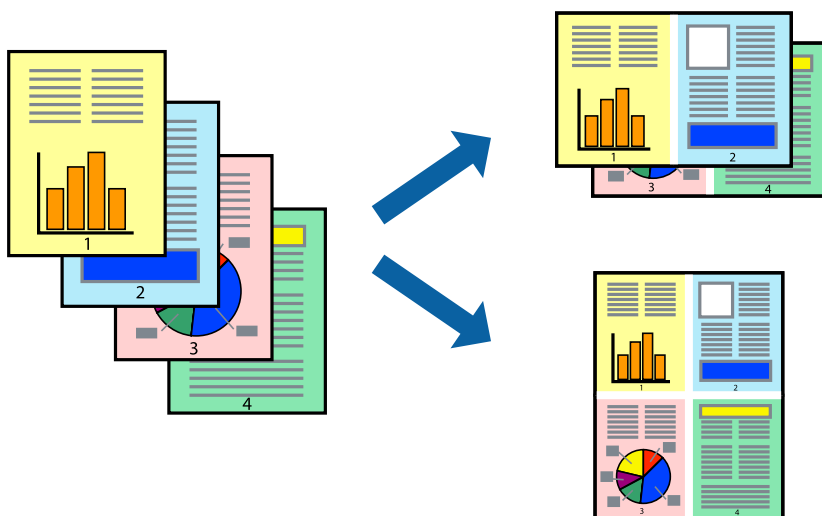
Pentru tipărirea manuală pe 2 fețe, după tipărirea primei fețe, pe computer este afișată o fereastră contextuală (pop-up). Urmați instrucțiunile afișate pe ecran.

Informații conexe

- ➔ „Informații de bază privind tipărirea” la pagina 76
- ➔ „Fila Principal” la pagina 73

Tipărirea mai multor pagini pe o singură coală

Puteți tipări două sau patru pagini de date pe o singură coală de hârtie.



Tipărirea

Setări de tipărire

În fila **Principal** a driverului de imprimantă, selectați **2 pe o foaie** sau **4 pe o foaie** ca setare pentru opțiunea **Pagini multiple**.

Notă:

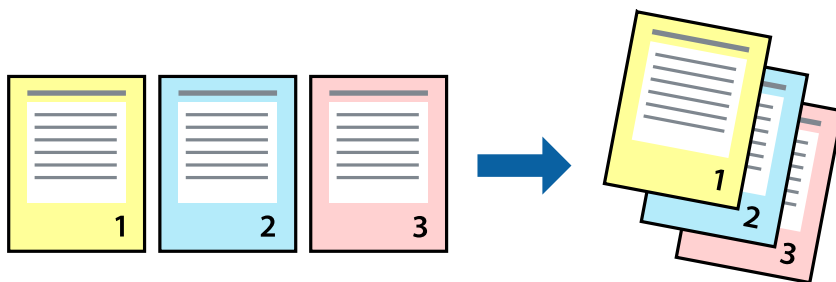
Această caracteristică nu este disponibilă pentru tipărirea fără margini.

Informații conexe

- ➔ „Informații de bază privind tipărirea” la pagina 76
- ➔ „Fila Principal” la pagina 73

Tipărirea și stivuirea în ordinea paginilor (Tipărirea în ordine inversă)

Puteți tipări începând de la ultima pagină, astfel încât documentele să fie stivuite în ordinea paginilor.



Setări de tipărire

În fila **Principal** a driverului de imprimantă, selectați **Ordine inversă**.

Informații conexe

- ➔ „Informații de bază privind tipărirea” la pagina 76
- ➔ „Fila Principal” la pagina 73

Tipărirea unui document micșorat sau mărit

Puteți micșora sau mări cu un anumit procent dimensiunea unui document sau astfel încât acesta să corespundă formatului de hârtie încărcat în imprimantă.



Setări de imprimare

În fila **Mai multe opțiuni** a driverului de imprimantă, selectați formatul documentului din setarea **Dimensiuni document**. Selectați formatul de hârtie pe care doriți să imprimați din setarea **Rezultat tipărire**. Selectați **Micșorare/Mărire document**, apoi selectați **Adaptare la format pagină** sau **Mărire la**. Când selectați **Mărire la**, introduceți un procent.

Selectați **Centru** pentru a tipări imaginile din centrul paginii.

Notă:

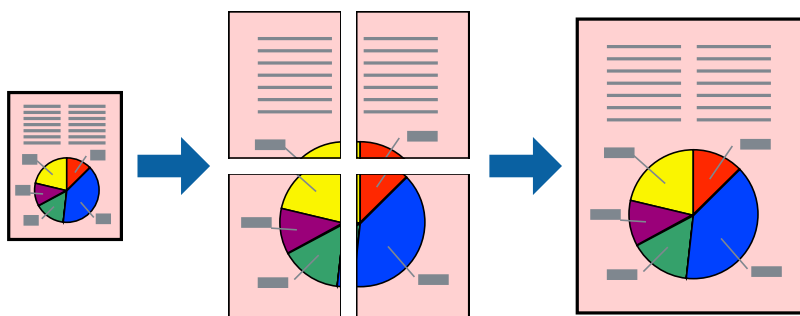
Această caracteristică nu este disponibilă pentru tipărirea fără margini.

Informații conexe

- ➔ „Informații de bază privind tipărirea” la pagina 76
- ➔ „Fila Mai multe opțiuni” la pagina 74

Tipărirea unei imagini pe mai multe coli pentru mărire (crearea unui poster)

Această caracteristică vă permite să tipăriți o imagine pe mai multe coli de hârtie. Puteți să creați un poster mai mare prin lipirea acestor coli.



Tipărirea

Notă:

Această caracteristică nu este disponibilă pentru tipărirea fără margini.

Setări de tipărire

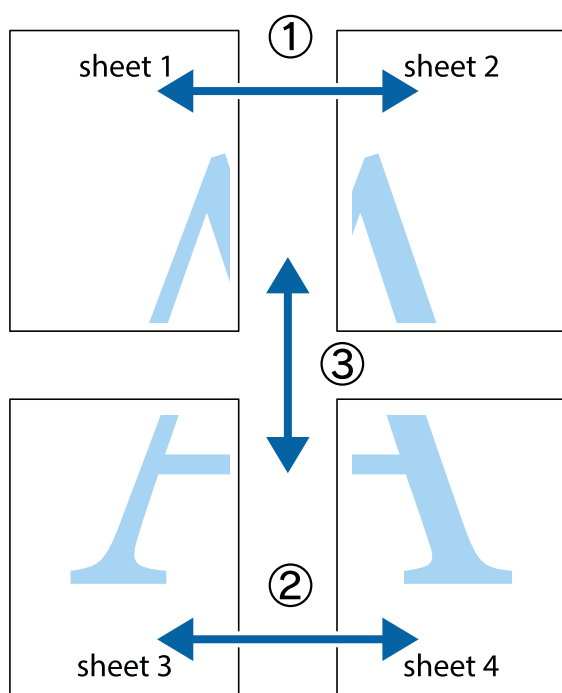
În fila **Principal** a driverului de imprimantă, selectați **2x1 Poster**, **2x2 Poster**, **3x3 Poster** sau **4x4 Poster** ca setare pentru **Pagini multiple**. Dacă faceți clic pe **Parametrii**, puteți selecta panourile pe care nu doriți să le tipăriți. De asemenea, puteți selecta opțiunile pentru ghidajul de tăiere.

Informații conexe

- ➔ [„Informații de bază privind tipărirea” la pagina 76](#)
- ➔ [„Fila Principal” la pagina 73](#)

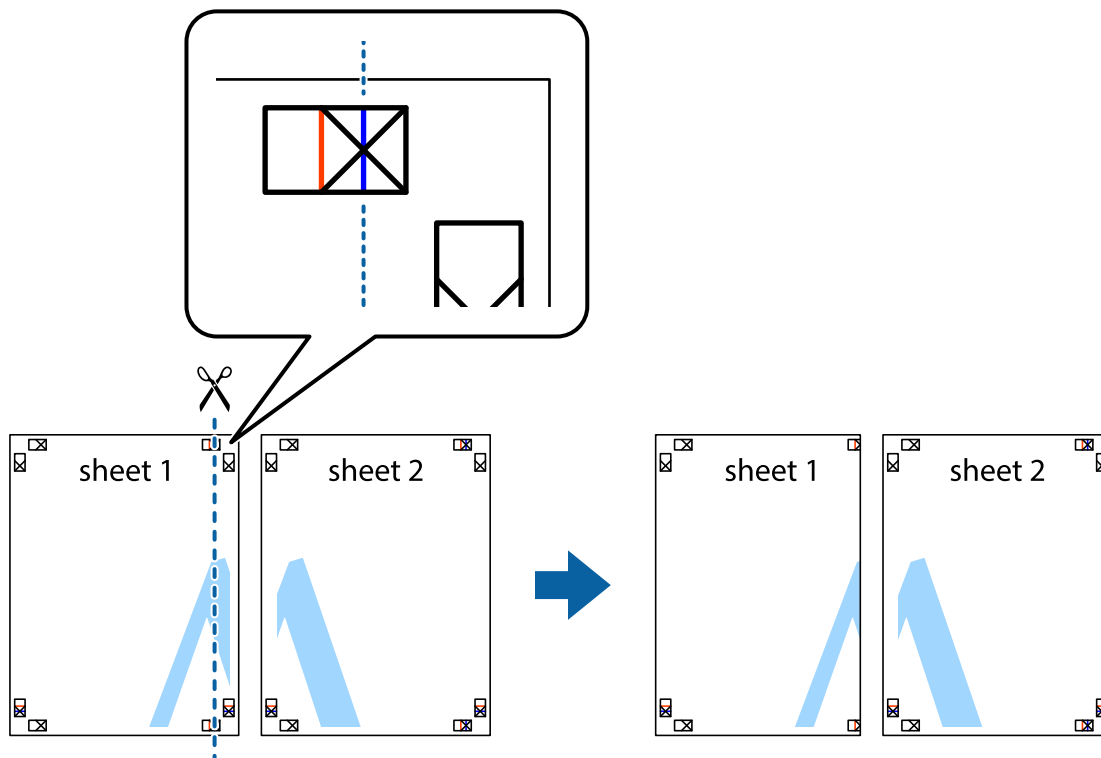
Creare de afiș utilizând Suprapunere repere de aliniere

Iată un exemplu despre cum puteți crea un afiș cu opțiunea **2x2 Poster** selectată, și opțiunea **Suprapunere repere de aliniere** selectată în **Tipărire ghidaje de tăiere**.

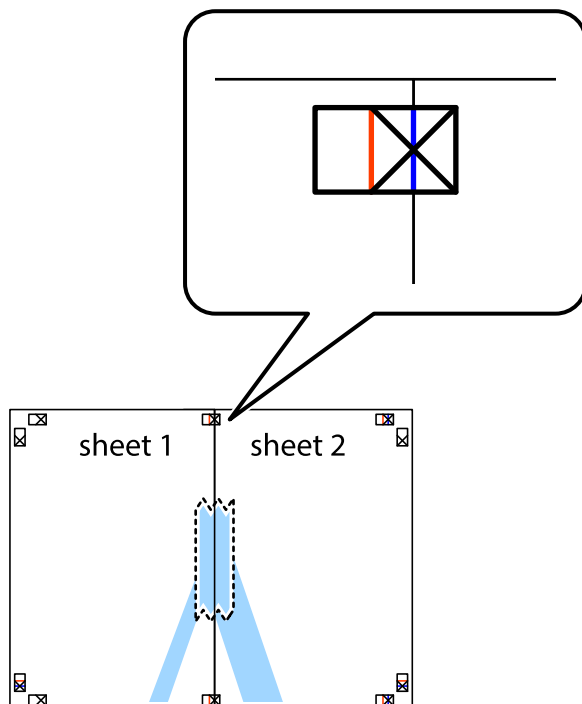


Tipărirea

1. Pregătiți Sheet 1 și Sheet 2. Tăiați marginile Sheet 1 de-a lungul liniei verticale albastre, prin mijlocul marcajelor în cruce de sus și de jos.

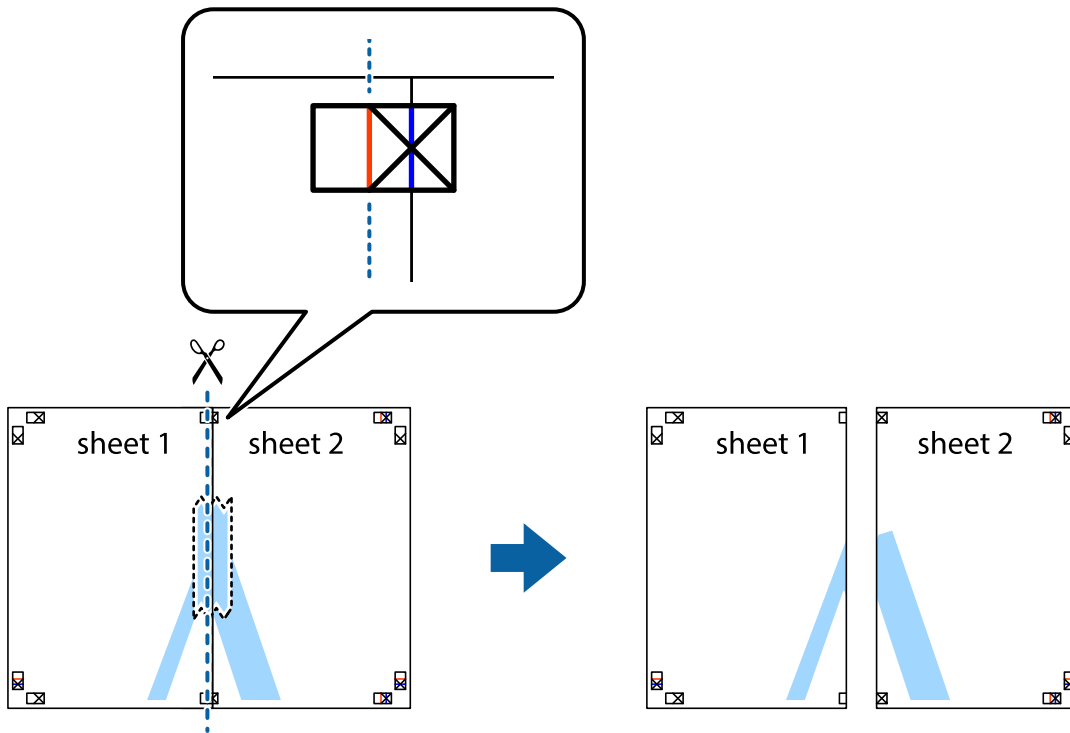


2. Așezați Sheet 1 peste Sheet 2 și aliniați marcajele în cruce, apoi lipiți temporar cele două coli cu bandă adezivă pe spate.

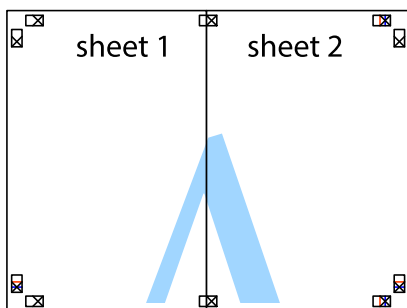


Tipărirea

3. Tăiați colile lipite în două, de-a lungul liniei verticale roșii, prin marcajele de aliniere (de această dată, linia din partea stângă a marcajelor în cruce).



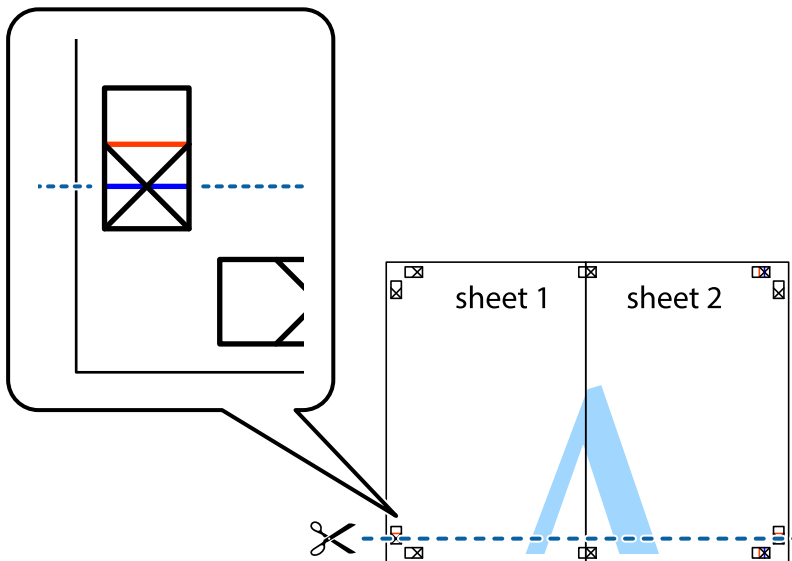
4. Lipiți colile cu bandă adezivă pe spate.



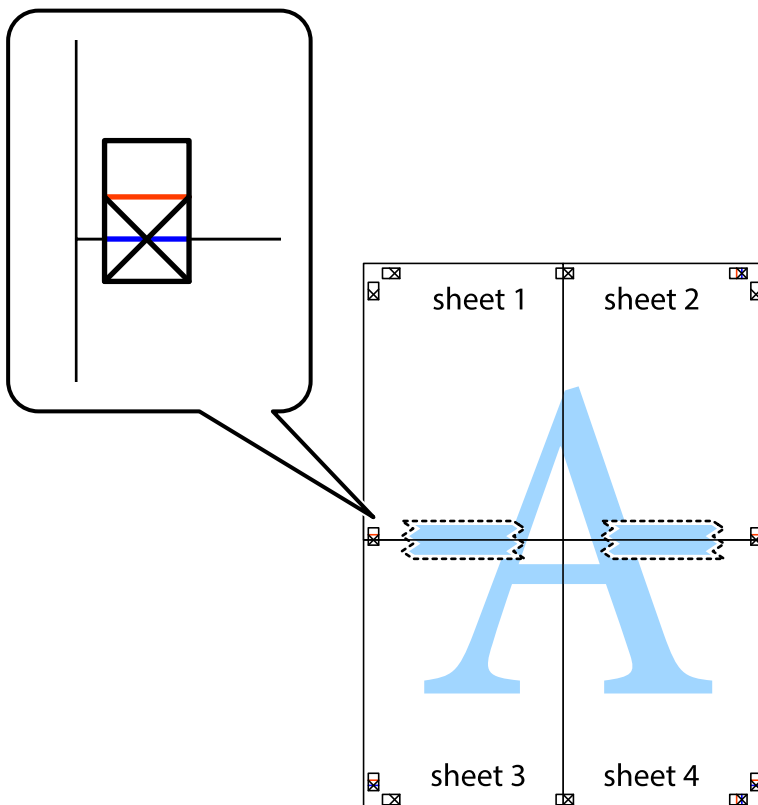
5. Repetați pașii 1 - 4 pentru a lipi Sheet 3 și Sheet 4

Tipărirea

6. Tăiați marginile Sheet 1 și Sheet 2 de-a lungul liniei verticale albastre, prin mijlocul marcajelor în cruce din stânga și din dreapta.



7. Așezați Sheet 1 și Sheet 2 peste Sheet 3 și Sheet 4 și aliniați marcasele în cruce, apoi lipiți temporar cele două coli cu bandă adezivă pe spate.



Tipărirea

8. Tăiați colile lipite în două, de-a lungul liniei orizontale roșii, prin marcajele de aliniere (de această dată, linia de deasupra marcajelor în cruce).

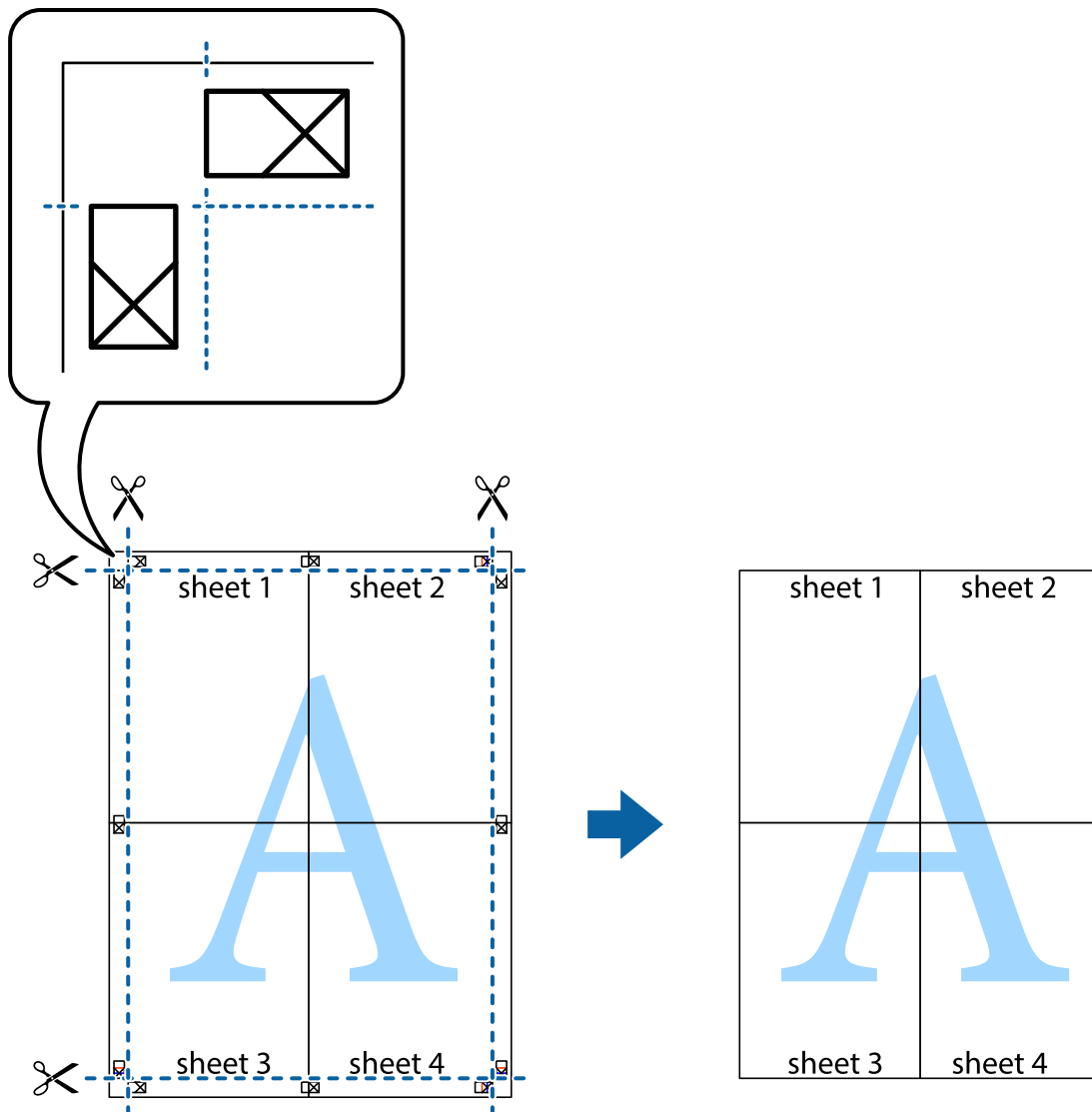


9. Lipiți colile cu bandă adezivă pe spate.



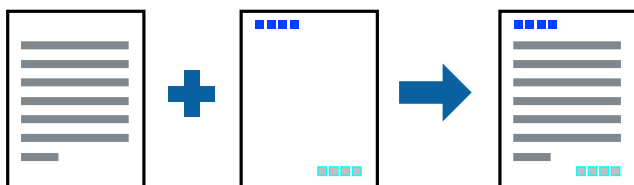
Tipărirea

10. Tăiați marginile rămase de-a lungul ghidajului extern.



Tipărirea cu antet și subsol

Puteți tipări informații precum numele de utilizator și data tipării în antete sau subsoluri.



Setări de tipărire

În fila **Mai multe opțiuni** a driverului de imprimantă, faceți clic pe **Funcțiile de inscripționare**, apoi selectați **Antet/Subsol**. Faceți clic pe **Parametrii** și selectați elementele pe care doriți să le tipăriți.

Tipărirea

Informații conexe

- ➔ „Informații de bază privind tipărirea” la pagina 76
- ➔ „Fila Mai multe opțiuni” la pagina 74

Tipărirea unei inscripționări

Puteți tipări o inscripționare, precum „Confidențial” sau un model anti-copiere pe materialele tipărite. Dacă tipăriți un model anti-copiere, literele ascunse apar când sunt fotocopiate pentru a distinge originalul de copii.



Șablon anticopiere este disponibil în următoarele condiții:

- Hârtie: Hârtie simplă, Hârtie de copiere, Hârtie cu antet, Hârtie reciclată, Hârtie colorată, Hârtie pre-tipărită sau hârtie simplă de înaltă calitate
- Fără margini: nu este selectată
- Calitate: Standard
- Tipărire automată pe ambele fețe: Neselectată
- Corectare culoare: Automat
- Hârtie cu granulație transversală: Neselectată

Notă:

De asemenea, puteți adăuga propria inscripționare sau model anti-copiere.

Setări de tipărire

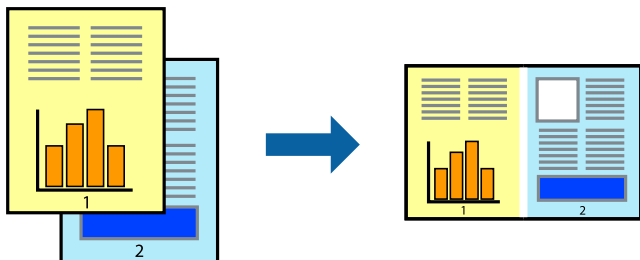
În fila **Mai multe opțiuni** a driverului de imprimantă, faceți clic pe **Funcțiile de inscripționare**, apoi selectați Șablon anticopiere sau Inscripționare. Faceți clic pe **Parametrii** pentru a schimba detalii precum dimensiunea, densitatea sau poziție modelului sau a marcajului.

Informații conexe

- ➔ „Informații de bază privind tipărirea” la pagina 76
- ➔ „Fila Mai multe opțiuni” la pagina 74

Tipărirea mai multor fișiere simultan

Organizator comenzi vers. lite vă permite să combinați mai multe fișiere create de diferite aplicații și să le tipăriți sub forma unei singure sarcini de tipărire. Puteți specifica setările de imprimare pentru fișiere combinate, de ex. aspectul cu pagini multiple și tipărirea față-verso.



Setări de tipărire

În fila **Principal** a driverului de imprimantă, selectați **Organizator comenzi vers. lite**. Când începeți tipărirea, se afișează fereastra Organizator comenzi vers. lite. Cu fereastra Organizator comenzi vers. lite deschisă, deschideți fișierul pe care doriți să îl combinați cu fișierul curent și apoi repetați pașii de mai sus.

Când selectați o sarcină de tipărire adăugată la Tipărire proiect în fereastra Organizator comenzi vers. lite, puteți edita aspectul paginii.

Faceți clic pe **Tipărire** din meniul **Fișier** pentru a începe tipărirea.

Notă:

*Dacă închideți fereastra Organizator comenzi vers. lite înainte de a adăuga toate datele de tipărit la Tipărire proiect, sarcina de tipărire la care lucrați este anulată. Faceți clic pe **Salvare** din meniul **Fișier** pentru a salva sarcina curentă. Extensia fișierelor salvate este „.ecl”.*

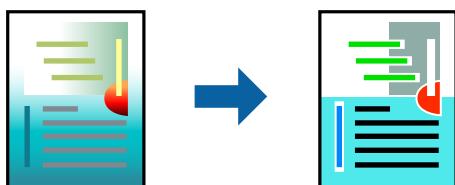
*Pentru a deschide un Tipărire proiect, faceți clic pe **Organizator comenzi vers. lite** din fila **Întreținere** a driverului de imprimantă pentru a deschide fereastra Organizator comenzi vers. lite. Apoi, selectați **Deschidere** din meniul **Fișier** pentru a selecta un fișier.*

Informații conexe

- ➔ [„Informații de bază privind tipărirea” la pagina 76](#)
- ➔ [„Fila Principal” la pagina 73](#)

Tipărire utilizând funcția de tipărire universală color

Puteți îmbunătăți vizibilitatea textelor și imaginilor pentru materialele tipărite.



Tipărire culori universale este disponibilă doar la selectarea următoarelor setări.

- Tip de hârtie: Hârtie simplă, Hârtie de copiere, Hârtie cu antet, Hârtie reciclată, Hârtie colorată, Hârtie pre-tipărită sau hârtie simplă de înaltă calitate

Tipărirea

- Calitate: **Standard** sau calitate mai înaltă
- Culoare de imprimare: **Color**
- Aplicații: Microsoft® Office 2007 sau o versiune ulterioară
- Dimensiunea textului: 96 puncte sau mai mic

Setări de tipărire

În fila **Mai multe opțiuni** a driverului de imprimare, faceți clic pe **Opțiuni imagine** în setarea **Corectare culoare**. Selectați o opțiune din setarea **Tipărire culori universale**. Faceți clic pe **Opțiuni de îmbunătățire** pentru a efectua și alte setări.

Notă:

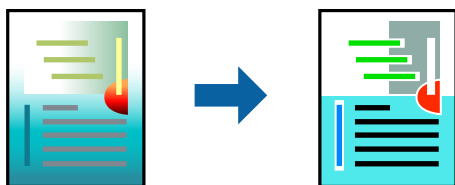
- Anumite caractere pot fi modificate de modele, precum „+” care apare ca „±”.
- Modelele specifice aplicațiilor și sublinierile pot modifica conținutul tipărit cu ajutorul acestor setări.
- Calitatea tipăririi se poate reduce la fotografii și alte imagini atunci când utilizați setările **Tipărire culori universale**.
- Tipărirea este mai lentă atunci când utilizați setările **Tipărire culori universale**.

Informații conexe

- ➔ „Informații de bază privind tipărirea” la pagina 76
- ➔ „Fila Mai multe opțiuni” la pagina 74

Ajustarea culorii de tipărire

Puteți ajusta culorile utilizate în comanda de tipărire.



Notă:

Aceste ajustări nu vor fi aplicate datelor originale.

Setări de tipărire

În fila **Mai multe opțiuni** a driverului de imprimantă, selectați **Personalizat** ca setare pentru opțiunea **Corectare culoare**. Faceți clic pe **Avansat** pentru a deschide fereastra **Corectare culoare**, apoi selectați metoda de corecție a culorii.

Tipărirea

Notă:

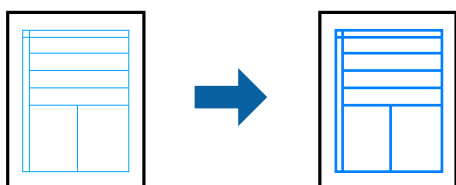
- ❑ Opțiunea **Automat** este selectată ca implicită în fila **Mai multe opțiuni**. Prin această setare, culorile sunt automat ajustate în funcție de tipul de hârtie folosit și de setările de calitate a tipăririi.
- ❑ Opțiunea **PhotoEnhance** din fereastra **Corectare culoare** ajustează culoarea analizând locația subiectului. Ca urmare, dacă ați modificat locația subiectului micșorând, mărinđ, tăind sau rotind imaginea, culoarea se poate modifica în mod neașteptat. Selectarea setării pentru tipărirea fără margini modifică de asemenea locația subiectului și determină schimbări de culoare. Dacă imaginea este defocalizată, tonurile ar putea fi nenaturale. În cazul schimbării culorii sau dacă aceasta devine nenaturală, tipăriți într-un mod diferit de **PhotoEnhance**.

Informații conexe

- ➔ „Informații de bază privind tipărirea” la pagina 76
- ➔ „Fila Mai multe opțiuni” la pagina 74

Tipărirea pentru scoaterea în evidență a liniilor subțiri

Puteți îngroșa liniile prea subțiri pentru a fi tipărite.



Setări de tipărire

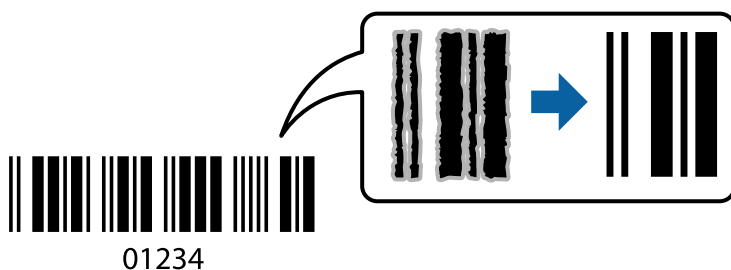
În fila **Mai multe opțiuni** a driverului de imprimare, faceți clic pe **Opțiuni imagine** în setarea **Corectare culoare**. Selectați **Accentuare linii fine**.

Informații conexe

- ➔ „Informații de bază privind tipărirea” la pagina 76
- ➔ „Fila Mai multe opțiuni” la pagina 74

Tipărirea codurilor de bare clare

Puteți tipări un cod de bare în mod clar, pentru a fi ușor de scanat. Activați această funcție doar dacă nu puteți scana codul de bare tipărit.



Puteți utiliza această funcție în următoarele condiții.

Tipărirea

- Hârtie: hârtie simplă, hârtie de copiere, hârtie cu antet, hârtie reciclată, hârtie colorată, hârtie pre-tipărită, hârtie simplă de înaltă calitate sau plic
- Calitate: **Standard**

Notă:

Eliminarea neclarității ar putea să nu fie posibilă întotdeauna, în funcție de circumstanțe.

Setări de tipărire

În fila **Întreținere** a driverului de imprimantă, faceți clic pe **Setări extinse**, apoi selectați **Mod cod de bare**.

Informații conexe

- ➔ [„Informații de bază privind tipărirea” la pagina 76](#)
- ➔ [„Fila Întreținere” la pagina 75](#)

Anularea tipăririi

Puteți anula o sarcină de tipărire de la computer. Nu puteți anula o sarcină de tipărire de la computer, odată ce aceasta a fost complet trimisă către imprimantă. În acest caz, anulați operația de tipărire de la panoul de control de pe imprimantă.

Anulare

La computer, faceți clic dreapta pe imprimantă în **Dispozitive și imprimante**, **Imprimantă** sau în **Imprimante și faxuri**. Faceți clic pe **Vizualizați ce se tipărește**, faceți clic dreapta pe sarcina pe care doriți să o anulați și apoi selectați **Anulare**.

Opțiuni de meniu pentru driverul de imprimantă

Deschideți fereastra de tipărire într-o aplicație, selectați imprimanta și apoi accesați fereastra driverului de imprimantă.

Notă:

Meniurile diferă în funcție de opțiunea selectată.

Fila Principal

| | | |
|----------------------|--|---|
| Presetări tipărire | Ad./eliminarea presetări | Puteți adăuga sau elimina propriile presetări pentru setări de tipărire frecvent utilizate. Selectați presetarea pe care doriți să o utilizați din listă. |
| Afișare parametrii | Afișează o listă cu elemente setate în prezent din filele Principal și Mai multe opțiuni . | |
| Rev. param impliciți | Readuceți toate setările la valorile implicite din fabrică. Setările din fila Mai multe opțiuni sunt, de asemenea, readuse la valorile implicite. | |
| Nivele de cerneală | Afișează nivelurile aproximative de cerneală. | |

Tipărirea

| | | |
|--------------------------------|---|---|
| Sursă hârtie | <p>Selecționați sursa de hârtie din care se alimentează imprimanta. Selecționați Selectare automată pentru a selecta automat sursa de hârtie selectată în setările de imprimare de la panoul de control al imprimantei.</p> <p>Dacă imprimanta are o singură sursă de hârtie, atunci această opțiune nu va fi afișată.</p> | |
| Dimensiuni document | <p>Selecționați formatul de hârtie pe care doriți să tipăriți. Dacă selecționați Personalizată, introduceți lățimea și înălțimea hârtiei.</p> | |
| Fără margini | <p>Datele de tipărire sunt mărite puțin dincolo de formatul hârtiei, astfel încât pe hârtie să nu fie tipărite margini. Faceți clic pe Parametrii pentru a selecta valoarea cu care imaginea va fi mărită.</p> | |
| Orientare | <p>Selecționați orientarea pe care doriți să utilizați la tipărire.</p> | |
| Tip hârtie | <p>Selecționați tipul de hârtie pe care se tipărește.</p> | |
| Calitate | <p>Selecționați calitatea de tipărire pe care doriți să o utilizați. Setările disponibile sunt dependente de tipul de hârtie selectat. Faceți clic pe Mai multe setări pentru a efectua alte setări.</p> | |
| Color | <p>Selecționați culoarea comenzii de tipărire.</p> | |
| Tipărire duplex | <p>Permite efectuarea tipăririi pe 2 fețe.</p> | |
| | Parametrii | <p>Puteți specifica muchia de legare și marginile de legare. La tipărirea documentelor cu mai multe pagini, puteți selecta să tipăriți de pe fața sau de pe versoul paginii.</p> |
| | Densitate tipărire | <p>Selecționați tipul documentului pentru a regla densitatea de tipărire. Dacă se selectează densitatea corespunzătoare de tipărire, puteți preveni deplasarea imaginii pe cealaltă față a colii de hârtie. Selecționați Personalizată pentru a regla manual densitatea de tipărire.</p> |
| Pagini multiple | <p>Permite tipărirea mai multor pagini pe o coală sau tipărirea de postere. Faceți clic pe Ordine pagini pentru a specifica ordinea de tipărire a paginilor.</p> | |
| Copii | <p>Setați numărul de copii pe care doriți să îl tipăriți.</p> | |
| | Asamblare | <p>Tipărește documente cu mai multe pagini colajonate în ordine și sortate pe seturi.</p> |
| | Ordine inversă | <p>Permite tipărirea de la ultima pagină, astfel încât paginile să fie stivuite în ordinea corectă după tipărire.</p> |
| Modul silențios | <p>Reduce zgomotul produs de imprimantă. Totuși, activarea acestei opțiuni poate duce la reducerea vitezei.</p> | |
| Vizualizare | <p>Afișează o previzualizare a documentului înainte de tipărire.</p> | |
| Organizator comenzi vers. lite | <p>Selecționați să tipăriți utilizând funcția Organizator comenzi vers. lite.</p> | |

Fila Mai multe opțiuni

| | | |
|----------------------|---|--|
| Presetări tipărire | Ad./eliminare presetări | Puteți adăuga sau elimina propriile presetări pentru setări de tipărire frecvent utilizate. Selecționați presetarea pe care doriți să o utilizați din listă. |
| Afișare parametrii | Afișează o listă cu elemente setate în prezent din filele Principal și Mai multe opțiuni . | |
| Rev. param impliciți | Reduceți toate setările la valorile implicite din fabrică. Setările din fila Principal sunt, de asemenea, readuse la valorile implicite. | |

Tipărirea

| | | |
|-----------------------------|---|---|
| Dimensiuni document | Selectați formatul documentului. | |
| Rezultat tipărire | Selectați formatul de hârtie pe care doriți să tipăriți. Dacă Rezultat tipărire diferă de Dimensiuni document , opțiunea Micșorare/Mărire document este selectată automat. Nu trebuie să selectați această opțiune atunci când tipăriți fără a reduce sau a mări formatul unui document. | |
| Micșorare/Mărire document | Permite reducerea sau mărirea formatului unui document. | |
| | Adaptare la format pagină | Reduce sau mărește automat documentul astfel încât să se adapteze la formatul de hârtie selectat în Rezultat tipărire . |
| | Mărire la | Tipărește cu un anumit procent. |
| | Centru | Tipărește imaginile în centrul hârtiei. |
| Corectare culoare | Automat | Reglează automat culorile imaginilor. |
| | Personalizat | Permite efectuarea corecției manuale a culorilor. Faceți clic pe Avansat pentru alte setări. |
| | Opțiuni imagine | Activează opțiuni de calitate a imprimării precum Tipărire culori universale sau Elim.ef.ochi roșii. De asemenea, puteți îngroșa liniile subțiri pentru a le face vizibile în materialele tipărite. |
| Funcțiile de inscripționare | Permite efectuarea de setări pentru modelele anti-copiere sau filigrane. | |
| Setări suplimentare | Rotație cu 180° | Rotește paginile cu 180 de grade înainte de a le tipări. Această funcție este utilă atunci când tipăriți pe hârtie precum plicurile, care sunt încărcate într-o direcție fixă în imprimantă. |
| | Rapid | Tipărește atunci când capul de imprimare se deplasează în ambele direcții. Viteza de tipărire este mai mare, dar calitatea poate scădea. |
| | Imagine în oglindă | Inversează o imagine, astfel încât să se tipărească așa cum ar apărea într-o oglindă. |

Fila Întreținere

| | |
|--------------------------------|---|
| Curățare duză | Tipărește un model de verificare a duzelor pentru a verifica dacă duzele capului de tipărire sunt înfundate. |
| Curățare cap | Curăță duzele înfundate ale capului de tipărire. Deoarece această funcție utilizează o anumită cantitate de cerneală, curățați capul de tipărire doar dacă duzele sunt înfundate. |
| Organizator comenzi vers. lite | Deschide fereastra Organizator comenzi vers. lite. Puteți salva și edita date. |
| EPSON Status Monitor 3 | Deschide fereastra EPSON Status Monitor 3. Aici puteți confirma starea imprimantei și a consumabilelor. |
| Preferințe de monitorizare | Vă permite să efectuați setări pentru elemente din fereastra EPSON Status Monitor 3. |
| Setări extinse | Vă permite să efectuați o varietate de setări. Faceți clic dreapta pe fiecare element pentru a vizualiza Ajutor pentru detalii suplimentare. |
| Coadă tipărire | Afișează sarcinile ce așteaptă să fie tipărite. Puteți verifica, întrerupe temporar sau relua activitatea de tipărire. |

Tipărirea

| | |
|---|--|
| Informații despre imprimantă și opțiuni | Vă permite să verificați numărul de coli de hârtie încărcate în imprimantă. Aici puteți, de asemenea, înregistra conturi de utilizator. În cazul în care controlul de acces este setat pe imprimantă, trebuie să vă înregistrați contul. |
| Limbă | Modifică limba utilizată în fereastra driverului de imprimantă. Pentru a aplica setările, închideți driverul de imprimantă și apoi redeschideți-l. |
| Actualizare software | Pornește EPSON Software Updater pentru a verifica ultima versiune de aplicații de pe Internet. |
| Comandă online | Vă permite să accesați site-ul de unde puteți achiziționa cartușele de cerneală Epson. |
| Asistență tehnică | Vă permite să accesați site-ul web de asistență tehnică Epson. |

Tipărirea de la driverul de imprimantă pe Mac OS

Informații de bază privind tipărirea

Notă:

Operațiile diferă în funcție de aplicație. Consultați secțiunea de ajutor a aplicației pentru detalii.

1. Deschideți fișierul pe care doriți să-l tipăriți.

Încărcați hârtia în imprimantă dacă nu a fost deja încărcată.



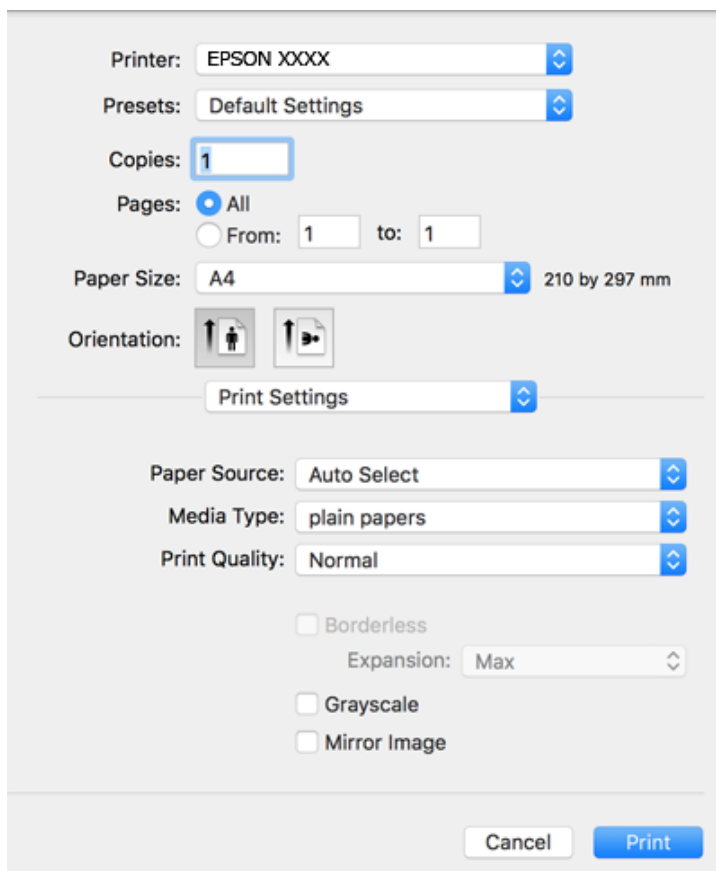
Important:

Când încărcați în fanta posterioară de alimentare cu hârtie, selectați **Fantă spate al.hârtie** ca setare **Sursă hârtie** și apoi începeți tipărirea de la driverul imprimantei înainte de a încărca hârtie. Când începe tipărirea, imprimanta vă comunică faptul că tipărirea este în curs. Urmăriți instrucțiunile de pe ecranul imprimantei pentru a încărca hârtie.

2. Selectați **Tipărire** din meniul **Fișier** sau o altă comandă pentru a accesa caseta de dialog pentru tipărire.
Dacă este cazul, faceți clic pe **Afișare detalii** sau ▼ pentru a extinde fereastra de tipărire.
3. Selectați imprimanta.


Tipărirea

4. Selectați **Setări tipărire** din meniul contextual.



Notă:

Pe OS X Mountain Lion sau versiuni ulterioare, dacă meniul **Setări tipărire** nu este afișat, driverul imprimantei Epson nu a fost instalat corect.

Selectați **Preferințe sistem** din meniul  > **Imprimante și scanere** (sau **Tipărire și scanare**, **Tipărire și fax**), ștergeți driverul imprimantei și apoi adăugați din nou imprimanta. Pentru a adăuga imprimanta urmați instrucțiunile de mai jos.

<http://epson.sn>

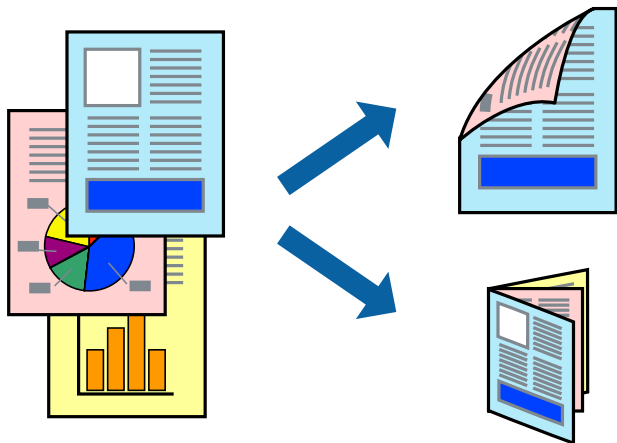
5. Modificați setările după cum este necesar.
 Consultați opțiunile de meniu pentru driver-ul imprimantei pentru detalii.
6. Faceți clic pe **Tipărire**.

Informații conexe

- ➔ „Hârtia disponibilă și capacitățile” la pagina 37
- ➔ „Încărcarea hârtiei în suportul de Casetă de hârtie” la pagina 41
- ➔ „Încărcarea hârtiei în suportul de Fantă spate al hârtie” la pagina 43
- ➔ „Lista tipurilor de hârtie” la pagina 47
- ➔ „Opțiunile meniului Setări tipărire” la pagina 83

Tipărirea pe 2 fețe

Puteți tipări pe ambele fețe ale hârtiei.



Notă:

- Această caracteristică nu este disponibilă pentru tipărirea fără margini.
- Dacă nu utilizați hârtie adecvată pentru tipărirea față-verso, calitatea tipăririi se poate reduce și hârtia se poate bloca.
- În funcție de hârtia folosită și de datele tipărite, cerneala poate trece pe cealaltă parte a hârtiei.

Informații conexe

➔ „Hârtia disponibilă și capacitățile” la pagina 37

Setări de imprimare

Selectați **Setări tipărire față-verso** din meniul contextual. Selectați metoda de tipărire pe 2 fețe, apoi efectuați setările **Tip document**.

Notă:

- Este posibil ca viteza de tipărire să se reducă, în funcție de tipul documentului.
- La tipărirea fotografiilor cu date dense, selectați **Text și grafice** sau **Text și fotografii** în setarea **Tip document**. Dacă materialele tipărite sunt pătate sau cerneala se întinde pe cealaltă parte a hârtiei, reglați **Densitate tipărire** și **Timp de uscare a cernelii** crescut în **Reglări**.

Informații conexe

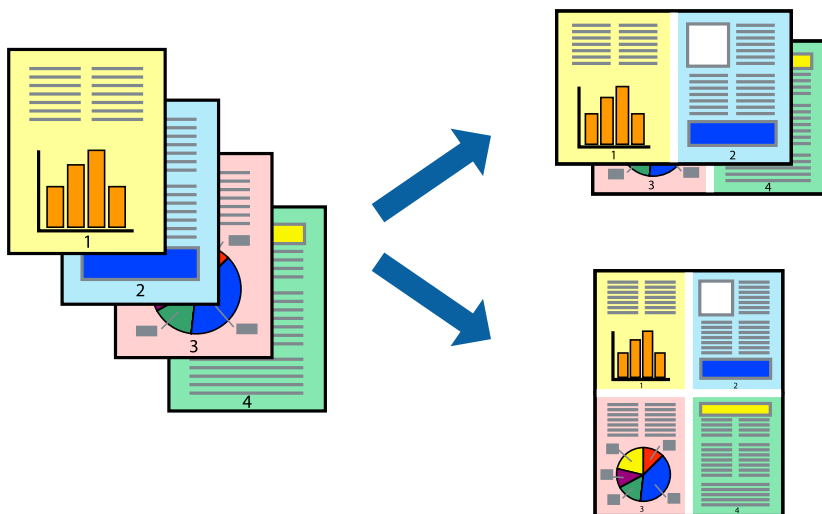
➔ „Informații de bază privind tipărirea” la pagina 76

➔ „Opțiunile meniului Setări tipărire față-verso” la pagina 83

Tipărirea

Tipărirea mai multor pagini pe o singură coală

Puteți tipări două sau patru pagini de date pe o singură coală de hârtie.



Setări de tipărire

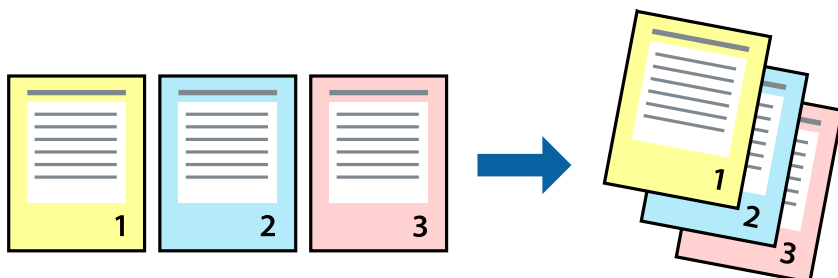
Selecționați **Aspect** din meniul contextual (pop-up). Setăți numărul de pagini din **Pagini pe coală**, **Direcție aspect** (ordine pagini) și **Margine**.

Informații conexe

- ➔ „Informații de bază privind tipărirea” la pagina 76
- ➔ „Opțiuni de meniu pentru aspect” la pagina 82

Tipărirea și stivuirea în ordinea paginilor (Tipărirea în ordine inversă)

Puteți tipări începând de la ultima pagină, astfel încât documentele să fie stivuite în ordinea paginilor.



Setări de tipărire

Selecționați **Manipulare hârtie** din meniul contextual (pop-up). Selecționați **Invers** ca setare pentru **Ordine pagini**.

Tipărirea

Informații conexe

- ➔ „Informații de bază privind tipărirea” la pagina 76
- ➔ „Opțiuni de meniu pentru manipularea hârtiei” la pagina 82

Tipărirea unui document micșorat sau mărit

Puteți micșora sau mări cu un anumit procent dimensiunea unui document sau astfel încât acesta să corespundă formatului de hârtie încărcat în imprimantă.



Setări de imprimare

Când tipăriți cu adaptare la formatul hârtiei, selectați **Manipulare hârtie** din meniul pop-up, apoi selectați **Scalare la formatul hârtiei**. Selectați formatul hârtiei încărcate în imprimantă în **Format hârtie destinație**. Când reduceți dimensiunea documentului, selectați **Numai reducere proporțională**.

Când imprimați la un anumit procentaj, efectuați una din următoarele operații.

- Selectați **Tipărire** din meniul **Fișier** al aplicației. Selectați **Imprimantă**, introduceți un procent în **Scală**, apoi faceți clic pe **Imprimare**.
- Selectați **Configurare pagină** din meniul **Fișier** al aplicației. Selectați imprimanta în **Format pentru**, introduceți un procent în **Scală**, apoi faceți clic pe **OK**.

Notă:

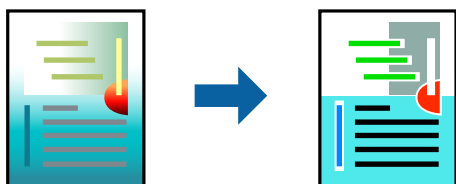
Selectați formatul hârtiei setat în aplicație ca setare pentru **Format hârtie**.

Informații conexe

- ➔ „Informații de bază privind tipărirea” la pagina 76
- ➔ „Opțiuni de meniu pentru manipularea hârtiei” la pagina 82

Ajustarea culorii de tipărire

Puteți ajusta culorile utilizate în comanda de tipărire.



Notă:

Aceste ajustări nu vor fi aplicate datelor originale.

Setări de tipărire

Selectați **Potrivire culoare** din meniul pop-up al driver-ului imprimantei și apoi selectați **EPSON Color Controls**. Selectați **Opțiuni culoare** din meniul pop-up și apoi selectați una dintre opțiunile disponibile. Faceți clic pe săgeata din dreptul opțiunii **Setări avansate** și definiți setările mai detaliate.

Informații conexe

- ➔ „Informații de bază privind tipărirea” la pagina 76
- ➔ „Opțiuni de meniu pentru potrivirea de culoare” la pagina 82
- ➔ „Opțiunile meniului Opțiuni culoare” la pagina 83


Anularea tipăririi

Puteți anula o sarcină de tipărire de la computer. Nu puteți anula o sarcină de tipărire de la computer, odată ce aceasta a fost complet trimisă către imprimantă. În acest caz, anulați operația de tipărire de la panoul de control de pe imprimantă.

Anulare

Faceți clic pe pictograma imprimantei din **Andocare**. Selectați sarcina pe care doriți să o anulați, apoi efectuați una dintre următoarele operații.

- OS X Mountain Lion sau superior

Faceți clic pe  de lângă contorul de progres.

- Mac OS X v10.6.8 — v10.7.x

Faceți clic pe **Ștergere**.

Opțiuni de meniu pentru driverul de imprimantă

Deschideți fereastra de tipărire într-o aplicație, selectați imprimanta și apoi accesați fereastra driverului de imprimantă.

Tipărirea

Notă:

Meniurile diferă în funcție de opțiunea selectată.

Opțiuni de meniu pentru aspect

| | |
|----------------------------|---|
| Pagini per coală | Selectați numărul de pagini care va fi tipărit pe o coală. |
| Direcție aspect | Specifică ordinea în care se vor tipări paginile. |
| Margine | Tipărește o margine în jurul paginilor. |
| Inversare orientare pagină | Rotește paginile cu 180 de grade înainte de a le tipări. Selectați acest element atunci când tipăriți pe hârtie precum plicurile, care sunt încărcate într-o direcție fixă în imprimantă. |
| Întoarcere pe orizontală | Inversează o imagine, astfel încât să se tipărească așa cum ar apărea într-o oglindă. |

Opțiuni de meniu pentru potrivirea de culoare

| | |
|----------------------|--|
| ColorSync | Selectați metoda pentru ajustarea culorilor. Aceste opțiuni ajustează culorile între imprimantă și afișajul computerului, pentru a reduce diferența de culori. |
| EPSON Color Controls | |

Opțiuni de meniu pentru manipularea hârtiei

| | | |
|-----------------------------|--|--|
| Colaționare pagini | Tipăriți documente formate din mai multe pagini, colaționate în ordine și sortate pe seturi. | |
| Pagini de tipărit | Selectați să tipăriți numai paginile pare sau pe cele impare. | |
| Ordine pagini | Selectați să tipăriți de la prima sau de la ultima pagină. | |
| Scalare la formatul hârtiei | Tipărește în funcție de formatul hârtiei încărcate. | |
| | Format hârtie destinație | Selectați formatul de hârtie pe care se va tipări. |
| | Numai reducere | Selectați la reducerea formatului documentului. |

Opțiuni de meniu pentru copertă

| | |
|------------------|--|
| Tipărire copertă | Selectați dacă doriți sau nu tipărirea unei coperti. Când doriți să adăugați o copertă spate, selectați După document . |
| Tip copertă | Selectați conținutul coperti. |

Tipărirea

Opțiunile meniului Setări tipărire

| | | |
|-------------------|---|---|
| Sursă hârtie | Selectați sursa de hârtie din care se alimentează imprimanta. Dacă imprimanta are o singură sursă de hârtie, atunci această opțiune nu va fi afișată. Opțiunea Selectare automată selectează sursa de hârtie care corespunde automat setării hârtiei de la imprimantă. | |
| Tip media | Selectați tipul de hârtie pe care se tipărește. | |
| Calitate tipărire | Selectați calitatea de tipărire pe care doriți să o utilizați. Opțiunile variază în funcție de tipul hârtiei. | |
| Fără margini | Această casetă de selectare este bifată atunci când selectați un format de hârtie fără margini. | |
| | Expansiune | La tipărirea fără margini, datele de tipărire sunt puțin mărite, depășind dimensiunile paginii astfel încât pe hârtie să nu fie tipărite margini. Selectați valoarea cu care imaginea va fi mărită. |
| Scală de gri | Selectați când doriți să tipăriți cu negru sau în nuanțe de gri. | |
| Imag în oglindă | Inversează o imagine, astfel încât să se tipărească așa cum ar apărea într-o oglindă. | |

Opțiunile meniului Opțiuni culoare


| | |
|-------------------------------------|--|
| Setări manuale | Reglează manual culorile. În Setări avansate , puteți selecta setări detaliate. |
| PhotoEnhance | Obțineți imagini mai clare și culori mai vii prin ajustarea automată a contrastului, saturației și a luminozității datelor imaginii originale. |
| Dezactivat (Fără ajustarea culorii) | Tipăriți fără îmbunătățirea sau ajustarea culorilor. |

Opțiunile meniului Setări tipărire față-verso

| | |
|---------------------|--|
| Tipărire față-verso | Tipărește pe ambele părți ale hârtiei. |
|---------------------|--|

Realizarea setărilor operaționale din driver-ul imprimantei pentru Mac OS

Accesarea ferestrei cu setări operaționale din driverul de imprimantă Mac OS

Selectați **Preferințe sistem** din meniul  > **Imprimante și scanere** (sau **Tipărire și scanare**, **Tipărire și fax**) și apoi selectați imprimanta. Faceți clic pe **Opțiuni și consumabile** > **Opțiuni** (sau **Driver**).

Setările operaționale din driverul imprimantei Mac OS

- Hârtie groasă și plicuri: Previne întinderea cernelii la tipărirea pe hârtie groasă. Este posibil ca activarea acestei funcții să determine reducerea vitezei de tipărire.
- Omite pagina albă: Evită tipărirea paginilor goale.

Tipărirea

- Modul silențios: Reduce zgomotul produs de imprimantă (totuși, se poate reduce viteza de tipărire).
- Tipărire temp. cu negru: Tipărește temporar numai cu cerneală neagră.
- Tipărire rapidă: Tipărește atunci când capul de tipărire se deplasează în ambele direcții. Viteza de tipărire este mai mare, dar calitatea poate scădea.
- Evacuare documente pentru îndosariere: Alimentează hârtia astfel încât îndosarierea este ușoară la tipărirea peisajelor sau la tipărirea față-verso. Tipărirea pe plic nu este acceptată.
- Eliminarea marginilor albe: Elimină marginile inutile în cadrul tipăririi fără margini.
- Notificări de avertizare: Permite driver-ului imprimantei să afișeze notificări de avertizare.
- Stabilirea comunicării bidirecționale: De obicei, această opțiune trebuie setată la **Activat**. Selectați **Dezactivat** atunci când obținerea informațiilor de la imprimantă este imposibilă, deoarece imprimanta este partajată cu alte computere Windows dintr-o rețea, sau din orice alt motiv.

Imprimarea de pe dispozitivele inteligente

Utilizarea caracteristicii Epson iPrint

Epson iPrint este o aplicație care permite imprimarea fotografiilor, a documentelor și a paginilor web de pe dispozitive inteligente precum un smartphone sau o tabletă. Puteți utiliza imprimarea locală, imprimarea de pe un dispozitiv inteligent conectat la aceeași rețea fără fir ca și imprimarea la distanță, imprimând prin rețeaua internet. Pentru a utiliza imprimarea la distanță, înregistrați imprimanta la serviciul Epson Connect.



Informații conexe

➔ [„Imprimarea utilizând un serviciu de rețea” la pagina 114](#)

Conectarea de la un dispozitiv inteligent prin Wi-Fi Direct

Trebuie să conectați dispozitivul inteligent la imprimantă pentru a tipări de la acesta.

Wi-Fi Direct vă permite conectarea imprimantei direct la dispozitive fără un punct de acces. Imprimanta se comportă ca un punct de acces.



Important:

Când efectuați conexiunea de la un dispozitiv inteligent la imprimantă utilizând conexiunea Wi-Fi Direct (Simple AP), imprimanta este conectată la aceeași rețea Wi-Fi (SSID) la care este conectat dispozitivul inteligent, iar comunicarea este stabilită între ele. Deoarece dispozitivul inteligent este conectat automat la alte rețele Wi-Fi conectabile dacă imprimanta este oprită, acesta nu va fi conectat din nou la rețeaua Wi-Fi anterioară dacă imprimanta este repornită. Efectuați conexiunea la SSID al imprimantei pentru Wi-Fi Direct (Simple AP) de la dispozitivul inteligent din nou.

1. Selectați **Setări** pe ecranul de pornire.

Tipărirea

2. Selectați **Administrare sistem > Setări rețea > Configurare Wi-Fi > Configurare Wi-Fi Direct > Configurare conexiune**.
3. Apăsați pe butonul OK.
4. Apăsați pe butonul OK.
5. Verificați SSID și parola afișate pe panoul de control al imprimantei. Pe ecranul Wi-Fi al dispozitivului inteligent, selectați SSID afișat pe panoul de control al imprimantei pentru a vă conecta.
Notă:
*Puteți verifica metoda de conectare pe website. Pentru a accesa website-ul, scanați codul QR afișat pe panoul de control al imprimantei utilizând dispozitivul inteligent și apoi mergeți la **Configurarea**.*
6. Introduceți parola afișată pe panoul de control al imprimantei în dispozitivul inteligent.
7. După stabilirea conexiunii, apăsați butonul OK de pe imprimantă.
8. Apăsați pe butonul OK.

Instalarea Epson iPrint

Puteți instala Epson iPrint pe dispozitivul inteligent de la adresa URL sau folosind codul QR de mai jos.

<http://ipr.to/c>

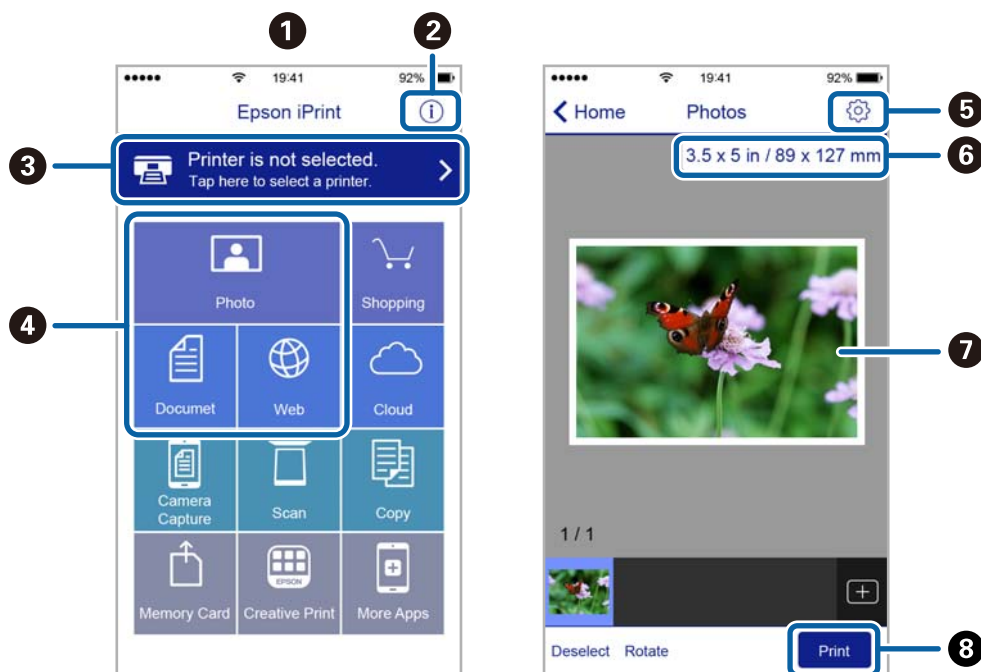


Imprimarea folosind Epson iPrint

Deschideți Epson iPrint de pe dispozitivul inteligent și selectați din ecranul de pornire elementul pe care doriți să îl utilizați.

Tipărirea

Următoarele ecrane se pot modifica fără notificare prealabilă.



| | |
|---|---|
| 1 | Ecranul de pornire afișat la deschiderea aplicației. |
| 2 | Sunt afișate informații referitoare la configurarea imprimantei și răspunsuri la întrebări frecvente. |
| 3 | Este afișat ecranul din care puteți selecta imprimanta și puteți defini setările imprimantei. După selectarea imprimantei, aceasta nu va trebui să fie reselectată la următoarea utilizare. |
| 4 | Selectați ce doriți să imprimați de exemplu fotografii, documente și pagini web. |
| 5 | Este afișat ecranul pentru definirea setărilor imprimantei de exemplu formatul de hârtie sau tipul de hârtie. |
| 6 | Afișează dimensiunea hârtiei. Atunci când aceasta este afișată sub forma unui buton, apăsați butonul pentru a afișa setarea de hârtie configurată în acel moment pe imprimantă. |
| 7 | Sunt afișate fotografiile sau documentele selectate. |
| 8 | Imprimarea începe. |

Notă:

Pentru a imprima din meniul documentului folosind iPhone, iPad și iPod touch pe care rulează iOS, deschideți Epson iPrint după ce ați transferat documentul pe care doriți să îl imprimați folosind funcția de partajare a fișierelor din iTunes.

Tipărirea prin atingerea dispozitivelor inteligente de marcaj N

Vă puteți conecta și tipări prin simpla atingere a dispozitivului mobil de marcajul marcaj N al imprimantei.

Asigurați-vă că pregătiți următoarele înainte de a utiliza această funcție.

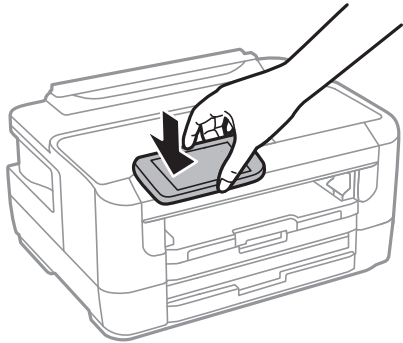
- Activați funcția NFC pe dispozitivul inteligent.

Doar Android 4.0 sau o versiune mai nouă acceptă NFC (Near Field Communication).

Locația și funcțiile NFC variază în funcție de dispozitivul inteligent. Consultați documentația furnizată cu dispozitivul dvs. inteligent pentru detalii.

Tipărirea

- Instalați Epson iPrint pe dispozitivul inteligent.
Atingeți dispozitivul inteligent de marcajul marcaj N al imprimantei, pentru a-l instala.
- Activați Wi-Fi Direct pe imprimantă.
 1. Încărcați hârtie în imprimantă.
 2. Atingeți dispozitivul inteligent de marcajul marcaj N al imprimantei.
Aplicația Epson iPrint pornește.



Notă:

Este posibil ca imprimanta să nu poată efectua comunicarea cu dispozitivul inteligent atunci când există obstacole, precum obiecte din metal, între marcajul marcaj N al imprimantei și dispozitivul inteligent.

3. Selectați fișierul pe care doriți să-l tipăriți în Epson iPrint.
4. Pe ecranul de previzualizare cu pictograma Print, atingeți dispozitivul inteligent de marcajul marcaj N al imprimantei.
Va începe tipărirea.

Informații conexe

- ➔ „Încărcarea hârtiei în suportul de Casetă de hârtie” la pagina 41
- ➔ „Încărcarea hârtiei în suportul de Fantă spate al.hârtie” la pagina 43
- ➔ „Efectuarea setărilor pentru modul Wi-Fi Direct (AP simplu)” la pagina 23

Utilizarea Epson Print Enabler

Puteți tipări fără fir documentele, mesajele e-mail, fotografiile și paginile web de pe telefonul sau tableta Android (Android v4.4 sau ulterioară). Din câteva atingeri, dispozitivul Android va descoperi o imprimantă Epson conectată la aceeași rețea fără fir.

1. Încărcați hârtie în imprimantă.
2. Configurați imprimanta pentru tipărirea fără fir.
3. La dispozitivul Android, instalați modulul plugin Epson Print Enabler din Google Play.
4. Conectați dispozitivul Android la aceeași rețea fără fir pe care o utilizează imprimanta.

Tipărirea

5. Accesați **Setări** la dispozitivul Android, selectați **Tipărirea**, apoi activați Epson Print Enabler.
6. De la o aplicație Android precum Chrome, atingeți pictograma de meniu și tipăriți întreg conținutul ecranului.

Notă:

*Dacă nu vedeți imprimanta, atingeți **Toate imprimantele** și selectați imprimanta.*

Informații conexe

- ➔ „Încărcarea hârtiei în suportul de Casetă de hârtie” la pagina 41
- ➔ „Încărcarea hârtiei în suportul de Fantă spate al.hârtie” la pagina 43
- ➔ „Conectarea la un dispozitiv inteligent” la pagina 20

Utilizarea caracteristicii AirPrint

AirPrint permite tipărirea fără fir instantanee de pe iPhone, iPad și iPod touch cu cea mai recentă versiune a sistemului de operare iOS, precum și de la computere Mac cu cea mai recentă versiune a sistemului de operare OS X sau macOS.



Notă:

Dacă ați dezactivat mesajele de configurare a hârtiei la panoul de control al produsului dvs., nu puteți utiliza funcția AirPrint. Consultați linkul de mai jos pentru a activa mesajele, dacă este necesar.

1. Încărcați hârtie în produs.
2. Configurați produsul pentru tipărirea wireless. Consultați linkul de mai jos.
<http://epson.sn>
3. Conectați dispozitivul Apple la aceeași rețea wireless pe care o utilizează produsul dvs.
4. Tipăriți de pe dispozitivul dvs. pe produsul dvs.


Notă:

Pentru detalii, consultați pagina AirPrint de pe site-ul web Apple.

Informații conexe

- ➔ „Opțiuni de meniu pentru Setări sursă hârtie” la pagina 48

Anularea activităților în curs

Apăsați butonul  pentru a anula activitatea în curs.

Schimbarea cartușelor de cerneală și a altor consumabile

Verificarea stării cernelii rămase și a casetei de întreținere.

Puteți verifica nivelul aproximativ de cerneală și nivelul de uzură al casetei de service din panoul de control al calculatorului.

Verificarea stării cernelii rămase și casetei de întreținere — de la panoul de control

1. Selectați **Setări** pe ecranul de pornire.
2. Selectați **Nivel cerneală**.

Notă:

Indicatorul din dreapta arată spațiul rămas în caseta de întreținere.

Verificarea stării cernelii rămase și a casetei de întreținere - Windows

1. Accesați fereastra pentru driver-ul imprimantei.
2. Faceți clic pe **EPSON Status Monitor 3**, în fila **Întreținere**, apoi faceți clic pe **Detalii**.


Notă:

Dacă **EPSON Status Monitor 3** este dezactivată, faceți clic pe **Setări extinse** din fila **Întreținere** și apoi selectați **Activare EPSON Status Monitor 3**.

Informații conexe

➔ [„Accesarea driverului de imprimantă” la pagina 57](#)


Verificarea stării cernelii rămase și a casetei de întreținere — Mac OS

1. Selectați **Preferințe sistem** din meniul  > **Imprimante și scanere** (sau **Tipărire și scanare**, **Tipărire și fax**) și apoi selectați imprimanta.
2. Faceți clic pe **Opțiuni și consumabile** > **Utilitar** > **Deschidere utilitar imprimantă**.
3. Faceți clic pe **EPSON Status Monitor**.

Codurile cartușelor de cerneală

În continuare aveți codurile cartușelor de cerneală originale Epson.

Pentru Europa

| Pictogramă | BK: Black (Negru) | C: Cyan | M: Magenta | Y: Yellow (Galben) |
|---|-----------------------|-------------|-------------|--------------------|
| Ceas deșteptător  | 27 27XL* 27XXL* | 27 27XL* | 27 27XL* | 27 27XL* |

* „XL” și „XXL” indică cartușe mari.

Pentru Asia

| BK: Black (Negru) | C: Cyan | M: Magenta | Y: Yellow (Galben) |
|-------------------|---------|------------|--------------------|
| 188 | 188 | 188 | 188 |

Epson recomandă utilizarea cartușelor de cerneală Epson originale. Epson nu poate garanta calitatea sau fiabilitatea cernelor neoriginale. Utilizarea cernelor neoriginale poate produce defecțiuni care nu sunt acoperite de garanțiile oferite de Epson, și în anumite condiții, poate determina funcționarea aleatorie a imprimantei Epson. Nu pot fi afișate informațiile despre nivelurile cernelor neoriginale.

Notă:

- Nu toate cartușele sunt disponibile în toate regiunile.
- Codurile cartușelor de cerneală pot varia în funcție de locație. Pentru codurile corecte în zona dumneavoastră, contactați serviciul de asistență Epson.
- Pentru utilizatorii din Europa, pentru informații despre randamentul sticlelor cu cerneală Epson vizitați următorul site web.

<http://www.epson.eu/pageyield>

Informații conexe

➔ „Site-ul web de asistență tehnică” la pagina 152

Măsurile de precauție la manipularea cartușelor de cerneală

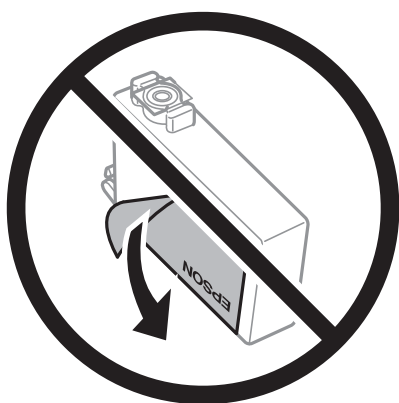
Citiți următoarele instrucțiuni înainte de a înlocui cartușele de cerneală.

Precauții în manevrare

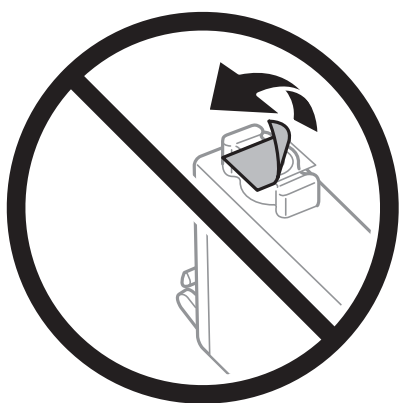
- Depozitați cartușele de cerneală la temperatura camerei și feriți-le de lumina solară directă.

Schimbarea cartușelor de cerneală și a altor consumabile

- Epson recomandă utilizarea cartușelor de cerneală înainte de data imprimată pe ambalaj.
- Pentru a obține rezultate optime, utilizați cartușul în interval de șase luni de la deschiderea ambalajului.
- Pentru a obține cele mai bune rezultate, depozitați ambalajele în care se găsesc cartușele de cerneală cu partea inferioară a cartușului în jos.
- După aducerea unui cartuș de cerneală în interior dintr-un loc de depozitare rece, permiteți încălzirea cartușului la temperatura camerei timp de minim trei ore înainte de utilizarea acestuia.
- Nu deschideți ambalajul cartușului de cerneală decât în momentul în care sunteți pregătit să îl instalați în imprimantă. Cartușul este ambalat în vid pentru a-și păstra caracteristicile. Dacă lăsați cartușul desfăcut mai mult timp înainte de a îl utiliza, este posibil să nu puteți tipări normal.
- Fiți atenți să nu rupeți cârligele de pe laterala cartușului de cerneală în timp ce îl scoateți din ambalaj.
- Trebuie să scoateți banda de culoare galbenă de pe cartuș înainte de a-l instala; în caz contrar, calitatea tipăririi poate scădea sau nu veți putea tipări. Nu scoateți și nu rupeți eticheta de pe cartuș, căci din cartuș se poate scurge cerneală.



- Nu scoateți sigiliul transparent de la partea de jos a cartușului; în caz contrar, este posibil să nu mai puteți utiliza cartușul.



Schimbarea cartușelor de cerneală și a altor consumabile

- ❑ Nu atingeți secțiunile indicate în figură. Această acțiune poate împiedica funcționarea și tipărirea normală.



- ❑ Instalați toate cartușele de cerneală; în caz contrar nu puteți tipări.
- ❑ Nu înlocuiți cartușele de cerneală dacă imprimanta este oprită. Nu mutați capul de tipărire cu mâna; în caz contrar imprimanta se poate defecta.
- ❑ Nu opriți imprimanta în timpul efectuării operației de încărcare cu cerneală. Dacă operația de încărcare cu cerneală nu s-a terminat, nu veți putea tipări.
- ❑ Nu lăsați imprimanta cu cartușele de cerneală scoase sau nu opriți imprimanta în timpul înlocuirii cartușului de cerneală. În caz contrar, cerneala rămasă pe duzele capului de tipărire se poate usca și nu veți mai putea tipări.
- ❑ Dacă trebuie să scoateți temporar un cartuș de cerneală, protejați zona de alimentare cu cerneală de mizerie și praf. Depozitați cartușul în același mediu cu imprimanta, ținând portul de alimentare cu cerneală în jos sau pe laterale. Nu depozitați cartușele de cerneală cu portul de alimentare a cernelii în sus. Deoarece portul de alimentare a cernelii este prevăzut cu o valvă proiectată pentru a păstra excesul de cerneală scurs, nu trebuie să folosiți propriile dumneavoastră capace sau ștechere.
- ❑ Scoateți cartușele de cerneală care au cerneală în jurul portului de alimentare, având grijă să nu lăsați cerneală pe zona din jur când scoateți cartușele.
- ❑ Această imprimantă utilizează cartușe de cerneală prevăzute cu un cip verde care monitorizează informații precum cantitatea de cerneală rămasă în fiecare cartuș. Deci, chiar dacă respectivul cartuș este scos din imprimantă înainte de a se goli, puteți utiliza cartușul după ce îl reintroduceți în imprimantă. Totuși, la reintroducerea în imprimantă, se va consuma o cantitate de cerneală pentru a garanta performanțele imprimantei.
- ❑ Pentru o eficiență maximă a cernelii, scoateți cartușul de cerneală numai dacă acesta trebuie înlocuit. Este posibil ca la reintroducerea unui cartuș în care mai este puțină cerneală, acesta să nu poată fi utilizat.
- ❑ Pentru a obține o calitate optimă la tipărire și pentru a proteja capul de tipărire, în cartuș se păstrează o rezervă de siguranță de cerneală, având o cantitate variabilă, chiar și atunci când imprimanta indică necesitatea înlocuirii cartușului de cerneală. Randamentul indicat pentru dumneavoastră nu include această rezervă.
- ❑ Cu toate că în componența cartușelor de cerneală sunt incluse materiale reciclabile, acest lucru nu afectează funcționarea sau performanțele imprimantei.
- ❑ Specificațiile și aspectul cartușului de cerneală pot fi modificate fără notificare prealabilă, pentru a fi îmbunătățite.
- ❑ Nu dezasamblați și nu remodelați cartușul de cerneală; în caz contrar, este posibil să nu puteți tipări în condiții normale.

Schimbarea cartușelor de cerneală și a altor consumabile

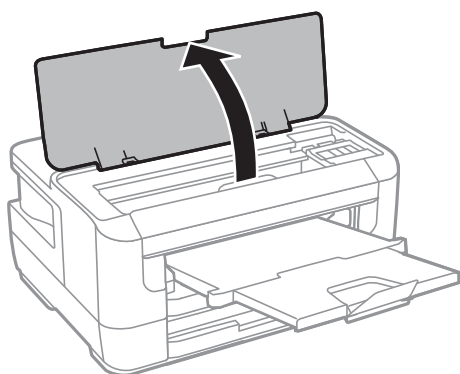
- Cartușele livrate împreună cu imprimanta nu pot fi reîncărcate.
- Consumurile indicate pot varia în funcție de imaginile pe care le tipăriți, tipul de hârtie folosit, frecvența tipăririi și condițiile de mediu, precum temperatura.

Consumul de cerneală

- Pentru a păstra în condiții optime performanțele capului de tipărire, o anumită cantitate de cerneală este consumată din anumite cartușe nu numai în timpul tipăririi, dar și în timpul efectuării operațiilor de întreținere de exemplu la înlocuirea cartușului de cerneală și la curățarea capului de tipărire.
- La tipărirea monocromă sau în tonuri de gri, se pot utiliza cernelurile colorate în locul cernelii negre, în funcție de tipul de hârtie sau de setările calității de imprimare. Asta deoarece se utilizează un amestec de cerneluri colorate pentru a crea culoarea neagră.
- Cartușele de cerneală livrate împreună cu imprimanta sunt utilizate parțial în timpul configurării inițiale. Pentru a produce documente tipărite de foarte bună calitate, capul de tipărire al imprimantei trebuie să fie complet încărcat cu cerneală. Acest proces consumă o cantitate de cerneală și, ca urmare, aceste cartușe pot tipări mai puține pagini în comparație cu cartușele de cerneală ulterioare.

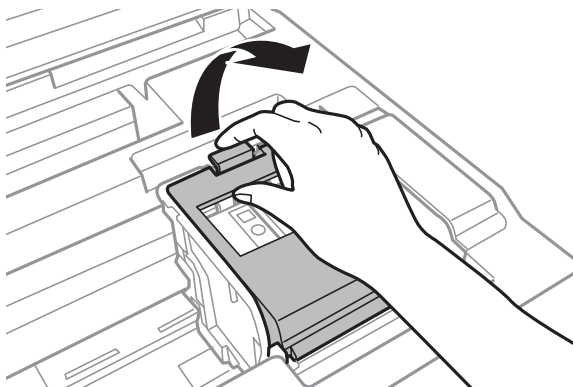
Înlocuirea cartușelor de cerneală

1. Procedați în unul dintre următoarele moduri.
 - Când vi se solicită să înlocuiți cartușele de cerneală:
Verificați care cartuș de cerneală necesită înlocuire, după care selectați **Înlocuire**.
 - Atunci când înlocuiți cartușe de cerneală înainte ca acestea să fie epuizate:
Selectați **Setări > Întreținere > Înlocuire cartușe de cerneală** din ecranul inițial.
2. Apăsați pe butonul OK.
3. Deschideți capacul imprimantei.

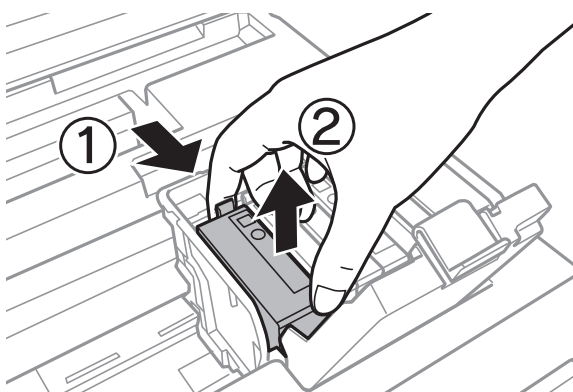


Schimbarea cartușelor de cerneală și a altor consumabile

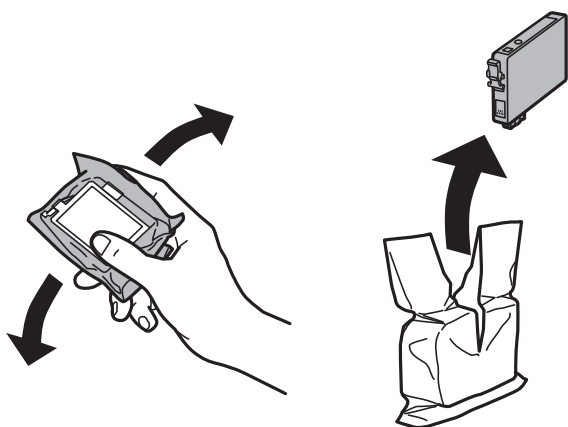
4. Deschideți capacul pentru cartușele de cerneală.



5. Strângeți aripioara de pe cartușul de cerneală și trageți cartușul drept în sus. Dacă nu puteți scoate cartușul de cerneală, trageți ferm de acesta.



6. Agitați ușor noul cartuș de cerneală de patru sau cinci ori și apoi scoateți-l din ambalaj.

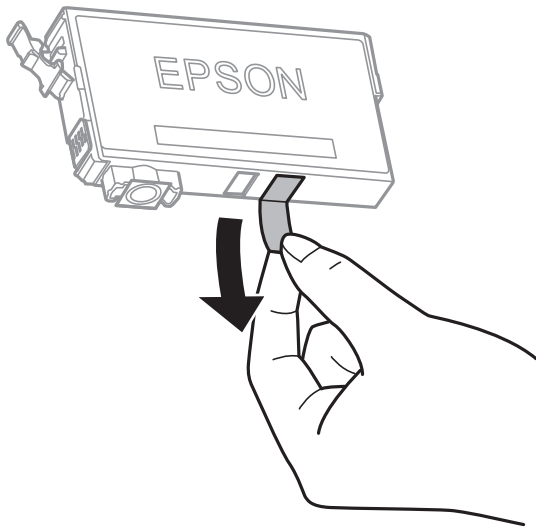


Important:

Nu agitați cartușele după deschiderea ambalajului, în caz contrar cerneala se poate scurge.

Schimbarea cartușelor de cerneală și a altor consumabile

7. Îndepărtați numai banda de culoare galbenă.

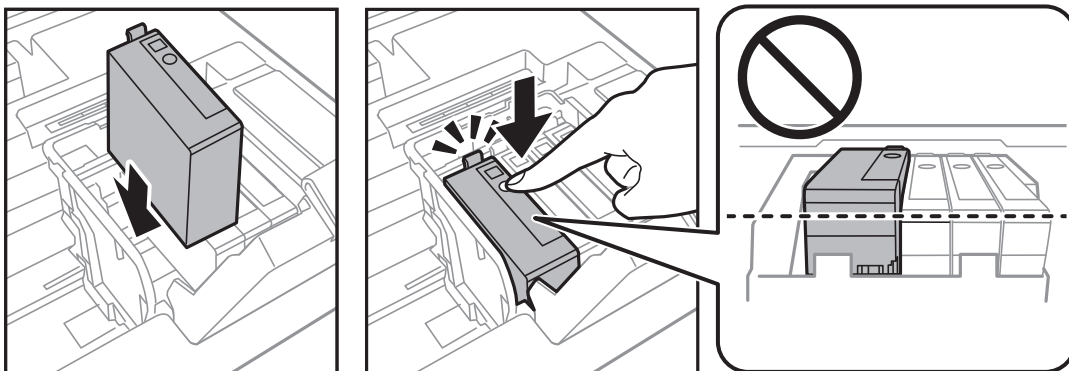


! Important:

Nu atingeți secțiunile indicate în figură. Această acțiune poate împiedica funcționarea și tipărirea normală.

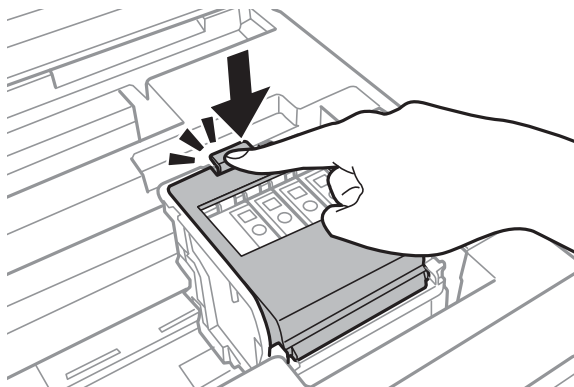


8. Introduceți noul cartuș de cerneală și apoi împingeți-l ferm în jos.



Schimbarea cartușelor de cerneală și a altor consumabile

9. Închideți capacul pentru cartușele de cerneală.



10. Apăsați butonul OK pentru a verifica dacă sunt instalate corect cartușele de cerneală.

11. Închideți capacul imprimantei.

Începe încărcarea cernelii.



Important:

Nu opriți imprimanta în timpul efectuării operației de încărcare cu cerneală. Dacă operația de încărcare cu cerneală nu s-a terminat, nu veți putea tipări.

Informații conexe

- ➔ „Codurile cartușelor de cerneală” la pagina 91
- ➔ „Măsuri de precauție la manipularea cartușelor de cerneală” la pagina 91

Codul casetei de întreținere

Epson recomandă utilizarea unei casete de întreținere originale Epson.

În continuare aveți codul casetei de întreținere originale Epson.

T6711

Precauții pentru manipularea casetei de întreținere

Citiți următoarele instrucțiuni înainte de a înlocui caseta de întreținere.

- Nu atingeți circuitul integrat verde de pe partea laterală a casetei de întreținere. Această acțiune poate împiedica funcționarea și tipărirea normală.
- Nu înclinați caseta de întreținere uzată până când nu este sigilată în punga de plastic; în caz contrar pot apărea scurgeri.
- Țineți caseta de întreținere departe de lumina directă a soarelui.
- Nu înlocuiți caseta de întreținere în timpul tipăririi; în caz contrar pot apărea scurgeri.
- Nu reutilizați o casetă de întreținere care a fost demontată și lăsată deconectată pe o perioadă îndelungată de timp. Este posibil ca cerneala din caseta de întreținere să se fi întărit și nu mai poate fi absorbită cerneală.

Schimbarea cartușelor de cerneală și a altor consumabile

- ❑ Nu scoateți caseta de întreținere, decât atunci când o înlocuiți; în caz contrar, cerneala se poate scurge.

Înlocuirea unei casete de întreținere

În unele cicluri de tipărire, în caseta de întreținere se poate aduna o cantitate mică de cerneală în exces. Pentru a preveni scurgerea cernelii din caseta de întreținere, imprimanta este proiectată astfel încât să oprească tipărirea la atingerea limitei pentru capacitatea de absorbție a casetei de întreținere. Dacă și cât de des este necesară înlocuirea, depinde de numărul de pagini tipărite, tipul materialului de tipărit și numărul ciclurilor de curățare pe care le execută imprimanta. Înlocuiți caseta de întreținere atunci când vă este solicitat acest lucru. Epson Status Monitor, LCD-ul sau indicatoarele panoului de control vă vor avertiza când această componentă trebuie înlocuită. Necesitatea de a înlocui caseta de întreținere nu înseamnă că imprimanta nu mai funcționează în conformitate cu specificațiile sale. Garanția Epson nu acoperă cheltuielile acestei înlocuiri. Este o componentă ce poate fi întreținută de către utilizator.

1. Scoateți caseta de întreținere nouă din ambalaj.



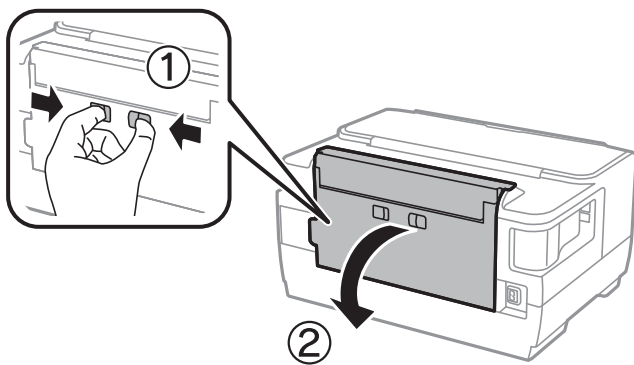
Important:

Nu atingeți circuitul integrat verde de pe partea laterală a casetei de întreținere. Această acțiune poate împiedica funcționarea și tipărirea normală.

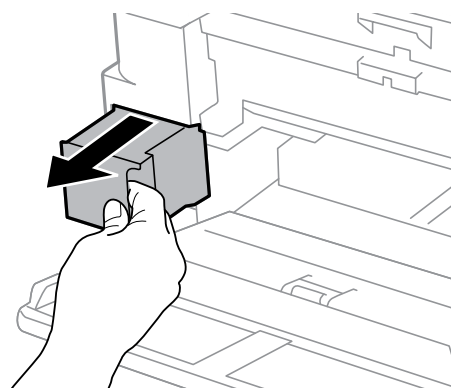
Notă:

O pungă transparentă pentru caseta de întreținere uzată este inclusă împreună cu caseta de întreținere.

2. Deschideți capac spate 1.

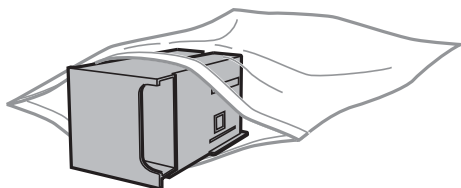


3. Scoateți caseta de întreținere uzată din imprimantă.



Schimbarea cartușelor de cerneală și a altor consumabile

- Puneți caseta uzată în pungă transparentă furnizată cu caseta nouă și închideți-o ermetic.



Important:

Nu înclinați caseta de întreținere uzată până când nu este sigilată în pungă de plastic; în caz contrar pot apărea scurgeri.

- Introduceți caseta nouă în imprimantă, până la capăt.
- Închideți capac spate 1.

Informații conexe

- ➔ „Codul casetei de întreținere” la pagina 97
- ➔ „Precauții pentru manipularea casetei de întreținere” la pagina 97

Tipărirea temporară cu cerneală neagră

Atunci când cerneala colorată se consumă și rămâne cerneală neagră, puteți utiliza următoarele setări pentru a continua imprimarea pentru o perioadă scurtă de timp utilizând cerneală neagră.

- Tip de hârtie: hârtii normale, Plic
- Culoare: alb-negru sau **Scală de gri**
- Fără margini: nu este selectată
- EPSON Status Monitor 3: Activat (La tipărirea din driverul de imprimantă în Windows.)

Deoarece această caracteristică este disponibilă doar temporar, pentru aproximativ cinci zile, înlocuiți cartușul gol de cerneală cât mai curând posibil.

Notă:

- Dacă **EPSON Status Monitor 3** este dezactivat, deschideți driverul imprimantei, faceți clic pe **Setări extinse** din fila **Întreținere** și apoi selectați **Activare EPSON Status Monitor 3**.
- Disponibilitatea acestei caracteristici variază în funcție de condițiile de utilizare.

Tipărirea temporară cu cerneală neagră — Panou de control

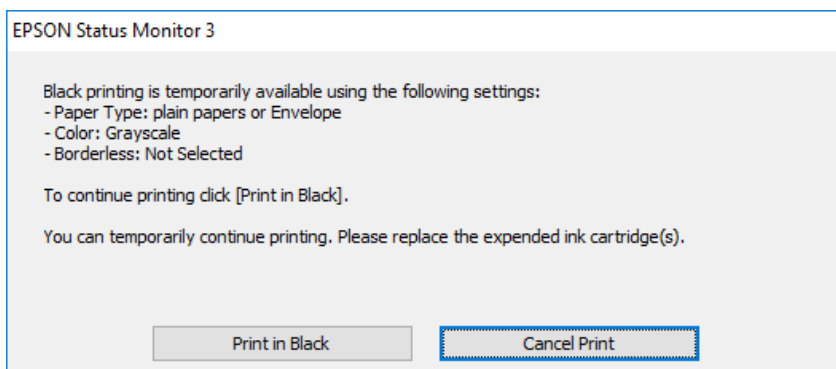
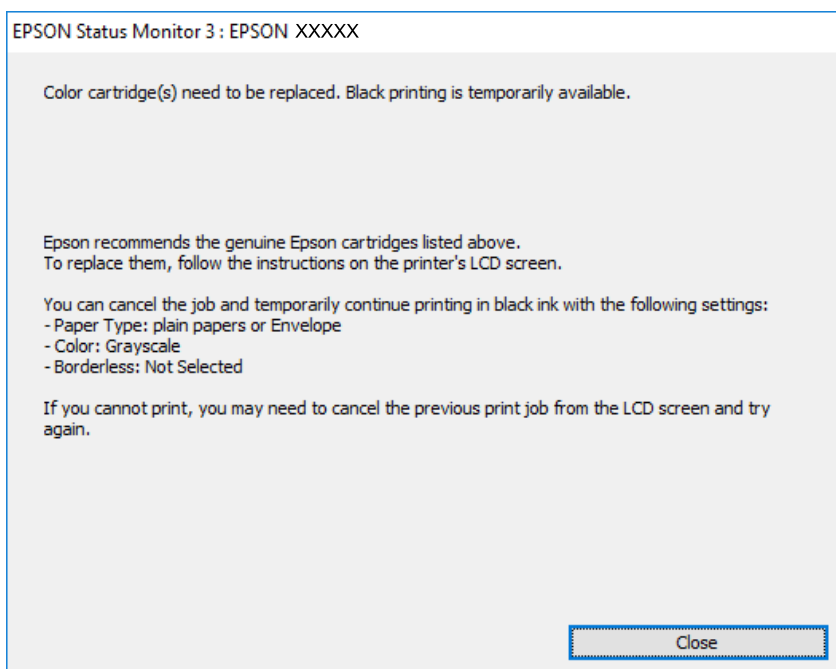
- Când este afișat un mesaj care vă solicită să înlocuiți cartușele de cerneală, apăsați butonul OK.
Se afișează un mesaj care vă informează că puteți tipări temporar cu cerneală neagră.
- Citiți mesajul și apăsați pe butonul OK.

Schimbarea cartușelor de cerneală și a altor consumabile

3. Dacă doriți să tipăriți în monocrom, selectați **Anulare tipărire**.
Operațiunea în desfășurare este anulată și puteți tipări pe hârtie simplă cu margini în jurul muchiilor.

Tipărirea temporară cu cerneală neagră — Windows

1. La apariția următoarei ferestre, anulați tipărirea.



Notă:

Dacă nu puteți anula tipărirea de pe computer, anulați utilizând panoul de control al imprimantei.

2. Accesați fereastra pentru driver-ul imprimantei.
3. Deselectați opțiunea **Fără margini** din fila **Principal**.
4. Selectați **hârtii normale** sau **Plic** pentru a defini opțiunea **Tip hârtie** din fila **Principal**.
5. Selectați **Scală de gri**.
6. Setează celelalte elemente din filele **Principal** și **Mai multe opțiuni** în funcție de caz și faceți clic pe **OK**.

Schimbarea cartușelor de cerneală și a altor consumabile

7. Faceți clic pe **Tipărire**.
8. Faceți clic pe **Tipărire în negru** din fereastra afișată.

Informații conexe

➔ „Accesarea driverului de imprimantă” la pagina 57

Tipărirea temporară cu cerneală neagră — Mac OS


Notă:

Pentru a utiliza această caracteristică în rețea, conectați-vă la serviciul **Bonjour**.

1. Faceți clic pe pictograma imprimantei din **Dock**.
2. Anulați activitatea.

Notă:

Dacă nu puteți anula tipărirea de pe computer, anulați utilizând panoul de control al imprimantei.

3. Selectați **Preferințe sistem** din meniul  > **Imprimante și scanere** (sau **Tipărire și scanare**, **Tipărire și fax**) și apoi selectați imprimanta. Faceți clic pe **Opțiuni și consumabile** > **Opțiuni** (sau **Driver**).
4. Selectați **Activat** ca setare pentru **Tipărire temp. cu negru**.
5. Deschideți caseta de dialog de tipărire.
6. Selectați **Setări tipărire** din meniul contextual.
7. Selectați orice format de hârtie cu excepția unui format fără margini ca setare pentru **Format hârtie**.
8. Selectați **hârtii normale** sau **Plic** ca setare pentru **Tip media**.
9. Selectați **Scală de gri**.
10. Setăți celelalte elemente în funcție de caz.
11. Faceți clic pe **Tipărire**.

Economisirea cernelii negre atunci când nivelul acesteia este scăzut (numai pentru Windows)

Atunci când nivelul cernelii negre este redus și mai există suficientă cerneală colorată, puteți utiliza un amestec de cerneluri colorate pentru a crea culoarea negru. Puteți continua tipărirea în timp ce pregătiți un cartuș de cerneală neagră de schimb.

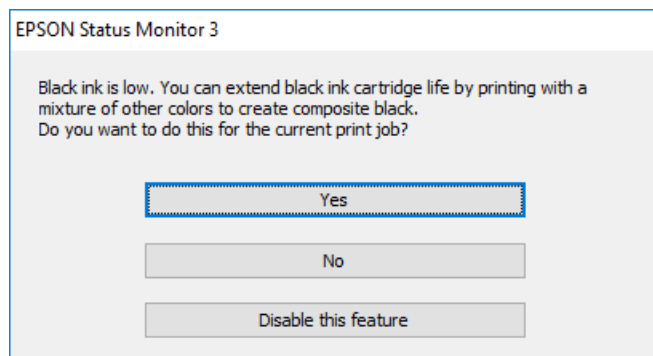
Această caracteristică este disponibilă numai atunci când selectați următoarele setări din driver-ul imprimantei.

- Tip hârtie: **hârtii normale**
- Calitate: **Standard**
- EPSON Status Monitor 3: Activat

Schimbarea cartușelor de cerneală și a altor consumabile

Notă:

- Dacă **EPSON Status Monitor 3** este dezactivată, accesați driver-ul imprimantei, faceți clic pe **Setări extinse** din fila **Întreținere** și apoi selectați **Activare EPSON Status Monitor 3**.
- Culoarea neagră compusă are un aspect ușor diferit de culoarea neagră pură. În plus, viteza de tipărire este redusă.
- Pentru a păstra calitatea capului de imprimare, este consumată și cerneală neagră.



| Opțiuni | Descriere |
|-------------------------------------|--|
| Da | Selectați pentru a utiliza un amestec de cerneluri color pentru obținerea culorii negre. Această fereastră este afișată data următoare când tipăriți o comandă similară. |
| Nu | Selectați să continuați utilizând cerneala neagră rămasă. Această fereastră este afișată data următoare când tipăriți o comandă similară. |
| Dezactivează această caracteristică | Selectați să continuați utilizând cerneala neagră rămasă. Această fereastră nu este afișată până când nu înlocuiți cartușul cu cerneală neagră și acesta se consumă din nou. |

Întreținerea imprimantei

Verificarea și curățarea capului de tipărire

Dacă duzele sunt înfundate, rezultatul tipăririi este estompat, apar benzi vizibile sau culori neașteptate. În cazul reducerii calității de tipărire, utilizați caracteristica de verificare a duzelor pentru a verifica dacă sunt înfundate duzele. Dacă sunt înfundate, curățați capul de imprimare.

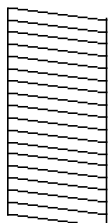
! Important:

- Nu deschideți capacul imprimantei și nu închideți imprimanta în timpul efectuării operației de curățare a capului de tipărire. Dacă operația de curățare a capului de tipărire nu s-a terminat, nu veți putea tipări.
- Deoarece la curățarea capului este folosită cerneală, se recomandă curățarea capului de tipărire numai când scade calitatea materialelor tipărite.
- Dacă nivelul cernelii este scăzut, probabil nu veți putea curăța capul de tipărire. Înlocuiți mai întâi cartușul de cerneală.
- Dacă nu observați o îmbunătățire a calității imprimării după verificarea duzelor și curățarea repetată (de cca. 4 ori) a capului de imprimare, așteptați 6 ore fără a tipări, apoi rulați din nou verificarea duzelor și repetați curățarea capului, dacă este necesar. Vă recomandăm să opriți imprimanta. Dacă nu s-a îmbunătățit calitatea, contactați serviciul de asistență Epson.
- Pentru a preveni uscarea capului de imprimare, nu scoateți imprimanta din priză în timp ce este pornită.

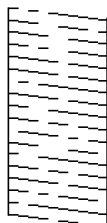
Verificarea și curățarea capului de tipărire — Panou de control

1. Încărcați hârtie normală A4 în casetă de hârtie.
Dacă imprimanta este prevăzută cu două casete pentru hârtie, încărcați hârtie în casetă de hârtie 1.
2. Selectați **Setări** pe ecranul de pornire.
3. Selectați **Întreținere > Verif. duză cap imprimare**.
4. Urmați instrucțiunile de pe ecran pentru a tipări un model de verificare a duzelor.
5. Verificați modelul tipărit. Dacă există linii întrerupte sau segmente lipsă, așa cum este indicat în modelul „NG”, duzele capului de tipărire pot fi înfundate. Treceți la pasul următor. Dacă nu observați linii întrerupte sau segmente lipsă, așa cum este indicat în modelul „OK”, duzele nu sunt înfundate. Închideți caracteristica de verificare a duzelor.

OK



NG



Întreținerea imprimantei

6. Selectați **Curățați capul de tipărire** și apoi urmați instrucțiunile afișate pe ecran.
7. În funcție de rezultatul verificării duzelor, selectați una dintre opțiunile de mai jos.
 - Toate culorile:** Când se constată un defect în modelul cu toate culorile (BK, Y, M și C)
 - Toate exceptând negrul:** Când se constată erori în modelele de orice culoare exceptând negrul.(Y, M, și C)
 - Numai negru:** Când se constată o eroare numai în modelul cu negru (BK)
8. La finalizarea operației de curățare, imprimați din nou modelul de verificare a duzelor.Repetati operația de curățare și tipărirea modelului până la tipărirea completă a tuturor liniilor.

Informații conexe

➔ [„Încărcarea hârtiei în suportul de Casetă de hârtie” la pagina 41](#)

Verificarea și curățarea capului de tipărire - Windows


1. Încărcați hârtie normală A4 în casetă de hârtie 1.
2. Accesați fereastra pentru driver-ul imprimantei.
3. Faceți clic pe **Curățare duză** din fila **Întreținere**.
4. Urmăriți instrucțiunile afișate pe ecran.

Informații conexe

➔ [„Încărcarea hârtiei în suportul de Casetă de hârtie” la pagina 41](#)

➔ [„Accesarea driverului de imprimantă” la pagina 57](#)

Verificarea și curățarea capului de tipărire — Mac OS

1. Încărcați hârtie normală A4 în casetă de hârtie 1.
2. Selectați **Preferințe sistem** din meniul  > **Imprimante și scanere** (sau **Tipărire și scanare**, **Tipărire și fax**) și apoi selectați imprimanta.
3. Faceți clic pe **Opțiuni și consumabile** > **Utilitar** > **Deschide utilitar imprimantă**.
4. Faceți clic pe **Curățare duză**.
5. Urmăriți instrucțiunile afișate pe ecran.

Informații conexe

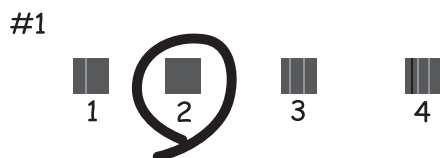
➔ [„Încărcarea hârtiei în suportul de Casetă de hârtie” la pagina 41](#)

Alinierea capului de imprimare

Dacă observați o decalare a liniilor verticale sau dacă imaginile sunt neclare, aliniați capul de tipărire.

Alinierea capului de tipărire — Panoul de control

1. Încărcați hârtie normală A4 în casetă de hârtie.
Dacă imprimanta este prevăzută cu două casete pentru hârtie, încărcați hârtie în casetă de hârtie 1.
2. Selectați **Setări** pe ecranul de pornire.
3. Selectați **Întreținere** > **Aliniere cap imprimare**.
4. Selectați **Aliniere pe verticală** sau **Aliniere pe orizontală** și urmați instrucțiunile de pe ecran pentru a tipări un model de aliniere.
 - Aliniere pe verticală: Selectați această opțiune dacă materialele tipărite sunt neclare sau dacă liniile verticale par incorect alinierte.
 - Aliniere pe orizontală: Selectați această opțiune dacă apar linii orizontale la intervale regulate.
5. Urmăriți instrucțiunile de pe ecran pentru a alinia capul de imprimare.
 - Aliniere pe verticală: Găsiți și introduceți numărul modelului cel mai plin din fiecare grupă.



- Aliniere pe orizontală: Găsiți și introduceți numărul modelului cu cele mai mici defecte de separare și suprapunere.



Informații conexe

➔ „Încărcarea hârtiei în suportul de Casetă de hârtie” la pagina 41

Curățarea traseului hârtiei pentru evitarea petelor de cerneală

Atunci când materialele tipărite prezintă cerneală întinsă sau ștearsă, curățați rola din interior.



Important:

Nu utilizați șervețele de hârtie pentru a curăța interiorul imprimantei. Duzele capului de imprimare ar putea fi înfundate cu scame.

1. Încărcați hârtie de dimensiune A3 în sursa de hârtie pe care doriți să o curățați.
2. Intrați în meniul **Setări** din ecranul inițial.
3. Selectați **Întreținere** > **Curățare marcaj hârtie**.
4. Selectați sursa de hârtie și urmați instrucțiunile de pe ecran pentru a curăța traseul hârtiei.

Notă:

Repetăți această procedură până când hârtia nu mai este pătată cu cerneală. Dacă materialele tipărite prezintă în continuare cerneală întinsă sau ștearsă, curățați și celelalte surse de hârtie.

Informații conexe

➔ „Încărcarea hârtiei în suportul de Casetă de hârtie” la pagina 41

Informații despre serviciul de rețea și despre software

Această secțiune prezintă serviciile de rețea și produsele software disponibile pentru imprimanta dvs. de pe site-ul web Epson sau CD-ul cu software furnizat.

Aplicație pentru configurarea operațiilor imprimantei (Web Config)

Web Config este o aplicație care rulează într-un browser web, de exemplu în Internet Explorer și Safari, pe un computer sau pe un dispozitiv inteligent. Puteți confirma starea imprimantei sau puteți modifica serviciul de rețea și setările imprimantei. Pentru a utiliza aplicația Web Config, conectați imprimanta și computerul sau dispozitivul inteligent în aceeași rețea.

Sunt acceptate următoarele browsere.

| Sistem de operare | Browser |
|-------------------------------|---|
| Windows XP SP3 sau superior | Internet Explorer 8 sau superior, Firefox*, Chrome* |
| Mac OS X v10.6.8 sau superior | Safari*, Firefox*, Chrome* |
| iOS* | Safari* |
| Android 2.3 sau superior | Browser implicit |
| Chrome OS* | Browser implicit |

* Utilizați cea mai recentă versiune.

Executarea utilitarului Web Config într-un browser web

1. Verificați adresa IP a imprimantei.

Setări > Administrare sistem > Setări rețea > Stare rețea > Stare LAN prin cablu/Wi-Fi sau Stare Wi-Fi Direct din ecranul de pornire, și apoi verificați adresa IP a imprimantei.

2. Lansați un browser web de pe un computer sau un dispozitiv inteligent și apoi introduceți adresa IP a imprimantei.

Format:

IPv4: http://adresa IP a imprimantei/

IPv6: http://[adresa IP a imprimantei]/

Exemple:

IPv4: http://192.168.100.201/

IPv6: http://[2001:db8::1000:1]/

Informații despre serviciul de rețea și despre software

Notă:

Utilizând dispozitivul inteligent, puteți executa aplicația Web Config din ecranul de întreținere al Epson iPrint.

Informații conexe


➔ „Utilizarea caracteristicii Epson iPrint” la pagina 84

Executarea utilitarului Web Config în Windows

Atunci când conectați un computer la imprimantă prin utilizarea WSD, urmați pașii de mai jos pentru a executa utilitarul Web Config.

- Accesați ecranul pentru dispozitive și imprimante din Windows.
 - Windows 10/Windows Server 2016
Faceți clic dreapta pe butonul Start sau țineți apăsat pe acesta și apoi selectați **Panou de control > Vizualizare dispozitive și imprimante din Hardware și sunete**.
 - Windows 8.1/Windows 8/Windows Server 2012 R2/Windows Server 2012
Selectați **Desktop > Setări > Panou de control > Vizualizare dispozitive și imprimante din Hardware și sunete** (sau din **Hardware**).
 - Windows 7/Windows Server 2008 R2
Faceți clic pe butonul Start și selectați **Panou de control > Vizualizare dispozitive și imprimante din Hardware și sunete**.
 - Windows Vista/Windows Server 2008
Faceți clic pe butonul Start și selectați **Panou de control > Imprimante din Hardware și sunete**.
- Faceți clic dreapta pe imprimantă și selectați **Proprietăți**.
- Selectați fila **Serviciu web** și faceți clic pe adresa URL.

Executarea utilitarului Web Config în Mac OS

- Selectați **Preferințe sistem** din meniul  > **Imprimante și scanere** (sau **Tipărire și scanare, Tipărire și fax**) și apoi selectați imprimanta.
- Faceți clic pe **Opțiuni și consumabile > Pagina web Afișare imprimantă**.

Aplicație pentru configurarea fotografiilor (Epson Easy Photo Print)

Epson Easy Photo Print este o aplicație care permite tipărirea cu ușurință a fotografiilor folosind diferite aspecte. Puteți examina imaginea fotografiei și ajusta imaginile sau poziția. De asemenea, puteți tipări fotografiile cu o ramă. Consultați secțiunea de ajutor a aplicației pentru detalii.

Dacă tipăriți pe hârtie foto originală Epson, calitatea cernelii va fi folosită la maximum, iar documentele tipărite vor avea culori vii și vor fi clare.

Pentru a tipări fără margini folosind aplicațiile disponibile în comerț, utilizați următoarele setări.

Informații despre serviciul de rețea și despre software

- Creați date de imagine în conformitate cu formatul de hârtie. Dacă în aplicația pe care o folosiți există o opțiune de definire a marginii, definiți pentru margine valoarea 0 mm.
- Activați opțiunea de tipărire fără margini în driverul imprimantei.

Notă:

- Sistemele de operare Windows Server nu sunt acceptate.*
- Pentru a utiliza această aplicație, driverul de imprimantă trebuie să fie instalat.*

Pornirea în Windows

- Windows 10

Faceți clic pe butonul Start și selectați **Epson Software > Epson Easy Photo Print**.

- Windows 8.1/Windows 8

Introduceți numele aplicației în câmpul de căutare, apoi selectați pictograma afișată.

- Windows 7/Windows Vista/Windows XP

Faceți clic pe butonul Start, apoi selectați **Toate programele** sau **Programe > Epson Software > Epson Easy Photo Print**.

Pornirea în Mac OS

Start > Aplicații > Epson Software > Epson Easy Photo Print.

Informații conexe

➔ [„Instalarea celor mai recente aplicații” la pagina 111](#)

Aplicație pentru tipărirea paginilor web (E-Web Print)

E-Web Print este o aplicație care permite să tipăriți cu ușurință pagini web folosind diferite aspecte. Consultați secțiunea de ajutor a aplicației pentru detalii. Puteți accesa informațiile ajutoare din meniul **E-Web Print** de pe bara de instrumente **E-Web Print**.

Notă:

- Sistemele de operare Windows Server nu sunt acceptate.*
- Consultați site-ul de descărcări pentru a afla care sunt browserele acceptate și cea mai recentă versiune.*

Pornirea

Atunci când instalați E-Web Print, bara corespunzătoare va fi afișată în browser. Faceți clic pe **Print** sau pe **Clip**.

Informații conexe

➔ [„Instalarea celor mai recente aplicații” la pagina 111](#)

Aplicație pentru configurarea dispozitivelor multiple (EpsonNet Config)

EpsonNet Config este o aplicație care vă permite să setați protocoale și adrese ale interfețelor de rețea. Pentru detalii suplimentare, consultați ghidul de utilizare pentru EpsonNet Config sau secțiunea de ajutor a aplicației.

Pornirea în Windows

- Windows 10/Windows Server 2016

Executați clic pe butonul Start și apoi selectați **EpsonNet > EpsonNet Config**.

- Windows 8.1/Windows 8/Windows Server 2012 R2/Windows Server 2012

Introduceți numele aplicației în câmpul de căutare, apoi selectați pictograma afișată.

- Windows 7/Windows Vista/Windows XP/Windows Server 2008 R2/Windows Server 2008/Windows Server 2003 R2/Windows Server 2003

Faceți clic pe butonul Start și selectați **Toate programele** sau **Programe > EpsonNet > EpsonNet Config SE > EpsonNet Config**.

Pornirea în Mac OS

Start > Aplicații > Epson Software > EpsonNet > EpsonNet Config SE > EpsonNet Config.

Informații conexe

➔ „Instalarea celor mai recente aplicații” la pagina 111

Instrumente de actualizare software (EPSON Software Updater)

EPSON Software Updater este o aplicație care caută versiuni software noi sau actualizate pe Internet și le instalează. De asemenea, puteți actualiza firmware-ul și manualul imprimantei.

Notă:

Sistemele de operare Windows Server nu sunt acceptate.

Metodă de instalare

Descărcați EPSON Software Updater de pe site-ul web Epson.

Dacă folosiți un computer cu Windows și nu puteți descărca aplicația de pe website, o puteți instala de pe discul cu software furnizat.

<http://www.epson.com>

Pornirea în Windows

- Windows 10

Executați clic pe butonul Start și apoi selectați **Epson Software > EPSON Software Updater**.

- Windows 8.1/Windows 8

Introduceți numele aplicației în câmpul de căutare, apoi selectați pictograma afișată.

Informații despre serviciul de rețea și despre software

- ❑ Windows 7/Windows Vista/Windows XP

Faceți clic pe butonul Start și apoi selectați **Toate programele** sau **Programe** > **Epson Software** > **EPSON Software Updater**.

Notă:

De asemenea, puteți porni EPSON Software Updater făcând clic pe pictograma imprimantei din bara de activități de pe desktop și apoi selectați **Actualizare software**.

Pornirea în Mac OS

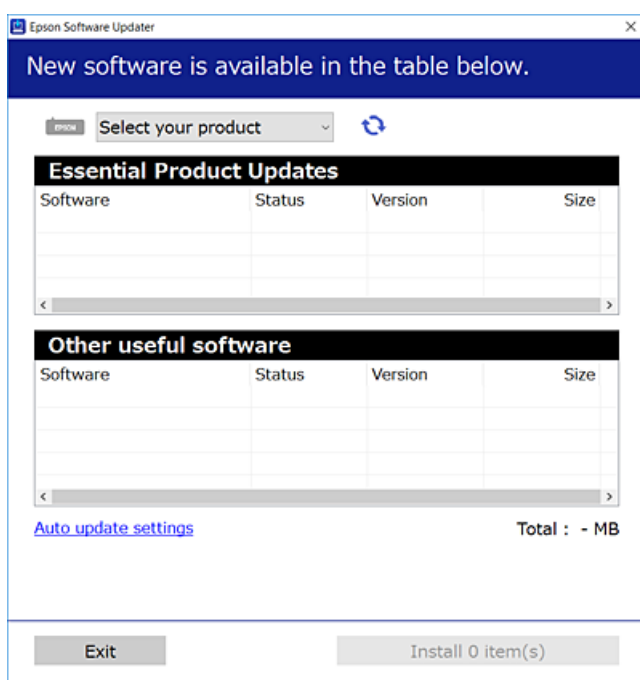
Selectați **Start** > **Aplicații** > **Epson Software** > **EPSON Software Updater**.


Instalarea celor mai recente aplicații

Notă:

Pentru a reinstala o aplicație, aceasta trebuie să fie mai întâi dezințalată.

1. Asigurați-vă că imprimanta și computerul sunt disponibile pentru comunicații și că imprimanta este conectată la internet.
2. Porniți EPSON Software Updater.
Captura de ecran este Windows.



3. Pentru Windows, selectați imprimanta, apoi faceți clic pe  pentru cele mai recente aplicații disponibile.
4. Selectați elementele pe care doriți să le instalați sau să le actualizați, apoi faceți clic pe butonul de instalare.

Important:

Nu opriți și nu deconectați imprimanta de la sursa de alimentare electrică înainte de finalizarea actualizării; în caz contrar, imprimanta poate suferi o defecțiune.

Informații despre serviciul de rețea și despre software

Notă:

- ❑ Puteți descărca aplicațiile cele mai recente de pe site-ul web Epson.
<http://www.epson.com>
- ❑ Dacă utilizați sistemele de operare Windows Server, nu puteți utiliza EPSON Software Updater. Descărcați aplicațiile cele mai recente de pe site-ul web Epson.

Informații conexe

- ➔ „Instrumente de actualizare software (EPSON Software Updater)” la pagina 110
- ➔ „Dezinstalarea aplicațiilor” la pagina 112

Actualizarea programului firmware al imprimantei de la panoul de control

Dacă imprimanta este conectată la internet, puteți actualiza programul firmware al acesteia utilizând panoul de control. De asemenea, puteți configura imprimanta să verifice cu regularitate actualizările firmware și să vă notifice dacă acestea există.

1. Selectați **Setări** pe ecranul de pornire.
2. Selectați **Administrare sistem > Actualizare firmware > Actualizare**.

Notă:

Activați **Notificare** pentru a configura imprimanta să verifice cu regularitate actualizările firmware disponibile.

3. Citiți mesajul afișat pe ecran și apoi apăsați butonul OK pentru a începe să căutați actualizări disponibile. Imprimanta începe să caute actualizările disponibile.
4. Dacă pe ecran este afișat un mesaj care vă informează că este disponibilă o actualizare firmware, urmați instrucțiunile de pe ecran pentru a începe actualizarea.


Important:

- ❑ Nu opriți și nu deconectați imprimanta de la sursa de alimentare electrică înainte de finalizarea actualizării; în caz contrar, imprimanta poate suferi o defecțiune.
- ❑ Dacă actualizarea firmware nu este finalizată sau nu a reușit, imprimanta nu pornește normal, iar la viitoarea pornire a imprimantei se afișează mesajul „Recovery Mode” pe ecranul LCD. În această situație, trebuie să actualizați din nou programul firmware cu ajutorul unui computer. Conectați imprimanta la computer cu ajutorul unui cablu USB. Când la imprimantă este afișat mesajul „Recovery Mode”, actualizarea firmware prin intermediul unei conexiuni de rețea nu este posibilă. De la computer, accesați site-ul web Epson local și descărcați cea mai recentă versiune a programului firmware al imprimantei. Pentru etapele următoare, consultați instrucțiunile de pe site-ul web.

Dezinstalarea aplicațiilor


Conectați-vă la computer ca administrator. Introduceți parola de administrator dacă vă este solicitat acest lucru.

Dezinstalarea aplicațiilor — Windows


1. Apăsați pe butonul  pentru a închide imprimanta.
2. Închideți toate aplicațiile care rulează.
3. Deschideți **Panou de control**:
 - Windows 10/Windows Server 2016
Faceți clic dreapta pe butonul Start și țineți-l apăsat, apoi selectați **Panou de control**.
 - Windows 8.1/Windows 8/Windows Server 2012 R2/Windows Server 2012
Selectați **Desktop > Setări > Panou de control**.
 - Windows 7/Windows Vista/Windows XP/Windows Server 2008 R2/Windows Server 2008/Windows Server 2003 R2/Windows Server 2003
Faceți clic pe butonul Start și selectați **Panou de control**.
4. Deschideți **Dezinstalare program** (sau **Adăugare sau eliminare programe**):
 - Windows 10/Windows 8.1/Windows 8/Windows 7/Windows Vista/Windows Server 2016/Windows Server 2012 R2/Windows Server 2012/Windows Server 2008 R2/Windows Server 2008
Selectați **Dezinstalare program** din **Programe**.
 - Windows XP/Windows Server 2003 R2/Windows Server 2003
Faceți clic pe **Adăugare sau eliminare programe**.
5. Selectați aplicația pe care doriți să o dezinstalați.
Dezinstalarea driverului de imprimantă nu este posibilă dacă există sarcini de tipărire. Ștergeți sarcinile de tipărire sau așteptați tipărirea acestora înainte de a dezinstala.
6. Dezinstalați aplicațiile:
 - Windows 10/Windows 8.1/Windows 8/Windows 7/Windows Vista/Windows Server 2016/Windows Server 2012 R2/Windows Server 2012/Windows Server 2008 R2/Windows Server 2008
Faceți clic pe **Dezinstalare/Modificare** sau pe **Dezinstalare**.
 - Windows XP/Windows Server 2003 R2/Windows Server 2003
Faceți clic pe **Modificare/Eliminare** sau pe **Eliminare**.

Notă:
*Dacă este afișată fereastra **Control cont utilizator**, faceți clic pe **Continuare**.*
7. Urmați instrucțiunile afișate pe ecran.

Dezinstalarea aplicațiilor — Mac OS

1. Descărcați Uninstaller utilizând EPSON Software Updater.
După ce ați descărcat Uninstaller, nu mai trebuie să îl descărcați din nou de fiecare dată când dezinstalați aplicația.
2. Apăsați pe butonul  pentru a închide imprimanta.

Informații despre serviciul de rețea și despre software

3. Pentru a dezinstala driverul de imprimantă, selectați **Preferințe sistem** din meniul  > **Imprimante și scanere** (sau **Tipărire și scanare**, **Tipărire și fax**), apoi eliminați imprimanta din lista cu imprimante activate.
4. Închideți toate aplicațiile care rulează.
5. Selectați **Start** > **Aplicații** > **Epson Software** > **Uninstaller**.
6. Selectați aplicația pe care doriți să o dezinstalați și apoi faceți clic pe **Uninstall**.



Important:

Uninstaller elimină toate driver-ele de imprimante Epson inkjet de pe computer. Dacă utilizați mai multe imprimante Epson și doriți să ștergeți doar anumite drivere, ștergeți-le mai întâi pe toate și apoi reinstalați-le pe cele necesare.

Notă:

*Dacă nu găsiți aplicația pe care doriți să o dezinstalați în lista de aplicații, nu o puteți dezinstala utilizând Uninstaller. În acest caz, selectați **Salt** > **Aplicații** > **Epson Software**, selectați aplicația pe care doriți să o dezinstalați și apoi trageți-o peste pictograma pentru coșul de gunoi.*

Informații conexe

➔ „Instrumente de actualizare software (EPSON Software Updater)” la pagina 110

Imprimarea utilizând un serviciu de rețea

Utilizând serviciul Epson Connect disponibil prin internet, puteți tipări de pe smartphone, tabletă sau laptop oricând și practic oriunde. Pentru a utiliza acest serviciu, trebuie să înregistrați utilizatorul și imprimanta în Epson Connect.

Caracteristicile disponibile prin internet sunt enumerate mai jos.

Email Print

Când trimiteți un mesaj e-mail cu fișiere atașate, precum documente sau imagini, la o adresă de e-mail atribuită imprimantei, puteți imprima mesajul e-mail respectiv și fișierele atașate din locații aflate la distanță, precum imprimanta de acasă sau de la birou.

Epson iPrint

Această aplicație se poate utiliza în iOS și Android și permite tipărirea de la un smartphone sau o tabletă. Puteți imprima documente, imagini și site-uri web trimițându-le direct la o imprimantă din aceeași rețea LAN fără fir.

Remote Print Driver

Acesta este un driver partajat, acceptat de Remote Print Driver. Când tipăriți utilizând o imprimantă dintr-o locație aflată la distanță, puteți tipări modificând imprimanta în fereastra aplicațiilor uzuale.

Consultați site-ul web al portalului Epson Connect pentru detalii.

<https://www.epsonconnect.com/>

<http://www.epsonconnect.eu> (doar Europa)

Soluționarea problemelor

Verificarea stării imprimantei

Verificarea mesajelor pe ecranul LCD

Dacă este afișat un mesaj de eroare pe ecranul LCD, urmați instrucțiunile de pe ecran sau soluțiile de mai jos pentru a rezolva problema.

| Mesaje de eroare | Soluții |
|--|--|
| Eroare imprimantă XX Oprți alimentarea și apoi reporniți-o. Pentru detalii, consultați documentația. | Scoateți hârtia sau materialele de protecție din imprimantă. Dacă mesajul de eroare este afișat în continuare, contactați personalul de asistență Epson. |
| Eroare imprimantă XX Pentru detalii, consultați documentația. | Imprimanta ar putea fi defectă. Contactați Epson sau un furnizor de service autorizat de Epson pentru a solicita repararea produsului. Totuși, veți putea utiliza caracteristicile nelegate de tipărire. |
| Lipsă hârtie | Încărcați hârtia și apoi introduceți casetă de hârtie complet. |
| Este necesar să înlocuiți următoarele cartuș(e) de cerneală. | Pentru a obține o calitate optimă la tipărire și pentru a proteja capul de tipărire, în cartuș se păstrează o rezervă de siguranță de cerneală, având o cantitate variabilă, chiar și atunci când imprimanta indică necesitatea înlocuirii cartușului de cerneală. Înlocuiți cartușul atunci când vă este solicitat acest lucru. |
| Un dispozitiv de absorbție a cernelii de pe imprimantă se apropie de finalul duratei de funcționare. Contactați serviciul Asistență Epson. | Contactați Epson sau un furnizor de service autorizat pentru înlocuirea tamponului de cerneală*. Această componentă nu poate fi înlocuită de utilizator. Mesajul va fi afișat până la înlocuirea tamponului de cerneală. Apăsăți pe butonul OK pentru a continua tipărirea. |
| Un dispozitiv de absorbție a cernelii de pe imprimantă se află la finalul duratei de funcționare. Contactați serviciul Asistență Epson. | Contactați Epson sau un furnizor de service autorizat pentru înlocuirea tamponului de cerneală*. Această componentă nu poate fi înlocuită de utilizator. |
| Opțiunea Afișare automată configurare hârtie este dezactivată. Este posibil ca unele caracteristici să nu fie disponibile. Pentru detalii, consultați documentația. | Dacă funcția Afișare automată configurare hârtie este dezactivată, nu puteți utiliza AirPrint. |
| Adresa IP și masca de subrețea sunt nevalide. Introduceți-le corect. Consultați documentația. | Introduceți adresa IP corectă sau gateway-ul implicit. Contactați persoana care a configurat rețeaua pentru asistență. |
| Actualizați certificatul rădăcină pentru a utiliza servicii cloud. | Rulați Web Config și actualizați certificatul rădăcină. |

Soluționarea problemelor

| Mesaje de eroare | Soluții |
|------------------|--|
| Recovery Mode | <p>Imprimanta a pornit în modul de recuperare deoarece actualizarea firmware-ului a eșuat. Urmați pașii de mai jos pentru a încerca din nou să actualizați firmware-ul.</p> <p>1. Conectați computerul și imprimanta utilizând un cablu USB. (În cadrul modului de recuperare nu puteți actualiza firmware-ul printr-o conexiune de rețea.)</p> <p>2. Vizitați site-ul web Epson local pentru instrucțiuni suplimentare.</p> |

* În cadrul anumitor cicluri de tipărire, este posibil ca pe tamponul de cerneală să se acumuleze un mic surplus de cerneală. Pentru a împiedica scurgerile de cerneală din tampon, imprimanta se va opri când a fost atinsă limita de uzură a tamponului. Momentul și frecvența de înlocuire a acestuia variază în funcție de numărul de pagini tipărite cu opțiunea de tipărire fără margini. Necesitatea de a înlocui tamponul nu înseamnă că imprimanta nu mai funcționează în conformitate cu specificațiile sale. Imprimanta va afișa un mesaj când trebuie înlocuit tamponul de cerneală, iar această operație poate fi executată numai la un furnizor de servicii autorizat Epson. Garanția Epson nu acoperă cheltuielile acestei înlocuiri.

Informații conexe

- ➔ [„Contactarea serviciului de asistență clienți” la pagina 152](#)
- ➔ [„Instrumente de actualizare software \(EPSON Software Updater\)” la pagina 110](#)
- ➔ [„Instalarea celor mai recente aplicații” la pagina 111](#)

Verificarea stării imprimantei – Windows

1. Accesați fereastra pentru driver-ul imprimantei.
2. Faceți clic pe **EPSON Status Monitor 3**, în fila **Întreținere**, apoi faceți clic pe **Detalii**.

Puteți verifica starea imprimantei, nivelurile de cerneală și starea erorilor.


Notă:

*Dacă EPSON Status Monitor 3 este dezactivată, faceți clic pe **Setări extinse** din fila **Întreținere** și apoi selectați **Activare EPSON Status Monitor 3**.*

Informații conexe

- ➔ [„Accesarea driverului de imprimantă” la pagina 57](#)

Verificarea stării imprimantei — Mac OS

1. Selectați **Preferințe sistem** din meniul  > **Imprimante și scanere** (sau **Tipărire și scanare, Tipărire și fax**) și apoi selectați imprimanta.
2. Faceți clic pe **Opțiuni și consumabile** > **Utilitar** > **Deschidere utilitar imprimantă**.
3. Faceți clic pe **EPSON Status Monitor**.
Puteți verifica starea imprimantei, nivelurile de cerneală și starea erorilor.

Verificarea stării software-ului

Anumite probleme ar putea fi soluționate prin actualizarea software-ului la ultima versiune. Pentru a verifica starea software-ului, folosiți instrumentul de actualizare software.

Informații conexe

- ➔ „Instrumente de actualizare software (EPSON Software Updater)” la pagina 110
- ➔ „Instalarea celor mai recente aplicații” la pagina 111

Scoaterea hârtiei blocate

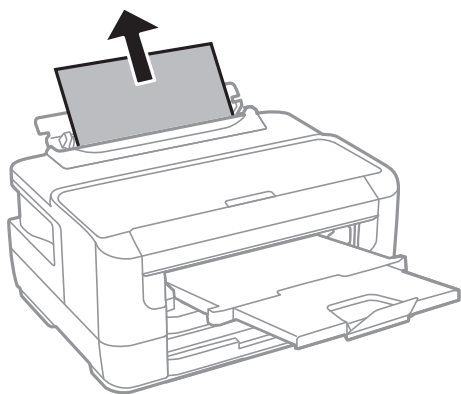
Verificați eroarea afișată pe panoul de control și urmați instrucțiunile pentru a scoate hârtia blocată, inclusiv bucățile rupte. Apoi anulați eroarea.

**Important:**

Scoateți cu atenție hârtia blocată. Dacă scoateți hârtia forțat, imprimanta se poate defecta.

Scoaterea hârtiei blocate din Fantă spate al.hârtie

Scoateți hârtia blocată.



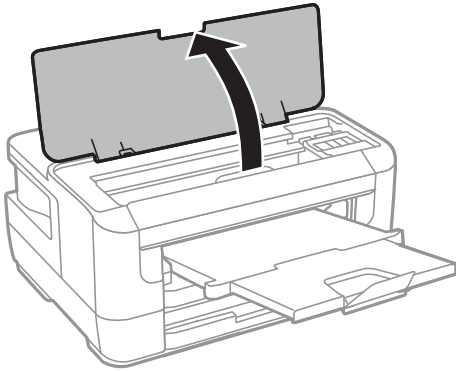
Scoaterea hârtiei blocate din interiorul imprimantei

**Atenție:**

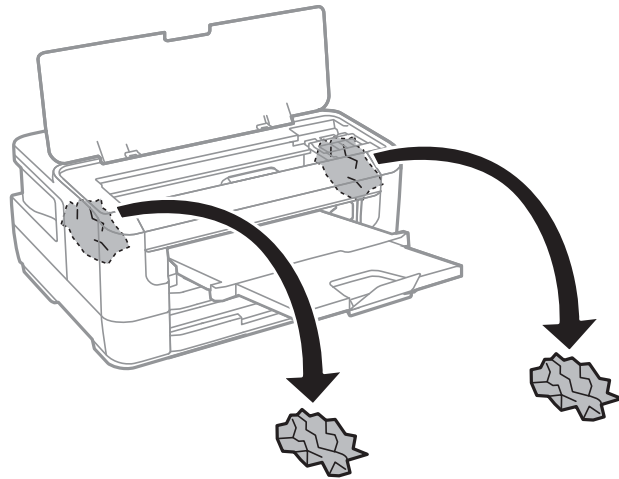
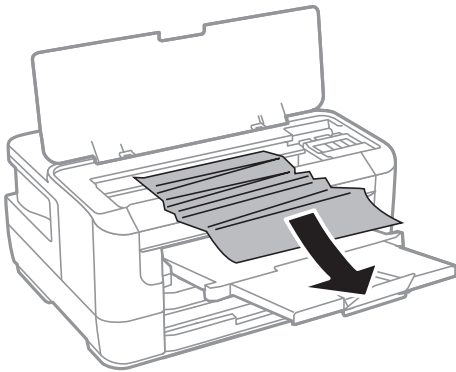
Nu atingeți butoanele de pe panoul de control în timp ce mâna dumneavoastră este în interiorul imprimantei. Dacă imprimanta începe să funcționeze, vă puteți răni. Aveți grijă să nu atingeți părțile proeminente pentru a nu vă răni.

Soluționarea problemelor

1. Deschideți capacul imprimantei.



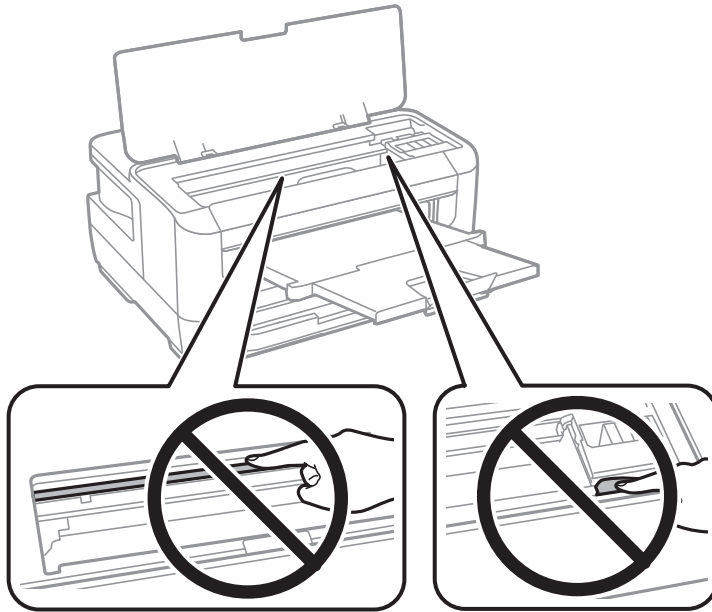
2. Scoateți hârtia blocată.



Soluționarea problemelor

! *Important:*

Nu atingeți cablu alb plat sau componenta translucidă din interiorul imprimantei. În caz contrar se poate produce o defecțiune.



- Închideți capacul imprimantei.

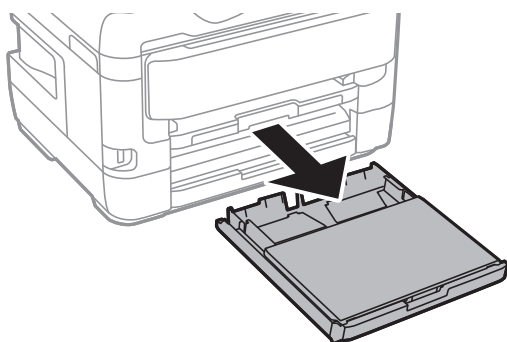
Notă:

*Dacă rămân bucăți de hârtie în interior, selectați **Scoateți hârtia** pe panoul de control, după cum se descrie mai jos, după eliminarea erorii referitoare la hârtia blocată. Această opțiune vă va ajuta să eliminați resturile de hârtie rămase.*

Setări > Întreținere > Scoateți hârtia

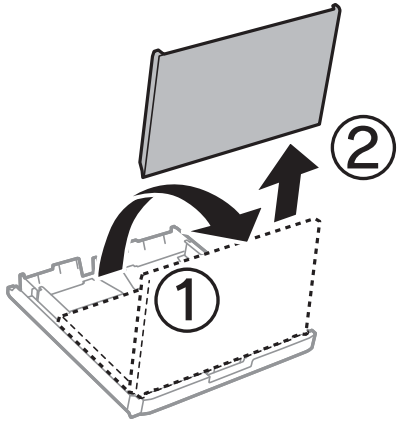
Scoaterea hârtiei blocate din Casetă de hârtie

- Închideți tava de ieșire.
- Scoateți casetă de hârtie.

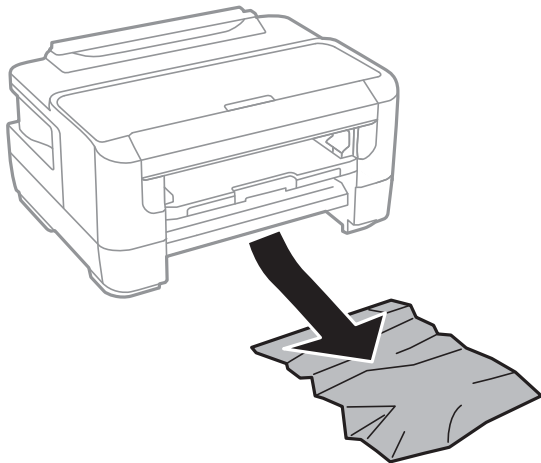


Soluționarea problemelor

3. Îndepărtați capac pentru caseta de hârtie.

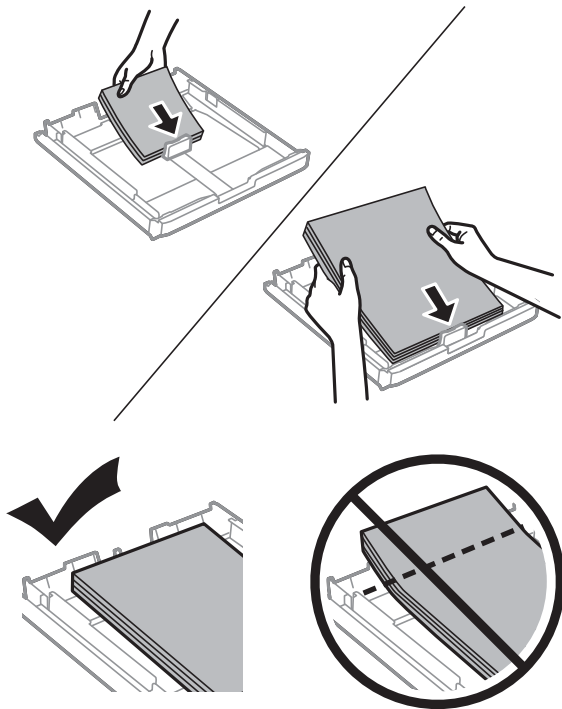


4. Scoateți hârtia blocată din caseta de hârtie.
5. Îndepărtați hârtia blocată în imprimantă.



Soluționarea problemelor

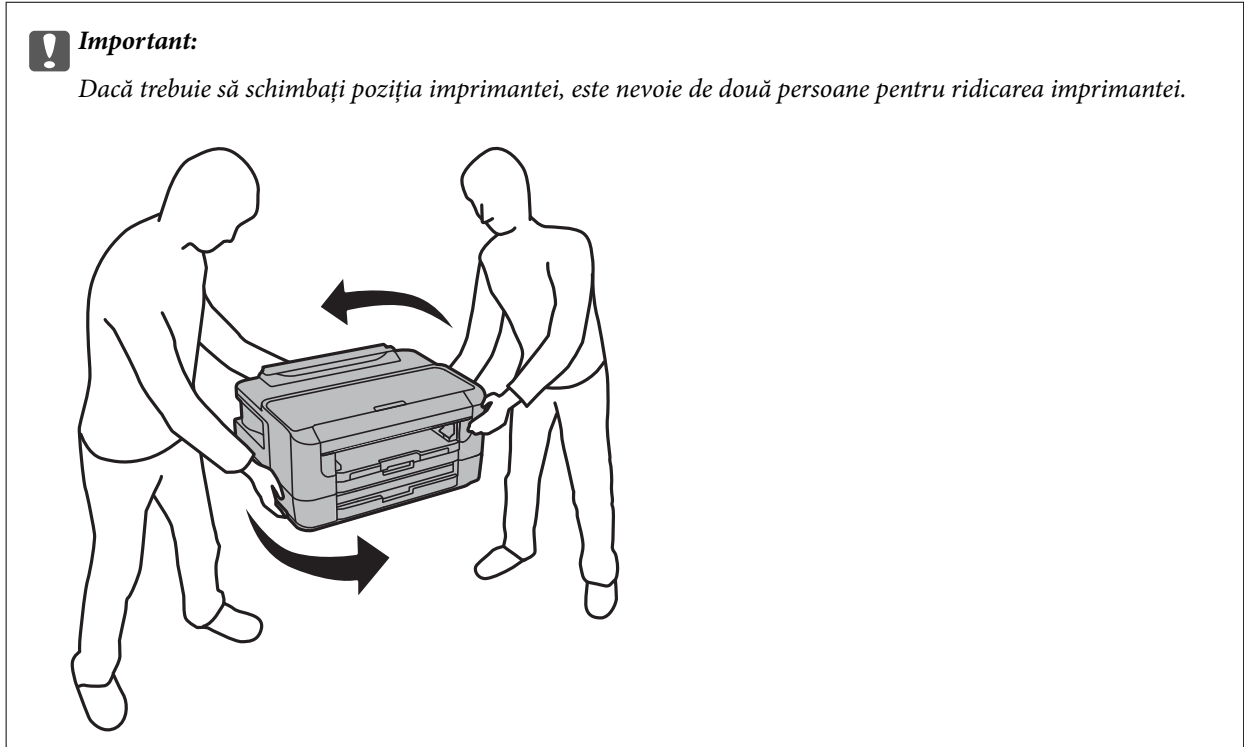
- Aliniați marginile hârtiei și împingeți ghidajele de margine spre marginile hârtiei



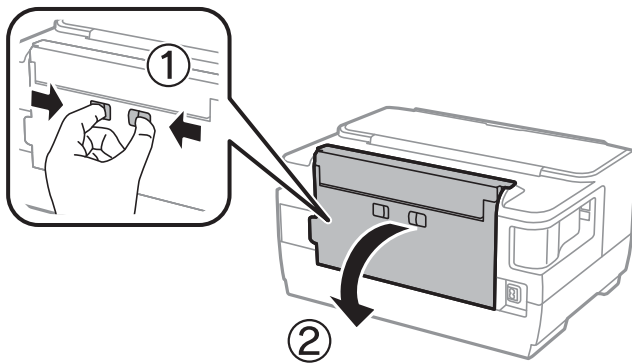
- Montați la loc capac pentru caseta de hârtie.
- Introduceți casetă de hârtie în imprimantă.

Îndepărtarea hârtiei blocate din Capac spate 1 și din Capac spate 2

1. Întoarceți produsul.

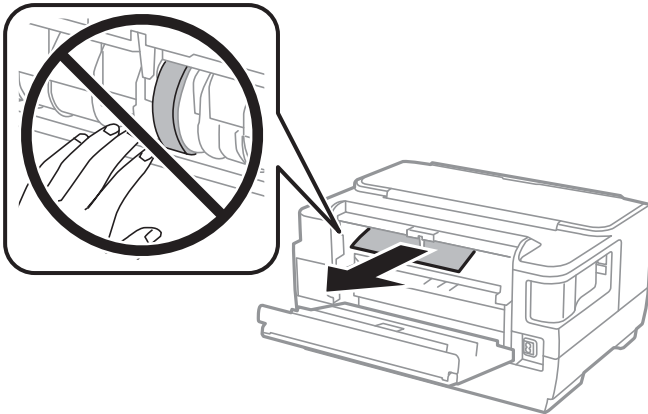


2. Deschideți capac spate 1.

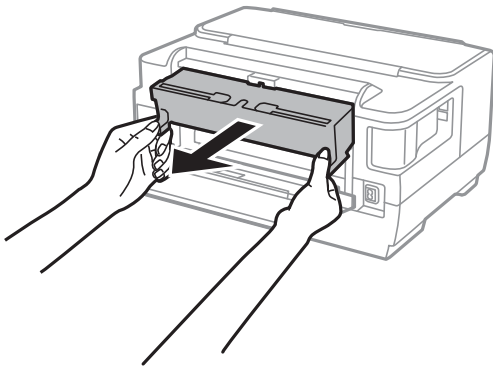


Soluționarea problemelor

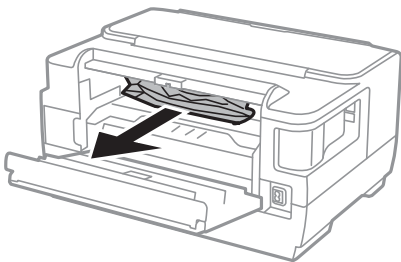
3. Scoateți hârtia blocată.



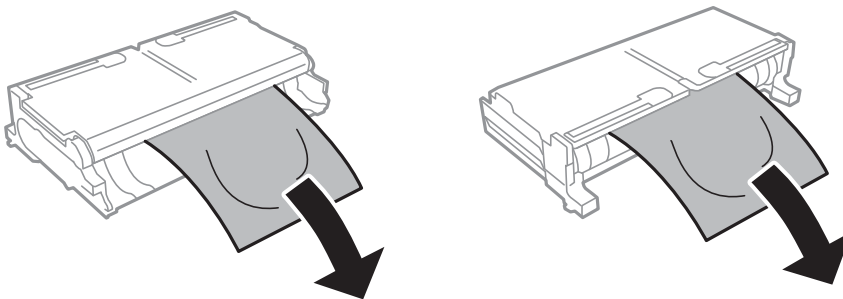
4. Scoateți capac spate 2



5. Scoateți hârtia blocată.

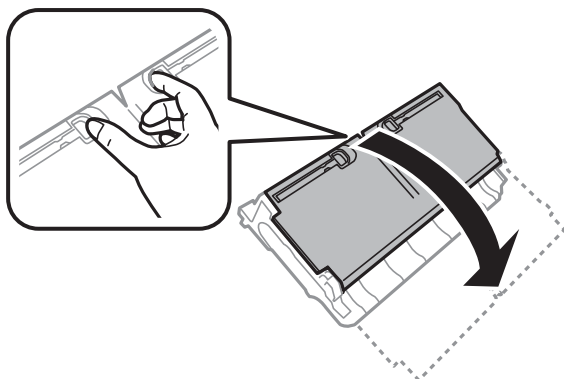


6. Scoateți hârtia blocată din capac spate 2.

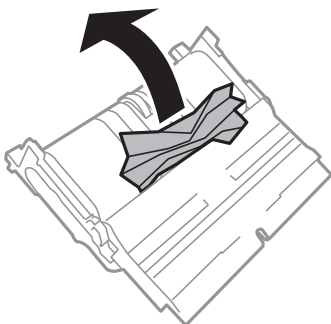


Soluționarea problemelor

7. Deschideți capac spate 2.



8. Scoateți hârtia blocată.



9. Închideți capac spate 2.
10. Introduceți capac spate 2 în imprimantă.
11. Închideți capac spate 1.

Hârtia nu este alimentată corect

Verificați următoarele aspecte și luați măsurile corespunzătoare pentru a rezolva problema.

- Așezați imprimanta pe o suprafață plană și utilizați imprimanta în condițiile de mediu recomandate.
- Utilizați hârtie compatibilă cu această imprimantă.
- Respectați precauțiile de manevrare a hârtiei.
- Nu încărcați mai multă hârtie decât numărul maxim de coli specificat pentru hârtia respectivă. Dacă folosiți hârtie normală, aceasta nu trebuie să depășească nivelul indicat de simbolul triunghiular de pe ghidajul de margine.
- Asigurați-vă că setările pentru dimensiunea hârtiei și tipul hârtiei corespund dimensiunii și tipului hârtiei introduse în imprimantă.

Informații conexe

- ➔ [„Specificații de mediu” la pagina 146](#)
- ➔ [„Precauții la manevrarea hârtiei” la pagina 40](#)

Soluționarea problemelor

- ➔ „Hârtia disponibilă și capacitățile” la pagina 37
- ➔ „Lista tipurilor de hârtie” la pagina 47

Hârtia se blochează

Încărcați hârtia în direcția corectă și împingeți ghidajele de margine spre marginile hârtiei.

Informații conexe

- ➔ „Scoaterea hârtiei blocate” la pagina 117
- ➔ „Încărcarea hârtiei în suportul de Casetă de hârtie” la pagina 41
- ➔ „Încărcarea hârtiei în suportul de Fantă spate al.hârtie” la pagina 43

Hârtia este alimentată oblic

Încărcați hârtia în direcția corectă și împingeți ghidajele de margine spre marginile hârtiei.

Informații conexe


- ➔ „Încărcarea hârtiei în suportul de Casetă de hârtie” la pagina 41
- ➔ „Încărcarea hârtiei în suportul de Fantă spate al.hârtie” la pagina 43

Sunt alimentate mai multe coli de hârtie în același timp

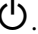

Atunci când sunt alimentate simultan mai multe coli de hârtie în timpul tipăririi manuale pe ambele părți, scoateți toate colile din imprimantă înainte de a reîncărca hârtia.

Probleme cu privire la alimentarea cu energie și panoul de control

Imprimanta nu pornește

- Verificați dacă ați conectat bine cablul de alimentare.
- Țineți apăsat mai mult timp butonul .

Imprimanta nu se oprește

Țineți apăsat mai mult timp butonul . Dacă tot nu puteți opri imprimanta, deconectați cablul de alimentare. Pentru a preveni uscarea capului de imprimare, reporniți imprimanta și opriți-o din nou apăsând butonul .

Alimentarea se oprește automat

- Selectați **Setări > Administrare sistem > Setări comune > Setări oprire** și apoi dezactivați setările **Oprire în caz de inactivitate** și **Oprire în caz de deconectare**.
- Selectați **Setări > Administrare sistem > Setări comune** și apoi dezactivați setarea **Temporizator oprire**.

Notă:

Produsul dvs. ar putea avea caracteristica **Setări oprire** sau caracteristica **Temporizator oprire**, în funcție de locația de achiziționare.

Ecranul LCD se întunecă

Imprimanta este în modul de repaus. Apăsați orice buton de pe panoul de control pentru a reactiva ecranul LCD.

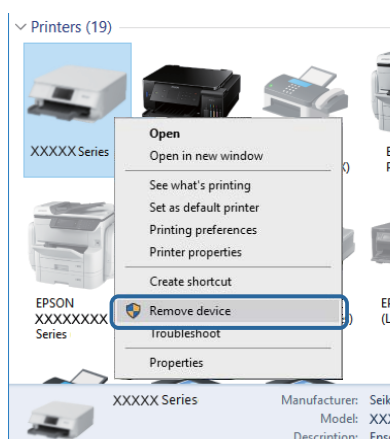
Nu se poate efectua tipărirea de la un computer

Verificarea conexiunii (USB)

- Conectați corect cablul USB dintre imprimantă și computer.
- Dacă utilizați un hub USB, încercați să conectați imprimanta direct la computer.
- În cazul în care cablul USB nu poate fi recunoscut, modificați portul sau schimbați cablul USB.
- Dacă imprimanta nu poate să tipărească utilizând o conexiune USB, încercați următoarele.

Deconectați cablul USB de la computer. Faceți clic dreapta pe pictograma de imprimantă afișată pe computer, apoi selectați **Eliminare dispozitiv**. Apoi, conectați cablul USB la computer și încercați o tipărire de test.

Resetați conexiunea USB parcurgând pașii din acest manual pentru modificarea metodei de conectare la un computer. Consultați linkul de informații corelat de mai jos pentru detalii.



Informații conexe

- ➔ „Schimbarea metodei de conectare la un computer” la pagina 35

Soluționarea problemelor

Verificarea conexiunii (rețea)

- ❑ La modificarea punctului de acces sau a furnizorului, încercați să refaceți setările de rețea pentru imprimantă. Conectați computerul sau dispozitivul inteligent la același SSID ca imprimanta.
- ❑ Opriți dispozitivele pe care doriți să le conectați la rețea. Așteptați circa 10 secunde și porniți dispozitivele în următoarea ordine: punctul de acces, computerul sau dispozitivul inteligent și apoi imprimanta. Reduceți distanța dintre imprimantă, computer sau dispozitivul inteligent față de punctul de acces, pentru a facilita comunicațiile prin undă radio, apoi încercați să realizați din nou setările de rețea.
- ❑ Tipăriți raportul de conexiune la rețea. Consultați linkul de informații corelat de mai jos pentru detalii. Dacă raportul indică faptul că respectiva conexiune la rețea a eșuat, verificați raportul de conexiune la rețea și apoi urmați soluțiile tipărite.
- ❑ Dacă adresa IP atribuită imprimantei este 169.254.XXX.XXX, iar masca de subrețea este 255.255.0.0, este posibil ca adresa IP să nu fie atribuită corespunzător. Reporniți punctul de acces sau resetăți setările de rețea ale imprimantei. Dacă nu rezolvați problema în acest mod, consultați documentația punctului de acces.
- ❑ Încercați să accesați orice site web de la computer, pentru a vă asigura că setările de rețea ale computerului sunt corecte. Dacă nu puteți accesa niciun site web, există o problemă cu computerul. Verificați conexiunea computerului la rețea.

Informații conexe

- ➔ [„Conectarea la un computer” la pagina 19](#)
- ➔ [„Tipărirea unui raport de conexiune la rețea” la pagina 27](#)

Verificarea software-ului și a datelor

- ❑ Asigurați-vă că este instalat un driver de imprimantă Epson original. Dacă nu este instalat un driver de imprimantă Epson original, funcțiile disponibile sunt limitate. Recomandăm utilizarea unui driver de imprimantă Epson original. Consultați linkul de informații corelat de mai jos pentru detalii.
- ❑ Dacă imprimați o imagine de mari dimensiuni, este posibil ca respectivul computer să nu aibă suficientă memorie. Tipăriți imaginea la o rezoluție mai mică sau la dimensiuni mai mici.

Informații conexe

- ➔ [„Verificarea driverelor de imprimantă Epson originale” la pagina 127](#)
- ➔ [„Instalarea celor mai recente aplicații” la pagina 111](#)

Verificarea driverelor de imprimantă Epson originale

Puteți verifica dacă un driver de imprimantă Epson original este instalat pe computerul dumneavoastră utilizând una dintre următoarele metode.

Windows

Selectați **Panou de control > Vizualizare dispozitive și imprimante (Imprimante, Imprimante și faxuri)** și apoi efectuați următoarele operațiuni pentru a deschide fereastra de proprietăți a serverului de imprimantă.

- ❑ Windows 10/Windows 8.1/Windows 8/Windows 7/Windows Server 2016/Windows Server 2012 R2/Windows Server 2012/Windows Server 2008 R2

Faceți clic pe pictograma imprimantei și apoi clic pe **Proprietăți server de imprimare** din meniul afișat.

Soluționarea problemelor

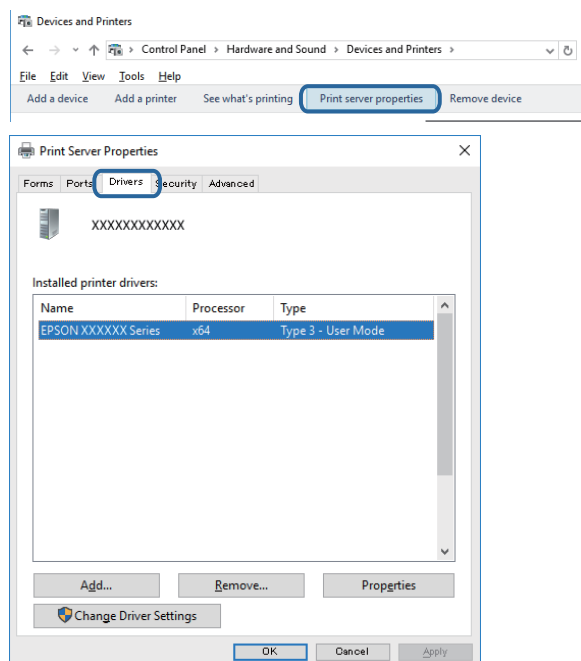
Windows Vista/Windows Server 2008

Executați clic-dreapta pe folderul **Imprimante** și apoi clic pe **Executare ca administrator** > **Proprietăți server**.


Windows XP/Windows Server 2003 R2/Windows Server 2003

Din meniul **Fișier**, selectați **Proprietăți server**.

Faceți clic pe fila **Driver**. Dacă numele imprimantei este afișat în listă, un driver de imprimantă Epson original este instalat pe computerul dumneavoastră.



Mac OS

Selectați **Preferințe sistem** din meniul  > **Imprimante și scanere** (sau **Tipărire și scanare**, **Tipărire și fax**) și apoi selectați imprimanta. Faceți clic pe **Opțiuni și consumabile** și dacă filele **Opțiuni** și **Utilitar** sunt afișate în fereastră, un driver de imprimantă Epson original este instalat pe computerul dumneavoastră.



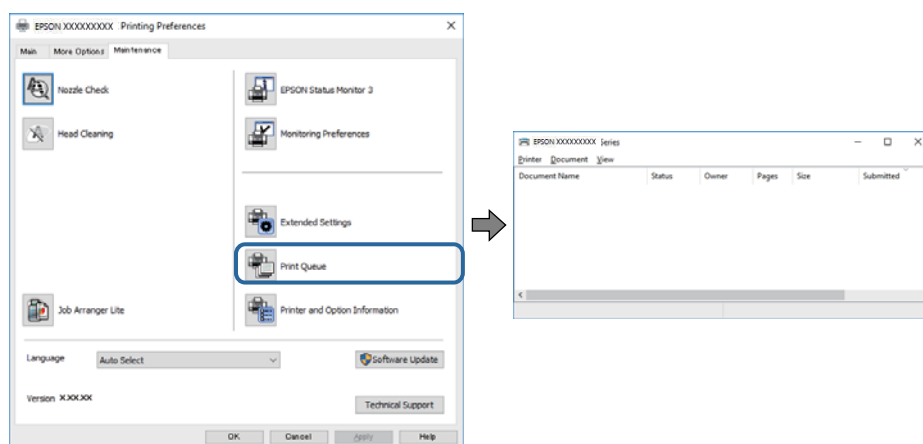
Soluționarea problemelor

Informații conexe

➔ „Instalarea celor mai recente aplicații” la pagina 111

Verificarea stării imprimantei de la computer (Windows)

Executați clic pe **Coadă tipărire** din fila de driver imprimantă **Întreținere** și apoi verificați următoarele.

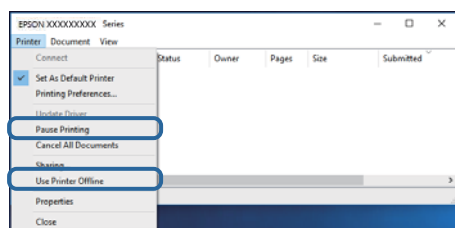


- ❑ Verificați dacă există comenzi de tipărire întrerupte.

Dacă au rămas date care nu sunt necesare, selectați **Anulare toate documentele** din meniul **Imprimantă**.

- ❑ Asigurați-vă că imprimanta nu este offline sau în așteptare.

Dacă imprimanta este offline sau în așteptare, deselectați setarea offline sau în așteptare din meniul **Imprimantă**.



- ❑ Asigurați-vă că imprimanta este selectată ca imprimantă implicită din meniul **Imprimantă** (ar trebui să existe o bifă pe elementul de meniu).

Dacă imprimanta nu este selectată ca implicită, setați-o ca imprimantă implicită. Dacă există mai multe pictograme în **Panou de control > Vizualizare dispozitive și imprimante (Imprimante, Imprimante și faxuri)**, citiți instrucțiunile de mai jos pentru a selecta pictograma.

Exemplu)

Conexiune USB: EPSON XXXX Series

Conexiune de rețea: EPSON XXXX Series (rețea)


Dacă instalați driverul de imprimantă de mai multe ori, este posibilă crearea de copii ale driverului de imprimantă. Dacă se creează copii precum „EPSON XXXX Series (copie 1)”, faceți clic dreapta pe pictograma driverului copiat și faceți clic pe **Eliminare dispozitiv**.

- ❑ Asigurați-vă că portul de imprimantă este selectat corect în **Proprietate > Port** din meniul **Imprimantă** în modul următor.

Selectați „USBXXX” pentru o conexiune USB, sau „EpsonNet Print Port” pentru o conexiune prin rețea.

Verificarea stării imprimantei de la computer (Mac OS)

Asigurați-vă că starea imprimantei nu este **Pauză**.

Selectați **Preferințe sistem** din meniul  > **Imprimante și scanere** (sau **Tipărire și scanare**, **Tipărire și fax**) și apoi faceți dublu clic pe imprimantă. Dacă imprimanta este în pauză, faceți clic pe **Reluare** (sau **Reluare imprimantă**).

Când nu se pot realiza setările de rețea

- ❑ Opriti dispozitivele pe care doriți să le conectați la rețea. Așteptați circa 10 secunde și porniți dispozitivele în următoarea ordine: punctul de acces, computerul sau dispozitivul inteligent și apoi imprimanta. Reduceți distanța dintre imprimantă, computer sau dispozitivul inteligent față de punctul de acces, pentru a facilita comunicațiile prin undă radio, apoi încercați să realizați din nou setările de rețea.
- ❑ Selectați **Setări** > **Administrare sistem** > **Setări rețea** > **Verificare conexiune** și apoi tipăriți raportul de conexiune la rețea. Dacă a intervenit o eroare, verificați raportul de conexiune la rețea, apoi urmați soluțiile tipărite.

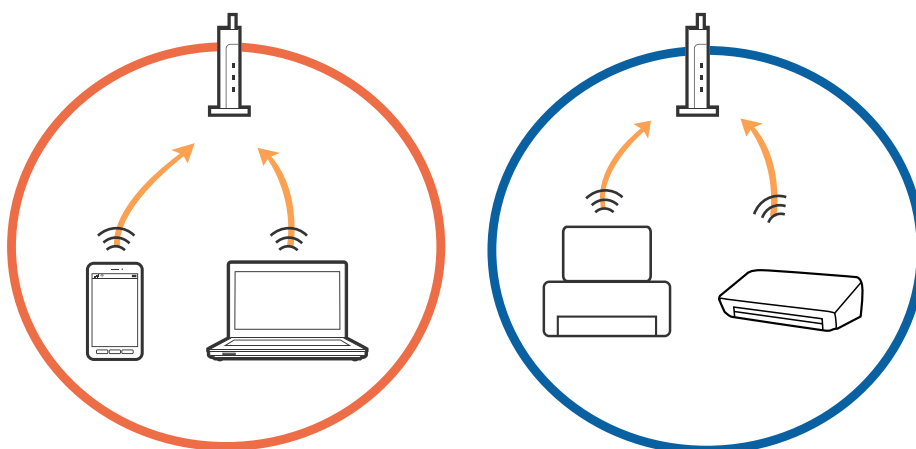
Informații conexe

- ➔ [„Tipărirea unui raport de conexiune la rețea” la pagina 27](#)
- ➔ [„Mesaje și soluții în raportul de conexiune la rețea” la pagina 28](#)

Conectarea de la dispozitive este imposibilă, chiar dacă setările de rețea nu prezintă probleme

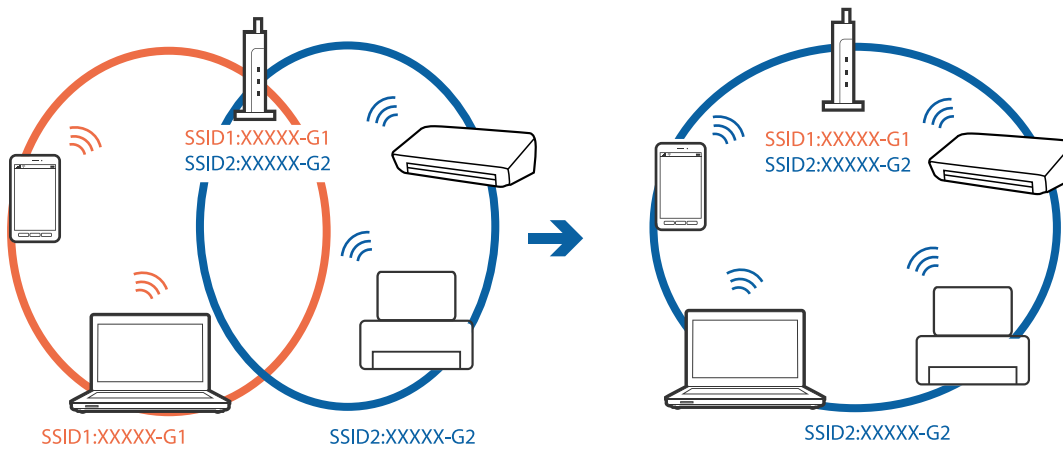
Dacă nu vă puteți conecta de la computer sau de la dispozitivul inteligent la imprimantă, chiar dacă raportul de conexiune la rețea nu indică probleme, consultați informațiile de mai jos.

- ❑ Când utilizați mai multe puncte de acces simultan, este posibil să nu puteți utiliza imprimanta de la computer sau de la dispozitivul inteligent, în funcție de setările punctelor de acces. Conectați computerul sau dispozitivul inteligent la același punct de acces ca imprimanta.

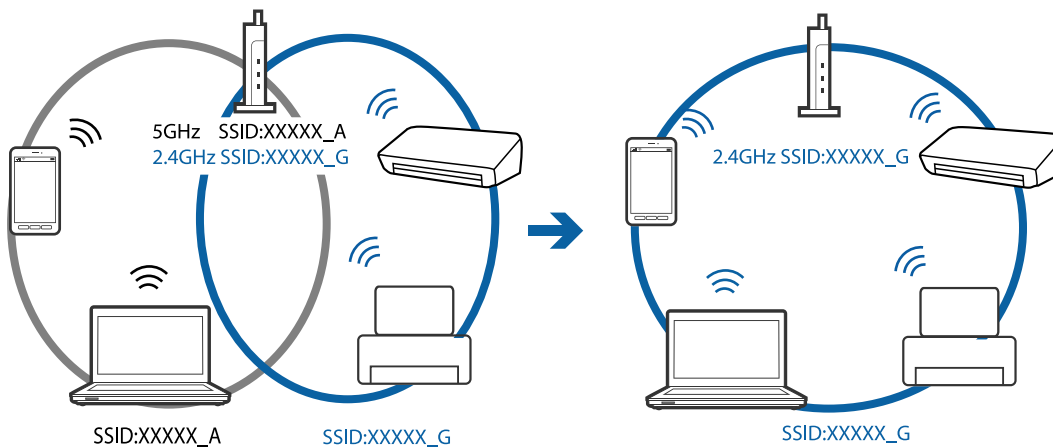


Soluționarea problemelor

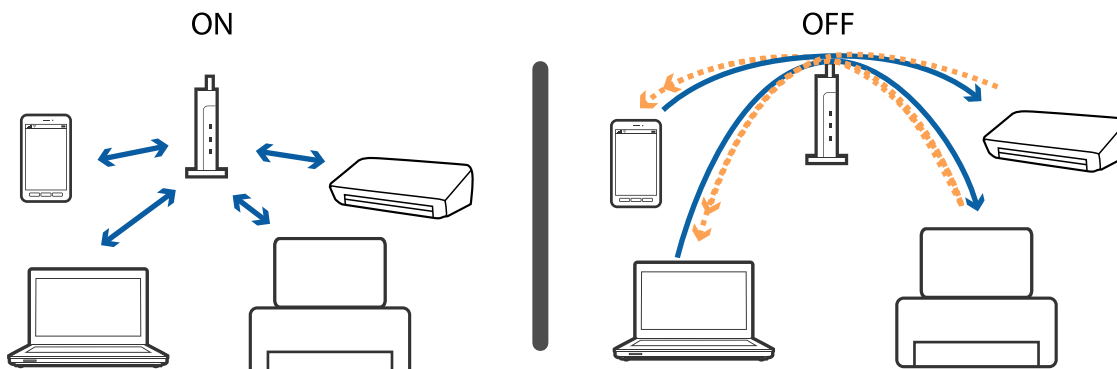
- ❑ Este posibil să nu vă puteți conecta la punctul de acces atunci când acesta are mai multe SSID-uri, iar dispozitivele sunt conectate la SSID-uri diferite de la același punct de acces. Conectați computerul sau dispozitivul inteligent la același SSID ca imprimanta.



- ❑ Un punct de acces compatibil atât IEEE802.11a, cât și IEEE802.11g, are SSID-uri de 2,4 GHz, respectiv 5 GHz. În cazul în care conectați computerul sau dispozitivul inteligent la un SSID de 5 GHz, nu vă puteți conecta la imprimantă, deoarece aceasta acceptă comunicații numai la 2,4 GHz. Conectați computerul sau dispozitivul inteligent la același SSID ca imprimanta.



- ❑ Majoritatea punctelor de acces dispun de un separator de confidențialitate, care blochează comunicațiile între dispozitivele conectate. Dacă nu se poate realiza comunicația între imprimantă și computer sau dispozitivul inteligent, deși acestea sunt conectate la aceeași rețea, dezactivați separatorul de confidențialitate de la punctul de acces. Pentru mai multe detalii, consultați manualul furnizat o dată cu punctul de alimentare.



Informații conexe

- ➔ „Verificarea SSID conectat la imprimantă” la pagina 132
- ➔ „Verificarea SSID pentru computer” la pagina 132

Verificarea SSID conectat la imprimantă

Selectați **Setări > Stare rețea**. Puteți verifica SSID pentru **Stare LAN prin cablu/Wi-Fi** sau **Stare Wi-Fi Direct** din fiecare meniu.

Verificarea SSID pentru computer

Windows

Executați clic pe  în bara de activități de pe desktop. Verificați numele SSID conectat din lista afișată.



Mac OS

Faceți clic pe pictograma Wi-Fi din partea de sus a ecranului computerului. O listă de SSID-uri este afișată, iar SSID-ul conectat este indicat cu un marcaj de validare.



Nu se poate tipări de la un iPhone sau iPad

- Conectați iPhone sau iPad la aceeași rețea (SSID) ca imprimanta.
- Activați **Afișare automată configurare hârtie** în următoarele meniuri:
Setări > Setări sursă hârtie > Afișare automată configurare hârtie
- Activați setarea AirPrint în Web Config.

Informații conexe

➔ [„Aplicație pentru configurarea operațiilor imprimantei \(Web Config\)” la pagina 107](#)

Probleme de tipărire

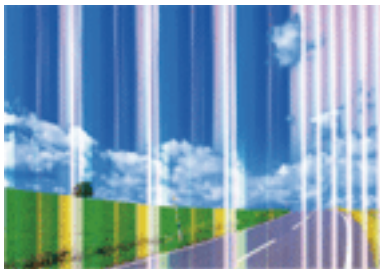
Apar urme de uzură din cauza frecării pe hârtie sau lipsesc culori

Dacă nu ați utilizat imprimanta o perioadă îndelungată, este posibil ca duzele capului de tipărire să se fi astupat, ceea ce poate face ca picăturile de cerneală să nu poată ieși. Efectuați o verificare a duzelor și apoi curățați capul de tipărire dacă vreuna dintre duzele capului de tipărire este înfundată.

Informații conexe

➔ [„Verificarea și curățarea capului de tipărire” la pagina 103](#)

Apar benzi sau culori neașteptate

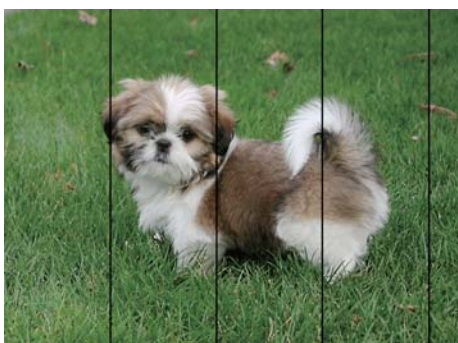


Duzele capului de tipărire ar putea fi înfundate. Efectuați o verificare a duzei pentru a verifica dacă duzele capului de tipărire sunt înfundate. Curățați capul de tipărire dacă vreuna dintre duzele capului de tipărire este înfundată.

Informații conexe

➔ [„Verificarea și curățarea capului de tipărire” la pagina 103](#)

Apar benzi colorate la intervale de aproximativ 2.5 cm



- Selectați setarea adecvată pentru tipul de hârtie în funcție de tipul de hârtie încărcat în imprimantă.
- Aliniați capul de tipărire utilizând caracteristica **Aliniere pe orizontală**.
- La tipărirea pe hârtie simplă, tipăriți folosind o setare de calitate mai ridicată.

Informații conexe

- ➔ [„Lista tipurilor de hârtie” la pagina 47](#)
- ➔ [„Alinierea capului de imprimare” la pagina 105](#)

Tipăriri neclare, benzi verticale sau aliniere incorectă



enthalten alle
Aufdruck. W
↓ 5008 "Regel

Aliniați capul de tipărire utilizând caracteristica **Aliniere pe verticală**.

Informații conexe

➔ „Alinierea capului de imprimare” la pagina 105


Calitatea imprimării nu se îmbunătățește nici după alinierea capului de imprimare

În timpul imprimării bidirecționale (sau de mare viteză), capul de imprimare imprimă când se deplasează în ambele direcții, iar liniile verticale ar putea fi alinate incorect. În cazul în care calitatea imprimării nu se îmbunătățește, dezactivați setarea bidirecțională (sau de mare viteză). Dezactivarea acestei setări ar putea determina reducerea vitezei de imprimare.

Windows

Deselectați opțiunea **Rapid** din driverul de imprimantă, din fila **Mai multe opțiuni**.

Mac OS

Selectați **Preferințe sistem** din meniul  > **Imprimante și scanere** (sau **Tipărire și scanare**, **Tipărire și fax**) și apoi selectați imprimanta. Faceți clic pe **Opțiuni și consumabile** > **Opțiuni** (sau **Driver**). Selectați **Dezactivat** ca setare pentru **Tipărire rapidă**.

Calitatea tipăririi este slabă

Verificați următoarele în cazul în care calitatea tipăririi este proastă, iar pe documentele tipărite apar zone neclare, benzi, culori lipsă, culori estompate și alinieri incorecte.

Verificarea imprimantei

- Efectuați o verificare a duzelor și apoi curățați capul de tipărire dacă vreuna dintre duzele capului de tipărire este înfundată.
- Aliniați capul de tipărire.

Verificarea hârtiei

- Utilizați hârtie compatibilă cu această imprimantă.
- Nu tipăriți pe hârtie umedă, cu defecțiuni sau prea veche.
- Dacă hârtia este îndoită sau plicurile sunt umflate, aplatizați-le.
- Nu stivuiți hârtia imediat după tipărire.

Soluționarea problemelor

- Uscăți complet documentele tipărite înainte de a le îndosaria sau de a le afișa. La uscarea documentelor tipărite, nu le expuneți la soare, nu utilizați un uscător și nu atingeți fața tipărită a hârtiei.
- La tipărirea imaginilor și a fotografiilor, Epson recomandă utilizarea hârtiei originale Epson, nu a hârtiei normale. Tipăriți pe fața de tipărit a hârtiei originale Epson.

Verificarea setărilor de tipărire

- Selectați setarea adecvată pentru tipul de hârtie în funcție de tipul de hârtie încărcat în imprimantă.
- Imprimați folosind o setare de calitate superioară.
- Dacă ați selectat setarea de calitate **Standard-Vibrant** în driverul pentru Windows, schimbați această setare la **Standard**. Dacă ați selectat setarea de calitate **Normal-Viu** în driverul pentru Mac OS, schimbați această setare la **Normal**.

Verificarea cartușului de cerneală

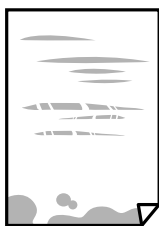
- Epson recomandă utilizarea cartușelor de cerneală înainte de data imprimată pe ambalaj.
- Pentru a obține rezultate optime, utilizați cartușul în interval de șase luni de la deschiderea ambalajului.
- Utilizați cartușe de cerneală Epson originale. Acest produs ajustează culorile în funcție pe baza cartușelor de cerneală Epson originale. Utilizarea cartușelor de cerneală neoriginale poate afecta calitatea materialelor tipărite.

Informații conexe

- ➔ [„Verificarea și curățarea capului de tipărire” la pagina 103](#)
- ➔ [„Alinierea capului de imprimare” la pagina 105](#)
- ➔ [„Hârtia disponibilă și capacitățile” la pagina 37](#)
- ➔ [„Lista tipurilor de hârtie” la pagina 47](#)
- ➔ [„Precauții la manevrarea hârtiei” la pagina 40](#)

Hârtia este pătată sau zgâriată


- Când apar benzi orizontale sau când partea de sus sau de jos a hârtiei se murdărește, încărcați hârtia în direcția corectă și glisați ghidajele de margine la marginile hârtiei.



- Când apar benzi verticale sau hârtia se murdărește, curățați calea de hârtie.



Soluționarea problemelor

- Amplasați hârtia pe o suprafață plană pentru a verifica dacă este ondulată. Dacă da, îndreptați-o.
- Dacă apar urme de uzură din cauza frecării pe hârtie, activați setarea de reducere a frecării. Dacă activați această setare, calitatea sau viteza tipăririi ar putea fi redusă.
 - Panou de control
 Selectați **Setări** > **Întreținere** din ecranul de pornire și apoi activați **Hârtie groasă**.
 - Windows
 Faceți clic pe **Setări extinse**, în fila **Întreținere** a driver-ului, apoi selectați **Hârtie groasă și plicuri**.
 Dacă hârtia prezintă în continuare urme de frecare după selectarea opțiunii **Hârtie groasă și plicuri**, selectați **Hârtie cu granulație transversală** din fereastra **Setări extinse** a driverului imprimantei.
 - Mac OS
 Selectați **Preferințe sistem** din meniul  > **Imprimante și scanere** (sau **Tipărire și scanare, Tipărire și fax**) și apoi selectați imprimanta. Faceți clic pe **Opțiuni și consumabile** > **Opțiuni** (sau **Driver**). Selectați **Activat** ca setare pentru **Hârtie groasă și plicuri**.
- Dacă efectuați o tipărire manuală pe ambele fețe ale hârtiei, asigurați-vă că cerneala s-a uscat complet înainte de a reîncărca hârtia.

Informații conexe

- ➔ [„Încărcarea hârtiei în suportul de Casetă de hârtie” la pagina 41](#)
- ➔ [„Încărcarea hârtiei în suportul de Fantă spate al hârtiei” la pagina 43](#)
- ➔ [„Curățarea traseului hârtiei pentru evitarea petelor de cerneală” la pagina 106](#)

Hârtia se pătează în timpul tipăririi automate față-verso

Când utilizați caracteristica de tipărire automată față-verso și tipăriți date de mare densitate, precum imagini și grafice, reduceți densitatea de tipărire și măriți durata de uscare.

Fotografiile tipărite sunt lipicioase

Probabil ați tipărit pe partea greșită a hârtiei foto. Asigurați-vă că tipăriți pe partea tipăribilă.

La tipărirea pe partea incorectă a hârtiei foto, trebuie să curățați traseul hârtiei.

Informații conexe

- ➔ [„Curățarea traseului hârtiei pentru evitarea petelor de cerneală” la pagina 106](#)

Imaginile sau fotografiile sunt imprimate în culori neașteptate

La tipărirea din driverul de imprimantă Windows, setarea de ajustare automată a fotografiei Epson este aplicată în mod implicit în funcție de tipul hârtiei. Încercați să modificați setarea.

Pe fila **Mai multe opțiuni**, selectați **Personalizat** în **Corectare culoare** și apoi executați clic pe **Avansat**. Modificați setarea **Corecție scenă** din **Autocorectare** la orice altă opțiune. Dacă modificarea setării nu are niciun efect, utilizați orice altă metodă de corectare a culorilor în afară de **PhotoEnhance** din **Management culori**.

Informații conexe

➔ „Ajustarea culorii de tipărire” la pagina 71

Tipărirea fără margini nu poate fi efectuată

Efectuați setarea de tipărire fără margini în setările de tipărire. Dacă selectați un tip de hârtie care nu poate fi folosit la tipărirea fără margini, nu puteți selecta **Fără margini**. Selectați un tip de hârtie compatibil cu tipărirea fără margini.

Marginile imaginii sunt tăiate în timpul tipăririi fără margini

La tipărirea fără margini, imaginea este ușor mărită, iar zona care iese în afară este tăiată. Selectați o setare de mărire mai mică.

 Windows

Executați clic pe **Parametrii** de lângă caseta de validare **Fără margini** din fila **Principal** a driverului imprimantei și apoi schimbați setările.

 Mac OS

Schimbați setarea **Expansiune** din meniul **Setări tipărire** al casetei de dialog pentru tipărire.

Poziția, formatul sau marginile materialului tipărit sunt incorecte

- Încărcați hârtia în direcția corectă și împingeți ghidajele de margine spre marginile hârtiei.
- Selectați setarea corectă pentru formatul hârtiei.
- Din aplicație, ajustați valoarea definită pentru margine, astfel încât aceasta să se găsească în zona tipăribilă.

Informații conexe

➔ „Încărcarea hârtiei în suportul de Casetă de hârtie” la pagina 41

➔ „Încărcarea hârtiei în suportul de Fantă spate al.hârtie” la pagina 43

➔ „Zona tipăribilă” la pagina 142

Caracterele tipărite sunt incorecte sau corupte

- Conectați corect cablul USB dintre imprimantă și computer.
- Anulați comenzile de tipărire întrerupte.
- Nu treceți computerul manual în modul **Hibernare** sau **Repaus** în timpul tipăririi. Riscați să se tipărească automat pagini cu text corupt la următoarea pornire a computerului.
- Dacă utilizați driverul de imprimantă pe care l-ați utilizat anterior, caracterele tipărite pot fi deformate. Asigurați-vă că driverul de imprimantă utilizat este adecvat acestei imprimante. Verificați numele imprimantei în partea de sus a ferestrei driverului de imprimantă.

Imaginea tipărită este inversată

Deselectați toate setările pentru imagini în oglindă din driver-ul imprimantei sau aplicație.

Windows

Deselectați opțiunea **Imagine în oglindă** din driverul de imprimantă, din fila **Mai multe opțiuni**.

Mac OS

Deselectați opțiunea **Imag în oglindă** din caseta de dialog a meniului **Setări tipărire**.

Modele tip mozaic în imaginile tipărite

La tipărirea imaginilor sau a fotografiilor, tipăriți folosind date cu rezoluție înaltă. Imaginile de pe site-urile web au în general o rezoluție scăzută, totuși acestea pot fi afișate bine pe ecran, la tipărire calitatea poate scădea.

Problema de tipărire nu a putut fi soluționată

Dacă ați încercat toate soluțiile de mai jos și nu ați rezolvat problema, încercați să dezinstalați și apoi să reinstalați driver-ul imprimantei.

Informații conexe

➔ „Dezinstalarea aplicațiilor” la pagina 112

➔ „Instalarea celor mai recente aplicații” la pagina 111

Alte probleme de imprimare

Tipărirea se face prea încet

Închideți toate aplicațiile de care nu aveți nevoie.


Reduceți setarea referitoare la calitate. Dacă selectați o calitate înaltă a tipăririi, viteza de tipărire se va reduce.

Activați opțiunea de tipărirea bidirecțională (sau viteză ridicată). Dacă această setare este activată, capul de tipărire va tipări în ambele direcții, iar viteza de tipărire va crește.

Windows

Selectați **Rapid** din fila **Mai multe opțiuni** a driverului imprimantei.

Mac OS

Selectați **Preferințe sistem** din meniul  > **Imprimante și scanere** (sau **Tipărire și scanare**, **Tipărire și fax**) și apoi selectați imprimanta. Faceți clic pe **Opțiuni și consumabile** > **Opțiuni** (sau **Driver**). Selectați **Activat** ca setare pentru **Tipărire rapidă**.


Soluționarea problemelor

Dezactivați modul silențios. Această caracteristică încetinește viteza de tipărire.

Windows

Selecționați **Oprit** ca setare pentru **Modul silențios** din fila **Principal** a driver-ului imprimantei.

Mac OS


Selecționați **Preferințe sistem** din meniul  > **Imprimante și scanere** (sau **Tipărire și scanare**, **Tipărire și fax**) și apoi selecționați imprimanta. Faceți clic pe **Opțiuni și consumabile** > **Opțiuni** (sau **Driver**). Selecționați **Dezactivat** ca setare pentru **Modul silențios**.

Tipărirea este încetinită drastic în timpul operațiilor de tipărire continuă

Tipărirea este încetinită pentru a preveni supraîncălzirea și deteriorarea componentelor mecanice ale imprimantei. Însă puteți continua tipărirea. Pentru a reveni la viteza de tipărire normală, lăsați imprimanta în repaus timp de cel puțin 30 de minute. Viteza de tipărire nu revine la normal dacă alimentarea este oprită.

Nu se poate anula tipărirea de la un computer care rulează Mac OS X v10.6.8

Dacă doriți să opriți tipărirea de la computer, efectuați următoarele setări.

Executați Web Config și apoi selecționați **Port9100** ca setare **Protocol cu prioritate principală** în **Configurare AirPrint**. Selecționați **Preferințe sistem** din meniul  > **Imprimante și scanere** (sau **Tipărire și scanare**, **Tipărire și fax**), ștergeți driverul imprimantei și apoi adăugați din nou imprimanta.

Alte probleme

Un ușor șoc electric la atingerea imprimantei

Dacă există multe periferice conectate la computer, s-ar putea să simțiți un ușor șoc electric atunci când atingeți imprimanta. Instalați un cablu de împământare la computerul conectat la imprimantă.


Funcționarea imprimantei este zgomotoasă

Dacă imprimanta este prea zgomotoasă, activați **Modul silențios**. Este posibil ca activarea acestei caracteristici să determine reducerea vitezei de tipărire.

Driverul de imprimantă pentru Windows

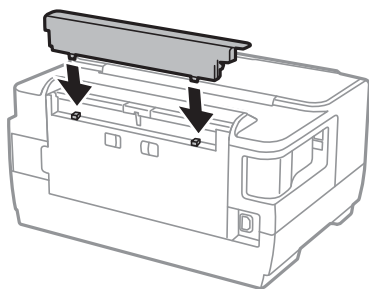
Activați **Modul silențios** din fila **Principal**.

Driverul de imprimantă pentru Mac OS

Selecționați **Preferințe sistem** din meniul  > **Imprimante și scanere** (sau **Tipărire și scanare**, **Tipărire și fax**) și apoi selecționați imprimanta. Faceți clic pe **Opțiuni și consumabile** > **Opțiuni** (sau **Driver**). Selecționați **Activat** ca setare pentru **Modul silențios**.

Fantă spate al.hârtie este detașat

Reatașați fantă spate al.hârtie menținându-l vertical, după cum se arată mai jos.



Data și ora sunt incorecte

Setați corect data și ora de pe panoul de control. După o pană de curent determinată de un fulger sau dacă alimentarea cu energie este întreruptă pentru o perioadă lungă de timp, s-ar putea ca ceasul să indice ora greșită.

Ați uitat parola

Dacă uitați parola de administrator, contactați serviciul de asistență Epson.

Informații conexe

➔ [„Contactarea serviciului de asistență clienți” la pagina 152](#)

Aplicația este blocată de un firewall (numai Windows)

Adăugați aplicația în lista cu programe permise de Windows în setările de securitate din fereastra **Panou de control**.

Anexă

Specificații tehnice

Specificațiile imprimantei

| | | |
|---|----------------|--|
| Amplasarea duzelor capului de imprimare | | Duze pentru cerneală neagră: 400×2 rânduri Duze pentru cerneală color: 128×2 rânduri pentru fiecare culoare |
| Densitate hârtie | Hârtie normală | 64 – 90 g/m ² (17 – 24 lv) |
| | Hârtie groasă | 91 – 256 g/m ² (25 – 68 lv) |
| | Plic | Plic #10, DL, C6: de la 75 la 90 g/m ² (de la 20 la 24 lv) Plic C4: 80 la 100 g/m ² (21 la 26 lv) |

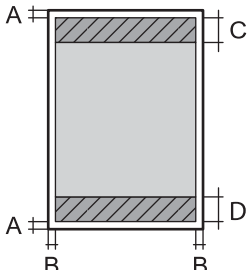
* Chiar și când grosimea hârtiei se încadrează în acest interval, hârtia nu poate fi alimentată în imprimantă sau calitatea tipăririi se poate reduce în funcție de proprietățile sau calitatea hârtiei.

Zona tipăribilă

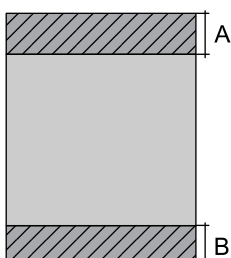
Zona tipăribilă pentru coli individuale

Calitatea tipăririi poate să scadă în zonele umbrite datorită mecanismului imprimantei.

Tipărire cu margini

| | | |
|---|---|--------------------|
|  | A | 3.0 mm (0.12 in.) |
| | B | 3.0 mm (0.12 in.) |
| | C | 47.0 mm (1.85 in.) |
| | D | 45.0 mm (1.77 in.) |

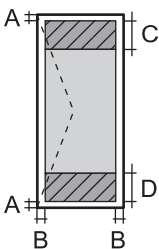
Tipărire fără margini

| | | |
|---|---|--------------------|
|  | A | 50.0 mm (1.97 in.) |
| | B | 48.0 mm (1.89 in.) |

Anexă

Zonă tipăribilă pentru plicuri

Calitatea tipăririi poate să scadă în zonele umbrite datorită mecanismului imprimantei.

| | | |
|---|---|--------------------|
|  | A | 3.0 mm (0.12 in.) |
| | B | 5.0 mm (0.20 in.) |
| | C | 47.0 mm (1.85 in.) |
| | D | 18.0 mm (0.71 in.) |

Specificații interfață

| | |
|-----------------|--------------------|
| Pentru computer | USB de mare viteză |
|-----------------|--------------------|

Listă cu funcții de rețea**Funcții de rețea și IPv4/IPv6**

| Funcții | | Acceptată | Observații | |
|-------------------|---------------------------------|------------|------------|---|
| Tipărire în rețea | EpsonNet Print (Windows) | IPv4 | ✓ | - |
| | Standard TCP/IP (Windows) | IPv4, IPv6 | ✓ | - |
| | Tipărire WSD (Windows) | IPv4, IPv6 | ✓ | Windows Vista sau superior |
| | Tipărire Bonjour (Mac OS) | IPv4, IPv6 | ✓ | - |
| | Tipărire IPP (Windows, Mac OS) | IPv4, IPv6 | ✓ | - |
| | Tipărire UPnP | IPv4 | - | Informații despre dispozitiv |
| | PictBridge Tipărire (Wi-Fi) | IPv4 | - | Cameră digitală |
| | Epson Connect (Tipărire e-mail) | IPv4 | ✓ | - |
| | AirPrint (iOS, Mac OS) | IPv4, IPv6 | ✓ | iOS 5 sau mai nou, Mac OS X v10.7 sau mai nou |
| | Google Cloud Print | IPv4, IPv6 | ✓ | - |

Anexă

| Funcții | | Acceptată | Observații |
|------------------|----------------------------------|------------|------------|
| Scanare în rețea | Epson Scan 2 | IPv4, IPv6 | - |
| | Event Manager | IPv4 | - |
| | Epson Connect (Scanare în Cloud) | IPv4 | - |
| | AirPrint (Scanare) | IPv4, IPv6 | - |
| | ADF (scanare față-verso) | | - |
| Fax | Trimitere fax | IPv4 | - |
| | Primire fax | IPv4 | - |
| | AirPrint (Faxout) | IPv4, IPv6 | - |

Specificații Wi-Fi

| | |
|---|--|
| Standarde | IEEE802.11b/g/n ^{*1,*2} |
| Interval de frecvențe | 2,4 GHz |
| Putere de radiofrecvență maximă transmisă | 19.8 dBm (EIRP) |
| Moduri coordonare | Infrastructură, Wi-Fi Direct (Simple AP) ^{*3} |
| Protocoale de securitate wireless | WEP (64/128bit), WPA2-PSK (AES) ^{*4} |

*1 Este conform cu IEEE 802.11b/g/n sau IEEE 802.11b/g, în funcție de locația de achiziționare.

*2 IEEE 802.11n este disponibilă doar pentru HT20.

*3 Nu este acceptat pentru IEEE 802.11b.

*4 Compatibilitate cu standardele WPA2, acceptă WPA/WPA2 Personal.

Specificații Ethernet

| | |
|-------------------|---|
| Standarde | IEEE802.3i (10BASE-T) ^{*1} IEEE802.3u (100BASE-TX) IEEE802.3az (Ethernet eficient energetic) ^{*2} |
| Mod de comunicare | Auto, 10Mbps full-duplex, 10Mbps semi-duplex, 100Mbps full-duplex, 100Mbps semi-duplex |
| Conector | RJ-45 |

*1 Utilizați un cablu STP (shielded twisted pair) din categoria 5e sau superioară, pentru a preveni riscul de producere a interferențelor radio.

*2 Dispozitivul conectat trebuie să fie conform cu standardele IEEE802.3az.

Anexă

Protocol de securitate

| | |
|---------------------------|---------------------------|
| SSL/TLS | HTTPS Server/Client, IPPS |
| SMTPS (STARTTLS, SSL/TLS) | |

Servicii compatibile oferite de terți

| | | |
|--------------------|----------|--|
| AirPrint | Tipărire | iOS 5 sau superior/Mac OS X v10.7.x sau superior |
| Google Cloud Print | | |

Dimensiuni

| | |
|------------|--|
| Dimensiuni | <p>Stocare</p> <ul style="list-style-type: none"> <input type="checkbox"/> Lățime: 567 mm (22.3 in.) <input type="checkbox"/> Adâncime: 424 mm (16.7 in.) <input type="checkbox"/> Înălțime: 304 mm (12.0 in.) <p>Tipărire</p> <ul style="list-style-type: none"> <input type="checkbox"/> Lățime: 567 mm (22.3 in.) <input type="checkbox"/> Adâncime: 807 mm (31.8 in.) <input type="checkbox"/> Înălțime: 323 mm (12.7 in.) |
| Greutate* | Aprox. 15.5 kg (34.2 lb.) |

* Fără cartușe de cerneală și cablul de alimentare.

Specificații electrice

| Model | Model cu 100 – 240 V | Model cu 220 – 240 V |
|-------------------------------------|---|--|
| Interval de frecvențe nominal | 50 – 60 Hz | 50 – 60 Hz |
| Intensitate nominală | 0.4 – 0.2 A | 0.3 A |
| Putere consumată (cu conectare USB) | <p>Tipărire: Aprox. 20 W (ISO/IEC24712)</p> <p>Mod de pregătire: Aprox. 5.2 W</p> <p>Mod inactiv: Aprox. 0.8 W</p> <p>Oprire: Aprox. 0.15 W</p> | <p>Tipărire: Aprox. 20 W (ISO/IEC24712)</p> <p>Mod de pregătire: Aprox. 5.2 W</p> <p>Mod inactiv: Aprox. 0.9 W</p> <p>Oprire: Aprox. 0.2 W</p> |

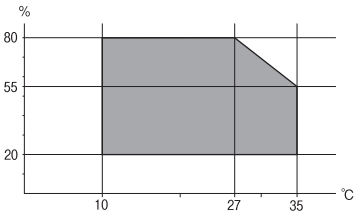
Anexă

Notă:

- Pentru a afla tensiunea de funcționare, verificați eticheta imprimantei.
- Pentru utilizatorii din Europa, consultați site-ul web următor pentru a obține detalii referitoare la consumul de energie electrică.

<http://www.epson.eu/energy-consumption>

Specificații de mediu

| | |
|-------------|--|
| Funcționare | <p>Utilizați imprimanta în intervalul indicat în graficul de mai jos.</p>  <p>Temperatură: de la 10 până la 35°C (de la 50 până la 95 °F) Umiditate: 20 – 80% umiditate relativă (fără condens)</p> |
| Stocare | <p>Temperatură: de la -20 până la 40°C (de la -4 până la 104 °F)* Umiditate: 5 – 85% umiditate relativă (fără condens)</p> |

* Puteți depozita timp de o lună la 40°C (104°F).

Specificații de mediu pentru cartușele de cerneală

| | |
|---------------------------|--|
| Temperatură de depozitare | -30 – 40 °C (-22 – 104 °F)* |
| Temperatură de îngheț | <p>-16 °C (3.2 °F) Cerneala se dezgheață și poate fi utilizată după aproximativ 3 ore la 25 °C (77 °F).</p> |

* Se poate depozita timp de o lună la 40 °C (104 °F).

Cerințele sistemului

- Windows 10 (32 biți, 64 biți)/Windows 8.1 (32 biți, 64 biți)/Windows 8 (32 biți, 64 biți)/Windows 7 (32 biți, 64 biți)/Windows Vista (32 biți, 64 biți)/Windows XP SP3 sau ulterior (32 biți)/Windows XP Professional x64 Edition SP2 sau ulterior/Windows Server 2016/Windows Server 2012 R2/Windows Server 2012/Windows Server 2008 R2/Windows Server 2008/Windows Server 2003 R2/Windows Server 2003 SP2 sau ulterior
- macOS Sierra/OS X El Capitan/OS X Yosemite/OS X Mavericks/OS X Mountain Lion/Mac OS X v10.7.x/Mac OS X v10.6.8

Notă:

- Este posibil ca Mac OS să nu fie compatibil cu anumite aplicații și funcții.
- Sistemul de fișiere UNIX (UFS) pentru Mac OS nu este suportat.

Informații de reglementare

Standarde și aprobări

Standarde și aprobări pentru modelul comercializat în S.U.A.

| | |
|-----------|---|
| Siguranță | UL60950-1 CAN/CSA-C22.2 No.60950-1 |
| EMC | FCC Part 15 Subpart B Class B CAN/CSA-CEI/IEC CISPR 22 Class B |

Acest echipament conține următorul modul wireless.

Producător: Askey Computer Corporation

Tip: WLU6320-D69 (RoHS)

Acest produs este în conformitate cu prevederile din secțiunea 15 a reglementărilor FCC și cu secțiunea RAS-210 a reglementărilor IC. Compania Epson nu își asumă responsabilitatea în cazul nerespectării cerințelor de protecție cauzate de o modificare nerecomandată a produsului. Înainte de utilizare, trebuie respectate următoarele două condiții: (1) acest dispozitiv probabil nu produce interferențe periculoase și (2) acest dispozitiv trebuie să accepte orice interferențe permise, inclusiv interferențele care pot avea ca efect funcționarea incorectă a aparatului.

Pentru a preîntâmpina interferențele radio cu serviciul licențiat, acest dispozitiv este destinat utilizării în spații închise și departe de ferestre pentru a asigura o protecție maximă. Echipamentul (sau antena de transmisie a acestuia) care este instalat în exterior este supus licențierii.

Acest echipament respectă limitele FCC/IC privind expunerea la radiații stabilite pentru un mediu necontrolat și respectă orientările FCC privind expunerea la radiofrecvență (RF) din Anexa C la OET65 și specificațiile RSS-102 din regulamentul IC privind expunerea la radiofrecvență (RF). Acest echipament trebuie instalat și utilizat astfel încât radiatorul să se afle la o distanță de cel puțin 7,9 inch (20 cm) față de corpul unei persoane (cu excepția extremităților: mâini, încheieturile mâinilor, picioare și glezne).

Standarde și aprobări pentru modelul comercializat în U.E.

Pentru utilizatorii din Europa

Prin prezenta, Seiko Epson Corporation declară că următorul model cu echipament radio este în conformitate cu Directiva 2014/53/EU. Textul complet al declarației de conformitate UE este disponibil pe următorul site web.

<http://www.epson.eu/conformity>

B513A

Se utilizează numai în Irlanda, Marea Britanie, Austria, Germania, Liechtenstein, Elveția, Franța, Belgia, Luxemburg, Olanda, Italia, Portugalia, Spania, Danemarca, Finlanda, Norvegia, Suedia, Islanda, Croația, Cipru, Grecia, Slovenia, Malta, Bulgaria, Cehia, Estonia, Ungaria, Letonia, Lituania, Polonia, România și în Slovacia.

Compania Epson nu își asumă responsabilitatea în cazul nerespectării cerințelor de protecție cauzate de o modificare nerecomandată a produsului.



German Blue Angel

Consultați următorul website pentru a verifica dacă această imprimantă este compatibilă sau nu cu standardele pentru German Blue Angel.

<http://www.epson.de/blauerengel>

Restricții la copiere

Urmăriți restricțiile de mai jos pentru a asigura o utilizare responsabilă și legală a imprimantei.

Copierea următoarelor articole este interzisă prin lege:

- Bilete de bancă, monede, titluri de plasament emise de guvern, obligațiuni emise de guvern titluri de garanție emise de o municipalitate
- Timbre poștale nefolosite, cărți poștale pretimbrate și alte articole oficiale poștale care poartă o valoare valabilă
- Timbre fiscale emise de guvern și obligațiuni emise în conformitate cu procedurile legale

Copiați cu atenție următoarele articole:

- Titluri private de plasamente (certIFICATE de acțiuni, obligațiuni negociabile, cecuri, etc.), abonamente lunare, permise de concesiune, etc.
- Pașapoarte, carnet de conducere, garanții de bună funcționare, permise de drum, tichete de masă, tichete etc.

Notă:

Copierea acestor articole poate fi interzisă și prin lege.

Utilizarea responsabilă a materialelor cu drepturi de autor:

Imprimantele pot fi întrebuințate greșit prin copierea neautorizată de materiale sub incidența legislației privind drepturile de proprietate intelectuală. În cazul în care nu acționați în urma unui sfat primit de la un avocat, folosiți documentele în mod responsabil și cu respect prin obținerea acordului titularului dreptului de proprietate înainte copierii materialului publicat.

Transportul imprimantei

Dacă trebuie să mutați imprimanta pentru a o muta sau pentru reparații, urmați instrucțiunile de mai jos pentru ambalarea imprimantei.

Anexă

⚠ Atenție:


- ❑ Atunci când transportați imprimanta, ridicați-o într-o poziție stabilă. Dacă ridicați imprimanta într-o poziție instabilă, riscați să vă răniți.
- ❑ Deoarece imprimanta este grea, în timpul despachetării și transportului aceasta trebuie manipulată întotdeauna de către două sau mai multe persoane.
- ❑ Atunci când ridicați imprimanta, plasați mâinile în poziția indicată mai jos. Dacă ridicați imprimanta ținând-o din alte poziții, aceasta ar putea cădea sau dvs. v-ați putea strivi degetele atunci când o așezați jos.



- ❑ Atunci când transportați imprimanta, nu o înclinați cu mai mult de 10 grade. În caz contrar, imprimanta ar putea cădea.

⚠ Important:

- ❑ Dacă depozitați sau transportați imprimanta, încercați să nu o înclinați, să nu o așezați vertical sau să nu o răsuciți; în caz contrar cerneala se poate scurge din cartușe.
- ❑ Lăsați cartușele de cerneală instalate. Prin scoaterea cartușelor, capul de tipărire se poate usca și împiedica astfel imprimanta să tipărească.

1. Opriți imprimanta apăsând pe butonul .
2. Verificați dacă indicatorul de alimentare s-a stins și apoi scoateți cablul de alimentare.

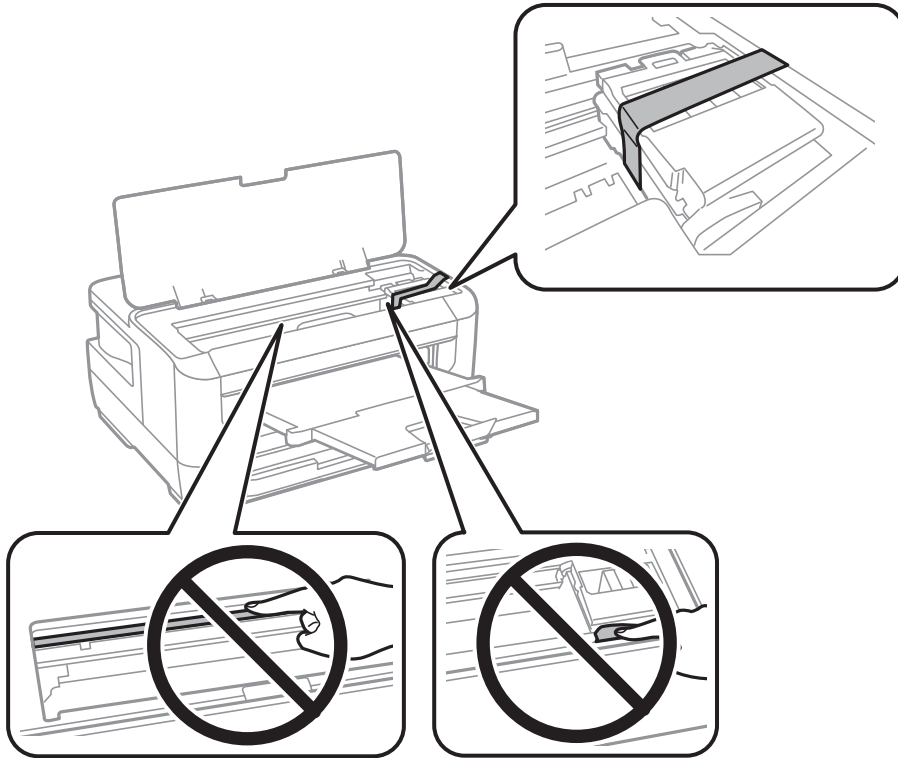
⚠ Important:

Deconectați cablul de alimentare după stingerea indicatorului de alimentare. În caz contrar, capul de tipărire nu va reveni în poziția inițială, iar cerneala se va usca; în acest caz este posibil să nu mai puteți tipări.

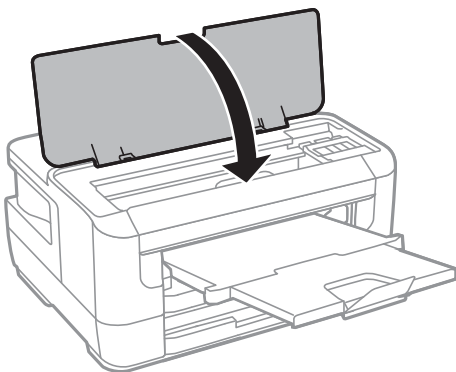
3. Deconectați toate cablurile, de exemplu cablul de alimentare și cablul USB.
4. Dacă imprimanta acceptă dispozitive externe de stocare, asigurați-vă că nu sunt conectate.
5. Scoateți toată hârtia din imprimantă.

Anexă

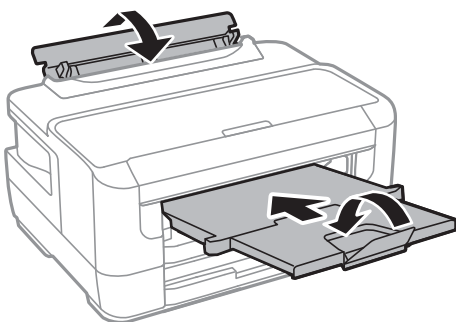
6. Deschideți capacul imprimantei. Fixați suportul cartușului de cerneală de carcasă cu bandă adezivă.



7. Închideți capacul imprimantei.



8. Pregătiți-vă să ambalați imprimanta urmând instrucțiunile de mai jos.



9. Ambalați imprimanta în cutia acesteia folosind materialele de protecție.

Anexă

Când veți utiliza din nou imprimanta, nu uitați să scoateți banda adezivă care fixează suportul cartușului de cerneală. În cazul în care calitatea tipăririi a scăzut la următoarea tipărire, curățați și aliniați capul de tipărire.

Informații conexe

- ➔ „Denumirea și funcțiile componentelor” la pagina 14
- ➔ „Verificarea și curățarea capului de tipărire” la pagina 103
- ➔ „Alinierea capului de imprimare” la pagina 105

Drept de proprietate intelectuală

Nicio parte a acestei publicații nu poate fi reprodusă, stocată pe un sistem de preluare sau transmisă în orice formă sau prin orice mijloc electronic, mecanic, prin fotocopiere, înregistrare sau în alt mod, fără permisiunea scrisă prealabilă a Seiko Epson Corporation. Nu se presupune nicio responsabilitate în ceea ce privește brevetele relativ la utilizarea informațiilor incluse în prezentul manual. De asemenea, nu se presupune nicio responsabilitate pentru daune rezultând din utilizarea informațiilor incluse în prezentul manual. Informațiile incluse în prezentul manual sunt destinate a fi utilizate numai cu acest produs Epson. Epson nu este responsabilă de utilizarea acestor informații prin aplicarea la alte produse.

Nici Seiko Epson Corporation și nici filialele sale nu vor fi responsabile față de persoana care a achiziționat acest produs sau față de terți pentru daune, pierderi, costuri sau cheltuieli suportate de achizitor sau de terți ca rezultat al unui accident, utilizări eronate sau abuzive a acestui produs sau a unor modificări sau reparații neautorizate ale acestui produs sau (exclusiv teritoriul S.U.A.) nerespectarea strictă a instrucțiunilor de operare și de întreținere ale Seiko Epson Corporation.

Seiko Epson Corporation și filialele sale nu vor fi responsabile pentru nicio daună sau problemă apărută ca urmare a utilizării opțiunilor sau a altor produse consumabile altele decât cele desemnate de către Seiko Epson Corporation ca fiind produse originale Epson sau produse aprobate Epson.

Seiko Epson Corporation nu va fi responsabilă pentru nicio daună rezultată ca urmare a interferențelor electromagnetice care survin în urma utilizării oricăror cabluri de interfață altele decât cele desemnate ca produse aprobate Epson de către Seiko Epson Corporation.

© 2017 Seiko Epson Corporation

Conținutul acestui manual și specificațiile acestui produs se pot modifica fără notificare prealabilă.

Mărci înregistrate

- EPSON® este o marcă comercială înregistrată, iar EPSON EXCEED YOUR VISION sau EXCEED YOUR VISION este o marcă comercială a Seiko Epson Corporation.
- The N-Mark is a trademark or registered trademark of NFC Forum, Inc. in the United States and in other countries.
- QR Code is a registered trademark of DENSO WAVE INCORPORATED in Japan and other countries.
- Microsoft®, Windows®, Windows Server®, and Windows Vista® are registered trademarks of Microsoft Corporation.
- Apple, Macintosh, macOS, OS X, Bonjour, ColorSync, Safari, AirPrint, the AirPrint Logo, iPad, iPhone, iPod touch, and iTunes are trademarks of Apple Inc., registered in the U.S. and other countries.
- Google Cloud Print, Chrome, Chrome OS, Google Play and Android are trademarks of Google Inc.

Anexă

- Adobe and Adobe Reader are either registered trademarks or trademarks of Adobe Systems Incorporated in the United States and/or other countries.
- Notă generală: În publicația de față sunt utilizate alte nume de produse doar în scopuri de identificare și acestea pot fi mărci comerciale ale proprietarilor respectivi. Epson își declină orice drepturi asupra acestor mărci.

Unde puteți obține ajutor

Site-ul web de asistență tehnică

Dacă aveți nevoie de ajutor suplimentare, vizitați site-ul web de asistență al Epson de mai jos. Selectați țara sau regiunea dumneavoastră și accesați secțiunea de asistență a site-ului web Epson local. Pe acest site sunt disponibile și cele mai recente drivere, întrebări frecvente, manuale și alte materiale care pot fi descărcate.

<http://support.epson.net/>

<http://www.epson.eu/Support> (Europa)

Dacă produsul dumneavoastră Epson nu funcționează corect și nu puteți rezolva problema, contactați serviciul de asistență clienți de la Epson.

Contactarea serviciului de asistență clienți

Înainte de a contacta Epson

Dacă produsul Epson nu funcționează corect și nu puteți rezolva problema folosind informațiile de depanare din manualele produselor, contactați serviciul tehnic al Epson pentru asistență. Dacă serviciul de asistență Epson pentru zona dumneavoastră nu apare în lista de mai jos, contactați distribuitorul de la care ați cumpărat produsul.

Serviciul de asistență Epson vă va putea ajuta mult mai repede dacă la puneți la dispoziție următoarele informații:

- Numărul de serie al produsului
(Eticheta cu numărul de serie se găsește în general pe spatele produsului.)
- Modelul produsului
- Versiunea software a produsului
(Faceți clic pe **About**, **Version Info**, sau pe un buton similar din software-ul produsului.)
- Marca și modelul de calculator utilizat
- Numele sistemului de operare instalat pe calculator și versiunea
- Numele și versiunile aplicațiilor software utilizate în general cu produsul

Notă:

În funcție de produs, setările de rețea se pot stoca în memoria produsului. În urma defectării sau reparării produsului, setările se pot pierde. Epson nu își asumă responsabilitatea pentru pierderea datelor, pentru copierea de rezervă sau recuperarea setărilor, nici chiar în perioada de garanție. Vă recomandăm să creați propria copie de rezervă a datelor sau să le notați.

Anexă

Ajutor pentru utilizatorii din Europa

Verificați Documentul de garanție pan-europeană pentru informații referitoare la modul în care puteți contacta serviciul de asistență Epson.

Ajutor pentru utilizatorii din Taiwan

Datele de contact pentru informații, asistență și servicii sunt:

World Wide Web

<http://www.epson.com.tw>

Sunt disponibile informații asupra specificațiilor produselor, drivere pentru descărcare și solicitări despre produse.

Serviciul de asistență Epson

Telefon: +886-2-80242008

Serviciul nostru de asistență vă poate ajuta în următoarele privințe la telefon:

- Solicitări cu privire la vânzări și informații despre produse
- Întrebări sau probleme legate de utilizarea produselor
- Solicitări privind activitățile de service și garanția

Centru de asistență pentru reparații:

<http://www.tekcare.com.tw/branchMap.page>

TekCare este un centru de service autorizat pentru Epson Taiwan Technology & Trading Ltd.

Ajutor pentru utilizatorii din Singapore

Sursele de informare, asistență și serviciile disponibile de la Epson Singapore sunt:

World Wide Web

<http://www.epson.com.sg>

Prin e-mail, sunt disponibile informații asupra specificațiilor produselor, drivere pentru descărcare, întrebări adresate frecvente (FAQ), solicitări asupra vânzărilor și asistență tehnică.

Serviciul de asistență Epson

Număr gratuit: 800-120-5564

Serviciul nostru de asistență prin telefon vă poate ajuta în următoarele privințe:

- Solicitări cu privire la vânzări și informații despre produse
- Întrebări despre modul de utilizare al produsului sau privind rezolvarea unor probleme
- Solicitări privind activitățile de service și garanția

Ajutor pentru utilizatorii din Tailanda

Datele de contact pentru informații, asistență și servicii sunt:

World Wide Web

<http://www.epson.co.th>

Prin e-mail, sunt disponibile informații asupra specificațiilor produselor, drivere pentru descărcare, întrebări adresate frecvente (FAQ) și asistență prin e-mail.

Centrul de apeluri Epson

Telefon: 66-2685-9899

Email: support@eth.epson.co.th

Departamentul nostru Centru de apeluri vă poate ajuta să rezolvați prin telefon următoarele probleme:

- Solicitări cu privire la vânzări și informații despre produse
- Întrebări sau probleme legate de utilizarea produselor
- Solicitări privind activitățile de service și garanția

Ajutor pentru utilizatorii din Vietnam

Datele de contact pentru informații, asistență și servicii sunt:

Centrul de service Epson

65 Truong Dinh Street, District 1, Hochiminh City, Vietnam.

Telefon (Ho Chi Minh City): 84-8-3823-9239, 84-8-3825-6234

29 Tue Tinh, Quan Hai Ba Trung, Hanoi City, Vietnam

Telefon (Hanoi City): 84-4-3978-4785, 84-4-3978-4775

Ajutor pentru utilizatorii din Indonezia

Datele de contact pentru informații, asistență și servicii sunt:

World Wide Web

<http://www.epson.co.id>

- Informații asupra specificațiilor produselor, drivere pentru descărcare
- Întrebări adresate frecvent (FAQ), solicitări cu privire la vânzări, întrebări prin e-mail

Epson Hotline

Telefon: +62-1500-766

Fax: +62-21-808-66-799

Serviciul nostru de asistență telefonică vă stă la dispoziție, prin telefon sau prin fax pentru:

- Solicitări cu privire la vânzări și informații despre produse

Anexă

Asistență tehnică

Centrul de service Epson

| Provincie | Nume companie | Adresa | Telefon E-mail |
|--------------------|--------------------------|--|---|
| DKI JAKARTA | ESS JAKARTA MANGGADUA | Ruko Mall Mangga Dua No. 48 Jl. Arteri Mangga Dua, Jakarta Utara - DKI JAKARTA | (+6221) 62301104 jkt-admin@epson-indonesia.co.id |
| NORTH SUMATERA | ESC MEDAN | Jl. Bambu 2 Komplek Graha Niaga Nomor A-4, Medan - North Sumatera | (+6261) 42066090 / 42066091 mdn-adm@epson-indonesia.co.id |
| WEST JAWA | ESC BANDUNG | Jl. Cihampelas No. 48 A Bandung Jawa Barat 40116 | (+6222) 4207033 bdg-admin@epson- indonesia.co.id |
| DI YOGYAKARTA | ESC YOGYAKARTA | YAP Square, Block A No. 6 Jl. C Simanjutak Yogyakarta - DIY | (+62274) 581065 ygy-admin@epson-indonesia.co.id |
| EAST JAWA | ESC SURABAYA | Hitech Mall Lt. 2 Block A No. 24 Jl. Kusuma Bangsa No. 116 - 118 Surabaya - JATIM | (+6231) 5355035 sby-admin@epson-indonesia.co.id |
| SOUTH SULAWESI | ESC MAKASSAR | Jl. Cendrawasih NO. 3A, kunjung mae, mariso, MAKASSAR - SULSEL 90125 | (+62411) 8911071 mksr-admin@epson- indonesia.co.id |
| WEST KALIMANTAN | ESC PONTIANAK | Komp. A yani Sentra Bisnis G33, Jl. Ahmad Yani - Pontianak Kalimantan Barat | (+62561) 735507 / 767049 pontianak-admin@epson- indonesia.co.id |
| RIAU | ESC PEKANBARU | Jl. Tuanku Tambusai No.459A Pekanbaru Riau | (+62761) 8524695 pkb-admin@epson- indonesia.co.id |
| DKI JAKARTA | ESS JAKARTA SUDIRMAN | Wisma Keiai Lt. 1 Jl. Jenderal Sudirman Kav. 3 Jakarta Pusat - DKI JAKARTA 10220 | (+6221) 5724335 ess@epson-indonesia.co.id |
| EAST JAWA | ESS SURABAYA | Ruko Surya Inti Jl. Jawa No 2-4 Kav. 29 Surabaya - Jawa Timur | (+6231) 5014949 esssby@epson-indonesia.co.id |
| BANTEN | ESS SERPONG | Ruko Mall WTC Matahari No. 953, Serpong- Banten | (+6221) 53167051 / 53167052 esstag@epson-indonesia.co.id |
| CENTRAL JAWA | ESS SEMARANG | Komplek Ruko Metro Plaza Block C20 Jl. MT Haryono No 970 Semarang - JAWA TENGAH | (+6224) 8313807 / 8417935 esssmg@epson-indonesia.co.id |
| EAST KALIMANTAN | ESC SAMARINDA | Jl. KH. Wahid Hasyim (M. Yamin) Kelurahan Sempaja Selatan Kecamatan Samarinda UTARA - SAMARINDA - KALTIM | (+62541) 7272904 escsmd@epson-indonesia.co.id |
| SOUTH SUMATERA | ESC PALEMBANG | Jl. H.M Rasyid Nawawi No. 249 Kelurahan 9 Ilir Palembang Sumatera Selatan | (+62711) 311330 escplg@epson-indonesia.co.id |

Anexă

| Provincie | Nume companie | Adresa | Telefon E-mail |
|-------------------|---------------|--|---|
| EAST JAVA | ESC JEMBER | JL. Panglima Besar Sudirman Ruko no.1D Jember-Jawa Timur (Depan Balai Penelitian & Pengolahan Kakao) | (+62331) 488373 / 486468 jmr-admin@epson-indonesia.co.id |
| NORTH SULAWESI | ESC MANADO | Tekno Megamall Lt LG 11 TK 21, Kawasan Megamas Boulevard, Jl Piere Tendean, Manado - SULUT 95111 | (+62431) 8890996 MND-ADMIN@EPSON- INDONESIA.CO.ID |

Pentru orașele care nu apar în această listă, vă rugăm să sunați la linia de asistență: 08071137766.

Ajutor pentru utilizatorii din Malaezia

Datele de contact pentru informații, asistență și servicii sunt:

World Wide Web

<http://www.epson.com.my>

- Informații asupra specificațiilor produselor, drivere pentru descărcare
- Întrebări adresate frecvent (FAQ), solicitări cu privire la vânzări, întrebări prin e-mail

Centrul de apeluri Epson

Telefon: +60 1800-8-17349

- Solicitări cu privire la vânzări și informații despre produse
- Întrebări sau probleme legate de utilizarea produselor
- Solicitări privind serviciile de reparații și garanția

Sediul principal

Telefon: 603-56288288

Fax: 603-5628 8388/603-5621 2088

Ajutor pentru utilizatorii din Filipine

Pentru a primi asistență tehnică și alte servicii post-vânzare, utilizatorii sunt invitați să contacteze Epson Philippines Corporation la numerele de telefon și de fax și la adresa de e-mail de mai jos:

World Wide Web

<http://www.epson.com.ph>

Prin e-mail, sunt disponibile informații asupra specificațiilor produselor, drivere pentru descărcare, întrebări adresate frecvente (FAQ) și asistență prin e-mail.

Epson Philippines — Servicii pentru clienți

Număr gratuit: (PLDT) 1-800-1069-37766

Anexă

Număr gratuit: (digital) 1-800-3-0037766

Metro Manila: (+632)441-9030

Site web: <https://www.epson.com.ph/contact>

E-mail: customercare@epc.epson.som.ph

Program de lucru 9am – 6pm, de luni până sâmbătă (cu excepția sărbătorilor legale)

Departamentul nostru de Servicii pentru clienți vă poate ajuta să rezolvați prin telefon următoarele probleme:

- Solicitări cu privire la vânzări și informații despre produse
- Întrebări sau probleme legate de utilizarea produselor
- Solicitări privind activitățile de service și garanția

Epson Philippines Corporation

Linie principală: +632-706-2609

Fax: +632-706-2663