

WF-7210 Series

Navodila za uporabo

Vsebina

O priročniku

Uvod k navodilom za uporabo.	5
Uporaba priročnika za iskanje informacij.	5
Oznake in simboli.	7
Opisi, uporabljeni v teh navodilih za uporabo.	7
Omembe operacijskih sistemov.	7

Pomembna navodila

Varnostna navodila.	9
Varnostna navodila v povezavi s črnilom.	10
Nasveti za uporabo tiskalnika in opozorila.	10
Nasveti in opozorila o pripravi/uporabi tiskalnika.	10
Nasveti in opozorila za uporabo tiskalnika z brezžično povezavo.	11
Nasveti in opozorila za uporabo zaslona LCD.	12
Zaščita vaših osebnih podatkov.	12

Osnove tiskalnika

Imena delov in funkcije.	13
Nadzorna plošča.	14
Vodič po LCD-zaslону.	15
Prikazane ikone na zaslonu LCD.	15
Vnašanje znakov.	16

Nastavitve omrežja

Vrste omrežnih povezav.	17
Ethernetna povezava.	17
Povezava Wi-Fi.	17
Povezava Wi-Fi Direct (preprosta dostopna točka).	18
Povezava z računalnikom.	18
Vzpostavljane povezave s pametno napravo.	19
Določanje nastavitvev za Wi-Fi prek tiskalnika.	19
Ročna konfiguracija nastavitvev omrežja Wi-Fi.	20
Konfiguriranje nastavitvev omrežja Wi-Fi s potisnim gumbom.	21
Konfiguriranje nastavitvev omrežja Wi-Fi z vnosom kode PIN (WPS).	22
Izbiranje nastavitvev za Wi-Fi Direct (Simple AP).	22
Izbiranje dodatnih nastavitvev omrežja.	23
Preverjanje stanja povezave z omrežjem.	25
Ikona omrežja.	25

Ogled podrobnih omrežnih informacij prek nadzorne plošče.	25
Tiskanje poročila o omrežni povezavi.	26
Tiskanje lista s stanjem omrežja.	32
Zamenjava ali dodajanje novih dostopnih točk.	32
Spreminjanje načina povezave z računalnikom.	33
Onemogočanje omrežja Wi-Fi na nadzorni plošči.	33
Prekinitev povezave Wi-Fi Direct (Simple AP) z nadzorne plošče.	34
Obnavljanje nastavitvev omrežja na nadzorni plošči.	34

Priprava tiskalnika

Nalaganje papirja.	35
Razpoložljiv papir in njegove lastnosti.	35
Nalaganje papirja v Kaseto za papir.	39
Nalaganje papirja v Reža zadnjega pladnja za papir.	41
Nalaganje ovojnic in previdnostni ukrepi.	44
Seznam vrst papirja.	45
Menijske možnosti za Nastavitve.	45
Menijske možnosti za Števec natisnjenih kopij.	45
Menijske možnosti za Nivo(ji) črnila.	45
Menijske možnosti za Vzdržev.	46
Menijske možnosti za Nastavitve vira papirja.	46
Menijske možnosti za Poročilo o stanju tiskanja.	47
Menijske možnosti za Stanje omrežja.	47
Menijske možnosti za Skrbniške nastavitve.	48
Menijske možnosti za Skrbništvo sistema.	49
Varčevanje z energijo.	53
Varčevanje z energijo — nadzorna plošča.	53

Tiskanje

Tiskanje iz gonilnika tiskalnika v računalniku Windows.	55
Dostop do gonilnika tiskalnika.	55
Osnove tiskanja.	56
Obojestransko tiskanje.	57
Tiskanje več strani na en list.	58
Tiskanje in zlaganje v vrstnem redu strani (tiskanje v obratnem vrstnem redu).	59
Tiskanje pomanjšanega ali povečanega dokumenta.	59
Tiskanje ene slike na več listih za povečavo (ustvarjanje plakata).	60
Tiskanje z glavo in nogo.	66
Tiskanje vodnega žiga.	67

Vsebina

Tiskanje več datotek hkrati.	68
Tiskanje s funkcijo Color Universal Print.	68
Prilagoditev barve tiska.	69
Tiskanje s poudarkom tankih črt.	70
Tiskanje jasnih črtnih kod.	70
Preklic tiskanja.	71
Menijske možnosti za gonilnik tiskalnika.	71
Tiskanje iz gonilnika tiskalnika v računalniku	
Mac OS.	74
Osnove tiskanja.	74
Dvostransko tiskanje.	76
Tiskanje več strani na en list.	77
Tiskanje in zlaganje v vrstnem redu strani (tiskanje v obratnem vrstnem redu).	77
Tiskanje pomanjšanega ali povečanega dokumenta.	78
Prilagoditev barve tiska.	79
Preklic tiskanja.	79
Menijske možnosti za gonilnik tiskalnika.	79
Nastavljanje postopkov za gonilnik tiskalnika Mac OS.	81
Tiskanje iz pametnih naprav.	82
Uporaba funkcije Epson iPrint.	82
Uporaba vtičnika Epson Print Enabler.	85
Uporaba funkcije AirPrint.	86
Prekličite opravila, ki se izvajajo.	86
Zamenjava kartuš s črnilom in ostalega potrošnega materiala	
Preverjanje stanja preostale količine črnila in vzdrževalnega zaboja.	87
Preverjanje stanja preostale količine črnila in vzdrževalnega zaboja — nadzorna plošča.	87
Preverjanje stanja preostale količine črnila in vzdrževalnega zaboja — Windows.	87
Preverjanje stanja preostale količine črnila in vzdrževalnega zaboja — Mac OS.	87
Kode kartuš s črnilom.	88
Previdnostni ukrepi pri ravnanju s kartužami s črnilom.	88
Zamenjava kartuš s črnilom.	91
Koda vzdrževalnega zaboja.	94
Previdnostni ukrepi pri ravnanju z vzdrževalnim zabojem.	94
Zamenjava vzdrževalnega zaboja.	94
Začasno tiskanje s črnim črnilom.	96

Začasno tiskanje s črnim črnilom — nadzorna plošča.	96
Začasno tiskanje s črnim črnilom — Windows.	97
Začasno tiskanje s črnim črnilom — Mac OS.	98
Varčevanje s črno barvo, ko je kartuša skoraj prazna (samo v sistemu Windows).	98

Vzdrževanje tiskalnika

Preverjanje in čiščenje tiskalne glave.	100
Preverjanje in čiščenje tiskalne glave — nadzorna plošča.	100
Preverjanje in čiščenje tiskalne glave — Windows.	101
Preverjanje in čiščenje tiskalne glave — Mac OS	101
Poravnava tiskalne glave.	101
Poravnava tiskalne glave — upravljalna plošča.	102
Čiščenje poti papirja zaradi madežev črnila.	102

Informacije o omrežnih storitvah in programski opremi

Program za konfiguriranje postopkov tiskalnika (Web Config).	104
Zagon programa Web Config v spletnem brskalniku.	104
Zagon programa Web Config v sistemu Windows.	105
Zagon programa Web Config v sistemu Mac OS	105
Program za postavitev fotografij (Epson Easy Photo Print).	105
Program za tiskanje spletnih strani (E-Web Print).	106
Program za konfiguracijo več naprav (EpsonNet Config).	106
Orodja za posodobitev programske opreme (EPSON Software Updater).	107
Namestitvev najnovejših različic programov.	108
Posodabljanje vdelane programske opreme tiskalnika na nadzorni plošči.	109
Odstranjevanje programov.	109
Odstranjevanje programov — Windows.	109
Odstranjevanje programov — Mac OS.	110
Tiskanje z omrežno storitvijo.	111

Odpravljanje težav

Preverjanje stanja tiskalnika.	112
Ogled sporočil na zaslonu LCD.	112
Preverjanje stanja tiskalnika — Windows.	113
Preverjanje stanja tiskalnika — Mac OS.	113

O priročniku

Uvod k navodilom za uporabo

Tiskalniku družbe Epson so priloženi ti priročniki. Poleg teh priročnikov je na voljo tudi pomoč v posameznih programih družbe Epson.

- Pomembni varnostni napotki (tiskana navodila)
Zagotavlja navodila za varno uporabo tiskalnika.
- Začnite tukaj (tiskana navodila)
Zagotavljajo informacije o nastavitvi tiskalnika, namestitvi programske opreme, uporabi tiskalnika in druge informacije.
- Navodila za uporabo (digitalna navodila za uporabo)
Ta navodila za uporabo. Zagotavljajo splošne informacije in navodila o uporabi tiskalnika, nastavitvah omrežja, če uporabljate tiskalnik v omrežju, in odpravljanju težav.
- Priročnik za skrbnike (digitalna navodila za uporabo)
Skrbnikom omrežja zagotavlja informacije o upravljanju in nastavitvah tiskalnika.

Najnovejše različice zgoraj navedenih navodil za uporabo lahko pridobite na spodaj opisane načine.

- Priročnik v tiskani obliki
Obiščite spletno mesto za podporo družbe Epson v Evropi na <http://www.epson.eu/Support> ali spletno mesto družbe Epson za podporo po vsem svetu na <http://support.epson.net/>.
- Digitalni priročnik
Zaženite EPSON Software Updater v računalniku. EPSON Software Updater preveri, ali so na voljo posodobitve programske opreme družbe Epson in digitalnih priročnikov ter omogoči prenos najnovejših različic.

Povezane informacije

- ➔ [“Orodja za posodobitev programske opreme \(EPSON Software Updater\)” na strani 107](#)

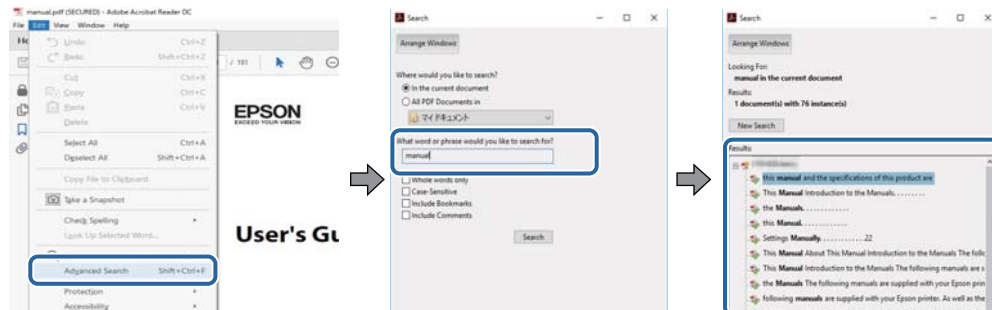
Uporaba priročnika za iskanje informacij

V priročniku PDF lahko zelene informacije poiščete tako, da za iskanje uporabite ključno besedo, lahko pa uporabite zaznamke, da neposredno odprete določena poglavja. Natisnete lahko tudi samo strani, ki jih potrebujete. V tem poglavju je opisana uporaba priročnika PDF, ki ga odprete v programu Adobe Reader X v računalniku.

O priročniku

Iskanje po ključni besedi

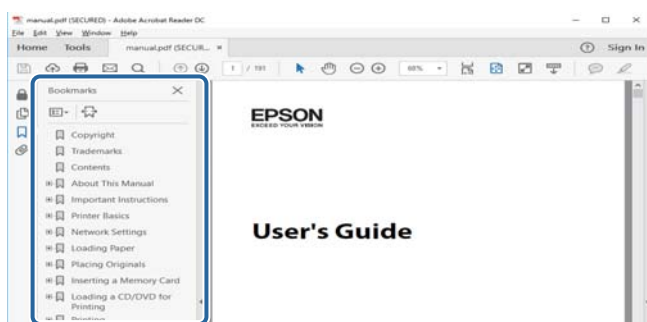
Kliknite **Uredi > Napredno iskanje**. V okno za iskanje vnesite ključno besedo (besedilo) za informacije, ki jih želite poiskati, in nato kliknite **Išči**. Rezultati se prikažejo v obliki seznama. Kliknite enega od rezultatov, da odprete to stran.



Neposredno odpiranje iz zaznamkov

Kliknite naslov, da odprete to stran. Kliknite + za ogled naslov na nižjih ravneh v tem poglavju. Če se želite vrniti na prejšnjo stran, izvedite ta postopek s tipkovnico.

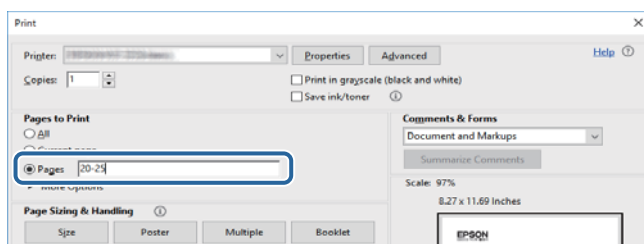
- Windows: pritisnite in pridržite tipko **Alt** ter nato pritisnite tipko **←**.
- Mac OS: pritisnite in pridržite tipko **Command** ter nato pritisnite tipko **←**.



Tiskanje samo strani, ki jih potrebujete

Izvlčete in natisnete lahko samo strani, ki jih potrebujete. Kliknite **Natisni** v meniju **Datoteka** in nato v polju **Strani** v razdelku **Strani za tiskanje** določite strani, ki jih želite natisniti.

- Če želite določiti niz strani, vnesite vezaj med začetno in končno stran.
Primer: 20-25
- Če želite določiti strani, ki niso v nizu, razdelite strani z vejicami.
Primer: 5, 10, 15



Oznake in simboli

**Pozor:**

Navodila, ki jih morate upoštevati, da se izognete telesnim poškodbam.

**Pomembno:**

Navodila, ki jih morate upoštevati, da se izognete poškodbam opreme.

Opomba:

Zagotavlja dodatne in referenčne informacije.

➔ Povezane informacije

Navedene so povezave na sorodna poglavja.

Opisi, uporabljeni v teh navodilih za uporabo

- Posnetki zaslonov z gonilnikom tiskalnika so iz sistema Windows 10 ali macOS Sierra. Na zaslonih prikazana vsebina se razlikuje glede na model in situacijo.
- Ilustracije tiskalnika, uporabljene v teh navodilih, so zgolj simbolične. Čeprav obstajajo manjše razlike med posameznimi modeli, je način delovanja identičen.
- Nekateri elementi menijev na LCD-zaslону se razlikujejo glede na model in nastavitve.

Omembe operacijskih sistemov

Windows

V tem priročniku se izrazi, kot so »Windows 10«, »Windows 8.1«, »Windows 8«, »Windows 7«, »Windows Vista«, »Windows XP«, »Windows Server 2016«, »Windows Server 2012 R2«, »Windows Server 2012«, »Windows Server 2008 R2«, »Windows Server 2008«, »Windows Server 2003 R2« in »Windows Server 2003« nanašajo na te operacijske sisteme. Izraz »Windows« se uporablja za vse različice.

- Operacijski sistem Microsoft® Windows® 10
- Operacijski sistem Microsoft® Windows® 8.1
- Operacijski sistem Microsoft® Windows® 8
- Operacijski sistem Microsoft® Windows® 7
- Operacijski sistem Microsoft® Windows Vista®
- Operacijski sistem Microsoft® Windows® XP
- Operacijski sistem Microsoft® Windows® XP Professional x64 Edition
- Operacijski sistem Microsoft® Windows Server® 2016
- Operacijski sistem Microsoft® Windows Server® 2012 R2
- Operacijski sistem Microsoft® Windows Server® 2012

O priročniku

- Operacijski sistem Microsoft® Windows Server® 2008 R2
- Operacijski sistem Microsoft® Windows Server® 2008
- Operacijski sistem Microsoft® Windows Server® 2003 R2
- Operacijski sistem Microsoft® Windows Server® 2003

Mac OS

Izraz »Mac OS« se v tem priročniku nanaša na macOS Sierra, OS X El Capitan, OS X Yosemite, OS X Mavericks, OS X Mountain Lion, Mac OS X v10.7.x in Mac OS X v10.6.8.

Pomembna navodila

Varnostna navodila

Preberite in upoštevajte naslednja navodila, da zagotovite varno uporabo tiskalnika. Ta navodila shranite za poznejšo uporabo. Poleg tega upoštevajte vsa opozorila in navodila na samem tiskalniku.

- Nekateri simboli na tiskalniku so namenjeni zagotavljanju varnosti in pravilne uporabe tiskalnika. Če želite izvedeti več o pomenu simbolov, obiščite to spletno mesto.
<http://support.epson.net/symbols>
- Uporabite samo napajalni kabel, ki je bil priložen tiskalniku, in ne uporabljajte tega kabla z nobeno drugo opremo. Z uporabo drugih kablov s tem tiskalnikom ali z uporabo priloženega napajalnega kabla z drugo opremo lahko povzročite požar ali električni udar.
- Prepričajte se, ali napajalni kabel ustreza vsem pomembnim lokalnim varnostnim standardom.
- Napajalnega kabla, vtiča, tiskalne enote ali dodatnih delov nikoli ne razstavljajte, ne spreminjajte in jih ne poskušajte popraviti sami, razen kot je natančno opisano v priročnikih tiskalnika.
- V naslednjih primerih iztaknite napajalni kabel tiskalnika in se za popravilo obrnite na ustrezno usposobljenega serviserja:
Napajalni kabel ali vtič je poškodovan; tekočina je vstopila v tiskalnik; tiskalnik je padel na tla ali je poškodovano ohišje; tiskalnik ne deluje pravilno ali se je delovanje bistveno spremenilo. Kontrolnikov, ki niso razloženi v navodilih za uporabo, ne spreminjajte.
- Tiskalnik postavite blizu zidne vtičnice, kjer lahko zlahka iztaknete napajalni kabel.
- Tiskalnika ne hranite na prostem, umazanem ali prašnem prostoru, blizu vode, virov toplote in na mestih, ki so izpostavljeni udarcem, tresljajem, visokim temperaturam in vlažnosti.
- Pazite, da po tiskalniku ne razlijete tekočine, in ne uporabljajte tiskalnika z mokrimi rokami.
- Ta tiskalnik mora biti vsaj 22 cm oddaljen od srčnih spodbujevalnikov. Radijski valovi, ki jih oddaja ta tiskalnik, lahko škodljivo vplivajo na delovanje srčnih spodbujevalnikov.
- Če je zaslon LCD poškodovan, se obrnite na prodajalca. Če pride raztopina tekočih kristalov v stik z rokami, jih temeljito sperite z milom in vodo. Če pride raztopina tekočih kristalov v stik z očmi, jih nemudoma sperite z vodo. Če po temeljitem spiranju še vedno čutite neugodje ali imate težave z vidom, nemudoma obiščite zdravnika.

Pomembna navodila

- Tiskalnik je težak, zato ga naj nikoli ne dviguje ali nosi ena sama oseba, temveč najmanj dve. Pri dvigovanju tiskalnika naj najmanj dve osebi zavzameta pravilne položaje, kot je prikazano spodaj.



Varnostna navodila v povezavi s črnilom

- Pri rokovanju z rabljenimi kartužami bodite previdni, saj je lahko okrog vrat za dovajanje črnila ostanek črnila.
 - Če pride črnilo v stik s kožo, območje temeljito sperite z milom in vodo.
 - Če pride črnilo v stik z očmi, jih nemudoma sperite z vodo. Če po temeljitem spiranju še vedno čutite neugodje ali imate težave z vidom, nemudoma obiščite zdravnika.
 - Če črnilo pride v stik z usti, takoj obiščite zdravnika.
- Ne razstavljajte kartuše s črnilom in vzdrževalnega zaboja; v nasprotnem primeru lahko črnilo pride v stik z vašimi očmi ali vašo kožo.
- Kartuš s črnilom ne stresite preveč ter jih ne pustite, da padejo na tla. Prav tako bodite pozorni, da jih ne stisnete ali raztrgate oznak. S tem lahko pride do uhajanja črnila.
- Kartuše s črnilom in vzdrževalni zaboj hranite izven dosega otrok.


Nasveti za uporabo tiskalnika in opozorila

Preberite in upoštevajte ta navodila, da preprečite poškodbe tiskalnika ali vaše lastnine. Shranite ta priročnik za prihodnjo uporabo.

Nasveti in opozorila o pripravi/uporabi tiskalnika

- Ne ovirajte in ne pokrivajte prezračevalnih rež in odprtín na tiskalniku.
- Uporabite samo vrsto napajanja, ki je navedena na oznaki tiskalnika.
- Izogibajte se uporabi vtičnic, ki so na istem omrežju kot fotokopirni stroji ali sistemi za nadzor zraka, ki se redno vklaplajo in izklaplajo.

Pomembna navodila

- Izogibajte se električnih vtičnic, ki so povezane s stenskimi stikali ali samodejnimi časovniki.
- Celotnega računalnika ne hranite blizu morebitnih virov elektromagnetnih motenj, npr. zvočnikov ali osnovnih enot za brezžične telefone.
- Napajalne kable napeljite tako, da se ne bodo odrgnili, prerezali, obrabili, prepogibali in vozali. Na napajalne kable ne polagajte nobenih predmetov in ne dovolite, da se po njih hodi ali vozi. Bodite posebej pozorni, da so vsi napajalni kabli na koncu in na točkah, kjer vstopajo in izstopajo iz pretvornika, ravni.
- Če pri tiskalniku uporabljate podaljšek, se prepričajte, da skupna nazivna obremenitev naprav, ki so priključene na podaljšek ne presega nazivne obremenitve kabla. Prepričajte se tudi, da skupna nazivna obremenitev naprav, ki so priključene na zidno vtičnico ne presega nazivne obremenitve zidne vtičnice.
- Če boste tiskalnik uporabljali v Nemčiji, mora biti električna napeljava v zgradbi, v kateri je priključen izdelek, zaščiten z 10- ali 16-ampersko varovalko, da se zagotovi ustrezna zaščita izdelka pred kratkimi stiki in poškodbami zaradi čezmernega toka.
- Ko tiskalnik s kablom priključujete v računalnik ali drugo napravo pazite na pravilno usmerjenost priključkov. Vsak priključek je pravilno obrnjen samo v eno smer. Če priključek obrnete napačno, lahko poškodujete obe napravi, ki ju povezuje s kablom.
- Tiskalnik postavite na ravno, stabilno površino, ki je v vseh smereh širša od spodnje ploskve izdelka. Tiskalnik ne bo deloval pravilno, če je postavljen pod kotom.
- Med shranjevanjem ali prevozom tiskalnika ne nagibajte, postavljajte navpično ali obračajte, ker lahko izteče črnilo.
- Na sprednji strani tiskalnika pustite dovolj prostora, da bo lahko papir v celoti izvržen.
- Izogibajte se prostorom, ki so izpostavljeni hitrim temperaturnim spremembam in vlažnosti. Tiskalnik zavarujte pred neposredno sončno svetlobo, močno svetlobo in viri toplote.
- Skozi reže tiskalnika ne vstavljajte predmetov.
- Med tiskanjem ne segajte z rokami v tiskalnik.
- Ne dotikajte se belega ploščatega kabla v notranjosti tiskalnika.
- Znotraj in okrog tiskalnika ne uporabljajte razpršilnikov, ki vsebujejo vnetljive pline. S tem lahko povzročite požar.
- Tiskalne glave ne premikajte ročno, sicer lahko tiskalnik poškodujete.
- Tiskalnik vedno izklopite z gumbom . Tiskalnika ne izključite ali prekinite napajanja, dokler lučka  utripa.
- Pred prevozom tiskalnika se prepričajte, da je tiskalna glava v osnovnem položaju (skrajno desno) in da so kartuše s črnilom pravilno nameščene.
- Če tiskalnika ne nameravate uporabljati dalj časa izvlecite napajalni kabel iz električne vtičnice.

Nasveti in opozorila za uporabo tiskalnika z brezžično povezavo

- Radijski valovi, ki jih oddaja ta tiskalnik, lahko negativno vplivajo na delovanje medicinske elektronske opreme, kar lahko privede do okvare. Če tiskalnik uporabljate v zdravstvenih ustanovah ali v bližini medicinske opreme, upoštevajte navodila pooblaščenega osebja, ki predstavlja zdravstvene ustanove, in upoštevajte vsa opozorila in smernice, nameščene na medicinski opremi.
- Radijski valovi, ki jih oddaja ta tiskalnik, lahko negativno vplivajo na delovanje naprav s samodejnim upravljanjem, kot so samodejna vrata ali požarni alarmi, kar lahko privede do nezgod zaradi napačnega delovanja. Če tiskalnik uporabljate v bližini naprav s samodejnim upravljanjem, upoštevajte opozorila in smernice, nameščene na teh napravah.

Pomembna navodila

Nasveti in opozorila za uporabo zaslona LCD

- Zaslona LCD lahko vsebuje nekaj drobnih svetlih ali temnih točk in ima lahko zaradi svojih lastnosti neenakomerno svetlost. To je običajno in ne pomeni, da je zaslon kakor koli poškodovan.
- Za čiščenje uporabite samo suhi, mehko krpo. Ne uporabljajte tekočih ali kemičnih čistil.
- Zunanji pokrov zaslona LCD se lahko ob močnem udarcu zlomi. Če površina zaslona razpoka ali se okruši, se obrnite na prodajalca in se ne dotikajte oz. ne poskušajte odstraniti polomljenih delov.

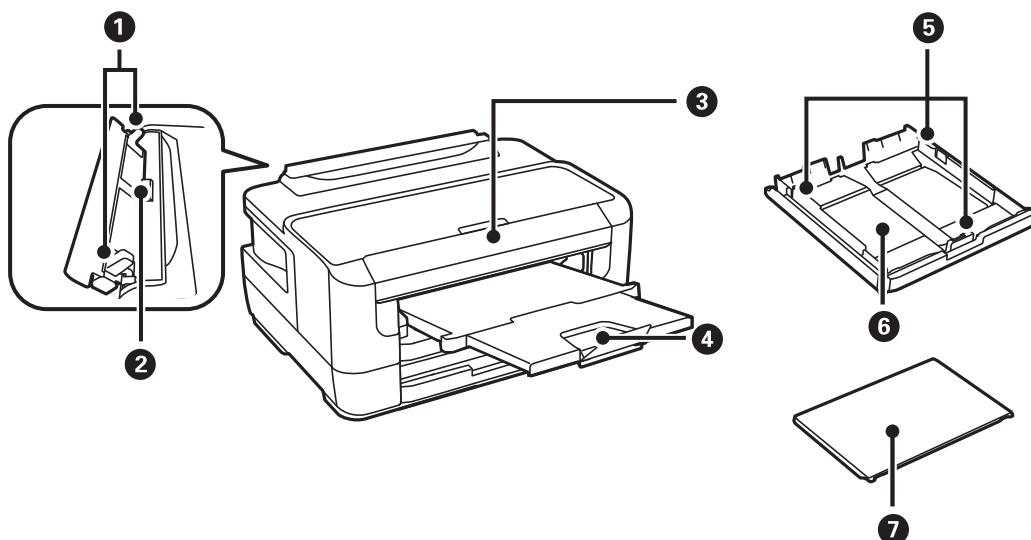
Zaščita vaših osebnih podatkov

Če tiskalnik posredujete drugi osebi ali ga odvržete, izbrišite vse osebne podatke, ki so shranjeni v pomnilniku tiskalnika, tako da na nadzorni plošči izberete menije, kot je opisano spodaj.

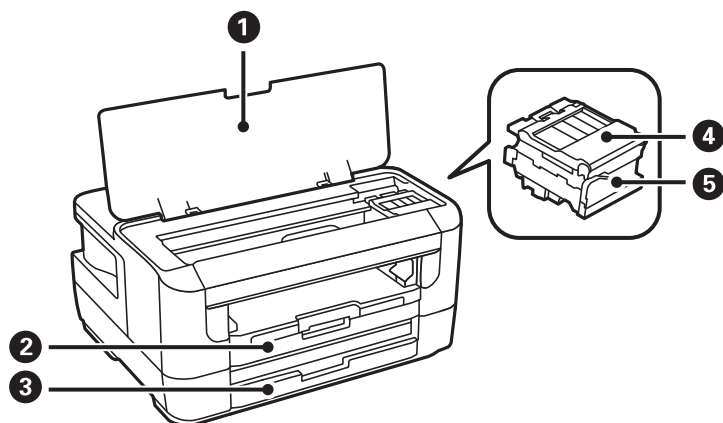
Nastavitve > Skrbništvo sistema > Ponastavitev privzetih nastavitev > Počisti vse podatke in nastavitve

Osnove tiskalnika

Imena delov in funkcije

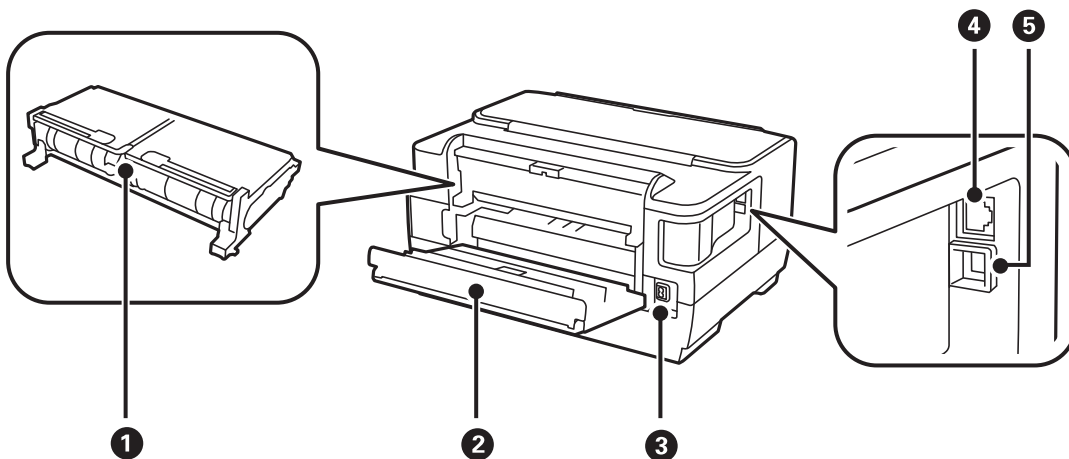


1	Vodilo robov	Papir neposredno poda v tiskalnik. Podrsajte do robov papirja.
2	Reža zadnjega pladnja za papir	Ročno naložite po en list papirja naenkrat.
3	Nadzorna plošča	Upravlja tiskalnik.
4	Zunanji pladenj	Pridrži izvržen papir.
5	Vodilo robov	Papir neposredno poda v tiskalnik. Podrsajte do robov papirja.
6	Kaseta za papir	Nalaga papir.
7	Pokrov kasete za papir	Preprečuje tujim snovem vstop v kaseto za papir.



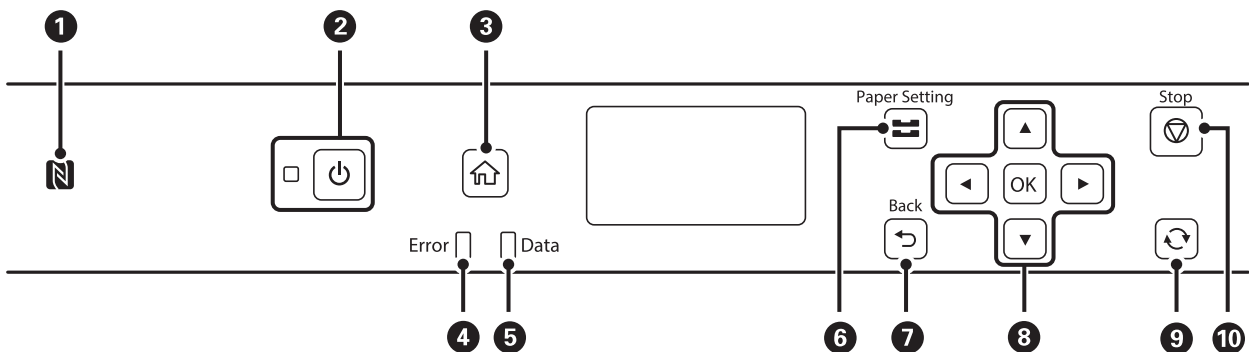
Osnove tiskalnika

1	Pokrov tiskalnika	Odprite pri zamenjavi kartuš s črnilom ali odstranjevanju zagozdenih papirjev v tiskalniku.
2	Kaseta za papir 1	Nalaga papir.
3	Kaseta za papir 2	
4	Pokrov kartuše s črnilom	Odprite ga, kadar menjavate kertuše s črnilom.
5	Nosilec kartuše s črnilom	Vanj namestite kartušo s črnilom.Črnilo je izbrizgano iz šob tiskalne glave pod nosilcem.



1	Zadnji pokrov 2	Odstranite pri odstranjevanju zagozdenega papirja.
2	Zadnji pokrov 1	Odprite pri zamenjavi vzdrževalnega zaboja ali pri odstranjevanju zagozdenega papirja.
3	Napajanje	Za priklop napajalnega kabla.
4	Vrata LAN	Priklop na kabel LAN.
5	Vrata USB	Priklop na kabel USB.

Nadzorna plošča

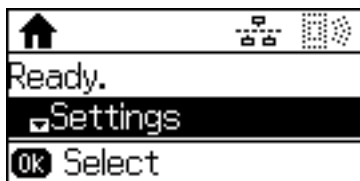


1	S pametno napravo se dotaknite te oznake, če želite tiskati neposredno iz pametne naprave.
---	--

Osnove tiskalnika

2	Vklopi ali izklopi tiskalnik. Napajalni kabel odklopite, ko je lučka napajanja izklopljena.
3	Prikaže začetni zaslon.
4	Če pride do napake, utripa ali neprekinjeno sveti.
5	Utripa, ko tiskalnik obdeluje podatke. Če je v vrsti več opravil, lučka neprekinjeno sveti.
6	Prikaže zaslon Nastavitev papirja . Izberete lahko nastavitve velikosti in vrste papirja za vsak posamezni vir papirja.
7	Omogoča vrnitev na prejšnji zaslon.
8	Z gumbi ◀, ▶, ▲, ▼ in ▼ izbirate elemente. Pritisnite OK, da potrdite svojo izbiro ali zaženete izbrano funkcijo.
9	Velja za različne funkcije, odvisno od situacije.
10	Zaustavi postopek, ki je trenutno v teku.

Vodič po LCD-zaslonu






▲, ▼	Izbere menije ali nastavitvene vrednosti.
OK, ▶	Potrdi vaš izbor ali odpre izbrani meni.
↶, ◀	Vrne se na predhodni zaslon ali predhodni meni.

Prikazane ikone na zaslonu LCD

Odvisno od stanja tiskalnika so na zaslonu LCD prikazane naslednje ikone.





	Vklopi se, če je žično (Ethernet) omrežje onemogočeno in ethernetni kabel ni priključen.
	Vklopi se, ko je vzpostavljena povezava med tiskalnikom in žičnim (Ethernet) omrežjem.
	Vklopi se, ko povezava med tiskalnikom in brezžičnim (Wi-Fi) omrežjem ni vzpostavljena.
	Vklopi se, ko je vzpostavljena povezava med tiskalnikom in brezžičnim (Wi-Fi) omrežjem. Število črtic označuje jakost signala povezave. Več črtic pomeni močnejšo povezavo.

Osnove tiskalnika

	Označuje, da je prišlo do težave pri povezavi tiskalnika z brezžičnim (Wi-Fi) omrežjem ali da tiskalnik išče povezavo z brezžičnim (Wi-Fi) omrežjem.
	Označuje, da je vzpostavljena povezava tiskalnika z omrežjem v neposrednem načinu Wi-Fi Direct (Simple AP).
	Označuje, da povezava tiskalnika z omrežjem v neposrednem načinu Wi-Fi Direct (Simple AP) ni vzpostavljena.

Vnašanje znakov

Če želite vnesti znake in simbole za nastavitve omrežja na nadzorni plošči, uporabite naslednje gumbе. Pritisnite gumb ▲ ali ▼, da izberete znak, ki ga želite vnesti, in nato pritisnite gumb ►, da premaknete kazalec na naslednje mesto vnosa. Ko končate vnašanje znakov, pritisnite gumb OK.

Gumbi	Opisi
	Preklopi med vrstami znakov. V desnem zgornjem kotu zaslona LCD je ikona, ki prikazuje trenutno vrsto znakov. A: Vnos velikih tiskanih črk in simbolov. a: Vnos malih tiskanih črk in simbolov. 1: Vnos številčk.
	Znaki preklonijo iz črk (velike in male tiskane črke) v številke in simbole vsakič, ko pritisnete gumb ▲. Če pritisnete gumb ▼, se znaki preklaplajo v obratnem vrstnem redu kot pri gumbu ▲. Če držite ta dva gumba pritisnjena, se znaki preklaplajo zelo hitro.
	Premakne kazalec v desno.
	Izbriše znak v levo (vračalka).
OK	Vnese znake.

Nastavitve omrežja

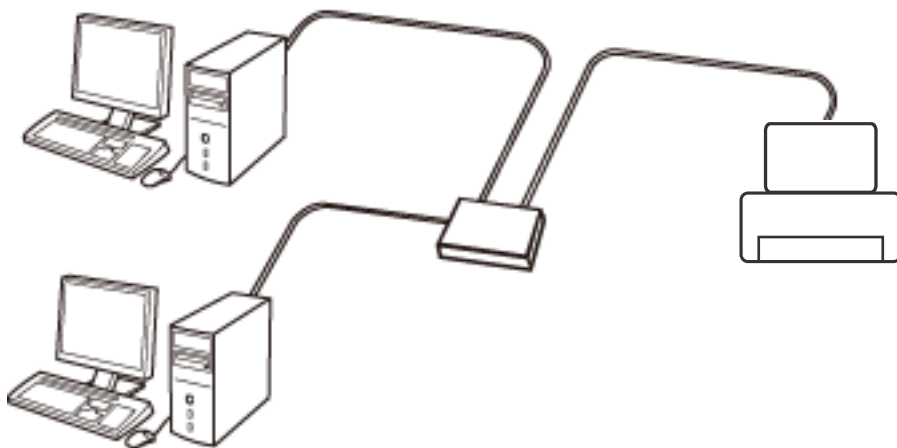
Vrste omrežnih povezav

Uporabite lahko naslednje načine povezave.

Ethernetna povezava

Priključite tiskalnik na zvezdišče z ethernetnim kablom.

Za dodelitev statičnega naslova IP glejte *Priročnik za skrbnike*.

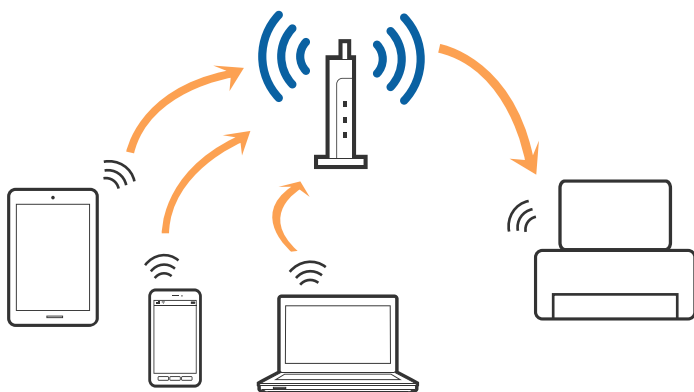


Povezane informacije

➔ [“Izbiranje dodatnih nastavitvev omrežja” na strani 23](#)

Povezava Wi-Fi

V tiskalniku in računalniku ali pametni napravi vzpostavite povezavo z dostopno točko. To je običajen način vzpostavitve povezave za domača omrežja ali omrežja v podjetju, v katerih imajo računalniki vzpostavljeno povezavo z omrežjem Wi-Fi prek dostopne točke.



Povezane informacije

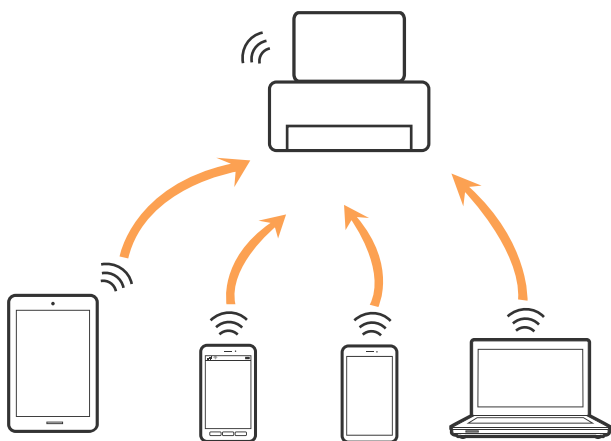
- ➔ “Povezava z računalnikom” na strani 18
- ➔ “Vzpostavljanje povezave s pametno napravo” na strani 19
- ➔ “Določanje nastavitvev za Wi-Fi prek tiskalnika” na strani 19

Povezava Wi-Fi Direct (preprosta dostopna točka)

Ta način povezave uporabite, če ne uporabljate omrežja Wi-Fi doma ali v službi oziroma če želite vzpostaviti neposredno povezavo med tiskalnikom in računalnikom ali pametno napravo. Tiskalnik v tem načinu deluje kot dostopna točka, s tiskalnikom pa lahko povežete največ štiri naprave brez uporabe standardne dostopne točke. Vendar pa naprave, ki so neposredno povezane s tiskalnikom, ne morejo medsebojno komunicirati prek tiskalnika.

Opomba:

Povezava Wi-Fi Direct (preprosta dostopna točka) je način povezave, ki nadomešča način začasne povezave.



Tiskalnik ima lahko vzpostavljeno povezavo z omrežjem Wi-Fi ali ethernetnim omrežjem in omrežjem Wi-Fi Direct (preprosta dostopna točka) hkrati. Če pa omrežno povezavo zaženete v načinu Wi-Fi Direct (preprosta dostopna točka), ko ima tiskalnik vzpostavljeno povezavo z omrežjem Wi-Fi, je povezava z omrežjem Wi-Fi začasno prekinjena.

Povezane informacije

- ➔ “Izbiranje nastavitvev za Wi-Fi Direct (Simple AP)” na strani 22

Povezava z računalnikom

Priporočamo, da za povezavo tiskalnika z računalnikom uporabite namestitveni program. Namestitveni program lahko zaženete na enega od teh načinov.

- Nastavitvev na spletnem mestu

Obiščite spodnje spletno mesto in vnesite ime izdelka. Izberite **Namestitvev** in začnite nastavitvev.

<http://epson.sn>

- Nastavitvev z diskom s programsko opremo (velja le za modele, ki jim je bil priložen disk s programsko opremo, in uporabnike, ki uporabljajo računalnike z diskovnimi pogoni)

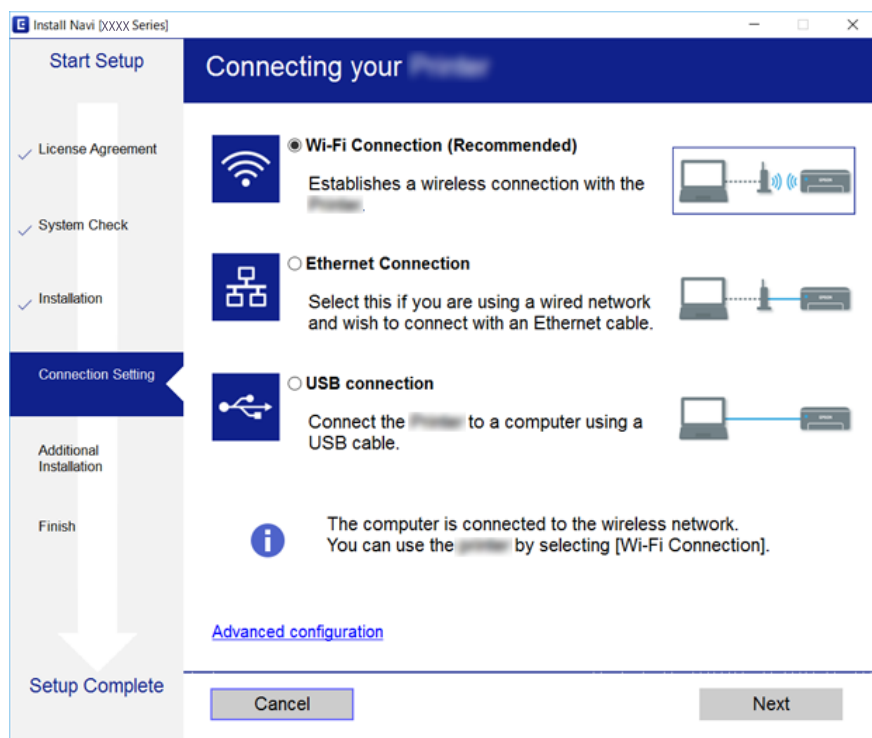
Vstavite disk s programsko opremo v računalnik in upoštevajte navodila na zaslonu.

Nastavitve omrežja

Izbiranje načinov povezave

Upoštevajte navodila na zaslону, dokler se ne prikaže ta zaslon, in nato izberite način povezave tiskalnika z računalnikom.

Izberite vrsto povezave in kliknite **Naprej**.



Upoštevajte navodila na zaslону.

Vzpostavljanje povezave s pametno napravo

Tiskalnik lahko uporabljate v pametni napravi, če v tiskalniku vzpostavite povezavo z isti omrežjem Wi-Fi (SSID) kot v pametni napravi. Če želite tiskalnik uporabljati v pametni napravi, ga nastavite na tem spletnem mestu. Spletno mesto obiščite v napravi, v kateri želite vzpostaviti povezavo s tiskalnikom.

<http://epson.sn> > Namestitev

Opomba:

Če želite vzpostaviti povezavo med tiskalnikom ter računalnikom in pametno napravo hkrati, priporočamo, da najprej vzpostavite povezavo med tiskalnikom in računalnikom.

Določanje nastavitev za Wi-Fi prek tiskalnika

Omrežne nastavitve lahko z nadzorne plošče tiskalnika določite na več načinov. Izberite način povezave, ki ustreza okolju in pogojem, v katerih vzpostavljate povezavo.

Če poznate podatke za dostopno točko, kot sta SSID in geslo, lahko nastavitve določite ročno.

Če dostopna točka podpira WPS, lahko nastavitve določite s potisnim gumbom.

Nastavitve omrežja

Ko tiskalnik povežete z omrežjem, s tiskalnikom povežite z napravo, ki jo želite uporabiti (računalnik, pametna naprava, tablica itd.)

Izberite dodatne nastavitve omrežja, da uporabite statični naslov IP.

Povezane informacije

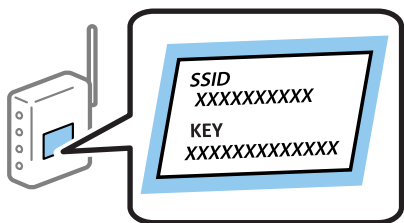
- ➔ “Ročna konfiguracija nastavitve omrežja Wi-Fi” na strani 20
- ➔ “Konfiguriranje nastavitve omrežja Wi-Fi s potisnim gumbom” na strani 21
- ➔ “Konfiguriranje nastavitve omrežja Wi-Fi z vnosom kode PIN (WPS)” na strani 22
- ➔ “Izbiranje nastavitve za Wi-Fi Direct (Simple AP)” na strani 22
- ➔ “Izbiranje dodatnih nastavitve omrežja” na strani 23

Ročna konfiguracija nastavitve omrežja Wi-Fi

Za ročno nastavitve potrebujete SSID in geslo za dostopno točko.


Opomba:

Če uporabljate dostopno točko s privzetimi nastavitvami, sta SSID in geslo navedena na nalepki. Če ne poznate imena omrežja (SSID) in gesla, se obrnite na osebo, ki je nastavila dostopno točko, ali pa si oglejte dokumentacijo, ki je bila priložena dostopni točki.



1. Na začetnem zaslonu izberite **Wi-Fi**.
2. Izberite **Čarovnik za namestitev Wi-Fi**.
3. Na nadzorni plošči tiskalnika izberite SSID dostopne točke.

Opomba:

Če ime omrežja SSID, s katerim želite vzpostaviti povezavo, ni prikazano na nadzorni plošči tiskalnika, pritisnite gumb , da posodobite seznam. Če tudi zatem še vedno ni prikazan, izberite **Ostala omrežja** in neposredno vnesite SSID.

Če imena omrežja SSID ne poznate, preverite, ali je zapisan na nalepki na dostopni točki. Če uporabljate dostopno točko s privzetimi nastavitvami, uporabite SSID, ki je naveden na nalepki.

4. Vnesite geslo.

Opomba:

Geslo razlikuje med velikimi in malimi črkami.

Če gesla ne poznate, preverite, ali je navedeno na nalepki na dostopni točki. Če uporabljate dostopno točko s privzetimi nastavitvami, uporabite geslo, ki je navedeno na nalepki. Geslo se lahko imenuje tudi »Ključ«, »Geslo« ali nekaj podobnega.

Če ne poznate gesla za dostopno točko, si oglejte dokumentacijo, ki je bila priložena dostopni točki, ali pa se obrnite na osebo, ki je nastavila dostopno točko.

Nastavitve omrežja

5. Potrdite nastavitve z gumbom ▼ in nato pritisnite gumb OK.

6. Pritisnite gumb OK, da zaključite.

Opomba:

Če povezave ni mogoče vzpostaviti, naložite papir in nato izberite **Natisni poročilo o povezavi** ter pritisnite gumb OK. Poročilo o omrežni povezavi tiskalnika se natiska.

Povezane informacije

- ➔ [“Vnašanje znakov” na strani 16](#)
- ➔ [“Preverjanje stanja povezave z omrežjem” na strani 25](#)
- ➔ [“Če ne morete konfigurirati nastavitvev omrežja” na strani 127](#)

Konfiguriranje nastavitvev omrežja Wi-Fi s potisnim gumbom

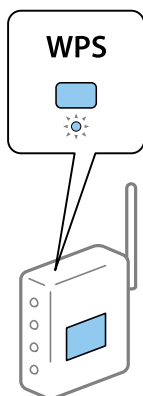
Omrežje Wi-Fi lahko nastavite samodejno tako, da pritisnete gumb na dostopni točki. Če so izpolnjeni spodnji pogoji, lahko povezavo nastavite na ta način.

- Dostopna točka je združljiva s standardom WPS (Wi-Fi Protected Setup).
- Trenutna povezava Wi-Fi je bila vzpostavljena s pritiskom gumba na dostopni točki.

Opomba:

Če ne najdete gumba ali če povezavo nastavljate v programski opremi, si oglejte dokumentacijo, ki je bila priložena dostopni točki.

1. Na začetnem zaslonu izberite **Wi-Fi**.
2. Izberite **Namestitev gumba (WPS)**.
3. Pridržite gumb [WPS] na dostopni točki, dokler ne začne utripati varnostna lučka.



Če ne veste, kje je gumb [WPS] ali če na dostopni točki ni nobenega gumba, poiščite podrobnosti v dokumentaciji, ki je bila priložena dostopni točki.

4. Na nadzorni plošči tiskalnika pritisnite gumb OK.

5. Pritisnite gumb OK.

Zaslon se po določenem času samodejno zapre, če ne pritisnete gumba OK.

Nastavitve omrežja

Opomba:

Če vzpostavitev povezave ni uspela, ponovno zaženite dostopno točko, jo prestavite bližje tiskalniku in poskusite ponovno. Če povezave še vedno ne morete vzpostaviti, natisnite poročilo o omrežni povezavi in si oglejte rešitev.

Povezane informacije

- ➔ [“Preverjanje stanja povezave z omrežjem” na strani 25](#)
- ➔ [“Če ne morete konfigurirati nastavitve omrežja” na strani 127](#)

Konfiguriranje nastavitve omrežja Wi-Fi z vnosom kode PIN (WPS)

Povezavo z dostopno točko lahko vzpostavite tako, da uporabite kodo PIN. Ta način nastavitve lahko uporabite, če dostopna točka podpira WPS (Wi-Fi Protected Setup). Kodo PIN v dostopno točko vnesite v računalniku.

1. Na začetnem zaslonu izberite **Wi-Fi**.
2. Izberite **Namestitev kode PIN (WPS)**.
3. V računalniku v dveh minutah vnesite kodo PIN (osemmestno številko), ki je prikazana na nadzorni plošči tiskalnika, v dostopno točko.

Opomba:

Podrobnosti o vnosu kode PIN najdete v dokumentaciji, ki je bila priložena dostopni točki.

4. Pritisnite gumb OK.

Nastavitev je dokončana, ko se prikaže sporočilo od dokončanju.

Opomba:

Če vzpostavitev povezave ni uspela, ponovno zaženite dostopno točko, jo prestavite bližje tiskalniku in poskusite ponovno. Če povezave še vedno ne morete vzpostaviti, natisnite poročilo o povezavi in si oglejte rešitev.

Povezane informacije

- ➔ [“Preverjanje stanja povezave z omrežjem” na strani 25](#)
- ➔ [“Če ne morete konfigurirati nastavitve omrežja” na strani 127](#)

Izbiranje nastavitve za Wi-Fi Direct (Simple AP)

Na ta način lahko povežete tiskalnik neposredno z računalnikom ali pametno napravo brez dostopne točke. Tiskalnik deluje kot dostopna točka.



Pomembno:

Pri vzpostavljanju povezave s tiskalnikom z računalnika ali pametne naprave s povezavo Wi-Fi Direct (Simple AP) se tiskalnik poveže z istim brezžičnim omrežjem Wi-Fi (SSID) kot računalnik ali pametna naprava in med njima se vzpostavi komunikacija. Ker se računalnik ali pametna naprava ob izklopu tiskalnika samodejno poveže z drugimi razpoložljivimi brezžičnimi omrežji Wi-Fi, ob ponovnem vklopu tiskalnika ne bo povezana s prejšnjim brezžičnim omrežjem Wi-Fi. Z računalnika ali pametne naprave ponovno vzpostavite povezavo z SSID tiskalnika v načinu Wi-Fi Direct (Simple AP). Če ne želite vzpostavljati povezave vsakič, ko vklopite ali izklopite tiskalnik, priporočamo uporabo brezžičnega omrežja Wi-Fi, tako da tiskalnik povežete z dostopno točko.

1. Na začetnem zaslonu izberite **Wi-Fi**.

Nastavitve omrežja

2. Izberite **Namestitev Wi-Fi Direct**.
3. Izberite **Nastavitev povezave**.
4. Pritisnite gumb OK za začetek nastavitve.
5. Pritisnite gumb OK.
6. Preverite SSID in geslo, ki sta prikazana na nadzorni plošči tiskalnika. Na zaslonu računalnika ali pametne naprave z informacijami o omrežni povezavi izberite SSID, ki je prikazan na nadzorni plošči tiskalnika, da vzpostavite povezavo.
7. Geslo, ki je prikazano na nadzorni plošči tiskalnika, vnesite v računalnik ali pametno napravo.
8. Ko je povezava vzpostavljena, na nadzorni plošči tiskalnika pritisnite gumb OK.
9. Pritisnite gumb OK.

Povezane informacije

- ➔ [“Preverjanje stanja povezave z omrežjem” na strani 25](#)
- ➔ [“Če ne morete konfigurirati nastavitve omrežja” na strani 127](#)

Izbiranje dodatnih nastavitvev omrežja

Spremenite lahko ime omrežne naprave, nastavitve TCP/IP, strežnik proxy in druge nastavitve. Pred spreminjanjem nastavitve preverite omrežno okolje.

1. Na začetnem zaslonu izberite **Nastavitve**.
2. Izberite **Skrbništvo sistema > Nastavitve omrežja > Napredne namestitve**.
3. Izberite element menija, ki ga želite nastaviti, in izberite ali določite vrednost nastavitve.

Povezane informacije

- ➔ [“Nastavitev elementov za dodatne nastavitve omrežja” na strani 23](#)

Nastavitev elementov za dodatne nastavitve omrežja

Izberite element menija, ki ga želite nastaviti, in izberite ali določite vrednost nastavitve.

- Vnesite ime naprave
Vnesete lahko te znake.
 - Omejitev znakov: od 2 do 15 (vnesti morate najmanj 2 znaka)
 - Znaki, ki jih lahko uporabite: od A do Z, od a do z, od 0 do 9, -.
 - Znaki, ki jih ne morete uporabiti na vrhu: od 0 do 9, -.
 - Znaki, ki jih ne morete uporabiti na dnu: -

Nastavitve omrežja

Naslov TCP/IP

Samodejno

Izberite, če uporabljate dostopno točko doma ali če želite dovoliti, da strežnik DHCP samodejno pridobi naslov IP.

Ročno

Izberite, če ne želite spremeniti naslov IP tiskalnika. Vnesite naslove za Naslov IP, Maska podmrežja in Privzeti prehod ter določite Strežnik DNS nastavitve glede na okolje omrežja.

Strežnik DNS

Samodejno

Izberite, če želite naslov IP pridobiti samodejno.

Ročno

Izberite, če želite nastaviti enoličen naslov strežnika DNS v tiskalniku. Vnesite naslov primarnega strežnika DNS in naslov sekundarnega strežnika DNS.

Strežnik Proxy

Ne uporabi

Izberite, če uporabljate tiskalnik v domačem omrežnem okolju.

Uporabi

Izberite, če uporabljate strežnik proxy v svojem omrežnem okolju in ga želite nastaviti v tiskalniku. Vnesite naslov strežnika proxy in številko vrat.

Naslov IPv6

Omogoči

Izberite to možnost, če uporabljate naslov IPv6.

Onemogoči

Izberite to možnost, če uporabljate naslov IPv4.

NFC

Omogoči

Omogoči funkcijo NFC tiskalnika. Tiskate lahko tudi tako, da se s pametno napravo dotaknete oznake oznaka N.

Onemogoči

Onemogoči funkcijo NFC tiskalnika.

Link Speed & Duplex

Izberite primerno ethernetno hitrost in nastavev dupleks. Če izberete nastavev, ki ni Samodejno, se prepričajte, da nastavev ustreza nastavitvam vozlišča, ki ga uporabljate.

Samodejno

10BASE-T Polovični Duplex

10BASE-T Polni Duplex

100BASE-TX Polovični Duplex

100BASE-TX Polni Duplex

Nastavitve omrežja

- Preusmeri HTTP v HTTPS
 - Omogoči
Omogoči funkcijo preusmerjanja iz HTTP v HTTPS.
 - Onemogoči
Onemogoči funkcijo preusmerjanja iz HTTP v HTTPS.

Preverjanje stanja povezave z omrežjem

Stanje omrežne povezave lahko preverite na naslednji način.

Ikona omrežja

Stanje povezave z omrežjem in jakost radijskih valov lahko preverite prek ikone omrežja na začetnem zaslonu tiskalnika.



Povezane informacije

➔ [“Prikazane ikone na zaslonu LCD” na strani 15](#)

Ogled podrobnih omrežnih informacij prek nadzorne plošče

Ko je tiskalnik povezan v omrežje, si lahko informacije, povezane z omrežjem, ogledate tudi tako, da izberete menije omrežja, ki si jih želite ogledati.

1. Na začetnem zaslonu izberite **Nastavitve**.
2. Izberite **Skrbništvo sistema > Nastavitve omrežja > Stanje omrežja**.
3. Če si želite ogledati informacije, izberite menije, ki si jih želite ogledati.
 - Stanje omrežja LAN/Wi-Fi
Prikaže omrežne informacije (ime naprave, povezava, moč signala, pridobivanje naslova IP itd.) za povezave prek Etherneta ali Wi-Fi.
 - Stanje Wi-Fi Direct
Prikaže, ali je Wi-Fi Direct za povezave Wi-Fi Direct omogočen ali onemogočen.
 - Stanje storitve Epson Connect
Prikaže registrirane informacije za storitve Epson Connect.
 - Stanje Google Cloud Print
Prikaže registrirane informacije za storitve Google Cloud Print in stanje povezave.

Nastavitve omrežja

Poročilo o stanju tiskanja

Natisne list s stanjem omrežja. Informacije za Ethernet, Wi-Fi, Wi-Fi Direct, itd. so natisnjene na dveh ali več straneh.

Tiskanje poročila o omrežni povezavi

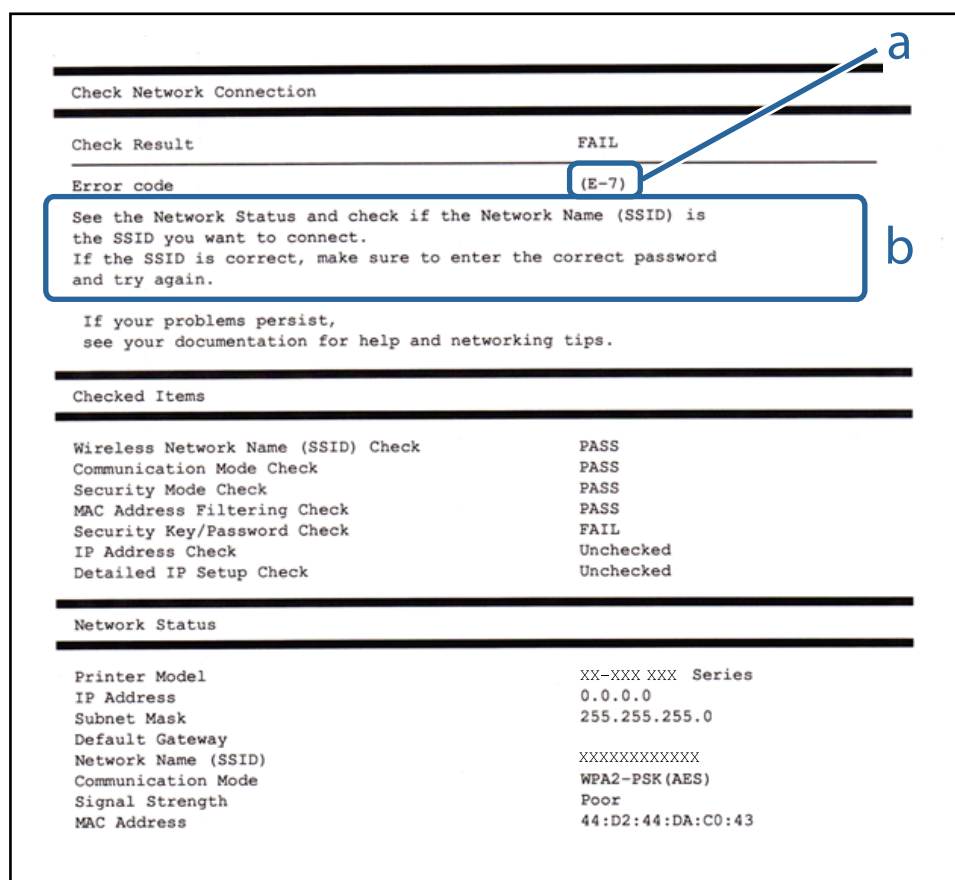
Če želite preveriti stanje povezave med tiskalnikom in dostopno točko, natisnite poročilo o omrežni povezavi.

1. Naložite papir.
2. Na začetnem zaslonu izberite **Nastavitve**.
3. Izberite **Skrbništvo sistema > Nastavitve omrežja > Preverjanje povezave**.
4. Izberite **Natisni poročilo o povezavi**, da natisnete poročilo o omrežni povezavi.

Če je prišlo do napake, si oglejte poročilo o omrežni povezavi in upoštevajte natisnjena navodila za odpravo težave.

Sporočila in rešitve v poročilu o omrežni povezavi

Oglejte si sporočila in kode napak v poročilu o omrežni povezavi ter upoštevajte rešitve.



a. Koda napake

b. Sporočila, povezana z omrežnim okoljem

Nastavitve omrežja

Povezane informacije

- ➔ “Sporočila in rešitve v poročilu o omrežni povezavi” na strani 26
- ➔ “E-1” na strani 27
- ➔ “E-2, E-3, E-7” na strani 27
- ➔ “E-5” na strani 28
- ➔ “E-6” na strani 28
- ➔ “E-8” na strani 29
- ➔ “E-9” na strani 29
- ➔ “E-10” na strani 30
- ➔ “E-11” na strani 30
- ➔ “E-12” na strani 31
- ➔ “E-13” na strani 31

E-1

Sporočilo:

Confirm that the network cable is connected and network devices such as hub, router, or access point are turned on.

Rešitve:

- Prepričajte se, da je ethernetni kabel čvrsto priključen na tiskalnik in zvezdišče ali drugo omrežno napravo.
- Prepričajte se, da je zvezdišče ali druga omrežna naprava vklopljena.

E-2, E-3, E-7

Sporočilo:

No wireless network names (SSID) found. Confirm that the router/access point is turned on and the wireless network (SSID) is set up correctly. Contact your network administrator for assistance.

No wireless network names (SSID) found. Confirm that the wireless network name (SSID) of the PC you wish to connect is set up correctly. Contact your network administrator for assistance.

Entered security key/password does not match the one set for your router/access point. Confirm security key/password. Contact your network administrator for assistance.

Rešitve:

- Prepričajte se, da je dostopna točka vklopljena.
- Preverite, ali ima računalnik ali naprava pravilno vzpostavljeno povezavo z dostopno točko.
- Izklopite dostopno točko. Počakajte približno 10 sekund in nato znova vklopite dostopno točko.
- Tiskalnik premaknite bližje dostopni točki in odstranite morebitne ovire med njima.
- Če ste SSID vesli ročno, preverite, ali je pravilen. SSID je naveden v razdelku **Network Status** v poročilu o omrežni povezavi.
- Če za vzpostavitev omrežne povezave uporabite nastavev s potisnim gumbom, se prepričajte, da dostopna točka podpira WPS. Nastavitve s potisnim gumbom ne morete uporabiti, če dostopna točka ne podpira WPS.

Nastavitve omrežja

- Prepričajte se, da so v imenu SSID samo znaki ASCII (alfanumerični znaki in simboli). V tiskalniku ni mogoče prikazati imena SSID, v katerem so znake, ki niso znaki ASCII.
- Preden vzpostavite povezavo z dostopno točko, se prepričajte, da poznate SSID in geslo. Če uporabljate dostopno točko s privzetimi nastavitvami, sta SSID in geslo navedena na nalepki na dostopni točki. Če ne poznate SSID-ja in gesla, se obrnite na osebo, ki je nastavila dostopno točko, ali pa si oglejte dokumentacijo, ki je bila priložena dostopni točki.
- Če vzpostavljate povezavo z omrežjem SSID, ki je bilo ustvarjeno s funkcijo souporabe povezave v pametni napravi, SSID in geslo poiščite v dokumentaciji, ki je bila priložena pametni napravi.
- Če se povezava Wi-Fi nenadoma prekine, preverite spodnje pogoje. Če je kateri koli od teh pogojev izpolnjen, ponastavite nastavitve omrežja tako, da prenesete in zaženete programsko opremo s tega spletnega mesta.
<http://epson.sn> > **Namestitev**
 - V omrežje je bila prek nastavitve s potisnim gumbom dodana druga pametna naprava.
 - Omrežje Wi-Fi ni bilo nastavljeno v načinu nastavitve s potisnim gumbom, ampak na drug način.

Povezane informacije

- ➔ ["Povezava z računalnikom" na strani 18](#)
- ➔ ["Izbiranje dodatnih nastavitvev omrežja" na strani 23](#)

E-5

Sporočilo:

Security mode (e.g. WEP, WPA) does not match the current setting of the printer. Confirm security mode. Contact your network administrator for assistance.

Rešitve:

Preverite, ali je vrsta varnosti v dostopni točki nastavljena na eno od teh možnosti. Če ni, spremenite vrsto varnosti v dostopni točki in nato ponastavite nastavitve omrežja v tiskalniku.

- WEP-64 bit (40-bitno)
- WEP-128 bit (104-bitno)
- WPA PSK (TKIP/AES)*
- WPA2 PSK (TKIP/AES)*
- WPA (TKIP/AES)
- WPA2 (TKIP/AES)

* : WPA PSK se imenuje tudi »WPA Personal«. WPA2 PSK se imenuje tudi »WPA2 Personal«.

E-6

Sporočilo:

MAC address of your printer may be filtered. Check whether your router/access point has restrictions such as MAC address filtering. See the documentation of the router/access point or contact your network administrator for assistance.

Nastavitve omrežja

Rešitve:

- Preverite, ali je filtriranje naslovov MAC onemogočeno. Če je omogočeno, registrirajte naslov MAC tiskalnika tako, da ne bo filtriran. Podrobnosti najdete v dokumentaciji, priloženi dostopni točki. Naslov MAC tiskalnika je naveden v razdelku **Network Status** v poročilu o omrežni povezavi.
- Če dostopna točka uporablja preverjanje pristnosti v skupni rabi z varnostjo WEP, preverite, ali sta ključ za preverjanje pristnosti in indeks pravilna.

Povezane informacije

- ➔ ["Izbiranje dodatnih nastavitvev omrežja" na strani 23](#)
- ➔ ["Tiskanje lista s stanjem omrežja" na strani 32](#)

E-8

Sporočilo:

Incorrect IP address is assigned to the printer. Confirm IP address setup of the network device (hub, router, or access point). Contact your network administrator for assistance.

Rešitve:

- V dostopni točki omogočite DHCP, če je pridobivanje naslova IP v tiskalniku nastavljeno na **Samodejno**.
- Če je nastavev za pridobivanje naslova IP nastavljen na »Ročno«, je naslov IP, ki ga nastavite ročno, zunaj obsega (na primer: 0.0.0.0). Nastavite veljaven naslov IP na nadzorni plošči tiskalnika ali v programu Web Config.

Povezane informacije

- ➔ ["Izbiranje dodatnih nastavitvev omrežja" na strani 23](#)

E-9

Sporočilo:

Confirm the connection and network setup of the PC or other device. Connection using the EpsonNet Setup is available. Contact your network administrator for assistance.

Rešitve:

Preverite to.

- Naprave so vklopljene.
- V napravah, v katerih želite vzpostaviti povezavo s tiskalnikom, lahko dostopate do interneta in drugih računalnikov ali omrežnih naprav v istem omrežju.

Če po tem še vedno ne morete vzpostaviti povezave s tiskalnikom in omrežnimi napravami, izklopite dostopno točko. Počakajte približno 10 sekund in nato znova vklopite dostopno točko. Nato ponastavite nastavitve omrežja tako, da prenesete in zaženete namestitveni program s spletnega mesta.

<http://epson.sn> > **Namestitvev**

Nastavitve omrežja

Povezane informacije

➔ [“Povezava z računalnikom” na strani 18](#)

E-10

Sporočilo:

Confirm IP address, subnet mask, and default gateway setup. Connection using the EpsonNet Setup is available. Contact your network administrator for assistance.

Rešitve:

Preverite to.

- Druge naprave v omrežju so vklopljene.
- Omrežni naslovi (naslov IP, maska podomrežja in privzeti prehod) so pravilni, če ste pridobivanje naslova IP v tiskalniku nastavili na »Ročno«.

Če niso pravilni, ponastavite omrežni naslov. Naslov IP, maska podomrežja in privzeti prehod so navedeni v razdelku **Network Status** v poročilu o omrežni povezavi.

Če je omogočen strežnik DHCP, nastavitve za pridobivanje naslova IP tiskalnika nastavite na **Samodejno**. Če želite naslov IP nastaviti ročno, poiščite naslov IP tiskalnika v razdelku **Network Status** v poročilu o omrežni povezavi in nato izberite »Ročno« na zaslonu z nastavitvami omrežja. Masko podomrežja nastavite na [255.255.255.0].

Če še vedno ne morete vzpostaviti povezave s tiskalnikom in omrežnimi napravami, izklopite dostopno točko. Počakajte približno 10 sekund in nato znova vklopite dostopno točko.

Povezane informacije

➔ [“Izbiranje dodatnih nastavitvev omrežja” na strani 23](#)

E-11

Sporočilo:

Setup is incomplete. Confirm default gateway setup. Connection using the EpsonNet Setup is available. Contact your network administrator for assistance.

Rešitve:

Preverite to.

- Naslov privzetega prehoda je pravilen, če nastavitve naslova TCP/IP tiskalnika nastavite na »Ročno«.
- Naprava, ki je nastavljena kot privzeti prehod, je vklopljena.

Nastavite pravilen naslov privzetega prehoda. Naslov privzetega prehoda je naveden v razdelku **Network Status** v poročilu o omrežni povezavi.

Povezane informacije

➔ [“Izbiranje dodatnih nastavitvev omrežja” na strani 23](#)

Nastavitve omrežja

E-12

Sporočilo:

Confirm the following -Entered security key/password is correct -Index of the security key/password is set to the first number -IP address, subnet mask, or default gateway setup is correct Contact your network administrator for assistance.

Rešitve:

Preverite to.

- Druge naprave v omrežju so vklopljene.
- Omrežni naslovi (naslov IP, maska podomrežja in privzeti prehod) so pravilni, če ste jih vnesli ročno.
- Omrežni naslovi drugih naprav (maska podomrežja in privzeti prehod) so enaki.
- Naslov IP ni v sporu z drugimi napravami.

Če po tem še vedno ne morete vzpostaviti povezave s tiskalnikom in omrežnimi napravami, upoštevajte spodnja navodila.

- Izklopite dostopno točko. Počakajte približno 10 sekund in nato znova vklopite dostopno točko.
- Znova konfigurirajte nastavitve omrežja z namestitvenim programom. Zaženete ga lahko na tem spletnem mestu.

<http://epson.sn> > Namestitev

- V dostopni točki, ki uporablja vrsto varnosti WEP, lahko registrirate več gesel. Če je registriranih več gesel, preverite, ali je prvo registrirano geslo nastavljeno v tiskalniku.

Povezane informacije

- ➔ [“Izbiranje dodatnih nastavitvev omrežja” na strani 23](#)
- ➔ [“Povezava z računalnikom” na strani 18](#)

E-13

Sporočilo:

Confirm the following -Entered security key/password is correct -Index of the security key/password is set to the first number -Connection and network setup of the PC or other device is correct Contact your network administrator for assistance.

Rešitve:

Preverite to.

- Omrežne naprave, na primer dostopna točka, zvezdišče in usmerjevalnik, so vklopljene.
- Nastavitve protokola TCP/IP za omrežne naprave niso bile nastavljene ročno. (Če so nastavitve protokola TCP/IP v tiskalniku nastavljene samodejno, nastavitve protokola TCP/IP v drugih omrežnih napravah pa so izbrane ročno, se omrežje v tiskalniku lahko razlikuje od omrežja v drugih napravah.)

Če težave še vedno ne morete odpraviti, poskusite to.

- Izklopite dostopno točko. Počakajte približno 10 sekund in nato znova vklopite dostopno točko.

Nastavitve omrežja

- ❑ Nastavitve omrežja konfigurirajte z namestitvenim programom v računalniku, ki je v istem omrežju kot tiskalnik. Zažene ga lahko na tem spletnem mestu.

<http://epson.sn> > Namestitve

- ❑ V dostopni točki, ki uporablja vrsto varnosti WEP, lahko registrirate več gesel. Če je registriranih več gesel, preverite, ali je prvo registrirano geslo nastavljeno v tiskalniku.

Povezane informacije

- ➔ “Izbiranje dodatnih nastavitvev omrežja” na strani 23
- ➔ “Povezava z računalnikom” na strani 18

Sporočilo, povezano z omrežnim okoljem

Sporočilo	Rešitev
*Multiple network names (SSID) that match your entered network name (SSID) have been detected. Confirm network name (SSID).	Enak SSID je morda nastavljen v več dostopnih točkah. Preverite nastavitve v dostopnih točkah in spremenite SSID.
The Wi-Fi environment needs to be improved. Turn the wireless router off and then turn it on. If the connection does not improve, see the documentation for the wireless router.	Ko tiskalnik premaknete bližje dostopni točki in odstranite morebitne ovire med njima, izklopite dostopno točko. Počakajte približno 10 sekund in nato znova vklopite dostopno točko. Če povezave še vedno ne morete vzpostaviti, si oglejte dokumentacijo, ki je bila priložena dostopni točki.
*No more devices can be connected. Disconnect one of the connected devices if you want to add another one.	Če uporabljate povezavo Wi-Fi Direct (preprosto dostopno točko), lahko povezavo vzpostavite z največ štirimi računalniki in pametnimi napravami. Če želite dodati drug računalnik ali pametno napravo, najprej prekinite povezavo v eni od povezanih naprav.

Tiskanje lista s stanjem omrežja

Podrobne informacije o omrežju si lahko ogledate tako, da jih natisnete.

1. Naložite papir.
2. Na začetnem zaslonu izberite **Nastavitve**.
3. Izberite **Skrbništvo sistema > Nastavitve omrežja > Stanje omrežja > Poročilo o stanju tiskanja**.
4. Pritisnite gumb ▲.

Tiskalnik natisne list s stanjem omrežja.

Zamenjava ali dodajanje novih dostopnih točk

Če se SSID omrežja spremeni zaradi zamenjave dostopne točke ali če dodate dostopno točko in nastavite novo omrežno okolje, ponastavite nastavitve omrežja Wi-Fi.

Povezane informacije

➔ “Spreminjanje načina povezave z računalnikom” na strani 33

Spreminjanje načina povezave z računalnikom

Uporabite namestitveni program za ponovno nastavitvev v drugem načinu povezave.

- Nastavitvev na spletnem mestu

Obiščite spodnje spletno mesto in vnesite ime izdelka. Izberite **Namestitev** in začnite nastavitvev.

<http://epson.sn>

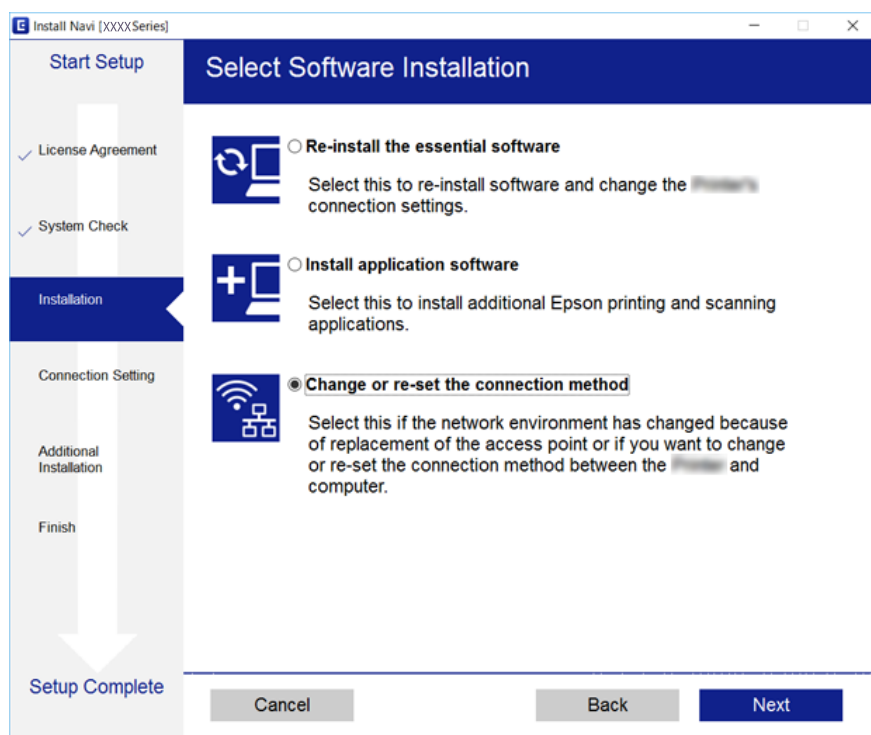
- Nastavitvev z diskom s programsko opremo (velja le za modele, ki jim je bil priložen disk s programsko opremo, in uporabnike, ki uporabljajo računalnike z diskovnimi pogoni)

Vstavite disk s programsko opremo v računalnik in upoštevajte navodila na zaslonu.

Izbiranje spremembe načinov povezave

Upoštevajte navodila na zaslonu, dokler se ne prikaže ta zaslon.

Izberite **Sprememba ali ponovna nastavitvev načina povezave** na zaslonu. Izberite namestitev programske opreme, nato kliknite **Naprej**.



Onemogočanje omrežja Wi-Fi na nadzorni plošči

Če onemogočite omrežje Wi-Fi, je povezava z omrežjem Wi-Fi prekinjena.

1. Na začetnem zaslonu izberite **Nastavitvev**.

Nastavitve omrežja

2. Izberite **Skrbništvo sistema** > **Nastavitve omrežja** > **Namestitev Wi-Fi**.
3. Izberite **Onemogoči Wi-Fi**.
4. Potrdite sporočilo in pritisnite gumb ▲.
5. Pritisnite gumb OK.

Zaslon se po določenem času samodejno zapre, če ne pritisnete gumba OK.

Prekinitev povezave Wi-Fi Direct (Simple AP) z nadzorne plošče

Opomba:

Če je povezava Wi-Fi Direct (preprosta dostopna točka) onemogočena, je prekinjena povezava z vsemi pametnimi napravami, ki imajo vzpostavljeno povezavo s tiskalnikom prek povezave Wi-Fi Direct (preprosta dostopna točka). Če želite prekiniti povezavo z določeno napravo, povezave ne prekinite v tiskalniku, ampak v napravi.

1. Na začetnem zaslonu izberite **Nastavitve**.
2. Izberite **Skrbništvo sistema** > **Nastavitve omrežja** > **Namestitev Wi-Fi** > **Namestitev Wi-Fi Direct**.
3. Izberite **Onemogoči Wi-Fi Direct**.
4. Potrdite sporočilo in pritisnite gumb ▲.
5. Pritisnite gumb OK.

Zaslon se po določenem času samodejno zapre, če ne pritisnete gumba OK.

Obnavljanje nastavitve omrežja na nadzorni plošči

Vse nastavitve omrežja lahko ponastavite na privzete nastavitve.

1. Na začetnem zaslonu izberite **Nastavitve**.
2. Izberite **Skrbništvo sistema** > **Ponastavitev privzetih nastavitvev** > **Nastavitve omrežja**.
3. Potrdite sporočilo in pritisnite gumb ▲.
4. Pritisnite gumb OK.

Zaslon se po določenem času samodejno zapre, če ne pritisnete gumba OK.

Priprava tiskalnikaPriprava tiskalnika

Nalaganje papirja

Razpoložljiv papir in njegove lastnosti

Epson priporoča originalni papir Epson, ki zagotavlja visokokakovosten tisk.

Originalni papir Epson

Ime medija	Velikost	Zmogljivost nalaganja (listi)			Dvostransko tiskanje	Tiskanje brez obrob
		Kaseta za papir 1	Kaseta za papir 2	Reža zadnjega pladnja za papir		
Epson Bright White Ink Jet Paper	A4	200	200	1	Samodejno, ročno*	–
Epson Ultra Glossy Photo Paper	A4, 13×18 cm (5×7 palcev), 10×15 cm (4×6 palcev)	20	–	1	–	✓
Epson Premium Glossy Photo Paper	A3+	20	–	1	–	–
	A3, A4, 13×18 cm (5×7 palcev), 16:9 široka velikost (102×181 mm), 10×15 cm (4×6 palcev)	20	–	1	–	✓
Epson Premium Semigloss Photo Paper	A3+	20	–	1	–	–
	A3, A4, 10×15 cm (4×6 palcev)	20	–	1	–	✓
Epson Photo Paper Glossy	A3+	20	–	1	–	–
	A4, 13×18 cm (5×7 palcev), 10×15 cm (4×6 palcev)	20	–	1	–	✓
Epson Matte Paper-Heavyweight	A3+	20	–	1	–	–
	A3, A4	20	–	1	–	✓
Epson Photo Quality Ink Jet Paper	A3, A4	80	–	1	–	–

* Naložite lahko do 30 listov papirja z eno že natisnjeno stranjo.

Priprava tiskalnika

Opomba:

- Razpoložljivost papirja je odvisna od lokacije. Za zadnje informacije o razpoložljivih vrstah papirja v vaši okolici se obrnite na Epsonovo službo za podporo.*
- Če tiskate na originalni papir Epson v uporabniško določeni velikosti, sta na voljo le nastavitvi kakovosti tiskanja **Standarden** in **Normal**. Čeprav nekateri gonilniki za tiskalnik omogočajo izbiro tiskanja v večji kakovosti, so izpisi natisnjeni z nastavitvijo **Standarden** ali **Normal**.*

Priprava tiskalnika

Prosto dostopen papir

Ime medija	Velikost	Zmogljivost nalaganja (listi ali ovojnice)			Dvostransko tiskanje	Tiskanje brez obrob
		Kaseta za papir 1	Kaseta za papir 2	Reža zadnjega pladnja za papir		
Navaden papir Papir za kopiranje S pisemsko glavo Recikliran papir Barvni papir Vnaprej potiskan papir Navaden papir visoke kakovosti	A3, B4, Legal, 8,5×13 palcev, Letter, A4, B5	Do črte, ki jo označuje simbol trikotnika na vodilu robu.		1	Samodejno, ročno*1	–
	A5	Do črte, ki jo označuje simbol trikotnika na vodilu robu.	–	1	Samodejno, ročno*1	
	Half letter*2, A6, B6*2	Do črte, ki jo označuje simbol trikotnika na vodilu robu.	–	1	Ročno*1	
	Uporabniško določeno*2 (mm) Od 89 × 127 do 148 × 210	1	–	1	Ročno	
	Uporabniško določeno*2 (mm) Od 148 × 210 do 182 × 257	1	–	1	Samodejno, ročno	
	Uporabniško določeno*2 (mm) Od 182 × 257 do 297 × 431,8	1	1	1	Samodejno, ročno	
	Uporabniško določeno*2 (mm) Od 297 × 431,8 do 329 × 1200	1	1	1	Ročno	
	Debel papir*2	A3, B4, Letter, A4, B5, A5, Uporabniško določeno (mm) Od 89 × 127 do 329 × 1200	–	–	1	
Ovojnica	Ovojnica #10, ovojnica DL, ovojnica C6, ovojnica C4	10	–	1	–	

*1 Naložite lahko do 30 listov papirja z eno že natisnjeno stranjo.

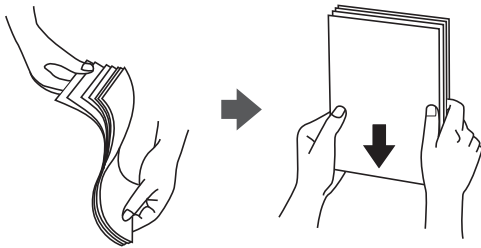
*2 Na voljo je zgolj tiskanje z računalnika ali pametne naprave.

Povezane informacije

➔ [“Imena delov in funkcije” na strani 13](#)

Opozorila pri delu s papirjem

- Preberite navodila, ki ste jih dobili s papirjem.
- Paket papirja s prstom preberite in poravnajte njegove robove, preden ga vložite. Foto papirja ne prebirajte ali zvijajte. To lahko poškoduje stran za tisk.



- Če je papir zvit, ga zravnajte ali rahlo zvijte v nasprotno smer, preden ga naložite. Tiskanje na zvit papir lahko povzroči zatikanje papirja in razmazano črnilo na natisnjeni kopiji.



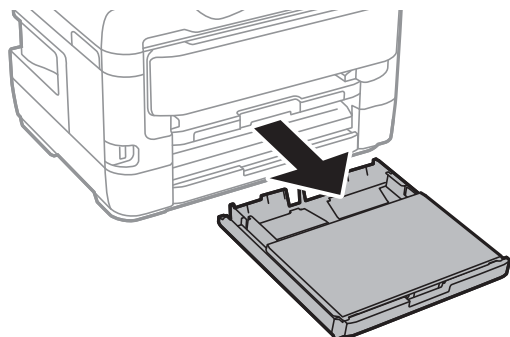
- Ne uporabljajte papirja, ki je valovit, raztrgan, razrezan, zložen, vlažen, predebel, pretanek ali papirja, na katerega so nalepljene nalepke. Uporaba teh vrst papirja povzroča zatikanje papirja in razmazano črnilo na natisnjeni kopiji.
- Obvezno uporabite papir z vzdolžnimi vlakni. Če niste prepričani, katero vrsto papirja uporabljate, preverite ovojnino papirja ali pa se s proizvajalcem posvetujte o specifikacijah papirja.

Povezane informacije

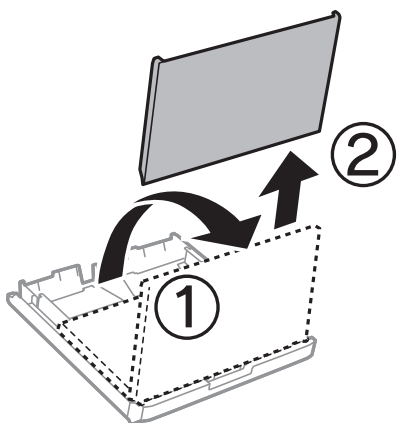
➔ [“Specifikacije tiskalnika” na strani 139](#)

Nalaganje papirja v Kaseto za papir

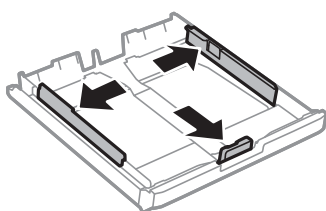
1. Prepričajte se, da tiskalnik ne deluje, in nato izvlecite kaseto za papir.



2. Odstranite pokrov kasete za papir iz kasete za papir.

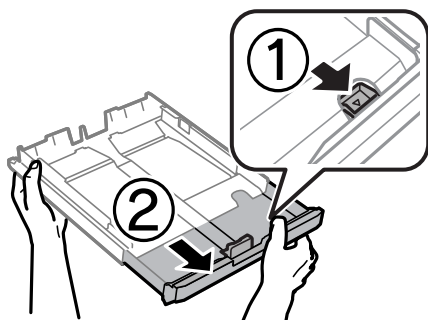


3. Vodila robov potisnite v skrajne položaje.



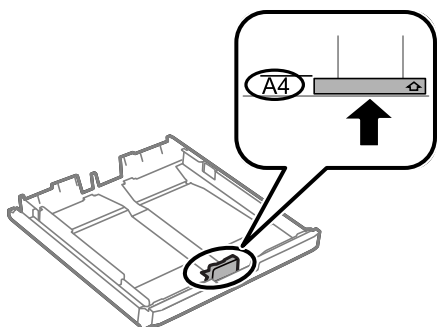
Opomba:

Če uporabljate papir, večji od A4, podaljšajte kaseto za papir.

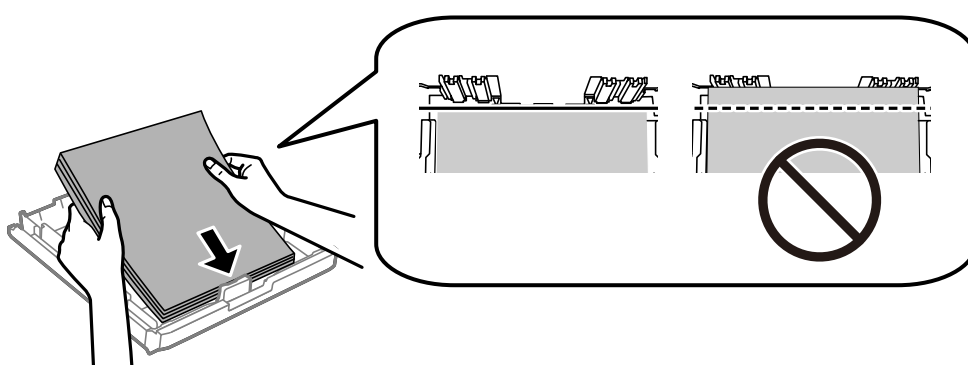


Priprava tiskalnika

4. Potisnite sprednje vodilo robu v ustrezen položaj glede na velikost papirja, ki ga želite uporabiti.



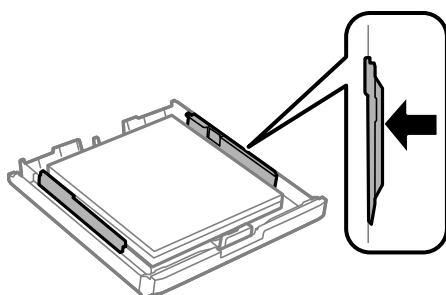
5. Naložite papir ob sprednje vodilo robu z natisljivo stranjo navzdol.



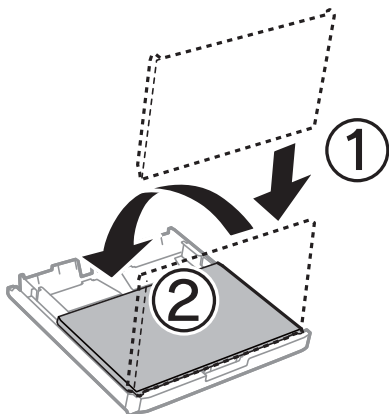
Pomembno:

Ne nalagajte več kot največje število listov, določeno za papir. Navadnega papirja ne vstavljajte nad črto tik pod trikotnim simbolom na notranji strani vodila robov.

6. Potisnite stranski vodili robov do robov papirja.



7. Znova namestite pokrov kasete za papir.



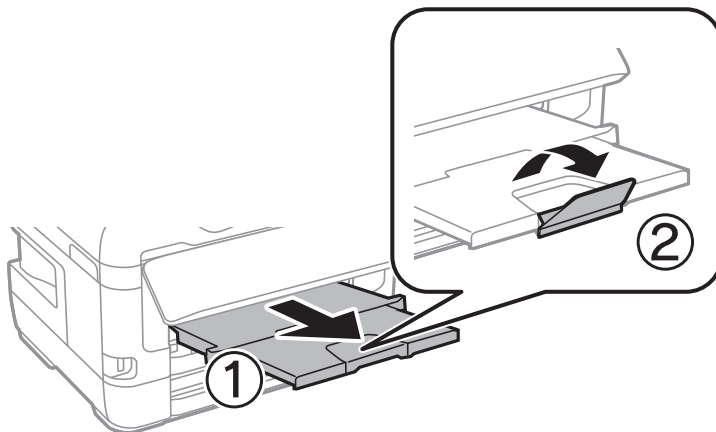
8. V celoti vstavite kaseto za papir.

9. Na upravljalni plošči nastavite velikost in vrsto papirja, ki ste ga naložili v kaseto za papir.

Opomba:

Zaslon z nastavitvami velikosti in vrste papirja lahko odprete tudi tako, da pritisnete gumb  na nadzorni plošči.

10. Izvlecite zunanji pladenj.



Povezane informacije

- ➔ [“Opozorila pri delu s papirjem” na strani 38](#)
- ➔ [“Razpoložljiv papir in njegove lastnosti” na strani 35](#)
- ➔ [“Seznam vrst papirja” na strani 45](#)
- ➔ [“Nalaganje ovojnic in previdnostni ukrepi” na strani 44](#)

Nalaganje papirja v Reža zadnjega pladnja za papir

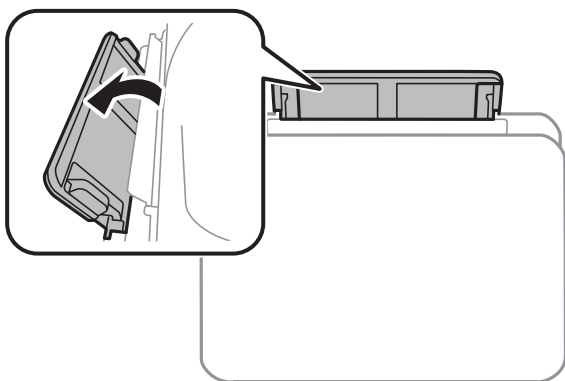
V reža zadnjega pladnja za papir lahko vstavite posamezni list katere koli podprte vrste papirja. Naložite lahko tudi debel papir (do 0,3 mm) ali perforiran papir, ki ga ne morete vstaviti v kaseto za papir. A četudi je debelina znotraj tega obsega, nekatere vrste papirja zaradi njihove trdote morda ne bodo pravilno podajane.

Priprava tiskalnika

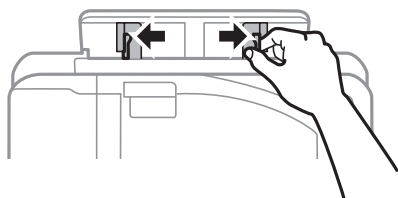
! Pomembno:

Ne vstavljajte papirja v reža zadnjega pladnja za papir, dokler vas tiskalnik k temu ne pozove. Če tega ne upoštevate, bo tiskalnik izvrigel prazen papir.

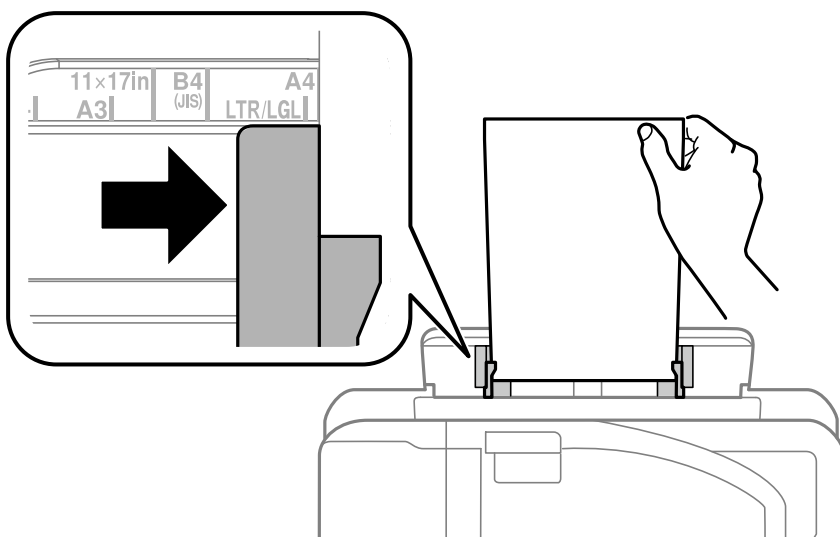
1. Izberite reža zadnjega pladnja za papir za nastavitve **Vir papirja** v gonilniku tiskalnika, določite druge nastavitve tiskanja in nato kliknite **Natisni**.
2. Na nadzorni plošči se izpiše sporočilo s pozivom, da vstavite papir. Pri vstavljanju papirja upoštevajte spodnja navodila.
3. Odprite reža zadnjega pladnja za papir.



4. Potisnite vodili robov navzven.

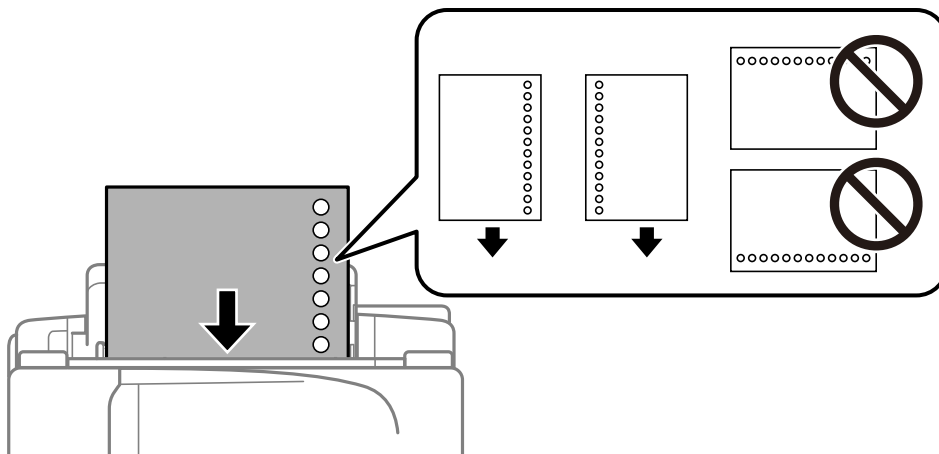


5. Medtem ko držite posamezni list papirja na sredini reža zadnjega pladnja za papir s stranjo za tisk navzgor, pomaknite vodili robov do robov papirja.



Priprava tiskalnika

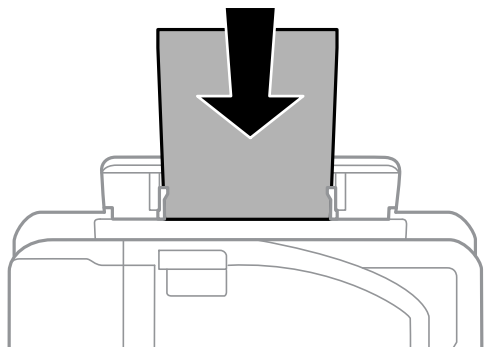
Vnaprej preluknjan papir



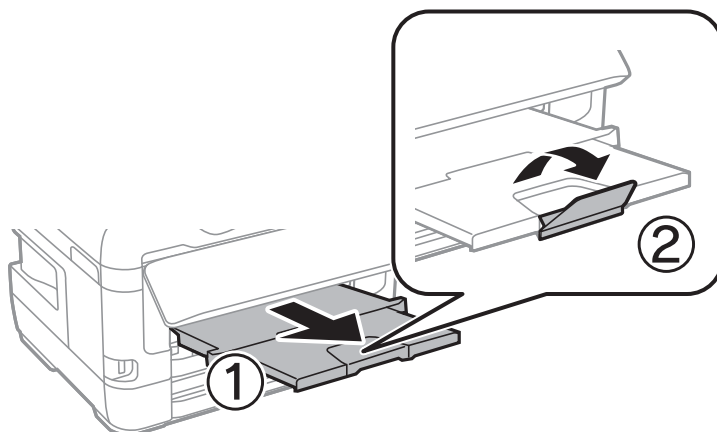
Opomba:

- Vstavite en list navadnega papirja določene velikosti z luknjami za vezavo na levi ali desni strani.
- Nastavite položaj tiskanja vaše datoteke, da preprečite tiskanje prek lukenj.
- Samodejno dvostransko tiskanje ni na voljo za vnaprej preluknjan papir.

6. Vstavljajte papir, dokler ga tiskalnik delno ne povleče vase.



7. Izvlecite zunanji pladenj.

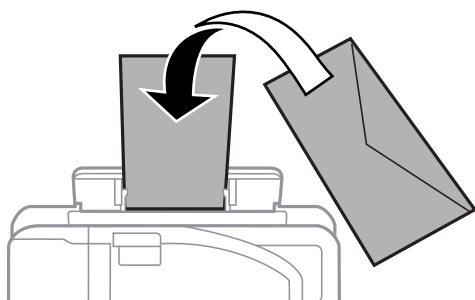


Povezane informacije

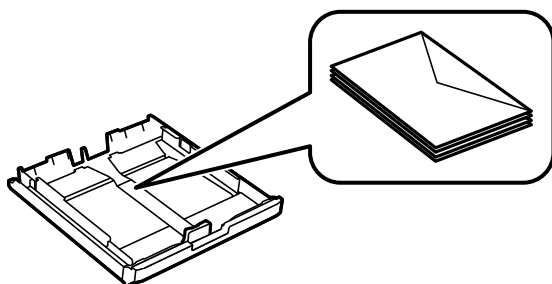
- ➔ “Opozorila pri delu s papirjem” na strani 38
- ➔ “Razpoložljiv papir in njegove lastnosti” na strani 35
- ➔ “Seznam vrst papirja” na strani 45
- ➔ “Nalaganje ovojnic in previdnostni ukrepi” na strani 44

Nalaganje ovojnic in previdnostni ukrepi

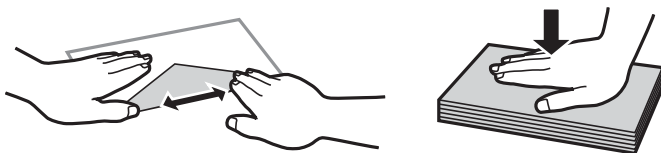
Najprej naložite kratki rob ovojnic z zavihkom obrnjenim navzdol na sredino reža zadnjega pladnja za papir ter potisnite vodila robov do robov ovojnice.



Naložite ovojnice v kaseto za papir z zavihkom obrnjenim navzgor ter potisnite vodila robov do robov ovojnice.



- Paket pisemskih ovojnic s prstom preberite in poravnajte njegove robove, preden ga vložite. Če so zložene ovojnice napihnjene, jih stisnite, preden jih vložite.



- Ne uporabljajte zvitih ali zloženih ovojnic. Uporaba takih ovojnic povzroča zatikanje papirja in razmazano črnilo na natisnjeni kopiji.
- Ne uporabljajte ovojnic z lepilnimi površinami na zavihkih ali ovojnic z okni.
- Izogibajte se ovojnicam, ki so pretanke, saj se lahko med tiskanjem zvijejo.

Povezane informacije

- ➔ “Razpoložljiv papir in njegove lastnosti” na strani 35
- ➔ “Nalaganje papirja v Kaseto za papir” na strani 39

➔ “Nalaganje papirja v Reža zadnjega pladnja za papir” na strani 41

Seznam vrst papirja

Za optimalne rezultate tiskanja izberite vrsto papirja, ki ustreza papirju.

Ime medija	Vrsta medija	
	Nadzorna plošča	Gonilnik tiskalnika
Epson Bright White Ink Jet Paper	navadni papir	Navaden papir
Epson Ultra Glossy Photo Paper	Ultra sijajni	Papir z izredno svetlečim premazom Epson
Epson Premium Glossy Photo Paper	Prem. Sijajni	Prvovrstni papir s svetlečim premazom Epson
Epson Premium Semigloss Photo Paper	Prem. Polsijajni	Prvovrstni papir s polsvetlečim premazom Epson
Epson Photo Paper Glossy	Sijajni	Photo Paper Glossy
Epson Matte Paper-Heavyweight Epson Photo Quality Ink Jet Paper	Mat	Matiran papir Epson

Menijske možnosti za Nastavitve

Na začetnem zaslonu tiskalnika izberite **Nastavitve**, da določite različne nastavitve.

Menijske možnosti za Števec natisnjenih kopij

Izberite menije na nadzorni plošči, kot je opisano spodaj.

Nastavitve > Števec natisnjenih kopij

Prikaže skupno število iztisov, črno-belih iztisov in barvnih iztisov od časa, ko ste kupili tiskalnik.

Menijske možnosti za Nivo(ji) črnila

Izberite menije na nadzorni plošči, kot je opisano spodaj.

Nastavitve > Nivo(ji) črnila

Prikaže približne ravni kartuš s črnilom. Če se prikaže ikona !, bo v kartuši s črnilom kmalu zmanjkalo črnila. Če se prikaže oznaka X, je kartuša s črnilom prazna.

Menijske možnosti za Vzdržev.

Izberite menije na nadzorni plošči, kot je opisano spodaj.

Nastavitve > Vzdržev.

Preverite šobo tiskalne glave:

To funkcijo izberite, če želite preveriti, ali so šobe tiskalne glave zamašene. Tiskalnik natisne vzorec za preverjanje šob.

Čiščenje tiskalne glave:

To funkcijo izberite, če želite očistiti zamašene šobe tiskalne glave.

Zamenjava kartuš(e):

To funkcijo izberite za zamenjavo kartuš črnilom, preden zmanjka črnila.

Poravnava tiskalne glave:

to funkcijo izberite za nastavitev tiskalne glave, da izboljšate kakovost tiskanja.

Navpična poravnava

To funkcijo izberite, če so natisnjene kopije motne ali besedilo in črte niso poravnani.

Vodoravna poravnava

To funkcijo izberite, če se na natisih redno pojavljajo vodoravne proge.

Debel papir:

Izberite **Vklop**, da preprečite razmazovanje črnila po natisnjenih dokumentih; to lahko upočasni tiskanje.

Čiščenje vodila papirja:

To funkcijo izberite, če so na notranjih valjih madeži črnila. Tiskalnik podaja papir za čiščenje notranjih valjev.

Odstrani papir:

To funkcijo izberite, če je tudi po odstranitvi zagozdenega papirja v tiskalniku ostalo nekaj koščkov papirja. Tiskalnik poveča prostor med tiskano glavo in površino papirja, kar omogoča lažje odstranjevanje strganih delov papirja.

Povezane informacije

- ➔ [“Preverjanje in čiščenje tiskalne glave” na strani 100](#)
- ➔ [“Poravnava tiskalne glave” na strani 101](#)
- ➔ [“Čiščenje poti papirja zaradi madežev črnila” na strani 102](#)

Menijske možnosti za Nastavitve vira papirja

Izberite menije na nadzorni plošči, kot je opisano spodaj.

Nastavitve > Nastavitve vira papirja

Priprava tiskalnikaPriprava tiskalnika

Nastavitev papirja:

Izberite velikost in vrsto papirja, ki ste ga naložili v vire papirja.

Samodejno preklopi A4/Letter:

Izberite **Vklop (samodejno)** za podajanje papirja iz vira papirja, ki je nastavljen na velikost A4, če noben vir papirja ni nastavljen na velikost Pismo, ali za podajanje papirja iz vira, ki je nastavljen na velikost Pismo, če noben vir papirja ni nastavljen na velikost A4.

Nastavitve samodejne izbire:

Izberite **Vklop** za nastavitve za samodejno tiskanje na papir iz katerega koli vira, v katerem je papir, ki ustreza vašim nastavitvam.

Obvestilo o napaki:

Izberite **Vklop** za prikaz sporočila o napaki, ko naloženi papir ne ustreza izbrani velikosti ali vrsti papirja.

Samodejni prikaz nastavitev papirja:

Izberite **Vklop** za prikaz zaslona **Nastavitve papirja**, ko nalagate papir v vir papirja. Če onemogočite to funkcijo, s funkcijo AirPrint ne boste mogli tiskati iz naprav iPhone ali iPad.

Povezane informacije

➔ [“Nalaganje papirja” na strani 35](#)

Menijske možnosti za Poročilo o stanju tiskanja

Izberite menije na nadzorni plošči, kot je opisano spodaj.

Nastavitve > Poročilo o stanju tiskanja

Poročilo o konfiguraciji:

Tiskanje listov z informacijami o trenutnem stanju tiskalnika in njegovih nastavitvah.

Poročilo o stanju črnila:

Tiskanje listov z informacijami o stanju potrošnih delov.

Poročilo o uporabi:

Tiskanje listov z informacijami o zgodovini uporabe tiskalnika.

Menijske možnosti za Stanje omrežja

Izberite meni na nadzorni plošči, kot je opisano spodaj.

Nastavitve > Stanje omrežja

Stanje omrežja LAN/Wi-Fi:

Prikaže trenutne nastavitve omrežja.

Priprava tiskalnikaPriprava tiskalnika

Stanje Wi-Fi Direct:

Prikaže trenutne nastavitve povezave Wi-Fi Direct.

Stanje storitve Epson Connect:

Prikaže, ali je tiskalnik registriran in povezan s storitvijo Epson Connect.

Za podrobnosti o registraciji v storitve Epson Connect glejte naslednje spletno mesto portala.

<https://www.epsonconnect.com/>

<http://www.epsonconnect.eu> (samo Evropa)

Stanje Google Cloud Print:

Prikaže, ali je tiskalnik registriran in povezan s storitvijo Google Cloud Print.

Podrobnosti o registraciji v storitvi Google Tiskanje v oblaku najdete na tem spletnem mestu.

<https://www.epsonconnect.com/>

<http://www.epsonconnect.eu> (samo Evropa)

Poročilo o stanju tiskanja:

Natisne list s stanjem omrežja.

Povezane informacije

- ➔ “Ročna konfiguracija nastavitve omrežja Wi-Fi” na strani 20
- ➔ “Konfiguriranje nastavitve omrežja Wi-Fi s potisnim gumbom” na strani 21
- ➔ “Konfiguriranje nastavitve omrežja Wi-Fi z vnosom kode PIN (WPS)” na strani 22
- ➔ “Izbiranje nastavitve za Wi-Fi Direct (Simple AP)” na strani 22
- ➔ “Tiskanje lista s stanjem omrežja” na strani 32
- ➔ “Ogled podrobnih omrežnih informacij prek nadzorne plošče” na strani 25
- ➔ “Izbiranje dodatnih nastavitve omrežja” na strani 23

Menijske možnosti za Skrbniške nastavitve

Izberite menije na nadzorni plošči, kot je opisano spodaj.

Nastavitve > Skrbniške nastavitve

S pomočjo teh menijev lahko skrbnik registrira geslo skrbnika, s katerim drugim uporabnikom onemogoči spreminjanje nastavitve tiskalnika.

Skrbniško geslo:

Nastavite, spremenite ali ponastavite geslo skrbnika. Če pozabite geslo, se obrnite na Epsonovo podporo.

Nastavitve zaklepa:

Izberite, ali želite zakleniti nadzorno ploščo z geslom, nastavljenim v nastavitvi Skrbniško geslo.

Menijske možnosti za Skrbništvo sistema

Z uporabo tega menija lahko vzdržujete izdelek kot skrbnik sistema. Prav tako vam omogoča omejevanje funkcij izdelka za posamezne uporabnike, kakor ustreza vašemu delu oziroma službenemu stilu.

Izberite meni na nadzorni plošči, kot je opisano spodaj.

Nastavitve > Skrbništvo sistema

Nastavitve tiskalnika

Izberite menije na nadzorni plošči, kot je opisano spodaj.

Nastavitve > Skrbništvo sistema > Nastavitve tiskalnika

Samodejno sproščanje napak:

Izberite dejanje, ki se izvede, ko pride do napake pri dvostranskem tiskanju ali napake zaradi polnega pomnilnika.

Vklon

Prikaže obvestilo in tiska v enostranskem načinu, ko pride do napake pri dvostranskem tiskanju, ali tiska samo tisto, kar tiskalnik lahko obdela, ko pride do napake zaradi polnega pomnilnika.

Izklon

Prikaže sporočilo o napaki in prekliče tiskanje.

Povezava z računal. preko USB:

Izberite **Omogoči**, da računalniku omogočite dostop do tiskalnika prek kabla USB. Ko je izbrana možnost **Onemogoči**, je tiskanje, ki ni poslano prek omrežne povezave, omejeno.

Skupne nastavitve

Izberite menije na nadzorni plošči, kot je opisano spodaj.

Nastavitve > Skrbništvo sistema > Skupne nastavitve

Časovnik spanja:

Nastavite časovno obdobje, po katerem naj tiskalnik preide v stanje pripravljenosti (način varčevanja z energijo), če ni izvedel nobenega opravila. Po izteku nastavljenega časa se zaslon LCD zatemni.

Nastavitve izklopa:

Izklon ob neaktivnosti

To možnost izberite za samodejni izklon tiskalnika, če ga določen čas ne uporabljate. Kakršno koli povečanje bo vplivalo na energijsko učinkovitost izdelka. Pred kakršnim koli spreminjanjem upoštevajte okoljske razmere.

Izklon ob prekinjeni povezavi

Izberite to nastavitvev za izklon tiskalnika po 30 minutah, če so odklopljena vsa omrežna vrata, vključno z vrati LINE. Ta funkcija morda ne bo na voljo, kar je odvisno od regije.

Priprava tiskalnika

Izklop časovnika:

Nastavite, da želite izklopiti tiskalnik, če ga določen čas ne uporabljate. Čas, po katerem je uporabljeno upravljanje porabe energije, lahko prilagodite. Kakršno koli povečanje bo vplivalo na energijsko učinkovitost izdelka. Pred kakršnim koli spreminjanjem upoštevajte okoljske razmere.

Kontrast LCD:

Nastavite svetlost zaslona LCD.

Nastavitev datum/čas:

Datum/čas

Vnesite tekoči datum in čas.

Varčevanje podnevi

Izberite nastavitve poletnega časa, ki velja za vaše območje.

Časovni zamik

Vnesite časovno razliko med lokalnim časom in UTC (usklajenim univerzalnim časom).

Jezik/Language:

Izberite jezik zaslona LCD.

Hitrost pomikanja:

Izberite hitrost pomikanja po zaslonu LCD.

Povezane informacije

➔ [“Varčevanje z energijo” na strani 53](#)

Nastavitve omrežja

Izberite menije na nadzorni plošči, kot je opisano spodaj.

Nastavitve > Skrbništvo sistema > Nastavitve omrežja

Stanje omrežja

Prikaže ali natisne omrežne nastavitve in stanje povezave.

Namestitev Wi-Fi

Čarovnik za namestitev Wi-Fi

Izberite SSID, vnesite geslo in povežite tiskalnik z brezžičnim omrežjem (Wi-Fi).

Namestitev gumba (WPS)

Povežite tiskalnik z brezžičnim omrežjem s pritiskom gumba WPS na brezžičnem usmerjevalniku.

Namestitev kode PIN (WPS)

V pripomočku za brezžični usmerjevalnik vnesite kodo PIN, ki je prikazana na zaslonu tiskalnika, da v tiskalniku vzpostavite povezavo z brezžičnim omrežjem (Wi-Fi).

Priprava tiskalnika

Samod. povezava Wi-Fi

V tiskalniku vzpostavi povezavo z brezžičnim omrežjem (Wi-Fi), in sicer z računalnikom, ki ima vzpostavljeno povezavo z dostopno točko. Disk s programsko opremo, ki je bil priložen tiskalniku, vstavite v računalnik in upoštevajte navodila na zaslonu. Ko ste pozvani k upravljanju tiskalnika, odprite ta meni.

Onemogoči Wi-Fi

Onemogoči povezavo tako, da izklopi brezžični signal, ne da bi izbrisal informacije o omrežju. Če želite omogočiti povezavo, znova nastavite brezžično omrežje (Wi-Fi).

Namestitev Wi-Fi Direct

V tiskalniku vzpostavi povezavo z brezžičnim omrežjem (Wi-Fi) brez brezžičnega usmerjevalnika.

Preverjanje povezave

Preveri stanje omrežne povezave in natisne poročilo o omrežni povezavi. V primeru težav s povezavo si pri odpravi pomagajte s poročilom.

Napredne namestitve

Izberite te podrobne nastavitve.

Vnesite ime naprave

Naslov TCP/IP

Strežnik DNS

Strežnik Proxy

Naslov IPv6

NFC

Link Speed & Duplex

Preusmeri HTTP v HTTPS

Storitev Epson Connect

Izberite menije na nadzorni plošči, kot je opisano spodaj.

Nastavitve > Skrbništvo sistema > Storitev Epson Connect

Prikaže, ali je tiskalnik registriran in povezan s storitvami Epson Connect.

Registracija/izbriši:

Registrirajte tiskalnik v storitvah Epson Connect ali ga izbrišite iz storitev.

Za podrobnosti o registraciji v storitve Epson Connect glejte naslednje spletno mesto portala.

<https://www.epsonconnect.com/>

<http://www.epsonconnect.eu> (samo Evropa)

Prekinitev/Nadaljevanje:

Izberite, ali želite začasno ustaviti oziroma nadaljevati uporabo storitev Epson Connect.

Stanje:

Preverite, ali je tiskalnik registriran v storitvah Epson Connect in ima vzpostavljeno povezavo z njimi.

Storitve Google Cloud Print

Izberite menije na nadzorni plošči, kot je opisano spodaj.

Nastavitve > Skrbništvo sistema > Storitve Google Cloud Print

Prikaže, ali je tiskalnik registriran in povezan s storitvami Google Cloud Print.

Prekinitev/Nadaljevanje:

Izberite, ali želite začasno ustaviti oziroma nadaljevati uporabo storitev Google Cloud Print.

Izbriši registracijo:

Prekličite registracijo storitev Google Cloud Print.

Navodila za registracijo in uporabo najdete na tem spletnem mestu.

<https://www.epsonconnect.com/>

<http://www.epsonconnect.eu> (samo Evropa)

Stanje:

Preverite, ali je tiskalnik registriran v storitvah Google Cloud Print in ima vzpostavljeno povezavo z njimi.

Splošne nastavitve tiskanja

Izberite menije na nadzorni plošči, kot je opisano spodaj.

Nastavitve > Skrbništvo sistema > Splošne nastavitve tiskanja

Nastavitve tiskanja se uveljavijo pri tiskanju z zunanjo napravo brez uporabe gonilnika za tiskalnik.

Odmik zgoraj

Prilagodi zgornji rob papirja.

Odmik levo

Prilagodi levi rob papirja.

Odmik zgoraj v ozadju

Prilagodi zgornji rob za hrbtno stran lista pri dvostranskem tiskanju.

Odmik levo v ozadju

Prilagodi levi rob za hrbtno stran lista pri dvostranskem tiskanju.

Preverite širino papirja

Pred začetkom tiskanja preveri širino papirja. S tem preprečite tiskanje zunaj robov papirja, če nastavitev velikosti papirja ni pravilna, vendar lahko podaljšate čas tiskanja.

Čas za sušenje črnila

Pri dvostranskem tiskanju izberite čas sušenja.

Preskoči prazno stran

Samodejno preskoči prazne strani v podatkih tiskanja.

Ponastavitev privzetih nastavitev

Izberite menije na nadzorni plošči, kot je opisano spodaj.

Nastavitve > Skrbništvo sistema > Ponastavitev privzetih nastavitev

Nastavitve omrežja:

Ponastavi omrežne nastavitve na privzete vrednosti.

Počisti vse podatke in nastavitve:

Ponastavi vse nastavitve na privzete vrednosti.

Posodobitev vdelane programske opreme.

Izberite menije na nadzorni plošči, kot je opisano spodaj.

Nastavitve > Skrbništvo sistema > Posodobitev vdelane programske opreme.

Posodobi:

Preverite, ali je v omrežnem strežniku naložena najnovejša različica vdelane programske opreme. Če je na voljo posodobitev, lahko izberete, ali želite začeti posodobitev.

Trenutna različica:

Prikaže trenutno različico vdelane programske opreme, ki je nameščena v tiskalniku.

Obvestilo:

Izberite **Vklop**, če želite prejeti obvestilo, ko je na voljo posodobitev vdelane programske opreme.

Varčevanje z energijo

Tiskalnik preide v stanje spanja ali se samodejno izklopi, če v določenem obdobju ne izvedete nobenega dejanja. Čas, po katerem je uporabljeno upravljanje porabe energije, lahko prilagodite. Kakršno koli povečanje bo vplivalo na energijsko učinkovitost izdelka. Pred kakršnim koli spreminjanjem upoštevajte okoljske razmere.

Glede na mesto nakupa je tiskalnik morda opremljen s funkcijo, ki ga samodejno izklopi, če 30 minut ni povezan v omrežje.

Varčevanje z energijo — nadzorna plošča

1. Na začetnem zaslonu odprite **Nastavitve** in nato izberite **Skrbništvo sistema**.
2. Izberite **Skupne nastavitve**.

Priprava tiskalnikaPriprava tiskalnika

3. Izvedite eno od spodnjih dejanj.

- Izberite **Časovnik spanja** ali **Nastavitve izklopa > Izklop ob neaktivnosti** ali **Izklop ob prekinjeni povezavi** in nato določite nastavitve.
- Izberite **Časovnik spanja** ali **Izklop časovnika** in nato določite nastavitve.

Opomba:

*Vaš izdelek ima morda funkcijo **Nastavitve izklopa** ali **Izklop časovnika**, odvisno od kraja nakupa.*

Tiskanje

Tiskanje iz gonilnika tiskalnika v računalniku Windows

Če ne morete spremeniti nekaterih nastavitev gonilnika tiskalnika, je skrbnik morda omejil dostop do njih. Za pomoč se obrnite na skrbnika svojega tiskalnika.

Dostop do gonilnika tiskalnika

Kadar do gonilnika tiskalnika dostopate preko nadzorne plošče računalnika se nastavitve uveljavijo za vse aplikacije.

Dostop do gonilnika tiskalnika prek nadzorne plošče

Windows 10/Windows Server 2016

Z desno tipko miške kliknite gumb »Start« ali ga pritisnite in pridržite in nato izberite **Nadzorna plošča > Ogled naprav in tiskalnikov in Strojna oprema in zvok**. Kliknite desni miškin gumb na vašem tiskalniku ali kliknite in držite, nato pa izberite **Nastavitve tiskanja**.

Windows 8.1/Windows 8/Windows Server 2012 R2/Windows Server 2012

Izberite **Namizje > Nastavitve > Nadzorna plošča > Ogled naprav in tiskalnikov in Strojna oprema in zvok**. Kliknite desni miškin gumb na vašem tiskalniku ali kliknite in držite, nato pa izberite **Nastavitve tiskanja**.

Windows 7/Windows Server 2008 R2

Kliknite gumb Start, izberite **Nadzorna plošča > Ogled naprav in tiskalnikov in Strojna oprema in zvok**. Kliknite desni miškin gumb na vašem tiskalniku in izberite **Nastavitve tiskanja**.

Windows Vista/Windows Server 2008

Kliknite gumb Start in izberite **Nadzorna plošča > Tiskalniki** v možnosti **Strojna oprema in zvok**. Kliknite desni miškin gumb na vašem tiskalniku in izberite **Izberi lastnosti tiskanja**.

Windows XP/Windows Server 2003 R2/Windows Server 2003

Kliknite gumb Start in izberite **Nadzorna plošča > Tiskalniki in druga strojna oprema > Tiskalniki in faksi**. Kliknite desni miškin gumb na vašem tiskalniku in izberite **Nastavitve tiskanja**.

Dostop do gonilnika tiskalnika prek ikone tiskalnika v opravilni vrstici

Ikona tiskalnika v opravilni vrstici namizja je ikona bližnjice, ki omogoča hiter dostop do gonilnika tiskalnika.

Če kliknete na ikono tiskalnika in izberete **Nastavitve tiskalnika**, boste odprli isto okno z nastavitvami tiskalnika, kot če do njega dostopate preko upravljalne plošče. Če dvokliknete na to ikono, lahko preverite stanje tiskalnika.

Opomba:

Če ikona tiskalnika ni prikazana v opravilni vrstici, odprite okno gonilnika tiskalnika, kliknite **Nastavitve nadzorovanja** na zavihku **Vzdrževanje** in nato izberite **Registriraj ikono bližnjice v opravilni vrstici**.

Tiskanje

Osnove tiskanja

Opomba:

Postopki se lahko razlikujejo glede na aplikacijo. Podrobnosti najdete v pomoči za program.

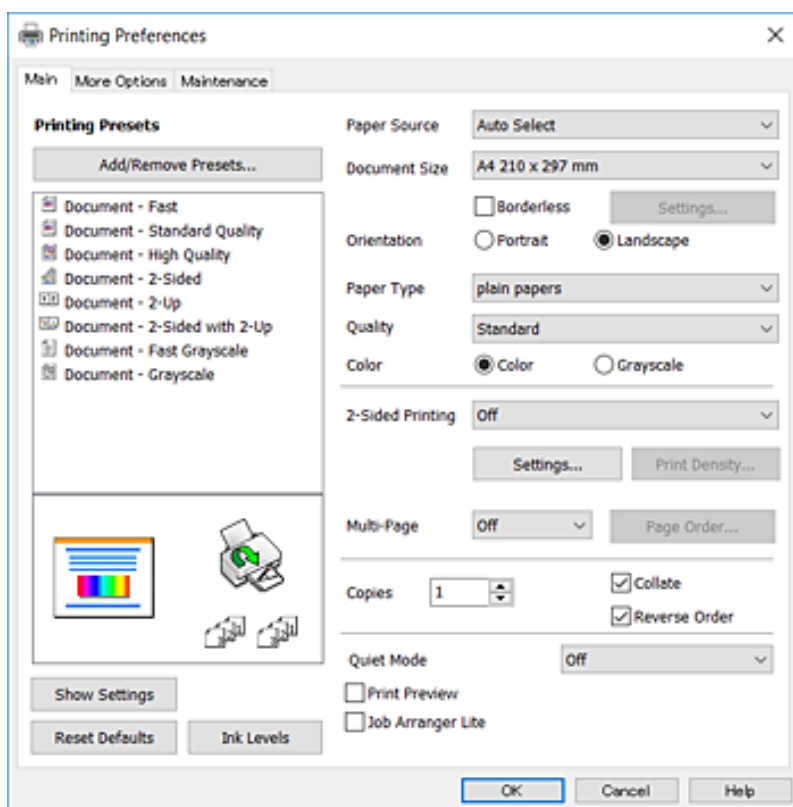
1. Odprite datoteko, ki jo želite natisniti.
V tiskalnik vstavite papir, če že ni naložen.



Pomembno:

Kadar papir nalagate v zadnji pladenj za papir, izberite Reža zadnjega pladnja za papir kot nastavev **Vir papirja** in nato začnite tiskati z gonilnika tiskalnika, preden naložite papir. Ko se tiskanje začne, vas gonilnik tiskalnika obvesti, da poteka tiskanje. Vstavite papir v skladu z zaslonскими navodili tiskalnika.

2. Izberite **Natisni** ali **Priprava strani** v meniju **Datoteka**.
3. Izberite tiskalnik.
4. Izberite **Prednosti** ali **Lastnosti** za dostop do okna gonilnika tiskalnika.



5. Po potrebi spremenite nastavitve.
Za podrobnosti glejte možnosti menija za gonilnik tiskalnika.

Opomba:

- Ogledate si lahko tudi spletno pomoč za razlage nastavitvev. Če z desno tipko miške kliknete na element, se pokaže **Pomoč**.
- Če izberete **Predogled tiskanja**, si lahko ogledate predogled svojega dokumenta pred tiskanjem.

6. Kliknite **V redu**, da zaprete okno za gonilnik tiskalnika.

Tiskanje

7. Kliknite **Natisni**.

Opomba:

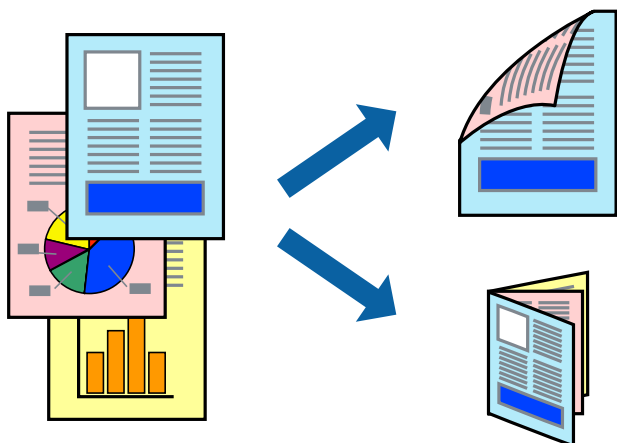
Če izberete **Predogled tiskanja**, se prikaže okno za predogled. Za spreminjanje nastavitev kliknite **Prekliči** in nato postopek ponovite od 2. koraka.

Povezane informacije

- ➔ “Razpoložljiv papir in njegove lastnosti” na strani 35
- ➔ “Nalaganje papirja v Kaseto za papir” na strani 39
- ➔ “Nalaganje papirja v Reža zadnjega pladnja za papir” na strani 41
- ➔ “Seznam vrst papirja” na strani 45
- ➔ “Zavihek Glavno” na strani 71

Obojestransko tiskanje

Tiskate lahko na obe strani papirja. Natisnete lahko tudi knjižico, ki jo natisnete z razvrščanjem strani ali zgibanjem natisa.



Opomba:

- Ta funkcija ni na voljo za tiskanje brez obrob.
- Uporabite lahko samodejno in ročno obojestransko tiskanje. Pri ročno obojestranskem tiskanju obrnite papir in ga natisnite na drugi strani, ko tiskalnik natisne prvo stran.
- Če ne uporabljate papirja, ki je primeren za obojestransko tiskanje, se lahko kakovost tiskanja poslabša in papir se lahko zagozdi.
- Glede na vrsto papirja in podatkov je mogoče, da bo črnilo pronicalo na drugo stran papirja.

Povezane informacije

- ➔ “Razpoložljiv papir in njegove lastnosti” na strani 35

Nastavitve tiskanja

Ročno obojestransko tiskanje je na voljo, če je omogočen EPSON Status Monitor 3. Vendar pa morda ne bo na voljo, če do tiskalnika dostopate prek omrežja ali ga uporabljate kot tiskalnik v skupni rabi.

Tiskanje

Opomba:

Če želite omogočiti EPSON Status Monitor 3, kliknite **Razširjene nastavitve** na zavihku **Vzdrževanje** in nato izberite **Omogoči EPSON Status Monitor 3**.

1. V gonilniku tiskalnika na zavihku **Glavno** izberite možnost v nastavitvi **Dvostransko tiskanje**.

2. Kliknite **Settings**, izberite ustreznih nastavitvev in kliknite **V redu**.

Po potrebi konfigurirajte nastavitve za **Gostota tiskanja**. Ta nastavitvev ni na voljo, če izberete ročno obojestransko tiskanje.

Opomba:

Za tiskanje zložene knjižice, izberite **Knjižica**.

Pri nastavitvi možnosti **Gostota tiskanja** lahko prilagodite gostoto tiskanja glede na vrsto dokumenta.

Tiskanje bo morda počasno, odvisno od kombinacije možnosti, ki ste jih izbrali za **Izberi tip dokumenta** v oknu **Nastavitve gostote tiska** in za **Kakovost** na zavihku **Glavno**.

3. Kliknite **Natisni**.

Za ročno obojestransko tiskanje, se potem, ko je prva stran natisnjena, na računalniku prikaže pojavno okno. Upoštevajte navodila na zaslonu.

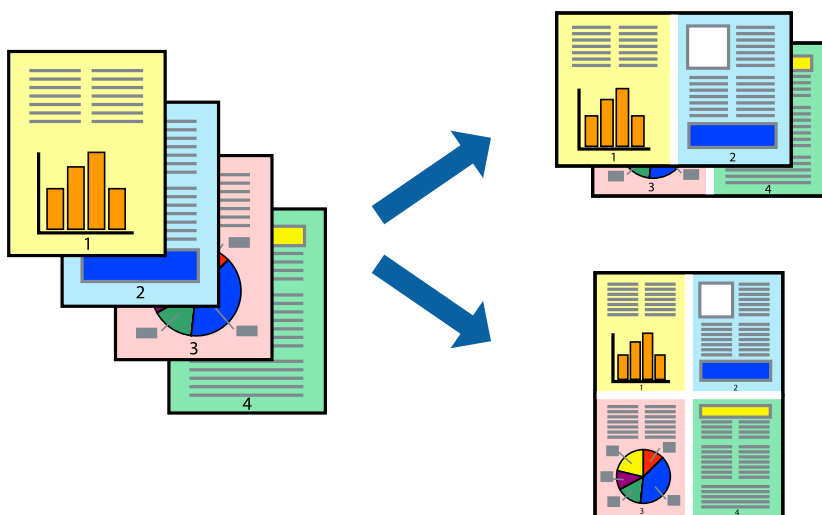
Povezane informacije

➔ “Osnove tiskanja” na strani 74

➔ “Zavihek Glavno” na strani 71

Tiskanje več strani na en list

Na eno stran papirja lahko natisnete dve ali štiri strani podatkov.



Nastavitve tiskanja

V gonilniku tiskalnika na zavihku **Glavno** izberite **2-gor** ali **4-gor** za nastavitvev **Več strani**.

Opomba:

Ta funkcija ni na voljo za tiskanje brez obrob.

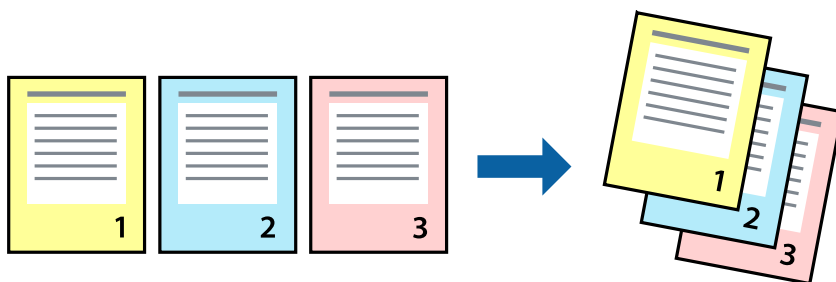
Tiskanje

Povezane informacije

- ➔ “Osnove tiskanja” na strani 74
- ➔ “Zavihek Glavno” na strani 71

Tiskanje in zlaganje v vrstnem redu strani (tiskanje v obratnem vrstnem redu)

Tiskanja lahko začnete pri zadnji strani, da bodo dokumenti naloženi v vrstnem redu strani.



Nastavitve tiskanja

V gonilniku tiskalnika na zavihku **Glavno** izberite **Obratni vrstni red**.

Povezane informacije

- ➔ “Osnove tiskanja” na strani 74
- ➔ “Zavihek Glavno” na strani 71

Tiskanje pomanjšanega ali povečanega dokumenta

Dokument lahko pomanjšate ali povečate za določen odstotek ali tako, da bo prilagojen velikosti naloženega papirja.



Nastavitve tiskanja

V gonilniku tiskalnika na zavihku **Več možnosti** izberite velikost dokumenta v nastavitvi **Velikost dokumenta**. V nastavitvi **Izhodni papir** izberite velikost papirja, na katerega želite tiskati. Izberite **Zmanjšaj/povečaj dokument** in nato izberite **Prilagodi strani** ali **Povečaj na**. Če izberete **Povečaj na**, vnesite odstotek.

Izberite **Na sredini**, če želite natisniti slike na sredini strani.

Opomba:

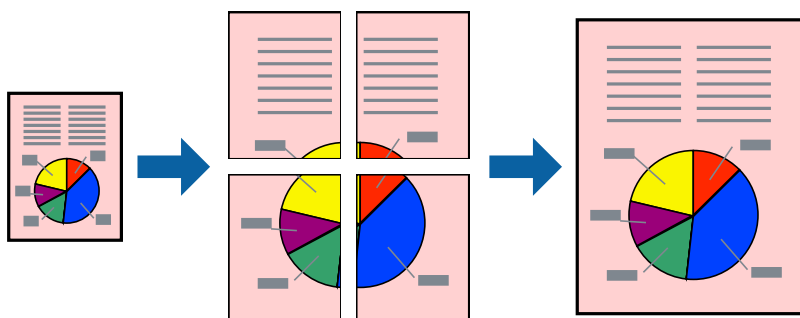
Ta funkcija ni na voljo za tiskanje brez obrob.

Povezane informacije

- ➔ “Osnove tiskanja” na strani 74
- ➔ “Zavihek Več možnosti” na strani 72

Tiskanje ene slike na več listih za povečavo (ustvarjanje plakata)

S to funkcijo lahko natisnete eno sliko na več listov papirja. Ustvarite lahko večji plakat, tako da zlepite slike.



Opomba:

Ta funkcija ni na voljo za tiskanje brez obrob.

Nastavitve tiskanja

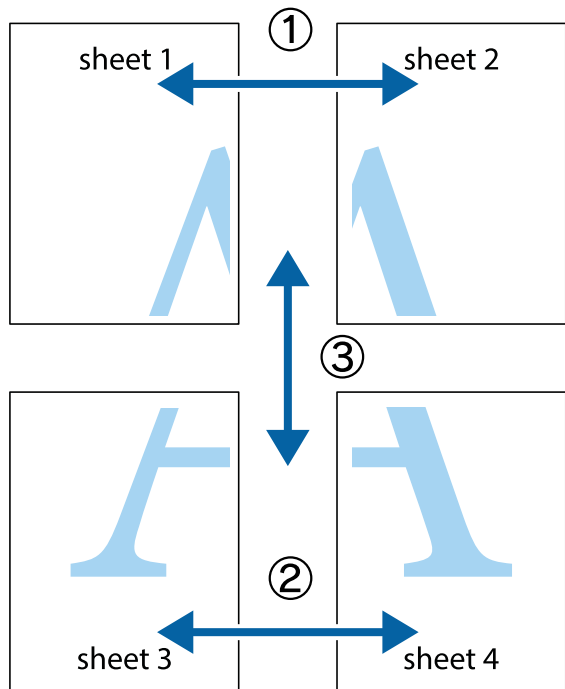
V gonilniku tiskalnika na zavihku **Glavno** izberite **2x1 plakat**, **2x2 plakat**, **3x3 plakat** ali **4x4 plakat** za nastavev **Več strani**. Če kliknete **Nastavitve**, lahko izberete območja, ki jih ne želite natisniti. Izberete lahko tudi možnosti vodnika za rezanje.

Povezane informacije

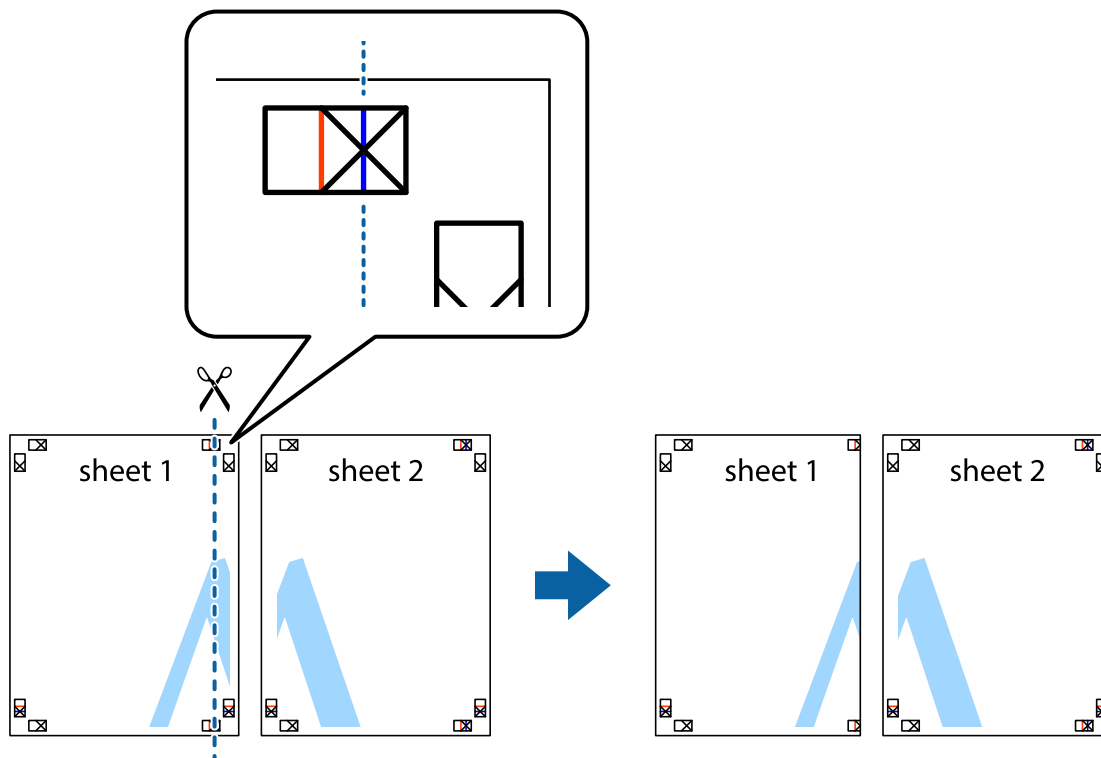
- ➔ “Osnove tiskanja” na strani 74
- ➔ “Zavihek Glavno” na strani 71

Ustvarjanje posterjev z Oznake poravnave prekrivanja

Tukaj je primer, kako ustvariti plakat, ko izberete 2x2 plakat in Oznake poravnave prekrivanja za Navodila za izrezovanje tiskanja.

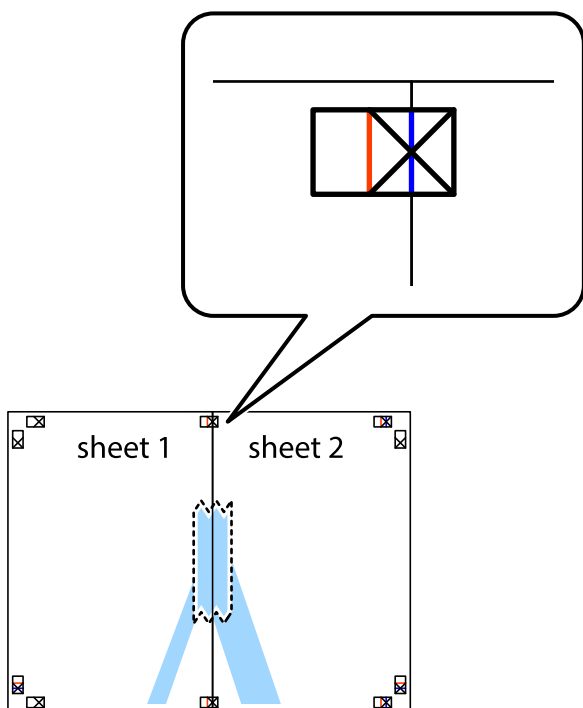


1. Pripravite Sheet 1 in Sheet 2. Obrežite robove Sheet 1 vzdolž navpične modre linije, skozi središče zgornje in spodnje prečne oznake.

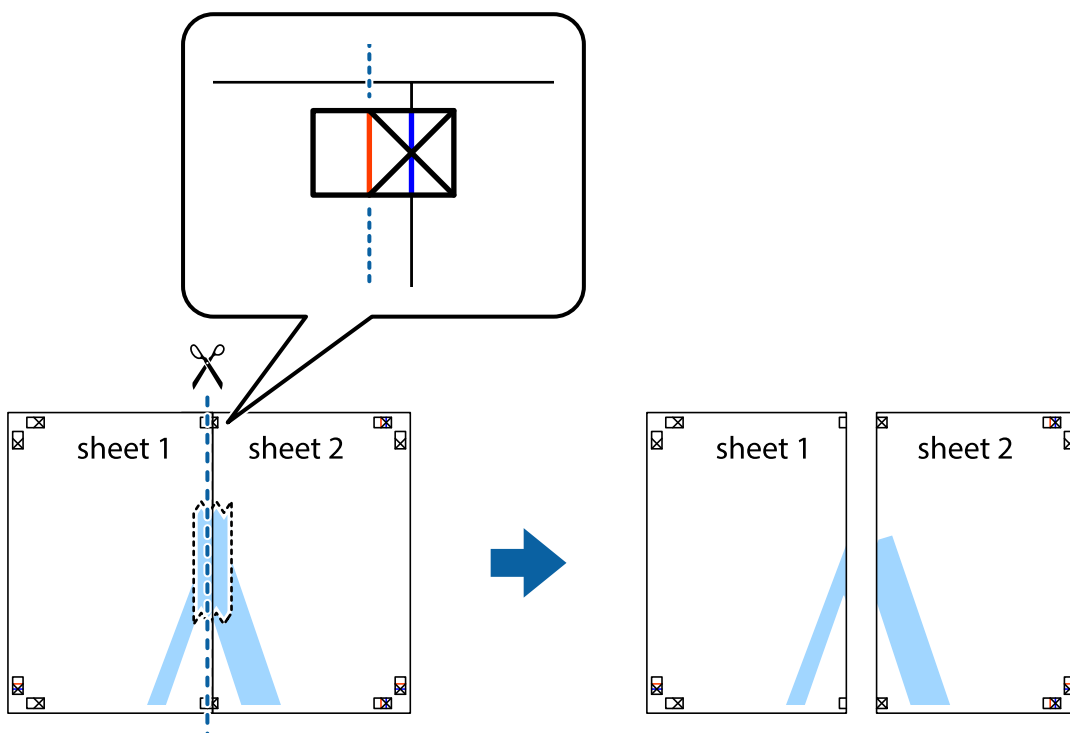


Tiskanje

2. Položite rob lista Sheet 1 na Sheet 2 in poravnajte prečni oznaki, nato pa oba lista papirja na hrbtni strani začasno zlepite.

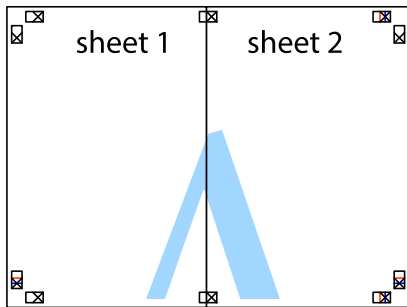


3. Zlepljena lista narežite na dva dela vzdolž navpične rdeče linije skozi oznake za poravnavo (tokrat linija na levi strani prečnih oznak).

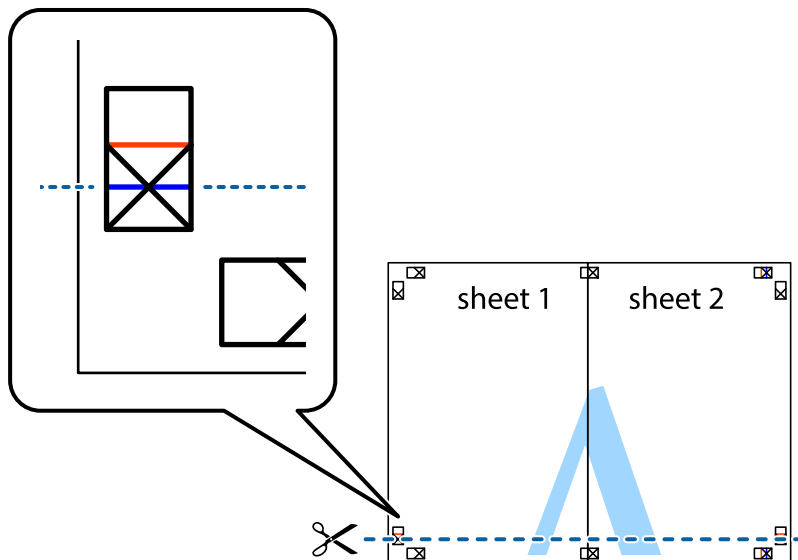


Tiskanje

- Liste zlepite skupaj na hrbtni strani.

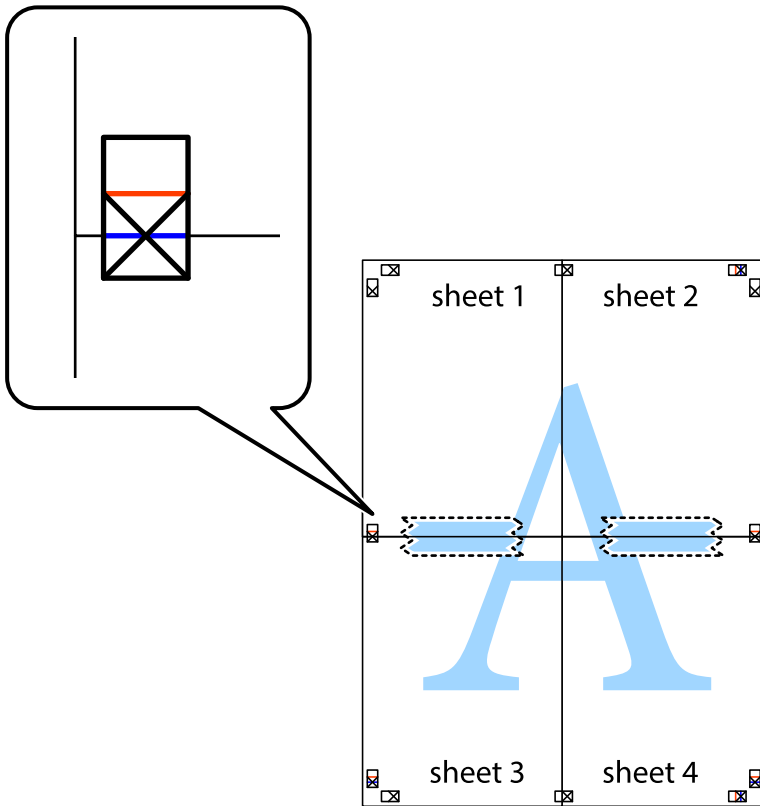


- Ponovite korake 1 do 4, da zlepite lista Sheet 3 in Sheet 4.
- Odrežite robove lista Sheet 1 in Sheet 2 vzdolž vodoravne modre linije, skozi središče leve in desne prečne oznake.



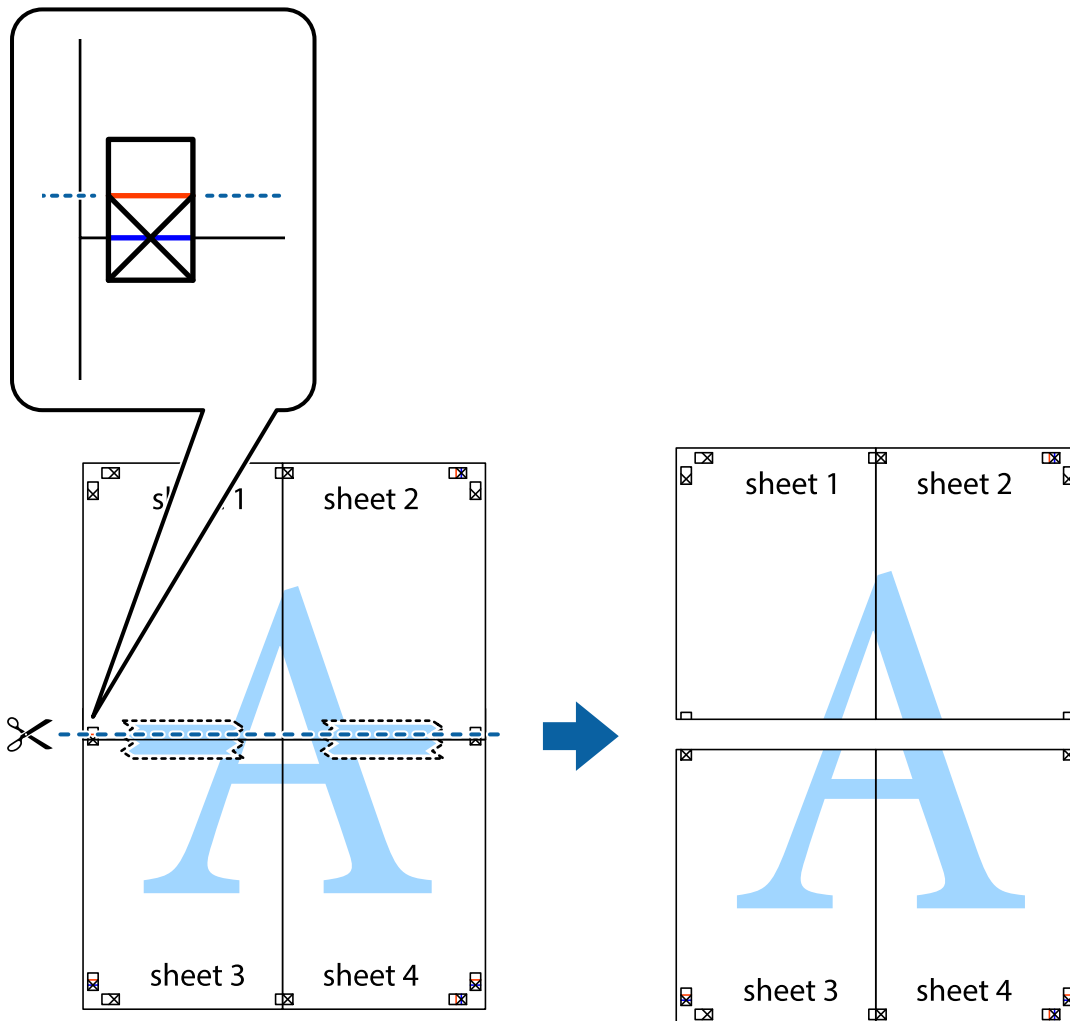
Tiskanje

7. Rob lista Sheet 1 in Sheet 2 položite na Sheet 3 in Sheet 4 in poravnajte prečne oznake ter jih začasno zlepite na hrbtni strani.



Tiskanje

8. Zlepljena lista razrežite na dva dela vzdolž vodoravne rdeče črte skozi oznake za poravnavo (tokrat črta nad prečnimi oznakami).

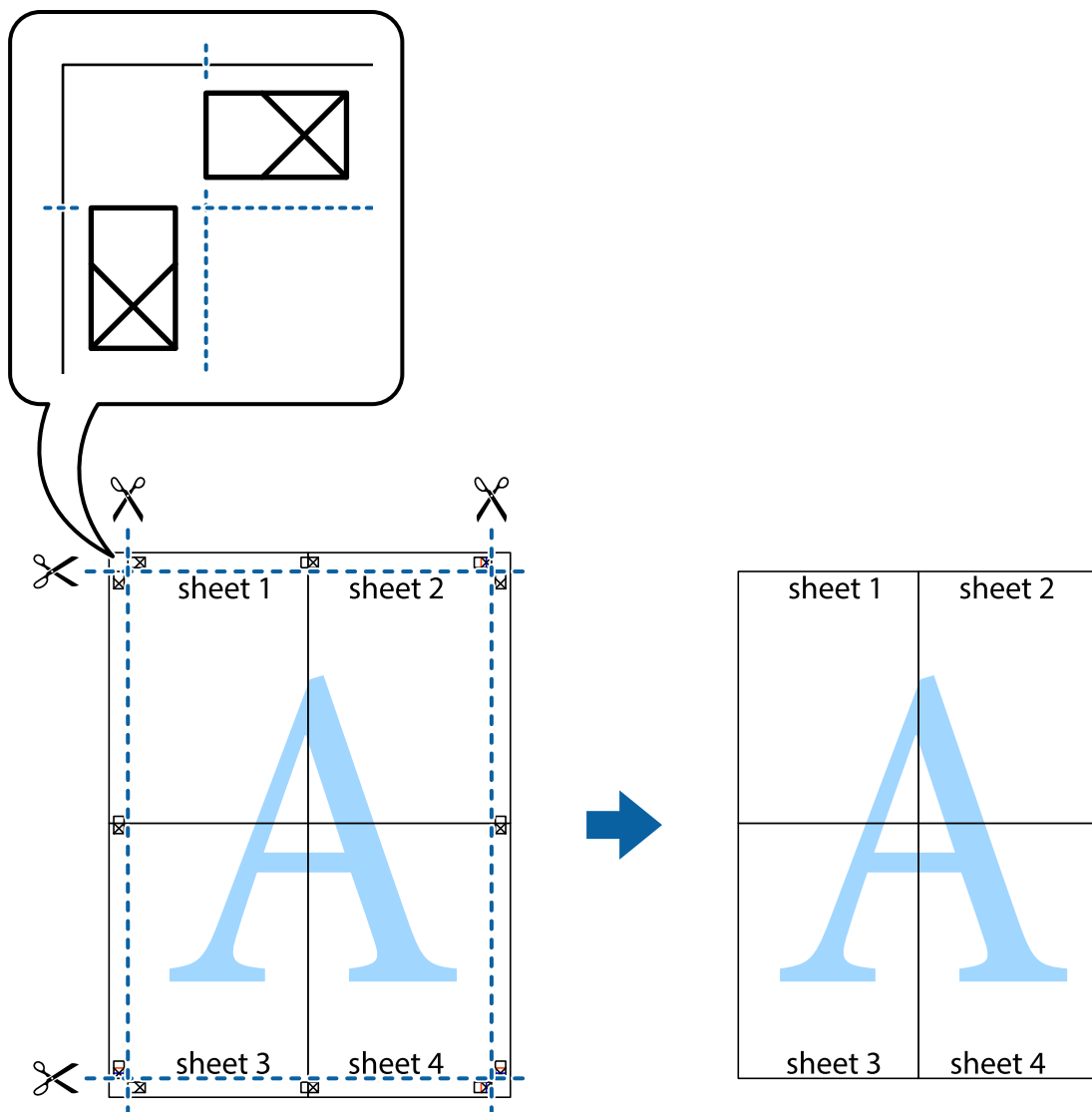


9. Liste zlepite skupaj na hrbtni strani.



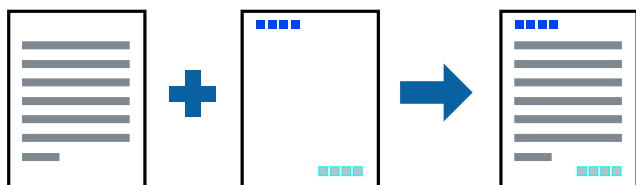
Tiskanje

10. Izrežite ostale robove vzdolž zunanega vodila



Tiskanje z glavo in nogo

Podatke, kot sta uporabniško ime in datum tiskanja, lahko natisnete v glavah ali nogah.



Nastavitve tiskanja

V gonilniku tiskalnika na zavihku **Več možnosti** kliknite **Funkcije vodnega žiga** in izberite **Glava/noga**. Tapnite **Nastavitve** in izberite elemente, ki jih želite natisniti.

Tiskanje

Povezane informacije

- ➔ [“Osnove tiskanja” na strani 74](#)
- ➔ [“Zavihek Več možnosti” na strani 72](#)

Tiskanje vodnega žiga

Na izpise lahko natisnete vodni žig, na primer »Zaupno«, ali vzorec za zaščito pred kopiranjem. Če tiskate z vzorcem za zaščito pred kopiranjem, se pri morebitnem fotokopiranju pokažejo skrite črke, da se izvirnik loči od kopij.



Anti-Kopiraj Pattern je na voljo v naslednjih pogojih:

- Papir: navaden papir, papir za kopiranje, papir s pisemsko glavo, recikliran papir, barvni papir, vnaprej potiskan papir ali navaden papir visoke kakovosti
- Brez obrobo: ni izbrano
- Kakovost: Standarden
- Samodejno obojestransko tiskanje: Ni izbrano
- Prilagojene barve: Samodejno
- Papir z vzporednimi vlakni: Ni izbrano

Opomba:

Dodate lahko tudi svoj vodni žig ali vzorec za zaščito pred kopiranjem.

Nastavitve tiskanja

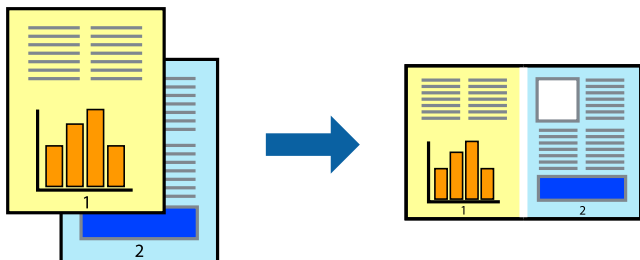
V gonilniku tiskalnika na zavihku **Več možnosti** kliknite **Funkcije vodnega žiga** in nato izberite Anti-Kopiraj Pattern ali Vodni žig. Kliknite **Nastavitve**, če želite spremeniti podrobnosti, kot so velikost, gostota ali mesto vzorca ali vodnega žiga.

Povezane informacije

- ➔ [“Osnove tiskanja” na strani 74](#)
- ➔ [“Zavihek Več možnosti” na strani 72](#)

Tiskanje več datotek hkrati

Z aplikacijo Urejevalec nalog lahko združite več datotek, ki so bile ustvarjene z različnimi programi, in jih natisnete kot eno tiskalno opravilo. Določite lahko nastavitve tiskanja za združene datoteke, kot so večstranska postavitve in 2-stransko tiskanje.



Nastavitve tiskanja

V gonilniku tiskalnika na zavihku **Glavno** izberite **Urejevalec nalog**. Ob začetku tiskanja se odpre okno Urejevalec nalog. Ko je okno Urejevalec nalog odprto, odprite datoteko, ki jo želite združiti s trenutno datoteko, in ponovite zgornje korake.

Če izberete tiskalno opravilo, dodano v razdelek Natisni projekt v oknu Urejevalec nalog, lahko uredite postavitev strani.

Kliknite **Natisni** v meniju **Datoteka**, da začnete tiskanje.

Opomba:

Če zaprete okno Urejevalec nalog, preden dodate vse podatke za tiskanje v razdelek Natisni projekt, je tiskalno opravilo, ki ga trenutno urejate, preklicano. Kliknite **Shrani** v meniju **Datoteka**, da shranite trenutno opravilo. Pripona shranjenih datotek je »ecl«.

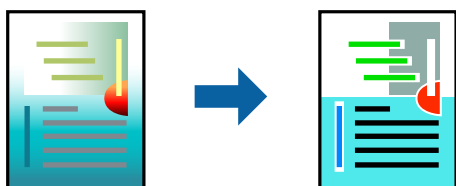
Če želite odpreti Natisni projekt, kliknite **Urejevalec nalog** na zavihku **Vzdrževanje** v gonilniku tiskalnika, da odprete okno Urejevalec nalog. Nato izberite **Odpri** v meniju **Datoteka**, da izberete datoteko.

Povezane informacije

- ➔ [“Osnove tiskanja” na strani 74](#)
- ➔ [“Zavihek Glavno” na strani 71](#)

Tiskanje s funkcijo Color Universal Print

Vidljivost besedil in slik na izpisih lahko izboljšate.



Funkcije Tiskanje v univerzalnih barvah je na voljo samo, če so izbrane naslednje nastavitve.

- Vrsta papirja: navaden papir, papir za kopiranje, papir s pisemsko glavo, recikliran papir, barvni papir, vnaprej potiskan papir, navaden papir visoke kakovosti

Tiskanje

- Kakovost: **Standarden** ali višja kakovost
- Barva tiskanja: **Barva**
- Uporaba: Microsoft® Office 2007 ali novejši
- Velikost besedila: 96 točk ali manjša

Nastavitve tiskanja

V gonilniku tiskalnika na zavihku **Več možnosti** kliknite **Možnosti slike** v nastavitvi **Prilagojene barve**. Izberite eno od možnosti v nastavitvi **Tiskanje v univerzalnih barvah**. Kliknite **Možnosti izboljšav**, če želite konfigurirati dodatne nastavitve.

Opomba:

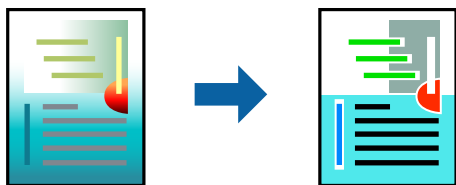
- Nekateri znaki bodo morda spremenjeni z vzorci, na primer znak »+« bo morda prikazan kot »±«.
- Vzorci in podčrte, ki veljajo za določene programe, lahko spremenijo vsebino, ki je natisnjena s temi nastavitvami.
- Če uporabite nastavitve za Tiskanje v univerzalnih barvah, se kakovost tiskanja lahko zmanjša pri fotografijah in drugih slikah.
- Če uporabite nastavitve za Tiskanje v univerzalnih barvah, je tiskanje počasnejše.

Povezane informacije

- ➔ ["Osnove tiskanja" na strani 74](#)
- ➔ ["Zavihek Več možnosti" na strani 72](#)

Prilagoditev barve tiska

Nastavite lahko barve, ki bodo uporabljene za tiskanje.



Opomba:

Te prilagoditve ne vplivajo na izvirne podatke.

Nastavitve tiskanja

V gonilniku tiskalnika na zavihku **Več možnosti** izberite **Po meri** za nastavev **Prilagojene barve**. Kliknite »Dodatno«, da odprete okno **Prilagojene barve**, in nato izberite način popravljanja barve.

Tiskanje

Opomba:

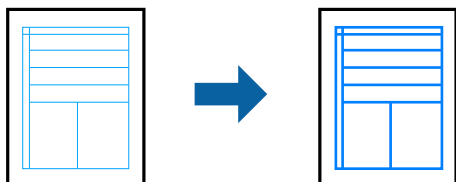
- ❑ Možnost **Samodejno** je privzeto izbrana na zavihku **Več možnosti**. Če izberete to nastavitvev, bodo barve samodejno prilagojene glede na vrsto papirja in nastavitve kakovosti tiska.
- ❑ Z možnostjo **PhotoEnhance** v oknu **Prilagojene barve** prilagodite barvo z analiziranjem mesta predmeta. Če ste torej spremenili lokacijo zadeve z zmanjšanjem, povečanjem, obrezovanjem ali rotiranjem slike, se lahko barva nepričakovano spremeni. Izbira nastavitve »Brez obrob« prav tako spremeni lokacijo zadeve, kar povzroči spremembe barve. Če je slika neostra, barva morda ne bo naravna. Če se barva spremeni ali postane nenaravna, tiskajte v drugem načinu kot **PhotoEnhance**.

Povezane informacije

- ➔ ["Osnove tiskanja" na strani 74](#)
- ➔ ["Zavihek Več možnosti" na strani 72](#)

TiskTiskanje s poudarkom tankih črt

Tanke črte, ki so pretanke za tiskanje, lahko odebelite.



Nastavitve tiskanja

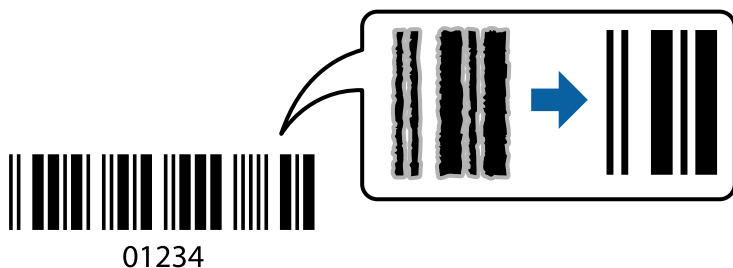
V gonilniku tiskalnika na zavihku **Več možnosti** kliknite **Možnosti slike** v nastavitvi **Prilagojene barve**. Izberite **Poudari tanke črte**.

Povezane informacije

- ➔ ["Osnove tiskanja" na strani 74](#)
- ➔ ["Zavihek Več možnosti" na strani 72](#)

Tiskanje jasnih črtnih kod

Črtno kodo lahko natisnete jasno, da jo bo lažje skenirati. To funkcijo uporabite samo, če črtne kode, ki ste jo natisnili, ni mogoče skenirati.



To funkcijo lahko uporabite v naslednjih primerih.

Tiskanje

- Papir: navaden papir, papir za kopiranje, papir s pisemsko glavo, recikliran papir, barvni papir, vnaprej potiskan papir, navaden papir visoke kakovosti ali Envelope
- Kakovost: **Standarden**

Opomba:

Zmanjšanje motnosti morda ne bo vedno mogoče, odvisno od okoliščin.

Nastavitve tiskanja

V gonilniku tiskalnika na zavihku **Vzdrževanje** kliknite **Razširjene nastavitve** in izberite **Način črtne kode**.

Povezane informacije

- ➔ [“Osnove tiskanja” na strani 74](#)
- ➔ [“Zavihek Vzdrževanje” na strani 73](#)

Preklic tiskanja

Tiskalno opravilo lahko prekličete v računalniku. Tiskalnega opravila v računalniku ne morete preklicati, če je bilo opravilo že v celoti poslano tiskalniku. V tem primeru prekličite tiskalno opravilo na nadzorni plošči tiskalnika.

Preklic

V računalniku z desno tipko miške kliknite tiskalnik v pogovornem oknu **Naprave in tiskalniki**, **Tiskalnik** ali **Tiskalniki in faksi**. Kliknite **Prikaži, kaj se tiska**, z desno tipko miške kliknite opravilo, ki ga želite preklicati, in izberite **Prekliči**.

Menijske možnosti za gMenijske možnosti za gonilnik tiskalnika

Odprite okno za tiskanje v programu, izberite tiskalnik in nato odprite okno gonilnika tiskalnika.

Opomba:

Meniji so odvisni od izbrane možnosti.

Zavihek Glavno

Prednastavitve tiskanja	Dodajte/odstranite prednastavitve	Dodate ali odstranite lahko svoje vnaprejšnje nastavitve za pogosto uporabljene nastavitve tiskanja. Na seznamu izberite vnaprejšnjo nastavitve, ki jo želite uporabiti.
Prikaži nastavitve	Prikaže seznam elementov, ki so trenutno nastavljeni na zavihkih Glavno in Več možnosti .	
Ponastavi privzeto	Ponastavite vse nastavitve na tovarniško privzete vrednosti. Na privzete vrednosti so ponastavljene tudi nastavitve na zavihku Več možnosti .	
Ravni črnila	Prikazuje približne ravni črnila.	

Tiskanje

Vir papirja	Izberite vir papirja, iz katerega bo podan papir. Izberite Samodejna izbira , če želite samodejno izbrati vir papirja, ki je izbran v nastavitvah tiskanja na nadzorni plošči tiskalnika. Če ima tiskalnik le en vir papirja, ta izbira ni prikazana.	
Velikost dokumenta	Izberite velikost papirja, na katerega želite tiskati. Če izberete Uporabniško določen , vnesite širino in višino papirja.	
Brez obrob	Podatke za tiskanje poveča na velikost, ki je rahlo večja od velikosti papirja, tako da ob robovih papirja niso natisnjeni robovi. Kliknite Nastavitve , da izberete velikost povečave.	
Usmerjenost	Izberite usmerjenost, ki jo želite uporabiti za tiskanje.	
Tip papirja	Izberite vrsto papirja, na katerega želite tiskati.	
Kakovost	Izberite kakovost tiskanja, ki jo želite uporabiti za tiskanje. Nastavitve, ki so na voljo, so odvisne od izbrane vrste papirja. Kliknite Več nastavitev , če želite konfigurirati dodatne nastavitve.	
Barva	Izberite barvo za tiskalno opravilo.	
Dvostransko tiskanje	Omogoča, da izvedete dvostransko tiskanje.	
	Settings	Določite lahko rob za vezavo in robove vezave. Pri tiskanju večstranskih dokumentov lahko nastavite, da se tiskanje začne pri prvi ali zadnji strani.
	Gostota tiskanja	Izberite vrsto dokumenta, za katerega želite prilagoditi gostoto tiskanja. Če izberete ustrezno gostoto tiskanja, lahko preprečite prikaz slik na hrbtni strani papirja. Izberite User Defined , če želite ročno prilagoditi gostoto tiskanja.
Več strani	Omogoča, da natisnete več strani na en list ali da izvedete tiskanja plakata. Kliknite Vrstni red strani , da določite vrsti red tiskanja strani.	
Copies	Nastavite število kopij, ki jih želite natisniti.	
	Zbiranje	Natisne večstranske dokumente tako, da so strani zbrane v vrstnem redu in razvrščene v nabore.
	Obratni vrstni red	Omogoča začetek tiskanja pri zadnji strani, da bodo strani po tiskanju naložene v pravilnem vrstnem redu.
Tihi način	Zmanjša hrup tiskalnika. Vendar če omogočite to funkcijo, boste morda upočasnili hitrost tiskanja.	
Predogled tiskanja	Prikaže predogled dokumentov pred tiskanjem.	
Urejevalec nalog	Izberite, če želite za tiskanje uporabiti funkcijo Urejevalec nalog.	

Zavihek Več možnosti

Prednastavitve tiskanja	Dodajte/odstranite prednastavitve	Dodate ali odstranite lahko svoje vnaprejšnje nastavitve za pogosto uporabljene nastavitve tiskanja. Na seznamu izberite vnaprejšnjo nastavitve, ki jo želite uporabiti.
Prikaži nastavitve	Prikaže seznam elementov, ki so trenutno nastavljeni na zavihkih Glavno in Več možnosti .	
Ponastavi privzeto	Ponastavite vse nastavitve na tovarniško privzete vrednosti. Na privzete vrednosti so ponastavljene tudi nastavitve na zavihku Glavno .	
Velikost dokumenta	Izberite velikost dokumenta.	

Tiskanje

Izhodni papir	Izberite velikost papirja, na katerega želite tiskati. Če se nastavev Izhodni papir razlikuje od nastavitve Velikost dokumenta , je samodejno izbrana možnost Zmanjšaj/povečaj dokument . Te možnosti vam ni treba izbrati pri tiskanju brez pomanjšave ali povečave velikosti dokumenta.	
Zmanjšaj/povečaj dokument	Omogoča, da pomanjšate ali povečate velikost dokumenta.	
	Prilagodi strani	Samodejno zmanjšajte ali povečajte dokument tako, da se prilega velikosti papirja, ki je izbrana v polju Izhodni papir .
	Povečaj na	Tiska z določenim odstotkom.
	Na sredini	Natisne slike na sredini papirja.
Prilagojene barve	Samodejno	Samodejno prilagodi barvo slik.
	Po meri	Omogoča, da ročno popravite barve. Kliknite Napredno za dodatne nastavitve.
	Možnosti slike	Omogoča, a uporabite možnosti za kakovost tiskanja, kot je Tiskanje v univerzalnih barvah ali Popravi rdeče oči. Tanke črte lahko tudi odebelite, da bodo vidne na natisih.
Funkcije vodnega žiga	Omogoča, da konfigurirate nastavitve za vzorec za zaščito pred kopiranjem ali vodne žige.	
Dodatne nastavitve	Zasuk 180°	Pred tiskanjem zavrti strani za 180 stopinj. Ta funkcija je uporabna pri tiskanju na papir, kot so ovojnice, ki jih v tiskalnik naložite v nespremenljivi usmerjenosti.
	Visoka hitrost	Tiska s premikanjem tiskalne glave v obe smeri. Tiskanje je hitrejše, vendar pa kakovost lahko poslabša.
	Zrcalna slika	Prezrcali sliko tako, da je natisnjena, kot bi bila prikazana v zrcalu.

Zavihek Vzdrževanje

Preverjanje šob	Natisne vzorec preverjanja šob, da lahko preverite, ali so šobe tiskalne glave zamašene.
Čiščenje glave	Očisti zamašene šobe v tiskalni glavi. Ker se pri čiščenju tiskalne glave uporabi nekaj črnila, očistite tiskalno glavo samo, če so šobe zamašene.
Urejevalec nalog	Odpre se okno Urejevalec nalog. Lahko shranjujete in urejate podatke.
EPSON Status Monitor 3	Odpre se okno EPSON Status Monitor 3. Lahko preverite stanje tiskalnika in potrošnega materiala.
Nastavitve nadziranja	Tu lahko opravite nastavitve za elemente v oknu EPSON Status Monitor 3.
Razširjene nastavitve	Opravite lahko različne nastavitve. Za več podatkov z desno miškino tipko kliknite vsak element, kjer si želite ogledati Pomoč.
Natisni vrsto	Prikazuje opravila, ki čakajo na tiskanje. Tiskalna opravila lahko preverite, začasno prekinete ali z njimi nadaljujete.
Informacije o tiskanju in možnostih	Preverite lahko število listov papirja, ki bodo šli v tiskalnik. Tu lahko tudi registrirate uporabniške račune. Če je na tiskalniku nastavljen nadzor dostopa, morate registrirati svoj račun.
Jezik	Spremeni jezik, ki se uporablja v oknu gonilnika tiskalnika. Za uveljavitev sprememb zaprite gonilnik tiskalnika in ga znova odprite.

Tiskanje

Posodobitev programske opreme	Zažene EPSON Software Updater za iskanje najnovejše različice aplikacij na internetu.
Spletno naročilo	Omogoča dostop do strani, kjer lahko kupite kartuše s črnilom Epson.
Tehnična podpora	Omogoča dostop do strani s tehnično podporo Epson.

Tiskanje iz gonilnika tiskalnika v računalniku Mac OS

Osnove tiskanja

Opomba:

Postopki se razlikujejo glede na aplikacijo. Podrobnosti najdete v pomoči za program.

1. Odprite datoteko, ki jo želite natisniti.

V tiskalnik vstavite papir, če že ni naložen.



Pomembno:

Kadar papir nalagate v zadnji pladenj za papir, izberite Reža zadnjega pladnja za papir kot nastavitev **Paper Source** in nato začnite tiskati z gonilnika tiskalnika, preden naložite papir. Ko se tiskanje začne, vas gonilnik tiskalnika obvesti, da poteka tiskanje. Vstavite papir v skladu z zaslonskimi navodili tiskalnika.

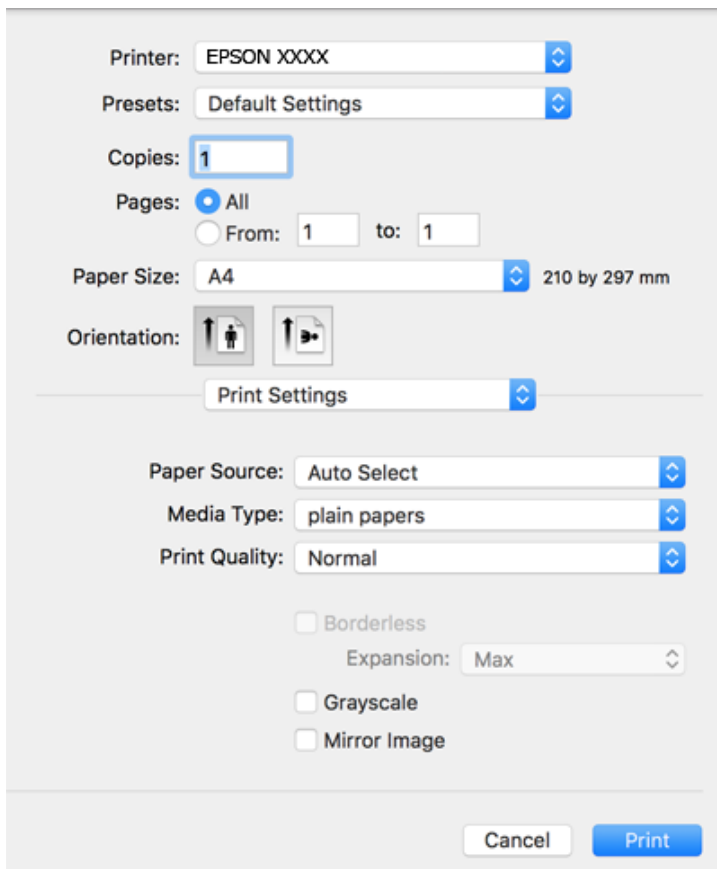
2. Izberite **Natisni** v meniju **Datoteka** ali drug ukaz za dostop do okna za tiskanje.

Po potrebi kliknite **Pokaži podrobnosti** ali ▼ za razširitev okna tiskanja.

3. Izberite tiskalnik.


Tiskanje

4. V pojavnem meniju izberite **Nastavitve tiskanja**.



Opomba:

Če v različici OS X Mountain Lion ali novejši različici meni **Nastavitve tiskanja** ni prikazan, gonilnik tiskalnika Epson ni bil pravilno nameščen.

Izberite **Nastavitve sistema** v meniju  > **Tiskalniki in optični bralniki** (ali **Tiskanje in optično branje**, **Tiskanje in faks**), tiskalnik odstranite in ga ponovno dodajte. Navodila za dodajanje tiskalnika najdete na tem spletnem mestu.

<http://epson.sn>

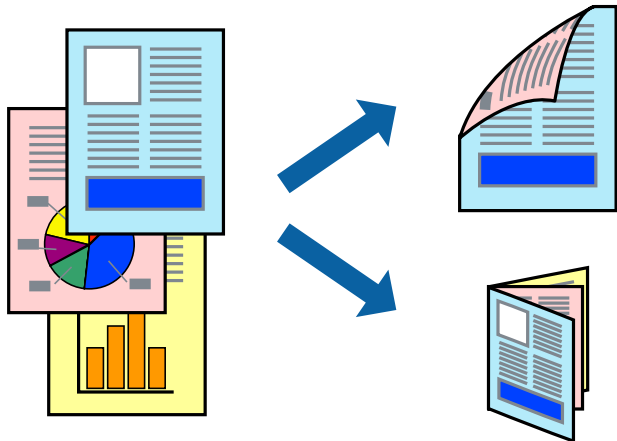
5. Po potrebi spremenite nastavitve.
Za podrobnosti glejte možnosti menija za gonilnik tiskalnika.
6. Kliknite **Natisni**.

Povezane informacije

- ➔ “Razpoložljiv papir in njegove lastnosti” na strani 35
- ➔ “Nalaganje papirja v Kaseta za papir” na strani 39
- ➔ “Nalaganje papirja v Reža zadnjega pladnja za papir” na strani 41
- ➔ “Seznam vrst papirja” na strani 45
- ➔ “Menijske možnosti za Nastavitve tiskanja” na strani 80

Dvostransko tiskanje

Tiskate lahko na obe strani papirja.



Opomba:

- Ta funkcija ni na voljo za tiskanje brez obrob.
- Če ne uporabljate papirja, ki je primeren za dvostransko tiskanje, lahko pride do upada kakovosti tiska in do zataknitve papirja.
- Glede na vrsto papirja in podatkov je mogoče, da bo črnilo pronicalo na drugo stran papirja.

Povezane informacije

➔ [“Razpoložljiv papir in njegove lastnosti” na strani 35](#)

Nastavitve tiskanja

V pojavnem meniju izberite **Two-sided Printing Settings**. Izberite način obojestranskega tiskanja in konfigurirajte nastavitve za **Document Type**.

Opomba:

- Tiskanje bo morda počasnejše, odvisno od vrste dokumenta.
- Pri tiskanju fotografij z zgoščenimi podatki izberite **Text & Graphics** ali **Text & Photos** za nastavitve **Document Type**. Če so natisi razmazani ali če črnilo pronicata na drugo stran papirja, prilagodite nastavitvi **Gostota tiskanja** in **Increased Ink Drying Time** v razdelku **Adjustments**.

Povezane informacije

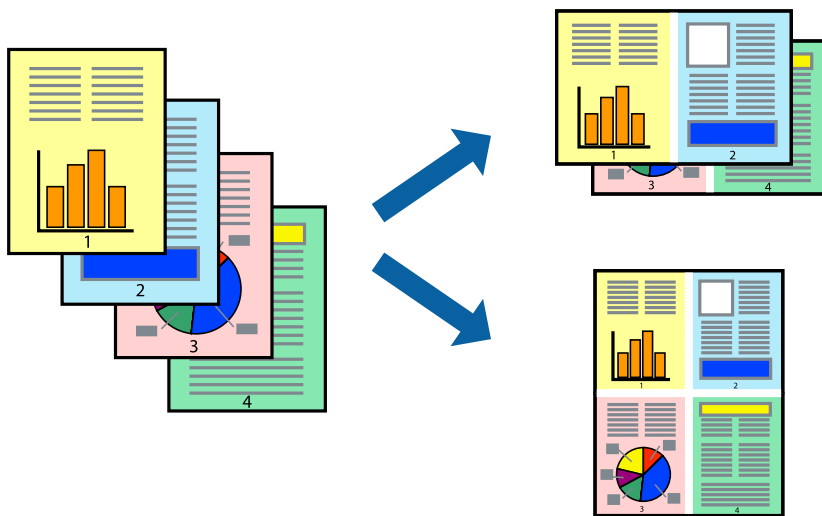
➔ [“Osnove tiskanja” na strani 74](#)

➔ [“Menijske možnosti za Two-sided Printing Settings” na strani 81](#)

Tiskanje

Tiskanje več strani na en list

Na eno stran papirja lahko natisnete dve ali štiri strani podatkov.



Nastavitve tiskanja

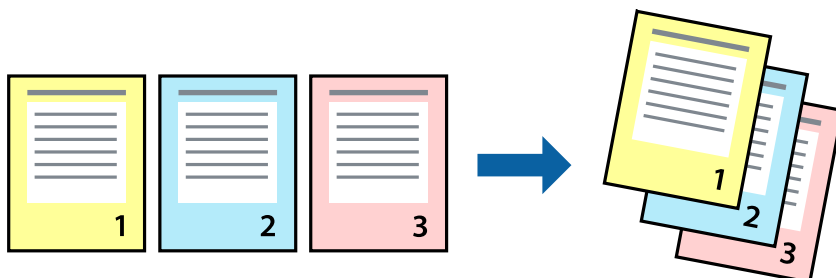
V pojavnem oknu izberite **Postavitev**. Nastavite število strani pri možnosti **Strani na list**, **Smer postavitve** (vrstni red strani) in **Obrobo**.

Povezane informacije

- ➔ [“Osnove tiskanja” na strani 74](#)
- ➔ [“Menijske možnosti za postavitev” na strani 80](#)

Tiskanje in zlaganje v vrstnem redu strani (tiskanje v obratnem vrstnem redu)

Tiskanja lahko začnete pri zadnji strani, da bodo dokumenti naloženi v vrstnem redu strani.



Nastavitve tiskanja

V pojavnem meniju izberite **Ravnanje s papirjem**. Izberite **Obratno** za nastavev **Vrstni red strani**.

Tiskanje

Povezane informacije

- ➔ “Osnove tiskanja” na strani 74
- ➔ “Menijske možnosti za ravnanje s papirjem” na strani 80

Tiskanje pomanjšanega ali povečanega dokumenta

Dokument lahko pomanjšate ali povečate za določen odstotek ali tako, da bo prilagojen velikosti naloženega papirja.



Nastavitve tiskanja

Pri tiskanju z nastavitvijo za prilagoditev velikosti papirja v pojavnem meniju izberite **Ravnanje s papirjem** in nato izberite **Prilagodi velikost, da ustreza velikosti papirja**. V polju **Ciljna velikost papirja** izberite velikost papirja, ki ste ga naložili v tiskalnik. Če želite zmanjšati velikost dokumenta, izberite **Samo pomanjšaj velikost**.

Pri tiskanju z določenim odstotkom naredite neka od tega.

- V aplikaciji v meniju **Datoteka** izberite **Natisni**. Izberite **Tiskalnik**, vnesite odstotek v polje **Merilo** in kliknite **Natisni**.
- V aplikaciji v meniju **Datoteka** izberite **Priprava strani**. Izberite tiskalnik v polju **Oblika za**, vnesite odstotek v polje **Merilo** in kliknite **V redu**.

Opomba:

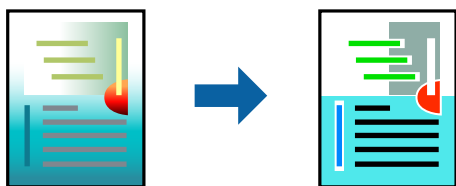
Izberite velikost papirja, ki ste ga nastavili v programu, kot nastavev **Velikost papirja**.

Povezane informacije

- ➔ “Osnove tiskanja” na strani 74
- ➔ “Menijske možnosti za ravnanje s papirjem” na strani 80

Prilagoditev barve tiska

Nastavite lahko barve, ki bodo uporabljene za tiskanje.



Opomba:

Te prilagoditve ne vplivajo na izvirne podatke.

Nastavitve tiskanja

V pojavnem meniju izberite **Barvno ujemanje** in nato izberite **EPSON Color Controls**. V pojavnem meniju izberite **Color Options** in nato izberite eno od možnosti, ki so na voljo. Kliknite puščico ob možnosti **Napredne nastavitve** in nastavite podrobnejše nastavitve.

Povezane informacije

- ➔ [“Osnove tiskanja” na strani 74](#)
- ➔ [“Menijske možnosti za ujemanje barv” na strani 80](#)
- ➔ [“Menijske možnosti za Color Options” na strani 81](#)


Preklic tiskanja

Tiskalno opravilo lahko prekličete v računalniku. Tiskalnega opravila v računalniku ne morete preklicati, če je bilo opravilo že v celoti poslano tiskalniku. V tem primeru prekličite tiskalno opravilo na nadzorni plošči tiskalnika.

Preklic

Kliknite ikono tiskalnika v vrstici **Sistemska vrstica**. Izberite opravilo, ki ga želite preklicati, in nato naredite nekaj od tega.

- OS X Mountain Lion ali novejša različica

Kliknite  ob merilniku napredka.

- Od Mac OS X v10.6.8 do v10.7.x

Kliknite **Izbriši**.

Menijske možnosti za gMenijske možnosti za gonilnik tiskalnika

Odprite okno za tiskanje v programu, izberite tiskalnik in nato odprite okno gonilnika tiskalnika.

Opomba:

Meniji so odvisni od izbrane možnosti.

Tiskanje

Menijske možnosti za postavitve

Strani na list	Izberite število strani, ki jih želite natisniti na en list.
Smer postavitve	Določite vrstni red tiskanja strani.
Obroba	Natisne obrobo okrog strani.
Obratna usmerjenost strani	Pred tiskanjem zavrti strani za 180 stopinj. Ta element izberite pri tiskanju na papir, kot so ovojnice, ki jih v tiskalnik naložite v nespremenljivi usmerjenosti.
Zrcali vodoravno	Prezrcali sliko tako, da je natisnjena, kot bi bila prikazana v zrcalu.

Menijske možnosti za ujemanje barv

ColorSync	Izberite način za prilagajanje barv. S temi možnostmi prilagodite barve med tiskalnikom in zaslonom računalnika tako, da zmanjšate razliko v barvah.
EPSON Color Controls	

Menijske možnosti za ravnanje s papirjem

Zberi strani	Natisne večstranske dokumente tako, da so strani zbrane v vrstnem redu in razvrščene v nabore.	
Strani za tiskanje	Izberite, če želite natisni samo lihe oziroma sode strani.	
Vrstni red strani	Izberite, če želite tiskati od vrha zadnje strani.	
Prilagodi velikost, da ustreza velikosti papirja	Natisi bodo natisnjeni tako, da se bodo prilegali velikosti naloženega papirja.	
	Ciljna velikost papirja	Izberite velikost papirja, na katerega želite tiskati.
	Samo pomanjšaj velikost	Izberite, če želite pomanjšati velikost dokumenta.

Menijske možnosti za naslovnico

Natisni naslovnico	Izberite, ali želite natisniti naslovnico. Če želite dodati hrbtno stran, izberite Za dokumentom .
Vrsta naslovnice	Izberite vsebino naslovnice.

Menijske možnosti za Nastavitve tiskanja

Paper Source	Izberite vir papirja, iz katerega bo podan papir. Če ima tiskalnik le en vir papirja, ta izbira ni prikazana. Če izberete Samodejna izbira , tiskalnik samodejno izbere vir papirja, ki se ujema z nastavitvijo v tiskalniku.
Media Type	Izberite vrsto papirja, na katerega želite tiskati.
Print Quality	Izberite kakovost tiskanja, ki jo želite uporabiti za tiskanje. Možnosti se razlikujejo glede na vrsto papirja.

Tiskanje

Brez obrob	To polje je potrjeno, če izberete velikost papirja brez obrob.	
	Razširitev	V načinu tiskanja brez obrob, so podatki za tisk povečani na velikost, ki je rahlo večja od velikosti papirja, tako da ob robovih papirja niso natisnjeni robovi. Izberite velikost povečave.
Sivina	Izberite, ali želite tiskati s črno barvo oz. odtenki sivine.	
Mirror Image	Prezrcali sliko tako, da je natisnjena, kot bi bila prikazana v zrcalu.	

Menijske možnosti za Color Options

Ročne nastavitve	Ročno prilagodite barvo. V oknu Napredne nastavitve lahko izberete podrobne nastavitve.
PhotoEnhance	Ustvari ostrejšo sliko in bolj žive barve s samodejno prilagoditvijo kontrasta, nasičenja in svetlosti podatkov izvirne slike.
Off (No Color Adjustment)	Natisnite dokument brez kakršnega koli izboljšanja ali prilagajanja barve.

Menijske možnosti za Two-sided Printing Settings

Two-sided Printing	Omogoča tiskanje na obeh straneh papirja.
--------------------	---

Nastavljanje postopkov za gonilnik tiskalnika Mac OS

Odpiranje okna z nastavitvami delovanja v gonilniku tiskalnika sistema Mac OS

Izberite **Nastavitve sistema** v meniju  > **Tiskalniki in optični bralniki** (ali **Tiskanje in optično branje, Tiskanje in faks**) in nato izberite tiskalnik. Kliknite **Možnosti in materiali** > **Možnosti** (ali **Gonilnik**).

Nastavitve delovanja v gonilniku tiskalnika sistema Mac OS

- Thick paper and envelopes: Preprečuje razmazovanje črnila pri tiskanju na debel papir. To lahko upočasni hitrost tiskanja.
- Preskoči prazno stran: Pri tiskanju preskoči prazne strani.
- Tihi način: Zmanjša hrup tiskalnika, vendar lahko tudi upočasni tiskanje.
- Permit temporary black printing: Začasno tiskanje samo s črnim črnilom.
- High Speed Printing: Tiska s premikanjem tiskalne glave v obe smeri. Hitrost tiskanja je višja, kakovost pa utegne biti manjša.
- Izpis dokumentov za vlaganje: Papir naložite tako, da ga boste med tiskanjem ležečih podatkov ali dvostranskim tiskanjem zlahka poravnali. Tisknje na ovojnice ni podprto.
- Odstranite bele obrobe: Odstrani nepotrebne obrobe med tiskanjem brez obrob.

Tiskanje

- Warning Notifications: Gonilnik tiskalnika prikazuje opozorila.
- Establish bidirectional communication: Običajno bi za to funkcijo morala biti izbrana možnost **On**. Izberite **Off**, če pridobivanje informacij tiskalnika ni mogoče, ker je tiskalnik v skupni rabi računalnikov Windows v omrežju ali iz katerega koli drugega razloga.

Tiskanje iz pametnih naprav

Uporaba funkcije Epson iPrint

Epson iPrint je program, ki omogoča tiskanje fotografij, dokumentov in spletnih strani iz pametne naprave, kot je pametni telefon ali tablični računalnik. Uporabite lahko lokalno tiskanje, tj. tiskanje iz pametne naprave, ki ima vzpostavljeno povezavo z istim brezžičnim omrežjem kot tiskalnik, ali oddaljeno tiskanje, tj. tiskanje z oddaljene lokacije prek interneta. Če želite uporabiti oddaljeno tiskanje, registrirajte tiskalnik v storitev Epson Connect.



Povezane informacije

➔ [“Tiskanje z omrežno storitvijo” na strani 111](#)

Povezovanje s pametne naprave preko Wi-Fi Direct

Pametno napravo morate povezati s tiskalnikom, če želite tiskati z nje.

Wi-Fi Direct vam omogoča, da tiskalnik povežete neposredno z napravami brez dostopne točke. Tiskalnik deluje kot dostopna točka.



Pomembno:

Če povezavo med pametno napravo in tiskalnikom vzpostavite prek povezave Wi-Fi Direct (preprosta dostopna točka), ima tiskalnik vzpostavljeno povezavo z istim omrežjem Wi-Fi (SSID) kot pametna naprava, med njima pa je vzpostavljena komunikacija. Pametna naprava samodejno vzpostavi povezavo z drugim povezljivim omrežjem Wi-Fi, če izklopite tiskalnik, zato ob vklopu tiskalnika ne vzpostavi znova povezave s prejšnjim omrežjem Wi-Fi. Znova vzpostavite povezavo z omrežjem SSID tiskalnika za povezavo Wi-Fi Direct (preprosta dostopna točka) v pametni napravi.

1. Na začetnem zaslonu izberite **Nastavitve**.
2. Izberite **Skrbnišтво sistema > Nastavitve omrežja > Namestitev Wi-Fi > Namestitev Wi-Fi Direct > Nastavitve povezave**.
3. Pritisnite gumb OK.
4. Pritisnite gumb OK.

Tiskanje

- Preverite SSID in geslo, ki sta prikazana na nadzorni plošči tiskalnika. Na zaslonu Wi-Fi pametne naprave izberite SSID, ki je prikazan na nadzorni plošči tiskalnika, da vzpostavite povezavo.

Opomba:

Način povezave lahko preverite na spletnem mestu. Za dostop do spletnega mesta s pametno napravo optično preberite kodo QR, prikazano na nadzorni plošči tiskalnika, in nato pojdite na **Namestitev**.

- Geslo, ki je prikazano na nadzorni plošči tiskalnika, vnesite ali pametno napravo.
- Ko je povezava vzpostavljena, na tiskalniku pritisnite gumb OK.
- Pritisnite gumb OK.

Nameščanje programa Epson iPrint

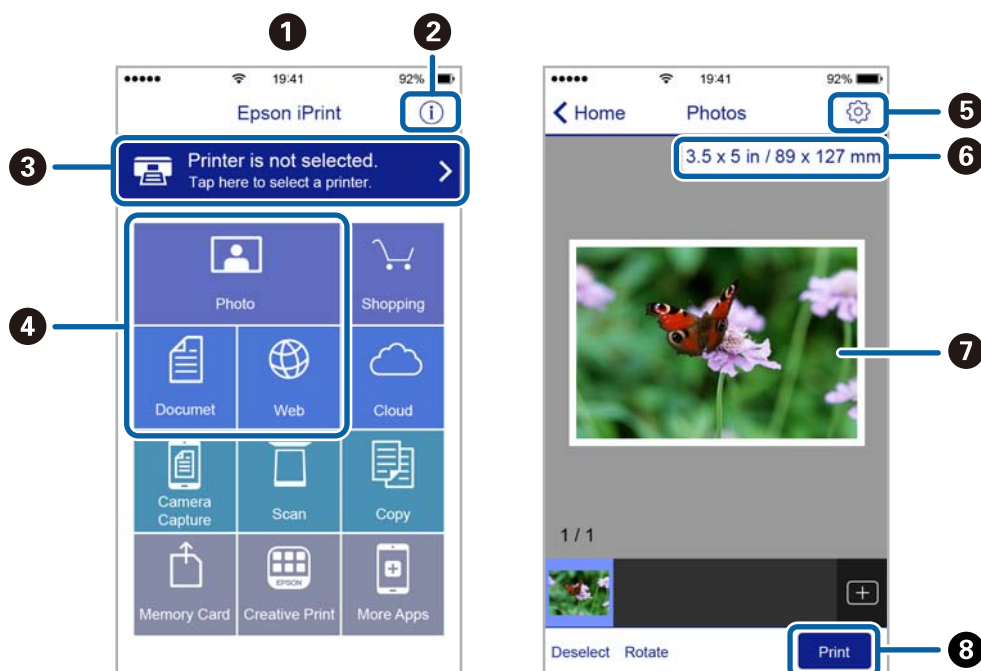
Program Epson iPrint lahko namestite na svojo pametno napravo na spodnjem spletnem naslovu ali s spodnjo kodo QR.

<http://ipr.to/c>



Tiskanje s programom Epson iPrint

Zaženite Epson iPrint v pametni napravi in izberite element na začetnem zaslonu, ki ga želite uporabiti. Spodnji zasloni se lahko spremenijo brez predhodnega obvestila.



Tiskanje

1	Začetni zaslon, ki se prikaže ob zagonu programa.
2	Prikazuje informacije o nastavitvi tiskalnika in pogosta vprašanja.
3	Prikazuje zaslon, na katerem lahko izberete tiskalnik in prilagodite nastavitve tiskalnika. Ko ste izbrali tiskalnik, vam ga naslednjič ni treba znova izbrati.
4	Izberite, kaj želite natisniti, npr. fotografije, dokumente in spletne strani.
5	Prikazuje zaslon, na katerem lahko prilagodite nastavitve tiskanja, npr. velikost papirja in vrsto papirja.
6	Prikaže velikost papirja. Če je to prikazano kot gumb, ga pritisnite, da prikažete nastavitve papirja, ki so trenutno nastavljene v tiskalniku.
7	Prikazuje fotografije in dokumente, ki ste jih izbrali.
8	Zažene tiskanje.

Opomba:

Če želite tiskati v meniju dokumenta z napravami iPhone, iPad in iPod touch z operacijskim sistemom iOS, zaženite program Epson iPrint, ko s funkcijo skupne rabe datotek v programu iTunes prenesete dokument, ki ga želite natisniti.

Tiskanje, tako da se s pametnimi napravami dotaknete oznake oznaka N

Povežete se in tiskate lahko tako, da se s pametno napravo preprosto dotaknete oznaka N tiskalnika.

Za uporabo te funkcije morate nastaviti naslednje.

- V pametni napravi omogočite funkcijo NFC.

Samo Android 4.0 ali novejša različica podpirajo NFC (Near Field Communication).

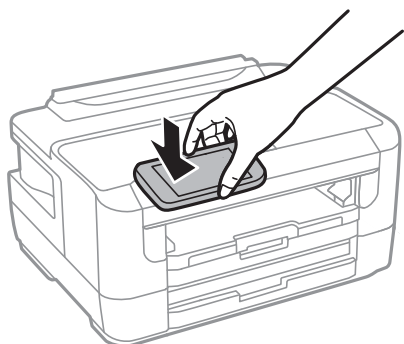
Lokacija in funkcije NFC se razlikujejo za različne pametne naprave. Dodatne podrobnosti najdete v dokumentaciji, ki je priložena pametni napravi.

- Namestite Epson iPrint v pametno napravo.

S pametno napravo se dotaknite oznake oznaka N na tiskalniku, da jo namestite.

- V tiskalniku omogočite Wi-Fi Direct.

1. V tiskalnik vstavite papir.
2. S pametno napravo se dotaknite oznake oznaka N na tiskalniku.
Epson iPrint se zažene.



Tiskanje

Opomba:

Ko so med točko oznaka N tiskalnika in pametno napravo ovire, kot je kovina, tiskalnik morda ne bo mogel komunicirati s pametno napravo.

3. Izberite datoteko, ki jo želite natisniti prek Epson iPrint.
4. Na zaslonu predogleda z ikono Print se s pametno napravo dotaknite točke oznaka N tiskalnika. Tiskanje se začne.

Povezane informacije

- ➔ [“Nalaganje papirja v Kaseto za papir” na strani 39](#)
- ➔ [“Nalaganje papirja v Reža zadnjega pladnja za papir” na strani 41](#)
- ➔ [“Izbiranje nastavitve za Wi-Fi Direct \(Simple AP\)” na strani 22](#)

Uporaba vtičnika Epson Print Enabler

Dokumente, e-poštna sporočila, fotografije in spletne strani lahko prek brezžične povezave natisnete neposredno v telefonu ali tabličnem računalniku s sistemom Android (Android 4.4 ali novejša različica). Naprava s sistemom Android bo z nekaj dotiki odkrila tiskalnik Epson, ki ima vzpostavljeno povezavo z istim brezžičnim omrežjem.

1. Naložite papir v tiskalnik.
2. Nastavite tiskalnik za tiskanje prek brezžične povezave.
3. V napravo s sistemom Android namestite vtičnik Epson Print Enabler iz trgovine Google Play.
4. V napravi s sistemom Android vzpostavite povezavo z istim brezžičnim omrežjem kot v tiskalniku.
5. V napravi s sistemom Android izberite **Nastavitve** in **Tiskanje** ter omogočite Epson Print Enabler.
6. V aplikaciji sistema Android, kot je Chrome, tapnite ikono menija in natisnite poljubno vsebino, ki je prikazana na zaslonu.

Opomba:

Če vaš tiskalnik ni prikazan, tapnite **Vsi tiskalniki** in izberite tiskalnik.

Povezane informacije

- ➔ [“Nalaganje papirja v Kaseto za papir” na strani 39](#)
- ➔ [“Nalaganje papirja v Reža zadnjega pladnja za papir” na strani 41](#)
- ➔ [“Vzpostavljanje povezave s pametno napravo” na strani 19](#)

Uporaba funkcije AirPrint

AirPrint omogoča takojšnje tiskanje prek brezžične povezave v napravah iPhone, iPad in iPod touch, v katerih je nameščena najnovejša različica sistema iOS, in računalniku Mac, v katerem je nameščena najnovejša različica sistema OS X ali macOS.



Opomba:

Če ste v izdelku na nadzorni plošči onemogočili sporočila o konfiguraciji papirja, funkcije AirPrint ne morete uporabljati. Po potrebi obiščite spodnje spletno mesto, kjer boste našli navodila za omogočanje sporočil.

1. Naložite papir v izdelek.
2. Nastavite izdelek za tiskanje prek brezžične povezave. Obiščite spodnje spletno mesto.
<http://epson.sn>
3. V napravi Apple vzpostavite povezavo z istim brezžičnim omrežjem kot v izdelku.
4. Zaženite v izdelku iz naprave.


Opomba:

Podrobnosti najdete na strani AirPrint na spletnem mestu družbe Apple.

Povezane informacije

➔ “Menijske možnosti za Nastavitve vira papirja” na strani 46

Prekličite opravila, ki se izvajajo

Če želite opravilo, ki se izvaja, pritisnite tipko .

Zamenjava kartuš s črnilom in ostalega potrošnega materiala

Preverjanje stanja preostale količine črnila in vzdrževalnega zaboja

Približne ravni črnila in približno servisno dobo vzdrževalnega zaboja lahko preverite na upravljalni plošči ali računalniku.

Preverjanje stanja preostale količine črnila in vzdrževalnega zaboja — nadzorna plošča

1. Na začetnem zaslonu izberite **Nastavitve**.
2. Izberite **Nivo(ji) črnila**.

Opomba:

Indikator skrajno desno označuje razpoložljivi prostor v vzdrževalnem zaboju.

Preverjanje stanja preostale količine črnila in vzdrževalnega zaboja – Windows

1. Dostopajte do okna gonilnika tiskalnika.
2. Kliknite **EPSON Status Monitor 3** v zavihku **Vzdrževanje** in nato kliknite **Podrobnosti**.


Opomba:

*Če je EPSON Status Monitor 3 onemogočen, kliknite **Razširjene nastavitve** v zavihku **Vzdrževanje** nato pa izberite **Omogoči EPSON Status Monitor 3**.*

Povezane informacije

➔ [“Dostop do gonilnika tiskalnika” na strani 55](#)


Preverjanje stanja preostale količine črnila in vzdrževalnega zaboja — Mac OS

1. Izberite **Nastavitve sistema** v meniju  > **Tiskalniki in optični bralniki** (ali **Tiskanje in optično branje, Tiskanje in faks**) in nato izberite tiskalnik.
2. Kliknite **Možnosti in materiali** > **Pripomoček** > **Odpri pripomoček tiskalnika**.
3. Kliknite **EPSON Status Monitor**.

Kode kartuš s črnilom

Spodaj so prikazane kode originalnih kartuš s črnilom Epson.

Za Evropo

Ikona	BK: Black (Črna)	C: Cyan (Ciano modra)	M: Magenta (Vijolična)	Y: Yellow (Rumena)
Budilka 	27 27XL* 27XXL*	27 27XL*	27 27XL*	27 27XL*

* »XL« in »XXL« označujeta velike kartuše.

Za Azijo

BK: Black (Črna)	C: Cyan (Ciano modra)	M: Magenta (Vijolična)	Y: Yellow (Rumena)
188	188	188	188

Epson priporoča uporabo originalnih kartuš s črnilom Epson. Epson ne more jamčiti za kakovost ali zanesljivost neoriginalnega črnila. Uporaba neoriginalnega črnila lahko povzroči škodo, ki je Epsonova garancija ne krije, in pod določenimi pogoji lahko povzroči nepredvidljivo delovanje tiskalnika. Informacij o ravni neoriginalnega črnila morda ne bo mogoče prikazati.

Opomba:

- Vse kartuše niso na voljo v vseh regijah.
- Kode kartuš s črnilom se lahko razlikujejo glede na lokacijo. Za pravilne kode kartuše na vašem območju se obrnite na Epsonov oddelek za podporo.
- Uporabniki v Evropi lahko na tem spletnem mestu najdejo podatke o zmogljivosti kartuš s črnilom Epson.
<http://www.epson.eu/pageyield>

Povezane informacije

➔ ["Spletno mesto s tehnično podporo" na strani 149](#)

Previdnostni ukrepi pri ravnanju s kartuškami s črnilom

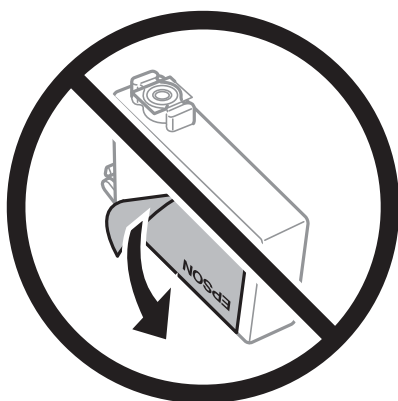
Pred zamenjavo kartuš s črnilom si preberite naslednja navodila.

Varnostni ukrepi za delo

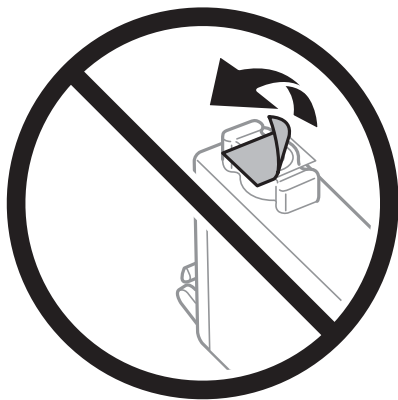
- Kartuše s črnilom hranite pri običajni sobni temperaturi in zaščitene pred neposredno sončno svetlobo.
- Epson priporoča, da kartušo s črnilom porabite pred iztekom datuma na embalaži.

Zamenjava kartuš s črnilom in ostalega potrošnega materiala

- Za najboljše rezultate kartušo s črnilom porabite v šestih mesecih od odprtja.
- Za najboljše rezultate hranite stekleničke s črnilom s spodnjo stranjo navzdol.
- Po tem, ko kartušo prinesete iz hladnega skladišča, pred uporabo počakajte vsaj tri ure, da se ogreje na sobno temperaturo.
- Paketa s kartušo ne odpirajte, dokler niste pripravljeni, da jo vstavite v tiskalnik. Kartuša je vakuumsko pakirana, da se ohrani njena zanesljivost. Če kartušo pred uporabo pustite dlje časa odpakirano, normalno tiskanje morda ne bo mogoče.
- Bodite previdni, da ne zlomite kaveljčkov na straneh kartuše, ko jo odstranite iz embalaže.
- Preden kartušo vstavite v tiskalnik, morate odstraniti rumen trak, sicer bo morda kakovost tiskanja slabša, ali pa tiskanje ne bo mogoče. Ne odstranite ali trgajte oznake na kartuši, saj lahko to povzroči puščanje.



- Ne odstranite prozornega pečata s spodnje strani kartuše, sicer lahko postane neuporabna.



Zamenjava kartuš s črnilom in ostalega potrošnega materiala

- ❑ Ne dotikajte se območij, prikazanih na ilustraciji. Sicer lahko onemogočite normalno delovanje in tiskanje.



- ❑ Namestite vse kartuše s črnilom, sicer tiskanje z izdelkom ne bo mogoče.
- ❑ Kartuš ne zamenjajte, ko je tiskalnik ugasnjen. Tiskalne glave ne premikajte ročno, sicer lahko tiskalnik poškodujete.
- ❑ Med polnjenjem s črnilom tiskalnika ne ugašajte. Če je polnjenje s črnilom nedokončano, morda ne boste mogli tiskati.
- ❑ Ne puščajte tiskalnika z odstranjenimi kartušami oziroma tiskalnika med menjavanjem kartuš ne ugasnite. V nasprotnem primeru se bo črnilo, ki bo ostalo v šobah tiskalne glave, posušilo in morda ne boste mogli več tiskati.
- ❑ Če morate kartušo začasno odstraniti, zagotovite, da v območje dovajanja črnila ne prodreta umazanija in prah. Kartuše shranjujte v enakem okolju kot tiskalnik, pri čemer naj je dovod črnila obrnjen navzdol ali postrani. Kartuš ne shranjujte obrnjenih z dovodom črnila navzgor. Ker je dovod črnila opremljen z ventilom, ki preprečuje izpust viška črnila, ni potrebe po dodatnih pokrovih ali zamaških.
- ❑ Odstranjena kartuša s črnilom lahko vsebuje črnilo v okolici vratc za dovajanje črnila zato bodite previdni, da črnilo ne prenesete na okolico, ko odstranjujete kartuše.
- ❑ Ta tiskalnik uporablja kartuše, opremljene z zelenim čipom, ki nadzoruje informacije, kot je količina preostalega črnila v vsaki kartuši. To pomeni, da tudi v primeru, da kartušo iz tiskalnika odstranite, preden je porabljena, jo še zmeraj lahko uporabljate, ko jo ponovno vstavite v tiskalnik. Pri ponovni vstavitvi bo morda porabljena določena količina črnila, ki bo zagotovila učinkovitost delovanja tiskalnika.
- ❑ Za najvišjo učinkovitost kartušo odstranite le, ko jo nameravate zamenjati. Kartuš z nizko ravniyo črnila po ponovni vstavitvi ni mogoče uporabljati.
- ❑ Za zagotovitev vrhunske kakovosti natisov in zaščito tiskalne glave v kartuši ostane nekaj varnostne rezervne količine črnila, ko tiskalnik javi, da je kartušo treba zamenjati. Naveden zmogljivost ne vključuje te rezerve.
- ❑ Čeprav kartuše s črnilom lahko vsebujejo reciklirane materiale, to ne vpliva na delovanje ali zmogljivost tiskalnika.
- ❑ Specifikacije in videz kartuš se lahko zaradi izboljšav kadarkoli, brez predhodnega obvestila spremenijo.
- ❑ Kartuše s črnilom ne smete razstavljeti ali vanjo kakorkoli posegati, sicer morda ne boste mogli tiskati.
- ❑ Kartuš, ki so priložene tiskalniku, ne morete uporabljati kot nadomestilo.
- ❑ Donos je odvisen od slik, ki jih tiskate, vrste papirja, ki ga uporabljate, hitrosti izpisov in okoljskih pogojev, kot npr. temperature.

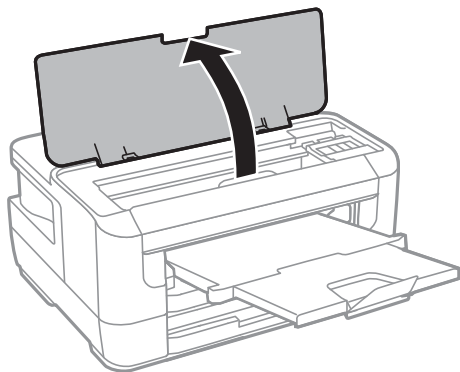
Zamenjava kartuš s črnilom in ostalega potrošnega materiala

Poraba črnila

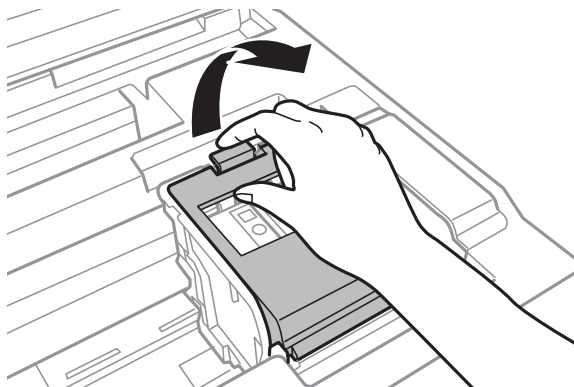
- Za zagotavljanje optimalne zmogljivosti tiskalne glave, se nekaj črnila iz nekaterih kartuš porabi ne le med tiskanjem ampak tudi med vzdrževanjem, tj. npr. pri menjavi kartuš in med čiščenjem tiskalne glave.
- Ko tiskate črno-belo ali sivine, bo lahko uporabljeno barvno črnilo namesto črnega, odvisno od vrste papirja ali nastavitve kvalitete papirja. To je zaradi tega, ker mešanica barvnega črnila ustvari črno.
- Črnilo v kartuśah s črnilom, ki so priloŹene tiskalniku, se delno uporablja pri prvi namestitvi. Za zagotavljanje visokokakovostnih natisov bo tiskalna glava vaŹega tiskalnika popolnoma napolnjena s črnilom. V tem postopku, ki se izvede samo enkrat, se porabi določena količina črnila, zato bodo te kartuśe morda natisnile manj strani kot kasneje uporabljene kartuśe.

Zamenjava kartuš s črnilom

1. Izvedite eno od spodnjih dejanj.
 - Ko ste pozvani k zamenjavi kartuš s črnilom:
Preverite, katero kartuśo s črnilom je treba zamenjati, in nato pritisnite gumb **Zamenjajte**.
 - Če kartuśe s črnilom zamenjate, preden v njih zmanjka črnila:
Izberite **Nastavitve > Vzdržev. > Zamenjava kartuš(e)** na začetnem zaslonu.
2. Pritisnite gumb OK.
3. Odprite pokrov tiskalnika.

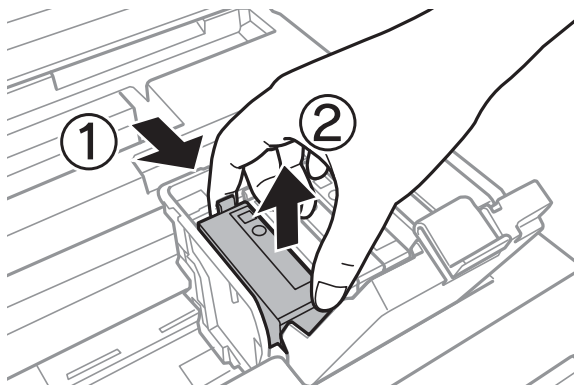


4. Odprite pokrov kartuśe s črnilom.

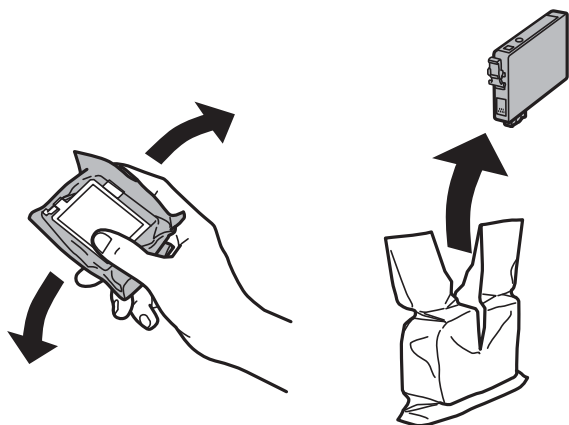


Zamenjava kartuš s črnilom in ostalega potrošnega materiala

5. Stisnite jeziček na kartuši s črnilom in ga povlecite naravnost navzgor. Če kartuše s črnilom ne morete odstraniti, jo čvrsto povlecite.



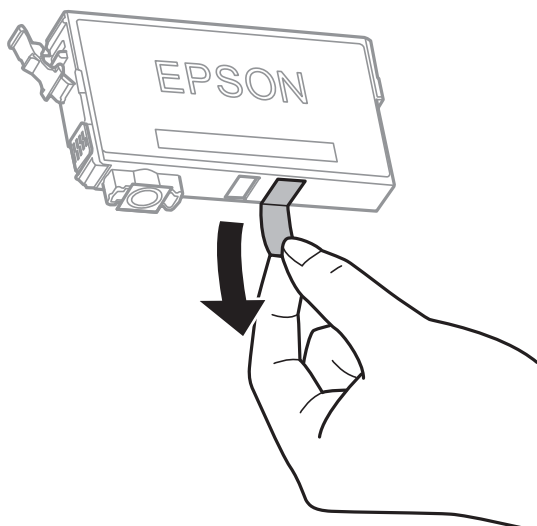
6. Novo kartušo s črnilom nežno štirikrat ali petkrat stresite ter jo odstranite iz embalaže.



Pomembno:

Kartuš po odprtju embalaže ne tresite, saj lahko začnejo puščati.

7. Odstranite samo rumen trak.



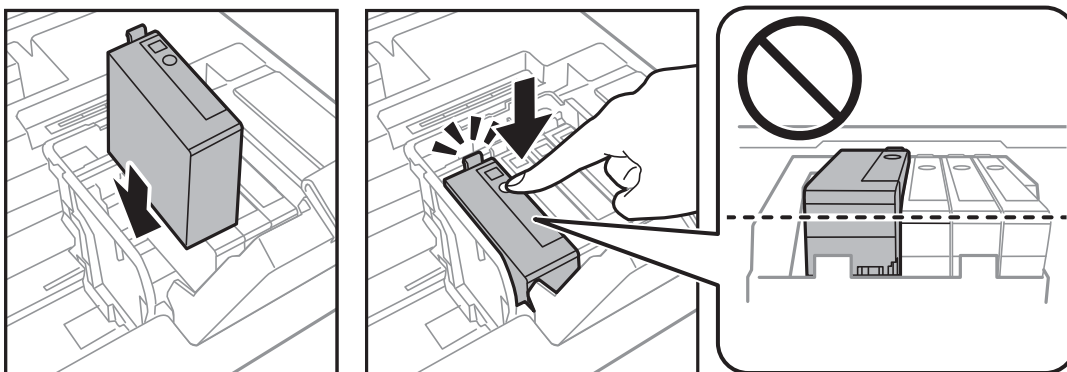
Zamenjava kartuš s črnilom in ostalega potrošnega materiala

! Pomembno:

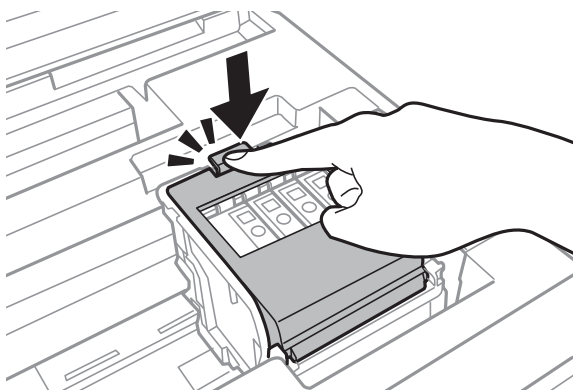
Ne dotikajte se območij, prikazanih na ilustraciji. Sicer lahko onemogočite normalno delovanje in tiskanje.



8. Vstavite novo kartušo s črnilom in jo čvrsto pritisnite navzdol.



9. Zaprite pokrov kartuše s črnilom.



10. Pritisnite gumb OK in preverite, ali so kartuše pravilno nameščene.

11. Zaprite pokrov tiskalnika.

Začne se polnjenje s črnilom.

Zamenjava kartuš s črnilom in ostalega potrošnega materiala



Pomembno:

Med polnjenjem s črnilom tiskalnika ne ugašajte. Če je polnjenje s črnilom nedokončano, morda ne boste mogli tiskati.

Povezane informacije

- ➔ [“Kode kartuš s črnilom” na strani 88](#)
- ➔ [“Previdnostni ukrepi pri ravnanju s kartušami s črnilom” na strani 88](#)

Koda vzdrževalnega zaboja

Epson priporoča uporabo originalnega vzdrževalnega zaboja Epson.

Koda vzdrževalnega zaboja Epson je naslednja.

T6711

Previdnostni ukrepi pri ravnanju z vzdrževalnim zabojem

Pred zamenjavo vzdrževalnega zaboja si preberite naslednja navodila.

- Ne dotikajte se zelenega čipa na strani vzdrževalnega zaboja. Sicer lahko onemogočite normalno delovanje in tiskanje.
- Ne nagibajte rabljenega vzdrževalnega zaboja dokler ga ne zatesnite v priloženo plastično vrečko, saj lahko v nasprotnem primeru črnilo izteče.
- Vzdrževalni zaboje hranite proč od neposredne sončne svetlobe.
- Vzdrževalnega zaboja ne zamenjajte med tiskanjem, saj lahko črnilo izteče.
- Ne uporabljajte vzdrževalnega zaboja, ki je bil odstranjen in je stal dlje časa. Črnilo v zaboju se bo strdilo in črnila ne bo več mogoče vpiti.
- Vzdrževalnega zaboja ne odstranjujte, razen pri zamenjavi, sicer lahko pride do puščanja črnila.

Zamenjava vzdrževalnega zaboja

Pri nekaterih tiskalniških ciklih se lahko v vzdrževalnem zaboju zbere majhna količina presežka kartuše. Da ne bi prišlo do uhajanja črnila iz vzdrževalnega zaboja, je tiskalnik zasnovan tako, da zaustavi tiskanje, ko je vpojna zmogljivost vzdrževalnega zaboja dosegla svoje meje. Ali je zamenjava potrebna in kako pogosto, je odvisno od števila natisnjenih strani, vrste gradiva, ki ga tiskate, in števila ciklov čiščenja, ki jih izvede tiskalnik. Vzdrževalni zaboje zamenjajte, ko dobite ustrezen poziv. Epson Status Monitor, zaslon LCD ali lučke na nadzorni plošči vas opozorijo, kdaj je treba zamenjati ta del. Potreba po zamenjavi zaboja ne pomeni, da je tiskalnik prenehal delovati v skladu s svojimi specifikacijami. Garancija družbe Epson ne krije stroškov zamenjave tega dela. Ta del spada med dele, ki bi jih lahko uporabnik popravil sam.

Zamenjava kartuš s črnilom in ostalega potrošnega materiala

1. Odstranite nov vzdrževalni zaboj iz embalaže.



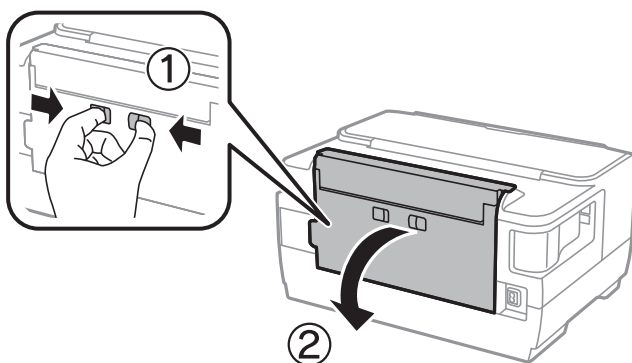
Pomembno:

Ne dotikajte se zelenega čipa na strani vzdrževalnega zaboja. Sicer lahko onemogočite normalno delovanje in tiskanje.

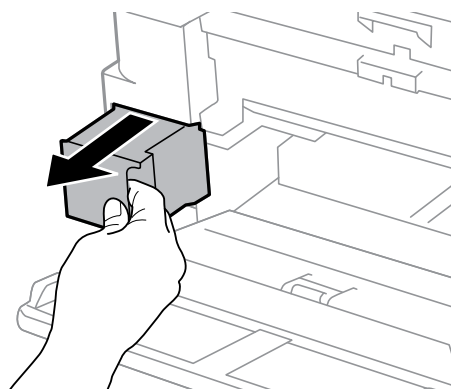
Opomba:

Z novim vzdrževalnim zabojem je dobavljena tudi prozorna vrečka za uporabljen vzdrževalni zaboj.

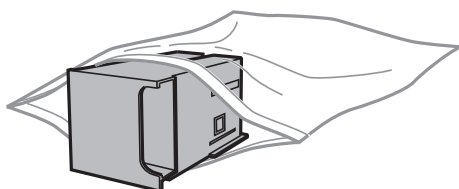
2. Odprite zadnji pokrov 1.



3. Odstranite uporabljen vzdrževalni zaboj.



4. Uporabljen vzdrževalni zaboj odložite v prozorno vrečko, v kateri je bil dostavljen novi vzdrževalni zaboj, in jo zatesnite.



Pomembno:

Ne nagibajte rabljenega vzdrževalnega zaboja dokler ga ne zatesnite v priloženo plastično vrečko, saj lahko v nasprotnem primeru črnilo izteče.

Zamenjava kartuš s črnilom in ostalega potrošnega materiala

5. Vstavitev novi vzdrževalni zaboje do konca v tiskalnik.
6. Zaprite zadnji pokrov 1.

Povezane informacije

- ➔ [“Koda vzdrževalnega zaboja” na strani 94](#)
- ➔ [“Previdnostni ukrepi pri ravnanju z vzdrževalnim zabojem” na strani 94](#)

Začasno tiskanje s črnim črnilom

Če se barvna kartuša porabi, črna pa je še polna, lahko z naslednjimi nastavitvami za kratek čas nadaljujete tiskanje le s črno.

- Vrsta papirja: navadni papir, Ovojnica
- Barva: črno-bela ali **Sivina**
- Brez obrob: ni izbrano
- EPSON Status Monitor 3: Omogočeno (pri tiskanju z gonilnika tiskalnika v sistemu Windows.)

Ker je ta funkcija na voljo samo za približno pet dni, zamenjajte poteklo kartušo s črnilom kakor hitro je mogoče.

Opomba:

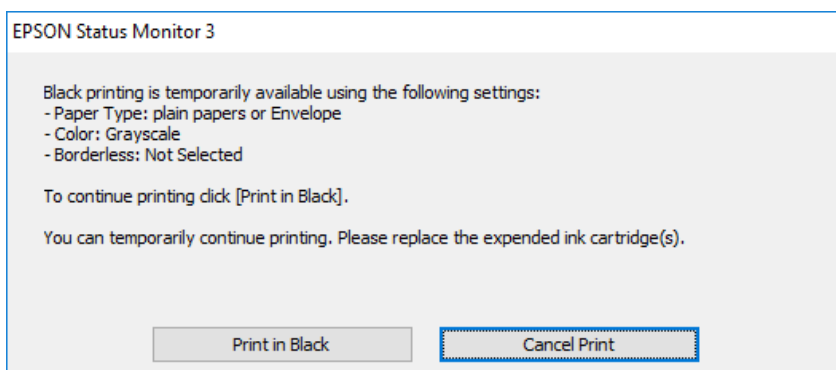
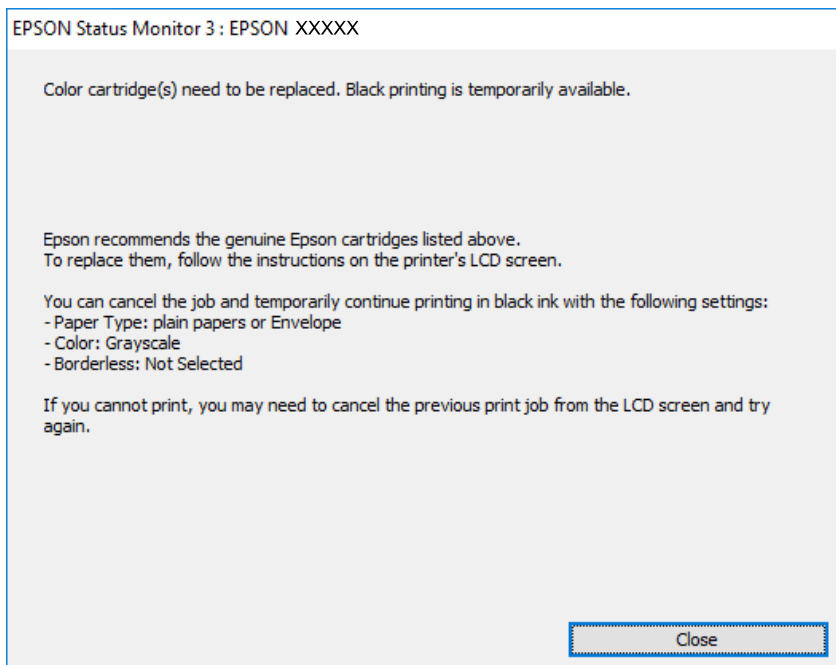
- Če je **EPSON Status Monitor 3** onemogočen, odprite gonilnik tiskalnika, kliknite **Razširjene nastavitve** na zavihku **Vzdrževanje** in nato izberite **Omogoči EPSON Status Monitor 3**.
- Obdobje razpoložljivosti je odvisno od pogojev uporabe.*

Začasno tiskanje s črnim črnilom — nadzorna plošča

1. Ko se pokaže sporočilo, ki vas poziva k menjavi kartuše s črnilom, pritisnite gumb OK.
Pokaže se sporočilo, da začasno lahko tiskate s črnim črnilom.
2. Potrdite sporočilo in pritisnite gumb OK.
3. Če želite tiskati črno-belo, izberite **Prekliči tiskanje**.
Opravo v teku se prekliče, vi pa lahko tiskate na navaden papir z obrobami okrog robov.

Začasno tiskanje s črnim črnilom — Windows

1. Ko se prikaže naslednje okno, prekličite tiskanje.



Opomba:

Če tiskanja iz računalnika ni mogoče preklicati, preklic opravite prek nadzorne plošče tiskalnika.

2. Odprite okno gonilnika tiskalnika.
3. Počistite **Brez obrob** v zavihku **Glavno**.
4. Izberite **navadni papir** ali **Ovojnica** kot nastavev **Tip papirja** na zavihku **Glavno**.
5. Izberite **Sivina**.
6. Nastavite druge elemente v zavihkih **Glavno** in **Več možnosti** kot je potrebno in nato kliknite **V redu**.
7. Kliknite **Natisni**.
8. V prikazanem oknu kliknite **Natisni v črnem**.

Zamenjava kartuš s črnilom in ostalega potrošnega materiala

Povezane informacije

➔ “Dostop do gonilnika tiskalnika” na strani 55

Začasno tiskanje s črnim črnilom — Mac OS

Opomba:

Če želite uporabiti to funkcijo prek omrežja, vzpostavite povezavo z *Bonjour*.

1. Kliknite ikono tiskalnika v vrstici **Sistemska vrstica**.

2. Prekličite opravilo.

Opomba:

Če tiskanja iz računalnika ni mogoče preklicati, preklic opravite prek nadzorne plošče tiskalnika.

3. Izberite **Nastavitve sistema** v meniju  > **Tiskalniki in optični bralniki** (ali **Tiskanje in optično branje, Tiskanje in faks**) in nato izberite tiskalnik. Kliknite **Možnosti in materiali** > **Možnosti** (ali **Gonilnik**).

4. Izberite **On** za nastavev **Permit temporary black printing**.

5. Odprite okno za tiskanje.

6. V pojavnem meniju izberite **Nastavitve tiskanja**.

7. Izberite katero koli velikost papirja, razen velikosti brez robov, kot je nastavev **Velikost papir**.

8. Izberite **navadni papir** ali **Ovojnica** za nastavev **Media Type**.

9. Izberite **Sivina**.

10. Ostale elemente nastavite kot potrebno.

11. Kliknite **Natisni**.

Varčevanje s črno barvo, ko je kartuša skoraj prazna (samo v sistemu Windows)

Ko zmanjkuje črne barve in imate dovolj barvnega črnila, lahko za ustvarjanje črne brave uporabite mešanico barvnih črnih. Tiskanje lahko nadaljujete, medtem ko pripravljate črno kartušo za zamenjavo.

Funkcija je na voljo samo, ko izberete naslednje nastavitve v gonilniku tiskalnika.

Tip papirja: **navadni papir**

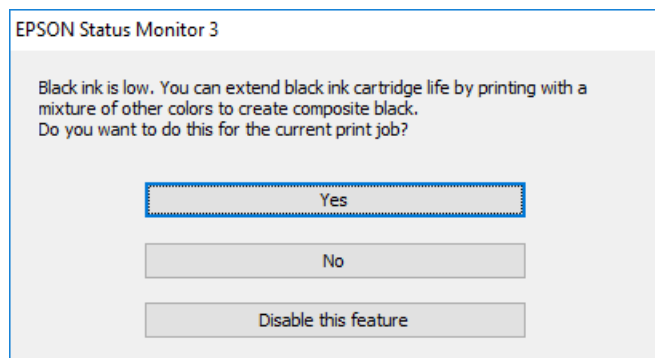
Kakovost: **Standarden**

EPSON Status Monitor 3: Omogočeno

Zamenjava kartuš s črnilom in ostalega potrošnega materiala

Opomba:

- Če je **EPSON Status Monitor 3** onemogočen, dostopajte do gonilnika tiskalnika, kliknite **Razširjene nastavitve** v zavihku **Vzdrževanje** in nato izberite **Omogoči EPSON Status Monitor 3**.
- Sestavljena črna barva se nekoliko razlikuje od čiste črne barve. Poleg tega pa se zmanjša tudi hitrost tiskanja.
- Za vzdrževanje kakovosti tiskalne glave, se prav tako porabi črna barva.



Možnosti	Opis
Da	Izberite, če želite uporabiti mešanico barvnih črnil, da ustvarite črno. To okno se prikaže naslednjič, ko boste tiskali podoben tiskalniški posel.
Ne	Izberite, če želite še naprej uporabljati preostalo črno črnilo. To okno se prikaže naslednjič, ko boste tiskali podoben tiskalniški posel.
Onemogoči to funkcijo	Izberite, če želite še naprej uporabljati preostalo črno črnilo. To okno se ne prikaže, dokler ne izberete črne kartuše in je ponovno prične primanjkovati.

Vzdrževanje tiskalnika

Preverjanje in čiščenje tiskalne glave

Če so šobe zamašene, izpisi postanejo bledi, pojavijo pa se vidni pasovi ali nepričakovane barve. Če kakovost tiskanja upade, s funkcijo za preverjanje šob preverite, ali so šobe zamašene. Če so šobe zamašene, očistite tiskalno glavo.

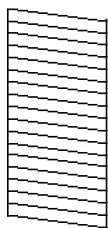
Pomembno:

- Med čiščenjem glave ne odpirajte pokrova tiskalnika in ne ugašajte tiskalnika. Če je čiščenje glave nedokončano, morda ne boste mogli tiskati.
- Ker se pri čiščenju tiskalne glave uporabi nekaj črnila, očistite tiskalno glavo samo, če kakovost upade.
- Ko je raven črnila nizka, morda ne boste mogli očistiti tiskalne glave. Najprej zamenjajte kartušo s črnilom.
- Če se kakovost tiskanja ni izboljšala niti po približno štirikratnem preverjanju šob in čiščenju glave, pred tiskanjem počakajte najmanj šest ur in nato po potrebi znova zaženite preverjanje šob ter ponovite čiščenje glav. Priporočeno je, da tiskalnik izklopite. Če se kakovost tiskanja še vedno ne izboljša, se obrnite na podporo družbe Epson.
- Da preprečite zasušitev tiskalne glave, ne iztaknite napajalnega kabla, medtem ko je tiskalnik prižgan.

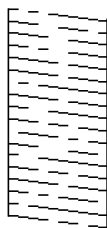
Preverjanje in čiščenje tiskalne glave — nadzorna plošča

1. V kaseto za papir vstavite navaden papir A4.
Če je tiskalnik opremljen z dvema kasetama za papir, naložite papir v kaseto za papir 1.
2. Na začetnem zaslonu izberite **Nastavitve**.
3. Izberite **Vzdržev.** > **Preverite šobo tiskalne glave**.
4. Sledite navodilom na zaslonu, da natisnete vzorec za preverjanje šob.
5. Preverite natisnjeni vzorec. Če so črte prekinjene ali segmenti manjkajo, kot je prikazano na vzorcu »NG«, so šobe tiskalne glave lahko zamašene. Nadaljujte z naslednjim korakom. Če ne morete videti prekinjenih črt ali manjkajočih segmentov, kot je prikazano na naslednjem vzorcu »OK«, šobe niso zamašene. Zaprite funkcijo za preverjanje šob.

OK



NG



6. Kliknite **Čiščenje tiskalne glave** in upoštevajte navodila na zaslonu.

Vzdrževanje tiskalnika

- Glede na rezultat preverjanja šob izberite eno od spodnjih možnosti.
 - Vse barve:** Če je pomanjkljivost prisotna v vzorcih vseh barv (BK, Y, M in C)
 - Vse razen črne:** Če so pomanjkljivosti prisotne v vzorcih katere koli barve, razen črne.(Y, M, in C)
 - Samo črna:** Če je pomanjkljivost prisotna samo v vzorcu črne barve (BK)
- Ko se čiščenje zaključi, znova natisnite vzorec za preverjanje šob.Ponavljajte čiščenje in tiskanje vzorca, dokler se ne natisnejo vse črte v celoti.

Povezane informacije

➔ [“Nalaganje papirja v Kaseto za papir” na strani 39](#)

Preverjanje in čiščenje tiskalne glave – Windows


- V kaseto za papir 1 vstavite navaden papir A4.
- Odprite okno gonilnika tiskalnika.
- Kliknite **Preverjanje šob** v zavihku **Vzdrževanje**.
- Upoštevajte navodila na zaslonu.

Povezane informacije

➔ [“Nalaganje papirja v Kaseto za papir” na strani 39](#)

➔ [“Dostop do gonilnika tiskalnika” na strani 55](#)

Preverjanje in čiščenje tiskalne glave — Mac OS

- V kaseto za papir 1 vstavite navaden papir A4.
- Izberite **Nastavitve sistema** v meniju  > **Tiskalniki in optični bralniki** (ali **Tiskanje in optično branje, Tiskanje in faks**) in nato izberite tiskalnik.
- Kliknite **Možnosti in materiali** > **Pripomoček** > **Odpri pripomoček tiskalnika**.
- Kliknite **Preverjanje šob**.
- Upoštevajte navodila na zaslonu.

Povezane informacije

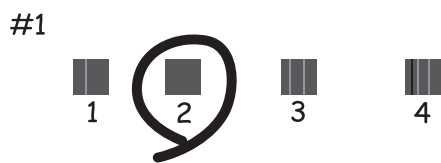
➔ [“Nalaganje papirja v Kaseto za papir” na strani 39](#)

Poravnava tiskalne glave

Če opazite nepravilnost navpičnih črt ali zamegljene slike, poravnajte tiskalno glavo.

Poravnava tiskalne glave — upravljalna plošča

- V kaseto za papir vstavite navaden papir A4.
Če je tiskalnik opremljen z dvema kasetama za papir, naložite papir v kaseto za papir 1.
- Na začetnem zaslonu izberite **Nastavitve**.
- Izberite **Vzdržev.** > **Poravnava tiskalne glave**.
- Izberite **Navpična poravnava** ali **Vodoravna poravnava** in nato sledite navodilom na zaslonu, da natisnete vzorec za poravnavo.
 - Navpična poravnava: To možnost izberite, če je izpis neoster ali če navpične črte niso poravnane.
 - Vodoravna poravnava: To možnost izberite, če so na izpisu vodoravne proge v enakomernih razmikih.
- Sledite navodilom na zaslonu, da poravnate tiskalno glavo.
 - Navpična poravnava: Poiščite in vnesite številko najbolj polnega vzorca v vsaki skupini.



- Vodoravna poravnava: Poiščite in vnesite številko najmanj ločenega in prekrivajočega se vzorca.



Povezane informacije

➔ [“Nalaganje papirja v Kaseto za papir” na strani 39](#)

Čiščenje poti papirja zaradi madežev črnila

Če so natisnjene kopije še vedno razmazane ali opraskane, očistite valj v notranjosti tiskalnika.

Vzdrževanje tiskalnika



Pomembno:

Notranjosti tiskalnika ne čistite s papirnatimi brisačami. Vlakna lahko zamašijo šobe tiskalne glave.

1. V vir papirja, ki ga želite očistiti, naložite navaden papir velikosti A3.
2. Na začetnem zaslonu odprite **Nastavitve**.
3. Izberite **Vzdržev.** > **Čiščenje vodila papirja**.
4. Izberite vir papirja in nato sledite navodilom na zaslonu, da očistite pot papirja.

Opomba:

Ponavljajte ta postopek, dokler na papirju ne bo več razmazanega črnila. Če so izpisi še vedno razmazani ali če črnilo premoči na hrbtni stran, očistite druge vire papirja.

Povezane informacije

➔ [“Nalaganje papirja v Kaseto za papir” na strani 39](#)

Informacije o omrežnih storitvah in programski opremi

V tem razdelku so predstavljene omrežne storitve in programska oprema, ki so na voljo za vaš tiskalnik na spletnem mestu družbe Epson ali priloženem disku s programsko opremo.

Program za konfiguriranje postopkov tiskalnika (Web Config)

Web Config je program, ki se izvaja v spletnem brskalniku, npr. Internet Explorer in Safari, računalniku ali pametni napravi. Stanje tiskalnika lahko potrdite ali pa spremenite omrežno storitev in nastavitve tiskalnika. Če želite uporabljati Web Config, povežite tiskalnik in računalnik ali napravo z istim omrežjem.

Podprti so naslednji brskalniki.

Operacijski sistem	Brskalnik
Windows XP SP3 ali novejša različica	Internet Explorer 8 ali novejša različica, Firefox*, Chrome*
Mac OS X v10.6.8 ali novejša različica	Safari*, Firefox*, Chrome*
iOS*	Safari*
Android 2.3 ali novejša različica	Privzeti brskalnik
Chrome OS*	Privzeti brskalnik

* Uporabite najnovejšo različico.

Zagon programa Web Config v spletnem brskalniku

1. Preverite naslov IP tiskalnika.

Na začetnem zaslonu izberite **Nastavitve > Skrbništvo sistema > Nastavitve omrežja > Stanje omrežja > Stanje omrežja LAN/Wi-Fi** ali **Stanje Wi-Fi Direct** in nato preverite naslov IP tiskalnika.

2. V računalniku ali pametni napravi zaženite spletni brskalnik in nato vnesite naslov IP tiskalnika.

Oblika:

IPv4: http://naslov IP tiskalnika/

IPv6: http://[naslov IP tiskalnika]/

Primeri:

IPv4: http://192.168.100.201/

IPv6: http://[2001:db8::1000:1]/

Opomba:

V pametni napravi lahko Web Config zaženete tudi na zaslonu za vzdrževanje v programu Epson iPrint.

Povezane informacije


➔ [“Uporaba funkcije Epson iPrint” na strani 82](#)

Zagon programa Web Config v sistemu Windows

Med povezovanjem računalnika s tiskalnikom z WSD-jem upoštevajte spodnja navodila za zagon programa Web Config.

1. Odprite zaslon »Naprave in tiskalniki« v sistemu Windows.
 - Windows 10/Windows Server 2016
Z desno tipko miške kliknite gumb »Start« ali ga pritisnite in pridržite in nato izberite **Nadzorna plošča > Ogleđ naprav in tiskalnikov in Strojna oprema in zvok**.
 - Windows 8.1/Windows 8/Windows Server 2012 R2/Windows Server 2012
Izberite **Namizje > Nastavitve > Nadzorna plošča > Ogleđ naprav in tiskalnikov v Strojna oprema in zvok** (ali **Strojna oprema**).
 - Windows 7/Windows Server 2008 R2
Kliknite gumb Start, izberite **Nadzorna plošča > Ogleđ naprav in tiskalnikov in Strojna oprema in zvok**.
 - Windows Vista/Windows Server 2008
Kliknite gumb Start in izberite **Nadzorna plošča > Tiskalniki** v možnosti **Strojna oprema in zvok**.
2. Z desno tipko miške kliknite svoj tiskalnik in izberite **Lastnosti**.
3. Izberite zavihek **Spletna storitev** in kliknite spletni naslov.

Zagon programa Web Config v sistemu Mac OS

1. Izberite **Nastavitve sistema** v meniju  > **Tiskalniki in optični bralniki** (ali **Tiskanje in optično branje, Tiskanje in faks**) in nato izberite tiskalnik.
2. Kliknite **Možnosti in potrošni material > Pokaži spletni stran tiskalnika**.

Program za postavitve fotografij (Epson Easy Photo Print)

Epson Easy Photo Print je program, s katerim lahko preprosto tiskate fotografije z različnimi postavitvami. Prikazete lahko predogled fotografije in prilagodite slike ali mesto. Fotografije lahko natisnete tudi z okvirjem. Podrobnosti najdete v pomoči za program.

S tiskanjem na originalen fotografski papir Epson dobite kar najvišjo kakovost črnila in živ ter jasen tisk.

Za tiskanje brez obrob z uporabo komercialnega programa, nastavite naslednje nastavitve.

- Ustvarite slikovne podatke tako, da se prilagodijo papirju. Če je v programu, ki ga uporabljate, na voljo nastavev za rob, nastavite rob na 0 mm.
- Omogočite nastavev tiskanja brez obrob v gonilniku tiskalnika.

Informacije o omrežnih storitvah in programski opremi

Opomba:

- Operacijski sistemi Windows Server niso podprti.
- Za uporabo tega programa morate namestiti gonilnik tiskalnika.

Zagon v sistemu Windows

- Windows 10

Kliknite gumb »Start« in izberite **Epson Software > Epson Easy Photo Print**.

- Windows 8.1/Windows 8

Vnesite ime programa v iskalno vrstico in nato izberite prikazano ikono.

- Windows 7/Windows Vista/Windows XP

Kliknite gumb »Start« in izberite **Vsi programi** ali **Programi > Epson Software > Epson Easy Photo Print**.

Zagon v sistemu Mac OS

Pojdi > Aplikacije > Epson Software > Epson Easy Photo Print.

Povezane informacije

➔ ["Namestitev najnovjših različic programov" na strani 108](#)

Program za tiskanje spletnih strani (E-Web Print)

E-Web Print je program, ki omogoča, da na preprost način tiskate spletne strani z različnimi postavitvami. Podrobnosti najdete v pomoči za program. Do pomoči lahko dostopate preko menija **E-Web Print** v orodni vrstici **E-Web Print**.

Opomba:

- Operacijski sistemi Windows Server niso podprti.
- Na spletnem mestu za prenos poiščite informacije o podprtih brskalnikih in najnovjši različici.

Zagon storitve

Ko namestite E-Web Print, se prikaže v vašem brskalniku. Kliknite **Print** ali **Clip**.

Povezane informacije

➔ ["Namestitev najnovjših različic programov" na strani 108](#)

Program za konfiguracijo več naprav (EpsonNet Config)

EpsonNet Config je program, ki omogoča nastavitve naslovov in protokolov omrežnega vmesnika. Več podrobnosti poiščite v navodilih za uporabo programa EpsonNet Config ali v pomoči programa.

Informacije o omrežnih storitvah in programski opremi

Zagon v sistemu Windows

- Windows 10/Windows Server 2016

Kliknite gumb »Start« in izberite **EpsonNet > EpsonNet Config**.

- Windows 8.1/Windows 8/Windows Server 2012 R2/Windows Server 2012

Vnesite ime programa v iskalno vrstico in nato izberite prikazano ikono.

- Windows 7/Windows Vista/Windows XP/Windows Server 2008 R2/Windows Server 2008/Windows Server 2003 R2/Windows Server 2003

Kliknite gumb Start in izberite **Vsi programi** ali **Programi > EpsonNet > EpsonNet Config SE > EpsonNet Config**.

Zagon v sistemu Mac OS

Izberite **Pojdi > Programi > Epson Software > EpsonNet > EpsonNet Config SE > EpsonNet Config**.

Povezane informacije

➔ ["Namestitev najnovjših različic programov" na strani 108](#)

Orodja za posodobitev programske opreme (EPSON Software Updater)

EPSON Software Updater je program, ki v spletu poišče novo ali posodobljeno programsko opremo in jo namesti. Posodobite lahko tudi vdeleno programsko opremo tiskalnika in priročnik.

Opomba:

Operacijski sistemi Windows Server niso podprti.

Način namestitve

Prenesite EPSON Software Updater s spletnega mesta družbe Epson.

Če uporabljate računalnik s sistemom Windows in ne morete prenesti program s spletnega mesta, ga lahko namestite s priloženega diska s programsko opremo.

<http://www.epson.com>

Zagon v sistemu Windows

- Windows 10

Kliknite gumb »Start« in izberite **Epson Software > EPSON Software Updater**.

- Windows 8.1/Windows 8

Vnesite ime programa v iskalno vrstico in nato izberite prikazano ikono.

- Windows 7/Windows Vista/Windows XP

Kliknite gumb »Start« in izberite **Vsi programi** ali **Programi > Epson Software > EPSON Software Updater**.

Opomba:

*EPSON Software Updater lahko zaženete tudi s klikom na ikono tiskalnika v opravilni vrstici na namizju in nato z izbiro **Posodobitev programske opreme**.*

Zagon v sistemu Mac OS

Izberite **Pojdi > Aplikacije > Epson Software > EPSON Software Updater**.

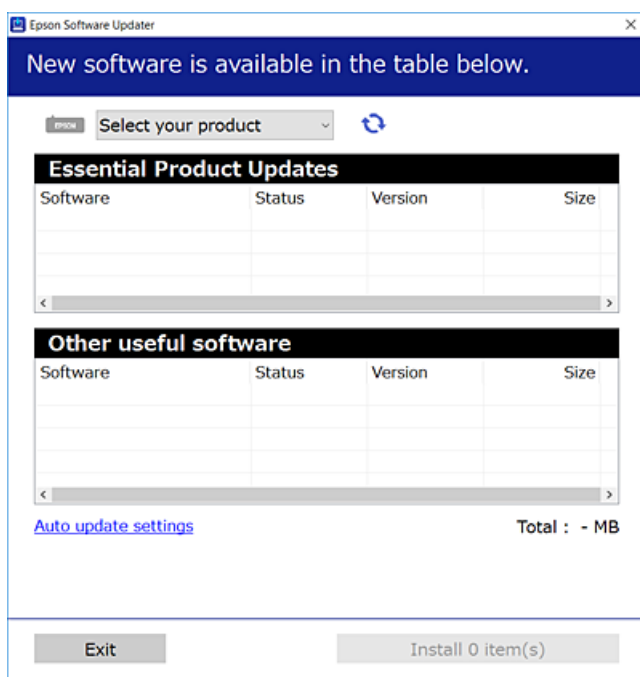
Namestitev najnovjših različic programov


Opomba:

Če program ponovno nameščate, ga morate najprej odstraniti.

1. Prepričajte se, da sta tiskalnik in računalnik na voljo za komunikacijo ter da ima tiskalnik vzpostavljeno povezavo z internetom.
2. Zaženite EPSON Software Updater.

Posnetek zaslona je primer iz sistema Windows.



3. V sistemu Windows izberite tiskalnik in kliknite , da preverite, ali so na voljo najnovjše različice programov.
4. Izberite elemente, ki jih želite namestiti ali posodobiti, in nato kliknite gumb za namestitev.

**Pomembno:**

Tiskalnika ne izklopite ali izključite, dokler posodobitev ne bo dokončana, saj lahko v nasprotnem primeru povzročite okvaro tiskalnika.

Opomba:

- Najnovjše različice programov lahko prenesete s spletnega mesta družbe Epson.
<http://www.epson.com>
- Če uporabljate operacijski sistem Windows Server, ne morete uporabljati programa EPSON Software Updater. Najnovjše različice programov prenesite s spletnega mesta družbe Epson.

Povezane informacije

- ➔ “Orodja za posodobitev programske opreme (EPSON Software Updater)” na strani 107
- ➔ “Odstranjevanje programov” na strani 109

Posodabljanje vdelane programske opreme tiskalnika na nadzorni plošči

Če ima tiskalnik vzpostavljeno povezavo z internetom, lahko posodobite vdelano programsko opremo tiskalnika na nadzorni plošči. Tiskalnik lahko nastavite tudi tako, da redno preverja, ali so na voljo posodobitve vdelane programske opreme, in vas obvesti, če so na voljo.

1. Na začetnem zaslonu izberite **Nastavitve**.
2. Izberite **Skrbnišтво sistema > Posodobitev vdelane programske opreme. > Posodobi**.

Opomba:

Omogočite **Obvestilo**, da nastavite tiskalnik tako, da bo redno preverjal, ali so na voljo posodobitve vdelane programske opreme.

3. Preverite sporočilo na zaslonu in nato pritisnite gumb OK, da začnete iskati razpoložljive posodobitve. Tiskalnik začne iskati razpoložljive posodobitve.
4. Če se na zaslonu prikaže sporočilo, da je na voljo posodobitev vdelane programske opreme, upoštevajte navodila na zaslonu za začetek posodobitve.


 **Pomembno:**

- Tiskalnika ne izklopite ali izključite, dokler posodobitev ne bo dokončana, saj lahko v nasprotnem primeru povzročite okvaro tiskalnika.
- Če posodobitev vdelane programske opreme ni dokončana ali ne uspe, se tiskalnik ne zažene normalno, pri naslednjem vklopu tiskalnika pa se na zaslonu LCD prikaže sporočilo »Recovery Mode«. V takem primeru morate znova posodobiti vdelano programsko opremo tiskalnika v računalniku. Priključite tiskalnik na računalnik s kablom USB. Ko je v tiskalniku prikazano sporočilo »Recovery Mode«, vdelane programske opreme ne morete posodobiti prek omrežne povezave. V računalniku obiščite lokalno Epsonovo spletno mesto in prenesite najnovejšo vdelano programsko opremo tiskalnika. Za naslednje korake si oglejte navodila na spletnem mestu.

Odstranjevanje programov

V računalnik se prijavite kot skrbnik. Ko vas računalnik pozove, vnesite geslo skrbniškega računa.

Odstranjevanje programov — Windows

1. Pritisnite gumb , da izklopite tiskalnik.
2. Zaprite vse zagnane programe.

Informacije o omrežnih storitvah in programski opremi

3. Odprite **Nadzorno ploščo**:

- Windows 10/Windows Server 2016

Z desno tipko miške kliknite gumb »Start« ali ga pritisnite in pridržite ter nato izberite **Nadzorna plošča**.

- Windows 8.1/Windows 8/Windows Server 2012 R2/Windows Server 2012

Izberite **Namizje > Nastavitve > Nadzorna plošča**.

- Windows 7/Windows Vista/Windows XP/Windows Server 2008 R2/Windows Server 2008/Windows Server 2003 R2/Windows Server 2003

Kliknite gumb Start in izberite **Računalnik**.

4. Odprite **Odstranitev programa** (ali **Dodaj ali odstrani programe**):

- Windows 10/Windows 8.1/Windows 8/Windows 7/Windows Vista/Windows Server 2016/Windows Server 2012 R2/Windows Server 2012/Windows Server 2008 R2/Windows Server 2008

Izberite **Odstranitev programa** v **Programi**.

- Windows XP/Windows Server 2003 R2/Windows Server 2003

Kliknite **Dodaj ali odstrani programe**.

5. Izberite program, ki ga želite odstraniti.

Gonilnika tiskalnika ne morete odstraniti, če so v njem kakršna koli tiskalna opravila. Pred odstranjevanjem programa izbršite opravila ali počakajte, da jih tiskalnik natisne.

6. Odstranite program:

- Windows 10/Windows 8.1/Windows 8/Windows 7/Windows Vista/Windows Server 2016/Windows Server 2012 R2/Windows Server 2012/Windows Server 2008 R2/Windows Server 2008

Kliknite **Odstrani/spremeni** ali **Odstrani**.

- Windows XP/Windows Server 2003 R2/Windows Server 2003

Kliknite **Spremeni/odstrani** ali **Odstrani**.

Opomba:

*Če se vam prikaže **Nadzor uporabniškega računa**, kliknite **Naprej**.*

7. Upoštevajte navodila na zaslonu.

Odstranjevanje programov — Mac OS

1. Prenesite Uninstaller s programom EPSON Software Updater.

Ko program Uninstaller prenesete v svoj računalnik, ga ni treba ponovno prenesti vsakokrat, ko odstranite program.

2. Pritisnite gumb , da izklopite tiskalnik.

3. Če želite odstraniti gonilnik tiskalnika, v meniju izberite **Sistemske nastavitve > Tiskalniki in optični bralniki** (ali **Tiskanje in optično branje**, **Tiskanje in faksiranje**) in nato odstranite tiskalnik s seznama omogočenih tiskalnikov.

4. Zaprite vse zagnane programe.

5. Izberite **Pojdi > Aplikacije > Epson Software > Uninstaller**.

Informacije o omrežnih storitvah in programski opremi

6. Izberite program, ki ga želite odstraniti, in kliknite **Uninstall**.



Pomembno:

Uninstaller odstrani vse gonilnike za brizgalne tiskalnike Epson iz računalnika. Če uporabljate več brizgalnih tiskalnikov Epson in želite samo izbrisati nekatere gonilnike, jih najprej izbrišite in nato znova namestite potrebni gonilnik tiskalnika.

Opomba:

*Če programa, ki ga želite odstraniti, ne najdete na seznamu programov, ga ne boste mogli odstraniti s programom Uninstaller. V tem primeru izberite **Pojdi > Programi > Epson Software**, izberite program, ki ga želite odstraniti, in ga povlecite na ikono koša.*

Povezane informacije

- ➔ “Orodja za posodobitev programske opreme (EPSON Software Updater)” na strani 107

Tiskanje z omrežno storitvijo

S storitvijo Epson Connect, ki je na voljo na internetu, lahko natisnete dokumente iz pametnega telefona, tabličnega ali prenosnega računalnika — kadar koli in kjer koli. Če želite uporabljati to funkcijo, morate uporabnika in tiskalnik registrirati v storitvi Epson Connect.

Funkcije, ki so na voljo na internetu, so.

Email Print

Če e-poštno sporočilo s prilogami, kot so dokumenti ali slike, pošljete na e-poštni naslov, ki je dodeljen tiskalniku, lahko to e-poštno sporočilo in priloge natisnete z oddaljenih mest, na primer od doma ali s tiskalnikom v službi.

Epson iPrint

Ta aplikacija je za iOS in Android, uporabljate pa jo lahko za tiskanje v pametnem telefonu ali tabličnem računalniku. Dokumente, slike in spletna mesta lahko natisnete tako, da jih pošljete neposredno v tiskalnik v istem brezžičnem omrežju LAN.

Remote Print Driver

To je gonilnik tiskalnika v skupni rabi, ki ga podpira oddaljen gonilnik tiskalnika. Pri tiskanju s tiskalnikom na oddaljenem mestu ne morete tiskati tako, da v običajnem oknu programa izberete drug tiskalnik.

Podrobnosti najdete v na spletnem portalu Epson Connect.

<https://www.epsonconnect.com/>

<http://www.epsonconnect.eu> (samo Evropa)

Odpravljanje težav

Preverjanje stanja tiskalnika

Ogled sporočil na zaslonu LCD

Če se na zaslonu LCD prikaže sporočilo o napaki, upoštevajte navodila na zaslonu ali spodnje rešitve za odpravljanje težave.

Sporočila o napaki	Rešitve
Napaka tiskalnika XX Izklopite in ponovno vklopite napajanje. Za podrobnosti si oglejte dokumentacijo.	Odstranite ves papir in zaščitni material iz tiskalnika. Če je sporočilo o napaki še vedno prikazano, se obrnite na podporo družbe Epson.
Napaka tiskalnika XX Podrobnosti najdete v dokumentaciji.	Tiskalnik je morda poškodovan. Za popravilo se obrnite na družbo Epson ali pooblaščenega ponudnika storitev družbe Epson. Funkcije, ki ne vključujejo tiskanja, so še vedno na voljo.
Ni papirja	Naložite papir in nato v celoti vstavite kaseto za papir.
Zamenjati morate naslednjo(e) kartušo(e).	Za zagotovitev vrhunske kakovosti natisov in zaščito tiskalne glave v kartuši ostane nekaj varnostne rezervne količine črnila, ko tiskalnik javi, da je kartušo treba zamenjati. Zamenjajte kartušo, ko ste k temu pozvani.
Blazinica za črnilo tiskalnika se približuje koncu življenjske dobe. Obrnite se na podporo Epson.	Za zamenjavo blazinice za črnilo se obrnite na Epson oz. na pooblaščenega ponudnika storitev Epson*. To ni del, ki ga lahko servisira uporabnik. Sporočilo bo prikazano, dokler blazinica za črnilo ne bo zamenjana. Za nadaljevanje tiskanja pritisnite gumb OK.
Blazinica za črnilo tiskalnika se približuje koncu svoje življenjske dobe. Obrnite se na podporo Epson.	Za zamenjavo blazinice za črnilo se obrnite na Epson oz. na pooblaščenega ponudnika storitev Epson*. To ni del, ki ga lahko servisira uporabnik.
Samodejni prikaz nastavitve papirja je onemogočen. Nekatere funkcije morda ne bodo na voljo. Podrobnosti najdete v dokumentaciji.	Če je nastavev Samodejni prikaz nastavitve papirja onemogočena, storitve AirPrint ne morete uporabljati.
Neveljaven naslov IP in maska podomrežja. Vnesite pravilne vrednosti. Oglejte si dokumentacijo.	Vnesite pravilen naslov IP ali privzeti prehod. Za pomoč se obrnite na osebo, ki je nastavila omrežje.
Za uporabo storitev v oblaku posodobite korenko potrdilo.	Zaženite Web Config in posodobite korenko potrdilo.

Odpravljanje težav

Sporočila o napaki	Rešitve
Recovery Mode	<p>Tiskalnik se je zagnal v načinu obnovitve, ker vdelane programske opreme ni bilo mogoče posodobiti. Upoštevajte spodnja navodila, da poskusite znova posodobiti vdelano programsko opremo.</p> <p>1. S kablom USB priključite tiskalnik na računalnik. (V načinu obnovitve vdelane programske opreme ne morete posodobiti prek omrežne povezave.)</p> <p>2. Za nadaljnja navodila obiščite lokalno spletno mesto družbe Epson.</p>

* V nekaterih ciklih tiskanja se lahko v blazinici za črnilo zbere zelo majhna količina odvečnega črnila. Da bi preprečili uhajanje črnila iz blazinice, bo tiskalnik nehal tiskati, ko bo blazinica dosegla svoje omejitve. Ali je to potrebno in kako pogosto, je odvisno od števila strani, ki jih natisnete s funkcijo brezrobnega tiskanja. Potreba po zamenjavi blazinice ne pomeni, da je tiskalnik prenehal delovati v skladu v svojimi specifikacijami. Tiskalnik vas bo obvestil, kdaj je treba blazinico zamenjati, kar pa lahko opravi samo pooblaščen ponudnik storitev družbe Epson. Garancija družbe Epson ne krije stroškov zamenjave tega dela.

Povezane informacije

- ➔ [“Posvetovanje z Epsonovo službo za podporo” na strani 149](#)
- ➔ [“Orodja za posodobitev programske opreme \(EPSON Software Updater\)” na strani 107](#)
- ➔ [“Namestitev najnovjših različic programov” na strani 108](#)

Preverjanje stanja tiskalnika – Windows

1. Odprite okno gonilnika tiskalnika.
2. Kliknite **EPSON Status Monitor 3** v zavihku **Vzdrževanje** in nato kliknite **Podrobnosti**.

Preverite lahko stanje tiskalnika, ravni črnila in stanje napak.


Opomba:

*Če je EPSON Status Monitor 3 onemogočen, kliknite **Razširjene nastavitve** v zavihku **Vzdrževanje** nato pa izberite **Omogoči EPSON Status Monitor 3**.*

Povezane informacije

- ➔ [“Dostop do gonilnika tiskalnika” na strani 55](#)

Preverjanje stanja tiskalnika — Mac OS

1. Izberite **Nastavitve sistema** v meniju  > **Tiskalniki in optični bralniki** (ali **Tiskanje in optično branje, Tiskanje in faks**) in nato izberite tiskalnik.
2. Kliknite **Možnosti in materiali** > **Pripomoček** > **Odpri pripomoček tiskalnika**.
3. Kliknite **EPSON Status Monitor**.
Preverite lahko stanje tiskalnika, ravni črnila in stanje napak.

Preverjanje stanja programske opreme

Težavo morda lahko rešite s tem, da posodobite programsko opremo na najnovejšo različico. Za preverjanje stanja programske opreme uporabite orodje za posodabljanje programske opreme.

Povezane informacije

- ➔ [“Orodja za posodobitev programske opreme \(EPSON Software Updater\)” na strani 107](#)
- ➔ [“Namestitev najnovejših različic programov” na strani 108](#)

Odstranjevanje zataknjenega papirja

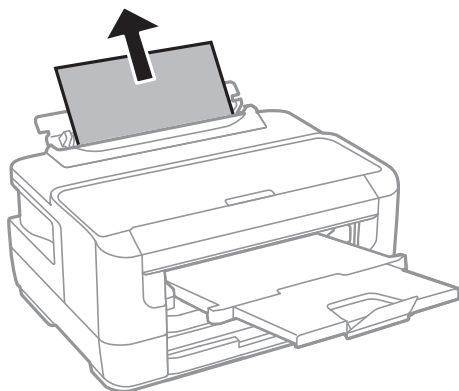
Preverite, katero napako naprava javlja na upravljalni plošči, in sledite navodilom za odstranitev zataknjenega papirja, vključno z morebitnimi odtrganimi delci. Nato odstranite napako.

**Pomembno:**

Previdno odstranite zataknjen papir. Odstranjevanje papirja na silo lahko tiskalnik poškoduje.

Odstranjevanje zataknjenega papirja iz Reža zadnjega pladnja za papir

Odstranite zagozdeni papir.



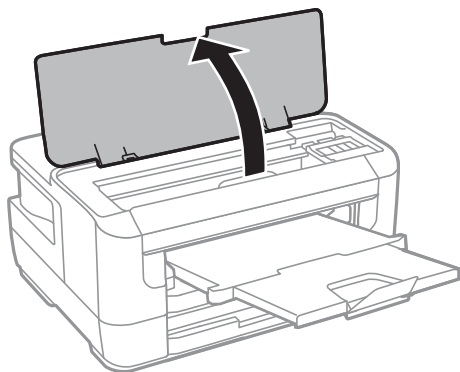
Odstranjevanje zagozdenega papirja iz notranjosti tiskalnika

**Pozor:**

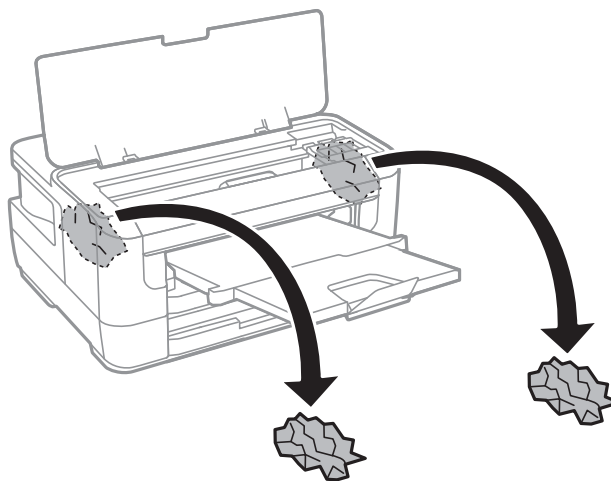
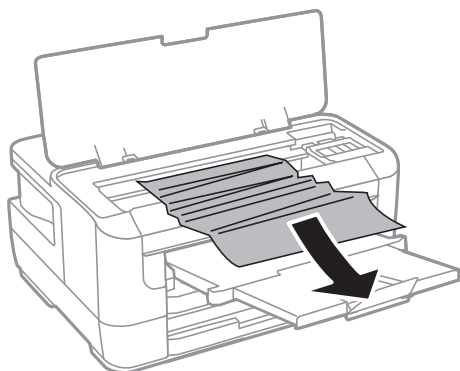
Ko je vaša roka v notranjosti tiskalnika, se nikoli ne dotikajte gumbov na upravljalni plošči. Če tiskalnik začne delati, lahko pride do poškodb. Pazite, da se ne dotaknete štrlečih delov, da se izognete poškodbam.

Odpravljanje težav

1. Odprite pokrov tiskalnika.



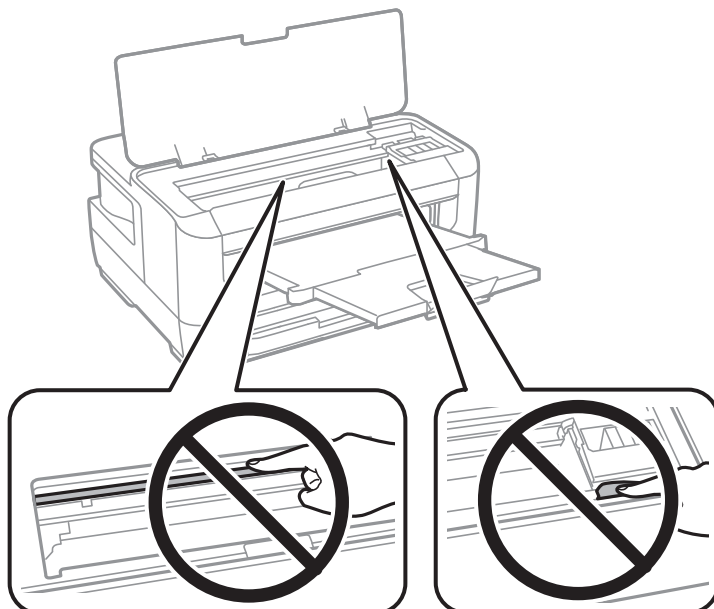
2. Odstranite zagozdeni papir.



Odpravljanje težav

! *Pomembno:*

Ne dotikajte se belega ploščatega kabla in prozornega dela v notranjosti tiskalnika. V nasprotnem primeru lahko pride do okvare.



3. Zaprite pokrov tiskalnika.

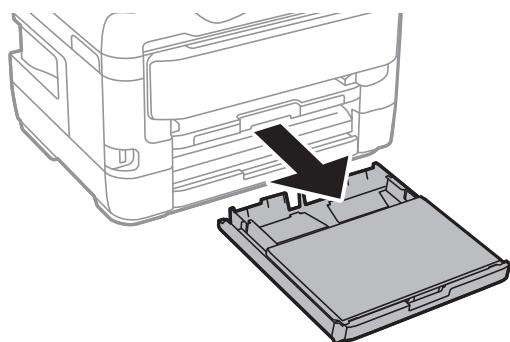
Opomba:

*Če ostanejo v tiskalniku raztrgani koščki papirja, izberite **Odstrani papir** na nadzorni plošči, kot je opisano spodaj, potem ko počistite napako zaradi zagozdenega papirja. To vam bo pomagalo odstraniti preostale delčke papirja.*

Nastavitve > Vzdržev. > Odstrani papir

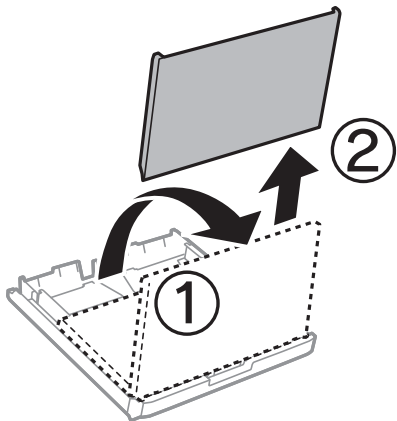
Odstranjevanje zataknjenega papirja iz Kasete za papir

1. Zaprite izhodni pladenj.
2. Izvlecite kaseto za papir.

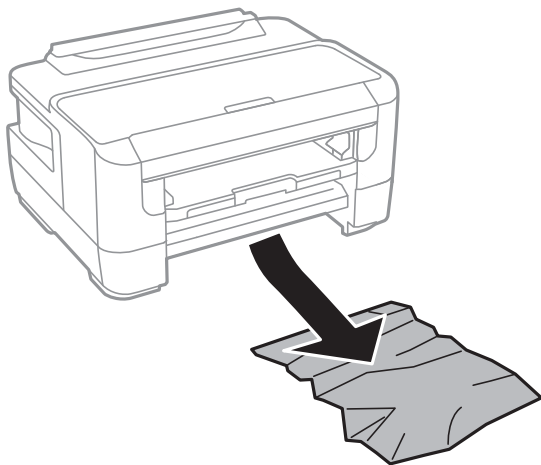


Odpravljanje težav

3. Odstranite pokrov kasete za papir.

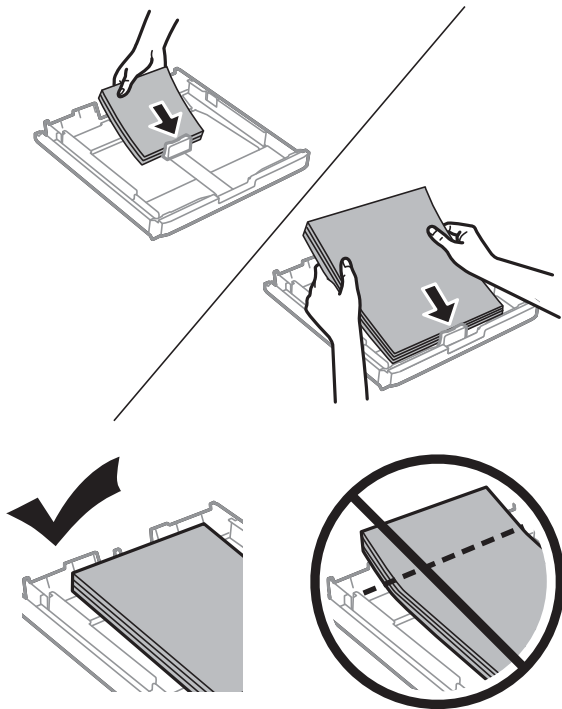


4. Odstranite zagozdeni papir iz kasete za papir.
5. Odstranite zagozdeni papir iz notranjosti tiskalnika.



Odpravljanje težav

6. Poravnajte robove papirja in premaknite vodila robov do robov papirja.



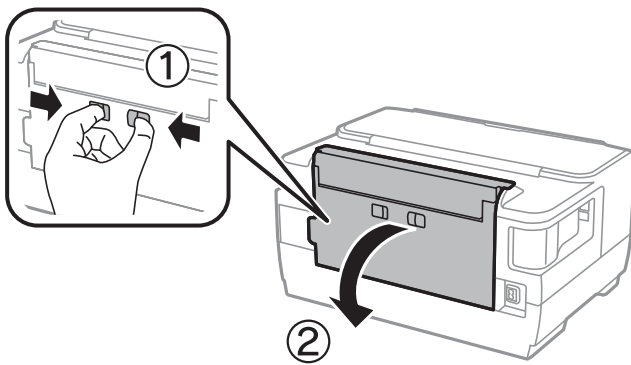
7. Znova namestite pokrov kasete za papir.
8. Vstavite kaseto za papir v tiskalnik.

Odstranjevanje zagozdenega papirja iz Zadnji pokrov 1 in Zadnji pokrov 2

1. Obrnite izdelek.

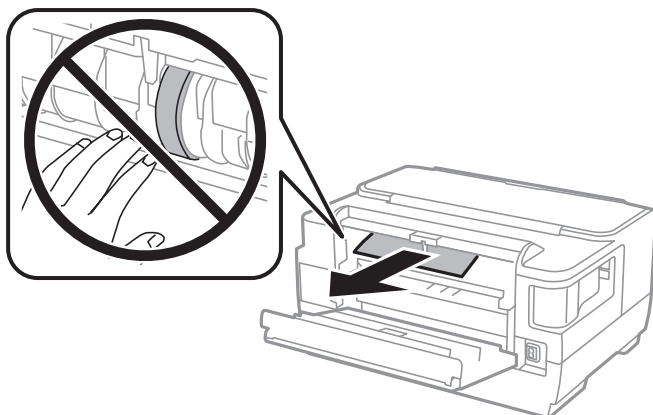


2. Odprite zadnji pokrov 1.

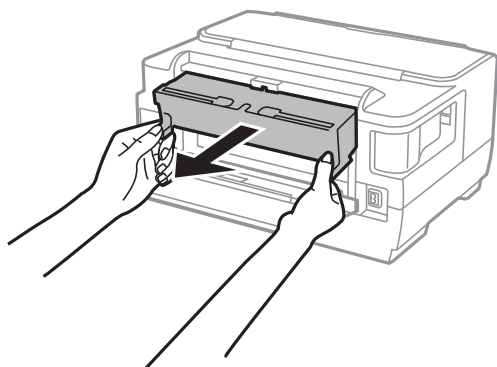


Odpravljanje težav

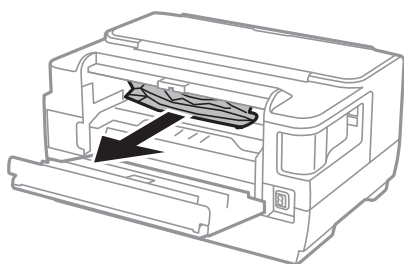
3. Odstranite zagozdni papir.



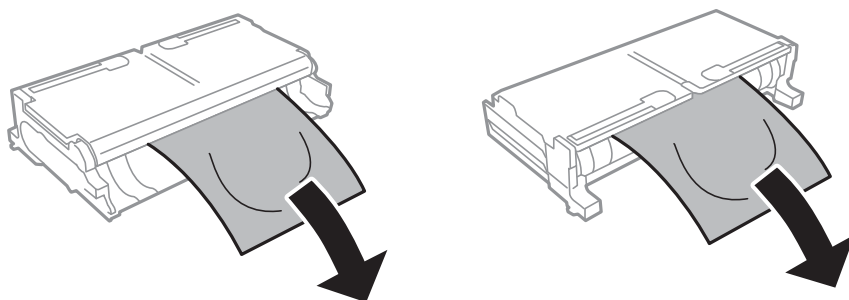
4. Izvlecite zadnji pokrov 2.



5. Odstranite zagozdni papir.

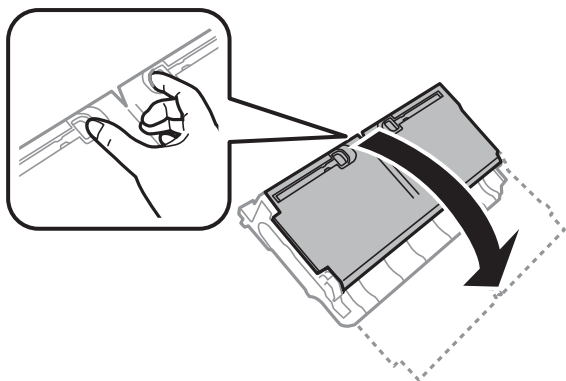


6. Odstranite zagozdni papir iz zadnji pokrov 2.

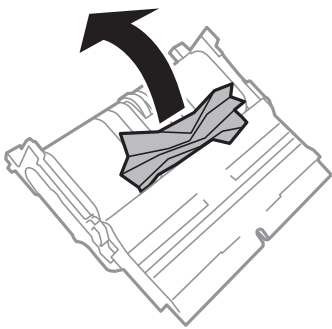


Odpravljanje težav

7. Odprite zadnji pokrov 2.



8. Odstranite zagozdeni papir.



9. Zaprite zadnji pokrov 2.
10. Vstavite zadnji pokrov 2 v tiskalnik.
11. Zaprite zadnji pokrov 1.

Papir se ne podaja pravilno

Preverite naslednje točke in ustrezno ukrepajte, da odpravite težavo.

- Tiskalnik namestite na ravno površino in delajte v priporočenih okoljskih pogojih.
- Uporabljajte papir, ki ga ta tiskalnik podpira.
- Upoštevajte opozorila glede dela s papirjem.
- Ne nalagajte več kot največje število listov, določeno za papir. Navadnega papirja ne vložite nad linijo, ki jo označuje trikotni simbol na vodilu robov.
- Prepričajte se, da velikost in vrsta papirja ustrezata dejanski velikosti in vrsti papirja, vstavljenega v tiskalnik.

Povezane informacije

- ➔ [“Okoljski tehnični podatki” na strani 143](#)
- ➔ [“Opozorila pri delu s papirjem” na strani 38](#)
- ➔ [“Razpoložljiv papir in njegove lastnosti” na strani 35](#)
- ➔ [“Seznam vrst papirja” na strani 45](#)

Papir se zatika

Papir vložite obrnjen v pravilno smer in vodilo roba premaknite do roba papirja.

Povezane informacije

- ➔ “Odstranjevanje zataknenega papirja” na strani 114
- ➔ “Nalaganje papirja v Kaseto za papir” na strani 39
- ➔ “Nalaganje papirja v Reža zadnjega pladnja za papir” na strani 41

Papir se podaja poševno

Papir vložite obrnjen v pravilno smer in vodilo roba premaknite do roba papirja.

Povezane informacije


- ➔ “Nalaganje papirja v Kaseto za papir” na strani 39
- ➔ “Nalaganje papirja v Reža zadnjega pladnja za papir” na strani 41

Hkrati je podanih več listov papirja



Če je pri ročnem 2-stranskem tiskanju podanih več listov papirja hkrati, odstranite papir, naložen v tiskalnik, preden znova naložite papir.

Težave pri napajanju in nadzorni plošči

Tiskalnik se ne vklopi

- Preverite, ali je napajalni kabel čvrsto priključen.
- Držite gumb  malce dlje.

Tiskalnik se ne izklopi

Držite gumb  malce dlje. Če se tiskalnik še vedno ne izklopi, odklopite napajalni kabel iz vtičnice. Da preprečite izsuševanje tiskalne glave, vklopite tiskalnik nazaj in ga nato izklopite z gumbom .

Napajanje se samodejno izklopi

- Izberite **Nastavitve > Skrbništvo sistema > Skupne nastavitve > Nastavitve izklopa** in nato onemogočite nastavitvi **Izklop ob neaktivnosti** in **Izklop ob prekinjeni povezavi**.
- Izberite **Nastavitve > Skrbništvo sistema > Skupne nastavitve** in nato onemogočite nastavev **Izklop časovnika**.

Opomba:

Vaš izdelek ima morda funkcijo *Nastavitve izklopa* ali *Izklop časovnika*, odvisno od kraja nakupa.

Zaslon LCD potemni

Tiskalnik je v načinu spanja. Pritisnite katerikoli gumb na nadzorni plošči, da se zaslon povrne v svoje prejšnje stanje.

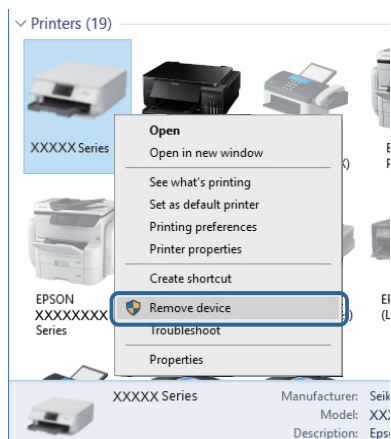
Tiskanje iz računalnika ni mogoče

Preverjanje povezave (USB)

- Čvrsto priključite kabel USB na tiskalnik in računalnik.
- Če uporabljate zvezdišče USB, poskusite tiskalnik priključiti neposredno na računalnik.
- Če kabla USB ni mogoče prepoznati, zamenjajte vrata ali kabel USB.
- Če tiskalnik ne more tiskati prek povezave USB, upoštevajte ta navodila.

Iz računalnika izključite kabel USB. Z desno tipko miške kliknite ikono tiskalnika, ki je prikazana v računalniku, in nato izberite **Odstrani napravo**. Nato priključite kabel USB na računalnik in izvedite preskusno tiskanje.

Znova nastavite povezavo USB tako, da upoštevate navodila v tem priročniku za spreminjanje načina povezave z računalnikom. Podrobnosti najdete na spodnji povezavi »Sorodne informacije«.



Povezane informacije

- ➔ ["Spreminjanje načina povezave z računalnikom" na strani 33](#)

PreverjanjePreverjanje povezave (omrežje)

- Če ste zamenjali dostopno točko ali ponudnika, poskusite znova konfigurirati nastavitve omrežja za tiskalnik. V računalniku ali pametni napravi vzpostavite povezavo z istim omrežjem (SSID) kot v tiskalniku.

Odpravljanje težav

- Izklopite naprave, v katerih želite vzpostaviti povezavo z omrežjem. Počakajte približno 10 sekund in nato vklopite naprave v tem vrstnem redu: dostopna točka, računalnik ali pametna naprava in tiskalnik. Tiskalnik in računalnik ali pametno napravo premaknite bližje dostopni točki, da omogočite boljšo radijsko komunikacijo, in nato poskusite znova konfigurirati nastavitve omrežja.
- Natisnite poročilo o omrežni povezavi. Podrobnosti najdete na spodnji povezavi »Sorodne informacije«. Če je v poročilu navedeno, da povezave z omrežjem ni bilo mogoče vzpostaviti, si oglejte poročilo o omrežni povezavi in upoštevajte natisnjene rešitve.
- Če je tiskalniku dodeljen naslov IP 169.254.XXX.XXX in če je maska podomrežja 255.255.0.0, naslov IP morda ni pravilno dodeljen. Znova zaženite dostopno točko ali ponastavite nastavitve omrežja za tiskalnik. Če težave s tem ne odpravite, si oglejte dokumentacijo za dostopno točko.
- V računalniku poskusite obiskati poljubno spletno mesto, da preverite, ali so nastavitve omrežja v računalniku pravilne. Če ne morete obiskati nobenega spletnega mesta, do težave prihaja v računalniku. Preverite omrežno povezavo računalnika.

Povezane informacije

- ➔ [“Povezava z računalnikom” na strani 18](#)
- ➔ [“Tiskanje poročila o omrežni povezavi” na strani 26](#)

Preverjanje programske opreme in podatkov

- Preverite, ali je nameščen izvirni gonilnik tiskalnika Epson. Če izvirni gonilnik tiskalnika Epson ni nameščen, so funkcije, ki so na voljo, omejene. Priporočamo, da uporabite izvirni gonilnik tiskalnika Epson. Podrobnosti najdete na spodnji povezavi »Sorodne informacije«.
- Če tiskate veliko sliko, računalnik morda ne bo imel dovolj pomnilnika. Natisnite sliko v nižji ločljivosti ali manjši velikosti.

Povezane informacije

- ➔ [“Iskanje originalnih gonilnikov za tiskalnik Epson” na strani 124](#)
- ➔ [“Namestitev najnovjših različic programov” na strani 108](#)

Iskanje originalnih gonilnikov za tiskalnik Epson

Z enim od naslednjih dveh načinov lahko preverite, ali je v vašem računalniku nameščen originalni gonilnik za tiskalnik Epson.

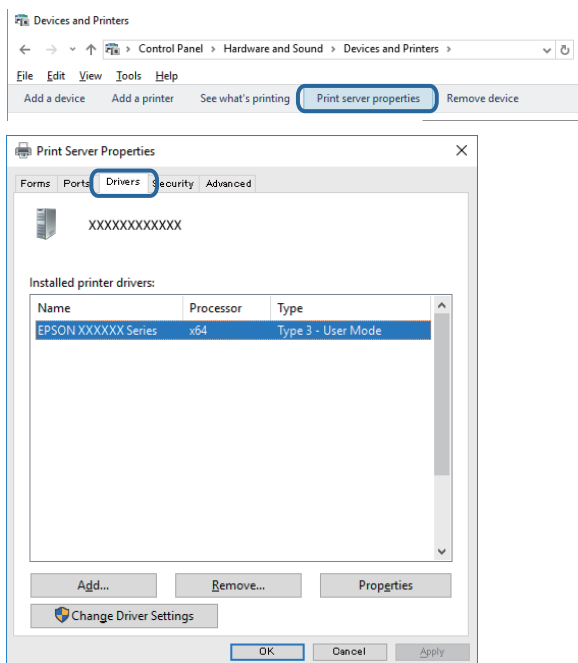
Windows

Izberite **Nadzorna plošča > Ogled naprav in tiskalnikov (Tiskalniki, Tiskalniki in faksi)** in nato storite naslednje, da se odpre okno z lastnostmi tiskalnega strežnika.


- Windows 10/Windows 8.1/Windows 8/Windows 7/Windows Server 2016/Windows Server 2012 R2/Windows Server 2012/Windows Server 2008 R2
Kliknite ikono tiskalnika in nato v prikazanem meniju kliknite **Lastnosti tiskalnega strežnika**.
- Windows Vista/Windows Server 2008
Z desno tipko miške kliknite mapo **Tiskalniki** in nato **Zaženi kot skrbnik > Lastnosti strežnika**.
- Windows XP/Windows Server 2003 R2/Windows Server 2003
V meniju **Datoteka** izberite **Lastnosti strežnika**.

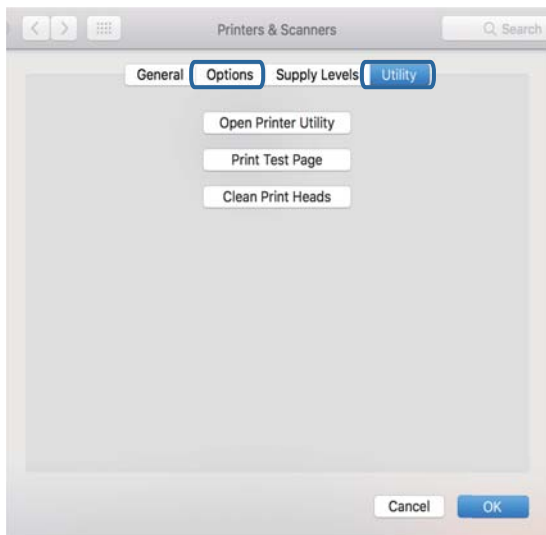
Odpravljanje težav

Kliknite zavihek **Gonilnik**. Če je na seznamu prikazano ime vašega tiskalnika, je originalni gonilnik za tiskalnik Epson nameščen v vašem računalniku.



Mac OS

Izberite **Nastavitve sistema** v meniju  > **Tiskalniki in optični bralniki** (ali **Tiskanje in optično branje**, **Tiskanje in faks**) in nato izberite tiskalnik. Kliknite **Možnosti in materiali** in če sta v oknu prikazana zavihka **Možnosti in Pripomočki**, je originalni gonilnik za tiskalnik Epson nameščen v vašem računalniku.



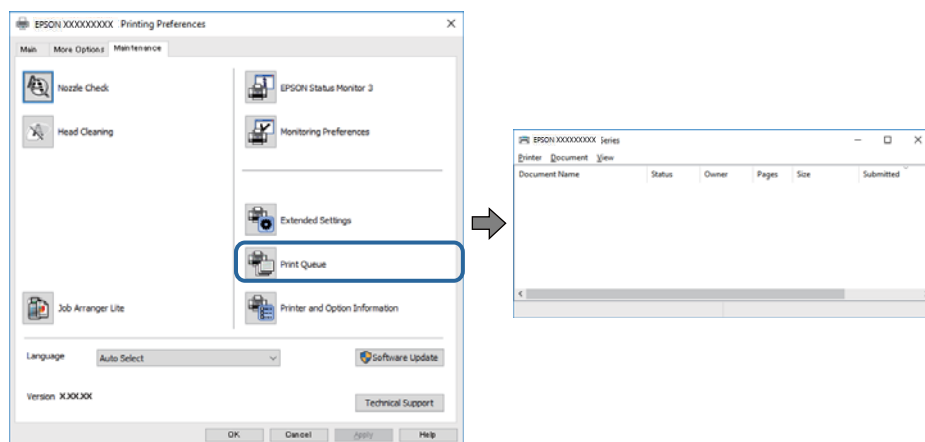
Povezane informacije

➔ "Namestitev najnovjših različic programov" na strani 108

Odpravljanje težav

Preverjanje stanja tiskalnika v računalniku (Windows)

Kliknite **Natisni vrsto** na zavihku **Vzdrževanje** gonilnika tiskalnika in nato preverite naslednje.

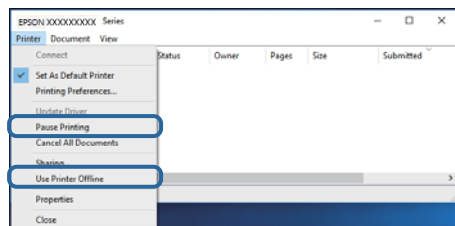


- Preverite, če so kakšni čakajoči tiskalni posli.

Če so ostali nepotrebni podatki, izberite **Prekliči vse dokumente** v meniju **Tiskalnik**.

- Prepričajte se, da ima tiskalnik povezavo in da ni v čakanju.

Če tiskalnik nima povezave ali je v čakanju, odstranite to nastavitev v meniju **Tiskalnik**.



- Prepričajte se, da je tiskalnik nastavljen kot privzeti v meniju **Tiskalnik** (pred elementom menija mora biti kljukica).

Če tiskalnik ni nastavljen kot privzeti, ga kot takega nastavite. Če je v oknu **Nadzorna plošča > Ogled naprav in tiskalnikov** (**Tiskalniki**, **Tiskalnik in faksi**) več ikon, si oglejte spodnja navodila, da izberete ikono.

Primer:

Povezava USB: EPSON XXXX Series

Omrežna povezava: EPSON XXXX Series (omrežje)

Če gonilnik tiskalnika namestite večkrat, bodo morda ustvarjene kopije gonilnika tiskalnika. Če so ustvarjene kopije, na primer »EPSON XXXX Series (kopija 1)«, z desno tipko miške kliknite ikono kopiranega gonilnika in nato kliknite **Odstrani napravo**.

- Prepričajte se, da so tiskalniška vrata ustrezno izbrana pod **Lastnost > Vrata** iz menija **Tiskalnik** kot sledi.

Izberite »USBXXX« za povezavo USB, ali »EpsonNet Print Port« za omrežno povezavo.

Preverjanje stanja tiskalnika v računalniku (Mac OS)

Prepričajte se, da tiskalnik ni v načinu **Premor**.

Odpravljanje težav

Izberite **Nastavitve sistema** v meniju  > **Tiskalniki in optični bralniki** (ali **Tiskanje in optično branje, Tiskanje in faks**) in nato dvokliknite tiskalnik. Če je tiskalnik v načinu premora, kliknite **Nadaljuj** (ali **Nadaljuj s tiskalnikom**).

Če ne morete konfigurirati nastavitve omrežja

- Izklopite naprave, v katerih želite vzpostaviti povezavo z omrežjem. Počakajte približno 10 sekund in nato vklopite naprave v tem vrstnem redu: dostopna točka, računalnik ali pametna naprava in tiskalnik. Tiskalnik in računalnik ali pametno napravo premaknite bližje dostopni točki, da omogočite boljšo radijsko komunikacijo, in nato poskusite znova konfigurirati nastavitve omrežja.
- Izberite **Nastavitve** > **Skrbnišтво sistema** > **Nastavitve omrežja** > **Preverjanje povezave** in natisnite poročilo o omrežni povezavi. Če je prišlo do napake, si oglejte poročilo o omrežni povezavi in upoštevajte natisnjena navodila za odpravo težave.

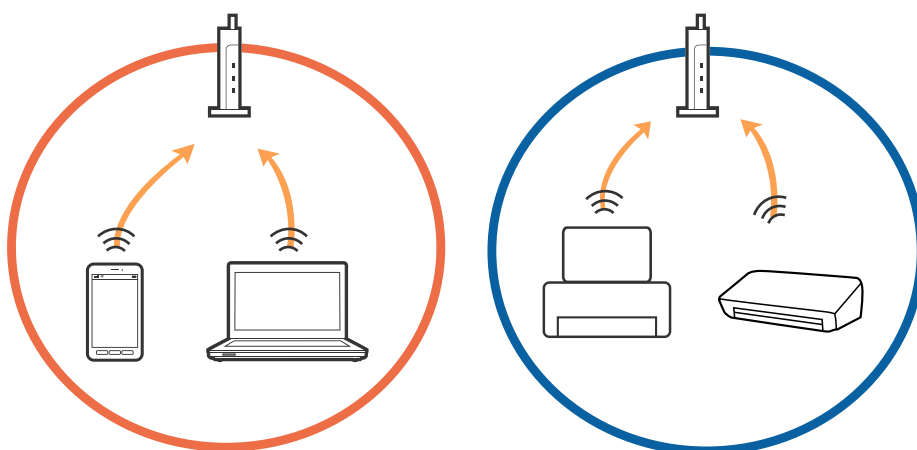
Povezane informacije

- ➔ [“Tiskanje poročila o omrežni povezavi” na strani 26](#)
- ➔ [“Sporočila in rešitve v poročilu o omrežni povezavi” na strani 26](#)

Povezave iz naprav ni mogoče vzpostaviti, čeprav so nastavitve omrežja pravilne

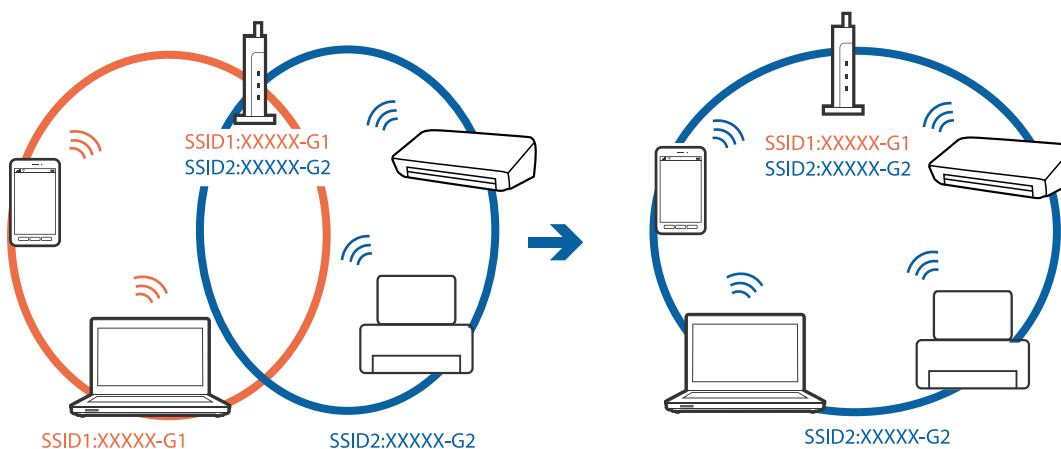
Če iz računalnika ali pametne naprave ne morete vzpostaviti povezave s tiskalnikom, čeprav v poročilu o omrežni povezavi niso navedene nobene težave, si oglejte spodnje rešitve.

- Če uporabljate več dostopnih točk hkrati, tiskalnika morda ne boste mogli uporabljati v računalniku ali pametni napravi, kar je odvisno od nastavitve dostopnih točk. V računalniku ali pametni napravi vzpostavite povezavo z isto dostopno točko kot v tiskalniku.

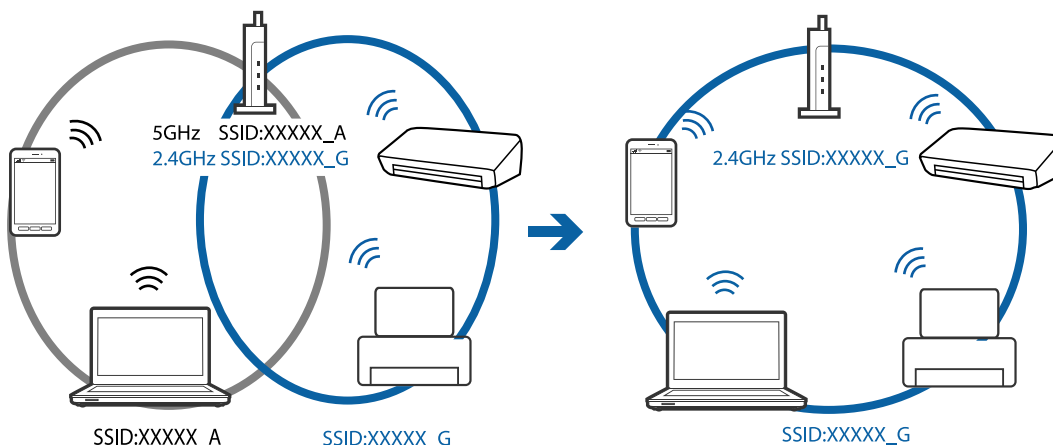


Odpravljanje težav

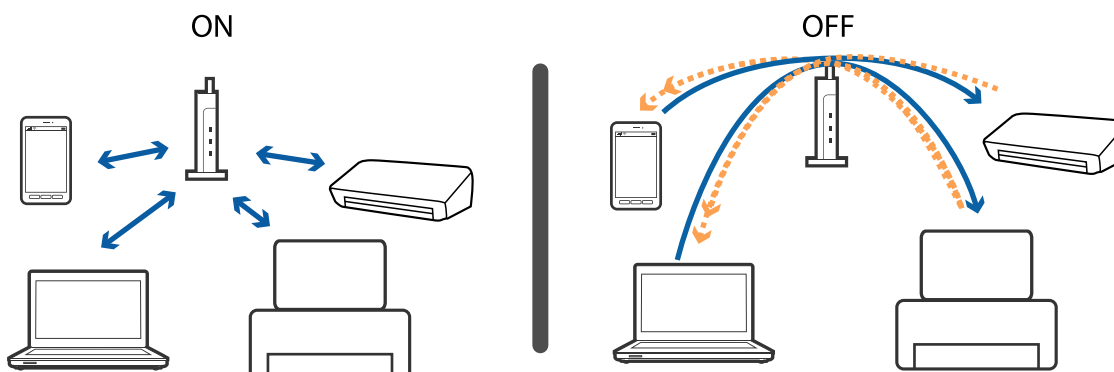
- ❑ Povezave z dostopno točko morda ne boste mogli vzpostaviti, če ima dostopna točka več omrežij (SSID) in če imajo naprave vzpostavljeno povezavo z različnimi omrežji (SSID) v isti dostopni točki. V računalniku ali pametni napravi vzpostavite povezavo z istim omrežjem (SSID) kot v tiskalniku.



- ❑ Dostopna točka, ki je združljiva s standardoma IEEE802.11a in IEEE802.11g, ima omrežja (SSID), ki delujejo v 2,4 GHz in 5 GHz frekvenčnih pasovih. Če v računalniku ali pametni napravi vzpostavite povezavo z omrežjem (SSID), ki deluje v 5 GHz frekvenčnem pasu, ne morete vzpostaviti povezave s tiskalnikom, ker tiskalnik podpira samo komunikacijo prek 2,4 GHz frekvenčnega pasa. V računalniku ali pametni napravi vzpostavite povezavo z istim omrežjem (SSID) kot v tiskalniku.



- ❑ Večina dostopnih točk uporablja funkcijo za ločevanje zasebnosti, ki preprečuje komunikacijo med povezanimi napravami. Če komunikacija med tiskalnikom in računalnikom ali pametno napravo ni mogoča, tudi če imajo vzpostavljeno povezavo z istim omrežjem, onemogočite funkcijo za ločevanje zasebnosti v dostopni točki. Podrobnosti najdete v priročniku, priloženem dostopni točki.



Odpravljanje težav

Povezane informacije


- ➔ “Preverjanje imena omrežja (SSID), s katerim ima tiskalnik vzpostavljeno povezavo” na strani 129
- ➔ “Preverjanje SSID za računalnik” na strani 129

Preverjanje imena omrežja (SSID), s katerim ima tiskalnik vzpostavljeno povezavo

Izberite **Nastavitve > Stanje omrežja**. Z vsakega menija lahko preverite SSID za **Stanje omrežja LAN/Wi-Fi** ali **Stanje Wi-Fi Direct**.

Preverjanje SSID za računalnik

Windows

Kliknite  v opravilni vrstici na namizju. Na prikazanem seznamu preverite ime povezanega SSID.



Odpravljanje težav

Mac OS

Kliknite ikono Wi-Fi na vrhu zaslona računalnika. Prikazan je seznam SSID, povezan SSID pa je obkljukan.



Tiskanje iz naprave iPhone ali iPad ni mogoče

- V napravi iPhone ali iPad vzpostavite povezavo z istim omrežjem (SSID) kot v tiskalniku.
- Omogočite možnost **Samodejni prikaz nastavitvev papirja** v teh menijih.
Nastavitve > Nastavitve vira papirja > Samodejni prikaz nastavitvev papirja
- Omogočite nastavitvev AirPrint v programu Web Config.

Povezane informacije

➔ [“Program za konfiguriranje postopkov tiskalnika \(Web Config\)” na strani 104](#)

Druge težave pri tiskanju

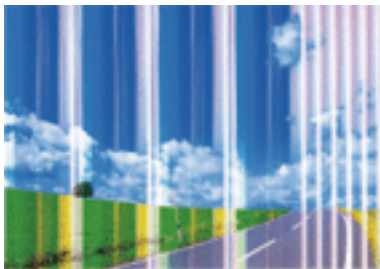
Natis je opraskan ali pa manjka barva

Če tiskalnika dalj časa niste uporabljali, so šobe v tiskalni glavi morda zamašene in kapljice črnila ne morejo skozi. Zaženite preverjanje šob in očistite tiskalno glavo, če je katera od šob tiskalne glave zamašena.

Povezane informacije

➔ [“Preverjanje in čiščenje tiskalne glave” na strani 100](#)

Pojavijo se pasovi ali nepričakovane barve

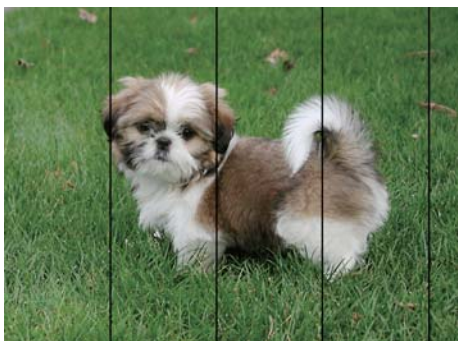


Šobe tiskalne glave so morda zamašene. Izvedite preverjanje šob, da preverite, ali so šobe tiskalne glave zamašene. Očistite tiskalno glavo, če je katera od šob tiskalne glave zamašena.

Povezane informacije

➔ [“Preverjanje in čiščenje tiskalne glave” na strani 100](#)

Pojavljajo se barvni pasovi v približno 2.5-centimetrskih intervalih



- Izberite ustrezno nastavev za vrsto papirja, naloženega v tiskalnik.
- Poravnajte tiskalno glavo s funkcijo **Vodoravna poravnava**.
- Za tiskanje na navaden papir izberite nastavev višje kakovosti.

Povezane informacije

- ➔ [“Seznam vrst papirja” na strani 45](#)
- ➔ [“Poravnava tiskalne glave” na strani 101](#)

Nejasni natisi, vodoravni pasovi ali neporavnana



enthalten alle
Aufdruck. W
↓ 5008 "Regel

Poravnajte tiskalno glavo s funkcijo **Navpična poravnava**.

Povezane informacije

➔ [“Poravnava tiskalne glave” na strani 101](#)

Kakovost tiskanja se tudi po poravnavi tiskalne glave ne izboljša

Med dvosmernim (ali visokohitrostnim) tiskanjem tiskalna glava tiska s premikanjem v obe smeri, zato so lahko navpične črte neporavnane. Če se kakovost tiskanja ne izboljša, onemogočite dvosmerno (ali visokohitrostno) tiskanje. Če onemogočite to nastavitvev, se lahko tiskanje upočasni.

Windows

V gonilniku tiskalnika počistite polje **Visoka hitrost** na zavihku **Več možnosti**.

Mac OS

Izberite **Nastavitve sistema** v meniju  > **Tiskalniki in optični bralniki** (ali **Tiskanje in optično branje, Tiskanje in faks**) in nato izberite tiskalnik. Kliknite **Možnosti in materiali** > **Možnosti** (ali **Gonilnik**). Izberite **Off** za nastavitvev **High Speed Printing**.

Nizka kakovost tiskanja

Če je kakovost tiskanja nizka zaradi nejasnih natisov, pasov, manjkajočih barv, zbledelih barv in neporavnosti na natisih, preverite naslednje.

Preverjanje tiskalnika

- Zaženite preverjanje šob in očistite tiskalno glavo, če je katera od šob tiskalne glave zamašena.
- Poravnajte tiskalno glavo.

Preverjanje papirja

- Uporabljajte papir, ki ga ta tiskalnik podpira.
- Ne tiskajte na papir, ki je vlažen, poškodovan ali prestar.
- Če je papir zviti ali ovojnica napihnjena, ju zravnajte.
- Papirja ne zložite na kup takoj po tiskanju.
- Natisnjene liste popolnoma posušite, preden jih spravite ali pokažete drugim. Pri sušenju tiskovin se izogibajte neposredni sončni svetlobi, ne uporabljajte sušilca in se ne dotikajte potiskane strani papirja.

Odpravljanje težav

- Za tisk slik ali fotografij Epson priporoča uporabo originalnega papirja Epson namesto navadnega papirja. Tiskajte na stran za tisk originalnega papirja Epson.

Preverjanje nastavitev tiskanja

- Izberite ustrezno nastavev za vrsto papirja, naloženega v tiskalnik.
- Tiskajte z nastavljenjo višjo kakovostjo.
- Če ste za nastavev kakovosti izbrali možnost **Standardno (slikovito)** v gonilniku tiskalnika Windows, spremenite nastavev na **Standarden**. Če ste za nastavev kakovosti izbrali možnost **Normal-Vivid** v gonilniku tiskalnika Mac OS, spremenite nastavev na **Normal**.

Preverjanje kartuš s črnilom

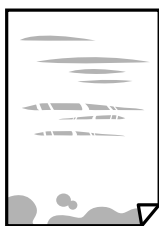
- Epson priporoča, da kartušo s črnilom porabite pred iztekom datuma na embalaži.
- Za najboljše rezultate kartušo s črnilom porabite v šestih mesecih od odprtja.
- Poskusite z uporabo pristnih Epson kartuš. Izdelek je zasnovan za nastavev barv na osnovi pristnih Epsonovih kartuš s črnilom. Uporaba nepristnih kartuš s črnilom lahko zmanjša kakovost tiskanja.

Povezane informacije

- ➔ [“Preverjanje in čiščenje tiskalne glave” na strani 100](#)
- ➔ [“Poravnava tiskalne glave” na strani 101](#)
- ➔ [“Razpoložljiv papir in njegove lastnosti” na strani 35](#)
- ➔ [“Seznam vrst papirja” na strani 45](#)
- ➔ [“Opozorila pri delu s papirjem” na strani 38](#)

Papir je zamazan ali popraskan

- Če se pojavijo vodoravni pasovi ali je papir na vrhu ali dnu zamazan, papir vstavite v pravi smeri in vodila robov potisnite do robov papirja.



- Če se pojavijo navpični pasovi ali je papir zamazan, očistite pot papirja.




- Papir položite na ravno površino, da preverite, ali je zviti. Če je zviti, ga poravnajte.

Odpravljanje težav

- Če je debel papir popraskan, omogočite nastavitve za zmanjšanje popraskanosti. Če to funkcijo omogočite, se kakovost tiskanja lahko poslabša oziroma hitrost tiskanja se lahko zmanjša.
 - Nadzorna plošča

Na začetnem zaslonu izberite **Nastavitve > Vzdržev.** in nato omogočite **Debel papir.**
 - Windows

Kliknite **Razširjene nastavitve** v zavihku **Vzdrževanje** gonilnika tiskalnika in nato izberite **Debel papir in ovojnice.**
Če je papir popraskan tudi po izbiri nastavitve **Debel papir in ovojnice**, izberite **Papir z vzporednimi vlakni** v oknu **Razširjene nastavitve** gonilnika tiskalnika.
 - Mac OS

Izberite **Nastavitve sistema** v meniju  > **Tiskalniki in optični bralniki** (ali **Tiskanje in optično branje, Tiskanje in faks**) in nato izberite tiskalnik. Kliknite **Možnosti in materiali > Možnosti** (ali **Gonilnik**). Izberite **On** kot nastavev za **Thick paper and envelopes.**
- Ko izvajate ročno dvostransko tiskanje se prepričajte, da je črnilo popolnoma suho, preden papir znova vstavite.

Povezane informacije

- ➔ [“Nalaganje papirja v Kaseto za papir” na strani 39](#)
- ➔ [“Nalaganje papirja v Reža zadnjega pladnja za papir” na strani 41](#)
- ➔ [“Čiščenje poti papirja zaradi madežev črnila” na strani 102](#)

Med samodejnim dvostranskim tiskanjem se papir zamaže

Ko tiskate podatke z visoko gostoto, kot so slike ali grafikoni, s funkcijo samodejnega dvostranskega tiskanja, zmanjšajte gostoto tiskanja in nastavite daljši čas sušenja.

Natisnjene fotografije so lepljive

Morda tiskate na napačno stran fotografskega papirja. Prepričajte se, da tiskate na stran, ki je namenjena za tiskanje.

Če tiskate na napačno stran fotografskega papirja, morate očistiti pot papirja.

Povezane informacije

- ➔ [“Čiščenje poti papirja zaradi madežev črnila” na strani 102](#)

Slike in fotografije so natisnjene v nepričakovanih barvah

Pri tiskanju z gonilnikom tiskalnika sistema Windows je privzeto uporabljena Epsonova nastavev za samodejno prilagajanje fotografij, odvisno od vrste papirja. Poskusite spremeniti nastavev.

Na zavihku **Več možnosti** izberite **Po meri** v razdelku **Prilagojene barve** in kliknite **Napredno**. Nastavev **Popravljanje prizorov** spremenite iz možnosti **Samodejno popravi** na katero koli drugo možnost. Če težave ne odpravite s spremembo nastavitve, namesto nastavitve **PhotoEnhance** v razdelku **Upravljanje barve** izberite kateri koli drug način popravljanja barv.

Odpravljanje težav

Povezane informacije

➔ [“Prilagoditev barve tiska” na strani 69](#)

Tisk brez robov ni mogoč

V nastavitvah za tiskanje izberite nastavev tisk brez obrob. Če izberete vrsto papirja, ki ne podpira tiska brez obrob, ne morete izbrati **Brez obrob**. Izberite vrsto papirja, ki podpira tisk brez obrob.

Med tiskanjem brez obrob so robovi slike odrezani

Med tiskanjem brez obrob se slika rahlo poveča, izstopajoče območje pa je odrezano. Izberite nastavev za manjše povečanje.

Windows

Kliknite **Nastavitve** zraven **Brez obrob** v zavihku **Glavno** gonilnika tiskalnika in nato spremenite nastavitve.

Mac OS

Prilagodite nastavev **Razširitev** v meniju **Nastavitve tiskanja** okna za tiskanje.

Položaj, velikost ali robovi na natisnjemem papirju so nepravilni

Papir vložite obrnjen v pravilno smer in vodilo roba premaknite do roba papirja.

Izberite ustreznost nastavev velikosti papirja.

Prilagodite nastavev robov v programu, da bodo znotraj območja za tisk.

Povezane informacije

➔ [“Nalaganje papirja v Kaseto za papir” na strani 39](#)

➔ [“Nalaganje papirja v Reža zadnjega pladnja za papir” na strani 41](#)

➔ [“Območje za tisk” na strani 139](#)

Natisnjeni znaki so nepravilni ali popačeni

Čvrsto priključite kabel USB na tiskalnik in računalnik.

Prekličite kakršnekoli zaustavljene tiskalniške posle.

Med tiskanjem ne preklopite računalnika ročno v stanje **Mirovanje** ali **Spanje**. Strani popačenega besedila se bodo morda natisnile ob naslednjem zagonu računalnika.

Če uporabljate gonilnik tiskalnika, ki ste ga pred tem že uporabili, bodo natisnjeni znaki morda popačeni. Prepričajte se, da je gonilnik tiskalnika, ki ga uporabljate, primeren za ta tiskalnik. Preverite ime tiskalnika na vrhu okna gonilnika tiskalnika.

Natisnjena slika je preobrnjena

Odstranite morebitne nastavitve zrcaljenja v gonilniku tiskalnika ali programu.

Odpravljanje težav

Windows

Onemogočite **Zrcalna slika** na zavihku **Več možnosti** gonilnika tiskalnika.

Mac OS

Onemogočite **Mirror Image** v meniju **Nastavitve tiskanja** okna za tiskanje.

Na natisih se pojavijo vzorci, podobni mozaiku

Za tiskanje slik ali fotografij uporabite podatke z visoko ločljivostjo. Slike na spletnih straneh so pogosto v nizki ločljivosti in čeprav je njihov videz na zaslonih zadovoljiv, pa bo kakovost teh natisnjenih slik lahko slabša.

Težave z izpisom ni mogoče odpraviti

Če ste preizkusili vse spodaj navedene možne rešitve in težave niste mogli odpraviti, poskusite odstraniti in ponovno namestiti gonilnik tiskalnika.

Povezane informacije

➔ [“Odstranjevanje programov” na strani 109](#)

➔ [“Namestitev najnovjših različic programov” na strani 108](#)

Druge težave s tiskanjem

Tiskanje je prepočasno

Zaprite programe, ki jih ne potrebujete.

Izberite nižjo kakovost tiskanja. Visokokakovostno tiskanje zniža hitrost tiskanja.

Omogočite dvosmerno (ali visokohitrostno) nastavitve. Če je ta nastavev omogočena, tiska tiskalna glava s premikanjem v obe smeri, kar poveča hitrost tiska.

Windows

Izberite **Visoka hitrost** na zavihku **Več možnosti** gonilnika tiskalnika.

Mac OS

Izberite **Nastavitve sistema** v meniju  > **Tiskalniki in optični bralniki** (ali **Tiskanje in optično branje, Tiskanje in faks**) in nato izberite tiskalnik. Kliknite **Možnosti in materiali** > **Možnosti** (ali **Gonilnik**). Izberite **On** za nastavev **High Speed Printing**.

Onemogočite tihi način. Ta funkcija upočasni hitrost tiskanja.

Windows

Izberite **Izklop** kot nastavev **Tihi način** v zavihku **Glavno** gonilnika tiskalnika.

Mac OS

Izberite **Nastavitve sistema** v meniju  > **Tiskalniki in optični bralniki** (ali **Tiskanje in optično branje, Tiskanje in faks**) in nato izberite tiskalnik. Kliknite **Možnosti in materiali** > **Možnosti** (ali **Gonilnik**). Izberite **Off** za nastavev **Tihi način**.


Tiskanje se zelo upočasni pri neprekinjenem tiskanju

Tiskanje se upočasni, da ne pride do pregrevanja in okvare mehanizma tiskalnika. Vseeno lahko nadaljujete s tiskanjem. Tiskalnik pustite mirovati vsaj 30 minut, da se vrne na običajno hitrost tiskanja. Hitrost tiskanja se ne vrne na običajno, če je tiskalnik izklopljen.

Tiskanja ni mogoče prekiniti iz delujočega računalnika z operacijskim sistemom Mac OS X v10.6.8

Če želite prekiniti tiskanje iz računalnika, izvedite naslednje nastavitve.

Zaženite Web Config in potem izberite **Port9100** kot nastavev **Prednostni protokol** v **Namestitev AirPrint**.

Izberite **Nastavitve sistema** v meniju  > **Tiskalniki in optični bralniki** (ali **Tiskanje in optično branje, Tiskanje in faks**), tiskalnik odstranite in ga ponovno dodajte.

Druge težave

Rahel električni šok pri dotiku tiskalnika

Če je z računalnikom povezanih več perifernih naprav, boste morda občutili rahel električni šok, ko se dotaknete tiskalnika. Napeljite ozemljitveni kabel do računalnika, ki je povezan s tiskalnikom.

Glasnost med delovanjem je visoka

Če so zvoki delovanja preglasni, omogočite način **Tihi način**. Če omogočite to funkcijo, bo tiskanje morda počasnejše.

- Windows gonilnik tiskalnika

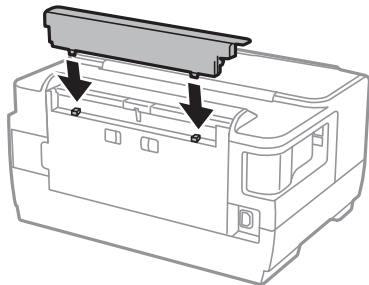
Omogočite **Tihi način** na zavihku **Glavno**.

- Mac OS gonilnik tiskalnika

Izberite **Nastavitve sistema** v meniju  > **Tiskalniki in optični bralniki** (ali **Tiskanje in optično branje, Tiskanje in faks**) in nato izberite tiskalnik. Kliknite **Možnosti in materiali** > **Možnosti** (ali **Gonilnik**). Izberite **On** za nastavev **Tihi način**.

Reža zadnjega pladnja za papir je odstranjen

Znova namestite reža zadnjega pladnja za papir tako, da ga držite navpično, kot je prikazano spodaj.



Nepravilna čas in datum

Na nadzorni plošči nastavite pravilen čas in datum. Ura lahko kaže napačen čas, če zmanjka elektrike ali če je naprava dlje časa izklopljena.

Pozabljeno geslo

Če pozabite geslo skrbnika, se obrnite na Epsonovo podporo.

Povezane informacije

➔ [“Posvetovanje z Epsonovo službo za podporo”](#) na strani 149

Požarni zid blokira programsko opremo (samo v sistemu Windows)

Dodajte program med dovoljene programe požarnega zidu Windows v varnostnih nastavitvah na **Nadzorni plošči**.

Dodatek

Tehnični podatki

Specifikacije tiskalnika

Namestitev šob tiskalne glave		Šobe črnega črnila: 400×2 vrstici Šobe barvnega črnila: 128×2 vrstici za vsako barvo
Teža papirja	Navaden papir	64 do 90 g/m ² (17 do 24 funtov)
	Debel papir	91 do 256 g/m ² (25 do 68 funtov)
	Ovojnica	Ovojnica #10, ovojnica DL, C6: 75 do 90 g/m ² (20 do 24 funtov) Ovojnica C4: 80 do 100 g/m ² (21 do 26 funtov)

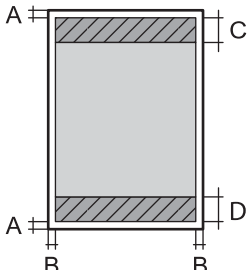
* Tudi če je debelina papirja v navedenem razponu, papir morda ne bo podajen v tiskalnik ali pa bo kakovost tiskanja slabša, kar je odvisno od lastnosti in kakovosti papirja.

Območje za tisk

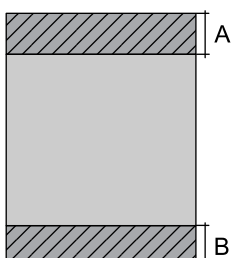
Območje za tisk posameznih listov

Kakovost tiska v osenčenih območjih lahko zaradi mehanizma tiskalnika upade.

Tiskanje z robovi

	A	3.0 mm (0.12 palcev)
	B	3.0 mm (0.12 palcev)
	C	47.0 mm (1.85 palcev)
	D	45.0 mm (1.77 palcev)

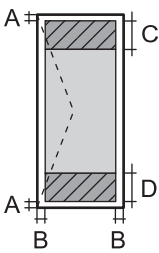
Tiskanje brez obrob

	A	50.0 mm (1.97 palcev)
	B	48.0 mm (1.89 palcev)

Dodatek

Območje za tisk pisemskih ovojníc

Kakovost tiska v osenčenih območjih lahko zaradi mehanizma tiskalnika upade.

	A	3.0 mm (0.12 palcev)
	B	5.0 mm (0.20 palcev)
	C	47.0 mm (1.85 palcev)
	D	18.0 mm (0.71 palcev)

Specifikacije vmesnika

Za računalnik	Hi-Speed USB
---------------	--------------

Seznam omrežnih funkcij**Omrežne funkcije in IPv4/IPv6**

Funkcije		Podprte	Opombe	
Tiskanje prek omrežja	EpsonNet Print (Windows)	IPv4	✓	–
	Standard TCP/IP (Windows)	IPv4, IPv6	✓	–
	Tiskanje s protokolom WSD (Windows)	IPv4, IPv6	✓	Windows Vista ali novejša različica
	Tiskanje s protokolom Bonjour (Mac OS)	IPv4, IPv6	✓	–
	Tiskanje s protokolom IPP (Windows, Mac OS)	IPv4, IPv6	✓	–
	Tiskanje UPnP	IPv4	–	Informacijski pripomoček
	Tiskanje PictBridge (Wi-Fi)	IPv4	–	Digitalni fotoaparati
	Epson Connect (tiskanje po e-pošti)	IPv4	✓	–
	AirPrint (iOS, Mac OS)	IPv4, IPv6	✓	iOS 5 ali novejša različica, Mac OS X v10.7 ali novejša različica
	Google Cloud Print	IPv4, IPv6	✓	–

Dodatek

Funkcije		Podprte	Opombe
Omrežno optično branje	Epson Scan 2	IPv4, IPv6	–
	Event Manager	IPv4	–
	Epson Connect (optično branje v oblak)	IPv4	–
	AirPrint (optično branje)	IPv4, IPv6	–
	ADF (obojestransko optično branje)		–
Faks	Pošiljanje faksa	IPv4	–
	Prejemanje faksa	IPv4	–
	AirPrint (pošiljanje faksov)	IPv4, IPv6	–

Tehnični podatki omrežja Wi-Fi

Standardi	IEEE802.11b/g/n ^{*1,*2}
Frekvenčni razpon	2,4 GHz
Največja moč radiofrekvenčnega oddajanja	19.8 dBm (EIRP)
Načini koordinacije	Infrastruktura, Wi-Fi Direct (preprosta dostopna točka) ^{*3}
Varnostne funkcije brezžične povezave	WEP (64/128bit), WPA2-PSK (AES) ^{*4}

*1 Skladno s standardom IEEE 802.11b/g/n ali IEEE 802.11b/g, odvisno od kraja nakupa.

*2 IEEE 802.11n je na voljo samo za HT20.

*3 Ni podprto za standard IEEE 802.11b.

*4 Skladno s standardi WPA2 s podporo za WPA/WPA2 Personal.

Specifikacije žične (ethernet) povezave

Standardi	IEEE802.3i (10BASE-T) ^{*1} IEEE802.3u (100BASE-TX) IEEE802.3az (energijsko učinkovit Ethernet) ^{*2}
Komunikacijski način	Samodejno, duplexni 10 Mbps, polduplexni 10 Mbps, duplexni 100 Mbps, polduplexni 100 Mbps
Konektor	RJ-45

*1 Uporabite kabel STP (oklopljena parica) kategorije 5e ali višje, da zagotovite zaščito pred radijskimi motnjami.

*2 Povezana naprava mora ustrezati standardom IEEE802.3az.

Dodatek

Varnostni protokol

SSL/TLS	Strežnik/odjemalec HTTPS, IPPS
SMTPS (STARTTLS, SSL/TLS)	

Podprte storitve tretjih oseb

AirPrint	Tiskanje	iOS 5 ali novejši/Mac OS X v10.7.x ali novejši
Google Cloud Print		

Mere

Mere	<p>Skladiščenje</p> <ul style="list-style-type: none"> <input type="checkbox"/> Širina: 567 mm (22.3 palcev) <input type="checkbox"/> Globina: 424 mm (16.7 palcev) <input type="checkbox"/> Višina: 304 mm (12.0 palcev) <p>Tiskanje</p> <ul style="list-style-type: none"> <input type="checkbox"/> Širina: 567 mm (22.3 palcev) <input type="checkbox"/> Globina: 807 mm (31.8 palcev) <input type="checkbox"/> Višina: 323 mm (12.7 palcev)
Teža*	Približno 15.5 kg (34.2 funtov)

* Brez kartuš s črnilom in napajalnega kabla.

Električne specifikacije

Model	Model 100 do 240 V	Model 220 do 240 V
Nazivni frekvenčni razpon	50 do 60 Hz	50 do 60 Hz
Nazivni tok	0.4 do 0.2 A	0.3 A
Poraba električne energije (pri povezavi USB)	<p>Tiskanje: Pribl. 20 W (ISO/IEC24712)</p> <p>Način pripravljenosti: Pribl. 5.2 W</p> <p>Način spanja: Pribl. 0.8 W</p> <p>Izklop: Pribl. 0.15 W</p>	<p>Tiskanje: Pribl. 20 W (ISO/IEC24712)</p> <p>Način pripravljenosti: Pribl. 5.2 W</p> <p>Način spanja: Pribl. 0.9 W</p> <p>Izklop: Pribl. 0.2 W</p>

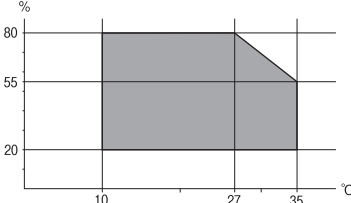
Opomba:

- Preverite napetost tiskalnika na oznaki na tiskalniku.
- Evropski uporabniki preverite podatke o porabi električne energije na naslednjem spletnem mestu.

<http://www.epson.eu/energy-consumption>

Dodatek

Okoljski tehnični podatki

Delovanje	<p>Tiskalnik uporabljajte znotraj razpona, ki je prikazan na naslednjem grafu.</p>  <p>Temperatura: od 10 do 35 °C (od 50 do 95 °F) Vlažnost: od 20 do 80 % relativne vlažnosti (brez kondenzacije)</p>
Skladiščenje	<p>Temperatura: od -20 do 40 °C (od -4 do 104 °F)* Vlažnost: od 5 do 85% relativne vlažnosti (brez kondenzacije)</p>

* Shranite lahko en mesec pri 40 °C (104 °F).

Okoljske specifikacije za kartuše s črnilom

Temperatura shranjevanja	-30 do 40 °C (-22 do 104 °F)*
Temperatura zmrzovanja	<p>-16 °C (3.2 °F) Črnilo se odtaja in je po približno 3 urah na temperaturi 25 °C (77 °F) znova uporabno.</p>

* Shranjujete ga lahko mesec dni pri 40 °C (104 °F).

Sistemske zahteve

- Windows 10 (32- ali 64-bitna različica)/Windows 8.1 (32- ali 64-bitna različica)/Windows 8 (32- ali 64-bitna različica)/Windows 7 (32- ali 64-bitna različica)/Windows Vista (32- ali 64-bitna različica)/Windows XP SP3 ali novejša različica (32-bitna različica)/Windows XP Professional x64 Edition SP2 ali novejša različica/Windows Server 2016/Windows Server 2012 R2/Windows Server 2012/Windows Server 2008 R2/Windows Server 2008/Windows Server 2003 R2/Windows Server 2003 SP2 ali novejša različica
- macOS Sierra/OS X El Capitan/OS X Yosemite/OS X Mavericks/OS X Mountain Lion/Mac OS X v10.7.x/Mac OS X v10.6.8

Opomba:

- Mac OS morda ne podpira nekaterih programov in funkcij.
- Datotečni sistem UNIX (UFS) za Mac OS ni podprt.

Informacije pravnega značaja

Standardi in odobritve

Standardi in odobritve za ameriški model

Varnost	UL60950-1 CAN/CSA-C22.2 No.60950-1
EMC	FCC Part 15 Subpart B Class B CAN/CSA-CEI/IEC CISPR 22 Class B

Ta oprema vsebuje ta brezžični modul.

Proizvajalec: Askey Computer Corporation

Vrsta: WLU6320-D69 (RoHS)

Ta izdelek je v skladu z razdelkom 15 Pravilnika FCC in RSS-210 Pravilnika IC. Družba Epson ne more prevzeti odgovornosti za neizpolnjevanje zahtev v zvezi z varnostjo, ki je posledica sprememb izdelka na način, ki ga družba Epson ni priporočila. Med delovanjem morata biti izpolnjena naslednja pogoja: (1) ta naprava ne sme povzročati škodljivih motenj in (2) ta naprava mora sprejemati vsakršne motnje, vključno s tistimi, ki lahko povzročijo njeno slabo delovanje.

Ta naprava je namenjena uporabi v prostorih, po možnosti ne v bližini oken, s čimer je dosežena največja raven zaščite pred radijskim motenjem licenciranih naprav. Opremo (ali njeno oddajno anteno), ki je nameščena na prostem, je treba licencirati.

Oprema je skladna z določenimi omejitvami FCC/IC glede izpostavljenosti sevanju v nenadzorovanem okolju in izpolnjuje zahteve smernic FCC glede izpostavljenosti radijskim frekvencam (RF) v Dodatku C k smernicam OET65 in RSS-102 iz pravilnika o izpostavljenosti radijskim frekvencam (RF) IC. Ta oprema mora biti vgrajena in uporabljana tako, da je oddajnik sevanja oddaljen najmanj 7,9 palca (20 cm) ali več od človeškega telesa (razen okončin, torej rok, zapestij, nog in gležnjev).

Standardi in odobritve za evropski model

Za uporabnike v Evropi

Seiko Epson Corporation izjavlja, da je tati model z radijsko opremo skladen z Direktivo 2014/53/EU. Celotno besedilo EU-izjave o skladnosti je na voljo na tem spletnem mestu.

<http://www.epson.eu/conformity>

B513A

Samo za uporabo na Irskem, v Združenem kraljestvu, Avstriji, Nemčiji, Lihtenštajnu, Švici, Franciji, Belgiji, Luksemburgu, na Nizozemskem, v Italiji, na Portugalskem, v Španiji, na Danskem, Finskem, Norveškem, Švedskem, v Islandiji, na Hrvaškem, Cipru, v Grčiji, Sloveniji, na Malti, v Bolgariji, na Češkem, v Estoniji, na Madžarskem, v Latviji, Litvi, na Poljskem, v Romuniji in na Slovaškem.

Dodatek

Družba Epson ne more prevzeti odgovornosti za neizpolnjevanje zahtev v zvezi z varnostjo, ki je posledica sprememb izdelkov na način, ki ga družba Epson ni priporočila.



German Blue Angel

Oglejte si naslednje spletno mesto, da preverite, ali ta tiskalnik ustreza standardom za potrdilo »German Blue Angel«.

<http://www.epson.de/blauerengel>

Omejitve pri kopiranju

Za odgovorno in zakonito uporabo tiskalnika upoštevajte naslednje omejitve.

Kopiranje spodnjih elementov je zakonsko prepovedano:

- Blagajniški zapisi, kovanci, državni tržni vrednostni papirji, državne obveznice in občinski vrednostni papirji
- Neuporabljene poštne znamke, predhodno ožigosane razglednice in ostale uradne poštne elemente, ki nosijo veljavno poštnino
- Koleki in vrednostni papirji, izdani v skladu s pravnimi postopki

Pri kopiranju naslednjih elementov bodite previdni:

- Zasebni tržni vrednostni papirji (potrdila o izdanih delnicah, čeki ipd.), mesečne prepustnice, dovoljenja ipd.
- Potni listi, vozniška dovoljenja, zdravniška dovoljenja, cestne prepustnice, boni za prehrano, karte ipd.

Opomba:

Kopiranje teh elementov je tudi lahko zakonsko prepovedano.

Odgovorna uporaba avtorskoppravno varovanih gradiv:

Tiskalnike je mogoče uporabiti za nezakonito kopiranje predmetov, ki jih varuje zakonodaja o zaščiti avtorskih pravic. Če vam dejanja ni svetoval izkušen odvetnik, bodite odgovorni in spoštljivi in pridobite dovoljenje lastnika avtorskih pravic, preden kopirate objavljena gradiva.

Prenašanje tiskalnika

Če morate tiskalnik zaradi selitve ali popravil premakniti, sledite spodnjim navodilom za pakiranje.

Dodatek

⚠ Pozor:


- Pri prenašanju tiskalnik dvignite iz stabilnega položaja. Dvigovanje tiskalnika v nestabilnem položaju lahko povzroči telesne poškodbe.
- Ta tiskalnik je težek, zato naj ga vedno prenašata dve osebi ali več.
- Pri dvigovanju tiskalnika položite roki v položaja, prikazana spodaj. Če tiskalnik dvignete tako, da ga držite na drugih mestih, lahko tiskalnik pade ali pa si lahko pri postavitvi tiskalnika priščipnete prste.



- Pri prenašanju tiskalnika ne nagibajte več kot 10 stopinj, sicer lahko pade.

⚠ Pomembno:

- Med shranjevanjem ali prevozom tiskalnika ne nagibajte, postavljajte navpično ali obračajte, ker lahko izteče črnilo.
- Kartuše s črnilom pustite nameščene. Če odstranite kartuše, se lahko tiskalna glava izsuši in onemogoči nadaljnje tiskanje s tiskalnikom.

1. Tiskalnik izklopite s pritiskom na gumb .
2. Zagotovite, da je lučka napajanja ugasnjena, in odklopit napajalni kabel.

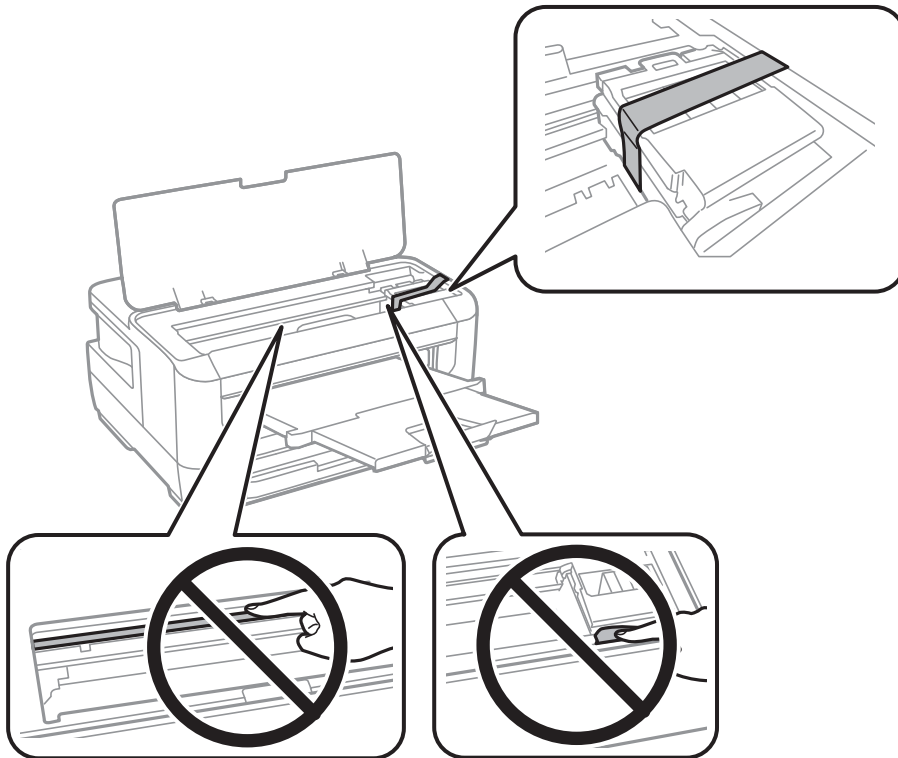
⚠ Pomembno:

Napajalni kabel odklopite, ko je lučka napajanja izklopljena. V nasprotnem primeru se tiskalna glava ne vrne v izhodiščni položaj, kar povzroči zasušitev črnila in lahko onemogoči nadaljnje tiskanje.

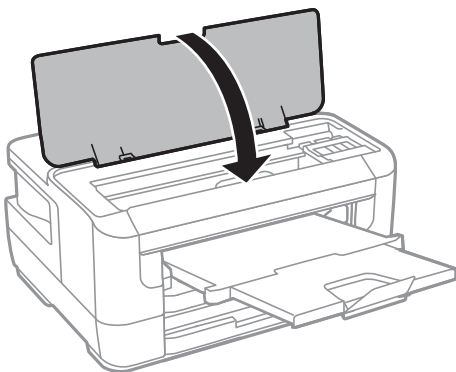
3. Odklopite vse kable, kot sta napajalni kabel in kabel USB.
4. Če tiskalnik podpira zunanje naprave za shranjevanje, morajo biti te priključene.
5. Iz tiskalnika odstranite ves papir.

Dodatek

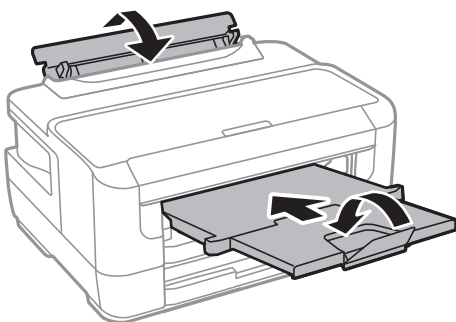
6. Odprite pokrov tiskalnika. Nosilec kartuš s črnilom pritrдите na ohišje z lepilnim trakom.



7. Zaprite pokrov tiskalnika.



8. Pripravite se na pakiranje tiskalnika, kot je prikazano spodaj.



9. Tiskalnik znova shranite v škatlo s priloženimi zaščitnimi materiali.

Dodatek

Pred ponovno uporabo tiskalnika ne pozabite odstraniti lepilnega traku, s katerim ste nosilec kartuše s črnilom. Če ob naslednjem tiskanju opazite upad kakovosti tiskanja, očistite in poravnajte tiskalno glavo.

Povezane informacije

- ➔ [“Imena delov in funkcije” na strani 13](#)
- ➔ [“Preverjanje in čiščenje tiskalne glave” na strani 100](#)
- ➔ [“Poravnava tiskalne glave” na strani 101](#)

Avtorske pravice

Nobenega dela tega dokumenta ni dovoljeno razmnoževati, shraniti v sistem za upravljanje dokumentov ali prenašati v kateri koli obliki ali na kakršen koli način, in sicer elektronsko, mehansko, s fotokopiranjem, snemanjem ali drugače, brez predhodnega pisnega dovoljenja družbe Seiko Epson Corporation. V zvezi z uporabo informacij v tem dokumentu ne prevzemamo nobene odgovornosti za kršitve patentov. Poleg tega ne prevzemamo nobene odgovornosti za škodo, ki nastane zaradi uporabe informacij v tem dokumentu. Informacije v tem dokumentu so namenjene uporabi samo z izdelkom družbe Epson. Družba Epson ni odgovorna za kakršno koli uporabo teh informacij z drugimi izdelki.

Družba Seiko Epson Corporation in njena lastniška povezana podjetja kupcu tega izdelka ali tretjim osebam niso odgovorne za škodo, izgubo, stroške ali izdatke, ki so jih kupec ali tretje osebe imeli zaradi nezgode pri uporabi, napačne uporabe ali zlorabe tega izdelka, zaradi nepooblaščenega spreminjanja, popraviljanja ali drugačnega poseganja v izdelek oziroma zaradi nedoslednega upoštevanja navodil družbe Seiko Epson Corporation glede uporabe in vzdrževanja (slednje ne velja za ZDA).

Družba Seiko Epson Corporation in njena lastniška povezana podjetja niso odgovorni za kakršno koli škodo ali težavo, do katere pride zaradi uporabe katerega koli dodatka ali potrošnega materiala, ki jih družba Seiko Epson Corporation ni označila kot originalne izdelke (Original Epson Products) ali odobrene izdelke (Epson Approved Products).

Družba Seiko Epson Corporation ni odgovorna za kakršno koli škodo, ki nastane zaradi elektromagnetnih motenj, do katerih pride zaradi uporabe katerega koli vmesniškega kabla, ki ga družba Seiko Epson Corporation ni označila kot odobreni izdelek (Original Epson Products).

© 2017 Seiko Epson Corporation

Vsebina tega priročnika in tehnični podatki tega izdelka se lahko spremenijo brez predhodnega obvestila.

Blagovne znamke

- EPSON® je registrirana blagovna znamka, EPSON EXCEED YOUR VISION in EXCEED YOUR VISION pa sta blagovni znamki družbe Seiko Epson Corporation.
- The N-Mark is a trademark or registered trademark of NFC Forum, Inc. in the United States and in other countries.
- QR Code is a registered trademark of DENSO WAVE INCORPORATED in Japan and other countries.
- Microsoft®, Windows®, Windows Server®, and Windows Vista® are registered trademarks of Microsoft Corporation.
- Apple, Macintosh, macOS, OS X, Bonjour, ColorSync, Safari, AirPrint, the AirPrint Logo, iPad, iPhone, iPod touch, and iTunes are trademarks of Apple Inc., registered in the U.S. and other countries.
- Google Cloud Print, Chrome, Chrome OS, Google Play and Android are trademarks of Google Inc.

Dodatek

- Adobe and Adobe Reader are either registered trademarks or trademarks of Adobe Systems Incorporated in the United States and/or other countries.
- Splošno obvestilo: imena drugih izdelkov so v tem dokumentu uporabljena zgolj za namene prepoznavanja in so lahko blagovne znamke njihovih lastnikov. Epson se odpoveduje vsem pravicam za te znamke.

Kje lahko dobite pomoč

Spletno mesto s tehnično podporo

Če rabite dodatno pomoč, obiščite Epsonovo spletno stran za podporo, navedeno spodaj. Izberite svojo regijo ali državo in obiščite Epsonovo podporo za vaše lokalno območje. Na tej spletni strani so na voljo tudi najnovejši gonilniki, pogosta vprašanja, priročniki in drugi materiali.

<http://support.epson.net/>

<http://www.epson.eu/Support> (Evropa)

Posvetujte se s podjetjem Epson, če vaš izdelek ne deluje pravilno in če sami ne morete odpraviti težav.

Posvetovanje z Epsonovo službo za podporo

Preden se obrnete na Epson

Če vaš izdelek Epson ne deluje pravilno, težave pa ne morete odpraviti z informacijami o odpravljanju težav, ki so na voljo v navodilih za uporabo, se za pomoč obrnite na Epsonovo podporno službo. Če na spodnjem seznamu ni Epsonove podpore za vaše območje, se obrnite na prodajalca, pri katerem ste izdelek kupili.

Epsonova podpora vam bo lahko hitreje pomagala, če jim boste dali naslednje informacije:

- Serijsko številko izdelka
(Oznaka s serijsko številko je običajno na zadnji strani izdelka.)
- Model izdelka
- Različico programske opreme izdelka
(Kliknite **About**, **Version Info** ali podoben gumb v programski opremi izdelka.)
- Znamko in model vašega računalnika
- Ime in različico operacijskega sistema na vašem računalniku
- Imena in različice programov, ki jih običajno uporabljate skupaj z izdelkom

Opomba:

Nastavitve omrežja je mogoče shraniti v spomin izdelka glede na vrsto izdelka. Nastavitve so lahko izgubljene, če se izdelek pokvari ali je bil popravljen. Epson ne odgovarja za izgubo podatkov, varnostnih kopij ali obnovljenih nastavitvev, tudi med obdobjem veljavne reklamacije. Priporočamo vam, da si sami ustvarite varnostne podatke in ustvarite zapiske.

Pomoč uporabnikom v Evropi

Preverite Vseevropsko garancijo za informacije o tem, kako stopiti v stik z Epsonovo podporo.

Pomoč uporabnikom v Tajvanu

Kontaktne podatke za informacije, podporo in storitve so:

Svetovni splet

<http://www.epson.com.tw>

Na voljo so informacije o specifikacijah izdelkov, gonilnikih za prenos in povpraševanju o izdelkih.

Epsonov center za pomoč

Telefon: +886-2-80242008

Naša ekipa v centru vam lahko preko telefona pomaga pri naslednjem:

- Povpraševanjih o prodaji in informacijah o izdelkih
- Vprašanjih v zvezi z uporabo izdelkov ali problemih
- Povpraševanjih v zvezi s servisnim popravilom in garancijah

Center za popravila:

<http://www.tekcare.com.tw/branchMap.page>

TekCare Corporation je pooblaščen servisni center podjetja Epson Taiwan Technology & Trading Ltd.

Pomoč uporabnikom v Singapurju

Viri informacij, podpora in storitve, ki so na voljo v Epson Singapore, so:

Svetovni splet

<http://www.epson.com.sg>

Na voljo so informacije o specifikacijah izdelka, gonilnikih za prenos, pogosto zastavljenih vprašanjih (FAQ), povpraševanja o prodaji in tehnična podpora po e-pošti.

Epsonov center za pomoč

Brezplačna številka: 800-120-5564

Naša ekipa v centru vam lahko preko telefona pomaga pri:

- Povpraševanjih o prodaji in informacijah o izdelkih
- Vprašanjih v zvezi z uporabo izdelkov ali problemih
- Povpraševanjih v zvezi s servisnim popravilom in garancijah

Pomoč uporabnikom na Tajskem

Kontaktne podatke za informacije, podporo in storitve so:

Svetovni splet

<http://www.epson.co.th>

Na voljo so informacije o tehničnih podatkih izdelka, gonilnikih za prenos, pogostih vprašanjih in e-pošti.

Dodatek

Epsonov klicni center

Telefon: 66-2685-9899

E-pošta: support@eth.epson.co.th

Naša ekipa v klicnem centru vam lahko prek telefona pomaga pri:

- Povpraševanjih o prodaji in informacijah o izdelkih
- Vprašanjih v zvezi z uporabo izdelkov ali problemih
- Povpraševanjih v zvezi s servisnim popravilom in garancijah

Pomoč uporabnikom v Vietnamu

Kontaktne podatke za informacije, podporo in storitve so:

Epsonov servisni center

65 Truong Dinh Street, District 1, Hochiminh City, Vietnam.

Telefon (Hošiminh): 84-8-3823-9239, 84-8-3825-6234

29 Tue Tinh, Quan Hai Ba Trung, Hanoi City, Vietnam

Telefon (Hanoi): 84-4-3978-4785, 84-4-3978-4775

Pomoč uporabnikom v Indoneziji

Kontaktne podatke za informacije, podporo in storitve so:

Svetovni splet

<http://www.epson.co.id>

- Informacije o tehničnih podatkih izdelkov, gonilnikih za prenos,
- pogostih vprašanjih, povpraševanjih o prodaji, vprašanjih po e-pošti

Epsonova služba za pomoč po telefonu

Telefon: +62-1500-766

Faks: +62-21-808-66-799

Naša ekipa na pomoč po telefonu vam lahko prek telefona ali faksa pomaga pri:

- Povpraševanjih o prodaji in informacijah o izdelkih
- Tehnična podpora

Epsonov servisni center

Provinca	Ime družbe	Naslovi	Telefon E-pošta
DKI JAKARTA	ESS JAKARTA MANGGADUA	Ruko Mall Mangga Dua No. 48 Jl. Arteri Mangga Dua, Jakarta Utara - DKI JAKARTA	(+6221) 62301104 jkt-admin@epson-indonesia.co.id

Dodatek

Provinca	Ime družbe	Naslovi	Telefon E-pošta
NORTH SUMATERA	ESC MEDAN	Jl. Bambu 2 Komplek Graha Niaga Nomor A-4, Medan - North Sumatera	(+6261) 42066090 / 42066091 mdn-adm@epson-indonesia.co.id
WEST JAWA	ESC BANDUNG	Jl. Cihampelas No. 48 A Bandung Jawa Barat 40116	(+6222) 4207033 bdg-admin@epson-indonesia.co.id
DI YOGYAKARTA	ESC YOGYAKARTA	YAP Square, Block A No. 6 Jl. C Simanjutak Yogyakarta - DIY	(+62274) 581065 ygy-admin@epson-indonesia.co.id
EAST JAWA	ESC SURABAYA	Hitech Mall Lt. 2 Block A No. 24 Jl. Kusuma Bangsa No. 116 - 118 Surabaya - JATIM	(+6231) 5355035 sby-admin@epson-indonesia.co.id
SOUTH SULAWESI	ESC MAKASSAR	Jl. Cendrawasih NO. 3A, kunjung mae, mariso, MAKASSAR - SULSEL 90125	(+62411) 8911071 mksr-admin@epson-indonesia.co.id
WEST KALIMANTAN	ESC PONTIANAK	Komp. A yani Sentra Bisnis G33, Jl. Ahmad Yani - Pontianak Kalimantan Barat	(+62561) 735507 / 767049 pontianak-admin@epson-indonesia.co.id
RIAU	ESC PEKANBARU	Jl. Tuanku Tambusai No.459A Pekanbaru Riau	(+62761) 8524695 pkb-admin@epson-indonesia.co.id
DKI JAKARTA	ESS JAKARTA SUDIRMAN	Wisma Keiai Lt. 1 Jl. Jenderal Sudirman Kav. 3 Jakarta Pusat - DKI JAKARTA 10220	(+6221) 5724335 ess@epson-indonesia.co.id
EAST JAWA	ESS SURABAYA	Ruko Surya Inti Jl. Jawa No 2-4 Kav. 29 Surabaya - Jawa Timur	(+6231) 5014949 esssby@epson-indonesia.co.id
BANTEN	ESS SERPONG	Ruko Mall WTC Matahari No. 953, Serpong-Banten	(+6221) 53167051 / 53167052 esstag@epson-indonesia.co.id
CENTRAL JAWA	ESS SEMARANG	Komplek Ruko Metro Plaza Block C20 Jl. MT Haryono No 970 Semarang - JAWA TENGAH	(+6224) 8313807 / 8417935 esssmg@epson-indonesia.co.id
EAST KALIMANTAN	ESC SAMARINDA	Jl. KH. Wahid Hasyim (M. Yamin) Kelurahan Sempaja Selatan Kecamatan Samarinda UTARA - SAMARINDA - KALTIM	(+62541) 7272904 escsmd@epson-indonesia.co.id
SOUTH SUMATERA	ESC PALEMBANG	Jl. H.M Rasyid Nawawi No. 249 Kelurahan 9 Ilir Palembang Sumatera Selatan	(+62711) 311330 escplg@epson-indonesia.co.id
EAST JAVA	ESC JEMBER	JL. Panglima Besar Sudirman Ruko no.1D Jember-Jawa Timur (Depan Balai Penelitian & Pengolahan Kakao)	(+62331) 488373 / 486468 jmr-admin@epson-indonesia.co.id
NORTH SULAWESI	ESC MANADO	Tekno Megamall Lt LG 11 TK 21, Kawasan Megamas Boulevard, Jl Piere Tendean, Manado - SULUT 95111	(+62431) 8890996 MND-ADMIN@EPSON-INDONESIA.CO.ID

Dodatek

Za druga mesta, ki niso navedena tukaj, pokličite vročo linijo: 08071137766.

Pomoč uporabnikom v Maleziji

Kontaktni podatki za informacije, podporo in storitve so:

Svetovni splet

<http://www.epson.com.my>

- Informacije o specifikacijah izdelkov, gonilnikih za prenos,
- pogosto zastavljenih vprašanjih (FAQ), povpraševanjih o prodaji, vprašanjih po e-pošti

Epsonov klicni center

Telefon: +60 1800-8-17349

- Povpraševanjih o prodaji in informacijah o izdelkih
- Vprašanjih v zvezi z uporabo izdelkov ali problemih
- Povpraševanjih v zvezi s servisnim popravilom in garancijah

Glavna pisarna

Telefon: 603-56288288

Faks: 603-5628 8388/603-5621 2088

Pomoč uporabnikom na Filipinih

Za tehnično pomoč in ostale poprodajne storitve se obrnite na Epson Philippines Corporation na spodnjo telefonsko številko, številko faksa ali e-poštni naslov:

Svetovni splet

<http://www.epson.com.ph>

Na voljo so informacije o tehničnih podatkih izdelka, gonilnikih za prenos, pogostih vprašanjih in povpraševanja po e-pošti.

Skrb za kupce podjetja Epson Philippines

Brezplačna številka: (PLDT) 1-800-1069-37766

Brezplačna številka: (digitalna) 1-800-3-0037766

Metro Manila: (+632)441-9030

Spletno mesto: <https://www.epson.com.ph/contact>

E-pošta: customercare@epc.epson.com.ph

Na voljo od ponedeljka do sobote med 9. in 16. uro (razen med državnimi prazniki)

Naša ekipa, ki skrbi za kupce, vam lahko preko telefona pomaga pri:

- Povpraševanjih o prodaji in informacijah o izdelkih
- Vprašanjih v zvezi z uporabo izdelkov ali problemih

Dodatek

- Povpraševanjih v zvezi s servisnim popravilom in garancijah

Epson Philippines Corporation

Linija: +632-706-2609

Faks: +632-706-2663