

XP-352/355 Series

دليل المستخدم

حقوق الطبع والنشر

يُحظر إعادة إنتاج أي جزء من هذا الدليل أو تخزينه في نظام استرجاع أو نقله بأي شكل أو طريقة، إلكترونيًا أو ميكانيكيًا أو نُسخًا مصورة أو تسجيلًا أو خلاف ذلك، بدون تصريح مسبق مكتوب من شركة Seiko Epson Corporation. لا توجد مسؤولية قانونية تجاه براءة الاختراع فيما يخص استخدام المعلومات الواردة هنا. كما لا توجد أي مسؤولية قانونية تجاه الأضرار الناجمة عن استخدام المعلومات الواردة هنا. تُعد المعلومات المذكورة هنا معدة للاستخدام مع منتج Epson هذه فقط. لا تُعد Epson مسؤولة عن أي استخدام لهذه المعلومات مع منتجات أخرى.

لن تتحمل Seiko Epson Corporation أو أي من الشركات التابعة لها تجاه مشتري هذا المنتج أو أطراف أخرى المسؤولية عن الأضرار أو الخسائر أو التكاليف أو النفقات التي يتعرض لها المشتري أو أطراف أخرى كنتيجة لحادث أو سوء استخدام أو العبث بهذا المنتج أو التعديلات أو الإصلاحات أو التغييرات غير المصرح بها لهذا المنتج، أو (باستثناء الولايات المتحدة) الفشل في الالتزام الكامل بإرشادات الصيانة والتشغيل الخاصة بشركة Seiko Epson Corporation.

لن تتحمل شركة Seiko Epson Corporation والشركات التابعة لها مسؤولية أي أضرار أو مشاكل تنجم عن استخدام أي وحدات اختيارية أو أي منتجات استهلاكية غير تلك المعينة كمنتجات Epson الأصلية أو المنتجات المعتمدة من Epson بواسطة شركة Seiko Epson Corporation.

لن تتحمل شركة Seiko Epson Corporation مسؤولية أي ضرر ناجم عن التشويش الكهرومغناطيسي الذي يحدث نتيجة استخدام أي كابلات توصيل غير تلك المعينة كمنتجات معتمدة من Epson بواسطة شركة Seiko Epson Corporation.

© Seiko Epson Corporation 2017

تُعد محتويات هذا الدليل والمواصفات عرضة للتغيير دون إشعار.

العلامات التجارية

العلامات التجارية

Seiko Epson Corporation. EPSON® علامة تجارية مسجلة، و EPSON EXCEED YOUR VISION أو EXCEED YOUR VISION علامة تجارية لشركة Seiko Epson Corporation.

Seiko Epson Corporation. PRINT Image Matching™ وشعار PRINT Image Matching علامتان تجاريتان لشركة © Seiko Epson Corporation. All rights reserved.

Epson Scan 2 software is based in part on the work of the Independent JPEG Group.

libtiff

Copyright © 1988-1997 Sam Leffler

Copyright © 1991-1997 Silicon Graphics, Inc.

Permission to use, copy, modify, distribute, and sell this software and its documentation for any purpose is hereby granted without fee, provided that (i) the above copyright notices and this permission notice appear in all copies of the software and related documentation, and (ii) the names of Sam Leffler and Silicon Graphics may not be used in any advertising or publicity relating to the software without the specific, prior written permission of Sam Leffler and Silicon Graphics.

THE SOFTWARE IS PROVIDED "AS-IS" AND WITHOUT WARRANTY OF ANY KIND, EXPRESS, IMPLIED OR OTHERWISE, INCLUDING WITHOUT LIMITATION, ANY WARRANTY OF MERCHANTABILITY OR FITNESS FOR A PARTICULAR PURPOSE.

IN NO EVENT SHALL SAM LEFFLER OR SILICON GRAPHICS BE LIABLE FOR ANY SPECIAL, INCIDENTAL, INDIRECT OR CONSEQUENTIAL DAMAGES OF ANY KIND, OR ANY DAMAGES WHATSOEVER RESULTING FROM LOSS OF USE, DATA OR PROFITS, WHETHER OR NOT ADVISED OF THE POSSIBILITY OF DAMAGE, AND ON ANY THEORY OF LIABILITY, ARISING OUT OF OR IN CONNECTION WITH THE USE OR PERFORMANCE OF THIS SOFTWARE.

SDXC Logo is a trademark of SD-3C, LLC.



Microsoft®, Windows®, and Windows Vista® are registered trademarks of Microsoft Corporation.

Apple, Macintosh, Mac OS, OS X, Bonjour, Safari, iPad, iPhone, iPod touch, and iTunes are trademarks of Apple Inc., registered in the U.S. and other countries. AirPrint and the AirPrint logo are trademarks of Apple Inc.

Google Cloud Print, Chrome, Chrome OS, and Android are trademarks of Google Inc.

QR Code is a registered trademark of DENSO WAVE INCORPORATED in Japan and other countries.

Adobe and Adobe Reader are either registered trademarks or trademarks of Adobe Systems Incorporated in the United States and/or other countries.

Intel® is a registered trademark of Intel Corporation.

Epson تنبيه عام: أسماء المنتجات الأخرى المستخدمة في هذا الدليل هي لأغراض التعريف فقط وقد تكون علامات تجارية تخص مالكيها. تخلي Epson مسؤوليتها تجاه كل الحقوق في هذه العلامات.

المحتويات

حقوق الطبع والنشر

العلامات التجارية

حول هذا الدليل

8. مقدمة حول أدلة الاستخدام.
8. اطلع على الدليل للبحث عن المعلومات.
9. العلامات والرموز.
10. الأوصاف المستخدمة في هذا الدليل.
10. مراجع أنظمة التشغيل.

تعليمات هامة

11. إرشادات السلامة.
12. التحذيرات والتنبيهات الخاصة بالطابعة.
- التنبيهات والتحذيرات الخاصة ببدء تشغيل/استخدام
الطابعة.
12. التحذيرات والتنبيهات الخاصة باستخدام الطابعة عن
طريق الاتصال اللاسلكي.
13. التحذيرات والتنبيهات الخاصة باستخدام بطاقات الذاكرة
.
13. التحذيرات والتنبيهات الخاصة باستخدام شاشة LCD.
13. حماية المعلومات الشخصية.

أساسيات الطابعة

14. أسماء الأجزاء ووظائفها.
16. لوحة التحكم.
- الأزرار.
16. دليل شاشة LCD.

إعدادات الشبكة

20. أنواع الاتصال بالشبكة.
20. اتصال Wi-Fi.
20. اتصال Wi-Fi Direct (نقطة الوصول البسيط).
21. التوصيل بجهاز كمبيوتر.
22. الاتصال بالجهاز الذكي.
22. ضبط إعدادات Wi-Fi من الطابعة.
23. ضبط إعدادات شبكة Wi-Fi يدوياً.
- ضبط إعدادات Wi-Fi عن طريق الضغط على زر الإعداد
.
24. ضبط إعدادات Wi-Fi عن طريق إعداد رمز PIN24.
(WPS)
- ضبط إعدادات اتصال Wi-Fi Direct (نقطة الوصول
البسيطة).
25.

26. التحقق من حالة الاتصال بالشبكة.
26. فحص حالة الشبكة باستخدام رمز الشبكة.
26. طباعة تقرير الاتصال بالشبكة.
32. طباعة ورقة حالة الشبكة.
33. استبدال نقاط وصول جديدة أو إضافتها.
33. تغيير طريقة الاتصال للكمبيوتر.
34. إلغاء الاتصال بشبكة Wi-Fi من لوحة التحكم.
- فصل اتصال Wi-Fi Direct (نقطة الوصول البسيطة) من
لوحة التحكم.
34.
35. استعادة إعدادات الشبكة من لوحة التحكم.

تحميل الورق

36. احتياطات التعامل مع الورق.
37. الورق والسعات المتوفرة.
38. قائمة أنواع الورق.
38. تحميل الورق في تغذية خلفية للورق.

وضع المستندات الأصلية

42. وضع المستندات الأصلية على زجاج الماسحة الضوئية.
43. كيفية وضع مستندات أصلية متعددة.
43. وضع مستندات أصلية لتخطيط صفحتين على الورقة.
43. وضع صفحتين متقابلتين لتخطيط صفحتين على الورقة.
44. وضع صور متعددة لمسحها ضوئياً في الوقت نفسه.

إدخال بطاقة ذاكرة

45. بطاقات الذاكرة المعتمدة.
45. إدخال بطاقة ذاكرة وإخراجها.

الطباعة

47. الطباعة من لوحة التحكم.
47. طباعة صور فوتوغرافية عبر تحديدها من بطاقة ذاكرة.
- طباعة الورق المسطر، والتقويمات، وورق الكتابة الأصلي
.
48.
49. طباعة DPOF.
49. خيارات القائمة لوضع طباعة الصور.
49. الطباعة من كمبيوتر.
49. أساسيات الطباعة - Windows.
51. أساسيات الطباعة - Mac OS.
53. الطباعة على الوجهين (لنظام Windows فقط).
54. طباعة صفحات متعددة على ورقة واحدة.
55. الطباعة لملائمة حجم الورق.
- طباعة ملفات متعددة معاً (بالنسبة لـ Windows فقط)
.
57.

المحتويات

98. محاذاة رأس الطباعة — لوحة التحكم.
98. محاذاة رأس الطباعة — Windows.
99. محاذاة رأس الطباعة — Mac OS.
99. تنظيف مسار الورق.
100. تنظيف زجاج المساحة الضوئية.
100. تنظيف الفيلم شبه الشفاف.
102. توفير الطاقة.
102. توفير الطاقة - لوحة التحكم.
103. توفير الطاقة - Windows.
103. توفير الطاقة — Mac OS.

خيارات القائمة لوضع إعداد

104. المزيد من خيارات مستويات الحبر.
104. المزيد من خيارات الصيانة.
105. المزيد من خيارات إعداد الطباعة.
105. إعدادات مصدر الورق:.
105. الوضع الهادي:.
105. موقت إيقاف التشغيل:.
105. اللغة/Language:.
105. مؤقت السكون:.
105. المزيد من خيارات إعدادات الشبكة.
106. المزيد من خيارات خدمات Epson Connect.
107. المزيد من خيارات خدمات الطباعة عبر Google Cloud.
107. المزيد من خيارات مشاركة الملفات.
108. المزيد من خيارات تحديث البرنامج الثابت.
108. المزيد من خيارات استعادة الإعدادات الافتراضية.

معلومات خدمات الشبكة والبرامج

109. خدمة Epson Connect.
109. Web Config.
110. تشغيل Web Config في متصفح ويب.
110. تشغيل Web Config في Windows.
110. تشغيل Web Config في Mac OS.
111. برنامج تشغيل الطباعة لـ Windows.
112. دليل إلى برنامج تشغيل الطباعة لـ Windows.
114. ضبط إعدادات تشغيل برنامج تشغيل الطباعة الخاص بنظام التشغيل Windows.
114. برنامج تشغيل الطباعة في أنظمة التشغيل Mac OS.
115. دليل إلى برنامج تشغيل الطباعة لـ Mac OS.
116. ضبط إعدادات تشغيل برنامج تشغيل الطباعة الخاص بنظام التشغيل Mac OS.
117. Epson Scan 2 (برنامج تشغيل المساحة الضوئية).
117. Epson Event Manager.
118. Epson Easy Photo Print.
118. برنامج E-Web Print (لأنظمة التشغيل Windows).

58. طباعة صورة واحدة على عدة صفحات لعمل ملصق (بالنسبة لأنظمة تشغيل Windows فقط).
64. الطباعة باستخدام ميزات متقدمة.
66. طباعة صور فوتوغرافية باستخدام Epson Easy Photo Print.
67. الطباعة من الأجهزة الذكية.
67. باستخدام Epson iPrint.
69. باستخدام AirPrint.
69. إلغاء الطباعة.
69. إلغاء الطباعة — زر الطابعة.
70. إلغاء الطباعة - Windows.
70. إلغاء الطباعة — Mac OS.

النسخ

71. خيارات القائمة لوضع نسخ.

المسح الضوئي

74. المسح الضوئي باستخدام لوحة التحكم.
74. المسح الضوئي إلى كمبيوتر.
75. المسح الضوئي للحفاظ على جهاز كمبيوتر (WSD).
77. المسح الضوئي من جهاز كمبيوتر.
77. جاري المسح الضوئي باستخدام Epson Scan 2.
84. المسح الضوئي من الأجهزة الذكية.
84. تثبيت Epson iPrint.
84. جاري المسح الضوئي باستخدام Epson iPrint.

استبدال خراطيش الحبر

86. التحقق من مستويات الحبر.
86. التحقق من مستويات الحبر — لوحة التحكم.
86. التحقق من مستويات الحبر - Windows.
86. التحقق من مستويات الحبر — Mac OS.
86. رموز خرطوشة الحبر.
87. احتياطات التعامل مع خراطيش الحبر.
89. استبدال خراطيش الحبر.
92. الطباعة بالحبر الأسود بشكل مؤقت.
93. الطباعة بالحبر الأسود بشكل مؤقت — Windows.
94. الطباعة بالحبر الأسود بشكل مؤقت — Mac OS.
95. للحفاظ على الحبر الأسود عندما يكون الحبر الأسود منخفضاً (لنظام التشغيل Windows فقط).

صيانة الطابعة

96. فحص رأس الطباعة وتنظيفه.
96. فحص رأس الطباعة وتنظيفه — لوحة التحكم.
97. فحص رأس الطباعة وتنظيفها - Windows.
97. فحص رأس الطباعة وتنظيفه — Mac OS.
97. محاذاة رأس الطباعة.

المحتويات

139	الصور المطبوعة لزجة.
	تتم طباعة الصور العادية أو الفوتوغرافية بألوان غير متوقعة.
139	اختلاف الألوان عما تراه على شاشة العرض.
140	تعذر الطباعة بدون هوامش.
140	حواف الصورة مقصوصة أثناء إجراء عملية الطباعة بلا حدود.
140	وضع المطبوعات أو حجمها أو هوامشها غير صحيحة.
141	الحروف المطبوعة غير صحيحة أو مشوهة.
141	الصورة المطبوعة معكوسة.
141	النقوش التي تشبه الفسيفساء في المطبوعات.
	ألوان غير متساوية، أو بقع، أو نقاط، أو خطوط مستقيمة في الصورة المنسوخة.
141	تظهر نماذج التموج (التظليل المتعامد) في الصورة المنسوخة.
142	ظهور صورة الجانب العكسي للمستند الأصلي في الصورة المنسوخة.
142	مشكلة المطبوعات لا يمكن حلها.
142	مشكلات الطباعة الأخرى.
142	الطباعة بطيئة جداً.
143	تقل سرعة الطباعة بشكل كبير أثناء الطباعة المستمرة.
	تعذر إلغاء عملية الطباعة من جهاز كمبيوتر يعمل بنظام Mac OS X v10.6.8.
143	تعذر بدء المسح الضوئي.
144	لا يمكن بدء المسح الضوئي عند استخدام لوحة التحكم.
144	مشكلات الصورة الممسوحة ضوئياً.
	ظهور ألوان غير منتظمة واتساخات وبقع وغيرها عند المسح الضوئي من زجاج الماسحة.
144	جودة الصورة سيئة.
145	يظهر التواء في خلفية الصور.
145	النص غير واضح.
145	تظهر أخطأ تشوه (ظلال شبيهة بشبكة العنكبوت).
	يتعذر المسح الضوئي للمنطقة المطلوبة على زجاج الماسحة الضوئية.
146	يتعذر المعاينة في صورة مصغرة.
	يتعذر التعرف على النص بشكل صحيح عند حفظه بصيغة ملف PDF قابل للبحث.
146	تعذر حل المشكلات في الصورة الممسوحة ضوئياً.
147	مشكلات المسح الضوئي الأخرى.
147	المسح الضوئي بطيء جداً.
	يتوقف المسح الضوئي عند المسح الضوئي لتنسيق PDF/Multi-TIFF.
148	مشكلات أخرى.
148	صدمة كهربائية خفيفة عند لمس الطابعة.
148	أصوات التشغيل عالية.
148	تعذر حفظ البيانات في بطاقة ذاكرة.
	تم حجب التطبيق بواسطة جدار حماية (لنظام التشغيل Windows فقط).
149	"؟" معروض على شاشة تحديد الصورة.

119	Easy Photo Scan.
119	EPSON Software Updater.
120	إلغاء تثبيت التطبيقات.
120	إلغاء تثبيت التطبيقات - Windows.
120	إلغاء تثبيت التطبيقات - Mac OS.
121	تثبيت التطبيقات.
122	تحديث التطبيقات والبرامج الثابتة.
122	تحديث البرامج الثابتة للطابعة باستخدام لوحة التحكم.

حل المشكلات

123	فحص حالة الطابعة.
123	فحص رموز الخطأ المعروضة على شاشة LCD.
124	فحص حالة الطابعة - Windows.
124	فحص حالة الطابعة - Mac OS.
124	إزالة الورق المحشور.
125	إزالة الورق المحشور من تغذية خلفية للورق.
125	إزالة الورق المحشور من درج الإخراج.
125	إزالة الورق المحشور من داخل الطابعة.
127	لا تتم تغذية الورق على النحو الصحيح.
127	الورق ينحشر.
127	تتم تغذية الورق بميل.
128	تتم تغذية عدة ورقات في المرة الواحدة.
128	حدوث خطأ بسبب نفاذ الورق.
128	مشكلات الطاقة ولوحة التحكم.
128	عدم تشغيل التيار الكهربائي.
128	عدم إيقاف تشغيل التيار الكهربائي.
128	ظلام شاشة LCD.
128	تعذر الطباعة من جهاز الكمبيوتر.
128	التحقق من اتصال (USB).
129	التحقق من اتصال (الشبكة).
130	التحقق من البرنامج والبيانات.
131	التحقق من حالة الطابعة من الكمبيوتر (Windows).
132	التحقق من حالة الطابعة من الكمبيوتر (Mac OS).
132	وقت تعذر ضبط إعدادات الشبكة.
	تعذر الاتصال من الأجهزة رغم عدم وجود مشكلة في إعدادات الشبكة.
132	التحقق من معرف الشبكة SSID المتصل بالطابعة.
134	التحقق من SSID للكمبيوتر.
135	تعذر الطباعة من iPhone أو iPad.
136	توقفت الطباعة مؤقتاً.
136	مشكلات المطبوعات.
136	المطبوعات مخدوشة أو الألوان مفقودة.
136	ظهور أشرطة أو ألوان غير متوقعة.
136	ظهور أشرطة ملونة بفواصل 2.5 سم تقريباً.
137	طباعات مموهة، أو وجود الأشرطة العمودية، أو عدم المحاذاة.
137	جودة الطباعة سيئة.
138	الورق ملطخ أو مخدوش.

المحتويات

الملحق

المواصفات الفنية.	150.
مواصفات الطابعة.	150.
مواصفات الماسحة الضوئية.	151.
مواصفات الواجهة.	151.
قائمة وظائف الشبكة.	152.
مواصفات الشبكة اللاسلكية (Wi-Fi).	152.
بروتوكول الأمان.	153.
خدمات الطرف الثالث المدعومة.	153.
مواصفات أجهزة التخزين الخارجية.	153.
الأبعاد.	154.
المواصفات الكهربائية.	154.
المواصفات البيئية.	155.
متطلبات النظام.	155.
معلومات تنظيمية.	156.
المقاييس والمواصفات الخاصة بالطراز الأوروبي.	156.
قيود النسخ.	156.
نقل الطابعة.	156.
الوصول إلى بطاقة الذاكرة من الكمبيوتر.	158.
أين تجد المساعدة.	159.
موقع الويب للدعم الفني.	159.
الاتصال بدعم شركة Epson.	159.

حول هذا الدليل

مقدمة حول أداة الاستخدام

تُرفق أدلة الاستخدام التالية بطابعتك من Epson. بالإضافة إلى أدلة الاستخدام، راجع أيضاً التعليمات المضمنة في التطبيقات البرمجية المتنوعة من Epson.

□ ابدأ من هنا (الدليل المطبوع)

يزودك بمعلومات حول كيفية إعداد الطابعة، وتثبيت البرامج، واستخدام الطابعة، وحل المشكلات وما إلى ذلك.

□ دليل المستخدم (الدليل الرقمي)

هذا الدليل. يقدم معلومات وإرشادات عامة حول كيفية استخدام الطابعة، وإعدادات الشبكة عند استخدام الطابعة على شبكة الإنترنت، وحول حل المشكلات.

يمكنك الحصول على أحدث الإصدارات من الأدلة السابقة عبر الطرق التالية.

□ دليل الاستخدام الورقي

تفضل بزيارة موقع ويب دعم Epson للمستخدمين في أوروبا عبر الرابط <http://www.epson.eu/Support>. أو موقع ويب دعم Epson العالمي عبر الرابط <http://support.epson.net/>.

□ دليل الاستخدام الرقمي

ابدأ تشغيل EPSON Software Updater في الكمبيوتر التابع لك. يبحث EPSON Software Updater عن تحديثات متوفرة للتطبيقات البرمجية والأدلة الرقمية من Epson، ويتيح لك تنزيل أحدث إصدارات منها.

معلومات ذات صلة

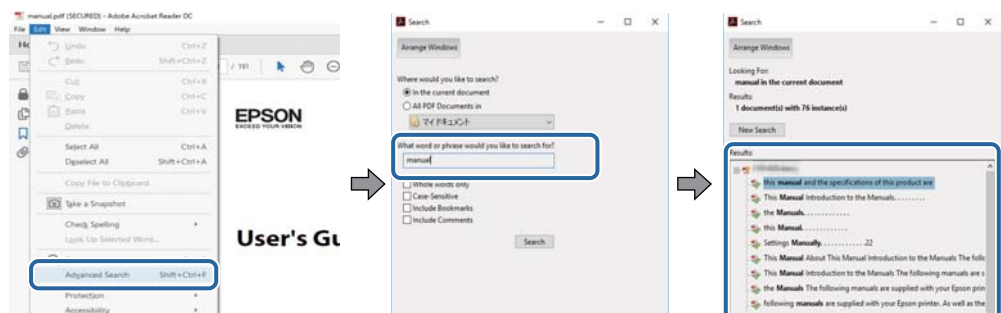
← "EPSON Software Updater" في الصفحة 119

اطلع على الدليل للبحث عن المعلومات

يسمح لك دليل الاستخدام بصيغة PDF بالبحث عن المعلومات باستخدام كلمة البحث الرئيسية، أو الوصول مباشرة إلى قسم معين باستخدام الإشارات المرجعية. كما يمكنك أيضاً طباعة الصفحات التي تريدها فقط. يوضح هذا القسم كيفية استخدام الدليل بصيغة PDF والذي يتم فتحه ببرنامج Adobe Reader X على جهاز الكمبيوتر الخاص بك.

البحث باستخدام كلمة البحث الرئيسية

انقر فوق تحرير > البحث المتقدم. أدخل الكلمة الرئيسية (النص) المتعلقة بالمعلومات التي ترغب في العثور عليها في نافذة البحث، ثم انقر فوق البحث. يتم عرض نتائج البحث في قائمة. انقر فوق إحدى نتائج البحث للذهاب إلى تلك الصفحة.



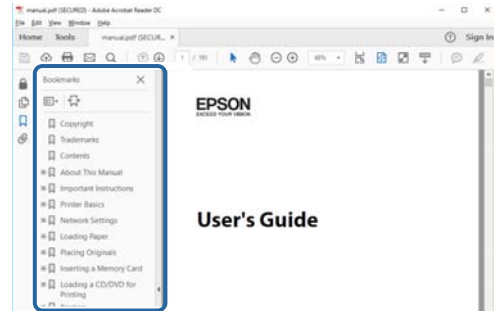
حول هذا الدليل

الذهاب مباشرة من خلال الإشارات المرجعية

انقر فوق العنوان للذهاب إلى تلك الصفحة. انقر على + أو < لعرض العناوين ذات المستوى الأقل في ذلك القسم. للعودة إلى الصفحة السابقة، قم بإجراء العملية التالية على لوحة المفاتيح الخاصة بك.

Windows: اضغط مع الاستمرار على **Alt**، ثم اضغط على <.

Mac OS: اضغط مع الاستمرار على مفتاح الأمر، ثم اضغط على <.



طباعة الصفحات التي ترغب بها فقط

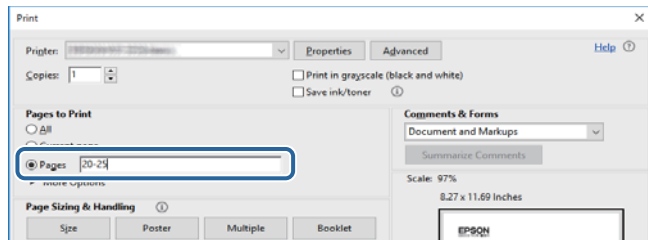
يمكنك استخلاص الصفحات التي تريدها وطباعتها فقط. انقر فوق طباعة في قائمة الملف ثم حدد الصفحات التي ترغب في طباعتها في الصفحات في صفحات الطباعة.

لتحديد مجموعة من الصفحات، أدخل واصلة بين صفحة البدء و صفحة الانتهاء.

مثال: 20-25

لتحديد الصفحات التي لا توجد في التسلسل، افصل الصفحات باستخدام الفواصل.

مثال: 5، 10، 15



العلامات والرموز

تنبيه: ⚠

التعليمات التي يتعين اتباعها بعناية لتجنب الإصابة.

هام: ⚠

التعليمات التي يتعين اتباعها لتجنب تلف الجهاز.

ملاحظة:

يقدم معلومات تكميلية ومرجعية.

← معلومات ذات صلة

حول هذا الدليل

روابط للأقسام ذات الصلة.

الأوصاف المستخدمة في هذا الدليل

- لقطات الشاشة الخاصة ببرنامج تشغيل الطابعة وشاشات Epson Scan 2 (برنامج تشغيل الماسحة الضوئية) مأخوذة من نظام Windows 10 أو macOS High Sierra. يختلف المحتوى المعروض على الشاشات حسب الطراز والموقف.
- تعد الأشكال التوضيحية للطابعة المستخدمة في هذا الدليل مجرد أمثلة فقط. بالرغم من وجود اختلافات طفيفة بناءً على الطراز المستخدم لديك، إلا أن طريقة التشغيل تظل واحدة.
- تختلف بعض عناصر القائمة الموجودة على شاشة LCD بناءً على الطراز والإعدادات.

مراجع أنظمة التشغيل

Windows

في هذا الدليل، تشير مصطلحات مثل "Windows 10" و"Windows 8.1" و"Windows 8" و"Windows 7" و"Windows Vista" و"Windows XP" إلى أنظمة التشغيل التالية. إضافة إلى ذلك، يُستخدم مصطلح "Windows" للإشارة إلى كل الإصدارات.

- نظام التشغيل Microsoft® Windows® 10
- نظام التشغيل Microsoft® Windows® 8.1
- نظام التشغيل Microsoft® Windows® 8
- نظام التشغيل Microsoft® Windows® 7
- نظام التشغيل Microsoft® Windows Vista®
- نظام التشغيل Microsoft® Windows® XP
- نظام التشغيل Microsoft® Windows® XP Professional x64 Edition

Mac OS

في هذا الدليل، تُستخدم "Mac OS" للإشارة إلى macOS High Sierra و macOS Sierra و OS X El Capitan و OS X Yosemite و OS X و Mavericks و OS X Mountain Lion و OS X v10.7.x و Mac OS X v10.6.8.

تعليمات هامة

إرشادات السلامة

اقرأ الإرشادات التالية واتبعها لضمان الاستخدام الآمن لهذه الطابعة. تأكد من الحفاظ على هذا الدليل للرجوع إليه في المستقبل. تأكد أيضاً من اتباع جميع التحذيرات والتعليمات الموضحة على الطابعة.

□ تهدف بعض الرموز المستخدمة على الطابعة إلى ضمان استخدام الطابعة بشكل آمن وسليم. تفضل زيارة موقع الويب التالي للاطلاع على معاني هذه الرموز.

<http://support.epson.net/symbols>

□ استخدم سلك التيار المرفق مع الطابعة فقط ولا تستخدم السلك الموجود مع أي جهاز آخر. فقد يتسبب استخدام أسلاك أخرى مع هذه الطابعة أو استخدام سلك التيار المرفق مع جهاز آخر في نشوب حريق أو التعرض لصدمة كهربائية.

□ تأكد من توافق سلك التيار الكهربائي المتردد مع مقاييس السلامة المحلية.

□ لا تقم مطلقاً بفك سلك التيار أو تقم بتعديله أو تحاول إصلاحه، هو أو القابس أو وحدة الطابعة أو وحدة الماسحة الضوئية أو الوحدات الاختيارية بنفسك، إلا إذا قمت بذلك وفقاً لما هو موضح تحديداً في أدلة الطابعة.

□ أفضل الطابعة واستشر فني صيانة مؤهلاً حال التعرض للحالات التالية:

تلف سلك أو قابس التيار الكهربائي أو انسكاب سائل في الطابعة أو سقوط الطابعة أو تحطم جسمها الخارجي أو عمل الطابعة بشكل غير طبيعي أو ظهور تغير واضح في أدائها. لا تقم بتعديل عناصر التحكم التي لم يتم تناولها في إرشادات التشغيل.

□ ضع الطابعة بالقرب من منفذ تيار كهربائي بالجدار بحيث يسهل فصل القابس.

□ لا تضع الطابعة أو تخزنها بالخارج أو بالقرب من مصادر الحرارة أو الماء أو الأتربة أو الأوساخ، أو في مواضع تكون فيها الطابعة عرضة للصدمات أو الاهتزازات أو درجات الحرارة أو الرطوبة العالية.

□ احرص على عدم سكب أي سائل على الطابعة وعدم التعامل مع الطابعة بيدتين مبتلتين.

□ يجب حفظ الطابعة بعيداً عن أجهزة تنظيم ضربات القلب بمسافة 22 سم على الأقل. قد تؤثر موجات الراديو الصادرة عن هذه الطابعة سلبياً على عمل أجهزة تنظيم ضربات القلب.

□ إذا كانت شاشة LCD تالفة، فاتصل بالموزع. إذا لامس محلول الكريستال السائل يديك، فاغسلهما بالكامل بالماء والصابون. وإذا لامس محلول الكريستال السائل عينيك، فاغسلهما فوراً بالماء. وفي حالة استمرار الشعور بعدم الارتياح أو الشعور بمشكلات في الرؤية بعد غسل العينين جيداً بالماء، سارع بزيارة الطبيب.

□ كن حريصاً عند التعامل مع خراطيش الحبر المستخدمة، فقد تجد بعض الحبر حول منفذ تزويد الحبر.

□ وإذا لامس الحبر جلدك، فعليك غسل المنطقة التي وصل إليها جيداً بالماء والصابون.

□ وإذا وصل الحبر إلى عينيك، فعليك غسلها فوراً بالماء. وفي حالة استمرار الشعور بعدم الارتياح أو وجود مشاكل في الرؤية بعد غسل العينين جيداً بالماء، فقم بزيارة الطبيب على الفور.

□ كذلك، إذا دخل الحبر إلى فمك، فقم بزيارة الطبيب على الفور.

□ لا تقم بتفكيك خراطيش الحبر، وإلا فقد يصل الحبر إلى عينيك أو يلامس جلدك.

□ لا تهز خراطيش الحبر بقوة كبيرة ولا تدعها تفلت منك. كذلك، احرص على عدم الضغط عليها أو تمزيق ملصقاتها. فقد يؤدي ذلك إلى تسرب الحبر.

□ احفظ خراطيش الحبر بعيداً عن متناول الأطفال.



التحذيرات والتنبيهات الخاصة بالطابعة

اقرأ هذه التعليمات واتبعها لتجنب تلف الطابعة أو ممتلكاتك. تأكد من الاحتفاظ بهذا الدليل للرجوع إليه مستقبلاً.

التنبيهات والتحذيرات الخاصة ببدء تشغيل/استخدام الطابعة

- لا تقم بسد أو تغطية الثقوب والفتحات الموجودة بالطابعة.
- استخدم نوع مصدر التيار الكهربائي الموضح على ملصق الطابعة فقط.
- تجنب استخدام مأخذ التيار الكهربائي الموجودة على نفس الدائرة الكهربائية مثل آلات النسخ الفوتوغرافي أو أنظمة التحكم في الهواء التي يتم تشغيلها وإيقافها باستمرار.
- تجنب مأخذ التيار الكهربائي التي يتم التحكم فيها عن طريق مفاتيح الحائط أو المؤقتات التلقائية.
- احتفظ بنظام الكمبيوتر بالكامل بعيداً عن المصادر المحتملة للتشويش الكهرومغناطيسي، مثل مكبرات الصوت أو وحدات القواعد في الهواتف اللاسلكية.
- يجب وضع أسلاك مصدر الإمداد بالتيار بطريقة تحميها من الكشط والقطع والبلى والثني والالتواء. لا تضع أشياء على أسلاك مصدر الإمداد بالتيار ولا تسمح بالسير عليها أو الجري فوقها. احرص بشكل خاص على المحافظة على كافة أسلاك مصدر الإمداد بالتيار مستقيمة في الأطراف وفي مواضع اتصالها بالمحول وإخراجها منه.
- إذا كنت تستخدم سلك توصيل فرعياً مع الطابعة، فتأكد من أن إجمالي معدل التيار بالأمبير للأجهزة المتصلة بسلك التوصيل الفرعي لا يتجاوز معدل التيار بالأمبير للسلك. تأكد أيضاً من أن إجمالي معدل الأجهزة المتصلة بمأخذ الحائط كافياً لا يتجاوز معدل أمبير مأخذ الحائط.
- إذا كنت تعتزم استخدام الطابعة في ألمانيا، فيجب حماية التوصيلات الكهربائية للمبنى بواسطة استخدام دائرة قاطع تيار بقوة 10 إلى 16 أمبير لتوفير الحماية الكافية لهذه الطابعة من دوائر القصر وزيادة التيار الكهربائي.
- عند توصيل الطابعة بكمبيوتر أو جهاز آخر باستخدام كابل، تأكد من التوجيه الصحيح للموصلات. وذلك لأن كل موصل له اتجاه صحيح واحد فقط. وقد يؤدي إدخال الموصل في الاتجاه الخاطئ إلى تلف كلا الجهازين المتصلين بالكابل.
- ضع الطابعة على سطح مستو وثابت تتجاوز مساحته قاعدة الطابعة في كل الاتجاهات. ولن تعمل الطابعة على نحو صحيح إذا كانت مائلة بزواوية.
- عند تخزين الطابعة أو نقلها، تجنب إمالتها أو وضعها بشكل رأسي أو قلبها رأساً على عقب، وإلا فقد يتسرب الحبر.
- اترك مساحة فوق الطابعة بحيث يمكنك رفع غطاء المستندات بالكامل.
- اترك مساحة كافية أمام الطابعة لإخراج الورق بالكامل.
- تجنب الأماكن المعرضة لتغيرات شديدة في درجة الحرارة والرطوبة. أيضاً، ضع الطابعة بعيداً عن أشعة الشمس المباشرة أو الضوء الشديد أو أي مصدر حرارة.
- لا تدخل أي شيء في فتحات الطابعة.
- لا تضع يدك داخل الطابعة أثناء الطباعة.
- لا تلمس الكابلات الأبيض المسطح الموجود داخل الطابعة.
- لا تستخدم منتجات الهباء الجوي التي تشتمل على غازات قابلة للاشتعال داخل الطابعة أو حولها. قد ينتج عن ذلك نشوب حريق.
- لا تحرك رأس الطباعة يدوياً، فقد يؤدي ذلك إلى تلف الطابعة.
- كن حذراً حتى لا تنحسر أصابعك عند إغلاق وحدة الماسحة الضوئية.
- لا تضغط بشدة على زجاج الماسحة الضوئية عند وضع المستندات الأصلية.

تعليمات هامة

- ❑ قم دوماً بإيقاف تشغيل الطابعة باستخدام الزر . لا تفصل الطابعة أو توقف تشغيل التيار الكهربائي عن المأخذ حتى يتوقف المصباح  عن الوميض.
- ❑ قبل نقل الطابعة، تأكد أن رأس الطباعة في الموضع الأصلي (أقصى اليمين) وأن خراطيش الحبر في مكانها.
- ❑ إذا كنت تنوي عدم استخدام الطابعة لفترة طويلة، فتأكد من فصل سلك التيار عن مأخذ التيار الكهربائي.

التحذيرات والتنبيهات الخاصة باستخدام الطابعة عن طريق الاتصال اللاسلكي.

- ❑ قد تؤثر موجات الراديو الصادرة عن هذه الطابعة سلباً على عمل الأجهزة الطبية الإلكترونية، مما يتسبب في تعطيلها. عند استخدام هذه الطابعة داخل المرافق الطبية أو بالقرب من الأجهزة الطبية، اتبع إرشادات الموظفين المعتمدين الذين يمثلون المرافق الطبية، واتبع جميع الإرشادات والتحذيرات المنشورة على الأجهزة الطبية.
- ❑ قد تؤثر موجات الراديو الصادرة عن هذه الطابعة سلباً على عمل الأجهزة التي يتم التحكم فيها أوتوماتيكياً مثل الأبواب الأوتوماتيكية أو أجهزة إنذار الحريق، ويمكن أن تؤدي إلى حوادث بسبب تعطل عملها. عند استخدام هذه الطابعة بالقرب من الأجهزة التي يتم التحكم فيها أوتوماتيكياً، اتبع جميع الإرشادات والتحذيرات المنشورة على هذه الأجهزة.

التحذيرات والتنبيهات الخاصة باستخدام بطاقات الذاكرة

- ❑ لا تقم بإزالة بطاقة ذاكرة أو إيقاف تشغيل الطابعة أثناء وميض مصباح بطاقة الذاكرة.
- ❑ تختلف طرق استخدام بطاقات الذاكرة حسب نوع البطاقة. تأكد من الرجوع إلى الدليل المرفق ببطاقة الذاكرة للتعرف على التفاصيل.
- ❑ لا تستخدم إلا بطاقات الذاكرة المتوافقة مع الطابعة.

معلومات ذات صلة

← "مواصفات بطاقات الذاكرة المعتمدة" في الصفحة 153

التحذيرات والتنبيهات الخاصة باستخدام شاشة LCD

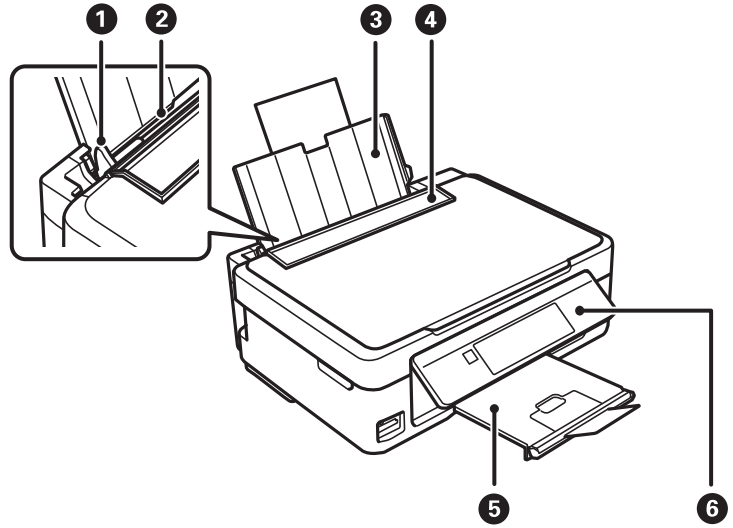
- ❑ قد تشتمل شاشة LCD على بضع نقاط ساطعة أو مظلمة صغيرة. ونظراً لميزاتها، فقد تشتمل على مستويات سطوع غير متساوية. تعتبر هذه النقاط طبيعية ولا تشير إلى تلفها بأي حال من الأحوال.
- ❑ استخدم فقط قطعة قماش جافة وناعمة للتنظيف. لا تستخدم منظفات كيميائية أو سائلة.
- ❑ فقد ينكسر الغطاء الخارجي لشاشة LCD في حالة تعرضه لصدمة قوية. اتصل بالوكيل في حالة وجود خدوش أو كسر في الشاشة، وتجنب لمس الأجزاء المكسورة أو محاولة إزالتها.

حماية المعلومات الشخصية

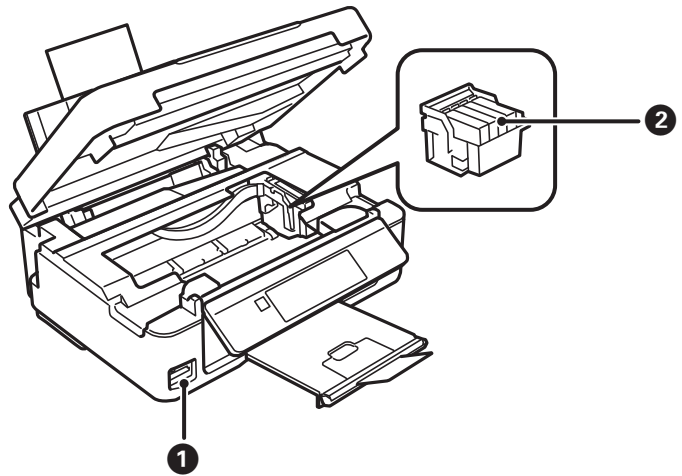
إذا أعطيت الطابعة لشخص آخر أو تخلصت منها، فامسح جميع المعلومات الشخصية المخزنة في ذاكرة الطابعة عن طريق تحديد إعدادات < استعادة الإعدادات الافتراضية > كل الإعدادات بلوحة التحكم.

أساسيات الطابعة

أسماء الأجزاء ووظائفها



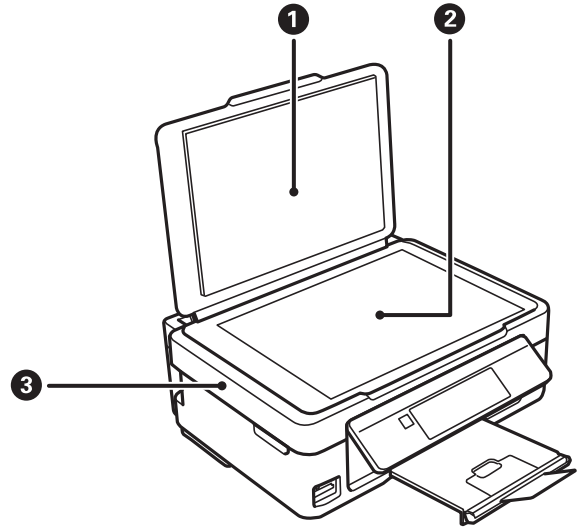
1	موجه الحافة	لتغذية الورق داخل الطابعة مباشرة. حرك تجاه حواف الورقة.
2	تغذية خلفية للورق	لتحميل الورق.
3	دعامة الورق	لدعم الورق المحمل.
4	واقى وحدة التغذية	لمنع مادة غريبة من الدخول إلى الطابعة. اجعل هذا الواقى مغلقاً عادة.
5	درج الإخراج	لإمسك الورق الخارج. قبل الطباعة، ارفع السدادة لمنع الورق الخارج من السقوط من الدرج.
6	لوحة التحكم	لتشغيل الطابعة.



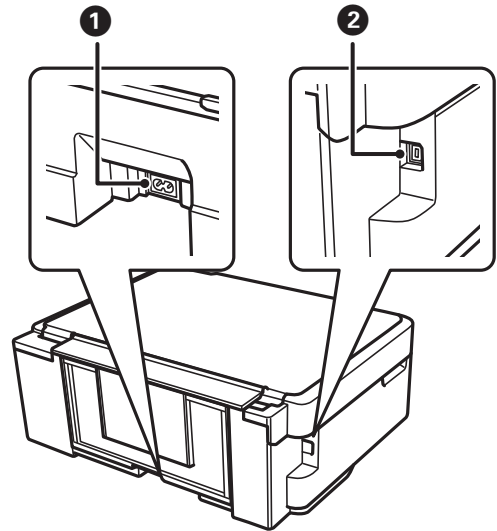
1	فتحة بطاقة الذاكرة	أدخل بطاقة ذاكرة.
---	--------------------	-------------------

أساسيات الطباعة

ثبت خراطيش الحبر. يخرج الحبر من فوهات رأس الطباعة بالأسفل.	حامل خرطوشة الحبر	2
--	-------------------	---



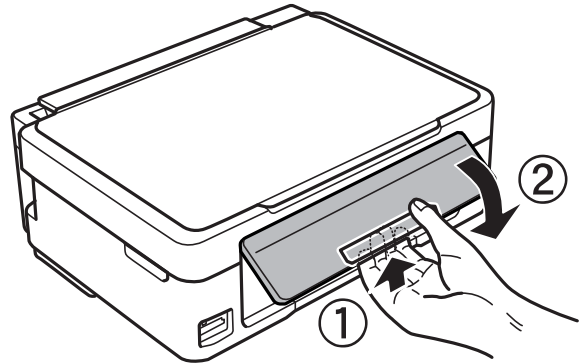
لمنع الضوء الخارجي أثناء المسح الضوئي.	غطاء المستندات	1
ضع المستندات الأصلية.	زجاج المساحة الضوئية	2
للمسح الضوئي للمستندات الأصلية الموضوعة. لفتحه عند استبدال خراطيش الحبر أو إزالة الورق المحشور داخل الطباعة.	وحدة المساحة الضوئية	3



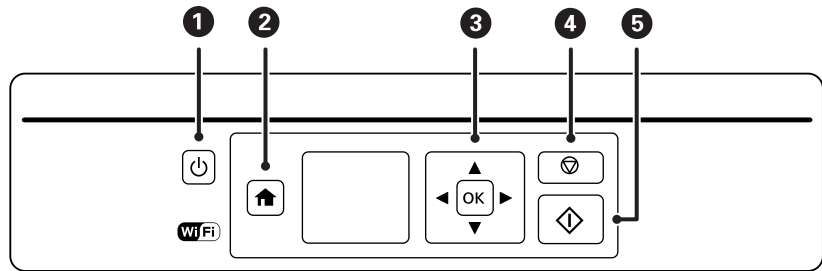
لتوصيل سلك الطاقة.	مدخل التيار المتردد	1
للاتصال بكابل USB.	منفذ USB	2

لوحة التحكم

يمكنك تغيير زاوية لوحة التحكم.
لخفض مستوى لوحة التحكم، اضغط على الذراع الموجود على الجزء الخلفي للوحة على النحو الموضح أدناه.



الأزرار



لتشغيل الطابعة أو إيقاف تشغيلها. لا تقم بإيقاف تشغيلها أثناء وميض ضوء الطاقة (أثناء تشغيل الطابعة أو معالجة البيانات). افصل سلك التيار الكهربائي عند انقطاع التيار.		1
لعرض الشاشة الرئيسية.		2
استخدم الأزرار لتحديد قائمة، ثم اضغط على الزر OK لفتح القائمة المحددة.		3
لإيقاف العملية الحالية أو العودة إلى الشاشة السابقة.		4
لبداء عملية مثل الطابعة أو النسخ.		5

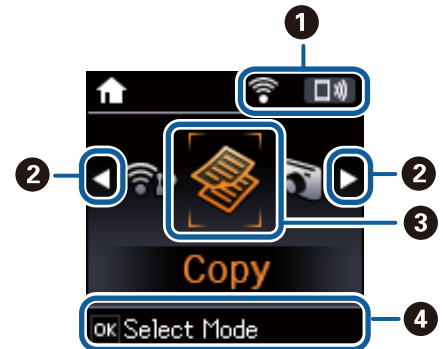
دليل شاشة LCD

يتم عرض القوائم والرسائل على شاشة LCD. يمكنك تحديد قائمة أو إعداد بالضغط على الأزرار .

أساسيات الطباعة

دليل الشاشة الرئيسية

يتم عرض الرموز والقوائم التالية على الشاشة الرئيسية.



<p>يتم عرض الرموز التي تُظهر حالة الشبكة.</p>	<p>1</p>
<p>يوضح وجود مشكلة في اتصال الطباعة بالشبكة اللاسلكية (Wi-Fi)، أو أن الطباعة تبحث عن اتصال بالشبكة اللاسلكية (Wi-Fi).</p>	
<p>يشير إلى اتصال الطباعة بشبكة لاسلكية (Wi-Fi). عدد الأشرطة يوضح قوة إشارة الاتصال. كلما زاد عدد الأشرطة؛ زادت قوة الاتصال.</p>	
<p>يشير إلى أن الشبكة اللاسلكية (Wi-Fi) معطلة، أو أن الطباعة تعالج عملية الاتصال بالشبكة اللاسلكية.</p>	
<p>يشير إلى أن شبكة Wi-Fi Direct مفعلة.</p>	
<p>يشير إلى أن شبكة Wi-Fi Direct معطلة.</p>	
<p>عند ظهور الزر ◀ والزر ▶ يمكنك التمرير إلى اليمين أو اليسار من خلال الضغط على الزر ◀ أو ▶</p>	<p>2</p>
<p>يتم عرض رموز الدالة وأسماءها كرموز للوضع.</p>	<p>3</p>
<p>قم بالدخول إلى وضع نسخ الذي يتيح لك نسخ المستند.</p>	<p>نسخ</p>
<p>قم بالدخول إلى وضع طباعة الصور الذي يتيح لك طباعة الصور الموجودة على بطاقة الذاكرة.</p>	<p>طباعة الصور</p>
<p>قم بالدخول إلى وضع مسح ضوئي الذي يتيح لك مسح مستند أو صورة فوتوغرافية ضوئياً.</p>	<p>مسح ضوئي</p>
<p>قم بالدخول إلى وضع أدوات مكتبية شخصية باستخدام الصور الفوتوغرافية الموجودة على بطاقة الذاكرة. على سبيل المثال: الورق المسطر والتقويمات، باستخدام الصور الفوتوغرافية الموجودة على بطاقة الذاكرة.</p>	<p>أدوات مكتبية شخصية</p>
<p>قم بعرض إعداد الوضع الهادئ الذي يتيح لك خفض الضوضاء التي تسببها الطباعة. ومع ذلك، قد يؤدي تمكين ذلك إلى تقليل سرعة الطباعة. وفقاً لإعدادات نوع الورقة وجودة الطباعة التي حددتها، قد لا يظهر أي اختلاف في مستوى الضوضاء الذي تسببه الطباعة. هذا رمز اختصار لإيصالك للقائمة التالية. إعداد < إعداد الطباعة > الوضع الهادئ</p>	<p>الوضع الهادئ</p>
<p>قم بالدخول إلى وضع إعداد الذي يتيح لك القيام بعملية الصيانة، وإعداد الطباعة وإعدادات الشبكة.</p>	<p>إعداد</p>
<p>قم بعرض القوائم التي تسمح لك بإعداد الطباعة للاستخدام على شبكة لاسلكية. هذا رمز اختصار لإيصالك للقائمة التالية. إعداد < إعدادات الشبكة > إعداد Wi-Fi</p>	<p>إعداد Wi-Fi</p>
<p>يتم عرض الأزرار المتاحة. في هذا المثال، يمكنك الانتقال إلى القائمة المحددة من خلال الضغط على زر OK.</p>	<p>4</p>

أساسيات الطباعة

إدخال أحرف

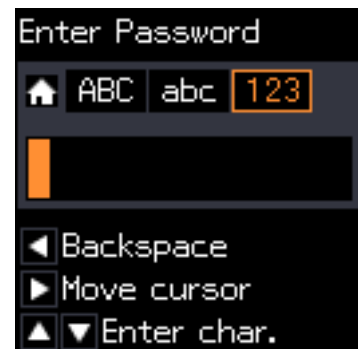
لإدخال الأحرف والرموز لإعدادات الشبكة من لوحة التحكم، استخدم أزرار ▲، ▼، ◀، ▶، و ▶. اضغط على أزرار ▲ أو ▼ لتحديد الحرف الذي تريد إدخاله، ثم اضغط على زر ▶ لتحريك المؤشر إلى وضع الإدخال التالي. عند الانتهاء من إدخال الأحرف، اضغط على الزر OK. تختلف الشاشة المعروضة حسب عناصر الإعداد. وفيما يلي شاشة إدخال كلمة مرور شبكة Wi-Fi.



الرموز	الأوصاف
🏠	لتحويل نوع الحروف. ABC: أحرف كبيرة abc: أحرف صغيرة 123: أرقام ورموز
▲ ▼	لاختيار الحروف التي يتم إدخالها.
▶	لتحريك المؤشر إلى اليمين.
◀	لحذف حرف باتجاه اليسار (مسافة للخلف).
OK	لإدخال الحروف المختارة.
🔄	للعودة إلى الشاشة السابقة.

إدخال تسلسل كود الممارسة "13BY"

1. اضغط على الزر 🏠 مرتين لتحويل نوع الحرف إلى أرقام 123.



أساسيات الطباعة

2. اضغط على الزر ▲ مرتين لتحديد الرقم "1".

3. اضغط على الزر ▶ مرة واحدة لتحريك المؤشر، ثم اضغط على الزر ▲ أربع مرات لتحديد الرقم "3".



4. اضغط على الزر ▶ مرة واحدة لتحريك المؤشر، ثم اضغط على الزر ⬆ لتحويل نوع الحرف إلى ABC. اضغط على الزر ▲ مرتين لتحديد الحرف "B".



5. اضغط على الزر ▶ مرة واحدة لتحريك المؤشر، ثم اضغط على الزر ⬆ لتحويل نوع الحرف إلى abc. اضغط على الزر ▼ مرتين لتحديد الحرف "y".



6. اضغط على الزر OK.

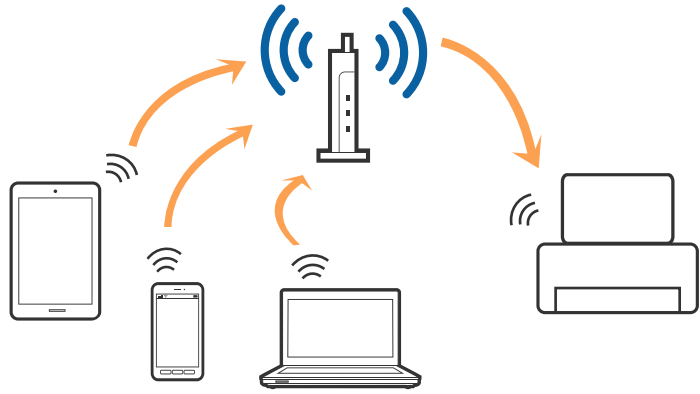
إعدادات الشبكة

أنواع الاتصال بالشبكة

يمكنك استخدام طرق الاتصال التالية.

اتصال Wi-Fi

وصل الطابعة والكمبيوتر أو الجهاز الذكي بنقطة الوصول. هذه هي طريقة الاتصال المثالية للشبكات المنزلية أو المكتبية حيث تكون أجهزة الكمبيوتر متصلة بشبكة Wi-Fi عبر نقطة الوصول.



معلومات ذات صلة

- ← "التوصيل بجهاز كمبيوتر" في الصفحة 21
- ← "الاتصال بالجهاز الذكي" في الصفحة 22
- ← "ضبط إعدادات Wi-Fi من الطابعة" في الصفحة 22

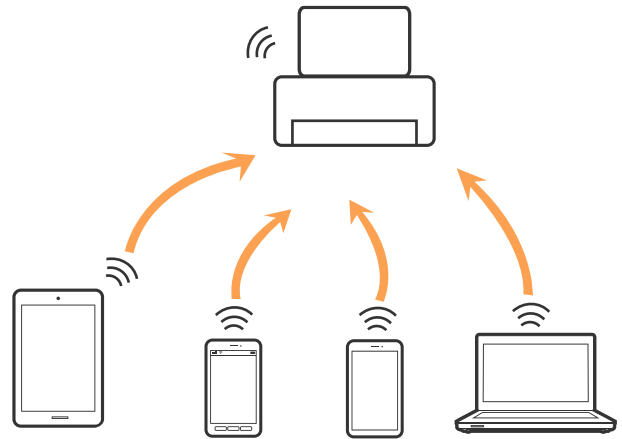
اتصال Wi-Fi Direct (نقطة الوصول البسيط)

استخدم طريقة الاتصال هذه إذا كنت لا تستخدم شبكة Wi-Fi في المنزل أو المكتب، أو إذا كنت ترغب في توصيل الطابعة وجهاز الكمبيوتر أو الجهاز الذكي مباشرة. في هذا الوضع، تعمل الطابعة كنقطة وصول ويمكنك توصيل ما يصل إلى أربعة أجهزة بالطابعة دون الحاجة إلى استخدام نقطة وصول قياسية. وبالرغم من ذلك، فإن الأجهزة التي تتصل مباشرة بالطابعة يتعذر اتصالها مع بعضها من خلال الطابعة.

إعدادات الشبكة

ملاحظة:

اتصال *Wi-Fi Direct* (نقطة الوصول البسيط) هو طريقة اتصال مصممة لتحل محل الوضع المؤقت.



يمكن توصيل الطابعة عن طريق شبكة *Wi-Fi* واتصال *Wi-Fi Direct* (نقطة الوصول البسيط) في وقت واحد. وبالرغم من ذلك، إذا بدأت اتصال الشبكة في وضع اتصال *Wi-Fi Direct* (نقطة الوصول البسيط) عندما تكون الطابعة متصلة عن طريق شبكة *Wi-Fi*، فسيتم قطع الاتصال بشبكة *Wi-Fi* بشكل مؤقت.

معلومات ذات صلة

← ضبط إعدادات اتصال *Wi-Fi Direct* (نقطة الوصول البسيطة). في الصفحة 25

التوصيل بجهاز كمبيوتر

نوصي باستخدام برنامج التثبيت لتوصيل الطابعة بالكمبيوتر. يمكنك تشغيل برنامج التثبيت باستخدام إحدى الطرق التالية.

□ الإعداد من موقع الويب

قم بزيارة الموقع التالي، ثم أدخل اسم المنتج. انتقل إلى الإعداد، ثم قم ببدء الإعداد.

<http://epson.sn>

□ الإعداد باستخدام قرص البرامج (فقط للطرز المزودة بقرص برامج والمستخدمين الذين يمتلكون أجهزة كمبيوتر مزودة بمحركات أقراص).

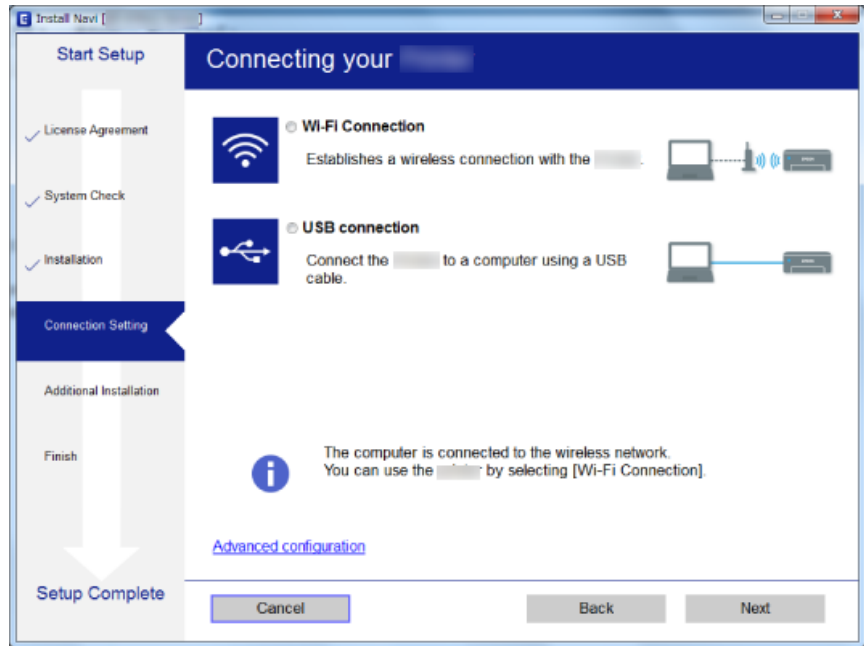
أدخل قرص البرامج داخل جهاز الكمبيوتر، ثم اتبع التعليمات المعروضة على الشاشة.

تحديد طرق الاتصال

اتبع التعليمات المعروضة على الشاشة إلى أن يتم عرض الشاشة التالية، ثم حدد طريقة اتصال الطابعة بالكمبيوتر.

إعدادات الشبكة

حدد نوع الاتصال ثم انقر فوق التالي.



اتبع التعليمات المعروضة على الشاشة.

الاتصال بالجهاز الذكي

يمكنك استخدام الطابعة من أحد الأجهزة الذكية عندما تقوم بتوصيل الطابعة بنفس شبكة (Wi-Fi) (SSID) كما هو الحال في الجهاز الذكي. لاستخدام الطابعة من أحد الأجهزة الذكية، قم بالضبط من الموقع التالي. قم بزيارة الموقع الإلكتروني من الجهاز الذكي الذي تريد أن تتصله بالطابعة.

<http://epson.sn> < الإعداد

ملاحظة:

إذا كنت ترغب في توصيل أحد أجهزة الكمبيوتر والهواتف الذكية بالطابعة في نفس الوقت، فنوصي بتوصيل الكمبيوتر أولاً.

ضبط إعدادات Wi-Fi من الطابعة

يمكنك ضبط إعدادات الشبكة من لوحة تحكم الطابعة بعدة طرق. اختر طريقة الاتصال التي تتوافق مع البيئة والحالات التي تستخدمها.

إذا كنت تعرف معلومات عن نقطة الوصول مثل SSID وكلمة المرور، يمكنك ضبط الإعدادات يدوياً.

إذا كانت نقطة الوصول تدعم WPS، يمكنك ضبط الإعدادات عن طريق استخدام إعداد زر ضغط.

بعد توصيل الطابعة بالشبكة، اتصل بالطابعة من الجهاز الذي ترغب في استخدامه (كمبيوتر، وجهاز ذكي، وجهاز لوحي، وما إلى ذلك).

قم بضبط إعدادات الشبكة المتقدمة لاستخدام عنوان IP ثابت.

معلومات ذات صلة

← "ضبط إعدادات شبكة Wi-Fi يدوياً" في الصفحة 23

← "ضبط إعدادات Wi-Fi عن طريق الضغط على زر الإعداد" في الصفحة 24

← "ضبط إعدادات Wi-Fi عن طريق إعداد رمز" (في الصفحة WPSPIN24)

← "ضبط إعدادات اتصال Wi-Fi Direct (نقطة الوصول البسيطة)." في الصفحة 25

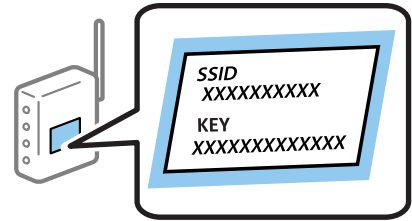
إعدادات الشبكة

ضبط إعدادات شبكة Wi-Fi يدوياً

يمكنك إعداد المعلومات اللازمة يدوياً للاتصال بإحدى نقاط الوصول من لوحة التحكم بالطابعة. لإجراء الإعداد بشكل يدوي، فأنت في حاجة إلى SSID وكلمة المرور الخاصين بنقطة الوصول.

ملاحظة:

إذا كنت تستخدم نقطة وصول مع الإعدادات الافتراضية الخاصة بها، فستجد SSID وكلمة المرور على الملصق. إذا كنت تجهل SSID وكلمة المرور الخاصة به، فاتصل بالشخص الذي قام بإعداد نقطة الوصول، أو راجع الوثائق المرفقة مع نقطة الوصول.



1. اختر إعداد Wi-Fi في الصفحة الرئيسية، ثم اضغط على زر OK.
2. اختر Wi-Fi (يوصى باستخدامها)، ثم اضغط على زر OK.
3. اضغط على زر OK.
4. اختر معالج إعداد Wi-Fi، ثم اضغط على زر OK.
5. اختر SSID الخاص بنقطة الوصول من لوحة التحكم بالطابعة، ثم اضغط على زر OK.

ملاحظة:

- إذا كان SSID الذي ترغب في الاتصال به غير معروض على لوحة التحكم بالطابعة، فحدد إعادة البحث لتحديث القائمة. إذا استمر عدم ظهورها، فحدد معرفات SSID أخرى، ثم أدخل معرف الشبكة SSID مباشرة.
 - إذا كنت لا تعرف SSID، فتتحقق من كتابتها على الملصق الخاص بنقطة الوصول. إذا كنت تستخدم نقطة الوصول بإعداداتها الافتراضية، فاستخدم SSID المكتوبة على الملصق.
 - 6. قم بإدخال كلمة المرور، ثم اضغط على زر OK.
- اختر إذا ما كنت قمت بطباعة تقرير اتصال الشبكة بعد الانتهاء من الإعدادات أم لا.

ملاحظة:

- كلمة المرور حساسة لحالة الأحرف.
- إذا كنت لا تعرف كلمة المرور، فتتحقق من كتابتها على الملصق الخاص بنقطة الوصول. إذا كنت تستخدم نقطة الوصول بإعداداتها الافتراضية، فاستخدم كلمة المرور المكتوبة على الملصق. قد يُطلق على كلمة المرور أيضاً "مفتاح"، و"عبارة مرور"، وما إلى ذلك.
- إذا كنت لا تعرف كلمة المرور الخاصة بنقطة الوصول، فانظر في الوثائق المرفقة مع نقطة الوصول أو اتصل بالشخص الذي قام بإعدادها.
- إذا فشلت في الاتصال، فقم بتحميل ورقة ثم اضغط على زر لطباعة تقرير الاتصال بشبكة الإنترنت.

معلومات ذات صلة

- ◀ "إدخال أحرف" في الصفحة 18
- ◀ "التحقق من حالة الاتصال بالشبكة" في الصفحة 26
- ◀ "وقت تعذر ضبط إعدادات الشبكة" في الصفحة 132

إعدادات الشبكة

ضبط إعدادات Wi-Fi عن طريق الضغط على زر الإعداد

يمكنك إعداد شبكة Wi-Fi تلقائياً بالضغط على الزر في نقطة الوصول. إذا تم الامتثال للشروط التالية، فيمكنك الإعداد باستخدام هذه الطريقة.

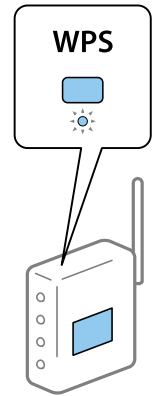
□ تتوافق نقطة الوصول مع إعداد Wi-Fi المحمي WPS.

□ إنشاء الاتصال بشبكة Wi-Fi الحالية بالضغط على الزر في نقطة الوصول.

ملاحظة:

إذا لم تتمكن من إيجاد الزر أو قمت بالإعداد باستخدام البرنامج، فانظر الوثائق المرفقة مع نقطة الوصول.

1. اختر إعداد Wi-Fi في الصفحة الرئيسية، ثم اضغط على زر OK.
2. اختر Wi-Fi (يوصى باستخدامها)، ثم اضغط على زر OK.
3. اضغط على زر OK.
4. اختر إعداد زر الضغط (WPS)، ثم اضغط على زر OK.
5. اضغط مع الاستمرار على الزر [WPS] في نقطة الوصول حتى يضيء مصباح الأمان.



إذا كنت لا تعرف مكان الزر [WPS]، أو إذا كان لا يوجد أزرار في نقطة الوصول، فانظر الوثائق المرفقة مع نقطة الوصول لمعرفة التفاصيل.

6. اضغط على رمز OK في لوحة تحكم وحدة الطباعة. اتبع الإرشادات المعروضة فيما يلي.

ملاحظة:

في حالة فشل الاتصال، قم بإعادة تشغيل نقطة الوصول ونقلها بالقرب من الطابعة، وحاول مرة أخرى. إذا كان الاتصال لا يعمل، فقم بطباعة تقرير الاتصال بالشبكة وتحقق من الحل.

معلومات ذات صلة

- ◀ "التحقق من حالة الاتصال بالشبكة" في الصفحة 26
- ◀ "وقت تعذر ضبط إعدادات الشبكة" في الصفحة 132

ضبط إعدادات Wi-Fi عن طريق إعداد رمز (WPSPIN)

يمكنك الاتصال بإحدى نقاط الوصول عن طريق استخدام رمز PIN. يمكنك استخدام هذه الطريقة لتحديد ما إذا كانت نقطة الوصول قادرة على (إعداد Wi-Fi المحمي) WPS أم لا. استخدم جهاز الحاسوب لإدخال رمز المعرف الشخصي في نقطة الوصول.

1. اختر إعداد في الصفحة الرئيسية، ثم اضغط على زر OK.

إعدادات الشبكة

2. اختر إعدادات الشبكة ثم اضغط على زر OK.
3. اختر إعداد Wi-Fi في الصفحة الرئيسية ثم اضغط على زر OK.
4. اختر رمز PIN (WPS) ثم اضغط على زر OK.
5. استخدم جهاز الحاسوب لإدخال رمز التعريف الشخصي (عدد مكوّن من ثمانية أرقام) معروض على لوحة التحكم بالطابعة في نقطة الوصول خلال دقيقتين.

ملاحظة:

انظر الوثائق المرفقة مع نقطة الوصول للحصول على تفاصيل حول إدخال رمز التعريف الشخصي.

6. اضغط على زر OK.
- يتم استكمال الإعداد عند ظهور رسالة اكتمال الإعداد.
- ملاحظة:
- في حالة فشل الاتصال، قم بإعادة تشغيل نقطة الوصول ونقلها بالقرب من الطابعة، وحاول مرة أخرى. إذا كان الاتصال لا يعمل، فقم بطباعة تقرير الاتصال وحدد الحل.

معلومات ذات صلة

- ◀ "التحقق من حالة الاتصال بالشبكة" في الصفحة 26
- ◀ "وقت تعدُّر ضبط إعدادات الشبكة" في الصفحة 132

ضبط إعدادات اتصال Wi-Fi Direct (نقطة الوصول البسيطة).

تتيح لك هذه الطريقة توصيل الطابعة بأجهزة الكمبيوتر أو الأجهزة الذكية مباشرةً دون نقطة وصول. تعمل الطابعة كنقطة وصول.

هام!

عند الاتصال بالطابعة من أحد الأجهزة الذكية أو جهاز الكمبيوتر باستخدام اتصال *Wi-Fi Direct* (نقطة الوصول البسيطة)، سيتم توصيل الطابعة بنفس شبكة *Wi-Fi (SSID)* وعليه يتم الاتصال بينهما. نظراً لتوصيل الكمبيوتر أو الجهاز الذي تلقائياً بشبكة *Wi-Fi* أخرى قابلة للاتصال عند إيقاف تشغيل الطابعة، فلن يتم توصيل الكمبيوتر أو الجهاز الذي بشبكة *Wi-Fi* السابقة عند تشغيل الطابعة. اتصل من خلال *SSID* الخاص بالطابعة بشبكة *Wi-Fi Direct* (نقطة الاتصال البسيطة) من جهاز الكمبيوتر أو أحد الأجهزة الذكية. إذا كنت لا ترغب في الاتصال في كل مرة تقوم فيها بتشغيل الطابعة أو إيقافها، فنوصي باستخدام شبكة *Wi-Fi* عن طريق توصيل الطابعة بإحدى نقاط الوصول.

1. اختر إعداد Wi-Fi في الصفحة الرئيسية، ثم اضغط على زر OK.
2. اختر *Wi-Fi Direct*، ثم اضغط على زر OK.
3. اضغط على زر OK.
4. اضغط على الزر OK لبدء الإعدادات.
5. اضغط على زر OK.
6. تحقق من *SSID* وكلمة المرور المعروضين على لوحة التحكم بالطابعة. من خلال شاشة الاتصال بشبكة الإنترنت الخاصة بجهاز الكمبيوتر أو الجهاز الذي، حدد *SSID* المعروض على لوحة التحكم بالطابعة بغرض الاتصال.
7. قم بإدخال كلمة المرور المعروضة على لوحة التحكم بالطابعة في الجهاز الذي أو جهاز الكمبيوتر.
8. بعد إنشاء الاتصال، اضغط على زر OK على لوحة التحكم بالطابعة.
9. اضغط على زر OK.

إعدادات الشبكة

معلومات ذات صلة

- ◀ "التحقق من حالة الاتصال بالشبكة" في الصفحة 26
- ◀ "وقت تعذر ضبط إعدادات الشبكة" في الصفحة 132

التحقق من حالة الاتصال بالشبكة

يمكنك فحص حالة اتصال الشبكة بالطريقة التالية.

فحص حالة الشبكة باستخدام رمز الشبكة


يمكنك التحقق من حالة الاتصال بالشبكة من خلال استخدام رمز الشبكة على الشاشة الرئيسية للطابعة. يتغير الرمز وفقاً لنوع الاتصال وقوة الموجة اللاسلكية.

معلومات ذات صلة

- ◀ "دليل الشاشة الرئيسية" في الصفحة 17

طباعة تقرير الاتصال بالشبكة

يمكنك طباعة تقرير اتصال شبكة ما للتحقق من حالة الاتصال بين الطابعة ونقطة الوصول.

1. قم بتحميل الورق.
2. اختر إعداد في الصفحة الرئيسية، ثم اضغط على زر OK.
3. حدد إعدادات الشبكة > التحقق من الاتصال.
يبدأ فحص الاتصال.
4. اضغط على زر  لطباعة تقرير الاتصال بالشبكة.
إذا حدث خطأ، فتتحقق من تقرير الاتصال بالشبكة، ثم اتبع الحلول المطبوعة.

معلومات ذات صلة

- ◀ "الرسائل والحلول الخاصة بتقرير اتصال الشبكة" في الصفحة 27

إعدادات الشبكة

الرسائل والحلول الخاصة بتقرير اتصال الشبكة

تحقق من الرسائل ورموز الخطأ الموجودة في تقرير اتصال الشبكة، ثم اتبع الحلول التالية.

Check Network Connection

Check Result: FAIL

Error code: (E-7)

See the Network Status and check if the Network Name (SSID) is the SSID you want to connect. If the SSID is correct, make sure to enter the correct password and try again.

If your problems persist, see your documentation for help and networking tips.

Checked Items

Wireless Network Name (SSID) Check	PASS
Communication Mode Check	PASS
Security Mode Check	PASS
MAC Address Filtering Check	PASS
Security Key/Password Check	FAIL
IP Address Check	Unchecked
Detailed IP Setup Check	Unchecked

Network Status

Printer Model	XX-XXX XXX Series
IP Address	0.0.0.0
Subnet Mask	255.255.255.0
Default Gateway	
Network Name (SSID)	XXXXXXXXXXXX
Communication Mode	WPA2-PSK (AES)
Signal Strength	Poor
MAC Address	44:D2:44:DA:C0:43

أ- رمز الخطأ

ب- رسائل حول بيئة الشبكة

معلومات ذات صلة

- ← "E-1" في الصفحة 28
- ← "E-2"، "E-3"، و"E-7" في الصفحة 28
- ← "E-5" في الصفحة 29
- ← "E-6" في الصفحة 29
- ← "E-8" في الصفحة 30
- ← "E-9" في الصفحة 30
- ← "E-10" في الصفحة 30
- ← "E-11" في الصفحة 31
- ← "E-12" في الصفحة 31
- ← "E-13" في الصفحة 32
- ← "رسالة حول بيئة الشبكة" في الصفحة 32

إعدادات الشبكة

E-1

الرسالة:

Confirm that the network cable is connected and network devices such as hub, router, or access point are turned on.

الحلول:

- تأكد من اتصال كابل الإيثرنت بإحكام في الطابعة وموزع الشبكة، أو بجهاز الشبكة الآخر.
- تأكد من تشغيل موزع الشبكة أو جهاز الشبكة الآخر.
- إذا كنت ترغب في توصيل الطابعة بشبكة Wi-Fi، اضبط إعدادات Wi-Fi الخاصة بالطابعة مرة أخرى نظراً لتعطيلها.

E-2، E-3، و E-7

الرسالة:

No wireless network names (SSID) found. Confirm that the router/access point is turned on and the wireless network (SSID) is set up correctly. Contact your network administrator for assistance.

No wireless network names (SSID) found. Confirm that the wireless network name (SSID) of the PC you wish to connect is set up correctly. Contact your network administrator for assistance.

Entered security key/password does not match the one set for your router/access point. Confirm security key/password. Contact your network administrator for assistance.

الحلول:

- تأكد من تشغيل نقطة الوصول.
- تأكد من اتصال الكمبيوتر أو الأجهزة بنقطة الوصول بشكل صحيح.
- أوقف تشغيل نقطة الوصول. انتظر حوالي 10 ثوانٍ، ثم قم بتشغيلها.
- ضع الطابعة بالقرب من نقطة الوصول وأزل أي عوائق بينهما.
- إذا قمت بإدخال SSID بشكل يدوي، فتحقق من صحته. تحقق من SSID من خلال الجزء الخاص بـ **Network Status** بتقرير اتصال الشبكة.
- عندما يكون لدى نقطة الوصول عدد من معرفات خدمة الشبكة المتعددة، حدد معرف الشبكة المعروف. عندما يستخدم معرف الشبكة تردد غير متوافق، فلن تعرضهم الطابعة.
- إذا كنت تستخدم الضغط على زر الإعداد لإنشاء اتصال بالشبكة، فتأكد من أن نقطة الوصول لديك تدعم WPS. ولن تتمكن من استخدام طريقة الضغط على زر الإعداد إذا كانت نقطة الوصول لديك لا تدعم WPS.
- تأكد أن معرف ضبط الخدمة (SSID) يستخدم أحرف ASCII (أحرفاً ورموزاً أبجدية رقمية) فقط. يتعذر على الطابعة عرض معرف ضبط الخدمة (SSID) الذي يحتوي على أي أحرف مخالفة لأحرف ASCII.
- تأكد أنك تعرف معرف ضبط الخدمة وكلمة المرور قبل الاتصال بنقطة الوصول. إذا كنت تستخدم إحدى نقط الوصول باستخدام إعداداتها الافتراضية، فستجد معرف ضبط الخدمة وكلمة المرور على الملصق المتعلق بنقطة الوصول. إذا كنت لا تعرف معرف ضبط الخدمة (SSID) وكلمة المرور، فاتصل بالشخص الذي قام بإعداد نقطة الوصول، أو راجع الوثائق المرفقة مع نقطة الوصول.
- إذا كنت تتصل بأحد معرفات ضبط الخدمة (SSID) الخاصة بأحد أنواع الاتصال اللاسلكي للجهاز الزكي، فتتحقق من وجود معرف خدمة ضبط الخدمة (SSID) وكلمة المرور في الوثائق المرفقة مع الجهاز الذي.

إعدادات الشبكة

□ إذا انقطع اتصال شبكة Wi-Fi بشكل مفاجئ، فتتحقق من الشروط التالية. إذا كان أيٌّ من هذه الشروط قابلاً للتطبيق، فأعد تعيين إعدادات الشبكة من خلال تنزيل البرنامج من موقع الويب التالي وتشغيله.

<http://epson.sn> < الإعداد

□ تمت إضافة جهاز ذكي آخر على شبكة الإنترنت من خلال الضغط على زر الإعداد.

□ تم إعداد شبكة Wi-Fi باستخدام أي طريقة أخرى تختلف عن الضغط على زر الإعداد.

E-5

الرسالة:

Security mode (e.g. WEP, WPA) does not match the current setting of the printer. Confirm security mode. Contact your network administrator for assistance.

الحلول:

تأكد من ضبط نوع الأمان الخاص بنقطة الوصول على أحد الخيارات التالية. إذا لم يتم ضبطه على هذا النحو، فقم بتغيير نوع الأمان في نقطة الوصول ثم قم بإعادة ضبط إعدادات شبكة الطابعة.

□ WEP-64 بت (40 بت)

□ WEP-128 بت (104 بت)

□ (WPA PSK (TKIP/AES *

□ (WPA2 PSK (TKIP/AES *

□ (WPA (TKIP/AES

□ (WPA2 (TKIP/AES

* يُعرف أيضاً باسم WPA PSK باسم WPA الشخصي. يعرف أيضاً باسم WPA2 PSK باسم WPA2 الشخصي.

E-6

الرسالة:

MAC address of your printer may be filtered. Check whether your router/access point has restrictions such as MAC address filtering. See the documentation of the router/access point or contact your network administrator for assistance.

الحلول:

□ تأكد من تعطيل وظيفة تصفية عنوان MAC. إذا كان مفعلاً، فقم بتسجيل عنوان MAC الخاص بالطابعة حتى لا تتم تصفيته. انظر الوثائق المرفقة مع نقطة الوصول للحصول على التفاصيل. يمكنك التحقق من عنوان MAC من خلال الجزء الخاص بـ **Network Status** بتقرير اتصال الشبكة.

□ إذا كانت نقطة وصلك تستخدم المصادقة نفسها التي تمت مشاركتها مع أمان WEP، فتأكد من صحة مفتاح المصادقة ومؤشرها.

□ إذا كان عدد الأجهزة القابلة للاتصال على نقطة الوصول أقل من عدد أجهزة الشبكة التي ترغب في الاتصال بها، فاضبط الإعدادات على نقطة الاتصال لزيادة عدد الأجهزة القابلة للاتصال. تفضّل بالاطلاع على الوثائق المرفقة مع نقطة الوصول لضبط الإعدادات.

إعدادات الشبكة

E-8

الرسالة:

Incorrect IP address is assigned to the printer. Confirm IP address setup of the network device (hub, router, or access point). Contact your network administrator for assistance.

الحلول:

- قم بتمكين وظيفة DHCP في نقطة الوصول إذا تم تعيين إعداد عنوان IP الذي تم الحصول عليه للطابعة على التشغيل التلقائي.
- إذا تم ضبط إعداد عنوان IP الذي تم الحصول عليه للطابعة إلى وضع التشغيل اليدوي، فإن عنوان IP الذي قمت بضبطه يدوياً غير صالح لأنه خارج النطاق (على سبيل المثال: 0.0.0.0). عين عنوان IP صالحاً من لوحة التحكم بالطابعة أو باستخدام Web Config.

E-9

الرسالة:

Confirm the connection and network setup of the PC or other device. Connection using the EpsonNet Setup is available. Contact your network administrator for assistance.

الحلول:

- تحقق مما يلي.
- تم تشغيل الأجهزة.
- بإمكانك الدخول إلى الإنترنت وأجهزة الحاسوب، أو أجهزة الشبكة الأخرى على نفس الشبكة من الأجهزة التي ترغب في توصيلها بالطابعة.
- إذا لم يتم توصيل طابعتك وأجهزة الشبكة بعد التأكد مما سبق، فقم بإيقاف تشغيل نقطة الوصول. انتظر حوالي 10 ثوانٍ، ثم قم بتشغيلها. ثم أعد تعيين إعدادات الشبكة من خلال تنزيل برنامج التثبيت من موقع الويب التالي وتشغيله.

<http://epson.sn> < الإعداد

E-10

الرسالة:

Confirm IP address, subnet mask, and default gateway setup. Connection using the EpsonNet Setup is available. Contact your network administrator for assistance.

الحلول:

- تحقق مما يلي.
- تم تشغيل الأجهزة الأخرى على نفس الشبكة.
- تكون عناوين الشبكة (عنوان IP، وقناع الشبكة الفرعية، والبوابة الافتراضية) صحيحة إذا قمت بضبط التشغيل اليدوي لعنوان IP الذي تم الحصول عليه للطابعة.
- أعد ضبط عنوان الشبكة إذا كانت تلك الخطوات غير صحيحة. يمكنك التحقق من عنوان IP، وقناع الشبكة الفرعية، والبوابة الافتراضية من خلال الجزء الخاص بـ **Network Status** بتقرير اتصال الشبكة.

إذا تم تمكين وظيفة DHCP، فقم بتغيير إعدادات عنوان IP الذي تم الحصول عليه للطابعة إلى تلقائي. إذا كنت تريد ضبط عنوان IP بشكل يدوي، فتتحقق من عنوان IP الخاص بالطابعة من خلال الجزء الخاص بـ **Network Status** بتقرير اتصال الشبكة، ثم حدد التشغيل اليدوي من على شاشة إعدادات الشبكة. قم بضبط قناع الشبكة الفرعية على القيمة [255.255.255.0].

إعدادات الشبكة

إذا لم يتم توصيل طابعتك وأجهزة الشبكة، فأوقف تشغيل نقطة الوصول. انتظر حوالي 10 ثوانٍ، ثم قم بتشغيلها.

E-11

الرسالة:

Setup is incomplete. Confirm default gateway setup. Connection using the EpsonNet Setup is available. Contact your network administrator for assistance.

الحلول:

تحقق مما يلي.

أن يكون عنوان البوابة الافتراضي صحيحاً إذا قمت بضبط إعداد TCP/IP الخاص بالطابعة على الوضع اليدوي.

أن يكون الجهاز الذي تم ضبطه كبوابة افتراضية قيد التشغيل.

قم بضبط عنوان البوابة الافتراضية الصحيح. يمكنك التحقق من عنوان البوابة الافتراضية من خلال الجزء الخاص بـ **Network Status** بتقرير اتصال الشبكة.

E-12

الرسالة:

Confirm the following -Entered security key/password is correct -Index of the security key/password is set to the first number -IP address, subnet mask, or default gateway setup is correct Contact your network administrator for assistance.

الحلول:

تحقق مما يلي.

تم تشغيل الأجهزة الأخرى على نفس الشبكة.

صحة عناوين الشبكة (عنوان IP، وقناع الشبكة الفرعية، والبوابة الافتراضية) إذا قمت بإدخالها بشكل يدوي.

تماثل عناوين الشبكة الخاصة بالأجهزة الأخرى (قناع الشبكة الفرعية، والبوابة الافتراضية).

عدم تعارض عنوان IP مع أي أجهزة أخرى.

إذا لم يتم توصيل طابعتك وأجهزة الشبكة بعد التأكد مما سبق، فحاول القيام بما يلي.

أوقف تشغيل نقطة الوصول. انتظر حوالي 10 ثوانٍ، ثم قم بتشغيلها.

أعد ضبط إعدادات الشبكة مرة أخرى باستخدام برنامج التثبيت. يمكنك تشغيله من خلال الموقع الإلكتروني التالي.

<http://epson.sn> < الإعداد

يمكنك تسجيل العديد من كلمات المرور في نقطة الوصول التي تستخدم نوع الأمان الخاص بـ WEP. إذا تم تسجيل العديد من كلمات المرور، فتأكد من ضبط كلمة المرور الأولى المسجلة على الطابعة.

إعدادات الشبكة

E-13

الرسالة:

Confirm the following -Entered security key/password is correct -Index of the security key/password is set to the first number -Connection and network setup of the PC or other device is correct Contact your network administrator for assistance.

الحلول:

تحقق مما يلي.

❑ تشغيل أجهزة الشبكة مثل نقطة الوصول، وموزع الشبكة، وجهاز التوجيه.

❑ عدم ضبط TCP/IP الخاص بأجهزة الشبكة بشكل يدوي. (إذا تم ضبط إعدادات TCP/IP الخاصة بالطابعة تلقائيًا أثناء إجراء ضبط TCP/IP الخاص بأجهزة الشبكة الأخرى بشكل يدوي، فقد تختلف شبكة الطابعة عن الشبكة الخاصة بالأجهزة الأخرى.)

إذا كانت لا تعمل حتى بعد التحقق مما ذكر أعلاه، فحاول القيام بما يلي.

❑ أوقف تشغيل نقطة الوصول. انتظر حوالي 10 ثوانٍ، ثم قم بتشغيلها.

❑ قم بضبط إعدادات الشبكة على جهاز الكمبيوتر المتصل بنفس الشبكة التي تتصل بها الطابعة باستخدام المثبت. يمكنك تشغيله من خلال الموقع الإلكتروني التالي.

<http://epson.sn> < الإعداد

❑ يمكنك تسجيل العديد من كلمات المرور في نقطة الوصول التي تستخدم نوع الأمان الخاص بـ WEP. إذا تم تسجيل العديد من كلمات المرور، فتأكد من ضبط كلمة المرور الأولى المسجلة على الطابعة.

رسالة حول بيئة الشبكة

الرسالة	الحل
*Multiple network names (SSID) that match your entered network name (SSID) have been detected. Confirm network name (SSID).	يمكن ضبط نفس SSID على العديد من نقاط الوصول. تحقق من الإعدادات في نقاط الوصول، وقم بتغيير SSID.
The Wi-Fi environment needs to be improved. Turn the wireless router off and then turn it on. If the connection does not improve, see the documentation for the wireless router.	بعد وضع الطابعة بالقرب من نقطة الوصول، وإزالة أي عوائق بين نقطة الوصول والطابعة، قم بإيقاف تشغيل نقطة الوصول. انتظر حوالي 10 ثوانٍ، ثم قم بتشغيلها. إذا ظلت غير متصلة، فراجع الوثائق المرفقة مع نقطة الوصول.
*No more devices can be connected. Disconnect one of the connected devices if you want to add another one.	يتم توصيل الكمبيوتر والأجهزة الذكية التي يمكن توصيلها في وقت واحد بالكامل في الاتصال بشبكة Wi-Fi Direct (نقطة الوصول البسيط). لإضافة جهاز كمبيوتر أو جهاز ذكي آخر، قم أولاً بفصل أحد الأجهزة المتصلة. ويمكنك تأكيد عدد الأجهزة اللاسلكية التي يمكن توصيلها في وقت واحد وعدد الأجهزة المتصلة عن طريق فحص ورقة حالة الشبكة أو لوحة تحكم الطابعة.

طباعة ورقة حالة الشبكة


يمكنك التحقق من المعلومات المفصلة حول الشبكة عن طريق طباعتها.

1. قم بتحميل الورق.

2. حدد إعداد في الصفحة الرئيسية.

3. حدد إعدادات الشبكة < طباعة ورقة الحالة.

إعدادات الشبكة

4. اضغط على زر .

طباعة ورقة حالة الشبكة.

استبدال نقاط وصول جديدة أو إضافتها

إذا تغير معرف الشبكة SSID نتيجة استبدال إحدى نقاط الوصول أو إضافتها وإنشاء بيئة شبكية جديدة، فقم بإعادة ضبط إعدادات Wi-Fi.

معلومات ذات صلة

← "تغيير طريقة الاتصال للكمبيوتر" في الصفحة 33

تغيير طريقة الاتصال للكمبيوتر

استخدام برنامج التثبيت وإعادة إعداد طريقة اتصال مختلفة.

□ الإعداد من موقع الويب

قم بزيارة الموقع التالي، ثم أدخل اسم المنتج. انتقل إلى الإعداد، ثم قم ببدء الإعداد.

<http://epson.sn>

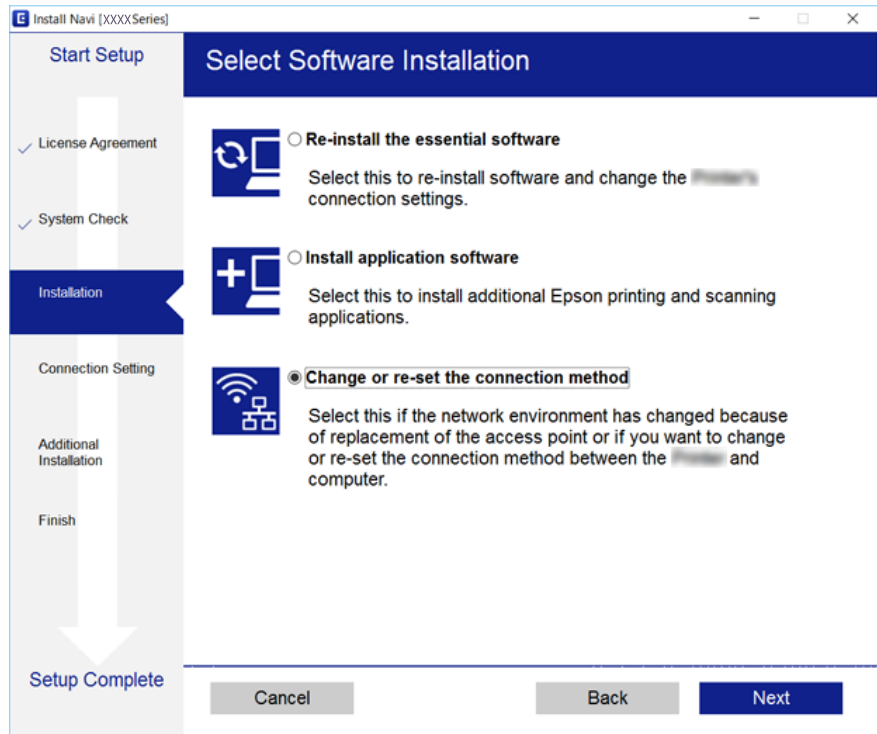
□ الإعداد باستخدام قرص البرامج (فقط للطُرز المزودة بقرص برامج والمستخدمين الذين يمتلكون أجهزة كمبيوتر مزودة بمحركات أقراص).
أدخل قرص البرامج داخل جهاز الكمبيوتر، ثم اتبع التعليمات المعروضة على الشاشة.

تحديد تغيير طرق الاتصال

اتبع التعليمات المعروضة على الشاشة حتى تظهر الشاشة التالية.

إعدادات الشبكة

حدد تغيير طريقة الاتصال أو إعادة تعيينها على شاشة حدد تثبيت البرنامج ثم انقر فوق التالي.



إلغاء الاتصال بشبكة Wi-Fi من لوحة التحكم

عند إلغاء الاتصال بشبكة Wi-Fi، يتم فصل شبكة Wi-Fi.

1. حدد إعدادات في الصفحة الرئيسية.
2. حدد إعدادات الشبكة.
3. حدد إعدادات Wi-Fi.
4. حدد تعطيل اتصال Wi-Fi.
5. قم بفحص الرسالة، ثم حدد نعم.

فصل اتصال Wi-Fi Direct (نقطة الوصول البسيطة) من لوحة التحكم

ملاحظة:

عند تعطيل اتصال Wi-Fi Direct (نقطة الوصول البسيطة)، يتم قطع الاتصال بجميع أجهزة الكمبيوتر والأجهزة الذكية المتصلة بالطابعة في وضع Wi-Fi Direct (نقطة الوصول البسيطة). إذا رغبت في فصل جهاز محدد، فقم بفصله من الجهاز بدلاً من فصله من الطابعة.

1. حدد إعدادات في الصفحة الرئيسية.
2. حدد إعدادات الشبكة.
3. حدد إعدادات Wi-Fi.

إعدادات الشبكة

4. حدد إعداد Wi-Fi Direct.
5. حدد تعطيل Wi-Fi Direct.
6. قم بفحص الرسالة، ثم حدد نعم.

استعادة إعدادات الشبكة من لوحة التحكم

يمكنك استعادة جميع إعدادات الشبكة إلى الأوضاع الافتراضية.

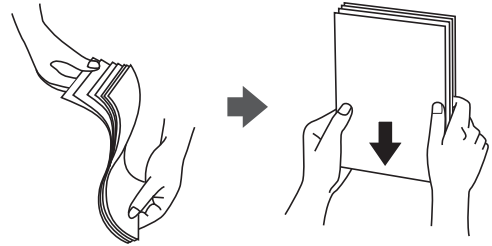
1. حدد إعداد في الصفحة الرئيسية.
2. حدد استعادة الإعدادات الافتراضية > إعدادات الشبكة.
3. قم بفحص الرسالة، ثم حدد نعم.

تحميل الورق

احتياطات التعامل مع الورق

❑ اقرأ الإرشادات المرفقة مع الورق.

❑ قم بتهوية حواف الورق ومحاذاتها قبل التحميل. لا تقم بتهوية ورق الصور الفوتوغرافية أو تجعيدها. فقد ينجم عن ذلك تلف الجانب القابل للطباعة.

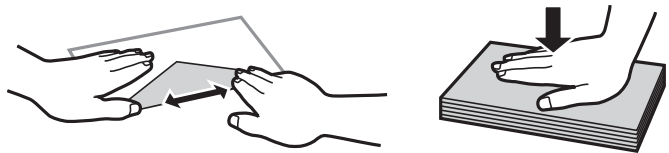


❑ إذا كان الورق مجعداً، فقم بتسويته أو لفه برفق في الاتجاه المعاكس قبل التحميل. قد ينتج عن الطباعة على ورق مجعد انحشار الورق وتلطيخ الحبر على المطبوعات.



❑ لا تستخدم الورق المجعد، أو الممزق، أو المقطوع، أو الملفوف، أو المبلل، أو السميكة للغاية، أو الرفيعة للغاية، أو الورق الذي يحتوي على ملصقات. قد ينتج عن استخدام هذه الأنواع من الورق انحشار الورق وتلطيخ الحبر على المطبوعات.

❑ قم بتهوية حواف الأطراف ومحاذاتها قبل التحميل. عندما تكون الأطراف المرصوفة منتفخة بالهواء، اضغط عليها لأسفل لتسويتها قبل التحميل.



❑ لا تستخدم أطرافاً مجعدة أو مطوية. قد ينتج عن استخدام هذه الأنواع من الأطراف انحشار الورق وتلطيخ الحبر على المطبوعات.

❑ لا تستخدم الأطراف التي توجد بها مواد لاصقة على الألسنة أو الأطراف ذات الفتحات.

❑ تجنب استخدام الأطراف الرقيقة جداً، حيث قد تتجدد أثناء الطباعة.

معلومات ذات صلة

← "مواصفات الطباعة" في الصفحة 150

تحميل الورق

الورق والسعات المتوفرة

توصي Epson باستخدام ورق Epson الأصلي لضمان الحصول على مطبوعات عالية الجودة.

ورق Epson الأصلي

اسم الوسائط	الحجم	سعة التحميل (الورق)	الطباعة اليدوية على الوجهين	الطباعة بلا حدود
Epson Bright White Ink Jet Paper	A4	* 80	✓	-
Epson Ultra Glossy Photo Paper	A4، 13×18 سم (5×7 بوصة)، 10×15 سم (4×6 بوصة)	20	-	✓
Epson Premium Glossy Photo Paper	، 13×18 سم (5×7 بوصة)، العرض 16:9 (102×181 ملم)، 10×15 سم (4×6 بوصة)	20	-	✓
Epson Premium Semigloss Photo Paper	A4، 10×15 سم (4×6 بوصة)	20	-	✓
Photo Paper Glossy Epson	A4، 13×18 سم (5×7 بوصة)، 10×15 سم (4×6 بوصة)	20	-	✓
Epson Matte Paper-Heavyweight	A4	20	-	✓
Epson Photo Quality Ink Jet Paper	A4	80	-	-

* للطباعة اليدوية على وجهين، يمكنك تحميل عدد يصل إلى 30 ورقة بالنسبة للورق المطبوع بالفعل على أحد وجهيه.

ملاحظة:

يختلف توفر الورق حسب الموقع. للاطلاع على أحدث المعلومات حول الورق المتوفر في منطقتك، اتصل بدعم Epson.

الورق المتوفر تجارياً

اسم الوسائط	الحجم	سعة التحميل (الورق)	الطباعة اليدوية على الوجهين	الطباعة بلا حدود
ورق عادي ^{1*}	Letter ^{2*} ، A4، و B5 ^{2*} ، و A5 ^{2*} ، و A6 ^{2*}	حتى الخط المحدد بواسطة رمز المثلث على وجه الحافة. ^{3*}	✓	-
	قانوني ^{2*}	1		
	معرّف من قبل المستخدم ^{2*}			
Envelope ^{2*}	مغلف #10، مغلف DL، مغلف C6	10	-	-

1* سعة التحميل للورق المثقوب مسبقاً هي ورقة واحدة.

2* يتوفر فقط خيار الطباعة من الحاسوب.

3* للطباعة اليدوية على وجهين، يمكنك تحميل عدد يصل إلى 30 ورقة بالنسبة للورق المطبوع بالفعل على أحد وجهيه.

تحميل الورق

معلومات ذات صلة

← "موقع الويب للدعم الفني" في الصفحة 159

قائمة أنواع الورق

للحصول على نتائج طباعة مثلى، حدد نوع الورق المناسب.

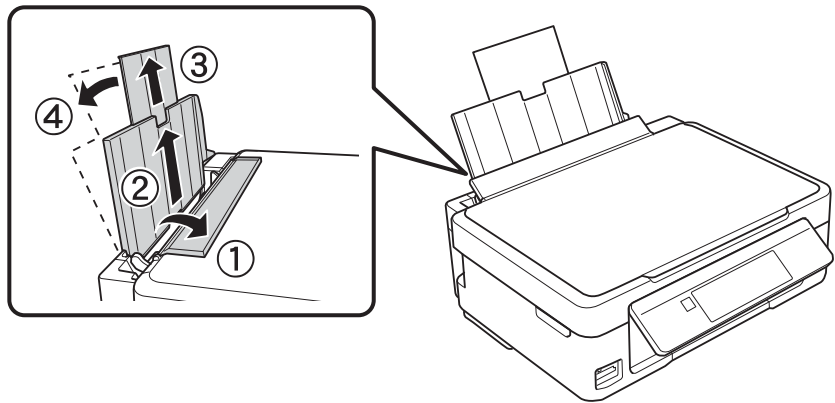
اسم الوسائط	نوع الوسائط	لوحة التحكم	برنامج تشغيل الطابعة، جهاز ذي ^{2*}
^{1*} Bright White Ink Jet Paper Epson	ورق عادي	ورق عادي	ورق عادي
^{1*} Ultra Glossy Photo Paper Epson	ورق شديد اللمعان	Epson Ultra Glossy	
^{1*} Premium Glossy Photo Paper Epson	Prem. Glossy	Epson Premium Glossy	
^{1*} Premium Semigloss Photo Paper Epson	Prem. Semigloss	Epson Premium Semigloss	
^{1*} Photo Paper Glossy Epson	Glossy	Photo Paper Glossy	
^{1*} Matte Paper-Heavyweight Epson	Matte	Epson Matte	
^{1*} Photo Quality Ink Jet Paper Epson	Matte	Epson Matte	
ورق عادي ^{1*}	ورق عادي	ورق عادي	
ظرف	ظرف	ظرف	

^{1*} تتوافق هذه الأنواع من الورق مع معياري Exif Print و PRINT Image Matching عند الطباعة باستخدام برنامج تشغيل الطابعة. للحصول على مزيد من المعلومات، يرجى الرجوع إلى الوثائق المرفقة مع الكاميرا الرقمية المتوافقة مع معيار Exif Print أو معيار Image Matching.

^{2*} بالنسبة للأجهزة الذكية، يمكن تحديد أنواع الوسائط هذه عند الطباعة باستخدام Epson iPrint.

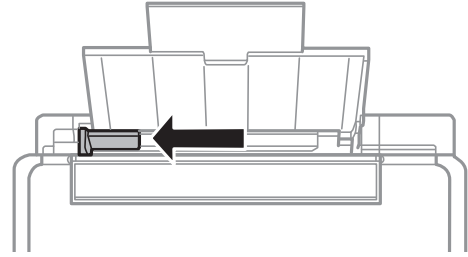
تحميل الورق في تغذية خلفية للورق

1. افتح واقي وحدة التغذية، وقم بتوسيع دعامة الورق، ثم قم بإمالتها إلى الوراء.

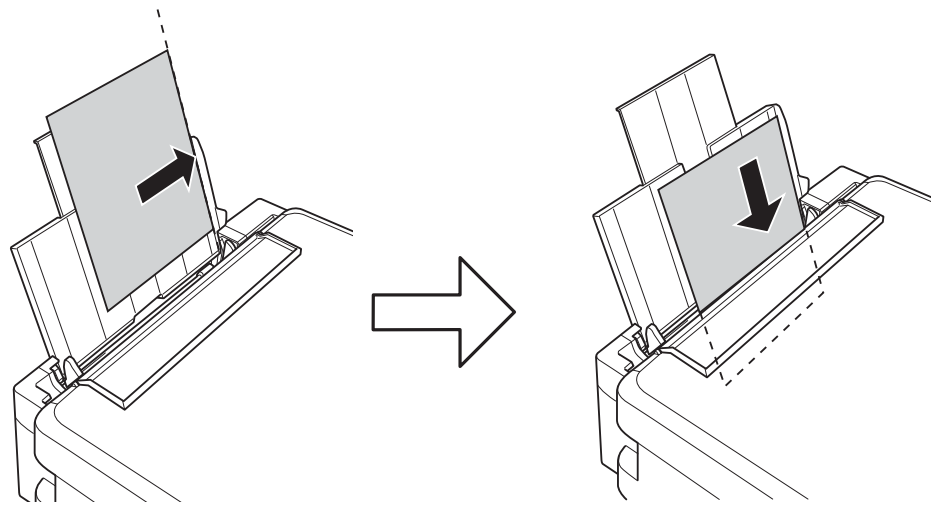


تحميل الورق

2. حرك موجة الحافة إلى اليسار.

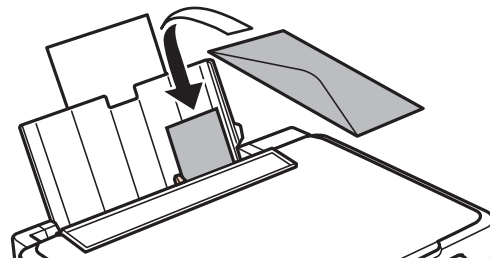


3. قم بتحميل الورق رأسياً على الجانب الأيمن لـ تغذية خلفية للورق مع جعل الوجه القابل للطباعة لأعلى.

**هام:** 

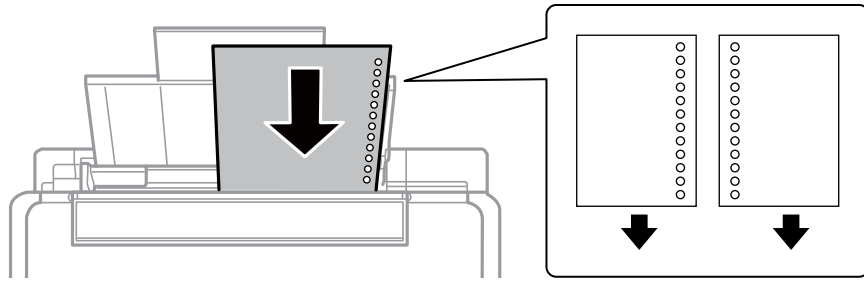
لا تحمل عدداً من الورق يزيد عن الحد الأقصى لعدد الورقات المحدد. بالنسبة للورق العادي، لا تقم بالتحميل أعلى الخط المحدد برمز المثلث على موجة الحافة.

□ الأظرف



تحميل الورق

الورق المثقوب مسبقاً

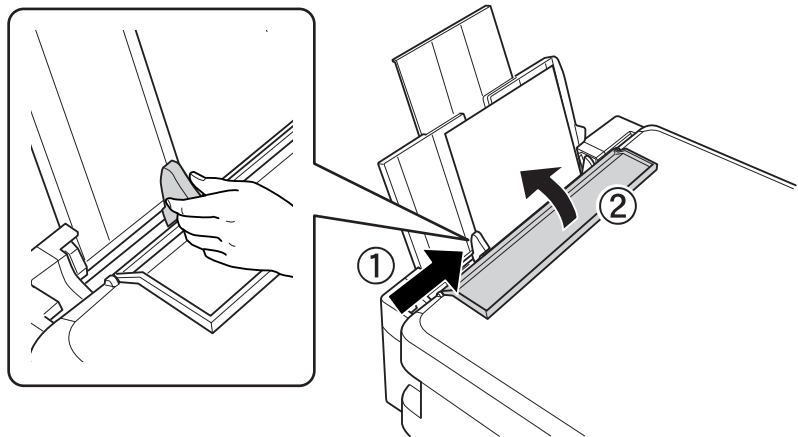


ملاحظة:

❑ قم بتحميل ورقة واحدة بدون فتحات تجليد في الجزء العلوي أو السفلي.

❑ اضبط وضع الطباعة الخاص بملفك لتجنب الطباعة فوق الفتحات.

4. حرك موجه الحافة في اتجاه حافة الورق، ثم أغلق واقي وحدة التغذية.



5. تحقق من إعدادات حجم الورق ونوعه المعروضة في لوحة التحكم. لاستخدام الإعدادات، حدد تأكيد باستخدام الزر ▲ أو ▼ ، واضغط على الزر OK ثم انتقل إلى الخطوة 7. لتغيير الإعدادات، حدد تغيير باستخدام الزر ▲ أو ▼ ، واضغط على الزر OK ثم انتقل إلى الخطوة التالية.

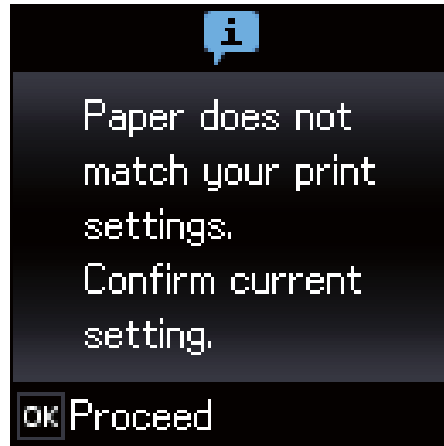
هام!

لا تظهر شاشة إعداد الورق إذا لم يتم تحميل ورق بطول الجانب الأيمن من تغذية خلفية للورق. تظهر رسالة خطأ عند بدء الطباعة.

تحميل الورق

ملاحظة:

□ يتم عرض رسالة في حال اختلاف إعدادات حجم الورقة المسجلة ونوعها عن إعدادات الطابعة.



□ لا تظهر شاشة إعداد الورق إذا أعطت تهيئة الورق في القوائم التالية. في هذه الحالة، لا يمكنك الطباعة باستخدام *AirPrint*.

إعداد < إعداد الطابعة < إعدادات مصدر الورق < تهيئة الورق

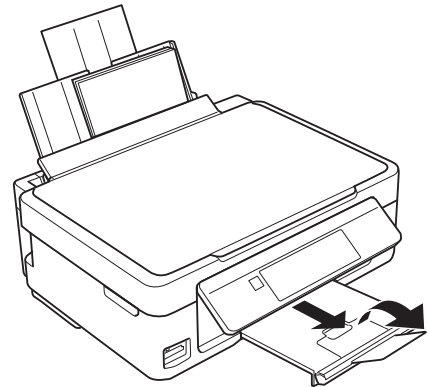
6. من خلال شاشة إعدادات حجم الورقة، حدد حجم الورق، باستخدام الزر ◀ أو ▶، ثم اضغط على الزر OK. من خلال شاشة إعدادات نوع الورقة، حدد نوع الورق بنفس الطريقة، ثم اضغط على الزر OK. تأكد من الإعدادات، ثم اضغط على الزر OK.

ملاحظة:

يمكنك أيضاً عرض شاشة إعدادات حجم الورق ونوعه من خلال تحديد القوائم التالية.

إعداد < إعداد الطابعة < إعدادات مصدر الورق < إعداد الورق

7. دع درج الإخراج ينزلق للخارج، ثم ارفع الحاجز.



ملاحظة:

أعد الورق المتبقي إلى عبوته. في حالة ترك الورق المتبقي في الطابعة، فإنه قد ينثني أو قد تنخفض جودة الطباعة.

معلومات ذات صلة

◀ "احتياجات التعامل مع الورق" في الصفحة 36

◀ "الورق والسعات المتوفرة" في الصفحة 37

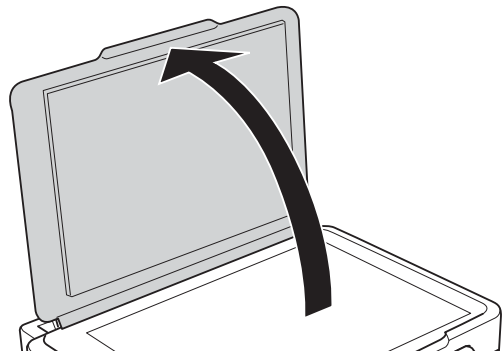
وضع المستندات الأصلية

وضع المستندات الأصلية على زجاج الماسحة الضوئية

هام! 

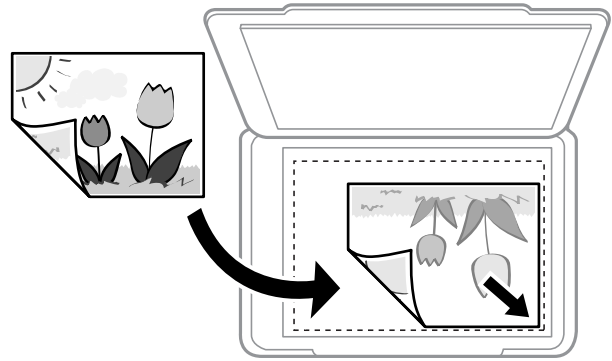
عند وضع مستندات أصلية كبيرة الحجم مثل الكتب، يؤدي ذلك إلى منع الضوء الخارجي من الإشراق مباشرةً على زجاج الماسحة الضوئية.

1. افتح غطاء المستندات.



2. قم بإزالة أي أتربة أو بقع على زجاج الماسحة الضوئية.

3. ضع المستند الأصلي بحيث يكون وجهه لأسفل وحركه باتجاه العلامة الموجودة بالزاوية.



ملاحظة:

يتعدر مسح مسافة 1.5 ملم من الحافة السفلية أو الحافة اليمنى من زجاج الماسحة الضوئية ضوئياً.

4. أغلق الغطاء برفق.

هام! 

لا تضغط بقوة على زجاج الماسحة الضوئية أو غطاء المستند. وإلا، فقد يؤدي ذلك إلى تلفهما.

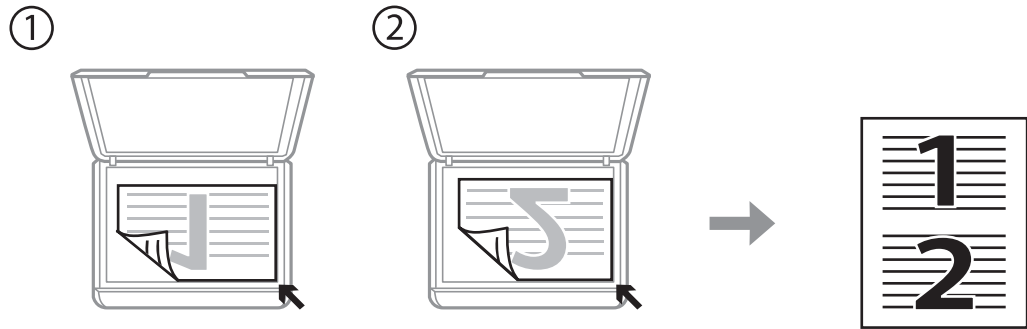
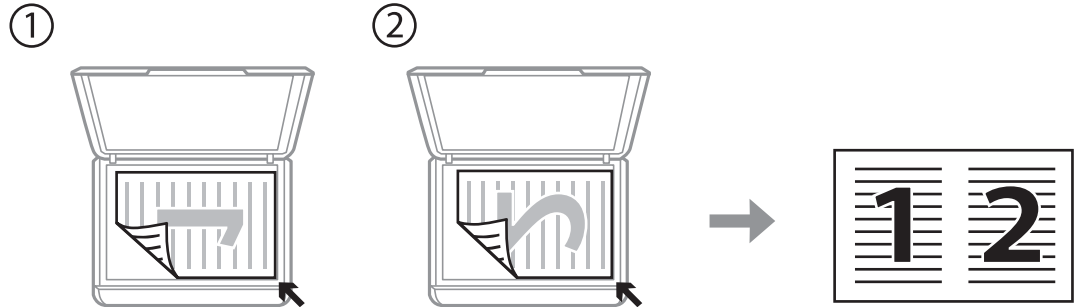
5. أزل المستندات الأصلية بعد المسح الضوئي.

ملاحظة:

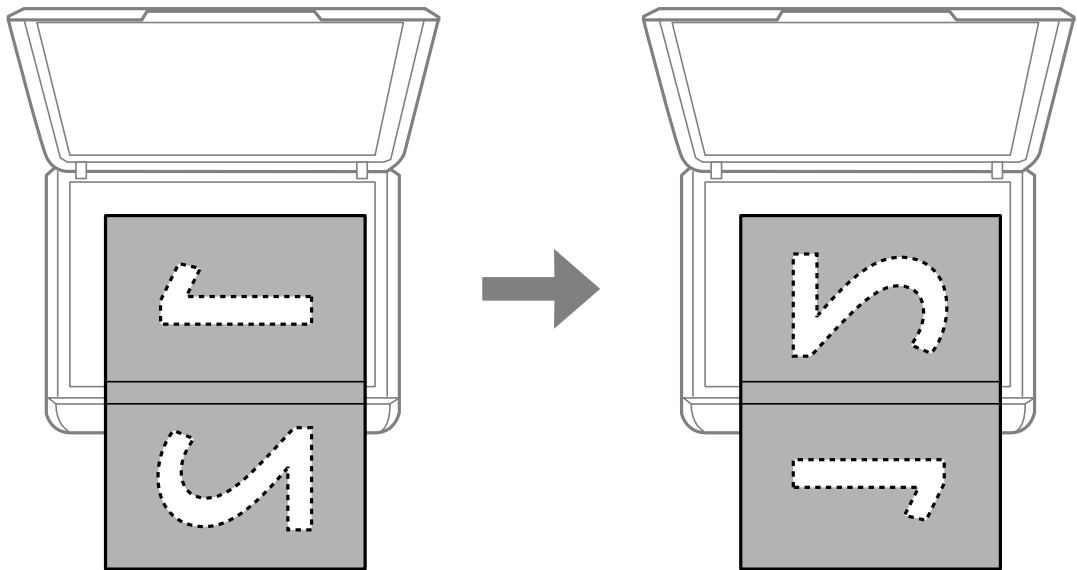
إذا تركت المستندات الأصلية على زجاج الماسحة الضوئية لفترة طويلة، فقد تلتصق تلك المستندات بسطح الزجاج.

كيفية وضع مستندات أصلية متعددة

وضع مستندات أصلية لتخطيط صفحتين على الورقة



وضع صفحتين متقابلتين لتخطيط صفحتين على الورقة



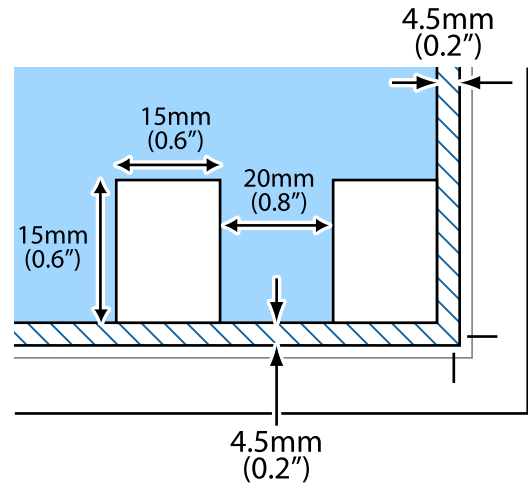
وضع المستندات الأصلية

وضع صور متعددة لمسحها ضوئياً في الوقت نفسه

يمكنك المسح الضوئي للعديد من الصور في نفس الوقت، وحفظ كل صورة، باستخدام وضع الصور في Epson Scan 2. ضع الصور على مسافة 4.5 مم من الحواف الأفقية والرأسية لـ زجاج المساحة الضوئية، وابتعد عنها بمسافة 20 مم على الأقل. يجب أن يكون حجم الصور أكبر من 15 × 15 ملم.

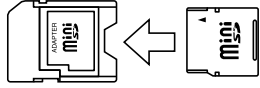

ملاحظة:

تتمكين خانة اختيار صورة مصغرة في أعلى نافذة المعاينة.



إدخال بطاقة ذاكرة

بطاقات الذاكرة المعتمدة

* miniSD * miniSDHC * microSD * microSDHC * microSDXC	
SD SDHC SDXC	

* ركب مهايئاً يناسب فتحة بطاقة الذاكرة. وإلا، فقد تتحشر البطاقة.

معلومات ذات صلة

← "مواصفات بطاقات الذاكرة المعتمدة" في الصفحة 153

إدخال بطاقة ذاكرة وإخراجها

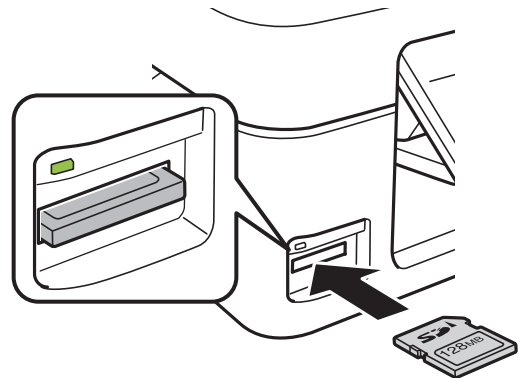
1. أدخل بطاقة الذاكرة في الطابعة.

تبدأ الطابعة في قراءة البيانات ويومض المصباح. عند اكتمال قراءة البيانات، يتوقف المصباح عن الوميض ويظل مضاءً.

هام!

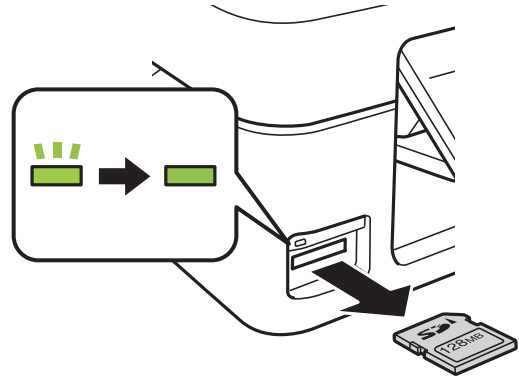
أدخل بطاقة الذاكرة داخل الطابعة مباشرةً.

فلا ينبغي إدخال بطاقة الذاكرة بالكامل. لا تحاول إدخال البطاقة بالكامل في الفتحة عنوةً.



إدخال بطاقة ذاكرة

2. عند الانتهاء من استخدام بطاقة الذاكرة، تأكد أن المصباح لا يومض، ثم أخرج البطاقة.



هام: 

في حالة إخراج بطاقة الذاكرة أثناء وميض المصباح، فقد تفقد البيانات الموجودة على بطاقة الذاكرة.

ملاحظة:

في حالة الوصول إلى بطاقة الذاكرة من كمبيوتر، يلزم تشغيل الكمبيوتر لإزالة الجهاز القابل للإزالة بأمان.

معلومات ذات صلة

← "الوصول إلى بطاقة الذاكرة من الكمبيوتر" في الصفحة 158

الطباعة

الطباعة من لوحة التحكم

طباعة صور فوتوغرافية عبر تحديدها من بطاقة ذاكرة

1. قم بتحميل الورق في الطابعة.



2. أدخل بطاقة الذاكرة في الطابعة.



3. ادخل إلى طباعة الصور من الشاشة الرئيسية باستخدام الزر ◀ أو ▶ ثم اضغط على الزر OK.

4. استخدم الزر ◀ أو ▶ لتحديد صورة فوتوغرافية، واستخدم الزر ▲ أو ▼ لتحديد عدد النسخ. عند طباعة أكثر من صورة، كرر هذا الإجراء.

5. اضغط على الزر OK لعرض شاشة تكوين إعدادات الطباعة.

6. لتغيير إعدادات الطباعة، اضغط على الزر ▼ لعرض شاشة الإعدادات. استخدم الزر ▲ أو ▼ لتحديد عناصر الإعداد، مثل حجم الورق ونوعه، وغير الإعدادات باستخدام الزر ◀ أو ▶. عند الانتهاء، اضغط على الزر OK.

7. اضغط على الزر ◀.

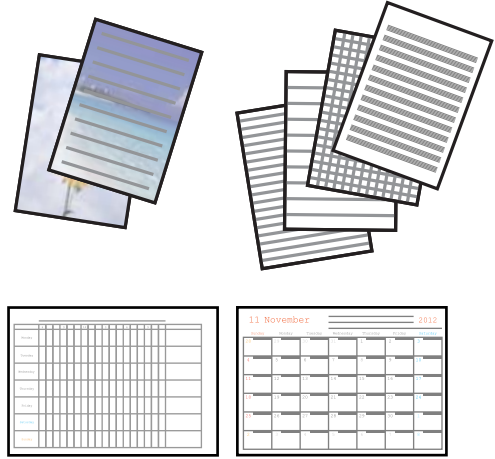
معلومات ذات صلة

- ◀ "تحميل الورق في تغذية خلفية للورق" في الصفحة 38
- ◀ "قائمة أنواع الورق" في الصفحة 38
- ◀ "إدخال بطاقة ذاكرة" في الصفحة 45
- ◀ "خيارات القائمة لوضع طباعة الصور" في الصفحة 49

الطباعة

طباعة الورق المسطر، والتقويمات، وورق الكتابة الأصلي

يمكنك طباعة الورق المسطر، والتقويمات، وورق الكتابة الأصلي بسهولة باستخدام القائمة أدوات مكتبية شخصية.



1. حمل الورق في الطابعة.
2. لطباعة ورقة كتابة باستخدام صورة من بطاقة الذاكرة الخاصة بك، أدخل بطاقة الذاكرة إلى داخل الطابعة.
3. ادخل إلى أدوات مكتبية شخصية من الشاشة الرئيسية باستخدام الزر ◀ أو ▶، ثم اضغط على الزر OK.
4. حدد عنصر القائمة باستخدام الزر ◀ أو الزر ▶، ثم اضغط على الزر OK.
5. اتبع الإرشادات المعروضة على الشاشة للطباعة.

معلومات ذات صلة

- ◀ "تحميل الورق في تغذية خلفية للورق" في الصفحة 38
- ◀ "قائمة أنواع الورق" في الصفحة 38
- ◀ "إدخال بطاقة ذاكرة" في الصفحة 45
- ◀ "خيارات القائمة لطباعة الورق المسطر، والقوائم، والأوراق الأصلية للكتابة" في الصفحة 48
- ◀ "خيارات القائمة لوضع طباعة الصور" في الصفحة 49

خيارات القائمة لطباعة الورق المسطر، والقوائم، والأوراق الأصلية للكتابة

ورق مسطر:

طباعة بعض الأنواع من الورق المسطر، وورق الرسم البياني، أو ورق الموسيقى على ورق بحجم A4.

ورق الكتابة:

طباعة بعض الأنواع من ورق الكتابة على ورق بحجم A4 بالإضافة إلى تعيين صورة فوتوغرافية من بطاقة الذاكرة كخلفية. تمت طباعة الصورة الفوتوغرافية بدرجة وضوح قليلة للكتابة عليها بسهولة.

التقويم:

طباعة تقويم شهري أو أسبوعي. قم بتحديد السنة والشهر للتقويم الشهري.



الطباعة

طباعة DPOF

هذه الطباعة متوافقة مع إصدار DPOF (Digital Print Order Format)، تنسيق ترتيب الطباعة الرقمية). DPOF 1.10 هو تنسيق يخزن معلومات إضافية خاصة بالصورة مثل التاريخ والوقت واسم المستخدم ومعلومات الطباعة. تتيح لك الكاميرات المتوافقة مع تنسيق DPOF تعيين الصورة التي تريد طباعتها من بطاقة الذاكرة وعدد النسخ. عند إدخال بطاقة الذاكرة في الطباعة، تتم طباعة الصور المحددة بواسطة الكاميرا.

ملاحظة:

للحصول على معلومات حول إجراء إعدادات الطباعة على الكاميرا، انظر الوثائق المرفقة مع الكاميرا.

عند إدخال بطاقة الذاكرة في الطباعة، يتم عرض شاشة تأكيد. اضغط على الزر OK لعرض شاشة بدء الطباعة. اضغط على الزر  لبدء الطباعة. في حالة الرغبة في تغيير إعدادات الطباعة، اضغط على الزر . يكون ضبط العناصر مماثلاً لما يحدث في الوضع طباعة الصور.

معلومات ذات صلة

◀ "طباعة صور فوتوغرافية عبر تحديدها من بطاقة ذاكرة" في الصفحة 47

◀ "خيارات القائمة لوضع طباعة الصور" في الصفحة 49

خيارات القائمة لوضع طباعة الصور

حجم الورق

حدد حجم الورق الذي قمت بتحميله.

نوع الورق

حدد نوع الورق الذي قمت بتحميله.

بدون حدود

للطباعة دون وضع هوامش حول الحواف، قم باختيار بدون حدود. يتم تكبير هذه الصورة قليلاً لإزالة الهوامش من حواف الورقة. للطباعة مع وضع هوامش حول الحواف، قم باختيار بحدود.

الجودة

حدد درجة جودة الطباعة. يؤدي تحديد الأفضل إلى الحصول على جودة طباعة أعلى، ولكن سرعة الطباعة قد تكون أقل.

الطباعة من كمبيوتر

أساسيات الطباعة - Windows

ملاحظة:

□ انظر التعليمات عبر الإنترنت للحصول على شرح لعناصر الإعداد. انقر بزر الماوس الأيمن فوق أي عنصر، ثم انقر فوق تعليمات.

□ تختلف العمليات بناءً على التطبيق. راجع تعليمات التطبيق للاطلاع على التفاصيل.

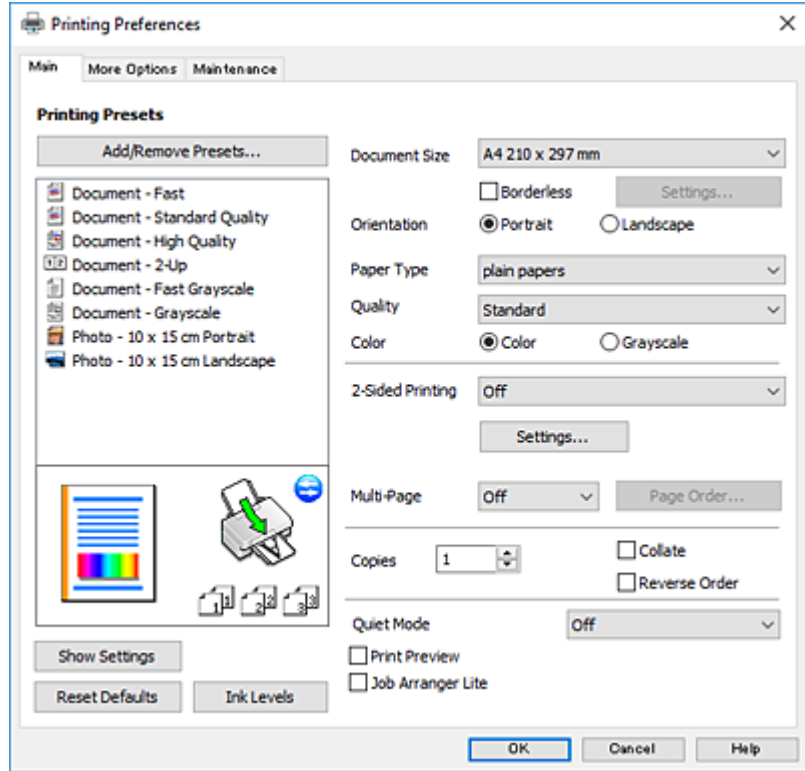
1. حمل الورق في الطباعة.

هام!

اضبط إعدادات الورق في لوحة التحكم.

الطباعة

2. افتح الملف الذي تريد طباعته.
3. حدد طباعة أو إعداد الطباعة من القائمة ملف.
4. حدد الطباعة الخاصة بك.
5. حدد التفضيلات أو الخصائص للوصول إلى إطار برنامج تشغيل الطباعة.



6. قم بإجراء الإعدادات التالية.
 - حجم المستند: حدد حجم الورق الذي قمت بتحميله في الطباعة.
 - بلا حدود: حدد الطباعة بدون هوامش حول الصورة.
 - في الطباعة بدون حدود، يتم تكبير بيانات الطباعة أكبر من حجم الورق قليلاً بحيث لا تتم طباعة هوامش حول حواف الورقة. انقر فوق إعدادات لتحديد مقدار التكبير.
 - الاتجاه: حدد الاتجاه الذي قمت بإعداده في التطبيق.
 - نوع الورق: حدد نوع الورق الذي قمت بتحميله.
 - الجودة: حدد جودة الطباعة.
 - يؤدي تحديد عالي إلى الحصول على جودة طباعة أعلى، ولكن سرعة الطباعة قد تكون أقل.
 - اللون: حدد الطباعة بالأسود فقط عندما تريد الطباعة باللون الأسود أو بظلال من اللون الرمادي.
- ملاحظة:
 - حدد عرضي عند الطباعة على الأطراف ليكون ذلك بمثابة إعداد الاتجاه.
7. انقر فوق موافق لإغلاق إطار برنامج تشغيل الطباعة.
8. انقر فوق طباعة.

الطباعة

معلومات ذات صلة

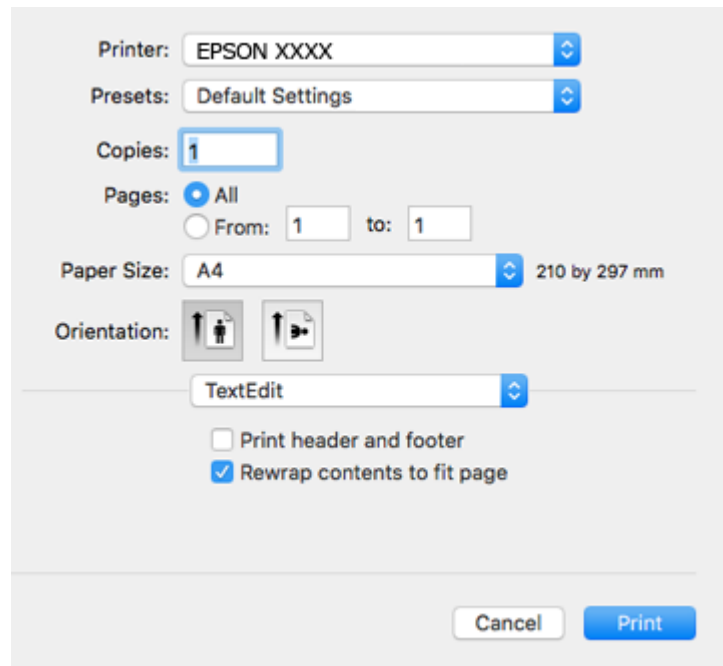
- ◀ "الورق والسعات المتوفرة" في الصفحة 37
- ◀ "تحميل الورق في تغذية خلفية للورق" في الصفحة 38
- ◀ "دليل إلى برنامج تشغيل الطابعة لـ Windows" في الصفحة 112
- ◀ "قائمة أنواع الورق" في الصفحة 38

أساسيات الطباعة — Mac OS

ملاحظة:

تستخدم الإيضاحات في هذا القسم تطبيق *TextEdit* على سبيل المثال. قد تختلف العمليات والشاشات حسب التطبيق المستخدم. راجع تعليمات التطبيق للاطلاع على التفاصيل.

1. حمّل الورق في الطابعة.
2. افتح الملف الذي تريد طباعته.
3. حدد طباعة من القائمة ملف أو أمر آخر للوصول إلى مربع حوار الطباعة. إذا لزم الأمر، انقر فوق إظهار التفاصيل أو ▼ لتوسيع إطار الطباعة.



4. قم بإجراء الإعدادات التالية.
 - الطباعة: حدد الطابعة الخاصة بك.
 - الضبط المسبق: حدد عندما تريد استخدام الإعدادات المسجلة.
 - حجم الورق: حدد حجم الورق الذي قمت بتحميله في الطابعة. عند الطباعة بدون هوامش، حدد حجم الورق "بلا حدود".
 - الاتجاه: حدد الاتجاه الذي قمت بإعداده في التطبيق.

الطباعة

ملاحظة:

إذا لم تظهر قوائم الإعدادات السابقة، فأغلق نافذة الطباعة، وحدد إعداد الصفحة من القائمة ملف ثم اضبط الإعدادات.

عند الطباعة على الأطراف، حدد الاتجاه العرضي.

5. حدد إعدادات الطباعة من القائمة المنبثقة.

ملاحظة:

في الإصدار OS X Mountain Lion أو الإصدارات الأحدث، إذا لم يتم عرض القائمة إعدادات الطباعة، فسيعني ذلك عدم تثبيت برنامج تشغيل طابعة Epson بشكل صحيح.

حدد تفضيلات النظام من القائمة > الطابعات والمساحات الضوئية (أو طباعة ومسح ضوئي، طباعة وفاكس)، ثم احذف الطابعة وأضفها مرة أخرى. قم بزيارة الموقع التالي، ثم أدخل اسم المنتج. انتقل إلى الدعم، ثم اطلع على النصائح.

<http://epson.sn>

6. قم بإجراء الإعدادات التالية.

نوع الوسائط: حدد نوع الورق الذي قمت بتحميله.

جودة الطباعة: حدد جودة الطباعة.

يؤدي تحديد دقيق إلى الحصول على جودة طباعة أعلى، ولكن سرعة الطباعة قد تكون أقل.

توسيع: يتوفر عند تحديد حجم ورق بدون حدود.

في الطباعة بدون حدود، يتم تكبير بيانات الطباعة أكبر من حجم الورق قليلاً بحيث لا تتم طباعة هوامش حول حواف الورقة. حدد مقدار التكبير.

الطباعة بالأسود فقط: حدد هذا الإعداد عندما تريد الطباعة باللون الأسود أو بظلال من اللون الرمادي.

7. انقر فوق طباعة.

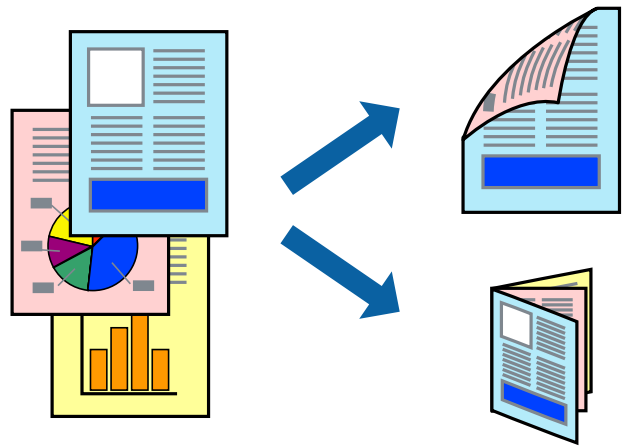
الطباعة

معلومات ذات صلة

- ◀ "الورق والسعات المتوفرة" في الصفحة 37
- ◀ "تحميل الورق في تغذية خلفية للورق" في الصفحة 38
- ◀ "دليل إلى برنامج تشغيل الطابعة لـ Mac OS" في الصفحة 115
- ◀ "قائمة أنواع الورق" في الصفحة 38

الطباعة على الوجهين (لنظام Windows فقط)

يقوم برنامج تشغيل الطابعة بالطباعة تلقائياً مع فصل الصفحات الزوجية والفردية. عندما تنتهي الطابعة من طباعة الصفحات الفردية، اقلب الورق على الوجه الآخر باتباع الإرشادات الخاصة بطباعة الصفحات الزوجية. كما يمكنك طباعة الكتيبات التي يتم إعدادها من خلال ثني المطبوعات.



ملاحظة:

- لا تتوفر هذه الميزة للطباعة بلا حدود.
 - في حالة عدم استخدام ورق مناسب للطباعة على الوجهين، قد تنخفض جودة الطباعة وينحشر الورق.
 - بناءً على الورق والبيانات، قد يفيض الحبر إلى الوجه الآخر من الورق.
 - في حالة تعطيل *EPSON Status Monitor 3*، قم بالوصول إلى برنامج تشغيل الطابعة، وانقر فوق إعدادات موسعة من علامة التبويب الصيانة، ثم حدد **مكين EPSON Status Monitor 3**.
 - قد لا تتوفر الطباعة على الوجهين عند الوصول إلى الطابعة عبر الشبكة أو عند استخدام الطابعة كطابعة مشتركة.
1. قم بتحميل الورق في الطابعة.
 2. افتح الملف الذي تريد طباعته.
 3. قم بالوصول إلى إطار برنامج تشغيل الطابعة.
 4. حدد يدوي (ربط الحافة الطويلة) أو يدوي (ربط الحافة القصيرة) من الطباعة على الوجهين بعلامة التبويب رئيسي.
 5. انقر فوق إعدادات، واضبط الإعدادات المناسبة، ثم انقر فوق موافق.

ملاحظة:

- للطباعة على هيئة كتيب، حدد كتيب.
- 6. اضبط العناصر الأخرى الموجودة بعلامتي التبويب رئيسي ومزيد من الخيارات إذا لزم الأمر، ثم انقر فوق موافق.

الطباعة

7. انقر فوق طباعة.

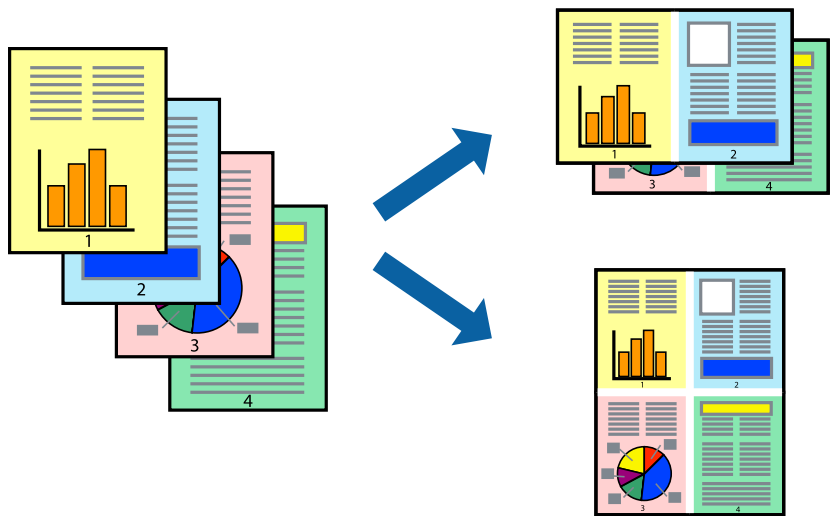
عند الانتهاء من الطباعة على الوجه الأول، يظهر إطار منبثق على الكمبيوتر . اتبع الإرشادات المعروضة على الشاشة.

معلومات ذات صلة

- ◀ "الورق والسعات المتوفرة" في الصفحة 37
- ◀ "تحميل الورق في تغذية خلفية للورق" في الصفحة 38
- ◀ "أساسيات الطباعة - Windows" في الصفحة 49

طباعة صفحات متعددة على ورقة واحدة

يمكنك طباعة صفحتين أو أربع صفحات من البيانات على ورقة واحدة.



طباعة صفحات متعددة على ورقة واحدة - Windows

ملاحظة:

لا تتوفر هذه الميزة للطباعة بلا حدود.

1. قم بتحميل الورق في الطابعة.
2. افتح الملف الذي تريد طباعته.
3. قم بالوصول إلى إطار برنامج تشغيل الطابعة.
4. حدد صفحتان على ورقة أو 4 صفحات في ورقة كإعداد متعدد الصفحات على علامة التبويب رئيسي.
5. انقر فوق ترتيب الصفحات وقم بضبط الإعدادات المناسبة ثم انقر فوق موافق لإغلاق الإطار.
6. اضبط العناصر الأخرى الموجودة على علامتي التبويب رئيسي ومزيد من الخيارات إذا لزم الأمر، ثم انقر فوق موافق.
7. انقر فوق طباعة.

معلومات ذات صلة

- ◀ "تحميل الورق في تغذية خلفية للورق" في الصفحة 38

الطباعة

← "أساسيات الطباعة - Windows" في الصفحة 49

طباعة صفحات متعددة على ورقة واحدة — Mac OS

1. حمل الورق في الطابعة.
2. افتح الملف الذي تريد طباعته.
3. ادخل إلى مربع حوار الطباعة.
4. حدد تخطيط من القائمة المنبثقة.
5. اضبط عدد الصفحات في عدد الصفحات لكل ورقة، و اتجاه المخطط (ترتيب الصفحات)، و الحد.
6. اضبط العناصر الأخرى حسب الضرورة.
7. انقر فوق طباعة.

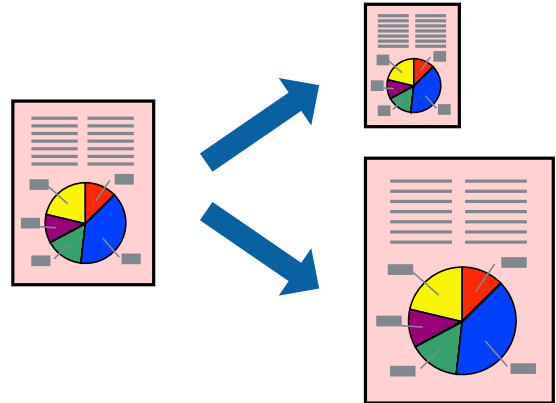
معلومات ذات صلة

← "تحميل الورق في تغذية خلفية للورق" في الصفحة 38

← "أساسيات الطباعة — Mac OS" في الصفحة 51

الطباعة لملائمة حجم الورق

يمكنك الطباعة لملائمة حجم الورق الذي قمت بتحميله في الطابعة.



الطباعة لملائمة حجم الورق - Windows

ملاحظة:

لا تتوفر هذه الميزة للطباعة بلا حدود.

1. قم بتحميل الورق في الطابعة.
2. افتح الملف الذي تريد طباعته.
3. قم بالوصول إلى إطار برنامج تشغيل الطابعة.

الطباعة

4. قم بضبط الإعدادات التالية على علامة التبويب مزيد من الخيارات.
 حجم المستند: حدد حجم الورق الذي قمت بإعداده في التطبيق.
 ورق الإخراج: حدد حجم الورق الذي قمت بتحميله في الطابعة.
 يتم تحديد ملاءمة الصفحة تلقائيًا.

ملاحظة:

إذا كنت ترغب في طباعة صورة مصغرة الحجم في منتصف الصفحة، حدد مركز.

5. اضبط العناصر الأخرى الموجودة على علامتي التبويب رئيسي ومزيد من الخيارات إذا لزم الأمر، ثم انقر فوق موافق.
6. انقر فوق طباعة.

معلومات ذات صلة

- ← "تحميل الورق في تغذية خلفية للورق" في الصفحة 38
- ← "أساسيات الطباعة - Windows" في الصفحة 49

الطباعة لملاءمة حجم الورق — Mac OS

1. حمّل الورق في الطابعة.
2. افتح الملف الذي تريد طباعته.
3. ادخل إلى مربع حوار الطباعة.
4. حدد حجم الورق الذي قمت بإعداده في التطبيق كإعداد حجم الورق.
5. حدد التعامل مع الورق من القائمة المنبثقة.
6. حدد تغيير الحجم لملاءمة حجم الورق.
7. حدد حجم الورق الذي قمت بتحميله في الطابعة كإعداد حجم ورق الوجهة.
8. اضبط العناصر الأخرى حسب الضرورة.
9. انقر فوق طباعة.

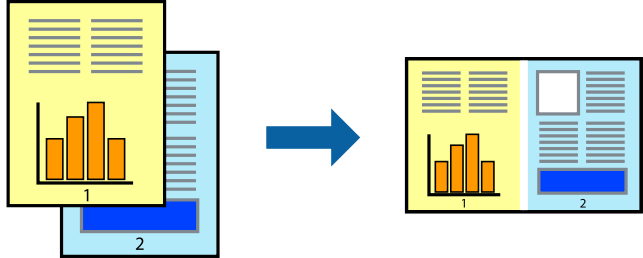
معلومات ذات صلة

- ← "تحميل الورق في تغذية خلفية للورق" في الصفحة 38
- ← "أساسيات الطباعة — Mac OS" في الصفحة 51

الطباعة

طباعة ملفات متعددة معاً (بالنسبة لـ Windows فقط)

منظم المهام البسيط يسمح لك بجمع ملفات متعددة تم إنشاؤها بواسطة تطبيقات مختلفة وطباعتها كمهمة طباعة واحدة. يمكنك تخصيص إعدادات الطباعة للملفات المجمعة، مثل المخطط، ترتيب الطباعة، والتوجيه.



1. حمل الورق في الطابعة.
 2. افتح الملف الذي تريد طباعته.
 3. قم بالوصول إلى إطار برنامج تشغيل الطابعة.
 4. حدد منظم المهام البسيط بعلامة التبويب رئيسي.
 5. انقر فوق موافق لإغلاق إطار برنامج تشغيل الطابعة.
 6. انقر فوق طباعة.
- يظهر إطار منظم المهام البسيط وتتم إضافة مهمة الطباعة إلى مشروع طباعة.
7. مع فتح الإطار منظم المهام البسيط، افتح الملف الذي تريد جمعه مع الملف الحالي، ثم كرر الخطوات من 3 إلى 6.
- ملاحظة:
- في حالة إغلاق الإطار منظم المهام البسيط، يتم حذف مشروع طباعة غير المحفوظ. للطباعة لاحقاً، حدد حفظ من القائمة ملف.
 - لفتح مشروع طباعة المحفوظ في منظم المهام البسيط، انقر فوق منظم المهام البسيط بعلامة التبويب الصيانة الخاصة ببرنامج تشغيل الطابعة. ثم حدد فتح من القائمة ملف لتحديد الملف. امتداد الملفات المحفوظة هو "ecf".
8. حدد القائمتين مخطط و تحرير في منظم المهام البسيط لتحرير مشروع طباعة حسب الضرورة. راجع تعليمات منظم المهام البسيط للاطلاع على التفاصيل.
 9. حدد طباعة من القائمة ملف .

معلومات ذات صلة

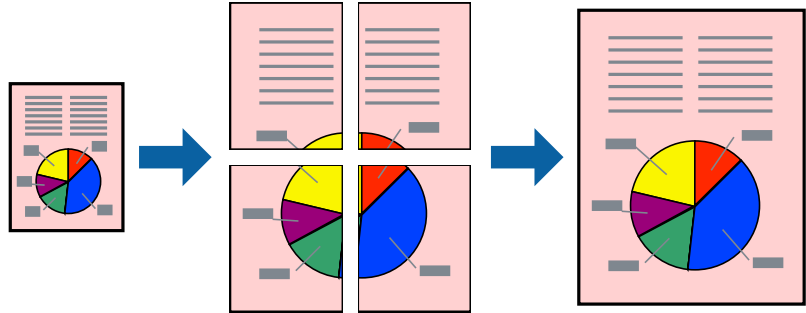
← "تحميل الورق في تغذية خلفية للورق" في الصفحة 38

← "أساسيات الطباعة - Windows" في الصفحة 49

الطباعة

طباعة صورة واحدة على عدة صفحات لعمل ملصق (بالنسبة لأنظمة تشغيل Windows فقط)

تتيح هذه الميزة طباعة صورة واحدة على عدة صفحات من الورق. يمكنك عمل ملصق بحجم أكبر عن طريق لصقهما معاً.



ملاحظة:

لا تتوفر هذه الميزة للطباعة بلا حدود.

1. حمل الورق في الطابعة.
2. افتح الملف الذي تريد طباعته.
3. قم بالوصول إلى إطار برنامج تشغيل الطابعة.
4. حدد ملصق 2x1، ملصق 2x2، ملصق 3x3، أو ملصق 4x4 من متعدد الصفحات بعلامة التبويب رئيسي.
5. انقر فوق إعدادات، واضبط الإعدادات المناسبة، ثم انقر فوق موافق.

ملاحظة:

يُتيح لك طباعة موجهات القطع طباعة دليل القطع.

6. اضبط العناصر الأخرى الموجودة بعلامتي التبويب رئيسي ومزيد من الخيارات إذا لزم الأمر، ثم انقر فوق موافق.
7. انقر فوق طباعة.

معلومات ذات صلة

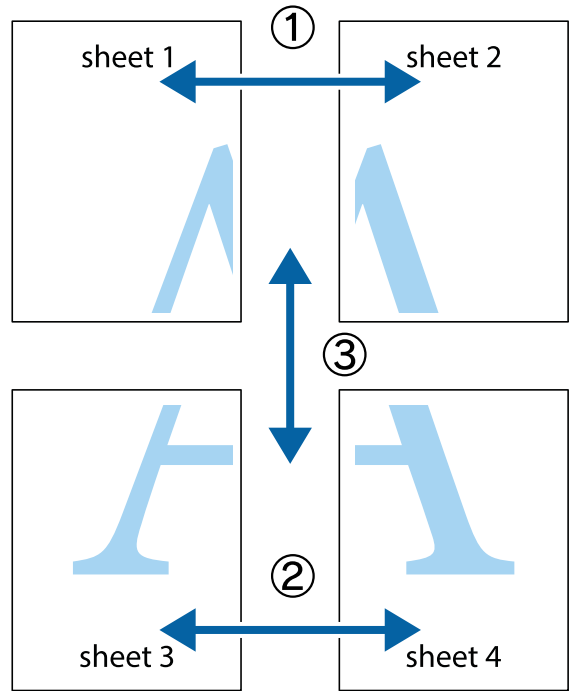
← "تحميل الورق في تغذية خلفية للورق" في الصفحة 38

← "أساسيات الطباعة - Windows" في الصفحة 49

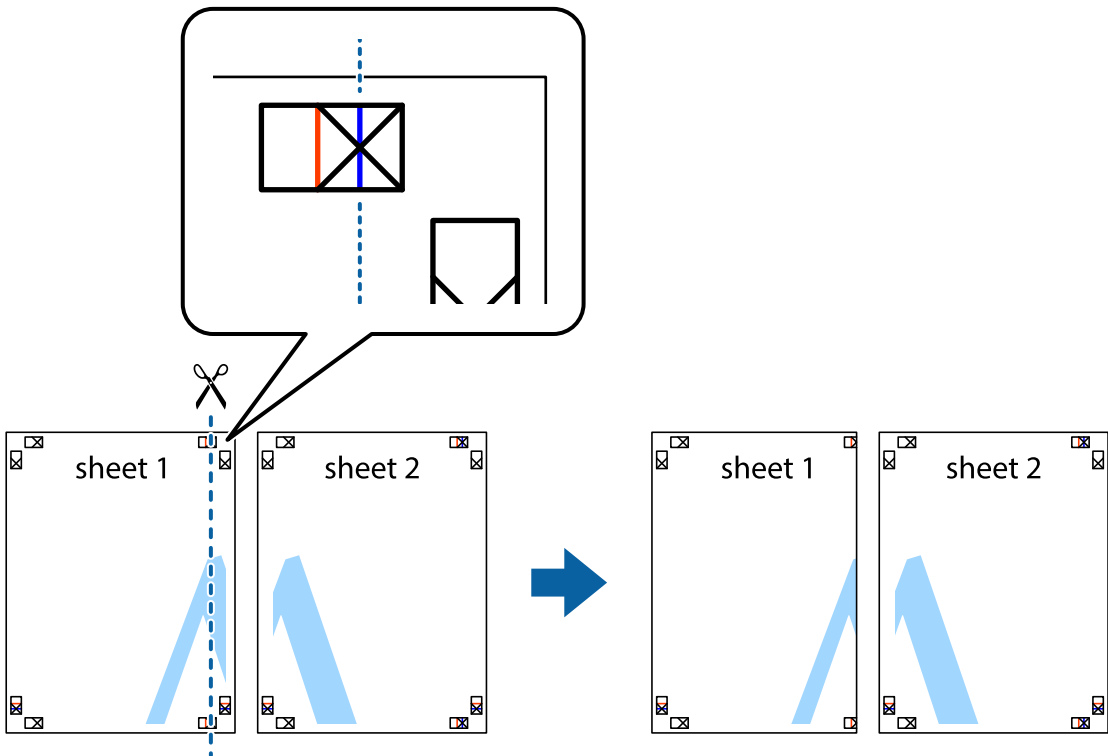
الطباعة

عمل ملصقات باستخدام علامات محاذاة متراكبة

إليك مثالاً لكيفية عمل ملصق عندما يتم تحديد ملصق 2x2 ، وتحديد علامات محاذاة متراكبة في طباعة موجّهات القطع.

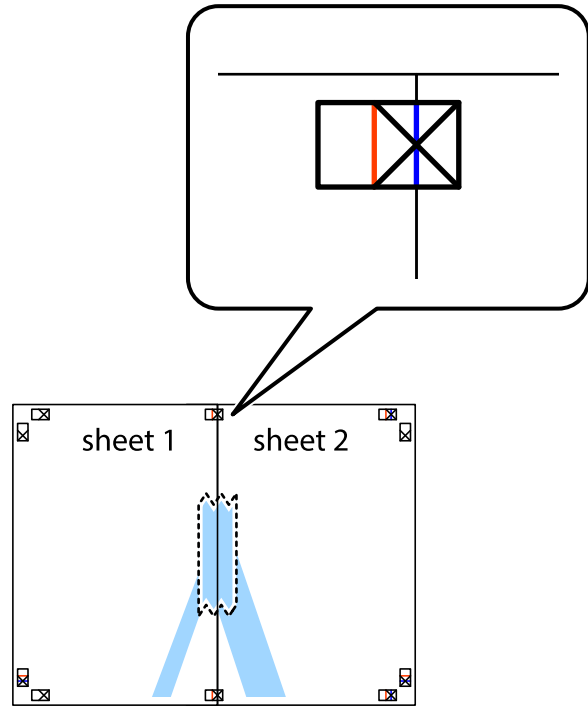


1. قم بإعداد Sheet 1 و Sheet 2. اقطع هوامش Sheet 1 بطول الخط الأزرق الرأسى ومروراً بمنتصف العلامتين المتصالبتين العلوية والسفلية.

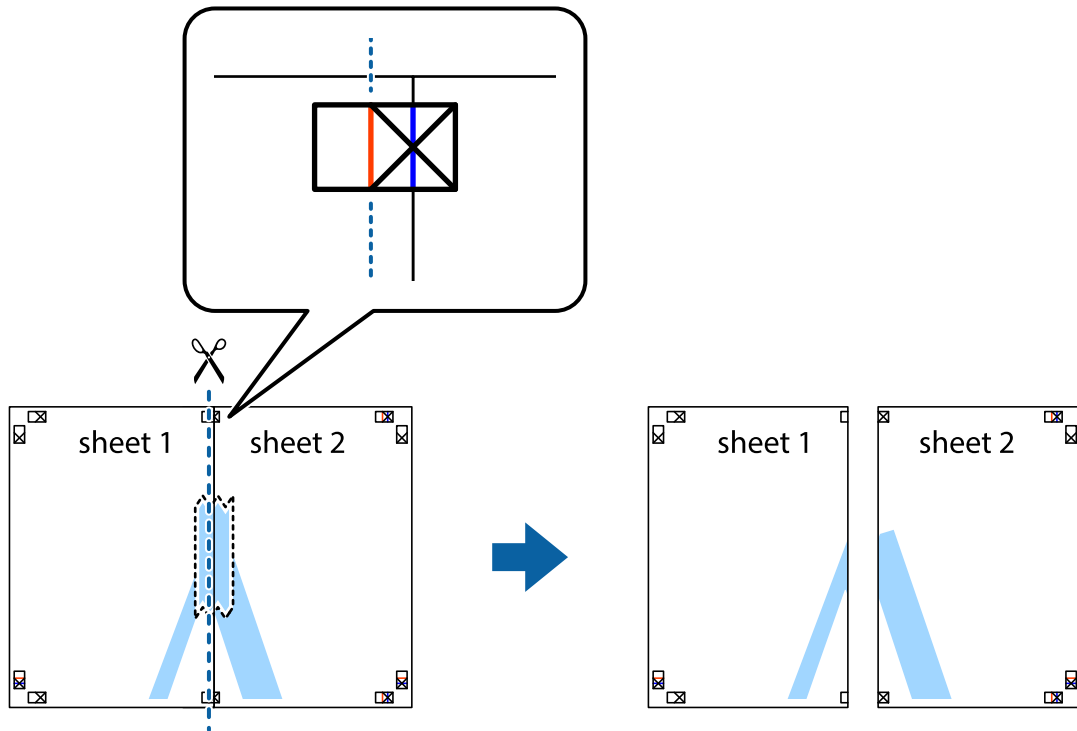


الطباعة

2. ضع حافة Sheet 1 فوق Sheet 2 وقم بمحاذاة العلامات المتصالبة، ثم قم بتثبيت الورقتين معاً من الخلف مؤقتاً.

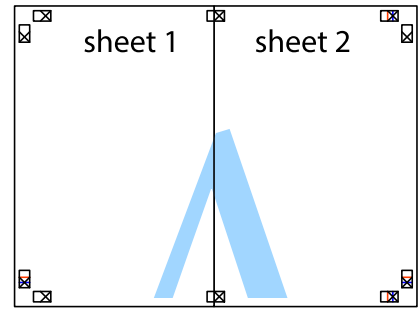


3. اقطع الورقتين اللتين قمت بتثبيتهما معاً إلى ورقتين في الخط الطولي الأحمر عبر علامات المحاذاة (الخط إلى يسار العلامات المتصالبة في هذه المرة).



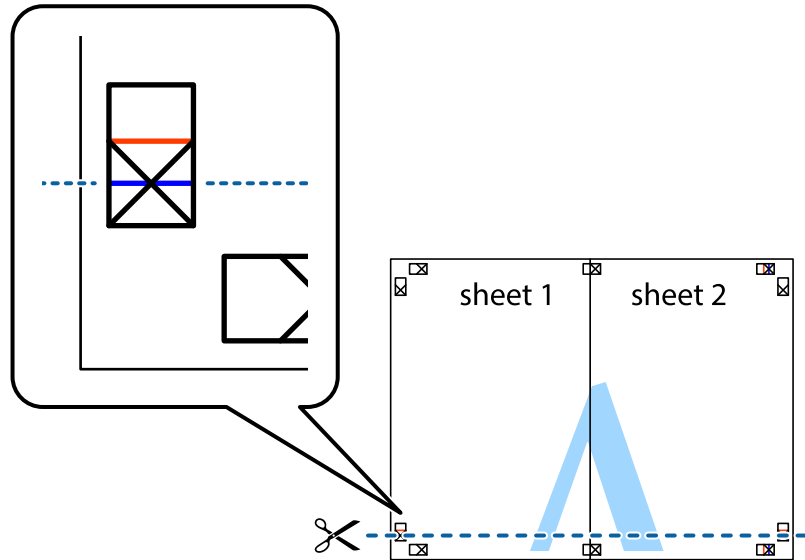
الطباعة

4. قم بتثبيت الورقتين معاً من الخلف.



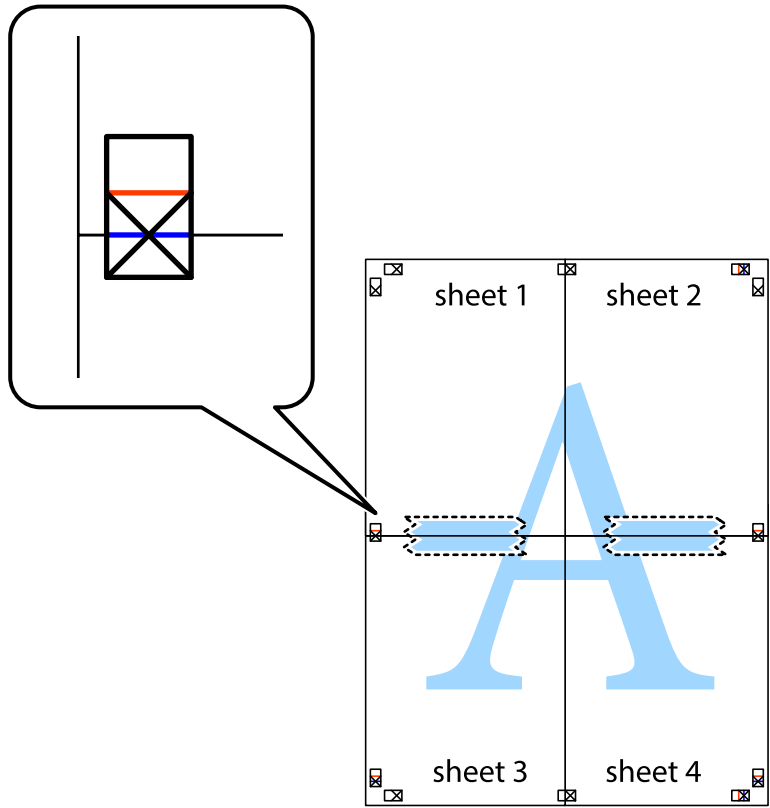
5. كرر الخطوات من 1 إلى 4 لتثبيت Sheet 3 و Sheet 4 معاً.

6. اقطع هوامش Sheet 2 و Sheet 1 بطول الخط الأزرق الأفقي ومروراً بمنتصف العلامتين المتصالبتين اليسرى واليمنى.



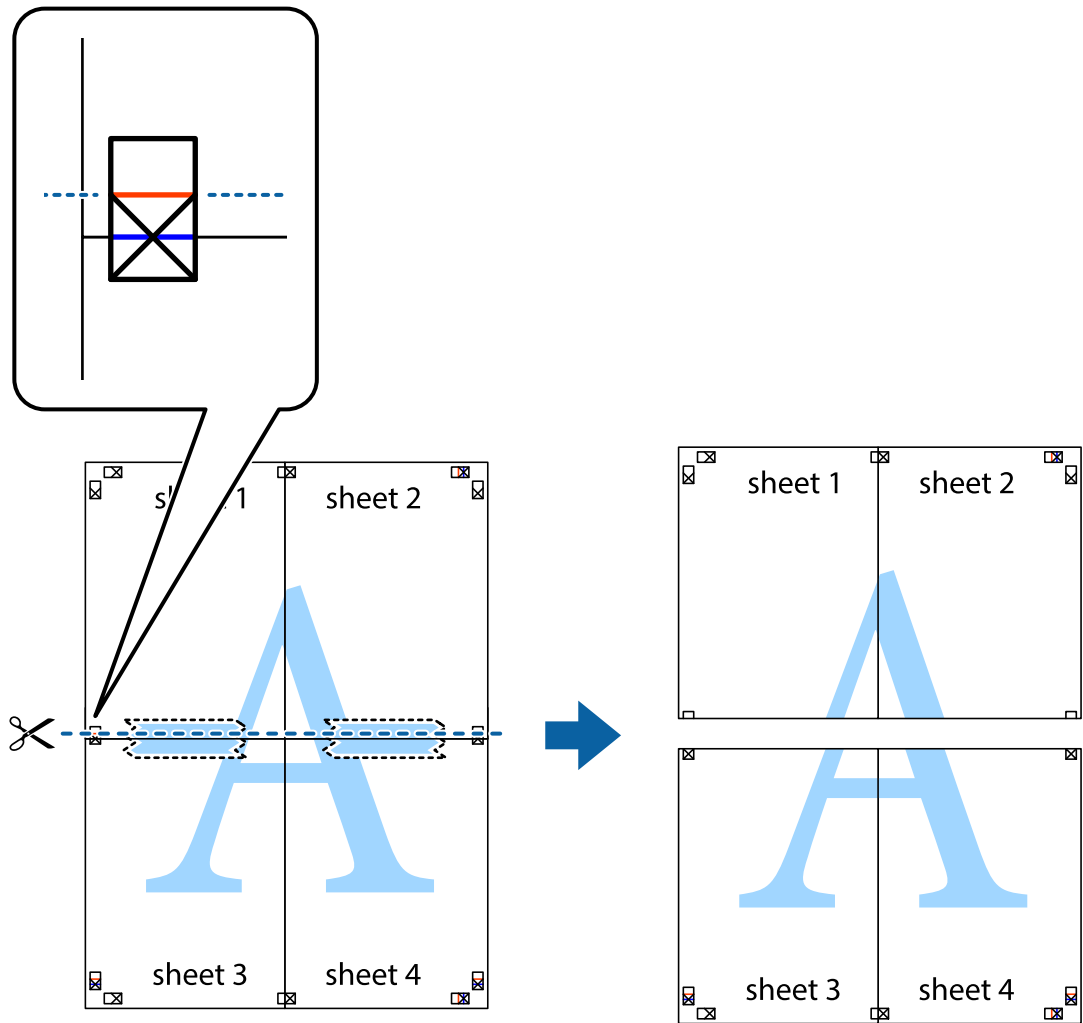
الطباعة

7. ضع حافة الورقة Sheet 1 و Sheet 2 فوق Sheet 3 و Sheet 4 وقم بمحاذاة العلامتين المتصالبتين، ثم قم بتثبيتهم معاً من الخلف مؤقتاً.

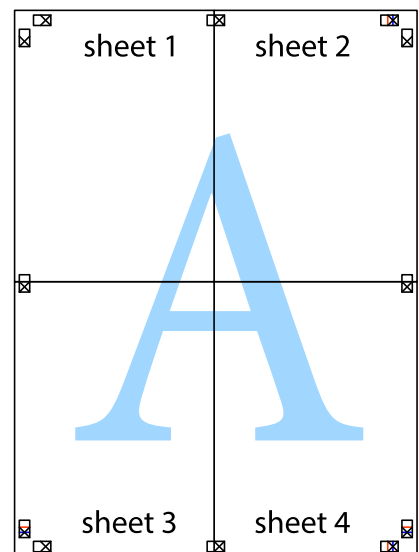


الطباعة

8. اقطع الورقتين اللتين قمت بتثبيتهما معاً إلى ورقتين في الخط الأفقي الأحمر عبر علامات المحاذاة (الخط إلى أعلى العلامات المتصلة في هذه المرة).

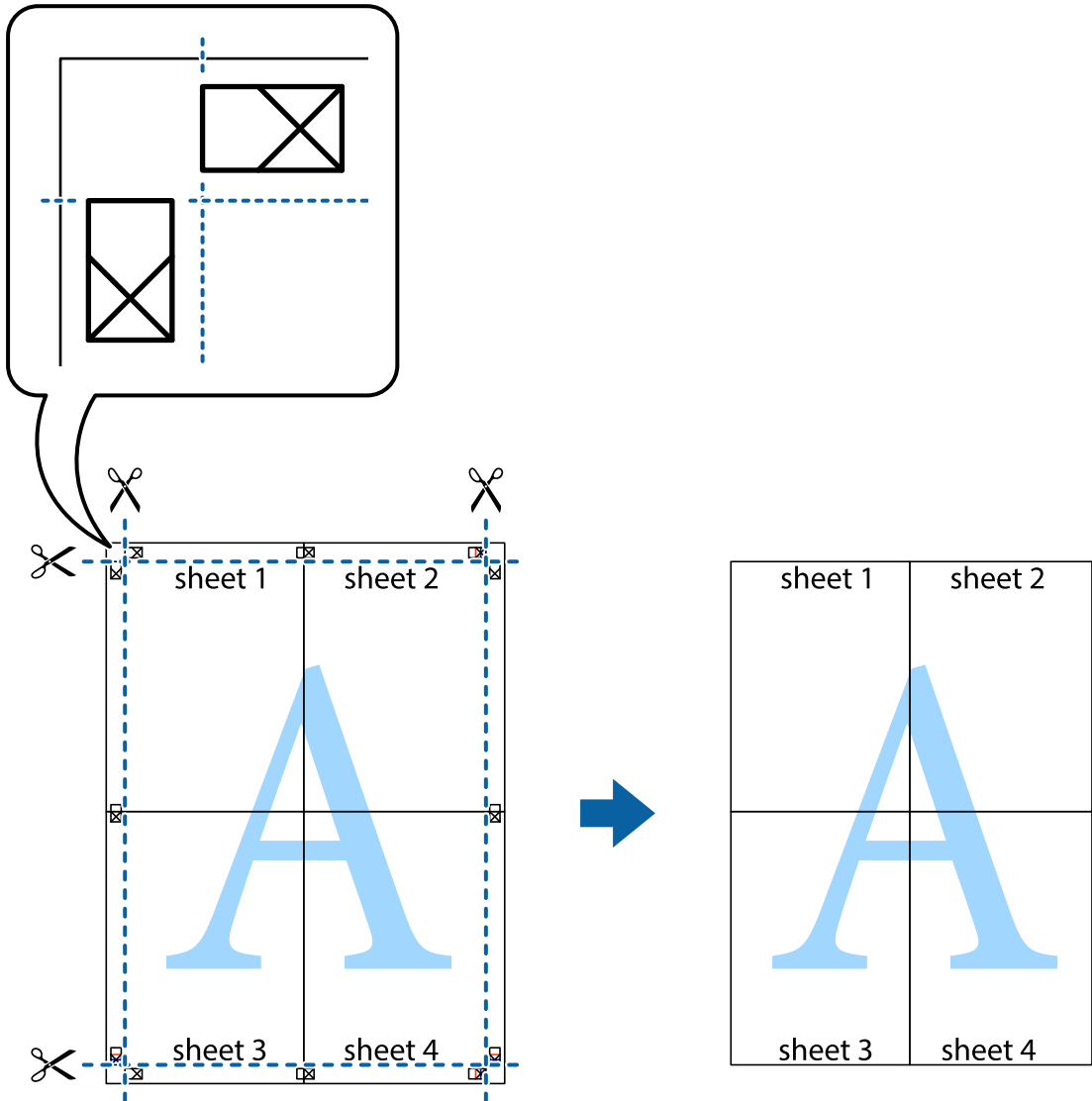


9. قم بتثبيت الورقتين معاً من الخلف.



الطباعة

10. اقطع الهوامش المتبقية في الموجه الخارجي.



الطباعة باستخدام ميزات متقدمة

يقدم هذا القسم العديد من ميزات التخطيط والطباعة الإضافية المتاحة على برنامج تشغيل الطباعة.

معلومات ذات صلة

- ◀ "برنامج تشغيل الطباعة لـ Windows" في الصفحة 111
- ◀ "برنامج تشغيل الطباعة في أنظمة التشغيل Mac OS" في الصفحة 114

إضافة إعدادات طباعة مسبق للطباعة بسهولة

إذا قمت بإنشاء إعدادات مسبق خاص بك لأكثر إعدادات الطباعة المستخدمة والشائعة ببرنامج تشغيل الطباعة، يمكنك الطباعة بسهولة عن طريق تحديد الإعدادات المسبق من القائمة.

الطباعة

Windows

لإضافة الإعدادات المسبقة الخاص بك، اضبط العناصر مثل حجم المستند و نوع الورق من علامة التبويب رئيسي أو مزيد من الخيارات ، ثم انقر فوق إضافة/إزالة إعدادات مسبقة الضبط في إعدادات طباعة مسبقة الضبط.

ملاحظة:

لحذف إعداد مسبق تمت إضافته، انقر فوق إضافة/إزالة إعدادات مسبقة الضبط، وحدد اسم الإعداد المسبق الذي تريد حذفه من القائمة، ثم احذفه.

Mac OS

ادخل إلى مربع حوار الطباعة. لإضافة الإعدادات المسبقة الخاص بك، اضبط العناصر مثل حجم الورق و نوع الوسائط، ثم احفظ الإعدادات الحالية والإعداد المسبق في الإعدادات المسبقة.

ملاحظة:

لحذف إعداد مسبق تمت إضافته، انقر فوق الإعدادات المسبقة < إظهار الإعدادات المسبقة، وحدد اسم الإعداد المسبق الذي تريد حذفه من القائمة، ثم احذفه.

طباعة مستند مصغر أو مكبر

يمكنك تصغير حجم مستند أو تكبيره بنسبة مئوية معينة.

Windows

ملاحظة:

لا تتوفر هذه الميزة للطباعة بلا حدود.

اضبط حجم المستند بعلامة التبويب مزيد من الخيارات. حدد تصغير/تكبير المستند، تكبير/تصغير إلى، ثم أدخل نسبة مئوية.

Mac OS

ملاحظة:

تختلف العمليات بناءً على التطبيق. راجع تعليمات التطبيق للاطلاع على التفاصيل.

حدد إعداد الصفحة (أو طباعة) من القائمة ملف. حدد الطابعة من تنسيق لوحدهم حجم الورق ثم أدخل نسبة مئوية في مقياس. أغلق الإطار، ثم قم بالطباعة متبعاً إرشادات الطباعة الأساسية.

ضبط لون الطباعة

يمكنك ضبط الألوان المستخدمة في مهمة الطباعة.

يؤدي إعداد PhotoEnhance إلى الحصول على صور أكثر وضوحاً وألواناً زاهية من خلال الضبط التلقائي للتباين والتشبع والسطوع الخاص ببيانات الصورة الأصلية.

ملاحظة:

لا يتم تطبيق هذه التعديلات على البيانات الأصلية.

يضبط PhotoEnhance اللون عن طريق تحليل موقع الهدف. لذلك، إذا غيّت موقع الهدف عن طريق تصغير الصورة أو تكبيرها أو قصها أو تدويرها، فقد يتغير اللون بشكل غير متوقع. يعمل تحديد إعداد بلا حدود على تغيير موقع الهدف أيضاً مما يؤدي إلى تغييرات في اللون. إذا كانت الصورة خارج نطاق التركيز، فربما تصبح درجة اللون غير طبيعية. إذا تغير اللون أو أصبح غير طبيعي، فاطبع باستخدام وضع آخر غير PhotoEnhance.

Windows

حدد أسلوب تصحيح اللون من تصحيح الألوان بعلامة التبويب مزيد من الخيارات.

في حالة تحديد تلقائي، يتم ضبط الألوان تلقائياً لتناسب إعدادات نوع الورق وجودة الطباعة. في حالة تحديد مخصص والنقر فوق متقدم، يمكنك إجراء الإعدادات الخاصة بك.

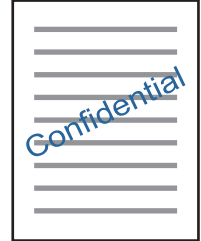
الطباعة

Mac OS

ادخل إلى مربع حوار الطباعة. حدد مطابقة الألوان من القائمة المنبثقة، ثم حدد عناصر تحكم ألوان EPSON. حدد خيارات الألوان من القائمة المنبثقة، ثم حدد أحد الخيارات المتوفرة. انقر فوق السهم إلى جوار إعدادات متقدمة واضبط الإعدادات المناسبة.

طباعة علامة مائية (لنظام Windows فقط)

يمكنك طباعة علامة مائية مثل كلمة "سري" على مطبوعاتك. يمكنك أيضاً إضافة العلامة المائية الخاصة بك.



ملاحظة:

لا تتوفر هذه الميزة مع الطباعة بلا حدود.

انقر فوق ميزات العلامة المائية من علامة التبويب مزيد من الخيارات، ثم حدد علامة مائية. انقر فوق إعدادات لتغيير التفاصيل مثل كثافة العلامة المائية ووضعها.

طباعة الترويسة وتذييل الصفحة (لنظام التشغيل Windows فقط)

يمكنك طباعة معلومات مثل اسم المستخدم وتاريخ الطباعة كترويسة أو تذييل للصفحة.

انقر فوق ميزات العلامة المائية في علامة التبويب مزيد من الخيارات، ثم حدد العنوان/التذييل. انقر فوق إعدادات وحدد العناصر الضرورية من القائمة المنسدلة.

طباعة صور فوتوغرافية باستخدام Epson Easy Photo Print

يتيح لك Epson Easy Photo Print تخطيط الصور الفوتوغرافية وطباعتها بسهولة على أنواع مختلفة من الورق. راجع تعليمات التطبيق للاطلاع على التفاصيل.

ملاحظة:

من خلال الطباعة على ورق الصور الأصلي من Epson، تزداد جودة الحبر وتكون المطبوعات واضحة ونقية.

لإجراء طباعة بلا حدود باستخدام تطبيق متاح تجارياً، قم بإجراء الإعدادات التالية.

قم بإنشاء بيانات الصورة لكي تتناسب مع حجم الورق تماماً وفي حالة توفر إعداد هامش في التطبيق الذي تستخدمه، اضبط الهامش على 0 مم.

قم بتمكين إعداد الطباعة بلا حدود في برنامج تشغيل الطباعة.

معلومات ذات صلة

← "Epson Easy Photo Print" في الصفحة 118

← "تثبيت التطبيقات" في الصفحة 121

الطباعة من الأجهزة الذكية

باستخدام Epson iPrint

برنامج Epson iPrint هو تطبيق يتيح لك طباعة الصور الفوتوغرافية والمستندات وصفحات الويب من جهاز ذكي مثل الهاتف الذكي أو الكمبيوتر اللوحي. يمكنك استخدام الطباعة المحلية للطباعة من جهاز ذكي متصل بنفس الشبكة اللاسلكية المتصلة بها الطابعة، أو الطباعة عن بُعد؛ للطباعة من موقع بعيد عبر الإنترنت. لاستخدام الطباعة عن بُعد، قم بتسجيل الطابعة لديك في خدمة Epson Connect.



معلومات ذات صلة

← "خدمة Epson Connect" في الصفحة 109

تثبيت Epson iPrint

يمكنك تثبيت Epson iPrint على جهازك الذي من URL أو رمز QR.

<http://ipr.to/a>

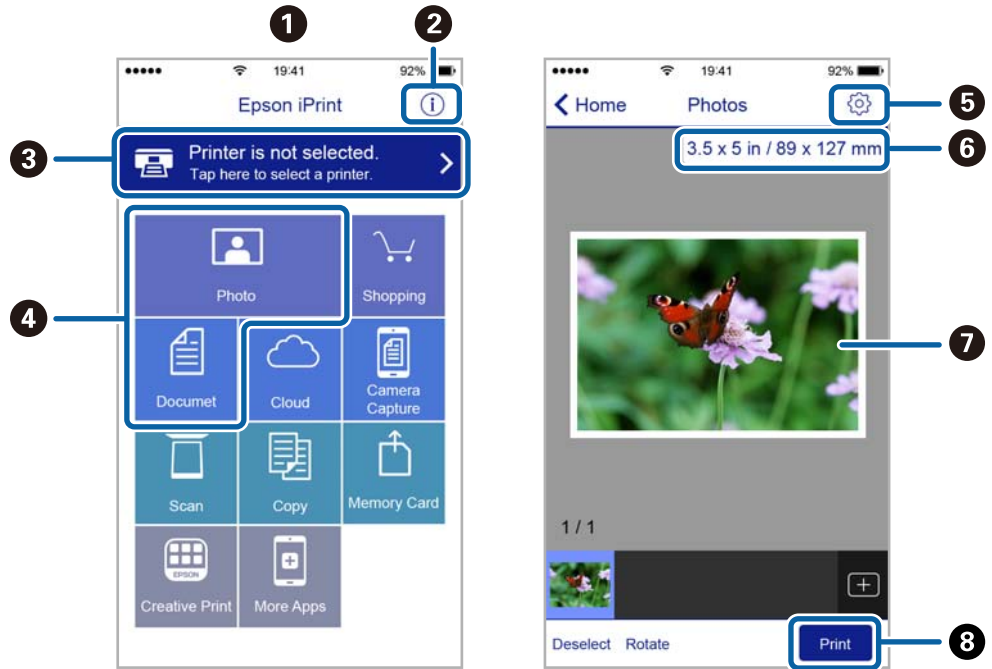


الطباعة باستخدام Epson iPrint

ابدأ Epson iPrint من جهازك الذي وحدد العنصر الذي تريد استخدامه من الشاشة الرئيسية.

الطباعة

تخضع الشاشات التالية للتغيير دون إشعار. قد تختلف المحتويات بناءً على المنتج.



تظهر الشاشة الرئيسية عند بدء التطبيق.	1
لعرض معلومات عن كيفية إعداد الطباعة والأسئلة الشائعة.	2
لعرض الشاشة حيث يمكنك تحديد الطباعة وضبط إعدادات الطباعة. بمجرد تحديد الطباعة، لن تكون بحاجة إلى تحديدها مرة أخرى في المرة التالية.	3
حدد ما تريد طباعته مثل الصور الفوتوغرافية والمستندات.	4
لعرض الشاشة لضبط إعدادات الطباعة مثل حجم الورق ونوع الورق.	5
لعرض حجم الورق. عند ظهور ذلك في شكل زر، اضغط عليه لعرض إعدادات الورق المحددة حالياً في الطباعة.	6
لعرض الصور الفوتوغرافية والمستندات التي قمت بتحديدتها.	7
لبداء الطباعة.	8

ملاحظة:

للطباعة من قائمة المستندات باستخدام أجهزة iPhone، iPad و iPod touch التي تعمل بنظام التشغيل iOS، ابدأ Epson iPrint بعد نقل المستند الذي تريد طباعته باستخدام وظيفة مشاركة الملفات في iTunes.

الطباعة

باستخدام AirPrint

تتيح ميزة AirPrint إجراء طباعة فورية لاسلكياً من جهاز iPhone، iPad، iPod يعمل بأحدث إصدار من نظام التشغيل iOS، وكذلك جهاز Mac يعمل بأحدث إصدار من نظام التشغيل OS X أو macOS.



ملاحظة:

إذا قمت بتعطيل رسائل عملية التهيئة للوحة تحكم المنتج الخاص بك، لا يمكنك استخدام AirPrint. لتفعيل الرسائل عند الضرورة، انظر الرابط أدناه.

1. حمل ورقاً في المنتج.

2. قم بإعداد المنتج للطباعة اللاسلكية. راجع الرابط أدناه.

<http://epson.sn>

3. وصل جهاز Apple بالشبكة اللاسلكية نفسها المتصلة بها الطابعة.

4. اطبع ما تحتاجه من جهازك إلى الطابعة.

ملاحظة:

للاطلاع على التفاصيل، راجع صفحة AirPrint في موقع Apple على الويب.

معلومات ذات صلة

← "تحميل الورق في تغذية خلفية للورق" في الصفحة 38

إلغاء الطباعة


ملاحظة:

في نظام التشغيل Windows، لا يمكنك إلغاء مهمة طباعة من جهاز الكمبيوتر بمجرد إرسالها بشكل كامل إلى الطابعة. في تلك الحالة، ألغ مهمة الطباعة باستخدام لوحة تحكم الطابعة.

عند طباعة صفحات متعددة من Mac OS، لا يمكنك إلغاء جميع المهام باستخدام لوحة التحكم. في تلك الحالة، ألغ مهمة الطباعة من الكمبيوتر.

إذا قمت بإرسال مهمة طباعة من Mac OS X v10.6.8 عبر الشبكة، فقد لا تكون قادراً على إلغاء الطباعة من جهاز الكمبيوتر. في تلك الحالة، ألغ مهمة الطباعة باستخدام لوحة تحكم الطابعة.

إلغاء الطباعة — زر الطابعة

اضغط على  لإلغاء مهمة الطباعة قيد التنفيذ.

الطباعة

إلغاء الطباعة - Windows

1. قم بالوصول إلى إطار برنامج تشغيل الطابعة.
2. حدد علامة التبويب الصيانة.
3. انقر فوق قائمة الطباعة.
4. انقر بزر الماوس الأيمن فوق المهمة التي تريد إلغاؤها ثم حدد إلغاء.

معلومات ذات صلة

← "برنامج تشغيل الطابعة لـ Windows" في الصفحة 111

إلغاء الطباعة — Mac OS

1. انقر فوق رمز الطابعة في المرسي.
 2. حدد المهمة التي تريد إلغاؤها.
 3. قم بإلغاء المهمة.
- OS X Mountain Lion أو الإصدار الأحدث
- انقر فوق  بجانب عداد التقدم.
- Mac OS X v10.6.8 إلى v10.7.x
- انقر فوق حذف.

النسخ

1. حمّل الورق في الطابعة.



2. ضع المستندات الأصلية.

3. ادخل إلى نسخ من الشاشة الرئيسية باستخدام الزر ◀ أو ▶ ثم اضغط على الزر OK.

4. اضبط عدد النسخ باستخدام زر ▲ أو ▼.

5. حدد استخدام نسخة ملونة أو نسخة أحادية اللون باستخدام الزر ◀ أو ▶.

6. اضغط على زر OK لعرض إعدادات الطابعة والتحقق منها. لتغيير الإعدادات، فاضغط على زر ▼ وحدد عناصر الإعدادات باستخدام زر ▲ أو ▼ وقم بتغيير الإعدادات باستخدام زر ◀ أو ▶ عند الانتهاء، اضغط على الزر OK.

ملاحظة:

إذا أردت النسخ بتصغير حجم المستند أو تكبيره بنسبة مئوية معينة، فحدد أي عنصر آخر غير ملاءمة تلقائية بمثابة إعداد تصغير/تكبير ثم اضغط على الزر OK. حدد نسبة مئوية في الحجم المخصص. يمكنك تغيير النسبة المئوية تدريجياً بمقدار 10% من خلال الضغط مع الاستمرار على الزر ◀ أو ▶

7. اضغط على زر ◀.

ملاحظة:

تبدو ألوان الصور المنسوخة، وحجمها، وحدودها مختلفة قليلاً عن الصور الأصلية.

معلومات ذات صلة

- ◀ "تحميل الورق في تغذية خلفية للورق" في الصفحة 38
- ◀ "وضع المستندات الأصلية على زجاج الماسحة الضوئية" في الصفحة 42
- ◀ "خيارات القائمة لوضع نسخ" في الصفحة 71

خيارات القائمة لوضع نسخ

ملاحظة:

تختلف القوائم المتوفرة وفقاً للمخطط الذي حددته.

عدد النسخ

أدخل عدد النسخ.

اللون

لنسخ المستندات الأصلية بالألوان.

النسخ

أبيض/أسود

لنسخ المستندات الأصلية بالأبيض والأسود (نسخ أحادي اللون).

تخطيط

 بحدود

لنسخ مع وضع هوامش حول الحواف.

 بدون حدود

لنسخ دون وضع هوامش حول الحواف. يتم تكبير هذه الصورة قليلاً لإزالة الهوامش من حواف الورقة.

 A4, نسخة بأكثر من 2

لنسخ مستنديين أصليين بحجم A4 لهما جانب واحد على ورقة واحدة بحجم A4 في تخطيط صفحتين على الورقة.

 A4, كتاب/أكثر من 2

لنسخ صفحتين متقابلتين من كتاب بحجم A4 وما إلى ذلك، على ورقة واحدة بحجم A4 في تخطيط صفحتين على الورقة.

تصغير/تكبير

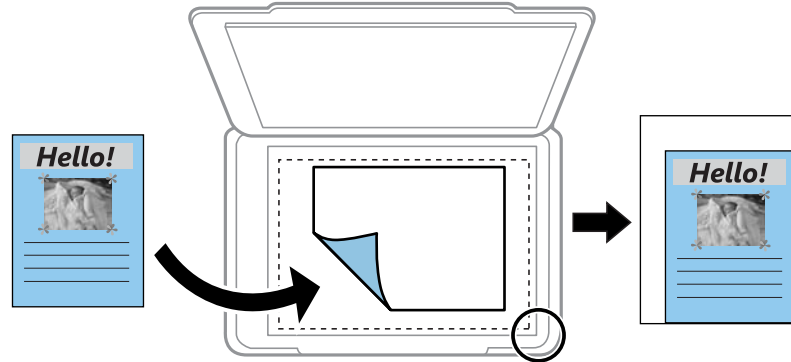
لتكبير المستندات الأصلية أو تصغيرها.

 الحجم الحقيقي

لنسخ بنسبة تكبير 100%.

 ملاءمة تلقائية

لاكتشاف منطقة المسح الضوئي، ولتكبير المستند الأصلي أو تصغيره بشكل تلقائي ليناسب حجم الصفحة الذي حددته. عند ظهور الهوامش حول المستند الأصلي باللون الأبيض، يتم اكتشاف الهوامش البيضاء من العلامة الموجودة بالزاوية ل زجاج المساحة الضوئية كمنطقة مسح ضوئي، لكن قد يتم قص الهوامش على الجهة المقابلة.

 مخصص

حدد نسبة التكبير لتكبير المستند الأصلي أو تصغيره.

الحجم المخصص

لتحديد نسبة التكبير المستخدمة لتكبير المستند الأصلي أو تصغيره في نطاق من 25 إلى 400%.

حجم الورق

حدد حجم الورق الذي قمت بتحميله.

نوع الورق

حدد نوع الورق الذي قمت بتحميله.

النسخ

الجودة

حدد درجة جودة الطباعة. مسودة يوفر الطباعة بشكل أسرع، لكن ربما تصبح المطبوعات باهتة. الأفضل يوفر جودة طباعة أعلى، ولكن سرعة الطباعة قد تكون أقل. لا يتوفر وضع المسودة للمستخدمين في أوروبا الغربية.

الكثافة

ارفع مستوى الكثافة من خلال الضغط على الزر ▶ عندما تكون النتائج المطبوعة باهتة. قلل مستوى الكثافة من خلال الضغط على الزر ◀ عند تلطخ الورق بالحبر.

المسح الضوئي

المسح الضوئي باستخدام لوحة التحكم

المسح الضوئي إلى كمبيوتر

يمكنك حفظ الصورة الممسوحة ضوئياً على جهاز كمبيوتر.

هام!

تأكد من تثبيت *Epson Scan 2* و *Epson Event Manager* على الكمبيوتر قبل استخدام هذه الميزة.

1. ضع المستندات الأصلية.

2. ادخل إلى مسح ضوئي من الشاشة الرئيسية باستخدام الزر ◀ أو ▶، ثم اضغط على الزر OK.

3. حدد طريقة حفظ الصورة الممسوحة ضوئياً إلى كمبيوتر من القوائم التالية باستخدام الزر ◀ أو ▶ ثم اضغط على الزر OK.

إلى الكمبيوتر (JPEG): لحفظ الصورة الممسوحة ضوئياً بتنسيق JPEG.

إلى الكمبيوتر (PDF): لحفظ الصورة الممسوحة ضوئياً بتنسيق PDF.

إلى الكمبيوتر (رسالة بريد إلكتروني): لبدء تشغيل عميل البريد الإلكتروني في الكمبيوتر، ثم إرفاق رسالة بريد إلكتروني تلقائياً.


4. حدد الكمبيوتر الذي تريد حفظ الصور الممسوحة ضوئياً إليه.

ملاحظة:

يمكنك تغيير إعدادات المسح الضوئي مثل حجم المسح، أو مجلد الحفظ، أو تنسيق الحفظ باستخدام *Epson Event Manager*.

عندما تكون الطابعة متصلة بشبكة، يمكنك تحديد جهاز الكمبيوتر الذي ترغب في حفظ الصورة الممسوحة ضوئياً به. يمكن عرض ما يصل إلى 20 جهاز كمبيوتر على لوحة التحكم بالطابعة.

عند اكتشاف الكمبيوتر الذي تريد حفظ الصور الممسوحة ضوئياً عليه بالشبكة، يتم عرض 15 حرفاً الأولى من اسم الكمبيوتر على لوحة التحكم. إذا قمت بتعيين اسم المسح الضوئي عبر الشبكة (أبجدي رقمي) في *Epson Event Manager*، فسيتم عرضها على لوحة التحكم.

5. اضغط على زر .

ملاحظة:

لن يكون لون الصورة الممسوحة، وحجمها، وحدودها بنفس دقة الأصل.

معلومات ذات صلة

◀ "وضع المستندات الأصلية على زجاج الماسحة الضوئية" في الصفحة 42

◀ "Epson Event Manager" في الصفحة 117

المسح الضوئي

المسح الضوئي للحفظ على جهاز كمبيوتر (WSD)

ملاحظة:

☐ تتوفر تلك الميزة مع أجهزة الكمبيوتر التي تستخدم إصدار اللغة الإنجليزية لأنظمة التشغيل Windows 10/Windows 8.1/Windows 8/Windows Vista فقط.

☐ إذا كنت تستخدم أنظمة التشغيل Windows 7/Windows Vista، فإنك بحاجة إلى إعداد جهاز الكمبيوتر قبل استخدام هذه الميزة.

1. ضع المستندات الأصلية.
2. ادخل إلى مسح ضوئي من الشاشة الرئيسية باستخدام الزر ◀ أو ▶، ثم اضغط على الزر OK.
3. حدد إلى الكمبيوتر (WSD) باستخدام الزر ◀ أو ▶، ثم اضغط على الزر OK.
4. حدد جهاز كمبيوتر.
5. اضغط على زر ①.

ملاحظة:

لن يكون لون الصورة الممسوحة، وحجمها، وحدودها بنفس دقة الأصل.

معلومات ذات صلة

◀ "وضع المستندات الأصلية على زجاج المساحة الضوئية" في الصفحة 42

إعداد منفذ WSD

يوضح هذا القسم كيفية إعداد منفذ WSD لنظام Windows 7/Windows Vista.

ملاحظة:

بالنسبة لنظام Windows 10/Windows 8.1/Windows 8 يتم إعداد منفذ WSD تلقائياً.

تكون الحالات التالية ضرورية لإعداد منفذ WSD.

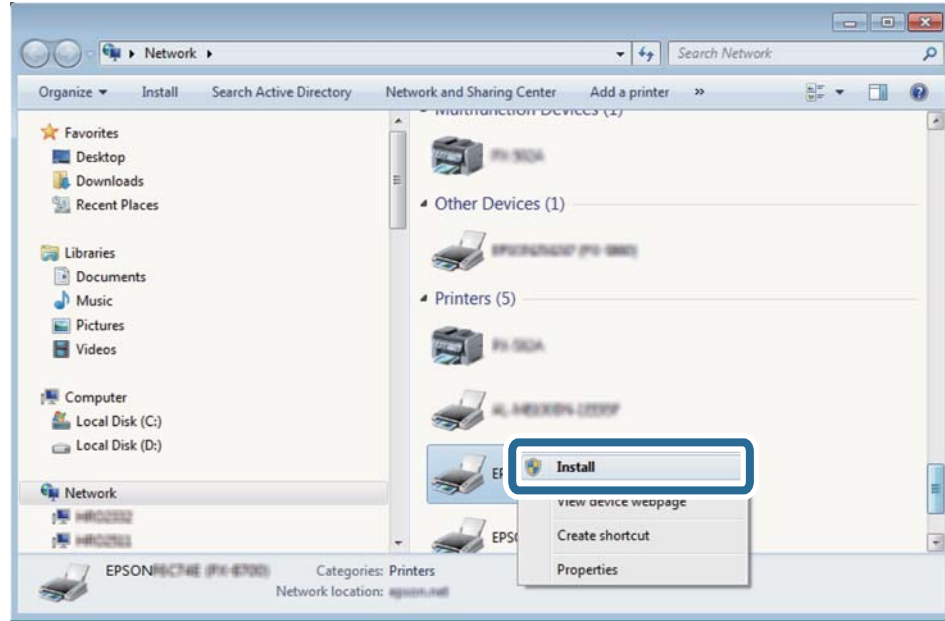
☐ وحدة الطباعة وجهاز الكمبيوتر متصلين بالشبكة.

☐ برنامج تشغيل الطباعة مثبت على جهاز الحاسوب.

1. تشغيل وحدة الطباعة.
 2. اضغط ابدأ، ثم اضغط على شبكة في جهاز الحاسوب.
 3. انقر بزر الماوس الأيمن على رمز الطباعة، ثم اضغط تثبيت.
- انقر فوق متابعة عندما يتم عرض شاشة التحكم في حساب المستخدم.

المسح الضوئي

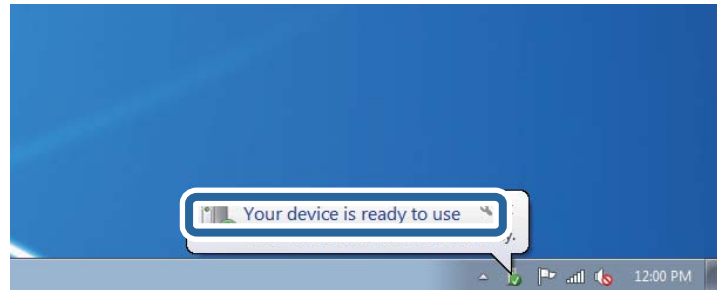
انقر فوق إلغاء التثبيت وابدأ مرةً أخرى إذا تم عرض شاشة إلغاء التثبيت.



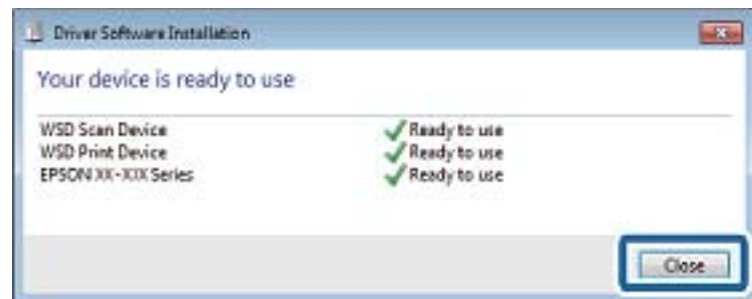
ملاحظة:

اسم وحدة الطباعة المحددة على الشبكة واسم الطراز (EPSON XXXXXX (XX-XXXX)) معروضين على شاشة الشبكة. يمكنك التحقق من اسم وحدة الطباعة المحددة على الشبكة من لوحة تحكم وحدة الطباعة أو من خلال طباعة ورقة حالة الشبكة.

4. اضغط على الجهاز جاهز للاستخدام.



5. تأكد من الرسالة، ثم اضغط على إغلاق.



6. افتح شاشة الأجهزة والطابعات.

Windows 7

اضغط بدأ < لوحة التحكم < الجهاز والصوت (أو الجهاز) < أجهزة وطابعات.

المسح الضوئي

Windows Vista □

اضغط بدأ > لوحة التحكم > الجهاز والصوت > طابعات.

7. تأكد من عرض الرمز مع اسم وحدة الطباعة على الشبكة.

حدد اسم الطباعة عند الاستخدام مع WSD.

معلومات ذات صلة

← "طباعة ورقة حالة الشبكة" في الصفحة 32

المسح الضوئي من جهاز كمبيوتر

جار المسح الضوئي باستخدام Epson Scan 2

يمكنك إجراء المسح الضوئي باستخدام برنامج تشغيل الماسحة الضوئية "Epson Scan 2". انظر تعليمات Epson Scan 2 للحصول على شرح لكل عنصر إعداد.

معلومات ذات صلة

← "Epson Scan 2 (برنامج تشغيل الماسحة الضوئية)" في الصفحة 117

مسح المستندات ضوئياً (وضع المستند)

باستخدام وضع المستند في Epson Scan 2، يمكنك مسح المستندات الأصلية ضوئياً باستخدام إعدادات مفصلة والتي تكون مناسبة للمستندات النصية.

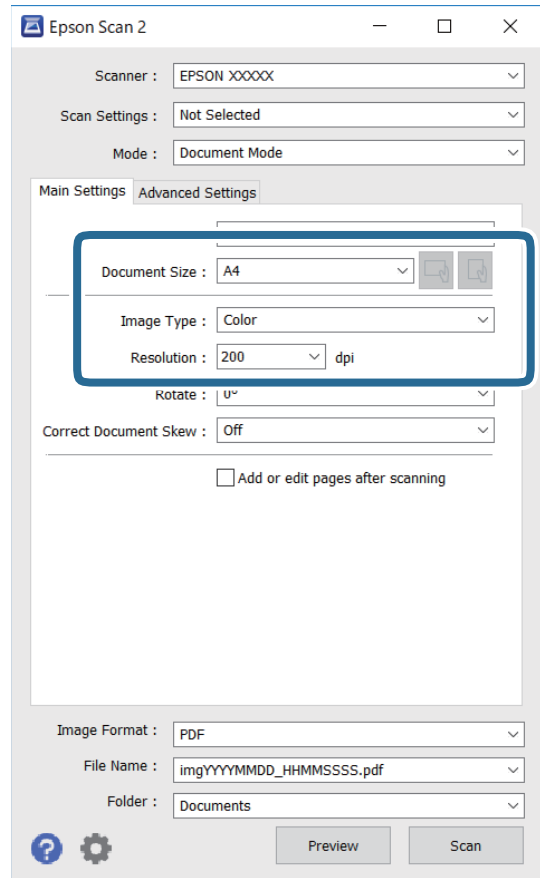
1. ضع المستندات الأصلية.

2. ابدأ تشغيل Epson Scan 2.

3. حدد وضع المستند من القائمة الوضع.

المسح الضوئي

4. اضبط الإعدادات التالية من علامة التبويب الإعدادات الرئيسية.



حجم المستند: حدد حجم المستند الأصلي الذي وضعته.

أزرار (الاتجاه الأصلي): حدد ضبط الاتجاه للاتجاه الأصلي الذي وضعته. وفقاً للحجم الأصلي، قد يتم تعيين هذا العنصر تلقائياً ولا يمكن تغييره.

نوع الصورة: حدد اللون لحفظ الصورة الممسوحة ضوئياً.

الدقة: حدد مقدار الدقة.

ملاحظة:

الإعداد مصدر المستند مضبوط بنفس قياس زجاج الماسحة الضوئية. لا يمكنك تغيير هذا الإعداد.

إذا قمت بتعيين إضافة صفحات أو تحريرها بعد المسح، يمكنك مسح المستندات الإضافية ضوئياً بعد مسح المستند الأصلي ضوئياً. بالإضافة إلى ذلك، إذا قمت بتعيين تنسيق الصورة كملف بتنسيق PDF أو كملف بتنسيق Multi-TIFF، يمكنك حفظ الصور الممسوحة ضوئياً كملف واحد.

5. اضبط الإعدادات الأخرى للمسح إذا لزم الأمر.

يمكنك معاينة الصورة الممسوحة ضوئياً بالنقر على زر معاينة. تفتح نافذة المعاينة، وتظهر الصورة التي تتم معاينتها.

المسح الضوئي

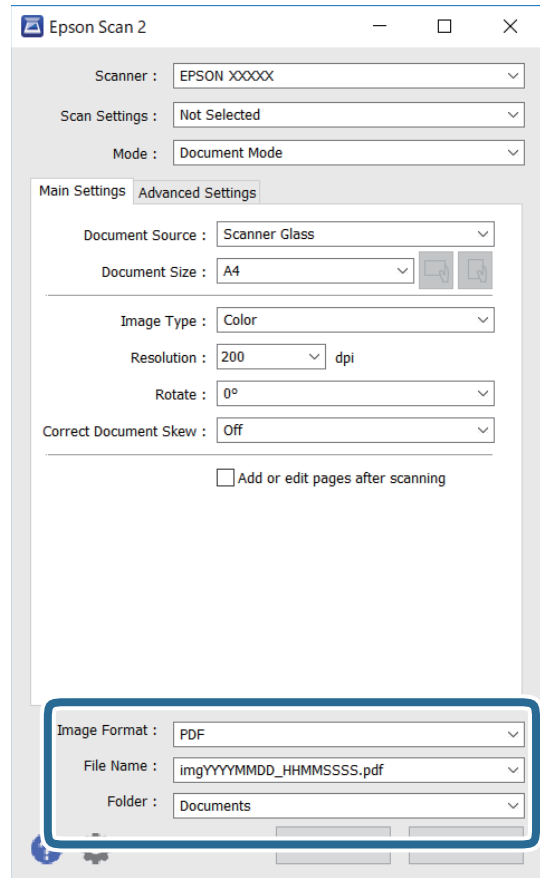
- في علامة التبويب إعدادات متقدمة، يمكنك ضبط إعدادات ضبط مفصلة للصورة التي تكون مناسبة للمستندات النصية، مثل الأنواع التالية.
- إزالة الخلفية: إزالة الخلفية من النسخ الأصلية.
- تقنية تحسين النص: يمكنك جعل النصوص الأصلية المشوشة واضحة ومصقولة.
- تقسيم تلقائي للمنطقة: يمكنك جعل الحروف تظهر بشكل أوضح، وتجعل الصور مصقولة عند إجراء مسح ضوئي أبيض وأسود لمستند يحتوي على صور.
- تحسين اللون: يمكنك تحسين اللون المحدد للصورة الممسوحة ضوئياً، ثم حفظها باللون الرمادي المتدرج أو الأسود والأبيض.
- السطوع: يمكنك ضبط الإضاءة للصورة الممسوحة ضوئياً.
- التباين: يمكنك ضبط التباين للصورة الممسوحة ضوئياً.
- جاما: يمكنك ضبط جاما (درجة الإضاءة للنطاق المتوسط) للصورة الممسوحة ضوئياً.
- الحد: يمكنك ضبط الحدود للصور المزدوجة من حيث أحادية اللون (أسود وأبيض).
- قناع غير واضح: يمكنك تحسين حدود الصورة وصقلها.
- تنقية الصورة: يمكنك إزالة نقوش التظليل المتعامد (الظلال التي تشبه الويب) التي تظهر عند مسح ورق مطبوع مثل إحدى المجلات.
- ملء الحافة: يمكنك مسح الظلال التي تم إنشاؤها حول الصورة الممسوحة ضوئياً.
- خرج صورة مزدوج (فقط Windows): يمكنك إجراء المسح لمرة واحدة فقط وحفظ صورتين بإعدادات إخراج مختلفة في الوقت نفسه.

ملاحظة:

قد لا تتوفر العناصر حسب الإعدادات الأخرى التي اخترتها.

المسح الضوئي

6. اضبط إعدادات حفظ الملف.



تنسيق الصورة: حدد تنسيق الحفظ من القائمة. يمكنك إجراء إعدادات مفصلة لكل تنسيقات الحفظ فيما عدا BITMAP و PNG. حدد خيارات من القائمة بعد تحديد تنسيق الحفظ.

اسم الملف: قم بتأكيد اسم ملف الحفظ الظاهر. يمكنك تغيير الإعدادات لاسم الملف بتحديد الإعدادات من القائمة.

مجلد: حدد مجلد حفظ للصورة الممسوحة ضوئياً من القائمة. يمكنك تحديد مجلد آخر أو إنشاء مجلد جديد بواسطة تحديد حدد من القائمة.

7. انقر فوق مسح ضوئي.

معلومات ذات صلة

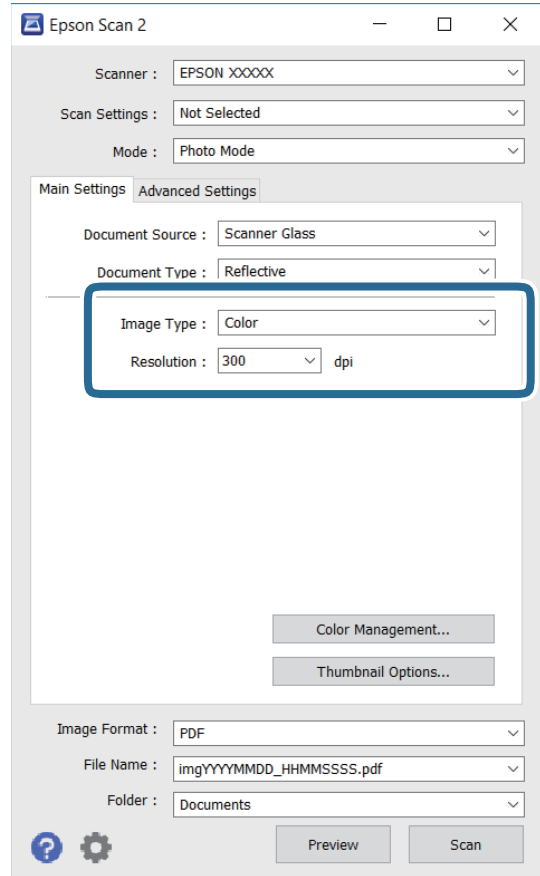
← "وضع المستندات الأصلية على زجاج الماسحة الضوئية" في الصفحة 42

المسح الضوئي للصور أو الصور الفوتوغرافية (وضع الصور)

باستخدام وضع الصور في Epson Scan 2، يمكنك مسح مستندات أصلية مع مجموعة واسعة من خصائص ضبط الصور، والتي تكون مناسبة للصور أو الصور الفوتوغرافية.

المسح الضوئي

1. ضع المستندات الأصلية.
يمكنك مسح عدة مستندات أصلية في الوقت نفسه عن طريق وضعها على زجاج الطابعة. تأكد من وجود مسافة 20 ملم على الأقل بين المستندات الأصلية.
2. ابدأ تشغيل Epson Scan 2.
3. حدد وضع الصور من القائمة الوضع.
4. اضبط الإعدادات التالية من علامة التبويب الإعدادات الرئيسية.



□ نوع الصورة: حدد اللون لحفظ الصورة الممسوحة ضوئياً.

□ الدقة: حدد مقدار الدقة.

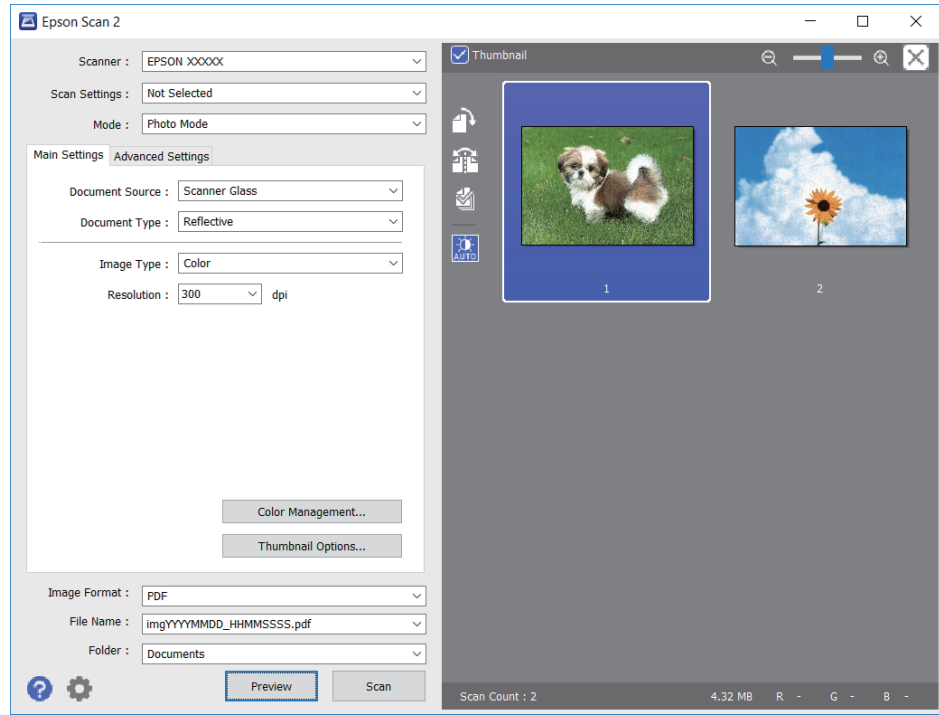
ملاحظة:

الإعداد مصدر المستند مضبوط بنفس قياس زجاج الماسحة الضوئية، والإعداد نوع المستند مضبوط بنفس قياس مستند عادي. (مستند عادي تعني المستندات الأصلية التي تكون غير شفافة، على سبيل المثال الصور أو الورق العادي.) لا يمكنك تغيير هذه الإعدادات.

المسح الضوئي

5. انقر فوق معاينة.

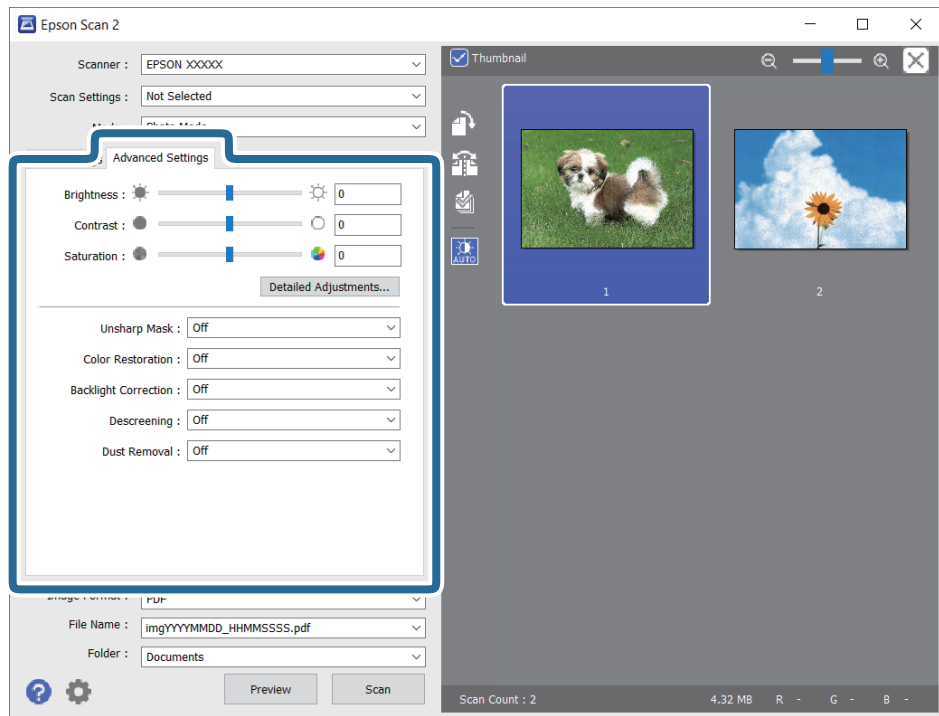
تفتح نافذة المعاينة، وتظهر الصور التي تتم معاينتها في شكل صور مصغرة.



ملاحظة:

لمعاينة المنطقة المسوحة بالكامل، قم بإزالة تحديد مربع اختيار صورة مصغرة في أعلى نافذة المعاينة.

6. قم بتأكيد المعاينة، ثم اضبط إعدادات ضبط الصورة في علامة التبويب إعدادات متقدمة إذا لزم الأمر.



المسح الضوئي

يمكنك ضبط الصورة الممسوحة ضوئياً باستخدام إعدادات مفصلة والتي تكون مناسبة للصور أو الفوتوغرافية، مثل الأنواع التالية.

السطوع: يمكنك ضبط الإضاءة للصورة الممسوحة ضوئياً.

التباين: يمكنك ضبط التباين للصورة الممسوحة ضوئياً.

تشبع: يمكنك ضبط التشبع (حيوية اللون) للصورة الممسوحة ضوئياً.

قناع غير واضح: يمكنك تحسين حدود الصورة الممسوحة ضوئياً وصلقلها.

استعادة الألوان: يمكنك تصحيح الصور الباهتة لإعادتها إلى ألوانها الأصلية.

تصحيح الإضاءة الخلفية: يمكنك تفتيح الصورة الممسوحة ضوئياً والتي تكون مظلمة بسبب إضاءة الخلفية.

تنقية الصورة: يمكنك إزالة نقوش التظليل المتعامد (الظلال التي تشبه الويب) التي تظهر عند مسح ورق مطبوع مثل إحدى المجلات.

إزالة الأتربة: يمكنك إزالة الغبار من على الصورة الممسوحة ضوئياً.

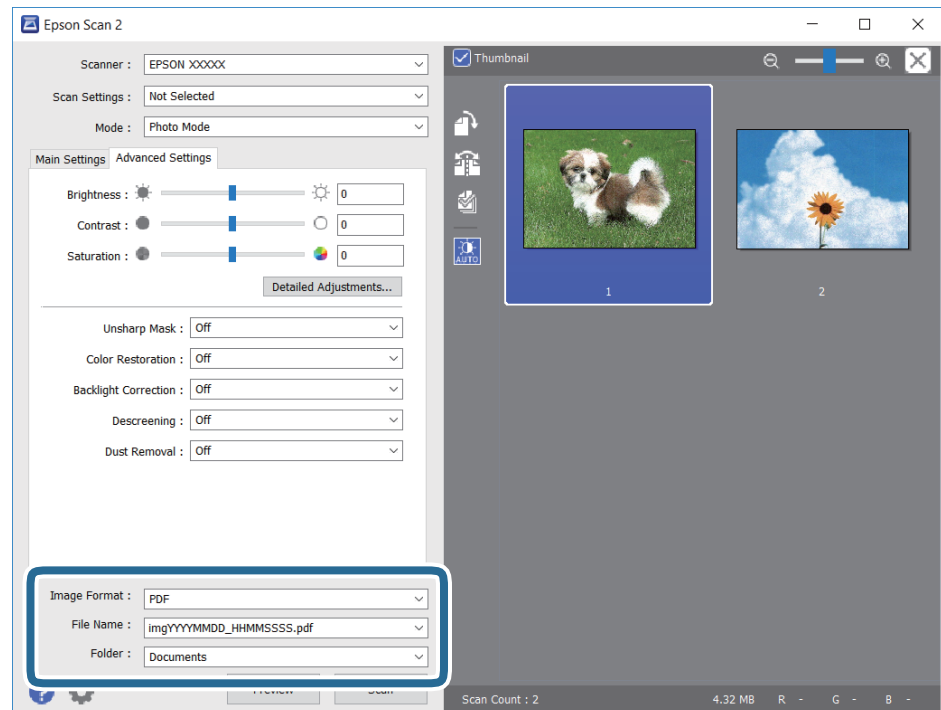
ملاحظة:

قد لا تتوفر العناصر حسب الإعدادات الأخرى التي اخترتها.

قد لا تكون الصورة الممسوحة ضوئياً مضبوطة بشكل صحيح، وفقاً لحالة الصورة.

عند إنشاء عدة صور مصغرة، يمكنك ضبط جودة الصورة لكل صورة مصغرة. يمكنك ضبط جودة جميع الصور الممسوحة ضوئياً معاً على حسب عناصر الضبط عن طريق تحديد عدة صور مصغرة.

7. اضبط إعدادات حفظ الملف.



تنسيق الصورة: حدد تنسيق الحفظ من القائمة.

يمكنك إجراء إعدادات مفصلة لكل تنسيقات الحفظ فيما عدا BITMAP و PNG. حدد خيارات من القائمة بعد تحديد تنسيق الحفظ.

المسح الضوئي

- اسم الملف: قم بتأكيد اسم ملف الحفظ الظاهر.
- يمكنك تغيير الإعدادات لاسم الملف بتحديد الإعدادات من القائمة.
- مجلد: حدد مجلد حفظ للصورة الممسوحة ضوئياً من القائمة.
- يمكنك تحديد مجلد آخر أو إنشاء مجلد جديد بواسطة تحديد حدة من القائمة.

8. انقر فوق مسح ضوئي.

معلومات ذات صلة

- ← "وضع المستندات الأصلية على زجاج الماسحة الضوئية" في الصفحة 42
- ← "وضع صور متعددة لمسحها ضوئياً في الوقت نفسه" في الصفحة 44

المسح الضوئي من الأجهزة الذكية

Epson iPrint هو تطبيق يتيح لك مسح الصور الفوتوغرافية والمستندات ضوئياً من جهاز ذكي، مثل الهاتف الذكي أو الكمبيوتر اللوحي، متصل بنفس الشبكة اللاسلكية للطابعة لديك. يمكنك حفظ البيانات الممسوحة ضوئياً على جهاز ذكي أو إلى الخدمات السحابية، أو إرسالها عبر البريد الإلكتروني، أو طباعتها.



تثبيت Epson iPrint

يمكنك تثبيت Epson iPrint على جهازك الذكي من URL أو رمز QR.

<http://ipr.to/a>

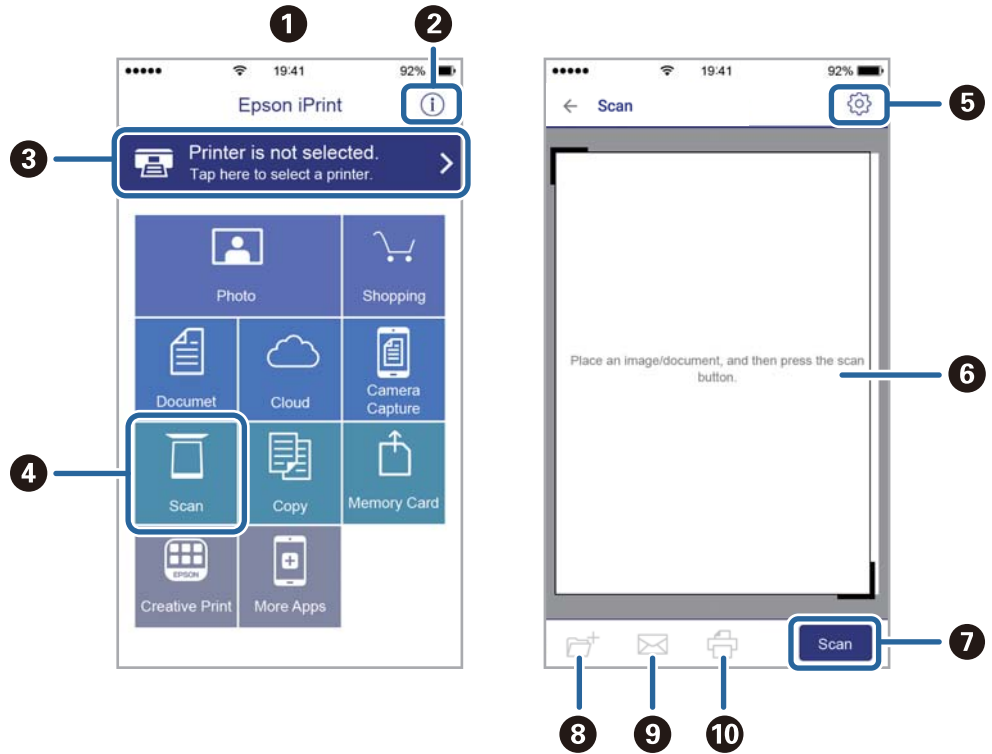


جارٍ المسح الضوئي باستخدام Epson iPrint

ابدأ Epson iPrint من جهازك الذكي وحدد العنصر الذي تريد استخدامه من الشاشة الرئيسية.

المسح الضوئي

تخضع الشاشات التالية للتغيير دون إشعار.



تظهر الشاشة الرئيسية عند بدء التطبيق.	1
لعرض معلومات عن كيفية إعداد الطابعة والأسئلة الشائعة.	2
لعرض الشاشة حيث يمكنك تحديد الطابعة وضبط إعدادات الطابعة. بمجرد تحديد الطابعة، لن تكون بحاجة إلى تحديدها مرة أخرى في المرة التالية.	3
لعرض شاشة المسح الضوئي.	4
لعرض الشاشة التي يمكنك من خلالها ضبط إعدادات المسح الضوئي مثل الدقة.	5
لعرض الصور الممسوحة ضوئياً.	6
لبداء المسح الضوئي.	7
لعرض الشاشة التي يمكنك من خلالها حفظ البيانات الممسوحة ضوئياً إلى جهاز ذكي أو إلى الخدمات السحابية.	8
لعرض الشاشة التي يمكنك من خلالها إرسال البيانات الممسوحة ضوئياً عبر البريد الإلكتروني.	9
لعرض الشاشة التي يمكنك من خلالها طباعة البيانات الممسوحة ضوئياً.	10

استبدال خراطيش الحبر

التحقق من مستويات الحبر

يمكنك التحقق من مستويات الحبر التقريبية من لوحة التحكم الخاصة بالكمبيوتر.

التحقق من مستويات الحبر — لوحة التحكم

1. ادخل إلى إعداد من الشاشة الرئيسية باستخدام الزر ◀ أو ▶، ثم اضغط على الزر OK.
2. حدد مستويات الحبر باستخدام الزر ◀ أو ▶، ثم اضغط على الزر OK.


التحقق من مستويات الحبر - Windows

1. قم بالوصول إلى إطار برنامج تشغيل الطابعة.
 2. انقر فوق مستويات الحبر بعلامة التبويب رئيسي .
- ملاحظة:
إذا تم تعطيل *EPSON Status Monitor 3*، فلن تظهر مستويات الحبر. انقر فوق إعدادات موسعة في علامة التبويب الصيانة ثم حدد تمكين *EPSON Status Monitor 3*.

معلومات ذات صلة

◀ "برنامج تشغيل الطابعة لـ Windows" في الصفحة 111

التحقق من مستويات الحبر — Mac OS


1. حدد تفضيلات النظام من القائمة  > الطابعات والمساحات الضوئية (أو طباعة ومسح ضوئي، طباعة وفاكس)، ثم حدد الطابعة.
2. انقر فوق خيارات وتجهيزات > البرنامج المساعد > فتح برنامج الطابعة المساعد.
3. انقر فوق *EPSON Status Monitor*.

رموز خرطوشة الحبر

توصي Epson باستخدام خراطيش أحبار Epson الأصلية. لا تضمن Epson جودة الحبر غير الأصلي أو موثوقيته. قد يسبب استخدام منتجات الحبر غير الأصلي إحداث ضرر لا تغطيه ضمانات Epson. بل وقد يتسبب في عمل الطابعة بشكل غريب في ظل ظروف معينة. قد لا يتم عرض معلومات حول مستويات الحبر غير الأصلي.

الرموز التالية هي رموز خراطيش حبر Epson الأصلية.

استبدال خراطيش الحبر

الأيقونة	Black :BK (أسود)	Cyan :C (سماوي)	Magenta :M (أرجواني)	Yellow :Y (أصفر)
فراولة	29 *29XL	29 *29XL	29 *29XL	29 *29XL
				

* يشير "XL" إلى خرطوشة كبيرة الحجم.

ملاحظة:

- لا تتوفر جميع الخراطيش في كل المناطق.
- قد تختلف رموز خرطوشة الحبر حسب الموقع. للاطلاع على الرموز الصحيحة المتوفرة في منطقتك، اتصل بخدمة الدعم من Epson.
- بالنسبة للمستخدمين الأوروبيين، يوصى بزيارة موقع الويب التالي للحصول على معلومات حول إنتاجيات خراطيش حبر Epson.
<http://www.epson.eu/pageyield>

معلومات ذات صلة

← "موقع الويب للدعم الفني" في الصفحة 159

احتياطات التعامل مع خراطيش الحبر

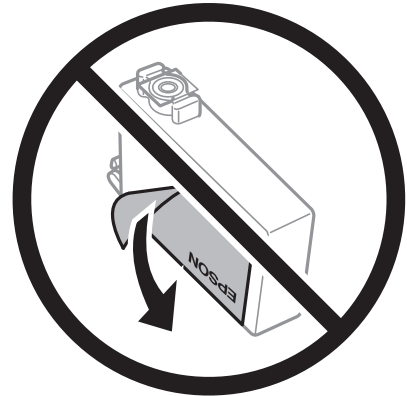
اقرأ التعليمات التالية قبل استبدال خراطيش الحبر.

احتياطات التعامل

- قم بتخزين خراطيش الحبر في درجة الحرارة الطبيعية للغرفة وحفظها بعيداً عن أشعة الشمس المباشرة.
- توصي Epson باستخدام خرطوشة الحبر قبل حلول التاريخ المطبوع على عبوة الخرطوشة.
- للحصول على أفضل النتائج، استخدم خراطيش الحبر في غضون ستة أشهر من فتح العبوة.
- للحصول على أفضل النتائج، خزن عبوات خراطيش الحبر بحيث تكون قاعدتها لأسفل.
- بعد جلب خرطوشة الحبر من مكان التخزين البارد، فدعها تدفأ في درجة حرارة الغرفة على الأقل لمدة ثلاث ساعات قبل استخدامها.
- لا تفتح العبوة الخاصة بخرطوشة الحبر إلا إذا كنت مستعداً لتركيبها بالطابعة. يتم إحكام غلق الخرطوشة بتفريغها من الهواء للحفاظ على موثوقيتها. إذا تركت الخرطوشة بعد إخراجها من العبوة لفترة طويلة قبل استخدامها، فقد يتعذر إجراء الطباعة العادية.
- توخ الدقة حتى لا تكسر الخطافين الموجودين على جانب خرطوشة الحبر عند إخراجها من العبوة.

استبدال خراطيش الحبر

❑ يجب إزالة الشريط الأصفر من الخرطوشة قبل تركيبها؛ وإلا، فقد تقل جودة الطباعة أو قد لا تتمكن من الطباعة. لا تنزع الملصق الموجود على الخرطوشة أو تمزقه، فقد يتسبب ذلك في تسرب الحبر.



❑ لا تقم بإزالة السدادة الشفافة من أسفل الخرطوشة؛ وإلا، فقد تُصبح الخرطوشة غير قابلة للاستخدام.



❑ لا تلمس الأجزاء الموضحة في الرسم التوضيحي. فقد يحول ذلك دون التشغيل والطباعة بصورة طبيعية.



❑ ثبتت كافة خراطيش الحبر، وإلا فلن تتمكن من الطباعة.

❑ لا تقم بتغيير خراطيش الحبر مع إيقاف الطاقة. لا تحرك رأس الطباعة يدويًا، فقد يؤدي ذلك إلى تلف الطباعة.

❑ لا تقم بإيقاف تشغيل الطباعة أثناء شحن الحبر. إذا كان شحن الحبر غير مكتمل، فقد يتعذر عليك الطباعة.

استبدال خراطيش الحبر

- ❑ لا تترك الطابعة وقد أزلت خراطيش الحبر عنها أو لا توقف تشغيل الطابعة في أثناء استبدال خرطوشة الحبر. وإلا، سيجف الحبر المتبقي في فوهات رأس الطابعة وقد لا تتمكن من الطابعة.
- ❑ عند الحاجة إلى فك خرطوشة الحبر بشكل مؤقت، تأكد من حماية منطقة تزويد الحبر من الأوساخ والأتربة. خزن خرطوشة الحبر في بيئة مماثلة لبيئة تخزين الطابعة، بحيث يكون منفذ تزويد الحبر مواجهاً لأسفل أو جانباً. لا تخزن خراطيش الحبر بحيث يكون منفذ تزويد الحبر مواجهاً لأعلى. نظراً لأن منفذ تزويد الحبر مزود بصمام لتصريف الحبر الزائد؛ فليست هناك حاجة لتوفير أغطية أو سدادات خاصة بك.
- ❑ قد يوجد بعض الحبر حول منفذ تزويد الحبر بخراطيش الحبر التي تم إزالتها، لذلك توخ الحذر حتى لا تسكب حبراً على المنطقة المحيطة عند إزالة الخرطوشة.
- ❑ تستخدم هذه الطابعة خراطيش حبر مزودة بشريحة خضراء تُراقب معلومات مثل كمية الحبر المتبقية لكل خرطوشة. ويعني هذا أنه حتى لو تمت إزالة الخرطوشة قبل نفادها من الطابعة، فسيظل بإمكانك استخدام الخرطوشة بعد إعادة إدخالها في الطابعة. ومع ذلك، فعند إعادة إدخال خرطوشة حبر، فقد يتم استهلاك بعض الحبر لضمان أداء الطابعة.
- ❑ للحصول على أعلى كفاءة من الحبر، ما عليك سوى أن تقوم بإزالة خرطوشة الحبر عندما تكون مستعداً لاستبدالها. لا يمكن استخدام خراطيش الحبر ذات حالة الحبر المنخفض عند إعادة إدخالها.
- ❑ للتأكد من الحصول على جودة طباعة فائقة وللمساعدة في حماية رأس الطابعة، يبقى مخزون أمان مختلف من الحبر في الخرطوشة عند إشارة الطابعة إلى استبدال الخرطوشة. لا تتضمن نسب الإنتاجية المحددة هذا المخزون.
- ❑ على الرغم من إمكانية احتواء خراطيش الحبر على مواد مُعاد تدويرها، لا يؤثر ذلك على وظيفة الطابعة أو أدائها.
- ❑ من الممكن حدوث تغيير في مواصفات خراطيش الحبر ومظهرها دون إخطار مسبق بالتطوير.
- ❑ لا تقم بتفكيك خرطوشة الحبر أو إعادة تشكيلها، وإلا فلن تتمكن من الطابعة بشكل طبيعي.
- ❑ لا يمكنك استخدام الخراطيش التي جاءت مع الطابعة للاستبدال.
- ❑ قد تختلف نسب الإنتاجية على حسب الصور التي تطبعها ونوع الورق الذي تستخدمه وتكرار المطبوعات والظروف البيئية مثل درجة الحرارة.

استهلاك الحبر


- ❑ للحفاظ على أفضل أداء لرأس الطابعة، يُستهلك بعض الحبر من جميع الخراطيش أثناء عمليات الصيانة مثل تنظيف رأس الطابعة. وقد يستهلك الحبر أيضاً عند تشغيل الطابعة.
- ❑ عند الطباعة أحادية اللون أو بتدرج الرمادي، يمكن استخدام الأحبار الملونة بدلاً من الحبر الأسود على حسب نوع الورق أو إعدادات جودة الطباعة. وذلك بسبب استخدام مزيج من الأحبار الملونة للحصول على اللون الأسود.
- ❑ يتم استخدام الحبر في خراطيش الحبر المرفقة بالطابعة استخداماً جزئياً أثناء الإعداد الأولي. للحصول على مطبوعات عالية الجودة، يجب تعبئة رأس الطابعة كاملاً بالحبر. تستهلك هذه العملية التي تحدث مرة واحدة كمية من الحبر، لذلك قد تطبع هذه الخراطيش صفحات أقل مقارنةً بخراطيش الحبر التالية.

استبدال خراطيش الحبر

تنبيه: 

كن حذراً حتى لا تتحسّر يدك أو أصابعك عند فتح أو إغلاق وحدة الماسحة الضوئية. قد يؤدي عدم الالتزام بذلك إلى تعرضك لخطر الإصابة.

ملاحظة:

- ❑ يمكنك متابعة الطباعة حتى بعد أن تُصدر الطابعة إشعار تحذير بانخفاض مستوى الحبر. ومع ذلك، قم بإعداد خراطيش حبر جديدة في أقرب وقت ممكن.
- ❑ إذا قمت باستبدال خراطيش الحبر في أثناء عملية النسخ، فقد تتحرك الأصول من مكانها. اضغط على الزر  لإلغاء الأمر واستبدال الأصول.

استبدال خرطيش الحبر

1. قم بتنفيذ أحد الإجراءات التالية.

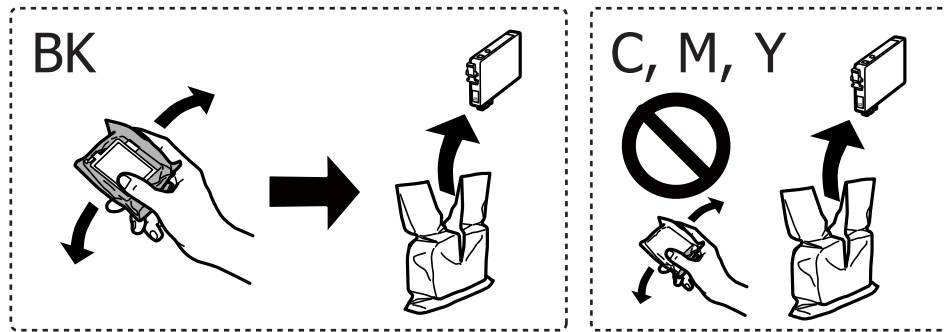
□ عند مُطالبتك باستبدال خرطيش الحبر.

افحص مستوى الحبر في الخرطيش لتحديد أي خرطوشة تحتاج إلى أن يتم استبدالها، ثم اضغط على الزر OK. حدد استبدال الآن باستخدام الزر ▲ أو ▼، ثم اضغط على الزر OK.

□ يجب استبدال خرطيش الحبر قبل أن تصبح فارغة.

ادخل إلى إعداد من الشاشة الرئيسية باستخدام الزر ◀ أو الزر ▶، ثم اضغط على الزر OK. حدد الصيانة باستخدام الزر ◀ أو ▶، ثم اضغط على الزر ⚠. حدد استبدال خرطوشة الحبر باستخدام الزر ◀ أو ▶، ثم اضغط على الزر OK. ثم، اضغط على الزر ⚠.

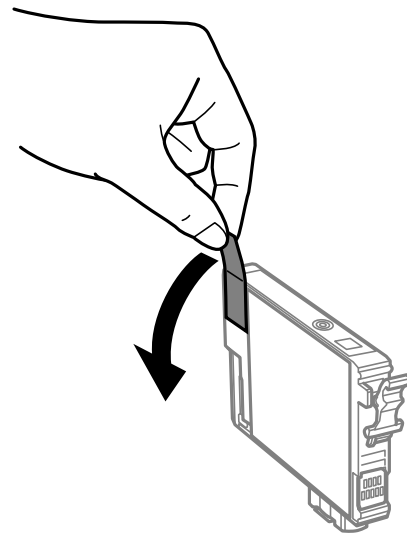
2. عند استبدال خرطوشة الحبر الأسود، رُج خرطوشة الحبر السوداء الجديدة برفق لمدة أربع أو خمس دقائق، ثم قم بإخراجها من عبوتها. عند استبدال خرطيش الألوان الأخرى، قم بإزالة خرطيش الألوان الأخرى الجديدة من عبواتها دون رجها.



هام: ⚠

لا ترج الخرطيش بعد فتح العبوة، فقد يحدث تسرب.

3. قم بإزالة الشريط الأصفر فقط.



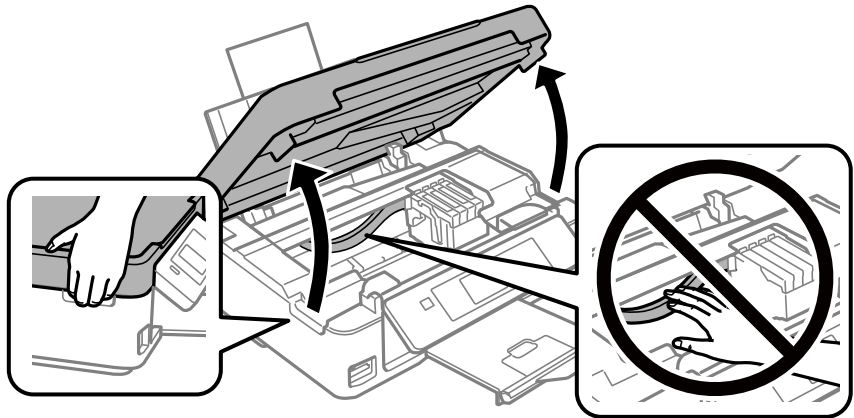
استبدال خرطيش الحبر

هام: !

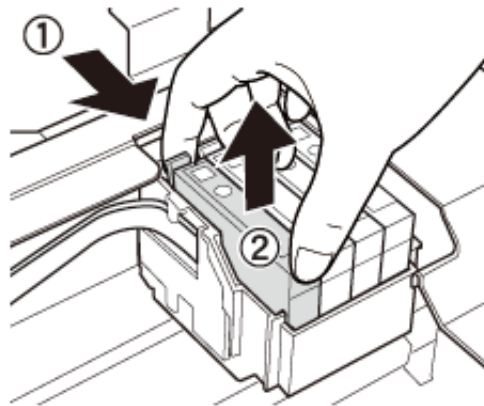
لا تلمس الأجزاء الموضحة في الرسم التوضيحي. فقد يحول ذلك دون التشغيل والطباعة بصورة طبيعية.



4. افتح وحدة الماسحة الضوئية مع إغلاق غطاء المستندات.

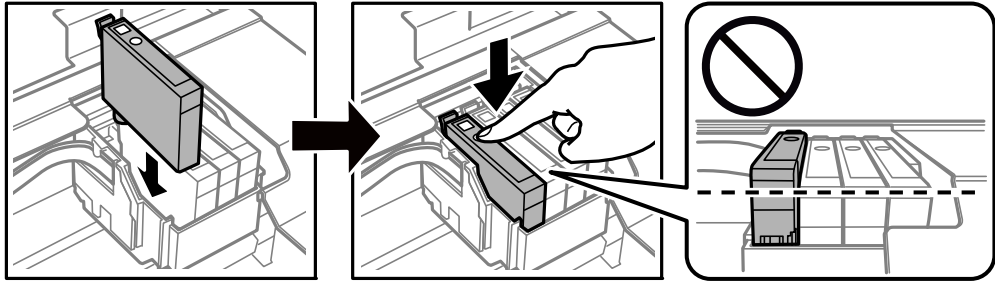


5. قم بالضغط على العلامة الموجودة على خرطوشة الحبر واسحبها في وضع مستقيم. إذا لم تتمكن من إزالة خرطوشة الحبر، فاسحبها بقوة.




استبدال خراطيش الحبر

6. أدخل خرطوشة الحبر الجديدة، ثم اضغط عليها لأسفل بقوة.



7. أغلق وحدة الماسحة الضوئية.

8. اضغط على الزر .

تبدأ عملية سحب الحبر.

هام: 

لا تقم بإيقاف تشغيل الطابعة أثناء شحن الحبر. إذا كان شحن الحبر غير مكتمل، فقد يتعذر عليك الطباعة.

معلومات ذات صلة

← "رموز خرطوشة الحبر" في الصفحة 86

← "احتياطات التعامل مع خراطيش الحبر" في الصفحة 87

الطباعة بالحبر الأسود بشكل مؤقت

عند نفاذ الحبر الملون مع وجود حبر أسود أثناء الطباعة من الحاسوب، يمكنك استخدام الإعدادات التالية لاستمرار الطباعة لمدة قصيرة باستخدام الحبر الأسود فقط.

نوع الورق: ورق عادي، ظرف

اللون: الطباعة بالأسود فقط

بلا حدود: عدم تحديد

EPSON Status Monitor 3: ممكّن (لـ Windows فقط)

استبدل خرطوشة الحبر المستنفدة بأسرع ما يمكن نظراً لأن هذه الميزة غير متوافرة إلا لمدة خمسة أيام تقريباً.

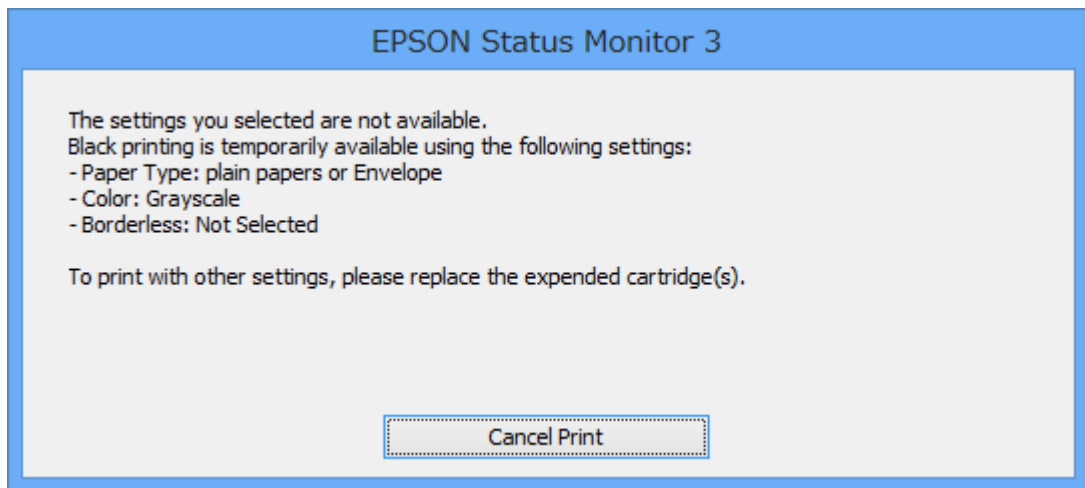
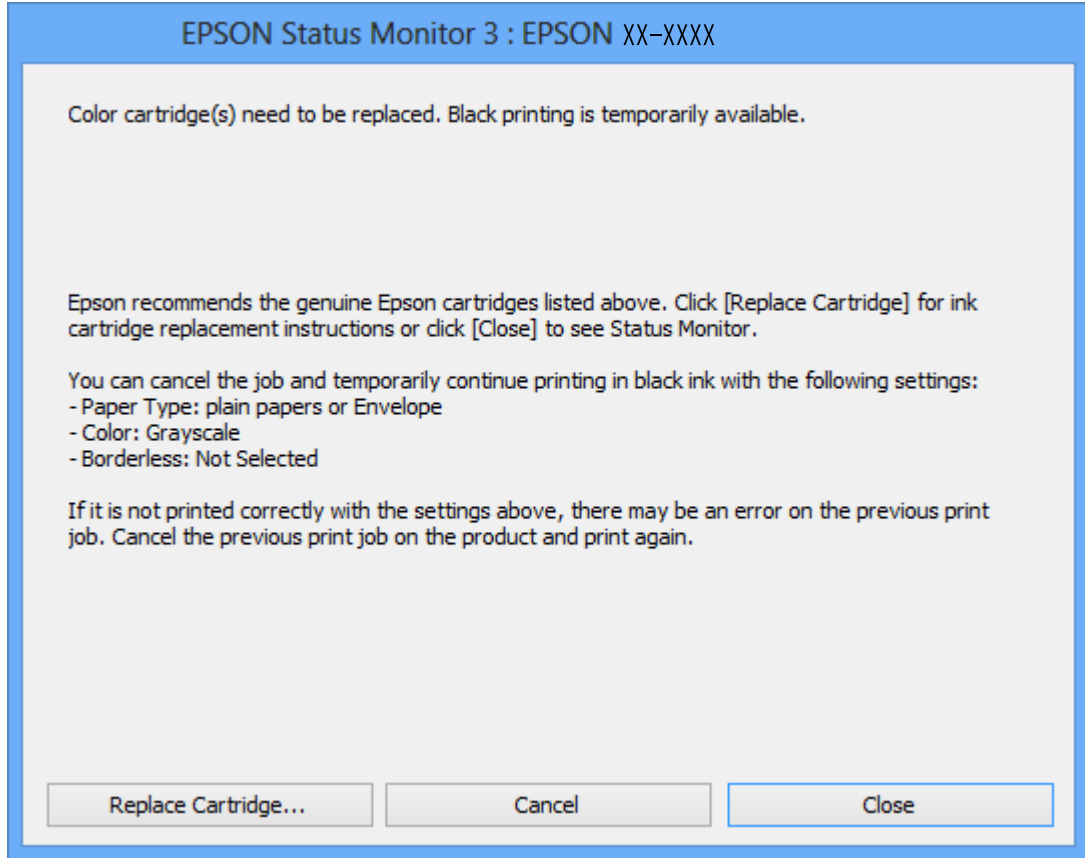
ملاحظة:

في حالة تعطيل EPSON Status Monitor 3، ادخل إلى برنامج تشغيل الطابعة، وانقر فوق إعدادات موسعة من علامة التبويب الصيانة، ثم حدد **مكّن EPSON Status Monitor 3**.

تختلف الفترة المتوفرة حسب ظروف الاستخدام.

الطباعة بالحبر الأسود بشكل مؤقت — Windows

1. عند ظهور الإطار التالي، قم بإلغاء الطباعة.



ملاحظة:

إذا لم تستطع إلغاء الطباعة من الكمبيوتر، فقم بإلغاء استخدام لوحة تحكم الطابعة.

2. قم بالوصول إلى إطار برنامج تشغيل الطابعة.

3. امسح بلا حدود من علامة التبويب رئيسي.

4. حدد ورق عادي أو ظرف بمثابة إعداد نوع الورق من علامة التبويب رئيسي.

استبدال خراطيش الحبر

5. حدد الطباعة بالأسود فقط.
6. اضبط العناصر الأخرى الموجودة بعلامتي التبويب رئيسي ومزيد من الخيارات إذا لزم الأمر، ثم انقر فوق موافق.
7. انقر فوق طباعة.
8. انقر فوق طباعة بالحبر الأسود في الإطار المعروض.

معلومات ذات صلة

- ← "تحميل الورق في تغذية خلفية للورق" في الصفحة 38
- ← "أساسيات الطباعة - Windows" في الصفحة 49

الطباعة بالحبر الأسود بشكل مؤقت — Mac OS

ملاحظة:


لاستخدام هذه الميزة عبر شبكة ما، اتصل بـ Bonjour.

1. انقر فوق رمز الطابعة في المرسي.

2. قم بإلغاء المهمة.

ملاحظة:

إذا لم تستطع إلغاء الطباعة من الكمبيوتر، قم بإلغائها باستخدام لوحة التحكم الخاصة بالطابعة.

3. حدد تفضيلات النظام من القائمة  > الطابعات والمساحات الضوئية (أو طباعة ومسح ضوئي، طباعة وفاكس)، ثم حدد الطباعة. انقر فوق خيارات وتجهيزات > خيارات (أو برنامج التشغيل).
4. حدد تشغيل ليكون إعداد السماح بالطباعة باللون الأسود مؤقتاً.
5. ادخل إلى مربع حوار الطباعة.
6. حدد إعدادات الطباعة من القائمة المنبثقة.
7. حدد أي حجم ورق عدا حجم بلا حدود ليكون إعداد حجم الورق.
8. حدد ورق عادي أو ظرف ليكون إعداد نوع الوسائط.
9. حدد الطباعة بالأسود فقط.
10. اضبط العناصر الأخرى حسب الضرورة.
11. انقر فوق طباعة.

معلومات ذات صلة

- ← "إلغاء الطباعة — Mac OS" في الصفحة 70
- ← "تحميل الورق في تغذية خلفية للورق" في الصفحة 38
- ← "أساسيات الطباعة — Mac OS" في الصفحة 51

لحفاظ على الحبر الأسود عندما يكون الحبر الأسود منخفضاً (نظام التشغيل Windows فقط)

عند انخفاض مستوى الحبر الأسود وتوفر قدر كافٍ من الحبر الملون، يمكنك استخدام مزيج من الأحبار الملونة لإنشاء حبر أسود. يمكنك متابعة الطباعة أثناء تجهيز خرطوشة حبر أسود بديلة.

تتوافر هذه الميزة فقط عندما تحدد الإعدادات التالية في برنامج تشغيل الطابعة.

نوع الورق: ورق عادي

الجودة: قياسي

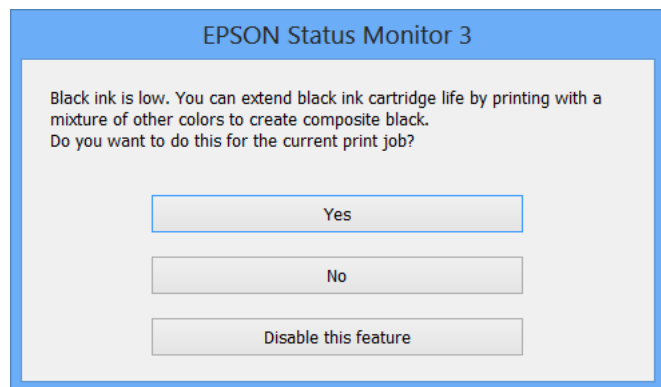
EPSON Status Monitor 3: ممكّن

ملاحظة:

إذا تم تعطيل **EPSON Status Monitor 3**، فقم بالوصول إلى برنامج تشغيل الطابعة وانقر فوق إعدادات موسعة بعلامة التبويب الصيانة ثم حدد **تمكين EPSON Status Monitor 3**.

يبدو الأسود المركب مختلفاً قليلاً عن الأسود النقي، وفي وجوده تنخفض سرعة الطباعة.

للحفاظ على جودة رأس الطباعة، يتم استهلاك الحبر الأسود كذلك.



الخيارات	الوصف
نعم	لتحديد استخدام مزيج من الأحبار الملونة لإنشاء حبر الأسود، يظهر هذا الإطار في المرة القادمة التي تقوم فيها بطباعة مهمة مشابهة.
لا	لتحديد متابعة استخدام الحبر الأسود المتبقي، يظهر هذا الإطار في المرة القادمة التي تقوم فيها بطباعة مهمة مشابهة.
تعطيل هذه الميزة	لتحديد متابعة استخدام الحبر الأسود المتبقي، لا يظهر هذا الإطار حتى تستبدل خرطوشة الحبر الأسود وينخفض مستوى الحبر بها مرة أخرى.

صيانة الطابعة

فحص رأس الطابعة وتنظيفه

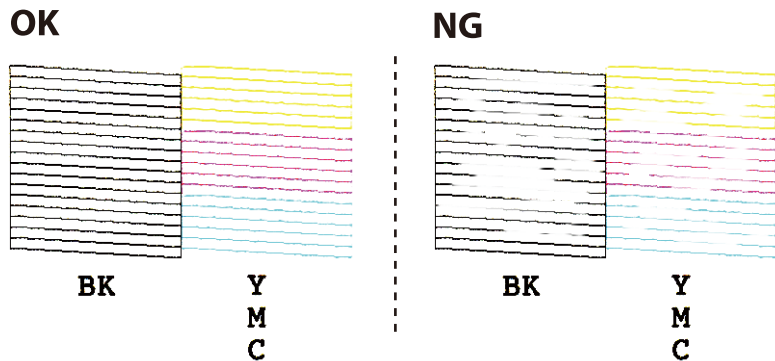
إذا انسدت الفوهات، فسوف تصبح المطبوعات باهتة أو تظهر أشرطة مرئية أو ألوان غير متوقعة. عند انخفاض جودة الطابعة، استخدم ميزة فحص رأس الطابعة وتحقق من انسداد الفوهات. في حالة انسداد الفوهات، نظّف رأس الطابعة.

هام!

- ❑ لا تفتح وحدة الماسحة الضوئية ولا توقف تشغيل الطابعة أثناء تنظيف الرأس. في حالة عدم اكتمال تنظيف الرأس، قد لا تتمكن من الطابعة.
- ❑ نظراً لأن تنظيف رأس الطابعة يستهلك بعض الحبر، لا تقم بتنظيف رأس الطابعة إلا إذا انخفضت الجودة.
- ❑ عند انخفاض مستوى الحبر، قد لا تتمكن من تنظيف رأس الطابعة. استبدل خرطوشة الحبر أولاً.
- ❑ إذا لم تتحسن جودة الطابعة بعد تكرار فحص الفوهة وتنظيف الرأس أربع مرات تقريباً، فانتظر ست ساعات على الأقل دون طباعة، ثم افحص الفوهة مجدداً ونظّف الرأس كذلك عند الضرورة. نوصي بإيقاف تشغيل الطابعة. وفي حالة استمرار عدم تحسن جودة الطابعة، اتصل بدعم Epson.
- ❑ لمنع جفاف رأس الطابعة، لا تفصل سلك الطابعة أثناء تشغيل الطاقة.

فحص رأس الطابعة وتنظيفه — لوحة التحكم

1. حمل ورقًا عاديًا مقاس A4 في الطابعة.
2. ادخل إلى إعداد من الشاشة الرئيسية باستخدام الزر ◀ أو ▶، ثم اضغط على الزر OK.
3. حدد الصيانة باستخدام الزر ◀ أو ▶، ثم اضغط على الزر OK.
4. حدد التحقق من الفوهة باستخدام الزر ◀ أو ▶، ثم اضغط على الزر OK.
5. اتبع الإرشادات المعروضة على الشاشة لطباعة نموذج فحص الفوهة.
6. قم بفحص النموذج المطبوع. في حالة وجود سطور متقطعة أو أجزاء مفقودة كما هو موضح في نموذج "NG"، قد تنسد فوهة رأس الطابعة. انتقل إلى الخطوة التالية. في حالة التعذر عن رؤية أي سطور متقطعة أو أي أجزاء مفقودة في نموذج "OK" التالي، فإن فوهات ليست مسدودة. تنظيف رأس الطابعة ليس ضروريًا. حدد لا باستخدام الزر ▲ أو ▼، ثم اضغط على الزر OK لإغلاقها.



صيانة الطابعة

7. حدد نعم باستخدام الزر ▼ أو ▲، ثم اضغط على الزر OK.
8. اتبع الإرشادات المعروضة على الشاشة لتنظيف رأس الطابعة.
9. عند انتهاء التنظيف، حدد التحقق من الفوهة باستخدام الزر ▼ أو ▲، ثم اتبع الإرشادات المعروضة على الشاشة لطباعة نموذج فحص الفوهة مرةً أخرى. كرر عملية التنظيف وطباعة النموذج حتى تتم طباعة كل السطور بشكل كامل.

معلومات ذات صلة

← "تحميل الورق في تغذية خلفية للورق" في الصفحة 38

فحص رأس الطابعة وتنظيفها - Windows

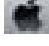
1. قم بتحميل ورق عادي بحجم A4 في الطابعة.
2. قم بالوصول إلى إطار برنامج تشغيل الطابعة.
3. انقر فوق فحص رأس الطابعة بعلامة التبويب الصيانة.
4. اتبع التعليمات المعروضة على الشاشة.

معلومات ذات صلة

← "تحميل الورق في تغذية خلفية للورق" في الصفحة 38

← "برنامج تشغيل الطابعة لـ Windows" في الصفحة 111

فحص رأس الطابعة وتنظيفه — Mac OS

1. حمل ورقًا عاديًا مقاس A4 في الطابعة.
2. حدد تفضيلات النظام من القائمة  > الطابعات والمساحات الضوئية (أو طباعة ومسح ضوئي، طباعة وفاكس)، ثم حدد الطابعة.
3. انقر فوق خيارات وتجهيزات > البرنامج المساعد > فتح برنامج الطابعة المساعد.
4. انقر فوق فحص رأس الطابعة.
5. اتبع التعليمات المعروضة على الشاشة.

معلومات ذات صلة

← "تحميل الورق في تغذية خلفية للورق" في الصفحة 38

محاذاة رأس الطابعة

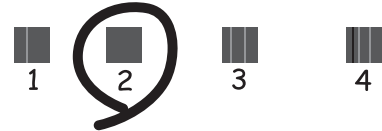
إذا لاحظت عدم محاذاة الخطوط الرأسية أو وجود صور مموهة، فاضبط محاذاة رأس الطابعة.

صيانة الطابعة

محاذاة رأس الطابعة — لوحة التحكم

1. حمل ورقًا عاديًا مقاس A4 في الطابعة.
2. ادخل إلى إعداد من الشاشة الرئيسية باستخدام الزر ◀ أو ▶، ثم اضغط على الزر OK.
3. حدد الصيانة باستخدام الزر ◀ أو ▶، ثم اضغط على الزر OK.
4. حدد محاذاة رأس الطابعة باستخدام الزر ◀ أو ▶، ثم اضغط على الزر OK.
5. اتبع الإرشادات المعروضة على الشاشة لطباعة نمط المحاذاة.
6. اتبع الإرشادات المعروضة على الشاشة لمحاذاة رأس الطابعة. ابحث عن رقم النمط الأكثر تشبّعًا في كل مجموعة وحدده باستخدام الزر ▲ أو ▼، ثم اضغط على الزر OK.

#1



ملاحظة:

- قد يختلف نموذج الاختبار بحسب الطراز.
- إذا لم تتحسن جودة الطابعة، فاضبط محاذاة رأس الطابعة من الكمبيوتر.

معلومات ذات صلة

◀ "تحميل الورق في تغذية خلفية للورق" في الصفحة 38

محاذاة رأس الطابعة — Windows


1. حمل ورقًا عاديًا مقاس A4 في الطابعة.
2. قم بالوصول إلى إطار برنامج تشغيل الطابعة.
3. انقر فوق محاذاة رأس الطابعة بعلامة التبويب الصيانة.
4. اتبع التعليمات المعروضة على الشاشة.

معلومات ذات صلة

- ◀ "تحميل الورق في تغذية خلفية للورق" في الصفحة 38
- ◀ "برنامج تشغيل الطابعة لـ Windows" في الصفحة 111

صيانة الطابعة

محاذاة رأس الطابعة — Mac OS

1. حمل ورقًا عاديًا بمقاس A4 في الطابعة.
2. حدد تفضيلات النظام من القائمة  > الطابعات والمساحات الضوئية (أو طباعة ومسح ضوئي، طباعة وفاكس)، ثم حدد الطابعة.
3. انقر فوق خيارات وتجهيزات > البرنامج المساعد > فتح برنامج الطابعة المساعد.
4. انقر فوق محاذاة رأس الطابعة.
5. اتبع التعليمات المعروضة على الشاشة.

معلومات ذات صلة


← "تحميل الورق في تغذية خلفية للورق" في الصفحة 38

تنظيف مسار الورق

في حال استمر التلطيخ ببقع الحبر أو الخدوش، نظّف الأسطوانة الداخلية.

هام!

لا تستخدم المناديل الورقية لتنظيف الطابعة من الداخل. فقد يؤدي ذلك إلى انسداد فوهات رأس الطابعة بالنسالة.

1. تأكد من عدم وجود غبار أو بقع على زجاج المساحة الضوئية وغطاء المستندات.
2. ادخل إلى إعداد من الشاشة الرئيسية باستخدام الزر ◀ أو ▶. ثم اضغط على الزر OK.
3. حدد الصيانة باستخدام الزر ◀ أو ▶. ثم اضغط على الزر OK.
4. حدد تنظيف موجه الورق باستخدام الزر ◀ أو ▶. ثم اضغط على الزر OK.
5. حمل ورقًا عاديًا بمقاس A4 في الطابعة.
6. اضغط على الزر .

تم إخراج الورقة من الطابعة.

ملاحظة:

تستمر الطابعة في إصدار أصوات التشغيل لوقت قليل بعد إخراج الورقة. هذا أمر طبيعي وليس دليلًا على وجود عطل.
7. كرر هذا الإجراء حتى يخرج الورق غير ملطخ بالحبر.

معلومات ذات صلة

← "تحميل الورق في تغذية خلفية للورق" في الصفحة 38

صيانة الطابعة

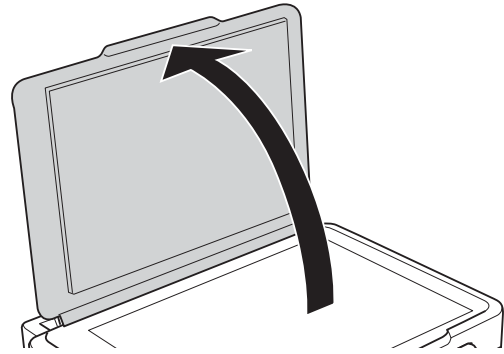
تنظيف زجاج الماسحة الضوئية

عند تلطيخ النسخ أو الصور الممسوحة ضوئياً، نظّف زجاج الماسحة الضوئية.

هام!

لا تستخدم الكحول أو التز لتتنظيف الطابعة. فقد تتسبب هذه المواد الكيميائية في تلف الطابعة.

1. افتح غطاء المستندات.



2. استخدم قطعة قماش ناعمة وجافة ونظيفة لتنظيف سطح زجاج الماسحة الضوئية.

هام!

في حالة تلطيخ السطح الزجاجي ببقع الشحم أو بعض المواد الأخرى صعبة الإزالة، استخدم كمية صغيرة من منظف الزجاج وقطعة قماش ناعمة لإزالتها. امسح كل السائل المتبقي.

لا تضغط على السطح الزجاجي بشدة.

يرجى الانتباه حتى لا تتسبب في خدش السطح الزجاجي أو إتلافه. قد يقلل السطح الزجاجي التالف من جودة المسح الضوئي.

تنظيف الفيلم شبه الشفاف

في حالة عدم تحسن المطبوعات بعد محاذاة رأس الطباعة أو تنظيف مسار الورق، فقد يكون الفيلم شبه الشفاف الموجود داخل الطابعة ملطخاً.

العناصر المطلوبة:


قطع قطنية (منفصلة)

ماء مع بضع قطرات من المنظفات (2 إلى 3 قطرات من المنظفات في 1/4 كوب من ماء الصنبور)

قم بالإضاءة للتحقق من اللطخات

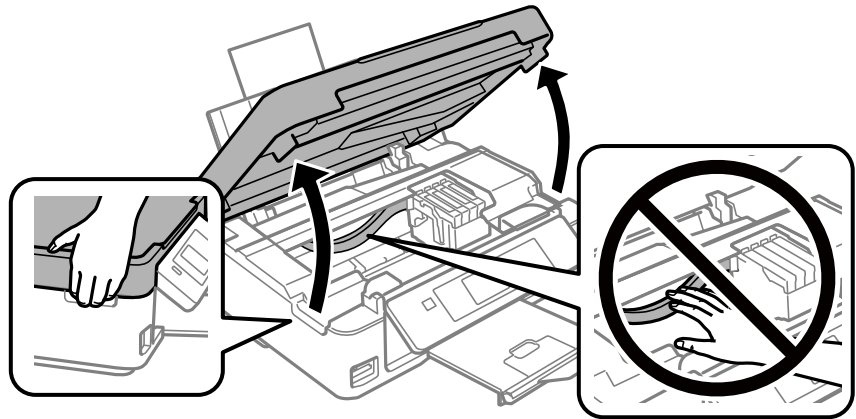
هام!

لا تستخدم أي سائل منظف بخلاف الماء المضاف له بضع قطرات من المنظف.

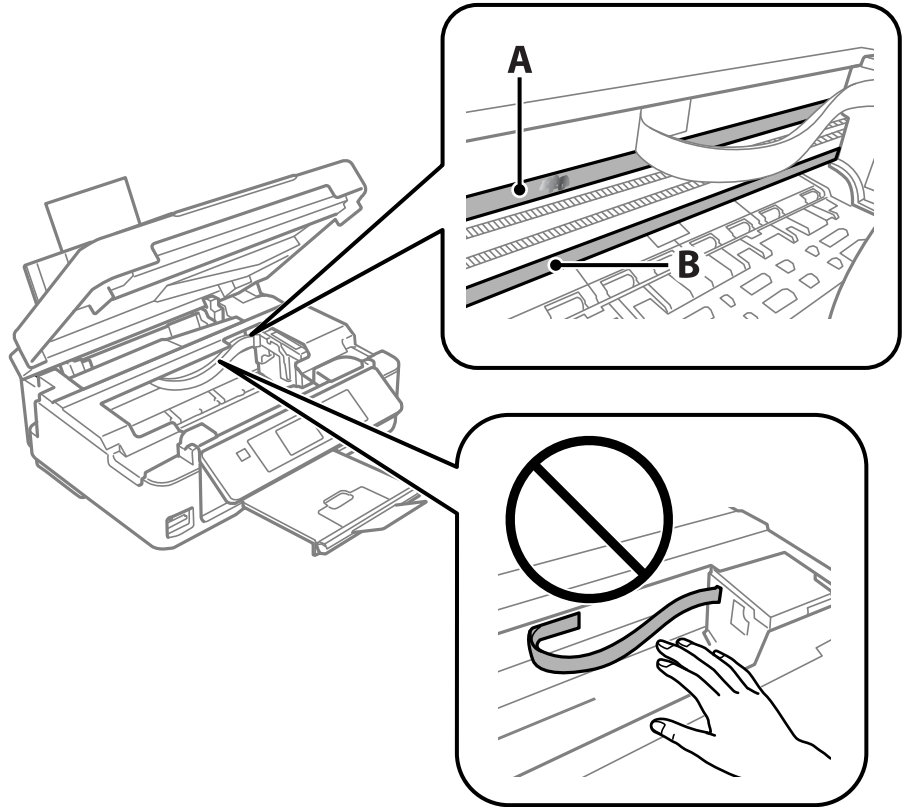
1. أوقف تشغيل الطابعة بالضغط على الزر .

صيانة الطابعة

2. قم بفتح وحدة الماسحة الضوئية.



3. تحقق إذا ما كان الفيلم شبه الشفاف ملطخاً. تسهل رؤية اللطخات عند استخدام ضوء. في حالة وجود لطخات (مثل علامات الأصابع أو مواد التشحيم) على الفيلم شبه الشفاف (أ)، انتقل إلى الخطوة التالية.



أ: الفيلم شبه الشفاف

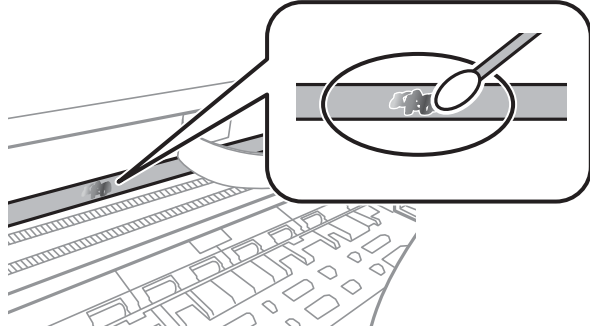
ب: القضيب

هام!

كن حذراً لا تلمس القضيب (ب). وإلا قد لا يمكنك الطباعة بشكل صحيح. لا تمسح الشحم من على القضيب، لأن هذا يعد ضرورياً لعمليات التشغيل.

صيانة الطابعة

4. بلل قطعة قماش بالماء مع إضافة عدة قطرات من المنظف بدون أن يقطر منها الماء، ثم امسح الجزء الملطخ.



هام!

امسح اللوحة بلطف. إذا ضغطت على الفيلم بشدة باستخدام قطعة القطن، فقد تتخلع الزنبركات الخاصة بالفيلم من أماكنها وتتعرض الطابعة للتلف.

5. استخدم قطعة قماش جافة جديدة لمسح الفيلم.

هام!

لا تترك أي ألياف على الفيلم.

ملاحظة:

لمنع اللوحة من الانتشار، قم بتبديل القطعة القطنية بوحدة جديدة باستمرار.

6. كرر الخطوات 4 و 5 حتى يصبح الفيلم نظيفًا.

7. تحقق بعينيك من أن الفيلم ليس ملطخًا.

توفير الطاقة

تدخل الطابعة في وضع السكون أو يتم إيقاف تشغيلها تلقائيًا في حالة عدم إجراء أي عمليات لفترة معينة. يمكنك ضبط الوقت قبل تطبيق إدارة الطاقة. أي زيادة ستؤثر على فعالية استهلاك المنتج للطاقة. يرجى مراعاة البيئة المحيطة قبل إجراء أية تعديلات.

توفير الطاقة - لوحة التحكم

1. ادخل إلى إعداد من الشاشة الرئيسية باستخدام الزر ◀ أو ▶، ثم اضغط على الزر OK.
2. حدد إعداد الطابعة باستخدام الزر ◀ أو ▶، ثم اضغط على الزر OK.
3. حدد مؤقت إيقاف التشغيل أو مؤقت السكون باستخدام الزر ◀ أو ▶، ثم اضغط على الزر OK.
4. حدد الإعداد باستخدام الزر ▲ أو ▼، ثم اضغط على الزر OK.

صيانة الطابعة


توفير الطاقة - Windows

1. قم بالوصول إلى إطار برنامج تشغيل الطابعة.
2. انقر فوق معلومات الطابعة والأجهزة الاختيارية بعلامة التبويب الصيانة.
3. حدد المدة الزمنية قبل دخول الطابعة في وضع السكون المستخدمة بمثابة إعداد عداد وقت السكون وانقر فوق إرسال. لإيقاف تشغيل الطابعة تلقائياً، حدد المدة الزمنية المستخدمة بمثابة إعداد موقت إيقاف التشغيل وانقر فوق إرسال.
4. انقر فوق موافق.

معلومات ذات صلة

← "برنامج تشغيل الطابعة لـ Windows" في الصفحة 111

توفير الطاقة — Mac OS

1. حدد تفضيلات النظام من القائمة  < الطابعات والمساحات الضوئية (أو طباعة ومسح ضوئي، طباعة وفاكس)، ثم حدد الطابعة.
2. انقر فوق خيارات وتجهيزات < البرنامج المساعد < فتح برنامج الطابعة المساعد.
3. انقر فوق إعدادات الطابعة.
4. حدد المدة الزمنية قبل دخول الطابعة في وضع السكون المستخدمة بمثابة إعداد عداد وقت السكون وانقر فوق تطبيق. لإيقاف تشغيل الطابعة تلقائياً، حدد المدة الزمنية المستخدمة بمثابة إعداد موقت إيقاف التشغيل وانقر فوق تطبيق.

خيارات القائمة لوضع إعداد

عند تحديد إعداد على الشاشة الرئيسية من لوحة التحكم، يمكنك ضبط إعدادات الطباعة أو إجراء صيانة للطباعة.

المزيد من خيارات مستويات الحبر

حدد القوائم على لوحة التحكم كما هو موضح أدناه.

إعداد < مستويات الحبر

لعرض المستويات التقريبية لخراطيش الحبر. عند ظهور علامة التعجب (!)، فهذا يُشير إلى انخفاض مستوى الحبر داخل الخرطوشة. عند ظهور علامة (X)، فهذا يُشير إلى نفاذ الحبر داخل الخرطوشة.

المزيد من خيارات الصيانة

حدد القوائم على لوحة التحكم كما هو موضح أدناه.

إعداد < الصيانة

التحقق من الفوهة

طباعة نموذج لمعرفة ما إذا كانت فوهات رأس الطباعة مسدودة أم لا.

تنظيف رأس الطباعة

لتنظيف الفوهات المسدودة في رأس الطباعة.

محاذاة رأس الطباعة

لضبط رأس الطباعة لتحسين جودة الطباعة.

استبدال خرطوشة الحبر

استخدم هذه الميزة لاستبدال خرطوشات الحبر قبل نفاذ الحبر.

تنظيف موجه الورق

نظف الأسطوانة الداخلية للطباعة. استخدم هذه الميزة عندما تكون المطبوعات ملطخة ببقع الحبر أو عندما لا تتم تغذية الورق بشكل صحيح.

معلومات ذات صلة

← "فحص رأس الطباعة وتنظيفه" في الصفحة 96

← "محاذاة رأس الطباعة" في الصفحة 97

← "استبدال خراطيش الحبر" في الصفحة 89

← "تنظيف مسار الورق" في الصفحة 99

المزيد من خيارات إعداد الطباعة

حدد القوائم على لوحة التحكم كما هو موضح أدناه.

إعداد < إعداد الطباعة

إعدادات مصدر الورق:

إعداد الورق:

حدد حجم ونوع الورق الذي حمتته في مصادر الورق.

تنبيه إعداد الورق:

حدد تشغيل لعرض أحد التحذيرات في حالة كانت إعدادات الورق (إعدادات الطباعة) لمهمة الطباعة لا تتطابق مع إعدادات الورق الخاصة بالطابعة التي قمت بضبطها عند تحميل الورق. يمنع هذا الإعداد الخطأ في الطباعة. ومع ذلك، لا تظهر شاشة الإشعارات عند تعطيل تهيئة الورق في القائمة التالية.

إعداد < إعداد الطباعة < إعدادات مصدر الورق

تهيئة الورق:

حدد تشغيل لعرض شاشة إعدادات الورق تلقائياً من خلال الإشارة إلى إعداد < إعداد الطباعة < إعدادات مصدر الورق < إعداد الورق عند تحميل الورق في مصدر الورق. إذا قمت بتعطيل هذه الخاصية، فلن تتمكن من الطباعة من أحد أجهزة iPhone أو iPad باستخدام AirPrint

الوضع الهادئ:

حدد تشغيل لتقليل الضوضاء أثناء الطباعة، ومع ذلك قد يؤدي ذلك إلى تقليل سرعة الطباعة. وفقاً لإعدادات نوع الورقة وجودة الطباعة التي حددتها، قد لا يظهر أي اختلاف في مستوى الضوضاء الذي تسببه الطباعة.

موقت إيقاف التشغيل:

حدد لإيقاف تشغيل الطباعة في حالة عدم استخدامها لفترة زمنية معينة. يمكنك ضبط الوقت قبل استخدام إدارة الطاقة. أي زيادة ستؤثر على الفعالية الخاصة باستهلاك المنتج للطاقة. يرجى مراعاة البيئة المحيطة قبل إجراء أية تعديلات.

اللغة/Language:

حدد اللغة المستخدمة على شاشة LCD.

مؤقت السكون:

اضبط الفترة الزمنية للدخول في وضع السكون (وضع توفير الطاقة) عند عدم قيام الطباعة بإجراء أي عمليات. تتحول شاشة LCD إلى اللون الأسود بعد انتهاء الفترة المحددة.

معلومات ذات صلة

← "توفير الطاقة" في الصفحة 102

المزيد من خيارات إعدادات الشبكة

حدد القوائم على لوحة التحكم كما هو موضح أدناه.

إعداد < إعدادات الشبكة

خيارات القائمة لوضع إعداد

طباعة ورقة الحالة

لطباعة ورقة حالة الشبكة.

إعداد Wi-Fi

❑ معالج إعداد Wi-Fi

حدد معرف الشبكة، وأدخل كلمة المرور، ثم قم بتوصيل الطابعة بالشبكة اللاسلكية (Wi-Fi).

❑ زر أمر (WPS)

قم بتوصيل الطابعة بالشبكة اللاسلكية (Wi-Fi) من خلال الضغط على زر الأمر WPS الموجود على جهاز التوجيه اللاسلكي.

❑ رمز (WPS) PIN

في برنامج جهاز التوجيه اللاسلكي المساعد، أدخل رمز PIN الموضح على شاشة الطابعة لتوصيل الطابعة بالشبكة اللاسلكية (Wi-Fi).

❑ اتصال تلقائي عبر Wi-Fi

قم بتوصيل الطابعة بالشبكة اللاسلكية (Wi-Fi) باستخدام حاسوب مُتصل بنقطة الوصول. أدخل قرص البرامج المرفق مع الطابعة داخل جهاز الحاسوب، ثم اتبع التعليمات المعروضة على الشاشة. عندما تُطالب بتشغيل الطابعة، قم بتشغيل هذه القائمة.

❑ تعطيل اتصال Wi-Fi

قم بإلغاء الاتصال من خلال إيقاف تشغيل الإشارة اللاسلكية دون حذف معلومات شبكة الاتصال. لتمكين الاتصال، قم بإعداد الشبكة اللاسلكية (Wi-Fi) مرة أخرى.

❑ إعداد Wi-Fi Direct

قم بتوصيل الطابعة بالشبكة اللاسلكية (Wi-Fi) دون جهاز التوجيه اللاسلكي.

التحقق من الاتصال

لمراجعة حالة اتصال الشبكة وطباعة تقرير التحقق من اتصال الشبكة. في حال واجهتك أية مشكلات مع الاتصال، راجع تقرير الفحص لحل تلك المشكلات.

معلومات ذات صلة

← "طباعة ورقة حالة الشبكة" في الصفحة 32

← "ضبط إعدادات Wi-Fi من الطابعة" في الصفحة 22

← "طباعة تقرير الاتصال بالشبكة" في الصفحة 26

المزيد من خيارات خدمات Epson Connect

حدد القوائم على لوحة التحكم كما هو موضح أدناه.

إعداد < خدمات Epson Connect

تسجيل/حذف:

قم بتسجيل الطابعة أو حذفها من خدمات Epson Connect أو إليها.

للاطلاع على أدلة الاستخدام، قم بزيارة موقع البوابة الإلكترونية التالي.

<https://www.epsonconnect.com/><http://www.epsonconnect.eu> (أوروبا فقط)

خيارات القائمة لوضع إعداد

إيقاف مؤقت/استئناف:

حدد إذا ما كنت تريد تعليق خدمات Epson Connect أو استئنافها.

عنوان البريد الإلكتروني:

للتحقق من البريد الإلكتروني للطابعة المسجل في خدمات Epson Connect.

الحالة:

تحقق إذا ما كانت الطابعة مسجلة ومتصلة بخدمات Epson Connect أم غير متصلة بها.

معلومات ذات صلة

← "خدمة Epson Connect" في الصفحة 109

المزيد من خيارات خدمات الطباعة عبر Google Cloud

حدد القوائم على لوحة التحكم كما هو موضح أدناه.

إعداد < خدمات الطباعة عبر Google Cloud

إلغاء التسجيل

قم بإلغاء تسجيل خدمات Google Cloud Print.

إيقاف مؤقت/استئناف

حدد إذا ما كنت تريد تعليق خدمات Google Cloud Print أم استئنافها.

الحالة

تحقق إذا ما كانت الطابعة مسجلة ومتصلة بخدمات Google Cloud Print أم غير متصلة بها.

للاطلاع على أدلة الاستخدام والتسجيل، قم بزيارة موقع البوابة الإلكترونية التالي.

<https://www.epsonconnect.com/><http://www.epsonconnect.eu> (أوروبا فقط)

المزيد من خيارات مشاركة الملفات

حدد القوائم على لوحة التحكم كما هو موضح أدناه.

إعداد < مشاركة الملفات

حدد طريقة الاتصال بين الطابعة والحاسوب التي تسمح لها بحق الوصول للكتابة إلى بطاقة الذاكرة المدرجة في الطابعة. يمنح حق الوصول للقراءة والكتابة إلى الحاسوب مع أولوية الاتصال. يمنح حق الوصول للقراءة فقط إلى أجهزة الحاسوب الأخرى.

معلومات ذات صلة

← "الوصول إلى بطاقة الذاكرة من الكمبيوتر" في الصفحة 158

المزيد من خيارات تحديث البرنامج الثابت

حدد القوائم على لوحة التحكم كما هو موضح أدناه.

إعداد < تحديث البرنامج الثابت

تحديث

للتحقق إذا ما تم تحميل الإصدار الأخير للبرامج الثابتة في خادم شبكة الإنترنت أم لا. إذا كان التحديث متوفرًا، فيمكنك تحديد إذا ما كنت ستبدأ التحديث أم لا.

الإصدار الحالي

لعرض الإصدار الحالي للبرامج الثابتة للطابعة الخاصة بك.

إشعار

للتحقق من تحديثات البرامج الثابتة بشكلٍ دوري ولإعلامك في حالة توفر التحديث.

معلومات ذات صلة

← "تحديث التطبيقات والبرامج الثابتة" في الصفحة 122

المزيد من خيارات استعادة الإعدادات الافتراضية

حدد القوائم على لوحة التحكم كما هو موضح أدناه.

إعداد < استعادة الإعدادات الافتراضية

إعدادات الشبكة

إعادة ضبط إعدادات الشبكة على قيمها الافتراضية.

الكل باستثناء الشبكة

إعادة ضبط جميع الإعدادات على قيمها الافتراضية باستثناء إعدادات الشبكة.

كل الإعدادات

إعادة ضبط جميع الإعدادات على قيمها الافتراضية.

معلومات خدمات الشبكة والبرامج

يقدم هذا القسم معلومات عن خدمات الشبكة والمنتجات البرمجية المتوفرة للطباعة من موقع Epson على الويب أو قرص البرامج المضغوط المرفق.

خدمة Epson Connect

باستخدام خدمة Epson Connect المتوفرة على الإنترنت، يمكنك الطباعة من هاتفك الذي أو جهاز الكمبيوتر اللوحي أو الكمبيوتر المحمول، في أي وقت وبشكل عملي في أي مكان.

الميزات المتوفرة على الإنترنت على النحو التالي.

Remote Print Driver	Scan to Cloud	الطباعة عن بعد عبر Epson iPrint	Email Print
✓	-	✓	✓

راجع موقع بوابة Epson Connect الإلكترونية على الويب للاطلاع على التفاصيل.

<https://www.epsonconnect.com/>

(أوروبا فقط) <http://www.epsonconnect.eu>

Web Config

Web Config هو تطبيق يتم تشغيله في مستعرض ويب، مثل Internet Explorer و Safari. على جهاز كمبيوتر أو جهاز ذكي. يمكنك التأكد من حالة الطباعة أو تغيير خدمة الشبكة وإعدادات الطباعة. لاستخدام Web Config، قم بتوصيل الطباعة والكمبيوتر أو الجهاز بنفس الشبكة.

ملاحظة:


وفي ما يلي أسماء المتصفحات المدعومة.

المتصفح	نظام التشغيل
Internet Explorer 8 أو الإصدار الأحدث * Chrome ، * Firefox	Windows XP أو الإصدار الأحدث
* Chrome ، * Firefox ، * Safari	Mac OS X v10.6.8 أو الإصدار الأحدث
* Safari	* iOS
المتصفح الافتراضي	Android 2.3 أو الإصدار الأحدث
المتصفح الافتراضي	* Chrome OS

* استخدم أحدث إصدار.

تشغيل Web Config في متصفح ويب

1. افحص عنوان IP الخاص بالطابعة.

حدد إعداد < إعدادات الشبكة > طباعة ورقة الحالة من لوحة التحكم، ثم اضغط على زر  أو على زر OK. تحقق من عنوان IP الخاص بالطابعة بورقة الحالة المطبوعة.

2. شغل متصفح ويب من كمبيوتر أو جهاز ذكي، ثم أدخل عنوان IP للطابعة.

التنسيق:

IPv4: http://عنوان IP للطابعة/

IPv6: http://[عنوان IP للطابعة]/

أمثلة:

IPv4: http://192.168.100.201/

IPv6: http://[2001:db8::1000:1]/

ملاحظة:

باستخدام الجهاز الذي يمكنك أيضاً تشغيل Web Config من شاشة صيانة Epson iPrint.

معلومات ذات صلة

← "الطباعة باستخدام Epson iPrint" في الصفحة 67


تشغيل Web Config في Windows

عند توصيل كمبيوتر بالطابعة باستخدام WSD، اتبع الخطوات التالية لتشغيل Web Config.

1. ادخل إلى شاشة الأجهزة والطابعات في Windows.

Windows 10 

انقر بزر الماوس الأيمن فوق زر البدء أو اضغط عليه مع الاستمرار ثم حدد لوحة التحكم < عرض الأجهزة والطابعات في الأجهزة والصوت.

Windows 8.1/Windows 8 

حدد سطح المكتب < الإعدادات > لوحة التحكم < عرض الأجهزة والطابعات في الأجهزة والصوت (أو الأجهزة).

Windows 7 

انقر فوق زر البدء، ثم حدد لوحة التحكم < عرض الأجهزة والطابعات في الأجهزة والصوت.


Windows Vista 

انقر فوق زر البدء، ثم حدد لوحة التحكم < الطابعات في الأجهزة والصوت.

2. انقر بزر الماوس الأيمن فوق طابعتك، وحدد خصائص.

3. حدد علامة التبويب خدمة ويب ثم انقر فوق عنوان URL.

تشغيل Web Config في Mac OS

1. حدد تفضيلات النظام من القائمة  < الطابعات والمساحات الضوئية (أو طباعة ومسح ضوئي، طباعة وفاكس)، ثم حدد الطباعة.

معلومات خدمات الشبكة والبرامج

2. انقر فوق خيارات وتجهيزات > إظهار صفحة ويب الطابعة.

برنامج تشغيل الطابعة لـ Windows

يتحكم برنامج تشغيل الطابعة في الطابعة وفقاً للأوامر المرسله من التطبيقات. يؤدي إجراء إعدادات على برنامج تشغيل الطابعة إلى الحصول على أفضل نتائج الطباعة. يمكنك أيضاً التحقق من حالة الطابعة أو الحفاظ عليها في أفضل حالات التشغيل باستخدام البرنامج المساعد لتشغيل الطابعة.

ملاحظة:

يمكنك تغيير لغة برنامج تشغيل الطابعة. حدد اللغة التي تريد استخدامها من إعداد اللغة بعلامة التبويب الصيانة.

الوصول إلى برنامج تشغيل الطابعة من التطبيقات

لإجراء إعدادات تسري فقط على التطبيق الذي تستخدمه، قم بالوصول من هذا التطبيق. حدد طباعة أو إعداد الطباعة من القائمة ملف. حدد الطابعة الخاصة بك، ثم انقر فوق التفضيلات أو الخصائص.

ملاحظة:

تختلف العمليات بناءً على التطبيق. راجع تعليمات التطبيق للاطلاع على التفاصيل.

الوصول إلى برنامج تشغيل الطابعة من لوحة التحكم

لإجراء إعدادات تسري على كافة التطبيقات، قم بالوصول من لوحة التحكم.

Windows 10

انقر بزر الماوس الأيمن فوق زر البدء أو اضغط عليه مع الاستمرار ثم حدد لوحة التحكم > عرض الأجهزة والطابعات في الأجهزة والصوت. انقر بزر الماوس الأيمن فوق الطابعة أو اضغط عليها مع الاستمرار ثم حدد تفضيلات الطباعة.

Windows 8.1/Windows 8

حدد سطح المكتب > الإعدادات > لوحة التحكم > عرض الأجهزة والطابعات في الأجهزة والصوت. انقر بزر الماوس الأيمن فوق الطابعة أو اضغط عليها مع الاستمرار ثم حدد تفضيلات الطباعة.

Windows 7

انقر فوق زر البدء، ثم حدد لوحة التحكم > عرض الأجهزة والطابعات في الأجهزة والصوت. انقر بزر الماوس الأيمن فوق الطابعة الخاصة بك، ثم حدد تفضيلات الطباعة.

Windows Vista

انقر فوق زر البدء، ثم حدد لوحة التحكم > الطابعات في الأجهزة والصوت. انقر بزر الماوس الأيمن فوق طابعتك، ثم حدد تحديد تفضيلات الطباعة.

Windows XP

انقر فوق زر البدء، ثم حدد لوحة التحكم > الطابعات والأجهزة الأخرى > الطابعات والفاكسات. انقر بزر الماوس الأيمن فوق الطابعة الخاصة بك، ثم حدد تفضيلات الطباعة.

الوصول إلى برنامج تشغيل الطابعة من رمز الطابعة على شريط المهام

رمز الطابعة على شريط مهام سطح المكتب هو عبارة عن رمز اختصار يتيح لك الوصول السريع إلى برنامج تشغيل الطابعة. في حالة النقر فوق رمز الطابعة وتحديد إعدادات الطابعة، يمكنك الوصول إلى الإطار الخاص بإعدادات الطابعة المماثل للإطار المعروف من لوحة التحكم. في حالة النقر المزدوج فوق هذا الرمز، يمكنك التحقق من حالة الطابعة.

ملاحظة:

في حالة عدم عرض رمز الطابعة على شريط المهام، يمكنك الوصول إلى إطار برنامج تشغيل الطابعة، والنقر فوق تفضيلات المراقبة من علامة التبويب الصيانة، ثم تحديد قم بتسجيل رمز الاختصار في شريط المهام.

معلومات خدمات الشبكة والبرامج

بدء البرنامج المساعد

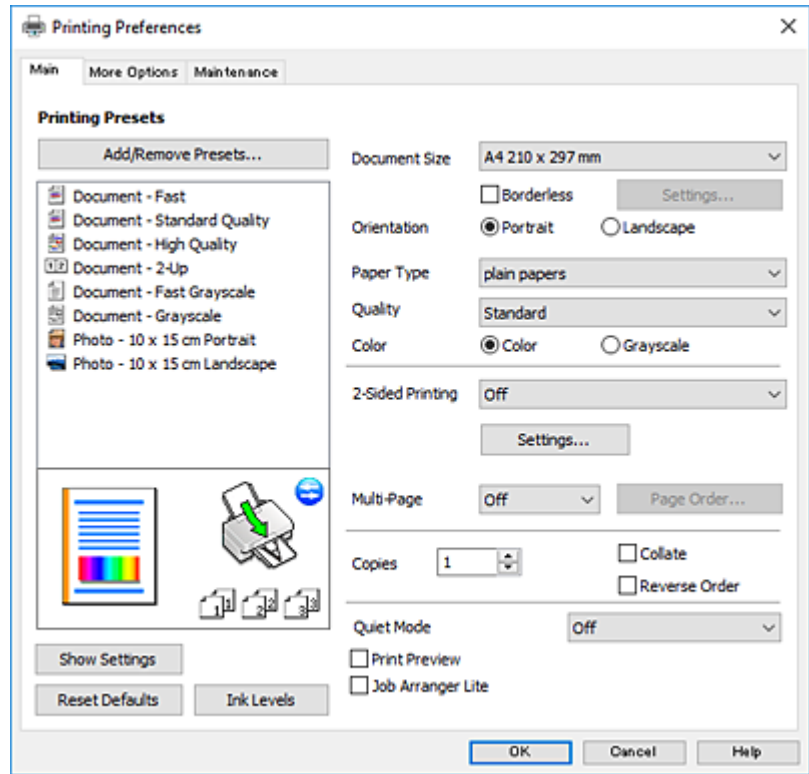
قم بالوصول إلى إطار برنامج تشغيل الطابعة. انقر فوق علامة التبويب الصيانة .

دليل إلى برنامج تشغيل الطابعة لـ Windows

تتوفر التعليمات الخاصة ببرنامج تشغيل الطابعة لـ Windows. لعرض توضيحات لعناصر الإعداد، انقر بزر الماوس الأيمن فوق كل عنصر، ثم انقر فوق تعليمات.

علامة التبويب رئيسي

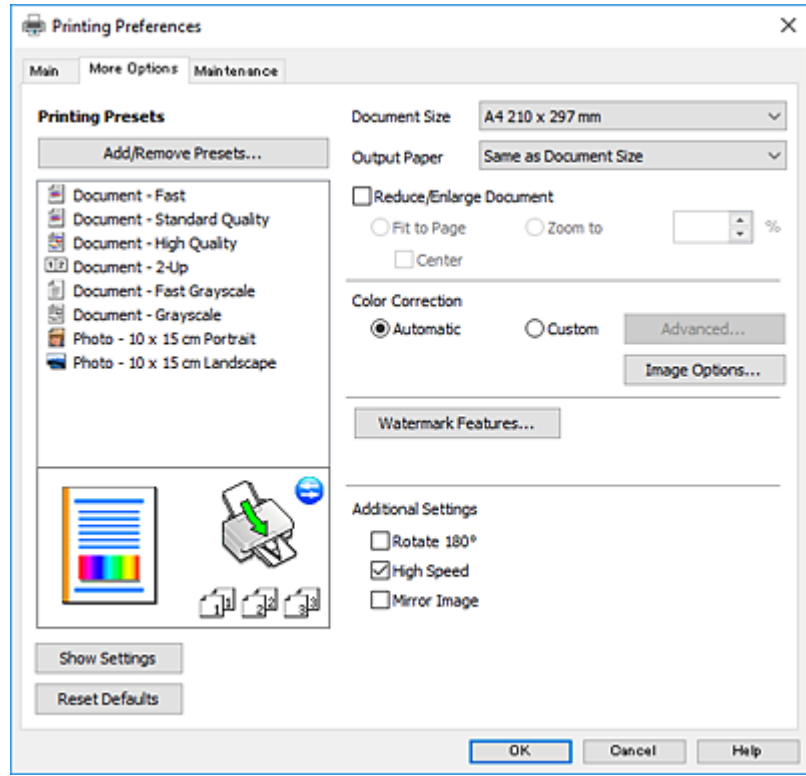
يمكنك إجراء إعدادات أساسية للطابعة، مثل نوع الورق أو حجمه. يمكنك أيضاً إجراء إعدادات للطباعة على كلا وجهي الورقة أو طباعة صفحات متعددة على صفحة واحدة.



معلومات خدمات الشبكة والبرامج

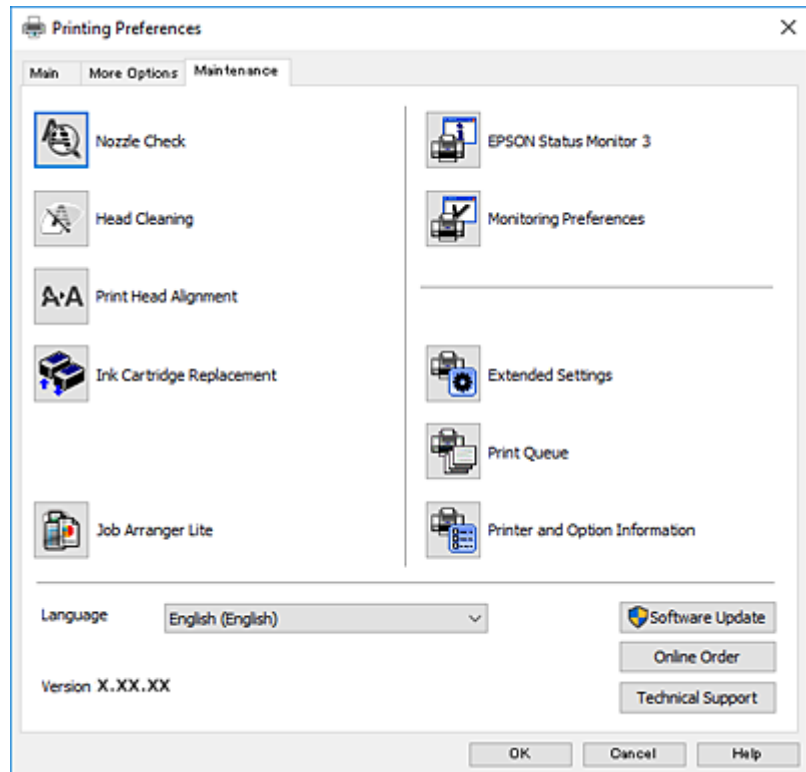
علامة التبويب مزيد من الخيارات

يمكنك تحديد خيارات إضافية للتخطيط والطباعة مثل تغيير حجم المطبوعات أو إجراء تصحيحات في اللون.



علامة التبويب الصيانة

يمكنك تشغيل ميزات الصيانة مثل فحص الفوهة وتنظيف رأس الطباعة، ومن خلال بدء EPSON Status Monitor 3، يمكنك التحقق من حالة الطباعة ومعلومات الأخطاء.



ضبط إعدادات تشغيل برنامج تشغيل الطابعة الخاص بنظام التشغيل Windows

يمكنك إجراء بعض الإعدادات مثل تمكين 3 EPSON Status Monitor.

1. قم بالوصول إلى إطار برنامج تشغيل الطابعة.
 2. انقر فوق إعدادات موسعة بعلامة التبويب الصيانة.
 3. قم بضبط الإعدادات المناسبة، ثم انقر فوق موافق.
- انظر التعليمات عبر الإنترنت للحصول على شرح لعناصر الإعداد.

معلومات ذات صلة

← "برنامج تشغيل الطابعة لـ Windows" في الصفحة 111

برنامج تشغيل الطابعة في أنظمة التشغيل Mac OS

يتحكم برنامج تشغيل الطابعة في الطابعة وفقاً للأوامر المرسله من التطبيقات. يؤدي إجراء إعدادات على برنامج تشغيل الطابعة إلى الحصول على أفضل نتائج الطباعة. يمكنك أيضاً التحقق من حالة الطابعة أو الحفاظ عليها في أفضل حالات التشغيل باستخدام البرنامج المساعد لتشغيل الطابعة.


الوصول إلى برنامج تشغيل الطابعة من التطبيقات

انقر فوق إعداد الصفحة أو طباعة في القائمة ملف في التطبيق الذي تستخدمه. إذا لزم الأمر، انقر فوق إظهار التفاصيل (أو ▼) لتوسيع إطار الطباعة.

ملاحظة:

حسب التطبيق المستخدم، قد لا يظهر العنصر إعداد الصفحة في القائمة ملف، وقد تختلف العمليات المعنية بعرض شاشة الطباعة. راجع تعليمات التطبيق للاطلاع على التفاصيل.

بدء البرنامج المساعد

حدد تفضيلات النظام من القائمة  > الطابعات والمسحات الضوئية (أو طباعة ومسح ضوئي، طباعة وفاكس)، ثم حدد الطباعة. انقر فوق خيارات وتجهيزات > البرنامج المساعد > فتح برنامج الطباعة المساعد.

دليل إلى برنامج تشغيل الطابعة لـ Mac OS

مربع حوار الطابعة

قم بتشغيل القائمة المنبثقة في منتصف الشاشة لعرض المزيد من العناصر.

الأوصاف	القائمة المنبثقة
يمكنك تحديد تخطيط لطباعة صفحات متعددة على ورقة واحدة أو تحديد طباعة حد.	التخطيط
يمكنك ضبط الألوان.	مطابقة الألوان
يمكنك تصغير حجم مهمة الطباعة أو تكبيره لكي يتناسب تلقائياً مع حجم الورق الذي قمت بتحميله.	التعامل مع الورق
يمكنك تحديد نوع الغلاف لمستنداتك. حدد نوع صفحة الغلاف لتعيين المحتويات المراد طباعتها على الغلاف.	صفحة الغلاف
يمكنك ضبط إعدادات الطباعة الأساسية مثل نوع الورق وجودة الطباعة.	إعدادات الطباعة
عند تحديد عناصر تحكم ألوان EPSON من قائمة مطابقة الألوان، يمكنك تحديد إحدى طرق تصحيح اللون.	خيارات الألوان

ملاحظة:

في الإصدار OS X Mountain Lion أو الإصدارات الأحدث، في حالة عدم عرض القائمة إعدادات الطباعة، يعني ذلك عدم تثبيت برنامج تشغيل طابعة Epson بصورة صحيحة.

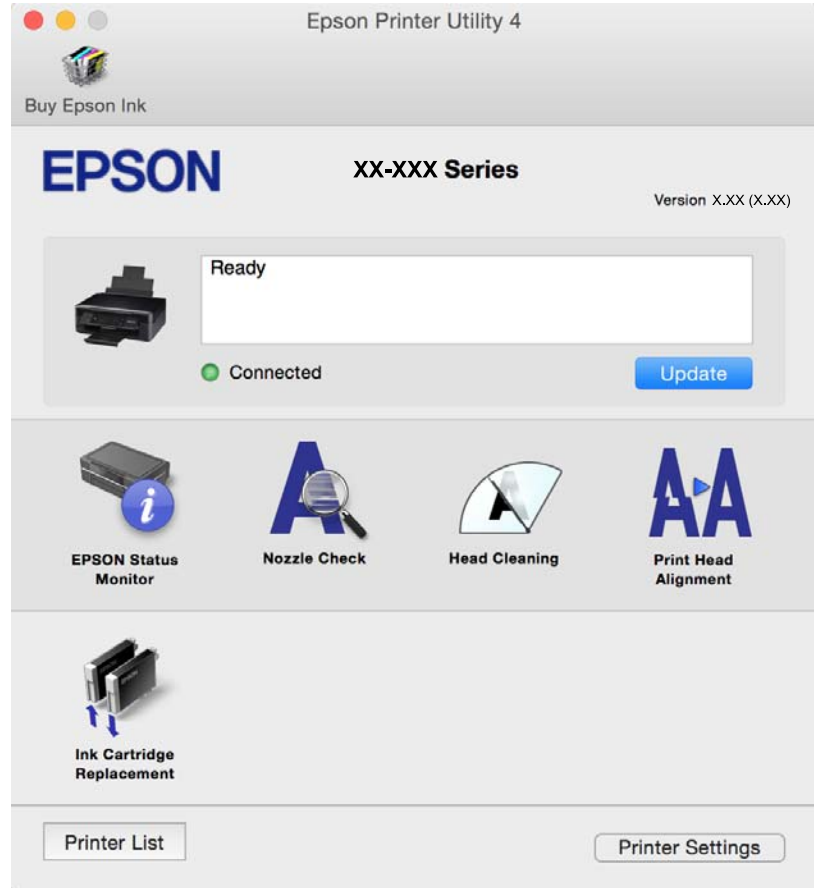
حدد تفضيلات النظام من القائمة > الطابعات والمساحات الضوئية (أو طباعة ومسح ضوئي، طباعة وفاكس)، ثم احذف الطابعة وأضفها مرة أخرى. قم بزيارة الموقع التالي، ثم أدخل اسم المنتج. انتقل إلى الدعم، ثم اطلع على النصائح.

<http://epson.sn>

معلومات خدمات الشبكة والبرامج


Epson Printer Utility

يمكنك تشغيل ميزات الصيانة مثل فحص الفوهة وتنظيف رأس الطباعة، ومن خلال بدء **EPSON Status Monitor**، يمكنك التحقق من حالة الطباعة ومعلومات الأخطاء.



ضبط إعدادات تشغيل برنامج تشغيل الطباعة الخاص بنظام التشغيل Mac OS

الوصول إلى نافذة إعدادات التشغيل لبرنامج تشغيل الطباعة Mac OS

حدد تفضيلات النظام من القائمة  > الطابعات والمساحات الضوئية (أو طباعة ومسح ضوئي، طباعة وفاكس)، ثم حدد الطباعة. انقر فوق خيارات وتجهيزات > خيارات (أو برنامج التشغيل).

إعدادات تشغيل برنامج تشغيل الطباعة في Mac OS

- تجاوز الصفحة الفارغة: لمنع طباعة الصفحات الفارغة.
- وضع الهدوء: لخفض الضوضاء التي تسببها الطباعة، ولكنه، قد يقلل سرعة الطباعة. وفقاً لإعدادات نوع الورقة وجودة الطباعة التي حددتها، قد لا يظهر أي اختلاف في مستوى الضوضاء الذي تسببه الطباعة.
- السماح بالطباعة باللون الأسود مؤقتاً: للطباعة بالأسود فقط بشكل مؤقت.
- الطباعة بسرعة عالية: للطباعة عندما تتحرك رأس الطباعة في كلا الاتجاهين. تزيد سرعة الطباعة، لكن تنخفض الجودة.
- الإشعارات التحذيرية: للسماح لبرنامج تشغيل الطباعة بعرض إشعارات تحذيرية.

معلومات خدمات الشبكة والبرامج

□ تأسيس اتصال ثنائي الاتجاه: غالباً، يتم ضبط هذا الخيار على تشغيل. حدد إيقاف التشغيل عندما يكون من المستحيل الحصول على معلومات الطابعة لأن الطابعة مشتركة مع أجهزة كمبيوتر تستخدم نظام التشغيل Windows على الشبكة أو لأي سبب آخر.

معلومات ذات صلة

← "الطابعة بالحر الأسود بشكل مؤقت — Mac OS" في الصفحة 94

Epson Scan 2 (برنامج تشغيل الماسحة الضوئية)

Epson Scan 2 عبارة عن تطبيق للتحكم في المسح الضوئي. يمكنك ضبط حجم الصور الممسوحة ضوئياً ودقتها وسطوعها وتباينها وجودتها.

ملاحظة:

يمكنك أيضاً بدء *Epson Scan 2* من خلال تطبيق مسح ضوئي متوافق مع *TWAIN*.

بدء التشغيل في أنظمة التشغيل Windows

Windows 10 □

انقر فوق زر البدء، ثم حدد **Epson Scan 2 < EPSON**.

Windows 8.1/Windows 8 □

أدخل اسم التطبيق في رمز البحث، ثم حدد الرمز المعروف.

Windows 7/Windows Vista/Windows XP □

انقر فوق زر البدء ثم حدد جميع البرامج أو البرامج < **Epson Scan 2 < Epson Scan 2 < EPSON**.

بدء التشغيل في أنظمة التشغيل Mac OS

ملاحظة:

لا يدعم *Epson Scan 2* ميزة التبديل السريع بين المستخدمين على *Mac OS*. لذا قم بإيقاف تشغيل التبديل السريع بين المستخدمين.

حدد الانتقال إلى < التطبيقات < **Epson Scan 2 < Epson Software**.

معلومات ذات صلة

← "تثبيت التطبيقات" في الصفحة 121

Epson Event Manager

Epson Event Manager هو تطبيق يتيح لك إدارة المسح الضوئي من لوحة التحكم وحفظ الصور على الكمبيوتر. يمكنك إضافة الإعدادات الخاصة بك بمثابة إعدادات مسبقة، مثل نوع المستند وموقع حفظ المجلد وتنسيق الصورة. راجع تعليمات التطبيق للاطلاع على التفاصيل.

بدء التشغيل في أنظمة التشغيل Windows

Windows 10 □

انقر فوق زر البدء ثم حدد **Event Manager < Epson Software**.

Windows 8.1/Windows 8 □

أدخل اسم التطبيق في رمز البحث، ثم حدد الرمز المعروف.

Windows 7/Windows Vista/Windows XP □

انقر فوق زر البدء، ثم حدد جميع البرامج أو البرامج < **Event Manager < Epson Software**.

بدء التشغيل في أنظمة التشغيل Mac OS

حدد الانتقال إلى < التطبيقات < Epson Software < Event Manager.

معلومات ذات صلة

← "المسح الضوئي إلى كمبيوتر" في الصفحة 74

← "تثبيت التطبيقات" في الصفحة 121

Epson Easy Photo Print

Epson Easy Photo Print هو تطبيق يتيح لك طباعة الصور الفوتوغرافية بسهولة بتخطيطات متنوعة. يمكنك معاينة الصور الفوتوغرافية وضبط الصور أو المكان. يمكنك أيضاً طباعة الصور بإطار. راجع تعليمات التطبيق للاطلاع على التفاصيل.

ملاحظة:

لاستخدام هذا التطبيق، يجب تثبيت برنامج تشغيل الطابعة.

بدء التشغيل في أنظمة التشغيل Windows

Windows 10

انقر فوق زر البدء ثم حدد Epson Easy Photo Print < Epson Software.

Windows 8.1/Windows 8

أدخل اسم التطبيق في رمز البحث، ثم حدد الرمز المعروض.

Windows 7/Windows Vista/Windows XP

انقر فوق زر البدء، ثم حدد جميع البرامج أو البرامج < Epson Software < Epson Easy Photo Print.

بدء التشغيل في أنظمة التشغيل Mac OS

حدد الانتقال إلى < التطبيقات < Epson Software < Epson Easy Photo Print.

معلومات ذات صلة

← "تثبيت التطبيقات" في الصفحة 121

برنامج E-Web Print (لأنظمة التشغيل Windows فقط)

E-Web Print هو تطبيق يتيح لك طباعة صفحات الويب بسهولة بتخطيطات متنوعة. راجع تعليمات التطبيق للاطلاع على التفاصيل. يمكنك الوصول إلى التعليمات من القائمة E-Web Print بشريط أدوات E-Web Print.

ملاحظة:

ابحث عن المتصفحات المدعومة وأحدث إصدار في موقع التنزيل.

البدء

عند قيامك بتثبيت E-Web Print، سيظهر في المتصفح الخاص بك. انقر فوق Print أو Clip.

معلومات ذات صلة

← "تثبيت التطبيقات" في الصفحة 121

Easy Photo Scan

Easy Photo Scan تطبيق يتيح لك مسح الصور الفوتوغرافية ضوئياً وإرسال الصورة الممسوحة ضوئياً بسهولة إلى جهاز الكمبيوتر أو الخدمة السحابية. يمكنك أيضاً ضبط الصورة الممسوحة ضوئياً بسهولة. راجع تعليمات التطبيق للاطلاع على التفاصيل.

ملاحظة:

لاستخدام هذا التطبيق، يجب تثبيت برنامج تشغيل الماسح الضوئي *Epson Scan 2*.

بدء التشغيل في أنظمة التشغيل Windows

Windows 10

انقر فوق زر البدء ثم حدد كافة البرامج < Epson Software < Easy Photo Scan.

Windows 8.1/Windows 8

أدخل اسم التطبيق في رمز البحث، ثم حدد الرمز المعروض.

Windows 7/Windows Vista/Windows XP

انقر فوق زر البدء، ثم حدد كافة البرامج أو البرامج < Epson Software < Easy Photo Scan.

بدء التشغيل في أنظمة التشغيل Mac OS

حدد الانتقال إلى < التطبيقات < Epson Software < Easy Photo Scan.

معلومات ذات صلة

← "تثبيت التطبيقات" في الصفحة 121

EPSON Software Updater

EPSON Software Updater هو عبارة عن تطبيق يبحث عن البرامج الجديدة أو المحدثة على الإنترنت ويقوم بتثبيتها. يمكنك أيضاً تحديث البرامج الثابتة للطابعة والدليل.

بدء التشغيل في أنظمة التشغيل Windows

Windows 10

انقر فوق زر البدء، ثم حدد Epson Software < EPSON Software Updater.

Windows 8.1/Windows 8

أدخل اسم التطبيق في رمز البحث، ثم حدد الرمز المعروض.

Windows 7/Windows Vista/Windows XP

انقر فوق زر البدء ثم حدد كافة البرامج (أو البرامج) < Epson Software < EPSON Software Updater.

ملاحظة:

يمكنك أيضاً بدء تشغيل *EPSON Software Updater* بالنقر فوق رمز الطابعة بشريط المهام على سطح المكتب، ثم تحديد تحديث البرنامج.

بدء التشغيل في أنظمة التشغيل Mac OS

حدد الانتقال إلى < التطبيقات < Epson Software < EPSON Software Updater.

معلومات ذات صلة

← "تثبيت التطبيقات" في الصفحة 121

إلغاء تثبيت التطبيقات

ملاحظة:

سجل دخولك إلى جهاز الكمبيوتر الخاص بك كمسؤول. أدخل كلمة مرور المسؤول إذا طالبك الكمبيوتر بذلك.

إلغاء تثبيت التطبيقات - Windows

1. اضغط على الزر  لإيقاف تشغيل الطابعة.
2. قم بإنهاء كل التطبيقات الجاري تشغيلها.
3. افتح لوحة التحكم:
 - Windows 10 
 - انقر بزر الماوس الأيمن فوق زر البدء أو اضغط عليه مع الاستمرار ثم حدد لوحة التحكم.
 - Windows 8.1/Windows 8 
 - حدد سطح المكتب < الإعدادات < لوحة التحكم.
 - Windows 7/Windows Vista/Windows XP 
 - انقر فوق زر البدء وحدد لوحة التحكم.
4. افتح إلغاء تثبيت برنامج (أو إضافة برامج أو إزالتها):
 - Windows 10/Windows 8.1/Windows 8/Windows 7/Windows Vista 
 - حدد إلغاء تثبيت برنامج في البرامج.
 - Windows XP 
 - انقر فوق إضافة برامج أو إزالتها.
5. حدد التطبيق الذي تريد إلغاء تثبيته.
6. إلغاء تثبيت التطبيقات:
 - Windows 10/Windows 8.1/Windows 8/Windows 7/Windows Vista 
 - انقر فوق إلغاء تثبيت/تغيير أو إلغاء تثبيت.
 - Windows XP 
 - انقر فوق تغيير/إزالة أو إزالة.

ملاحظة:


إذا تم عرض الإطار التحكم في حساب المستخدم، انقر فوق متابعة.

7. اتبع الإرشادات المعروضة على الشاشة.

إلغاء تثبيت التطبيقات — Mac OS

1. قم بتنزيل Uninstaller باستخدام EPSON Software Updater.
 - فقط تنزيل برنامج Uninstaller، فلن تكون بحاجة إلى تنزيله ثانية في كل مرة تقوم فيها بإلغاء تثبيت التطبيق.

معلومات خدمات الشبكة والبرامج

2. اضغط على الزر  لإيقاف تشغيل الطابعة.
3. لإلغاء تثبيت برنامج تشغيل الطابعة، حدد تفضيلات النظام من القائمة > الطابعات والمساحات الضوئية (أو طباعة ومسح ضوئي، طباعة وفاكس)، ثم احذف الطابعة من قائمة الطابعات الممكنة.
4. قم بإنهاء كل التطبيقات الجاري تشغيلها.
5. حدد الانتقال إلى < التطبيقات < Epson Software < Uninstaller.
6. حدد التطبيق الذي تريد إلغاء تثبيته، ثم انقر فوق Uninstall.

هام!

يقوم تطبيق *Uninstaller* بإزالة كافة برامج تشغيل الطابعات *Epson inkjet* المثبتة على جهاز الكمبيوتر. إذا كنت تستخدم عدة طابعات من طراز *Epson inkjet* وكنت ترغب في إزالة بعض برامج التشغيل فقط، فقم بإزالة كافة برامج التشغيل أولاً، ثم قم بتثبيت برنامج تشغيل الطابعة الضروري مرة أخرى.

ملاحظة:

إذا لم تتمكن من العثور على التطبيق الذي تريد إلغاء تثبيته في قائمة التطبيقات، فلن يكون بإمكانك إلغاء التثبيت باستخدام تطبيق *Uninstaller*. في تلك الحالة، حدد الانتقال إلى < التطبيقات < *Epson Software*، ثم حدد التطبيق الذي ترغب في إلغاء تثبيته، ثم اسحبه باتجاه رمز المهمات.

معلومات ذات صلة

← "تثبيت التطبيقات" في الصفحة 121

تثبيت التطبيقات

وصّل الكمبيوتر بالشبكة وثبّت أحدث إصدار للتطبيقات من موقع الويب.

ملاحظة:

□ سجل دخولك إلى جهاز الكمبيوتر الخاص بك كمسؤول. أدخل كلمة مرور المسؤول إذا طالبك الكمبيوتر بذلك.

□ عند إعادة تثبيت أي تطبيق، يجب إزالة تثبيته أولاً.

1. قم بإنهاء كل التطبيقات الجاري تشغيلها.
2. عند تثبيت برنامج تشغيل الطابعة أو تطبيق *Epson Scan 2*، قم بفصل الطابعة وجهاز الكمبيوتر بشكل مؤقت.

ملاحظة:

لا تقم بتوصيل الطابعة وجهاز الكمبيوتر حتى تتم مطالبتك بذلك.

3. قم بتثبيت التطبيقات عن طريق اتباع الإرشادات الموجودة على موقع الويب أدناه.

<http://epson.sn>

ملاحظة:

إذا كنت تستخدم كمبيوتر يعمل بأحد أنظمة التشغيل *Windows* وتعدّ عليك تنزيل التطبيقات من موقع الويب، فثبّتها من قرص البرامج المرفق بالطابعة.

معلومات ذات صلة

← "إلغاء تثبيت التطبيقات" في الصفحة 120

تحديث التطبيقات والبرامج الثابتة

قد تكون قادراً على حل مشكلات معينة وتحسين أو إضافة وظائف من خلال تحديث التطبيقات والبرامج الثابتة. تأكد من استخدام أحدث إصدار من التطبيقات والبرامج الثابتة.

1. تأكد من توصيل الطابعة بالكمبيوتر ومن أن الكمبيوتر متصل بالإنترنت.

2. ابدأ EPSON Software Updater، وقم بتحديث التطبيقات والبرامج الثابتة.



هام:

يرجى عدم إيقاف تشغيل جهاز الكمبيوتر أو الطابعة أثناء التحديث.

ملاحظة:

إذا لم تستطع العثور على التطبيق الذي تريد تحديثه في القائمة، فإنه لا يمكنك التحديث باستخدام EPSON Software Updater. افحص أحدث إصدارات التطبيقات من موقع ويب Epson المحلي.

<http://www.epson.com>

معلومات ذات صلة

← "EPSON Software Updater" في الصفحة 119

تحديث البرامج الثابتة للطابعة باستخدام لوحة التحكم

يمكنك تحديث البرامج الثابتة للطابعة باستخدام لوحة التحكم في حالة اتصال الطابعة بشبكة الإنترنت. من خلال تحديث البرامج الثابتة، قد يتحسن أداء الطابعة، أو قد تتم إضافة وظائف جديدة. يمكنك أيضاً ضبط الطابعة للتحقق بانتظام من توافر تحديثات للبرامج الثابتة وإشعارك عند توافر أي تحديثات.

1. ادخل إلى إعداد من الشاشة الرئيسية باستخدام الزر ◀ أو ▶ ثم اضغط على الزر OK.

2. حدد تحديث البرنامج الثابت باستخدام الزر ◀ أو ▶ ثم اضغط على الزر OK.

3. حدد تحديث باستخدام الزر ◀ أو ▶ ثم اضغط على الزر OK.

ملاحظة:

حدد إشعار > تشغيل لضبط الطابعة للتحقق بانتظام من تحديثات البرامج الثابتة المتوفرة.

4. تحقق من الرسالة المعروضة على الشاشة واضغط على الزر OK.

تبدأ الطابعة في البحث عن التحديثات المتوفرة.

5. إذا أبلغت الرسالة المعروضة على شاشة LCD بتوفر تحديثات للبرامج الثابتة، فاتبع التعليمات المعروضة على الشاشة لتبدأ التحديث.



هام:

❑ لا تغلق الطابعة أو تفصلها حتى يكتمل التحديث؛ وإلا قد تتعطل الطابعة.

❑ في حالة عدم اكتمال التحديث أو عدم نجاحه، لا تبدأ الطابعة في العمل بصورة طبيعية ويظهر "Recovery Mode" على شاشة LCD في المرة التالية لتشغيل الطابعة. في هذه الحالة، أنت بحاجة إلى تحديث البرامج الثابتة مرة أخرى باستخدام جهاز كمبيوتر. قم بتوصيل الطابعة بالحواسيب من خلال كبل USB. أثناء ظهور "Recovery Mode" على الطابعة، لا يمكنك تحديث البرامج الثابتة عبر اتصال شبكة. من خلال الكمبيوتر، قم بزيارة موقع Epson المحلي، ثم قم بتنزيل أحدث إصدار من البرامج الثابتة للطابعة. راجع التعليمات على موقع الويب لمعرفة الخطوات التالية.

حل المشكلات

فحص حالة الطابعة

فحص رموز الخطأ المعروضة على شاشة LCD

يتم عرض الرمز على شاشة LCD في حال حدوث خطأ أو ظهور معلومة تتطلب انتباهك.

الرمز	الموقف	الحلول
E-01	حدث خطأ في الطابعة.	افتح وحدة الماسحة الضوئية وقم بإزالة أي أوراق أو مواد واقية داخل الطابعة. قم بإيقاف تشغيل الطابعة وتشغيلها مرة أخرى.
E-02	حدث خطأ في الماسحة الضوئية.	قم بإيقاف تشغيل الطابعة وتشغيلها مرة أخرى.
E-11	يلزم استبدال لبادة امتصاص الحبر.	اتصل بشركة Epson أو بموفر خدمة معتمد من Epson لطلب لبادات امتصاص الحبر*. فهي ليست قطعة يمكن للمستخدم صيانتها بنفسه.
W-01	حدث انحشار للورق.	أزل الورق من الطابعة، واضغط على الزر المعروض أسفل شاشة LCD لمسح رسالة الخطأ. في بعض الحالات، تحتاج إلى إيقاف تشغيل الطاقة وإعادة تشغيلها مرة أخرى.
W-11	وصلت لبادة امتصاص الحبر إلى نهاية عمرها الافتراضي.	اتصل بشركة Epson أو بموفر خدمة معتمد من Epson لطلب لبادات امتصاص الحبر*. فهي ليست قطعة يمكن للمستخدم صيانتها بنفسه. سيتم عرض الرسالة إلى أن يتم استبدال لبادات امتصاص الحبر. اضغط على الزر  لاستئناف الطباعة.
W-12	لم يتم تركيب خراطيش الحبر بطريقة صحيحة.	اضغط على خرطوشة الحبر إلى أسفل بإحكام.
W-13	لم يتم التعرف على خرطوشة الحبر المعروضة على شاشة LCD.	استبدل خرطوشة الحبر. توصي Epson باستخدام خراطيش أحبار Epson الأصلية.
I-22	اضبط Wi-Fi من زر أمر (WPS).	اضغط على زر نقطة الوصول. في حال عدم وجود زر عند نقطة الوصول، افتح نافذة إعداد نقطة الوصول، ثم انقر على الزر المعروض في البرنامج.
I-23	اضبط Wi-Fi من رمز (WPS) PIN.	أدخل رمز PIN المعروض على شاشة LCD إلى نقطة الوصول أو الحاسوب خلال دقيقتين.
I-31	اضبط Wi-Fi من اتصال تلقائي عبر Wi-Fi.	قم بتثبيت البرنامج على حاسوبك، ثم اضغط على زر OK عند بدء إعداد Wi-Fi.
I-41	تم تعطيل تهيئة الورق. لا يمكن استخدام بعض الوظائف.	إذا تم تعطيل تهيئة الورق، فلا يمكنك استخدام AirPrint. لاستخدام تلك الميزة، قم بتفعيل تهيئة الورق.
I-60	قد لا يدعم حاسوبك WSD (خدمات الويب للأجهزة).	تتوفر ميزة (WSD) للمسح الضوئي إلى الحاسوب فقط لأجهزة الحاسوب التي تستخدم إصدارات اللغة الإنجليزية لأنظمة التشغيل Windows 10, Windows 8.1, Windows 8, Windows 7 أو Windows Vista. تأكد من أن الطابعة متصلة بالكمبيوتر بشكل صحيح.
I-71	-	ضع المستندات الأصلية على زجاج الماسحة الضوئية للنسخ في تخطيط A4، نسخة بأكثر من 2 أو A4، كتاب/بأكثر من 2.
Recovery Mode	بدأ تشغيل الطابعة في وضع الاستعادة نظراً لتعذر تحديث البرامج الثابتة.	اتبع الخطوات أدناه لتحديث البرامج الثابتة مرة أخرى. 1. وصل كمبيوتر بالطابعة باستخدام كبل USB. (أثناء وضع الاستعادة، لا يمكنك تحديث البرامج الثابتة خلال اتصال شبكة). 2. تفضل بزيارة موقع ويب Epson المحلي للحصول على المزيد من الإرشادات.

حل المشكلات

* في بعض دورات الطباعة، يمكن أن تتجمع كمية صغيرة من الحبر الفائض في لبادة امتصاص الحبر. لمنع تسرب الحبر من لبادة الامتصاص، تم تصميم الطابعة لوقف الطباعة عند وصول اللبادة إلى حدها المسموح به. وتختلف المطالبة بذلك وعدد مرات تلك المطالبة بحسب عدد الصفحات التي تقوم بطباعتها ونوع المادة التي تطبعها وعدد دورات التنظيف التي تقوم الطابعة بإجرائها. لا تعني الحاجة إلى استبدال اللبادات أن طابعتك لم تعد تعمل وفقاً للمواصفات. ستحذرك الطابعة في حالة الحاجة إلى استبدال لبادة الامتصاص ولا يمكن إجراء ذلك إلا بواسطة أحد موفري الخدمة المعتمدين من Epson. لا يغطي ضمان Epson تكلفة هذا الاستبدال.

معلومات ذات صلة

- ◀ "الاتصال بدعم شركة Epson" في الصفحة 159
- ◀ "إزالة الورق المحشور" في الصفحة 124
- ◀ "تثبيت التطبيقات" في الصفحة 121
- ◀ "المزيد من خيارات إعداد الطابعة" في الصفحة 105
- ◀ "إعداد منفذ WSD" في الصفحة 75
- ◀ "وضع مستندات أصلية لتخطيط صفحاتين على الورقة" في الصفحة 43
- ◀ "وضع صفحاتين متقابلتين لتخطيط صفحاتين على الورقة" في الصفحة 43
- ◀ "تحديث التطبيقات والبرامج الثابتة" في الصفحة 122

فحص حالة الطابعة - Windows

1. قم بالوصول إلى إطار برنامج تشغيل الطابعة.

2. انقر فوق **EPSON Status Monitor 3** بعلامة التبويب الصيانة.

ملاحظة:


□ يمكنك أيضاً التحقق من حالة الطابعة بالنقر المزدوج فوق رمز الطابعة على شريط المهام. في حالة عدم إضافة رمز الطابعة إلى شريط المهام، انقر فوق تفضيلات المراقبة بعلامة التبويب الصيانة، ثم حدد قم بتسجيل رمز الاختصار في شريط المهام.

□ في حالة تعطيل **EPSON Status Monitor 3**، انقر فوق إعدادات موسعة بعلامة التبويب الصيانة، ثم حدد تمكين **EPSON Status Monitor 3**.

معلومات ذات صلة

- ◀ "برنامج تشغيل الطابعة لـ Windows" في الصفحة 111

فحص حالة الطابعة — Mac OS

1. حدد تفضيلات النظام من القائمة  > الطابعات والمساحات الضوئية (أو طباعة ومسح ضوئي، طباعة وفاكس)، ثم حدد الطابعة.

2. انقر فوق خيارات وتجهيزات > البرنامج المساعد > فتح برنامج الطابعة المساعد.

3. انقر فوق **EPSON Status Monitor**.

يمكنك التحقق من حالة الطابعة، ومستويات الحبر، وحالة الخطأ.

إزالة الورق المحشور

تحقق من رسالة الخطأ المعروضة على لوحة التحكم واتبع الإرشادات الخاصة بإزالة الورق المحشور بما في ذلك أي قطع ممزقة. ثم امسح رسالة الخطأ.

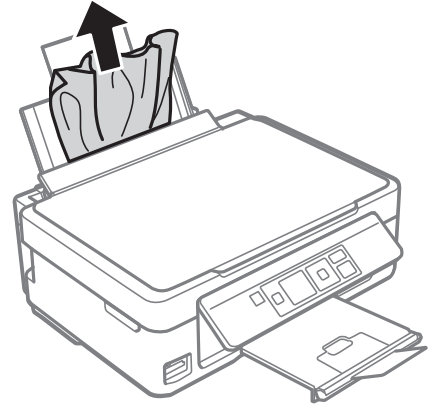
حل المشكلات

هام! 

أزل الورق المحشور بحرص. قد تؤدي إزالة الورق بعنف إلى تلف الطابعة.

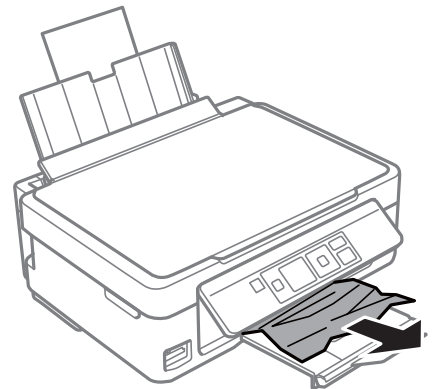
إزالة الورق المحشور من تغذية خلفية للورق

قم بإزالة الورق المحشور.



إزالة الورق المحشور من درج الإخراج

أزل الورق المحشور.



إزالة الورق المحشور من داخل الطابعة

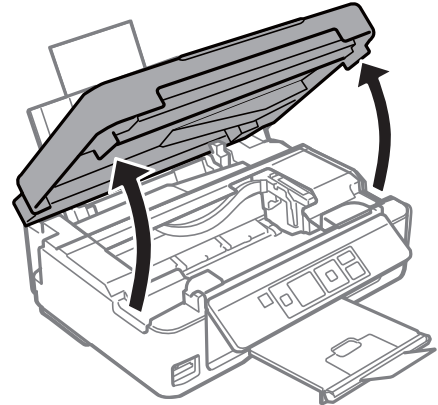
تنبيه! 

❑ كن حذراً حتى لا تتحسّر يدك أو أصابعك عند فتح وحدة الماسحة الضوئية أو إغلاقها. قد يؤدي عدم الالتزام بذلك إلى تعرضك لخطر الإصابة.

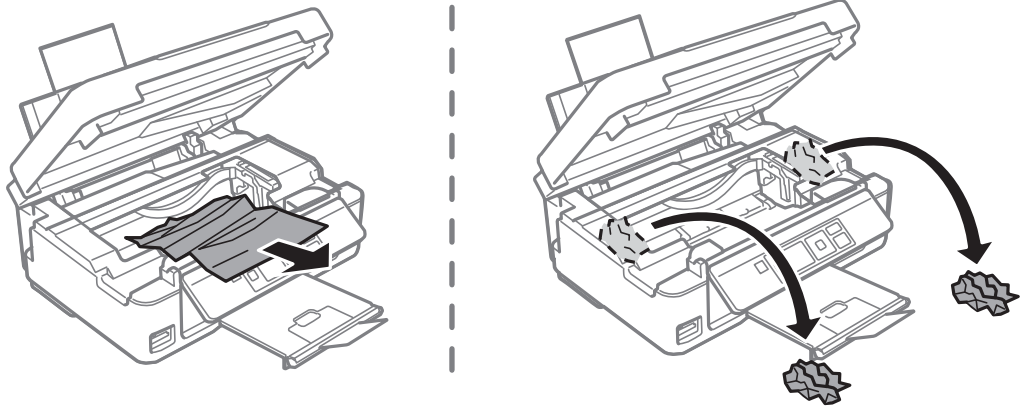
❑ لا تلمس مطلقاً الأزرار الموجودة على لوحة التحكم ويديك داخل الطابعة. إذا بدأ تشغيل الطابعة، فقد يؤدي ذلك إلى التعرض لإصابة. تجنب لمس الأجزاء البارزة تجنباً للإصابة.

حل المشكلات

1. افتح وحدة المساحة الضوئية مع إغلاق غطاء المستندات.

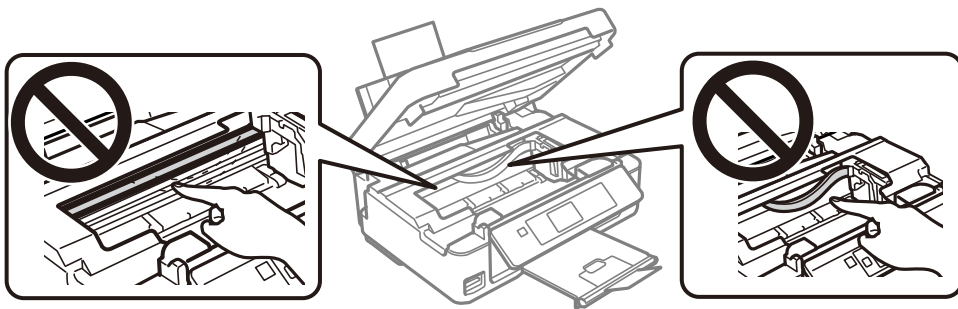


2. أزل الورق المحشور.



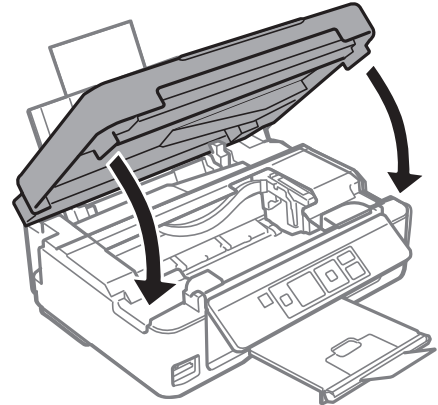
هام: !

يجب ألا تلمس الكابل الأبيض المسطح أو الشريط الشفاف الموجود داخل الطابعة. فقد ينتج عن ذلك حدوث أعطال.



حل المشكلات

3. أغلق وحدة الماسحة الضوئية.



لا تتم تغذية الورق على النحو الصحيح

تحقق من النقاط التالية ثم اتخذ الإجراءات المناسبة لحل المشكلة.

- ضع الطابعة على سطح مستوٍ وشغّل الطابعة في الظروف البيئية الموصى بها.
- استخدم الورق المعتمد لهذه الطابعة.
- اتبع احتياطات التعامل مع الورق.
- لا تحمل عددًا من الورق يزيد عن الحد الأقصى لعدد الورقات المحدد. بالنسبة للورق العادي، لا تقم بالتحميل أعلى الخط المحدد برمز المثلث على وجه الحافة.
- تأكد من تطابق إعدادات حجم الورق ونوعه مع حجم ونوع الورق المحمّل في الطابعة.

معلومات ذات صلة

- ← "المواصفات البيئية" في الصفحة 155
- ← "احتياطات التعامل مع الورق" في الصفحة 36
- ← "الورق والسعات المتوفرة" في الصفحة 37
- ← "قائمة أنواع الورق" في الصفحة 38

الورق ينحسر

- حمّل الورق في الاتجاه الصحيح، وحرك موجهات الحافة عكس حافة الورق.
- حمّل ورقة واحدة في كل مرة إذا كنت قد حمّمت عدة ورقات.

معلومات ذات صلة

- ← "إزالة الورق المحشور" في الصفحة 124
- ← "تحميل الورق في تغذية خلفية للورق" في الصفحة 38

تتم تغذية الورق بميل

- حمّل الورق في الاتجاه الصحيح، وحرك موجهات الحافة عكس حافة الورق.

حل المشكلات

معلومات ذات صلة

← "تحميل الورق في تغذية خلفية للورق" في الصفحة 38

تتم تغذية عدة ورقات في المرة الواحدة

❑ حمّل ورقة واحدة في المرة الواحدة.

❑ عند تغذية الورق بعدة صفحات في المرة الواحدة أثناء الطباعة اليدوية على الوجهين، أزل أي ورق تم تحميله في الطباعة قبل إعادة تحميل الورق مجدداً.


حدوث خطأ بسبب نفاد الورق

في حالة حدوث خطأ نتيجة نفاد الورق بالرغم من تحميل ورق في تغذية خلفية للورق، أعد تحميل الورق في مقابل الحافة اليمنى لـ تغذية خلفية للورق.



مشكلات الطاقة ولوحة التحكم

عدم تشغيل التيار الكهربائي

❑ تأكد من توصيل سلك الطاقة بإحكام.

❑ اضغط مع الاستمرار على الزر  لفترة أطول قليلاً.

عدم إيقاف تشغيل التيار الكهربائي

اضغط مع الاستمرار على الزر  لفترة أطول قليلاً. افصل سلك الطاقة إذا لم يعد بإمكانك إيقاف تشغيل الطابعة. لمنع جفاف رأس الطباعة، قم بتشغيل الطابعة مرة أخرى ثم أوقف تشغيلها بالضغط على الزر .

ظلام شاشة LCD

عندما تكون الطابعة في وضع السكون، اضغط على أي زر بلوحة التحكم لإعادة الشاشة LCD إلى حالتها السابقة.

تعذر الطباعة من جهاز الكمبيوتر

التحقق من اتصال (USB)

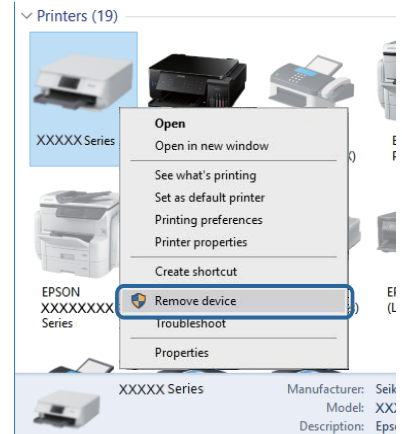
❑ قم بإحكام توصيل كبل USB بالطابعة وجهاز الكمبيوتر.

❑ إذا كنت تستخدم محور USB، فحاول توصيل الطابعة بجهاز الكمبيوتر مباشرة.

❑ إذا تعذر التعرف على كابل USB، فقم بتغيير المنفذ، أو قم بتغيير كابل USB.

حل المشكلات

- إذا تعذر على الطابعة إجراء عملية الطباعة باستخدام وصلة USB، فحاول القيام بما يلي.
 - افصل كبل USB من جهاز الكمبيوتر. انقر بزر الماوس الأيمن على رمز الطابعة الظاهر على شاشة جهاز الكمبيوتر، ثم حدد إزالة الجهاز. التالي، قم بتوصيل كبل USB بجهاز الكمبيوتر وحاول إجراء طباعة تجريبية.
 - أعد تعيين اتصال USB من خلال اتباع الخطوات التالية الواردة في هذا الدليل المتعلقة بتغيير طريقة الاتصال بجهاز الكمبيوتر. اطلع على رابط المعلومات ذات الصلة أدناه للحصول على التفاصيل.



معلومات ذات صلة

← "تغيير طريقة الاتصال للكمبيوتر" في الصفحة 33

التحقق من اتصال (الشبكة)

- عند تغييرك لنقطة الوصول أو الموفر، حاول ضبط إعدادات الشبكة للطابعة مجدداً. قم بتوصيل الكمبيوتر أو الجهاز الذي يعرف الشبكة SSID نفسه الذي تتصل به الطابعة.
- أغلق الأجهزة التي ترغب بتوصيلها بالشبكة. انتظر لمدة 10 ثوان، ثم شغل الأجهزة بالترتيب التالي؛ نقطة الوصول، أو الكمبيوتر، أو الجهاز الذي، ثم الطابعة. قم بنقل الطابعة والكمبيوتر أو الجهاز الذي بالقرب من نقطة الوصول للمساعدة في الاتصال بموجات الراديو، ثم حاول ضبط إعدادات الشبكة مجدداً.
- قم بطباعة تقرير اتصال الشبكة. اطلع على رابط المعلومات ذات الصلة أدناه للحصول على التفاصيل. إذا أظهر التقرير الفشل في الاتصال بالشبكة، فتتحقق من تقرير الاتصال بالشبكة ثم اتبع الحلول المطبوعة.
- إذا كان عنوان IP المعين للطابعة هو XXX.XXX.169.254، وقناع الشبكة الفرعية هو 255.255.0.0، فقد لا يتم تعيين عنوان IP بشكل سليم. أعد تشغيل نقطة الوصول أو أعد ضبط إعدادات الشبكة للطابعة. إذا لم يؤد هذا إلى حل المشكلة، فراجع الوثائق الخاصة بنقطة الوصول.
- حاول الوصول إلى أي موقع إلكتروني من جهاز الكمبيوتر الخاص بك للتأكد من صحة إعدادات شبكة الكمبيوتر الخاص بك. إذا لم تستطع الوصول إلى أي موقع إلكتروني، فعندئذٍ تكون هناك مشكلة بجهاز الكمبيوتر. افحص اتصال الشبكة للكمبيوتر.

معلومات ذات صلة

← "التوصيل بجهاز كمبيوتر" في الصفحة 21

← "طباعة تقرير الاتصال بالشبكة" في الصفحة 26

حل المشكلات

التحقق من البرنامج والبيانات

❑ تأكد من تثبيت برنامج تشغيل طابعة Epson الأصلي. إذا لم يتم تثبيت برنامج تشغيل طابعة Epson الأصلي، فستكون الميزات المتوفرة محدودة. لذا فنحن نوصي باستخدام برنامج تشغيل طابعة Epson الأصلي. اطلع على رابط المعلومات ذات الصلة أدناه للحصول على التفاصيل.

❑ إذا كنت تحاول طباعة صورة بحجم بيانات كبير، فقد تنفذ مساحة الذاكرة الخاصة بالكمبيوتر. اطبع الصورة بدقة أقل أو بحجم أصغر.

معلومات ذات صلة

← "التحقق من جود برامج تشغيل طابعة Epson الأصلية" في الصفحة 130

← "تثبيت التطبيقات" في الصفحة 121

التحقق من جود برامج تشغيل طابعة Epson الأصلية

يمكنك التحقق ما إذا كان برنامج تشغيل طابعة Epson الأصلي مثبتاً على جهاز الكمبيوتر أم لا باستخدام إحدى الطرق التالية.

Windows

حدد لوحة التحكم < عرض الأجهزة والطابعات (الطابعات، والطابعات والفاكسات)، ثم اتبع ما يلي لفتح نافذة خصائص ملقم الطابعة.

Windows 10/Windows 8.1/Windows 8/Windows 7 ❑

انقر فوق رمز الطابعة، ثم انقر فوق خصائص ملقم الطابعة أعلى النافذة.

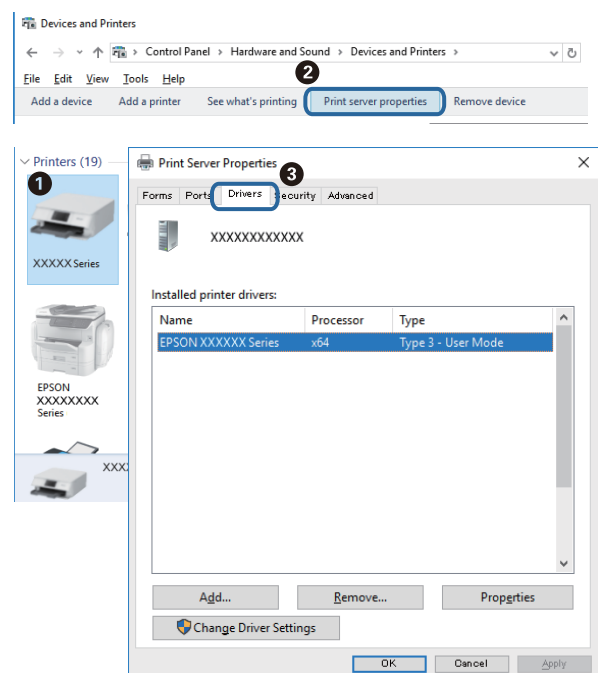
Windows Vista ❑

انقر بزر الماوس الأيمن على مجلد الطابعات، ثم انقر فوق تشغيل كمسؤول < خصائص الملقم.

Windows XP ❑


من القائمة ملف، حدد خصائص الملقم.

انقر فوق علامة التبويب برنامج التشغيل. إذا تم عرض اسم طابعتك في القائمة، فهذا يعني أن برنامج تشغيل طابعة Epson الأصلي مثبت على جهاز الكمبيوتر الخاص بك.



حل المشكلات

Mac OS

حدد تفضيلات النظام من القائمة  < الطابعات والمسحات الضوئية (أو طباعة ومسح ضوئي، طباعة وفاكس)، ثم حدد الطباعة. انقر فوق خيارات وتجهيزات، وإذا تم عرض علامة التبويب خيارات وعلامة التبويب أداة المساعدة على النافذة، فهذا يعني أن برنامج طباعة Epson الأصلي مثبت على جهاز الكمبيوتر الخاص بك.

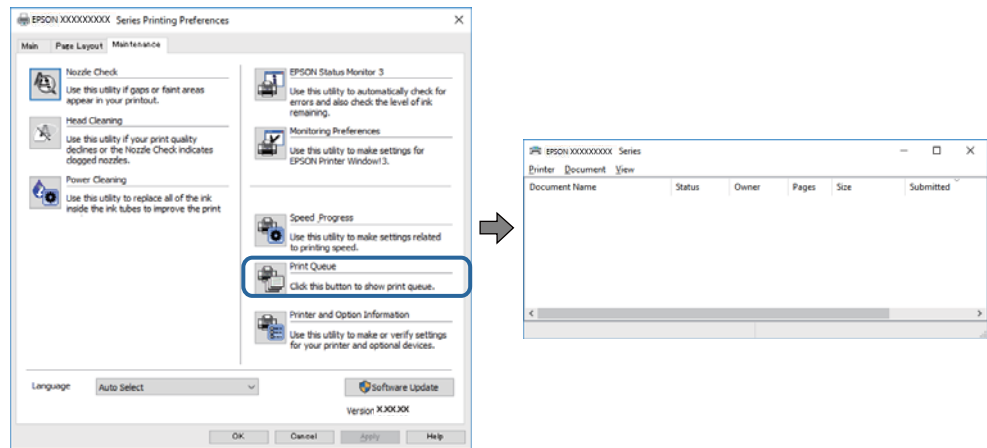


معلومات ذات صلة

← "تثبيت التطبيقات" في الصفحة 121

التحقق من حالة الطباعة من الكمبيوتر (Windows)

انقر فوق قائمة الطباعة بعلامة التبويب الصيانة الخاصة ببرنامج تشغيل الطباعة، ثم تحقق مما يلي.



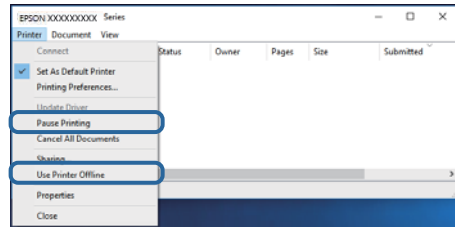
تحقق مما إذا كانت هناك أي مهام طباعة موقوفة مؤقتًا.

في حال تبقّت أي بيانات غير ضرورية، حدد إلغاء جميع المستندات من قائمة الطباعة.

حل المشكلات

□ تأكد أن الطابعة غير متصلة أو معلقة.

إذا كانت الطابعة غير متصلة أو معلقة، فامسح الإعداد "غير متصلة" أو "معلقة" من القائمة الطابعة.



□ تأكد من تحديد الطابعة بوصفها الطابعة الافتراضية في القائمة الطابعة (يجب أن يكون هناك علامة اختيار على عنصر القائمة).

إذا لم يتم تحديد الطابعة كطابعة افتراضية، فاضبطها بوصفها الطابعة الافتراضية. عند وجود العديد من الرموز في لوحة التحكم < عرض الأجهزة والطابعات (الطابعات، الطابعات والفاكسات)، فقم بمراجعة التالي لتحديد الرمز.

(مثال)

اتصال USB :EPSON XXXX Series

اتصال الشبكة: EPSON XXXX Series (الشبكة)

إذا قمت بتثبيت برنامج تشغيل الطابعة عدة مرات، فقد يتم إنشاء نسخ من برنامج تشغيل الطابعة. إذا تم إنشاء نسخ مثل "EPSON XXXX Series (نسخة 1)"، فانقر بزر الماوس الأيمن فوق رمز برنامج التشغيل المنسوخ، ثم انقر فوق إزالة الجهاز.

□ تأكد من أن منفذ الطابعة قد تم تحديده بصورة صحيحة في ميزة < منفذ من قائمة طابعة من خلال الآتي.

حدد "USBXXX" لاتصال USB أو "EpsonNet Print Port" لاتصال الشبكة.

التحقق من حالة الطابعة من الكمبيوتر (Mac OS)

تأكد أن حالة الطابعة ليست إيقاف مؤقت.

حدد تفضيلات النظام من القائمة < القائمة < الطابعات والمساحات الضوئية (أو طباعة ومسح ضوئي، طباعة وفاكس)، ثم انقر نقرًا مزدوجًا فوق الطابعة. في حالة إيقاف الطابعة بشكل مؤقت، انقر فوق استئناف (أو استئناف الطابعة).

وقت تعذر ضبط إعدادات الشبكة

□ أغلق الأجهزة التي ترغب بتوصيلها بالشبكة. انتظر لمدة 10 ثوان، ثم شغل الأجهزة بالترتيب التالي؛ نقطة الوصول، أو الكمبيوتر، أو الجهاز الذي، ثم الطابعة. قم بنقل الطابعة والكمبيوتر أو الجهاز الذي بالقرب من نقطة الوصول للمساعدة في الاتصال موجات الراديو، ثم حاول ضبط إعدادات الشبكة مجددًا.

□ حدد إعداد < إعدادات الشبكة < التحقق من الاتصال، ثم اطبع تقرير الاتصال بالشبكة. إذا حدث خطأ، فتحقق من تقرير الاتصال بالشبكة ثم اتبع الحلول المطبوعة.

معلومات ذات صلة

◀ "تعذر الاتصال من الأجهزة رغم عدم وجود مشكلة في إعدادات الشبكة" في الصفحة 132

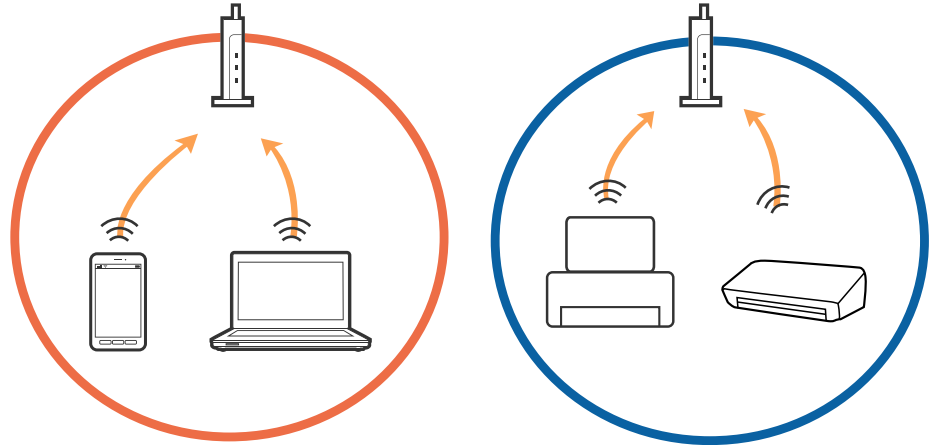
◀ "الرسائل والحلول الخاصة بتقرير اتصال الشبكة" في الصفحة 27

تعذر الاتصال من الأجهزة رغم عدم وجود مشكلة في إعدادات الشبكة

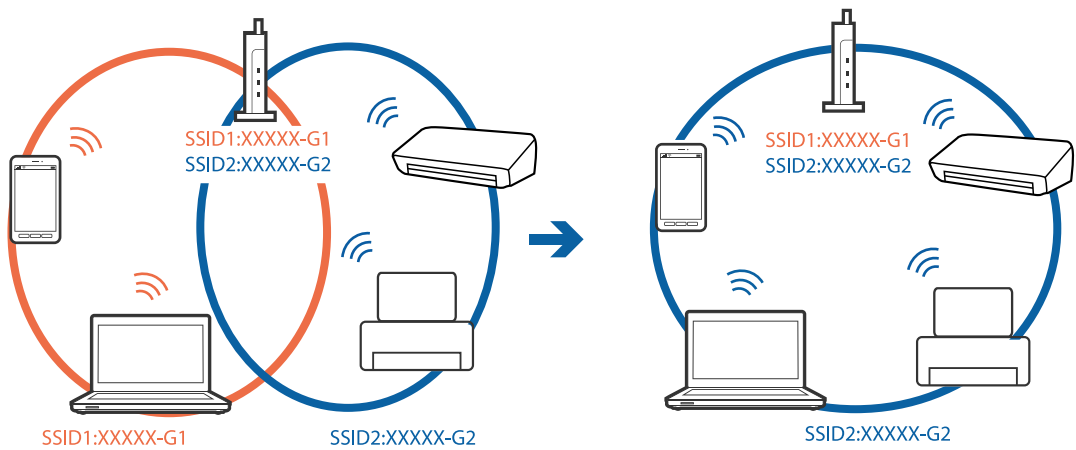
إذا تعذر عليك الاتصال بالطابعة من جهاز الكمبيوتر أو الجهاز الذي حتى إن لم يظهر تقرير الاتصال بالشبكة أي مشكلات، فراجع ما يلي.

حل المشكلات

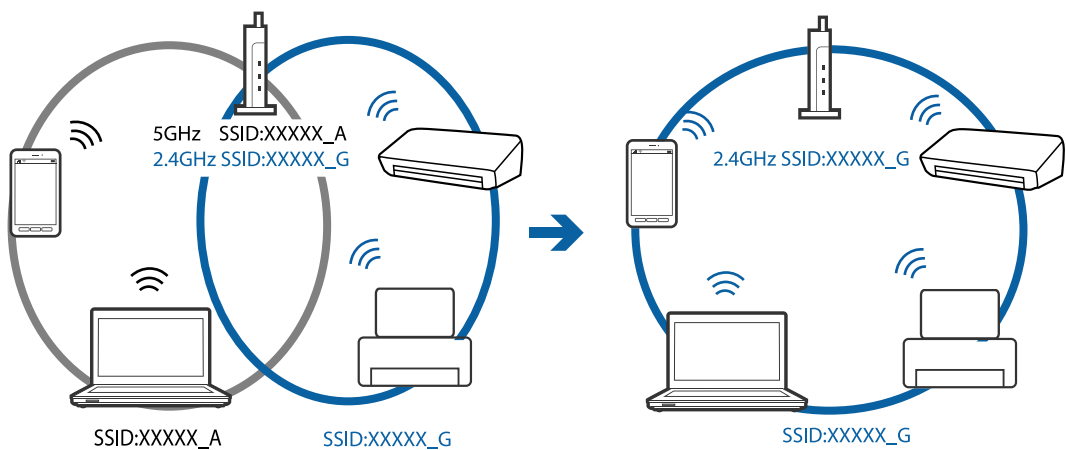
□ عندما تستخدم عدة نقاط وصول في الوقت نفسه، قد لا تتمكن من استخدام الطابعة من جهاز الكمبيوتر أو الجهاز الذكي حسب إعدادات نقاط الوصول. قم بتوصيل الكمبيوتر أو الجهاز الذكي بنقطة الوصول نفسها التي تتصل بها الطابعة. قم بتعطيل وظيفة الربط على جهاز ذكي في حال كانت في وضع التمكين.



□ قد لا تتمكن من الاتصال بنقطة الوصول عندما يكون لدى نقطة الوصول عدد من معرفات خدمة الشبكة المتعددة وتكون الأجهزة متصلة بمعرفات خدمة الشبكة المختلفة على نقطة الوصول نفسها. قم بتوصيل الكمبيوتر أو الجهاز الذكي بمعرف الشبكة SSID نفسه الذي تتصل به الطابعة.

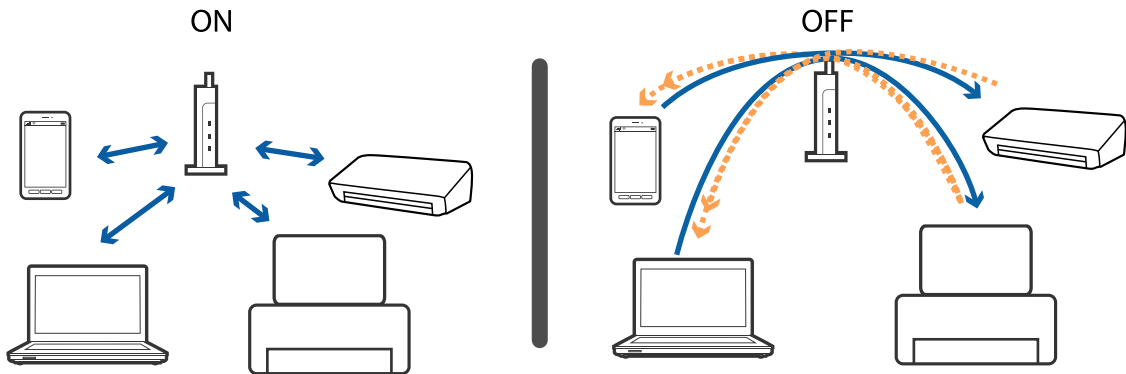


□ تملك نقطة الوصول المتوافقة مع كل من IEEE802.11g و IEEE802.11a معرفات خدمة شبكة بمعدل 2.4 جيجا هرتز و 5 جيجا هرتز. إذا قمت بتوصيل جهاز الكمبيوتر أو الجهاز الذكي بمعرف خدمة شبكة بمعدل 5 جيجا هرتز، فلن تتمكن من الاتصال بالطابعة حيث إن الطابعة تدعم الاتصال بمعدل أكثر من 2.4 جيجا هرتز فقط. قم بتوصيل الكمبيوتر أو الجهاز الذكي بمعرف الشبكة SSID نفسه الذي تتصل به الطابعة.



حل المشكلات

❑ تملك معظم نقاط الوصول ميزة فاصل الخصوصية التي تمنع الاتصال بين الأجهزة المتصلة. إذا لم تتمكن من إجراء الاتصال بين الطابعة وجهاز الكمبيوتر أو الجهاز الذكي حتى وإن كانا متصلين بالشبكة نفسها، فقم بتعطيل فاصل الخصوصية على نقطة الوصول. انظر الدليل المرفق مع نقطة الوصول للحصول على التفاصيل.



معلومات ذات صلة

← "التحقق من معرف الشبكة SSID المتصل بالطابعة" في الصفحة 134

← "التحقق من SSID للكمبيوتر" في الصفحة 135


التحقق من معرف الشبكة SSID المتصل بالطابعة

يمكنك فحص معرف الشبكة SSID من خلال طباعة تقرير عن حالة الاتصال بالشبكة، أو ورقة حالة الشبكة، أو عن Web Config.

حل المشكلات

التحقق من SSID للكمبيوتر

Windows

انقر فوق  في أدوات المهام على سطح المكتب. تحقق من اسم SSID المتصل من القائمة المعروضة.



Mac OS

انقر فوق رمز Wi-Fi في الجزء العلوي من شاشة الكمبيوتر. يتم عرض قائمة بـ SSID وتتم الإشارة إلى SSID المتصل بعلامة اختيار.



تعذر الطباعة من iPhone أو iPad

- ❑ قم بتوصيل iPhone أو iPad بنفس معرف الشبكة (SSID) المستخدم مع الطابعة.
- ❑ قم بتمكين تهيئة الورق في القوائم التالية.
- إعداد < إعداد الطابعة > إعدادات مصدر الورق < تهيئة الورق
- ❑ قم بتمكين إعداد AirPrint على Web Config.

معلومات ذات صلة

← "الاتصال بالجهاز الذي" في الصفحة 22

← "Web Config" في الصفحة 109

توقفت الطباعة مؤقتاً

إذا كنت تحاول طباعة صورة بحجم بيانات كبير، فقد تتوقف الطباعة مؤقتاً وقد يتم إخراج الورق. اطبع الصورة بدقة أقل أو بحجم أصغر.

مشكلات المطبوعات

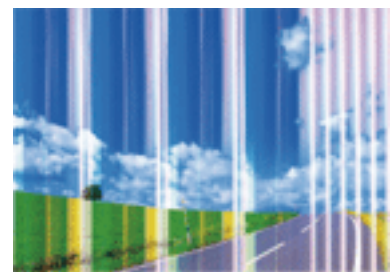
المطبوعات مخدوشة أو الألوان مفقودة

في حالة عدم استخدام الطابعة لفترة زمنية طويلة، قد تنسد فوهات رأس الطباعة وقد تتسرب نقاط حبر. شغل فحص الفوهة ثم نظف رأس الطباعة في حالة انسداد أي من فوهات رأس الطباعة.

معلومات ذات صلة

← "فحص رأس الطباعة وتنظيفه" في الصفحة 96

ظهور أشرطة أو ألوان غير متوقعة



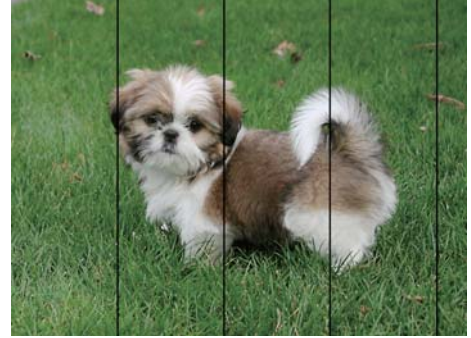
قد تكون فوهات رأس الطباعة مسدودة. احرص على فحص الفوهة لمعرفة ما إذا كانت فوهات رأس الطباعة مسدودة أم لا. نظف رأس الطباعة في حالة انسداد أي من فوهات رأس الطباعة.

معلومات ذات صلة

← "فحص رأس الطباعة وتنظيفه" في الصفحة 96

حل المشكلات

ظهور أشرطة ملونة بفواصل 2.5 سم تقريباً



- حدد إعداد نوع الورق المطابق لنوع الورق المحمّل في الطابعة.
- احرص على محاذاة رأس الطابعة من الكمبيوتر.
- عند الطباعة على ورق عادي، قم بالطباعة باستخدام إعداد جودة أعلى.

معلومات ذات صلة

- ◀ "قائمة أنواع الورق" في الصفحة 38
- ◀ "محاذاة رأس الطابعة — Windows" في الصفحة 98
- ◀ "محاذاة رأس الطابعة — Mac OS" في الصفحة 99

طباعات مموهة، أو وجود الأشرطة العمودية، أو عدم المحاذاة



enthalten alle
Aufdruck. W
↓ 5008 "Regel

احرص على محاذاة رأس الطابعة.

معلومات ذات صلة

- ◀ "محاذاة رأس الطابعة" في الصفحة 97

عدم تحسن جودة الطباعة حتى بعد محاذاة رأس الطابعة


أثناء تمكين الطباعة ثنائية الاتجاهات (أو عالية السرعة)، تُجري رأس الطابعة عملية الطباعة أثناء التحرك في كلا الاتجاهين، وقد تتم محاذاة الخطوط الرأسية بشكل غير سليم. إذا لم تتحسن جودة الطباعة، فعطّل إعداد الاتجاه الثنائي (أو السرعة العالية). وقد يؤدي تعطيل هذا الإعداد إلى إبطاء سرعة الطباعة.

Windows □

امسح سرعة عالية من علامة التبويب مزيد من الخيارات في برنامج تشغيل الطابعة.

حل المشكلات

Mac OS

حدد تفضيلات النظام من القائمة  > الطابعات والمساحات الضوئية (أو طباعة ومسح ضوئي، طباعة وفاكس)، ثم حدد الطابعة. انقر فوق خيارات وتجهيزات > خيارات (أو برنامج التشغيل). حدد إيقاف التشغيل ليكون إعداد الطابعة بسرعة عالية.

جودة الطباعة سيئة

تحقق من الأمور التالية: ألا تكون جودة الطباعة سيئة نتيجة وجود طبقات مموهة، وأشرطة، وألوان مفقودة، وألوان باهتة وتحقق من محاذاة المطبوعات.

فحص الطابعة

شغّل فحص الفوهة ثم نظّف رأس الطباعة في حالة انسداد أي من فوهات رأس الطباعة.

احرص على محاذاة رأس الطباعة.

فحص الورق

استخدم الورق المعتمد لهذه الطابعة.

لا تطبع على ورق مبلل أو تالف أو قديم للغاية.

إذا كان الورق ملتويًا أو كان الطرف منتفخًا، فاحرص على تسويته.

لا تكس الورق فوق بعضه البعض بعد طباعته على الفور.

جفف المطبوعات تمامًا قبل حفظها في ملف أو عرضها. عند تجفيف المطبوعات، تجنب تعريضها لضوء الشمس المباشر، ولا تستخدم مجففًا، ولا تلمس الوجه المطبوع من الورق.

عند طباعة صور مرسومة أو صور فوتوغرافية، توصي Epson باستخدام ورق Epson الأصلي بدلاً من الورق العادي. اطبع على الوجه القابل للطباعة لورق Epson الأصلي.

فحص إعدادات الطباعة

حدد إعداد نوع الورق المطابق لنوع الورق المحمّل في الطابعة.

اطبع باستخدام إعداد جودة أعلى.

التحقق من خرطوشة الحبر

توصي Epson باستخدام خرطوشة الحبر قبل حلول التاريخ المطبوع على عبوة الخرطوشة.

للحصول على أفضل النتائج، استخدم خراطيش الحبر في غضون ستة أشهر من فتح العبوة.

حاول استخدام خراطيش الحبر الأصلية من Epson. تم تصميم هذا المنتج لضبط الألوان على أساس استخدام خراطيش الحبر الأصلية من Epson. قد يتسبب استخدام خراطيش الحبر غير الأصلية في انخفاض جودة الطباعة.

معلومات ذات صلة

← "الورق والسعات المتوفرة" في الصفحة 37

← "قائمة أنواع الورق" في الصفحة 38

← "احتياطات التعامل مع الورق" في الصفحة 36

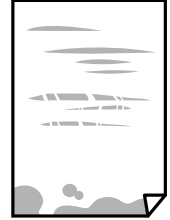
← "فحص رأس الطباعة وتنظيفه" في الصفحة 96

← "محاذاة رأس الطباعة" في الصفحة 97

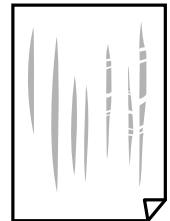
حل المشكلات

الورق ملطخ أو مخدوش

□ عند ظهور أشرطة أفقية أو إذا كان الجزء العلوي أو السفلي للورق ملطخاً، فقم بتحميل الورق في الاتجاه الصحيح وحرك موجهات الحافة تجاه حافة الورق.



□ عند ظهور الأشرطة العمودية أو إذا كان الورق ملطخاً، فقم بتنظيف مسار الورق.



□ ضع الورقة على سطح مستوٍ للتحقق من كونها مجعدة أم لا. إذا كانت مجعدة، فقم بتسويتها.

□ عند الطباعة يدوياً على الوجهين، تأكد من جفاف الحبر بشكل كامل قبل إعادة تحميل الورق.

معلومات ذات صلة

← "تحميل الورق في تغذية خلفية للورق" في الصفحة 38

← "تنظيف مسار الورق" في الصفحة 99

الصور المطبوعة لزجة

قد تقوم بإجراء الطباعة على الجانب الخاطئ من ورق الصور. تأكد من أنك تطبع على الجانب القابل للطباعة. في حالة الطباعة على الجانب غير الصحيح من ورقة الصورة، فأنت بحاجة لتنظيف مسار الورق.

معلومات ذات صلة

← "تنظيف مسار الورق" في الصفحة 99

تتم طباعة الصور العادية أو الفوتوغرافية بألوان غير متوقعة

في حالة الطباعة من برنامج تشغيل الطابعة الخاص بنظام تشغيل Windows، يتم تطبيق إعداد ضبط الصورة التلقائي لـ Epson بطريقة افتراضية وفقاً لنوع الورقة. جرب تغيير الإعداد.

في علامة التبويب مزيد من الخيارات، حدد مخصص في تصحيح الألوان، ثم قم بالضغط على متقدم. قم بتغيير إعداد تصحيح المشهد من تصحيح تلقائي إلى خيار آخر. إذا لم يعمل تغيير الإعداد على نحو جيد، فاستخدم أي أسلوب لتصحيح اللون غير PhotoEnhance الموجود في إدارة الألوان.

حل المشكلات

معلومات ذات صلة

← "ضبط لون الطباعة" في الصفحة 65

اختلاف الألوان عما تراه على شاشة العرض

- أجهزة العرض مثل شاشات الكمبيوتر لها خصائص العرض الخاصة بها. إذا كانت شاشة العرض غير متوازنة، فإن الصور لا تكون معروضة بدرجة الإضاءة والألوان الملائمة. قم بضبط خصائص الجهاز.
- يؤثر الضوء المشرق في شاشة العرض على كيفية رؤية الصورة على شاشة العرض. تجنب ضوء الشمس المباشر وتأكد من وجود الصورة حيثما توجد الإضاءة الملائمة.
- قد تختلف الألوان عما تراه على الأجهزة الذكية مثل الهواتف الذكية أو أجهزة الكمبيوتر اللوحي المزودة بشاشات عرض عالية الدقة.
- الألوان على شاشة العرض ليست مطابقة تماماً لتلك الألوان على الورقة لأن لدى كلاً من الأجهزة المزودة بشاشة عرض والطابعة عملية مختلفة لإنتاج الألوان.

تعذر الطباعة بدون هوامش

قم بإجراء إعداد بلا حدود في إعدادات الطباعة. في حالة تحديد نوع ورق لا يدعم الطباعة بدون حدود، لن يمكنك تحديد بلا حدود. حدد نوع ورق يدعم الطباعة دون حدود.

معلومات ذات صلة

- ← "خيارات القائمة لوضع طباعة الصور" في الصفحة 49
- ← "خيارات القائمة لوضع نسخ" في الصفحة 71
- ← "أساسيات الطباعة - Windows" في الصفحة 49
- ← "أساسيات الطباعة - Mac OS" في الصفحة 51

حواف الصورة مقصوفة أثناء إجراء عملية الطباعة بلا حدود

أثناء الطباعة دون حدود، يتم تكبير الصورة قليلاً واقتصاص المنطقة البارزة. قم بتحديد إعداد التكبير.

Windows □

انقر فوق إعدادات بجانب خانة اختيار بلا حدود الموجودة على علامة التبويب رئيسي الخاصة ببرنامج تشغيل الطابعة، ثم قم بتغيير الإعدادات.

Mac OS □

قم بتغيير إعدادات توسيع من قائمة مربع حوار الطباعة إعدادات الطباعة.

وضع المطبوعات أو حجمها أو هوامشها غير صحيحة

□ حمل الورق في الاتجاه الصحيح، وحرك موجهات الحافة عكس حافة الورق.

□ عند وضع المستندات الأصلية على زجاج المساحة الضوئية، احرص على محاذاة زاوية المستند الأصلي مع الزاوية الموضحة برمز على إطار زجاج المساح الضوئي. إذا كانت حواف النسخة مقصوفة، فحرك المستند الأصلي قليلاً بعيداً عن الزاوية.

□ عند وضع المستندات الأصلية على زجاج المساحة الضوئية، قم بتنظيف زجاج المساحة الضوئية، وغطاء المستندات. في حالة وجود غبار أو بقع على الزجاج، قد تتسع منطقة النسخ لضم الغبار أو البقع، مما يؤدي إلى حدوث خطأ في موضع النسخ أو قد تصبح الصور صغيرة.

□ حدد ميزة حجم الورق المناسب.

حل المشكلات

❑ اضبط إعداد الهامش في التطبيق بحيث يقع داخل المنطقة القابلة للطباعة.

معلومات ذات صلة

- ❑ "تحميل الورق في تغذية خلفية للورق" في الصفحة 38
- ❑ "وضع المستندات الأصلية على زجاج الماسحة الضوئية" في الصفحة 42
- ❑ "تنظيف زجاج الماسحة الضوئية" في الصفحة 100
- ❑ "المنطقة القابلة للطباعة" في الصفحة 150

الحروف المطبوعة غير صحيحة أو مشوهة

❑ وصل كبل USB بإحكام بالطابعة وجهاز الكمبيوتر.

❑ قم بإلغاء أي مهام طباعة متوقفة مؤقتاً.

❑ لا تقم بضبط جهاز الكمبيوتر يدوياً على وضع الإسبات أو وضع السكون أثناء الطباعة. الصفحات التي تظهر بها نصوص مشوهة قد تتم طباعتها عندما تقوم بتشغيل جهاز الكمبيوتر في المرة القادمة.

معلومات ذات صلة

- ❑ "إلغاء الطباعة" في الصفحة 69

الصورة المطبوعة معكوسة

امسح أي إعداد للصورة المعكوسة في برنامج تشغيل الطابعة أو التطبيق.

Windows ❑

امسح نسخة مطابقة للصورة من علامة التبويب مزيد من الخيارات الخاصة ببرنامج تشغيل الطابعة.

Mac OS ❑

امسح نسخة مطابقة للصورة من القائمة إعدادات الطباعة الخاصة بمربع حوار الطباعة.

النقوش التي تشبه الفسيفساء في المطبوعات

عند طباعة صور مرسومة أو صور فوتوغرافية، فاطبعها باستخدام بيانات عالية الدقة. غالباً ما تكون الصور الموجودة على مواقع الويب منخفضة الدقة على الرغم من أنها قد تبدو جيدة على الشاشة، لذلك فقد تنخفض جودة طباعتها.

ألوان غير متساوية، أو بقع، أو نقاط، أو خطوط مستقيمة في الصورة المنسوخة

❑ قم بتنظيف مسار الورق.

❑ تنظيف زجاج الماسحة الضوئية.

❑ لا تضغط بقوة شديدة على المستند الأصلي أو على غطاء المستندات عند وضع المستندات الأصلية على زجاج الماسحة الضوئية.

❑ عند تلطيخ الورق، قلل إعداد كثافة النسخ.

معلومات ذات صلة

- ❑ "تنظيف مسار الورق" في الصفحة 99

حل المشكلات

- ◀ "تنظيف زجاج الماسحة الضوئية" في الصفحة 100
- ◀ "خيارات القائمة لوضع نسخ" في الصفحة 71

تظهر نماذج التموج (التظليل المتعامد) في الصورة المنسوخة

قم بتغيير إعداد التصغير والتكبير أو ضع المستند الأصلي بزاوية مختلفة إلى حد ما.

معلومات ذات صلة

- ◀ "خيارات القائمة لوضع نسخ" في الصفحة 71

ظهور صورة الجانب العكسي للمستند الأصلي في الصورة المنسوخة

- بالنسبة للمستندات الأصلية الرقيقة، ضع المستندات الأصلية على زجاج الماسحة الضوئية ثم ضع عليها قطعة من الورق الأسود عليها.
- قم بتقليل إعداد كثافة النسخ بلوحة المفاتيح.

معلومات ذات صلة

- ◀ "خيارات القائمة لوضع نسخ" في الصفحة 71

مشكلة المطبوعات لا يمكن حلها

إذا قمت بتجربة كل الحلول ولم يتم حل المشكلة، فحاول إلغاء تثبيت ثم إعادة تثبيت برنامج تشغيل الطابعة.

معلومات ذات صلة

- ◀ "إلغاء تثبيت التطبيقات" في الصفحة 120
- ◀ "تثبيت التطبيقات" في الصفحة 121

مشكلات الطباعة الأخرى


الطباعة بطيئة جداً

- أغلق كل التطبيقات غير الضرورية.
- قلل إعداد الجودة. فالطباعة عالية الجودة تبطئ سرعة الطباعة.
- مكّن إعداد الاتجاه الثنائي (أو السرعة العالية). عند تمكين هذا الإعداد، يجري رأس الطباعة عملية الطباعة أثناء التحرك في الاتجاهين، وتزيد سرعة الطباعة.

Windows □

حدد سرعة عالية من علامة التبويب مزيد من الخيارات الخاصة ببرنامج تشغيل الطابعة.

Mac OS □

حدد تفضيلات النظام من القائمة  < الطابعات والماسحات الضوئية (أو طباعة ومسح ضوئي، طباعة وفاكس)، ثم حدد الطابعة. انقر فوق خيارات وتجهيزات < خيارات (أو برنامج التشغيل). حدد تشغيل ليكون إعداد الطباعة بسرعة عالية.

حل المشكلات

□ تعطيل وضع الهدوء.

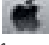
□ لوحة التحكم

من الشاشة الرئيسية، حدد الوضع الهادئ، ثم قم بإلغائه.

□ Windows

حدد إيقاف تشغيل إعداد لوضع الهدوء بعلامة التبويب رئيسي الخاصة ببرنامج تشغيل الطابعة.

□ Mac OS


حدد تفضيلات النظام من القائمة  < الطابعات والمساحات الضوئية (أو طباعة ومسح ضوئي، طباعة وفاكس)، ثم حدد الطابعة. انقر فوق خيارات وتجهيزات < خيارات (أو برنامج التشغيل). حدد إيقاف التشغيل ليكون إعداد وضع الهدوء.

تقل سرعة الطباعة بشكل كبير أثناء الطباعة المستمرة

تقل سرعة الطباعة لمنع تعرض آلية الطباعة لارتفاع درجة الحرارة والتلف. ومع ذلك، يمكنك متابعة الطباعة. للعودة إلى سرعة الطباعة العادية، قم بترك الطباعة في حالة خمول لمدة 30 دقيقة على الأقل. لا تعود سرعة الطباعة إلى السرعة العادية في حالة إيقاف التشغيل.

تعذر إلغاء عملية الطباعة من جهاز كمبيوتر يعمل بنظام Mac OS X v10.6.8

إذا كنت ترغب في إيقاف عملية الطباعة من جهاز الكمبيوتر، قم بإجراء الإعدادات التالية.

قم بتشغيل Web Config، ثم حدد Port9100 ليكون إعداد Top Priority Protocol في AirPrint Setup. حدد تفضيلات النظام من  القائمة < الطابعات والمساحات الضوئية (أو طباعة ومسح ضوئي، طباعة وفاكس)، ثم احذف الطابعة وأضفها مرة أخرى.

معلومات ذات صلة

← "Web Config" في الصفحة 109

تعذر بدء المسح الضوئي

□ قم بإحكام توصيل كبل USB بالطابعة وجهاز الكمبيوتر. إذا كنت تستخدم محور USB، فحاول توصيل الطابعة بجهاز الكمبيوتر مباشرة.

□ إذا كنت تقوم بالمسح الضوئي بدقة عالية على إحدى الشبكات، فقد يحدث خطأ ما في الاتصال. قلل الدقة.

□ تأكد من تحديد الطابعة (الماسحة الضوئية) الصحيحة على Epson Scan 2.

تحقق ما إذا تم التعرف على الطابعة أم لا عند استخدام Windows

في نظام التشغيل Windows، تأكد من عرض الطابعة (الماسحة الضوئية) في الماسحة الضوئية والكاميرا. يجب عرض الطابعة (الماسحة الضوئية) كـ "EPSON XXXXX" (اسم الطابعة). إذا لم يتم عرض الطابعة (الماسحة الضوئية)، فقم بإلغاء تثبيت Epson Scan 2 ثم إعادة تثبيته. انظر التالي للوصول إلى الماسحة الضوئية والكاميرا.

□ Windows 10

انقر بزر الماوس الأيمن فوق زر البدء أو اضغط عليه مع الاستمرار، وحدد لوحة التحكم، وأدخل "الماسحة الضوئية والكاميرا" في رمز البحث، وانقر فوق عرض المساحات الضوئية والكاميرات ثم تحقق من عرض الطابعة.

□ Windows 8.1/Windows 8

حدد سطح المكتب < الإعدادات < لوحة التحكم، وأدخل "الماسحة الضوئية والكاميرا" في رمز البحث، ثم انقر فوق إظهار الماسحة الضوئية والكاميرا، وتحقق من عرض الطابعة.

حل المشكلات

Windows 7

انقر فوق زر البدء وحدد لوحة التحكم، وأدخل "الماسحة الضوئية والكاميرا" في رمز البحث، وانقر فوق عرض الماسحات الضوئية والكاميرات، ثم تحقق من عرض الطابعة.

Windows Vista

انقر فوق زر البدء، وحدد لوحة التحكم < الأجهزة والصوت > الماسحات الضوئية والكاميرات، ثم تحقق من عرض الطابعة.

Windows XP

انقر فوق زر البدء وحدد لوحة التحكم < الطابعات والأجهزة الأخرى > الماسحة الضوئية والكاميرات، ثم تحقق من عرض الطابعة.

معلومات ذات صلة

← "إلغاء تثبيت التطبيقات" في الصفحة 120

← "تثبيت التطبيقات" في الصفحة 121

لا يمكن بدء المسح الضوئي عند استخدام لوحة التحكم

تأكد من تثبيت Epson Scan 2 وEpson Event Manager بشكل صحيح.

تأكد من إعداد المسح الضوئي المخصص في Epson Event Manager.

معلومات ذات صلة

← "Epson Scan 2" (برنامج تشغيل الماسحة الضوئية) في الصفحة 117

← "Epson Event Manager" في الصفحة 117

مشكلات الصورة الممسوحة ضوئياً

ظهور ألوان غير منتظمة واتساخات وبقع وغيرها عند المسح الضوئي من زجاج الماسحة

نظف زجاج الماسحة.

أزل أي شوائب أو اتساخات تلتصق بالمستند الأصلي.

لا تضغط بقوة المفرطة على المستند الأصلي أو غطاء المستندات؛ فقد يؤدي الضغط بقوة المفرطة إلى حدوث تشوه ضبابي ولطخ وبقع.

معلومات ذات صلة

← "تنظيف زجاج الماسحة الضوئية" في الصفحة 100

جودة الصورة سيئة

قم بتعيين الوضع في Epson Scan 2 حسب المستند الأصلي الذي ترغب في مسحه. قم بالمسح الضوئي باستخدام إعدادات المستندات في وضع المستند، وإعدادات الصور في وضع الصور.

في Epson Scan 2، اضبط الصورة باستخدام العناصر في علامة التبويب إعدادات متقدمة، ثم قم بالمسح.

إذا كانت الدقة منخفضة، فجرب زيادة الدقة ثم قم بعملية المسح.

حل المشكلات

معلومات ذات صلة

← "جارٍ المسح الضوئي باستخدام Epson Scan 2" في الصفحة 77

يظهر التواء في خلفية الصور

قد تظهر الصور التي تكون خلف المستند الأصلي في الصورة الممسوحة ضوئياً.

□ في Epson Scan 2، حدد علامة التبويب إعدادات متقدمة، ثم اضبط السطوع.

قد لا تتوفر هذه الخاصية حسب الإعدادات الموجودة في علامة التبويب الإعدادات الرئيسية < نوع الصورة أو الإعدادات الأخرى في علامة التبويب إعدادات متقدمة.

□ في وضع المستند في Epson Scan 2، حدد علامة التبويب إعدادات متقدمة، ثم حدد خيار الصورة < تقنية تحسين النص.

□ عند إجراء المسح الضوئي من زجاج الماسحة الضوئية، ضع ورقة سوداء أو لوحة مكتب فوق المستند الأصلي.

معلومات ذات صلة

← "وضع المستندات الأصلية على زجاج الماسحة الضوئية" في الصفحة 42

← "جارٍ المسح الضوئي باستخدام Epson Scan 2" في الصفحة 77

النص غير واضح

□ في وضع المستند في Epson Scan 2، حدد علامة التبويب إعدادات متقدمة، ثم حدد خيار الصورة < تقنية تحسين النص.

□ حدد وضع المستند ك الوضع في Epson Scan 2. قم بالمسح الضوئي باستخدام إعدادات المستندات في وضع المستند.

□ في وضع المستند في Epson Scan 2، عند ضبط نوع الصورة في علامة التبويب الإعدادات الرئيسية على أبيض وأسود، اضبط الحد في علامة التبويب إعدادات متقدمة. عندما تقوم بزيادة الحد، تصبح المنطقة ذات اللون الأسود أكبر.

□ إذا كانت الدقة منخفضة، فجرب زيادة الدقة ثم قم بعملية المسح.

معلومات ذات صلة

← "مسح المستندات ضوئياً (وضع المستند)" في الصفحة 77

تظهر أنماط تشوه (ظلال شبيهة بشبكة العنكبوت)

إذا كان المستند الأصلي مطبوعاً، فقد تظهر أنماط تشوه (ظلال شبيهة بشبكة العنكبوت) في الصورة الممسوحة ضوئياً.

□ في علامة التبويب إعدادات متقدمة في Epson Scan 2، حدد تنقية الصورة.



□ غيّر درجة الدقة ثم أجر المسح الضوئي مجدداً.

حل المشكلات

معلومات ذات صلة

← "جارٍ المسح الضوئي باستخدام Epson Scan 2" في الصفحة 77

يتعذر المسح الضوئي للمنطقة المطلوبة على زجاج الماسحة الضوئية

- تأكد من وضع المستند الأصلي بشكل صحيح تجاه علامات المحاذاة.
- إذا كانت حافة الصورة الممسوحة ضوئياً مقصوفة، فحرك المستند الأصلي قليلاً بعيداً عن حافة زجاج الماسحة الضوئية.
- عند وضع عدد من المستندات الأصلية على زجاج الماسحة الضوئية، تأكد من وجود مساحة بمقدار 20 ملم (0.79 بوصة) على الأقل بين المستندات الأصلية وبعضها.
- عند إجراء المسح من لوحة التحكم وتحديد وظيفة الاقتصاص التلقائي لمنطقة المسح الضوئي، قم بإزالة أي بقايا أو أتربة من على زجاج الماسحة الضوئية أو غلاف المستند. إذا كان هناك أي نفايات أو أتربة على المستند الأصلي، فسيوسع نطاق المسح الضوئي ليشملها.

معلومات ذات صلة

← "وضع المستندات الأصلية على زجاج الماسحة الضوئية" في الصفحة 42

يتعذر المعاينة في صورة مصغرة

- عند وضع العديد من المستندات الأصلية على زجاج الماسحة الضوئية، تأكد من وجود مسافة 20 مم على الأقل (0.79 بوصة) بين المستندات الأصلية.
- تحقق أن المستند الأصلي في وضعية مستقيمة.
- حسب حالة المستند الأصلي، قد لا تجرى المعاينة في صورة مصغرة. في هذه الحالة، قم بإلغاء تحديد مربع اختيار صورة مصغرة في أعلى نافذة المعاينة لمعاينة المنطقة الممسوحة بالكامل، ثم قم بإنشاء أطر التحديد يدوياً.

معلومات ذات صلة

← "المسح الضوئي للصور أو الصور الفوتوغرافية (وضع الصور)" في الصفحة 80

يتعذر التعرف على النص بشكل صحيح عند حفظه بصيغة ملف PDF قابل للبحث

- في النافذة خيارات تنسيق الصورة في Epson Scan 2، تحقق من أن لغة النص مضبوطة بطريقة صحيحة في علامة التبويب النص.
- تحقق من وضع المستند الأصلي بشكل مستقيم.
- استخدم مستند أصلي بنص واضح. قد تقل قدرة التعرف على النص لأنواع المستندات الأصلية التالية.
 - المستندات الأصلية المنسوخة عدة مرات
 - المستندات الأصلية المستلمة عن طريق الفاكس (بدقة منخفضة)
 - المستندات الأصلية التي تكون المسافة بين الأحرف أو المسافة بين الأسطر فيها صغيرة جداً
 - المستندات الأصلية التي تحتوي على خطوط تسطير للتحديد على النص
 - المستندات الأصلية التي تحتوي على نص مكتوب بالخط اليدوي
 - المستندات الأصلية المنجعدة أو المكرومسة

حل المشكلات

- في وضع المستند في Epson Scan 2، عند ضبط نوع الصورة في علامة التبويب الإعدادات الرئيسية على أبيض وأسود، اضبط الحد في علامة التبويب إعدادات متقدمة. عندما تقوم بزيادة الحد، يصبح اللون الأسود أقوى.
- في وضع المستند في Epson Scan 2، حدد علامة التبويب إعدادات متقدمة، ثم حدد خيار الصورة < تقنية تحسين النص.

معلومات ذات صلة

← "مسح المستندات ضوئياً (وضع المستند)" في الصفحة 77

تعذر حل المشكلات في الصورة الممسوحة ضوئياً

إذا قمت بتجربة جميع الحلول ولم يتم حل المشكلة، فقم بتهيئة إعدادات Epson Scan 2 باستخدام Epson Scan 2 Utility.

ملاحظة:

يُعد *Epson Scan 2 Utility* تطبيقاً يتم إرفاقه مع *Epson Scan 2*.

1. ابدأ *Epson Scan 2 Utility*.

□ Windows 10

انقر فوق زر البدء، ثم حدد *Epson Scan 2 Utility < EPSON*.

□ Windows 8.1/Windows 8

أدخل اسم التطبيق في رمز البحث، ثم حدد الرمز المعروف.

□ Windows 7/Windows Vista/Windows XP

انقر فوق زر البدء، ثم حدد كل البرامج أو البرامج < *EPSON < Epson Scan 2 < Epson Scan 2 Utility*.

□ Mac OS

حدد الانتقال إلى < التطبيقات < *Epson Software < Epson Scan 2 Utility*.

2. حدد علامة التبويب أخرى.

3. انقر فوق إعادة الضبط.

ملاحظة:

إذا لم تعمل التهيئة على حل المشكلة، فقم بإلغاء تثبيت *Epson Scan 2* وإعادة تثبيته مرة أخرى.

معلومات ذات صلة

← "إلغاء تثبيت التطبيقات" في الصفحة 120

← "تثبيت التطبيقات" في الصفحة 121

مشكلات المسح الضوئي الأخرى

المسح الضوئي بطيء جداً

قلل الدقة.

معلومات ذات صلة

← "جارٍ المسح الضوئي باستخدام Epson Scan 2" في الصفحة 77

حل المشكلات

يتوقف المسح الضوئي عند المسح الضوئي لتنسيق PDF/Multi-TIFF

- عند المسح الضوئي باستخدام Epson Scan 2، يمكنك إجراء المسح الضوئي بصفة مستمرة لعدد يصل إلى 999 صفحة بتنسيق PDF و عدد يصل إلى 200 صفحة بتنسيق Multi-TIFF.
- في حالة المسح الضوئي بكميات كبيرة، نوصي بإجرائه بتدرج رمادي.
- قم بزيادة المساحة الخالية على القرص الصلب لجهاز الكمبيوتر. قد يتوقف المسح الضوئي في حالة عدم وجود مساحة خالية كافية.
- حاول المسح الضوئي بدقة أقل. توقف عن المسح الضوئي إذا وصل الحجم الكلي للبيانات إلى الحد المعين.

معلومات ذات صلة

← "جار المسح الضوئي باستخدام Epson Scan 2" في الصفحة 77

مشكلات أخرى

صدمة كهربائية خفيفة عند لمس الطابعة

إذا تم توصيل العديد من الأجهزة الطرفية بالكمبيوتر، فإنك قد تشعر بصدمة كهربائية خفيفة عند لمس الطابعة. قم بتثبيت سلك أرضي بالكمبيوتر المتصل بالطابعة.

أصوات التشغيل عالية

إذا كانت أصوات التشغيل عالية للغاية، فمكّن وضع الهدوء. تمكّن هذه الميزة قد يقلل من سرعة الطابعة. وفقاً لإعدادات نوع الورقة وجودة الطابعة التي حددتها، قد لا يظهر أي اختلاف في مستوى الضوضاء الذي تسببه الطابعة.


□ لوحة التحكم

من الشاشة الرئيسية، حدد الوضع الهادئ، ثم قم بتمكينه.

□ Windows

قم بتمكين وضع الهدوء من علامة التبويب رئيسي في برنامج تشغيل الطابعة.

□ Mac OS

حدد تفضيلات النظام من القائمة  > الطابعات والمساحات الضوئية (أو طباعة ومسح ضوئي، طباعة وفاكس)، ثم حدد الطابعة. انقر فوق خيارات وتجهيزات > خيارات (أو برنامج التشغيل). حدد تشغيل ليكون إعداد وضع الهدوء.

تعذر حفظ البيانات في بطاقة ذاكرة

□ استخدم بطاقة ذاكرة تدعمها الطابعة.

□ تأكد أن بطاقة الذاكرة غير محمية ضد الكتابة.

□ تأكد من وجود مساحة كافية ببطاقة الذاكرة. إذا كانت المساحة المتاحة صغيرة، فلن يمكن حفظ البيانات.

معلومات ذات صلة

← "مواصفات بطاقات الذاكرة المعتمدة" في الصفحة 153

حل المشكلات

تم حجب التطبيق بواسطة جدار حماية (لنظام التشغيل Windows فقط)

أضف التطبيق إلى برنامج جدار حماية Windows المسموح به في إعدادات الأمان في لوحة التحكم.

"?" معروض على شاشة تحديد الصورة

يتم عرض "?" على شاشة LCD عندما يكون ملف الصورة غير معتمد بواسطة المنتج.

معلومات ذات صلة

← مواصفات البيانات المدعومة" في الصفحة 154

الملحق

المواصفات الفنية

مواصفات الطباعة

مكان فوهات رأس الطباعة	فوهات الحبر الأسود: 180 فوهات الحبر الألوان: 59 لكل لون
وزن الورق*	64 إلى 90 ج/م ² (17 إلى 24 رطل)
ورق عادي	ظرف #10, DL, C6: من 75 إلى 90 جم/م ² (من 20 إلى 24 رطلاً)
الأطرف	

* حتى عندما يكون سمك الورق ضمن هذا النطاق، قد لا تتم تغذية الورق في الطباعة أو قد تقل جودة الطباعة حسب خصائص الورق أو جودته.

المنطقة القابلة للطباعة

منطقة قابلة للطباعة للأوراق الفردية

قد تنخفض جودة الطباعة في المناطق المظللة نتيجة آلية الطباعة.

الطباعة مع وجود حدود

3.0 مم (0.12 بوصة)	A	
3.0 مم (0.12 بوصة)	B	
40.0 مم (1.57 بوصة)	C	
32.0 مم (1.26 بوصة)	D	

الطباعة بلا حدود

43.0 مم (1.69 بوصة)	A	
35.0 مم (1.38 بوصة)	B	

الملحق

منطقة قابلة للطباعة للأطرف

قد تنخفض جودة الطباعة في المناطق المظللة نتيجة آلية الطباعة.

3.0 مم (بوصة 0.12)	A	
5.0 مم (بوصة 0.20)	B	
18.0 مم (بوصة 0.71)	C	
40.0 مم (بوصة 1.57)	D	

مواصفات الماسحة الضوئية

مسطحة	نوع الماسحة الضوئية
CIS (وحدة استشعار اتصال الصور الملونة)	جهاز كهروضوئي
216×297 مم (8.5×11.7 بوصة). Letter ,A4	الحد الأقصى لحجم المستند
1200 نقطة في البوصة (المسح الضوئي الرئيسي) 2400 نقطة في البوصة (المسح الضوئي الفرعي)	الدقة
اللون <input type="checkbox"/> 48 بت لكل بكسل داخلي (16 بت لكل بكسل لكل لون داخلي) <input type="checkbox"/> 24 بت لكل بكسل خارجي (8 بت لكل بكسل لكل لون خارجي) التدرج الرمادي <input type="checkbox"/> 16 بت لكل بكسل داخلي <input type="checkbox"/> 8 بت لكل بكسل خارجي الأسود والأبيض <input type="checkbox"/> 16 بت لكل بكسل داخلي <input type="checkbox"/> 1 بت لكل بكسل خارجي	عمق اللون
LED	مصدر الضوء

مواصفات الواجهة

لجهاز الكمبيوتر	USB عالي السرعة
-----------------	-----------------

الملحق

قائمة وظائف الشبكة

وظائف الشبكة و IPv4/IPv6

ملاحظات	مدعومة	الوظائف		
-	✓	IPv4	(WindowsEpsonNet Print	طباعة الشبكة
-	✓	IPv6 ,IPv4	(WindowsStandard TCP/IP	
أو Windows Vista الإصدار الأحدث	✓	IPv6 ,IPv4	طباعة خدمات ويب للأجهزة بنظام (Windows)	
-	✓	IPv6 ,IPv4	(Mac OS) Bonjour طباعة	
-	✓	IPv6 ,IPv4	(Mac OS ,Windows) IPP طباعة	
أداة المعلومات	-	IPv4	UPnP طباعة	
كاميرا رقمية	-	IPv4	(Wi-FiPictBridge) طباعة	
-	✓	IPv4	Epson Connect (طباعة البريد الإلكتروني، الطباعة عن بعد)	
نظام التشغيل iOS 5 أو الإصدار الأحدث، نظام التشغيل Mac OS X v10.7 أو الإصدار الأحدث	✓	IPv6 ,IPv4	(Mac OS ، iOS) AirPrint	
-	✓	IPv6 ,IPv4	الطباعة السحابية من جوجل (Google Cloud Print)	
-	✓	IPv6 ,IPv4	Epson Scan 2	المسح الضوئي للشبكة
-	✓	IPv4	Event Manager	
-	-	IPv4	Epson Connect (المسح الضوئي للخدمة السحابية)	
أو OS X Mavericks الإصدار الأحدث	✓	IPv6 ,IPv4	AirPrint (مسح ضوئي)	
-	-	وحدة التغذية التلقائية للمستندات (المسح الضوئي على الوجهين)		
-	-	IPv4	إرسال فاكس	الفاكس
-	-	IPv4	استلام فاكس	
-	-	IPv6 ,IPv4	Faxout) AirPrint	

مواصفات الشبكة اللاسلكية (Wi-Fi)

المقاييس	IEEE 802.11b/g/n ^{1*} ، ^{2*}
نطاق التردد	2.4 جيجا هرتز
الحد الأقصى لطاقة التردد اللاسلكي للإرسال	(dBm (EIRP 19.8
أوضاع التنسيق	البنية الأساسية، شبكة Wi-Fi المباشرة (نقطة الوصول البسيط) ^{3*}

الملحق

وسائل أمان اللاسلكي ^{4*}	WPA2-PSK (AES) ، WEP (64/128bit) ^{5*}
-----------------------------------	--

1* متوافق مع IEEE 802.11b/g/n أو IEEE 802.11b/g حسب مكان الشراء.

2* لا يتوفر إلا IEEE 802.11n لـ HT20 فقط.

3* غير مدعوم للتوافق مع IEEE 802.11b.

4* لا تدعم شبكة Wi-Fi المباشرة سوى WPA2-PSK (AES).

5* متوافق مع مقاييس WPA2 مع دعم WPA/WPA2 Personal.

بروتوكول الأمان

SSL/TLS	خادم/عميل HTTPS ، IPPS
---------	------------------------

خدمات الطرف الثالث المدعومة

AirPrint	الطباعة	نظام التشغيل iOS 5 أو أحدث / نظام التشغيل Mac OS X v10.7.x أو أحدث
	المسح الضوئي	OS X Mavericks أو الإصدار الأحدث
Google Cloud Print		

مواصفات أجهزة التخزين الخارجية

مواصفات بطاقات الذاكرة المعتمدة

الحد الأقصى للسعة	بطاقات الذاكرة المتوافقة
2 جيجابايت	* miniSD
32 جيجابايت	* miniSDHC
2 جيجابايت	* microSD
32 جيجابايت	* microSDHC
64 جيجابايت	* microSDXC
2 جيجابايت	SD
32 جيجابايت	SDHC
64 جيجابايت	SDXC

* ركب مهابئاً يناسب فتحة بطاقة الذاكرة، وإلا، فقد تنحسر البطاقة.

الملحق

مواصفات البيانات المدعومة

تنسيق الملف	JPEG مع معيار Exif الإصدار 2.3 المستخدم بواسطة الكاميرات الرقمية DCF ^{1*} الإصدار 1.0 أو 2.0 ^{2*} المتوافق
حجم الصورة	أفقي: 80 إلى 10200 بكسل رأسي: 80 إلى 10200 بكسل
حجم الملف	أقل من 2 جيجا بايت
الحد الأقصى لعدد الملفات	2000

^{1*} DCF (Design rule for Camera File system), قاعدة تصميم نظام ملفات الكاميرا).

^{2*} بيانات الصور المخزنة في الذاكرة الداخلية للكاميرا الرقمية غير معتمدة.

ملاحظة:

يتم عرض "؟" على شاشة LCD عندما يتعذر على الطابعة التعرف على ملف الصورة. وفي هذه الحالة، إذا حددت تخطيط صورة متعددة، تتم طباعة أقسام فارغة.

الأبعاد

الأبعاد	التخزين <input type="checkbox"/> العرض: 390 مم (15.4 بوصة). <input type="checkbox"/> العمق: 300 مم (11.8 بوصة). <input type="checkbox"/> الارتفاع: 146 مم (5.7 بوصة). الطباعة <input type="checkbox"/> العرض: 390 مم (15.4 بوصة). <input type="checkbox"/> العمق: 528 مم (20.8 بوصة). <input type="checkbox"/> الارتفاع: 279 مم (11.0 بوصة).
الوزن*	تقريباً 4.3 كجم (9.5 رطل)

* بدون خراطيش الحبر وسلك الطاقة.

المواصفات الكهربائية

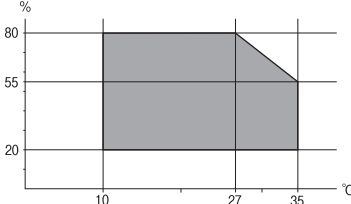
الطراز	من 100 إلى 240 فولت	من 220 إلى 240 فولت
نطاق التردد المحدد	من 50 إلى 60 هرتز	من 50 إلى 60 هرتز
التيار المحدد	0.3 إلى 0.5 أمبير	0.3 أمبير
استهلاك الطاقة (من خلال وصلة USB)	النسخ المستقل: حوالي 13.0 واط (ISO/IEC24712) وضع الاستعداد: حوالي 4.3 واط وضع السكون: حوالي 1.6 واط إيقاف تشغيل الطاقة: حوالي 0.3 واط	النسخ المستقل: حوالي 13.0 واط (ISO/IEC24712) وضع الاستعداد: حوالي 4.3 واط وضع السكون: حوالي 1.6 واط إيقاف تشغيل الطاقة: حوالي 0.3 واط

الملحق

ملاحظة:

افحص الملصق الموجود على الطابعة لمعرفة جهدتها الكهربائي.

المواصفات البيئية

<p>استخدم الطابعة في النطاق الموضح في الرسم البياني التالي.</p>  <p>درجة الحرارة: 10 إلى 35 درجة مئوية (50 إلى 95 درجة فهرنهايت) الرطوبة: 20 إلى 80% رطوبة نسبية (بدون تكاثف)</p>	التشغيل
<p>درجة الحرارة: 20- إلى 40 درجة مئوية (4- إلى 104 درجة فهرنهايت)* الرطوبة: 5 إلى 85% رطوبة نسبية (بدون تكاثف)</p>	التخزين

* يمكنك التخزين لمدة شهر واحد بدرجة حرارة 40 درجة مئوية (104 درجة فهرنهايت)..

المواصفات البيئية لخرائط الحبر

<p>30- إلى 40 درجة مئوية (22- إلى 104 درجة فهرنهايت)*</p>	درجة الحرارة المناسبة للتخزين
<p>16- درجة مئوية (3.2 درجة فهرنهايت) يذوب الحبر ويصبح قابلاً للاستخدام بعد 3 ساعات تقريباً في درجة حرارة 25 درجة مئوية (77 درجة فهرنهايت).</p>	درجة حرارة التجمد

* يمكنك تخزينه لمدة شهر واحد في درجة حرارة 40 درجة مئوية (104 درجة فهرنهايت).

متطلبات النظام

أنظمة التشغيل Windows 10 (32-بت، 64-بت)/Windows 8.1 (32-بت، 64-بت)/Windows 8 (32-بت، 64-بت)/Windows 7 (32-بت، 64-بت)
 Windows Vista (32-بت، 64-بت)/Windows XP SP3 (32-بت، 64-بت) أو أحدث (32-بت)/Windows XP Professional x64 Edition SP2 أو أحدث

macOS High Sierra /Mac OS X Mountain Lion/OS X Mavericks/OS X Yosemite/OS X El Capitan/macOS Sierra
 v10.7.x/Mac OS X v10.6.8

ملاحظة:

قد لا يدعم نظام التشغيل Mac OS بعض التطبيقات والميزات.

نظام الملفات (UFS) UNIX الخاص بنظام التشغيل Mac OS غير مدعوم.

معلومات تنظيمية

المقاييس والمواصفات الخاصة بالطراز الأوروبي

للمستخدم الأوروبي

تقر شركة Seiko Epson Corporation أن طراز معدات الراديو يتوافق مع التوجيه 2014/53/EU. يتوفر النص الكامل لإعلان المطابقة الصادر عن الاتحاد الأوروبي على الموقع التالي.

<http://www.epson.eu/conformity>

C462U

يستخدم فقط في أيرلندا والمملكة المتحدة والنمسا وألمانيا وليختنشتاين وسويسرا وفرنسا وبلجيكا ولوكسمبرج وهولندا وإيطاليا والبرتغال وأسبانيا والداهاوك وفنلندا والنرويج والسويد وأيسلندا وقبرص وكرواتيا واليونان وسلوفينيا ومالطا وبلغاريا والتشيك وإستونيا والمجر ولاتفيا وليتوانيا وبولندا ورومانيا وسلوفاكيا.

لن تتحمل شركة Epson مسؤولية أي فشل في تحقيق متطلبات الحماية نتيجة إجراء أية تعديلات غير موصى بها على المنتج.



قيود النسخ

انتبه إلى القيود التالية للتأكد من الاستخدام القانوني والمسؤول للطابعة.

يحظر القانون نسخ العناصر التالية:

- الفواتير البنكية والعملات والأوراق المالية الحكومية وسندات الموائيق الحكومية والأوراق المالية المحلية
- الطوابع البريدية غير المستخدمة والبطاقات البريدية ذات الطوابع الملصقة بشكل مسبق والعناصر البريدية الرسمية الأخرى التي تحمل طوابع بريدية صالحة

□ الدمغات الحكومية والأوراق المالية الصادرة وفقاً لإجراء قانوني

توخَّ الحرس عند نسخ العناصر التالية:

- الأوراق المالية الخاصة (شهادات الأسهم والأوراق النقدية القابلة للتداول والشيكات وغير ذلك)، الإجازات الشهرية وإيصالات التنازل وغير ذلك.

□ جوازات السفر وتراخيص القيادة وشهادات الملاءمة وجوازات عبور الطرق وكوبونات الأظعمة والتذاكر وغير ذلك.

ملاحظة:

قد يحظر القانون أيضاً نسخ هذه العناصر.

الاستخدام المسؤول للمواد المحمية بموجب حقوق الطبع والنشر:

يمكن إساءة استخدام الطابعات عن طريق النسخ غير الملائم لمواد محمية بموجب حقوق نشر. ما لم تكن تتصرف بناءً على نصائح محام يتمتع بخبرة جيدة، فيجب أن تكون على قدر من المسؤولية والاحترام وذلك من خلال الحصول على إذن من حامل حقوق الطبع والنشر قبل نسخ أية مواد منشورة.


نقل الطابعة

عندما تحتاج إلى نقل الطابعة لوضعها في مكانٍ آخر أو لإصلاحها، اتبع الخطوات أدناه لتعبئة الطابعة.

الملحق

هام!

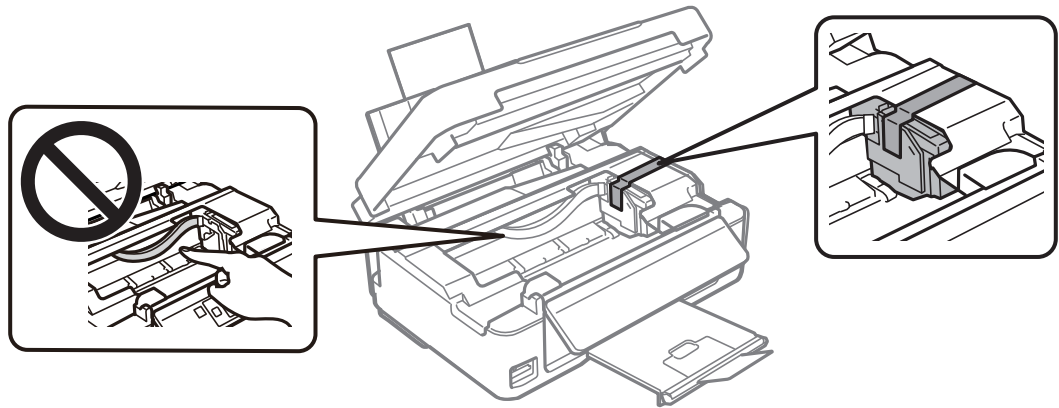
- ❑ عند تخزين الطابعة أو نقلها، تجنب إمالتها أو وضعها بشكل رأسي أو قلبها رأساً على عقب، وإلا فقد يتسرب الحبر.
- ❑ اترك خراطيش الحبر مثبتة. فقد تؤدي إزالة الخراطيش إلى جفاف رأس الطابعة مما قد يحول دون قيام الطابعة بالطباعة.

1. أوقف تشغيل الطابعة بالضغط على الزر .
2. تأكد من انطفاء مصباح الطاقة، ثم افصل سلك الطاقة.

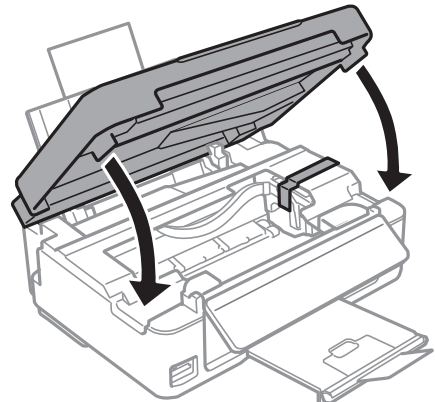
هام!

افصل سلك الطاقة عند انقطاع الطاقة. وإلا، فلن يعود رأس الطابعة إلى الوضع الرئيسي مما يتسبب في جفاف الحبر، وقد تصبح الطابعة مستحيلة.

3. افصل جميع الكبلات، مثل سلك الطاقة وكبل USB.
4. تأكد من عدم وجود بطاقة ذاكرة بالداخل.
5. أزل كل الورق من الطابعة.
6. تأكد من عدم وجود مستندات أصلية على الطابعة.
7. افتح وحدة الماسحة الضوئية مع إغلاق غطاء المستندات. قم بتثبيت حامل خرطوش الحبر بالحاوية باستخدام شريط.

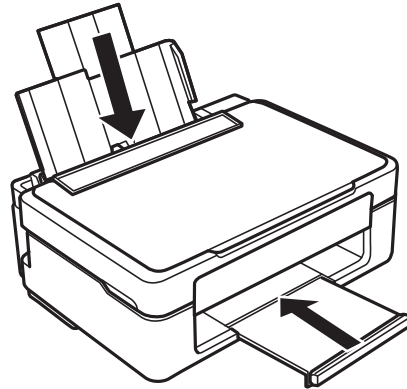


8. أغلق وحدة الماسحة الضوئية.



الملحق

9. استعد لتعبئة الطابعة بالشكل الموضح أدناه.



10. ضع الطابعة في علبتها باستخدام المواد الواقية. عند استخدام الطابعة مرةً أخرى، تأكد من إزالة الشريط الذي يثبت حامل خرطوش الحبر. إذا انخفضت جودة الطباعة في مرة الطباعة التالية، فنظف رأس الطباعة واضبط محاذاته.

معلومات ذات صلة

- ← "أسماء الأجزاء ووظائفها" في الصفحة 14
- ← "فحص رأس الطباعة وتنظيفه" في الصفحة 96
- ← "محاذاة رأس الطباعة" في الصفحة 97

الوصول إلى بطاقة الذاكرة من الكمبيوتر

يمكنك كتابة البيانات أو قراءتها من جهاز تخزين خارجي مثل بطاقة الذاكرة التي تم إدخالها في الطابعة من جهاز كمبيوتر.

هام!

- أدخل بطاقة الذاكرة بعد إزالة الحماية ضد الكتابة.
- في حالة حفظ صورة على بطاقة الذاكرة من جهاز كمبيوتر، لن يتم تحديث الصورة وعدد الصور على شاشة LCD. أخرج بطاقة الذاكرة وأدخلها مرةً أخرى.
- عند مشاركة جهاز خارجي وإدخاله في الطابعة بين أجهزة الكمبيوتر المتصلة عبر USB وعبر شبكة، يُسمح فقط بحق الوصول للكتابة لأجهزة الكمبيوتر المتصلة باستخدام الطريقة التي حددتها في الطابعة. للكتابة إلى جهاز تخزين خارجي، أدخل إعداد في لوحة التحكم، ثم حدد مشاركة الملفات وحدد أيضاً طريقة توصيل.

ملاحظة:

يستغرق الأمر قليلاً للتعرف على البيانات من الكمبيوتر في حالة توصيل جهاز تخزين خارجي كبير، مثل 2TB HDD.

Windows

حدد جهاز تخزين خارجي في الكمبيوتر أو جهاز الكمبيوتر. يتم عرض البيانات الموجودة على جهاز التخزين الخارجي.

الملحق

ملاحظة:

عند توصيل الطابعة بالشبكة بدون استخدام قرص البرنامج أو *Web Installer*، عيّن فتحة بطاقة ذاكرة أو أحد منافذ *USB* كمحرك أقراص شبكة. افتح تشغيل وأدخل اسم الطابعة `\\XXXXX` أو عنوان *IP* للطابعة `\\XXX.XXX.XXX.XXX` للفتح. انقر بزر الماوس الأيمن فوق رمز جهاز لتعيين الشبكة. يظهر محرك أقراص الشبكة في النافذة الكمبيوتر أو جهاز الكمبيوتر.

Mac OS

حدد رمز جهاز مطابق. يتم عرض البيانات الموجودة على جهاز التخزين الخارجي.

ملاحظة:

❑ لإزالة جهاز تخزين خارجي، اسحب رمز الجهاز وأسقطه في رمز سلة المهملات. بخلاف ذلك، قد لا يتم عرض البيانات الموجودة في محرك الأقراص المشترك بصورة صحيحة عند إدخال جهاز تخزين خارجي آخر.

❑ للوصول إلى جهاز تخزين خارجي من خلال الشبكة، حدد *Connect to Server < Go* من القائمة على سطح المكتب. أدخل اسم طابعة `cifs://XXXXX` أو `smb://XXXXX` (حيث يشير "XXXXX" إلى اسم الطابعة) في عنوان الخادم ثم انقر فوق اتصال.

معلومات ذات صلة

← "إدخال بطاقة ذاكرة" في الصفحة 45

← "مواصفات بطاقات الذاكرة المعتمدة" في الصفحة 153

أين تجد المساعدة

موقع الويب للدعم الفني

إذا كنت بحاجة إلى تعليمات إضافية، قم بزيارة موقع دعم الويب الخاص بشركة Epson الموضح أدناه. حدد البلد أو المنطقة ثم انتقل إلى قسم الدعم لموقع ويب Epson المحلي. تتوفر أيضاً أحدث برامج التشغيل أو الأسئلة الشائعة أو الأدلة أو مواد التنزيل الأخرى من الموقع.

<http://support.epson.net/>

<http://www.epson.eu/Support> (أوروبا)

إذا كان منتج Epson لديك لا يعمل بشكل صحيح ولا يمكنك حل المشكلة، فاتصل بخدمات دعم شركة Epson للحصول على المساعدة.

الاتصال بدعم شركة Epson

قبل الاتصال بشركة Epson

إذا كان منتج Epson لديك لا يعمل بشكل صحيح ولا يمكنك حل المشكلة باستخدام معلومات استكشاف الأخطاء وإصلاحها الموجودة في أدلة المنتج، فاتصل بخدمات دعم شركة Epson للحصول على المساعدة. إذا كان دعم شركة Epson في منطقتك غير مضمن في القائمة التالية، فاتصل بالموزع الذي قمت بشراء المنتج منه.

سيكون دعم شركة Epson قادراً على المساعدة بسرعة أكبر في حالة توفير المعلومات التالية:

❑ الرقم التسلسلي للمنتج

(عادةً ما يوجد ملصق الرقم التسلسلي على الجزء الخلفي من المنتج).

❑ طراز المنتج

❑ إصدار برنامج المنتج

(انقر فوق **About**، **Version Info**، أو الزر المماثل في برنامج المنتج).

الملحق

العلامة التجارية للكمبيوتر وطرازه

اسم نظام تشغيل الكمبيوتر وإصداره

أسماء وإصدارات تطبيقات البرامج التي تستخدمها عادةً مع المنتج

ملاحظة:

استناداً إلى المنتج، قد يتم تخزين إعدادات الشبكة في ذاكرة المنتج. قد يتم فقد الإعدادات، بسبب عطل المنتج أو إصلاحه. لن تتحمل *Epson* المسؤولية عند فقدان البيانات، ولعمل نسخة احتياطية أو استعادة الإعدادات حتى أثناء فترة الضمان. نوصي بإجراء نسخ احتياطي للبيانات أو تدوين ملاحظات.

تعليمات للمستخدمين في أوروبا

راجع مستند الضمان في أوروبا للحصول على معلومات حول طريقة الاتصال بدعم شركة *Epson*.