

XP-352/355 Series

Uživatelská příručka

Autorská práva

Žádná část této publikace nesmí být reprodukována, ukládána do archivačních systémů ani přenášena jakoukoli formou, ať už elektronickou, mechanickou, fotokopírováním, nahráváním apod., bez předchozího písemného souhlasu společnosti Seiko Epson Corporation. S ohledem na používání zde uvedených informací se nepředpokládá spolehlivost na úrovni patentů. Zároveň se nepředpokládá jakákoli odpovědnost za škody způsobené používáním zde obsažených informací. Zde uvedené informace jsou určeny pouze pro použití v kombinaci s produkty Epson. Společnost Epson není odpovědná za jakékoli použití informací vzhledem k jiným produktům.

Společnost Seiko Epson Corporation ani její přidružené společnosti nenesou odpovědnost vůči kupujícímu nebo třetí straně v případě poškození, ztráty, nákladů nebo výdajů vzniklých na straně kupujícího nebo třetí strany z důvodu nehody, nesprávného použití nebo zneužití produktu, neoprávněných modifikací, oprav nebo úprav produktu, nebo (s výjimkou USA) z důvodu nedodržení striktních instrukcí k údržbě a provozních pokynů společnosti Seiko Epson Corporation.

Společnost Seiko Epson Corporation ani její přidružené společnosti nenesou odpovědnost za škody a potíže, které vzniknou v důsledku použití jiných doplňků nebo spotřebního materiálu, než jsou Originální produkty Epson nebo Schválené produkty Epson společnosti Seiko Epson Corporation.

Společnost Seiko Epson Corporation nese odpovědnost za škody způsobené elektromagnetickým rušením, vznikajícím v důsledku používání kabelů rozhraní, které nejsou Schválenými produkty Epson společnosti Seiko Epson Corporation.

© 2017 Seiko Epson Corporation

Obsah této příručky a specifikace tohoto produktu mohou být bez předchozího upozornění změněny.

Ochranné známky

- ❑ EPSON® je registrovaná ochranná známka a EPSON EXCEED YOUR VISION nebo EXCEED YOUR VISION jsou ochranné známky společnosti Seiko Epson Corporation.
- ❑ PRINT Image Matching™ a logo PRINT Image Matching jsou ochranné známky společnosti Seiko Epson Corporation. Copyright © 2001 Seiko Epson Corporation. All rights reserved.
- ❑ Epson Scan 2 software is based in part on the work of the Independent JPEG Group.
- ❑ libtiff

Copyright © 1988-1997 Sam Leffler

Copyright © 1991-1997 Silicon Graphics, Inc.

Permission to use, copy, modify, distribute, and sell this software and its documentation for any purpose is hereby granted without fee, provided that (i) the above copyright notices and this permission notice appear in all copies of the software and related documentation, and (ii) the names of Sam Leffler and Silicon Graphics may not be used in any advertising or publicity relating to the software without the specific, prior written permission of Sam Leffler and Silicon Graphics.

THE SOFTWARE IS PROVIDED "AS-IS" AND WITHOUT WARRANTY OF ANY KIND, EXPRESS, IMPLIED OR OTHERWISE, INCLUDING WITHOUT LIMITATION, ANY WARRANTY OF MERCHANTABILITY OR FITNESS FOR A PARTICULAR PURPOSE.

IN NO EVENT SHALL SAM LEFFLER OR SILICON GRAPHICS BE LIABLE FOR ANY SPECIAL, INCIDENTAL, INDIRECT OR CONSEQUENTIAL DAMAGES OF ANY KIND, OR ANY DAMAGES WHATSOEVER RESULTING FROM LOSS OF USE, DATA OR PROFITS, WHETHER OR NOT ADVISED OF THE POSSIBILITY OF DAMAGE, AND ON ANY THEORY OF LIABILITY, ARISING OUT OF OR IN CONNECTION WITH THE USE OR PERFORMANCE OF THIS SOFTWARE.

- ❑ SDXC Logo is a trademark of SD-3C, LLC.



- ❑ Microsoft®, Windows®, and Windows Vista® are registered trademarks of Microsoft Corporation.
- ❑ Apple, Macintosh, Mac OS, OS X, Bonjour, Safari, iPad, iPhone, iPod touch, and iTunes are trademarks of Apple Inc., registered in the U.S. and other countries. AirPrint and the AirPrint logo are trademarks of Apple Inc.
- ❑ Google Cloud Print, Chrome, Chrome OS, and Android are trademarks of Google Inc.
- ❑ QR Code is a registered trademark of DENSO WAVE INCORPORATED in Japan and other countries.
- ❑ Adobe and Adobe Reader are either registered trademarks or trademarks of Adobe Systems Incorporated in the United States and/or other countries.
- ❑ Intel® is a registered trademark of Intel Corporation.
- ❑ Obecná poznámka: Další zde použité názvy produktů slouží pouze k identifikačním účelům a mohou být ochrannými známkami příslušných vlastníků. Společnost Epson se vzdává všech práv na tyto značky.

Obsah

Autorská práva

Ochranné známky

O této příručce

Úvod k příručkám.	8
Vyhledání informací pomocí příručky.	8
Označení a symboly.	10
Popisy používané v této příručce.	10
Odkazy na operační systémy.	10

Důležité pokyny

Bezpečnostní pokyny.	11
Varování a důležité informace o tiskárně.	12
Důležité informace a varování pro nastavení a používání tiskárny.	12
Varování a důležité informace o používání tiskárny s bezdrátovým připojením.	13
Varování a důležité informace o používání paměťových karet.	13
Varování a důležité informace o používání displeje LCD.	13
Ochrana osobních informací.	13

Základní informace o tiskárně

Názvy dílů a funkcí.	14
Ovládací panel.	16
Tlačítka.	16
Průvodce k LCD displeji.	16

Síťová nastavení

Typy síťového připojení.	20
Připojení Wi-Fi.	20
Připojení Wi-Fi Direct (Jednoduchý přístupový bod).	20
Připojení k počítači.	21
Připojení k chytrému zařízení.	22
Nastavování sítě Wi-Fi na tiskárně.	22
Jak ručně nastavit Wi-Fi.	23
Jak nastavit Wi-Fi stisknutím jediného tlačítka.	24
Jak nastavit Wi-Fi pomocí kódu PIN (WPS).	25
Jak nastavit připojení Wi-Fi Direct (Jednoduchý přístupový bod).	25

Kontrola stavu síťového připojení.	26
Kontrola stavu sítě pomocí ikony sítě.	26
Tisk zprávy o připojení sítě.	26
Tisk stavového listu sítě.	32
Výměna nebo přidání nových přístupových bodů.	33
Změna způsobu připojení k počítači.	33
Deaktivace sítě Wi-Fi z ovládacího panelu.	34
Odpojení připojení Wi-Fi Direct (Jednoduchý přístupový bod) z ovládacího panelu.	34
Obnovení nastavení sítě z ovládacího panelu.	35

Vkládání papíru

Pokyny k manipulaci s papírem.	36
Dostupný papír a kapacita.	37
Seznam typů papíru.	38
Vkládání papíru do Zadní podávání papíru.	39

Vkládání originálů

Vkládání předloh na Sklo skeneru.	42
Jak vkládat různé předlohy.	43
Vkládání předloh při rozložení 2 strany na jednu.	43
Umístění protilehlých stránek při rozložení 2 strany na jednu.	43
Vkládání více fotografií najednou ke skenování.	44

Vložení paměťové karty

Podporované paměťové karty.	45
Vložení a vyjmutí paměťové karty.	45

Tisk

Tisk z ovládacího panelu.	47
Tisk fotografií výběrem z paměťové karty.	47
Tisk linkovaného papíru, kalendářů a originálního dopisního papíru.	48
Tisk v režimu DPOF.	49
Možnosti nabídky pro režim Tisk fot..	49
Tisk z počítače.	50
Základní informace o tisku — Windows.	50
Základní informace o tisku — systém Mac OS.	51
Oboustranný tisk (pouze systém Windows).	54
Tisk několika stránek na jeden list.	55
Tisk odpovídající velikosti papíru.	56

Tisk několika souborů zároveň (pouze v systému Windows).	58
Tisk jednoho obrázku na více listů papíru pro vytvoření plakátu (pouze pro operační systém Windows).	59
Tisk s využitím pokročilých funkcí.	65
Tisk fotografií pomocí funkce Epson Easy Photo Print.	67
Tisk z chytrých zařízení.	68
Používání funkce Epson iPrint.	68
Používání funkce AirPrint.	70
Zrušení tisku.	70
Zrušení tisku — tlačítko tiskárny.	70
Zrušení tisku – Windows.	71
Zrušení tisku — systém Mac OS.	71

Kopírování

Možnosti nabídky pro režim Kopírovat.	72
---	----

Skenování

Skenování pomocí ovládacího panelu.	75
Skenování do počítače.	75
Skenování do počítače (WSD).	76
Skenování z počítače.	78
Skenování pomocí Epson Scan 2.	78
Skenování z chytrých zařízení.	85
Instalování Epson iPrint.	85
Skenování pomocí Epson iPrint.	85

Výměna inkoustových kazet

Kontrola hladiny inkoustu.	87
Kontrola hladiny inkoustu — ovládací panel.	87
Kontrola hladiny inkoustu – systém Windows.	87
Kontrola hladiny inkoustu — systém Mac OS.	87
Kódy inkoustových kazet.	87
Bezpečnostní opatření při manipulaci s inkoustovými kazetami.	88
Výměna inkoustových kazet.	90
Dočasný tisk černým inkoustem.	93
Dočasný tisk černým inkoustem – Windows.	94
Dočasný tisk černým inkoustem — systém Mac OS.	95
Šetření černým inkoustem, když dochází (jen pro Windows).	96

Údržba tiskárny

Kontrola a čištění tiskové hlavy.	97
---	----

Kontrola a čištění tiskové hlavy — ovládací panel.	97
Kontrola stavu tiskové hlavy a její čištění – Windows.	98
Kontrola stavu tiskové hlavy a její čištění — systém Mac OS.	98
Nastavení tiskové hlavy.	99
Vyrovnání tiskové hlavy — ovládací panel.	99
Vyrovnání tiskové hlavy — Windows.	100
Zarovnání tiskové hlavy — systém Mac OS.	100
Čištění dráhy papíru.	100
Čištění Sklo skeneru.	101
Čištění průsvitné fólie.	101
Úspora energie.	104
Úspora energie – ovládací panel.	104
Úspora energie - Windows.	104
Úspora energie — systém Mac OS.	105

Možnosti nabídky pro režim Nast.

Možnosti nabídky pro volbu Hladiny inkoustu.	106
Možnosti nabídky pro volbu Údržba.	106
Možnosti nabídky pro volbu Nast. tiskárny.	107
Nast. zdroje papíru:.	107
Tichý režim:.	107
Časovač vypnutí:.	107
Jazyk/Language:.	107
Časovač vypnutí:.	107
Možnosti nabídky pro volbu Síťová nastavení.	107
Možnosti nabídky pro volbu Služby Epson Connect.	108
Možnosti nabídky pro volbu Služby Google Cloud Print.	109
Možnosti nabídky pro volbu Sdílení souborů.	109
Možnosti nabídky pro volbu Aktualizovat FW.	110
Možnosti nabídky pro volbu Obnovit vých. nastavení.	110

Informace o síťových službách a softwaru

Služba Epson Connect.	111
Web Config.	111
Spuštění nástroje Web Config ve webovém prohlížeči.	112
Spuštění aplikace Web Config v systému Windows.	112
Spuštění aplikace Web Config v systému Mac OS.	113
Ovladač tiskárny Windows.	113

Obsah

Průvodce ovladačem tiskárny v systému Windows.	114	Kontrola stavu tiskárny z počítače (systém Windows).	135
Provozní nastavení ovladače tiskárny pro Windows.	116	Kontrola stavu tiskárny z počítače (systém Mac OS).	136
Ovladač tiskárny Mac OS.	116	Když se nedaří nastavit síť.	136
Průvodce ovladačem tiskárny v systému Mac OS.	117	Ačkoli s nastavením sítě nejsou problémy, nelze se připojit ze zařízení.	137
Provozní nastavení ovladače tiskárny pro systém Mac OS.	119	Sledování identifikátorů SSID připojených k tiskárně.	138
Epson Scan 2 (Ovladač skeneru).	119	Kontrola identifikátoru SSID pro počítač.	139
Epson Event Manager.	120	Nelze tisknout ze zařízení iPhone nebo iPad.	140
Epson Easy Photo Print.	120	Tisk je pozastaven.	140
E-Web Print (pouze pro systém Windows).	121	Problémy s výtisky.	140
Easy Photo Scan.	121	Kvalita tisku je nedostatečná nebo chybí barva.	140
EPSON Software Updater.	122	Objevují se pruhy nebo barvy neodpovídající očekávání.	140
Odinstalace aplikací.	122	Objevují se barevné pruhy v intervalech 2.5 cm.	141
Odinstalace aplikací – Windows.	122	Rozmazané výtisky, svíslé pruhy nebo vychýlení.	141
Odinstalace aplikací – systém Mac OS.	123	Kvalita tisku je nízká.	142
Instalace aplikací.	124	Papír se rozmazává nebo je kvalita tisku nedostatečná.	143
Aktualizace aplikací a firmwaru.	124	Vytištěné fotografie jsou lepkavé.	143
Aktualizace firmwaru tiskárny z ovládacího panelu.	125	Obrázky nebo fotografie byly vytištěny v neočekávaných barvách.	143
		Barvy se liší od barev na displeji.	144
		Nelze tisknout bez okrajů.	144
		Při tisku bez okrajů jsou okraje grafiky oříznuté.	144
		Výtisk má nesprávnou polohu, velikost nebo okraje.	144
		Tisknou se nesprávné nebo porušené znaky.	145
		Vytištěný obraz je zrcadlově převrácený.	145
		Mozaikové vzory na výtiscích.	145
		Na kopírovaném obraze se objevují nerovnoměrné barvy, šmouhy, tečky nebo rovné čáry.	145
		Na zkopírovaném obraze se objevuje vzor moaré (křížové šrafování).	146
		Na zkopírovaném obraze je vidět obraz z rubové strany předlohy.	146
		Problém s výtiskem nebylo možné odstranit.	146
		Jiné problémy s tiskem.	146
		Tisk je příliš pomalý.	146
		Při nepřetržitém tisku se tisk výrazně zpomalí.	147
		Nelze zrušit tisk z počítače se systémem Mac OS X v10.6.8.	147
		Nelze spustit skenování.	147
		Nelze zahájit skenování z ovládacího panelu.	148
		Problémy s naskenovaným obrazem.	148
		Nerovnoměrné barvy, nečistoty, skvrny atd. při skenování ze skla skeneru.	148
		Kvalita obrazu je nízká.	149
Řešení problémů			
Kontrola stavu tiskárny.	126		
Kontrola chybových kódů na LCD displeji.	126		
Kontrola stavu tiskárny – systém Windows.	127		
Kontrola stavu tiskárny – systém Mac OS.	128		
Odstranění uvízlého papíru.	128		
Odstranění uvízlého papíru z Zadní podávání papíru.	128		
Odstranění uvízlého papíru z výstupního zásobníku.	129		
Odstranění uvízlého papíru z vnitřku tiskárny.	129		
Papír není podáván správně.	130		
Uvíznutí papíru.	131		
Papír se nepodává rovně.	131		
Je podáno více listů papírů najednou.	131		
Došlo chybě - došel papír.	131		
Problémy s napájením a ovládacím panelem.	132		
Tiskárna se nezapne.	132		
Tiskárna se nevypne.	132		
Displej LCD ztmavl.	132		
Nelze tisknout z počítače.	132		
Kontrola připojení (USB).	132		
Kontrola připojení (síť).	133		
Kontrola softwaru a dat.	133		

Na pozadí obrázku jsou odchytky.	149
Text je rozmazaný.	149
Zobrazují se vzory moaré (pavučinové stíny). . .	150
Nelze provádět skenování na požadované ploše skla skeneru.	150
Nelze zobrazit náhled v nástroji Miniatura. . . .	150
Text není správně rozpoznán při uložení jako Prohledávatelný PDF.	151
Nelze vyřešit potíže s naskenovaným obrázkem	151
Další problémy se skenováním.	152
Skenování je příliš pomalé.	152
Skenování se zastaví při skenování do formátu PDF/Multi-TIFF.	152
Jiné problémy.	152
Tiskárna při dotyku slabě probíjí.	152
Provoz tiskárny je hlučný.	152
Nelze uložit data na paměťovou kartu.	153
Aplikace je blokována branou firewall (pouze v systému Windows).	153
Na obrazovce výběru fotografií se zobrazuje „?“	153

Příloha

Technické údaje.	154
Specifikace tiskárny.	154
Specifikace skeneru.	155
Specifikace rozhraní.	155
Seznam síťových funkcí.	156
Specifikace Wi-Fi.	156
Protokol zabezpečení.	157
Podporované služby dalších poskytovatelů. . . .	157
Specifikace externího paměťového zařízení. . . .	157
Rozměry.	158
Elektrické specifikace.	158
Specifikace provozního prostředí.	159
Požadavky na systém.	159
Informace o normách a předpisech.	160
Normy a schválení pro evropský model.	160
Omezení týkající se kopírování.	160
Přeprava tiskárny.	161
Přístup k paměťové kartě z počítače.	162
Kde najdete pomoc.	163
Webové stránky technické podpory.	163
Kontaktování podpory společnosti Epson.	164

O této příručce

Úvod k příručkám

S vaší tiskárnou Epson jsou dodávány následující příručky. Informace najdete v příručkách a také v nápovědě dodávané v různých softwarových aplikacích společnosti Epson.

Začínáme (tištěná příručka)

Obsahuje informace o nastavení tiskárny, instalaci softwaru, používání tiskárny, řešení problémů a další informace.

Uživatelská příručka (digitální příručka)

Tato příručka. Obsahuje souhrnné informace a pokyny k používání tiskárny, síťovému nastavení (pokud tiskárnu používáte v síti) a řešení problémů.

Nejnovější verze výše uvedených příruček lze získat následujícími způsoby.

Tištěné příručky

Navštivte webové stránky evropské podpory Epson na adrese <http://www.epson.eu/Support> nebo webové stránky celosvětové podpory Epson na adrese <http://support.epson.net/>.

Digitální příručka

Spusťte aplikaci EPSON Software Updater ve vašem počítači. Aplikace EPSON Software Updater vyhledá dostupné aktualizace softwarových aplikací Epson a digitálních příruček a umožní vám stáhnout ty nejaktuálnější verze.

Související informace

➔ „EPSON Software Updater“ na str. 122

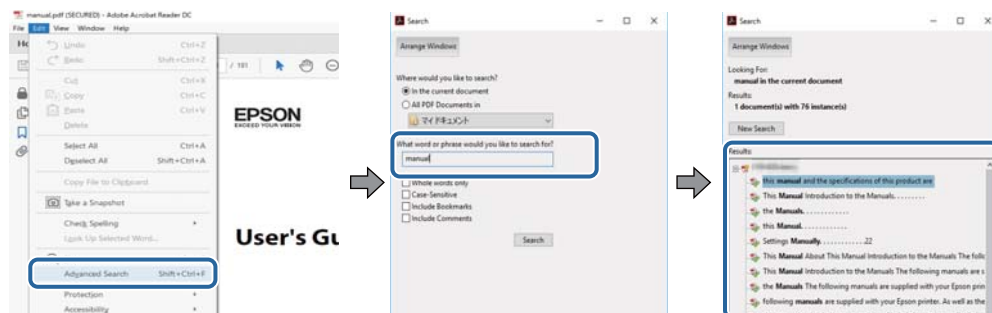
Vyhledání informací pomocí příručky

V této příručce ve formátu PDF můžete vyhledat požadované informace podle klíčových slov nebo přejít přímo na určité části pomocí záložek. Můžete si také vytisknout pouze stránky, které potřebujete. V této části je vysvětleno, jak používat příručku ve formátu PDF otevřenou v aplikaci Adobe Reader X v počítači.

O této příručce

Vyhledávání pomocí klíčových slov

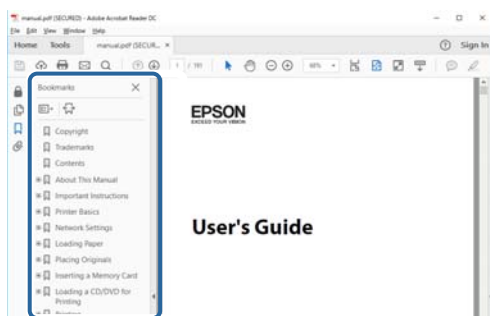
Klikněte na možnost **Úpravy > Rozšířené hledání**. Do okna hledání zadejte klíčové slovo (text) s požadovanými informacemi a poté klikněte na tlačítko **Hledat**. Zobrazí se seznam výsledků. Kliknutím na některý ze zobrazených výsledků přejdete na příslušnou stránku.



Přechod na stránku přímo ze záložek

Kliknutím na název přejdete přímo na příslušnou stránku. Kliknutím na symbol + nebo > zobrazíte názvy nižších úrovní dané části. Chcete-li se vrátit na předchozí stránku, stiskněte na klávesnici následující zkratku.

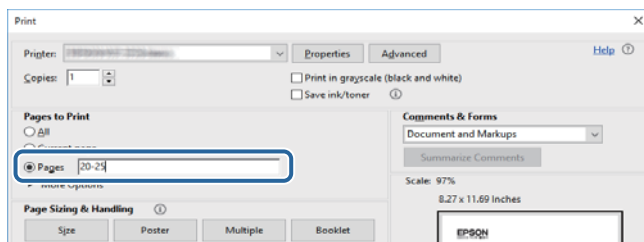
- Windows: Podržte klávesu **Alt** a poté stiskněte klávesu se symbolem **<**.
- Mac OS: Podržte klávesu **Command** a poté stiskněte klávesu se symbolem **<**.



Tisk stránek, které potřebujete

Můžete si také vybrat a vytisknout pouze stránky, které potřebujete. V nabídce **Soubor** klikněte na možnost **Tisknout** a v poli **Stránky** v nabídce **Tisknuté stránky** vyberte stránky, které chcete vytisknout.

- Chcete-li zadat rozsah stránek, zadejte počáteční a koncovou stránku a oddělte je spojovníkem.
Příklad: 20-25
- Chcete-li zadat stránky, které nejsou součástí žádného rozsahu, oddělte je čárkami.
Příklad: 5, 10, 15



Označení a symboly

**Upozornění:**

Pokyny je nutné pečlivě dodržovat, aby nedošlo ke zranění.

**Důležité:**

Pokyny je nutné respektovat, aby nedošlo k poškození zařízení.

Poznámka:

Obsahuje doplňkové a referenční informace.

➔ Související informace

Odkazy na související části.

Popisy používané v této příručce

- Snímky obrazovky ovladače tiskárny a aplikace Epson Scan 2 (ovladač skeneru) pocházejí ze systému Windows 10 nebo macOS High Sierra. Obsah zobrazený na snímcích obrazovek se liší v závislosti na konkrétním modelu a situaci.
- Ilustrace tiskárny v této příručce jsou pouze příklady. I když zde mohou existovat nepatrné rozdíly v závislosti na modelu, způsob provozu je stejný.
- Některé položky menu na LCD displeji se liší v závislosti na modelu a nastavení.

Odkazy na operační systémy

Windows

Termíny „Windows 10“, „Windows 8.1“, „Windows 8“, „Windows 7“, „Windows Vista“ a „Windows XP“ uvedené v této příručce znamenají následující operační systémy. Kromě toho je použit termín „Windows“ jako odkaz na všechny verze.

- Operační systém Microsoft® Windows® 10
- Operační systém Microsoft® Windows® 8.1
- Operační systém Microsoft® Windows® 8
- Operační systém Microsoft® Windows® 7
- Operační systém Microsoft® Windows Vista®
- Operační systém Microsoft® Windows® XP
- Operační systém Microsoft® Windows® XP Professional x64 Edition

Mac OS

V této příručce odkazuje termín „Mac OS“ na systémy macOS High Sierra, macOS Sierra, OS X El Capitan, OS X Yosemite, OS X Mavericks, OS X Mountain Lion, Mac OS X v10.7.x a Mac OS X v10.6.8.

Důležité pokyny

Bezpečnostní pokyny

Přečtěte si a dodržujte tyto pokyny, pomocí kterých zajistíte bezpečné používání tiskárny. Tento návod uchovejte pro budoucí použití. Kromě toho respektujte všechna varování a pokyny uvedené na tiskárně.

- Některé ze symbolů použité na této tiskárně mají zajistit bezpečnost a řádné používání tiskárny. Navštivte následující web, na kterém jsou popsány významy těchto symbolů.
<http://support.epson.net/symbols>
- Používejte výhradně napájecí kabel dodaný s tiskárnou. Nepoužívejte ho pro jiná zařízení. Použití jiného než dodaného napájecího kabelu s touto tiskárnou nebo použití dodaného napájecího kabelu s jiným zařízením může způsobit požár nebo úraz elektrickým proudem.
- Zkontrolujte, zda kabel pro napájení střídavým proudem odpovídá místním bezpečnostním předpisům.
- Kromě konkrétních situací popsanych v příručkách k tiskárně se za žádných okolností sami nepokoušejte o demontáž, úpravy nebo opravy napájecího kabelu, zástrčky, tiskárny, skeneru nebo doplňků.
- V následujících případech odpojte tiskárnu od elektrické sítě a předejte ji kvalifikovanému servisnímu technikovi:
Napájecí kabel nebo zástrčka je poškozena; do tiskárny pronikla kapalina; tiskárna upadla nebo byla poškozena její skříň, tiskárna nefunguje normálně nebo vykazuje výraznou změnu funkčnosti. Nenastavujte ovládací prvky, které nejsou popsány v pokynech k obsluze.
- Tiskárnu umístěte v blízkosti elektrické zásuvky, kde lze snadno vytáhnout napájecí kabel.
- Tiskárnu neumísťujte ani neskladujte venku, v silně znečištěném nebo prašném prostředí, v blízkosti vody, tepelných zdrojů ani na místech vystavených otřesům, vibracím, vysokým teplotám nebo vlhkosti.
- Dbejte na to, aby se na tiskárnu nevyhlila kapalina, a nemanipulujte s ní mokrými rukama.
- Udržujte minimální vzdálenost tiskárny od kardiostimulátorů 22 cm. Rádiové vlny vysílané tiskárnou mohou nepříznivě ovlivnit činnost kardiostimulátorů.
- Při poškození LCD obrazovky kontaktujte prodejce. Pokud se vám roztok tekutých krystalů dostane na ruce, důkladně si je umyjte mýdlem a vodou. Pokud vám roztok tekutých krystalů vnikne do očí, okamžitě je vypláchněte vodou. Pokud máte obtíže nebo problémy se zrakem i po důkladném vypláchnutí očí, navštivte ihned lékaře.
- Při manipulaci s použitou inkoustovou kazetou buďte opatrní, protože kolem otvoru pro přívod inkoustu může být inkoust.
 - Pokud si pokožku znečistíte inkoustem, důkladně umyjte příslušné místo mýdlem a vodou.
 - Dostane-li se vám inkoust do očí, vypláchněte je ihned vodou. Pokud máte obtíže nebo problémy se zrakem i po důkladném vypláchnutí očí, navštivte ihned lékaře.
 - Pokud vám inkoust vnikne do úst, okamžitě vyhledejte lékaře.
- Inkoustovou kazetu nerozebírejte. Inkoust by se vám mohl dostat do očí nebo na pokožku.
- S inkoustovými kazetami netřepte příliš silně a dávejte pozor, aby vám neupadly. Manipulujte s nimi opatrně, abyste je nepromáčkli, a neodtrhávejte jejich štítky. Mohlo by dojít k úniku inkoustu.
- Inkoustové kazety uchovávejte mimo dosah dětí.



Varování a důležité informace o tiskárně

Pozorně si přečtěte tyto pokyny a řiďte se jimi, aby nedošlo k poškození tiskárny nebo škodám na majetku. Tuto příručku si uložte pro pozdější použití.

Důležité informace a varování pro nastavení a používání tiskárny

- Neblokujte ani nezakrývejte ventilační a jiné otvory tiskárny.
- Používejte pouze typ napájecího zdroje, který je vyznačen na štítku tiskárny.
- Nepoužívejte zásuvky zapojené v okruhu, ve kterém jsou zapojeny kopírky nebo klimatizační systémy, které se pravidelně zapínají a vypínají.
- Nepoužívejte elektrické zásuvky ovládané pomocí nástěnných spínačů nebo automatických vypínačů.
- Nevystavujte žádnou ze součástí počítačového systému působení případných zdrojů elektromagnetického rušení, například reproduktorů nebo základnových jednotek bezdrátových telefonů.
- Napájecí kabely je třeba chránit proti odření, proříznutí, zkroucení a zauzlení a jiným způsobům poškození. Nepokládejte na napájecí kabel ani na adaptér žádné předměty. Na napájecí kabel se nesmí šlapat ani přes něj přejíždět. Obzvláště dbejte na to, aby napájecí kabely nebyly na koncích a v místech vstupu do transformátoru a výstupu z transformátoru zkrouceny.
- Jestliže tiskárnu napájíte prodlužovacím kabelem, zkontrolujte, zda celkový odběr všech zařízení zapojených přes prodlužovací kabel nepřesahuje povolenou hodnotu proudu pro tento kabel. Zkontrolujte také, zda celkový odběr všech zařízení zapojených do elektrické zásuvky nepřekračuje maximální hodnotu proudu této zásuvky.
- Chcete-li tiskárnu používat v Německu, musí být instalace v budově chráněna 10 nebo 16ampérovými jističi, aby byla zajištěna odpovídající ochrana před zkratem a výrobek byl dostatečně chráněn.
- Při připojování tiskárny k počítači či jinému zařízení pomocí kabelu dbejte na správné zapojení konektorů. Každý konektor lze zapojit jen jedním způsobem. Pokud konektor připojíte s nesprávnou orientací, mohlo by dojít k poškození propojených zařízení.
- Umístěte tiskárnu na rovný pevný povrch, který na všech stranách přesahuje její základnu. Pokud bude nakloněna nebo postavena našikmo, nebude tiskárna pracovat správně.
- Tiskárnu při skladování nebo přepravě neklopte, nestavte ji na bok ani ji nepřevracejte. Jinak by mohlo dojít k úniku inkoustu.
- Prostor ponechejte také nad tiskárnou, aby bylo možné zcela zvednout její horní kryt.
- Před tiskárnou ponechejte dostatek volného místa k vysunutí celého papíru.
- Nedávejte tiskárnu na místa vystavená náhlým změnám teploty a vlhkosti. Také nevystavujte výrobek přímému slunečnímu světlu, silnému světlu nebo tepelným zdrojům.
- Nezasouvejte do otvorů v tiskárně žádné předměty.
- Během tisku nedávejte do tiskárny ruce.
- Nedotýkejte se plochého bílého kabelu uvnitř tiskárny.
- Uvnitř ani v blízkosti tiskárny nepoužívejte aerosolové čističe, které obsahují hořlavé plyny. Mohl by vzniknout požár.
- Nehýbejte tiskovou hlavou pomocí ruky, může dojít k poškození tiskárny.
- Skener zavírejte opatrně, abyste si nepřiskřípli prsty.
- Při pokládání předloh netlačte na sklo skeneru příliš silně.

Důležité pokyny

- ❑ Tiskárnu vždy vypínejte tlačítkem . Neodpojujte tiskárnu od zdroje napájení ani nevypínejte přívod proudu k zásuvce, dokud indikátor  nepřestane blikat.
- ❑ Před přepravou tiskárny zkontrolujte, zda je tisková hlava v základní poloze (úplně vpravo) a zda jsou inkoustové kazety na svém místě.
- ❑ Pokud tiskárnu nebudete delší dobu používat, odpojte napájecí kabel od elektrické zásuvky.

Varování a důležité informace o používání tiskárny s bezdrátovým připojením

- ❑ Rádiové vlny vysílané touto tiskárnou mohou nepříznivě ovlivnit funkci elektronických lékařských přístrojů a způsobit jejich selhání. Při používání této tiskárny ve zdravotnických zařízeních nebo v blízkosti lékařských přístrojů dodržujte pokyny autorizovaného personálu zdravotnických zařízení a dodržujte veškerá varování a pokyny uvedené na lékařských přístrojích.
- ❑ Rádiové vlny vysílané touto tiskárnou mohou nepříznivě ovlivnit funkci automaticky řízených zařízení, jako jsou automatické dveře nebo požární poplachová zařízení a mohly by způsobit nehody v důsledku selhání. Při používání této tiskárny v blízkosti automaticky řízených zařízení dodržujte veškerá varování a pokyny uvedené na těchto zařízeních.

Varování a důležité informace o používání paměťových karet

- ❑ Nevyjímejte paměťovou kartu ani nevypínejte tiskárnu, pokud bliká indikátor paměťové karty.
- ❑ Metody používání paměťových karet se liší podle typu karty. Podrobné informace vyhledejte v dokumentaci dodané s paměťovou kartou.
- ❑ Používejte pouze paměťové karty kompatibilní s tiskárnou.

Související informace

➔ [„Specifikace podporovaných paměťových karet“ na str. 157](#)

Varování a důležité informace o používání displeje LCD

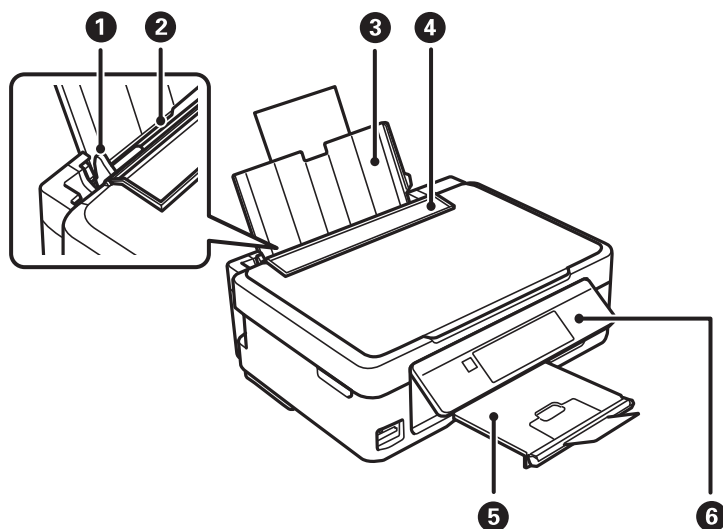
- ❑ Displej LCD může obsahovat několik malých jasných nebo tmavých bodů, které mohou způsobovat nestejný jas. To je normální a neznamená to poškození displeje.
- ❑ K čištění používejte pouze suchý, měkký hadřík. Nepoužívejte tekuté ani chemické čisticí prostředky.
- ❑ Vnější kryt displeje LCD může při velkém nárazu prasknout. obraťte se na prodejce, jestliže se povrch displeje odlomí či praskne. Nedotýkejte se odlomených kousků ani se je nepokoušejte odstranit.

Ochrana osobních informací

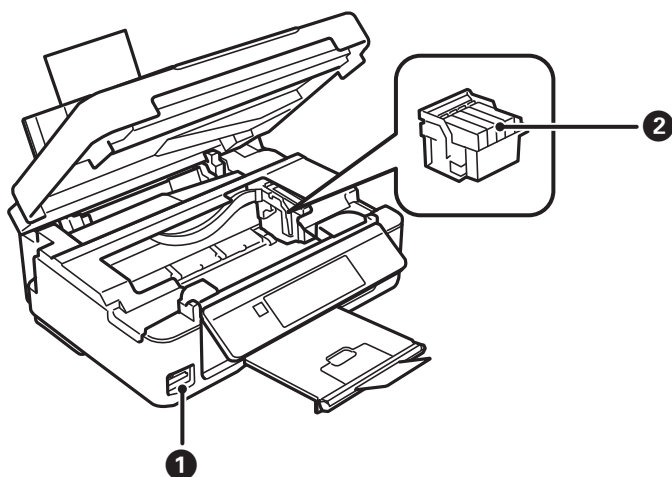
Když tiskárnu někomu předáváte nebo ji likvidujete, vymažte veškeré osobní informace uložené v paměti tiskárny tak, že zvolíte možnosti **Nast.** > **Obnovit vých. nastavení** > **Všechna nastavení** na ovládacím panelu.

Základní informace o tiskárně

Názvy dílů a funkcí

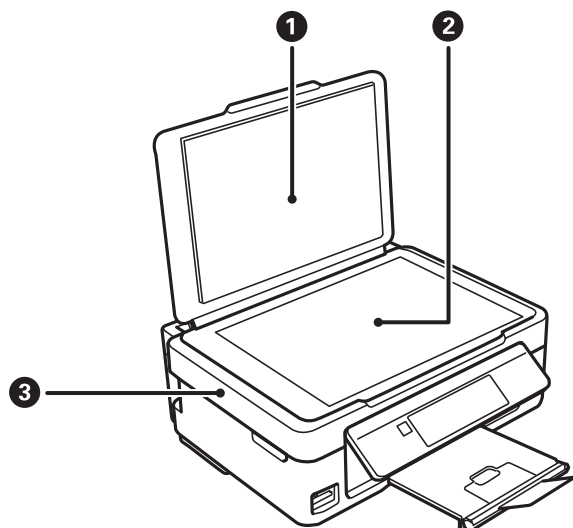


1	Vodítko okrajů	Napomáhá tomu, aby byl papír do tiskárny podáván rovně. Vodítka posuňte k okrajům papíru.
2	Zadní podávání papíru	Slouží k vkládání papíru.
3	Podpěra papíru	Podepírá vložený papír.
4	Chránič podavače	Zabraňuje vniknutí cizích látek do tiskárny. Tento chránič doporučujeme až na výjimky nechat uzavřený.
5	Výstupní zásobník	Drží vysunutý papír. Před tiskem zarážku zdvihněte, aby vysouvaný papír nespadol ze zásobníku.
6	Ovládací panel	Umožňuje obsluhu tiskárny.

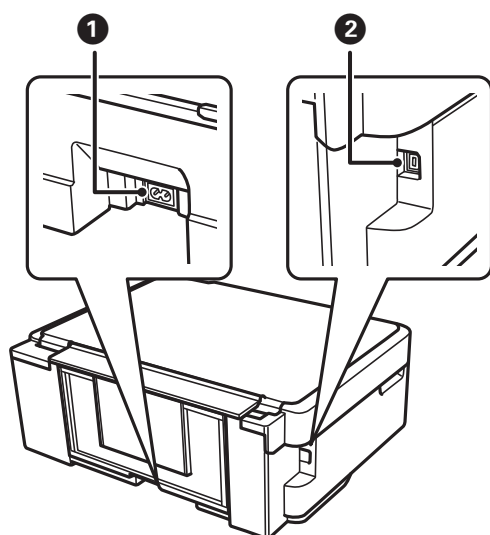


Základní informace o tiskárně

❶	Slot na paměťovou kartu	Vložte paměťovou kartu.
❷	Držák inkoustové kazety	Nainstalujte inkoustové kazety. Inkoust vystupuje z trysek tiskové hlavy na spodní straně.



❶	Víko dokumentů	Zabraňuje vstupu vnějšího světla při skenování.
❷	Sklo skeneru	Umístěte předlohy.
❸	Jednotka skeneru	Skenuje vložené originály. Tento kryt otevřete při výměně inkoustových kazet nebo v případě, že potřebujete vyjmout papír uvízlý v tiskárně.

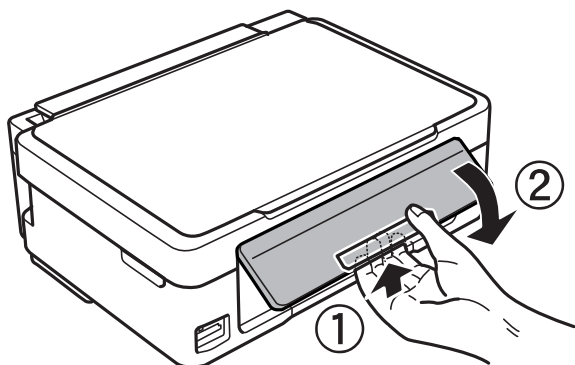


❶	Vstup napájení	Umožňuje připojit napájecí kabel.
❷	Port USB	Umožňuje připojit kabel USB.

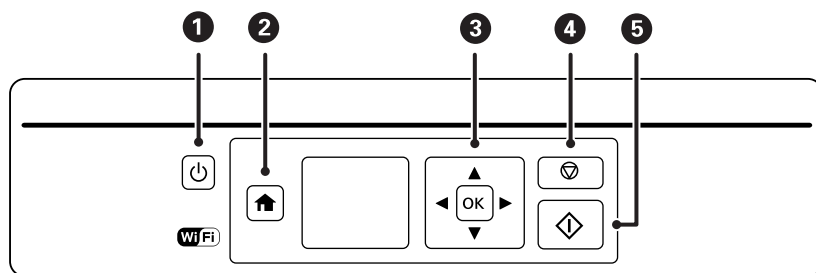
Ovládací panel

Můžete změnit úhel ovládacího panelu.

Chcete-li sklopit ovládací panel, zmáčkněte páčku na zadní straně panelu podle následujícího obrázku.



Tlačítka



1		Zapíná a vypíná tiskárnu. Nevypínejte, bliká-li indikátor napájení (je-li tiskárna v provozu nebo zpracovává data). Po zhasnutí indikátoru odpojte napájecí kabel.
2		Zobrazí hlavní obrazovku.
3		Pomocí tlačítek vyberte nabídku a stisknutím tlačítka OK otevřete vybranou nabídku.
4		Zastaví aktuální operaci nebo se vrátí na předchozí obrazovku.
5		Spustí operaci, například tisk nebo kopírování.

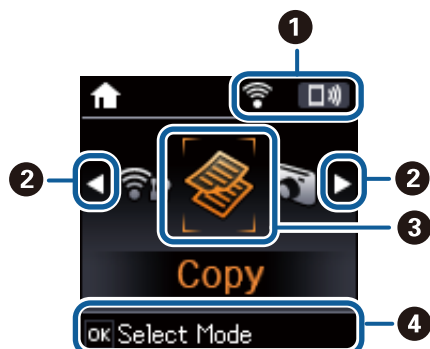
Průvodce k LCD displeji

Nabídky a zprávy se zobrazují na LCD displeji. Vyberte příslušnou nabídku nebo nastavení stiskem tlačítek .

Základní informace o tiskárně

Průvodce domovskou obrazovkou

Na domovské obrazovce se zobrazují následující ikony a nabídky.



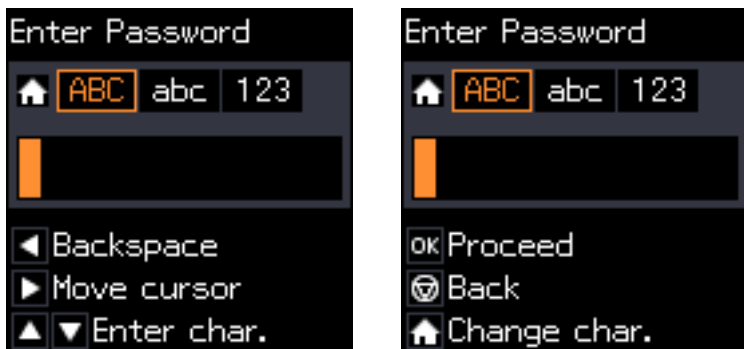
1	Zobrazí se ikony, které ukazují stav sítě.	
		Indikuje, že tiskárna má problém s bezdrátovým (Wi-Fi) síťovým připojením nebo vyhledává bezdrátovou (Wi-Fi) síť.
		Ukazuje, že tiskárna je připojena k bezdrátové (Wi-Fi) síti. Počet sloupečků indikuje sílu signálu připojení. Čím více sloupečků, tím silnější připojení.
		Znamená, že bezdrátová (Wi-Fi) síť je deaktivovaná nebo že tiskárna zpracovává připojení k bezdrátové síti.
		Znamená, že síť Wi-Fi Direct je aktivovaná.
		Znamená, že síť Wi-Fi Direct je deaktivovaná.
2	Zobrazí-li se ◀ a ▶, můžete stiskem tlačítka ◀ nebo ▶ přejít doprava nebo doleva.	
3	Ikony a názvy funkcí jsou zobrazeny jako ikony režimu.	
	Kopírovat	Vstoupí do režimu Kopírovat , který umožňuje zkopírovat dokument.
	Tisk fot.	Vstoupí do režimu Tisk fot. , který umožňuje vytisknout fotografie na paměťové kartě.
	Sken	Vstoupí do režimu Sken , který umožňuje naskenovat dokument nebo fotografii.
	Osobní dopisní papír	Vstoupí do režimu Osobní dopisní papír , který umožňuje vytisknout originální položky jako linkovaný papír a kalendáře s použitím fotografií na paměťové kartě.
	Tichý režim	Zobrazí nastavení Tichý režim , které umožňuje snížit hluk vytvářený tiskárnou. Jeho povolením se ale může snížit rychlost tisku. V závislosti na zvoleném typu papíru a nastaveních kvality tisku nemusí vzniknout žádný rozdíl v úrovni hladiny hluku tiskárny. Toto je zkratka do následující nabídky. Nast. > Nast. tiskárny > Tichý režim
	Nast.	Vstoupí do režimu Nast. , který umožňuje provést údržbu, nastavení tiskárny a síťová nastavení.
Nastavení Wi-Fi	Zobrazí nabídky, které umožňují nastavit tiskárnu pro používání v bezdrátové síti. Toto je zkratka do následující nabídky. Nast. > Síťová nastavení > Nastavení Wi-Fi	
4	Zobrazí se dostupná tlačítka. V tomto příkladu můžete pokračovat do vybrané nabídky stisknutím tlačítka OK.	

Základní informace o tiskárně

Zadávání znaků

Při zadávání znaků a symbolů pro síťová nastavení z ovládacího panelu použijte tlačítka ▲, ▼, ◀ a ▶. Stiskem tlačítka ▲ nebo ▼ vyberte znak, který chcete zadat a poté stiskněte tlačítko ▶, aby se kurzor přesunul na další zadávací polohu. Po dokončení zadávání znaků stiskněte tlačítko OK.

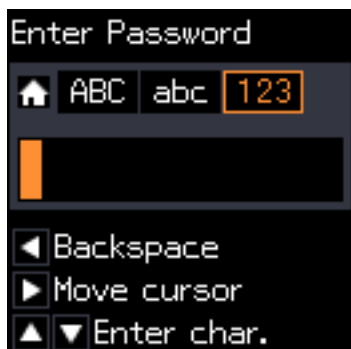
Zobrazená obrazovka se liší podle položek nastavení. Následující obrazovka slouží k zadání hesla vaší sítě Wi-Fi.



Ikony	Popis
🏠	Slouží k přepínání typu znaků. ABC: Velká písmena abc: Malá písmena 123: Čísla a symboly
▲ ▼	Slouží k výběru znaku, který se má zadat.
▶	Přesune kurzor doprava.
◀	Odstraní znak vlevo (funkce Backspace).
OK	Slouží k zadání vybraných znaků.
⌛	Provede návrat na předchozí obrazovku.

Zadání cvičného řetězce "13By"

1. Dvojitým stiskem tlačítka 🏠 přepněte typ znaků na 123.



Základní informace o tiskárně

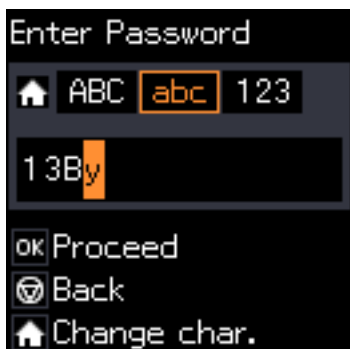
2. Dvojným stiskem tlačítka ▲ vyberte číslici "1".
3. Jedním stiskem tlačítka ► přesuňte kurzor a pak čtyřikrát stiskněte tlačítko ▲, čímž vyberete číslici "3".



4. Jedním stiskem tlačítka ► přesuňte kurzor a následným stiskem tlačítka 🏠 přepněte typ znaků na **ABC**. Dvojným stiskem tlačítka ▲ vyberte znak "B".



5. Jedním stiskem tlačítka ► přesuňte kurzor a následným stiskem tlačítka 🏠 přepněte typ znaků na **abc**. Dvojným stiskem tlačítka ▼ vyberte znak "y".



6. Stiskněte tlačítko OK.

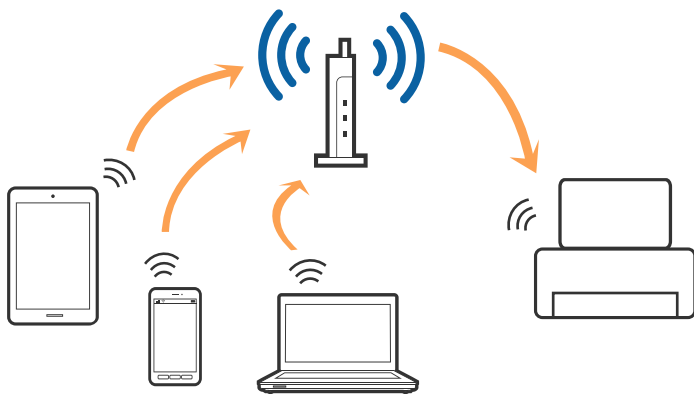
Síťová nastavení

Typy síťového připojení

Můžete použít následující způsoby připojení.

Připojení Wi-Fi

Připojte tiskárnu a počítač nebo chytré zařízení k přístupovému bodu. Jedná se o typickou metodu připojení pro domácí nebo firemní síť, kde jsou počítače připojené pomocí Wi-Fi přes přístupový bod.



Související informace

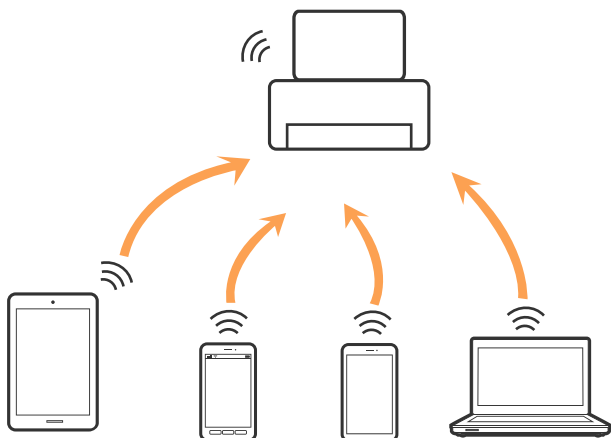
- ➔ „Připojení k počítači“ na str. 21
- ➔ „Připojení k chytrému zařízení“ na str. 22
- ➔ „Nastavování sítě Wi-Fi na tiskárně“ na str. 22

Připojení Wi-Fi Direct (Jednoduchý přístupový bod)

Tuto metodu připojení použijte, když doma nebo v kanceláři nepoužíváte síť Wi-Fi nebo když chcete tiskárnu počítač nebo chytré zařízení propojit přímo. V tomto režimu pracuje tiskárna jako přístupový bod a můžete k ní připojit až čtyři zařízení, aniž by bylo nutné použít standardní přístupový bod. Nicméně zařízení přímo připojená k tiskárně nemohou mezi sebou komunikovat prostřednictvím tiskárny.

Poznámka:

Připojení Wi-Fi Direct (Jednoduchý přístupový bod) představují jednoduchý způsob, kterým lze nahradit režim Ad Hoc.



Tiskárna může být současně připojena k síti Wi-Fi a Wi-Fi Direct (Jednoduchý přístupový bod). Pokud ale zahájíte síťové připojení v režimu Wi-Fi Direct (Jednoduchý přístupový bod), když je tiskárna připojena pomocí sítě Wi-Fi, dojde k dočasnému odpojení sítě Wi-Fi.

Související informace

➔ „Jak nastavit připojení Wi-Fi Direct (Jednoduchý přístupový bod)“ na str. 25

Připojení k počítači

Tiskárnu doporučujeme k počítači připojit pomocí instalátoru. Instalátor můžete v počítači spustit některým z následujících způsobů.

 Nastavení z webu

Otevřete následující web a poté zadejte název produktu. Přejděte do části **Instalace** a začněte s nastavováním.

<http://epson.sn>

 Nastavení pomocí disku se softwarem (pouze pro modely, které se dodávají s tímto diskem a pro uživatele, kteří mají počítač s optickou jednotkou)

Vložte do počítače disk se softwarem a postupujte podle pokynů na obrazovce.

Výběr způsobu připojení

Postupujte podle pokynů na obrazovce, dokud se nezobrazí následující obrazovka, poté vyberte způsob připojení tiskárny k počítači.

Vyberte typ připojení a klikněte na tlačítko **Další**.



Postupujte podle pokynů na obrazovce.

Připojení k chytrému zařízení

Když tiskárnu připojíte ke stejné síti Wi-Fi (SSID) jako chytré zařízení, můžete tiskárnu používat z chytrého zařízení. Abyste mohli tiskárnu používat z chytrého zařízení, proveďte nastavení z následujícího webu. Na web přejděte z chytrého zařízení, které chcete k tiskárně připojit.

<http://epson.sn> > Instalace

Poznámka:

Pokud chcete připojit počítač a chytré zařízení k tiskárně zároveň, doporučujeme nejprve připojit počítač.

Nastavování sítě Wi-Fi na tiskárně

Nastavení sítě můžete provádět pomocí ovládacího panelu tiskárny, a to několika způsoby. Vyberte způsob připojení, který odpovídá použitému síťovému prostředí a podmínkám.

Pokud znáte informace o přístupovém bodu, jako např. identifikátor SSID a heslo, můžete nastavení provést ručně.

Pokud přístupový bod podporuje standard WPS, můžete nastavení provést stisknutím tlačítka.

Po připojení počítače k síti se k tiskárně připojte ze zařízení, které chcete použít (počítač, chytré zařízení, tablet atd.)

Vytvoří rozšířené nastavení sítě k použití statické IP adresy.

Související informace

- ➔ „Jak ručně nastavit Wi-Fi“ na str. 23
- ➔ „Jak nastavit Wi-Fi stisknutím jediného tlačítka“ na str. 24

Síťová nastavení

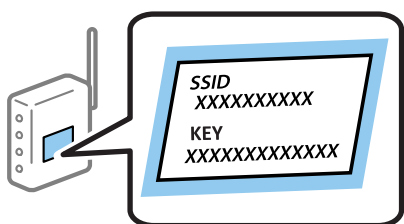
- ➔ „Jak nastavit Wi-Fi pomocí kódu PIN (WPS)“ na str. 25
- ➔ „Jak nastavit připojení Wi-Fi Direct (Jednoduchý přístupový bod)“ na str. 25

Jak ručně nastavit Wi-Fi

Informace nezbytné k připojení k přístupovému bodu z ovládacího panelu tiskárny můžete nastavit ručně. Chcete-li provést ruční nastavení, potřebujete identifikátor SSID a heslo pro přístupový bod.

Poznámka:

Pokud používáte přístupový bod s výchozími nastaveními, nachází se identifikátor SSID a heslo na jeho štítku. Pokud neznáte identifikátor SSID a heslo, obraťte se na osobu, která nastavovala přístupový bod nebo si projděte dokumentaci dodanou s přístupovým bodem.




1. Na domovské obrazovce vyberte **Nastavení Wi-Fi** a pak stiskněte tlačítko OK.
2. Vyberte **Wi-Fi (doporučeno)** a pak stiskněte tlačítko OK.
3. Stiskněte tlačítko OK.
4. Vyberte **Průvodce nast. Wi-Fi** a pak stiskněte tlačítko OK.
5. Z ovládacího panelu tiskárny vyberte identifikátor SSID pro přístupový bod a pak stiskněte tlačítko OK.

Poznámka:

- Pokud není SSID, ke kterému se chcete připojit, zobrazen na ovládacím panelu tiskárny, vyberte položku **Nové hledání**, aby se seznam aktualizoval. Pokud se stále nezobrazí, vyberte možnost **Jiná SSID** a zadejte SSID přímo.
 - Pokud identifikátor SSID neznáte, zkontrolujte, zda není uveden na štítku přístupového bodu. Pokud používáte přístupový bod s výchozími nastaveními, použijte identifikátor SSID napsaný na jeho štítku.
6. Zadejte heslo a pak stiskněte tlačítko OK.

Vyberte, zda po dokončení nastavení vytisknout zprávu o připojení sítě či nikoli.

Poznámka:

- Heslo rozeznává velká a malá písmena.
- Pokud neznáte heslo, zkontrolujte, zda není uvedeno na štítku přístupového bodu. Pokud používáte přístupový bod s výchozími nastaveními, použijte heslo napsané na jeho štítku. Heslo se také může nazývat „klíč“, „přístupový klíč“ atd.
- Pokud neznáte heslo pro přístupový bod, projděte si dokumentaci dodanou s přístupovým bodem nebo kontaktujte osobu, která přístupový bod nastavila.
- Pokud se připojení nezdaří, vložte papír a pak stiskněte tlačítko , aby se vytiskla zpráva o připojení sítě.

Související informace

- ➔ „Zadávání znaků“ na str. 18

- ➔ „Kontrola stavu síťového připojení“ na str. 26
- ➔ „Když se nedaří nastavit síť“ na str. 136

Jak nastavit Wi-Fi stisknutím jediného tlačítka

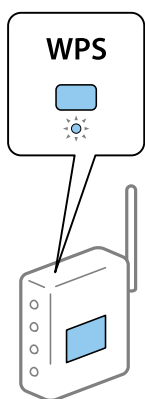
Wi-Fi síť můžete automaticky nastavit stisknutím tlačítka na přístupovém bodě. Pokud jsou splněny následující podmínky, můžete provést nastavení pomocí této metody.

- Přístupový bod je kompatibilní s WPS (chráněné nastavení Wi-Fi).
- Aktuální připojení Wi-Fi bylo navázáno stisknutím tlačítka na přístupovém bodě.

Poznámka:

Pokud nemůžete najít tlačítko nebo provádíte nastavení pomocí softwaru, zobrazte si dokumentaci dodanou s přístupovým bodem.

1. Na domovské obrazovce vyberte **Nastavení Wi-Fi** a pak stiskněte tlačítko OK.
2. Vyberte **Wi-Fi (doporučeno)** a pak stiskněte tlačítko OK.
3. Stiskněte tlačítko OK.
4. Vyberte **Nastavení tlač. (WPS)** a pak stiskněte tlačítko OK.
5. Podržte tlačítko [WPS] na přístupovém bodě, dokud nezačne blikat tlačítko zabezpečení.



Pokud nevíte, kde se nachází tlačítko [WPS] nebo zde nejsou žádná tlačítka na přístupovém bodě, projděte si podrobnosti v dokumentaci dodané s přístupovým bodem.

6. Stiskněte tlačítko OK na ovládacím panelu tiskárny. Dál pokračujte podle pokynů na obrazovce.

Poznámka:

Pokud se připojení nezdaří, restartujte přístupový bod, přemístěte jej blíže k tiskárně a opakujte akci. Pokud připojení stále nefunguje, vytiskněte zprávu o připojení sítě a zkontrolujte řešení.

Související informace

- ➔ „Kontrola stavu síťového připojení“ na str. 26
- ➔ „Když se nedaří nastavit síť“ na str. 136

Jak nastavit Wi-Fi pomocí kódu PIN (WPS)

K přístupovému bodu se můžete připojit pomocí kódu PIN. Tuto metodu můžete použít k nastavení, pokud je přístupový bod schopen nastavení WPS (chráněné nastavení Wi-Fi). Použijte počítač k zadání kódu PIN do přístupového bodu.

1. Na domovské obrazovce vyberte **Nast.** a pak stiskněte tlačítko OK.
2. Vyberte **Síťová nastavení** a pak stiskněte tlačítko OK.
3. Na domovské obrazovce vyberte **Nastavení Wi-Fi** a pak stiskněte tlačítko OK.
4. Vyberte **Kód PIN (WPS)** a pak stiskněte tlačítko OK.
5. Použijte svůj počítač k zadání kódu PIN (číslo s osmi číslicemi) uvedeného na ovládacím panelu tiskárny do přístupového bodu během dvou minut.

Poznámka:

Pro podrobnosti zadávání PIN kódu si prostudujte dokumentaci dodanou s přístupovým bodem.

6. Stiskněte tlačítko OK.

Po zobrazení zprávy o dokončení je nastavení dokončeno.

Poznámka:

Pokud se připojení nezdaří, restartujte přístupový bod, přemístěte jej blíže k tiskárně a opakujte akci. Pokud připojení stále nefunguje, vytiskněte stavový list a zkontrolujte řešení.

Související informace

- ➔ „Kontrola stavu síťového připojení“ na str. 26
- ➔ „Když se nedaří nastavit síť“ na str. 136

Jak nastavit připojení Wi-Fi Direct (Jednoduchý přístupový bod)

Tato metoda umožňuje připojit tiskárnu přímo k počítači nebo chytrým zařízením bez přístupového bodu. Tiskárna funguje jako přístupový bod.



Důležité:

Když se k tiskárně připojíte z počítače nebo chytrého zařízení pomocí připojení Wi-Fi Direct (Jednoduchý přístupový bod), tiskárna se připojí ke stejné síti Wi-Fi (SSID) jako počítač nebo chytré zařízení a vytvoří se mezi nimi komunikace. Je-li tiskárna vypnutá, počítač nebo chytré zařízení se automaticky připojí k další dostupné síti Wi-Fi. Po opětovném zapnutí tiskárny se proto počítač nebo chytré zařízení znovu nepřipojí k předchozí síti Wi-Fi. Počítač nebo chytré zařízení znovu připojte k identifikátoru SSID připojení Wi-Fi Direct (Jednoduchý přístupový bod) tiskárny. Pokud se nechcete připojovat při každém zapnutí nebo vypnutí tiskárny, doporučujeme používat síť Wi-Fi tak, že tiskárnu připojíte k přístupovému bodu.

1. Na domovské obrazovce vyberte **Nastavení Wi-Fi** a pak stiskněte tlačítko OK.
2. Vyberte **Wi-Fi Direct** a pak stiskněte tlačítko OK.
3. Stiskněte tlačítko OK.
4. Zahajte nastavení stisknutím tlačítka OK.

Síťová nastavení

5. Stiskněte tlačítko OK.
6. Zkontrolujte identifikátor SSID a heslo zobrazené na ovládacím panelu tiskárny. Na obrazovce síťového připojení počítače nebo chytrého zařízení vyberte položku SSID zobrazenou na ovládacím panelu tiskárny, a vytvořte tak připojení.
7. Zadejte heslo zobrazené na ovládacím panelu tiskárny na počítači nebo chytrém zařízení.
8. Po navázání spojení stiskněte tlačítko OK na ovládacím panelu tiskárny.
9. Stiskněte tlačítko OK.

Související informace

- ➔ [„Kontrola stavu síťového připojení“ na str. 26](#)
- ➔ [„Když se nedaří nastavit síť“ na str. 136](#)

Kontrola stavu síťového připojení

Stav síťového připojení lze zkontrolovat následujícím způsobem.

Kontrola stavu sítě pomocí ikony sítě


Stav připojení sítě můžete zkontrolovat pomocí ikony sítě na domovské obrazovce tiskárny. Ikona se mění v závislosti na typu připojení a síle rádiových vln.

Související informace

- ➔ [„Průvodce domovskou obrazovkou“ na str. 17](#)

Tisk zprávy o připojení sítě

Po vytisknutí zprávy o připojení sítě můžete zkontrolovat stav připojení mezi tiskárnou a přístupovým bodem.

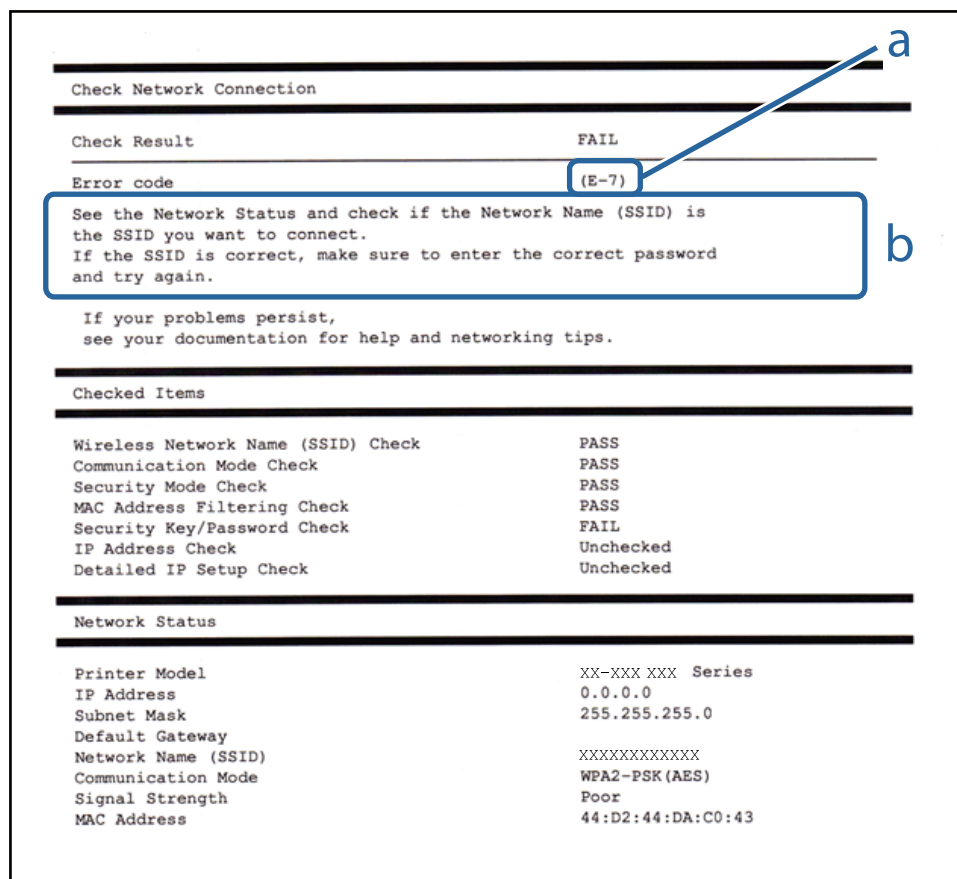
1. Vložte papír.
2. Na domovské obrazovce vyberte **Nast.** a pak stiskněte tlačítko OK.
3. Vyberte položku **Síťová nastavení > Kontrola připojení**.
Spustí se kontrola připojení.
4. Stiskněte tlačítko  a vytiskněte zprávu o připojení sítě.
Pokud chyba vznikla, zkontrolujte zprávu o připojení sítě a postupujte podle vytištěných řešení.

Související informace

- ➔ [„Zprávy a řešení na zprávě o připojení sítě“ na str. 27](#)

Zprávy a řešení na zprávě o připojení sítě

Zkontrolujte zprávy a kódy chyb na zprávě o připojení sítě a postupujte podle řešení.



a. Kód chyby

b. Zprávy ohledně síťového prostředí

Související informace

- ➔ „E-1“ na str. 28
- ➔ „E-2, E-3, E-7“ na str. 28
- ➔ „E-5“ na str. 29
- ➔ „E-6“ na str. 29
- ➔ „E-8“ na str. 30
- ➔ „E-9“ na str. 30
- ➔ „E-10“ na str. 30
- ➔ „E-11“ na str. 31
- ➔ „E-12“ na str. 31
- ➔ „E-13“ na str. 32
- ➔ „Zprávy ohledně síťového prostředí“ na str. 32

Síťová nastavení

E-1

Zpráva:

Ověřte, zda je připojen síťový kabel a zda jsou zapnutá síťová zařízení, například rozbočovač, směrovač nebo přístupový bod.

Řešení:

- Ujistěte se, zda je ethernetový kabel řádně připojen k tiskárně a rozbočovači nebo jinému síťovému zařízení.
- Zkontrolujte, zda jsou rozbočovač nebo jiné síťové zařízení zapnuty.
- Pokud chcete připojit tiskárnu pomocí připojení Wi-Fi, znovu nastavte připojení Wi-Fi pro tiskárnu, protože nastavení je zakázáno.

E-2, E-3, E-7

Zpráva:

Nebyly nalezeny žádné názvy bezdrátových sítí (SSID). Ověřte, zda je směrovač/přístupový bod zapnutý a zda je bezdrátová síť (SSID) správně nakonfigurována. Požádejte o pomoc správce sítě.

Nebyly nalezeny žádné názvy bezdrátových sítí (SSID). Ověřte, zda je název bezdrátové sítě (SSID) počítače, ke kterému se chcete připojit, nastaven správně. Požádejte o pomoc správce sítě.

Zadaný zabezpečovací klíč/heslo neodpovídá klíči/heslu nastavenému pro váš směrovač/přístupový bod. Ověřte zabezpečovací klíč/heslo. Požádejte o pomoc správce sítě.

Řešení:

- Ujistěte se, zda je přístupový bod zapnutý.
- Zkontrolujte, zda jsou počítač nebo zařízení správně připojeny k tomuto přístupovému bodu.
- Vypněte přístupový bod. Počkejte přibližně 10 sekund a poté jej znovu zapněte.
- Umístěte tiskárnu blíže k přístupovému bodu a odstraňte všechny překážky, které by mohly bránit signálu.
- Pokud jste identifikátor SSID zadali ručně, ověřte, zda je správný. Zkontrolujte SSID z části **Stav sítě** zprávy o připojení sítě.
- Pokud má přístupový bod více identifikátorů SSID, vyberte identifikátor SSID, který je zobrazen. Pokud SSID používá neodpovídající frekvenci, tiskárna je nezobrazí.
- Pokud používáte k síťovému připojení nastavení stisknutím jediného tlačítka, ujistěte se, zda přístupový bod podporuje funkci WPS. Pokud přístupový bod nepodporuje funkci WPS, není možné provést nastavení stisknutím jediného tlačítka.
- Identifikátor SSID může obsahovat pouze znaky ASCII (alfanumerické znaky a symboly). Tiskárna nemůže zobrazit identifikátor SSID, který obsahuje jiné znaky než znaky ASCII.
- Před připojením k přístupovému bodu se ujistěte, zda znáte identifikátor SSID a heslo. Pokud používáte přístupový bod s výchozími nastaveními, nachází se identifikátor SSID a heslo na štítku přístupového bodu. Pokud neznáte identifikátor SSID a heslo, obraťte se na osobu, která nastavovala přístupový bod, nebo si projděte dokumentaci dodanou s přístupovým bodem.
- Pokud se připojujete k identifikátoru SSID generovanému pomocí sdílení internetového připojení na chytrém zařízení, zkontrolujte identifikátor SSID a heslo v dokumentaci dodané s chytrým zařízením.

Síťová nastavení

- Pokud dojde k náhlému odpojení připojení Wi-Fi, zkontrolujte následující možnosti. Pokud platí některá z následujících možností, stáhněte z následujícího webu software a spusťte jej. Tím resetujete síťová nastavení.
<http://epson.sn> > **Instalace**
- Pomocí nastavení stisknutím jediného tlačítka bylo do sítě přidáno další chytré zařízení.
- Síť Wi-Fi byla nastavena jiným způsobem než stisknutím jediného tlačítka.

E-5

Zpráva:

Režim zabezpečení (například WEP, WPA) neodpovídá aktuálnímu nastavení tiskárny. Ověřte režim zabezpečení. Požádejte o pomoc správce sítě.

Řešení:

Zkontrolujte, zda je typ zabezpečení přístupového bodu nastaven na hodnotu jedné z následujících možností. Pokud není, změňte typ zabezpečení na přístupovém bodu a poté vynulujte síťová nastavení tiskárny.

- WEP-64 bitů (40 bitů)
- WEP-128 bitů (104 bitů)
- WPA PSK (TKIP/AES)*
- WPA2 PSK (TKIP/AES)*
- WPA (TKIP/AES)
- WPA2 (TKIP/AES)

* : Standard WPA PSK je též známý pod názvem WPA-osobní. Standard WPA2 PSK se také nazývá WPA2-osobní.

E-6

Zpráva:

Adresa MAC tiskárny je pravděpodobně filtrována. Zkontrolujte, zda má váš směrovač/přístupový bod omezení, například filtrování adresy MAC. Viz dokumentace ke směrovači/přístupovému bodu nebo požádejte o pomoc správce sítě.

Řešení:

- Zkontrolujte, zda je zakázáno filtrování adres MAC. Pokud je tato možnost povolena, zaregistrujte adresu MAC tiskárny, aby nebyla filtrována. Podrobnosti naleznete v dokumentaci dodané s přístupovým bodem. Adresu MAC tiskárny můžete zkontrolovat v části **Stav sítě** zprávy o síťovém připojení.
- Pokud používá přístupový bod sdílené ověřování se zabezpečením WEP, ujistěte se, zda jsou ověřovací klíč a index správné.
- Pokud je počet zařízení, která lze připojit k přístupovému bodu, menší než počet síťových zařízení, která chcete připojit, nastavte přístupový bod a zvýšte počet zařízení, která k němu lze připojit. Podrobnosti naleznete v dokumentaci dodané s přístupovým bodem. Podle nich proveďte potřebná nastavení.

Síťová nastavení**E-8****Zpráva:**

Tiskárně je přiřazena nesprávná adresa IP. Ověřte konfiguraci adresy IP síťového zařízení (rozbočovač, směrovač nebo přístupový bod). Požádejte o pomoc správce sítě.

Řešení:

- Pokud je nastavení získání IP adresy tiskárny nastaveno na možnost **Automaticky**, povolte funkci DHCP na přístupovém bodu.
- Pokud je nastavení získání IP adresy tiskárny nastaveno na ruční nastavení, je ručně zadaná IP adresa mimo rozsah (příklad: 0.0.0.0) a není platná. Zadejte platnou IP adresu z ovládacího panelu tiskárny nebo aplikace Web Config.

E-9**Zpráva:**

Ověřte připojení a síťovou konfiguraci počítače nebo jiného zařízení. Připojení pomocí EpsonNet Setup je k dispozici. Požádejte o pomoc správce sítě.

Řešení:

Zkontrolujte následující možnosti.

- Zařízení jsou zapnutá.
- Ze zařízení, která chcete připojit k tiskárně, můžete přistupovat na internet a jiné počítače nebo síťová zařízení ve stejné síti.

Pokud nebudou tiskárna a síťová zařízení po provedení výše uvedených akcí stále propojeny, vypněte přístupový bod. Počkejte přibližně 10 sekund a poté jej znovu zapněte. Stáhněte z následujícího webu instalační nástroj a spusťte jej. Tím resetujete síťová nastavení.

<http://epson.sn> > Instalace

E-10**Zpráva:**

Ověřte adresu IP, masku podsítě a konfiguraci výchozí brány. Připojení pomocí EpsonNet Setup je k dispozici. Požádejte o pomoc správce sítě.

Řešení:

Zkontrolujte následující možnosti.

- Jiná zařízení na síti jsou zapnutá.
- Pokud jste nastavili získání IP adresy tiskárny na ruční nastavení, jsou síťové adresy (IP adresa, maska podsítě a výchozí brána) správné.

Pokud není síťová adresa správná, resetujte ji. IP adresu tiskárny, masku podsítě a výchozí bránu můžete zkontrolovat v části **Stav sítě** zprávy o síťovém připojení.

Síťová nastavení

Pokud je povolena funkce DHCP, změňte nastavení získání IP adresy tiskárny na možnost **Automaticky**. Chcete-li IP adresu zadat ručně, zkontrolujte IP adresu tiskárny v části **Stav sítě** zprávy o síťovém připojení a poté na obrazovce nastavení sítě vyberte ruční nastavení. Nastavte masku podsítě na hodnotu [255.255.255.0].

Pokud nebudou tiskárna a síťová zařízení stále propojena, vypněte přístupový bod. Počkejte přibližně 10 sekund a poté jej znovu zapněte.

E-11

Zpráva:

Konfigurace nebyla dokončena. Ověřte konfiguraci výchozí brány. Připojení pomocí EpsonNet Setup je k dispozici. Požádejte o pomoc správce sítě.

Řešení:

Zkontrolujte následující možnosti.

- Adresa výchozí brány je správná, když nastavíte nastavení TCP/IP tiskárny na možnost Ručně.
- Zařízení, které je nastaveno jako výchozí brána, je zapnuté.

Nastavte správnou adresu výchozí brány. Adresu výchozí brány můžete zkontrolovat v části **Stav sítě** zprávy o připojení sítě.

E-12

Zpráva:

Ověřte následující -Zadaný zabezpečovací klíč/heslo jsou správné -Index zabezpečovacího klíče/hesla jsou nastaveny na první číslo -Adresa IP, maska podsítě nebo konfigurace výchozí brány jsou správné Požádejte o pomoc správce sítě.

Řešení:

Zkontrolujte následující možnosti.

- Jiná zařízení na síti jsou zapnutá.
- Síťové adresy (IP adresa, maska podsítě a výchozí brána) jsou správné, pokud je zadáváte ručně.
- Síťové adresy pro ostatní zařízení (maska podsítě a výchozí brána) jsou stejné.
- IP adresa není v konfliktu s adresami jiných zařízení.

Pokud nebudou tiskárna a síťová zařízení po provedení výše uvedených akcí stále propojeny, zkuste provést následující akce.

- Vypněte přístupový bod. Počkejte přibližně 10 sekund a poté jej znovu zapněte.
- Síť nastavte znovu pomocí instalačního programu. Můžete ho spustit z následujícího webu.

<http://epson.sn> > Instalace

- Na přístupovém bodu, který používá typ zabezpečení WEP, můžete zaregistrovat několik hesel. Pokud je zaregistrováno několik hesel, zkontrolujte, zda je první zaregistrované heslo nastaveno na tiskárně.

Sítová nastavení

E-13

Zpráva:

Ověřte následující -Zadaný zabezpečovací klíč/heslo jsou správné -Index zabezpečovacího klíče/hesla jsou nastaveny na první číslo -Připojení a síťová konfigurace počítače nebo jiného zařízení jsou správné Požádejte o pomoc správce sítě.

Řešení:

Zkontrolujte následující možnosti.

- Síťová zařízení jako přístupový bod, rozbočovač a směrovač jsou zapnuté.
- Nastavení TCP/IP pro síťová zařízení nebylo nastaveno ručně.(Pokud je nastavení TCP/IP tiskárny nastaveno automaticky, zatímco nastavení TCP/IP pro ostatní síťová zařízení je provedeno ručně, může se síť tiskárny lišit od sítě pro ostatní zařízení.)

Pokud po kontrole výše uvedených možností připojení stále nefunguje, zkuste následující možnosti.

- Vypněte přístupový bod.Počkejte přibližně 10 sekund a poté jej znovu zapněte.
- Pomocí instalačního programu nastavte síť na počítači, který je ve stejné síti jako tiskárna.Můžete ho spustit z následujícího webu.
<http://epson.sn> > Instalace
- Na přístupovém bodu, který používá typ zabezpečení WEP, můžete zaregistrovat několik hesel.Pokud je zaregistrováno několik hesel, zkontrolujte, zda je první zaregistrované heslo nastaveno na tiskárně.

Zprávy ohledně síťového prostředí

Zpráva	Řešení
*Bylo rozpoznáno více názvů sítě (SSID), které odpovídají vámi zadanému názvu sítě (SSID). Ověřte název sítě (SSID).	Na několika přístupových bodech může být nastaven stejný identifikátor SSID.Zkontrolujte nastavení na přístupových bodech a změňte identifikátor SSID.
Prostředí Wi-Fi je třeba vylepšit. Vypněte a znovu zapněte bezdrátový směrovač. Pokud se připojení nezlepší, prostudujte si dokumentaci k bezdrátovému směrovači.	Přesuňte tiskárnu blíž k přístupovému bodu, odstraňte mezi nimi překážky a vypněte přístupový bod.Počkejte přibližně 10 sekund a poté jej znovu zapněte.Pokud se stále nepřipojuje, podívejte se do dokumentace dodané s přístupovým bodem.
*Nelze připojit žádná další zařízení. Chcete-li přidat další zařízení, odpojte některé z připojených zařízení.	Počítač a chytrá zařízení, které lze připojit současně, jsou plně připojené pomocí připojení Wi-Fi Direct (jednoduchý přístupový bod).Chcete-li přidat další počítač nebo chytré zařízení, nejprve odpojte jedno z připojených zařízení.Prostřednictvím hlášení o stavu sítě nebo ovládacího panelu tiskárny můžete potvrdit počet bezdrátových zařízení, která lze připojit současně, a počet připojených zařízení.

Tisk stavového listu sítě

Po vytisknutí můžete zkontrolovat podrobné informace o síti.

1. Vložte papír.
2. Vyberte položku **Nast.** na domovské obrazovce.

3. Vyberte položku **Sítová nastavení** > **Tisknout stav sítě**.

4. Stiskněte tlačítko .

Stavový list sítě se vytiskne.

Výměna nebo přidání nových přístupových bodů

Pokud dojde z důvodu výměny přístupového bodu ke změně SSID, nebo byl přidán přístupový bod a došlo k vytvoření nového síťového prostředí, obnovte nastavení Wi-Fi.

Související informace

➔ „Změna způsobu připojení k počítači“ na str. 33

Změna způsobu připojení k počítači

Použijte instalační program a nové nastavení s jiným způsobem připojení.

Nastavení z webu

Otevřete následující web a poté zadejte název produktu. Přejděte do části **Instalace** a začněte s nastavováním.

<http://epson.sn>

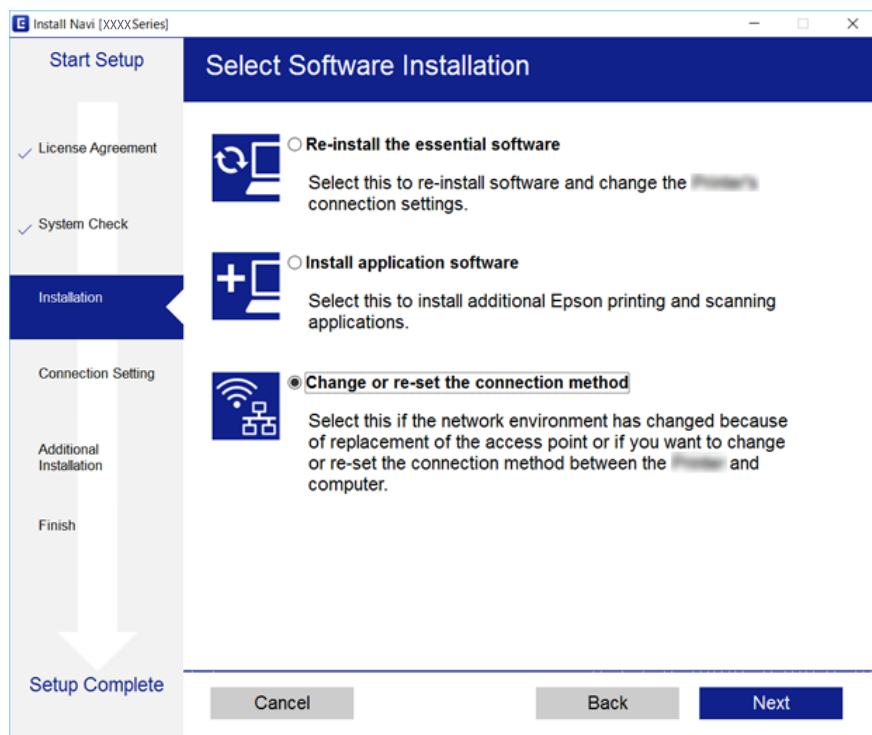
Nastavení pomocí disku se softwarem (pouze pro modely, které se dodávají s tímto diskem a pro uživatele, kteří mají počítač s optickou jednotkou)

Vložte do počítače disk se softwarem a postupujte podle pokynů na obrazovce.

Výběr změny způsobu připojení

Dodržujte pokyny na obrazovce, dokud se nezobrazí následující obrazovka.

Na obrazovce Vyberte instalaci softwaru vyberte možnost **Změnit nebo resetovat způsob připojení** a poté klikněte na tlačítko **Další**.



Deaktivace sítě Wi-Fi z ovládacího panelu

Pokud odpojíte síť Wi-Fi, odpojí se připojení Wi-Fi.

1. Vyberte položku **Nast.** na domovské obrazovce.
2. Vyberte položku **Sítová nastavení**.
3. Vyberte položku **Nastavení Wi-Fi**.
4. Vyberte položku **Vypnout Wi-Fi**.
5. Zkontrolujte zprávu a pak stiskněte tlačítko **Ano**.

Odpojení připojení Wi-Fi Direct (Jednoduchý přístupový bod) z ovládacího panelu

Poznámka:

Je-li připojení Wi-Fi Direct (Jednoduchý přístupový bod) deaktivované, jsou všechny počítače a chytrá zařízení připojená k tiskárně pomocí připojení Wi-Fi Direct (Jednoduchý přístupový bod) odpojené. Pokud chcete odpojit konkrétní zařízení, odpojte místo tiskárny zařízení.

1. Vyberte položku **Nast.** na domovské obrazovce.

Síťová nastavení

2. Vyberte položku **Síťová nastavení**.
3. Vyberte položku **Nastavení Wi-Fi**.
4. Vyberte položku **Nastavení Wi-Fi Direct**.
5. Vyberte položku **Deaktivovat Wi-Fi Direct**.
6. Zkontrolujte zprávu a pak stiskněte tlačítko **Ano**.

Obnovení nastavení sítě z ovládacího panelu

Veškeré nastavení sítě můžete obnovit na výchozí hodnoty.

1. Vyberte položku **Nast.** na domovské obrazovce.
2. Vyberte položku **Obnovit vých. nastavení > Síťová nastavení**.
3. Zkontrolujte zprávu a pak stiskněte tlačítko **Ano**.

Vkládání papíru

Pokyny k manipulaci s papírem

- ❑ Přečtěte si pokyny dodávané s papírem.
- ❑ Před vložením papíru prolustujte rychlým pohybem mezi prsty a srovnejte okraje. Fotografickým papírem nelustujte ani jej neohýbejte. Mohlo by dojít k poškození tisknutelné strany.



- ❑ Je-li papír zvlněný, před vložením jej vyrovnejte nebo jej lehce prohněte v opačném směru. Při tisku na zvlněný papír může dojít ke vzpříčení papíru a šmouhám na výtisku.



- ❑ Nepoužívejte papír, který je zvlněný, roztržený, nastřížený, složený, vlhký, příliš silný, příliš tenký nebo papír, na kterém jsou nalepeny nálepky. Při používání tohoto typu papíru dochází k uvíznutí papíru v tiskárně a rozmazání výtisku.
- ❑ Před vložením obálky prolustujte rychlým pohybem mezi prsty a srovnejte okraje. Jsou-li naskládané obálky nafouknuté vzduchem, před vložením je stisknutím smáčknete.



- ❑ Nepoužívejte zvlněné nebo přeložené obálky. Při používání těchto obálek dochází k uvíznutí papíru a rozmazání výtisku.
- ❑ Nepoužívejte obálky s lepicími plochami na chlopních nebo obálky s okénky.
- ❑ Nepoužívejte obálky, které jsou příliš tenké a mohly by se během tisku zkroutit.

Související informace

➔ „Specifikace tiskárny“ na str. 154

Dostupný papír a kapacita

Společnost Epson doporučuje používat originální papír Epson, čímž dosáhnete vysoké kvality výtisků.

Originální papír Epson

Název média	Formát	Kapacita vkládání (počet listů)	Ruční oboustranný tisk	Tisk bez okrajů
Epson Bright White Ink Jet Paper	A4	80*	✓	–
Epson Ultra Glossy Photo Paper	A4, 13 × 18 cm (5 × 7 palců), 10 × 15 cm (4 × 6 palců)	20	–	✓
Epson Premium Glossy Photo Paper	A4, 13 × 18 cm (5 × 7 palců), širokoúhlý 16:9 (102 × 181 mm), 10 × 15 cm (4 × 6 palců)	20	–	✓
Epson Premium Semigloss Photo Paper	A4, 10 × 15 cm (4 × 6 palců)	20	–	✓
Epson Photo Paper Glossy	A4, 13 × 18 cm (5 × 7 palců), 10 × 15 cm (4 × 6 palců)	20	–	✓
Epson Matte Paper-Heavyweight	A4	20	–	✓
Epson Photo Quality Ink Jet Paper	A4	80	–	–

* Pro ruční oboustranný tisk můžete vložit až 30 listů papíru, které mají již jednu stranu potištěnou.

Poznámka:

Dostupnost papíru se liší podle oblasti. Aktuální informace o dostupnosti papíru ve vaší oblasti vám poskytne podpora společnosti Epson.

Komerčně dostupný papír

Název média	Formát	Kapacita vkládání (počet listů)	Ruční oboustranný tisk	Tisk bez okrajů
Občejný papír* ¹	Letter* ² , A4, B5* ² , A5* ² , A6* ²	Až do čáry označené symbolem trojúhelníku na vodítku.* ³	✓	–
	Legal* ²	1		
	Definováno uživatelem* ²			
Obálka* ²	Obálka #10, obálka DL, obálka C6	10	–	–

*¹ Kapacita vkládání pro předděrovaný papír je jeden list.

Vkládání papíru

*2 Je k dispozici pouze tisk z počítače.

*3 Pro ruční oboustranný tisk můžete vložit až 30 listů papíru, které mají již jednu stranu potištěnou.

Související informace

➔ „[Webové stránky technické podpory](#)“ na str. 163

Seznam typů papíru

Chcete-li při tisku dosáhnout optimálních výsledků, vyberte typ vhodný pro daný papír.

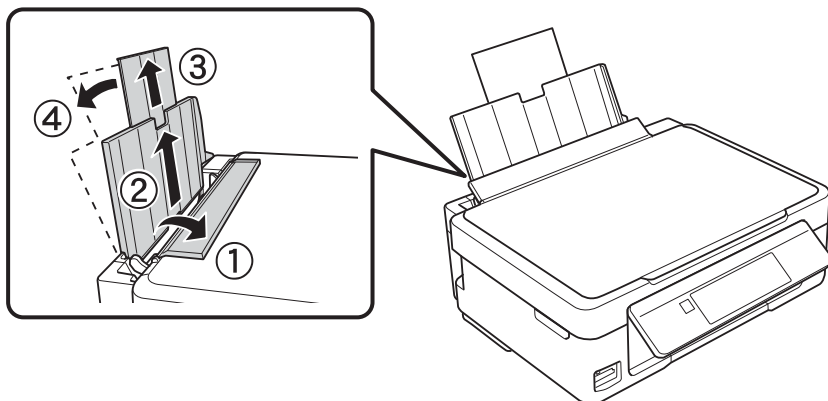
Název média	Typ média	
	Ovládací panel	Ovladač tiskárny, chytré zařízení ^{*2}
Epson Bright White Ink Jet Paper ^{*1}	Obyčejný papír	Obyčejný papír
Epson Ultra Glossy Photo Paper ^{*1}	Ultra Glossy	Epson Ultra Glossy
Epson Premium Glossy Photo Paper ^{*1}	Prem. Glossy	Epson Premium Glossy
Epson Premium Semigloss Photo Paper ^{*1}	Prem. Semigloss	Epson Premium Semigloss
Epson Photo Paper Glossy ^{*1}	Glossy	Photo Paper Glossy
Epson Matte Paper-Heavyweight ^{*1}	Matte	Epson Matte
Epson Photo Quality Ink Jet Paper ^{*1}	Matte	Epson Matte
Obyčejný papír ^{*1}	Obyčejný papír	Obyčejný papír
Obálka	Obálka	Obálka

*1 Tyto typy papíru jsou kompatibilní s funkcí Exif Print a technologií PRINT Image Matching při tisku pomocí ovladače tiskárny. Další informace najdete v dokumentaci dodávané s digitálním fotoaparátem podporujícím funkci Exif Print nebo technologii PRINT Image Matching.

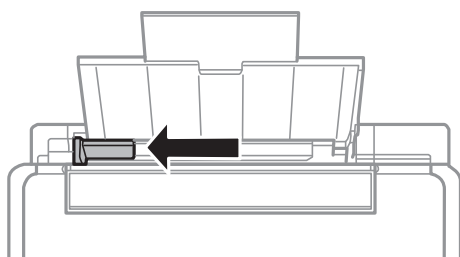
*2 V případě chytrých zařízení lze tyto typy médií vybírat při tisku pomocí Epson iPrint.

Vkládání papíru do Zadní podávání papíru

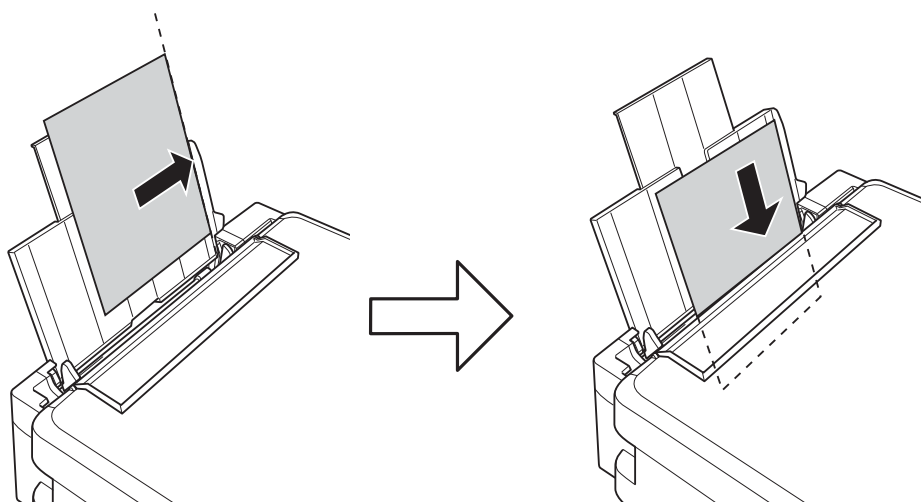
1. Otevřete vodítko podavače, vysuňte podpěru papíru a potom ji sklopte dozadu.



2. Posuňte vodítko okraje doleva.



3. Vložte papír svisle podél pravé strany zadní podávání papíru tisknutelnou stranou nahoru.

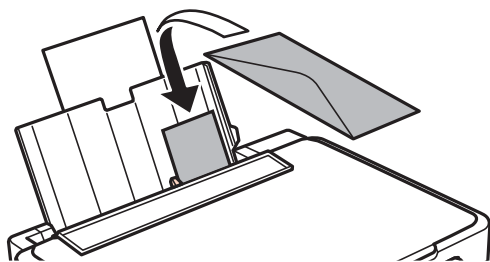


Důležité:

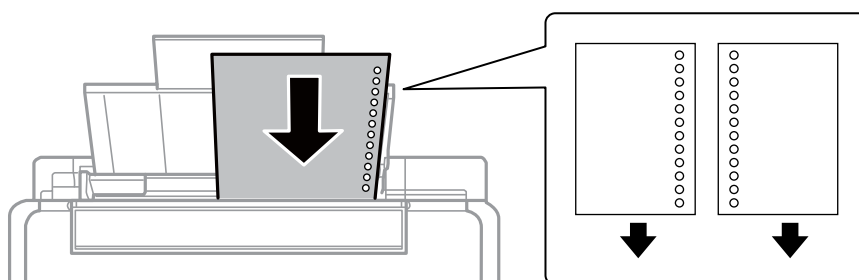
Nevkládejte více, než je uvedený maximální počet listů pro papír. Obvyčejný papír nezakládejte nad čáru vyznačenou symbolem trojúhelníku na vodítku.

Vkládání papíru

❑ Obálky



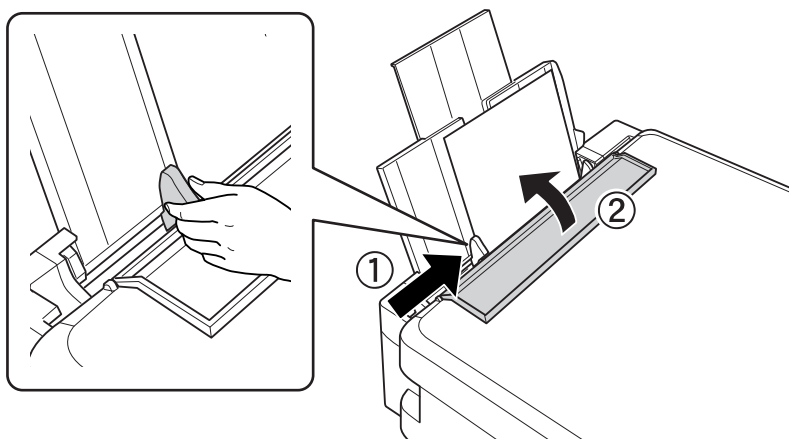
❑ Děrovaný papír



Poznámka:

- ❑ Vložte jeden list papíru bez vázacích otvorů nahoře nebo dole.
- ❑ Upravte tiskovou pozici souboru, aby nedošlo k tisku přes otvory.

4. Posuňte vodítko okraje k okraji papíru a potom zavřete vodítko podavače.



5. Zkontrolujte nastavení velikosti a typu papíru zobrazená na ovládacím panelu. Chcete-li tato nastavení použít, vyberte volbu **Potvrzení** pomocí tlačítka ▲ nebo ▼, stiskněte tlačítko OK a potom přejděte na krok 7. Chcete-li tato nastavení změnit, vyberte volbu **Změnit** pomocí tlačítka ▲ nebo ▼, stiskněte tlačítko OK a potom přejděte na další krok.



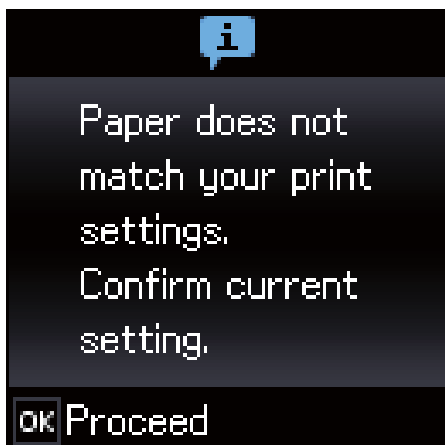
Důležité:

Obrazovka nastavení papíru se nezobrazí, pokud papír není vložen podél pravé strany zadní podávání papíru. Při zahájení tisku dojde k chybě.

Vkládání papíru

Poznámka:

- ❑ Pokud se zaregistrované nastavení formátu a typu papíru liší od nastavení tisku, zobrazí se zpráva.



- ❑ Obrazovka nastavení papíru se nezobrazí, pokud jste zakázali **Konfigurace papíru** v následujících nabídkách. V takovém případě nelze tisknout pomocí funkce AirPrint.

Nast. > Nast. tiskárny > Nast. zdroje papíru > Konfigurace papíru

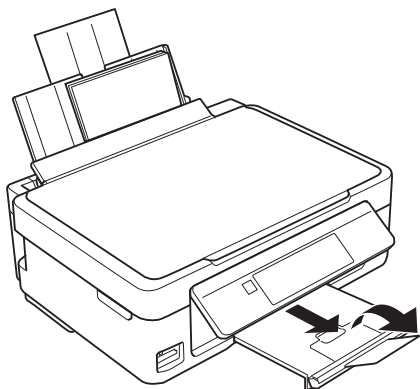
- Na obrazovce nastavení velikosti papíru vyberte stiskem tlačítka ◀ nebo ▶ velikost papíru a potom stiskněte tlačítko OK. Na obrazovce nastavení typu papíru vyberte stejným způsobem typ papíru a potom stiskněte tlačítko OK. Zkontrolujte nastavení a pak stiskněte tlačítko OK.

Poznámka:

Velikost a typ papíru lze rovněž zobrazit výběrem následujících nabídek.

Nast. > Nast. tiskárny > Nast. zdroje papíru > Nastavení papíru

- Vysuňte výstupní podavač a potom zdvihněte zarážku.

**Poznámka:**

Zbývající papír vraťte do obalu. Ponecháte-li papír v tiskárně, může se papír zkroutit nebo se může zhoršit kvalita tisku.

Související informace

- ➔ „Pokyny k manipulaci s papírem“ na str. 36
- ➔ „Dostupný papír a kapacita“ na str. 37

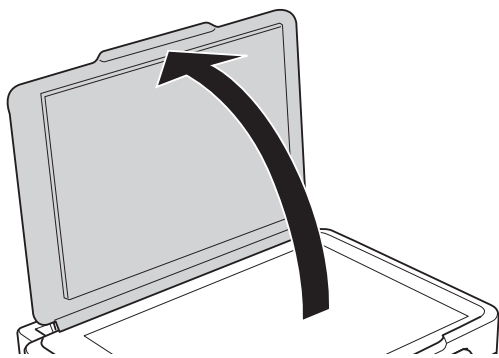
Vkládání originálů

Vkládání předloh na Sklo skeneru

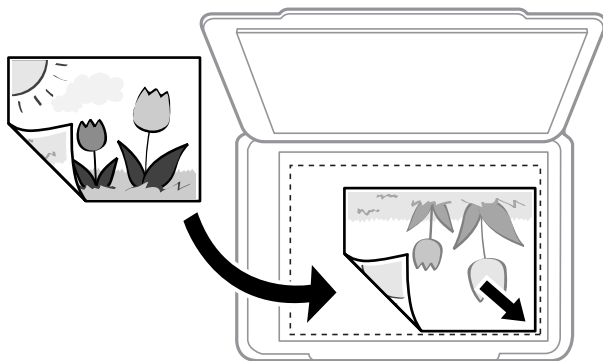
**Důležité:**

Při vkládání objemných předloh (například knih) zkontrolujte, zda přímo na sklo skeneru nesvítí vnější světlo osvětlení.

1. Otevřete víko dokumentů.



2. Odstraňte prach nebo skvrny ze skla skeneru.
3. Umístěte předlohu směrem dolů a posuňte ji k rohové značce.

**Poznámka:**

Oblast ve vzdálenosti 1,5 mm od dolního nebo pravého okraje skla skeneru nebude skenována.

4. Opatrně zavřete víko.

**Důležité:**

Na sklo skeneru nebo víko dokumentů příliš netlačte. Mohlo by dojít k jejich poničení.

Vkládání originálů

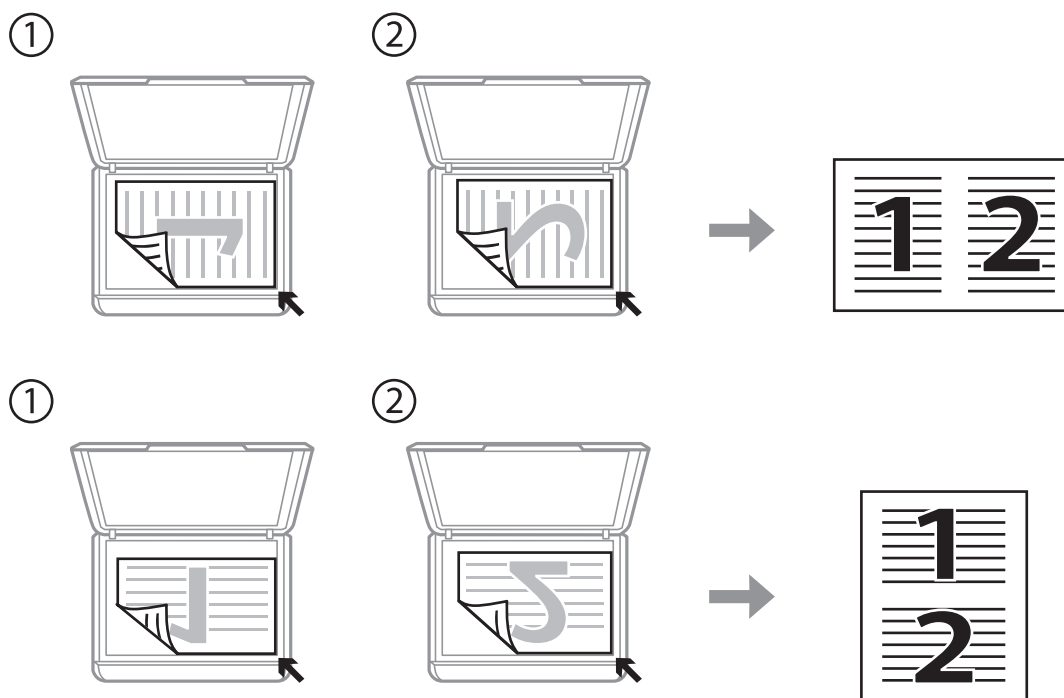
5. Po dokončení skenování předlohy odeberte.

Poznámka:

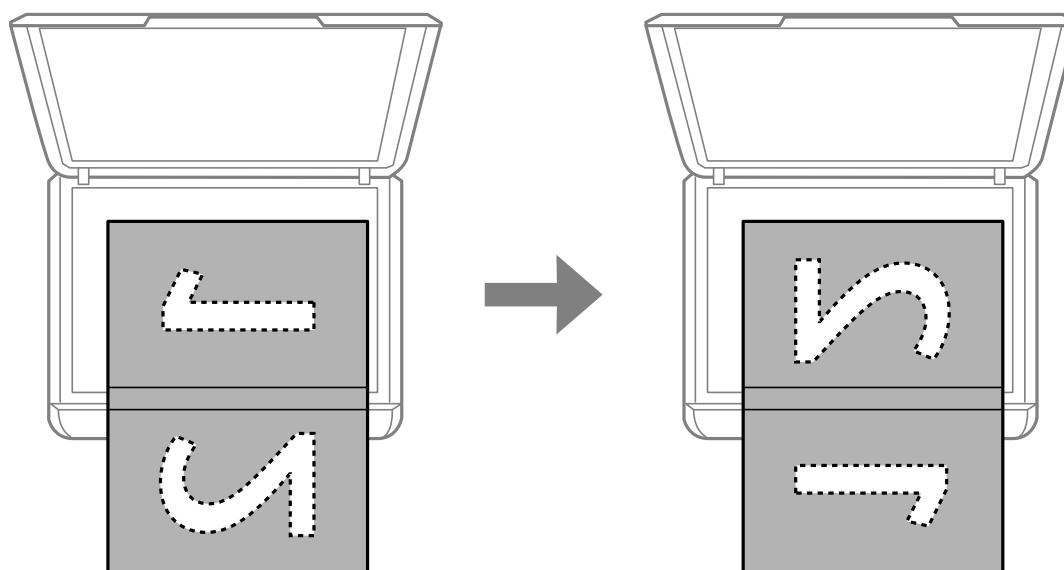
Pokud bude sklo skeneru v kontaktu s předlohami delší dobu, mohou se k povrchu skla přichytit.

Jak vkládat různé předlohy

Vkládání předloh při rozložení 2 strany na jednu



Umístění protilehlých stránek při rozložení 2 strany na jednu

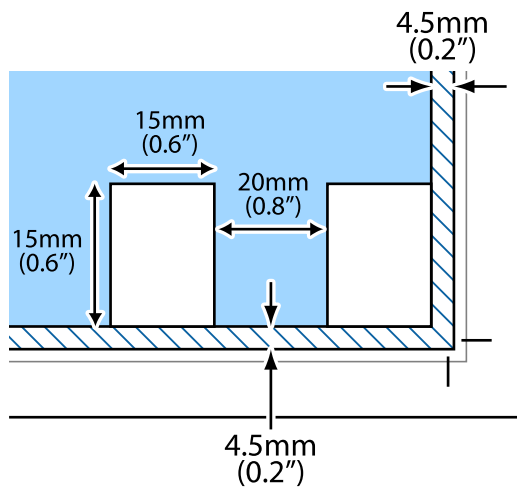


Vkládání více fotografií najednou ke skenování

Můžete skenovat více fotografií zároveň a ukládat jednotlivé snímky pomocí funkce **Režim fotografie** v aplikaci Epson Scan 2. Umístěte fotografie 4,5 mm od vodorovného a svislého okraje sklo skeneru a umístěte je nejméně 20 mm od sebe. Fotografie by měly být větší než 15 × 15 mm.

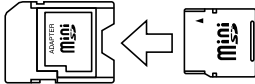

Poznámka:

Zaškrtněte políčko **Miniatura** v horní části okna náhledu.



Vložení paměťové karty

Podporované paměťové karty

	miniSD* miniSDHC* microSD* microSDHC* microSDXC*
	SD SDHC SDXC

* Paměťovou kartu zasuňte pomocí připojeného adaptéru. Neučíníte-li tak, karta může uvíznout.

Související informace

➔ „Specifikace podporovaných paměťových karet“ na str. 157

Vložení a vyjmutí paměťové karty

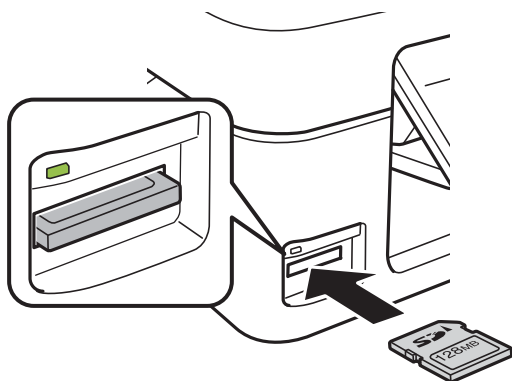
1. Vložte paměťovou kartu do tiskárny.

Tiskárna začne načítat data, přičemž kontrolka bliká. Po dokončení načítání přestane kontrolka blikat a zůstane svítit.



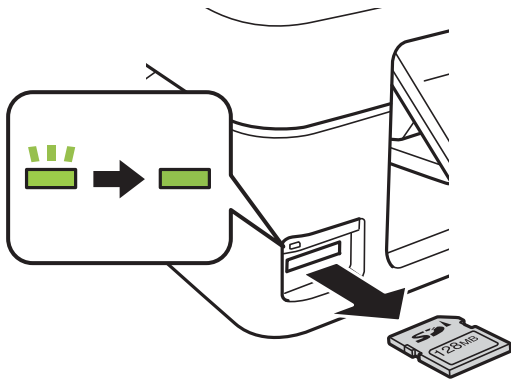
Důležité:

- Paměťovou kartu zasuňte rovně do tiskárny.
- Karta by neměla být zcela zasunutá. Nepokoušejte se kartu zasunout do slotu násilím až na doraz.



Vložení paměťové karty

2. Po dokončení práce s paměťovou kartou zkontrolujte, zda kontrolka neblinká, a poté kartu vyjměte.



Důležité:

Vyjmete-li paměťovou kartu, když kontrolka blinká, může dojít ke ztrátě dat na paměťové kartě.

Poznámka:

Přístupujete-li k paměťové kartě z počítače, je nutné odebrat vyměnitelné zařízení pomocí příslušné funkce v počítači.

Související informace

➔ „Přístup k paměťové kartě z počítače“ na str. 162

Tisk

Tisk z ovládacího panelu

Tisk fotografií výběrem z paměťové karty

1. Vložte papír do tiskárny.

**Důležité:**

Na ovládacím panelu proveďte nastavení papíru.

2. Vložte paměťovou kartu do tiskárny.

**Důležité:**

Před dokončením tisku nevyjímejte paměťovou kartu.

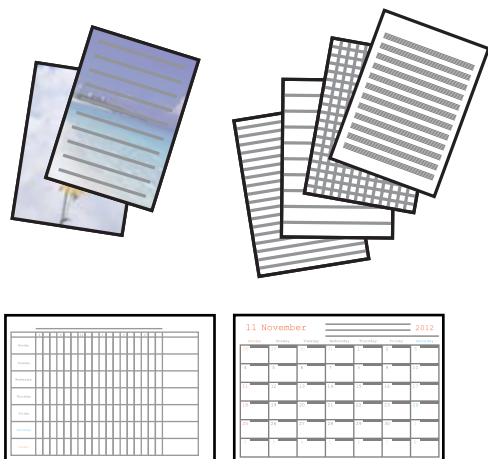
3. Zadejte **Tisk fot.** na domovské obrazovce stiskem tlačítka ◀ nebo ▶ a potom stiskněte tlačítko OK.
4. Pomocí tlačítka ◀ nebo ▶ vyberte fotografii a pomocí tlačítka ▲ nebo ▼ nastavte počet kopií. Při tisku více než jedné fotografie opakujte tento postup.
5. Stiskem tlačítka OK zobrazíte obrazovku s potvrzením nastavení tisku.
6. Chcete-li změnit nastavení tisku, stisknutím tlačítka ▼ zobrazte obrazovku nastavení. Pomocí tlačítka ▲ nebo ▼ vyberte položky nastavení, například velikost a typ papíru, a změňte nastavení pomocí tlačítka ◀ nebo ▶. Nastavení dokončíte stiskem tlačítka OK.
7. Stiskněte tlačítko ◊.

Související informace

- ➔ „Vkládání papíru do Zadní podávání papíru“ na str. 39
- ➔ „Seznam typů papíru“ na str. 38
- ➔ „Vložení paměťové karty“ na str. 45
- ➔ „Možnosti nabídky pro režim Tisk fot.“ na str. 49

Tisk linkovaného papíru, kalendářů a originálního dopisního papíru

Pomocí nabídky **Osobní dopisní papír** můžete snadno tisknout linkovaný papír, kalendáře a originální dopisní papír.



1. Vložte papír do tiskárny.
2. Chcete-li vytisknout dopisní papír pomocí fotografie na paměťové kartě, vložte paměťovou kartu do tiskárny.
3. Tlačítkem ◀ nebo ▶ vyberte na domovské obrazovce možnost **Osobní dopisní papír** a poté stiskněte tlačítko OK.
4. Vyberte položku nabídky stiskem tlačítka ◀ nebo ▶ a potom stiskněte tlačítko OK.
5. Podle pokynů na obrazovce zahajte tisk.

Související informace

- ➔ „Vkládání papíru do Zadní podávání papíru“ na str. 39
- ➔ „Seznam typů papíru“ na str. 38
- ➔ „Vložení paměťové karty“ na str. 45
- ➔ „Možnosti nabídky pro tisk linkovaného papíru, kalendářů a originálního dopisního papíru“ na str. 48
- ➔ „Možnosti nabídky pro režim Tisk fot.“ na str. 49

Možnosti nabídky pro tisk linkovaného papíru, kalendářů a originálního dopisního papíru

Linkované papíry:

Slouží k vytištění některých typů linkovaného, čtverečkovaného nebo notového papíru na papír formátu A4.

Psací papíry:

Slouží k vytištění některých typů dopisního papíru na papír formátu A4 s fotografií z paměťové karty nastavené jako pozadí. Fotografie je vytištěna slabě, takže na ní lze snadno psát.

Kalendář:



Slouží k vytištění týdenního nebo měsíčního kalendáře. Pro měsíční kalendář vyberte rok a měsíc.

Tisk v režimu DPOF

Tato tiskárna je kompatibilní s formátem DPOF (Digital Print Order Format, formát přímého digitálního tisku) verze 1.10. DPOF je formát, který ukládá další informace o fotografiích, jako např. datum, čas, jméno uživatele a informace o tisku. Fotoaparáty kompatibilní s formátem DPOF umožňují nastavit fotografie na paměťové kartě, které budou následně vytištěny, a počet kopií. Při vložení paměťové karty do tiskárny budou fotografie vybrané fotoaparátem vytištěny.

Poznámka:

Informace o konfiguraci nastavení tisku ve fotoaparátu najdete v dokumentaci dodávané s fotoaparátem.

Po vložení paměťové karty do tiskárny se zobrazí obrazovka pro potvrzení. Stisknutím tlačítka OK zobrazíte úvodní obrazovku tisku. Stiskem tlačítka  zahájíte tisk. Chcete-li změnit nastavení tisku, stiskněte tlačítko . Položky nastavení jsou stejné jako v režimu **Tisk fot.**

Související informace

- ➔ „Tisk fotografií výběrem z paměťové karty“ na str. 47
- ➔ „Možnosti nabídky pro režim Tisk fot.“ na str. 49

Možnosti nabídky pro režim Tisk fot.

Vel. papíru

Výběr velikosti vloženého papíru.

Typ papíru

Výběr typu vloženého papíru.

Bez okraje

Chcete-li tisknout bez ohraničení kolem okrajů, vyberte **Bez okraje**. Obraz se poněkud zvětší, čímž dojde k odstranění okrajů podél okrajů papíru. Chcete-li tisknout s ohraničením kolem okrajů, vyberte **S okrajem**.

Kvalita

Slouží k výběru kvality tisku. Výběrem možnosti **Nejllepší** dosáhnete vyšší kvality tisku, ale rychlost tisku může být nižší.

Tisk z počítače

Základní informace o tisku — Windows

Poznámka:

- Vysvětlení jednotlivých položek nastavení najdete v online nápovědě. Klikněte pravým tlačítkem na položku a dále na možnost **Nápověda**.
- Operace se liší v závislosti na aplikaci. Podrobnosti najdete v nápovědě k dané aplikaci.

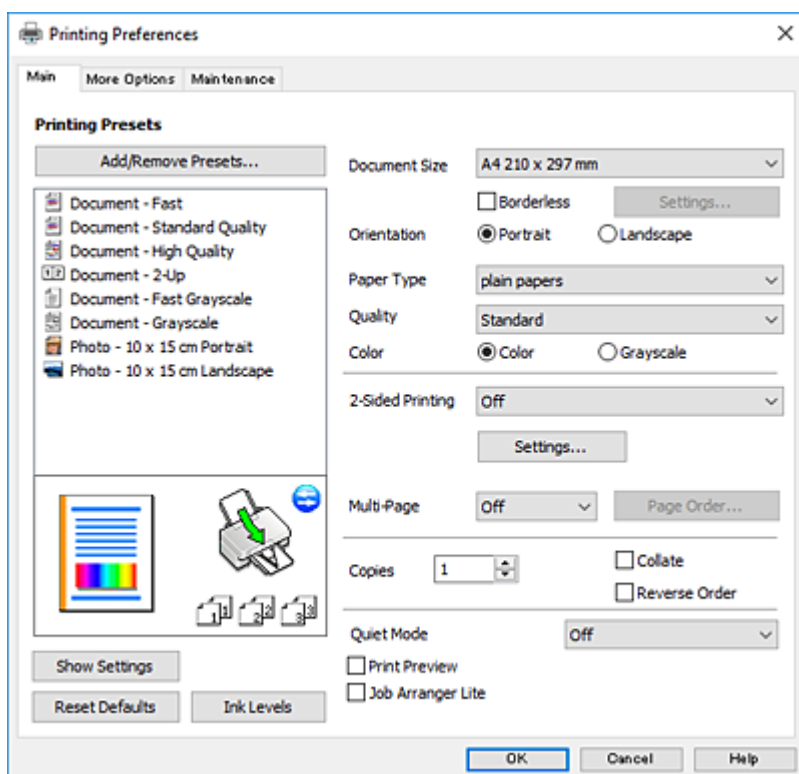
1. Vložte papír do tiskárny.



Důležité:

Na ovládacím panelu proveďte nastavení papíru.

2. Otevřete soubor, který chcete vytisknout.
3. V nabídce **Soubor** vyberte možnost **Tisk** nebo **Nastavení tisku**.
4. Vyhledejte požadovanou tiskárnu.
5. Okno ovladače tiskárny otevřete pomocí možnosti **Předvolby** nebo **Vlastnosti**.



6. Proveďte následující nastavení.

- Velikost papíru: Vyberte velikost papíru vloženého do tiskárny.

Tisk

- Bez ohraničení:** Tuto možnost vyberte pro tisk bez okrajů kolem obrazu.
V tisku bez okrajů se tisková data o něco zvětší nad rámec velikosti papíru, takže nedojde k vytištění ohraničení při okrajích papíru. Kliknutím na tlačítko **Nastavení** vyberte míru zvětšení.
- Orientace:** Vyberte orientaci papíru nastavenou v aplikaci.
- Typ papíru:** Vyberte typ papíru, který jste vložili.
- Kvalita:** Slouží k výběru kvality tisku.
Výběrem možnosti **Vysoký** dosáhnete vyšší kvality tisku, ale rychlost tisku může být nižší.
- Barva:** Zvolte možnost **Stupně šedi**, chcete-li tisknout černou barvou nebo v odstínech šedé.

Poznámka:

*Při tisku na obálky zvolte možnost **Na šířku** jako nastavení **Orientace**.*

7. Kliknutím na tlačítko **OK** zavřete okno ovladače tiskárny.
8. Klikněte na tlačítko **Tisk**.

Související informace

- ➔ „Dostupný papír a kapacita“ na str. 37
- ➔ „Vkládání papíru do Zadní podávání papíru“ na str. 39
- ➔ „Průvodce ovladačem tiskárny v systému Windows“ na str. 114
- ➔ „Seznam typů papíru“ na str. 38

Základní informace o tisku — systém Mac OS

Poznámka:

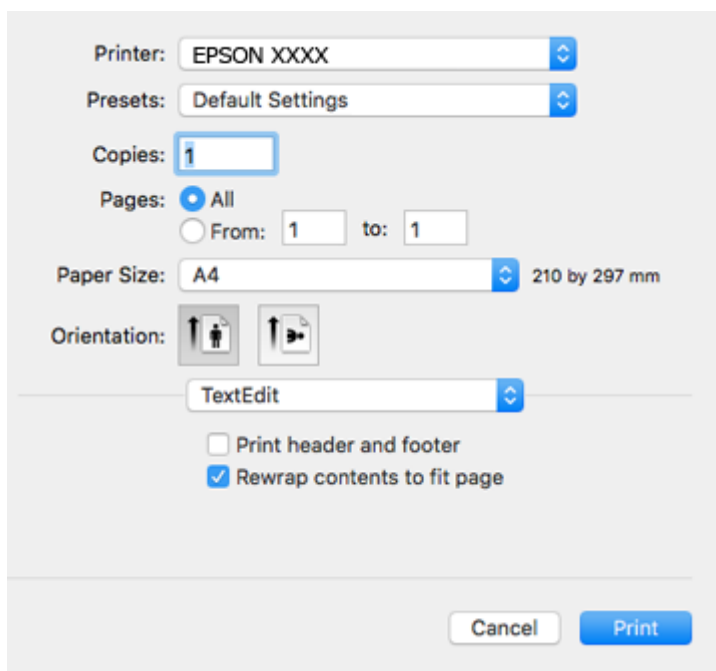
V pokynech v této části je jako příklad použit editor TextEdit. Postupy a obrazovky se mohou lišit podle aplikace. Podrobnosti najdete v nápovědě k dané aplikaci.

1. Vložte papír do tiskárny.
2. Otevřete soubor, který chcete vytisknout.

Tisk

3. Z nabídky **Soubor** vyberte příkaz **Tisk**, případně jiný příkaz, kterým otevřete dialogové okno tisku.

V případě potřeby kliknutím na možnost **Zobrazit podrobnosti** nebo na symbol ▼ rozbalte okno tisku.



4. Provedte následující nastavení.

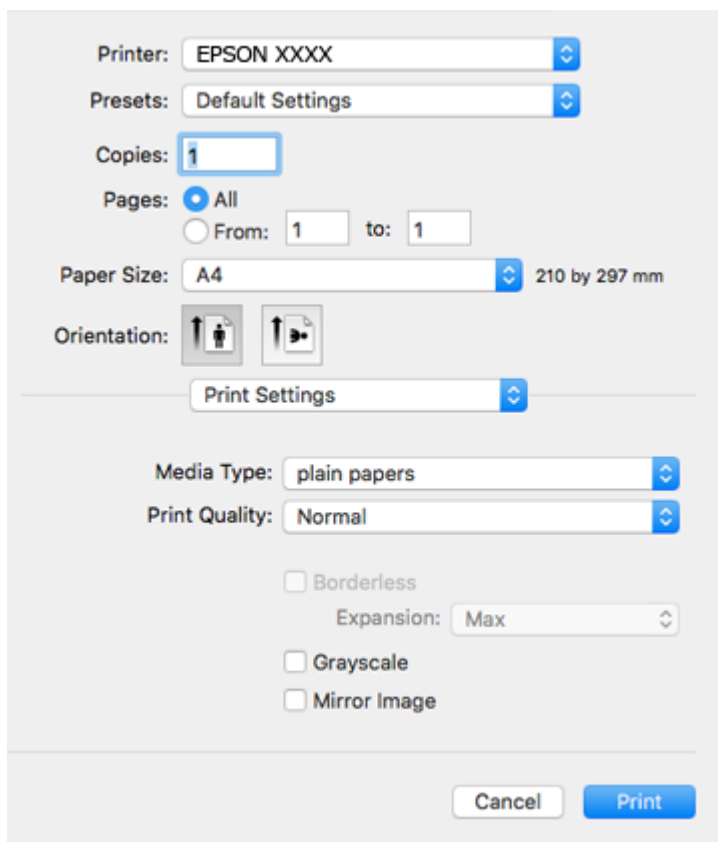
- Tiskárna: Vyberte svou tiskárnu.
- Předvolby: Vyberte, chcete-li použít zaregistrovaná nastavení.
- Velikost papíru: Vyberte velikost papíru vloženého do tiskárny.
Při tisku bez ohraničení vyberte formát papíru „bez okrajů“.
- Orientace: Vyberte orientaci papíru nastavenou v aplikaci.

Poznámka:


- Pokud se výše uvedené nabídky nastavení nezobrazí, zavřete okno tisku, vyberte **Nastavení stránky** v nabídce **Soubor** a potom proveďte nastavení.
- Při tisku na obálky vyberte orientaci na šířku.

Tisk

5. V místní nabídce vyberte možnost **Nastavení tisku**.

**Poznámka:**

Nezobrazí-li se v systému OS X Mountain Lion nebo vyšší verzi nabídka **Nastavení tisku**, ovladač tiskárny Epson nebyl správně nainstalován.

V nabídce  > **Tiskárny a skenery** (nebo **Tisk a skenování**, **Tisk a fax**) vyberte možnost **Předvolby systému**, odeberte tiskárnu a poté tiskárnu znovu přidejte. Otevřete následující web a pak zadejte název produktu. Přejděte do části **Podpora** a projděte si zobrazené tipy.

<http://epson.sn>

6. Proveďte následující nastavení.

- Typ média: Vyberte typ papíru, který jste vložili.
- Kvalita tisku: Slouží k výběru kvality tisku.
Výběrem možnosti **Jemné** dosáhnete vyšší kvality tisku, ale rychlost tisku může být nižší.
- Rozšíření: Tato možnost je k dispozici při výběru formátu papíru bez okrajů.
V tisku bez okrajů se tisková data o něco zvětší nad rámec velikosti papíru, takže nedojde k vytištění ohraničení při okrajích papíru. Vyberte míru zvětšení.
- Stupně šedi: Vyberte tisk černou barvou nebo v odstínech šedé.

7. Klikněte na tlačítko **Tisk**.

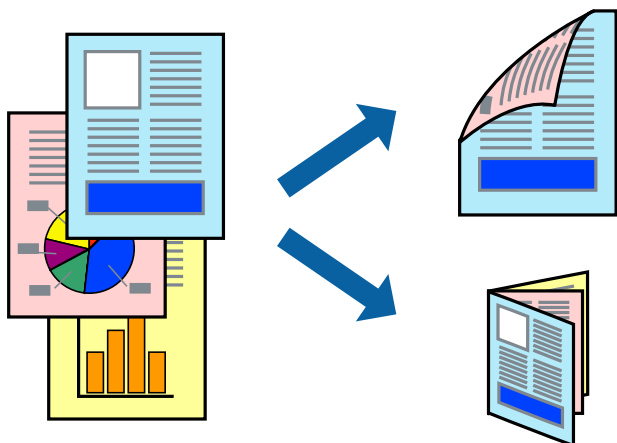
Související informace

- ➔ „Dostupný papír a kapacita“ na str. 37
- ➔ „Vkládání papíru do Zadní podávání papíru“ na str. 39

- ➔ „Průvodce ovladačem tiskárny v systému Mac OS“ na str. 117
- ➔ „Seznam typů papíru“ na str. 38

Oboustranný tisk (pouze systém Windows)

Ovladač tiskárny tiskne s automatickým oddělováním sudých a lichých stránek. Jakmile tiskárna dokončí tisk lichých stránek, převratte stoh papíru podle následujících pokynů a vytiskněte sudé stránky. Můžete vytisknout také brožuru, kterou lze vytvořit složením výtisku.



Poznámka:

- Tato funkce není k dispozici při bezokrajovém tisku.
- Nepoužijete-li papír vhodný k oboustrannému tisku, kvalita tisku se může zhoršit a může dojít k uvíznutí papíru.
- V závislosti na papíru a datech může inkoust prosakovat na druhou stranu papíru.
- Je-li nástroj **EPSON Status Monitor 3** zakázán, otevřete ovladač tiskárny, klikněte na tlačítko **Rozšířená nastavení** na kartě **Údržba** a vyberte možnost **Aktivovat EPSON Status Monitor 3**.
- Oboustranný tisk nemusí být k dispozici, je-li k tiskárně přistupováno po síti nebo je používána jako sdílená tiskárna.

1. Vložte papír do tiskárny.
2. Otevřete soubor, který chcete vytisknout.
3. Přejděte do okna ovladače tiskárny.
4. Vyberte možnost **Ručně (vazba na dlouhé hraně)** nebo **Ručně (vazba na krátké hraně)** v části **Oboustranný tisk** na kartě **Hlavní**.
5. Kliknutím na položku **Nastavení** proveďte požadovaná nastavení a poté klikněte na tlačítko **OK**.

Poznámka:

Chcete-li tisknout ve formě brožury, vyberte možnost **Brožura**.

6. Podle potřeby nastavte další možnosti na kartách **Hlavní** a **Další možnosti** a klikněte na tlačítko **OK**.
7. Klikněte na tlačítko **Tisk**.

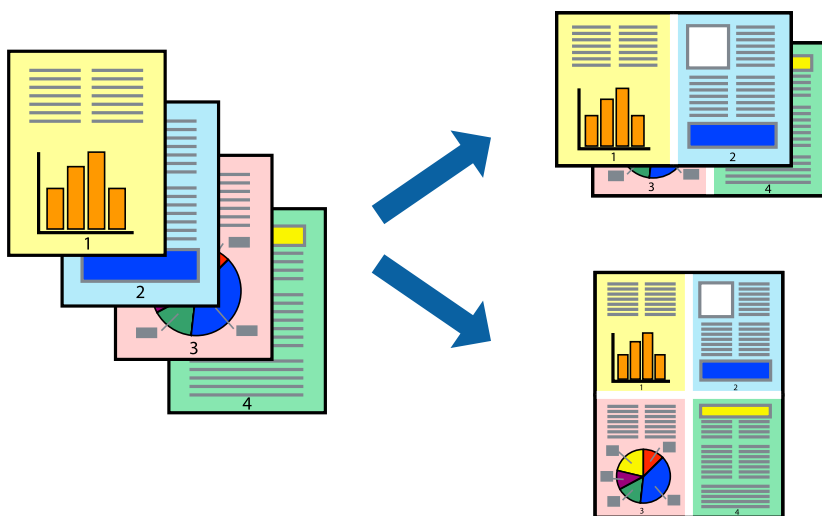
Po vytištění první stránky se v počítači zobrazí místní okno. Postupujte podle pokynů na obrazovce.

Související informace

- ➔ „Dostupný papír a kapacita“ na str. 37
- ➔ „Vkládání papíru do Zadní podávání papíru“ na str. 39
- ➔ „Základní informace o tisku — Windows“ na str. 50

Tisk několika stránek na jeden list

Na jeden list papíru můžete vytisknout dvě nebo čtyři stránky dat.

**Tisk několika stránek na jeden list – Windows****Poznámka:**

Tato funkce není k dispozici při bezokrajovém tisku.

1. Vložte papír do tiskárny.
2. Otevřete soubor, který chcete vytisknout.
3. Přejděte do okna ovladače tiskárny.
4. Vyberte možnost **2 na list** nebo **4 na list** jako nastavení **Více stránek** na kartě **Hlavní**.
5. Klepněte na možnost **Pořadí stránek**, proveďte odpovídající nastavení a klepnutím na tlačítko **OK** zavřete okno.
6. Podle potřeby nastavte další možnosti na kartách **Hlavní** a **Další možnosti** a klepněte na tlačítko **OK**.
7. Klepněte na příkaz **Tisk**.

Související informace

- ➔ „Vkládání papíru do Zadní podávání papíru“ na str. 39
- ➔ „Základní informace o tisku — Windows“ na str. 50

Tisk několika stránek na jeden list — systém Mac OS

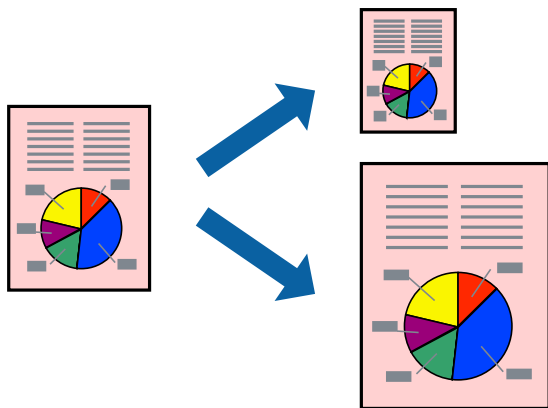
1. Vložte papír do tiskárny.
2. Otevřete soubor, který chcete vytisknout.
3. Otevřete dialogové okno Tisk.
4. V místní nabídce vyberte možnost **Uspořádání**.
5. Nastavte počet stránek v části **Stránky na list**, **Směr uspořádání** (pořadí stránek) a **Okraj**.
6. Podle potřeby nastavte také další položky.
7. Klikněte na tlačítko **Tisk**.

Související informace

- ➔ „Vkládání papíru do Zadní podávání papíru“ na str. 39
- ➔ „Základní informace o tisku — systém Mac OS“ na str. 51

Tisk odpovídající velikosti papíru

Můžete tisknout tak, aby výstup odpovídal velikosti papíru vloženého do tiskárny.



Tisk odpovídající velikosti papíru – Windows

Poznámka:

Tato funkce není k dispozici při bezokrajovém tisku.

1. Vložte papír do tiskárny.
2. Otevřete soubor, který chcete vytisknout.
3. Přejděte do okna ovladače tiskárny.
4. Na kartě **Další možnosti** proveďte následující nastavení.
 - Velikost papíru: Vyberte velikost papíru nastavenou v aplikaci.

Tisk

- Výstupní papír: Vyberte velikost papíru vloženého do tiskárny.
Automaticky bude vybrána možnost **Upravit na stránku**.

Poznámka:

*Jestliže chcete vytisknout zmenšený obrázek uprostřed stránky, zvolte možnost **Uprostřed**.*

5. Podle potřeby nastavte další možnosti na kartách **Hlavní** a **Další možnosti** a klepněte na tlačítko **OK**.
6. Klepněte na příkaz **Tisk**.

Související informace

- ➔ „Vkládání papíru do Zadní podávání papíru“ na str. 39
- ➔ „Základní informace o tisku — Windows“ na str. 50

Tisk na odpovídající formát papíru — systém Mac OS

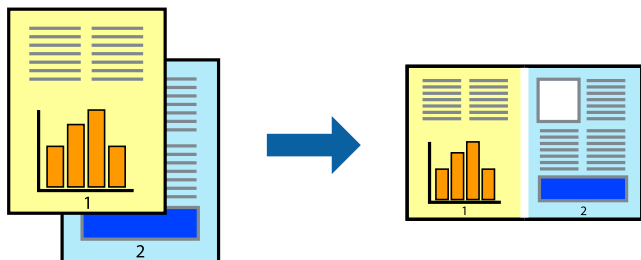
1. Vložte papír do tiskárny.
2. Otevřete soubor, který chcete vytisknout.
3. Otevřete dialogové okno **Tisk**.
4. Vyberte formát papíru, který jste nastavili v dané aplikaci v části **Velikost papíru**.
5. V místní nabídce vyberte možnost **Zpracování papíru**.
6. Vyberte možnost **Přizpůsobit velikosti papíru**.
7. V části **Cílová velikost papíru** vyberte formát papíru vloženého do tiskárny.
8. Podle potřeby nastavte také další položky.
9. Klikněte na tlačítko **Tisk**.

Související informace

- ➔ „Vkládání papíru do Zadní podávání papíru“ na str. 39
- ➔ „Základní informace o tisku — systém Mac OS“ na str. 51

Tisk několika souborů zároveň (pouze v systému Windows)

Nástroj **Organizátor tiskových úloh Lite** dovoluje spojit do jedné tiskové úlohy několik souborů vytvořených v různých aplikacích. Můžete zadat nastavení tisku pro kombinované soubory, jako je uspořádání, pořadí tisku a orientaci.



1. Vložte papír do tiskárny.
2. Otevřete soubor, který chcete vytisknout.
3. Přejděte do okna ovladače tiskárny.
4. Vyberte možnost **Organizátor tiskových úloh Lite** na kartě **Hlavní**.
5. Kliknutím na tlačítko **OK** zavřete okno ovladače tiskárny.
6. Klikněte na tlačítko **Tisk**.

Zobrazí se okno **Organizátor tiskových úloh Lite** a tisková úloha se přidá do skupiny **Tisk projektu**.

7. Okno nástroje **Organizátor tiskových úloh Lite** ponechte otevřené, otevřete soubor, který chcete přidat k aktuálnímu souboru, a zopakujte kroky 3 až 6.

Poznámka:

- Zavřete-li okno **Organizátor tiskových úloh Lite**, neuložený **Tisk projektu** bude odstraněn. Chcete-li tisknout později, zvolte možnost **Uložit** v nabídce **Soubor**.
- Chcete-li otevřít **Tisk projektu** uložený v nástroji **Organizátor tiskových úloh Lite**, klikněte na možnost **Organizátor tiskových úloh Lite** na kartě **Údržba** ovladače tiskárny. Poté pomocí příkazu **Otevřít** z nabídky **Soubor** vyberte požadovaný soubor. Přípona uložených souborů je „.ecl“.

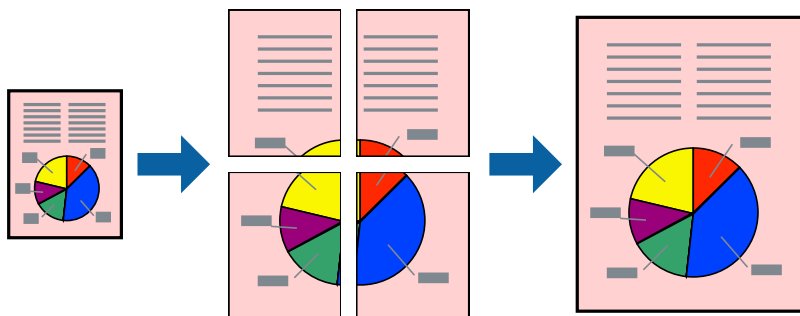
8. Zvolte nabídky **Rozložení** a **Úpravy** v nabídce **Organizátor tiskových úloh Lite** a upravte **Tisk projektu** podle potřeby. Podrobnosti uvádí nápověda nástroje Organizátor tiskových úloh Lite.
9. Vyberte možnost **Tisk** v nabídce **Soubor**.

Související informace

- ➔ „Vkládání papíru do Zadní podávání papíru“ na str. 39
- ➔ „Základní informace o tisku — Windows“ na str. 50

Tisk jednoho obrázku na více listů papíru pro vytvoření plakátu (pouze pro operační systém Windows)

Tato funkce umožňuje vytisknout jeden obrázek na více listů papíru. Splením vytištěných listů můžete vytvořit plakát.



Poznámka:

Tato funkce není k dispozici při bezokrajovém tisku.

1. Vložte papír do tiskárny.
2. Otevřete soubor, který chcete vytisknout.
3. Přejděte do okna ovladače tiskárny.
4. Vyberte možnost **2x1 Plakát**, **2x2 Plakát**, **3x3 Plakát** nebo **4x4 Plakát** v části **Více stránek** na kartě **Hlavní**.
5. Kliknutím na položku **Nastavení** proveďte požadovaná nastavení a poté klikněte na tlačítko **OK**.

Poznámka:

Vytisknout čáry pro oříznutí vám umožní tisk čar pro oříznutí.

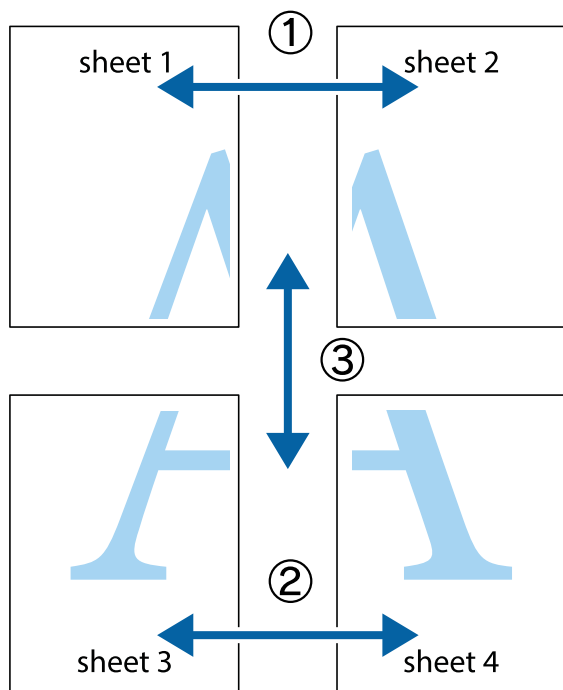
6. Podle potřeby nastavte další možnosti na kartách **Hlavní** a **Další možnosti** a klikněte na tlačítko **OK**.
7. Klikněte na tlačítko **Tisk**.

Související informace

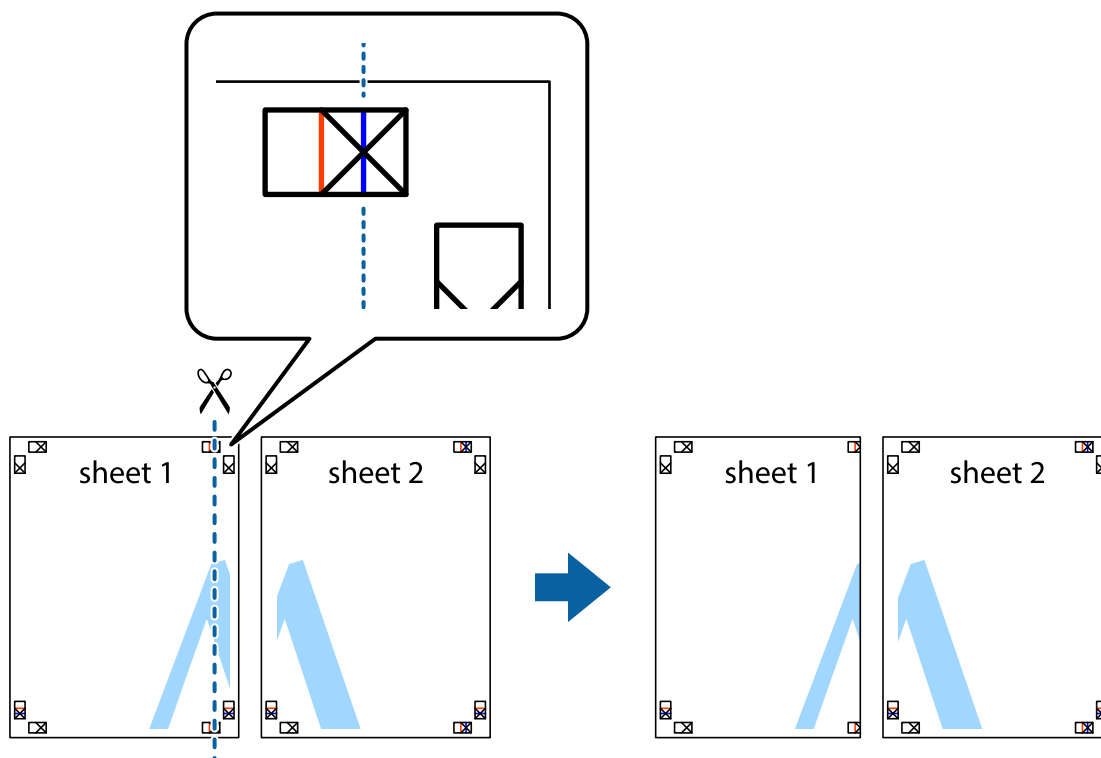
- ➔ „Vkládání papíru do Zadní podávání papíru“ na str. 39
- ➔ „Základní informace o tisku — Windows“ na str. 50

Tvorba plakátů s využitím nastavení Překrývající se značky nastavení

Následující příklad ukazuje postup vytvoření plakátu při výběru možnosti **2x2 Plakát** a výběru možnosti **Překrývající se značky nastavení** v části **Vytisknout čáry pro oříznutí**.

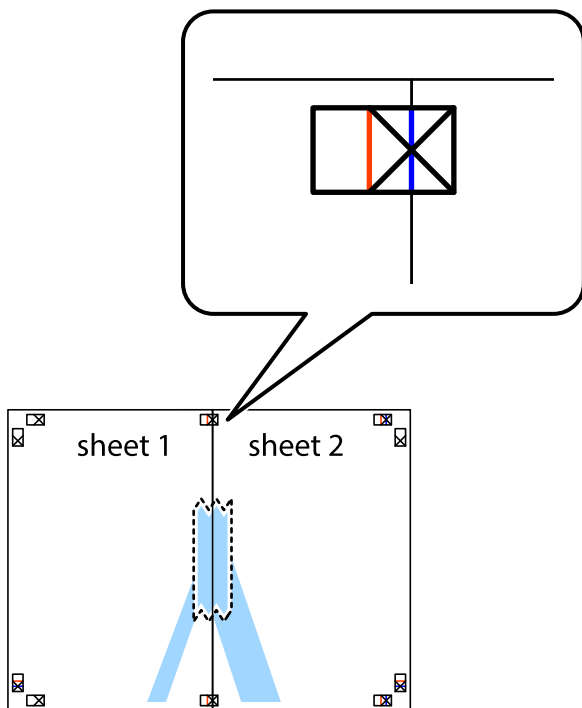


1. Připravte si Sheet 1 a Sheet 2. Odstříhnete okraje Sheet 1 podél svislé modré čáry vedené středem křížových značek nahoře a dole.

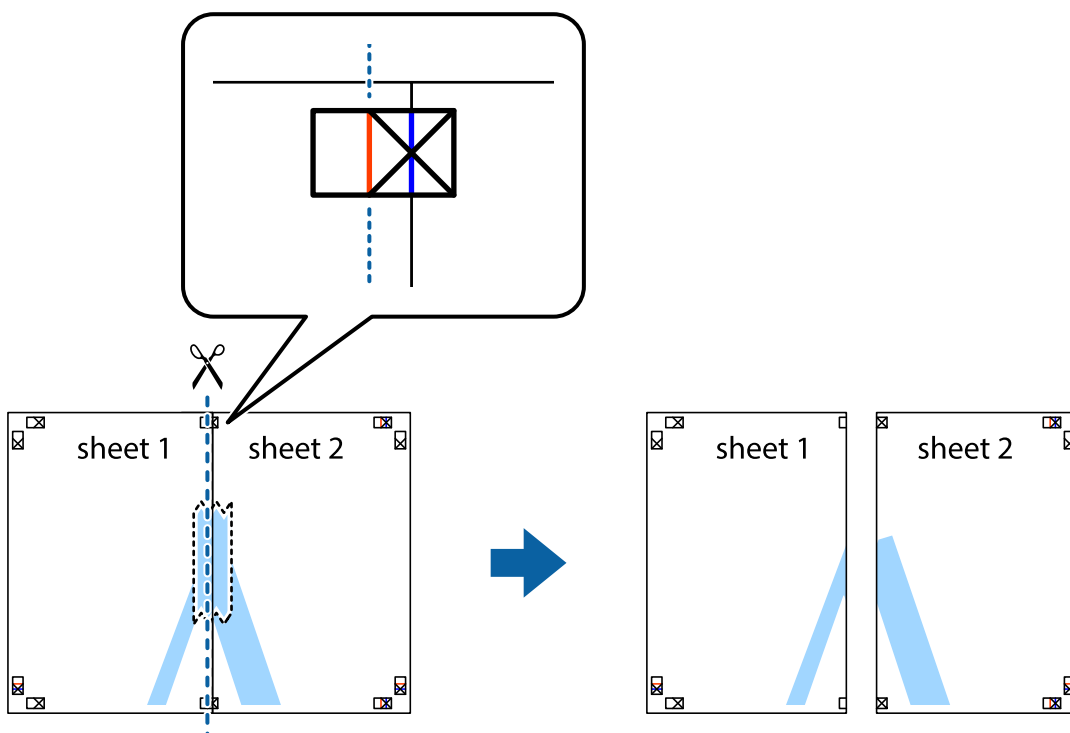


Tisk

- Umístěte okraj Sheet 1 na horní část Sheet 2 a zarovnejte křížové značky, poté listy zezadu dočasně slepte páskou.

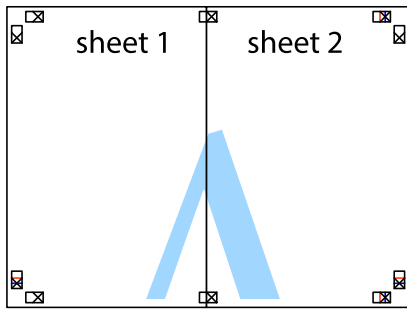


- Slepené listy rozřízněte na dvě části podél svislé červené čáry vedené značkami zarovnání (tentokrát se jedná o čáru vlevo od křížových značek).



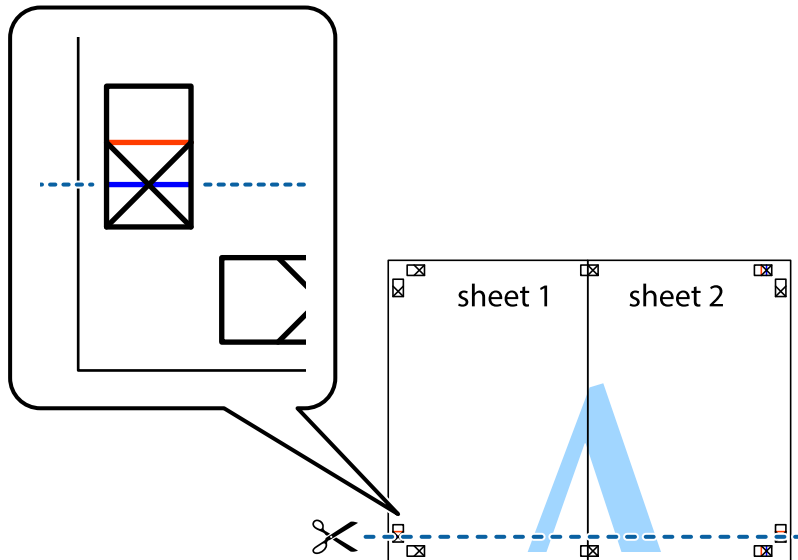
Tisk

4. Listy zezadu spojte lepicí páskou.



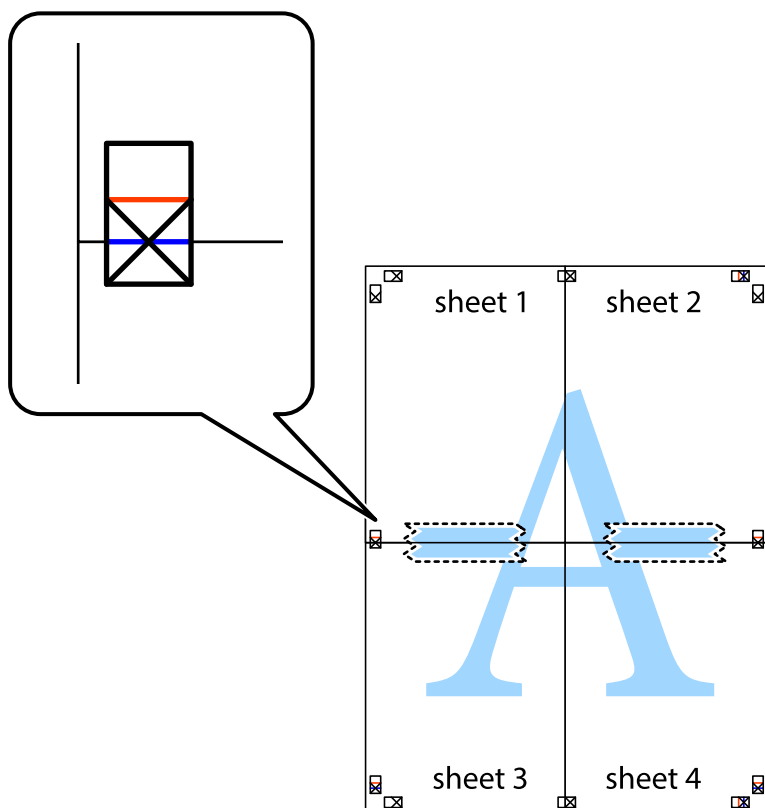
5. Zopakujte kroky 1 až 4, až jsou Sheet 3 a Sheet 4 slepené k sobě.

6. Odstříhnete okraje Sheet 1 a Sheet 2 podél svislé modré čáry vedené středem křížových značek vlevo a vpravo.



Tisk

- Umístěte okraj Sheet 1 a Sheet 2 na horní část Sheet 3 a Sheet 4 a zarovnejte křížové značky, poté listy zezadu dočasně slepte páskou.



Tisk

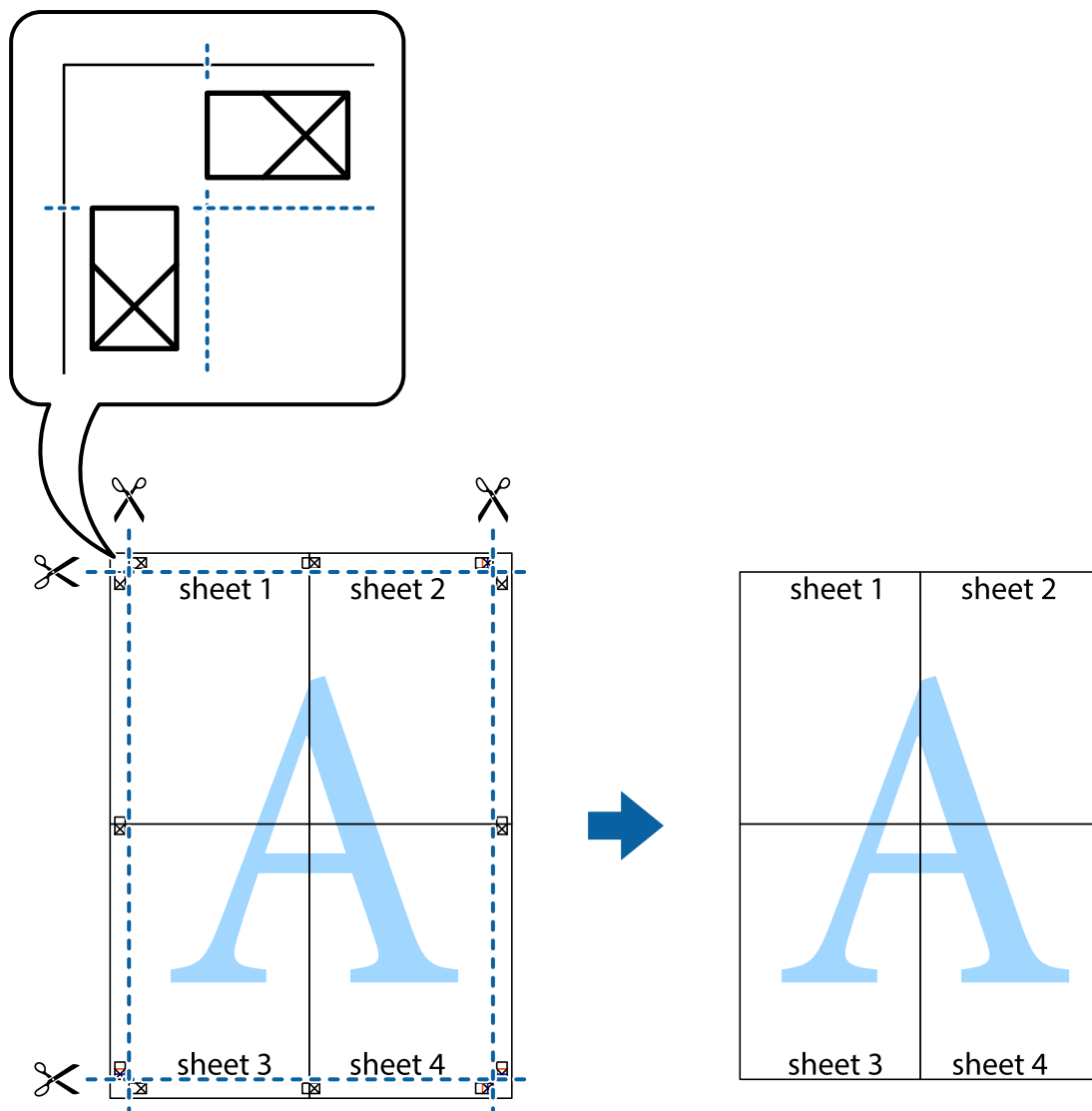
8. Spleené listy rozřízněte na dvě části podél vodorovné červené čáry vedené značkami zarovnání (tentokrát se jedná o čáru nad křížovými značkami).



9. Listy zezadu spojte lepicí páskou.



10. Odřízněte přebytečné okraje podél vnějších vodítek.



Tisk s využitím pokročilých funkcí

Tato část představuje řadu dalších funkcí pro rozložení a tisk, které jsou dostupné prostřednictvím ovladače tiskárny.

Související informace

- ➔ „Ovladač tiskárny Windows“ na str. 113
- ➔ „Ovladač tiskárny Mac OS“ na str. 116

Přidání předvolby tisku pro usnadnění tisku

Když si vytvoříte vlastní sadu předvoleb obsahující často používaná nastavení tisku v ovladači tiskárny, můžete ji při tisku jednoduše vybrat ze seznamu a použít.

Tisk

Windows

Chcete-li přidat vlastní předvolbu, nastavte položky jako **Velikost papíru** a **Typ papíru** na kartě **Hlavní** nebo **Další možnosti** a poté klikněte na možnost **Přidat/Odebrat předvolby** v části **Předvolby tisku**.

Poznámka:

Chcete-li odstranit přidanou předvolbu, klikněte na tlačítko **Přidat/Odebrat předvolby**, vyberte název předvolby, kterou chcete odstranit ze seznamu, a poté ji odstraňte.

Mac OS

Otevřete dialogové okno **Tisk**. Chcete-li přidat vlastní předvolbu, nastavte položky, jako jsou **Velikost papíru** a **Typ média**, a poté uložte aktuální nastavení jako předvolbu v nastavení **Předvolby**.

Poznámka:

Chcete-li odstranit přidanou předvolbu, klikněte na možnost **Předvolby** > **Zobrazit předvolby**, vyberte název předvolby, kterou chcete odstranit ze seznamu, a poté ji odstraňte.

Tisk zmenšeného nebo zvětšeného dokumentu

Velikost dokumentu můžete při tisku zmenšit nebo zvětšit o zadané procento.

Windows

Poznámka:

Tato funkce není k dispozici při bezokrajovém tisku.

Nastavte položku **Velikost papíru** na kartě **Další možnosti**. Vyberte možnost **Zmenšit nebo zvětšit dokument, Změnit vel. na** a poté zadejte procenta.

Mac OS

Poznámka:

Operace se liší v závislosti na aplikaci. Podrobnosti najdete v nápovědě k dané aplikaci.

Vyberte **Nastavení stránky** (nebo **Tisk**) v nabídce **Soubor**. Vyberte tiskárnu v části **Formát pro**, vyberte velikost papíru a potom zadejte požadované procento v části **Měřítko**. Zavřete okno a tiskněte podle následujících základních pokynů pro tisk.

Nastavení barvy tisku

Můžete nastavit barvy používané v tiskové úloze.

Při výběru možnosti **PhotoEnhance** bude výsledný obraz ostřejší se živějšími barvami, protože kontrast, sytost a jas původního obrazu se nastaví automaticky.

Poznámka:

- Tyto úpravy se nepoužijí na původní data.
- Funkce **PhotoEnhance** upraví barvy na základě analýzy umístění zachyceného předmětu. Pokud jste tedy umístění předmětu změnili, například zmenšením či zvětšením, oříznutím nebo otočením obrazu, může se nečekaně změnit barva. Ke změně umístění předmětu, která může způsobit změnu barev, vede také nastavení tisku bez okrajů. Jestliže je obrázek rozostřený, odstín může být nepřirozený. Pokud se barvy změní nebo nebudou přirozené, zvolte jiný režim tisku než **PhotoEnhance**.

Tisk

Windows

Vyberte metodu korekce barev v nabídce **Korekce barev** na kartě **Další možnosti**.

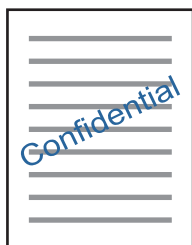
Zvolíte-li možnost **Automatický**, barvy budou automaticky upraveny tak, aby odpovídaly nastavení typu papíru a kvality tisku. Zvolíte-li možnost **Vlastní** a kliknete na tlačítko **Upřesnit**, můžete si vytvořit vlastní nastavení.

Mac OS

Otevřete dialogové okno Tisk. V místní nabídce vyberte možnost **Barevná shoda** a poté vyberte položku **EPSON Color Controls**. V místní nabídce vyberte možnost **Možnosti barev** a poté vyberte jednu z dostupných možností. Klikněte na šipku vedle položky **Upřesnit nastavení** a proveďte příslušná nastavení.

Tisk vodoznaku (pouze systém Windows)

Vytisknuté dokumenty můžete doplnit vodoznakem, například s označením „Důvěrné“. Můžete přidat také vlastní vodoznak.



Poznámka:

Tato funkce není k dispozici při bezokrajovém tisku.

Klikněte na položku **Vlastnosti vodoznaku** na kartě **Další možnosti** a vyberte vodoznak. Klikněte na možnost **Nastavení** a změňte podrobnosti, například hustotu a pozici vodoznaku.

Tisk záhlaví a zápatí (je pro Windows)

Jako záhlaví a zápatí můžete vytisknout informace typu uživatelské jméno a datum tisku.

Klikněte na položku **Vlastnosti vodoznaku** na kartě **Další možnosti** a poté vyberte možnost **Záhlaví/zápatí**. Klikněte na **Nastavení** a vyberte nutné položky z rozbalovacího seznamu.

Tisk fotografií pomocí funkce Epson Easy Photo Print

Pomocí funkce Epson Easy Photo Print lze snadno rozvrhnout a tisknout fotografie na různé typy papíru. Podrobnosti najdete v nápovědě k dané aplikaci.

Poznámka:

- Tiskem na originální fotografický papír Epson je maximalizována kvalita inkoustu a výtisky se vyznačují živými a jasnými barvami.
- Chcete-li provést tisk bez okrajů pomocí běžně dostupných aplikací, proveďte následující nastavení.
 - Vytvořte obrazová data tak, aby zcela pokryla příslušný formát papíru, a je-li v používané aplikaci k dispozici nastavení okrajů, nastavte okraje na hodnotu 0 mm.
 - Povolte nastavení tisku bez okrajů v ovladači tiskárny.

Související informace

- ➔ „Epson Easy Photo Print“ na str. 120
- ➔ „Instalace aplikací“ na str. 124

Tisk z chytrých zařízení

Používání funkce Epson iPrint

Funkce Epson iPrint umožňuje tisknout fotografie, dokumenty a webové stránky z chytrých zařízení, jako jsou chytré telefony nebo tablety. Můžete použít místní tisk, tisknout z chytrého zařízení, které je připojeno ke stejné bezdrátové síti, jako vaše tiskárna, nebo vzdálený tisk, tisknout ze vzdáleného umístění přes Internet. Chcete-li použít vzdálený tisk, zaregistrujte vaši tiskárnu u služby Epson Connect.

**Související informace**

- ➔ „Služba Epson Connect“ na str. 111

Instalování Epson iPrint

Aplikaci Epson iPrint můžete nainstalovat do vašeho chytrého zařízení z následující adresy URL nebo kódu QR.

<http://ipr.to/a>

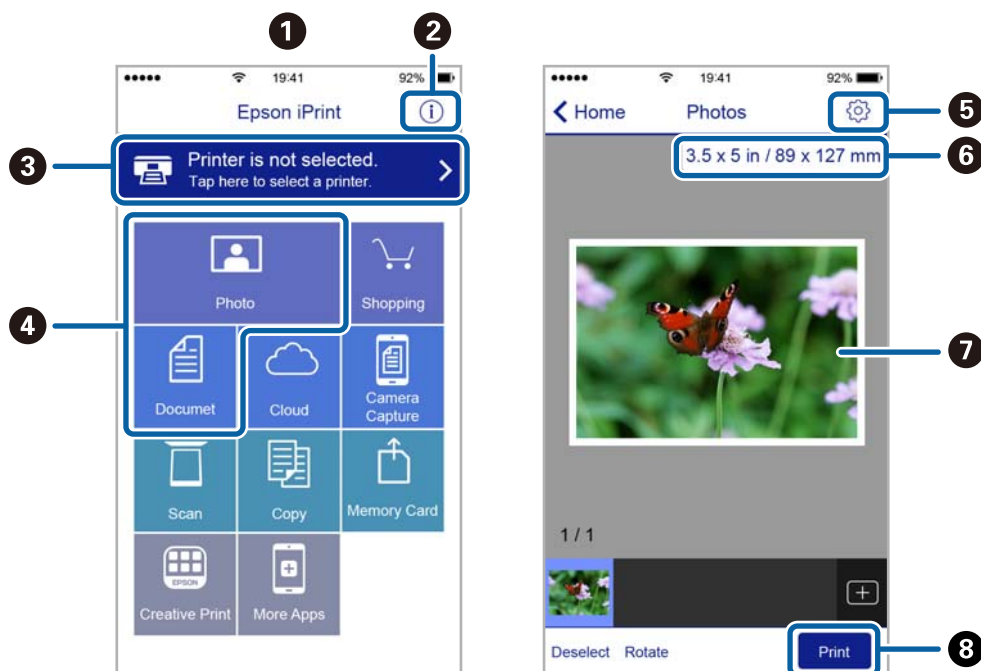


Tisk pomocí funkce Epson iPrint

Spusťte aplikaci Epson iPrint ve vašem chytrém zařízení a na hlavní obrazovce vyberte položku, kterou chcete použít.

Tisk

Následující obrazovky mohou být změněny bez předchozího upozornění. Obsah se může lišit v závislosti na produktu.



1	Hlavní obrazovka, která se zobrazí po spuštění aplikace.
2	Zobrazí pokyny pro nastavení tiskárny a odpovědi na časté dotazy.
3	Zobrazí obrazovku, na které můžete vybrat tiskárnu a provést nastavení tiskárny. Po výběru tiskárny již nebude nutné ji příště vybírat znovu.
4	Vyberte položky, které chcete vytisknout, například fotografie a dokumenty.
5	Zobrazí obrazovku, na které lze provést nastavení tisku, například formát a typ papíru.
6	Zobrazí velikost papíru. Když je zobrazeno jako tlačítko, stisknutím zobrazíte nastavení papíru aktuálně nastavená v tiskárně.
7	Zobrazí vybrané fotografie a dokumenty.
8	Slouží k zahájení tisku.

Poznámka:

Chcete-li tisknout z nabídky dokumentu s použitím telefonu iPhone a zařízení iPad a iPod touch s operačním systémem iOS, spusťte aplikaci Epson iPrint poté, co jste přenesli dokument, který chcete tisknout, pomocí funkce sdílení souborů ve službě iTunes.

Používání funkce AirPrint

Funkce AirPrint umožňuje okamžitý bezdrátový tisk z telefonu iPhone, ze zařízení iPad a iPod touch s nejnovější verzí systému iOS a z počítačů se systémem Mac s nejnovější verzí systému OS X nebo macOS.



Poznámka:

Pokud jste deaktivovali zprávy o konfiguraci papíru na ovládacím panelu produktu, nemůžete používat funkci AirPrint. V případě potřeby použijte níže uvedený odkaz, kterým zprávy aktivujete.

1. Vložte papír do zařízení.
2. Nastavte zařízení pro bezdrátový tisk. Viz následující odkaz.
<http://epson.sn>
3. Připojte přístroj Apple ke stejné bezdrátové síti, kterou používá vaše zařízení.
4. Tiskněte z přístroje do zařízení.

Poznámka:

Podrobnosti viz stránka AirPrint na webu společnosti Apple.

Související informace


➔ „Vkládání papíru do Zadní podávání papíru“ na str. 39

Zrušení tisku

Poznámka:

- V systému Windows není možné zrušit tiskovou úlohu z počítače poté, co byla celá odeslána do tiskárny. V takovém případě zrušte tiskovou úlohu na ovládacím panelu tiskárny.
- Při tisku více stránek v systému Mac OS není možné zrušit všechny úlohy z ovládacího panelu. V takovém případě zrušte tiskovou úlohu v počítači.
- Jestliže jste odeslali tiskovou úlohu ze systému Mac OS X v10.6.8 po síti, nebude možné zrušit tiskovou úlohu z počítače. V takovém případě zrušte tiskovou úlohu na ovládacím panelu tiskárny.

Zrušení tisku — tlačítko tiskárny

Stisknutím tlačítka  zrušte probíhající tiskovou úlohu.


Zrušení tisku – Windows

1. Přejděte do okna ovladače tiskárny.
2. Vyberte kartu **Údržba**.
3. Klepněte na položku **Tisková fronta**.
4. Klepněte pravým tlačítkem myši na úlohu, kterou chcete zrušit, a vyberte položku **Storno**.

Související informace

➔ „Ovladač tiskárny Windows“ na str. 113

Zrušení tisku — systém Mac OS

1. Klepněte na ikonu tiskárny v nástroji **Ukotvit**.
2. Vyberte úlohu, kterou chcete zrušit.
3. Zrušte úlohu.
 - OS X Mountain Lion nebo novější
Klikněte na ikonu  vedle ukazatele průběhu.
 - Mac OS X v10.6.8 až v10.7.x
Klikněte na možnost **Odstranit**.

Kopírování

1. Vložte papír do tiskárny.

**Důležité:**

Na ovládacím panelu proveďte nastavení papíru.

2. Umístěte předlohy.
3. Zadejte **Kopírovat** na domovské obrazovce stiskem tlačítka ◀ nebo ▶ a potom stiskněte tlačítko OK.
4. Nastavte počet kopií stiskem tlačítka ▲ nebo ▼.
5. Zvolte barevnou nebo černobílou kopii stiskem tlačítka ◀ nebo ▶.
6. Stisknutím tlačítka OK zobrazte a zkontrolujte nastavení tisku. Chcete-li změnit nastavení, stiskněte tlačítko ▼, vyberte položky nastavení stiskem tlačítka ▲ nebo ▼ a změňte nastavení stiskem tlačítka ◀ nebo ▶. Nastavení dokončíte stiskem tlačítka OK.

Poznámka:

Chcete-li kopírovat při současném zmenšení nebo zvětšení velikosti dokumentu o určité procento, vyberte jakoukoli jinou možnost, než **Auto přízp.** jako nastavení **Zmenšení/zvětšení** a potom stiskněte tlačítko OK. Určete procento v části **Vlastní velikost**. Procentuální hodnotu můžete změnit v krocích po 10 % podržením tlačítka ◀ nebo ▶.

7. Stiskněte tlačítko ◊.

Poznámka:

Barva, velikost a ohraničení zkopírovaného obrazu se mírně liší od předlohy.

Související informace

- ➔ „Vkládání papíru do Zadní podávání papíru“ na str. 39
- ➔ „Vkládání předloh na Sklo skeneru“ na str. 42
- ➔ „Možnosti nabídky pro režim Kopírovat“ na str. 72

Možnosti nabídky pro režim Kopírovat

Poznámka:

Dostupné nabídky se liší v závislosti na vybraném rozvržení.

Počet kopií

Zadání počtu kopií.

Barva

Kopíruje předlohu v barvě.

Kopírování

ČB

Kopíruje předlohu v černé a bílé (černobíle).

Rozlož.

- S okrajem

Kopie s ohraničením kolem okrajů.

- Bez okraje

Kopie bez ohraničení kolem okrajů. Obraz se poněkud zvětší, čímž dojde k odstranění okrajů podél okrajů papíru.

- A4, kopie 2 na list

Kopíruje dvě jednostranné předlohy ve formátu A4 na jeden list papíru ve formátu A4 v rozložení 2 strany na jednu.

- A4, kniha/2 na list

Kopíruje dvě protilehlé strany formátu A4 knihy atd. na jeden list papíru ve formátu A4 v rozložení 2 strany na jednu.

Zmenšení/zvětšení

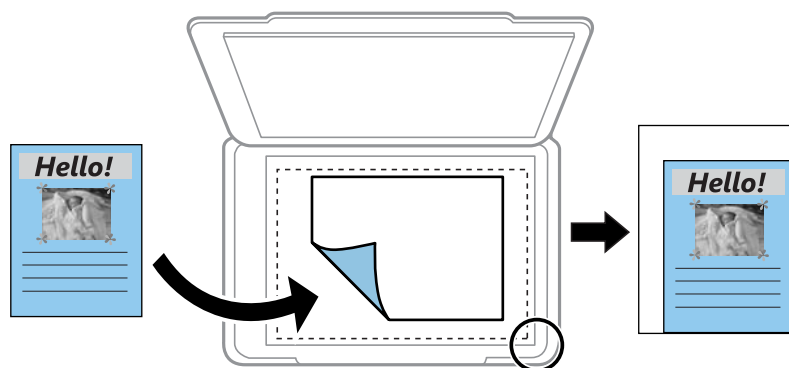
Zvětší nebo zmenší předlohy.

- Skutečná velik.

Kopíruje při zvětšení 100 %.

- Auto přízp.

Detekuje skenovací oblast a automaticky zvětší nebo zmenší předlohu, aby se vešla na zvolenou velikost papíru. Když jsou kolem předlohy bílé okraje, jsou bílé okraje od rohové značky sklo skeneru detekovány jako skenovací oblast, ale okraje na opačné straně mohou být oříznuty.



- Vlastní

Výběrem určete procento zvětšení, podle něhož se předloha zvětší nebo zmenší.

Vlastní velikost

Určuje procento zvětšení použité ke zvětšení nebo zmenšení předlohy v rámci rozsahu 25 až 400 %.

Vel. papíru

Výběr velikosti vloženého papíru.

Kopírování

Typ papíru

Výběr typu vloženého papíru.

Kvalita

Slouží k výběru kvality tisku. **Koncept** umožňuje rychlejší tisk, ale výtisky mohou být světlé. **Nejlepší** poskytuje vyšší kvalitu tisku, ale rychlost tisku může být nižší.

Režim konceptu není k dispozici pro uživatele v západní Evropě.

Hustota

Jsou-li výsledky kopírování příliš světlé, zvyšte úroveň hustoty stiskem tlačítka ►. Jestliže se inkoust rozpíjí, snižte úroveň hustoty stiskem tlačítka ◀.

Skenování

Skenování pomocí ovládacího panelu

Skenování do počítače

Naskenovaný obrázek můžete uložit do počítače.

**Důležité:**

Před použitím této funkce zkontrolujte, zda jste do počítače nainstalovali aplikace Epson Scan 2 a Epson Event Manager.

1. Umístěte předlohy.
2. Zadejte **Sken** na domovské obrazovce stiskem tlačítka ◀ nebo ▶ a potom stiskněte tlačítko OK.
3. V následujících nabídkách vyberte pomocí tlačítka ◀ nebo ▶ způsob ukládání naskenovaného obrázku do počítače a potom stiskněte tlačítko OK.
 - Skenovat do počítače (JPEG):** Uloží naskenovaný obrázek ve formátu JPEG.
 - Skenovat do počítače (PDF):** Uloží naskenovaný obrázek ve formátu PDF.
 - Skenovat do počítače (Email):** Spustí ve vašem počítači e-mailového klienta a potom automaticky přiloží obrázek k e-mailu.
4. Vyberte počítač, do kterého chcete uložit naskenované obrázky.

Poznámka:

- Pomocí nástroje Epson Event Manager můžete změnit nastavení skenování, například velikost skenování, složku pro uložení nebo formát uložení.
- Když je tiskárna připojena k síti, můžete vybrat počítač, do něhož chcete naskenovaný obraz uložit. Na ovládacím panelu tiskárny můžete zobrazit až 20 počítačů.
- Když je počítač, do kterého chcete uložit naskenované obrázky, rozpoznán v síti, na ovládacím panelu se zobrazí prvních 15 znaků názvu počítače. Pokud nastavíte možnost **Název síťového skenování (alfanumerický)** v nástroji Epson Event Manager, zobrazí se na ovládacím panelu.

5. Stiskněte tlačítko ◊.

Poznámka:

Barva, velikost a ohraničení naskenovaného obrazu se může mírně lišit od předlohy.

Související informace

- ➔ „Vkládání předloh na Sklo skeneru“ na str. 42
- ➔ „Epson Event Manager“ na str. 120

Skenování do počítače (WSD)

Poznámka:

- Tato funkce je k dispozici pouze pro počítače s anglickou verzí operačního systému Windows 10/Windows 8.1/Windows 8/Windows 7/Windows Vista.
- Používáte-li operační systém Windows 7/Windows Vista, před použitím této funkce je třeba nastavit počítač.

1. Umístěte předlohy.
2. Zadejte **Sken** na domovské obrazovce stiskem tlačítka ◀ nebo ▶ a potom stiskněte tlačítko OK.
3. Vyberte možnost **Do počítače (WSD)** stiskem tlačítka ◀ nebo ▶ a poté stiskněte tlačítko OK.
4. Vyberte počítač.
5. Stiskněte tlačítko ◊.

Poznámka:

Barva, velikost a ohraničení naskenovaného obrazu se může mírně lišit od předlohy.

Související informace

➔ „Vkládání předloh na Sklo skeneru“ na str. 42

Nastavení portu WSD

V této části je vysvětleno nastavení portu WSD pro Windows 7/Windows Vista.

Poznámka:

Pro Windows 10/Windows 8.1/Windows 8 se WSD port nastavuje automaticky.

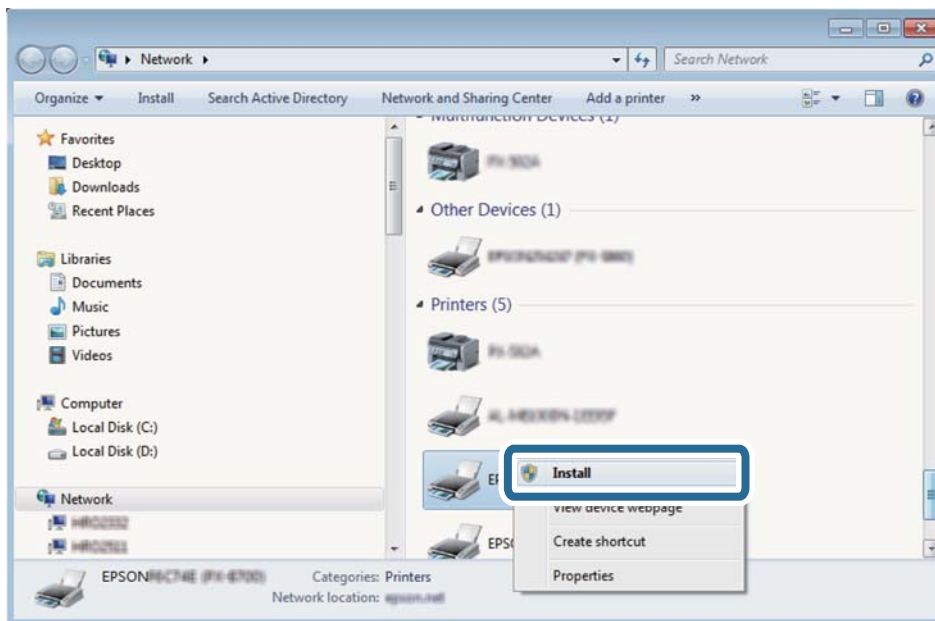
Následující položky jsou nezbytné k nastavení portu WSD.

- Tiskárna a počítač jsou připojeny k síti.
- Ovladač tiskárny je nainstalován v počítači.

1. Zapněte tiskárnu.
2. Klikněte na tlačítko Start a pak klikněte na položku **Síť** v počítači.
3. Klikněte pravým tlačítkem na tiskárnu a pak klikněte na tlačítko **Instalovat**.
Klikněte na tlačítko **Pokračovat** po zobrazení obrazovky **Ovládání uživatelského účtu**.

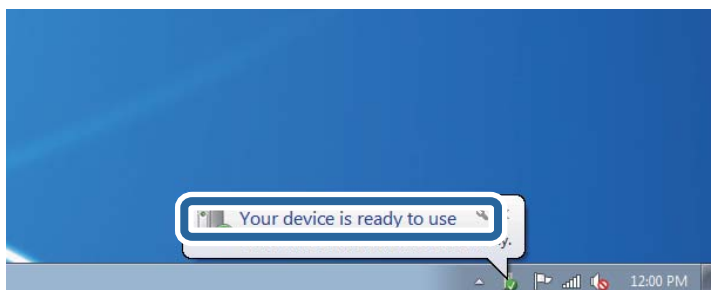
Skenování

Klikněte na tlačítko **Odinstalovat** a po zobrazení obrazovky **Odinstalovat** začněte znovu.

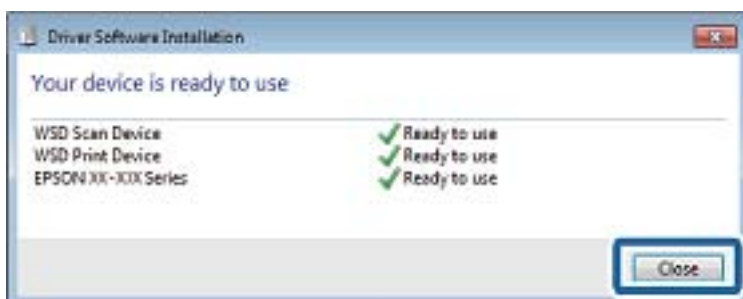
**Poznámka:**

Na obrazovce sítě se zobrazí název tiskárny nastavený v síti a název modelu (EPSON XXXXXX (XX-XXXX)). Název tiskárny nastavený v síti můžete zkontrolovat na ovládacím panelu tiskárny nebo vytisknutím stavového listu sítě.

4. Klikněte na položku **Vaše zařízení je připraveno k použití**.



5. Zkontrolujte zprávu a pak klikněte na položku **Zavřít**.



6. Otevřete obrazovku **Zařízení a tiskárny**.

 Windows 7

Klikněte na tlačítko Start **Ovládací panely** > **Hardware a zvuk** (nebo **Hardware**) > **Zařízení a tiskárny**.

Skenování

- Windows Vista

Klikněte na tlačítko Start > **Ovládací panely** > **Hardware a zvuk** > **Tiskárny**.

7. Zkontrolujte, zda se v síti zobrazí ikona s názvem tiskárny.

Při tisku pomocí WSD vyberte název tiskárny.

Související informace

➔ [„Tisk stavového listu sítě“ na str. 32](#)

Skenování z počítače

Skenování pomocí Epson Scan 2

Můžete skenovat pomocí ovladače skeneru „Epson Scan 2“. Vysvětlení jednotlivých položek nastavení najdete v nápovědě Epson Scan 2.

Související informace

➔ [„Epson Scan 2 \(Ovladač skeneru\)“ na str. 119](#)

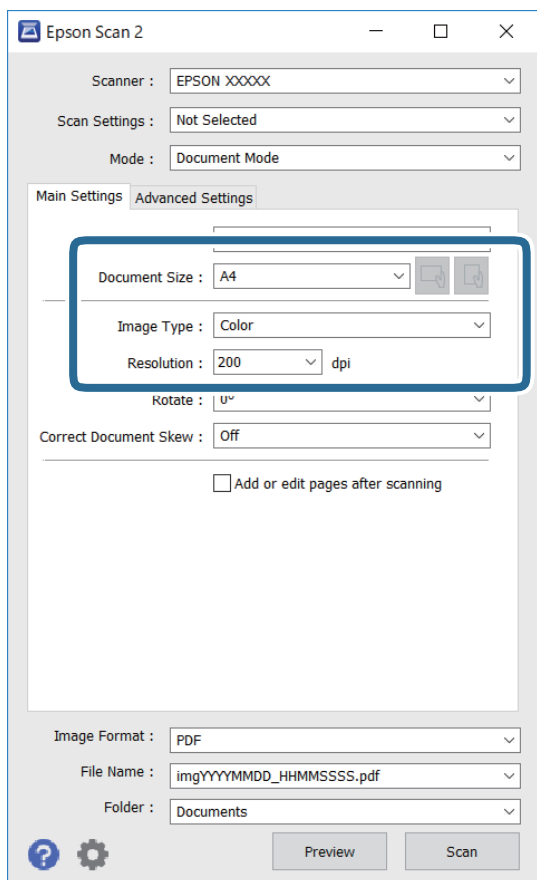
Skenování dokumentů (Režim dokumentu)

Pomocí možnosti **Režim dokumentu** v aplikaci Epson Scan 2 můžete skenovat předlohy pomocí podrobného nastavení, které je vhodné pro textové dokumenty.


1. Umístěte předlohy.
2. Spusťte aplikaci Epson Scan 2.
3. Vyberte **Režim dokumentu** ze seznamu **Režim**.

Skenování

4. Na kartě **Hlavní nastavení** proveďte následující nastavení.



- Velikost dokumentu: Slouží k výběru velikosti vložené předlohy.

- Tlačítka  (původní orientace): Slouží k nastavení orientace vložené předlohy. V závislosti na velikosti originálu může být tato položka nastavena automaticky a nelze ji změnit.

- Typ obrazu: Slouží k výběru barvy uloženého naskenovaného snímku.

- Rozlišení: Slouží k výběru rozlišení.

Poznámka:

- Nastavení **Zdroj dokumentu** je pevně nastaveno na možnost **Sklo skeneru**. Toto nastavení nelze změnit.
- Pokud nastavíte možnost **Přidat/upravit str. po sken.**, můžete po naskenování předlohy naskenovat i další předlohy. Pokud také nastavíte možnost **Formát obrazu** na hodnotu **PDF** nebo **Multi-TIFF**, můžete uložit naskenované snímky jako jeden soubor.

5. Podle potřeby proveďte ostatní nastavení skenování.

- Tlačítkem **Náhled** můžete nastavit náhled skenovaného snímku. Otevře se okno s náhledem snímku.

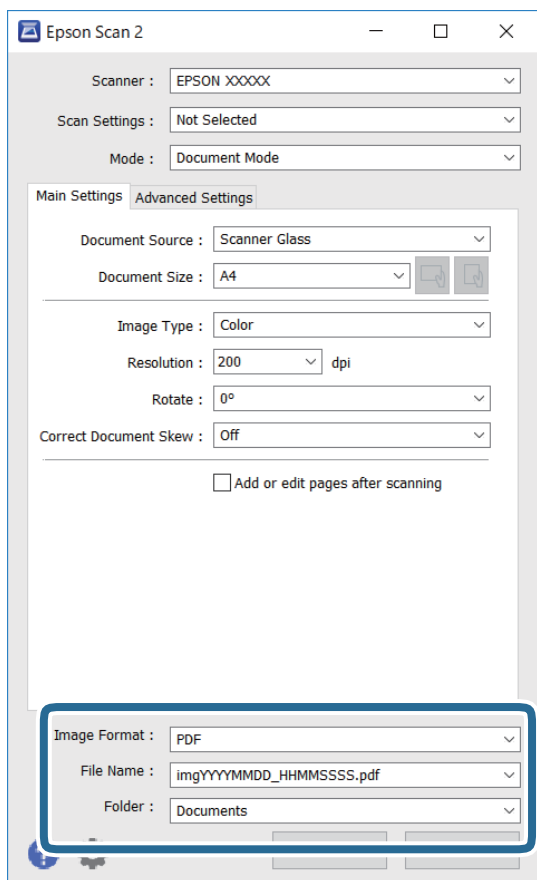
Skenování

- Na kartě **Upřesnit nastavení** můžete podrobně upravit nastavení snímku vhodná pro textový dokument, například následující.
 - Odebrat pozadí: Slouží k odstranění pozadí předloh.
 - Upřesnění textu: Slouží k opravě rozmazaných písmen v předloze, aby byla zřetelná a ostrá.
 - Automatická segmentace plochy: Při černobílém skenování dokumentu s obrázky umožňuje dosáhnout zřetelného textu a hladkých obrázků.
 - Vylepšení barev: Slouží k vylepšení barvy v naskenovaném snímku a k jeho uložení v odstínech šedé nebo k černobílému uložení.
 - Jas: Můžete upravit jas skenovaného obrazu.
 - Kontrast: Můžete upravit kontrast skenovaného obrazu.
 - Gama: Slouží k úpravě hodnoty gamma (jas středního rozsahu) skenovaného snímku.
 - Mezní hodnota: Slouží k úpravě okraje jednobarevného (černobílého) binárního snímku.
 - Doostření: Slouží k vylepšení a zaostření kontur snímku.
 - Odstranění rastru: Slouží k odstranění vzoru moaré (pavučinových stínů), které se objevují při skenování tištěných papírů, například časopisu.
 - Vyplnění okrajů: Slouží k odstranění stínu okolo naskenovaného snímku.
 - Duální výstup obrazu (pouze pro systém Windows): Slouží k naskenování a uložení dvou snímků s různými nastaveními výstupu. Různé snímky můžete naskenovat a uložit najednou.

Poznámka:

V závislosti na ostatních nastaveních nemusí být některé položky dostupné.

6. Nastavte ukládání souborů.



- Formát obrazu: Slouží k výběru formátu ukládání v seznamu.

U každého nastavení kromě BITMAP a PNG můžete provést podrobné nastavení. Po výběru formátu ukládání vyberte ze seznamu položku **Možnosti**.

- Název souboru: Slouží k potvrzení zobrazeného názvu uloženého souboru.

Nastavení názvu souboru můžete změnit po výběru položky **Nastavení** ze seznamu.

- Složka: Slouží k výběru složky v seznamu. Do této složky bude uložen naskenovaný snímek.

Když ze seznamu vyberete možnost **Vybrat**, můžete vybrat jinou složku nebo vytvořit novou složku.

7. Klikněte na možnost **Skenovat**.**Související informace**

➔ „Vkládání předloh na Sklo skeneru“ na str. 42

Skenování fotografií nebo obrázků (Režim fotografie)

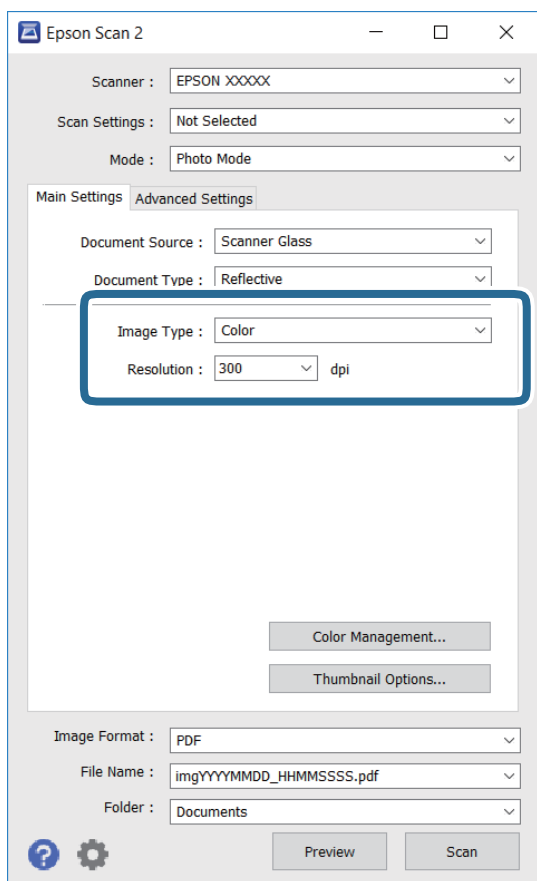
Pomocí funkce **Režim fotografie** v aplikaci Epson Scan 2 můžete skenovat předlohy s celou řadou funkcí úprav obrazu, které jsou vhodné pro fotografie nebo obrázky.

1. Umístěte předlohy.

Když na sklo skeneru vložíte více předloh, můžete je skenovat současně. Mezi předlohami ponechte mezeru nejméně 20 mm.

Skenování

2. Spustíte aplikaci Epson Scan 2.
3. Vyberte **Režim fotografie** ze seznamu **Režim**.
4. Na kartě **Hlavní nastavení** provedte následující nastavení.



- Typ obrazu: Slouží k výběru barvy uloženého naskenovaného snímku.
- Rozlišení: Slouží k výběru rozlišení.

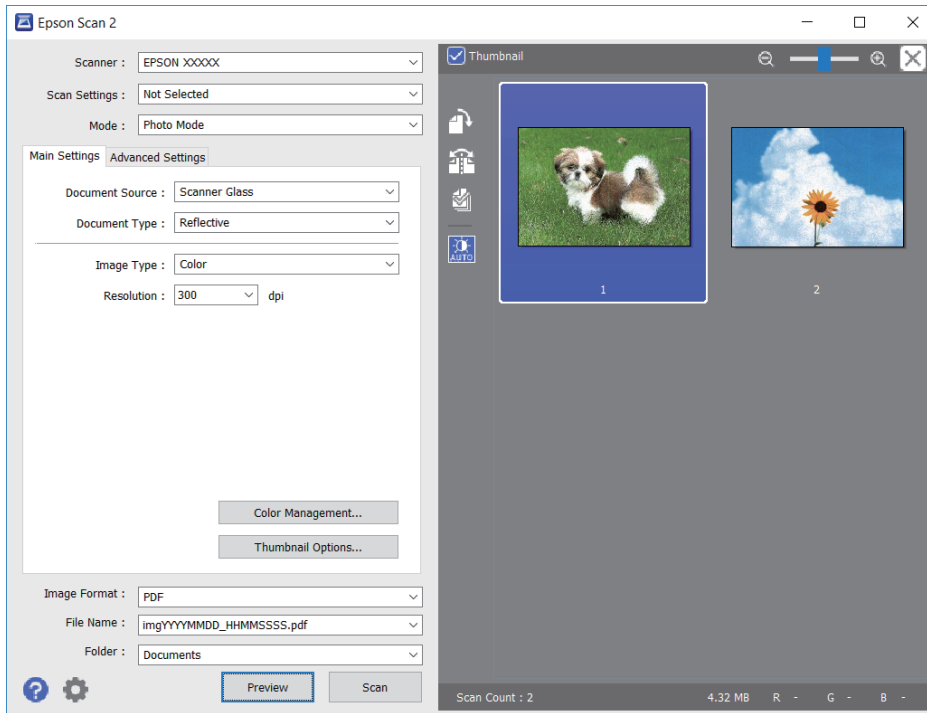
Poznámka:

Nastavení **Zdroj dokumentu** je pevně nastavené na možnost **Sklo skeneru** a nastavení **Typ dokumentu** je pevně nastavené na možnost **Reflexní**. (Možnost **Reflexní** označuje neprůhledné předlohy, například obyčejný papír nebo fotografie.) Tato nastavení nelze změnit.

Skenování

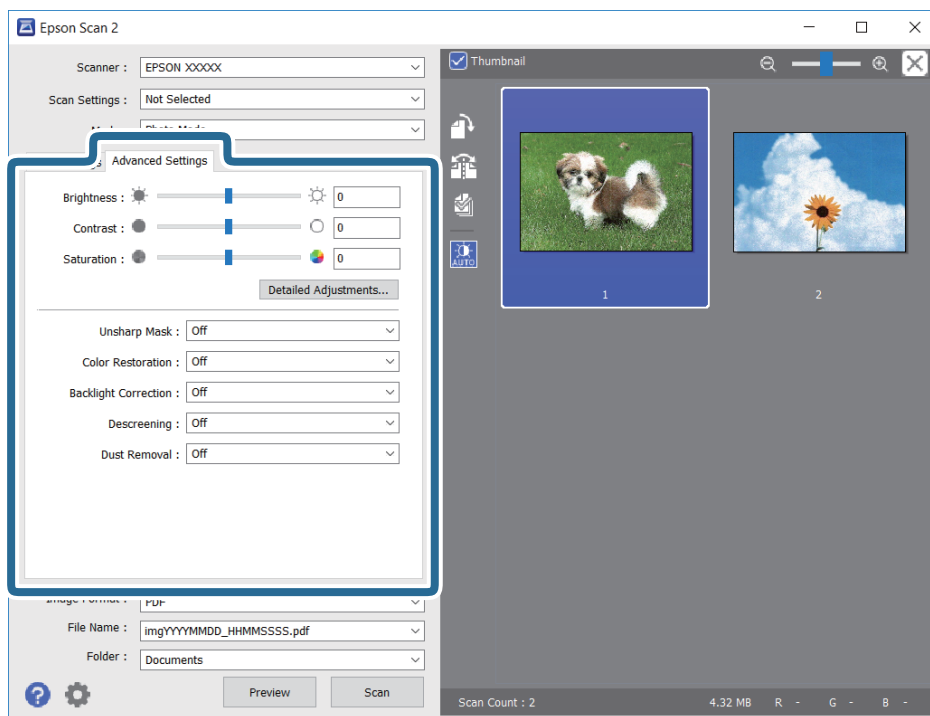
5. Klikněte na možnost **Náhled**.

Otevře se okno náhledu s miniaturami obrazů.

**Poznámka:**

Chcete-li zobrazit náhled celé skenované oblasti, zrušte zaškrtnutí políčka **Miniatura** v horní části okna náhledu.

6. Zkontrolujte náhled a podle potřeby proveďte podrobné úpravy nastavení na kartě **Upřesnit nastavení**.



Skenování

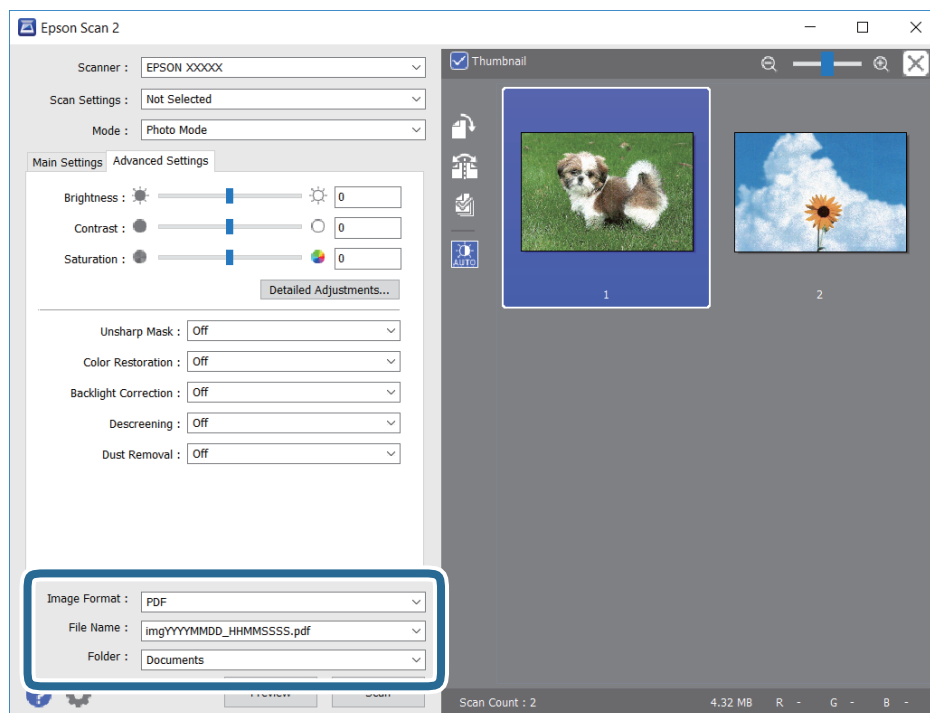
Naskenovaný obraz lze upravit pomocí podrobných nastavení vhodných pro fotografie nebo obrázky, například následující.

- Jas: Slouží k úpravě jasu skenovaného snímku.
- Kontrast: Slouží k úpravě skenovaného snímku.
- Sytost: Slouží k úpravě sytosti (živosti barev) skenovaného snímku.
- Doostření: Slouží k vylepšení a zaostření kontur skenovaného snímku.
- Obnova barev: Slouží k opravě vybledlých barev snímků tak, aby byly obnoveny jejich původní barvy.
- Korekce podsvícení: Slouží k zesvětlení skenovaných snímků, které jsou tmavé kvůli podsvětlení.
- Odstranění rastru: Slouží k odstranění vzoru moaré (pavučinových stínů), které se objevují při skenování tištěných papírů, například časopisu.
- Odstranit prach: Slouží k odstranění prachu ze skenovaného snímku.

Poznámka:

- V závislosti na ostatních nastaveních nemusí být některé položky dostupné.
- U některých předloh nemusí být naskenovaný obraz správně upraven.
- Máte-li vytvořených více miniatur, můžete kvalitu obrazu upravit u každé miniatury. Podle toho, které položky upravujete, můžete kvalitu skenovaných obrazů upravit současně po výběru několika miniatur.

7. Nastavte ukládání souborů.



- Formát obrazu: Slouží k výběru formátu ukládání ze seznamu.
U každého nastavení kromě BITMAP a PNG můžete provést podrobné nastavení. Po výběru formátu ukládání vyberte ze seznamu položku **Možnosti**.
- Název souboru: Slouží k potvrzení zobrazeného názvu uloženého souboru.
Nastavení názvu souboru můžete změnit po výběru položky **Nastavení** ze seznamu.

Skenování

- ❑ Složka: Slouží k výběru složky pro ukládání ze seznamu. Do této složky bude uložen naskenovaný snímek. Když ze seznamu vyberete možnost **Vybrat**, můžete vybrat jinou složku nebo vytvořit novou složku.

8. Klikněte na možnost **Skenovat**.

Související informace

- ➔ „Vkládání předloh na Sklo skeneru“ na str. 42
- ➔ „Vkládání více fotografií najednou ke skenování“ na str. 44

Skenování z chytrých zařízení

Aplikace Epson iPrint umožňuje skenovat fotografie a dokumenty z chytrého zařízení, například z chytrého telefonu nebo tabletu, které je připojeno ke stejné bezdrátové síti, jako tiskárna. Naskenovaná data můžete uložit do chytrého zařízení nebo do cloudových služeb, odeslat e-mailem nebo vytisknout.



Instalování Epson iPrint

Aplikaci Epson iPrint můžete nainstalovat do vašeho chytrého zařízení z následující adresy URL nebo kódu QR.

<http://ipr.to/a>



Skenování pomocí Epson iPrint

Spusťte aplikaci Epson iPrint ve vašem chytrém zařízení a na hlavní obrazovce vyberte položku, kterou chcete použít.

Skenování

Následující obrazovky mohou být změněny bez předchozího upozornění.



1	Hlavní obrazovka, která se zobrazí po spuštění aplikace.
2	Zobrazí pokyny pro nastavení tiskárny a odpovědi na časté dotazy.
3	Zobrazí obrazovku, na které můžete vybrat tiskárnu a provést nastavení tiskárny. Po výběru tiskárny již nebude nutné ji příště vybírat znovu.
4	Zobrazí obrazovku skenování.
5	Zobrazí obrazovku, na které můžete provést nastavení skenování, například rozlišení.
6	Zobrazí naskenované obrázky.
7	Zahájí skenování.
8	Zobrazí obrazovku, na které můžete uložit naskenovaná data do chytrého zařízení nebo cloudových služeb.
9	Zobrazí obrazovku, na které můžete odeslat naskenovaná data e-mailem.
10	Zobrazí obrazovku, na které můžete vytisknout naskenovaná data.

Výměna inkoustových kazet

Kontrola hladiny inkoustu

Přibližné množství inkoustu můžete zkontrolovat na ovládacím panelu nebo pomocí počítače.

Kontrola hladin inkoustu — ovládací panel

1. Tlačítkem ◀ nebo ▶ vyberte na domovské obrazovce možnost **Nast.** a poté stiskněte tlačítko OK.
2. Vyberte možnost **Hladiny inkoustu** stiskem tlačítka ◀ nebo ▶ a poté stiskněte tlačítko OK.

Kontrola hladiny inkoustu – systém Windows

1. Přejděte do okna ovladače tiskárny.
2. Klikněte na možnost **Hladiny inkoustu** na kartě **Hlavní**.


Poznámka:

*Pokud je nástroj EPSON Status Monitor 3 zakázaný, hladiny inkoustů se nezobrazují. Klikněte na položku **Rozšířená nastavení** na kartě **Údržba** a potom vyberte **Aktivovat EPSON Status Monitor 3**.*

Související informace

➔ „Ovladač tiskárny Windows“ na str. 113

Kontrola hladiny inkoustu — systém Mac OS


1. V nabídce  > **Tiskárny a skenery** (nebo **Tisk a skenování**, **Tisk a fax**) vyberte možnost **Předvolby systému** a poté vyberte tiskárnu.
2. Klikněte na možnost **Volby a materiály** > **Utilita** > **Otevřít Tiskovou utilitu**.
3. Klikněte na možnost **EPSON Status Monitor**.

Kódy inkoustových kazet

Společnost Epson doporučuje používat originální inkoustové kazety Epson. Společnost Epson nemůže zaručit kvalitu ani spolehlivost neoriginálního inkoustu. Při použití neoriginálního inkoustu může dojít k poškození, na něž se nebude vztahovat záruka společnosti Epson. Za určitých okolností pak může tiskárna fungovat neočekávaným způsobem. Informace o hladině neoriginálního inkoustu se nemusí zobrazit.

Dále jsou uvedeny kódy pro originální inkoustové kazety Epson.

Výměna inkoustových kazet

Ikona	BK: Black (Černá)	C: Cyan (Azurová)	M: Magenta (Purpurová)	Y: Yellow (Žlutá)
Jahoda 	29 29XL*	29 29XL*	29 29XL*	29 29XL*

* „XL“ označuje velkou kazetu.

Poznámka:

- Všechny inkoustové kazety nemusejí být k dispozici ve všech oblastech.
- Kódy inkoustových kazet se v různých oblastech mohou lišit. Správné kódy pro vaši oblast vám poskytne podpora společnosti Epson.
- Uživatelé v Evropě naleznou informace o výtěžnosti inkoustových kazet společnosti Epson na následujícím webu.
<http://www.epson.eu/pageyield>

Související informace

➔ „Webové stránky technické podpory“ na str. 163

Bezpečnostní opatření při manipulaci s inkoustovými kazetami

Před výměnou inkoustových kazet si přečtěte následující pokyny.

Upozornění pro manipulaci

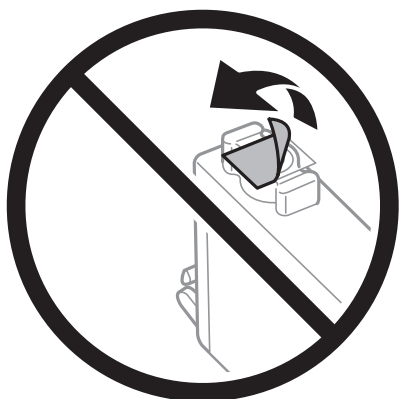
- Uchovávejte inkoustové kazety za normální pokojové teploty a chraňte je před přímým slunečním světlem.
- Společnost Epson doporučuje spotřebovat inkoustovou kazetu před datem vytištěným na obalu.
- Nejlepších výsledků dosáhnete, jestliže inkoustovou kazetu spotřebujete do šesti měsíců od otevření balení.
- Nejlepších výsledků dosáhnete uskladněním inkoustových kazet spodní stranou dolů.
- Pokud přenesete inkoustovou kazetu z chladného prostředí do teplého, nechejte ji před použitím alespoň tři hodiny ohřívat na pokojovou teplotu.
- Neotvírejte balení inkoustové kazety, dokud ji nebudete připraveni nainstalovat do tiskárny. Kazeta je vakuově balená pro zachování spolehlivosti. Ponecháte-li kazetu před použitím rozbalenou po delší dobu, je možné, že již nepůjde normálně tisknout.
- Dávejte pozor, abyste při vyjímání z obalu nezlomili háčky na boční straně inkoustové kazety.

Výměna inkoustových kazet

- ❑ Před instalací je nutné odstranit žlutou pásku z kazety, jinak se může zhoršit kvalita tisku nebo nemusí být možné tisknout. Neodstraňujte ani neodtrhávejte štítek na kazetě, mohlo by dojít k úniku inkoustu.



- ❑ Neodstraňujte průhlednou pásku ze spodní strany kazety, jinak se kazeta může stát nepoužitelnou.



- ❑ Nedotýkejte se částí zobrazených na obrázku. Mohli byste tím ohrozit normální provoz tiskárny a tisk.



- ❑ Nainstalujte všechny inkoustové kazety. V opačném případě nebude možné tisknout.
- ❑ Inkoustové kazety nevyměňujte při vypnutém napájení. Nehýbejte tiskovou hlavou pomocí ruky, může dojít k poškození tiskárny.
- ❑ Nevypínejte tiskárnu během doplňování inkoustu. Nebude-li doplňování inkoustu dokončeno, nemusí být možné tisknout.

Výměna inkoustových kazet

- Neponechávejte tiskárnu s vyjmutými inkoustovými kazetami ani nevypínejte tiskárnu během výměny kazety. Inkoust v tryskách tiskové hlavy vysychá a následně nemusí být možné tisknout.
- Potřebujete-li dočasně vyjmout inkoustovou kazetu, ochraňte oblast přívodu inkoustu před nečistotami a prachem. Inkoustovou kazetu skladujte ve stejném prostředí jako tiskárnu, přičemž přívod inkoustu nasměrujte dolů nebo do stran. Neskladujte inkoustové kazety s přívodem inkoustu nasměřovaným nahoru. Protože je otvor pro přívod inkoustu vybaven ventilem navrženým tak, aby pohltil přebytečný inkoust, není třeba dodávat vlastní kryty nebo zátky.
- Okolo otvoru pro přívod inkoustu vyjmutých kazet zůstává inkoust, a proto při vytahování dávejte pozor, aby se na okolní plochy inkoust nedostal.
- Tato tiskárna používá inkoustové kazety vybavené ekologickým čipem, který sleduje určité informace, například množství zbývajících inkoustu v jednotlivých kazetách. To znamená, že i když kazetu vyjmete z tiskárny ještě před jejím spotřebováním, můžete kazetu i nadále používat po opětovném vložení do tiskárny. Pokud však kazetu opětovně vložíte, může být spotřebováno určité množství inkoustu k zajištění provozuschopnosti tiskárny.
- Pro maximální využití inkoustu vyjmete inkoustovou kazetu pouze tehdy, když ji chcete vyměnit. Inkoustové kazety s nízkým stavem inkoustu nelze po opakovaném vložení použít.
- Aby byla zajištěna maximální kvalita tisku a ochrana tiskové hlavy, zůstává v kazetě bezpečnostní rezerva inkoustu, když tiskárna oznamuje nutnost výměny kazety. Tato rezerva není součástí uváděné kapacity.
- Ačkoli inkoustové kazety mohou obsahovat recyklované materiály, nemá to vliv na funkci ani výkonnost tiskárny.
- Specifikace a vzhled inkoustové kazety se mohou v rámci jejich zlepšování změnit bez předchozího upozornění.
- Nedemontujte ani nepředělávejte inkoustovou kazetu, jinak nebude možné normálně tisknout.
- Kazety dodané s tiskárnou k výměně nelze použít.
- Uvedené hodnoty se mohou lišit v závislosti na tištěných obrazech, typu používaného papíru, frekvenci tisku a podmínkách prostředí, jako je například teplota.

Spotřeba inkoustu

- Aby byla zachována optimální výkonnost tiskové hlavy, spotřebovává se ze všech kazet určité množství inkoustu při provádění údržby, např. při čištění tiskové hlavy. Inkoust může být také spotřebován při zapnutí tiskárny.
- Při černobílém tisku nebo tisku ve stupních šedi mohou být v závislosti na nastaveném typu papíru nebo kvalitě tisku místo černého inkoustu používány barevné inkousty. Důvodem je to, že se k vytvoření černé barvy používá směs barevných inkoustů.
- Inkoustové kazety dodávané s tiskárnou se částečně spotřebují při úvodním nastavení. Aby bylo dosaženo kvalitního tisku, tisková hlava tiskárny bude zcela naplněna inkoustem. Tento jednorázový proces spotřebovává množství inkoustu, a proto tyto kazety mohou vytisknout méně stránek ve srovnání s následnými inkoustovými kazetami.

Výměna inkoustových kazet



Upozornění:

Při otevírání nebo zavírání jednotky skeneru postupujte opatrně, abyste si nepřiskřípli prsty nebo ruku. Jinak může dojít ke zranění.

Výměna inkoustových kazet

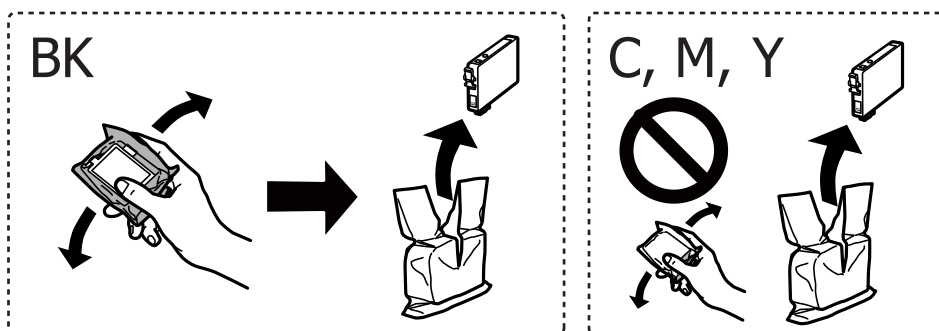
Poznámka:

- ❑ Můžete pokračovat v tisku, i když tiskárna indikuje, že dochází inkoust. Co nejdříve si ale připravte nové inkoustové kazety.
- ❑ Pokud vyměníte inkoustové kazety během kopírování, předlohy se mohou posunout z místa. Stiskem tlačítka ⌂ stornujte úlohu a vraťte předlohy na místo.

1. Provedte jednu z následujících akcí.

- ❑ Po zobrazení výzvy k výměně inkoustových kazet
Zjistěte inkoustovou kazetu, kterou je třeba vyměnit, a potom stiskněte tlačítko OK. Vyberte možnost **Vyměnit hned** stiskem tlačítka ▲ nebo ▼ a poté stiskněte tlačítko OK.
- ❑ Při výměně inkoustových kazet před jejich vyprázdněním
Zadejte **Nast.** na domovské obrazovce stiskem tlačítka ◀ nebo ▶ a potom stiskněte tlačítko OK. Vyberte možnost **Údržba** stiskem tlačítka ◀ nebo ▶ a poté stiskněte tlačítko OK. Vyberte možnost **Výměna ink. kazety** stiskem tlačítka ◀ nebo ▶ a poté stiskněte tlačítko OK. Dále stiskněte tlačítko ⬠.

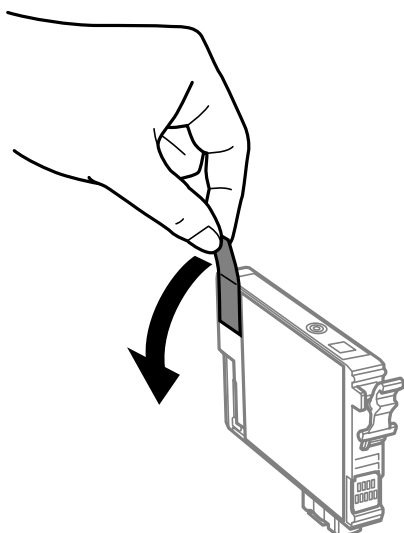
2. Při výměně černé inkoustové kazety jemně čtyřikrát až pětkrát zatřeste novou inkoustovou kazetou a vyjměte ji z obalu. Při výměně ostatních barevných kazet vyjměte nové barevné kazety z obalu bez zatřesení.



Důležité:

Netřeste kazetami po otevření obalu, protože může dojít k úniku inkoustu.

3. Pouze odstraňte žlutou pásku.



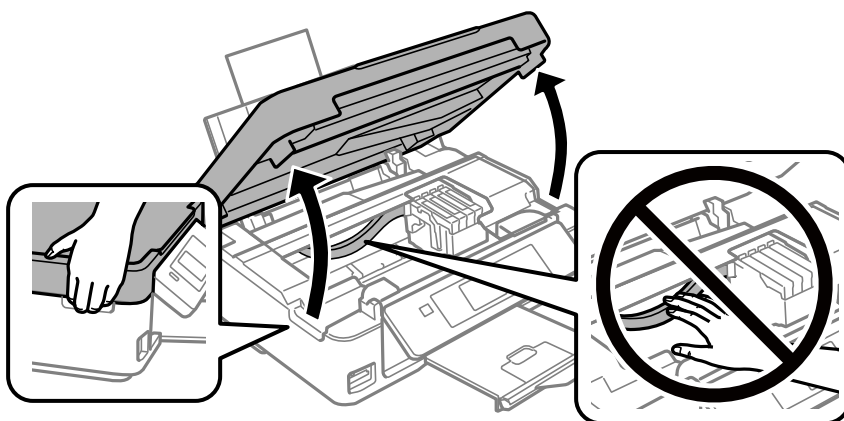
Výměna inkoustových kazet

! **Důležité:**

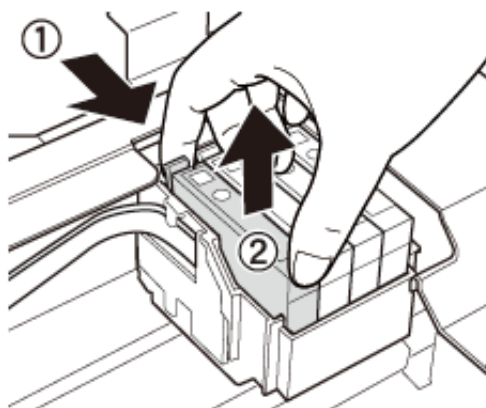
Nedotýkejte se částí zobrazených na obrázku. Mohli byste tím ohrozit normální provoz tiskárny a tisk.



4. Zavřete kryt dokumentů a otevřete jednotku skeneru.

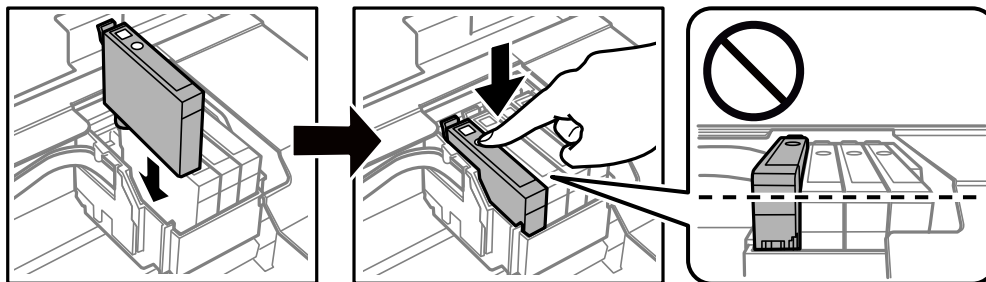


5. Zmáčkněte páčku na inkoustové kazetě a vytáhněte ji přímo vzhůru. Není-li možné vyjmout inkoustovou kazetu, pevně za ni zatáhněte.



Výměna inkoustových kazet

6. Vložte novou inkoustovou kazetu a pak ji pevně zatlačte dolů.



7. Zavřete jednotku skeneru.

8. Stiskněte tlačítko .

Bude zahájeno doplňování inkoustu.

**Důležité:**

Nevypínejte tiskárnu během doplňování inkoustu. Nebude-li doplňování inkoustu dokončeno, nemusí být možné tisknout.

Související informace

➔ „Kódy inkoustových kazet“ na str. 87

➔ „Bezpečnostní opatření při manipulaci s inkoustovými kazetami“ na str. 88

Dočasný tisk černým inkoustem

Když při tisku z počítače dojde barevný inkoust a ještě zbývá černý inkoust, můžete použít následující nastavení a krátce pokračovat v tisku pouze černým inkoustem.

- Typ papíru: obyčejný papír, Obálka
- Barva: **Stupně šedi**
- Bez okrajů: Nevybráno
- EPSON Status Monitor 3: Povoleno (pouze v systému Windows)

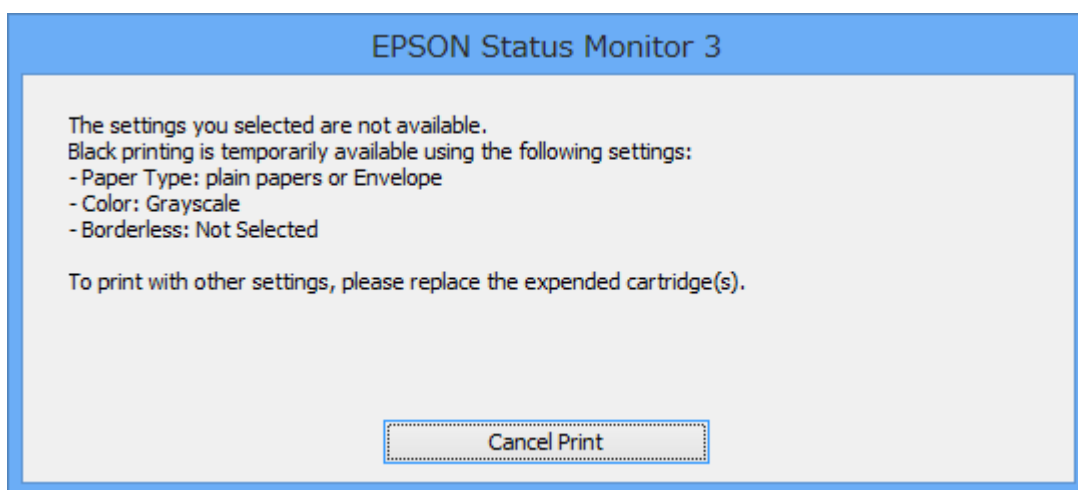
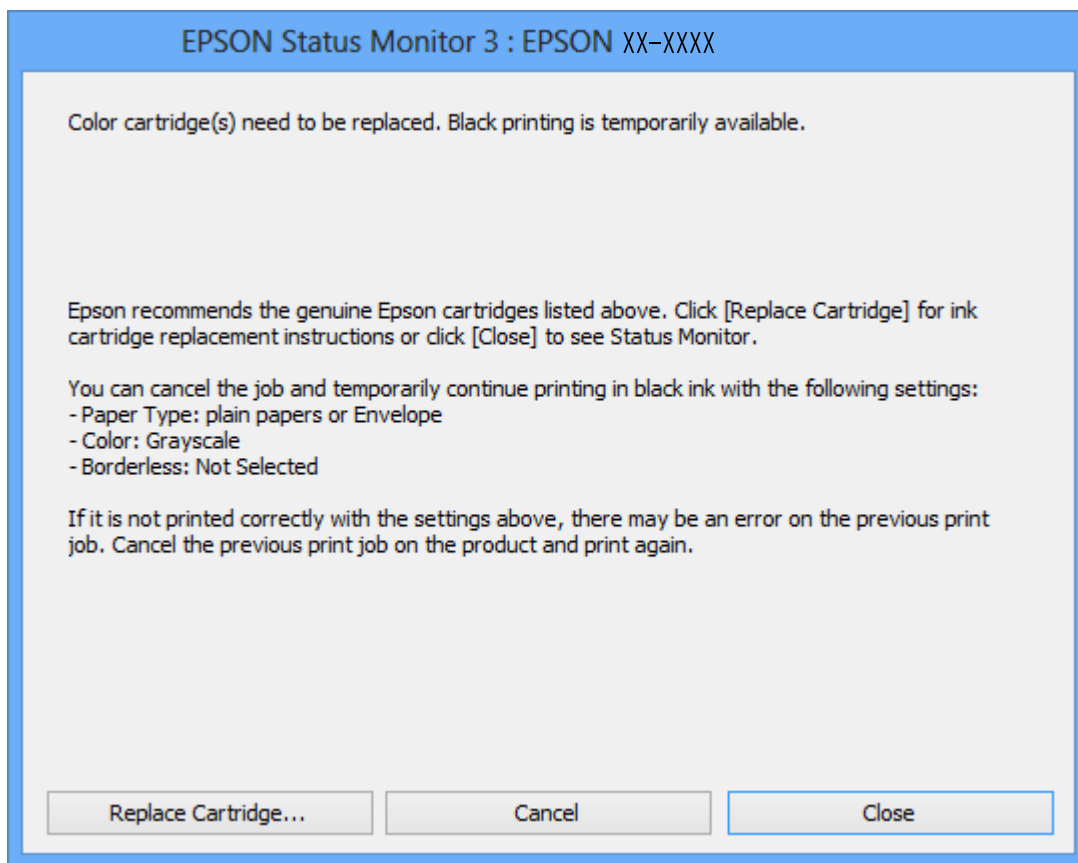
Vzhledem k tomu, že tato funkce je dostupná jen po dobu asi pěti dnů, vyměňte vypotřebovanou inkoustovou kazetu co nejdříve.

Poznámka:

- Je-li nástroj **EPSON Status Monitor 3** zakázán, otevřete ovladač tiskárny, klikněte na tlačítko **Rozšířená nastavení** na kartě **Údržba** a vyberte možnost **Aktivovat EPSON Status Monitor 3**.
- Dostupná doba se liší podle podmínek používání.

Dočasný tisk černým inkoustem – Windows

1. Když se objeví následující okno, zrušte tisk.



Poznámka:

Jestliže se vám nedaří zrušit tisk v počítači, použijte k tomu ovládací panel tiskárny.

2. Přejděte do okna ovladače tiskárny.
3. Zrušte zaškrtnutí možnosti **Bez ohraničení** na kartě **Hlavní**.
4. Vyberte možnost **obyčejný papír** nebo **Obálka** jako nastavení **Typ papíru** na kartě **Hlavní**.

Výměna inkoustových kazet

5. Vyberte **Stupně šedi**.
6. Podle potřeby nastavte další možnosti na kartách **Hlavní** a **Další možnosti** a klikněte na tlačítko **OK**.
7. Klikněte na tlačítko **Tisk**.
8. V okně, které se zobrazí, klepněte na možnost **Tisknout černě**.

Související informace

- ➔ „Vkládání papíru do Zadní podávání papíru“ na str. 39
- ➔ „Základní informace o tisku — Windows“ na str. 50

Dočasný tisk černým inkoustem — systém Mac OS


Poznámka:

Chcete-li tuto funkci používat v síti, připojte se pomocí softwaru **Bonjour**.

1. Klepněte na ikonu tiskárny v nástroji **Ukotvit**.
2. Zrušte úlohu.

Poznámka:

Jestliže se vám nedaří zrušit tisk v počítači, použijte k tomu ovládací panel tiskárny.

3. V nabídce  > **Tiskárny a skenery** (nebo **Tisk a skenování**, **Tisk a fax**) vyberte možnost **Předvolby systému** a poté vyberte tiskárnu. Klikněte na možnost **Volby a materiály** > **Volby** (nebo **Ovladač**).
4. Nastavte položku **Povolit dočasný ČB tisk** na hodnotu **Zapnuto**.
5. Otevřete dialogové okno **Tisk**.
6. V místní nabídce vyberte možnost **Nastavení tisku**.
7. V nastavení **Velikost papíru** vyberte libovolnou velikost papíru s výjimkou bezokrajových možností.
8. Vyberte možnost **obyčejný papír** nebo **Obálka** jako nastavení **Typ média**.
9. Vyberte možnost **Stupně šedi**.
10. Podle potřeby nastavte také další položky.
11. Klikněte na tlačítko **Tisk**.

Související informace

- ➔ „Zrušení tisku — systém Mac OS“ na str. 71
- ➔ „Vkládání papíru do Zadní podávání papíru“ na str. 39
- ➔ „Základní informace o tisku — systém Mac OS“ na str. 51

Šetření černým inkoustem, když dochází (jen pro Windows)

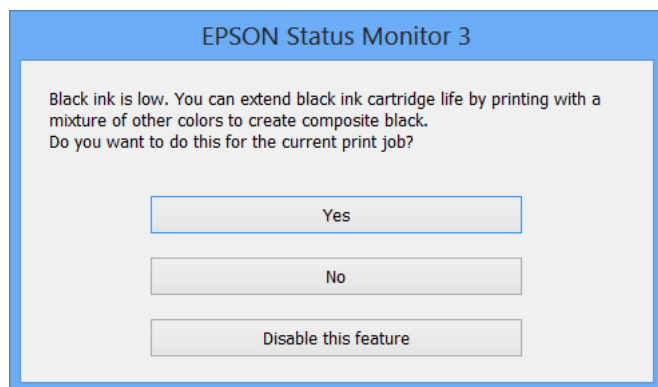
Když v kazetě dochází černý inkoust a zbývá dostatek barevného, můžete černou barvu vytvořit ze směsi barevných inkoustů. Můžete tak dál tisknout, než si připravíte novou kazetu s černým inkoustem.

Tato funkce je dostupná pouze v případě, že v ovladači tiskárny vyberete následující nastavení.

- Typ papíru: **obyčejný papír**
- Kvalita: **Standardní**
- EPSON Status Monitor 3: Aktivováno

Poznámka:

- Pokud je software **EPSON Status Monitor 3** deaktivován, přejděte k ovladači tiskárny, klepněte na položku **Rozšířená nastavení** na kartě **Údržba** a vyberte možnost **Aktivovat EPSON Status Monitor 3**.
- Takto složená černá barva se mírně liší od čisté černé. Navíc dojde ke zpomalení tisku.
- S ohledem na zachování dobrého stavu tiskové hlavy se spotřebovává také černý inkoust.



Možnosti	Popis
Ano	Tuto možnost vyberte, chcete-li použít směs barevných inkoustů, které vytvoří černou barvu. Toto okno se zobrazí při příštím tisku obdobné úlohy.
Ne	Tuto možnost vyberte, chcete-li použít zbývající černý inkoust. Toto okno se zobrazí při příštím tisku obdobné úlohy.
Deaktivovat tuto funkci	Tuto možnost vyberte, chcete-li použít zbývající černý inkoust. Toto okno se zobrazí až ve chvíli, kdy bude v nové kazetě opět docházet černý inkoust.

Údržba tiskárny

Kontrola a čištění tiskové hlavy

Při ucpání trysek dochází ke slábnutí tisku, na výtiscích se objevují pruhy nebo barvy neodpovídají očekávání. Pokud se kvalita tisku zhoršila, ověřte pomocí funkce kontroly trysek, zda trysky nejsou ucpané. Při ucpání trysek vyčistěte tiskovou hlavu.

**Důležité:**

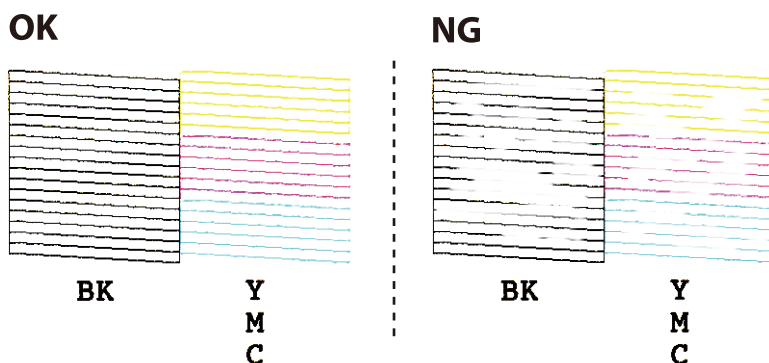
- Při čištění tiskové hlavy neotevírejte jednotku skeneru ani nevypínejte tiskárnu. Nebude-li čištění hlavy dokončeno, nemusí být možné tisknout.
- Protože při čištění tiskové hlavy dochází ke spotřebování části inkoustu, provádějte čištění tiskové hlavy, pouze když dojde ke zhoršení kvality tisku.
- Když dochází inkoust, nebude případně možné vyčistit tiskovou hlavu. Nejdříve vyměňte inkoustovou kazetu.
- Jestliže se kvalita tisku nezlepší po přibližně čtyřikrát zopakované kontrole trysky a vyčištění hlavy, přestaňte asi na šest hodin tisknout a poté proveďte znovu kontrolu trysky a podle potřeby vyčistěte hlavu. Doporučujeme tiskárnu vypnout. Pokud se ani poté kvalita tisku nezlepší, kontaktujte podporu společnosti Epson.
- Aby se zabránilo vyschnutí tiskové hlavy, neodpojujte tiskárnu, když je zapnuté napájení.

Kontrola a čištění tiskové hlavy — ovládací panel

1. Vložte do tiskárny obyčejný papír formátu A4.
2. Zadejte **Nast.** na domovské obrazovce stiskem tlačítka ◀ nebo ▶ a potom stiskněte tlačítko OK.
3. Vyberte možnost **Údržba** stiskem tlačítka ◀ nebo ▶ a poté stiskněte tlačítko OK.
4. Vyberte možnost **Kontr. trysek** stiskem tlačítka ◀ nebo ▶ a poté stiskněte tlačítko OK.
5. Podle pokynů na obrazovce vytiskněte vzorec kontroly trysek.

Údržba tiskárny

6. Zkontrolujte vytištěný vzor. Zjistíte-li přerušované čáry nebo chybějící segmenty, jako je zobrazeno na vzoru „NG“, mohlo dojít k ucpaní tiskových trysek. Přejděte k dalšímu kroku. Nejistíte-li žádné přerušované čáry nebo chybějící segmenty, podobně jako na následujícím vzoru „OK“, trysky nejsou ucpané. Čištění tiskové hlavy není nutné. Vyberte možnost **Ne** stiskem tlačítka ▲ nebo ▼ a poté stiskem tlačítka OK akci ukončete.



7. Vyberte možnost **Ano** stiskem tlačítka ▼ nebo ▲ a poté stiskněte tlačítko OK.
8. Postupujte podle pokynů na obrazovce a vyčistěte tiskovou hlavu.
9. Jakmile budete s čištěním hotovi, zvolte možnost **Kontrola trysek** stiskem tlačítka ▼ nebo ▲, postupujte podle pokynů na obrazovce a znovu vytiskněte vzorec kontroly trysek. Opakujte čištění a tisk vzorce, dokud nejsou všechny čáry vytištěny úplně.

Související informace

➔ „Vkládání papíru do Zadní podávání papíru“ na str. 39

Kontrola stavu tiskové hlavy a její čištění – Windows

1. Vložte do tiskárny obyčejný papír velikosti A4.
2. Přejděte do okna ovladače tiskárny.
3. Klepněte na možnost **Kontrola trysek** na kartě **Údržba**.
4. Postupujte podle pokynů na obrazovce.

Související informace


➔ „Vkládání papíru do Zadní podávání papíru“ na str. 39

➔ „Ovladač tiskárny Windows“ na str. 113

Kontrola stavu tiskové hlavy a její čištění — systém Mac OS

1. Vložte do tiskárny obyčejný papír formátu A4.

Údržba tiskárny

2. V nabídce  > **Tiskárny a skenery** (nebo **Tisk a skenování**, **Tisk a fax**) vyberte možnost **Předvolby systému** a poté vyberte tiskárnu.
3. Klikněte na možnost **Volby a materiály** > **Utilita** > **Otevřít Tiskovou utilitu**.
4. Klikněte na možnost **Kontrola trysek**.
5. Postupujte podle pokynů na obrazovce.

Související informace

➔ „Vkládání papíru do Zadní podávání papíru“ na str. 39

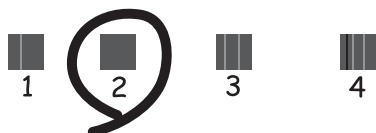
Nastavení tiskové hlavy

Jestliže se svislé čáry rozjždí nebo tiskárna tiskne rozmazané fotografie, vyrovnejte tiskovou hlavu.

Vyrovnání tiskové hlavy — ovládací panel

1. Vložte do tiskárny obyčejný papír formátu A4.
2. Zadejte **Nast.** na domovské obrazovce stiskem tlačítka ◀ nebo ▶ a potom stiskněte tlačítko OK.
3. Vyberte možnost **Údržba** stiskem tlačítka ◀ nebo ▶ a poté stiskněte tlačítko OK.
4. Vyberte možnost **zarovnání tiskové hlavy** stiskem tlačítka ◀ nebo ▶ a poté stiskněte tlačítko OK.
5. Vzorek pro vyrovnaní vytiskněte podle pokynů na obrazovce.
6. Podle pokynů na obrazovce vyrovnejte tiskovou hlavu. Stiskem tlačítka ▲ nebo ▼ vyhledejte a vyberte číslo nejlépejšího vzoru v jednotlivých skupinách a stiskněte tlačítko OK.

#1



Poznámka:

- Zkušební vzorky se u jednotlivých modelů mohou lišit.
- Pokud se kvalita tisku nezlepší, vyrovnejte tiskovou hlavu pomocí počítače.

Související informace

➔ „Vkládání papíru do Zadní podávání papíru“ na str. 39


Vyrovnání tiskové hlavy — Windows

1. Vložte do tiskárny obyčejný papír formátu A4.
2. Přejděte do okna ovladače tiskárny.
3. Klikněte na možnost **Nastavení tiskové hlavy** na kartě **Údržba**.
4. Postupujte podle pokynů na obrazovce.

Související informace

- ➔ „Vkládání papíru do Zadní podávání papíru“ na str. 39
- ➔ „Ovladač tiskárny Windows“ na str. 113

Zarovnání tiskové hlavy — systém Mac OS

1. Vložte do tiskárny obyčejný papír formátu A4.
2. V nabídce  > **Tiskárny a skenery** (nebo **Tisk a skenování**, **Tisk a fax**) vyberte možnost **Předvolby systému** a poté vyberte tiskárnu.
3. Klikněte na možnost **Volby a materiály** > **Utilita** > **Otevřít Tiskovou utilitu**.
4. Klikněte na možnost **Nastavení tiskové hlavy**.
5. Postupujte podle pokynů na obrazovce.

Související informace

- ➔ „Vkládání papíru do Zadní podávání papíru“ na str. 39

Čištění dráhy papíru

Když jsou výtisky rozmazané nebo vykazují známky otěru, očistěte válec uvnitř.

**Důležité:**

K čištění uvnitř tiskárny nepoužívejte papírové kapesníčky. Mohlo by dojít k ucpání trysek tiskové hlavy žmolky.

1. Zkontrolujte, zda na sklo skeneru a víku dokumentů není žádný prach nebo skvrny.
2. Tlačítkem ◀ nebo ▶ vyberte na domovské obrazovce možnost **Nast.** a poté stiskněte tlačítko OK.
3. Vyberte možnost **Údržba** stiskem tlačítka ◀ nebo ▶ a poté stiskněte tlačítko OK.
4. Vyberte možnost **Čištění vodítka papíru** stiskem tlačítka ◀ nebo ▶ a poté stiskněte tlačítko OK.
5. Vložte do tiskárny obyčejný papír formátu A4.

Údržba tiskárny

6. Stiskněte tlačítko .

Papír je vysunut z tiskárny.

Poznámka:

Tiskárna i nadále vytváří provozní hluk po určitou dobu po vysunutí papíru. To je normální a nejedná se o příznak poruchy.

7. Tento postup opakujte, dokud není papír bez inkoustových šmouh.

Související informace

➔ „Vkládání papíru do Zadní podáváníí papíru“ na str. 39

Čištění Sklo skeneru

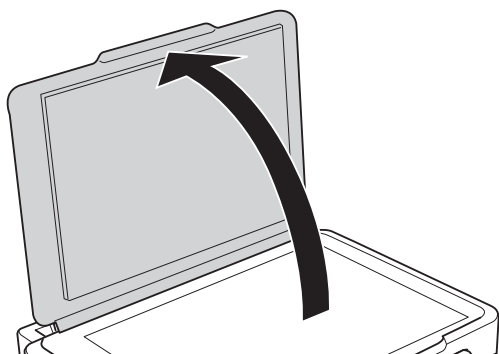
Jsou-li kopie nebo naskenované snímky rozmazané, vyčistěte sklo skeneru.



Důležité:

K čištění tiskárny nepoužívejte alkohol ani ředidlo. Tyto chemické látky mohou tiskárnu poškodit.

1. Otevřete víko dokumentů.



2. Měkkým, suchým a čistým hadříkem očistěte sklo skeneru.



Důležité:

- Pokud se sklo zašpiní mastnotou nebo jinou těžko odstranitelnou látkou, použijte k jejímu odstranění malé množství čističe na sklo a měkkou látku. Setřete všechnu kapalinu.
- Netlačte na povrch skla přílišnou silou.
- Buďte opatrní, abyste nepoškrábali nebo jinak nepoškodili povrch skla. Poškození povrchu skla může vést ke snížení kvality skenování.

Čištění průsvitné fólie

Pokud se kvalita výtisků po zarovnání tiskové hlavy nebo vyčištění dráhy papíru nezlepší, na průsvitné fólii uvnitř tiskárny mohou být šmouhy.

Údržba tiskárny


Potřebné vybavení:

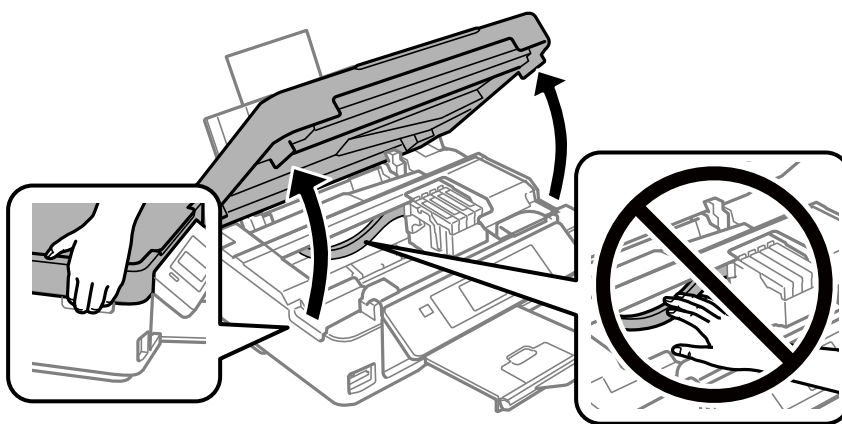
- Několik vatových tampónů
- Voda s několika kapkami saponátu (dvě až tři kapky saponátu na 1/4 hrníčku s vodou z kohoutku)
- Baterka, pomocí které zkontrolujete, zda jsou na fólii šmouhy



Důležité:

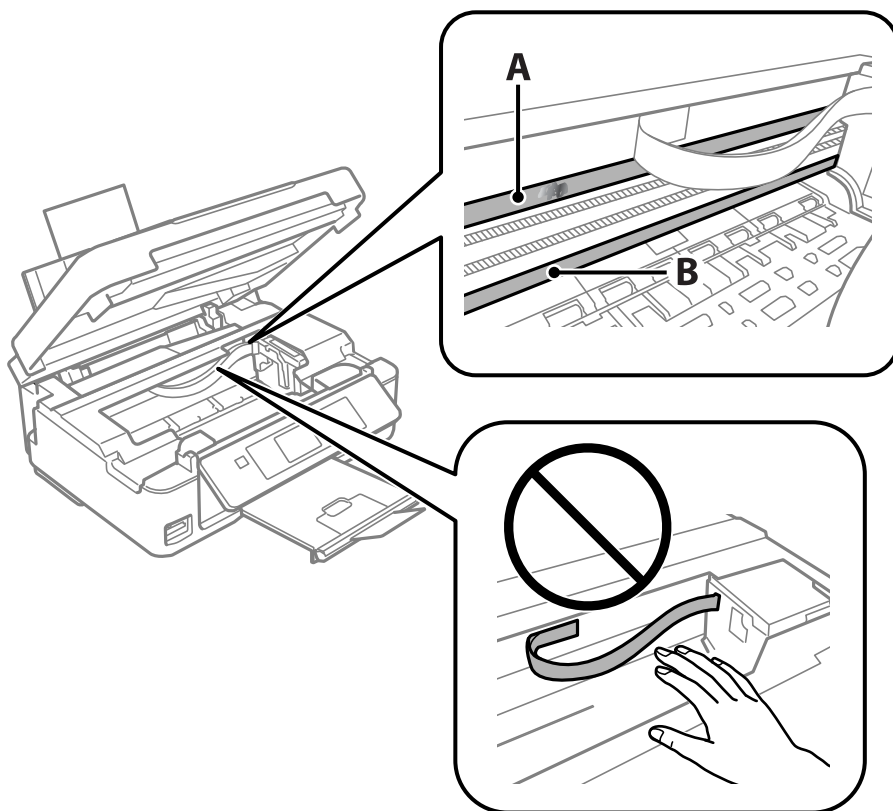
Jako tekutinu na čištění používejte pouze vodu s několika kapkami saponátu.

1. Vypněte tiskárnu tlačítkem .
2. Otevřete jednotku skeneru.



Údržba tiskárny

3. Zkontrolujte, zda na průsvitné fólii nejsou šmouhy. Šmouhy lépe uvidíte, pokud použijete baterku. Pokud vidíte na průsvitné fólii (A) šmouhy, například otisky prstů nebo mazivo, přejděte k dalšímu kroku.



A: Průsvitná fólie

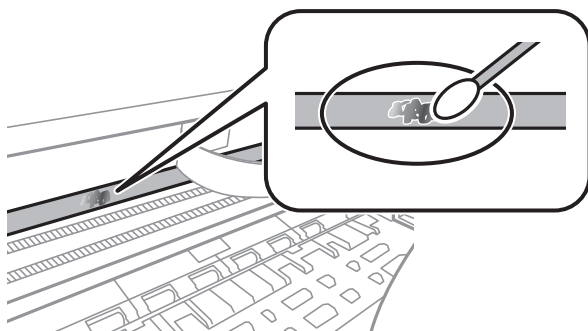
B: Kolečnice



Důležité:

Nedotýkejte se kolejnice (B). Pokud se kolejnice dotknete, mohli byste znemožnit tisk. Neotírejte mazivo na kolejnici, protože je nutné pro správný provoz.

4. Navlhčete bavlněný tampón vodou s několika kapkami saponátu tak, aby z tampónu nekapala voda, a otřete část, kde jsou šmouhy.



Údržba tiskárny

! **Důležité:**

Šmouhy otírejte jemně. Pokud moc přitlačíte vatový tampón na fólii, vlákna fólie se mohou poškodit, a tím se poškodí i tiskárna.

5. K čištění fólie použijte nový suchý vatový tampón.

! **Důležité:**

Na fólii nesmí zůstat žádná vlákna.

Poznámka:

Často měňte vatové tampóny, aby se šmouhy při čištění neroznesly.

6. Opakujte kroky 4 a 5, dokud není fólie čistá.
7. Pohledem zkontrolujte, zda je již fólie čistá.

Úspora energie

Není-li po nastavené době provedena žádná operace, tiskárna automaticky přejde do úsporného režimu nebo se vypne. Časovou periodu můžete nastavit před použitím řízení spotřeby. Každé prodloužení bude mít vliv na energetickou účinnost produktu. Před provedením každé změny berte ohled na životní prostředí.

Úspora energie – ovládací panel

1. Zadejte **Nast.** na domovské obrazovce stiskem tlačítka ◀ nebo ▶ a potom stiskněte tlačítko OK.
2. Vyberte možnost **Nast. tiskárny** stiskem tlačítka ◀ nebo ▶ a poté stiskněte tlačítko OK.
3. Vyberte možnost **Časovač vypnutí** nebo **Časovač vypnutí** pomocí tlačítka ◀ nebo ▶ a potom stiskněte tlačítko OK.
4. Vyberte nastavení stiskem tlačítka ▲ nebo ▼ a poté stiskněte tlačítko OK.


Úspora energie - Windows

1. Přejděte do okna ovladače tiskárny.
2. Klikněte na možnost **Informace o tiskárně a doplncích** na kartě **Údržba**.
3. Pro nastavení **Časovač spánku** vyberte časový interval, po jehož uplynutí tiskárna přejde do režimu spánku, a klikněte na **Odeslat**. Chcete-li, aby se tiskárna automaticky vypnula, vyberte časový interval pro nastavení **Časovač vypnutí** a klikněte na **Odeslat**.
4. Klikněte na položku **OK**.

Související informace

➔ „Ovladač tiskárny Windows“ na str. 113

Úspora energie — systém Mac OS

1. V nabídce  > **Tiskárny a skenery** (nebo **Tisk a skenování**, **Tisk a fax**) vyberte možnost **Předvolby systému** a poté vyberte tiskárnu.
2. Klikněte na možnost **Volby a materiály** > **Utilita** > **Otevřít Tiskovou utilitu**.
3. Klikněte na možnost **Nastavení tiskárny**.
4. U nastavení **Časovač spánku** vyberte časový interval, po jehož uplynutí tiskárna přejde do režimu spánku, a klikněte na možnost **Použít**. Chcete-li, aby se tiskárna automaticky vypnula, vyberte časový interval pro nastavení **Časovač vypnutí** a klikněte na **Použít**.

Možnosti nabídky pro režim Nast.

Výběrem volby **Nast.** na domovské obrazovce z ovládacího panelu můžete provést nastavení tiskárny nebo uskutečnit údržbu tiskárny.

Možnosti nabídky pro volbu Hladiny inkoustu

Vyberte nabídky na ovládacím panelu, jak je popsáno dále.

Nast. > Hladiny inkoustu

Zobrazí přibližné hladiny v inkoustových kazetách. Když se zobrazí ikona !, dochází inkoust. Když se zobrazí značka X, tisková kazeta je vyčerpána.

Možnosti nabídky pro volbu Údržba

Vyberte nabídky na ovládacím panelu, jak je popsáno dále.

Nast. > Údržba

Kontr. trysek

Vytiskne vzorec pro kontrolu možného ucpaní trysek tiskové hlavy.

Čištění tiskové hlavy

Vyčistí ucpané trysky tiskové hlavy.

zarovnání tiskové hlavy

Nastaví tiskovou hlavu za účelem zlepšení kvality tisku.

Výměna ink. kazety

Tuto funkci použijte k výměně tiskových kazet před vyčerpáním inkoustu.

Čištění vodítka papíru

Vyčistí váleček v tiskárně. Tuto funkci použijte, pokud jsou výtisky rozmazané nebo když není papír správně podáván.

Související informace

- ➔ „Kontrola a čištění tiskové hlavy“ na str. 97
- ➔ „Nastavení tiskové hlavy“ na str. 99
- ➔ „Výměna inkoustových kazet“ na str. 90
- ➔ „Čištění dráhy papíru“ na str. 100

Možnosti nabídky pro volbu Nast. tiskárny

Vyberte nabídky na ovládacím panelu, jak je popsáno dále.

Nast. > Nast. tiskárny

Nast. zdroje papíru:

Nastavení papíru:

Slouží k výběru formátu a typu papíru vloženého do zdrojů papíru.

Upozor. nast. papíru:

Když vyberete možnost **Zapnuto**, zobrazí se varování, pokud nastavení papíru (nastavení tisku) pro tiskovou úlohu neodpovídají nastavením papíru tiskárny provedeným při vložení papíru. Toto nastavení zabraňuje chybám tisku. Obrazovka s oznámením se ale nezobrazí, pokud je zakázána volba **Konfigurace papíru** v následující nabídce.

Nast. > Nast. tiskárny > Nast. zdroje papíru

Konfigurace papíru:

Pokud vyberete možnost **Zapnuto**, po vložení papíru do zdroje papíru se po výběru možnosti **Nast. > Nast. tiskárny > Nast. zdroje papíru > Nastavení papíru** automaticky zobrazí obrazovka nastavení papíru. Pokud zakážete tuto funkci, nebude možné tisknout pomocí technologie AirPrint z telefonu iPhone nebo ze zařízení iPad

Tichý režim:

Vyberte možnost **Zapnuto**, pokud chcete snížit hluk při tisku, může to však snížit rychlost tisku. V závislosti na zvoleném typu papíru a nastaveních kvality tisku se úroveň hladiny hluku tiskárny nemusí lišit.

Časovač vypnutí:

Tuto možnost vyberte, pokud chcete, aby se tiskárna po určité době nečinnosti vypnula. Čas, po jehož uplynutí bude tiskárna vypnuta, můžete upravit. Každé prodloužení bude mít vliv na energetickou účinnost produktu. Před provedením každé změny berte ohled na životní prostředí.

Jazyk/Language:

Slouží k výběru jazyka LCD obrazovky.

Časovač vypnutí:

Slouží k nastavení doby pro přechod do režimu spánku (režimu úspory energie), když tiskárna neprovede žádnou akci. Po uplynutí této doby LCD obrazovka zhasne.

Související informace

➔ „Úspora energie“ na str. 104

Možnosti nabídky pro volbu Síťová nastavení

Vyberte nabídky na ovládacím panelu, jak je popsáno dále.

Možnosti nabídky pro režim Nast.**Nast. > Síťová nastavení**

Tisknout stav sítě

Vytiskne stavový list sítě.

Nastavení Wi-Fi

 Průvodce nastavením Wi-Fi

Vyberte identifikátor SSID, zadejte heslo a pak tiskárnu připojte k bezdrátové síti (Wi-Fi).

 Tlačítko (WPS)

Připojí tiskárnu k bezdrátové síti (Wi-Fi) stisknutím tlačítka WPS na bezdrátovém směrovači.

 Kód PIN (WPS)

Do nástroje bezdrátového směrovače zadejte kód PIN zobrazený na displeji tiskárny, aby se tiskárna připojila k bezdrátové síti (Wi-Fi).

 Autom. připojení Wi-Fi

Připojí tiskárnu do bezdrátové sítě (Wi-Fi) pomocí počítače, který je připojen k přístupovému bodu. Vložte do počítače softwarový disk dodaný s tiskárnou a postupujte podle pokynů na obrazovce. Při výzvě na ovládání tiskárny spusťte tuto nabídku.

 Vypnout Wi-Fi

Deaktivuje připojení vypnutím bezdrátového signálu bez odstranění informací o síti. Chcete-li povolit připojení, znovu nastavte bezdrátovou (Wi-Fi) síť.

 Nastavení Wi-Fi Direct

Připojí tiskárnu k bezdrátové síti (Wi-Fi) bez bezdrátového směrovače.

Kontrola připojení

Zkontroluje stav síťového připojení a vytiskne zprávu o připojení sítě. Jsou-li s připojením nějaké problémy, podívejte se za účelem vyřešení problému do kontrolní zprávy.

Související informace

- ➔ „Tisk stavového listu sítě“ na str. 32
- ➔ „Nastavování sítě Wi-Fi na tiskárně“ na str. 22
- ➔ „Tisk zprávy o připojení sítě“ na str. 26

Možnosti nabídky pro volbu Služby Epson Connect

Vyberte nabídky na ovládacím panelu, jak je popsáno dále.

Nast. > Služby Epson Connect

Registrovat/ odstranit:

Slouží k registraci tiskárny do služeb Epson Connect nebo k jejímu odstranění z těchto služeb.

Návody k použití jsou dostupné na následujícím webovém portálu.

<https://www.epsonconnect.com/>

<http://www.epsonconnect.eu> (pouze pro Evropu)

Možnosti nabídky pro režim Nast.

Pozastavit/obnovit:

Slouží k výběru, zda chcete pozastavit či obnovit služby Epson Connect.

E-mailová adresa:

Slouží ke kontrole e-mailové adresy tiskárny, která je zaregistrovaná ve službách Epson Connect.

Stav:

Zkontrolujte, zda tiskárna je či není zaregistrovaná a přihlášená ke službám Epson Connect.

Související informace

➔ „Služba Epson Connect“ na str. 111

Možnosti nabídky pro volbu Služby Google Cloud Print

Vyberte nabídky na ovládacím panelu, jak je popsáno dále.

Nast. > Služby Google Cloud Print

Zrušit registraci

Zrušte registraci služeb Google Cloud Print.

Pozastavit/obnovit

Vyberte, zda pozastavit, nebo obnovit služby Google Cloud Print.

Stav

Zkontrolujte, zda tiskárna je či není zaregistrovaná a přihlášená ke službám Google Cloud Print.

Možnost registrace a návody k použití jsou dostupné na následujícím webovém portálu.

<https://www.epsonconnect.com/>

<http://www.epsonconnect.eu> (pouze pro Evropu)

Možnosti nabídky pro volbu Sdílení souborů

Vyberte nabídky na ovládacím panelu, jak je popsáno dále.

Nast. > Sdílení souborů

Vyberte metodu připojení mezi tiskárnou a počítačem, který bude mít oprávnění k zápisu na paměťovou kartu vloženou do tiskárny. Oprávnění ke čtení a zápisu je uděleno počítači s přednostním připojením. Oprávnění pouze ke čtení je uděleno ostatním počítačům.

Související informace

➔ „Přístup k paměťové kartě z počítače“ na str. 162

Možnosti nabídky pro volbu Aktualizovat FW

Vyberte nabídky na ovládacím panelu, jak je popsáno dále.

Nast. > Aktualizovat FW

Aktualizovat

Zkontrolujte, zda byla na síťový server nahrána nejnovější verze firmwaru. Pokud je k dispozici aktualizace, můžete zvolit, zda zahájit aktualizaci či nikoli.

Aktuální verze

Zobrazí aktuální verzi firmwaru tiskárny.

Oznámení

Pravidelně kontroluje aktualizace firmwaru a upozorní, zda je aktualizace k dispozici.

Související informace

➔ „Aktualizace aplikací a firmwaru“ na str. 124

Možnosti nabídky pro volbu Obnovit vých. nastavení

Vyberte nabídky na ovládacím panelu, jak je popsáno dále.

Nast. > Obnovit vých. nastavení

Síťová nastavení

Resetuje síťová nastavení na výchozí hodnoty.

Vše vyjma sítě

Resetuje všechna nastavení vyjma síťových nastavení na výchozí hodnoty.

Všechna nastavení

Resetuje všechna nastavení na výchozí hodnoty.

Informace o síťových službách a softwaru

V této části jsou uvedeny síťové služby a softwarové produkty, které jsou pro vaši tiskárnu k dispozici na webu společnosti Epson nebo na dodaném disku se softwarem.

Služba Epson Connect

Pomocí služby Epson Connect, která je k dispozici na internetu, můžete tisknout z chytrého telefonu, tabletu nebo notebooku prakticky kdykoliv a kdekoliv.

Na internetu jsou k dispozici následující funkce.

Email Print	Vzdálený tisk Epson iPrint	Scan to Cloud	Remote Print Driver
✓	✓	-	✓

Podrobnosti najdete na webovém portálu Epson Connect.

<https://www.epsonconnect.com/>

<http://www.epsonconnect.eu> (pouze pro Evropu)

Web Config

Web Config je aplikace, která běží ve webovém prohlížeči, například Internet Explorer a Safari, v počítači nebo chytrém zařízení. Můžete potvrdit stav tiskárny nebo měnit nastavení síťových služeb a tiskárny. Aby bylo možné aplikaci Web Config používat, připojte tiskárnu a počítač nebo zařízení ke stejné síti.


Poznámka:

Jsou podporovány následující prohlížeče.

OS	Prohlížeč
Windows XP nebo novější	Internet Explorer 8 nebo novější, Firefox*, Chrome*
Mac OS X v10.6.8 nebo novější	Safari*, Firefox*, Chrome*
iOS*	Safari*
Android 2.3 nebo novější	Výchozí prohlížeč
Chrome OS*	Výchozí prohlížeč

* Použijte nejnovější verzi.

Spuštění nástroje Web Config ve webovém prohlížeči

1. Zkontrolujte IP adresu tiskárny.
Z ovládacího panelu vyberte možnost **Nast. > Síťová nastavení > Tisknout stav sítě** a potom stiskněte tlačítko  nebo tlačítko OK. Na vytištěném stavovém listě zkontrolujte adresu IP tiskárny.
2. V počítači nebo chytrém zařízení spusťte webový prohlížeč a potom zadejte adresu IP tiskárny.

Formát:

IPv4: http://adresa IP tiskárny/

IPv6: http://[adresa IP tiskárny]/

Příklady:

IPv4: http://192.168.100.201/

IPv6: http://[2001:db8::1000:1]/

Poznámka:

S použitím chytrého zařízení můžete rovněž spustit nástroj Web Config z obrazovky údržby aplikace Epson iPrint.

Související informace


➔ „Tisk pomocí funkce Epson iPrint“ na str. 68

Spuštění aplikace Web Config v systému Windows

Při připojování počítače k tiskárně pomocí funkce WSD nakonfigurujte aplikaci Web Config podle následujících kroků.

1. Přejděte na obrazovku zařízení a tiskáren v systému Windows.
 - Windows 10
Klikněte pravým tlačítkem na tlačítko Start nebo jej stiskněte a podržte a potom vyberte položku **Ovládací panely > Zobrazit zařízení a tiskárny** v části **Hardware a zvuk**.
 - Windows 8.1/Windows 8
Vyberte možnost **Plocha > Nastavení > Ovládací panely > Zobrazit zařízení a tiskárny** v části **Hardware a zvuk** (nebo **Hardware**).
 - Windows 7
Klikněte na tlačítko Start a vyberte položku **Ovládací panely > Zobrazit zařízení a tiskárny** v části **Hardware a zvuk**.
 - Windows Vista
Klikněte na tlačítko Start a vyberte položku **Ovládací panely > Tiskárny** v části **Hardware a zvuk**.
2. Klikněte pravým tlačítkem myši na tiskárnu a vyberte možnost **Vlastnosti**.
3. Vyberte kartu **Webová služba** a klikněte na adresu URL.

Spuštění aplikace Web Config v systému Mac OS

1. V nabídce  > **Tiskárny a skenery** (nebo **Tisk a skenování**, **Tisk a fax**) vyberte možnost **Předvolby systému** a poté vyberte tiskárnu.
2. Klikněte na volbu **Volby a materiály** > **Zobrazit webovou stránku tiskárny**.

Ovladač tiskárny Windows

Ovladač tiskárny ovládá tiskárnu podle příkazů z aplikace. Nejlepších výsledků tisku dosáhnete nastavením tiskového ovladače. Pomocí nástroje ovladače tiskárny můžete také zkontrolovat stav tiskárny a udržovat ji v optimálním provozuschopném stavu.

Poznámka:

Můžete změnit jazyk ovladače tiskárny. Vyberte jazyk, který chcete použít, v nastavení **Jazyk** na kartě **Údržba**.

Přístup k ovladači tiskárny z aplikací

Chcete-li provést nastavení platná pouze pro používanou aplikaci, konfigurujte nastavení přímo v této aplikaci.

V nabídce **Soubor** vyberte možnost **Tisk** nebo **Nastavení tisku**. Vyberte příslušnou tiskárnu a klikněte na tlačítko **Předvolby** nebo **Vlastnosti**.

Poznámka:

Operace se liší v závislosti na aplikaci. Podrobnosti najdete v nápovědě k dané aplikaci.

Přístup k ovladači tiskárny z ovládacího panelu

Chcete-li provést nastavení pro všechny aplikace, otevřete ovladač tiskárny na ovládacím panelu.

Windows 10

Klikněte pravým tlačítkem na tlačítko Start nebo jej stiskněte a podržte a potom vyberte položku **Ovládací panely** > **Zobrazit zařízení a tiskárny** v části **Hardware a zvuk**. Klikněte pravým tlačítkem myši na tiskárnu (nebo stiskněte a přidržte její ikonu) a vyberte možnost **Předvolby tisku**.

Windows 8.1/Windows 8

Vyberte možnost **Plocha** > **Nastavení** > **Ovládací panely** > **Zobrazit zařízení a tiskárny** v části **Hardware a zvuk**. Klikněte pravým tlačítkem myši na tiskárnu (nebo stiskněte a přidržte její ikonu) a vyberte možnost **Předvolby tisku**.

Windows 7

Klikněte na tlačítko Start a vyberte položku **Ovládací panely** > **Zobrazit zařízení a tiskárny** v části **Hardware a zvuk**. Klikněte pravým tlačítkem myši na tiskárnu a vyberte možnost **Předvolby tisku**.

Windows Vista

Klikněte na tlačítko Start a vyberte položku **Ovládací panely** > **Tiskárny** v části **Hardware a zvuk**. Klikněte pravým tlačítkem myši na tiskárnu a vyberte možnost **Vybrat předvolby tisku**.

Windows XP

Klikněte na tlačítko Start a vyberte položku **Ovládací panely** > **Tiskárny a jiný hardware** v části **Tiskárny a faxy**. Klikněte pravým tlačítkem myši na tiskárnu a vyberte možnost **Předvolby tisku**.

Přístup k ovladači tiskárny pomocí ikony tiskárny na hlavním panelu

Ikona tiskárny na hlavním panelu na ploše systému je ikona zástupce pro rychlý přístup k ovladači tiskárny.

Informace o síťových službách a softwaru

Kliknete-li na ikonu tiskárny a vyberete možnost **Nastavení tiskárny**, otevře se stejné okno nastavení tiskárny jako okno zobrazené na ovládacím panelu. Kliknete-li dvakrát na tuto ikonu, můžete zkontrolovat stav tiskárny.

Poznámka:

Nezobrazí-li se ikona tiskárny na hlavním panelu, otevřete okno ovladače tiskárny, klikněte na tlačítko **Předvolby sledování** na kartě **Údržba** a vyberte možnost **Registrace ikony zástupce na hlavním panelu**.

Spuštění nástroje

Přejděte do okna ovladače tiskárny. Klikněte na kartu **Údržba**.

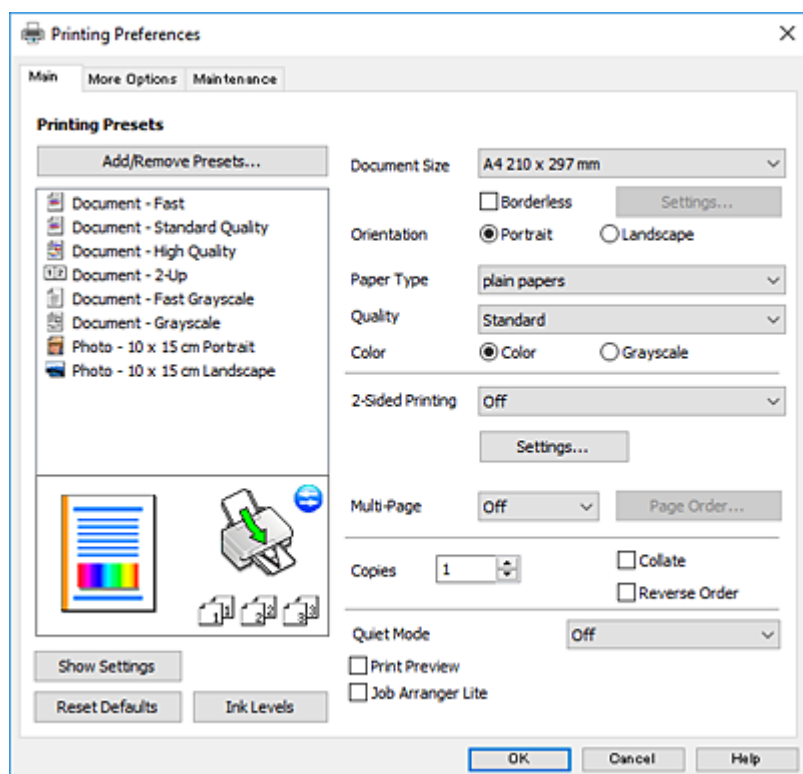
Průvodce ovladačem tiskárny v systému Windows

Nápověda je k dispozici v ovladači tiskárny pro systém Windows. Chcete-li zobrazit vysvětlení položky nastavení, klikněte pravým tlačítkem myši na jednotlivé položky a poté klikněte na tlačítko **Nápověda**.

Karta Hlavní

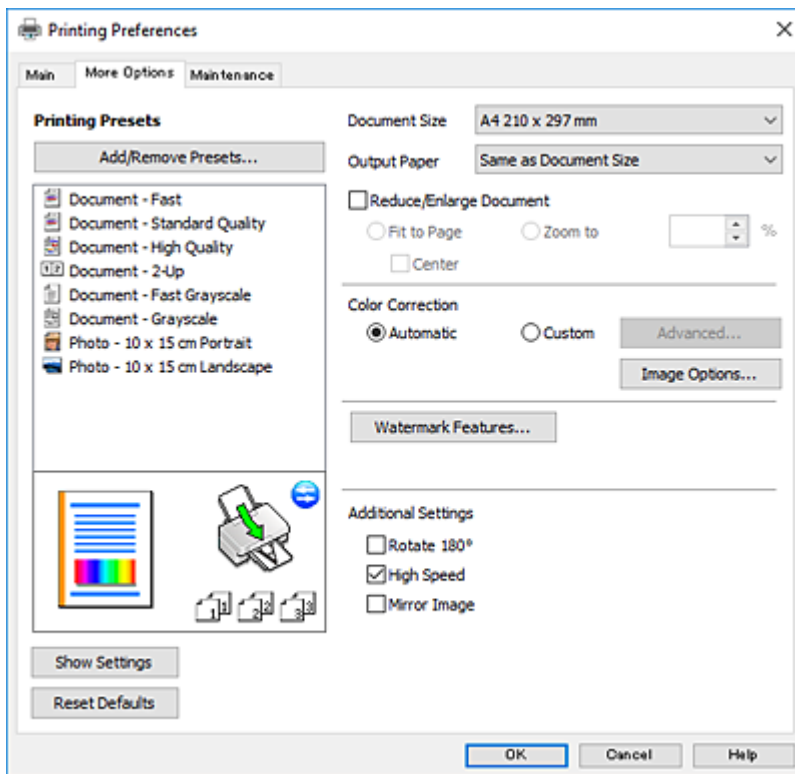
Můžete provést základní nastavení pro tisk, např. typ nebo formát papíru.

Můžete také provést nastavení pro oboustranný tisk či tisk více stránek na jeden list papíru.



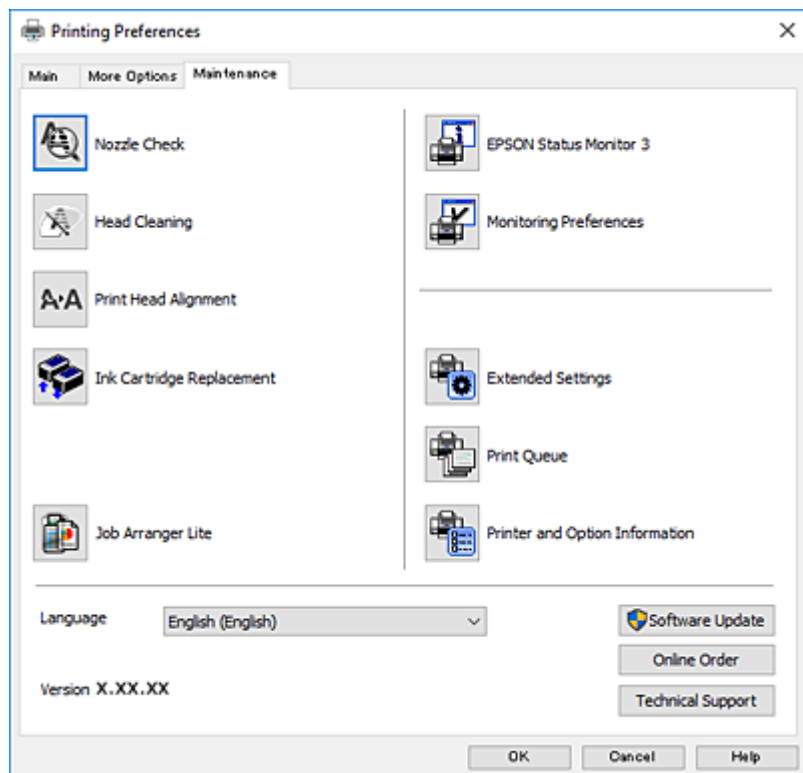
Informace o síťových službách a softwaru**Karta Další možnosti**

Můžete vybrat další rozložení a možnosti tisku, jako je změna velikosti výtisku nebo barevné korekce.



Karta Údržba

Můžete používat funkce údržby, například kontrolu trysek a čištění tiskové hlavy a spuštěním aplikace **EPSON Status Monitor 3** můžete zjistit stav tiskárny a informace o chybách.



Provozní nastavení ovladače tiskárny pro Windows

Můžete konfigurovat nastavení, například povolit nástroj **EPSON Status Monitor 3**.

1. Přejděte do okna ovladače tiskárny.
2. Klepněte na možnost **Rozšířená nastavení** na kartě **Údržba**.
3. Proveďte požadovaná nastavení a klikněte na tlačítko **OK**.
Vysvětlení jednotlivých položek nastavení najdete v nápovědě online.

Související informace

➔ „Ovladač tiskárny Windows“ na str. 113

Ovladač tiskárny Mac OS

Ovladač tiskárny ovládá tiskárnu podle příkazů z aplikace. Nejlepších výsledků tisku dosáhnete nastavením tiskového ovladače. Pomocí nástroje ovladače tiskárny můžete také zkontrolovat stav tiskárny a udržovat ji v optimálním provozuschopném stavu.

Informace o síťových službách a softwaru

Přístup k ovladači tiskárny z aplikací

Klikněte na **Nastavení stránky** nebo **Tisk** v nabídce **Soubor** vaší aplikace. Pokud je třeba, kliknutím na možnost **Zobrazit podrobnosti** (nebo na ikonu ▼) rozbalte okno tisku.

Poznámka:

V závislosti na používané aplikaci se **Nastavení stránky** nemusí zobrazit v nabídce **Soubor** a postup zobrazení obrazovky tisku se může lišit. Podrobnosti najdete v nápovědě k dané aplikaci.

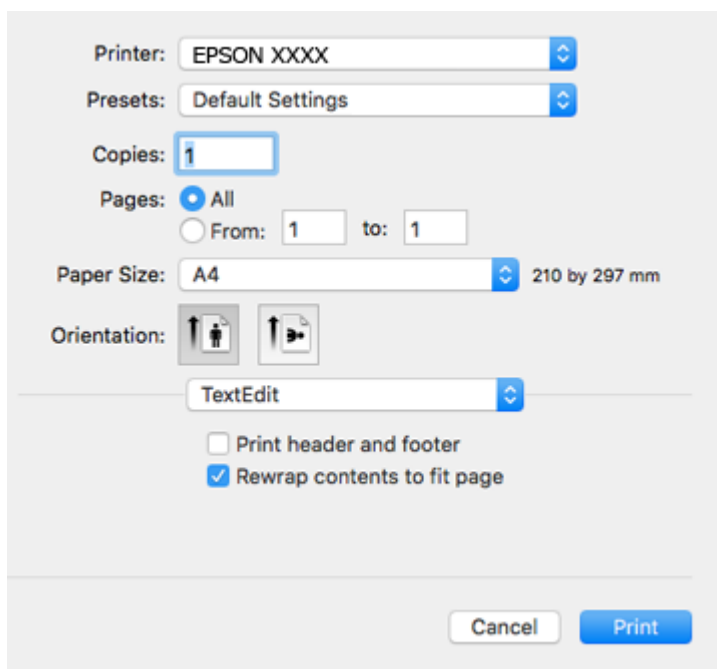
Spuštění nástroje

V nabídce  > **Tiskárny a skenery** (nebo **Tisk a skenování**, **Tisk a fax**) vyberte možnost **Předvolby systému** a poté vyberte tiskárnu. Klikněte na možnost **Volby a materiály** > **Utilita** > **Otevřít Tiskovou utilitu**.

Průvodce ovladačem tiskárny v systému Mac OS

Dialogové okno tisku

Přepnutím místní nabídky na střed obrazovky zobrazíte další položky.



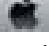
Místní nabídka	Popis
Rozložení	Můžete vybrat rozložení pro tisk více stránek na jeden list papíru nebo vybrat tisk ohraničení.
Barevná shoda	Můžete upravit barvy.
Manipulace s papírem	Můžete nastavit automatické zmenšení nebo zvětšení velikosti tiskové úlohy podle formátu vloženého papíru.
Titulní stránka	Můžete vybrat titulní stránku dokumentů. Vyberte možnost Typ titulní stránky a nastavte obsah, který chcete vytisknout na titulní stránku.
Nastavení tisku	Můžete provádět základní nastavení tisku, například můžete nastavit typ papíru a kvalitu tisku.

Informace o síťových službách a softwaru

Místní nabídka	Popis
Možnosti barev	Když vyberete možnost EPSON Color Controls v nabídce Barevná shoda , můžete vybrat metodu korekce barev.

Poznámka:

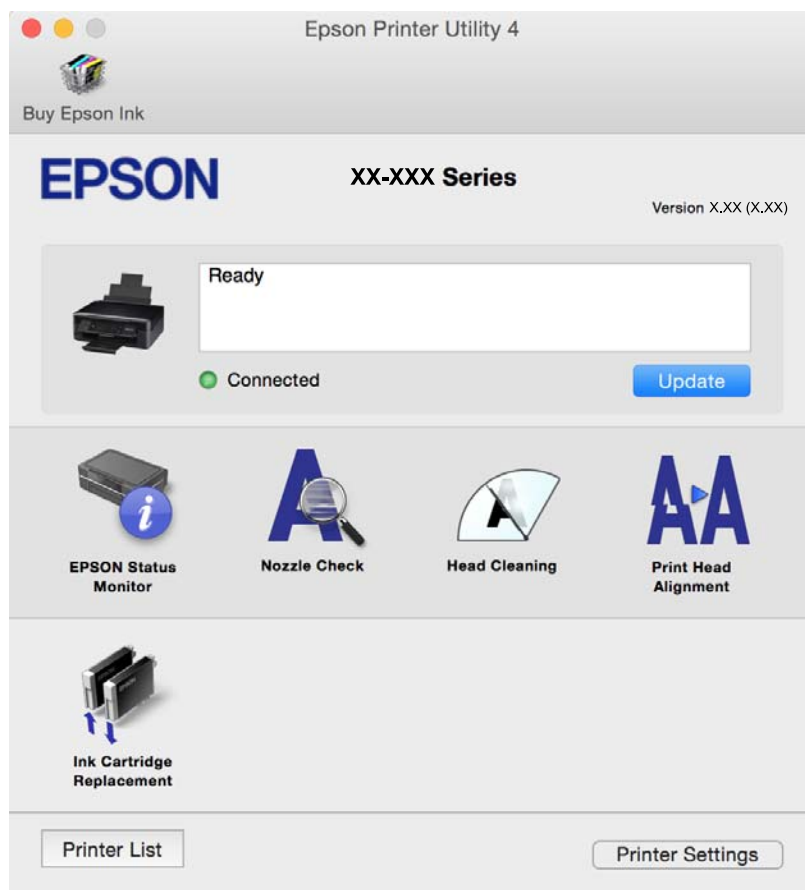
Nezobrazí-li se v systému OS X Mountain Lion nebo vyšší verzi nabídka **Nastavení tisku**, ovladač tiskárny Epson nebyl správně nainstalován.

V nabídce  > **Tiskárny a skenery** (nebo **Tisk a skenování**, **Tisk a fax**) vyberte možnost **Předvolby systému**, odeberte tiskárnu a poté ji opět přidejte. Otevřete následující web a poté zadejte název produktu. Přejděte do části Podpora a projděte si zobrazené tipy.

<http://epson.sn>

Epson Printer Utility

Můžete použít některou funkci údržby, například kontrolu trysek a čištění tiskové hlavy, a spuštěním aplikace **EPSON Status Monitor** můžete zjistit stav tiskárny a informace o chybách.



Provozní nastavení ovladače tiskárny pro systém Mac OS

Otevření okna nastavení operací v ovladači tiskárny pro systém Mac OS

V nabídce  > **Tiskárny a skenery** (nebo **Tisk a skenování**, **Tisk a fax**) vyberte možnost **Předvolby systému** a poté vyberte tiskárnu. Klikněte na možnost **Volby a materiály** > **Volby** (nebo **Ovladač**).

Provozní nastavení ovladače tiskárny Mac OS

- Přeskokovat prázdné stránky: Přeskočí při tisku prázdné stránky.
- Skrytý režim: Snižuje hluk vytvářený tiskárnou, ale tento režim může snížit rychlost tisku. V závislosti na zvoleném typu papíru a nastaveních kvality tisku nemusí vzniknout žádný rozdíl v úrovni hladiny hluku tiskárny.
- Povolit dočasný ČB tisk: Dočasně zajistí tisk pouze černým inkoustem.
- Vysokorychlostní tisk: Zajistí tisk v obou směrech pohybu tiskové hlavy. Rychlost tisku se zvýší, může se však snížit kvalita.
- Upozornění: Umožní ovladači tiskárny zobrazovat varovná upozornění.
- Navázat obousměrnou komunikaci: Tato funkce by obvykle měla být nastavená na **Zapnuto**. Zvolte možnost **Vypnuto**, jestliže získání informací o tiskárně je nemožné z důvodu sdílení tiskárny s počítači Windows v síti nebo z jiného důvodu.

Související informace

➔ „Dočasný tisk černým inkoustem — systém Mac OS“ na str. 95

Epson Scan 2 (Ovladač skeneru)

Epson Scan 2 je aplikace pro ovládání skenování. Umožňuje upravit velikost, rozlišení, jas, kontrast a kvalitu naskenovaného obrazu.

Poznámka:

Ovladač Epson Scan 2 můžete spustit také z aplikace pro skenování s rozhraním TWAIN.

Spuštění v systému Windows

- Windows 10
Klikněte na tlačítko Start a poté vyberte možnost **EPSON** > **Epson Scan 2**.
- Windows 8.1/Windows 8
Zadejte název aplikace do ovládacího tlačítka Hledat a poté vyberte zobrazenou ikonu.
- Windows 7/Windows Vista/Windows XP
Klikněte na tlačítko Start a vyberte položku **Všechny programy** nebo **Programy** > **EPSON** > **Epson Scan 2** > **Epson Scan 2**.

Spuštění v systému Mac OS

Poznámka:

Epson Scan 2 nepodporuje funkci rychlého přepínání uživatelů v systému Mac OS. Vypněte rychlé přepínání uživatelů.

Zvolte položku **Přejít > Aplikace > Epson Software > Epson Scan 2**.

Související informace

➔ [„Instalace aplikací“ na str. 124](#)

Epson Event Manager

Epson Event Manager je aplikace, pomocí níž lze spravovat skenování z ovládacího panelu a ukládat snímky do počítače. Můžete přidat svá vlastní nastavení jako předvolby, např. typ dokumentu, umístění složky pro uložení a formát snímku. Podrobnosti najdete v nápovědě k dané aplikaci.

Spuštění v systému Windows

Windows 10

Klikněte na tlačítko Start a poté vyberte možnost **Epson Software > Event Manager**.

Windows 8.1/Windows 8

Zadejte název aplikace do ovládacího tlačítka Hledat a poté vyberte zobrazenou ikonu.

Windows 7/Windows Vista/Windows XP

Klikněte na tlačítko Start a vyberte položku **Všechny programy** nebo **Programy > Epson Software > Event Manager**.

Spuštění v systému Mac OS

Zvolte položku **Přejít > Aplikace > Epson Software > Event Manager**.

Související informace

➔ [„Skenování do počítače“ na str. 75](#)

➔ [„Instalace aplikací“ na str. 124](#)

Epson Easy Photo Print

Epson Easy Photo Print je aplikace, pomocí níž lze snadno tisknout fotografie s různým rozložením. Můžete si prohlédnout fotografie a upravit snímky nebo pozici. Můžete také tisknout fotografie s rámečkem. Podrobnosti najdete v nápovědě k dané aplikaci.

Poznámka:

Chcete-li používat tuto aplikaci, musí být nainstalován ovladač tiskárny.

Spuštění v systému Windows

Windows 10

Klikněte na tlačítko Start a poté vyberte možnost **Epson Software > Epson Easy Photo Print**.

Informace o síťových službách a softwaru

Windows 8.1/Windows 8

Zadejte název aplikace do ovládacího tlačítka Hledat a poté vyberte zobrazenou ikonu.

Windows 7/Windows Vista/Windows XP

Klikněte na tlačítko Start a vyberte položku **Všechny programy** nebo **Programy** > **Epson Software** > **Epson Easy Photo Print**.

Spuštění v systému Mac OS

Zvolte položku **Přejít** > **Aplikace** > **Epson Software** > **Epson Easy Photo Print**.

Související informace

➔ „Instalace aplikací“ na str. 124

E-Web Print (pouze pro systém Windows)

E-Web Print je aplikace, pomocí níž lze snadno tisknout webové stránky s různým rozložením. Podrobnosti najdete v nápovědě k dané aplikaci. Nápovědu můžete otevřít v nabídce **E-Web Print** na panelu nástrojů **E-Web Print**.

Poznámka:

Získejte informace o podporovaných prohlížečích a o nejnovější verzi na stránce pro stažení.

Spuštění aplikace

Když nainstalujete aplikaci E-Web Print, zobrazí se v prohlížeči. Klikněte na položku **Print** nebo **Clip**.

Související informace

➔ „Instalace aplikací“ na str. 124

Easy Photo Scan

Easy Photo Scan je aplikace, která umožňuje skenovat fotografie a snadno odeslat naskenovaný obrázek do počítače nebo cloudové služby. Naskenovaný obrázek můžete snadno upravit. Podrobnosti najdete v nápovědě k dané aplikaci.

Poznámka:

Chcete-li používat tuto aplikaci, musí být nainstalován ovladač skeneru Epson Scan 2.

Spuštění v systému Windows

Windows 10

Klikněte na tlačítko Start a potom vyberte položku **Všechny aplikace** > **Epson Software** > **Easy Photo Scan**.

Windows 8.1/Windows 8

Zadejte název aplikace do ovládacího tlačítka Hledat a poté vyberte zobrazenou ikonu.

Windows 7/Windows Vista/Windows XP

Klikněte na tlačítko Start a vyberte položku **Všechny programy** nebo **Programy** > **Epson Software** > **Easy Photo Scan**.

Spuštění v systému Mac OS

Zvolte položku **Přejít > Aplikace > Epson Software > Easy Photo Scan**.

Související informace

➔ „Instalace aplikací“ na str. 124

EPSON Software Updater

Nástroj EPSON Software Updater internetu sleduje nový nebo aktualizovaný software a instaluje jej. Dále umožňuje aktualizovat firmware tiskárny a získat aktuální příručku.

Spuštění v systému Windows

Windows 10

Klikněte na tlačítko Start a poté vyberte možnost **Epson Software > EPSON Software Updater**.

Windows 8.1/Windows 8

Zadejte název aplikace do ovládacího tlačítka Hledat a poté vyberte zobrazenou ikonu.

Windows 7/Windows Vista/Windows XP

Klikněte na tlačítko Start a potom vyberte položku **Všechny programy** (nebo **Programy**) > **Epson Software > EPSON Software Updater**.

Poznámka:

*Nástroj EPSON Software Updater můžete také spustit, kliknete-li na ikonu tiskárny na hlavním panelu na ploše a poté vyberete možnost **Aktualizace softwaru**.*

Spuštění v systému Mac OS

Zvolte položku **Přejít > Aplikace > Epson Software > EPSON Software Updater**.

Související informace


➔ „Instalace aplikací“ na str. 124

Odinstalace aplikací

Poznámka:

Přihlaste se do počítače jako správce. Pokud se zobrazí výzva, zadejte heslo správce.



Odinstalace aplikací – Windows

1. Stisknutím tlačítka  vypněte tiskárnu.
2. Ukončete všechny spuštěné aplikace.

Informace o síťových službách a softwaru

3. Otevřete **Ovládací panely**:
 - Windows 10
Klikněte pravým tlačítkem na tlačítko Start nebo jej stiskněte a přidržte a vyberte možnost **Ovládací panely**.
 - Windows 8.1/Windows 8
Klepněte na položky **Plocha > Nastavení > Ovládací panely**.
 - Windows 7/Windows Vista/Windows XP
Klepněte na tlačítko Start a vyberte položku **Ovládací panely**.
 4. Otevřete panel **Odinstalovat program** (případně **Přidat nebo odebrat programy**):
 - Windows 10/Windows 8.1/Windows 8/Windows 7/Windows Vista
V části **Programy** vyberte možnost **Odinstalovat program**.
 - Windows XP
Klepněte na možnost **Přidat nebo odebrat programy**.
 5. Vyberte aplikaci, kterou chcete odinstalovat.
 6. Odinstalujte požadované aplikace:
 - Windows 10/Windows 8.1/Windows 8/Windows 7/Windows Vista
Klepněte na **Odinstalovat nebo změnit** nebo **Odinstalovat**.
 - Windows XP
Klepněte na **Změnit nebo odebrat** nebo **Odebrat**.
- Poznámka:**
*Pokud se zobrazí okno **Správa uživatelských účtů**, klepněte na tlačítko **Pokračovat**.*
7. Postupujte podle pokynů na obrazovce.

Odinstalace aplikací — systém Mac OS

1. Stáhněte si nástroj Uninstaller a využijte k tomu aplikaci EPSON Software Updater.
Jakmile si Uninstaller stáhnete, nemusíte jej už při další odinstalaci dané aplikace stahovat znovu.
2. Stisknutím tlačítka  vypněte tiskárnu.
3. Chcete-li odinstalovat ovladač tiskárny, vyberte v nabídce  > **Tiskárny a skenery** (nebo **Tisk a skenování, Tisk a fax**) možnost **Předvolby systému** a poté odeberte tiskárnu ze seznamu povolených tiskáren.
4. Ukončete všechny spuštěné aplikace.
5. Zvolte položku **Přejít > Aplikace > Epson Software > Uninstaller**.

Informace o síťových službách a softwaru

6. Vyberte aplikaci, kterou chcete odinstalovat, a klikněte na tlačítko **Uninstall**.

**Důležité:**

Nástroj Uninstaller odebere z počítače všechny ovladače inkoustových tiskáren Epson. Jestliže používáte více inkoustových tiskáren Epson a chcete odstranit jen některé ovladače, odstraňte je nejprve všechny a poté znovu nainstalujte potřebný ovladač tiskárny.

Poznámka:

Jestliže se vám v seznamu aplikací nedaří najít aplikaci, kterou chcete odinstalovat, nebudete ji moci pomocí nástroje Uninstaller odinstalovat. V takové situaci zvolte možnost **Přejít > Aplikace > Epson Software**, vyberte aplikaci, kterou chcete odinstalovat, a přetáhněte ji na ikonu koše.

Související informace

➔ „Instalace aplikací“ na str. 124

Instalace aplikací

Připojte počítač k síti a nainstalujte nejnovější verzi aplikací z webu.

Poznámka:

- Přihlaste se do počítače jako správce. Zobrazí-li se výzva, zadejte heslo správce.
- Při opětovné instalaci aplikace je nutné aplikaci nejdříve odinstalovat.

1. Ukončete všechny spuštěné aplikace.
2. Při instalaci ovladače tiskárny nebo Epson Scan 2 dočasně odpojte tiskárnu a počítač.

Poznámka:

Nepropojujte tiskárnu s počítačem, dokud k tomu nebudete vyzváni.

3. Nainstalujte aplikace podle pokynů na níže uvedeném webu.

<http://epson.sn>

Poznámka:

Používáte-li počítač s operačním systémem Windows a nemůžete stáhnout aplikace z webu, nainstalujte je z disku se softwarem dodávaným k tiskárně.

Související informace

➔ „Odinstalace aplikací“ na str. 122

Aktualizace aplikací a firmwaru

Aktualizace aplikací a firmwaru vám může pomoci odstranit některé problémy a zlepšit nebo přidat funkce. Ověřte, že používáte nejnovější verzi aplikací a firmwaru.

1. Ujistěte se, že je tiskárna připojena k počítači a je aktivní připojení k Internetu.

Informace o síťových službách a softwaru

- Spusťte aplikaci EPSON Software Updater a aktualizujte tak aplikace nebo firmware.



Důležité:

V průběhu aktualizace nevypínejte počítač, ani tiskárnu.

Poznámka:

Jestliže se vám v seznamu aplikací nedaří najít aplikaci, kterou chcete aktualizovat, nebudete moci aktualizaci pomocí nástroje EPSON Software Updater provést. Nejnovější verze aplikací vyhledejte na místních webových stránkách společnosti Epson.

<http://www.epson.com>

Související informace

➔ „EPSON Software Updater“ na str. 122

Aktualizace firmwaru tiskárny z ovládacího panelu

Pokud je tiskárna připojena k internetu, můžete z ovládacího panelu aktualizovat její firmware. Aktualizací firmwaru se může vylepšit výkonnost tiskárny nebo mohou být přidány nové funkce. Tiskárnu můžete též nastavit, aby pravidelně kontrolovala přítomnost firmwarových aktualizací a upozornila vás, pokud jsou k dispozici.

- Zadejte **Nast.** na domovské obrazovce stiskem tlačítka ◀ nebo ▶ a potom stiskněte tlačítko OK.
- Vyberte možnost **Aktualizovat FW** stiskem tlačítka ◀ nebo ▶ a poté stiskněte tlačítko OK.
- Vyberte možnost **Aktualizovat** stiskem tlačítka ◀ nebo ▶ a poté stiskněte tlačítko OK.

Poznámka:

Výběrem volby **Oznámení > Zapnuto** nastavte, aby tiskárna pravidelně kontrolovala dostupnost aktualizací firmwaru.

- Přečtete si zprávu zobrazenou na displeji a stiskněte tlačítko OK.

Tiskárna zahájí vyhledávání dostupných aktualizací.

- Pokud se na LCD displeji zobrazuje zpráva informující, že je dostupná firmwarová aktualizace, postupujte podle pokynů na displeji a spusťte aktualizaci.



Důležité:

- ❑ V průběhu aktualizace nevypínejte ani neodpojujte tiskárnu, dokud se aktualizace nedokončí. V opačném případě se může tiskárna porouchat.
- ❑ Pokud není aktualizace firmwaru dokončena nebo je neúspěšná, tiskárna se nespustí normálně a při příštím zapnutí tiskárny je na LCD displeji zobrazeno „Recovery Mode“. V této situaci je nutné znovu aktualizovat firmware pomocí počítače. Připojte tiskárnu k počítači pomocí USB kabelu. Dokud je na tiskárně zobrazena zpráva „Recovery Mode“, nelze aktualizovat firmware prostřednictvím síťového připojení. Z počítače se připojte k místní webové stránce společnosti Epson a stáhněte nejnovější firmware tiskárny. Další kroky viz pokyny na webové stránce.

Řešení problémů

Kontrola stavu tiskárny

Kontrola chybových kódů na LCD displeji

Dojde-li k chybě nebo pokud je k dispozici informace, která vyžaduje vaši pozornost, na LCD displeji se zobrazí kód.

Kód	Situace	Řešení
E-01	Došlo k chybě tiskárny.	Otevřete skener a vyjměte veškerý papír nebo ochranný materiál uvnitř tiskárny. Vypněte a zapněte napájení.
E-02	Došlo k chybě skeneru.	Vypněte a zapněte napájení.
E-11	Je třeba vyměnit podložku pro zachytávání inkoustu.	Obraťte se na společnost Epson nebo autorizovaného poskytovatele služeb společnosti Epson, kteří zajistí výměnu inkoustové podložky*. Nejedná se o uživatelsky opravitelnou součást.
W-01	Uvázl papír.	Vyjměte papír z tiskárny a stiskem tlačítka zobrazeného ve spodní části LCD displeje chybu potvrďte. V některých případech je nutné vypnout a znovu zapnout napájení.
W-11	Blíží se konec životnosti podložky pro zachytávání inkoustu.	Obraťte se na společnost Epson nebo autorizovaného poskytovatele služeb společnosti Epson, kteří zajistí výměnu inkoustové podložky*. Nejedná se o uživatelsky opravitelnou součást. Tato zpráva se zobrazuje, dokud nebude vyměněna inkoustová podložka. Stisknutím tlačítka ◊ pokračujte v tisku.
W-12	Inkoustové kazety nejsou správně nainstalované.	Pevně zatlačte inkoustovou kazetu.
W-13	Inkoustová kazeta zobrazená na LCD displeji nebyla rozpoznána.	Vyměňte inkoustovou kazetu. Společnost Epson doporučuje používat originální inkoustové kazety Epson.
I-22	Nastavte síť Wi-Fi z volby Tlačítka (WPS) .	Stiskněte tlačítko na přístupovém bodu. Pokud na přístupovém bodu není žádné tlačítko, otevřete okno nastavení přístupového bodu a potom klepněte na tlačítko zobrazené v softwaru.
I-23	Nastavte síť Wi-Fi z volby Kód PIN (WPS) .	Zadejte kód PIN zobrazený na LCD displeji do přístupového bodu nebo počítače během dvou minut.
I-31	Nastavte síť Wi-Fi z volby Autom. připojení Wi-Fi .	Nainstalujte software do počítače a po spuštění instalace Wi-Fi stiskněte tlačítko OK.
I-41	Nastavení Konfigurace papíru je deaktivováno. Některé funkce nelze použít.	Pokud je nastavení Konfigurace papíru deaktivováno, nelze použít AirPrint. Chcete-li používat tuto funkci, povolte volbu Konfigurace papíru .
I-60	Počítač nemusí podporovat WSD (Web Services for Devices).	Funkce skenování do počítače (WSD) je dostupná pouze na počítačích s anglickou verzí systému Windows 10, Windows 8.1, Windows 8, Windows 7 nebo Windows Vista. Ověřte, zda je tiskárna správně připojena k počítači.

Řešení problémů

Kód	Situace	Řešení
I-71	–	Umístěte předlohy na sklo skeneru za účelem kopírování v rozvržení A4, kopie 2 na list nebo A4, kniha/2 na list .
Recovery Mode	Tiskárna byla spuštěna v režimu obnovy, protože se nezdařila aktualizace firmwaru.	Pokuste se firmware aktualizovat znovu pomocí následujících kroků. 1. Připojte tiskárnu k počítači kabelem USB. (V režimu obnovy nelze aktualizovat firmware prostřednictvím síťového připojení.) 2. Další pokyny vyhledejte na místních webových stránkách společnosti Epson.

* Během některých cyklů tisku se může v podložce pro zachytávání inkoustu nahromadit velmi malé množství přebytečného inkoustu. Aby nedocházelo k úniku inkoustu z podložky, je tiskárna vyrobena tak, aby se tisk zastavil, jakmile podložka dosáhne limitu. Jak často je nutné tuto výměnu provádět a zda vůbec, závisí na počtu vytištěných stran, druhu tiskového materiálu a počtu provedených čisticích cyklů tiskárny. Nutnost výměny podložky neznámá, že by tiskárna přestala být funkční ve smyslu specifikace výrobku. Tiskárna rozpozná, kdy je třeba podložku vyměnit. Tento úkon však smí provádět pouze pracovník autorizovaného servisního střediska Epson. Záruka společnosti Epson se na náklady spojené s výměnou této součásti nevztahuje.

Související informace

- ➔ „Kontaktování podpory společnosti Epson“ na str. 164
- ➔ „Odstranění uvízlého papíru“ na str. 128
- ➔ „Instalace aplikací“ na str. 124
- ➔ „Možnosti nabídky pro volbu Nast. tiskárny“ na str. 107
- ➔ „Nastavení portu WSD“ na str. 76
- ➔ „Vkládání předloh při rozložení 2 strany na jednu“ na str. 43
- ➔ „Umístění protilehlých stránek při rozložení 2 strany na jednu“ na str. 43
- ➔ „Aktualizace aplikací a firmwaru“ na str. 124

Kontrola stavu tiskárny – systém Windows

1. Přejděte do okna ovladače tiskárny.
2. Klikněte na možnost **EPSON Status Monitor 3** na kartě **Údržba**.


Poznámka:

- Stav tiskárny můžete také zkontrolovat dvojitým kliknutím na ikonu tiskárny na hlavním panelu. Není-li ikona tiskárny na hlavním panelu, klikněte na tlačítko **Předvolby sledování** na kartě **Údržba** a vyberte možnost **Registrace ikony zástupce na hlavním panelu**.
- Pokud je software **EPSON Status Monitor 3** deaktivován, klikněte na možnost **Rozšířená nastavení** na kartě **Údržba** a vyberte položku **Aktivovat EPSON Status Monitor 3**.

Související informace

- ➔ „Ovladač tiskárny Windows“ na str. 113

Kontrola stavu tiskárny — systém Mac OS

1. V nabídce  > **Tiskárny a skenery** (nebo **Tisk a skenování**, **Tisk a fax**) vyberte možnost **Předvolby systému** a poté vyberte tiskárnu.
2. Klikněte na možnost **Volby a materiály** > **Utilita** > **Otevřít Tiskovou utilitu**.
3. Klikněte na možnost **EPSON Status Monitor**.
Můžete zkontrolovat stav tiskárny, hladiny inkoustu a stav chyb.

Odstranění uvízlého papíru

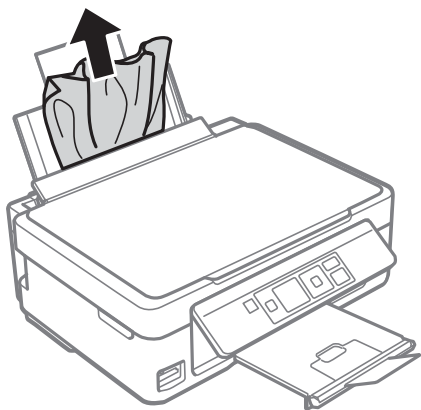
Zkontrolujte chybu zobrazenou na ovládacím panelu, postupujte podle pokynů a odstraňte uvízlý papír včetně případných útržků. Poté odstraňte chybu.

**Důležité:**

Opatrně vyjměte uvízlý papír. Jestliže papír odstraníte prudkým pohybem, může dojít k poškození tiskárny.

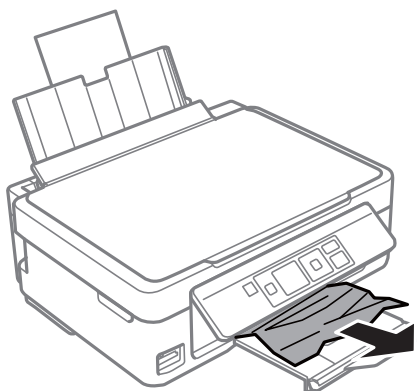
Odstranění uvízlého papíru z Zadní podávání papíru

Odstraňte uvízlý papír.



Odstranění uvízlého papíru z výstupního zásobníku

Odstraňte uvízlý papír.

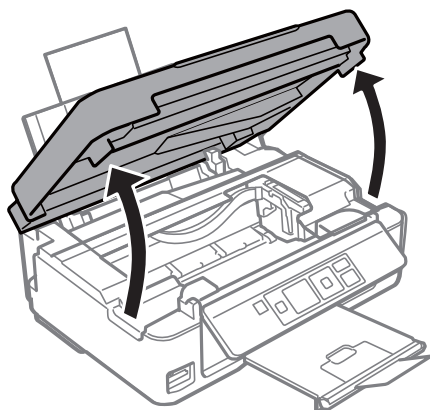


Odstranění uvízlého papíru z vnitřku tiskárny

⚠ Upozornění:

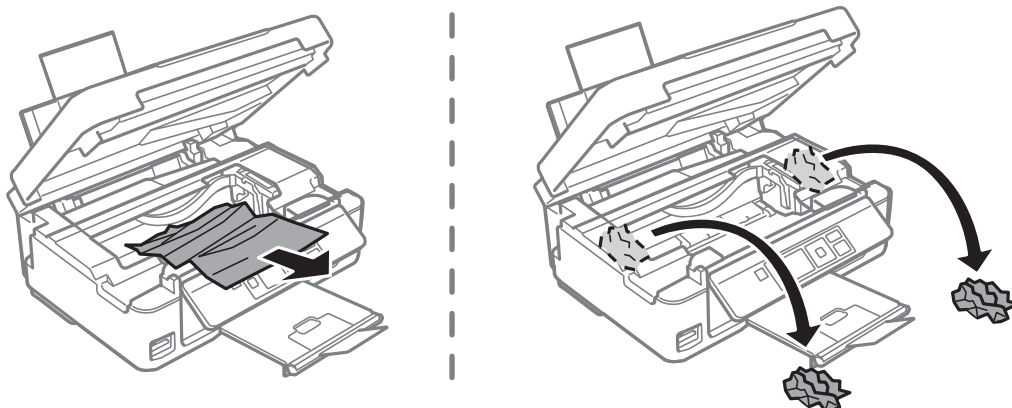
- Při otevírání nebo zavírání jednotky skeneru postupujte opatrně, abyste si nepřiskřípli prsty nebo ruku. Jinak může dojít ke zranění.
- Máte-li ruku v tiskárně, nikdy se nedotýkejte tlačítek na ovládacím panelu. Pokud tiskárna začne pracovat, mohlo by dojít ke zranění. Dávejte pozor, abyste se nedotkli vyčnívajících částí, a nedošlo tak ke zranění.

1. Zavřete kryt dokumentů a otevřete jednotku skeneru.



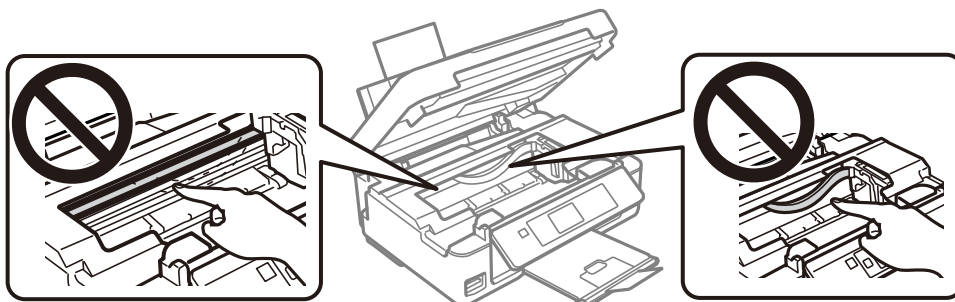
Řešení problémů

2. Odstraňte uvízlý papír.

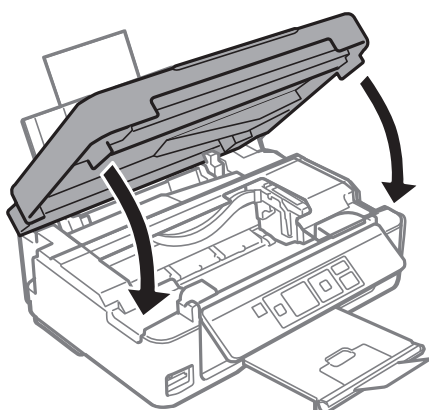


! **Důležité:**

Nedotýkejte se plochého bílého kabelu ani průsvitné fólie uvnitř tiskárny. Mohlo by tím dojít k závadě.



3. Zavřete jednotku skeneru.



Papír není podáván správně

Zkontrolujte následující body a potom proveďte příslušná opatření pro odstranění problému.

- Umístíte tiskárnu na rovný povrch a provozujete ji v doporučených podmínkách.
- Používejte papír podporovaný touto tiskárnou.
- Postupujte podle pokynů pro manipulaci s papírem.

Řešení problémů

- Nevkládejte více, než je uvedený maximální počet listů pro papír. Obvyčejný papír nezakládejte nad čáru vyznačenou symbolem trojúhelníku na vodítku.
- Zkontrolujte, zda nastavení velikosti a typu papíru odpovídají skutečné velikosti a typu papíru vloženého v tiskárně.

Související informace

- ➔ [„Specifikace provozního prostředí“ na str. 159](#)
- ➔ [„Pokyny k manipulaci s papírem“ na str. 36](#)
- ➔ [„Dostupný papír a kapacita“ na str. 37](#)
- ➔ [„Seznam typů papíru“ na str. 38](#)

Uvážnutí papíru

- Vložte papír ve správném směru a posuňte vodítka okrajů k okrajům papíru.
- Pokud jste vložili více listů papíru, vkládejte listy papíru postupně.

Související informace

- ➔ [„Odstranění uváznělého papíru“ na str. 128](#)
- ➔ [„Vkládání papíru do Zadní podávání papíru“ na str. 39](#)

Papír se nepodává rovně

Vložte papír ve správném směru a posuňte vodítka okrajů k okrajům papíru.

Související informace

- ➔ [„Vkládání papíru do Zadní podávání papíru“ na str. 39](#)

Je podáno více listů papírů najednou


- Vkládejte papír po jednotlivých listech.
- Pokud se během ručního oboustranného tisku podá více listů papíru najednou, vyjměte veškerý papír z tiskárny a poté jej vložte znovu.

Došlo chybě - došel papír



Když tiskárna hlásí, že došel papír, ale papír je vložený v zadní podávání papíru, znovu vložte papír k pravému okraji zadní podávání papíru.

Problémy s napájením a ovládacím panelem

Tiskárna se nezapne

- Ujistěte se, že je napájecí kabel bezpečně zapojený.
- Přidržte tlačítko  o něco déle.

Tiskárna se nevypne

Přidržte tlačítko  o něco déle. Pokud se vám stále nedaří tiskárnu vypnout, odpojte napájecí kabel. Abyste předešli vysychání tiskové hlavy, znovu tiskárnu zapněte a vypněte ji tlačítkem .

Displej LCD ztmaví

Tiskárna přešla do režimu spánku. Stisknutím libovolného tlačítka na ovládacím panelu vrátíte displej LCD do původního stavu.

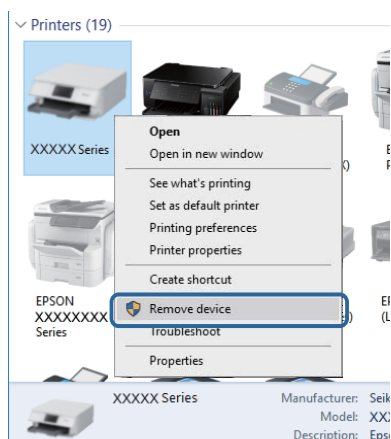
Nelze tisknout z počítače

Kontrola připojení (USB)

- Řádně připojte kabel USB k tiskárně a k počítači.
- Používáte-li rozbočovač USB, zkuste připojit tiskárnu přímo k počítači.
- Pokud není kabel USB rozpoznán, změňte port nebo změňte kabel USB.
- Pokud nemůže tiskárna tisknout pomocí připojení USB, vyzkoušejte následující možnosti.

Odpojte kabel USB od počítače. Klikněte pravým tlačítkem na ikonu tiskárny zobrazenou na počítači a vyberte položku **Odebrat zařízení**. Poté k počítači připojte kabel USB a vyzkoušejte tisk.

Podle následujících kroků v této příručce znovu nastavte připojení USB a změňte způsob připojení k počítači. Podrobnosti naleznete v odkazu na související informace níže.



Související informace

➔ „Změna způsobu připojení k počítači“ na str. 33

Kontrola připojení (sít)

- Pokud jste změnilí přístupový bod nebo poskytovatele služeb, zkuste znovu nastavit síť pro tiskárnu. Počítač nebo chytré zařízení připojte ke stejnému identifikátoru SSID jako tiskárnu.
- Vypněte zařízení, která chcete připojit k síti. Počkejte asi 10 sekund a potom zařízení zapněte v tomto pořadí: přístupový bod, počítač nebo chytré zařízení a potom tiskárnu. Přesuňte tiskárnu a počítač nebo chytré zařízení blíž k přístupovému bodu, abyste usnadnili rádiovou komunikaci, a potom znovu zkuste síť nastavit.
- Vytiskněte zprávu o síťovém připojení. Podrobnosti viz odkaz na související informace níže. Pokud je na zprávě uvedena chyba síťového připojení, zkontrolujte zprávu o síťovém připojení a postupujte podle vytištěných řešení.
- Pokud je adresa IP přiřazená k tiskárně ve formátu 169.254.XXX.XXX a maska podsítě je 255.255.0.0, adresa IP není zřejmě přiřazena správně. Restartujte přístupový bod nebo obnovte síťová nastavení tiskárny. Pokud není problém vyřešen, vyhledejte informace v dokumentaci k přístupovému bodu.
- Zkuste z počítače přejít na jakýkoli web a ověřit, zda jsou síťová nastavení počítače správná. Pokud se na web nedostanete, problém se týká počítače. Zkontrolujte síťové připojení počítače.

Související informace

➔ „Připojení k počítači“ na str. 21

➔ „Tisk zprávy o připojení sítě“ na str. 26

Kontrola softwaru a dat

- Ujistěte se, zda je nainstalován originální ovladač tiskárny společnosti Epson. Pokud není nainstalován originální ovladač tiskárny společnosti Epson, jsou dostupné funkce omezené. Doporučujeme používat originální ovladač tiskárny společnosti Epson. Podrobnosti naleznete v odkazu na související informace níže.
- Tisknete-li obrázek s velkým množstvím dat, nemusí být v počítači dostatek paměti. Vytiskněte snímek s nižším rozlišením nebo menší velikostí.

Související informace

➔ „Kontrola originality ovladačů tiskárny společnosti Epson“ na str. 133

➔ „Instalace aplikací“ na str. 124

Kontrola originality ovladačů tiskárny společnosti Epson

Jedním z následujících způsobů můžete zkontrolovat, zda je v počítači nainstalován originální ovladač tiskárny Epson.

Windows

Vyberte možnost **Ovládací panely > Zobrazit zařízení a tiskárny (Tiskárny, Tiskárny a faxy)** a poté jedním z následujících způsobů otevřete okno vlastností tiskového serveru.

Řešení problémů

- ❑ Windows 10/Windows 8.1/Windows 8/Windows 7

Klikněte na ikonu tiskárny a poté klikněte v horní části okna na možnost **Vlastnosti tiskového serveru**.

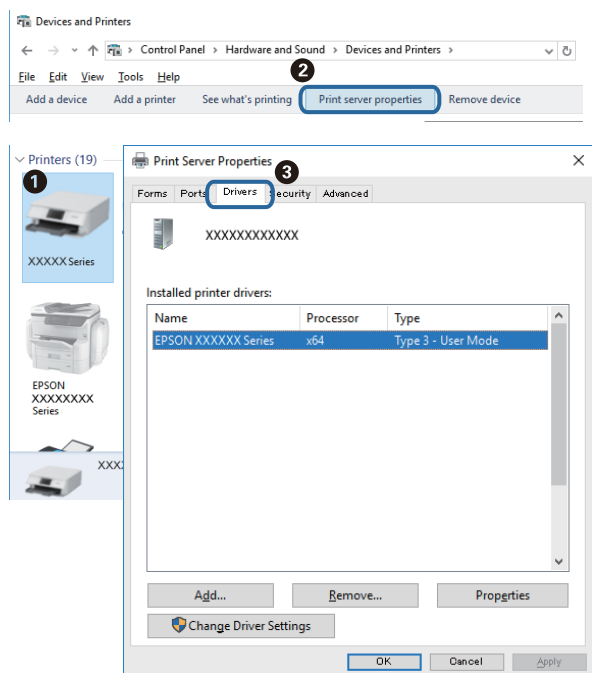
- ❑ Windows Vista

Pravým tlačítkem klikněte na složku **Tiskárny** a poté klikněte na možnost **Spustit jako správce > Vlastnosti serveru**.


- ❑ Windows XP

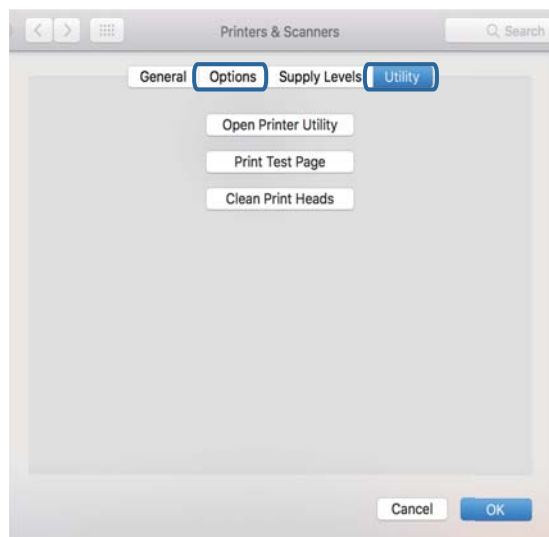
V nabídce **Soubor** vyberte možnost **Vlastnosti serveru**.

Klikněte na kartu **Ovladač**. Pokud je název tiskárny zobrazen v seznamu, je v počítači nainstalován originální ovladač tiskárny společnosti Epson.



Mac OS

V nabídce  > **Tiskárny a skenery** (nebo **Tisk a skenování**, **Tisk a fax**) vyberte možnost **Předvolby systému** a poté vyberte tiskárnu. Klikněte na možnost **Volby a materiály** a pokud se v okně zobrazí karty **Volby** a **Utilita**, je v počítači nainstalován originální ovladač tiskárny společnosti Epson.

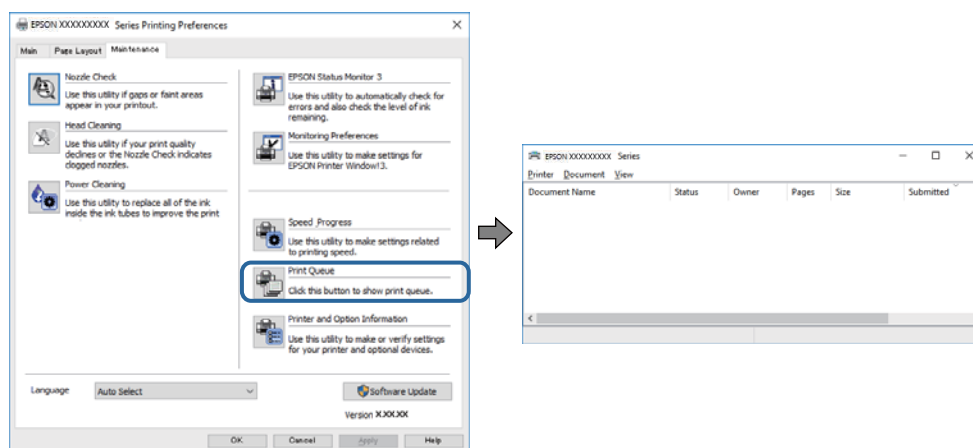


Související informace

➔ „Instalace aplikací“ na str. 124

Kontrola stavu tiskárny z počítače (systém Windows)

Klikněte na možnost **Tisková fronta** na kartě **Údržba** ovladače tiskárny a poté si projděte následující body.



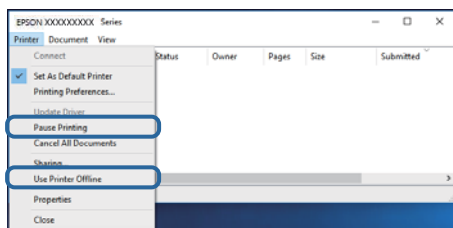
Vyhledejte případné pozastavené tiskové úlohy.

Pokud nejsou nepotřebná data vymazána, vyberte v nabídce **Tiskárna** možnost **Zrušit tisk všech dokumentů**.

Řešení problémů

- ❑ Zkontrolujte, zda tiskárna není v režimu offline nebo čekání.

Jestliže se tiskárna nachází v režimu offline nebo čekání, zrušte toto nastavení v nabídce **Tiskárna**.



- ❑ Zkontrolujte, zda je tiskárna v nabídce **Tiskárna** vybrána jako výchozí (u dané položky nabídky se zobrazuje značka zaškrtnutí).

Pokud tiskárna není vybrána jako výchozí, nastavte ji tak. Pokud je v nabídce **Ovládací panely > Zobrazit zařízení a tiskárny** (**Tiskárny**, **Tiskárny a faxy**) více ikon, vyberte ikonu podle následujícího návodu.

Příklad

Připojení USB: řada EPSON XXXX

Připojení k síti: řada EPSON XXXX (sít)


Pokud jste ovladač tiskárny nainstalovali několikrát, mohou být vytvořeny kopie tohoto ovladače. Pokud jsou vytvořeny kopie, například „Řada EPSON XXXX (kopie 1)“, klikněte pravým tlačítkem na ikonu zkopírovaného ovladače a poté klikněte na možnost **Odebrat zařízení**.

- ❑ Zkontrolujte, že je v dialogu **Vlastnosti > Port** v nabídce **Tiskárna** správně zvolen port tiskárny, jak je uvedeno níže.

V případě připojení USB vyberte možnost „**USBXXX**“ a v případě síťového připojení vyberte možnost „**EpsonNet Print Port**“.

Kontrola stavu tiskárny z počítače (systém Mac OS)

Zkontrolujte, že se tiskárna nenachází ve stavu **Pozastavit**.

V nabídce  > **Tiskárny a skenery** vyberte možnost **Předvolby systému** (nebo možnost **Tisk a skenování**, **Tisk a fax**) a dvakrát klikněte na příslušnou tiskárnu. Jestliže je tiskárna pozastavená, klikněte na možnost **Pokračovat** (nebo **Navázat tisk v tiskárně**).

Když se nedaří nastavit síť

- ❑ Vypněte zařízení, která chcete připojit k síti. Počkejte asi 10 sekund a potom zařízení zapněte v tomto pořadí: přístupový bod, počítač nebo chytré zařízení a potom tiskárnu. Přesuňte tiskárnu a počítač nebo chytré zařízení blíž k přístupovému bodu, abyste usnadnili rádiovou komunikaci, a potom znovu zkuste síť nastavit.
- ❑ Vyberte možnost **Nast. > Síťová nastavení > Kontrola připojení** a potom vytiskněte zprávu o připojení sítě. Pokud došlo k chybě, zkontrolujte zprávu o připojení sítě a postupujte podle vytištěných řešení.

Související informace

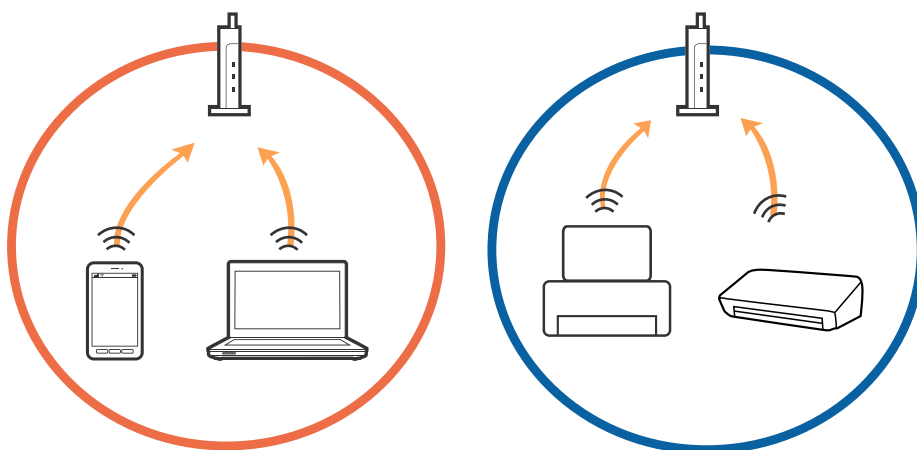
- ➔ „Ačkoli s nastavením sítě nejsou problémy, nelze se připojit ze zařízení“ na str. 137
- ➔ „Zprávy a řešení na zprávě o připojení sítě“ na str. 27

Ačkoli s nastavením sítě nejsou problémy, nelze se připojit ze zařízení

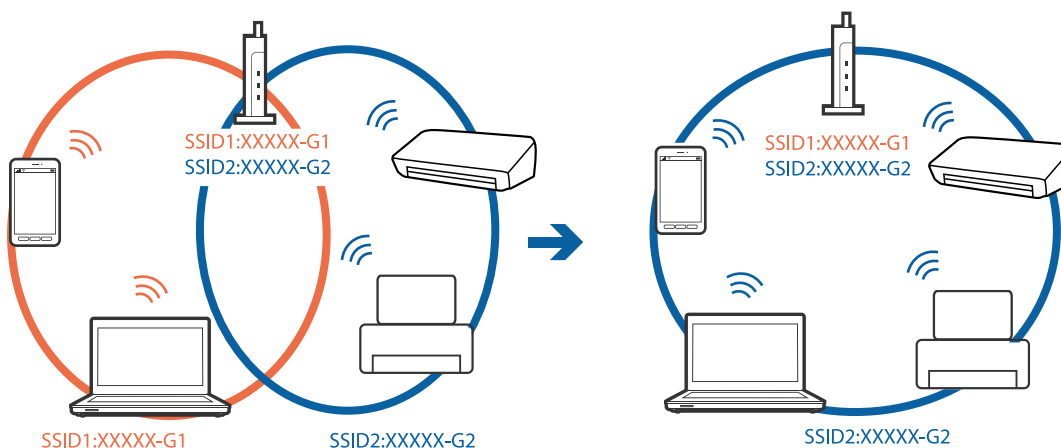
Pokud se z počítače nebo z chytrého zařízení nemůžete připojit k tiskárně, i když ve zprávě o síťovém připojení nejsou uvedené žádné problémy, přečtěte si následující informace.

- ❑ Pokud současně používáte více přístupových bodů, při určitém nastavení přístupových bodů nelze tiskárnu použít z počítače nebo chytrého zařízení. Počítač nebo chytré zařízení připojte ke stejnému přístupovému bodu jako tiskárnu.

Pokud je v chytrém zařízení povolena funkce sdílení internetového připojení, zakažte ji.

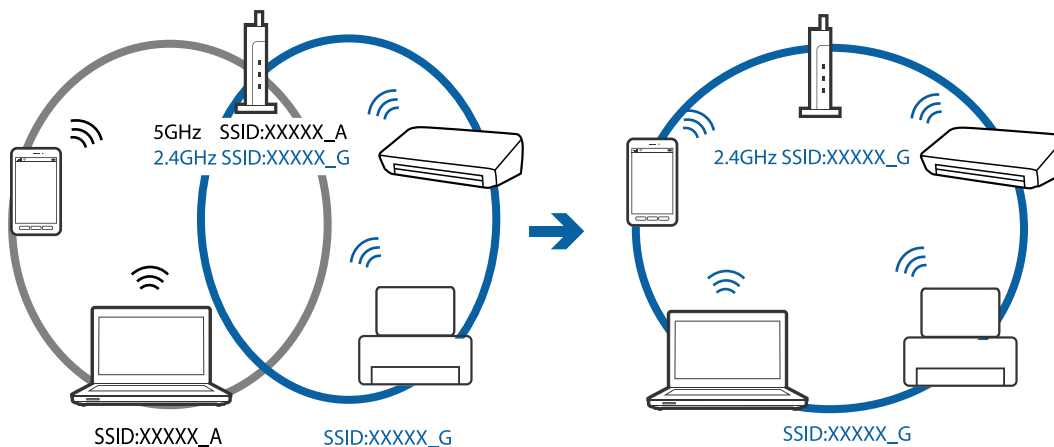


- ❑ Pokud má přístupový bod více identifikátorů SSID a zařízení jsou připojena k různým identifikátorům SSID na stejném přístupovém bodu, nemusí se připojení k přístupovému bodu podařit. Počítač nebo chytré zařízení připojte ke stejnému identifikátoru SSID jako tiskárnu.

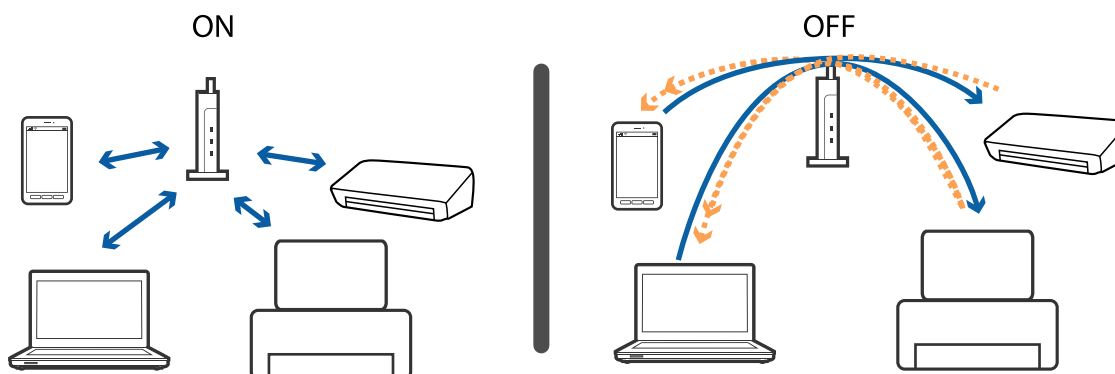


Řešení problémů

- ❑ Přístupový bod vyhovující standardu IEEE802.11a i IEEE802.11g používá identifikátory SSID s pásmem 2,4 GHz a 5 GHz. Pokud počítač nebo chytré zařízení připojíte k identifikátoru SSID s pásmem 5 GHz, připojení k tiskárně nebude možné, protože tiskárna podporuje pouze komunikaci přes pásmo 2,4 GHz. Počítač nebo chytré zařízení připojte ke stejnému identifikátoru SSID jako tiskárna.



- ❑ Většina přístupových bodů je vybavena funkcí clony soukromí, která blokuje komunikaci mezi připojenými zařízeními. Pokud tiskárna nemůže komunikovat s počítačem nebo chytrým zařízením, ačkoli jsou připojeny ke stejné síti, zakažte na přístupovém bodu funkci clony soukromí. Podrobnosti vyhledejte v příručce dodané s přístupovým bodem.



Související informace


- ➔ „Sledování identifikátorů SSID připojených k tiskárně“ na str. 138
- ➔ „Kontrola identifikátoru SSID pro počítač“ na str. 139

Sledování identifikátorů SSID připojených k tiskárně

Identifikátor SSID můžete zkontrolovat vytisknutím zprávy o připojení sítě nebo pomocí nástroje Web Config.

Kontrola identifikátoru SSID pro počítač

Windows

Klikněte na ikonu  na panelu úloh na ploše. V zobrazeném seznamu zkontrolujte identifikátor SSID připojené bezdrátové sítě.



Mac OS

Klikněte na ikonu Wi-Fi v horní části počítačové obrazovky. Zobrazí se seznam identifikátorů SSID a identifikátor SSID připojené bezdrátové sítě je označen značkou zaškrtnutí.



Nelze tisknout ze zařízení iPhone nebo iPad

- Připojte iPhone nebo iPad ke stejné síti (SSID) jako tiskárnu.
- V následujících nabídkách aktivujte možnost **Konfigurace papíru**.
Nast. > Nast. tiskárny > Nast. zdroje papíru > Konfigurace papíru
- Povolte nastavení AirPrint v části Web Config.

Související informace

- ➔ „Připojení k chytrému zařízení“ na str. 22
- ➔ „Web Config“ na str. 111

Tisk je pozastaven

Tisknete-li obrázek velké datové velikosti, může se pozastavit tisk a vysunout papír. Vytiskněte snímek s nižším rozlišením nebo menší velikostí.

Problémy s výtisky

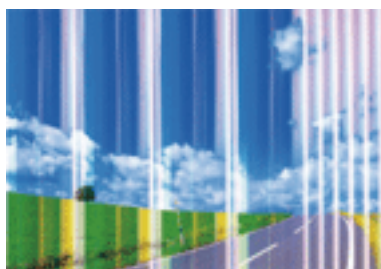
Kvalita tisku je nedostatečná nebo chybí barva

Pokud jste tiskárnu delší dobu nepoužívali, mohlo dojít k ucpaní trysek tiskové hlavy a neuvolňují se kapičky inkoustu. Proveďte kontrolu trysek a poté vyčistěte tiskovou hlavu, je-li některá tryska tiskové hlavy ucpaná.

Související informace

- ➔ „Kontrola a čištění tiskové hlavy“ na str. 97

Objevují se pruhy nebo barvy neodpovídající očekávání

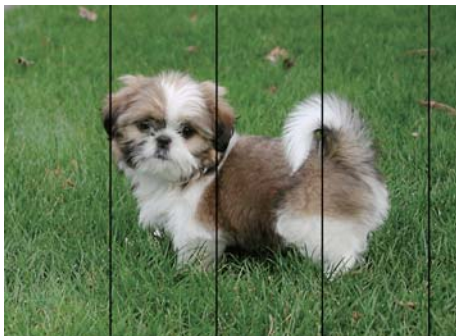


Trysky tiskové hlavy mohou být ucpané. Proveďte kontrolu trysek a ověřte, zda nejsou ucpané trysky tiskové hlavy. Je-li některá tryska tiskové hlavy ucpaná, vyčistěte tiskovou hlavu.

Související informace

- ➔ „Kontrola a čištění tiskové hlavy“ na str. 97

Objevují se barevné pruhy v intervalech 2.5 cm



- Vyberte odpovídající nastavení typu papíru pro daný typ papíru, který je vložen v tiskárně.
- Z počítače vyrovnejte tiskovou hlavu.
- Tisknete-li na obyčejný papír, použijte nastavení vyšší kvality.

Související informace

- ➔ „Seznam typů papíru“ na str. 38
- ➔ „Vyrovnaní tiskové hlavy — Windows“ na str. 100
- ➔ „Zarovnaní tiskové hlavy — systém Mac OS“ na str. 100

Rozmazané výtisky, svislé prhy nebo vychýlení



enthalten alle
Aufdruck. W
↓ 5008 "Regel

Vyrovnejte tiskovou hlavu.

Související informace

- ➔ „Nastavení tiskové hlavy“ na str. 99

Kvalita tisku se nezlepšila ani po vyrovnání tiskové hlavy


Při obousměrném (nebo vysokorychlostním) tisku tisková hlava tiskne během pohybu oběma směry. Může tak dojít k posunu svislých čar. Pokud se kvalita tisku nezlepší, zakažte obousměrné (nebo vysokorychlostní) nastavení. Zákazem tohoto nastavení se může zpomalit tisk.

- Windows

Zrušte zaškrtnutí možnosti **Vysoká rychlost** na kartě **Další možnosti** ovladače tiskárny.

Řešení problémů

Mac OS

V nabídce  > **Tiskárny a skenery** (nebo **Tisk a skenování**, **Tisk a fax**) vyberte možnost **Předvolby systému** a poté vyberte tiskárnu. Klikněte na možnost **Volby a materiály** > **Volby** (nebo **Ovladač**). Vyberte možnost **Vypnuto** jako nastavení **Vysokorychlostní tisk**.

Kvalita tisku je nízká

Projděte si následující body, je-li kvalita tisku nízká kvůli rozmazaným výtiskům, pruhům, chybějícím barvám, vybledlým barvám nebo vychýlení na výtiscích.

Kontrola tiskárny

- Proveďte kontrolu trysek a poté vyčistěte tiskovou hlavu, je-li některá tryska tiskové hlavy ucpaná.
- Vyrovnajte tiskovou hlavu.

Kontrola papíru

- Používejte papír podporovaný touto tiskárnou.
- Netiskněte na vlhký, poškozený nebo příliš starý papír.
- Je-li papír zkroucený nebo obálka nafouklá, narovnejte je.
- Okamžitě po vytištění nepokládejte papír na sebe.
- Před založením nebo vystavením nechte výtisky nejdříve zcela uschnout. Výtisky během sušení nepokládejte na přímé sluneční světlo, nepoužívejte vysoušeč ani se nedotýkejte potišťené strany papíru.
- Při tisku snímků nebo fotografií doporučuje společnost Epson upřednostnit originální papír Epson před obyčejným papírem. Tiskněte na potisknutelnou stranu originálního papíru Epson.

Kontrola nastavení tisku

- Vyberte odpovídající nastavení typu papíru pro daný typ papíru, který je vložen v tiskárně.
- Tiskněte s použitím nastavení vysoké kvality.

Kontrola inkoustové kazety

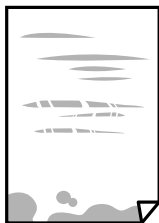
- Společnost Epson doporučuje spotřebovat inkoustovou kazetu před datem vytištěným na obalu.
- Nejlepších výsledků dosáhnete, jestliže inkoustovou kazetu spotřebujete do šesti měsíců od otevření balení.
- Zkuste použít originální inkoustové kazety Epson. Tento produkt byl navržen tak, aby upravoval barvy na základě použití originálních inkoustových kazet Epson. Použití neoriginálních inkoustových kazet může způsobit zhoršení kvality tisku.

Související informace

- ➔ [„Dostupný papír a kapacita“ na str. 37](#)
- ➔ [„Seznam typů papíru“ na str. 38](#)
- ➔ [„Pokyny k manipulaci s papírem“ na str. 36](#)
- ➔ [„Kontrola a čištění tiskové hlavy“ na str. 97](#)
- ➔ [„Nastavení tiskové hlavy“ na str. 99](#)

Papír se rozmazává nebo je kvalita tisku nedostatečná

- Objeví-li se pruhy nebo je horní či dolní část papíru rozmazaná, vložte papír správným směrem a nasuňte vodítka okrajů na okraje papíru.



- Zobrazí-li se svislé pruhy nebo je papír rozmazaný, vyčistěte dráhu papíru.



- Položte papír na rovný povrch a zkontrolujte, jestli není zkroucený. Pokud ano, narovnejte ho.
- Při ručním oboustranném tisku před opětovným vložením papíru zkontrolujte, zda je inkoust zcela suchý.

Související informace

- ➔ [„Vkládání papíru do Zadní podávání papíru“ na str. 39](#)
- ➔ [„Čištění dráhy papíru“ na str. 100](#)

Vytištěné fotografie jsou lepkavé

Je možné, že tisknete na nesprávnou stranu fotografického papíru. Ujistěte se, že tisknete na tiskovou stranu. Při tisku na nesprávnou stranu fotografického papíru je nutné vyčistit dráhu papíru.

Související informace

- ➔ [„Čištění dráhy papíru“ na str. 100](#)

Obrázky nebo fotografie byly vytištěny v neočekávaných barvách

Při tisku z ovladače tiskárny pro systém Windows se ve výchozím nastavení použije automatické nastavení úpravy fotografií zařízení Epson. Zkuste nastavení změnit.

Na kartě **Další možnosti** vyberte položku **Vlastní** v nabídce **Korekce barev** a potom klikněte na možnost **Upřesnit**. Nastavení **Korekce scény** změňte z hodnoty **Automatická korekce** na jakoukoli jinou. Pokud změna nastavení nefunguje, použijte jakoukoli metodu korekce barev kromě **PhotoEnhance** v nabídce **Správa barev**.

Související informace

➔ „Nastavení barvy tisku“ na str. 66

Barvy se liší od barev na displeji

- Zobrazení na zařízeních s displejem, jako jsou počítačové monitory, má určité vlastnosti. Je-li zobrazení nevyvážené, obraz na displeji nemá odpovídající jas a barvy. Upravte vlastnosti zařízení.
- Vnímání obrazu může být ovlivněno také světlem, které na displej dopadá. Eliminujte přímé slunečné světlo a obraz kontrolujte za odpovídajícího osvětlení.
- Barvy se mohou lišit od barev zobrazených na chytrých zařízeních, jako jsou chytré telefony nebo tablety s vysokým rozlišením.
- Zobrazené barvy zcela neodpovídají barvám na papíře, protože zařízení s displejem a tiskárna zpracovávají barvy různým způsobem.

Nelze tisknout bez okrajů

V nastavení tisku zapněte možnost tisku bez okrajů. Vyberete-li typ papíru, u něhož není podporován tisk bez okrajů, nelze vybrat možnost **Bez ohraničení**. Vyberte typ papíru, u něhož je podporován tisk bez okrajů.

Související informace

- ➔ „Možnosti nabídky pro režim Tisk fot.“ na str. 49
- ➔ „Možnosti nabídky pro režim Kopírovat“ na str. 72
- ➔ „Základní informace o tisku — Windows“ na str. 50
- ➔ „Základní informace o tisku — systém Mac OS“ na str. 51

Při tisku bez okrajů jsou okraje grafiky oříznuté

Při tisku bez okrajů dojde k mírnému zvětšení obrazu a oříznutí vyčnívající oblasti. Vyberte nižší nastavení zvětšení.

- Windows
Klepněte na možnost **Nastavení** vedle políčka **Bez ohraničení** na kartě **Hlavní** ovladače tiskárny a poté změňte nastavení.
- Mac OS
Změňte nastavení **Rozšíření** v nabídce **Nastavení tisku** dialogového okna tisku.

Výtisk má nesprávnou polohu, velikost nebo okraje

- Vložte papír ve správném směru a posuňte vodítka okrajů k okrajům papíru.
- Při pokládání originálů na sklo skeneru vyrovnejte roh předlohy s rohem označeným symbolem na rámu skla skeneru. Jsou-li okraje kopie oříznuty, přesuňte předlohu mírně od rohu.
- Při vkládání předlohy na sklo skeneru vyčistěte sklo skeneru a víko dokumentů. Jestliže je na skle prach nebo skvrny, může se oblast kopírování rozšířit tak, že bude tyto nečistoty zahrnovat, což může vést k nesprávné poloze při kopírování nebo k malým obrazům.

Řešení problémů

- Slouží k výběru odpovídajícího nastavení velikosti papíru.
- Upravte nastavení okrajů v aplikaci tak, aby se okraje nacházely v oblasti tisku.

Související informace

- ➔ „Vkládání papíru do Zadní podáváníí papíru“ na str. 39
- ➔ „Vkládání předloh na Sklo skeneru“ na str. 42
- ➔ „Čištění Sklo skeneru“ na str. 101
- ➔ „Oblast tisku“ na str. 154

Tisknou se nesprávné nebo porušené znaky

- Připojte řádně kabel USB k tiskárně a k počítači.
- Zrušte případné pozastavení tiskové úlohy.
- Neuvádějte počítač ručně do režimu **Hibernate** nebo **Sleep** v průběhu tisku. Při příštím spuštění počítače se mohou tisknout stránky se zmateným textem.

Související informace

- ➔ „Zrušení tisku“ na str. 70

Vytištěný obraz je zrcadlově převrácený

Zrušte veškerá nastavení zrcadlového obrazu v ovladači tiskárny nebo v aplikaci.

- Windows
Zrušte zaškrtnutí políčka **Zrcadlový obraz** na kartě **Další možnosti** ovladače tiskárny.
- Mac OS
Zrušte zaškrtnutí políčka **Zrcadlový obraz** v nabídce **Nastavení tisku** dialogu tisku.

Mozaikové vzory na výtiscích

Při tisku snímků nebo fotografií tiskněte s využitím dat o vysokém rozlišení. Obrázky na webových stránkách mívají často nízké rozlišení, i když na displeji vypadají docela dobře. Tím může dojít ke zhoršení kvality tisku.

Na kopírovaném obraze se objevují nerovnoměrné barvy, šmouhy, tečky nebo rovné čáry

- Vyčistěte dráhu papíru.
- Očistěte sklo skeneru.
- Netlačte příliš silně na předlohu nebo víko dokumentů při vkládání předloh na sklo skeneru.
- Když je papír zašpiněný, snižte nastavení hustoty kopie.

Související informace

- ➔ „Čištění dráhy papíru“ na str. 100
- ➔ „Čištění Sklo skeneru“ na str. 101
- ➔ „Možnosti nabídky pro režim Kopírovat“ na str. 72

Na zkopírovaném obraze se objevuje vzor moaré (křížové šrafování)

Změňte nastavení zmenšení a zvětšení nebo předlohu umístěte v mírně odlišném úhlu.

Související informace

- ➔ „Možnosti nabídky pro režim Kopírovat“ na str. 72

Na zkopírovaném obraze je vidět obraz z rubové strany předlohy

- Pokud je předloha tenká, položte ji na sklo skeneru a překryjte ji listem černého papíru.
- Snižte nastavení hustoty kopírování na ovládacím panelu.

Související informace

- ➔ „Možnosti nabídky pro režim Kopírovat“ na str. 72

Problém s výtiskem nebylo možné odstranit

Pokud jste vyzkoušeli všechna řešení a problém přetrvává, zkuste odinstalovat ovladač tiskárny a poté ho nainstalovat znovu.

Související informace

- ➔ „Odinstalace aplikací“ na str. 122
- ➔ „Instalace aplikací“ na str. 124


Jiné problémy s tiskem**Tisk je příliš pomalý**

- Zavřete všechny nepotřebné aplikace.
- Snižte nastavení kvality. Při vysoké kvalitě tisku dochází ke zpomalení rychlosti tisku.

Řešení problémů


- Povolte obousměrné (nebo vysokorychlostní) nastavení. Je-li toto nastavení povoleno, tisková hlava tiskne při pohybu v obou směrech, čímž se zvyšuje rychlost tisku.
 - Windows

Na kartě **Další možnosti** ovladače tiskárny vyberte možnost **Vysoká rychlost**.
 - Mac OS

V nabídce  > **Tiskárny a skenery** (nebo **Tisk a skenování**, **Tisk a fax**) vyberte možnost **Předvolby systému** a poté vyberte tiskárnu. Klikněte na možnost **Volby a materiály** > **Volby** (nebo **Ovladač**). Nastavte položku **Vysokorychlostní tisk** na hodnotu **Zapnuto**.
- Zakažte **Skrytý režim**.
 - Ovládací panel

Na hlavní obrazovce vyberte volbu **Tichý režim** a potom ji deaktivujte.
 - Windows

Na kartě **Hlavní** ovladače tiskárny nastavte položku **Skrytý režim** na hodnotu **Vypnuto**.
 - Mac OS


V nabídce  > **Tiskárny a skenery** (nebo **Tisk a skenování**, **Tisk a fax**) vyberte možnost **Předvolby systému** a poté vyberte tiskárnu. Klikněte na možnost **Volby a materiály** > **Volby** (nebo **Ovladač**). Nastavte položku **Skrytý režim** na hodnotu **Vypnuto**.

Při nepřetržitém tisku se tisk výrazně zpomalí

Tisk se zpomalí, aby se předešlo přehřátí a poškození mechanismu tiskárny. Můžete však dál tisknout. Chcete-li obnovit běžnou rychlost tisku, ponechte tiskárnu alespoň 30 minut nečinnou. Běžná rychlost tisku se neobnoví, pokud je vypnuté napájení.

Nelze zrušit tisk z počítače se systémem Mac OS X v10.6.8

Chcete-li zastavit tisk ze svého počítače, proveďte následující nastavení.

Spusťte Web Config a poté vyberte v nastavení **Protokol s nejvyšší prioritou** v **Nastavení AirPrint** vyberte možnost **Port9100**. Vyberte možnost **Předvolby systému** v nabídce  > **Tiskárny a skenery** (nebo **Tisk a skenování**, **Tisk a fax**), odeberte tiskárnu a poté ji opět přidejte.

Související informace

➔ „Web Config“ na str. 111

Nelze spustit skenování

- Připojte řádně kabel USB k tiskárně a k počítači. Používáte-li rozbočovač USB, zkuste připojit tiskárnu přímo k počítači.
- Při skenování o vysokém rozlišení v síti může dojít k chybě komunikace. Snižte rozlišení.
- V aplikaci Epson Scan 2 musí být vybrána správná tiskárna (skener).

Řešení problémů

Zkontrolujte, zda bude tiskárna rozpoznána, když využíváte systém Windows

V systému Windows zkontrolujte, zda je tiskárna (skener) zobrazena v seznamu **Skener a fotoaparát**. Tiskárna (skener) se v seznamu zobrazuje pod názvem „EPSON XXXXX (název tiskárny)“. Pokud se tiskárna (skener) nezobrazuje, odinstalujte a znovu nainstalujte aplikaci Epson Scan 2. Přístup k doplňku **Skener a fotoaparát** získáte takto.

Windows 10

Klikněte pravým tlačítkem na tlačítko Start nebo jej stiskněte a podržte, vyberte položku **Ovládací panely**, do ovládacího tlačítka Hledat zadejte výraz „Skener a fotoaparát“, klikněte na možnost **Zobrazit skenery a fotoaparáty** a zkontrolujte, zda se zobrazí příslušná tiskárna.

Windows 8.1/Windows 8

Vyberte položku **Plocha > Nastavení > Ovládací panely**, do ovládacího tlačítka Hledat zadejte výraz „Skener a fotoaparát“, klikněte na možnost **Zobrazit skenery a fotoaparáty** a zkontrolujte, zda se tiskárna zobrazuje.

Windows 7

Klikněte na tlačítko Start, vyberte položku **Ovládací panely**, do ovládacího tlačítka Hledat zadejte dotaz „Skener a fotoaparát“, klikněte na možnost **Zobrazit skenery a fotoaparáty** a zkontrolujte, zda se zobrazí příslušná tiskárna.

Windows Vista

Klikněte na tlačítko Start, vyberte možnost **Ovládací panely > Hardware a zvuk > Skenery a fotoaparáty** a zkontrolujte, zda se zobrazí příslušná tiskárna.

Windows XP

Klikněte na tlačítko Start, vyberte položku **Ovládací panely > Tiskárny a jiný hardware > Skener a fotoaparáty** a zkontrolujte, zda se zobrazí příslušná tiskárna.

Související informace

➔ [„Odinstalace aplikací“ na str. 122](#)

➔ [„Instalace aplikací“ na str. 124](#)

Nelze zahájit skenování z ovládacího panelu

Zkontrolujte, zda jsou správně nainstalovány aplikace Epson Scan 2 a Epson Event Manager.

Zkontrolujte nastavení skenování přiřazené v aplikaci Epson Event Manager.

Související informace

➔ [„Epson Scan 2 \(Ovladač skeneru\)“ na str. 119](#)

➔ [„Epson Event Manager“ na str. 120](#)

Problémy s naskenovaným obrazem

Nerovnoměrné barvy, nečistoty, skvrny atd. při skenování ze skla skeneru

Očistěte sklo skeneru.

Řešení problémů

- Odstraňte veškeré nečistoty nebo prach přichycený na originálu.
- Netlačte příliš silně na originál nebo na kryt dokumentu. Při nadměrném tlačení může dojít k rozmazání, šmouhám a skvrnám.

Související informace

➔ [„Čištění Sklo skeneru“ na str. 101](#)

Kvalita obrazu je nízká

- Nastavte položku **Režim** v aplikaci Epson Scan 2 podle předlohy, kterou chcete skenovat. Skenujte pomocí nastavení pro dokumenty v nabídce **Režim dokumentu** a nastavení pro fotografie v nabídce **Režim fotografie**.
- Upravte obraz v aplikaci Epson Scan 2 pomocí položek na kartě **Upřesnit nastavení** a proveďte skenování.
- Je-li rozlišení nízké, zkuste ho zvýšit a poté skenovat.

Související informace

➔ [„Skenování pomocí Epson Scan 2“ na str. 78](#)

Na pozadí obrázku jsou odchylky

Obraz zadní strany originálu se může objevit i na naskenovaném obraze.

- V nabídce Epson Scan 2 vyberte kartu **Upřesnit nastavení** a potom upravte **Jas**.
Tato funkce nemusí být k dispozici v závislosti na nastavení na kartě **Hlavní nastavení** > **Typ obrazu** nebo na jiném nastavení na kartě **Upřesnit nastavení**.
- V nabídce **Režim dokumentu** v Epson Scan 2 vyberte kartu **Upřesnit nastavení** a potom **Možnost obrázku** > **Upřesnění textu**.
- Při skenování ze skla skeneru položte na originál černý papír nebo psací podložku.

Související informace

➔ [„Vkládání předloh na Sklo skeneru“ na str. 42](#)

➔ [„Skenování pomocí Epson Scan 2“ na str. 78](#)

Text je rozmazaný

- V nabídce **Režim dokumentu** v Epson Scan 2 vyberte kartu **Upřesnit nastavení** a potom **Možnost obrázku** > **Upřesnění textu**.
- Vyberte **Režim dokumentu** v rámci nabídky **Režim** v nástroji Epson Scan 2. Skenujte pomocí nastavení pro dokumenty v **Režim dokumentu**.
- V nabídce **Režim dokumentu** v nástroji Epson Scan 2, pokud je **Typ obrazu** na kartě **Hlavní nastavení** nastaven na **Černobíle**, upravte **Mezní hodnota** na kartě **Upřesnit nastavení**. Když zvýšíte hodnotu **Mezní hodnota**, oblast černé barvy se zvětší.
- Pokud je rozlišení nízké, zkuste jej zvýšit a teprve potom skenujte.

Související informace

➔ „Skenování dokumentů (Režim dokumentu)“ na str. 78

Zobrazují se vzory moaré (pavučinové stíny)

Pokud je originál tištěný dokument, na oskenovaném obrázku se mohou zobrazit vzory moaré (pavučinové stíny).

Na kartě **Upřesnit nastavení** aplikace Epson Scan 2 nastavte **Odstranění rastru**.



Změňte rozlišení a oskenujte znovu.

Související informace

➔ „Skenování pomocí Epson Scan 2“ na str. 78

Nelze provádět skenování na požadované ploše skla skeneru

- Prověřte správné umístění originálu podle značek nastavení.
- Pokud chybí kraj skenovaného obrázku, posuňte originál lehce od tohoto kraje na skle skeneru.
- Při pokládání více originálů na sklo skeneru se ujistěte, že mezi originály je mezera minimálně 20 mm (0,79 palce).
- Při skenování z ovládacího panelu a výběru funkce ořezu při automatickém skenování očistěte důkladně sklo skeneru i kryt dokumentu. Pokud jsou okolo originálu jakákoli cizí tělesa nebo špína, tato místa budou zahrnuta do rozsahu skenování a oblast bude rozšířena.

Související informace

➔ „Vkládání předloh na Sklo skeneru“ na str. 42

Nelze zobrazit náhled v nástroji Miniatura

- Když na sklo skeneru chcete umístit několik předloh, ujistěte se, že je mezi nimi mezera o velikosti nejméně 20 mm (0,79 pal.).
- Zkontrolujte, že je předloha umístěná rovně.
- V závislosti na předloze se v nástroji **Miniatura** nemusí provést náhled. V takové situaci zrušte zaškrtnutí možnosti **Miniatura** v horní části okna náhledu, aby se zobrazil náhled celé skenované oblasti, a výřezy poté vytvořte ručně.

Související informace

➔ „Skenování fotografií nebo obrázků (Režim fotografie)“ na str. 81

Text není správně rozpoznán při uložení jako Prohledávatelný PDF

- V okně **Možnosti formátu obrazu** nástroje Epson Scan 2 zkontrolujte, zda je volba **Jazyk textu** nastavena správně na kartě **Text**.
- Zkontrolujte, zda je originál vložen rovně.
- Použijte originál s čitelným textem. Rozpoznání textu nemusí u následujících typů originálů fungovat.
 - Originály, které byly víckrát kopírovány
 - Originály, doručené faxem (v nízkém rozlišení)
 - Originály s příliš malými mezerami mezi znaky nebo řádky
 - Originály s čarami nebo podtržením textu
 - Originály s ručně psaným textem
 - Originály s přeložením nebo zvlněním
- V nabídce **Režim dokumentu** v nástroji Epson Scan 2, pokud je **Typ obrazu** na kartě **Hlavní nastavení** nastaven na **Černobíle**, upravte **Mezní hodnota** na kartě **Upřesnit nastavení**. Pokud zvýšíte hodnotu **Mezní hodnota**, černá barva bude silnější.
- V nabídce **Režim dokumentu** v Epson Scan 2 vyberte kartu **Upřesnit nastavení** a potom **Možnost obrázku > Upřesnění textu**.

Související informace

- ➔ „Skenování dokumentů (Režim dokumentu)“ na str. 78

Nelze vyřešit potíže s naskenovaným obrázkem

Pokud jste vyzkoušeli všechny možnosti a problém přetrvává, inicializujte nastavení Epson Scan 2 pomocí Epson Scan 2 Utility.

Poznámka:

Epson Scan 2 Utility je aplikace, která je součástí nástroje Epson Scan 2.

1. Spusťte aplikaci Epson Scan 2 Utility.
 - Windows 10
Klikněte na tlačítko Start a poté vyberte **EPSON > Epson Scan 2 Utility**.
 - Windows 8.1/Windows 8
Zadejte název aplikace do ovládacího tlačítka Hledat a poté vyberte zobrazenou ikonu.
 - Windows 7/Windows Vista/Windows XP
Klepněte na tlačítko Start a potom vyberte položku **Všechny programy** nebo **Programy > EPSON > Epson Scan 2 > Epson Scan 2 Utility**.
 - Mac OS
Zvolte položku **Přejít > Aplikace > Epson Software > Epson Scan 2 Utility**.
2. Vyberte kartu **Jiné**.

- Klikněte na položku **Reset**.

Poznámka:

Pokud inicializace problém nevyřeší, odinstalujte nebo přeinstalujte nástroj Epson Scan 2.

Související informace

➔ „Odinstalace aplikací“ na str. 122

➔ „Instalace aplikací“ na str. 124

Další problémy se skenováním

Skenování je příliš pomalé

Snižte rozlišení.

Související informace

➔ „Skenování pomocí Epson Scan 2“ na str. 78

Skenování se zastaví při skenování do formátu PDF/Multi-TIFF

- Při skenování s využitím aplikace Epson Scan 2 můžete souvisle naskenovat až 999 stránek ve formátu PDF a až 200 stránek ve formátu Multi-TIFF.
- Při skenování velkých objemů doporučujeme skenovat ve stupních šedi.
- Zvětšíte volné místo na pevném disku počítače. Skenování se může zastavit, není-li na disku dostatek místa.
- Zkuste skenování v nižším rozlišení. Skenování se zastaví v případě, že celková velikost dat dosáhne limitu.

Související informace

➔ „Skenování pomocí Epson Scan 2“ na str. 78

Jiné problémy

Tiskárna při dotyku slabě probíjí

Pokud je k počítači připojen velký počet periferních zařízení, můžete při dotyku ucítit, že tiskárna slabě probíjí. Připojte k počítači, ke kterému je tiskárna připojena, zemnicí kabel.

Provoz tiskárny je hlučný

Jestliže je provoz tiskárny příliš hlučný, povolte režim **Skrytý režim**. Povoláním této funkce se sníží rychlost tisku. V závislosti na zvoleném typu papíru a nastaveních kvality tisku se úroveň hladiny hluku tiskárny nemusí lišit.

Řešení problémů


Ovládací panel

Na hlavní obrazovce vyberte volbu **Tichý režim** a potom ji aktivujte.

Windows

Povolte **Skrytý režim** na kartě **Hlavní** v ovladači tiskárny.

Mac OS

V nabídce  > **Tiskárny a skenery** (nebo **Tisk a skenování**, **Tisk a fax**) vyberte možnost **Předvolby systému** a poté vyberte tiskárnu. Klikněte na možnost **Volby a materiály** > **Volby** (nebo **Ovladač**). Nastavte položku **Skrytý režim** na hodnotu **Zapnuto**.

Nelze uložit data na paměťovou kartu

Použijte paměťovou kartu, která je podporována tiskárnou.

Zkontrolujte, zda paměťová karta není chráněna proti zápisu.

Zkontrolujte, zda je na paměťové kartě dostatek volného místa. Není-li k dispozici dostatek paměti, data nelze ukládat.

Související informace

➔ [„Specifikace podporovaných paměťových karet“ na str. 157](#)

Aplikace je blokována branou firewall (pouze v systému Windows)

Přidejte aplikaci do povolených programů brány Firewall systému Windows v nastavení zabezpečení v **Ovládacích panelech**.

Na obrazovce výběru fotografií se zobrazuje „?“

Zobrazí-li se na LCD displeji „?“, soubor obrázku není produktem podporován.

Související informace

➔ [„Specifikace podporovaných dat“ na str. 158](#)

Příloha

Technické údaje

Specifikace tiskárny

Umístění trysek tiskové hlavy		Trysky pro černý inkoust: 180 Trysky pro barevný inkoust: 59 pro každou barvu
Gramáž papíru*	Obyčejný papír	64 až 90 g/m ² (17 až 24 lb)
	Obálky	Obálka č. 10, DL, C6: 75 až 90 g/m ² (20 až 24 lb)

* I když je gramáž papíru v zadaném rozsahu, tiskárna nemusí papír podat nebo se může v závislosti na vlastnostech nebo kvalitě papíru zhoršit kvalita tisku.

Oblast tisku

Oblast tisku pro jednotlivé listy

Kvalita tisku se může ve vyšrafovaných oblastech vzhledem k fungování tiskárny snížit.

Tisk s okraji

	A	3.0 mm (0.12 palce)
	B	3.0 mm (0.12 palce)
	C	40.0 mm (1.57 palce)
	D	32.0 mm (1.26 palce)

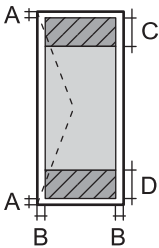
Tisk bez okrajů

	A	43.0 mm (1.69 palce)
	B	35.0 mm (1.38 palce)

Příloha

Oblast tisku pro obálky

Kvalita tisku se může ve vyšrafovaných oblastech vzhledem k fungování tiskárny snížit.

	A	3.0 mm (0.12 palce)
	B	5.0 mm (0.20 palce)
	C	18.0 mm (0.71 palce)
	D	40.0 mm (1.57 palce)

Specifikace skeneru

Typ skeneru	Plochý
Fotoelektrické zařízení	CIS
Maximální velikost dokumentu	216×297 mm (8.5×11.7 palců) A4, Letter
Rozlišení	1200 dpi (hlavní skenování) 2400 dpi (dílčí skenování)
Barevná hloubka	<p>Barva</p> <ul style="list-style-type: none"> <input type="checkbox"/> 48 bitů na pixel, vnitřní (16 bitů na pixel na barvu, vnitřní) <input type="checkbox"/> 24 bitů na pixel, vnější (8 bitů na pixel na barvu, vnější) <p>Stupně šedi</p> <ul style="list-style-type: none"> <input type="checkbox"/> 16 bitů na pixel, vnitřní <input type="checkbox"/> 8 bitů na pixel, vnější <p>Černobílá</p> <ul style="list-style-type: none"> <input type="checkbox"/> 16 bitů na pixel, vnitřní <input type="checkbox"/> 1 bitů na pixel, vnější
Zdroj světla	LED

Specifikace rozhraní

Pro počítač	Vysokorychlostní USB
-------------	----------------------

Seznam síťových funkcí

Síťové funkce a IPv4/IPv6

Funkce			Podporované	Poznámky
Síťový tisk	EpsonNet Print (Windows)	IPv4	✓	–
	Standard TCP/IP (Windows)	IPv4, IPv6	✓	–
	Tisk WSD (Windows)	IPv4, IPv6	✓	Windows Vista nebo novější
	Tisk přes službu Bonjour (Mac OS)	IPv4, IPv6	✓	–
	Tisk přes protokol IPP (Windows, Mac OS)	IPv4, IPv6	✓	–
	Tisk přes technologii UPnP	IPv4	–	Zařízení pro zpracování informací
	Tisk přes PictBridge (Wi-Fi)	IPv4	–	Digitální fotoaparát
	Epson Connect (Tisk přes email, vzdálený tisk)	IPv4	✓	–
	AirPrint (iOS, Mac OS)	IPv4, IPv6	✓	iOS 5 nebo novější, Mac OS X v10.7 nebo novější
	Google Cloud Print	IPv4, IPv6	✓	–
Skenování přes síť	Epson Scan 2	IPv4, IPv6	✓	–
	Event Manager	IPv4	✓	–
	Epson Connect (skenování do cloudu)	IPv4	–	–
	AirPrint (skenování)	IPv4, IPv6	✓	OS X Mavericks nebo novější
	Podavač ADF (oboustranné skenování)		–	–
Faxování	Zaslání faxu	IPv4	–	–
	Příjem faxu	IPv4	–	–
	AirPrint (Faxout)	IPv4, IPv6	–	–

Specifikace Wi-Fi

Normy	IEEE 802.11b/g/n*1,*2
Frekvenční rozsah	2,4 GHz

Příloha

Maximální vysílaný výkon rádiové frekvence	19.8 dBm (EIRP)
Koordinanční režim	Infrastruktura, Wi-Fi Direct (jednoduchý přístupový bod)*3
Bezdrátové zabezpečení*4	WEP (64/128bit), WPA2-PSK (AES)*5

*1 Vyhovuje standardu IEEE 802.11b/g/n nebo IEEE 802.11b/g v závislosti na místě nákupu.

*2 Standard IEEE 802.11n je dostupný pouze pro režim HT20.

*3 Není podporováno standardem IEEE 802.11b.

*4 Připojení Wi-Fi Direct podporuje pouze standard WPA2-PSK (AES).

*5 Vyhovuje normě WPA2 s podporou standardu WPA/WPA2 Personal.

Protokol zabezpečení

SSL/TLS	HTTPS Server/klient, IPPS
---------	---------------------------

Podporované služby dalších poskytovatelů

AirPrint	Tisk	iOS 5 nebo novější/Mac OS X v10.7.x nebo novější
	Skenování	OS X Mavericks nebo novější
Google Cloud Print		

Specifikace externího paměťového zařízení

Specifikace podporovaných paměťových karet

Kompatibilní paměťové karty	Maximální kapacity
miniSD*	2 GB
miniSDHC*	32 GB
microSD*	2 GB
microSDHC*	32 GB
microSDXC*	64 GB
SD	2 GB
SDHC	32 GB
SDXC	64 GB

Příloha

* Paměťovou kartu zasuňte pomocí připojeného adaptéru. Neučíníte-li tak, karta může uvíznout.

Specifikace podporovaných dat

Formát souboru	Soubory JPEG (*.JPG) se standardem Exif ve verzi 2.3 pořízené digitálním fotoaparátem kompatibilním se standardem DCF* ¹ verze 1.0 nebo 2.0* ²
Velikost snímku	Vodorovně: 80 až 10200 pixelů Svisle: 80 až 10200 pixelů
Velikost souboru	Méně než 2 GB
Maximální počet souborů	2000

*1 Jedná se o pravidlo návrhu systému souborů fotoaparátu.

*2 Data fotografie uložená v interní paměti digitálního fotoaparátu nejsou podporována.

Poznámka:

Pokud tiskárna nerozpozná formát snímku, zobrazí se na LCD obrazovce znak „?“. Vyberete-li v této situaci rozložení s několika snímky, vytisknou se prázdné oddíly.

Rozměry

Rozměry	Úložiště <input type="checkbox"/> Šířka: 390 mm (15.4 palce) <input type="checkbox"/> Hloubka: 300 mm (11.8 palce) <input type="checkbox"/> Výška: 146 mm (5.7 palce) Tisk <input type="checkbox"/> Šířka: 390 mm (15.4 palce) <input type="checkbox"/> Hloubka: 528 mm (20.8 palce) <input type="checkbox"/> Výška: 279 mm (11.0 palce)
Hmotnost*	Cca 4.3 kg (9.5 lb)

* Bez inkoustových kazet a napájecího kabelu.

Elektrické specifikace

Model	Model 100 až 240 V	Model 220 až 240 V
Jmenovitý kmitočtový rozsah	50 až 60 Hz	50 až 60 Hz
Jmenovitý proud	0.5 až 0.3 A	0.3 A

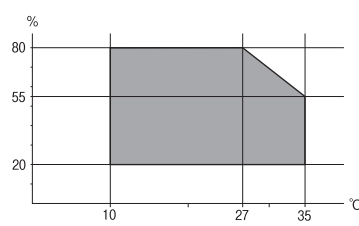
Příloha

Spotřeba energie (s USB připojením)	Samostatné kopírování: Přibližně 13.0 W (ISO/IEC24712) Pohotovostní režim: Přibližně 4.3 W Režim spánku: Přibližně 1.6 W Vypnutý stav: Přibližně 0.3 W	Samostatné kopírování: Přibližně 13.0 W (ISO/IEC24712) Pohotovostní režim: Přibližně 4.3 W Režim spánku: Přibližně 1.6 W Vypnutý stav: Přibližně 0.3 W
-------------------------------------	---	---

Poznámka:

Informace o napětí najdete na štítku tiskárny.

Specifikace provozního prostředí

Pro provoz	<p>Tiskárnu používejte v rozsahu uvedeném v následujícím grafu.</p>  <p>Teplota: 10 až 35° C (50 až 95 °F) Vlhkost: 20 až 80 % RH (bez kondenzace)</p>
Skladování	<p>Teplota: -20 až 40° C (-4 až 104°F)* Vlhkost: 5 až 85 % RH (bez kondenzace)</p>

* Při teplotě 40° C (104 °F) lze tiskárnu uchovávat po dobu jednoho měsíce.

Specifikace inkoustových kazet z hlediska prostředí

Teplota skladování	-30 až 40 °C (-22 až 104 °F)*
Teplota mraznutí	-16 °C (3.2 °F) Inkoust roztaje a je použitelný přibližně po 3 hodinách při teplotě 25 °C (77 °F).

* Můžete skladovat po dobu jednoho měsíce při teplotě 40 °C (104 °F).

Požadavky na systém

- Windows 10 (32bitová verze, 64bitová verze) / Windows 8.1 (32bitová verze, 64bitová verze) / Windows 8 (32bitová verze, 64bitová verze) / Windows 7 (32bitová verze, 64bitová verze) / Windows Vista (32bitová verze, 64bitová verze) / Windows XP SP3 nebo novější (32bitová verze) / Windows XP Professional x64 Edition SP2 nebo novější
- macOS High Sierra / macOS Sierra / OS X El Capitan / OS X Yosemite / OS X Mavericks / OS X Mountain Lion / Mac OS X v10.7.x / Mac OS X v10.6.8

Poznámka:

- Systém Mac OS nemusí podporovat některé aplikace a funkce.
- Souborový systém UNIX File System (UFS) pro systém Mac OS není podporován.

Informace o normách a předpisech

Normy a schválení pro evropský model

Pro evropské uživatele

Společnost Seiko Epson Corporation tímto prohlašuje, že následující model rádiového zařízení je ve shodě se směrnicí 2014/53/EU. Plné znění EU prohlášení o shodě je dostupné na následujícím webu.

<http://www.epson.eu/conformity>

C462U

Pro použití pouze v Irsku, Velké Británii, Rakousku, Německu, Lichtenštejnsku, Švýcarsku, Francii, Belgii, Lucembursku, Nizozemsku, Itálii, Portugalsku, Španělsku, Dánsku, Finsku, Norsku, Švédsku, na Islandu, v Chorvatsku, na Kypru, v Řecku, Slovinsku, na Maltě, v Bulharsku, České republice, Estonsku, Maďarsku, Lotyšsku, Litvě, Polsku, Rumunsku a na Slovensku.

Společnost Epson nemůže přijmout odpovědnost za žádné selhání při zajišťování požadavků na ochranu, které vyplývá z nedoporučených úprav produktů.



Omezení týkající se kopírování

Dodržujte následující omezení, aby při použití tiskárny nedošlo k porušení zákonů.

Ze zákona je zakázáno kopírovat následující položky:

- bankovky, mince, státní obchodovatelné cenné papíry, státní akcie a cenné papíry vydávané městem,
- nepoužité poštovní známky, předplacené pohlednice a jiné platné poštovní položky s platným poštovním,
- státní kolky a cenné papíry vydané podle zákonných postupů.

Při kopírování následujících položek buďte obezřetní:

- soukromé obchodovatelné cenné papíry (akciové certifikáty, převoditelné úpisy, šeky atd.), různé průkazy, lístky atd.,
- pasy, řidičské průkazy, doklady způsobilosti, silniční doklady, stravenky, vstupenky a podobně.

Poznámka:

Kopírování těchto dokumentů může být rovněž protizákonné.

Zodpovědné používání materiálů podléhajících autorským právům:

Tiskárny lze zneužít ke kopírování materiálů chráněných autorským právem. Pokud nebudete jednat na radu zkušeného právníka, před zkopírováním publikovaných materiálů si vyžádejte oprávnění držitele autorských práv.


Přeprava tiskárny

Potřebujete-li tiskárnu přepravit kvůli stěhování nebo odevzdat do opravy, postupem podle níže uvedených pokynů tiskárnu zabalte.



Důležité:

- Tiskárnu při skladování nebo přepravě neklopte, nestavte ji na bok ani ji nepřevracejte. Jinak by mohlo dojít k úniku inkoustu.
- Inkoustové kazety ponechte nainstalované. Kdybyste kazety vytáhli, mohlo by dojít k vysušení tiskové hlavy, což by znemožnilo tisk.

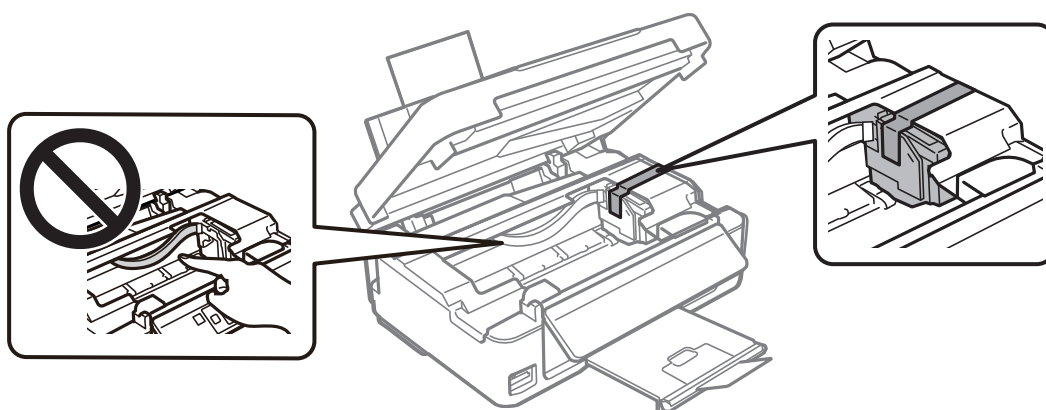
1. Vypněte tiskárnu tlačítkem .
2. Zkontrolujte, zda indikátor napájení zhasl, a poté odpojte napájecí kabel.



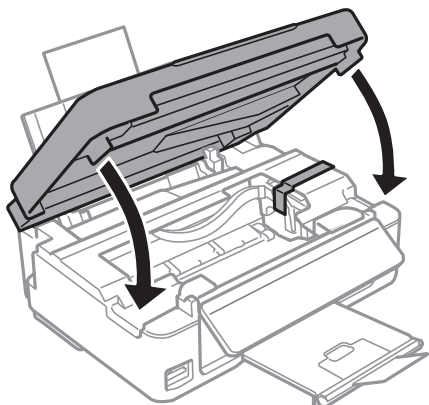
Důležité:

Po zhasnutí indikátoru odpojte napájecí kabel. Jinak se tisková hlava nevrátí do výchozí polohy, což způsobí zaschnutí inkoustu a tisk nemusí být možný.

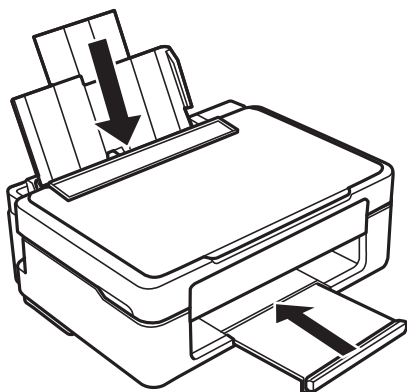
3. Odpojte všechny kabely, např. napájecí kabel a kabel USB.
4. Zkontrolujte, zda v tiskárně není zasunuta paměťová karta.
5. Z tiskárny vyjměte veškerý papír.
6. Zkontrolujte, zda v tiskárně nejsou žádné předlohy.
7. Zavřete kryt dokumentů a otevřete jednotku skeneru. Držák inkoustové kazety zajistěte přilepením pásky ke krytu.



8. Zavřete jednotku skeneru.



9. Připravte tiskárnu k zabalení dle obrázku níže.



10. Zabalte tiskárnu do krabice pomocí ochranných materiálů.

Při opětovném použití tiskárny nezapomeňte sejmout pásku zabezpečující držák inkoustové kazety. Snížila-li se při dalším tisku kvalita tisku, vyčistěte a vyrovnejte tiskovou hlavu.

Související informace

- ➔ „Názvy dílů a funkcí“ na str. 14
- ➔ „Kontrola a čištění tiskové hlavy“ na str. 97
- ➔ „Nastavení tiskové hlavy“ na str. 99

Přístup k paměťové kartě z počítače

Prostřednictvím počítače můžete zapisovat nebo načítat data na externí paměťové zařízení (např. paměťovou kartu), které bylo vloženo do tiskárny.

! **Důležité:**

- Odstraňte ochranu proti zápisu a zasuňte paměťovou kartu.
- Uložíte-li pomocí počítače snímek na paměťovou kartu, nebude snímek a počet fotografií na LCD obrazovce aktualizován. Vyjměte a znovu zasuňte paměťovou kartu.
- Při sdílení externího zařízení připojeného k tiskárně mezi počítači, které jsou připojeny prostřednictvím USB zařízení a prostřednictvím sítě, budou mít oprávnění k zápisu pouze počítače připojené metodou, kterou jste vybrali v tiskárně. Chcete-li zapisovat do externího paměťového zařízení, přejděte k části **Nast.** na ovládacím panelu a poté vyberte možnost **Sdílení souborů** a metodu připojení.

Poznámka:

Připojíte-li velkokapacitní externí paměťové zařízení (např. 2TB HDD), chvíli trvá, než budou data v počítači rozpoznána.

Windows

Vyberte externí paměťové zařízení v nabídce **Počítač** nebo **Tento počítač**. Zobrazí se data na externím paměťovém zařízení.

Poznámka:

Pokud jste připojili tiskárnu k síti bez disku se softwarem nebo nástroje Web Installer, namapujte slot pro paměťovou kartu nebo port USB jako síťovou jednotku. Použijte příkaz **Spustit** a zadejte název tiskárny \\XXXXX nebo adresu IP tiskárny \\\XXX.XXX.XXX.XXX do pole **Otevřít**. Klikněte pravým tlačítkem na zobrazenou ikonu zařízení a přiřadte síť. Síťová jednotka se zobrazí v části **Počítač** nebo **Tento počítač**.

Mac OS

Vyberte odpovídající ikonu zařízení. Zobrazí se data na externím paměťovém zařízení.

Poznámka:

- Chcete-li odebrat externí paměťové zařízení, přetáhněte ikonu zařízení na ikonu koše. Jinak se nemusí data ve sdílené jednotce zobrazit správně po připojení dalšího paměťového zařízení.
- Chcete-li přistupovat k externímu paměťovému zařízení prostřednictvím sítě, vyberte možnost **Go > Connect to Server** v nabídce na pracovní ploše. Zadejte název tiskárny cifs://XXXXX nebo smb://XXXXX (kde „XXXXX“ je název tiskárny) do pole **Adresa serveru** a potom klikněte na tlačítko **Připojit**.

Související informace

- ➔ „Vložení paměťové karty“ na str. 45
- ➔ „Specifikace podporovaných paměťových karet“ na str. 157

Kde najdete pomoc

Webové stránky technické podpory

Potřebujete-li další pomoc, navštivte následující webové stránky podpory společnosti Epson. Vyberte svou zemi nebo oblast a přejděte do části, která je na místních webových stránkách společnosti Epson věnována podpoře. Na těchto stránkách jsou rovněž k dispozici nejnovější ovladače, odpovědi na nejčastější dotazy, příručky a další materiály ke stažení.

<http://support.epson.net/>

<http://www.epson.eu/Support> (pro Evropu)

Příloha

Pokud váš výrobek Epson nefunguje správně a nedaří se vám problém vyřešit, obraťte se na služby podpory společnosti Epson.

Kontaktování podpory společnosti Epson

Než se obrátíte na společnost Epson

Nefunguje-li produkt Epson správně a problém nelze odstranit podle informací o řešení potíží v příručkách k produktu, obraťte se na služby podpory společnosti Epson. Není-li podpora společnosti Epson poskytována ve vaší oblasti, obraťte se na prodejce, u kterého jste výrobek zakoupili.

Podpora společnosti Epson vám bude schopna pomoci mnohem rychleji, poskytnete-li následující údaje:

- Sériové číslo produktu
(Štítek se sériovým číslem se obvykle nachází na zadní straně výrobku.)
- Model produktu
- Verze softwaru v produktu
(V softwaru produktu klikněte na tlačítko **About**, **Version Info** nebo na podobné tlačítko.)
- Značka a model počítače
- Název počítačového operačního systému a jeho verze
- Názvy a verze softwarových aplikací, které obvykle s produktem používáte

Poznámka:

V závislosti na konkrétním produktu může nebo nemusí být možné uložit síťová nastavení do paměti produktu. Při poruše nebo opravě výrobku může dojít ke ztrátě těchto nastavení. Společnost Epson nepřebírá odpovědnost za jakoukoli ztrátu, zálohování nebo obnovu nastavení, a to ani v průběhu záruční doby. Doporučujeme, abyste si pořídili vlastní zálohu dat nebo si údaje zaznamenali.

Pomoc pro uživatele v Evropě

Informace nutné ke kontaktování podpory společnosti Epson najdete v dokumentu Pan-European Warranty.