

XP-352/355 Series

Kasutusjuhend

Autoriõigus

Ühtki käesoleva trükise osa ei tohi paljundada, salvestada otsingusüsteemis ega edastada üheski vormis ega viisil elektrooniliselt, mehaaniliselt, fotokopeerimise, salvestamise ega muul teel ilma ettevõtte Seiko Epson Corporation eelneva kirjaliku loata. Selles esitatud teabe kasutamise suhtes ei võeta vastutust patendiõiguste rikkumise eest. Vastutust ei võeta ka esitatud teabe kasutamise põhjustatud kahju eest. Käesolevas dokumendis sisalduv teave on mõeldud kasutamiseks ainult koos selle Epsoni tootega. Epson ei vastuta selle teabe kasutamise eest muude toodete jaoks.

Seiko Epson Corporation ega selle sidusettevõtted ei vastuta selle toote ostja ega kolmanda osapoole ees ostjal või kolmandal osapoolel tootega juhtunud õnnetuse, väärast kasutamisest või kuritarvitamisest või loata tehtud muudatustest või remondist või (v.a USA-s) ettevõtte Seiko Epson Corporation kasutus- ja hooldusjuhiste mittejärgimise tagajärjel tekkinud kahju või kulude eest.

Seiko Epson Corporation ega selle sidusettevõtted ei vastuta kahjude ega probleemide eest, mis tulenevad lisaseadmete või kulumaterjalide kasutamisest, mis ei ole Epsoni originaaltooted või ei ole heaks kiidetud ettevõtte Seiko Epson Corporation poolt.

Seiko Epson Corporation ei vastuta mitte heaks kiidetud liideskaablite kasutamisest tulenevate elektromagnetiliste häiringute põhjustatud kahju eest.

© 2017 Seiko Epson Corporation

Selle kasutusjuhendi sisu ja toote tehnilisi andmeid võidakse ette teatamata muuta.

Kaubamärgid

- ❑ EPSON® on registreeritud kaubamärk ja EPSON EXCEED YOUR VISION või EXCEED YOUR VISION on ettevõtte Seiko Epson Corporation kaubamärk.
- ❑ PRINT Image Matching™ ja PRINT Image Matchingu logo on ettevõtte Seiko Epson Corporation kaubamärgid. Copyright © 2001 Seiko Epson Corporation. All rights reserved.
- ❑ Epson Scan 2 software is based in part on the work of the Independent JPEG Group.
- ❑ libtiff

Copyright © 1988-1997 Sam Leffler

Copyright © 1991-1997 Silicon Graphics, Inc.

Permission to use, copy, modify, distribute, and sell this software and its documentation for any purpose is hereby granted without fee, provided that (i) the above copyright notices and this permission notice appear in all copies of the software and related documentation, and (ii) the names of Sam Leffler and Silicon Graphics may not be used in any advertising or publicity relating to the software without the specific, prior written permission of Sam Leffler and Silicon Graphics.

THE SOFTWARE IS PROVIDED "AS-IS" AND WITHOUT WARRANTY OF ANY KIND, EXPRESS, IMPLIED OR OTHERWISE, INCLUDING WITHOUT LIMITATION, ANY WARRANTY OF MERCHANTABILITY OR FITNESS FOR A PARTICULAR PURPOSE.

IN NO EVENT SHALL SAM LEFFLER OR SILICON GRAPHICS BE LIABLE FOR ANY SPECIAL, INCIDENTAL, INDIRECT OR CONSEQUENTIAL DAMAGES OF ANY KIND, OR ANY DAMAGES WHATSOEVER RESULTING FROM LOSS OF USE, DATA OR PROFITS, WHETHER OR NOT ADVISED OF THE POSSIBILITY OF DAMAGE, AND ON ANY THEORY OF LIABILITY, ARISING OUT OF OR IN CONNECTION WITH THE USE OR PERFORMANCE OF THIS SOFTWARE.

- ❑ SDXC Logo is a trademark of SD-3C, LLC.



- ❑ Microsoft®, Windows®, and Windows Vista® are registered trademarks of Microsoft Corporation.
- ❑ Apple, Macintosh, Mac OS, OS X, Bonjour, Safari, iPad, iPhone, iPod touch, and iTunes are trademarks of Apple Inc., registered in the U.S. and other countries. AirPrint and the AirPrint logo are trademarks of Apple Inc.
- ❑ Google Cloud Print, Chrome, Chrome OS, and Android are trademarks of Google Inc.
- ❑ QR Code is a registered trademark of DENSO WAVE INCORPORATED in Japan and other countries.
- ❑ Adobe and Adobe Reader are either registered trademarks or trademarks of Adobe Systems Incorporated in the United States and/or other countries.
- ❑ Intel® is a registered trademark of Intel Corporation.
- ❑ Üldteatis: muid tootenimesid on selles trükises kasutatud ainult tuvastamise eesmärgil ja need võivad olla vastavate omanike kaubamärgid. Epson ütleb lahti kõigist õigustest neilekaubamärkidele.

Sisukord

Autoriõigus

Kaubamärgid

Teave juhendi kohta

Juhendite tutvustus.	8
Juhendist teabe otsimine.	8
Märgid ja sümbolid.	9
Selles juhendis kasutatavad kirjeldused.	10
Opsüsteemide viited.	10

Olulised juhised

Ohutusjuhised.	11
Soovitused ja hoiatused printeri kasutamise kohta.	12
Nõuanded ja hoiatused printeri seadistamise/ kasutamise kohta.	12
Nõuanded ja hoiatused printeri kasutamisel juhtmeta ühendusega.	13
Nõuanded ja hoiatused mälukaartide kasutamise kohta.	13
Nõuanded ja hoiatused LCD-ekraani kasutamise kohta.	13
Teie isikliku teabe kaitsmine.	13

Printeri põhidetailid

Osade nimetused ja funktsioonid.	14
Juhtpaneel.	16
Nupud.	16
LCD-ekraani juhend.	16

Võrgusätted

Võrguühenduse tüübid.	20
Wi-Fi ühendus.	20
Wi-Fi Directi (lihtne AP) ühendus.	20
Ühendamine arvutiga.	21
Ühendamine nutiseadmega.	22
Wi-Fi-sätete valimine printerist.	22
Wi-Fi sätete tegemine käsitsi.	23
Wi-Fi sätete tegemine nupuga seadistades.	24
Wi-Fi sätete tegemine PIN-koodiga seadistades (WPS).	24
Wi-Fi Directi (lihtne AP) ühenduse sätete tegemine.	25

Võrguühenduse oleku kontrollimine.	26
Võrgu oleku kontrollimine võrgukooni abil.	26
Võrguühenduse aruande printimine.	26
Võrgu olekulehe printimine.	32
Pääsupunktide vahetamine või uute lisamine.	33
Arvutiga ühendamise meetodi muutmine.	33
Wi-Fi keelamine juhtpaneelilt.	34
Wi-Fi Directi (lihtne AP) ühenduse katkestamine juhtpaneelilt.	34
Võrgusätete taastamine printeri juhtpaneelilt.	35

Paberi laadimine

Ettevaatusabinõud paberi käsitlemisel.	36
Kasutatav paber ja mahud.	37
Paberitüüpide loend.	38
Kuidas täita Tagumine paberisöötja paberiga.	39

Algdokumentide paigutamine

Algdokumentide asetamine Skanneri klaasile.	42
Kuidas paigutada mitmesugused algdokumente.	43
Algdokumentide paigutamine 2-ühes küljenduseks.	43
Kahe vastaslehekülje paigutamine 2-ühes küljenduseks.	43
Mitme foto samaaegne paigutamine skannimiseks.	44

Mälukaardi sisestamine

Toetatud mälukaardid.	45
Mälukaardi sisestamine ja eemaldamine.	45

Printimine

Juhtpaneelilt printimine.	47
Fotode printimine mälukaardilt valides.	47
Joonelise paberi, kalendrite ja isikupärase kirjapaberi printimine.	48
DPOF-printimine.	49
Menüüsuvandid režiimis Print Photos.	49
Arvutist printimine.	49
Põhiteave printimise kohta — Windows.	49
Üldine printimine — Mac OS.	51
Printimine kahele poole (ainult Windows).	53
Mitme lehekülje printimine ühele lehele.	54
Printitava sobitamine paberi formaadiga.	55

Korruga mitme faili printimine (ainult Windows).	57
Plakati loomine ühe pildi mitmele lehele printimise teel (ainult Windowsis).	58
Täpsemate sätetega printimine.	64
Fotode printimine rakendusega Epson Easy Photo Print.	66
Printimine nutiseadmetest.	67
Rakenduse Epson iPrint kasutamine.	67
Funktsiooni AirPrint kasutamine.	69
Printimise tühistamine.	69
Printimise tühistamine – printerinupp.	69
Printimise tühistamine – Windows.	70
Printimise tühistamine – Mac OS.	70

Kopeerimine

Menüüsuvandid režiimis Copy.	71
--------------------------------------	----

Skannimine

Juhtpaneelilt skannimine.	74
Arvutisse skannimine.	74
Arvutisse (WSD) skannimine.	75
Arvutist skannimine.	77
Skannimine tarkvaraga Epson Scan 2.	77
Skannimine nutiseadmetest.	84
Rakenduse Epson iPrint installimine.	84
Skannimine tarkvaraga Epson iPrint.	84

Tindikassettide vahetamine

Tinditasemete kontrollimine.	86
Tinditasemete kontrollimine – juhtpaneel.	86
Tinditasemete kontrollimine – Windows.	86
Tinditasemete kontrollimine – Mac OS.	86
Tindikasseti koodid.	86
Ettevaatusabinõud tindikasseti käsitlemisel.	87
Tindikassettide vahetamine.	89
Ajutine printimine musta tindiga.	92
Ajutine printimine musta tindiga – Windows.	93
Ajutine printimine musta tindiga – Mac OS.	94
Musta tindi säästmine, kui tint on lõppemas (ainult Windows).	95

Printeri hooldamine

Prindipea kontrollimine ja puhastamine.	96
Prindipea kontrollimine ja puhastamine – juhtpaneel.	96

Prindipea kontrollimine ja puhastamine – Windows.	97
Prindipea kontrollimine ja puhastamine – Mac OS.	97
Prindipea joondamine.	98
Prindipea joondamine – juhtpaneel.	98
Prindipea joondamine – Windows.	99
Prindipea joondamine – Mac OS.	99
Paberitee puhastamine.	99
Komponendi Skanneri klaas puhastamine.	100
Poolläbipaistva kile puhastamine.	100
Energia säästmine.	102
Energia säästmine – juhtpaneel.	102
Energia säästmine – Windows.	103
Energia säästmine – Mac OS.	103

Menüüsuvandid režiimis Setup

Menüüsuvandid režiimis Ink Levels.	104
Menüüsuvandid režiimis Maintenance.	104
Menüüsuvandid režiimis Printer Setup.	105
Paper Source Settings:.	105
Quiet Mode:.	105
Power Off Timer:.	105
Language:.	105
Sleep Timer:.	105
Menüüsuvandid režiimis Network Settings.	105
Menüüsuvandid režiimis Epson Connect Services.	106
Menüüsuvandid režiimis Google Cloud Print Services.	107
Menüüsuvandid režiimis File Sharing.	107
Menüüsuvandid režiimis Firmware Update.	108
Menüüsuvandid režiimis Restore Default Settings.	108

Teave võrguteenuse ja tarkvara kohta

Teenus Epson Connect.	109
Web Config.	109
Utiliidi Web Config käivitamine veebibrauseris.	110
Utiliidi Web Config käivitamine Windowsis.	110
Utiliidi Web Config käivitamine Mac OSis.	110
Windowsi printeridraiver.	111
Operatsioonisüsteemi Windows printeridraiveri juhend.	112
Operatsioonisüsteemi Windows printeridraiveri töösätete määramine.	114
Mac OSi printeridraiver.	114
Operatsioonisüsteemi Mac OS printeridraiveri juhend.	115

Operatsioonisüsteemi Mac OS printeridraiveri töösätete määramine.	117
Epson Scan 2 (skanneridraiver).	117
Epson Event Manager.	118
Epson Easy Photo Print.	118
E-Web Print (ainult opsüsteemiga Windows).	119
Easy Photo Scan.	119
EPSON Software Updater.	120
Rakenduste desinstallimine.	120
Rakenduste desinstallimine — Windows.	120
Rakenduste desinstallimine — Mac OS.	121
Rakenduste installimine.	122
Rakenduste ja püsivara värskendamine.	122
Printeri püsivara värskendamine juhtpaneeli abil.	123

Probleemide lahendamine

Printeri oleku kontrollimine.	124
Tõrkekoodide vaatamine LCD-ekraanilt.	124
Printeri oleku kontrollimine – Windows.	125
Printeri oleku kontrollimine — Mac OS.	125
Kinni jäänud paberi eemaldamine.	126
Kinni jäänud paberi eemaldamine komponendist Tagumine paberisöötja.	126
Kinnijäänud paberi eemaldamine väljastussalvest.	126
Kinni jäänud paberi eemaldamine printeri seest	127
Paberit ei söödeta õigesti.	128
Paberiummistused.	128
Paber siseneb nurga all.	128
Samaaegselt söödetakse mitu paberilehte.	129
Ilmneb tõrge Paber puudub.	129
Toite ja juhtpaneeli probleemid.	129
Printer ei lülitu sisse.	129
Printer ei lülitu välja.	129
LCD-ekraan kustub.	129
Arvutist ei saa printida.	129
Ühenduse kontrollimine (USB).	129
Ühenduse kontrollimine (võrk).	130
Tarkvara ja andmete kontrollimine.	131
Printeri oleku kontrollimine arvutist (Windows).	133
Printeri oleku kontrollimine arvutist (Mac OS).	133
Kui te ei saa võrgusätteid teha.	134
Seadmetest ei saa ühendust, ehkki võrgusätetega ei ole probleeme.	134
Printeriga ühendatud SSID-i kontrollimine.	136
SSID kontrollimine arvutis.	136

Ei saa printida iPhone'ist või iPadist.	137
Printimine on peatatud.	137
Probleemid printitud kujutisega.	137
Väljaprintidil on tint hõõrdunud või värvid puuduvad.	137
Ilmuvad triibud või ootamatud värvid.	138
Värvilised triibud ilmuvad ligikaudu iga 2.5 cm tagant.	138
Hägusad väljaprintidid, vertikaalsed jooned või vale joondus.	139
Prindikvaliteet on halb.	139
Paber on määrdunud või kulunud välimusega.	140
Prinditud fotod on kleepuvad.	141
Kujutised või fotod prinditakse ootamatute värvidega.	141
Värvid on ekraanil nähtavast erinevad.	141
Veeristeta ei saa printida.	141
Pildi servad kärbitakse ääristeta printimisel.	142
Väljaprinti asukoht, formaat või veerised on valed.	142
Prinditud tähemärgid on valed või moonutatud	142
Prinditud kujutis on ümberpööratud.	142
Mosaiigilaadsed mustrid väljaprintidel.	143
Kopeeritud kujutisel on ebaühtlased värvid, plekid, täpid või jooned.	143
Kopeeritud kujutisel on muaree (võrgumuster).	143
Kopeeritud pildil on originaaldokumendi vastaskülje pilt.	143
Väljaprinti probleemi ei õnnestunud lahendada	144
Muud printimisprobleemid.	144
Printimine on liiga aeglane.	144
Pideva printimise ajal jääb printimine väga palju aeglasemaks.	144
Printimist ei saa katkestada arvutist, millel on operatsioonisüsteem Mac OS X v10.6.8.	145
Ei õnnestu alustada skannimist.	145
Juhtpaneelilt ei saa skannimist alustada.	146
Probleemid skannitud pildiga.	146
Klaasilt skannimisel ilmneb värvi ebaühtlus, on näga mustust, punkte jne.	146
Kujutise kvaliteet on halb.	146
Piltide taustale tekib varikujutis.	146
Tekst on ähmane.	147
Tekib muaree (kangalõime taolised kaldvarjud)	147
Ei suuda skaneerida õiget ala skanneriklaasil.	147
Pisipilt eelvaadet ei saa kuvada.	148
Teksti ei tuvastata õigesti, kui see on salvestatud vormingus Otsitav PDF.	148
Ei suuda lahendada skaneeritud pildil olevaid probleeme.	149
Muud skannimisprobleemid.	149

Skannimine on liiga aeglane.	149
Skannimine katkeb skannimisel vormingusse PDF/Multi-TIFF.	149
Muud probleemid.	150
Kerge elektrilöök printerit puudutades.	150
Printer tekitab valju müra.	150
Andmeid ei saa mälukaartile salvestada.	150
Tulemüür blokeerib rakendust (ainult Windows).	150
„?” on kuvatud foto valiku ekraanile.	151

Lisa

Tehnilised andmed.	152
Printeri spetsifikatsioonid.	152
Skanneri spetsifikatsioonid.	153
Liideste spetsifikatsioonid.	153
Võrgufunktsioonide loend.	154
Wi-Fi andmed.	154
Turvaprotokoll.	155
Toetatud kolmanda osapoole teenused.	155
Välise mäluosade spetsifikatsioonid.	155
Möödud.	156
Elektritoite spetsifikatsioonid.	156
Keskkonnateave.	157
Süsteeminõuded.	157
Õiguslik teave.	158
Euroopa mudeli standardid ja heakskiit.	158
Piirangud kopeerimisel.	158
Printeri transportimine.	159
Juurdepääs mälukaartile arvutist.	160
Kust saada abi?.	161
Tehnilise toe veebisait.	161
Epsoni klienditoega kontakteerumine.	162

Teave juhendi kohta

Juhendite tutvustus

Teie Epsoni printeriga kaasnevad järgmised juhendid. Lisaks juhenditele vaadake ka erinevate Epsoni tarkvararakendustega kaasnenud spikrit.

❑ Alusta siit (paberjuhend)

Sisaldab suuniseid printeri seadistamise, tarkvara installimise, printeri kasutamise, probleemide lahendamise jms kohta.

❑ Kasutusjuhend (digitaalne juhend)

Käesolev juhend. Sisaldab üldteavet ja juhiseid printeri kasutamise, võrgku ühendatud printeri võrgusätete ja probleemide lahendamise kohta.

Saate hankida ülalnimetatud juhendite uusimad versioonid järgmistel viisidel.

❑ Paberjuhend

Külastage Epson Europe'i toe veebisaiti aadressil <http://www.epson.eu/Support> või Epsoni globaalse toe veebisaiti aadressil <http://support.epson.net/>.

❑ Digitaalne juhend

Käivitage arvutis utiliit EPSON Software Updater. Utiliit EPSON Software Updater kontrollib Epsoni tarkvararakenduste ja digitaalsete juhendite saadavalolekut ja võimaldab alla laadida neist kõige uuemad.

Seotud teave

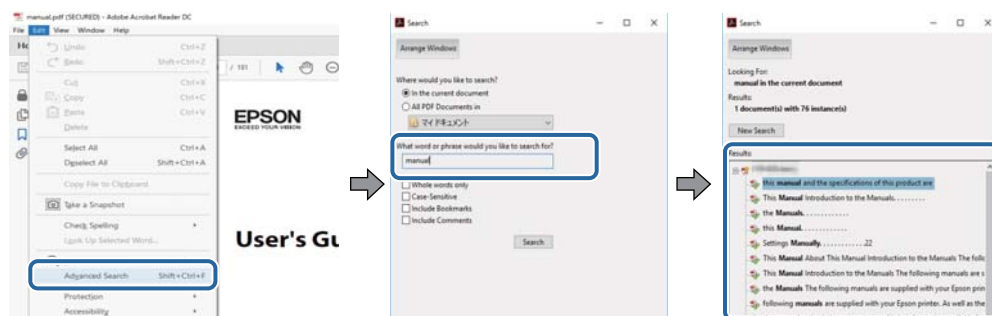
➔ „EPSON Software Updater” lk 120

Juhendist teabe otsimine

PDF-juhend võimaldab otsida vajalikku teavet otsingusõnade järgi või liikudes järjehoidjate abil otse kindlatesse jaotistesse. Samuti on võimalik printida ainult neid lehekülgi, mida teil on vaja. Selles jaotises on kirjeldatud, kuidas kasutada PDF-juhendit, mis on arvutis avatud rakendusega Adobe Reader X.

Otsimine otsingusõna järgi

Klõpsake valikut **Redigeeri** > **Täpsem otsing**. Sisestage otsingusõna (tekst) teabe kohta, mida soovite leida, otsinguaknasse ja seejärel klõpsake valikut **Otsi**. Tabamused kuvatakse loendina. Klõpsake ühte kuvatut tabamustest, et minna vastavale leheküljele.

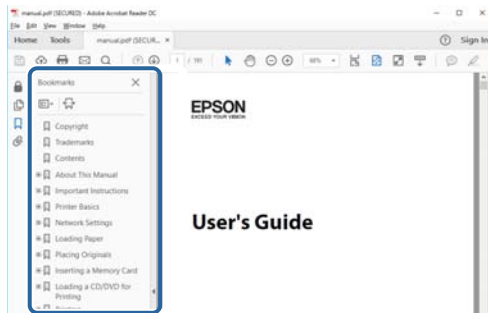


Teave juhendi kohta

Järjehoidjate abil otse jaotisse liikumine

Klõpsake pealkirja, et minna otse vastavale leheküljele. Klõpsake nuppu + või >, et kuvada vastava jaotise alampealkirjad. Tagasi elmisele leheküljele naasmiseks tehke klaviatuuril alljärgnev toiming.

- Windows: hoidke all klahvi **Alt** ja seejärel vajutage klahvi ←.
- Mac OS: hoidke all käsuklahvi ja seejärel vajutage klahvi ←.



Ainult vajalike lehekülgede printimine

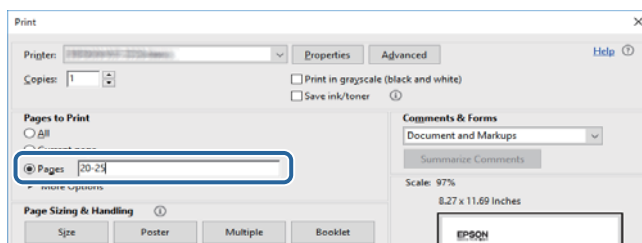
Saate eraldada ja printida ainult need leheküljed, mida teil on vaja. Klõpsake valikut **Prindi** menüüs **Fail** ja seejärel täpsustage, milliseid lehekülgi soovite printida suvandis **Leheküljed** valiku **Prinditavad leheküljed** all.

- Järjestikuste lehekülgede valimiseks pange alguslehekülje ja lõpplehekülje vahele sidekriips.

Näide: 20–25

- Kui valite lehekülgi, mis ei ole järjestikused, eraldage need komadega.

Näide: 5, 10, 15



Märgid ja sümbolid

Ettevaatust!

Juhised, mida tuleb hoolikalt järgida kehavigastuste vältimiseks.

Oluline teave:

Juhised, mida tuleb järgida seadme kahjustamise vältimiseks.

Märkus.

Annab täiendavat ja viiteinfot.

➔ Seotud teave

Lingid seotud jaotistele.

Selles juhendis kasutatavad kirjeldused

- Printeridraiveri ja skanneridraiveri Epson Scan 2 ekraanipildid on tehtud opsüsteemis Windows 10 või macOS High Sierra. Ekraanipiltide sisu on mudelist ja olukorrast olenevalt erinev.
- Printerit kujutavad joonised selles juhendis on toodud vaid näiteks. Ehkki sõltuvalt mudelist võivad need olla pisut erinevad, on nende töömeetod sama.
- Mõned LCD-ekraani menüükirjed erinevad olenevalt mudelist ja sätetest.

Opsüsteemide viited

Windows

Selles juhendis olevad terminid „Windows 10”, „Windows 8.1”, „Windows 8”, „Windows 7”, „Windows Vista”, ja „Windows XP” viitavad järgmistele opsüsteemidele. Terminit „Windows” kasutatakse kõikide versioonide puhul.

- Microsoft® Windows® 10 opsüsteem
- Microsoft® Windows® 8.1 opsüsteem
- Microsoft® Windows® 8 opsüsteem
- Microsoft® Windows® 7 opsüsteem
- Microsoft® Windows Vista® opsüsteem
- Microsoft® Windows® XP opsüsteem
- Microsoft® Windows® XP Professional x64 Edition opsüsteem

Mac OS

Selles juhendis kasutatakse terminit „Mac OS” selleks, et viidata opsüsteemidele macOS High Sierra, macOS Sierra, OS X El Capitan, OS X Yosemite, OS X Mavericks, OS X Mountain Lion, Mac OS X v10.7.x ja Mac OS X v10.6.8.

Olulised juhised

Ohutusjuhised

Lugege ja järgige neid juhiseid, et printeri kasutamine oleks ohutu. Hoidke kindlasti see juhend printeri läheduses. Järgige kindlasti ka kõiki hoiatusi ja juhiseid, mis on printerile märgitud.

- Osa printeril olevatest sümbolitest on vajalikud printeri ohutuse ja nõuetekohase kasutamise tagamiseks. Vaadake nende sümbolite tähendust järgmisest veebisaidist.
<http://support.epson.net/symbols>
- Kasutage ainult printeriga kaasas olevat toitejuhet ja ärge kasutage seda juhet muudeks otstarveteks. Muude juhete kasutamine printeriga või kaasa pandud toitejuhtme kasutamine teiste seadmetega võib põhjustada tulekahju või elektrilöögi.
- Veenduge, et teie vahelduvvoolu toitejuhe vastaks kehtivatele kohalikele ohutusnormidele.
- Ärge proovige toitejuhet, pistikut, printerit, skannerit ega lisaseadmeid ise lahti võtta, muuta ega parandada, välja arvatud juhul, kui selleks on esitatud täpsed juhised printeri juhendites.
- Ühendage printer vooluvõrgust lahti ja toimetage teenindustöödeks kvalifitseeritud tehniku kätte järgmistel juhtudel:
Toitejuhe või pistik on saanud viga; printerisse on sattunud vedelikku; printer on maha kukkunud või selle korpus on vigastatud; printer ei tööta normaalselt või selle tööomadused on märgatavalt muutunud. Ärge kohandage nuppe, mida see kasutusjuhend ei käsitle.
- Paigutage printer pistikupesa lähedale, et pistikut saaks hõlpsalt vooluvõrgust eemaldada.
- Ärge kasutage ega hoidke printerit välistingimustes ja kohtades, kus see võib kokku puutuda mustuse või tolmu, vee või ülemäärase kuumusega. Ärge paigutage printerit kohtadesse, kus see võib saada lööke, puutuda kokku vibratsiooni, kõrge temperatuuri või niiskusega.
- Hoiduge printerile vedelike ajamisest ja ärge kasutage printerit märgade kätega.
- Hoidke printer südamestimulaatoritest vähemalt 22 cm kaugusel. Printerist lähtuvad raadiolained võivad südamestimulaatori tööle halvasti mõjuda.
- Kui vedelkristallekraan on vigastatud, pöörduge printeri müüja poole. Kui vedelkristallekraanist lekib vedelkristallilahust ja see satub kätele, peske käsi hoolikalt vee ning seebiga. Kui vedelkristallilahus satub silma, loputage silmi kohe veega. Kui ebamugavustunne ja nägemisprobleemid püsivad ka pärast põhjalikku loputamist, pöörduge kohe arsti poole.
- Olge kasutatud tindikassettide käsitlemisel ettevaatlik, sest tindiväljastusava ümber võib olla tindijääke.
 - Kui tinti satub nahale, peske seda kohta põhjalikult vee ja seebiga.
 - Kui tinti satub silma, loputage silmi kohe veega. Kui ebamugavustunne ja nägemisprobleemid püsivad ka pärast põhjalikku loputamist, pöörduge kohe arsti poole.
 - Kui tint satub suhu, pöörduge kohe arsti poole.
- Ärge võtke tindikassetti lahti — nii võib tint silma või nahale sattuda.
- Ärge raputage tindikassette liiga järsult ega pillake neid maha. Samuti ärge pigistage kassette ega rebige silte ära. Nii võib tint välja lekkida.
- Hoidke tindikassette lastele kättesaamatus kohas.



Soovitused ja hoiatused printeri kasutamise kohta

Lugege ja järgige neid juhiseid, et vältida printeri ja oma vara kahjustamist. Hoidke see juhend tuleviku tarbeks kindlasti alles.

Nõuanded ja hoiatused printeri seadistamise/kasutamise kohta

- Ärge sulgege ega katke kinni printeri ventilatsiooniavasid ega muid avasid.
- Kasutage ainult printeri tagaküljel olevale sildile märgitud toiteallikatüüpi.
- Ühendage seade pistikupessa, mis kasutab regulaarselt välja ja sisse lülituvatest paljundusmasinatest või ventilatsioonisüsteemidest erinevat vooluahelat.
- Vältige seinalülitite või aegreleede kontrollitavate pistikupesade kasutamist.
- Paigutage kogu arvutisüsteem eemale võimalikest elektromagnetiliste häiringute allikatest, nagu kõlarid ja juhtmeta telefonide alused.
- Paigutage toitejuhtmed nii, et nende vigastamine, keerdumine ja sõlme minek oleks vähetõenäoline. Ärge asetage toitejuhtmete peale esemeid ning vältige toitejuhtmetele astumist ja nendest üle sõitmist. Eriti suure hoolega jälgige seda, toitejuhtmete otsad oleksid sirged, k.a trafosse sisenevate ja sealt väljuvate toitejuhtmete otsad.
- Kui printer on ühendatud pikendusjuhtmega, veenduge, et pikendusjuhtmega ühendatud seadmete koguvoolutugevus ei ületaks pikendusjuhtme nimivoolutugevust. Samuti veenduge, et pistikupessa ühendatud seadmete koguvoolutugevus ei ületaks seinapistikupesa nimivoolutugevust.
- Kui kasutate printerit Saksamaal, peavad kõik vooluringid olema kaitstud 10- või 16-ampriste kaitselülititega, et printer oleks piisavalt kaitstud lühiühenduste ja liigvoolu eest.
- Kui ühendate printeri arvuti või muu seadmega kaabli abil, veenduge pistikute õiges asendis. Igal pistikul on ainult üks õige asend. Pistiku valesti ühendamine võib kahjustada mõlemat juhtmega ühendatud seadet.
- Paigutage printer tasasele kindlale pinnale, mis on igas suunas printeri põhjast laiem. Kaldasendis ei tööta printer korralikult.
- Vältige printerit hoiustades ja transportides selle kallutamist, küljele asetamist ja tagurpidi pööramist, sest vastasel juhul võib kassetidest tinti lekkida.
- Jätke printeri kohale ruumi, et saaksite dokumendikatte täielikult üles tõsta.
- Jätke printeri ette piisavalt vaba ruumi, et paber saaks täielikult välja tulla.
- Vältige kohti, kus temperatuuri või õhuniiskuse kõikumine on liiga suur. Samuti paigutage printer eemale otsesest päikesevalgusest ning tugevatest valgus- ja soojusallikatest.
- Ärge pange esemeid printeri piludesse.
- Ärge pange kätt printimise ajal printerisse.
- Ärge puudutage printeri sees olevat valget lintkaablit.
- Ärge kasutage printeri sees ega ümbruses aerosooltooteid, mis sisaldavad kergestisüttivaid gaase. Muidu võib tekkida tuleoht.
- Ärge liigutage prindipead käega; muidu võite printerit kahjustada.
- Skanneri sulgemisel ärge jätke selle vahele oma sõrmi.
- Originaaldokumentide skanneri klaasile asetamisel ärge vajutage liiga tugevasti.

Olulised juhised

- Lülitage printer alati välja nupuga . Ärge ühendage printerit vooluvõrgust lahti ega lülitage pistikupesast voolu välja, enne kui tuli  lõpetab vilkumise.
- Enne printeri transportimist veenduge, et prindipea oleks algasendis (paremas servas) ja tindikassetid omal kohal.
- Kui te ei kasuta printerit pikema aja jooksul, eemaldage toitejuhe pistikupesast.

Nõuanded ja hoiatused printeri kasutamisel juhtmeta ühendusega

- Printerist väljastatavad raadiolained võivad mõjuda halvasti elektroonilistele meditsiiniseadmetele, põhjustades nende töös tõrkeid. Kui kasutate seda printerit meditsiiniuasutuses või meditsiiniseadmete läheduses, järgige meditsiiniuasutuse volitatud esindaja suuniseid ning kõiki meditsiiniseadmele kantud hoiatusi ja juhtnõore.
- Printerist väljastatavad raadiolained võivad mõjuda halvasti automaatjuhtimisega seadmetele, nagu automaatuksed või tulekahjualarmid, ning põhjustada tõrgete korral õnnetusi. Kui kasutate seda printerit automaatjuhtimisega seadmete lähedal, järgige kõiki neile seadmetele kantud hoiatusi ja juhtnõore.

Nõuanded ja hoiatused mälukaartide kasutamise kohta

- Ärge eemaldage mälukaarti ega lülitage printerit välja, kui mälukaardi tuli veel vilgub.
- Mälukaartide kasutusviisid on kaardi tüübiti erinevad. Täpsemat teavet saate mälukaardiga kaasas olevatest juhistest.
- Kasutage ainult printeriga sobivaid mälukaarte.

Seotud teave

➔ [„Toetatud mälukaartide spetsifikatsioonid” lk 155](#)

Nõuanded ja hoiatused LCD-ekraani kasutamise kohta

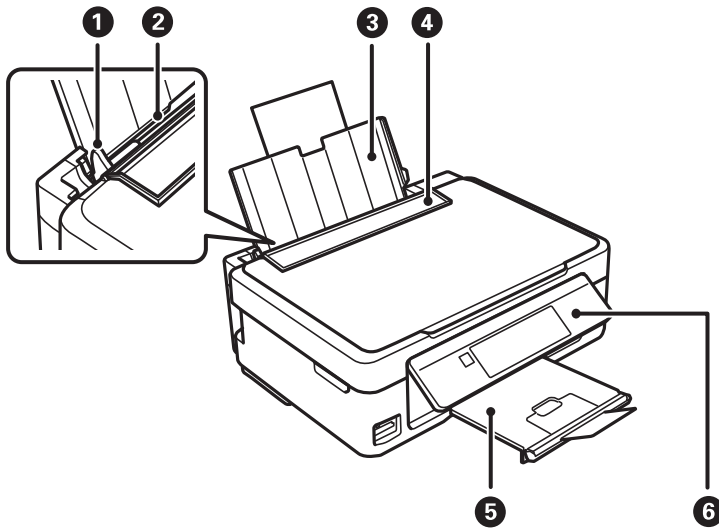
- Vedelkristallekraanil võib olla üksikuid väikeseid heledaid või tumedaid laike ja oma omaduste tõttu võib see olla ebäühtlase heledusega. See on tavapärane ja ei tähenda, et ekraan on kahjustatud.
- Puhastage ekraani vaid kuiva pehme lapiga. Ärge kasutage vedelikke ega keemilisi puhastusvahendeid.
- LCD-ekraani väliskate võib tugeva löögi tagajärjel puruneda. Kui ekraani pinnale tekib tükkeid või mörasid, pöörduge edasimüüja poole. Ärge püüdke purunenud tükke eemaldada.

Teie isikliku teabe kaitsmine

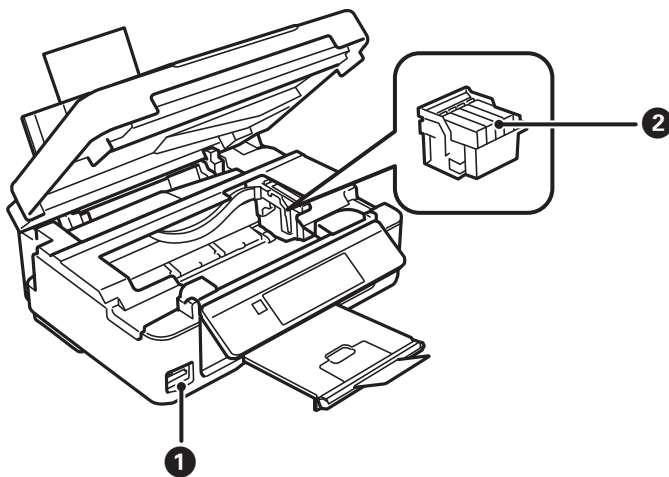
Kui annate printeri kellelegi teisele või kõrvaldate selle kasutuselt, kustutage kogu printeri mällu salvestatud isiklik teave, valides juhtpaneelil suvandid **Setup > Restore Default Settings > All Settings**.

Printeri põhidetailid

Osade nimetused ja funktsioonid

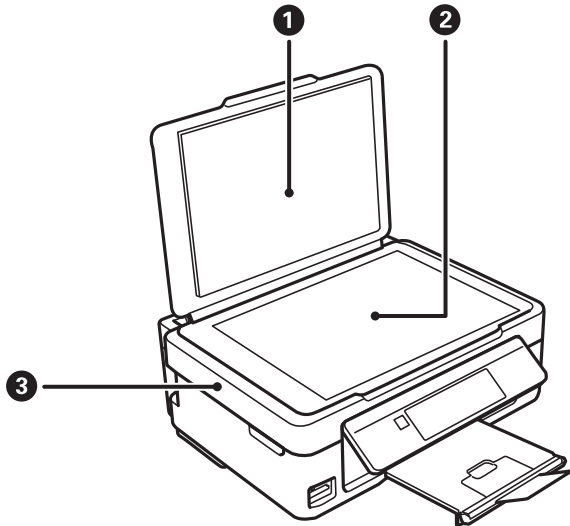


1	Külgjuhik	Söödab paberi otse printerisse. Nihutage paberi servadeni.
2	Tagumine paberisöötja	Laadib paberi.
3	Paberitugi	Toetab printerisse laaditud paberit.
4	Sööturi kate	Takistab võõrkehade printerisse sattumist. Tavaliselt peaksite selle katte suletuna hoidma.
5	Väljastussalv	Hoiab väljastatud paberit. Tõstke enne printimist tõke üles, et väljastatud paber salvest välja ei kukuks.
6	Juhtpaneel	Printeri juhtimisseade.

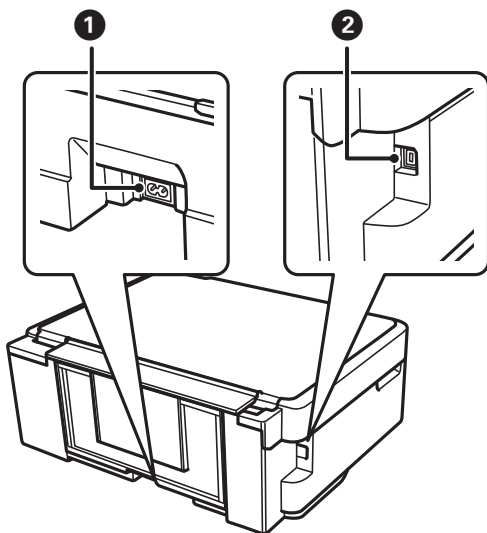


Printeri põhidetailid

❶	Mälukaardi pesa	Sisestage mälukaart.
❷	Tindikasseti hoidik	Paigaldage tindikassetid. Tint väljub selle all olevatest prindipea pihustitest.



❶	Dokumendikaas	Blokeerib skannimise ajal välisvalguse.
❷	Skanneri klaas	Asetage algdokumendid seadmesse.
❸	Skanner	Skannib kohale asetatud algdokumendid. Avage kate tindikassetide vahetamiseks või printerisse ummistunud paberi eemaldamiseks.

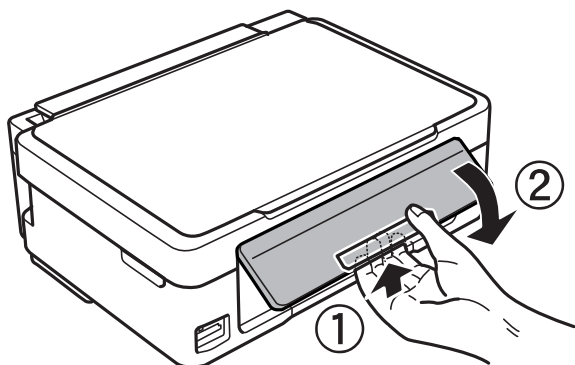


❶	Vahelduvvoolusisend	Toitekaabli ühendamiseks.
❷	USB-port	Port USB-kaabli ühendamiseks.

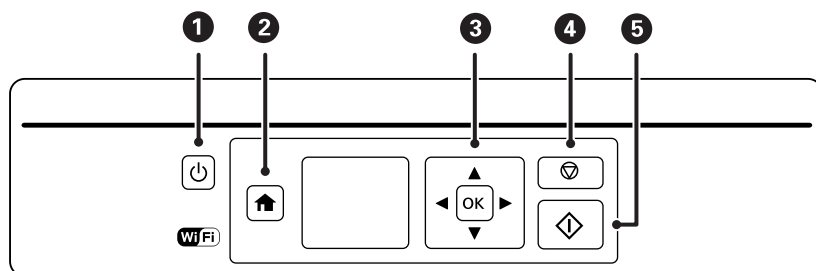
Juhtpaneel

Saate muuta juhtpaneeli nurka.

Juhtpaneeli langetamiseks pigistage paneeli tagaküljel olevat hooba, nagu on allpool näidatud.



Nupud



1		Printeri sisse- või väljalülitamine. Ärge lülitage välja toitetule vilkumise ajal (kui printer töötab või töötleb andmeid). Tõmmake toitejuhe pistikupesast välja, kui toitetuli ei põle.
2		Kuvab avakuva.
3		Kasutage nuppe OK menüü valimiseks ja vajutage nuppu OK valitud menüü avamiseks.
4		Peatab praeguse toimingu või naaseb eelmisele kuvale.
5		Käivitab toimingut, näiteks printimise või kopeerimise.

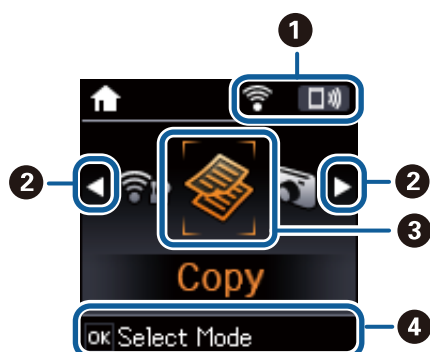
LCD-ekraani juhend

Menüüd ja teated kuvatakse LCD-ekraanil. Valige nuppude abil menüü või säte.

Printeri põhidetailid

Avakuva juhend

Avakuval kuvatakse järgmised ikoonid ja menüüd.



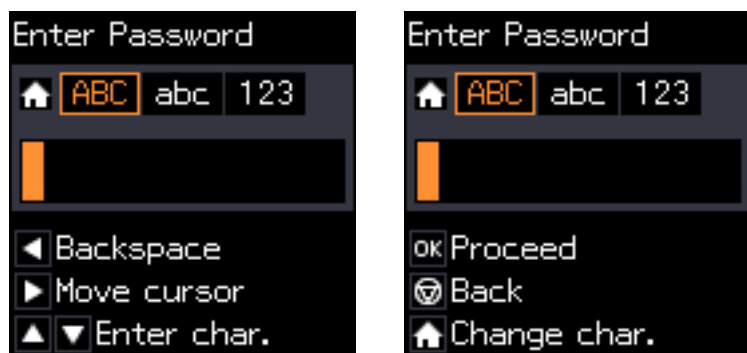
1	Kuvatakse ikoonid, mis näitavad võrguolekut.	
		Viitab printeri juhtmeta (Wi-Fi) võrguühenduse probleemile või näitab, et printer otsib juhtmeta (Wi-Fi) võrguühendust.
		Lülitub sisse, kui printer on ühendatud juhtmeta (Wi-Fi) võrguga. Pulkade arv näitab ühenduse signaalitugevust. Mida rohkem pulki, seda tugevam on ühendus.
		Viitab sellele, et juhtmeta (Wi-Fi) võrk on keelatud või printer ühendub juhtmeta võrku.
		Näitab, et Wi-Fi Direct on lubatud.
		Näitab, et Wi-Fi Direct on keelatud.
2	Kui kuvatakse ◀ ja ▶, saate kerida paremale või vasakule, vajutades nuppu ◀ või ▶.	
3	Funktsioonide ikoonid ja nimed kuvatakse režiimiikoonidena.	
	Copy	Lülitub režiimi Copy , mis võimaldab teil dokumenti kopeerida.
	Print Photos	Lülitub režiimi Print Photos , mis võimaldab teil mälukaardilt fotosid printida.
	Scan	Lülitub režiimi Scan , mis võimaldab teil dokumenti või fotot skannida.
	Personal Stationery	Lülitub režiimi Personal Stationery , mis võimaldab mälukaardil olevaid fotosid kasutades printida isikupäraseid paberitooteid, näiteks joonelist paberit või kalendreid.
	Quiet Mode	Kuvab sätte Quiet Mode , mis võimaldab vähendada printeri tekitatavat müra. Selle lubamine võib aga printimist aeglustada. Olenevalt paberi tüübist ja valitud prindikvaliteedi sätetest ei pruugi printeri müratasemes erinevust olla. See on otsetee järgmisesse menüüsse. Setup > Printer Setup > Quiet Mode
Setup	Siseneb režiimi Setup , mis võimaldab teha hooldus-, printeri seadistus- ja võrgusätteid.	
Wi-Fi Setup	Kuvab menüüd, mis võimaldavad seadistada printeri juhtmevabas võrgus kasutamiseks. See on otsetee järgmisesse menüüsse. Setup > Network Settings > Wi-Fi Setup	
4	Kuvatakse kasutatavad nupud. Selles näites pääsete valitud menüüsse, vajutades nuppu OK.	

Printeri põhidetailid

Märkide sisestamine

Juhtpaneelilt võrgusätete jaoks märkide ja sümbolite sisestamiseks kasutage nuppe ▲, ▼, ◀ ja ▶. Vajutage nuppu ▲ või ▼, et valida märk, mida soovite sisestada, ja vajutage seejärel kursori järgmisele sisestuskohale viimiseks nuppu ▶. Kui olete märkide sisestamise lõpetanud, vajutage nuppu OK.

Olenevalt sätetest kuvatakse teistsugune aken. Wi-Fi-võrgu parooli sisestamiseks kuvatakse järgmine aken.



Ikoonid	Kirjeldused
🏠	Muudab tähemärgi tüüpi. ABC: suurtähed abc: väiketähed 123: numbrid ja sümbolid
▲▼	Valib sisestatava märgi.
▶	Liigutab kursorit paremale.
◀	Kustutab vasakul oleva märgi (tagasilüke).
OK	Sisestab valitud märgid.
⏪	Viib tagasi eelmisele kuvale.

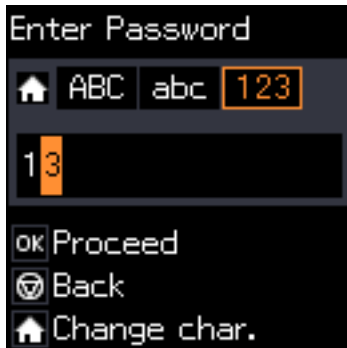
Harjutussõne „13By” sisestamine

1. Vajutage tähemärgi tüübi 123 sisselülitamiseks kaks korda nuppu 🏠.



Printeri põhidetailid

2. „1” valimiseks vajutage kaks korda nuppu ▲.
3. Kursori liigutamiseks vajutage üks kord nuppu ► ja vajutage seejärel „3” valimiseks neli korda nuppu ▲.



4. Kursori liigutamiseks vajutage üks kord nuppu ► ja vajutage seejärel tähemärgi tüübi **ABC** sisselülitamiseks nuppu ⬆️. „B” valimiseks vajutage kaks korda nuppu ▲.



5. Kursori liigutamiseks vajutage üks kord nuppu ► ja vajutage seejärel tähemärgi tüübi **abc** sisselülitamiseks nuppu ⬆️. „y” valimiseks vajutage kaks korda nuppu ▼.



6. Vajutage nuppu OK.

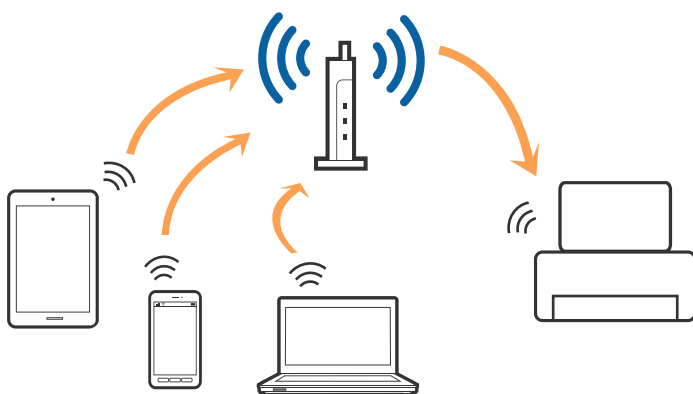
Võrgusätted

Võrguühenduse tüübid

Saate kasutada järgmisi ühendusmeetodeid.

Wi-Fi ühendus

Ühendage printer ja arvuti või nutiseade pääsupunktiga. See on tüüpiline ühendusmeetod kodu- või kontorivõrkudele, kus arvutid ühendatakse Wi-Fi kaudu pääsupunktiga.



Seotud teave

- ➔ „Ühendamine arvutiga” lk 21
- ➔ „Ühendamine nutiseadmega” lk 22
- ➔ „Wi-Fi-sätete valimine printerist” lk 22

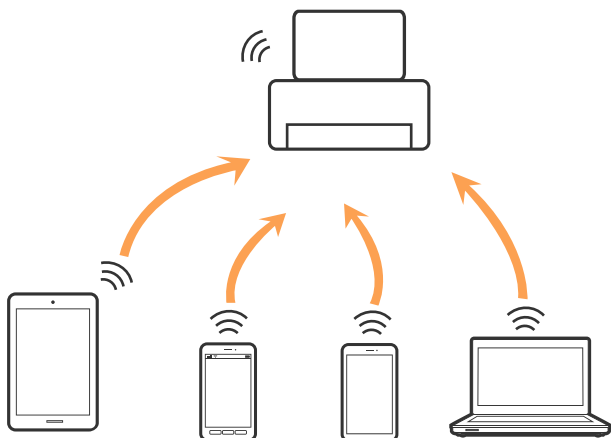
Wi-Fi Directi (lihtne AP) ühendus

Kasutage seda meetodit, kui te ei kasuta kodus või kontoris Wi-Fit või kui soovite otseühendust printeri ja arvuti või nutiseadme vahel. Selles režiimis toimib printer pääsupunktina ja te saate standardset pääsupunkti kasutamata ühendada printeriga kuni neli seadet. Printeriga ühendatud seadmeid ei saa siiski üksteisega printeri kaudu andmeid vahetada.

Võrgusätted

Märkus.

Wi-Fi Directi (lihtne AP) ühendus on ühendusmeetod, mis on kavandatud asendama režiimi Ad Hoc.



Printer võib samaaegselt olla ühendatud Wi-Fi ja Wi-Fi Directi (lihtne AP) ühenduse abil. Siiski on nii, et kui te käivitate võrguühenduse Wi-Fi Directi (lihtne AP) abil ja printer on ühendatud Wi-Fi kaudu, siis Wi-Fi-ühendus ajutiselt katkestatakse.

Seotud teave

➔ „Wi-Fi Directi (lihtne AP) ühenduse sätete tegemine” lk 25

Ühendamine arvutiga

Soovitame printeri ühendamiseks arvutiga kasutada installerit. Saate installeri käivitada, kasutades ühte alljärgnevatest meetoditest.

Seadistamine veebisaidilt

Minge alljärgnevale veebisaidile ja sisestage toote nimi. Valige **Häälestus** ja alustage seadistamist.

<http://epson.sn>

Seadistamine tarkvaraketta abil (ainult mudelid, millega on kaasas tarkvaraketas, ja arvutid, millel on kettadraiv)

Sisestage tarkvaraketas arvutisse ja seejärel järgige ekraanil kuvatud juhiseid.

Ühendusmeetodite valimine

Järgige ekraanil kuvatud juhiseid, kuni kuvatakse alljärgnev ekraan, seejärel valige printeri ja arvuti ühendamise meetod.

Võrgusätted

Valige ühendustüüp ja seejärel klõpsake valikut **Edasi**.



Järgige ekraanil kuvatud juhiseid.

Ühendamine nutiseadmega

Te saate printerit kasutada nutiseadmest, kui ühendate printeri nutiseadmega samasse Wi-Fi võrku (SSID). Printeri kasutamiseks nutiseadmest seadistage see järgmiselt veebisaidilt. Minge veebisaidile nutiseadmest, mida soovite printeriga ühendada.

<http://epson.sn> > **Häälestus**

Märkus.

Kui soovite arvuti ja nutiseadme ühendada printeriga samal ajal, soovitame kõigepealt ühendada arvuti.

Wi-Fi-sätete valimine printerist

Võrgusätteid saab juhtpaneelilt määrata mitmel viisil. Valige ühendusmeetod, mis vastab kasutatavale keskkonnale ja tingimustele.

Kui teile on teada pääsupunkti teave, nagu SSID ja parool, saate sätteid määrata käsitsi.

Kui pääsupunkt toetab ainult WPS-i, saate sätteid määrata surunupuga seadistamise abil.

Pärast printeri ühendamist võrku looge printeriga ühendus seadmest, mida soovite kasutada (arvuti, nutiseade, tahvelarvuti jne).

Määrake täpsemad võrgusätted staatilise IP-aadressi kasutamiseks.

Seotud teave

- ➔ „Wi-Fi sätete tegemine käsitsi” lk 23
- ➔ „Wi-Fi sätete tegemine nupuga seadistades” lk 24

Võrgusätted

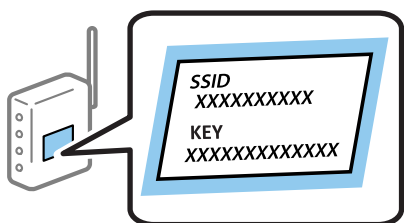
- ➔ „Wi-Fi sätete tegemine PIN-koodiga seadistades (WPS)” lk 24
- ➔ „Wi-Fi Directi (lihtne AP) ühenduse sätete tegemine” lk 25

Wi-Fi sätete tegemine käsitsi

Te saate seadistada pääsupunktiga ühenduse loomiseks vajalikud andmed käsitsi printeri juhtpaneeli kaudu. Käsitsi seadistamiseks vajate pääsupunkti SSID-d ja parooli.

Märkus.

Kui kasutate pääsupunkti selle vaikesätetega, on SSID ja parool andmesildil. Kui te SSID-d ja parooli ei tea, võtke ühendust pääsupunkti seadistanud isikuga või vaadake pääsupunktiga kaasnenud dokumentatsioonist.




1. Valige avakuval **Wi-Fi Setup** ja vajutage seejärel nuppu OK.
2. Valige **Wi-Fi (Recommended)** ja vajutage seejärel nuppu OK.
3. Vajutage nuppu OK.
4. Valige **Wi-Fi Setup Wizard** ja vajutage seejärel nuppu OK.
5. Valige printeri juhtpaneelil pääsupunkti SSID ja vajutage seejärel nuppu OK.

Märkus.

- Kui SSID, millega soovite ühendust luua, et ole printeri ekraanil kuvatud, valige loendi värskendamiseks **Search Again**. Kui seda ikka ei kuvata, valige **Other SSIDs** ja sisestage seejärel SSID otse.
 - Kui te SSID-d ei tea, kontrollige, kas see on kirjutatud pääsupunkti andmesildile. Kui kasutate pääsupunkti selle vaikesätetega, kasutage andmesildile kirjutatud SSID-d.
6. Sisestage parool ja vajutage seejärel nuppu OK.

Valige, kas pärast sätete tegemise lõpetamist printitakse võrguühenduse aruanne või mitte.

Märkus.

- Parool on tõstutundlik.
- Kui te parooli ei tea, kontrollige, kas see on kirjutatud pääsupunkti andmesildile. Kui kasutate pääsupunkti selle vaikesätetega, kasutage andmesildile kirjutatud parooli. Parooli võidakse nimetada ka „võtmeks”, „salasõnaks” jne.
- Kui te pääsupunkti parooli ei tea, lugege pääsupunktiga kaasas olevaid dokumente või võtke ühendust pääsupunkti seadistanud isikuga.
- Kui ühenduse tegemine nurjub, laadige paber ja vajutage seejärel võrguühenduse aruande printimiseks nuppu .

Seotud teave

- ➔ „Märkide sisestamine” lk 18
- ➔ „Võrguühenduse oleku kontrollimine” lk 26
- ➔ „Kui te ei saa võrgusätteid teha” lk 134

Wi-Fi sätete tegemine nupuga seadistades

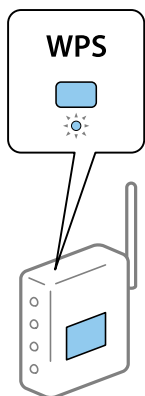
Saate Wi-Fi-võrgu automaatselt seadistada pääsupunkti nuppu vajutades. Kui alljärgnevad tingimused on täidetud, saate seadistada selle meetodiga.

- Pääsupunkt ühildub WPS-iga (Wi-Fi Protected Setup).
- Hetkel toimiv Wi-Fi-ühendus on loodud pääsupunkti nupule vajutamisega.

Märkus.

Kui te ei leia nuppu või kasutate häälestamiseks tarkvara, lugege pääsupunktiga kaasnenud dokumentatsiooni.

1. Valige avakuval **Wi-Fi Setup** ja vajutage seejärel nuppu OK.
2. Valige **Wi-Fi (Recommended)** ja vajutage seejärel nuppu OK.
3. Vajutage nuppu OK.
4. Valige **Push Button Setup (WPS)** ja vajutage seejärel nuppu OK.
5. Hoidke pääsupunktil all nuppu [WPS], kuni turvatuli hakkab vilkuma.



Kui te ei tea, kus nupp [WPS] asub või pääsupunktil pole nuppe, lugege pääsupunktiga kaasnenud dokumentatsiooni.

6. Vajutage printeri juhtpaneelil nuppu OK. Järgige seejärel ekraanile kuvatud juhiseid.

Märkus.

Kui ühenduse loomine ei õnnestu, lähtestage pääsupunkt, viige see printerile lähemale ja proovige uuesti. Kui see ikka ei toimi, printige võrguühenduse aruanne ja otsige lahendust.

Seotud teave

- ➔ „Võrguühenduse oleku kontrollimine” lk 26
- ➔ „Kui te ei saa võrgusätteid teha” lk 134

Wi-Fi sätete tegemine PIN-koodiga seadistades (WPS)

Te saate luua ühenduse pääsupunktiga PIN-koodi kasutades. Saate seda meetodit häälestamiseks kasutada, kui pääsupunktil on olemas WPS (Wi-Fi Protected Setup). Kasutage arvutit, et sisestada PIN-kood pääsupunkti.

1. Valige avakuval **Setup** ja vajutage seejärel nuppu OK.

Võrgusätted

2. Valige **Network Settings** ja vajutage seejärel nuppu OK.
3. Valige avakuval **Wi-Fi Setup** ja vajutage seejärel nuppu OK.
4. Valige **PIN Code (WPS)** ja vajutage seejärel nuppu OK.
5. Kasutage arvutit printeri juhtpaneelil näidatava PIN-koodi (kaheksakohaline arv) sisestamiseks pääsupunkti kahe minuti jooksul.

Märkus.

Lugege üksikasju PIN-koodi sisestamise kohta pääsupunktiga kaasnenud dokumentatsioonist.

6. Vajutage nuppu OK.

Seadistamine on valmis, kui kuvatakse teade seadistamise lõpetamise kohta.

Märkus.

Kui ühenduse loomine ei õnnestu, lähtestage pääsupunkt, viige see printerile lähemale ja proovige uuesti. Kui see ikka ei toimi, printige ühenduse aruanne ja otsige lahendust.

Seotud teave

- ➔ „Võrguühenduse oleku kontrollimine” lk 26
- ➔ „Kui te ei saa võrgusätteid teha” lk 134

Wi-Fi Directi (lihtne AP) ühenduse sätete tegemine

See meetod võimaldab teil printeri ilma pääsupunktita otse arvuti või nutiseadmetega ühendada. Pääsupunktina toimib printer.



Oluline teave:

Kui loote printeriga ühenduse arvutist või nutiseadmest, kasutades Wi-Fi Directi (lihtne AP) ühendust, ühendatakse printer arvuti või nutiseadmega samasse Wi-Fi-võrku (SSID) ja nende vahel toimub andmeside. Kuna printeri väljalülitamisel ühendatakse arvuti või nutiseade automaatselt muu ühenduva Wi-Fi võrguga, ei ühendata seda printeri sisselülitamisel uuesti eelmise Wi-Fi-võrguga. Looge arvutist või nutiseadmest uuesti ühendus printeri SSID-ga Wi-Fi Directi (lihtne AP) kaudu. Kui te ei soovi iga kord printerit sisse või välja lülitades ühendust luua, soovitate kasutada Wi-Fi-võrku, ühendades printeri pääsupunktiga.

1. Valige avakuval **Wi-Fi Setup** ja vajutage seejärel nuppu OK.
2. Valige **Wi-Fi Direct** ja vajutage seejärel nuppu OK.
3. Vajutage nuppu OK.
4. Seadistuse alustamiseks vajutage nuppu OK.
5. Vajutage nuppu OK.
6. Kontrollige printeri juhtpaneelile kuvatud SSID-d ja parooli. Ühendamiseks valige arvuti või nutiseadme võrguühenduse kuval printeri juhtpaneelil näidatud SSID.
7. Sisestage printeri juhtpaneelil näidatud parool arvutisse või nutiseadmesse.
8. Kui ühendus on loodud, vajutage printeri juhtpaneelil nuppu OK.

9. Vajutage nuppu OK.

Seotud teave

- ➔ „Võrguühenduse oleku kontrollimine” lk 26
- ➔ „Kui te ei saa võrgusätteid teha” lk 134

Võrguühenduse oleku kontrollimine

Saate kontrollida võrguühenduse olekut allpool toodud viisil.

Võrgu oleku kontrollimine võrguikooni abil


Saate võrguühenduse olekut kontrollida printeri avakuval oleva võrguikooni abil. Icoon muutub ühenduse tüübist ja raadiolainete tugevusest olenevalt.

Seotud teave

- ➔ „Avakuva juhend” lk 17

Võrguühenduse aruande printimine

Printeri ja pääsupunkti vahelise oleku kontrollimiseks saate printida võrguühenduse aruande.

1. Laadige paberid.
2. Valige avakuval **Setup** ja vajutage seejärel nuppu OK.
3. Valige **Network Settings > Connection Check**.
Algab ühenduse kontrollimine.
4. Võrguühenduse aruande printimiseks vajutage nuppu .
Kui on tekkinud tõrge, lugege võrguühenduse aruannet ja järgige prinditud lahendusi.

Seotud teave

- ➔ „Teated ja lahendused võrguühenduse aruandel” lk 27

Võrgusätted

Teated ja lahendused võrguühenduse aruandel

Kontrollige võrguühenduse aruandel esitatud teateid ja veakoode ning tegutsege vastavalt esitatud lahendustele.

The screenshot shows a network connection status report. At the top, it says "Check Network Connection" followed by "Check Result FAIL". Below this, the "Error code" is listed as "(E-7)". A blue box labeled 'a' highlights the error code, and another blue box labeled 'b' highlights the instructions: "See the Network Status and check if the Network Name (SSID) is the SSID you want to connect. If the SSID is correct, make sure to enter the correct password and try again." Below the instructions, there is a section for "Checked Items" with a list of checks and their results. At the bottom, there is a "Network Status" section with various network parameters and their values.

Checked Items	
Wireless Network Name (SSID) Check	PASS
Communication Mode Check	PASS
Security Mode Check	PASS
MAC Address Filtering Check	PASS
Security Key/Password Check	FAIL
IP Address Check	Unchecked
Detailed IP Setup Check	Unchecked

Network Status	
Printer Model	XX-XXX XXX Series
IP Address	0.0.0.0
Subnet Mask	255.255.255.0
Default Gateway	
Network Name (SSID)	XXXXXXXXXXXX
Communication Mode	WPA2-PSK (AES)
Signal Strength	Poor
MAC Address	44:D2:44:DA:C0:43

a. Veakood

b. Teated võrgukeskkonna kohta

Seotud teave

- ➔ „E-1” lk 28
- ➔ „E-2, E-3, E-7” lk 28
- ➔ „E-5” lk 29
- ➔ „E-6” lk 29
- ➔ „E-8” lk 30
- ➔ „E-9” lk 30
- ➔ „E-10” lk 30
- ➔ „E-11” lk 31
- ➔ „E-12” lk 31
- ➔ „E-13” lk 32
- ➔ „Teade võrgukeskkonna kohta” lk 32

Võrgusätted

E-1

Teade:

Confirm that the network cable is connected and network devices such as hub, router, or access point are turned on.

Lahendused:

- Veenduge, et Etherneti-kaabel on teie printeri ja jaoturi või muu võrguseadmega turvaliselt ühendatud.
- Veenduge, et teie jaotur või muu võrguseade on sisse lülitatud.
- Kui soovite luua printeriga ühenduse Wi-Fi kaudu, määrake printeri jaoks Wi-Fi sätteid uuesti, sest see on inaktiveeritud.

E-2, E-3, E-7

Teade:

No wireless network names (SSID) found. Confirm that the router/access point is turned on and the wireless network (SSID) is set up correctly. Contact your network administrator for assistance.

No wireless network names (SSID) found. Confirm that the wireless network name (SSID) of the PC you wish to connect is set up correctly. Contact your network administrator for assistance.

Entered security key/password does not match the one set for your router/access point. Confirm security key/password. Contact your network administrator for assistance.

Lahendused:

- Veenduge, et teie pääsupunkt on sisse lülitatud.
- Kontrollige, kas teie arvuti või muu seade on pääsupunktiga õigesti ühendatud.
- Lülitage välja pääsupunkt. Oodake umbes 10 sekundit ja seejärel lülitage see uuesti sisse.
- Asetage printer oma pääsupunktile lähemale ja eemaldage nende vahelt kõik takistused.
- Kui olete SSID käsitsi sisestanud, kontrollige, kas see on õige. Kontrollige võrguühenduse aruande osast **Network Status** SSID-d.
- Kui pääsupunktil on mitu SSID-d, valige kuvatav SSID. Kui SSID kasutab mitteühilduvat sagedust, siis printer neid ei kuva.
- Kui kasutate võrguühenduse loomiseks nupuga seadistamist, siis veenduge, et teie pääsupunkt toetab WPS-i. Te ei saa kasutada nupuga seadistamist, kui teie pääsupunkt ei toeta WPS-i.
- Veenduge, et teie SSID kasutab ainult ASCII märke (tähte ja sümboliteid). Printer ei saa kuvada SSID-d, mis sisaldab muid märke peale ASCII-märkide.
- Veenduge enne pääsupunktiga ühendamist, et te teate oma SSID-d ja parooli. Kui kasutate pääsupunkti selle vaikesätetega, on SSID ja parool pääsupunktil oleval andmesildil. Kui te oma SSID-d ja parooli ei tea, võtke ühendust pääsupunkti seadistanud isikuga või vaadake pääsupunktiga kaasnenud dokumentatsioonist.
- Kui loote ühenduse SSID-ga, mis loodi lõastamisega nutiseadmest, kontrollige nutiseadmega kaasas olevatest dokumentidest SSID-d ja parooli.

Võrgusätted

- Kui teie Wi-Fi-ühendus äkitselt katkeb, kontrollige alljärgnevaid tingimusi. Kui kehtivad mistahes need tingimused, lähtestage oma võrgusätted, laadides alla ja käivitades tarkvara järgmiselt veebisaidilt.
<http://epson.sn> > **Häälestus**
- Võrku lisati nupuga seadistamise abil veel üks nutiseade.
- Wi-Fi-võrk seadistati mis tahes muul meetodil peale nupuga seadistamise.

E-5

Teade:

Security mode (e.g. WEP, WPA) does not match the current setting of the printer. Confirm security mode. Contact your network administrator for assistance.

Lahendused:

Veenduge, et pääsupunkti turbetüübiks on seatud üks järgmiste seast. Kui see nii ei ole, siis muutke pääsupunkti turbetüüpi ja lähtestage seejärel printeri võrgusätted.

- WEP-64 bit (40 bit)
- WEP-128 bit (104 bit)
- WPA PSK (TKIP/AES)*
- WPA2 PSK (TKIP/AES)*
- WPA (TKIP/AES)
- WPA2 (TKIP/AES)

* WPA PSK on tuntud ka nimega WPA Personal. WPA2 PSK on tuntud ka nimega WPA2 Personal.

E-6

Teade:

MAC address of your printer may be filtered. Check whether your router/access point has restrictions such as MAC address filtering. See the documentation of the router/access point or contact your network administrator for assistance.

Lahendused:

- Kontrollige, kas MAC-aadressi filtrimine on keelatud. Kui see on lubatud, registreerige printeri MAC-aadress nii, et seda ei filtrita. Lugege üksikasju pääsupunktiga kaasnenud dokumentatsioonist. Printeri MAC-aadressi saate kontrollida võrguühenduse aruande osast **Network Status**.
- Kui teie pääsupunkt kasutab WEP-turbega jagatud autentimist, veenduge, et autentimisparool ja -indeks on õiged.
- Kui ühendatavate seadmete arv pääsupunktis on väiksem kui võrguseadmete arv, mida tahate ühendada, suurendage pääsupunktis ühendatavate seadmete arvu. Lugege teavet sätete muutmise kohta pääsupunktiga kaasnenud dokumentatsioonist.

Võrgusätted

E-8

Teade:

Incorrect IP address is assigned to the printer. Confirm IP address setup of the network device (hub, router, or access point). Contact your network administrator for assistance.

Lahendused:

- Lubage pääsupunktil DHCP, kui printeri funktsioonile Hangi IP-aadress on valitud säte **Auto**.
- Kui printeri funktsiooni Hangi IP-aadress sätteks on valitud Käsitsi, on käsitsi seatud IP-aadress kehtetu, sest see on vahemikust väljas (näiteks 0.0.0.0). Seadke kehtiv IP-aadress printeri juhtpaneelilt või kasutades funktsiooni Web Config.

E-9

Teade:

Confirm the connection and network setup of the PC or other device. Connection using the EpsonNet Setup is available. Contact your network administrator for assistance.

Lahendused:

Kontrollige järgmist.

- Seadmed on sisse lülitatud.
- Te pääsete seadmetest, mida soovite printeriga ühendada, internetti ning teistesse samasse võrku ühendatud arvutitesse või nutiseadmetesse.

Kui pärast ülaltoodu kinnitamist teie printer ja võrguseadmed ikka ei ühendu, lülitage välja pääsupunkt. Oodake umbes 10 sekundit ja seejärel lülitage see uuesti sisse. Seejärel lähtestage oma võrgusätted, laadides alla ja käivitades installeri järgmiselt veebisaidilt.

<http://epson.sn> > **Häälestus**

E-10

Teade:

Confirm IP address, subnet mask, and default gateway setup. Connection using the EpsonNet Setup is available. Contact your network administrator for assistance.

Lahendused:

Kontrollige järgmist.

- Teised võrku ühendatud seadmed on sisse lülitatud.
- Võrguaadressid (IP-aadress, alamvõrgumask ja vaikelüüs) on õiged, kui olete valinud printeri funktsiooni Hangi IP-aadress sätteks Käsitsi.

Kui need on valed, lähtestage võrguaadress, IP-aadressi, alamvõrgumaski ja vaikelüüsi saate kontrollida võrguühenduse aruande osast **Network Status**.

Võrgusätted

Kui DHCP on lubatud, valige printeri funktsiooni Hangi IP-aadress sätteks **Auto**. Kui soovite IP-aadressi käsitsi seada, kontrollige printeri IP-aadressi võrguühenduse aruande osast **Network Status** ja valige seejärel võrgusätete kuval **Manual**. Seadke alamvõrgumaskiks [255.255.255.0].

Kui teie printer ja võrguseadmed ikka ei ühendu, siis lülitage välja pääsupunkt. Oodake umbes 10 sekundit ja seejärel lülitage see uuesti sisse.

E-11

Teade:

Setup is incomplete. Confirm default gateway setup. Connection using the EpsonNet Setup is available. Contact your network administrator for assistance.

Lahendused:

Kontrollige järgmist.

- Vaikelüüsi aadress on õige, kui olete printeri TCP/IP seadistamine sätteks valinud Käsitsi.
- Vaikelüüsiks määratud seade on sisse lülitatud.

Seadke õige vaikelüüsi aadress. Printeri vaikelüüsi aadressi saate kontrollida võrguühenduse aruande osast **Network Status**.

E-12

Teade:

Confirm the following -Entered security key/password is correct -Index of the security key/password is set to the first number -IP address, subnet mask, or default gateway setup is correct Contact your network administrator for assistance.

Lahendused:

Kontrollige järgmist.

- Teised võrku ühendatud seadmed on sisse lülitatud.
- Võrguaadressid (IP-aadress, alamvõrgumask ja vaikelüüs) on õiged, kui sisestate need käsitsi.
- Teiste seadmete võrguaadressid (alamvõrgumask ja vaikelüüs) on samad.
- IP-aadress ei ole teiste seadmetega vastuolus.

Kui pärast ülaltoodu kinnitamist teie printer ja võrguseadmed ikka ei ühendu, siis proovige järgmist.

- Lülitage välja pääsupunkt. Oodake umbes 10 sekundit ja seejärel lülitage see uuesti sisse.
- Määrake võrgusätted installeri abil uuesti. Selle saate käivitada järgmiselt veebisaidilt.

<http://epson.sn> > **Häälestus**

- Te saate WEP-turbemeetodi kasutavas pääsupunktis registreerida mitu parooli. Kui registreeritud on mitu parooli, kontrollige, kas printeril on seatud esimene registreeritud parool.

Võrgusätted

E-13

Teade:

Confirm the following -Entered security key/password is correct -Index of the security key/password is set to the first number -Connection and network setup of the PC or other device is correct Contact your network administrator for assistance.

Lahendused:

Kontrollige järgmist.

- Võrguseadmed, näiteks pääsupunkt, jaotur ja ruuter on sisse lülitatud.
- Funktsioonile TCP/IP seadistamine ei ole võrguseadmete jaoks valitud sätet käsitsi. (Kui printeri funktsiooni TCP/IP seadistamine sätteks on valitud automaatseadistus, kuid teiste võrguseadmete TCP/IP seadistus toimub käsitsi, võib printeri võrk erineda teiste seadmete võrgust.)

Kui pärast ülaltoodu kontrollimist võrk ikka ei toimi, proovige järgmist.

- Lülitage välja pääsupunkt. Oodake umbes 10 sekundit ja seejärel lülitage see uuesti sisse.
- Tehke installija abil võrgusätted arvutil, mis on printeriga samas võrgus. Selle saate käivitada järgmiselt veebisaidilt.

<http://epson.sn> > **Häälestus**

- Te saate WEP-turbemeetodi kasutavas pääsupunktis registreerida mitu parooli. Kui registreeritud on mitu parooli, kontrollige, kas printeril on seatud esimene registreeritud parool.

Teade võrgukeskkonna kohta

Teade	Lahendus
*Multiple network names (SSID) that match your entered network name (SSID) have been detected. Confirm network name (SSID).	Sama SSID võib olla seatud mitmes pääsupunktis. Kontrollige pääsupunktide sätteid ja muutke SSID-d.
The Wi-Fi environment needs to be improved. Turn the wireless router off and then turn it on. If the connection does not improve, see the documentation for the wireless router.	Pärast printeri pääsupunktile lähemale viimist ja nendevaheliste takistuste eemaldamist lülitage pääsupunkt välja. Oodake umbes 10 sekundit ja seejärel lülitage see uuesti sisse. Kui ikka ei õnnestu ühendust luua, vaadake pääsupunktiga kaasas olevad dokumente.
*No more devices can be connected. Disconnect one of the connected devices if you want to add another one.	Arvuti ja nutiseadmed, mida saab ühendada korraga, ühendatakse täielikult Wi-Fi Direct (lihtne AP) ühenduses. Veel ühe arvuti või nutiseadme lisamiseks katkestage esmalt ühendus ühe ühendatud seadmega. Te saate kinnitada korraga ühendatavate juhtmevabade seadmete arvu ja ühendatud seadmete arvu, kontrollides võrgu olekulehte või printeri juhtpaneeli.


Võrgu olekulehe printimine

Te saate üksikasjaliku võrguteabe kontrollimiseks selle välja printida.

1. Laadige paberid.
2. Valige avakuval **Setup**.

Võrgusätted

3. Valige **Network Settings > Print Status Sheet**.

4. Vajutage nuppu .

Prinditakse võrgu olekuleht.

Pääsupunktide vahetamine või uute lisamine

Lähtestage Wi-Fi sätteid, kui pääsupunkti vahetamise tõttu SSID muutub, või kui lisatakse uus pääsupunkt ja tekib uus võrgukeskkond.

Seotud teave

➔ „Arvutiga ühendamise meetodi muutmine” lk 33

Arvutiga ühendamise meetodi muutmine

Installeri kasutamine ja ümberseadistamine erineva ühendusmeetodiga.

Seadistamine veebisaidilt

Minge alljärgnevale veebisaidile ja sisestage toote nimi. Valige **Häälestus** ja alustage seadistamist.

<http://epson.sn>

Seadistamine tarkvaraketta abil (ainult mudelid, millel on kaasas tarkvaraketas, ja arvutid, millel on kettadraiv)

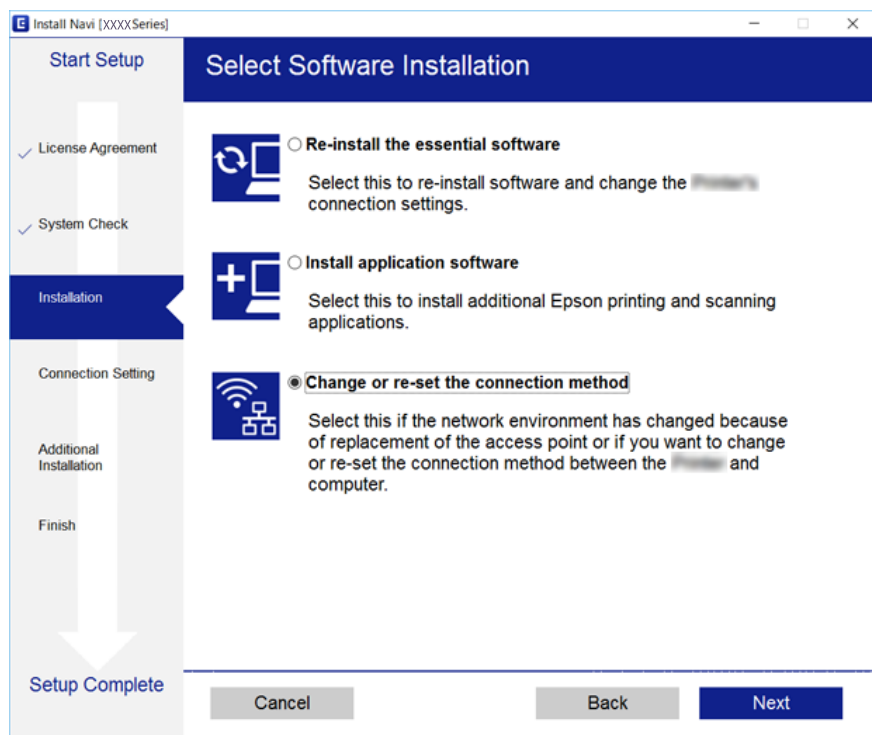
Sisestage tarkvaraketas arvutisse ja seejärel järgige ekraanil kuvatud juhiseid.

Ühendusmeetodite vahetamise valimine

Järgige ekraanil kuvatud juhiseid, kuni kuvatakse järgmine ekraan.

Võrgusätted

Valige **Muutke või taaseadistage ühendusviisi** ekraanilt Valige tarkvara install ja seejärel klõpsake valikut **Edasi**.



Wi-Fi keelamine juhtpaneelilt

Kui Wi-Fi on keelatud, siis Wi-Fi-ühendus katkestatakse.

1. Valige avakuval **Setup**.
2. Valige **Network Settings**.
3. Valige **Wi-Fi Setup**.
4. Valige **Disable Wi-Fi**.
5. Lugege teadet ja seejärel valige **Yes**.

Wi-Fi Directi (lihtne AP) ühenduse katkestamine juhtpaneelilt

Märkus.

Kui Wi-Fi Directi (lihtne AP) ühendus on keelatud, katkestatakse ühendus kõigi arvutite ja nutiseadmetega, mis on printeriga ühendatud Wi-Fi Directi (lihtne AP) ühenduse abil. Kui soovite katkestada ühenduse konkreetse seadmega, katkestage ühenduse printeri asemel seadmest.

1. Valige avakuval **Setup**.
2. Valige **Network Settings**.

Võrgusätted

3. Valige **Wi-Fi Setup**.
4. Valige **Wi-Fi Direct Setup**.
5. Valige **Disable Wi-Fi Direct**.
6. Lugege teadet ja seejärel valige **Yes**.

Võrgusätete taastamine printeri juhtpaneelilt

Saate taastada kõikide võrgusätete vaikeväärtused.

1. Valige avakuval **Setup**.
2. Valige **Restore Default Settings > Network Settings**.
3. Lugege teadet ja seejärel valige **Yes**.

Paberi laadimine

Ettevaatusabinõud paberi käsitlemisel

- ❑ Lugege paberiga kaasnenud juhiseid.
- ❑ Enne laadimist lehvitage paberiservasid ja joondage need siis. Ärge lehvitage ega painutage fotopaberit. See võib printitavat külge kahjustada.



- ❑ Kui paber on kaardus, tasandage see või painutage seda pisut vastassuunas, enne kui selle laadite. Kaardus paberile printimine võib põhjustada paberiummistust või väljaprindi määrdumist.



- ❑ Ärge kasutage paberit, mis on laineline, rebenenud, lõigatud, volditud, niiske, liiga paks või õhuke või mille küljes on klepsusid. Sellise paberi kasutamine võib põhjustada paberiummistust või väljaprindi määrdumist.
- ❑ Enne laadimist lehvitage ümbrikuservasid ja joondage need. Kui virnastatud ümbrikud on õhku täis, suruge neid enne laadimist tasandamiseks alla.



- ❑ Ärge kasutage kaardus ega volditud ümbrike. Selliste ümbrike kasutamine võib põhjustada paberiummistust või väljaprindi määrdumist.
- ❑ Ärge kasutage kleepuvate klappide või aknaga ümbrikke.
- ❑ Vältige liiga õhukeste ümbrike kasutamist, sest need võivad printimise ajal kaarduda.

Seotud teave

- ➔ [„Printeri spetsifikatsioonid” lk 152](#)

Kasutatav paber ja mahud

Epson soovib väljaprintide kvaliteedi tagamiseks kasutada Epsoni originaalpaberit.

Epsoni originaalpaber

Kandja nimetus	Formaat	Laadimismaht (lehed)	Käsitsi kahepoolne printimine	Ääristeta printimine
Epsoni Bright White Ink Jet Paper	A4	80*	✓	–
Epsoni Ultra Glossy Photo Paper	A4, 13×18 cm (5×7 tolli), 10×15 cm (4×6 tolli)	20	–	✓
Epsoni Premium Glossy Photo Paper	A4, 13×18 cm (5×7 tolli), 16:9 laiformaat (102×181 mm), 10×15 cm (4×6 tolli)	20	–	✓
Epsoni Premium Semigloss Photo Paper	A4, 10×15 cm (4×6 tolli)	20	–	✓
Epsoni Photo Paper Glossy	A4, 13×18 cm (5×7 tolli), 10×15 cm (4×6 tolli)	20	–	✓
Epsoni Matte Paper-Heavyweight	A4	20	–	✓
Epsoni Photo Quality Ink Jet Paper	A4	80	–	–

* Käsitsi kahepoolseks printimiseks võite laadida kuni 30 paberilehte, mille ühele küljele on juba printitud.

Märkus.

Paberi kättesaadavus erineb piirkonniti. Pöörduge Epsoni toe poole, et saada uusimat teavet teie piirkonnas kättesaadava paberi kohta.

Müügil olev paber

Kandja nimetus	Formaat	Laadimismaht (lehed)	Käsitsi kahepoolne printimine	Ääristeta printimine
Tavapaber* ¹	Letter* ² , A4, B5* ² , A5* ² , A6* ²	Kuni külgjuhikul kolmnurgasümboliga viidatud jooneni.* ³	✓	–
	Legal* ²	1		
	Kasutaja määratud* ²			
Ümbrik* ²	Ümbrik #10, Ümbrik DL, Ümbrik C6	10	–	–

*¹ Augustatud paberi laadimismaht on üks leht.

*² Printida saab ainult arvutist.

Paberi laadimine

*3 Käsitsi kahepoolseks printimiseks võite laadida kuni 30 paberilehte, mille ühele küljele on juba prinditud.

Seotud teave

➔ „Tehnilise toe veebisait” lk 161

Paberitüüpide loend

Parimate printimistulemuste saavutamiseks valige kasutatava paberi tüübile vastav säte.

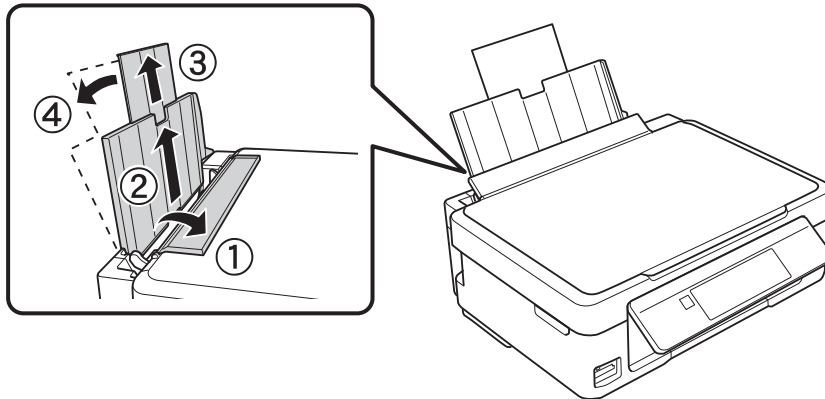
Kandja nimetus	Kandja tüüp	
	Juhtpaneel	Printeridraiver, nutiseade*2
Epsoni Bright White Ink Jet Paper*1	Plain paper	Tavapaber
Epsoni Ultra Glossy Photo Paper*1	Ultra Glossy	Epson Ultra Glossy
Epsoni Premium Glossy Photo Paper*1	Prem. Glossy	Epson Premium Glossy
Epsoni Premium Semigloss Photo Paper*1	Prem. Semigloss	Epson Premium Semigloss
Epsoni Photo Paper Glossy*1	Glossy	Photo Paper Glossy
Epsoni Matte Paper-Heavyweight*1	Matte	Epson Matte
Epsoni Photo Quality Ink Jet Paper*1	Matte	Epson Matte
Tavapaber*1	Plain paper	Tavapaber
Ümbrik	Envelope	Ümbrik

*1 Need paberitüübid ühilduvad standarditega Exif Print ja PRINT Image Matching, kui prinditakse printeridraiveriga. Lisateavet vaadake dokumentatsioonist, mis kaasnes standardiga Exif Print või PRINT Image Matching ühilduva digitaalkaameraga.

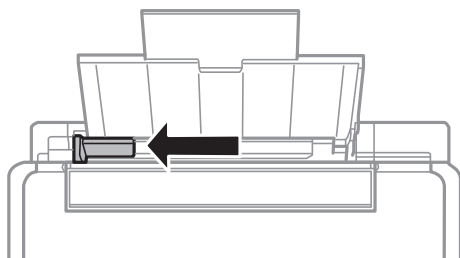
*2 Nutiseadmete puhul saab Epson iPrinti abil printimisel valida neid kandja tüüpe.

Kuidas täita Tagumine paberisöötja paberiga

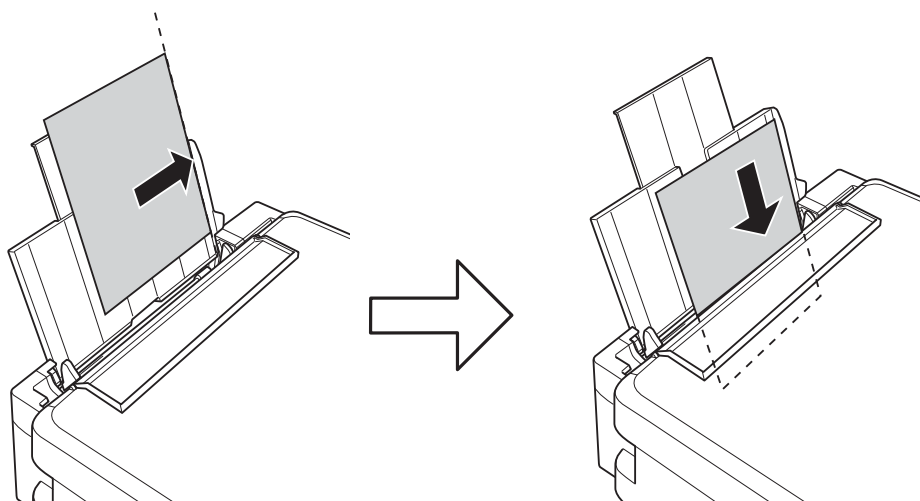
1. Avage söoturi kate, pikendage paberituge ja seejärel kallutage seda tahapoole.



2. Lükake küljühik vasakule.



3. Laadige paber vertikaalselt komponendi tagumine paberisöötja parema küljega paralleelselt, printitav külg üleval.

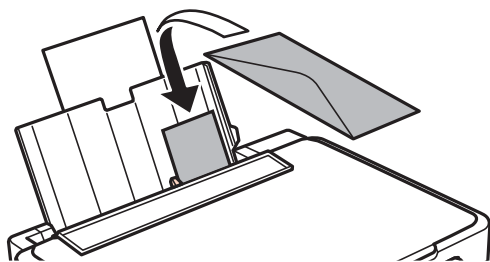


Oluline teave:

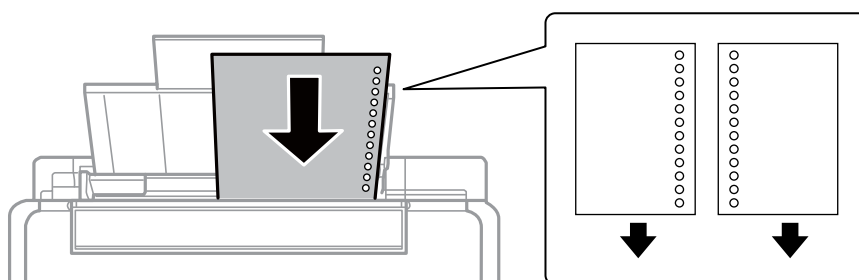
Ärge laadige rohkem lehti, kui konkreetse paberi puhul maksimaalselt lubatud. Tavapaberit ärge laadige üle kolmnurgasümboliga tähistatud joone küljühikul.

Paberi laadimine

- ❑ Ümbrikud

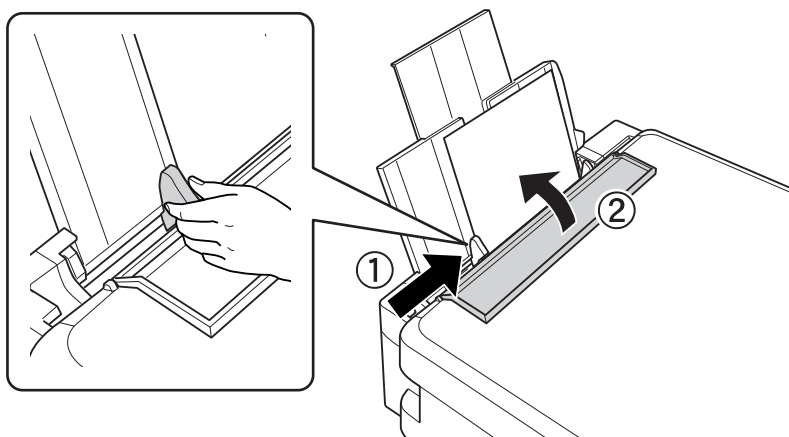


- ❑ Augustatud paber

**Märkus.**

- ❑ Laadige üks paberileht, millel pole üla- ega alaservas kõiteauke.
- ❑ Kohandage failis printimisasendit, et vältida avade kohale printimist.

- Lükake küljjuhik vastu paberi serva ja seejärel sulgege sööturi kate.



- Kontrollige juhpaneelil kuvatud paberi formaadi ja tüübi sätteid. Sätete kasutamiseks valige nupuga ▲ või ▼ käsk **Confirm** vajutage nuppu OK ja seejärel minge sammu 7 juurde. Sätete muutmiseks valige nupuga ▲ või ▼ käsk **Change** vajutage nuppu OK ja seejärel minge järgmisele sammule.

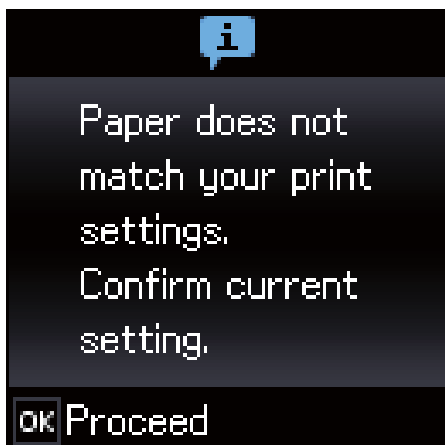
**Oluline teave:**

Paberi sätete akent ei kuvata, kui paberit ei laadita tagumine paberisöötjaisse parema küljega paralleelselt. Printimise alustamisel tekib tõrge.

Paberi laadimine

Märkus.

- ❑ Kui tuvastatud paberiformaat ja -tüüp erinevad prindisätetest, kuvatakse teade.



- ❑ Paberi sätete ekraani ei kuvata, kui olete keelanud funktsiooni **Paper Configuration** järgmistes menüüdes. Sel juhul ei saa te printida AirPrinti kasutades.

Setup > Printer Setup > Paper Source Settings > Paper Configuration

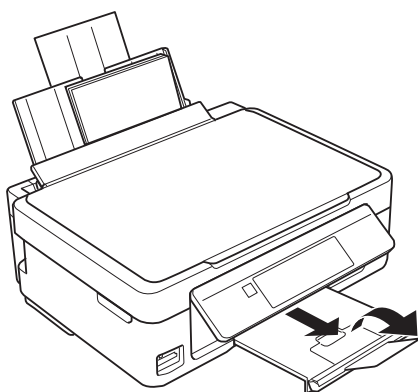
6. Valige paberi formaadi sätete kuval nupuga ◀ või ▶ paberi formaat ja vajutage seejärel nuppu OK. Valige paberitüübi seadmise kuval samamoodi paberi tüüp ja vajutage seejärel nuppu OK. Kinnitage sätete ja vajutage seejärel nuppu OK.

Märkus.

Saate ka kuvada paberi formaadi ja tüübi sätete kuva, valides järgmised menüüid.

Setup > Printer Setup > Paper Source Settings > Paper Setup

7. Tõmmake väljastussalv välja ja tõstke tõkis üles.

**Märkus.**

Pange ülejäänud paber tagasi pakendisse. Kui te jätate selle printerisse, võib paber kaarduda või prindikvaliteet langeda.

Seotud teave

- ➔ „Ettevaatusabinõud paberi käsitlemisel” lk 36
- ➔ „Kasutatav paber ja mahud” lk 37

Algdokumentide paigutamine

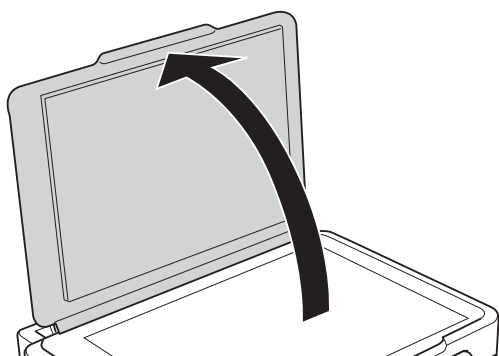
Algdokumentide asetamine Skanneri klaasile



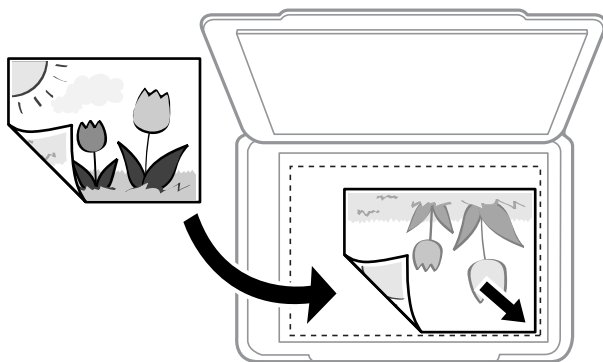
Oluline teave:

Kui paigutate kogukaid algdokumente (nt raamat), ärge laske välisvalgusel paista otse skanneri klaasile.

1. Avage dokumendikaas.



2. Eemaldage skanneri klaasilt tolm ja plekid.
3. Asetage algdokument seadmesse, pealmine külg allpool, ja nihutage see nurgatähiseni.



Märkus.

1,5 mm laiust vahemikku komponendi skanneri klaas alumises ja paremas ääres ei skannita.

4. Sulgege kaas õrnalt.



Oluline teave:

Ärge rakendage liiga suurt jõudu komponendile skanneri klaas ega dokumendikaanele. Vastasel korral võib see saada kahjustada.

Algdokumentide paigutamine

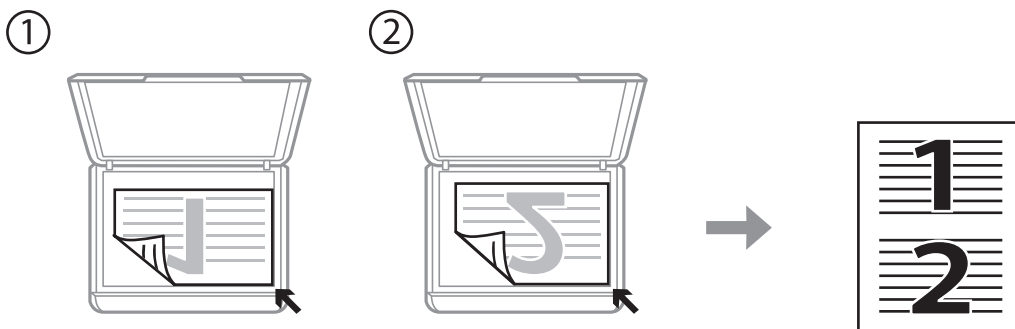
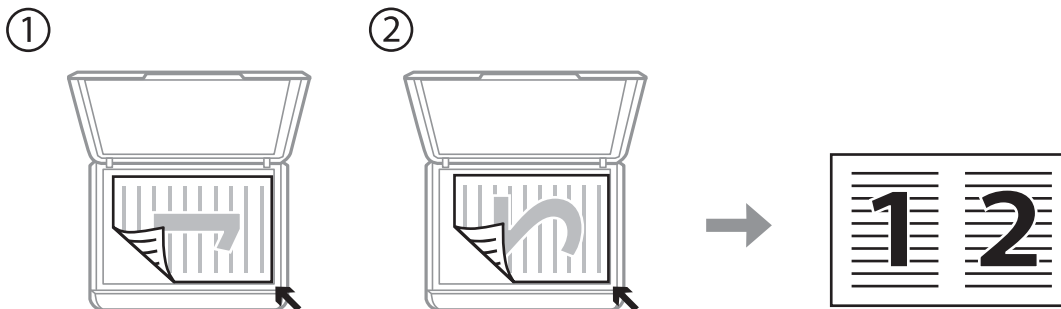
5. Eemaldage algdokumendid pärast skannimist.

Märkus.

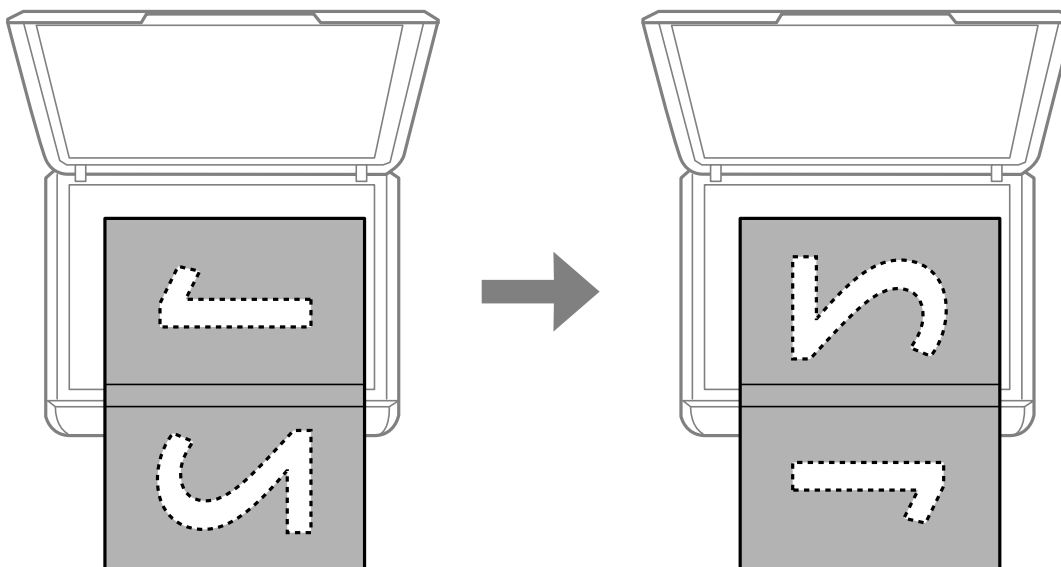
Kui jätate algdokumendid pikaks ajaks skanneri klaasile, võivad need klaasi külge kinni jääda.

Kuidas paigutada mitmesugused algdokumente

Algdokumentide paigutamine 2-ühes küljenduseks



Kahe vastaslehekülje paigutamine 2-ühes küljenduseks

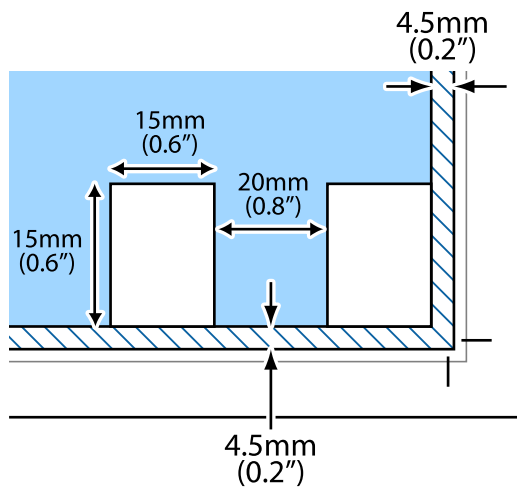


Mitme foto samaaegne paigutamine skannimiseks

Mitme foto samaaegseks skannimiseks ning eraldi failidesse salvestamiseks valige **Fotorežiim** menüüst Epson Scan 2. Asetage fotod 4,5 mm kaugusele komponendi skanneri klaas horisontaal- ja vertikaalservadest ning vähemalt 20 mm kaugusele teineteisest. Fotod peavad olema suuremad kui 15×15 mm.

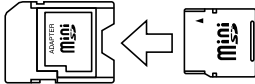

Märkus.

Märkige märkeruut **Pisipilt**, mis asub eelvaate akna ülaosas.



Mälukaardi sisestamine

Toetatud mälukaardid

	miniSD* miniSDHC* microSD* microSDHC* microSDXC*
	SD SDHC SDXC

* Mälukaardipesa kasutamiseks tuleb kasutada adapterit. Muidu võib kaart kinni jääda.

Seotud teave

➔ „Toetatud mälukaartide spetsifikatsioonid” lk 155

Mälukaardi sisestamine ja eemaldamine

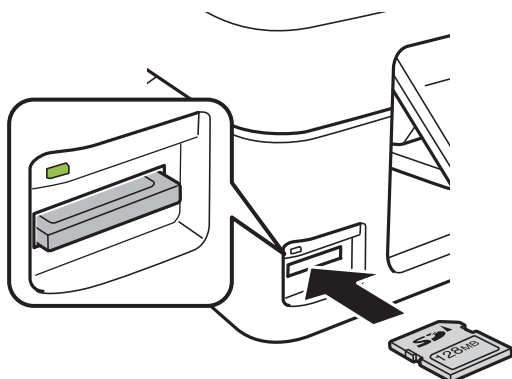
1. Sisestage mälukaart printerisse.

Printer hakkab andmeid lugema ja tuli vilgub. Kui lugemine on lõppenud, lõpetab tuli vilkumise ja jääb põlema.



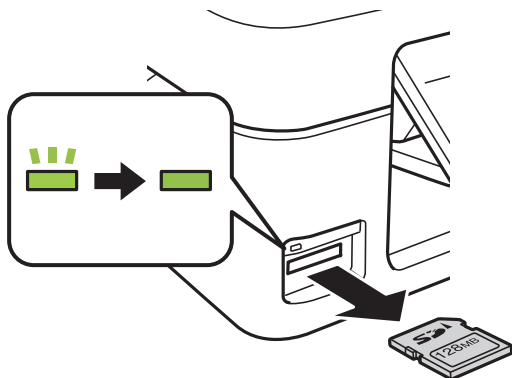
Oluline teave:

- Sisestage mälukaart otse printerisse.
- Kaart ei pea tervenisti sisestatud olema. Ärge püüdke seda jõuga tervenisti pesasse suruda.



Mälukaardi sisestamine

2. Kui olete mälukaardi kasutamise lõpetanud, veenduge, et tuli ei vilgu enam ning eemaldage kaart.



Oluline teave:

Kui eemaldate mälukaardi tule vilkumise ajal, võivad andmed mälukaardil kaotsi minna.

Märkus.

Kui kasutate mälukaarti arvutis, peate selle ohutuks eemaldamiseks arvutist vastava käsu andma.

Seotud teave

➔ [„Juurdepääs mälukaardile arvutist” lk 160](#)

Printimine

Juhtpaneelilt printimine

Fotode printimine mälukaartilt valides

1. Laadige paber printerisse.

**Oluline teave:**

Seadke paberisätteid juhtpaneelil.

2. Sisestage mälukaart printerisse.

**Oluline teave:**

Ärge eemaldage mälukaarti enne printimise lõpetamist.

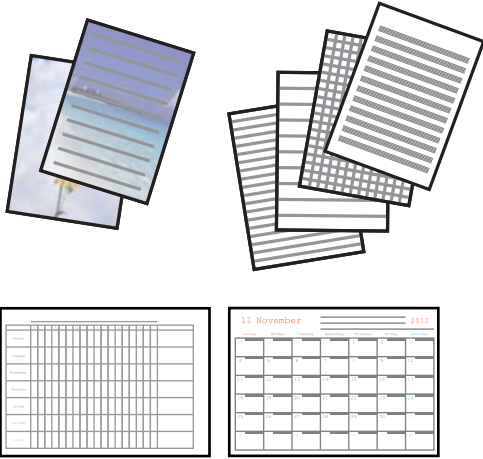
3. Valige avaekraanilt **Print Photos**, kasutades nuppu ◀ või ▶, ja vajutage nuppu OK.
4. Kasutage nuppu ◀ või ▶, et valida foto, ja kasutage nuppu ▲ või ▼, et seada koopiate arv. Kui printite rohkem fotosid kui ühe, korrake sama protseduuri.
5. Prindisätete kinnitusekraani kuvamiseks vajutage nuppu OK.
6. Prindisätete muutmiseks vajutage nuppu ▼, et kuvada sätete kuva. Kasutage nuppu ▲ või ▼, et valida seadistatavad sätted nagu paberi suurus ja paberi tüüp ja muutke sätteid, kasutades nuppu ◀ või ▶. Kui olete lõpetanud, vajutage nuppu OK.
7. Vajutage nuppu ◊.

Seotud teave

- ➔ „Kuidas täita Tagumine paberisöötja paberiga” lk 39
- ➔ „Paberitüüpide loend” lk 38
- ➔ „Mälukaardi sisestamine” lk 45
- ➔ „Menüüsuvandid režiimis Print Photos” lk 49

Joonelise paberi, kalendrite ja isikupärase kirjababeri printimine

Menüüd **Personal Stationery** kasutades saate hõlpsasti printida joonelist paberit, kalendreid ja isikupärast kirjababerit.



1. Laadige paber printerisse.
2. Kirjababeri printimiseks mälukaartilt pärit fotot kasutades sisestage mälukaart printerisse.
3. Sisenege avakuvalt nupuga ◀ või ▶ menüüsse **Personal Stationery** ja vajutage seejärel nuppu OK.
4. Valige nupuga ◀ või ▶ menüükirje ja vajutage seejärel nuppu OK.
5. Järgige printimiseks ekraanil olevaid juhiseid.

Seotud teave

- ➔ „Kuidas täita Tagumine paberisöötja paberiga” lk 39
- ➔ „Paberitüüpide loend” lk 38
- ➔ „Mälukaardi sisestamine” lk 45
- ➔ „Menüüsuvandid joonelise paberi, kalendrite ja isikupärase kirjababeri printimiseks” lk 48
- ➔ „Menüüsuvandid režiimis Print Photos” lk 49

Menüüsuvandid joonelise paberi, kalendrite ja isikupärase kirjababeri printimiseks

Lined Papers:

Printib mõnd liiki joonelist paberit, ruudulist paberit või noodipaberit A4-formaadis.

Writing Papers:

Printib mõnd liiki A4-formaadis kirjababerit, mille taustaks on mälukaartil olev foto. Foto printitakse nii õrnalt, et sellele saab hõlpsasti kirjutada.

Calendar:



Printib nädala- või kuukalendri. Valige kuukalendrile aasta ja kuu.

DPOF-printimine

See printer on ühilduv standardi DPOF (Digital Print Order Format, digitaalne printijärjestuse vorming) versiooniga 1.10. DPOF on vorming, mis salvestab fotode kohta lisateavet nagu kuupäev, kellaeg, kasutajanimi ja printiteave. DPOF-ühilduvusega kaamerad võimaldavad teil valida, millist pilti ja mitu koopiat mälukaardilt printida. Kui mälukaart printerisse pannakse, printib see kaamerast valitud fotod.

Märkus.

Teavet kaamerast printisätete tegemise kohta vaadake kaameraga kaasa pandud dokumentatsioonist.

Kui sisestate mälukaardi printerisse, kuvatakse kinnitusekraan. Vajutage nuppu OK, et avada printimise käivituskuva. Printimise alustamiseks vajutage nuppu . Kui soovite printisätteid muuta, vajutage nuppu . Sätted on samad, mis režiimis **Print Photos**.

Seotud teave

- ➔ „Fotode printimine mälukaardilt valides” lk 47
- ➔ „Menüüsuvandid režiimis Print Photos” lk 49

Menüüsuvandid režiimis Print Photos

Paper Size

Valige laaditud paberi formaat.

Paper Type

Valige laaditud paberi tüüp.

Borderless

Ilma veeristeta printimiseks valige **Borderless**. Kujutist on pisut suurendatud, et eemaldada paberi servadest veerised. Veeristega printimiseks valige **With Border**.

Quality

Valige printikvaliteet. Valik **Best** võimaldab parema kvaliteediga printida, kuid printimiskiirus võib väiksem olla.

Arvutist printimine

Põhiteave printimise kohta — Windows

Märkus.

- Sätete kohta saate lisateavet võrguspikrist. Paremklöpsake kirjet ja klöpsake seejärel **Spikker**.
- Toimingud erinevad rakendusest olenevalt. Lisateabe saamiseks lugege rakenduse spikrit.

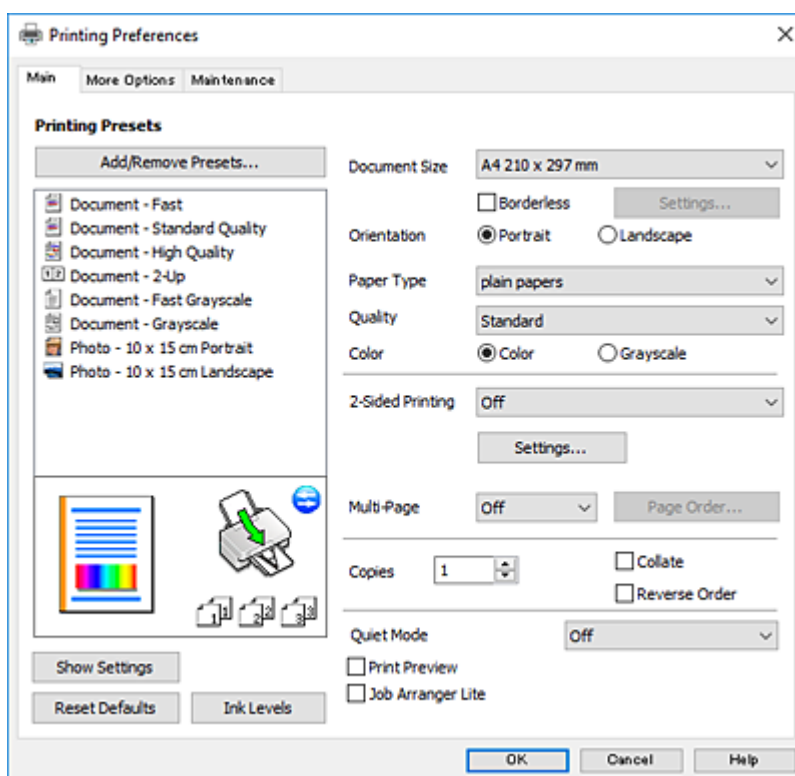
Printimine

1. Laadige paber printerisse.

**Oluline teave:**

Seadke juhtpaneelil paberi sätted.

2. Avage fail, mida soovite printida.
3. Valige menüüst **Fail** suvand **Prindi** või **Prindihäälestus**.
4. Valige printer.
5. Valige printeridraiveri akna avamiseks suvand **Eelistused** või **Atribuudid**.



6. Määrake alljärgnevad sätted.

Dokumendi formaat: valige printerisse laaditud paberi formaat.

Ääristeta: valige see, et printida ilma veeristeta.

Ääristeta printimise puhul prindiantmeid suurendatakse paberi formaadist natuke suuremaks, et paberi äärtele ei jääks printimisel veeriseid. Klõpsake **Sätted**, et valida suurendamise määr.

Suund: valige rakenduses määratud paigutus.

Paberitüüp: valige laaditud paberi tüüp.

Kvaliteet: valige prindikvaliteet.

Valik **Kõrge** võimaldab parema kvaliteediga printida, kuid printimiskiirus võib väiksem olla.

Värviline: valige **Halliskaala**, kui soovite printida mustaga või halltoonides.

Märkus.

Ümbrikele printimiseks valige suvandi **Suund** sätteks **Rõhtsalt**.

Printimine

7. Klõpsake **OK**, et sulgeda printeridraiveri aken.
8. Klõpsake **Prindi**.

Seotud teave

- ➔ „Kasutatav paber ja mahud” lk 37
- ➔ „Kuidas täita Tagumine paberisöötja paberiga” lk 39
- ➔ „Operatsioonisüsteemi Windows printeridraiveri juhend” lk 112
- ➔ „Paberitüüpide loend” lk 38

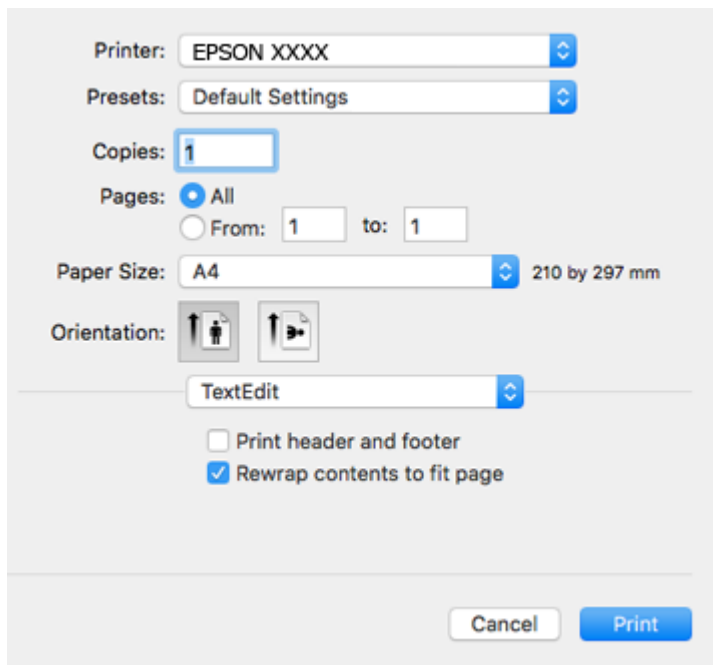
Üldine printimine — Mac OS

Märkus.

Selles jaotises toodud selgitustes kasutatakse näitena rakendust *TextEdit*. Toimingud ja kuvad võivad olenevalt rakendusest erineda. Lisateabe saamiseks lugege rakenduse spikrit.

1. Laadige paber printerisse.
2. Avage fail, mida soovite printida.
3. Valige menüüst **Fail** suvand **Prindi** või mõni muu käsk, millega avada printimisdialog.

Vajaduse korral klõpsake printimisakna laiendamiseks nuppu **Kuva üksikasjad** või ▼.



4. Määrake alljärgnevad sätteid.
 - Printer: valige oma printer.
 - Eelsätted: valige see suvand, kui soovite kasutada registreeritud sätteid.
 - Paberiformaat: valige printerisse laaditud paberi formaat.
Veeristeta printimisel valige „ääristeta” paberiformaat.

Printimine

- Suund: valige rakenduses määratud paigutus.


Märkus.

- Kui ülalloodud sättemenüüsid ei kuvata, sulgege printimisaken, valige menüüst **Fail** suvand **Lehe häälestus** ja seejärel seadke sätteid.
- Ümbrikel printimisel valige horisontaalpaigutus.

- Valige hüpikmenüüst suvand **Printeri sätted**.

Märkus.

Kui opsüsteemi OS X Mountain Lion või uuema puhul ei kuvata menüüd **Printeri sätted**, ei ole Epsoni printeridraiver õigesti installitud.

Valige **Süsteemi eelistused** menüüst  > **Printerid ja skannerid** (või **Printimine ja skannimine**, **Printimine ja faksimine**), eemaldage printer ja lisage siis printer uuesti. Minge alljärgnevale veebisaidile ja sisestage toote nimi. Minge lehele **Tugi** ja vaadake nõuandeid.

<http://epson.sn>

- Määrake alljärgnevad sätteid.

- Meediumitüüp: valige laaditud paberi tüüp.

- Print Quality: valige prindikvaliteet.

Valik **Kvaliteetne** võimaldab parema kvaliteediga printida, kuid printimiskiirus võib väiksem olla.

- Laiendus: kasutatav, kui valite ääristeta paberiformaadi.

Ääristeta printimise puhul prindandiandmeid suurendatakse paberi formaadist natuke suuremaks, et paberi äärtele ei jääks printimisel veeriseid. Valige suurendamise aste.

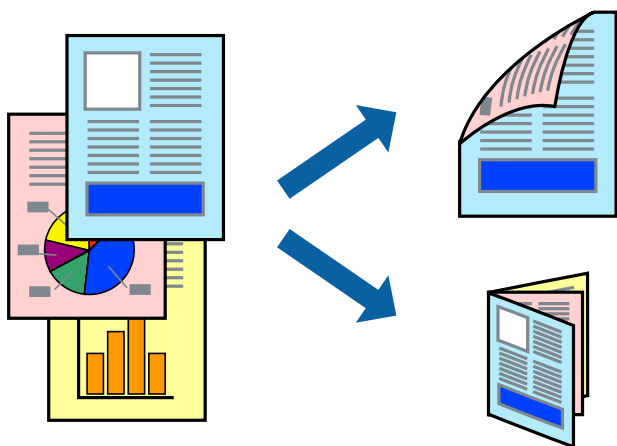
- Halliskaala: valige, kui soovite printida mustaga või halltoonides.

7. Klõpsake **Prindi**.**Seotud teave**

- ➔ „Kasutatav paber ja mahud” lk 37
- ➔ „Kuidas täita Tagumine paberisöötja paberiga” lk 39
- ➔ „Operatsioonisüsteemi Mac OS printeridraiveri juhend” lk 115
- ➔ „Paberitüüpide loend” lk 38

Printimine kahele poole (ainult Windows)

Printeridraiver printib automaatselt paaris ja paaritud lehekülgi eraldades. Kui printer on paaritute lehekülgede printimise lõpetanud, pöörake juhiseid järgides paberid ümber, et printida paaris leheküljed. Võite printida ka voldiku, mille saate väljaprintidist kokku voltida.

**Märkus.**

- Seda suvandit ei saa kasutada ääristeta printimisel.
- Kui te ei kasuta kahepooleks printimiseks sobilikku paberit, võib printikvaliteet olla halvem ja esineda paberiummistust.
- Olenevalt paberist ja andmetest võib tint valguda läbi paberi.
- Kui **EPSON Status Monitor 3** on inaktiveeritud, avage printeridraiver, klõpsake valikut **Lisasätted** vahekaardil **Hooldus** ja valige **Lubage EPSON Status Monitor 3**.
- Kahepoolne printimine ei pruugi olla saadaval, kui printerit kasutatakse võrgu kaudu või ühiskasutuses.

1. Laadige paber printerisse.
2. Avage fail, mida soovite printida.
3. Avage printeridraiveri aken.
4. Valige vahekaardil **Pealeht** jaotises **2-poolne printimine** säte **Käsitsi (Pika serva köitmine)** või **Käsitsi (Lühikese serva köitmine)**.
5. Klõpsake suvandit **Sätted**, tehke soovitud seadistused ja klõpsake seejärel nuppu **OK**.

Märkus.

Voldikuna printimiseks valige **Voldik**.

Printimine

6. Vajaduse korral tehke vahekaartidel **Pealeht** ja **Veel suvandeid** veel seadistusi ning seejärel klõpsake nuppu **OK**.

7. Klõpsake nuppu **Prindi**.

Kui esimesele poolele printimine on lõpetatud, kuvatakse arvutis hüplikaken. Järgige ekraanil olevaid juhiseid.

Seotud teave

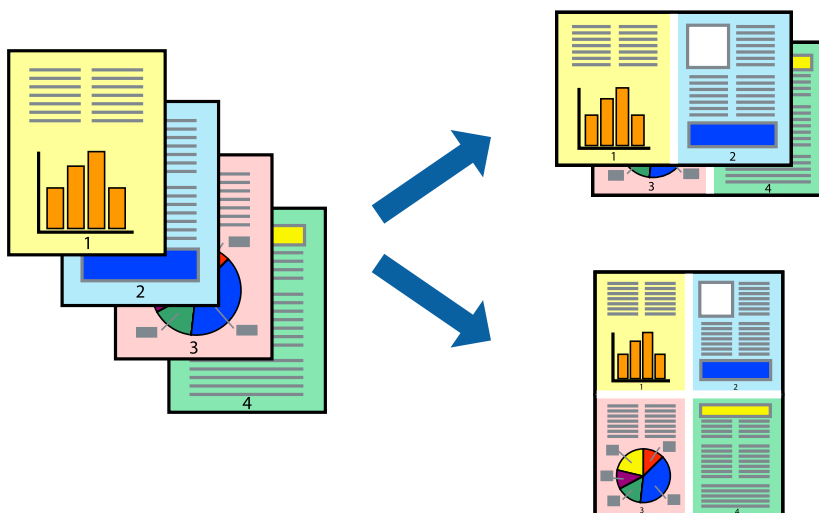
➔ „Kasutatav paber ja mahud” lk 37

➔ „Kuidas täita Tagumine paberisöötja paberiga” lk 39

➔ „Põhiteave printimise kohta — Windows” lk 49

Mitme lehekülje printimine ühele lehele

Võite printida ühele paberilehele kaks või neli andmelehekülge.



Mitme lehekülje printimine ühele lehele – Windows

Märkus.

Seda suvandit ei saa kasutada ääristeta printimisel.

1. Laadige paber printerisse.
2. Avage fail, mida soovite printida.
3. Avage printeridraiveri aken.
4. Valige **2 lehte lehel** või **4 lehte lehel** suvandi **Mitu lehekülge** sätteks vahekaartil **Pealeht**.
5. Klõpsake nuppu **Lehek. järjestus**, valige soovitud sätted ja seejärel klõpsake akna sulgemiseks nuppu **OK**.
6. Vajaduse korral tehke vahekaartidel **Pealeht** ja **Veel suvandeid** veel seadistusi ning seejärel klõpsake nuppu **OK**.
7. Klõpsake nuppu **Prindi**.

Seotud teave

- ➔ „Kuidas täita Tagumine paberisöötja paberiga” lk 39
- ➔ „Põhiteave printimise kohta — Windows” lk 49

Mitme lehekülje printimine ühele lehele — Mac OS

1. Laadige paber printerisse.
2. Avage fail, mida soovite printida.
3. Avage printimisdialog.
4. Valige hüpikmenüüst suvand **Paigutus**.
5. Määrake lehekülgede arv jaotistes **Lehekülgi paberilehe kohta**, **Paigutuse suund** (lehekülgede järjestus) ja **Äärised**.
6. Vajaduse korral seadistage ka muid sätteid.
7. Klõpsake **Prindi**.

Seotud teave

- ➔ „Kuidas täita Tagumine paberisöötja paberiga” lk 39
- ➔ „Üldine printimine — Mac OS” lk 51

Prinditava sobitamine paberi formaadiga

Võite printida nii, et prinditav materjal sobitatakse printerisse laaditud paberi formaadiga.



Prinditava sobitamine paberi formaadiga – Windows

Märkus.

Seda suvandit ei saa kasutada ääristeta printimisel.

1. Laadige paber printerisse.

Printimine

2. Avage fail, mida soovite printida.
 3. Avage printeridraiveri aken.
 4. Valige vahekaardil **Veel suvandeid** järgmised sätted.
 - Dokumendi formaat: valige rakenduses määratud paberiformaat.
 - Väljastatav paber: valige printerisse laatud paberi formaat.
Suvand **Mahuta lehele** valitakse automaatselt.
- Märkus.**
*Kui soovite lehekülje keskele vähendatud pildi printida, valige suvand **Keskel**.*
5. Vajaduse korral tehke vahekaartidel **Pealeht** ja **Veel suvandeid** veel seadistusi ning seejärel klõpsake nuppu **OK**.
 6. Klõpsake nuppu **Prindi**.

Seotud teave

- ➔ [„Kuidas täita Tagumine paberisöötja paberiga” lk 39](#)
- ➔ [„Põhiteave printimise kohta — Windows” lk 49](#)

Prinditava sobitamine paberi formaadiga — Mac OS

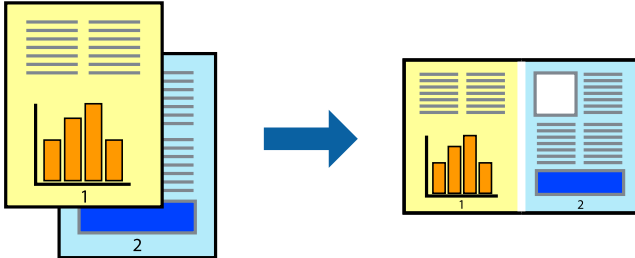
1. Laadige paber printerisse.
2. Avage fail, mida soovite printida.
3. Avage printimisdialog.
4. Valige suvandi **Paberiformaat** sätteks rakenduses määratud paberiformaat.
5. Valige hüpikmenüüst **Paberihaldus**.
6. Valige suvand **Sobita paberiformaadiga**.
7. Valige suvandi **Sihtpaberi formaat** sätteks printerisse laaditud paberi formaat.
8. Vajaduse korral seadistage ka muid sätteid.
9. Klõpsake **Prindi**.

Seotud teave

- ➔ [„Kuidas täita Tagumine paberisöötja paberiga” lk 39](#)
- ➔ [„Üldine printimine — Mac OS” lk 51](#)

Korrage mitme faili printimine (ainult Windows)

Funktsiooniga **Töökorraldaja** saate ühendada mitu erinevates rakendustes loodud faili ja printida need ühe printimistoiminguga. Võite määrata kombineeritud failide printisätteid, nagu paigutus, printimisjärjestus ja suund.



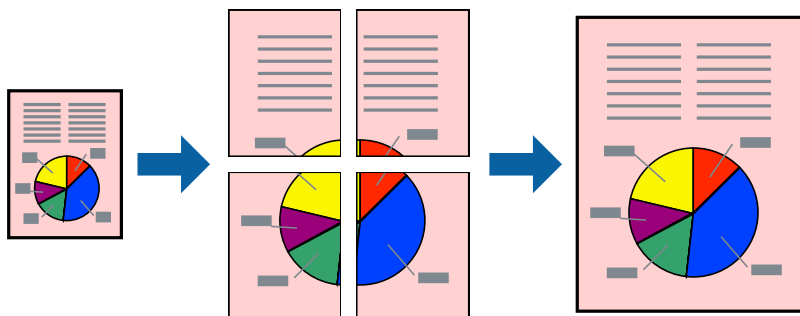
1. Laadige paber printerisse.
 2. Avage fail, mida soovite printida.
 3. Avage printeridraiveri aken.
 4. Valige suvand **Töökorraldaja** vahekaardil **Pealeht**.
 5. Klõpsake **OK**, et sulgeda printeridraiveri aken.
 6. Klõpsake nuppu **Prindi**.
Kuvatakse aken **Töökorraldaja** ja printimistoiming lisatakse **Prindiprojektile**.
 7. Jätke aken **Töökorraldaja** avatuks, avage fail, mida soovite praeguse failiga ühendada, ja korrake toiminguid 3 kuni 6.
- Märkus.**
- Kui sulgete akna **Töökorraldaja**, kustutatakse salvestamata **Prindiprojekt**. Hilisemaks printimiseks valige **Salvesta** menüüst **Fail**.
 - Prindiprojekti** (salvestatud rakendusse **Töökorraldaja**) avamiseks klõpsake nuppu **Töökorraldaja** printeridraiveri vahekaardil **Hooldus**. Seejärel klõpsake faili valimiseks käsku **Ava** menüüst **Fail**. Salvestatud failide laiend on „.ecl”.
8. Kasutage menüüsid **Küljendus** ja **Redigeeri** aknas **Töökorraldaja**, et redigeerida vastavalt vajadusele projekti **Prindiprojekt**. Üksikasjaliku teabe saamiseks vt rakenduse **Töökorraldaja** spikrit.
 9. Valige suvand **Prindi**, mis asub menüüs **Fail**.

Seotud teave

- ➔ „Kuidas täita Tagumine paberisöötja paberiga” lk 39
- ➔ „Põhiteave printimise kohta — Windows” lk 49

Plakati loomine ühe pildi mitmele lehele printimise teel (ainult Windowsis)

See funktsioon võimaldab ühe pildi printida mitmele lehele. Seejärel võite valmistada plakati, kleepides pildid teibiga kokku.



Märkus.

Seda suvandit ei saa kasutada ääristeta printimisel.

1. Laadige paber printerisse.
2. Avage fail, mida soovite printida.
3. Avage printeridraiveri aken.
4. Valige suvand **2x1 plakat**, **2x2 plakat**, **3x3 plakat** või **4x4 plakat**, mis asub menüüs **Mitu lehekülge** vahekaardil **Pealeht**.
5. Klõpsake **Sätted**, tehke soovitud seadistused ja klõpsake seejärel nuppu **OK**.

Märkus.

Prindi lõikejooned võimaldab printida lõikejuhiku.

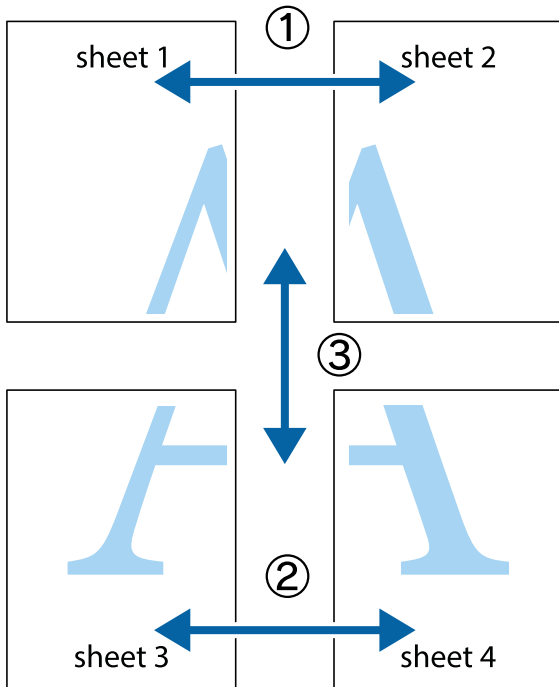
6. Vajaduse korral tehke vahekaartidel **Pealeht** ja **Veel suvandeid** veel sätteid ning klõpsake seejärel **OK**.
7. Klõpsake **Prindi**.

Seotud teave

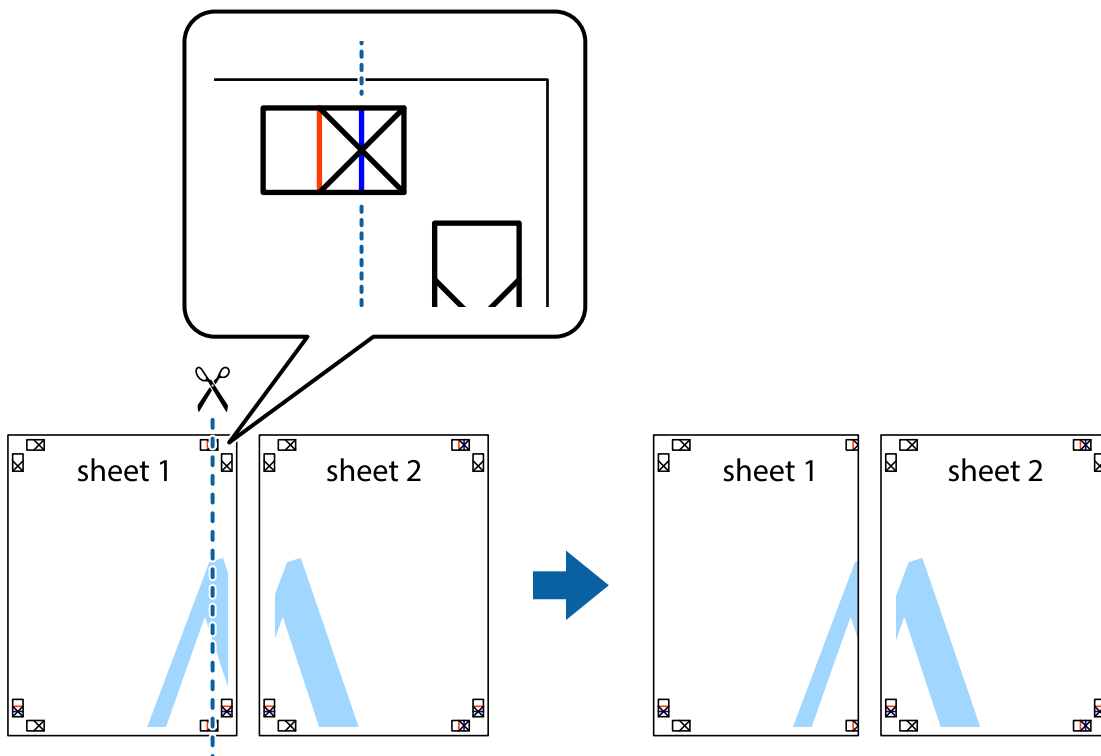
- ➔ „Kuidas täita Tagumine paberisöötja paberiga” lk 39
- ➔ „Põhiteave printimise kohta — Windows” lk 49

Postrite printimine funktsiooniga Vaheliti joondusmärgised

Järgnevalt on toodud näide postri printimisest, kui valitud on suvand **2x2 plakat** ja jaotises **Prindi lõikejooned** asuv suvand **Vaheliti joondusmärgised**.

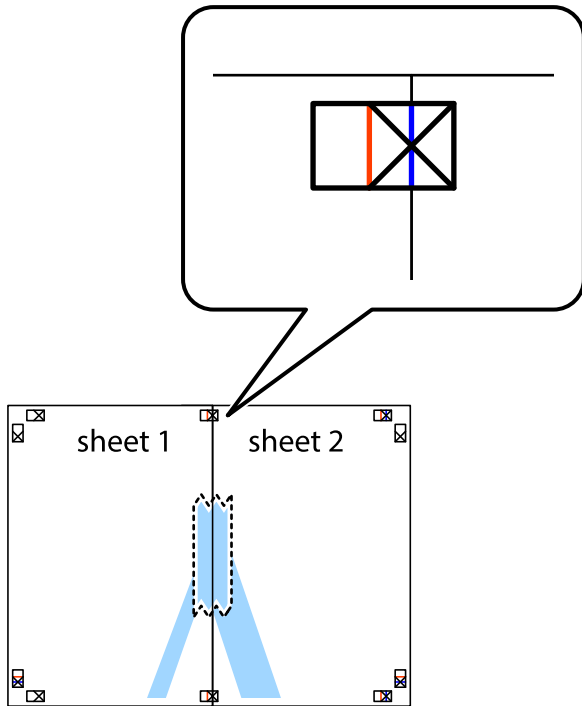


1. Valmistage ette Sheet 1 ja Sheet 2. Lõigake mööda alumise ja ülemise risti vahelist sinist vertikaalset joont ära Sheet 1 veerised.

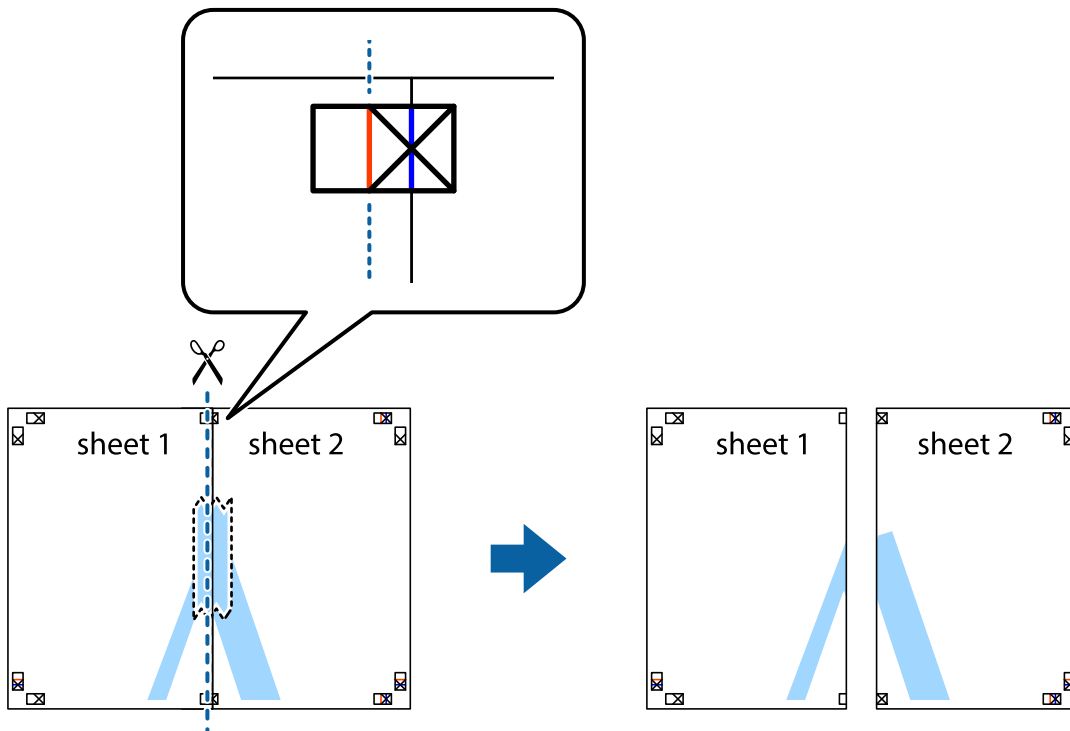


Printimine

2. Asetage Sheet 1 Sheet 2 peale ja joondage ristid. Seejärel kleepige kaks lehte tagaküljelt ajutiselt kokku.



3. Lõigake kleebitud lehed mööda joendusmärkide vahelist vertikaalset punast joont pooleks (järgige ristidest vasakul olevat joont).



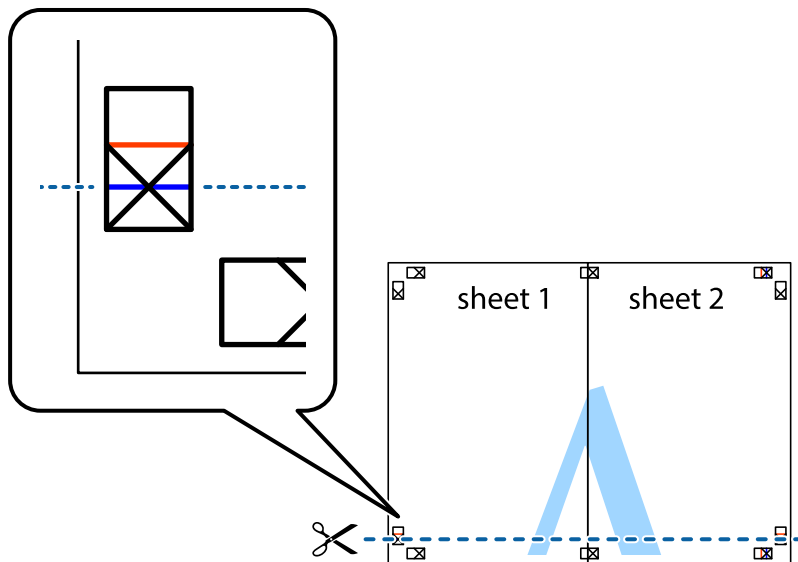
Printimine

4. Kleepige lehed tagaküljelt kokku.



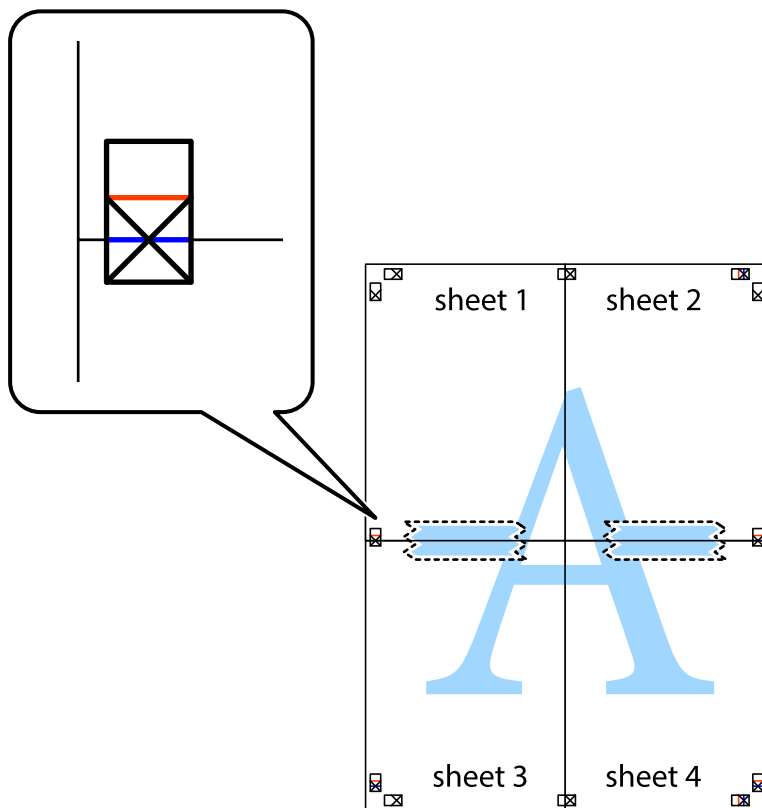
5. Sheet 3 ja Sheet 4 kokkukleepimiseks korrake toiminguid 1–4.

6. Lõigake mööda vasakpoolse ja parempoolse risti vahelist sinist horisontaalset joont Sheet 1 ja Sheet 2 veerised ära.



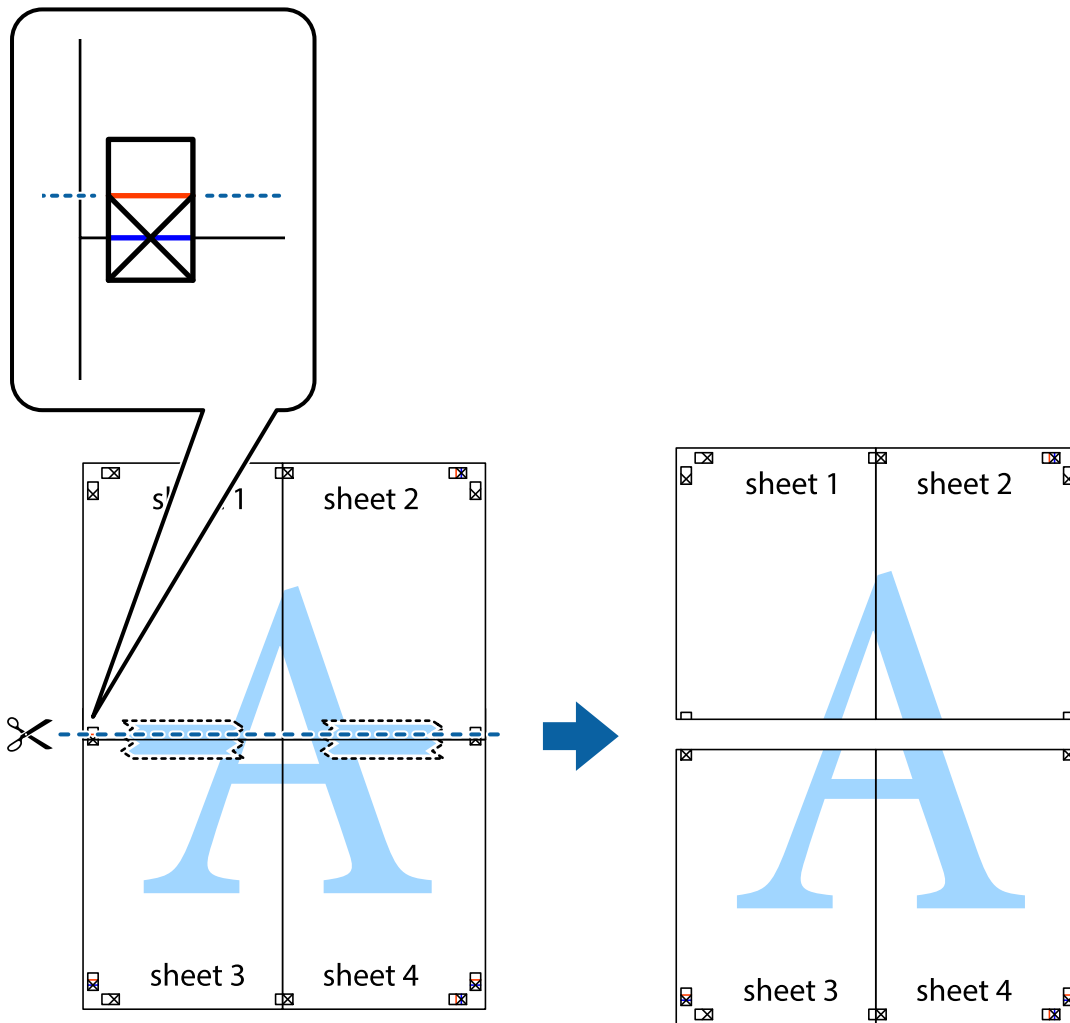
Printimine

7. Asetage Sheet 1 ja Sheet 2 serv Sheet 3 ja Sheet 4 peale ning joondage ristid. Seejärel kleepige lehed tagaküljelt ajutiselt kokku.



Printimine

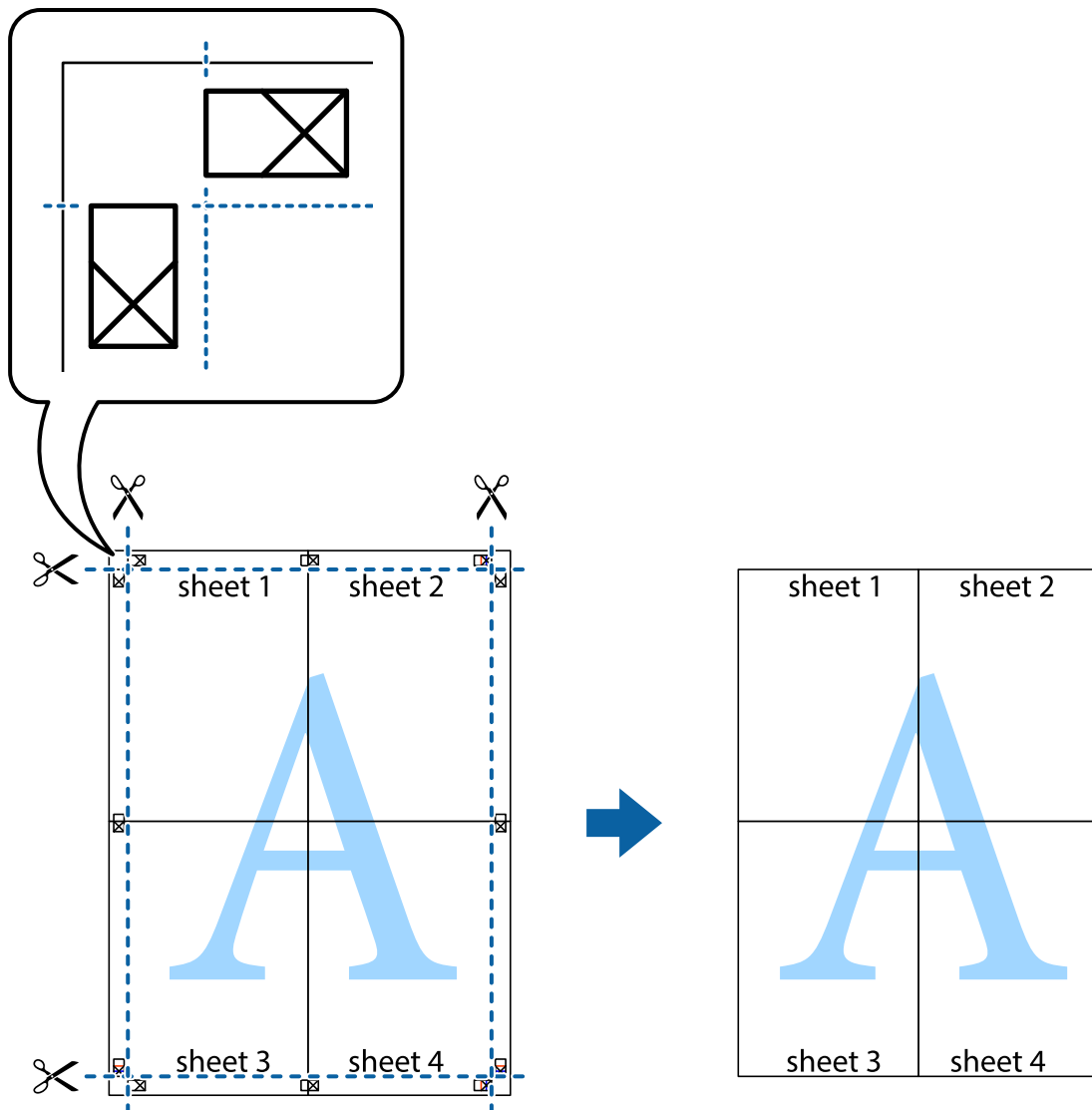
- Lõigake kleebitud lehed mööda joendusmärkide vahelist horisontaalset punast joont pooleks (järgige ristidest ülalpool olevat joont).



- Kleepige lehed tagaküljelt kokku.



10. Lõigake piki välisjuhikut ära ka ülejäänud veerised.



Täpsemate sätetega printimine

Selles jaotises kirjeldatakse printeridraiveri mitmesuguseid lisapaigutus- ja printimisfunktsioone.

Seotud teave

- ➔ „Windowsi printeridraiver” lk 111
- ➔ „Mac OSi printeridraiver” lk 114

Printimise eelseadistuse lisamine lihtsamaks printimiseks

Kui loote sageli kasutatavatest printisätetest printeridraiveris oma eelseadistuse, võite hõlpsalt printida, valides eelseadistuse loendist.

Printimine

Windows

Oma eelseadistuse lisamiseks määrake sätted **Dokumendi formaat** ja **Paberitüüp** vahekaardil **Pealeht** või **Veel suvandeid** ning klõpsake seejärel suvandit **Lisa/eemalda eelseaded**, mis asub jaotises **Printimise eelmäärangud**.

Märkus.

*Lisatud eelseadistuse kustutamiseks klõpsake **Lisa/eemalda eelseaded**, valige eelseadistuse nimi, mida tahate kustutada ja kustutage see.*

Mac OS

Avage printimisdialog. Oma eelseadistuse lisamiseks määrake sellised sätted nagu **Paberiformaat** ja **Meediumitüüp** ning salvestage seejärel praegused sätted **Eelseadete**ks.

Märkus.

*Lisatud eelseadistuse kustutamiseks klõpsake **Eelseaded** > **Näita eelseadeid**, valige eelseadistuse nimi, mida tahate kustutada, ja kustutage see.*

Vähendatud või suurendatud dokumendi printimine

Võite dokumenti protsendimäära võrra suurendada või vähendada.

Windows

Märkus.

Seda suvandit ei saa kasutada ääristeta printimisel.

Määrake **Dokumendi formaat** vahekaardil **Veel suvandeid**. Valige suvand **Vähenda/suurenda dokumenti, Suurenda** ja sisestage seejärel protsendimäär.

Mac OS

Märkus.

Toimingud erinevad rakendusest olenevalt. Lisateabe saamiseks lugege rakenduse spikrit.

Valige suvand **Lehe häälestus** (või **Prindi**) menüüst **Fail**. Valige printer jaotises **Vorminda seadme jaoks**, valige paberi formaat ja seejärel sisestage protsendimäär väljal **Mastaap**. Sulgege aken ja printige, järgides üldisi printimisjuhiseid.

Prindivärvi reguleerimine

Saate prinditööks kasutatavaid värve reguleerida.

PhotoEnhance muudab kujutised teravamaks ja värvid erksamaks, reguleerides automaatselt originaalkujutiseandmete kontrastsust, küllastust ja heledust.

Märkus.

- Neid kohandusi ei rakendata originaalandmetele.*
- Funktsioon **PhotoEnhance** kohandab värve objekti asukohta analüüsides. Kui olete pilti vähendades, suurendades, kärpides või pöörates objekti asukohta muutnud, võib värv ootamatult muutuda. Ääristeta printimise valimisel muudetakse samuti pildistatava asukohta, mistõttu muutuvad ka värvid. Kui pilt on fookusest väljas, võib selle toon olla ebaloosulik. Kui värvid muutuvad või mõjuvad ebaloosulikult, printige mõne muu režiimiga, mitte funktsiooniga **PhotoEnhance**.*

Printimine

Windows

Valige värviparanduse meetod suvandist **Värvikorreksioon** vahekaardil **Veel suvandeid**.

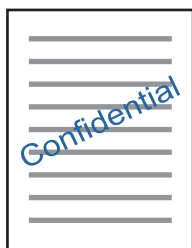
Kui teete valiku **Automaatne**, reguleeritakse värve automaatselt, et need vastaksid paberi tüübile ja prindikvaliteedi sätetele. Kui teete valiku **Kohandatud** ja klõpsate **Täpsemalt**, saate ise sätteid valida.

Mac OS

Avage printimisdialog. Valige hüpikmenüüst **Värvide sobitamine** ja seejärel **EPSON Color Controls**. Valige hüpikmenüüst **Color Options** ja seejärel valige üks võimalikest suvanditest. Klõpsake noolt **Täpsemad sätteid** kõrval ja muutke sätteid.

Vesimärgi printimine (ainult Windows)

Võite lisada printitud lehtedele vesimärgi (nt „salajane“). Võite ka lisada oma vesimärgi.



Märkus.

Seda funktsiooni ei saa kasutada ääristeta printimisel.

Klõpsake suvandit **Vesimärgi omadused** vahekaardil **Veel suvandeid** ning valige seejärel vesimärk. Üksikasjade (nt vesimärgi tihedus ja asukoht) muutmiseks klõpsake nuppu **Sätteid**.

Päise ja jaluse printimine (ainult Windows)

Saate päise ja jalustena printida teavet, nagu kasutajanimi ja printimiskuupäev.

Klõpsake suvandit **Vesimärgi omadused** vahekaardil **Veel suvandeid** ja valige seejärel suvand **Päis/jalus**. Klõpsake suvandit **Sätteid** ja valige rippmenüüst vajalikud sätteid.

Fotode printimine rakendusega Epson Easy Photo Print

Epson Easy Photo Print võimaldab lihtsat fotode küljendamist ja printimist erinevat tüüpi paberitele. Lisateabe saamiseks lugege rakenduse spikrit.

Märkus.

- Kui printite Epsoni originaalfotopaberile, on tindikvaliteet parim ning väljaprintid on erksad ja selged.
- Ääristeta printimiseks kommertsrakendusega tehke järgmised sätteid.
 - Looge kujutiseandmed, mis sobivad täpselt paberi formaadiga ja kui rakendus võimaldab veeriste seadistamist, valige veeriseks 0 mm.
 - Aktiveerige printeridraiverist ääristeta printimine.

Seotud teave

- ➔ „Epson Easy Photo Print” lk 118
- ➔ „Rakenduste installimine” lk 122

Printimine nutiseadmetest

Rakenduse Epson iPrint kasutamine

Epson iPrint on rakendus, millega saate printida fotosid, dokumente ja veebilehti nutiseadmest (nt nutitelefon või tahvelarvuti). Saate kasutada kohalikku printimist, printimist nutiseadmest, mis on ühendatud printeriga samasse juhtmeta võrku, või kaugprintimist (kaugasukohast Interneti kaudu). Kaugprintimise kasutamiseks registreerige printer teenuses Epson Connect.

**Seotud teave**

- ➔ „Teenus Epson Connect” lk 109

Rakenduse Epson iPrint installimine

Rakenduse Epson iPrint saate oma nutiseadmesse installida järgmist URL-i või QR-koodi kasutades.

<http://iپر.to/a>

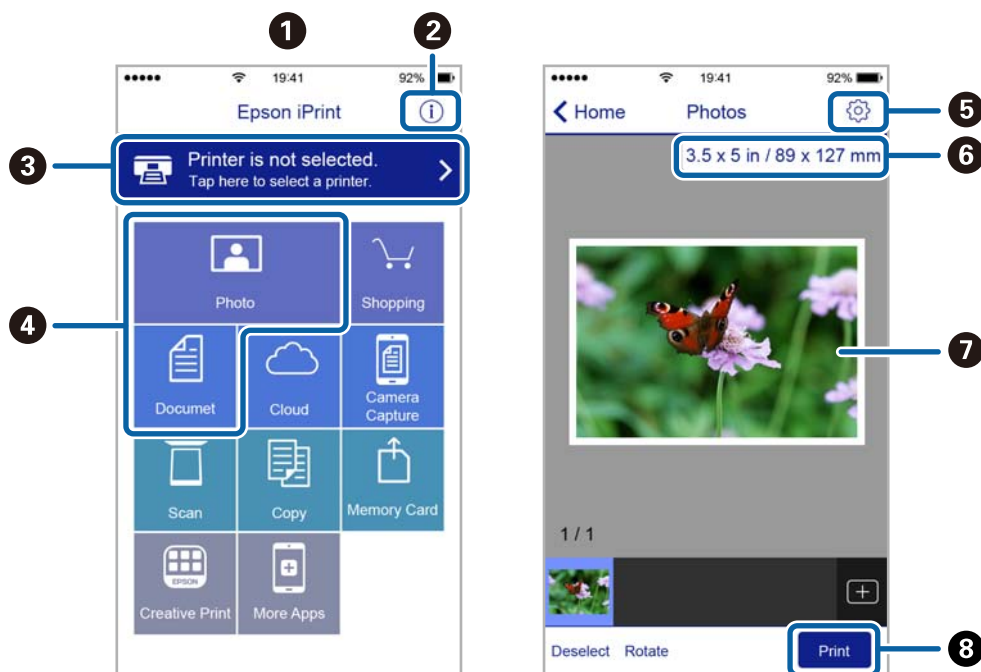


Printimine rakendusega Epson iPrint

Käivitage nutiseadmes Epson iPrint ja valige avakuvalt üksus, mida soovite kasutada.

Printimine

Järgmisi kuvasid võidakse ilma ette teatamata muuta. Sisu võib olenevalt tootest erineda.



1	Avakuva rakenduse käivitamisel.
2	Kuvab teavet printeri seadistamise kohta ja KKK.
3	Kuvab näidu, kus saate valida printeri ja selle sätteid. Kui olete printeri juba valinud, ei pea te seda järgmisel korral enam uuesti valima.
4	Valige, mida soovite printida, näiteks fotod ja dokumendid.
5	Kuvab ekraani prindisätete, nagu paberiformaat ja -tüüp, valimiseks.
6	Kuvab paberi formaadi. Kui see on kuvatud nupuna, vajutage seda, et kuvada praegu printeris seatud paberisätteid.
7	Kuvab valitud fotod ja dokumendid.
8	Alustab printimist.

Märkus.

Dokumendimenüüst printimiseks, kasutades seadmeid iPhone, iPad ja iPod touch, mis töötavad platvormil iOS, käivitage Epson iPrint pärast prinditava dokumendi edastamist, kasutades rakenduse iTunes failijagamisfunktsiooni.

Funktsiooni AirPrint kasutamine

AirPrint võimaldab kiiret juhtmeta printimist viimase iOS versiooniga iPhone'ist, iPadist ja iPod touchist ning viimase OS X-i versiooniga Macist või macOS-ist.



Märkus.

Kui keelasite seadme juhtpaneelil paberi seadistusteadet, ei saa te funktsiooni AirPrint kasutada. Teadete lubamiseks vaadake vajaduse korral allpool olevat linki.

1. Laadige paber seadmesse.
2. Seadistage seade juhtmeta printimiseks. Vt allpool olevat linki.
<http://epson.sn>
3. Ühendage Apple'i seade sama traadita võrguga, mida kasutab printer.
4. Printige seadmest printerisse.

Märkus.

Lisateavet leate Apple'i veebisaidilt lehelt AirPrint.

Seotud teave

➔ „Kuidas täita Tagumine paberisöötja paberiga” lk 39

Printimise tühistamine

Märkus.

- Te ei saa Windowsis prinditööd arvutist tühistada, kui see on täielikult printerisse saadetud. Sel juhul katkestage prinditöö printeri juhtpaneelilt.
- Opsüsteemis Mac OS mitme lehe printimise ajal ei saa te kõiki prinditöid juhtpaneelilt tühistada. Sel juhul katkestage prinditöö arvutist.
- Kui saatsite prinditöö operatsioonisüsteemist Mac OS X v10.6.8 võrgu kaudu, ei pruugi teil olla võimalik seda arvutis tühistada. Sel juhul katkestage prinditöö printeri juhtpaneelilt.

Printimise tühistamine – printerinupp

Poolelioleva prinditöö tühistamiseks vajutage nuppu .


Printimise tühistamine – Windows

1. Avage printeridraiveri aken.
2. Valige vahekaart **Hooldus**.
3. Klõpsake nuppu **Printimisjärjek.**
4. Paremklõpsake tööle, mida soovite katkestada, ja seejärel valige käsk **Loobu**.

Seotud teave

➔ „Windowsi printeridraiver” lk 111

Printimise tühistamine — Mac OS

1. Klõpsake **Dokil** olevat printeriikooni.
2. Valige printimistöö, mille soovite tühistada.
3. Tühistage töö.
 - OS X Mountain Lion või uuem
Klõpsake edenemisnäidiku kõrval olevat nuppu .
 - Mac OS X v10.6.8 kuni v10.7.x
Klõpsake nuppu **Kustuta**.

Kopeerimine

1. Laadige paber printerisse.



Oluline teave:

Seadke juhtpaneelil paberi sätted.

2. Asetage algdokumendid seadmesse.
3. Sisenege avakuvalt nupuga ◀ või ▶ menüüsse **Copy** ja vajutage seejärel nuppu OK.
4. Määrake nupuga ▲ või ▼ koopiate arv.
5. Valige nupuga ◀ või ▶ värviline või monokroomne koopia.
6. Printimissätete kuvamiseks ja kontrollimiseks vajutage nuppu OK. Sätete muutmiseks vajutage nuppu ▼, valige nupuga ▲ või ▼ sätteüksused ja muutke sätteid nupuga ◀ või ▶. Kui olete lõpetanud, vajutage nuppu OK.

Märkus.

Kui soovite kopeerida, vähendades või suurendades dokumendi suurust konkreetse protsendimäära võrra, valige funktsiooni **Reduce/Enlarge** sätteks muu suvand kui **Auto Fit** ja vajutage seejärel nuppu OK. Määrake protsendimäär menüüs **Custom Size**. Protsenti saate muuta korraga 10% võrra, kui hoiate all nuppu ◀ või ▶.

7. Vajutage nuppu ◊.

Märkus.

Kopeeritud kujutise värv, formaat ja ääris erinevad veidi algdokumendist.

Seotud teave

- ➔ „Kuidas täita Tagumine paberisöötja paberiga” lk 39
- ➔ „Algdokumentide asetamine Skanneri klaasile” lk 42
- ➔ „Menüüsuvandid režiimis Copy” lk 71

Menüüsuvandid režiimis Copy

Märkus.

Kuvatavad menüüd on erinevad, olenevalt valitud küljendusest.

Koopiate arv

Sisestage koopiate arv.

Color

Algdokumendi värvilise koopiaid.

Kopeerimine

B&W

Algdokumendi mustvalged (monokroomsed) koopiad.

Layout

- With Border

Veeristega koopiad.

- Borderless

Veeristeta koopiad. Kujutist on pisut suurendatud, et eemaldada paberi servadest veerised.

- A4, 2-up Copy

Kopeerib küljendusega 2-ühes kaks A4 ühepoolset algdokument ühele A4-formaadis paberile.

- A4, Book/2-up

Kopeerib küljendusega 2-ühes kaks A4 vastaslehekülge raamatust vms ühele A4-formaadis paberile.

Reduce/Enlarge

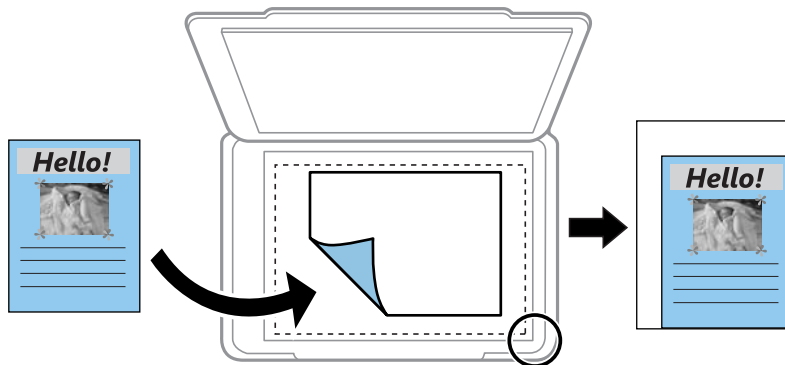
Suurendab või vähendab algdokumente.

- Actual Size

100% suurendusega koopiad.

- Auto Fit

Tuvastab skannimispiirkonna ning suurendab või vähendab automaatselt algdokumendi valitud paberiformaadiga sobivaks. Kui algdokumendi ümber on veerised, tuvastatakse valged veerised skanneri klaasi nurgatähisest alates skannimispiirkonnana, kuid vastasküljel olevad valged veerised võidakse kärpida.



- Custom

Valige, et täpsustada suurendus algdokumendi suurendamiseks või vähendamiseks.

Custom Size

Täpsustab algdokumendi suurendamiseks või vähendamiseks kasutatavat suurendust vahemikus 25 kuni 400%.

Paper Size

Valige laaditud paberi formaat.

Paper Type

Valige laaditud paberi tüüp.

Kopeerimine

Quality

Valige prindikvaliteet. **Draft** võimaldab kiiresti printida, kuid väljaprintid võivad ähmased olla. **Best** võimaldab parema kvaliteediga printida, kuid printimiskiirus võib väheneda.

Lääne-Euroopas asuvatele kasutajatele pole mustandirežiim saadaval.

Density

Kui kopeerimistulemused on ähmased, vajutage tihedusastme suurendamiseks nuppu ►. Kui tint määrib, vajutage tihedusastme vähendamiseks nuppu ◀.

Skannimine

Juhtpaneelilt skannimine

Arvutisse skannimine

Saate skannitud kujutise arvutisse salvestada.

**Oluline teave:**

Enne selle funktsiooni kasutamist veenduge, et arvutisse on installitud Epson Scan 2 ja Epson Event Manager.

1. Asetage algdokumendid seadmesse.
2. Sisenege avakuvalt nupuga ◀ või ▶ menüüsse **Scan** ja vajutage seejärel nuppu OK.
3. Valige järgmistest menüüdest nupuga ◀ või nuppu ▶, kuidas salvestatud kujutist arvutisse salvestada, ja vajutage seejärel nuppu OK.
 - To Computer (JPEG)**: salvestab skannitud kujutise JPEG-vormingus.
 - To Computer (PDF)**: salvestab skannitud kujutise PDF-vormingus.
 - To Computer (Email)**: käivitab meilikliendi arvutis ja manustab selle seejärel automaatselt meilile.
4. Valige arvuti, kuhu soovite skannitud kujutised salvestada.

Märkus.

- Kasutades rakendust Epson Event Manager, saate muuta skannimissätteid, nagu skannimisformaati, salvestamise sihtkausta või salvestusvormingut.
- Kui printer on võrku ühendatud, saate valida arvuti, kuhu soovite skannitud kujutise salvestada. Printeri juhtpaneelil saab kuvada kuni 20 arvutit.
- Kui arvuti, kuhu soovite skannitud kujutise salvestada, tuvastatakse võrgus, kuvatakse juhtpaneelil arvuti nime 15 esimest tähemärki. Kui määrate **Network Scan Name (Alphanumeric)** rakenduses Epson Event Manager, kuvatakse see juhtpaneelil.

5. Vajutage nuppu ◊.

Märkus.

Skannitud kujutise värv, mõõtmed ja ääris ei ole täpselt samad mis algdokumendil.

Seotud teave

- ➔ „Algdokumentide asetamine Skanneri klaasile” lk 42
- ➔ „Epson Event Manager” lk 118

Arvutisse (WSD) skannimine

Märkus.

See funktsioon on kasutatav üksnes arvutis, mis töötavad ingliskeelsel platvormil Windows 10/Windows 8.1/Windows 8/Windows 7/Windows Vista.

Kui kasutate opsüsteemi Windows 7/Windows Vista, peate selle funktsiooni jaoks arvuti esmalt häälestama.

1. Asetage algdokumendid seadmesse.
2. Sisenege avakuvalt nupuga ◀ või ▶ menüüsse **Scan** ja vajutage seejärel nuppu OK.
3. Valige nupuga ◀ või ▶ **To Computer (WSD)** ja vajutage seejärel nuppu OK.
4. Valige arvuti.
5. Vajutage nuppu ◊.

Märkus.

Skannitud kujutise värv, mõõtmed ja ääris ei ole täpselt samad mis algdokumendil.

Seotud teave

➔ „Algdokumentide asetamine Skanneri klaasile” lk 42

WSD-pordi seadistamine

Selles jaotises on selgitatud, kuidas seadistada WSD-porti opsüsteemis Windows 7/Windows Vista.

Märkus.

Opsüsteemis Windows 10/Windows 8.1/Windows 8 seadistatakse WSD-port automaatselt.

Alljärgnev on vajalik WSD-pordi seadistamiseks.

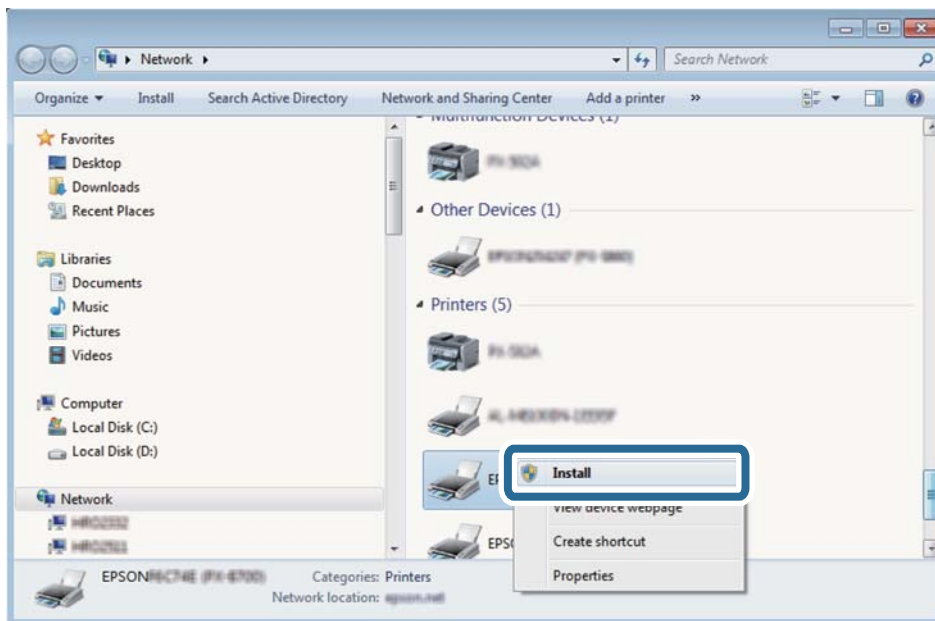
Printer ja arvuti on võrku ühendatud.

Printeridraiver on arvutisse installitud.

1. Lülitage printer sisse.
2. Klõpsake arvutis nuppu Start ja seejärel **Võrk**.
3. Paremklõpsake printerit ja seejärel klõpsake **Installi**.
Klõpsake **Jätka**, kui kuvatakse aken **Kasutajakonto kontroll**.

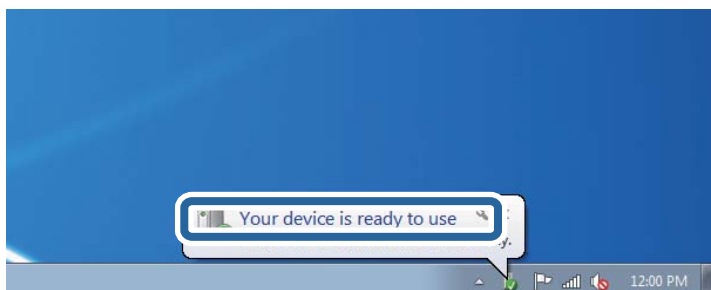
Skannimine

Klõpsake **Desinstalli** ja alustage uuesti, kui kuvatakse aken **Desinstalli**.

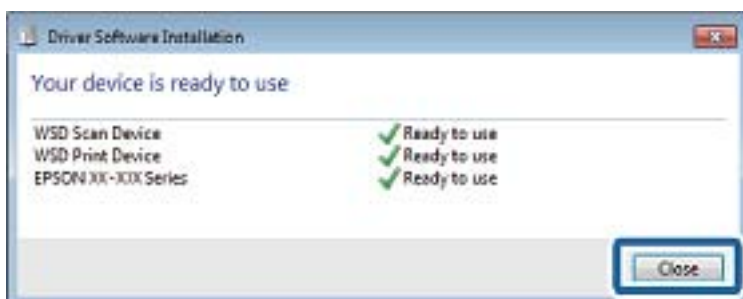
**Märkus.**

Võrguaknas kuvatakse võrgule seatud printeri nimi ja mudeli nimi (EPSON XXXXXX (XX-XXXX)). Saate võrgule seatud printeri nime kontrollida printeri juhtpaneelilt või printides võrgu olekulehe.

4. Klõpsake **Teie seade on kasutusvalmis**.



5. Lugege teadet ja seejärel klõpsake **Sulge**.



6. Avage aken **Seadmed ja printerid**.

Windows 7

Klõpsake Start > **Juhtpaneel** > **Riistvara ja heli** (või **Riistvara**) > **Seadmed ja printerid**.

Skannimine

- Windows Vista

Klõpsake Start > **Juhtpaneel** > **Riistvara ja heli** > **Printerid**.

- Kontrollige, kas kuvatud on ikoon võrgule seatud printeri nimega.
Kui kasutate WSD-d, valige printeri nimi.

Seotud teave

- ➔ [„Võrgu olekulehe printimine” lk 32](#)

Arvutist skannimine

Skannimine tarkvaraga Epson Scan 2

Saate skannida skanneridraiverit „Epson Scan 2” kasutades. Vaadake sätete seletusi utiliidi Epson Scan 2 spikrist.

Seotud teave

- ➔ [„Epson Scan 2 \(skanneridraiver\)” lk 117](#)

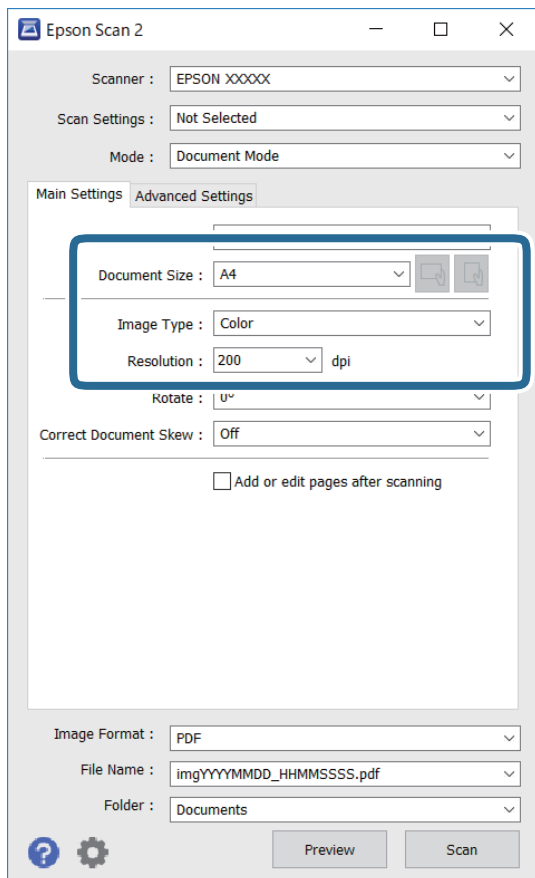
Dokumentide skannimine (Dokumendirežiim)

Kasutades tarkvara Epson Scan 2 režiimi **Dokumendirežiim**, saate skannida algdokumente, kasutades tekstidokumentidele sobivaid täpseid sätteid.


- Asetage algdokumendid seadmesse.
- Käivitage Epson Scan 2.
- Valige **Dokumendirežiim**, mis asub loendis **Režiim**.

Skannimine

4. Valige vahekaardil **Põhiseaded** järgmised sätted.



- Dokumendi formaat: valige seadmesse pandud algdokumendi suurus.

-  (Originaaalsuund) nupud: Valige algdokumendi suund. Sõltuvalt algdokumendi formaadist võib seade määrata automaatse sätte, mida muuta ei saa.

- Pildi tüüp: valige värv skannitud pildi salvestamiseks.

- Resolutsioon: valige eraldusvõime.

Märkus.

- Dokumendi allikas** sätteks on fikseeritud **Skanneri klaas**. Seda sätet ei saa muuta.
- Kui määrate sätte **Lisa/redig. lehte pärast skan.**, saate pärast algdokumendi skannimist skannida täiendavaid algdokumente. Kui määrate lisaks suvandi **Pildivorming** sätteks PDF või Multi-TIFF, saate salvestada skannitud kujutisi ühe failina.

5. Tehke vajadusel ka muid skannimissätteid.

- Skannitud kujutise eelvaate kuvamiseks klõpsake nuppu **Eelvaade**. Avaneb eelvaate aken ja kuvatakse kujutise eelvaade.

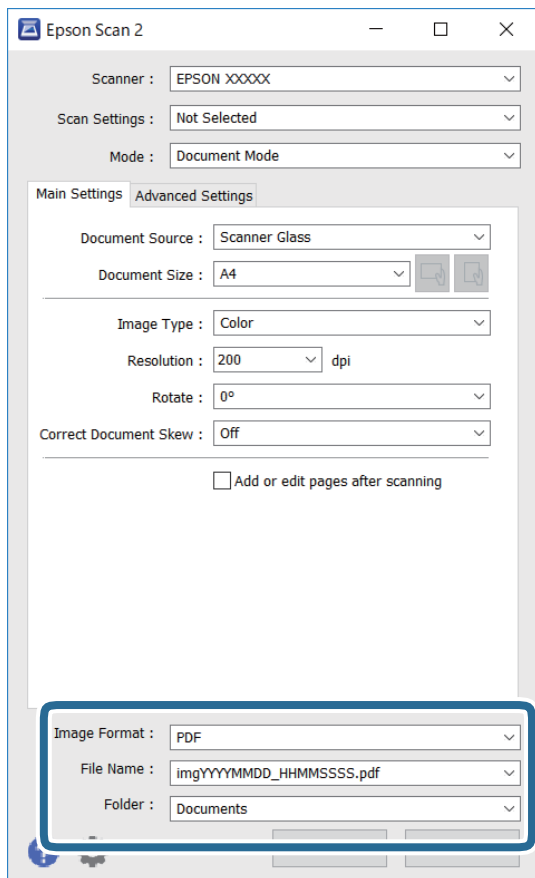
Skannimine

- Vahekaardil **Täpsemad seaded** saate muuta üksikasjalikke, tekstidokumentidega sobivaid kujutise kohandamissätteid, näiteks järgmisi sätteid.
 - Eemalda taust: eemaldage originaalide taust.
 - Teksti täiustamine: saate muuta algdokumendi ähmase kirja selgemaks ja teravamaks.
 - Autom.ala lõikudeks jaotamine: saate muuta tähed selgeks ja pildid sujuvaks, kui skannite mustvalget dokumenti, mis sisaldab pilte.
 - Värviparandus: saate parandada skannitud kujutisele määratud värvi ja seejärel salvestada selle halliskaalas või must-valgena.
 - Heledus: saate reguleerida skannitava kujutise heledust.
 - Kontrast: saate reguleerida skannitava kujutise kontrastsust.
 - Gamma: saate reguleerida skannitava kujutise gammat (keskulatuse eredust).
 - Künne: saate reguleerida ühevärviliste binaarsete (must-valgete) kujutiste äärist.
 - Ebaterav maskeerimine: saate rõhutada ja teravdada kujutise kontuure.
 - Mahendus: saate kõrvaldada muaree-efektid (võrgutaolised varjud), mis tekivad trükitud paberite, näiteks ajakirjade, skannimisel.
 - Servatäide: saate eemaldada skannitud kujutise ümber jäävad varjud.
 - Topeltpildi väljastamine (ainult Windows): saate skannida ühe korra ja salvestada korraga kaks erinevate väljundsätetega kujutist.

Märkus.

Üksused võivad olla saadaval olenevalt teistest tehtud sätetest.

6. Määrake faili salvestussätted.



- Pildivorming: valige loendist salvestusvorming.

Iga salvestusvormingu, välja arvatud BITMAP ja PNG jaoks saate määrata üksikasjalikud sätted. Pärast salvestusvormingu valimist valige loendist **Suvandid**.

- Faili nimi: kinnitage kuvatav salvestusfaili nimi.

Failinime sätete muutmiseks valige loendist **Seaded**.

- Kaust: valige loendist skannitud kujutise salvestuskaust.

Saate valida teise kausta või luua uue kausta, valides loendist **Vali**.

7. Klõpsake nuppu **Skanni**.**Seotud teave**

➔ [„Algdokumentide asetamine Skanneri klaasile” lk 42](#)

Fotode või piltide skannimine (Fotorežiim)

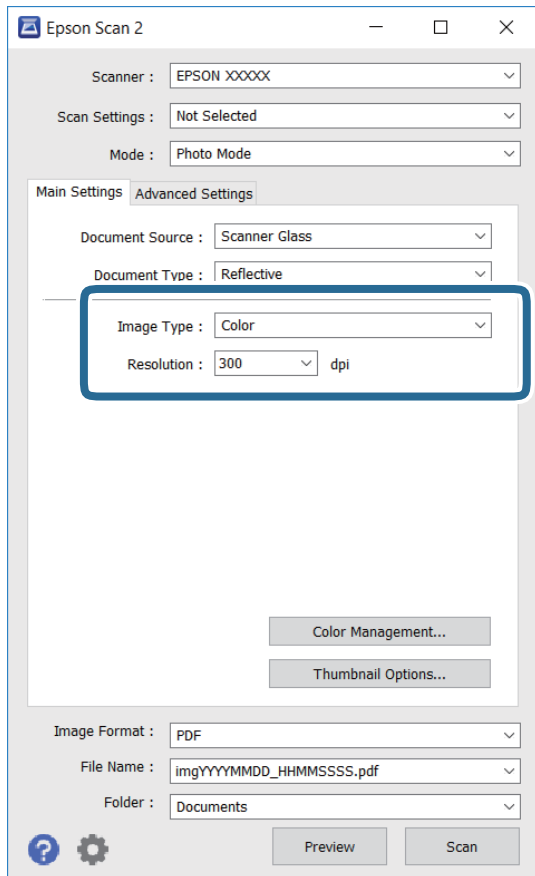
Kasutades tarkvara Epson Scan 2 režiimi **Fotorežiim**, saate skannida algdokumente suure hulga fotodele ja piltidele sobivate kujutise kohandamisfunktsioonide abil.

1. Asetage algdokumendid seadmesse.

Kui panete skanneri klaasile mitu algdokumenti, saate need kõik üheaegselt skannida. Veenduge, et algdokumentide vahel on vähemalt 20 mm vahe.

Skannimine

2. Käivitage Epson Scan 2.
3. Valige **Fotorežiim**, mis asub loendis **Režiim**.
4. Valige vahekaardil **Põhiseaded** järgmised sätted.



- Pildi tüüp: valige värv skannitud pildi salvestamiseks.
- Resolutsioon: valige eraldusvõime.

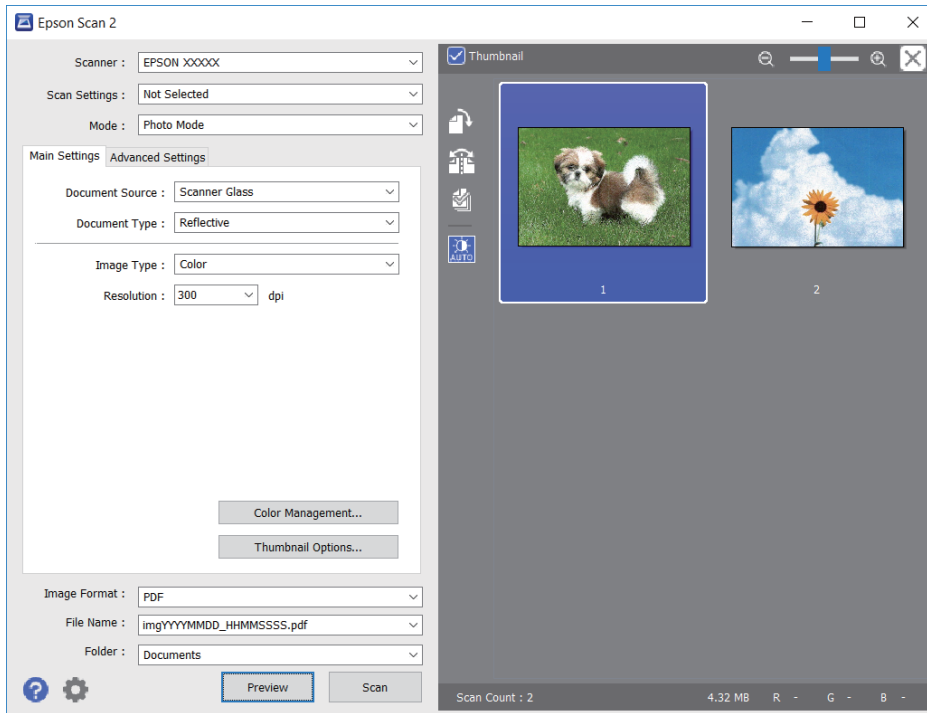
Märkus.

Dokumendi allikas sätteks on fikseeritud **Skanneri klaas** ning **Dokumendi tüüp** sätteks on fikseeritud **Peegelduv**. (**Peegelduv** tähendab algdokumente, mis ei ole läbipaistvad, näiteks tavalised paberid ja fotod.) Neid sätteid ei saa muuta.

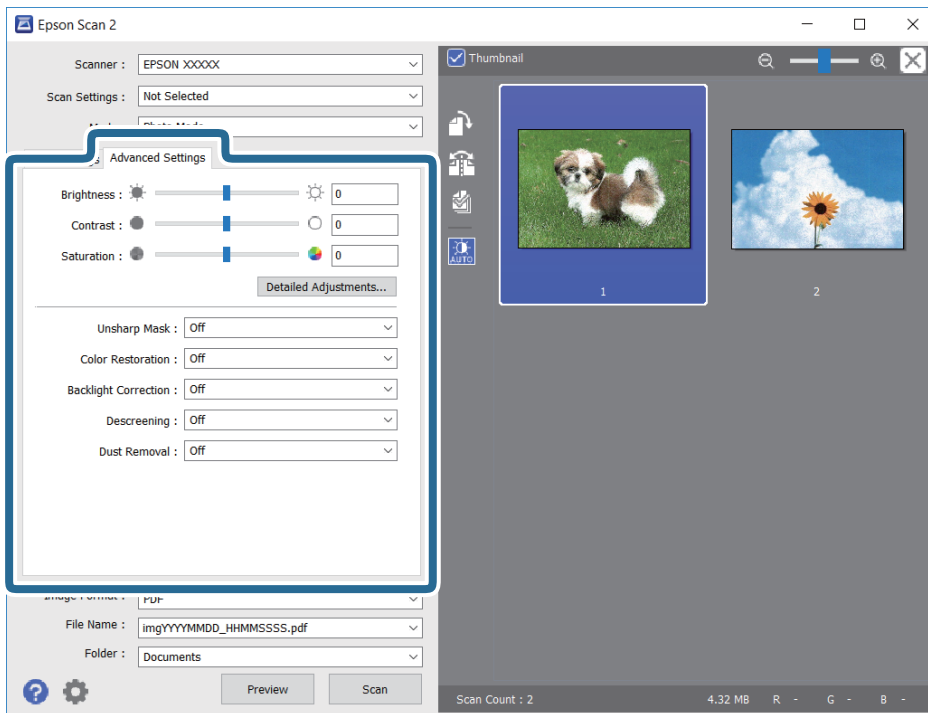
Skannimine

5. Klõpsake nuppu **Eelvaade**.

Avaneb eelvaate aken ja kuvatakse kujutiste eelvaade pisipiltidena.

**Märkus.**

Tühjendage eelvaateakna ülaosas märkeruut **Pisipilt**, et kuvada kogu skannitava ala eelvaade.

6. Kinnitage eelvaade ja määrake vajadusel vahekaardil **Täpsemad seaded** kujutis kohandussätted.

Skannimine

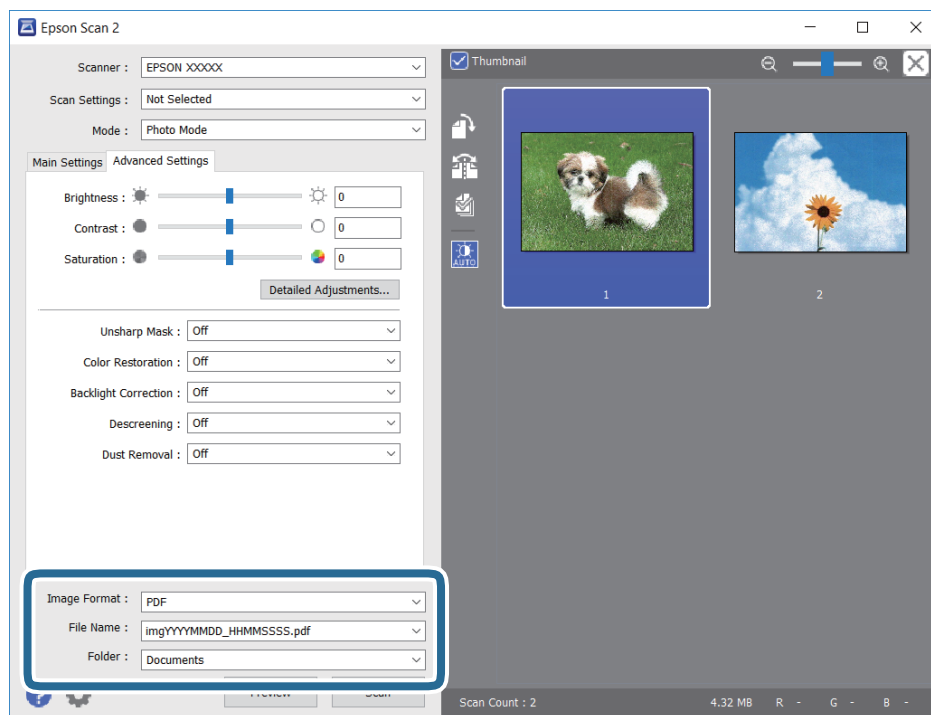
Saate skannitavat kujutist kohandada, kasutades fotodele ja piltidele sobivaid üksikasjalikke kohandussätteid, näiteks järgmist.

- Heledus: saate reguleerida skannitava kujutise eredust.
- Kontrast: saate reguleerida skannitava kujutise kontrastsust.
- Küllastus: saate reguleerida skannitava kujutise küllastust (värvide erksust).
- Ebaterav maskeerimine: saate rõhutada ja teravdada skannitava kujutise kontuure.
- Värv taastamine: saate korrigeerida tuhmunud kujutisi, et taastada nende algsed värvid.
- Taustavalguse parandus: saate muuta heledamaks tagavalguse tõttu tumedad skannitavad kujutised.
- Mahendus: saate kõrvaldada muaree-efektid (võrgutaolised varjud), mis tekivad trükitud paberite, näiteks ajakirjade, skannimisel.
- Tolmu eemaldamine: saate puhastada skannitava kujutise tolmust.

Märkus.

- Üksused võivad olla saadaval olenevalt teistest tehtud sätetest.
- Olenevalt algdokumendist ei pruugita skannitavat dokumenti õigesti kohandada.
- Kui luuakse mitu pispilti, saate iga pispildi kvaliteeti eraldi kohandada. Olenevalt kohandamissätetest saate seada kõigi skannitavate kujutiste kvaliteeti korraga, valides mitu pispilti.

7. Määrake faili salvestussätteid.



- Pildivorming: valige loendist salvestusvorming.
Iga salvestusvormingu, välja arvatud BITMAP ja PNG jaoks saate määrata üksikasjalikud sätteid. Pärast salvestusvormingu valimist valige loendist **Suvandid**.
- Faili nimi: kinnitage kuvatav salvestusfaili nimi.
Failinime sätete muutmiseks valige loendist **Seaded**.

Skannimine

- Kaust: valige loendist skannitud kujutise salvestuskaust.
Saate valida teise kausta või luua uue kausta, valides loendist **Vali**.

8. Klõpsake nuppu **Skanni**.

Seotud teave

- ➔ „Algdokumentide asetamine Skanneri klaasile” lk 42
- ➔ „Mitme foto samaaegne paigutamine skannimiseks” lk 44

Skannimine nutiseadmetest

Epson iPrint on rakendus, mis võimaldab skannida fotosid ja dokumente nutiseadmest, nagu nutitelefoni või tahvelarvuti, mis on ühendatud printeriga samasse juhtmeta võrku. Saate salvestada skannitud andmed nutiseadmesse või pilveteenustesse, saata neid meiliga või välja printida.



Rakenduse Epson iPrint installimine

Rakenduse Epson iPrint saate oma nutiseadmesse installida järgmist URL-i või QR-koodi kasutades.

<http://ipr.to/a>



Skannimine tarkvaraga Epson iPrint

Käivitage nutiseadmes Epson iPrint ja valige avakuvalt üksus, mida soovite kasutada.

Skannimine

Järgmisi kuvasid võidakse ilma ette teatamata muuta.



1	Avakuva rakenduse käivitamisel.
2	Kuvab teavet printeri seadistamise kohta ja KKK.
3	Kuvab näidu, kus saate valida printeri ja selle sätteid. Kui olete printeri juba valinud, ei pea te seda järgmisel korral enam uuesti valima.
4	Kuvab skannimisnäidu.
5	Kuvab näidu, kus saate valida skannimissätteid, näiteks resolutsioon.
6	Kuvab skannitud pildid.
7	Alustab skannimist.
8	Kuvab näidu, kus saate salvestada skannitud andmed nutiseadmesse või pilveteenustesse.
9	Kuvab näidu, kus saate skannitud andmeid meili teel saata.
10	Kuvab näidu, kus saate skannitud andmeid printida.

Tindikassettide vahetamine

Tinditasemete kontrollimine

Ligikaudseid tinditasemeid saate kontrollida juhtpaneelilt või arvutist.

Tinditasemete kontrollimine — juhtpaneel

1. Sisenege avakuvalt nupuga ◀ või ▶ menüüsse **Setup** ja vajutage seejärel nuppu OK.
2. Valige nupuga ◀ või ▶ **Ink Levels** ja vajutage seejärel nuppu OK.

Tinditasemete kontrollimine – Windows

1. Avage printeridraiveri aken.
2. Klõpsake suvandit **Tinditasemed** vahekaardil **Pealeht**.


Märkus.

Kui funktsioon **EPSON Status Monitor 3** on keelatud, siis tinditasemeid ei kuvata. Klõpsake suvandit **Lisasätted** vahekaardil **Hooldus** ja seejärel valige suvand **Lubage EPSON Status Monitor 3**.

Seotud teave

➔ „Windowsi printeridraiver” lk 111

Tinditasemete kontrollimine — Mac OS


1. Valige menüüst  **Süsteemi eelistused > Printerid ja skannerid** (või **Printimine ja skannimine, Printimine ja faksimine**) ja seejärel valige printer.
2. Klõpsake nuppu **Suvandid ja tarvikud > Suvandid > Ava printeriutiliit**.
3. Klõpsake nuppu **EPSON Status Monitor**.

Tindikasseti koodid

Epson soovib kasutada Epsoni originaaltindikassette. Epson ei garanteeri mitteoriginaalse tindi kvaliteeti ega töökindlust. Mitteoriginaalse tindi kasutamine võib põhjustada kahjustusi, mida Epsoni garantiid ei kata, ning teatud olukordades printeri talitlushäireid. Teavet mitteoriginaalse tindi tasemete kohta ei pruugita kuvada.

Allpool on toodud Epsoni originaaltindikassettide koodid.

Tindikassettide vahetamine

Ikoon	BK: Black (Must)	C: Cyan (Tsüaan)	M: Magenta	Y: Yellow (Kollane)
Maasikas 	29 29XL*	29 29XL*	29 29XL*	29 29XL*

* „XL“ viitab suurele kassetile.

Märkus.

- Kõik kassetid pole kõigis piirkondades saadaval.
- Tindikassettide koodid võivad piirkonniti erineda. Teie asukohas kehtivad koodid saate Epsoni toelt.
- Euroopa kasutajad leiavad Epsoni tindikassettide printimismahtude kohta infot järgmiselt veebisaidilt.
<http://www.epson.eu/pageyield>

Seotud teave

➔ „Tehnilise toe veebisait“ lk 161

Ettevaatusabinõud tindikasseti käsitlemisel

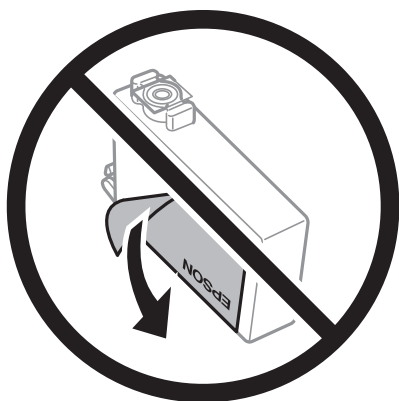
Enne tindikassettide vahetamist lugege järgmisi juhiseid.

Käsitsemise ettevaatusabinõud

- Hoidke tindikassette normaalsel toatemperatuuril ja otsesest päikesevalgusest eemal.
- Epson soovib tindikassetti kasutada enne pakendile märgitud kuupäeva.
- Kasutage parimate tulemuste saavutamiseks tindikassetid ära kuue kuu jooksul pärast pakendi avamist.
- Parima tulemuse saavutamiseks hoidke tindikassettide pakendite alumine osa allpool.
- Kui olete hoidnud tindikassetti külmas, laske sel vähemalt kolm tundi enne kasutamist toatemperatuurini soojeneda.
- Ärge avage tindikasseti pakendit enne, kui olete valmis seda printerisse paigaldama. Kassett on töökindluse säilitamiseks pakitud vaakumpakendisse. Kui te jätate kasseti pakendamata kujul pikalt seisma, ei pruugi printimine sellega enam võimalik olla.
- Olge ettevaatlik, et tindikasseti pakendist eemaldamise ajal mitte löhkuda konkse selle küljel.

Tindikassettide vahetamine

- ❑ Te peate kassetilt enne paigaldamist eemaldama kollase teibi; muidu võib prindikvaliteet langeda või printimine olla võimatu. Ärge eemaldage ega rebige kassetil olevat silti; see võib põhjustada lekkimist.



- ❑ Ärge eemaldage läbipaistvat sulgurit kasseti alt; muidu võib kassett muutuda kasutuskõlbmatuks.



- ❑ Ärge puudutage joonisel näidatud kohti. Sellega võite kahjustada normaalset töötamist ja printimist.



- ❑ Paigaldage kõik tindikassetid; vastasel juhul ei saa te printida.
- ❑ Ärge vahetage tindikassette väljalülitatud toitega. Ärge liigutage prindipead käega; muidu võite printerit kahjustada.
- ❑ Ärge lülitage tindi laadimise ajal printerit välja. Kui tindi laadimine ei ole lõpetatud, ei pruugi printimine võimalik olla.

Tindikassettide vahetamine

- Ärge jätke printerit seisma eemaldatud tindikassettidega ega lülitage seda välja kassettide vahetamise ajal. Vastasel korral hakkab prindipea puhustitesse jäänud tint kuivama ja printimine võib muutuda võimatuks.
- Kui teil on vaja tindikassetti ajutiselt eemaldada, kaitske kindlasti tindivarustuse ala mustuse ja tolmu eest. Hoidke tindikassetti samas keskkonnas printeriga, tindivarustusava alla või küljele suunatult. Ärge hoidke tindikassettide tindivarustusava üles suunatult. Kuna tindivarustusavas on klapp, mis kontrollib ülearuse tindi väljumist, ei ole rohkem katteid ega korke vaja kasutada.
- Eemaldatud tindikassettide tindiväljastusava ümber võib olla tinti, seega olge kassettide eemaldamisel ettevaatlik, et ümbrusse ei satuks tinti.
- Printer kasutab tindikassette, millel on roheline kiip info jälgimiseks (nt allesolev tindikogus igas kassetis). See tähendab, et isegi kui kassett printerist enne tühjenemist eemaldatakse, saab seda hiljem tagasi printerisse pannes edasi kasutada. Kasseti tagasi panemisel võib pisut tinti printeri töö kvaliteedi tagamisele kuluda.
- Maksimaalse efektiivsuse tagamiseks eemaldage tindikassett alles siis, kui olete valmis seda vahetama. Vähesed tindiga tindikassette ei saa tagasi pannes enam kasutada.
- Kõrge printimiskvaliteedi tagamiseks ning prindipea kaitsmiseks säilib kassetis reservina väike kogus tinti ka siis, kui printer teatab, et kassetti tuleks vahetada. Viidatud printimismahud ei arvesta seda reservi.
- Kuigi tindikassetid võivad sisaldada taaskasutatud materjale, ei mõjuta see kuidagi printeri talitlust ega tehnilisi omadusi.
- Tindikasseti spetsifikatsioonid ja välimus võivad ilma ette teatamiseta parandamise eesmärgil muutuda.
- Ärge võtke tindikassetti koost lahti ega tehke sellele muudatusi, sest sel juhul ei pruugi normaalne printimine enam võimalik olla.
- Ärge asendage kassette printeriga kaasas olnud kassettidega.
- Toodud kogused võivad varieeruda sõltuvalt prinditavatest kujutistest, kasutatava paberi tüübist, printimise sagedusest ning keskkonnatingimustest, näiteks temperatuurist.

Tindikulu


- Prindipea optimaalse töö kvaliteedi hoidmiseks kulutatakse kõigist tindikassettidest pisut tinti ka printeri hooldustoimingute ajal, nt prindipea puhastamise ajal. Tinti kasutatakse ka printeri sisse lülitamisel.
- Ühevärviliselt või hallskaalas printimisel võidakse musta tindi asemel kasutada värvilisi tinte, olenevalt paberi tüübist või prindikvaliteedi sätetest. See toimub seetõttu, et musta loomiseks kasutatakse värvitintide segu.
- Printeriga kaasas olevate tindikassettide tinti kasutatakse osaliselt esmase häälestamise ajal. Kvaliteetsete väljaprintide tegemiseks täidetakse prindipea printeris täielikult tindiga. See ühekordne protsess tarbib teatud koguses tinti ning seetõttu võivad need kassetid tühjaks saada natuke kiiremini kui täiesti uued tindikassetid.

Tindikassettide vahetamine

Ettevaatust!

Skanneri avamisel või sulgemisel ärge jätke oma kätt või sõrmi selle vahele. Vastasel juhul võite vigi saada.

Märkus.

- Te saate printimist jätkata ka siis, kui printer teatab tindi madalast tasemest. Sellegipoolest valmistage uus tindikassett võimalikult peatselt ette.
- Kui vahetate tindikassette kopeerimise ajal, võivad algdokumentid paigast nihkuda. Tühistamiseks ja algdokumentide uuesti paigutamiseks vajutage nuppu .

Tindikassettide vahetamine

1. Valige üks alljärgnevatest tegevustest.

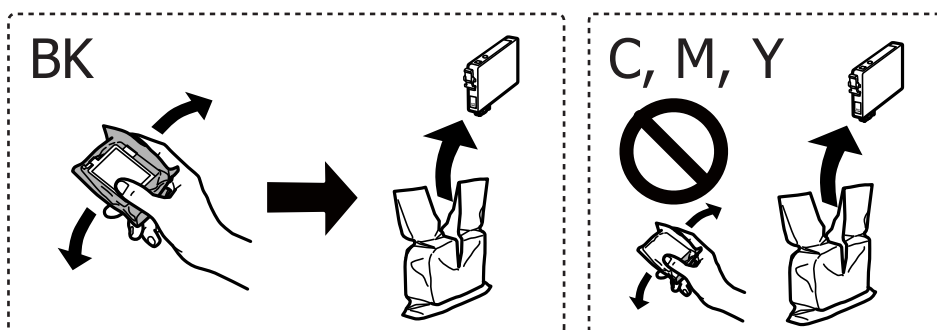
- Kui nõutakse tindikassettide vahetamist

Kontrollige, milline tindikassett vahetamist vajab ning vajutage seejärel nuppu OK. Valige nupuga ▲ või ▼ **Replace now** ja vajutage seejärel nuppu OK.

- Kui vahetate tindikassette enne nende tühjenemist

Sisenege avakuvalt nupuga ◀ või ▶ menüüsse **Setup** ja vajutage seejärel nuppu OK. Valige nupuga ◀ või ▶ **Maintenance** ja vajutage seejärel nuppu OK. Valige nupuga ◀ või ▶ **Ink Cartridge Replacement** ja vajutage seejärel nuppu OK. Järgmiseks vajutage nuppu ◊.

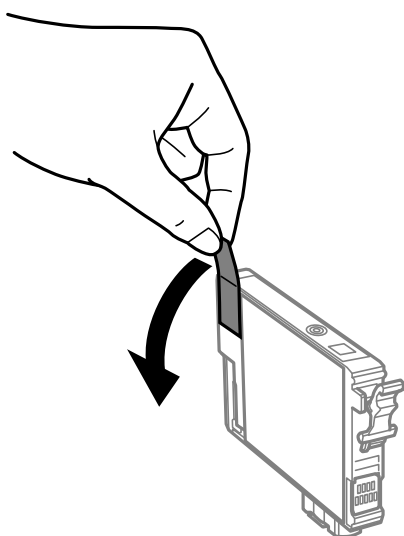
2. Musta tindi kassetti vahetades raputage uut musta tindi kassetti neli-viis korda ja eemaldage see seejärel pakendist. Kui vahetate teist värvi tintide kassette, eemaldage uued värvilise tindi kassetid pakendist ilma raputamata.



Oluline teave:

Ärge raputage kassette pärast pakendi avamist, need võivad lekkida.

3. Eemaldage ainult kollane teip.



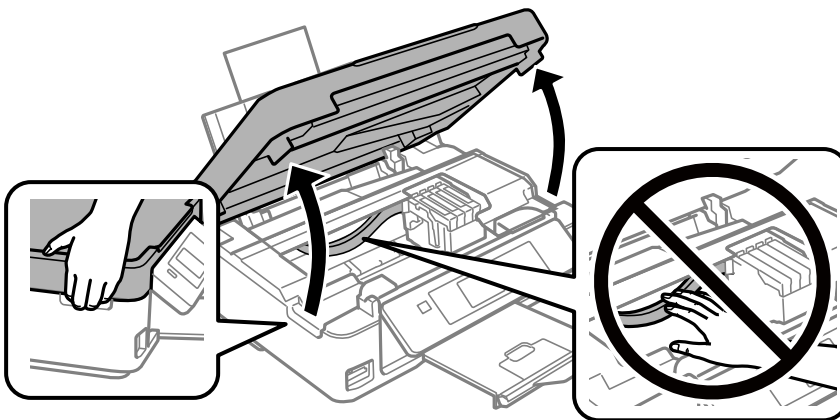
Tindikassettide vahetamine

! Oluline teave:

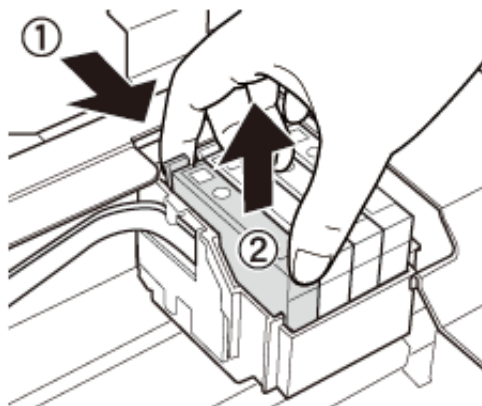
Ärge puudutage joonisel näidatud kohti. Sellega võite kahjustada normaalset töötamist ja printimist.



4. Avage skanner suletud dokumendikaanega.

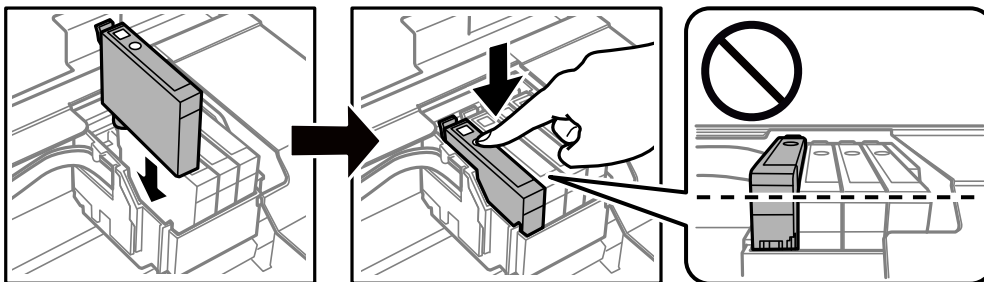


5. Vajutage tindikasseti laba ja tõmmake see otse üles. Kui te ei saa tindikassetti eemaldada, tõmmake seda tugevasti.




Tindikassettide vahetamine

6. Sisestage uus tindikassett ja vajutage see tugevalt alla.



7. Sulgege skanner.

8. Vajutage nuppu .

Algab tindiga täitmine.



Oluline teave:

Ärge lülitage tindi laadimise ajal printerit välja. Kui tindi laadimine ei ole lõpetatud, ei pruugi printimine võimalik olla.

Seotud teave

- ➔ „Tindikasseti koodid” lk 86
- ➔ „Ettevaatusabinõud tindikasseti käsitlemisel” lk 87

Ajutine printimine musta tindiga

Kui arvutist printimisel on värviline tint otsa saanud ja musta tinti on veel järel, saate kasutada järgmisi sätteid, et jätkata lühiajaliselt printimist musta tindiga.

- Paberitüüp: tavapaberid, Ümbrik
- Värv: **Halliskaala**
- Ääristeta: ei ole valitud
- EPSON Status Monitor 3: lubatud (ainult Windows)

Kuna see funktsioon on kasutatav ainult ligikaudu viis päeva, vahetage tühjenenud tindikassett võimalikult kiiresti välja.

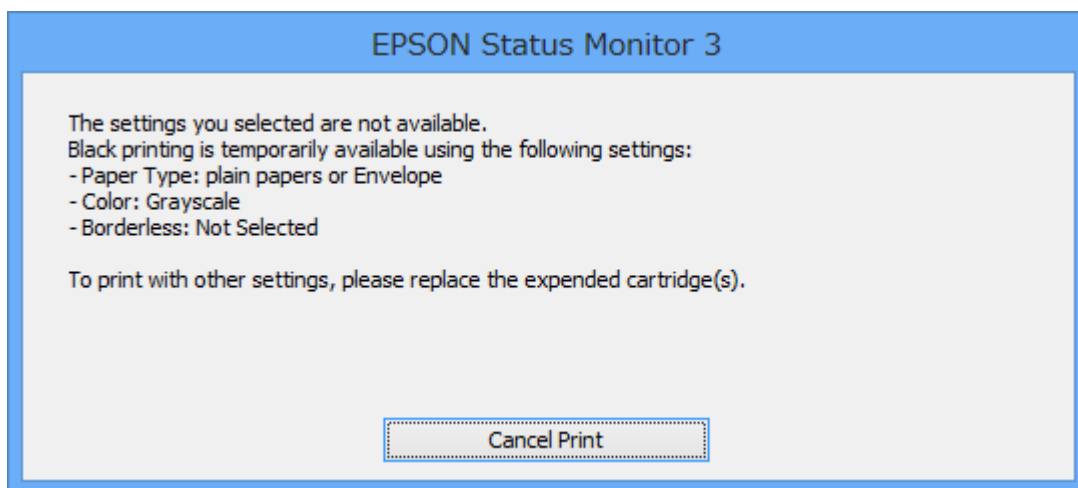
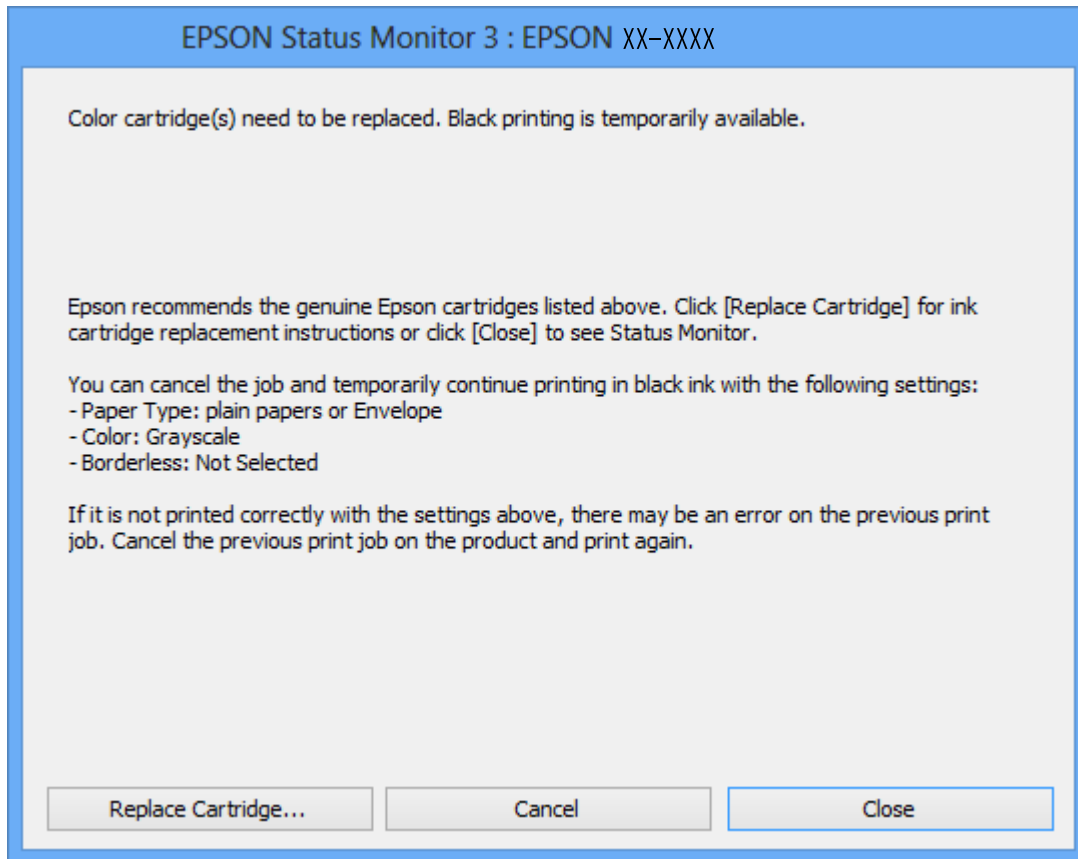
Märkus.

- Kui **EPSON Status Monitor 3** on keelatud, avage printeridraiver, klõpsake **Lisasätted** kaardil **Hooldus** ja valige **Lubage EPSON Status Monitor 3**.
- Kasutatav periood varieerub, olenevalt kasutustingimustest.

Tindikassettide vahetamine

Ajutine printimine musta tindiga — Windows

1. Järgmise akna kuvamisel katkestage printimine.

**Märkus.**

Kui te ei saa printimist arvutist tühistada, tühistage see printeri juhtpaneelilt.

2. Avage printeridraiveri aken.
3. Tühjendage ruut **Ääristeta** vahekaardil **Pealeht**.
4. Valige vahekaardil **Pealeht** suvandi **Paberitüüp** sätteks **tavapaberid** või **Ümbrik**.

Tindikassettide vahetamine

5. Valige **Halliskaala**.
6. Vajaduse korral tehke vahekaartidel **Pealeht** ja **Veel suvandeid** veel sätteid ning klõpsake seejärel **OK**.
7. Klõpsake **Prindi**.
8. Klõpsake kuvatud aknas **Prindi mustvalgelt**.

Seotud teave

- ➔ „Kuidas täita Tagumine paberisöötja paberiga” lk 39
- ➔ „Põhiteave printimise kohta — Windows” lk 49

Ajutine printimine musta tindiga — Mac OS


Märkus.

Selle funktsiooni võrgu kaudu kasutamiseks looge ühendus rakendusega **Bonjour**.

1. Klõpsake **Dokil** olevat printeriikooni.
2. Tühistage töö.

Märkus.

Kui te ei saa printimist arvutist tühistada, tühistage see printeri juhtpaneelilt.

3. Valige menüüst  **Süsteemi eelistused > Printerid ja skannerid** (või **Printimine ja skannimine, Printimine ja faksimine**) ja seejärel valige printer. Valige **Suvandid ja tarvikud > Suvandid** (või **Draiver**).
4. Valige **Permit temporary black printing** sätteks **On**.
5. Avage printimisdialoog.
6. Valige hüpikmenüüst suvand **Printeri sätted**.
7. Valige suvandi **Paberiformaat** sätteks mis tahes paberiformaat (v.a ääristeta).
8. Valige **tavapaberid** või **Ümbrik** suvandi **Meediumitüüp** sätteks.
9. Valige **Halliskaala**.
10. Vajaduse korral seadistage ka muid sätteid.
11. Klõpsake **Prindi**.

Seotud teave

- ➔ „Printimise tühistamine — Mac OS” lk 70
- ➔ „Kuidas täita Tagumine paberisöötja paberiga” lk 39
- ➔ „Üldine printimine — Mac OS” lk 51

Musta tindi säästmine, kui tint on lõppemas (ainult Windows)

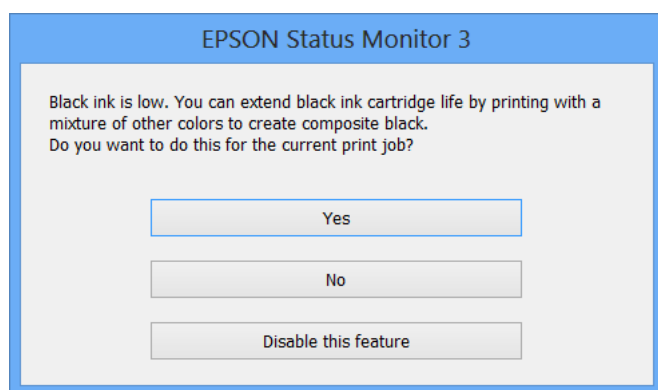
Kui must tint on lõppemas ja värvilist tinti on veel piisavalt, võite luua musta värvi värvilisi tinte segades. Võite uue musta tindi kasseti ettevalmistamise vältel printimist jätkata.

Seda funktsiooni saab kasutada üksnes siis, kui valite printeridraiveris järgmised sätted.

- Paberitüüp: **tavapaberid**
- Kvaliteet: **Standard**
- EPSON Status Monitor 3: Lubatud

Märkus.

- Kui funktsioon **EPSON Status Monitor 3** pole aktiveeritud, avage printeridraiveri aken, klõpsake nuppu **Lisasätted** vahekaardil **Hooldus** ja seejärel valige suvand **Lubage EPSON Status Monitor 3**.
- Värvide kombineerides loodud must näeb välja mõnevõrra erinev kui puhas must. Lisaks on printimine ka aeglasem.
- Prindipea kvaliteedi säilitamiseks kulutatakse samuti musta tinti.



Suvandid	Kirjeldus
Jah	Valige see, et luua must värviliste tintide segust. See aken kuvatakse järgmisel korral, kui prindite sarnast printimistööd.
Ei	Valige see, et jätkata järelejäänud musta tindi kasutamist. See aken kuvatakse järgmisel korral, kui prindite sarnast printimistööd.
Keela see funktsioon	Valige see, et jätkata järelejäänud musta tindi kasutamist. Seda akent ei kuvata enne, kui olete musta tindikasseti vahetanud ja see uuesti tühjeneb.

Printeri hooldamine

Prindipea kontrollimine ja puhastamine

Kui pihustid on ummistunud, on prinditud kujutis kahvatu, kujutisel on triibud või ootamatud värvid. Kui printimiskvaliteet on halvenenud, kasutage pihusti kontrollimise funktsiooni ja kontrollige, kas pihustid on ummistunud. Kui pihustid on ummistunud, puhastage prindipead.

**Oluline teave:**

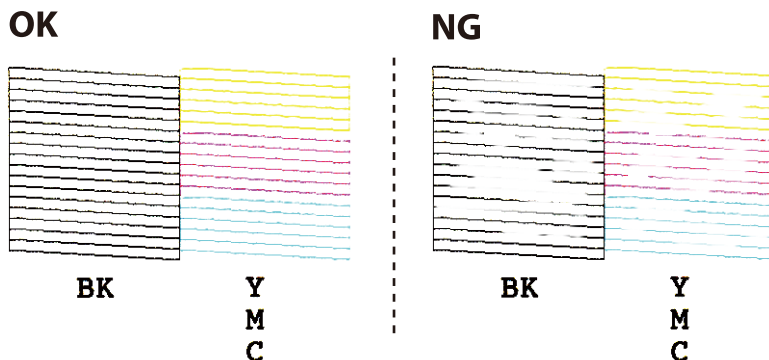
- Ärge prindipea puhastamise ajal avage skannerit ega lülitage printerit välja. Kui prindipea puhastamine ei ole lõpetatud, ei pruugi printimine võimalik olla.
- Kuna prindipea puhastamisel kasutatakse mõnevõrra tinti, puhastage tindipead ainult siis, kui prindikvaliteet halveneb.
- Kui tinti on vähe, ei pruugi prindipea puhastamine võimalik olla. Vahetage esmalt tindikassett.
- Kui prindikvaliteet ei parane pärast seda, kui olete neli korda otsakuid kontrollinud ja prindipead puhastanud, ärge vähemalt kuus tundi printige ning kontrollige seejärel vajadusel uuesti otsakuid ja puhastage prindipead. Soovitav on printer välja lülitada. Kui prindikvaliteet pole endiselt paranenud, võtke ühendust Epsoni toega.
- Prindipea kuivamise vältimiseks ärge eemaldage printeri toitejuhet vooluvõrgust, kui seade on sisse lülitatud.

Prindipea kontrollimine ja puhastamine — juhtpaneel

1. Pange printerisse A4-formaadis tavapaberit.
2. Sisenege avakuvalt nupuga ◀ või ▶ menüüsse **Setup** ja vajutage seejärel nuppu OK.
3. Valige nupuga ◀ või ▶ **Maintenance** ja vajutage seejärel nuppu OK.
4. Valige nupuga ◀ või ▶ **Nozzle Check** ja vajutage seejärel nuppu OK.
5. Järgige pihustite kontroll-lehe printimiseks ekraanil kuvatavaid juhiseid.

Printeri hooldamine

6. Uurige prinditud mustrit. Kui mustris „NG” esineb katkenud jooni või puuduvaid segmente, võivad prindipea pihustid olla ummistunud. Jätkake järgmise toiminguga. Kui te ei näe katkenud jooni ega puuduvaid segmente, nagu alltoodud mustril „OK”, ei ole pihustid ummistunud. Prindipea puhastamine pole vajalik. Valige nupuga ▲ või ▼ **No** ja vajutage seejärel väljumiseks nuppu OK.



7. Valige nupuga ▼ või ▲ **Yes** ja vajutage seejärel nuppu OK.
8. Järgige prindipea puhastamiseks ekraanil kuvatavaid juhiseid.
9. Kui puhastamine on lõppenud, valige nupuga ▼ või ▲ **Nozzle Check** ja järgige seejärel ekraanil kuvatavaid juhiseid pihustite kontroll-lehe uuesti printimiseks. Korrake puhastamise ja kontroll-lehe printimise toimingut, kuni kõik read prinditakse täielikult välja.

Seotud teave

➔ [„Kuidas täita Tagumine paberisöötja paberiga” lk 39](#)

Prindipea kontrollimine ja puhastamine – Windows

1. Laadige printerisse A4-formaadis tavapaberit.
2. Avage printeridraiveri aken.
3. Klõpsake suvandit **Pihustikontroll** vahekaardil **Hooldus**.
4. Järgige ekraanil olevaid juhiseid.

Seotud teave


➔ [„Kuidas täita Tagumine paberisöötja paberiga” lk 39](#)

➔ [„Windowsi printeridraiver” lk 111](#)

Prindipea kontrollimine ja puhastamine — Mac OS

1. Pange printerisse A4-formaadis tavapaberit.

Printeri hooldamine

2. Valige menüüst  **Süsteemi eelistused > Printerid ja skannerid** (või **Printimine ja skannimine, Printimine ja faksimine**) ja seejärel valige printer.
3. Klõpsake nuppu **Suvandid ja tarvikud > Suvandid > Ava printeriutiliit**.
4. Klõpsake nuppu **Pihustikontroll**.
5. Järgige ekraanil kuvatud juhiseid.

Seotud teave

➔ „Kuidas täita Tagumine paberisöötja paberiga” lk 39

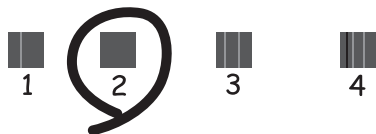
Prindipea joondamine

Kui märkate, et vertikaaljooned on nihkes või kujutised on hägused, joondage prindipead.

Prindipea joondamine — juhtpaneel

1. Pange printerisse A4-formaadis tavapaberit.
2. Sisenege avakuvvalt nupuga ◀ või ▶ menüüsse **Setup** ja vajutage seejärel nuppu OK.
3. Valige nupuga ◀ või ▶ **Maintenance** ja vajutage seejärel nuppu OK.
4. Valige nupuga ◀ või ▶ **Print Head Alignment** ja vajutage seejärel nuppu OK.
5. Järgige joonduslehe printimiseks ekraanil kuvatavaid juhiseid.
6. Järgige prindipea joondamiseks ekraanil kuvatavaid juhiseid. Leidke ja valige igast rühmast nupuga ▲ või ▼ kõige ühtlasema mustri number ja vajutage nuppu OK.

#1



Märkus.

- Kontrollmuster võib mudeliti erineda.
- Kui prindikvaliteet ei parane, joondage prindipea arvutiga.

Seotud teave

➔ „Kuidas täita Tagumine paberisöötja paberiga” lk 39


Prindipea joondamine — Windows

1. Pange printerisse A4-formaadis tavapaberit.
2. Avage printeridraiveri aken.
3. Klõpsake suvandit **Prindipea reguleerimine** vahekaardil **Hooldus**.
4. Järgige ekraanil kuvatud juhiseid.

Seotud teave

- ➔ „Kuidas täita Tagumine paberisöötja paberiga” lk 39
- ➔ „Windowsi printeridraiver” lk 111

Prindipea joondamine — Mac OS

1. Pange printerisse A4-formaadis tavapaberit.
2. Valige menüüst  **Süsteemi eelistused > Printerid ja skannerid** (või **Printimine ja skannimine, Printimine ja faksimine**) ja seejärel valige printer.
3. Klõpsake nuppu **Suvandid ja tarvikud > Suvandid > Ava printeriutiliit**.
4. Klõpsake nuppu **Print Head Alignment**.
5. Järgige ekraanil kuvatud juhiseid.

Seotud teave

- ➔ „Kuidas täita Tagumine paberisöötja paberiga” lk 39

Paberitee puhastamine

Kui väljaprintid on tindiga määrdunud või tint on hõõrdunud, puhastage sisemist rullikut.




Oluline teave:

Ärge puhastage printeri sisemust paberiga. Prindipea pihustid võivad ebemete tõttu ummistuda.

1. Veenduge, et komponendil skanneri klaas ja dokumendikaanel poleks tolmu ega plekke.
2. Sisenege avakvalt nupuga ◀ või ▶ menüüsse **Setup** ja vajutage seejärel nuppu OK.
3. Valige nupuga ◀ või ▶ **Maintenance** ja vajutage seejärel nuppu OK.
4. Valige nupuga ◀ või ▶ **Paper Guide Cleaning** ja vajutage seejärel nuppu OK.
5. Pange printerisse A4-formaadis tavapaberit.

Printeri hooldamine

6. Vajutage nuppu .

Paber väljastatakse printerist.

Märkus.

Printerist tuleb töömüra veel veidi aega pärast paberi väljutamist. See on normaalne ega ole tõrke märk.

7. Korrake seda toimingut, kuni tint enam paberit ei mäeri.

Seotud teave

➔ „Kuidas täita Tagumine paberisöötja paberiga” lk 39

Komponendi Skanneri klaas puhastamine

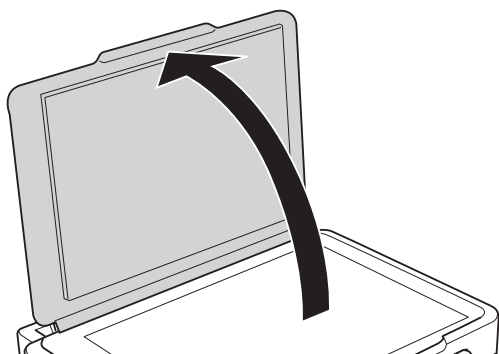
Kui koopiad või skannitud kujutised on määrdunud, puhastage komponenti skanneri klaas.



Oluline teave:

Ärge kasutage printeri puhastamiseks alkoholi või lahustit. Need kemikaalid võivad printerit kahjustada.

1. Avage dokumendikaas.



2. Puhastage skanneri klaasi pinda pehme, kuiva ja puhta lapiga.



Oluline teave:

- Kui klaaspind on muutunud rasvaseks või sellele on sattunud mõni muu raskesti eemaldatav aine, kasutage puhastamiseks väikeses koguses klaasipuhastusvahendit ja pehmet lappi. Kuivatage klaaspind.
- Ärge suruge liiga tugevalt klaasi pinnale.
- Olge ettevaatlik, et te klaasi pinda ei kriimustaks või kahjustaks. Klaaspinna kahjustamine võib vähendada skannimise kvaliteeti.

Poolläbipaistva kile puhastamine

Kui väljaprint ei parane pärast prindipea joendamist või paberitee puhastamist, siis võib olla printeris asuv poolläbipaistev kile määrdunud.


Selle puhastamiseks vajate järgmist:

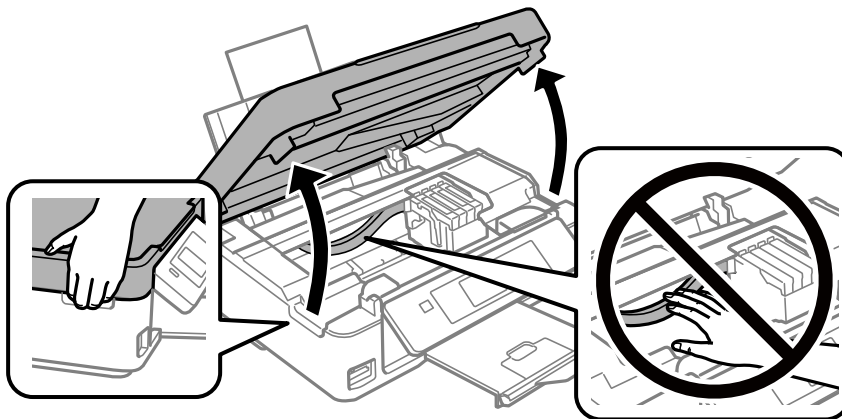
Printeri hooldamine

- Vatitikud (mitu)
- Vesi, mis sisaldab paar tilka pesuainet (2 kuni 3 tilka pesuainet 60 ml vees)
- Valgusti plekkide kontrollimiseks

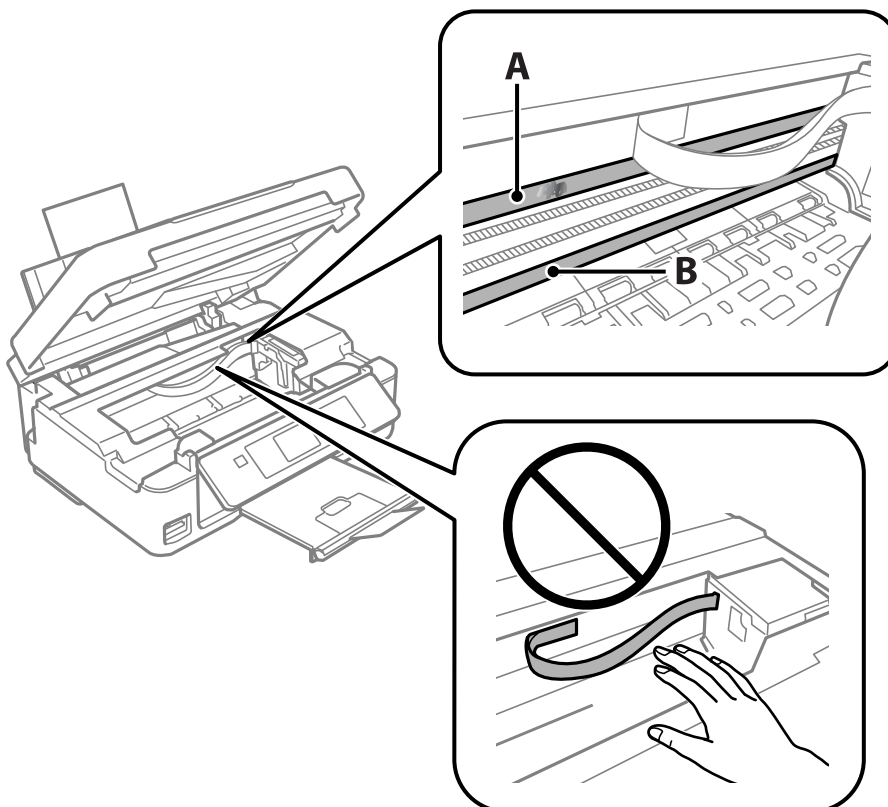
! *Oluline teave:*

Ärge kasutage muid puhastusvedelikke peale vee, mis sisaldab paar tilka pesuainet.

1. Lülitage printer välja, vajutades nuppu .
2. Avage skanner.



3. Kontrollige, kas poolläbipaistev kile on määrdunud. Valgustiga vaadates on plekke parem näha. Kui leiate poolläbipaistvalt kilelt (A) plekke (nagu sõrmejäljed või rasv), siis jätkake järgmise sammuga.



Printeri hooldamine

A: poolläbipaistev kile

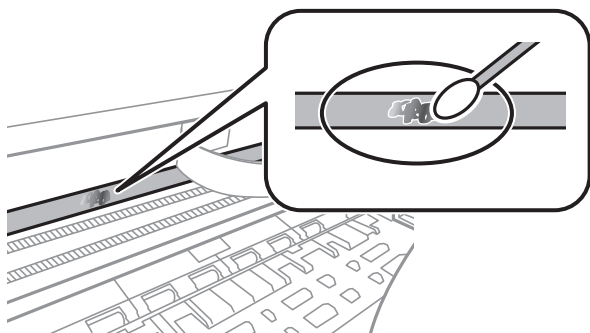
B: juhik



Oluline teave:

Ärge puudutage juhikut (B). Vastasel korral ei pruugi olla printimine võimalik. Ärge eemaldage juhikult rasva, sest see on vajalik seadme töötamiseks.

4. Niisutage vatitikku veega, millele on lisatud paar tilka pesuainet, selliselt, et vatitikk ei tilguks, ja seejärel pühkige märdunud kohta.



Oluline teave:

Pühkige plekk õrnalt ära. Kui surute vatitikuga liiga kõvasti kilele, võivad kile vedrud paigast nihkuda ja printer võib saada kahjustada.

5. Kasutage kile pühkimiseks uut kuiva vatitikku.



Oluline teave:

Veenduge, et kilele ei ole jäänud kiudusid.

Märkus.

Pleki suuremaks minemise vältimiseks vahetage vatitikku sageli.

6. Korrake samme 4 ja 5 seni, kuni kile saab puhtaks.
7. Kontrollige visuaalselt, kas kile on puhas.

Energia säästmine

Kui määratud aja jooksul ei tehta ühtegi toimingut, lülitub printer unerežiimi või automaatselt välja. Saate kohandada aega, mille järel rakendub toitehaldus. Aja mis tahes suurenemine mõjutab toote energiasäästlikkust. Arvestage enne muudatuste tegemist keskkonnaga.

Energia säästmine – juhtpaneel

1. Valige avaekraanilt **Setup**, kasutades nuppu ◀ või ▶, ja vajutage nuppu OK.

Printeri hooldamine

2. Valige **Printer Setup**, kasutades nuppu ◀ või ▶, ja vajutage nuppu OK.
3. Valige **Power Off Timer** või **Sleep Timer**, kasutades nuppu ◀ või ▶, ja seejärel vajutage nuppu OK.
4. Valige nupuga ▲ või ▼ säte ja vajutage nuppu OK.


Energia säästmine – Windows

1. Avage printeridraiveri aken.
2. Klõpsake suvandit **Printeri ja suvandi teave** vahekaardil **Hooldus**.
3. Valige suvandi **Unetaimer** sätteks ajaperiood, mille järel printer lülitub unerežiimi, ja klõpsake nupul **Saada**. Printeri automaatseks väljalülitamiseks valige suvandi **Toite väljalülitamise aeg** sätteks soovitud ajaperiood ja seejärel klõpsake nupul **Saada**.
4. Klõpsake nuppu **OK**.

Seotud teave

➔ [„Windowsi printeridraiver” lk 111](#)

Energia säästmine — Mac OS

1. Valige menüüst  **Süsteemi eelistused > Printerid ja skannerid** (või **Printimine ja skannimine, Printimine ja faksimine**) ja seejärel valige printer.
2. Klõpsake nuppu **Suvandid ja tarvikud > Suvandid > Ava printeriutiliit**.
3. Klõpsake nuppu **Printeri sätted**.
4. Valige suvandi **Unetaimer** sätteks ajaperiood, mille järel printer lülitub unerežiimi, ja klõpsake nupul **Rakenda**. Printeri automaatseks väljalülitamiseks valige suvandi **Toite väljalülitamise aeg** sätteks soovitud ajaperiood ja seejärel klõpsake nupul **Rakenda**.

Menüüsuvandid režiimis Setup

Valides juhtpaneelil avakuvalt **Setup**, saate muuta printeri sätteid või teha printerile hooldust.

Menüüsuvandid režiimis Ink Levels

Valige juhtpaneelil menüüd allpool kirjeldatud viisil.

Setup > Ink Levels

Kuvab tindikassettide ligikaudse taseme. Kui kuvatakse ikoon !, hakkab tindikassett tühjaks saama. Kui kuvatakse märk X, on tindikassett tühjaks saanud.

Menüüsuvandid režiimis Maintenance

Valige juhtpaneelil menüüd allpool kirjeldatud viisil.

Setup > Maintenance

Nozzle Check

Prindib mustri prindipea pihustite ummistumise kontrollimiseks.

Print Head Cleaning

Puhastab prindipea ummistunud pihusteid.

Print Head Alignment

Reguleerib prindipead, et prindikvaliteeti parandada.

Ink Cartridge Replacement

Kasutage seda funktsiooni tindikassettide vahetamiseks enne tindi otsa lõppemist.

Paper Guide Cleaning

Puhastab printeri sees olevat rulli. Kasutage seda funktsiooni, kui väljaprintid on hägusad või paberit ei söödeta õigesti.

Seotud teave

- ➔ „Prindipea kontrollimine ja puhastamine” lk 96
- ➔ „Prindipea joondamine” lk 98
- ➔ „Tindikassettide vahetamine” lk 89
- ➔ „Paberitee puhastamine” lk 99

Menüüsuvandid režiimis Printer Setup

Valige juhtpaneelil menüüd allpool kirjeldatud viisil.

Setup > Printer Setup

Paper Source Settings:

Paper Setup:

Valige paberiallikatesse laaditud paberi formaat ja tüüp.

Paper Setting Alert:

Määrake valik **On** hoiatuse edastamiseks juhul kui printimistöö paberisätteid (prindisätteid) ei ühti printeri paberisätetega, mille te määrasite paberit laadides. See säte takistab valesti printimist. Kuid paberisätete ekraani ei kuvata, kui **Paper Configuration** on järgmistes menüüs keelatud.

Setup > Printer Setup > Paper Source Settings

Paper Configuration:

Valige **On**, et kuvada automaatselt paberisätete kuva, mis on valitud suvandis **Setup > Printer Setup > Paper Source Settings > Paper Setup**, kui paberit laaditakse paberiallikasse. Kui te selle funktsiooni keelate, ei saa te rakendusega AirPrint printida seadmest iPhone ega iPad

Quiet Mode:

Valige **On**, et vähendada printimise ajal müra, see aga võib vähendada printimiskiirust. Olenevalt paberi tüübist ja valitud prindikvaliteedi sätetest ei pruugi printeri müratasemes erinevust olla.

Power Off Timer:

Valige see, et lülitada printer välja, kui seda määratud ajavahemiku jooksul ei kasutata. Saate kohandada aega, mille järel rakendub toitehaldus. Aja mis tahes suurenemine mõjutab toote energiasäästlikkust. Arvestage enne muudatuste tegemist keskkonnaga.

Language:

Valige LCD-ekraanil kasutatav keel.

Sleep Timer:

Reguleerige unerežiimi (energiasäästurežiim) sisenemise aega, kui printer ei ole teinud ühtegi toimingut. Sättega määratud aja möödudes läheb LCD-ekraan mustaks.

Seotud teave

➔ „Energia säästmine” lk 102

Menüüsuvandid režiimis Network Settings

Valige juhtpaneelil menüüd allpool kirjeldatud viisil.

Setup > Network Settings

Menüüsuvandid režiimis Setup

Print Status Sheet

Prindib võrgu olekulehe.

Wi-Fi Setup

Wi-Fi Setup Wizard

Valige SSID, sisestage parool ja ühendage seejärel printer juhtmeta (Wi-Fi) võrku.

Push Button (WPS)

Ühendab printeri vajutusega juhtmeta ruuteri WPS nupule juhtmeta (Wi-Fi) võrku.

PIN Code (WPS)

Printeri ühendamiseks juhtmeta (Wi-Fi) võrku sisestage juhtmeta ruuteri utiliiti printeri ekraanil kuvatav PIN-kood.

Wi-Fi Auto Connect

Ühendage printer juhtmeta (Wi-Fi) võrku, kasutades pääsupunktiga ühendatud arvutit. Sisestage printeriga kaasnenud tarkvaraketas arvutisse ja järgige seejärel ekraanile kuvatavaid juhiseid. Kui teilt nõutakse printeri käitamist, käivitage see menüü.

Disable Wi-Fi

Katkestab ühenduse, lülitades juhtmeta võrgu signaali välja ilma võrguteavet kustutamata. Ühenduse lubamiseks seadistage uuesti juhtmeta (Wi-Fi) võrk.

Wi-Fi Direct Setup

Ühendab printeri juhtmeta (Wi-Fi) võrku ilma juhtmeta ruuterita.

Connection Check

Kontrollib võrguühenduse olekut ja prindib võrguühenduse aruande. Kui ühendusega on probleeme, vaadake probleemide lahendamiseks kontrollaruannet.

Seotud teave

- ➔ „Võrgu olekulehe printimine” lk 32
- ➔ „Wi-Fi-sätete valimine printerist” lk 22
- ➔ „Võrguühenduse aruande printimine” lk 26

Menüüsuvandid režiimis Epson Connect Services

Valige juhtpaneelil menüüd allpool kirjeldatud viisil.

Setup > Epson Connect Services

Register/Delete:

Registreerige printeri teenuse Epson Connect kasutajaks või tühistage registreering.

Kasutusjuhendeid saate lugeda portaali veebisaidil.

<https://www.epsonconnect.com/>

<http://www.epsonconnect.eu> (ainult Euroopa)

Menüüsuvandid režiimis Setup

Suspend/Resume:

Valige, kas teenuse Epson Connect kasutamine peatatakse või seda jätkatakse.

Email Address:

Kontrollige printeri e-posti aadressi, mis on teenuse Epson Connect kasutamiseks registreeritud.

Status:

Kontrollige, kas printer on registreeritud teenuse Epson Connect kasutajaks ja sellega ühendatud.

Seotud teave

➔ „Teenus Epson Connect” lk 109

Menüüsuvandid režiimis Google Cloud Print Services

Valige juhtpaneelil menüüd allpool kirjeldatud viisil.

Setup > Google Cloud Print Services

Unregister

Tühistage teenuse Google Cloud Print registreering.

Suspend/Resume

Valige, kas teenuse Google Cloud Print kasutamine peatatakse või seda jätkatakse.

Status

Kontrollige, kas printer on registreeritud teenuse Google Cloud Print kasutajaks ja sellega ühendatud.

Registreerida ja kasutusjuhendeid lugeda saate portaali veebisaidil.

<https://www.epsonconnect.com/>

<http://www.epsonconnect.eu> (ainult Euroopa)

Menüüsuvandid režiimis File Sharing

Valige juhtpaneelil menüüd allpool kirjeldatud viisil.

Setup > File Sharing

Valige printeri ja selle arvuti vaheline ühendusmeetod, millele antakse kirjutusõigusega juurdepääs printerisse sisestatud mälukaartile. Prioriteetse ühendusega arvutile antakse lugemis- ja kirjutusõigusega juurdepääs. Teistele arvutitele antakse ainult lugemisõigusega juurdepääs.

Seotud teave

➔ „Juurdepääs mälukaartile arvutist” lk 160

Menüüsuvandid režiimis Firmware Update

Valige juhtpaneelil menüüd allpool kirjeldatud viisil.

Setup > Firmware Update

Update

Kontrollib, kas võrguserverisse on üles laaditud uusim püsivara versioon. Kui värskendus on saadaval, saate valida, kas alustada värskendamist või mitte.

Current Version

Kuvab printeris hetkel kasutatava püsivara versiooni.

Notification

Kontrollib regulaarselt püsivara värskenduste olemasolu ja teavitab teid, kui värskendus on saadaval.

Seotud teave

➔ [„Rakenduste ja püsivara värskendamine” lk 122](#)

Menüüsuvandid režiimis Restore Default Settings

Valige juhtpaneelil menüüd allpool kirjeldatud viisil.

Setup > Restore Default Settings

Network Settings

Lähtestab võrgusätted vaikeväärtustele.

All except Network

Lähtestab kõik sätted peale võrgusätete vaikeväärtustele.

All Settings

Lähtestab kõik sätted vaikeväärtustele.

Teave võrguteenuse ja tarkvara kohta

Selles jaotises tutvustatakse võrguteenuseid ja tarkvaratooteid, mis on printeri jaoks saadaval Epsoni veebisaidil või komplekti kuuluval tarkvarakettal.

Teenus Epson Connect

Interneti kaudu kasutatava teenusega Epson Connect saate nutitelefonist, tahvelarvutist või sülearvutist ükskõik millal ja kus printida.

Internetis saadaolevad funktsioonid on järgmised.

Email Print	Epson iPrint kaugprintimine	Scan to Cloud	Remote Print Driver
✓	✓	-	✓

Teavet saate teenuse Epson Connect veebisaidilt.

<https://www.epsonconnect.com/>

<http://www.epsonconnect.eu> (ainult Euroopa)

Web Config

Web Config on rakendus, mis töötab arvuti või nutiseadme veebibrauseris, nagu Internet Explorer ja Safari. Saate kontrollida printeri olekut või muuta võrguteenuse ja printeri sätteid. Rakenduse Web Config kasutamiseks ühendage printer ja arvuti või seade samasse võrku.

Märkus.

Toetatud on järgmised brauserid.

OS	Brauser
Windows XP või uuem	Internet Explorer 8 või uuem, Firefox*, Chrome*
Mac OS X v10.6.8 või uuem	Safari*, Firefox*, Chrome*
iOS*	Safari*
Android 2.3 või uuem	Vaikebrauser
Chrome OS*	Vaikebrauser

* Kasutage uusimat versiooni.

Utiliidi Web Config käivitamine veebibrauseris

1. Kontrollige printeri IP-aadressi.

Valihe juhtpaneelil **Setup > Network Settings > Print Status Sheet** ja vajutage seejärel nuppu  või nuppu OK. Vaadake printitud olekulehelt printeri IP-aadressi.

2. Käivitage veebibrauser arvutist või nutiseadmest ja sisestage seejärel printeri IP-aadress.

Vorming:

IPv4: http://printeri IP-aadress/

IPv6: http://[printeri IP-aadress]/

Näited:

IPv4: http://192.168.100.201/

IPv6: http://[2001:db8::1000:1]/

Märkus.

Nutiseadet kasutades saate käivitada ka utiliidi Web Config rakenduse Epson iPrint hoolduskuvvalt.

Seotud teave

- ➔ [„Printimine rakendusega Epson iPrint” lk 67](#)

Utiliidi Web Config käivitamine Windowsis

Kui ühendate arvuti printeriga, kasutades WSD-d, järgige alltoodud samme utiliidi Web Config käivitamiseks.

1. Avage Windowsis seadmed ja printerid.

- Windows 10

Paremklõpsake nuppu Start või hoidke seda ja valige seejärel **Riistvara ja heli** alt **Juhtpaneel > Kuva seadmed ja printerid**.

- Windows 8.1/Windows 8

Valige **Riistvara ja heli** (või **Riistvara**) alt **Töölaud > Sätted > Juhtpaneel > Kuva seadmed ja printerid**.

- Windows 7

Klõpsake nuppu Start ja valige **Riistvara ja heli** alt **Juhtpaneel > Kuva seadmed ja printerid**.

- Windows Vista

Klõpsake nuppu Start ja valige **Riistvara ja heli** alt **Juhtpaneel > Printerid**.

2. Tehke printeril paremklõps ja valige **Atribuudid**.

3. Valige kaart **Veebiteenus** ja klõpsake URL-i.

Utiliidi Web Config käivitamine Mac OSis

1. Valige menüüst  **Süsteemi eelistused > Printerid ja skannerid** (või **Printimine ja skannimine, Printimine ja faksimine**) ja seejärel valige printer.

Teave võrguteenuse ja tarkvara kohta

2. Klõpsake suvanditel **Options & Supplies > Show Printer Webpage**.

Windowsi printeridraiver

Printeridraiver juhib printerit rakendusest saadud käskude järgi. Printeridraiverist sätteid tehes saab printimisel parima tulemuse. Samuti saate printeridraiveri utiliidiga kontrollida printeri olekut ja hoida printeri parimas töökorras.

Märkus.

Printeridraiveri keelt saab vahetada. Valige soovitud keel suvandist **Keel** vahekaardil **Hooldus**.

Printeridraiveri avamine rakendustest

Kui tahate teha vaid kasutatavat rakendust puudutavaid sätteid, avage printeridraiver läbi selle rakenduse.

Valige menüüst **Fail** suvand **Prindi** või **Prindihäälestus**. Valige printer ja klõpsake seejärel nuppu **Eelistused** või **Atribuudid**.

Märkus.

Toimingud erinevad rakendusest olenevalt. Lisateabe saamiseks lugege rakenduse spikrit.

Juurdepääs printeridraiverile juhtpaneelilt

Kõigile rakendustele kehtivate sätete seadistamiseks avage printeridraiver juhtpaneelilt.

 Windows 10

Paremklopsake nuppu Start või hoidke seda ja valige seejärel **Riistvara ja heli** alt **Juhtpaneel > Kuva seadmed ja printerid**. Tehke printeril paremklops või klõpsake seda ja hoidke klahvi all ning seejärel valige suvand **Printimiseelistused**.

 Windows 8.1/Windows 8

Valige jaotisest **Riistvara ja heli** suvandid **Töölaud > Sätted > Juhtpaneel > Kuva seadmed ja printerid**. Tehke printeril paremklops või klõpsake seda ja hoidke klahvi all ning seejärel valige suvand **Printimiseelistused**.

 Windows 7

Klõpsake nuppu Start ja valige **Riistvara ja heli** alt **Juhtpaneel > Kuva seadmed ja printerid**. Tehke printeril paremklops ja valige suvand **Printimiseelistused**.

 Windows Vista

Klõpsake nuppu Start ja valige **Riistvara ja heli** alt **Juhtpaneel > Printerid**. Tehke printeril paremklops ja valige suvand **Vali printimiseelistused**.

 Windows XP

Klõpsake nuppu Start ja valige suvandid **Juhtpaneel > Printerid ja muu riistvara > Printerid ja faksid**. Tehke printeril paremklops ja valige suvand **Printimiseelistused**.

Printeridraiveri avamine tegumiribal printeri ikooni abil

Printeri ikoon töölaua tegumiribal on otseteeikoon, mis võimaldab kiiret juurdepääsu printeridraiverile.

Kui klõpsate printeri ikoonil ja valite **Printeri sätted**, pääsete samasse printerisätete aknasse, mida kuvatakse juhtpaneelil. Kui teete sellel ikoonil topeltklõpsu, saate kontrollida printeri olekut.

Märkus.

Kui printeri ikooni pole tegumiribal kuvatud, avage printeridraiveri aken, klõpsake **Seire-eelistused** vahekaardil **Hooldus** ja valige **Registreerige tegumireale otseteeikoon**.

Teave võrguteenuse ja tarkvara kohta

Utiliidi käivitamine

Avage printeridraiveri aken. Klõpsake vahekaarti **Hooldus**.

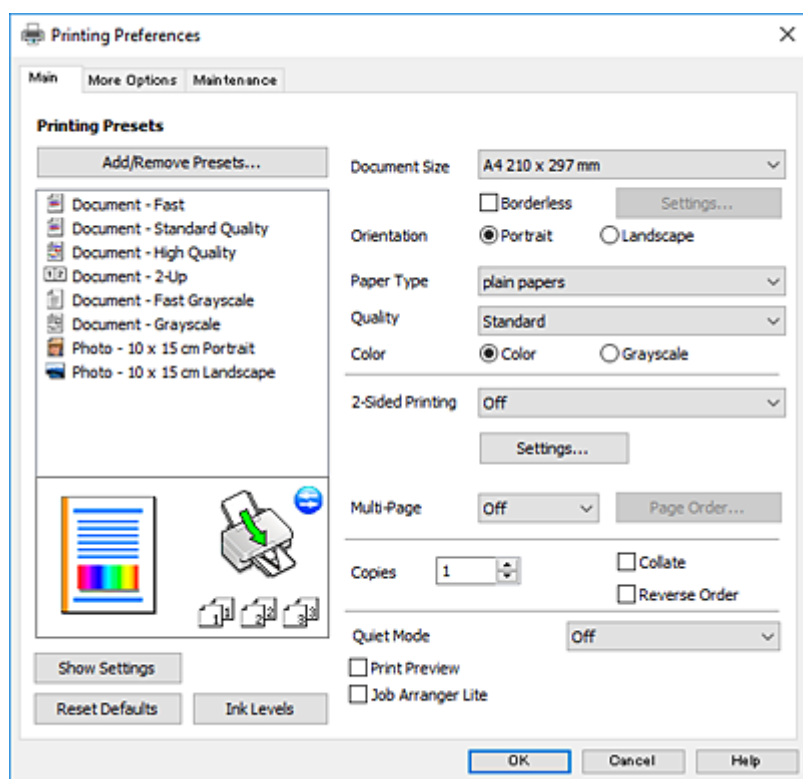
Operatsioonisüsteemi Windows printeridraiveri juhend

Operatsioonisüsteemi Windows printeridraiverile on saadaval spikker. Sättekirje selgituse kuvamiseks tehke kirjel paremklõps ja klõpsake **Spikker**.

Vahekaart Pealeht

Saate valida põhilisi printisätteid, nagu paberi tüüp või formaat.

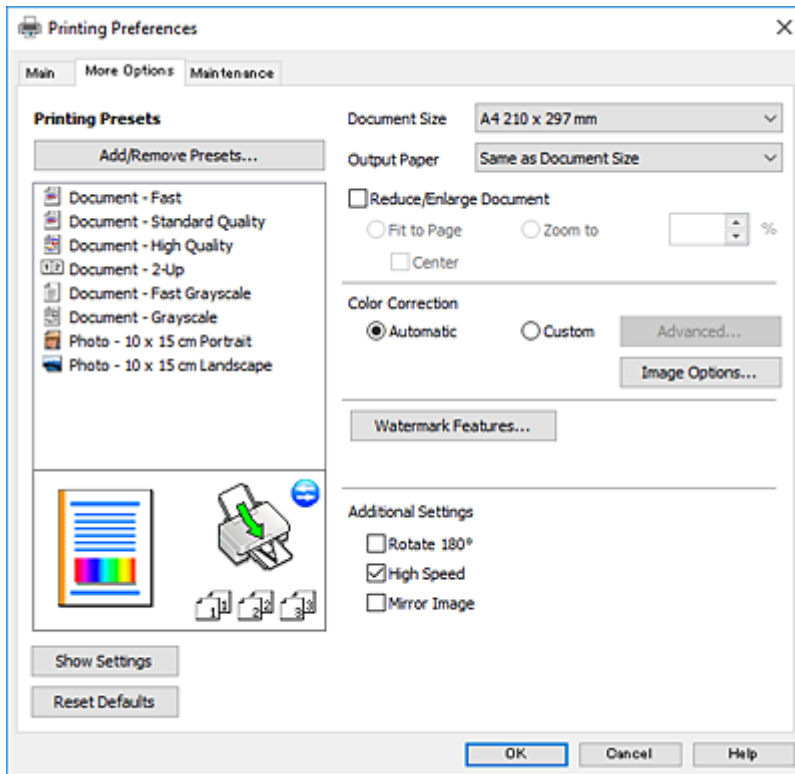
Samuti saate valida sätteid mõlemale paberiküljele printimiseks või mitme lehekülje printimiseks ühele lehele.



Teave võrguteenuse ja tarkvara kohta

Vahekaart Veel suvandeid

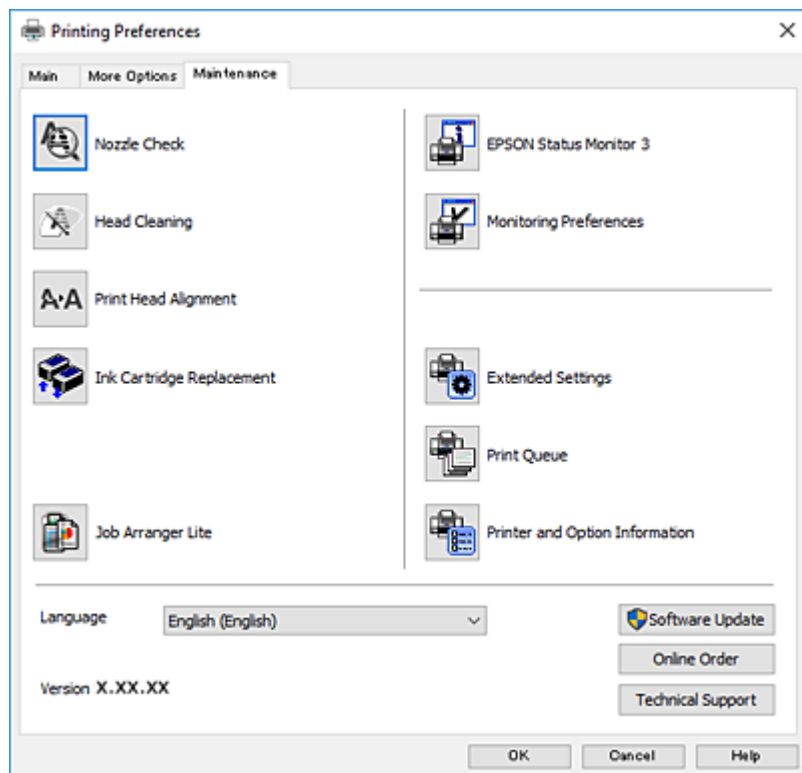
Saate valida rohkem suvandeid küljenduseks ja printimiseks – näiteks muuta väljaprindi formaati või parandada värve.



Teave võrguteenuse ja tarkvara kohta

Vahekaart Hooldus

Saate käivitada hooldusfunktsioonid, nagu pihustite kontrollimine ja prindipea puhastamine, ning rakenduse **EPSON Status Monitor 3** käivitamisel saate kontrollida printeri olekut ja tõrketeavet.



Operatsioonisüsteemi Windows printeridraiveri töösätete määramine

Saate valida sätteid nagu rakenduse **EPSON Status Monitor 3** aktiveerimine.

1. Avage printeridraiveri aken.
2. Klõpsake suvandit **Lisasätted** vahekaardil **Hooldus**.
3. Tehke soovitud seadistused ja seejärel klõpsake nuppu **OK**.
Sätete kohta saate lisateavet võrguspikrist.

Seotud teave

➔ „Windowsi printeridraiver” lk 111

Mac OSi printeridraiver

Printeridraiver juhib printerit rakendusest saadud käskude järgi. Printeridraiverist sätteid tehes saab printimisel parima tulemuse. Samuti saate printeridraiveri utiliidiga kontrollida printeri olekut ja hoida printeri parimas töökorras.

Teave võrguteenuse ja tarkvara kohta

Printeridraiveri avamine rakendustest

Klõpsake suvandit **Lehe häälestus** või **Prindi** rakenduse menüüs **Fail**. Vajaduse korral klõpsake printimisakna laiendamiseks nuppu **Kuva üksikasjad** (või ▼).

Märkus.

Sõltuvalt kasutatavast rakendusest on võimalik, et suvandit **Lehe häälestus** menüüs **Fail** ei kuvata ja toimingud printimiskraanil võivad olla erinevad. Lisateabe saamiseks lugege rakenduse spikrit.

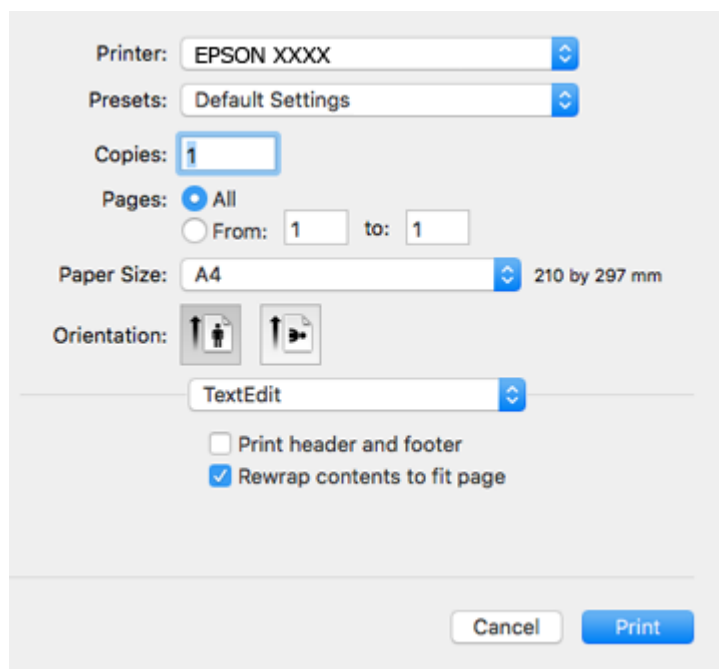
Utiliidi käivitamine

Valige menüüst  **Süsteemi eelistused > Printerid ja skannerid** (või **Printimine ja skannimine, Printimine ja faksimine**) ja seejärel valige printer. Klõpsake nuppu **Suvandid ja tarvikud > Suvandid > Ava printeriutiliit**.

Operatsioonisüsteemi Mac OS printeridraiveri juhend

Prindidialoog

Lülitage ekraani keskel olev hüpikmenüü näitama rohkem kirjeid.




Hüpikmenüü	Kirjeldused
Küljendus	Saate valida küljenduse mitme lehekülje printimiseks ühele lehele või valida äärisprintimise.
Värvide sobitamine	Värve saab reguleerida.
Paberi käsitlemine	Saate printitöö formaati vähendada või suurendada, et see vastaks automaatselt laaditud paberi formaadile.
Tiitelleht	Saate valida oma dokumentidele tiitellehe. Valige Tiitellehe tüüp , et seadistada sisu printimine tiitellehele.
Printeri sätted	Saate valida põhilisi printisätteid, nagu paberitüüp ja printikvaliteet.

Teave võrguteenuse ja tarkvara kohta

Hüpikmenüü	Kirjeldused
Color Options	Kui valite suvandi EPSON Color Controls menüüs Värvide sobitamine , saate valida värviparandusmeetodi.

Märkus.

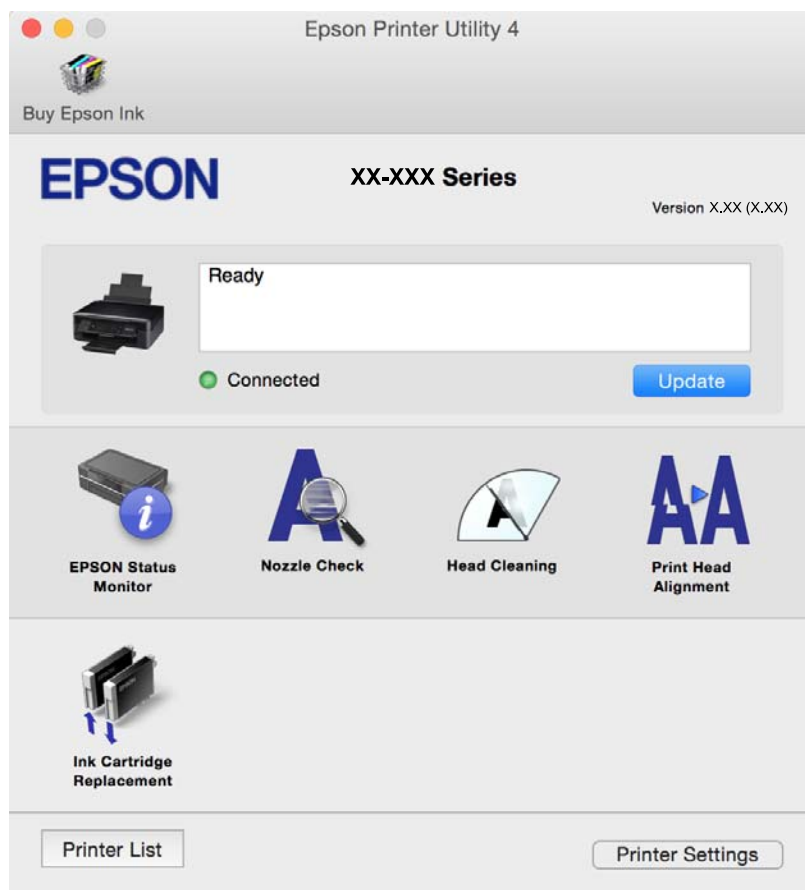
Kui operatsioonisüsteemi OS X Mountain Lion või uuema puhul ei kuvata menüüid **Printeri sätted**, ei ole Epsoni printeridraiver õigesti installitud.

Valige **Süsteemi eelistused** menüüst  > **Printerid ja skannerid** (või **Prindi ja skaneeri**, **Prindi ja faks**), eemaldage printer ja lisage siis printer uuesti. Minge alljärgnevale veebisaidile ja sisestage toote nimi. Minge lehele Tugi ja vaadake nõuandeid.

<http://epson.sn>


Epson Printer Utility

Saate käivitada hooldusfunktsioonid, nagu pihustite kontrollimine ja prindipea puhastamine, ning rakenduse EPSON Status Monitor käivitamisel saate kontrollida printeri olekut ja tõrketeavet.



Operatsioonisüsteemi Mac OS printeridraiveri töösätete määramine

Operatsioonisüsteemi Mac OS printeridraiveri töösätete akna avamine

Valige menüüst  **Süsteemi eelistused > Printerid ja skannerid** (või **Printimine ja skannimine, Printimine ja faksimine**) ja seejärel valige printer. Valige **Suvandid ja tarvikud > Suvandid** (või **Draiver**).

Operatsioonisüsteemi Mac OS printeridraiveri töösätted

- Jäta tühi leht vahele: takistab tühjade lehtede printimist.
- Vaikne režiim: vähendab printeri töömüra, kuid võib seetõttu ka printimiskiirust vähendada. Olenevalt paberi tüübist ja valitud printikvaliteedi sätetest ei pruugi printeri müratasemes erinevust olla.
- Permit temporary black printing: ajutiselt printitakse vaid musta tindiga.
- High Speed Printing: printitakse nii, et printipea liigub mõlemas suunas. Printimine on kiirem, kuid kvaliteet võib olla halvem.
- Warning Notifications: võimaldab printeridraiveril esitada hoiatusteateid.
- Establish bidirectional communication: tavaliselt peaks olema selle säte **On**. Valige säte **Off**, kui printeri teabe hankimine on võimatu, kuna printerit jagatakse võrgus Windowsi arvutitega vms.

Seotud teave

➔ [„Ajutine printimine musta tindiga — Mac OS” lk 94](#)

Epson Scan 2 (skanneridraiver)

Epson Scan 2 on skannimise juhtimisrakendus. Võite reguleerida skannitud kujutise suurust, eraldusvõimet, eredust, kontrastsust ja kvaliteeti.

Märkus.

Võite *Epson Scan 2* käivitada ka *TWAIN*-iga ühilduvast skannimisrakendusest.

Käivitamine opsüsteemis Windows

- Windows 10
Klõpsake nuppu Start ja valige seejärel **EPSON > Epson Scan 2**.
- Windows 8.1/Windows 8
Sisestage rakenduse nimi otsimise tuumnuppu ja valige seejärel kuvatud ikoon.
- Windows 7/Windows Vista/Windows XP
Klõpsake nuppu Start ja valige seejärel **Kõik programmid** või **Programmid > EPSON > Epson Scan 2 > Epson Scan 2**.

Käivitamine opsüsteemis Mac OS

Märkus.

Epson Scan 2 ei toeta Mac OS-i kiiret kasutaja vahetamise funktsiooni. Lülitage kasutaja kiirvahetus välja.

Teave võrguteenuse ja tarkvara kohta

Valige **Mine** > **Rakendused** > **Epson Software** > **Epson Scan 2**.

Seotud teave

➔ „Rakenduste installimine” lk 122

Epson Event Manager

Epson Event Manager on rakendus, mis võimaldab hallata skannimist juhtpaneelilt ja salvestada kujutised arvutisse. Saate lisada isiklike sätteid eelseadistustena (nt dokumendi tüüp, salvestuskausta asukoht, kujutisevorming). Lisateabe saamiseks lugege rakenduse spikrit.

Käivitamine opsüsteemis Windows

Windows 10

Klõpsake nuppu Start ja valige seejärel **Epson Software** > **Event Manager**.

Windows 8.1/Windows 8

Sisestage rakenduse nimi otsimise tuumnuppu ja valige seejärel kuvatud ikoon.

Windows 7/Windows Vista/Windows XP

Klõpsake nuppu Start ja seejärel valige **Kõik programmid** või **Programmid** > **Epson Software** > **Event Manager**.

Käivitamine opsüsteemis Mac OS

Valige **Mine** > **Rakendused** > **Epson Software** > **Event Manager**.

Seotud teave

➔ „Arvutisse skannimine” lk 74

➔ „Rakenduste installimine” lk 122

Epson Easy Photo Print

Epson Easy Photo Print on rakendus, mis võimaldab mugavalt erinevate küljendustega fotosid printida. Saate kuvada fotokujutise eelvaate ja kohandada kujutisi või asukohta. Samuti saate fotosid printida raamiga. Lisateabe saamiseks lugege rakenduse spikrit.

Märkus.

Selle rakenduse kasutamiseks peab olema installitud printeridraiver.

Käivitamine opsüsteemis Windows

Windows 10

Klõpsake nuppu Start ja valige seejärel **Epson Software** > **Epson Easy Photo Print**.

Windows 8.1/Windows 8

Sisestage rakenduse nimi otsimise tuumnuppu ja valige seejärel kuvatud ikoon.

Teave võrguteenuse ja tarkvara kohta

- Windows 7/Windows Vista/Windows XP

Klõpsake nuppu Start ja seejärel valige **Kõik programmid** või **Programmid** > **Epson Software** > **Epson Easy Photo Print**.

Käivitamine opsüsteemis Mac OS

Valige **Mine** > **Rakendused** > **Epson Software** > **Epson Easy Photo Print**.

Seotud teave

➔ [„Rakenduste installimine” lk 122](#)

E-Web Print (ainult opsüsteemiga Windows)

E-Web Print on rakendus, mis võimaldab mugavalt erinevate küljendustega veebilehti printida. Lisateabe saamiseks lugege rakenduse spikrit. Spikri juurde pääsete rakenduse **E-Web Print** menüüst rakenduse **E-Web Print** tööriistaribal.

Märkus.

Toetatud brausereid ja uusimat versiooni kontrollige allalaadimise veebisaidilt.

Käivitamine

E-Web Printi installimisel kuvatakse see brauseris. Klõpsake **Print** või **Clip**.

Seotud teave

➔ [„Rakenduste installimine” lk 122](#)

Easy Photo Scan

Easy Photo Scan on rakendus, mis võimaldab teil skannida fotosid ja saata skannitud pildi hõlpsasti arvutisse või pilve. Samuti saate hõlpsasti skannitud pildi omadusi reguleerida. Lisateabe saamiseks lugege rakenduse spikrit.

Märkus.

Selle rakenduse kasutamiseks peab olema installitud skanneridraiver *Epson Scan 2*.

Käivitamine opsüsteemis Windows

- Windows 10

Klõpsake nuppu Start ja valige seejärel **Kõik rakendused** > **Epsoni tarkvara** > **Lihtne fotoskannimine**.

- Windows 8.1/Windows 8

Sisestage rakenduse nimi otsimise tuumnuppu ja valige seejärel kuvatud ikoon.

- Windows 7/Windows Vista/Windows XP

Klõpsake nuppu Start ja valige **Kõik programmid** või **Programmid** > **Epson Software** > **Easy Photo Scan**.

Käivitamine opsüsteemis Mac OS

Valige **Mine** > **Rakendused** > **Epson Software** > **Easy Photo Scan**.

Seotud teave

➔ „Rakenduste installimine” lk 122

EPSON Software Updater

EPSON Software Updater on rakendus, mis otsib Internetist uut või värskendatud tarkvara ja installib selle. Võite värskendada ka printeri püsivara ja kasutusjuhendit.

Käivitamine opsüsteemis Windows

Windows 10

Klõpsake nuppu Start ja valige seejärel **Epson Software > EPSON Software Updater**.

Windows 8.1/Windows 8

Sisestage rakenduse nimi otsimise tuumnuppu ja valige seejärel kuvatud ikoon.

Windows 7/Windows Vista/Windows XP

Klõpsake nuppu Start ja valige seejärel **Kõik programmid (või Programmid) > Epson Software > EPSON Software Updater**.

Märkus.

Samuti saate rakenduse EPSON Software Updater käivitada, kui klõpsate töölaua tegumiribal printeri ikoonil ja valite **Tarkvara uuendamine**.

Käivitamine opsüsteemis Mac OS

Valige **Mine > Rakendused > Epson Software > EPSON Software Updater**.

Seotud teave


➔ „Rakenduste installimine” lk 122

Rakenduste desinstallimine

Märkus.

Logige administraatorina arvutisse sisse. Kui arvuti kuvab parooli sisestamise välja, sisestage administraatori parool.

Rakenduste desinstallimine — Windows

1. Vajutage printeri väljalülitamiseks nuppu .

2. Sulgege kõik töötavad rakendused.

3. Avage jaotis **Juhtpaneel**:

Windows 10

Paremklõpsake nuppu Start või vajutage ja hoidke seda ning valige seejärel **Juhtpaneel**.

Windows 8.1/Windows 8

Valige **Töölaud > Sätted > Juhtpaneel**.

Teave võrguteenuse ja tarkvara kohta

- Windows 7/Windows Vista/Windows XP
Klõpsake nuppu Start ja valige **Juhtpaneel**.

4. Avage **Desinstalli programm** (või **Programmide lisamine või eemaldamine**):

- Windows 10/Windows 8.1/Windows 8/Windows 7/Windows Vista
Valige jaotises **Programmid** suvand **Desinstalli programm**.
- Windows XP
Klõpsake **Programmide lisamine või eemaldamine**.

5. Valige rakendus, mida soovite desinstallida.

6. Desinstallige rakendus:

- Windows 10/Windows 8.1/Windows 8/Windows 7/Windows Vista
klõpsake **Desinstalli/muuda** või **Desinstalli**.
- Windows XP
Klõpsake **Muuda/eemalda** või **Eemalda**.

Märkus.


Kui kuvatakse aken **Kasutajakonto kontroll**, klõpsake **Jätka**.

7. Järgige ekraanile kuvatud juhiseid.

Rakenduste desinstallimine — Mac OS

1. Laadige alla rakendus UninstallerEPSON Software Updateriga.

Kui olete rakenduse Uninstaller alla laadinud, ei pea te seda edaspidi rakendusi desinstallides uuesti alla laadima.

2. Vajutage printeri väljalülitamiseks nuppu .

3. Printeridraiveri desinstallimiseks valige **System Preferences** menüüst  > **Printers & Scanners** (või **Print & Scan, Print & Fax**) ja seejärel eemaldage printer aktiveeritud printerite loendist.

4. Sulgege kõik töötavad rakendused.

5. Valige **Mine** > **Rakendused** > **Epson Software** > **Uninstaller**.

6. Valige rakendus, mille soovite desinstallida, ja klõpsake seejärel nuppu **Uninstall**.



Oluline teave:

Uninstaller eemaldab arvutist kõik Epsoni tindiprinterite draiverid. Kui kasutate mitut Epsoni tindiprinterit ja soovite kustutada ainult mõned draiverid, kustutage esmalt kõik ja installige seejärel vajalik printeridraiver uuesti.

Märkus.

Kui te ei leia desinstallitavat rakendust rakenduste loendist, ei saa te seda Uninstalleriga desinstallida. Sellisel juhul valige suvandid **Mine** > **Rakendused** > **Epson Software**, valige rakendus, mida soovite desinstallida, ja lohistage see prügikasti ikoonile.

Seotud teave

➔ „Rakenduste installimine” lk 122

Rakenduste installimine

Ühendage arvuti võrguga ja installige rakenduste viimased versioonid veebisaidilt.

Märkus.

- Logige administraatorina arvutisse sisse. Kui arvuti kuvab parooli sisestamise välja, sisestage administraatori parool.
- Rakenduse uuesti installimiseks peate selle esmalt desinstallima.

1. Sulgege kõik töötavad rakendused.
2. Katkestage printeridraiveri või Epson Scan 2i installimisel ajutiselt printeri ja arvuti vaheline ühendus.

Märkus.

Ärge ühendage printeri arvutiga enne, kui teil seda teha palutakse.

3. Installige rakendused, järgides alltoodud veebisaidil olevaid juhiseid.

<http://epson.sn>

Märkus.

Kui te kasutate operatsioonisüsteemi Windows ja teil ei õnnestu veebisaidilt rakendusi alla laadida, installige need printeriga kaasnenud tarkvarakettalt.

Seotud teave

➔ „Rakenduste desinstallimine” lk 120

Rakenduste ja püsivara värskendamine

Võib-olla saate rakendusi ja püsivara värskendades teatud probleeme lahendada ning funktsioone parandada või lisada. Kasutage kindlasti rakenduste ja püsivara uusimat versiooni.

1. Veenduge, et printer ja arvuti oleks ühendatud ja arvutil oleks Interneti-ühendus.
2. Käivitage EPSON Software Updater ja värskendage rakendusi või püsivara.



Oluline teave:

Ärge lülitage arvutit või printeri värskendamise ajal välja.

Märkus.

Kui te ei leia värskendatavat rakendust rakenduste loendist, ei saa te seda EPSON Software Updateriga värskendada. Otsige rakenduse uusimat versiooni kohalikult Epsoni veebisaidilt.

<http://www.epson.com>

Seotud teave

➔ „EPSON Software Updater” lk 120

Printeri püsivara värskendamine juhtpaneeli abil

Kui printer on internetti ühendatud, saate juhtpaneeli abil printeri püsivara värskendada. Püsivara värskendamine võib parandada printeri sooritust või lisada sellele uusi funktsioone. Samuti saate seada printeri regulaarselt püsivara värskenduse olemasolu kontrollima ja selle korral teid teavitama.

1. Sisenege avakuvalt nupuga ◀ või ▶ menüüsse **Setup** ja vajutage seejärel nuppu OK.
2. Valige nupuga ◀ või ▶ **Firmware Update** ja vajutage seejärel nuppu OK.
3. Valige nupuga ◀ või ▶ **Update** ja vajutage seejärel nuppu OK.

Märkus.

Valige **Notification** > **On**, et seada printer regulaarselt kontrollima saadaval olevate püsivara värskenduste olemasolu.

4. Kontrollige ekraanil kuvatud teadet ja vajutage nuppu OK.
Printer alustab saadaolevate värskendust otsimist.
5. Kui LCD-ekraanil kuvatakse teade, mis kinnitab, et püsivara värskendus on saadaval, järgige värskenduse käivitamiseks ekraanile kuvatavaid juhiseid.



Oluline teave:


- ❑ Ärge lülitage printerit välja ega eemaldage seda vooluvõrgust enne, kui värskendamine on lõppenud, vastasel korral võib printeri töös esineda tõrkeid.
- ❑ Kui püsivara värskendamist ei viidud lõpule või see nurjus, ei käivitu printer tavapärasel viisil ja printeri järgmisel sisselülituskorral kuvatakse LCD-ekraanile teade „Recovery Mode”. Selles olukorras peate püsivara uuesti arvuti abil värskendada. Ühendage printer arvutiga USB-kaabli abil. Kui printeris on kuvatud „Recovery Mode”, ei saa te püsivara võrguühenduse kaudu värskendada. Avage arvutis Epsoni kohalik veebisait ja laadige seejärel alla printeri uusim püsivara. Edasiseks tegevuseks leiate juhised veebisaidilt.

Probleemide lahendamine

Printeri oleku kontrollimine

Tõrkekoodide vaatamine LCD-ekraanilt

Kui esineb tõrge või antakse teie tähelepanu vajavat teavet, kuvatakse LCD-ekraanile kood.

Kood	Olukord	Lahendused
E-01	Tekkis printeritõrge.	Avage skanneriseade ja eemaldage printerist kogu paber või kaitsev materjal. Lülitage toide välja ja uuesti sisse.
E-02	Tekkis skanneritõrge.	Lülitage toide välja ja uuesti sisse.
E-11	Tindipadi tuleb välja vahetada.	Tindipadja vahetamiseks võtke ühendust Epsoni või volitatud Epsoni teenusepakkujaga*. Tegemist ei ole kasutaja hooldatava detailiga.
W-01	Tekkis paberiummistus.	Eemaldage printerist paber ja vajutage tõrke kõrvaldamiseks LCD-ekraani alaservas kuvatavat nuppu. Mõnikord on vaja toide välja ja uuesti sisse lülitada.
W-11	Tindipadja kasutamisega hakkab lõppema.	Tindipadja vahetamiseks võtke ühendust Epsoni või volitatud Epsoni teenusepakkujaga*. Tegemist ei ole kasutaja hooldatava detailiga. Teade jääb kuvatuks kuni tindipadja vahetamiseni. Printimise jätkamiseks vajutage nuppu  .
W-12	Tindikassetid on valesti paigaldatud.	Vajutage tindikassett kindlalt allapoole.
W-13	LCD-ekraanil kuvatav tindikassetti ei ole tuvastatud.	Vahetage tindikassett. Epson soovib kasutada Epsoni originaaltindikassette.
I-22	Seadke Wi-Fi Push Button (WPS) abil.	Vajutage pääsupunkti nuppu. Kui pääsupunktil nuppu ei ole, avage pääsupunkti seadete aken ja klõpsake tarkvaras kuvataval nupul.
I-23	Seadke Wi-Fi PIN Code (WPS) abil.	Sisestage LCD-ekraanil kuvatav PIN-kood kahe minuti jooksul pääsupunkti või arvutisse.
I-31	Seadke Wi-Fi Wi-Fi Auto Connect abil.	Installeerige tarkvara arvutisse ja vajutage seejärel nuppu OK, kui Wi-Fi seadistamine algab.
I-41	Paper Configuration on keelatud. Mõnda funktsiooni ei saa kasutada.	Kui Paper Configuration on keelatud, ei saa te kasutada funktsiooni AirPrint. Funktsiooni kasutamiseks lubage suvand Paper Configuration .
I-60	Teie arvuti ei pruugi WSD-d (veebiteenused seadmetele) toetada.	Arvutisse skannimise (WSD) funktsioon on kasutatav vaid arvutitega, millel on opsüsteemi Windows 10, Windows 8.1, Windows 8, Windows 7 või Windows Vista ingliskeelne versioon. Kontrollige, kas printer on arvutiga õigesti ühendatud.
I-71	-	Pange algdokumendid skanneri klaasile, et kasutada kopeerimisel küljendust A4, 2-up Copy või A4, Book/2-up .

Probleemide lahendamine

Kood	Olukord	Lahendused
Recovery Mode	Printer käivitus taasterežiimis, sest püsivara värskendamine nurjus.	Järgige alltoodud juhiseid, et püüda püsivara uuesti värskendada. 1. Ühendage arvuti ja printer USB-kaabliga. (Taasterežiimis ei saa püsivara võrguühenduse kaudu värskendada.) 2. Lisateavet saate kohalikult Epsoni veebisaidilt.

* Mõne printimistsükli käigus võib koguneda tindipadjale vähene kogus liigset tinti. Vältimaks tindi padjalt lekkimist on printer seadistatud nii, et see katkestab printimise enne tindipadja täitumist. Kas ja kui tihti see vajalikuks osutub, oleneb printitavate lehekülgede arvust, materjalist, millele te printite, ja printeri puhastustsükli arvust. Padja vahetamise vajadus ei tähenda, et printer ei tööta enam tehnilistele nõuetele vastavalt. Printer teatab, kui patja peab vahetama. Seda saab teha vaid volitatud Epsoni teenusepakkuja. Epsoni garantii ei kata selle detaili vahetamise kulusid.

Seotud teave

- ➔ „Epsoni klienditoega kontakteerumine” lk 162
- ➔ „Kinni jäänud paberi eemaldamine” lk 126
- ➔ „Rakenduste installimine” lk 122
- ➔ „Menüüsuvandid režiimis Printer Setup” lk 105
- ➔ „WSD-pordi seadistamine” lk 75
- ➔ „Algdokumentide paigutamine 2-ühes küljenduseks” lk 43
- ➔ „Kahe vastaslehekülje paigutamine 2-ühes küljenduseks” lk 43
- ➔ „Rakenduste ja püsivara värskendamine” lk 122

Printeri oleku kontrollimine – Windows

1. Avage printeridraiveri aken.
2. Klõpsake suvandit **EPSON Status Monitor 3** vahekaardil **Hooldus**.


Märkus.

- Printeri oleku kontrollimiseks võite ka tegumiribal teha topeltklõpsu printeri ikoonil. Kui printeri ikooni ei ole tegumiribale lisatud, klõpsake **Seire-eelistused** vahekaardil **Hooldus** ja valige **Registreerige tegumireale otseteeikoon**.
- Kui funktsioon **EPSON Status Monitor 3** pole aktiveeritud, klõpsake nuppu **Lisasätted** vahekaardil **Hooldus** ja seejärel valige suvand **Lubage EPSON Status Monitor 3**.

Seotud teave

- ➔ „Windowsi printeridraiver” lk 111

Printeri oleku kontrollimine — Mac OS

1. Valige menüüst  **Süsteemi eelistused > Printerid ja skannerid** (või **Printimine ja skannimine, Printimine ja faksimine**) ja seejärel valige printer.
2. Klõpsake nuppu **Suvandid ja tarvikud > Suvandid > Ava printeriutiliit**.

3. Klõpsake nuppu **EPSON Status Monitor**.

Saate kontrollida printeri olekut, tinditasemeid ja tõrketeavet.

Kinni jäänud paberi eemaldamine

Kontrollige juhtpaneelile kuvatud tõrget ja järgige juhiseid kinni jäänud paberi ja selle tükide eemaldamiseks. Seejärel kustutage tõrge.

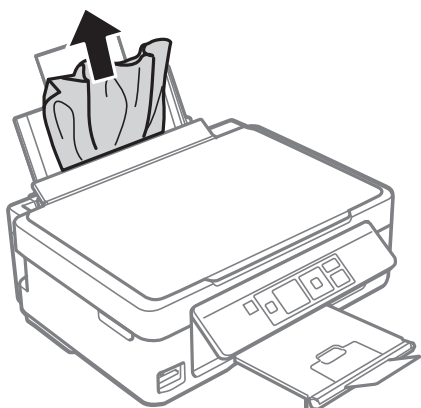


Oluline teave:

Eemaldage ettevaatlikult kinni jäänud paber. Paberi jõuliselt eemaldamine võib printerit kahjustada.

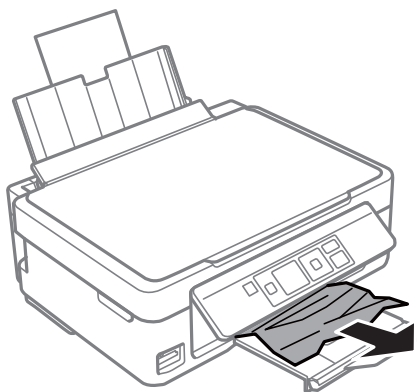
Kinni jäänud paberi eemaldamine komponendist Tagumine paberisöötja

Eemaldage ummistunud paber.



Kinnijäänud paberi eemaldamine väljastussalvest

Eemaldage ummistunud paber.

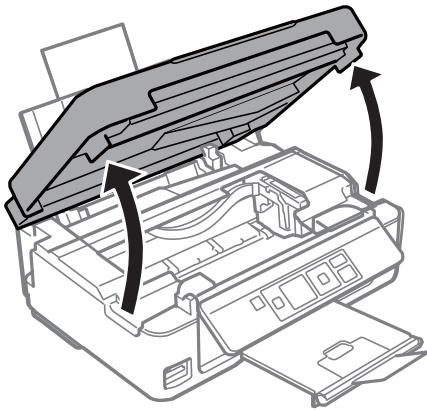


Kinni jäänud paberi eemaldamine printeri seest

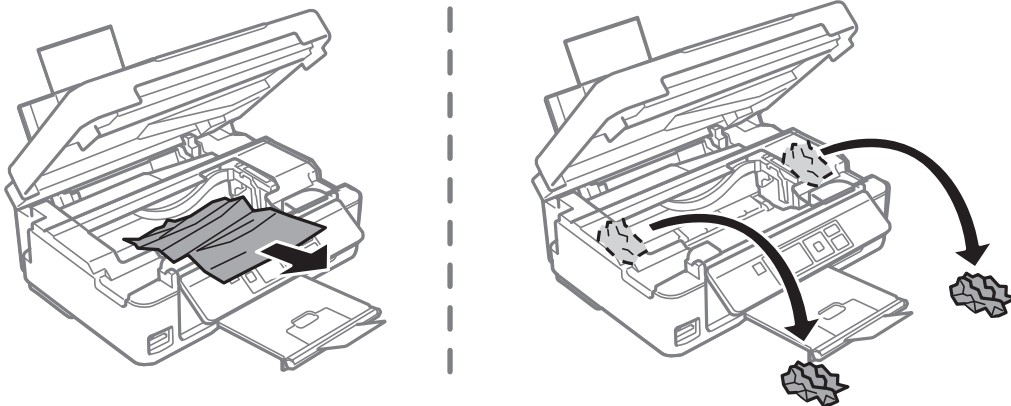
Ettevaatust!

- ❑ Skanneri avamisel või sulgemisel ärge jätke oma kätt ega sõrmi selle vahele. Vastasel juhul võite viga saada.
- ❑ Ärge kunagi puudutage juhtpaneeli nuppe, kui teie käsi on printeri sees. Kui printer hakkab tööle, võib see põhjustada vigastusi. Hoiduge puudutamast väljaulatuvaid osi, et vältida vigastusi.

1. Avage skanner suletud dokumendikaanega.

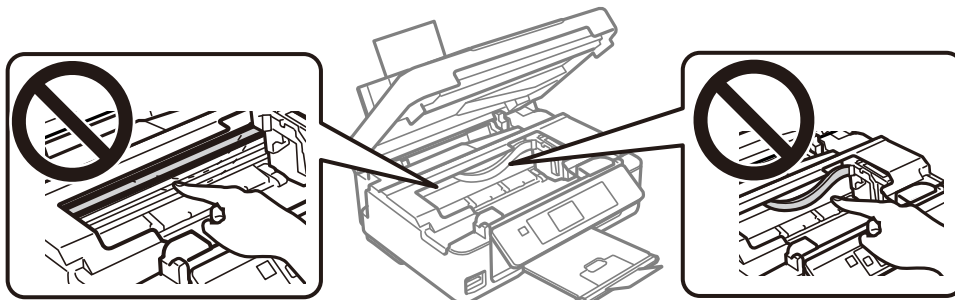


2. Eemaldage ummistunud paber.

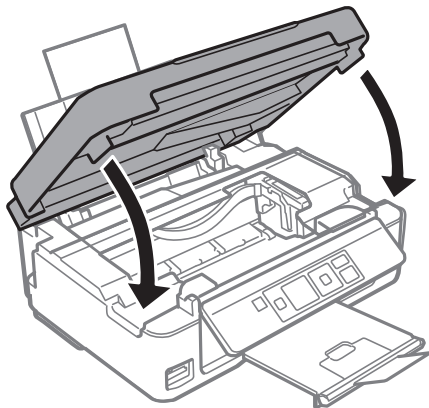


Oluline teave:

Ärge puudutage valget lintkaablit ega poolläbipaistvat kile printeri sees. See võib põhjustada talitlushäireid.



3. Sulgege skanner.



Paberit ei söödeta õigesti

Kontrollige järgmisi punkte ja seejärel tehke vajalikud toimingud probleemi lahendamiseks.

- Asetage printer tasasele pinnale ja kasutage seda soovitatud keskkonnatingimustel.
- Kasutage printeri toetatud paberit.
- Järgige ettevaatusabinõusid paberi käsitlemisel.
- Ärge laadige rohkem lehti, kui konkreetse paberi puhul maksimaalselt lubatud. Tavapaberit ärge laadike üle kolmnurgasümboliga tähistatud joone külgjuhikul.
- Veenduge, et paberi formaadi ja tüübi sätted vastavad printerisse laaditud paberi tegelikule formaadile ja tüübile.

Seotud teave

- ➔ „Keskkonnateave” lk 157
- ➔ „Ettevaatusabinõud paberi käsitlemisel” lk 36
- ➔ „Kasutatav paber ja mahud” lk 37
- ➔ „Paberitüüpide loend” lk 38

Paberiummistused

- Laadige paber õiges suunas ja lükake servajuhikud vastu paberi servi.
- Mitme paberilehe puhul laadige korraga üks leht.

Seotud teave

- ➔ „Kinni jäänud paberi eemaldamine” lk 126
- ➔ „Kuidas täita Tagumine paberisöötja paberiga” lk 39

Paber siseneb nurga all

Laadige paber õiges suunas ja lükake servajuhikud vastu paberi servi.

Seotud teave

➔ „Kuidas täita Tagumine paberisöötja paberiga” lk 39


Samaaegselt söödetakse mitu paberilehte

- Laadige üks paberileht korraga.
- Kui käsitsi juhitava kahepoolse printimise ajal söödetakse mitu paberilehte korraga, eemaldage enne paberi uuesti sisestamist printerisse laaditud paber.



Ilmneb tõrge Paber puudub

Kui ilmneb paberi puudumise tõrge, kuigi paber on laaditud komponendi tagumine paberisöötja, laadige paber uuesti vastu komponendi tagumine paberisöötja paremat serva.

Toite ja juhtpaneeli probleemid**Printer ei lülitu sisse**

- Veenduge, et toitejuhe oleks kindlalt pistikupesas.
- Hoidke nuppu  pisut kauem all.

Printer ei lülitu välja

Hoidke nuppu  pisut kauem all. Kui printer ikka välja ei lülitu, ühendage toitejuhe lahti. Prindipea kuivamise vältimiseks lülitage printer uuesti sisse ja seejärel nuppu  vajutades välja.

LCD-ekraan kustub

Printer on unerežiimis. Vajutage mis tahes nuppu juhtpaneelil, et LCD-ekraani varasem olek taastada.

Arvutist ei saa printida**Ühenduse kontrollimine (USB)**

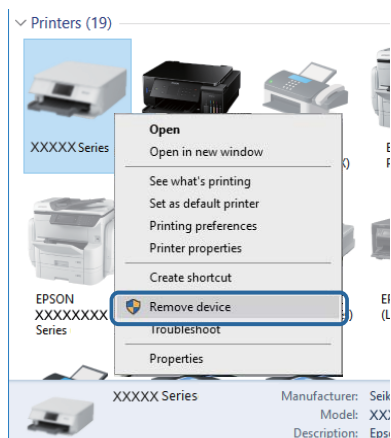
- Ühendage USB-kaabel kindlalt printeri ja arvutiga.
- Kui kasutate USB-jaoturit, püüdke printer otse arvutiga ühendada.
- Kui USB-kaablit ei õnnestu tuvastada, siis vahetage porti või USB-kaablit.

Probleemide lahendamine

- ❑ Kui printer ei suuda printida USB-ühendusega, siis proovige järgmist.

Ühendage USB-kaabel arvuti küljest lahti. Paremklõpsake arvutis kuvataval printeri ikoonil ja valige seejärel **Eemalda seade**. Järgmiseks ühendage USB-kaabel arvutiga ja katsetage printimist.

Lähtestage USB-ühendus, järgides selles juhendis arvutiga ühendamise meetodi muutmise jaotises esitatud samme. Üksikasjalikumat teavet leiate allpool toodud seotud teabe lingi alt.



Seotud teave

- ➔ [„Arvutiga ühendamise meetodi muutmine” lk 33](#)

Ühenduse kontrollimine (võrk)

- ❑ Kui olete vahetanud pääsupunkti või teenusepakkujat, proovige uuesti määrata printeri võrgusätteid. Ühendage arvuti või nutiseade printeriga sama SSID-ga.
- ❑ Lülitage välja seadmed, mida soovite võrku ühendada. Oodake ligikaudu 10 sekundit ja seejärel lülitage seadme järgmises järjekorras sisse: pääsupunkt, arvuti või nutiseade ja printer. Viige printer ja arvuti või nutiseade pääsupunktile lähemale, et soodustada raadiosidet, ning proovige seejärel uuesti võrgusätteid teha.
- ❑ Printige võrguühenduse aruanne. Üksikasjalikumat teavet leiate allpool toodud seotud teabe lingi alt. Kui aruanne näitab, et võrguühenduse loomine nurjus, lugege võrguühenduse aruannet ja järgige väljaprintidil pakutud lahendusi.
- ❑ Kui printerile määratud IP-aadress on 169.254.XXX.XXX ja alamvõrgumask on 255.255.0.0, siis ei pruugi olla IP-aadress määratud õigesti. Lähtestage pääsupunkt või määrake uuesti printeri võrgusätteid. Kui see probleemi ei lahenda, siis lugege pääsupunkti dokumentatsiooni.
- ❑ Proovige arvutist pääseda mis tahes veebisaidile veendumaks, et arvuti võrgusätted on õiged. Kui te ei pääse ühelegi veebisaidile, on probleem arvutis. Kontrollige arvuti võrguühendust.

Seotud teave

- ➔ [„Ühendamine arvutiga” lk 21](#)
- ➔ [„Võrguühenduse aruande printimine” lk 26](#)

Tarkvara ja andmete kontrollimine

- Veenduge, et installitud on originaalne Epsoni printeridraiver. Kui installitud ei ole originaalset Epsoni printeridraiverit, on saadaolevad funktsioonid piiratud. Soovitame kasutada originaalset Epsoni printeridraiverit. Üksikasjalikumad teavet leiate allpool toodud seotud teabe lingi alt.
- Kui printide suure andmemahuga kujutist, võib arvuti mälust puudu tulla. Printige kujutis madalama resolutsiooniga või väiksemas formaadis.

Seotud teave

- ➔ [„Epsoni originaalprinteridraiverite kontrollimine” lk 131](#)
- ➔ [„Rakenduste installimine” lk 122](#)

Epsoni originaalprinteridraiverite kontrollimine

Te saate kontrollida, kas teie arvutisse on installitud ehtne Epsoni printeridraiver, kasutades ühte järgmistest meetoditest.

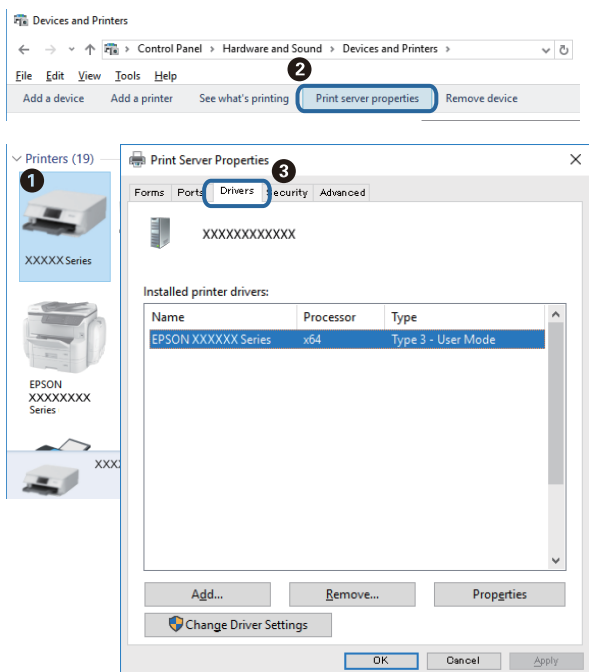
Windows

Valige **Juhtpaneel > Kuva seadmed ja printerid (Printerid, Printerid ja faksid)** ja seejärel toimige printimisserveri atribuutide akna avamiseks järgmiselt.

- Windows 10/Windows 8.1/Windows 8/Windows 7
Klõpsake printeri ikooni ja seejärel klõpsake akna ülaosas valikut **Prindiserveri atribuudid**.
- Windows Vista
Tehke paremklõps kaustal **Printerid** ja seejärel klõpsake suvandil **Käivita administraatorina > Serveri atribuudid**.
- Windows XP
Valige menüüst **Fail** suvand **Serveri atribuudid**.

Probleemide lahendamine

Klõpsake vahekaarti **Driver**. Kui loendis kuvatakse teie printeri nime, on teie arvutile installitud ehtne Epsoni printeridraiver.



Mac OS

Valige menüüst **Süsteemi eelistused > Printerid ja skannerid** (või **Printimine ja skannimine, Printimine ja faksimine**) ja seejärel valige printer. Klõpsake suvandil **Suvandid ja tarvikud** ja kui aknas kuvatakse vahekaarti **Suvandid** ja vahekaarti **Utiliit**, on teie arvutile installitud ehtne Epsoni printeridraiver.

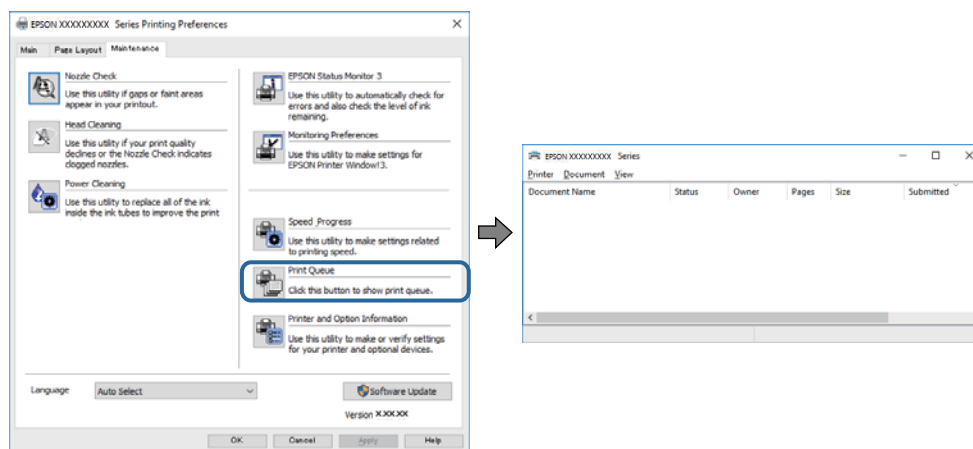


Seotud teave

➔ [„Rakenduste installimine” lk 122](#)

Printeri oleku kontrollimine arvutist (Windows)

Klõpsake valikut **Printimisjärjek**, printeridraiveri vahekaardil **Hooldus** ja kontrollige alljärgnevat.

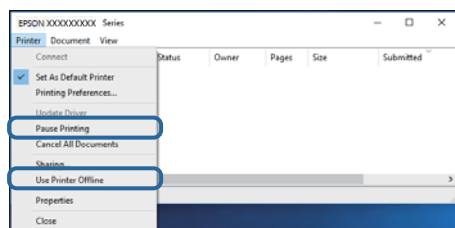


- Kontrollige, kas on peatatud printimistoiminguid.

Kui ebavajalikud andmed püsivad alles, siis valige menüüst **Printer** suvand **Loobu kõigi dokumentide printimisest**.

- Veenduge, et printer ei ole võrguühenduseta ega ootel.

Kui printer on võrguühenduseta või ootel, tühistage vastav olek menüüst **Printer**.



- Veenduge, et printer on valitud menüüs **Printer** vaikeprinteriks (vastava menüü-üksuse kõrval peab olema märg).

Kui printer pole seatud vaikeprinteriks, määrake see vaikeprinteriks. Kui suvandis **Juhtpaneel > Kuva printerid ja seadmed (Printerid, Printerid ja faksid)** kuvatakse mitut ikooni, siis lähtuge ikooni valimisel alljärgnevast.

Näide)

USB-ühendus: EPSON XXXX seeria

Võrguühendus: EPSON XXXX seeria (võrk)


Kui installite printeridraiverit mitu korda, võidakse luua printeridraiveri koopiaid. Kui loodud on koopiaid, näiteks „EPSON XXXX seeria (koopia 1)”, siis tehke kopeeritud draiveri ikoonil paremklõps ja seejärel klõpsake suvandil **Eemalda seade**.

- Veenduge, et printeri port oleks asukohast **Atribuut > Port** menüüs **Printer** valitud õigesti, nagu allpool kirjeldatud.

Valige USB-ühenduseks „USBXXX” või võrguühenduseks „EpsonNet Print Port”.

Printeri oleku kontrollimine arvutist (Mac OS)

Veenduge, et printeri olek ei oleks **Paus**.

Valige **Süsteemi eelistused** menüüst  > **Printerid ja skannerid** (või **Printimine ja skannimine**, **Printimine ja faksimine**) ja topeltkõpsake siis printeril. Kui printeri töö on peatatud, klõpsake **Jätka** (või **Jätka printeri tööd**).

Kui te ei saa võrgusätteid teha

- Lülitage välja seadmed, mida soovite võrku ühendada. Oodake ligikaudu 10 sekundit ja seejärel lülitage seadme järgmises järjekorras sisse: pääsupunkt, arvuti või nutiseade ja printer. Viige printer ja arvuti või nutiseade pääsupunktile lähemale, et soodustada raadiosidet, ning proovige seejärel uuesti võrgusätteid teha.
- Valige **Setup > Network Settings > Connection Check** ja printige seejärel võrguühenduse aruanne. Kui on tekkinud tõrge, lugege võrguühenduse aruannet ja järgige printitud lahendusi.

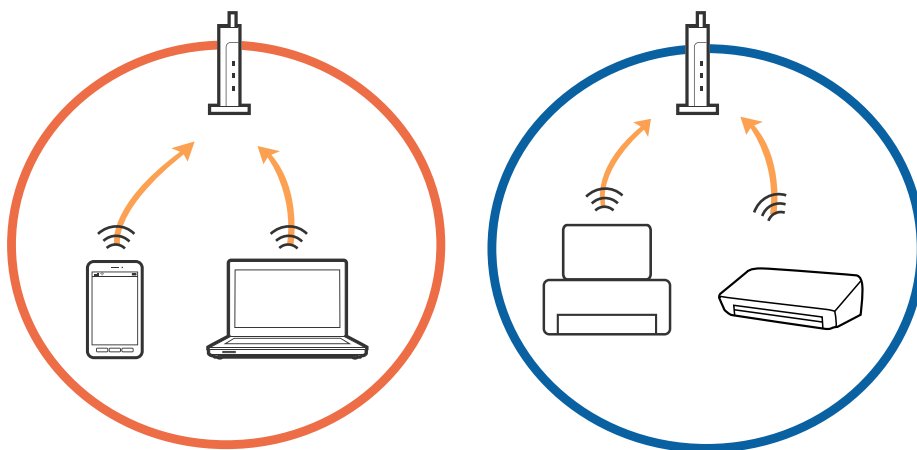
Seotud teave

- ➔ „Seadmetest ei saa ühendust, ehkki võrgusätetega ei ole probleeme” lk 134
- ➔ „Teated ja lahendused võrguühenduse aruandel” lk 27

Seadmetest ei saa ühendust, ehkki võrgusätetega ei ole probleeme

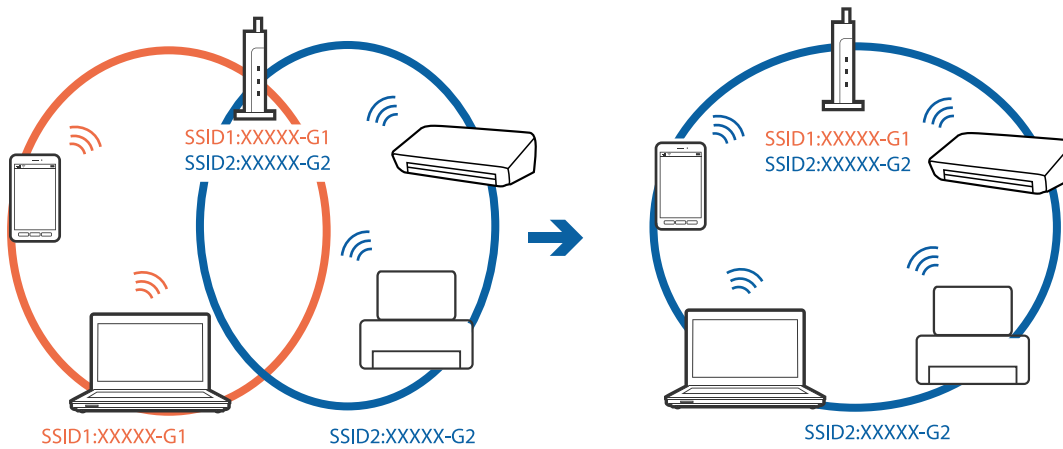
Kui te ei saa arvutist või nutiseadmest printeriga ühendust, ehkki võrguühenduse aruanne ei näita probleeme, lugege alljärgnevat.

- Kui kasutate samaaegselt mitut pääsupunkti, ei pruugi olenevalt pääsupunktide sätetest arvutist või nutiseadmest olla võimalik printerit kasutada. Ühendage arvuti või nutiseade printeriga sama pääsupunktiga. Keelake nutiseadmes lõastamine, kui see on lubatud.

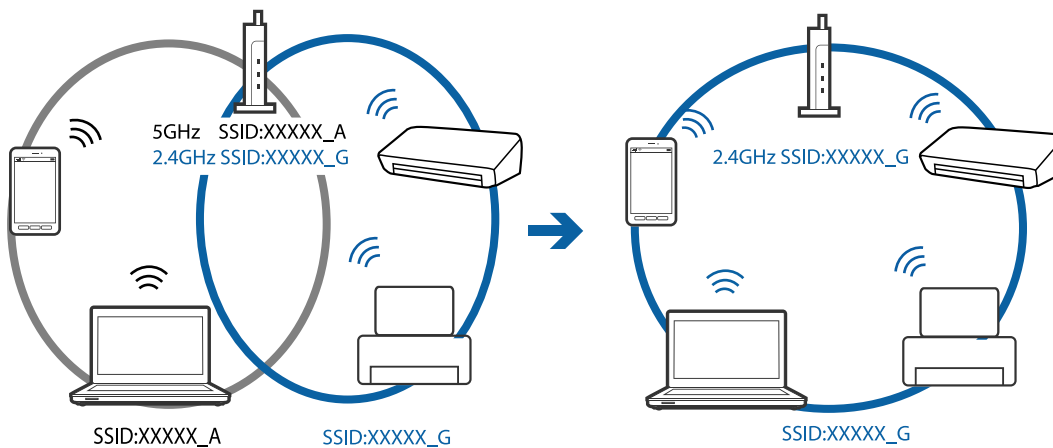


Probleemide lahendamine

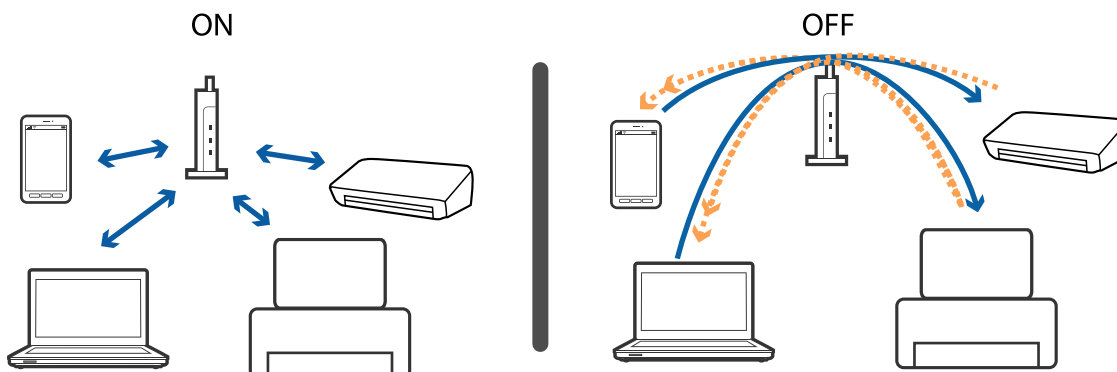
- Teil ei pruugi õnnestuda pääsupunktiga ühendust luua, kui sellel on mitu SSID-d ja seadmed on ühendatud sama pääsupunkti erinevate SSID-dega. Ühendage arvuti või nutiseade printeriga sama SSID-ga.



- Pääsupunkt, mis ühildub nii standardiga IEEE802.11a kui IEEE802.11g, omab SSID-sid sagedustele 2,4 GHz ja 5 GHz. Kui ühendate arvuti või nutiseadme SSID-ga sagedusel 5 GHz, ei saa te printeriga ühendust luua, sest printer toetab sidet ainult sagedusel 2,4 GHz. Ühendage arvuti või nutiseade printeriga sama SSID-ga.



- Enamik pääsupunkte on privaatsuseraldaja funktsiooniga, mis blokeerib sidet ühendatud seadmete vahel. Kui te ei saa luua ühendust printeri ja arvuti või nutiseadme vahel, ehkki need on ühendatud samasse võrku, inaktiveerige pääsupunkti privaatsuseraldaja. Lugege üksikasju pääsupunktiga kaasnenud juhendist.



Seotud teave

- ➔ „Printeriga ühendatud SSID-i kontrollimine” lk 136


➔ „SSID kontrollimine arvutis” lk 136

Printeriga ühendatud SSID-i kontrollimine

SSID-i saate kontrollida, kui printrite võrguühenduse aruande või võrgu olekulehe või liigute asukohta Web Config.

SSID kontrollimine arvutis

Windows

Klõpsake töölaua tegumiribal ikooni . Vaadake kuvatud loendist järele ühendatud SSID nimi.



Mac OS

Klõpsake arvutiekraani ülaosas Wi-Fi ikooni. Kuvatakse SSID-de loend ja ühendatud SSID-d näitab märgi.



Ei saa printida iPhone'ist või iPadist

- Ühendage iPhone või iPad printeriga samasse võrku (SSID).
- Aktiveerige **Paper Configuration** järgmistes menüüdes.
Setup > Printer Setup > Paper Source Settings > Paper Configuration
- Aktiveerige seade AirPrint kohas Web Config.

Seotud teave

- ➔ „Ühendamine nutiseadmega” lk 22
- ➔ „Web Config” lk 109

Printimine on peatatud

Kui printite suure andmemahuga kujutist, on võimalik, et printimine peatatakse ja paber väljutatakse. Printige kujutis madalama resolutsiooniga või väiksemas formaadis.

Probleemid prinditud kujutisega

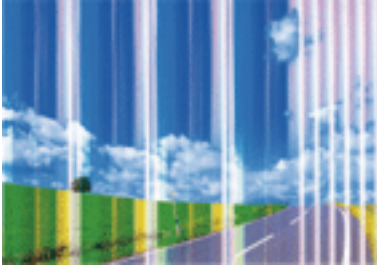
Väljaprintil on tint hõõrdunud või värvid puuduvad

Kui te ei ole printerit pikka aega kasutanud, siis on võimalik, et prindipea pihustid on ummistunud ja tinditilgad ei saa väljuda. Kui mõni prindipea pihustitest on ummistunud, käivitage pihustite kontroll ja seejärel puhastage prindipead.

Seotud teave

➔ „Prindipea kontrollimine ja puhastamine” lk 96

Ilmuvad triibud või ootamatud värvid

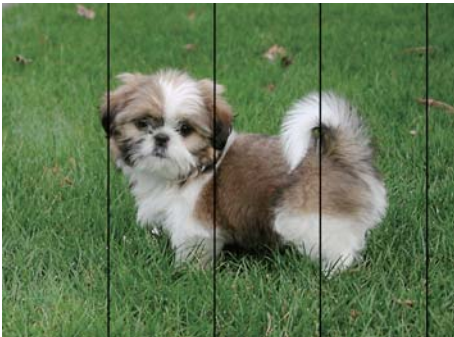


Prindipea pihustid võivad olla ummistunud. Prindipea pihustite ummistumise kontrollimiseks tehke pihustite kontroll. Kui mõni prindipea pihustitest on ummistunud, puhastage prindipead.

Seotud teave

➔ „Prindipea kontrollimine ja puhastamine” lk 96

Värvilised triibud ilmuvad ligikaudu iga 2.5 cm tagant



- Valige paberitüübi säte vastavalt printerisse laaditud paberile.
- Joondage arvuti abil prindipea.
- Tavapaberile printides kasutage kõrgema kvaliteedi sätet.

Seotud teave

- ➔ „Paberitüüpide loend” lk 38
- ➔ „Prindipea joondamine — Windows” lk 99
- ➔ „Prindipea joondamine — Mac OS” lk 99

Hägusad väljaprintid, vertikaalsed jooned või vale joondus



enthalten alle
Aufdruck. W
5008 "Regel

Joondage prindipea.

Seotud teave

➔ „Prindipea joondamine” lk 98


Prindikvaliteet ei parane isegi pärast prindipea joondamist

Kui mõlemas suunas (või suurel kiirusel) printimine on lubatud, prindib prindipea mõlemas suunas liikudes ja vertikaalsed jooned ei pruugi olla õigesti joondatud. Kui prindikvaliteet ei parane, siis keelake mõlemas suunas (või suurel kiirusel) printimine. Selle sätte keelamine võib vähendada printimiskiirust.

Windows

Tühistage säte **Kiire** printeridraiveri vahekaardil **Veel suvandeid**.

Mac OS

Valige menüüst  **Süsteemi eelistused > Printerid ja skannerid** (või **Printimine ja skannimine, Printimine ja faksimine**) ja seejärel valige printer. Valige **Suvandid ja tarvikud > Suvandid** (või **Draiver**). Valige **High Speed Printing** sätteks **Off**.

Prindikvaliteet on halb

Kui prindikvaliteet on halb, sest väljaprintid on hägused, triibulised, puuduvate värvidega, tuhmide värvidega või valesti joondatud, kontrollige järgmist.

Printeri kontrollimine

- Kui mõni prindipea pihustitest on ummistunud, käivitage pihustite kontroll ja seejärel puhastage prindipead.
- Joondage prindipea.

Paberi kontrollimine

- Kasutage printeri toetatud paberit.
- Ärge printige paberile, mis on niiske, kahjustatud või liiga vana.
- Kui paber on kaardus või ümbrik on õhku täis, siis siluge seda.
- Ärge virnastage paberit kohe pärast printimist.
- Laske väljaprintidel täielikult kuivada, enne kui need kasutusele võtate. Ärge laske väljaprintidele kuivamise ajal paista otsesest päikesevalgust, ärge kasutage kuivatit ega puudutage paberi prinditud külge.

Probleemide lahendamine

- Epson soovib kujutiste või fotode printimiseks kasutada tavapaberi asemel Epsoni originaalpaberit. Printige Epsoni originaalpaberi prinditavale küljele.

Prindisätete kontrollimine

- Valige paberitüübi säte vastavalt printerisse laaditud paberile.
- Printige kõrgema kvaliteedi sätet kasutades.

Tindikasseti kontrollimine

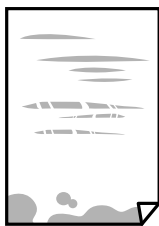
- Epson soovib tindikassetti kasutada enne pakendile märgitud kuupäeva.
- Kasutage parimate tulemuste saavutamiseks tindikassetid ära kuue kuu jooksul pärast pakendi avamist.
- Proovige kasutada originaalseid Epsoni tindikassette. See toode on seadistatud printima värve ehtsate Epsoni tindikassettide alusel. Muude tootjate tindikassetid võivad prindikvaliteeti halvendada.

Seotud teave

- ➔ „Kasutatav paber ja mahud” lk 37
- ➔ „Paberitüüpide loend” lk 38
- ➔ „Ettevaatusabinõud paberi käsitsemisel” lk 36
- ➔ „Prindipea kontrollimine ja puhastamine” lk 96
- ➔ „Prindipea joondamine” lk 98

Paber on määrdunud või kulunud välimusega

- Kui ilmneb horisontaalseid triipe või paberi üla- või alaosa on määrdunud, laadige paber õiges suunas ja lükake servajuhikud vastu paberi servi.



- Kui ilmneb vertikaalseid triipe või paber on määrdunud, puhastage paberiteed.



- Pange paber tasapinnale kontrollimaks, kas see on kaardus. Kui jah, siis tasandage seda.
- Kui prindite käsitsi kahepoolset, veenduge, et tint oleks enne paberi uuesti laadimist täielikult kuivanud.

Probleemide lahendamine

Seotud teave

- ➔ „Kuidas täita Tagumine paberisöötja paberiga” lk 39
- ➔ „Paberitee puhastamine” lk 99

Prinditud fotod on kleepuvad

Võimalik, et prindite fotopaberi valele küljele. Veenduge, et prindiksite prinditavale küljele.

Kui printisite fotopaberi valele küljele, peate paberitee puhastama.

Seotud teave

- ➔ „Paberitee puhastamine” lk 99

Kujutised või fotod prinditakse ootamatute värvidega

Kui prinditeopsüsteemi Windows printeridraiveriga, rakendatakse paberi tüübist olenevalt vaikimisi foto kohandamise automaatsätet. Proovige sätet muuta.

Valige kaardil **Veel suvandeid** asukohas **Värvikorrektsioon Kohandatud** ja klõpsake seejärel **Täpsemalt**. Asendage **Vaate korrektsoon** suvand **Automaatkorrektsioon** mis tahes muu suvandiga. Kui sätte muutmine ei toimi, kasutage asukohas **Värvihaldus** mis tahes muud värviparandusfunktsiooni kui **PhotoEnhance**.

Seotud teave

- ➔ „Prindivärvi reguleerimine” lk 65

Värvid on ekraanil nähtavast erinevad

- Kuvamisseadmetel, näiteks arvutiekraanidel on oma kuva atribuudid. Kui kuva on tasakaalustamata, ei kuvata kujutist õige heleduse ja õigete värvidega. Reguleerige seadme atribuute.
- Ekraanile langev valgus mõjutab seda, kuidas kujutis ekraanilt paistab. Vältige otsest päikesevalgust ja kinnitage kujutis kohas, kus on tagatud sobiv valgustus.
- Värvid võivad erineda sellest, mida näete nutiseadmetes, näiteks nutitelefones või kõrge resolutsiooniga tahvelarvutites.
- Ekraanil olevad värvid ei ole paberil olevatega identsed, sest kuvamisseadmed ja printeril on erinev värvide kujutamise protsess.

Veeristeta ei saa printida

Valige prindisätetest ääristeta säte. Kui valite paberitüübi, mis ei toeta ääristeta printimist, ei saa teha valikut **Ääristeta**. Valige paberitüüp, mis toetab ääristeta printimist.

Seotud teave

- ➔ „Menüüsuvandid režiimis Print Photos” lk 49
- ➔ „Menüüsuvandid režiimis Copy” lk 71

Probleemide lahendamine

- ➔ „Põhiteave printimise kohta — Windows” lk 49
- ➔ „Üldine printimine — Mac OS” lk 51

Pildi servad kärbitakse ääristeta printimisel

Ääristeta printimisel kujutist suurendatakse natuke ja üleulatuv osa kärbitakse. Valige väiksem suurendamise aste.

- Windows
Klõpsake nuppu **Sätted** märkeruudu **Ääristeta** kõrval (printeridraiveri vahekaardil **Pealeht**) ja muutke sätteid.
- Mac OS
Muutke sätet **Laiendus** printimisdialoogi menüüst **Printeri sätted**.

Väljaprindi asukoht, formaat või veerised on valed

- Laadige paber õiges suunas ja lükake servajuhikud vastu paberi servi.
- Kui asetate originaale komponendile skanneri klaas, joondage originaali nurk nurgaga, millele osutab skanneriklaasi raamil olev sümbol. Kui koopias servad on kärbitud, liigutage originaali veidi nurgast eemale.
- Kui paigutate komponendile skanneri klaas originaale, puhastage komponenti skanneri klaas ja dokumendikaant. Kui klaasil on tolmu või plekke, võib kopeeritav ala ka tolmu või plekkidele laieneda, muutes kopeerimiskoha valeks või pildid väikeseks.
- Valige õige paberiformaadi säte.
- Reguleerige rakendusest veerise sätet, et see jääks printitavasse alasse.

Seotud teave

- ➔ „Kuidas täita Tagumine paberisöötja paberiga” lk 39
- ➔ „Algdokumentide asetamine Skanneri klaasile” lk 42
- ➔ „Komponendi Skanneri klaas puhastamine” lk 100
- ➔ „Printitav ala” lk 152

Printitud tähemärgid on valed või moonutatud

- Ühendage USB-kaabel kindlalt printeri ja arvutiga.
- Tühistage kõik peatatud printimistööd.
- Ärge seadke arvutit printimise ajal käsitsi **Talveunerežiimi** või **Unerežiimi**. Moonutatud tekstiga leheküljed saate välja printida järgmine kord, kui arvuti käivitata.

Seotud teave

- ➔ „Printimise tühistamine” lk 69

Printitud kujutis on ümberpööratud

Tühistage rakenduses või printeridraiveris peegelpildis printimise sätteid.

Probleemide lahendamine

Windows

Tühistage säte **Peegelpilt** printeridraiveri kaardil **Veel suvandeid**.

Mac OS

Eemaldage **Mirror Image** printimisdialogi menüüst **Printeri sätet**.

Mosaigilaadsed mustrid väljaprintidel

Kujutiste või fotode printimisel kasutage kõrget resolutsiooni. Veebisaitidel olevad kujutised on tihti liiga madala resolutsiooniga, isegi kui need näevad kuvamiseks piisavalt head välja, mistõttu prindikvaliteet võib halveneda.

Kopeeritud kujutisel on ebaühtlased värvid, plekid, täpid või jooned

- Puhastage paberiteed.
- Puhastage skanneri klaas.
- Ärge vajutage algdokumendile ega dokumendikaanele liiga kõvasti, kui asetate algdokumente skanneri klaasile.
- Kui paber on määrdunud, vähendage kopeerimistiheduse sätet.

Seotud teave

- ➔ [„Paberitee puhastamine” lk 99](#)
- ➔ [„Komponendi Skanneri klaas puhastamine” lk 100](#)
- ➔ [„Menüüsuvandid režiimis Copy” lk 71](#)

Kopeeritud kujutisel on muaree (võrgumuster)

Muutke vähendus- või suurendussätet või asetage algdokument seadmesse veidi teise nurga all.

Seotud teave

- ➔ [„Menüüsuvandid režiimis Copy” lk 71](#)

Kopeeritud pildil on originaaldokumendi vastaskülje pilt

- Kui originaaldokument on õhuke, pange see skanneri klaasile ja seejärel pange selle peale must paber.
- Vähendage juhtpaneelilt kopeerimistiheduse sätet.

Seotud teave

- ➔ [„Menüüsuvandid režiimis Copy” lk 71](#)

Väljaprindi probleemi ei õnnestunud lahendada

Kui olete katsetanud kõiki lahendusi ja pole endiselt probleemi lahendanud, desinstallige printeridraiver ja installige seejärel uuesti.



Seotud teave

➔ „Rakenduste desinstallimine” lk 120

➔ „Rakenduste installimine” lk 122

Muud printimisprobleemid

Printimine on liiga aeglane

- Sulgege kõik ebavajalikud rakendused.
- Määrake madalama kvaliteedi säte. Kõrge kvaliteediga printimine vähendab printimiskiirust.
- Aktiveerige kahesuunaline (või suure kiiruse) säte. Kui see säte on lubatud, prindib prindipea mõlemas suunas liikudes ja printimiskiirus on suurem.
 - Windows
Valige printeridraiveri kaardilt **Veel suvandeid Kiire**.
 - Mac OS
Valige menüüst  **Süsteemi eelistused > Printerid ja skannerid** (või **Printimine ja skannimine, Printimine ja faksimine**) ja seejärel valige printer. Valige **Suvandid ja tarvikud > Suvandid** (või **Draiver**). Valige **High Speed Printing** sätteks **On**.
- Keelake **Vaikne režiim**.
 - Juhtpaneel
Valige avakuval **Quiet Mode** ja seejärel keelage see.
 - Windows
Valige printeridraiveri kaardil **Pealeht** suvandi **Vaikne režiim** sätteks **Väljas**.
 - Mac OS
Valige menüüst  **Süsteemi eelistused > Printerid ja skannerid** (või **Printimine ja skannimine, Printimine ja faksimine**) ja seejärel valige printer. Valige **Suvandid ja tarvikud > Suvandid** (või **Draiver**). Valige **Vaikne režiim** sätteks **Off**.


Pideva printimise ajal jääb printimine väga palju aeglasemaks

Printimine aeglustub, et printeri mehhanism ei kuumeneks üle ega saaks kahjustada. Võite siiski printimist jätkata. Normaalse printimiskiiruse taastamiseks ärge kasutage printerit vähemalt 30 minutit. Kui toide on välja, siis printimiskiirus ei taastu.

Printimist ei saa katkestada arvutist, millel on operatsioonisüsteem Mac OS X v10.6.8

Kui soovite peatada printimise arvutist, tehke alljärgnevad sätted.

Käivitage Web Config ja valige **Port9100** suvandi **Kõrgeima prioriteediga protokoll** sätteks **AirPrinti häälestus**.

Valige **Süsteemi eelistused** menüüst  > **Printerid ja skannerid** (või **Printimine ja skannimine**, **Printimine ja faksimine**), eemaldage printer ja lisage siis printer uuesti.

Seotud teave

➔ „Web Config” lk 109

Ei õnnestu alustada skannimist

- Ühendage USB-kaabel kindlalt printeri ja arvutiga. Kui kasutate USB-jaoturit, püüdke printer otse arvutiga ühendada.
- Kui skannite võrgu kaudu kõrge resolutsiooniga, võib tekkida sidetõrge. Vähendage resolutsiooni.
- Veenduge, et utiliidis Epson Scan 2 oleks valitud õige printer (skanner).

Kontrollige, kas printer on tuvastatud, kui kasutate operatsioonisüsteemi Windows

Kontrollige operatsioonisüsteemis Windows, kas printerit (skannerit) kuvatakse loendis **Skanner ja kaamera**. Printeri (skanneri) nimetus peab olema „EPSON XXXXX (printeri nimi)”. Kui printerit (skannerit) ei kuvata, siis desinstallige Epson Scan 2 ja seejärel installige see uuesti. Loendisse **Skanner ja kaamera** pääsete järgmiselt.

- Windows 10
Paremklõpsake nuppu Start või hoidke seda all ja valige suvand **Juhtpaneel**, sisestage otsimise tuumnuppu tekst „Skanner ja kaamera”, klõpsake suvandit **Kuva skannerid ja kaamerad** ning kontrollige seejärel, kas printer kuvatakse.
- Windows 8.1/Windows 8
Valige **Töölaud** > **Sätted** > **Juhtpaneel**, sisestage otsimise tuumnuppu „Skanner ja kaamera”, klõpsake suvandit **Kuva skannerid ja kaamera** ning kontrollige seejärel, kas printer kuvatakse.
- Windows 7
Klõpsake nuppu Start ja valige suvand **Juhtpaneel**, sisestage otsimise tuumnuppu tekst „Skanner ja kaamera”, klõpsake suvandit **Kuva skannerid ja kaamerad** ning kontrollige seejärel, kas printer kuvatakse.
- Windows Vista
Klõpsake nuppu Start, valige **Juhtpaneel** > **Riistvara ja heli** > **Skannerid ja kaamerad** ja kontrollige, kas printer kuvatakse.
- Windows XP
Klõpsake nuppu Start, valige **Juhtpaneel** > **Printerid ja muu riistvara** > **Skannerid ja kaamerad** ning kontrollige seejärel, kas printer kuvatakse.

Seotud teave

➔ „Rakenduste desinstallimine” lk 120

➔ „Rakenduste installimine” lk 122

Juhtpaneelilt ei saa skannimist alustada

- Veenduge, et Epson Scan 2 ja Epson Event Manager on õigesti installitud.
- Kontrollige Epson Event Manageris määratud skannimissätteid.

Seotud teave

- ➔ „Epson Scan 2 (skanneridraiver)” lk 117
- ➔ „Epson Event Manager” lk 118

Probleemid skannitud pildiga

Klaasilt skannimisel ilmneb värvi ebaühtlus, on näga mustust, punkte jne

- Puhastage skanneri klaas.
- Eemaldage originaalile kogunenud mustus ja muu praht.
- Ärge rakendage originaalile ega dokumendi kaanele liigset jõudu. Kui rakendate liigset jõudu, siis tekivad ähmasus, plekid ja täpid.

Seotud teave

- ➔ „Komponendi Skanneri klaas puhastamine” lk 100

Kujutise kvaliteet on halb

- Seadke tarkvaras Epson Scan 2 sobiv **Režiim** olenevalt algdokumentidest, mida soovite skannida. Skannimisel kasutage dokumentide jaoks režiimi **Dokumendirežiim** sätteid ja fotode jaoks režiimi **Fotorežiim** sätteid.
- Tarkvara Epson Scan 2 kasutades kohandage kujutist, kasutades vahekaardil **Täpsemad seaded** esitatud üksusi ja skannige seejärel.
- Kui eraldusvõime on väike, proovige eraldusvõimet tõsta ja seejärel skannida.

Seotud teave

- ➔ „Skannimine tarkvaraga Epson Scan 2” lk 77

Piltide taustale tekib varikujutis

Algdokumendi tagaküljel olevad kujutised võivad olla jäänud skaneeritud pildile.

- Valige rakenduses Epson Scan 2 vahekaart **Täpsemad seaded**, seejärel reguleerige funktsiooni **Heledus**. See funktsioon ei pruugi olla saadaval olenevalt seadistustest vahekaardil **Põhiseaded** > **Pildi tüüp** või teistest seadistustest vahekaardil **Täpsemad seaded**.
- Valige rakenduses **Dokumendirežiim** režiimis Epson Scan 2 vahekaart **Täpsemad seaded** ja seejärel **Pildi suvand** > **Teksti täiustamine**.

Probleemide lahendamine

- Skanneriklaasilt skaneerimise korral asetage algdokumentidele musta värvi paber või lauamatt.

Seotud teave

- ➔ „Algdokumentide asetamine Skanneri klaasile” lk 42
- ➔ „Skannimine tarkvaraga Epson Scan 2” lk 77

Tekst on ähmane

- Valige rakenduses **Dokumendirežiim** režiimis Epson Scan 2 vahekaart **Täpsemad seaded** ja seejärel **Pildi suvand > Teksti täiustamine**.
- Valige rakenduses Epson Scan 2 **Režiim**'iks **Dokumendirežiim**. Skaneerige, kasutades sätteid dokumentide jaoks režiimis **Dokumendirežiim**.
- Kui, olles rakenduses Epson Scan 2 režiimis **Dokumendirežiim**, vahekaardil **Põhiseaded** on seade **Pildi tüüp** väärtuseks **Mustvalge**, siis reguleerige vahekaardil **Täpsemad seaded** seadet **Künnis**. Suurendades seadet **Künnis** muutub musta värvi ala suuremaks.
- Kui eraldusvõime on madal, püüdke eraldusvõimet suurendada ja siis skaneerida.

Seotud teave

- ➔ „Dokumentide skannimine (Dokumendirežiim)” lk 77

Tekib muaree (kangalõime taolised kaldvarjud)

Kui originaaliks on prinditud dokument, võib skannitud pildil tekkida muaree (kangalõime taolised kaldvarjud).

- Vahekaardil **Täpsemad seaded** rakenduses Epson Scan 2 valige suvand **Mahendus**.



- Muutke resolutsiooni ja skannige uuesti.

Seotud teave

- ➔ „Skannimine tarkvaraga Epson Scan 2” lk 77

Ei suuda skaneerida õiget ala skanneriklaasil

- Veenduge, et originaaldokument on õigesti vastu joondamismärke pandud.
- Kui skaneeritud pildil puudub serv, siis liigutage algdokumenti skanneriklaasi servast pisut eemale.
- Kui panete skanneriklaasile mitu algdokumenti, siis peab algdokumentide vahele jääma vähemalt 20 mm (0.79 tolli) suurune tühik.

Probleemide lahendamine

- Kui skaneerite juhtpaneelilt ja valite automaatse skaneerimisala kärpimise funktsiooni, siis eemaldage skaneeriklaasilt ja dokumenti kaanelt võimalik mustus või praht. Kui algdokumendi ümber leidub prahti või mustust, siis laieneb skaneerimisala ka sellele.

Seotud teave

- ➔ „Algdokumentide asetamine Skanneri klaasile” lk 42

Pisipilt eelvaadet ei saa kuvada

- Kui asetate skanneri klaasile mitu originaali, tuleb veenduda, et originaalide vahekauguseks oleks vähemalt 20 mm (0,79 tolli).
- Veenduge, et originaalid oleksid paigaldatud otse.
- Sõltuvalt originaalst võib **Pisipilt** eelvaade puududa. Sellisel juhul eemaldage eelvaate akna ülaservas asuvast **Pisipilt** märkeruudust linnuke, mille tulemusena kuvatakse kogu skaneeritud pilti ning määrake piirkond käsitsi.

Seotud teave

- ➔ „Fotode või piltide skannimine (Fotorežiim)” lk 80

Teksti ei tuvastata õigesti, kui see on salvestatud vormingus Otsitav PDF

- Kontrollige rakenduse Epson Scan 2 aknas **Pildivormingu suvandid**, et vahekaardil **Tekst** on seade **Tekstikeel** õigesti seadistatud.
- Kontrollige, kas algdokument asetseb otse.
- Kasutage selge tekstiga algdokumenti. Järgmiste algdokumentide korral võib teksti olla raske tuvastada.
 - Algdokumentide korral, mida on juba mitu korda kopeeritud
 - Faksiga saadud (madala lahutusega) algdokumentide korral
 - Algdokumentide korral, mille märkide vahe või reavahe on liiga väike
 - Algdokumentide korral, millel on joonestik/ruudustik või tekstialune joon
 - Käsitsi kirjutatud algdokumentide korral
 - Murdejoontega algdokumentide korral
- Kui, olles rakenduses Epson Scan 2 režiimis **Dokumendirežiim**, vahekaardil **Pildi tüüp** on seade **Põhiseaded** väärtuseks **Mustvalge**, siis reguleerige vahekaardil **Künnis** seadet **Täpsemad seaded**. Kui suurendate seadet **Künnis**, muutub must tugevamaks.
- Valige rakenduses **Dokumendirežiim** režiimis Epson Scan 2 vahekaart **Täpsemad seaded** ja seejärel **Pildi suvand** > **Teksti täiustamine**.

Seotud teave

- ➔ „Dokumentide skannimine (Dokumendirežiim)” lk 77

Ei suuda lahendada skaneeritud pildil olevaid probleeme

Kui olete proovinud kõiki lahendusi ja probleem püsib, siis initialsiseerige tarkvara Epson Scan 2 sätteid, kasutades utiliiti Epson Scan 2 Utility.

Märkus.

Epson Scan 2 Utility on tarkvaraga Epson Scan 2 kaasa tulev rakendus.

1. Käivitage Epson Scan 2 Utility.
 - Windows 10
Vajutage nuppu Start ja valige seejärel **EPSON > Epson Scan 2 Utility**.
 - Windows 8.1/Windows 8
Sisestage rakenduse nimi otsingu tuumnuppu ja valige seejärel kuvatud ikoon.
 - Windows 7/Windows Vista/Windows XP
Vajutage nuppu Start ja valige seejärel **Kõik programmid** või **Programmid > EPSON > Epson Scan 2 > Epson Scan 2 Utility**.
 - Mac OS
Valige **Mine > Rakendused > Epson Software > Epson Scan 2 Utility**.
2. Valige vahekaart **Veel**.
3. Klõpsake nuppu **Lähtesta**.

Märkus.

Kui initialsiseerimine probleemi ei lahenda, siis eemaldage tarkvara Epson Scan 2 ja installige see uuesti.

Seotud teave

- ➔ [„Rakenduste desinstallimine” lk 120](#)
- ➔ [„Rakenduste installimine” lk 122](#)

Muud skannimisprobleemid

Skannimine on liiga aeglane

Vähendage resolutsiooni.

Seotud teave

- ➔ [„Skannimine tarkvaraga Epson Scan 2” lk 77](#)

Skannimine katkeb skannimisel vormingusse PDF/Multi-TIFF

- Rakendusega Epson Scan 2 võite järjest skannida kuni 999 lehte PDF-vormingus ja kuni 200 lehte Multi-TIFF-vormingus.
- Suurte mahtude skannimisel soovitage skannida halliskaalas.
- Vabastage arvuti kõvakettal rohkem ruumi. Kui pole piisavalt vaba ruumi, võib skannimine katkeda.

Probleemide lahendamine

- Proovige skannida madalama resolutsiooniga. Skannimine katkeb, kui andmehulk jõuab limiidini.

Seotud teave

- ➔ „Skannimine tarkvaraga Epson Scan 2” lk 77

Muud probleemid

Kerge elektrilöök printerit puudutades

Kui arvutiga on ühendatud palju välisseadmeid, võite printerit puudutades kergelt elektrilööki tunda. Ühendage printeriga ühendatud arvutiga maandusjuhe.

Printer tekitab valju müra

Kui printerimüra on liiga vali, aktiveerige **Vaikne režiim**. Selle funktsiooni valimine võib muuta printimise aeglasemaks. Olenevalt paberi tüübist ja valitud prindikvaliteedi sätetest ei pruugi printeri müratasemes erinevust olla.


- Juhtpaneel

Valige avakuval **Quiet Mode** ja seejärel lubage see.

- Windows

Aktiveerige printeridraiveris režiim **Vaikne režiim** vahekaardilt **Pealeht**.

- Mac OS

Valige menüüst  **Süsteemi eelistused > Printerid ja skannerid** (või **Printimine ja skannimine, Printimine ja faksimine**) ja seejärel valige printer. Valige **Suvandid ja tarvikud > Suvandid** (või **Draiver**). Valige **Vaikne režiim** sätteks **On**.

Andmeid ei saa mälukaardile salvestada

- Kasutage mälukaarti, mida printer toetab.
- Veenduge, et mälukaart pole kirjutuskaitstud.
- Veenduge, et mälukaardil on piisavalt vaba ruumi. Kui vaba ruumi on vähe, ei saa andmeid salvestada.

Seotud teave

- ➔ „Toetatud mälukaartide spetsifikatsioonid” lk 155

Tulemüür blokeerib rakendust (ainult Windows)

Lisage rakendus **juhtpaneeli** turvasätetest operatsioonisüsteemi Windows tulemüüri lubatud programmide loendisse.

„?” on kuvatud foto valiku ekraanile

„?” kuvatakse LCD-ekraanile, kui toode ei toeta kujutisefaili.

Seotud teave

➔ [„Toetatavate failide andmed” lk 156](#)

Lisa

Tehnilised andmed

Printeri spetsifikatsioonid

Prindipea pihusti paigutus		Musta tindi pihustid: 180 Värvilise tindi pihustid: 59 igale värvile
Paberi kaal*	Tavapaber	64 kuni 90 g/m ² (17 kuni 24 naela)
	Ümbrikud	Ümbrik #10, DL, C6: 75 kuni 90 g/m ² (20 kuni 24 naela)

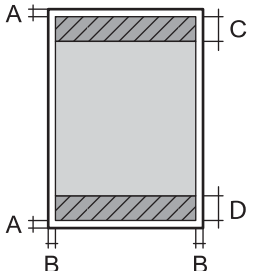
* Isegi kui paberi paksus on selles vahemikus, ei pruugita olenevalt paberi omadustest või kvaliteedist paberit printerisse sööta või võib printimiskvaliteet langeda.

Prinditav ala

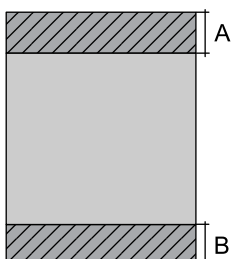
Üksikute lehtede prinditav ala

Prindikvaliteet võib varjustatud aladel printeri mehhanismi tõttu langeda.

Printimine ääristega

	A	3.0 mm (0.12 tolli)
	B	3.0 mm (0.12 tolli)
	C	40.0 mm (1.57 tolli)
	D	32.0 mm (1.26 tolli)

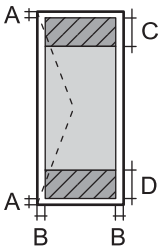
Ääristeta printimine

	A	43.0 mm (1.69 tolli)
	B	35.0 mm (1.38 tolli)

Lisa

Ümbrike prinditav ala

Prindikvaliteet võib varjustatud aladel printeri mehhanismi tõttu langeda.

	A	3.0 mm (0.12 tolli)
	B	5.0 mm (0.20 tolli)
	C	18.0 mm (0.71 tolli)
	D	40.0 mm (1.57 tolli)

Skanneri spetsifikatsioonid

Skanneri tüüp	Lameskanner
Fotoelektriline seade	CIS
Maksimaalne dokumendi formaat	216×297 mm (8.5×11.7 tolli) A4, Letter
Resolutsioon	1200 dpi (primaarne skannimine) 2400 dpi (sekundaarne skannimine)
Värvisügavus	<p>Värviline</p> <ul style="list-style-type: none"> <input type="checkbox"/> 48 bitti piksli kohta sisemine (16 bitti piksli kohta värvi kohta sisemine) <input type="checkbox"/> 24 bitti piksli kohta välimine (8 bitti piksli kohta värvi kohta välimine) <p>Halliskaala</p> <ul style="list-style-type: none"> <input type="checkbox"/> 16 bitti piksli kohta sisemine <input type="checkbox"/> 8 bitti piksli kohta välimine <p>Mustvalge</p> <ul style="list-style-type: none"> <input type="checkbox"/> 16 bitti piksli kohta sisemine <input type="checkbox"/> 1 bitti piksli kohta välimine
Tuled	LED

Liideste spetsifikatsioonid

Arvuti	Hi-Speed USB
--------	--------------

Võrgufunktsioonide loend

Võrgufunktsioonid ja IPv4/IPv6

Funktsioonid			Toetatud	Märkused
Võrguprintimine	EpsonNet Print (Windows)	IPv4	✓	-
	Standard TCP/IP (Windows)	IPv4, IPv6	✓	-
	WSD-printimine (Windows)	IPv4, IPv6	✓	Windows Vista või uuem
	Bonjour-printimine (Mac OS)	IPv4, IPv6	✓	-
	IPP-printimine (Windows, Mac OS)	IPv4, IPv6	✓	-
	UPnP-printimine	IPv4	-	Infoseade
	PictBridge Printimine (Wi-Fi)	IPv4	-	Digikaamera
	Epson Connect (e-posti printimine, kaugprintimine)	IPv4	✓	-
	AirPrint (iOS, Mac OS)	IPv4, IPv6	✓	iOS 5 või hilisem, Mac OS X v10.7 või hilisem
	Google Cloud Print	IPv4, IPv6	✓	-
Võrguskannimine	Epson Scan 2	IPv4, IPv6	✓	-
	Event Manager	IPv4	✓	-
	Epson Connect (skannimine pilve)	IPv4	-	-
	AirPrint (skannimine)	IPv4, IPv6	✓	OS X Mavericks või uuem
	ADF (2-poolne skannimine)		-	-
Faksimine	Faksi saatmine	IPv4	-	-
	Faksi vastuvõtt	IPv4	-	-
	AirPrint (Faxout)	IPv4, IPv6	-	-

Wi-Fi andmed

Standardid	IEEE 802.11b/g/n ^{*1, *2}
Sagedusvahemik	2,4 GHz
Maksimaalne edastatav raadiosageduslik võimsus	19.8 dBm (EIRP)
Koordinatsioonirežiimid	Infrastruktuur, Wi-Fi Direct (Simple AP) ^{*3}

Lisa

Juhtmevaba ühenduse turvalisus* ⁴	WEP (64/128bit), WPA2-PSK (AES)* ⁵
--	---

- *1 Ühildub olenevalt ostukohast kas standardiga IEEE 802.11b/g/n või standardiga IEEE 802.11b/g.
- *2 IEEE 802.11n on saadaval ainult HT20 korral.
- *3 Ei toetata IEEE 802.11b korral.
- *4 Wi-Fi Direct toetab ainult režiimi WPA2-PSK (AES).
- *5 Vastab WPA2 standarditele ja toetab režiimi WPA/WPA2 Personal.

Turvaprotokoll

SSL/TLS	HTTPS-server/-klient, IPPS
---------	----------------------------

Toetatud kolmanda osapoole teenused

AirPrint	Printimine	iOS 5 või hilisem / Mac OS X v10.7.x või hilisem
	Skannimine	OS X Mavericks või uuem
Google Cloud Print		

Väliste mäluseadmete spetsifikatsioonid

Toetatud mälukaartide spetsifikatsioonid

Ühilduvad mälukaardid	Maksimaalsed tehnilised võimalused
miniSD*	2 GB
miniSDHC*	32 GB
microSD*	2 GB
microSDHC*	32 GB
microSDXC*	64 GB
SD	2 GB
SDHC	32 GB
SDXC	64 GB

- * Mälukaardipesa kasutamiseks tuleb kasutada adapterit. Muidu võib kaart kinni jääda.

Toetatavate failide andmed

Failivorming	JPEG (*.JPG) (standardi Exif versioon 2.3), jäädvustatud standardi DCF* ¹ versiooniga 1.0 või 2.0* ² ühilduva digikaameraga
Pildi suurus	Horisontaalne: 80 kuni 10200 pikslit Vertikaalne: 80 kuni 10200 pikslit
Faili suurus	Vähem kui 2 GB
Maksimaalne failide arv	2000

*1 DCF (kujundusreegel kaamera failisüsteemile).

*2 Digitaalkaamera sisemällu salvestatud fotoandmed pole toetatud.

Märkus.

LCD-ekraanil kuvatakse sümbol „?” kui printer ei tunne kujutisefaili ära. Kui valite sellises olukorras mitme kujutisega küljenduse, prinditakse tühjad kohad.

Mõõdud

Mõõdud	<p>Hoiundamisel</p> <ul style="list-style-type: none"> <input type="checkbox"/> Laius: 390 mm (15.4 tolli) <input type="checkbox"/> Sügavus: 300 mm (11.8 tolli) <input type="checkbox"/> Kõrgus: 146 mm (5.7 tolli) <p>Printimisel</p> <ul style="list-style-type: none"> <input type="checkbox"/> Laius: 390 mm (15.4 tolli) <input type="checkbox"/> Sügavus: 528 mm (20.8 tolli) <input type="checkbox"/> Kõrgus: 279 mm (11.0 tolli)
Kaal*	Ligikaudu 4.3 kg (9.5 naela)

* Tindikassetide ja toitekaablita.

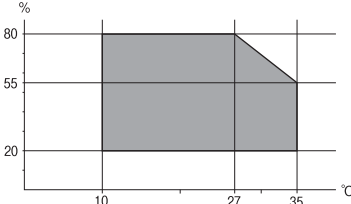
Elektritoite spetsifikatsioonid

Mudel	100–240 V mudel	220–240 V mudel
Nimisageduse vahemik	50 kuni 60 Hz	50 kuni 60 Hz
Nimivool	0.5 kuni 0.3 A	0.3 A
Energiatarbimine (USB-ühendusega)	<p>Iseseisev kopeerimine: ligikaudu 13.0 W (ISO/IEC24712)</p> <p>Valmisoleku režiim: ligikaudu 4.3 W</p> <p>Unerežiim: ligikaudu 1.6 W</p> <p>Väljalülitatud: ligikaudu 0.3 W</p>	<p>Iseseisev kopeerimine: ligikaudu 13.0 W (ISO/IEC24712)</p> <p>Valmisoleku režiim: ligikaudu 4.3 W</p> <p>Unerežiim: ligikaudu 1.6 W</p> <p>Väljalülitatud: ligikaudu 0.3 W</p>

Märkus.

Kontrollige printeril olevalt sildilt selle pinget.

Keskonnateave

Töötamisel	<p>Kasutage printereid graafikul näidatud vahemikus.</p>  <p>Temperatuur 10 kuni 35 °C (50 kuni 95 °F) Õhuniiskus 20 kuni 80% RH (kondensatsioonita)</p>
Hoiustamisel	<p>Temperatuur –20 kuni 40 °C (–4 kuni 104 °F)* Õhuniiskus 5 kuni 85% RH (kondensatsioonita)</p>

* Võite ladustada ühe kuu vältel temperatuuril kuni 40 °C (104 °F).

Tindikassettide keskkonnaandmed

Hoiustamistemperatuur	–30 kuni 40 °C (–22 kuni 104 °F)*
Külmumistemperatuur	<p>–16 °C (3.2 °F) Tint sulab kasutuskõlblikuks ligikaudu 3 tunniga, kui seda hoida temperatuuril 25 °C (77 °F).</p>

* Võite hoida ühe kuu vältel temperatuuril kuni 40 °C (104 °F).

Süsteeminõuded

- Windows 10 (32-bit, 64-bit)/Windows 8.1 (32-bit, 64-bit)/Windows 8 (32-bit, 64-bit)/Windows 7 (32-bit, 64-bit)/Windows Vista (32-bit, 64-bit)/Windows XP SP3 või uuem (32-bit)/Windows XP Professional x64 Edition SP2 või uuem
- macOS High Sierra/macOS Sierra/OS X El Capitan/OS X Yosemite/OS X Mavericks/OS X Mountain Lion/Mac OS X v10.7.x/Mac OS X v10.6.8

Märkus.

- Mac OS ei pruugi kõiki rakendusi ja funktsioone toetada.
- UNIX-i failisüsteemi (UFS) platvormil Mac OS ei toetata.

Õiguslik teave

Euroopa mudeli standardid ja heakskiit

Euroopa kasutajatele

Käesoleva deklareerib Seiko Epson Corporation, et järgmine raadioseadme mudel on vastavuses direktiiviga 2014/53/EU. ELi vastavusdeklaratsiooni täistekst on saadaval järgmisel veebisaidil.

<http://www.epson.eu/conformity>

C462U

Kasutamiseks ainult Iirimaal, Ühendkuningriigis, Austrias, Saksamaal, Liechtensteinis, Šveitsis, Prantsusmaal, Belgias, Luksemburgis, Hollandis, Itaalias, Portugalis, Hispaanias, Taanis, Soomes, Norras, Rootsis, Islandil, Horvaatias, Küprosel, Kreekas, Sloveenias, Maltal, Bulgaarias, Tšehhis, Eestis, Ungaris, Lätis, Leedus, Poolas, Rumeenias ja Slovakkias.

Epson ei võta endale vastutust, kui toote mittesoovitavast muutmisest tulenevalt ei suuda seade enam kaitsenõudeid rahuldada.



Piirangud kopeerimisel

Toote vastutustundlikuks ja õiguspäraseks kasutamiseks lähtuge järgmistest juhistest.

Seadusega on keelatud koopiade tegemine:

- pangatähtedest, müntidest, riigiväärtpaberitest, riigivõlakirjadest ja munitsipaalväärtpaberitest;
- kasutamata postmarkidest, eelnevalt tembeldatud postkaartidest ja muudest ametlikest postisaadetistest, millel on kehtiv postmark;
- riiklikest maksumärkidest ja õiguslikul alusel välja antud väärtpaberitest.

Eriti ettevaatlik olge koopiade tegemisel:

- likviidsetest väärtpaberitest (aktsiatähed, müüdavad vekslid, tšekid jne), kuupiletitest, sooduspiletitest jne;
- passidest, juhilubadest, sõidukite tehnilise ülevaatusse tõenditest, teekasutuslubadest, toidutalongidest, piletitest jne.

Märkus.

Eelmainitud esemete kopeerimine võib samuti olla seadusega keelatud.

Autoriõigusega kaitstud materjalide vastutustundlik kasutamine.

Printereid võidakse kasutada valel eesmärgil, kopeerides autoriõigusega materjale. Kui te ei tegutse just asjatundliku juristi nõuannete kohaselt, olge vastutustundlik ja lugupidav ning hankige enne avaldatud materjali kopeerimist autoriõiguse valdaja luba.


Printeri transportimine

Kui teil on vaja printerit kolimiseks või parandamiseks transportida, järgige alltoodud juhiseid printeri pakkimiseks.



Oluline teave:

- ❑ Vältige printerit hoiustades ja transportides selle kallutamist, küljele asetamist ja tagurpidi pööramist, sest vastasel juhul võib kassettidest tinti lekkida.
- ❑ Jätke tindikassetid seadmesse. Kassettide eemaldamisel võib prindipea kuivada ja printimine võib osutuda võimatuks.

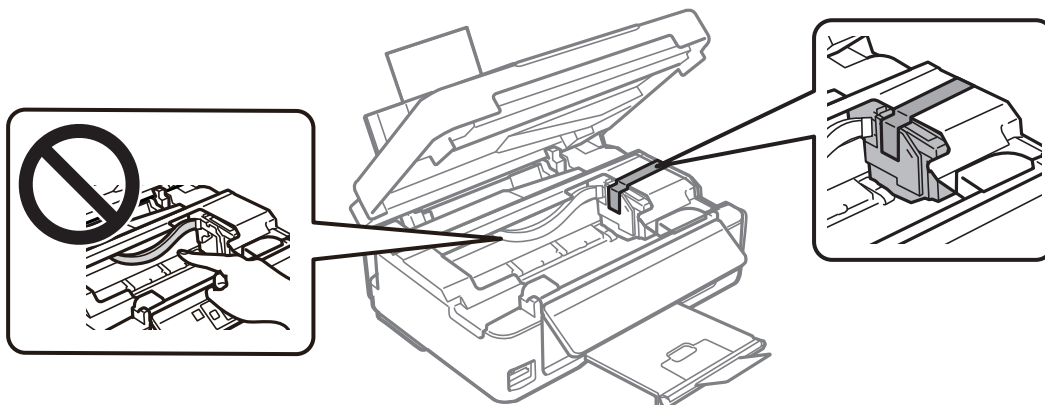
1. Lülitage printer välja, vajutades nuppu .
2. Veenduge, et toitetuli lülitub välja ja seejärel võtke toitekaabel lahti.



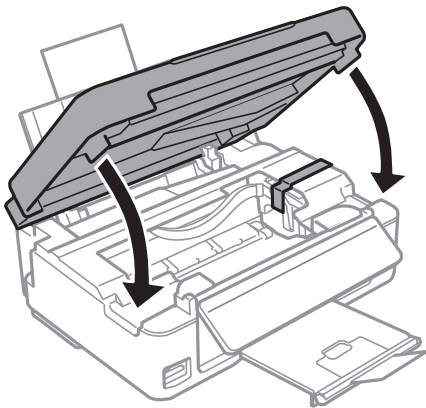
Oluline teave:

Tõmmake toitekaabel pistikupesast välja, kui toitetuli ei põle. Muidu ei lähe prindipea algasendisse ning tint hakkab kuivama, mis võib printimise võimatuks muuta.

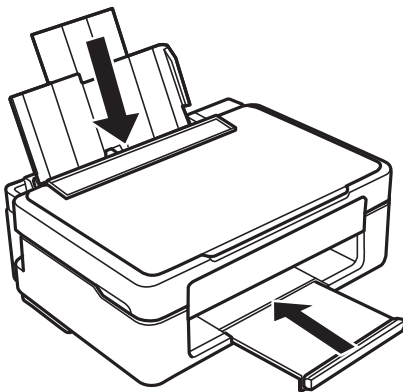
3. Võtke kõik kaablid lahti (nt toitekaabel ja USB-kaabel).
4. Veenduge, et mälukaart poleks sisestatud.
5. Eemaldage printerist kogu paber.
6. Veenduge, et printeris ei ole originaale.
7. Avage skanner suletud dokumendikaanega. Kinnitage tindikasseti hoidik teibiga korpuse külge.



8. Sulgege skanner.



9. Valmistage printer pakkimiseks allnäidatud viisil ette.



10. Pakkige printer oma kasti, kasutades kaitsematerjale.

Kui te printerit uuesti kasutate, eemaldage tingimata tindikasseti hoidikut hoidev teip. Kui prindikvaliteet on järgmisel printimiskorral langenud, puhastage prindipead ja joondage see.

Seotud teave

- ➔ „Osade nimetused ja funktsioonid” lk 14
- ➔ „Prindipea kontrollimine ja puhastamine” lk 96
- ➔ „Prindipea joondamine” lk 98

Juurdepäas mälukaardile arvutist

Saate printerisse sisestatud väliselt mäluseadmelt (nt mälukaart) andmeid lugeda ja neid sinna kirjutada arvutist.

! **Oluline teave:**

- Sisestage mälukaart, kui olete sellelt kirjutuskaitse eemaldanud.
- Kui mälukaardile salvestatakse kujutis arvutist, ei värskendata kujutist ja fotode arvu LCD-ekraanil. Eemaldage mälukaart ja sisestage see uuesti.
- Jagades arvutite vahel printeriga ühendatud välist seadet, mis on ühendatud USB-liidesega ja võrgu kaudu, on kirjutusjuurdepääs lubatud ainult arvutitele, mis on ühendatud sama meetodi abil, mida te kasutate printeris. Välisesse mäluseadmesse kirjutamiseks avage juhtpaneelil **Setup** ning valige **File Sharing** ja ühendusmeetod.

Märkus.

Kui ühendatud on suuremahuline väline mäluseade (nt 2TB HDD), kulub arvutis andmete tuvastamisele mõnevõrra aega.

Windows

Valige väline mäluseade suvandist **Arvuti** või **Minu arvuti**. Kuvatakse välisel mäluseadmel olevad andmed.

Märkus.

Kui te ühendate printeri võrguga ilma tarkvaraketast või utiliiti *Web Installer* kasutamata, vastendage mälukaart või USB-port võrgudraivina. Valige käsk **Käivita** ja sisestage printeri nimi \\XXXXX või printeri IP-aadress \XXX.XXX.XXX.XXX väljale **Ava:**. Paremklopsake kuvatud seadme ikooni, et määrata võrk. Võrgudraiv kuvatakse kaustas **Arvuti** või **Minu arvuti**.

Mac OS

Valige vastava seadme ikoon. Kuvatakse välisel mäluseadmel olevad andmed.

Märkus.

- Välise mäluseadme eemaldamiseks pukseerige seadme ikoon prüigikasti ikoonile. Vastasel juhul ei pruugita teise välise mäluseadme sisestamisel jagatud draivil olevaid andmeid õigesti kuvada.
- Juurdepääsuks välisele salvestusseadmele üle võrgu valige töölaual olevast menüüst **Go > Connect to Server**. Sisestage printeri nimi `cifs://XXXXX` või `smb://XXXXX` (kus „XXXXX” on printeri nimi) väljal **Serveri aadress** ja seejärel klõpsake käsku **Loo ühendus**.

Seotud teave

- ➔ „Mälukaardi sisestamine” lk 45
- ➔ „Toetatud mälukaartide spetsifikatsioonid” lk 155

Kust saada abi?

Tehnilise toe veebisait

Kui vajate veel abi, külastage alltoodud Epsoni klienditoe veebisaiti. Valige oma riik või piirkond ja avage kohaliku Epsoni veebisaidi klienditoe jaotis. Veebisaidil on saadaval ka uusimad draiverid, KKK-d, juhendid ja muud allalaaditavad materjalid.

<http://support.epson.net/>

<http://www.epson.eu/Support> (Euroopa)

Kui teie Epsoni seade ei tööta korralikult ja teil ei õnnestu probleemi lahendada, pöörduge abi saamiseks Epsoni tugiteenuste poole.

Epsoni klienditoega kontakteerumine

Enne Epsoni poole pöördumist

Kui teie Epsoni toode ei tööta korralikult ja teil ei õnnestu probleemi juhendis oleva tõrkeotsingu teabe abil lahendada, siis pöörduge abi saamiseks Epsoni tugiteenuste poole. Kui alltoodud loendis ei ole Epsoni tuge teie piirkonnale, siis pöörduge edasimüüja poole, kellelt te toote ostsite.

Epsoni tugi saab teid aidata oluliselt kiiremini, kui te edastate järgmised andmed.

- Toote seerianumber
(Seerianumbri silt on tavaliselt toote tagaküljel.)
- Toote mudel
- Toote tarkvaraversioon
(Klõpsake nuppu **About**, **Version Info** või muud sarnast nuppu toote tarkvaras.)
- Teie arvuti mark ja mudel
- Teie arvuti operatsioonisüsteemi nimi ja versioon
- Tootega tavaliselt kasutatavate tarkvararakenduste nimed ja versioonid

Märkus.

Olenevalt tootest võidakse võrgusätteid salvestada toote mälli. Seadmerikke või toote parandamise tagajärjel võivad sätteid kaotsi minna. Epson ei vastuta mingisuguste andmete kadumise ja sätete varundamise ega taastamise eest isegi garantiiajal. Soovitame andmed ise varundada või teha vajalikud märkmed.

Kasutajad Euroopas

Leiate teavet Epsoni klienditoega ühenduse võtmise kohta oma üleeuroopalisest garantiidokumendist.