

XP-352/355 Series

Vartotojo vadovas

Autorių teisės

Jokia šio leidinio dalis negali būti atgaminta, saugoma gavimo sistemoje arba siunčiama bet kokia forma arba bet kokiomis priemonėmis, elektroninėmis, mechaninėmis, kopijuojant, įrašant arba kitaip, neturint išankstinio raštiško „Seiko Epson Corporation“ sutikimo. Neprisiimama jokia patentų atsakomybė, susijusi su čia pateiktos informacijos naudojimu. Taip pat neprisiimama atsakomybė už žalą, sukeltą čia pateiktos informacijos naudojimo. Čia pateikta informacija skirta naudojimui tik su šiuo „Epson“ produktu. „Epson“ neprisiima atsakomybės už bet kokią šios informacijos taikymą kitiems produktams.

Nei „Seiko Epson Corporation“, nei dukterinės bendrovės nebus atsakingos šio produkto pirkėjui arba bet kokioms trečiosioms šalims už žalą, nuostolius, kaštus arba išlaidas, pirkėjo arba trečiųjų šalių patirtas dėl nelaimingo atsitikimo, netinkamo naudojimo arba piktnaudžiavimo šio produktu arba neleistinių modifikacijų, remontų arba šio produkto pakeitimų, arba (išskyrus JAV) griežtai nesilaikant „Seiko Epson Corporation“ naudojimo ir priežiūros instrukcijų.

„Seiko Epson Corporation“ ir dukterinės bendrovės nebus atsakingos už bet kokią žalą arba problemas, kylančias naudojant bet kokias parinktis arba eksploatacines medžiagas, išskyrus originalius „Epson“ produktus arba „Seiko Epson Corporation“ produktus, patvirtintus „Epson“.

„Seiko Epson Corporation“ nebus atsakinga už jokią žalą dėl elektromagnetinių trukdžių, kylančių naudojant kitus sąsajos laidus, nei „Epson“ patvirtintus „Seiko Epson Corporation“ produktus.

© 2017 „Seiko Epson Corporation“

Šio vadovo turinys ir šio produkto specifikacijos gali keistis bet perspėjimo.

Prekės ženklai

- „EPSON®“ yra registruotasis prekės ženklas, o EPSON EXCEED YOUR VISION arba EXCEED YOUR VISION yra prekių ženklai, priklausantys bendrovei „Seiko Epson Corporation“.
- „PRINT Image Matching™“ ir „PRINT Image Matching“ logotipas yra „Seiko Epson Corporation“ prekių ženklai. Copyright © 2001 Seiko Epson Corporation. All rights reserved.
- Epson Scan 2 software is based in part on the work of the Independent JPEG Group.
- libtiff

Copyright © 1988-1997 Sam Leffler

Copyright © 1991-1997 Silicon Graphics, Inc.

Permission to use, copy, modify, distribute, and sell this software and its documentation for any purpose is hereby granted without fee, provided that (i) the above copyright notices and this permission notice appear in all copies of the software and related documentation, and (ii) the names of Sam Leffler and Silicon Graphics may not be used in any advertising or publicity relating to the software without the specific, prior written permission of Sam Leffler and Silicon Graphics.

THE SOFTWARE IS PROVIDED "AS-IS" AND WITHOUT WARRANTY OF ANY KIND, EXPRESS, IMPLIED OR OTHERWISE, INCLUDING WITHOUT LIMITATION, ANY WARRANTY OF MERCHANTABILITY OR FITNESS FOR A PARTICULAR PURPOSE.

IN NO EVENT SHALL SAM LEFFLER OR SILICON GRAPHICS BE LIABLE FOR ANY SPECIAL, INCIDENTAL, INDIRECT OR CONSEQUENTIAL DAMAGES OF ANY KIND, OR ANY DAMAGES WHATSOEVER RESULTING FROM LOSS OF USE, DATA OR PROFITS, WHETHER OR NOT ADVISED OF THE POSSIBILITY OF DAMAGE, AND ON ANY THEORY OF LIABILITY, ARISING OUT OF OR IN CONNECTION WITH THE USE OR PERFORMANCE OF THIS SOFTWARE.

- SDXC Logo is a trademark of SD-3C, LLC.



- Microsoft®, Windows®, and Windows Vista® are registered trademarks of Microsoft Corporation.
- Apple, Macintosh, Mac OS, OS X, Bonjour, Safari, iPad, iPhone, iPod touch, and iTunes are trademarks of Apple Inc., registered in the U.S. and other countries. AirPrint and the AirPrint logo are trademarks of Apple Inc.
- Google Cloud Print, Chrome, Chrome OS, and Android are trademarks of Google Inc.
- QR Code is a registered trademark of DENSO WAVE INCORPORATED in Japan and other countries.
- Adobe and Adobe Reader are either registered trademarks or trademarks of Adobe Systems Incorporated in the United States and/or other countries.
- Intel® is a registered trademark of Intel Corporation.
- Bendroji pastaba: kiti čia pateikti gaminių pavadinimai yra skirti tik gaminiams atpažinti ir gali būti atitinkamų savininkų prekių ženklai. „Epson“ nepriklauso jokios teisės į šiuos ženklus.

Turinys

Autorių teisės

Prekės ženklai

Apie šį vadovą

Ižanga apie vadovus.	8
Vadovo naudojimas informacijos paieškai.	8
Žymos ir simboliai.	9
Šiame vadove naudojami aprašymai.	10
Operacinių sistemų nuorodos.	10

Svarbios instrukcijos

Saugos instrukcijos.	11
Su spausdintuvu susiję patarimai ir įspėjimai.	12
Patarimai ir įspėjimai dėl spausdintuvo nustatymo/naudojimo.	12
Su spausdintuvo naudojimu belaidžiu ryšiu susiję patarimai ir įspėjimai.	13
Su atminties kortelių naudojimu susiję patarimai ir įspėjimai.	13
Su skystųjų kristalų ekrano naudojimu susiję patarimai ir įspėjimai.	13
Asmeninės informacijos apsauga.	13

Pagrindinė spausdintuvo informacija

Dalių pavadinimai ir funkcijos.	14
Valdymo skydelis.	16
Mygtukai.	16
Skystųjų kristalų ekrano vadovas.	16

Tinklo nustatymai

Tinklo ryšio tipai.	21
Wi-Fi ryšys.	21
„Wi-Fi Direct“ (paprastojo prieigos taško) ryšys.	21
Prijungimas prie kompiuterio.	22
Prijungimas prie išmaniojo prietaiso.	23
Belaidžio ryšio „Wi-Fi“ nustatymas spausdintuve.	23
Rankinis „Wi-Fi“ nustatymų nustatymas.	24
„Wi-Fi“ nustatymų nustatymas per mygtukų sąranką.	25
„Wi-Fi“ nustatymų nustatymas per PIN kodo sąranką (WPS).	26

„Wi-Fi Direct“ (paprastojo prieigos taško) ryšio nustatymų nustatymas.	26
Tinklo jungties būsenos tikrinimas.	27
Tinklo būsenos patikrinimas naudojant tinklo piktogramą.	27
Tinklo ryšio ataskaitos spausdinimas.	27
Tinklo būsenos lapo spausdinimas.	33
Prieigos taško pakeitimas arba naujo prieigos taško pridėjimas.	34
Prijungimo prie kompiuterio būdo pakeitimas.	34
„Wi-Fi“ išjungimas per valdymo skydą.	35
Wi-Fi Direct (paprastojo prieigos taško) ryšio atjungimas per valdymo skydą.	35
Tinklo būsenos atkūrimas per valdymo skydą.	36

Popieriaus įdėjimas

Atsargumo priemonės dėl popieriaus naudojimo.	37
Galimas popierius ir talpa.	38
Popieriaus rūšių sąrašas.	39
Popieriaus įdėjimas į Gal. popier. tiektuvą.	40

Originalų dėjimas

Originalų dėjimas ant Skaitytuvo stiklas.	43
Kaip įdėti įvairius originalus.	44
Originalų dėjimas 2 lapų išdėstymui.	44
Dviejų dokumento lapų įdėjimas 2 lapų išdėstymui.	44
Kelių nuotraukų padėjimas nuskaityti tuo pat metu.	44

Atminties kortelės įdėjimas

Palaikomos atminties kortelės.	46
Atminties kortelės įdėjimas ir išėmimas.	46

Spausdinimas

Spausdinimas iš valdymo skydelio.	48
Nuotraukų spausdinimas pasirenkant iš atminties kortelės.	48
Liniuoto popieriaus, kalendorių ir originalaus popieriaus rašymui spausdinimas.	49
DPOF spausdinimas.	50
Režimo Print Photos meniu parinkty.	50
Spausdinimas iš kompiuterio.	51
Spausdinimo pagrindai — „Windows“.	51

Turinys

Pagrindinė spausdinimo informacija — Mac OS.	52
Dvipusis spausdinimas (tik „Windows“).	55
Kelių puslapių spausdinimas ant vieno lapo.	56
Spausdinimas pagal popieriaus formatą.	57
Kelių failų spausdinimas (tik naudojant Windows).	59
Vieno vaizdo spausdinimas ant kelių lapų, norint sukurti plakatą (tik Windows sistemai).	60
Spausdinimas naudojant papildomas funkcijas.	66
Nuotraukų spausdinimas naudojant „Epson Easy Photo Print“.	68
Spausdinimas iš išmaniųjų įrenginių.	69
Funkcijos Epson iPrint naudojimas.	69
Funkcijos AirPrint naudojimas.	71
Spausdinimo atšaukimas.	71
Spausdinimo atšaukimas — spausdintuvo mygtukas.	71
Spausdinimo atšaukimas — Windows.	72
Spausdinimo atšaukimas — Mac OS.	72

Kopijavimas

Režimo Copy meniu parinktys.	73
--------------------------------------	----

Nuskaitymas

Nuskaitymas naudojant valdymo skydelį.	76
Nuskaitymas į kompiuterį.	76
Nuskaitymas į kompiuterį (WSD).	77
Nuskaitymas iš kompiuterio.	79
Nuskaitymas naudojant „Epson Scan 2“.	79
Nuskaitymas iš išmaniųjų įrenginių.	86
Epson iPrint įdiegimas.	86
Nuskaitymas naudojant „Epson iPrint“.	86

Rašalo kasečių keitimas

Rašalo lygio tikrinimas.	88
Rašalo lygio tikrinimas — Valdymo skydas.	88
Rašalo lygio tikrinimas — Windows.	88
Rašalo lygio tikrinimas — Mac OS.	88
Rašalo kasečių kodai.	88
Atsargumo priemonės naudojant rašalo kasetes.	89
Rašalo kasečių keitimas.	91
Laikinas spausdinimas juodu rašalu.	94
Laikinas spausdinimas juodu rašalu — „Windows“.	96
Laikinas spausdinimas juodu rašalu — Mac OS.	97

Juodo rašalo taupymas jam besibaigiant (tik „Windows“).	98
---	----

Spausdintuvo priežiūra

Spausdinimo galvutės tikrinimas ir valymas.	99
Spausdinimo galvutės patikra ir valymas — Valdymo skydas.	99
Spausdinimo galvutės patikra ir valymas — Windows.	100
Spausdinimo galvutės tikrinimas ir valymas — Mac OS.	100
Spausdinimo galvutės lygiavimas.	101
Spausdinimo galvutės lygiavimas. Valdymo skydas.	101
Spausdinimo galvutės lygiavimas — Windows.	102
Spausdinimo galvutės lygiavimas — Mac OS.	102
Popieriaus kelio valymas.	102
Skaitytuvo stiklas valymas.	103
Permatomos plėvelės valymas.	103
Energijos taupymas.	106
Energijos taupymas — valdymo skydelis.	106
Energijos taupymas — „Windows“.	106
Energijos taupymas — Mac OS.	107

Režimo Setup meniu parinktys

Ink Levels meniu parinktys.	108
Maintenance meniu parinktys.	108
Printer Setup meniu parinktys.	109
Paper Source Settings:.	109
Quiet Mode:.	109
Power Off Timer:.	109
Language:.	109
Sleep Timer:.	109
Network Settings meniu parinktys.	109
Epson Connect Services meniu parinktys.	110
Google Cloud Print Services meniu parinktys.	111
File Sharing meniu parinktys.	111
Firmware Update meniu parinktys.	112
Restore Default Settings meniu parinktys.	112

Informacija apie tinklo paslaugą ir programinę įrangą

Paslauga Epson Connect.	113
Web Config.	113
Web Config vykdymas žiniatinklio naršyklėje.	114
Web Config vykdymas operacinėje sistemoje Windows.	114

Turinys

Web Config vykdymas operacinėje sistemoje Mac OS.	115	Ryšio (tinklo) tikrinimas.	134
Windows spausdintuvo tvarkyklė.	115	Programinės įrangos ir duomenų tikrinimas. . .	135
„Windows“ spausdintuvo tvarkyklės vadovas. . .	116	Spausdintuvo būsenos tikrinimas kompiuteryje (Windows).	137
„Windows“ spausdintuvo tvarkyklės naudojimo nustatymų parinkimas.	118	Spausdintuvo būsenos tikrinimas kompiuteryje (Mac OS).	138
Mac OS spausdintuvo tvarkyklė.	118	Kai negalite atlikti tinklo nustatymų.	138
„Mac OS“ spausdintuvo tvarkyklės vadovas. . .	119	Negalima prisijungti įrenginiais net esant teisingiems tinklo nustatymams.	138
„Mac OS“ spausdintuvo tvarkyklės naudojimo nustatymų parinkimas.	121	Prie spausdintuvo prijungto SSID patikrinimas. .	140
Epson Scan 2 (skaitytuvo tvarkyklė).	121	SSID patikrinimas per kompiuterį.	140
Epson Event Manager.	122	Nepavyksta spausdinti iš „iPhone“ ar „iPad“. . . .	141
Epson Easy Photo Print.	122	Spausdinimas sustabdytas.	141
„E-Web Print“ (tik Windows).	123	Su spaudiniais susijusios problemos.	141
Easy Photo Scan.	123	Spaudinys yra nusitrynęs, trūksta spalvų.	141
EPSON Software Updater.	124	Atsiranda juostų ar nepageidaujamų spalvų. . . .	142
Programų šalinimas.	124	Maždaug kas 2.5 cm matomos spalvotos juostos	142
Programų šalinimas — „Windows“.	124	Neaiškus spaudinys, vertikalios juostos, netinkamas lygiavimas.	143
Programų šalinimas — Mac OS.	125	Prasta spausdinimo kokybė.	143
Programų įdiegimas.	126	Ant popieriaus yra dėmių arba jis nusitrynęs. . .	144
Programų ir programinės aparatinės įrangos naujinimas.	126	Išspausdintos nuotraukos yra lipnios.	145
Spausdintuvo programinės aparatinės įrangos naujinimas naudojant valdymo skydą.	127	Vaizdai arba nuotraukos spausdinami neįprastomis spalvomis.	145
		Spalvos skiriasi nuo spalvų, kurias matote ekrane.	145
		Spausdinti be paraščių negalima.	145
		Spausdinant be paraščių vaizdo kraštai apkarpmi.	146
		Netinkama spaudinio padėtis, dydis arba paraštes.	146
		Išspausdinti simboliai yra neteisingi arba iškraipyti.	146
		Išspausdinamas atvirkštinis vaizdas.	147
		Spaudiniuose matomi mozaiką primenantys raštai.	147
		Nukopijuotame vaizde matosi netolygios spalvos, dėmės, taškai ar tiesios linijos.	147
		Nukopijuotame vaizde pastebimas muaro efektas (matyti susikertantys brūkšneliai).	147
		Ant kopijos matyti ir kitoje originalo pusėje esantis vaizdas.	147
		Nepavyko pašalinti spausdinimo problemos. . .	148
		Kitos spausdinimo problemos.	148
		Spausdinama per lėtai.	148
		Spausdinant nepertraukiama spausdinimas pastebimai sulėtėja.	149
		Atšaukti spausdinimą iš kompiuterio, kuriame veikia „Mac OS X v10.6.8“, negalima. .	149
		Nepavyksta pradėti nuskaitymo.	149
Problemų sprendimas			
Spausdintuvo būsenos tikrinimas.	128		
Skystųjų kristalų ekrane rodomų klaidų kodų peržiūra.	128		
Spausdintuvo būsenos patikra – „Windows“. . .	129		
Spausdintuvo būsenos patikra — Mac OS. . . .	129		
Įstrigusio popieriaus išėmimas.	130		
Įstrigusio popieriaus išėmimas iš Gal. popier. tiektuvus.	130		
Įstrigusio popieriaus išėmimas iš išvesties dėklo	130		
Įstrigusio popieriaus išėmimas iš spausdintuvo.	131		
Popierius tiekiamas netinkamai.	132		
Įstrigo popierius.	132		
Kreivai tiekiamas popierius.	132		
Vienu metu tiekiami keli popieriaus lapai. . . .	133		
Rodoma klaida Nėra popieriaus.	133		
Su maitinimu ir valdymo skydeliu susijusios problemos.	133		
Nepavyksta įjungti maitinimo.	133		
Nepavyksta išjungti maitinimo.	133		
Užgęsta skystųjų kristalų ekranas.	133		
Spausdinimas iš kompiuterio negalimas.	133		
Ryšio patikra (USB).	133		

Nepavyksta paleisti nuskaitymo naudojant valdymo skydą.	150	Techninio klientų aptarnavimo svetainė.	165
Su nuskaitytais vaizdais susijusios problemos.	150	Kreipimasis į „Epson“ klientų aptarnavimo skyrių.	166
Nuskaitant ant skaitytuvo stiklo padėtą originalą, matomos nevienodos spalvos, nešvarumai, dėmės ir pan..	150		
Vaizdo kokybė yra prasta.	150		
Vaizdų fone atsiranda poslinkis.	151		
Tekstas išsiliejęs.	151		
Matomi muarų raštai (į tinklą panašūs šešėliai).	151		
Nepavyksta nuskaityti tinkamos skaitytuvo stiklo srities.	152		
Negalima peržiūrėti Miniatiūra.	152		
Tekstas tinkamai neatpažįstamas išsaugant kaip PDF, kuriame galima ieškoti.	152		
Nepavyksta išspręsti problemų nuskaitytame vaizde.	153		
Kitos nuskaitant iškylančios problemos.	153		
Nuskaitoma per lėtai.	153		
Nuskaitymas sustabdomas nuskaitant į PDF / „Multi-TIFF“.	154		
Kitos problemos.	154		
Prilietus spausdintuvą patiriamas silpnas elektros smūgis.	154		
Veikimas sukelia daug triukšmo.	154		
Nepavyksta įrašyti duomenų į atminties kortelę	154		
Programą blokuoja užkarda (tik „Windows“).	155		
„?“ yra rodomas nuotraukų pasirinkimo ekrane	155		
 Priedas			
Techniniai duomenys.	156		
Spausdintuvo techniniai duomenys.	156		
Skaitytuvo techniniai duomenys.	157		
Sąsajos techniniai duomenys.	157		
Tinklo funkcijų sąrašas.	158		
„Wi-Fi“ specifikacijos.	158		
Saugos protokolas.	159		
Palaikomos trečiųjų šalių paslaugos.	159		
Išorinės laikmenos techniniai duomenys.	159		
Matmenys.	160		
Elektros šaltinio techniniai duomenys.	160		
Su aplinka susiję techniniai duomenys.	161		
Sistemos reikalavimai.	161		
Reguliavimo informacija.	162		
Europai skirtam modeliui taikomi standartai ir atitikty.	162		
Kopijavimo apribojimai.	162		
Spausdintuvo gabenimas.	163		
Atminties kortelės naudojimas kompiuteriu.	164		
Kur ieškoti pagalbos.	165		

Apie šį vadovą

Įžanga apie vadovus

Su „Epson“ spausdintuvu pateikiami toliau nurodyti vadovai. Vadovaukitės ne tik vadovais, bet ir pagalba, kurią rasite įvairiose „Epson“ programinės įrangos programose.

❑ Pradėkite čia (popierinis vadovas)

Suteikia informacijos apie spausdintuvo nustatymą, programinės įrangos įdiegimą, spausdintuvo naudojimą, problemų sprendimą ir kt.

❑ Vartotojo vadovas (skaitmeninis vadovas)

Šis vadovas. Suteikia bendrosios informacijos ir instrukcijų apie spausdintuvo naudojimą, tinklo nustatymus naudojant spausdintuvą tinkle ir apie problemų sprendimą.

Naujausias pirmiau minėtų vadovų versijas galite įsigyti vienu iš toliau nurodytų būdų.

❑ Popierinis vadovas

Naujausios informacijos rasite Europos „Epson“ pagalbos svetainėje <http://www.epson.eu/Support> arba „Epson“ pagalbos visame pasaulyje svetainėje <http://support.epson.net/>.

❑ Skaitmeninis vadovas

Savo kompiuteryje paleiskite EPSON Software Updater. EPSON Software Updater tikrina, ar yra naujų „Epson“ programinės įrangos programų versijų bei skaitmeninių vadovų, ir leidžia jums atsisiųsti naujausius.

Susijusi informacija

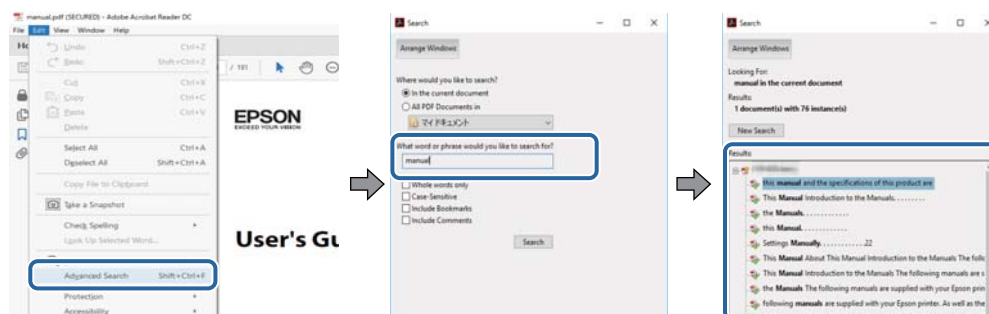
➔ „EPSON Software Updater“ puslapyje 124

Vadovo naudojimas informacijos paieškai

PDF vadovas leidžia ieškoti informacijos pagal raktinį žodį arba peršokti tiesiai į konkrečius skyrius, naudojant žymes. Taip pat galite atspausdinti tik reikalingus puslapius. Šiame skyriuje paaiškinama, kaip naudotis PDF vadovu, kuris kompiuteryje atidarytas su „Adobe Reader X“.

Paieška pagal raktinį žodį

Spustelėkite **Redaguoti > Išplėstinė paieška**. Paieškos lange įveskite ieškomos informacijos raktinį žodį (tekstą), tada spustelėkite **Ieškoti**. Rezultatai rodomi sąrašė. Spustelėkite vieną iš rodomų rezultatų, norėdami peršokti į tą puslapį.

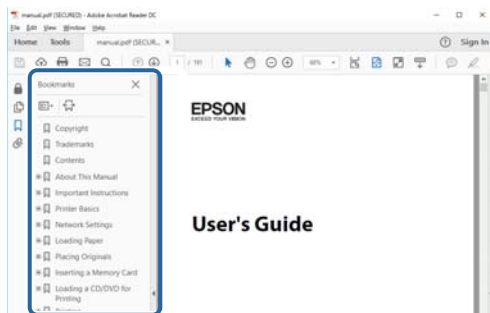


Apie šį vadovą

Tiesioginis peršokimas iš žymių

Spustelėkite antraštę, norėdami peršokti į tą puslapį. Spustelėkite + arba >, norėdami peržiūrėti to skyriaus žemesnio lygio antraštes. Norėdami grįžti į ankstesnį puslapį, klaviatūra atlikite šią operaciją.

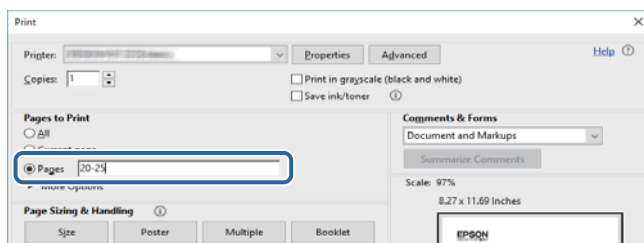
- Windows: laikykite nuspaudę **Alt** ir paspauskite ←.
- Mac OS: laikykite nuspaudę komandos klavišą ir paspauskite ←.



Tik reikalingų puslapių spausdinimas

Galite išrinkti ir atspausdinti tik reikalingus puslapius. Meniu **Failas** spustelėkite **Spausdinti**, tada nurodykite norimus spausdinti puslapius ties **Puslapiai**, esančiame **Spausdinami puslapiai**.

- Norėdami nurodyti puslapių seriją, įveskite brūkšnelį tarp pradinio puslapio ir pabaigos puslapio.
Pavyzdys: 20-25
- Norėdami nurodyti ne iš eilės einančius puslapius, atskirkite juos kableliais.
Pavyzdys: 5, 10, 15



Žymos ir simboliai



Perspėjimas:

Instrukcijos, kurių reikia griežtai laikytis, siekiant išvengti sužalojimų.



Svarbu:

Instrukcijos, kurių reikia laikytis, siekiant nesugadinti įrangos.

Pastaba:

Pateikiama papildoma ir rekomenduojama informacija.

➔ Susijusi informacija

Nuorodos į susijusius skyrius.

Šiame vadove naudojami aprašymai

- Spausdintuvo tvarkyklės ir „Epson Scan 2“ (skaitytuvo tvarkyklės) ekranų momentinės nuotraukos padarytos, kai naudojama „Windows 10“ arba „macOS High Sierra“. Koks turinys rodomas ekranuose, lemia modelis ir aplinkybės.
- Šiame vadove naudojami spausdintuvo paveikslėliai yra tik pavyzdžiai. Nors, atsižvelgiant į modelį, gali būti nedidelių skirtumų, tačiau naudojimo būdas nesiskiria.
- Kokie meniu punktai yra rodomi skystųjų kristalų ekrane, lemia modelis ir nustatymai.

Operacinių sistemų nuorodos

Windows

Šiame vadove sąvokos, pavyzdžiui, „Windows 10“, „Windows 8.1“, „Windows 8“, „Windows 7“, „Windows Vista“ ir „Windows XP“, reiškia šias operacines sistemas. Be to, „Windows“ naudojama, kai turimos omenyje visos versijos.

- „Microsoft® Windows® 10“ operacinė sistema
- „Microsoft® Windows® 8.1“ operacinė sistema
- „Microsoft® Windows® 8“ operacinė sistema
- „Microsoft® Windows® 7“ operacinė sistema
- „Microsoft® Windows Vista®“ operacinė sistema
- „Microsoft® Windows® XP“ operacinė sistema
- „Microsoft® Windows® XP Professional x64 Edition“ operacinė sistema

Mac OS

Šiame vadove „Mac OS“ naudojama, kai turima omenyje „macOS High Sierra“, „macOS Sierra“, „OS X El Capitan“, „OS X Yosemite“, „OS X Mavericks“, „OS X Mountain Lion“, „Mac OS X v10.7.x“ ir „Mac OS X v10.6.8“.

Svarbios instrukcijos

Saugos instrukcijos

Kad šiuo spausdintuvu naudotumėtės saugiau, perskaitykite šias instrukcijas ir jų laikykitės. Šį vadovą saugokite ateičiai. Be to, būtinai vadovaukitės visais ant spausdintuvo nurodytais įspėjimais ir instrukcijomis.

- Kai kurie ant šio spausdintuvo nurodyti simboliai skirti saugai užtikrinti ir spausdintuvui tinkamai naudoti. Norėdami sužinoti šių simbolių reikšmę, apsilankykite toliau nurodytoje interneto svetainėje.
<http://support.epson.net/symbols>
- Naudokite tik su spausdintuvu pateiktą maitinimo laidą. Šio laido nenaudokite su jokių kitu gaminiu. Su šiuo spausdintuvu naudojant kitus laidus arba naudojant šį laidą su kitais įrenginiais, gali kilti gaisras arba įvykti elektros smūgis.
- Įsitikinkite, kad naudojamas kintamosios srovės elektros laidas atitinka taikomus vietinius saugos standartus.
- Niekada neišrinkite, nekeiskite ir nemėginkite patys remontuoti elektros laido, kištuko, spausdintuvo, skaitytuvo arba jų priedų, nebent spausdintuvo vadove būtų ypač aiškiai nurodyta, kaip tai daryti.
- Toliau nurodytais atvejais atjunkite spausdintuvą ir pristatykite jį remontuoti kvalifikuotiems aptarnavimo skyriaus darbuotojams:
Pažeistas elektros laidas arba kištukas; į spausdintuvą pateko skysčio; spausdintuvas nukrito arba pažeistas jo korpusas; spausdintuvas neveikia kaip įprastai arba jo veikimas akivaizdžiai pakito. Nereguliuokite valdiklių, jei tai nurodyta naudojimo instrukcijoje.
- Pastatykite spausdintuvą šalia sieninio lizdo, nuo kurio lengva atjungti kištuką.
- Nestatykite ir nelaikykite spausdintuvo lauke, labai nešvariose arba dulketose vietose, arti vandens ir šilumos šaltinių, taip pat ten, kur juntamas smūgių poveikis, vibracija, aukšta temperatūra arba didelis drėgnis.
- Neapliekite spausdintuvo ir nenaudokite jo šlapiomis rankomis.
- Šį spausdintuvą reikia laikyti ne arčiau kaip per 22 cm nuo širdies stimuliatorių. Šio spausdintuvo sklaidžiamos radijo bangos gali sutrikdyti širdies stimuliatorių veikimą.
- Jei pažeisite skystųjų kristalų ekraną, kreipkitės į platintoją. Skystųjų kristalų tirpalui patekus ant rankų, jas kruopščiai nuplaukite muilu ir vandeniu. Skystųjų kristalų tirpalui patekus į akis, jas nedelsdami išplaukite vandeniu. Jei kruopščiai praplovę akis jausite diskomfortą arba pastebėsite, kad suprastėjo regėjimas, nedelsdami kreipkitės į gydytoją.
- Būkite atsargūs, kai naudojate panaudotas kasetes, nes aplink rašalo tiekimo angą gali būti likę šiek tiek rašalo.
 - Jei rašalo patenka jums ant odos, kruopščiai nuplaukite suteptą sritį muilu ir vandeniu.
 - Jei rašalo patenka į akis, nedelsdami praplaukite vandeniu. Jei kruopščiai praplovus akis vis tiek jaučiamas diskomfortas ar regėjimo sutrikimai, nedelsdami kreipkitės į gydytoją.
 - Jei rašalo patenka į burną, iškart kreipkitės į gydytoją.
- Neardykite rašalo kasetės ir nekeiskite jos konstrukcijos, nes rašalas gali patekti į akis ar ant odos.
- Nepurtykite rašalo kasečių pernelyg stipriai ir nemėtykite jų. Taip pat būkite atsargūs ir nespauskite jų bei nenuplėškite etikečių. Dėl to gali ištekėti rašalas.
- Laikykite rašalo kasetes vaikams nepasiekiamoje vietoje.



Su spausdintuvu susiję patarimai ir įspėjimai

Perskaitykite šias instrukcijas ir jų laikykitės, kad nesugadintumėte spausdintuvo arba kitų daiktų. Būtinai pasilikite šį vadovą, kad prireikus, vėliau galėtumėte paskaityti.

Patarimai ir įspėjimai dėl spausdintuvo nustatymo/naudojimo

- Neuždenkite ir neužblokuokite spausdintuvo ventiliacijos ir kitų angų.
- Naudokite tik spausdintuvo etiketėje nurodyto tipo maitinimo šaltinį.
- Nejunkite prie lizdų, priklausančių esančių elektros grandinei, prie kurios prijungti reguliariai įjungiami ir išjungiami kopijavimo aparatai arba oro kondicionavimo sistemos.
- Nejunkite prie elektros lizdų, valdomų sieniniais jungikliais arba automatiniais laikmačiais.
- Laikykite visą kompiuterio sistemą atokiau nuo galimų elektromagnetinių trikdžių šaltinių, tokių kaip garsiakalbiai arba baziniai belaidžių telefonų įrenginiai.
- Elektros tiekimo laidai turi būti ištiesti taip, kad nebūtų braižomi, spaudžiami, nediltų, nebūtų susukti ir sumegzti. Ant elektros laidų nestatykite jokių daiktų, jų taip pat negalima mindyti arba ant jų važinėti. Itin svarbu, kad tose vietose, kur elektros laidai yra prijungti prie transformatoriaus (įvadai ir išvadai) jų galai būtų tiesūs.
- Jei spausdintuvą naudojate su ilgintuvu, įsitikinkite, kad bendra prie ilgintuvo prijungtų prietaisų galia neviršija leistinos laido galios. Taip pat įsitikinkite, kad bendra visų prietaisų, įjungtų į sieninį elektros lizdą, galia neviršytų sieninio lizdo galios.
- Jei planuojate naudoti spausdintuvą Vokietijoje, pastato instaliacija turi būti apsaugota 10 arba 16 amperų grandinės pertraukikliu, užtikrinant tinkamą apsaugą nuo trumpojo jungimosi ir spausdintuvo apsaugą nuo srovės perkrovų.
- Kai spausdintuvą kabeliu jungiate prie kompiuterio arba kito įrenginio, įsitikinkite, kad jungtys yra nukreiptos tinkama kryptimi. Kiekvieną jungtį galima jungti tik viena kryptimi. Prijungus jungtį netinkama kryptimi, galima sugadinti abu laidu sujungtus įrenginius.
- Statykite spausdintuvą ant lygaus, stabilaus paviršiaus, kuris būtų platesnis ir ilgesnis už spausdintuvo pagrindą. Pakrypęs spausdintuvas tinkamai neveikia.
- Sandėliuodami arba transportuodami spausdintuvą, jo nepaverskite, nepastatykite vertikaliai ar neapverskite, nes gali ištekti rašalas.
- Palikite vietos virš spausdintuvo, kad galėtumėte iki galo pakelti dokumentų dangtį.
- Palikite užtektinai vietos iš priekio, kad popierius būtų išstumiamas iki galo.
- Stenkitės nelaikyti spausdintuvo tokiose vietose, kuriose dažni staigūs temperatūros ir drėgnio pokyčiai. Be to, saugokite jį nuo tiesioginių saulės spindulių, stiprių šviesos arba šilumos šaltinių.
- Nekiškite daiktų į spausdintuvo angas.
- Kai spausdinama, nekiškite į spausdintuvą rankų ir nelieskite rašalo kasečių.
- Nelieskite spausdintuvo viduje esančio balto plokščio kabelio.
- Į spausdintuvo vidų arba šalia spausdintuvo nepurškite produktų, kurių sudėtyje yra degiųjų dujų. Taip galite sukelti gaisrą.
- Nemėginkite pajudinti rašalo galvutės ranka; taip elgiantis galima sugadinti spausdintuvą.
- Uždarydami skaitytuvo įrenginį stenkitės neprispausti pirštų.
- Dėdami originalus per stipriai nespauskite skaitytuvo stiklas.

Svarbios instrukcijos

- ❑ Visada išjunkite spausdintuvą paspausdami mygtuką . Atjungti spausdintuvą ir išjungti elektros tinklo lizdo srovę galima tik tada, kai nenustos mirksėti lemputė .
- ❑ Prieš transportuodami spausdintuvą įsitikinkite, kad spausdinimo galvutė yra pradinėje padėtyje (šalia dešiniojo krašto) ir į ją įdėtos rašalo kasetės.
- ❑ Jei spausdintuvo ilgą laiką nenaudosite, ištraukite elektros laido kištuką iš sieninio lizdo.

Su spausdintuvo naudojimu belaidžiu ryšiu susiję patarimai ir įspėjimai

- ❑ Šio spausdintuvo skleidžiamos radijo bangos gali turėti neigiamo poveikio medicininės elektroninės įrangos veikimui, todėl ji gali sugesti. Kai šiuo spausdintuvu naudojate medicinos įstaigose ar šalia medicininės įrangos, vykdykite medicinos įstaigą atstovaujančių įgaliotųjų darbuotojų nurodymus taip pat visų ant medicininės įrangos pateiktų įspėjimų ir nurodymų.
- ❑ Šio spausdintuvo skleidžiamos radijo bangos gali turėti neigiamo poveikio automatiškai valdomų įrenginių veikimui, pvz., automatinėms durims ar priešgaisrinei signalizacijai, o dėl jų sutrikimo gali įvykti nelaimingi atsitikimai. Besinaudodami šiuo spausdintuvu šalia automatiškai valdomų įrenginių, vykdykite visus ant šių įrenginių nurodytus įspėjimus ir nurodymus.

Su atminties kortelių naudojimu susiję patarimai ir įspėjimai

- ❑ Neišimkite atminties kortelės arba neišjunkite spausdintuvo, kol mirksi atminties kortelės lemputė.
- ❑ Skirtingų tipų atminties kortelių naudojimas skiriasi. Išsamios informacijos ieškokite su atminties kortele pateiktoje instrukcijoje.
- ❑ Naudokite tik su šiuo spausdintuvu suderinamas atminties korteles.

Susijusi informacija

➔ [„Palaikomos atminties kortelės techniniai duomenys“ puslapyje 159](#)

Su skystųjų kristalų ekrano naudojimu susiję patarimai ir įspėjimai

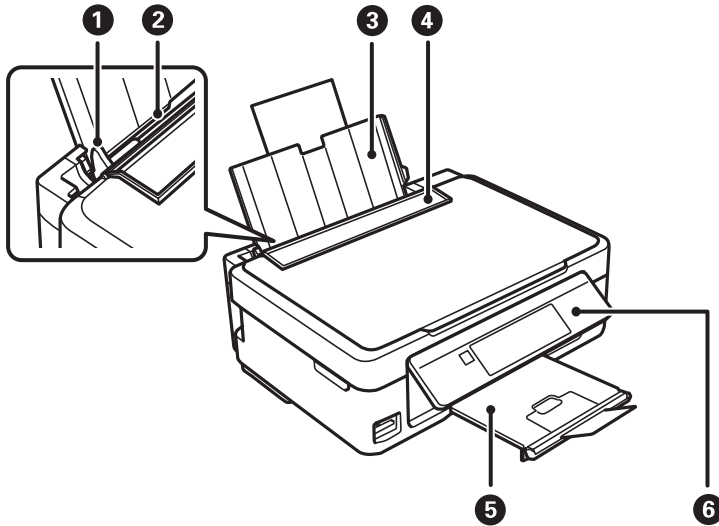
- ❑ Skystųjų kristalų ekrane gali būti keli smulkūs šviesūs arba tamsūs taškeliai ir, priklausomai nuo veikimo, jo ryškumas gali būti netolygus. Tai yra normalu ir nerodo, kad ekranas sugedęs.
- ❑ Valykite tik sausu, minkštu audeklu. Nenaudokite skysčių arba cheminių valiklių.
- ❑ Jei stipriai sutrenksite, gali lūžti skystųjų kristalų ekrano išorinis gaubtas. Jei jutiklinio ekrano paviršiuje yra atplaišų arba įtrūkimų, susisieki su prekybos atstovu ir nelieskite ar nemėginkite pašalinti sulūžusių dalių.

Asmeninės informacijos apsauga

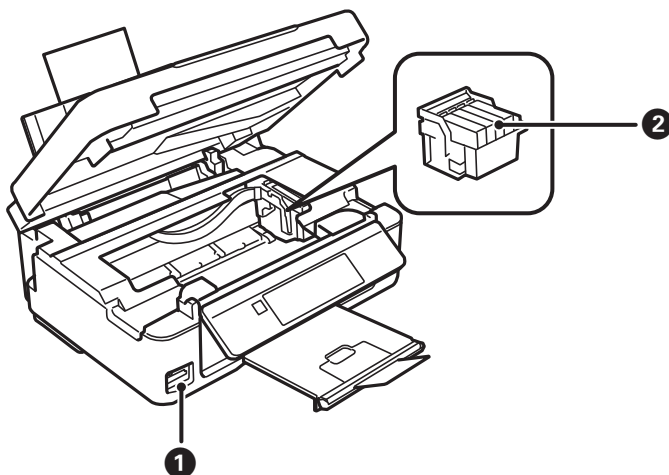
Jei spausdintuvą ketinate atiduoti arba išmesti, ištrinkite visą spausdintuvo atmintyje saugomą asmeninę informaciją, valdymo skydelyje pasirinkdami **Setup > Restore Default Settings > All Settings**.

Pagrindinė spausdintuvo informacija

Dalių pavadinimai ir funkcijos

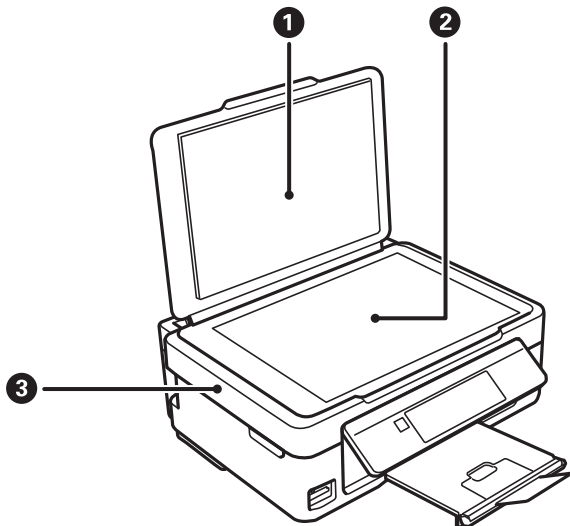


1	Kraštinis kreiptuvas	Užtikrina, kad popierius į spausdintuvą būtų tiekiamas tiesiai. Pristumkite prie popieriaus kraštų.
2	Gal. popier. tiektuvas	Įdedamas popierius.
3	Popieriaus atrama	Prilaiko įdėtą popierių.
4	Tiektuvo apsauginis komponentas	Saugo, kad į spausdintuvą nepatektų pašalinių daiktų. Paprastai šį apsauginį komponentą reikia laikyti uždaryta.
5	Išvesties dėklas	Prilaiko išstumtą popierių. Prieš spausdindami, pakelkite stabdiklį, kad išstumtas popierius nenukristų nuo dėklo.
6	Valdymo skydelis	Valdomas spausdintuvas.

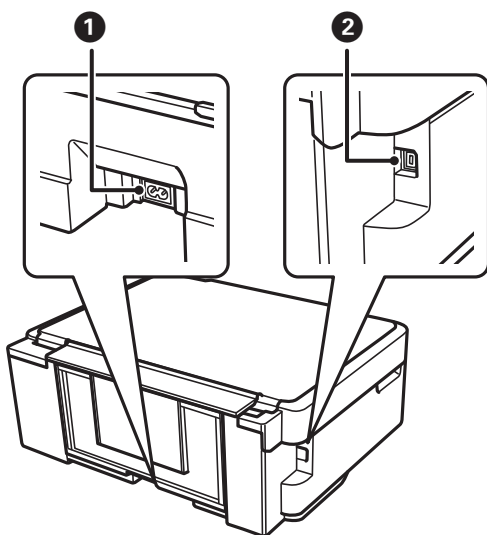


Pagrindinė spausdintuvo informacija

❶	Atminties kortelės lizdas	Įdėkite atminties kortelę.
❷	Rašalo kasečių laikiklis	Įdėkite rašalo kasetes. Rašalas išpurškiamas per apačioje esančius spausdinimo galvutės purkštukus.



❶	Dokumentų dangtis	Nuskaitant neleidžia patekti šviesai iš išorės.
❷	Skaitytuvo stiklas	Įdėkite originalus.
❸	Skaitytuvas	Nuskaito įdėtus originalus. Atidaromas, prireikus pakeisti rašalo kasetes arba išimti spausdintuve įstrigusį popierių.

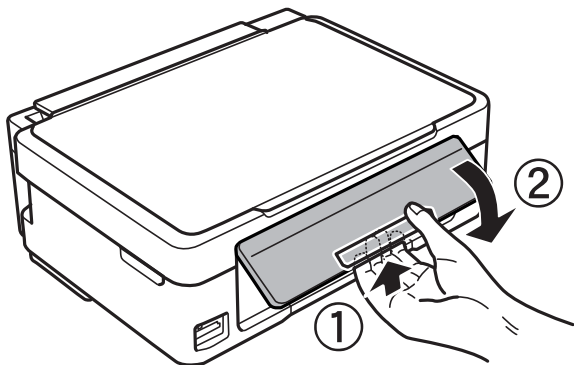


❶	Kintamosios srovės įvadas	Prijungiamas maitinimo laidas.
❷	USB prievadas	Prijungiamas USB kabelis.

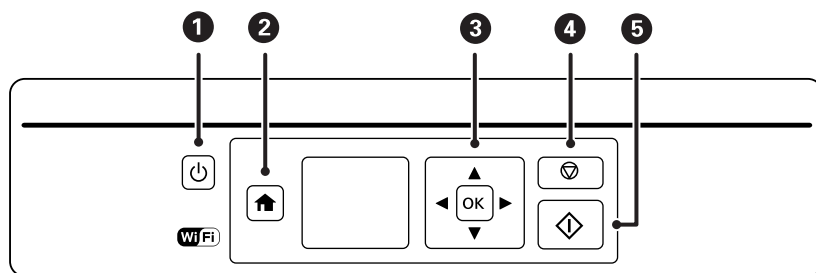
Valdymo skydelis

Jūs galite keisti valdymo skydelio kampą.

Norėdami nuleisti valdymo skydelį, skydelio gale paspauskite svirtelę (kaip parodyta toliau).



Mygtukai



1		Ijungiamas arba išjungiamas spausdintuvas. Neišjunkite, kol blyksi maitinimo lemputė (kol spausdintuvas veikia arba apdoroja duomenis). Užgesus maitinimo lemputei atjunkite maitinimo laidą.
2		Atidaromas pradžios ekranas.
3		Spausdami mygtukus , pasirinkite meniu, tada paspauskite mygtuką OK, kad būtų atidarytas pasirinktas meniu.
4		Sustabdomas dabartinis veiksmas arba grįžtama į ankstesnį ekraną.
5		Pradedamas veiksmas, pvz. spausdinimas arba kopijavimas.

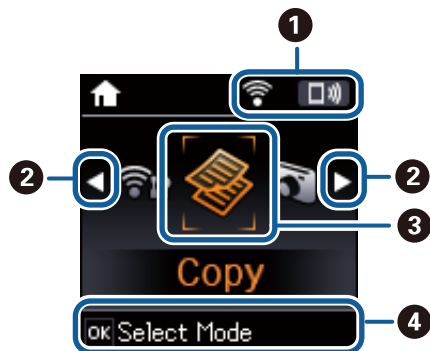
Skystųjų kristalų ekrano vadovas






Skystųjų kristalų ekrane yra rodomi meniu ir pranešimai. Paspausdami mygtukus , pasirinkite meniu arba nustatymą.

Pagrindinė spausdintuvo informacija

Pagrindinio ekrano vadovas

Programinės įrangos pagrindiniame ekrane rodomi toliau pateikti meniu ir piktogramos.



1	Rodomos piktogramos, kurios rodo ryšio būseną.	
		Nurodo problemą, susijusią su spausdintuvo ir belaidžio („Wi-Fi“) tinklo ryšiu, arba kad spausdintuvas bando užmegzti ryšį su belaidžiu („Wi-Fi“) tinklu.
		Nurodo, kad spausdintuvas jungiasi prie belaidžio („Wi-Fi“) tinklo. Stulpelių skaičius nurodo ryšio signalo stiprumą. Kuo daugiau stulpelių, tuo geresnis ryšys.
		Nurodo, kad išjungtas belaidis („Wi-Fi“) ryšys ar kad spausdintuvas apdoroja belaidžio tinklo ryšį.
		Nurodo, kad įjungtas „Wi-Fi Direct“.
		Nurodo, kad išjungtas „Wi-Fi Direct“.
2	Kai rodoma ◀ ir ▶, galite paslinkti į kairę arba dešinę spausdami mygtuką ◀ arba ▶.	

Pagrindinė spausdintuvo informacija

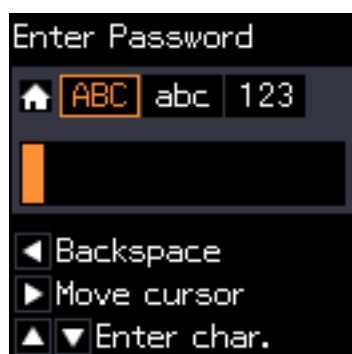
③	Funkcijų piktogramos ir pavadinimai yra rodomi kaip režimų piktogramos.	
	Copy	Persijungiama į režimą Copy , kuris leidžia kopijuoti dokumentą.
	Print Photos	Persijungiama į režimą Print Photos , kuris leidžia spausdinti nuotraukas, esančias atminties kortelėje.
	Scan	Persijungiama į režimą Scan , kuris leidžia nuskaityti dokumentą ar nuotrauką.
	Personal Stationery	Persijungiama į režimą Personal Stationery , kuris leidžia spausdinti originalius spaudinius, tokius kaip liniuotas popierius ir kalendoriai, naudojant atminties kortelėje esančias nuotraukas.
	Quiet Mode	Rodomas nustatymas Quiet Mode , kuris leidžia sumažinti spausdintuvo skleidžiamą triukšmą. Tačiau įjungus šią funkciją gali sumažėti spausdinimo greitis. Priklausomai nuo popieriaus tipo ir pasirinktų spausdinimo kokybės nustatymų spausdintuvo skleidžiamas triukšmas gali nepakisti. Toliau nurodytame meniu yra nuoroda. Setup > Printer Setup > Quiet Mode
	Setup	Persijungiama į režimą Setup , kuris leidžia atlikti priežiūros darbus, spausdintuvo sąranką ir tinklo nustatymus.
	Wi-Fi Setup	Rodo meniu, kurie leidžia atlikti spausdintuvo sąranką naudojant belaidį tinklą. Toliau nurodytame meniu yra nuoroda. Setup > Network Settings > Wi-Fi Setup
④	Rodomi galimi mygtukai. Šiuo atveju galite pereiti į pasirinktą meniu paspaudę mygtuką OK.	

Simbolių įvedimas

Kad įvestumėte simbolius tinklo nustatymams per valdymo skydą, naudokite mygtukus ▲, ▼, ◀ ir ▶.

Paspauskite mygtuką ▲ ar ▼, kad pasirinktumėte simbolį, kurį norite įvesti, ir mygtuką ▶, kad perkeltumėte žymiklį į kitą įvesties poziciją. Baigę simbolių įvedimą paspauskite mygtuką OK.

Rodomas ekranas gali skirtis, atsižvelgiant į nustatymų elementus. Toliau pavaizduotas ekranas jūsų „Wi-Fi“ tinklo slaptažodžiui įvesti.

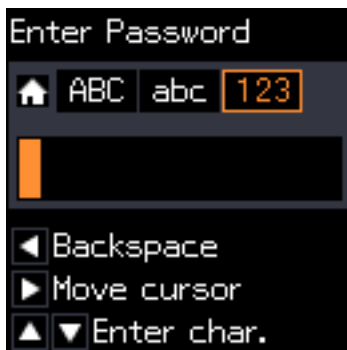


Pagrindinė spausdintuvo informacija

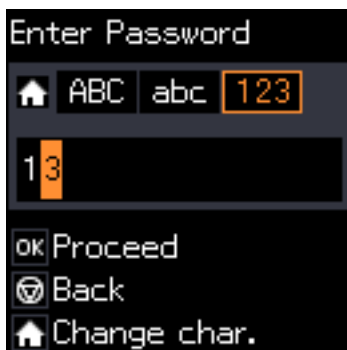
Piktogramos	Aprašai
🏠	Kaitaliojimas simbolių tipas. ABC: didžiosios raidės abc: mažosios raidės 123: skaičiai ir simboliai
▲▼	Pažymi įvestiną simbolį.
▶	Perkelia žymiklį į dešinę.
◀	Panaikinamas kairėje esantis simbolis (grįžimo klavišas).
OK	Įveda pasirinktą simbolį.
🔄	Grįžtama į ankstesnį ekraną.

Bandomosios eilutės „13By“ įvedimas

1. Du kartus paspauskite mygtuką 🏠, kad perjungtumėte simbolių įvedimą į 123.



2. Du kartus paspauskite mygtuką ▲, kad pasirinktumėte „1“.
3. Paspauskite mygtuką ▶ vieną kartą, kad perkeltumėte žymiklį, ir mygtuką ▲ keturis kartus, kad pasirinktumėte „3“.

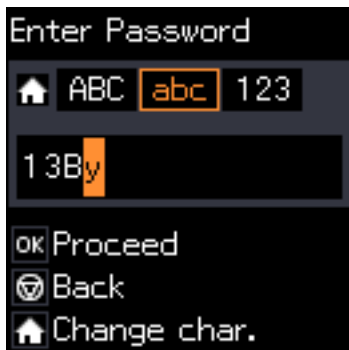


Pagrindinė spausdintuvo informacija

4. Paspauskite mygtuką ► vieną kartą, kad perkeltumėte žymiklį, ir mygtuką 🏠, kad perjungtumėte simbolių įvedimą į ABC. Du kartus paspauskite mygtuką ▲, kad pasirinktumėte „B“.



5. Paspauskite mygtuką ► vieną kartą, kad perkeltumėte žymiklį, ir mygtuką 🏠, kad perjungtumėte simbolių įvedimą į abc. Du kartus paspauskite mygtuką ▼, kad pasirinktumėte „y“.



6. Paspauskite mygtuką OK.

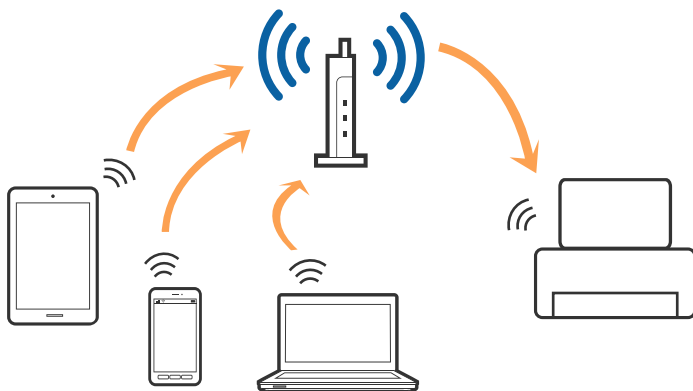
Tinklo nustatymai

Tinklo ryšio tipai

Galite naudoti šiuos ryšio būdus.

Wi-Fi ryšys

Prijunkite spausdintuvą ir kompiuterį ar išmanųjį įrenginį prie prieigos taško. Tai yra įprastas prijungimo metodas namų ar biuro tinklams, kai kompiuteriai yra sujungti „Wi-Fi“ ryšiu per prieigos tašką.



Susijusi informacija

- ➔ „Prijungimas prie kompiuterio“ puslapyje 22
- ➔ „Prijungimas prie išmaniojo prietaiso“ puslapyje 23
- ➔ „Belaidžio ryšio „Wi-Fi“ nustatymas spausdintuve“ puslapyje 23

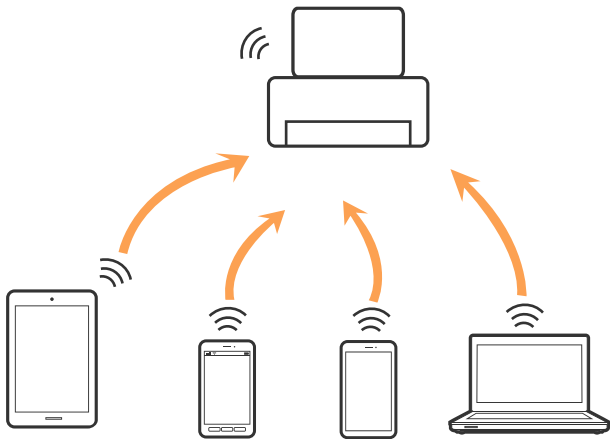
„Wi-Fi Direct“ (paprastojo prieigos taško) ryšys

Naudokite šį ryšio metodą, kai namuose ar biure nenaudojate „Wi-Fi“ ar kai norite tiesiogiai sujungti spausdintuvą su kompiuteriu ar išmaniuoju įrenginiu. Šiame režime spausdintuvas veikia kaip prieigos taškas, todėl galite prie spausdintuvo prijungti iki keturių įrenginių nenaudodami standartinio prieigos taško. Tačiau tiesiogiai prie spausdintuvo prijungti įrenginiai tarpusavyje komunikuoti per spausdintuvą negali.

Tinklo nustatymai

Pastaba:

„Wi-Fi Direct“ (paprastojo prieigos taško) ryšys yra ryšio metodas, skirtas pakeisti „Ad Hoc“ režimą.



Spausdintuvas tuo pačiu metu gali būti prijungtas prie Wi-Fi ir prie Wi-Fi Direct (paprastojo prieigos taško). Tačiau jei užmezgate tinklo ryšį per „Wi-Fi Direct“ (paprastojo prieigos taško) ryšį, kai spausdintuvas yra prisijungęs prie Wi-Fi, Wi-Fi yra laikinai atjungiamas.

Susijusi informacija

➔ „„Wi-Fi Direct“ (paprastojo prieigos taško) ryšio nustatymų nustatymas“ puslapyje 26

Prijungimas prie kompiuterio

Spausdintuvo prijungimui prie kompiuterio rekomenduojame naudoti diegimo programą. Paleisti diegimo programą galite naudodami vieną iš šių būdų.

Sąranka per tinklalapį

Eikite į toliau nurodytą tinklalapį ir įveskite produkto pavadinimą. Eikite į „**Sąranka**“ ir tuomet pradėkite sąranką.

<http://epson.sn>

Nustatymas naudojant programinės įrangos diską (tik modeliams su pridėtu programinės įrangos disku ir naudotojams, kurių kompiuteriai turi diskų skaitymo įrenginį.)

Įdėkite programinės įrangos diską į kompiuterį ir laikykitės ekrane esančių instrukcijų.

Prijungimo būdų pasirinkimas

Laikykitės instrukcijų ekrane, kol pasirodys toliau pavaizduotas ekranas, ir pasirinkite spausdintuvo prijungimo prie kompiuterio būdą.

Tinklo nustatymai

Pasirinkite ryšio tipą ir spustelėkite **Toliau**.



Vadovaukitės ekrane rodomomis instrukcijomis.

Prijungimas prie išmaniojo prietaiso

Galite naudoti spausdintuvą per išmanųjį įrenginį prijungę spausdintuvą prie to paties „Wi-Fi“ tinklo (SSID) kaip ir išmanųjį įrenginį. Kad naudotumėte spausdintuvą per išmanųjį įrenginį, atlikite sąranką per šią svetainę. Prisijunkite prie svetainės per išmanųjį įrenginį, kurį norite prijungti prie spausdintuvo.

<http://epson.sn> > **Sąranka**

Pastaba:

Jeigu norite tuo pačiu metu prijungti spausdintuvą prie kompiuterio ir išmaniojo prietaiso, rekomenduojame pirmiau prijungti įrenginį prie kompiuterio.

Belaidžio ryšio „Wi-Fi“ nustatymas spausdintuve

Galite keliais būdais pasirinkti tinklo parametrus per spausdintuvo valdymo skydelį. Pasirinkite ryšio tipą, atitinkantį jūsų naudojimo aplinką ir sąlygas.

Jeigu žinote prieigos taško informaciją, kaip SSID ir slaptažodį, galite nustatymus atlikti rankiniu būdu.

Jeigu prieigos taškas palaiko WPS, nustatymus galite atlikti naudodami sąrankos mygtukus.

Prijungę spausdintuvą prie tinklo prijunkite jį prie įrenginio, kurį norite naudoti (kompiuterio, išmaniojo įrenginio, planšetės ir pan.)

Norėdami naudoti statinį IP adresą, atlikite išplėstinių tinklo parametrų nustatymą.

Susijusi informacija

➔ „Rankinis „Wi-Fi“ nustatymų nustatymas“ puslapyje 24

Tinklo nustatymai

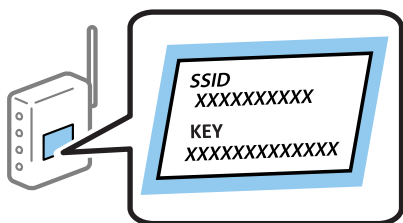
- ➔ „Wi-Fi“ nustatymų nustatymas per mygtukų sąranką” puslapyje 25
- ➔ „Wi-Fi“ nustatymų nustatymas per PIN kodo sąranką (WPS)” puslapyje 26
- ➔ „Wi-Fi Direct“ (paprastojo prieigos taško) ryšio nustatymų nustatymas” puslapyje 26

Rankinis „Wi-Fi“ nustatymų nustatymas

Informaciją, kuri reikalinga prisijungti prie prieigos taško, galite rankiniu būdu nustatyti per spausdintuvo valdymo skydą. Kad nustatytumėte rankiniu būdu, jums reikės prieigos taško SSID ir slaptažodžio.

Pastaba:

Jei naudojate standartinius prieigos taško nustatymus, SSID ir slaptažodis yra ant etiketės. Jei nežinote SSID ir slaptažodžio, susisiekite su asmeniu, kuris nustatė prieigos tašką, arba žiūrėkite su prieigos tašku pateikiamą dokumentaciją.



1. Pradžios ekrane pasirinkite **Wi-Fi Setup**, tada paspauskite mygtuką OK.
2. Pasirinkite **Wi-Fi (Recommended)**, tada paspauskite mygtuką OK.
3. Paspauskite mygtuką OK.
4. Pasirinkite **Wi-Fi Setup Wizard**, tada paspauskite mygtuką OK.
5. Pasirinkite prieigos taško SSID iš spausdintuvo valdymo skydo ir paspauskite mygtuką OK.


Pastaba:

- Jei SSID, prie kurio norite prisijungti, nėra rodomas spausdintuvo valdymo skyde, pasirinkite **Search Again**, kad būtų atnaujintas sąrašas. Jei vis dar nematote SSID, pasirinkite **Other SSIDs** ir įveskite SSID tiesiogiai.
- Jei nežinote SSID, patikrinkite, ar jis neparašytas prieigos taško etiketėje. Jei naudojate standartinius prieigos taško nustatymus, naudokite etiketėje nurodytą SSID.

6. Įveskite slaptažodį ir paspauskite mygtuką OK.

Pasirinkite, ar užbaigus nustatymus spausdinti tinklo ryšio ataskaitą.

Pastaba:

- Slaptažodis skiria didžiąsias ir mažąsias raides.
- Jei nežinote slaptažodžio, patikrinkite, ar jis neparašytas ant prieigos taško etiketės. Jei naudojate standartinius prieigos taško nustatymus, naudokite etiketėje nurodytą slaptažodį. Slaptažodis taip pat gali būti vadinamas „Key“ (raktas) ar „Passphrase“ (slaptažodis).
- Jei nežinote prieigos taško slaptažodžio, žiūrėkite prie prieigos taško pridėtus dokumentus ar susisiekite su asmeniu, kuris įrengė prieigos tašką.
- Jei nepavyksta prisijungti, įdėkite popierių ir paspauskite mygtuką , kad išspausdintumėte tinklo ryšio ataskaitą.

Susijusi informacija

- ➔ „Simbolių įvedimas” puslapyje 18

Tinklo nustatymai

- ➔ „Tinklo jungties būsenos tikrinimas” puslapyje 27
- ➔ „Kai negalite atlikti tinklo nustatymų” puslapyje 138

„Wi-Fi“ nustatymų nustatymas per mygtukų sąranką

Galite automatiškai nustatyti „Wi-Fi“ tinklą paspausdami prieigos taško mygtuką. Jeigu įvykdytos toliau nurodytos sąlygos, galite nustatyti vadovaudamiesi šiuo metodu.

- Prieigos taškas suderintas su WPS („Wi-Fi“ apsaugota sąranka).
- Esama „Wi-Fi“ jungtis buvo sudaryta paspaudžiant prieigos taško mygtuką.

Pastaba:

Jeigu negalite rasti mygtuko arba jeigu nustatote programinės įrangos būdu, žr. su prieigos tašku pateikiamą dokumentaciją.

1. Pradžios ekrane pasirinkite **Wi-Fi Setup**, tada paspauskite mygtuką OK.
2. Pasirinkite **Wi-Fi (Recommended)**, tada paspauskite mygtuką OK.
3. Paspauskite mygtuką OK.
4. Pasirinkite **Push Button Setup (WPS)**, tada paspauskite mygtuką OK.
5. Palaikykite paspaudę prieigos taško mygtuką [WPS], iki kol sumirksi apsaugos indikatorius.



Jeigu nežinote, kur yra [WPS] mygtukas arba jeigu jo nėra ant prieigos taško, žr. su prieigos tašku pateikiamą dokumentaciją.

6. Spausdintuvo valdymo skyde paspauskite mygtuką OK. Toliau vadovaukitės ekrane rodomomis instrukcijomis.

Pastaba:

Nepavykus prisijungti iš naujo nustatykite prieigos tašką, perkeltkite jį arčiau prie spausdintuvo ir bandykite vėl. Jei tai nepaveda, išspausdinkite tinklo ryšio ataskaitą ir peržiūrėkite sprendimą.

Susijusi informacija

- ➔ „Tinklo jungties būsenos tikrinimas” puslapyje 27
- ➔ „Kai negalite atlikti tinklo nustatymų” puslapyje 138

Tinklo nustatymai

„Wi-Fi“ nustatymų nustatymas per PIN kodo sąranką (WPS)

Prie prieigos taško galite prisijungti naudodami PIN kodą. Šį būdą galite naudoti nustatymui, jei prieigos taškas turi WPS („Wi-Fi Protected Setup“ („Wi-Fi“ apsaugota sąranka)). Kompiuteriu įveskite prieigos taško PIN kodą.

1. Pradžios ekrane pasirinkite **Setup**, tada paspauskite mygtuką OK.
2. Pasirinkite **Network Settings**, tada paspauskite mygtuką OK.
3. Pradžios ekrane pasirinkite **Wi-Fi Setup**, tada paspauskite mygtuką OK.
4. Pasirinkite **PIN Code (WPS)**, tada paspauskite mygtuką OK.
5. Per dvi minutes prieigos taške kompiuteriu įveskite PIN kodą (aštuoni skaitmenys), rodomą spausdintuvo valdymo skyde.

Pastaba:

Išsamiau apie PIN kodo įvedimą žr. prie prieigos taško pridedamoje dokumentacijoje.

6. Paspauskite mygtuką OK.

Sąranka užbaigiama pasirodžius sąrankos užbaigimo pranešimui.

Pastaba:

Nepavykus prisijungti iš naujo nustatykite prieigos tašką, perkeltkite jį arčiau prie spausdintuvo ir bandykite vėl. Jei tai nepadeda, išspausdinkite ryšio ataskaitą ir peržiūrėkite sprendimą.

Susijusi informacija

- ➔ „Tinklo jungties būsenos tikrinimas“ puslapyje 27
- ➔ „Kai negalite atlikti tinklo nustatymų“ puslapyje 138

„Wi-Fi Direct“ (paprastojo prieigos taško) ryšio nustatymų nustatymas

Šis būdas leidžia tiesiogiai prijungti spausdintuvą prie kompiuterio ar prieigos taško neturinčių išmaniųjų įrenginių. Spausdintuvus veikia kaip prieigos taškas.

! Svarbu:

Prisijungus prie spausdintuvo per kompiuterį ar išmanųjį įrenginį naudojant „Wi-Fi Direct“ (paprastojo prieigos taško) ryšį, spausdintuvus yra prijungiamas prie to paties „Wi-Fi“ tinklo (SSID) kaip ir kompiuteris ar išmanusis įrenginys, šie įrenginiai keičiasi duomenimis. Kadangi išjungus spausdintuvą kompiuteris ar išmanusis įrenginys yra automatiškai prijungiami prie kitų prieinamų „Wi-Fi“ tinklų, vėl įjungus spausdintuvą įrenginys neprisijungia prie ankstesnio „Wi-Fi“ tinklo. Prisijunkite prie spausdintuvo SSID, kad vėl prisijungtumėte naudodami „Wi-Fi Direct“ (paprastojo prieigos taško) ryšį per kompiuterį ar išmanųjį įrenginį. Jei nenorite prisijunginėti kiekvieną kartą įjungdami ar išjungdami spausdintuvą, rekomenduojame naudoti „Wi-Fi“ tinklą prijungiant spausdintuvą prie prieigos taško.

1. Pradžios ekrane pasirinkite **Wi-Fi Setup**, tada paspauskite mygtuką OK.
2. Pasirinkite **Wi-Fi Direct**, tada paspauskite mygtuką OK.
3. Paspauskite mygtuką OK.

Tinklo nustatymai

4. Norėdami pradėti sąranką, paspauskite mygtuką OK.
5. Paspauskite mygtuką OK.
6. Patikrinkite spausdintuvo valdymo skyde rodomus SSID ir slaptažodį. Kompiuterio ar išmaniojo įrenginio prisijungimo prie tinklo ekrane pasirinkite spausdintuvo valdymo skyde rodomą SSID, kad prisijungtumėte.
7. Įveskite spausdintuvo valdymo skydelyje rodomą slaptažodį į kompiuterį ar išmanųjį įrenginį.
8. Sukūrus ryšį paspauskite spausdintuvo valdymo skydo mygtuką OK.
9. Paspauskite mygtuką OK.

Susijusi informacija

- ➔ „Tinklo jungties būsenos tikrinimas” puslapyje 27
- ➔ „Kai negalite atlikti tinklo nustatymų” puslapyje 138

Tinklo jungties būsenos tikrinimas

Toliau pateikiamu būdu galite patikrinti tinklo ryšio būseną.

Tinklo būsenos patikrinimas naudojant tinklo piktogramą


Naudodami spausdintuvo pradinio ekrano tinklo piktogramą galite patikrinti tinklo ryšio būseną. Piktograma keičiasi priklausomai nuo ryšio tipo ir radijo bangų stiprumo.

Susijusi informacija

- ➔ „Pagrindinio ekrano vadovas” puslapyje 17

Tinklo ryšio ataskaitos spausdinimas

Galite atspausdinti tinklo ryšio ataskaitą, kad patikrintumėte ryšio tarp spausdintuvo ir prieigos taško būseną.

1. Įdėkite dokumentus.
2. Pradžios ekrane pasirinkite **Setup**, tada paspauskite mygtuką OK.
3. Pasirinkite **Network Settings > Connection Check**.
Prasideda ryšio patikrinimas.
4. Paspauskite mygtuką , kad būtų atspausdinta tinklo ryšio ataskaita.
Jei įvyko klaida, patikrinkite tinklo ryšio ataskaitą ir laikykitės atspausdintų sprendimo būdų.

Susijusi informacija

- ➔ „Tinklo ryšio ataskaitos pranešimai ir sprendimai” puslapyje 28

Tinklo nustatymai

Tinklo ryšio ataskaitos pranešimai ir sprendimai

Patikrinkite tinklo ryšio ataskaitos pranešimus, klaidų kodus ir vadovaukitės sprendimais.

Check Network Connection

Check Result FAIL

Error code (E-7)

See the Network Status and check if the Network Name (SSID) is the SSID you want to connect.
If the SSID is correct, make sure to enter the correct password and try again.

If your problems persist,
see your documentation for help and networking tips.

Checked Items

Wireless Network Name (SSID) Check	PASS
Communication Mode Check	PASS
Security Mode Check	PASS
MAC Address Filtering Check	PASS
Security Key/Password Check	FAIL
IP Address Check	Unchecked
Detailed IP Setup Check	Unchecked

Network Status

Printer Model	XX-XXX XXX Series
IP Address	0.0.0.0
Subnet Mask	255.255.255.0
Default Gateway	
Network Name (SSID)	XXXXXXXXXXXX
Communication Mode	WPA2-PSK (AES)
Signal Strength	Poor
MAC Address	44:D2:44:DA:C0:43

a. Klaidos kodas

b. Pranešimai tinklo aplinkoje

Susijusi informacija

- ➔ „E-1” puslapyje 29
- ➔ „E-2, E-3, E-7” puslapyje 29
- ➔ „E-5” puslapyje 30
- ➔ „E-6” puslapyje 30
- ➔ „E-8” puslapyje 31
- ➔ „E-9” puslapyje 31
- ➔ „E-10” puslapyje 31
- ➔ „E-11” puslapyje 32
- ➔ „E-12” puslapyje 32
- ➔ „E-13” puslapyje 33
- ➔ „Pranešimas tinklo aplinkoje” puslapyje 33

Tinklo nustatymai

E-1

Pranešimas:

Confirm that the network cable is connected and network devices such as hub, router, or access point are turned on.

Sprendimai:

- Įsitikinkite, kad prie spausdintuvo ir koncentratoriaus ar kitų tinklo įrenginių patikimai prijungtas eterneto laidas.
- Įsitikinkite, kad koncentratorius ar kitas tinklo įrenginys yra įjungtas.
- Jeigu spausdintuvą norite prijungti naudodami „Wi-Fi“ ryšį, dar kartą nustatykite spausdintuvo „Wi-Fi“ nustatymus, nes jie yra išjungti.

E-2, E-3, E-7

Pranešimas:

No wireless network names (SSID) found. Confirm that the router/access point is turned on and the wireless network (SSID) is set up correctly. Contact your network administrator for assistance.

No wireless network names (SSID) found. Confirm that the wireless network name (SSID) of the PC you wish to connect is set up correctly. Contact your network administrator for assistance.

Entered security key/password does not match the one set for your router/access point. Confirm security key/password. Contact your network administrator for assistance.

Sprendimai:

- Įsitikinkite, kad prieigos taškas įjungtas.
- Įsitikinkite, kad kompiuteris arba įrenginys yra teisingai prijungtas prie prieigos taško.
- Išjunkite prieigos tašką. Palaukite maždaug 10 sekundžių, tada įjunkite.
- Padėkite spausdintuvą arčiau prieigos taško ir pašalinkite tarp jų esančias kliūtis.
- Jei SSID įvedėte rankiniu būdu, patikrinkite, ar jis teisingas. Patikrinkite SSID tinklo ryšio ataskaitos dalyje **Network Status**.
- Jei prieigos taške yra keli SSID, pasirinkite rodomą SSID. Kai SSID naudoja nesuderinamą dažnį, spausdintuvus jų nerodo.
- Jei tinklo ryšio užmezgimą atliekate naudodami sąrankos mygtukus, įsitikinkite, kad prieigos taškas palaiko WPS. Negalite naudoti sąrankos mygtukų, jei prieigos taškas nepalaiko WPS.
- Įsitikinkite, kad SSID naudoja tik ASCII simbolius (raidinius ir skaitinius simbolius). Spausdintuvus negali rodyti SSID, jei jame yra ne ASCII simbolių.
- Įsitikinkite, kad žinote SSID ir slaptažodį prieš jungdamiesi prie prieigos taško. Jei naudojate standartinius prieigos taško parametrus, SSID ir slaptažodis yra ant prieigos taško etiketės. Jei nežinote SSID ir slaptažodžio, susisiekite su asmeniu, kuris nustatė prieigos tašką, arba žiūrėkite su prieigos tašku pateikiamą dokumentaciją.
- Jei jungiatės prie SSID, sugeneruoto išmaniojo įrenginio peradresavimo, SSID ir slaptažodžio ieškokite prie išmaniojo įrenginio pridėtuose dokumentuose.

Tinklo nustatymai

- Jei „Wi-Fi“ ryšys staiga nutrūksta, patikrinkite, ar netaikomos toliau pateiktos sąlygos. Jei taikoma bent viena sąlyga, iš naujo nustatykite tinklo nustatymus, atsisiųsdami ir paleisdami programinę įrangą iš šio tinklalapio.
<http://epson.sn> > **Sąranka**
- Naudojant mygtukų sąranką prie tinklo buvo prijungtas kitas išmanusis įrenginys.
- „Wi-Fi“ tinklo sąranka buvo atlikta naudojant bet kurią kitą metodą nei sąranka mygtukais.

E-5

Pranešimas:

Security mode (e.g. WEP, WPA) does not match the current setting of the printer. Confirm security mode. Contact your network administrator for assistance.

Sprendimai:

Įsitikinkite, kad prieigos taško apsaugos tipas yra nustatytas kaip vienas iš toliau nurodytų tipų. Jei ne, pakeiskite prieigos taško apsaugos tipą ir iš naujo nustatykite spausdintuvo tinklo parametrus.

- WEP-64 bitų (40 bitų)
- WEP-128 bitų (104 bitai)
- WPA PSK (TKIP/AES)*
- WPA2 PSK (TKIP/AES)*
- WPA (TKIP/AES)
- WPA2 (TKIP/AES)

* WPA PSK taip pat žinomas kaip „WPA Personal“. WPA2 PSK taip pat žinomas kaip „WPA2 Personal“.

E-6

Pranešimas:

MAC address of your printer may be filtered. Check whether your router/access point has restrictions such as MAC address filtering. See the documentation of the router/access point or contact your network administrator for assistance.

Sprendimai:

- Patikrinkite, ar išjungtas MAC adreso filtravimas. Jei jis įjungtas, užregistruokite spausdintuvo MAC adresą, kad jis nebūtų filtruojamas. Daugiau informacijos ieškokite su prieigos tašku pateikiamoje dokumentacijoje. Galite patikrinti spausdintuvo MAC adresą tinklo ryšio ataskaitos dalyje **Network Status**.
- Jei prieigos taškas naudoja bendrą autentifikavimą su WEP apsauga, įsitikinkite, kad autentifikavimo raktas ir indeksas yra teisingi.
- Jeigu prijungtų prietaisų skaičius prieigos taške yra mažesnis nei jūsų norimų prijungti tinklo įrenginių skaičius, prieigos taške atlikite nustatymus, kad padidintumėte prijungtų prietaisų skaičių. Kaip atlikti nustatymus, žiūrėkite su prieigos tašku pateikiamoje dokumentacijoje.

Tinklo nustatymai

E-8

Pranešimas:

Incorrect IP address is assigned to the printer. Confirm IP address setup of the network device (hub, router, or access point). Contact your network administrator for assistance.

Sprendimai:

- Jei spausdintuvo IP gavimo adresas yra nustatytas kaip **Automatinis**, įjunkite prieigos taško DHCP.
- Jei spausdintuvo IP gavimo adresas yra nustatytas kaip rankinis, rankiniu būdu nustatytas IP adresas yra neleistinas, nes nepatenka į diapazoną (pvz., 0.0.0.0.). Spausdintuvo valdymo skyde arba naudodami Web Config nustatykite teisingą IP adresą.

E-9

Pranešimas:

Confirm the connection and network setup of the PC or other device. Connection using the EpsonNet Setup is available. Contact your network administrator for assistance.

Sprendimai:

Patikrinkite šiuos dalykus.

- Įrenginiai yra įjungti.
- Internetą ir kitus kompiuterius ar tinklo įrenginius galite pasiekti per tą patį tinklą iš įrenginių, kuriuos norite prijungti prie spausdintuvo.

Jei spausdintuvas ir tinklo įrenginiai vis tiek nesujungiami, patvirtinus anksčiau pateiktus punktus, išjunkite prieigos tašką. Palaukite maždaug 10 sekundžių, tada įjunkite. Tada iš naujo nustatykite tinklo nustatymus, atsisūsdami ir paleisdami diegimo programą iš šio tinklalapio.

<http://epson.sn> > Sąranka

E-10

Pranešimas:

Confirm IP address, subnet mask, and default gateway setup. Connection using the EpsonNet Setup is available. Contact your network administrator for assistance.

Sprendimai:

Patikrinkite šiuos dalykus.

- Įjungti kiti tinklo įrenginiai.
- Jei nustatėte rankinį spausdintuvo IP adreso gavimo būdą: tinklo adresai (IP adresas, potinklio šablonas ir numatytasis šliuzas) yra teisingi.

Jei tinklo adresai neteisingi, nustatykite juos iš naujo. Galite patikrinti IP adresą, potinklio šabloną ir numatytąjį šliuzą tinklo ryšio ataskaitos dalyje **Network Status**.

Tinklo nustatymai

Jei įgalintas DHCP, pakeiskite spausdintuvo IP adreso gavimo nustatymą į **Automatinis**. Jei norite nustatyti IP adresą rankiniu būdu, patikrinkite spausdintuvo IP adresą tinklo ryšio ataskaitos dalyje **Network Status** ir tinklo parametrų ekrane pasirinkite „Rankinis“. Nustatykite potinklio šabloną kaip [255.255.255.0].

Jei spausdintuvas ir tinklo įrenginiai vis tiek nesujungiami, išjunkite prieigos tašką. Palaukite maždaug 10 sekundžių, tada įjunkite.

E-11

Pranešimas:

Setup is incomplete. Confirm default gateway setup. Connection using the EpsonNet Setup is available. Contact your network administrator for assistance.

Sprendimai:

Patikrinkite šiuos dalykus.

- Teisingas numatytojo šliuzo adresas yra teisingas, jei spausdintuvo TCP/IP sąrankos nustatymą nustatėte kaip rankinį.
- Įrenginys, kuris yra nustatytas kaip numatytasis šliuzas, yra įjungtas.

Nustatykite teisingą numatytojo šliuzo adresą. Numatytojo šliuzo adresą galite patikrinti tinklo ryšio ataskaitos dalyje **Network Status**.

E-12

Pranešimas:

Confirm the following -Entered security key/password is correct -Index of the security key/password is set to the first number -IP address, subnet mask, or default gateway setup is correct Contact your network administrator for assistance.

Sprendimai:

Patikrinkite šiuos dalykus.

- Įjungti kiti tinklo įrenginiai.
- Rankiniu būdu nustatyti tinklo adresai (IP adresas, potinklio šablonas ir numatytasis šliuzas) yra teisingi.
- Kitų įrenginių tinklo adresai (potinklio šablonas ir numatytasis šliuzas) yra tie patys.
- IP adresas nekonfliktuoja su kitais įrenginiais.

Jei spausdintuvas ir tinklo įrenginiai vis tiek nesujungiami, patvirtinus anksčiau pateiktus punktus, išbandykite toliau pateiktus veiksmus.

- Išjunkite prieigos tašką. Palaukite maždaug 10 sekundžių, tada įjunkite.
- Dar kartą pasirinkite tinklo nustatymus, naudodami diegimo programą. Ją galite atsisiųsti iš toliau nurodytos svetainės.

<http://epson.sn> > Sąranka

- WEP naudojančiame prieigos taške galite užregistruoti kelis slaptažodžius. Užregistravus kelis slaptažodžius patikrinkite, ar spausdintuve nustatytas pirmas užregistruotas slaptažodis.

Tinklo nustatymai

E-13

Pranešimas:

Confirm the following -Entered security key/password is correct -Index of the security key/password is set to the first number -Connection and network setup of the PC or other device is correct Contact your network administrator for assistance.

Sprendimai:

Patikrinkite šiuos dalykus.

- Tinklo įrenginiai, pvz., prieigos taškas, koncentratorius ir kelvedis, yra įjungti.
- Tinklo įrenginių TCP/IP sąranka nebuvo atlikta rankiniu būdu. (Jei spausdintuvo TCP/IP sąranka yra nustatoma automatiškai, o kitų įrenginių TCP/IP sąranka yra atliekama rankiniu būdu, spausdintuvo tinklas gali skirtis nuo kitų įrenginių tinklo.)

Jei problema išlieka, išbandykite šiuos veiksmus.

- Išjunkite prieigos tašką. Palaukite maždaug 10 sekundžių, tada įjunkite.
- Naudodami diegimo programą atlikite tinklo parametrus kompiuteryje, kuris yra tame pačiame tinkle kaip ir spausdintuvas. Ją galite atsisiųsti iš toliau nurodytos svetainės.

<http://epson.sn> > Sąranka

- WEP naudojančiame prieigos taške galite užregistruoti kelis slaptažodžius. Užregistravus kelis slaptažodžius patikrinkite, ar spausdintuve nustatytas pirmas užregistruotas slaptažodis.

Pranešimas tinklo aplinkoje


Pranešimas	Sprendimas
*Multiple network names (SSID) that match your entered network name (SSID) have been detected. Confirm network name (SSID).	Keliems prieigos taškams nustatytas tas pats SSID. Patikrinkite prieigos taško parametrus ir pakeiskite SSID.
The Wi-Fi environment needs to be improved. Turn the wireless router off and then turn it on. If the connection does not improve, see the documentation for the wireless router.	Perkėlę spausdintuvą arčiau prieigos taško ir pašalinę bet kokias kliūtis tarp šių prietaisų išjunkite prieigos tašką. Palaukite maždaug 10 sekundžių, tada įjunkite. Jei vis dar nepavyksta prisijungti, vadovaukitės prie prieigos taško pridėtais dokumentais.
*No more devices can be connected. Disconnect one of the connected devices if you want to add another one.	Kompiuteris ir išmanusis įrenginys, kuriuos galima prijungti vienu metu, yra visiškai prijungti „Wi-Fi Direct“ (paprastojo prieigos taško) ryšiu. Norėdami pridėti dar vieną kompiuterį ar išmanųjį įrenginį, pirmiausiai atjunkite vieną iš prijungtų įrenginių. Galite patvirtinti belaidžių įrenginių, kuriuos galima prijungti vienu metu, skaičių ir prijungtų įrenginių skaičių, patikrindami tinklo būsenos lapą arba spausdintuvo valdymo skydelį.

Tinklo būsenos lapo spausdinimas

Išsamią tinklo informaciją galite patikrinti ją atspausdinę.

1. Įdėkite dokumentus.

Tinklo nustatymai

2. Pradžios ekrane pasirinkite **Setup**.
3. Pasirinkite **Network Settings > Print Status Sheet**.
4. Paspauskite mygtuką .

Tinklo būsenos lapas atspausdintas.

Prieigos taško pakeitimas arba naujo prieigos taško pridėjimas

Jei pasikeičia SSID pakeitimus arba pridėjus prieigos tašką ir sukūrus naują tinklo aplinką, iš naujo nustatykite „Wi-Fi“ parametrus.

Susijusi informacija

➔ „Prijungimo prie kompiuterio būdo pakeitimas“ puslapyje 34

Prijungimo prie kompiuterio būdo pakeitimas

Diegimo programos naudojimas ir sąrankos nustatymas iš naujo naudojant kitą prijungimo būdą.

Sąranka per tinklalapį

Eikite į toliau nurodytą tinklalapį ir įveskite produkto pavadinimą. Eikite į „**Sąranka**“ ir tuomet pradėkite sąranką.

<http://epson.sn>

Nustatymas naudojant programinės įrangos diską (tik modeliams su pridėtu programinės įrangos disku ir naudotojams, kurių kompiuteriai turi diskų skaitymo įrenginį.)

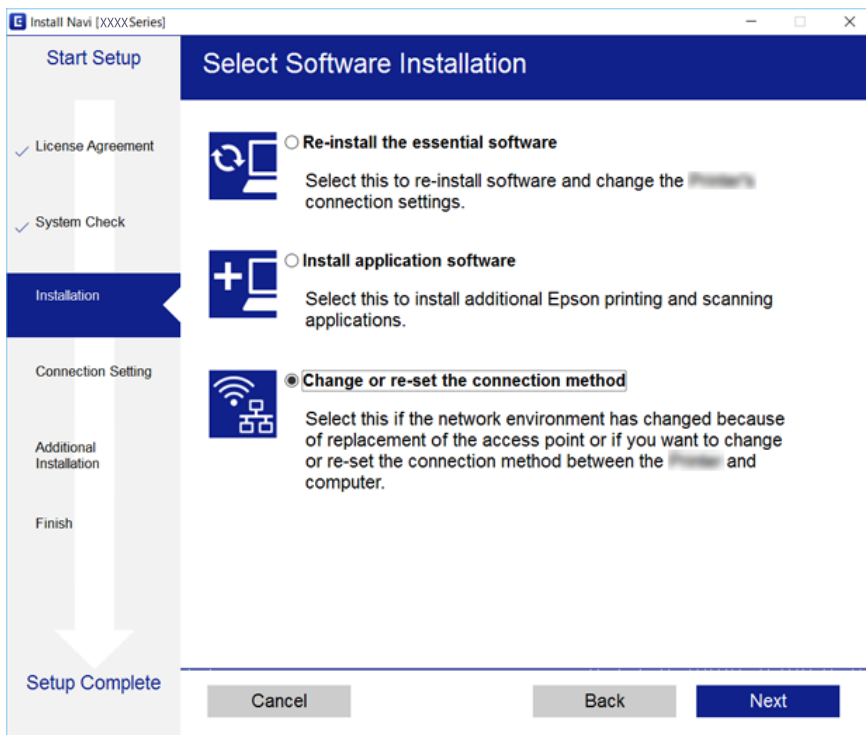
Įdėkite programinės įrangos diską į kompiuterį ir laikykitės ekrane esančių instrukcijų.

Pasirinkimas „Pakeisti prisijungimo metodus“

Laikykitės ekrane esančių instrukcijų, kol pasirodo šis ekranas.

Tinklo nustatymai

Pasirinkite **Pakeisti arba nustatyti iš naujo prijungimo būdą** Pasirinkite diegiamos programinės įrangos komplektą ekrane ir spustelėkite **Toliau**.



„Wi-Fi“ išjungimas per valdymo skydą

Išjungus „Wi-Fi“ atjungiamas „Wi-Fi“ ryšys.

1. Pradžios ekrane pasirinkite **Setup**.
2. Pasirinkite **Network Settings**.
3. Pasirinkite **Wi-Fi Setup**.
4. Pasirinkite **Disable Wi-Fi**.
5. Patikrinkite žinutę ir pasirinkite **Yes**.

Wi-Fi Direct (paprastojo prieigos taško) ryšio atjungimas per valdymo skydą

Pastaba:

Išjungus Wi-Fi Direct (paprastojo prieigos taško) ryšį visi prie spausdintuvo per Wi-Fi Direct (paprastojo prieigos taško) ryšį prijungti kompiuteriai ir išmanieji įrenginiai yra atjungiami. Jei norite atjungti konkretų įrenginį, atsijunkite nuo įrenginio, o ne nuo spausdintuvo.

1. Pradžios ekrane pasirinkite **Setup**.

Tinklo nustatymai

2. Pasirinkite **Network Settings**.
3. Pasirinkite **Wi-Fi Setup**.
4. Pasirinkite **Wi-Fi Direct Setup**.
5. Pasirinkite **Disable Wi-Fi Direct**.
6. Patikrinkite žinutę ir pasirinkite **Yes**.

Tinklo būsenos atkūrimas per valdymo skydą

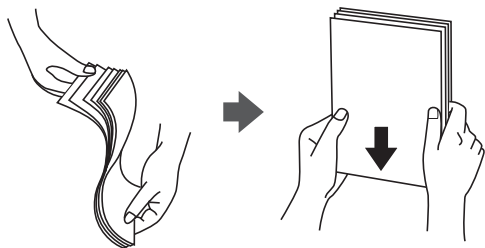
Galite atkurti visus tinklo nustatymus į numatytuosius.

1. Pradžios ekrane pasirinkite **Setup**.
2. Pasirinkite **Restore Default Settings > Network Settings**.
3. Patikrinkite žinutę ir pasirinkite **Yes**.

Popieriaus įdėjimas

Atsargumo priemonės dėl popieriaus naudojimo

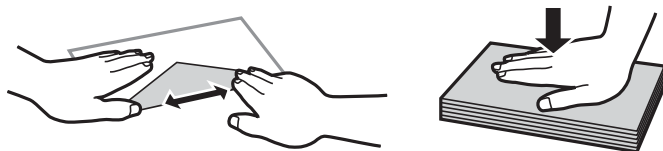
- ❑ Perskaitykite kartu su popieriumi gautus instrukcijų lapus.
- ❑ Prieš įdėdami, išskleiskite ir sulygiuokite popieriaus kraštus. Neiškleiskite ar nesuvyniokite fotopopieriaus. Nesilaikydami nurodymo galite sugadinti spausdinamąją pusę.



- ❑ Jei popierius yra susiraitęs, prieš įdėdami jį ištiesinkite arba šiek tiek sulenkite į priešingą pusę. Spausdinant ant susiraičiusio popieriaus, popierius gali įstrigti ir spaudinyje bus dėmių.



- ❑ Nenaudokite banguoto, suplyšusio, įpjauto, sulenkto, drėgno, per storo, per plono popieriaus arba popieriaus, ant kurio yra lipdukų. Naudojant tokio tipo popierių, popierius gali įstrigti ir spaudinyje bus dėmių.
- ❑ Prieš įdėdami, išskleiskite ir sulygiuokite vokų kraštus. Kai krūvelėje sudėti vokai yra išsipūtę dėl viduje esančio oro, prieš įdėdami juos paspauskite.



- ❑ Nenaudokite banguotų ar sulenktų vokų. Naudojant tokius vokus, popierius gali įstrigti ir spaudinyje bus dėmių.
- ❑ Vokų su lipniais atvartų pakraščiais, taip pat su langeliais naudoti negalima.
- ❑ Nenaudokite per plonų vokų, kadangi jie spausdinant gali susiraityti.

Susijusi informacija

- ➔ [„Spausdintuvo techniniai duomenys“ puslapyje 156](#)

Galimas popierius ir talpa

Norint gauti aukštos kokybės spaudinius, „Epson“ rekomenduoja naudoti originalų „Epson“ popierių.

Originalus „Epson“ popierius

Laikmenos pavadinimas	Dydis	Talpa (lapais)	Rankinis dvipusis spausdinimas	Spausdinimas be paraščių
„Epson“ Bright White Ink Jet Paper	A4	80*	✓	–
„Epson“ Ultra Glossy Photo Paper	A4, 13×18 cm (5×7 col.), 10×15 cm (4×6 col.)	20	–	✓
„Epson“ Premium Glossy Photo Paper	A4, 13×18 cm (5×7 col.), 16:9 pločio (102×181 mm), 10×15 cm (4×6 col.)	20	–	✓
„Epson“ Premium Semigloss Photo Paper	A4, 10×15 cm (4×6 col.)	20	–	✓
„Epson“ Photo Paper Glossy	A4, 13×18 cm (5×7 col.), 10×15 cm (4×6 col.)	20	–	✓
„Epson“ Matte Paper- Heavyweight	A4	20	–	✓
„Epson“ Photo Quality Ink Jet Paper	A4	80	–	–

* Pasirinkus rankinį dvipusį spausdinimą, galima dėti ne daugiau kaip 30 popieriaus lapų, ant kurių vienos pusės jau išspausdinta.

Pastaba:

Galimybės įsigyti popieriaus lemia vietovė. Norėdami gauti naujausios informacijos apie jūsų vietovėje parduodamą popierių, kreipkitės į „Epson“ pagalbos skyrių.

Rinkoje siūlomas popierius

Laikmenos pavadinimas	Dydis	Talpa (lapais)	Rankinis dvipusis spausdinimas	Spausdinimas be paraščių
Paprastas popierius* ¹	„Letter“ formato* ² , A4, B5* ² , A5* ² , A6* ²	Iki linijos, kurią žymi trikampio simbolis ant kraštinio kreiptuvo.* ³	✓	–
	Teisinis* ²	1		
	Nustatyta naudotojo* ²			
Vokas* ²	Vokas Nr. 10, DL, C6 formatų vokai	10	–	–

*¹ Popieriaus su skylutėmis įdėjimo talpa yra 1 lapas.

Popieriaus įdėjimas

- *2 Galima spausdinti tik iš kompiuterio.
- *3 Pasirinkus rankinį dvipusį spausdinimą, galima dėti ne daugiau kaip 30 popieriaus lapų, ant kurių vienos pusės jau išspausdinta.

Susijusi informacija

➔ „Techninio klientų aptarnavimo svetainė“ puslapyje 165

Popieriaus rūšių sąrašas

Siekiant aukščiausios kokybės spausdinimo rezultatų, reikia pasirinkti popierių atitinkančią popieriaus rūšį.

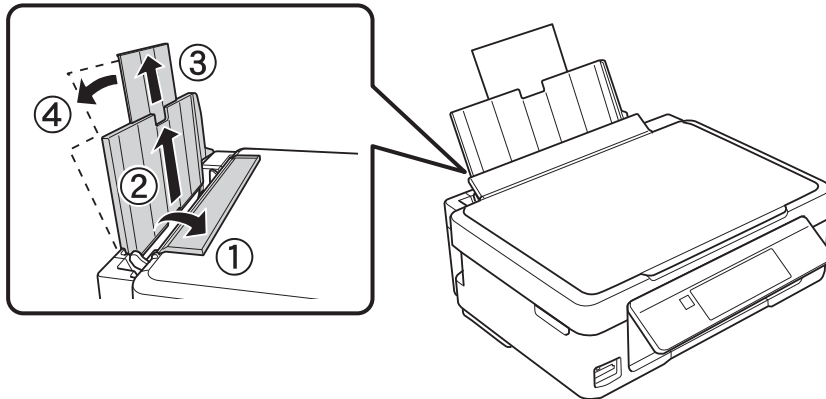
Laikmenos pavadinimas	Laikmenos tipas	
	Valdymo skydelis	Spausdintuvo tvarkyklė, išmanusis įrenginys*2
„Epson“ Bright White Ink Jet Paper*1	Plain paper	Paprastas popierius
„Epson“ Ultra Glossy Photo Paper*1	Ultra Glossy	Epson Ultra Glossy
„Epson“ Premium Glossy Photo Paper*1	Prem. Glossy	Epson Premium Glossy
„Epson“ Premium Semigloss Photo Paper*1	Prem. Semigloss	Epson Premium Semigloss
„Epson“ Photo Paper Glossy*1	Glossy	Photo Paper Glossy
„Epson“ Matte Paper-Heavyweight*1	Matte	Epson Matte
„Epson“ Photo Quality Ink Jet Paper*1	Matte	Epson Matte
Paprastas popierius*1	Plain paper	Paprastas popierius
Vokas	Envelope	Vokas

*1 Šių tipų popierius yra suderinamas su „Exif Print“ ir „PRINT Image Matching“, kai yra spausdinama naudojant spausdintuvo tvarkyklę. Norėdami gauti daugiau informacijos, žr. dokumentus, gautus kartu su skaitmeniniu fotoaparatu, suderinamu su „Exif Print“ arba „PRINT Image Matching“.

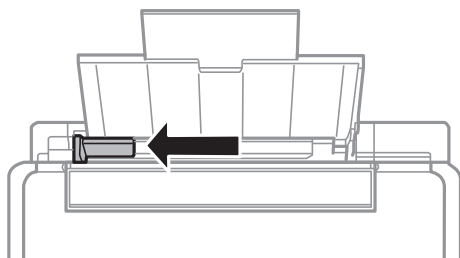
*2 Naudojant išmaniuosius įrenginius, šiuos medijos tipus galima pasirinkti, kai yra spausdinama naudojant „Epson iPrint“.

Popieriaus įdėjimas į Gal. popier. tiekuvą

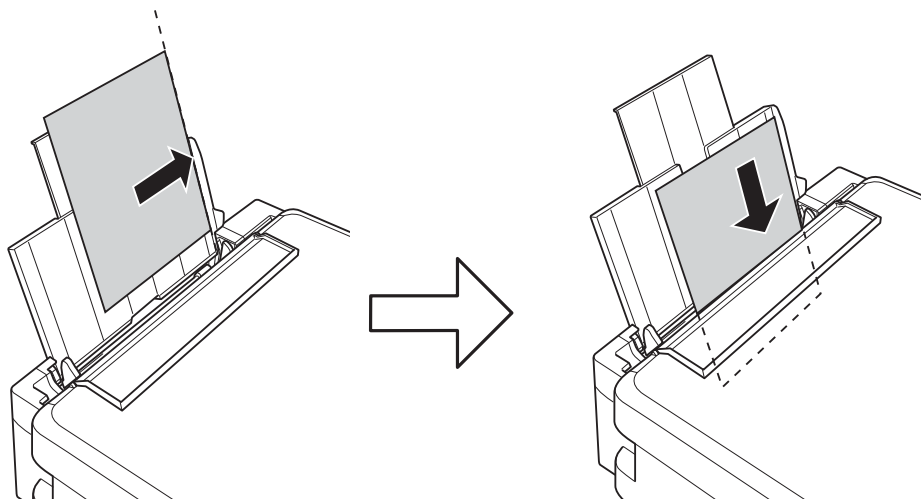
1. Atidarykite tiektuvo apsaugą, iššūskite popieriaus atramą, tada ją pakreipkite atgal.



2. Stumkite kraštinį kreiptuvą kairėn.



3. Įdėkite popierių vertikaliai pagal gal. popier. tiekuvą dešinę pusę, spausdinamąją pusę į viršų.

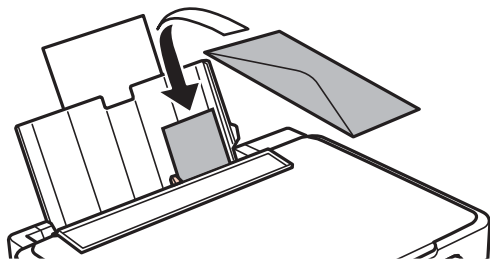


Svarbu:

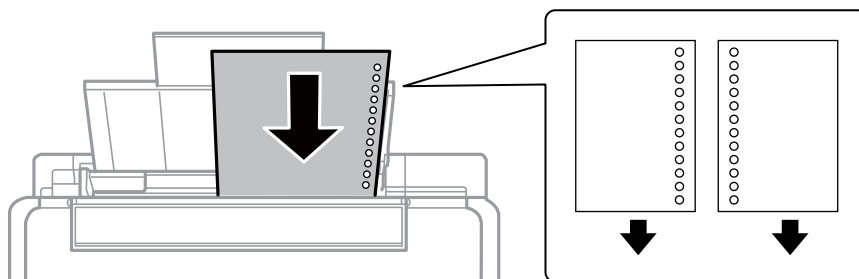
Nedėkite daugiau lapų nei nurodyta tam tikros rūšies popieriui. Jei naudojate paprastą popierių, jo šūsnis neturi būti aukščiau už liniją, kuri pažymėta trikampio simboliu ant kraštinio kreiptuvo.

Popieriaus įdėjimas

- ❑ Vokai



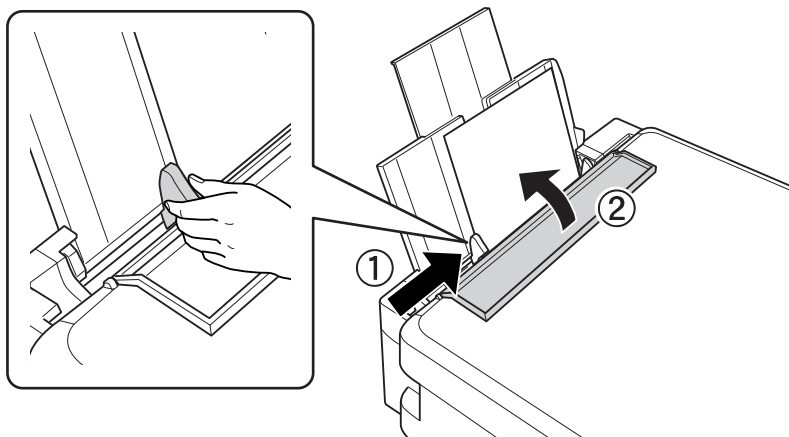
- ❑ Popierius su skylutėmis



Pastaba:

- ❑ Įdėkite vieną popieriaus lapą be viršuje arba apačioje išmuštų susegimo skylučių.
- ❑ Sureguliuokite failo spausdinimo vietą, kad nebūtų spausdinama ant skylučių.

4. Pristumkite kraštinį kreiptuvą prie popieriaus krašto, tada uždarykite tiktuvo apsaugą.



5. Patikrinkite valdymo skyde rodomus popieriaus dydžio ir popieriaus rūšies nustatymus. Norėdami naudoti nustatymus, pasirinkite **Confirm**, naudodami mygtuką ▲ arba ▼, paspauskite mygtuką OK, tada pereikite prie 7 žingsnio. Norėdami pakeisti nustatymus, pasirinkite **Change**, naudodami mygtuką ▲ arba ▼, paspauskite mygtuką OK, tada pereikite prie kito žingsnio.



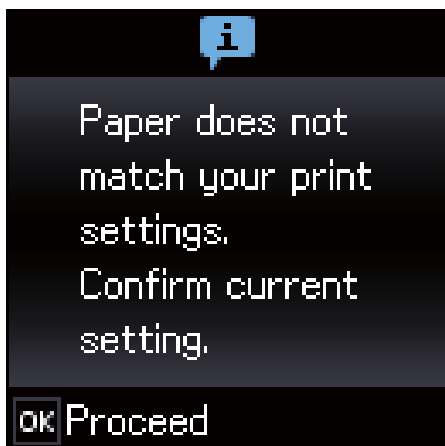
Svarbu:

Popieriaus nustatymo ekranas nerodomas, jeigu popierius nėra padėtas išilgai dešiniojo gal. popier. tiktuvus šono. Pradėjus spausdinti, rodoma klaida.

Popieriaus įdėjimas

Pastaba:

- ❑ Jei užregistruotas popieriaus dydis ir popieriaus tipo nustatymai skiriasi nuo spausdinimo nustatymų, rodomas pranešimas.



- ❑ Popieriaus nustatymo ekranas nerodomas, jeigu toliau pavaizduotuose meniu išjungėte **Paper Configuration**. Tokiu atveju negalite spausdinti naudodami „AirPrint“.

Setup > Printer Setup > Paper Source Settings > Paper Configuration

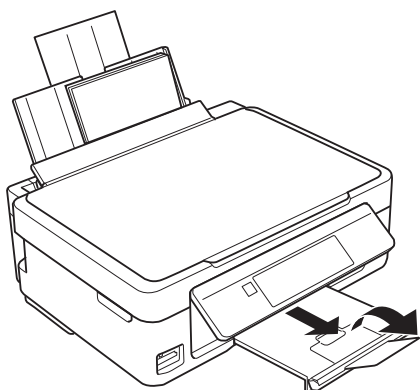
6. Popieriaus dydžio nustatymo ekrane mygtuku ◀ arba ▶ pasirinkite popieriaus dydį, tada paspauskite mygtuką OK. Popieriaus tipo nustatymo ekrane pasirinkite popieriaus tipą ir paspauskite mygtuką OK. Patvirtinkite nustatymus ir paspauskite mygtuką OK.

Pastaba:

Galima taip pat parodyti popieriaus formato ir popieriaus tipo nuostatų ekraną pasirenkant toliau pavaizduotus meniu.

Setup > Printer Setup > Paper Source Settings > Paper Setup

7. Išstumkite išvesties dėklą ir pakelkite stabdiklį.



Pastaba:

Likusį popierių sudėkite atgal į jo pakuotę. Jei jį paliksite spausdintuve, popierius gali susibanguoti arba gali pablogėti spausdinio kokybė.

Susijusi informacija

- ➔ „Atsargumo priemonės dėl popieriaus naudojimo” puslapyje 37
- ➔ „Galimas popierius ir talpa” puslapyje 38

Originalų dėjimas

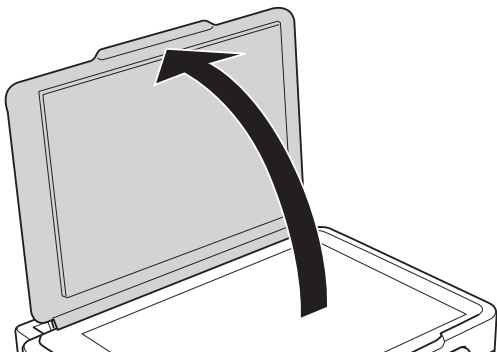
Originalų dėjimas ant Skaitytuvo stiklas



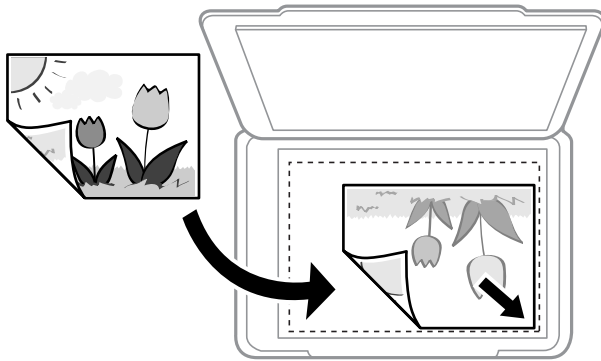
Svarbu:

Dėdami sunkius originalius failus, pvz., knygas, neleiskite išorinei šviesai šviesti tiesiai į skaitytuvo stiklas.

1. Atidarykite dokumentų dangtį.



2. Nuo skaitytuvo stiklas nuvalykite dulkes ir dėmes.
3. Padėkite originalą gerąja puse į apačią ir pristumkite jį prie kampe esančios žymos.



Pastaba:

1,5 mm tarpas nuo skaitytuvo stiklas apatinio ir dešiniojo krašto nenuskaitomas.

4. Atsargiai uždarykite dangtį.



Svarbu:

Nenaudokite per daug jėgos su skaitytuvo stiklas arba dokumentų dangčiu. Priešingu atveju galite pažeisti juos.

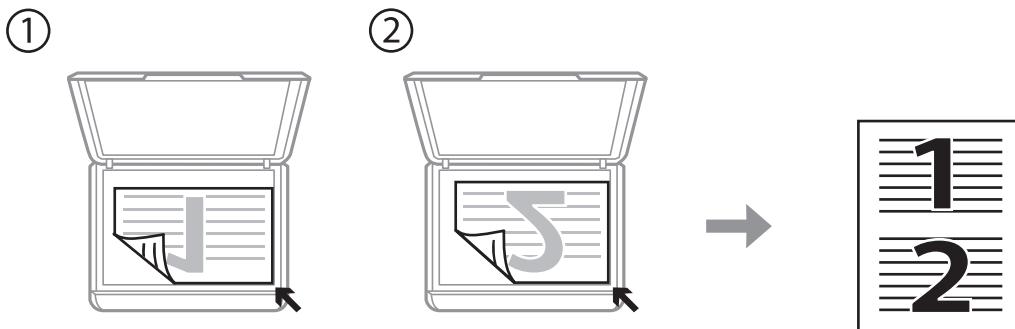
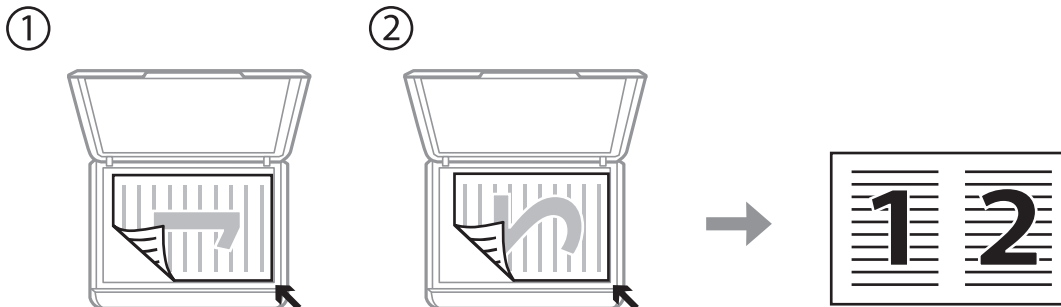
5. Baigę nuskaityti, išimkite originalus.

Pastaba:

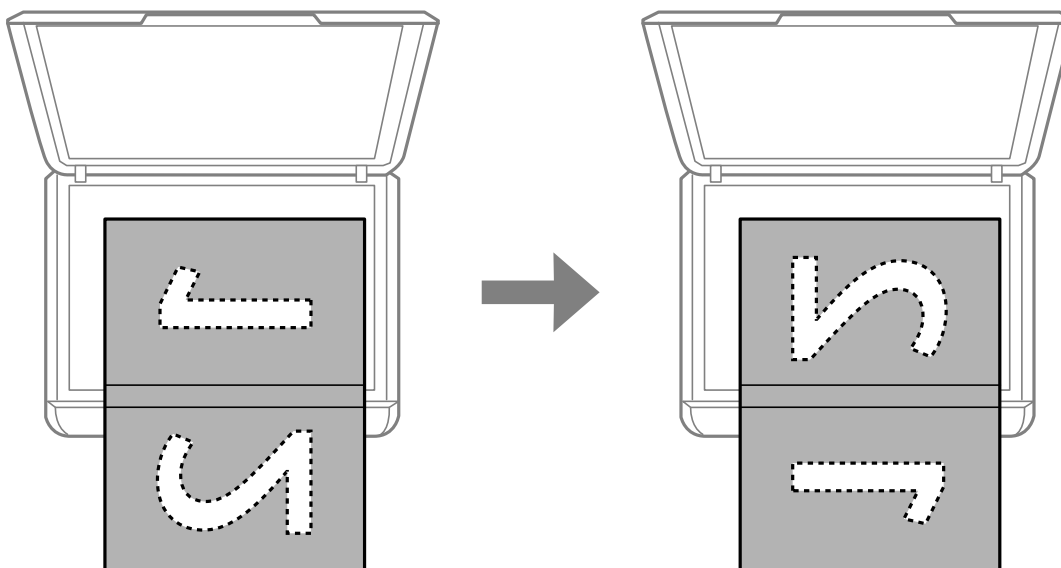
Jei originalus ilgam laikui paliksite ant skaitytuvo stiklas, jie gali prilipti prie stiklo paviršiaus.

Kaip įdėti įvairius originalus

Originalų dėjimas 2 lapų išdėstymui



Dviejų dokumento lapų įdėjimas 2 lapų išdėstymui



Kelių nuotraukų padėjimas nuskaityti tuo pat metu

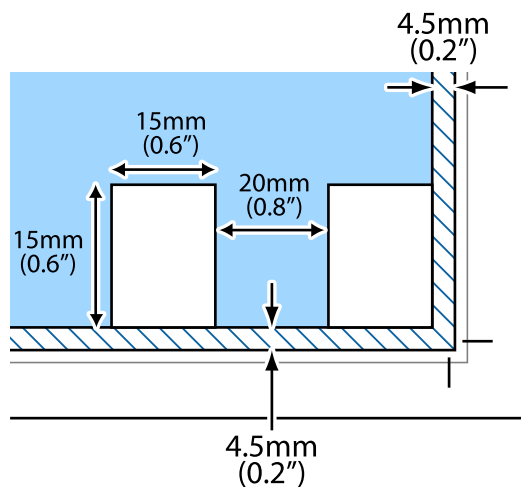
Galite nuskaityti kelias nuotraukas tuo pat metu ir kiekvieną vaizdą išsaugoti naudodami **Nuotraukų spausdinimo režimą**, esantį Epson Scan 2. Padėkite nuotraukas už 4,5 mm nuo vertikalių ir horizontalių

Originalų dėjimas

skaitytuvo stiklas kraštų ir padėkite jas bent 20 mm vieną nuo kitos. Nuotraukos turėtų būti didesnės nei 15×15 mm.

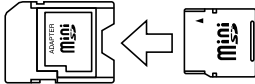
Pastaba:

*Ijunkite žymimąjį langelį **Miniatiūra**, esantį peržiūros lango viršuje.*



Atminties kortelės įdėjimas

Palaikomos atminties kortelės

	<p>„miniSD“[*]</p> <p>„miniSDHC“[*]</p> <p>„microSD“[*]</p> <p>„microSDHC“[*]</p> <p>„microSDXC“[*]</p>
	<p>SD</p> <p>SDHC</p> <p>SDXC</p>

* Atitinkamai pagal atminties kortelės lizdą, prijunkite adapterį. Antraip kortelė gali įstrigti.

Susijusi informacija

➔ „Palaikomos atminties kortelės techniniai duomenys“ puslapyje 159

Atminties kortelės įdėjimas ir išėmimas

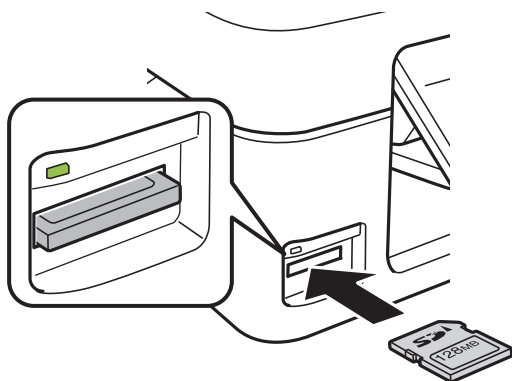
1. Įdėkite atminties kortelę į spausdintuvą.

Spausdintuvas pradeda nuskaityti duomenis ir mirksi lemputė. Kai nuskaitymas baigtas, lemputė nustoja mirksėti ir šviečia nepertraukiamai.



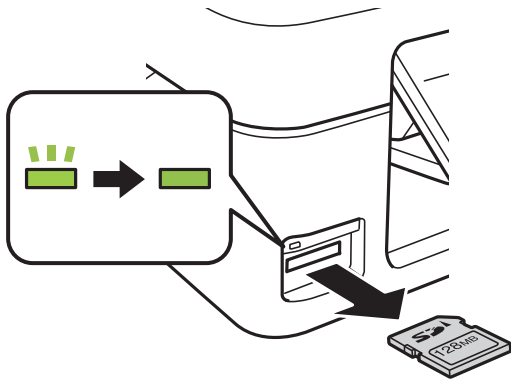
Svarbu:

- Įdėkite atminties kortelę tiesiai į spausdintuvą.
- Kortelė neturi būti visiškai įkišta. Nemėginkite labai stipriai iki galo įkišti kortelės į lizdą.



Atminties kortelės įdėjimas

2. Kai nebesinaudojate atminties kortele, įsitikinkite, kad lemputė nemirksi, tada išimkite kortelę.



Svarbu:

Jei atminties kortelę išimsite mirksint lemputei, galite prarasti joje įrašytus duomenis.

Pastaba:

Jei atminties kortelę pasieksite naudodami kompiuterį, turėsite naudoti kompiuterį, kad galėtumėte saugiai išimti keičiamąjį įrenginį.

Susijusi informacija

- ➔ [„Atminties kortelės naudojimas kompiuteriu“ puslapyje 164](#)

Spausdinimas

Spausdinimas iš valdymo skydelio

Nuotraukų spausdinimas pasirenkant iš atminties kortelės

1. Į spausdintuvą įdėkite popieriaus.

**Svarbu:**

Valdymo skydelyje nustatykite popieriaus nuostatas.

2. Įdėkite atminties kortelę į spausdintuvą.

**Svarbu:**

Kol nebaigėte spausdinti, neišimkite atminties kortelės.

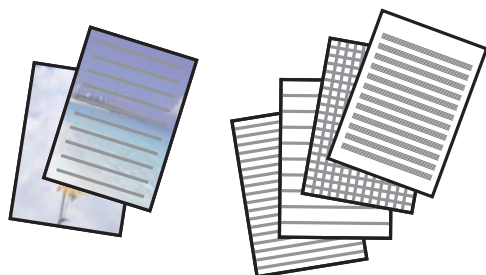
3. Pradžios ekrane įjunkite **Print Photos** mygtuku ◀ arba ▶, tada paspauskite mygtuką OK.
4. Spausdami mygtuką ◀ arba ▶, pasirinkite nuotrauką, spausdami mygtuką ▲ arba ▼, nustatykite kopijų skaičių. Spausdindami daugiau nei vieną nuotrauką, procedūrą pakartokite.
5. Norėdami pamatyti spausdinimo nustatymų patvirtinimo ekraną, paspauskite mygtuką OK.
6. Norėdami keisti spausdinimo nuostatas, paspauskite mygtuką ▼, kad būtų rodomas nuostatų ekranas. Spausdami mygtuką ▲ arba ▼, pasirinkite nuostatos elementus, pvz. popieriaus dydį ir tipą, ir pakeiskite nuostatas, spausdami mygtuką ◀ arba ▶. Baigę paspauskite mygtuką OK.
7. Paspauskite mygtuką ⬠.

Susijusi informacija

- ➔ „Popieriaus įdėjimas į Gal. popier. tiekтуvas” puslapyje 40
- ➔ „Popieriaus rūšių sąrašas” puslapyje 39
- ➔ „Atminties kortelės įdėjimas” puslapyje 46
- ➔ „Režimo Print Photos meniu parinkty” puslapyje 50

Liniuoto popieriaus, kalendorių ir originalaus popieriaus rašymui spausdinimas

Galite lengvai spausdinti liniuotą popierių, kalendorius ir originalų popierių rašymui naudodami meniu **Personal Stationery**.



1. Į spausdintuvą įdėkite popieriaus.
2. Kad atspausdintumėte rašymo popierių naudodami atminties kortelėje esančias nuotraukas, įdėkite atminties kortelę į spausdintuvą.
3. Pradžios ekrane įjunkite **Personal Stationery** mygtuku ◀ arba ▶, tada paspauskite mygtuką OK.
4. Mygtuku ◀ arba ▶ pasirinkite meniu elementą, tada paspauskite mygtuką OK.
5. Vadovaukitės ekrane pateiktomis instrukcijomis, kad galėtumėte spausdinti.

Susijusi informacija

- ➔ „Popieriaus įdėjimas į Gal. popier. tiekтуvas” puslapyje 40
- ➔ „Popieriaus rūšių sąrašas” puslapyje 39
- ➔ „Atminties kortelės įdėjimas” puslapyje 46
- ➔ „Liniuoto popieriaus, kalendorių ir originalaus popieriaus rašymui spausdinimo meniu parinktys” puslapyje 49
- ➔ „Režimo Print Photos meniu parinktys” puslapyje 50

Liniuoto popieriaus, kalendorių ir originalaus popieriaus rašymui spausdinimo meniu parinktys

Lined Papers:

Spausdina kai kurių tipų liniuotą popierių, languotą popierių ir popierių natoms ant A4 dydžio lapo.

Spausdinimas

Writing Papers:

Spausdina kai kurių tipų A4 dydžio popierių rašymui su fotografija iš atminties kortelės fone. Fotografija atspausdinama neryškiai, kad ant popieriaus būtų galima lengvai rašyti.

Calendar:



Atspausdina savaitinį ar mėnesinį kalendorių. Pasirinkite mėnesinio kalendoriaus metus ir mėnesį.

DPOF spausdinimas

Šis spausdintuvas yra suderinamas su DPOF (Digital Print Order Format, skaitmeninės spausdinimo tvarkos formatas) 1,10. DPOF yra formatas, saugantis papildomą nuotraukų informaciją, pvz., datą, laiką, naudotojo vardą ir spausdinimo duomenis. Su DPOF suderinami fotoaparatai suteikia galimybę nustatyti, kuri atminties kortelėje esanti vaizdą spausdinti ir kiek jo kopijų padaryti. Atminties kortelę įdėjus į spausdintuvą, spausdinamos fotoaparatu pasirinktos nuotraukos.

Pastaba:

Norėdami gauti informacijos, kaip fotoaparate parinkti spausdinimo nustatymus, žr. kartu su fotoaparatu gautus dokumentus.

Įdėjus atminties kortelę į spausdintuvą, parodomas patvirtinimo ekranas. Norėdami pamatyti spausdinimo pradžios ekraną, paspauskite mygtuką OK. Norėdami pradėti spausdinti, paspauskite mygtuką . Jeigu norite pakeisti spausdinimo nustatymus, paspauskite mygtuką . Nustatymų punktai yra nustatomi taip pat, kaip režimu **Print Photos**.

Susijusi informacija

- ➔ „Nuotraukų spausdinimas pasirenkant iš atminties kortelės” puslapyje 48
- ➔ „Režimo Print Photos meniu parinktys” puslapyje 50

Režimo Print Photos meniu parinktys

Paper Size

Pasirinkite įdėto popieriaus dydį.

Paper Type

Pasirinkite įdėto popieriaus tipą.

Borderless

Kad spausdintumėte be paraščių kraštuose, pasirinkite **Borderless**. Vaizdas yra šiek tiek išdidinamas, siekiant pašalinti paraštes nuo popieriaus kraštų. Kad spausdintumėte su paraštėmis kraštuose, pasirinkite **With Border**.

Quality

Pasirinkite spausdinimo kokybę. Pasirinkus **Best**, spausdinama kokybiškiau, bet galbūt lėčiau.

Spausdinimas iš kompiuterio

Spausdinimo pagrindai — „Windows“

Pastaba:

- Paaiškinimo, kaip nustatyti elementus, žr. interneto žinyne. Dešiniuoju pelės klavišu spustelėkite elementą, o tada spustelėkite **Žinynas**.
- Veiksmai skiriasi priklausomai nuo programos. Išsamios informacijos ieškokite programėlės žinyne.

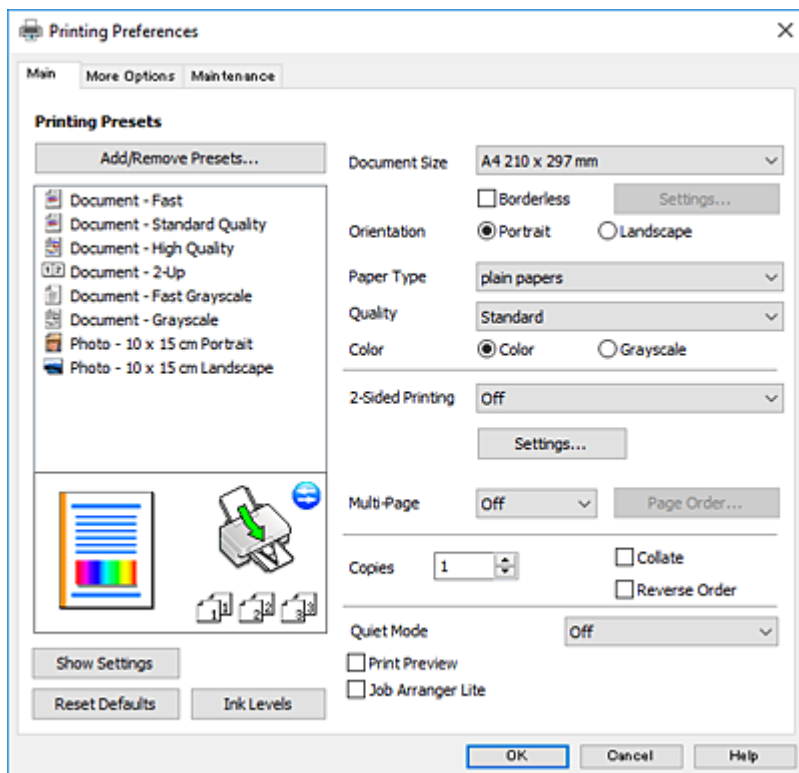
1. Į spausdintuvą įdėkite popieriaus.



Svarbu:

Naudodami valdymo skydą, pasirinkite popieriaus nustatymus.

2. Atidarykite norimą spausdinti failą.
3. Meniu **Failas** pasirinkite **Spausdinti** arba **Spausdinimo nustatymas**.
4. Pasirinkite naudojamą spausdintuvą.
5. Pasirinkite **Nuostatos** arba **Ypatybės**, kad būtų atidarytas spausdintuvo tvarkyklės langas.



6. Nustatykite toliau nurodytus parametrus.
 - Dokumento dydis: pasirinkite į spausdintuvą įdėto popieriaus formatą.

Spausdinimas

- Be rėmelių: pasirinkite, kad būtų spausdinama be rėmelių aplink vaizdą.
Kai spausdinama be paraščių, spausdinimo duomenys yra šiek tiek išdidinami (lyginant su popieriaus dydžiu), kad nebūtų išspausdintos paraštės. Norėdami pasirinkti, kiek išdidinti, paspauskite **Nustatymai**.
- Padėtis: pasirinkite programoje nustatytą kryptį.
- Popier. tipas: pasirinkite įdėto popieriaus rūšį.
- Kokybė: pasirinkite spausdinimo kokybę.
Pasirinkus **Didelis**, spausdinama kokybiškiau, bet galbūt lėčiau.
- Spalvot.: kai norite spausdinti nespalvotai arba naudodami pilkus atspalvius, pasirinkite **Pilki tonai** nuostatą.

Pastaba:

*Spausdindami ant vokų, pasirinkite **Gulsčias** kaip **Padėtis** nuostatą.*

7. Norėdami uždaryti spausdintuvo tvarkyklės langą, spustelėkite **Gerai**.
8. Spustelėkite **Spausdinti**.

Susijusi informacija

- ➔ „Galimas popierius ir talpa” puslapyje 38
- ➔ „Popieriaus įdėjimas į Gal. popier. tiektuvas” puslapyje 40
- ➔ „„Windows“ spausdintuvo tvarkyklės vadovas” puslapyje 116
- ➔ „Popieriaus rūšių sąrašas” puslapyje 39

Pagrindinė spausdinimo informacija — Mac OS

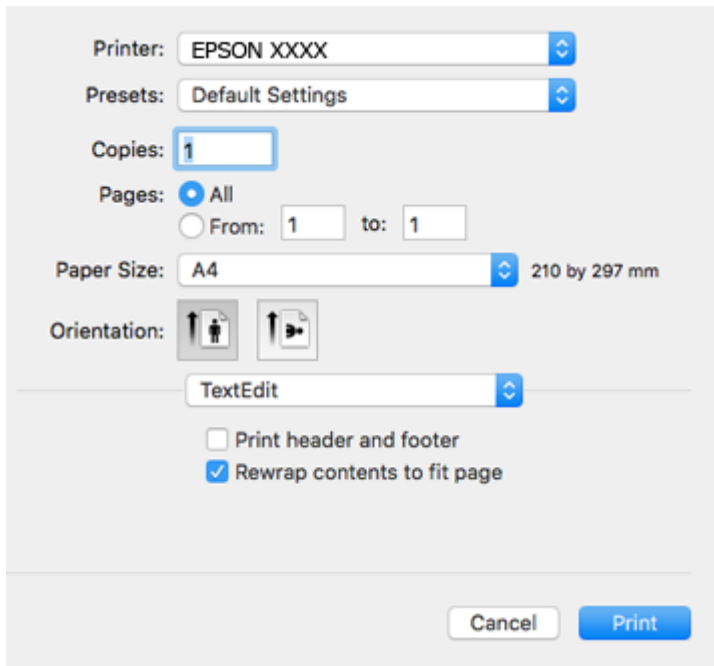
Pastaba:

Šio skyriaus aprašymuose kaip pavyzdys naudojamas „TextEdit“. Veiksmai ir ekranai gali skirtis priklausomai nuo programos. Išsamios informacijos ieškokite programėlės žinyne.

1. Į spausdintuvą įdėkite popieriaus.
2. Atidarykite norimą spausdinti failą.

Spausdinimas

3. Meniu **Failai** pasirinkite **Spausdinti** arba kitą komandą, kad būtų atidarytas spausdinimo dialogo langas.
Jei reikia, spustelėkite **Rodyti informaciją** arba ▼, kad būtų išplėstas spausdinimo langas.



4. Nustatykite toliau nurodytus parametrus.
 - Spausdintuvas: pasirinkite spausdintuvą.
 - Išankstinės nuostatos: pasirinkite, kai norite naudoti užregistruotas nuostatas.
 - Popier. dydis: pasirinkite į spausdintuvą įdėto popieriaus formatą.
Spausdindami be paraščių, pasirinkite popieriaus dydį „be paraščių“.
 - Kryptis: pasirinkite programoje nustatytą kryptį.

Pastaba:


- Jeigu pirmiau pavaizduoti meniu nerodomi, uždarykite spausdinimo langą, meniu **Failai** pasirinkite **Puslapio sąranka**, tada atlikite nustatymus.
- Spausdindami ant vokų, pasirinkite gulsčių padėtį.

Spausdinimas

5. Išskleidžiamajame meniu pasirinkite **Spausdinimo nustatymai**.

Pastaba:

„OS X Mountain Lion“ ar naujesnėje versijoje, jei nerodomas meniu **Spausdinimo nustatymai**, „Epson“ spausdintuvo tvarkyklė įdiegta netinkamai.

Pasirinkite **Sistemos nuostatos**, kurią rasite  meniu > **Spausdintuvai ir skaitytuvai** (arba **Spausdinti ir nuskaityti, Spausdinti ir siųsti faksogramą**), pašalinkite spausdintuvą, tada vėl jį pridėkite. Eikite į toliau nurodytą tinklalapį ir įveskite produkto pavadinimą. Eikite į „**Pagalba**“ ir žr. patarimus.

<http://epson.sn>

6. Nustatykite toliau nurodytus parametrus.

- Laikmenos tipas: pasirinkite įdėto popieriaus rūšį.
- Print Quality: pasirinkite spausdinimo kokybę.
Pasirinkus **Gera**, spausdinama kokybiškiau, bet galbūt lėčiau.
- Išplėtimas: funkcija galima pasirinkus popieriaus be paraščių dydį.
Kai spausdinama be paraščių, spausdinimo duomenys šiek tiek išdidinami (palyginti su popieriaus dydžiu), kad nebūtų išspausdintos paraštės. Pasirinkite padidinimo apimtį.
- Pilki tonai: pasirinkite, norėdami spausdinti nespaltvotai arba naudojant pilkus atspalvius.

7. Spustelėkite **Spausdinti**.

Susijusi informacija

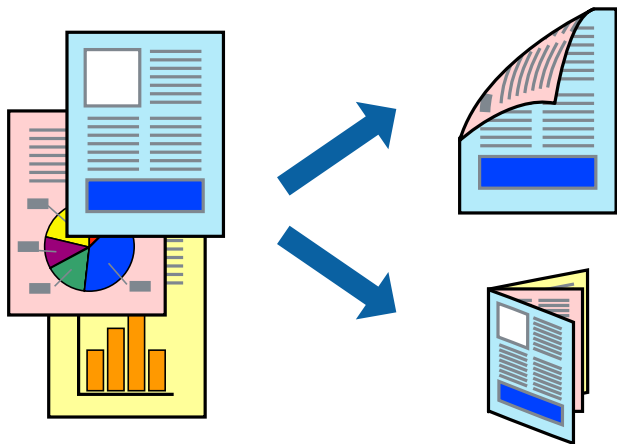
- ➔ „Galimas popierius ir talpa“ puslapyje 38
- ➔ „Popieriaus įdėjimas į Gal. popier. tiekтуvas“ puslapyje 40

Spausdinimas

- ➔ „„Mac OS“ spausdintuvo tvarkyklės vadovas” puslapyje 119
- ➔ „Popieriaus rūšių sąrašas” puslapyje 39

Dvipusis spausdinimas (tik „Windows“)

Spausdintuvo tvarkyklė spausdina automatiškai, atskirdama lyginius ir nelyginius puslapius. Spausdintuvui baigus spausdinti nelyginius puslapius, laikydamiesi instrukcijų apverskite popierių, kad būtų spausdinami lyginiai puslapiai. Galima išspausdinti ir lankstinuką, gaunamą sulanksčius spaudinį.



Pastaba:

- Spausdinant be paraščių ši funkcija negalima.
- Jei nenaudojate dvipusiam spausdinimui tinkančio popieriaus, gali suprastėti spausdinimo kokybė, o popierius įstrigti.
- Atsižvelgiant į popierių ir duomenis, rašalas gali prasisunkti į kitą popieriaus pusę.
- Jei **EPSON Status Monitor 3** išjungta, norėdami pasiekti spausdintuvo tvarkyklę, skirtuke **Išplėstinės nuostatos** spustelėkite **Tech. priežiūra** ir pasirinkite **Igalinti "EPSON Status Monitor 3"**.
- Kai spausdintuvą pasiekėte per tinklą arba jis naudojamas kaip bendras spausdintuvas, dvipusio spausdinimo funkcija gali būti negalima.

1. Į spausdintuvą įdėkite popieriaus.
2. Atidarykite norimą spausdinti failą.
3. Atidarykite spausdintuvo tvarkyklės langą.
4. Pasirinkite **Rankinis (apvadas ilgajame krašte)** arba **Rankinis (apvadas trumpajame krašte)** dalyje **2-pusis spausdinimas**, kurią rasite skirtuke **Pagrindinis**.
5. Spustelėkite **Nustatymai**, pasirinkite atitinkamus nustatymus ir spustelėkite **Gerai**.

Pastaba:

Norėdami spausdinti kaip lankstinuką, pasirinkite **Brošiūra**.

6. Jei reikia, skirtukuose **Pagrindinis** ir **Daugiau pasirinkčių** nustatykite kitus elementus ir spustelėkite **Gerai**.
7. Spustelėkite **Spausdinti**.

Spausdintuvui baigus spausdinti ant vienos pusės, kompiuterio ekrane pateikiamas iššokantysis langas. Vykdykite ekrane pateiktas instrukcijas.

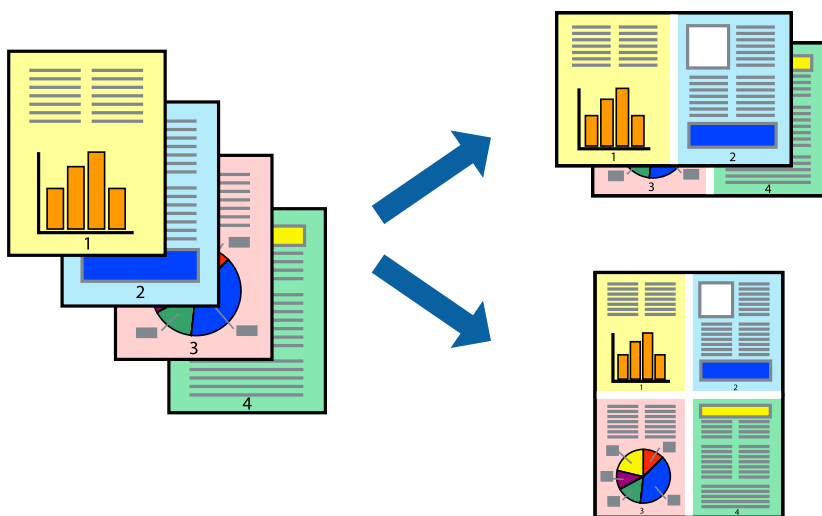
Spausdinimas

Susijusi informacija

- ➔ „Galimas popierius ir talpa” puslapyje 38
- ➔ „Popieriaus įdėjimas į Gal. popier. tiekuvą” puslapyje 40
- ➔ „Spausdinimo pagrindai — „Windows“” puslapyje 51

Kelių puslapių spausdinimas ant vieno lapo

Ant vieno popieriaus lapo galima išspausdinti dviejų arba keturių puslių duomenis.



Kelių puslapių spausdinimas ant vieno lapo – Windows

Pastaba:

Spausdinant be paraščių ši funkcija negalima.

1. Į spausdintuvą įdėkite popieriaus.
2. Atidarykite norimą spausdinti failą.
3. Atidarykite spausdintuvo tvarkyklės langą.
4. Skirtuke **Pagrindinis** pasirinkite **Keli puslapiai** nustatymą **2 puslapiai** arba **4 puslapiai**.
5. Spustelėkite **Puslapių tvarka**, nustatykite reikiamus nustatymus ir spustelėdami **Gerai** uždarykite langą.
6. Jei reikia, skirtukuose **Pagrindinis** ir **Daugiau pasirinkčių** nustatykite kitus elementus ir spustelėkite **Gerai**.
7. Spustelėkite **Spausdinti**.

Susijusi informacija

- ➔ „Popieriaus įdėjimas į Gal. popier. tiekuvą” puslapyje 40
- ➔ „Spausdinimo pagrindai — „Windows“” puslapyje 51

Kelių puslapių spausdinimas ant vieno lapo — Mac OS

1. Į spausdintuvą įdėkite popieriaus.
2. Atidarykite norimą spausdinti failą.
3. Atidarykite spausdinimo dialogo langą.
4. Išskleidžiamajame meniu pasirinkite **Maketas**.
5. Dalyje **Puslapių skaičius lape** nustatykite puslapių skaičių, taip pat **Išdėstymo kryptis** (puslapių tvarka) ir **Kraštinė** nustatymus.
6. Jei reikia, nustatykite kitus elementus.
7. Spustelėkite **Spausdinti**.

Susijusi informacija

- ➔ „Popieriaus įdėjimas į Gal. popier. tiekтуvas” puslapyje 40
- ➔ „Pagrindinė spausdinimo informacija — Mac OS” puslapyje 52

Spausdinimas pagal popieriaus formatą

Galima spausdinti pagal popieriaus, kurs įdėtas į spausdintuvą, formatą.



Spausdinimas pagal popieriaus formatą – Windows

Pastaba:

Spausdinant be paraščių ši funkcija negalima.

1. Į spausdintuvą įdėkite popieriaus.
2. Atidarykite norimą spausdinti failą.
3. Atidarykite spausdintuvo tvarkyklės langą.

Spausdinimas

- Skirtuke **Daugiau pasirinkčių** nustatykite toliau nurodytus nustatymus.
 - Dokumento dydis: pasirinkite naudojant programą nustatytą popieriaus formatą.
 - Išvesties popierius: pasirinkite į spausdintuvą įdėto popieriaus formatą.
Talpinti į puslapį bus pasirinkta automatiškai.

Pastaba:

*Jei norite išspausdinti sumažintą vaizdą puslapio centre, pasirinkite **Centras**.*

- Jei reikia, skirtukuose **Pagrindinis** ir **Daugiau pasirinkčių** nustatykite kitus elementus ir spustelėkite **Gerai**.
- Spustelėkite **Spausdinti**.

Susijusi informacija

- ➔ „Popieriaus įdėjimas į Gal. popier. tiek tuvas” puslapyje 40
- ➔ „Spausdinimo pagrindai — „Windows“” puslapyje 51

Spausdinimas pagal popieriaus formatą — Mac OS

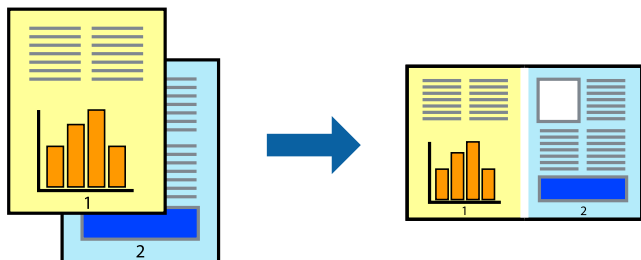
- Į spausdintuvą įdėkite popieriaus.
- Atidarykite norimą spausdinti failą.
- Atidarykite spausdinimo dialogo langą.
- Nustatydami **Popier. dydis** nustatymą pasirinkite naudojant programą nustatytą popieriaus formatą.
- Išskleidžiamajame meniu pasirinkite **Popieriaus apdorojimas**.
- Pasirinkite **Keisti mastelį pagal popieriaus dydį**.
- Nustatydami **Paskirties popieriaus dydis** nustatymą pasirinkite į spausdintuvą įdėto popieriaus formatą.
- Jei reikia, nustatykite kitus elementus.
- Spustelėkite **Spausdinti**.

Susijusi informacija

- ➔ „Popieriaus įdėjimas į Gal. popier. tiek tuvas” puslapyje 40
- ➔ „Pagrindinė spausdinimo informacija — Mac OS” puslapyje 52

Kelių failų spausdinimas (tik naudojant Windows)

Parinkti **Užduočių tvarkyklė Lite** leidžia sujungti kelis skirtingomis programomis sukurtus failus ir išspausdinti juos kaip vieną spausdinį. Spausdindami sujungtus failus galite nurodyti spausdinimo nustatymus, pavyzdžiui, išdėstymą, spausdinimo tvarką ir padėtį.



1. Į spausdintuvą įdėkite popieriaus.
2. Atidarykite norimą spausdinti failą.
3. Atidarykite spausdintuvo tvarkyklės langą.
4. Skirtuke **Užduočių tvarkyklė Lite** pasirinkite **Pagrindinis**.
5. Norėdami uždaryti spausdintuvo tvarkyklės langą, spustelėkite **Gerai**.
6. Spustelėkite **Spausdinti**.

Bus atidarytas langas **Užduočių tvarkyklė Lite** ir spausdinimo užduotis bus įtraukta į **Spausdinamas projektas** sąrašą.

7. Atidarę langą **Užduočių tvarkyklė Lite** atidarykite su dabartiniu failu norimą sujungti failą ir pakartokite 3–6 veiksmus.

Pastaba:

- Jei uždarysite langą **Užduočių tvarkyklė Lite**, bus ištrintas neišsaugotas **Spausdinamas projektas**. Norėdami spausdinti vėliau, meniu **Įrašyti** pasirinkite **Failas**.
- Norėdami atidaryti **Spausdinamas projektas įrašytą Užduočių tvarkyklė Lite**, spausdintuvo tvarkyklės skirtuke **Užduočių tvarkyklė Lite** spustelėkite **Tech. priežiūra**. Tada meniu **Atverti** pasirinkite **Failas** ir pasirinkite failą. Išsaugotų failų plėtinys yra „.ecl“.

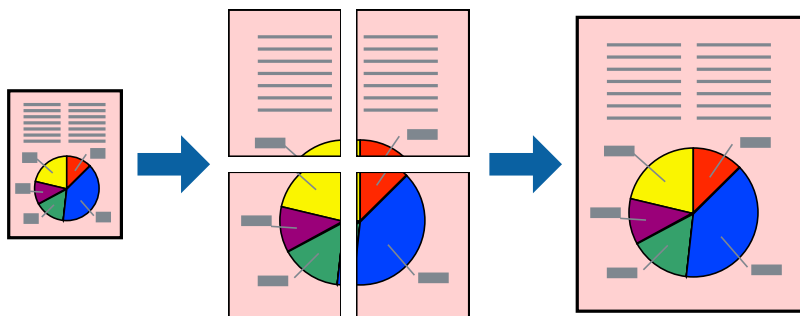
8. Pasirinkite meniu **Išdėstymas** ir **Redaguoti**, esančius **Užduočių tvarkyklė Lite**, jei norite suredaguoti **Spausdinamas projektas** (jei reikia). Informacijos ieškokite Užduočių tvarkyklė Lite žinyne.
9. Meniu **Spausdinti** pasirinkite **Failas**.

Susijusi informacija

- ➔ „Popieriaus įdėjimas į Gal. popier. tiek tuvas“ puslapyje 40
- ➔ „Spausdinimo pagrindai — „Windows““ puslapyje 51

Vieno vaizdo spausdinimas ant kelių lapų, norint sukurti plakata (tik Windows sistemai)

Ši funkcija leidžia išspausdinti vieną vaizdą ant kelių popieriaus lapų. Suklijuodami juos, galite sukurti didesnę plakatą.



Pastaba:

Spausdinant be paraščių ši funkcija negalima.

1. Į spausdintuvą įdėkite popieriaus.
2. Atidarykite norimą spausdinti failą.
3. Atidarykite spausdintuvo tvarkyklės langą.
4. Pasirinkite **2x1 plakatas**, **2x2 plakatas**, **3x3 plakatas**, arba **4x4 plakatas** skirtuko **Keli puslapiai** dalyje **Pagrindinis**.
5. Spustelėkite **Nustatymai**, pasirinkite atitinkamas nuostatas ir spustelėkite **Gerai**.

Pastaba:

Spausdinti apipjovimo kreipiam. leidžia spausdinti pjovimo gidą.

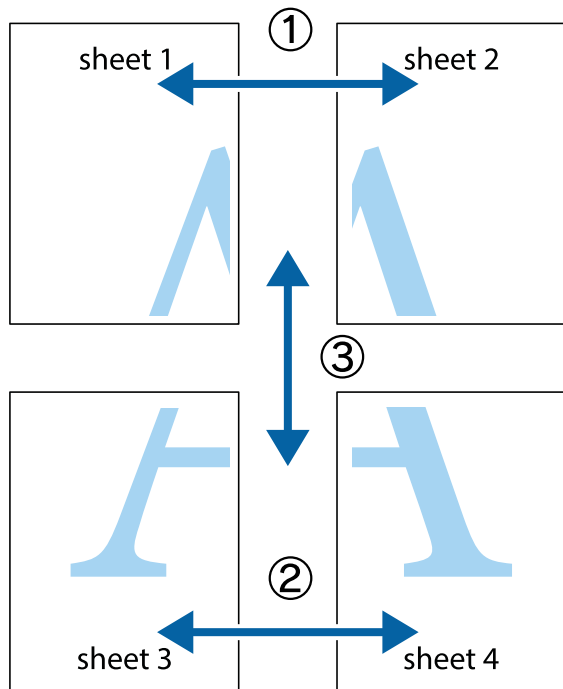
6. Jei reikia, skirtukuose **Pagrindinis** ir **Daugiau pasirinkčių** nustatykite kitus elementus ir spustelėkite **Gerai**.
7. Spustelėkite **Spausdinti**.

Susijusi informacija

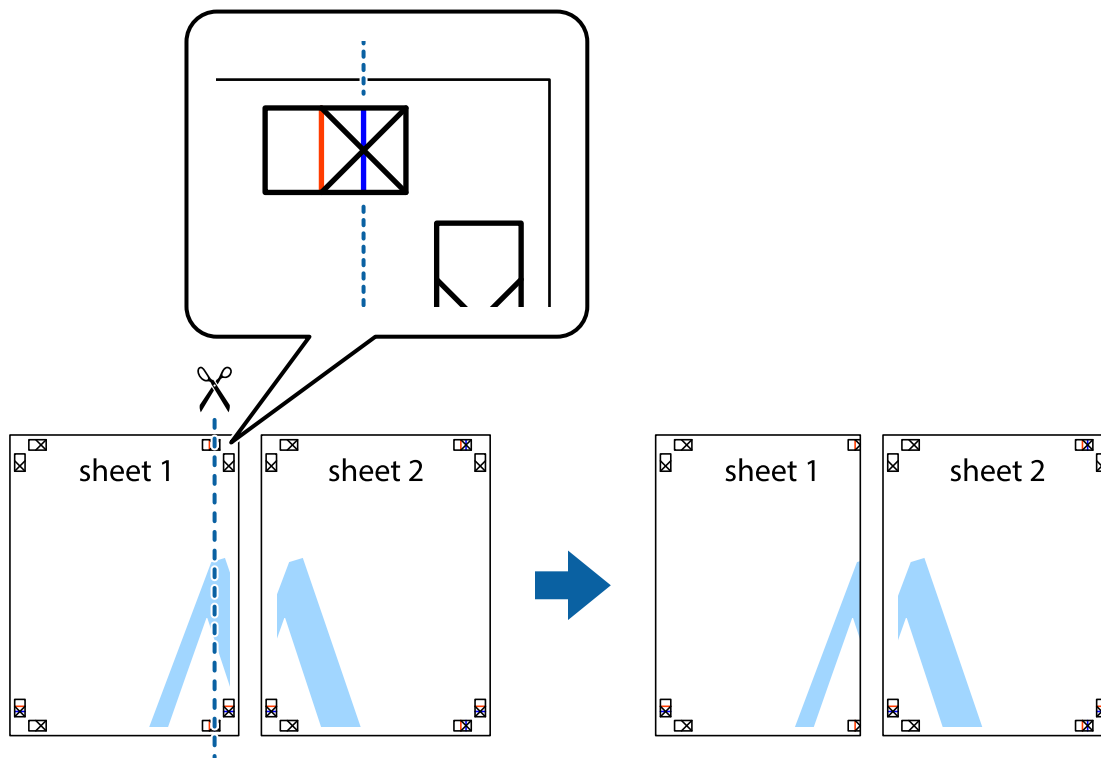
- ➔ „Popieriaus įdėjimas į Gal. popier. tiekтуvas“ puslapyje 40
- ➔ „Spausdinimo pagrindai — „Windows““ puslapyje 51

Plakatų kūrimas naudojant Persideng. išlygiavimo žymės

Toliau pateiktas plakatų kūrimo pavyzdys pasirinkus 2x2 plakatas ir dalyje Spausdinti apipjovimo kreipiam. pasirinkus Persideng. išlygiavimo žymės.

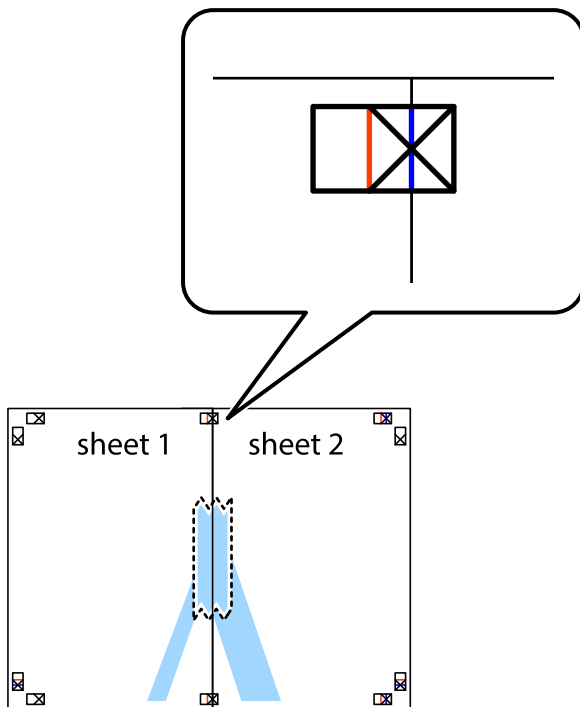


1. Paruoškite Sheet 1 ir Sheet 2. Nukirpkite Sheet 1 paraštes pagal vertikalią mėlyną liniją, einančia per viršutinio ir apatinio kryžiuokų vidurį.

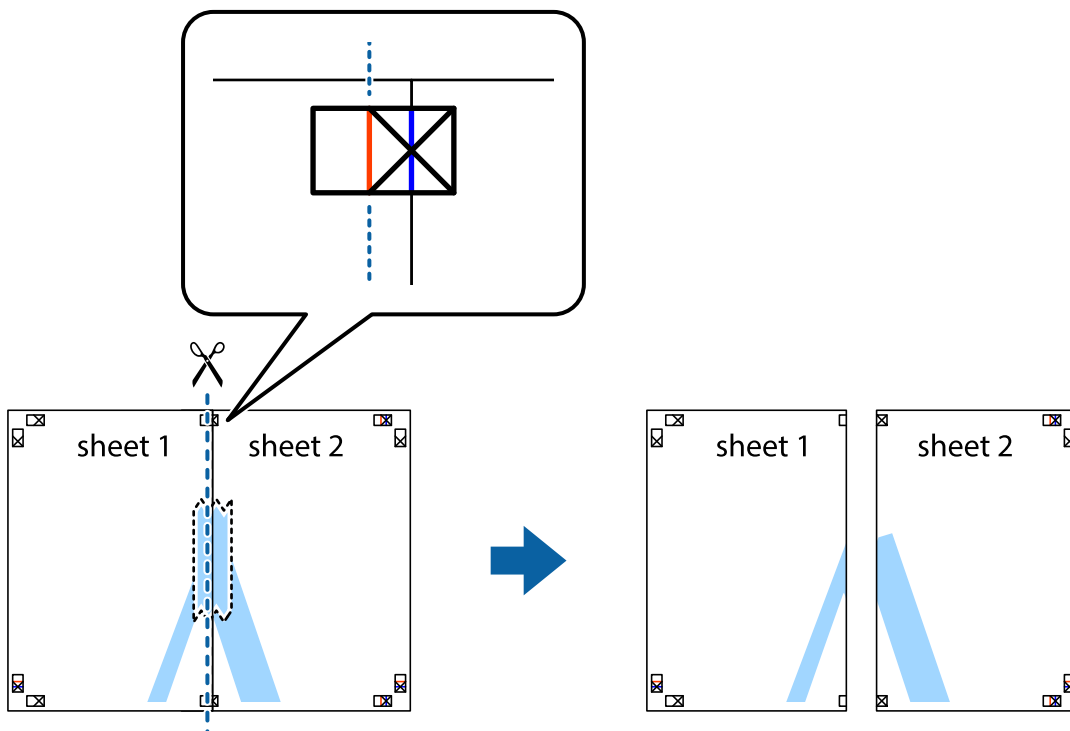


Spausdinimas

- Sheet 1 kraštą uždėkite ant Sheet 2 ir sulygiuokite kryžiuokus. Tada laikinai iš kitos pusės suklijuokite abu lapus.

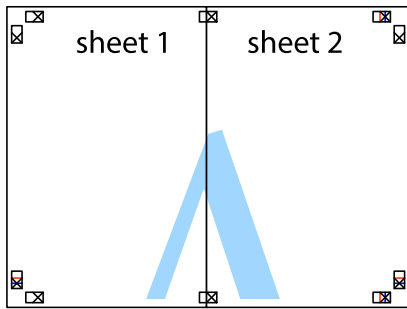


- Perkirpkite suklijuotus lapus pagal vertikalią raudoną liniją, einančią per lygiavimo žymas (tai kairėje kryžiuokų pusėje esanti linija).

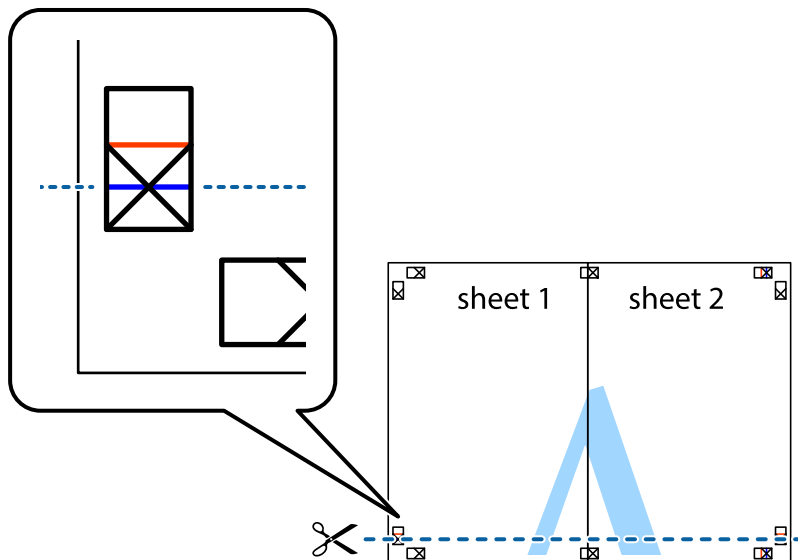


Spausdinimas

4. Suklijuokite lapus iš kitos pusės.

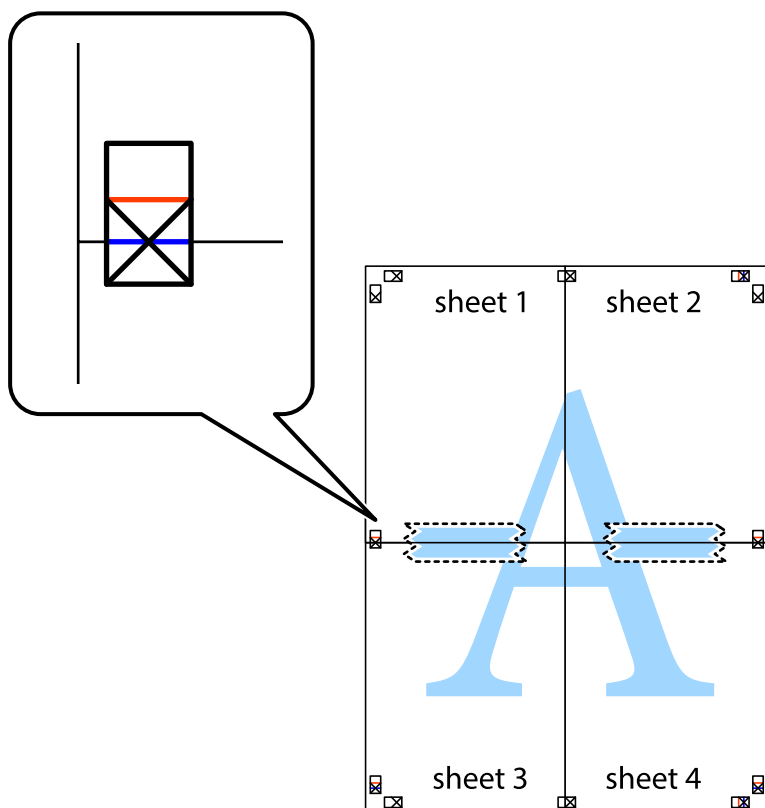


5. Kartodami 1–4 veiksmus suklijuokite Sheet 3 ir Sheet 4.
6. Nukirpkite Sheet 1 ir Sheet 2 paraštes pagal horizontalią mėlyną liniją, einančią per kairiojo ir dešiniojo kryžiukų vidurį.



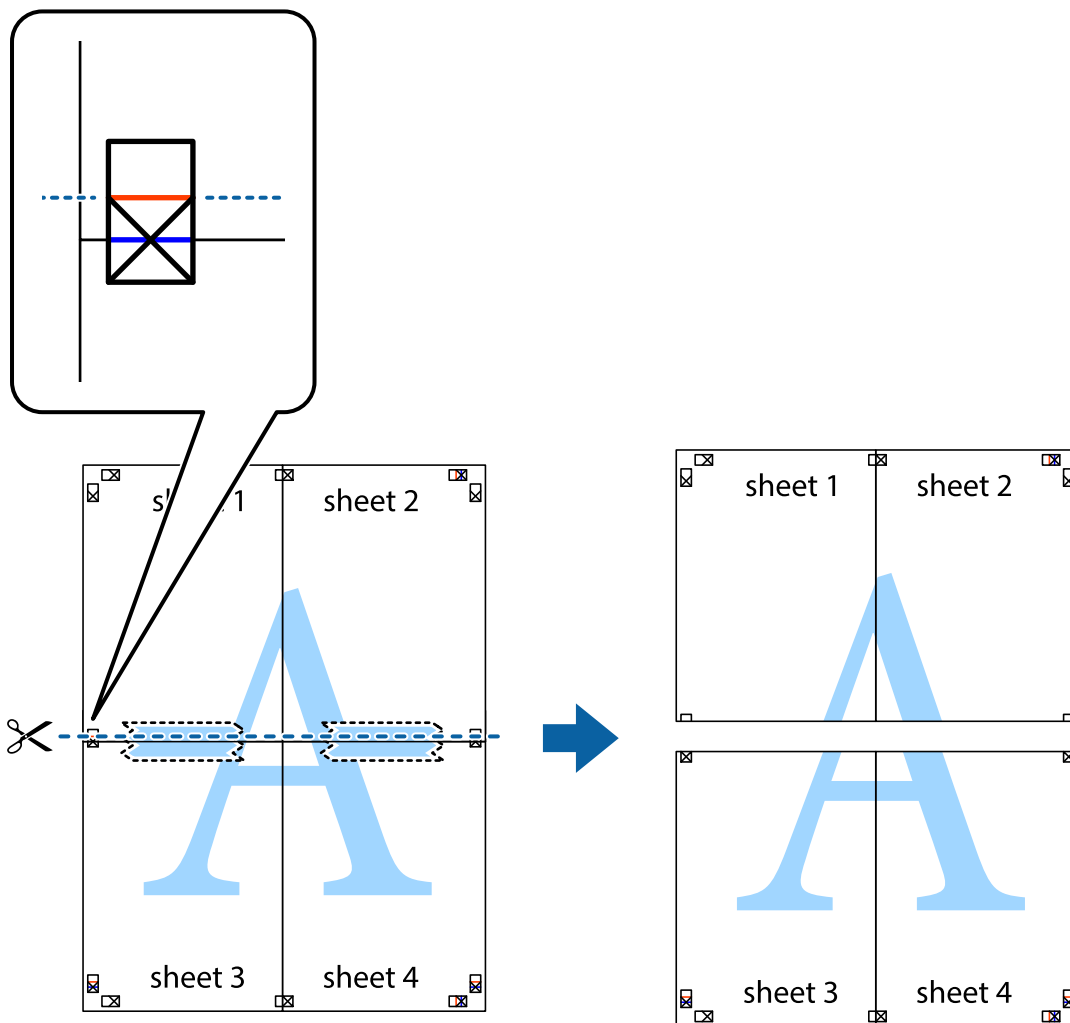
Spausdinimas

7. Sheet 1 ir Sheet 2 kraštus uždėkite ant Sheet 3 ir Sheet 4, sulygiuokite kryžiuokus ir laikinai suklijuokite lapus iš kitos pusės.

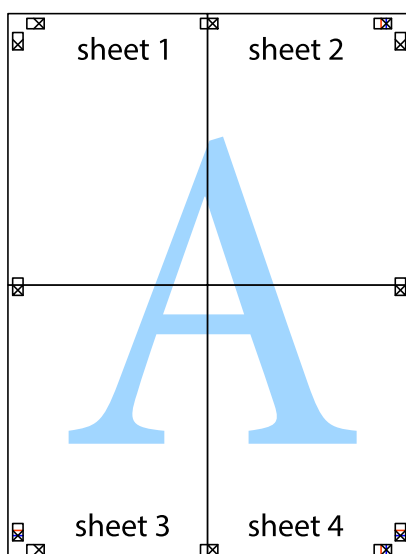


Spausdinimas

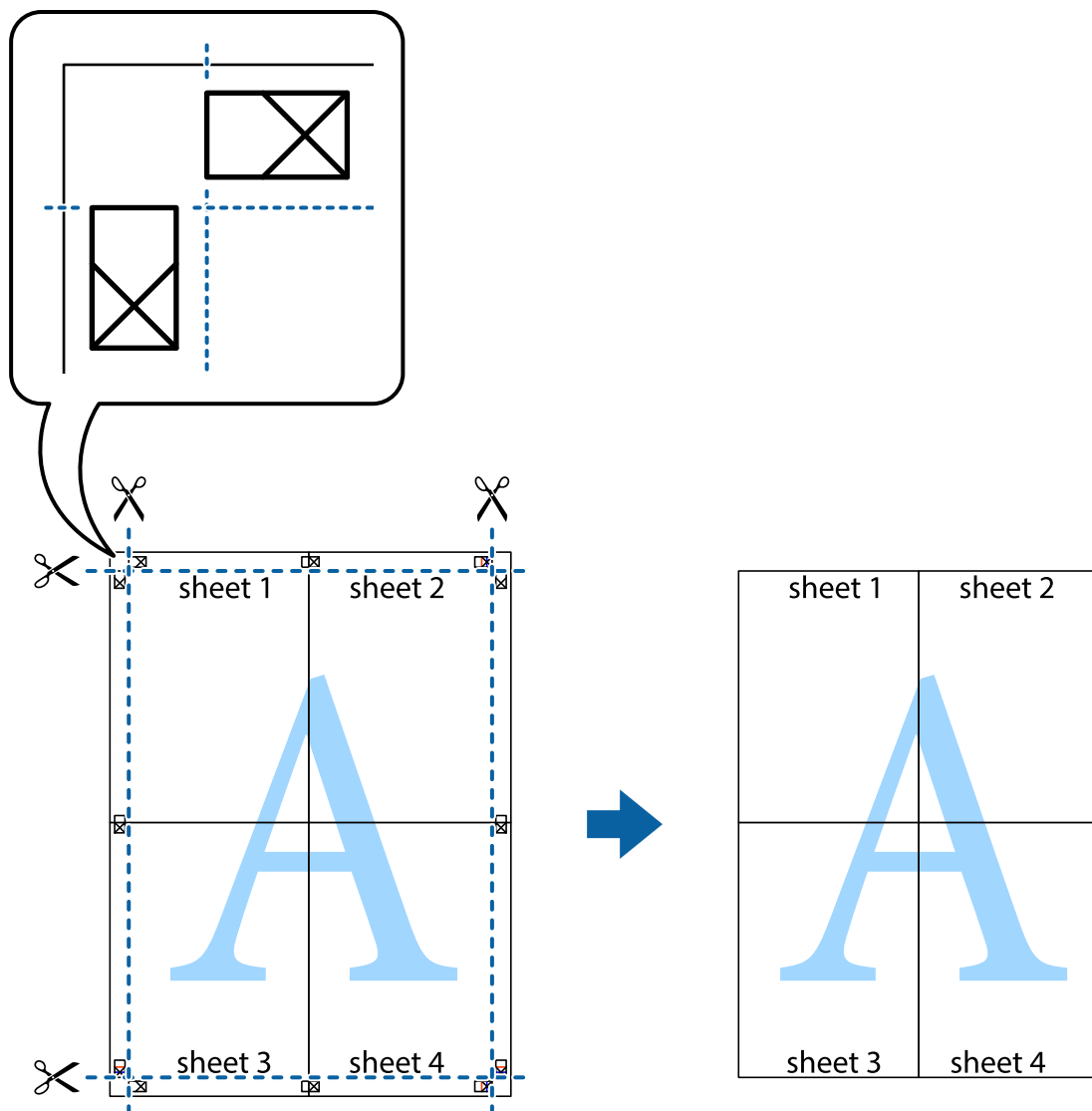
8. Perkirpkite suklijuotus lapus pagal horizontalią raudoną liniją, einančią per lygiavimo žymas (tai virš kryžiuočių esanti linija).



9. Suklijuokite lapus iš kitos pusės.



10. Pagal išorines nuorodas nukirpkite likusias paraštes.



Spausdinimas naudojant papildomas funkcijas

Šiame skyriuje supažindinama su įvairiomis papildomomis spausdintuvo tvarkyklėje siūlomomis išdėstymo ir spausdinimo funkcijomis.

Susijusi informacija

- ➔ „Windows spausdintuvo tvarkyklė” puslapyje 115
- ➔ „Mac OS spausdintuvo tvarkyklė” puslapyje 118

Išankstinių spausdinimo nustatymų pridėjimas, norint paprastai spausdinti

Sukūrę ir spausdintuvo tvarkyklėje išsaugoję išankstinius dažnai naudojamus spausdinimo nustatymus, galite lengvai spausdinti iš sąrašo pasirinkdami išankstinių nustatymą.

Spausdinimas

Windows

Norėdami įtraukti išankstinį nustatymą, skirtuke **Dokumento dydis** arba **Popier. tipas** nustatykite tokius elementus kaip **Pagrindinis** ir **Daugiau pasirinkčių**, o tada **Pridėti / šalinti išankstinius nustatymus** spustelėkite **Išankst. spausd. nustat.**

Pastaba:

Norėdami ištrinti pridėtą išankstinį nustatymą, spustelėkite **Pridėti / šalinti išankstinius nustatymus**, sąraše pasirinkite norimą pašalinti pavadinimą ir jį pašalinkite.

Mac OS

Atidarykite spausdinimo dialogo langą. Norėdami įtraukti pačių sukurtą išankstinę nuostatą, nustatykite tokius elementus kaip **Popier. dydis** ir **Laikmenos tipas**, paskui įrašykite dabartines nuostatas kaip išankstines pasirinkdami **Išankstinės nuostatos**.

Pastaba:

Norėdami pašalinti pridėtą išankstinį nustatymą, spustelėkite **Išankstinės parinktys > Rodyti išankstines parinktis**, tada sąraše pasirinkite norimą pašalinti pavadinimą ir jį pašalinkite.

Sumažinto arba padidinto dokumento spausdinimas

Pasirinkdami konkretų procentą galite atitinkamai sumažinti arba padidinti dokumentą.

Windows

Pastaba:

Spausdinant be paraščių ši funkcija negalima.

Skirtuke **Dokumento dydis** nustatykite **Daugiau pasirinkčių**. Pasirinkite **Mažinti / didinti dokumentą, Priartinti** ir įveskite procentus.

Mac OS

Pastaba:

Veiksmai skiriasi priklausomai nuo programos. Išsamios informacijos ieškokite programėlės žinyne.

Meniu **Failas** pasirinkite **Puslapio sąranka** (arba **Spausdinti**). Dalyje **Formatavimas** pasirinkite spausdintuvą, nustatykite popieriaus dydį, tada dalyje **Mastelis** įveskite procentus. Uždarykite langą, tada spausdinkite vadovaudamiesi pagrindinėmis spausdinimo instrukcijomis.

Spausdinimo spalvų nustatymas

Galite nustatyti spausdinimo užduotyje naudojamas spalvas.

Naudojant **PhotoEnhance**, gaunami ryškesni vaizdai ir ryškesnės spalvos, kadangi originalaus vaizdo duomenų kontrastas, sodrumas ir ryškumas yra nustatomi automatiškai.

Pastaba:

- Šie pakoregavimai nėra taikomi originaliems duomenims.
- Pasirinkus režimą **PhotoEnhance**, spalvos koreguojamos pagal objekto vietą. Todėl, jei sumažinus, padidinus, apkirpus arba pasukus vaizdą objekto vieta pasikeitė, ant spausdinio galima pastebėti netikėtų spalvos pokyčių. Pasirinkus spausdinimą be paraščių, objekto vieta taip pat pakinta, todėl pakinta ir spalvos. Jei vaizdas yra nesufokusuotas, tonas gali atrodyti nenatūraliai. Jei pasikeitė spalvos arba jos atrodo netikroviškai, spausdinkite pasirinkę ne **PhotoEnhance**, o kitą režimą.

Spausdinimas

Windows

Skirtuko **Spalvų korekcija** dalyje **Daugiau pasirinkčių** pasirinkite spalvų ištaisymo būdą.

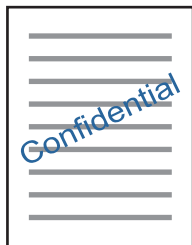
Pasirinkus **Automatinis r.**, spalvos yra pakoreguojamos automatiškai pagal popieriaus tipą ir spausdinimo kokybės nustatymus. Pasirinkus **Vartotojo nustatymas** ir paspaudus **Patobulintas**, norimus nustatymus galite parinkti patys.

Mac OS

Atidarykite spausdinimo dialogo langą. Išskylančiame meniu pasirinkite **Spalvos derinimas**, paskui — **EPSON Color Controls**. Išskylančiame meniu pasirinkite **Color Options**, paskui — vieną iš galimų parinkčių. Paspauskite rodyklę šalia **Sudėtingesnės nuostatos** ir pasirinkite atitinkamas nuostatas.

Vandens ženklo spausdinimas (tik „Windows“)

Spaudiniuose galima išspausdinti vandens ženklus, pavyzdžiui, „Konfidencialu“. Galima įtraukti ir pačių sukurtą vandens ženklą.



Pastaba:

Spausdinant be paraščių ši funkcija negalima.

Skirtuke **Vandenženklis funkcijos** spustelėkite **Daugiau pasirinkčių** ir pasirinkite vandens ženklą. Jei reikia pakeisti išsamią informaciją, pavyzdžiui, vandens ženklo tankį arba vietą, spustelėkite **Nustatymai**.

Antraščių ir poraščių spausdinimas (tik „Windows“)

Antraštėse ir poraštėse galima spausdinti tokią informaciją kaip vartotojo vardas ir spausdinimo data.

Skirtuke **Daugiau pasirinkčių** spustelėkite **Vandenženklis funkcijos** ir pasirinkite **Viršutinė / apatinė antraštė**. Spustelėkite **Nustatymai** ir išskleidžiamajame sąrašė pasirinkite būtinuosius elementus.

Nuotraukų spausdinimas naudojant „Epson Easy Photo Print“

„Epson Easy Photo Print“ suteikia galimybę išdėstyti ir paprastai spausdinti nuotraukas ant įvairių tipų popieriaus. Išsamios informacijos ieškokite programėlės žinyne.

Pastaba:

- Spausdinant ant autentiško „Epson“ fotopopieriaus, pagerėja rašalo kokybė, o spausdiniai yra ryškūs ir aiškūs.
- Norėdami spausdinti be paraščių naudojant rinkoje platinamą programą, atlikite šiuos nustatymus.
 - Sukurkite vaizdo duomenis taip, kad pilnai atitiktų popieriaus dydį, o jei naudojamoje programoje yra paraštės nustatymas, jį nustatykite kaip 0 mm.
 - Spausdintuvo tvarkyklėje įgalinkite spausdinimą be rėmelių.

Susijusi informacija

- ➔ „Epson Easy Photo Print” puslapyje 122
- ➔ „Programų įdiegimas” puslapyje 126

Spausdinimas iš išmaniųjų įrenginių

Funkcijos Epson iPrint naudojimas

Epson iPrint yra programa, leidžianti spausdinti nuotraukas, dokumentus ir tinklalapius iš išmaniojo telefono arba planšetės. Galite naudoti vietinio spausdinimo funkciją, spausdindami iš išmaniojo įrenginio, prijungto prie to paties belaidžio tinklo kaip ir spausdintuvas, arba nuotolinio spausdinimo funkciją, spausdindami internetu. Norėdami naudoti nuotolinio spausdinimo funkciją, užregistruokite spausdintuvą Epson Connect paslaugoje.



Susijusi informacija

- ➔ „Paslauga Epson Connect” puslapyje 113

Epson iPrint įdiegimas

Naudodamiesi šiuo URL arba QR kodu, Epson iPrint galite įdiegti į išmanųjį įrenginį.

<http://ipr.to/a>

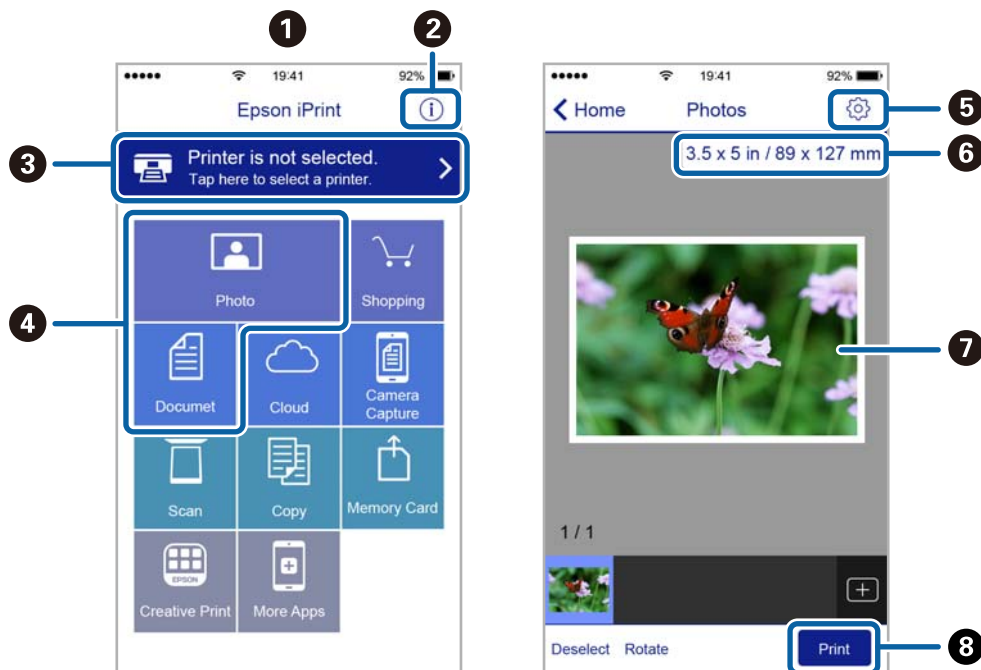


Spausdinimas naudojant „Epson iPrint“

Išmaniajame įrenginyje paleiskite „Epson iPrint“ ir pradžios ekrane pasirinkite norimą naudoti elementą.

Spausdinimas

Šie ekranai gali būti keičiami nepranešus. Turinys gali kisti atsižvelgiant į gaminį.



1	Paleidus programą, parodomas pradžios ekranas.
2	Parodoma informacija, kaip nustatyti spausdintuvą, ir DUK.
3	Parodomas ekranas, kuriame galite pasirinkti spausdintuvą ir parinkti spausdintuvo nustatymus. Pasirinkus spausdintuvą, jo nebereikės pasirinkti kitą kartą.
4	Pasirinkite, ką norite spausdinti, pvz., nuotraukas ar dokumentus.
5	Parodomas ekranas, kuriame galima parinkti spausdinimo nustatymus, pvz., puslapio dydį ir popieriaus tipą.
6	Rodomas popieriaus formatas. Kai jis rodomas kaip mygtukas, paspauskite jį, jeigu norite peržiūrėti šiuo metu spausdintuve nustatytas popieriaus nuostatas.
7	Parodomas pasirinktos nuotraukos ir dokumentai.
8	Pradedama spausdinti.

Pastaba:

Norėdami spausdinti iš dokumentų meniu, kai naudojate iPhone, iPad ar iPod touch, kuriame veikia iOS, paleiskite Epson iPrint, prieš tai perkėlę norimą spausdinti dokumentą naudodamiesi iTunes failų bendrinimo funkcija.

Funkcijos AirPrint naudojimas

AirPrint įgalina spartųjį belaidį spausdinimą iš „iPhone“, „iPad“, ir „iPod touch“ su naujausia „iOS“ versija ir iš „Mac“ su naujausia „OS X“ arba „macOS“ versija.



Pastaba:

Jei jūsų produkto valdymo skyde išjungėte popieriaus konfigūravimo pranešimus, negalėsite naudotis AirPrint. Jei reikia, kad įjungtumėte pranešimus, žiūrėkite toliau esančią nuorodą.

1. Įdėkite popieriaus į produktą.
2. Nustatykite produktą belaidžiam spausdinimui. Žiūrėkite toliau esančią nuorodą.
<http://epson.sn>
3. Prijunkite „Apple“ įrenginį sujunkite su tuo pačiu belaidžio ryšio tinklu, kurį naudoja jūsų produktas.
4. Iš savo įrenginio spausdinkite į produktą.

Pastaba:

Daugiau informacijos rasite „Apple“ tinklalapio puslapyje AirPrint.

Susijusi informacija


➔ „Popieriaus įdėjimas į Gal. popier. tiekuvą“ puslapyje 40

Spausdinimo atšaukimas

Pastaba:

- Jei naudojate „Windows“ ir spausdinimo užduotis jau išsiųsta į spausdintuvą, iš kompiuterio jos atšaukti negalėsite. Tokiu atveju spausdinimo užduotį atšaukite naudodami spausdintuvo valdymo skydelį.
- Jei spausdinate keletą puslapių ir naudojate Mac OS, naudodami valdymo skydelį visų užduočių atšaukti negalėsite. Tokiu atveju spausdinimo užduotį reikia atšaukti naudojant kompiuterį.
- Jei spausdinimo užduotį iš „Mac OS X v10.6.8“ išsiuntėte per tinklą, naudodami kompiuterį užduoties atšaukti negalėsite. Tokiu atveju spausdinimo užduotį atšaukite naudodami spausdintuvo valdymo skydelį.

Spausdinimo atšaukimas — spausdintuvo mygtukas

Norėdami atšaukti vykdomą spausdinimo užduotį, paspauskite mygtuką .


Spausdinimo atšaukimas – Windows

1. Atidarykite spausdintuvo tvarkyklės langą.
2. Pasirinkite skirtuką **Tech. priežiūra**.
3. Spustelėkite **Spausdinimo eilė**.
4. Dešiniuoju pelės klavišu spustelėkite norimą atšaukti užduotį ir pasirinkite **Cancel**.

Susijusi informacija

➔ [„Windows spausdintuvo tvarkyklė“ puslapyje 115](#)

Spausdinimo atšaukimas — Mac OS

1. Dalyje **Dokas** spustelėkite spausdintuvo piktogramą.
2. Pasirinkite norimą atšaukti užduotį.
3. Atšaukite užduotį.
 - „OS X Mountain Lion“ arba naujesnė
Spustelėkite  šalia eigos matuoklio.
 - Nuo „Mac OS X v10.6.8“ iki „v10.7.x“
Spustelėkite **Naikinti**.

Kopijavimas

1. Į spausdintuvą įdėkite popieriaus.



Svarbu:

Naudodami valdymo skydą, pasirinkite popieriaus nustatymus.

2. Įdėkite originalus.
3. Pradžios ekrane įjunkite **Copy** mygtuku ◀ arba ▶, tada paspauskite mygtuką OK.
4. Nustatykite kopijų skaičių naudodami mygtuką ▲ arba ▼.
5. Mygtuku ◀ arba ▶ pasirinkite spalvotą ar vienspalvę kopiją.
6. Paspauskite mygtuką OK, kad būtų parodyti ir patikrinti spausdinimo parametrai. Kad pakeistumėte nustatymus, paspauskite mygtuką ▼ pasirinkite parametrus naudodami mygtuką ▲ arba ▼ ir pakeiskite parametrus naudodami mygtuką ◀ arba ▶. Baigę paspauskite mygtuką OK.

Pastaba:

Jeigu norite kopijuoti sumažindami ar padidindami dokumento dydį iki tam tikro procento, pasirinkite bet kokią kitą elementą, išskyrus **Auto Fit** kaip nuostatą **Reduce/Enlarge**, tada paspauskite mygtuką OK. Nurodykite procentus **Custom Size**. Procentinę reikšmę galite keisti 10 % padalomis, laikydami nuspaudę mygtuką ◀ arba ▶.

7. Paspauskite mygtuką ◊.

Pastaba:

Nukopijuoto vaizdo spalva, dydis ir paraštės šiek tiek skiriasi nuo originalo.

Susijusi informacija

- ➔ „Popieriaus įdėjimas į Gal. popier. tiekтуvas” puslapyje 40
- ➔ „Originalų dėjimas ant Skaitytuvo stiklas” puslapyje 43
- ➔ „Režimo Copy meniu parinktys” puslapyje 73

Režimo Copy meniu parinktys

Pastaba:

Atsižvelgiant į pasirinktą išdėstymą, siūlomi skirtingi meniu.

Kopijų skaičius

Įveskite kopijų skaičių.

Color

Nukopijuoja originalą spalvotai.

Kopijavimas

B&W

Nukopijuoja originalą nespaltvotai (monochromiškai).

Layout

With Border

Kopijos su paraštėmis.

Borderless

Kopijos be paraščių. Vaizdas yra šiek tiek išdidinamas, siekiant pašalinti paraštes nuo popieriaus kraštų.

A4, 2-up Copy

Nukopijuojami du vienpusiai originalūs A4 dokumentai į vieną A4 dydžio popieriaus lapą išdėsčius juos po 2 puslapius lape.

A4, Book/2-up

Nukopijuojami du knygos ar pan. A4 puslapiai į vieną A4 dydžio popieriaus lapą išdėsčius juos po 2 puslapius lape.

Reduce/Enlarge

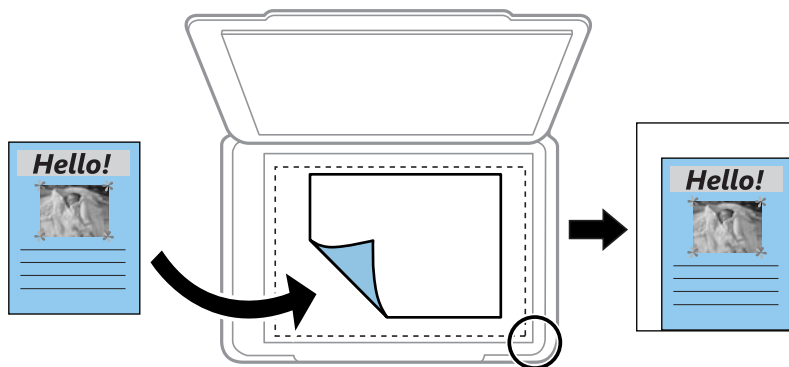
Originalai padidinami arba sumažinami.

Actual Size

Kopijuoja naudodamas 100 % didinimą.

Auto Fit

Nustato nuskaitymo sritį ir automatiškai padidina ar sumažina originalą, kad jis tilptų į pasirinktą popieriaus dydį. Kai originalas turi baltas paraštes, baltos paraštės nuo skaitytuvo stiklas kampinės žymos yra aptinkamos kaip nuskaitymo sritis, tačiau paraštės esančios kitoje pusėje gali būti pašalintos.



Custom

Pasirinkite, kad nurodytumėte išdidinimo lygį, taikomą norėdami išdidinti arba sumažinti originalą.

Custom Size

Nurodo išdidinimą, naudojamą išdidinti ar sumažinti originalą nuo 25 % iki 400 %.

Paper Size

Pasirinkite įdėto popieriaus dydį.

Kopijavimas

Paper Type

Pasirinkite įdėto popieriaus tipą.

Quality

Pasirinkite spausdinimo kokybę. **Draft:** spausdinama greičiau, bet spaudiniai gali būti blankūs. **Best:** spausdinama kokybiškiau, bet galbūt lėčiau.

Naudotojams Vakarų Europoje juodraščio režimas negalimas.

Density

Jei kopijavimo rezultatai yra neryškūs, padidinkite tankumo lygį paspausdami mygtuką ►. Kai rašalas tepa popierių, sumažinkite tankio lygį paspausdami mygtuką ◀.

Nuskaitymas

Nuskaitymas naudojant valdymo skydelį

Nuskaitymas į kompiuterį

Nuskaitytą vaizdą galite įrašyti į kompiuterį.

**Svarbu:**

Prieš naudodami šią funkciją kompiuteryje turite būti įdiegę „Epson Scan 2“ ir „Epson Event Manager“.

1. Įdėkite originalus.
2. Pradžios ekrane įjunkite **Scan** mygtuku ◀ arba ▶, tada paspauskite mygtuką OK.
3. Toliau parodytuose meniu spausdami mygtuką ◀ arba ▶ pasirinkite, kaip nuskaitytą vaizdą įrašyti kompiuteryje, tada paspauskite mygtuką OK.
 - To Computer (JPEG)**: nuskaitytas vaizdas yra įrašomas JPEG formatu.
 - To Computer (PDF)**: nuskaitytas vaizdas yra įrašomas kompiuteryje PDF formatu.
 - To Computer (Email)**: paleidžia jūsų kompiuteryje el. pašto kliento versiją, tada automatiškai susieja ją su el. paštu.
4. Pasirinkite kompiuterį, kuriame norite įrašyti nuskaitytus vaizdus.

Pastaba:

- Naudodami „Epson Event Manager“, galite pakeisti nuskaitymo nustatymus, pvz., nuskaitymo dydį, įrašymo aplanką arba formatą.
- Jei spausdintuvas yra prijungtas prie tinklo, galite pasirinkti kompiuterį, į kurį norite išsaugoti nuskaitytą vaizdą. Spausdintuvo valdymo skyde gali būti rodoma iki 20 kompiuterių.
- Kai tinkle aptinkamas kompiuteris, kuriame norite įrašyti nuskaitytus vaizdus, valdymo skyde yra rodomi pirmieji 15 kompiuterio pavadinimo ženklų. Jei nustatėte **Network Scan Name (Alphanumeric)** programoje Epson Event Manager, jis yra rodomas valdymo skyde.

5. Paspauskite mygtuką ◊.

Pastaba:

Nuskaityto vaizdo spalva, dydis ir paraštės nebus tokie patys kaip originalo.

Susijusi informacija

- ➔ „Originalų dėjimas ant Skaitytuvo stiklas“ puslapyje 43
- ➔ „Epson Event Manager“ puslapyje 122

Nuskaitymas

Nuskaitymas į kompiuterį (WSD)

Pastaba:

- Šią funkciją galima naudoti tik tada, jei kompiuteryje veikia angliška „Windows 10/Windows 8.1/Windows 8/Windows 7/Windows Vista“ versija.
- Jei naudojate „Windows 7/Windows Vista“, naudodami šią funkciją, turite kompiuterį nustatyti iš anksto.

1. Įdėkite originalus.
2. Pradžios ekrane įjunkite **Scan** mygtuku ◀ arba ▶, tada paspauskite mygtuką OK.
3. Pasirinkite **To Computer (WSD)** mygtuku ◀ arba ▶, tada paspauskite mygtuką OK.
4. Pasirinkite kompiuterį.
5. Paspauskite mygtuką ◊.

Pastaba:

Nuskaityto vaizdo spalva, dydis ir paraštės nebus tokie patys kaip originalo.

Susijusi informacija

➔ „Originalų dėjimas ant Skaitytuvo stiklas“ puslapyje 43

WSD prievado nustatymas

Šiame skyriuje aprašoma, kaip nustatyti WSD prievadą operacinėse sistemose „Windows 7/Windows Vista“.

Pastaba:

Naudojant „Windows 10/Windows 8.1/Windows 8“, WSD prievadas nustatomas automatiškai.

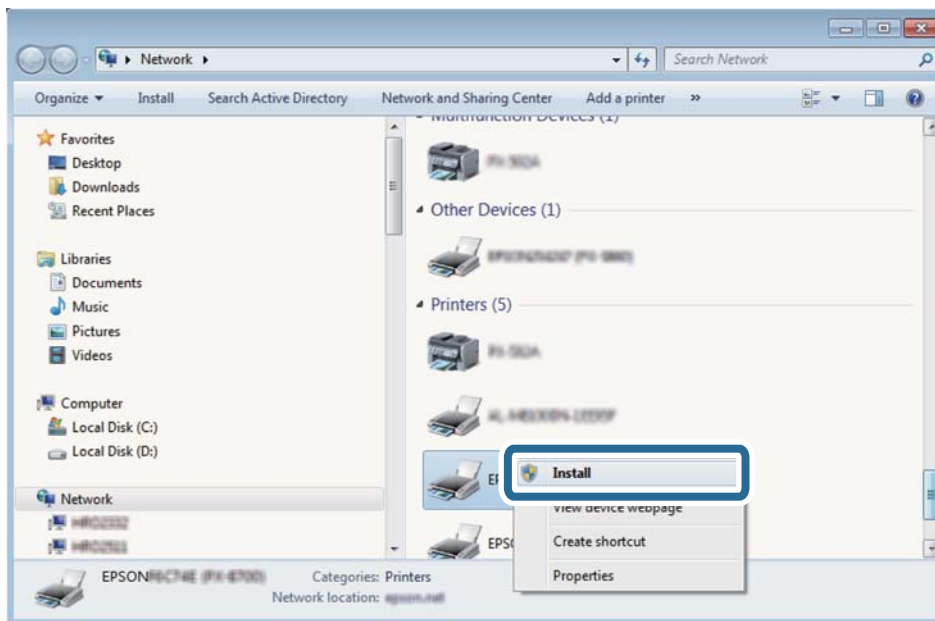
Toliau pateikiamos sąlygos yra būtinos, kad nustatytumėte WSD prievadą.

- Spausdintuvas ir kompiuteris turi būti prijungti prie tinklo.
- Kompiuteryje turi būti įdiegta spausdintuvo tvarkyklė.

1. Spausdintuvas turi būti įjungtas.
2. Kompiuteryje paspauskite „Pradžia“ ir **Tinklas**.
3. Dešiniuoju pelės mygtuku paspauskite ant spausdintuvo ir **Diegti**.
Paspauskite **Tęsti**, kai atsiranda langas **Vartotojo abonento valdiklis**.

Nuskaitymas

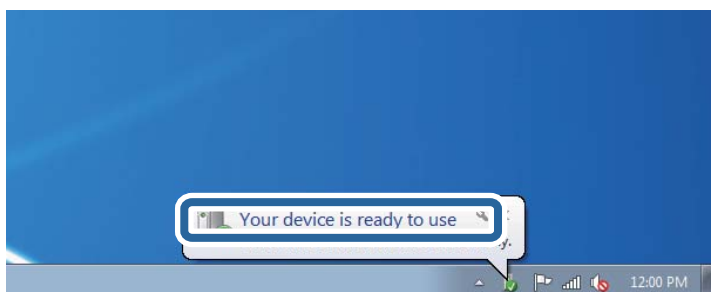
Paspauskite **Pašalinti** ir pradėkite iš naujo, jeigu atsiranda langas **Pašalinti**.



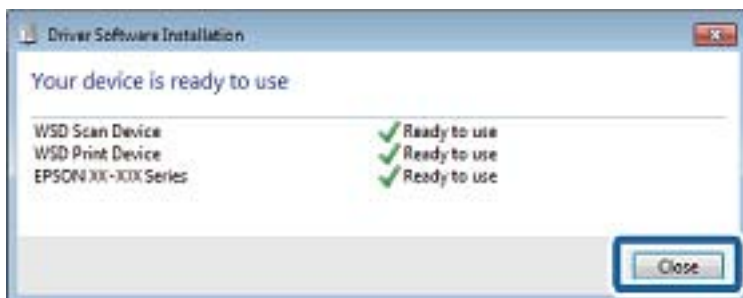
Pastaba:

Tinkle nustatytas spausdintuvo pavadinimas ir modelis (EPSON XXXXXX (XX-XXXX)) parodomi tinklo lange. Tinkle nustatytą spausdintuvo pavadinimą galite patikrinti spausdintuvo valdymo skyde arba išspausdindami tinklo būsenos lapą.

4. Paspauskite **Jūsų įrenginiai yra parengti naudoti**.



5. Patikrinkite žinutę ir paspauskite **Uždaryti**.



Nuskaitymas

6. Atidarykite langą **Įrenginiai ir spausdintuvai**.

Windows 7

Paspauskite „Pradžią“ > **Valdymo skydelis** > **Aparatūra ir garsas** (arba **Aparatūra**) > **Įrenginiai ir spausdintuvai**.

Windows Vista

Paspauskite „Pradžią“ > **Valdymo skydelis** > **Aparatūra ir garsas** > **Spausdintuvai**.

7. Patikrinkite, ar tinkle rodoma piktograma su spausdintuvo pavadinimu.

Naudojant WSD prievadą, pasirinkite spausdintuvo pavadinimą.

Susijusi informacija

➔ „Tinklo būsenos lapo spausdinimas“ puslapyje 33

Nuskaitymas iš kompiuterio

Nuskaitymas naudojant „Epson Scan 2“

Galite nuskaityti naudodami skaitytuvo tvarkyklę „Epson Scan 2“. Kiekvieno nustatymo punkto paaiškinimo ieškokite „Epson Scan 2“ žinyne.

Susijusi informacija

➔ „Epson Scan 2 (skaitytuvo tvarkyklė)“ puslapyje 121

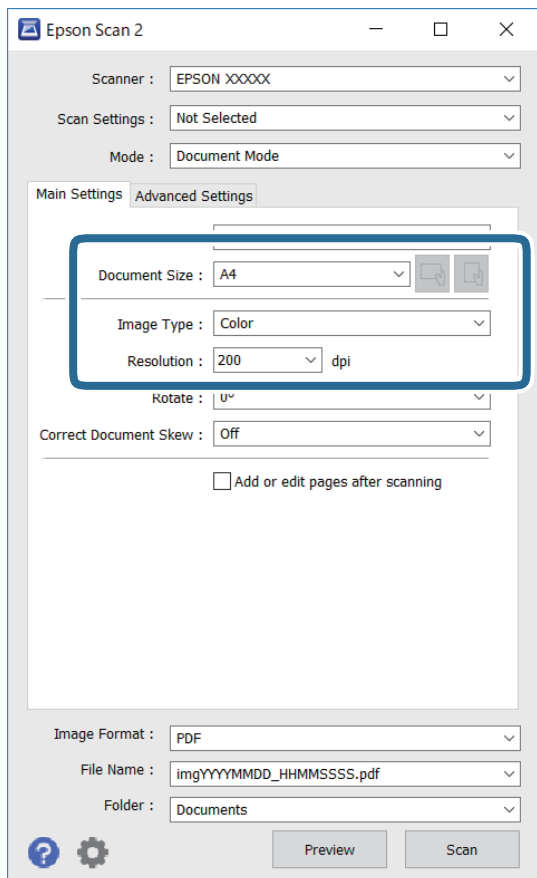
Nuskaitomi dokumentai (Dokumentų spausdinimo režimas)

Naudodami **Dokumentų spausdinimo režimas**, esantį „Epson Scan 2“, galite nuskaityti originalus naudodami išsamius parametrus, kurie yra tinkami tekstiniams dokumentams.

1. Įdėkite originalus.
2. Paleiskite „Epson Scan 2“.
3. Sąraše **Dokumentų spausdinimo režimas** pasirinkite **Režimas**.

Nuskaitymas

4. Skirtuke **Pagrindiniai nustat.** nustatykite toliau nurodytus nustatymus.



- Dokumento dydis: pasirinkite įdėto originalo dydį.



- (originalo padėties) mygtukai: pasirinkite įdėto originalo nustatymo padėtį. Priklausomai nuo originalo dydžio, šis elementas gali būti nustatytas automatiškai ir jo keisti negalima.

- Vaizdo tipas: pasirinkite nuskaityto vaizdo išsaugojimo spalvą.

- Skiriamoji geba: pasirinkite skiriamąją gebą.

Pastaba:

- Parametras **Dokumento šaltinis** yra nustatytas kaip **Skaitytuvo stiklas**. Negalite pakeisti šio parametro.

- Jei nustatysite **Pridė./redagu. nuskaičius**, po originalo nuskaitymo galėsite nuskaityti papildomus originalus. Be to, jei nustatysite **Vaizdo formatas** kaip **PDF** arba **Multi-TIFF**, galėsite išsaugoti nuskaitytus vaizdus kaip vieną failą.

5. Jei reikia, pasirinkite kitus nuskaitymo parametrus.

- Nuskaitytą vaizdą galite peržiūrėti paspaudę mygtuką **Peržiūra**. Atsidaro peržiūros langas, rodomas peržiūros vaizdas.

Nuskaitymas

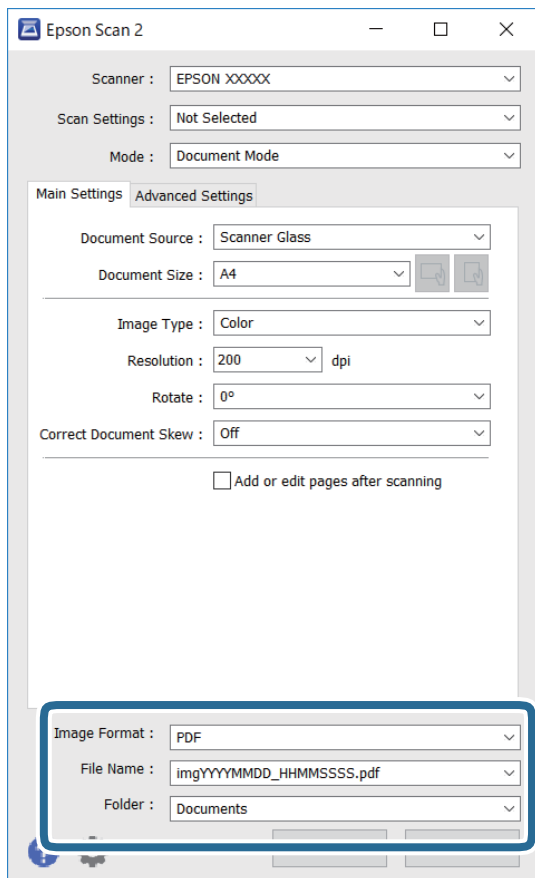
- Papildomi nustatymai** skirtuke galite atlikti detalius vaizdo koregavimo parametrus, tinkamus tekstiniams dokumentams, kaip nurodyta toliau.
 - Pašalinti foną: pašalinkite originalų foną.
 - Teksto patobulinimas: galite paryškinti išblukusias originalo raides ir padaryti jas aiškesnes.
 - Autom. srities segmentavimas: galite padaryti raides aiškesnes, o vaizdus tolygesnius atliekant nespaltvotą dokumento, kuriame yra vaizdų, nuskaitymą.
 - Spalvos stiprinimas: galite paryškinti nuskaityto vaizdo nurodytą spalvą, tada įrašyti ją į pilkų tonų ar juodos ir baltos spalvos sąrašus.
 - Šviesumas: galite koreguoti nuskaityto vaizdo ryškumą.
 - Kontrastas: galite koreguoti nuskaityto vaizdo kontrastą.
 - Gama: galite koreguoti nuskaityto vaizdo gama (ryškumą vidutiniu atstumu) ryškumą.
 - Slenkštis: galite reguliuoti nespaltvoto dvejetainio (juodo ir balto) vaizdo kraštus.
 - Kontūro aštrumas: galite paryškinti vaizdo kontūrus.
 - Muarų pašalinimas: galite pašalinti muaro efektą (voratinklį primenančius šešėlius), kuris atsiranda nuskaitytą spausdintą popierių, pvz., žurnalą.
 - Krašto užpildymas: galite pašalinti šešėlį aplink nuskaitytą vaizdą.
 - Dviguba vaizdo išvestis (tik „Windows“): galite nuskaityti vieną kartą ir tuo pat metu įrašyti du vaizdus su skirtingais išvesties parametrais.

Pastaba:

Šios funkcijos gali būti neprieinamos priklausomai nuo pasirinktų parametrų.

Nuskaitymas

6. Pasirinkite failo išsaugojimo parametrus.



- Vaizdo formatas: iš sąrašo pasirinkite išsaugojimo formatą.

Išsamius parametrus galite nustatyti visiems failo formatams, išskyrus BITMAP ir PNG. Pasirinkę išsaugojimo formatą iš sąrašo pasirinkite **Parinktys**.

- Failo pavadinimas: patvirtinkite rodomą failo pavadinimą.

Failo pavadinimo parametrus galite pakeisti iš sąrašo pasirinkę **Nustatymai**.

- Aplankas: iš sąrašo pasirinkite aplanką, į kuri išsaugoti nuskaitytą vaizdą.

Galite pasirinkti kitą aplanką arba sukurti naują aplanką iš sąrašo pasirinkę **Pasirinkti**.

7. Spustelėkite **Nuskaityti**.

Susijusi informacija

- ➔ [„Originalų dėjimas ant Skaitytuvo stiklas” puslapyje 43](#)

Nuotraukų ir vaizdų nuskaitymas (Nuotraukų spausdinimo režimas)

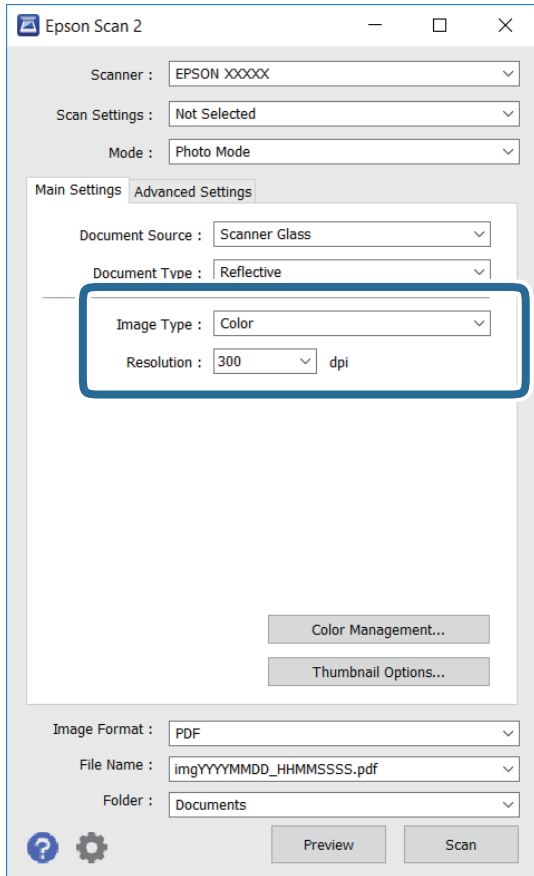
Naudodami **Nuotraukų spausdinimo režimas**, esantį „Epson Scan 2“, galite nuskaityti originalus pasitelkdami platų vaizdo koregavimo funkcijų, tinkamų nuotraukoms ir vaizdams, pasirinkimą.

1. Įdėkite originalus.

Uždėję kelis originalus ant skaitytuvo stiklo galite nuskaityti juos visus vienu metu. Įsitinkite, kad tarp originalų yra bent 20 mm tarpas.

Nuskaitymas

2. Paleiskite „Epson Scan 2“.
3. Sąrašė **Nuotraukų spausdinimo režimas** pasirinkite **Režimas**.
4. Skirtuke **Pagrindiniai nustat.** nustatykite toliau nurodytus nustatymus.



- Vaizdo tipas: pasirinkite nuskaityto vaizdo išsaugojimo spalvą.
- Skiriamoji geba: pasirinkite skiriamąją gebą.

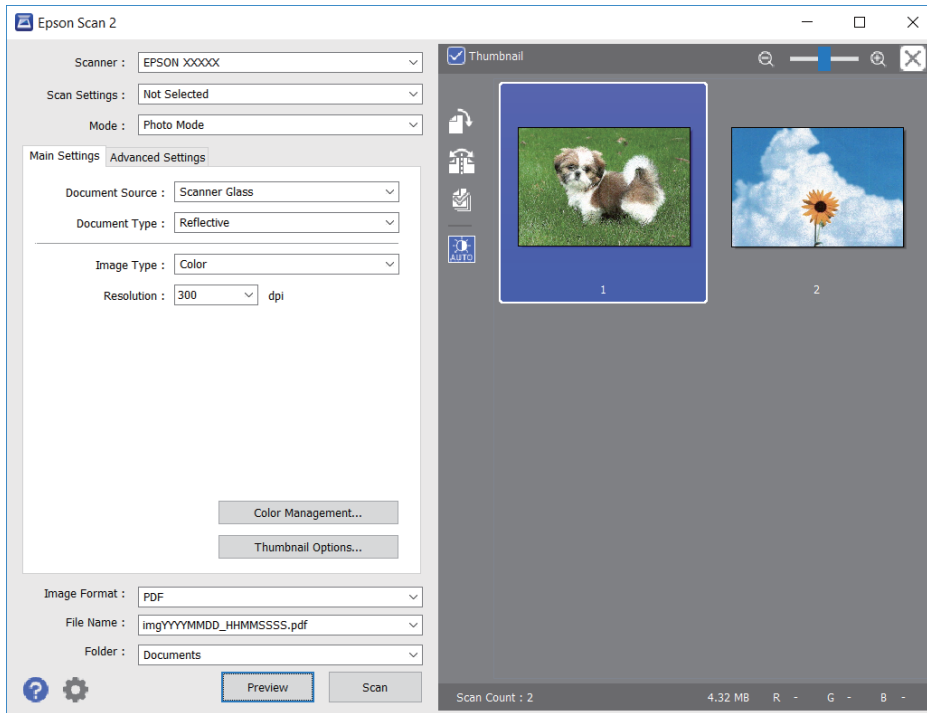
Pastaba:

Dokumento šaltinis parametras yra nustatytas kaip **Skaitytuvo stiklas**, o **Dokumento tipas** parametras yra nustatytas kaip **Atspindintis**. (**Atspindintis** reiškia nepermatomus originalus, pvz., įprastą popierių ir nuotraukas.) Negalite pakeisti šių parametru.

Nuskaitymas

5. Spustelėkite **Peržiūra**.

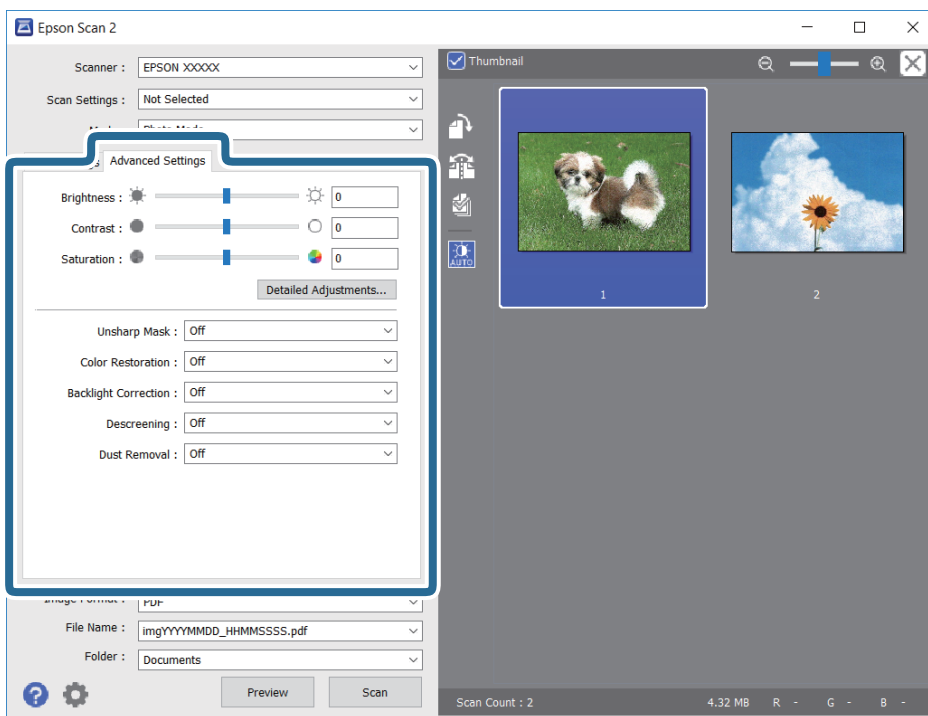
Atsidaro peržiūros langas, peržiūros vaizdai rodomi kaip miniatiūros.



Pastaba:

Kad peržiūrėtumėte visą nuskaitymą, sąrašo peržiūros lango viršuje paspauskite žymimąjį langelį **Miniatiūra**.

6. Patvirtinkite peržiūrą ir, jei reikia, skirtuke **Papildomi nustatymai** atlikite vaizdo koregavimo nustatymus.



Nuskaitymas

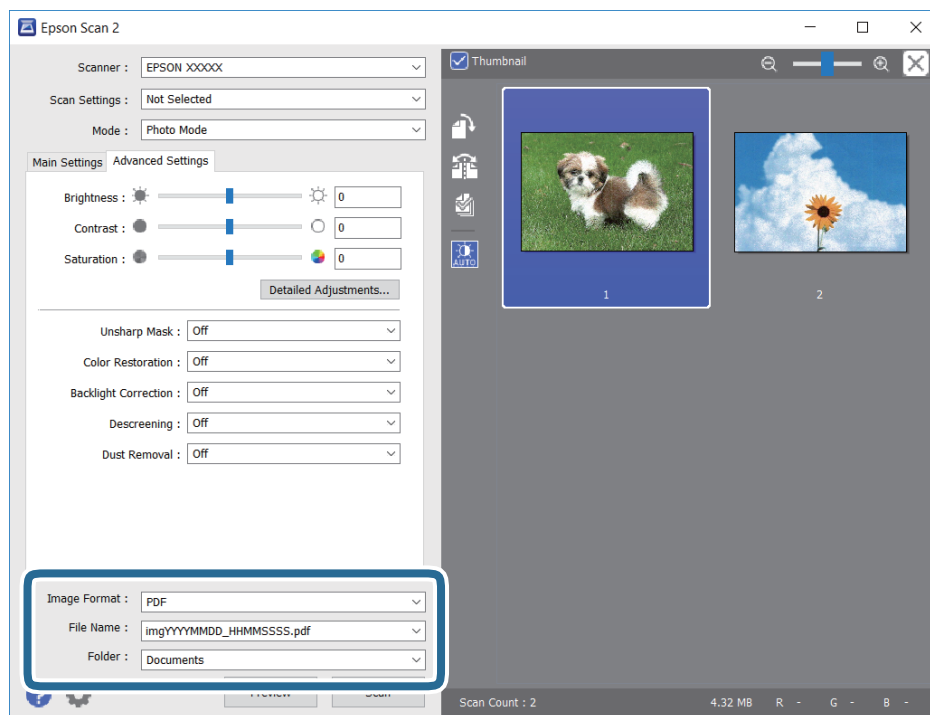
Nuskaitytą vaizdą koreguoti galite pasitelkę išsamius nuotraukoms ir vaizdams skirtus nustatymus, kurių pavyzdžiai nurodyti toliau.

- Šviesumas: galite koreguoti nuskaityto vaizdo ryškumą.
- Kontrastas: galite koreguoti nuskaityto vaizdo kontrastą.
- Grynis: galite koreguoti nuskaityto vaizdo sodrumą (spalvų ryškumą).
- Kontūro aštrumas: galite paryškinti nuskaityto vaizdo kontūrus.
- Spalvų atkūrimas: galite koreguoti išblukusius vaizdus ir grąžinti jiems jų pirmines spalvas.
- Fono apšvietimo korekcija: galite pašviesinti nuskaitytus vaizdus, kurie yra tamsūs dėl apšvietimo.
- Muarų pašalinimas: galite pašalinti muaro efektą (voratinklį primenančius šešėlius), kuris atsiranda nuskaitymą spausdintą popierių, pvz., žurnalą.
- Dulkių pašalinimas: galite pašalinti dulkes nuo nuskaityto vaizdo.

Pastaba:

- Šios funkcijos gali būti neprieinamos priklausomai nuo pasirinktų parametrų.
- Atsižvelgiant į originalus, nuskaityto vaizdo gali neišeiti tinkamai pakoreguoti.
- Sukūrus kelias miniatiūras galite koreguoti kiekvienos miniatiūros vaizdo kokybę. Priklausomai nuo koregavimo elementų galite koreguoti bendrą nuskaitytų vaizdų kokybę pasirinkdami kelias miniatiūras.

7. Pasirinkite failo išsaugojimo parametrus.



- Vaizdo formatas: iš sąrašo pasirinkite išsaugojimo formatą.
Išsamius parametrus galite nustatyti visiems failo formatams, išskyrus BITMAP ir PNG. Pasirinkę išsaugojimo formatą iš sąrašo pasirinkite **Parinktys**.
- Failo pavadinimas: patvirtinkite rodomą failo pavadinimą.
Failo pavadinimo parametrus galite pakeisti iš sąrašo pasirinkę **Nustatymai**.

Nuskaitymas

- ❑ Aplankas: iš sąrašo pasirinkite aplanką, į kuri išsaugoti nuskaitytą vaizdą.
Galite pasirinkti kitą aplanką arba sukurti naują aplanką iš sąrašo pasirinkę **Pasirinkti**.

8. Spustelėkite **Nuskaityti**.

Susijusi informacija

- ➔ „Originalų dėjimas ant Skaitytuvo stiklas” puslapyje 43
- ➔ „Kelių nuotraukų padėjimas nuskaityti tuo pat metu” puslapyje 44

Nuskaitymas iš išmaniųjų įrenginių

„Epson iPrint“ yra programa, leidžianti nuskaityti nuotraukas ir dokumentus iš išmaniojo įrenginio, pvz., išmaniojo telefono arba planšetinio kompiuterio, prijungto prie to paties belaidžio tinklo kaip ir spausdintuvas. Nuskaitytus duomenis galite išsaugoti išmaniajame įrenginyje arba debesyje, siųsti juos el. paštu arba išspausdinti.



Epson iPrint įdiegimas

Naudodamiesi šiuo URL arba QR kodu, Epson iPrint galite įdiegti į išmanųjį įrenginį.

<http://ipr.to/a>



Nuskaitymas naudojant „Epson iPrint“

Išmaniajame įrenginyje paleiskite „Epson iPrint“ ir pradžios ekrane pasirinkite norimą naudoti elementą.

Nuskaitymas

Šie ekranai gali būti keičiami nepranešus.



1	Paleidus programą, parodomas pradžios ekranas.
2	Parodoma informacija, kaip nustatyti spausdintuvą, ir DUK.
3	Parodomas ekranas, kuriame galite pasirinkti spausdintuvą ir parinkti spausdintuvo nustatymus. Pasirinkus spausdintuvą, jo nebereikės pasirinkti kitą kartą.
4	Atidaromas nuskaitymo ekranas.
5	Parodomas ekranas, kuriame galite parinkti nuskaitymo nustatymus, pvz., skiriamąją gebą.
6	Parodomi nuskaityti vaizdai.
7	Pradedamas nuskaitymas.
8	Parodomas ekranas, kuriame galite nuskaitytus duomenis išsaugoti į išmanųjį įrenginį arba debesyje.
9	Parodomas ekranas, kuriame galite išsiųsti nuskaitytus duomenis el. paštu.
10	Parodomas ekranas, kuriame galite atspausdinti nuskaitytus duomenis.

Rašalo kasečių keitimas

Rašalo lygio tikrinimas

Apytikslį rašalo lygį galite pamatyti naudodami valdymo skydelį arba kompiuterį.

Rašalo lygio tikrinimas — Valdymo skydas

1. Pradžios ekrane įjunkite **Setup** mygtuku ◀ arba ▶, tada paspauskite mygtuką OK.
2. Pasirinkite **Ink Levels** mygtuku ◀ arba ▶, tada paspauskite mygtuką OK.

Rašalo lygio tikrinimas – Windows

1. Atidarykite spausdintuvo tvarkyklės langą.
2. Skirtuke **Rašalo lygiai** spustelėkite **Pagrindinis**.


Pastaba:

Jeigu **EPSON Status Monitor 3** yra išjungtas, rašalo lygiai nerodomi. Skirtuke **Išplėstinės nuostatos** spustelėkite **Tech. priežiūra** ir pasirinkite **Igalinti "EPSON Status Monitor 3"**.

Susijusi informacija

➔ „Windows spausdintuvo tvarkyklė“ puslapyje 115

Rašalo lygio tikrinimas — Mac OS


1. Pasirinkite **Sistemos nuostatos**, atidarę meniu , spauskite **Spausdintuvai ir skaitytuvai** (arba **Spausdinti ir nuskaityti, Spausdinti ir siūsti faksogramą**), tada pasirinkite spausdintuvą.
2. Spustelėkite **Parinktys ir tiekimas > Paslaugų programa > Atidaryti spausdintuvo paslaugų programą**.
3. Spustelėkite **EPSON Status Monitor**.

Rašalo kasečių kodai

„Epson“ rekomenduoja naudoti originalias „Epson“ rašalo kasetes. „Epson“ negarantuoja neautentiško rašalo kokybės ir patikimumo. Naudojant neautentišką rašalą galima patirti žalos, kuriai nėra taikomos „Epson“ garantijos. Tam tikromis aplinkybėmis spausdintuvai gali pradėti veikti su klaidomis. Informacija apie neautentiško rašalo lygį gali būti nerodoma.

Toliau pateikti autentiškų „Epson“ rašalo kasečių kodai.

Rašalo kasečių keitimas

Piktograma	BK: Black (Juoda)	C: Cyan (Žydra)	M: Magenta (Purpurinė)	Y: Yellow (Geltona)
Braškė 	29 29XL*	29 29XL*	29 29XL*	29 29XL*

* „XL“ nurodo didelę kasetę.

Pastaba:

- Ne visų kasečių galima įsigyti konkrečiuose regionuose.
- Rašalo kasečių kodai gali skirtis priklausomai nuo vietovės. Norėdami sužinoti teisingus kodus jūsų vietai, kreipkitės į „Epson“ pagalbos skyrių.
- Vartotojams Europoje: apsilankykite šioje interneto svetainėje, norėdami gauti informacijos apie „Epson“ rašalo kasetės sąnaudas.

<http://www.epson.eu/pageyield>

Susijusi informacija

➔ „Techninio klientų aptarnavimo svetainė“ puslapyje 165

Atsargumo priemonės naudojant rašalo kasetes

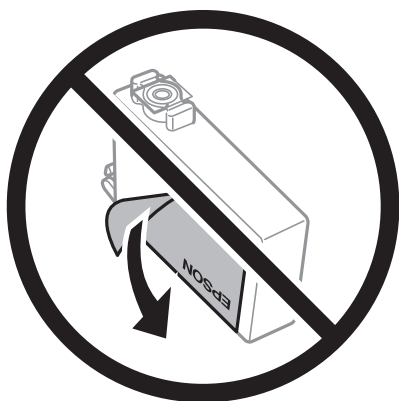
Prieš keisdami rašalo kasetes, perskaitykite pateiktas instrukcijas.

Atsargumo priemonės

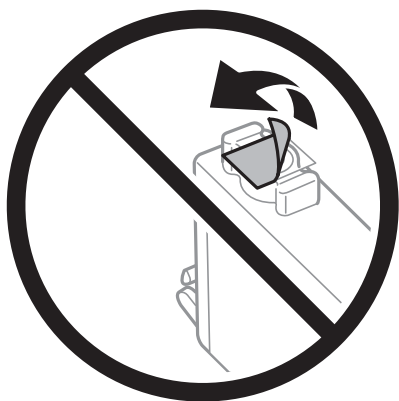
- Rašalo kasetes laikykite įprastoje kambario temperatūroje, atokiai nuo tiesioginės saulės šviesos.
- „Epson“ pataria rašalo kasetę panaudoti iki datos, kuri nurodyta ant pakuotės.
- Norėdami geriausių rezultatų, atidarę rašalo kasetės pakuotę, išnaudokite ją per šešis mėnesius.
- Siekdami geriausių rezultatų, rašalo kasečių pakuotes laikykite padėję dugnu žemyn.
- Jei rašalo kasetė buvo laikoma vėsioje patalpoje, prieš naudodami palaukite, kol ji sušils iki kambario temperatūros (ne trumpiau kaip tris valandas).
- Kol nebūsate pasiruošę įdėti rašalo kasetę į spausdintuvą, neatidarykite jos pakuotės. Siekiant kasetės patikimumą, ji supakuota naudojant vakuumą. Jei prieš naudodami rašalo kasetę paliksite išpakuotą ilgą laiką, gali nepavykti spausdinti įprastai.
- Elkitės atsargiai išimdami kasetę iš pakuotės, kad nenulaužtumėte kasetės šone esančių kabliukų.

Rašalo kasečių keitimas

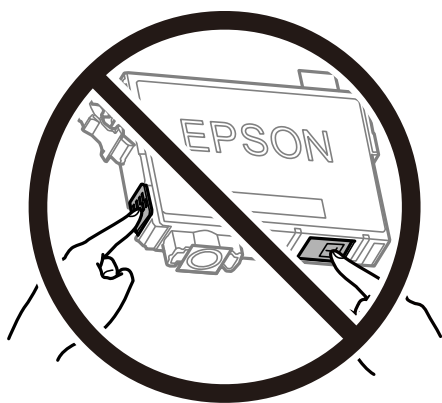
- ❑ Prieš įdėdami kasetę, turite nuimti geltoną juostą; to nepadarius, gali suprastėti spausdinimo kokybė arba jums gali nepavykti spausdinti. Nenuimkite nei nenuplėškite etiketės nuo kasetės; dėl to gali pratekėti rašalas.



- ❑ Nenulupkite kasetės apačioje užklijuotos skaidrios juostelės; jei taip padarysite, kasetė gali tapti nenaudojama.



- ❑ Nelieskite dalių, parodytų paveikslėlyje. Tai padarius su šia kasete nebus įmanoma tinkamai spausdinti ir ji gali tinkamai neveikti.



- ❑ Įdėkite visas kasetes; priešingu atveju negalėsite spausdinti.
- ❑ Nekeiskite rašalo kasečių, kai maitinimas yra išjungtas. Nemėginkite pajudinti rašalo galvutės ranka; taip elgiantis galima sugadinti spausdintuvą.
- ❑ Kol vyksta užpildymas rašalu, neišjunkite spausdintuvo. Kai užpildymas rašalu nėra baigtas, gali nepavykti spausdinti.

Rašalo kasečių keitimas

- ❑ Nepalikite spausdintuvo su išimtomis rašalo kasetėmis ir keisdami kasetes neišjunkite spausdintuvo. Priešingu atveju spausdinimo galvutėse likęs rašalas išdžius ir negalėsite spausdinti.
- ❑ Jeigu reikia laikinai išimti rašalo kasetę, būtinai apsaugokite rašalo tiekimo sritį nuo nešvarumų ir dulkių. Rašalo kasetę laikykite toje pačioje aplinkoje, kaip ir spausdintuvą, rašalo tiekimo angą nukreipkite žemyn arba į šoną. Nelaikykite rašalo kasečių, rašalo tiekimo angą nukreipę į viršų. Kadangi rašalo tiekimo angoje yra vožtuvas, skirtas laikyti pertekliniam išleistam rašalui, jums nereikia naudoti savo dangčių ar kištukų.
- ❑ Išimtose rašalo kasetėse ties rašalo tiekimo anga gali būti rašalo, todėl išimdami kasetes būkite atsargūs, kad rašalo nepatektų ant gretimų paviršių.
- ❑ Spausdintuvas naudoja rašalo kasetes, tiekiamas su žaliu lustu, stebinčiu informaciją, pvz., kiekvienoje kasetėje likusio rašalo kiekį. Tai reiškia, kad netgi išėmus nesibaigusią kasetę iš spausdintuvo, ją vėl galėsite naudoti įdėdami atgal į spausdintuvą. Tačiau įdedant kasetę iš naujo, siekiant užtikrinti spausdintuvo našumą, sunaudojama šiek tiek rašalo.
- ❑ Siekdami užtikrinti didžiausią rašalo efektyvumą, rašalo kasetę išimkite tik būdami pasiruošę ją keisti. Gali nepavykti naudoti pakartotinai įdėtų rašalo kasečių, kuriose mažai rašalo.
- ❑ Tam, kad būtų užtikrinta aukščiausia spausdinimo kokybė ir apsaugant spausdinimo galvutę, tam tikras rašalo saugos rezervas lieka kasetėje, kai spausdintuvas nurodo ją pakeisti. Į nurodytą kiekį šis kiekis neįeina.
- ❑ Nors rašalo kasetėse gali būti perdirbtų medžiagų, tai nedaro įtakos spausdintuvo veikimui ar savybėms.
- ❑ Rašalo kasetės techniniai duomenys ir išvaizda gali būti keičiami tobulinant, iš anksto nepranešus.
- ❑ Neardykite rašalo kasetės ir nekeiskite jos konstrukcijos, priešingu atveju negalėsite spausdinti normaliai.
- ❑ Negalite naudoti kasečių, kurios buvo pridėtos su spausdintuvu ir yra skirtos pakeisti.
- ❑ Įvertinta išėiga gali skirtis, priklausomai nuo spausdinamų vaizdų, naudojamo popieriaus rūšies, spausdinimo dažnumo ir aplinkos sąlygų, pvz., temperatūros.

Rašalo sąnaudos

- ❑ Siekiant užtikrinti optimalų spausdinimo galvutės veikimą, šiek tiek rašalo iš visų kasečių yra sunaudojama atliekant techninę priežiūrą, pvz., valant spausdinimo galvutę. Rašalo taip pat gali būti sunaudojama įjungus spausdintuvą.
- ❑ Spausdinant monochrominius ar pilkų tonų spaudinius, vietoje juodo rašalo gali būti naudojami spalvoti rašalai priklausomai nuo popieriaus tipo ar spausdinimo kokybės parametrų. Taip yra dėl to, kad maišant spalvotus rašalus sukuriama juoda spalva.
- ❑ Su jūsų spausdintuvu tiekiamų rašalo kasečių rašalas dalinai sunaudojamas pirminio paruošimo metu. Siekiant gauti aukštos kokybės spaudinius, spausdintuvo spausdinimo galvutė bus pilnai užpildyta rašalu. Tam sunaudojamas tam tikras rašalo kiekis, todėl šios kasetės gali išspausdinti kiek mažiau lapų, lyginant su paskesnėmis rašalo kasetėmis.

Rašalo kasečių keitimas




Perspėjimas:

Elkitės atsargiai: atidarydami ir uždarydami skaitytuvo dangtį stenkitės neprispausti rankos arba pirštų. Taip galite susižeisti.

Rašalo kasečių keitimas

Pastaba:

- ❑ Galite tęsti spausdinimą net spausdintuvui parodžius, kad liko mažai rašalo. Tačiau kaip įmanoma greičiau paruoškite naujas rašalo kasetes.
- ❑ Jei keičiate rašalo kasetes kopijavimo metu, originalai gali pasislinkti nuo savo vietos. Paspauskite mygtuką , kad atšauktumėte ir pakeistumėte originalus.

1. Atlikite vieną iš šių veiksmų.

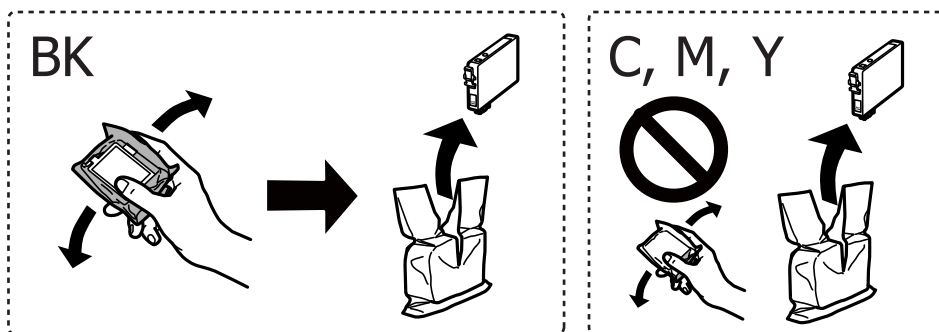
- ❑ Gavę paraginimą pakeisti rašalo kasetes

Patikrinkite kurią kasetę reikia pakeisti ir paspauskite mygtuką OK. Pasirinkite **Replace now** mygtuku ▲ arba ▼, tada paspauskite mygtuką OK.

- ❑ Keičiant rašalo kasetes prieš joms pasibaigus

Pradžios ekrane įjunkite **Setup** mygtuku ◀ arba ▶, tada paspauskite mygtuką OK. Pasirinkite **Maintenance** mygtuku ◀ arba ▶, tada paspauskite mygtuką OK. Pasirinkite **Ink Cartridge Replacement** mygtuku ◀ arba ▶, tada paspauskite mygtuką OK. Tada paspauskite mygtuką ◇.

2. Keičiant juodo rašalo kasetę lengvai supurtykite naują juodo rašalo kasetę keturis ar penkis kartus ir išimkite ją iš pakuotės. Keičiant kitų spalvų kasetes išimkite naujas kasetes iš pakuotės jų nesukratę.

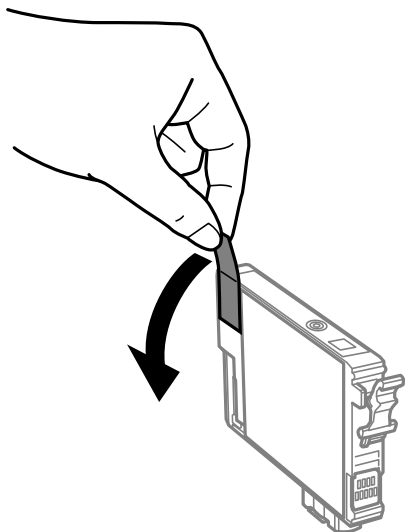


Svarbu:

Atidarę pakuotę, nepurtykite kasečių, kadangi iš jų gali pratekėti rašalas.

Rašalo kasečių keitimas

3. Pašalinkite tik geltoną juostelę.

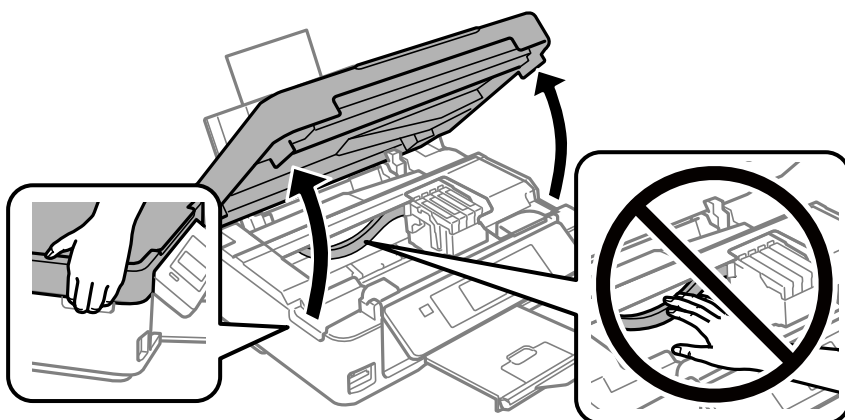


Svarbu:

Nelieskite dalių, parodytų paveikslėlyje. Tai padarius su šia kasete nebus įmanoma tinkamai spausdinti ir ji gali tinkamai neveikti.

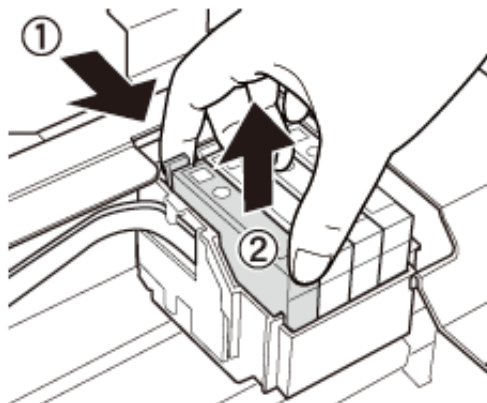


4. Atidarykite skaitytuvą, o dokumentų dangtį palikite uždarytą.

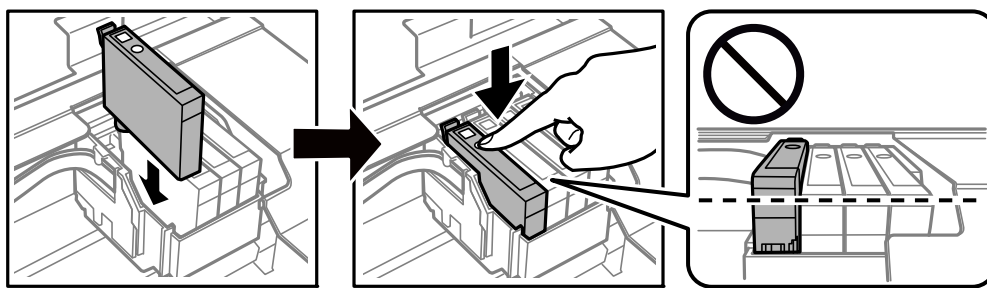


Rašalo kasečių keitimas

5. Suspauskite rašalo kasetės rankenėlę ir ištraukite kasetę. Jei negalite išimti rašalo kasetės, tvirtai ją patraukite.



6. Įdėkite naują rašalo kasetę ir tvirtai ją paspauskite žemyn.



7. Uždarykite skaitytuvą.

8. Paspauskite mygtuką .

Prasideda rašalo paruošimas.



Svarbu:

Kol vyksta užpildymas rašalu, neišjunkite spausdintuvo. Kai užpildymas rašalu nėra baigtas, gali nepavykti spausdinti.

Susijusi informacija

➔ „Rašalo kasečių kodai“ puslapyje 88

➔ „Atsargumo priemonės naudojant rašalo kasetes“ puslapyje 89

Laikinas spausdinimas juodu rašalu

Kai spausdinant iš kompiuterio baigiasi spalvotas rašalas, o juodo rašalo dar yra, galite naudoti toliau nurodytas nuostatas, kad toliau neilgai spausdintumėte vien tik juodu rašalu.

- Popieriaus rūšis: paprastas popierius, Vokas
- Spalva: **Pilki tonai**
- Be paraščių: nepasirinkta

Rašalo kasečių keitimas

- „EPSON Status Monitor 3“: įjungta (tik naudojant „Windows“)

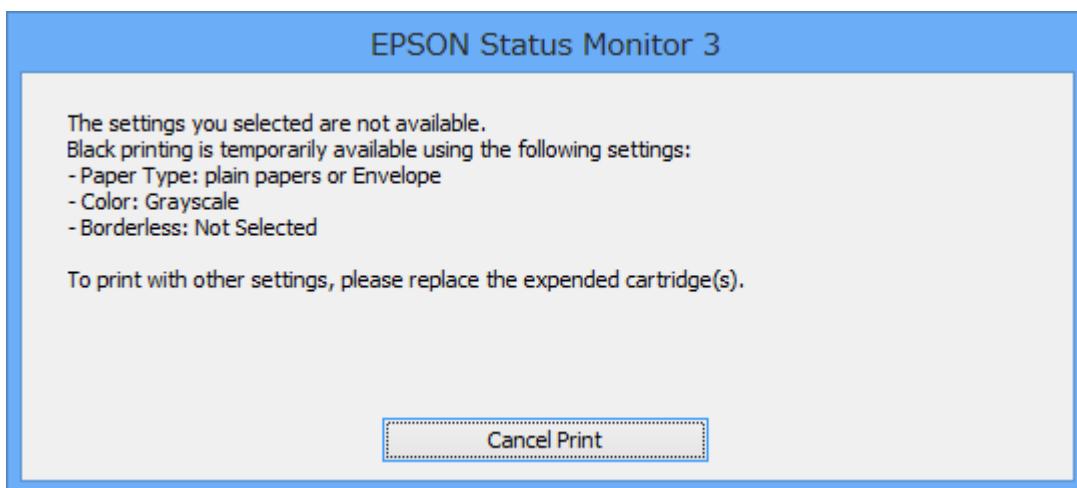
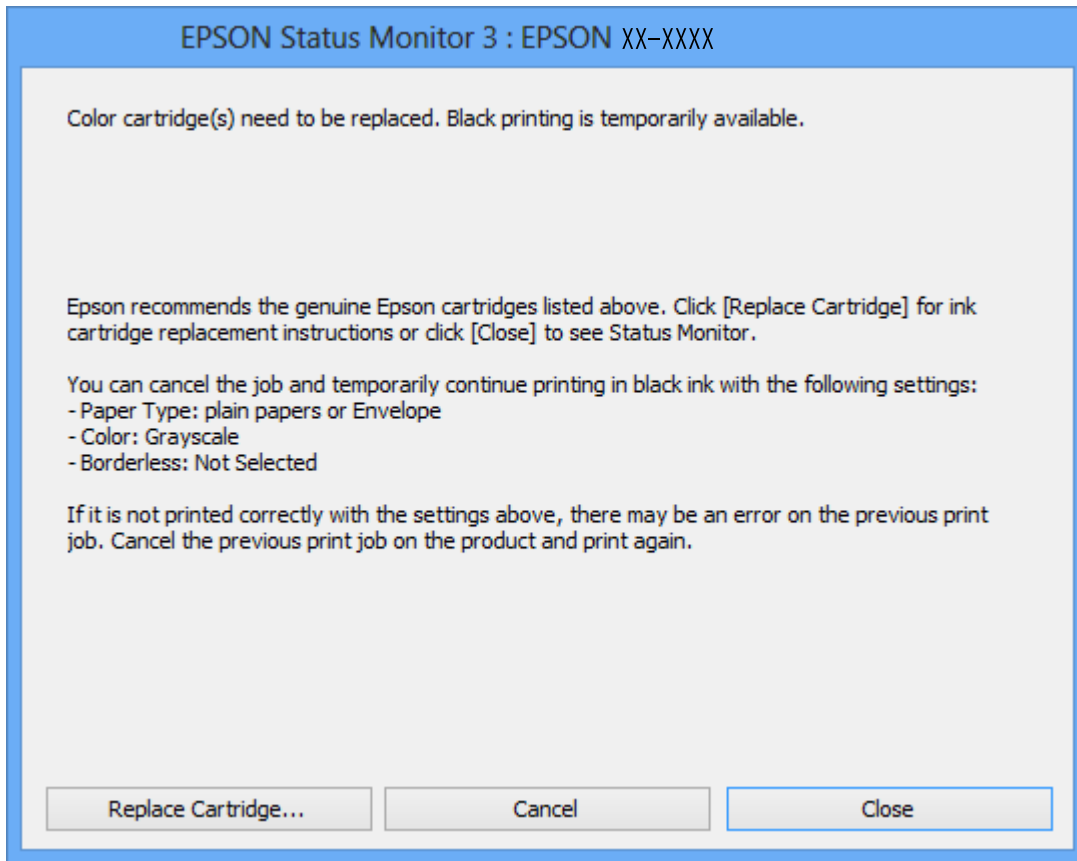
Ši funkcija veikia tik apie penkias dienas, todėl stenkitės kuo greičiau pakeisti išeikvotas rašalo kasetes.

Pastaba:

- Jei nuostata „**EPSON Status Monitor 3**“ išjungta, norėdami pasiekti spausdintuvo tvarkyklę, skirtuke **Išplėstinės nuostatos** spustelėkite **Tech. priežiūra** ir pasirinkite „**Įgalinti**“ „**EPSON Status Monitor 3**“.
- Laikotarpį lemia naudojimo sąlygos.

Laikinas spausdinimas juodu rašalu — „Windows“

1. Jei atidaromas šis langas, atšaukite spausdinimą.



Pastaba:

Jei iš kompiuterio spausdinimo atšaukti nepavyksta, atšaukite naudodami spausdintuvo valdymo skydą.

2. Atidarykite spausdintuvo tvarkyklės langą.
3. Skirtuke **Be rėmelių** atžymėkite **Pagrindinis**.
4. Pasirinkite **paprastas popierius** arba **Vokas** kaip **Popier. tipas** nustatymą skirtuke **Pagrindinis**.

Rašalo kasečių keitimas

5. Pasirinkite **Pilki tonai**.
6. Jei reikia, skirtukuose **Pagrindinis** ir **Daugiau pasirinkčių** nustatykite kitus elementus ir spustelėkite **Gerai**.
7. Spustelėkite **Spausdinti**.
8. Atidarytame lange spustelėkite **Spausdinti juodai**.

Susijusi informacija

- ➔ „Popieriaus įdėjimas į Gal. popier. tiekтуvas” puslapyje 40
- ➔ „Spausdinimo pagrindai — „Windows“” puslapyje 51

Laikinas spausdinimas juodu rašalu — Mac OS


Pastaba:

Jei šią funkciją norite naudoti per tinklą, prisijunkite prie Bonjour.

1. Dalyje **Dokas** spustelėkite spausdintuvo piktogramą.
2. Atšaukite užduotį.

Pastaba:

Jei iš kompiuterio spausdinimo atšaukti nepavyksta, atšaukite naudodami spausdintuvo valdymo skydą.

3. Pasirinkite **Sistemos nuostatos**, atidarę meniu , spauskite **Spausdintuvai ir skaitytuvai** (arba **Spausdinti ir nuskaityti, Spausdinti ir siųsti faksogramą**), tada pasirinkite spausdintuvą. Spustelėkite **Parinktys ir tiekimas > Parinktys** (arba **Tvarkyklė**).
4. Pasirinkite **On** kaip **Permit temporary black printing** nuostatą.
5. Atidarykite spausdinimo dialogo langą.
6. Išskleidžiamajame meniu pasirinkite **Spausdinimo nustatymai**.
7. Pasirinkdami **Popier. dydis** nuostatą pasirinkite popieriaus formatą (formato be paraščių rinktis negalima).
8. Pasirinkite **paprastas popierius** nustatymą **Vokas** arba **Laikmenos tipas**.
9. Pasirinkite **Pilki tonai**.
10. Jei reikia, nustatykite kitus elementus.
11. Spustelėkite **Spausdinti**.

Susijusi informacija

- ➔ „Spausdinimo atšaukimas — Mac OS” puslapyje 72
- ➔ „Popieriaus įdėjimas į Gal. popier. tiekтуvas” puslapyje 40
- ➔ „Pagrindinė spausdinimo informacija — Mac OS” puslapyje 52

Juodo rašalo taupymas jam besibaigiant (tik „Windows“)

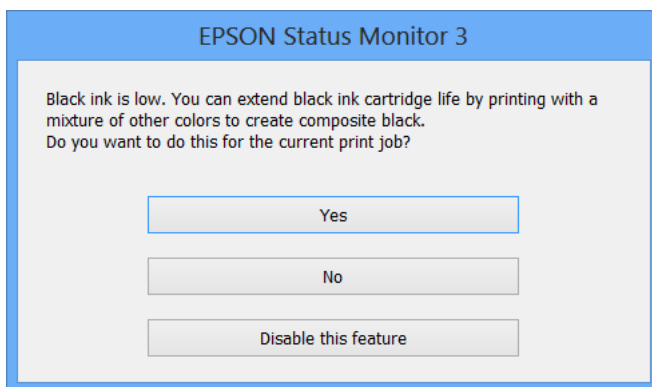
Jei besibaigiant juodam rašalui spalvoto rašalo tebėra pakankamai, jį sumaišius galima išgauti juodą rašalą. Tada galėsite toliau spausdinti, kol pasiruošite pakeisti juodo rašalo kasetę.

Ši funkcija galima tik tada, jei spausdintuvo tvarkyklėje pasirenkami čia išvardyti nustatymai.

- Popier. tipas: **paprastas popierius**
- Kokybė: **Standartin.**
- EPSON Status Monitor 3: **įjungta**

Pastaba:

- Jei **EPSON Status Monitor 3** išjungta, atidarykite spausdintuvo tvarkyklę, skirtuke **Išplėstinės nuostatos** spustelėkite **Tech. priežiūra** ir pasirinkite **Igalinti "EPSON Status Monitor 3"**.
- Sumaišius išgautas juodas rašalas šiek tiek skiriasi nuo gryno juodo rašalo. Be to, lėčiau spausdinama.
- Kad nepablogėtų spausdinimo galvutės kokybė, naudojamas ir juodas rašalas.



Parinktys	Aprašas
Taip	Pasirinkite, jei norite kad sumaišius spalvotą rašalą būtų išgautas juodas. Šis langas atidaromas kitą kartą spausdinant panašią užduotį.
Ne	Pasirinkite, jei norite ir toliau naudoti likusį juodą rašalą. Šis langas atidaromas kitą kartą spausdinant panašią užduotį.
Išjungti šią funkciją	Pasirinkite, jei norite ir toliau naudoti likusį juodą rašalą. Šis langas neatidaromas, kol nepakeičiama juodo rašalo kasetė ir nenustatoma, kad juodas rašalas vėl beveik baigėsi.

Spausdintuvo priežiūra

Spausdinimo galvutės tikrinimas ir valymas

Jei purkštukai užsikimšę, spaudiniai tampa blankūs, juose matyti juostos arba pastebimos nepageidaujamos spalvos. Pablogėjus spausdinimo kokybei, naudodami purkštukų patikros funkciją, patikrinkite, ar neužsikimšę purkštukai. Jei purkštukai užsikimšę, išvalykite spausdinimo galvutę.

**Svarbu:**

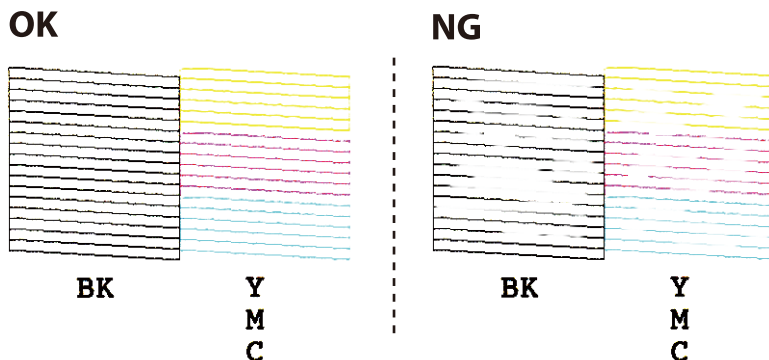
- Neatidarykite skaitytuvo ar neišjunkite spausdintuvo, kol vyksta galvutės valymas. Kai galvutės valymas nėra baigtas, gali nepavykti spausdinti.
- Kadangi valant spausdinimo galvutę sunaudojama šiek tiek rašalo, valykite spausdinimo galvutę tik, tada jei suprastėja kokybė.
- Kai rašalo lygis yra žemas, gali nepavykti išvalyti spausdinimo galvutės. Pirmiau pakeiskite rašalo kasetę.
- Jei po maždaug keturių purkštukų patikrų ir galvutės valymo procesų spausdinimo kokybė nepagerėja, bent šešias valandas nespausdinkite, o tada vėl atlikite purkštukų patikrą ir, jei reikia, išvalykite galvutę. Rekomenduojame išjungti spausdintuvą. Jei spaudos kokybė vis tiek nepagerėjo, kreipkitės į „Epson“ techninės priežiūros skyrių.
- Kad spausdinimo galvutė neuždžiūtų, neatjunkite spausdintuvo, kol maitinimas yra įjungtas.

Spausdinimo galvutės patikra ir valymas — Valdymo skydas

1. Į spausdintuvą įdėkite paprasto A4 formato popieriaus.
2. Pradžios ekrane įjunkite **Setup** mygtuku ◀ arba ▶, tada paspauskite mygtuką OK.
3. Pasirinkite **Maintenance** mygtuku ◀ arba ▶, tada paspauskite mygtuką OK.
4. Pasirinkite **Nozzle Check** mygtuku ◀ arba ▶, tada paspauskite mygtuką OK.
5. Vykdydami ekrane pateiktas instrukcijas išspausdinkite purkštukų patikros šabloną.

Spausdintuvo priežiūra

6. Patikrinkite išspausdinimo būdą. Jei yra nutrūkusių linijų ar trūksta segmentų, kaip nurodyta variante „NG“, gali būti, kad užsikimšo spausdinimo galvutės antgaliai. Pereikite prie kito veiksmo. Jei nutrūkusių linijų ar trūkstančių segmentų nėra, kaip parodyta variante „OK“, vadinasi, antgaliai nėra užsikimšę. Spausdinimo galvutės valyti nereikia. Pasirinkite **No** mygtuku ▲ arba ▼, tada paspauskite mygtuką OK, kad išeitumėte.



7. Pasirinkite **Yes** mygtuku ▼ arba ▲, tada paspauskite mygtuką OK.
8. Vykdydami ekrane pateiktas instrukcijas išvalykite spausdinimo galvutę.
9. Pasibaigus valymui, mygtuku ▼ arba ▲ pasirinkite **Nozzle Check**, tada vykdykite ekrane pateiktas instrukcijas ir vėl išspausdinkite purkštukų patikros šabloną. Valykite ir spausdinkite šabloną tol, kol išspausdintos linijos bus be pertrūkių.

Susijusi informacija

- ➔ [„Popieriaus įdėjimas į Gal. popier. tiek tuvas“ puslapyje 40](#)

Spausdinimo galvutės patikra ir valymas – Windows

1. Į spausdintuvą įdėkite A4 formato paprastojo popieriaus.
2. Atidarykite spausdintuvo tvarkyklės langą.
3. Skirtuke **Purkštukų patikrinimas** spustelėkite **Tech. priežiūra**.
4. Vykdykite ekrane pateiktas instrukcijas.


Susijusi informacija

- ➔ [„Popieriaus įdėjimas į Gal. popier. tiek tuvas“ puslapyje 40](#)
- ➔ [„Windows spausdintuvo tvarkyklė“ puslapyje 115](#)

Spausdinimo galvutės tikrinimas ir valymas — Mac OS

1. Į spausdintuvą įdėkite paprasto A4 formato popieriaus.

Spausdintuvo priežiūra

2. Pasirinkite **Sistemos nuostatos**, atidaryę meniu , spauskite **Spausdintuvai ir skaitytuvai** (arba **Spausdinti ir nuskaityti, Spausdinti ir siųsti faksogramą**), tada pasirinkite spausdintuvą.
3. Spustelėkite **Parinktyr ir tiekimas > Paslaugų programa > Atidaryti spausdintuvo paslaugų programą**.
4. Spustelėkite **Purkštukų patikrinimas**.
5. Vadovaukitės ekrane rodomomis instrukcijomis.

Susijusi informacija

➔ „Popieriaus įdėjimas į Gal. popier. tiekuvą“ puslapyje 40

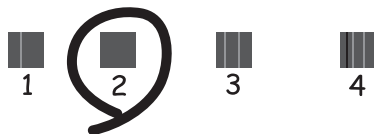
Spausdinimo galvutės lygiavimas

Jei pastebėsite vertikalijų poslinkį arba susiliejusius vaizdus, sulygiuokite spausdinimo galvutę.

Spausdinimo galvutės lygiavimas. Valdymo skydas

1. Į spausdintuvą įdėkite paprasto A4 formato popieriaus.
2. Pradžios ekrane įjunkite **Setup** mygtuku ◀ arba ▶, tada paspauskite mygtuką OK.
3. Pasirinkite **Maintenance** mygtuku ◀ arba ▶, tada paspauskite mygtuką OK.
4. Pasirinkite **Print Head Alignment** mygtuku ◀ arba ▶, tada paspauskite mygtuką OK.
5. Atlikdami ekrane pateikiamus nurodymus, išspausdinkite lygiavimo šabloną.
6. Atlikdami ekrane pateikiamus nurodymus, sulygiuokite spausdinimo galvutę. Mygtuku ▲ arba ▼ suraskite ir pasirinkite vientisiausią šabloną kiekvienoje grupėje, tada paspauskite mygtuką OK.

#1



Pastaba:

- Skirtingais modeliais gali būti spausdinami skirtingi testų šablonai.
- Jei spausdinimo kokybė nepagerėja, spausdinimo galvutę sulygiuokite iš kompiuterio.

Susijusi informacija

➔ „Popieriaus įdėjimas į Gal. popier. tiekuvą“ puslapyje 40


Spausdinimo galvutės lygiavimas — Windows

1. Į spausdintuvą įdėkite paprasto A4 formato popieriaus.
2. Atidarykite spausdintuvo tvarkyklės langą.
3. Skirtuke **Spausdinimo galvučių išlygiavimas** spustelėkite **Tech. priežiūra**.
4. Vadovaukitės ekrane rodomomis instrukcijomis.

Susijusi informacija

- ➔ „Popieriaus įdėjimas į Gal. popier. tiek tuvas” puslapyje 40
- ➔ „Windows spausdintuvo tvarkyklė” puslapyje 115

Spausdinimo galvutės lygiavimas — Mac OS

1. Į spausdintuvą įdėkite paprasto A4 formato popieriaus.
2. Pasirinkite **Sistemos nuostatos**, atidarę meniu , spauskite **Spausdintuvai ir skaitytuvai** (arba **Spausdinti ir nuskaityti, Spausdinti ir siųsti faksogramą**), tada pasirinkite spausdintuvą.
3. Spustelėkite **Parinktys ir tiekimas > Paslaugų programa > Atidaryti spausdintuvo paslaugų programą**.
4. Spustelėkite **Print Head Alignment**.
5. Vadovaukitės ekrane rodomomis instrukcijomis.

Susijusi informacija

- ➔ „Popieriaus įdėjimas į Gal. popier. tiek tuvas” puslapyje 40

Popieriaus kelio valymas

Jei spaudiniai dėmėti arba brūkšniuoti, išvalykite vidinį velenėlį.



Svarbu:

Spausdintuvo vidaus negalima valyti popierine servetėle. Pūkeliai gali užkimšti spausdinimo galvutės purkštukus.

1. Įsitikinkite, kad ant skaitytuvo stiklas ir dokumentų dangčio nėra dulkių ar dėmių.
2. Pradžios ekrane įjunkite **Setup** mygtuku ◀ arba ▶, tada paspauskite mygtuką OK.
3. Pasirinkite **Maintenance** mygtuku ◀ arba ▶, tada paspauskite mygtuką OK.
4. Pasirinkite **Paper Guide Cleaning** mygtuku ◀ arba ▶, tada paspauskite mygtuką OK.
5. Į spausdintuvą įdėkite paprasto A4 formato popieriaus.

Spausdintuvo priežiūra

6. Paspauskite mygtuką .

Popierius išstumiamas iš spausdintuvo.

Pastaba:

Išstūmus popierių spausdintuvas dar kurį laiką skleidžia darbinius garsus. Tai yra normalu ir nėra gedimo požymis.

7. Kartokite šiuos veiksmus, kol popierius nebus tepamas rašalu.

Susijusi informacija

➔ „Popieriaus įdėjimas į Gal. popier. tiek tuvas” puslapyje 40

Skaitytuvo stiklas valymas

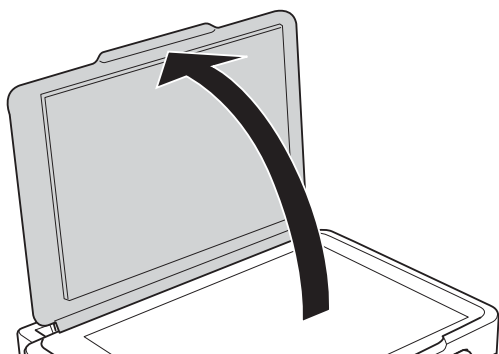
Kai ant kopijų ar nuskaitytų vaizdų yra dėmių, nuvalykite skaitytuvo stiklas.



Svarbu:

Spausdintuvo niekada nevalykite spiritu arba skiedikliu. Šie chemikalai gali pakenkti gaminiui.

1. Atidarykite dokumentų dangtį.



2. skaitytuvo stiklas paviršių valykite minkštu, sausu, švairiu audeklu.



Svarbu:

- Jei stiklinis paviršius suteptas riebalais arba kita sunkiai pašalinama medžiaga, jį valykite minkštu nedideliu stiklo valiklio kiekiu sudrėkintu audeklu. Likusį skystį nušluostykite.*
- Nespauskite stiklo per stipriai.*
- Stenkitės nesubraižyti ir nepažeisti stiklo paviršiaus. Pažeidus stiklo paviršių gali pablogėti nuskaitymo kokybė.*

Permatomos plėvelės valymas

Jei po spausdinimo galvutės lygiavimo arba popieriaus kelio išvalymo spausdinio kokybė nepagerėjo, gali būti, kad užsiteršė spausdintuvo viduje esanti permatoma plėvelė.

Jums reikės:


Spausdintuvo priežiūra

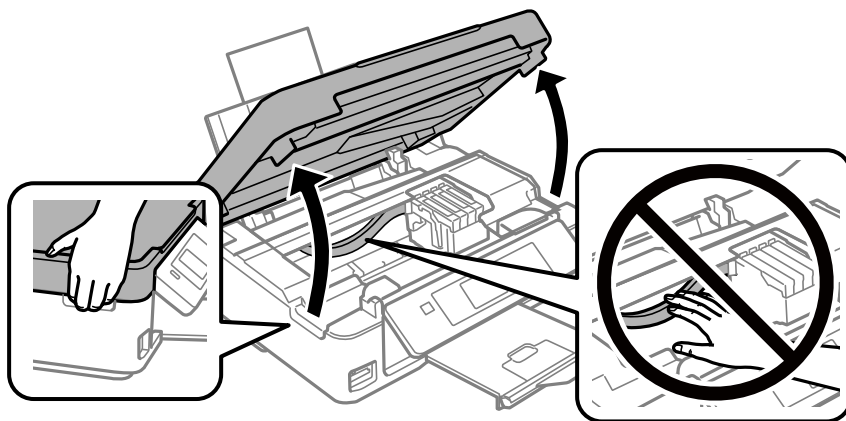
- Medvilnės tamponų (kelių)
- Vandens ir kelių lašų valymo skysčio (1/4 stiklinei vandens 2–3 valymo priemonės lašai)
- Šviesos šaltinio nešvarumams pamatyti



Svarbu:

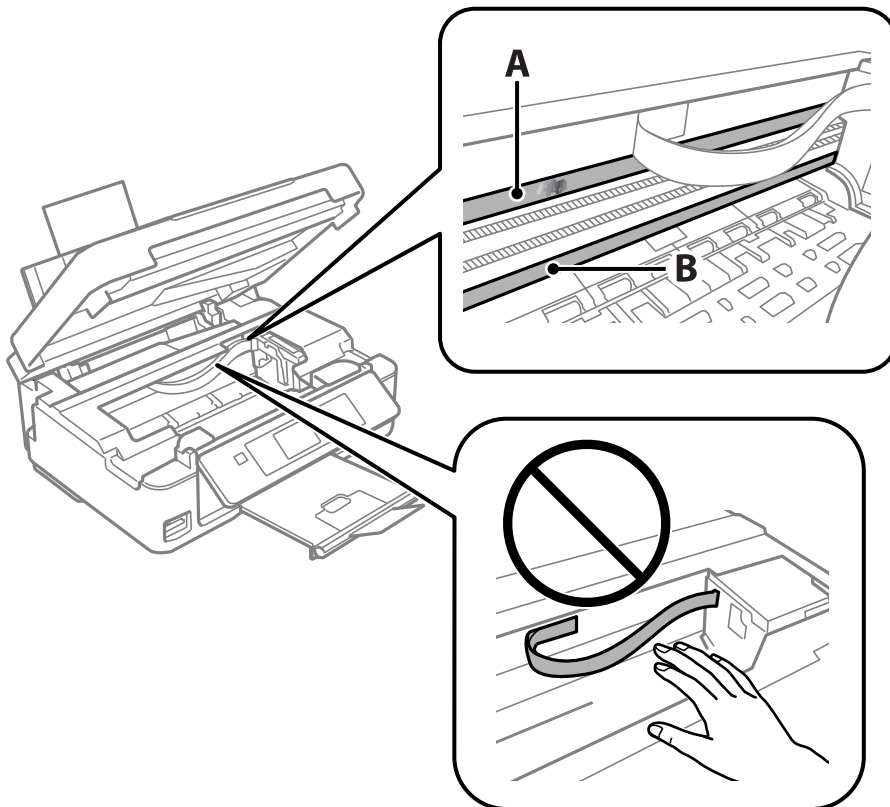
Vietoje valymo priemonės naudokite tik vandenį ir kelis lašus valymo priemonės.

1. Išjunkite spausdintuvą paspausdami mygtuką .
2. Atidarykite skaitytuvą.



Spausdintuvo priežiūra

- Patikrinkite, ar ant permatomos plėvelės yra nešvarumų. Nešvarumus lengviausia pamatyti šviesoje.
Jei ant permatomos plėvelės (A) pastebėjote nešvarumų (pavyzdžiui, pirštų antspaudus ar riebalus), pakeikite prie kito žingsnio.



A: Permatoma plėvelė

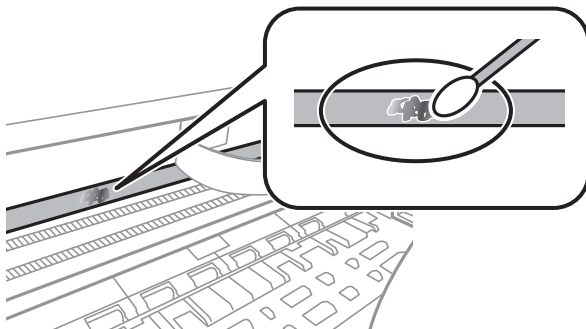
B: Skersinis



Svarbu:

Atsargiai, nelieskite skersinio (B). Priešingu atveju negalėsite spausdinti. Nevalykite tepalais sutepto skersinio, šis dalis yra svarbi prietaiso veikimui.

- Šiek tiek suvilgykite medvilnės tamponą vandens ir kelių valymo priemonės lašų mišinyje, tada išvalykite užterštą vietą.



Spausdintuvo priežiūra



Svarbu:

Švelniai nuvalykite nešvarumus. Jei tamponu per daug spausite plėvelę, galite išjudinti plėvelės spyruoklę iš vietos ir taip sugadinti spausdintuvą.

5. Nuvalykite plėvelę nauju ir sausu medvilnės tamponu.



Svarbu:

Nepalikite ant plėvelės jokių plaušų.

Pastaba:

Norėdami išvengti nešvarumo plėtimosi, dažnai keiskite medvilnės tamponą nauju.

6. Kartokite 4 ir 5 žingsnius, kol išvalysite plėvelę.
7. Vizualiai patikrinkite, ar ant plėvelės nėra nešvarumų.

Energijos taupymas

Jei nustatytą laikotarpį neatliekama jokių veiksmų, spausdintuvas ima veikti miego režimu arba išsijungia automatiškai. Galite nustatyti laiką, po kurio turi būti vykdomas energijos valdymas. Jį pailginus, gaminys ne taip efektyviai vartos energiją. Prieš atlikdami keitimus, apsvarstykite aplinkai daromą žalą.

Energijos taupymas – valdymo skydelis

1. Pradžios ekrane įjunkite **Setup** mygtuku ◀ arba ▶, tada paspauskite mygtuką OK.
2. Pasirinkite **Printer Setup** mygtuku ◀ arba ▶, tada paspauskite mygtuką OK.
3. Pasirinkite **Power Off Timer** arba **Sleep Timer**, spausdami mygtukus ◀ arba ▶, paskui spauskite mygtuką OK.
4. Mygtuku ▲ arba ▼ pasirinkite nustatymą, tada paspauskite mygtuką OK.

Energijos taupymas – „Windows“


1. Atidarykite spausdintuvo tvarkyklės langą.
2. Skirtuke **Spausdintuvo ir funkcijų informacija** spustelėkite **Tech. priežiūra**.
3. Pasirinkite laikotarpį, po kurio spausdintuvas turi pereiti į miego režimą (energijos taupymo režimą), kaip nustatymą **Išjungimo laikmatis**, tada spustelėkite **Siųsti**. Norėdami kad spausdintuvas išsijungtų automatiškai, laikotarpį pasirinkite kaip nustatymą **Maitinimo išjungimo laikmatis**, tada spustelėkite **Siųsti**.
4. Spustelėkite **Gerai**.

Spausdintuvo priežiūra

Susijusi informacija

➔ „Windows spausdintuvo tvarkyklė” puslapyje 115

Energijos taupymas — Mac OS

1. Pasirinkite **Sistemos nuostatos**, atidarę meniu , spauskite **Spausdintuvai ir skaitytuvai** (arba **Spausdinti ir nuskaityti, Spausdinti ir siųsti faksogramą**), tada pasirinkite spausdintuvą.
2. Spustelėkite **Parinktys ir tiekimas > Paslaugų programa > Atidaryti spausdintuvo paslaugų programą**.
3. Spustelėkite **Spausdintuvo nustatymai**.
4. Pasirinkite laikotarpį, po kurio spausdintuvas turi pereiti į miego režimą (energijos taupymo režimą), kaip nustatymą **Išjungimo laikmatis**, tada spustelėkite **Taikyti**. Norėdami kad spausdintuvas išsijungtų automatiškai, laikotarpį pasirinkite kaip nustatymą **Maitinimo išjungimo laikmatis**, tada spustelėkite **Taikyti**.

Režimo Setup meniu parinktys

Valdymo skydo pagrindiniame ekrane pasirinkę **Setup** galite atlikti spausdintuvo parametrus arba priežiūrą.

Ink Levels meniu parinktys

Pasirinkite toliau aprašytus valdymo skydo meniu.

Setup > Ink Levels

Rodomas apytikslis rašalo kiekis kasetėse. Kai baigiasi rašalo kasetė, rodoma piktograma !. Kai baigėsi rašalo kasetė, rodoma piktograma X.

Maintenance meniu parinktys

Pasirinkite toliau aprašytus valdymo skydo meniu.

Setup > Maintenance

Nozzle Check

Išspausdinamas šablonas, pagal kurį tikrinama, ar neužsikimšę spausdinimo galvutės purkštukai.

Print Head Cleaning

Išvalomi užsikimšę spausdinimo galvutės purkštukai.

Print Head Alignment

Sureguliuojama spausdinimo galvutė, kad būtų kokybiškiau spausdinama.

Ink Cartridge Replacement

Naudokite šią funkciją, kad pakeistumėte rašalo kasetes prieš baigiantis rašalui.

Paper Guide Cleaning

Išvalo spausdintuvo viduje esantį velenėlį. Naudokite šią funkciją, kai spaudiniai išsitepę ar kai popierius nėra tinkamai tiekiamas.

Susijusi informacija

- ➔ „Spausdinimo galvutės tikrinimas ir valymas” puslapyje 99
- ➔ „Spausdinimo galvutės lygiavimas” puslapyje 101
- ➔ „Rašalo kasečių keitimas” puslapyje 91
- ➔ „Popieriaus kelio valymas” puslapyje 102

Printer Setup meniu parinktys

Pasirinkite toliau aprašytus valdymo skydo meniu.

Setup > Printer Setup

Paper Source Settings:

Paper Setup:

Pasirinkite kiekviename popieriaus šaltinyje įdėto popieriaus formatą ir rūšį.

Paper Setting Alert:

Pasirinkite **On**, norėdami, kad būtų parodytas įspėjimas, jei popieriaus nustatymai (spausdinimo nustatymai) spausdinimo užduočiai neatitinka spausdintuvo popieriaus nustatymų, kuriuos pasirinkote įdėdami popierių. Šis nustatymas apsaugo nuo spausdinimo klaidų. Tačiau pranešimo ekranas nerodomas, kai **Paper Configuration** išjungtas šiame meniu.

Setup > Printer Setup > Paper Source Settings

Paper Configuration:

Pasirinkite **On**, kad įdėjus popierių į popieriaus šaltinį popieriaus nustatymų ekranas būtų rodomas automatiškai, remiantis **Setup > Printer Setup > Paper Source Settings > Paper Setup**. Išjungę šią funkciją, negalėsite spausdinti iš iPhone arba iPad, naudodami AirPrint

Quiet Mode:

Pasirinkite **On**, norėdami sumažinti triukšmą spausdinimo metu, tačiau spausdinimas gali sulėtėti. Priklausomai nuo popieriaus tipo ir pasirinktų spausdinimo kokybės nustatymų spausdintuvo skleidžiamas triukšmas gali nepakisti.

Power Off Timer:

Pasirinkite, kad spausdintuvas išsijungtų, jei jis nenaudojamas nurodytą laiko tarpą. Galite nustatyti laiką, po kurio turi būti vykdomas energijos valdymas. Jį pailginus, gaminys ne taip efektyviai vartos energiją. Prieš atlikdami keitimus, apsvarstykite aplinkai daromą žalą.

Language:

Pasirinkite LCD ekrane naudojamą kalbą.

Sleep Timer:

Nustatykite laiko tarpą, po kurio pereinama į miego režimą (energijos taupymo režimą), jei spausdintuvas neatlieka jokių operacijų. Praėjus nustatytam laikui LCD ekranas užgesa.

Susijusi informacija

➔ [„Energijos taupymas“ puslapyje 106](#)

Network Settings meniu parinktys

Pasirinkite toliau aprašytus valdymo skydo meniu.

Režimo Setup meniu parinktys

Setup > Network Settings

Print Status Sheet

Išspausdina tinklo būsenos lapą.

Wi-Fi Setup

Wi-Fi Setup Wizard

Pasirinkite SSID, įveskite slaptažodį ir prijunkite spausdintuvą prie belaidžio („Wi-Fi“) ryšio.

Push Button (WPS)

Prijungia spausdintuvą prie belaidžio („Wi-Fi“) ryšio paspaudus belaidžio kelvedžio WPS mygtuką.

PIN Code (WPS)

Belaidžio kelvedžio programoje įveskite spausdintuvo ekrane rodomą PIN kodą, kad prijungtumėte spausdintuvą prie belaidžio („Wi-Fi“) tinklo.

Wi-Fi Auto Connect

Prijungia spausdintuvą prie belaidžio („Wi-Fi“) tinklo naudodamas prie prieigos taško prijungtą kompiuterį. Įdėkite programinės įrangos kompaktinį diską (pateikiamas kartu su spausdintuvu) į kompiuterį ir sekite ekrane esančiomis instrukcijomis. Kai gaunate paraginimą naudoti spausdintuvą, paleiskite šį meniu.

Disable Wi-Fi

Atjungia ryšį išjungdamas belaidį signalą neištrinant tinklo informacijos. Kad įjungtumėte ryšį, vėl atlikite belaidžio („Wi-Fi“) ryšio sąranką.

Wi-Fi Direct Setup

Prijungia spausdintuvą prie belaidžio („Wi-Fi“) ryšio be belaidžio kelvedžio.

Connection Check

Patikrinama tinklo ryšio būseną ir išspausdinama tinklo ryšio ataskaita. Jei su ryšiu susijusių problemų nėra, problemą spręskite vadovaudamiesi ataskaita.

Susijusi informacija

- ➔ „Tinklo būsenos lapo spausdinimas“ puslapyje 33
- ➔ „Belaidžio ryšio „Wi-Fi“ nustatymas spausdintuve“ puslapyje 23
- ➔ „Tinklo ryšio ataskaitos spausdinimas“ puslapyje 27

Epson Connect Services meniu parinktys

Pasirinkite toliau aprašytus valdymo skydo meniu.

Setup > Epson Connect Services

Register/Delete:

Užregistruokite spausdintuvą „Epson Connect“ paslaugose arba ištrinkite spausdintuvą iš jų.

Naudojimo vadovus rasite toliau nurodytoje svetainėje.

<https://www.epsonconnect.com/>

Režimo Setup meniu parinktys

<http://www.epsonconnect.eu> (tik Europoje)

Suspend/Resume:

Pasirinkite, ar sustabdyti, ar tęsti „Epson Connect“ paslaugas.

Email Address:

Patikrinkite „Epson Connect“ paslaugose užregistruoto spausdintuvo el. pašto adresą.

Status:

Patikrinkite, ar spausdintuvas užregistruotas ir prijungtas prie „Epson Connect“ paslaugų.

Susijusi informacija

➔ „Paslauga Epson Connect“ puslapyje 113

Google Cloud Print Services meniu parinktys

Pasirinkite toliau aprašytus valdymo skydo meniu.

Setup > Google Cloud Print Services

Unregister

Išsiregistruokite iš „Google Cloud Print“ paslaugų.

Suspend/Resume

Pasirinkite, ar sustabdyti, ar tęsti „Google Cloud Print“ paslaugas.

Status

Patikrinkite, ar spausdintuvas užregistruotas ir prijungtas prie „Google Cloud Print“ paslaugų.

Registracijos ir naudojimo vadovus rasite toliau nurodytoje svetainėje.

<https://www.epsonconnect.com/>

<http://www.epsonconnect.eu> (tik Europoje)

File Sharing meniu parinktys

Pasirinkite toliau aprašytus valdymo skydo meniu.

Setup > File Sharing

Pasirinkite spausdintuvo ir kompiuterio sujungimo metodą, kuris turės leidimą įrašyti duomenis į spausdintuvą įdėtą atminties kortelę. Nuskaitymo ir įrašymo leidimas yra suteikiamas kompiuteriui su prioritetiniu ryšiu. Kitiems kompiuteriams suteikiamas leidimas tik nuskaityti informaciją.

Susijusi informacija

➔ „Atminties kortelės naudojimas kompiuteriu“ puslapyje 164

Firmware Update meniu parinktys

Pasirinkite toliau aprašytus valdymo skydo meniu.

Setup > Firmware Update

Update

Patikrina, ar į tinklo serverį buvo įkelta naujausia programinės aparatinės įrangos versija. Jei prieinamas naujinimas, galite pasirinkti, ar pradėti naujinimą.

Current Version

Rodo esamą spausdintuvo programinės aparatinės įrangos versiją.

Notification

Reguliariai patikrina, ar yra programinės aparatinės įrangos naujinimų, ir informuoja, jei yra galimas naujinimas.

Susijusi informacija

➔ [„Programų ir programinės aparatinės įrangos naujinimas“ puslapyje 126](#)

Restore Default Settings meniu parinktys

Pasirinkite toliau aprašytus valdymo skydo meniu.

Setup > Restore Default Settings

Network Settings

Grąžinamos numatytųjų tinklo parametrų reikšmės.

All except Network

Atkuria numatytuosius parametrus, išskyrus tinklo.

All Settings

Grąžinamos visų numatytųjų parametrų reikšmės.

Informacija apie tinklo paslaugą ir programinę įrangą

Šiame skyriuje pristatomos jūsų spausdintuvui skirtos tinklo paslaugos ir programinės įrangos produktai, kuriuos galima atsisiųsti iš „Epson“ svetainės arba įkelti iš pateikto programinės įrangos kompaktinio disko.

Paslauga Epson Connect

Naudojant internete pasiekiamą „Epson Connect“ tarnybą, galima bet kada ir beveik bet kur spausdinti iš išmaniojo telefono, planšetės arba nešiojamojo kompiuterio.

Internetu pasiekiamos toliau pateikiamos funkcijos.

Email Print	Spausdinimas nuotoliniu būdu su Epson iPrint	Scan to Cloud	Remote Print Driver
✓	✓	–	✓

Išsamios informacijos ieškokite Epson Connect portalo svetainėje.

<https://www.epsonconnect.com/>

<http://www.epsonconnect.eu> (tik Europoje)

Web Config

„Web Config“ yra programa, veikianti žiniatinklio naršyklėje, pvz., „Internet Explorer“ ir „Safari“, kompiuteryje arba išmaniajame įrenginyje. Galite patvirtinti spausdintuvo būseną ar pakeisti tinklo tarnybą ir spausdintuvo nustatymus. Norėdami naudoti „Web Config“, prijunkite spausdintuvą ir kompiuterį ar įrenginį prie to paties tinklo.

Pastaba:


Palaikomos šios naršyklės.

OS	Naršyklė
„Windows XP“ arba naujesnė	„Internet Explorer 8“ arba naujesnė, „Firefox [*] “, „Chrome [*] “
„Mac OS X v10.6.8“ arba naujesnė	„Safari [*] “, „Firefox [*] “, „Chrome [*] “
„iOS [*] “	„Safari [*] “
„Android 2.3“ arba naujesnė	Numatytoji naršyklė
„Chrome OS [*] “	Numatytoji naršyklė

* Naudokite naujausią versiją.

Web Config vykdymas žiniatinklio naršyklėje

1. Patikrinkite spausdintuvo IP adresą.

Valdymo skydelyje pasirinkite **Setup > Network Settings > Print Status Sheet** ir paspauskite mygtuką  arba mygtuką OK. Išsiaiškinkite spausdintuvo IP adresą — jis nurodytas išspausdintame būsenos lape.

2. Kompiuteryje arba išmaniajame įrenginyje paleiskite žiniatinklio naršyklę ir įveskite spausdintuvo IP adresą.

Formatas:

IPv4: http://spausdintuvo IP adresas/

IPv6: http://[spausdintuvo IP adresas]/

Pavyzdžiai:

IPv4: http://192.168.100.201/

IPv6: http://[2001:db8::1000:1]/

Pastaba:

Išmaniuoju įrenginiu taip pat galite vykdyti Web Config, atidarę Epson iPrint techninės priežiūros langą.

Susijusi informacija

- ➔ [„Spausdinimas naudojant „Epson iPrint““ puslapyje 69](#)

Web Config vykdymas operacinėje sistemoje Windows

Kai kompiuteris su spausdintuvu sujungiamas naudojant WSD, atlikite toliau nurodytus veiksmus konfigūruoti Web Config.

1. Operacinėje sistemoje Windows atidarykite įrenginių ir spausdintuvų langą.

- Windows 10

Spustelėkite pradžios mygtuką dešiniuoju pelės mygtuku ir skyriuje **Aparatūra ir garsas** pasirinkite **Valdymo skydas > Peržiūrėti įrenginius ir spausdintuvus**.

- Windows 8.1/Windows 8

Aparatūra ir garsas (arba **Aparatūra**) pasirinkite **Darbalaukis > Nuostatos > Valdymo skydas > Peržiūrėti įrenginius ir spausdintuvus**.

- Windows 7


Spustelėkite pradžios mygtuką ir skyriuje **Aparatūra ir garsas** pasirinkite **Valdymo skydas > Peržiūrėti įrenginius ir spausdintuvus**.

- Windows Vista

Spustelėkite pradžios mygtuką ir skyriuje **Aparatūra ir garsas** pasirinkite **Valdymo skydas > Spausdintuvai**.

2. Dešiniuoju pelės mygtuku spustelėkite naudojamą spausdintuvą ir pasirinkite **Ypatybės**.
3. Pasirinkite kortelę **Žiniatinklio paslauga** ir spustelėkite URL.

Web Config vykdymas operacinėje sistemoje Mac OS

1. Pasirinkite **Sistemos nuostatos**, atidarę meniu , spauskite **Spausdintuvai ir skaitytuvai** (arba **Spausdinti ir nuskaityti, Spausdinti ir siųsti faksogramą**), tada pasirinkite spausdintuvą.
2. Spustelėkite **Parinktys ir tiekimas > Rodyti spausdintuvo svetainę**.

Windows spausdintuvo tvarkyklė

Spausdintuvo tvarkyklė valdo spausdintuvą pagal programos komandas. Atlikus nustatymus spausdintuvo tvarkyklėje pasiekiami geriausių spausdinimo rezultatų. Be to, naudodami spausdintuvo tvarkyklės priemonę, jūs galite patikrinti spausdintuvo būseną arba ją matyti veikimo būsenoje.

Pastaba:

Jūs galite keisti spausdintuvo tvarkyklės kalbą. Nustatyme **Kalba**, kurį rasite skirtuke **Tech. priežiūra**, pasirinkite norimą naudoti kalbą.

Prisijungimas prie spausdintuvo tvarkyklės iš programų

Norėdami parinkti nustatymus, taikytinus tik naudojamai programai, įjunkite tą programą.

Meniu **Failas** pasirinkite **Spausdinti** arba **Spausdinimo nustatymas**. Pasirinkite spausdintuvą ir paspauskite **Nuostatos** arba **Ypatybės**.

Pastaba:

Veiksmai skiriasi priklausomai nuo programos. Išsamios informacijos ieškokite programėlės žinyne.

Prisijungimas prie spausdintuvo tvarkyklės iš valdymo skydelio

Norėdami parinkti visoms programoms taikytinus nustatymus, prisijunkite iš valdymo skydelio.

Windows 10

Spustelėkite pradžios mygtuką dešiniuoju pelės mygtuku ir skyriuje **Aparatūra ir garsas** pasirinkite **Valdymo skydas > Peržiūrėti įrenginius ir spausdintuvus**. Dešiniuoju pelės mygtuku spustelėkite naudojamą spausdintuvą arba paspauskite ir neatleisdami pasirinkite **Spausdinimo nuostatos**.

Windows 8.1/Windows 8

Dalyje **Aparatūra ir garsas** pasirinkite **Darbalaukis > Parametrai > Valdymo skydas > Peržiūrėti įrenginius ir spausdintuvus**. Dešiniuoju pelės mygtuku spustelėkite naudojamą spausdintuvą arba paspauskite ir neatleisdami pasirinkite **Spausdinimo nuostatos**.

Windows 7

Spustelėkite pradžios mygtuką ir skyriuje **Aparatūra ir garsas** pasirinkite **Valdymo skydas > Peržiūrėti įrenginius ir spausdintuvus**. Dešiniuoju pelės mygtuku spustelėkite naudojamą spausdintuvą ir pasirinkite **Spausdinimo nuostatos**.

Windows Vista

Spustelėkite pradžios mygtuką ir skyriuje **Aparatūra ir garsas** pasirinkite **Valdymo skydas > Spausdintuvai**. Dešiniuoju pelės mygtuku spustelėkite naudojamą spausdintuvą ir pasirinkite **Pasirinkti spausdinimo nuostatas**.

Windows XP

Spustelėkite pradžios mygtuką ir pasirinkite **Valdymo skydas > Spausdintuvai ir kita aparatūra > Spausdintuvai ir faksai**. Dešiniuoju pelės mygtuku spustelėkite naudojamą spausdintuvą ir pasirinkite **Spausdinimo nuostatos**.

Informacija apie tinklo paslaugą ir programinę įrangą

Prisijungimas prie spausdintuvo tvarkyklės naudojant spausdintuvo piktogramą užduočių juostoje

Darbalaukio užduočių juostoje esanti spausdintuvo piktograma yra nuorodos piktograma, kuri suteikia galimybę greitai pasiekti spausdintuvo tvarkyklę.

Paspaudus spausdintuvo piktogramą ir pasirinkus **Spausdintuvo nustatymai**, galima įjungti tą patį spausdintuvo nustatymų langą, kuris yra rodomas pasirinkus iš valdymo skydelio. Dukart paspaudus šią piktogramą, galima patikrinti spausdintuvo būseną.

Pastaba:

*Jei spausdintuvo piktograma užduočių juostoje nėra rodoma, įjunkite spausdintuvo tvarkyklės langą, spustelėkite **Stebėjimo pasirinktys** skirtuke **Tech. priežiūra** ir pasirinkite **Registruoti sparčiosios nuorodos piktogramą užduočių juostoje**.*

Paslaugų programos paleidimas

Atidarykite spausdintuvo tvarkyklės langą. Spustelėkite skirtuką **Tech. priežiūra**.

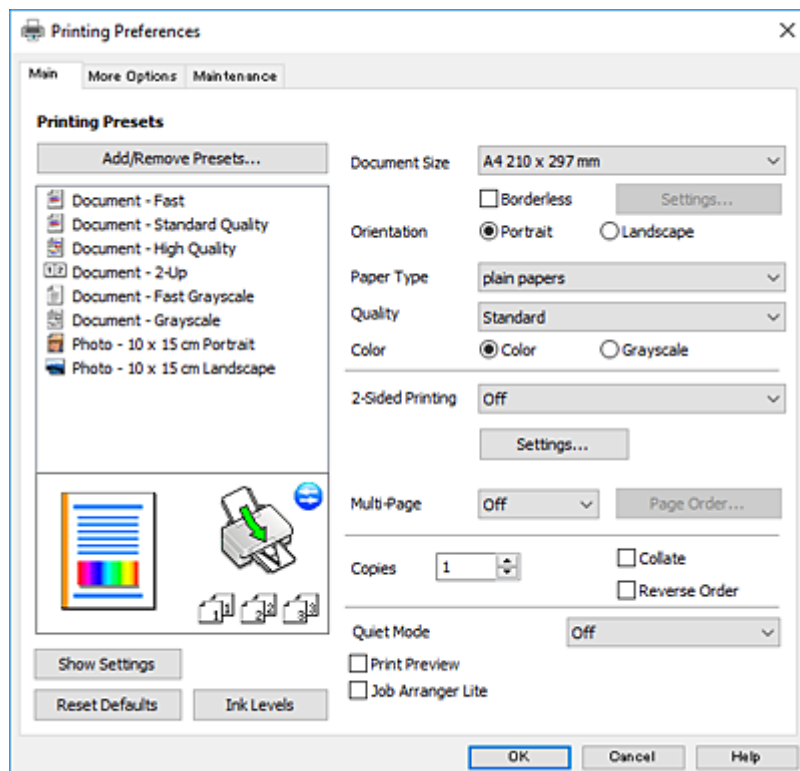
„Windows“ spausdintuvo tvarkyklės vadovas

Žinyną rasite „Windows“ spausdintuvo tvarkyklėje. Norėdami peržiūrėti nustatymo punktų paaiškinimus, dešiniu pelės klavišu paspauskite kiekvieną punktą, tada spustelėkite **Žinynas**.

Skirtukas Pagrindinis

Jūs galite parinkti pagrindinius spausdinimo nustatymus, pvz., popieriaus tipą ar formatą.

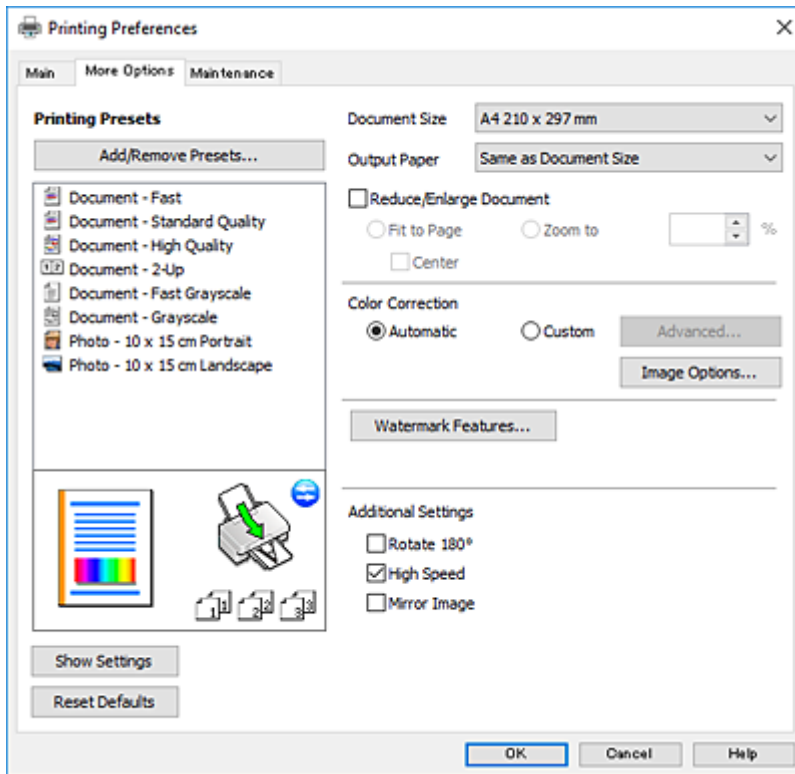
Be to, spausdindami abiejose popieriaus pusėse arba kelis puslapius viename lape, taip pat galite parinkti nustatymus.



Informacija apie tinklo paslaugą ir programinę įrangą

Skirtukas Daugiau pasirinkčių

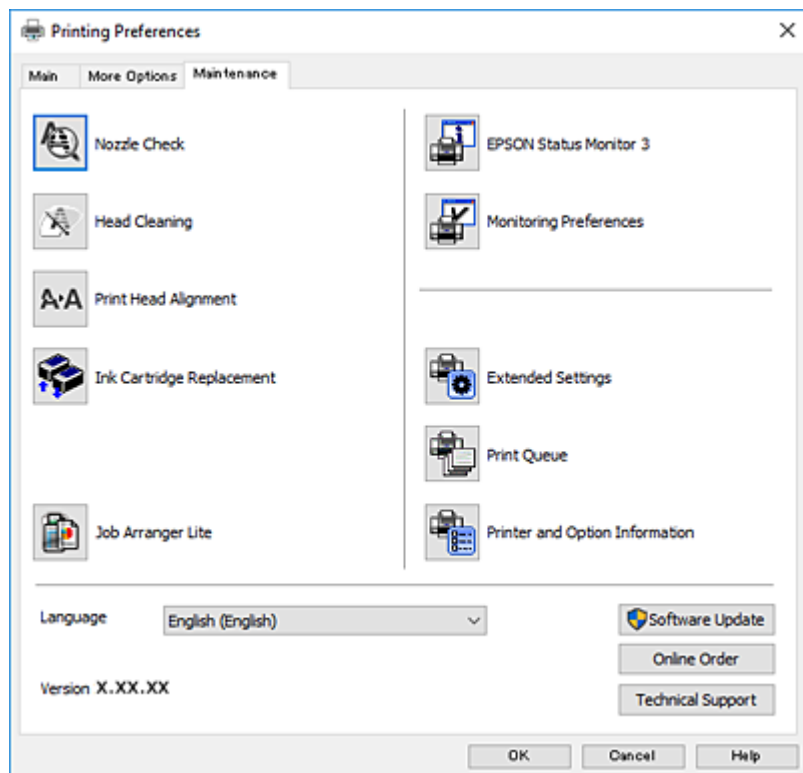
Jūs galite pasirinkti papildomą išdėstymą ir spausdinimo parinktis, pvz., pakeisti spausdinio formatą ar atlikti spalvų ištaisymus.



Informacija apie tinklo paslaugą ir programinę įrangą

Skirtukas Tech. priežiūra

Galite įjungti techninės priežiūros funkcijas, pvz., purkštukų patikrą ir spausdinimo galvutės valymą, ir paleisdami „EPSON Status Monitor 3“ galite patikrinti spausdintuvo būseną ir klaidų informaciją.



„Windows“ spausdintuvo tvarkyklės naudojimo nustatymų parinkimas

Nustatymus galite parinkti įgalinę „EPSON Status Monitor 3“.

1. Atidarykite spausdintuvo tvarkyklės langą.
2. Skirtuke **Išplėstinės nuostatos** spustelėkite **Tech. priežiūra**.
3. Nustatykite reikiamus nustatymus ir spustelėkite **Gerai**.
Paiškinimo, kaip nustatyti elementus, žr. internetiniame žinyne.

Susijusi informacija

➔ „Windows spausdintuvo tvarkyklė“ puslapyje 115

Mac OS spausdintuvo tvarkyklė

Spausdintuvo tvarkyklė valdo spausdintuvą pagal programos komandas. Atlikus nustatymus spausdintuvo tvarkyklėje pasiekiami geriausių spausdinimo rezultatų. Be to, naudodami spausdintuvo tvarkyklės priemonę, jūs galite patikrinti spausdintuvo būseną arba ją matyti veikimo būsenoje.

Informacija apie tinklo paslaugą ir programinę įrangą


Prisijungimas prie spausdintuvo tvarkyklės iš programų

Spustelėkite nuostatas **Puslapio sąranka** arba **Spausdinti**, esančias programos meniu **Failas**. Jei reikia, spustelėkite **Rodyti išsamią informaciją** (arba ▼), kad būtų išplėstas spausdinimo langas.

Pastaba:

Atsižvelgiant į naudojamą programą, **Puslapio sąranka** meniu **Failas** gali būti nerodoma, o spausdinimo ekrano rodymo veiksmai gali skirtis. Išsamos informacijos ieškokite programėlės žinyne.

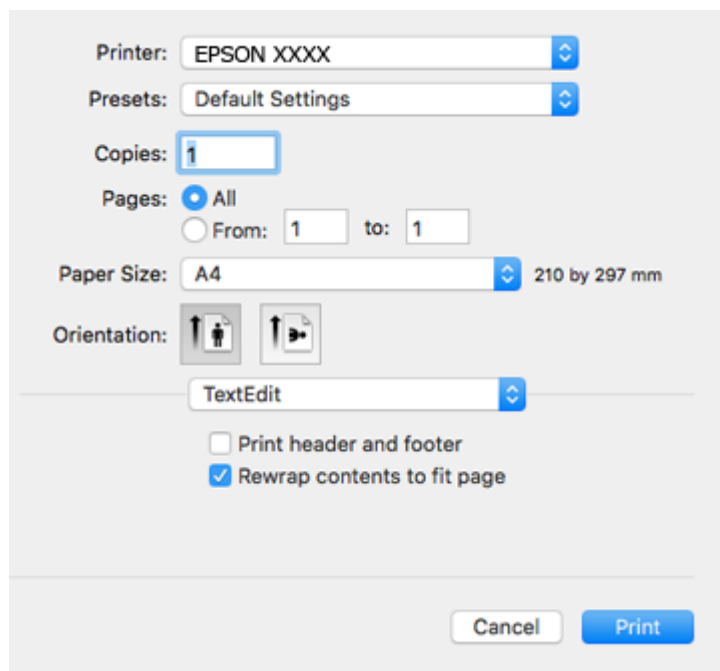
Paslaugų programos paleidimas

Pasirinkite **Sistemos nuostatos**, atidarę meniu , spauskite **Spausdintuvai ir skaitytuvai** (arba **Spausdinti ir nuskaityti, Spausdinti ir siųsti faksogramą**), tada pasirinkite spausdintuvą. Spustelėkite **Parinktys ir tiekimas > Paslaugų programa > Atidaryti spausdintuvo paslaugų programą**.

„Mac OS“ spausdintuvo tvarkyklės vadovas

Spausdinimo dialogas

Norėdami pamatyti daugiau punktų, įjunkite išskylantįjį meniu ekrano viduryje.




Iškylantis meniu	Aprašai
Išdėstymas	Spausdindami kelis puslapius viename lape, jūs galite pasirinkti išdėstymą arba pasirinkti spausdinti rėmelį.
Spalvų atitikimas	Jūs galite sureguliuoti spalvas.
Popieriaus naudojimas	Jūs galite sumažinti arba padidinti spausdinimo užduotį, kad automatiškai atitiktų įdėtą popierių.
Viršelis	Galite pasirinkti viršelį dokumentams. Norėdami pasirinkti turinį, kuris bus atspausdintas ant viršelio, pasirinkite Viršelio tipas .

Informacija apie tinklo paslaugą ir programinę įrangą

Iškylantis meniu	Aprašai
Spausdinimo nustatymai	Galite parinkti pagrindinius spausdinimo nustatymus, pvz., popieriaus tipą ir spausdinio kokybę.
Color Options	Pasirinkę EPSON Color Controls iš meniu Spalvos derinimas , galite pasirinkti spalvos koregavimo būdą.

Pastaba:

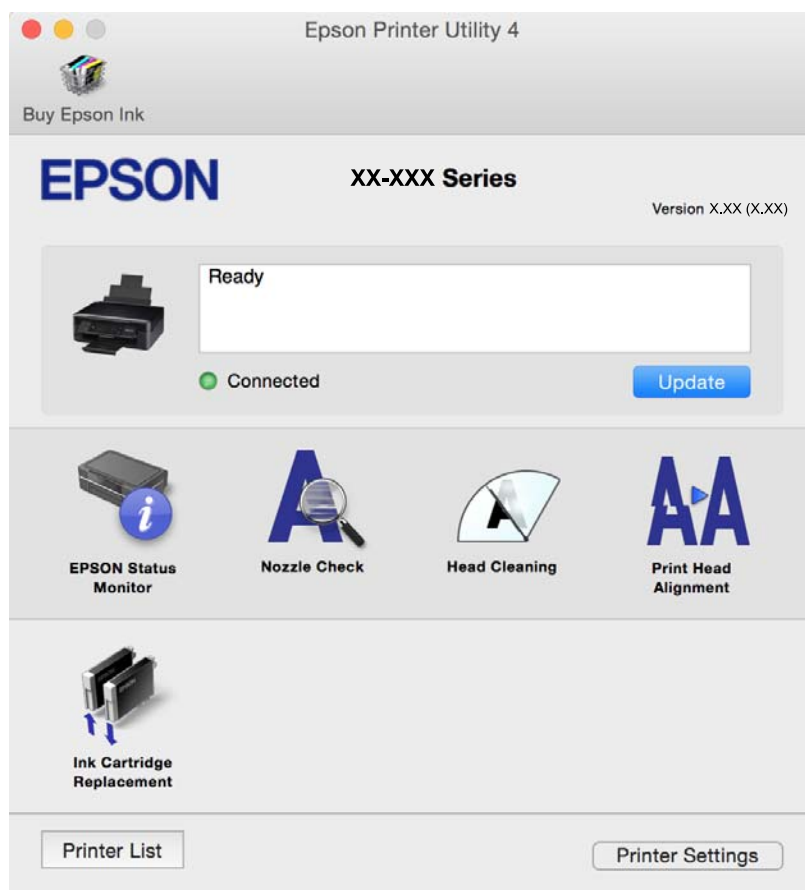
„OS X Mountain Lion“ ar naujesnėje versijoje, jei nerodomas meniu **Spausdinimo nustatymai**, „Epson“ spausdintuvo tvarkyklė įdiegta netinkamai.

Pasirinkite **Sistemos nuostatos**, kurią rasite  meniu > **Spausdintuvai ir skaitytuvai** (arba **Spausdinti ir nuskaityti, Spausdinti ir siųsti faksogramą**), pašalinkite spausdintuvą, tada vėl jį pridėkite. Eikite į toliau nurodytą tinklalapį ir įveskite produkto pavadinimą. Pereikite į Pagalba, tada žr. patarimus.

<http://epson.sn>


Epson Printer Utility

Galite įjungti techninės priežiūros funkciją, pvz., purkštukų patikrą ir spausdinimo galvutės valymą, ir paleisdami „EPSON Status Monitor“, galite patikrinti spausdintuvo būseną ir klaidų informaciją.



„Mac OS“ spausdintuvo tvarkyklės naudojimo nustatymų parinkimas

Prieiga prie „Mac OS“ spausdintuvo tvarkyklės operacijos nustatymų lango

Pasirinkite **Sistemos nuostatos**, atidarę meniu , spauskite **Spausdintuvai ir skaitytuvai** (arba **Spausdinti ir nuskaityti, Spausdinti ir siųsti faksogramą**), tada pasirinkite spausdintuvą. Spustelėkite **Parinktys ir tiekimas > Parinktys** (arba **Tvarkyklė**).

Mac OS spausdintuvo tvarkyklės naudojimo nustatymai

- Praleisti tuščią puslapį: nespausdinami tušti puslapiai.
- Tylusis režimas: sumažina spausdintuvo skleidžiamą triukšmą, tačiau gali sulėtėti ir spausdinimo greitis. Priklausomai nuo popieriaus tipo ir pasirinktų spausdinimo kokybės nustatymų spausdintuvo skleidžiamas triukšmas gali nepakisti.
- Permit temporary black printing: laikinai spausdinama naudojant tik juodą rašalą.
- High Speed Printing: spausdinama spausdinimo galvutei judant abiem kryptimis. Spausdinama greičiau, bet kokybė blogesnė.
- Warning Notifications: spausdintuvo tvarkyklei leidžiama rodyti įspėjamuosius pranešimus.
- Establish bidirectional communication: paprastai reikia pasirinkti **On**. Jei gauti spausdintuvo informaciją neįmanoma, nes spausdintuvas bendrinamas prie tinklo prijungtais **Off** kompiuteriais arba dėl kokios nors kitos priežasties, pasirinkite **Windows**.

Susijusi informacija

➔ [„Laikinas spausdinimas juodu rašalu — Mac OS“ puslapyje 97](#)

Epson Scan 2 (skaitytuvo tvarkyklė)

Epson Scan 2 yra nuskaitymo valdymo programa. Galite koreguoti nuskaitytų vaizdų formatą, skiriamąją gebą, ryškumą, kontrastą ir kokybę.

Pastaba:

Epson Scan 2 galima paleisti ir iš TWAIN palaikančios nuskaitymo programos.

Paleidimas operacinėje sistemoje Windows

- Windows 10
Spustelėkite pradžios mygtuką ir pasirinkite **EPSON > Epson Scan 2**.
- Windows 8.1/Windows 8
Pagrindinio ieškos mygtuko lauke įveskite programos pavadinimą ir pasirinkite rodomą piktogramą.
- Windows 7/Windows Vista/Windows XP
Spustelėkite pradžios mygtuką ir pasirinkite **Visos programos arba Programos > EPSON > Epson Scan 2 > Epson Scan 2**.

Informacija apie tinklo paslaugą ir programinę įrangą

Paleidimas operacinėje sistemoje Mac OS

Pastaba:

Epson Scan 2 nepalaiko Mac OS sparčiosios vartotojų perjungimo funkcijos. Spartųji vartotojų perjungimą reikia išjungti.

Pasirinkite **Eiti > Programos > Epson Software > Epson Scan 2.**

Susijusi informacija

➔ „Programų įdiegimas“ puslapyje 126

Epson Event Manager

„Epson Event Manager“ yra programa, suteikianti galimybę valdymo skydelyje valdyti nuskaitymą ir įrašyti vaizdus į kompiuterį. Galite pridėti savo nustatymus kaip išankstines nuostatas, pvz., parinkti dokumento tipą, įrašymo aplanko vietą ir vaizdo formatą. Išsamios informacijos ieškokite programėlės žinyne.

Paleidimas operacinėje sistemoje Windows

Windows 10

Spustelėkite pradžios mygtuką ir pasirinkite **Epson Software > Event Manager.**

Windows 8.1/Windows 8

Pagrindinio ieškos mygtuko lauke įveskite programos pavadinimą ir pasirinkite rodomą piktogramą.

Windows 7/Windows Vista/Windows XP

Spustelėkite pradžios mygtuką, tada pasirinkite **Visos programos** arba **Programos > Epson Software > Event Manager.**

Paleidimas operacinėje sistemoje Mac OS

Pasirinkite **Eiti > Programos > Epson Software > Event Manager.**

Susijusi informacija

➔ „Nuskaitymas į kompiuterį“ puslapyje 76

➔ „Programų įdiegimas“ puslapyje 126

Epson Easy Photo Print

„Epson Easy Photo Print“ yra programa, suteikianti galimybę paprastai spausdinti nuotraukas parinkus įvairius išdėstymus. Galite peržiūrėti nuotraukos vaizdą ir pakoreguoti vaizdus arba vietą. Be to, galite spausdinti nuotraukas su rėmeliu. Išsamios informacijos ieškokite programėlės žinyne.

Pastaba:

Norint naudoti šią programą, turi būti įdiegta spausdintuvo tvarkyklė.

Paleidimas operacinėje sistemoje Windows

Windows 10

Spustelėkite pradžios mygtuką ir pasirinkite **Epson Software > Epson Easy Photo Print.**

Informacija apie tinklo paslaugą ir programinę įrangą

- Windows 8.1/Windows 8

Pagrindinio ieškos mygtuko lauke įveskite programos pavadinimą ir pasirinkite rodomą piktogramą.

- Windows 7/Windows Vista/Windows XP

Spustelėkite pradžios mygtuką, tada pasirinkite **Visos programos** arba **Programos > Epson Software > Epson Easy Photo Print**.

Paleidimas operacinėje sistemoje Mac OS

Pasirinkite **Eiti > Programos > Epson Software > Epson Easy Photo Print**.

Susijusi informacija

➔ „Programų įdiegimas“ puslapyje 126

„E-Web Print“ (tik Windows)

„E-Web Print“ yra programa, suteikianti galimybę paprastai spausdinti žiniatinklio puslapius, parinkus įvairius išdėstymus. Išsamios informacijos ieškokite programėlės žinyne. Žinyną galite pasiekti per meniu „E-Web Print“, esantį įrankių juostoje „E-Web Print“.

Pastaba:

Palaikomų naršyklių ir naujausios versijos ieškokite atsisiuntimo svetainėje.

Paleidimas

Įdiegus „E-Web Print“, ji rodoma naršyklėje. Spustelėkite **Print** arba **Clip**.

Susijusi informacija

➔ „Programų įdiegimas“ puslapyje 126

Easy Photo Scan

Easy Photo Scan yra programa, leidžianti nuskaityti nuotraukas ir lengvai nusiųsti nuskaitytą vaizdą į kompiuterį ar debesį. Taip pat galite lengvai koreguoti nuskaitytą vaizdą. Išsamios informacijos ieškokite programėlės žinyne.

Pastaba:

Norint naudoti šią programą, turi būti įdiegta skaitytuvo tvarkyklė Epson Scan 2.

Paleidimas operacinėje sistemoje Windows

- Windows 10

Spustelėkite pradžios mygtuką ir pasirinkite **Visos programos > Epson programinė įranga > Lengvas nuotraukų nuskaitymas**.

- Windows 8.1/Windows 8

Pagrindinio ieškos mygtuko lauke įveskite programos pavadinimą ir pasirinkite rodomą piktogramą.

- Windows 7/Windows Vista/Windows XP

Spustelėkite pradžios mygtuką, tada pasirinkite **Visos programos** arba **Programos > Epson Software > Easy Photo Scan**.

Informacija apie tinklo paslaugą ir programinę įrangą

Paleidimas operacinėje sistemoje Mac OS

Pasirinkite **Eiti > Programos > Epson Software > Easy Photo Scan**.

Susijusi informacija

➔ „Programų įdiegimas“ puslapyje 126

EPSON Software Updater

„EPSON Software Updater“ yra programa, tikrinanti, ar internete nesiūloma naujos arba atnaujintos programinės įrangos, ir ją įdiegianti. Galima atnaujinti ir spausdintuvo programinę aparatinę įrangą bei vadovą.

Paleidimas operacinėje sistemoje Windows

Windows 10

Spustelėkite pradžios mygtuką ir pasirinkite **Epson Software > EPSON Software Updater**.

Windows 8.1/Windows 8

Pagrindinio ieškos mygtuko lauke įveskite programos pavadinimą ir pasirinkite rodomą piktogramą.

Windows 7/Windows Vista/Windows XP

Spustelėkite pradžios mygtuką ir pasirinkite **Visos programos (arba Programos) > Epson Software > EPSON Software Updater**.

Pastaba:

Be to, EPSON Software Updater galite paleisti paspausdami spausdintuvo piktogramą darbalaukio užduočių juostoje ir pasirinkdami **Programinės įrangos naujinimas**.

Paleidimas operacinėje sistemoje Mac OS

Pasirinkite **Eiti > Programos > Epson Software > EPSON Software Updater**.

Susijusi informacija


➔ „Programų įdiegimas“ puslapyje 126

Programų šalinimas

Pastaba:

Prisijunkite prie kompiuterio administratoriaus teisėmis. Kompiuteriui paraginus įveskite administratoriaus slaptažodį.

Programų šalinimas — „Windows“

1. Norėdami išjungti spausdintuvą, paspauskite mygtuką .
2. Išjunkite visas veikiančias programas.

Informacija apie tinklo paslaugą ir programinę įrangą

3. Atidarykite **Valdymo skydas**:

- Windows 10

Dešiniuoju pelės klavišu paspauskite ant pradžios mygtuko (ar jį paspauskite ir palaikykite) ir pasirinkite **Valdymo skydas**.

- Windows 8.1/Windows 8

Pasirinkite **Darbalaukis > Parametrai > Valdymo skydas**.

- Windows 7/Windows Vista/Windows XP

Spustelėkite pradžios mygtuką ir pasirinkite **Valdymo skydas**.

4. Atidarykite **Pašalinti programą** (arba **Įtraukti arba pašalinti programas**):

- Windows 10/Windows 8.1/Windows 8/Windows 7/Windows Vista

Dalyje **Programos** pasirinkite **Pašalinti programą**.

- Windows XP

Spustelėkite **Įtraukti arba pašalinti programas**.

5. Pasirinkite norimą pašalinti programą.

6. Pašalinkite programas:

- Windows 10/Windows 8.1/Windows 8/Windows 7/Windows Vista

Spustelėkite **Pašalinti / keisti** arba **Pašalinti**.

- Windows XP

Spustelėkite **Keisti / pašalinti** arba **Pašalinti**.

Pastaba:


*Jei bus atidarytas langas **Vartotojo abonemento valdymas**, spustelėkite **Tęsti**.*


7. Vadovaukitės ekrane rodomomis instrukcijomis.

Programų šalinimas — Mac OS

1. Naudodami Uninstaller atsisiųskite EPSON Software Updater.

Kartą atsisiuntus Uninstaller šalinimo programą, jos nebereikės siųsti kaskart norint pašalinti programą.

2. Norėdami išjungti spausdintuvą, paspauskite mygtuką .

3. Norėdami pašalinti spausdintuvo tvarkyklę, pasirinkite **Sistemos nuostatos**, esančią  meniu > **Spausdintuvai ir skaitytuvai** (arba **Spausdinti ir nuskaityti, Spausdinti ir siųsti faksu**), tada pašalinkite spausdintuvą iš įgalintų spausdintuvų sąrašo.

4. Išjunkite visas veikiančias programas.

5. Pasirinkite **Eiti > Programos > Epson Software > Uninstaller**.

Informacija apie tinklo paslaugą ir programinę įrangą

6. Pasirinkite norimą pašalinti programą ir spustelėkite **Uninstall**.



Svarbu:

Uninstaller pašalins visas kompiuteryje įdiegtas „Epson“ rašalinių spausdintuvų tvarkykles. Jei naudojate kelis „Epson“ rašalinius spausdintuvus ir norite panaikinti tik kai kurias tvarkykles, pirmiausia panaikinkite visas, o tada vėl įdiekite būtinąją spausdintuvo tvarkyklę.

Pastaba:

*Jei programų sąraše norimos pašalinti programos nėra, naudodami Uninstaller jos pašalinti negalėsite. Tokiu atveju pasirinkite **Eiti** > **Programos** > **Epson Software**, pasirinkite norimą pašalinti programą ir nuvilkite ją į šiukšlinės piktogramą.*

Susijusi informacija

- ➔ „Programų įdiegimas“ puslapyje 126

Programų įdiegimas

Prijunkite kompiuterį prie tinklo ir įdiekite naujausią programų versiją iš interneto svetainės.

Pastaba:

- Prisijunkite prie kompiuterio administratoriaus teisėmis. Kompiuteriui paraginus įveskite administratoriaus slaptažodį.*
- Įdiegdami programą iš naujo, ją pirmiausia turite pašalinti.*

1. Išjunkite visas veikiančias programas.
2. Diegdami spausdintuvo tvarkyklę arba „Epson Scan 2“, laikinai atjunkite spausdintuvą nuo kompiuterio.

Pastaba:

Spausdintuvo prie kompiuterio nejunkite tol, kol būsite paprašyti tai padaryti.

3. Įdiekite programas vykdydami toliau nurodytoje svetainėje pateiktas instrukcijas.

<http://epson.sn>

Pastaba:

Jeigu naudojate Windows kompiuterį ir nepavyksta atsisiųsti programų iš interneto svetainės, jas įdiekite iš programinės įrangos disko, kurį gavote kartu su spausdintuvu.

Susijusi informacija

- ➔ „Programų šalinimas“ puslapyje 124

Programų ir programinės aparatinės įrangos naujinimas

Atnaujinant programas ir programinę aparatinę įrangą gali pavykti išspręsti kai kurias problemas ir pagerinti veikimą arba pridėti funkcijų. Įsitikinkite, kad naudojamos programos ir programinė aparatinė įranga yra naujausios versijos.

1. Įsitikinkite, kad spausdintuvas yra prijungtas prie kompiuterio, o kompiuteris prijungtas prie interneto.

Informacija apie tinklo paslaugą ir programinę įrangą

2. Paleiskite EPSON Software Updater ir atnaujinkite programas arba programinę aparatinę įrangą.



Svarbu:

Kol naujinama, kompiuterio arba spausdintuvo neišjunkite.

Pastaba:

Jei sąraše norimos atnaujinti programos nėra, naudodami EPSON Software Updater jos atnaujinti negalėsite. Vietinėje „Epson“ svetainėje patikrinkite, ar nesiūlomos naujausios programų versijos.

<http://www.epson.com>

Susijusi informacija

➔ „EPSON Software Updater“ puslapyje 124

Spausdintuvo programinės aparatinės įrangos naujinimas naudojant valdymo skydą

Jei spausdintuvas yra prijungtas prie interneto, galite naujinti spausdintuvo programinę aparatinę įrangą naudodami valdymo skydą. Naujinant programinę aparatinę įrangą galima pagerinti spausdintuvo darbinės savybes ar pridėti naujų funkcijų. Taip pat galite nustatyti spausdintuvą reguliariai ieškoti programinės aparatinės įrangos naujinimų ir pranešti, jei naujinimai yra prieinami.

1. Pradžios ekrane įjunkite **Setup** mygtuku ◀ arba ▶, tada paspauskite mygtuką OK.
2. Pasirinkite **Firmware Update** mygtuku ◀ arba ▶, tada paspauskite mygtuką OK.
3. Pasirinkite **Update** mygtuku ◀ arba ▶, tada paspauskite mygtuką OK.

Pastaba:

*Pasirinkite **Notification** > **On**, kad nustatytumėte spausdintuvą reguliariai ieškoti prieinamų programinės aparatinės įrangos naujinimų.*

4. Perskaitykite ekrane rodomą pranešimą ir paspauskite mygtuką OK.
Spausdintuvas ieško prieinamų naujinimų.
5. Jei skystųjų kristalų ekrane rodoma žinutė, įspėjanti apie prieinamą programinės aparatinės įrangos naujinimą, laikykitės ekrane esančių nurodymų, kad pradėtumėte naujinimą.



Svarbu:

- Neišjunkite spausdintuvo ir neatjunkite maitinimo, kol nebus užbaigtas naujinimas, kitaip spausdintuvas gali sugesti.*
- Jei programinės aparatinės įrangos naujinimas nėra užbaigiamas ar yra nesėkmingas, spausdintuvas tinkamai neišsijungia, o kitą kartą įjungus spausdintuvą skystųjų kristalų ekrane rodoma Recovery Mode. Tokiu atveju turite vėl atnaujinti programinę aparatinę įrangą naudodami kompiuterį. USB laidu prijunkite spausdintuvą prie kompiuterio. Kol spausdintuvas rodo „Recovery Mode“, programinės aparatinės įrangos atnaujinti nepavyks. Per kompiuterį galite prisijungti prie vietinio Epson tinklalapio, iš kurio galite parsisiųsti naujausią spausdintuvo programinę-aparatinę įrangą. Laikydami tinklalapio instrukcijų atlikite tolimesnius veiksmus.*

Problemų sprendimas

Spausdintuvo būsenos tikrinimas

Skystųjų kristalų ekrane rodomų klaidų kodų peržiūra

Jei yra klaida ar informacija, į kurią turite atkreipti dėmesį, skystųjų kristalų ekrane rodomas kodas.

Kodas	Situacija	Sprendimai
E-01	Įvyko spausdintuvo klaida.	Atidarykite skaitytuvą ir iš spausdintuvo išimkite visą popierių arba apsauginę medžiagą. Išjunkite ir įjunkite maitinimą.
E-02	Įvyko skaitytuvo klaida.	Išjunkite ir įjunkite maitinimą.
E-11	Reikia pakeisti rašalo pagalvėlę.	Dėl rašalo pagalvėlės keitimo kreipkitės į „Epson“ arba įgaliotąjį „Epson“ techninės priežiūros skyrių*. Už šios dalies priežiūrą nėra atsakingas naudotojas.
W-01	Įstrigo popierius.	Išimkite popierių iš spausdintuvo ir paspauskite mygtuką, rodomą skystųjų kristalų ekrano apačioje, kad pašalintumėte klaidą. Kai kuriais atvejais reikia išjungti ir vėl įjungti maitinimą.
W-11	Beveik baigėsi rašalo pagalvėlės naudojimo laikas.	Dėl rašalo pagalvėlės keitimo kreipkitės į „Epson“ arba įgaliotąjį „Epson“ techninės priežiūros skyrių*. Už šios dalies priežiūrą nėra atsakingas naudotojas. Pranešimas bus rodomas, kol nepakeisite rašalo pagalvėlės. Norėdami tęsti spausdinimą, paspauskite mygtuką ◊.
W-12	Rašalo kasetės tinkamai įdėtos.	Tvirtai paspauskite rašalo kasetę žemyn.
W-13	Skystųjų kristalų ekrane rodoma rašalo kasetė neatpažinta.	Pakeiskite rašalo kasetę. „Epson“ rekomenduoja naudoti originalias „Epson“ rašalo kasetes.
I-22	Nustatykite „Wi-Fi“ per Push Button (WPS) .	Paspauskite prieigos taško mygtuką. Jei prieigos taškas neturi mygtuko, atidarykite prieigos taško parametro langą ir spustelėkite programoje rodomą mygtuką.
I-23	Nustatykite „Wi-Fi“ per PIN Code (WPS) .	Įveskite skystųjų kristalų ekrane rodomą PIN kodą į prieigos tašką ar kompiuterį per dvi minutes.
I-31	Nustatykite „Wi-Fi“ per Wi-Fi Auto Connect .	Įdiekite programinę įrangą į kompiuterį ir prasidėjus „Wi-Fi“ sąrankai paspauskite mygtuką OK.
I-41	Paper Configuration yra išjungtas. Negalima naudoti kai kurių funkcijų.	Jei išjungtas Paper Configuration , „AirPrint“ naudoti negalėsite. Kad naudotumėte šią funkciją, įjunkite Paper Configuration .
I-60	Jūsų kompiuteris gali nepalaikyti WSD (tinklo paslaugų įrenginiais).	Nuskaitymo į kompiuterį (WSD) funkciją yra priinama tik kompiuteriams, naudojantiems angliškas „Windows 10, Windows 8.1, Windows 8, Windows 7“ arba „Windows Vista“ versijas. Įsitikinkite, kad kompiuteris tinkamai prijungtas prie tinklo.
I-71	-	Uždėkite originalus ant skaitytuvo stiklas, kad kopijuotumėte A4, 2-up Copy arba A4, Book/2-up formatu.

Problemų sprendimas

Kodas	Situacija	Sprendimai
Recovery Mode	Spausdintuvas pradėjo veikti atkūrimo režimu, nes nepavyko atnaujinti programinės aparatinės įrangos.	Atlikdami toliau nurodytus veiksmus, dar kartą pabandykite atnaujinti programinę aparatinę įrangą. 1. USB kabeliu prijunkite spausdintuvą prie kompiuterio. (Jei nustatytas atkūrimo režimas, per tinklo ryšį programinės aparatinės įrangos atnaujinti nepavyks.) 2. Daugiau nurodymų rasite vietos „Epson“ svetainėje.

* Vykdamas kai kuriuos spausdinimo ciklus, rašalo pagalvėlėje gali susikaupti nedidelis rašalo perteklius. Kad rašalas nepradėtų tekėti iš pagalvėlės, pasiekus pagalvėlės sugerties ribą spausdintuvas nustoja spausdinti. Keitimo būtinybę ir dažnį lemia išspausdintų puslapių skaičius, spausdinama medžiaga ir spausdintuvo vykdomi valymo ciklai. Tai, kad reikia pakeisti pagalvėlę nereiškia, kad spausdintuvo veikimas nebeatitinka techninių duomenų. Prireikus pakeisti pagalvėlę, spausdintuvas pateks apie tai informuojantį pranešimą. Tai atlikti gali tik įgaliotasis „Epson“ techninės priežiūros skyriaus atstovas. Šio pakeitimo išlaidos pagal „Epson“ garantiją nepadengiamos.

Susijusi informacija

- ➔ [„Kreipimasis į „Epson“ klientų aptarnavimo skyrių“ puslapyje 166](#)
- ➔ [„Įstrigusio popieriaus išėmimas“ puslapyje 130](#)
- ➔ [„Programų įdiegimas“ puslapyje 126](#)
- ➔ [„Printer Setup meniu parinkty“ puslapyje 109](#)
- ➔ [„WSD prievado nustatymas“ puslapyje 77](#)
- ➔ [„Originalų dėjimas 2 lapų išdėstymui“ puslapyje 44](#)
- ➔ [„Dviejų dokumento lapų įdėjimas 2 lapų išdėstymui“ puslapyje 44](#)
- ➔ [„Programų ir programinės aparatinės įrangos naujinimas“ puslapyje 126](#)

Spausdintuvo būsenos patikra – „Windows“

1. Atidarykite spausdintuvo tvarkyklės langą.
2. Skirtuke **EPSON Status Monitor 3** spustelėkite **Tech. priežiūra**.


Pastaba:

- Be to, spausdintuvo būseną galite patikrinti dukart paspausdami spausdintuvo piktogramą užduočių juostoje. Jei spausdintuvo piktograma nėra pridėta į užduočių juostą, spustelėkite **Stebėjimo pasirinktys** skirtuke **Tech. priežiūra** ir pasirinkite **Registruoti sparčiosios nuorodos piktogramą užduočių juostoje**.*
- Jei **EPSON Status Monitor 3** išjungta, skirtuke **Išplėstinės nuostatos** spustelėkite **Tech. priežiūra** ir pasirinkite **Įgalinti ""EPSON Status Monitor 3""**.*

Susijusi informacija

- ➔ [„Windows spausdintuvo tvarkyklė“ puslapyje 115](#)

Spausdintuvo būsenos patikra — Mac OS

1. Pasirinkite **Sistemos nuostatos**, atidarę meniu , spauskite **Spausdintuvai ir skaitytuvai** (arba **Spausdinti ir nuskaityti, Spausdinti ir siųsti faksogramą**), tada pasirinkite spausdintuvą.

Problemų sprendimas

2. Spustelėkite **Parinktys ir tiekimas > Paslaugų programa > Atidaryti spausdintuvo paslaugų programą**.
3. Spustelėkite **EPSON Status Monitor**.
Patikrinkite spausdintuvo būseną, rašalo lygius ir klaidų būseną.

Įstrigusio popieriaus išėmimas

Peržiūrėkite valdymo skydelyje rodomą klaidą ir vykdykite instrukcijas, kad pašalintumėte įstrigusį popierių, įskaitant suplyšusias dalis. Tada pašalinkite klaidą.

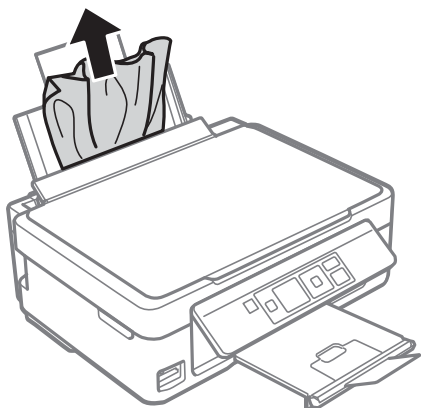


Svarbu:

Atsargiai išimkite įstrigusį popierių. Mėginant išimti popierių jėga galima pakenkti spausdintuvui.

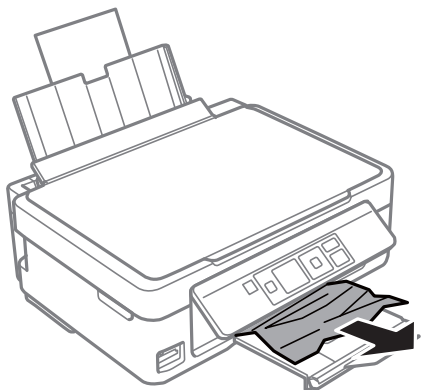
Įstrigusio popieriaus išėmimas iš Gal. popier. tiektuvo

Išimkite įstrigusį popierių.



Įstrigusio popieriaus išėmimas iš išvesties dėklo

Išimkite įstrigusį popierių.

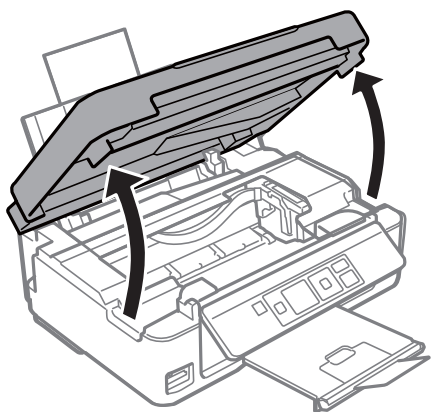


Įstrigusio popieriaus išėmimas iš spausdintuvo

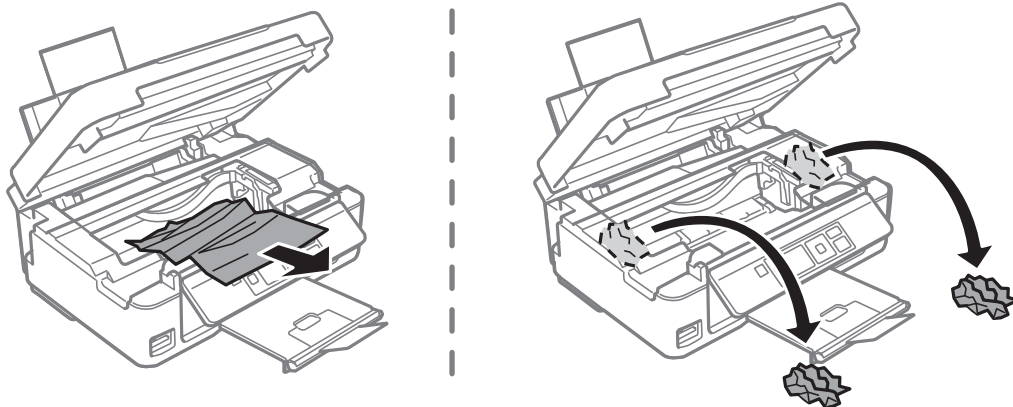
⚠ Perspėjimas:

- ❑ *Elkitės atsargiai: atidarydami ir uždarydami skaitytuvo dangtį stenkitės neprispausti rankos arba pirštų. Taip galite susižeisti.*
- ❑ *Kol ranka yra spausdintuvo viduje, niekada nelieskite valdymo skydelio mygtukų. Jei spausdintuvas pradės veikti, galite susižaloti. Elkitės atsargiai, kad nepaliestumėte kyšančių dalių ir nesusižeistumėte.*

1. Atidarykite skaitytuvą, o dokumentų dangtį palikite uždarytą.

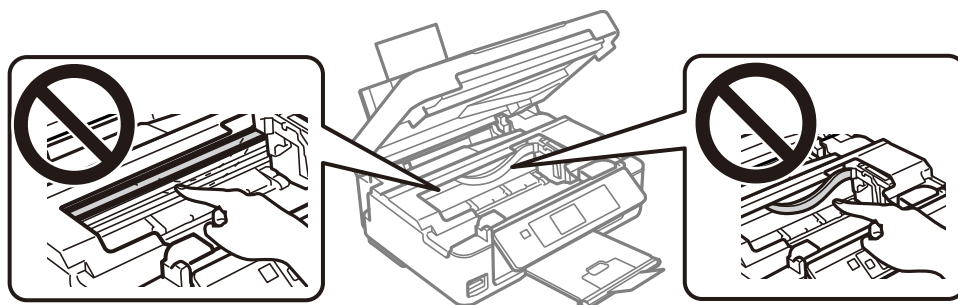


2. Išimkite įstrigusį popierių.

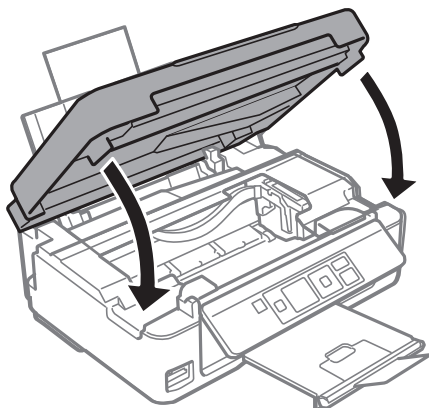


⚠ Svarbu:

Nelieskite spausdintuvo viduje esančio balto plokščio laido ir permatomos juostelės. Taip galite sukelti triktį.



- Uždarykite skaitytuvą.



Popierius tiekiamas netinkamai

Patikrinkite toliau nurodytus punktus, tada imkitės atitinkamų veiksmų problemai išspręsti.

- Padėkite spausdintuvą ant lygaus paviršiaus ir naudokite esant rekomenduojamoms aplinkos sąlygoms.
- Naudokite šio spausdintuvo palaikomą popierių.
- Laikykitės atsargumo priemonių dėl popieriaus naudojimo.
- Lapų nedėkite daugiau nei nurodyta tam tikros rūšies popieriui. Jei naudojate paprastąjį popierių, jo šūsnis neturi būti aukščiau už liniją, kuri pažymėta trikampio simboliu ant kraštinio kreiptuvo.
- Įsitikinkite, ar popieriaus dydžio ir popieriaus tipo nuostatos atitinka į spausdintuvą įdėto popieriaus faktinį dydį ir tipą.

Susijusi informacija

- ➔ „Su aplinka susiję techniniai duomenys” puslapyje 161
- ➔ „Atsargumo priemonės dėl popieriaus naudojimo” puslapyje 37
- ➔ „Galimas popierius ir talpa” puslapyje 38
- ➔ „Popieriaus rūšių sąrašas” puslapyje 39

Įstrigo popierius

- Įdėkite popieriaus tinkama kryptimi ir priekinio krašto kreiptuvus pristumkite prie popieriaus kraštų.
- Jeigu reikia įdėti kelis popieriaus lapus, juos dėkite po vieną.

Susijusi informacija

- ➔ „Įstrigusio popieriaus išėmimas” puslapyje 130
- ➔ „Popieriaus įdėjimas į Gal. popier. tiektuvą” puslapyje 40

Kreivai tiekiamas popierius

Įdėkite popieriaus tinkama kryptimi ir priekinio krašto kreiptuvus pristumkite prie popieriaus kraštų.

Susijusi informacija

➔ „Popieriaus įdėjimas į Gal. popier. tiekuvą“ puslapyje 40

Vienu metu tiekiami keli popieriaus lapai


- Dėkite po vieną popieriaus lapą.
- Jei vykdant rankinį dvipusį spausdinimą tiekiami po kelis popieriaus lapus iš karto, išimkite visą spausdintuve esantį popierių ir įdėkite jį iš naujo.

Rodoma klaida Nėra popieriaus



Jei pateikiamas klaidos pranešimas, informuojantis, kad nėra popieriaus, nors popieriaus į gal. popier. tiekuvą įdėta, įdėkite popierių iš naujo ties gal. popier. tiekuvą dešiniuoju kraštu.

Su maitinimu ir valdymo skydeliu susijusios problemos

Nepavyksta įjungti maitinimo

- Įsitinkite, kad maitinimo laidas tinkamai prijungtas.
- Šiek tiek ilgiau palaikykite nuspaustą mygtuką .

Nepavyksta išjungti maitinimo

Šiek tiek ilgiau palaikykite nuspaustą mygtuką . Jei vis tiek nepavyksta išjungti spausdintuvo, atjunkite maitinimo laidą. Kad neuždžiūtų spausdinimo galvutė, vėl įjunkite spausdintuvą ir išjunkite jį paspausdami mygtuką .

Užgęsta skystųjų kristalų ekranas

Spausdintuvas veikia miego režimu. Norėdami grąžinti ankstesnę skystųjų kristalų ekrano būseną, paspauskite bet kurį valdymo skydelio mygtuką.

Spausdinimas iš kompiuterio negalimas

Ryšio patikra (USB)

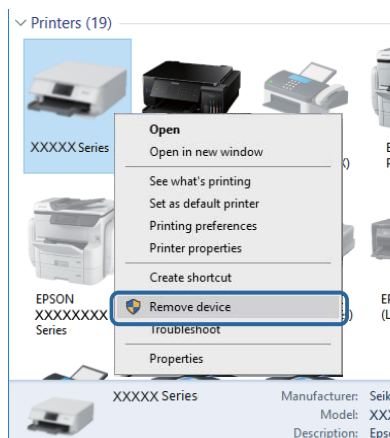
- Tvirtai prijunkite USB laidą prie spausdintuvo ir kompiuterio.

Problemų sprendimas

- ❑ Jei naudojate USB šakotuvą, spausdintuvąjunkite tiesiai prie kompiuterio.
- ❑ Jei USB laidas neatpažįstamas, pakeiskite prievadą arba pakeiskite USB laidą.
- ❑ Jei spausdintuvas negali spausdinti, naudojant USB ryšį, išbandykite šiuos veiksmus.

Atjunkite USB laidą nuo kompiuterio. Dešiniuoju pelės klavišu spustelėkite kompiuteryje rodomą spausdintuvo ikoną ir pasirinkite **Pašalinti įrenginį**. Tada prijunkite USB laidą prie kompiuterio ir atlikite bandomąjį spausdinimą.

Iš naujo nustatykite USB ryšį, atlikdami šiame vadove nurodytus ryšio su kompiuteriu būdo pakeitimo žingsnius. Išsamios informacijos ieškokite toliau pateiktoje susijusios informacijos nuorodoje.



Susijusi informacija

➔ [„Prijungimo prie kompiuterio būdo pakeitimas” puslapyje 34](#)

Ryšio (tinklo) tikrinimas

- ❑ Jei pakeitėte prieigos tašką ar tiekėją, bandykite vėl nustatyti spausdintuvo tinklo parametrus. Prijunkite kompiuterį ar išmanųjį įrenginį prie to paties SSID kaip ir spausdintuvas.
- ❑ Išjunkite įrenginius, kuriuos norite prijungti prie tinklo. Palaukite apie 10 sekundžių, tada įjunkite įrenginius šia tvarka: prieigos taškas, kompiuteris ar išmanusis įrenginys, spausdintuvas. Perkelkite spausdintuvą ir kompiuterį ar išmanųjį įrenginį arčiau prieigos taško, kad pagerintumėte radijo bangų ryšį, ir bandykite vėl atlikti tinklo nustatymus.
- ❑ Išspausdinkite tinklo ryšio ataskaitą. Išsamesnę informaciją žr. paspaudus atitinkamą nuorodą. Jei ataskaita parodo, kad tinklo ryšio užmegzti nepavyko, patikrinkite tinklo ryšio ataskaitą ir laikykitės išspausdintų sprendimų.
- ❑ Jei spausdintuvui priskirtas IP adresas yra 169.254.XXX.XXX ir potinklio šablonas — 255.255.0.0, tai reiškia, kad IP tikriausiai buvo neteisingai priskirtas. Perkraukite prieigos tašką arba nustatykite iš naujo spausdintuvo tinklo nustatymus. Jei problemos išspręsti nepavyksta, žr. prieigos taško dokumentus.
- ❑ Pabandykite prisijungti prie svetainės per kompiuterį, kad įsitikintumėte, kad kompiuterio tinklo parametrai yra teisingi. Jei negalite prisijungti prie jokios svetainės, problema yra kompiuteryje. Patikrinkite kompiuterio ryšį su tinklu.

Susijusi informacija

- ➔ [„Prijungimas prie kompiuterio” puslapyje 22](#)
- ➔ [„Tinklo ryšio ataskaitos spausdinimas” puslapyje 27](#)

Programinės įrangos ir duomenų tikrinimas

- Įsitikinkite, kad įdiegta originali „Epson“ spausdintuvo tvarkyklė. Jei originali „Epson“ spausdintuvo tvarkyklė nėra įdiegta, galimo funkcijos yra ribotos. Rekomenduojame naudoti originalią „Epson“ spausdintuvo tvarkyklę. Išsamios informacijos ieškokite toliau pateiktoje susijusios informacijos nuorodoje.
- Jei spausdinate didelį duomenų vaizdą, kompiuteryje gali baigtis atmintis. Spausdinkite mažesnės skiriamosios gebos arba formato vaizdą.

Susijusi informacija

- ➔ „Originalios „Epson“ spausdintuvo tvarkyklės patikrinimas“ puslapyje 135
- ➔ „Programų įdiegimas“ puslapyje 126

Originalios „Epson“ spausdintuvo tvarkyklės patikrinimas

Galite patikrinti, ar originali „Epson“ spausdintuvo tvarkyklė įdiegta kompiuteryje, vienu iš šių būdų.

Windows

Pasirinkite **Valdymo skydas > Peržiūrėti įrenginius ir spausdintuvus (Spausdintuvai, Spausdintuvai ir fakso aparatai)**, tada atlikite toliau nurodytus veiksmus, norėdami atidaryti spausdinimo serverio ypatybių langą.

- Windows 10/Windows 8.1/Windows 8/Windows 7

Spustelėkite spausdintuvo piktogramą, tada lango viršuje spustelėkite **Spausdinimo serverio ypatybės**.

- Windows Vista

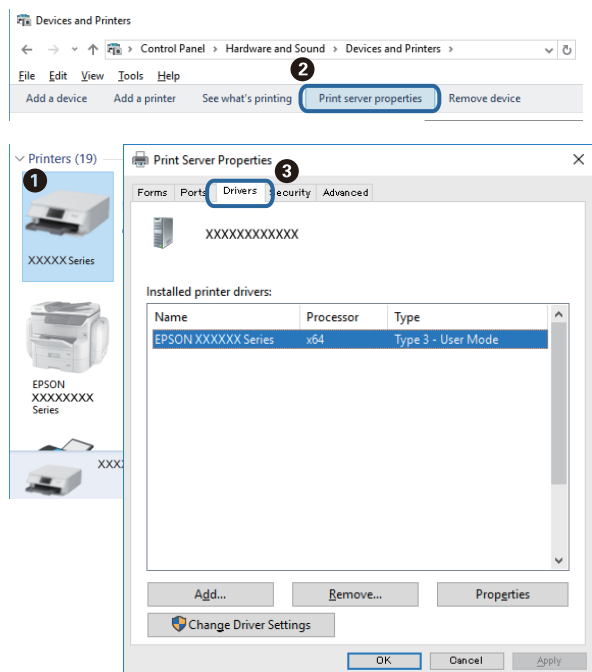
Dešiniuoju pelės mygtuku paspauskite aplanką **Spausdintuvai**, tada spustelėkite **Paleisti administratoriaus teisėmis > Serverio ypatybės**.

- Windows XP


Meniu **Failas** pasirinkite **Serverio ypatybės**.

Problemų sprendimas

Spustelėkite skirtuką **Tvarkyklė**. Jei spausdintuvo pavadinimas rodomas sąrašė, originali „Epson“ spausdintuvo tvarkyklė įdiegta kompiuteryje.



Mac OS

Pasirinkite **Sistemos nuostatos**, atidarę meniu , spauskite **Spausdintuvai ir skaitytuvai** (arba **Spausdinti ir nuskaityti, Spausdinti ir siųsti faksogramą**), tada pasirinkite spausdintuvą. Spustelėkite **Parinktys ir tiekimas** ir jei skirtukai **Parinktys** ir **Paslaugų programa** rodomi lange, originali „Epson“ spausdintuvo tvarkyklė įdiegta kompiuteryje.

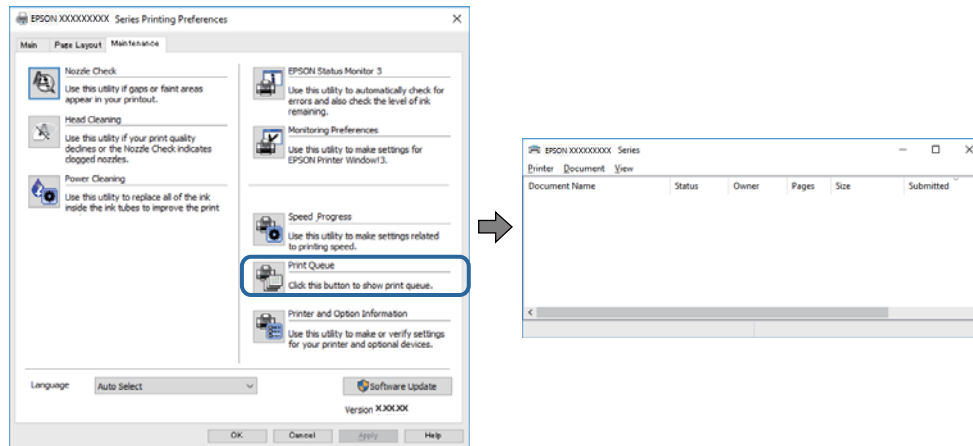


Susijusi informacija

➔ [„Programų įdiegimas“ puslapyje 126](#)

Spausdintuvo būsenos tikrinimas kompiuteryje (Windows)

Spustelėkite **Spausdinimo eilė**, esantį spausdintuvo tvarkyklės **Tech. priežiūra** kortelėje, tada patikrinkite toliau nurodytą informaciją.

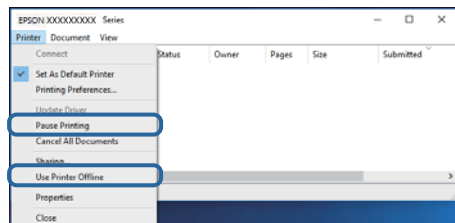


- Patikrinkite, ar nėra pristabdytų spausdinimo užduočių.

Jei lieka nereikalingų duomenų, meniu **Spausdintuvas** pasirinkite **Atšaukti visus dokumentus**.

- Įsitikinkite, kad spausdintuvas neveikia atjungties arba laukimo režimu.

Jei spausdintuvas veikia atjungties arba laukimo režimu, pereikite į meniu **Spausdintuvas** ir atšaukite atjungties arba laukimo režimo nuostatas.



- Atidarykite meniu **Spausdintuvas** ir įsitikinkite, kad spausdintuvas pasirinktas kaip numatytasis (meniu elementas turi būti pažymėtas varnele).

Jei spausdintuvas nėra pasirinktas kaip numatytasis, nustatykite jį kaip numatytąjį spausdintuvą. Jei atsidarius **Valdymo skydas > Peržiūrėti įrenginius ir spausdintuvus (Spausdintuvai, Spausdintuvai ir faksai)** yra kelios piktogramos, norėdami pasirinkti piktogramą žr. žemiau.

Pavyzdys)

USB jungtis: EPSON XXXX Series

Tinklo ryšys: EPSON XXXX Series (tinklas)


Jei kelis kartus įdiegsite spausdintuvo tvarkyklę, gali atsirasti šios tvarkyklės kopijų. Jei sukurtų kopijų pavadinimas yra „EPSON XXXX Series (copy 1)“, dešiniu pelės klavišu spustelėkite tvarkyklę piktogramą, tada spustelėkite **Pašalinti įrenginį**.

- Patikrinkite, ar kortelėje **Ypatybės > Prievidas**, atidaromoje pasirinkus meniu **Spausdintuvas**, yra pasirinktas tinkamas spausdintuvo prievidas.

USB jungčiai pasirinkite „**USBXXX**“ arba tinklo jungčiai „**EpsonNet Print Port**“.

Spausdintuvo būsenos tikrinimas kompiuteryje (Mac OS)

Įsitikinkite, kad spausdintuvo būsena nėra **Pristabdyta**.

Pasirinkite **Sistemos nuostatos**, atidarę meniu  > **Spausdintuvai ir skaitytuvai** (arba **Spausdinti ir nuskaityti, Spausdinti ir siųsti faksogramą**), tada dukart spustelėkite spausdintuvą. Jei spausdintuvas pristabdytas, spustelėkite **Tęsti** (arba **Tęsti spausdinimą**).

Kai negalite atlikti tinklo nustatymų

- ❑ Išjunkite įrenginius, kuriuos norite prijungti prie tinklo. Palaukite apie 10 sekundžių, tada įjunkite įrenginius šia tvarka: prieigos taškas, kompiuteris ar išmanusis įrenginys, spausdintuvas. Perkelkite spausdintuvą ir kompiuterį ar išmanųjį įrenginį arčiau prieigos taško, kad pagerintumėte radijo bangų ryšį, ir bandykite vėl atlikti tinklo nustatymus.
- ❑ Pasirinkite **Setup** > **Network Settings** > **Connection Check** ir išspausdinkite tinklo ryšio ataskaitą. Jei įvyko klaida, patikrinkite tinklo ryšio ataskaitą ir laikykitės atspausdintų sprendimo būdų.

Susijusi informacija

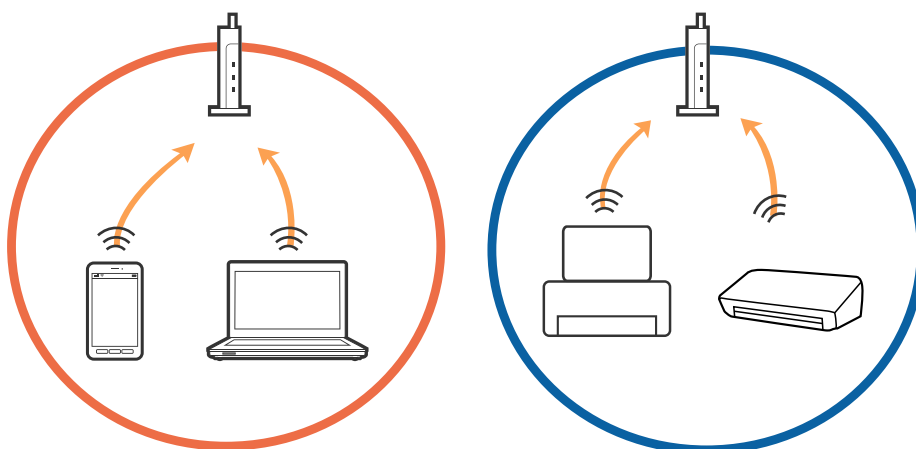
- ➔ „Negalima prisijungti įrenginiais net esant teisingiems tinklo nustatymams” puslapyje 138
- ➔ „Tinklo ryšio ataskaitos pranešimai ir sprendimai” puslapyje 28

Negalima prisijungti įrenginiais net esant teisingiems tinklo nustatymams

Jei negalite kompiuteriu arba išmaniuoju įrenginiu prisijungti prie spausdintuvo, o tinklo ryšio ataskaita neparodė jokių problemų, žr. toliau.

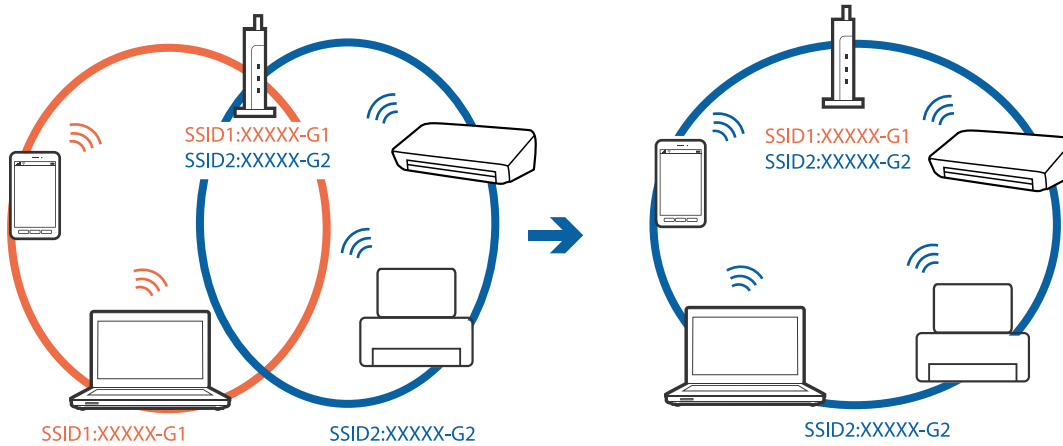
- ❑ Yra galimybė, kad vienu metu naudodami kelis prieigos taškus negalėsite kompiuteriu arba išmaniuoju įrenginiu prisijungti prie spausdintuvo, priklausomai nuo prieigos taško nustatymų. Prijunkite kompiuterį ar išmanųjį įrenginį prie to paties prieigos taško kaip ir spausdintuvas.

Išjunkite išmaniojo įrenginio duomenų peradresavimo funkciją, jei ji įjungta.

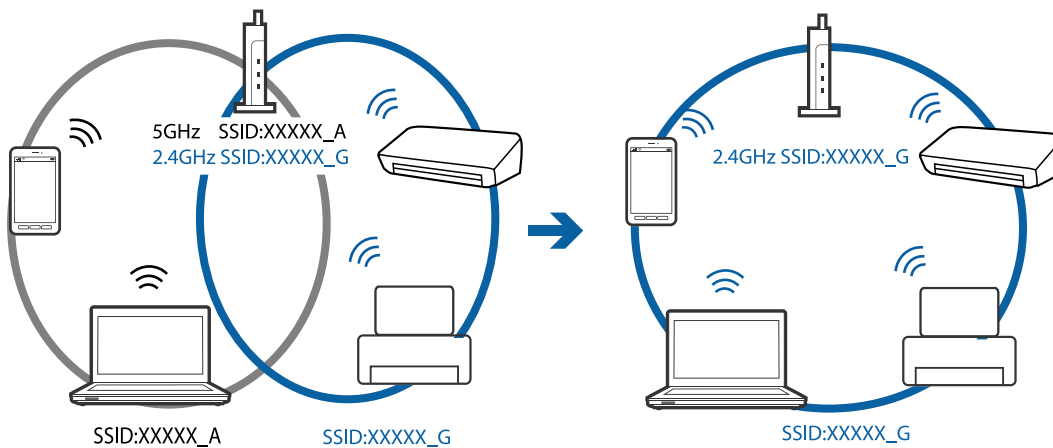


Problemų sprendimas

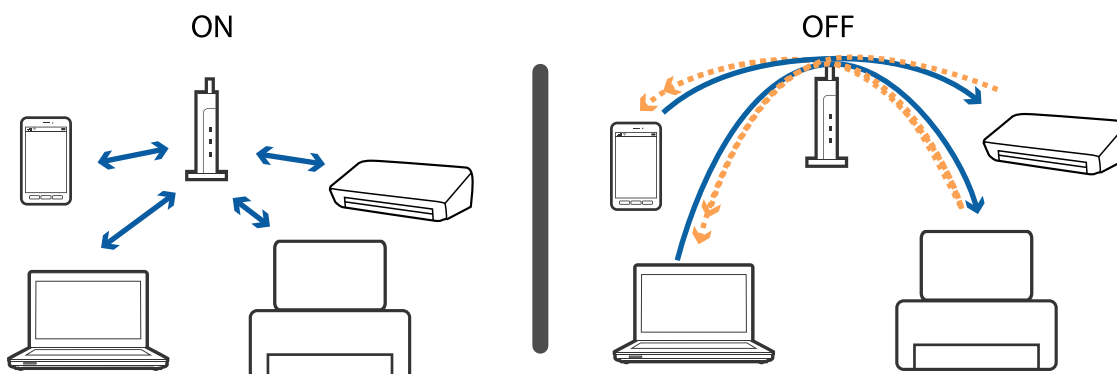
- ❑ Jei prieigos taškas turi kelis SSID ir įrenginiai prijungti prie skirtingų SSID tame pačiame prieigos taške, prie šio prieigos taško gali nepavykti prisijungti. Prijunkite kompiuterį ar išmanųjį įrenginį prie to paties SSID kaip ir spausdintuvus.



- ❑ Prieigos taškas, kuris atitinka IEEE802.11a ir IEEE802.11g, turi 2,4 GHz ir 5 GHz SSID. Jei negalite prijungti kompiuterio ar išmaniojo įrenginio prie 5 GHz SSID, negalėsite prisijungti ir prie spausdintuvo, kadangi spausdintuvai palaiko ryšį tik aukštesniu nei 2,4 GHz dažniu. Prijunkite kompiuterį ar išmanųjį įrenginį prie to paties SSID kaip ir spausdintuvus.



- ❑ Daugelis prieigos taškų turi privatumo skyriklio funkciją, kuri blokuoja ryšį tarp prijungtų įrenginių. Jei negalite sujungti spausdintuvo ir kompiuterio ar išmaniojo įrenginio, nors jie prisijungę prie to paties tinklo, išjunkite prieigos taško privatumo skyriklį. Daugiau informacijos ieškokite su prieigos tašku pateikiamame vadove.



Problemų sprendimas

Susijusi informacija


- ➔ „Prie spausdintuvo prijungto SSID patikrinimas” puslapyje 140
- ➔ „SSID patikrinimas per kompiuterį” puslapyje 140

Prie spausdintuvo prijungto SSID patikrinimas

SSID galite patikrinti atspausdindami tinklo ryšio ataskaitą, tinklo būsenos lapą arba per Web Config.

SSID patikrinimas per kompiuterį

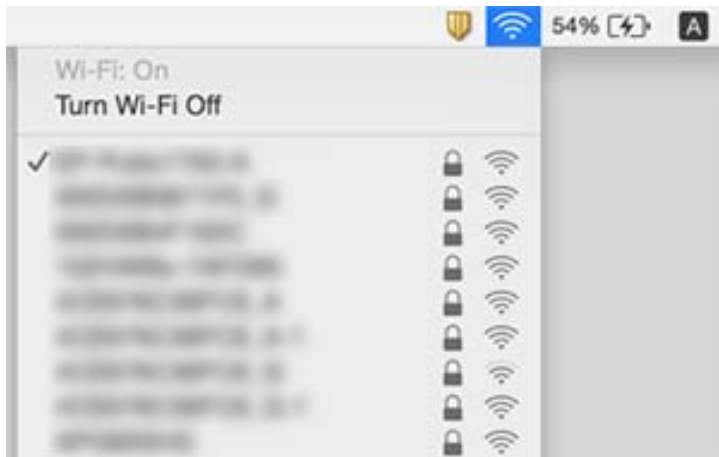
„Windows“

Darbalaukio užduoties dėkle spustelėkite . Rodomame sąrašė patikrinkite prijungto SSID pavadinimą.



Mac OS

Patikrinkite „Wi-Fi“ piktogramą kompiuterio ekrano viršuje. Rodomas SSID sąrašas, o prijungti SSID yra pažymėti varnele.



Nepavyksta spausdinti iš „iPhone“ ar „iPad“

- Prijunkite iPhone ar iPad prie to tinklo (SSID), prie kurio prijungtas spausdintuvas.
- Toliau nurodytuose meniu įjunkite **Paper Configuration**.
Setup > Printer Setup > Paper Source Settings > Paper Configuration
- Įjunkite parametą AirPrint Web Config.

Susijusi informacija

- ➔ „Prijungimas prie išmaniojo prietaiso“ puslapyje 23
- ➔ „Web Config“ puslapyje 113

Spausdinimas sustabdytas

Jei spausdinate didelį duomenų vaizdą, spausdinimas gali būti sustabdytas, o popierius gali būti išstumtas. Išspausdinkite mažesnės skiriamosios gebos arba formato vaizdą.

Su spaudiniais susijusios problemos

Spaudinys yra nusitrynęs, trūksta spalvų

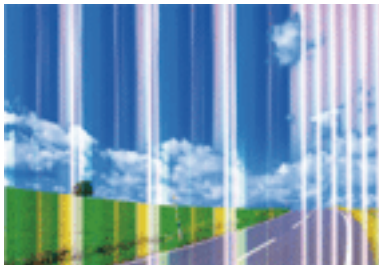
Jeigu spausdintuvas buvo ilgai nenaudotas, gali būti užsikimšę spausdinimo galvutės purkštukai, todėl rašalas gali būti netiekiamas. Atlikite purkštukų patikrą, ir, jei kuris nors spausdinimo galvutės purkštukas yra užsikimšęs, išvalykite spausdinimo galvutę.

Problemų sprendimas

Susijusi informacija

➔ „Spausdinimo galvutės tikrinimas ir valymas” puslapyje 99

Atsiranda juostų ar nepageidaujamų spalvų



Greičiausiai užsikimšę spausdinimo galvutės purkštukai. Atlikite purkštukų patikrą, kad patikrintumėte, ar neužsikimšę spausdinimo galvutės purkštukai. Jei kuris nors spausdinimo galvutės purkštukas yra užsikimšęs, išvalykite spausdinimo galvutę.

Susijusi informacija

➔ „Spausdinimo galvutės tikrinimas ir valymas” puslapyje 99

Maždaug kas 2.5 cm matomos spalvotos juostos



- Atsižvelgdami į popieriaus, įdėto į spausdintuvą tipą, pasirinkite tinkamą popieriaus tipo nustatymą.
- Sulygiuokite spausdintuvo galvutę per kompiuterį.
- Spausdindami ant paprasto popieriaus naudokite aukštesnės kokybės nustatymą.

Susijusi informacija

- ➔ „Popieriaus rūšių sąrašas” puslapyje 39
- ➔ „Spausdinimo galvutės lygiavimas — Windows” puslapyje 102
- ➔ „Spausdinimo galvutės lygiavimas — Mac OS” puslapyje 102

Neaiškus spaudinys, vertikalios juostos, netinkamas lygiavimas



enthalten alle
Aufdruck. W
5008 "Regel

Išlygiuokite spausdinimo galvutę.

Susijusi informacija

➔ „Spausdinimo galvutės lygiavimas” puslapyje 101


Spausdinimo kokybė nepagerėja net ir sulygiavus spausdinimo galvutę

Dvikrypčio (arba ypač spartaus) spausdinimo metu, spausdinimo galvutė spausdina judėdama abiem kryptimis, todėl gali būti netinkamai sulygiuotos vertikalios linijos. Jeigu spausdinimo kokybė nepagerėja, išjunkite dvikrypčio (arba ypač spartaus) spausdinimo nuostatą. Išjungus šią nuostatą gali sumažėti spausdinimo greitis.

Windows

Spausdintuvo tvarkyklės skirtuke **Dideliu greičiu** pažymėkite **Daugiau pasirinkčių**.

Mac OS

Pasirinkite **Sistemos nuostatos**, atidarę meniu , spauskite **Spausdintuvai ir skaitytuvai** (arba **Spausdinti ir nuskaityti, Spausdinti ir siųsti faksogramą**), tada pasirinkite spausdintuvą. Spustelėkite **Parinktys ir tiekimas** > **Parinktys** (arba **Tvarkyklė**). Pasirinkite **Off** kaip **High Speed Printing** nuostatą.

Prasta spausdinimo kokybė

Jei spausdinimo kokybė prasta dėl neryškių spaudinių, juostų, trūkstančių, išblukusių spalvų, netinkamo lygiavimo, patikrinkite šiuos dalykus.

Spausdintuvo patikrinimas

- Atlikite purkštukų patikrą ir, jei kuris nors spausdinimo galvutės purkštukas užsikimšęs, išvalykite spausdinimo galvutę.
- Išlygiuokite spausdinimo galvutę.

Popieriaus patikrinimas

- Naudokite šio spausdintuvo palaikomą popierių.
- Nespausdinkite ant drėgno, sugadinto ar per daug seno popieriaus.
- Jei popierius susiraitęs arba vokas išsipūtęs, išlyginkite.
- Iš karto po spausdinimo nesukraukite popieriaus į krūvą.
- Prieš pildydami arba peržiūrėdami spaudinius, juos visiškai išdžiovinkite. Džiovindami spaudinius, saugokite juos nuo tiesioginių saulės spindulių, nenaudokite džiovintuvo ir nelieskite išspausdintos popieriaus pusės.

Problemų sprendimas

- Spausdinant vaizdus arba nuotraukas, vietoj paprastojo popieriaus „Epson“ rekomenduojama naudoti originalų „Epson“ popierių. Spausdinkite ant originalaus „Epson“ popieriaus spausdinamosios pusės.

Spausdinimo nustatymų patikrinimas

- Atsižvelgdami į popieriaus, įdėto į spausdintuvą tipą, pasirinkite tinkamą popieriaus tipo nustatymą.
- Spausdindami naudokite aukštesnės kokybės nustatymą.

Rašalo kasetės patikrinimas

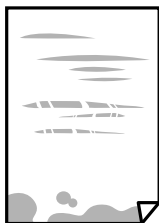
- „Epson“ pataria rašalo kasetę panaudoti iki datos, kuri nurodyta ant pakuotės.
- Norėdami geriausių rezultatų, atidarę rašalo kasetės pakuotę, išnaudokite ją per šešis mėnesius.
- Pabandykite naudoti originalias „Epson“ rašalo kasetes. Šis gaminy suskurtas reguliuoti spalvas naudojant originalias „Epson“ rašalo kasetes. Naudojant neoriginalias rašalo kasetes spausdinimo kokybė gali būti prastesnė.

Susijusi informacija

- ➔ „Galimas popierius ir talpa“ puslapyje 38
- ➔ „Popieriaus rūšių sąrašas“ puslapyje 39
- ➔ „Atsargumo priemonės dėl popieriaus naudojimo“ puslapyje 37
- ➔ „Spausdinimo galvutės tikrinimas ir valymas“ puslapyje 99
- ➔ „Spausdinimo galvutės lygiavimas“ puslapyje 101

Ant popieriaus yra dėmių arba jis nusitrynęs

- Atsiradus horizontalioms juostoms arba popieriaus viršuje ar apačioje atsiradus dėmių, įdėkite popierių tinkama kryptimi ir paslinkite krašto kreiptuvus link popieriaus kraštų.



- Atsiradus vertikalioms juostoms arba dėmėms, nuvalykite popieriaus kelią.



- Padėkite popierių ant plokščio paviršiaus, kad patikrintumėte, ar jis susiraitęs. Jei popierius susiraitęs, ištiesinkite jį.
- Kai vykdote dvipusį spausdinimą, prieš įdėdami popierių iš naujo įsitikinkite, kad rašalas visiškai išdžiūvęs.

Problemų sprendimas

Susijusi informacija

- ➔ „Popieriaus įdėjimas į Gal. popier. tiek tuvas” puslapyje 40
- ➔ „Popieriaus kelio valymas” puslapyje 102

Išspausdintos nuotraukos yra lipnios

Gali būti, kad spausdinate ant netinkamos nuotraukų popieriaus pusės. Patikrinkite, ar spausdinate ant tam skirtos pusės.

Spausdinant ant blogosios fotografinio popieriaus pusės reikia išvalyti popieriaus kelią.

Susijusi informacija

- ➔ „Popieriaus kelio valymas” puslapyje 102

Vaizdai arba nuotraukos spausdinami neįprastomis spalvomis

Spausdinant naudojant „Windows“ spausdintuvo tvarkyklę, „Epson“ automatinio nuotraukų koregavimo funkcija taikoma pagal nutylėjimą priklausomai nuo popieriaus tipo. Pabandykite pakeisti parametą.

Skirtuke **Daugiau pasirinkčių** pasirinkite **Vartotojo nustatymas Spalvų korekcija** pasirinkimui ir paspauskite **Patobulintas**. Pakeiskite nustatymą **Vaizdo koregavimas** iš **Autom. koregavimas** į bet kokį kitą pasirinkimą. Jei parametro pakeitimas nepaveda, išbandykite bet kokį kitą spalvos koregavimo metodą, išskyrus **PhotoEnhance Spalvų tvarkymas**.

Susijusi informacija

- ➔ „Spausdinimo spalvų nustatymas” puslapyje 67

Spalvos skiriasi nuo spalvų, kurias matote ekrane

- Rodymo prietaisai, pvz., kompiuterių ekranai, turi savo spalvinius nustatymus. Jei ekranas nesubalansuotas, vaizdas rodomas netinkamo ryškumo ir spalvų. Koreguokite įrenginio ypatybes.
- Į monitorių šviečianti šviesa taip pat veikia tai, kaip ekrane matomas vaizdas. Venkite tiesioginių saulės spindulių ir patikrinkite vaizdą esant tinkamam apšvietimui.
- Spalvos gali skirtis nuo spalvų, matomų išmaniuosiuose įrenginiuose, pvz., telefonuose ar planšetiniuose kompiuteriuose su didelės skyros ekranais.
- Ekranų spalvos nevisiškai atitinka popierinės versijos spalvas, nes rodymo įrenginys ir skaitytuvas skirtingai atkuria spalvas.

Spausdinti be paraščių negalima

Spausdinimo nuostatose įjunkite spausdinimo be paraščių nuostatą. Jeigu pasirinksite popieriaus tipą, kuris nepalaiko spausdinimo be paraščių, jūs negalėsite pasirinkti **Be rėmelių**. Pasirinkite popierių, palaikantį spausdinimą be paraščių.

Problemų sprendimas

Susijusi informacija

- ➔ „Režimo Print Photos meniu parinkty” puslapyje 50
- ➔ „Režimo Copy meniu parinkty” puslapyje 73
- ➔ „Spausdinimo pagrindai — „Windows“” puslapyje 51
- ➔ „Pagrindinė spausdinimo informacija — Mac OS” puslapyje 52

Spausdinant be paraščių vaizdo kraštai apkarpmi

Spausdinant be paraščių, vaizdas kiek padidinamas, o išsikišanti sritis — apkarpoma. Pasirinkite mažesnio padidinimo nuostatą.

Windows

Spausdintuvo tvarkyklės skirtuke **Nustatymai** spustelėkite šalia **Be rėmelių** esančią parinktį **Pagrindinis** ir pakoreguokite nuostatas.

Mac OS

Išplėtimas nuostatą pakeiskite spausdinimo dialogo **Spausdinimo nustatymai** meniu.

Netinkama spaudinio padėtis, dydis arba paraštės

- Įdėkite popieriaus tinkama kryptimi ir priekinio krašto kreiptuvus pristumkite prie popieriaus kraštų.
- Dėdami originalus ant skaitytuvo stiklas, originalo kampą sulygiuokite su kampu, simboliu pažymėtu ant skaitytuvo stiklo rėmo. Jei kopijos kraštai apkarpyti, paslinkite originalą šiek tiek toliau nuo kampo.
- Sudėjus originalus ant skaitytuvo stiklas, nuvalykite skaitytuvo stiklas ir dokumento viršelį. Jei ant stiklo yra dulkių arba dėmių, kopijavimo sritis gali būti išplėsta, kad apimtų dulkes ir dėmes: tada gali būti klaidingai nustatyta kopijavimo padėtis arba sumažintas vaizdas.
- Pasirinkite tinkamą popieriaus formato nuostatą.
- Programoje pakoreguokite paraščių nustatymus taip, kad jos patektų į spausdinamą sritį.

Susijusi informacija

- ➔ „Popieriaus įdėjimas į Gal. popier. tiek tuvas” puslapyje 40
- ➔ „Originalų dėjimas ant Skaitytuvo stiklas” puslapyje 43
- ➔ „Skaitytuvo stiklas valymas” puslapyje 103
- ➔ „Spausdinimo sritis” puslapyje 156

Išspausdinti simboliai yra neteisingi arba iškraipyti

- Patikimai prijunkite USB kabelį prie spausdintuvo ir kompiuterio.
- Atšaukite visas pristabdytas spausdinimo užduotis.
- Kol spausdinama, rankiniu būdu nenustatykite kompiuterio režimo **Hibernate** arba **Sleep**. Kitą kartą paleidus kompiuterį ant puslapių išspausdintas tekstas gali būti iškraipytas.

Susijusi informacija

- ➔ „Spausdinimo atšaukimas” puslapyje 71

Išspausdinamas atvirkštinis vaizdas

Naudodami spausdintuvo tvarkyklę arba programą atšaukite visus veidrodinio vaizdo nustatymus.

Windows

Išvalykite **Veidrodinis atvaizdas** spausdintuvo tvarkyklės skirtuke **Daugiau pasirinkčių**.

Mac OS

Spausdinimo dialogo lango meniu **Mirror Image** panaikinkite **Spausdinimo nustatymai**.

Spaudiniuose matomi mozaiką primenantys raštai

Spausdindami vaizdus arba nuotraukas, naudokite aukštos skiriamosios gebos duomenis. Nors ekrane atrodo pakankamai gerai, įprastai vaizdai žiniatinklio svetainėse yra žemos skiriamosios gebos, todėl gali suprastėti spausdinimo kokybė.

Nukopijuotame vaizde matosi netolygios spalvos, dėmės, taškai ar tiesios linijos

Išvalykite popieriaus kelią.

Išvalykite skaitytuvo stiklas.

Dėdami originalus ant skaitytuvo stiklas, pernelyg stipriai nespauskite originalų arba dokumentų dangčio.

Kai ant popieriaus atsiranda dėmių, sumažinkite tankio nuostatą.

Susijusi informacija

➔ „Popieriaus kelio valymas” puslapyje 102

➔ „Skaitytuvo stiklas valymas” puslapyje 103

➔ „Režimo Copy meniu parinkty” puslapyje 73

Nukopijuotame vaizde pastebimas muaro efektas (matyti susikertantys brūkšneliai)

Pakeiskite mažinimo arba didinimo nustatymą arba šiek tiek pakreipkite originalą.

Susijusi informacija

➔ „Režimo Copy meniu parinkty” puslapyje 73

Ant kopijos matyti ir kitoje originalo pusėje esantis vaizdas

Jei originalas plonas, padėkite jį ant skaitytuvo stiklas ir uždėkite ant jo juodą popieriaus lapą.

Naudodami valdymo skydelį sumažinkite kopijavimo tankio nustatymą.

Susijusi informacija

➔ „Režimo Copy meniu parinktys” puslapyje 73

Nepavyko pašalinti spausdinimo problemos

Jei pritaikius visus sprendimus problemos išspręsti nepavyko, pabandykite pašalinti spausdintuvo tvarkyklę ir iš naujo ją įdiegti.

Susijusi informacija


➔ „Programų šalinimas” puslapyje 124

➔ „Programų įdiegimas” puslapyje 126

Kitos spausdinimo problemos**Spausdinama per lėtai**


- Uždarykite visas nereikalingas programas.
- Sumažinkite kokybės nuostatą. Dėl aukštos kokybės spausdinama lėčiau.
- Įjunkite dvikrypčio (arba ypač spartaus) spausdinimo nuostatą. Kai ši nuostata įjungta, spausdinimo galvutė spausdina judėdama abiem kryptimis ir padidėja spausdinimo greitis.
 - Windows

Spausdintuvo tvarkyklės skirtuke **Dideliu greičiu** pasirinkite **Daugiau pasirinkčių**.
 - Mac OS

Pasirinkite **Sistemos nuostatos**, atidarę meniu , spauskite **Spausdintuvai ir skaitytuvai** (arba **Spausdinti ir nuskaityti, Spausdinti ir siūsti faksogramą**), tada pasirinkite spausdintuvą. Spustelėkite **Parinktys ir tiekimas > Parinktys** (arba **Tvarkyklė**). Pasirinkite **On** kaip **High Speed Printing** nuostatą.
- Išjunkite **Tylusis režimas**.
 - Valdymo skydelis

Pradžios ekrane pasirinkite **Quiet Mode** ir išjunkite šį režimą.
 - Windows

Spausdintuvo tvarkyklės skirtuke **Išjungtas** pasirinkite **Tylusis režimas** nuostatą **Pagrindinis**.
 - Mac OS

Pasirinkite **Sistemos nuostatos**, atidarę meniu , spauskite **Spausdintuvai ir skaitytuvai** (arba **Spausdinti ir nuskaityti, Spausdinti ir siūsti faksogramą**), tada pasirinkite spausdintuvą. Spustelėkite **Parinktys ir tiekimas > Parinktys** (arba **Tvarkyklė**). Pasirinkite **Off** kaip **Tylusis režimas** nuostatą.


Spausdinant nepertraukiama spausdinimas pastebimai sulėtėja

Pradedama spausdinti lėčiau, kad neperkaistų ir nesugestų spausdintuvo mechanizmas. Tačiau toliau spausdinti galima. Kad vėl būtų spausdinama įprastu tempu, palikite spausdintuvą bent 30 min. nenaudojamą. Jei išjungsite maitinimą, prie įprasto spausdinimo tempo grįžti nepavyks.

Atšaukti spausdinimą iš kompiuterio, kuriame veikia „Mac OS X v10.6.8“, negalima

Jei norite kompiuteryje išjungti spausdinimą, atlikite tolesnius veiksmus.

Įjunkite Web Config ir pasirinkite **Port9100**, kaip **Pagrindinis protokolas** nuostatą „AirPrint“ sąrankoje.

Pasirinkite **Sistemos nuostatos**, kurią rasite  meniu > **Spausdintuvai ir skaitytuvai** (arba **Spausdinti ir nuskaityti, Spausdinti ir siųsti faksogramą**), pašalinkite spausdintuvą, tada vėl jį pridėkite.

Susijusi informacija

➔ „Web Config“ puslapyje 113

Nepavyksta pradėti nuskaitymo

- Tvirtai prijunkite USB laidą prie spausdintuvo ir kompiuterio. Jei naudojate USB šakotuvą, spausdintuvąjunkite tiesiai prie kompiuterio.
- Jei per tinklą nuskaitytote naudodami didelę skiriamąją gebą, gali įvykti ryšio klaida. Sumažinkite skiriamąją gebą.
- Įsitikinkite, kad Epson Scan 2 pasirinktas teisingas spausdintuvas (skaitytuvas).

Patikrinkite, ar spausdintuvas atpažįstamas naudojant Windows

Jei naudojate Windows, įsitikinkite, kad **Skaitytuvas ir fotoaparatas** rodomas spausdintuvo (skaitytuvo) pavadinimas. Spausdintuvo (skaitytuvo) pavadinimas atrodo taip: „EPSON XXXXX (spausdintuvo pavadinimas)“. Jei spausdintuvo (skaitytuvo) pavadinimo nėra, pašalinkite ir iš naujo įdiekite Epson Scan 2. Kaip pasiekti **Skaitytuvas ir fotoaparatas**, žr. toliau.

Windows 10

Dešiniuoju pelės mygtuku spustelėkite pradžios mygtuką arba paspauskite ir palaikykite jį, pasirinkite **Valdymo skydas**, pagrindinio ieškos mygtuko lauke įveskite „Skaitytuvai ir fotoaparatai“, spustelėkite **Rodyti skaitytuvus ir fotoaparatus** ir patikrinkite, ar rodomas spausdintuvo pavadinimas.

Windows 8.1/Windows 8

Pasirinkite **Darbalaukis** > **Parametrai** > **Valdymo skydas**, pagrindinio ieškos mygtuko lauke įveskite „Skaitytuvai ir fotoaparatai“, spustelėkite **Rodyti skaitytuvus ir fotoaparatus** ir patikrinkite, ar rodomas spausdintuvo pavadinimas.

Windows 7

Spustelėkite pradžios mygtuką, pasirinkite **Valdymo skydas**, pagrindinio ieškos mygtuko lauke įveskite „Skaitytuvai ir fotoaparatai“, spustelėkite **Rodyti skaitytuvus ir fotoaparatus** ir patikrinkite, ar rodomas spausdintuvo pavadinimas.

Windows Vista

Spustelėkite pradžios mygtuką, pasirinkite **Valdymo skydas** > **Aparatūra ir garsas** > **Skaitytuvai ir fotoaparatai** ir patikrinkite, ar rodomas spausdintuvo pavadinimas.

Problemų sprendimas

Windows XP

Spustelėkite pradžios mygtuką, pasirinkite **Valdymo skydas** > **Spausdintuvai ir kita aparatūra** > **Skaitytuvai ir fotoaparatai** ir patikrinkite, ar rodomas spausdintuvo pavadinimas.

Susijusi informacija

➔ „Programų šalinimas” puslapyje 124

➔ „Programų įdiegimas” puslapyje 126

Nepavyksta paleisti nuskaitymo naudojant valdymo skydą

Patikrinkite, ar tinkamai įdiegta Epson Scan 2 ir Epson Event Manager.

Patikrinkite Epson Event Manager priskirtą nuskaitymo nustatymą.

Susijusi informacija

➔ „Epson Scan 2 (skaitytuvo tvarkyklė)” puslapyje 121

➔ „Epson Event Manager” puslapyje 122

Su nuskaitytais vaizdais susijusios problemos

Nuskaitant ant skaitytuvo stiklo padėtą originalą, matomos nevienodos spalvos, nešvarumai, dėmės ir pan.

Nuvalykite skaitytuvo stiklą.

Pašalinkite bet kokius nešvarumus arba purvą nuo originalo.

Per smarkiai nespauskite originalo arba dokumentų dangčio. Jei spausite per smarkiai, nuskaitytas vaizdas gali būti susiliejęs, suteptas ir dėmėtas.

Susijusi informacija

➔ „Skaitytuvo stiklas valymas” puslapyje 103

Vaizdo kokybė yra prasta

Nustatykite **Režimas** per Epson Scan 2 pagal originalą, kuri norite nuskaityti. Nuskaitykite naudodami nustatymus dokumentams **Dokumentų spausdinimo režimas** ir nustatymus nuotraukoms **Nuotraukų spausdinimo režimas**.

Per Epson Scan 2 koreguokite vaizdą naudodami **Papildomi nustatymai** skirtuke esančius elementus ir nuskaitykite.

Jei per maža skiriamoji geba, padidinkite skiriamąją gebą ir vėl nuskaitykite.

Susijusi informacija

➔ „Nuskaitymas naudojant „Epson Scan 2”” puslapyje 79

Vaizdų fone atsiranda poslinkis

Kitoje originalaus dokumento pusėje esantys vaizdai gali matytis nuskaitytame vaizde.

- Epson Scan 2 pasirinkite skirtuką **Papildomi nustatymai** ir nustatykite **Šviesumas**.
Ši funkcija gali būti neprieinama priklausomai nuo nustatymų skirtuke **Pagrindiniai nustat.** > **Vaizdo tipas** arba kitų nustatymų skirtuke **Papildomi nustatymai**.
- Režime **Dokumentų spausdinimo režimas** Epson Scan 2 pasirinkite skirtuką **Papildomi nustatymai** ir **Vaizdo parinktis** > **Teksto patobulinimas**.
- Skenuodami per skaitytuvo stiklą ant originalo uždėkite juodą popieriaus lapą arba stalo patiesalą.

Susijusi informacija

- ➔ „Originalų dėjimas ant Skaitytuvo stiklas” puslapyje 43
- ➔ „Nuskaitymas naudojant „Epson Scan 2”” puslapyje 79

Tekstas išsiliejęs

- Režime **Dokumentų spausdinimo režimas** Epson Scan 2 pasirinkite skirtuką **Papildomi nustatymai** ir **Vaizdo parinktis** > **Teksto patobulinimas**.
- Pasirinkite **Dokumentų spausdinimo režimas** kaip **Režimas** Epson Scan 2. Nuskaitykite naudodami dokumentų nustatymus **Dokumentų spausdinimo režimas**.
- Režime **Dokumentų spausdinimo režimas** Epson Scan 2, kai **Vaizdo tipas** skirtuke **Pagrindiniai nustat.** yra nustatytas kaip **Juoda & balta**, koreguokite **Slenkstis** skirtuke **Papildomi nustatymai**. Padidinus **Slenkstis**, padidėja juodos spalvos sritis.
- Jei rezoliucija per maža, pabandykite padidinti rezoliuciją ir nuskaityti.

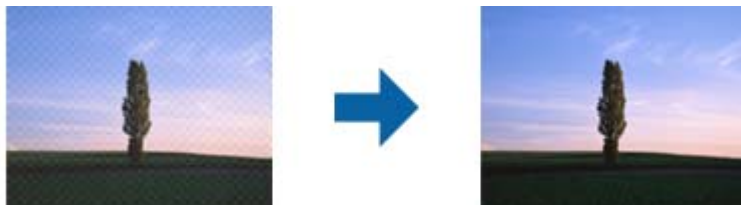
Susijusi informacija

- ➔ „Nuskaityti dokumentai (Dokumentų spausdinimo režimas)” puslapyje 79

Matomi muarų raštai (į tinklą panašūs šešėliai)

Jeigu originalas yra išspausdintas dokumentas, nuskaitytame vaizde gali būti matomi muarų raštai (į tinklą panašūs šešėliai).

- Skirtuke **Papildomi nustatymai**, esančiame Epson Scan 2, pasirinkite **Muarų pašalinimas**.



- Pakeiskite skiriamąją gebą, tada nuskaitykite dar kartą.

Susijusi informacija

➔ „Nuskaitymas naudojant „Epson Scan 2““ puslapyje 79

Nepavyksta nuskaityti tinkamos skaitytuvo stiklo srities

- Įsitikinkite, kad originalus dokumentas tinkamai pridėtas prie lygiuotės žymų.
- Jei trūksta nuskaityto vaizdo krašto, šiek tiek patraukite originalą nuo skaitytuvo stiklo krašto.
- Dėdami kelis originalius dokumentus ant skaitytuvo stiklo, įsitikinkite, kad tarp originalų yra bent 20 mm (0,79 col.) tarpas.
- Nuskaitant per valdymo skydą ir pasirinkus automatinio nuskaitymo srities apkarpyimo funkciją, pašalinkite šiukšles ir nešvarumus nuo skaitytuvo stiklo ir dangčio. Jei aplink originalą yra šiukšlių ar nešvarumų, nuskaitymo sritis padidinama juos įtraukiant.

Susijusi informacija

➔ „Originalų dėjimas ant Skaitytuvo stiklas“ puslapyje 43

Negalima peržiūrėti Miniatiūra

- Ant skaitytuvo stiklo dėdami kelis originalus įsitikinkite, kad tarp jų yra bent 20 mm (0,79 col.) tarpas.
- Patikrinkite, ar originalas įdėtas tiesiai.
- Priklausomai nuo originalo, peržiūra **Miniatiūra** gali būti negalima. Šioje situacijoje pašalinkite **Miniatiūra** žymimojo langelio žymėjimą peržiūros lango viršuje, norėdami peržiūrėti visą nuskaitytą sritį, tada rankiniu būdu kurkite parinkties zonas.

Susijusi informacija

➔ „Nuotraukų ir vaizdų nuskaitymas (Nuotraukų spausdinimo režimas)“ puslapyje 82

Tekstas tinkamai neatpažįstamas išsaugant kaip PDF, kuriame galima ieškoti

- Lange **Vaizdo formato parinktys**, esančiame Epson Scan 2, patikrinkite, ar teisingai nustatyta **Teksto kalba** skirtuke **Tekstas**.
- Patikrinkite, ar originalus dokumentas padėtas tiesiai.
- Naudokite originalų dokumentą, kuriame tekstas yra aiškus. Teksto atpažinimas gali sumažėti dėl šių originalų tipų.
 - Originalūs dokumentai, kurie jau buvo kelis kartus nuskaityti
 - Originalūs dokumentai, gauti faksu (žemos rezoliucijos)
 - Originalūs dokumentai, kuriuose tarpai tarp raidžių ar eilučių yra per maži
 - Originalūs dokumentai, kuriuose yra linijų ar pabraukto teksto
 - Ranka rašyti originalūs dokumentai
 - Susiglamžę ar susiraukšlėję originalūs dokumentai

Problemų sprendimas

- Režime **Dokumentų spausdinimo režimas** Epson Scan 2, kai **Vaizdo tipas** skirtuke **Pagrindiniai nustat.** yra nustatytas kaip **Juoda & balta**, koreguokite **Slenkstis** skirtuke **Papildomi nustatymai**. Padidinus **Slenkstis**, juoda spalva tampa ryškesnė.
- Režime **Dokumentų spausdinimo režimas** Epson Scan 2 pasirinkite skirtuką **Papildomi nustatymai** ir **Vaizdo parinktis > Teksto patobulinimas**.

Susijusi informacija

➔ „Nuskaityti dokumentai (Dokumentų spausdinimo režimas)” puslapyje 79

Nepavyksta išspręsti problemų nuskaitytame vaizde

Jei išbandėte visus šiuos sprendimus ir neišsprendėte problemos, įjunkite parametrus Epson Scan 2 naudodami Epson Scan 2 Utility.

Pastaba:

Epson Scan 2 Utility yra programa, pridedama prie Epson Scan 2.

1. Paleiskite Epson Scan 2 Utility.

- Windows 10

Spustelėkite pradžios mygtuką ir pasirinkite **EPSON > Epson Scan 2 Utility**.

- Windows 8.1/Windows 8

Pagrindinio ieškos mygtuko lauke įveskite programos pavadinimą ir pasirinkite rodomą piktogramą.

- Windows 7/Windows Vista/Windows XP

Spustelėkite pradžios mygtuką ir pasirinkite **Visos programos** arba **Programos > EPSON > Epson Scan 2 > Epson Scan 2 Utility**.

- Mac OS

Pasirinkite **Eiti > Programos > Epson Software > Epson Scan 2 Utility**.

2. Pasirinkite skirtuką **Kita**.

3. Spustelėkite **Atstatyti**.

Pastaba:

Jei įjungimas neišsprendžia problemos, pašalinkite ir vėl įdiekite Epson Scan 2.

Susijusi informacija

➔ „Programų šalinimas” puslapyje 124

➔ „Programų įdiegimas” puslapyje 126

Kitos nuskaityt išskylančios problemos

Nuskaitytoma per lėtai

Sumažinkite skiriamąją gebą.

Susijusi informacija

➔ „Nuskaitymas naudojant „Epson Scan 2““ puslapyje 79

Nuskaitymas sustabdomas nuskaitant į PDF / „Multi-TIFF“

- Jeigu nuskaitymui naudojama Epson Scan 2, galima nuskaityti iki 999 puslapių PDF formatu ir iki 200 puslapių „Multi-TIFF“ formatu.
- Kai nuskaitoma itin daug failų, rekomenduojame pasirinkti nespaltvotą nuskaitymą.
- Padarykite daugiau laisvos vietos kompiuterio standžiajame diske. Jei nepakanka laisvos vietos, nuskaitymas gali būti sustabdytas.
- Pabandykite nuskaityti pasirinkę mažesnę skiriamąją gebą. Jei bendras duomenų kiekis pasiekia ribą, nuskaitymas sustabdomas.

Susijusi informacija

➔ „Nuskaitymas naudojant „Epson Scan 2““ puslapyje 79

Kitos problemos

Prilietus spausdintuvą patiriamas silpnas elektros smūgis

Jei prie kompiuterio prijungta daug išorinių įrenginių, prilietę spausdintuvą glite pajusti silpną elektros smūgį. Ižeminkite kompiuterį, prie kurio prijungtas spausdintuvas.

Veikimas sukelia daug triukšmo

Jei veikimo triukšmas labai didelis, įjunkite **Tylusis režimas**. Įjungus šią funkciją, gali sumažėti spausdinimo greitis. Priklausomai nuo popieriaus tipo ir pasirinktų spausdinimo kokybės nustatymų spausdintuvo skleidžiamas triukšmas gali nepakisti.


- Valdymo skydelis

Pradžios ekrane pasirinkite **Quiet Mode** ir įjunkite šį režimą.

- Windows

Spausdintuvo tvarkyklės skirtuke **Tylusis režimas** įgalinkite **Pagrindinis**.

- Mac OS

Pasirinkite **Sistemos nuostatos**, atidarę meniu , spauskite **Spausdintuvai ir skaitytuvai** (arba **Spausdinti ir nuskaityti, Spausdinti ir siųsti faksogramą**), tada pasirinkite spausdintuvą. Spustelėkite **Parinktys ir tiekimas** > **Parinktys** (arba **Tvarkyklė**). Pasirinkite **On** kaip **Tylusis režimas** nuostatą.

Nepavyksta įrašyti duomenų į atminties kortelę

- Naudokite spausdintuvo palaikomą atminties kortelę.
- Patikrinkite, ar į atminties kortelę nedraudžiama rašyti.

Problemų sprendimas

- Patikrinkite, ar atminties kortelėje pakanka vietos. Jei vietos likę mažai, duomenų įrašyti nepavyks.

Susijusi informacija

- ➔ [„Palaikomos atminties kortelės techniniai duomenys” puslapyje 159](#)

Programą blokuoja užkarda (tik „Windows“)

Pridėkite programą į „Windows“ ugniasienės nedraudžiamą programą, nustatytą **Valdymo skydelio** saugos nustatymuose.

„?“ yra rodomas nuotraukų pasirinkimo ekrane

„?“ yra rodomas skystųjų kristalų ekrane, kai gaminys nepalaiko vaizdo failo.

Susijusi informacija

- ➔ [„Palaikomų duomenų specifikacijos” puslapyje 160](#)

Priedas

Techniniai duomenys

Spausdintuvo techniniai duomenys

Spausdinimo galvutės purkštukų išdėstymas		Juodo rašalo purkštukai: 180 Spalvoto rašalo purkštukai: 59 kiekvienai spalvai
Popieriaus svoris*	Paprastas popierius	Nuo 64 iki 90 g/m ² (nuo 17 iki 24 svar.)
	Vokai	Vokas nr. 10, DL, C6: nuo 75 iki 90 g/m ² (nuo 20 iki 24 svar.)

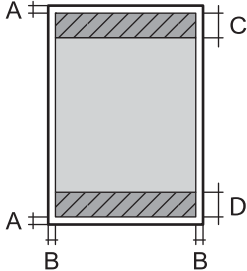
* Net kai popieriaus storis patenka į šį diapazoną, popierius gali būti netiekiamas į spausdintuvą arba spausdinimo kokybė gali suprastėti, priklausomai nuo popieriaus ypatybių arba kokybės.

Spausdinimo sritis

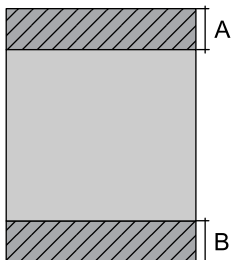
Atskirų lapų spausdinimo sritis

Dėl spausdintuvo mechanizmo pritemdytose srityse gali suprastėti spausdinimo kokybė.

Spausdinimas su parašėmis

	A	3.0 mm (0.12 col.)
	B	3.0 mm (0.12 col.)
	C	40.0 mm (1.57 col.)
	D	32.0 mm (1.26 col.)

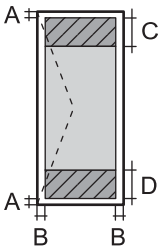
Spausdinimas be paraščių

	A	43.0 mm (1.69 col.)
	B	35.0 mm (1.38 col.)

Priedas

Vokų spausdinimo sritis

Dėl spausdintuvo mechanizmo pritemdytose srityse gali suprastėti spausdinimo kokybė.

	A	3.0 mm (0.12 col.)
	B	5.0 mm (0.20 col.)
	C	18.0 mm (0.71 col.)
	D	40.0 mm (1.57 col.)

Skaitytuvo techniniai duomenys

Skaitytuvo tipas	Plokštuminis
Fotoelektrinis prietaisas	KIS
Maksimalus dokumento dydis	216×297 mm (8.5×11.7 col.) A4, Letter
Skiriamoji geba	1200 dpi (pagrindinis nuskaitymas) 2400 dpi (papildomas nuskaitymas)
Spalvos gylis	<p>Spalva</p> <ul style="list-style-type: none"> <input type="checkbox"/> 48 bitai viename pikselyje (viduje) (16 bitai vienoje spalvoje (viduje)) <input type="checkbox"/> 24 bitai viename pikselyje (išorėje) (8 bitai vienoje spalvoje (išorėje)) <p>Pilki tonai</p> <ul style="list-style-type: none"> <input type="checkbox"/> 16 bitai viename pikselyje (viduje) <input type="checkbox"/> 8 bitai viename pikselyje (išorėje) <p>Nespalvotai</p> <ul style="list-style-type: none"> <input type="checkbox"/> 16 bitai viename pikselyje (viduje) <input type="checkbox"/> 1 bitai viename pikselyje (išorėje)
Šviesos šaltinis	LED

Sąsajos techniniai duomenys

Kompiuterio	Itin spartus USB
-------------	------------------

Priedas

Tinklo funkcijų sąrašas

Tinklo funkcijos ir IPv4 / IPv6

Funkcijos			Palaikoma	Pastabos
Spausdinimas tinklu	EpsonNet Print (Windows)	IPv4	✓	-
	Standard TCP/IP (Windows)	IPv4, IPv6	✓	-
	Spausdinimas WSD („Windows“)	IPv4, IPv6	✓	„Windows Vista“ arba naujesnė
	„Bonjour“ spausdinimas („Mac OS“)	IPv4, IPv6	✓	-
	IPP spausdinimas („Windows“, „Mac OS“)	IPv4, IPv6	✓	-
	UPnP spausdinimas	IPv4	-	Informacinis prietaisas
	PictBridge spausdinimas („Wi-Fi“)	IPv4	-	Skaitmeninis fotoaparatas
	Epson Connect (spausdinimas el. paštu, spausdinimas nuotoliniu būdu)	IPv4	✓	-
	AirPrint (iOS, Mac OS)	IPv4, IPv6	✓	„iOS 5“ arba naujesnė / „Mac OS X v10.7“ arba naujesnė
„Google Cloud Print“	IPv4, IPv6	✓	-	
Nuskaitymas per tinklą	Epson Scan 2	IPv4, IPv6	✓	-
	Event Manager	IPv4	✓	-
	Epson Connect (nuskaitymas į debesiją)	IPv4	-	-
	„AirPrint“ (nuskaitymas)	IPv4, IPv6	✓	„OS X Mavericks“ arba naujesnė
	ADF (dvipusis nuskaitymas)		-	-
Siuntimas faksu	Siųsti faksogramą	IPv4	-	-
	Gauti faksogramą	IPv4	-	-
	„AirPrint“ („Faxout“)	IPv4, IPv6	-	-

„Wi-Fi“ specifikacijos

Standartai	IEEE 802.11b/g/n* ¹ ,* ²
------------	--

Priedas

Dažnio diapazonas	2,4 GHz
Maksimali radijo dažnio perdavimo galia	19.8 dBm (EIRP)
Koordinacijų režimai	Infrastruktūra, „Wi-Fi“ Direct (paprastasis prieigos taškas)* ³
Belaidžio ryšio apsauga* ⁴	WEP (64/128bit), WPA2-PSK (AES)* ⁵

*1 Atsižvelgiant į pirkimo vietą, suderinama su IEEE 802.11b/g/n arba IEEE 802.11b/g.

*2 IEEE 802.11n prieinamas tik su HT20.

*3 IEEE 802.11b atveju nepalaikoma.

*4 „Wi-Fi Direct“ palaiko tik WPA2-PSK (AES).

*5 Atitinka WPA2 standartus ir palaiko WPA / WPA2 Personal.

Saugos protokolas

SSL / TLS	HTTPS serveris / klientas, IPPS
-----------	---------------------------------

Palaikomos trečiųjų šalių paslaugos

AirPrint	Spausdinti	iOS 5 arba naujesnė / Mac OS X v10.7.x arba naujesnė
	Nuskaitymas	„OS X Mavericks“ arba naujesnė
Google Cloud Print		

Išorinės laikmenos techniniai duomenys

Palaikomos atminties kortelės techniniai duomenys

Suderinamos atminties kortelės	Didžiausia talpa
„miniSD“*	2 GB
„miniSDHC“*	32 GB
„microSD“*	2 GB
„microSDHC“*	32 GB
„microSDXC“*	64 GB
SD	2 GB
SDHC	32 GB
SDXC	64 GB

Priedas

* Atitinkamai pagal atminties kortelės lizdą, prijunkite adapterį. Antraip kortelė gali įstrigti.

Palaikomų duomenų specifikacijos

Failo formatas	JPEG (*.JPG) su „Exif“ 2.3 versijos standartu, naudojamu skaitmeninių fotoaparatu, suderinamų su DCF* ¹ 1.0 arba 2.0* ² versija
Vaizdo dydis	Horizontalus: nuo 80 iki 10200 tašk. Vertikalus: nuo 80 iki 10200 tašk.
Failo dydis	Mažiau nei 2 GB
Didžiausias failų skaičius	2000

*1 DCF („Design rule for Camera File system“) (fotoaparato failų sistemos projektavimo taisyklė).

*2 Nepalaikomi nuotraukos duomenys, saugomi skaitmeninio fotoaparato vidinėje atmintyje.

Pastaba:

„?“ yra rodoma skystųjų kristalų ekrane, kai spausdintuvui nepavyksta atpažinti vaizdo failo. Tokiu atveju, pasirinkus kelių vaizdų išdėstymą, gali būti išspausdintos tuščios dalys.

Matmenys

Matmenys	<p>Atmintis</p> <ul style="list-style-type: none"> <input type="checkbox"/> Plotis: 390 mm (15.4 col.) <input type="checkbox"/> Gylis: 300 mm (11.8 col.) <input type="checkbox"/> Aukštis: 146 mm (5.7 col.) <p>Spausdinimas</p> <ul style="list-style-type: none"> <input type="checkbox"/> Plotis: 390 mm (15.4 col.) <input type="checkbox"/> Gylis: 528 mm (20.8 col.) <input type="checkbox"/> Aukštis: 279 mm (11.0 col.)
Svoris*	Maždaug 4.3 kg (9.5 svar.)

* Be rašalo kasečių ir maitinimo kabelio.

Elektros šaltinio techniniai duomenys

Modelis	100–240 V modelis	220–240 V modelis
Vardinio dažnio diapazonas	Nuo 50 iki 60 Hz	Nuo 50 iki 60 Hz
Vardinė srovė	Nuo 0.5 iki 0.3 A	0.3 A

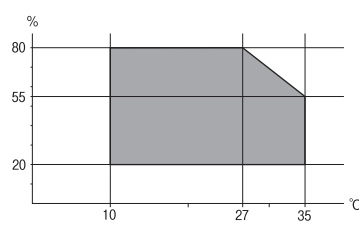
Priedas

Maitinimo sąnaudos (su USB jungtimi)	Autonominis kopijavimas: maždaug 13.0 W (ISO/IEC24712) Parengties režimas: maždaug 4.3 W Miego režimas: maždaug 1.6 W Išjungimas: maždaug 0.3 W	Autonominis kopijavimas: maždaug 13.0 W (ISO/IEC24712) Parengties režimas: maždaug 4.3 W Miego režimas: maždaug 1.6 W Išjungimas: maždaug 0.3 W
--------------------------------------	--	--

Pastaba:

Norėdami sužinoti įtampą žr. ant spausdintuvo pritvirtintą etiketę.

Su aplinka susiję techniniai duomenys

Veikimas	<p>Spausdintuvą naudokite šiame brėžinyje parodytame diapazone.</p>  <p>Temperatūra: nuo 10 iki 35 °C (nuo 50 iki 95 °F) Drėgnis: nuo 20 iki 80 % RH (be kondensacijos)</p>
Laikymas	<p>Temperatūra: nuo -20 iki 40 °C (nuo -4 iki 104 °F)* Drėgnis: nuo 5 iki 85 % RH (be kondensacijos)</p>

* Vieną mėnesį galima laikyti 40 °C (104 °F) temperatūroje.

Su aplinka susiję rašalo kasečių specifikacijos

Laikymo temperatūra	-30 – 40 °C (-22 – 104 °F)*
Užšalimo temperatūra	-16 °C (3.2 °F) Rašalas atitirpsta ir jį galima naudoti po maždaug 3 valandų 25 °C (77 °F) temperatūroje.

* Vieną mėnesį galima laikyti 40 °C (104 °F) temperatūroje.

Sistemos reikalavimai

- „Windows 10“ (32 bitų, 64 bitų) / „Windows 8.1“ (32 bitų, 64 bitų) / „Windows 8“ (32 bitų, 64 bitų) / „Windows 7“ (32 bitų, 64 bitų) / „Windows Vista“ (32 bitų, 64 bitų) / „Windows XP SP3“ ar vėlesnė (32 bitų) / „Windows XP Professional x64 Edition SP2“ ar vėlesnė
- macOS High Sierra / macOS Sierra / OS X El Capitan / OS X Yosemite / OS X Mavericks / OS X Mountain Lion / Mac OS X v10.7.x / Mac OS X v10.6.8

Pastaba:

- „Mac OS“ gali nepalaikyti kai kurių programų ir funkcijų.
- „UNIX File System“ (UFS), skirta „Mac OS“, nėra palaikoma.

Reguliavimo informacija

Europai skirtam modeliui taikomi standartai ir atitikties

Naudotojams Europoje

Šiuo „Seiko Epson Corporation- deklaruoja, kad šie radijo įrangos modeliai atitinka direktyvą 2014/53/EU. Visas ES atitikimo deklaracijos tekstas yra prieinamas toliau nurodytoje svetainėje.

<http://www.epson.eu/conformity>

C462U

Naudoti tik Airijoje, Jungtinėje Karalystėje, Austrijoje, Vokietijoje, Lichtenšteine, Šveicarijoje, Prancūzijoje, Belgijoje, Liuksemburge, Nyderlanduose, Italijoje, Portugalijoje, Ispanijoje, Danijoje, Suomijoje, Norvegijoje, Švedijoje, Islandijoje, Kroatijoje, Kipre, Graikijoje, Slovėnijoje, Maltoje, Bulgarijoje, Čekijoje, Estijoje, Vengrijoje, Latvijoje, Lietuvoje, Lenkijoje, Rumunijoje ir Slovakijoje.

„Epson“ neatsako dėl aplinkosaugos reikalavimų nesilaikymo, susijusio su nerekomenduotu gaminio pakeitimu.



Kopijavimo apribojimai

Siekdami užtikrinti atsakingą ir teisėtą spausdintuvo naudojimą, laikykite toliau išvardytų apribojimų.

Toliau išvardytų elementų kopijavimą draudžia įstatymas.

- Banknotų, monetų, valstybės leidžiamų vertybinių popierių, vyriausybės ir municipalinių vertybinių popierių.
- Nenaudojamų pašto antspaudų, iš anksto suantspauduotų atvirukų ir kitų oficialių pašto ženklų, rodančių tinkamą siuntimą paštu.
- Valstybinių pajamų spaudų ir vertybinių popierių, išduotų laikantis teisinės procedūros.

Kopijuojant toliau išvardytus elementus reikia elgtis ypač apdairai.

- Privačius komercinius vertybinius popierius (akcijų sertifikatus, perduodamus vekselius, čekius ir kt.), mėnesinius bilietus, nuolaidų korteles ir kt.
- Pesus, vairuotojo pažymėjimus, atitikties pažymėjimus, mokesčių už kelius bilietus, maisto spaudus, bilietus ir pan.

Pastaba:

Šių elementų kopijavimą taip pat gali drausti įstatymas.

Autorių teisėmis saugomą medžiagą naudokite atsakingai.

Spausdintuvais gali būti piktnaudžiaujama netinkamai kopijuojant medžiagą, kurios autorių teisės yra saugomos. Jei tai darote nepasitarę su kvalifikuotu teisininku, prieš kopijuodami publikuotą medžiagą elkitės garbingai ir būtinai gaukite leidimus iš autorių teisių savininko.


Spausdintuvo gabenimas

Kai spausdintuvą turite gabenti į kitą vietą ar remontui, vykdykite toliau nurodytus spausdintuvo supakavimo veiksmus.



Svarbu:

- Sandėliuodami arba transportuodami spausdintuvą, jo nepaverskite, nepastatykite vertikaliai ar neapverskite, nes gali ištekti rašalas.
- Neišimkite rašalo kasetčių. Išėmus kasetes, spausdinimo galvutė gali išdžiūti, dėl to spausdintuvas nebespausdins.

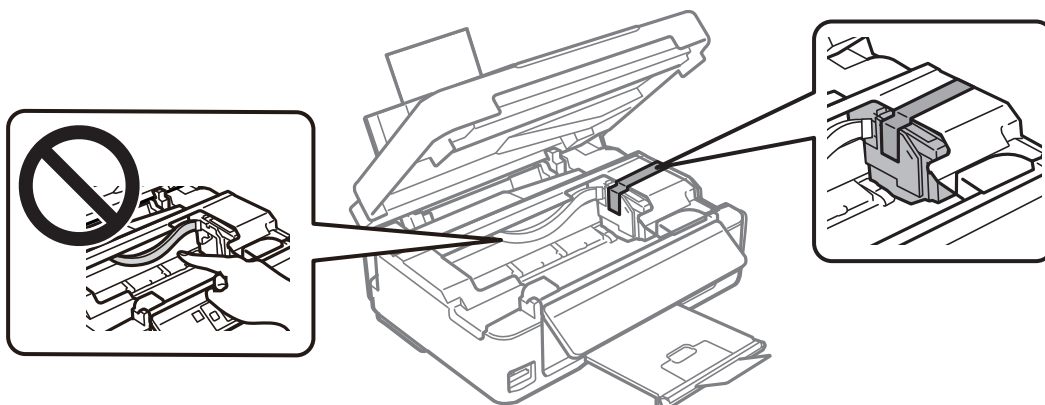
1. Išjunkite spausdintuvą paspausdami mygtuką .
2. Įsitikinkite, kad užgeso maitinimo lemputė, tada atjunkite maitinimo laidą.



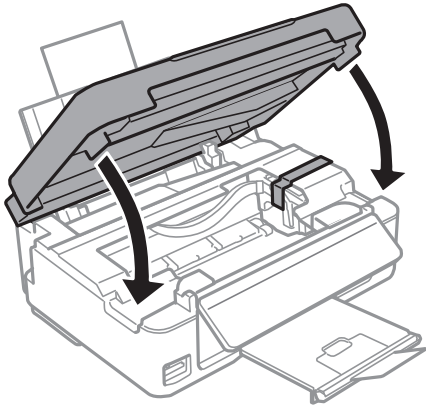
Svarbu:

Užgesus maitinimo lemputei atjunkite maitinimo laidą. Jei taip nėra, spausdinimo galvutė negrįš į pradinę padėtį ir rašalas uždžius, todėl gali tapti neįmanoma spausdinti.

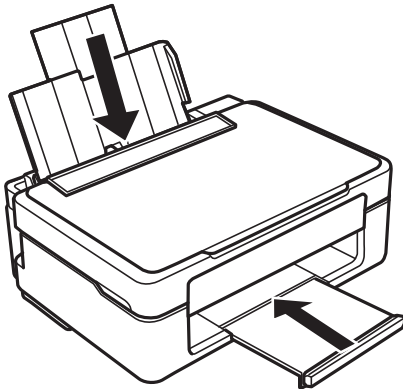
3. Atjunkite visus laidus, pvz., maitinimo laidą ir USB laidą.
4. Įsitikinkite, kad neįdėta jokia atminties kortelė.
5. Išimkite visą popierių iš spausdintuvo.
6. Įsitikinkite, kad jokie originalai nėra įdėti į spausdintuvą.
7. Atidarykite skaitytuvą, o dokumentų dangtį palikite uždarytą. Naudodami juostą, pritvirtinkite rašalo kasetės laikiklį prie dėklo.



8. Uždarykite skaitytuvą.



9. Pasiruoškite supakuoti spausdintuvą, kaip parodyta toliau.



10. Supakuokite spausdintuvą jo dėžėje, naudodami apsaugines medžiagas.

Kai vėl naudosite spausdintuvą, būtinai nuimkite juostą, kuria pritvirtintas rašalo kasetės laikiklis. Jei kitą kartą spausdinant kokybė pablogėja, nuvalykite ir išlygiuokite spausdinimo galvutę.

Susijusi informacija

- ➔ „Dalių pavadinimai ir funkcijos” puslapyje 14
- ➔ „Spausdinimo galvutės tikrinimas ir valymas” puslapyje 99
- ➔ „Spausdinimo galvutės lygiavimas” puslapyje 101

Atminties kortelės naudojimas kompiuteriu

Galite įrašyti arba perskaityti duomenis išorinėje laikmenoje, pvz., atminties kortelėje, kuri buvo įdėta į spausdintuvą iš kompiuterio.

**Svarbu:**

- Pašalinę apsaugą nuo įrašymo, įdėkite atminties kortelę.
- Jei išsaugosite vaizdą į atminties kortelę iš kompiuterio, skystųjų kristalų ekrane vaizdas ir nuotraukų skaičius nebus atnaujinti. Išimkite ir vėl įdėkite atminties kortelę.
- Prie spausdintuvo prijungtą išorinį įrenginį bendrinant su per USB ir tinklą prijungtais kompiuteriais, rašymo prieiga leidžiama tik kompiuteriams, prijungtiems jūsų spausdintuve pasirinktu būdu. Norėdami įrašyti informaciją į išorinį USB saugojimo įrenginį, valdymo skydelyje paspauskite **Setup**, pasirinkite **File Sharing** ir prijungimo būdą.

Pastaba:

Prijungus didelę laikmeną, pvz., 2TB HDD, reikės kiek palaukti, kol bus atpažinti duomenys iš kompiuterio.

Windows

Pasirinkite išorinę laikmeną iš **Kompiuteris** arba **Mano kompiuteris**. Rodomi išorinės laikmenos duomenys.

Pastaba:

Jei spausdintuvą prie tinklo prijungėte nenaudodami programinės įrangos disko arba „Web Installer“, nustatykite atminties kortelės lizdą arba USB prievadą kaip tinklo įrenginį. Atidarykite **Vykdyti** ir įveskite spausdintuvo pavadinimą \\XXXXXX arba spausdintuvo IP adresą \\XXX.XXX.XXX.XXX, kad **Atidarytumėte**. Dešiniuoju pelės klavišu spustelėkite rodomą įrenginio piktogramą, kad priskirtumėte tinklą. Tinklo įrenginys rodomas lange **Kompiuteris** arba **Mano kompiuteris**.

Mac OS

Pasirinkite atitinkamo įrenginio piktogramą. Rodomi išorinės laikmenos duomenys.

Pastaba:

- Norėdami išimti išorinę laikmeną, nuvilkite įrenginio piktogramą ant šiukšliadėžės piktogramos. Antraip įdėjus kitą išorinę tvarkyklę bendroje tvarkyklėje esantys duomenys bus rodomi netinkamai.
- Norėdami per tinklą patekti į išorinį saugojimo įrenginį, ekrano meniu pasirinkite **Go > Connect to Server**. Įveskite spausdintuvo pavadinimą `cifs://XXXXXX` arba `smb://XXXXXX` (kur „XXXXXX“ yra spausdintuvo pavadinimas) skiltyje **Serverio adresas**, tada spustelėkite **Sujungti**.

Susijusi informacija

- ➔ „Atminties kortelės įdėjimas“ puslapyje 46
- ➔ „Palaikomos atminties kortelės techniniai duomenys“ puslapyje 159

Kur ieškoti pagalbos

Techninio klientų aptarnavimo svetainė

Jei reikia daugiau pagalbos, apsilankykite toliau nurodytoje „Epson“ klientų aptarnavimo svetainėje. Pasirinkite savo šalį arba regioną ir pereikite į klientų aptarnavimo skyrių vietinėje „Epson“ svetainėje. Svetainėje taip pat rasit naujausias tvarkyklių versijas, DUK, vadovus ir kitą atsisiųsti siūlomą medžiagą.

<http://support.epson.net/>

<http://www.epson.eu/Support> (Europoje)

Jei „Epson“ gaminys veikia netinkamai ir problemos išspręsti nepavyksta, pagalbos kreipkitės į „Epson“ klientų aptarnavimo tarnybas.

Kreipimasis į „Epson“ klientų aptarnavimo skyrių

Prieš susisiekdami su „Epson“

Jei jūsų „Epson“ gaminys veikia netinkamai ir jums nepavyksta pašalinti problemos naudojantis gaminių vadovuose pateikta trikčių šalinimo informacija, kad gautumėte pagalbą, susisiekite su „Epson“ pagalbos tarnybomis. Jei jūsų vietovėje veikianti „Epson“ pagalbos tarnyba nėra nurodyta toliau, susisiekite su prekybos atstovu, iš kurio įsigijote gaminį.

Jei pateiksite toliau nurodytą informaciją, „Epson“ pagalbos tarnyba galės jums padėti žymiai greičiau:

- Gaminio serijos numeris
(Įprastai serijos numerio etiketė yra gaminio gale.)
- Gaminio numeris
- Gaminio programinės įrangos versija
(Spustelėkite **About**, **Version Info** arba panašų gaminio programinės įrangos mygtuką.)
- Kompiuterio prekės ženklas arba modelis
- Kompiuterio operacinės sistemos pavadinimas ir versija
- Programinės įrangos programų, kurias įprastai naudojate su savo gaminiu, pavadinimai ir versijos

Pastaba:

Atsižvelgiant į gaminį, tinklo nuostatas saugoti galima gaminio atmintyje. Gaminiumi sugedus arba jį remontuojant, galite prarasti nuostatas. Net garantijos galiojimo laikotarpiu „Epson“ neatsako už duomenų praradimą, neprivalo sukurti atsarginių nuostatų kopijų arba jų atkurti. Atsargines duomenų kopijas arba įrašus rekomenduojame kurti patiems.

Pagalba naudotojams Europoje

Kaip kreiptis į „Epson“ klientų aptarnavimo skyrių, žr. visos Europos garantijos dokumente.