

# XP-352/355 Series

# **Brukerhåndbok**

# Opphavsrett

Ingen deler av denne publikasjonen kan reproduseres, lagres i et gjenfinningsystem eller overføres i noen form eller på noen måte, elektronisk, mekanisk, ved fotokopiering, innspilling eller annet, uten skriftlig forhåndstillatelse fra Seiko Epson Corporation. Ingen patentansvar forutsatt med hensyn til bruk av informasjonen i dette dokumentet. Det tas heller ikke noe ansvar for skader som følge av bruk av informasjonen i dette dokumentet. Informasjonen i dette dokumentet er kun beregnet for bruk av dette Epson-produktet. Epson er ikke ansvarlig for bruk av denne informasjonen i forbindelse med andre produkter.

Verken Seiko Epson Corporation eller dets datterselskaper er ansvarlig overfor kjøperen av dette produktet eller tredjeparter for skader, tap, kostnader eller utgifter som kjøper eller tredjepart som følge av ulykke, feil bruk eller misbruk av dette produktet eller uautoriserte modifikasjoner, reparasjoner eller endringer på dette produktet, eller (unntatt i USA) manglende overholdelse av Seiko Epson Corporations drifts- og vedlikeholdsinstruksjoner.

Seiko Epson Corporation og dets datterselskaper kan ikke holdes ansvarlig for skader eller problemer som oppstår ved bruk av tilleggsutstyr eller noen forbruksprodukter andre enn dem som er angitt som originale Epson-produkter eller Epson-godkjente produkter av Seiko Epson Corporation.

Seiko Epson Corporation skal ikke holdes ansvarlig for eventuelle skader som følge av elektromagnetiske forstyrrelser som oppstår ved bruk av andre grensesnittkabler enn de som er angitt som Epson-godkjente produkter av Seiko Epson Corporation.

© 2017 Seiko Epson Corporation

Innholdet i denne håndboken og spesifikasjonene for dette produktet kan endres uten varsel.

# Varemerker

- ❑ EPSON® er et registrert varemerke, og EPSON EXCEED YOUR VISION eller EXCEED YOUR VISION er varemerker for Seiko Epson Corporation.
- ❑ PRINT Image Matching™ og PRINT Image Matching-logoen er varemerker for Seiko Epson Corporation. Copyright © 2001 Seiko Epson Corporation. All rights reserved.
- ❑ Epson Scan 2 software is based in part on the work of the Independent JPEG Group.
- ❑ libtiff

Copyright © 1988-1997 Sam Leffler

Copyright © 1991-1997 Silicon Graphics, Inc.

Permission to use, copy, modify, distribute, and sell this software and its documentation for any purpose is hereby granted without fee, provided that (i) the above copyright notices and this permission notice appear in all copies of the software and related documentation, and (ii) the names of Sam Leffler and Silicon Graphics may not be used in any advertising or publicity relating to the software without the specific, prior written permission of Sam Leffler and Silicon Graphics.

THE SOFTWARE IS PROVIDED "AS-IS" AND WITHOUT WARRANTY OF ANY KIND, EXPRESS, IMPLIED OR OTHERWISE, INCLUDING WITHOUT LIMITATION, ANY WARRANTY OF MERCHANTABILITY OR FITNESS FOR A PARTICULAR PURPOSE.

IN NO EVENT SHALL SAM LEFFLER OR SILICON GRAPHICS BE LIABLE FOR ANY SPECIAL, INCIDENTAL, INDIRECT OR CONSEQUENTIAL DAMAGES OF ANY KIND, OR ANY DAMAGES WHATSOEVER RESULTING FROM LOSS OF USE, DATA OR PROFITS, WHETHER OR NOT ADVISED OF THE POSSIBILITY OF DAMAGE, AND ON ANY THEORY OF LIABILITY, ARISING OUT OF OR IN CONNECTION WITH THE USE OR PERFORMANCE OF THIS SOFTWARE.

- ❑ SDXC Logo is a trademark of SD-3C, LLC.



- ❑ Microsoft®, Windows®, and Windows Vista® are registered trademarks of Microsoft Corporation.
- ❑ Apple, Macintosh, Mac OS, OS X, Bonjour, Safari, iPad, iPhone, iPod touch, and iTunes are trademarks of Apple Inc., registered in the U.S. and other countries. AirPrint and the AirPrint logo are trademarks of Apple Inc.
- ❑ Google Cloud Print, Chrome, Chrome OS, and Android are trademarks of Google Inc.
- ❑ QR Code is a registered trademark of DENSO WAVE INCORPORATED in Japan and other countries.
- ❑ Adobe and Adobe Reader are either registered trademarks or trademarks of Adobe Systems Incorporated in the United States and/or other countries.
- ❑ Intel® is a registered trademark of Intel Corporation.
- ❑ Generell merknad: Andre produktnavn som brukes i denne publikasjonen, brukes bare i identifikasjonsøyemed, og kan være varemerker for sine respektive eiere. Epson fraskriver seg alle rettigheter til slike merker.

## Innholdsfortegnelse

### Opphavsrett

### Varemerker

### Om denne brukerhåndboken

Innledning til brukerhåndbøkene. . . . .	8
Bruke håndboken for å søke etter informasjon. . . . .	8
Merker og symboler. . . . .	9
Beskrivelser brukt i denne brukerhåndboken. . . . .	10
Operativsystemreferanser. . . . .	10

### Viktige instruksjoner

Sikkerhetsinstruksjoner. . . . .	11
Tips og advarsler som gjelder skriveren. . . . .	12
Råd og advarsler for konfigurasjon/bruk av skriveren. . . . .	12
Tips og advarsler for bruk av skriveren med en trådløs tilkobling. . . . .	13
Tips og advarsler for bruk av minnekort. . . . .	13
Tips og advarsler for bruk av LCD-skjermen. . . . .	13
Beskyttelse av personlige opplysninger. . . . .	13

### Grunnleggende om skriveren

Delnavn og funksjoner. . . . .	14
Kontrollpanel. . . . .	16
Knapper. . . . .	16
Veiledning for LCD-skjermen. . . . .	16

### Nettverksinnstillinger

Typer nettverkstilkobling. . . . .	20
Wi-Fi-tilkobling. . . . .	20
Wi-Fi Direct (Enkelt tilgangspunkt)-tilkobling. . . . .	20
Tilkobling til en datamaskin. . . . .	21
Koble til en smartenhet. . . . .	22
Foreta Wi-Fi-innstillinger fra skriveren. . . . .	22
Angi Wi-Fi-innstillinger manuelt. . . . .	23
Utføre Wi-Fi-innstillinger med konfigurasjon med trykknapp. . . . .	24
Utføre Wi-Fi-innstillinger med konvifurasjon med PIN-kode (WPS). . . . .	25
Angi tilkoblingsinnstillinger for Wi-Fi Direct (Enkelt tilgangspunkt). . . . .	25
Kontrollere statusen for nettverkstilkoblingen. . . . .	26

Sjekk nettverkstatus med nettverksikon. . . . .	26
Skrive ut en tilkoblingsrapport for nettverket. . . . .	26
Skrive ut et nettverksstatusark. . . . .	32
Bytte ut eller legge til nye tilgangspunkter. . . . .	33
Endre tilkoblingsmetode til en datamaskin. . . . .	33
Deaktivere Wi-Fi fra kontrollpanelet. . . . .	34
Frakobling av Wi-Fi Direct (Enkelt tilgangspunkt)-tilkobling fra kontrollpanelet. . . . .	34
Gjenopprette nettverksinnstillingene fra kontrollpanelet. . . . .	35

### Legge inn papir

Forholdsregler ved håndtering av papir. . . . .	36
Tilgjengelig papir og kapasiteter. . . . .	37
Liste over papirtyper. . . . .	38
Legg papir i Bakre arkmater. . . . .	38

### Plassere originaler

Plassere originaler på Skannerglassplaten. . . . .	42
Slik plasserer du forskjellige originaler. . . . .	43
Plassere originaler for oppsettet 2-i-1. . . . .	43
Plassere to motstående sider for oppsettet 2-i-1. . . . .	43
Plassere flere bilder for skanning samtidig. . . . .	44

### Sette inn minnekort

Støttede minnekort. . . . .	45
Sette inn og ta ut minnekort. . . . .	45

### Utskrifter

Utskrift fra kontrollpanelet. . . . .	47
Skrive ut bilder som velges på minnekort. . . . .	47
Utskrift av linjeark, kalendere og originalt skrivepapir. . . . .	48
DPOF-utskrift. . . . .	49
Menyalternativer for Skriv ut foto-modus. . . . .	49
Skrive ut fra en datamaskin. . . . .	49
Grunnleggende om utskrift — Windows. . . . .	49
Grunnleggende om utskrift — Mac OS. . . . .	51
Skrive ut på 2 sider (kun for Windows). . . . .	53
Skrive ut flere sider på ett ark. . . . .	54
Skrive ut for å passe til papirstørrelsen. . . . .	55
Skrive ut flere filer sammen (kun for Windows). . . . .	57
Skrive ut ett bilde på flere ark for å lage en plakat (kun for Windows). . . . .	58

## Innholdsfortegnelse

Skrive ut ved hjelp av avanserte funksjoner. . . . .	64
Skrive ut med Epson Easy Photo Print. . . . .	66
Skrive ut fra smartenheter. . . . .	67
Bruke Epson iPrint. . . . .	67
Bruke AirPrint. . . . .	69
Avbryt utskrift. . . . .	69
Avbryt utskrift — Skriverknapp. . . . .	69
Avbryt utskrift – Windows. . . . .	70
Avbryt utskrift — Mac OS. . . . .	70

**Kopiering**

Menyalternativer for Kopier-modus. . . . .	71
--	----

**Skanning**

Skanning ved bruk av kontrollpanelet. . . . .	74
Skanning til en datamaskin. . . . .	74
Skanning til en datamaskin (WSD). . . . .	75
Skanning fra en datamaskin. . . . .	77
Skanne med Epson Scan 2. . . . .	77
Skanning fra smartenheter. . . . .	84
Installere Epson iPrint. . . . .	84
Skanne ved hjelp av Epson iPrint. . . . .	84

**Skifte ut blekkpatroner**

Kontrollere blekknivåer. . . . .	86
Kontrollere blekknivåer — Kontrollpanel. . . . .	86
Kontrollere blekknivåer - Windows. . . . .	86
Kontrollere blekknivåene — Mac OS. . . . .	86
Blekkpatronkoder. . . . .	86
Forholdsregler ved håndtering av blekkpatron. . . . .	87
Skifte ut blekkpatroner. . . . .	89
Skrive ut med svart blekk midlertidig. . . . .	92
Midlertidig utskrift med svart blekk – Windows. . . . .	93
Skrive ut med svart blekk midlertidig — Mac OS. . . . .	94
Spare blekk når blekknivået er lavt (kun for Windows). . . . .	95

**Vedlikeholde skriveren**

Kontrollere og rengjøre skriverhodet. . . . .	96
Kontrollere og rengjøre skriverhodet — Kontrollpanel. . . . .	96
Kontrollere og rengjøre skriverhodet – Windows. . . . .	97
Kontrollere og rengjøre skriverhodet — Mac OS. . . . .	97

Justere skriverhodet. . . . .	98
Justere skriverhodet — Kontrollpanel. . . . .	98
Justere skriverhodet — Windows. . . . .	99
Justere skriverhodet — Mac OS. . . . .	99
Rengjøring av papirbanen. . . . .	99
Rengjøre Skannerglassplaten. . . . .	100
Rengjøring av den gjennomsiktige filmen. . . . .	100
Spare strøm. . . . .	103
Spare strøm - Kontrollpanel. . . . .	103
Spare strøm – Windows. . . . .	103
Spare strøm — Mac OS. . . . .	104

**Menyalternativer for Opps.-modus**

Menyalternativer for Blekknivåer. . . . .	105
Menyalternativer for Vedlikehold. . . . .	105
Menyalternativer for Skriveroppsett. . . . .	106
Papiroppsettinnst.: . . . . .	106
Stillemodus:. . . . .	106
Avstengingstimer:. . . . .	106
Språk/Language:. . . . .	106
Innsovingstid:. . . . .	106
Menyalternativer for Nettverks- innstillinger. . . . .	106
Menyalternativer for Epson Connect -tjenester. . . . .	107
Menyalternativer for Google Cloud Print-tjenester. . . . .	108
Menyalternativer for Fildeling. . . . .	108
Menyalternativer for Fastvareoppdatering. . . . .	109
Menyalternativer for Gjenopprett std.-innstillinger. . . . .	109

**Nettverkstjeneste og programvareinformasjon**

Epson Connect-tjenesten. . . . .	110
Web Config. . . . .	110
Kjøre Web Config i en nettleser. . . . .	111
Kjøre Web Config i Windows. . . . .	111
Kjøre Web Config i Mac OS. . . . .	111
Windows-skriverdriver. . . . .	112
Veiledning for skriverdriveren for Windows. . . . .	113
Angi betjeningsinnstillinger for Windows skriverdriveren. . . . .	115
Mac OS-skriverdriver. . . . .	115
Veiledning for skriverdriveren for Mac OS. . . . .	116
Angi betjeningsinnstillinger for Mac OS skriverdriveren. . . . .	117
Epson Scan 2 (skannerdriver). . . . .	118
Epson Event Manager. . . . .	119

## Innholdsfortegnelse

Epson Easy Photo Print. . . . .	119	Det er synlige fargede striper med en avstand på ca. 2.5 cm. . . . .	139
E-Web Print (kun for Windows). . . . .	120	Uklare utskrifter, vertikale striper eller forskyvning. . . . .	139
Easy Photo Scan. . . . .	120	Utskriftkvaliteten er dårlig. . . . .	140
EPSON Software Updater. . . . .	121	Papir er sølete eller stripete. . . . .	141
Avinstallere programmer. . . . .	121	Utskrevne bilder er klebrige. . . . .	141
Avinstallere programmer – Windows. . . . .	121	Bilder eller fotografier blir skrevet ut med uventede farger. . . . .	141
Avinstallere programmer — Mac OS. . . . .	122	Farger avviker fra det du ser på skjermen. . . . .	142
Installere programmer. . . . .	123	Kan ikke skrive ut uten marger. . . . .	142
Oppdatere programmer og fastvare. . . . .	123	Kantene på bildet er beskåret ved utskrift uten kanter. . . . .	142
Oppdatere skriverens fastvare ved hjelp av kontrollpanelet. . . . .	124	Posisjonen, størrelsen eller marginene på utskriften er feil. . . . .	142
<b>Løse problemer</b>		Utskrevne tegn er feil eller fordreide. . . . .	143
Kontrollere skriverstatusen. . . . .	125	Det utskrevne bildet er speilvendt. . . . .	143
Kontrollere feilkoder på LCD-skjermen. . . . .	125	Mosaikkliggende mønstre på utskriftene. . . . .	143
Kontrollere skriverstatusen – Windows. . . . .	126	Ujevne farger, søl, prikker eller rette linjer oppstår på det kopierte bildet. . . . .	143
Kontrollere skriverstatusen — Mac OS. . . . .	126	Moarémønster (kryssrastrert) vises på det kopierte bildet. . . . .	144
Fjerne papir som har satt seg fast. . . . .	127	Et bilde av baksiden av originalen vises i det kopierte bildet. . . . .	144
Fjerne fastsatt papir fra Bakre arkmater. . . . .	127	Utskriftsproblemet kan ikke fjernes. . . . .	144
Fjerne fastkjørt papir fra utskriftsskuffen. . . . .	127	Andre utskriftsproblemer. . . . .	144
Fjerne fastsatt papir fra innsiden av skriveren. . . . .	128	Utskriften går for sakte. . . . .	144
Papir mates ikke riktig. . . . .	129	Utskriften bremser kraftig ned ved kontinuerlig utskrift. . . . .	145
Papirstopp. . . . .	129	Kan ikke avbryte utskrift fra en datamaskin som kjører Mac OS X v10.6.8. . . . .	145
Papir mater med vinkel. . . . .	129	Kan ikke starte skanning. . . . .	145
Flere ark mates på én gang. . . . .	130	Kan ikke starte skanning ved bruk av kontrollpanelet. . . . .	146
Papir ut-feil oppstår. . . . .	130	Problemer med skannede bilder. . . . .	146
Problemer med strøm og kontrollpanel. . . . .	130	Ujevne farger, skitt, flekker og så videre vises ved skanning fra skannerens glassplate. . . . .	146
Blir ikke slått på. . . . .	130	Bildekvaliteten er ujevn. . . . .	147
Blir ikke slått av. . . . .	130	Forskyvning vises i bakgrunnen av bilder. . . . .	147
LCD-skjermen blir mørk. . . . .	130	Tekst er uklar. . . . .	147
Kan ikke skrive ut fra datamaskin. . . . .	130	Det kommer moaré (vevlignende skygger). . . . .	148
Sjekk tilkoblingen (USB). . . . .	130	Kan ikke skanne riktig område på skanneglasset. . . . .	148
Sjekk tilkoblingen (nettverk). . . . .	131	Kan ikke forhåndsviser i Miniaturbilde. . . . .	148
Kontrollere programvare og data. . . . .	132	Tekst blir ikke riktig gjenkjent ved lagring som en Søkbar PDF. . . . .	149
Kontrollere skriverens status fra datamaskinen (Windows). . . . .	133	Kan ikke løse problemer i det skannede bildet. . . . .	149
Kontrollere skriverens status fra datamaskinen (Mac OS). . . . .	134	Andre problemer med skanneren. . . . .	150
Når du ikke kan angi nettverksinnstillinger. . . . .	134	Skanningen er for langsom. . . . .	150
Kan ikke koble til fra enheter selv om nettverksinnstillinger fungerer. . . . .	135	Skanningen stopper ved skanning til PDF/Multi-TIFF. . . . .	150
Kontrollere SSID-en som er koblet til skriveren. . . . .	136		
Sjekk SSID på datamaskinen. . . . .	137		
Kan ikke skrive ut fra en iPhone eller iPad. . . . .	138		
Utskriften er midlertidig stanset. . . . .	138		
Utskriftsproblemer. . . . .	138		
Utskrift er stripete eller farge mangler. . . . .	138		
Striper eller uventede farger kan vises. . . . .	138		

## Innholdsfortegnelse

Andre problemer. . . . .	150
Svakt elektrisk støt ved berøring av skriveren. . .	150
Driftslydene er høye. . . . .	150
Kan ikke lagre data på minnekortet. . . . .	151
Programmet er blokkert av en brannmur (kun for Windows). . . . .	151
"?" Viser på skjermbildet for bildevalg. . . . .	151

**Tillegg**

Tekniske spesifikasjoner. . . . .	152
Skriverspesifikasjoner. . . . .	152
Skannerspesifikasjoner. . . . .	153
Grensesnittspesifikasjoner. . . . .	153
Liste over nettverksfunksjoner. . . . .	154
Wi-Fi Spesifikasjoner. . . . .	154
Sikkerhetsprotokoll. . . . .	155
Støttede tjenester fra tredjeparter. . . . .	155
Spesifikasjoner for eksterne lagringsenheter. . .	155
Mål. . . . .	156
Elektriske spesifikasjoner. . . . .	156
Miljømessige spesifikasjoner. . . . .	157
Systemkrav. . . . .	157
Informasjon om forskrifter. . . . .	158
Standarder og godkjenninger for europeisk modell. . . . .	158
Restriksjoner på kopiering. . . . .	158
Transportere skriveren. . . . .	158
Få tilgang til minnekort fra en datamaskin. . . . .	160
Hvis du trenger hjelp. . . . .	161
Web-område for kundestøtte. . . . .	161
Kontakte Epson kundestøtte. . . . .	161

# Om denne brukerhåndboken

## Innledning til brukerhåndbøkene

Håndbøkene nedenfor følger med Epson-skriveren. I tillegg til brukerhåndbøkene kan du også se hjelp i de forskjellige Epson-programvarene.

### ❑ Start her (papirhåndbok)

Gir deg informasjon om konfigurasjon av skriveren, installering av programvaren, bruk av skriveren, problemløsning og liknende.

### ❑ Brukerhåndbok (digital håndbok)

Denne brukerhåndboken. Gir generell informasjon og instruksjoner om bruk av skriveren, om nettverksinnstillinger når skriveren brukes på et nettverk og om problemløsning.

Du kan hente de nyeste versjonene av håndbøkene ovenfor på følgende måter.

### ❑ Papirhåndbok

Gå til Epsons støttetider for Europa på <http://www.epson.eu/Support>, eller til Epsons globale støttesider på <http://support.epson.net/>.

### ❑ Digital håndbok

Start EPSON Software Updater på datamaskinen. EPSON Software Updater ser etter tilgjengelige oppdateringer for Epson-programvare og de digitale håndbøkene, og lar deg laste ned de nyeste versjonene.

## Relatert informasjon

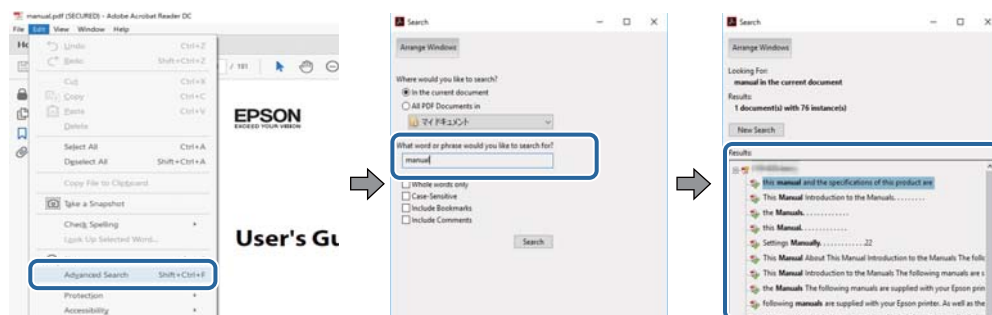
➔ “EPSON Software Updater” på side 121

## Bruke håndboken for å søke etter informasjon

PDF-håndboken lar deg søke etter informasjon du ser etter med nøkkelord, eller du kan hoppe direkte til bestemte avsnitt med bokmerkene. Du kan også bare skrive ut sidene du trenger. Dette avsnittet forklarer hvordan du bruker en PDF-håndbok som er åpnet i Adobe Reader X på datamaskinen din.

### Søke etter nøkkelord

Klikk på **Rediger > Avansert søk**. Skriv inn nøkkelordet (tekst) for informasjonen du vil finne i søkevinduet, og klikk deretter på **Søk**. Treff vises som en liste. Klikk på et av treffene som vises for å gå til siden.



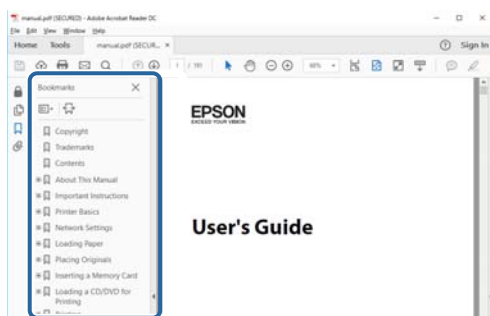


## Om denne brukerhåndboken

### Hoppe direkte fra bokmerker

Klikk på en tittel for å hoppe til siden. Klikk på + eller > for å se overskriftene på lavere nivå i avsnittet. For å gå tilbake til den forrige siden, utfører du følgende operasjon på tastaturet.

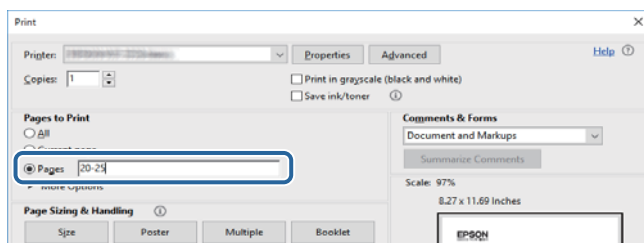
- Windows: Hold inne **Alt**, og trykk deretter på ←.
- Mac OS: Hold inne kommandotasten, og trykk deretter på ←.



### Bare skrive ut sidene du trenger

Du kan hente og bare skrive ut sidene du trenger. Klikk på **Skriv ut** i **Fil**-menyen, og spesifiser deretter sidene du vil skrive ut i **Sider** i **Sider som skal skrives ut**.

- For å angi en serie med sider, skriver du en bindestrek mellom startsidene og sluttsiden.  
For eksempel: 20-25
- For å spesifisere sider som ikke er i en serie, skiller du sidene med kommaer.  
For eksempel: 5, 10, 15



## Merker og symboler



### **Forsiktig:**

*Instruksjoner som må følges nøye for å unngå personskade.*



### **Forsiktighetsregel:**

*Instruksjoner som må overholdes for å unngå å skade utstyret.*

### **Merknad:**

*Gir utfyllende og referanseinformasjon.*

➔-relatert informasjon

## Om denne brukerhåndboken

Koblinger til tilknyttede avsnitt.

---

## Beskrivelser brukt i denne brukerhåndboken

- Skjermbildene av skriverdriveren og Epson Scan 2 (skannerdriver) stammer fra Windows 10 eller macOS High Sierra. Innholdet som vises på skjermene, varierer avhengig av modellen og situasjonen.
- Illustrasjonene av skriveren som brukes i denne brukerhåndboken er kun eksempler. Selv om det kan være mindre forskjeller på modellen, er operasjonsmetoden den samme.
- Noen av menyelementene på LCD-skjermen kan variere avhengig av modell og innstillinger.

---

## Operativsystemreferanser

### Windows

I denne brukerhåndboken referer «Windows 10», «Windows 8.1», «Windows 8», «Windows 7», «Windows Vista» og «Windows XP» til følgende operativsystemer. I tillegg brukes «Windows» for å referere til alle versjoner.

- Microsoft® Windows® 10 operativsystem
- Microsoft® Windows® 8.1 operativsystem
- Microsoft® Windows® 8 operativsystem
- Microsoft® Windows® 7 operativsystem
- Microsoft® Windows Vista® operativsystem
- Microsoft® Windows® XP operativsystem
- Microsoft® Windows® XP Professional x64 Edition operativsystem

### Mac OS

I denne håndboken brukes «Mac OS» til å henvise til macOS High Sierra, macOS Sierra, OS X El Capitan, OS X Yosemite, OS X Mavericks, OS X Mountain Lion, Mac OS X v10.7.x og Mac OS X v10.6.8.

# Viktige instruksjoner

---

## Sikkerhetsinstruksjoner

Les og følg disse instruksjonene for å sikre sikker bruk av skriveren. Sørg for at denne brukerhåndboken oppbevares for senere bruk. Pass også på at alle advarsler og instruksjoner markert på skriveren, følges.

- Noen av symbolene som brukes på skriveren er for å sikre sikker og riktig bruk av skriveren. Se følgende nettsted for å finne ut betydningen av symbolene.  
<http://support.epson.net/symbols>
- Du må bare bruke strømledningen som følger med skriveren. Denne ledningen skal ikke brukes med annet utstyr. Bruk av andre strømledninger til denne skriveren, eller bruk av den medfølgende ledningen til annet utstyr, kan føre til brann eller elektrisk støt.
- Kontroller at strømledningen oppfyller lokale sikkerhetskrav.
- Forsøk aldri å demontere, modifisere eller reparere strømledningen, kontakten, skriverenheten, skannerenheten eller tilbehør på egenhånd, med mindre det spesifikt er angitt i håndboken for skriveren.
- Under følgende forhold må du koble fra skriveren og få utført service hos kvalifisert personell:  
Strømkabelen eller kontakten er skadet, det har kommet væske inn i skriveren, skriveren har falt i gulvet eller kabinettet er skadet på annen måte, skriveren fungerer ikke normalt eller viser en betydelig endring i ytelse. Ikke juster kontrollmekanismer med mindre dette framgår av driftsinstruksjonene.
- Plasser skriveren nær et strømuttak der pluggen lett kan kobles fra.
- Ikke plasser eller lagre skriveren utendørs, nært smuss eller støv, vann, varmekilder, eller på steder som er utsatt for støt, vibrasjoner, høy temperatur eller fuktighet.
- Pass på at det ikke søles væske på skriveren, og at du ikke håndterer den med våte hender.
- Hold denne skriveren på minst 22 cm avstand fra pacemakere. Radiobølger fra denne skriveren kan ha uheldig innvirkning på driften av pacemakere.
- Kontakt forhandler dersom LCD-skjermen blir skadet. Dersom du får flytende krystalløsning på hendene, må du vaske dem grundig med såpe og vann. Dersom du får flytende krystalløsning i øynene, må du skylle dem med vann umiddelbart. Hvis du fremdeles har ubehag eller synsforstyrrelser etter grundig skylling, må du oppsøke lege umiddelbart.
- Vær forsiktig med hvordan du håndterer brukte blekkpatroner. Det kan være blekk rundt blekkforsyningsporten.
  - Hvis du får blekk på huden, må du vaske grundig med såpe og vann.
  - Hvis du får blekk i øynene, må du øyeblikkelig skylle med vann. Hvis du fremdeles har ubehag eller synsforstyrrelser etter grundig skylling, må du oppsøke lege umiddelbart.
  - Hvis du får blekk i munnen, må du oppsøke lege umiddelbart.
- Ikke demonter blekkpatronen, da dette kan føre til at du får blekk i øynene eller på huden.
- Du må ikke riste blekkpatronene for hardt, og ikke slippe dem i bakken. Pass også på at du ikke klemmer dem, eller river av etikettene. Dette kan føre til blekklekkasje.
- Oppbevar blekkpatroner utilgjengelig for barn.

---


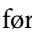
## Tips og advarsler som gjelder skriveren

Disse instruksjonene må leses og følges for å unngå skade på skriveren og på eiendeler. Husk å ta vare på denne håndboken i tilfelle du trenger den senere.

### Råd og advarsler for konfigurasjon/bruk av skriveren

- Ikke blokker eller dekk til luftehullene og åpningene på skriveren.
- Bruk bare den typen strømforsyning som er angitt på etiketten på skriveren.
- Unngå å bruke uttak på samme krets som kopimaskiner eller luftesystemer som slås av og på regelmessig.
- Unngå strømuttak som styres med veggbrytere eller tidsinnstillingsenheter.
- Hold hele datamaskinsystemet borte fra potensielle kilder for elektromagnetiske forstyrrelser, for eksempel høyttalere eller baseenheter for trådløse telefoner.
- Strømledningene må plasseres slik at de ikke kan utsettes for slitasje, kutt, rifter, krymping eller kinking. Ikke plasser noe oppå strømledningene, og ikke legg strømledningene slik at de kan bli tråkket på eller overkjørt. Vær spesielt oppmerksom på at strømledningene er helt strukket ut ved endene og der hvor de går inn i og ut av en transformator.
- Hvis du bruker en skjøteledning med skriveren, må du kontrollere at den totale mengden merkestrøm (ampere) for enhetene som er koblet til skjøteledningen, ikke overskrider tillatt merkestrøm for ledningen. Kontroller også at den totale merkestrømmen (ampere) for alle enhetene som er koblet til strømuttaket, ikke overskrider tillatt merkestrøm for strømuttaket.
- Hvis du skal bruke skriveren i Tyskland, må bygningsinstallasjonen være beskyttet med en overbelastningsbryter på 10 eller 16 ampere for å gi tilstrekkelig kortslutningsvern og overstrømsvern.
- Når du kobler skriveren til en datamaskin eller annet utstyr med en kabel, må du kontrollere at kontaktene står riktig vei. Det er bare én riktig måte å koble til kontaktene på. Hvis en kontakt blir tilkoblet feil vei, kan begge enhetene som kobles sammen med kabelen, bli skadet.
- Plasser skriveren på en flat, stabil overflate, som er større enn bunnen på skriveren i alle retninger. Skriveren vil ikke virke ordentlig hvis det står på skrå.
- Når du lagrer eller transporterer skriveren, må du ikke holde den på skrå, plassere den vertikalt eller snu den opp ned, ettersom den kan lekke blekk.
- Sørg for at det er plass over skriveren for å løfte dokumentdekslet helt opp.
- La det være nok plass foran skriveren slik at papiret kan komme helt ut.
- Unngå steder som er utsatt for hurtige endringer i temperatur og fuktighet. Hold også skriveren unna direkte sollys, sterkt lys og varmekilder.
- Ikke før inn gjenstander i sporene i skriveren.
- Ikke plasser hånden inn i skriveren under utskrift.
- Ikke berør den hvite, flate kabelen inni skriveren.
- Ikke bruk aerosol-produkter som inneholder brennbare gasser, inne i eller rundt denne skriveren. Dette kan føre til brann.
- Ikke fjern skriverhodet for hånd, du kan skade skriveren.
- Vær forsiktig så du ikke setter fast fingrene når du lukker skannerenheten.
- Ikke trykk for hardt på skannerglassplaten når du plasserer originaldokumentene.

## Viktige instruksjoner

- Slå alltid av skriveren med -knappen. Ikke trekk ut kontakten til skriveren eller slå av strømmen til kontakten før -lyset slutter å blinke.
- Du må kontrollere at skriverhodet står i startposisjon (helt til høyre) og at blekkpatronene er på plass, før du flytter skriveren.
- Dersom du ikke skal bruke skriveren over en lengre periode, må du trekke ut strømledningen fra stikkontakten.

## Tips og advarsler for bruk av skriveren med en trådløs tilkobling

- Radiobølger fra skriveren kan forstyrre funksjonen til elektronisk utstyr til medisinsk bruk slik at utstyret ikke fungerer som det skal. Når skriveren brukes innen helsevesenet eller i nærheten av medisinsk utstyr, skal retningslinjer fra godkjent personell for helsevesenet følges. Dette gjelder også samtlige angitte advarsler og retningslinjer på det medisinske utstyret.
- Radiobølger fra skriveren kan forstyrre funksjonen til automatiserte enheter, slik som automatiske dører eller brannalarmer, og kan forårsake ulykker på grunn av funksjonsfeil. Når skriveren brukes i nærheten av automatiserte enheter, skal samtlige angitte advarsler og retningslinjer på enhetene følges.

## Tips og advarsler for bruk av minnekort

- Ikke ta ut minnekortet eller slå av skriveren mens minnekortlampen blinker.
- Metodene for bruk av minnekort varierer avhengig av korttypen. Se i håndboken som fulgte med minnekortet, for å få mer informasjon.
- Bruk kun minnekort som er kompatible med skriveren.

### Relatert informasjon

➔ [“Spesifikasjoner for støttede minnekort” på side 155](#)

## Tips og advarsler for bruk av LCD-skjermen

- LCD-skjermen kan ha noen få små lyse eller mørke prikker, og på grunn av funksjonene kan den ha ujevn lysstyrke. Dette er normalt, og betyr ikke at skjermen er skadet.
- Bruk kun en tørr, myk klut ved rengjøring. Ikke bruk væske eller kjemiske rensemidler.
- Det utvendige dekselet på LCD-skjermen kan knuse hvis det mottar et tungt slag. Kontakt forhandleren din hvis skjermens overflate får hakk eller sprekker, og ikke rør eller forsøk å fjerne de knuste bitene.

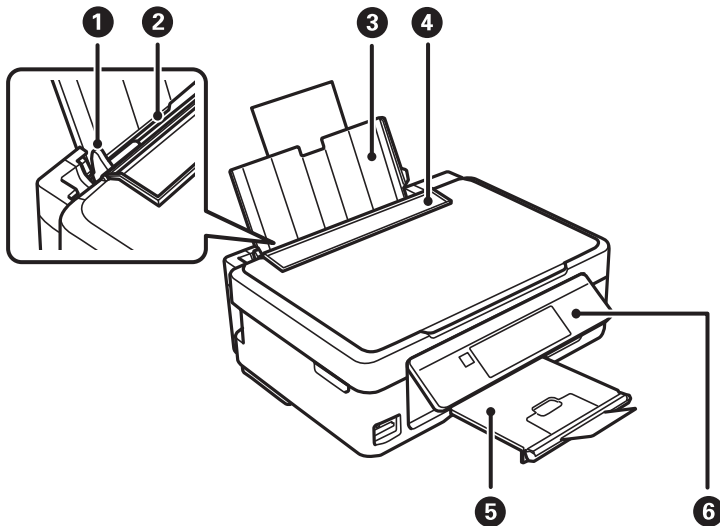
---

## Beskyttelse av personlige opplysninger

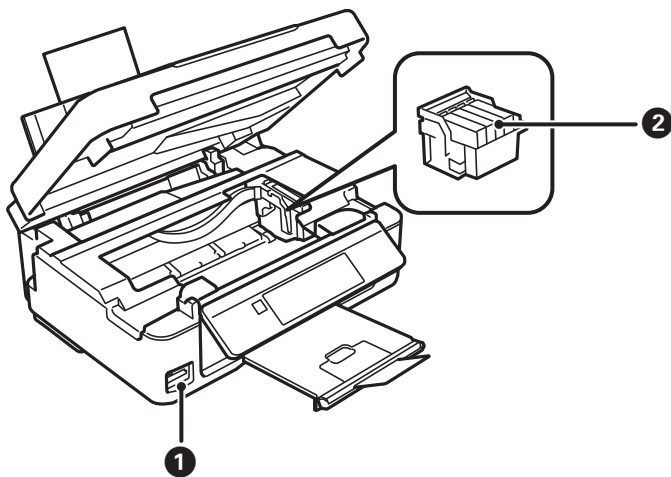
Hvis du gir skriveren til noen andre eller kaster den, slett all personlig informasjon lagret i skriverens minne ved å velge **Opps.** > **Gjenopprett std.-innstillinger** > **Alle innstillinger** på kontrollpanelet.

# Grunnleggende om skriveren

## Delenavn og funksjoner

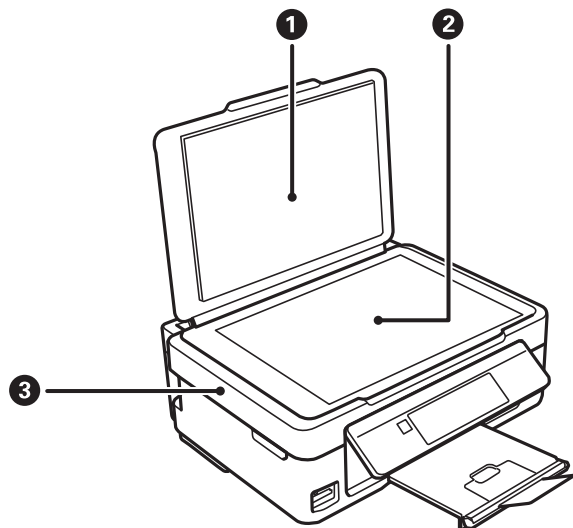


1	Kantskinne	Mater papiret rett inn i skriveren. Trekk inn til kantene på papiret.
2	Bakre arkmater	Legger inn papir.
3	Papirstøtte	Støtter papiret som er lagt inn.
4	Matervern	Hindrer at fremmedlegemer kommer inn i skriveren. Hold som regel dette vernet lukket.
5	Utskriftsskuff	Holder papiret som kommer ut. Før utskrift slår du opp sperren slik at utmatet papir ikke faller ut av skuffen.
6	Kontrollpanel	Styrer skriveren.

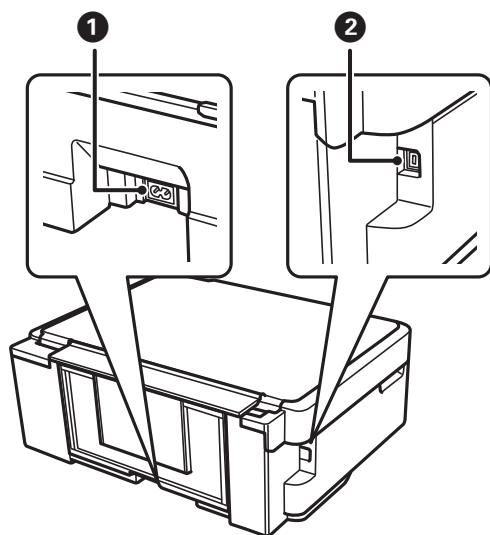


## Grunnleggende om skriveren

❶	Minnekortspor	Sett inn et minnekort.
❷	Blekkpatronholder	Installer blekkpatronene. Blekket kommer ut av skriverhodedysene på undersiden.



❶	Dokumentdeksel	Blokkerer for lys fra utsiden under skanning.
❷	Skannerglassplaten	Plasser originalene.
❸	Skannerenhet	Skanner originaler du har lagt der. Åpne ved bytte av blekkpatroner eller fjerning av papir som har satt seg fast i skriveren.

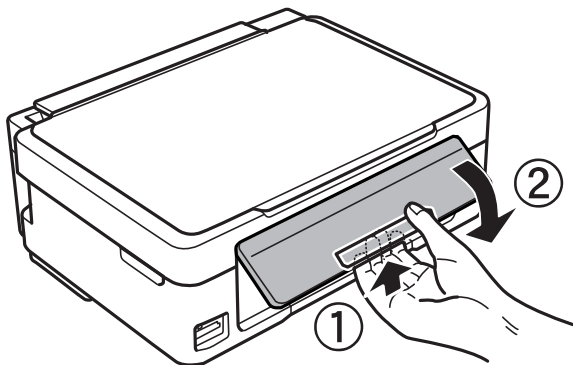


❶	AC-inngang	Kobler til strømkabelen.
❷	USB-port	Kobles til en USB-kabel.

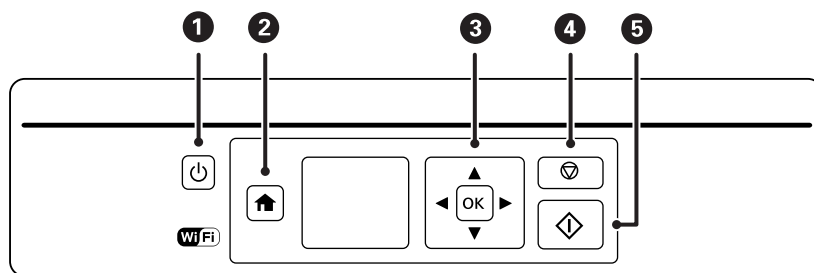
## Kontrollpanel

Du kan endre vinkel på kontrollpanelet.

Vil du senke kontrollpanelet, trykker du inn håndtaket bak på panelet, som vist nedenfor.



## Knapper



1		Slår skriveren på eller av. Ikke slå av mens strømlampen blinker (når skriveren brukes eller behandler data). Koble fra strømledningen når strømløset er av.
2		Viser hjem-skjermen.
3		Bruk knappene  til å velge meny, og trykk deretter OK-knappen til å åpne valgt meny.
4		Stanser gjeldende handling eller går tilbake til forrige skjermbilde.
5		Starter en handling, slik som utskrift eller kopiering.

## Veiledning for LCD-skjermen

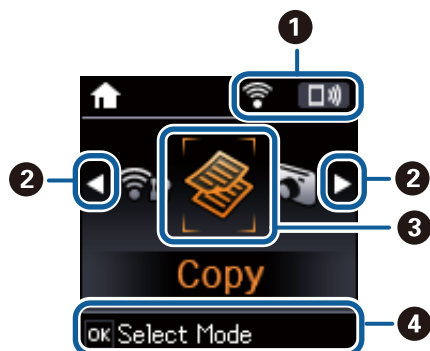
Menyer og meldinger vises på LCD-skjermen. Velg en meny eller innstilling ved å trykke knappene .



## Grunnleggende om skriveren

## Veiledning for hjem-skjermen

Følgende ikoner og menyer vises på hjem-skjermen.



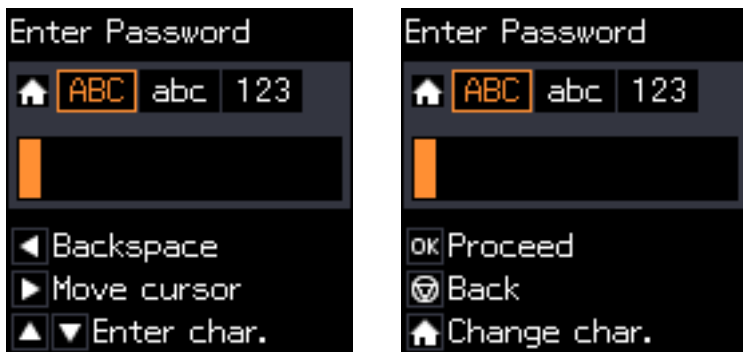
1	Ikoner for nettverksstatus vises.	
		Indikerer et problem med skriverens trådløse (Wi-Fi) nettverkstilkobling, eller at skriveren søker etter en trådløs (Wi-Fi) nettverkstilkobling.
		Indikerer at skriveren er koblet til et trådløst nettverk (Wi-Fi). Antall streker indikerer signalstyrken på tilkoblingen. Jo flere streker det er, jo sterkere tilkobling.
		Indikerer at et trådløst (Wi-Fi) nettverk er deaktivert eller at skriveren behandler tilkobling til et trådløst nettverk.
		Angir at Wi-Fi Direct er aktivert.
		Angir at Wi-Fi Direct er deaktivert.
2	Når ◀ og ▶ vises, kan du bla til venstre eller høyre ved å trykke ◀ eller ▶.	
3	Ikoner og navn på funksjoner vises som modusikoner.	
	Kopier	Åpner <b>Kopier</b> -modus, der du kan kopiere dokumenter.
	Skriv ut foto	Åpner <b>Skriv ut foto</b> -modus, der du kan skrive ut bilder fra minnekortet.
	Skann	Åpner <b>Skann</b> -modus, der du kan skanne dokumenter og bilder.
	Pers. skrivesaker	Åpner <b>Pers. skrivesaker</b> -modus, der du kan skrive ut egne ting, slik som linjepapir og kalendere, ved hjelp av bilder på et minnekort.
	Stillemodus	Viser innstillingen <b>Stillemodus</b> , der du kan redusere støyen fra skriveren. Dette kan imidlertid redusere utskriftshastigheten. Avhengig av valgte innstillinger for papirtype og utskriftskvalitet, er det kanskje ingen forskjell på skriverens støynivå.  Dette er en snarvei til følgende meny. <b>Opps. &gt; Skriverkonfigurering &gt; Stillemodus</b>
	Opps.	Åpner <b>Opps.</b> -modus, der du kan utføre vedlikehold, skriveroppsett og nettverksinnstillinger.
Konfig., trådløst LAN	Viser menyer der du kan sette opp skriveren for bruk på et trådløst nettverk. Dette er en snarvei til følgende meny. <b>Opps. &gt; Nettverks- innstillinger &gt; Konfigurere trådløst LAN</b>	
4	Tilgjengelige knapper vises. I dette eksemplet kan du fortsette til valgt meny ved å trykke OK.	

## Grunnleggende om skriveren

## Skrive inn tegn

Vil du skrive inn tegn og symboler for nettverksinnstillinger fra kontrollpanelet, bruker du knappene ▲, ▼, ◀ og ▶. Trykk ▲ eller ▼ for å velge tegnet du vil skrive inn, og trykk deretter ▶ for å flytte markøren til neste inntastingssted. Når du er ferdig med å skrive inn tegn, trykker du OK.

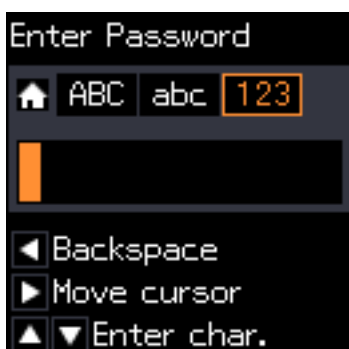
Vist skjermbilde varierer avhengig av innstillingselementene. Nedenfor vises skjermen for å skrive inn passordet for Wi-Fi-nettverket.



Ikoner	Beskrivelser
🏠	Bytter tegntype. ABC: Store bokstaver abc: Små bokstaver 123: Tall og symboler
▲ ▼	Velger tegnet som skal skrives inn.
▶	Flytter markøren til høyre.
◀	Sletter et tegn til venstre (tilbake).
OK	Skriver inn de valgte tegnene.
🔄	Tar deg tilbake til forrige skjerm.

## Skrive inn øvestrengen "13By"

1. Trykk 🏠 to ganger for å bytte tegntype til 123.



## Grunnleggende om skriveren

- Trykk ▲ to ganger for å velge "1".
- Trykk ► én gang for å flytte markøren, og trykk deretter ▲ fire ganger for å velge "3".



- Trykk ► én gang for å flytte markøren, og trykk deretter ⬆ for å bytte tegntype til ABC. Trykk ▲ to ganger for å velge "B".



- Trykk ► én gang for å flytte markøren, og trykk deretter ⬆ for å bytte tegntype til abc. Trykk ▼ to ganger for å velge "y".



- Trykk på OK-knappen.

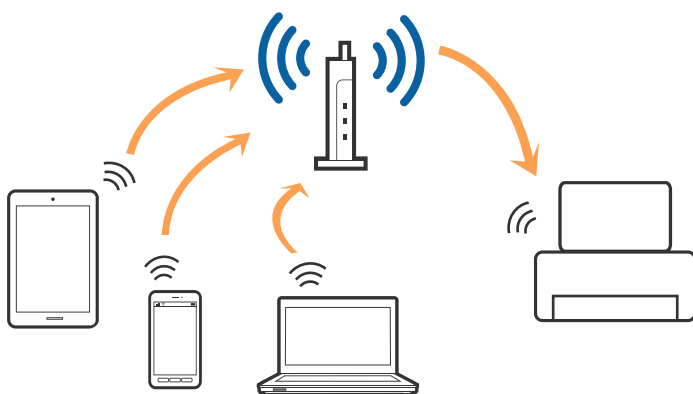
# Nettverksinnstillinger

## Typer nettverkstilkobling

Du kan bruke følgende tilkoblingsmetoder.

### Wi-Fi-tilkobling

Koble skriveren og datamaskinen eller smartenheten til tilgangspunktet. Dette er den vanlige tilkoblingsmetoden for hjemme- eller kontornettverk der datamaskiner er koblet til Wi-Fi gjennom tilgangspunktet.



#### Relatert informasjon

- ➔ [“Tilkobling til en datamaskin” på side 21](#)
- ➔ [“Koble til en smartenhet” på side 22](#)
- ➔ [“Foreta Wi-Fi-innstillinger fra skriveren” på side 22](#)

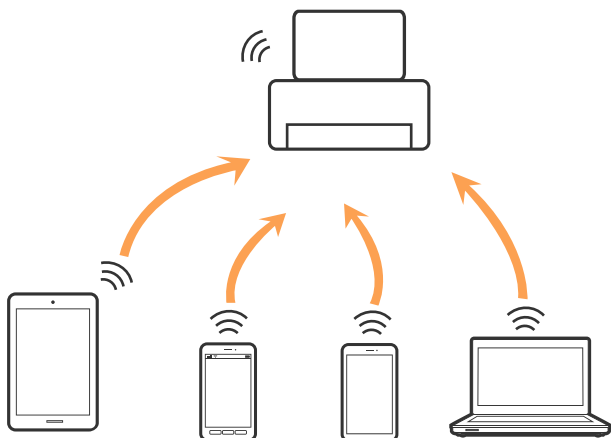
### Wi-Fi Direct (Enkelt tilgangspunkt)-tilkobling

Bruk denne tilkoblingsmetoden når du ikke bruker Wi-Fi hjemme eller på kontoret, eller når du ønsker å koble skriveren direkte til datamaskinen eller smartenheten. I denne modusen fungerer skriveren som tilgangspunkt, og du kan koble inntil fire enheter til skriveren uten å måtte bruke et standard tilgangspunkt. Enheter som er direkte koblet til skriveren, kan imidlertid ikke kommunisere med hverandre gjennom skriveren.

## Nettverksinnstillinger

**Merknad:**

Wi-Fi Direct (Enkelt tilgangspunkt)-tilkobling er en tilkoblingsmetode som er designet til å erstatte Ad Hoc-modus.



Skriveren kan kobles til med Wi-Fi og Wi-Fi Direct (Enkelt tilgangspunkt)-tilkoblingen samtidig. Men hvis du starter en nettverkstilkobling i Wi-Fi Direct (Enkelt tilgangspunkt)-tilkobling når skriveren er koblet til med Wi-Fi, blir Wi-Fi midlertidig frakoblet.

**Relatert informasjon**

➔ “Angi tilkoblingsinnstillinger for Wi-Fi Direct (Enkelt tilgangspunkt)” på side 25

---

## Tilkobling til en datamaskin

Vi anbefaler bruk av installasjonsprogrammet for å koble skriveren til en datamaskin. Du kan kjøre installasjonsprogrammet på én av metodene nedenfor.

 Konfigurere fra nettstedet

Gå til følgende nettside og tast inn produktnavnet. Gå til **Oppsett**, og start konfigurasjonen.

<http://epson.sn>

 Konfigurere ved bruk av programvareplanten (kun for modeller som kommer med programvareplate samt brukere som har datamaskin med platestasjon).

Sett inn programvareplaten i datamaskinen, og følg deretter instruksjonene på skjermen.

**Velge tilkoblingsmetode**

Følg anvisningene på skjermen frem til følgende skjerm vises, hvorpå du velger tilkoblingsmetode for skriveren og datamaskinen.

Velg tilkoblingstype og klikk så **Neste**.



Følg instruksjonene på skjermen.

## Koble til en smartenhet

Du kan bruke skriveren fra en smartenhet når du kobler skriveren til samme Wi-Fi-nettverk (SSID) som smartenheten. Konfigurer fra følgende nettsted for å bruke skriveren fra en smartenhet. Åpne nettstedet fra smartenheten som du ønsker å koble til skriveren.

<http://epson.sn> > Oppsett

### **Merknad:**

Dersom du vil koble en datamaskin og en smartenhet til skriveren, anbefaler vi at du kobler til datamaskinen først.

## Foreta Wi-Fi-innstillinger fra skriveren

Du kan foreta nettverksinnstillinger fra skriverens kontrollpanel, på flere ulike måter. Velg en tilkoblingsmetode som passer med miljøet og forholdene du bruker enheten i.

Dersom du kjenner til informasjonen for tilgangspunktet, slik som SSID og passord, kan du foreta innstillinger manuelt.

Hvis tilgangspunktet støtter WPS, kan du foreta innstillinger ved å bruke en trykk-knapp-konfigurasjon.

Etter å ha koblet skriveren til nettverket, kobler du til skriveren fra enheten du ønsker å bruke (datamaskin, smart enhet, nettbrett, osv.)

Angi avanserte nettverksinnstillinger for å bruke en statisk IP-adresse.

### Relatert informasjon

➔ [“Angi Wi-Fi-innstillinger manuelt” på side 23](#)

## Nettverksinnstillinger

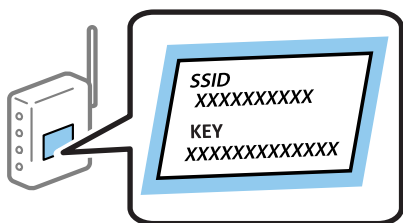
- ➔ “Utføre Wi-Fi-innstillinger med konfigurasjon med trykknapp” på side 24
- ➔ “Utføre Wi-Fi-innstillinger med konfigurasjon med PIN-kode (WPS)” på side 25
- ➔ “Angi tilkoblingsinnstillinger for Wi-Fi Direct (Enkelt tilgangspunkt)” på side 25

## Angi Wi-Fi-innstillinger manuelt

Du kan sette opp manuelt informasjonen du trenger for å koble til et tilgangspunkt fra skriverens kontrollpanel. For å konfigurere manuelt, trenger du SSID og passord til et tilgangspunkt.

### **Merknad:**

Hvis du bruker et tilgangspunkt med standardinnstillingene, finner du SSID og passordet skrevet på etiketten. Hvis du ikke kjenner til SSID og passord, kan du kontakte personen som satte opp tilgangspunktet, eller du kan se i dokumentasjonen som fulgte med tilgangspunktet.




1. Velg **Konfigurere trådløst LAN** på startsidene, og trykk deretter OK.
2. Velg **Wi-Fi (anbefales)**, og trykk deretter OK.
3. Trykk OK.
4. Velg **Wi-Fi-oppsettsveiv.**, og trykk deretter OK.
5. Velg SSID for tilgangspunktet fra skriverens kontrollpanel, og trykk deretter OK.

### **Merknad:**

- Hvis SSID-en du ønsker å koble til ikke vises på skriverens kontrollpanel, velger du **Søk på nytt** for å oppdatere listen. Hvis den fremdeles ikke vises, må du velge **Andre SSID-er** og så skrive inn SSID-en direkte.
  - Hvis du ikke kjenner til SSID, kan du sjekke om den er skrevet på etiketten til tilgangspunktet. Hvis du bruker tilgangspunktet med standardinnstillingene, kan du bruke SSID-en som står på etiketten.
6. Skriv inn passordet, og trykk deretter OK.

Angi om du skal skrive ut en tilkoblingsrapport for nettverk når du har fullført innstillingene.

### **Merknad:**

- Det er forskjell på store og små bokstaver i passordet.
- Hvis du ikke vet passordet, kan du se om det står skrevet på etiketten til tilgangspunktet. Hvis du bruker tilgangspunktet med standard innstillinger, bruker du passordet som står på etiketten. I tillegg til «Password», kan passordet også kalles «Key», «Nøkkel», «Passfrase» og lignende.
- Hvis du ikke vet passordet for tilgangspunktet, ser du i dokumentasjonen som fulgte med tilgangspunktet, eller du kan kontakte personen som satte det opp.
- Hvis du ikke kan koble til, må du laste inn papir og så trykke -knappen for å skrive ut en tilkoblingsrapport for nettverket.

## Nettverksinnstillinger

### Relatert informasjon

- ➔ [“Skrive inn tegn” på side 18](#)
- ➔ [“Kontrollere statusen for nettverkstilkoblingen” på side 26](#)
- ➔ [“Når du ikke kan angi nettverksinnstillinger” på side 134](#)

## Utføre Wi-Fi-innstillinger med konfigurasjon med trykknapp

Du kan sette opp et Wi-Fi-nettverk automatisk ved å trykke en knapp på tilgangspunktet. Hvis betingelsene nedenfor er oppfylt, kan du sette opp nettverket på denne måten.

- Tilgangspunktet er kompatibelt med WPS (Wi-Fi Protected Setup).
- Gjeldende Wi-Fi-tilkobling ble opprettet ved å trykke en knapp på tilgangspunktet.

### **Merknad:**

Hvis du ikke finner knappen eller du setter opp via programvaren, kan du se i dokumentasjonen som fulgte med tilgangspunktet.

1. Velg **Konfigurere trådløst LAN** på startsidene, og trykk deretter OK.
2. Velg **Wi-Fi (anbefales)**, og trykk deretter OK.
3. Trykk OK.
4. Velg **Oppsett med trykknapp (WPS)**, og trykk deretter OK.
5. Hold inn [WPS]-knappen på tilgangspunktet til sikkerhetslyset blinker.



Hvis du ikke vet hvor [WPS]-knappen er, eller om det ikke er noen knapper på tilgangspunktet, kan du se dokumentasjonen som følger med tilgangspunktet for detaljer.

6. Trykk OK-knappen på skriverens kontrollpanel. Følg instruksjonen på skjermen heretter.

### **Merknad:**

Hvis tilkoblingen mislykkes, starter du tilgangspunktet på nytt, flytter det nærmere skriveren, og prøver igjen. Hvis det fremdeles ikke går, skriver du ut en tilkoblingsrapport for nettverk og prøver løsningen.

### Relatert informasjon

- ➔ [“Kontrollere statusen for nettverkstilkoblingen” på side 26](#)
- ➔ [“Når du ikke kan angi nettverksinnstillinger” på side 134](#)



## Utføre Wi-Fi-innstillinger med konvifurasjon med PIN-kode (WPS)

Du kan koble deg til et tilgangspunkt med en PIN-kode. Du kan bruke denne metoden for å konfigurere hvis et tilgangspunkt er kompatibel med WPS (Wi-Fi Protected Setup). Bruk en datamaskin til å skrive inn PIN-koden i tilgangspunktet.

1. Velg **Opps.** på startsidene, og trykk deretter OK.
2. Velg **Nettverks- innstillinger**, og trykk deretter OK.
3. Velg **Konfigurer trådløst LAN** på startsidene, og trykk deretter OK.
4. Velg **PIN-kode (WPS)**, og trykk deretter OK.
5. Bruk datamaskinen til å skrive inn PIN-koden (et åttesyfret nummer) som vises på skriverens kontrollpanel, i tilgangspunktet innen to minutter.

**Merknad:**

Se i dokumentasjonen som følger med tilgangspunktet hvis du vil vite mer om hvordan du skriver inn en PIN-kode.

6. Trykk OK.

Oppsettet er fullført når meldingen om fullført oppsett vises.

**Merknad:**

Hvis tilkoblingen mislykkes, starter du tilgangspunktet på nytt, flytter det nærmere skriveren, og prøver igjen. Hvis det fremdeles ikke går, skriver du ut en tilkoblingsrapport og prøver løsningen.

### Relatert informasjon

- ➔ [“Kontrollere statusen for nettverkstilkoblingen”](#) på side 26
- ➔ [“Når du ikke kan angi nettverksinnstillinger”](#) på side 134

## Angi tilkoblingsinnstillinger for Wi-Fi Direct (Enkelt tilgangspunkt)

Med denne metoden kan du koble skriveren direkte til datamaskin eller smartenheter uten et tilgangspunkt. Skriveren fungerer som tilgangspunkt.

 **Forsiktighetsregel:**

Når kobler til fra en datamaskin eller smartenhet til skriveren med Wi-Fi Direct (Enkelt tilgangspunkt)-tilkobling, blir skriveren koblet til samme Wi-Fi-nettverk (SSID) som datamaskinen eller smartenheten og kommunikasjon etableres mellom dem. Siden datamaskinen eller smartenheten blir koblet automatisk til det andre Wi-Fi-nettverket den kan kobles til hvis skriveren er slått av, blir den ikke koblet til det tidligere Wi-Fi-nettverket igjen hvis skriveren blir slått på. Koble til skriverens SSID for Wi-Fi Direct (Enkelt tilgangspunkt)-tilkobling fra datamaskinen eller smartenheten igjen. Hvis du ikke vil koble til hver gang du slår skriveren på eller av, anbefaler vi å bruke et Wi-Fi-nettverk ved å koble skriveren til et tilgangspunkt.

1. Velg **Konfigurer trådløst LAN** på startsidene, og trykk deretter OK.
2. Velg **Wi-Fi Direct**, og trykk deretter OK.
3. Trykk OK.
4. Trykk OK for å starte konfigurasjonen.

## Nettverksinnstillinger

5. Trykk OK.
6. Kontroller SSID-en og passordet som vises på skriverens kontrollpanel. Velg SSID-en som vises på skriverens kontrollpanel i nettverkstilkoblingskjermen til datamaskinen eller smartenheten for å koble deg til.
7. Skriv inn passordet som vises på skriverens kontrollpanel på datamaskinen eller smartenheten.
8. Når tilkoblingen er opprettet, trykker du OK på skriverens kontrollpanel.
9. Trykk OK.

### Relatert informasjon

- ➔ [“Kontrollere statusen for nettverkstilkoblingen”](#) på side 26
- ➔ [“Når du ikke kan angi nettverksinnstillinger”](#) på side 134

---

## Kontrollere statusen for nettverkstilkoblingen

Du kan sjekke tilkoblingsstatus for nettverket på følgende vis.

### Sjekke nettverkstatus med nettverksikon


Du kan kontrollere tilkoblingsstatus for nettverket ved hjelp av nettverksikonet på skriverens startside. Ikonet varierer avhengig av tilkoblingstype og styrken på radiobølgen.

### Relatert informasjon

- ➔ [“Veiledning for hjem-skjermen”](#) på side 17

### Skrive ut en tilkoblingsrapport for nettverket

Du kan skrive ut en tilkoblingsrapport for nettverket for å sjekke status mellom skriveren og tilgangspunktet.

1. Legg i papir.
2. Velg **Opps.** på startsidene, og trykk deretter OK.
3. Velg **Nettverks- innstillinger > Tilkoblingssjekk.**  
Tilkoblingskontrollen begynner.
4. Trykk  for å skrive ut tilkoblingsrapporten for nettverket.  
Hvis det oppstår en feil, kontrollerer du tilkoblingsrapporten for nettverket og følger løsningene som står der.

### Relatert informasjon

- ➔ [“Meldinger og løsninger på tilkoblingsrapporten for nettverket”](#) på side 27

## Nettverksinnstillinger

### Meldinger og løsninger på tilkoblingsrapporten for nettverket

Kontroller meldingene og feilkodene på tilkoblingsrapporten for nettverket, og følg deretter løsningsforslagene.

The screenshot shows a network connection report with the following sections:

- Check Network Connection**
- Check Result**: FAIL
- Error code**: (E-7) (highlighted with a blue box and arrow 'a')
- Message**: See the Network Status and check if the Network Name (SSID) is the SSID you want to connect. If the SSID is correct, make sure to enter the correct password and try again. (highlighted with a blue box and arrow 'b')
- Advice**: If your problems persist, see your documentation for help and networking tips.
- Checked Items**
- Network Status**

Checked Items	Result
Wireless Network Name (SSID) Check	PASS
Communication Mode Check	PASS
Security Mode Check	PASS
MAC Address Filtering Check	PASS
Security Key/Password Check	FAIL
IP Address Check	Unchecked
Detailed IP Setup Check	Unchecked

Network Status	Value
Printer Model	XX-XXX XXX Series
IP Address	0.0.0.0
Subnet Mask	255.255.255.0
Default Gateway	
Network Name (SSID)	XXXXXXXXXXXX
Communication Mode	WPA2-PSK (AES)
Signal Strength	Poor
MAC Address	44:D2:44:DA:C0:43

a. Feilkode

b. Meldinger om nettverksmiljøet

#### Relatert informasjon

- ➔ “E-1” på side 28
- ➔ “E-2, E-3, E-7” på side 28
- ➔ “E-5” på side 29
- ➔ “E-6” på side 29
- ➔ “E-8” på side 30
- ➔ “E-9” på side 30
- ➔ “E-10” på side 30
- ➔ “E-11” på side 31
- ➔ “E-12” på side 31
- ➔ “E-13” på side 32
- ➔ “Melding om nettverksmiljøet” på side 32

## Nettverksinnstillinger

### E-1

#### Melding:

Kontroller at nettverkskabelen er koblet til, og at nettverksenheter som hub, ruter eller tilgangspunkt er slått på.

#### Løsninger:

- Sørg for at Ethernet-kabelen er godt koblet til skriveren og til huben eller en annen nettverksenhet.
- Sørg for at huben eller den andre nettverksenheten er påslått.
- Hvis du vil koble til skriveren gjennom Wi-Fi, må du angi Wi-Fi-innstillingene for skriveren igjen, ettersom den er deaktivert.

### E-2, E-3, E-7

#### Melding:

Finner ingen navn på trådløse nettverk (SSID). Kontroller at ruterens/tilgangspunktet er slått på og at det trådløse nettverket (SSID) er riktig konfigurert. Kontakt systemansvarlig for å få hjelp.

Finner ingen navn på trådløse nettverk (SSID). Kontroller at navnet på det trådløse nettverket (SSID) til PCen du vil koble til, er riktig konfigurert. Kontakt systemansvarlig for å få hjelp.

Angitt sikkerhetsnøkkel/passord samsvarer ikke med det som er angitt for ruterens/tilgangspunktet. Kontroller sikkerhetsnøkkel/passord. Kontakt systemansvarlig for å få hjelp.

#### Løsninger:

- Sørg for at tilgangspunktet er slått på.
- Bekreft at datamaskinen eller enheten er koblet til tilgangspunktet på riktig måte.
- Slå av tilgangspunktet. Vent i omtrent 10 sekunder og slå det på igjen.
- Plasser skriveren nærmere tilgangspunktet og fjern eventuelle hindringer mellom dem.
- Hvis du har skrevet inn SSID manuelt, må du sjekke at den stemmer. Sjekk SSID fra **Nettverksstatus**-delen av tilkoblingsrapporten for nettverket.
- Hvis et tilgangspunkt har flere SSID-er, velg SSID-en som vises. Når SSID-en bruker en ikke-kompatibel frekvens, viser ikke skriveren disse.
- Hvis du bruker en konfigurering med trykknapp for å etablere en nettverkstilkobling, må du sørge for at tilgangspunktet støtter WPS. Du kan ikke bruke en konfigurering med trykknapp hvis tilgangspunktet ikke støtter WPS.
- Sørg for at SSID-en bare bruke ASCII-tegn (alfanumeriske tegn og symboler). Skriveren kan ikke vise en SSID som bruker andre tegn enn ASCII-tegnsettet.
- Sørg for at du vet hva SSID-en og passordet er før du kobler deg til tilgangspunktet. Hvis du bruker et tilgangspunkt med standard innstillinger, står SSID-en og passordet skrevet på en etikett på tilgangspunktet. Hvis du ikke vet hva SSID-en og passordet er, kontakter du personen som satte opp tilgangspunktet, eller du kan se i dokumentasjonen som fulgte med tilgangspunktet.
- Hvis du kobler deg til en SSID som er generert fra en smartenhet for tilkobling, må du sjekke SSID og passord i dokumentasjonen som fulgte med smartenheten.

## Nettverksinnstillinger

- Hvis Wi-Fi-forbindelsen plutselig blir brutt, kan du kontrollere forholdene nedenfor. Hvis noen av disse omstendighetene er gjeldende, må du tilbakestille nettverksinnstillingene ved å laste ned og kjøre programvaren fra følgende nettsted.

<http://epson.sn> > **Oppsett**

- En annen smartenhet ble lagt til nettverket med konfigurasjon med trykknapp.
- Wi-Fi-nettverket ble konfigurert med en annen metode enn konfigurasjon med trykknapp.

### E-5

#### Melding:

Sikkerhetsmodusen (f.eks. WEP, WPA) samsvarer ikke med gjeldende innstilling for skriveren. Kontroller sikkerhetsmodus. Kontakt systemansvarlig for å få hjelp.

#### Løsninger:

Kontroller at tilgangspunktets sikkerhetstype er stilt til én av følgende. Hvis ikke, må du endre sikkerhetstypen til tilgangspunktet og tilbakestille skriverens nettverksinnstillinger.

- WEP-64-biters (40-biters)
- WEP-128-biters (104-biters)
- WPA PSK (TKIP/AES)\*
- WPA2 PSK (TKIP/AES)\*
- WPA (TKIP/AES)
- WPA2 (TKIP/AES)

\* : WPA PSK er også kjent som WPA Personal. WPA2 PSK er også kjent som WPA2 Personal.

### E-6

#### Melding:

MAC-adressen til skriveren kan være filtrert. Kontroller om ruter/tilgangspunktet har begrensninger, f.eks. MAC-adressefiltrering. Se i dokumentasjonen for ruter/tilgangspunktet, eller kontakt systemansvarlig for å få hjelp.

#### Løsninger:

- Sjekk om filtrering av MAC-adresse er deaktivert. Hvis det er aktivert, må du registrere skriverens MAC-adresse slik at den ikke filtreres. Se i dokumentasjonen som fulgte med tilgangspunktet for nærmere informasjon. Du kan sjekke skriverens MAC-adresse fra **Nettverksstatus**-delen av tilkoblingsrapporten for nettverk.
- Hvis tilgangspunktet bruker delt autentisering med WEP-sikkerhet, må du sørge for at autentiseringsnøkkelen og indeksen er riktig.
- Hvis antall enheter som kan tilkobles på tilgangspunktet er lavere enn antallet nettverksenheter som du vil tilkoble, kan du innstille tilgangspunktet til å øke antall enheter som kan tilkobles. Se i dokumentasjonen som fulgte med tilgangspunktet for å angi innstillinger.

## Nettverksinnstillinger

### E-8

#### Melding:

Feil IP-adresse er tilordnet skriveren. Kontroller konfigurasjon av IP-adresse for nettverksenheten (hub, ruter eller tilgangspunkt). Kontakt systemansvarlig for å få hjelp.

#### Løsninger:

- Aktiver DHCP på tilgangspunktet hvis skriverens innstilling for Hent IP-adresse er satt til **Auto**.
- Hvis skriverens innstilling for Hent IP-adresse er satt til manuelt, er IP-adressen du oppga manuelt ugyldig fordi den er utenfor rekkevidde (for eksempel: 0.0.0.0). Angi en gyldig IP-adresse fra skriverens kontrollpanel eller ved å bruke Web Config.

### E-9

#### Melding:

Kontroller tilkobling og nettverkskonfigurasjon på PC eller annen enhet. Tilkobling med EpsonNet-konfigurasjon er tilgjengelig. Kontakt systemansvarlig for å få hjelp.

#### Løsninger:

Kontroller følgende.

- Relevant utstyr er påslått.
- Du har tilgang til Internett og andre datamaskiner eller nettverksenheter på det samme nettverket fra enhetene du vil koble til skriveren.

Hvis skriveren og nettverksenhetene fremdeles ikke kobles sammen etter det ovenfor bekreftes, må du slå av tilgangspunktet. Vent i omtrent 10 sekunder og slå det på igjen. Tilbakestill deretter nettverksinnstillingene ved å laste ned og kjøre installeringsprogrammet fra følgende nettsted.

<http://epson.sn> > Oppsett

### E-10

#### Melding:

Kontroller konfigurasjon av IP-adresse, nettverksmaske og standard gateway. Tilkobling med EpsonNet-konfigurasjon er tilgjengelig. Kontakt systemansvarlig for å få hjelp.

#### Løsninger:

Kontroller følgende.

- Annet utstyr på nettverket er påslått.
- Nettverksadresser (IP-adresse, nettmaske og standard gateway) er riktig hvis du har satt skriverens Hent IP-adresse til manuelt.

Tilbakestill en eventuell feil nettverksadresse. Du kan sjekke IP-adressen, nettmasken og standard gateway fra **Nettverksstatus**-delen av tilkoblingsrapporten for nettverk.

## Nettverksinnstillinger

Hvis DHCP er aktivert, på du endre skriverens innstilling for Hent IP-adresse til **Auto**. Hvis du vil angi IP-adressen manuelt, kan du sjekke skriverens IP-adresse fra **Nettverksstatus**-delen av tilkoblingsrapporten for nettverk og så velge manuelt på skjermen for nettverksinnstillinger. Angi nettverksmasken [255.255.255.0].

Hvis skriveren og nettverksenhetene fremdeles ikke kobles sammen, må du slå av tilgangspunktet. Vent i omtrent 10 sekunder og slå det på igjen.

### E-11

#### Melding:

Konfigurasjonen er ufullstendig. Kontroller konfigurasjon av standard gateway. Tilkobling med EpsonNet-konfigurasjon er tilgjengelig. Kontakt systemansvarlig for å få hjelp.

#### Løsninger:

Kontroller følgende.

- Standard gateway-adresse er riktig hvis du setter skriverens TCP/IP-innstilling til manuelt.
- Enheten som er satt til å være standard gateway er påslått.

Angi riktig standard gateway-adresse. Du kan sjekke standard gateway-adresse fra **Nettverksstatus**-delen av tilkoblingsrapporten for nettverk.

### E-12

#### Melding:

Kontroller følgende -Angitt sikkerhetsnøkkel/passord er riktig -Indeksen for sikkerhetsnøkkelen/passordet er satt til det første tallet -Konfigurasjon av IP-adresse, nettverksmaske eller standard gateway er riktig Kontakt systemansvarlig for å få hjelp.

#### Løsninger:

Kontroller følgende.

- Annet utstyr på nettverket er påslått.
- Nettverksadressene (IP-adresse, nettmaske, og standard gateway) er riktige hvis du skriver dem inn manuelt.
- Nettverksadressene for annet utstyr (nettmaske og standard gateway) er de samme.
- IP-adressen er ikke i konflikt med andre enheter.

Hvis skriveren og nettverksenhetene fremdeles ikke kobles sammen etter det ovenfor bekreftes, kan du prøve det følgende.

- Slå av tilgangspunktet. Vent i omtrent 10 sekunder og slå det på igjen.
- Angi nettverksinnstillingene igjen med installeringsprogrammet. Du kan kjøre det fra følgende nettsted.  
<http://epson.sn> > **Oppsett**
- Du kan registrere flere passord på et tilgangspunkt som bruker WEP-sikkerhetstypen. Hvis det er registrert flere passord, kontrollerer du at det først registrerte passordet er satt på skriveren.

## Nettverksinnstillinger

### E-13

#### Melding:

Kontroller følgende -Angitt sikkerhetsnøkkel/passord er riktig -Indeksen for sikkerhetsnøkkelen/passordet er satt til det første tallet -Tilkobling og nettverkskonfigurasjon på PC eller annen enhet er riktig Kontakt systemansvarlig for å få hjelp.

#### Løsninger:

Kontroller følgende.

- Nettverksenheter, deriblant tilgangspunkt, hub og ruter, er påslått.
- TCP/IP-konfigurasjon for nettverksenheter har ikke blitt konfigurert manuelt.(Hvis skriverens TCP/IP-konfigurasjon blir konfigurert automatisk mens TCP/IP-konfigurasjon for andre nettverksenheter blir utført manuelt, kan skriverens nettverk være ulikt nettverket for andre enheter.)

Hvis den fortsatt ikke fungerer etter at du har undersøkt nevnte punkter, kan du prøve følgende.

- Slå av tilgangspunktet.Vent i omtrent 10 sekunder og slå det på igjen.
- Utfør nettverksinnstillinger på datamaskinen som er på samme nettverk som skriveren med installasjonsprogrammet.Du kan kjøre det fra følgende nettsted.  
<http://epson.sn> > **Oppsett**
- Du kan registrere flere passord på et tilgangspunkt som bruker WEP-sikkerhetstypen.Hvis det er registrert flere passord, kontrollerer du at det først registrerte passordet er satt på skriveren.

#### Melding om nettverksmiljøet

Melding	Løsning
*Det ble funnet flere nettverksnavn (SSID) som stemmer med nettverksnavnet (SSID) du har angitt. Bekreft nettverksnavn (SSID).	Samme SSID kan brukes på flere tilgangspunkt. Kontroller innstillingene på tilgangspunktene og endre SSID.
Wi-Fi-miljøet må forbedres. Slå den trådløse ruteren av og på. Hvis forbindelsen ikke bedres, ser du i dokumentasjonen til ruterens.	Etter du har flyttet skriveren nærmere tilgangspunktet og fjernet eventuelle hindre mellom dem, kan du slå av tilgangspunktet. Vent i omtrent 10 sekunder og slå det på igjen. Hvis det fremdeles ikke kobler seg til, kan du se dokumentasjonen som følger med tilgangspunktet.
* Flere enheter kan ikke kobles til. Koble fra en av de tilkoblede enhetene hvis du ønsker å legge til en ny.	Datamaskin og smartenheter som kan kobles til samtidig kobles til i sin helhet i Wi-Fi Direct-tilkobling (enkelt tilgangspunkt). Hvis du vil legge til en ny datamaskin eller smartenhet, må du koble fra en av de tilkoblede enhetene først. Du kan bekrefte antall trådløse enheter som kan kobles til samtidig og antall tilkoblede enheter ved å kontrollere nettverksstatusarket eller skriverens kontrollpanel.

## Skrive ut et nettverksstatusark

Du kan sjekke detaljert nettverksinformasjon ved å skrive det ut.

1. Legg i papir.
2. Velg **Opps.** på startsidene.



## Nettverksinnstillinger

3. Velg **Nettverks- innstillinger** > **Skrive ut nettverksstatus**.

4. Trykk .

Nettverksstatusarket skrives ut.

---

## Bytte ut eller legge til nye tilgangspunkter

Dersom SSID endres på grunn av utskiftning av et tilgangspunkt, eller et tilgangspunkt legges til og et nytt nettverksmiljø etableres, må du angi Wi-Fi-innstillingene på nytt.

### Relatert informasjon

➔ [“Endre tilkoblingsmetode til en datamaskin” på side 33](#)

---

## Endre tilkoblingsmetode til en datamaskin

Bruke installasjonsprogrammet og konfigurere på nytt med en annen tilkoblingsmetode.

Konfigurere fra nettstedet

Gå til følgende nettside og tast inn produktnavnet. Gå til **Oppsett**, og start konfigurasjonen.

<http://epson.sn>

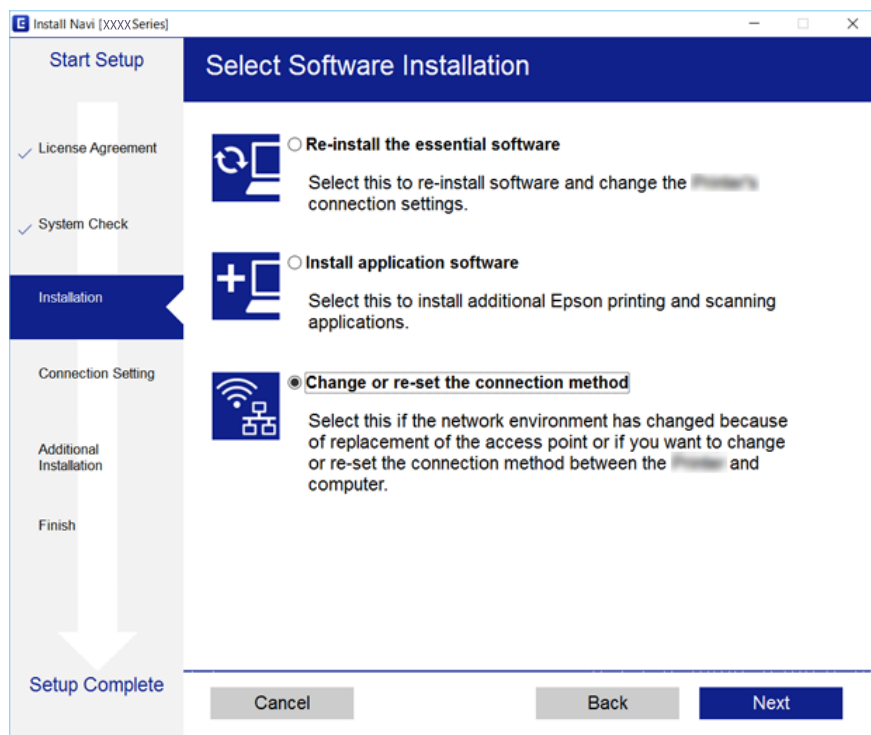
Konfigurere ved bruk av programvareplanten (kun for modeller som kommer med programvareplate samt brukere som har datamaskin med platestasjon).

Sett inn programvareplaten i datamaskinen, og følg deretter instruksjonene på skjermen.

### Velge/endre tilkoblingsmetode

Følg instruksjonene på skjermen helt til følgende skjerm vises.

Velg **Endre eller tilbakestill tilkoblingsmetode** på Velg programvareinstallering-skjermen, og klikk så **Neste**.



## Deaktivere Wi-Fi fra kontrollpanelet

Når Wi-Fi deaktiveres, blir Wi-Fi-tilkoblingen koblet fra.

1. Velg **Opps.** på startsidene.
2. Velg **Nettverks- innstillinger**.
3. Velg **Konfigurere trådløst LAN**.
4. Velg **Deaktivere trådløst LAN**.
5. Les meldingen, og velg deretter **Ja**.

## Frakobling av Wi-Fi Direct (Enkelt tilgangspunkt)-tilkobling fra kontrollpanelet

### **Merknad:**

Når Wi-Fi Direct (Enkelt tilgangspunkt)-tilkobling deaktiveres, blir alle datamaskiner og smartenheter som er koblet til skriveren med Wi-Fi Direct (Enkelt tilgangspunkt)-tilkobling frakoblet. Hvis du vil koble fra en bestemt enhet, skal du koble den fra via enheten i stedet for via skriveren.

1. Velg **Opps.** på startsidene.
2. Velg **Nettverks- innstillinger**.

## Nettverksinnstillinger

3. Velg **Konfigurere trådløst LAN**.
4. Velg **Wi-Fi Direct-oppsett**.
5. Velg **Deaktiver Wi-Fi Direct**.
6. Les meldingen, og velg deretter **Ja**.

---

## Gjenopprette nettverksinnstillingene fra kontrollpanelet

Du kan gjenopprette alle nettverksinnstillinger til standardene.

1. Velg **Opps**, på startsidene.
2. Velg **Gjenopprett std.- innstillinger > Nettverks- innstillinger**.
3. Les meldingen, og velg deretter **Ja**.

# Legge inn papir

## Forholdsregler ved håndtering av papir

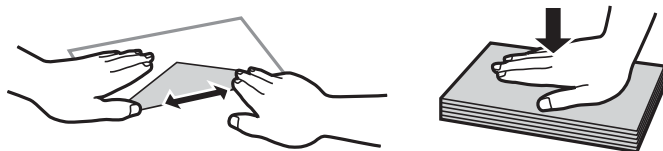
- ❑ Les instruksjonene som følger med papiret.
- ❑ Vift og samle kantene på papiret før de legges i. Ikke vift eller krøll fotopapir. Dette kan skade papirets utskriftsside.



- ❑ Hvis papiret er krøllet, flat det ut eller bøy det lett i den motsatte retningen før det legges i. Utskrift på krøllet papir kan forårsake at papiret setter seg fast og søl på utskriften.



- ❑ Ikke bruk papir som er bølget, revet, klippet, brettet, fuktig, for tykt, for tynt, eller papir som har klistremerker. Bruk av slikt papir kan forårsake at papiret setter seg fast og søl på utskriften.
- ❑ Vift og samle kantene på konvoluttene før de legges i. Når bunken med konvolutter fylles med luft, trykk dem ned slik at de flater ut før de legges i skriveren.



- ❑ Ikke bruk konvolutter som er krøllet eller brettet. Bruk av slike konvolutter kan forårsake at papiret setter seg fast og søl på utskriften.
- ❑ Ikke bruk konvolutter med klebende overflater på flikene eller konvolutter med vinduer.
- ❑ Unngå å bruke konvolutter som er for tynne ettersom de kan krølles under utskrift.

### Relatert informasjon

- ➔ [“Skriverspesifikasjoner” på side 152](#)

## Tilgjengelig papir og kapasiteter

Epson anbefaler bruk av ekte Epson-papir for å sikre høy kvalitet på utskriftene.

### Ekte Epson-papir

Medienavn	Størrelse	Lastekapasitet (ark)	Manuell tosidig utskrift	Kantløs utskrift
Epson Bright White Ink Jet Paper	A4	80*	✓	–
Epson Ultra Glossy Photo Paper	A4, 13×18 cm (5×7 tommer), 10×15 cm (4×6 tommer)	20	–	✓
Epson Premium Glossy Photo Paper	A4, 13×18 cm (5×7 tommer), 16:9 bred størrelse (102×181 mm), 10×15 cm (4×6 tommer)	20	–	✓
Epson Premium Semigloss Photo Paper	A4, 10×15 cm (4×6 tommer)	20	–	✓
Epson Photo Paper Glossy	A4, 13×18 cm (5×7 tommer), 10×15 cm (4×6 tommer)	20	–	✓
Epson Matte Paper-Heavyweight	A4	20	–	✓
Epson Photo Quality Ink Jet Paper	A4	80	–	–

\* For manuell 2-sidig utskrift kan du laste opptil 30 ark for papir med én side allerede utskrevet.

### Merknad:

Papirtilgjengelighet kan variere etter område. Kontakt Epson kundestøtte for siste informasjon om tilgjengelig papir i ditt område.

### Kommersielt tilgjengelig papir

Medienavn	Størrelse	Lastekapasitet (ark)	Manuell tosidig utskrift	Kantløs utskrift
Vanlig papir* <sup>1</sup>	Letter* <sup>2</sup> , A4, B5* <sup>2</sup> , A5* <sup>2</sup> , A6* <sup>2</sup>	Opp til linjen som er merket med trekantsymbolet på kantskinnen.* <sup>3</sup>	✓	–
	Legal* <sup>2</sup>	1		
	Brukerdefinert* <sup>2</sup>			
Konvolutt* <sup>2</sup>	Konvolutt #10, Konvolutt DL, Konvolutt C6	10	–	–

\*1 Papirkapasiteten for forhullet papir er ett ark.

\*2 Kun utskrift fra datamaskin er tilgjengelig.

## Legge inn papir

\*3 For manuell 2-sidig utskrift kan du laste opptil 30 ark for papir med én side allerede utskrevet.

### Relatert informasjon

➔ [“Web-område for kundestøtte”](#) på side 161

## Liste over papirtyper

Du oppnår best mulig utskriftsresultat ved å velge en papirtype som passer for papiret.

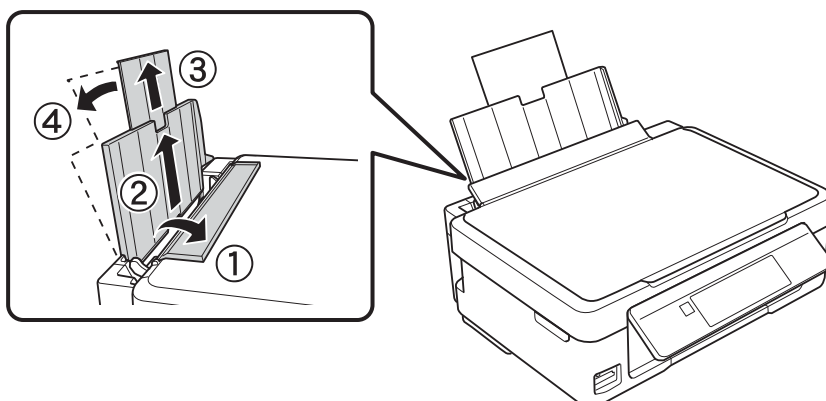
Medienavn	Medietype	
	Kontrollpanel	Skriverdriver, smartenhet*2
Epson Bright White Ink Jet Paper*1	Vanlig papir	Vanlig papir
Epson Ultra Glossy Photo Paper*1	Ultra Glossy	Epson Ultra Glossy
Epson Premium Glossy Photo Paper*1	Prem. Glossy	Epson Premium Glossy
Epson Premium Semigloss Photo Paper*1	Prem. Semigloss	Epson Premium Semigloss
Epson Photo Paper Glossy*1	Glossy	Photo Paper Glossy
Epson Matte Paper-Heavyweight*1	Matte	Epson Matte
Epson Photo Quality Ink Jet Paper*1	Matte	Epson Matte
Vanlig papir*1	Vanlig papir	Vanlig papir
Konvolutt	Envelope	Konvolutt

\*1 Disse papirtypene er kompatible med Exif Print og PRINT Image Matching når de skrives ut fra skriverdriveren. Du finner mer informasjon i dokumentasjonen for digitalkameraet som er kompatibelt med Exif Print eller PRINT Image Matching.

\*2 For smartenheter kan disse medietyperne velges når du skriver ut med Epson iPrint.

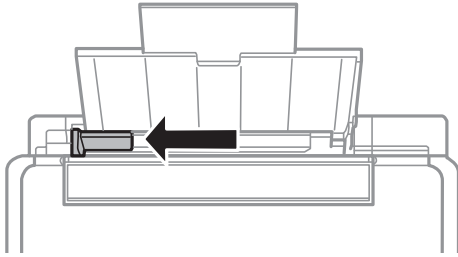
## Legg papir i Bakre arkmater

1. Åpne matervernet, trekk ut papirstøtten og vipp den deretter bakover.

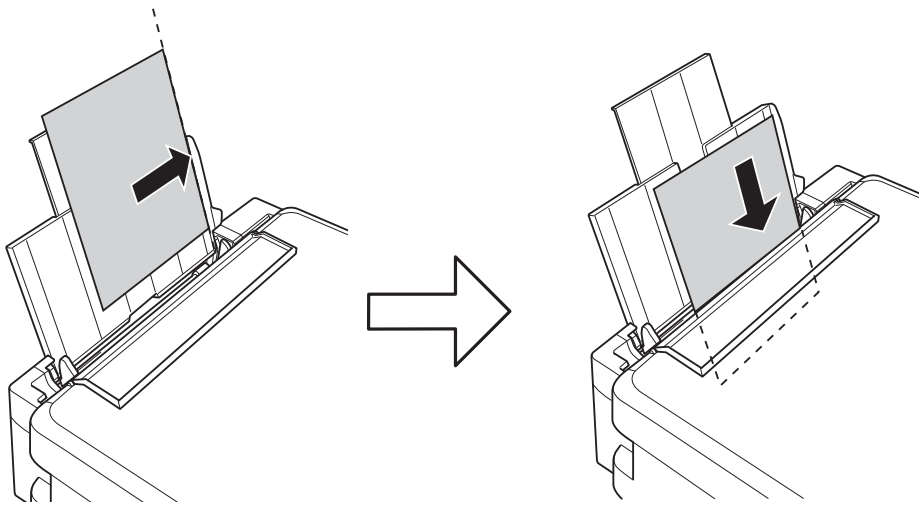


## Legge inn papir

2. Skyv kantskinen mot venstre.



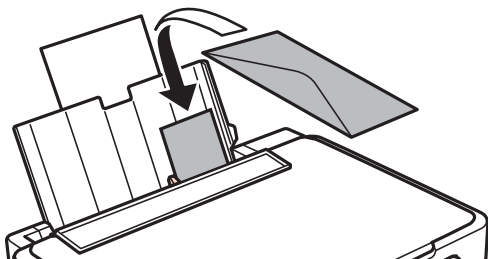
3. Legg i papiret vertikalt langs høyre side av bakre arkmater med utskriftssiden opp.



**!** **Forsiktighetsregel:**

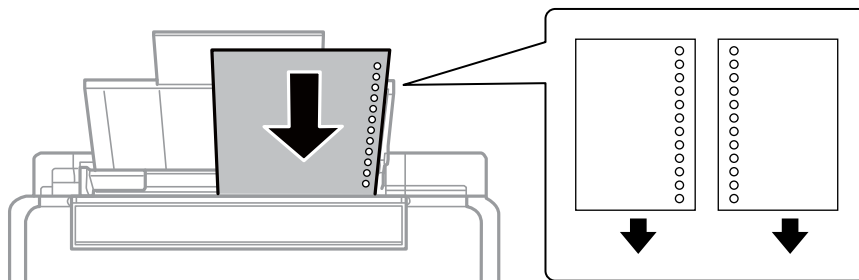
*Ikke last mer enn maksimum antall ark som er spesifisert for papiret. Vanlig papir skal ikke legges over streken som er merket med trekantsymbolet på kantskinen.*

Konvolutter

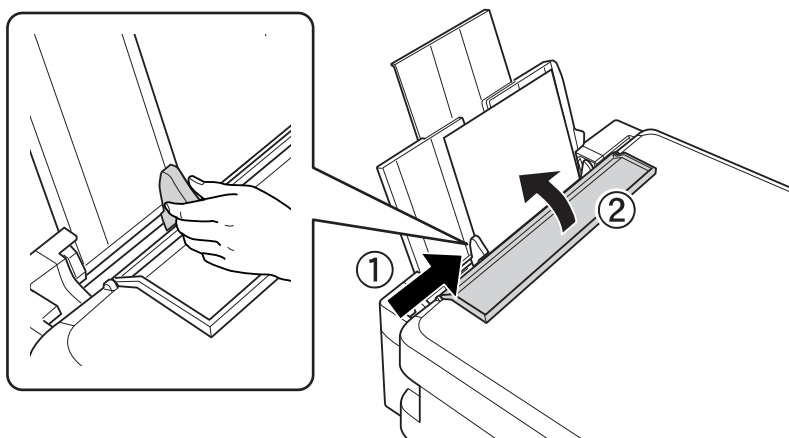


## Legge inn papir

- ❑ Papir med lokkelhull

**Merknad:**

- ❑ Legg i et enkeltark uten innbindingshull øverst eller nederst.
  - ❑ Juster utskriftsposisjonen på filen din for å unngå utskrift over hullene.
4. Skyv kantskinnen til kanten av papiret, og lukk deretter matervernet.



5. Kontroller innstillingene for papirstørrelse og papirtype som vises på kontrollpanelet. Vil du bruke innstillingene, velger du **Bekreft** ved hjelp av ▲ eller ▼, trykker OK, og går deretter til trinn 7. Vil du endre innstillingene, velger du **Endre** ved hjelp av ▲ eller ▼, trykker OK, og går deretter til neste trinn.

**Forsiktighetsregel:**

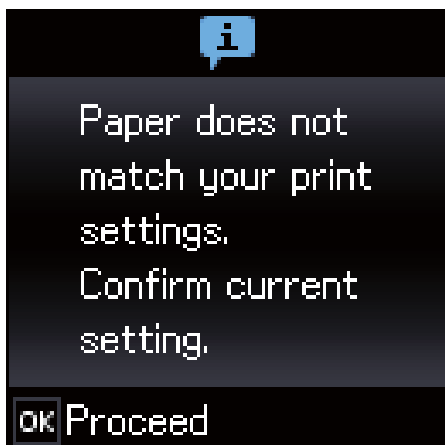
Skjermbildet for papirinnstilling vises ikke hvis papiret ikke er lagt langs høyre side av bakre arkmater. Det oppstår en feil når du starter utskriften.



## Legge inn papir

**Merknad:**

- ❑ En melding vises hvis den registrerte innstillingen for papirstørrelse og papirtype avviker fra utskriftsinnstillingene.



- ❑ Skjermbildet for papirinnstilling vises ikke hvis du har deaktivert **Papiroppsett** på menyene nedenfor. I denne situasjonen kan du ikke skrive ut med AirPrint.

**Opps. > Skriveroppsett > Papiroppsettinnst. > Papiroppsett**

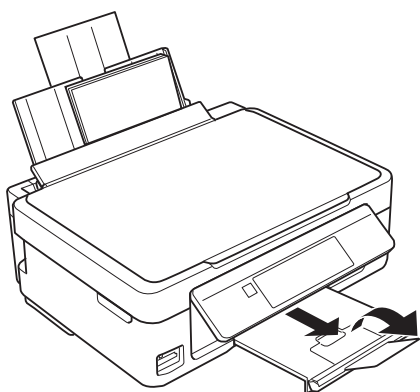
6. På skjermbildet for innstilling av papirstørrelse velger du papirstørrelse ved hjelp av ◀ eller ▶, og deretter trykker du OK. På skjermbildet for innstilling av papirtype velger du papirtype på samme måte, og deretter trykker du OK. Bekreft innstillingene, og trykk deretter OK.

**Merknad:**

Du kan også vise skjermbildet med innstillingene for papirstørrelse og papirtype ved å velge menyene nedenfor.

**Opps. > Skriveroppsett > Papiroppsettinnst. > Papiroppsett**

7. Trekk ut utskriftsskuffen, og løft deretter opp sperren.

**Merknad:**

Legg gjenværende papir tilbake i pakken. Hvis du etterlater det i skriveren, kan det bli krøllet eller utskriftskvaliteten kan reduseres.

**Relatert informasjon**

- ➔ [“Forholdsregler ved håndtering av papir” på side 36](#)
- ➔ [“Tilgjengelig papir og kapasiteter” på side 37](#)

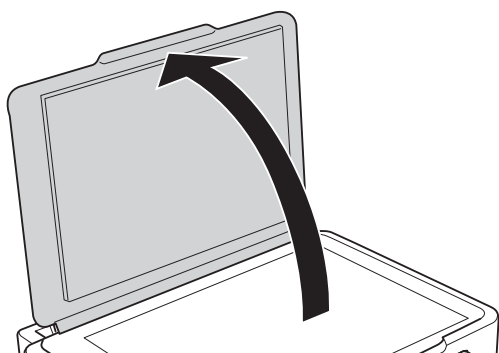
# Plassere originaler

## Plassere originaler på Skannerglassplaten

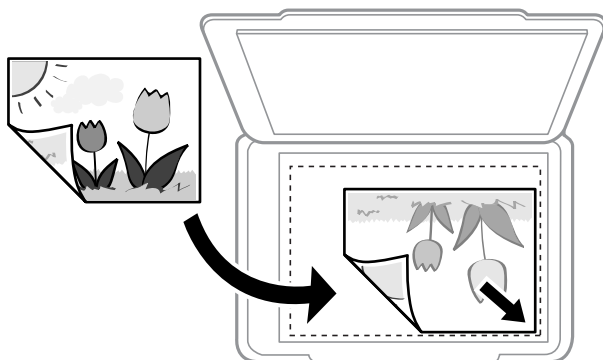
**!** **Forsiktighetsregel:**

Ved plassering av store originaler slik som bøker, unngå at lys fra utsiden skinner direkte på skannerglassplaten.

1. Åpne dokumentdekselet.



2. Fjern alt støv og flekker på skannerglassplaten.
3. Plasser originalene vendt nedover og la dem gli mot hjørnemerket.

**Merknad:**

Et område på 1,5 mm fra bunnkanten og høyre kant av skannerglassplaten skannes ikke.

4. Lukk dekselet forsiktig.

**!** **Forsiktighetsregel:**

Ikke bruk for mye kraft på skannerglassplaten eller dokumentdekselet. Ellers kan de skades.

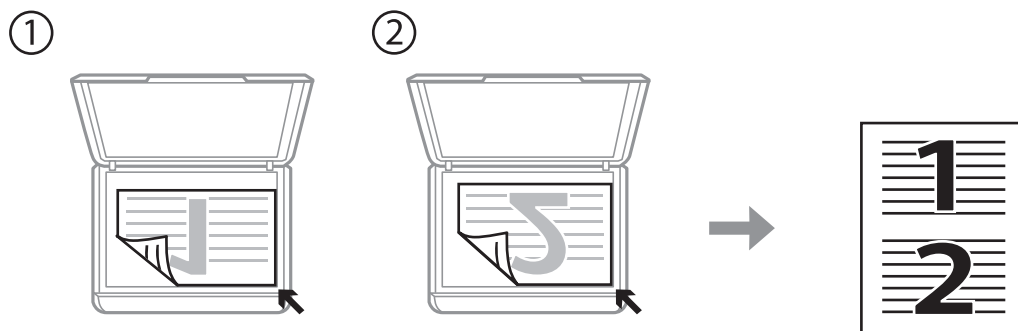
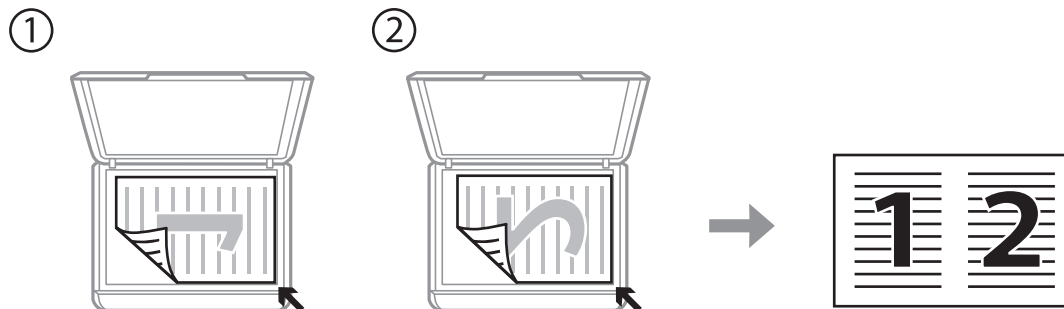
5. Fjern originalene når du er ferdig med å skanne.

**Merknad:**

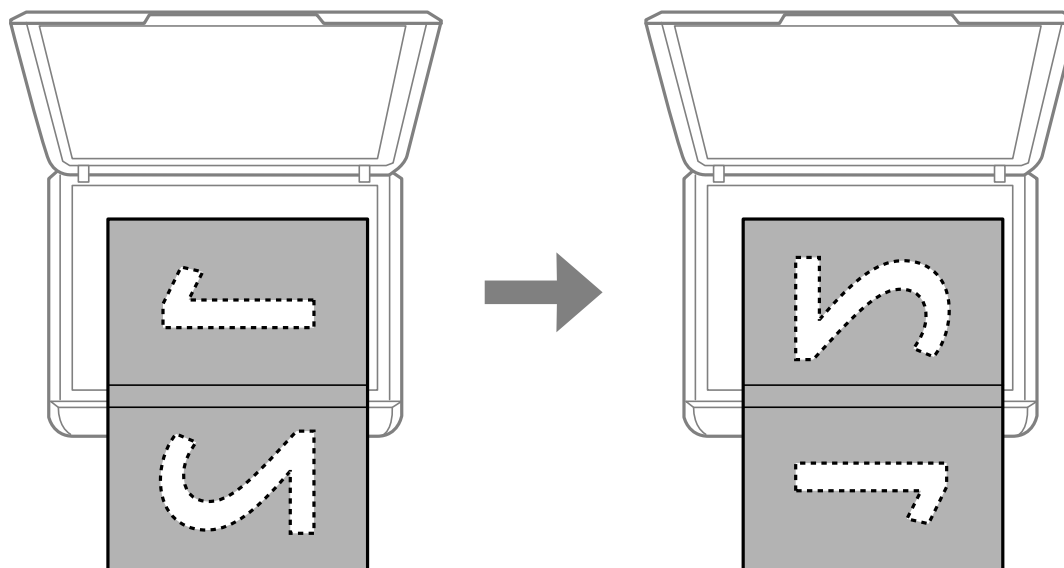
Hvis du lar originalene ligge på skannerglassplaten i en lengre periode, kan det hende de klistrer seg til glassets overflate.

## Slik plasserer du forskjellige originaler

### Plassere originaler for oppsettet 2-i-1



### Plassere to motstående sider for oppsettet 2-i-1

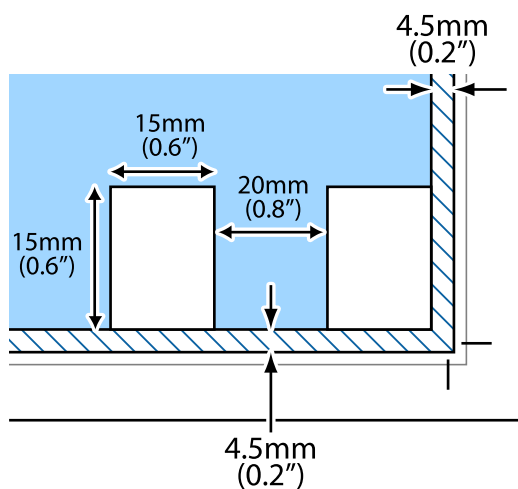


## Plassere flere bilder for skanning samtidig

Du kan skanne flere bilder samtidig og lagre hvert enkelt bilde med **Fotomodus** i Epson Scan 2. Plasser bildene 4,5 mm unna de horisontale og vertikale kantene til skannerglassplaten, og plasser dem minst 20 mm fra hverandre. Bildene bør være større enn 15 × 15 mm.

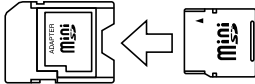

**Merknad:**

Merk av i **Miniatyrbilde**-avmerkingsboksen øverst i forhåndsvisningsvinduet.



# Sette inn minnekort

## Støttede minnekort

	miniSD* miniSDHC* microSD* microSDHC* microSDXC*
	SD SDHC SDXC

\* Bruk adapter slik at det passer til minnekortsporet. Ellers kan kortet bli sittende fast.

### Relatert informasjon

➔ [“Spesifikasjoner for støttede minnekort” på side 155](#)

## Sette inn og ta ut minnekort

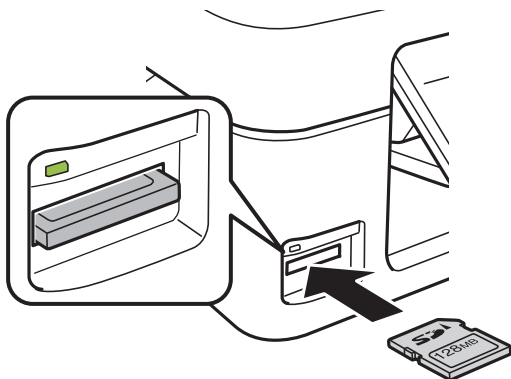
1. Sett inn et minnekort i skriveren.

Skriveren begynner å lese dataene, og lampen blinker. Når lesingen er fullført, slutter lampen å blinke og fortsetter å lyse.



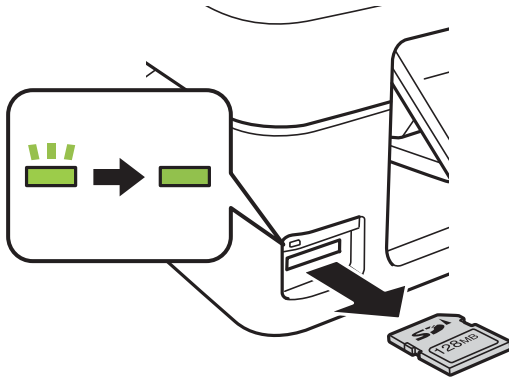
#### **Forsiktighetsregel:**

- Sett et minnekort rett inn i skriveren.
- Kortet skal ikke settes helt inn. Ikke prøv å tvinge det helt inn i sporet.



## Sette inn minnekort

2. Når du er ferdig med å bruke minnekortet, passer du på at lampen ikke blinker, og deretter tar du ut kortet.



### **Forsiktighetsregel:**

*Hvis du tar ut minnekortet mens lampen blinker, kan dataene på minnekortet gå tapt.*

### **Merknad:**

*Hvis du får tilgang til minnekortet fra en datamaskin, må du velge alternativet for trygg fjerning av ekstern enhet på datamaskinen.*

### **Relatert informasjon**

➔ [“Få tilgang til minnekort fra en datamaskin” på side 160](#)

# Utskrifter

---

## Utskrift fra kontrollpanelet

### Skrive ut bilder som velges på minnekort

1. Legg papir i skriveren.

**Forsiktighetsregel:**

*Velg papirinnstillinger på kontrollpanelet.*

2. Sett inn et minnekort i skriveren.

**Forsiktighetsregel:**

*Du må ikke ta ut minnekortet før du er ferdig med utskriften.*

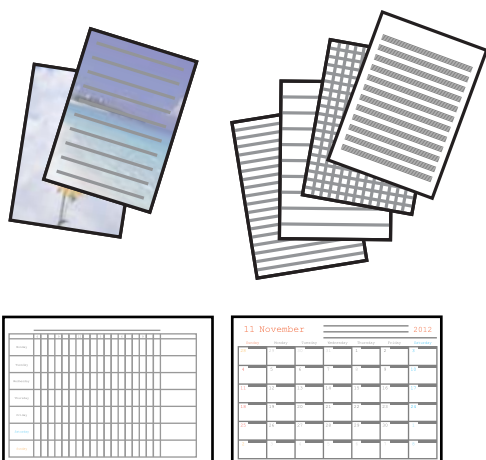
3. Åpne **Skriv ut foto** fra hjem-skjermen ved hjelp av ◀ eller ▶, og trykk deretter OK.
4. Bruk ◀ eller ▶ til å velge et bilde, og bruk ▲ eller ▼ til å angi antall kopier. Gjenta fremgangsmåten hvis du skal skrive ut flere bilder.
5. Trykk OK for å vise bekreftelseskjermbildet for utskriftsinnstillingene.
6. Vil du endre utskriftsinnstillingene, trykker du ▼ for å vise innstillingsskjermbildet. Bruk ▲ eller ▼ til å velge innstillingselementer, slik som papirstørrelse og papirtype, og endre innstillingene ved hjelp av ◀ eller ▶. Når du er ferdig, trykker du OK.
7. Trykk på ⬡-knappen.

#### Relatert informasjon

- ➔ [“Legg papir i Bakre arkmater” på side 38](#)
- ➔ [“Liste over papirtyper” på side 38](#)
- ➔ [“Sette inn minnekort” på side 45](#)
- ➔ [“Menyalternativer for Skriv ut foto-modus” på side 49](#)

## Utskrift av linjeark, kalendere og originalt skrivepapir

Det er enkelt å skrive ut linjeark, kalendere og originalt skrivepapir fra menyen **Pers. skrivesaker**.



1. Legg papir i skriveren.
2. Vil du skrive ut skrivepapir med et bilde fra minnekortet, setter du minnekortet inn i skriveren.
3. Åpne **Pers. skrivesaker** fra hjem-skjermen ved hjelp av ◀ eller ▶, og trykk deretter OK.
4. Velg et menyalternativ ved hjelp av ◀ eller ▶, og trykk deretter OK.
5. Følg instruksjonene på skjermen for å skrive ut.

### Relatert informasjon

- ➔ [“Legg papir i Bakre arkmater” på side 38](#)
- ➔ [“Liste over papirtyper” på side 38](#)
- ➔ [“Sette inn minnekort” på side 45](#)
- ➔ [“Menyalternativer for utskrift av linjeark, kalendere og originalt skrivepapir” på side 48](#)
- ➔ [“Menyalternativer for Skriv ut foto-modus” på side 49](#)

## Menyalternativer for utskrift av linjeark, kalendere og originalt skrivepapir

### Linjeark:

Skriver ut enkelte typer linjeark, grafpapir eller noteark på papir i A4-størrelse.

### Skrivepapir:

Skriver ut enkelte typer skrivepapir på papir i A4-størrelse med et bilde fra minnekortet angitt som bakgrunn. Bildet skrives ut med svakt trykk slik at det kan skrives på.

### Kalender:

Skriver ut kalendere med uker eller måneder. Velg året og måneden for månedskalenderen.





## DPOF-utskrift

Skriveren er kompatibel med DPOF (Digital Print Order Format) versjon 1.10. DPOF er et format som lagrer tilleggsinformasjon for bilder, slik som dato, klokkeslett, brukernavn og utskrift. Med DPOF-kompatible kameraer kan du angi hvilket bilde på minnekortet du vil skrive ut samt antall kopier. Når minnekortet settes inn i skriveren, blir bildene som er valgt på kameraet skrevet ut.

**Merknad:**

Du finner informasjon om hvordan du foretar utskriftsinnstillinger på kameraet i dokumentasjonen som fulgte med kameraet.

Når du setter inn et minnekort i skriveren, vises det et bekreftelseskjerm bilde. Trykk OK for å vise startskjerm bildet for utskrift. Trykk  for å starte utskriften. Hvis du vil endre utskriftsinnstillinger, trykker du . Innstillingsalternativene er de samme som i modusen **Skriv ut foto**.

### Relatert informasjon

- ➔ [“Skrive ut bilder som velges på minnekort” på side 47](#)
- ➔ [“Menyalternativer for Skriv ut foto-modus” på side 49](#)

## Menyalternativer for Skriv ut foto-modus

### Papirstørrelse

Velg papirstørrelsen du la i.

### Papirtype

Velg papirtypen du la i.

### Uten kantlinjer

Vil du skrive ut uten marger rundt kantene, velger du **Uten kantlinjer**. Bildet forstørres litt for å fjerne marger fra kantene på papiret. Vil du skrive ut med marger rundt kantene, velger du **Med kantlinjer**.

### Kvalitet

Velg utskriftskvalitet. Valg av **Beste** gir bedre utskriftskvalitet, men utskriftshastigheten kan være lavere.

---

## Skrive ut fra en datamaskin

### Grunnleggende om utskrift — Windows

**Merknad:**

- Se den elektroniske hjelpen for forklaringer av innstillingselementene. Høyreklikk på et element og klikk deretter på **Hjelp**.
- Operasjoner er forskjellige avhengig av programmet. Se hjelp i programmet for å få mer informasjon.

## Utskrifter

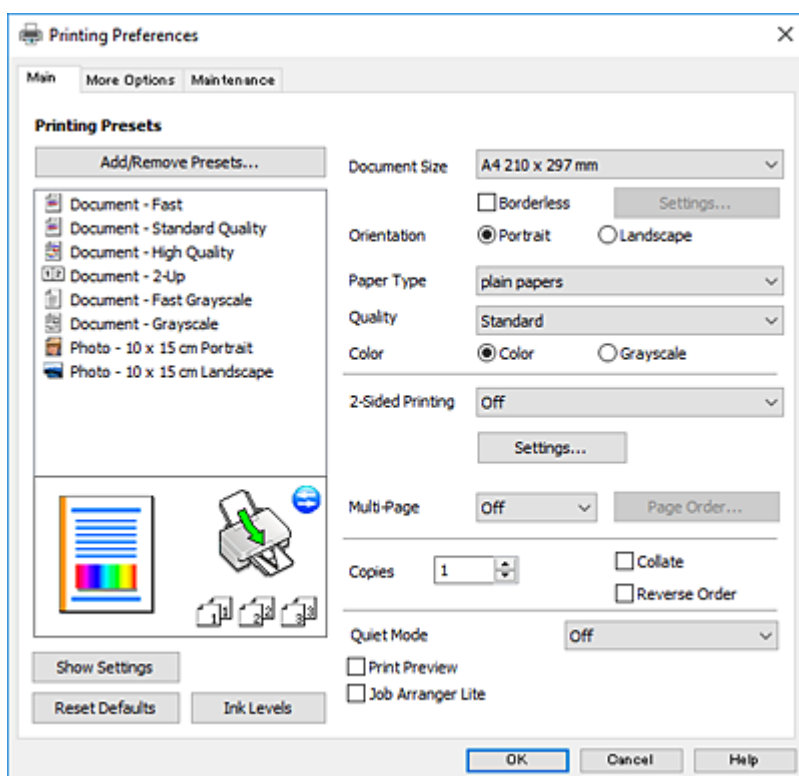
1. Legg papir i skriveren.



### Forsiktighetsregel:

Velg papirinnstillinger på kontrollpanelet.

2. Åpne filen du vil skrive ut.
3. Velg **Skriv ut** eller **Skriveroppsett** på **Fil**-menyen.
4. Velg skriveren.
5. Velg **Innstillinger** eller **Egenskaper** for å åpne skriverdrivervinduet.



6. Foreta innstillingene nedenfor.

Papirstørrelse: Velg samme papirstørrelse som det papiret som er lagt i skriveren.

Uten kant: Velg å skrive ut uten marginer rundt bildet.

Ved kantløs utskrift er utskriftsdata lett forstørret i forhold til papirstørrelsen, slik at ingen marginer skrives ut rundt kantene på papiret. Klikk **Innstillinger** for å velge hvor stor forstørrelsen skal være.

Papirretning: Velg retningen du anga i programmet.

Papirtype: Velg papirtypen du la inn.

Kvalitet: Velg utskriftskvalitet.

Valg av **Høy** gir bedre utskriftskvalitet, men utskriftshastigheten kan være lavere.

Farge: Velg **Gråtone** hvis du vil skrive ut i svart/hvitt eller grånyanser.

### Merknad:

Når du skal skrive ut på konvolutter, velger du **Liggende** som innstilling for **Papirretning**.

## Utskrifter

7. Klikk **OK** for å lukke vinduet til skriverdriveren.
8. Klikk på **Skriv ut**.

## Relatert informasjon

- ➔ “Tilgjengelig papir og kapasiteter” på side 37
- ➔ “Legg papir i Bakre arkmater” på side 38
- ➔ “Veiledning for skriverdriveren for Windows” på side 113
- ➔ “Liste over papirtyper” på side 38

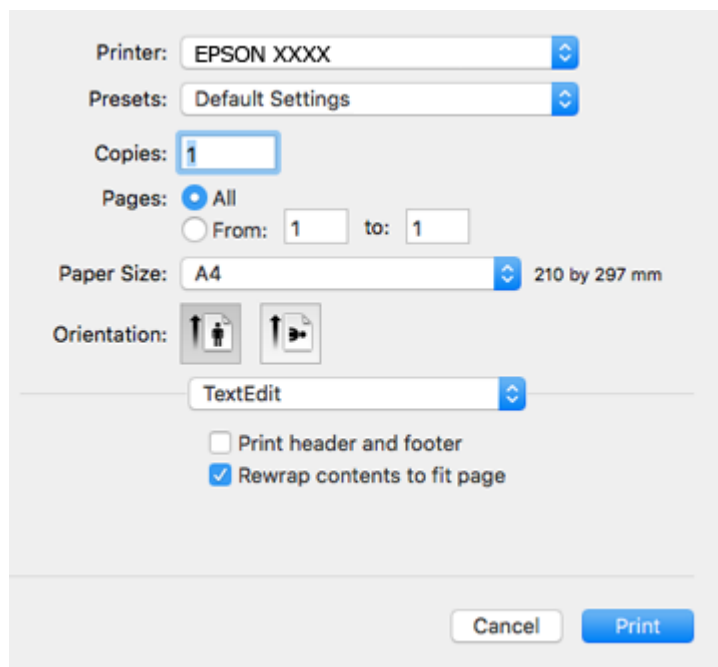
## Grunnleggende om utskrift — Mac OS

**Merknad:**

Forklaringer i avsnittet bruker *TextEdit* som eksempel. Bruk og skjermbilder kan variere avhengig av programmet. Se hjelp i programmet for å få mer informasjon.

1. Legg papir i skriveren.
2. Åpne filen du vil skrive ut.
3. Velg **Skriv ut** fra **Fil**-menyen, eller bruk en annen kommando for å åpne utskriftsdialogboksen.

Du kan om nødvendig klikke på **Vis detaljer** eller ▼ for å utvide utskriftsvinduet.



4. Foreta innstillingene nedenfor.
  - Skriver: Velg skriveren.
  - Forhåndsinnstillinger: Velg når du ønsker å bruke de registrerte innstillingene.
  - Papirstørrelse: Velg samme papirstørrelse som det papiret som er lagt i skriveren. Ved utskrift uten marginer, velg en «kantløs» papirstørrelse.

## Utskrifter

- Retning: Velg retningen du anga i programmet.


### **Merknad:**

- Hvis innstillingsmenyene over ikke vises, lukker du utskriftsvinduet, velger **Sideoppsett** på **Fil**-menyen, og deretter foretar du innstillingene.
- Velg liggende retning ved utskrift på konvolutter.

- Velg **Utskriftsinnstillinger** fra hurtigmenyen.

### **Merknad:**

På OS X Mountain Lion eller nyere, hvis **Utskriftsinnstillinger**-menyen ikke vises, har ikke Epson skriverdriveren blitt riktig installert.

Velg **Systemvalg** fra  menyen > **Skrivere og skannere** (eller **Skriv ut og skann**, **Skriv ut og faks**), fjern skriveren, og legg den deretter til igjen. Gå til følgende nettside og tast inn produktnavnet. Gå til **Kundestøtte** og se **Tips**.

<http://epson.sn>

- Foreta innstillingene nedenfor.

- Medietype: Velg papirtypen du la inn.
- Utskriftskval.: Velg utskriftskvalitet.

Valg av **Fin** gir bedre utskriftskvalitet, men utskriftshastigheten kan være lavere.

- Utvidelse: Tilgjengelig når papirstørrelse uten kanter velges.

Ved kantløs utskrift er utskriftsdata lett forstørret i forhold til papirstørrelsen, slik at ingen marginer skrives ut rundt kantene på papiret. Velg forstørrelse.

- Gråtone: Velg for å skrive ut i svart eller gråskala.

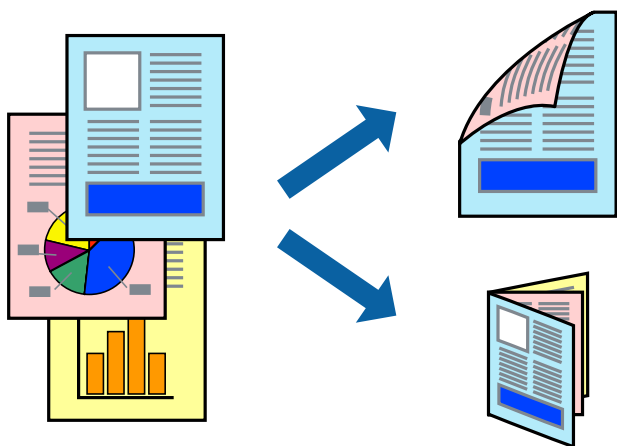
7. Klikk på **Skriv ut**.

### Relatert informasjon

- ➔ “Tilgjengelig papir og kapasiteter” på side 37
- ➔ “Legg papir i Bakre arkmater” på side 38
- ➔ “Veiledning for skriverdriveren for Mac OS” på side 116
- ➔ “Liste over papirtyper” på side 38

## Skrive ut på 2 sider (kun for Windows)

Skriverdriveren skriver automatisk ut og separerer like og ulike sider. Når skriveren er ferdig med å skrive ut de ulike sidene, snur du papiret ved å følge instruksjonene for å skrive ut de like sidene. Du kan også skrive ut en brosjyre som kan lages ved å brette utskriften.



### Merknad:

- Denne funksjonen er ikke tilgjengelig for kantløs utskrift.
- Hvis du ikke bruker papir som er egnet for tosidig utskrift, kan utskriftskvaliteten reduseres og papiret kan sette seg fast.
- Avhengig av papir og data, kan blekk blø igjennom til den andre siden av papiret.
- Hvis **EPSON Status Monitor 3** er deaktivert, åpne skriverdriveren, klikk **Utvidede innstillinger** i kategorien **Vedlikehold**, og deretter velg **Aktiver EPSON Status Monitor 3**.
- Utskrift på to sider er kanskje ikke tilgjengelig når skriveren brukes over et nettverk, eller brukes som en delt skriver.

1. Legg papir i skriveren.
2. Åpne filen du vil skrive ut.
3. Gå til skriverdrivervinduet.
4. Velg **Manuell (innbinding på langsiden)** eller **Manuell (innbinding på kortsiden)** fra **2-sidig utskrift** i kategorien **Hoved**.
5. Klikk på **Innstillinger**, angi riktige innstillinger og klikk på **OK**.

### Merknad:

Velg **Hefte** for å skrive ut som en brosjyre.

## Utskrifter

6. Angi de andre elementene i kategoriene **Hoved** og **Flere alternativer** om nødvendig, og klikk på **OK**.
7. Klikk på **Print**.

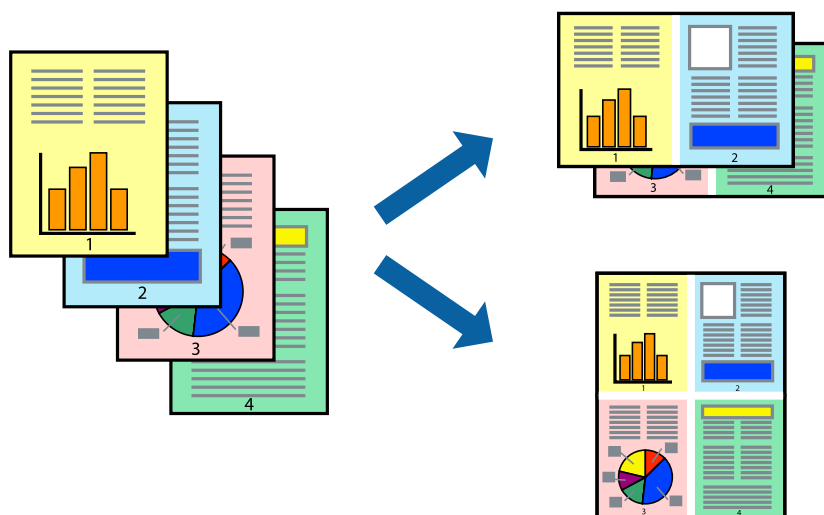
En hurtigmeny vises på datamaskinen når den første siden er skrevet ut. Følg instruksjonene på skjermen.

### Relatert informasjon

- ➔ “Tilgjengelig papir og kapasiteter” på side 37
- ➔ “Legg papir i Bakre arkmater” på side 38
- ➔ “Grunnleggende om utskrift – Windows” på side 49

## Skrive ut flere sider på ett ark

Du kan skrive ut to eller fire sider med data på ett enkelt papirark.



## Skrive ut flere sider på ett ark – Windows

### Merknad:

Denne funksjonen er ikke tilgjengelig for kantløs utskrift.

1. Legg papir i skriveren.
2. Åpne filen du vil skrive ut.
3. Gå til skriverdrivervinduet.
4. Velg **2 per ark** eller **4 per ark** som **Flere sider**-innstillingen i kategorien **Hoved**.
5. Klikk på **Siderekkfølge**, angi de nødvendige innstillingene og klikk deretter på **OK** for å lukke vinduet.
6. Angi de andre elementene i kategoriene **Hoved** og **Flere alternativer** om nødvendig, og klikk på **OK**.
7. Klikk på **Skriv ut**.

**Relatert informasjon**

- ➔ [“Legg papir i Bakre arkmater”](#) på side 38
- ➔ [“Grunnleggende om utskrift — Windows”](#) på side 49

**Skrive ut flere sider på ett ark — Mac OS**

1. Legg papir i skriveren.
2. Åpne filen du vil skrive ut.
3. Åpne utskriftsdialogboksen.
4. Velg **Oppsett** fra hurtigmenyen.
5. Angi antall sider i **Sider per ark**, **Oppsettretning** (siderekkefølge), og **Kantlinje**.
6. Angi andre alternativer ved behov.
7. Klikk på **Skriv ut**.

**Relatert informasjon**

- ➔ [“Legg papir i Bakre arkmater”](#) på side 38
- ➔ [“Grunnleggende om utskrift — Mac OS”](#) på side 51

**Skrive ut for å passe til papirstørrelsen**

Du kan skrive ut for å passe til papirstørrelsen som er lagt i skriveren.

**Skrive ut for å passe til papirstørrelsen – Windows****Merknad:**

Denne funksjonen er ikke tilgjengelig for kantløs utskrift.

1. Legg papir i skriveren.
2. Åpne filen du vil skrive ut.

## Utskrifter

3. Gå til skriverdrivervinduet.
4. Utfør følgende innstillinger i kategorien **Flere alternativer**.
  - Papirstørrelse: Velg papirstørrelsen du anga i programmet.
  - Utdatapapir: Velg samme papirstørrelse som det papiret som er lagt i skriveren.  
**Tilpass til side** velges automatisk.

### **Merknad:**

*Hvis du ønsker å skrive ut et redusert bilde på midten av siden, velger du **Midtstilt**.*

5. Angi de andre elementene i kategoriene **Hoved** og **Flere alternativer** om nødvendig, og klikk på **OK**.
6. Klikk på **Skriv ut**.

### **Relatert informasjon**

- ➔ [“Legg papir i Bakre arkmater” på side 38](#)
- ➔ [“Grunnleggende om utskrift — Windows” på side 49](#)

## **Skrive ut for å passe til papirstørrelsen — Mac OS**

1. Legg papir i skriveren.
2. Åpne filen du vil skrive ut.
3. Åpne utskriftsdialogboksen.
4. Velg papirstørrelsen du anga i programmet som **Papirstørrelse**-innstillingen.
5. Velg **Papirhåndtering** fra hurtigmenyen.
6. Velg **Skaler til papirstørrelse**.
7. Velg samme papirstørrelse som det papiret som er lagt i skriveren, som **Målpapirstørrelse**.
8. Angi andre alternativer ved behov.
9. Klikk på **Skriv ut**.

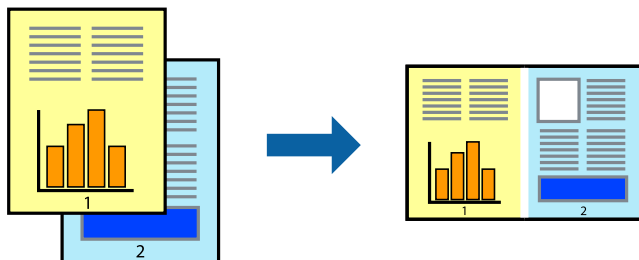
### **Relatert informasjon**

- ➔ [“Legg papir i Bakre arkmater” på side 38](#)
- ➔ [“Grunnleggende om utskrift — Mac OS” på side 51](#)



## Skrive ut flere filer sammen (kun for Windows)

**Enkel jobbtilpassing** gjør det mulig å kombinere flere filer opprettet i andre programmer, og skrive dem ut som én utskriftsjobb. Du kan spesifisere utskriftsinnstillingene for kombinerte filer, som sideoppsett, utskriftsrekkefølge og retning.



1. Legg papir i skriveren.
2. Åpne filen du vil skrive ut.
3. Gå til skriverdrivervinduet.
4. Velg **Enkel jobbtilpassing** i kategorien **Hoved**.
5. Klikk **OK** for å lukke vinduet til skriverdriveren.
6. Klikk på **Skriv ut**.

Vinduet **Enkel jobbtilpassing** vises og utskriftsjobben legges til i **Utskriftsprosjekt**.

7. Når vinduet **Enkel jobbtilpassing** er åpent, åpner du filen som du vil kombinere med den gjeldende filen, og gjentar trinnene 3 til 6.

### **Merknad:**

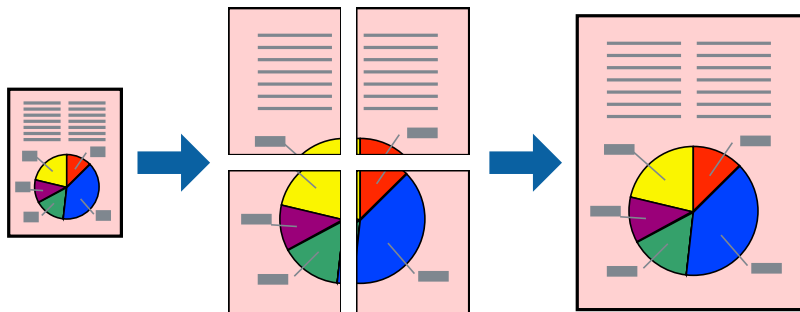
- Hvis du lukker **Enkel jobbtilpassing**-vinduet, slettes **Utskriftsprosjekt** som ikke er lagret. For å skrive ut senere, velg **Lagre** i **Fil**-menyen.
  - Hvis du vil åpne et **Utskriftsprosjekt** som er lagret i **Enkel jobbtilpassing**, klikker du på **Enkel jobbtilpassing** i kategorien **Vedlikehold** for skriverdriveren. Etterpå velger du **Åpne** fra **Fil**-menyen for å velge filen. Forlengelsene til de lagrede filene er ".ecl".
8. Velg **Oppsett** og **Rediger**-menyene i **Enkel jobbtilpassing** for å redigere **Utskriftsprosjekt** etter behov. Se hjelpen til Enkel jobbtilpassing for mer informasjon.
  9. Velg **Skriv ut** fra **Fil**-menyen.

### **Relatert informasjon**

- ➔ [“Legg papir i Bakre arkmater” på side 38](#)
- ➔ [“Grunnleggende om utskrift — Windows” på side 49](#)

## Skrive ut ett bilde på flere ark for å lage en plakat (kun for Windows)

Denne funksjonen gjør at du kan skrive ut ett bilde på flere ark. Du kan lage en større plakat ved å lime utskriftene sammen.



**Merknad:**

Denne funksjonen er ikke tilgjengelig for kantløs utskrift.

1. Legg papir i skriveren.
2. Åpne filen du vil skrive ut.
3. Gå til skriverdrivervinduet.
4. Velg **2x1 plakat**, **2x2 plakat**, **3x3 plakat**, eller **4x4 plakat** fra **Flere sider** i **Hoved**-kategorien.
5. Klikk på **Innstillinger**, angi riktige innstillinger og klikk på **OK**.

**Merknad:**

*Skriv ut kuttelinjer* lar deg skrive ut en skjæreguide.

6. Angi de andre elementene i kategoriene **Hoved** og **Flere alternativer** om nødvendig, og klikk på **OK**.
7. Klikk på **Skriv ut**.

### Relatert informasjon

- ➔ “Legg papir i Bakre arkmater” på side 38
- ➔ “Grunnleggende om utskrift — Windows” på side 49

## Lage plakater med Overlappende justeringsmerker

Her er et eksempel på hvordan man lager en poster når **2x2 plakat** er valgt, og **Overlappende justeringsmerker** er valgt i **Skriv ut kuttelinjer**.

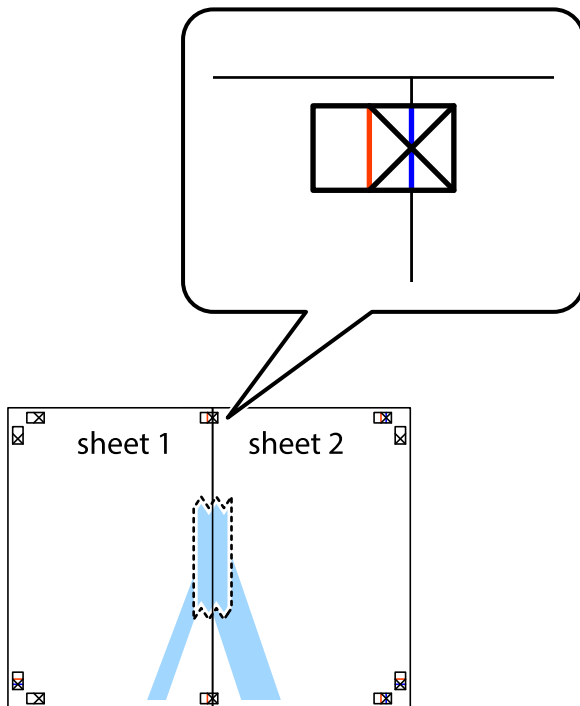


1. Forbered Sheet 1 og Sheet 2. Avskjær marginene på Sheet 1 sammen med den vertikale linjen gjennom midten av kryssmerkene i toppen og bunnen.



## Utskrifter

2. Plasser kanten på Sheet 1 øverst på Sheet 2 og juster kryssmerkene, tape deretter de to arkene sammen midlertidig fra baksiden.

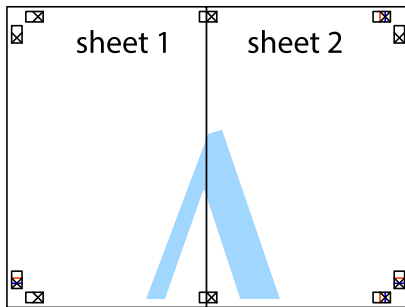


3. Klipp de sammenfestede arkene i to langs den lodrette røde linjen, gjennom justeringsmerkene (linjen til venstre for kryssmerkene denne gangen).



## Utskrifter

4. Fest arkene sammen med tape på baksiden.

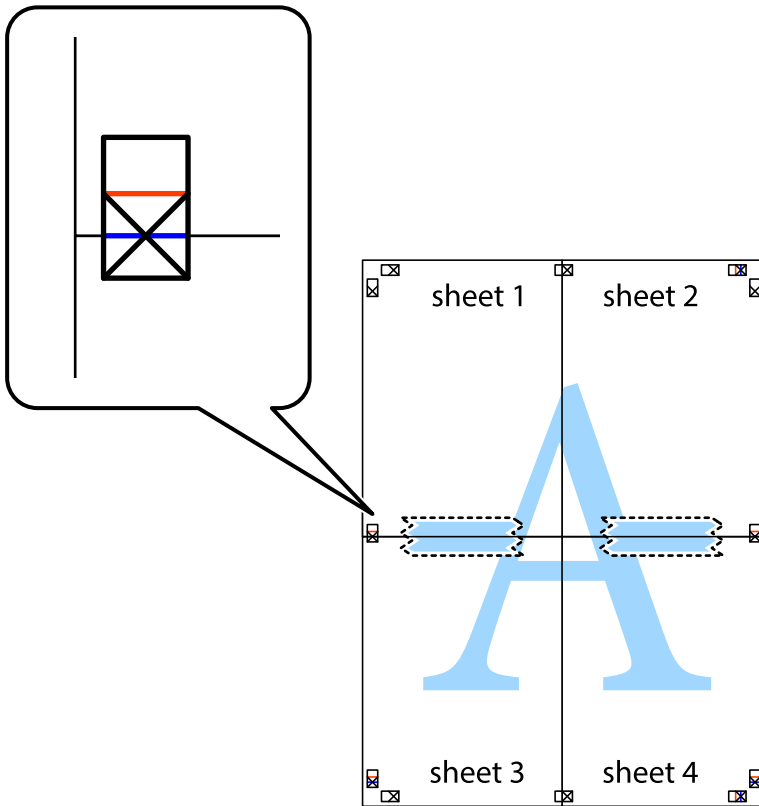


5. Gjenta trinn 1 til 4 for å tape Sheet 3 og Sheet 4 sammen.
6. Avskjær marginene på Sheet 1 og Sheet 2 sammen med den horisontale blåe linjen gjennom midten av kryssmerkene på høyre og venstre side.



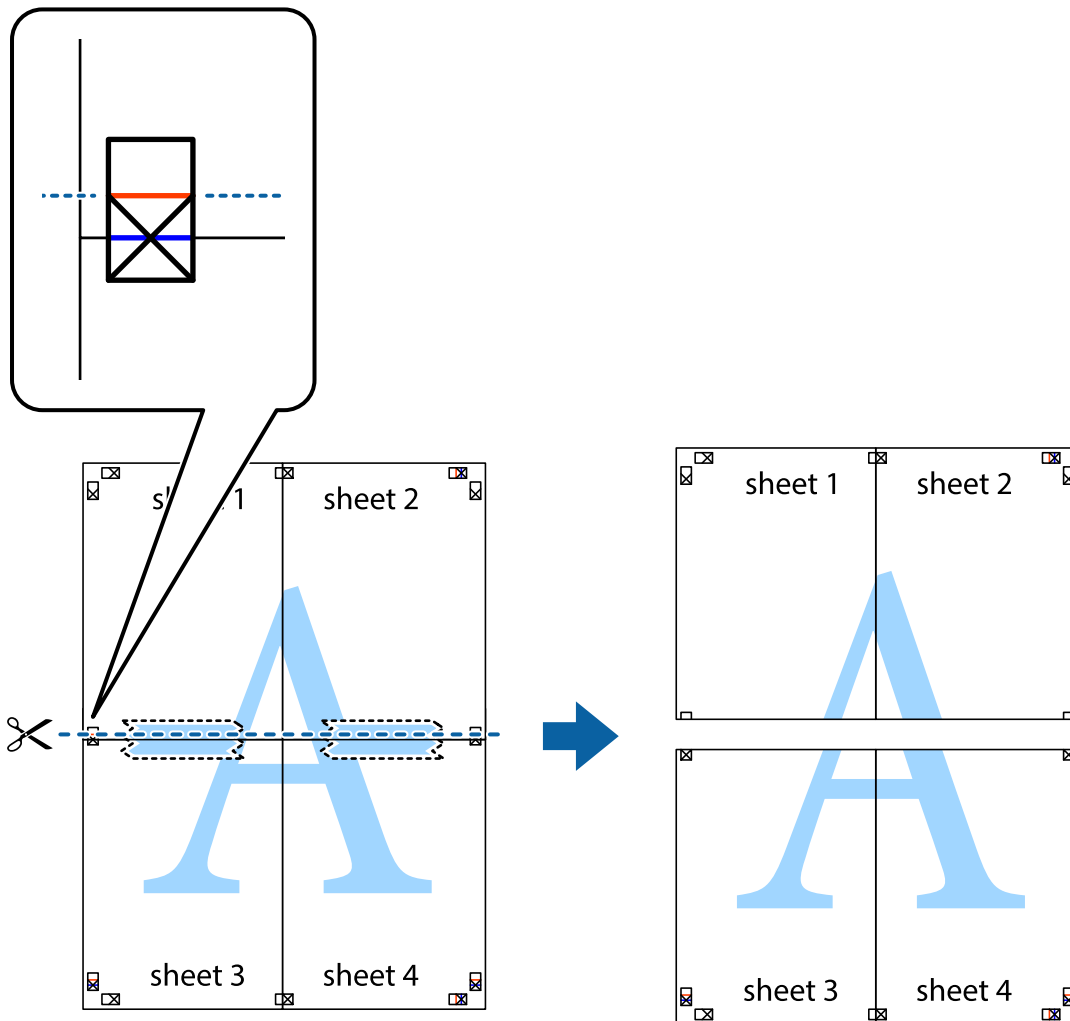
## Utskrifter

7. Plasser kanten på Sheet 1 og Sheet 2 øverst på Sheet 3 Sheet 4 og juster kryssmerkene, tape dem deretter sammen midlertidig fra baksiden.



## Utskrifter

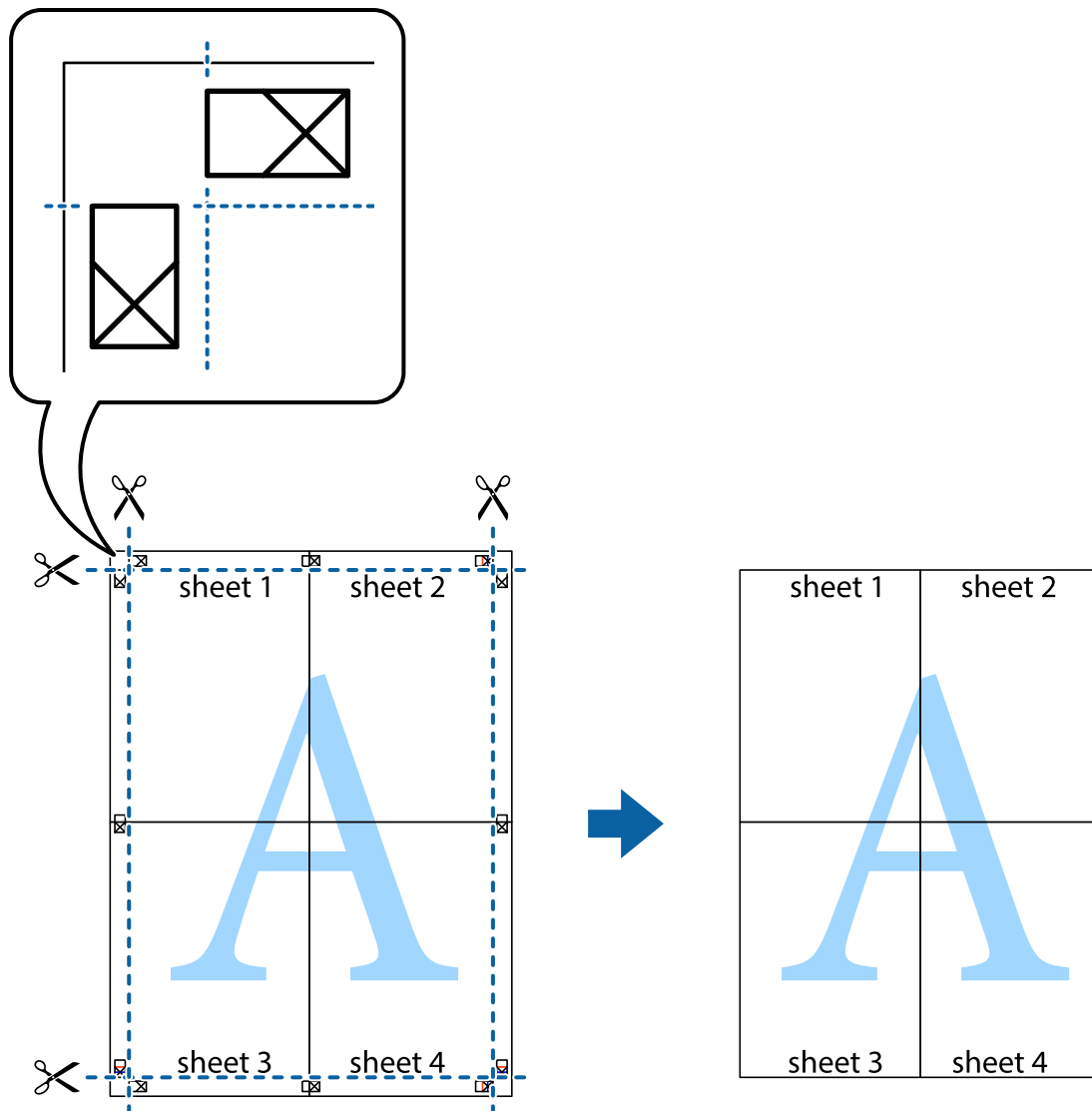
8. Klipp de sammenfestede arkene i to langs den vannrette røde linjen, gjennom justeringsmerkene (linjen over kryssmerkene denne gangen).



9. Fest arkene sammen med tape på baksiden.



10. Klipp av de gjenværende margene langs den ytre linjen.



## Skrive ut ved hjelp av avanserte funksjoner

Denne delen introduserer en rekke ekstra layout og utskriftsfunksjoner som er tilgjengelig i skriverdriveren.

### Relatert informasjon

- ➔ ["Windows-skriverdriver" på side 112](#)
- ➔ ["Mac OS-skriverdriver" på side 115](#)

## Legge til forhåndsinnstillinger for utskrift som gjør det enkelt å skrive ut

Hvis du oppretter din egen forhåndsinnstilling av ofte brukte utskriftsinnstillinger på skriverdriveren, kan du enkelt skrive ut ved å velge forhåndsinnstillingen fra listen.



## Utskrifter

### Windows

For å legge til din egen forhåndsinnstilling, angi elementer som **Papirstørrelse** og **Papirtype** på **Hoved** eller **Flere alternativer**-kategorien **Legg til / fjern forhåndsinnstillinger** i **Forhåndsdef. utskrifter**.

**Merknad:**

Vil du slette en forhåndsinnstilling du har lagt til, klikker du **Legg til / fjern forhåndsinnstillinger**, velger navnet på forhåndsinnstillingen du vil slette fra listen, og deretter sletter du den.

### Mac OS

Åpne utskriftsdialogboksen. For å legge til din egen forhåndsinnstilling, må du angi elementer som **Papirstørrelse** og **Medietype**, og deretter lagre de nåværende innstillingene som forhåndsinnstilt **Forhåndsinnstillinger**-innstillingen.

**Merknad:**

Hvis du vil slette en forhåndsinnstilling du har lagt til, klikker du **Forhåndsinnstillinger** > **Vis forhåndsinnstillinger**, velger navnet på forhåndsinnstillingen du vil slette fra listen, og deretter sletter du den.

## Skrive ut et forminsket eller forstørret dokument

Du kan forstørre eller forminske størrelsen til et dokument med en angitt prosent.

### Windows

**Merknad:**

Denne funksjonen er ikke tilgjengelig for kantløs utskrift.

Angi **Papirstørrelse** i kategorien **Flere alternativer**. Velg **Forminsk/forstørr dokument**, **Zoom til**, og angi deretter en prosentandel.

### Mac OS

**Merknad:**

Operasjoner er forskjellige avhengig av programmet. Se *hjelp* i programmet for å få mer informasjon.

Velg **Sideoppsett** (eller **Skriv ut**) fra **Fil**-menyen. Velg skriveren fra **Formater for**, angi papirstørrelse, og angi prosenten i **Skala**. Lukk vinduet og skriv så ut i henhold til de grunnleggende utskriftsinstruksjonene.

## Justere utskriftsfargen

Du kan justere fargene som brukes på utskriften.

**PhotoEnhance** gir skarpere bilder og mer levende farger ved å justere kontrast, metning og lysstyrke automatisk i de originale bildedataene.

**Merknad:**

- Disse justeringene lagres ikke i originalens data.
- PhotoEnhance** justerer fargene ved å analysere plasseringen til motivet. Hvis du har endret plasseringen for objektet ved å redusere, forstørre, beskjære eller rotere bildet, kan fargen endre seg uventet. Hvis du velger innstillingen uten kant, endres også plasseringen for motivet, noe som resulterer i fargeendringer. Hvis bildet er ute av fokus, kan tonen være unaturlig. Hvis fargen endres eller blir unaturlig, skriver du ut i en annen modus enn **PhotoEnhance**.

### Windows

Velg metoden for fargekorrigering under **Fargekorrigering** i kategorien **Flere alternativer**.

## Utskrifter

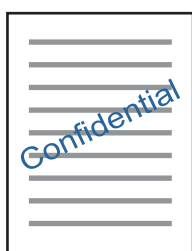
Hvis du velger **Automatisk**, justeres fargene automatisk etter innstillingene for papirtype og utskriftskvalitet. Hvis du velger **Egendef.** og klikker **Avansert**, kan du foreta egne innstillinger.

### Mac OS

Åpne utskriftsdialogboksen. Velg **Fargetilpassing** fra hurtigmenyen, og velg deretter **EPSON Fargekontroller**. Velg **Fargealternativer** fra hurtigmenyen, og velg ett av de tilgjengelige alternativene. Klikk på pilen ved siden av **Avanserte innstillinger**, og angi de passende innstillingene.

### Skrive ut vannmerke (kun for Windows)

Du kan skrive ut et vannmerke som «konfidensielt» på utskriftene dine. Du kan også legge til et eget vannmerke.



**Merknad:**

Denne funksjonen er ikke tilgjengelig for kantløs utskrift.

Klikk på **Vannmerkefunksjoner** i **Flere alternativer**-kategorien og velg deretter et vannmerke. Klikk på **Innstillinger** for å endre detaljer som tettheten og plassering for vannmerket.

### Skrive ut topp- og bunntekst (kun for Windows)

Du kan skrive ut informasjon som f.eks. brukernavn og utskriftsdato som topp- og bunntekster.

Klikk på **Vannmerkefunksjoner** i **Flere alternativer** kategorien og velg deretter **Topptekst/bunntekst**. Klikk på **Innstillinger** og velg nødvendige elementer for hurtigmenyen.

### Skrive ut med Epson Easy Photo Print

Med Epson Easy Photo Print kan du enkelt plassere og skrive ut bilder på ulike typer papir. Se hjelp i programmet for å få mer informasjon.

**Merknad:**

- Når du skriver ut på ekte Epson-fotopapir, får du best mulig blekkkvalitet og utskriftene blir skarpe og fargesterke.
- Vil du skrive ut uten kanter fra et vanlig program, velger du innstillingene nedenfor.
  - Lag bildedataene slik at de er helt tilpasset papirstørrelsen. Hvis det finnes en marginstilling i programmet, setter du marginen til 0 mm.
  - Aktiver innstillingen for utskrift uten kanter i skriverdriveren.

#### Relatert informasjon

- ➔ [“Epson Easy Photo Print” på side 119](#)
- ➔ [“Installere programmer” på side 123](#)

---

## Skrive ut fra smartenheter

### Bruke Epson iPrint

Epson iPrint er et program som du kan bruke til å skrive ut bilder, dokumenter og nettsider fra en smartenhet som f.eks. en smarttelefon eller et nettbrett. Du kan bruke lokal utskrift, der du skriver ut fra en smartenhet som er koblet til samme trådløse nettverk som skriveren, eller ekstern utskrift, der du skriver ut fra en ekstern plassering via Internett. For å bruke ekstern utskrift, må du registrere skriveren din i Epson Connect-service.



#### Relatert informasjon

➔ [“Epson Connect-tjenesten”](#) på side 110

### Installere Epson iPrint

Du kan installere Epson iPrint på smartenheten din fra følgende URL eller QR kode.

<http://ipr.to/a>

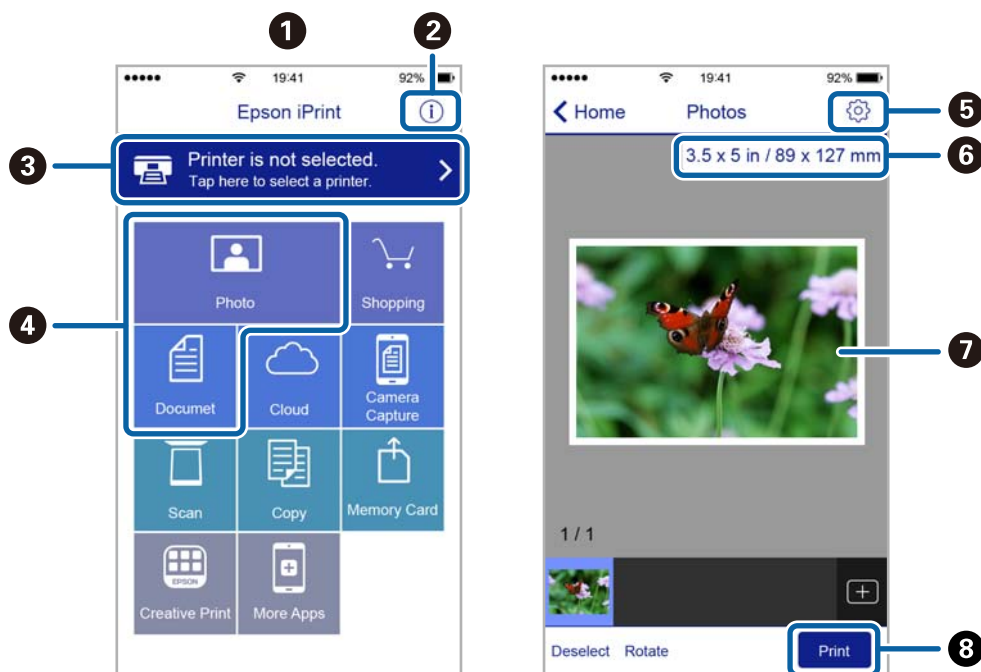


### Skrive ut med Epson iPrint

Start Epson iPrint fra smartenheten din og velg elementet som du ønsker å bruke fra hjem-skjermen.

## Utskrifter

De følgende skjermbildene er gjenstand for endring uten varsel. Innholdet kan variere avhengig av produktet.



1	Hjem-skjermen vises når programmet startes.
2	Viser informasjon om hvordan skriveren settes opp og en OSS.
3	Viser skjermen hvor du kan velge skriveren og utføre skriverinnstillinger. Når du har valgt skriveren, trenger du ikke velge den igjen neste gang.
4	Velg det du ønsker å skrive ut, som f.eks. bilder og dokumenter.
5	Viser skjermen hvor du kan utføre skriverinnstillinger slik som papirstørrelse og papirtype.
6	Viser papirstørrelse. Når denne knappen vises, trykker du den for å vise papirinnstillingene som er angitt på skriveren.
7	Viser foto og bilder som du har valgt.
8	Starter utskrift.

**Merknad:**

Vil du skrive ut fra dokumentmenyen med iPhone, iPad og iPod touch som kjører iOS, starter du Epson iPrint etter at du har overført dokumentet du vil skrive ut ved hjelp av fildelingsfunksjonen i iTunes.

## Bruke AirPrint

Med AirPrint kan du skrive ut trådløst direkte fra iPhone, iPad og iPod touch med den nyeste versjonen av iOS, og fra Mac med den nyeste versjonen av OS X eller macOS.

**Merknad:**

Hvis du deaktiverer meldinger om papirkonfigurasjon på produktets kontrollpanel, kan du ikke bruke AirPrint. Se koblingen nedenfor for å aktivere meldingene hvis det er nødvendig.

1. Legg papir i produktet.
2. Sett opp produktet for trådløs utskrift. Se koblingen nedenfor.  
<http://epson.sn>
3. Koble Apple-enheten til det samme trådløse nettverket som produktet bruker.
4. Skriv ut fra enheten til produktet.

**Merknad:**

Se på AirPrint-siden på nettstedet til Apple for mer informasjon.

**Relatert informasjon**

➔ [“Legg papir i Bakre arkmater” på side 38](#)

---

## Avbryt utskrift

**Merknad:**

- I Windows, kan du ikke avbryte en utskriftsjobb fra datamaskinen når den er ferdigsendt fra skriveren. I dette tilfellet må du avbryte jobben ved å bruke skriverens kontrollpanel.
- Når du skriver ut flere sider fra Mac OS, kan du ikke avbryte alle jobbene ved hjelp av kontrollpanelet. Du må i så fall avbryte utskriftsjobben på datamaskinen.
- Hvis du har sendt en utskriftsjobb fra Mac OS X v10.6.8 via nettverket, kan du kanskje ikke avbryte utskrift fra datamaskinen. I dette tilfellet må du avbryte jobben ved å bruke skriverens kontrollpanel.

## Avbryte utskrift — Skriverknapp

Trykk på -knappen for å avbryte den pågående utskriftsjobben.


## Avbryte utskrift – Windows

1. Gå til skriverdrivervinduet.
2. Velg kategorien **Vedlikehold**.
3. Klikk på **Utskriftskø**.
4. Høyreklikk jobben du vil avbryte, og velg deretter **Avbryt**.

### Relatert informasjon

➔ [“Windows-skriverdriver”](#) på side 112

## Avbryte utskrift — Mac OS

1. Klikk skriverikonet i **Dock**.
2. Velg jobben du vil avbryte.
3. Avbryt jobben.
  - OS X Mountain Lion eller nyere  
Klikk på  ved siden av fremdriftsmåleren.
  - Mac OS X v10.6.8 til v10.7.x  
Klikk på **Slett**.

# Kopiering

1. Legg papir i skriveren.

**Forsiktighetsregel:**

Velg papirinnstillinger på kontrollpanelet.

2. Plasser originalene.
3. Åpne **Kopier** fra hjem-skjermen ved hjelp av ◀ eller ▶, og trykk deretter OK.
4. Angi antall kopier ved hjelp av knappen ▲ eller ▼.
5. Velg fargekopi eller svart/hvitt-kopi ved hjelp av ◀ eller ▶.
6. Trykk OK for å vise og kontrollere utskriftsinnstillingene. Vil du endre innstillingene, trykker du ▼, velger innstillingsalternativer ved hjelp av ▲ eller ▼, og endrer innstillinger ved hjelp av ◀ eller ▶. Når du er ferdig, trykker du OK.

**Merknad:**

Hvis du vil kopiere ved å forminske eller forstørre størrelsen på et dokument med en bestemt prosentandel, velger du et annet alternativ enn **Autotilpasning** som innstilling for **Forminsk/forstør**, og deretter trykker du OK. Angi en prosentandel i **Tilpasset størrelse**. Du kan endre prosentandelen trinnvis med 10 % ved å holde nede knappen ◀ eller ▶.

7. Trykk ◊.

**Merknad:**

Fargen, størrelsen og grensen til det kopierte bildet er litt forskjellig fra originalen.

**Relatert informasjon**

- ➔ [“Legg papir i Bakre arkmater” på side 38](#)
- ➔ [“Plassere originaler på Skannerglassplaten” på side 42](#)
- ➔ [“Menyalternativer for Kopier-modus” på side 71](#)

---

## Menyalternativer for Kopier-modus

**Merknad:**

Tilgjengelige menyer varierer i henhold til oppsettet du valgte.

**Antall kopier**

Angi antall kopier.

**Farge**

Kopierer originalen i farger.

## Kopiering

### Sv/h

Kopierer originalen i svart/hvitt (monokrom).

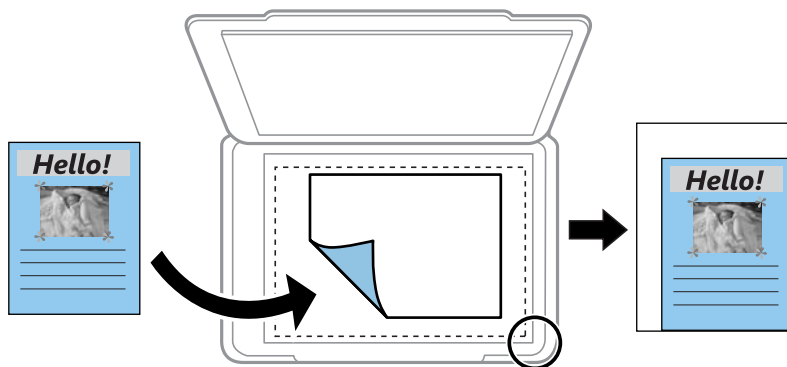
### Layout

- Med kantlinjer  
Kopierer med marger rundt kantene.
- Uten kantlinjer  
Kopierer uten marger rundt kantene. Bildet forstørres litt for å fjerne marger fra kantene på papiret.
- A4, 2-opp-kopi  
Kopierer to enkeltsidige A4-originaler over på et enkeltark i A4-størrelse med oppsettet 2-i-1.
- A4, bok/2-ark  
Kopierer to motstående A4-sider i en bok eller tilsvarende over på et enkeltark i A4-størrelse med oppsettet 2-i-1.

### Forminsk/forstørr

Forstørrer eller forminsker originalene.

- Faktisk størrelse  
Kopierer med 100 % forstørrelse.
- Autotilpasning  
Registrerer skanneområdet og forstørrer eller forminsker originalen automatisk slik at den passer til valgt papirstørrelse. Når det er hvite marger rundt originalen, registreres de hvite margene fra hjørnemerket på skannerglassplaten som skanneområdet, mens margene på motsatt side kan bli beskåret.



- Kundetilpasset  
Velg for å angi forstørrelsen for å forstørre eller forminske originalen.

### Tilpasset størrelse

Angir forstørrelsen som er brukt for å forstørre eller forminske originalen innenfor et område fra 25 til 400 %.

### Papirstørrelse

Velg papirstørrelsen du la i.



## Kopiering

### Papirtype

Velg papirtypen du la i.

### Kvalitet

Velg utskriftskvalitet. **Utkast** gir raskere utskrift, men utskriftene kan være svake. **Beste** gir utskrifter av høyere kvalitet, men utskriftshastigheten kan være lavere.

Kladdemodus er ikke tilgjengelig for brukere i Vest-Europa.

### Tetthet

Øk nivået for tetthet ved å trykke ► hvis kopien blir svak. Reduser nivået for tetthet ved å trykke ◀ hvis blekket flyter utover.

# Skanning

## Skanning ved bruk av kontrollpanelet

### Skanning til en datamaskin

Du kan lagre det skannede bildet på en datamaskin.

**Forsiktighetsregel:**

Kontroller at du har installert *Epson Scan 2* og *Epson Event Manager* på datamaskinen før du bruker denne funksjonen.

1. Plasser originalene.
2. Åpne **Skann** fra hjem-skjermen ved hjelp av ◀ eller ▶, og trykk deretter OK.
3. Velg hvordan du vil lagre det skannede bildet til en datamaskin fra følgende menyer ved hjelp av ◀- eller ▶-knappen, og trykk deretter på OK-knappen.
  - Til datamaskin (JPEG)**: Lagrer det skannede bildet i JPEG-format.
  - Til datamaskin (PDF)**: Lagrer det skannede bildet i PDF-format.
  - Til datamaskin (e-post)**: Starter e-postprogrammet på datamaskinen og legger deretter bildet automatisk ved en e-post.
4. Velg datamaskinen som du ønsker å lagre de skannede bildene på.

**Merknad:**

- Du kan endre skanneinnstillinger, slik som skannestørrelse, mappe for lagring eller lagringsformat ved å bruke *Epson Event Manager*.
- Når skriveren er koblet til et nettverk, kan du velge datamaskinen der du vil lagre det skannede bildet. Opptil 20 datamaskiner kan vises på skriverens kontrollpanel.
- Når datamaskinen der du vil lagre de skannede bildene, er registrert på nettverket, vises de første 15 tegnene i navnet på datamaskinen på kontrollpanelet. Hvis du angir **Navn på nettverksskanning (alfanumerisk)** på *Epson Event Manager*, vises det på kontrollpanelet.

5. Trykk ◊.

**Merknad:**

Fargen, størrelsen og grensen for det skannede bildet vil ikke være nøyaktig lik originalen.

**Relatert informasjon**

- ➔ [“Plassere originaler på Skannerglassplaten” på side 42](#)
- ➔ [“Epson Event Manager” på side 119](#)

## Skanning til en datamaskin (WSD)

**Merknad:**

- Denne funksjonen er kun tilgjengelig på datamaskiner som kjører engelsk versjon av Windows 10/Windows 8.1/Windows 8/Windows 7/Windows Vista.
- Hvis du bruker Windows 7/Windows Vista, må du sette opp datamaskinen på forhånd med denne funksjonen.

1. Plasser originalene.
2. Åpne **Skann** fra hjem-skjermen ved hjelp av ◀ eller ▶, og trykk deretter OK.
3. Velg **Til datamaskin (WSD)** ved hjelp av ◀ eller ▶, og trykk deretter OK.
4. Velg en datamaskin.
5. Trykk ◊.

**Merknad:**

Fargen, størrelsen og grensen for det skannede bildet vil ikke være nøyaktig lik originalen.

**Relatert informasjon**

➔ [“Plassere originaler på Skannerglassplaten” på side 42](#)

## Konfigurere en WSD-port

Dette avsnittet beskriver hvordan du setter opp en WSD-port for Windows 7/Windows Vista.

**Merknad:**

For Windows 10/Windows 8.1/Windows 8 settes WSD-porten opp automatisk.

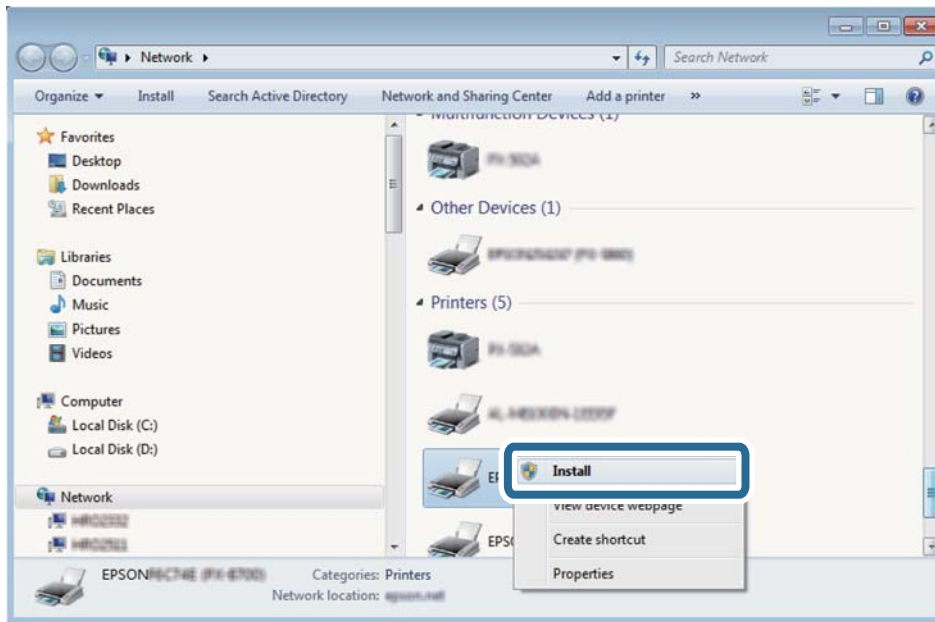
Følgende er nødvendig for å sette opp en WSD-port.

- Skriveren og datamaskinen er koblet til nettverket.
- Skriverdriveren er installert på datamaskinen.

1. Slå på skriveren.
2. Klikk startknappen og deretter **Nettverk** på datamaskinen.
3. Høyreklikk skriveren, og klikk deretter **Installer**.  
Klikk **Hald fram** når **Brukarkontroll**-skjermen vises.

## Skanning

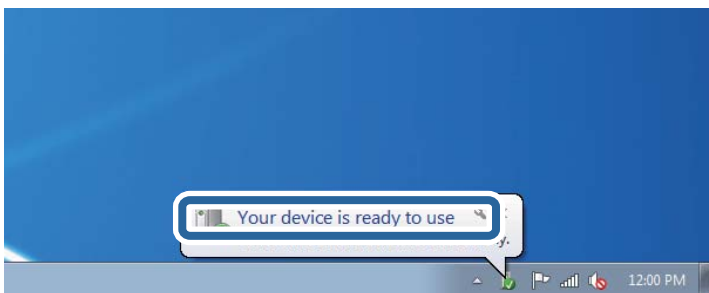
Klikk **Avinstaller**, og start på nytt hvis skjermbildet **Avinstaller** vises.



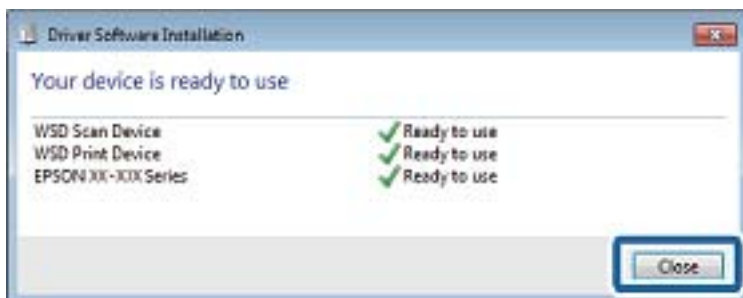
### **Merknad:**

Skrivernavnet du har angitt på nettverket og modellnavnet (EPSON XXXXXX (XX-XXXX)) vises på nettverksskjermen. Du finner skrivernavnet som er angitt på nettverket, på skriverens kontrollpanel eller ved å skrive ut et nettverksstatusark.

4. Klikk **Enheten er klar til bruk**.



5. Les meldingen, og klikk deretter **Lukk**.



6. Åpne **Enheter og skrivere**-skjermen.

- Windows 7

Klikk Start > **Kontrollpanel** > **Maskinvare og lyd** (eller **Maskinvare**) > **Enheter og skrivere**.

## Skanning

- Windows Vista

Klikk startknappen > **Kontrollpanel** > **Maskinvare og lyd** > **Skrivere**.

7. Kontroller at det vises et ikon med skriverens navn på nettverket.

Velg skrivernavnet når du bruker WSD.

### Relatert informasjon

- ➔ [“Skrive ut et nettverksstatusark” på side 32](#)

---

## Skanning fra en datamaskin

### Skanne med Epson Scan 2

Du kan skanne ved å bruke skannerdriveren «Epson Scan 2». Se Epson Scan 2-hjelp for å forklaringer om hvert element.

### Relatert informasjon

- ➔ [“Epson Scan 2 \(skannerdriver\)” på side 118](#)

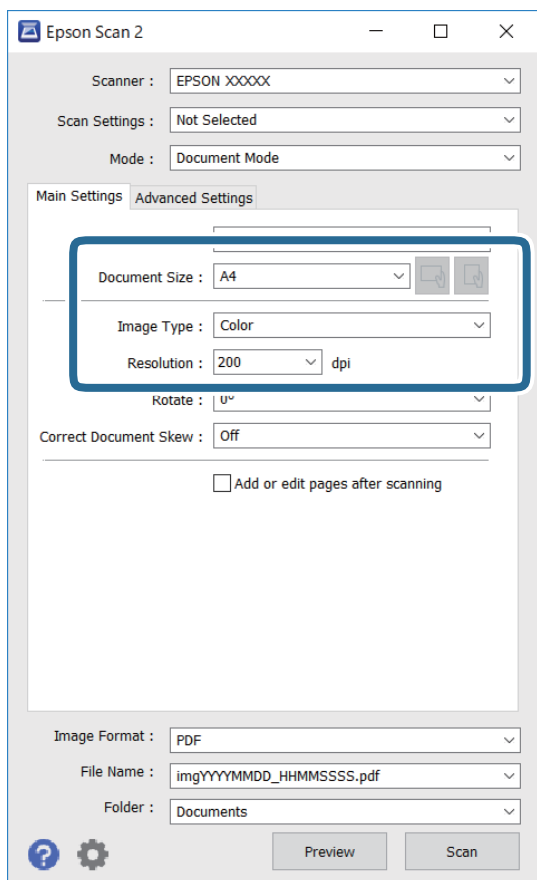
### Skanne dokumenter (Dokumentmodus)

Du kan skanne originaler ved å bruke detaljerte innstillinger som er egnet for tekstdokumenter med **Dokumentmodus** i Epson Scan 2.

1. Plasser originalene.
2. Start Epson Scan 2.
3. Velg **Dokumentmodus** fra **Modus**-listen.

## Skanning

4. Utfør følgende innstillinger i kategorien **Hovedinnstillinger**.



- Dokumentstørrelse: Velg størrelsen av originalen du plasserte.



- (Opprinnelig retning)-knapper: Velg den angitte retningen til originalene du plasserte. Avhengig av størrelsen til originalen kan dette elementet angis automatisk, og kan ikke endres.

- Bildetype: Velg fargen for lagring av det skannede bildet.

- Oppløsning: Velg oppløsningen.

**Merknad:**

- Dokumentkilde**-innstillingen er fast som **Skannerglassplaten**. Du kan ikke endre denne innstillingen.
- Hvis du angir **Legg til / rediger etter skann.**, kan du skanne flere originaler etter du har skannet originalen. Hvis du i tillegg angir **Bildeformat** som PDF eller Multi-TIFF, kan du lagre de skannede bildene som én fil.

5. Angi andre skanneinnstillinger ved behov.

- Du kan forhåndsvisne det skannede bildet ved å klikke **Forhåndsvisning**-knappen. Forhåndsvisningsvinduet åpnes og det og det forhåndsviste bildet vises.

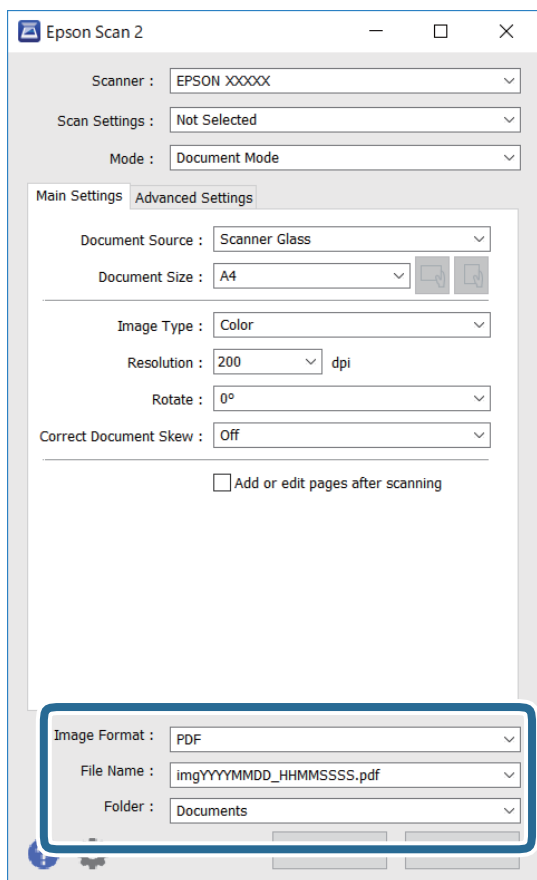
## Skanning

- I **Avanserte innstillinger**-fanen kan du utføre bildejusteringer med detaljerte innstillinger som er egnet for tekstdokumenter slik som det følgende.
  - Fjern bakgrunn: Fjern bakgrunnen til originalene.
  - Tekstforbedring: Du kan gjøre uskarpe bokstaver i originalen klare og skarpe.
  - Automatisk feltsegmentering: Du kan gjøre bokstaver klare og bilder jevne ved utføring av svart-hvitt-skanning for et dokument som inneholder bilder.
  - Fargeforbedring: Du kan forsterke fargen som er spesifisert for det skannede bildet, og deretter lagre det i gråskala eller svart-hvitt.
  - Lysstyrke: Du kan justere lysstyrken for det skannede bildet.
  - Kontrast: Du kan justere kontrasten for det skannede bildet.
  - Gamma: Du kan justere gamma (lysstyrken for mellomdistansen) for det skannede bildet.
  - Grenseverdi: Du kan justere grensen for monokromt binær (svart og hvitt).
  - Korrigering av uskarphet: Du kan forsterke og spisse konturene til bildet.
  - Derastrering: Du kan fjerne moare mønster (vevlignende skygger) som dukker opp når du skanner utskrevet papir, slik som et blad.
  - Kantfyll: Du kan fjerne skyggen som skapes rundt det skannede bildet.
  - Dual Image-utdata (bare for Windows): Du kan skanne én gang og lagre to bilder med forskjellige utdatainnstillinger samtidig.

**Merknad:**

*Elementene er muligens ikke tilgjengelig avhengig av andre innstillinger du valgte.*

## 6. Angi innstillinger for fillagringen.



- Bildeformat: Velg lagringsformatet fra listen.

Du kan angi detaljerte innstillinger for hvert lagringsformat med unntak av BITMAP og PNG. Velg **Alternativer** fra listen etter du har valgt lagringsformat.

- Filnavn: Bekreft lagringsnavnet som vises for filen.

Du kan endre innstillinger for filnavnet ved å velge **Innst.** fra listen.

- Mappe: Velg lagringsmappen for det skannede bildet fra listen.

Du kan velge en annen mappe eller opprette en ny mappe ved å velge **Velg** fra listen.

7. Klikk på **Skann**.**Relatert informasjon**

➔ [“Plassere originaler på Skannerglassplaten” på side 42](#)

**Skanne fotografier eller bilder (Fotomodus)**

Med **Fotomodus** i Epson Scan 2 kan du skanne originaler med et stort utvalg av funksjoner for bildejustering som er egnet for fotografier eller bilder.

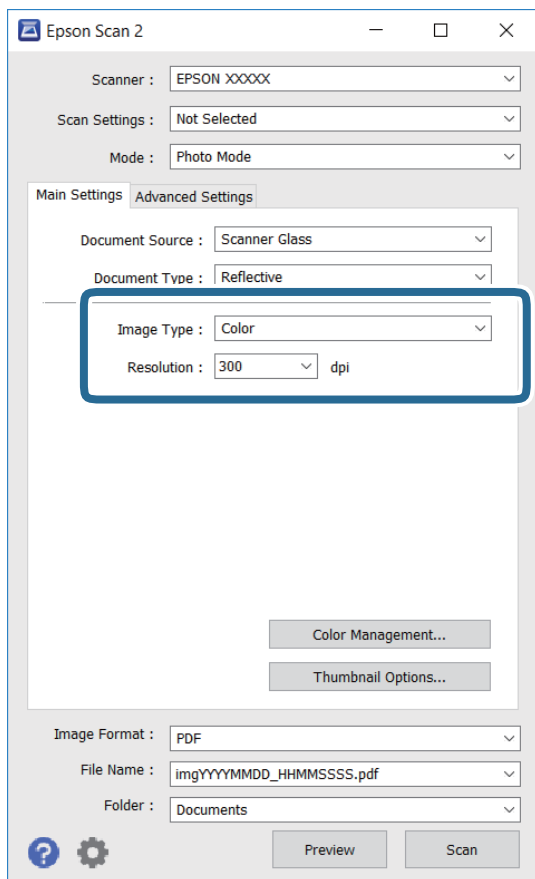
## 1. Plasser originalene.

Ved å plassere flere originaler på skannerglasset, kan du skanne alle samtidig. Sørg for at det er et mellomrom på minst 20 mm mellom originalene.



## Skanning

2. Start Epson Scan 2.
3. Velg **Fotomodus** fra **Modus**-listen.
4. Utfør følgende innstillinger i kategorien **Hovedinnstillinger**.



- Bildetype: Velg fargen for lagring av det skannede bildet.
- Oppløsning: Velg oppløsningen.

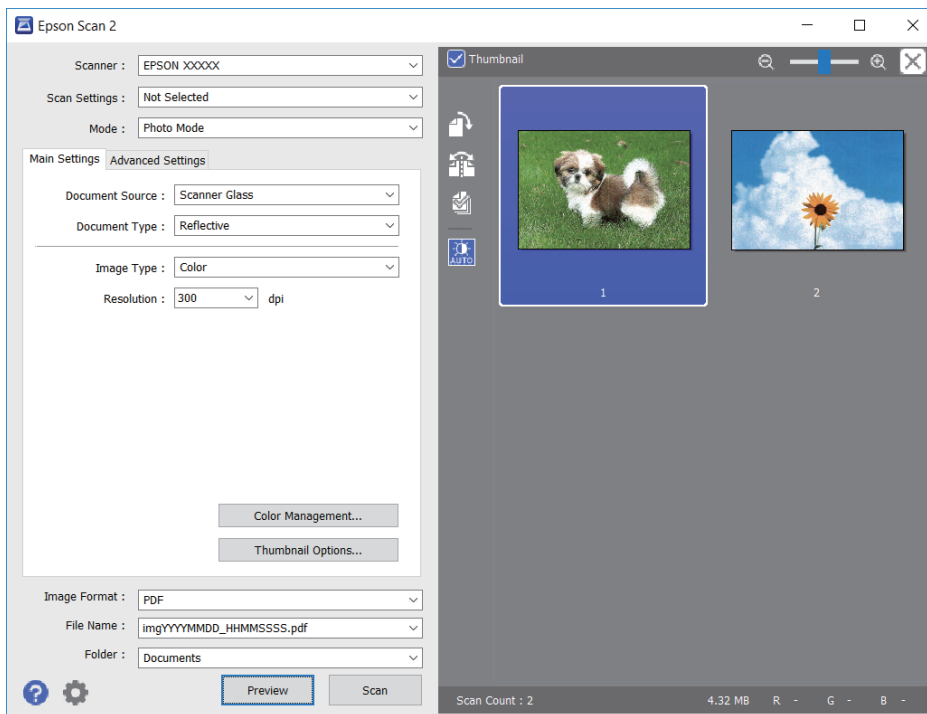
**Merknad:**

Innstillingen **Dokumentkilde** er fast som **Skannerglassplaten**, og innstillingen **Dokumenttype** er fast som **Reflekterende**. (**Reflekterende** betyr originaler som ikke er gjennomsiktige, for eksempel vanlige papir eller fotografier.) Du kan ikke endre disse innstillingene.

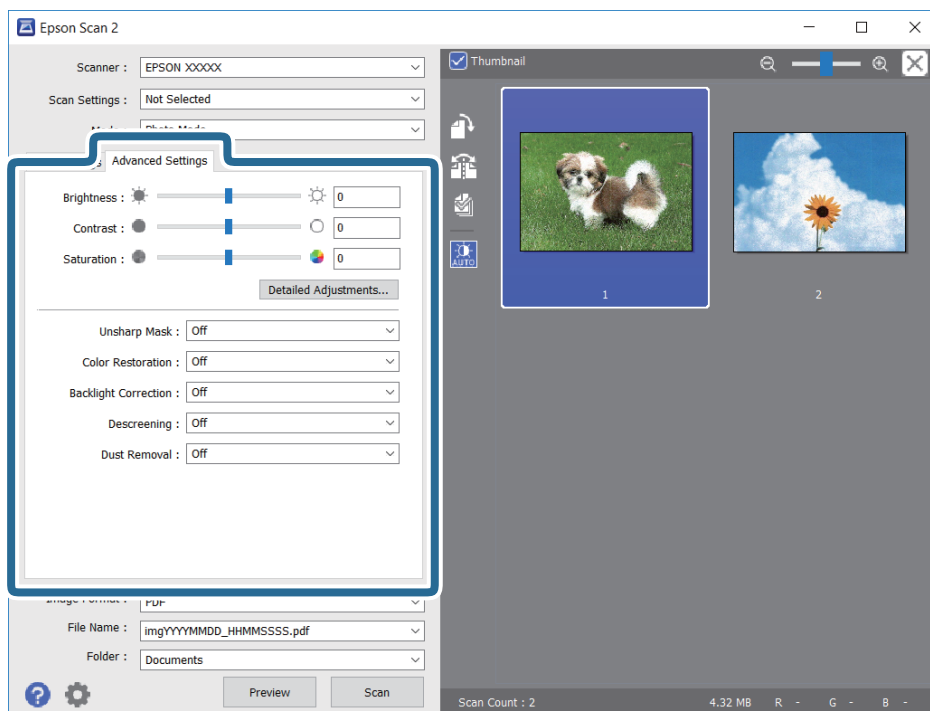
## Skanning

5. Klikk på **Forhåndsvisning**.

Forhåndsvisningsvinduet åpnes og det og de forhåndsviste bildene vises som miniatyrbilder.

**Merknad:**

For å forhåndsvisne hele det skannede området kan du tømme **Miniatyrbilde**-avmerkningsboksen øverst på forhåndsvisningsvinduet.

6. Bekreft forhåndsvisningen og utfør innstillinger for bildejustering i **Avanserte innstillinger**-fanen hvis det er nødvendig.

## Skanning

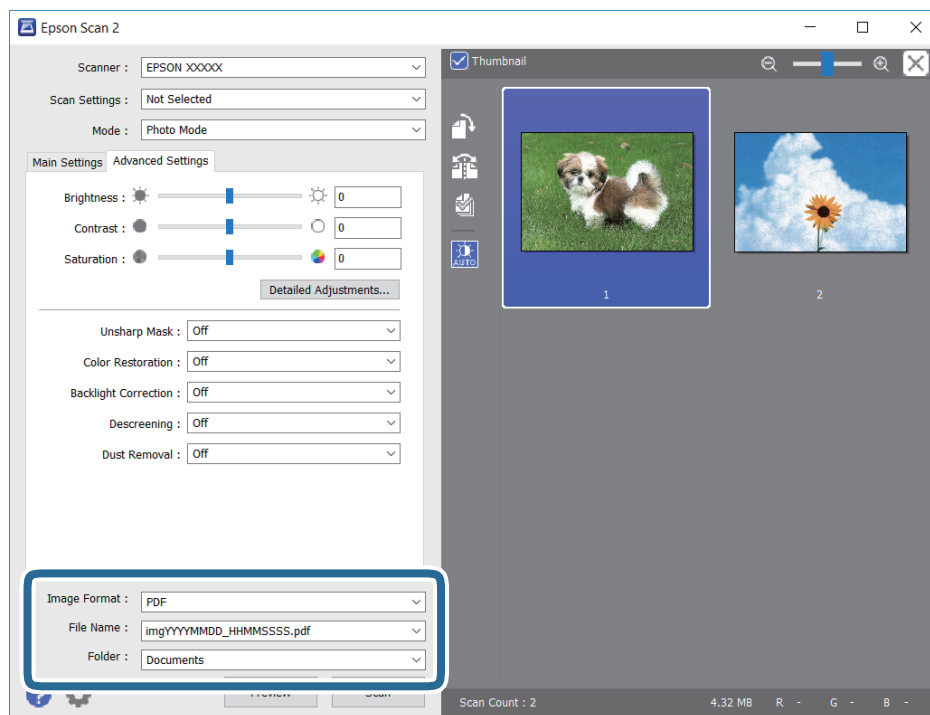
Du kan justere det skannede bildet med detaljerte innstillinger som er egnet for fotografier eller bilder, slik som de følgende.

- Lysstyrke: Du kan justere lysstyrken for det skannede bildet.
- Kontrast: Du kan justere kontrasten for det skannede bildet.
- Metning: Du kan justere metningen (fargestyrke) for det skannede bildet.
- Korriger uskarphet: Du kan forsterke og spisse konturene til det skannede bildet.
- Fargegjenoppretting: Du kan rette bilder som har falmet for å få dem tilbake til de opprinnelige fargene.
- Motlyskorrigerings: Du kan lysne skannede bilder som er mørke på grunn av bakgrunnsbelysning.
- Derastrering: Du kan fjerne moaremønster (vevlignende skygger) som dukker opp når du skanner utskrevet papir, slik som et blad.
- Støvfjerning: Du kan fjerne støv fra det skannede bildet.

### **Merknad:**

- Elementene er muligens ikke tilgjengelig avhengig av andre innstillinger du valgte.
- Avhengig av originalen, kan det hende at det skannede bildet ikke blir riktig justert.
- Når flere miniatyrbilder blir opprettet, kan du justere bilde kvaliteten for hvert miniatyrbilde. Avhengig av justeringselementene, kan du justere kvaliteten av skannede bilder samlet ved å velge flere miniatyrbilder.

## 7. Angi innstillinger for fillagringen.



- Bildeformat: Velg lagringsformatet fra listen.  
Du kan angi detaljerte innstillinger for hvert lagringsformat med unntak av BITMAP og PNG. Velg **Alternativer** fra listen etter du har valgt lagringsformat.
- Filnavn: Bekreft lagringsnavnet som vises for filen.  
Du kan endre innstillinger for filnavnet ved å velge **Innst.** fra listen.

## Skanning

- ❑ Mappe: Velg lagringsmappen for det skannede bildet fra listen.

Du kan velge en annen mappe eller opprette en ny mappe ved å velge **Velg** fra listen.

8. Klikk på **Skann**.

### Relatert informasjon

- ➔ “Plassere originaler på Skannerglassplaten” på side 42
- ➔ “Plassere flere bilder for skanning samtidig” på side 44

---

## Skanning fra smartenheter

Med programmet Epson iPrint kan du skanne bilder og dokumenter fra en smartenhet, slik som en smarttelefon eller et nettbrett, som er koblet til det samme trådløse nettverket som skriveren. Du kan lagre skannede data på en smartenhet eller i nettsky-tjenester, sende per e-post eller skrive de ut.



### Installere Epson iPrint

Du kan installere Epson iPrint på smartenheten din fra følgende URL eller QR kode.

<http://ipr.to/a>



### Skanne ved hjelp av Epson iPrint

Start Epson iPrint fra smartenheten din og velg elementet som du ønsker å bruke fra hjem-skjermen.

## Skanning

De følgende skjerm bildene er gjenstand for endring uten varsel.



1	Hjem-skjermen vises når programmet startes.
2	Viser informasjon om hvordan skriveren settes opp og en OSS.
3	Viser skjermen hvor du kan velge skriveren og utføre skriverinnstillinger. Når du har valgt skriveren, trenger du ikke velge den igjen neste gang.
4	Viser skanningskjermen.
5	Viser skjermen hvor du kan utføre innstillinger som f.eks. oppløsning.
6	Vise de skannede bildene.
7	Starter skanning.
8	Viser skjermen hvor du kan lagre skannet data på en smartenhet eller nettsky-tjeneste.
9	Viser skjermen hvor du kan sende skannet data per e-post.
10	Viser skjermen hvor du kan skrive ut skannet data.

# Skifte ut blekkpatroner

---

## Kontrollere blekknivåer

Du kan kontrollere omtrentlige blekknivåer fra kontrollpanelet eller datamaskinen.

### Kontrollere blekknivåer — Kontrollpanel

1. Åpne **Opps.** fra hjem-skjermen ved hjelp av ◀ eller ▶, og trykk deretter OK.
2. Velg **Blekknivåer** ved hjelp av ◀ eller ▶, og trykk deretter OK.

### Kontrollere blekknivåer - Windows

1. Gå til skriverdrivervinduet.
2. Klikk på **Blekknivå** i kategorien **Hoved**.


**Merknad:**

Dersom **EPSON Status Monitor 3** er deaktivert, vises ikke blekknivået. Klikk på **Utvidede innstillinger** i **Vedlikehold**-kategorien, og velg deretter **Aktiver EPSON Status Monitor 3**.

#### Relatert informasjon

➔ [“Windows-skriverdriver” på side 112](#)

### Kontrollere blekknivåene — Mac OS

1. Velg **Systemvalg** fra  menyen > **Skrivere og skannere** (eller **Skriv ut og skann**, **Skriv ut og faks**), og velg deretter skriveren.
2. Klikk på **Valg og forbruksmateriell** > **Verktøy** > **Åpne Skriververktøy**.
3. Klikk på **EPSON Status Monitor**.


---

## Blekkpatronkoder

Epson anbefaler at du bruker ekte Epson-blekkpatroner. Epson kan ikke garantere kvaliteten eller påliteligheten til uekte blekk. Bruk av uekte blekk kan føre til skader som ikke dekkes av Epsons garantier, og som under visse omstendigheter kan føre til feil på skriveren. Det er ikke sikkert informasjon om uekte blekknivåer vises.

Følgende er koder for ekte Epson-blekkpatroner.

## Skifte ut blekkpatroner

Ikoner	BK: Black (Svart)	C: Cyan	M: Magenta	Y: Yellow (Gul)
Jordbær 	29 29XL*	29 29XL*	29 29XL*	29 29XL*

\* «XL» indikerer stor patron.

**Merknad:**

- Ikke alle blekkpatroner er tilgjengelige i alle regioner.
- Blekkpatronkoder kan variere etter beliggenhet. Kontakt Epsons kundestøtte for riktige koder for området ditt.
- Brukere i Europa finner informasjon om Epsons blekkpatronytelse på følgende nettsted.  
<http://www.epson.eu/pageyield>

**Relatert informasjon**

➔ “Web-område for kundestøtte” på side 161

---

## Forholdsregler ved håndtering av blekkpatron

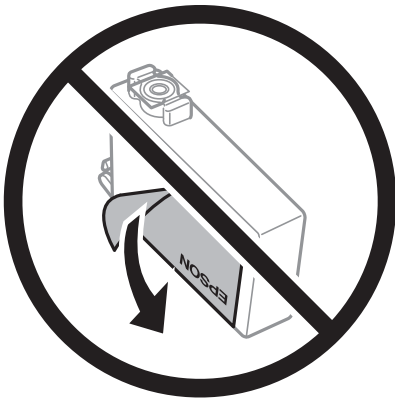
Les følgende instruksjoner før utskiftning av blekkpatronene.

**Forholdsregler ved håndtering**

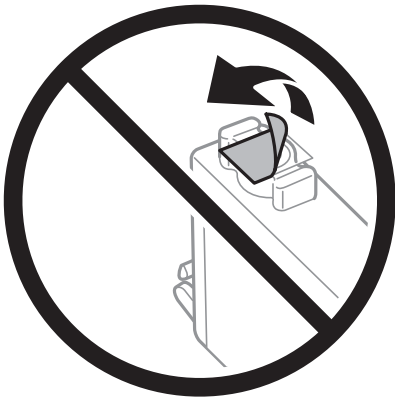
- Oppbevar blekkpatroner ved normal romtemperatur og hold dem unna direkte sollys.
- Epson anbefaler at blekkpatronen brukes opp innen utløpsdatoen som er trykt på esken.
- Du får de beste resultatene dersom bruker opp blekkpatronen innen seks måneder etter at esken ble åpnet.
- Oppbevar blekkpatronpakkene med bunnen ned for best resultat.
- Når du har tatt inn en blekkpatron fra et kaldt lagringssted, bør du la den varmes opp ved romtemperatur i minst tre timer før du tar den i bruk.
- Ikke åpne blekkpatronpakken før du er klar for å installere den i skriveren. Patronen er vakuumpakket for å ivareta kvaliteten. Hvis du lar en patron utpakket lenge før du bruker den, kan det hende normal utskrift ikke vil være mulig.
- Vær forsiktig slik at du ikke brekker krokene på siden av blekkpatronen når du fjerner den fra pakken.

## Skifte ut blekkpatroner

- ❑ Du må fjerne den gule teipen fra patronen før installering. Ellers kan utskriftskvaliteten reduseres, eller du vil ikke kunne skrive ut. Ikke fjern eller riv i etiketten på patronen, dette kan forårsake lekkasje.



- ❑ Ikke fjern den transparente forseglingen på bunnen av patronen. Dette kan føre til at patronen ikke vil fungere.



- ❑ Ikke berør områdene som vises på illustrasjonen. Dette kan hindre normal bruk og utskrift.



- ❑ Alle blekkpatroner må installeres, ellers kan du ikke skrive ut.
- ❑ Ikke skift ut blekkpatroner med strømmen av. Ikke fjern skriverhodet for hånd, du kan skade skriveren.
- ❑ Ikke skru av skriveren ved lading av blekk. Hvis ladingen av blekket er ufullstendig, kan du kanskje ikke skrive ut.
- ❑ Ikke la skriveren stå med blekkpatroner fjernet eller slå av skriveren under utskiftning av patroner. Det kan føre til at skriverhodedydene tørker ut, og du kan muligens ikke skrive ut.



## Skifte ut blekkpatroner

- Hvis du har behov for å fjerne en blekkpatron midlertidig, sørg for at tilførselsområdet for blekk er fritt for støv og skitt. Lagre blekkpatronen i de samme omgivelsene som skriveren, med blekktilførselsåpningen vendt ned eller til siden. Ikke oppbevar blekkpatroner med tilførselsåpningen vendt opp. Dette er fordi tilførselsåpningen er utstyrt med en ventil for utslipp av overflødig blekk. Det er ikke behov for egne deksler eller plugger.
- Blekkpatroner du har tatt ut, kan ha blekk rundt blekkforsyningsporten, så vær forsiktig slik at du ikke søler blekk på området rundt når du tar ut blekkpatroner.
- Denne skriveren bruker blekkpatroner med et grønt kretskort som overvåker informasjon slik som mengden gjenværende blekk for hver patron. Dette betyr at selv om patronen fjernes fra skriveren før den er tom, kan du fremdeles bruke den etter at den settes tilbake i skriveren. Men når en patron settes tilbake i skriveren, kan noe blekk forbrukes for å garantere skriverens ytelse.
- For maksimal effektivitet av blekket, bør en blekkpatron kun fjernes når du er klar for å skifte den ut. Blekkpatroner med lav blekkstatus, kan kanskje ikke brukes når de settes tilbake.
- For å garantere at du får utskrifter av førsteklasses kvalitet og for å beskytte utskriftshodet, vil det være en blekkreserve igjen i patronen selv om skriveren angir at patronen må byttes. Mengden som angis, inkluderer ikke denne reserven.
- Selv om blekkpatronene kan inneholde resirkulert materiale, påvirker ikke dette skriverfunksjonaliteten eller -ytelsen.
- Spesifikasjoner og utseende på blekkpatronen kan endres uten forvarsel ved forbedringer.
- Du må ikke demontere eller modifisere blekkpatronen, da det kan føre til at du ikke vil kunne skrive ut på riktig måte.
- Du kan ikke bruke patronene som ble levert med skriveren som erstatning.
- Hvor mange sider som kan skrives ut, vil avhenge av hva du skriver ut, papirtypen som benyttes, utskriftsfrekvensen og miljømessige betingelser, for eksempel temperatur.

### Blekkforbruk

- For å opprettholde maksimal ytelse for skriverhodet, vil noe blekk forbrukes fra alle patronene under vedlikeholdshandlinger slik som rengjøring av skriverhodet. Blekk kan også forbrukes når du slår på skriveren.
- Når du skriver ut i svart-hvitt eller gråtoner, kan det hende at farget blekk brukes i stedet for svart blekk, avhengig av papirtypen og utskriftskvalitetsinnstillingene. Dette er fordi en blanding av farget blekk brukes til å lage svart.
- Blekket i blekkpatronene som fulgte med skriveren, benyttes delvis under førstegangs oppsett. Skriverhodet i skriveren fylles fullstendig opp med blekk for å sikre utskrifter av høy kvalitet. Denne éngangsprosessen bruker opp litt blekk, og derfor kan disse patronene skrive ut færre sider sammenlignet med påfølgende blekkpatroner.

---


## Skifte ut blekkpatroner



### Forsiktig:

Vær forsiktig så du ikke setter fast hånden eller fingrene når du åpner eller lukker skannerenheten. Hvis ikke kan du bli skadet.

### Merknad:

- Du kan fortsette å skrive ut selv om skriveren angir at det er lite blekk. Men du må gjøre klar nye patroner så raskt mulig.
- Hvis du skifter ut blekkpatronene under kopiering, kan originalene flytte på seg. Trykk på -knappen for å avbryte og legg originalene på plass.

## Skifte ut blekkpatroner

1. Gjør ett av følgende.

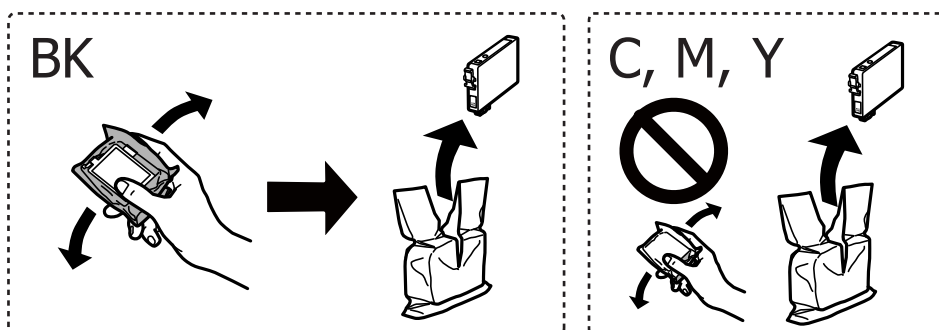
- Når du blir bedt om å skifte ut blekkpatroner

Kontroller hvilken blekkpatron som må byttes, og trykk deretter OK. Velg **Bytt nå** ved hjelp av ▲ eller ▼, og trykk deretter OK.

- Ved utskifting av blekkpatroner før de er tomme

Åpne **Opps.** fra hjem-skjermen ved hjelp av ◀ eller ▶, og trykk deretter OK. Velg **Vedlikehold** ved hjelp av ◀ eller ▶, og trykk deretter OK. Velg **Utskifting av blekkpatron** ved hjelp av ◀ eller ▶, og trykk deretter OK. Deretter trykker du på ◇.

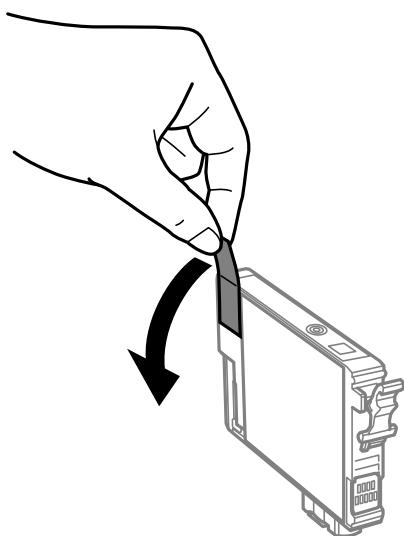
2. Når du bytter den svarte blekkpatronen, skal du riste forsiktig fire eller fem ganger på den nye, svarte blekkpatronen før du tar den ut av forpakningen. Når du bytter andre fargepatroner, tar du ut de nye fargepatronene fra forpakningen uten å riste dem først.



**!** **Forsiktighetsregel:**

*Ikke rist patronene etter åpning av pakken ettersom de kan lekke.*

3. Fjern kun den gule teipen.



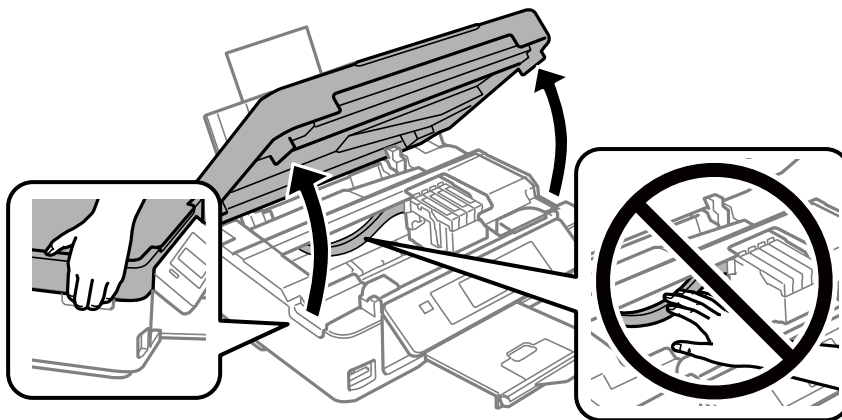
## Skifte ut blekkpatroner

**!** Forsiktighetsregel:

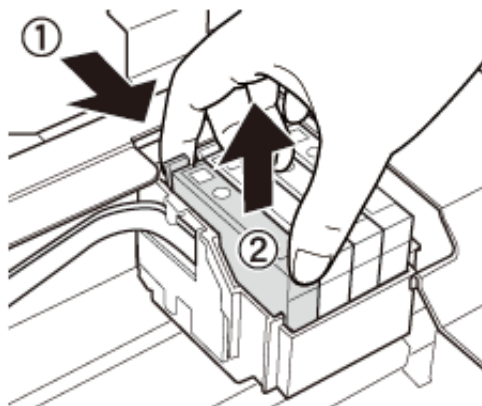
*Ikke berør områdene som vises på illustrasjonen. Dette kan hindre normal bruk og utskrift.*



4. Åpne skannerenheten med dokumentdekslet lukket.

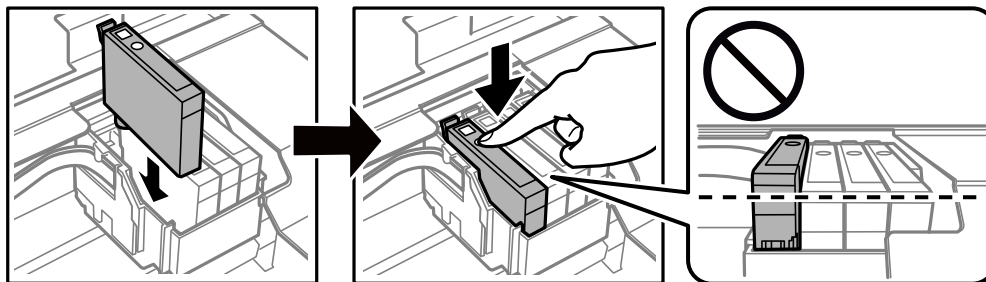


5. Klem på klaffen på blekkpatronen og trekk den rett opp. Hvis du ikke kan fjerne blekkpatronen, trekk den bestemt opp.




## Skifte ut blekkpatroner

6. Sett inn den nye blekkpatronen, og trykk den deretter bestemt ned.



7. Lukk skannerenheten.

8. Trykk på -knappen.

Blekkklading starter.



**Forsiktighetsregel:**

Ikke skru av skriveren ved lading av blekk. Hvis ladingen av blekket er ufullstendig, kan du kanskje ikke skrive ut.

### Relatert informasjon

- ➔ [“Blekkpatronkoder” på side 86](#)
- ➔ [“Forholdsregler ved håndtering av blekkpatron” på side 87](#)

## Skrive ut med svart blekk midlertidig

Når fargeblekket er oppbrukt mens det fremdeles er mer svart blekk igjen, og du skriver ut fra en datamaskin, kan du bruke følgende innstillinger til å fortsette utskriften med kun svart blekk for en kort periode.

- Papirtype: vanlig papir, Konvolutt
- Farge: **Gråtone**
- Grensefritt: Ikke valgt
- EPSON Status Monitor 3: Aktivert (bare for Windows)

Ettersom denne funksjonen kun er tilgjengelig i omtrent fem dager, må du skifte ut den utvidede blekkpatronen så raskt som mulig.

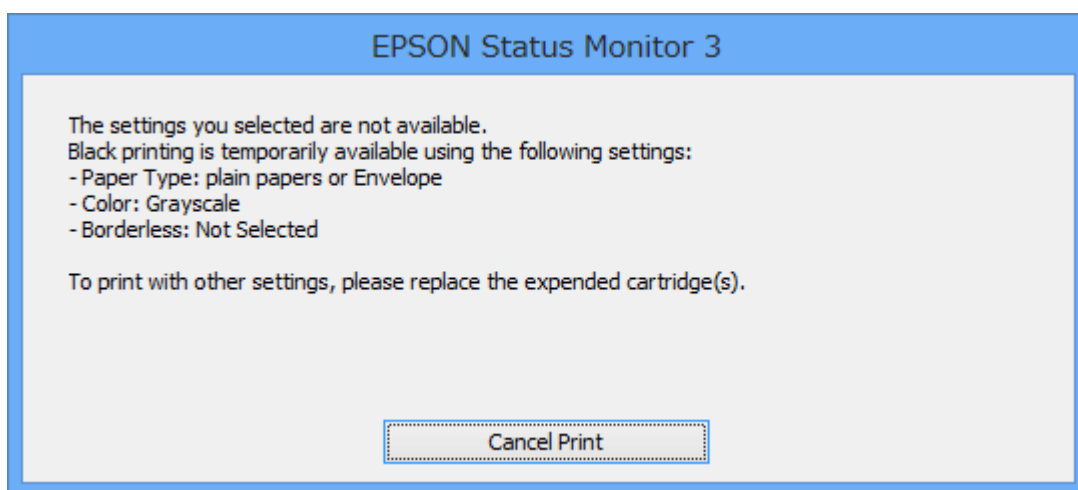
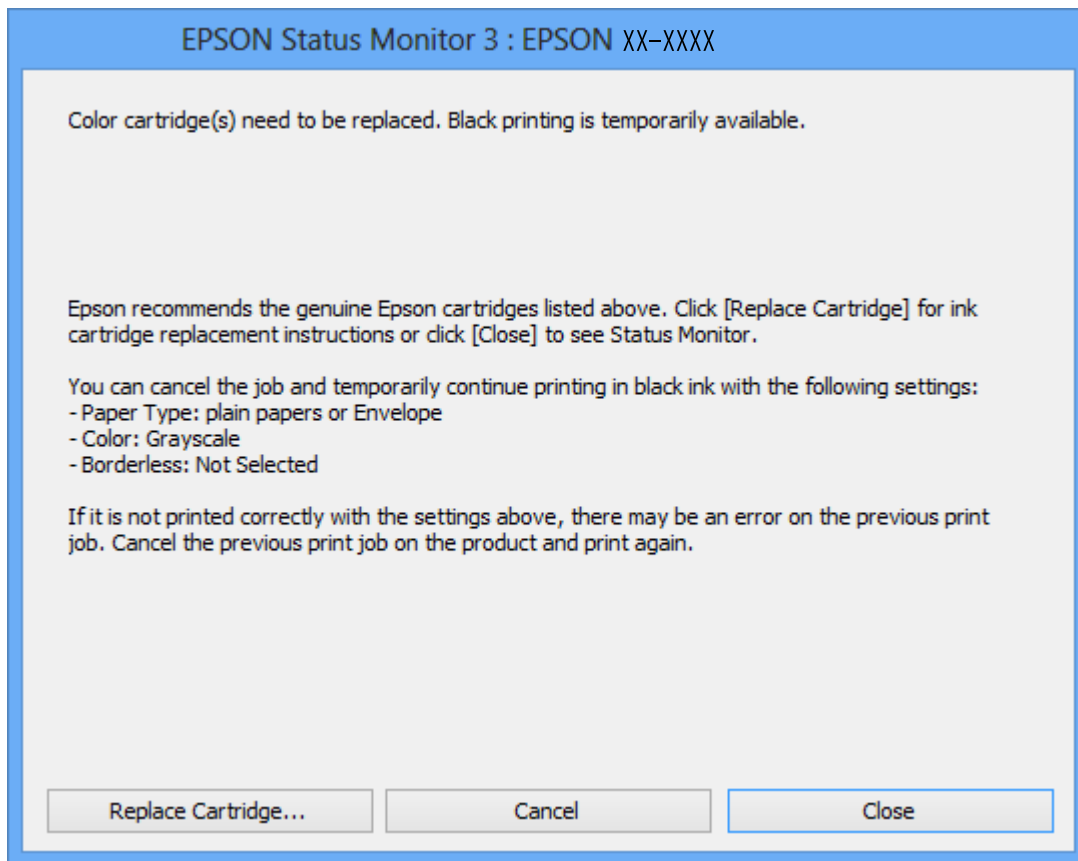
**Merknad:**

- Hvis **EPSON Status Monitor 3** er deaktivert, åpne skriverdriveren, klikk **Utvidede innstillinger** i kategorien **Vedlikehold**, og deretter velg **Aktiver EPSON Status Monitor 3**.
- Tilgjengelig periode varierer avhengig av bruksinnstillingene.

## Skifte ut blekkpatroner

## Midlertidig utskrift med svart blekk – Windows

1. Når følgende vindu vises, må utskriften avbrytes.

**Merknad:**

Hvis du ikke kan avbryte utskriften fra datamaskinen, avbryter du via skriverens kontrollpanel.

2. Gå til skriverdrivervinduet.
3. Fjern merket for **Uten kant** i kategorien **Hoved**.
4. Velg **vanlig papir** eller **Konvolutt** som innstilling for **Papirtype** i kategorien **Hoved**.

## Skifte ut blekkpatroner

5. Velg **Gråtone**.
6. Angi de andre elementene i kategoriene **Hoved** og **Flere alternativer** om nødvendig, og klikk på **OK**.
7. Klikk på **Skriv ut**.
8. Klikk **Skriv ut med svart** i vinduet som vises.

### Relatert informasjon

- ➔ [“Legg papir i Bakre arkmater” på side 38](#)
- ➔ [“Grunnleggende om utskrift — Windows” på side 49](#)

## Skrive ut med svart blekk midlertidig — Mac OS


### *Merknad:*

*Vil du bruke funksjonen via et nettverk, kobler du til med **Bonjour**.*

1. Klikk skriverikonet i **Dock**.
2. Avbryt jobben.

### *Merknad:*

*Hvis du ikke kan avbryte utskriften fra datamaskinen, avbryter du via skriverens kontrollpanel.*

3. Velg **Systemvalg** fra  menyen > **Skrivere og skannere** (eller **Skriv ut og skann**, **Skriv ut og faks**), og velg deretter skriveren. Klikk på **Valg og forbruksmaterie** > **Valg** (eller **Driver**).
4. Velg **På** som innstillingen for **Tillat midlertidig svart utskrift**.
5. Åpne utskriftsdialogboksen.
6. Velg **Utskriftsinnstillinger** fra hurtigmenyen.
7. Velg en annen papirstørrelse enn den uten kanter, som innstilling for **Papirstørrelse**.
8. Velg **vanlig papir** eller **Konvolutt** som innstilling for **Medietype**.
9. Velg **Gråtone**.
10. Angi andre alternativer ved behov.
11. Klikk på **Skriv ut**.

### Relatert informasjon

- ➔ [“Avbryte utskrift — Mac OS” på side 70](#)
- ➔ [“Legg papir i Bakre arkmater” på side 38](#)
- ➔ [“Grunnleggende om utskrift — Mac OS” på side 51](#)

## Spare blekk når blekknivået er lavt (kun for Windows)

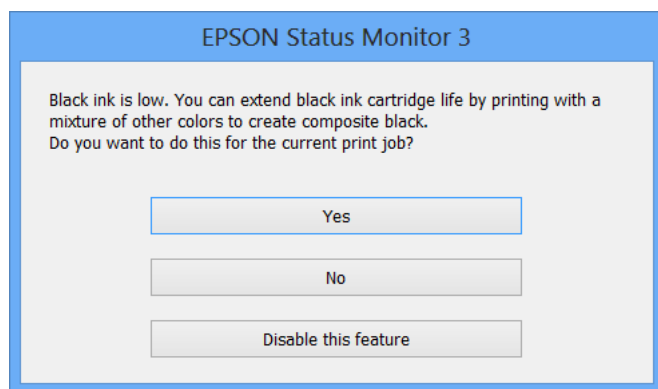
Når det er lite svart blekk igjen, og det nok fargeblekk igjen, kan du bruke en blanding av fargeblekk for å lage svart. Du kan fortsette å skrive ut mens du forbereder en ny svart blekkpatron.

Denne funksjonen er kun tilgjengelig når du velger følgende innstillinger for skriverdriveren.

- Papirtype: **vanlig papir**
- Kvalitet: **Standard**
- EPSON Status Monitor 3: Aktivert

### **Merknad:**

- Hvis **EPSON Status Monitor 3** er deaktivert, åpner du skriverdriveren, klikker på **Utvidede innstillinger** i kategorien **Vedlikehold**, og velger deretter **Aktiver EPSON Status Monitor 3**.
- S sammensatt svart ser litt annerledes ut enn ren svart. I tillegg reduseres utskriftshastigheten.
- Svart blekk brukes også, for å vedlikeholde kvaliteten på skriverhodet.



Alternativer	Beskrivelse
Ja	Velg hvis du vil bruke en blanding av farget blekk for å lage svart. Dette vinduet vises også neste gang du har en liknende utskriftsjobb.
Nei	Velg for å fortsette å bruke det resterende svarte blekket. Dette vinduet vises også neste gang du har en liknende utskriftsjobb.
Deaktiver denne funksjonen	Velg for å fortsette å bruke det resterende svarte blekket. Dette vinduet vises ikke før du skifter ut den svarte blekkpatronen og det begynner å bli lite blekk igjen.

# Vedlikeholde skriveren

## Kontrollere og rengjøre skriverhodet

Hvis dysene er tette, blir utskriftene svake, det er synlige striper, eller uventede farger vises. Når utskriftskvaliteten er redusert, bruker du dysekontrollfunksjonen til å kontrollere om dysene er tette. Hvis dysene er tette, rengjør du skriverhodet.

**Forsiktighetsregel:**

- Ikke åpne skannerenheten eller slå av skriveren under rengjøring av skriverhodet. Hvis rengjøringen av skriverhodet er ufullstendig, kan du kanskje ikke skrive ut.
- Ettersom rengjøring av skriverhodet bruker opp litt blekk, bør du bare rengjøre skriverhodet hvis kvaliteten blir dårligere.
- Når det er lite blekk, kan du ikke rengjøre skriverhodet. Bytt ut blekkpatronen først.
- Hvis utskriftskvaliteten ikke har forbedret seg etter gjentatte dysekontroller og rengjøring av hodet rundt fire ganger, må du vente i minst seks timer uten å skrive ut, og kjøre dysekontrollen på nytt og gjenta rengjøring av hodet om nødvendig. Vi anbefaler at du slår av skriveren. Kontakt Epsons kundestøtte hvis kvaliteten fremdeles ikke er bedre.
- Vil du unngå at skriverhodet tørker ut, skal du ikke koble fra skriveren mens strømmen er på.

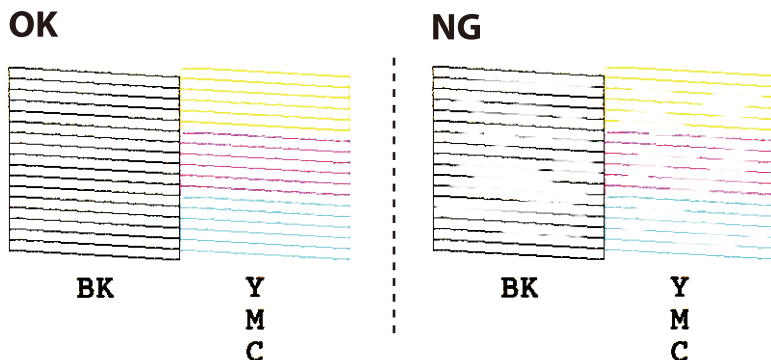
## Kontrollere og rengjøre skriverhodet — Kontrollpanel

1. Legg vanlig papir i A4-størrelse i skriveren.
2. Åpne **Opps.** fra hjem-skjermen ved hjelp av ◀ eller ▶, og trykk deretter OK.
3. Velg **Vedlikehold** ved hjelp av ◀ eller ▶, og trykk deretter OK.
4. Velg **Dysekontroll** ved hjelp av ◀ eller ▶, og trykk deretter OK.
5. Følg instruksjonene på skjermen for å skrive ut dysekontrollmønsteret.



## Vedlikeholde skriveren

6. Undersøk det trykte mønsteret. Hvis det er brutte linjer eller manglende partier som vist i «NG»-mønsteret, kan skriverhodedysene være tette. Gå til neste trinn. Hvis du ikke kan se brutte linjer eller manglende partier som vist i følgende «OK»-mønster, er dysene ikke tette. Rengjøring av skriverhodet er ikke nødvendig. Velg **Nei** ved hjelp av ▲ eller ▼, og trykk deretter OK-knappen for å avslutte.



7. Velg **Ja** ved hjelp av ▼ eller ▲, og trykk deretter OK.
8. Følg instruksjonene på skjermen for å rengjøre skriverhodet.
9. Når rengjøringen er fullført, velger du **Dysekontroll** ved hjelp av ▼ eller ▲, og deretter følger du instruksjonene på skjermen for å skrive ut mønsteret for dysekontroll på nytt. Gjenta rengjøringen og utskriftsmønsteret til alle linjer er fullstendig skrevet ut.

### Relatert informasjon

➔ [“Legg papir i Bakre arkmater” på side 38](#)

## Kontrollere og rengjøre skriverhodet – Windows

1. Legg vanlig papir i A4-størrelse i skriveren.
2. Gå til skriverdrivervinduet.
3. Klikk på **Dysekontroll** i kategorien **Vedlikehold**.
4. Følg instruksjonene på skjermen.

### Relatert informasjon


➔ [“Legg papir i Bakre arkmater” på side 38](#)

➔ [“Windows-skriverdriver” på side 112](#)

## Kontrollere og rengjøre skriverhodet — Mac OS

1. Legg vanlig papir i A4-størrelse i skriveren.

## Vedlikeholde skriveren

2. Velg **Systemvalg** fra  menyen > **Skrivere og skannere** (eller **Skriv ut og skann**, **Skriv ut og faks**), og velg deretter skriveren.
3. Klikk på **Valg og forbruksmateriell** > **Verktøy** > **Åpne Skriververktøy**.
4. Klikk på **Dysekontroll**.
5. Følg instruksjonene på skjermen.

### Relatert informasjon

➔ [“Legg papir i Bakre arkmater” på side 38](#)

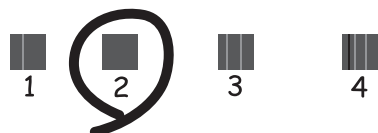
## Justere skriverhodet

Hvis du oppdager forskyvning av vertikale linjer eller uklare bilder, juster skriverhodet.

### Justere skriverhodet — Kontrollpanel

1. Legg vanlig papir i A4-størrelse i skriveren.
2. Åpne **Opps.** fra hjem-skjermen ved hjelp av ◀ eller ▶, og trykk deretter OK.
3. Velg **Vedlikehold** ved hjelp av ◀ eller ▶, og trykk deretter OK.
4. Velg **justering av skriverhode** ved hjelp av ◀ eller ▶, og trykk deretter OK.
5. Følg instruksjonene på skjermen for å skrive ut tilpassingsmønsteret.
6. Følg instruksjonene på skjermen for å tilpasse skriverhodet. Finn og velg nummeret for det mest heldekkende mønsteret i hver gruppe ved hjelp av ▲ eller ▼, og trykk deretter OK.

#1



#### **Merknad:**

- Kontrollmønsteret kan variere fra modell til modell.
- Hvis utskriftskvaliteten ikke forbedres, juster skriverhodet fra en datamaskin.

### Relatert informasjon

➔ [“Legg papir i Bakre arkmater” på side 38](#)


## Justere skriverhodet — Windows

1. Legg vanlig papir i A4-størrelse i skriveren.
2. Gå til skriverdrivervinduet.
3. Klikk på **Justering av skriverhode** i kategorien **Vedlikehold**.
4. Følg instruksjonene på skjermen.

### Relatert informasjon

- ➔ [“Legg papir i Bakre arkmater” på side 38](#)
- ➔ [“Windows-skriverdriver” på side 112](#)

## Justere skriverhodet — Mac OS

1. Legg vanlig papir i A4-størrelse i skriveren.
2. Velg **Systemvalg** fra  menyen > **Skrivere og skannere** (eller **Skriv ut og skann**, **Skriv ut og faks**), og velg deretter skriveren.
3. Klikk på **Valg og forbruksmateriell** > **Verktøy** > **Åpne Skriververktøy**.
4. Klikk på **Justering av skriverhode**.
5. Følg instruksjonene på skjermen.

### Relatert informasjon

- ➔ [“Legg papir i Bakre arkmater” på side 38](#)

---

## Rengjøring av papirbanen


Når utskriftene er sølete eller stripete, må rullen rengjøres på innsiden.

**Forsiktighetsregel:**

*Ikke bruk servietter for å rengjøre skriveren innvendig. Skriverhodedydene kan tilstoppes av lo.*

1. Kontroller at det ikke er støv eller flekker på skannerglassplaten og dokumentdekslet.
2. Åpne **Opps.** fra hjem-skjermen ved hjelp av ◀ eller ▶, og trykk deretter OK.
3. Velg **Vedlikehold** ved hjelp av ◀ eller ▶, og trykk deretter OK.
4. Velg **Rengjøring av papirførere** ved hjelp av ◀ eller ▶, og trykk deretter OK.
5. Legg vanlig papir i A4-størrelse i skriveren.

## Vedlikeholde skriveren

- Trykk -knappen.

Papiret mates ut av skriveren.

**Merknad:**

*Skriveren fortsetter å lage lyder i en stund etter at papiret er matet ut. Dette er normalt, og ikke et tegn på funksjonsfeil.*

- Gjenta denne prosedyren til papiret ikke lenger har blekkflekker.

### Relatert informasjon

➔ [“Legg papir i Bakre arkmater” på side 38](#)

---

## Rengjøre Skannerglassplaten

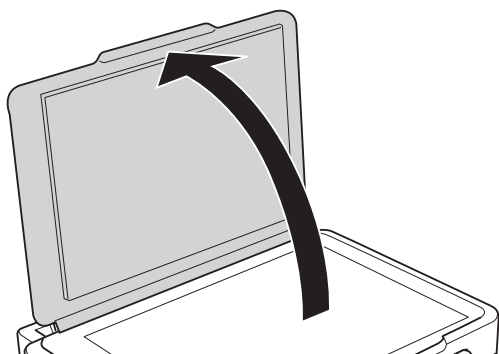
Hvis det blir flekker eller riper på kopiene eller de skannede bildene, må du rengjøre skannerglassplaten.



**Forsiktighetsregel:**

*Bruk aldri alkohol eller løsemidler til å rengjøre skriveren. Disse kjemikaliene kan skade skriveren.*

- Åpne dokumentdekselet.



- Bruk en myk, tørr og ren klut for å rengjøre overflaten av skannerglassplaten.



**Forsiktighetsregel:**

- Dersom det er sølt fett eller annet materiale som er vanskelig å fjerne, på glassplaten, kan du bruke litt glassrengjøringsmiddel og en myk klut for å fjerne det. Tørk av alle rester av væske.
- Ikke press for hardt på glassoverflaten.
- Vær forsiktig så du ikke riper opp eller skader overflaten på glasset. En skadet glassplate kan medføre dårligere skannekvalitet.

---

## Rengjøring av den gjennomsiktige filmen

Når utskriftene ikke forbedres av å justere skriverhodet eller rengjøre papirbanen, kan den gjennomsiktige filmen inni skriveren være tilsmusset.

Nødvendige gjenstander:


## Vedlikeholde skriveren

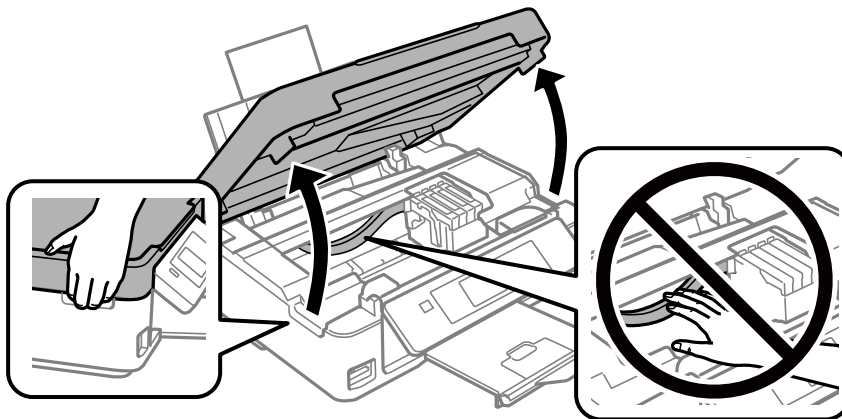
- Bomullspinner (flere)
- Vann med noen få dråper med vaskemiddel (2 til 3 dråper vaskemiddel i 1/4 kopp vann)
- Lys for å se etter tilsmussing



**Forsiktighetsregel:**

*Ikke bruk annen rensesvæske enn vann med noen få dråper med vaskemiddel.*

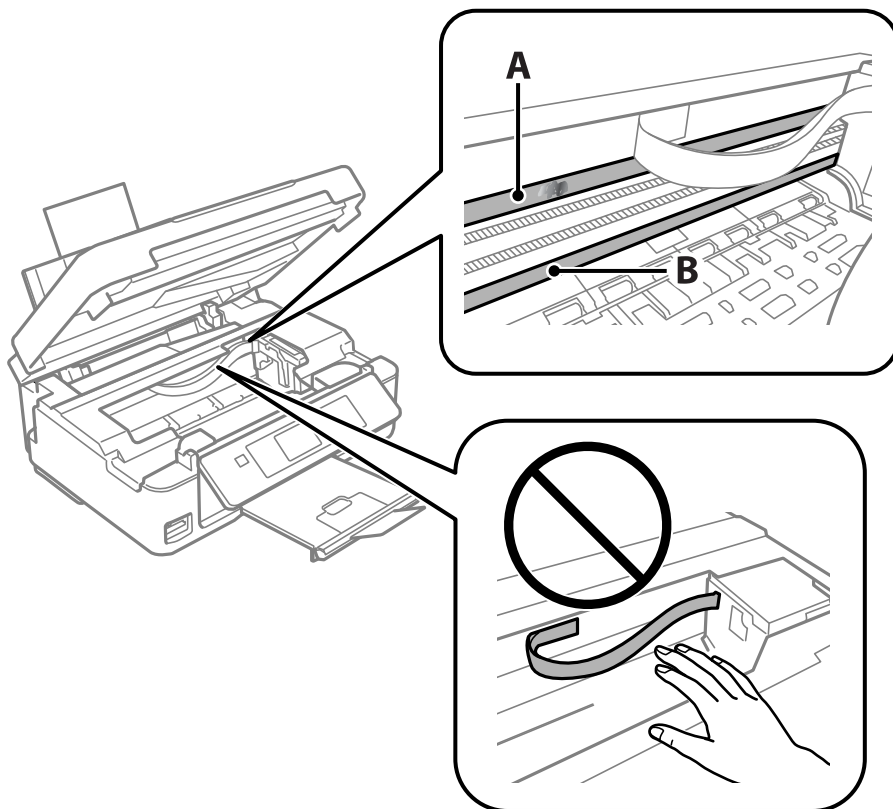
1. Slå skriveren av ved å trykke på -knappen.
2. Åpne skannerenheten.



## Vedlikeholde skriveren

3. Sjekk om den gjennomsiktige filmen er tilsmusset. Det er enkelt å se tilsmussing hvis du bruker et lys.

Gå til neste trinn hvis det er tilsmussing (for eksempel fingeravtrykk eller fett) på den gjennomsiktige filmen (A).



A: Gjennomsiktig film

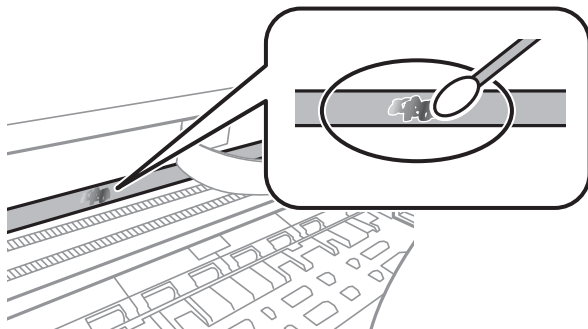
B: Skinne



**Forsiktighetsregel:**

Vær forsiktig så du ikke berører skinnen (B). Ellers kan du muligens ikke skrive ut. Ikke tørk av fett på skinnen, da det er nødvendig for operasjoner.

4. Fukt en bomullspinne med vannet med noen få dråper med vaskemiddel slik at den ikke drypper vann, og tørk deretter den tilsmussede delen.



## Vedlikeholde skriveren



### Forsiktighetsregel:

Tørk tilsmussingen forsiktig av. Hvis du trykker bomullspinnen for hardt mot filmen, kan fjæringen til filmen forskyves, og skriveren kan bli skadet.

5. Bruk en ny, tørr bomullspinne til å tørke filmen.



### Forsiktighetsregel:

Ikke etterlat fibre på filmen.

### Merknad:

Skift ut bomullspinnen med en ny bomullspinne ofte for å forhindre at tilsmussingen sprer seg.

6. Gjenta trinn 4 og 5 til filmen ikke er tilsmusset.
7. Sjekk visuelt at filmen ikke er tilsmusset.

---

## Spare strøm

Skriveren går over i hvilemodus eller den slår seg av automatisk hvis ingen handlinger blir utført innen en angitt tidsperiode. Du kan justere tiden før strømstyring trer i kraft. En økning vil påvirke produktets strømforbruk. Ta hensyn til miljøet før du gjør noen endringer.

### Spare strøm - Kontrollpanel

1. Åpne **Opps.** fra hjem-skjermen ved hjelp av ◀ eller ▶, og trykk deretter OK.
2. Velg **Skriveroppsett** ved hjelp av ◀ eller ▶ og trykk deretter OK.
3. Velg **Avstengingstimer** eller **Innsovingstid** ved hjelp av knappen ◀ eller ▶, og trykk deretter OK.
4. Velg en innstilling ved hjelp av ▲ eller ▼, og trykk deretter OK.


### Spare strøm – Windows

1. Gå til skriverdrivervinduet.
2. Klikk på **Skriver- og alternativinformasjon** i kategorien **Vedlikehold**.
3. Angi tiden før skriveren går over i hvilemodus for innstillingen **Hvile-tidtaker**, og klikk **Send**. Vil du at skriveren skal slå seg av automatisk, angi du tiden for innstillingen **Strøm av-tidtaker**, og klikker **Send**.
4. Klikk på OK.

### Relatert informasjon

➔ [“Windows-skriverdriver” på side 112](#)

## Spare strøm — Mac OS

1. Velg **Systemvalg** fra  menyen > **Skrivere og skannere** (eller **Skriv ut og skann**, **Skriv ut og faks**), og velg deretter skriveren.
2. Klikk på **Valg og forbruksmateriell** > **Verktøy** > **Åpne Skriververktøy**.
3. Klikk på **Skriverinnstillinger**.
4. Angi tiden før skriveren går over i hvilemodus for innstillingen **Hvile-tidtaker**, og klikk **Bruk**. Vil du at skriveren skal slå seg av automatisk, angir du tiden for innstillingen **Strøm av-tidtaker**, og klikker **Bruk**.



# Menyalternativer for Opps.-modus

Når du velger **Opps.** på hjem-skjermen fra kontrollpanelet, kan du velge skriverinnstillinger eller utføre vedlikehold på skriveren.

---

## Menyalternativer for Blekknivåer

Velg menyene på kontrollpanelet som beskrevet nedenfor.

### Opps. > Blekknivåer

Viser omtrentlige nivåer for blekkpatronene. Når et !-ikon vises, er nivået i blekkpatronen lavt. Når et X-ikon vises, er blekkpatronen tom.

---

## Menyalternativer for Vedlikehold

Velg menyene på kontrollpanelet som beskrevet nedenfor.

### Opps. > Vedlikehold

#### Dysekontroll

Skriver ut et mønster for å kontrollere om skriverhodets dyser er tette.

#### Rengjøring av skriveshode

Rengjør tette dyser på skriverhodet.

#### justering av skriverhode

Justerer skriverhodet for å forbedre utskriftskvaliteten.

#### Utskifting av blekkpatron

Bruk denne funksjonen til å bytte blekkpatronene før det blir tomt for blekk.

#### Rengjøring av papirførere

Rengjør rullen i skriveren. Bruk denne funksjonen når utskriftene er flekkete eller når papiret ikke mates på riktig måte.

### Relatert informasjon

- ➔ [“Kontrollere og rengjøre skriverhodet” på side 96](#)
- ➔ [“Justere skriverhodet” på side 98](#)
- ➔ [“Skifte ut blekkpatroner” på side 89](#)
- ➔ [“Rengjøring av papirbanen” på side 99](#)

---

## Menyalternativer for Skriveroppsett

Velg menyene på kontrollpanelet som beskrevet nedenfor.

### Opps. > Skriveroppsett

#### Papiroppsettinnst.:

##### Papiroppsett:

Velg papirstørrelsen og papirtypen du lastet inn i papirkildene.

##### Papirinnstillingsvarsel:

Velg **På** for å vise en advarsel hvis papirinnstillingene (utskriftsinnstillingene) for utskriftsjobben ikke samsvarer med skriverens papirinnstillinger som ble angitt da du la i papiret. Denne innstillingen forhindrer feil ved utskrift. Men varselskjermen vises ikke når **Papiroppsett** er deaktivert på menyen nedenfor.

**Opps. > Skriveroppsett > Papiroppsettinnst.**

##### Papiroppsett:

Velg **På** for å vise skjermbildet for papirinnstillinger automatisk ved å henvise til **Opps. > Skriveroppsett > Papiroppsettinnst. > Papiroppsett** når papir er lagt i papirkilden. Du kan ikke skrive ut fra en iPhone eller iPad med AirPrint hvis du deaktiverer denne funksjonen

#### Stillemodus:

Velg **På** for å redusere støy under utskrift. Dette kan imidlertid gjør utskriftshastigheten saktere. Avhengig av valgte innstillinger for papirtype og utskriftskvalitet, er det kanskje ingen forskjell på skriverens støynivå.

#### Avstengingstimer:

Velg for å slå skriveren av dersom den ikke er i bruk i løpet av en bestemt periode. Du kan justere tiden før strømstyring trer i kraft. En økning vil påvirke produktets strømforbruk. Ta hensyn til miljøet før du gjør noen endringer.

#### Språk/Language:

Velg språk for LCD-skjermen.

#### Innsovingstid:

Juster tidsperioden for å angi hvilemodus (strømsparingsmodus) når skriveren ikke har utført noen handlinger. LCD-skjermen blir svart når den innstilte tiden har gått.

### Relatert informasjon

➔ [“Spare strøm” på side 103](#)

---

## Menyalternativer for Nettverks- innstillinger

Velg menyene på kontrollpanelet som beskrevet nedenfor.

### Opps. > Nettverks- innstillinger

## Menyalternativer for Opps.-modus

### Skrive ut nettverksstatus

Skriver ut et nettverksstatusark.

### Konfigurere trådløst LAN

- Installasjons- veiviser trådløst LAN

Velg en SSID, skriv inn et passord, og koble deretter skriveren til et trådløst nettverk (Wi-Fi).

- Trykknapp (WPS)

Kobler skriveren til et trådløst nettverk (Wi-Fi) når du trykker en WPS-trykknapp på en trådløs ruter.

- PIN-kode (WPS)

I verktøyet for trådløs ruter skriver du inn PIN-koden som vises på skriverens skjerm for å koble skriveren til et trådløst nettverk (Wi-Fi).

- Wi-Fi auto-tilkobl.

Kobler skriveren til et trådløst nettverk (Wi-Fi) via en datamaskin som er koblet til tilgangspunktet. Sett inn programvareplaten som fulgte med skriveren i datamaskinen, og følg deretter instruksjonene på skjermen. Åpne denne menyen når du blir bedt om å betjene skriveren.

- Deaktivere trådløst LAN

Deaktiverer tilkoblingen ved å slå av det trådløse signalet uten å slette nettverksinformasjonen. Vil du aktivere tilkoblingen, setter du opp det trådløse nettverket (Wi-Fi) på nytt.

- Wi-Fi Direct-oppsett

Kobler skriveren til et trådløst nettverk (Wi-Fi) uten bruk av trådløs ruter.

### Tilkoblingssjekk

Kontrollerer statusen på nettverkstilkoblingen og skriver ut tilkoblingsrapporten for nettverket. Hvis det er problemer med tilkoblingen, kan du se kontrollrapporten for å løse problemet.

### Relatert informasjon

- ➔ “Skrive ut et nettverksstatusark” på side 32
- ➔ “Foreta Wi-Fi-innstillinger fra skriveren” på side 22
- ➔ “Skrive ut en tilkoblingsrapport for nettverket” på side 26

---

## Menyalternativer for Epson Connect -tjenester

Velg menyene på kontrollpanelet som beskrevet nedenfor.

### Opps. > Epson Connect -tjenester

#### Registrer/Slett:

Registrer eller slett skriveren hos eller fra Epson Connect-tjenestene.

For bruksveiledninger, kan du se følgende portalnettsted.

<https://www.epsonconnect.com/>

<http://www.epsonconnect.eu> (kun Europa)

## Menyalternativer for Opps.-modus

### Stopp/fortsett:

Velg om du skal forlenge eller gjenoppta Epson Connect-tjenestene.

### E-postadresse:

Kontroller skriverens e-postadresse som er registrert hos Epson Connect-tjenestene.

### Status:

Se etter om skriveren er registrert og koblet til Epson Connect-tjenestene.

### Relatert informasjon

➔ [“Epson Connect-tjenesten” på side 110](#)

---

## Menyalternativer for Google Cloud Print- tjenester

Velg menyene på kontrollpanelet som beskrevet nedenfor.

### Opps. > Google Cloud Print- tjenester

#### Avregistrer

Avregistrer Google Cloud Print-tjenestene.

#### Stopp/fortsett

Velg om du skal stoppe eller gjenoppta Google Cloud Print-tjenestene.

#### Status

Se etter om skriveren er registrert og koblet til Google Cloud Print-tjenestene.

For registrering og bruksveiledninger, kan du se følgende portalnettsted.

<https://www.epsonconnect.com/>

<http://www.epsonconnect.eu> (kun Europa)

---

## Menyalternativer for Fildeling

Velg menyene på kontrollpanelet som beskrevet nedenfor.

### Opps. > Fildeling

Velg tilkoblingsmetode mellom skriveren og datamaskinen som skal ha skrivetilgang til minnekortet som står i skriveren. Lese- og skrivetilgang blir gitt til datamaskinen med prioritert tilkobling. Kun lesetilgang blir gitt til de andre datamaskinene.

### Relatert informasjon

➔ [“Få tilgang til minnekort fra en datamaskin” på side 160](#)

---

## Menyalternativer for Fastvareoppdatering

Velg menyene på kontrollpanelet som beskrevet nedenfor.

### Opps. > Fastvareoppdatering

#### Oppdater

Kontrollerer om den nyeste versjonen av fastvaren er lastet opp på nettverksserveren. Hvis det finnes en oppdatering, kan du velge om du vil oppdatere nå eller vente.

#### Gjeldende versjon

Viser gjeldende fastvareversjon av skriveren.

#### Varsel

Ser jevnlig etter fastvareversjoner, og varsler deg om det finnes en oppdatering.

### Relatert informasjon

➔ [“Oppdatere programmer og fastvare” på side 123](#)

---

## Menyalternativer for Gjenopprett std.- innstillinger

Velg menyene på kontrollpanelet som beskrevet nedenfor.

### Opps. > Gjenopprett std.- innstillinger

#### Nettverks- innstillinger

Tilbakestiller nettverksinnstillingene til standard.

#### Alt unntatt nettverk

Tilbakestiller alle innstillinger unntatt nettverksinnstillinger til standard.

#### Alle innstillinger

Tilbakestiller alle innstillinger til standard.

# Nettverkstjeneste og programvareinformasjon

Denne delen introduserer nettverkstjenester og produkter som er tilgjengelig for skriveren fra Epsons nettside eller den medfølgende CD-en.

## Epson Connect-tjenesten

Når du bruker Epson Connect-tjenesten som er tilgjengelig på Internett, kan du skrive ut fra smarttelefon, nettbrett eller bærbar PC når som helst og nær sagt hvor som helst.

Følgende funksjoner er tilgjengelige på Internett.

Email Print	Epson iPrint ekstern utskrift	Scan to Cloud	Remote Print Driver
✓	✓	–	✓

Se Epson Connect-portalnettstedet for detaljer.

<https://www.epsonconnect.com/>

<http://www.epsonconnect.eu> (kun Europa)

## Web Config

Web Config er et program som kjøres i en nettleser, slik som Internet Explorer og Safari, på en datamaskin eller smartenhet. Du kan bekrefte skriverens status eller endre nettverkstjenesten og skriverinnstillingene. Koble skriveren og datamaskinen eller enheten til det samme nettverket for å bruke Web Config.

### **Merknad:**


Følgende nettlesere støttes.

OS	Nettleser
Windows XP eller nyere	Internet Explorer 8 eller nyere, Firefox*, Chrome*
Mac OS X v10.6.8 eller nyere	Safari*, Firefox*, Chrome*
iOS*	Safari*
Android 2.3 eller nyere	Standard nettleser
Chrome OS*	Standard nettleser

\* Bruk kun den siste versjonen.

## Kjøre Web Config i en nettleser

1. Kontroller skriverens IP-adresse.

Velg **Opps.** > **Nettverks- innstillinger** > **Skrive ut nettverksstatus** på kontrollpanelet, og trykk deretter  eller OK. Kontroller skriverens IP-adresse på det utskrevne statusarket.

2. Start en nettleser fra en datamaskin eller en smartenhet, og legg inn skriverens IP-adresse.

Format:

IPv4: http://skriverens IP-adresse/

IPv6: http://[skriverens IP-adresse]/

Eksempler:

IPv4: http://192.168.100.201/

IPv6: http://[2001:db8::1000:1]/

**Merknad:**

Ved hjelp av smartenheten kan du også kjøre Web Config fra vedlikeholdsskjermen i Epson iPrint.

### Relatert informasjon

➔ [“Skrive ut med Epson iPrint” på side 67](#)

## Kjøre Web Config i Windows

Når du skal koble en datamaskin til skriveren med WSD, følger du trinnene nedenfor for å kjøre Web Config.

1. Gå inn på enheter og skrivere-skjermen i Windows.

- Windows 10

Høyreklikk startknappen, eller trykk og hold, og velg **Kontrollpanel** > **Vis enheter og skrivere** i **Maskinvare og lyd**.

- Windows 8.1/Windows 8

Velg **Skrivebord** > **Innstillinger** > **Kontrollpanel** > **Vis enheter og skrivere** i **Maskinvare og lyd** (eller **Maskinvare**).

- Windows 7

Klikk på startknappen og velg **Kontrollpanel** > **Vis enheter og skrivere** i **Maskinvare og lyd**.


- Windows Vista

Klikk på startknappen og velg **Kontrollpanel** > **Skrivere** i **Maskinvare og lyd**.

2. Høyreklikk på skriveren og velg **Properties**.

3. Velg kategorien **Web Service** og klikk på URL.

## Kjøre Web Config i Mac OS

1. Velg **Systemvalg** fra  menyen > **Skrivere og skannere** (eller **Skriv ut og skann**, **Skriv ut og faks**), og velg deretter skriveren.

2. Klikk **Valg og forbruksmateriell** > **Vis nettstedet for skriveren**.

---

## Windows-skriverdriver

Skriverdriveren kontrollerer skriveren i henhold til kommandoer fra et program. Du oppnår best utskriftsresultat hvis du foretar innstillingene på skriverdriveren. Du kan også kontrollere statusen til skriveren eller holde den i best mulig stand ved hjelp av verktøyet i skriverdriveren.

**Merknad:**

Du kan endre språk for skriverdriveren. Velg språket du vil bruke fra innstillingen for **Språk** i kategorien **Vedlikehold**.

### Åpne skriverdriveren fra programmer

Vil du foreta innstillinger som kun gjelder programmet du bruker, åpner du skriverdriveren fra dette programmet. Velg **Skriv ut** eller **Skriveroppsett** på **Fil**-menyen. Velg skriveren, og klikk deretter **Alternativer** eller **Egenskaper**.

**Merknad:**

Operasjoner er forskjellige avhengig av programmet. Se hjelp i programmet for å få mer informasjon.

### Tilgang til skriveren fra kontrollpanelet

For å angi innstillinger som gjelder for alle programmer, må du bruke kontrollpanelet.

Windows 10

Høyreklikk startknappen, eller trykk og hold, og velg **Kontrollpanel** > **Vis enheter og skrivere** i **Maskinvare og lyd**. Høyreklikk på skriveren, eller trykk og holde på den, og velg deretter **Utskriftsinnstillinger**.

Windows 8.1/Windows 8

Velg **Skrivebord** > **Innstillinger** > **Kontrollpanel** > **Vis enheter og skrivere** i **Maskinvare og lyd**. Høyreklikk på skriveren, eller trykk og holde på den, og velg deretter **Utskriftsinnstillinger**.

Windows 7

Klikk på startknappen og velg **Kontrollpanel** > **Vis enheter og skrivere** i **Maskinvare og lyd**. Høyreklikk på skriveren og velg **Utskriftsinnstillinger**.

Windows Vista

Klikk på startknappen og velg **Kontrollpanel** > **Skrivere** i **Maskinvare og lyd**. Høyreklikk på skriveren og velg **Velg utskriftsinnstillinger**.

Windows XP

Klikk på startknappen og velg **Kontrollpanel** > **Printers and Other Hardware** i **Printers and Faxes**. Høyreklikk på skriveren og velg **Utskriftsinnstillinger**.

### Åpne skriverdriveren fra skriverikonet på oppgavelinjen

Skriverikonet på oppgavelinjen til skrivebordet er et snarveisikon som gir rask tilgang til skriverdriveren.

Hvis du klikker skriverikonet og velger **Skriverinnstillinger**, kan du åpne det samme vinduet med skriverinnstillinger som det som vises fra kontrollpanelet. Hvis du dobbeltklikker dette ikonet, kan du kontrollere statusen til skriveren.

**Merknad:**

Hvis skriverikonet ikke vises på oppgavelinjen, åpner du vinduet til skriverdriveren, klikker **Kontrollinnstillinger** i kategorien **Vedlikehold**, og deretter velger du **Registrer snarveisikonet for oppgavelinjen**.



## Nettverkstjeneste og programvareinformasjon

### Starte verktøyet

Gå til skriverdrivervinduet. Klikk på **Vedlikehold**-kategorien.

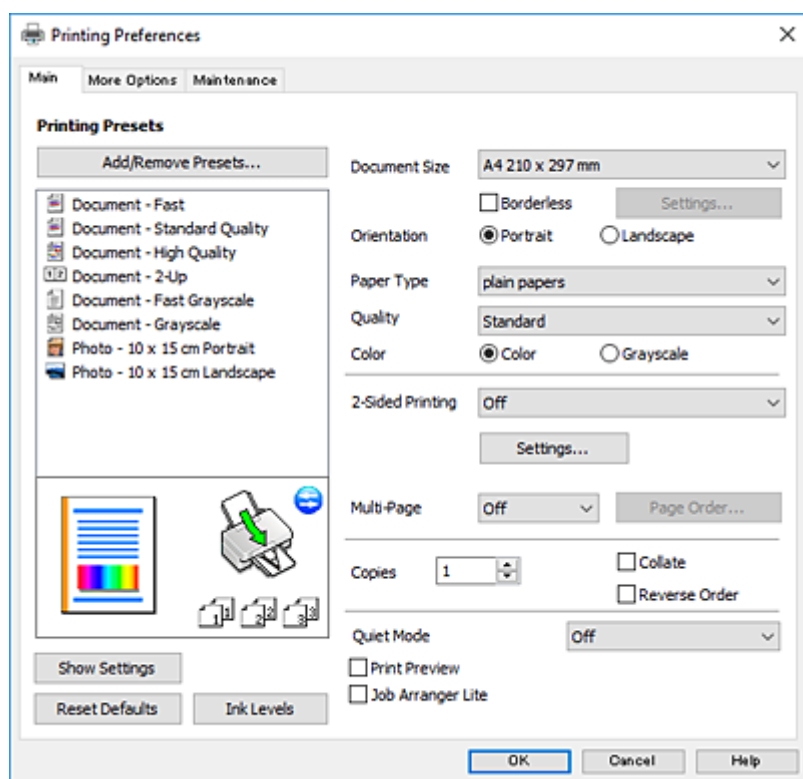
## Veiledning for skriverdriveren for Windows

Hjelp er tilgjengelig i skriverdriveren for Windows. Vil du se forklaringer på innstillingsalternativer, høyreklikker du hvert alternativ og klikker **Hjelp**.

### Kategorien Hoved

Du kan foreta grunnleggende innstillinger for utskrift, slik som papirtype eller papirstørrelse.

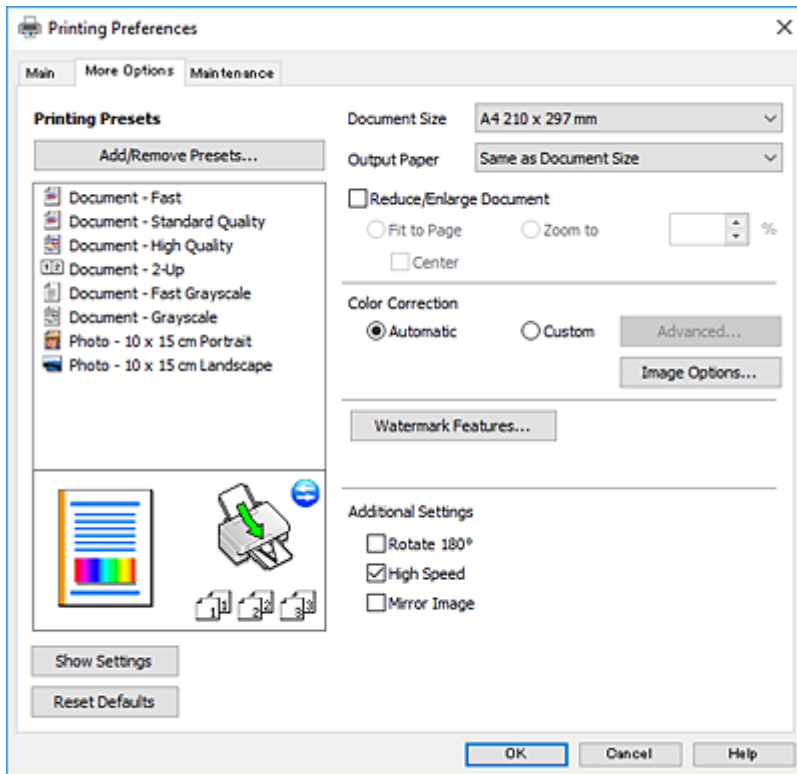
Du kan også foreta innstillinger for utskrift på begge sider av arket eller for utskrift av flere sider på ett ark.



## Nettverkstjeneste og programvareinformasjon

### Kategorien Flere alternativer

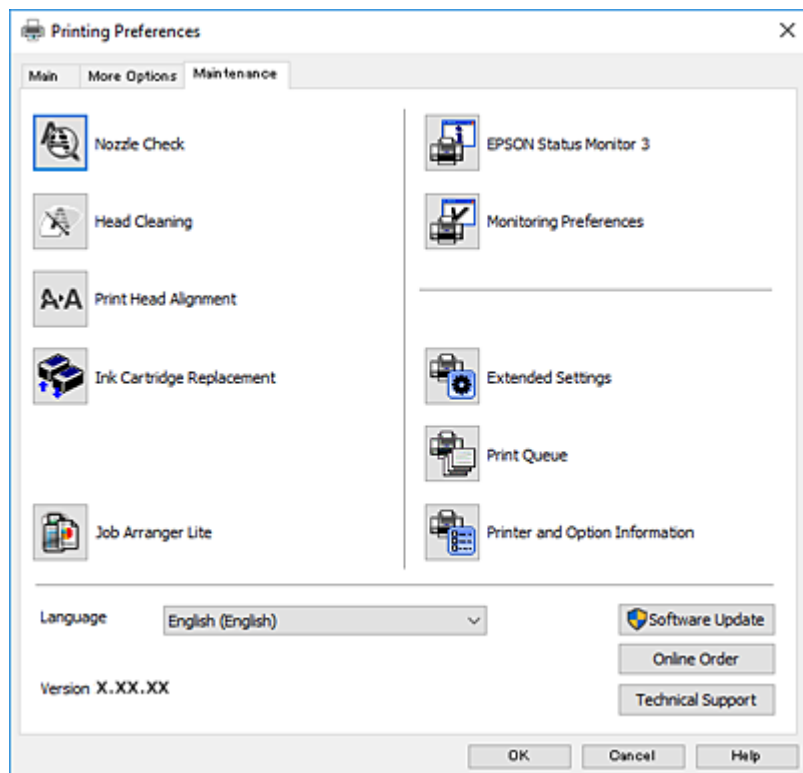
Du kan velge flere alternativer for oppsett og utskrift, slik som å endre størrelsen på en utskrift eller korrigere farger.



## Nettverkstjeneste og programvareinformasjon

### Kategorien Vedlikehold

Du kan utføre vedlikeholdsfunksjoner, slik som dysekontroll og rengjøring av skriverhodet, og hvis du starter **EPSON Status Monitor 3** kan du kontrollere skriverstatus og informasjon om feil.



## Angi betjeningsinnstillinger for Windows skriverdriveren

Du kan gjøre innstillinger slik som aktivering av **EPSON Status Monitor 3**.

1. Gå til skriverdrivervinduet.
2. Klikk på **Utvidede innstillinger** i kategorien **Vedlikehold**.
3. Utfør de nødvendige innstillingene, og klikk deretter på **OK**.  
Se den elektroniske hjelpen for forklaringer av innstillingselementene.

### Relatert informasjon

➔ [“Windows-skriverdriver” på side 112](#)

---

## Mac OS-skriverdriver

Skriverdriveren kontrollerer skriveren i henhold til kommandoer fra et program. Du oppnår best utskriftsresultat hvis du foretar innstillingene på skriverdriveren. Du kan også kontrollere statusen til skriveren eller holde den i best mulig stand ved hjelp av verktøyet i skriverdriveren.

## Nettverkstjeneste og programvareinformasjon

### Åpne skriverdriveren fra programmer

Klikk **Sideoppsett** eller **Skriv ut** på **Fil**-menyen i programmet. Hvis nødvendig, klikker du på **Vis detaljer** (eller ▼) for å utvide utskriftsnivået.

#### **Merknad:**

Avhengig av programmet som brukes kan **Sideoppsett** ikke vises i **Fil**-menyen, og operasjonene for å vise utskriftsskjermen kan avvike. Se hjelp i programmet for å få mer informasjon.

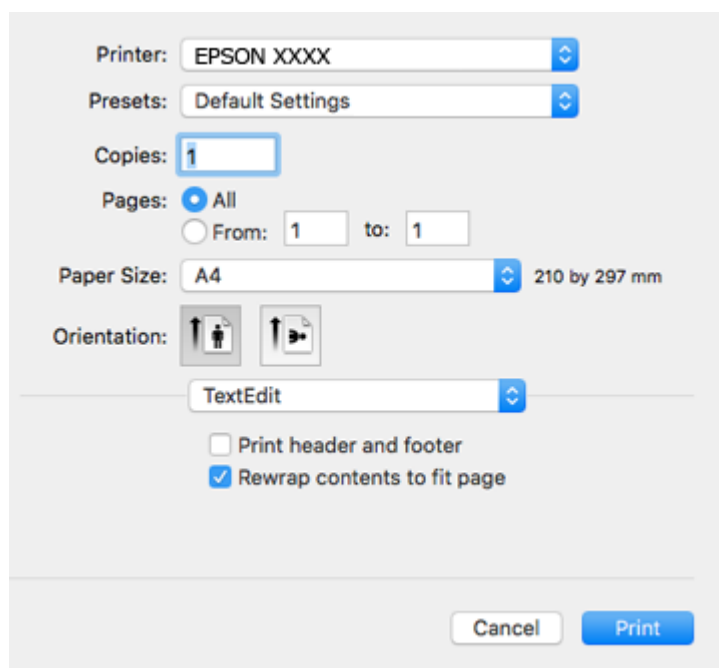
### Starte verktøyet

Velg **Systemvalg** fra  menyen > **Skrivere og skannere** (eller **Skriv ut og skann**, **Skriv ut og faks**), og velg deretter skriveren. Klikk på **Valg og forbruksmaterieell** > **Verktøy** > **Åpne Skriververktøy**.

## Veiledning for skriverdriveren for Mac OS

### Dialogboks for utskrift

Bruk hurtigmenyen midt på skjermbildet til å vise flere alternativer.




Hurtigmeny	Beskrivelser
Oppsett	Du kan velge oppsett for å skrive ut flere sider på ett ark eller du kan velge å skrive ut kantlinje.
Fargeavstemming	Du kan justere fargene.
Papirhåndtering	Du kan forminske eller forstørre størrelsen på utskriften slik at den automatisk tilpasses papirstørrelsen du har lagt i.
Omslagsside	Du kan velge et omslag for dokumentene dine. Velg <b>Omslagssidetype</b> for å angi innholdet som skal skrives ut på omslaget.
Utskriftsinnstillinger	Du kan foreta grunnleggende utskriftsinnstillinger, slik som papirtype og utskriftskvalitet.

## Nettverkstjeneste og programvareinformasjon

Hurtigmeny	Beskrivelser
Fargealternativer	Når du velger <b>EPSON Fargekontroller</b> fra <b>Fargetilpassing</b> -menyen, kan du velge en fargekorrigeringsmetode.

### Merknad:

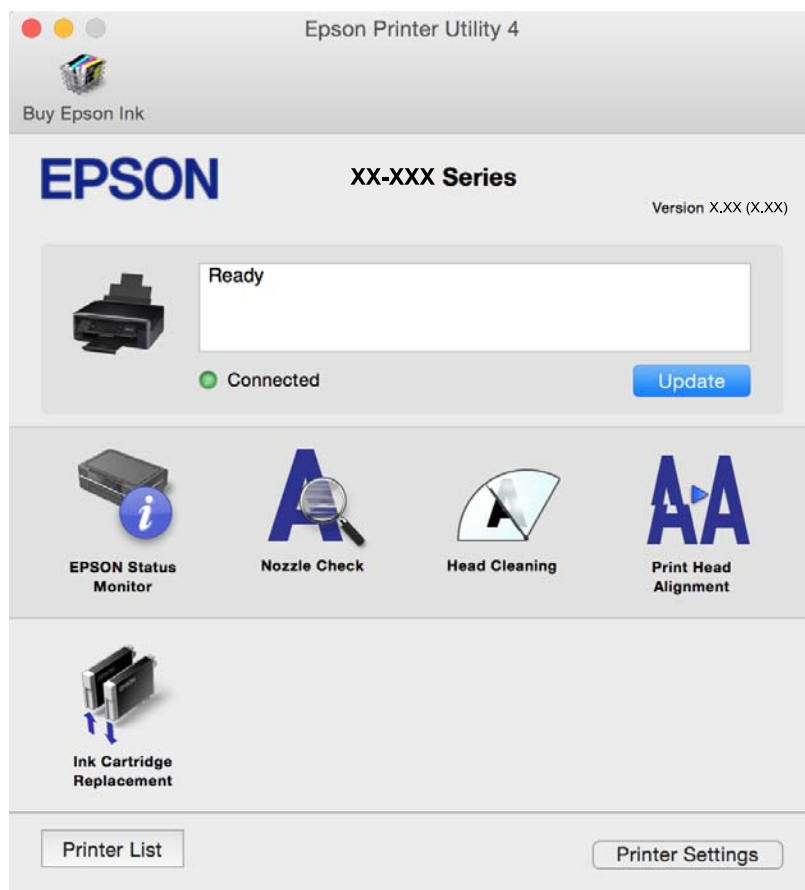
På OS X Mountain Lion eller nyere hvis menyen **Utskriftsinnstillinger** ikke vises, betyr det at Epson-skriverdriveren ikke er riktig installert.

Velg **Systemvalg** fra  menyen > **Skrivere og skannere** (eller **Skriv ut og skann**, **Skriv ut og faks**), fjern skriveren, og legg den deretter til igjen. Gå til følgende nettside og tast inn produktnavnet. Gå til **Kundestøtte**, og se deretter **Tips**.

<http://epson.sn>

### Epson Printer Utility

Du kan utføre vedlikeholdsfunksjoner, slik som dysekontroll og rengjøring av skriverhodet, og hvis du starter **EPSON Status Monitor** kan du kontrollere skriverstatus og informasjon om feil.



## Angi betjeningsinnstillinger for Mac OS skriverdriveren

### Åpne betjeningsinnstillinger-vinduet for skriverdriveren til Mac OS

Velg **Systemvalg** fra  menyen > **Skrivere og skannere** (eller **Skriv ut og skann**, **Skriv ut og faks**), og velg deretter skriveren. Klikk på **Valg og forbruksmaterieell** > **Valg** (eller **Driver**).

## Betjeningsinnstillinger for skriverdriveren til Mac OS

- Hopp over blank side: Unngår utskrift av tomme sider.
- Stillemodus: Reduserer støy fra skriveren, men dette kan redusere utskriftshastigheten. Avhengig av valgte innstillinger for papirtype og utskriftskvalitet, er det kanskje ingen forskjell på skriverens støynivå.
- Tillat midlertidig svart utskrift: Skriver midlertidig ut med kun svart blekk.
- Utskrift med høy hastighet: Skriver ut når skriverhodet beveger seg i begge retninger. Skriverhastigheten er høyere, men kvaliteten kan bli dårligere.
- Advarsler: Gjør det mulig for å skriverdriveren å vise advarsler.
- Opprette toveis kommunikasjon: Vanligvis skal dette settes til **På**. Velg **Av** når det er umulig å innhente skriverinformasjon fordi skriveren er delt med Windows-datamaskiner på et nettverk eller av annen grunn.

### Relatert informasjon

➔ [“Skrive ut med svart blekk midlertidig — Mac OS” på side 94](#)

---

## Epson Scan 2 (skannerdriver)

Epson Scan 2 er et program for å kontrollere skanning. Du kan justere størrelsen, oppløsningen, lysstyrken, kontrasten og kvaliteten for det skannede bildet.

### *Merknad:*

*Du kan også starte Epson Scan 2 fra TWAIN-kompatible skanneprogrammer.*

### Starte i Windows

- Windows 10  
Klikk startknappen, og velg deretter **EPSON > Epson Scan 2**.
- Windows 8.1/Windows 8  
Angi programvarens navn i søkeboksen og velg deretter det viste ikonet.
- Windows 7/Windows Vista/Windows XP  
Klikk startknappen og velg deretter **Alle programmer** eller **Programmer > EPSON > Epson Scan 2 > Epson Scan 2**.

### Starte i Mac OS

#### *Merknad:*

*Epson Scan 2 støtter ikke funksjonen Raskt brukerbytte i Mac OS. Slå av raskt brukerbytte.*

Velg **Gå > Programmer > Epson Software > Epson Scan 2**.

### Relatert informasjon

➔ [“Installere programmer” på side 123](#)

---

## Epson Event Manager

Epson Event Manager er et program som gjør at du kan håndtere skanning fra kontrollpanelet, og lagre bilder på en datamaskin. Du kan legge til dine egne innstillinger som forhåndsinnstillinger, slik som f.eks. dokumenttype, plassering av mappe for lagring og bildeformatet. Se hjelp i programmet for å få mer informasjon.

### Starte i Windows

Windows 10

Klikk startknappen, og velg deretter **Epson Software > Event Manager**.

Windows 8.1/Windows 8

Angi programvarens navn i søkeboksen og velg deretter det viste ikonet.

Windows 7/Windows Vista/Windows XP

Klikk startknappen, og velg deretter **Alle programmer** eller **Programmer > Epson Software > Event Manager**.

### Starte i Mac OS

Velg **Gå > Programmer > Epson Software > Event Manager**.

### Relatert informasjon

➔ [“Skanning til en datamaskin” på side 74](#)

➔ [“Installere programmer” på side 123](#)

---

## Epson Easy Photo Print

Epson Easy Photo Print er et program som gjør at du enkelt kan skrive ut bilder med forskjellige oppsett. Du kan forhåndsvisne bildet og justere bildene eller posisjonen. Du kan også skrive ut bilder med ramme. Se hjelp i programmet for å få mer informasjon.

### *Merknad:*

*For å bruke dette programmet, må skriverdriveren installeres.*

### Starte i Windows

Windows 10

Klikk på startknappen, og velg deretter **Epson Software > Epson Easy Photo Print**.

Windows 8.1/Windows 8

Angi programvarens navn i søkeboksen og velg deretter det viste ikonet.

Windows 7/Windows Vista/Windows XP

Klikk startknappen, og velg deretter **Alle programmer** eller **Programmer > Epson Software > Epson Easy Photo Print**.

### Starte i Mac OS

Velg **Gå > Programmer > Epson Software > Epson Easy Photo Print**.

**Relatert informasjon**

➔ [“Installere programmer” på side 123](#)

---

## E-Web Print (kun for Windows)

E-Web Print er et program som gjør at du enkelt kan skrive ut nettsider med forskjellige oppsett. Se hjelp i programmet for å få mer informasjon. Du kan gå inn i hjelp fra **E-Web Print**-menyen i verktøyslinjen **E-Web Print**.

**Merknad:**

Se etter støttede nettlesere og den nyeste versjonen fra nedlastingssiden.

**Start**

Når du installerer E-Web Print, vises den i nettleseren din. Klikk på **Print** eller **Clip**.

**Relatert informasjon**

➔ [“Installere programmer” på side 123](#)

---

## Easy Photo Scan

Med programmet Easy Photo Scan er det enkelt å skanne bilder og sende dem til en datamaskin eller skytjeneste. Det er også enkelt å justere det skannede bildet. Se hjelp i programmet for å få mer informasjon.

**Merknad:**

Vil du bruke dette programmet, må skannerdriveren Epson Scan 2 være installert.

**Starte i Windows** Windows 10

Klikk Start-knappen og velg så **Alle apper** > **Epson-programvare** > **Easy Photo Scan**.

 Windows 8.1/Windows 8

Angi programvarens navn i søkeboksen og velg deretter det viste ikonet.

 Windows 7/Windows Vista/Windows XP

Klikk startknappen, og velg deretter **Alle programmer** eller **Programmer** > **Epson Software** > **Easy Photo Scan**.

**Starte i Mac OS**

Velg **Gå** > **Programmer** > **Epson Software** > **Easy Photo Scan**.

**Relatert informasjon**

➔ [“Installere programmer” på side 123](#)



---

## EPSON Software Updater

EPSON Software Updater er et programsom ser etter ny eller oppdatert programvare på Internett og installerer den. Du kan også oppdatere skriverens fastvare og brukerhåndbok.

### Starte i Windows

Windows 10

Klikk startknappen, og velg deretter **Epson Software > EPSON Software Updater**.

Windows 8.1/Windows 8

Angi programvarens navn i søkeboksen og velg deretter det viste ikonet.

Windows 7/Windows Vista/Windows XP

Klikk på startknappen, og velg deretter **Alle programmer** (eller **Programmer**) > **Epson Software > EPSON Software Updater**.

#### *Merknad:*

Du kan også starte EPSON Software Updater ved å klikke skriverikonet på oppgavelinjen på skrivebordet og deretter velge **Programvareoppdatering**.

### Starte i Mac OS

Velg **Gå > Programmer > Epson Software > EPSON Software Updater**.

### Relatert informasjon

➔ [“Installere programmer” på side 123](#)


---

## Avinstallere programmer

#### *Merknad:*

Logg på datamaskinen din som administrator. Skriv inn administratorpassordet hvis du blir bedt om det.

### Avinstallere programmer – Windows

1. Trykk på -knappen for å slå av skriveren.
2. Avslutt alle programmer som kjører.
3. Åpne **Kontrollpanel**:
  - Windows 10  
Høyreklikk startknappen, eller trykk og hold, og velg **Kontrollpanel**.
  - Windows 8.1/Windows 8  
Velg **Skrivebord > Innstillinger > Kontrollpanel**.
  - Windows 7/Windows Vista/Windows XP  
Klikk startknappen og velg **Kontrollpanel**.

## Nettverkstjeneste og programvareinformasjon

### 4. Åpne **Avinstaller et program** (eller **Legg til eller fjern programmer**):

- Windows 10/Windows 8.1/Windows 8/Windows 7/Windows Vista

Velg **Avinstaller et program** i **Programmer**.

- Windows XP

Klikk på **Legg til eller fjern programmer**.

### 5. Velg programmet du ønsker å avinstallere.

### 6. Avinstaller programmene:

- Windows 10/Windows 8.1/Windows 8/Windows 7/Windows Vista

Klikk på **Avinstaller/endre** eller **Avinstaller**.

- Windows XP

Klikk på **Endre/fjern** eller **Fjern**.

#### **Merknad:**

Hvis vinduet **Brukerkontroll** vises, klikker du på **Fortsett**.

### 7. Følg instruksjonene på skjermen.

## Avinstallere programmer — Mac OS

### 1. Last ned Uninstaller ved hjelp av EPSON Software Updater.

Når du har lastet ned Uninstaller, trenger du ikke å laste den ned på nytt igjen hver gang du avinstallerer programmet.

### 2. Trykk på -knappen for å slå av skriveren.

### 3. Hvis du vil avinstallere skriverdriveren, velger du **Systemvalg** fra -menyen > **Skrivere og skannere** (eller **Skriv ut og skann, Skriv ut og faks**), og deretter fjerner du skriveren fra listen over aktiverte skrivere.

### 4. Avslutt alle programmer som kjører.

### 5. Velg **Gå > Programmer > Epson Software > Uninstaller**.

### 6. Velg programmet du ønsker å avinstallere, og klikk deretter på **Avinstaller**.

#### **Forsiktighetsregel:**

Uninstaller fjerner alle drivere for Epson inkjet-skrivere på datamaskinen. Hvis du bruker flere Epson inkjet-skrivere og du kun ønsker å slette noen drivere, sletter du alle sammen først, og installerer deretter nødvendig skriverdriver på nytt.

#### **Merknad:**

Hvis du ikke finner programmet du vil avinstallere i programlisten, kan du ikke avinstallere programmet ved hjelp av Uninstaller. I denne situasjonen velger du **Gå > Programmer > Epson Software**, velger programmet du ønsker å avinstallere og drar det deretter til søppel-ikonet.

## Relatert informasjon

➔ “Installere programmer” på side 123

---

## Installere programmer

Koble datamaskinen til nettverket, og installer de nyeste versjonene av programmer fra nettsiden.

**Merknad:**

- Logg på datamaskinen din som administrator. Skriv inn administratorpassordet hvis du blir bedt om det.
- Når et program skal installeres på nytt, må det først avinstalleres.

1. Avslutt alle programmer som kjører.
2. Når du installerer skriverdriveren eller Epson Scan 2, kobler du fra skriveren og datamaskinen midlertidig.

**Merknad:**

Ikke koble til skriveren og datamaskinen før du får beskjed om det.

3. Installer programmene ved å følge instruksjonene på nettstedet nedenfor.

<http://epson.sn>

**Merknad:**

Hvis du bruker en Windows-maskin og ikke kan laste ned programmene fra nettsiden, kan du installere dem fra programvare-disken som fulgte med skriveren.

### Relatert informasjon

➔ “Avinstallere programmer” på side 121

---

## Oppdatere programmer og fastvare

Du kan være i stand til å slette visse problemer og forbedre eller legge til funksjoner ved å oppdatere programmene og fastvaren. Påse at du bruker nyeste versjon av programmene og fastvaren.

1. Påse at skriveren og datamaskinen er koblet sammen, og at datamaskinen er tilkoblet Internett.
2. Start EPSON Software Updater, og oppdater programmene eller fastvaren.

**Forsiktighetsregel:**

Ikke slå av datamaskinen eller skriveren mens du oppdater.

**Merknad:**

Hvis du ikke finner programmet du vil oppdatere i listen, kan du ikke oppdatere det ved hjelp av EPSON Software Updater. Se etter nyeste versjon av programmene og fastvaren på ditt lokale Epson-nettsted.

<http://www.epson.com>

### Relatert informasjon

➔ “EPSON Software Updater” på side 121

## Oppdatere skriverens fastvare ved hjelp av kontrollpanelet

Hvis skriveren er koblet til Internett, kan du oppdatere skriverens fastvare via kontrollpanelet. Når du oppdaterer fastvaren, kan skriverens ytelse bli bedre eller det kan bli lagt til nye funksjoner. Du kan også angi at skriveren jevnlig skal se etter fastvareoppdateringer og varsle deg hvis det er noen.

1. Åpne **Opps.** fra hjem-skjermen ved hjelp av ◀ eller ▶, og trykk deretter OK.
2. Velg **Fastvareoppdatering** ved hjelp av ◀ eller ▶, og trykk deretter OK.
3. Velg **Oppdater** ved hjelp av ◀ eller ▶, og trykk deretter OK.

**Merknad:**

Velg **Varsel** > **På** for å angi at skriveren jevnlig skal se etter tilgjengelige fastvareoppdateringer.

4. Les meldingen på skjermen, og trykk deretter OK.  
Skriveren begynner å søke etter tilgjengelige oppdateringer.
5. Hvis det vises en melding på LCD-skjermen om at det finnes en fastvareoppdatering, følger du instruksjonene på skjermen for å starte oppdateringen.



**Forsiktighetsregel:**

- Du må ikke slå av eller trekke ut kontakten til skriveren før oppdateringen er fullført, for ellers kan det oppstå feil på skriveren.
- Hvis fastvareoppdateringen ikke fullføres eller er vellykket, så starter ikke skriveren som normalt og meldingen «Recovery Mode» vises på LCD-skjermen neste gang skriveren blir slått på. I så fall må du oppdatere fastvaren på nytt ved hjelp av datamaskinen. Koble skriveren til datamaskinen med en USB-kabel. Når «Recovery Mode» vises på skriveren, kan du ikke oppdatere fastvaren via en nettverkstilkobling. På datamaskinen går du til det lokale nettstedet til Epson, og deretter laster du ned den nyeste skriverfastvaren. Se i instruksjonene på nettstedet for hva du skal gjøre videre.

# Løse problemer

## Kontrollere skriverstatusen

### Kontrollere feilkoder på LCD-skjermen

Det vises en kode på LCD-skjermen hvis det er en feil eller informasjon som krever handling fra din side.

Kode	Situasjon	Løsninger
E-01	Det har oppstått en skriverfeil.	Åpne skannerenheten, og fjern papir eller emballasje som ligger inni skriveren. Slå strømmen av og på igjen.
E-02	Det har oppstått en skannerfeil.	Slå strømmen av og på igjen.
E-11	En blekkpute må byttes.	Kontakt Epson eller en autorisert Epson-tjenesteleverandør for å skifte ut blekkputen*. Det er ikke en del som brukeren kan skifte ut.
W-01	Papiret har satt seg fast.	Fjern papiret fra skriveren, og trykk knappen som vises nederst på LCD-skjermen for å fjerne feilen. Noen ganger må du også slå strømmen av og så på igjen.
W-11	En blekkpute nærmer seg slutten på levetiden.	Kontakt Epson eller en autorisert Epson-tjenesteleverandør for å skifte ut blekkputen*. Det er ikke en del som brukeren kan skifte ut. Meldingen vises til blekkputen er skiftet ut.  Trykk på ◊-knappen for å fortsette utskriften.
W-12	Blekkpatroner er installert feil.	Trykk blekkpatronen godt ned.
W-13	Blekkpatronen som vises på LCD-skjermen, er ikke blitt gjenkjent.	Bytt blekkpatronen. Epson anbefaler at du bruker ekte Epson-blekkpatroner.
I-22	Angi Wi-Fi fra <b>Trykknapp (WPS)</b> .	Trykk knappen på tilgangspunktet. Hvis det ikke er noen knapp på tilgangspunktet, åpner du siden med innstillinger for tilgangspunktet, og deretter klikker du knappen som vises i programmet.
I-23	Angi Wi-Fi fra <b>PIN-kode (WPS)</b> .	Angi PIN-koden som vises på LCD-skjermen på tilgangspunktet eller datamaskinen innen to minutter.
I-31	Angi Wi-Fi fra <b>Wi-Fi auto-tilkobl.</b>	Installer programvaren på datamaskinen, og trykk deretter OK når Wi-Fi-oppsettet starter.
I-41	<b>Papiroppsett</b> er deaktivert. Enkelte funksjoner kan ikke brukes.	Hvis <b>Papiroppsett</b> er deaktivert, kan du ikke bruke AirPrint. Du må aktivere <b>Papiroppsett</b> for å bruke denne funksjonen.
I-60	Det kan hende datamaskinen ikke støtter WSD (Web Services for Devices).	Funksjonen for å skanne til datamaskin (WSD) er kun tilgjengelig på datamaskiner som kjører engelske versjoner av Windows 10, Windows 8.1, Windows 8, Windows 7 eller Windows Vista. Kontroller at skriveren er riktig koblet til datamaskinen.
I-71	-	Legg originalene på skannerglassplaten for å kopiere med oppsettet <b>A4, 2-opp-kopi</b> eller <b>A4, bok/2-ark</b> .

## Løse problemer

Kode	Situasjon	Løsninger
Recovery Mode	Skriveren startet opp i gjenopprettingsmodus fordi fastvareoppdateringen mislyktes.	<p>Følg fremgangsmåten nedenfor for å prøve å oppdatere fastvaren på nytt.</p> <ol style="list-style-type: none"> <li>1. Koble sammen datamaskinen og skriveren med en USB-kabel. (Du kan ikke oppdatere fastvaren via en nettverkstilkobling i gjenopprettingsmodus.)</li> <li>2. Besøk det lokale Epson-nettstedet for videre instruksjoner.</li> </ol>

\* I enkelte utskriftssykluser kan veldig små mengder av overskuddsblekk samles i blekkputen. Skriveren er utviklet for å stanse utskrift når blekkputen har nådd grensen, for å hindre blekklekkasje fra blekkputen. Om dette må gjøres, og evt. hvor ofte, varierer avhengig av hvor mange sider du skriver ut, type materiale du skriver ut på, og antall rengjøringscykluser skriveren utfører. At det er nødvendig å skifte ut blekkputen, betyr ikke at skriveren har sluttet å fungere i henhold til spesifikasjonene. Skriveren vil varsle deg når blekkputen må byttes ut. Dette kan bare gjøres av en autorisert Epson-tjenesteleverandør. Epson-garantien dekker ikke kostnadene for denne utskiftingen.

## Relatert informasjon

- ➔ [“Kontakt Epson kundestøtte”](#) på side 161
- ➔ [“Fjerne papir som har satt seg fast”](#) på side 127
- ➔ [“Installere programmer”](#) på side 123
- ➔ [“Menyalternativer for Skriveroppsett”](#) på side 106
- ➔ [“Konfigurere en WSD-port”](#) på side 75
- ➔ [“Plassere originaler for oppsettet 2-i-1”](#) på side 43
- ➔ [“Plassere to motstående sider for oppsettet 2-i-1”](#) på side 43
- ➔ [“Oppdatere programmer og fastvare”](#) på side 123

## Kontrollere skriverstatusen – Windows

1. Gå til skriverdrivervinduet.
2. Klikk på **EPSON Status Monitor 3** i kategorien **Vedlikehold**.

**Merknad:**

- Du kan også kontrollere skriverstatusen ved å dobbeltklikke skriverikonet på oppgavelinjen. Hvis skriverikonet ikke er lagt til på oppgavelinjen, klikker du **Kontrollinnstillinger** i kategorien **Vedlikehold**, og deretter velger du **Registrer snarveisikonet for oppgavelinjen**.
- Hvis **EPSON Status Monitor 3** er deaktivert, klikker du på **Utvidede innstillinger** i kategorien **Vedlikehold**, og velger deretter **Aktiver EPSON Status Monitor 3**.

## Relatert informasjon

- ➔ [“Windows-skriverdriver”](#) på side 112

## Kontrollere skriverstatusen — Mac OS

1. Velg **Systemvalg** fra  menyen > **Skrivere og skannere** (eller **Skriv ut og skann**, **Skriv ut og faks**), og velg deretter skriveren.

2. Klikk på **Valg og forbruksmateriell** > **Verktøy** > **Åpne Skriververktøy**.
3. Klikk på **EPSON Status Monitor**.  
Du kan sjekke skriverens status, blekknivåer og feilstatus.

---

## Fjerne papir som har satt seg fast

Kontroller feilen som vises på kontrollpanelet og følg instruksjonene for å fjerne papiret som sitter fast, inkludert revne biter. Neste, fjern feilen.

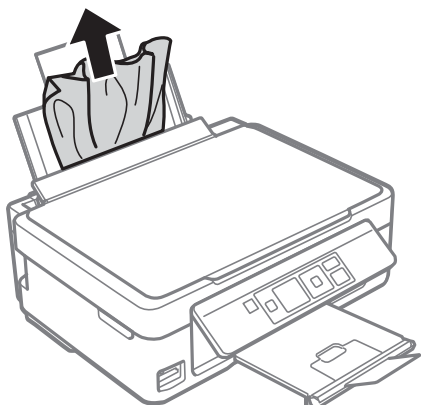


**Forsiktighetsregel:**

*Fjern forsiktig alt papir som har satt seg fast. Hvis papiret fjernes på en voldsom måte, kan det skade skriveren.*

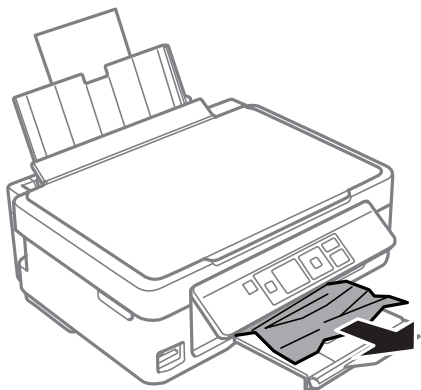
## Fjerne fastsatt papir fra Bakre arkmater

Fjern alt papir som har satt seg fast.



## Fjerne fastkjørt papir fra utskriftsskuffen

Fjern alt papir som har satt seg fast.

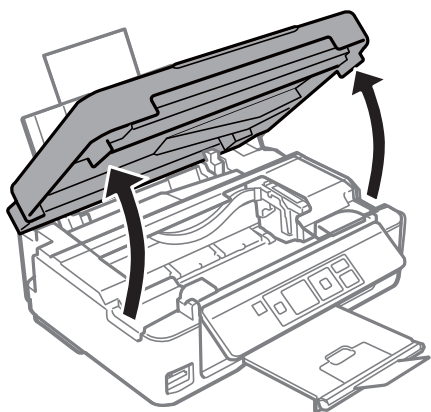


## Fjerne fastsatt papir fra innsiden av skriveren

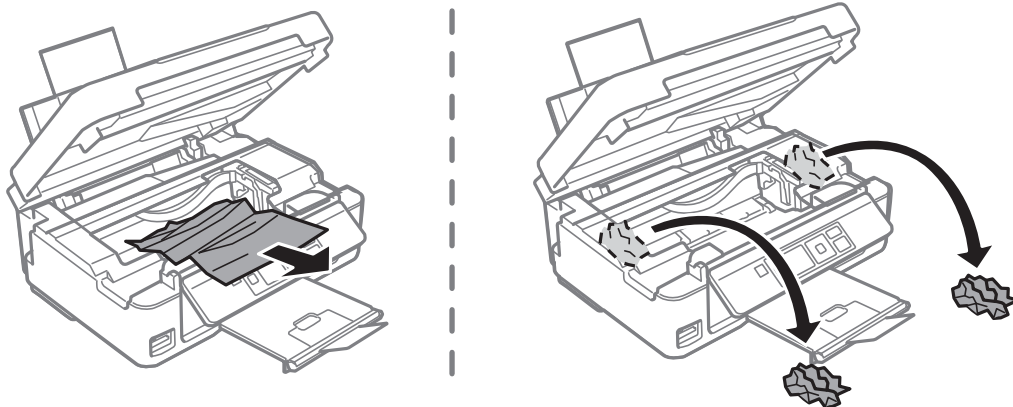
### Forsiktig:

- ❑ Vær forsiktig så du ikke setter fast hånden eller fingrene når du åpner eller lukker skannerenheten. Hvis ikke kan du bli skadet.
- ❑ Aldri trykk på knappene på kontrollpanelet mens hånden din er inni skriveren. Hvis skriveren starter, kan dette forårsake skade. Vær forsiktig slik at du ikke berører deler som stikker ut, de kan skade deg.

1. Åpne skannerenheten med dokumentdekselet lukket.

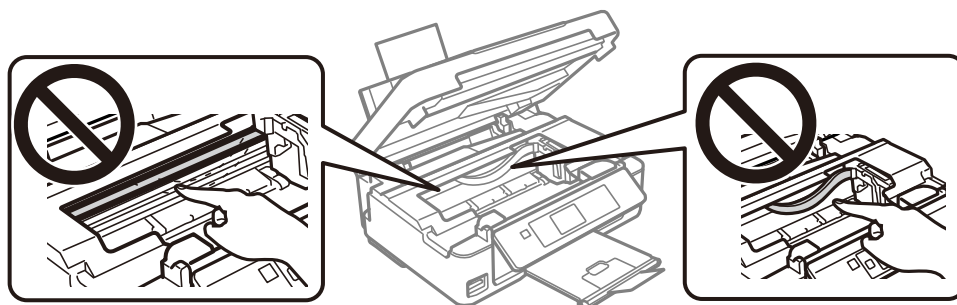


2. Fjern alt papir som har satt seg fast.



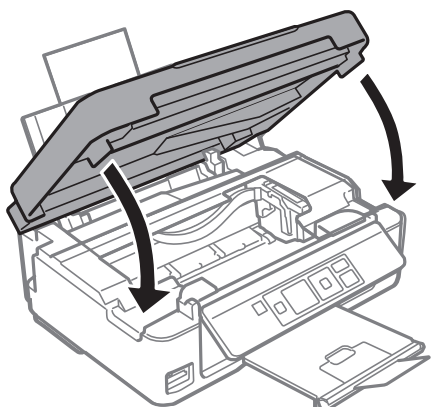
### Forsiktighetsregel:

Ikke berør den hvite, flate kabelen eller den gjennomsiktige filmen inni skriveren. Dette kan føre til feilfunksjon.





3. Lukk skannerenheten.



---

## Papir mates ikke riktig

Sjekk følgende punkter, og ta de nødvendige skritt for å løse problemet.

- Plasser skriveren på et flatt underlag og bruk den i anbefalt bruksmiljø.
- Bruk papir som støttes av denne skriveren.
- Følg forholdsreglene for håndtering av papir.
- Ikke last mer enn maksimum antall ark som er spesifisert for papiret. Vanlig papir skal ikke legges over streken som er merket med trekantsymbolet på kantskinnen.
- Kontroller at papirstørrelse og papirtype samsvarer med den faktiske papirstørrelsen og papirtypen som er lagt i skriveren.

### Relatert informasjon

- ➔ [“Miljømessige spesifikasjoner” på side 157](#)
- ➔ [“Forholdsregler ved håndtering av papir” på side 36](#)
- ➔ [“Tilgjengelig papir og kapasiteter” på side 37](#)
- ➔ [“Liste over papirtyper” på side 38](#)

## Papirstopp

- Legg papiret i riktig retning, og skyv kantskinnene til kantene av papiret.
- Legg i ett ark om gangen hvis du skal legge inn flere ark.

### Relatert informasjon

- ➔ [“Fjerne papir som har satt seg fast” på side 127](#)
- ➔ [“Legg papir i Bakre arkmater” på side 38](#)

## Papir mater med vinkel

Legg papiret i riktig retning, og skyv kantskinnene til kantene av papiret.

**Relatert informasjon**

➔ [“Legg papir i Bakre arkmater” på side 38](#)

**Flere ark mates på én gang**


- Last inn ett ark om gangen.
- Når flere ark blir matet inn samtidig i løpet av tosidig utskrift, må du fjerne alt papir som er lastet i skriveren før du laster papiret på nytt.

**Papir ut-feil oppstår**



Når en papir ut-feil oppstår selv om papir er lagt i bakre arkmater, legger du papiret i på nytt mot den høyre kanten av bakre arkmater.

---

**Problemer med strøm og kontrollpanel****Blir ikke slått på**

- Kontroller at strømledningen er satt ordentlig i.
- Hold inne -knappen litt lengre.

**Blir ikke slått av**

Hold inne -knappen litt lengre. Hvis du fremdeles ikke kan slå av skriveren, kobler du fra strømledningen. Slå på skriveren igjen og slå den av ved å trykke på -knappen. Du må gjøre dette for å forhindre at skriverhodet tørker ut.

**LCD-skjermen blir mørk**

Skriveren er i hvilemodus. Trykk på en hvilken som helst knapp på kontrollpanelet for å aktivere LCD-skjermen igjen.

---

**Kan ikke skrive ut fra datamaskin****Sjekk tilkoblingen (USB)**

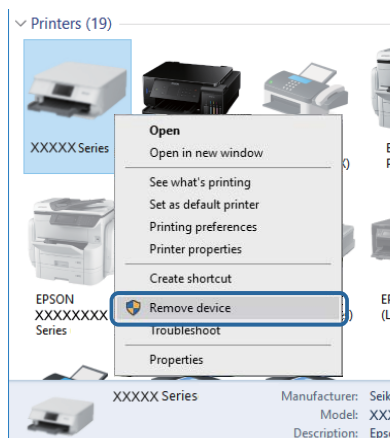
- Koble USB-kabelen forsvarlig til skriveren og datamaskinen.
- Hvis du bruker en USB-hub, må du prøve å koble skriveren direkte til datamaskinen.
- Hvis USB-kabelen ikke kan gjenkjennes, må du endre porten eller USB-kabelen.

## Løse problemer

- ❑ Prøv det følgende hvis skriveren ikke kan skrive ut med en USB-tilkobling.

Koble USB-kabelen fra datamaskinen. Høyreklikk skriverikonet som vises på datamaskinen og velg så **Fjern enhet**. Koble så USB-kabelen til datamaskinen og prøv en prøveutskrift.

Tilbakestill USB-tilkoblingen ved å følge trinnene i denne bruksanvisningen for endring av tilkoblingsmetoden til en datamaskin. Se lenken til relatert informasjon nedenfor hvis du vil ha mer informasjon.



### Relatert informasjon

- ➔ [“Endre tilkoblingsmetode til en datamaskin” på side 33](#)

## Sjekke tilkoblingen (nettverk)

- ❑ Når du har endret tilgangspunkt eller leverandør, kan du prøve å angi nettverksinnstillinger for skriveren igjen. Koble datamaskinen eller smartenheten til samme SSID som skriveren.
- ❑ Slå av enhetene du vil koble til nettverket. Vent i omtrent 10 sekunder og slå så på enhetene i følgende rekkefølge: tilgangspunkt, datamaskin eller smartenhet og så skriveren. Flytt skriveren og datamaskinen eller smartenheten nærmere tilgangspunktet for å hjelpe med radiobølgekommunikasjon, og prøv så å angi nettverksinnstillinger igjen.
- ❑ Skriv ut tilkoblingsrapporten for nettverket. Se lenken til relatert informasjon nedenfor hvis du vil ha mer informasjon. Hvis rapporten viser at nettverkstilkoblingen mislyktes, kan du sjekke tilkoblingsrapporten for nettverket og så følge løsningene som skrives ut.
- ❑ Hvis IP-adressen som er tilordnet til skriveren, er 169.254.XXX.XXX, og nettverksmasken er 255.255.0.0, kan ikke IP-adressen tilordnes på riktig måte. Start tilgangspunktet på nytt eller tilbakestill nettverksinnstillingene for skriveren. Hvis dette ikke løser problemer, må du lese dokumentasjonen for tilgangspunktet.
- ❑ Prøv å åpne hvilken som helst nettside fra datamaskinen for å sørge for at datamaskinens nettverksinnstillinger er riktige. Hvis du ikke kan åpne noen nettsider, er det et problem på datamaskinen. Kontroller nettverkstilkoblingen på datamaskinen.

### Relatert informasjon

- ➔ [“Tilkobling til en datamaskin” på side 21](#)
- ➔ [“Skrive ut en tilkoblingsrapport for nettverket” på side 26](#)

## Kontrollere programvare og data

- Sørg for at en ekte Epson-skriverdriver er installert. Hvis en ekte Epson-skriverdriver ikke er installert, er de tilgjengelige funksjonene begrenset. Vi anbefaler at du bruker en ekte Epson-skriverdriver. Se lenken til relatert informasjon nedenfor hvis du vil ha mer informasjon.
- Hvis du skriver ut et bilde med stor datastørrelse, kan det hende at skriveren ikke har nok minne. Skriv ut bildet med en lavere oppløsning eller i en mindre størrelse.

### Relatert informasjon

- ➔ [“Se etter ekte Epson-skriverdrivere” på side 132](#)
- ➔ [“Installere programmer” på side 123](#)

## Se etter ekte Epson-skriverdrivere

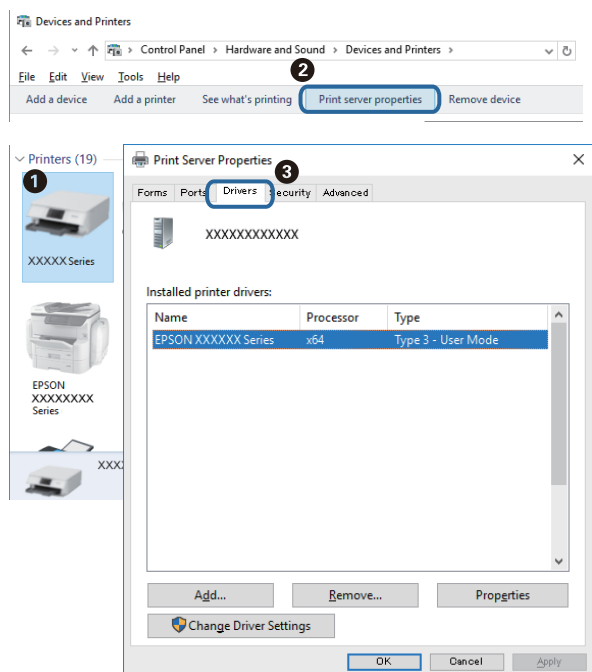
Du kan sjekke at en ekte Epson-skriverdriver er installert på datamaskinen ved å bruke en av følgende metoder.

### Windows

Velg **Kontrollpanel > Vis enheter og skrivere (Skrivere, Skrivere og telefakser)**, og gjør deretter følgende for å åpne vinduet med egenskaper for utskriftserveren.


- Windows 10/Windows 8.1/Windows 8/Windows 7  
Klikk på skriverikonet, og klikk deretter på **Egenskaper for utskriftserver** øverst i vinduet.
- Windows Vista  
Høyreklikk på **Skrivere**-mappen, og klikk deretter på **Kjør som administrator > Serveregenskaper**.
- Windows XP  
Fra **Fil**-menyen velger du **Serveregenskaper**.

Klikk på **Driver**-fanen. Hvis skrivernavnet ditt vises i listen, er en ekte Epson-skriverdriver installert på datamaskinen.



## Løse problemer

### Mac OS

Velg **Systemvalg** fra  menyen > **Skrivere og skannere** (eller **Skriv ut og skann**, **Skriv ut og faks**), og velg deretter skriveren. Klikk på **Valg og forbruksmateriell** — hvis **Valg**-fanen og **Verktøy**-fanen vises i vinduet, er en ekte Epson-skriverdriver installert på datamaskinen.

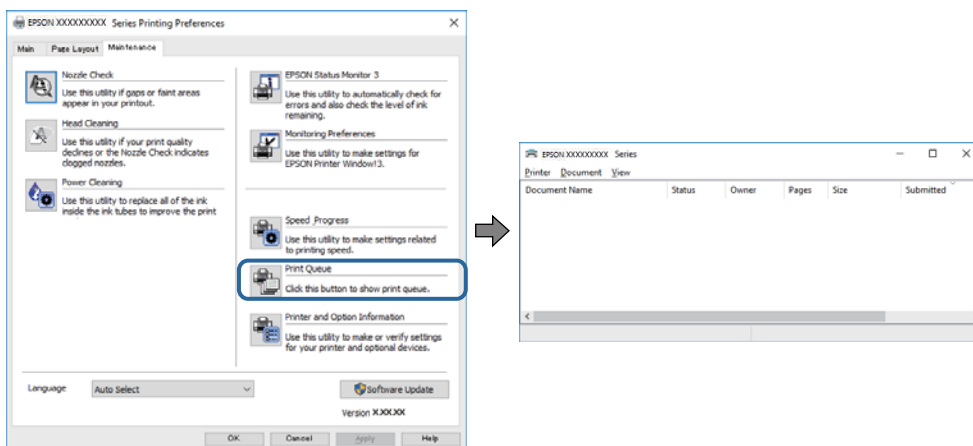


### Relatert informasjon

➔ [“Installere programmer”](#) på side 123

## Kontrollere skriverens status fra datamaskinen (Windows)

Klikk **Utskriftskø** i skriverdriverens kategori **Vedlikehold** og deretter kontroller følgende.



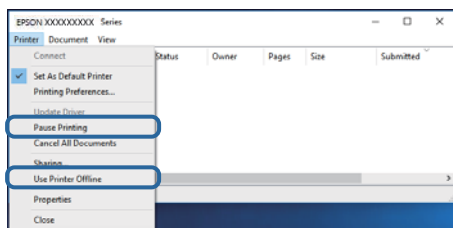
Sjekk om det finnes utskriftsjobber som er midlertidig stanset.

Hvis unødvendige data gjenstår, velger du **Avbryt alle dokumenter** fra **Skriver**-menyen.

## Løse problemer

- Kontroller at skriveren ikke er frakoblet eller venter.

Hvis skriveren er frakoblet eller venter, fjerner du innstillingen for frakoblet eller venter på **Skriver**-menyen.



- Påse at skriveren er valgt som standardskriver i **Skriver**-menyen (det skal være en hake ved menyelementet).

Hvis skriveren ikke er valgt som standardskriver, angir du den som standard. Hvis det er flere ikoner i **Kontrollpanel > Vis enheter og skrivere (Skrivere, Skrivere og telefakser)**, ser du det følgende for å velge ikonet.

Eksempel)

USB-tilkobling: EPSON XXXX-serien

Nettverkstilkobling: EPSON XXXX-serien (nettverk)

Hvis du installerte skriverdriveren flere ganger, kan kopier av skriverdriveren opprettes. Hvis kopier, for eksempel «EPSON XXXX Series (kopi 1)» opprettes, høyreklikker du på ikonet til den kopierte driveren, og deretter klikker du på **Fjern enhet**.

- Kontroller at skriverporten er valgt riktig i **Egenskap > Port** fra **Skriver**-menyen som vist nedenfor.

Velg «**USBXXX**» for USB-tilkobling eller «**EpsonNet Print Port**» for nettverkstilkobling.

## Kontrollere skriverens status fra datamaskinen (Mac OS)

Sørg for at skriverstatusen ikke er **Pause**.

Velg **Systemvalg** fra -menyen > **Skrivere og skannere** (eller **Skriv ut og skann**, **Skriv ut og faks**), og dobbeltklikk deretter på skriveren. Hvis skriveren er satt på pause, klikker du **Fortsett** (eller **Fortsett utskrift**).

## Når du ikke kan angi nettverksinnstillinger

- Slå av enhetene du vil koble til nettverket. Vent i omtrent 10 sekunder og slå så på enhetene i følgende rekkefølge: tilgangspunkt, datamaskin eller smartenhet og så skriveren. Flytt skriveren og datamaskinen eller smartenheten nærmere tilgangspunktet for å hjelpe med radiobølgekommunikasjon, og prøv så å angi nettverksinnstillinger igjen.
- Velg **Opps. > Nettverks- innstillinger > Tilkoblingssjekk**, og skriv så ut tilkoblingsrapporten for nettverket. Hvis det oppstår en feil, kontrollerer du tilkoblingsrapporten for nettverket og følger løsningene som står der.

### Relatert informasjon

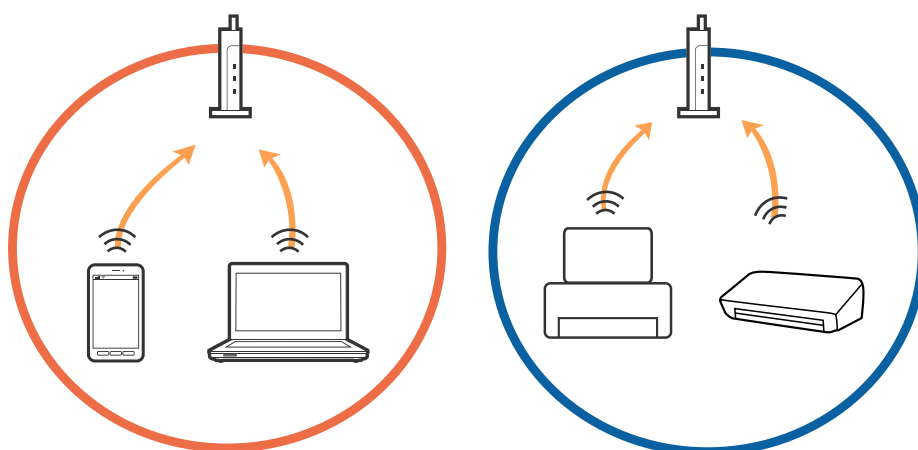
- ➔ «Kan ikke koble til fra enheter selv om nettverksinnstillinger fungerer» på side 135
- ➔ «Meldinger og løsninger på tilkoblingsrapporten for nettverket» på side 27

## Kan ikke koble til fra enheter selv om nettverksinnstillinger fungerer

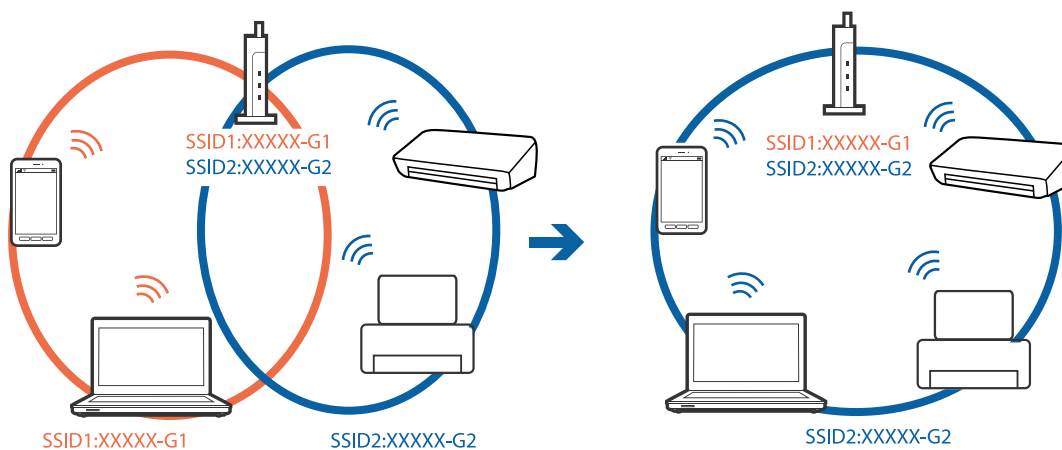
Hvis du ikke kan koble datamaskinen eller smartenheten til skriveren selv om nettverksstatusarket viser at alt fungerer som det skal, se følgende.

- ❑ Når du bruker flere tilgangspunkt samtidig, kan det hende du ikke vil kunne bruke skriveren fra datamaskinen eller smartenheten, avhengig av innstillingene til tilgangspunktet. Koble datamaskinen eller smartenheten til samme tilgangspunkt som skriveren.

Deaktiver tilkoblingsfunksjonen på smartenheten hvis den er aktivert.

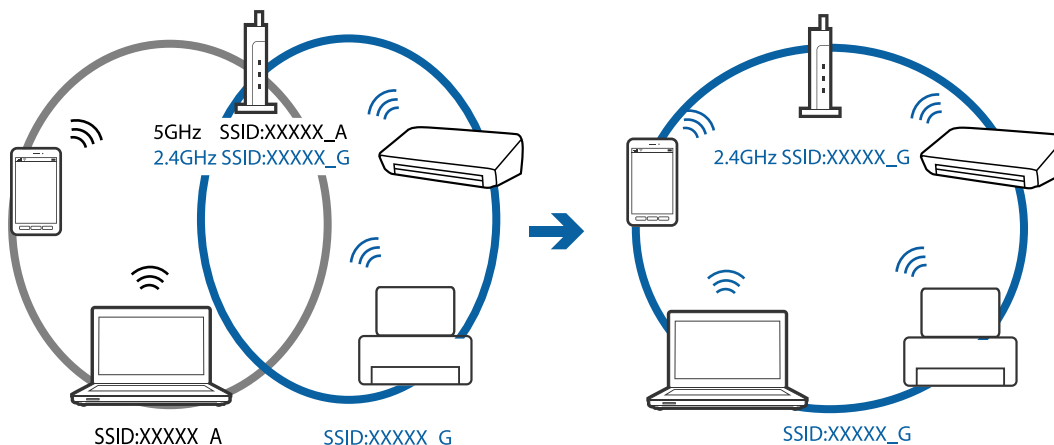


- ❑ Det kan hende du ikke kan koble til tilgangspunktet når tilgangspunktet har flere SSID-er og enheter er koblet til forskjellige SSID-er på samme tilgangspunkt. Koble datamaskinen eller smartenheten til samme SSID som skriveren.

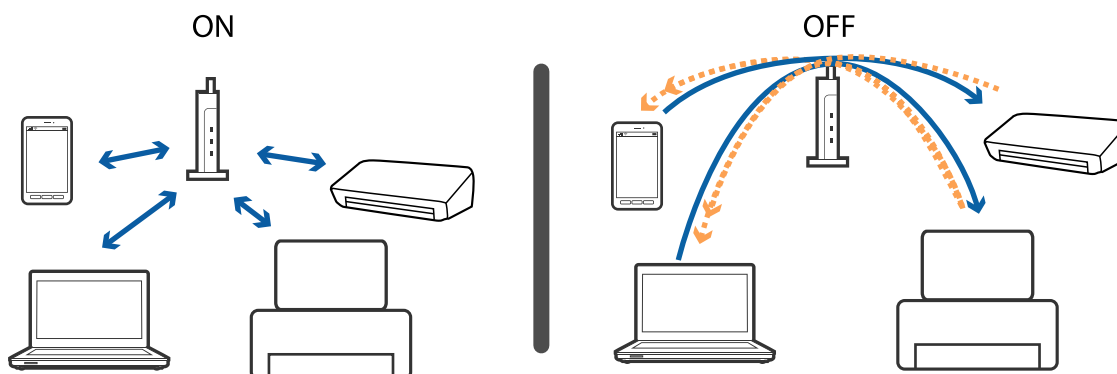


## Løse problemer

- Et tilgangspunkt som er kompatibelt med både IEEE802.11a og IEEE802.11g har SSID-er på 2,4 GHz og 5 GHz. Hvis du kobler datamaskinen eller smartenheten til en 5 GHz SSID, kan du ikke koble til skriveren fordi skriveren kun støtter kommunikasjon over 2,4 GHz. Koble datamaskinen eller smartenheten til samme SSID som skriveren.



- De fleste tilgangspunkt har en personvernsseparator-funksjon som blokkerer kommunikasjon mellom tilkoblede enheter. Hvis du ikke kan kommunisere mellom skriveren og datamaskinen eller smartenheten selv om de er koblet til samme nettverk, må du deaktivere personvernsseparatoren på tilgangspunktet. Se i håndboken som fulgte med tilgangspunktet for nærmere informasjon.



### Relatert informasjon

- ➔ [“Kontrollere SSID-en som er koblet til skriveren”](#) på side 136
- ➔ [“Sjekke SSID på datamaskinen”](#) på side 137

## Kontrollere SSID-en som er koblet til skriveren

Du kan sjekke SSID-en ved å skrive ut en rapport om nettverkstilkobling, nettverksstatusark eller på Web Config.



## Sjekke SSID på datamaskinen

### Windows

Klikk på  i oppgavelinjen på skrivebordet. Sjekk navnet på tilkoblet SSID i den viste listen.



### Mac OS

Klikk på Wi-Fi-ikonet øverst på dataskjermen. En liste over SSID-er vises, og den tilkoblede SSID-en er markert med en hake.



---

## Kan ikke skrive ut fra en iPhone eller iPad

- Koble iPhone eller iPad til samme nettverk (SSID) som skriveren.
- Aktiver **Papiroppsett** i følgende menyer.  
**Opps. > Skriveroppsett > Papiroppsettinnst. > Papiroppsett**
- Aktiver innstillingen AirPrint på Web Config.

### Relatert informasjon

- ➔ [“Koble til en smartenhet” på side 22](#)
- ➔ [“Web Config” på side 110](#)

---

## Utskriften er midlertidig stanset

Hvis du skriver ut et bilde med stor datastørrelse, kan utskriften bli stanset og papiret kan mates ut. Skriv ut bildet med en lavere oppløsning eller i en mindre størrelse.

---

## Utskriftsproblemer

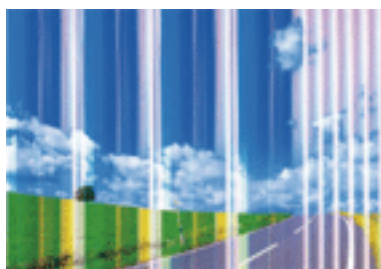
### Utskrift er stripete eller farge mangler

Hvis du ikke har brukt skriveren på lang tid, kan dysene i skrivehodet bli tilstoppet, og blekkdråpene kan ikke slippes ut. Utfør en dysekontroll og rengjør deretter skriverhodet hvis noen av dysene er tette.

### Relatert informasjon

- ➔ [“Kontrollere og rengjøre skriverhodet” på side 96](#)

### Striper eller uventede farger kan vises

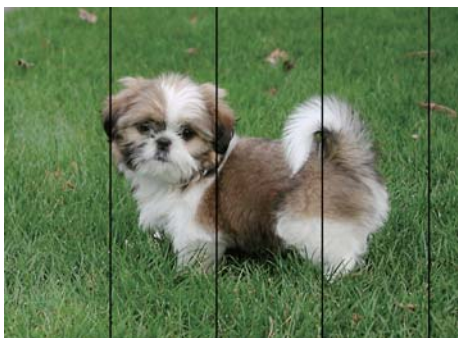


Skriverhodedysene kan være tette. Utfør dysekontroll for å kontrollere om skriverhodedysene er tette. Rengjør skriverhodet hvis noen av skriverhodedysene er tette.

### Relatert informasjon

- ➔ [“Kontrollere og rengjøre skriverhodet” på side 96](#)

## Det er synlige fargede striper med en avstand på ca. 2.5 cm



- Velg riktig papirtypeinnstilling for papirtypen som er lagt i skriveren.
- Juster skriverhodet fra datamaskinen.
- Når du skriver ut på vanlig papir, skal du bruke en innstilling for høyere kvalitet.

### Relatert informasjon

- ➔ [“Liste over papirtyper” på side 38](#)
- ➔ [“Justere skriverhodet — Windows” på side 99](#)
- ➔ [“Justere skriverhodet — Mac OS” på side 99](#)

## Uklare utskrifter, vertikale striper eller forskyvning



enthalten alle  
 Aufdruck. W  
 5008 "Regel

Juster skriverhodet.

### Relatert informasjon

- ➔ [“Justere skriverhodet” på side 98](#)

## Utskriftskvaliteten blir ikke bedre selv om jeg har justert skriverhodet


Under toveis utskrift (eller med høy hastighet) skriver skriverhodet ut mens det beveger seg i begge retninger, og da kan vertikale linjer bli forskyvet. Hvis utskriftskvaliteten ikke blir noe bedre, kan du deaktivere toveis (eller høyhastighets) innstilling. Utskriftshastigheten kan bli tregere når du deaktiverer denne innstillingen.

- Windows

Fjern merket for **Høy hastighet** i kategorien **Flere alternativer** i skriverdriveren.

## Løse problemer

### Mac OS

Velg **Systemvalg** fra  menyen > **Skrivere og skannere** (eller **Skriv ut og skann**, **Skriv ut og faks**), og velg deretter skriveren. Klikk på **Valg og forbruksmaterie** > **Valg** (eller **Driver**). Velg **Av** som innstillingen for **Utskrift med høy hastighet**.

## Utskriftskvaliteten er dårlig

Kontroller følgende hvis utskriftskvaliteten er dårlig — uklart utskrift, striper, manglende farger, svake farger og forskyvning av utskriftene.

### Kontrollere skriveren

- Utfør en dysekontroll og rengjør deretter skriverhodet hvis noen av dysene er tette.
- Juster skriverhodet.

### Kontrollere papiret

- Bruk papir som støttes av denne skriveren.
- Ikke skriv ut på papir som er fuktig, skadet eller for gammelt.
- Hvis papiret er krøllet eller en konvolutt er åpnet, flat det ut.
- Ikke stable papiret umiddelbart etter utskrift.
- Tørk utskriftene fullstendig før lagring eller visning. Unngå direkte sollys, ikke benytt en tørrer og ikke berør den utskrevne siden av papiret ved tørking av utskriftene.
- Når bilder eller foto skrives ut, anbefaler Epson bruk av ekte Epson papir i stedet for vanlig papir. Skriv ut på den ekte Epson-papirets utskriftsside.

### Kontrollere skriverinnstillinger

- Velg riktig papirtypeinnstilling for papirtypen som er lagt i skriveren.
- Skriv ut med en høyere kvalitetsinnstilling.

### Sjekk blekkpatronen

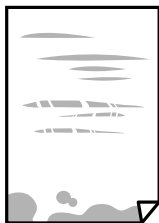
- Epson anbefaler at blekkpatronen brukes opp innen utløpsdatoen som er trykt på esken.
- Du får de beste resultatene dersom bruker opp blekkpatronen innen seks måneder etter at esken ble åpnet.
- Prøv å bruke ekte blekkpatroner fra Epson. Dette produktet er laget for å justere farger basert på bruken av ekte Epson-blekkpatroner. Bruk av uekte blekkpatroner kan føre til at utskriftskvaliteten blir dårligere.

### Relatert informasjon

- ➔ [“Tilgjengelig papir og kapasiteter” på side 37](#)
- ➔ [“Liste over papirtyper” på side 38](#)
- ➔ [“Forholdsregler ved håndtering av papir” på side 36](#)
- ➔ [“Kontrollere og rengjøre skriverhodet” på side 96](#)
- ➔ [“Justere skriverhodet” på side 98](#)

## Papir er sølete eller stripete

- Når horisontale striper flyter utover øverst eller nederst på papiret, må du legge papiret i riktig retning og skyve kantskinnene inn mot kantene på papiret.



- Rengjør papirbanen når det er synlige vertikale striper eller papiret flyter utover.



- Plasser papiret på en flat overflate for å sjekke om det er krøllet. Hvis det er det, må du flate det ut.
- Ved manuell 2-sidig utskrift må du sørge for at blekket har tørket helt før papiret legges i på nytt.

### Relatert informasjon

- ➔ [“Legg papir i Bakre arkmater” på side 38](#)
- ➔ [“Rengjøring av papirbanen” på side 99](#)

## Utskrevne bilder er klebrige

Du kan ha skrevet ut på feil side av bildepapiret. Sørg for at du skriver ut på den utskriftbare siden.

Du må rengjøre papirbanen når du skriver ut på feil side av bildepapiret.

### Relatert informasjon

- ➔ [“Rengjøring av papirbanen” på side 99](#)

## Bilder eller fotografier blir skrevet ut med uventede farger

Når du skriver ut fra Windows-skriverdriveren, brukes Epsons innstilling for automatisk bildejustering som standard, avhengig av papirtypen. Prøv å endre innstillingen.

I **Flere alternativer**-fanen velger du **Egendef.** i **Fargekorrigering**, og så klikker du **Avansert**. Endre **Scenekorrigering**-innstillingen fra **Autokorrigering** til et annet alternativ. Hvis det ikke hjelper å endre innstillingen, kan du bruke en annen metode for fargekorrigering enn **PhotoEnhance** i **Fargebehandling**.

**Relatert informasjon**

➔ [“Justere utskriftsfargen” på side 65](#)

**Farger avviker fra det du ser på skjermen**

- Skjermenheter slik som datamaskinskjermer har sine egne skjermegenskaper. Hvis skjermen er ubalansert, blir ikke bildet vist med riktig lysstyrke og farge. Juster egenskapene til enheten.
- Lys som skinner på skjermen har en innvirkning på hvordan bildet blir sett på skjermen. Unngå direkte sollys og bekreft bildet når riktig belysning er sikret.
- Farger kan avvike fra det du ser på smartenheter slik som smarttelefoner eller nettbrett med skjermer med høy oppløsning.
- Farger på en skjerm er ikke helt identiske til de på papir da skjermenheten og skriveren har en forskjellig prosess for å produsere farger.

**Kan ikke skrive ut uten marger**

Velg innstilling for uten kanter i utskriftsinnstillingene. Hvis du velger en papirtype som ikke støtter utskrift uten kanter, kan du heller ikke velge **Uten kant**. Velg en papirtype som støtter utskrift uten kanter.

**Relatert informasjon**

- ➔ [“Menyalternativer for Skriv ut foto-modus” på side 49](#)
- ➔ [“Menyalternativer for Kopier-modus” på side 71](#)
- ➔ [“Grunnleggende om utskrift — Windows” på side 49](#)
- ➔ [“Grunnleggende om utskrift — Mac OS” på side 51](#)

**Kantene på bildet er beskåret ved utskrift uten kanter**

Ved utskrift uten kanter blir bildet litt forstørret og området utenfor blir beskåret. Velg en forstørrelse som ikke er så stor.

- Windows

Merk av for **Innstillinger** ved siden av **Uten kant** på skriverdriverens **Hoved**-kategori, og endre deretter innstillingen.
- Mac OS

Endre innstillingen **Utvidelse** på **Utskriftsinnstillinger**-menyen for utskriftsdialogboksen.

**Posisjonen, størrelsen eller marginene på utskriften er feil**

- Legg papiret i riktig retning, og skyv kantskinnene til kantene av papiret.
- Når du plasserer originalene på skannerglassplaten, må du tilpasse hjørnet på originalen med hjørnet indikert av et symbol på rammen på skannerglasset. Hvis kantene av kopien beskjæres, flytter du originalen litt bort fra hjørnet.

## Løse problemer

- Når du legger originalene på skannerglassplaten, skal du rengjøre skannerglassplaten og dokumentdekselet. Hvis det er støv eller flekker på glasset, kan kopieringsområdet bli utvidet til å inkludere støvet eller flekkene, noe som fører til feil kopieringsposisjon eller små bilder.
- Velg riktig innstilling for papirstørrelse.
- Juster margininnstillingene i programmet slik at det faller innenfor utskriftsområdet.

### Relatert informasjon

- ➔ [“Legg papir i Bakre arkmater” på side 38](#)
- ➔ [“Plassere originaler på Skannerglassplaten” på side 42](#)
- ➔ [“Rengjøre Skannerglassplaten” på side 100](#)
- ➔ [“Utskriftsområde” på side 152](#)

## Utskrevne tegn er feil eller fordreide

- Koble USB-ledningen godt til skriveren og datamaskinen.
- Avbryt alle utskriftsjobber som er midlertidig stanset.
- Ikke sett datamaskinen i **Hibernate**-modus eller **Sleep**-modus manuelt under utskrift. Sider med fordreid tekst kan ble skrevet ut neste gang du starter datamaskinen.

### Relatert informasjon

- ➔ [“Avbryt utskrift” på side 69](#)

## Det utskrevne bildet er speilvendt

Fjern innstillinger for speilvendt i skriverdriveren eller i programmet.

- Windows  
Fjern **Speilvend** fra skriverdriverens kategori **Flere alternativer**.
- Mac OS  
Fjern **Speilvend** fra **Utskriftsinnstillinger**-menyen for utskriftsdialogen.

## Mosaikklignende mønstre på utskriftene

Ved utskrift av bilder eller foto, skriv ut med data i høy oppløsning. Bilder på nettsted har ofte en lav oppløsning selv om de ser fine ut på skjermen, så utskriftskvaliteten kan reduseres.

## Ujevne farger, søl, prikker eller rette linjer oppstår på det kopierte bildet

- Rengjør papirbanen.
- Rengjør skannerglassplaten.
- Ikke trykk for hardt på originalen eller dokumentdekselet når du plasserer originalene på skannerglassplaten.

## Løse problemer

- Når papiret er sølete, senker du innstillingene for tetthet på kopien.

### Relatert informasjon

- ➔ [“Rengjøring av papirbanen”](#) på side 99
- ➔ [“Rengjøre Skannerglassplaten”](#) på side 100
- ➔ [“Menyalternativer for Kopier-modus”](#) på side 71

## Moarémønster (kryssrastret) vises på det kopierte bildet

Endre innstillingen for forstørrelse og forminskning eller plasser originalen i en litt annerledes vinkel.

### Relatert informasjon

- ➔ [“Menyalternativer for Kopier-modus”](#) på side 71

## Et bilde av baksiden av originalen vises i det kopierte bildet

- Hvis originalen er tynn, legger du den på skannerglassplaten, og legger deretter et svart papir over.
- Senk innstillingen for kopitetthet på kontrollpanelet.

### Relatert informasjon

- ➔ [“Menyalternativer for Kopier-modus”](#) på side 71

## Utskriftsproblemet kan ikke fjernes

Hvis du har prøvd alle løsningene og ikke har løst problemet, må du prøve å avinstallere skriveren og installere den på nytt.

### Relatert informasjon

- ➔ [“Avinstallere programmer”](#) på side 121
- ➔ [“Installere programmer”](#) på side 123

---


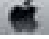
## Andre utskriftsproblemer

### Utskriften går for sakte

- Lukk unødvendige programmer.
- Velg en lavere kvalitetsinnstilling. Utskrifter av høyere kvalitet senker utskriftshastigheten.



## Løse problemer

- Aktiver toveis (eller høyhastighets) innstilling. Når denne innstillingen er aktivert, skriver skriverhodet ut mens det beveger seg i begge retninger, og utskriftshastigheten øker.
  - Windows  
Velg **Høy hastighet** fra skriverdriverens kategori **Flere alternativer**.
  - Mac OS  
Velg **Systemvalg** fra  menyen > **Skrivere og skannere** (eller **Skriv ut og skann**, **Skriv ut og faks**), og velg deretter skriveren. Klikk på **Valg og forbruksmateriell** > **Valg** (eller **Driver**). Velg **På** som innstillingen for **Utskrift med høy hastighet**.
- Deaktiver **Stillemodus**.
  - Kontrollpanel  
På hjem-skjermen velger du **Stillemodus**, og deretter deaktiverer du dette alternativet.
  - Windows  
Velg **Av** som innstillingen for **Stillemodus**, i kategorien **Hoved** for skriverdriveren.
  - Mac OS  
Velg **Systemvalg** fra  menyen > **Skrivere og skannere** (eller **Skriv ut og skann**, **Skriv ut og faks**), og velg deretter skriveren. Klikk på **Valg og forbruksmateriell** > **Valg** (eller **Driver**). Velg **Av** som innstillingen for **Stillemodus**.

## Utskriften bremser kraftig ned ved kontinuerlig utskrift

Utskriften bremser ned for å forhindre at skrivermekanismen overopphetes og skades. Du kan imidlertid fortsette å skrive ut. Hvis du vil returnere til normal utskriftshastighet, må du la skriveren hvile i minst 30 minutter. Utskriftshastigheten vil ikke returnere til normalen hvis skriveren er slått av.

## Kan ikke avbryte utskrift fra en datamaskin som kjører Mac OS X v10.6.8

Hvis du vil stanse utskrift fra datamaskinen, velger du innstillingene nedenfor.

Kjør Web Config, og velg deretter **Port9100** som innstilling for **Protokoll med høyeste prioritet** i **AirPrint-oppsett**. Velg **Systemvalg** fra  menyen > **Skrivere og skannere** (eller **Skriv ut og skann**, **Skriv ut og faks**), fjern skriveren, og legg den deretter til igjen.

### Relatert informasjon

➔ [“Web Config” på side 110](#)

---

## Kan ikke starte skanning

- Koble USB-kabelen forsvarlig til skriveren og datamaskinen. Hvis du bruker en USB-hub, må du prøve å koble skriveren direkte til datamaskinen.
- Hvis du skanner med høy oppløsning over et nettverk, kan det oppstå kommunikasjonsfeil. Velg lavere oppløsning.

## Løse problemer

- Sørg for at riktig skriver (skanner) er valgt i Epson Scan 2.

### Sjekk om skriveren blir gjenkjent eller ikke når du bruker Windows

I Windows påser du at skriveren (skanneren) vises i **Skanner og kamera**. Skriveren (skanneren) skal vises som «EPSON XXXXX (skrivernavn)». Hvis skriveren (skanneren) ikke vises, avinstallerer du Epson Scan 2 og installerer den på nytt. Se følgende for å åpne **Skanner og kamera**.

- Windows 10

Høyreklikk startknappen, eller trykk og hold inne, og velg **Kontrollpanel**, angi «Skanner og kamera» i søkeboksen, klikk på **Vis skannere og kameraer**, og kontroller om skriveren vises.

- Windows 8.1/Windows 8

Velg **Skrivebord** > **Innstillinger** > **Kontrollpanel**, angi «Skanner og kamera» i søkeboksen, klikk på **Vis Skanner og kamera**, og kontroller om skriveren vises.

- Windows 7

Klikk på startknappen og velg **Kontrollpanel**, angi «Skanner og kamera» i søkeboksen, klikk på **Vis Skanner og kamera**, og kontroller om skriveren vises.

- Windows Vista

Klikk på startknappen, velg **Kontrollpanel** > **Maskinvare og lyd** > **Skannere og kameraer**, og kontroller deretter om skriveren vises.

- Windows XP

Klikk på startknappen, velg **Kontrollpanel** > **Skrivere og annen maskinvare** > **Skanner og kamera**, og kontroller deretter om skriveren vises.

### Relatert informasjon

- ➔ [“Avinstallere programmer” på side 121](#)
- ➔ [“Installere programmer” på side 123](#)

## Kan ikke starte skanning ved bruk av kontrollpanelet

- Kontroller at Epson Scan 2 og Epson Event Manager er korrekt installert.
- Kontroller skanneinnstillingen i Epson Event Manager.

### Relatert informasjon

- ➔ [“Epson Scan 2 \(skannerdriver\)” på side 118](#)
- ➔ [“Epson Event Manager” på side 119](#)

---

## Problemer med skannede bilder

### Ujevne farger, skitt, flekker og så videre vises ved skanning fra skannerens glassplate

- Rengjør skannerglasset.

## Løse problemer

- Fjern alt søppel og skitt som fester seg til originalen.
- Ikke trykk for hardt på originalen eller dokumentdekselet. Hvis du trykker med for mye makt, kan det føre til uskarphet, smuss og flekker.

### Relatert informasjon

- ➔ [“Rengjøre Skannerglassplaten” på side 100](#)

## Bildekvaliteten er ujevn

- Angi **Modus** i Epson Scan 2 i henhold til originalen du vil skanne. Skann med innstillingene for dokumenter i **Dokumentmodus** og innstillingene for fotografier i **Fotomodus**.
- I Epson Scan 2 justerer du bildet med elementer i **Avanserte innstillinger**-fanen og så skanner du.
- Dersom oppløsningen er lav, kan du prøve å øke oppløsningen og så skanne.

### Relatert informasjon

- ➔ [“Skanne med Epson Scan 2” på side 77](#)

## Forskyvning vises i bakgrunnen av bilder

Bilder på baksiden av originalen kan vises på det skannede bildet.

- I Epson Scan 2, velger du **Avanserte innstillinger**-fanen og så justerer du **Lysstyrke**.  
Denne funksjonen er muligens ikke tilgjengelig avhengig av innstillingene i **Hovedinnstillinger**-fanen > **Bildetype** eller andre innstillinger i **Avanserte innstillinger**-fanen.
- I **Dokumentmodus** i Epson Scan 2, velger du **Avanserte innstillinger**-fanen og så **Bildealternativ** > **Tekstforbedring**.
- Når du skanner fra skannerglasset, kan du plassere et svart papir eller et skriveunderlag over originalen.

### Relatert informasjon

- ➔ [“Plassere originaler på Skannerglassplaten” på side 42](#)
- ➔ [“Skanne med Epson Scan 2” på side 77](#)

## Tekst er uklar

- I **Dokumentmodus** i Epson Scan 2, velger du **Avanserte innstillinger**-fanen og så **Bildealternativ** > **Tekstforbedring**.
- Velg **Dokumentmodus** som **Modus** i Epson Scan 2. Skann med innstillingene for dokumenter i **Dokumentmodus**.
- I **Dokumentmodus** i Epson Scan 2, når **Bildetype** på **Hovedinnstillinger**-fanen er satt til **Svart-hvitt**, justerer du **Grenseverdi** på **Avanserte innstillinger**-fanen. Når du øker **Grenseverdi**, blir det svarte området større.
- Dersom oppløsningen er lav, kan du prøve å øke oppløsningen og så skanne.

**Relatert informasjon**

➔ [“Skanne dokumenter \(Dokumentmodus\)”](#) på side 77

## Det kommer moaré (vevlignende skygger)

Hvis originalen er et trykt dokument, kan moaré (vevlignende skygger) komme på det skannede bildet.

På **Avanserte innstillinger**-fanen i Epson Scan 2 velger du **Derastrering**.



Endre oppløsningen, og skann på nytt.

**Relatert informasjon**

➔ [“Skanne med Epson Scan 2”](#) på side 77

## Kan ikke skanne riktig område på skannerglasset

- Sørg for at originalen er riktig plassert mot innstillingsmerkene.
- Dersom kanten av det skannede bildet mangler, kan du flytte originalen litt unna kanten av skannerglasset.
- Når du plasserer flere originaler på skannerglasset, må du sørge for at det er et mellomrom på minst 20 mm (0,79 tommer) mellom originalene.
- Når du skanner fra kontrollpanelet og velger funksjonen for automatisk avklipping av skanneområdet, må du fjerne eventuelt skrot og skitt fra skannerglasset og dokumentdekselet. Hvis det er skrot eller skitt rundt originalen, utvides skanneområdet til å inkludere det.

**Relatert informasjon**

➔ [“Plassere originaler på Skannerglassplaten”](#) på side 42

## Kan ikke forhåndsvisne i Miniaturbilde

- Når du plasserer originaler på skannerglasset, må du påse at det er et mellomrom på minst 20 mm (0,79 tommer) mellom originalene.
- Kontroller at originalen er plassert rett.
- Avhengig av originalen vil forhåndsvisning kanskje ikke være mulig i **Miniaturbilde**. I dette tilfellet må du velge bort **Miniaturbilde**-avmerkningsboksen øverst på forhåndsvisningsvinduet for å forhåndsvisne hele det skannede området, og deretter lage markiser manuelt.

**Relatert informasjon**

➔ [“Skanne fotografier eller bilder \(Fotomodus\)”](#) på side 80

## Tekst blir ikke riktig gjenkjent ved lagring som en Søkbar PDF

- I **Alternativer for bildeformat**-vinduet i Epson Scan 2, må du sjekke at **Tekstspråk** er riktig angitt i **Tekst-fanen**.
- Sjekk at originalene plasseres rett.
- Bruk en original med klar tekst. Tekstgjenkjennelse kan avta for følgende originaltyper.
  - Originaler som har blitt kopiert en rekke ganger
  - Originaler mottatt via faks (ved lav oppløsning)
  - Originaler der mellomrommet mellom bokstaver eller linjer er for lite
  - Originaler med linjer eller understreking over teksten
  - Originaler med håndskrevet tekst
  - Originaler med brett eller krøller
- I **Dokumentmodus** i Epson Scan 2, når **Bildetype** på **Hovedinnstillinger**-fanen er satt til **Svart-hvitt**, justerer du **Grenseverdi** på **Avanserte innstillinger**-fanen. Når du øker **Grenseverdi**, blir svart sterkere.
- I **Dokumentmodus** i Epson Scan 2, velger du **Avanserte innstillinger**-fanen og så **Bildealternativ** > **Tekstforbedring**.

### Relatert informasjon

- ➔ ["Skanne dokumenter \(Dokumentmodus\)" på side 77](#)

## Kan ikke løse problemer i det skannede bildet

Hvis du har prøvd alle løsningene og ikke har løst problemet, kan du starte Epson Scan 2-innstillingene med Epson Scan 2 Utility.

### **Merknad:**

*Epson Scan 2 Utility er et program som følger med Epson Scan 2.*

1. Start Epson Scan 2 Utility.
  - Windows 10  
Klikk på startknappen og velg **EPSON** > **Epson Scan 2 Utility**.
  - Windows 8.1/Windows 8  
Angi programvarens navn i søkeboksen og velg deretter det viste ikonet.
  - Windows 7/Windows Vista/Windows XP  
Klikk startknappen og velg **Alle programmer** eller **Programmer** > **EPSON** > **Epson Scan 2** > **Epson Scan 2 Utility**.
  - Mac OS  
Velg **Gå** > **Programmer** > **Epson Software** > **Epson Scan 2 Utility**.
2. Velg **Annet**-fanen.
3. Klikk på **Tilbakestill**.

### **Merknad:**

*Dersom oppstart ikke løser problemet, må du avinstallere og reinstallere Epson Scan 2.*

**Relatert informasjon**

- ➔ [“Avinstallere programmer” på side 121](#)
- ➔ [“Installere programmer” på side 123](#)

---

## Andre problemer med skanneren

### Skanningen er for langsom

Senk oppløsningen.

**Relatert informasjon**

- ➔ [“Skanne med Epson Scan 2” på side 77](#)

### Skanningen stopper ved skanning til PDF/Multi-TIFF

- Når du skanner med Epson Scan 2, kan du sammenhengende skanne opptil 999 sider i PDF-format, og opptil 200 sider i Multi-TIFF-format.
- Ved skanning av store volumer, anbefaler vi å bruke gråskala.
- Øk ledig plass på datamaskinens harddisk. Skanning kan stoppe hvis det ikke er tilstrekkelig ledig plass.
- Prøv skanning med en lavere oppløsning. Skanning stopper hvis total datamengde når grensen.

**Relatert informasjon**

- ➔ [“Skanne med Epson Scan 2” på side 77](#)

---

## Andre problemer

### Svakt elektrisk støt ved berøring av skriveren

Hvis mange eksterne enheter er koblet til skriveren, kan du føle et svakt elektrisk støt når du tar på skriveren. Installer en jordledning til datamaskinen som er koblet til skriveren.

### Driftslydene er høye

Hvis driftslydene er for høye, kan du aktivere **Stillemodus**. Aktiverer du denne funksjonen, kan det imidlertid redusere utskriftshastigheten. Avhengig av valgte innstillinger for papirtype og utskriftskvalitet, er det kanskje ingen forskjell på skriverens støynivå.

- Kontrollpanel


På hjem-skjermen velger du **Stillemodus**, og deretter aktiverer du dette alternativet.

## Løse problemer

### Windows

Aktiver **Stillemodus** i **Hoved**-fanen i skriverdriveren.

### Mac OS

Velg **Systemvalg** fra  menyen > **Skrivere og skannere** (eller **Skriv ut og skann, Skriv ut og faks**), og velg deretter skriveren. Klikk på **Valg og forbruksmateriell** > **Valg** (eller **Driver**). Velg **På** som innstillingen for **Stillemodus**.

## Kan ikke lagre data på minnekortet

Bruk et minnekort som støttes av skriveren.

Kontroller at minnekortet ikke er skrivebeskyttet.

Kontroller at minnekortet har nok ledig minne. Hvis det tilgjengelige minnet er lite, kan ikke data lagres.

### Relatert informasjon

➔ [“Spesifikasjoner for støttede minnekort” på side 155](#)

## Programmet er blokkert av en brannmur (kun for Windows)

Legg programmet til på Windows-brannmurens liste over tillatte programmer i sikkerhetsinnstillingene i **Control Panel**.

## "?" Viser på skjermbildet for bildevalg

"?" vises på LCD-skjermen når bildefilen ikke støttes av produktet.

### Relatert informasjon

➔ [“Støttede dataspesifikasjoner” på side 156](#)

# Tillegg

## Tekniske spesifikasjoner

### Skriverspesifikasjoner

Plassering av utskriftshodets dyse		Dyser for svart blekk: 180 Dyser for fargeblekk: 59 for hver farge
Papirvekt*	Vanlig papir	64 til 90 g/m <sup>2</sup> (17 til 24 lb)
	Konvolutter	Konvolutt #10, DL, C6: 75 til 90 g/m <sup>2</sup> (20 til 24 lb)

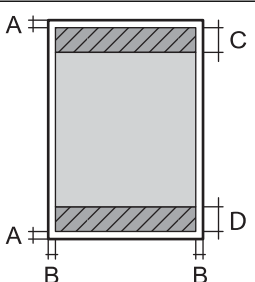
\* Selv når papirtykkelsen er innenfor dette området, vil papiret kanskje ikke mates i skriveren, eller skannekvaliteten kan forringes avhengig av papiregenskapene eller -kvaliteten.

### Utskriftsområde

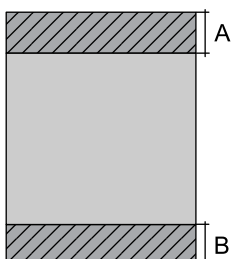
#### Utskrivbart område for enkeltark

Utskriftskvaliteten kan reduseres i de skraverete områdene på grunn av skriverens mekanisme.

#### Skrive ut med kanter

	A	3.0 mm (0.12 tommer)
	B	3.0 mm (0.12 tommer)
	C	40.0 mm (1.57 tommer)
	D	32.0 mm (1.26 tommer)

#### Kantløs utskrift

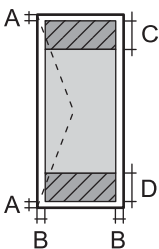
	A	43.0 mm (1.69 tommer)
	B	35.0 mm (1.38 tommer)



## Tillegg

**Utskrivbart område for konvolutter**

Utskriftskvaliteten kan reduseres i de skraverete områdene på grunn av skriverens mekanisme.

	A	3.0 mm (0.12 tommer)
	B	5.0 mm (0.20 tommer)
	C	18.0 mm (0.71 tommer)
	D	40.0 mm (1.57 tommer)

**Skannerspesifikasjoner**

Skannertype	Flatbed
Fotoelektrisk enhet	CIS
Maksimum dokumentstørrelse	216×297 mm (8.5×11.7 in.) A4, Letter
Oppløsning	1200 dpi (hovedskanning) 2400 dpi (delskanning)
Fargedybder	<p>Farge</p> <ul style="list-style-type: none"> <li><input type="checkbox"/> 48 biter per piksel internt (16 biter per piksel per farge internt)</li> <li><input type="checkbox"/> 24 biter per piksel eksternt (8 biter per piksel per farge eksternt)</li> </ul> <p>Gråtone</p> <ul style="list-style-type: none"> <li><input type="checkbox"/> 16 biter per piksel internt</li> <li><input type="checkbox"/> 8 biter per piksel eksternt</li> </ul> <p>Svart og hvit</p> <ul style="list-style-type: none"> <li><input type="checkbox"/> 16 biter per piksel internt</li> <li><input type="checkbox"/> 1 biter per piksel eksternt</li> </ul>
Lyskilde	LED

**Grensesnittspesifikasjoner**

For datamaskin	Høyhastighets USB
----------------	-------------------

## Tillegg

## Liste over nettverksfunksjoner

## Nettverksfunksjoner og IPv4/IPv6

Funksjoner			Støttede	Merknader
Nettverksutskrift	EpsonNet Print (Windows)	IPv4	✓	–
	Standard TCP/IP (Windows)	IPv4, IPv6	✓	–
	WSD-utskrift (Windows)	IPv4, IPv6	✓	Windows Vista eller nyere
	Bonjour-utskrift (Mac OS)	IPv4, IPv6	✓	–
	IPP-utskrift (Windows, Mac OS)	IPv4, IPv6	✓	–
	UPnP-utskrift	IPv4	–	Informasjonsenhet
	PictBridge Skriver ut (Wi-Fi)	IPv4	–	Digitalkamera
	Epson Connect (utskrift av e-post, ekstern utskrift)	IPv4	✓	–
	AirPrint (iOS, Mac OS)	IPv4, IPv6	✓	iOS 5 eller nyere, Mac OS X v10.7 eller nyere
	Google Cloud Print	IPv4, IPv6	✓	–
Nettverksskanning	Epson Scan 2	IPv4, IPv6	✓	–
	Event Manager	IPv4	✓	–
	Epson Connect (skanning til nettsky)	IPv4	–	–
	AirPrint (skann)	IPv4, IPv6	✓	OS X Mavericks eller nyere
	ADF (tosidig skanning)		–	–
Faks	Send en faks	IPv4	–	–
	Motta en faks	IPv4	–	–
	AirPrint (faks ut)	IPv4, IPv6	–	–

## Wi-Fi Spesifikasjoner

Standarder	IEEE 802.11b/g/n* <sup>1, 2</sup>
Frekvensområde	2,4 GHz
Maksimal radiofrekvenskraft overført	19.8 dBm (EIRP)
Koordinasjonsmoduser	Infrastruktur, Wi-Fi Direct (Enkelt tilgangspunkt)* <sup>3</sup>

## Tillegg

Trådløs sikkerhet* <sup>4</sup>	WEP (64/128bit), WPA2-PSK (AES)* <sup>5</sup>
---------------------------------	---

\*1 Overholder enten IEEE 802.11b/g/n eller IEEE 802.11b/g avhengig av kjøpssted.

\*2 IEEE 802.11n er kun tilgjengelig for HT20.

\*3 Støttes ikke for IEEE 802.11b.

\*4 Wi-Fi Direct støtter kun WPA2-PSK (AES).

\*5 Overholder WPA2-standarder med støtte for WPA/WPA2 Personal.

## Sikkerhetsprotokoll

SSL/TLS	HTTPS Server/Client, IPPS
---------	---------------------------

## Støttede tjenester fra tredjeparter

AirPrint	Utskrift	iOS 5 eller nyere/Mac OS X v10.7.x eller nyere
	Skann	OS X Mavericks eller nyere
Google Cloud Print		

## Spesifikasjoner for eksterne lagringsenheter

### Spesifikasjoner for støttede minnekort

Kompatible minnekort	Maksimumskapasiteter
miniSD*	2 GB
miniSDHC*	32 GB
microSD*	2 GB
microSDHC*	32 GB
microSDXC*	64 GB
SD	2 GB
SDHC	32 GB
SDXC	64 GB

\* Bruk adapter slik at det passer til minnekortsporet. Ellers kan kortet bli sittende fast.

## Tillegg

## Støttede dataspesifikasjoner

Filformat	JPEG (*.JPG) med standard Exif-versjon 2.3, tatt med digitalkamera som overholder DCF <sup>*1</sup> -versjon 1.0 eller 2.0 <sup>*2</sup>
Bildestørrelse	Horisontalt: 80 til 10200 piksler Vertikalt: 80 til 10200 piksler
Filstørrelse	Mindre enn 2 GB
Maksimum antall filer	2000

\*1 Filsystemet Design rule for Camera.

\*2 Bildedata lagret i innebygd minne i digitalkamera støttes ikke.

**Merknad:**

«?» vises på LCD-skjermen hvis skriveren ikke kjenner igjen bildefilen. Hvis dette er tilfelle, vil blanke deler skrives ut hvis du velger bildelayou med flere bilder.

## Mål

Mål	<p>Oppbevaring</p> <ul style="list-style-type: none"> <li><input type="checkbox"/> Bredde: 390 mm (15.4 tommer)</li> <li><input type="checkbox"/> Dybde: 300 mm (11.8 tommer)</li> <li><input type="checkbox"/> Høyde: 146 mm (5.7 tommer)</li> </ul> <p>Skriver ut</p> <ul style="list-style-type: none"> <li><input type="checkbox"/> Bredde: 390 mm (15.4 tommer)</li> <li><input type="checkbox"/> Dybde: 528 mm (20.8 tommer)</li> <li><input type="checkbox"/> Høyde: 279 mm (11.0 tommer)</li> </ul>
Vekt*	Omtrent 4.3 kg (9.5 lb)

\* Uten blekkpatroner og strømkabelen.

## Elektriske spesifikasjoner

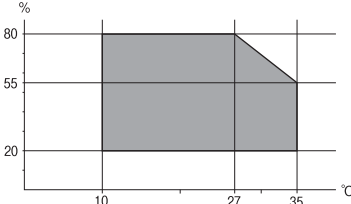
Modell	Modell 100 til 240 V	Modell 220 til 240 V
Nominelt frekvensområde	50 til 60 Hz	50 til 60 Hz
Nominell strøm	0.5 til 0.3 A	0.3 A
Strømforsbruk (med USB-tilkobling)	<p>Frittstående kopiering: ca. 13.0 W (ISO/IEC24712)</p> <p>Klarmodus: ca. 4.3 W</p> <p>Hvilemodus: ca. 1.6 W</p> <p>Strøm av: ca. 0.3 W</p>	<p>Frittstående kopiering: ca. 13.0 W (ISO/IEC24712)</p> <p>Klarmodus: ca. 4.3 W</p> <p>Hvilemodus: ca. 1.6 W</p> <p>Strøm av: ca. 0.3 W</p>

## Tillegg

**Merknad:**

Se skriverens spenning på typeskiltet.

## Miljømessige spesifikasjoner

Bruk	<p>Bruk skriveren innenfor området som vises i den følgende grafen.</p>  <p>Temperatur: 10 til 35 °C Luftfuktighet: 20–80 % relativ fuktighet (uten kondens)</p>
Lagring	<p>Temperatur: -20 til 40 °C* Luftfuktighet: 5–85 % relativ fuktighet (uten kondens)</p>

\* Du kan lagre den ved 40 °C i én måned.

## Miljømessige spesifikasjoner for blekkpatroner

Lagringstemperatur	-30 to 40 °C (-22 to 104 °F)*
Frysetemperatur	<p>-16 °C (3.2 °F) Blekk tiner og kan brukes etter ca. 3 timer ved 25 °C (77 °F).</p>

\* Du kan lagre den ved 40 °C (104 °F) i én måned.

## Systemkrav

- Windows 10 (32-bit, 64-bit)/Windows 8.1 (32-bit, 64-bit)/Windows 8 (32-bit, 64-bit)/Windows 7 (32-bit, 64-bit)/Windows Vista (32-bit, 64-bit)/Windows XP SP3 eller nyere (32-bit)/Windows XP Professional x64 Edition SP2 eller nyere
- macOS High Sierra/macOS Sierra/OS X El Capitan/OS X Yosemite/OS X Mavericks/OS X Mountain Lion/Mac OS X v10.7.x/Mac OS X v10.6.8

**Merknad:**

- Mac OS støtter ikke enkelte programmer og funksjoner.
- (UFS) (UNIX File System) for Mac OS er ikke støttet.

---

## Informasjon om forskrifter

### Standarder og godkjenninger for europeisk modell

For europeiske brukere

Seiko Epson Corporation erklærer herved at følgende radioustyrmodell er i samsvar med direktiv 2014/53/EU. Den fullstendige teksten for EU-samsvarserklæringen er tilgjengelig på følgende nettside:

<http://www.epson.eu/conformity>

C462U

Bare for bruk i Irland, Storbritannia, Østerrike, Tyskland, Liechtenstein, Sveits, Frankrike, Belgia, Luxemburg, Nederland, Italia, Portugal, Spania, Danmark, Finland, Norge, Sverige, Island, Kypros, Hellas, Slovenia, Malta, Bulgaria, Tsjekkia, Estland, Ungarn, Latvia, Litauen, Polen, Romania og Slovakia.

Epson kan ikke ta ansvar for manglende overhold av beskyttelseskravene som følge av en ikke anbefalt endring av produktene.



### Restriksjoner på kopiering

Vær oppmerksom på følgende begrensninger for å sikre at du bruker skriveren på en ansvarlig og lovlig måte.

Kopiering av følgende enheter er forbudt ved lov:

- Pengesedler, mynter, omsettelige verdipapirer utstedt av myndighetene, statsobligasjoner og andre obligasjoner
- Ubrukte frimerker, forhåndsfrankerte postkort og andre offisielle postrelaterte enheter som har gyldig porto
- Stempelmerker og ihendehaverpapirer utstedt i henhold til lov

Vær forsiktig med kopiering av følgende enheter:

- Private omsettelige verdipapirer (aksjesertifikater, omsetningspapirer, sjekker osv.), månedlige adgangskort, bevillingsdokumenter osv.
- Pass, førerkort, helseattester, veipasseringsbilletter, matkuponger, billetter osv.

**Merknad:**

*Det kan også være forbudt ved lov å kopiere disse elementene.*

Ansvarlig bruk av opphavsrettbeskyttet materiale:

Skrivere kan misbrukes til ulovlig kopiering av opphavsrettslig beskyttet materiale. Med mindre du handler etter råd fra en kompetent advokat, er det ansvarlig og respektfull praksis å innhente tillatelse fra rettighetshaver før du kopierer publisert materiale.

---


## Transportere skriveren

Hvis du må transportere skriveren i forbindelse med flytting eller reparasjon, pakker du den ned som beskrevet i trinnene nedenfor.

## Tillegg

**!** **Forsiktighetsregel:**

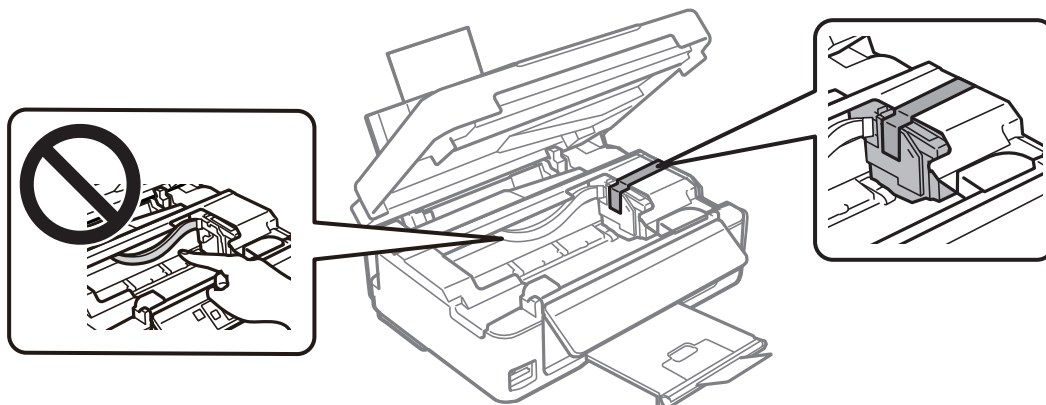
- ❑ Når du lagrer eller transporterer skriveren, må du ikke holde den på skrå, plassere den vertikalt eller snu den opp ned, ettersom den kan lekke blekk.
- ❑ La blekkpatronene være installert i skriveren. Hvis du fjerner patronene, kan skriverhodet tørke ut og skriveren vil eventuelt ikke kunne skrive ut.

1. Slå av skriveren ved å trykke -knappen.
2. Pass på at strømlampen slukkes, og trekk deretter ut strømledningen.

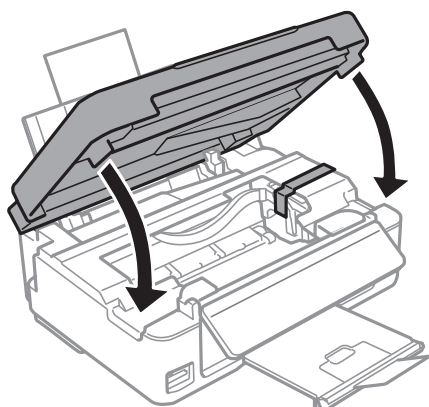
**!** **Forsiktighetsregel:**

Koble fra strømledningen når strømlýset er av. Ellers returnerer ikke skriverhodet til startposisjon, og dermed kan blekket tørke slik at det blir umulig å skrive ut.

3. Trekk ut alle kablene, slik som strømledningen og USB-kabelen.
4. Pass på at minnekortet ikke står i.
5. Ta ut alt papiret fra skriveren.
6. Pass på at det ikke ligger noen originaler på skriveren.
7. Åpne skannerenheten mens dokumentdekslet er lukket. Fest blekkpatronholderen til skriveren med tape.

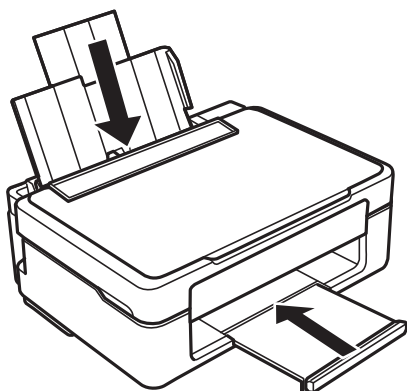


8. Lukk skannerenheten.



## Tillegg

9. Gjør klar skriveren for pakking, som vist nedenfor.



10. Pakk skriveren i esken sammen med beskyttelsesmaterialet.

Når du skal bruke skriveren igjen, må du huske å fjerne tapen som holder blekkpatronholderen på plass. Hvis utskriftskvaliteten er redusert neste gang du skriver ut, må du rengjøre og justere skriverhodet.

**Relatert informasjon**

- ➔ “Delnavn og funksjoner” på side 14
- ➔ “Kontrollere og rengjøre skriverhodet” på side 96
- ➔ “Justere skriverhodet” på side 98

---

## Få tilgang til minnekort fra en datamaskin

Du kan skrive eller lese data på en ekstern lagringsenhet, for eksempel et minnekort som er satt inn i skriveren, fra datamaskinen.

**Forsiktighetsregel:**

- Sett inn et minnekort etter at du har fjernet skrivebeskyttelsen.
- Hvis et bilde lagres på minnekortet fra datamaskinen, blir ikke selve bildet og antall bilder oppdatert på LCD-skjermen. Ta ut og sett inn minnekortet igjen.
- Når du deler en ekstern enhet som er koblet til skriveren, mellom datamaskiner som er koblet til via USB og nettverk, er skrive-tilgang bare tillatt på datamaskiner som er koblet til via metoden du velger på skriveren. Vil du skrive til den eksterne lagringsenheten, åpner du **Opps.** på kontrollpanelet og velger **Fildeling** og en tilkoblingsmetode.

**Merknad:**

Det kan ta litt tid å gjenkjenne data fra en datamaskin hvis det er tilkoblet en stor ekstern lagringsenhet med en harddisk på f.eks. 2TB HDD.



## Tillegg

### Windows

Velg en ekstern lagringsenhet under **Datamaskin** eller **Min datamaskin**. Dataene på den eksterne lagringsenheten vises.

**Merknad:**

Hvis du koblet skriveren til nettverket uten programvareplaten eller Web Installer, tilordner du et minnekortspor eller en USB-port som nettverksstasjon. Åpne **Kjør**, og angi skriverens navn, \\XXXXXX, eller IP-adresse, \\XXX.XXX.XXX.XXX, for å **Åpne**. Høyreklikk på enhetsikonet som vises, for å tilordne nettverket. Nettverksstasjonen vises i **Datamaskin** eller **Min datamaskin**.

### Mac OS

Velg et tilhørende enhetsikon. Dataene på den eksterne lagringsenheten vises.

**Merknad:**

- Du fjerner en ekstern lagringsenhet ved å dra enhetsikonet og slippe det på papirkurven. Ellers kan det hende at data på den delte stasjonen ikke vises riktig når det settes inn en annen ekstern lagringsenhet.
- Du kan få tilgang til en ekstern lagringsenhet via nettverket ved å velge **Go > Connect to Server** fra menyen på skrivebordet. Skriv inn et skrivernavn som cifs://XXXXXX eller smb://XXXXXX (der «XXXXXX» er navnet på skriveren) i **Serveradresse**, Og klikk deretter **Koble til**.

### Relatert informasjon

- ➔ [“Sette inn minnekort” på side 45](#)
- ➔ [“Spesifikasjoner for støttede minnekort” på side 155](#)

---

## Hvis du trenger hjelp

### Web-område for kundestøtte

Hvis du trenger mer hjelp, kan du gå til Epsons nettsted for kundestøtte nedenfor. Velg ditt land eller område, og gå til støttedelen på ditt lokale Epson-nettsted. De nyeste driverne, svar på vanlige spørsmål, håndbøker eller annet nedlastbart materiale, er også tilgjengelig på nettstedet.

<http://support.epson.net/>

<http://www.epson.eu/Support> (Europa)

Hvis Epson-produktet ikke fungerer ordentlig, og du ikke kan løse problemet, kontakter du Epsons kundestøtte for å få hjelp.

### Kontakte Epson kundestøtte

#### Før du kontakter Epson

Hvis Epson-produktet ikke fungerer ordentlig, og du ikke kan løse problemet ved hjelp av feilsøkinginformasjonen i produkthåndbøkene, må du kontakte Epsons kundestøtte for å få hjelp. Hvis Epson kundestøtte for området ditt ikke står oppført nedenfor, kontakter du forhandleren du kjøpte produktet av.

Epson kundestøtte kan hjelpe deg mye raskere hvis du oppgir følgende informasjon:

## Tillegg

- Serienummeret for produktet  
(Etiketten med serienummeret er vanligvis plassert bak på produktet.)
- Produktmodell
- Programvareversjon  
(Klikk på **About**, **Version Info**, eller en lignende knapp i produktprogramvaren.)
- Merke og modell på datamaskinen du bruker
- Navn og versjonsnummer på operativsystemet på datamaskinen
- Navn og versjoner på programmene du vanligvis bruker med produktet

**Merknad:**

*Avhengig av produktet, kan nettverksinnstillinger lagres i produktets minne. Ved feil eller reparasjon av et produkt, kan innstillinger gå tapt. Epson skal ikke holdes ansvarlig for eventuelle tap av data, for sikkerhetskopiering eller gjenoppretting av innstillinger, selv i løpet av en garantiperiode. Vi anbefaler at du selv sikkerhetskopierer data eller noterer dem ned.*

## Hjelp for brukere i Europa

Se i dokumentet Pan-European Warranty Document for å finne informasjon om hvordan du kontakter Epson kundestøtte.