

XP-352/355 Series

Používateľská príručka

Autorské práva

Bez predchádzajúceho písomného súhlasu spoločnosti Seiko Epson Corporation nie je možné žiadnu časť tejto publikácie kopírovať, uchovávať v načítavacom systéme ani prenášať v akejkoľvek forme alebo akýmkoľvek prostriedkami, či už elektronickými, mechanickými, kopírovaním, zaznamenávaním alebo inak. V súvislosti s použitím tu obsiahnutých informácií sa neprijíma žiadna zodpovednosť za porušenie patentu. Žiadna zodpovednosť sa neprijíma ani za škody spôsobené použitím tu uvedených informácií. Informácie uvedené v tejto dokumentácii sú určené iba na použitie s týmto zariadením Epson. Spoločnosť Epson nie je zodpovedná za akékoľvek použitie týchto informácií pri aplikovaní na iných zariadeniach.

Spoločnosť Seiko Epson Corporation ani jej sesterské organizácie nepreberajú zodpovednosť voči kupcovi tohto produktu ani tretím stranám za poškodenia, straty, náklady alebo výdavky, ktoré kupcovi alebo tretím stranám vznikli pri nehode, nesprávnom používaní alebo zneužití tohto produktu alebo pri neoprávnených modifikáciách, opravách alebo zmenách tohto produktu, alebo (okrem USA) nedodržaní pokynov o prevádzke a údržbe od spoločnosti Seiko Epson Corporation.

Spoločnosť Seiko Epson Corporation ani jej sesterské organizácie nie sú zodpovedné za žiadne poškodenia alebo problémy vyplývajúce z použitia akéhokoľvek príslušenstva alebo akýchkoľvek spotrebných produktov, ako sú tie, ktoré sú určené ako originálne produkty Epson alebo schválené produkty Epson spoločnosťou Seiko Epson Corporation.

Spoločnosť Seiko Epson Corporation nenesie zodpovednosť za akékoľvek poškodenie zapríčinené elektromagnetickým rušením, ktoré sa vyskytuje pri používaní niektorých káblov rozhrania iných, ako sú tie, ktoré sú určené ako schválené produkty Epson spoločnosťou Seiko Epson Corporation.

© 2017 Seiko Epson Corporation

Obsah tejto príručky a technické údaje o tomto zariadení sa môžu zmeniť bez predchádzajúceho upozornenia.

Ochranné známky

- ❑ EPSON® je registrovaná ochranná známka a EPSON EXCEED YOUR VISION alebo EXCEED YOUR VISION je ochranná známka spoločnosti Seiko Epson Corporation.
- ❑ PRINT Image Matching™ a logo PRINT Image Matching sú ochranné známky spoločnosti Seiko Epson Corporation. Copyright © 2001 Seiko Epson Corporation. All rights reserved.
- ❑ Epson Scan 2 software is based in part on the work of the Independent JPEG Group.
- ❑ libtiff

Copyright © 1988-1997 Sam Leffler

Copyright © 1991-1997 Silicon Graphics, Inc.

Permission to use, copy, modify, distribute, and sell this software and its documentation for any purpose is hereby granted without fee, provided that (i) the above copyright notices and this permission notice appear in all copies of the software and related documentation, and (ii) the names of Sam Leffler and Silicon Graphics may not be used in any advertising or publicity relating to the software without the specific, prior written permission of Sam Leffler and Silicon Graphics.

THE SOFTWARE IS PROVIDED "AS-IS" AND WITHOUT WARRANTY OF ANY KIND, EXPRESS, IMPLIED OR OTHERWISE, INCLUDING WITHOUT LIMITATION, ANY WARRANTY OF MERCHANTABILITY OR FITNESS FOR A PARTICULAR PURPOSE.

IN NO EVENT SHALL SAM LEFFLER OR SILICON GRAPHICS BE LIABLE FOR ANY SPECIAL, INCIDENTAL, INDIRECT OR CONSEQUENTIAL DAMAGES OF ANY KIND, OR ANY DAMAGES WHATSOEVER RESULTING FROM LOSS OF USE, DATA OR PROFITS, WHETHER OR NOT ADVISED OF THE POSSIBILITY OF DAMAGE, AND ON ANY THEORY OF LIABILITY, ARISING OUT OF OR IN CONNECTION WITH THE USE OR PERFORMANCE OF THIS SOFTWARE.

- ❑ SDXC Logo is a trademark of SD-3C, LLC.



- ❑ Microsoft®, Windows®, and Windows Vista® are registered trademarks of Microsoft Corporation.
- ❑ Apple, Macintosh, Mac OS, OS X, Bonjour, Safari, iPad, iPhone, iPod touch, and iTunes are trademarks of Apple Inc., registered in the U.S. and other countries. AirPrint and the AirPrint logo are trademarks of Apple Inc.
- ❑ Google Cloud Print, Chrome, Chrome OS, and Android are trademarks of Google Inc.
- ❑ QR Code is a registered trademark of DENSO WAVE INCORPORATED in Japan and other countries.
- ❑ Adobe and Adobe Reader are either registered trademarks or trademarks of Adobe Systems Incorporated in the United States and/or other countries.
- ❑ Intel® is a registered trademark of Intel Corporation.
- ❑ Všeobecné oznámenie: ďalšie názvy produktov, ktoré sa používajú v tomto dokumente, sú uvedené len z dôvodu identifikácie a môžu byť ochrannými známkami ich príslušných vlastníkov. Spoločnosť Epson odmieta akékoľvek práva na tieto známky.

Obsah

Autorské práva

Ochranné známky

Informácie o tejto príručke

Úvod do príručiek.	8
Používanie návodu na vyhľadávanie informácií.	8
Značky a symboly.	9
Popisy použité v tejto príručke.	10
Odkazy na operačné systémy.	10

Dôležité pokyny

Bezpečnostné pokyny.	11
Rady a upozornenia k tlačiarni.	12
Rady a varovania týkajúce sa nastavenia/ používania tlačiarnie.	12
Rady a upozornenia týkajúce sa používania tlačiarnie s bezdrôtovým pripojením.	13
Rady a upozornenia týkajúce sa používania pamäťových kariet.	13
Rady a upozornenia týkajúce sa používania displeja LCD.	13
Ochrana vašich osobných údajov.	13

Základné informácie o tlačiarni

Názvy dielov a funkcie.	14
Ovládací panel.	16
Tlačidlá.	16
Návod k LCD displeju.	16

Nastavenia siete

Typy sieťového pripojenia.	20
Pripojenie cez Wi-Fi.	20
Pripojenie v režime Wi-Fi Direct (Jednoduchý prístupový bod).	20
Pripojenie k počítaču.	21
Pripojenie k inteligentnému zariadeniu.	22
Vytvorenie nastavení siete Wi-Fi z tlačiarnie.	22
Ručné nastavenie siete Wi-Fi.	23
Nastavenie siete Wi-Fi tlačidlom.	24
Nastavenie siete Wi-Fi pomocou kódu PIN (WPS).	25

Nastavenie pripojenia v režime Wi-Fi Direct (Jednoduchý prístupový bod).	25
Kontrola stavu sieťového pripojenia.	26
Kontrola stavu siete pomocou ikony siete.	26
Tlač správy o sieťovom pripojení.	26
Tlač háčku stavu siete.	32
Výmena alebo prídanie nových prístupových bodov.	33
Zmena spôsobu pripojenia na počítač.	33
Vypnutie Wi-Fi z ovládacieho panela.	34
Odpojenie pripojenia v režime Wi-Fi Direct (Jednoduchý prístupový bod) z ovládacieho panela.	34
Obnovenie nastavení siete z ovládacieho panela.	35

Vloženie papiera

Bezpečnostné opatrenia pri manipulácii s papierom.	36
Dostupný papier a kapacity.	37
Zoznam typov papiera.	38
Vkladanie papiera do zásobníka Zadný podávač papiera.	39

Umiestnenie originálov

Umiestnenie originálov na Sklo skenera.	43
Vkladanie rôznych originálov.	44
Vkladanie originálov pre 2 stránky na list.	44
Vkladanie dvojstránkového rozloženia pre 2 stránky na list.	44
Súčasnú umiestnenie viacerých fotografií na skenovanie.	45

Vloženie pamäťovej karty

Podporované pamäťové karty.	46
Vloženie a vybratie pamäťovej karty.	46

Tlač

Tlač z ovládacieho panela.	48
Tlač fotografií z pamäťovej karty.	48
Tlač riadkovaného papiera, kalendárov a papiera s rukopisom.	49
Tlač DPOF.	50
Možnosti ponuky pre režim Tlač fotog.. . . .	50
Tlač z počítača.	51

Základné informácie — Windows.	51	Zníženie spotreby čierneho atramentu pri jeho nedostatku (iba systém Windows).	98
Základné tlačové činnosti — Mac OS.	52	Údržba tlačiarne	
Obojstranná tlač (len pre systém Windows).	55	Kontrola a čistenie tlačovej hlavy.	99
Tlač viacerých strán na jeden hárok.	56	Kontrola a čistenie tlačovej hlavy — ovládací panel.	99
Tlač prispôsobená veľkosti papiera.	57	Kontrola a čistenie tlačovej hlavy – Windows.	100
Tlač viacerých súborov naraz (iba v systéme Windows).	59	Kontrola a čistenie tlačovej hlavy — Mac OS.	100
Tlač jedného obrazu na viac listov na vytvorenie plagátu (iba pre operačný systém Windows).	60	Zarovnanie tlačovej hlavy.	101
Tlač s použitím rozšírených funkcií.	66	Zarovnanie tlačovej hlavy — ovládací panel.	101
Tlač fotografií pomocou programu Epson Easy Photo Print.	68	Zarovnanie tlačovej hlavy — Windows.	102
Tlač z inteligentných zariadení.	69	Zarovnanie tlačovej hlavy — Mac OS.	102
Používanie funkcie Epson iPrint.	69	Čistenie cesty papiera.	102
Používanie funkcie AirPrint.	71	Čistenie súčasti Sklo skenera.	103
Zrušenie tlače.	71	Čistenie priehľadnej fólie.	104
Zrušenie tlače — tlačidlo tlačiarne.	71	Šetrenie energie.	106
Zrušenie tlače – Windows.	72	Šetrenie energie – ovládací panel.	106
Zrušenie tlače — Mac OS.	72	Šetrenie energie – Windows.	106
		Úspora energie — Mac OS.	107
Kopírovanie		Možnosti ponuky pre režim Nastvenie	
Možnosti ponuky pre režim Kop.	73	Možnosti ponuky Hladiny atramentu.	108
Skenovanie		Možnosti ponuky Údržba.	108
Skenovanie pomocou ovládacieho panelu.	76	Možnosti ponuky Nastavenie tlačiarne.	109
Skenovanie do počítača.	76	Nast. zdroja papiera:.	109
Skenovanie na počítač (WSD).	77	Tichý režim:.	109
Skenovanie z počítača.	79	Časovač vypnutia:.	109
Skenovanie pomocou aplikácie Epson Scan 2.	79	Jazyk/Language:.	109
Skenovanie z inteligentných zariadení.	86	Časov.rež.spán:.. . . .	109
Inštalácia Epson iPrint.	86	Možnosti ponuky Nastavenia siete.	110
Skenovanie pomocou aplikácie Epson iPrint.	86	Možnosti ponuky Služby Epson Connect.	110
Výmena atramentových kaziet		Možnosti ponuky Služby Google Cloud Print.	111
Kontrola hladín atramentu.	88	Možnosti ponuky Zdieľanie súborov.	111
Kontrola hladín atramentu — ovládací panel.	88	Možnosti ponuky Akt. firmvéru.	112
Kontrola hladín atramentu – Windows.	88	Možnosti ponuky Obnoviť predvolené nastavenia.	112
Kontrola hladín atramentu — Mac OS.	88	Informácie o sieťovej službe a softvéri	
Kódy atramentových kaziet.	88	Služba Epson Connect.	113
Preventívne opatrenia pri manipulácii s atramentovými kazetami.	89	Web Config.	113
Výmena atramentových kaziet.	91	Spustenie funkcie Web Config v internetovom prehliadači.	114
Dočasná tlač čiernym atramentom.	94	Spustenie Web Config v systéme Windows.	114
Dočasná tlač čiernym atramentom – Windows.	96	Spustenie Web Config v systéme Mac OS.	115
Dočasná tlač čiernym atramentom — Mac OS.	97	Ovládač tlačiarne Windows.	115
		Návod k ovládaču tlačiarne – Windows.	116

Vykonanie prevádzkových nastavení ovládača tlačiarne v systéme Windows.	118
Ovládač tlačiarne Mac OS.	118
Návod k ovládaču tlačiarne — Mac OS.	119
Vykonanie prevádzkových nastavení ovládača tlačiarne v systéme Mac OS.	121
Epson Scan 2 (ovládač skenera).	121
Epson Event Manager.	122
Epson Easy Photo Print.	122
E-Web Print (len pre systém Windows).	123
Easy Photo Scan.	123
EPSON Software Updater.	124
Odinštalovanie aplikácií.	124
Odinštalovanie aplikácií — Windows.	124
Odinštalovanie aplikácií — Mac OS.	125
Inštalácia aplikácií.	126
Aktualizácia aplikácií a firmvéru.	126
Aktualizácia firmvéru tlačiarne pomocou ovládacieho panela.	127
 Riešenie problémov	
Kontrola stavu tlačiarne.	128
Kontrola chybových kódov na LCD obrazovke.	128
Kontrola stavu tlačiarne – Windows.	129
Kontrola stavu tlačiarne — Mac OS.	130
Vybratie zaseknutého papiera.	130
Odstránenie zaseknutého papiera zo súčasti Zadný podávač papiera.	130
Odstránenie zaseknutého papiera z výstupného zásobníka.	131
Odstránenie zaseknutého papiera zvnútra tlačiarne.	131
Papier sa nepodáva správne.	132
Papier sa zasekáva.	133
Papier sa podáva nesprávne naklonený.	133
Niekoľko hárkov papiera sa podáva naraz.	133
Výskyt chybového hlásenia - v tlačiarne chýba papier.	133
Problémy s napájaním a ovládacím panelom.	134
Napájanie sa nezapne.	134
Napájanie sa nevypne.	134
Displej LCD stmavne.	134
Nedá sa tlačiť z počítača.	134
Kontrola pripojenia (USB).	134
Kontrola pripojenia (Sieť).	135
Kontrola softvéru a údajov.	135
Kontrola stavu tlačiarne z počítača (Windows).	137
Kontrola stavu tlačiarne z počítača (Mac OS).	138
Keď nemôžete urobiť nastavenia siete.	138
Nedá sa pripojiť zo zariadení, hoci v nastaveniach siete nie sú žiadne problémy.	139
Overenie SSID pripojeného k tlačiarne.	140
Overenie SSID pre počítač.	141
Nedá sa tlačiť z iPhone alebo iPad.	142
Tlač sa pozastavila.	142
Problémy s výtlačkami.	142
Výtlačok je ošúchaný, prípadne chýba farba.	142
Objavujú sa pásy alebo nečakané farby.	142
Farebné pruhy sa objavujú v intervaloch približne 2.5 cm.	143
Rozmazané výtlačky, zvislé pruhy alebo nesprávne zarovnanie.	143
Kvalita tlače je nízka.	144
Papier je zašpinený alebo ošúchaný.	145
Tlačené fotografie sú zlepené.	145
Obrázky a fotografie sa tlačia v neočakávaných farbách.	145
Farby sú iné než vidíte na obrazovke.	146
Nedá sa tlačiť bez okrajov.	146
Počas tlače bez okrajov sú hrany obrazu orezané.	146
Výtlačok je nesprávne umiestnený, má nesprávnu veľkosť alebo okraje.	146
Vytlačené znaky sú nesprávne alebo skomolené.	147
Vytlačený obrázok je prevrátený.	147
Mozaikové vzory na výtlačkoch.	147
Na kopírovanom obraze sa objavujú nerovnomerné farby, šmuhy, bodky alebo rovné čiary.	147
Na kopírovanom obraze je vlnitý vzor (známy ako moaré).	148
Na kópii je opačná strana originálu.	148
Problém s výtlačkami nie je možné odstrániť.	148
Ďalšie problémy pri tlači.	148
Príliš pomalá tlač.	148
Pri nepretržitej tlači sa tlač dramaticky spomalí.	149
Nedá sa zrušiť tlač z počítača so systémom Mac OS X v10.6.8.	149
Nie je možné spustiť skenovanie.	149
Z ovládacieho panela sa nedá spustiť skenovanie.	150
Problémy s naskenovaným obrázkom.	150
Pri skenovaní zo skla skenera sa vyskytujú nerovnomerné farby, nečistoty a škvrny.	150
Kvalita obrazu je slabá.	151
V pozadí obrazov sa objavuje kontrast.	151
Text je rozmazaný.	151
Zobrazujú sa rušivé vzory (tiene podobné pavučine).	152

Na skle skenera sa nedá skenovať správna oblasť.	152
Nedá sa zobrazíť ukážka vo funkcii Miniatura.	152
Text nie je rozpoznávaný správne, keď sa ukladá ako a PDF s možnosťou vyhľadávania.	153
Problémy v naskenovanom obraze sa nedajú vyriešiť.	153
Ostatné problémy so skenovaním.	154
Príliš pomalé skenovanie.	154
Skenovanie zastane pri skenovaní do formátu PDF/Multi-TIFF.	154
Iné problémy.	154
Slabý elektrický výboj pri kontakte s tlačiarňou.	154
Hlučná prevádzka.	154
Na pamäťovú kartu nie je možné uložiť údaje.	155
Aplikácia je blokována bránou firewall (len pre systém Windows).	155
Hlásenie „?“ sa zobrazuje na obrazovke výberu fotografie.	155

Príloha

Technické údaje.	156
Technické údaje o tlačiarni.	156
Technické údaje skenera.	157
Technické údaje o rozhraní.	157
Zoznam funkcií siete.	158
Parametre Wi-Fi.	158
Bezpečnostný protokol.	159
Podporované služby tretích strán.	159
Technické údaje o externých pamäťových zariadeniach.	159
Rozmery.	160
Elektrotechnické údaje.	160
Environmentálne technické údaje.	161
Systémové požiadavky.	161
Informácie o súlade s nariadeniami.	162
Normy a schválenia pre európsky model.	162
Obmedzenia kopírovania.	162
Preprava tlačiarne.	162
Prístup k pamäťovej karte z počítača.	164
Kde získať pomoc.	165
Webová stránka technickej podpory.	165
Kontaktovanie podpory spoločnosti Epson.	166

Informácie o tejto príručke

Úvod do príručiek

Nasledujúce príručky sa dodávajú s tlačiarňou Epson. Okrem príručiek si pozrite pomocníka v rôznych softvérových aplikáciách Epson.

❑ Prvé kroky (papierová príručka)

Poskytuje informácie o nastavení tlačiarne, nainštalovaní softvéru, používaní tlačiarne, riešení problémov a pod.

❑ Používateľská príručka (digitálna príručka)

Táto príručka. Poskytuje celkové informácie a pokyny na používanie tlačiarne, na nastavenie siete pri používaní tlačiarne v sieti a informácie o riešení problémov.

Najnovšie verzie vyššie uvedených príručiek môžete získať nasledujúcimi spôsobmi.

❑ Papierová príručka

Navštívte webovú stránku technickej podpory spoločnosti Epson pre Európu na <http://www.epson.eu/Support> alebo webovú stránku technickej podpory spoločnosti Epson pre celý svet na <http://support.epson.net/>.

❑ Digitálna príručka

Spustíte na svojom počítači aplikáciu EPSON Software Updater. EPSON Software Updater skontroluje dostupné aktualizácie softvérových aplikácií Epson a digitálnych príručiek a umožní prevziať tie najnovšie.

Súvisiace informácie

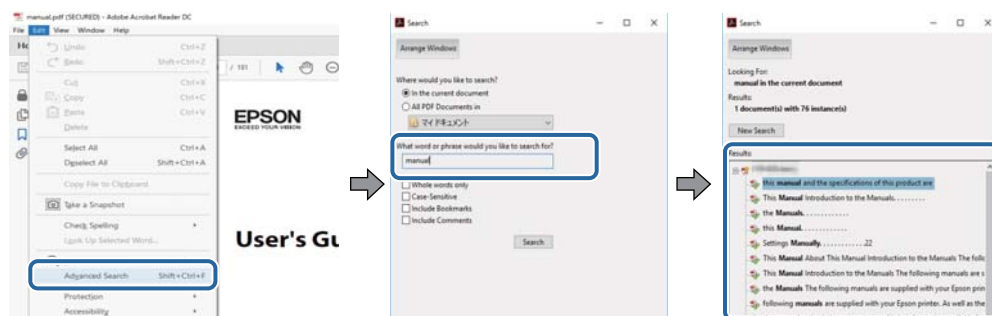
➔ „EPSON Software Updater“ na strane 124

Používanie návodu na vyhľadávanie informácií

Návod vo formáte PDF umožňuje vyhľadať potrebné informácie podľa kľúčového slova alebo pomocou preskočenia priamo do konkrétnych častí pomocou záložiek. Môžete si aj vytlačiť strany, ktoré potrebujete. V tejto časti je vysvetlené, ako používať návod vo formáte PDF, ktorý bol otvorený v programe Adobe Reader X na počítači.

Vyhľadávanie podľa kľúčového slova

Kliknite na položky **Upraviť** > **Rozšírené vyhľadávanie**. Zadajte v okne vyhľadávania kľúčové slovo (text) pre informácie, ktoré chcete nájsť, a potom kliknite na položku **Hľadať**. Výsledky sa zobrazujú v zozname. Kliknutím na jedne zo zobrazených výsledkov preskočíte na danú stránku.

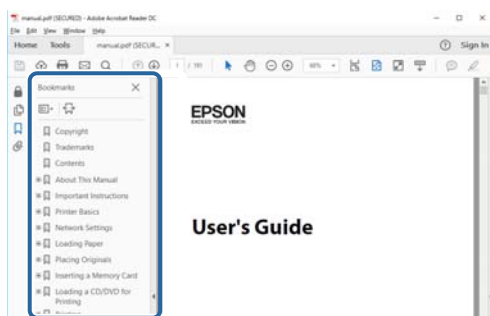


Informácie o tejto príručke

Preskočenie priamo zo záložiek

Kliknutím na názov prejdete na danú stránku. Kliknutím na + alebo > zobrazíte podnadpisy v danej časti. Ak sa chcete vrátiť na predchádzajúcu stránku, urobte na klávesnici nasledujúci úkon.

- Windows: podržte kláves **Alt** a stlačte kláves **←**.
- Mac OS: podržte príkazový kláves a potom stlačte kláves **←**.



Tlač len potrebných stránok

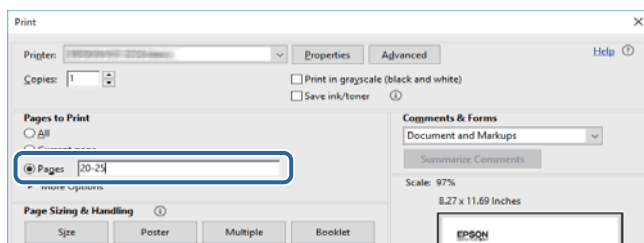
Môžete vyextrahovať a vytlačiť len stránky, ktoré potrebujete. Kliknite na položku **Tlač** v ponuke **Súbor** a potom v položke **Strany** v časti **Strany na vytlačenie** stanovte stránky, ktoré chcete vytlačiť.

- Ak chcete stanoviť sériu stránok, zadajte medzi počiatočnú a koncovú stránku pomlčku.

Príklad: 20 – 25

- Ak chcete stanoviť stránky, ktoré nie sú v sérii, oddelte stránky čiarkami.

Príklad: 5, 10, 15



Značky a symboly



Upozornenie:

Pokyny, ktoré sa musia dôsledne dodržiavať, aby sa predišlo poškodeniu zdravia.



Upozornenie:

Pokyny, ktoré sa musia dodržiavať, aby sa predišlo poškodeniu zariadenia.

Poznámka:

Poskytuje doplnkové a referenčné informácie.

➔ Súvisiace informácie

Informácie o tejto príručke

Odkazy na súvisiace časti.

Popisy použité v tejto príručke

- Snímky obrazoviek ovládača tlačiarne a softvéru Epson Scan 2 (ovládač skenera) pochádzajú zo systému Windows 10 alebo macOS High Sierra. Obsah zobrazený na obrazovkách sa líši v závislosti od modelu a situácie.
- Obrázky tlačiarne použité v tejto príručke slúžia len ako príklady. Jednotlivé modely sa môžu líšiť, spôsob obsluhy je však rovnaký.
- Položky ponuky zobrazené na obrazovkách sa líšia v závislosti od modelu a nastavení.

Odkazy na operačné systémy

Windows

V tejto príručke označujú rôzne výrazy, ako napríklad „Windows 10“, „Windows 8.1“, „Windows 8“, „Windows 7“, „Windows Vista“ a „Windows XP“, nasledujúce operačné systémy. Výrazom „Windows“ sa označujú všetky verzie.

- Operačný systém Microsoft® Windows® 10
- Operačný systém Microsoft® Windows® 8.1
- Operačný systém Microsoft® Windows® 8
- Operačný systém Microsoft® Windows® 7
- Operačný systém Microsoft® Windows Vista®
- Operačný systém Microsoft® Windows® XP
- Operačný systém Microsoft® Windows® XP Professional x64 Edition

Mac OS

V tejto príručke sa výrazom „Mac OS“ označujú systémy macOS High Sierra, macOS Sierra, OS X El Capitan, OS X Yosemite, OS X Mavericks, OS X Mountain Lion, Mac OS X v10.7.x a Mac OS X v10.6.8.

Dôležité pokyny

Bezpečnostné pokyny

Prečítajte si tieto pokyny a uistite sa, že im rozumiete, aby ste zabezpečili bezpečnosť používania tlačiarne. Nezabudnite si do budúcnosti uschovať túto príručku. Takisto dodržiavajte všetky upozornenia a pokyny vyznačené na tlačiarňi.

- Niektoré symboly použité na tlačiarňi sú určené na zaistenie bezpečnosti a správneho používania tlačiarne. Význam týchto symbolov nájdete na nasledujúcej webovej stránke.
<http://support.epson.net/symbols>
- Používajte len napájací kábel dodaný spolu s tlačiarňou a nepoužívajte kábel so žiadnym iným zariadením. Pri používaní iných káblov s tlačiarňou, prípadne pri používaní dodaného napájacieho kábla s iným zariadením, môže dôjsť k požiaru alebo úrazu elektrickým prúdom.
- Skontrolujte, či napájací kábel na striedavý prúd spĺňa príslušnú miestnu bezpečnostnú normu.
- Napájací kábel, zástrčku, tlačiareň, skener ani príslušenstvo nerozoberajte, neupravujte ani sa nepokúšajte opravovať sami, pokiaľ nie je postup výslovne vysvetlený v príručkách k tlačiarňi.
- V nasledujúcich prípadoch odpojte tlačiareň a servisným zásahom poverte kvalifikovaného servisného pracovníka:
Napájací kábel alebo prípojka sú poškodené, do tlačiarne vnikla tekutina, tlačiareň spadla alebo došlo k poškodeniu krytu, tlačiareň nefunguje obvyklým spôsobom alebo dochádza k zjavnej zmene jej výkonu. Neupravujte ovládacie prvky, ktoré nie sú spomínané v prevádzkových pokynoch.
- Tlačiareň umiestnite v blízkosti zásuvky na stene, z ktorej možno zástrčku jednoducho odpojiť.
- Tlačiareň neumiestňujte ani neskladujte vonku, pri nadmernom znečistení alebo prachu, pri vode, pri tepelných zdrojoch alebo na miestach vystavených otrasom, vibráciám, vysokej teplote alebo vlhkosti.
- Dbajte na to, aby sa na tlačiareň nevyliala žiadna tekutina a nemanipulujte s tlačiarňou mokrymi rukami.
- Medzi tlačiarňou a kardiostimulátormi musí byť vzdialenosť minimálne 22 cm. Rádiové vlny vyžarované touto tlačiarňou môžu negatívne ovplyvniť činnosť kardiostimulátorov.
- V prípade poškodenia displeja LCD sa obráťte na dodávateľa. Ak sa roztok tekutých kryštálov dostane na ruky, dôkladne ich umyte mydlom a vodou. Ak sa roztok tekutých kryštálov dostane do očí, okamžite ich prepláchnite vodou. Ak nepríjemné pocity alebo problémy s videním pretrvávajú aj po dôkladnom prepláchnutí, okamžite vyhľadajte lekára.
- S použitými atramentovými kazetami manipulujte opatrne, pretože okolo portu dodávania atramentu sa ešte môže nachádzať atrament.
 - Ak sa vám atrament dostane na pokožku, dôkladne si dané miesto umyte vodou a mydlom.
 - Ak sa vám atrament dostane do očí, okamžite si ich prepláchnite vodou. Ak nepríjemné pocity alebo problémy s videním pretrvávajú aj po dôkladnom prepláchnutí, okamžite vyhľadajte lekára.
 - Ak sa vám atrament dostane do úst, okamžite vyhľadajte lekára.
- Nerozoberajte atramentovú kazetu, pretože atrament sa vám môže dostať do očí alebo na pokožku.
- Netraďte atramentovými kazetami príliš silno a nepúšťajte ich na zem. Takisto si dávajte pozor, aby ste ich nestlačili a nestrhli z nich nálepky. Mohlo by dôjsť k úniku atramentu.
- Atramentové kazety uchovávajte mimo dosahu detí.



Rady a upozornenia k tlačiarni

Prečítajte si a dodržiavajte tieto pokyny, aby ste sa vyhli poškodeniu tlačiarnie alebo svojho majetku. Nezabudnite si do budúcnosti uschovať túto príručku.

Rady a varovania týkajúce sa nastavenia/používania tlačiarnie

- Neblokujte ani nezakrývajte prieduchy a otvory na tlačiarni.
- Používajte iba zdroj napájania typu vyznačeného na štítku tlačiarnie.
- Zamedzte používaniu zásuviek v rovnakom okruhu, v ktorom sú zapojené fotokopírky alebo klimatizačné systémy, ktoré sa pravidelne zapínajú a vypínajú.
- Zamedzte používaniu elektrických zásuviek, ktoré sa ovládajú nástennými vypínačmi alebo automatickými časovačmi.
- Celý počítačový systém držte mimo potenciálnych zdrojov elektromagnetickej interferencie, ako sú napríklad reproduktory alebo základne bezdrôtových telefónov.
- Napájacie káble musia byť umiestnené tak, aby sa zamedzilo odieraniu, prerezaniu, treniu, vlneniu a zalomeniu. Na napájacie káble nekladte žiadne predmety a káble vedzte tak, aby sa na ne nestúpalo a aby sa neprekračovali. Mimoriadnu pozornosť venujte tomu, aby napájacie káble boli vyrovnané na konci a vo vstupných a výstupných bodoch z transformátora.
- Ak tlačiareň používate s predlžovacím káblom, skontrolujte, či celkový menovitý prúd zariadení napojených na predlžovací kábel neprevyšuje menovitý prúd tohto kábla. Takisto skontrolujte, či celkový menovitý prúd všetkých zariadení zapojených do stenovej zásuvky neprevyšuje menovitý prúd danej stenovej zásuvky.
- Ak tlačiareň plánujete používať v Nemecku, inštalácia v budove musí byť chránená 10-ampérovým alebo 16-ampérovým ističom, ktorý poskytuje primeranú ochranu pred skratom a ochranu tlačiarnie pred nadprúdom.
- V prípade pripojenia tlačiarnie k počítaču alebo inému zariadeniu pomocou kábla skontrolujte správnu orientáciu konektorov. Každý konektor má len jednu správnu orientáciu. Zapojenie konektora v nesprávnej orientácii môže poškodiť obidve zariadenia spojené káblom.
- Tlačiareň umiestnite na rovnú stabilnú plochu, ktorá vo všetkých smeroch prečnieva za základňu tlačiarnie. Tlačiareň nebude fungovať správne, ak je šikmo naklonená.
- Pri skladovaní alebo preprave tlačiareň nenakláňajte ani ju neumiestňujte do zvislej alebo obrátenej polohy. V opačnom prípade môže dôjsť k úniku atramentu.
- Nad tlačiarnou ponechajte dostatočný priestor, aby ste mohli úplne zodvihnúť kryt dokumentov.
- Nechajte dostatok miesta pred tlačiarnou, aby sa mohol papier úplne vysunúť.
- Vyhýbajte sa miestam, kde dochádza k rýchlym zmenám teploty a vlhkosti. Tlačiareň okrem toho uchováva na miestach mimo priameho slnečného svetla, silného svetla alebo tepelných zdrojov.
- Do otvorov v tlačiarni nekladajte žiadne predmety.
- Počas tlače do tlačiarnie nekladajte ruky.
- Nedotýkajte sa bieleho plochého kábla vo vnútri tlačiarnie.
- V tlačiarni ani v jej blízkosti nepoužívajte aerosólové produkty, ktoré obsahujú horľavé plyny. Mohlo by to spôsobiť požiar.
- Tlačovú hlavu neposúvajte rukou, v takom prípade môže dôjsť k poškodeniu tlačiarnie.
- Pri zatváraní jednotky skenera dávajte pozor, aby ste si neprivreli prsty.
- Pri vkladaní originálov na sklo skenera príliš netlačte.

Dôležité pokyny

- ❑ Tlačiareň vždy vypínajte pomocou tlačidla . Neodpájajte tlačiareň ani nevypínajte napájanie zásuvky, kým neprestane blikať kontrolka .
- ❑ Pred prepravou tlačiarne skontrolujte, či je tlačová hlava v základnej polohe (úplne vpravo) a či sú atramentové kazety na mieste.
- ❑ Ak tlačiareň nebudete dlhší čas používať, napájací kábel vytiahnite z elektrickej zásuvky.

Rady a upozornenia týkajúce sa používania tlačiarne s bezdrôtovým pripojením

- ❑ Rádiové vlny z tejto tlačiarne môžu negatívne ovplyvniť prevádzku elektronických zdravotníckych prístrojov a spôsobiť ich nesprávne fungovanie. Pri používaní tejto tlačiarne v zdravotníckych zariadeniach alebo v blízkosti zdravotníckych prístrojov dodržiavajte pokyny od oprávnených pracovníkov zdravotníckeho zariadenia a rešpektujte všetky varovania a nariadenia súvisiace so zdravotníckymi prístrojmi.
- ❑ Rádiové vlny z tejto tlačiarne môžu negatívne ovplyvniť prevádzku automaticky riadených zariadení ako automatické dvere alebo protipožiarné alarmy a môžu spôsobiť nehody v dôsledku ich zlyhania. Pri používaní tejto tlačiarne v blízkosti automaticky riadených zariadení rešpektujte všetky varovania a nariadenia súvisiace s týmito zariadeniami.

Rady a upozornenia týkajúce sa používania pamäťových kariet

- ❑ Keď blika kontrolka pamäťovej karty, nevyberajte pamäťovú kartu ani tlačiareň nevypínajte.
- ❑ Postupy pri používaní pamäťových kariet sa líšia v závislosti od typu karty. Podrobnosti nájdete v príručke k pamäťovej karte.
- ❑ Používajte len pamäťové karty kompatibilné s tlačiarňou.

Súvisiace informácie

➔ [„Technické údaje o podporovaných pamäťových kartách” na strane 159](#)

Rady a upozornenia týkajúce sa používania displeja LCD

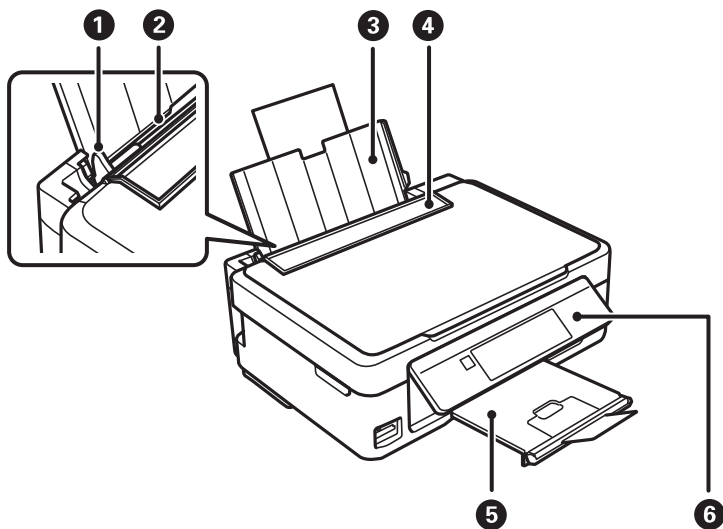
- ❑ Displej LCD môže obsahovať niekoľko malých jasných alebo tmavých bodov a v dôsledku svojich funkcií môže mať nerovnomerný jas. Tento stav je normálny a neznamená žiadne poškodenie.
- ❑ Na čistenie používajte iba suchú a mäkkú handričku. Nepoužívajte tekuté ani chemické čistiace prostriedky.
- ❑ Vonkajší kryt displeja LCD sa môže v prípade silného nárazu zlomiť. V prípade, že sa povrch displeja vyštrbí alebo praskne, obráťte sa na predajcu. Úlomkov sa nedotýkajte a nepokúšajte sa ich odstrániť.

Ochrana vašich osobných údajov

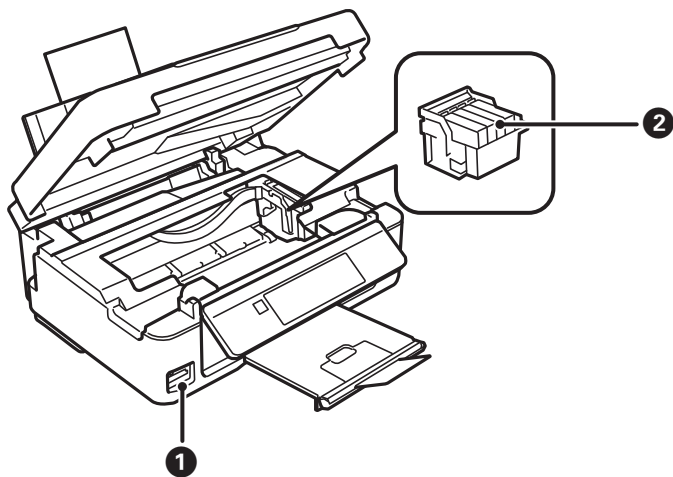
Ak chcete tlačiareň zlikvidovať alebo ju odovzdať niekomu inému, vymažte všetky osobné údaje uložené v pamäti tlačiarne výberom položiek **Nastvenie > Obnoviť predvolené nastavenia > Všetky nastavenia** na ovládacom paneli.

Základné informácie o tlačiarni

Názvy dielov a funkcie

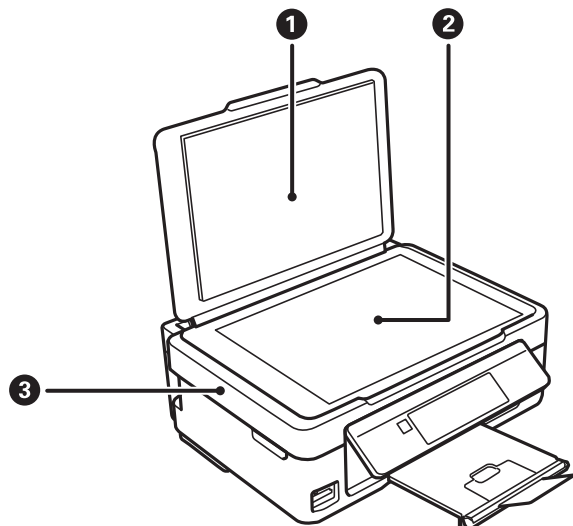


1	Postranná vodiaca lišta	Podávajú papier priamo do tlačiarni. Posuňte ich k hranám papiera.
2	Zadný podávač papiera	Slúži na vloženie papiera.
3	Držiak na papier	Podopiera vložený papier.
4	Ochranný kryt podávača	Bráni vniknutiu cudzích materiálov do tlačiarni. Tento ochranný kryt by ste mali nechávať zatvorený.
5	Výstupný zásobník	Drží vysunutý papier. Pred tlačou zdvihnite zarážku, aby vysunutý papier nevypadol zo zásobníka.
6	Ovládací panel	Slúži na ovládanie tlačiarni.

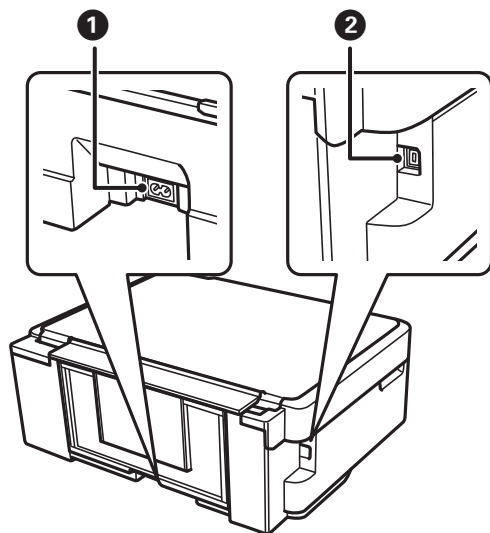


Základné informácie o tlačiarňi

❶	Otvor na pamäťovú kartu	Vložte pamäťovú kartu.
❷	Držiak atramentových kaziet	Vložte atramentové kazety. Atrament sa vytláča z dýz tlačovej hlavy naspodku.



❶	Kryt na dokumenty	Blokuje vonkajšie svetlo pri skenovaní.
❷	Sklo skenera	Vložte originály.
❸	Jednotka skenera	Skenuje položené originály. Otvára sa pri výmene atramentových kaziet alebo odstraňovaní papiera zaseknutého vo vnútri tlačiarne.

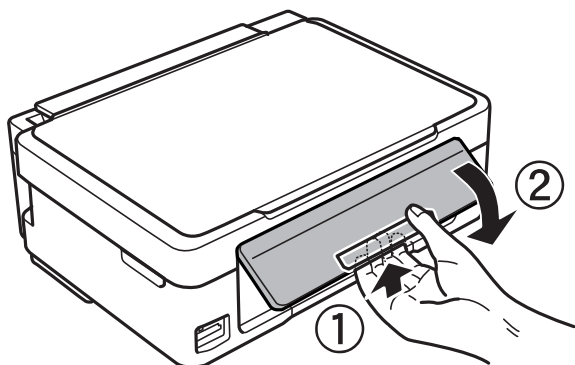


❶	Vstup pre striedavý prúd	Slúži na pripojenie napájacieho kábla.
❷	Port USB	Slúži na pripojenie kábla USB.

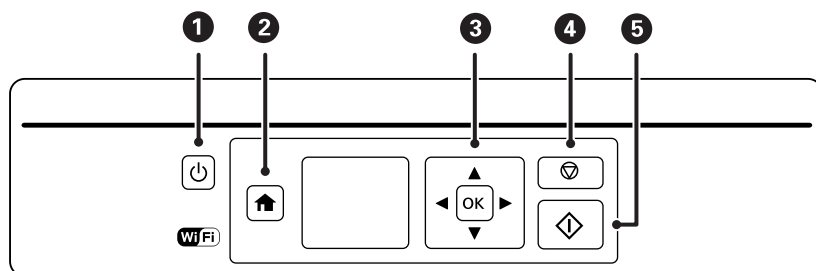
Ovládací panel

Môžete zmeniť uhol ovládacieho panela.

Ovládací panel znížite stlačením páčky na zadnej strane panela, ako je znázornené nižšie.



Tlačidlá



1		Umožňuje zapnúť alebo vypnúť tlačiareň. Nevypínajte tlačiareň, kým kontrolka napájania bliká (tlačiareň pracuje alebo spracováva dáta). Napájací kábel odpojte, keď kontrolka napájania zhasne.
2		Zobrazuje domovskú obrazovku.
3		Stlačením tlačidiel vyberte ponuku a stlačením tlačidla OK otvorte zvolenú ponuku.
4		Zastaví aktuálnu činnosť alebo vráti na predchádzajúcu obrazovku.
5		Spustí činnosť, ako napríklad tlač alebo kopírovanie.

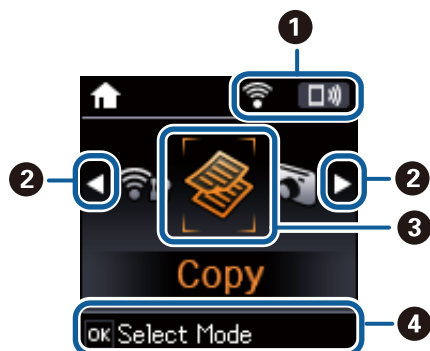
Návod k LCD displeju

Na LCD displeji sa zobrazujú ponuky a hlásenia. Vyberte ponuku alebo nastavenie stlačením tlačidiel .

Základné informácie o tlačiarni

Sprievodca hlavnou obrazovkou

Na hlavnej obrazovke sa zobrazujú nasledujúce ikony a ponuky.



1	Zobrazené sú ikony, ktoré ukazujú stav siete.	
		Signalizuje problém s bezdrôtovým sieťovým pripojením tlačiarnie (Wi-Fi) alebo že tlačiareň hľadá bezdrôtové sieťové pripojenie (Wi-Fi).
		Signalizuje pripojenie tlačiarnie k bezdrôtovej sieti (Wi-Fi). Počet prúžkov označuje intenzitu signálu pripojenia. Čím viac čiar, tým silnejšie pripojenie.
		Signalizuje, že bezdrôtová sieť (Wi-Fi) je vypnutá, prípadne že tlačiareň spracováva pripojenie k bezdrôtovej sieti.
		Signalizuje, že je aktivovaný režim Wi-Fi Direct.
		Signalizuje, že je vypnutý režim Wi-Fi Direct.
2	Pri zobrazení tlačidiel ◀ a ▶ sa môžete posúvať doprava alebo doľava stláčaním tlačidla ◀ alebo ▶.	
3	Ikony a názvy funkcií sa zobrazujú ako ikony režimu.	
	Kop.	Spustenie režimu Kop. , ktorý umožňuje kopírovať dokument.
	Tlač fotog.	Spustenie režimu Tlač fotog. , ktorý umožňuje tlačiť fotografie z pamätevej karty.
	Sken.	Spustenie režimu Sken. , ktorý umožňuje skenovať dokument alebo fotografiu.
	Osobné tlačivo	Spustenie režimu Osobné tlačivo umožňuje pomocou fotografií z pamätevej karty tlačiť originálne položky, ako je napríklad linkovaný papier a kalendáre.
	Tichý režim	Zobrazí nastavenie Tichý režim , ktoré umožňuje znížiť hluk vytváraný tlačiarkou. Po jeho aktivovaní sa však môže spomaliť tlač. V závislosti od typu papiera a zvolených nastavení kvality tlače sa rozdiel v úrovni hluku tlačiarnie nemusí prejaviť. Toto je odkaz na nasledujúcu ponuku. Nastvenie > Nastavenie tlačiarnie > Tichý režim
	Nastvenie	Spustenie režimu Nastvenie , ktorý umožňuje robiť údržbu, nastavenie tlačiarnie a nastavenia siete.
Nastavenie Wi-Fi	Zobrazí ponuky, ktoré umožňujú nastaviť tlačiareň na používanie v bezdrôtovej sieti. Toto je odkaz na nasledujúcu ponuku. Nastvenie > Nastavenia siete > Nastavenie Wi-Fi	
4	Zobrazia sa dostupné tlačidlá. V tomto príklade môžete pokračovať na vybranú ponuku stlačením tlačidla OK.	

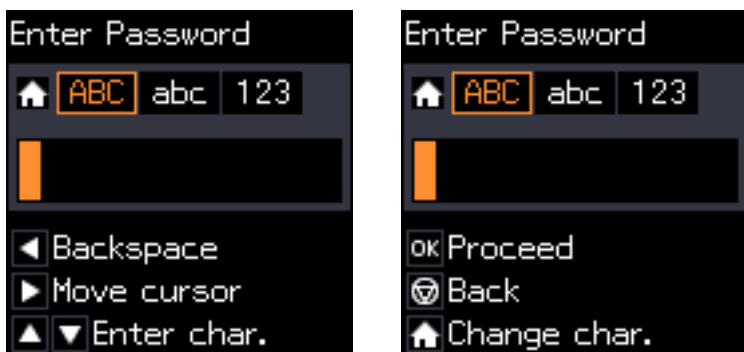
Základné informácie o tlačiarni

Zadávanie znakov

Ak chcete zadať znaky a symboly pre nastavenia siete z ovládacieho panela, použite tlačidlá ▲, ▼, ◀ a ▶.

Stlačením tlačidla ▲ alebo ▼ vyberte znak, ktorý chcete zadať, a potom stlačením tlačidla ▶ presuňte kurzor na miesto ďalšieho zadania. Po dokončení zadávania znakov stlačte tlačidlo OK.

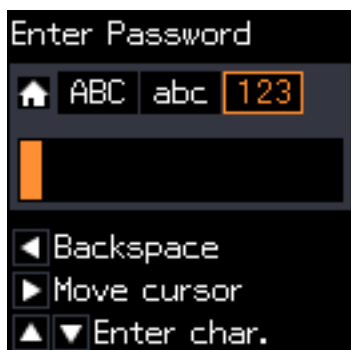
Zobrazená obrazovka sa líši v závislosti od položiek nastavenia. Na nasledujúcom obrázku je obrazovka zadávania hesla pre bezdrôtovú sieť (Wi-Fi).



Ikony	Popisy
🏠	Prepína typ znakov. ABC: veľké písmená abc: malé písmená 123: čísla a symboly
▲ ▼	Vyberie znak, ktorý bude zadany.
▶	Presunie kurzor doprava.
◀	Odstráni znak naľavo (kláves backspace).
OK	Zadá vybrané znaky.
⏪	Slúži na návrat na predchádzajúcu obrazovku.

Zadanie cvičného reťazca „13By“

1. Dvojitým stlačením tlačidla 🏠 prepnete typ znakov na 123.



Základné informácie o tlačiarni

2. Dvojitým stlačením tlačidla ▲ vyberte „1“.
3. Jedným stlačením tlačidla ► presuňte kurzor a potom štvoritým stlačením tlačidla ▲ vyberte „3“.



4. Jedným stlačením tlačidla ► presuňte kurzor a potom stlačením tlačidla 🏠 prepnite na typ znakov **ABC**. Dvojitým stlačením tlačidla ▲ vyberte „B“.



5. Jedným stlačením tlačidla ► presuňte kurzor a potom stlačením tlačidla 🏠 prepnite na typ znakov **abc**. Dvojitým stlačením tlačidla ▼ vyberte „y“.



6. Stlačte tlačidlo OK.

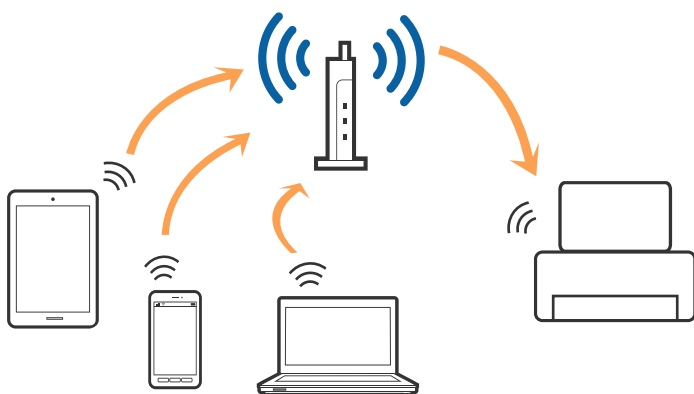
Nastavenia siete

Typy sieťového pripojenia

Môžete použiť nasledujúce spôsoby pripojenia.

Pripojenie cez Wi-Fi

Pripojte tlačiareň a počítač alebo inteligentné zariadenie k prístupovému bodu. To je typický spôsob pripojenia pre domáce a firemné siete, kde sú počítača pripojené cez sieť Wi-Fi prostredníctvom prístupového bodu.



Súvisiace informácie

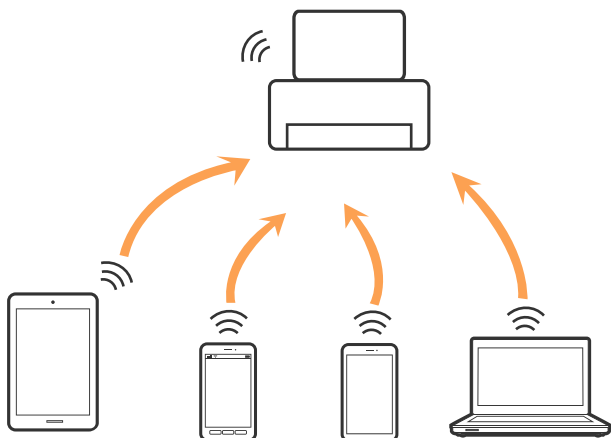
- ➔ „Pripojenie k počítaču” na strane 21
- ➔ „Pripojenie k inteligentnému zariadeniu” na strane 22
- ➔ „Vytvorenie nastavení siete Wi-Fi z tlačiarne” na strane 22

Pripojenie v režime Wi-Fi Direct (Jednoduchý prístupový bod)

Použite tento spôsob pripojenia, keď nepoužívate Wi-Fi doma alebo vo firme, prípadne ak chcete pripojiť tlačiareň k inteligentnému zariadeniu priamo. V tomto režime funguje tlačiareň ako prístupový bod a môžete k nej pripojiť až štyri zariadenia bez toho, aby ste používali bežný prístupový bod. Zariadenia priamo pripojené k tlačiarne však nemôžu prostredníctvom tlačiarne medzi sebou komunikovať.

Poznámka:

Pripojenie v režime Wi-Fi Direct (Jednoduchý prístupový bod) je spôsob pripojenia určený ako náhrada za režim Ad Hoc.



Tlačiareň môže byť pripojená cez Wi-Fi a v režime Wi-Fi Direct (Jednoduchý prístupový bod) súčasne. Ak však spustíte sieťové pripojenie v režime Wi-Fi Direct (Jednoduchý prístupový bod), keď je tlačiareň pripojená cez Wi-Fi, pripojenie cez Wi-Fi sa preruší.

Súvisiace informácie

➔ „Nastavenie pripojenia v režime Wi-Fi Direct (Jednoduchý prístupový bod)” na strane 25

Pripojenie k počítaču

Pri pripájaní tlačiarne k počítaču odporúčame použiť inštalčný program. Inštalčný program môžete spustiť jedným z nasledujúcich spôsobov.

Nastavenie z webovej stránky

Otvorte nasledujúcu webovú stránku a potom zadajte názov výrobku. Prejdite na položku **Nastavenie** a potom spustite nastavenie.

<http://epson.sn>

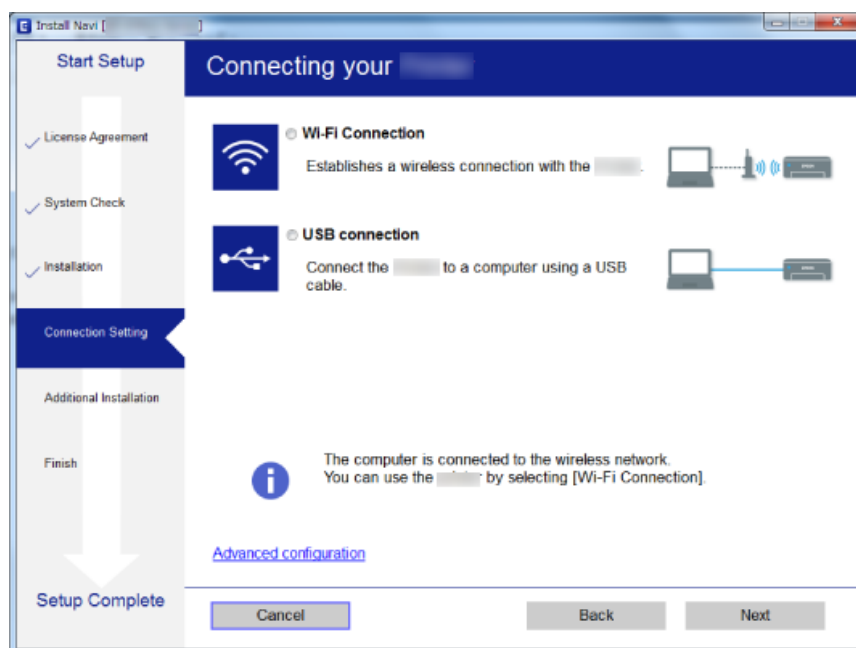
Nastavenie pomocou disku so softvérom (len pre modely, ku ktorým je priložený disk so softvérom a pre používateľov s počítačom vybaveným diskovými jednotkami)

Vložte do počítača disk so softvérom a potom postupujte podľa pokynov na obrazovke.

Výber spôsobov pripojenia

Postupujte podľa pokynov na obrazovke, kým sa nezobrazí nasledujúca obrazovka. Potom vyberte spôsob pripojenia tlačiarne k počítaču.

Vyberte typ pripojenia a potom kliknite na tlačidlo **Ďalej**.



Postupujte podľa pokynov na obrazovke.

Pripojenie k inteligentnému zariadeniu

Keď pripojíte tlačiareň k rovnakej sieti Wi-Fi (SSID) ako inteligentné zariadenie, môžete tlačiareň používať z inteligentného zariadenia. Ak chcete používať tlačiareň z inteligentného zariadenia, nastavte z nasledujúcej webovej stránky. Otvorte webovú stránku z inteligentného zariadenia, ktoré chcete pripojiť k tlačiarňi.

<http://epson.sn> > Nastavenie

Poznámka:

Ak chcete pripojiť počítač a inteligentné zariadenie k tlačiarňi súčasne, odporúčame pripojiť najprv k počítaču.

Vytvorenie nastavení siete Wi-Fi z tlačiarne

Nastavenia siete môžete vytvoriť z ovládacieho panela tlačiarne viacerými spôsobmi. Vyberte spôsob pripojenia, ktorý vyhovuje prostrediu a podmienkam, ktoré používate.

Ak poznáte údaje prístupového bodu, ako je napríklad SSID a heslo, môžete urobiť nastavenia ručne.

Ak prístupový bod podporuje funkciu WPS, môžete urobiť nastavenia pomocou tlačidla Push Setup.

Po pripojení tlačiarne k sieti pripojte k tlačiarňi zo zariadenia, ktoré chcete používať (počítač, inteligentné zariadenie, tablet atď.)

Ak chcete použiť pevnú IP adresu, vykonajte rozšírené nastavenia siete.

Súvisiace informácie

- ➔ „Ručné nastavenie siete Wi-Fi” na strane 23
- ➔ „Nastavenie siete Wi-Fi tlačidlom” na strane 24

Nastavenia siete

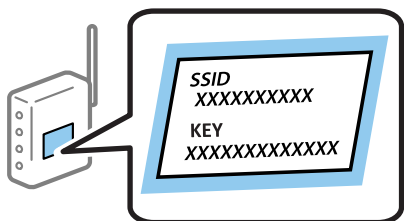
- ➔ „Nastavenie siete Wi-Fi pomocou kódu PIN (WPS)” na strane 25
- ➔ „Nastavenie pripojenia v režime Wi-Fi Direct (Jednoduchý prístupový bod)” na strane 25

Ručné nastavenie siete Wi-Fi

Pomocou ovládacieho panela tlačiarne môžete ručne nastaviť informácie potrebné na pripojenie k prístupovému bodu. Ak chcete nastaviť ručne, je potrebné vedieť SSID a heslo pre prístupový bod.

Poznámka:

Ak používate prístupový bod s jeho predvolenými nastaveniami, SSID a heslo sú na štítku. Ak nepoznáte SSID a heslo, poskytnite vám ich osoba, ktorá nainštalovala prístupový bod, prípadne si pozrite dokumentáciu k prístupovému bodu.




1. Vyberte položku **Nastavenie Wi-Fi** na hlavnej obrazovke a potom stlačte tlačidlo OK.
2. Vyberte položku **Sieť Wi-Fi (odporúčaná)** a potom stlačte tlačidlo OK.
3. Stlačte tlačidlo OK.
4. Vyberte položku **Spríevodca inštaláciou Wi-Fi** a potom stlačte tlačidlo OK.
5. Na ovládacom paneli tlačiarne vyberte SSID pre prístupový bod a potom stlačte tlačidlo OK.

Poznámka:

- Ak SSID, ku ktorému chcete pripojiť, nie je na ovládacom paneli tlačiarne zobrazené, vyberte možnosť **Znova vyhľadať**, čím zoznam aktualizujete. Ak sa stále nezobrazuje, vyberte možnosť **Ďalšie SSID** a potom zadajte SSID priamo.
 - Ak nepoznáte SSID, skontrolujte, či nie je napísané na štítku na prístupovom bode. Ak používate prístupový bod s jeho predvolenými nastaveniami, použijete SSID napísané na štítku.
6. Zadajte heslo a potom stlačte tlačidlo OK.

Vyberte, či chcete po dokončení nastavení vytlačiť správu o sieťovom pripojení.

Poznámka:

- V hesle sa rozlišujú malé a veľké písmená.
- Ak nepoznáte heslo, skontrolujte, či nie je napísané na štítku na prístupovom bode. Ak používate prístupový bod s jeho predvolenými nastaveniami, použijete heslo napísané na štítku. Heslo sa môže nazývať „Kľúč“, „Prístupový kód“ atď.
- Ak nepoznáte heslo pre prístupový bod, pozrite si dokumentáciu priloženú k prístupovému bodu, prípadne sa obráťte na osobu, ktorá ho inštalovala.
- Ak sa nepodarí pripojiť, vložte papier a potom stlačením tlačidla  vytlačte správu o sieťovom pripojení.

Súvisiace informácie

- ➔ „Zadávanie znakov” na strane 18

Nastavenia siete

- ➔ „Kontrola stavu sieťového pripojenia” na strane 26
- ➔ „Keď nemôžete urobiť nastavenia siete” na strane 138

Nastavenie siete Wi-Fi tlačidlom

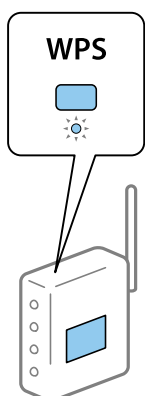
Sieť Wi-Fi môžete nastaviť automaticky stlačením tlačidla na prístupovom bode. Ak sú splnené nasledujúce podmienky, môžete nastaviť pomocou tohto spôsobu.

- Prístupový bod je kompatibilný s funkciou WPS (Wi-Fi Protected Setup).
- Aktuálne pripojenie Wi-Fi bolo nadviazané stlačením tlačidla na prístupovom bode.

Poznámka:

Ak nevíete tlačidlo nájsť, prípadne nastavujete pomocou softvéru, pozrite si dokumentáciu dodanú s prístupovým bodom.

1. Vyberte položku **Nastavenie Wi-Fi** na hlavnej obrazovke a potom stlačte tlačidlo OK.
2. Vyberte položku **Sieť Wi-Fi (odporúčaná)** a potom stlačte tlačidlo OK.
3. Stlačte tlačidlo OK.
4. Vyberte položku **Nastavenie tlačidla (WPS)** a potom stlačte tlačidlo OK.
5. Podržte stlačené tlačidlo [WPS] na prístupovom bode, kým nezačne indikátor zabezpečenia blikať.



Ak nevíete, kde je tlačidlo [WPS], prípadne nie sú na prístupovom bode žiadne tlačidlá, pozrite si dokumentáciu dodávanú k prístupovému bodu, kde nájdete podrobnosti.

6. Stlačte tlačidlo OK na ovládacom paneli tlačiarne. Potom postupujte podľa pokynov na obrazovke.

Poznámka:

Ak sa nepodarí pripojiť, reštartujte prístupový bod, premiestnite ho bližšie k tlačiarne a skúste to znova. Ak to stále nefunguje, vytlačte správu o sieťovom pripojení a pozrite riešenie.

Súvisiace informácie

- ➔ „Kontrola stavu sieťového pripojenia” na strane 26
- ➔ „Keď nemôžete urobiť nastavenia siete” na strane 138

Nastavenia siete

Nastavenie siete Wi-Fi pomocou kódu PIN (WPS)

Môžete pripojiť k prístupovému bodu pomocou kódu PIN. Týmto spôsobom nastavte, ak prístupový bod podporuje funkciu WPS (Wi-Fi Protected Setup). Pomocou počítača zadajte kód PIN do prístupového bodu.

1. Vyberte položku **Nastvenie** na hlavnej obrazovke a potom stlačte tlačidlo OK.
2. Vyberte položku **Nastavenia siete** a potom stlačte tlačidlo OK.
3. Vyberte položku **Nastavenie Wi-Fi** na hlavnej obrazovke a potom stlačte tlačidlo OK.
4. Vyberte položku **PIN kód (WPS)** a potom stlačte tlačidlo OK.
5. Pomocou počítača zadajte v časovom limite dvoch minút do prístupového bodu kód PIN (osemciferné číslo) zobrazené na ovládacom paneli tlačiarne.

Poznámka:

Pozrite si dokumentáciu k prístupovému bodu, kde nájdete ďalšie podrobnosti o zadávaní kódu PIN.

6. Stlačte tlačidlo OK.

Nastavenie je hotové, keď sa zobrazí hlásenie o dokončení nastavenia.

Poznámka:

Ak sa nepodarí pripojiť, reštartujte prístupový bod, premiestnite ho bližšie k tlačiarne a skúste to znova. Ak to stále nefunguje, vytlačte správu o pripojení a pozrite riešenie.

Súvisiace informácie

- ➔ „Kontrola stavu sieťového pripojenia” na strane 26
- ➔ „Keď nemôžete urobiť nastavenia siete” na strane 138

Nastavenie pripojenia v režime Wi-Fi Direct (Jednoduchý prístupový bod)

Tento spôsob umožňuje pripojiť tlačiareň priamo k počítaču alebo inteligentnému zariadeniu bez prístupového bodu. Tlačiareň funguje ako prístupový bod.



Upozornenie:

Keď pripojíte k tlačiarne z počítača alebo inteligentného zariadenia pomocou pripojenia v režime Wi-Fi Direct (Jednoduchý prístupový bod), tlačiareň je pripojená k rovnakej sieti Wi-Fi (SSID) ako počítač alebo inteligentné zariadenie a medzi nimi je nadviazaná komunikácia. Pretože počítač alebo inteligentné zariadenie sa automaticky pripájajú k inej pripojiteľnej sieti Wi-Fi, keď sa tlačiareň vypne, po zapnutí tlačiarne nie sú znova pripojené k predchádzajúcej sieti Wi-Fi. Pripojte z počítača alebo inteligentného zariadenia znova k SSID tlačiarne pre pripojenie v režime Wi-Fi Direct (Jednoduchý prístupový bod). Ak nechcete pripájať pri každom zapnutí alebo vypnutí tlačiarne, odporúčame použiť sieť Wi-Fi pripojením tlačiarne k prístupovému bodu.

1. Vyberte položku **Nastavenie Wi-Fi** na hlavnej obrazovke a potom stlačte tlačidlo OK.
2. Vyberte položku **Wi-Fi Direct** a potom stlačte tlačidlo OK.
3. Stlačte tlačidlo OK.
4. Stlačením tlačidla OK spustíte nastavenia.

Nastavenia siete

5. Stlačte tlačidlo OK.
6. Skontrolujte SSID a heslo, ktoré sú zobrazené na ovládacom paneli tlačiarne. Na obrazovke sieťového pripojenia počítača alebo inteligentného zariadenia vyberte SSID zobrazené na ovládacom paneli tlačiarne, ku ktorej chcete pripojiť.
7. Na počítači alebo inteligentnom zariadení zadajte heslo, ktoré je zobrazené na ovládacom paneli tlačiarne.
8. Po nadviazaní pripojenia stlačte na ovládacom paneli tlačiarne tlačidlo OK.
9. Stlačte tlačidlo OK.

Súvisiace informácie

- ➔ „Kontrola stavu sieťového pripojenia” na strane 26
- ➔ „Keď nemôžete urobiť nastavenia siete” na strane 138

Kontrola stavu sieťového pripojenia

Podľa nasledujúceho postupu môžete skontrolovať stav sieťového pripojenia.

Kontrola stavu siete pomocou ikony siete


Stav sieťového pripojenia môžete skontrolovať pomocou ikony siete na hlavnej obrazovke tlačiarne. Ikona sa mení v závislosti od typu pripojenia a intenzity rádiových vln.

Súvisiace informácie

- ➔ „Sprievodca hlavnou obrazovkou” na strane 17

Tlač správy o sieťovom pripojení

Môžete vytlačiť správu o sieťovom pripojení a skontrolovať tak stav medzi tlačiarňou a prístupovým bodom.

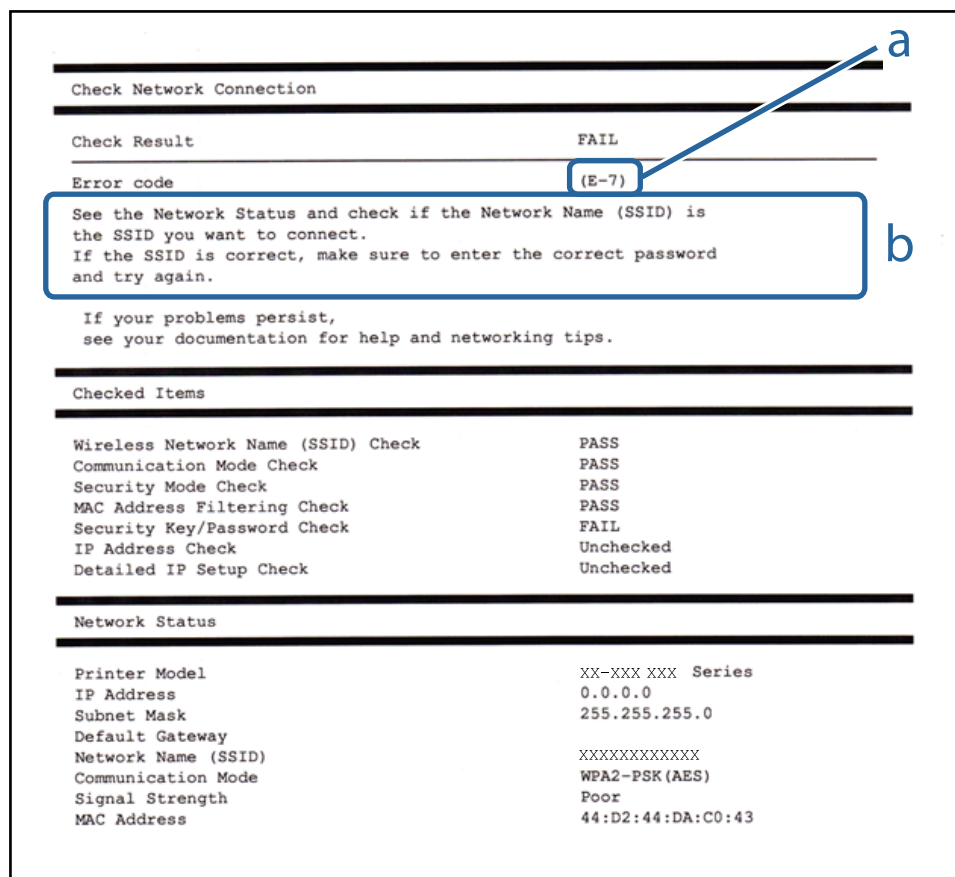
1. Vložte papiere.
2. Vyberte položku **Nastvenie** na hlavnej obrazovke a potom stlačte tlačidlo OK.
3. Vyberte položky **Nastavenia siete > Kontrola pripojenia**.
Spustí sa kontrola pripojenia.
4. Stlačením tlačidla  vytlačte správu o sieťovom pripojení.
Ak sa vyskytne chyba, skontrolujte správu o sieťovom pripojení a potom postupujte podľa vytlačených riešení.

Súvisiace informácie

- ➔ „Hlásenia a riešenia v správe o sieťovom pripojení” na strane 27

Hlásenia a riešenia v správe o sieťovom pripojení

Skontrolujte hlásenia a kódy chýb v správe o sieťovom pripojení a potom postupujte podľa riešení.



a. Kód chyby

b. Hlásenia v položke Sieťové prostredie

Súvisiace informácie

- ➔ „E-1” na strane 28
- ➔ „E-2, E-3, E-7” na strane 28
- ➔ „E-5” na strane 29
- ➔ „E-6” na strane 29
- ➔ „E-8” na strane 30
- ➔ „E-9” na strane 30
- ➔ „E-10” na strane 30
- ➔ „E-11” na strane 31
- ➔ „E-12” na strane 31
- ➔ „E-13” na strane 32
- ➔ „Hlásenia v sieťovom prostredí” na strane 32

Nastavenia siete

E-1

Hlásenie:

Skontrolujte, či je sieťový kábel a či sú sieťové zariadenia, ako napr. rozbočovač, smerovač alebo prístupový bod zapnuté.

Riešenia:

- Uistite sa, či je kábel siete Ethernet pripojený k tlačiarňi, rozbočovaču alebo inému sieťovému zariadeniu.
- Uistite sa, či sú rozbočovač alebo iné sieťové zariadenia zapnuté.
- Ak chcete pripojiť tlačiareň cez Wi-Fi, urobte znova nastavenia Wi-Fi pre tlačiareň, pretože bola zakázaná.

E-2, E-3, E-7

Hlásenie:

Nenašli sa žiadne názvy bezdrôtovej siete (SSID). Skontrolujte, či je smerovač/prístupový bod zapnutý a bezdrôtová sieť (SSID) je správne nastavená. Obráťte sa pre pomoc na správcu siete.

Nenašli sa žiadne názvy bezdrôtovej siete (SSID). Skontrolujte, či názov bezdrôtovej siete (SSID) počítača, ktorý chcete pripojiť je správne nastavený. Obráťte sa pre pomoc na správcu siete.

Zadaný bezpečnostný kľúč/heslo sa nezhoduje s tým, ktoré je nastavené pre smerovač/prístupový bod. Skontrolujte bezpečnostný kľúč/heslo. Obráťte sa pre pomoc na správcu siete.

Riešenia:

- Uistite sa, či je prístupový bod zapnutý.
- Skontrolujte, či sú počítač alebo zariadenie pripojené k prístupovému bodu správne.
- Vypnite prístupový bod. Počkejte asi 10 sekúnd a potom znova zapnite.
- Umiestnite tlačiareň bližšie k prístupovému bodu a odstráňte všetky prekážky medzi nimi.
- Ak ste SSID zadali ručne, skontrolujte, či je správne. Skontrolujte SSID v časti **Stav siete** v správe o sieťovom pripojení.
- Ak má prístupový bod viaceré SSID, vyberte zobrazené SSID. Keď SSID používa nekompatibilnú frekvenciu, tlačiareň ho nezobrazuje.
- Ak používate na nadviazanie sieťového pripojenia tlačidlo Push Button Setup, uistite sa, či prístupový bod podporuje funkciu WPS. Nie je možné použiť tlačidlo Push Button Setup, ak prístupový bod nepodporuje funkciu WPS.
- Zaisťte, aby boli v názve SSID len znaky ASCII (písmená, číslice a symboly). Tlačiareň nemôže zobraziť SSID, ktoré obsahuje iné znaky než ASCII.
- Pred pripojením k prístupovému bodu sa uistite, že poznáte SSID a heslo. Ak používate prístupový bod s jeho predvolenými nastaveniami, SSID a heslo sú na štítku na prístupovom bode. Ak nepoznate SSID a heslo, poskytnite vám ich osoba, ktorá nainštalovala prístupový bod, prípadne si pozrite dokumentáciu k prístupovému bodu.
- Keď pripájate k SSID vygenerovanému pomocou funkcie zosieťovania na inteligentnom zariadení, skontrolujte SSID a heslo v dokumentácii, ktorá bola priložená k inteligentnému zariadeniu.

Nastavenia siete

- Ak sa pripojenie cez Wi-Fi občas preruší, skontrolujte ďalej uvedené podmienky. Ak sa tohto prípadu týkajú nejaké z týchto podmienok, vynulujte nastavenia siete prevzatím a spustením softvéru z nasledujúcej webovej stránky.

<http://epson.sn> > **Nastavenie**

- Iné inteligentné zariadenie bolo pridané do siete pomocou tlačidla.
- Sieť Wi-Fi bola nastavená iným spôsobom a nie pomocou tlačidla.

E-5

Hlásenie:

Režim zabezpečenia (napr. WEP, WPA) sa nezhoduje s aktuálnym nastavením tlačiarne. Skontrolujte režim zabezpečenia. Obráťte sa pre pomoc na správcu siete.

Riešenia:

Uistite sa, či je typ zabezpečenia prístupového bodu nastavený na jeden z nasledujúcich. Ak nie je, zmeňte typ zabezpečenia na prístupovom bode a potom vynulujte nastavenia siete na tlačiarni.

- WEP-64 bitové (40 bitov)
- WEP-128 bitové (104 bitov)
- WPA PSK (TKIP/AES)*
- WPA2 PSK (TKIP/AES)*
- WPA (TKIP/AES)
- WPA2 (TKIP/AES)

* WPA PSK je tiež známe ako WPA Personal. WPA2 PSK je tiež známe ako WPA2 Personal.

E-6

Hlásenie:

MAC adresa tlačiarne môže byť filtrovaná. Skontrolujte, či má smerovač/prístupový bod obmedzenia ako napríklad filtrovanie MAC adresy. Pozrite si dokumentáciu k smerovaču/prístupovému bodu alebo sa obráťte pre pomoc na správcu siete.

Riešenia:

- Skontrolujte, či je filtrovanie adries MAC vypnuté. Ak je zapnuté, zaregistrujte adresu MAC tlačiarne, aby nebola filtrovaná. Pozrite si dokumentáciu k prístupovému bodu, kde nájdete ďalšie podrobnosti. Adresu MAC tlačiarne môžete skontrolovať v časti **Stav siete** v správe o sieťovom pripojení.
- Ak je v režime zabezpečenia WEP na prístupovom bode aktivované zdieľané overenie, uistite sa, či máte správny overovací kód a index.
- Ak je počet pripojiteľných zariadení na prístupovom bode menší než počet zariadení, ktoré chcete pripojiť, urobte nastavenia na prístupovom bode a zvýšte počet pripojiteľných zariadení. Pozrite si dokumentáciu k prístupovému bodu, kde nájdete informácie o nastaveniach.

Nastavenia siete

E-8

Hlásenie:

K tlačiarňi je priradená nesprávna IP adresa. Skontrolujte nastavenie IP adresy sieťového zariadenia (rozbočovača, smerovača alebo prístupového bodu). Obráťte sa pre pomoc na správcu siete.

Riešenia:

- Aktivujte funkciu DHCP na prístupovom bode, ak je nastavenie Získať IP adresu nastavená na možnosť **Automaticky**.
- Ak je nastavenie Získať IP adresu nastavená na tlačiarňi na možnosť Ručne, ručne nastavená IP adresa je mimo rozsah (napríklad: 0.0.0.0) a je to neplatné. Nastavte platnú IP adresu z ovládacieho panela tlačiarne alebo pomocou aplikácie Web Config.

E-9

Hlásenie:

Skontrolujte nastavenie pripojenia a siete počítača alebo iného zariadenia. K dispozícii je pripojenie pomocou EpsonNet Setup. Obráťte sa pre pomoc na správcu siete.

Riešenia:

Skontrolujte nasledujúce.

- Zariadenia sú zapnuté.
- Môžete mať prístup k internetu a ďalším počítačom alebo sieťovým zariadeniam v rovnakej sieti zo zariadení, ktoré chcete pripojiť k tlačiarňi.

Ak sa tlačiareň a sieťové zariadenia po overení hore uvedeného stále nemôžu pripojiť, vypnite prístupový bod. Počkajte asi 10 sekúnd a potom znova zapnite. Potom vynulujte nastavenia siete prevzatím a spustením inštaláčného programu z nasledujúcej webovej stránky.

<http://epson.sn> > **Nastavenie**

E-10

Hlásenie:

Skontrolujte IP adresu, masku podsiete a predvolenú bránu. K dispozícii je pripojenie pomocou EpsonNet Setup. Obráťte sa pre pomoc na správcu siete.

Riešenia:

Skontrolujte nasledujúce.

- Ďalšie zariadenia v sieti sú zapnuté.
- Sieťové adresy (IP adresa, maska podsiete a predvolená brána) sú správne, ak ste na tlačiarňi nastavili možnosť Získať IP adresu na Ručne.

Vynulujte sieťovú adresu, ak sú nesprávne. IP adresu, masku podsiete a predvolenú bránu môžete skontrolovať v časti **Stav siete** v správe o sieťovom pripojení.

Nastavenia siete

Keď je funkcia DHCP aktivovaná, zmeňte na tlačiarňi položku Získať IP adresu na možnosť **Automaticky**. Ak chcete nastaviť IP adresu ručne, skontrolujte IP adresu v časti **Stav siete** v správe o sieťovom pripojení a potom na obrazovke nastavenia siete vyberte možnosť Ručne. Nastavte masku podsiete na [255.255.255.0].

Ak sa tlačiareň a sieťové zariadenia stále nemôžu pripojiť, vypnite prístupový bod. Počkejte asi 10 sekúnd a potom znova zapnite.

E-11

Hlásenie:

Nastavenie je neúplné. Skontrolujte predvolené nastavenie brány. K dispozícii je pripojenie pomocou nastavenia systému EpsonNet. Obráťte sa pre pomoc na správcu siete.

Riešenia:

Skontrolujte nasledujúce.

- Adresa predvolenej brány je správna, keď ste na tlačiarňi nastavili TCP/IP na možnosť Ručne.
- Zariadenie, ktoré ste nastavili ako predvolenú bránu, je zapnuté.

Nastavte správnu adresu predvolenej brány. Adresu predvolenej brány môžete skontrolovať v časti **Stav siete** v správe o sieťovom pripojení.

E-12

Hlásenie:

Skontrolujte nasledovné - či je zadaný správny bezpečnostný kľúč/heslo - či je index bezpečnostného kľúča/hesla nastavený na prvé číslo - či je správna IP adresa, maska podsiete alebo predvolené nastavenie brány. Obráťte sa pre pomoc na správcu siete.

Riešenia:

Skontrolujte nasledujúce.

- Ďalšie zariadenia v sieti sú zapnuté.
- Sieťové adresy (IP adresa, maska podsiete a predvolená brána) sú správne, ak ste ich zadávali ručne.
- Sieťové adresy iných zariadení (maska podsiete a predvolená brána) sú rovnaké.
- IP adresa nie je v konflikte s inými zariadeniami.

Ak sa tlačiareň a sieťové zariadenia po overení hore uvedeného stále nemôžu pripojiť, skúste nasledujúce.

- Vypnite prístupový bod. Počkejte asi 10 sekúnd a potom znova zapnite.
- Pomocou inštaláčného programu urobte znova nastavenia siete. Môžete ho spustiť z nasledujúcej webovej stránky.

<http://epson.sn> > Nastavenie

- Môžete zaregistrovať viac hesiel na prístupovom bode, ktorý používa typ zabezpečenia WEP. Ak sú zaregistrované viaceré heslá, skontrolujte, či je prvé zaregistrované heslo nastavené na tlačiarňi.

Nastavenia siete

E-13

Hlásenie:

Skontrolujte nasledovné -či je zadaný správny bezpečnostný kľúč/heslo -či je index bezpečnostného kľúča/hesla nastavený na prvé číslo -či je správne pripojenie a nastavenie siete počítača alebo iného zariadenia Obráťte sa pre pomoc na správcu siete.

Riešenia:

Skontrolujte nasledujúce.

- Sieťové zariadenia, ako sú napríklad prístupový bod, rozbočovač a smerovač, sú zapnuté.
- Nastavenie TCP/IP pre sieťové zariadenia neboli urobené ručne.(Ak je nastavenie TCP/IP na tlačiarňi automatické, pričom nastavenie TCP/IP pre iné sieťové zariadenia je robené ručne, sieť tlačiarne sa môže líšiť od siete iných zariadení.)

Ak to po overení hore uvedeného stále nefunguje, skúste nasledujúce.

- Vypnite prístupový bod.Počkajte asi 10 sekúnd a potom znova zapnite.
- Urobte pomocou inštalačného programu nastavenia siete na počítači, ktorý je v rovnakej sieti.Môžete ho spustiť z nasledujúcej webovej stránky.
<http://epson.sn> > **Nastavenie**
- Môžete zaregistrovať viac hesiel na prístupovom bode, ktorý používa typ zabezpečenia WEP.Ak sú zaregistrované viaceré heslá, skontrolujte, či je prvé zaregistrované heslo nastavené na tlačiarňi.

Hlásenia v sieťovom prostredí

Hlásenie	Riešenie
*Zistili sa názvy viacerých sietí (SSID), ktoré zodpovedajú zadanému názvu siete (SSID).Skontrolujte názov siete (SSID).	Rovnaké SSID možno bolo nastavené na viacerých prístupových bodoch. Skontrolujte nastavenia na prístupových bodoch a zmeňte SSID.
Prostredie Wi-Fi sa potrebuje vylepšiť. Vypnite bezdrôtový smerovač a potom ho zase zapnite. Ak sa pripojenie nezlepší, pozrite si dokumentáciu bezdrôtového smerovača.	Po premiestnení tlačiarne bližšie k prístupovému bodu a odstránení prekážok medzi nimi vypnite prístupový bod. Počkajte asi 10 sekúnd a potom znova zapnite. Ak sa stále nepripojí, pozrite si dokumentáciu priloženú k prístupovému bodu.
*Viac zariadení sa nemôže pripojiť. Ak chcete pridať ďalšie, odpojte jedno z prip. zariadení.	Počítač a inteligentné zariadenia, ktoré možno pripojiť súčasne, sú plne pripojené v režime Wi-Fi Direct (Jednoduchý prístupový bod). Ak chcete pridať ďalší počítač alebo inteligentné zariadenie, odpojte najprv jedno z pripojených zariadení. Pomocou háčku so stavom pripojenia alebo cez ovládací panel tlačiarne môžete overiť počet bezdrôtových zariadení, ktoré sa dajú pripojiť súčasne, a počet pripojených zariadení.


Tlač háčku stavu siete

Po jeho vytlačení môžete skontrolovať podrobné informácie o sieti.

1. Vložte papiere.
2. Na hlavnej obrazovke vyberte položku **Nastvenie**.

Nastavenia siete

3. Vyberte položky **Nastavenia siete** > **List so stav.tlačé**.

4. Stlačte tlačidlo .

Hárok stavu sa siete sa vytlačí.

Výmena alebo pridanie nových prístupových bodov

Ak sa SSID zmení v dôsledku výmeny prístupového bodu, prípadne sa pridá prístupový bod a je vytvorené nové sieťové prostredie, vynulujte nastavenia siete Wi-Fi.

Súvisiace informácie

➔ „Zmena spôsobu pripojenia na počítač” na strane 33

Zmena spôsobu pripojenia na počítač

Požite inštalčný program a znova nastavte iný spôsob pripojenia.

Nastavenie z webovej stránky

Otvorte nasledujúcu webovú stránku a potom zadajte názov výrobku. Prejdite na položku **Nastavenie** a potom spustíte nastavenie.

<http://epson.sn>

Nastavenie pomocou disku so softvérom (len pre modely, ku ktorým je priložený disk so softvérom a pre používateľov s počítačom vybaveným diskovými jednotkami)

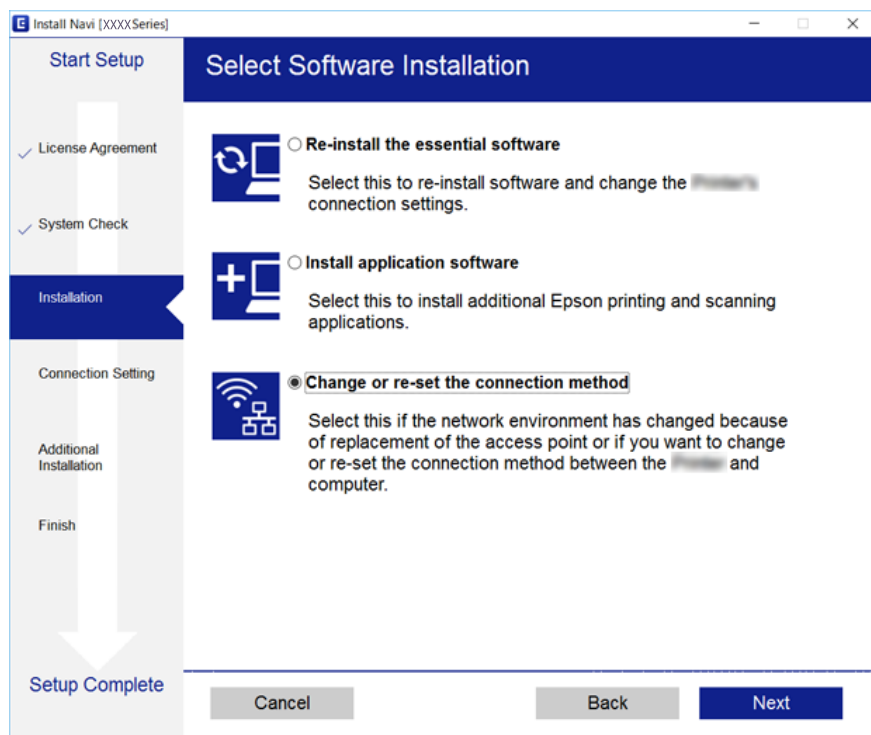
Vložte do počítača disk so softvérom a potom postupujte podľa pokynov na obrazovke.

Výber možnosti zmeny spôsobov pripojenia

Postupujte podľa pokynov na obrazovke, kým sa nezobrazí nasledujúca obrazovka.

Nastavenia siete

Vyberte možnosť **Zmeňte alebo znova nastavte spôsob pripojenia** na obrazovke Vybrať inštaláciu softvéru a potom kliknite na tlačidlo **Ďalej**.



Vypnutie Wi-Fi z ovládacieho panela

Keď je Wi-Fi vypnuté, pripojenie cez Wi-Fi sa preruší.

1. Na hlavnej obrazovke vyberte položku **Nastvenie**.
2. Vyberte položku **Nastavenia siete**.
3. Vyberte položku **Nastavenie Wi-Fi**.
4. Vyberte položku **Zakázať Wi-Fi**.
5. Skontrolujte hlásenie a potom vyberte tlačidlo **Áno**.

Odpojenie pripojenia v režime Wi-Fi Direct (Jednoduchý prístupový bod) z ovládacieho panela

Poznámka:

Keď je pripojenie v režime Wi-Fi Direct (Jednoduchý prístupový bod) vypnuté, všetky počítače a inteligentné zariadenia pripojené k tlačiarni v režime Wi-Fi Direct (Jednoduchý prístupový bod) sú odpojené. Ak chcete odpojiť konkrétne zariadenie, odpojte zo zariadenia, nie z tlačiarne.

1. Na hlavnej obrazovke vyberte položku **Nastvenie**.

Nastavenia siete

2. Vyberte položku **Nastavenia siete**.
3. Vyberte položku **Nastavenie Wi-Fi**.
4. Vyberte položku **Nast. Wi-Fi Direct**.
5. Vyberte položku **Zakázať Wi-Fi Direct**.
6. Skontrolujte hlásenie a potom vyberte tlačidlo **Áno**.

Obnovenie nastavení siete z ovládacieho panela

Môžete obnoviť všetky nastavenia siete na predvolené hodnoty.

1. Na hlavnej obrazovke vyberte položku **Nastvenie**.
2. Vyberte položky **Obnoviť predvolené nastavenia > Nastavenia siete**.
3. Skontrolujte hlásenie a potom vyberte tlačidlo **Áno**.

Vloženie papiera

Bezpečnostné opatrenia pri manipulácii s papierom

- ❑ Prečítajte si listy s pokynmi, ktoré sú zabalené s papierom.
- ❑ Pred vložением papiera prefúknite a zarovnajte jeho okraje. Fotografický papier neoddeľujte ani neskrúcajte. Týmto by ste mohli poškodiť stranu na tlačenie.



- ❑ Ak je papier skrútený, pred vložением ho vyrovnajte alebo jemne skrúťte opačným smerom. Ak budete tlačiť na skrútený papier, môže sa papier zaseknúť a atrament sa môže na výtlačku rozmazať.



- ❑ Nepoužívajte papier, ktorý je zvlhčený, roztrhaný, narezaný, zložený, vlhký, príliš hrubý alebo tenký, ani papier s nálepkami. Takéto typy papiera môžu spôsobiť zaseknutie a atrament sa môže na výtlačku rozmazať.
- ❑ Pred vložением obálok oddelte a zarovnajte ich okraje. Ak je stoh obálok nadutý vzduchom, pred jeho vložением ho potlačte, aby ste znížili jeho hrúbku.



- ❑ Nepoužívajte skrútené alebo zložené obálky. Používanie takýchto obálok spôsobuje ich zaseknutie a atrament sa môže na výtlačku rozmazať.
- ❑ Nepoužívajte obálky s lepiacimi povrchmi na chlopniach alebo obálky s okienkami.
- ❑ Nepoužívajte príliš tenké obálky, pretože sa môžu pri tlači krútiť.

Súvisiace informácie

➔ „Technické údaje o tlačiarni“ na strane 156

Dostupný papier a kapacity

Spoločnosť Epson odporúča používať originálny papier Epson, aby ste dosiahli vysokokvalitné výtlačky.

Originálny papier Epson

Názov média	Veľkosť	Kapacita vkladania (listy)	Manuálna obojstranná tlač	Tlač bez okrajov
Epson Bright White Ink Jet Paper	A4	80*	✓	–
Epson Ultra Glossy Photo Paper	A4, 13×18 cm (5×7 palcov), 10×15 cm (4×6 palcov)	20	–	✓
Epson Premium Glossy Photo Paper	A4, 13×18 cm (5×7 palcov), na šírku 16:9 (102×181 mm), 10×15 cm (4×6 palcov)	20	–	✓
Epson Premium Semigloss Photo Paper	A4, 10×15 cm (4×6 palcov)	20	–	✓
Epson Photo Paper Glossy	A4, 13×18 cm (5×7 palcov), 10×15 cm (4×6 palcov)	20	–	✓
Epson Matte Paper-Heavyweight	A4	20	–	✓
Epson Photo Quality Ink Jet Paper	A4	80	–	–

* Pri manuálnej obojstrannej tlači môžete vložiť až 30 hárkov papiera s jednou už potlačenou stranou.

Poznámka:

Dostupnosť papiera sa líši podľa umiestnenia. Najnovšie informácie o dostupnosti papiera vo vašej oblasti vám poskytne podpora spoločnosti Epson.

Komerčne dostupný papier

Názov média	Veľkosť	Kapacita vkladania (listy)	Manuálna obojstranná tlač	Tlač bez okrajov
Obyčajný papier* ¹	Letter* ² , A4, B5* ² , A5* ² , A6* ²	Až po čiaru označenú symbolom trojuholníka na postrannej vodiacej lište.* ³	✓	–
	Legal* ²	1		
	Definovaná používateľom* ²			
Obálka* ²	Obálka #10, Obálka DL, Obálka C6	10	–	–

*¹ Kapacita vkladania dierovaného papiera je jeden hárok.

Vloženie papiera

*2 K dispozícii je len tlač z počítača.

*3 Pri manuálnej obojstrannej tlači môžete vložiť až 30 hárkov papiera s jednou už potlačenou stranou.

Súvisiace informácie

➔ „[Webová stránka technickej podpory](#)” na strane 165

Zoznam typov papiera

Ak chcete dosiahnuť optimálnu kvalitu tlače, vyberte príslušný typ používaného papiera.

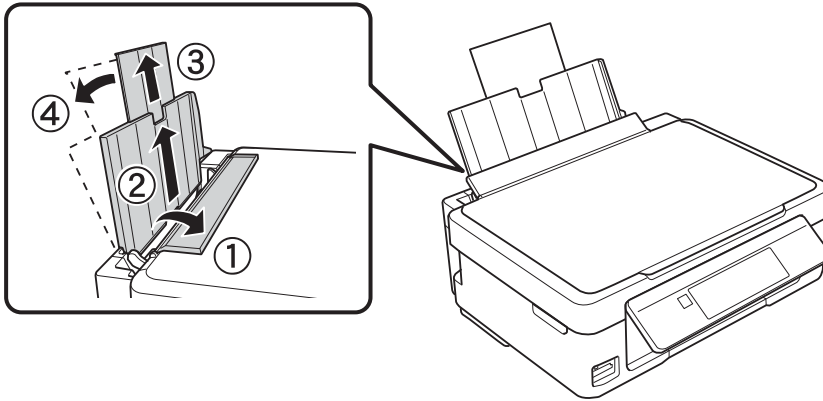
Názov média	Typ média	
	Ovládací panel	Ovládač tlačiarny, Inteligentné zariadenie*2
Epson Bright White Ink Jet Paper*1	Obyčajné papiere	Obyčajné papiere
Epson Ultra Glossy Photo Paper*1	Ultra Glossy	Epson Ultra Glossy
Epson Premium Glossy Photo Paper*1	Prem. Glossy	Epson Premium Glossy
Epson Premium Semigloss Photo Paper*1	Prem. Semigloss	Epson Premium Semigloss
Epson Photo Paper Glossy*1	Glossy	Photo Paper Glossy
Epson Matte Paper-Heavyweight*1	Matte	Epson Matte
Epson Photo Quality Ink Jet Paper*1	Matte	Epson Matte
Obyčajný papier*1	Obyčajné papiere	Obyčajné papiere
Obálka	Obálka	Obálka

*1 Tieto typy papiera sú kompatibilné s funkciou Exif Print a s technológiou PRINT Image Matching pri tlači pomocou ovládača tlačiarny. Ďalšie informácie nájdete v dokumentácii dodanej k digitálnym fotoaparátom kompatibilným s funkciou Exif Print alebo s technológiou PRINT Image Matching.

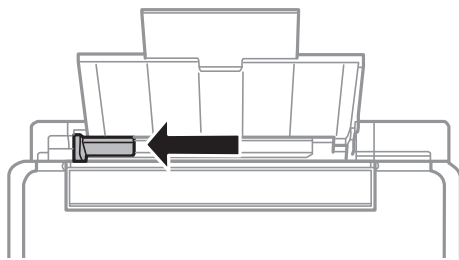
*2 V prípade inteligentných zariadení sa môžu vybrať tieto typy médií pri tlači cez Epson iPrint.

Vkladanie papiera do zásobníka Zadný podávač papiera

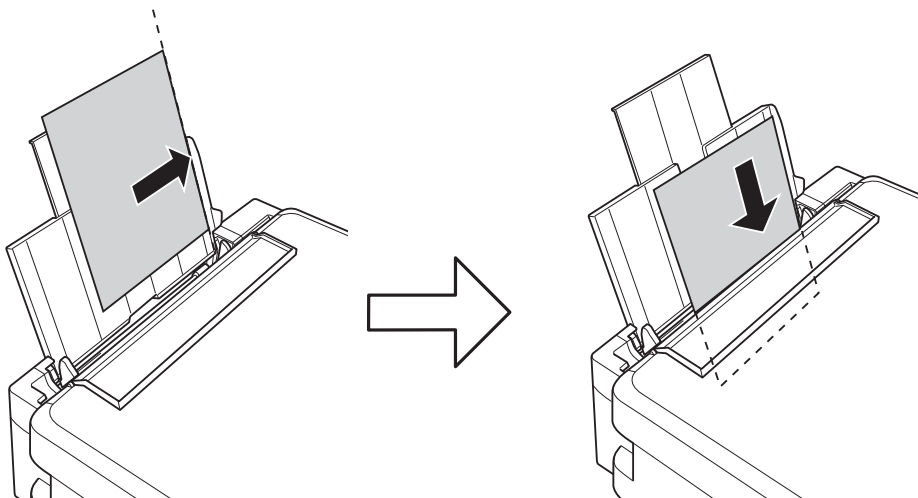
1. Otvorte kryt podávača, vyťahnite podporu papiera a potom ju nakloňte dozadu.



2. Posuňte postrannú vodiacu lištu doľava.



3. Vložte papier kolmo pozdĺž pravej strany zásobníka zadný podávač papiera stranou určenou na tlač smerom nahor.

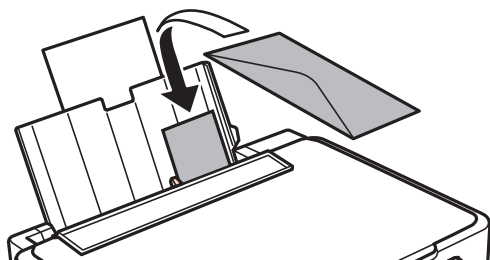


Vloženie papiera

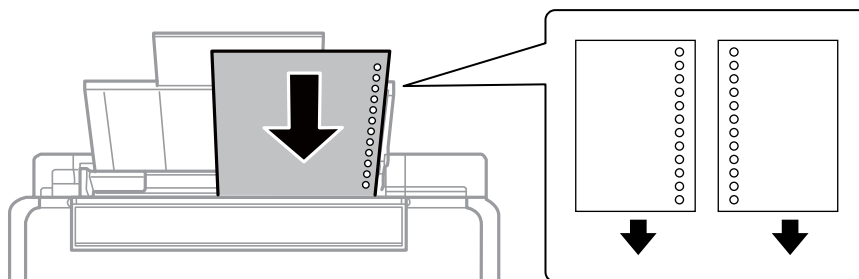
! **Upozornenie:**

Neprekračujte pri vkladaní hárkov maximálny počet, ktorý je stanovený pre daný papier. Obyčajný papier nekladajte nad čiaru označenú symbolom trojuholníka na postrannej vodiacej lište papiera.

❑ Obálky



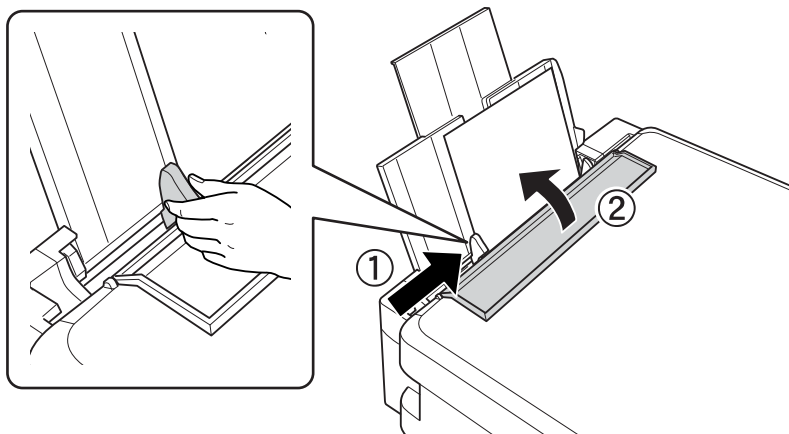
❑ Predierovaný papier



Poznámka:

- ❑ Vložte jeden hárok papiera bez otvorov väzby na vrch alebo na spodok.
- ❑ Prispôbte tlačovú polohu vášho súboru tak, aby ste netlačili cez otvory.

4. Posuňte postrannú vodiacu lištu k okraju papiera a potom zavrite kryt podávača.



Vloženie papiera

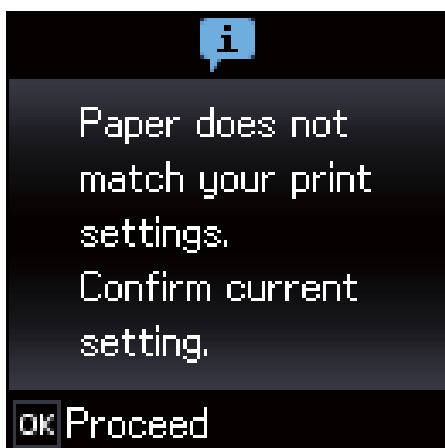
5. Skontrolujte nastavenia veľkosti a typu papiera, ktoré sú zobrazené na ovládacom paneli. Ak chcete nastavenia použiť, vyberte položku **Potvrdiť** pomocou tlačidla ▲ alebo ▼, stlačte tlačidlo OK a prejdite na krok 7. Ak chcete nastavenia zmeniť, vyberte položku **Zmeniť** pomocou tlačidla ▲ alebo ▼, stlačte tlačidlo OK a prejdite na ďalší krok.

! **Upozornenie:**

Ak zadný podávač papiera nemá pozdĺž svojej pravej strany vložený papier, obrazovka s nastavením papiera sa nezobrazuje. Pri spustení tlače sa vyskytne chyba.

Poznámka:

- ☐ Ak sa zaregistrované nastavenia veľkosti a typu papiera líšia od nastavení tlače, zobrazí sa hlásenie.



- ☐ Obrazovka s nastavením papiera sa nezobrazuje, ak je v nasledovných ponukách vypnutá položka **Konfigurácia papiera**. V takej situácii nie je možné tlačiť v režime AirPrint.

Nastvenie > Nastavenie tlačiarne > Nast. zdroja papiera > Konfigurácia papiera

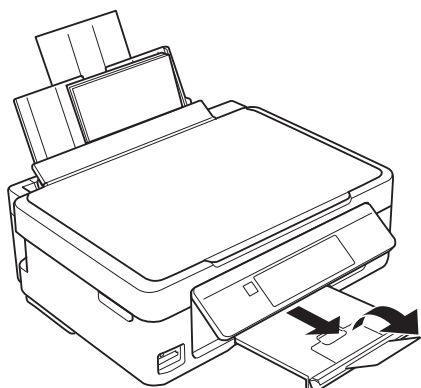
6. Na obrazovke nastavenia formátu papiera vyberte formát papiera pomocou tlačidla ◀ alebo ▶ a potom stlačte tlačidlo OK. Na obrazovke nastavenia typu papiera vyberte rovnakým spôsobom typ papiera a potom stlačte tlačidlo OK. Overte nastavenia a potom stlačte tlačidlo OK.

Poznámka:

Výberom nasledujúcich ponúk môžete tiež zobrazit obrazovku s nastaveniami veľkosti a typu papiera.

Nastvenie > Nastavenie tlačiarne > Nast. zdroja papiera > Nastavenie papiera

7. Vysuňte výstupný zásobník a potom nadvihnite zarážku.



Vloženie papiera

Poznámka:

Vráťte zvyšný papier do balenia. Ak ho necháte v tlačiarni, papier sa môže skrútiť alebo sa môže znížiť kvalita tlače.

Súvisiace informácie

- ➔ „Bezpečnostné opatrenia pri manipulácii s papierom” na strane 36
- ➔ „Dostupný papier a kapacity” na strane 37

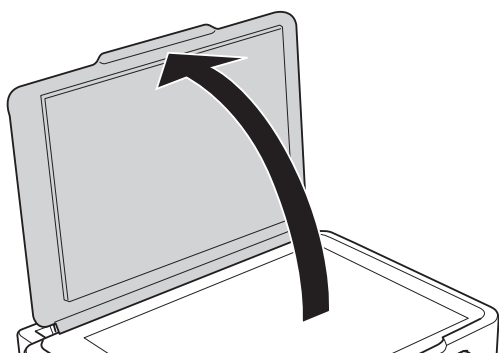
Umiestnenie originálov

Umiestnenie originálov na Sklo skenera

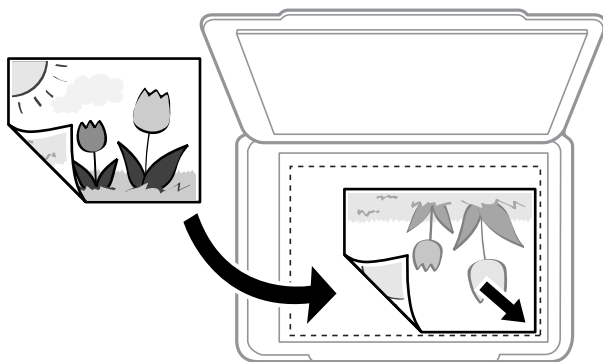
! **Upozornenie:**

Pri ukladaní hrubých originálov, ako sú knihy zabráňte tomu, aby vonkajšie svetlo svietilo priamo na sklo skenera.

1. Otvorte kryt dokumentov.



2. Odstráňte prach a škvrny zo súčasti sklo skenera.
3. Umiestnite originál smerom nadol a posuňte ho až k rohovej značke.



Poznámka:

Neskenuje sa oblasť 1,5 mm od spodného alebo pravého okraja sklo skenera.

4. Opatrne zatvorte kryt.

! **Upozornenie:**

Netlačte príliš na sklo skenera ani na kryt dokumentov. Inak sa môžu poškodiť.

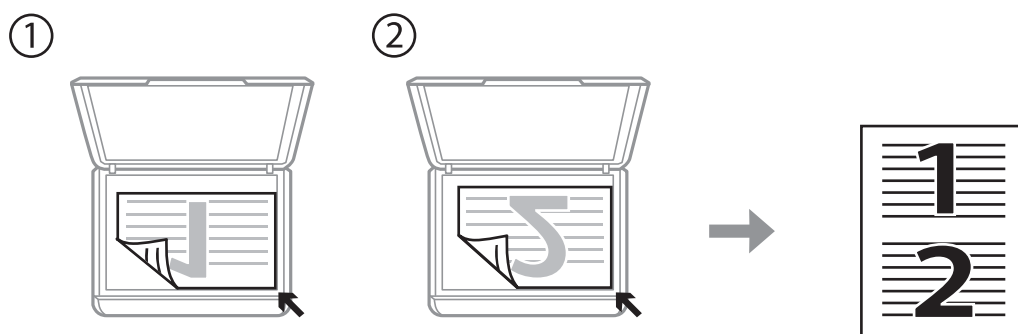
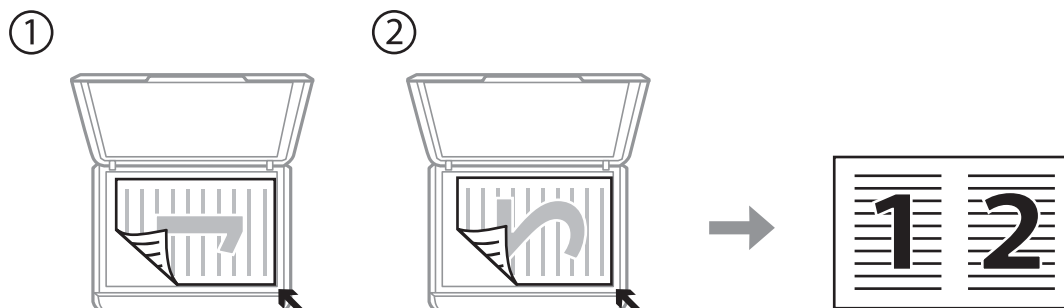
5. Po naskenovaní odstráňte originály.

Poznámka:

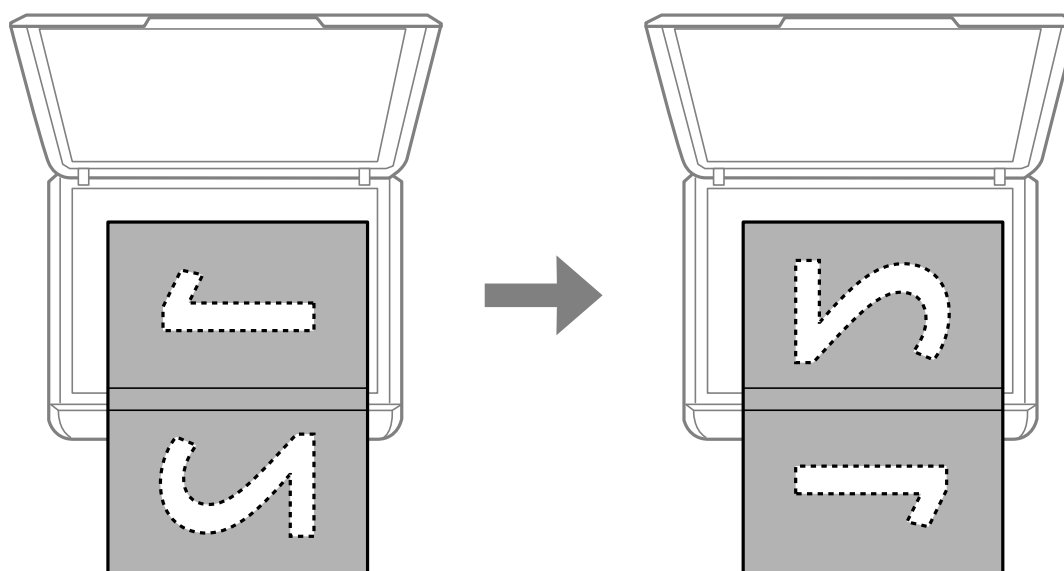
Ak necháte originály dlhšiu dobu položené na skle, môžu sa prilepiť na sklo skenera.

Vkladanie rôznych originálov

Vkladanie originálov pre 2 stránky na list



Vkladanie dvojstránkoveho rozloženia pre 2 stránky na list

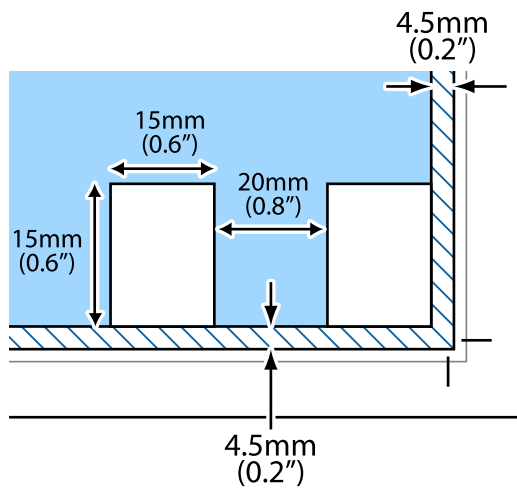


Súčasné umiestnenie viacerých fotografií na skenovanie

Môžete súčasne skenovať viac fotografií a uložiť jednotlivé obrázky. Použite režim **Režim fotografií** v aplikácii Epson Scan 2. Položte fotografie 4,5 mm od vodorovnej a zvislej hrany sklo skenera a od seba musia byť vzdialené aspoň 20 mm. Fotografie by mali byť väčšie než 15×15 mm.

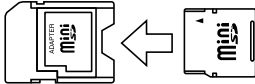

Poznámka:

Začiarknite políčko **Miniatura** vo vrchnej časti okna s ukázkou.



Vloženie pamäťovej karty

Podporované pamäťové karty

	miniSD* miniSDHC* microSD* microSDHC* microSDXC*
	SD SDHC SDXC

* Vložte do otvoru na pamäťovú kartu adaptér. V opačnom prípade sa môže karta zaseknúť.

Súvisiace informácie

➔ „Technické údaje o podporovaných pamäťových kartách“ na strane 159

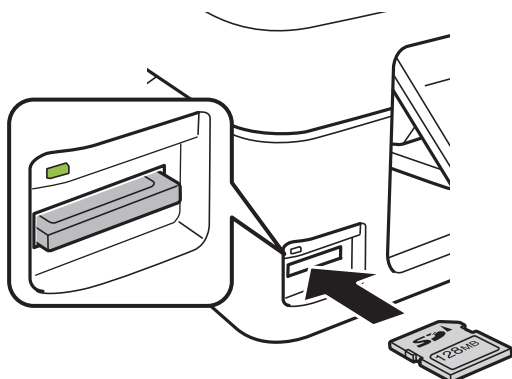
Vloženie a vybratie pamäťovej karty

1. Vložte pamäťovú kartu do tlačiarne.

Tlačiareň začne načítavať dáta a kontrolka bliká. Po dokončení načítania prestane kontrolka blikáť a zostane svietiť.

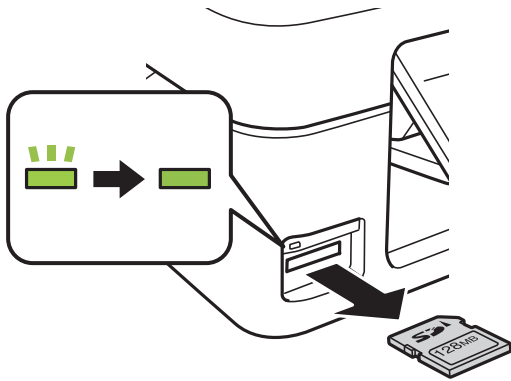
Upozornenie:

- Vložte pamäťovú kartu rovno do tlačiarne.
- Karta nesmie byť úplne zasunutá. Nepokúšajte sa ju silou zasunúť na doraz do otvoru.



Vloženie pamäťovej karty

2. Po dokončení používania pamäťovej karty vyberte kartu až vtedy, keď kontrolka neblinká.



Upozornenie:

Ak vyberiete kartu, keď kontrolka blinká, údaje na pamäťovej karte sa nemusia uložiť.

Poznámka:

Ak získavate prístup k pamäťovej karte z počítača, musíte v počítači bezpečne odobrať vymeniteľné zariadenie.

Súvisiace informácie

➔ [„Prístup k pamäťovej karte z počítača” na strane 164](#)

Tlač

Tlač z ovládacieho panela

Tlač fotografií z pamäťovej karty

1. Vložte papier do tlačiarne.

**Upozornenie:**

Na ovládacom paneli vykonajte nastavenia papiera.

2. Vložte pamäťovú kartu do tlačiarne.

**Upozornenie:**

Nevyberajte pamäťovú kartu, kým ste nedokončili tlač.

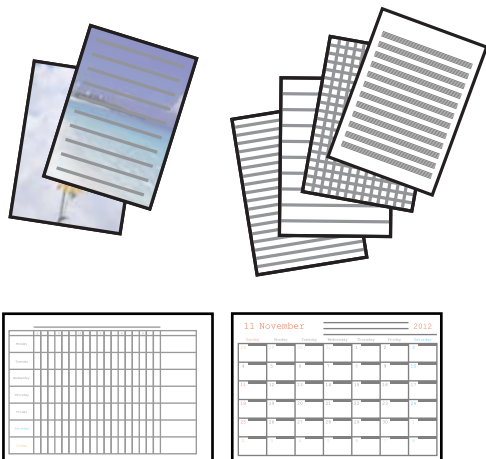
3. Z domovskej obrazovky prejdite do ponuky **Tlač fotog.** pomocou tlačidla ◀ alebo ▶ a stlačte tlačidlo OK.
4. Pomocou tlačidla ◀ alebo ▶ zvolte fotografiu a pomocou tlačidla ▲ alebo ▼ nastavte počet kópií. Pri tlači viac než jednej fotografie opakujte tento postup.
5. Stlačením tlačidla OK zobrazíte obrazovku s potvrdením nastavení tlače.
6. Ak chcete zmeniť nastavenia tlače, stlačením tlačidla ▼ zobrazíte obrazovku s nastavením. Pomocou tlačidla ▲ alebo ▼ vyberte položky, ktoré chcete nastaviť, ako napríklad veľkosť a typ papiera, a nastavenia zmeňte pomocou tlačidla ◀ alebo ▶. Po dokončení stlačte tlačidlo OK.
7. Stlačte tlačidlo ◇.

Súvisiace informácie

- ➔ „Vkladanie papiera do zásobníka Zadný podávač papiera” na strane 39
- ➔ „Zoznam typov papiera” na strane 38
- ➔ „Vloženie pamäťovej karty” na strane 46
- ➔ „Možnosti ponuky pre režim Tlač fotog.” na strane 50

Tlač riadkovaného papiera, kalendárov a papiera s rukopisom

Lahko môžete tlačiť riadkovaný papier, kalendáre a papier s originálnym rukopisom pomocou ponuky **Osobné tlačivo**.



1. Vložte papier do tlačiarne.
2. Ak chcete tlačiť papier pomocou fotografie z pamäťovej karty, vložte do tlačiarne pamäťovú kartu.
3. Z domovskej obrazovky prejdite do ponuky **Osobné tlačivo** pomocou tlačidla ◀ alebo ▶ a stlačte tlačidlo OK.
4. Pomocou tlačidla ◀ alebo ▶ vyberte položku ponuky a stlačte tlačidlo OK.
5. Pri tlači postupujte podľa pokynov na obrazovke.

Súvisiace informácie

- ➔ „Vkladanie papiera do zásobníka Zadný podávač papiera” na strane 39
- ➔ „Zoznam typov papiera” na strane 38
- ➔ „Vloženie pamäťovej karty” na strane 46
- ➔ „Možnosti ponuky pre tlač riadkovaného papiera, kalendárov a papiera s rukopisom” na strane 49
- ➔ „Možnosti ponuky pre režim Tlač fotog.” na strane 50

Možnosti ponuky pre tlač riadkovaného papiera, kalendárov a papiera s rukopisom

Linajkované papiere:

Tlačí na určité typy riadkovaného papiera, grafového papiera alebo hudobného papiera na papier s veľkosťou A4.

Papiere na písanie:

Výtlačky určitých typov rukopisného papiera na papier s veľkosťou A4 s fotografiou z pamäťovej karty nastavenou ako pozadie. Fotografia sa vytlačí svetlá, takže sa na ňu dá ľahko písať.

Tlač

Kalendár:

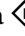

Výtlačky týždenného alebo mesačného kalendára. Vyberte rok a mesiac pre mesačný kalendár.

Tlač DPOF

Táto tlačiareň je kompatibilná s formátom DPOF (Digital Print Order Format, formát priamej digitálnej tlače) ver. 1.10. DPOF je formát, ktorý ukladá ďalšie informácie o fotografiách, ako sú dátum, čas, používateľské meno a informácie o tlači. Fotoaparáty kompatibilné s formátom DPOF umožňujú vybrať na pamäťovej karte obrázok na tlač a počet kópií. Keď je v tlačiarňi vložená pamäťová karta, fotografie vybrané fotoaparátom sa vytlačia.

Poznámka:

Informácie o vykonávaní nastavení tlače vo fotoaparáte nájdete v dokumentácii dodávanej s fotoaparátom.

Keď vložíte pamäťovú kartu do tlačiarne, zobrazí sa obrazovka s potvrdením. Stlačením tlačidla OK zobrazíte domovskú obrazovku tlače. Stlačením tlačidla  spustíte tlač. Ak chcete zmeniť nastavenia tlače, stlačte tlačidlo . Položky nastavenia sú rovnaké ako v režime **Tlač fotog.**

Súvisiace informácie

- ➔ „Tlač fotografií z pamäťovej karty” na strane 48
- ➔ „Možnosti ponuky pre režim Tlač fotog.” na strane 50

Možnosti ponuky pre režim Tlač fotog.

Veľkosť papiera

Vyberte veľkosť papiera, ktorý ste vložili.

Typ papiera

Vyberte typ papiera, ktorý ste vložili.

Bez okrajov

Ak chcete tlačiť bez okrajov okolo hrán, vyberte možnosť **Bez okrajov**. Obrázok sa mierne zväčší, aby sa z hrán papiera odstránili okraje. Ak chcete tlačiť s okrajmi okolo hrán, vyberte možnosť **S okrajmi**.

Kvalita

Umožňuje vybrať kvalitu tlače. Výberom položky **Najlepšia** získate vyššiu kvalitu tlače, ale rýchlosť tlače môže byť nižšia.

Tlač z počítača

Základné informácie — Windows

Poznámka:

- Vysvetlenie jednotlivých položiek nastavení nájdete v online Pomocníkovi. Kliknite pravým tlačidlom myši na položku, a potom kliknite na možnosť **Pomocník**.
- Operácie sa líšia v závislosti od aplikácie. Podrobnosti nájdete v Pomocníkovi aplikácie.

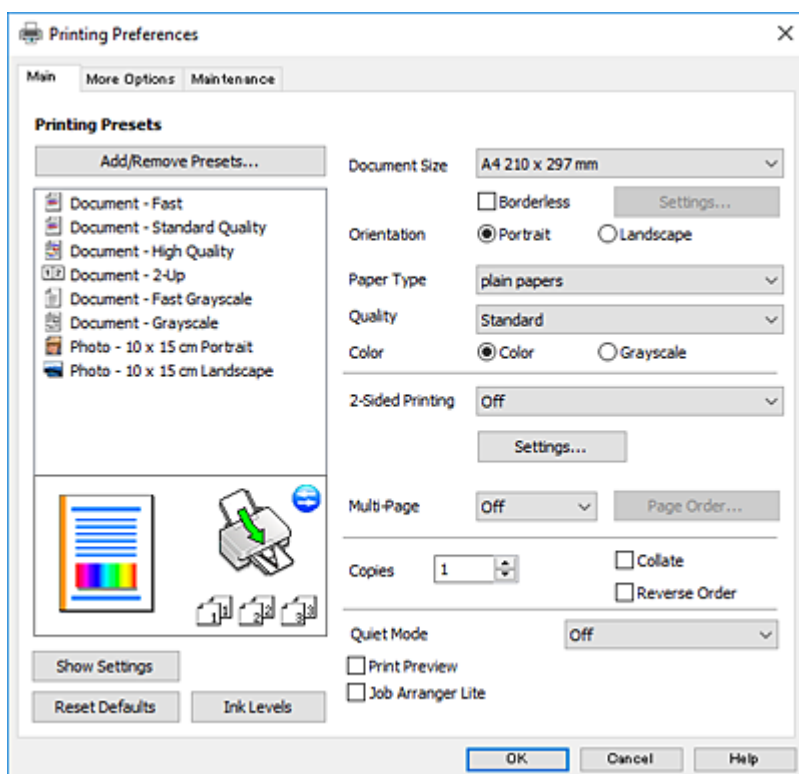
1. Vložte papier do tlačiarne.



Upozornenie:

Vykonajte nastavenia papiera na ovládacom paneli.

2. Otvorte súbor, ktorý chcete tlačiť.
3. V ponuke **Súbor** vyberte položku **Tlačiť** alebo **Nastavenie tlače**.
4. Vyberte tlačiareň.
5. Prejdite do okna ovládača tlačiarne výberom položky **Predvolby** alebo **Nastavenia**.



6. Urobte nasledujúce nastavenia.

- Veľkosť dokumentu: vyberte veľkosť papiera, ktorý ste vložili do tlačiarne.

Tlač

- Bez okrajov: vyberte pre tlač bez okrajov okolo obrázka.
Pri tlači bez okrajov sa tlačené údaje zväčšia o trochu viac, ako je veľkosť papiera, vďaka čomu sa nevytlačia žiadne okraje na papieri. Kliknutím na možnosť **Nastavenia** vyberiete mieru zväčšenia.
- Orientácia: vyberte orientáciu, ktorú ste nastavili v aplikácii.
- Typ papiera: vyberte typ papiera, ktorý ste vložili.
- Kvalita: vyberte kvalitu tlače.
Výberom položky **Vysoký** získate vyššiu kvalitu tlače, ale rýchlosť tlače môže byť nižšia.
- Farba: vyberte možnosť **Odtiene sivej**, ak chcete tlačiť čiernobielo alebo s odtieňmi sivej.

Poznámka:

*Pri tlačení na obálky vyberte **Na šírku** ako nastavenie **Orientácia**.*

7. Kliknutím na tlačidlo **OK** zavriete okno ovládača tlačiarne.
8. Kliknite na položku **Tlačiť**.

Súvisiace informácie

- ➔ „Dostupný papier a kapacity” na strane 37
- ➔ „Vkladanie papiera do zásobníka Zadný podávač papiera” na strane 39
- ➔ „Návod k ovládaču tlačiarne – Windows” na strane 116
- ➔ „Zoznam typov papiera” na strane 38

Základné tlačové činnosti — Mac OS

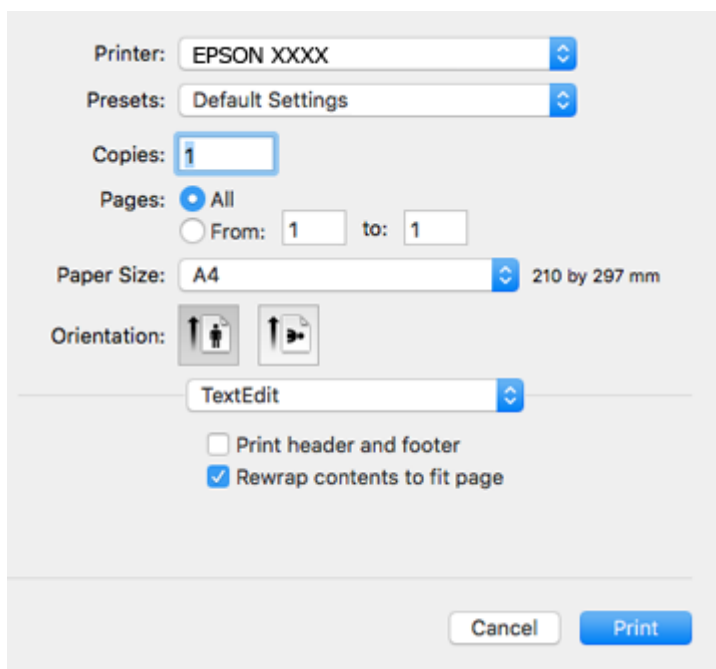
Poznámka:

Vysvetlivky v časti používajú TextEdit ako príklad. Operácie a obrazovky sa môžu líšiť v závislosti od aplikácie. Podrobnosti nájdete v Pomocníkovi aplikácie.

1. Vložte papier do tlačiarne.
2. Otvorte súbor, ktorý chcete tlačiť.

Tlač

3. Výberom položky **Tlačiť** v ponuke **Súbor** alebo iného príslušného príkazu prejdite do dialógového okna tlače. Ak je to potrebné, kliknutím na položku **Zobraziť detaily** alebo na položku ▼ rozbaľte okno tlače.



4. Urobte nasledujúce nastavenia.

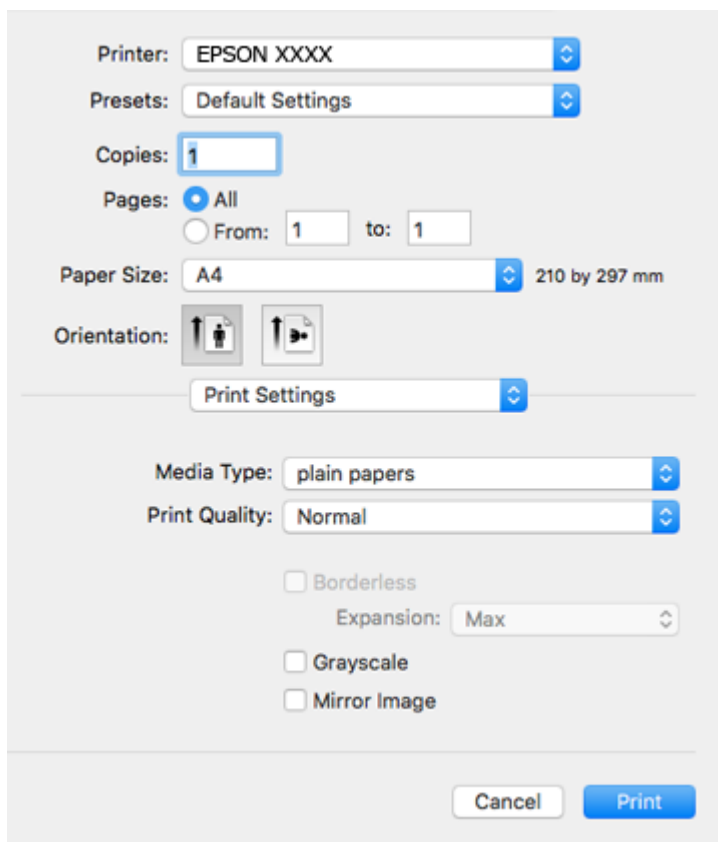
- Tlačiareň: vyberte tlačiareň.
- Predvolby: vyberte, keď chcete použiť uložené nastavenia.
- Veľkosť papiera: vyberte veľkosť papiera, ktorý ste vložili do tlačiarne.
Pri tlači bez okrajov vyberte veľkosť papiera Bez okrajov.
- Orientácia: vyberte orientáciu, ktorú ste nastavili v aplikácii.

Poznámka:


- Ak sa vyššie uvedené ponuky s nastaveniami nezobrazia, zatvorte okno tlače, v ponuke **Súbor** vyberte **Nastavenie strany** a potom vykonajte nastavenia.
- Pri tlači na obálky vyberte orientáciu Na šírku.

Tlač

5. V kontextovej ponuke vyberte položku **Nastavenia tlače**.

**Poznámka:**

V systéme OS X Mountain Lion alebo novšom: ak sa nezobrazí ponuka **Nastavenia tlače**, ovládač tlačiarne Epson nebol nainštalovaný správne.

Vyberte položku **Systémové nastavenia** z ponuky  > **Tlačiarne a skenery** (alebo **Tlač a skenovanie**, **Tlač a faxovanie**), odstráňte tlačiarňu a potom ju znova pridajte. Otvorte nasledujúcu webovú stránku a potom zadajte názov výrobcu. Prejdite do časti **Podpora** a potom si pozrite **Tipy**.

<http://epson.sn>

6. Urobte nasledujúce nastavenia.

- Typ média: vyberte typ papiera, ktorý ste vložili.
- Print Quality: vyberte kvalitu tlače.
Výberom položky **Jemné** získate vyššiu kvalitu tlače, ale rýchlosť tlače môže byť nižšia.
- Rozšírenie: k dispozícii pri výbere veľkosti papiera Bez okrajov.
Pri tlači bez okrajov sa tlačené údaje zväčšia o trochu viac, ako je veľkosť papiera, vďaka čomu sa nevytlačia žiadne okraje na papieri. Vyberte mieru zväčšenia.
- Odtiene sivej: vyberte, ak chcete tlačiť čiernobielo alebo s odtieňmi sivej.

7. Kliknite na položku **Tlačiť**.

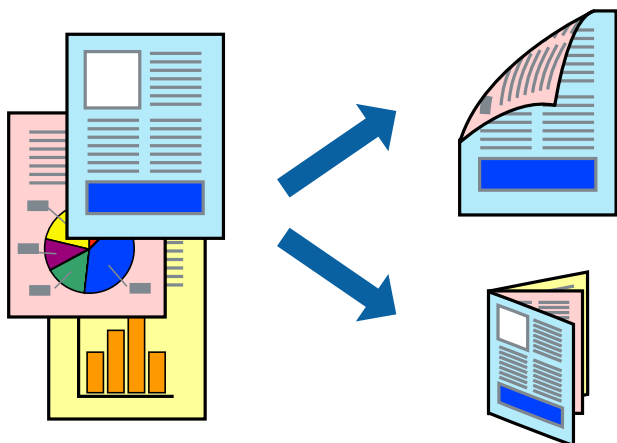
Súvisiace informácie

- ➔ „Dostupný papier a kapacity” na strane 37
- ➔ „Vkladanie papiera do zásobníka Zadný podávač papiera” na strane 39

- ➔ „Návod k ovládaču tlačiarne — Mac OS” na strane 119
- ➔ „Zoznam typov papiera” na strane 38

Obojstranná tlač (len pre systém Windows)

Ovládač tlačiarne tlačí automaticky oddelením párných a nepárnych strán. Keď tlačiareň dokončila tlač nepárnych strán, otočte papier podľa pokynov na tlač párných strán. Taktiež môžete tlačiť brožúru, ktorú vytvoríte zložením výtlačku.



Poznámka:

- Táto funkcia nie je k dispozícii pri tlači bez okrajov.
- Ak nepoužijete papier vhodný na obojstrannú tlač, kvalita tlače sa môže zhoršiť a papier sa môže zaseknúť.
- V závislosti od papiera a údajov môže atrament presiaknuť na druhú stranu papiera.
- Ak je funkcia **EPSON Status Monitor 3** vypnutá, prejdite do ovládača tlačiarne, kliknite na položku **Rozšírené nastavenia** na karte **Údržba** a potom vyberte položku **Zapnúť EPSON Status Monitor 3**.
- Obojstranná tlač nemusí byť dostupná, keď je tlačiareň sprístupnená cez sieť alebo sa používa ako zdieľaná tlačiareň.

1. Vložte papier do tlačiarne.
2. Otvorte súbor, ktorý chcete tlačiť.
3. Prejdite do okna ovládača tlačiarne.
4. Vyberte možnosť **Manuálne (väzba dlhšej strany)** alebo **Manuálne (väzba kratšej strany)** v nastavení **Obojstranná tlač** na karte **Hlavný**.
5. Vykonajte požadované nastavenia pomocou ponuky **Nastavenia** a potom kliknite na tlačidlo **OK**.

Poznámka:

Ak chcete tlačiť dokumenty ako brožúru, vyberte možnosť **Brožúra**.

6. Upravte požadovaným spôsobom ostatné nastavenia na kartách **Hlavný** a **Viac možností** a kliknite na tlačidlo **OK**.
7. Kliknite na položku **Tlačiť**.

Po vytlačení prvej strany sa na počítači zobrazí kontextové okno. Postupujte podľa pokynov na obrazovke.

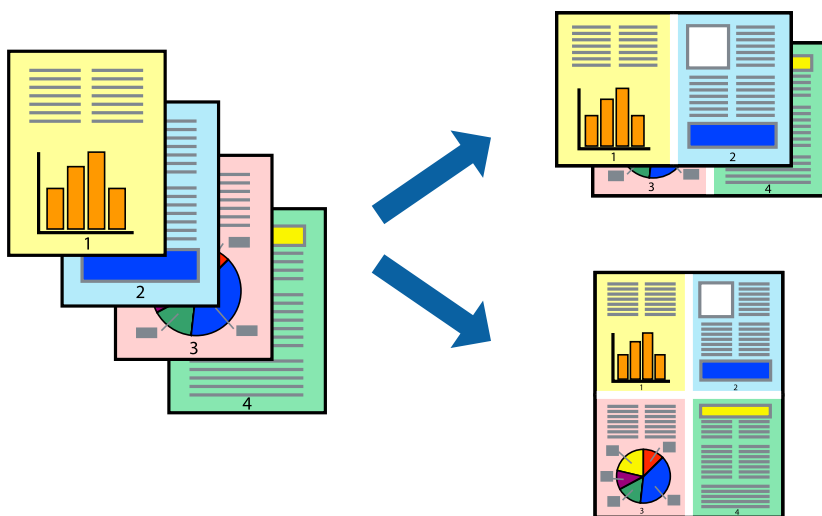
Tlač

Súvisiace informácie

- ➔ „Dostupný papier a kapacity” na strane 37
- ➔ „Vkladanie papiera do zásobníka Zadný podávač papiera” na strane 39
- ➔ „Základné informácie — Windows” na strane 51

Tlač viacerých strán na jeden hárok

Na jeden hárok papiera môžete vytlačiť dve alebo štyri strany údajov.



Tlač viacerých strán na jeden hárok – Windows

Poznámka:

Táto funkcia nie je k dispozícii pri tlači bez okrajov.

1. Vložte papier do tlačiarne.
2. Otvorte súbor, ktorý chcete tlačiť.
3. Prejdite do okna ovládača tlačiarne.
4. Vyberte možnosť **2 str. na hárok** alebo **4 str. na hárok** pre nastavenie **Viacstránkové** na karte **Hlavný**.
5. Kliknite na položku **Poradie strán**, vykonajte požadované nastavenia a potom kliknutím na tlačidlo **OK** zatvorte okno.
6. Upravte požadovaným spôsobom ostatné nastavenia na kartách **Hlavný** a **Viac možností** a kliknite na tlačidlo **OK**.
7. Kliknite na položku **Tlačiť**.

Súvisiace informácie

- ➔ „Vkladanie papiera do zásobníka Zadný podávač papiera” na strane 39
- ➔ „Základné informácie — Windows” na strane 51

Tlač viacerých strán na jeden hárok — Mac OS

1. Vložte papier do tlačiarne.
2. Otvorte súbor, ktorý chcete tlačiť.
3. Prejdite do dialógového okna tlače.
4. V kontextovej ponuke vyberte položku **Rozloženie**.
5. Nastavte počet strán v poli **Strany na jeden list** a nastavte **Smer usporiadania** (poradie strán) a **Okraje**.
6. V prípade potreby nastavte aj ostatné položky.
7. Kliknite na položku **Tlačiť**.

Súvisiace informácie

- ➔ „Vkladanie papiera do zásobníka Zadný podávač papiera” na strane 39
- ➔ „Základné tlačové činnosti — Mac OS” na strane 52

Tlač prispôbená veľkosti papiera

Tlač môžete prispôsobiť veľkosti papiera, ktorý ste vložili do tlačiarne.



Tlač prispôbená veľkosti papiera – Windows

Poznámka:

Táto funkcia nie je k dispozícii pri tlači bez okrajov.

1. Vložte papier do tlačiarne.
2. Otvorte súbor, ktorý chcete tlačiť.
3. Prejdite do okna ovládača tlačiarne.
4. Na karte **Viac možností** vykonajte nasledujúce nastavenia.
 - Veľkosť dokumentu: Vyberte veľkosť papiera, ktorú ste nastavili v aplikácii.

Tlač

- Výstupný papier: Vyberte veľkosť papiera, ktorý ste vložili do tlačiarne.
Možnosť **Upraviť na stránku** sa vyberie automaticky.

Poznámka:

*Ak si želáte vytlačiť zmenšený obrázok v strede stránky, vyberte možnosť **Stred**.*

5. Upravte požadovaným spôsobom ostatné nastavenia na kartách **Hlavný** a **Viac možností** a kliknite na tlačidlo **OK**.
6. Kliknite na položku **Tlačiť**.

Súvisiace informácie

- ➔ „Vkladanie papiera do zásobníka Zadný podávač papiera” na strane 39
- ➔ „Základné informácie — Windows” na strane 51

Tlač prispôbená veľkosti papiera — Mac OS

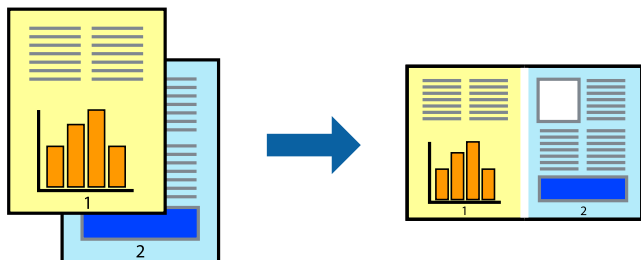
1. Vložte papier do tlačiarne.
2. Otvorte súbor, ktorý chcete tlačiť.
3. Prejdite do dialógového okna tlače.
4. Vyberte veľkosť papiera, ktorú ste v aplikácii nastavili v možnosti **Veľkosť papiera**.
5. V kontextovej ponuke vyberte položku **Manipulácia s papierom**.
6. Vyberte položku **Prispôsobiť veľkosti papiera**.
7. Vyberte veľkosť papiera, ktorý ste vložili do tlačiarne, v nastavení **Cieľová veľkosť papiera**.
8. V prípade potreby nastavte aj ostatné položky.
9. Kliknite na položku **Tlačiť**.

Súvisiace informácie

- ➔ „Vkladanie papiera do zásobníka Zadný podávač papiera” na strane 39
- ➔ „Základné tlačové činnosti — Mac OS” na strane 52

Tlač viacerých súborov naraz (iba v systéme Windows)

Organizátor tlačových úloh Lite umožňuje skombinovať viaceré súbory vytvorené v rôznych aplikáciách a vytlačiť ich ako jednu tlačovú úlohu. Pre kombinované súbory môžete nastaviť nastavenia tlače, ako je usporiadanie, poradie tlače a orientácia.



1. Vložte papier do tlačiarne.
2. Otvorte súbor, ktorý chcete tlačiť.
3. Prejdite do okna ovládača tlačiarne.
4. Vyberte položku **Organizátor tlačových úloh Lite** na karte **Hlavný**.
5. Kliknutím na tlačidlo **OK** zavriete okno ovládača tlačiarne.
6. Kliknite na položku **Tlačiť**.

Zobrazí sa okno **Organizátor tlačových úloh Lite** a tlačová úloha sa pridá do možnosti **Tlačový projekt**.

7. Keď je okno **Organizátor tlačových úloh Lite** otvorené, otvorte súbor, ktorý chcete skombinovať s aktuálnym súborom, a zopakujte kroky 3 až 6.

Poznámka:

- Ak zatvoríte okno **Organizátor tlačových úloh Lite**, odstráni sa neuložená položka **Tlačový projekt**. Ak chcete tlačiť neskôr, vyberte možnosť **Uložiť** z ponuky **Súbor**.
- Ak chcete otvoriť **Tlačový projekt** uložený v nástroji **Organizátor tlačových úloh Lite**, kliknite na položku **Organizátor tlačových úloh Lite** na karte **Údržba** v ovládači tlačiarne. Potom vyberte položku **Otvoriť** v ponuke **Súbor** a vyberte súbor. Prípona uložených súborov je „.cl“.

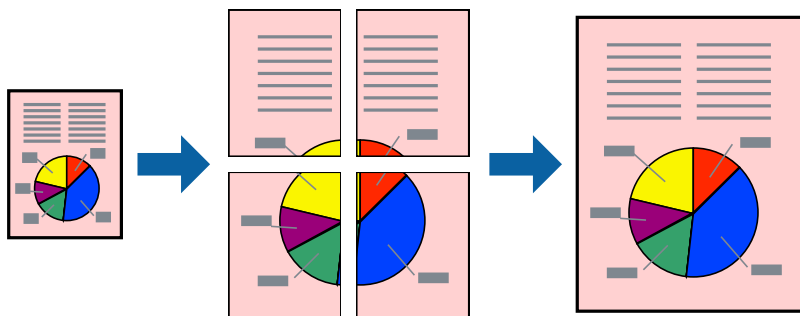
8. Vyberte ponuky **Rozloženie** a **Upraviť** v možnosti **Organizátor tlačových úloh Lite**, aby ste upravili položku **Tlačový projekt** podľa potreby. Podrobnosti nájdete v pomocníkovi nástroja Organizátor tlačových úloh Lite.
9. Vyberte položku **Tlačiť** v ponuke **Súbor**.

Súvisiace informácie

- ➔ „Vkladanie papiera do zásobníka Zadný podávač papiera” na strane 39
- ➔ „Základné informácie — Windows” na strane 51

Tlač jedného obrazu na viac listov na vytvorenie plagátu (iba pre operačný systém Windows)

Táto funkcia umožňuje vytlačiť jeden obraz na viac listov papiera. Väčší plagát môžete vytvoriť tak, že spolu na ne ťuknete.



Poznámka:

Táto funkcia nie je k dispozícii pri tlači bez okrajov.

1. Vložte papier do tlačiarne.
2. Otvorte súbor, ktorý chcete tlačiť.
3. Prejdite do okna ovládača tlačiarne.
4. Vyberte možnosť **Plagát 2x1**, **Plagát 2x2**, **Plagát 3x3**, alebo **Plagát 4x4** v nastavení **Viacstránkové** na karte **Hlavný**.
5. Vykonaajte požadované nastavenia pomocou ponuky **Nastavenia** a potom kliknite na tlačidlo **OK**.

Poznámka:

Položka **Tlačiť vodiace čiary orezania** umožňuje vytlačiť vodidlo na orezanie.

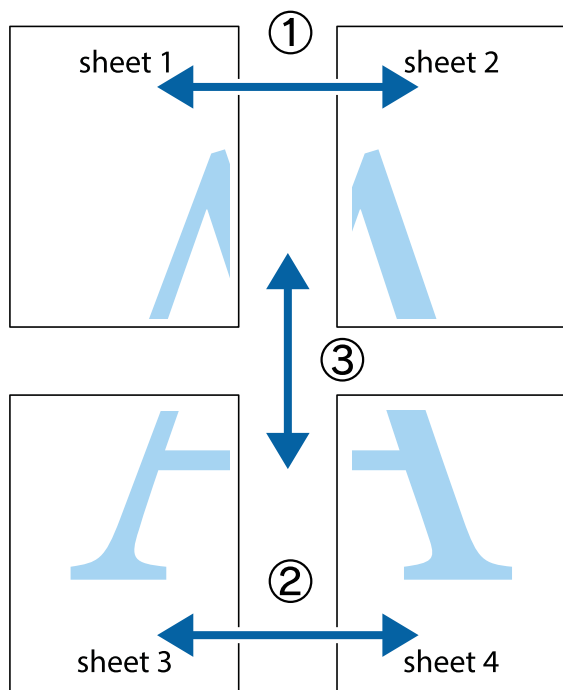
6. Upravte požadovaným spôsobom ostatné nastavenia na kartách **Hlavný** a **Viac možností** a kliknite na tlačidlo **OK**.
7. Kliknite na položku **Tlačiť**.

Súvisiace informácie

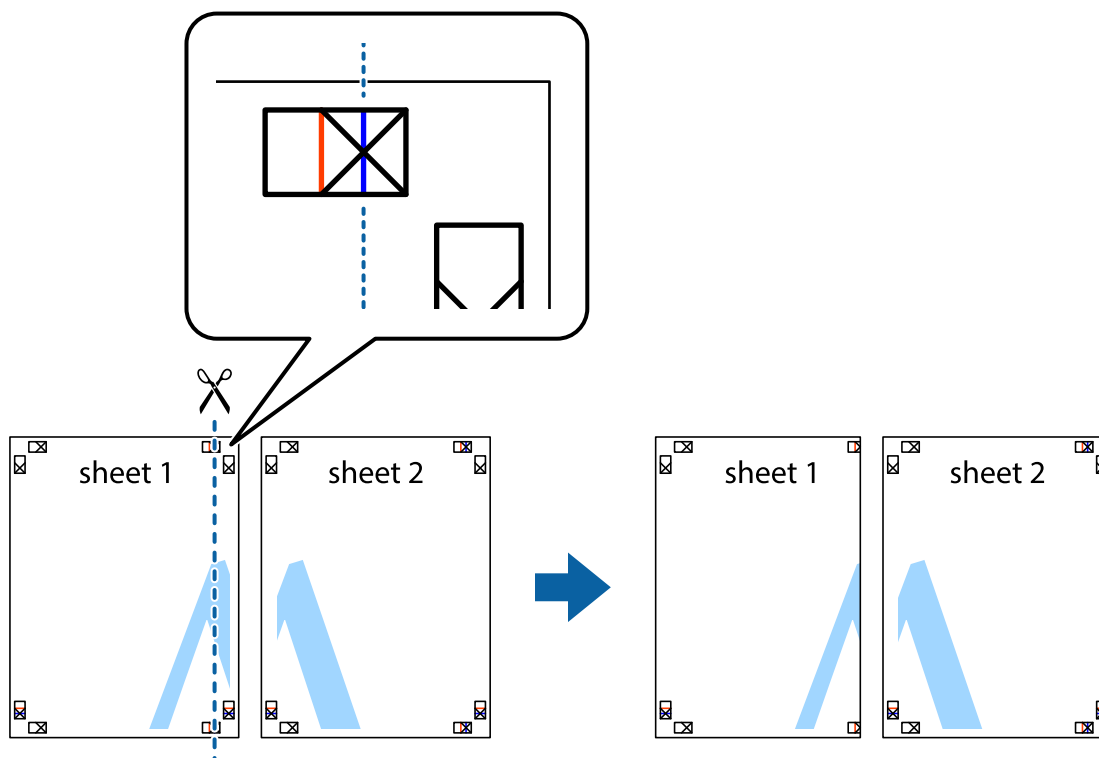
- ➔ „Vkladanie papiera do zásobníka Zadný podávač papiera” na strane 39
- ➔ „Základné informácie — Windows” na strane 51

Vytváranie plagátov použitím možnosti Značky presahujúceho zarovnania

Tu je uvedený príklad vytvorenia plagátu, keď je vybraná možnosť **Plagát 2x2** a možnosť **Značky presahujúceho zarovnania** v nastavení **Tlačíť vodiace čiary orezania**.

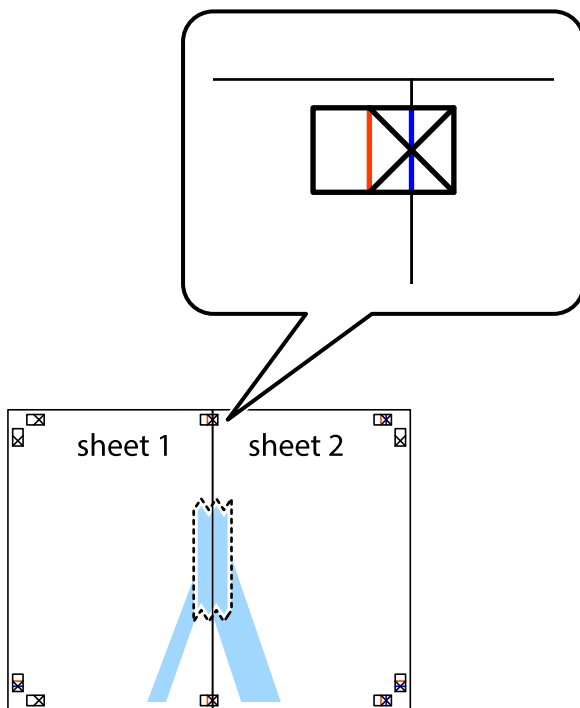


1. Pripravte si Sheet 1 a Sheet 2. Odstrihnite okraje na dokumente Sheet 1 podľa zvislej modrej čiary cez stred hornej a dolnej značky s krížikom.



Tlač

2. Položte kraj dokumentu Sheet 1 cez dokument Sheet 2 zarovnajte značky s krížikom a dočasne na zadnej strane prilepte páskou háčky k sebe.

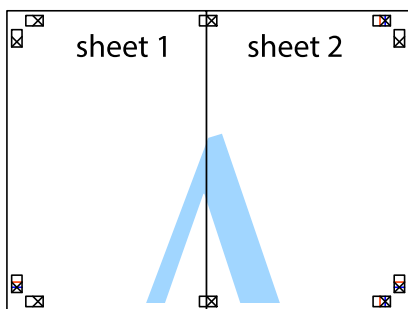


3. Prestrihnite zlepené háčky pozdĺž zvislej červenej čiary cez značky zarovnania (tentokrát ide o čiaru vľavo od značiek s krížikom).

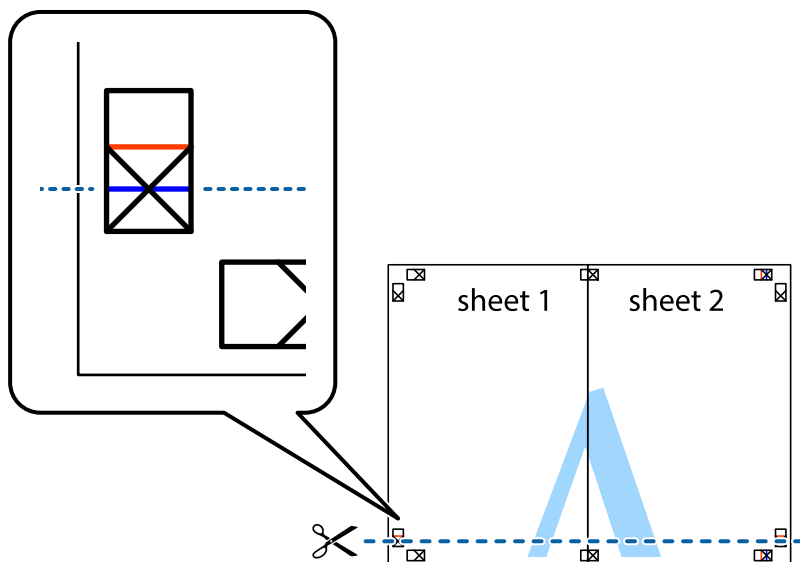


Tlač

- Prilepte hárky k sebe páskou na ich zadnej strane.

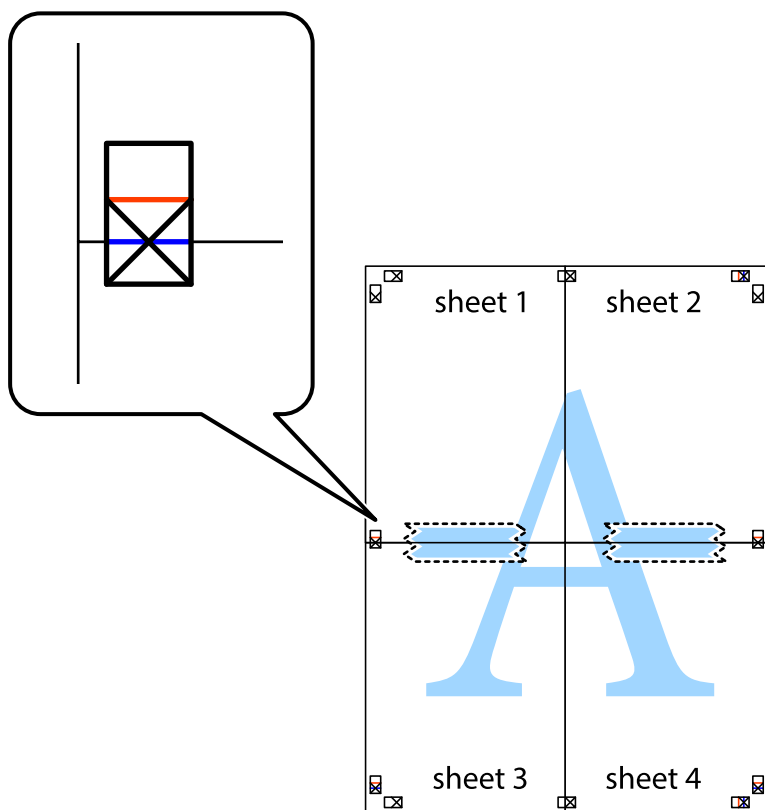


- Sheet 3 a Sheet 4 prilepte zopakovaním krokov 1 až 4.
- Odstrihnite okraje na dokumente Sheet 1 a na dokumente Sheet 2 podľa zvislej modrej čiary cez stred ľavej a pravej značky s krížikom.



Tlač

7. Položte okraj dokumentu Sheet 1 a dokumentu Sheet 2 cez Sheet 3 aSheet 4, zarovnajte značky s krížikom a dočasne hárky zlepte páskou na ich zadnej strane.

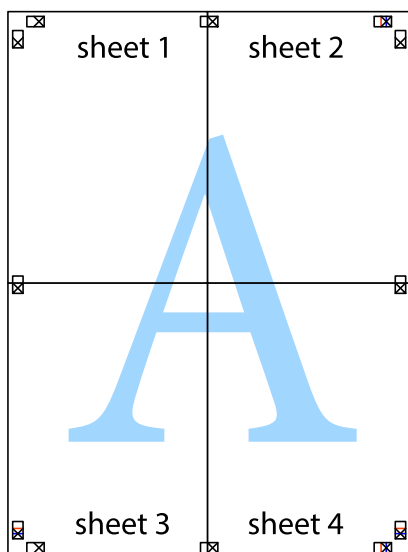


Tlač

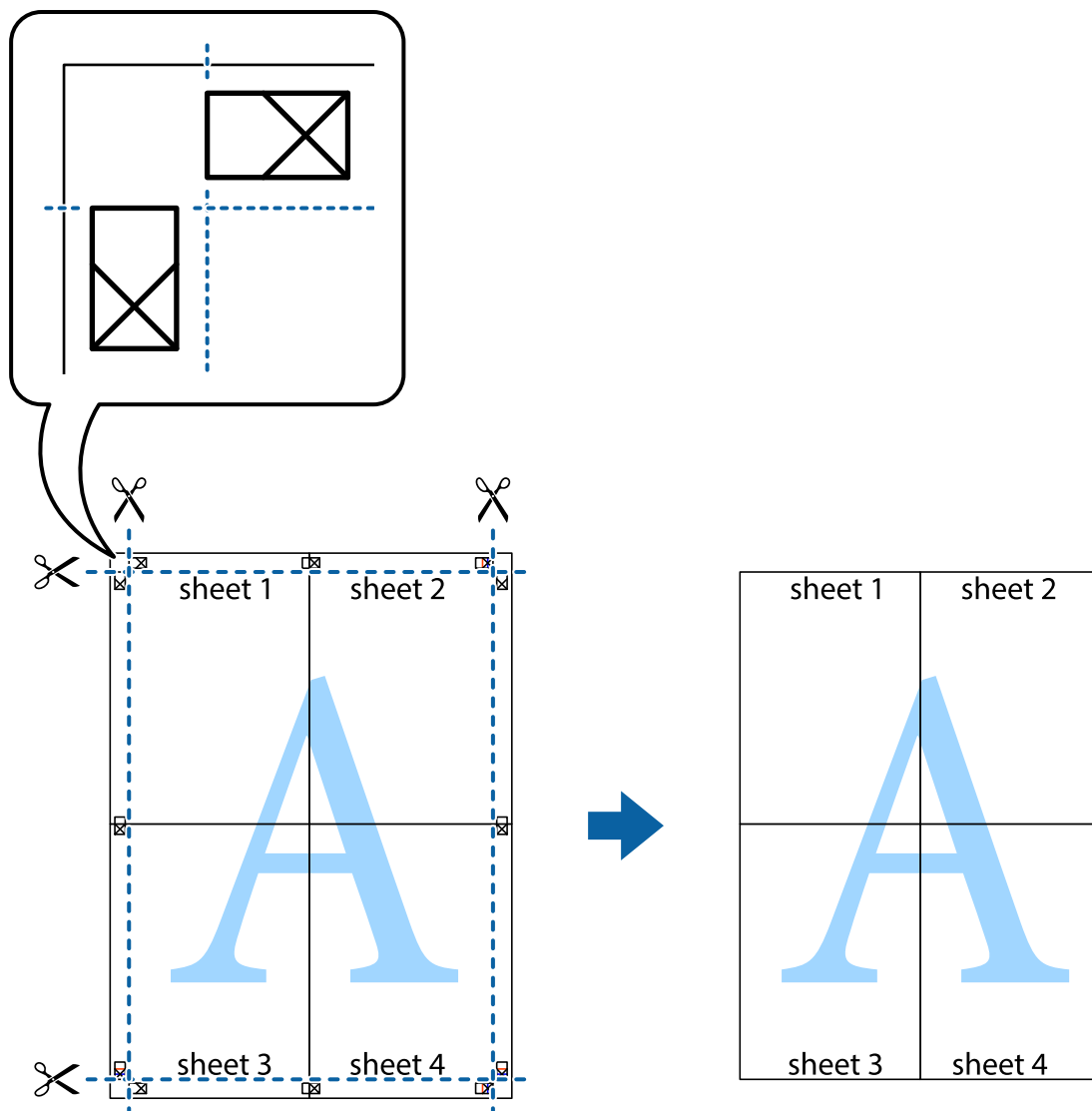
8. Prestrihnite zlepené hárky pozdĺž vodorovnej červenej čiary cez značky zarovnania (tentokrát ide o čiaru nad značkami s krížikom).



9. Prilepte hárky k sebe páskou na ich zadnej strane.



10. Odstrihnite zostávajúce okraje podľa vonkajšej vodiacej čiary.



Tlač s použitím rozšírených funkcií

V tejto časti sú popísané rôzne ďalšie rozloženia a funkcie tlače, ktoré sú dostupné v ovládači tlačiarne.

Súvisiace informácie

- ➔ „Ovládač tlačiarne Windows” na strane 115
- ➔ „Ovládač tlačiarne Mac OS” na strane 118

Pridanie predvolby tlače na jednoduchú tlač

Ak si v ovládači tlačiarne vytvoríte svoju vlastnú predvoľbu s často používanými nastaveniami tlače, budete môcť jednoducho tlačiť výberom tejto predvoľby v zozname.

Tlač

Windows

Pre pridanie vlastnej predvolby nastavte položky, ako sú **Veľkosť dokumentu** a **Typ papiera** na karte **Hlavný** alebo **Viac možností** a potom kliknite na voľbu **Pridať/Odstrániť predvolby** v nastavení **Predvolby tlače**.

Poznámka:

Ak chcete odstrániť pridanú predvolbu, kliknite na položku **Pridať/Odstrániť predvolby**, vyberte názov predvolby, ktorú chcete odstrániť zo zoznamu, a potom ju odstráňte.

Mac OS

Prejdite do dialógového okna tlače. Ak chcete pridať vlastnú predvolbu, nastavte položky, ako sú **Veľkosť papiera** a **Typ média**, a potom uložte aktuálne nastavenie ako predvolbu v nastavení **Predvolby**.

Poznámka:

Ak chcete odstrániť pridanú predvolbu, kliknite na **predvolby** > **Zobrazíť predvolby**, vyberte názov predvolby, ktorú chcete odstrániť zo zoznamu, a potom ju odstráňte.

Tlač zmenšeného alebo zväčšeného dokumentu

Veľkosť dokumentu môžete zväčšiť alebo zmenšiť o požadované percento.

Windows

Poznámka:

Táto funkcia nie je k dispozícii pri tlači bez okrajov.

Nastavte položku **Veľkosť dokumentu** na karte **Viac možností**. Vyberte položky **Zmenšiť/Zväčšiť dokument**, **Priblížiť na**, a zadajte požadované percento.

Mac OS

Poznámka:

Operácie sa líšia v závislosti od aplikácie. Podrobnosti nájdete v Pomocníkovi aplikácie.

V ponuke **Súbor** vyberte položku **Nastavenie strany** (alebo **Tlačíť**). Vyberte tlačiareň v časti **Formát pre**, nastavte veľkosť papiera a zadajte percento do poľa **Mierka**. Zatvorte okno a tlačte podľa základných pokynov na tlač.

Úprava farby tlače

Farby použité v tlačovej úlohe môžete upraviť.

Výsledkom použitia funkcie **PhotoEnhance** sú ostrejšie obrázky a živšie farby vďaka automatickej úprave kontrastu, sýtosti a jasú pôvodných obrazových údajov.

Poznámka:

- Tieto úpravy sa nepoužijú na pôvodné údaje.
- Režim **PhotoEnhance** upravuje farbu analyzovaním polohy objektu. Ak ste zmenili polohu objektu zmenšením, zväčšením, orezaním alebo otočením obrázka, farba sa môže nečakane zmeniť. Aj výber nastavenia bez okrajov mení polohu objektu a vedie k zmenám farieb. Ak nie je obrázok zaostrený, môže byť tón neprirodzený. Ak je farba zmenená alebo neprirodzená, tlačte v režime inom ako **PhotoEnhance**.

Windows

Vyberte spôsob korekcie farieb z ponuky **Korekcia farieb** na karte **Viac možností**.

Tlač

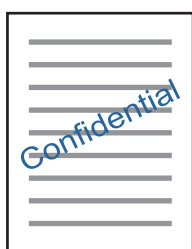
Ak vyberiete možnosť **Automatické**, farby sa automaticky upravujú, aby vyhoveli typu papiera a nastaveniam kvality tlače. Ak vyberiete možnosť **Vlastné** a kliknete na položku **Spresniť**, môžete vykonať svoje vlastné nastavenia.

Mac OS

Prejdite do dialógového okna tlače. V kontextovej ponuke vyberte položku **Prispôsobenie farieb** a vyberte položku **EPSON Color Controls**. V kontextovej ponuke vyberte možnosť **Color Options** a vyberte jednu z dostupných možností. Kliknite na šípku vedľa položky **Rozšírené nastavenia** a urobte príslušné nastavenia.

Tlač vodotlače (len pre systém Windows)

Na výťažkoch môžete vytlačiť vodotlač napríklad s textom „Dôverné“. Pridať môžete aj svoju vlastnú vodotlač.



Poznámka:

Táto funkcia nie je k dispozícii pri tlači bez okrajov.

Kliknite na možnosť **Vlastnosti vodoznaku** na karte **Viac možností**, a potom vyberte vodotlač. Kliknite na položku **Nastavenia**, ak chcete upraviť ďalšie podrobnosti, napríklad sýtosť a polohu vodotlače.

Tlač hlavičky a päty (len pre systém Windows)

Ako hlavičky a päty môžete vytlačiť údaje, ako sú meno používateľa a dátum tlače.

Kliknite na možnosť **Vlastnosti vodoznaku** na karte **Viac možností**, a potom vyberte položku **Záhlavie/zápätie**. Kliknite na možnosť **Nastavenia** a vyberte z rozbaľovacieho zoznamu potrebné položky.

Tlač fotografií pomocou programu Epson Easy Photo Print

Program Epson Easy Photo Print umožňuje jednoducho usporiadať a vytlačiť fotografie na rôzne typy papiera. Podrobnosti nájdete v Pomocníkovi aplikácie.

Poznámka:

- Pri tlači na originálny fotografický papier Epson je kvalita atramentu maximálna a výťažky sú živé a jasné.
- Ak chcete tlačiť bez okrajov pomocou bežne dostupnej aplikácie, vykonajte nasledujúce nastavenia.
 - Vytvorte obrazové dáta, ktoré budú plne vyhovovať veľkosti papiera, a ak je nastavenie okraja dostupné v aplikácii, ktorú používate, nastavte okraj na 0 mm.
 - V ovládači tlačiarne zapnite nastavenie tlače bez okrajov.

Súvisiace informácie

- ➔ „Epson Easy Photo Print“ na strane 122
- ➔ „Inštalácia aplikácií“ na strane 126

Tlač z inteligentných zariadení

Používanie funkcie Epson iPrint

Pomocou aplikácie Epson iPrint môžete tlačiť fotografie, dokumenty a webové stránky z inteligentných zariadení, ako je smartfón alebo tablet. Prostredníctvom inteligentného zariadenia pripojeného k tej istej bezdrôtovej sieti ako vaša tlačiareň môžete použiť buď lokálnu tlač, alebo tlač zo vzdialeného umiestnenia cez Internet. Na použitie diaľkovej tlače zaregistrujte svoju tlačiareň do služby Epson Connect.



Súvisiace informácie

➔ „Služba Epson Connect” na strane 113

Inštalácia Epson iPrint

Aplikáciu Epson iPrint môžete nainštalovať do svojho inteligentného zariadenia z nasledujúcej adresy URL alebo kódu QR.

<http://ipr.to/a>

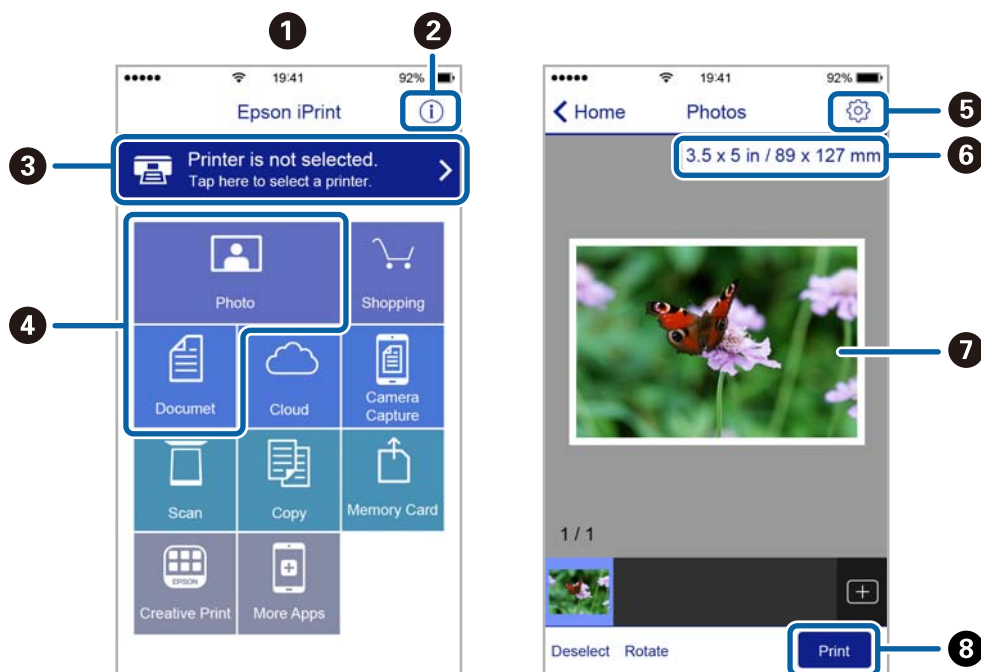


Tlač pomocou programu Epson iPrint

Spustite aplikáciu Epson iPrint z inteligentného zariadenia a na domovskej obrazovke vyberte položku, ktorú chcete použiť.

Tlač

Nasledujúce obrazovky sa môžu zmeniť bez upozornenia. Obsah sa môže líšiť v závislosti od produktu.



1	Domovská obrazovka po spustení aplikácie.
2	Zobrazí informácie, ako nastaviť tlačiareň, a často kladené otázky.
3	Zobrazí obrazovku, na ktorej môžete vybrať tlačiareň a nastaviť ju. Po vybratí tlačiarne ju už druhýkrát nemusíte vybrať.
4	Vyberte, čo chcete tlačiť, napríklad fotografie a dokumenty.
5	Zobrazí obrazovku, na ktorej môžete vybrať nastavenia tlače, ako napr. veľkosť a typ papiera.
6	Zobrazuje veľkosť papiera. Ak sa táto položka zobrazí ako tlačidlo, stlačte ho, ak si želáte zobraziť nastavenia papiera, ktoré sú aktuálne nastavené v tlačiarňi.
7	Zobrazí vybrané fotografie a dokumenty.
8	Spustí tlač.

Poznámka:

Ak chcete tlačiť z ponuky dokumentu pomocou zariadenia iPhone, iPad alebo iPod touch so systémom iOS, najprv premiestnite dokument, ktorý chcete tlačiť, pomocou funkcie zdieľania v aplikácii Epson iPrint a potom spustíte aplikáciu iTunes.

Používanie funkcie AirPrint

Funkcia AirPrint umožňuje okamžitú tlač zo zariadení iPhone, iPad a iPod touch s najnovšou verziou systému iOS a počítača Mac s najnovšou verziou systému OS X alebo macOS.



Poznámka:

Ak ste zakázali hlásenia o konfigurácii papiera na ovládacom paneli produktu, nemôžete používať funkciu AirPrint. Informácie o povolení hlásení nájdete v prípade potreby na ďalej uvedenom prepojení.

1. Vložte papier do zariadenia.
2. Nastavte vaše zariadenie na bezdrôtovú tlač. Pozrite si prepojenie nižšie.
<http://epson.sn>
3. Zariadenie Apple pripojte do tej istej bezdrôtovej siete, do ktorej je pripojené vaše zariadenie.
4. Tlačte zo svojho zariadenia do svojho výrobku.

Poznámka:

Podrobnosti si pozrite na stránke AirPrint na webovej stránke spoločnosti Apple.

Súvisiace informácie


➔ „Vkladanie papiera do zásobníka Zadný podávač papiera” na strane 39

Zrušenie tlače

Poznámka:

- V systéme Windows nemôžete z počítača zrušiť tlačovú úlohu po jej úplnom zaslaní do tlačiarne. V takom prípade zrušte tlačovú úlohu pomocou ovládacieho panela tlačiarne.
- Ak tlačíte viacero strán v systéme Mac OS, nemôžete zrušiť všetky úlohy naraz pomocou ovládacieho panela. V takom prípade zrušte tlačovú úlohu z počítača.
- Ak ste odoslali tlačovú úlohu zo systému Mac OS X v10.6.8 cez sieť, zrušenie tlače z počítača nemusí byť možné. V takom prípade zrušte tlačovú úlohu pomocou ovládacieho panela tlačiarne.

Zrušenie tlače — tlačidlo tlačiarne

Stlačením tlačidla  sa zruší prebiehajúca tlačová úloha.


Zrušenie tlače – Windows

1. Prejdite do okna ovládača tlačiarne.
2. Vyberte kartu **Údržba**.
3. Kliknite na položku **Tlačový front**.
4. Kliknite pravým tlačidlom na úlohu, ktorú chcete zrušiť, a potom vyberte položku **Zrušiť**.

Súvisiace informácie

➔ „Ovládač tlačiarne Windows” na strane 115

Zrušenie tlače — Mac OS

1. Kliknite na ikonu tlačiarne v **Docku**.
2. Vyberte úlohu, ktorú chcete zrušiť.
3. Zrušte danú úlohu.
 - OS X Mountain Lion alebo novší
Kliknite na  vedľa ukazovateľa postupu.
 - Mac OS X v10.6.8 až v10.7.x
Kliknite na položku **Odstrániť**.

Kopírovanie

1. Vložte papier do tlačiarne.



Upozornenie:

Vykonajte nastavenia papiera na ovládacom paneli.

2. Vložte originály.
3. Z domovskej obrazovky prejdite do ponuky **Kop.** pomocou tlačidla ◀ alebo ▶ a stlačte tlačidlo OK.
4. Nastavte počet kópií pomocou tlačidla ▲ alebo ▼.
5. Pomocou tlačidla ◀ alebo ▶ vyberte farebné alebo čiernobiele kopírovanie.
6. Stlačením tlačidla OK zobrazte a skontrolujte nastavenia tlače. Ak chcete zmeniť nastavenia, stlačte tlačidlo ▼, pomocou tlačidla ▲ alebo ▼ vyberte položky nastavenia a zmeňte nastavenie pomocou tlačidla ◀ alebo ▶. Po dokončení stlačte tlačidlo OK.

Poznámka:

Ak chcete kopírovať zmenšením alebo zväčšením veľkosti dokumentu o určité percento, vyberte v nastavení **Auto. prisp.** akúkoľvek inú položku ako **Zmenšiť/zväčšiť** a potom stlačte tlačidlo OK. Zadajte percentuálnu hodnotu v položke **Vlastná veľkosť**. Percentuálnu hodnotu môžete zmeniť v prírastkoch po 10 % podržaním tlačidla ◀ alebo ▶.

7. Stlačte tlačidlo ◇.

Poznámka:

Farba, veľkosť a okraj skopírovaného obrazu sa mierne líšia od originálu.

Súvisiace informácie

- ➔ „Vkladanie papiera do zásobníka Zadný podávač papiera” na strane 39
- ➔ „Umiestnenie originálov na Sklo skenera” na strane 43
- ➔ „Možnosti ponuky pre režim Kop.” na strane 73

Možnosti ponuky pre režim Kop.

Poznámka:

Dostupné ponuky sa líšia v závislosti od vybraného rozloženia.

Počet kópií

Umožňuje zadať počet kópií.

Farebné

Skopíruje originál vo farbe.

Kopírovanie

ČB

Skopíruje originál čiernobielo (monochrómne).

Usporiadanie

S okrajmi

Umožňuje kopírovať s okrajmi.

Bez okrajov

Umožňuje kopírovať bez okrajov. Obrázok sa mierne zväčší, aby sa z hrán papiera odstránili okraje.

A4, 2 a viac kópií

Kopíruje dva jednostranné originály na jeden hárok papiera formátu A4 v rozložení 2 strán na hárok.

A4, Kniha/2 a viac

Kopíruje dve lícne strany knihy atď. na jeden hárok papiera formátu A4 v rozložení 2 strán na hárok.

Zmenšiť/zväčšiť

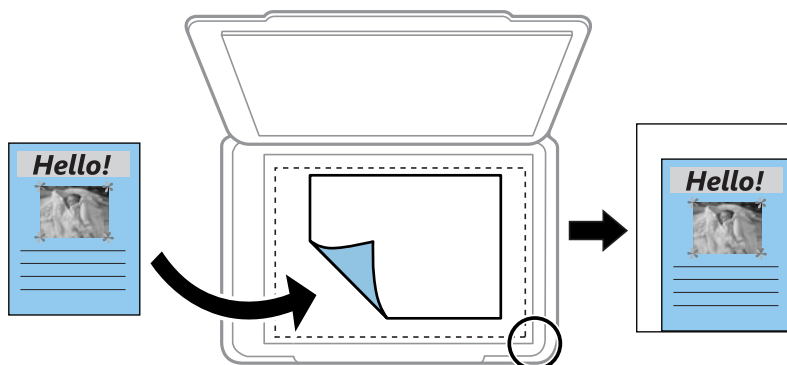
Umožňuje zväčšiť alebo zmenšiť originály.

Skutočná veľkosť

Kopíruje v pomere 100 %.

Auto. prisp.

Zisťuje oblasť skenovania a automaticky zväčšuje alebo zmenšuje originál tak, aby sa zmestil na vybraný formát papiera. Keď sú biele okraje okolo originálu, biele okraje od značky rohu sklo skenera sú zisťované ako oblasť skenovania, ale okraje na opačnej strane môžu byť orezané.



Vlastné

Vyberte, ak chcete určiť pomer zväčšenia alebo zmenšenia originálu.

Vlastná veľkosť

Určuje pomer použitý na zväčšenie alebo zmenšenie originálu v rozsahu 25 až 400 %.

Veľkosť papiera

Vyberte veľkosť papiera, ktorý ste vložili.

Typ papiera

Vyberte typ papiera, ktorý ste vložili.

Kopírovanie

Kvalita

Umožňuje vybrať kvalitu tlače. **Návrh** poskytuje rýchlejšiu tlač, ale výtlačky môžu mať nižšiu kvalitu. **Najlepšia** poskytuje vyššiu kvalitu tlače, ale rýchlosť tlače môže byť nižšia.

Režim konceptu nie je dostupný pre používateľov v Západnej Európe.

Hustota

Ak sú výsledné kópie slabé, zvýšte úroveň sýtosti stlačením tlačidla ►. Ak sa atrament rozmazáva, znížte úroveň sýtosti stlačením tlačidla ◀.

Skenovanie

Skenovanie pomocou ovládacieho panelu

Skenovanie do počítača

Naskenovaný obrázok môžete uložiť do počítača.

**Upozornenie:**

Pred použitím tejto funkcie sa uistite, že ste do počítača nainštalovali programy *Epson Scan 2* a *Epson Event Manager*.

1. Vložte originály.
2. Z domovskej obrazovky prejdite do ponuky **Sken.** pomocou tlačidla ◀ alebo ▶ a stlačte tlačidlo OK.
3. Pomocou tlačidla ◀ alebo ▶ vyberte z nasledujúcich ponúk spôsob, akým sa má naskenovaný obrázok uložiť do počítača a potom stlačte tlačidlo OK.
 - Do počítača (JPEG):** Uloží naskenovaný obrázok vo formáte JPEG.
 - Do počítača (PDF):** Uloží naskenovaný obrázok vo formáte PDF.
 - Do počítača (e-mail):** Spustí e-mailového klienta na vašom počítači a potom obrázok automaticky pripojí k e-mailu.
4. Vyberte počítač, do ktorého sa majú naskenované obrázky uložiť.

Poznámka:

- Pomocou programu *Epson Event Manager* môžete zmeniť nastavenia skenovania, ako sú veľkosť skenovania, priečinok na uloženie alebo formát uloženia.
- Keď je tlačiareň pripojená k sieti, môžete vybrať počítač, do ktorého chcete uložiť naskenovaný obraz. Na ovládacom paneli tlačiarne môže byť zobrazených až 20 počítačov.
- Keď sa v sieti zistí počítač, do ktorého chcete uložiť naskenované obrázky, na ovládacom paneli sa zobrazí prvých 15 znakov názvu tohto počítača. Ak nastavíte položku **Network Scan Name (Alphanumeric)** v aplikácii *Epson Event Manager*, zobrazuje sa na ovládacom paneli.

5. Stlačte tlačidlo ◊.

Poznámka:

Farba, veľkosť a okraje naskenovaného obrazu nebudú presne rovnaké ako originál.

Súvisiace informácie

- ➔ „Umiestnenie originálov na Sklo skenera” na strane 43
- ➔ „Epson Event Manager” na strane 122

Skenovanie na počítač (WSD)

Poznámka:

- Táto funkcia je dostupná len pre počítače so systémom Windows 10/Windows 8.1/Windows 8/Windows 7/Windows Vista v angličtine.
- Ak používate systém Windows 7/Windows Vista, počítač musíte vopred nastaviť pomocou tejto funkcie.

1. Vložte originály.
2. Z domovskej obrazovky prejdite do ponuky **Sken.** pomocou tlačidla ◀ alebo ▶ a stlačte tlačidlo OK.
3. Vyberte položku **Do počítača (WSD)** pomocou tlačidla ◀ alebo ▶ a stlačte tlačidlo OK.
4. Vyberte počítač.
5. Stlačte tlačidlo ◊.

Poznámka:

Farba, veľkosť a okraje naskenovaného obrazu nebudú presne rovnaké ako originál.

Súvisiace informácie

➔ „Umiestnenie originálov na Sklo skenera” na strane 43

Nastavenie portu WSD

V tejto časti je vysvetlené, ako nastaviť port WSD pre systém Windows 7/Windows Vista.

Poznámka:

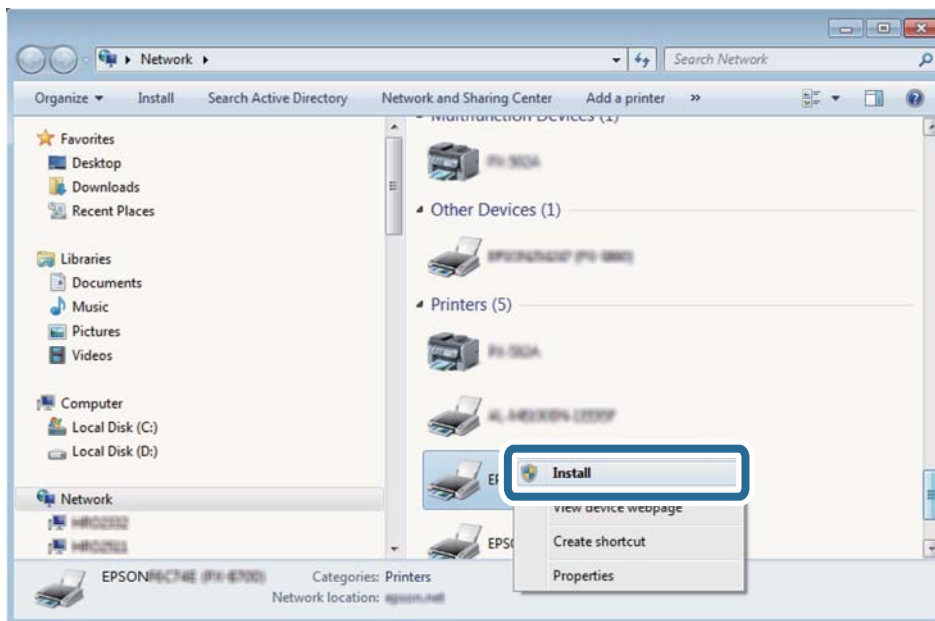
V systéme Windows 10/Windows 8.1/Windows 8 je port WSD nastavený automaticky.

Pri nastavovaní portu WSD je potrebné nasledujúce.

- Tlačiareň a počítač sú pripojené k sieti.
 - V počítači je nainštalovaný ovládač tlačiarne.
1. Zapnite tlačiareň.
 2. Na počítači kliknite na tlačidlo Štart a potom kliknite na položku **Sieť**.
 3. Kliknite na ikonu tlačiarne pravým tlačidlom myši a potom kliknite na položku **Nainštalovať**.
Keď sa zobrazí obrazovka **Riadenie používateľských kont**, kliknite na tlačidlo **Pokračovať**.

Skenovanie

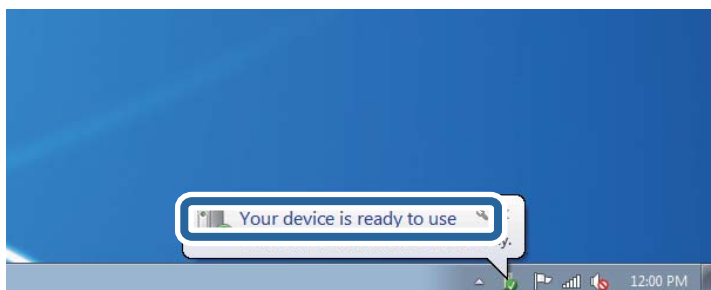
Kliknite na tlačidlo **Odištalovať** a začnite znova, ak sa zobrazí obrazovka **Odištalovať**.



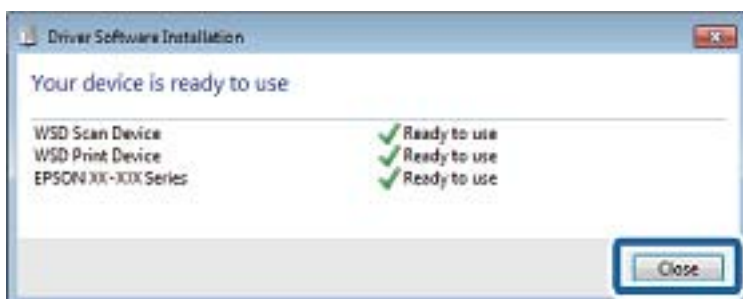
Poznámka:

Na obrazovke siete sa zobrazuje názov tlačiarne nastavený v sieti a názov modelu (EPSON XXXXXX (XX-XXXX)). Názov tlačiarne nastavený v sieti môžete overiť na ovládacom paneli tlačiarne, prípadne vytlačeníím hárka stavu siete.

4. Kliknite na možnosť **Zariadenie je pripravené na používanie**.



5. Skontrolujte hlásenie a potom kliknite na tlačidlo **Zavrieť**.



6. Otvorte obrazovku **Zariadenia a tlačiarne**.

- Windows 7

Kliknite na tlačidlo Štart položky **Ovládací panel > Hardvér a zvuk** (alebo **Hardvér**) > **Zariadenia a tlačiarne**.

Skenovanie

- Windows Vista

Kliknite na tlačidlo Štart a položky **Ovládací panel > Hardvér a zvuk > Tlačiarne**.

7. Skontrolujte, či je zobrazená ikona s názvom tlačiarne.

Keď používate port WSD, vyberte názov tlačiarne.

Súvisiace informácie

➔ „Tlač hárku stavu siete” na strane 32

Skenovanie z počítača

Skenovanie pomocou aplikácie Epson Scan 2

Môžete skenovať pomocou ovládača skenera „Epson Scan 2“. Vysvetlenie každej položky nastavenia nájdete v pomocníkovi programu Epson Scan 2.

Súvisiace informácie

➔ „Epson Scan 2 (ovládač skenera)” na strane 121

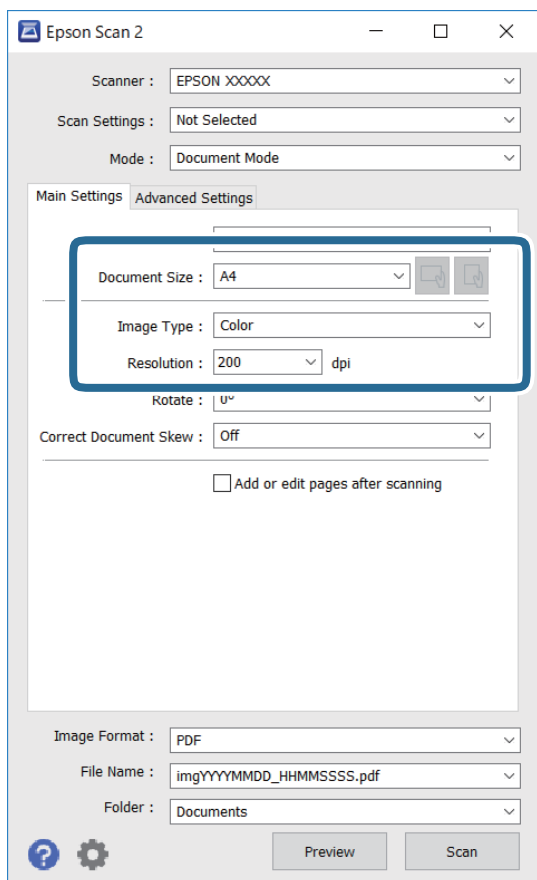
Skenovanie dokumentov (Režim dokumentov)

Pomocou režimu **Režim dokumentov** v aplikácii Epson Scan 2 môžete skenovať originály pomocou podrobných nastavení, ktoré sú vhodné pre textové dokumenty.


1. Vložte originály.
2. Spustite aplikáciu Epson Scan 2.
3. Vyberte položku **Režim dokumentov** v zozname **Režim**.

Skenovanie

4. Na karte **Hlavné nastavenia** vykonajte nasledujúce nastavenia.



- Veľkosť dokumentu: Vyberte veľkosť položeného originálu.

- Tlačidlá  (orientácia originálu): Vyberte nastavenie originálu, ktorý vkladáte. V závislosti od veľkosti originálu môže byť táto položka nastavená automaticky a nedá sa zmeniť.

- Typ obrázka: Vyberte farbu pre uloženie naskenovaného obrazu.

- Rozlíšenie: Vyberte rozlíšenie.

Poznámka:

- Nastavenie **Zdroj dokumentu** je pevne dané na možnosť **Sklo skenera**. Toto nastavenie nie je možné zmeniť.
- Ak nastavíte možnosť **Pridať alebo upr. str. po sken.**, môžete po naskenovaní originálu skenovať ďalšie originály. Ak okrem toho nastavíte položku **Formát obrázka** na možnosť **PDF** alebo **Multi-TIFF**, môžete uložiť naskenované obrázky ako jeden súbor.

5. Podľa potreby urobte ostatné nastavenia skenovania.

- Ukážku skenovaného obrazu môžete zobrazíť kliknutím na tlačidlo **Ukážka**. Otvorí sa okno s ukážkou a zobrazí sa ukážka obrazu.

Skenovanie

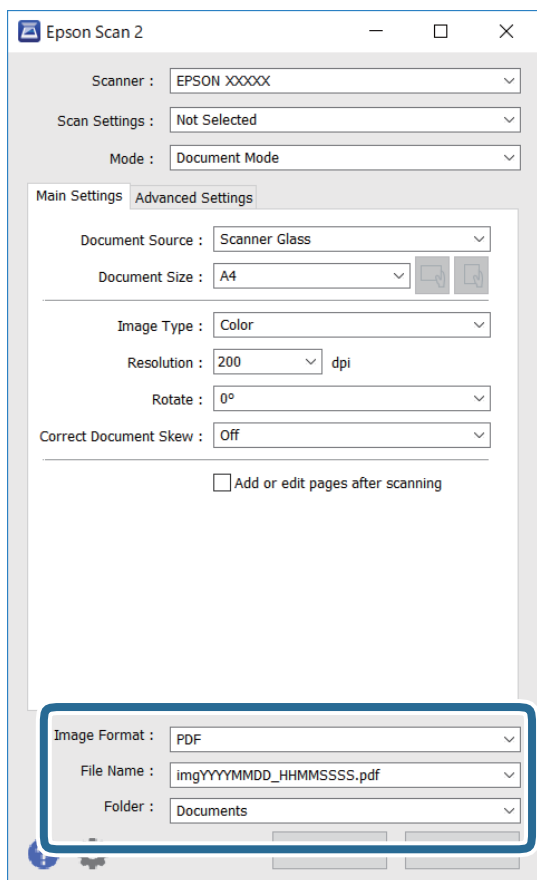
- Na karte **Rozšírené nastavenia** môžete robiť podrobné nastavenia úpravy obrazu, ktoré sú vhodné pre textové dokumenty, ako sú napríklad nasledujúce.
 - Odstrániť pozadie: Môžete odstrániť pozadie originálov.
 - Vylepšenie textu: Môžete urobiť rozmazané písmená originálu zreteľné a ostré.
 - Auto Segmentácia Oblasť: Môžete urobiť písmená zreteľné a obrazy hladšie, keď sa robí čierne-biele skenovanie pri dokumente, ktorý obsahuje obrázky.
 - Vylepšenie farby: Môžete vylepšiť farbu určenú pre skenovaný obraz a potom ho uložiť v odtieňoch sivej alebo čiernobiely.
 - Jas: Môžete upraviť jas skenovaného obrazu.
 - Kontrast: Môžete upraviť kontrast skenovaného obrazu.
 - Gama: Môžete upraviť hodnotu Gamma (jas stredného rozsahu) skenovaného obrazu.
 - Hraničná hodnota: Môžete upraviť okraj pre monochrómnu tlač (čiernobiely).
 - Maska rozostrenia: Môžete vylepšiť a zostriť obrisy obrazu.
 - Odrašťovanie: Môžete odstrániť vzory moaré (tiene v tvare pavučiny), ktoré sa objavujú, keď sa skenujú tlačene papieri, ako napríklad časopisy.
 - Výplň okrajov: Môžete odstrániť tieň vytvorený okolo naskenovaného obrazu.
 - Výstup Duálny obrázok (len systém Windows): môžete raz naskenovať a uložiť dva obrazy s rozličnými nastaveniami výstupu súčasne.

Poznámka:

Položky nemusia byť k dispozícii. Závisí to od iných vykonaných nastavení.

Skenovanie

6. Urobte nastavenia uloženia súboru.



- Formát obrázka: Vyberte v zozname formát uloženia.

Môžete urobiť podrobnejšie nastavenia pre jednotlivé formáty uloženia, okrem formátu BITMAP a PNG. Po zvolení formátu uloženia vyberte v zozname položku **Možnosti**.

- Názov súboru: Overte zobrazený názov ukladaného súboru.

Nastavenia názvu súboru môžete zmeniť tak, že vyberiete v zozname možnosť **Nastavenie**.

- Priechinok: Vyberte v zozname priečinok, kam sa uloží naskenovaný obraz.

Ak vyberiete v zozname možnosť **Vybrať**, môžete vybrať iný priečinok alebo vytvoriť nový priečinok.

7. Kliknite na položku **Skenovať**.

Súvisiace informácie

➔ „Umiestnenie originálov na Sklo skenera” na strane 43

Skenovanie fotografií alebo obrázkov (Režim fotografií)

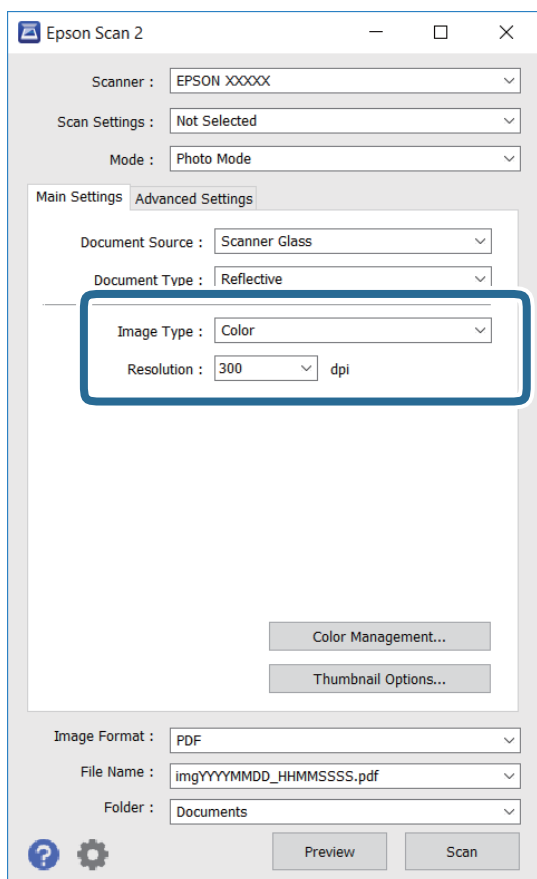
Pomocou režimu **Režim fotografií** v aplikácii Epson Scan 2 môžete skenovať originály so širokou paletou funkcií nastavenia obrazu, ktoré sú vhodné pre fotografie alebo obrázky.

1. Vložte originály.

Položením viacerých originálov na sklo skenera ich môžete naskenovať všetky súčasne. Zaisťte medzi originálmi medzeru aspoň 20 mm.

Skenovanie

2. Spustíte aplikáciu Epson Scan 2.
3. Vyberte položku **Režim fotografií** v zozname **Režim**.
4. Na karte **Hlavné nastavenia** vykonajte nasledujúce nastavenia.



- Typ obrázka: Vyberte farbu pre uloženie naskenovaného obrazu.
- Rozlíšenie: Vyberte rozlíšenie.

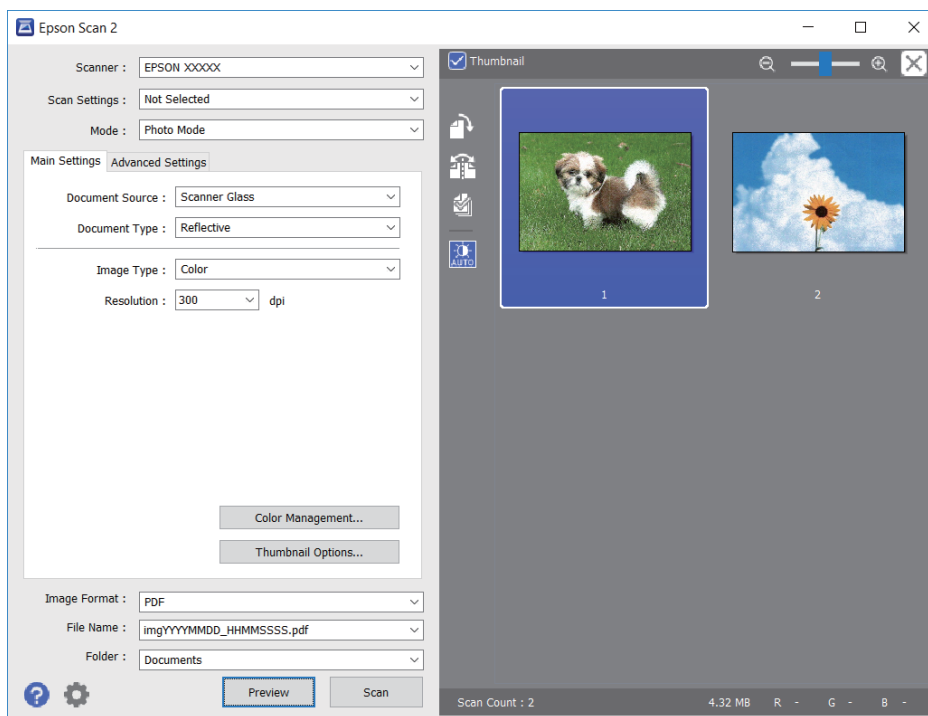
Poznámka:

*Nastavenie **Zdroj dokumentu** je pevne dané na možnosť **Sklo skenera** a nastavenie **Typ dokumentu** je pevne dané na možnosť **Reflexné mat.** (**Reflexné mat.** znamená originály, ktoré nie sú priehľadné, napríklad obyčajné papiere alebo fotografie.) Tieto nastavenia nemôžete zmeniť.*

Skenovanie

- Kliknite na položku **Ukážka**.

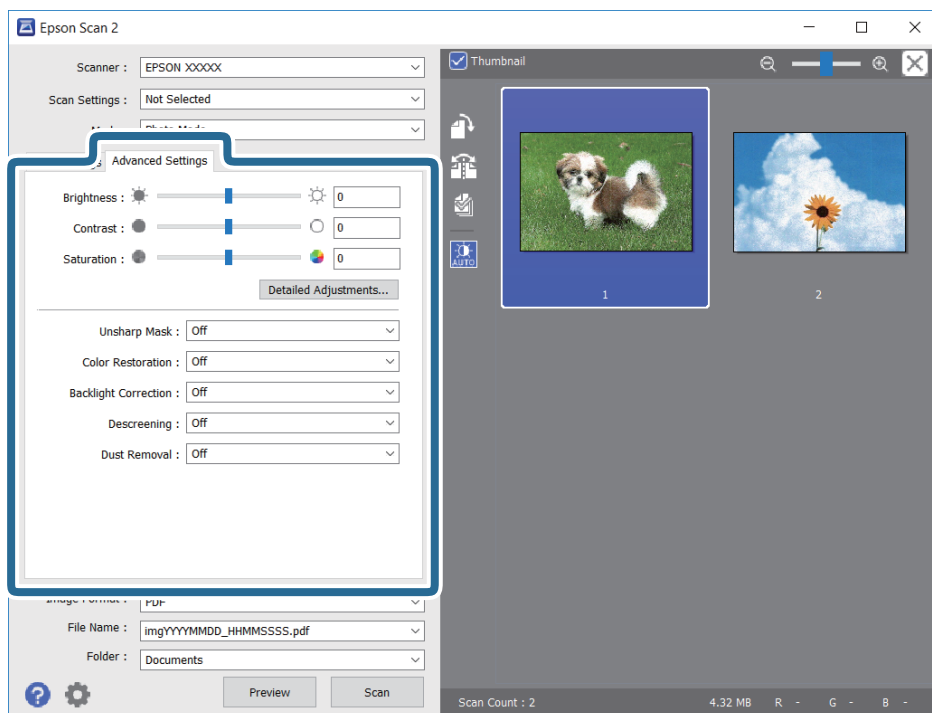
Otvorí sa okno s ukážkou a obrázky v ukážke sú zobrazené ako miniatúry.



Poznámka:

Ak chcete zobraziť ukážku celej skenovanej oblasti, zrušte začiarknutie políčka **Miniatúra** vo vrchnej časti okna s ukážkou.

- Skontrolujte ukážku a podľa potreby urobte nastavenia obrazu na karte **Rozšírené nastavenia**.



Skenovanie

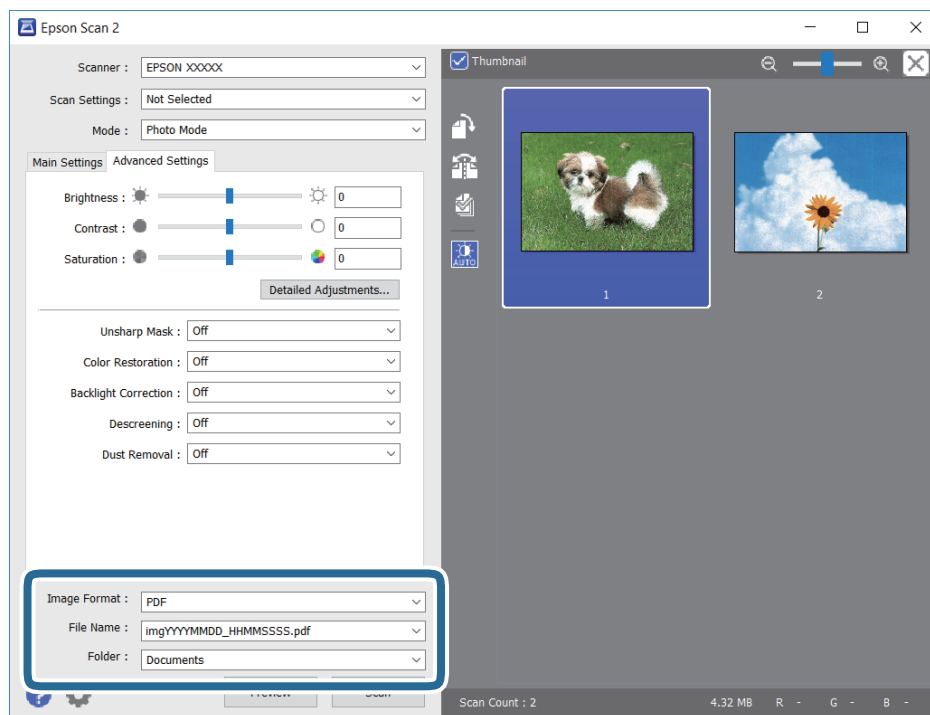
Skenovaný obraz môžete upraviť pomocou podrobných nastavení, ktoré sú vhodné pre fotografie alebo obrázky. Ide napríklad o nasledujúce nastavenia.

- Jas: Môžete upraviť jas skenovaného obrazu.
- Kontrast: Môžete upraviť kontrast skenovaného obrazu.
- Sýtosť: Môžete upraviť sýtosť (živosť farieb) skenovaného obrazu.
- Maska rozostrenia: Môžete vylepšiť a zostriť obrysy skenovaného obrazu.
- Obnova farieb: Môžete opraviť vyblednuté obrázky tak, že im vrátite pôvodné farby.
- Korekcia podsvietenia: Môžete zosvetliť skenované obrázky, ktoré sú kvôli protisvetlu tmavé.
- Odrastovanie: Môžete odstrániť vzory moaré (tiene v tvare pavučiny), ktoré sa objavujú, keď sa skenujú tlačene papieri, ako napríklad časopisy.
- Odstránenie prachu: Môžete odstrániť prach na skenovanom obraze.

Poznámka:

- Položky nemusia byť k dispozícii. Závisí to od iných vykonaných nastavení.
- V závislosti od originálu nemusí byť naskenovaný obraz upravený správne.
- Keď sa vytvárajú viaceré miniatúry, môžete upraviť kvalitu obrazu pre jednotlivé miniatúry. V závislosti od položiek nastavenia môžete upraviť kvalitu skenovaných obrazov súčasne tak, že vyberiete viac miniatúr.

7. Urobte nastavenia uloženia súboru.



- Formát obrázka: Vyberte v zozname formát uloženia.
Môžete urobiť podrobnejšie nastavenia pre jednotlivé formáty uloženia, okrem formátu BITMAP a PNG. Po zvolení formátu uloženia vyberte v zozname položku **Možnosti**.
- Názov súboru: Overtete zobrazený názov ukladaného súboru.
Nastavenia názvu súboru môžete zmeniť tak, že vyberiete v zozname možnosť **Nastavenie**.

Skenovanie

- Priečinnok:** Vyberte v zozname priečinnok, kam sa uloží naskenovaný obraz.
Ak vyberiete v zozname možnosť **Vybrať**, môžete vybrať iný priečinnok alebo vytvoriť nový priečinnok.

8. Kliknite na položku **Skenovať**.

Súvisiace informácie

- ➔ „Umiestnenie originálov na Sklo skenera” na strane 43
- ➔ „Súčasné umiestnenie viacerých fotografií na skenovanie” na strane 45

Skenovanie z inteligentných zariadení

Epson iPrint je aplikácia, ktorá umožňuje skenovať fotografie a dokumenty z inteligentných zariadení ako smartfón alebo tablet pripojených k tej istej bezdrôtovej sieti ako vaša tlačiareň. Naskenované údaje môžete uložiť do inteligentného zariadenia alebo do cloudových služieb, poslať e-mailom alebo vytlačiť.



Inštalácia Epson iPrint

Aplikáciu Epson iPrint môžete nainštalovať do svojho inteligentného zariadenia z nasledujúcej adresy URL alebo kódu QR.

<http://ipr.to/a>



Skenovanie pomocou aplikácie Epson iPrint

Spustíte aplikáciu Epson iPrint z inteligentného zariadenia a na domovskej obrazovke vyberte položku, ktorú chcete použiť.

Skenovanie

Nasledujúce obrazovky sa môžu zmeniť bez upozornenia.



1	Domovská obrazovka po spustení aplikácie.
2	Zobrazí informácie, ako nastaviť tlačiareň, a často kladené otázky.
3	Zobrazí obrazovku, na ktorej môžete vybrať tlačiareň a nastaviť ju. Po vybratí tlačiarne ju už druhýkrát nemusíte vybrať.
4	Zobrazí obrazovku skenovania.
5	Zobrazí obrazovku, kde môžete vybrať nastavenia, ako napríklad rozlíšenie.
6	Zobrazí naskenované obrázky.
7	Spustí skenovanie.
8	Zobrazí obrazovku, kde môžete naskenované údaje uložiť do inteligentného zariadenia alebo do cloudových služieb.
9	Zobrazí obrazovku, z ktorej môžete naskenované údaje poslať e-mailom.
10	Zobrazí obrazovku, z ktorej môžete naskenované údaje vytlačiť.

Výmena atramentových kaziet

Kontrola hladín atramentu

Z ovládacieho panela alebo počítača môžete skontrolovať približné hladiny atramentu.

Kontrola hladín atramentu — ovládací panel

1. Z domovskej obrazovky prejdite do ponuky **Nastvenie** pomocou tlačidla ◀ alebo ▶ a stlačte tlačidlo OK.
2. Vyberte položku **Hladiny atramentu** pomocou tlačidla ◀ alebo ▶ a stlačte tlačidlo OK.

Kontrola hladín atramentu – Windows

1. Prejdite do okna ovládača tlačiarne.
2. Kliknite na položku **Hladiny atramentu** na karte **Hlavný**.

Poznámka:


Ak bude program **EPSON Status Monitor 3** vypnutý, informácie o hladinách atramentov sa nebudú zobrazovať.

Kliknite na možnosť **Rozšírené nastavenia** na karte **Údržba**, a potom vyberte položku **Zapnúť EPSON Status Monitor 3**.

Súvisiace informácie

➔ „Ovládač tlačiarne Windows” na strane 115

Kontrola hladín atramentu — Mac OS


1. Vyberte položku **Systémové nastavenia** z ponuky  > **Tlačiarne a skenery** (alebo **Tlač a skenovanie**, **Tlač a faxovanie**), a potom vyberte tlačiareň.
2. Kliknite na položky **Možnosti a náplne** > **Utilita** > **Otvoriť utilitu tlačiarne**.
3. Kliknite na položku **EPSON Status Monitor**.

Kódy atramentových kaziet

Spoločnosť Epson odporúča používať originálne atramentové kazety Epson. Spoločnosť Epson neručí za kvalitu alebo spoľahlivosť neoriginálneho atramentu. Používanie neoriginálneho atramentu môže spôsobiť poškodenie, ktoré nepokrývajú záruky Epson, a za určitých okolností môže spôsobiť nestále správanie tlačiarne. Informácie o hladinách neoriginálnych atramentov sa pravdepodobne nezobrazia.

Nasledujú kódy originálnych atramentových kaziet Epson.

Výmena atramentových kaziet

Ikona	BK: Black (Čierna)	C: Cyan (Azúrová)	M: Magenta (Purpurová)	Y: Yellow (Žltá)
Jahoda 	29 29XL*	29 29XL*	29 29XL*	29 29XL*

* „XL“ signalizuje veľkú kazetu.

Poznámka:

- Niektoré kazety nie sú dostupné vo všetkých regiónoch.
- Kódy atramentových kaziet sa môžu líšiť v závislosti od miesta. Ak potrebujete správne kódy pre vašu oblasť, obráťte sa na podporu spoločnosti Epson.
- Európski používatelia nájdu informácie o kazetách s atramentom Epson na nasledujúcej webovej stránke.
<http://www.epson.eu/pageyield>

Súvisiace informácie

➔ „Webová stránka technickej podpory“ na strane 165

Preventívne opatrenia pri manipulácii s atramentovými kazetami

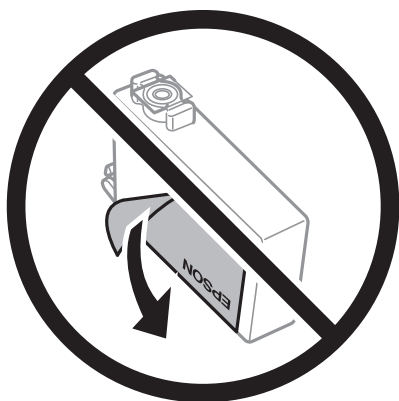
Pred výmenou atramentových kaziet si prečítajte nasledujúce pokyny.

Bezpečnostné opatrenia pri obsluhu

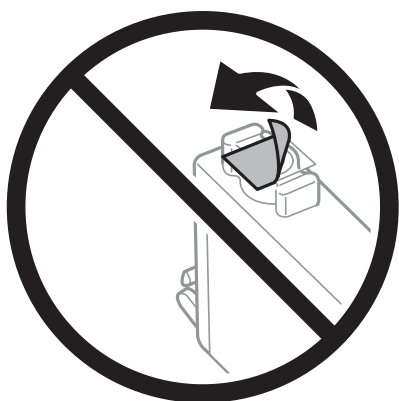
- Atramentové kazety skladujte pri normálnej izbovej teplote a uchovávajúte ich mimo priameho slnečného svetla.
- Spoločnosť Epson odporúča spotrebovať atramentovú kazetu pred dátumom vytlačeným na jej obale.
- V záujme dosiahnutia najlepších výsledkov spotrebujte atramentové kazety do šiestich mesiacov od otvorenia obalu.
- Ak chcete dosiahnuť čo najlepšie výsledky, skladujte balenia atramentových kaziet spodnou časťou nadol.
- Keď atramentovú kazetu prinesiete z chladného miesta uskladnenia, pred použitím ju nechajte najmenej tri hodiny zohriať pri izbovej teplote.
- Obal atramentovej kazety otvorte až bezprostredne pred inštaláciou do tlačiarne. Kazeta je vákuovo zabalená pre zachovanie spoľahlivosti. Ak kazetu pred použitím necháte dlhý čas vybalenú, môže to znemožniť normálnu tlač.
- Dbajte na to, aby ste nezlomili očka na bočnej strane atramentovej kazety, keď ju vyťahujete z obalu.

Výmena atramentových kaziet

- ❑ Pred nainštalovaním kazety musíte odstrániť žltú pásku; inak môže byť kvalita tlače znížená, prípadne nemusí byť možné tlačiť. Neodstraňujte, ani netrhajte označenie na kazete. V opačnom prípade atrament vytečie.



- ❑ Neodstraňujte priehľadnú fóliu zo spodnej strany kazety. V opačnom prípade sa môže stať kazeta nepoužiteľnou.



- ❑ Nedotýkajte sa častí znázornených na obrázku. Mohli by ste tým znemožniť normálnu prevádzku a tlač.



- ❑ Nainštalujte všetky atramentové kazety. V opačnom prípade nie je možné tlačiť.
- ❑ Nevymieňajte atramentové kazety, keď je tlačiareň vypnutá. Tlačovú hlavu neposúvajte rukou, v takom prípade môže dôjsť k poškodeniu tlačiarne.
- ❑ Nevypínajte tlačiareň počas naplňovania atramentom. Ak naplňovanie atramentom neprebehne správne, je možné, že nebudete môcť tlačiť.

Výmena atramentových kaziet

- ❑ Nenechávajte tlačiareň s vytiahnutými atramentovými kazetami ani ju nevypínajte počas výmeny kazety. V opačnom prípade zvyšný atrament v tryskách tlačovej hlavy vyschne a pravdepodobne nebudete môcť tlačiť.
- ❑ Ak potrebujete dočasne vybrať atramentovú kazetu, zaistite, aby sa do oblasti dodávania atramentu nedostal prach a špina. Atramentovú kazetu uchovávajte v rovnakom prostredí ako tlačiareň, s portom prívodu atramentu smerom nadol alebo do strany. Neskladujte atramentové kazety s portom prívodu atramentu smerom nahor. Keďže port prívodu atramentu je vybavený ventilom určeným na zachytávanie nadbytočného atramentu, nie je potrebné dávať vlastné kryty ani zástrčky.
- ❑ Vybraté atramentové kazety môžu mať atrament okolo zásobovacieho otvoru, preto buďte opatrní, aby ste neznečistili okolitú oblasť pri výbere kaziet.
- ❑ Táto tlačiareň používa atramentové kazety vybavené zeleným čipom, ktorý monitoruje rôzne informácie, napríklad množstvo zostávajúceho atramentu v každej kazete. To znamená, že ak pred vyprázdnením vyberiete kazetu z tlačiarne, môžete ju po opätovnom vložení do tlačiarne ďalej používať. Po opätovnom vložení kazety sa však môže časť atramentu spotrebovať, aby sa zaručil dobrý výkon tlačiarne.
- ❑ Aby bolo zaistené maximálne využitie atramentu, vyberte atramentovú kazetu iba vtedy, keď ste pripravení ju vymeniť. Atramentové kazety s nedostatkom atramentu nie je možné použiť pri opätovnom vložení.
- ❑ S cieľom dosiahnutia maximálnej kvality tlače a ochrany tlačovej hlavy zostáva v kazete bezpečnostná rezerva atramentu, keď tlačiareň signalizuje, že je potrebné vymeniť kazetu. Uvedené hodnoty neobsahujú túto rezervu.
- ❑ Atramentové kazety môžu obsahovať recyklovaný materiál, čo však neovplyvňuje funkciu ani prevádzku tlačiarne.
- ❑ Technické údaje a vzhľad atramentovej kazety podliehajú zmene bez predchádzajúceho upozornenia na zlepšenie.
- ❑ Atramentovú kazetu nerozoberajte ani nepererábajte, inak nemusí byť možné normálne tlačiť.
- ❑ Kazety dodané s tlačiarňou nemožno použiť ako náhradné.
- ❑ Uvádzané hodnoty výťažnosti sa môžu líšiť v závislosti od tlačených obrázkov, používaného typu papiera, frekvencie tlače a podmienok prostredia, ako je napríklad teplota.

Spotreba atramentu

- ❑ Ak sa má zachovať optimálny výkon tlačovej hlavy, nejaké množstvo atramentu sa spotrebuje zo všetkých kaziet počas činností údržby, ako je napríklad čistenie tlačovej hlavy. Atrament sa môže spotrebovať aj pri zapnutí tlačiarne.
- ❑ Pri čiernobielej tlači alebo tlači v odtieňoch sivej sa v závislosti od typu papiera a nastavení kvality môžu namiesto čierneho atramentu použiť farebné atramenty. Dôvodom je to, že na vytvorenie čiernej farby sa použije zmes farebných atramentov.
- ❑ Atrament v atramentových kazetách dodaných s tlačiarňou sa čiastočne použije pri úvodnom nastavovaní. Tlačová hlava sa kompletne naplní atramentom, aby sa vytvorili výtlačky vysokej kvality. Pri tomto jednorazovom procese sa spotrebuje isté množstvo atramentu, a preto sa môže stať, že sa pomocou týchto kaziet vytlačí menej strán než pri použití nasledujúcich atramentových kaziet.

Výmena atramentových kaziet




Upozornenie:

Pri otváraní alebo zatváraní jednotky skenera dávajte pozor, aby ste si neprivreli ruku alebo prsty. Inak sa môžete zraniť.


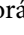
Výmena atramentových kaziet

Poznámka:








- Môžete pokračovať v tlači, aj keď tlačiareň signalizuje, že je málo atramentu. Čo najskôr si však pripravte nové atramentové kazety.
- Ak meníte atramentové kazety počas kopírovania, originály sa môžu pohnúť z miesta. Stlačením tlačidla  zrušte a položte originály znova.

1. Vykonaňte jeden z nasledujúcich krokov.

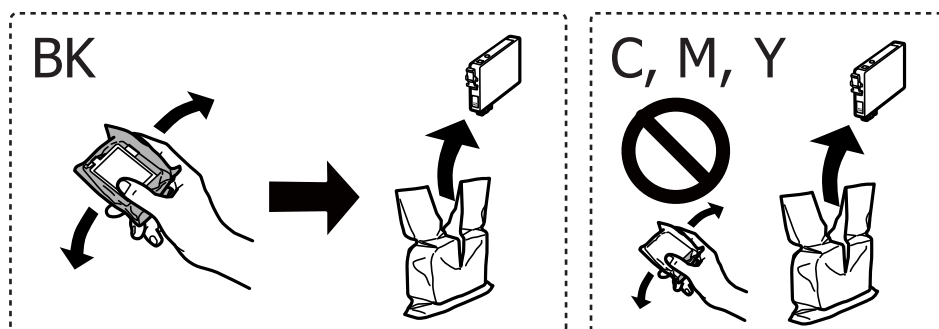
- Pri výzve na výmenu atramentových kaziet

Skontrolujte, ktorá atramentová kazeta sa musí vymeniť, a potom stlačte tlačidlo OK. Vyberte položku **Vymeniť teraz** pomocou tlačidla  alebo  a stlačte tlačidlo OK.

- Pri výmene atramentovej kazety pred spotrebovaním atramentu

Z domovskej obrazovky prejdite do ponuky **Nastvenie** pomocou tlačidla  alebo  a stlačte tlačidlo OK. Vyberte položku **Údržba** pomocou tlačidla  alebo  a stlačte tlačidlo OK. Vyberte položku **Výmena kazety s atram.** pomocou tlačidla  alebo  a stlačte tlačidlo OK. Potom stlačte tlačidlo .

2. Pri výmene čiernej atramentovej kazety opatrne štyri-päťkrát zatrasťe novou čiernou atramentovou kazetou a potom ju vytiahnite z obalu. Pri výmene ostatných farebných atramentových kaziet vytiahnite nové farebné atramentové kazety z obalu bez zatrasenia.

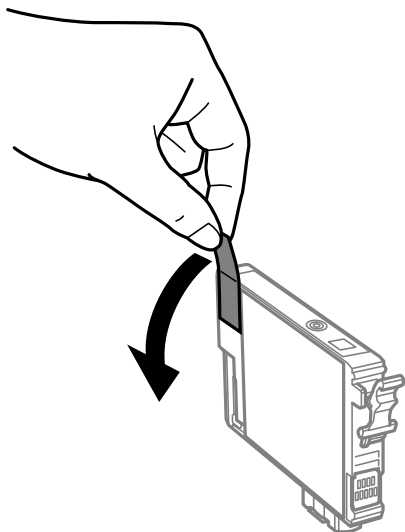


Upozornenie:

Netrasťte kazety po otvorení obalu, pretože by z nich mohol uniknúť atrament.

Výmena atramentových kaziet

3. Odstráňte len žltú pásku.

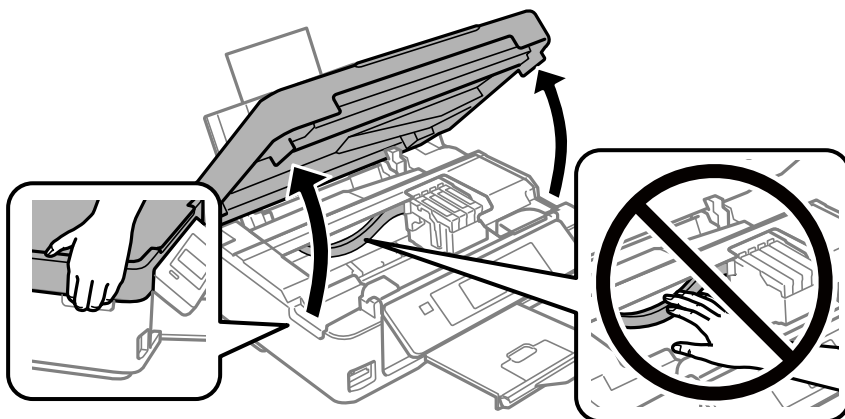


! **Upozornenie:**

Nedotýkajte sa častí znázornených na obrázku. Mohli by ste tým znemožniť normálnu prevádzku a tlač.

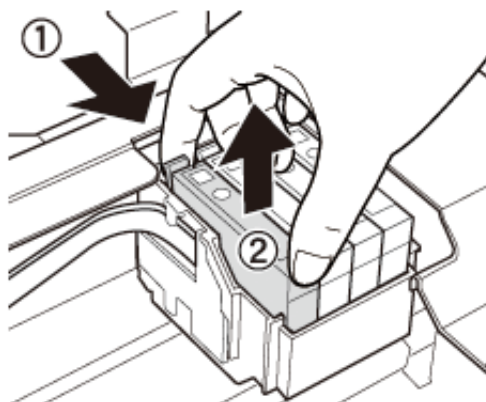


4. Otvorte jednotku skenera, keď je kryt na dokumenty zatvorený.

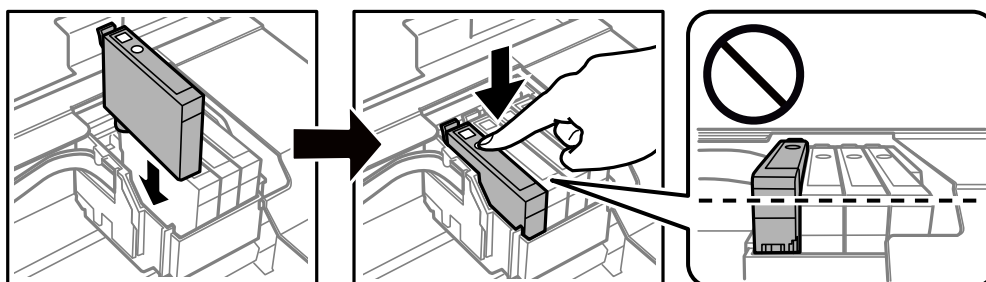


Výmena atramentových kaziet


5. Posuňte západku na atramentovej kazete a vytiahnite ju rovno hore. Ak nemôžete atramentovú kazetu vytiahnuť, potiahnite ju poriadne.



6. Vložte novú atramentovú kazetu a potom ju pevne zatlačte.



7. Zavrite jednotku skenera.

8. Stlačte tlačidlo .

Spustí sa napĺňanie atramentu.

! **Upozornenie:**

Nevypínajte tlačiareň počas napĺňania atramentom. Ak napĺňanie atramentom neprebehne správne, je možné, že nebudete môcť tlačiť.

Súvisiace informácie

- ➔ „Kódy atramentových kaziet” na strane 88
- ➔ „Preventívne opatrenia pri manipulácii s atramentovými kazetami” na strane 89

Dočasná tlač čiernym atramentom

Po spotrebovaní farebného atramentu a pri dostatočnom množstve čierneho atramentu pri tlači z počítača môžete na krátky čas pokračovať v tlačením čiernym atramentom pomocou nasledujúcich nastavení.

- Typ papiera: obyčajné papiere, Obálka
- Farba: **Odtiene sivej**

Výmena atramentových kaziet

- Bez okrajov
- EPSON Status Monitor 3: Zapnuté (iba pre Windows)

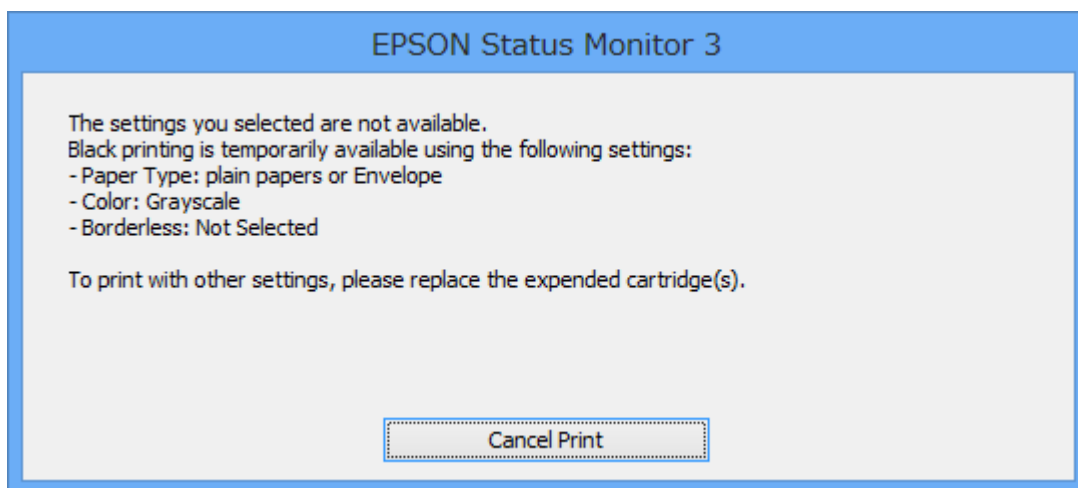
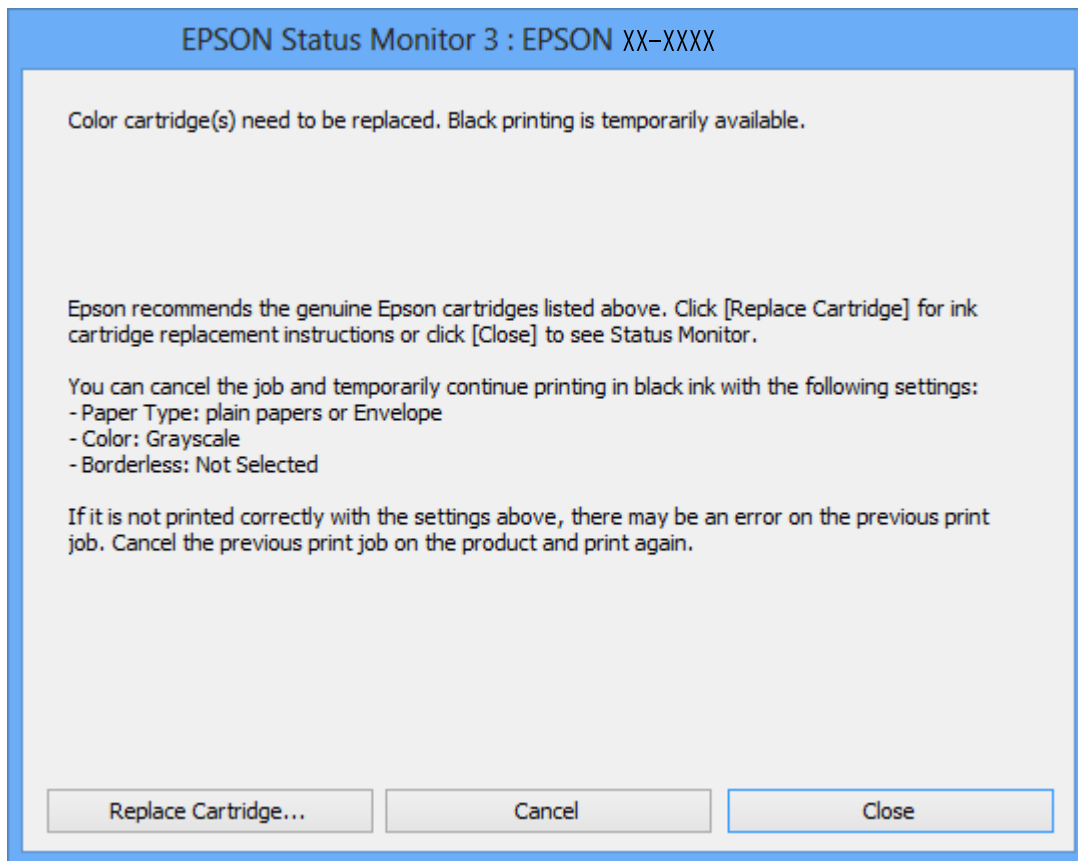
Táto funkcia je dostupná iba počas približne piatich dní, preto prázdnu atramentovú kazetu vymeňte čo najskôr.

Poznámka:

- Ak je funkcia **EPSON Status Monitor 3** vypnutá, prejdite do ovládača tlačiarne, kliknite na položku **Rozšírené nastavenia** na karte **Údržba** a potom vyberte položku **Zapnúť EPSON Status Monitor 3**.
- Doba dostupnosti tejto funkcie závisí od podmienok používania.

Dočasná tlač čiernym atramentom – Windows

1. Zrušte tlač, ak sa zobrazí nasledovné okno.



Poznámka:

Ak sa nedá tlač zrušiť z počítača, zrušte ju z ovládacieho panela tlačiarne.

2. Prejdite do okna ovládača tlačiarne.
3. Zrušte výber položky **Bez okrajov** na karte **Hlavný**.
4. Vyberte možnosť **obyčajné papiere** alebo **Obálka** ako nastavenie položky **Typ papiera** na karte **Hlavný**.

Výmena atramentových kaziet

5. Vyberte možnosť **Odtiene sivej**.
6. Upravte požadovaným spôsobom ostatné nastavenia na kartách **Hlavný** a **Viac možností** a kliknite na tlačidlo **OK**.
7. Kliknite na položku **Tlačiť**.
8. V zobrazenom okne kliknite na položku **Tlačiť čiernou**.

Súvisiace informácie

- ➔ „Vkladanie papiera do zásobníka Zadný podávač papiera” na strane 39
- ➔ „Základné informácie — Windows” na strane 51

Dočasná tlač čiernym atramentom — Mac OS


Poznámka:

Ak chcete používať túto funkciu v sieti, pripojte sa cez **Bonjour**.

1. Kliknite na ikonu tlačiarne v **Docku**.
2. Zrušte danú úlohu.

Poznámka:

Ak sa nedá tlač zrušiť z počítača, zrušte ju z ovládacieho panela tlačiarne.

3. Vyberte položku **Systémové nastavenia** z ponuky  > **Tlačiarne a skenery** (alebo **Tlač a skenovanie**, **Tlač a faxovanie**), a potom vyberte tlačiareň. Kliknite na položky **Možnosti a náplne** > **Možnosti** (alebo **Ovládač**).
4. Vyberte možnosť **Zapnuté** pre nastavenie **Permit temporary black printing**.
5. Prejdite do dialógového okna tlače.
6. V kontextovej ponuke vyberte položku **Nastavenia tlače**.
7. V nastavení **Veľkosť papiera** vyberte ľubovoľnú veľkosť papiera inú ako veľkosť bez okrajov.
8. Vyberte možnosť **obyčajné papiere** alebo **Obálka** pre nastavenie **Typ média**.
9. Vyberte možnosť **Odtiene sivej**.
10. V prípade potreby nastavte aj ostatné položky.
11. Kliknite na položku **Tlačiť**.

Súvisiace informácie

- ➔ „Zrušenie tlače — Mac OS” na strane 72
- ➔ „Vkladanie papiera do zásobníka Zadný podávač papiera” na strane 39
- ➔ „Základné tlačové činnosti — Mac OS” na strane 52

Zníženie spotreby čierneho atramentu pri jeho nedostatku (iba systém Windows)

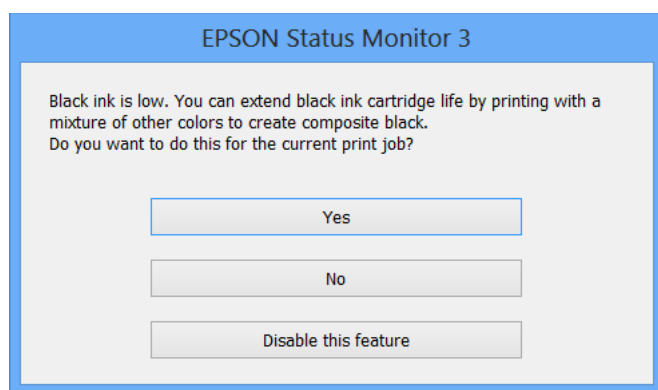
Ak máte málo čierneho atramentu a stále je v tlačiarňi dostatok farebného atramentu, môžete čiernu farbu vytvoriť zmiešaním farebných atramentov. Budete tak môcť pokračovať v tlači, kým si pripravíte náhradnú kazetu s čiernym atramentom.

Táto funkcia je dostupná len v prípade, ak sú v ovládači tlačiarnie vybrané nasledovné nastavenia.

- Typ papiera: **obyčajné papiere**
- Kvalita: **Štandardne**
- EPSON Status Monitor 3: Zapnuté

Poznámka:

- Ak je funkcia **EPSON Status Monitor 3** vypnutá, zobrazte ovládač tlačiarnie, kliknite na položku **Rozšírené nastavenia** na karte **Údržba** a potom vyberte položku **Zapnúť EPSON Status Monitor 3**.
- Zložená čierna sa od čisto čiernej mierne líši. Jej použitie má tiež za následok spomalenie tlače.
- Čierny atrament sa používa tiež z dôvodu zachovania kvality tlačovej hlavy.



Možnosti	Popis
Áno	Túto možnosť vyberte, ak chcete použiť zmes farebných atramentov, ktoré vytvoria čiernu farbu. Toto okno sa znovu zobrazí pri tlači podobnej úlohy.
Nie	Túto možnosť vyberte, ak chcete pokračovať v tlači s použitím zostávajúceho čierneho atramentu. Toto okno sa znovu zobrazí pri tlači podobnej úlohy.
Vypnúť túto funkciu	Túto možnosť vyberte, ak chcete pokračovať v tlači s použitím zostávajúceho čierneho atramentu. Toto okno sa znovu zobrazí až po výmene kazety s čiernym atramentom, keď bude čierny atrament znovu takmer spotrebovaný.

Údržba tlačiarne

Kontrola a čistenie tlačovej hlavy

Ak sú trysky zanesené, výtlačky sú bledšie, sú na nich viditeľné pruhy alebo neočakávané farby. Keď sa zníži kvalita tlače, skontrolujte, či nie sú trysky zanesené pomocou funkcie na ich kontrolu. Ak sú zanesené, vyčistite tlačovú hlavu.

Upozornenie:

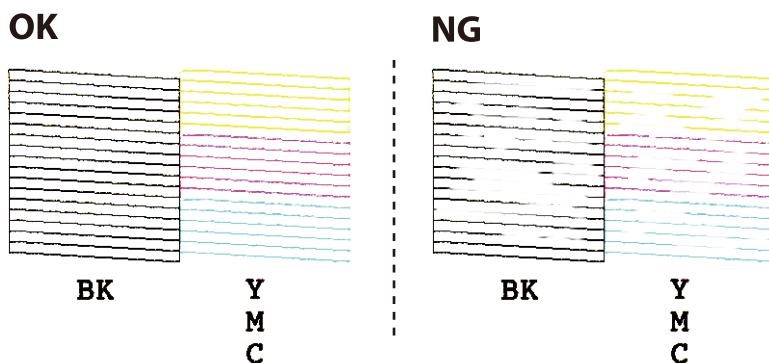
- Počas čistenia hlavy neotvárajte jednotku skenera ani nevypínajte tlačiareň. Ak čistenie hlavy nebude úplné, je možné, že nebudete môcť tlačiť.
- Keďže pri čistení tlačovej hlavy sa spotrebúva časť atramentu, tlačovú hlavu čistite len v prípade, ak dôjde k poklesu kvality tlače.
- Ak máte nedostatok atramentu, nebudete môcť vyčistiť tlačovú hlavu. Najskôr vymeňte atramentovú kazetu.
- Ak sa po opakovanej kontrole trysky a približne štyroch čisteniach hlavy kvalita tlače nezlepšila, počkajte a netlačte aspoň šesť hodín, a potom znovu spustíte kontrolu trysky a zopakujte v prípade potreby čistenie hlavy. Odporúčame vám tlačiareň vypnúť. Ak sa kvalita tlače ani tak nezlepší, obráťte sa na technickú podporu spoločnosti Epson.
- Aby ste zabránili vysychaniu tlačovej hlavy, tlačiareň neodpájajte od zdroja elektrickej energie, pokiaľ je zapnutá.

Kontrola a čistenie tlačovej hlavy — ovládací panel

1. Vložte do tlačiarne obyčajný papier veľkosti A4.
2. Z domovskej obrazovky prejdite do ponuky **Nastvenie** pomocou tlačidla ◀ alebo ▶ a stlačte tlačidlo OK.
3. Vyberte položku **Údržba** pomocou tlačidla ◀ alebo ▶ a stlačte tlačidlo OK.
4. Vyberte položku **Kontrola dýzy** pomocou tlačidla ◀ alebo ▶ a stlačte tlačidlo OK.
5. Vzor na kontrolu trysky vytlačíte tak, že budete postupovať podľa pokynov na obrazovke.

Údržba tlačiarne

6. Preskúmajte vytlačený vzor. Ak sú na ňom nejaké prerušované čiary alebo chýbajúce časti, ako je znázornené na vzore „NG“, trysky tlačovej hlavy sú možno upchané. Prejdite na ďalší krok. Ak nevidíte žiadne prerušované čiary ani chýbajúce segmenty, ako je znázornené na vzore „OK“, trysky nie sú upchané. Čistenie tlačovej hlavy nie je potrebné. Vyberte možnosť **Nie** pomocou tlačidla ▲ alebo ▼ a potom ukončíte stlačením tlačidla OK.



7. Vyberte položku **Áno** pomocou tlačidla ▼ alebo ▲ a stlačte tlačidlo OK.
8. Podľa pokynov na obrazovke vyčistite tlačovú hlavu.
9. Po dokončení čistenia vyberte možnosť **Kontrola dýzy** pomocou tlačidla ▼ alebo ▲ a podľa pokynov na obrazovke znova vytlačte vzor na kontrolu trysiek. Zopakujte čistenie a tlač vzoru, pokiaľ sa úplne nevytlačia všetky riadky.

Súvisiace informácie

➔ „Vkladanie papiera do zásobníka Zadný podávač papiera” na strane 39

Kontrola a čistenie tlačovej hlavy – Windows

1. Vložte do tlačiarne obyčajný papier veľkosti A4.
2. Prejdite do okna ovládača tlačiarne.
3. Kliknite na položku **Kontrola trysiek** na karte **Údržba**.
4. Postupujte podľa pokynov na obrazovke.

Súvisiace informácie


➔ „Vkladanie papiera do zásobníka Zadný podávač papiera” na strane 39

➔ „Ovládač tlačiarne Windows” na strane 115

Kontrola a čistenie tlačovej hlavy — Mac OS

1. Vložte do tlačiarne obyčajný papier veľkosti A4.

Údržba tlačiarne

2. Vyberte položku **Systémové nastavenia** z ponuky  > **Tlačiarne a skenery** (alebo **Tlač a skenovanie**, **Tlač a faxovanie**), a potom vyberte tlačiareň.
3. Kliknite na položky **Možnosti a náplne** > **Utilita** > **Otvoriť utilitu tlačiarne**.
4. Kliknite na položku **Kontrola trysiek**.
5. Postupujte podľa pokynov na obrazovke.

Súvisiace informácie

➔ „Vkladanie papiera do zásobníka Zadný podávač papiera” na strane 39

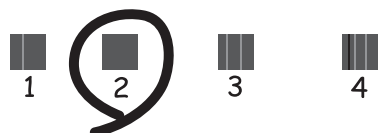
Zarovnanie tlačovej hlavy

Ak zistíte nesprávne zarovnanie vertikálnych čiar alebo rozmazané obrázky, zarovnajete tlačovú hlavu.

Zarovnanie tlačovej hlavy — ovládací panel

1. Vložte do tlačiarne obyčajný papier veľkosti A4.
2. Z domovskej obrazovky prejdite do ponuky **Nastvenie** pomocou tlačidla ◀ alebo ▶ a stlačte tlačidlo OK.
3. Vyberte položku **Údržba** pomocou tlačidla ◀ alebo ▶ a stlačte tlačidlo OK.
4. Vyberte položku **zarovnanie tlačovej hlavy** pomocou tlačidla ◀ alebo ▶ a stlačte tlačidlo OK.
5. Podľa pokynov na obrazovke vytlačte vzor zarovnania.
6. Postupujte podľa pokynov na obrazovke, aby ste zarovnali tlačovú hlavu. Pomocou tlačidla ▲ alebo ▼ nájdite a vyberte číslo najcelistvejšieho vzoru v každej skupine a stlačte tlačidlo OK.

#1



Poznámka:

- Testovací vzor sa líši v závislosti od modelu.
- Ak sa nezlepší kvalita tlače, zarovnajete tlačovú hlavu z počítača.

Súvisiace informácie

➔ „Vkladanie papiera do zásobníka Zadný podávač papiera” na strane 39


Zarovnanie tlačovej hlavy — Windows

1. Vložte do tlačiarne obyčajný papier veľkosti A4.
2. Prejdite do okna ovládača tlačiarne.
3. Kliknite na položku **Nastavenie tlačovej hlavy** na karte **Údržba**.
4. Postupujte podľa pokynov na obrazovke.

Súvisiace informácie

- ➔ „Vkladanie papiera do zásobníka Zadný podávač papiera” na strane 39
- ➔ „Ovládač tlačiarne Windows” na strane 115

Zarovnanie tlačovej hlavy — Mac OS

1. Vložte do tlačiarne obyčajný papier veľkosti A4.
2. Vyberte položku **Systémové nastavenia** z ponuky  > **Tlačiarne a skenery** (alebo **Tlač a skenovanie**, **Tlač a faxovanie**), a potom vyberte tlačiareň.
3. Kliknite na položky **Možnosti a náplne** > **Utilita** > **Otvoriť utilitu tlačiarne**.
4. Kliknite na položku **Nastavenie tlačovej hlavy**.
5. Postupujte podľa pokynov na obrazovke.

Súvisiace informácie

- ➔ „Vkladanie papiera do zásobníka Zadný podávač papiera” na strane 39

Čistenie cesty papiera

Ak sú výtlaky rozmazané alebo ošúchané, vyčistite vnútorné valčeky.




Upozornenie:

Na čistenie vnútorných častí tlačiarne nepoužívajte papierovú vreckovku. Trysky tlačovej hlavy sa môžu upchať jej vláknami.

1. Na súčasť sklo skenera a kryté dokumentu nesmie byť žiadny prach ani škvrnky.
2. Z domovskej obrazovky prejdite do ponuky **Nastavenie** pomocou tlačidla ◀ alebo ▶ a stlačte tlačidlo OK.
3. Vyberte položku **Údržba** pomocou tlačidla ◀ alebo ▶ a stlačte tlačidlo OK.
4. Vyberte položku **Čistenie vod. líšt papiera** pomocou tlačidla ◀ alebo ▶ a stlačte tlačidlo OK.

Údržba tlačiarne

5. Vložte do tlačiarne obyčajný papier veľkosti A4.

6. Stlačte tlačidlo .

Papier sa vysunie z tlačiarne.

Poznámka:

Tlačiareň bude ešte nejakú dobu po vysunutí papiera vydávať prevádzkové zvuky. Je to normálne a nie je to príznak poruchy.

7. Opakujte tento postup, kým nebude papier bez atramentových škvŕn.

Súvisiace informácie

➔ „Vkladanie papiera do zásobníka Zadný podávač papiera” na strane 39

Čistenie súčasti Sklo skenera

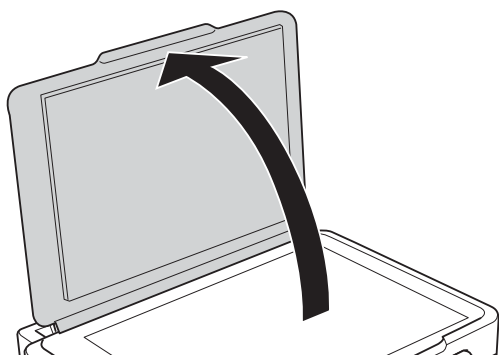
Ak sú kópie alebo skenované obrázky zašpinené, vyčistite sklo skenera.



Upozornenie:

Na čistenie tlačiarne nepoužívajte alkohol ani riedidlo. Tieto chemikálie ju môžu poškodiť.

1. Otvorte kryt dokumentov.



2. Na čistenie sklo skenera používajte mäkkú, suchú a čistú handričku.



Upozornenie:

- Ak je sklenená plocha znečistená mastnými škvŕnami alebo iným ťažko odstrániteľným materiálom, odstráňte ho pomocou malého množstva čistiacieho prostriedku na sklo a mäkkej handričky. Všetku zvyšnú kvapalinu utrite.
- Netlačte príliš na sklenený povrch.
- Dávajte pozor, aby ste plochu skla nepoškriabali alebo nepoškodili. Poškodená sklenená plocha môže znížiť kvalitu skenovania.

Čistenie priehľadnej fólie


Keď sa výtláčok nezlepší po zarovnaní tlačovej hlavy ani po čistení dráhy paiera, možno je znečistený priehľadná fólia vo vnútri tlačiarne.

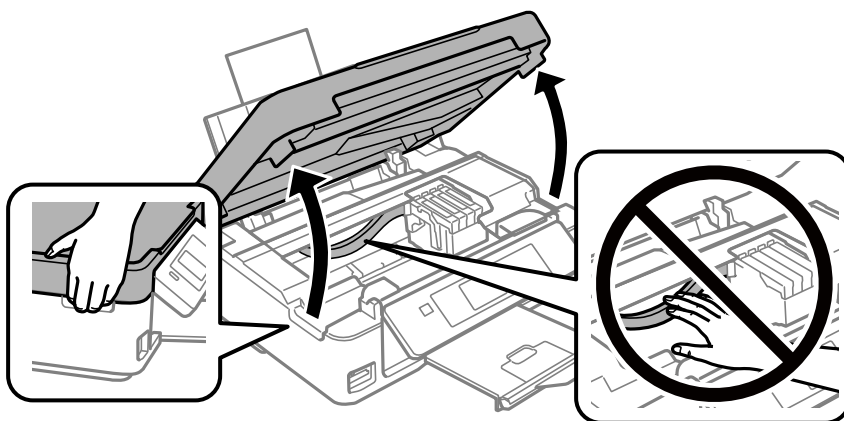
Potrebné položky:

- Vatové tyčinky (niekoľko kusov)
- Voda s niekoľkými kvapkami čistiaceho prostriedku (2 alebo 3 kvapky na štvrťlitrovú šálku vody)
- Svetlo na zistenie škvŕn

**Upozornenie:**

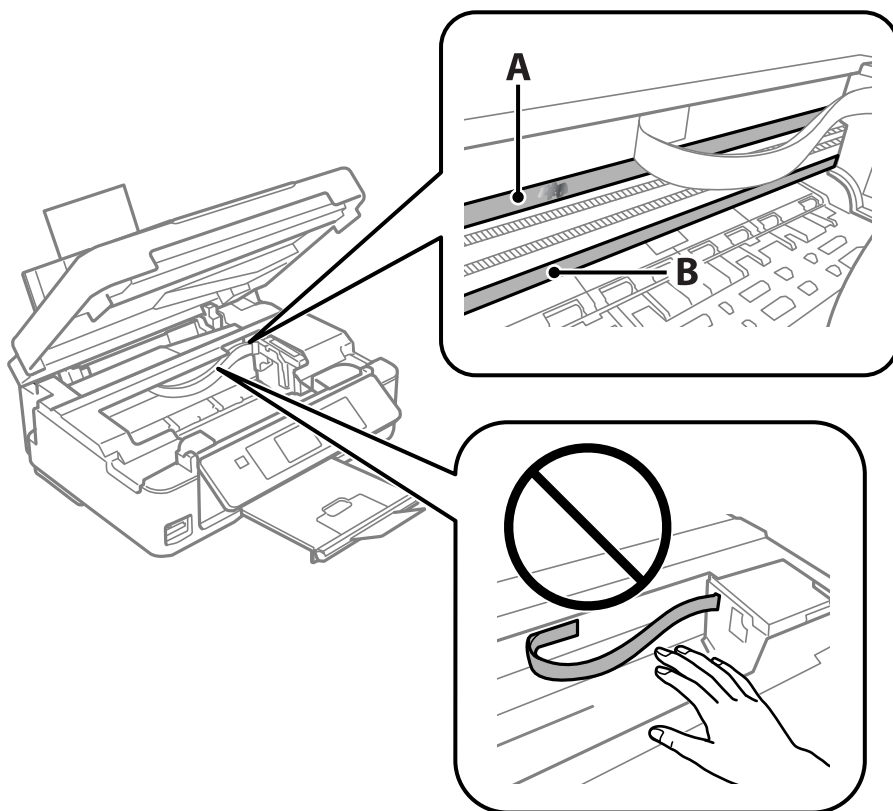
Nepoužívajte žiadnu inú čistiacu kvapalinu, iba vodu s pár kvapkami prostriedku.

1. Vypnite tlačiareň stlačením tlačidla .
2. Otvorte jednotku skenera.



Údržba tlačiarne

3. Skontrolujte, či je priehľadná fólia zašpinená. Škvryny ľahšie uvidíte, ak použijete svetlo.
Ak sú na priehľadnej fólii (A) nejaké škvryny (napríklad odtlačky prstov alebo masť), prejdite na ďalší krok.



A: Priehľadná fólia

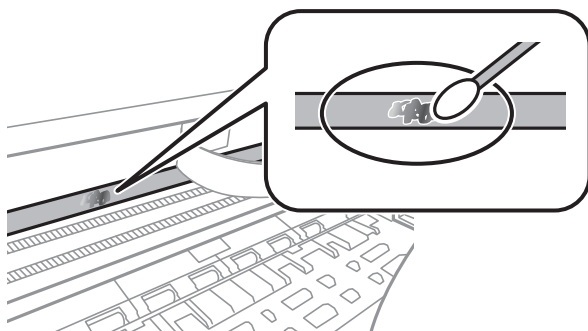
B: Kolajnička



Upozornenie:

Nedotýkajte sa kolajničky (B). V opačnom prípade sa nemusí dať tlačiť. Neutierajte masť na kolajničke, pretože je potrebná na úkony.

4. Navlhčíte vatovú tyčinku vodou s niekoľkými kvapkami prostriedku tak, aby z nej nekvapkala voda, a potom utrite zašpinenú časť.



Údržba tlačiarne

Upozornenie:

Opatrne utrite špinu. Ak pritlačíte vatovú tyčinku na fóliu príliš silno, pramene fólie sa môžu presunúť a tlačiareň sa tak môže poškodiť.

- Novou vatovou tyčinkou utrite fóliu.

Upozornenie:

Nenechajte na fólii žiadne vlákna.

Poznámka:

Ak nechcete, aby sa špina rozširovala, často vymieňajte vatovú tyčinku za novú.

- Opakujte 4. a 5. krok, kým fóliu neočistíte.
- Vizuálne skontrolujte, či nie je fólia znečistená.

Šetrenie energie

Ak určitý čas nebola vykonaná žiadna operácia, tlačiareň sa automaticky prepne do režimu spánku. Môžete nastaviť dobu, ktorá uplynie pred aplikovaním správy napájania. Všetky zmeny majú vplyv na energetickú účinnosť výrobku. Pred vykonaním akejkoľvek zmeny zohľadnite dopad na životné prostredie.

Šetrenie energie – ovládací panel

- Z domovskej obrazovky prejdite do ponuky **Nastvenie** pomocou tlačidla ◀ alebo ▶ a stlačte tlačidlo OK.
- Vyberte položku **Nastavenie tlačiarne** pomocou tlačidla ◀ alebo ▶ a stlačte tlačidlo OK.
- Vyberte položku **Časovač vypnutia** alebo **Časov.rež.spán.** pomocou tlačidla ◀ alebo ▶ a stlačte tlačidlo OK.
- Pomocou tlačidla ▲ alebo ▼ vyberte nastavenie a stlačte tlačidlo OK.


Šetrenie energie – Windows

- Prejdite do okna ovládača tlačiarne.
- Kliknite na položku **Informácie o tlačiarni a možnostiach** na karte **Údržba**.
- V nastavení **Časovač spánku** vyberte dĺžku času pred prepnutím tlačiarne do režimu spánku a kliknite na položku **Odoslať**. Ak chcete, aby sa tlačiareň automaticky vypínala, v nastavení **Časovač vypnutia** vyberte časový limit a kliknite na položku **Odoslať**.
- Kliknite na položku **OK**.

Súvisiace informácie

➔ „Ovládač tlačiarne Windows” na strane 115

Úspora energie — Mac OS

1. Vyberte položku **Systémové nastavenia** z ponuky  > **Tlačiarne a skenery** (alebo **Tlač a skenovanie**, **Tlač a faxovanie**), a potom vyberte tlačiareň.
2. Kliknite na položky **Možnosti a náplne** > **Utilita** > **Otvoriť utilitu tlačiarne**.
3. Kliknite na položku **Nastavenia tlačiarne**.
4. V nastavení **Časovač spánku** vyberte dĺžku času pred prepnutím tlačiarne do režimu spánku a kliknite na položku **Použiť**. Ak chcete, aby sa tlačiareň automaticky vypínala, v nastavení **Časovač vypnutia** vyberte časový limit a kliknite na položku **Použiť**.

Možnosti ponuky pre režim Nastvenie

Ak na hlavnej obrazovke na ovládacom paneli vyberiete položku **Nastvenie**, môžete meniť nastavenia tlačiarne alebo vykonávať údržbu tlačiarne.

Možnosti ponuky Hladiny atramentu

Vyberte ponuky na ovládacom paneli, ako je opísané ďalej.

Nastvenie > Hladiny atramentu

Zobrazí informácie o približných hladinách atramentových kaziet. Keď sa zobrazí ikona !, atramentová kazeta je takmer prázdna. Keď sa zobrazí ikona X, atramentová kazeta je spotrebovaná.

Možnosti ponuky Údržba

Vyberte ponuky na ovládacom paneli, ako je opísané ďalej.

Nastvenie > Údržba

Kontrola dýzy

Vytlačí vzor umožňujúci skontrolovať, či trysky tlačovej hlavy nie sú zanesené.

Čistenie tlačovej hlavy

Vyčistí zanesené trysky v tlačovej hlave.

zarovnanie tlačovej hlavy

Zarovná tlačovú hlavu, aby sa zlepšila kvalita tlače.

Výmena kazety s atram.

Použite túto funkciu, ak chcete vymeniť atramentové kazety pred ich spotrebovaním.

Čistenie vod. líšt papiera

Vyčistíte valec vo vnútri tlačiarne. Použite túto funkciu, ak sú výtlačky zašpinené, prípadne ak sa papier nenaťahuje správne.

Súvisiace informácie

- ➔ „Kontrola a čistenie tlačovej hlavy” na strane 99
- ➔ „Zarovnanie tlačovej hlavy” na strane 101
- ➔ „Výmena atramentových kaziet” na strane 91
- ➔ „Čistenie cesty papiera” na strane 102

Možnosti ponuky Nastavenie tlačiarne

Vyberte ponuky na ovládacom paneli, ako je opísané ďalej.

Nastvenie > Nastavenie tlačiarne

Nast. zdroja papiera:

Nastavenie papiera:

Vyberte veľkosť a typ papiera vloženého v zdrojoch papiera.

Upoz. na nast. pap.:

Po zvolení položky **Zap.** sa bude zobrazovať upozornenie, ak nastavenia papiera (nastavenia tlače) pre tlačovú úlohu nezodpovedajú nastaveniam papiera na tlačiarňi urobeným pri vkladaní papiera. Toto nastavenie zabráňuje tlači omylom. Obrazovka upozornenia sa však nezobrazuje, ak je v nasledovnej ponuke vypnutá položka **Konfigurácia papiera**.

Nastvenie > Nastavenie tlačiarne > Nast. zdroja papiera

Konfigurácia papiera:

Voľnou možnosťou **Zap.** zobrazíte automaticky obrazovku nastavenia papiera **Nastvenie > Nastavenie tlačiarne > Nast. zdroja papiera > Nastavenie papiera**, keď je papier vložený v zdroji papiera. Ak deaktivujete túto funkciu, nemôžete tlačiť zo zariadenia iPhone alebo iPad pomocou režimu AirPrint

Tichý režim:

Vyberte možnosť **Zap.**, ak chcete redukovať rušenie počas tlače. Tlač sa však môže spomaliť. V závislosti od typu papiera a zvolených nastavení kvality tlače sa rozdiel v úrovni hluku tlačiarne nemusí prejaviť.

Časovač vypnutia:

Toto nastavenie vyberte v prípade, že chcete, aby sa tlačiareň vypla po uplynutí určenej doby nečinnosti. Môžete nastaviť dobu, ktorá uplynie pred aplikovaním správy napájania. Výber dlhšej doby ovplyvní energetickú efektívnosť zariadenia. Pred vykonaním akejkoľvek zmeny zohľadnite dopad na životné prostredie.

Jazyk/Language:

Zvoľte jazyk používaný na LCD obrazovke.

Časov.rež.spán.:

Nastavte časový limit, po uplynutí ktorého sa prejde do režimu spánku (úsporný režim), keď tlačiareň nevykonala žiadne úkony. Po uplynutí nastavenej doby LCD obrazovka zhasne.

Súvisiace informácie

➔ „Šetrenie energie” na strane 106

Možnosti ponuky Nastavenia siete

Vyberte ponuky na ovládacom paneli, ako je opísané ďalej.

Nastvenie > Nastavenia siete

List so stav.tlačé

Vytlačí hárok stavu siete.

Nastavenie Wi-Fi

Sprievodca nastavením Wi-Fi

Vyberte SSID, zadajte heslo a potom pripojte tlačiareň k bezdrôtovej sieti (Wi-Fi).

Tlačidlo (WPS)

Pripojí tlačiareň k bezdrôtovej sieti (Wi-Fi) stlačením tlačidla WPS na bezdrôtovom smerovači.

PIN kód (WPS)

V pomôcke k bezdrôtovému smerovaču zadajte kód PIN zobrazený na obrazovke tlačiarne a pripojíte tlačiareň k bezdrôtovej sieti (Wi-Fi).

Aut. prip. k Wi-Fi

Pripojí tlačiareň k bezdrôtovej sieti (Wi-Fi) pomocou počítača, ktorý je pripojený k prístupovému bodu. Vložte do počítača k tlačiarne priložený disk so softvérom a potom postupujte podľa pokynov na obrazovke. Keď sa objaví výzva na ovládanie tlačiarne, spustíte túto ponuku.

Zakázať Wi-Fi

Deaktivuje pripojenie vypnutím bezdrôtového signálu bez odstránenia údajov o sieti. Ak chcete povoliť pripojenie, znova nastavte bezdrôtovú sieť.

Nast. Wi-Fi Direct

Pripojí tlačiareň k bezdrôtovej sieti (Wi-Fi) bez bezdrôtového smerovača.

Kontrola pripojenia

Skontroluje stav sieťového pripojenia a vytlačí správu o sieťovom pripojení. Ak sa vyskytli problémy s pripojením, vyriešte ich pomocou informácií uvedených v zázname o kontrole.

Súvisiace informácie

- ➔ „Tlač hárku stavu siete” na strane 32
- ➔ „Vytvorenie nastavení siete Wi-Fi z tlačiarne” na strane 22
- ➔ „Tlač správy o sieťovom pripojení” na strane 26

Možnosti ponuky Služby Epson Connect

Vyberte ponuky na ovládacom paneli, ako je opísané ďalej.

Nastvenie > Služby Epson Connect

Zaregistr./Odstr.:

Registrácia alebo odstránenie tlačiarne v službách Epson Connect.

Možnosti ponuky pre režim Nastvenie

Návody na používanie nájdete na nasledujúcej webovej stránke portálu.

<https://www.epsonconnect.com/>

<http://www.epsonconnect.eu> (len Európa)

Pozastaviť/Obnoviť:

Vyberte, či chcete pozastaviť alebo obnoviť služby Epson Connect.

E-mailová adresa:

Skontroluje e-mailovú adresu tlačiarne, ktorá je registrovaná v službách Epson Connect.

Stav:

Zobrazí informáciu o tom, či je tlačiareň zaregistrovaná a pripojená k službám Epson Connect.

Súvisiace informácie

➔ „Služba Epson Connect” na strane 113

Možnosti ponuky Služby Google Cloud Print

Vyberte ponuky na ovládacom paneli, ako je opísané ďalej.

Nastvenie > Služby Google Cloud Print

Zrušiť registráciu

Zrušenie registrácie služieb Google Cloud Print.

Pozastaviť/Obnoviť

Vyberte, či chcete pozastaviť alebo obnoviť služby Google Cloud Print.

Stav

Zobrazí informáciu o tom, či je tlačiareň zaregistrovaná a pripojená k službám Google Cloud Print.

Registrácia a príručky k používaniu nájdete na nasledujúcej webovej stránke portálu.

<https://www.epsonconnect.com/>

<http://www.epsonconnect.eu> (len Európa)

Možnosti ponuky Zdieľanie súborov

Vyberte ponuky na ovládacom paneli, ako je opísané ďalej.

Nastvenie > Zdieľanie súborov

Vyberte spôsob pripojenia tlačiarne k počítaču, ktorý bude mať oprávnenie na zápis na pamäťovú kartu vloženú v tlačiarne. Oprávnenie na čítanie a zápis dané počítaču s prioritným pripojením. Ostatné počítače majú oprávnenie len na čítanie.

Možnosti ponuky pre režim Nastvenie

Súvisiace informácie

➔ „Prístup k pamäťovej karte z počítača” na strane 164

Možnosti ponuky Akt. firmvéru

Vyberte ponuky na ovládacom paneli, ako je opísané ďalej.

Nastvenie > Akt. firmvéru

Aktualizovať

Skontroluje, čo bola na sieťový server uložená najnovšia verzia firmvéru. Ak je k dispozícii aktualizácia, môžete vybrať, či spustiť aktualizáciu.

Aktuálna verzia

Zobrazí aktuálnu verziu firmvéru tlačiarne.

Upozornenie

Pravidelne bude kontrolovať aktualizácie firmvéru a upozorní vás, ak bude k dispozícii aktualizácia.

Súvisiace informácie

➔ „Aktualizácia aplikácií a firmvéru” na strane 126

Možnosti ponuky Obnoviť predvolené nastavenia

Vyberte ponuky na ovládacom paneli, ako je opísané ďalej.

Nastvenie > Obnoviť predvolené nastavenia

Nastavenia siete

Obnoví predvolené hodnoty nastavení siete.

Všetko okrem Sieť

Obnoví všetky predvolené hodnoty nastavení okrem nastavení siete.

Všetky nastavenia

Obnoví predvolené hodnoty všetkých nastavení.

Informácie o sieťovej službe a softvéri

V tejto časti predstavujeme sieťové služby a softvérové produkty, ktoré sú k dispozícii pre vašu tlačiareň z webovej stránky Epson alebo na priloženom disku so softvérom.

Služba Epson Connect

S pomocou internetovej služby Epson Connect môžete jednoducho tlačiť zo smartfónu, tabletu, počítača alebo prenosného počítača kedykoľvek a prakticky kdekoľvek.

Dostupné funkcie na internete sú nasledujúce.

Email Print	Dialková tlač Epson iPrint	Scan to Cloud	Remote Print Driver
✓	✓	-	✓

Podrobnosti nájdete na webovom portáli Epson Connect.

<https://www.epsonconnect.com/>

<http://www.epsonconnect.eu> (len Európa)

Web Config

Web Config je aplikácia spúšťaná vo webových prehliadačoch ako Internet Explorer alebo Safari, v počítači alebo v inteligentnom zariadení. Môžete potvrdiť stav tlačiarne alebo zmeniť sieťovú službu a nastavenia tlačiarne. Ak chcete použiť funkciu Web Config, pripojte tlačiareň a počítač alebo zariadenie do tej istej siete.

Poznámka:


Podporované sú nasledujúce prehliadače.

Operačný systém	Prehliadač
Windows XP alebo novší	Internet Explorer 8 alebo novší, Firefox*, Chrome*
Mac OS X v10.6.8 alebo novší	Safari*Firefox*Chrome*
iOS*	Safari*
Android 2.3 alebo novší	Predvolený prehliadač
Chrome OS*	Predvolený prehliadač

* Použite najnovšiu verziu.

Spustenie funkcie Web Config v internetovom prehliadači

1. Skontrolujte IP adresu tlačiarne.

Na ovládacom paneli vyberte položky **Nastvenie > Nastavenia siete > List so stav.tlače** a potom stlačte tlačidlo  alebo OK. Skontrolujte IP adresu tlačiarne na vytlačenom hárku stavu.

2. Internetový prehliadač spustíte z počítača alebo smartfónu a potom zadajte adresu IP tlačiarne.

Formát:

IPv4: http://adresa IP tlačiarne/

IPv6: http://[adresa IP tlačiarne]/

Príklady:

IPv4: http://192.168.100.201/

IPv6: http://[2001:db8::1000:1]/

Poznámka:

Funkciu Web Config môžete tiež spustiť pomocou smartfónu na obrazovke údržby Epson iPrint.

Súvisiace informácie

➔ „Tlač pomocou programu Epson iPrint” na strane 69

Spustenie Web Config v systéme Windows

Pri pripájaní počítača k tlačiarne pomocou WSD spustíte Web Config podľa nižšie uvedených krokov.

1. Prístup k obrazovke zariadení a tlačiarne získajte v operačnom systéme Windows.

- Windows 10

Pravým tlačidlom myši kliknite na tlačidlo Štart alebo ho podržte stlačené a vyberte položky **Ovládací panel > Zobrazíť zariadenia a tlačiarne** v časti **Hardvér a zvuk**.

- Windows 8.1/Windows 8

Vyberte položky **Pracovná plocha > Nastavenia > Ovládací panel > Zobrazíť zariadenia a tlačiarne** v časti **Hardvér a zvuk** (alebo **Hardvér**).

- Windows 7

Kliknite na tlačidlo Štart a vyberte položky **Ovládací panel > Zobrazíť zariadenia a tlačiarne** v časti **Hardvér a zvuk**.


- Windows Vista

Kliknite na tlačidlo Štart a vyberte položky **Ovládací panel > Tlačiarne** v časti **Hardvér a zvuk**.

2. Kliknite na tlačiareň pravým tlačidlom a vyberte položku **Vlastnosti**.

3. Vyberte kartu **Webová služba** a kliknite na adresu URL.

Spustenie Web Config v systéme Mac OS

1. Vyberte položku **Systémové nastavenia** z ponuky  > **Tlačiarne a skenery** (alebo **Tlač a skenovanie**, **Tlač a faxovanie**), a potom vyberte tlačiareň.
2. Kliknite na **Možnosti a náplne** > **Zobraziť webovú stránku tlačiarne**.

Ovládač tlačiarne Windows

Ovládač tlačiarne ovláda tlačiareň podľa príkazov z aplikácie. Vykonaním nastavení v ovládači tlačiarne dosiahnete najlepšie výsledky tlače. Môžete tiež skontrolovať stav tlačiarne alebo ju udržovať v najlepšom prevádzkovom stave pomocou pomôcky ovládača tlačiarne.

Poznámka:

Môžete zmeniť jazyk ovládača tlačiarne. Z nastavenia **Jazyk** na karte **Údržba** vyberte jazyk, ktorý chcete použiť.

Prístup k ovládaču tlačiarne z aplikácií

Ak chcete použiť nastavenia iba pre aplikáciu, ktorú používate, prejdite k ovládaču tlačiarne z danej aplikácie.

V ponuke **Súbor** vyberte položku **Tlačiť** alebo **Nastavenie tlače**. Vyberte tlačiareň a potom kliknite na tlačidlo **Predvolby** alebo **Vlastnosti**.

Poznámka:

Operácie sa líšia v závislosti od aplikácie. Podrobnosti nájdete v *Pomocníkovi aplikácie*.

Otvorenie ovládača tlačiarne z ovládacieho panela

Ak chcete vykonať nastavenia, ktoré sa vzťahujú na všetky aplikácie, otvorte ovládač z ovládacieho panela.

Windows 10

Pravým tlačidlom myši kliknite na tlačidlo **Štart** alebo ho podržte stlačené a vyberte položky **Ovládací panel** > **Zobraziť zariadenia a tlačiarne** v časti **Hardvér a zvuk**. Kliknite pravým tlačidlom na tlačiareň, alebo ju podržte stlačenú a potom vyberte položku **Predvolby tlače**.

Windows 8.1/Windows 8

Vyberte položky **Pracovná plocha** > **Nastavenia** > **Ovládací panel** > **Zobraziť zariadenia a tlačiarne** v časti **Hardvér a zvuk**. Kliknite pravým tlačidlom na tlačiareň, alebo ju podržte stlačenú a potom vyberte položku **Predvolby tlače**.

Windows 7

Kliknite na tlačidlo **Štart** a vyberte položky **Ovládací panel** > **Zobraziť zariadenia a tlačiarne** v časti **Hardvér a zvuk**. Kliknite na tlačiareň pravým tlačidlom a vyberte položku **Predvolby tlače**.

Windows Vista

Kliknite na tlačidlo **Štart** a vyberte položky **Ovládací panel** > **Tlačiarne** v časti **Hardvér a zvuk**. Kliknite na tlačiareň pravým tlačidlom a vyberte položku **Vybrať predvolby tlače**.

Windows XP

Kliknite na tlačidlo **Štart** a vyberte položky **Ovládací panel** > **Tlačiarne a ostatný hardvér** > **Tlačiarne a faxy**. Kliknite na tlačiareň pravým tlačidlom a vyberte položku **Predvolby tlače**.

Informácie o sieťovej službe a softvéri

Prístup k ovládaču tlačiarne cez ikonu tlačiarne na paneli úloh

Ikona tlačiarne na paneli úloh pracovnej plochy je odkazová ikona, ktorá umožňuje rýchly prístup k ovládaču tlačiarne.

Ak kliknete na ikonu tlačiarne a vyberiete možnosť **Nastavenia tlačiarne**, prejdete do rovnakého okna nastavení tlačiarne, ako je to zobrazené z ovládacieho panela. Ak na túto ikonu kliknete dvakrát, môžete skontrolovať stav tlačiarne.

Poznámka:

Ak nie je ikona tlačiarne zobrazená na paneli úloh, prejdite do okna ovládača tlačiarne, kliknite na položku **Preferencie monitorovania** na karte **Údržba** a vyberte možnosť **Zaregistrujte ikonu odkazu na paneli úloh**.

Spustenie nástroja

Prejdite do okna ovládača tlačiarne. Kliknite na kartu **Údržba**.

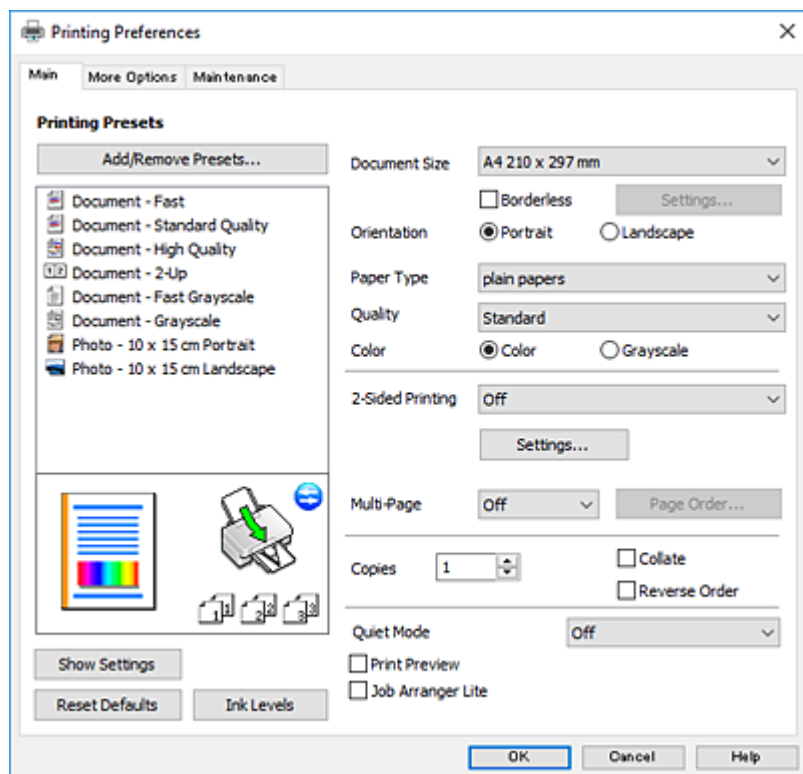
Návod k ovládaču tlačiarne – Windows

Pomocník je k dispozícii v ovládači tlačiarne pre systém Windows. Ak chcete zobraziť vysvetlenia k položkám nastavení, kliknite pravým tlačidlom myši na každú položku a potom kliknite na položku **Pomocník**.

Karta Hlavný

Môžete vykonať základné nastavenia tlače, ako je typ alebo veľkosť papiera.

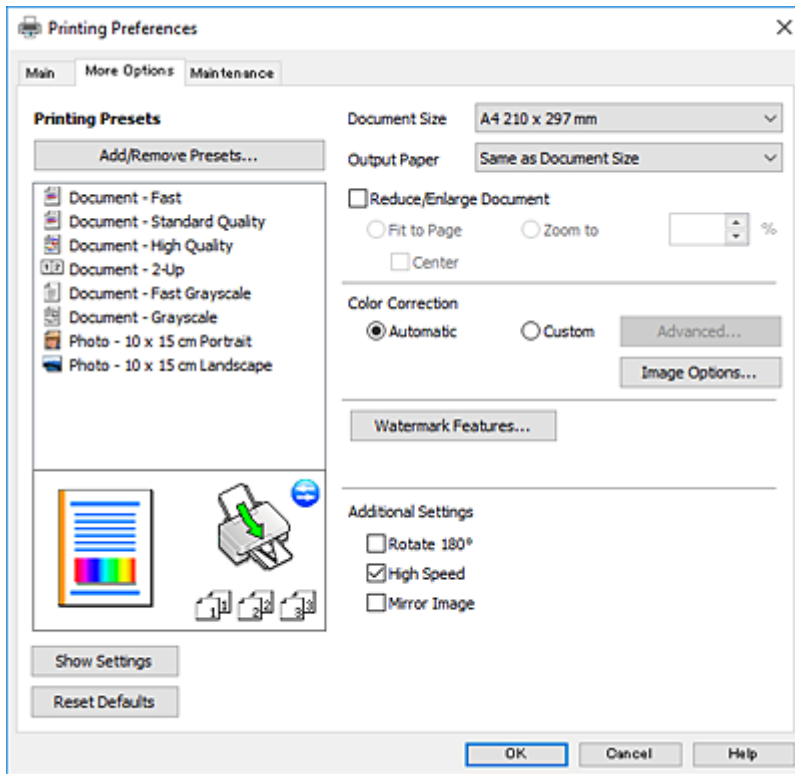
Môžete tiež vykonať nastavenia na obojstrannú tlač alebo tlač viacerých strán na jeden hárok.



Informácie o sieťovej službe a softvéri

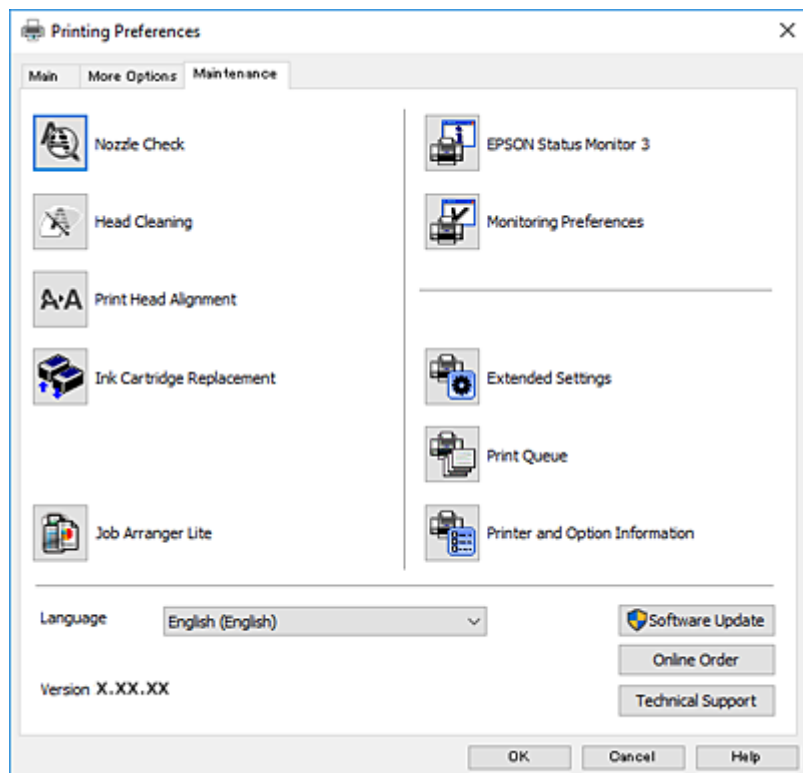
Karta Viac možností

Môžete vybrať ďalšie možnosti rozloženia a tlače, ako sú zmena veľkosti výtlaku alebo vykonávanie korekcií farieb.



Karta Údržba

Môžete používať funkcie údržby ako kontrola trysiek a čistenie tlačovej hlavy a spustením aplikácie **EPSON Status Monitor 3** môžete skontrolovať stav tlačiarne a informácie o chybách.



Vykonanie prevádzkových nastavení ovládača tlačiarne v systéme Windows

Môžete vykonať nastavenia, ako je zapnutie programu **EPSON Status Monitor 3**.

1. Prejdite do okna ovládača tlačiarne.
2. Kliknite na položku **Rozšírené nastavenia** na karte **Údržba**.
3. Vykonajte požadované nastavenia a potom kliknite na tlačidlo **OK**.
Vysvetlenie jednotlivých položiek nastavení nájdete v online Pomocníkovi.

Súvisiace informácie

➔ [„Ovládač tlačiarne Windows” na strane 115](#)

Ovládač tlačiarne Mac OS

Ovládač tlačiarne ovláda tlačiareň podľa príkazov z aplikácie. Vykonaním nastavení v ovládači tlačiarne dosiahnete najlepšie výsledky tlače. Môžete tiež skontrolovať stav tlačiarne alebo ju udržovať v najlepšom prevádzkovom stave pomocou pomôcky ovládača tlačiarne.

Informácie o sieťovej službe a softvéri

Prístup k ovládaču tlačiarne z aplikácií

Kliknite na položku **Nastavenie strany** alebo **Tlačiť** v ponuke **Súbor** v aplikácii. Ak je to potrebné, kliknutím na položku **Zobraziť podrobnosti** (alebo na položku ▼) rozbaľte okno tlače.

Poznámka:

V závislosti od použitej aplikácie sa **Nastavenie strany** nemusí zobraziť v ponuke **Súbor** a operácie na zobrazenie obrazovky tlače sa môžu líšiť. Podrobnosti nájdete v *Pomocníkovi aplikácie*.

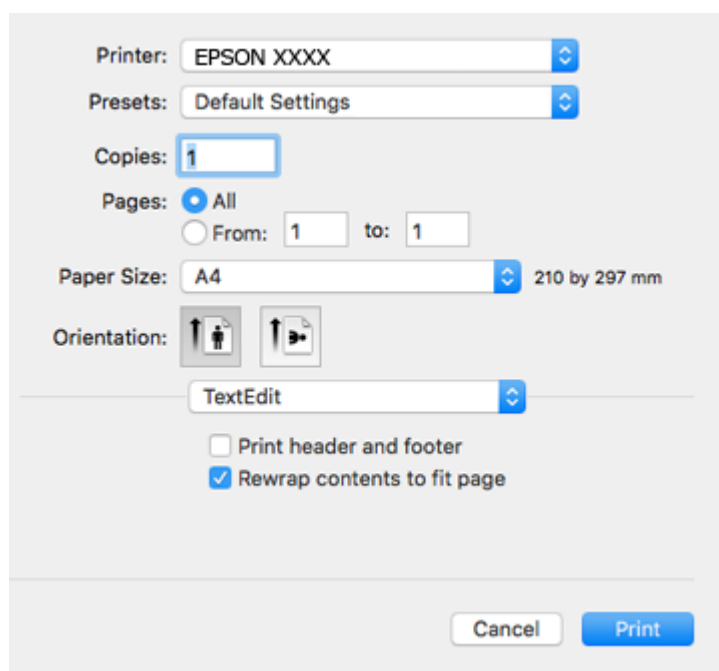
Spustenie nástroja

Vyberte položku **Systémové nastavenia** z ponuky  > **Tlačiarne a skenery** (alebo **Tlač a skenovanie**, **Tlač a faxovanie**), a potom vyberte tlačiareň. Kliknite na položky **Možnosti a náplne** > **Utilita** > **Otvoriť utilitu tlačiarne**.

Návod k ovládaču tlačiarne — Mac OS

Tlačový dialóg

Kontextová ponuka v strede obrazovky ponúka viac položiek.




Kontextová ponuka	Popisy
Rozloženie	Môžete si vybrať rozloženie pre tlač niekoľkých strán na jeden hárok alebo tlač okraja.
Prispôbenie farieb	Môžete upraviť farby.
Manipulácia s papierom	Veľkosť tlačovej úlohy môžete zmenšiť alebo zväčšiť, aby sa automaticky prispôsobila veľkosti vloženého papiera.
Titulná strana	Môžete vybrať titulnú stranu pre svoje dokumenty. Vyberte položku Typ titulnej strany a nastavte obsah, ktorý bude na titulnej strane vytlačený.
Nastavenia tlače	Môžete vykonať základné nastavenia tlače ako typ papiera a kvalita tlače.

Informácie o sieťovej službe a softvéri

Kontextová ponuka	Popisy
Color Options	Ak vyberiete položku EPSON Color Controls v ponuke Zhoda farieb , môžete si vybrať spôsob korekcie farieb.

Poznámka:

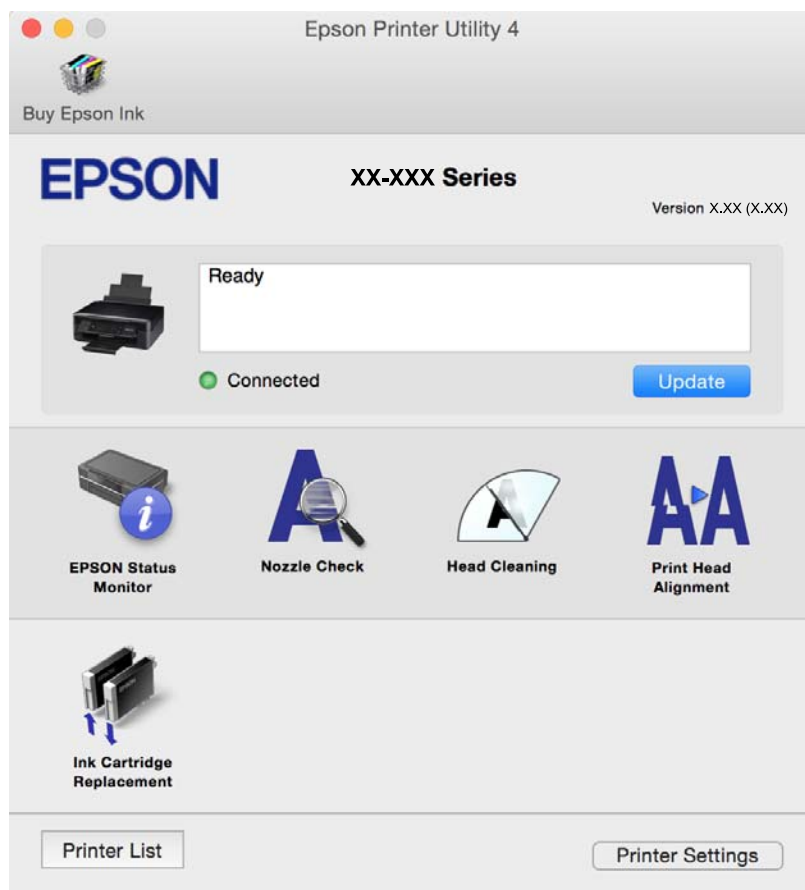
V systéme OS X Mountain Lion alebo novšom: ak sa nezobrazí ponuka **Nastavenia tlače**, ovládač tlačiarne Epson nebol nainštalovaný správne.

Vyberte položku **Systémové nastavenia** z ponuky  > **Tlačiarne a skenery** (alebo **Tlač a skenovanie**, **Tlač a faxovanie**), odstráňte tlačiareň a potom ju znova pridajte. Otvorte nasledujúcu webovú stránku a potom zadajte názov výrobku. Prejdite na **Podpora** a potom si pozrite **Tipy**.

<http://epson.sn>


Epson Printer Utility

Môžete používať funkcie údržby ako kontrola trysiek a čistenie tlačovej hlavy a spustením aplikácie **EPSON Status Monitor** môžete skontrolovať stav tlačiarne a informácie o chybách.



Vykonanie prevádzkových nastavení ovládača tlačiarne v systéme Mac OS

Otvorenie okna prevádzkových nastavení ovládača tlačiarne v systéme Mac OS

Vyberte položku **Systémové nastavenia** z ponuky  > **Tlačiarne a skenery** (alebo **Tlač a skenovanie**, **Tlač a faxovanie**), a potom vyberte tlačiareň. Kliknite na položky **Možnosti a náplne** > **Možnosti** (alebo **Ovládač**).

Prevádzkové nastavenia ovládača tlačiarne v systéme Mac OS

- Preskočiť prázdnu stranu: vynecháva tlač prázdnych strán.
- Tichý režim: znižuje hluk, ktorý tlačiareň vydáva, môže sa však znížiť rýchlosť tlače. V závislosti od typu papiera a zvolených nastavení kvality tlače sa rozdiel v úrovni hluku tlačiarne nemusí prejavíť.
- Permit temporary black printing: dočasne tlačí iba s použitím čierneho atramentu.
- High Speed Printing: tlačí pri pohybe tlačovej hlavy v oboch smeroch. Rýchlosť tlače sa môže zvýšiť, zároveň sa ale môže zhoršiť jej kvalita.
- Warning Notifications: umožňuje ovládaču tlačiarne zobrazovať upozornenia.
- Establish bidirectional communication: zvyčajne by toto nastavenie malo byť nastavené na možnosť **Zapnuté**. Vyberte možnosť **Vypnuté**, keď nie je možné získať informácie o tlačiarňi, pretože je tlačiareň zdieľaná s počítačmi so systémom Windows, alebo z akéhokoľvek iného dôvodu.

Súvisiace informácie

➔ [„Dočasná tlač čiernym atramentom — Mac OS” na strane 97](#)

Epson Scan 2 (ovládač skenera)

Epson Scan 2 je aplikácia na ovládanie skenovania. Upraviť môžete veľkosť, rozlíšenie, jas, kontrast a kvalitu naskenovaného obrázka.

Poznámka:

Aplikáciu *Epson Scan 2* môžete spustiť tiež zo skenovacej aplikácie kompatibilnej s rozhraním TWAIN.

Spustenie Windows

- Windows 10
Kliknite na tlačidlo Štart a potom vyberte položky **EPSON** > **Epson Scan 2**.
- Windows 8.1/Windows 8
Zadajte názov aplikácie do kľúčového tlačidla Vyhľadávanie, a potom vyberte zobrazenú ikonu.
- Windows 7/Windows Vista/Windows XP
Kliknite na tlačidlo Štart a vyberte položky **Všetky programy** alebo **Programy** > **EPSON** > **Epson Scan 2** > **Epson Scan 2**.

Spustenie Mac OS

Poznámka:

Aplikácia Epson Scan 2 nepodporuje funkciu rýchleho prepínania používateľov, ktorá je dostupná v systéme Mac OS. Vypnite rýchle prepínanie používateľov.

Vyberte položky **Prejsť > Aplikácie > Epson Software > Epson Scan 2**.

Súvisiace informácie

➔ „Inštalácia aplikácií” na strane 126

Epson Event Manager

Epson Event Manager je aplikácia, ktorá umožňuje spravovať skenovanie z ovládacieho panela a ukladať obrázky do počítača. Svoje vlastné nastavenia môžete pridať ako predvoľby, ako je napríklad typ dokumentu, umiestnenie uloženia priečinka a formát obrázka. Podrobnosti nájdete v Pomocníkovi aplikácie.

Spustenie Windows

Windows 10

Kliknite na tlačidlo Štart a vyberte položky **Epson Software > Event Manager**.

Windows 8.1/Windows 8

Zadajte názov aplikácie do kľúčového tlačidla Vyhľadávanie, a potom vyberte zobrazenú ikonu.

Windows 7/Windows Vista/Windows XP

Kliknite na tlačidlo Štart a vyberte položky **Všetky programy** alebo **Programy > Epson Software > Event Manager**.

Spustenie Mac OS

Vyberte položky **Prejsť > Aplikácie > Epson Software > Event Manager**.

Súvisiace informácie

➔ „Skenovanie do počítača” na strane 76

➔ „Inštalácia aplikácií” na strane 126

Epson Easy Photo Print

Epson Easy Photo Print je aplikácia, ktorá umožňuje jednoduchú tlač fotografií s rôznym rozložením. Môžete zobraziť ukážku fotografie a upraviť obrázky alebo polohu. Môžete tiež tlačiť fotografie s rámčekom. Podrobnosti nájdete v Pomocníkovi aplikácie.

Poznámka:

Ak chcete túto aplikáciu používať, musíte si nainštalovať ovládač tlačiarne.

Spustenie Windows

Windows 10

Kliknite na tlačidlo Štart a potom vyberte položky **Epson Software > Epson Easy Photo Print**.

Informácie o sieťovej službe a softvéri

Windows 8.1/Windows 8

Zadajte názov aplikácie do kľúčového tlačidla Vyhľadávanie, a potom vyberte zobrazenú ikonu.

Windows 7/Windows Vista/Windows XP

Kliknite na tlačidlo Štart a vyberte položky **Všetky programy** alebo **Programy > Epson Software > Epson Easy Photo Print**.

Spustenie Mac OS

Vyberte položky **Prejsť > Aplikácie > Epson Software > Epson Easy Photo Print**.

Súvisiace informácie

➔ „Inštalácia aplikácií“ na strane 126

E-Web Print (len pre systém Windows)

E-Web Print je aplikácia, ktorá umožňuje jednoduchú tlač webových stránok s rôznym rozložením. Podrobnosti nájdete v Pomocníkovi aplikácie. Prístup k Pomocníkovi získate z ponuky **E-Web Print** na paneli s nástrojmi **E-Web Print**.

Poznámka:

Podporované prehliadače a najnovšiu verziu nájdete na stránke sťahovania.

Spustenie

Keď nainštalujete aplikáciu E-Web Print, zobrazí sa v prehliadači. Kliknite na položku **Print** alebo **Clip**.

Súvisiace informácie

➔ „Inštalácia aplikácií“ na strane 126

Easy Photo Scan

Easy Photo Scan je aplikácia, ktorá umožňuje naskenovať fotografie a ľahko odoslať naskenovaný obrázok do počítača alebo cloudovej služby. Jednoducho tiež môžete nastaviť skenovaný obrázok. Podrobnosti nájdete v Pomocníkovi aplikácie.

Poznámka:

Ak chcete túto aplikáciu používať, je potrebné nainštalovať ovládač skenera Epson Scan 2.

Spustenie Windows

Windows 10

Kliknite na tlačidlo Štart a vyberte položky **Všetky aplikácie > Epson Software > Easy Photo Scan**.

Windows 8.1/Windows 8

Zadajte názov aplikácie do kľúčového tlačidla Vyhľadávanie, a potom vyberte zobrazenú ikonu.

Windows 7/Windows Vista/Windows XP

Kliknite na tlačidlo Štart a vyberte položky **Všetky programy** alebo **Programy > Epson Software > Easy Photo Scan**.

Spustenie Mac OS

Vyberte položky **Prejsť > Aplikácie > Epson Software > Easy Photo Scan**.

Súvisiace informácie

➔ „Inštalácia aplikácií“ na strane 126

EPSON Software Updater

EPSON Software Updater je aplikácia, ktorá vyhľadáva na Internete nový alebo aktualizovaný softvér a inštaluje ho. Aktualizovať môžete tiež firmvér tlačiarne a jej príručku.

Spustenie Windows

Windows 10

Kliknite na tlačidlo Štart a vyberte položky **Epson Software > EPSON Software Updater**.

Windows 8.1/Windows 8

Zadajte názov aplikácie do kľúčového tlačidla Vyhľadávanie, a potom vyberte zobrazenú ikonu.

Windows 7/Windows Vista/Windows XP

Kliknite na tlačidlo Štart a vyberte položky **Všetky programy (alebo Programy) > Epson Software > EPSON Software Updater**.

Poznámka:

*Môžete tiež spustiť program EPSON Software Updater kliknutím na ikonu tlačiarne na paneli úloh na pracovnej ploche a výberom možnosti **Aktualizácia softvéru**.*

Spustenie Mac OS

Vyberte položky **Prejsť > Aplikácie > Epson Software > EPSON Software Updater**.

Súvisiace informácie


➔ „Inštalácia aplikácií“ na strane 126

Odinštalovanie aplikácií

Poznámka:

Prihláste sa do počítača ako správca. Ak sa na počítači zobrazí výzva na zadanie hesla správcu, zadajte ho.

Odinštalovanie aplikácií – Windows



1. Stlačením tlačidla  vypnite tlačiareň.
2. Ukončíte všetky spustené aplikácie.

Informácie o sieťovej službe a softvéri

3. Otvorte **Ovládací panel**:
 - Windows 10
Kliknite pravým tlačidlom myši na tlačidlo Štart alebo ho podržte stlačené a potom vyberte položku **Ovládací panel**.
 - Windows 8.1/Windows 8
Vyberte položky **Pracovná plocha > Nastavenia > Ovládací panel**.
 - Windows 7/Windows Vista/Windows XP
Kliknite na tlačidlo Štart a vyberte položku **Ovládací panel**.
4. Otvorte okno **Odinštalovanie programu** (alebo **Pridanie alebo odstránenie programov**):
 - Windows 10/Windows 8.1/Windows 8/Windows 7/Windows Vista
V časti **Programy** vyberte položku **Odinštalovať program**.
 - Windows XP
Kliknite na položku **Pridať alebo odstrániť programy**.
5. Vyberte aplikáciu, ktorú chcete odinštalovať.
6. Odinštalovanie aplikácií:
 - Windows 10/Windows 8.1/Windows 8/Windows 7/Windows Vista
Kliknite na položku **Odinštalovať alebo zmeniť** alebo na položku **Odinštalovať**.
 - Windows XP
Kliknite na položku **Zmeniť alebo odstrániť** alebo na položku **Odstrániť**.

Poznámka:
Ak sa zobrazí okno **Kontrola používateľských kont**, kliknite na položku **Pokračovať**.
7. Postupujte podľa pokynov na obrazovke.

Odinštalovanie aplikácií — Mac OS

1. Prevezmite nástroj Uninstaller pomocou aplikácie EPSON Software Updater.
Po prevzatí nie je nutné nástroj Uninstaller opätovne preberať pri každom ďalšom odinštalovaní niektorej aplikácie.
2. Stlačením tlačidla  vypnite tlačiareň.
3. Ak chcete ovládač tlačiarene odinštalovať, vyberte položku **Systémové nastavenia** z ponuky  > **Tlačiarne a skenery** (alebo **Tlač a skenovanie**, **Tlač a faxovanie**) a potom odstráňte tlačiareň zo zoznamu povolených tlačiarní.
4. Ukončíte všetky spustené aplikácie.
5. Vyberte položky **Prejsť > Aplikácie > Epson Software > Uninstaller**.

Informácie o sieťovej službe a softvéri

6. Vyberte aplikáciu, ktorú chcete odinštalovať, a potom kliknite na položku **Uninstall**.



Upozornenie:

Nástroj Uninstaller odstráni z počítača ovládače pre všetky atramentové tlačiarne Epson. Ak používate viaceré atramentové tlačiarne Epson a želáte si vymazať len niektoré ovládače, vymažte ich najskôr všetky, a potom znovu nainštalujte potrebný ovládač tlačiarne.

Poznámka:

Ak sa v zozname aplikácií nenachádza aplikácia, ktorú chcete odinštalovať, jej odinštalovanie pomocou nástroja Uninstaller nie je možné. V takom prípade vyberte položky **Prejsť > Aplikácie > Epson Software**, vyberte aplikáciu, ktorú chcete odinštalovať, a potom ju potiahnite myšou na ikonu koša.

Súvisiace informácie

➔ „Inštalácia aplikácií“ na strane 126

Inštalácia aplikácií

Pripojte počítač k sieti a nainštalujte najnovšiu verziu aplikácií z webovej lokality.

Poznámka:

- Prihláste sa do počítača ako správca. Ak sa na počítači zobrazí výzva na zadanie hesla správcu, zadajte ho.
- Pri opätovnej inštalácii aplikácie ju musíte najprv odinštalovať.

1. Ukončíte všetky spustené aplikácie.
2. Keď inštalujete ovládač tlačiarne alebo aplikáciu Epson Scan 2, dočasne odpojte tlačiareň od počítača.

Poznámka:

Nepripájate tlačiareň k počítaču, pokým k tomu nebudete vyzvaní.

3. Nainštalujte aplikácie podľa pokynov na nižšie uvedenej webovej lokalite.

<http://epson.sn>

Poznámka:

Ak používate počítač so systémom Windows a nemôžete prevziať aplikácie z webovej lokality, nainštalujte ich z disku so softvérom, ktorý sa dodáva s tlačiarňou.

Súvisiace informácie

➔ „Odinštalovanie aplikácií“ na strane 124

Aktualizácia aplikácií a firmvéru

Aktualizáciou aplikácií a firmvéru je možné riešiť niektoré problémy alebo vylepšovať či pridávať funkcie. Uistite sa, že používate najnovšie verzie aplikácií a firmvéru.

1. Uistite sa, že je tlačiareň pripojená k počítaču a že je počítač pripojený na internet.

Informácie o sieťovej službe a softvéri

- Spustíte aplikáciu EPSON Software Updater a vykonajte aktualizáciu aplikácií alebo firmvéru.



Upozornenie:

Počas aktualizácie nevypínajte počítač ani tlačiareň.

Poznámka:

Ak sa v zozname nenachádza aplikácia, ktorú chcete aktualizovať, jej aktualizácia pomocou nástroja EPSON Software Updater nie je možná. Pohládajte najnovšie verzie aplikácií na miestnej webovej lokalite spoločnosti Epson.

<http://www.epson.com>

Súvisiace informácie

➔ „EPSON Software Updater“ na strane 124

Aktualizácia firmvéru tlačiarne pomocou ovládacieho panela

Ak je tlačiareň pripojená k internetu, môžete aktualizovať firmvér tlačiarne pomocou ovládacieho panela. Aktualizácia firmvéru môže zlepšiť výkon tlačiarne, prípadne sa pridajú nové funkcie. Môžete tiež nastaviť, aby tlačiareň pravidelne overovala aktualizácie firmvéru a upozornila vás, ak sú nejaké k dispozícii.

- Z domovskej obrazovky prejdite do ponuky **Nastvenie** pomocou tlačidla ◀ alebo ▶ a stlačte tlačidlo OK.
- Vyberte položku **Akt. firmvéru** pomocou tlačidla ◀ alebo ▶ a stlačte tlačidlo OK.
- Vyberte položku **Aktualizovať** pomocou tlačidla ◀ alebo ▶ a stlačte tlačidlo OK.

Poznámka:

Vyberte možnosť **Upozornenie > Zapnúť**, čím nastavíte, aby tlačiareň pravidelne overovala dostupné aktualizácie firmvéru.

- Prečítajte si hlásenie zobrazené na obrazovke a potom stlačte tlačidlo OK.
Tlačiareň začne hľadať dostupné aktualizácie.
- Ak sa na LCD obrazovke zobrazí hlásenie s informáciou, že je k dispozícii aktualizácia, postupujte podľa pokynov na obrazovke a spustíte aktualizáciu.



Upozornenie:


- ❑ Kým nebude aktualizácia dokončená, nevypínajte ani neodpájajte tlačiareň. V opačnom prípade by mohlo dôjsť k poruche tlačiarne.
- ❑ Ak sa aktualizácia firmvéru nedokončí, prípadne nepodarí, tlačiareň sa nespustí normálne a na LCD obrazovke sa pri nasledujúcom zapnutí tlačiarne zobrazí hlásenie „Recovery Mode“. V takom prípade je potrebné aktualizovať firmvér znova pomocou počítača. Pripojte tlačiareň k počítaču pomocou USB kábla. Dokým je na tlačiarni zobrazený nápis „Recovery Mode“, nie je možné aktualizovať firmvér cez sieť. Na počítači otvorte svoju webovú stránku spoločnosti Epson a potom si prevezmite najnovší firmvér tlačiarne. Ďalšie kroky nájdete v pokynoch na webovej stránke.

Riešenie problémov

Kontrola stavu tlačiarne

Kontrola chybových kódov na LCD obrazovke

Na displeji LCD sa zobrazí kód, ak dôjde k chybe, alebo informácie, ktoré si vyžadujú pozornosť.

Kód	Situácia	Riešenia
E-01	Vyskytla sa chyba tlačiarne.	Otvorte jednotku skenera a odstráňte všetok papier alebo ochranný materiál vo vnútri tlačiarne. Vypnite a znovu zapnite.
E-02	Vyskytla sa chyba skenera.	Vypnite a znovu zapnite.
E-11	Podušku na atrament je potrebné vymeniť.	Obráťte sa na spoločnosť Epson alebo na jej autorizovaného poskytovateľa služieb a požiadajte o výmenu podušky na atrament*. Nejde o používateľom opraviteľnú súčasť.
W-01	Zasekol sa papier.	Vytiahnite papier z tlačiarne a stlačte tlačidlo zobrazené na podku LCD obrazovky, čím chybu vymažete. V určitých prípadoch je potrebné vypnúť tlačiareň a znova ju zapnúť.
W-11	Poduška na atrament sa blíži ku koncu svojej životnosti.	Obráťte sa na spoločnosť Epson alebo na jej autorizovaného poskytovateľa služieb a požiadajte o výmenu podušky na atrament*. Nejde o používateľom opraviteľnú súčasť. Hlásenie bude zobrazené, kým nevymeníte podušku na atrament. Stlačením tlačidla  obnovíte tlač.
W-12	Atramentové kazety sú nesprávne vložené.	Pevne zatlačte atramentovú kazetu.
W-13	Atramentová kazeta zobrazená na LCD obrazovke nebola rozpoznaná.	Vymeňte atramentovú kazetu. Spoločnosť Epson odporúča používať originálne atramentové kazety Epson.
I-22	Nastavte Wi-Fi pomocou položky Tlačidlo (WPS) .	Stlačte tlačidlo na prístupovom bode. Ak na prístupovom bode nie je žiadne tlačidlo, otvorte okno s nastaveniami prístupového bodu a potom kliknite na tlačidlo, ktoré je zobrazené v softvéri.
I-23	Nastavte Wi-Fi pomocou položky PIN kód (WPS) .	Do prístupového bodu alebo počítača zadajte do dvoch minút kód PIN, ktorý je zobrazený na displeji LCD.
I-31	Nastavte Wi-Fi pomocou položky Aut. prip. k Wi-Fi .	Do počítača nainštalujte softvér a po spustení nastavenia siete Wi-Fi stlačte tlačidlo OK.
I-41	Funkcia Konfigurácia papiera je vypnutá. Niektoré funkcie nemožno použiť.	Ak je nastavenie Konfigurácia papiera vypnuté, nemôžete použiť funkciu AirPrint. Ak chcete použiť túto funkciu, povoľte možnosť Konfigurácia papiera .
I-60	Počítač možno nepodporuje funkciu WSD (Web Services for Devices).	Funkcia skenovania do počítača (WSD) je k dispozícii len na počítačoch s anglickou verziou systému Windows 10, Windows 8.1, Windows 8, Windows 7 alebo Windows Vista. Uistite sa, či je tlačiareň správne pripojená k počítaču.

Riešenie problémov

Kód	Situácia	Riešenia
I-71	–	Položte originály na sklo skenera, ak chcete kopírovať v rozložení A4, 2 a viac kópií alebo A4, Kniha/2 a viac .
Recovery Mode	Tlačiareň sa spustila v režime obnovovania, pretože zlyhala aktualizácia firmvéru.	Zopakujte pokus o aktualizáciu firmvéru vykonaním nižšie uvedených krokov. 1. Prepojte počítač s tlačiarňou káblom USB. (V režime obnovovania nie je možné vykonať aktualizáciu firmvéru po sieti.) 2. Pozrite si ďalšie pokyny na miestnej webovej lokalite spoločnosti Epson.

* Pri niektorých tlačových cykloch sa môže v poduške na atrament zhromaždiť nepatrné množstvo nadbytočného atramentu. Tlačiareň je skonštruovaná tak, aby sa pri dosiahnutí limitu podušky zastavila tlač a predišlo sa pretečeniu atramentu z podušky. Frekvencia výmeny skrinky údržby závisí od počtu vytlačených strán, typu materiálu, na ktorý tlačíte, a počtu čistiacich cyklov, ktoré tlačiareň vykoná. Potreba vymeniť podušku neznamená, že tlačiareň prestane fungovať v súlade so svojimi technickými parametrami. Upozornenie na nutnosť výmeny podušky sa zobrazí na tlačiarňi. Túto výmenu môže vykonať len autorizovaný poskytovateľ služieb spoločnosti Epson. Záruka od spoločnosti Epson nekrýje náklady súvisiace s touto výmenou.

Súvisiace informácie

- ➔ „Kontaktovanie podpory spoločnosti Epson” na strane 166
- ➔ „Vybratie zaseknutého papiera” na strane 130
- ➔ „Inštalácia aplikácií” na strane 126
- ➔ „Možnosti ponuky Nastavenie tlačiarne” na strane 109
- ➔ „Nastavenie portu WSD” na strane 77
- ➔ „Vkladanie originálov pre 2 stránky na list” na strane 44
- ➔ „Vkladanie dvojstránkového rozloženia pre 2 stránky na list” na strane 44
- ➔ „Aktualizácia aplikácií a firmvéru” na strane 126

Kontrola stavu tlačiarne – Windows

1. Prejdite do okna ovládača tlačiarne.
2. Kliknite na položku **EPSON Status Monitor 3** na karte **Údržba**.


Poznámka:

- Stav tlačiarne môžete tiež skontrolovať po dvojitom kliknutí na ikonu tlačiarne na paneli úloh. Ak sa ikona tlačiarne nepridá na panel úloh, kliknite na položku **Preferencie monitorovania** na karte **Údržba** a vyberte možnosť **Zaregistrujte ikonu odkazu na paneli úloh**.
- Ak je funkcia **EPSON Status Monitor 3** vypnutá, kliknite na položku **Rozšírené nastavenia** na karte **Údržba** a potom vyberte položku **Zapnúť EPSON Status Monitor 3**.

Súvisiace informácie

- ➔ „Ovládač tlačiarne Windows” na strane 115

Kontrola stavu tlačiarne — Mac OS

1. Vyberte položku **Systémové nastavenia** z ponuky  > **Tlačiarne a skenery** (alebo **Tlač a skenovanie**, **Tlač a faxovanie**), a potom vyberte tlačiareň.
2. Kliknite na položky **Možnosti a náplne** > **Utilita** > **Otvoriť utilitu tlačiarne**.
3. Kliknite na položku **EPSON Status Monitor**.
Môžete skontrolovať stav tlačiarne, hladiny atramentu a chybový stav.

Vybratie zaseknutého papiera

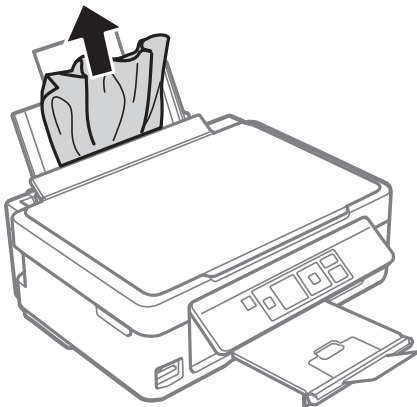
Skontrolujte chybu zobrazenú na ovládacom paneli a postupujte podľa pokynov na vybratie zaseknutého papiera vrátane všetkých odtrhnutých kúskov. Potom vymažte chybu.

**Upozornenie:**

Opatrne odstráňte zaseknutý papier. Rázne odstránenie papiera môže poškodiť tlačiareň.

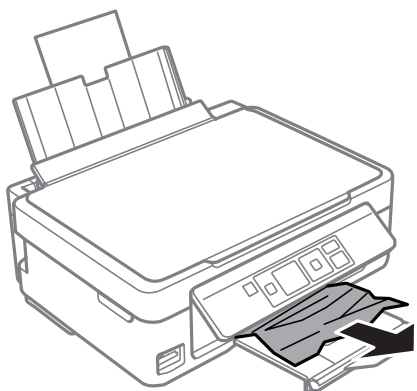
Odstránenie zaseknutého papiera zo súčasti Zadný podávač papiera

Odstráňte zaseknutý papier.



Odstránenie zaseknutého papiera z výstupného zásobníka

Odstráňte zaseknutý papier.

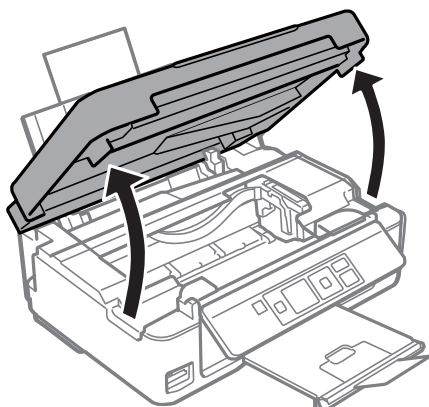


Odstránenie zaseknutého papiera zvnútra tlačiarne

 **Upozornenie:**

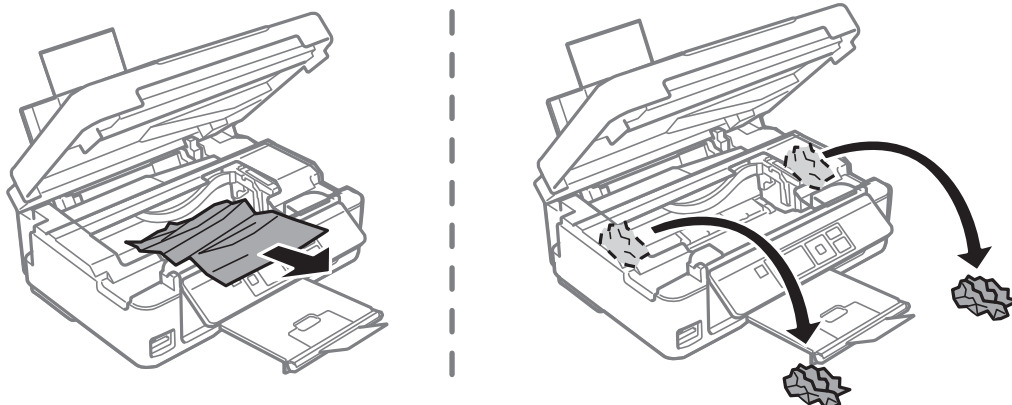
- Pri otváraní alebo zatváraní jednotky skenera dávajte pozor, aby ste si neprivreli ruku alebo prsty. Inak sa môžete zraniť.
- Nikdy sa nedotýkajte tlačidiel ovládacieho panela, pokiaľ máte ruku vo vnútri tlačiarne. Ak sa tlačiareň spustí, mohla by spôsobiť zranenie. Dávajte pozor, aby ste sa nedotkli vyčnievajúcich častí a predišli tak zraneniu.

1. Otvorte jednotku skenera, keď je kryt na dokumenty zatvorený.



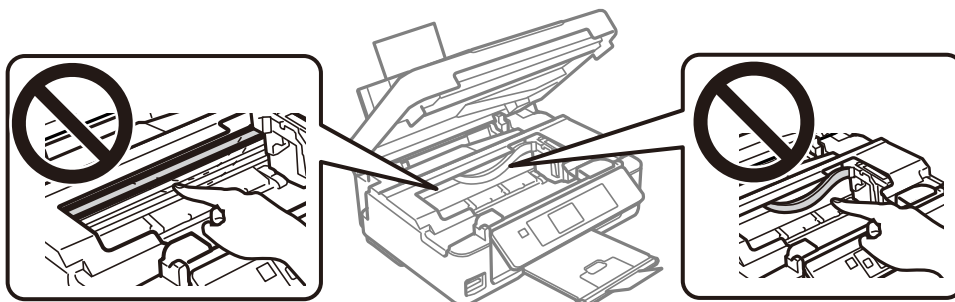
Riešenie problémov

2. Odstráňte zaseknutý papier.

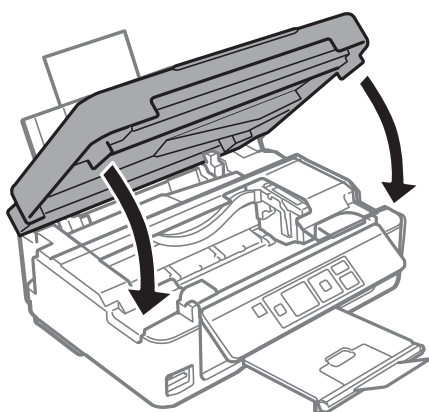


! **Upozornenie:**

Nedotýkajte sa bieleho plochého kábla ani priesvitnej fólie vo vnútri tlačiarne. Mohlo by to spôsobiť poruchu.



3. Zavrite jednotku skenera.



Papier sa nepodáva správne

Skontrolujte nasledujúce body a potom prijmite vhodné opatrenia na vyriešenie problému.

- Tlačiareň umiestnite na rovný povrch a prevádzkujte ju v odporúčaných podmienkach okolitého prostredia.
- Používajte papier podporovaný touto tlačiarňou.
- Dodržujte bezpečnostné opatrenia pri manipulácii s papierom.

Riešenie problémov

- Neprekračujte pri vkladaní hárkov maximálny počet, ktorý je stanovený pre daný papier. Obyčajný papier nevkladajte nad čiaru označenú symbolom trojuholníka na postrannej vodiacej lište papiera.
- Uistite sa, že nastavenia veľkosti a typu papiera sa zhodujú so skutočnou veľkosťou a typom papiera, ktorý ste vložili do tlačiarne.

Súvisiace informácie

- ➔ [„Environmentálne technické údaje” na strane 161](#)
- ➔ [„Bezpečnostné opatrenia pri manipulácii s papierom” na strane 36](#)
- ➔ [„Dostupný papier a kapacity” na strane 37](#)
- ➔ [„Zoznam typov papiera” na strane 38](#)

Papier sa zasekáva

- Vložte papier správnym smerom a posuňte postranné vodiace lišty k hranám papiera.
- Ak ste vložili niekoľko hárkov papiera, vkladajte len jeden hárok papiera naraz.

Súvisiace informácie

- ➔ [„Vybratie zaseknutého papiera” na strane 130](#)
- ➔ [„Vkladanie papiera do zásobníka Zadný podávač papiera” na strane 39](#)

Papier sa podáva nesprávne naklonený

Vložte papier správnym smerom a posuňte postranné vodiace lišty k hranám papiera.

Súvisiace informácie

- ➔ [„Vkladanie papiera do zásobníka Zadný podávač papiera” na strane 39](#)

Niekoľko hárkov papiera sa podáva naraz


- Vložte naraz len jeden hárok papiera.
- Ak sa počas manuálnej obojstrannej tlače podáva viac hárkov papiera naraz, vyberte z tlačiarne všetok papier a potom ho vložte znova.

Výskyt chybového hlásenia - v tlačiarňi chýba papier



Keď sa zobrazí chybové hlásenie, že v tlačiarňi chýba papier, hoci je vložený do zadný podávač papiera, uložte ho lepšie oproti pravej hrane zadný podávač papiera.

Problémy s napájaním a ovládacím panelom

Napájanie sa nezapne

- Uistite sa, že napájací kábel je správne zapojený.
- Podržte tlačidlo  stlačené o čosi dlhšie.

Napájanie sa nevypne

Podržte tlačidlo  stlačené o čosi dlhšie. Ak sa tlačiareň aj tak nedá vypnúť, odpojte napájací kábel. Aby sa predišlo vyschnutiu tlačovej hlavy, tlačiareň znovu zapnite a vypnite stlačením tlačidla .

Displej LCD stmavne

Tlačiareň je v režime spánku. Prepnite displej do predchádzajúceho stavu stlačením ľubovoľného času na ovládacom paneli.

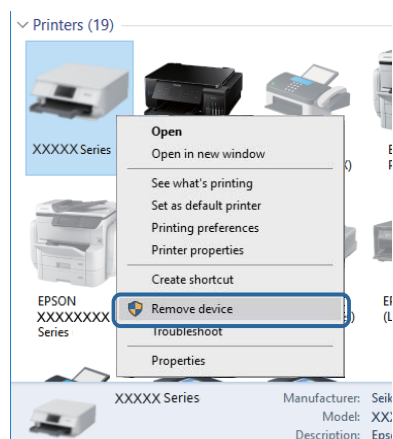
Nedá sa tlačiť z počítača

Kontrola pripojenia (USB)

- Kábel rozhrania USB bezpečne zapojte do tlačiarne a počítača.
- Ak používate rozbočovač USB, pokúste sa pripojiť tlačiareň priamo k počítaču.
- Ak kábel USB nie je možné rozpoznať, zmeňte port, prípadne vymeňte kábel USB.
- Ak tlačiareň netlačí pomocou pripojenia cez USB, skúste nasledujúce.

Odpojte USB kábel od počítača. Kliknite pravým tlačidlom myši na ikonu tlačiarne zobrazenú na počítači a potom vyberte možnosť **Odpojiť zariadenie**. Potom pripojte USB kábel k počítaču a skúste otestovať tlač.

Obnovte pripojenie cez USB podľa návodu v tejto príručke a zmeňte spôsob pripojenia na pripojenie k počítaču. Podrobnosti nájdete cez prepojenie na súvisiace informácie.



Riešenie problémov

Súvisiace informácie

➔ „Zmena spôsobu pripojenia na počítač” na strane 33

Kontrola pripojenia (Sieť)

- Keď ste zmenili prístupový bod alebo poskytovateľa, urobte nastavenia siete na tlačiarni znova. Pripojte počítač alebo inteligentné zariadenie k rovnakému SSID ako tlačiareň.
- Vypnite zariadenia, ktoré chcete pripojiť k sieti. Počkajte asi 10 sekúnd a potom zapnite zariadenia v tomto poradí: prístupový bod, počítač alebo inteligentné zariadenia a potom tlačiareň. Premiestnite tlačiareň a počítač alebo inteligentné zariadenie bližšie k prístupovému bodu, aby sa zlepšila komunikácia rádiovými vlnami, a potom skúste urobiť nastavenia siete znova.
- Vytlačte správu o sieťovom pripojení. Podrobnosti nájdete cez prepojenie na súvisiace informácie. Ak sa v správe ukazuje, že pripojenie k sieti je neúspešné, skontrolujte správu o sieťovom pripojení a potom postupujte podľa vytlačených riešení.
- Ak je IP adresa pridelená tlačiarni 169.254.XXX.XXX a maska podsiete je 255.255.0.0, IP adresa nemusí byť priradená správne. Reštartujte prístupový bod, prípadne vynulujte nastavenia siete pre tlačiareň. Ak sa tým problém nevyrieši, pozrite dokumentáciu k prístupovému bodu.
- Skúste z počítača otvoriť nejakú webovú stránku, aby ste sa uistili, či sú nastavenia siete na počítači správne. Ak nemôžete otvoriť žiadnu webovú stránku, problém je v počítači. Skontrolujte sieťové pripojenie počítača.

Súvisiace informácie

➔ „Pripojenie k počítaču” na strane 21

➔ „Tlač správy o sieťovom pripojení” na strane 26

Kontrola softvéru a údajov

- Zaisťte, aby bol nainštalovaný originálny ovládač tlačiarne Epson. Ak nie je nainštalovaný originálny ovládač tlačiarne Epson, dostupné funkcie sú obmedzené. Odporúčame používať originálny ovládač tlačiarne Epson. Podrobnosti nájdete cez prepojenie na súvisiace informácie.
- Ak tlačíte graficky náročný obrázok, počítač nemusí mať dostatok pamäte. Vytlačte obrázok pri nižšom rozlíšení alebo s menšou veľkosťou.

Súvisiace informácie

➔ „Overenie originálnych ovládačov tlačiarne Epson” na strane 135

➔ „Inštalácia aplikácií” na strane 126

Overenie originálnych ovládačov tlačiarne Epson

Jedným z nasledujúcich spôsobov môžete skontrolovať, či je v počítači nainštalovaný originálny ovládač tlačiarne Epson.

Windows

Vyberte ponuku **Ovládací panel > Zobrazit zariadenia a tlačiarne (Tlačiarne, Tlačiarne a faxy)** a potom otvorte okno vlastností tlačového servera nasledujúcim spôsobom.

Riešenie problémov

- ❑ Windows 10/Windows 8.1/Windows 8/Windows 7

Kliknite na ikonu tlačiarne a potom vo vrchnej časti okna kliknite na položku **Vlastnosti tlačového servera**.

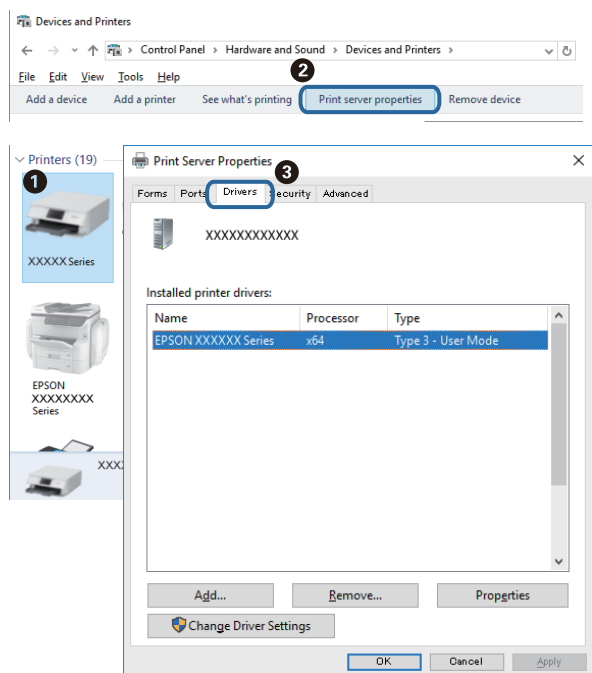
- ❑ Windows Vista

Kliknite pravým tlačidlom myši na priečinok **Tlačiarne** a potom kliknite na položky **Spustiť ako administrátor** > **Vlastnosti**.

- ❑ Windows XP


V ponuke **Súbor** vyberte položku **Vlastnosti servera**.

Kliknite na kartu **Ovládač**. Ak je názov tlačiarne zobrazený v zozname, v počítači je nainštalovaný originálny ovládač tlačiarne Epson.



Riešenie problémov

Mac OS

Vyberte položku **Systémové nastavenia** z ponuky  > **Tlačiarne a skenery** (alebo **Tlač a skenovanie**, **Tlač a faxovanie**), a potom vyberte tlačiareň. Kliknite na položku **Možnosti a spotrebný materiál**, a ak sa v okne objaví karta **Možnosti a Pomôcka**, v počítači je nainštalovaný originálny ovládač tlačiarne Epson.

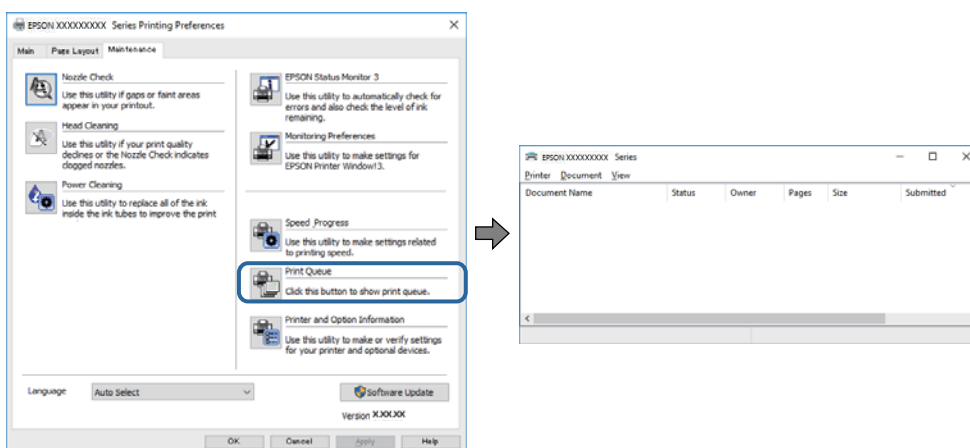


Súvisiace informácie

➔ „Inštalácia aplikácií“ na strane 126

Kontrola stavu tlačiarne z počítača (Windows)

Kliknite na položku **Tlačový front** na karte **Údržba** v ovládači tlačiarne a skontrolujte nasledovné položky.



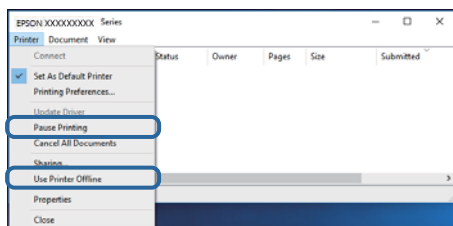
Skontrolujte, či nie sú zobrazené nejaké pozastavené tlačové úlohy.

Ak zostávajú nepotrebné údaje, vyberte položku **Zrušiť všetky dokumenty** v ponuke **Tlačiarne**.

Riešenie problémov

- ☐ Uistite sa, že tlačiareň nie je off-line a že nečaká na tlačovú úlohu.

Ak je tlačiareň off-line alebo čaká na tlačovú úlohu, zrušte nastavenie off-line alebo čakanie na tlačovú úlohu v ponuke **Tlačiareň**.



- ☐ Uistite sa, že je tlačiareň vybratá ako predvolená tlačiareň v ponuke **Tlačiareň** (pri položke ponuky by mal byť zobrazený znak začiarknutia).

Ak tlačiareň nie je vybratá ako predvolená tlačiareň, nastavte ju ako predvolenú tlačiareň. Ak je viac ikon v ponuke **Ovládací panel > Zobrazíť zariadenia a tlačiarne (Tlačiarne, Tlačiarne a faxy)**, pozrite nasledujúce a vyberte ikonu.

Príklad)

USB pripojenie: EPSON XXXX Series

Sieťové pripojenie: EPSON XXXX Series (sieť)


Ak ovládač tlačiarne nainštalujete viackrát, môžu sa vytvoriť kópie ovládača tlačiarne. Ak sa vytvoria kópie „EPSON XXXX Series (kópia 1)“, kliknite pravým tlačidlom myši na ikonu ovládača tlačiarne a potom kliknite na položku **Odstrániť zariadenie**.

- ☐ Zaisťujte, aby bola tlačiareň nasledovne správne zvolená v položke **Vlastnosti > Port** v ponuke **Tlačiareň**.

Vyberte možnosť „USBXXX“ pre USB pripojenie, prípadne možnosť „EpsonNet Print Port“ pre sieťové pripojenie.

Kontrola stavu tlačiarne z počítača (Mac OS)

Skontrolujte, či stav tlačiarne nie je **Pozastavené**.

Vyberte položku **Systémové nastavenia** z ponuky  > **Tlačiarne a skenery** (alebo **Tlač a skenovanie, Tlač a faxovanie**) a potom dvakrát kliknite na tlačiareň. Ak je tlačiareň pozastavená, kliknite na možnosť **Obnoviť** (alebo **Obnoviť tlačiareň**).

Keď nemôžete urobiť nastavenia siete

- ☐ Vypnite zariadenia, ktoré chcete pripojiť k sieti. Počkejte asi 10 sekúnd a potom zapnite zariadenia v tomto poradí: prístupový bod, počítač alebo inteligentné zariadenia a potom tlačiareň. Premiestnite tlačiareň a počítač alebo inteligentné zariadenie bližšie k prístupovému bodu, aby sa zlepšila komunikácia rádiovými vlnami, a potom skúste urobiť nastavenia siete znova.
- ☐ Vyberte ponuku **Nastavenie > Nastavenia siete > Kontrola pripojenia** a potom vytlačte správu o sieťovom pripojení. Ak sa vyskytne chyba, skontrolujte správu o sieťovom pripojení a potom postupujte podľa vytlačených riešení.

Súvisiace informácie

- ➔ „Nedá sa pripojiť zo zariadení, hoci v nastaveniach siete nie sú žiadne problémy“ na strane 139

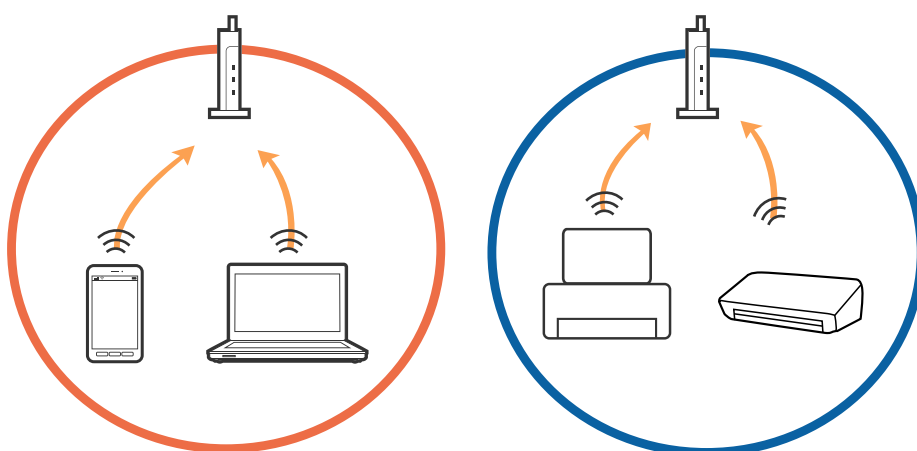
➔ „Hlásenia a riešenia v správe o sieťovom pripojení“ na strane 27

Nedá sa pripojiť zo zariadení, hoci v nastaveniach siete nie sú žiadne problémy

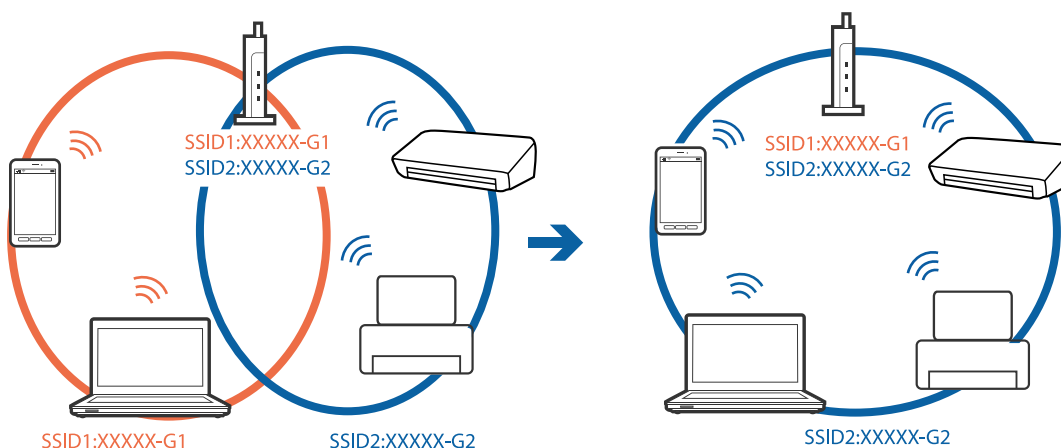
Ak sa nemôžete z počítača ani inteligentného zariadenia pripojiť k tlačiarni, hoci správa o sieťovom pripojení neukazuje žiadne problémy, pozrite nasledujúce.

- ❑ Keď používate súčasne viac prístupových bodov, nemusí sa dať tlačiareň používať z počítača ani inteligentného zariadenia. Zavisí to od nastavenia prístupových bodov. Pripojte počítač alebo inteligentné zariadenie k rovnakému prístupovému bodu ako tlačiareň.

Ak je na inteligentnom zariadení aktivovaná funkcia zosieťovania, vypnite ju.

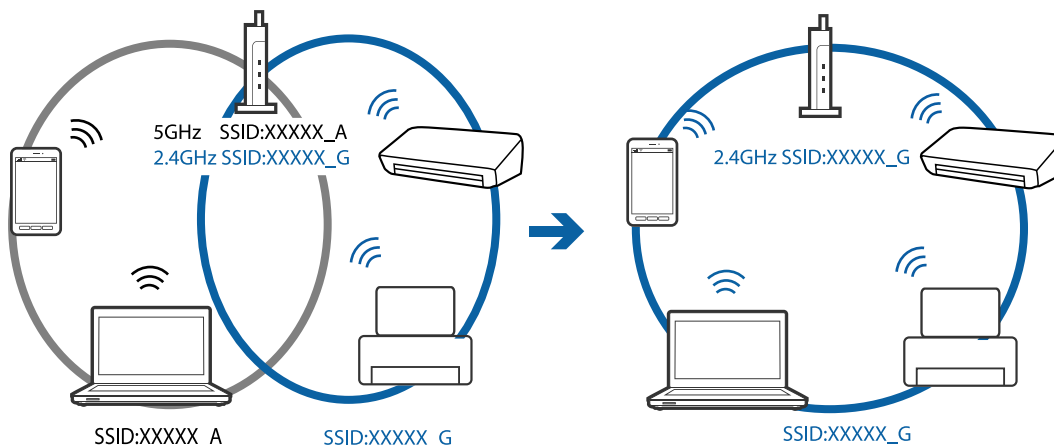


- ❑ K prístupovému bodu sa nemusí dať pripojiť, ak má prístupový bod viac SSID a zariadenia sú pripojené k rozličným SSID na rovnakom prístupovom bode. Pripojte počítač alebo inteligentné zariadenie k rovnakému SSID ako tlačiareň.

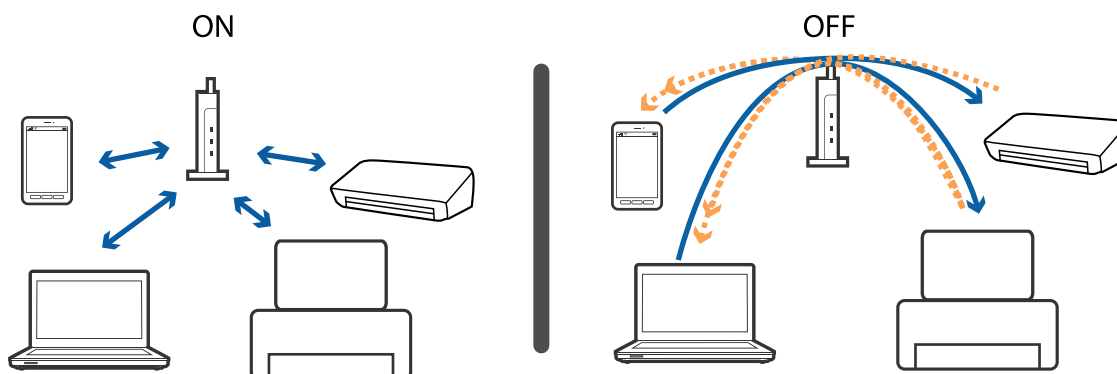


Riešenie problémov

- Prístupový bod kompatibilný so štandardom IEEE802.11a aj IEEE802.11g má SSID v pásme 2,4 GHz a 5 GHz. Ak pripojíte počítač alebo inteligentné zariadenie k SSID v pásme 5 GHz, nemusí sa pripojiť k tlačiarňi, pretože tlačiareň podporuje len komunikáciu v pásme 2,4 GHz. Pripojte počítač alebo inteligentné zariadenie k rovnakému SSID ako tlačiareň.



- Väčšina prístupových bodov má funkciu oddeľovača súkromia, ktorá blokuje komunikáciu medzi pripojenými zariadeniami. Ak komunikácia medzi tlačiarňou a počítačom alebo inteligentným zariadením nie je možná, hoci sú pripojené k rovnakej sieti, deaktivujte na prístupovom bode funkciu oddeľovača súkromia. Pozrite si návod k prístupovému bodu, kde nájdete ďalšie podrobnosti.



Súvisiace informácie


- ➔ „Overenie SSID pripojeného k tlačiarňi” na strane 140
- ➔ „Overenie SSID pre počítač” na strane 141

Overenie SSID pripojeného k tlačiarňi

SSID môžete overiť vytlačением správy o sieťovom pripojení, hárku so stavom siete, prípadne v aplikácii Web Config.

Overenie SSID pre počítač

Windows

Kliknite na ikonu  na paneli úloh na pracovnej ploche. V zobrazenom zozname skontrolujte názov pripojeného SSID.



Mac OS

Kliknite na ikonu Wi-Fi vo vrchnej časti obrazovky počítača. Zobrazí sa zoznam SSID a pripojené SSID je označené značkou začiarknutia.



Nedá sa tlačiť z iPhone alebo iPad

- Pripojte iPhone alebo iPad k rovnakej sieti (SSID) ako tlačiareň.
- Povoľte položku **Konfigurácia papiera** v nasledujúcich ponukách.
Nastvenie > Nastavenie tlačiarnie > Nast. zdroja papiera > Konfigurácia papiera
- Povoľte nastavenie AirPrint v aplikácii Web Config.

Súvisiace informácie

- ➔ „Pripojenie k inteligentnému zariadeniu” na strane 22
- ➔ „Web Config” na strane 113

Tlač sa pozastavila

Ak tlačíte obrázok s veľkou dátovou veľkosťou, tlač sa môže pozastaviť a papier sa môže vysunúť. Vytlačte obrázok pri nižšom rozlíšení alebo s menšou veľkosťou.

Problémy s výtlačkami

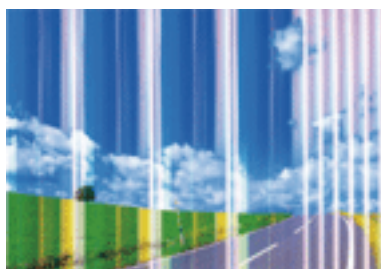
Výtlačok je ošúchaný, prípadne chýba farba

Ak ste tlačiareň dlho nepoužívali, trysky tlačovej hlavy môžu byť upchané a vypúšťanie kvapiek atramentu môže byť znemožnené. Vykonajte kontrolu dýz a vyčistite tlačovú hlavu, ak sú dýzy tlačovej hlavy upchané.

Súvisiace informácie

- ➔ „Kontrola a čistenie tlačovej hlavy” na strane 99

Objavujú sa pásy alebo nečakané farby

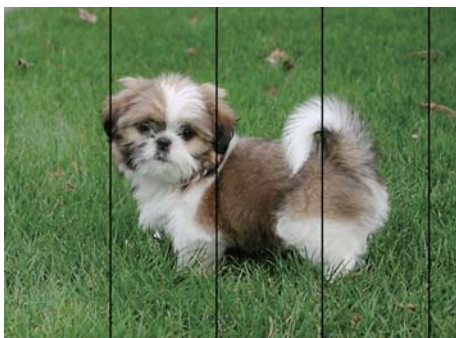


Trysky tlačovej hlavy môže byť zanesené. Urobte kontrolu trysky a skontrolujte, či trysky tlačovej hlavy nie sú zanesené. Ak sú trysky tlačovej hlavy upchané, vyčistite tlačovú hlavu.

Súvisiace informácie

- ➔ „Kontrola a čistenie tlačovej hlavy” na strane 99

Farebné pruhy sa objavujú v intervaloch približne 2.5 cm



- Vyberte vhodné nastavenie typu papiera podľa papiera vloženého v tlačiarni.
- Zarovnajzte tlačovú hlavu z počítača.
- Keď tlačíte na obyčajný papier, vytlačte pomocou nastavenia vyššej kvality.

Súvisiace informácie

- ➔ „Zoznam typov papiera” na strane 38
- ➔ „Zarovnanie tlačovej hlavy — Windows” na strane 102
- ➔ „Zarovnanie tlačovej hlavy — Mac OS” na strane 102

Rozmazané výťažky, zvislé pruhy alebo nesprávne zarovnanie



enthalten alle
Aufdruck. W
↓ 5008 "Regel

Zarovnajzte tlačovú hlavu.

Súvisiace informácie

- ➔ „Zarovnanie tlačovej hlavy” na strane 101

Kvalita tlače sa nezlepší ani po zarovnaní tlačovej hlavy


Pri dvojsmernej (alebo vysokorýchlostnej) tlači tlačí tlačová hlava pri pohybe oboma smermi a môže dôjsť k nesprávnemu zarovnaní zvislých čiar. Ak sa kvalita tlače nezlepší, vypnite dvojsmerné (alebo vysokorýchlostné) nastavenie. Vypnutie tohto nastavenia môže znížiť rýchlosť tlače.

- Windows

V ovládači tlačiarny zrušte výber položky **Vysoká rýchlosť** na karte **Viac možností**.

Riešenie problémov

Mac OS

Vyberte položku **Systémové nastavenia** z ponuky  > **Tlačiarne a skenery** (alebo **Tlač a skenovanie**, **Tlač a faxovanie**), a potom vyberte tlačiareň. Kliknite na položky **Možnosti a náplne** > **Možnosti** (alebo **Ovládač**). Vyberte možnosť **Vypnuté** pre nastavenie **High Speed Printing**.

Kvalita tlače je nízka

Ak je kvalita tlače nízka kvôli rozmazaným výtlačkom, pruhom, chýbajúcim farbám, vyblednutým farbám a nesprávnemu zarovnaniu na výtlačkoch, skontrolujte nasledovné.

Kontrola tlačiarne

- Vykonajte kontrolu dýz a vyčistite tlačovú hlavu, ak sú dýzy tlačovej hlavy upchané.
- Zarovnajete tlačovú hlavu.

Kontrola papiera

- Používajte papier podporovaný touto tlačiarňou.
- Netlačte na papier, ktorý je vlhký, poškodený alebo príliš starý.
- Ak je papier skrútený alebo je obálka nadutá, vyrovnajte ju.
- Neukladajte papier na seba hneď po vytlačení.
- Nechajte výtlačky úplne vysušiť pred ich založením alebo vyvesením. Pri sušení výtlačkov ich nevystavujte priamemu slnečnému žiareniu, nepoužívajte sušič a nedotýkajte sa tlačenej strany papiera.
- Pri tlači obrázkov alebo fotografií spoločnosť Epson odporúča používať originálny papier Epson, nie obyčajný papier. Tlačte na stranu pre tlač originálneho papiera Epson.

Kontrola nastavení tlače

- Vyberte vhodné nastavenie typu papiera podľa papiera vloženého v tlačiarňi.
- Tlačte pomocou nastavenia vyššej kvality.

Kontrola atramentovej kazety

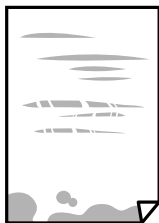
- Spoločnosť Epson odporúča spotrebovať atramentovú kazetu pred dátumom vytlačeným na jej obale.
- V záujme dosiahnutia najlepších výsledkov spotrebujte atramentové kazety do šiestich mesiacov od otvorenia obalu.
- Skúste použiť originálne atramentové kazety Epson. Toto zariadenie je navrhnuté tak, aby upravovalo farby na základe používania originálnych atramentových kaziet Epson. Používanie neoriginálnych atramentových kaziet môže spôsobiť pokles kvality tlače.

Súvisiace informácie

- ➔ „Dostupný papier a kapacity” na strane 37
- ➔ „Zoznam typov papiera” na strane 38
- ➔ „Bezpečnostné opatrenia pri manipulácii s papierom” na strane 36
- ➔ „Kontrola a čistenie tlačovej hlavy” na strane 99
- ➔ „Zarovnanie tlačovej hlavy” na strane 101

Papier je zašpinený alebo ošúchaný

- ❑ Keď sa navrchu alebo naspodku papiera objavia rozmazané vodorovné pásy, vložte papier v správnom smere a posuňte vodiace lišty k hranám papiera.



- ❑ Keď sa na papieri objavia rozmazané zvislé pásy, vyčistite dráhu papiera.



- ❑ Položte papier na rovný podklad a skontrolujte, či nie je zvltný. Ak je, vyrovnajte ho.
- ❑ Pri manuálnej obojstrannej tlači a pred opätovným vloženíím papiera skontrolujte, či atrament úplne vyschol.

Súvisiace informácie

- ➔ [„Vkladanie papiera do zásobníka Zadný podávač papiera” na strane 39](#)
- ➔ [„Čistenie cesty papiera” na strane 102](#)

Tlačené fotografie sú zlepené

Možno tlačíte na nesprávnu stranu fotografického papiera. Uistite sa, či tlačíte na tlačovú stranu.

Keď sa tlačí na nesprávnu stranu fotografického papiera, je potrebné vyčistiť dráhu papiera.

Súvisiace informácie

- ➔ [„Čistenie cesty papiera” na strane 102](#)

Obrázky a fotografie sa tlačia v neočakávaných farbách

Keď tlačíte z ovládača tlačiarne v systéme Windows, v závislosti od typu papiera sa štandardne použije automatické nastavenie úpravy fotografie. Skúste zmeniť nastavenie.

Na karte **Viac možností** vyberte možnosť **Vlastné** v položke **Korekcia farieb** a potom kliknite na položku **Spresniť**. Zmeňte nastavenie položky **Korekcia scény** z možnosti **Automatická korekcia** na nejakú inú možnosť. Ak zmena nastavenia nefunguje, použite nejaký iný spôsob pripojenia, nie **PhotoEnhance** v aplikácii **Správa farieb**.

Súvisiace informácie

➔ „Úprava farby tlače” na strane 67

Farby sú iné než vidíte na obrazovke

- Zobrazovacie zariadenia, ako sú napríklad počítačové obrazovky, majú svoje vlastnosti obrazovky. Ak je zobrazenie nevyvážené, obraz nie je zobrazený so správnym jasom a farbami. Nastavte vlastnosti zariadenia.
- Svetlo dopadajúce na obrazovku má vplyv na to, ako vidíte obraz na obrazovke. Vyhnite sa priamemu slnečnému svetlu a overte si obraz tam, kde je zaistené príslušné osvetlenie.
- Farby môžu byť iné než tie, ktoré vidíte na inteligentných zariadeniach (napríklad smartfónoch alebo tabletoch) s obrazovkami s vysokým rozlíšením.
- Farby na obrazovke nie sú úplne rovnaké ako farby na papieri, pretože zobrazovacie zariadenie a tlačiareň majú odlišný proces vytvárania farieb.

Nedá sa tlačiť bez okrajov

V nastaveniach tlače urobte nastavenie tlače bez okrajov. Ak vyberiete typ papiera, ktorý nepodporuje tlač bez okrajov, nemôžete vybrať možnosť **Bez okrajov**. Vyberte typ papiera, ktorý podporuje tlač bez okrajov.

Súvisiace informácie

- ➔ „Možnosti ponuky pre režim Tlač fotog.” na strane 50
- ➔ „Možnosti ponuky pre režim Kop.” na strane 73
- ➔ „Základné informácie — Windows” na strane 51
- ➔ „Základné tlačové činnosti — Mac OS” na strane 52

Počas tlače bez okrajov sú hrany obrazu orezané

Počas tlače bez okrajov sa obrázok mierne zväčší a vyčnievajúca časť sa oreže. Vyberte nižšie nastavenie zväčšenia.

- Windows
V ovládači tlačiarne kliknite na položku **Nastavenia** vedľa políčka **Bez okrajov** na karte **Hlavný** a potom zmeňte nastavenie.
- Mac OS
V ponuke dialógového okna tlače **Rozšírenie** zmeňte nastavenie **Nastavenia tlače**.

Výtlačok je nesprávne umiestnený, má nesprávnu veľkosť alebo okraje

- Vložte papier správnym smerom a posuňte postranné vodiace lišty k hranám papiera.
- Pri vkladaní originálov do sklo skenera vyrovnajte roh originálu s rohom, ktorý je označený značkou na rámkou sklenenej dosky skenera. Ak sú okraje kópie orezané, posuňte originál mierne ďalej od rohu.
- Keď dávate originály na sklo skenera, vyčistite sklo skenera a kryt dokumentov. Ak sú na skle prach alebo škrvrny, tieto sa môžu nachádzať v oblasti kopírovania, čo môže mať za následok nesprávnu polohu kopírovania alebo zmenšenie tlačeného obrázka.

Riešenie problémov

- Vyberte príslušné nastavenie veľkosti papiera.
- Upravte nastavenie okrajov v aplikácii, aby sa nachádzali v oblasti tlače.

Súvisiace informácie

- ➔ „Vkladanie papiera do zásobníka Zadný podávač papiera” na strane 39
- ➔ „Umiestnenie originálov na Sklo skenera” na strane 43
- ➔ „Čistenie súčasti Sklo skenera” na strane 103
- ➔ „Oblasť tlače” na strane 156

Vytlačené znaky sú nesprávne alebo skomolené

- USB kábel zapojte pevne do tlačiarne a počítača.
- Zrušte všetky pozastavené tlačové úlohy.
- Počas tlače nezapínajte manuálne režim **Dlhodobý spánok** počítača alebo režim **Spánok**. Nabudúce, keď zapnete počítač, sa môžu vytlačiť stránky skomoleného textu.

Súvisiace informácie

- ➔ „Zrušenie tlače” na strane 71

Vytlačený obrázok je prevrátený

V ovládači tlačiarne alebo v aplikácii zrušte nastavenie zrkadlového obrazu.

- Windows
V ovládači tlačiarne zrušte výber položky **Zrkadlový obraz** na karte **Viac možností**.
- Mac OS
Zrušte výber položky **Mirror Image** v ponuke dialógového okna tlače **Nastavenia tlače**.

Mozaikové vzory na výtlačkoch

Pri tlači obrázkov a fotografií tlače pomocou údajov s vysokým rozlíšením. Obrázky na webových stránkach majú často nízke rozlíšenie a hoci vyzerajú dosť dobre na displeji, kvalita tlače môže byť nižšia.

Na kopírovanom obraze sa objavujú nerovnomerné farby, šmuhy, bodky alebo rovné čiary

- Vyčistite dráhu papiera.
- Vyčistite sklo skenera.
- Netlačte príliš veľkou silou na originál alebo kryt na dokumenty pri ukladaní originálov na sklo skenera.
- Ak sa papier zašpiní, znížte nastavenie hustoty kopírovania.

Súvisiace informácie

- ➔ „Čistenie cesty papiera” na strane 102
- ➔ „Čistenie súčasti Sklo skenera” na strane 103
- ➔ „Možnosti ponuky pre režim Kop.” na strane 73

Na kopírovanom obraze je vlnitý vzor (známy ako moaré)

Zmeňte nastavenie zmenšenia alebo zväčšenia, alebo umiestnite originál pod trochu pozmeneným uhlom.

Súvisiace informácie

- ➔ „Možnosti ponuky pre režim Kop.” na strane 73

Na kópii je opačná strana originálu

- Ak je originál tenký, položte ho na sklo skenera a potom položte na originál čierny papier.
- Znížte na ovládacom paneli nastavenie hustoty kópie.

Súvisiace informácie

- ➔ „Možnosti ponuky pre režim Kop.” na strane 73

Problém s výtlačkami nie je možné odstrániť

Ak ste vyskúšali všetky uvedené riešenia a problém sa nevyriešil, skúste odinštalovať a znovu nainštalovať ovládač tlačiarne.

Súvisiace informácie

- ➔ „Odinštalovanie aplikácií” na strane 124
- ➔ „Inštalácia aplikácií” na strane 126

Ďalšie problémy pri tlači


Príliš pomalá tlač

- Zavrite všetky nepotrebné aplikácie.
- Znížte nastavenie kvality. Vysokokvalitná tlač znižuje rýchlosť tlače.

Riešenie problémov


- Zapnite dvojsmerné (alebo vysokorýchlostné) nastavenie. Keď je toto nastavenie zapnuté, tlačová hlava tlačí pri pohybe oboma smermi a rýchlosť tlače sa zvyšuje.
 - Windows

V ovládači tlačiarne vyberte položku **Vysoká rýchlosť** na karte **Viac možností**.
 - Mac OS

Vyberte položku **Systémové nastavenia** z ponuky  > **Tlačiarne a skenery** (alebo **Tlač a skenovanie, Tlač a faxovanie**), a potom vyberte tlačiareň. Kliknite na položky **Možnosti a náplne** > **Možnosti** (alebo **Ovládač**). Vyberte možnosť **Zapnuté** pre nastavenie **High Speed Printing**.
- Vypnite režim **Tichý režim**.
 - Ovládací panel

Na domovskej obrazovke vyberte možnosť **Tichý režim** a potom ju zakážte.
 - Windows

V ovládači tlačiarne vyberte možnosť **Vypnuté** v nastavení **Tichý režim** na karte **Hlavný**.
 - Mac OS


Vyberte položku **Systémové nastavenia** z ponuky  > **Tlačiarne a skenery** (alebo **Tlač a skenovanie, Tlač a faxovanie**), a potom vyberte tlačiareň. Kliknite na položky **Možnosti a náplne** > **Možnosti** (alebo **Ovládač**). Vyberte možnosť **Vypnuté** pre nastavenie **Tichý režim**.

Pri nepretržitej tlači sa tlač dramaticky spomalí

tlač sa spomalí, aby nedochádzalo k prehriatiu a poškodeniu mechanizmu tlačiarne. V tlači ale môžete pokračovať ďalej. Ak chcete obnoviť normálnu rýchlosť tlače, nechajte tlačiareň nečinnú aspoň 30 minút. Rýchlosť tlače sa nevráti k normálu, ak je vypnuté napájanie.

Nedá sa zrušiť tlač z počítača so systémom Mac OS X v10.6.8

Ak chcete zastaviť tlač z počítača, urobte nasledujúce nastavenia.

Spustite aplikáciu Web Config a potom vyberte možnosť **Port9100** v nastavení **Protokol s najvyššou prioritou** v časti **Nastavenie AirPrint**. Vyberte položku **Systémové nastavenia** z ponuky  > **Tlačiarne a skenery** (alebo **Tlač a skenovanie, Tlač a faxovanie**), odstráňte tlačiareň a potom ju znova pridajte.

Súvisiace informácie

➔ [„Web Config“ na strane 113](#)

Nie je možné spustiť skenovanie

- Kábel rozhrania USB bezpečne zapojte do tlačiarne a počítača. Ak používate rozbočovač USB, pokúste sa pripojiť tlačiareň priamo k počítaču.
- Ak skenujete pri vysokom rozlíšení cez sieť, môže dôjsť k chybe v komunikácii. Znížte rozlíšenie.
- Zaisťte, aby bola v aplikácii Epson Scan 2 zvolená správna tlačiareň (skener).

Riešenie problémov

Ak používate systém Windows, skontrolujte, či je tlačiareň rozpoznaná

V systéme Windows skontrolujte, či je tlačiareň (skener) zobrazená v zozname **Skener alebo fotoaparát**. Tlačiareň (skener) by sa mala zobrazovať ako „EPSON XXXXX (názov tlačiarne)“. Ak tlačiareň (skener) nie je zobrazená, odinštalujte a znovu nainštalujte aplikáciu Epson Scan 2. Zoznam **Skener a fotoaparát** zobrazíte nasledovne.

Windows 10

Pravým tlačidlom myši kliknite na tlačidlo Štart alebo ho podržte stlačené, kliknite na položku **Ovládací panel**, do kľúčového tlačidla vyhľadávania zadajte „Skener a fotoaparát“, kliknite na položku **Zobrazíť skenery a fotoaparáty** a skontrolujte, či je tlačiareň zobrazená.

Windows 8.1/Windows 8

Vyberte položky **Pracovná plocha > Nastavenia > Ovládací panel**, do kľúčového tlačidla vyhľadávania zadajte „Skener a fotoaparát“, kliknite na položku **Zobrazíť skener a kameru** a skontrolujte, či je tlačiareň zobrazená.

Windows 7

Kliknite na tlačidlo Štart, kliknite na položku **Ovládací panel**, do kľúčového tlačidla vyhľadávania zadajte „Skener a fotoaparát“, kliknite na položku **Zobrazíť skenery a fotoaparáty** a skontrolujte, či je tlačiareň zobrazená.

Windows Vista

Kliknite na tlačidlo Štart, kliknite na položky **Ovládací panel > Hardvér a zvuk > Skenery a fotoaparáty** a skontrolujte, či je tlačiareň zobrazená.

Windows XP

Kliknite na tlačidlo Štart, kliknite na položky **Ovládací panel > Tlačiarne a iný hardvér > Skenery a fotoaparáty** a skontrolujte, či je tlačiareň zobrazená.

Súvisiace informácie

➔ [„Odinštalovanie aplikácií“ na strane 124](#)

➔ [„Inštalácia aplikácií“ na strane 126](#)

Z ovládacieho panela sa nedá spustiť skenovanie

Skontrolujte, či sú správne nainštalované aplikácie Epson Scan 2 a Epson Event Manager.

Skontrolujte nastavenie skenovania priradené v aplikácii Epson Event Manager.

Súvisiace informácie

➔ [„Epson Scan 2 \(ovládač skenera\)“ na strane 121](#)

➔ [„Epson Event Manager“ na strane 122](#)

Problémy s naskenovaným obrázkom

Pri skenovaní zo skla skenera sa vyskytujú nerovnomerné farby, nečistoty a škvvrny

Vyčistite sklo skenera.

Riešenie problémov

- Odstráňte všetky nečistoty alebo špinu, ktorá sa prichytáva na originál.
- Na originál alebo na kryt dokumentov netlačte príliš silno. Ak tlačíte príliš silno, môže dochádzať k výskytu rozmazania, šmúh a škvŕn.

Súvisiace informácie

➔ „Čistenie súčasti Sklo skenera” na strane 103

Kvalita obrazu je slabá

- Nastavte položku **Režim** v aplikácii Epson Scan 2 v závislosti od originálu, ktorý chcete skenovať. Skenujte pomocou nastavení pre dokumenty v režime **Režim dokumentov** a nastavení pre fotografie v režime **Režim fotografií**.
- V aplikácii Epson Scan 2 upravte obraz pomocou položiek na karte **Rozšírené nastavenia** a potom naskenujte.
- Ak je rozlíšenie nízke, skúste ho zväčšiť a potom naskenujte.

Súvisiace informácie

➔ „Skenovanie pomocou aplikácie Epson Scan 2” na strane 79

V pozadí obrazov sa objavuje kontrast

Na naskenovanom obraze sa môžu objavovať obrazy zo zadnej strany originálu.

- V aplikácii Epson Scan 2 vyberte kartu **Rozšírené nastavenia** a potom nastavte položku **Jas**.
Táto funkcia nemusí byť k dispozícii. Závisí to od nastavení na karte **Hlavné nastavenia** > **Typ obrázka** alebo nastavení na karte **Rozšírené nastavenia**.
- V režime **Režim dokumentov** v aplikácii Epson Scan 2 vyberte kartu **Rozšírené nastavenia** a potom položky **Možnosti obrázkov** > **Vylepšenie textu**.
- Keď skenujete zo skla skenera, položte na originál čierny papier alebo stolovú podložku.

Súvisiace informácie

➔ „Umiestnenie originálov na Sklo skenera” na strane 43

➔ „Skenovanie pomocou aplikácie Epson Scan 2” na strane 79

Text je rozmazaný

- V režime **Režim dokumentov** v aplikácii Epson Scan 2 vyberte kartu **Rozšírené nastavenia** a potom položky **Možnosti obrázkov** > **Vylepšenie textu**.
- Vyberte možnosť **Režim dokumentov** ako nastavenie pre položku **Režim** v aplikácii Epson Scan 2. Skenujte pomocou nastavení pre dokumenty v režime **Režim dokumentov**.
- V režime **Režim dokumentov** v aplikácii Epson Scan 2, keď je položka **Typ obrázka** na karte **Hlavné nastavenia** nastavená na možnosť **Čiernobielo**, nastavte položku **Hraničná hodnota** na karte **Rozšírené nastavenia**. Keď zväčšíte hodnotu **Hraničná hodnota**, oblasti s čiernou farbou budú väčšie.
- Ak je rozlíšenie nízke, skúste ho zväčšiť a potom skenujte.

Súvisiace informácie

➔ „Skenovanie dokumentov (Režim dokumentov)” na strane 79

Zobrazujú sa rušivé vzory (tiene podobné pavučine)

Ak je originál vytlačený dokument, na naskenovanom obrázku sa môžu zobrazovať rušivé vzory (tiene podobné pavučine).

Na karte **Rozšírené nastavenia** v Epson Scan 2 nastavte položku **Odrastrovanie**.



Zmeňte rozlíšenie a potom znova naskenujte.

Súvisiace informácie

➔ „Skenovanie pomocou aplikácie Epson Scan 2” na strane 79

Na skle skenera sa nedá skenovať správna oblasť

- Uistite sa, že je originál umiestnený podľa značiek zarovnania.
- Ak okraj skenovaného obrazu chýba, mierne posuňte originál ďalej od kraja skla skenera.
- Keď na sklo skenera dávate viac originálov, nezabudnite medzi originálmi nechať medzeru aspoň 20 mm (0,79 palca).
- Keď skenujete z ovládacieho panela a vyberiete funkciu orezania skenovanej oblasti, odstráňte zo skla skenera a krytu dokumentu všetky nečistoty a prach. Ak je okolo originálu nejaká nečistota alebo prach, skenovaný rozsah sa zväčší a táto oblasť sa zahrnie do skenovania.

Súvisiace informácie

➔ „Umiestnenie originálov na Sklo skenera” na strane 43

Nedá sa zobrazit' ukážka vo funkcii Miniatura

- Keď na sklo skenera položíte viac originálov, zaistite, aby medzi nimi bola medzera aspoň 20 mm (0,79 palca).
- Skontrolujte, či je originál položený rovno.
- V závislosti od originálu sa možno vo funkcii **Miniatura** nedá vytvorit' ukážka. V takej situácii zrušte začiarknutie políčka **Miniatura** vo vrchnej časti okna ukážky celej skenovanej oblasti a potom vytvorte oblasť ručne.

Súvisiace informácie

➔ „Skenovanie fotografií alebo obrázkov (Režim fotografií)” na strane 82

Text nie je rozpoznávaný správne, keď sa ukladá ako a PDF s možnosťou vyhľadávania

- V okne **Možnosti formátu obrázka** v aplikácii Epson Scan 2 skontrolujte, či je položka **Jazyk textu** nastavená na karte **Text** správne.
- Skontrolujte, či je originál položený rovno.
- Použite originál so zreteľným textom. Funkcia rozpoznávania textu môže odmietnuť nasledujúce typy originálov.
 - Originály, ktoré boli veľa krát kopírované
 - Originály prijaté faxom (pri nízkych rozlíšeníach)
 - Originály, na ktorých je odsadenie písmen alebo riadkov príliš malé
 - Originály s nalinkovanými čiarami alebo prečiarknutím textu
 - Originály s ručne písaným textom
 - Originály so záhybmi alebo vráskami
- V režime **Režim dokumentov** v aplikácii Epson Scan 2, keď je položka **Typ obrázka** na karte **Hlavné nastavenia** nastavená na možnosť **Čiernobielo**, nastavte položku **Hraničná hodnota** na karte **Rozšírené nastavenia**. Keď zväčšíte hodnotu **Hraničná hodnota**, čierna bude sýtejšia.
- V režime **Režim dokumentov** v aplikácii Epson Scan 2 vyberte kartu **Rozšírené nastavenia** a potom položky **Možnosti obrázkov > Vylepšenie textu**.

Súvisiace informácie

- ➔ [„Skenovanie dokumentov \(Režim dokumentov\)” na strane 79](#)

Problémy v naskenovanom obraze sa nedajú vyriešiť

Ak ste vyskúšali všetky riešenia a problém sa nevyriešil, inicializujte nastavenia aplikácie Epson Scan 2 pomocou pomôcky Epson Scan 2 Utility.

Poznámka:

Pomôcka Epson Scan 2 Utility je aplikácia, ktorá sa poskytuje spolu s aplikáciou Epson Scan 2.

1. Spusťte softvér Epson Scan 2 Utility.
 - Windows 10
Kliknite na tlačidlo Štart a potom vyberte položky **EPSON > Epson Scan 2 Utility**.
 - Windows 8.1/Windows 8
Zadajte názov aplikácie do kľúčového tlačidla Vyhľadávanie, a potom vyberte zobrazenú ikonu.
 - Windows 7/Windows Vista/Windows XP
Kliknite na tlačidlo Štart a potom vyberte položky **Všetky programy** alebo **Programy > EPSON > Epson Scan 2 Utility > Epson Scan 2**.
 - Mac OS
Vyberte položky **Prejsť > Aplikácie > Epson Software > Epson Scan 2 Utility**.
2. Vyberte kartu **Iné**.

3. Kliknite na položku **Obnoviť**.

Poznámka:

Ak inicializácia nevyrieši problém, odinštalujte a znova nainštalujte aplikáciu Epson Scan 2.

Súvisiace informácie

- ➔ „Odinštalovanie aplikácií” na strane 124
- ➔ „Inštalácia aplikácií” na strane 126

Ostatné problémy so skenovaním

Príliš pomalé skenovanie

Znížte rozlíšenie.

Súvisiace informácie

- ➔ „Skenovanie pomocou aplikácie Epson Scan 2” na strane 79

Skenovanie zastane pri skenovaní do formátu PDF/Multi-TIFF

- Pri skenovaní pomocou aplikácie Epson Scan 2 môžete nepretržite skenovať až 999 strán vo formáte PDF a až 200 strán vo formáte Multi-TIFF.
- Pri skenovaní veľkého množstva odporúčame skenovať v odtieňoch sivej.
- Zväčšite voľnú kapacitu na pevnom disku počítača. Skenovanie môže zastať, ak tam nie je dostatok voľného miesta.
- Skúste skenovať pri nižšom rozlíšení. Skenovanie zastane, ak celková veľkosť údajov dosiahne limit.

Súvisiace informácie

- ➔ „Skenovanie pomocou aplikácie Epson Scan 2” na strane 79

Iné problémy

Slabý elektrický výboj pri kontakte s tlačiarňou

Ak sú k počítaču pripojené viaceré periférne zariadenia, pri kontakte s tlačiarňou môžete cítiť slabý elektrický výboj. Nainštalujte uzemňovací vodič na počítači, ktorý je pripojený k tlačiarňe.

Hlučná prevádzka

Ak sú prevádzkové zvuky príliš hlučné, zapnite režim **Tichý režim**. Povolenie tejto funkcie môže spomaliť tlač. V závislosti od typu papiera a zvolených nastavení kvality tlače sa rozdiel v úrovni hluku tlačiarne nemusí prejavovať.

Riešenie problémov


Ovládací panel

Na domovskej obrazovke vyberte možnosť **Tichý režim** a potom ju povoľte.

Windows

Zapnite **Tichý režim** na karte **Hlavný** v ovládači tlačiarne.

Mac OS

Vyberte položku **Systémové nastavenia** z ponuky  > **Tlačiarne a skenery** (alebo **Tlač a skenovanie**, **Tlač a faxovanie**), a potom vyberte tlačiareň. Kliknite na položky **Možnosti a náplne** > **Možnosti** (alebo **Ovládač**). Vyberte možnosť **Zapnuté** pre nastavenie **Tichý režim**.

Na pamäťovú kartu nie je možné uložiť údaje

Použite pamäťovú kartu, ktorú podporuje tlačiareň.

Skontrolujte, že pamäťová karta nie je chránená proti zápisu.

Skontrolujte, že pamäťová karta má dostatok voľnej pamäte. Ak nie je dostupná pamäť dostatočná, nie je možné uložiť údaje.

Súvisiace informácie

➔ [„Technické údaje o podporovaných pamäťových kartách” na strane 159](#)

Aplikácia je blokovávaná bránou firewall (len pre systém Windows)

Pridajte aplikáciu do programu výnimiek brány Firewall systému Windows v nastaveniach zabezpečenia cez **Ovládací panel**.

Hlásenie „?” sa zobrazuje na obrazovke výberu fotografie

Ak je na displeji LCD zobrazené hlásenie „?”, obrazový súbor nie je podporovaný tlačiarňou.

Súvisiace informácie

➔ [„Špecifikácie podporovaných údajov” na strane 160](#)

Príloha

Technické údaje

Technické údaje o tlačiarni

Umiestnenie trysiek na tlačovej hlave		Trysky na čierny atrament: 180 Trysky na farebný atrament: 59 pre každú farbu
Gramáž papiera*	Obyčajný papier	64 až 90 g/m ² (17 až 24 lb)
	Obálky	Obálka č. 10, DL, C6: 75 až 90 g/m ² (20 až 24 lb)

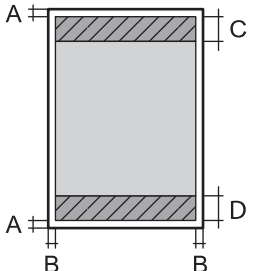
* Hoci je hrúbka papiera v tomto rozsahu, papier sa nemusí podávať do tlačiarne, prípadne môže byť výsledná tlač horšej kvality. Závisí to od vlastností alebo kvality papiera.

Oblasť tlače

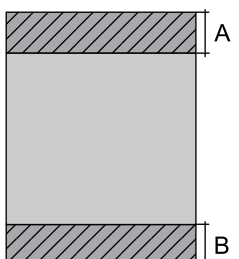
Tlačiteľná oblasť pre samostatné hárky

Kvalita tlače môže byť v tieňovaných oblastiach nižšia kvôli mechanizmu tlačiarne.

Tlač s okrajmi

	A	3.0 mm (0.12 palca)
	B	3.0 mm (0.12 palca)
	C	40.0 mm (1.57 palca)
	D	32.0 mm (1.26 palca)

Tlač bez okrajov

	A	43.0 mm (1.69 palca)
	B	35.0 mm (1.38 palca)

Príloha

Tlačiteľná oblasť pre obálky

Kvalita tlače môže byť v tieňovaných oblastiach nižšia kvôli mechanizmu tlačiarne.

	A	3.0 mm (0.12 palca)
	B	5.0 mm (0.20 palca)
	C	18.0 mm (0.71 palca)
	D	40.0 mm (1.57 palca)

Technické údaje skenera

Typ skeneru	S plochým dnom
Fotoelektrické zariadenie	CIS
Maximálna veľkosť dokumentu	216×297 mm (8.5×11.7 palcov) A4, Letter
Rozlíšenie	1200 dpi (hlavný sken) 2400 dpi (vedľajší sken)
Farebné rozlíšenie	<p>Farba</p> <ul style="list-style-type: none"> <input type="checkbox"/> 48 bitov na pixel interne (16 bitov na pixel na farbu interne) <input type="checkbox"/> 24 bitov na pixel externe (8 bitov na pixel na farbu externe) <p>Odtiene sivej</p> <ul style="list-style-type: none"> <input type="checkbox"/> 16 bitov na pixel interne <input type="checkbox"/> 8 bitov na pixel externe <p>Čiernobiela</p> <ul style="list-style-type: none"> <input type="checkbox"/> 16 bitov na pixel interne <input type="checkbox"/> 1 bitov na pixel externe
Svetelný zdroj	LED

Technické údaje o rozhraní

Pre počítač	Vysokorýchlostné rozhranie USB
-------------	--------------------------------

Zoznam funkcií siete

Funkcie siete a IPv4/IPv6

Funkcie		Podporované	Poznámky	
Tlač cez sieť	EpsonNet Print (Windows)	IPv4	✓	–
	Standard TCP/IP (Windows)	IPv4, IPv6	✓	–
	Tlač cez WSD (Windows)	IPv4, IPv6	✓	Windows Vista alebo novší
	Tlač cez Bonjour (Mac OS)	IPv4, IPv6	✓	–
	Tlač cez IPP (Windows, Mac OS)	IPv4, IPv6	✓	–
	Tlač cez UPnP	IPv4	–	Informačné zariadenie
	Tlač cez PictBridge (Wi-Fi)	IPv4	–	Digitálny fotoaparát
	Epson Connect (tlač do e-mailu, tlač na diaľku)	IPv4	✓	–
	AirPrint (iOS, Mac OS)	IPv4, IPv6	✓	iOS 5 alebo novší, Mac OS X v10.7 alebo novší
	Google Cloud Print	IPv4, IPv6	✓	–
Skenovanie cez sieť	Epson Scan 2	IPv4, IPv6	✓	–
	Event Manager	IPv4	✓	–
	Epson Connect (skenovanie do cloudu)	IPv4	–	–
	AirPrint (skenovanie)	IPv4, IPv6	✓	OS X Mavericks alebo novší
	APD (obojsmerné skenovanie)		–	–
Fax	Odosielanie faxu	IPv4	–	–
	Prijímanie faxu	IPv4	–	–
	AirPrint (Faxový výstup)	IPv4, IPv6	–	–

Parametre Wi-Fi

Normy	IEEE 802.11b/g/n ^{*1,*2}
Frekvenčný rozsah	2,4 GHz
Maximálny príkon prenosu rádiových frekvencií	19.8 dBm (EIRP)

Príloha

Režimy koordinácie	Infraštruktúra, Priame pripojenie Wi-Fi (Jednoduchý prístupový bod) ^{*3}
Bezdrôtové zabezpečenie ^{*4}	WEP (64/128bit), WPA2-PSK (AES) ^{*5}

*1 Spĺňa buď normu IEEE 802.11b/g/n, alebo IEEE 802.11b/g v závislosti od miesta nákupu.

*2 IEEE 802.11n je k dispozícii len pre HT20.

*3 Nepodporované pre IEEE 802.11b.

*4 Wi-Fi Direct podporuje len WPA2-PSK (AES).

*5 V súlade so štandardmi WPA2 s podporou zabezpečenia WPA/WPA2 Personal.

Bezpečnostný protokol

SSL/TLS	HTTPS server/klient, IPPS
---------	---------------------------

Podporované služby tretích strán

AirPrint	Tlač	iOS 5 alebo novší/Mac OS X v10.7.x alebo novší
	Skenovanie	OS X Mavericks alebo novší
Google Cloud Print		

Technické údaje o externých pamäťových zariadeniach

Technické údaje o podporovaných pamäťových kartách

Kompatibilné pamäťové karty	Maximálne kapacity
miniSD*	2 GB
miniSDHC*	32 GB
microSD*	2 GB
microSDHC*	32 GB
microSDXC*	64 GB
SD	2 GB
SDHC	32 GB
SDXC	64 GB

* Vložte do otvoru na pamäťovú kartu adaptér. V opačnom prípade sa môže karta zaseknúť.

Príloha

Špecifikácie podporovaných údajov

Formát súborov	JPEG (*.JPG) so štandardom Exif verzie 2.3, digitálne fotoaparáty kompatibilné s DCF*1 ver. 1.0 alebo 2.0*2
Veľkosť obrázka	Vodorovne: 80 až 10200 obrazových bodov Zvisle: 80 až 10200 obrazových bodov
Veľkosť súboru	Menej ako 2 GB
Maximálny počet súborov	2000

*1 DCF (Design rule for Camera File system, Pravidlo vyhotovenia pre systém fotosúborov).

*2 Fotografické údaje uložené v zabudovanej pamäti digitálneho fotoaparátu nie sú podporované.

Poznámka:

Ak je na displeji LCD zobrazené hlásenie „?“ , tlačiareň nemôže rozpoznať obrazový súbor. Ak v tej situácii vyberiete rozloženie viacerých obrázkov, vytlačia sa prázdne časti.

Rozmery

Rozmery	Uskladnenie <input type="checkbox"/> Šírka: 390 mm (15.4 in.) <input type="checkbox"/> Hĺbka: 300 mm (11.8 in.) <input type="checkbox"/> Výška: 146 mm (5.7 in.) Tlač <input type="checkbox"/> Šírka: 390 mm (15.4 in.) <input type="checkbox"/> Hĺbka: 528 mm (20.8 in.) <input type="checkbox"/> Výška: 279 mm (11.0 in.)
Hmotnosť*	Pribl. 4.3 kg (9.5 lb)

* Bez zásobníkov na atrament a napájacej šnúry.

Elektrotechnické údaje

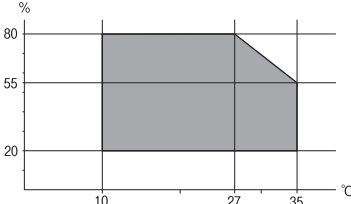
Model	Model 100 – 240 V	Model 220 – 240 V
Menovitý frekvenčný rozsah	50 až 60 Hz	50 až 60 Hz
Menovitý prúd	0.5 až 0.3 A	0.3 A
Spotreba energie (s pripojením USB)	Samostatné kopírovanie: približne 13.0 W (ISO/IEC24712) Pohotovostný režim: približne 4.3 W Režim spánku: približne 1.6 W Vypnuté: približne 0.3 W	Samostatné kopírovanie: približne 13.0 W (ISO/IEC24712) Pohotovostný režim: približne 4.3 W Režim spánku: približne 1.6 W Vypnuté: približne 0.3 W

Príloha

Poznámka:

Napätie sa uvádza na štítku tlačiarne.

Environmentálne technické údaje

Prevádzka	<p>Použite tlačiareň v rozsahu zobrazenom v nasledujúcom grafe.</p>  <p>Teplota: 10 až 35 °C Vlhkosť: 20 až 80% relatívnej vlhkosti (bez kondenzácie)</p>
Uskladnenie	<p>Teplota: -20 až 40 °C* Vlhkosť: 5 až 85% relatívnej vlhkosti (bez kondenzácie)</p>

* Skladovanie pri teplote 40 °C je možné jeden mesiac.

Environmentálne špecifikácie pre zásobníky atramentu

Teplota skladovania	-30 až 40 °C (-22 až 104 °F)*
Teplota zmrazenia	<p>-16 °C (3.2 °F) Atrament sa topí a je použiteľný po približne 3 hodinách pri teplote 25 °C (77 °F).</p>

* Skladovanie pri teplote 40 °C (104 °F) je možné jeden mesiac.

Systemové požiadavky

- Windows 10 (32-bitový, 64-bitový)/Windows 8.1 (32-bitový, 64-bitový)/Windows 8 (32-bitový, 64-bitový)/Windows 7 (32-bitový, 64-bitový)/Windows Vista (32-bitový, 64-bitový)/Windows XP SP3 alebo novší (32-bitový)/Windows XP Professional x64 Edition SP2 alebo novší
- macOS High Sierra/macOS Sierra/OS X El Capitan/OS X Yosemite/OS X Mavericks/OS X Mountain Lion/Mac OS X v10.7.x/Mac OS X v10.6.8

Poznámka:

- Systém Mac OS nemusí podporovať niektoré aplikácie a funkcie.
- Nepodporuje sa súborový systém UNIX (UFS) pre systém (UFS) pre Mac OS.

Informácie o súlade s nariadeniami

Normy a schválenia pre európsky model

Pre používateľov v Európe

Spoločnosť Seiko Epson Corporation vyhlasuje, že nasledujúci model rádiového zariadenia je v súlade so Smernicou 2014/53/EU. Celý text vyhlásenia o súlade pre EÚ je k dispozícii na nasledujúcej webovej stránke.

<http://www.epson.eu/conformity>

C462U

Určené na použitie len v nasledujúcich krajinách: Írsko, Spojené kráľovstvo, Rakúsko, Nemecko, Lichtenštajnsko, Švajčiarsko, Francúzsko, Belgicko, Luxembursko, Holandsko, Taliansko, Portugalsko, Španielsko, Dánsko, Fínsko, Nórsko, Švédsko, Island, Chorvátsko, Cyprus, Grécko, Slovinsko, Malta, Bulharsko, Česká republika, Estónsko, Maďarsko, Lotyšsko, Litva, Poľsko, Rumunsko a Slovensko.

Spoločnosť Epson nezodpovedá za nesplnenie požiadaviek ochrany v dôsledku neodporúčanej úpravy zariadení.



Obmedzenia kopírovania

Dodržiavajte nasledujúce obmedzenia, aby sa zabezpečilo zodpovedné a zákonné používanie tlačiarne.

Zákon zakazuje kopírovanie nasledujúcich predmetov:

- Bankovky, mince, vládou emitované obchodovateľné cenné papiere, vládne dlhopisy a obecné cenné papiere
- Nepoužité známky, pohľadnice s predplateným poštovným a iné poštové predmety s vyznačeným platným poštovným
- Štátom vydané kolký a cenné papiere vydané podľa zákonného postupu

Pri kopírovaní nasledujúcich predmetov postupujte opatrne:

- Privátne obchodovateľné cenné papiere (listinné akcie, postupiteľné zmenky, šeky a pod.), mesačné permanentky, zľavnené lístky a pod.
- Cestovné pasy, vodičské preukazy, záruky spôsobilosti, diaľničné známky, stravné lístky, vstupenky a pod.

Poznámka:

Kopírovanie týchto materiálov môže zakazovať aj zákon.

Zodpovedné používanie materiálov chránených autorským právom:

Zariadenia možno zneužiť nedovoleným kopírovaním materiálov chránených autorským právom. Pokiaľ nekonáte na pokyn informovaného zástupcu, pri kopírovaní publikovaného materiálu buďte zodpovední a ohľaduplní a získajte povolenie držiteľa autorského práva.


Preprava tlačiarne

Ak potrebujete prepraviť tlačiareň kvôli presunu alebo oprave, postupujte podľa nižšie uvedených krokov na zbalenie tlačiarne.

Príloha

! **Upozornenie:**

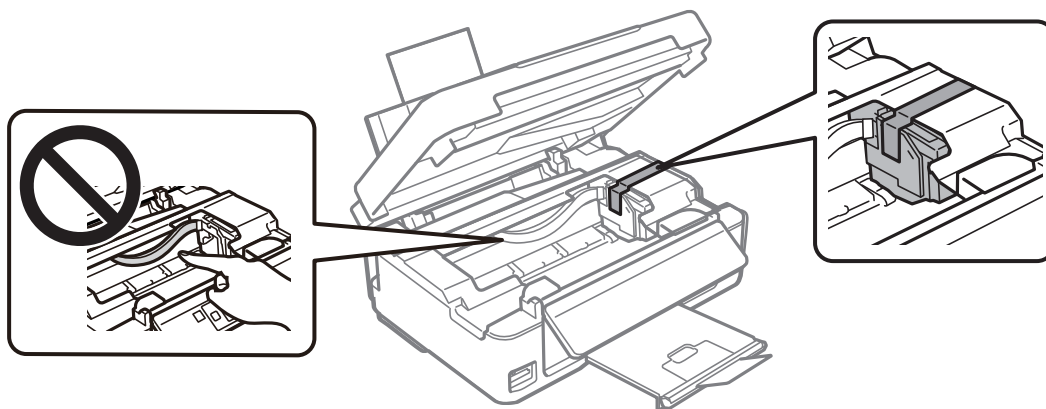
- ❑ *Pri skladovaní alebo preprave tlačiareň nenakláňajte ani ju neumiestňujte do zvislej alebo obrátenej polohy. V opačnom prípade môže dôjsť k úniku atramentu.*
- ❑ *Atramentové kazety nechajte nainštalované. Ak kazety vyberiete, tlačová hlava môže zaschnúť a je možné, že tlačiareň nebude môcť tlačiť.*

1. Vypnite tlačiareň stlačením tlačidla .
2. Kontrolka napájania musí zhasnúť, potom odpojte napájací kábel.

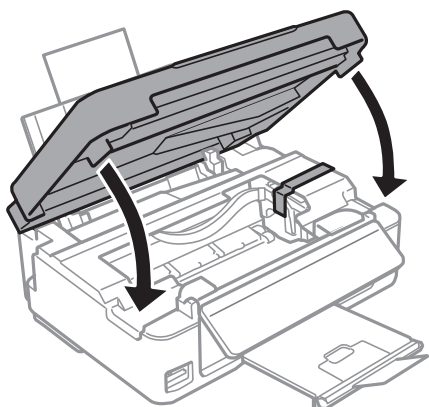
! **Upozornenie:**

Napájací kábel odpojte, keď kontrolka napájania zhasne. V opačnom prípade sa tlačová hlava nevráti do východiskovej polohy a atrament zoschne, čo znemožní tlač.

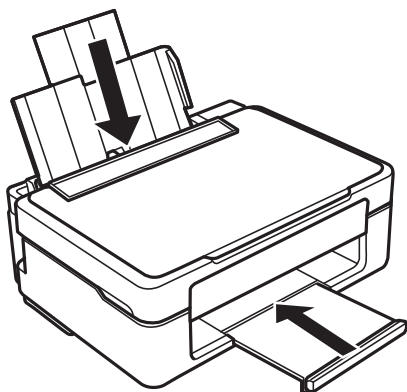
3. Odpojte všetky káble, ako sú napájací kábel a USB kábel.
4. Uistite sa, že nie je vložená žiadna pamäťová karta.
5. Vyberte všetok papier z tlačiarene.
6. Uistite sa, či v tlačiarni nie sú žiadne originály.
7. Otvorte jednotku skenera, keď je kryt na dokumenty zatvorený. Zaistite držiak tlačovej kazety o puzdro páskou.



8. Zavrite jednotku skenera.



9. Zabaľte tlačiareň, ako je zobrazené nižšie.



10. Tlačiareň zabaľte do ochranného obalu a vložte do originálnej škatule.

Pri opätovnom použití tlačiarne odstráňte pásku, ktorá istí držiak tlačovej kazety. Ak pri ďalšej tlačí zistíte pokles kvality tlače, vyčistite a zarovnajete tlačovú hlavu.

Súvisiace informácie

- ➔ „Názvy dielov a funkcie” na strane 14
- ➔ „Kontrola a čistenie tlačovej hlavy” na strane 99
- ➔ „Zarovnanie tlačovej hlavy” na strane 101

Prístup k pamäťovej karte z počítača

Z počítača môžete zapisovať alebo čítať údaje uložené na pamäťovej karte vloženej do tlačiarne.

! **Upozornenie:**

- Po odistení ochrany proti zápisu vložte pamäťovú kartu.
- Ak sa obrázok uloží na pamäťovú kartu z počítača, na LCD displeji sa neobnoví obrázok ani počet fotografií. Vyberte a znova vložte pamäťovú kartu.
- Pri zdieľaní externého zariadenia vloženého do tlačiarne medzi počítačmi, ktoré sú pripojené cez USB a sieť, majú prístup na zapisovanie povolený iba počítače pripojené takým spôsobom, ktorý ste vybrali v počítači. Ak chcete zapisovať na externé ukladacie zariadenie, na ovládacom paneli otvorte položku **Nastvenie**, vyberte možnosť **Zdieľanie súborov** a spôsob pripojenia.

Poznámka:

Pri pripojení veľkého externého ukladacieho zariadenia (ako je napríklad 2TB HDD), pripájanie chvíľu trvá.

Windows

Vyberte externé pamäťové zariadenie v ponuke **Počítač** alebo **Tento počítač**. Zobrazia sa údaje na externom pamäťovom zariadení.

Poznámka:

Ak tlačiareň pripojíte k sieti bez disku so softvérom alebo Web Installer, priradíte zásuvku pre pamäťovú kartu alebo port USB ako sieťovú jednotku. Otvorte obrazovku **Spustiť** a názov tlačiarne \\XXXXX alebo adresu IP \\XXX.XXX.XXX.XXX zadajte do políčka **Otvoriť**. Ak chcete priradiť sieť, pravým tlačidlom kliknite na zobrazenú ikonu zariadenia. V ponuke **Počítač** alebo **Môj počítač** sa zobrazí sieťová jednotka.

Mac OS

Vyberte príslušnú ikonu zariadenia. Zobrazia sa údaje na externom pamäťovom zariadení.

Poznámka:

- Ak chcete externé pamäťové zariadenie odobrať, myšou presuňte ikonu zariadenia na ikonu koša. V opačnom prípade sa údaje uložené na zdieľanej jednotke nemusia zobraziť správne pri vložení iného externého pamäťového zariadenia.
- Ak chcete získať prístup do externého pamäťového zariadenia cez sieť, položku **Go > Connect to Server** vyberte z ponuky na pracovnej ploche. Do políčka **Adresa servera** zadajte adresu s názvom tlačiarne cifs://XXXXX alebo smb://XXXXX (kde „XXXXX“ je názov tlačiarne) a potom kliknite na položku **Pripojiť**.

Súvisiace informácie

- ➔ „Vloženie pamäťovej karty” na strane 46
- ➔ „Technické údaje o podporovaných pamäťových kartách” na strane 159

Kde získať pomoc

Webová stránka technickej podpory

Ak potrebujete ďalšiu pomoc, navštívte nižšie uvedenú webovú stránku technickej podpory spoločnosti Epson. Vyberte príslušnú krajinu alebo oblasť a prejdite do sekcie podpory na príslušnej miestnej webovej lokalite spoločnosti Epson. Na stránke nájdete tiež najnovšie ovládače, odpovede na časté otázky, príručky a ďalšie užitočné položky na prevzatie.

<http://support.epson.net/>

<http://www.epson.eu/Support> (Európa)

Príloha

Ak vaše zariadenie od spoločnosti Epson nefunguje správne a problém nedokážete vyriešiť, požiadajte o pomoc oddelenie podpory spoločnosti Epson.

Kontaktovanie podpory spoločnosti Epson

Predtým, ako sa skontaktujete so spoločnosťou Epson

Ak výrobok od spoločnosti Epson nefunguje správne a vzniknutý problém sa nedarí odstrániť pomocou informácií o odstraňovaní problémov, ktoré sú uvedené v príručkách, obráťte sa na oddelenie podpory spoločnosti Epson. V prípade, že oddelenie podpory spoločnosti Epson pre vašu oblasť sa nižšie neuvádza, obráťte sa na dodávateľa, u ktorého ste si výrobok zakúpili.

Podpora spoločnosti Epson vám bude vedieť pomôcť oveľa rýchlejšie, ak poskytnete nasledujúce informácie:

- Sériové číslo výrobku
(Štítok so sériovým číslom sa obvykle nachádza na zadnej časti výrobku.)
- Model výrobku
- Verzia softvéru výrobku
(Kliknite na tlačidlo **About, Version Info**, alebo podobné tlačidlo v softvérovom produkte.)
- Značka a model vášho počítača
- Názov a verzia operačného systému počítača
- Názvy a verzie softvérových aplikácií, ktoré obvykle používate s daným výrobkom

Poznámka:

V závislosti od výrobku môžu byť sieťové nastavenia uložené v pamäti zariadenia. V dôsledku poruchy alebo opravy výrobku sa nastavenia môžu stratiť. Spoločnosť Epson nezodpovedá za stratu akýchkoľvek údajov ani za zálohovanie a/alebo obnovenie nastavení, a to ani počas záručného obdobia. Odporúčame, aby ste si svoje údaje záložovali sami alebo si ich zaznamenali.

Pomoc pre používateľov v Európe

Informácie o kontaktovaní zákazníckej podpory spoločnosti Epson nájdete v dokumente Paneurópska záruka.