

XP-452/455 Series

Οδηγίες χρήστη

Πνευματικά δικαιώματα

Απαγορεύεται η αναπαραγωγή, η αποθήκευση σε σύστημα ανάκτησης ή η μετάδοση, σε οποιαδήποτε μορφή ή με οποιοδήποτε μέσο, (ηλεκτρονικά, μηχανικά, ως φωτοαντίγραφα, με εγγραφή σε κάποιο μέσο ή με άλλο τρόπο) της εν λόγω έκδοσης ή τμήματος αυτής χωρίς την προηγούμενη έγγραφη άδεια της Seiko Epson Corporation. Ουδεμία ευθύνη ευρεσιτεχνίας αναλαμβάνεται όσον αφορά τη χρήση των πληροφοριών που περιλαμβάνονται στο παρόν. Επίσης, δεν αναλαμβάνεται ουδεμία ευθύνη για ζημιές που απορρέουν από τη χρήση των πληροφοριών που περιλαμβάνονται στο παρόν. Οι πληροφορίες που περιέχονται στο παρόν προορίζονται μόνο για χρήση με το συγκεκριμένο προϊόν της Epson. Η Epson δεν φέρει καμία ευθύνη για τη χρήση των πληροφοριών αυτών σε άλλα προϊόντα.

Η Seiko Epson Corporation και οι θυγατρικές εταιρείες της δεν φέρουν καμία ευθύνη προς τον αγοραστή αυτού του προϊόντος ή προς τρίτα μέρη για τυχόν ζημιές, απώλειες, κόστη ή έξοδα που θα υποστεί ο αγοραστής ή άλλοι ως αποτέλεσμα ατυχήματος, αθέμιτης ή κακής χρήσης του προϊόντος ή μη εξουσιοδοτημένων τροποποιήσεων, επισκευών ή μετατροπών του προϊόντος ή (με εξαίρεση τις Η.Π.Α.) αδυναμίας πλήρους συμμόρφωσης με τις οδηγίες λειτουργίας και συντήρησης της Seiko Epson Corporation.

Η Seiko Epson Corporation και οι θυγατρικές εταιρίες αυτής δεν φέρουν καμία ευθύνη για οποιεσδήποτε ζημιές ή προβλήματα προκύπτουν από τη χρήση οποιωνδήποτε επιλογών ή οποιωνδήποτε αναλώσιμων προϊόντων, εκτός των προϊόντων που χαρακτηρίζονται ως Αυθεντικά προϊόντα Epson ή Αναγνωρισμένα προϊόντα Epson από τη Seiko Epson Corporation.

Η Seiko Epson Corporation δεν θα θεωρείται υπεύθυνη για οποιαδήποτε βλάβη που προκύπτει από ηλεκτρομαγνητική παρεμβολή που προκαλείται από τη χρήση οποιωνδήποτε καλωδίων διασύνδεσης, εκτός των καλωδίων που χαρακτηρίζονται ως Εγκεκριμένα προϊόντα Epson από τη Seiko Epson Corporation.

© 2017 Seiko Epson Corporation

Τα περιεχόμενα του παρόντος εγχειριδίου και οι προδιαγραφές του παρόντος προϊόντος υπόκεινται σε αλλαγή χωρίς προειδοποίηση.

Σήματα κατατεθέντα

- Η ονομασία EPSON® αποτελεί σήμα κατατεθέν και οι ονομασίες EPSON EXCEED YOUR VISION ή EXCEED YOUR VISION αποτελούν εμπορικά σήματα της Seiko Epson Corporation.
- Τα λογότυπα PRINT Image Matching™ και PRINT Image Matching είναι κατοχυρωμένα εμπορικά σήματα της Seiko Epson Corporation. Copyright © 2001 Seiko Epson Corporation. All rights reserved.
- Epson Scan 2 software is based in part on the work of the Independent JPEG Group.
- libtiff

Copyright © 1988-1997 Sam Leffler

Copyright © 1991-1997 Silicon Graphics, Inc.

Permission to use, copy, modify, distribute, and sell this software and its documentation for any purpose is hereby granted without fee, provided that (i) the above copyright notices and this permission notice appear in all copies of the software and related documentation, and (ii) the names of Sam Leffler and Silicon Graphics may not be used in any advertising or publicity relating to the software without the specific, prior written permission of Sam Leffler and Silicon Graphics.

THE SOFTWARE IS PROVIDED "AS-IS" AND WITHOUT WARRANTY OF ANY KIND, EXPRESS, IMPLIED OR OTHERWISE, INCLUDING WITHOUT LIMITATION, ANY WARRANTY OF MERCHANTABILITY OR FITNESS FOR A PARTICULAR PURPOSE.

IN NO EVENT SHALL SAM LEFFLER OR SILICON GRAPHICS BE LIABLE FOR ANY SPECIAL, INCIDENTAL, INDIRECT OR CONSEQUENTIAL DAMAGES OF ANY KIND, OR ANY DAMAGES WHATSOEVER RESULTING FROM LOSS OF USE, DATA OR PROFITS, WHETHER OR NOT ADVISED OF THE POSSIBILITY OF DAMAGE, AND ON ANY THEORY OF LIABILITY, ARISING OUT OF OR IN CONNECTION WITH THE USE OR PERFORMANCE OF THIS SOFTWARE.

- SDXC Logo is a trademark of SD-3C, LLC.



- Microsoft®, Windows®, and Windows Vista® are registered trademarks of Microsoft Corporation.
- Apple, Macintosh, Mac OS, OS X, Bonjour, Safari, iPad, iPhone, iPod touch, and iTunes are trademarks of Apple Inc., registered in the U.S. and other countries. AirPrint and the AirPrint logo are trademarks of Apple Inc.
- Google Cloud Print, Chrome, Chrome OS, and Android are trademarks of Google Inc.
- QR Code is a registered trademark of DENSO WAVE INCORPORATED in Japan and other countries.
- Adobe and Adobe Reader are either registered trademarks or trademarks of Adobe Systems Incorporated in the United States and/or other countries.
- Intel® is a registered trademark of Intel Corporation.
- Γενική σημείωση: Άλλα ονόματα προϊόντων που χρησιμοποιούνται στο παρόν προορίζονται μόνο για σκοπούς αναγνώρισης και μπορεί να αποτελούν εμπορικά σήματα των αντίστοιχων κατόχων τους. Η Epson παραιτείται από όλα τα δικαιώματα για τα εν λόγω σήματα.

Περιεχόμενα

Πνευματικά δικαιώματα

Σήματα κατατεθέντα

Σχετικά με το παρόν εγχειρίδιο

Εισαγωγή στα εγχειρίδια.	8
Χρήση του εγχειριδίου για αναζήτηση πληροφοριών.	8
Σήματα και σύμβολα.	10
Περιγραφές που χρησιμοποιούνται στο παρόν εγχειρίδιο.	10
Αναφορές λειτουργικού συστήματος.	10

Σημαντικές οδηγίες

Οδηγίες ασφάλειας.	12
Συμβουλές και προειδοποιήσεις για τον εκτυπωτή.	13
Συμβουλές και προειδοποιήσεις για τη ρύθμιση/χρήση του εκτυπωτή.	13
Συμβουλές και προειδοποιήσεις για τη χρήση του εκτυπωτή με ασύρματη σύνδεση.	14
Συμβουλές και προειδοποιήσεις για τη χρήση καρτών μνήμης.	14
Συμβουλές και προειδοποιήσεις για τη χρήση της οθόνης LCD.	15
Προστασία προσωπικών δεδομένων.	15

Βασικά στοιχεία εκτυπωτή

Ονόματα και λειτουργίες τμημάτων.	16
Πίνακας ελέγχου.	18
Κουμπιά.	18
Οδηγός οθόνης LCD.	19

Ρυθμίσεις δικτύου

Τύποι σύνδεσης δικτύου.	22
Σύνδεση Wi-Fi.	22
Σύνδεση Wi-Fi Direct (Simple AP).	22
Σύνδεση σε υπολογιστή.	23
Σύνδεση με έξυπνη συσκευή.	24
Πραγματοποίηση ρυθμίσεων Wi-Fi από τον εκτυπωτή.	24
Χειροκίνητες ρυθμίσεις Wi-Fi.	25
Πραγματοποίηση ρυθμίσεων Wi-Fi με το πάτημα ενός κουμπιού.	26

Πραγματοποίηση ρυθμίσεων Wi-Fi μέσω ορισμού κωδικού PIN (WPS).	27
Πραγματοποίηση ρυθμίσεων σύνδεσης Wi-Fi Direct (Simple AP).	28
Πραγματοποίηση ρυθμίσεων δικτύου για προχωρημένους.	29
Έλεγχος της κατάστασης της σύνδεσης δικτύου.	30
Έλεγχος της κατάστασης του δικτύου χρησιμοποιώντας το εικονίδιο δικτύου.	30
Έλεγχος της κατάστασης δικτύου από τον πίνακα ελέγχου.	30
Εκτύπωση αναφοράς σύνδεσης δικτύου.	31
Εκτύπωση φύλλου κατάστασης δικτύου.	38
Αντικατάσταση ή προσθήκη νέων σημείων πρόσβασης.	38
Αλλαγή μεθόδου σύνδεσης με υπολογιστή.	39
Απενεργοποίηση του Wi-Fi από τον πίνακα ελέγχου.	39
Απενεργοποίηση της σύνδεσης Wi-Fi Direct (Simple AP) από τον πίνακα ελέγχου.	40
Επαναφορά των ρυθμίσεων δικτύου από τον πίνακα ελέγχου.	40

Τοποθέτηση χαρτιού

Προφυλάξεις χειρισμού χαρτιού.	41
Διαθέσιμο χαρτί και δυνατότητες.	42
Λίστα τύπων χαρτιού.	43
Τοποθέτηση χαρτιού στην Πίσω τροφοδοσία χαρτιού.	44

Τοποθέτηση πρωτοτύπων

Τοποθέτηση πρωτοτύπων στο Γυαλί σαρωτή.	48
Πώς να τοποθετήσετε διαφορετικά πρωτότυπα.	49
Τοποθέτηση φωτογραφιών για αντιγραφή.	49
Τοποθέτηση πολλών φωτογραφιών για ταυτόχρονη σάρωση.	49

Τοποθέτηση κάρτας μνήμης

Υποστηριζόμενες κάρτες μνήμης.	50
Τοποθέτηση και αφαίρεση κάρτας μνήμης.	50

Εκτύπωση

Εκτύπωση από τον πίνακα ελέγχου.	52
Εκτύπωση φωτογραφιών με επιλογή από κάρτα μνήμης.	52

Περιεχόμενα

Εκτύπωση χαρτιού με γραμμές, ημερολογίων, επιστολόχαρτων και ευχετήριων καρτών.	53
Εκτύπωση πρωτότυπων φακέλων.	54
Εκτύπωση σε διάφορες διατάξεις.	56
Εκτύπωση από παρουσίαση διαφανειών.	57
Εκτύπωση DPOF.	57
Επιλογές μενού για τη λειτουργία Εκτύ. φωτ.	58
Εκτύπωση από υπολογιστή.	59
Βασικά στοιχεία εκτύπωσης — Windows.	59
Βασικά στοιχεία εκτύπωσης — Mac OS.	60
Εκτύπωση διπλής όψης (μόνο για Windows).	63
Εκτύπωση πολλαπλών σελίδων σε ένα φύλλο.	64
Εκτύπωση με προσαρμογή στο μέγεθος χαρτιού.	65
Εκτύπωση πολλαπλών αρχείων ταυτόχρονα (μόνο για Windows).	67
Εκτύπωση μιας εικόνας σε πολλαπλά φύλλα για τη δημιουργία μιας αφίσας (μόνο για Windows).	68
Εκτύπωση με τη χρήση προηγμένων λειτουργιών.	74
Εκτύπωση φωτογραφιών με το Epson Easy Photo Print.	76
Εκτύπωση από έξυπνες συσκευές.	77
Χρήση της ρύθμισης Epson iPrint.	77
Χρήση της ρύθμισης AirPrint.	79
Ακύρωση εκτύπωσης.	79
Ακύρωση εκτύπωσης — Κουμπί εκτυπωτή.	80
Ακύρωση εκτύπωσης - Windows.	80
Ακύρωση εκτύπωσης — Mac OS.	80
Δημιουργία αντιγράφων	
Βασικές πληροφορίες για την αντιγραφή.	81
Επιλογές μενού για τη λειτουργία Αντιγραφή.	81
Αντιγραφή φωτογραφιών.	83
Επιλογές μενού για Αντ./Αποκατ. φωτογ.	84
Σάρωση	
Σάρωση με τη χρήση του πίνακα ελέγχου.	85
Σάρωση σε κάρτα μνήμης.	85
Σάρωση στο σύννεφο.	85
Σάρωση σε υπολογιστή.	86
Σάρωση σε υπολογιστή (WSD).	87
Επιλογές μενού για σάρωση.	89
Σάρωση από υπολογιστή.	90
Σάρωση μέσω Epson Scan 2.	90
Σάρωση από έξυπνες συσκευές.	97
Εγκατάσταση του Epson iPrint.	97

Σάρωση μέσω Epson iPrint.	97
-----------------------------------	----

Αντικατάσταση δοχείων μελανιού

Έλεγχος των δοχείων μελανιού.	99
Έλεγχος των επιπέδων μελανιού — Πίνακας ελέγχου.	99
Έλεγχος των επιπέδων μελάνης - Windows.	99
Έλεγχος των επιπέδων μελάνης — Mac OS.	99
Κωδικοί δοχείων μελανιού.	99
Προφυλάξεις χειρισμού των δοχείων μελανιού.	100
Αντικατάσταση δοχείων μελανιού.	103
Προσωρινή εκτύπωση με Μαύρο μελάνι.	105
Προσωρινή εκτύπωση με μαύρο μελάνι - Windows.	107
Προσωρινή εκτύπωση με μαύρο μελάνι — Mac OS.	108
Εξοικονόμηση μαύρου μελανιού, όταν η στάθμη στο δοχείο είναι χαμηλή (για Windows μόνο).	109

Συντήρηση του Εκτυπωτή

Έλεγχος και καθαρισμός της κεφαλής εκτύπωσης.	110
Έλεγχος και καθαρισμός της κεφαλής εκτύπωσης — Πίνακας ελέγχου.	110
Έλεγχος και καθαρισμός της κεφαλής εκτύπωσης - Windows.	111
Έλεγχος και καθαρισμός της κεφαλής εκτύπωσης — Mac OS.	112
Στοιχισμός της κεφαλής εκτύπωσης.	112
Ευθυγράμμιση της κεφαλής εκτύπωσης — Πίνακας ελέγχου.	112
Στοιχισμός της κεφαλής εκτύπωσης — Windows.	113
Στοιχισμός της κεφαλής εκτύπωσης — Mac OS.	113
Καθαρισμός της διαδρομής χαρτιού.	113
Καθαρισμός στο Γυαλί σαρωτή.	114
Καθαρισμός της διάφανης ταινίας.	115
Εξοικονόμηση ενέργειας.	117
Εξοικονόμηση ενέργειας - Πίνακας ελέγχου.	117
Εξοικονόμηση ενέργειας - Windows.	117
Εξοικονόμηση ενέργειας — Mac OS.	118

Επιλογές μενού για τη λειτουργία Ρύθμ.

Επιλογές μενού για Επίπ. μελ.	119
Επιλογές μενού για Συντήρηση.	119
Επιλογές μενού για Ρύθμ. εκτυπωτή.	120
Ρύθμιση χαρτιού:.	120
Λειτουργία χωρίς μηνύματα:.	120

Περιεχόμενα

Χρονοδιακ. απενερ.:	120
Γλώσσα/Language:	120
Χρονόμετρο ύπνου:	120
Επιλογές μενού για Ρυθμίσεις δικτύου.	121
Επιλογές μενού για Epson Connect Υπηρεσίες.	122
Επιλογές μενού για Υπηρεσίες Google Cloud Print.	122
Επιλογές μενού για Ρύθμ. κοιν. χρ. αρχ.	123
Επιλογές μενού για Ενημέρωση υλικολογισμικού.	123
Επιλογές μενού για Επαναφ. εργοστ. ρυθμ.	123

Υπηρεσία δικτύου και πληροφορίες λογισμικού

Υπηρεσία Epson Connect.	125
Web Config.	125
Εκτέλεση του Web Config σε ένα Πρόγραμμα περιήγησης Ιστού.	126
Εκτέλεση του Web Config στα Windows.	126
Εκτέλεση του Web Config στα Mac OS.	127
Πρόγραμμα οδήγησης του εκτυπωτή για Windows.	127
Οδηγός για το πρόγραμμα οδήγησης εκτυπωτή των Windows.	128
Ρυθμίσεις λειτουργίας για το πρόγραμμα οδήγησης του εκτυπωτή σε Windows.	130
Πρόγραμμα οδήγησης του εκτυπωτή για Mac OS.	130
Οδηγός για το πρόγραμμα οδήγησης εκτυπωτή των Mac OS.	131
Ρυθμίσεις λειτουργίας για το πρόγραμμα οδήγησης του εκτυπωτή σε Mac OS.	133
Epson Scan 2 (Πρόγραμμα οδήγησης σαρωτή).	133
Epson Event Manager.	134
Epson Easy Photo Print.	134
E-Web Print (για Windows μόνο).	135
Easy Photo Scan.	135
EPSON Software Updater.	136
Κατάργηση εγκατάστασης εφαρμογών.	137
Κατάργηση εγκατάστασης εφαρμογών - Windows.	137
Κατάργηση εγκατάστασης εφαρμογών — Mac OS.	137
Εγκατάσταση εφαρμογών.	138
Ενημέρωση των εφαρμογών και του υλικολογισμικού.	139
Ενημέρωση του υλικολογισμικού του εκτυπωτή χρησιμοποιώντας τον Πίνακα ελέγχου.	139

Επίλυση προβλημάτων

Έλεγχος της κατάστασης του εκτυπωτή.	141
Έλεγχος μηνυμάτων στην οθόνη LCD.	141
Έλεγχος της κατάστασης του εκτυπωτή - Windows.	142
Έλεγχος της κατάστασης του εκτυπωτή — Mac OS.	143
Αφαίρεση εμπλοκών χαρτιού.	143
Αφαίρεση χαρτιού που έχει εμπλακεί από την Πίσω τροφοδοσία χαρτιού.	143
Αφαίρεση χαρτιού που έχει εμπλακεί από τον δίσκο εξόδου.	144
Αφαίρεση χαρτιού που έχει εμπλακεί από το εσωτερικό του εκτυπωτή.	144
Το χαρτί δεν τροφοδοτείται σωστά.	145
Εμπλοκές χαρτιού.	146
Τροφοδοσίες χαρτιού σε κλίση.	146
Πολλά φύλλα χαρτιού τροφοδοτούνται ταυτόχρονα.	146
Προβλήματα τροφοδοσίας και πίνακα ελέγχου.	147
Ο εκτυπωτής δεν ενεργοποιείται.	147
Ο εκτυπωτής δεν απενεργοποιείται.	147
Η οθόνη LCD γίνεται σκούρα.	147
Αδυναμία εκτύπωσης από υπολογιστή.	147
Έλεγχος της σύνδεσης (USB).	147
Έλεγχος της σύνδεσης (δίκτυο).	148
Έλεγχος λογισμικού και δεδομένων.	149
Έλεγχος της κατάστασης του εκτυπωτή από τον υπολογιστή (Windows).	151
Έλεγχος της κατάστασης του εκτυπωτή από τον υπολογιστή (Mac OS).	152
Όταν δεν μπορείτε να πραγματοποιήσετε ρυθμίσεις δικτύου.	152
Δεν είναι δυνατή η σύνδεση από συσκευές παρόλο που δεν υπάρχει πρόβλημα στις ρυθμίσεις δικτύου.	152
Έλεγχος του SSID που είναι συνδεδεμένο στον εκτυπωτή.	154
Έλεγχος του SSID για τον υπολογιστή.	155
Δεν είναι δυνατή η εκτύπωση από iPhone ή iPad.	156
Η εκτύπωση έχει τεθεί σε παύση.	156
Προβλήματα εκτύπωσης.	156
Η εκτύπωση είναι γρατζουνισμένη ή λείπουν χρώματα.	156
Εμφανίζονται κάθετες γραμμές ή μη αναμενόμενα χρώματα.	156
Οι έγχρωμες κάθετες γραμμές εμφανίζονται σε διαστήματα περίπου 2.5 εκ.	157
Θολές εκτυπώσεις, κάθετες γραμμές ή λανθασμένη ευθυγράμμιση.	157

Περιεχόμενα

Η Ποιότητα εκτύπωσης είναι χαμηλή. 158

Εμφανίζονται κηλίδες ή γδαρσίματα στο χαρτί. 159

Οι τυπωμένες φωτογραφίες είναι κολλητικές. . . 159

Οι εικόνες ή φωτογραφίες εκτυπώνονται με αναπάντεχα χρώματα. 160

Τα χρώματα διαφέρουν από αυτά που βλέπετε στην οθόνη. 160

Αδυναμία εκτύπωσης χωρίς περιθώρια. 160

Τα άκρα της εικόνας περικόπτονται κατά τη διάρκεια της εκτύπωσης χωρίς περίγραμμα. . . . 161

Η θέση, το μέγεθος ή τα περιθώρια του εκτυπωμένου εγγράφου είναι λανθασμένα. . . . 161

Πολλαπλά πρωτότυπα αντιγράφονται σε ένα μόνο φύλλο. 161

Οι εκτυπωμένοι χαρακτήρες είναι εσφαλμένοι ή στρεβλωμένοι. 161

Η εκτυπωμένη εικόνα είναι ανεστραμμένη. 162

Μοτίβα σαν μωσαϊκό στις εκτυπώσεις. 162

Εμφανίζονται ανομοιόμορφα χρώματα, κηλίδες, κουκκίδες ή ίσιες γραμμές στην αντιγραμμένη εικόνα. 162

Μοτίβα μουαρέ (κυματοειδών γραμμών ή διαγράμμισης) εμφανίζονται στην αντιγραμμένη εικόνα. 162

Μια εικόνα της αντίστροφης πλευράς του πρωτότυπου εμφανίζεται στην αντιγραμμένη εικόνα. 163

Η επίλυση του προβλήματος με τα εκτυπωμένα έγγραφα είναι αδύνατη. 163

Άλλα προβλήματα εκτύπωσης. 163

Η ταχύτητα της εκτύπωσης είναι πολύ χαμηλή. 163

Η εκτύπωση επιβραδύνεται αισθητά κατά τη συνεχή εκτύπωση. 164

Αδύνατη η ακύρωση εκτύπωσης από υπολογιστή που λειτουργεί με Mac OS X v10.6.8. 164

Δεν είναι δυνατή η έναρξη της εκτύπωσης. 164

Δεν είναι δυνατή η εκκίνηση της σάρωσης όταν χρησιμοποιείται ο πίνακας ελέγχου. 165

Προβλήματα σαρωμένης εικόνας. 165

Ανομοιόμορφα χρώματα, σκόνη, κηλίδες κ.ο.κ. εμφανίζονται κατά τη σάρωση από το γυαλί σαρωτή. 165

Η ποιότητα της εικόνας είναι κακή. 166

Εμφανίζεται μετατόπιση στο φόντο των εικόνων. 166

Το κείμενο είναι θαμπό. 166

Εμφάνιση μοτίβων μουαρέ (Σκιές σε μορφή ιστού). 167

Δεν είναι δυνατή η σάρωση της σωστής περιοχής στη γυάλινη επιφάνεια του σαρωτή. . . 167

Αδυναμία προεπισκόπησης σε Μικρογραφίες. . . 168

Το κείμενο δεν αναγνωρίζεται σωστά κατά την αποθήκευση ως PDF με δυνατότητα αναζήτησης. 168

Δεν είναι δυνατή η επίλυση προβλημάτων στη σαρωμένη εικόνα. 168

Λοιπά προβλήματα σάρωσης. 169

Η ταχύτητα της σάρωσης είναι πολύ χαμηλή. . . 169

Η σάρωση σταματά κατά τη σάρωση σε μορφή PDF/Multi-TIFF. 169

Άλλα προβλήματα. 170

Ελαφρά ηλεκτροπληξία κατά το άγγιγμα του εκτυπωτή. 170

Έντονοι ήχοι κατά τη λειτουργία. 170

Δεν είναι δυνατή η αποθήκευση δεδομένων σε κάρτα μνήμης. 170

Αποκλεισμός εφαρμογής από τείχος προστασίας (Μόνο για Windows). 171

Το σύμβολο «?» εμφανίζεται στην οθόνη επιλογής φωτογραφιών. 171

Παράρτημα

Τεχνικές προδιαγραφές. 172

Προδιαγραφές εκτυπωτή. 172

Προδιαγραφές σαρωτή. 173

Προδιαγραφές διασύνδεσης. 173

Κατάλογος λειτουργιών δικτύου. 174

Προδιαγραφές Wi-Fi. 174

Πρωτόκολλο ασφαλείας. 175

Υποστηριζόμενες Υπηρεσίες Τρίτων. 175

Προδιαγραφές εξωτερικής συσκευής αποθήκευσης. 175

Διαστάσεις. 176

Ηλεκτρικές προδιαγραφές. 176

Περιβαλλοντικές προδιαγραφές. 177

Απαιτήσεις συστήματος. 177

Ρυθμιστικές πληροφορίες. 178

Πρότυπα και εγκρίσεις για το ευρωπαϊκό μοντέλο. 178

Περιορισμοί σχετικά με την αντιγραφή. 178

Μεταφορά του εκτυπωτή. 179

Πρόσβαση σε κάρτα μνήμης από υπολογιστή. . . . 180

Αναζήτηση βοήθειας. 181

Ιστοσελίδα τεχνικής υποστήριξης στο Web. . . . 181

Επικοινωνία με την Υποστήριξη Epson. 182

Σχετικά με το παρόν εγχειρίδιο

Εισαγωγή στα εγχειρίδια

Τα παρακάτω εγχειρίδια παρέχονται με τον Epson εκτυπωτή σας. Εκτός από τα εγχειρίδια, ανατρέξτε στα διάφορα είδη πληροφοριών βοήθειας που είναι διαθέσιμα από τον ίδιο τον εκτυπωτή ή από τις εφαρμογές λογισμικού Epson.

Ξεκινήστε εδώ (έντυπο εγχειρίδιο)

Σας παρέχει πληροφορίες σχετικά με τη ρύθμιση του εκτυπωτή, την εγκατάσταση του λογισμικού, τη χρήση του εκτυπωτή, την επίλυση προβλημάτων και ούτω καθεξής.

Οδηγίες χρήστη (ψηφιακό εγχειρίδιο)

Το παρόν εγχειρίδιο. Σας παρέχει γενικές πληροφορίες και οδηγίες σχετικά με τη χρήση του εκτυπωτή, τις ρυθμίσεις δικτύου όταν χρησιμοποιείτε τον εκτυπωτή σε δίκτυο, καθώς και την επίλυση προβλημάτων.

Μπορείτε να λάβετε τις τελευταίες εκδόσεις των παραπάνω εγχειριδίων με τις παρακάτω μεθόδους.

Έντυπο εγχειρίδιο

Επισκεφτείτε τον ιστότοπο στήριξης της Epson για την Ευρώπη στη διεύθυνση <http://www.epson.eu/Support>, ή τον παγκόσμιο ιστότοπο υποστήριξης της Epson στη διεύθυνση <http://support.epson.net/>.

Ψηφιακό εγχειρίδιο

Ξεκινήστε το EPSON Software Updater στον υπολογιστή σας. Το EPSON Software Updater ελέγχει για διαθέσιμες ενημερώσεις των εφαρμογών λογισμικού της Epson και τα διαθέσιμα εγχειρίδια και σας δίνει τη δυνατότητα να κατεβάσετε τα τελευταία.

Σχετικές πληροφορίες

➔ «EPSON Software Updater» στη σελίδα 136

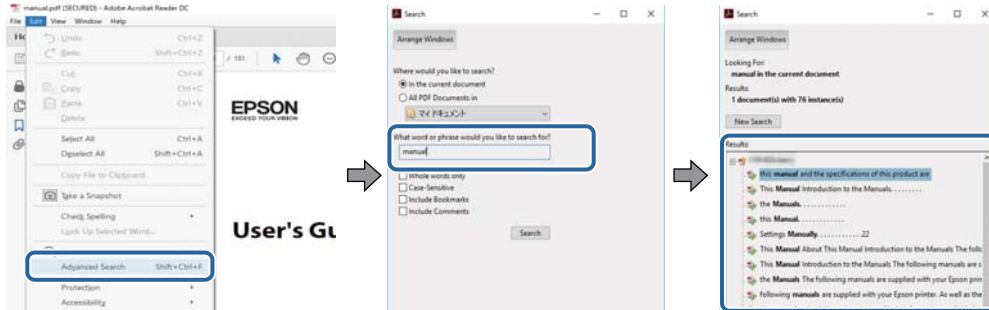
Χρήση του εγχειριδίου για αναζήτηση πληροφοριών

Το εγχειρίδιο PDF σας επιτρέπει να αναζητείτε πληροφορίες που θέλετε με λέξεις-κλειδιά ή να μεταβαίνετε απευθείας σε συγκεκριμένες ενότητες με σελιδοδείκτες. Μπορείτε να εκτυπώσετε επίσης μόνο τις απαραίτητες σελίδες. Η παρούσα ενότητα εξηγεί τον τρόπο χρήσης ενός εγχειριδίου PDF που έχει ανοίξει σε Adobe Reader X στον υπολογιστή σας.

Σχετικά με το παρόν εγχειρίδιο

Αναζήτηση με λέξη-κλειδί

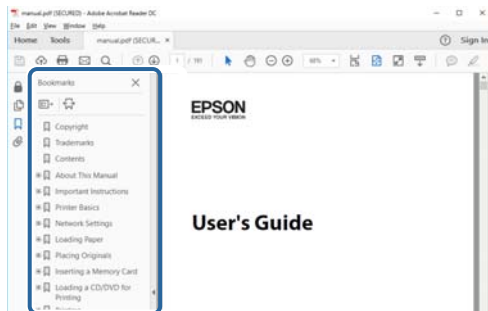
Κάντε κλικ στην **Επεξεργασία > Σύνθετη αναζήτηση**. Εισαγάγετε τη λέξη-κλειδί (κείμενο) για πληροφορίες που θέλετε να βρείτε στο παράθυρο αναζήτησης και, στη συνέχεια, κάντε κλικ στην **Αναζήτηση**. Οι επισκέψεις εμφανίζονται ως λίστα. Επιλέξτε μία από τις προβαλλόμενες επισκέψεις για μετάβαση σε αυτήν τη σελίδα.



Απευθείας μετάβαση από σελιδοδείκτες

Κάντε κλικ σε έναν τίτλο για μετάβαση σε αυτήν τη σελίδα. Κάντε κλικ στο + ή > για προβολή των τίτλων κατώτερου επιπέδου σε αυτήν την ενότητα. Για επιστροφή στην προηγούμενη σελίδα, εκτελέστε την ακόλουθη λειτουργία στο πληκτρολόγιό σας.

- Windows: Κρατήστε πατημένο το **Alt** και, στη συνέχεια, πατήστε **←**.
- Mac OS: Κρατήστε πατημένο το πλήκτρο **command** και, στη συνέχεια, πατήστε **←**.



Εκτύπωση μόνο των απαραίτητων σελίδων

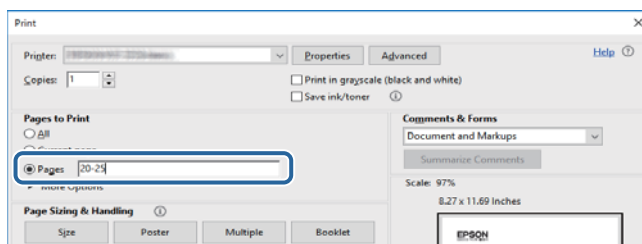
Μπορείτε να εξαγάγετε και εκτυπώσετε μόνο τις απαραίτητες σελίδες. Κάντε κλικ στην **Εκτύπωση** στο μενού **Αρχείο** και, στη συνέχεια, προσδιορίστε τις σελίδες που θέλετε να εκτυπώσετε στις **Σελίδες** στις **Σελίδες για εκτύπωση**.

- Για να προσδιορίσετε μια σειρά σελίδων, πληκτρολογήστε ένα ενωτικό μεταξύ της πρώτης και τελευταίας σελίδας.

Παράδειγμα: 20–25

- Για να προσδιορίσετε σελίδες που δεν βρίσκονται σε σειρά, χωρίστε τις σελίδες με κόμμα.

Παράδειγμα: 5, 10, 15



Σήματα και σύμβολα

**Προσοχή:**

Οδηγίες που πρέπει να ακολουθούνται με προσοχή για να αποφευχθούν τραυματισμοί.

**Σημαντικό:**

Οδηγίες που πρέπει να τηρούνται για να αποφευχθεί βλάβη στον εξοπλισμό σας.

Σημείωση:

Παρέχει συμπληρωματικές πληροφορίες και πληροφορίες αναφοράς.

➔ Σχετικές πληροφορίες

Σύνδεσμοι στις αντίστοιχες ενότητες.

Περιγραφές που χρησιμοποιούνται στο παρόν εγχειρίδιο

- Τα στιγμιότυπα οθόνης του προγράμματος οδήγησης του εκτυπωτή και των οθονών Epson Scan 2 (πρόγραμμα οδήγησης του σαρωτή) προέρχονται από τα Windows 10 ή το macOS High Sierra. Το περιεχόμενο που εμφανίζεται στις οθόνες διαφέρει ανάλογα με το μοντέλο και την κατάσταση.
- Οι απεικονίσεις του εκτυπωτή που χρησιμοποιούνται σε αυτό το εγχειρίδιο είναι μόνο παραδείγματα. Παρόλο που ενδέχεται να υπάρχουν μικρές διαφορές ανάλογα με το μοντέλο, η μέθοδος λειτουργίας είναι η ίδια.
- Ορισμένα στοιχεία του μενού στην οθόνη LCD μπορεί να διαφέρουν ανάλογα με το μοντέλο και τις ρυθμίσεις.

Αναφορές λειτουργικού συστήματος

Windows

Στο παρόν εγχειρίδιο, όροι όπως «Windows 10», «Windows 8.1», «Windows 8», «Windows 7», «Windows Vista» και «Windows XP» αναφέρονται στα ακόλουθα λειτουργικά συστήματα. Επιπλέον, ο όρος «Windows» χρησιμοποιείται για αναφορά σε όλες τις εκδόσεις.

- Λειτουργικό σύστημα Microsoft® Windows® 10
- Λειτουργικό σύστημα Microsoft® Windows® 8.1
- Λειτουργικό σύστημα Microsoft® Windows® 8
- Λειτουργικό σύστημα Microsoft® Windows® 7
- Λειτουργικό σύστημα Microsoft® Windows Vista®
- Λειτουργικό σύστημα Microsoft® Windows® XP
- Λειτουργικό σύστημα Microsoft® Windows® XP Professional x64 Edition

Σχετικά με το παρόν εγχειρίδιο

Mac OS

Σε αυτό το εγχειρίδιο, ο όρος «Mac OS» χρησιμοποιείται για αναφορά στα macOS High Sierra, macOS Sierra, OS X El Capitan, OS X Yosemite, OS X Mavericks, OS X Mountain Lion, Mac OS X v10.7.x και Mac OS X v10.6.8.

Σημαντικές οδηγίες

Οδηγίες ασφάλειας

Διαβάστε και ακολουθήστε πιστά αυτές τις οδηγίες για να εξασφαλίσετε την ασφαλή χρήση αυτού του εκτυπωτή. Φροντίστε να κρατήσετε το παρόν εγχειρίδιο για μελλοντική αναφορά. Επιπλέον, φροντίστε να ακολουθείτε όλες τις προειδοποιήσεις και τις οδηγίες που επισημαίνονται στον εκτυπωτή.

- ❑ Μερικά από τα σύμβολα που χρησιμοποιούνται στον εκτυπωτή σας αποσκοπούν στο να διασφαλίσουν την ασφάλεια και την κατάλληλη χρήση του εκτυπωτή. Επισκεφτείτε τον παρακάτω ιστότοπο για να μάθετε τη σημασία των συμβόλων.
<http://support.epson.net/symbols>
- ❑ Χρησιμοποιείτε μόνο το συνοδευτικό καλώδιο τροφοδοσίας του εκτυπωτή. Μην χρησιμοποιείτε αυτό το καλώδιο με άλλο εξοπλισμό. Αν χρησιμοποιήσετε άλλα καλώδια με αυτόν τον εκτυπωτή ή αν χρησιμοποιήσετε το συνοδευτικό καλώδιο τροφοδοσίας με άλλον εξοπλισμό, υπάρχει κίνδυνος πυρκαγιάς ή ηλεκτροπληξίας.
- ❑ Βεβαιωθείτε ότι το καλώδιο τροφοδοσίας εναλλασσόμενου ρεύματος πληροί τη σχετική τοπική προδιαγραφή ασφαλείας.
- ❑ Σε καμία περίπτωση μην αποσυναρμολογείτε, μην τροποποιείτε και μην επιχειρείτε να επισκευάσετε το καλώδιο τροφοδοσίας, τη μονάδα εκτυπωτή, τη μονάδα σάρωσης ή τον προαιρετικό εξοπλισμό μόνοι σας. Να ακολουθείτε πάντοτε πιστά τα εγχειρίδια του εκτυπωτή.
- ❑ Στις ακόλουθες περιπτώσεις, αποσυνδέστε τον εκτυπωτή και αναθέστε την επισκευή σε έμπειρο προσωπικό συντήρησης:
Το καλώδιο τροφοδοσίας ή ο ακροδέκτης έχουν καταστραφεί, έχει περάσει υγρό στον εκτυπωτή, ο εκτυπωτής έπεσε ή το περίβλημα έχει καταστραφεί, ο εκτυπωτής δεν λειτουργεί κανονικά ή παρουσιάζει εμφανή αλλαγή στην απόδοση. Μην ρυθμίζετε τα στοιχεία ελέγχου που δεν αναφέρονται και δεν περιγράφονται στις οδηγίες λειτουργίας.
- ❑ Τοποθετήστε τον εκτυπωτή κοντά σε πρίζα τοίχου από όπου μπορεί να αποσυνδεθεί εύκολα το καλώδιο τροφοδοσίας.
- ❑ Μην τοποθετείτε και μην αποθηκεύετε τον εκτυπωτή σε εξωτερικούς χώρους, κοντά σε σημεία με υπερβολική συσσώρευση ακαθαρσιών ή σκόνης, κοντά σε νερό, πηγές θερμότητας ή σημεία που υπόκεινται σε κραδασμούς, δονήσεις, υψηλές θερμοκρασίες ή υγρασία.
- ❑ Προσέξτε να μην χύσετε υγρό στον εκτυπωτή. Μην αγγίζετε τον εκτυπωτή με βρεγμένα χέρια.
- ❑ Διατηρείτε τον εκτυπωτή σε απόσταση τουλάχιστον 22 εκ. από βηματοδότες καρδιάς. Τα ραδιοκύματα από τον εκτυπωτή ενδέχεται να επηρεάσουν δυσμενώς τη λειτουργία των καρδιακών βηματοδοτών.
- ❑ Εάν η οθόνη LCD παρουσιάζει βλάβη, επικοινωνήστε με τον εμπορικό αντιπρόσωπο. Εάν το διάλυμα υγρών κρυστάλλων έρθει σε επαφή με τα χέρια σας, πλύνετε πολύ καλά τα χέρια σας με σαπούνι και νερό. Εάν το διάλυμα υγρών κρυστάλλων μπει στα μάτια σας, ξεπλύνετε τα αμέσως με νερό. Εάν συνεχίσετε να έχετε ενοχλήσεις ή προβλήματα με την όρασή σας αφού ξεπλύνετε τα μάτια σας, επισκεφτείτε αμέσως έναν γιατρό.
- ❑ Προσέχετε όταν χειρίζεστε χρησιμοποιημένα δοχεία μελανιού, καθώς μπορεί να έχει απομείνει μελάνι γύρω από τη θύρα παροχής μελανιού.
 - ❑ Αν μελάνι έρθει σε επαφή με το δέρμα σας, πλύνετε την περιοχή πολύ καλά με σαπούνι και νερό.
 - ❑ Αν μελάνι έρθει σε επαφή με τα μάτια σας, ξεπλύνετε τα αμέσως με νερό. Αν συνεχίσετε να έχετε ενοχλήσεις ή προβλήματα με την όρασή σας αφού ξεπλύνετε τα μάτια σας, επισκεφτείτε αμέσως έναν γιατρό.
 - ❑ Αν μπει μελάνι στο στόμα σας, πηγαίνετε αμέσως σε γιατρό.

Σημαντικές οδηγίες

- Μην αποσυναρμολογείτε το δοχείο μελανιού. Διαφορετικά, το μελάνι ενδέχεται να έρθει σε επαφή με τα μάτια ή το δέρμα σας.
- Μην βάζετε πολλή δύναμη όταν ανακινείτε τα δοχεία μελανιού και μην τα ρίχνετε. Επίσης, προσέξτε να μην τα πιέσετε ή να μην σκίσετε τις ετικέτες τους. Υπάρχει κίνδυνος διαρροής μελανιού.
- Φυλάσσετε τα δοχεία μελανιού μακριά από τα παιδιά.



Συμβουλές και προειδοποιήσεις για τον εκτυπωτή

Προκειμένου να μην καταστρέψετε τον εκτυπωτή ή την περιουσία σας, διαβάστε και ακολουθήστε τις παρακάτω οδηγίες. Φυλάξτε το εγχειρίδιο, ώστε να έχετε τη δυνατότητα να ανατρέχετε σε αυτό στο μέλλον.

Συμβουλές και προειδοποιήσεις για τη ρύθμιση/χρήση του εκτυπωτή

- Μη φράσσετε και μην καλύπτετε τις οπές και τα ανοίγματα του εκτυπωτή.
- Χρησιμοποιείτε μόνο τον τύπο τροφοδοσίας που αναγράφεται στην ετικέτα του εκτυπωτή.
- Αποφεύγετε να χρησιμοποιείτε πρίζες που βρίσκονται στο ίδιο κύκλωμα με φωτοτυπικά ή με συστήματα αερισμού που ενεργοποιούνται και απενεργοποιούνται τακτικά.
- Αποφεύγετε ηλεκτρικές πρίζες που ελέγχονται από διακόπτες τοίχου ή αυτόματα χρονόμετρα.
- Τοποθετήστε ολόκληρο το σύστημα υπολογιστή μακριά από πιθανές πηγές ηλεκτρομαγνητικής παρεμβολής, όπως ηχεία ή βάσεις ασύρματων τηλεφώνων.
- Τα καλώδια τροφοδοσίας ρεύματος πρέπει να τοποθετούνται με τέτοιο τρόπο, ώστε να αποφεύγεται η τριβή, κοπή, φθορά, πτύχωση και συστροφή τους. Μην τοποθετείτε αντικείμενα και μην πατάτε επάνω ή περνάτε επάνω από τα καλώδια τροφοδοσίας ρεύματος. Να είστε ιδιαίτερα προσεκτικοί και να διατηρείτε όλα τα καλώδια τροφοδοσίας ρεύματος ίσια στα άκρα και στα σημεία σύνδεσης με το μετασχηματιστή.
- Αν χρησιμοποιείτε προέκταση με τον εκτυπωτή, βεβαιωθείτε ότι η συνολική ονομαστική τιμή αμπερ των συσκευών που έχουν συνδεθεί με το καλώδιο προέκτασης δεν υπερβαίνει την ονομαστική τιμή αμπερ του καλωδίου. Επίσης, βεβαιωθείτε ότι η συνολική ονομαστική τιμή αμπερ όλων των συσκευών που έχουν συνδεθεί στην πρίζα δεν υπερβαίνει την ονομαστική τιμή αμπερ της πρίζας.
- Αν σκοπεύετε να χρησιμοποιήσετε τον εκτυπωτή στη Γερμανία, η εγκατάσταση του κτιρίου πρέπει να προστατεύεται από αυτόματο διακόπτη κυκλώματος 10 ή 16 αμπερ προκειμένου να παρέχεται κατάλληλη προστασία του εκτυπωτή από βραχυκύκλωμα ή υπέρταση.
- Όταν συνδέετε τον εκτυπωτή με υπολογιστή ή με άλλη συσκευή χρησιμοποιώντας καλώδιο, βεβαιωθείτε ότι έχετε συνδέσει τους ακροδέκτες με σωστό προσανατολισμό. Κάθε ακροδέκτης έχει μόνο έναν σωστό προσανατολισμό. Αν ένας ακροδέκτης τοποθετηθεί με λάθος προσανατολισμό, μπορεί να προκληθεί βλάβη και στις δύο συσκευές που συνδέονται με το καλώδιο.
- Τοποθετήστε τον εκτυπωτή σε επίπεδη και σταθερή επιφάνεια με άφθονο χώρο περιμετρικά του εκτυπωτή. Ο εκτυπωτής δεν θα λειτουργεί σωστά, αν βρίσκεται υπό κλίση ή γωνία.
- Κατά την αποθήκευση ή τη μεταφορά του εκτυπωτή, αποφύγετε την τοποθέτησή του υπό κλίση, κάθετα ή ανάποδα. Διαφορετικά ενδέχεται να διαρρεύσει μελάνι.
- Αφήστε χώρο πάνω από τον εκτυπωτή προκειμένου να μπορείτε να σηκώσετε πλήρως το κάλυμμα εγγράφων.
- Αφήστε αρκετό χώρο στο μπροστινό μέρος του εκτυπωτή ώστε να εξαγεται πλήρως το χαρτί.
- Αποφύγετε μέρη που υπόκεινται σε γρήγορες αλλαγές στη θερμοκρασία και την υγρασία. Επίσης, διατηρείτε τον εκτυπωτή μακριά από την άμεση ηλιακή ακτινοβολία, από ισχυρό φως και από πηγές θερμότητας.

Σημαντικές οδηγίες

- ❑ Μην τοποθετείτε αντικείμενα στις υποδοχές του εκτυπωτή.
- ❑ Μην βάζετε το χέρι σας στο εσωτερικό του εκτυπωτή κατά τη διάρκεια της εκτύπωσης.
- ❑ Μην αγγίζετε το λευκό επίπεδο καλώδιο στο εσωτερικό του εκτυπωτή.
- ❑ Μη χρησιμοποιείτε σπρέι που περιέχουν εύφλεκτα αέρια μέσα ή γύρω από τον εκτυπωτή. Υπάρχει κίνδυνος να προκληθεί πυρκαγιά.
- ❑ Μην μετακινείτε την κεφαλή εκτύπωσης χειροκίνητα. Διαφορετικά, ενδέχεται να καταστρέψετε τον εκτυπωτή.
- ❑ Να είστε προσεκτικοί ώστε να μην εγκλωβίσετε τα δάχτυλά σας ενώ κλείνετε τη μονάδα σάρωσης.
- ❑ Μην πιέζετε με υπερβολική δύναμη το γυαλί σαρωτή όταν τοποθετείτε τα πρωτότυπα.
- ❑ Να απενεργοποιείτε πάντα τον εκτυπωτή με το κουμπί . Μην αποσυνδέετε και μην απενεργοποιείτε τον εκτυπωτή από την πρίζα, μέχρι να πάψει να αναβοσβήνει η λυχνία .
- ❑ Πριν μεταφέρετε τον εκτυπωτή, βεβαιωθείτε ότι η κεφαλή εκτύπωσης βρίσκεται στην αρχική (τέρμα δεξιά) θέση και ότι τα δοχεία μελανιού βρίσκονται στη θέση τους.
- ❑ Αν δεν πρόκειται να χρησιμοποιήσετε τον εκτυπωτή για μεγάλο χρονικό διάστημα, φροντίστε να αφαιρέσετε το καλώδιο τροφοδοσίας από την ηλεκτρική πρίζα.

Συμβουλές και προειδοποιήσεις για τη χρήση του εκτυπωτή με ασύρματη σύνδεση

- ❑ Τα ραδιοκύματα που εκπέμπει αυτός ο εκτυπωτής ενδέχεται να επηρεάσουν δυσμενώς τη λειτουργία ιατρικού ηλεκτρονικού εξοπλισμού. Κατά τη χρήση αυτού του εκτυπωτή σε ιατρικές εγκαταστάσεις ή κοντά σε ιατρικό εξοπλισμό, ακολουθήστε τις οδηγίες του εξουσιοδοτημένου προσωπικού που εργάζεται στις ιατρικές εγκαταστάσεις και όλες τις προειδοποιήσεις και τις οδηγίες που αναγράφονται στον ιατρικό εξοπλισμό.
- ❑ Τα ραδιοκύματα που εκπέμπει αυτός ο εκτυπωτής μπορεί να επηρεάσουν δυσμενώς τη λειτουργία συσκευών αυτόματου ελέγχου, όπως αυτόματες θύρες ή συναγερμοί πυροπροστασίας, και ενδέχεται να προκληθούν ατυχήματα λόγω προβλημάτων στη λειτουργία τους. Κατά τη χρήση αυτού του εκτυπωτή κοντά σε συσκευές αυτόματου ελέγχου, ακολουθήστε όλες τις προειδοποιήσεις και τις οδηγίες που αναγράφονται σε αυτές τις συσκευές.

Συμβουλές και προειδοποιήσεις για τη χρήση καρτών μνήμης

- ❑ Μην αφαιρείτε την κάρτα μνήμης και μην απενεργοποιείτε τον εκτυπωτή ενώ αναβοσβήνει η λυχνία της κάρτας μνήμης.
- ❑ Οι μέθοδοι χρήσης των καρτών μνήμης διαφέρουν ανάλογα με τον τύπο της κάρτας. Βεβαιωθείτε ότι ανατρέχετε στο εγχειρίδιο που υπήρχε στη συσκευασία της κάρτας μνήμης σας για λεπτομέρειες.
- ❑ Χρησιμοποιείτε μόνο κάρτες μνήμης που είναι συμβατές με τον εκτυπωτή.

Σχετικές πληροφορίες

- ➔ [«Προδιαγραφές υποστηριζόμενης κάρτας μνήμης» στη σελίδα 175](#)

Συμβουλές και προειδοποιήσεις για τη χρήση της οθόνης LCD

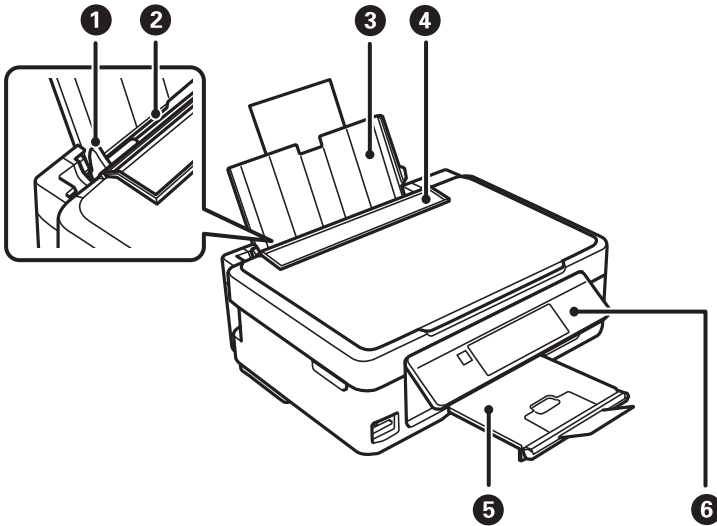
- ❑ Η οθόνη LCD μπορεί να εμφανίζει μερικά μικρά φωτεινά ή σκούρα στίγματα και, λόγω των ιδιοτήτων της, η φωτεινότητά της μπορεί να μην είναι ομοιόμορφη. Αυτό είναι φυσιολογικό και σε καμία περίπτωση δεν σημαίνει ότι υπάρχει κάποια βλάβη.
- ❑ Χρησιμοποιείτε μόνο στεγνό, μαλακό πανί για τον καθαρισμό. Μην χρησιμοποιείτε υγρά ή χημικά καθαριστικά.
- ❑ Το εξωτερικό κάλυμμα της οθόνης LCD ενδέχεται να σπάσει αν δεχτεί έντονη πρόσκρουση. Επικοινωνήστε με τον αντιπρόσωπο σε περίπτωση που η επιφάνεια της οθόνης σπάσει ή ραγίσει, χωρίς να την αγγίξετε ή να προσπαθήσετε να αφαιρέσετε τα σπασμένα κομμάτια.

Προστασία προσωπικών δεδομένων

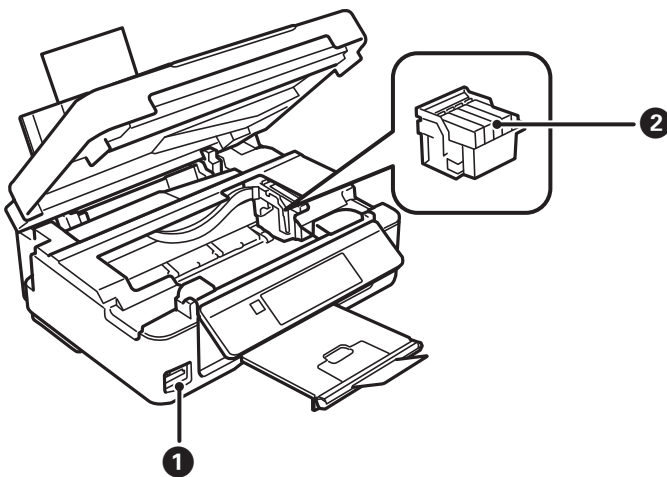
Εάν δώσετε τον εκτυπωτή σε κάποιον άλλον ή τον απορρίψετε, διαγράψτε όλες τις προσωπικές πληροφορίες που είναι αποθηκευμένες στη μνήμη του εκτυπωτή επιλέγοντας **Ρύθμ.** > **Επαναφ. εργοστ. ρυθμ.** > **Όλες οι ρυθμ.** στον πίνακα ελέγχου.

Βασικά στοιχεία εκτυπωτή

Ονόματα και λειτουργίες τμημάτων

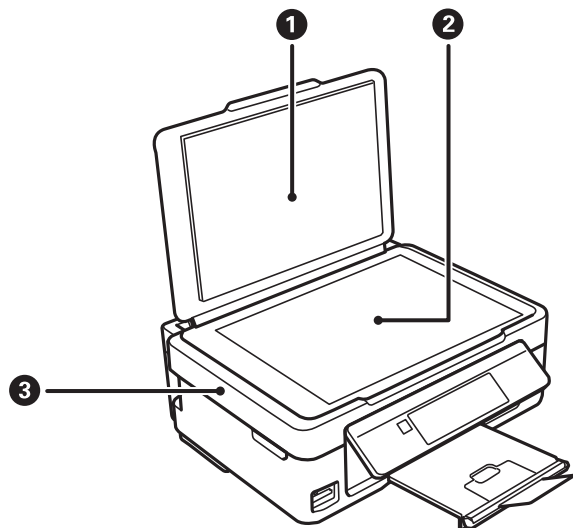


❶	Πλαϊνός οδηγός	Τροφοδοτεί το χαρτί απευθείας στον εκτυπωτή. Σύρετε τα άκρα του χαρτιού.
❷	Πίσω τροφοδοσία χαρτιού	Φορτώνει χαρτί.
❸	Στήριξη χαρτιού	Στηρίζει το τοποθετημένο χαρτί.
❹	Προστασία τροφοδότη	Εμποδίζει ξένες ουσίες να εισέλθουν στον εκτυπωτή. Κρατάτε συνήθως αυτή την προστασία κλειστή.
❺	Θήκη εξόδου	Συγκρατεί το χαρτί που έχει εξέλθει. Πριν από την εκτύπωση, ανασηκώστε τον οριοθέτη ώστε το χαρτί που εξάγετε να μην πέσει από το δίσκο.
❻	Πίνακας ελέγχου	Χειρίζεται τον εκτυπωτή.

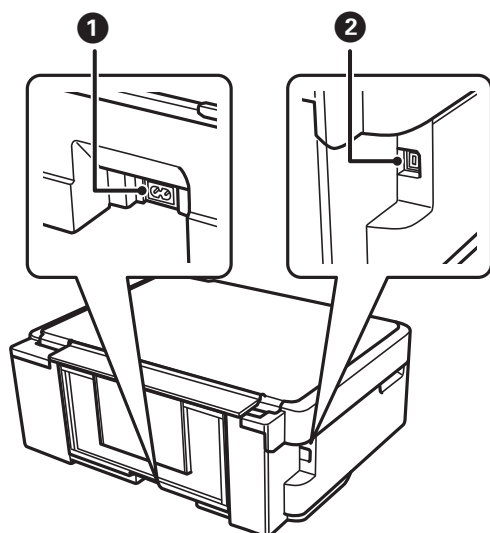


Βασικά στοιχεία εκτυπωτή

❶	Υποδοχή κάρτας μνήμης	Τοποθετήστε μια κάρτα μνήμης.
❷	Υποδοχή δοχείων μελανιού	Τοποθετήστε τα δοχεία μελανιού. Το μελάνι εκτοξεύεται από τα ακροφύσια της κεφαλής εκτύπωσης προς τα κάτω.



❶	Κάλυμμα εγγράφων	Αποκλείει το εξωτερικό φως κατά τη σάρωση.
❷	Γυαλί σαρωτή	Τοποθετήστε τα πρωτότυπα.
❸	Μονάδα σαρωτή	Σαρώνει τα τοποθετημένα πρωτότυπα. Ανοίξτε το κατά την αντικατάσταση των δοχείων μελανιού ή την αφαίρεση του χαρτιού που έχει εμπλακεί στο εσωτερικό του εκτυπωτή.

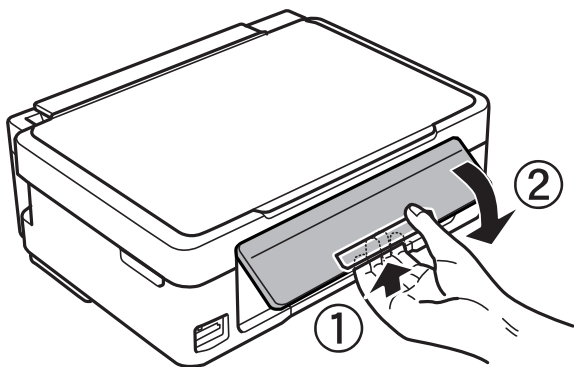


❶	Είσοδος AC	Συνδέει το καλώδιο τροφοδοσίας.
❷	Θύρα USB	Συνδέει ένα καλώδιο USB.

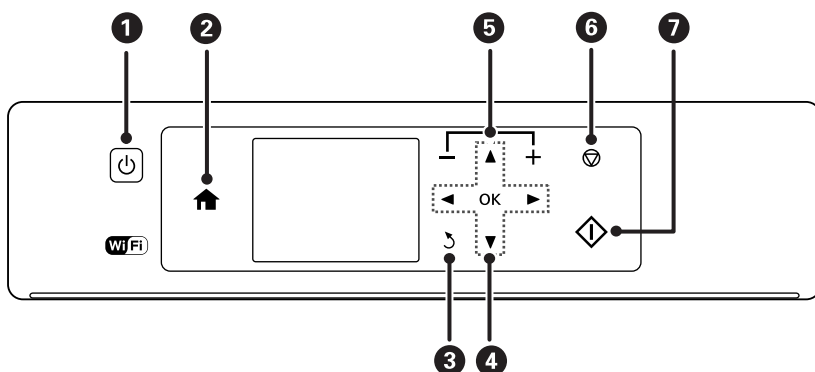
Πίνακας ελέγχου

Μπορείτε να αλλάξετε τη γωνία του πίνακα ελέγχου.

Για να χαμηλώσετε τον πίνακα ελέγχου, πιέστε τον μοχλό στο πίσω μέρος του πίνακα όπως απεικονίζεται παρακάτω.



Κουμπιά



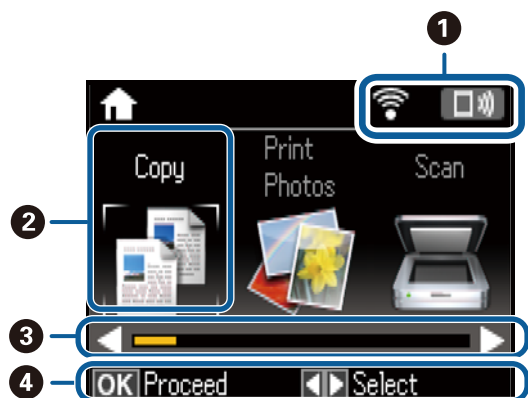
1		Ενεργοποιεί ή απενεργοποιεί τον εκτυπωτή. Μην απενεργοποιήσετε τη συσκευή όσο η λυχνία τροφοδοσίας αναβοσβήνει (κατά τη λειτουργία του εκτυπωτή ή την επεξεργασία δεδομένων). Βγάλτε το καλώδιο τροφοδοσίας από την πρίζα όταν σβήσει η λυχνία τροφοδοσίας.
2		Προβάλλει την αρχική οθόνη.
3		Επιστρέφει στην προηγούμενη οθόνη.
4		Χρησιμοποιήστε τα κουμπιά για να επιλέξετε ένα μενού και πατήστε το κουμπί OK για να ανοίξει το επιλεγμένο μενού.
5		Επιλέγει τον αριθμό των σελίδων προς εκτύπωση.
6		Διακόπτει την τρέχουσα λειτουργία.
7		Εκκινεί μια λειτουργία, όπως εκτύπωση ή αντιγραφή.

Οδηγός οθόνης LCD

Τα μενού και τα μηνύματα εμφανίζονται στην οθόνη LCD. Επιλέξτε ένα μενού ή κάποια ρύθμιση πατώντας τα κουμπιά ▲ ▼ ◀ ▶.

Οδηγός για την Αρχική οθόνη

Στην αρχική οθόνη, εμφανίζονται τα ακόλουθα εικονίδια και μενού.



- 1 Εμφανίζονται εικονίδια που δείχνουν την κατάσταση δικτύου. Μπορείτε να μάθετε τη σημασία των εικονιδίων στο μενού **Βοήθεια**. Μεταβείτε στο μενού **Βοήθεια** από την αρχική οθόνη χρησιμοποιώντας το κουμπί ◀ ή ▶ και, στη συνέχεια, πατήστε το κουμπί OK. Επιλέξτε **Λίστα εικονιδίων** χρησιμοποιώντας το κουμπί ▲ ή ▼ και, στη συνέχεια, πατήστε το κουμπί OK.

Βασικά στοιχεία εκτυπωτή

2	Τα εικονίδια και τα ονόματα λειτουργιών εμφανίζονται ως εικονίδια λειτουργιών.	
	Αντιγραφή	Εισέρχεται στη λειτουργία Αντιγραφή που σας επιτρέπει να αντιγράψετε ένα έγγραφο.
	Εκτύ. φωτ.	Εισέρχεται στη λειτουργία Εκτύ. φωτ. που σας επιτρέπει να εκτυπώνετε φωτογραφίες από την κάρτα μνήμης σας.
	Σάρωση	Εισέρχεται στη λειτουργία Σάρωση που σας επιτρέπει να σαρώνετε ένα έγγραφο ή μια φωτογραφία.
	Περισσότ. λειτουργ.	Εισέρχεται στη λειτουργία Περισσότ. λειτουργ. που σας προσφέρει διάφορες λειτουργίες εκτύπωσης όπως αντιγραφή φωτογραφιών και εκτύπωση σε χαρτί με βοηθητικές γραμμές ή ημερολόγια, χρησιμοποιώντας τις φωτογραφίες από την κάρτα μνήμης σας.
	Λειτουργ. χωρίς μηνύματα	Εμφανίζει τη ρύθμιση Λειτουργ. χωρίς μηνύματα που σας επιτρέπει να μειώνετε τον θόρυβο που κάνει ο εκτυπωτής. Ωστόσο, η ενεργοποίηση αυτής της λειτουργίας ενδέχεται να μειώσει την ταχύτητα εκτύπωσης. Ανάλογα με τον τύπο χαρτιού και τις ρυθμίσεις ποιότητας εκτύπωσης που επιλέξατε, ενδέχεται να μην υπάρχουν διαφορές στο επίπεδο θορύβου του εκτυπωτή. Αυτή είναι μια συντόμευση για το παρακάτω μενού. Ρύθμ. > Ρύθμ. εκτυπωτή > Λειτουργ. χωρίς μηνύματα
	Ρύθμ.	Εισέρχεται στη λειτουργία Ρύθμ. που σας επιτρέπει να πραγματοποιείτε συντήρηση, ρύθμιση του εκτυπωτή και να ορίζετε ρυθμίσεις δικτύου.
	Βοήθεια	Εμφανίζει πληροφορίες βοήθειας για βασικές λειτουργίες, τη σημασία των εικονιδίων που εμφανίζονται στην οθόνη LCD και πληροφορίες αντιμετώπισης προβλημάτων.
Ρύθμ. ασύρ. Wi-Fi	Εμφανίζει μενού που σας επιτρέπουν να ρυθμίζετε τον εκτυπωτή για χρήση σε ασύρματο δίκτυο. Αυτή είναι μια συντόμευση για το παρακάτω μενού. Ρύθμ. > Ρυθμίσεις δικτύου > Ρύθμ. ασύρ. Wi-Fi	
3	Όταν εμφανίζονται οι επιλογές ◀ και ▶ μπορείτε να πραγματοποιήσετε κύλιση προς τα δεξιά ή προς τα αριστερά.	
4	Εμφανίζονται τα διαθέσιμα κουμπιά. Σε αυτό το παράδειγμα, μπορείτε να προχωρήσετε στο επιλεγμένο μενού πατώντας το κουμπί OK.	

Εισαγωγή Χαρακτήρων

Για να εισαγάγετε χαρακτήρες και σύμβολα για τις ρυθμίσεις δικτύου από τον πίνακα ελέγχου, χρησιμοποιήστε τα κουμπιά ▲, ▼, ◀ και ▶ και το πληκτρολόγιο λογισμικού στην οθόνη LCD. Πατήστε το κουμπί ▲, ▼, ◀ ή ▶, για να επισημάνετε ένα κουμπί χαρακτήρα ή λειτουργίας στο πληκτρολόγιο και, στη συνέχεια, πατήστε το κουμπί OK για επιβεβαίωση. Μόλις τελειώσετε με την εισαγωγή χαρακτήρων, επισημάνετε το στοιχείο **Τέλ.** και, στη συνέχεια, πατήστε το κουμπί OK.

Βασικά στοιχεία εκτυπωτή

Η οθόνη που εμφανίζεται ποικίλλει ανάλογα με τα στοιχεία ρυθμίσεων. Ακολουθεί η οθόνη για την εισαγωγή του κωδικού πρόσβασης για το δίκτυο Wi-Fi σας.



Εικονίδια	Περιγραφές
AB12	Αλλάζει τα γράμματα σε κεφαλαία.
ab12	Αλλάζει τα γράμματα σε πεζά.
Σύμβολο	Εμφανίζει σύμβολα.
◀▶	Μετακινεί τον δρομέα στα αριστερά ή στα δεξιά.
←	Διαγράφει έναν χαρακτήρα προς τα αριστερά (backspace).
Διάστημα	Εισάγει ένα κενό στα δεξιά του δρομέα.
Τέλ.	Κλείνει την οθόνη πληκτρολογίου λογισμικού και εμφανίζει μια οθόνη επιβεβαίωσης ή προχωρά στην επόμενη οθόνη.

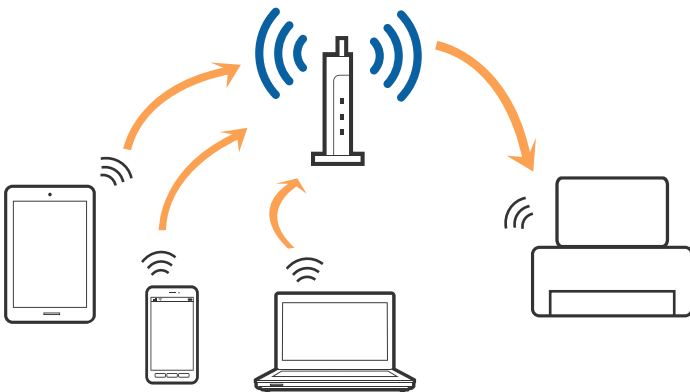
Ρυθμίσεις δικτύου

Τύποι σύνδεσης δικτύου

Μπορείτε να χρησιμοποιήσετε τις παρακάτω μεθόδους σύνδεσης.

Σύνδεση Wi-Fi

Συνδέστε τον εκτυπωτή και τον υπολογιστή ή την έξυπνη συσκευή στο σημείο πρόσβασης. Αυτή είναι η τυπική μέθοδος σύνδεσης για δίκτυο οικίας ή γραφείου, όπου οι υπολογιστές συνδέονται μέσω Wi-Fi από το σημείο πρόσβασης.



Σχετικές πληροφορίες

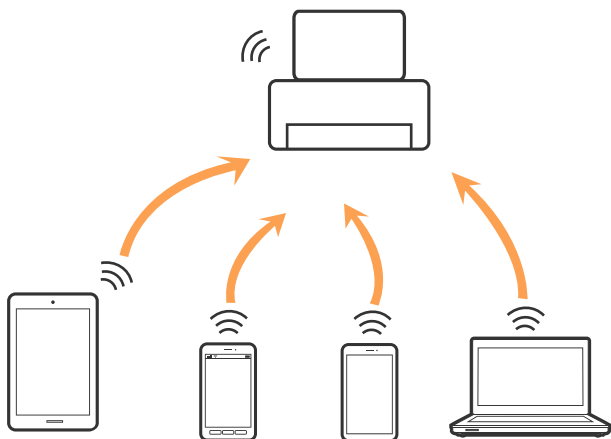
- ➔ «Σύνδεση σε υπολογιστή» στη σελίδα 23
- ➔ «Σύνδεση με έξυπνη συσκευή» στη σελίδα 24
- ➔ «Πραγματοποίηση ρυθμίσεων Wi-Fi από τον εκτυπωτή» στη σελίδα 24

Σύνδεση Wi-Fi Direct (Simple AP)

Χρησιμοποιήστε αυτήν τη μέθοδο σύνδεσης όταν δεν χρησιμοποιείτε Wi-Fi στο σπίτι ή στο γραφείο ή όταν θέλετε να συνδέσετε τον εκτυπωτή απευθείας με την έξυπνη συσκευή. Σε αυτήν τη λειτουργία, ο εκτυπωτής λειτουργεί ως σημείο πρόσβασης και μπορείτε να συνδέσετε έως τέσσερις συσκευές στον εκτυπωτή, χωρίς τη χρήση ενός τυπικού σημείου πρόσβασης. Ωστόσο, συσκευές που συνδέονται απευθείας στον εκτυπωτή δεν μπορούν να επικοινωνήσουν μεταξύ τους μέσω του εκτυπωτή.

Σημείωση:

Η σύνδεση Wi-Fi Direct (Simple AP) είναι μια μέθοδος σύνδεσης που έχει σχεδιαστεί με σκοπό την αντικατάσταση της λειτουργίας Ad Hoc.



Μπορείτε να συνδέσετε ταυτόχρονα τον εκτυπωτή μέσω Wi-Fi και Wi-Fi Direct (Simple AP). Ωστόσο, αν ξεκινήσετε μια σύνδεση δικτύου σε λειτουργία Wi-Fi Direct (Simple AP) όταν ο εκτυπωτής είναι συνδεδεμένος μέσω Wi-Fi, το Wi-Fi αποσυνδέεται προσωρινά.

Σχετικές πληροφορίες

➔ «Πραγματοποίηση ρυθμίσεων σύνδεσης Wi-Fi Direct (Simple AP)» στη σελίδα 28

Σύνδεση σε υπολογιστή

Συνιστούμε τη χρήση του προγράμματος εγκατάστασης για τη σύνδεση του εκτυπωτή με υπολογιστή. Μπορείτε να εκτελέσετε το πρόγραμμα εγκατάστασης χρησιμοποιώντας μία από τις παρακάτω μεθόδους.

Εγκατάσταση από την τοποθεσία web

Μεταβείτε στην παρακάτω τοποθεσία web και, στη συνέχεια, εισαγάγετε το όνομα του προϊόντος. Μεταβείτε στην ενότητα **Ρύθμιση** και, στη συνέχεια, ξεκινήστε τις ρυθμίσεις.

<http://epson.sn>

Εγκατάσταση χρησιμοποιώντας τον δίσκο λογισμικού (μόνο για τα μοντέλα που παρέχονται με δίσκο λογισμικού και τους χρήστες με υπολογιστές που διαθέτουν μονάδες δίσκου.)

Τοποθετήστε τον δίσκο λογισμικού στον υπολογιστή και, στη συνέχεια, ακολουθήστε τις οδηγίες στην οθόνη.

Επιλογή μεθόδου σύνδεσης

Ακολουθήστε τις οδηγίες στην οθόνη μέχρι να εμφανιστεί η παρακάτω οθόνη και, στη συνέχεια, επιλέξτε τη μέθοδο σύνδεσης του εκτυπωτή με τον υπολογιστή.

Επιλέξτε τον τύπο σύνδεσης και κάντε κλικ στο στοιχείο **Επόμενο**.



Ακολουθήστε τις οδηγίες που εμφανίζονται στην οθόνη.

Σύνδεση με έξυπνη συσκευή

Μπορείτε να χρησιμοποιήσετε τον εκτυπωτή από μια έξυπνη συσκευή όταν ο εκτυπωτής είναι συνδεδεμένος στο ίδιο δίκτυο Wi-Fi (SSID) με την έξυπνη συσκευή. Για να χρησιμοποιήσετε τον εκτυπωτή από μια έξυπνη συσκευή, πραγματοποιήστε τις απαραίτητες ρυθμίσεις από την παρακάτω τοποθεσία web. Επισκεφθείτε αυτή την τοποθεσία web από την έξυπνη συσκευή που θέλετε να συνδέσετε στον εκτυπωτή.

<http://epson.sn> > Ρύθμιση

Σημείωση:

Εάν θέλετε να συνδέσετε έναν υπολογιστή και μια έξυπνη συσκευή ταυτόχρονα με τον εκτυπωτή, συνιστούμε να συνδέσετε πρώτα τον υπολογιστή.

Πραγματοποίηση ρυθμίσεων Wi-Fi από τον εκτυπωτή

Μπορείτε να ορίσετε τις ρυθμίσεις δικτύου από τον πίνακα ελέγχου του εκτυπωτή με διάφορους τρόπους. Επιλέξτε τη μέθοδο σύνδεσης που ταιριάζει με το περιβάλλον και τις προϋποθέσεις που χρησιμοποιείτε.

Εάν γνωρίζετε τις πληροφορίες για το σημείο πρόσβασης, όπως το SSID και ο κωδικός πρόσβασης, μπορείτε να πραγματοποιήσετε τις ρυθμίσεις χειροκίνητα.

Εάν το σημείο πρόσβασης υποστηρίζει WPS, μπορείτε να πραγματοποιήσετε τις ρυθμίσεις πατώντας το αντίστοιχο κουμπί.

Αφού συνδέσετε τον εκτυπωτή στο δίκτυο, συνδεθείτε στον εκτυπωτή από τη συσκευή που θέλετε να χρησιμοποιήσετε (υπολογιστής, έξυπνη συσκευή, tablet κ.ο.κ.)

Πραγματοποιήστε ρυθμίσεις δικτύου για προχωρημένους, για να χρησιμοποιήσετε στατική διεύθυνση IP.

Σχετικές πληροφορίες

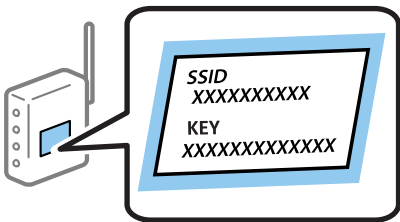
- ➔ «Χειροκίνητες ρυθμίσεις Wi-Fi» στη σελίδα 25
- ➔ «Πραγματοποίηση ρυθμίσεων Wi-Fi με το πάτημα ενός κουμπιού» στη σελίδα 26
- ➔ «Πραγματοποίηση ρυθμίσεων Wi-Fi μέσω ορισμού κωδικού PIN (WPS)» στη σελίδα 27
- ➔ «Πραγματοποίηση ρυθμίσεων σύνδεσης Wi-Fi Direct (Simple AP)» στη σελίδα 28
- ➔ «Πραγματοποίηση ρυθμίσεων δικτύου για προχωρημένους» στη σελίδα 29

Χειροκίνητες ρυθμίσεις Wi-Fi

Μπορείτε να ρυθμίσετε χειροκίνητα τις πληροφορίες που είναι απαραίτητες για τη σύνδεση σε ένα σημείο πρόσβασης από τον πίνακα ελέγχου του εκτυπωτή. Για να κάνετε χειροκίνητη ρύθμιση, χρειάζεστε το SSID και τον κωδικό πρόσβασης ενός σημείου πρόσβασης.

Σημείωση:

Αν χρησιμοποιείτε ένα σημείο πρόσβασης με τις προεπιλεγμένες ρυθμίσεις του, το SSID και ο κωδικός πρόσβασης βρίσκονται στην ετικέτα. Αν δεν γνωρίζετε το SSID και τον κωδικό πρόσβασης, επικοινωνήστε με το άτομο που πραγματοποίησε τις ρυθμίσεις στο σημείο πρόσβασης ή συμβουλευτείτε τα έγγραφα τεκμηρίωσης που παρέχονται με το σημείο πρόσβασης.



1. Επιλέξτε **Ρύθμ. ασύρματου LAN** στην αρχική οθόνη και, στη συνέχεια, πατήστε το κουμπί OK.
2. Επιλέξτε **Wi-Fi (Συνιστάται)** και έπειτα πατήστε το κουμπί OK.
3. Πατήστε το κουμπί OK.
4. Επιλέξτε **Οδηγός ρύθμισης Wi-Fi** και έπειτα πατήστε το κουμπί OK.
5. Επιλέξτε το SSID για το σημείο πρόσβασης από τον πίνακα ελέγχου του εκτυπωτή και, στη συνέχεια, πατήστε το κουμπί OK.

Σημείωση:

- Αν το SSID στο οποίο θέλετε να συνδεθείτε δεν εμφανίζεται στον πίνακα ελέγχου του εκτυπωτή, επιλέξτε **Αναζήτηση ξανά** για να ενημερωθεί η λίστα. Εάν εξακολουθεί να μην εμφανίζεται, επιλέξτε **Άλλα SSID** και, στη συνέχεια, εισαγάγετε απευθείας το SSID.
- Αν δεν γνωρίζετε το SSID, ελέγξτε αν αναγράφεται στην ετικέτα του σημείου πρόσβασης. Αν χρησιμοποιείτε το σημείο πρόσβασης με τις προεπιλεγμένες ρυθμίσεις του, χρησιμοποιήστε το SSID που αναγράφεται στην ετικέτα.

Ρυθμίσεις δικτύου

6. Εισαγάγετε τον κωδικό πρόσβασης και, στη συνέχεια, επιλέξτε **Τέλ.**. Πατήστε το κουμπί **OK**.


Σημείωση:

- Ο κωδικός πρόσβασης κάνει διάκριση πεζών-κεφαλαίων.
- Αν δεν γνωρίζετε τον κωδικό πρόσβασης, ελέγξτε αν αναγράφεται στην ετικέτα του σημείου πρόσβασης. Αν χρησιμοποιείτε το σημείο πρόσβασης με τις προεπιλεγμένες ρυθμίσεις του, χρησιμοποιήστε τον κωδικό πρόσβασης που αναγράφεται στην ετικέτα. Ο κωδικός πρόσβασης ενδέχεται να λέγεται επίσης «Κλειδί», «Συνθηματικό» κοκ.
- Αν δεν γνωρίζετε τον κωδικό πρόσβασης για το σημείο πρόσβασης, ανατρέξτε στην τεκμηρίωση που παρέχεται με το σημείο πρόσβασης ή επικοινωνήστε με το άτομο που πραγματοποίησε τις ρυθμίσεις.

7. Ελέγξτε τις ρυθμίσεις και έπειτα πατήστε το κουμπί **OK**.

8. Επιλέξτε αν θέλετε να εκτυπωθεί μια αναφορά σύνδεσης δικτύου όταν ολοκληρωθούν οι ρυθμίσεις.

Σημείωση:

Αν η σύνδεση αποτύχει, τοποθετήστε χαρτί και, στη συνέχεια, πατήστε το κουμπί  για να εκτυπώσετε μια αναφορά σύνδεσης δικτύου.

Σχετικές πληροφορίες

- ➔ «Εισαγωγή Χαρακτήρων» στη σελίδα 20
- ➔ «Έλεγχος της κατάστασης της σύνδεσης δικτύου» στη σελίδα 30
- ➔ «Όταν δεν μπορείτε να πραγματοποιήσετε ρυθμίσεις δικτύου» στη σελίδα 152

Πραγματοποίηση ρυθμίσεων Wi-Fi με το πάτημα ενός κουμπιού

Μπορείτε να ρυθμίσετε αυτόματα ένα δίκτυο Wi-Fi πατώντας ένα κουμπί στο σημείο πρόσβασης. Εάν πληρούνται οι παρακάτω προϋποθέσεις, μπορείτε να ρυθμίσετε το δίκτυο χρησιμοποιώντας αυτή τη μέθοδο.

- Το σημείο πρόσβασης είναι συμβατό με WPS (Wi-Fi Protected Setup).
- Η τρέχουσα σύνδεση Wi-Fi δημιουργήθηκε πατώντας ένα κουμπί στο σημείο πρόσβασης.

Σημείωση:

Εάν δεν μπορείτε να εντοπίσετε το κουμπί ή εάν ρυθμίζετε το δίκτυο χρησιμοποιώντας το λογισμικό, συμβουλευτείτε τα έγγραφα τεκμηρίωσης που παρέχονται με το σημείο πρόσβασης.

1. Επιλέξτε **Ρύθμ. ασύρματου LAN** στην αρχική οθόνη και, στη συνέχεια, πατήστε το κουμπί **OK**.
2. Επιλέξτε **Wi-Fi (Συνιστάται)** και έπειτα πατήστε το κουμπί **OK**.
3. Πατήστε το κουμπί **OK**.
4. Επιλέξτε **Ρύθμιση κουμπιού Push (WPS)** και έπειτα πατήστε το κουμπί **OK**.

Ρυθμίσεις δικτύου

5. Κρατήστε πατημένο το κουμπί [WPS] στο σημείο πρόσβασης μέχρι να αναβοσβήσει η ενδεικτική λυχνία ασφάλειας.



Εάν δεν γνωρίζετε πού βρίσκεται το κουμπί [WPS] ή εάν δεν υπάρχουν κουμπιά στο σημείο πρόσβασης, συμβουλευτείτε τα έγγραφα τεκμηρίωσης που παρέχονται με το σημείο πρόσβασης για λεπτομέρειες.

6. Πατήστε το κουμπί OK στον πίνακα ελέγχου του εκτυπωτή. Ακολουθήστε τις οδηγίες στην οθόνη.

Σημείωση:

Αν η σύνδεση αποτύχει, επανεκκινήστε το σημείο πρόσβασης, μετακινήστε το πιο κοντά στον εκτυπωτή και έπειτα δοκιμάστε ξανά. Αν εξακολουθεί να μην λειτουργεί, εκτυπώστε μια αναφορά σύνδεσης δικτύου και ελέγξτε τη λύση.

Σχετικές πληροφορίες

- ➔ «Έλεγχος της κατάστασης της σύνδεσης δικτύου» στη σελίδα 30
- ➔ «Όταν δεν μπορείτε να πραγματοποιήσετε ρυθμίσεις δικτύου» στη σελίδα 152

Πραγματοποίηση ρυθμίσεων Wi-Fi μέσω ορισμού κωδικού PIN (WPS)

Μπορείτε να συνδέσετε σε ένα σημείο πρόσβασης χρησιμοποιώντας έναν κωδικό PIN. Μπορείτε να χρησιμοποιήσετε αυτή τη μέθοδο ρύθμισης, εάν το σημείο πρόσβασης διαθέτει τη δυνατότητα WPS (Wi-Fi Protected Setup). Χρησιμοποιήστε έναν υπολογιστή για να εισαγάγετε έναν κωδικό PIN στο σημείο πρόσβασης.

1. Επιλέξτε **Ρύθμ.** στην αρχική οθόνη και, στη συνέχεια, πατήστε το κουμπί OK.
2. Επιλέξτε **Ρυθμίσεις δικτύου** και έπειτα πατήστε το κουμπί OK.
3. Επιλέξτε **Ρύθμ. ασύρματου LAN** στην αρχική οθόνη και, στη συνέχεια, πατήστε το κουμπί OK.
4. Επιλέξτε **Λειτ. κωδ. PIN** και έπειτα πατήστε το κουμπί OK.
5. Χρησιμοποιήστε τον υπολογιστή σας για να εισαγάγετε στο σημείο πρόσβασης τον κωδικό PIN (έναν οκταψήφιο αριθμό) που εμφανίζεται στον πίνακα ελέγχου του εκτυπωτή, εντός δύο λεπτών.

Σημείωση:

Συμβουλευτείτε τα έγγραφα τεκμηρίωσης που παρέχονται με το σημείο πρόσβασης για λεπτομέρειες σχετικά με την εισαγωγή του κωδικού PIN.

6. Πατήστε το κουμπί OK.

Η ρύθμιση έχει ολοκληρωθεί όταν εμφανιστεί το μήνυμα ολοκλήρωσης της εγκατάστασης.

Ρυθμίσεις δικτύου

Σημείωση:

Αν η σύνδεση αποτύχει, επανεκκινήστε το σημείο πρόσβασης, μετακινήστε το πιο κοντά στον εκτυπωτή και έπειτα δοκιμάστε ξανά. Αν εξακολουθεί να μην λειτουργεί, εκτυπώστε μια αναφορά εκτύπωσης και ελέγξτε τη λύση.

Σχετικές πληροφορίες

- ➔ «Έλεγχος της κατάστασης της σύνδεσης δικτύου» στη σελίδα 30
- ➔ «Όταν δεν μπορείτε να πραγματοποιήσετε ρυθμίσεις δικτύου» στη σελίδα 152

Πραγματοποίηση ρυθμίσεων σύνδεσης Wi-Fi Direct (Simple AP)

Αυτή η μέθοδος σάς επιτρέπει να συνδέσετε τον εκτυπωτή σας απευθείας σε υπολογιστές ή έξυπνες συσκευές χωρίς τη χρήση ενός σημείου πρόσβασης. Ο εκτυπωτής λειτουργεί ως σημείο πρόσβασης.

! Σημαντικό:

Όταν συνδέσετε στον εκτυπωτή από έναν υπολογιστή ή μια έξυπνη συσκευή χρησιμοποιώντας τη σύνδεση Wi-Fi Direct (Simple AP), ο εκτυπωτής συνδέεται στο ίδιο δίκτυο Wi-Fi (SSID) με τον υπολογιστή ή την έξυπνη συσκευή και ενεργοποιείται η επικοινωνία μεταξύ τους. Εφόσον ο υπολογιστής ή η έξυπνη συσκευή συνδέεται αυτόματα σε άλλα διαθέσιμα δίκτυα Wi-Fi σε περίπτωση απενεργοποίησης του εκτυπωτή, δεν θα συνδεθεί ξανά στο προηγούμενο δίκτυο Wi-Fi όταν ενεργοποιηθεί ξανά ο εκτυπωτής. Συνδεθείτε ξανά στο SSID του εκτυπωτή για σύνδεση Wi-Fi Direct (Simple AP) από τον υπολογιστή ή την έξυπνη συσκευή. Εάν δεν θέλετε να συνδέεστε κάθε φορά που ενεργοποιείτε ή απενεργοποιείτε τον εκτυπωτή, συνιστούμε να χρησιμοποιείτε το δίκτυο Wi-Fi συνδέοντας τον εκτυπωτή σε ένα σημείο πρόσβασης.

1. Επιλέξτε **Ρύθμ. ασύρματου LAN** στην αρχική οθόνη και, στη συνέχεια, πατήστε το κουμπί OK.
2. Επιλέξτε **Wi-Fi Direct** και έπειτα πατήστε το κουμπί OK.
3. Πατήστε το κουμπί OK.
4. Πατήστε το κουμπί OK για να ξεκινήσει η ρύθμιση.
5. Πατήστε το κουμπί OK.
6. Ελέγξτε το SSID και τον κωδικό πρόσβασης που εμφανίζονται στον πίνακα ελέγχου του εκτυπωτή. Στην οθόνη σύνδεσης δικτύου του υπολογιστή ή της έξυπνης συσκευής, επιλέξτε το SSID που εμφανίζεται στον πίνακα ελέγχου του εκτυπωτή για να συνδεθείτε.
7. Εισαγάγετε τον κωδικό πρόσβασης που εμφανίζεται στον πίνακα ελέγχου του εκτυπωτή, στον υπολογιστή ή στην έξυπνη συσκευή.
8. Όταν η σύνδεση δημιουργηθεί, πατήστε το κουμπί OK στον πίνακα ελέγχου του εκτυπωτή.
9. Πατήστε το κουμπί OK.

Σχετικές πληροφορίες

- ➔ «Έλεγχος της κατάστασης της σύνδεσης δικτύου» στη σελίδα 30
- ➔ «Όταν δεν μπορείτε να πραγματοποιήσετε ρυθμίσεις δικτύου» στη σελίδα 152

Πραγματοποίηση ρυθμίσεων δικτύου για προχωρημένους

Μπορείτε να αλλάξετε το όνομα της συσκευής δικτύου, τη ρύθμιση TCP/IP, τον διακομιστή DNS κοκ. Ελέγξτε το περιβάλλον του δικτύου σας πριν πραγματοποιήσετε αλλαγές.

1. Επιλέξτε **Ρύθμ.** στην αρχική οθόνη και, στη συνέχεια, πατήστε το κουμπί OK.
2. Επιλέξτε **Ρυθμίσεις δικτύου** και έπειτα πατήστε το κουμπί OK.
3. Επιλέξτε **Μη αυτόματη ρύθμιση δικτύου** και έπειτα πατήστε το κουμπί OK.
4. Εισαγάγετε το όνομα της συσκευής.

Μπορείτε να εισαγάγετε τους ακόλουθους χαρακτήρες. Για να επιδιορθώσετε το όνομα της συσκευής, μετακινήστε τον κέρσορα στην επιλογή **Τέλ.** και έπειτα πατήστε το κουμπί OK.

- Όριο χαρακτήρων: 2 έως 15 (πρέπει να εισαγάγετε τουλάχιστον 2 χαρακτήρες)
- Χαρακτήρες που μπορείτε να χρησιμοποιήσετε: Α έως Ζ, α έως z, 0 έως 9, -.
- Χαρακτήρες που δεν μπορείτε να χρησιμοποιήσετε στο επάνω μέρος: 0 έως 9, -.
- Χαρακτήρες που δεν μπορείτε να χρησιμοποιήσετε στο κάτω μέρος: -

Σημείωση:

Αν πατήσετε το κουμπί OK χωρίς να εισαγάγετε το όνομα της συσκευής, θα οριστεί το προεπιλεγμένο όνομα (EPSON και τα τελευταία έξι ψηφία της διεύθυνσης MAC της συσκευής).

5. Επιλέξτε τη μέθοδο λήψης της διεύθυνσης IP (Ρύθμιση TCP/IP).
 - Αυτ.
Επιλέξτε αυτήν τη ρύθμιση όταν χρησιμοποιείτε ένα σημείο πρόσβασης στο σπίτι σας ή όταν επιτρέπετε την αυτόματη λήψη της διεύθυνσης IP μέσω DHCP.
 - Μη αυτ.
Επιλέξτε αυτήν τη ρύθμιση όταν δεν θέλετε να είναι δυνατή η αλλαγή της διεύθυνσης IP της συσκευής. Εισαγάγετε τη διεύθυνση IP, τη μάσκα υποδικτύου, τον πρωτεύοντα διακομιστή DNS και τον δευτερεύοντα διακομιστή DNS, σύμφωνα με το περιβάλλον του δικτύου σας. Πατήστε το κουμπί OK και μεταβείτε στο βήμα 7.
6. Επιλέξτε τη μέθοδο ορισμού του διακομιστή DNS.
 - Αυτ.
Επιλέξτε αυτήν τη ρύθμιση όταν θέλετε να γίνεται αυτόματη λήψη της διεύθυνσης IP.
 - Μη αυτ.
Επιλέξτε αυτήν τη ρύθμιση όταν θέλετε να ορίσετε μια μοναδική διεύθυνση διακομιστή DNS στη συσκευή. Εισαγάγετε τις διευθύνσεις του πρωτεύοντα διακομιστή DNS και τον δευτερεύοντα διακομιστή DNS.
7. Επιλέξτε αν θέλετε να χρησιμοποιείτε έναν διακομιστή μεσολάβησης.
 - Μην χρησιμοποιείτε
Επιλέξτε αυτή τη ρύθμιση όταν χρησιμοποιείτε τον εκτυπωτή σε ένα οικιακό περιβάλλον δικτύου.
 - Χρησιμοποιείτε
Επιλέξτε αυτή τη ρύθμιση όταν χρησιμοποιείτε έναν διακομιστή μεσολάβησης στο περιβάλλον δικτύου σας και θέλετε να τον ορίσετε στον εκτυπωτή. Εισαγάγετε τη διεύθυνση του διακομιστή μεσολάβησης και τον αριθμό της θύρας.

Ρυθμίσεις δικτύου

8. Ελέγξτε τις ρυθμίσεις και έπειτα πατήστε το κουμπί OK.

Όταν ολοκληρωθούν οι ρυθμίσεις δικτύου, εμφανίζεται ένα μήνυμα στην οθόνη LCD και επιστρέφετε στην αρχική οθόνη ύστερα από λίγη ώρα.

Έλεγχος της κατάστασης της σύνδεσης δικτύου

Μπορείτε να ελέγξετε την κατάσταση της σύνδεσης δικτύου με τον παρακάτω τρόπο.

Έλεγχος της κατάστασης του δικτύου χρησιμοποιώντας το εικονίδιο δικτύου

Μπορείτε να ελέγξετε την κατάσταση της σύνδεσης δικτύου χρησιμοποιώντας το εικονίδιο δικτύου στην αρχική οθόνη του εκτυπωτή. Το εικονίδιο αλλάζει ανάλογα με τον τύπο της σύνδεσης και την ισχύ του ραδιοκύματος. Για περισσότερες πληροφορίες, επιλέξτε **Βοήθεια** > **Λίστα εικονιδίων** στον πίνακα ελέγχου του εκτυπωτή.

Έλεγχος της κατάστασης δικτύου από τον πίνακα ελέγχου

Μπορείτε επίσης να προβάλετε άλλες πληροφορίες που σχετίζονται με το δίκτυο πατώντας τα μενού των δικτύων που θέλετε να ελέγξετε.

1. Επιλέξτε **Ρύθμ.** στην αρχική οθόνη και, στη συνέχεια, πατήστε το κουμπί OK.
2. Επιλέξτε **Ρυθμίσεις δικτύου** και έπειτα πατήστε το κουμπί OK.
3. Επιλέξτε **Κατάσταση δικτύου** και έπειτα πατήστε το κουμπί OK.

Εμφανίζει την κατάσταση σύνδεσης Wi-Fi και Wi-Fi Direct (Simple AP). Μπορείτε να ελέγξετε αν ο εκτυπωτής είναι συνδεδεμένος στο δίκτυο ή τον αριθμό των συσκευών που είναι συνδεδεμένες όταν ο εκτυπωτής είναι συνδεδεμένος μέσω Wi-Fi Direct (Simple AP).

4. Για να ελέγξετε άλλες πληροφορίες, πατήστε το κουμπί ◀ ή ▶ και, στη συνέχεια, επιλέξτε τα μενού που θέλετε να ελέγξετε.

Wi-Fi Κατάσταση

Εμφανίζει τις πληροφορίες δικτύου (Λήψη διεύθ. IP, Προεπιλ. πύλη, Λειτ. ρύθμ. διακομιστή DNS κοκ) για τις συνδέσεις Wi-Fi.

Κατάσταση Wi-Fi Direct

Εμφανίζει τις πληροφορίες δικτύου (Λήψη διεύθ. IP, τον αριθμό των συνδεδεμένων συσκευών, το Προεπιλ. πύλη κοκ) για τις συνδέσεις Wi-Fi Direct (Simple AP).

Κατάσταση Epson Connect

Εμφανίζει τις πληροφορίες εγγραφής για υπηρεσίες Epson Connect.

Κατ. εκτύπ. Google Cloud

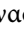
Εμφανίζει τις πληροφορίες εγγραφής για υπηρεσίες Google Cloud Print και την κατάσταση σύνδεσης.

Εκτύπωση φύλλου κατάστ.

Βεβαιωθείτε ότι έχει τοποθετηθεί χαρτί στον εκτυπωτή και, στη συνέχεια, πατήστε το κουμπί ◊ για να εκτυπώσετε ένα φύλλο κατάστασης δικτύου.

Εκτύπωση αναφοράς σύνδεσης δικτύου

Μπορείτε να εκτυπώσετε μια αναφορά σύνδεσης δικτύου για να ελέγξετε την κατάσταση της σύνδεσης ανάμεσα στον εκτυπωτή και το σημείο πρόσβασης.

1. Τοποθετήστε το χαρτί.
2. Επιλέξτε **Ρύθμ.** στην αρχική οθόνη και, στη συνέχεια, πατήστε το κουμπί OK.
3. Επιλέξτε **Ρυθμίσεις δικτύου** και έπειτα πατήστε το κουμπί OK.
4. Επιλέξτε **Έλεγχος σύνδεσης** και έπειτα πατήστε το κουμπί OK.
Ο έλεγχος της σύνδεσης ξεκινάει.
5. Επιλέξτε **Ναι** και έπειτα πατήστε το κουμπί OK.
6. Πατήστε το κουμπί  για να εκτυπώσετε την αναφορά σύνδεσης δικτύου.

Αν παρουσιάστηκε κάποιο σφάλμα, ελέγξτε την αναφορά σύνδεσης δικτύου και, στη συνέχεια, ακολουθήστε τις λύσεις που εκτυπώθηκαν.

Σχετικές πληροφορίες

➔ [«Μηνύματα και λύσεις στην αναφορά σύνδεσης δικτύου»](#) στη σελίδα 32

Μηνύματα και λύσεις στην αναφορά σύνδεσης δικτύου

Ελέγξτε τα μηνύματα και τους κωδικούς σφαλμάτων στην αναφορά σύνδεσης δικτύου και, στη συνέχεια, ακολουθήστε τις λύσεις.

Check Network Connection

Check Result FAIL

Error code (E-7)

See the Network Status and check if the Network Name (SSID) is the SSID you want to connect.
If the SSID is correct, make sure to enter the correct password and try again.

If your problems persist,
see your documentation for help and networking tips.

Checked Items

Wireless Network Name (SSID) Check	PASS
Communication Mode Check	PASS
Security Mode Check	PASS
MAC Address Filtering Check	PASS
Security Key/Password Check	FAIL
IP Address Check	Unchecked
Detailed IP Setup Check	Unchecked

Network Status

Printer Model	XX-XXX XXX Series
IP Address	0.0.0.0
Subnet Mask	255.255.255.0
Default Gateway	
Network Name (SSID)	XXXXXXXXXXXX
Communication Mode	WPA2-PSK (AES)
Signal Strength	Poor
MAC Address	44:D2:44:DA:C0:43

α. Κωδικός σφάλματος

β. Μηνύματα στο περιβάλλον δικτύου

Σχετικές πληροφορίες

- ➔ «E-1» στη σελίδα 33
- ➔ «E-2, E-3, E-7» στη σελίδα 33
- ➔ «E-5» στη σελίδα 34
- ➔ «E-6» στη σελίδα 34
- ➔ «E-8» στη σελίδα 35
- ➔ «E-9» στη σελίδα 35
- ➔ «E-10» στη σελίδα 36
- ➔ «E-11» στη σελίδα 36
- ➔ «E-12» στη σελίδα 36
- ➔ «E-13» στη σελίδα 37
- ➔ «Μηνύματα στο περιβάλλον δικτύου» στη σελίδα 38

Ρυθμίσεις δικτύου

E-1

Μήνυμα:

Επιβεβαιώστε ότι το καλώδιο δικτύου είναι συνδεδεμένο και ότι οι συσκευές δικτύου, όπως διανομείς, δρομολογητές ή σημεία πρόσβασης, είναι ενεργοποιημένες.

Λύσεις:

- Βεβαιωθείτε ότι το καλώδιο Ethernet είναι συνδεδεμένο σωστά στον εκτυπωτή και στον διανομέα ή σε άλλη συσκευή δικτύου.
- Βεβαιωθείτε ότι έχετε ενεργοποιήσει τον διανομέα ή τις άλλες συσκευές δικτύου.
- Εάν θέλετε να συνδέσετε τον εκτυπωτή μέσω Wi-Fi, πραγματοποιήστε ξανά τις ρυθμίσεις Wi-Fi για τον εκτυπωτή γιατί έχουν απενεργοποιηθεί.

E-2, E-3, E-7

Μήνυμα:

Δεν βρέθηκαν ονόματα ασύρματου δικτύου (SSID). Βεβαιωθείτε ότι ο δρομολογητής/το σημείο πρόσβασης είναι ενεργοποιημένα και ότι το ασύρματο δίκτυο (SSID) έχει ρυθμιστεί σωστά. Για βοήθεια, επικοινωνήστε με τον διαχειριστή του δικτύου σας.

Δεν βρέθηκαν ονόματα ασύρματου δικτύου (SSID). Βεβαιωθείτε ότι το όνομα ασύρματου δικτύου (SSID) του υπολογιστή που επιθυμείτε να συνδέσετε έχει ρυθμιστεί σωστά. Για βοήθεια, επικοινωνήστε με τον διαχειριστή του δικτύου σας.

Το κλειδί ασφαλείας/ο κωδικός πρόσβασης που εισήχθηκε δεν αντιστοιχεί με αυτά που έχουν ρυθμιστεί για το δρομολογητή/το σημείο πρόσβασης. Επιβεβαιώστε το κλειδί ασφαλείας/τον κωδικό πρόσβασης. Για βοήθεια, επικοινωνήστε με τον διαχειριστή του δικτύου σας.

Λύσεις:

- Βεβαιωθείτε ότι έχετε ενεργοποιήσει το σημείο πρόσβασης.
- Βεβαιωθείτε ότι ο υπολογιστής ή η συσκευή έχει συνδεθεί σωστά με το σημείο πρόσβασης.
- Απενεργοποιήστε το σημείο πρόσβασης. Περιμένετε για 10 περίπου δευτερόλεπτα και, στη συνέχεια, ενεργοποιήστε το ξανά.
- Τοποθετήστε τον εκτυπωτή πιο κοντά στο σημείο πρόσβασης και αφαιρέστε τα εμπόδια που ενδεχομένως υπάρχουν ανάμεσά τους.
- Αν έχετε καταχωρίσει χειροκίνητα το SSID, ελέγξτε αν είναι σωστό. Ελέγξτε το SSID από την ενότητα **Κατάσταση δικτύου** της αναφοράς σύνδεσης δικτύου.
- Εάν ένα σημείο πρόσβασης διαθέτει περισσότερα από ένα SSID, επιλέξτε το SSID που εμφανίζεται. Αν το SSID χρησιμοποιεί μια μη συμβατή συχνότητα, ο εκτυπωτής δεν το εμφανίζει.
- Εάν χρησιμοποιείτε τη ρύθμιση για τη δημιουργία σύνδεσης δικτύου με το πάτημα ενός κουμπιού, βεβαιωθείτε ότι το σημείο πρόσβασης σας υποστηρίζει τη λειτουργία WPS. Δεν μπορείτε να χρησιμοποιήσετε τη ρύθμιση σύνδεσης με το πάτημα ενός κουμπιού εάν το σημείο πρόσβασης σας δεν υποστηρίζει τη λειτουργία WPS.
- Βεβαιωθείτε ότι χρησιμοποιείτε μόνο χαρακτήρες ASCII (αλφαριθμητικούς χαρακτήρες και σύμβολα) για το SSID. Ο εκτυπωτής δεν μπορεί να εμφανίσει ένα SSID, το οποίο περιέχει χαρακτήρες που δεν ανήκουν στο σύνολο χαρακτήρων ASCII.

Ρυθμίσεις δικτύου

- Βεβαιωθείτε πως γνωρίζετε το SSID και τον κωδικό πρόσβασής σας πριν συνδεθείτε στο σημείο πρόσβασης. Αν χρησιμοποιείτε ένα σημείο πρόσβασης με τις προεπιλεγμένες ρυθμίσεις του, το SSID και ο κωδικός πρόσβασης αναγράφονται στην ετικέτα του σημείου πρόσβασης. Αν δεν γνωρίζετε το SSID και τον κωδικό πρόσβασής σας, επικοινωνήστε με το άτομο που πραγματοποίησε τις ρυθμίσεις στο σημείο πρόσβασης ή συμβουλευτείτε τα έγγραφα τεκμηρίωσης που παρέχονται με το σημείο πρόσβασης.
- Εάν θέλετε να συνδεθείτε σε ένα SSID που έχει δημιουργηθεί από μια έξυπνη συσκευή σε λειτουργία ζεύξης, ελέγξτε το SSID και τον κωδικό πρόσβασης στα έγγραφα τεκμηρίωσης που παρέχονται με την έξυπνη συσκευή.
- Αν η σύνδεση Wi-Fi διακοπεί ξαφνικά, ελέγξτε τα παρακάτω. Εάν ισχύει κάτι από αυτά, επαναφέρετε τις ρυθμίσεις δικτύου πραγματοποιώντας λήψη και εκτελώντας το λογισμικό από την παρακάτω τοποθεσία web.
<http://epson.sn> > Ρύθμιση
 - Προστέθηκε μια άλλη έξυπνη συσκευή στο δίκτυο χρησιμοποιώντας τη ρύθμιση με το πάτημα ενός κουμπιού.
 - Το δίκτυο Wi-Fi ρυθμίστηκε με άλλη μέθοδο και όχι με το πάτημα ενός κουμπιού.

E-5

Μήνυμα:

Η λειτουργία ασφαλείας (π.χ. WEP, WPA) δεν ταιριάζει με τις τρέχουσες ρυθμίσεις του εκτυπωτή. Επιβεβαιώστε τη λειτουργία ασφαλείας. Για βοήθεια, επικοινωνήστε με τον διαχειριστή του δικτύου σας.

Λύσεις:

Βεβαιωθείτε ότι ο τύπος ασφάλειας του σημείου πρόσβασης έχει οριστεί σε ένα από τα εξής. Αν δεν έχει οριστεί σε έναν από τα εξής τύπους, αλλάξτε τον τύπο ασφάλειας στο σημείο πρόσβασης και έπειτα κάντε επαναφορά των ρυθμίσεων δικτύου του εκτυπωτή.

- WEP-64 bit (40 bit)
- WEP-128 bit (104 bit)
- WPA PSK (TKIP/AES)*
- WPA2 PSK (TKIP/AES)*
- WPA (TKIP/AES)
- WPA2 (TKIP/AES)

* Το WPA PSK είναι επίσης γνωστό ως WPA Personal. Το WPA2 PSK είναι επίσης γνωστό ως WPA2 Personal.

E-6

Μήνυμα:

Η διεύθυνση MAC του εκτυπωτή σας μπορεί να φιλτράρεται. Ελέγξτε εάν ο δρομολογητής/το σημείο πρόσβασης έχει περιορισμούς όπως έλεγχο φιλτραρίσματος διεύθυνσης MAC. Ανατρέξτε στην τεκμηρίωση του δρομολογητή/του σημείου πρόσβασης ή επικοινωνήστε με τον διαχειριστή του δικτύου σας για βοήθεια.

Ρυθμίσεις δικτύου

Λύσεις:

- Ελέγξτε αν το φιλτράρισμα διευθύνσεων MAC είναι απενεργοποιημένο. Αν είναι ενεργοποιημένο, καταχωρίστε τη διεύθυνση MAC του εκτυπωτή ώστε να μην φιλτράρεται. Συμβουλευτείτε τα έγγραφα τεκμηρίωσης που παρέχονται με το σημείο πρόσβασης για λεπτομέρειες. Μπορείτε να ελέγξετε τη διεύθυνση MAC του εκτυπωτή από την ενότητα **Κατάσταση δικτύου** της αναφοράς σύνδεσης δικτύου.
- Εάν το σημείο πρόσβασής σας χρησιμοποιεί κοινόχρηστο έλεγχο ταυτότητας με μέθοδο ασφάλειας WEP, βεβαιωθείτε ότι το κλειδί ελέγχου ταυτότητας και το ευρετήριο είναι σωστά.
- Εάν ο αριθμός των συσκευών που μπορούν να συνδεθούν στο σημείο πρόσβασης είναι μικρότερος από τον αριθμό των συσκευών δικτύου που θέλετε να συνδέσετε, διαμορφώστε τις ρυθμίσεις του σημείου πρόσβασης έτσι ώστε να αυξήσετε τον αριθμό των συσκευών που μπορούν να συνδεθούν. Συμβουλευτείτε τα έγγραφα τεκμηρίωσης που παρέχονται με το σημείο πρόσβασης για να πραγματοποιήσετε τις ρυθμίσεις.

E-8

Μήνυμα:

Εκχωρείται λανθασμένη διεύθυνση IP στον εκτυπωτή. Επιβεβαιώστε τη ρύθμιση της διεύθυνσης IP της συσκευής δικτύου (διανομέα, δρομολογητή ή σημείου πρόσβασης). Για βοήθεια, επικοινωνήστε με τον διαχειριστή του δικτύου σας.

Λύσεις:

- Ενεργοποιήστε το DHCP στο σημείο πρόσβασης εάν η ρύθμιση «Λήψη διεύθυνσης IP» του εκτυπωτή έχει οριστεί σε **Αυτόματα**.
- Αν η ρύθμιση «Λήψη διεύθυνσης IP» του εκτυπωτή έχει οριστεί σε Χειροκίνητη, η διεύθυνση IP που ορίσατε χειροκίνητα είναι άκυρη επειδή βρίσκεται εκτός εύρους (για παράδειγμα: 0.0.0.0). Ορίστε μια έγκυρη διεύθυνση IP από τον πίνακα ελέγχου του εκτυπωτή ή χρησιμοποιώντας το Web Config.

E-9

Μήνυμα:

Επιβεβαιώστε τη ρύθμιση σύνδεσης και δικτύου του υπολογιστή ή άλλης συσκευής. Σύνδεση μέσω EpsonNet Setup είναι διαθέσιμη. Για βοήθεια, επικοινωνήστε με τον διαχειριστή του δικτύου σας.

Λύσεις:

Ελέγξτε τα ακόλουθα.

- Οι συσκευές είναι ενεργοποιημένες.
- Έχετε πρόσβαση στο Internet και σε υπολογιστές ή συσκευές δικτύου που βρίσκονται στο ίδιο δίκτυο από τις συσκευές που θέλετε να συνδέσετε στον εκτυπωτή.

Εάν ο εκτυπωτής και οι συσκευές δικτύου σας εξακολουθούν να μη συνδέονται μετά την επαλήθευση των παραπάνω, απενεργοποιήστε το σημείο πρόσβασης. Περιμένετε για 10 περίπου δευτερόλεπτα και, στη συνέχεια, ενεργοποιήστε το ξανά. Στη συνέχεια επαναφέρετε τις ρυθμίσεις δικτύου πραγματοποιώντας λήψη και εκτελώντας το πρόγραμμα εγκατάστασης από την παρακάτω τοποθεσία web.

<http://epson.sn> > Ρύθμιση

Ρυθμίσεις δικτύου

E-10

Μήνυμα:

Επιβεβαιώστε τη ρύθμιση της διεύθυνσης IP, της μάσκας υποδικτύου, και της προεπιλεγμένης πύλης. Η σύνδεση μέσω EpsonNet Setup είναι διαθέσιμη. Για βοήθεια, επικοινωνήστε με τον διαχειριστή του δικτύου σας.

Λύσεις:

Ελέγξτε τα ακόλουθα.

- Άλλες συσκευές στο δίκτυο είναι ενεργοποιημένες.
- Οι διευθύνσεις δικτύου (διεύθυνση IP, μάσκα υποδικτύου και προεπιλεγμένη πύλη) είναι σωστές αν έχετε ορίσει τη ρύθμιση «Λήψη διεύθυνσης IP» του εκτυπωτή σε Χειροκίνητη.

Επαναφέρετε τις διευθύνσεις δικτύου αν δεν είναι σωστές. Μπορείτε να ελέγξετε τη διεύθυνση IP, τη μάσκα υποδικτύου και την προεπιλεγμένη πύλη από την ενότητα **Κατάσταση δικτύου** της αναφοράς σύνδεσης δικτύου.

Εάν το DHCP είναι ενεργοποιημένο, αλλάξτε τη ρύθμιση «Λήψη διεύθυνσης IP» του εκτυπωτή σε **Αυτόματη**. Εάν θέλετε να ορίσετε τη διεύθυνση IP χειροκίνητα, ελέγξτε τη διεύθυνση IP του εκτυπωτή από την ενότητα **Κατάσταση δικτύου** της αναφοράς σύνδεσης δικτύου, και, στη συνέχεια, επιλέξτε Χειροκίνητη στην οθόνη ρυθμίσεων δικτύου. Ορίστε τη μάσκα υποδικτύου σε [255.255.255.0].

Εάν ο εκτυπωτής και οι συσκευές δικτύου σας εξακολουθούν να μη συνδέονται, απενεργοποιήστε το σημείο πρόσβασης. Περιμένετε για 10 περίπου δευτερόλεπτα και, στη συνέχεια, ενεργοποιήστε το ξανά.

E-11

Μήνυμα:

Η ρύθμιση δεν έχει ολοκληρωθεί. Επιβεβαιώστε τη ρύθμιση της προεπιλεγμένης πύλης. Η σύνδεση μέσω EpsonNet Setup είναι διαθέσιμη. Για βοήθεια, επικοινωνήστε με τον διαχειριστή του δικτύου σας.

Λύσεις:

Ελέγξτε τα ακόλουθα.

- Η διεύθυνση της προεπιλεγμένης πύλης είναι σωστή όταν ορίζετε τη ρύθμιση TCP/IP του εκτυπωτή σε Χειροκίνητη.
- Η συσκευή που έχει οριστεί ως προεπιλεγμένη πύλη είναι ενεργοποιημένη.

Ορίστε τη σωστή διεύθυνση προεπιλεγμένης πύλης. Μπορείτε να ελέγξετε τη διεύθυνση προεπιλεγμένης πύλης από την ενότητα **Κατάσταση δικτύου** της αναφοράς σύνδεσης δικτύου.

E-12

Μήνυμα:

Επιβεβαιώστε τα ακόλουθα -Το κλειδί/κωδικός ασφαλείας είναι σωστά -Το ευρετήριο του κλειδ./κωδ. ασφαλείας είναι ρυθμισμένο στον πρώτο αριθμό -Η ρύθμιση διεύθυνσης IP, μάσκας υποδικτύου ή προεπιλεγμένης πύλης είναι σωστή. Για βοήθεια, επικοινωνήστε με το διαχειριστή του δικτύου σας.

Λύσεις:

Ελέγξτε τα ακόλουθα.

Ρυθμίσεις δικτύου

- Άλλες συσκευές στο δίκτυο είναι ενεργοποιημένες.
- Οι διευθύνσεις δικτύου (διεύθυνση IP, μάσκα υποδικτύου και προεπιλεγμένη πύλη) είναι σωστές αν τις καταχωρείτε χειροκίνητα.
- Οι διευθύνσεις δικτύου για άλλες συσκευές (μάσκα υποδικτύου και προεπιλεγμένη πύλη) είναι ίδιες.
- Η διεύθυνση IP δεν δημιουργεί διένεξη με άλλες συσκευές.

Εάν ο εκτυπωτής και οι συσκευές δικτύου σας εξακολουθούν να μη συνδέονται μετά την επαλήθευση των παραπάνω, δοκιμάστε τα εξής.

- Απενεργοποιήστε το σημείο πρόσβασης. Περιμένετε για 10 περίπου δευτερόλεπτα και, στη συνέχεια, ενεργοποιήστε το ξανά.
- Πραγματοποιήστε ξανά τις ρυθμίσεις δικτύου χρησιμοποιώντας το πρόγραμμα εγκατάστασης. Μπορείτε να το εκτελέσετε από την εξής τοποθεσία web.

<http://epson.sn> > Ρύθμιση

- Μπορείτε να καταχωρίσετε πολλούς κωδικούς πρόσβασης σε ένα σημείο πρόσβασης που χρησιμοποιεί τον τύπο ασφάλειας WEP. Αν έχετε καταχωρίσει πολλούς κωδικούς πρόσβασης, ελέγξτε αν ο πρώτος κωδικός πρόσβασης που καταχωρίσατε έχει οριστεί στον εκτυπωτή.

E-13

Μήνυμα:

Επιβεβαιώστε τα ακόλουθα - Το κλειδί/κωδικός ασφαλείας είναι σωστά - Το ευρετήριο του κλειδ./κωδ. ασφαλείας είναι ρυθμισμένο στον πρώτο αριθμό - Η ρύθμιση σύνδεσης και δικτύου του υπολογιστή ή άλλης συσκευής είναι σωστή. Για βοήθεια, επικοινωνήστε με το διαχειριστή του δικτύου σας.

Λύσεις:

Ελέγξτε τα ακόλουθα.

- Οι συσκευές δικτύου όπως ένα σημείο πρόσβασης, ένας διανομέας και ένας δρομολογητής είναι ενεργοποιημένες.
- Η ρύθμιση TCP/IP για τις συσκευές δικτύου δεν έχει οριστεί χειροκίνητα. (Αν η ρύθμιση TCP/IP του εκτυπωτή οριστεί αυτόματα ενώ η ρύθμιση TCP/IP για άλλες συσκευές δικτύου πραγματοποιηθεί χειροκίνητα, το δίκτυο του εκτυπωτή ενδέχεται να διαφέρει από το δίκτυο των άλλων συσκευών.)

Αν εξακολουθεί αν μην λειτουργεί μετά τους παραπάνω ελέγχους, δοκιμάστε το εξής.

- Απενεργοποιήστε το σημείο πρόσβασης. Περιμένετε για 10 περίπου δευτερόλεπτα και, στη συνέχεια, ενεργοποιήστε το ξανά.
- Πραγματοποιήστε τις ρυθμίσεις δικτύου σε έναν υπολογιστή που βρίσκεται στο ίδιο δίκτυο με τον εκτυπωτή, χρησιμοποιώντας το πρόγραμμα εγκατάστασης. Μπορείτε να το εκτελέσετε από την εξής τοποθεσία web.

<http://epson.sn> > Ρύθμιση

- Μπορείτε να καταχωρίσετε πολλούς κωδικούς πρόσβασης σε ένα σημείο πρόσβασης που χρησιμοποιεί τον τύπο ασφάλειας WEP. Αν έχετε καταχωρίσει πολλούς κωδικούς πρόσβασης, ελέγξτε αν ο πρώτος κωδικός πρόσβασης που καταχωρίσατε έχει οριστεί στον εκτυπωτή.

Ρυθμίσεις δικτύου

Μηνύματα στο περιβάλλον δικτύου

Μήνυμα	Λύση
*Εντοπίστηκαν πολλαπλά ονόματα δικτύων (SSID) που αντιστοιχούν με το όνομα δικτύου (SSID) που εισαγάγατε. Επιβεβαιώστε το όνομα δικτύου (SSID).	Το ίδιο SSID ενδέχεται να έχει οριστεί σε πολλά σημεία πρόσβασης. Ελέγξτε τις ρυθμίσεις στα σημεία πρόσβασης και αλλάξτε το SSID.
Το περιβάλλον Wi-Fi πρέπει να βελτιωθεί. Απενεργοποιήστε τον ασύρματο δρομολογητή και στη συνέχεια ενεργοποιήστε τον. Εάν η σύνδεση δεν βελτιωθεί, ανατρέξτε στην τεκμηρίωση για τον ασύρματο δρομολογητή.	Αφού μετακινήσετε τον εκτυπωτή πιο κοντά στο σημείο πρόσβασης και αφαιρέσετε τα εμπόδια που ενδεχομένως υπάρχουν ανάμεσά τους, απενεργοποιήστε το σημείο πρόσβασης. Περιμένετε για 10 περίπου δευτερόλεπτα και, στη συνέχεια, ενεργοποιήστε το ξανά. Εάν εξακολουθεί να μην συνδέεται, συμβουλευτείτε τα έγγραφα τεκμηρίωσης του σημείου πρόσβασης.
*Αδύνατη σύνδεση άλλων συσκευών. Αποσυνδ μία συνδεδεμένη συσκ, αν θέλετε να προσθέσετε άλλη.	Οι υπολογιστές και οι έξυπνες συσκευές που μπορούν να συνδέονται ταυτόχρονα είναι συνδεδεμένες πλήρως στη σύνδεση Wi-Fi Direct (Simple AP). Για να προσθέσετε έναν άλλο υπολογιστή ή έξυπνη συσκευή, αποσυνδέστε πρώτα μία από τις συνδεδεμένες συσκευές. Μπορείτε να επιβεβαιώσετε τον αριθμό ασύρματων συσκευών που μπορούν να συνδέονται ταυτόχρονα και τον αριθμό των συνδεδεμένων συσκευών, ελέγχοντας το φύλλο κατάστασης δικτύου ή τον πίνακα ελέγχου του εκτυπωτή.

Εκτύπωση φύλλου κατάστασης δικτύου

Μπορείτε να δείτε λεπτομερείς πληροφορίες για το δίκτυο εκτυπώνοντας αυτό το φύλλο.

1. Τοποθετήστε το χαρτί.
2. Επιλέξτε **Ρύθμ.** στην αρχική οθόνη και, στη συνέχεια, πατήστε το κουμπί OK.
3. Επιλέξτε **Ρυθμίσεις δικτύου** και έπειτα πατήστε το κουμπί OK.
4. Επιλέξτε **Κατάσταση δικτύου** και έπειτα πατήστε το κουμπί OK.
5. Πατήστε το κουμπί ◀ ή ▶ και, στη συνέχεια, επιλέξτε **Εκτύπωση φύλλου κατάστ.** χρησιμοποιώντας το κουμπί ▲ ή ▼.
6. Πατήστε το κουμπί ⬡.
Εκτυπώνεται το φύλλο κατάστασης δικτύου.

Αντικατάσταση ή προσθήκη νέων σημείων πρόσβασης

Εάν το SSID αλλάξει λόγω της αντικατάστασης ενός σημείου πρόσβασης ή εάν προστεθεί ένα σημείο πρόσβασης και δημιουργηθεί νέο περιβάλλον δικτύου, εκτελέστε επαναφορά των ρυθμίσεων Wi-Fi.

Σχετικές πληροφορίες

➔ «Αλλαγή μεθόδου σύνδεσης με υπολογιστή» στη σελίδα 39

Αλλαγή μεθόδου σύνδεσης με υπολογιστή

Χρησιμοποιώντας το πρόγραμμα εγκατάστασης, επαναλάβετε τη ρύθμιση με διαφορετική μέθοδο σύνδεσης.

- Εγκατάσταση από την τοποθεσία web

Μεταβείτε στην παρακάτω τοποθεσία web και, στη συνέχεια, εισαγάγετε το όνομα του προϊόντος. Μεταβείτε στην ενότητα **Ρύθμιση** και, στη συνέχεια, ξεκινήστε τις ρυθμίσεις.

<http://epson.sn>

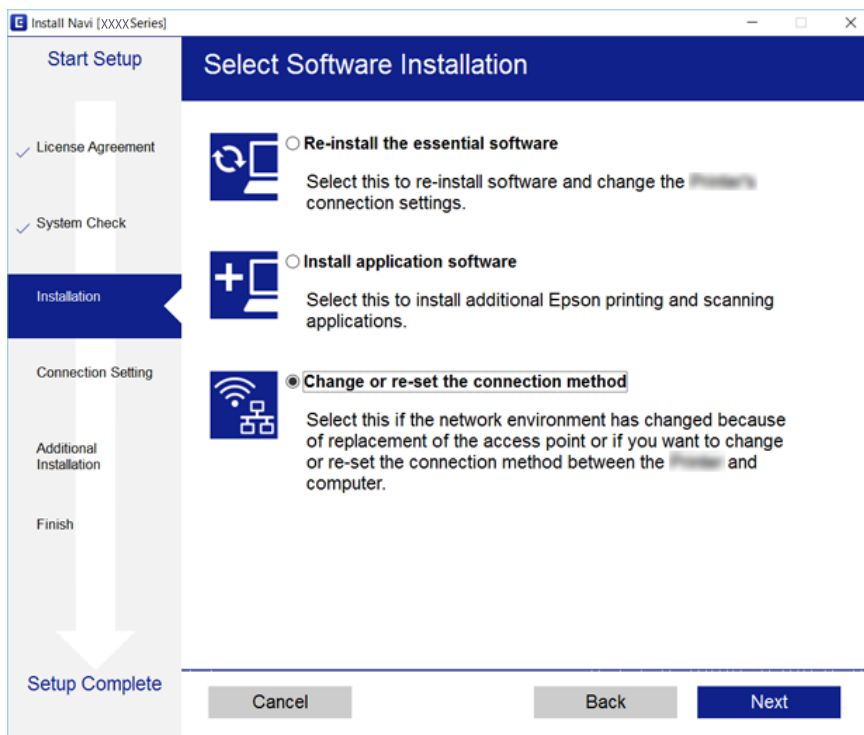
- Εγκατάσταση χρησιμοποιώντας τον δίσκο λογισμικού (μόνο για τα μοντέλα που παρέχονται με δίσκο λογισμικού και τους χρήστες με υπολογιστές που διαθέτουν μονάδες δίσκου.)

Τοποθετήστε τον δίσκο λογισμικού στον υπολογιστή και, στη συνέχεια, ακολουθήστε τις οδηγίες στην οθόνη.

Αλλαγή μεθόδου σύνδεσης

Ακολουθήστε τις οδηγίες στην οθόνη μέχρι να εμφανιστεί η παρακάτω οθόνη.

Επιλέξτε **Αλλάξτε ή ορίστε εκ νέου τη μέθοδο σύνδεσης** στην οθόνη Επιλογή εγκατάστασης λογισμικού και, στη συνέχεια, κάντε κλικ στο **Επόμενο**.



Απενεργοποίηση του Wi-Fi από τον πίνακα ελέγχου

Όταν το Wi-Fi είναι απενεργοποιημένο, η σύνδεση Wi-Fi διακόπτεται.

1. Επιλέξτε **Ρύθμ.** στην αρχική οθόνη.

Ρυθμίσεις δικτύου

2. Επιλέξτε **Ρυθμίσεις δικτύου**.
3. Επιλέξτε **Ρύθμ. ασύρματου LAN**.
4. Επιλέξτε **Απενεργοποίηση ασύρμ. LAN**.
5. Ελέγξτε το μήνυμα και, στη συνέχεια, επιλέξτε **Ναι**.

Απενεργοποίηση της σύνδεσης Wi-Fi Direct (Simple AP) από τον πίνακα ελέγχου

Σημείωση:

Όταν η σύνδεση Wi-Fi Direct (Simple AP) απενεργοποιείται, όλοι οι υπολογιστές και οι έξυπνες συσκευές που είναι συνδεδεμένες στον εκτυπωτή μέσω Wi-Fi Direct (Simple AP), αποσυνδέονται. Αν θέλετε να αποσυνδέσετε μια συγκεκριμένη συσκευή, πραγματοποιήστε την αποσύνδεση από τη συσκευή και όχι από τον εκτυπωτή.

1. Επιλέξτε **Ρύθμ.** στην αρχική οθόνη.
2. Επιλέξτε **Ρυθμίσεις δικτύου**.
3. Επιλέξτε **Ρύθμ. ασύρματου LAN**.
4. Επιλέξτε **Ρύθμιση Wi-Fi Direct**.
5. Επιλέξτε **Απενεργοποίηση Wi-Fi Direct**.
6. Ελέγξτε το μήνυμα και, στη συνέχεια, επιλέξτε **Ναι**.

Επαναφορά των ρυθμίσεων δικτύου από τον πίνακα ελέγχου

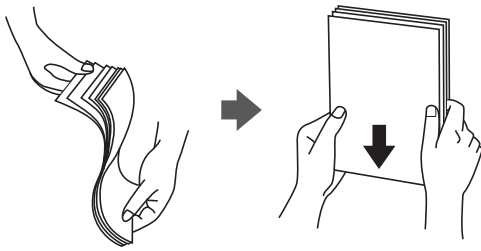
Μπορείτε να επαναφέρετε όλες τις ρυθμίσεις δικτύου στις προεπιλεγμένες τιμές τους.

1. Επιλέξτε **Ρύθμ.** στην αρχική οθόνη.
2. Επιλέξτε **Επαναφ. εργοστ. ρυθμ. > Ρυθμίσεις δικτύου**.
3. Ελέγξτε το μήνυμα και, στη συνέχεια, επιλέξτε **Ναι**.

Τοποθέτηση χαρτιού

Προφυλάξεις χειρισμού χαρτιού

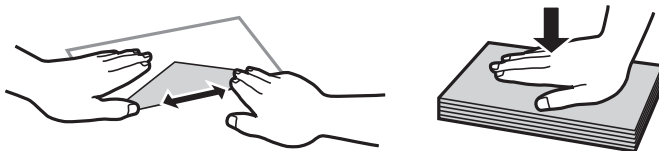
- ❑ Διαβάστε τα φύλλα οδηγιών που παρέχονται μαζί με το χαρτί.
- ❑ Τινάζετε και ευθυγραμμίζετε τις άκρες του χαρτιού πριν από την τοποθέτησή του. Μην τινάζετε και μην κυρτώνετε το φωτογραφικό χαρτί. Αν το κάνετε, μπορεί να καταστραφεί η εκτυπώσιμη πλευρά.



- ❑ Αν το χαρτί είναι κυρτωμένο, ισιώστε το ή κυρτώστε το ελαφρώς προς την αντίθετη κατεύθυνση πριν το τοποθετήσετε. Η εκτύπωση σε κυρτωμένο χαρτί μπορεί να προκαλέσει εμπλοκές χαρτιού και κηλίδες μελανιού στο εκτυπωμένο έγγραφο.



- ❑ Μην χρησιμοποιείτε χαρτί που είναι κυρτωμένο, σκισμένο, κομμένο, διπλωμένο, νωπό, πολύ χοντρό, πολύ λεπτό ή χαρτί με αυτοκόλλητα. Η χρήση αυτών των τύπων χαρτιού προκαλεί εμπλοκές χαρτιού και κηλίδες μελανιού στο εκτυπωμένο έγγραφο.
- ❑ Τινάζετε και ευθυγραμμίζετε τις άκρες των φακέλων πριν από την τοποθέτησή τους. Αν οι στοιβαγμένοι φάκελοι έχουν γεμίσει αέρα, πιάστε τους για να ισιώσουν πριν από την τοποθέτησή τους.



- ❑ Μην χρησιμοποιείτε φακέλους που είναι κυρτωμένοι ή διπλωμένοι. Η χρήση αυτών των φακέλων προκαλεί εμπλοκές χαρτιού και κηλίδες μελανιού στο εκτυπωμένο έγγραφο.
- ❑ Μην χρησιμοποιείτε φακέλους με αυτοκόλλητες επιφάνειες στα πτερύγια ή φακέλους με παράθυρο.
- ❑ Αποφύγετε τη χρήση φακέλων που είναι πολύ λεπτοί, επειδή μπορεί να κυρτώσουν κατά την εκτύπωση.

Σχετικές πληροφορίες

- ➔ «Προδιαγραφές εκτυπωτή» στη σελίδα 172

Διαθέσιμο χαρτί και δυνατότητες

Η Epson συνιστά τη χρήση αυθεντικού χαρτιού Epson για να εξασφαλίσετε εκτυπωμένα έγγραφα υψηλής ποιότητας.

Γνήσιο χαρτί Epson

Όνομασία μέσου	Μέγεθος	Χωρητικότητα τοποθέτησης (Φύλλα)	Μη αυτόματη εκτύπωση διπλής όψης	Εκτύπωση χωρίς περιθώρια
Bright White Ink Jet Paper της Epson	A4	80*	✓	–
Ultra Glossy Photo Paper της Epson	A4, 13×18 cm (5×7 ίντσες), 10×15 cm (4×6 ίντσες)	20	–	✓
Premium Glossy Photo Paper της Epson	A4, 13×18 cm (5×7 ίντσες), ευρύ μέγεθος 16:9 (102×181 mm), 10×15 cm (4×6 ίντσες)	20	–	✓
Premium Semigloss Photo Paper της Epson	A4, 10×15 cm (4×6 ίντσες)	20	–	✓
Photo Paper Glossy της Epson	A4, 13×18 cm (5×7 ίντσες), 10×15 cm (4×6 ίντσες)	20	–	✓
Matte Paper-Heavyweight της Epson	A4	20	–	✓
Photo Quality Ink Jet Paper της Epson	A4	80	–	–

* Για τη μη αυτόματη εκτύπωση διπλής όψης, μπορείτε να τοποθετήσετε έως και 30 φύλλα χαρτιού με τη μια πλευρά ήδη εκτυπωμένη.

Σημείωση:

Η διαθεσιμότητα του χαρτιού διαφέρει ανάλογα με την τοποθεσία. Για τις πιο πρόσφατες πληροφορίες σχετικά με τη διαθεσιμότητα του χαρτιού στην περιοχή σας, επικοινωνήστε με το τμήμα υποστήριξης της Epson.

Εμπορικώς διαθέσιμο χαρτί

Όνομασία μέσου	Μέγεθος	Χωρητικότητα τοποθέτησης (Φύλλα)	Μη αυτόματη εκτύπωση διπλής όψης	Εκτύπωση χωρίς περιθώρια
Απλό χαρτί ^{*1}	Letter ^{*2} , A4, B5 ^{*2} , A5, A6 ^{*2}	Μέχρι τη γραμμή που υποδεικνύεται από το τριγωνικό σύμβολο στον πλαϊνό οδηγό. ^{*3}	✓	–
	Legal ^{*2}	1		
	Καθορισμένο από το χρήστη ^{*2}			
Envelope ^{*2}	Envelope #10, Envelope DL, Envelope C6	10	–	–

Τοποθέτηση χαρτιού

- *1 Η χωρητικότητα τοποθέτησης για προτρυπημένο χαρτί είναι ένα φύλλο.
- *2 Είναι διαθέσιμη μόνο η εκτύπωση από υπολογιστή.
- *3 Για τη μη αυτόματη εκτύπωση διπλής όψης, μπορείτε να τοποθετήσετε έως και 30 φύλλα χαρτιού με τη μια πλευρά ήδη εκτυπωμένη.

Σχετικές πληροφορίες

➔ [«Ιστοσελίδα τεχνικής υποστήριξης στο Web» στη σελίδα 181](#)

Λίστα τύπων χαρτιού

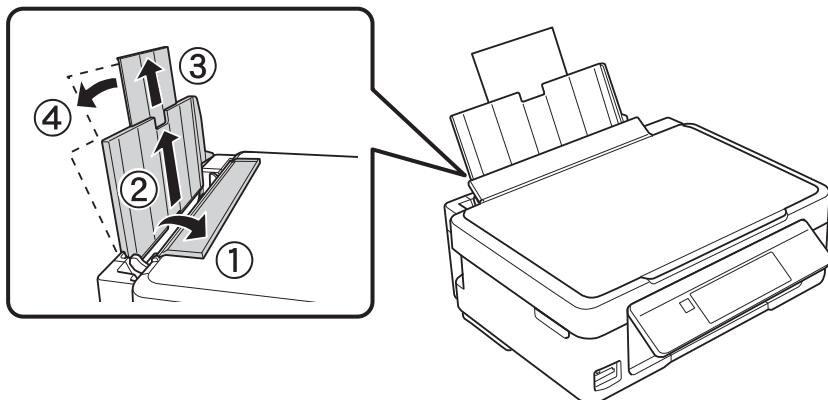
Για να εξασφαλίσετε τα καλύτερα αποτελέσματα εκτύπωσης, επιλέξτε τον τύπο χαρτιού που ταιριάζει με το χαρτί.

Όνομασία μέσου	Τύπος μέσου	
	Πίνακας ελέγχου	Πρόγραμμα οδήγησης εκτυπωτή, Έξυπνη συσκευή*2
Epson Bright White Ink Jet Paper*1	απλό χαρτί	Απλό χαρτί
Epson Ultra Glossy Photo Paper*1	Εξαιρετικά γυαλιστερό	Epson Ultra Glossy
Epson Premium Glossy Photo Paper*1	Premium Glossy	Epson Premium Glossy
Epson Premium Semigloss Photo Paper*1	Premium Semigloss	Epson Premium Semigloss
Epson Photo Paper Glossy*1	Photo Paper Glossy	Photo Paper Glossy
Epson Matte Paper-Heavyweight*1	Matte	Epson Matte
Epson Photo Quality Ink Jet Paper*1	Matte	Epson Matte
Απλό χαρτί*1	απλό χαρτί	Απλό χαρτί
Φάκελος	Φάκελος	Φάκελος

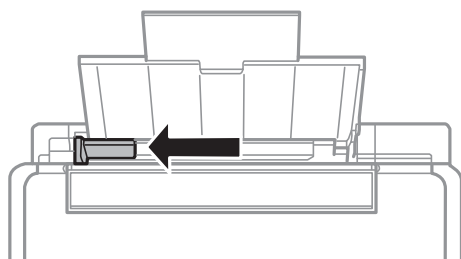
- *1 Αυτοί οι τύποι χαρτιού είναι συμβατοί με τις λειτουργίες Exif Print και PRINT Image Matching για την εκτύπωση μέσω του προγράμματος οδήγησης εκτυπωτή. Για περισσότερες πληροφορίες, ανατρέξτε στην τεκμηρίωση που συνόδευε την ψηφιακή σας κάμερα με συμβατότητα για Exif Print ή PRINT Image Matching.
- *2 Σε έξυπνες συσκευές, μπορείτε να επιλέξετε αυτούς τους τύπους μέσων εκτύπωσης κατά την εκτύπωση με χρήση της εφαρμογής Epson iPrint.

Τοποθέτηση χαρτιού στην Πίσω τροφοδοσία χαρτιού

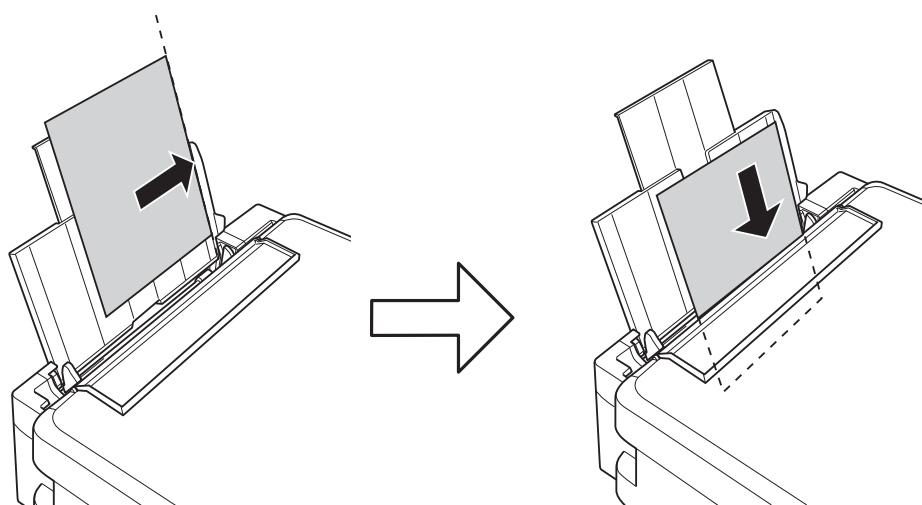
1. Ανοίξτε την προστασία τροφοδότη, αναπτύξτε τη στήριξη χαρτιού και, στη συνέχεια, τοποθετήστε την με κλίση προς τα πίσω.



2. Σύρετε τον πλαϊνό οδηγό προς τα αριστερά.



3. Τοποθετήστε χαρτί κατακόρυφα στη δεξιά πλευρά στην πίσω τροφοδοσία χαρτιού με την εκτυπώσιμη πλευρά στραμμένη προς τα επάνω.

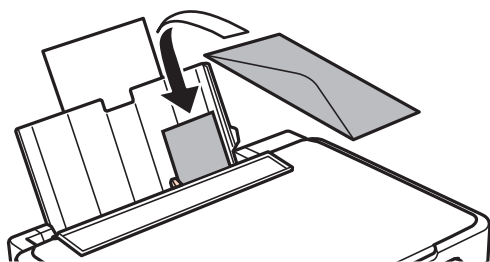


Τοποθέτηση χαρτιού

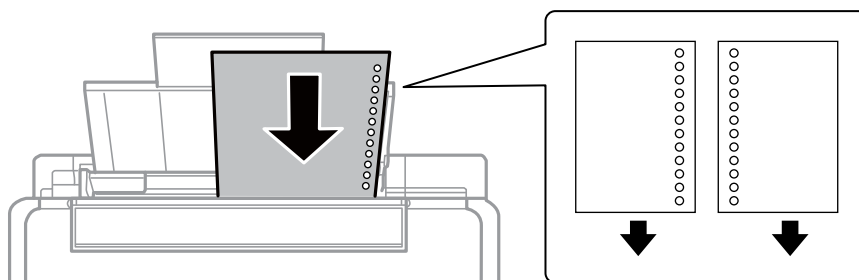
! **Σημαντικό:**

Μην τοποθετείτε περισσότερα φύλλα από το μέγιστο αριθμό που έχει καθοριστεί για το χαρτί. Για απλό χαρτί, μην τοποθετήσετε χαρτί πάνω από τη γραμμή που υποδεικνύεται από το τριγωνικό σύμβολο στον πλαϊνό οδηγό.

Φάκελοι



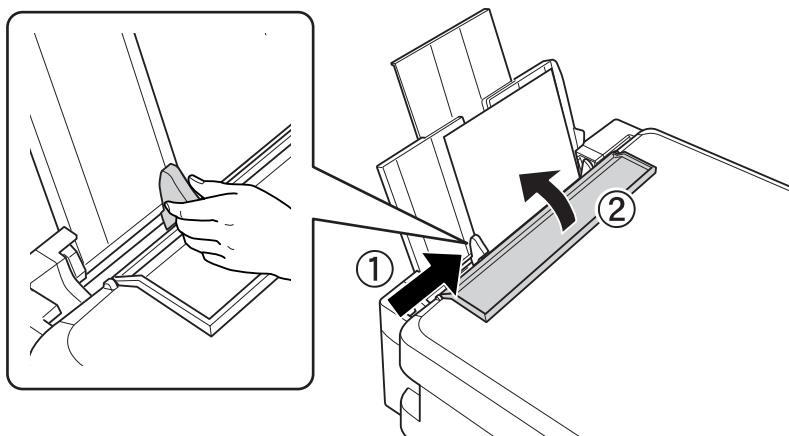
Προτυπημένο χαρτί



Σημείωση:

- Τοποθετήστε ένα μοναδικό φύλλο χαρτιού χωρίς οπές βιβλιοδεσίας στο επάνω ή στο κάτω μέρος.
- Προσαρμόστε τη θέση εκτύπωσης του αρχείου σας για να αποφύγετε την εκτύπωση πάνω από τις οπές.

4. Σύρετε τον πλαϊνό οδηγό στην άκρη του χαρτιού και μετά κλείστε την προστασία τροφοδότη.



Τοποθέτηση χαρτιού

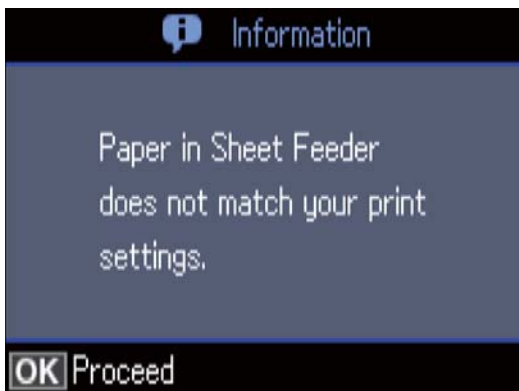
5. Ελέγξτε τις ρυθμίσεις μεγέθους χαρτιού και τύπου χαρτιού που εμφανίζονται στον πίνακα ελέγχου. Για να χρησιμοποιήσετε τις ρυθμίσεις, επιλέξτε το **Μην αλλάξετε** χρησιμοποιώντας το κουμπί ▲ ή ▼, πατήστε το κουμπί OK και κατόπιν μεταβείτε στο βήμα 7. Για να αλλάξετε τις ρυθμίσεις, επιλέξτε το **Αλλαγή** χρησιμοποιώντας το κουμπί ▲ ή ▼, πατήστε το κουμπί OK και κατόπιν μεταβείτε στο επόμενο βήμα.

! **Σημαντικό:**

Δεν εμφανίζεται η οθόνη ρύθμισης χαρτιού εάν το χαρτί δεν φορτωθεί κατά μήκος της δεξιάς πλευράς του πίσω τροφοδοσία χαρτιού. Επέρχεται ένα σφάλμα όταν ξεκινά η εκτύπωση.

Σημείωση:

- Εμφανίζεται ένα μήνυμα εάν οι καταχωρημένες ρυθμίσεις μεγέθους και τύπου χαρτιού διαφέρουν από τις ρυθμίσεις εκτύπωσης.



- Η οθόνη ρύθμισης χαρτιού δεν εμφανίζεται εάν έχετε απενεργοποιήσει τη **Διαμόρφωση χαρτιού** στα παρακάτω μενού. Σε αυτή την περίπτωση, δεν μπορείτε να εκτυπώσετε χρησιμοποιώντας το AirPrint.

Ρύθμ. > Ρύθμ. εκτυπωτή > Ρύθμιση χαρτιού > Διαμόρφωση χαρτιού

6. Στην οθόνη ρυθμίσεων μεγέθους χαρτιού, επιλέξτε το μέγεθος χαρτιού χρησιμοποιώντας το κουμπί ▲ ή ▼ και, στη συνέχεια, πατήστε το κουμπί OK. Στην οθόνη ρυθμίσεων τύπου χαρτιού, επιλέξτε τον τύπο χαρτιού με τον ίδιο τρόπο και, στη συνέχεια, πατήστε το κουμπί OK. Επιβεβαιώστε τις ρυθμίσεις και έπειτα πατήστε το κουμπί OK.

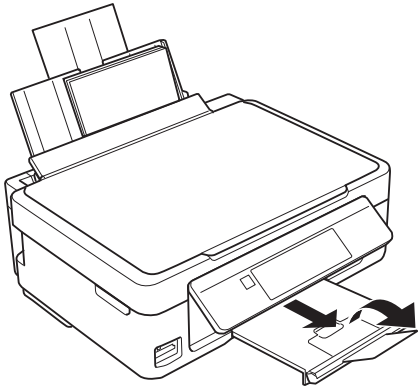
Σημείωση:

Μπορείτε επίσης να προβάλλετε την οθόνη ρυθμίσεων για το μέγεθος και τον τύπο χαρτιού επιλέγοντας τα παρακάτω μενού.

Ρύθμ. > Ρύθμ. εκτυπωτή > Ρύθμιση χαρτιού > Ρύθμιση χαρτιού

Τοποθέτηση χαρτιού

7. Σύρετε προς τα έξω τον δίσκο εξόδου και, στη συνέχεια, σηκώστε τον αναστολέα.



Σημείωση:

Τοποθετήστε το χαρτί που απομένει ξανά στη συσκευασία του. Αν το αφήσετε στον εκτυπωτή, το χαρτί μπορεί να κυρτώσει ή να μειωθεί η ποιότητα της εκτύπωσης.

Σχετικές πληροφορίες

- ➔ «Προφυλάξεις χειρισμού χαρτιού» στη σελίδα 41
- ➔ «Διαθέσιμο χαρτί και δυνατότητες» στη σελίδα 42

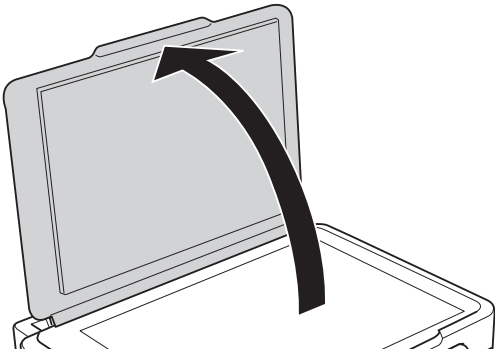
Τοποθέτηση πρωτοτύπων

Τοποθέτηση πρωτοτύπων στο Γυαλί σαρωτή

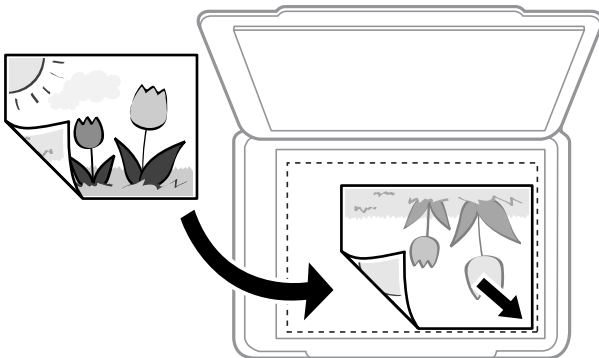
! **Σημαντικό:**

Όταν τοποθετείτε ογκώδη πρωτότυπα, όπως για παράδειγμα βιβλία, εμποδίστε την αντανάκλαση του εξωτερικού φωτός απευθείας στο γυαλί σαρωτή.

1. Ανοίξτε το κάλυμμα εγγράφων.



2. Αφαιρέστε τυχόν σκόνη ή κηλίδες από το γυαλί σαρωτή.
3. Τοποθετήστε το πρωτότυπο με την εκτυπωμένη πλευρά προς τα κάτω και σύρετέ το προς το σημάδι της γωνίας.



Σημείωση:

Δεν πραγματοποιείται σάρωση σε μια περιοχή 1,5 mm από την κάτω και τη δεξιά άκρη του γυαλί σαρωτή.

4. Κλείστε απαλά το κάλυμμα.

! **Σημαντικό:**

Μην ασκείτε πολύ μεγάλη δύναμη στο γυαλί σαρωτή ή στο κάλυμμα εγγράφων. Διαφορετικά, μπορεί να σπάσουν.

Τοποθέτηση πρωτοτύπων

5. Αφαιρέστε τα πρωτότυπα μετά τη σάρωση.

Σημείωση:

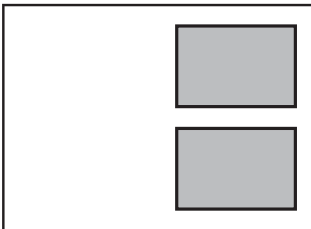
Αν αφήσετε τα πρωτότυπα στο γυαλί σαρωτή για μεγάλο χρονικό διάστημα, ενδέχεται να κολλήσουν στην επιφάνεια του γυαλιού.

Πώς να τοποθετήσετε διαφορετικά πρωτότυπα

Τοποθέτηση φωτογραφιών για αντιγραφή

Μπορείτε να τοποθετήσετε πολλαπλές φωτογραφίες ταυτόχρονα για δημιουργία ξεχωριστών αντιγράφων. Οι φωτογραφίες θα πρέπει να είναι μεγαλύτερες από 30×40 mm. Τοποθετήστε μια φωτογραφία 5 mm μακριά από τη γωνία του γυαλιού σαρωτή και αφήστε 5 mm ανάμεσα στις φωτογραφίες. Μπορείτε να τοποθετήσετε φωτογραφίες με διαφορετικό μέγεθος ταυτόχρονα.

Μέγιστο μέγεθος: 10×15 cm (4×6 ίντσες)

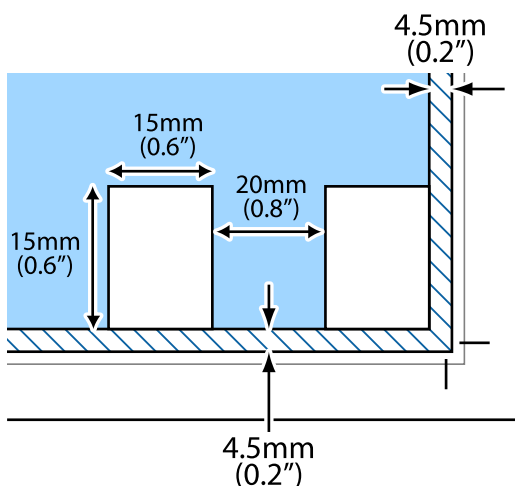


Τοποθέτηση πολλών φωτογραφιών για ταυτόχρονη σάρωση

Μπορείτε να σαρώσετε πολλές φωτογραφίες ταυτόχρονα και να αποθηκεύσετε κάθε εικόνα χρησιμοποιώντας το **Κατάσταση λειτουργίας φωτογραφίας** στις Epson Scan 2. Τοποθετήστε τις φωτογραφίες 4,5 mm μακριά από την κατακόρυφη και οριζόντια άκρη στο γυαλί σαρωτή και αφήστε τουλάχιστον 20 mm ανάμεσα στις φωτογραφίες. Οι φωτογραφίες θα πρέπει να είναι μεγαλύτερες από 15×15 mm.

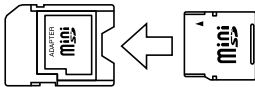

Σημείωση:

Ενεργοποιήστε το πλαίσιο ελέγχου **Μικρογραφίες** στην κορυφή του παράθυρου προεπισκόπησης.



Τοποθέτηση κάρτας μνήμης

Υποστηριζόμενες κάρτες μνήμης

	miniSD* miniSDHC* microSD* microSDHC* microSDXC*
	SD SDHC SDXC

* Προσαρτήστε έναν προσαρμογέα ανάλογα με την υποδοχή κάρτας μνήμης. Διαφορετικά, η κάρτα μπορεί να σφηνώσει.

Σχετικές πληροφορίες

➔ [«Προδιαγραφές υποστηριζόμενης κάρτας μνήμης» στη σελίδα 175](#)

Τοποθέτηση και αφαίρεση κάρτας μνήμης

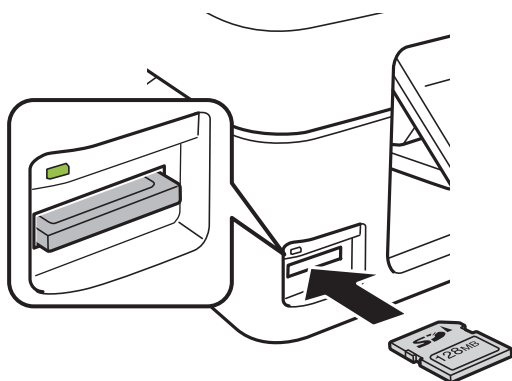
1. Τοποθετήστε μια κάρτα μνήμης στον εκτυπωτή.

Ο εκτυπωτής ξεκινά με την ανάγνωση των δεδομένων και οι ενδεικτικές λυχνίες αναβοσβήνουν. Μόλις η ανάγνωση ολοκληρωθεί, οι ενδεικτικές λυχνίες σταματούν να αναβοσβήνουν και παραμένουν σταθερά αναμμένες.



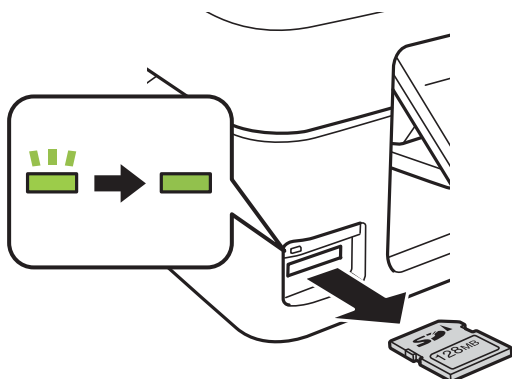
Σημαντικό:

- Τοποθετήστε μια κάρτα μνήμης απευθείας στον εκτυπωτή.
- Η κάρτα δεν πρέπει να τοποθετείται μέχρι να καλυφθεί πλήρως. Μην προσπαθήσετε να πιέσετε την κάρτα πλήρως μέσα στην υποδοχή.



Τοποθέτηση κάρτας μνήμης

- Μόλις ολοκληρώσετε τη χρήση της κάρτας μνήμης, βεβαιωθείτε ότι η ενδεικτική λυχνία δεν αναβοσβήνει και, στη συνέχεια, αφαιρέστε την κάρτα.



Σημαντικό:

Αν αφαιρέσετε την κάρτα μνήμης όσο η ενδεικτική λυχνία αναβοσβήνει, ενδέχεται να υπάρξει απώλεια των δεδομένων της κάρτας μνήμης.

Σημείωση:

Αν πραγματοποιείτε πρόσβαση στην κάρτα μνήμης από υπολογιστή, θα πρέπει να χρησιμοποιήσετε τον υπολογιστή για την ασφαλή αφαίρεση αποσπώμενης συσκευής.

Σχετικές πληροφορίες

- ➔ [«Πρόσβαση σε κάρτα μνήμης από υπολογιστή»](#) στη σελίδα 180

Εκτύπωση

Εκτύπωση από τον πίνακα ελέγχου

Εκτύπωση φωτογραφιών με επιλογή από κάρτα μνήμης

1. Τοποθετήστε χαρτί στον εκτυπωτή.



Σημαντικό:

Προβείτε τις ρυθμίσεις για χαρτί στον πίνακα ελέγχου.

2. Τοποθετήστε μια κάρτα μνήμης στον εκτυπωτή.



Σημαντικό:

Μην αφαιρέσετε την κάρτα μνήμης μέχρι να ολοκληρωθεί η εκτύπωση.

3. Μεταβείτε στο μενού **Εκτύπωση φωτογρ.** από την αρχική οθόνη χρησιμοποιώντας το κουμπί ◀ ή ▶ και, στη συνέχεια, πατήστε το κουμπί OK.
4. Επιλέξτε μια φωτογραφία χρησιμοποιώντας το κουμπί ◀ ή ▶ και ρυθμίστε τον αριθμό των αντιγράφων χρησιμοποιώντας το κουμπί - ή +. Κατά την εκτύπωση περισσότερων από μίας φωτογραφιών, επαναλάβετε αυτήν τη διαδικασία.

Σημείωση:

Τα παρακάτω μενού που εμφανίζονται πατώντας το κουμπί ▼ σας βοηθά να επιλέξετε εύκολα φωτογραφίες, όταν έχετε πολλές φωτογραφίες στην κάρτα μνήμης σας.

- Επιλ. φωτογρ.:** χρησιμοποιήστε το μενού **Επιλογή κατά Ημερ.** για την ταξινόμηση των φωτογραφιών κατά ημερομηνία και επιλέξτε όλες τις φωτογραφίες με την ίδια ημερομηνία και την ίδια ώρα.
- Επιλ. εμφάνισης:** χρησιμοποιήστε το μενού **Μικρογραφία** για την εμφάνιση εννέα φωτογραφιών σε μια οθόνη.

5. Πατήστε το κουμπί ▼ για να εμφανίσετε το μενού, επιλέξτε **Ρυθμ. εκτύπωσης** χρησιμοποιώντας το κουμπί ▲ ή ▼ και, στη συνέχεια, πατήστε το κουμπί OK.

Σημείωση:

Επιλέξτε **Περικοπή/Ζουμ**, αν θέλετε να περικόψετε ένα τμήμα της φωτογραφίας. Χρησιμοποιήστε το κουμπί ▲, ▼, ◀ ή ▶ για να μετακινήσετε το πλαίσιο στην περιοχή που θέλετε να περικόψετε και, στη συνέχεια, πατήστε το κουμπί - ή + για να αλλάξετε το μέγεθος του πλαισίου. Πατήστε το κουμπί 🏠 για να περιστρέψετε το πλαίσιο.

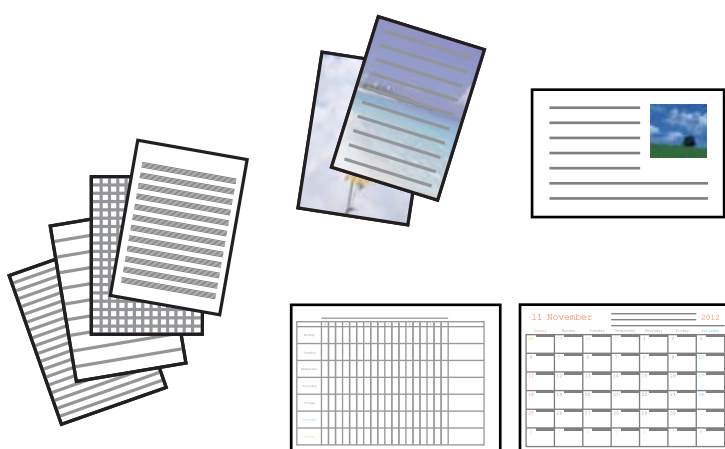
6. Χρησιμοποιήστε το κουμπί ▲ ή ▼, για να επιλέξετε στοιχεία ρυθμίσεων, όπως το μέγεθος χαρτιού και ο τύπος χαρτιού και να αλλάξετε τις ρυθμίσεις χρησιμοποιώντας το κουμπί ◀ ή ▶.
7. Πατήστε το κουμπί ⬡.

Σχετικές πληροφορίες

- ➔ «Τοποθέτηση χαρτιού στην Πίσω τροφοδοσία χαρτιού» στη σελίδα 44
- ➔ «Λίστα τύπων χαρτιού» στη σελίδα 43
- ➔ «Τοποθέτηση κάρτας μνήμης» στη σελίδα 50
- ➔ «Επιλογές μενού για τη λειτουργία Εκτύ. φωτ.» στη σελίδα 58

Εκτύπωση χαρτιού με γραμμές, ημερολογίων, επιστολόχαρτων και ευχετήριων καρτών

Μπορείτε εύκολα να εκτυπώσετε χαρτί με γραμμές, ημερολόγια, πρωτότυπο επιστολόχαρτο και ευχετήριες κάρτες χρησιμοποιώντας το μενού **Προσωπ. αλληλογρ.**.



1. Τοποθετήστε χαρτί στον εκτυπωτή.
2. Για να εκτυπώσετε επιστολόχαρτο και ευχετήριες κάρτες χρησιμοποιώντας μια φωτογραφία από την κάρτα μνήμης σας, εισαγάγετε την κάρτα μνήμης στον εκτυπωτή.
3. Μεταβείτε στο μενού **Περισσότ. λειτουργ.** από την αρχική οθόνη χρησιμοποιώντας το κουμπί ◀ ή ▶ και, στη συνέχεια, πατήστε το κουμπί OK.
4. Επιλέξτε **Προσωπ. αλληλογρ.** χρησιμοποιώντας το κουμπί ▲ ή ▼ και, στη συνέχεια, πατήστε το κουμπί OK.
5. Επιλέξτε ένα στοιχείο μενού χρησιμοποιώντας το κουμπί ▲ ή ▼ και, στη συνέχεια, πατήστε το κουμπί OK.

Σημείωση:

Όταν εκτυπώνετε ευχετήριες κάρτες, μπορείτε να προσθέσετε μια εικόνα που έχει αποθηκευτεί στον εκτυπωτή, αντί να χρησιμοποιήσετε μια φωτογραφία από την κάρτα μνήμης σας. Για να προσθέσετε μια εικόνα που έχει αποθηκευτεί στον εκτυπωτή, επιλέξτε **Πρότυπο**.

6. Ακολουθήστε τις οδηγίες που εμφανίζονται στην οθόνη για την εκτύπωση.

Σχετικές πληροφορίες

- ➔ «Τοποθέτηση χαρτιού στην Πίσω τροφοδοσία χαρτιού» στη σελίδα 44
- ➔ «Λίστα τύπων χαρτιού» στη σελίδα 43
- ➔ «Τοποθέτηση κάρτας μνήμης» στη σελίδα 50

- ➔ «Επιλογές μενού για την εκτύπωση χαρτιού με γραμμές, ημερολογίων, επιστολόχαρτων και ευχετήριων καρτών» στη σελίδα 54
- ➔ «Επιλογές μενού για τη λειτουργία Εκτύ. φωτ.» στη σελίδα 58

Επιλογές μενού για την εκτύπωση χαρτιού με γραμμές, ημερολογίων, επιστολόχαρτων και ευχετήριων καρτών

Με γραμμές:

Εκτυπώνει ορισμένους τύπους χαρτιού με γραμμές, χαρτιού γραφημάτων ή χαρτιού μουσικής.

Χαρτιά γραφής:

Εκτυπώνει ορισμένους τύπους επιστολόχαρτου με μια φωτογραφία από την κάρτα μνήμης που έχει οριστεί ως φόντο. Η φωτογραφία εκτυπώνεται ελαφρά, ώστε να μπορεί κανείς να γράψει επάνω της.

Ημερολόγιο:

Εκτυπώνει εβδομαδιαίο ή μηνιαίο ημερολόγιο. Επιλέξτε το έτος και τον μήνα για το μηνιαίο ημερολόγιο.

Κάρτα μηνύματος:

Εκτυπώνει μια ευχετήρια κάρτα χρησιμοποιώντας εικόνες από τον εκτυπωτή ή εικόνες από την κάρτα μνήμης.

Θέση εικόνας

Επιλέξτε πού θέλετε να τοποθετήσετε την εικόνα πάνω στην ευχετήρια κάρτα.

Τύπος γραμμής

Επιλέξτε τον τύπο βοηθητικής γραμμής για εκτύπωση στην ευχετήρια κάρτα.

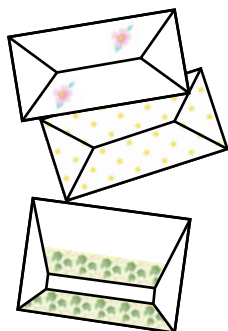
Χρώμα γραμμής

Επιλέξτε το χρώμα βοηθητικής γραμμής για εκτύπωση στην ευχετήρια κάρτα.

Εκτύπωση πρωτότυπων φακέλων

Μπορείτε να δημιουργήσετε πρωτότυπους φακέλους προσθέτοντας μια εικόνα που έχει αποθηκευτεί στον εκτυπωτή χρησιμοποιώντας το μενού **Προσωπ. αλληλογρ.**. Μπορείτε να χρησιμοποιήσετε την ίδια εικόνα για την εκτύπωση ευχετήριων καρτών που αντιστοιχούν στους φακέλους.

Πρώτα, εκτυπώστε ένα διάγραμμα ενός φακέλου σε χαρτί μεγέθους A4 και, στη συνέχεια, διπλώστε το, για να δημιουργήσετε έναν φάκελο.



Εκτύπωση

1. Μεταβείτε στο μενού **Περισσότ. λειτουργ.** από την αρχική οθόνη χρησιμοποιώντας το κουμπί ◀ ή ▶ και, στη συνέχεια, πατήστε το κουμπί OK.
2. Επιλέξτε **Προσωπ. αλληλογρ.** χρησιμοποιώντας το κουμπί ▲ ή ▼ και, στη συνέχεια, πατήστε το κουμπί OK.
3. Επιλέξτε **Origami** χρησιμοποιώντας το κουμπί ▲ ή ▼ και, στη συνέχεια, πατήστε το κουμπί OK.
4. Επιλέξτε **Φάκελος Origami** χρησιμοποιώντας το κουμπί ▲ ή ▼ και, στη συνέχεια, πατήστε το κουμπί OK.
5. Επιλέξτε τη φωτογραφία που θέλετε να εκτυπώσετε σε φακέλους χρησιμοποιώντας το κουμπί ◀ ή ▶ και, στη συνέχεια, πατήστε το κουμπί OK.
Μια οθόνη που υποδεικνύει τη θέση εκτύπωσης της εικόνας και αν εμφανίζεται η επιλογή εκτύπωσης γραμμών διπλώματος.
6. Για να αλλάξετε τη θέση εικόνας και τη ρύθμιση γραμμής διπλώματος, πατήστε το κουμπί ▼, για να εμφανίσετε την οθόνη ρυθμίσεων και να αλλάξετε τις ρυθμίσεις.
7. Όταν τελειώσετε με τον ορισμό των ρυθμίσεων, πατήστε το κουμπί ↵, για να επιστρέψετε στην οθόνη επιβεβαίωσης ρυθμίσεων και, στη συνέχεια, πατήστε το κουμπί OK.
8. Επιλέξτε το μέγεθος των φακέλων χρησιμοποιώντας το κουμπί ◀ ή ▶ και, στη συνέχεια, πατήστε το κουμπί OK.
9. Τοποθετήστε απλό χαρτί A4 στον εκτυπωτή και, στη συνέχεια, πατήστε το κουμπί OK.
10. Ορίστε τον αριθμό αντιγράφων χρησιμοποιώντας το κουμπί – ή + και, στη συνέχεια, πατήστε το κουμπί ⬠.

Σχετικές πληροφορίες


➔ [«Τοποθέτηση χαρτιού στην Πίσω τροφοδοσία χαρτιού» στη σελίδα 44](#)

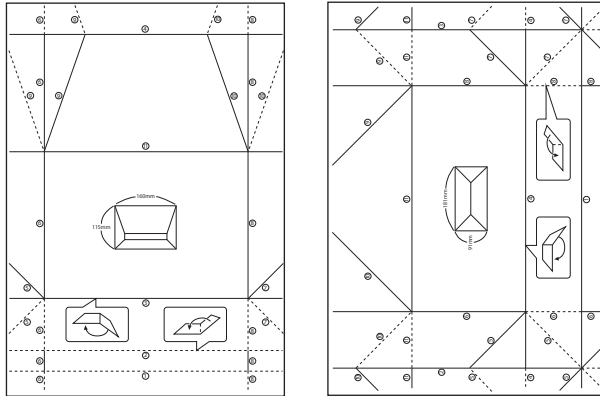
Δίπλωση φακέλων

Αφού εκτυπώσετε ένα διάγραμμα φακέλου, εκτυπώστε ένα φύλλο οδηγιών που σας δείχνει πώς να διπλώσετε τον φάκελο και, στη συνέχεια, τοποθετήστε το φύλλο οδηγιών πάνω στο διάγραμμα και διπλώστε τα μαζί.

1. Επιλέξτε **Οδηγίες φακέλου Origami** από το μενού **Origami** και, στη συνέχεια, πατήστε το κουμπί OK.
2. Επιλέξτε το μέγεθος φακέλου που επιλέξατε για την εκτύπωση του διαγράμματος φακέλου χρησιμοποιώντας το κουμπί ◀ και ▶ και, στη συνέχεια, πατήστε το κουμπί OK.
3. Τοποθετήστε απλό χαρτί A4 στον εκτυπωτή και, στη συνέχεια, πατήστε το κουμπί OK.

Εκτύπωση

4. Ορίστε τον αριθμό αντιγράφων χρησιμοποιώντας το κουμπί – ή + και, στη συνέχεια, πατήστε το κουμπί . Εκτυπώνεται το ακόλουθο φύλλο οδηγιών.



5. Τοποθετήστε το φύλλο οδηγιών πάνω στο διάγραμμα φακέλου και, στη συνέχεια, διπλώστε τα μαζί ακολουθώντας τις οδηγίες του φύλλου οδηγιών.
6. Όταν τελειώσετε, ξεδιπλώστε τα και αφαιρέστε το φύλλο οδηγιών και, στη συνέχεια, διπλώστε ξανά μόνο το διάγραμμα φακέλου κατά μήκος των τσακισμάτων του.

Εκτύπωση σε διάφορες διατάξεις

Μπορείτε να εκτυπώσετε τις φωτογραφίες από την κάρτα μνήμης σε διάφορες διατάξεις, όπως στη διάταξη αντιγραφής 2 σε 1, σε διάταξη 4 σε 1 και στη διάταξη επάνω τμήματος.

Σημείωση:

Όταν εκτυπώνετε με αυτή τη δυνατότητα, η ταχύτητα της εκτύπωσης μπορεί να είναι αργή.



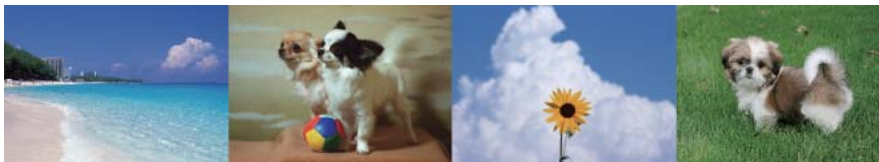
Μεταβείτε στο μενού **Περισσότ. λειτουργ.** από την αρχική οθόνη χρησιμοποιώντας το κουμπί ◀ ή ▶ και, στη συνέχεια, πατήστε το κουμπί OK. Επιλέξτε **Εκτ. φύλλου διάταξ.** χρησιμοποιώντας το κουμπί ▲ ή ▼ και, στη συνέχεια, πατήστε το κουμπί OK. Ακολουθήστε τις οδηγίες που εμφανίζονται στην οθόνη για την εκτύπωση.

Σχετικές πληροφορίες

➔ «Επιλογές μενού για τη λειτουργία Εκτύ. φωτ.» στη σελίδα 58

Εκτύπωση από παρουσίαση διαφανειών

Μπορείτε να εκτελέσετε μια παρουσίαση διαφανειών των φωτογραφιών στην κάρτα μνήμης σας και, στη συνέχεια, να εκτυπώσετε τις φωτογραφίες της παρουσίασης.



Μεταβείτε στο μενού **Περισσότ. λειτουργ.** από την αρχική οθόνη χρησιμοποιώντας το κουμπί ◀ ή ▶ και, στη συνέχεια, πατήστε το κουμπί OK. Επιλέξτε **Προβολή διαφανειών** χρησιμοποιώντας το κουμπί ▲ ή ▼ και, στη συνέχεια, πατήστε το κουμπί OK για να εκτελέσετε την παρουσίαση διαφανειών. Πατήστε το κουμπί ▼ για παύση της παρουσίασης και πατήστε το ξανά για επανεκκίνηση. Για να εκτυπώσετε τη φωτογραφία, πατήστε το κουμπί OK. Τα στοιχεία του μενού ρυθμίσεων είναι ίδια με αυτά που εμφανίζονται στη λειτουργία **Εκτύ. φωτ.**

Σχετικές πληροφορίες

- ➔ «Εκτύπωση φωτογραφιών με επιλογή από κάρτα μνήμης» στη σελίδα 52
- ➔ «Επιλογές μενού για τη λειτουργία Εκτύ. φωτ.» στη σελίδα 58

Εκτύπωση DPOF

Αυτός ο εκτυπωτής είναι συμβατός με τη μορφή DPOF (Digital Print Order Format, Ψηφιακή μορφή απευθείας εκτύπωσης) Έκδ. 1.10. Η μορφή DPOF είναι μια μορφή στην οποία αποθηκεύονται πρόσθετες πληροφορίες για φωτογραφίες όπως η ημερομηνία, η ώρα, το όνομα χρήστη και πληροφορίες εκτύπωσης. Οι φωτογραφικές μηχανές που είναι συμβατές με τη μορφή DPOF σας επιτρέπουν να επιλέξετε από την κάρτα μνήμης την εικόνα που θέλετε να εκτυπώσετε και τον αριθμό των αντιγράφων. Κατά την τοποθέτηση της κάρτας μνήμης στον εκτυπωτή, εκτυπώνονται οι φωτογραφίες που έχουν επιλεγεί από τη φωτογραφική μηχανή.

Σημείωση:

Για πληροφορίες σχετικά με την επιλογή ρυθμίσεων εκτύπωσης στην φωτογραφική μηχανή, ανατρέξτε στην τεκμηρίωση που παρέχεται με την φωτογραφική μηχανή σας.

Κατά την τοποθέτηση μιας κάρτας μνήμης στον εκτυπωτή, εμφανίζεται μια οθόνη επιβεβαίωσης. Επιλέξτε **Ναι** χρησιμοποιώντας το κουμπί ▲ ή ▼ και, στη συνέχεια, πατήστε το κουμπί OK για την εμφάνιση της οθόνης έναρξης εκτύπωσης. Πατήστε το κουμπί ◊ για την έναρξη της εκτύπωσης. Αν θέλετε να αλλάξετε τις ρυθμίσεις εκτύπωσης, πατήστε το κουμπί ▼. Τα στοιχεία ρύθμισης είναι τα ίδια με τη λειτουργία **Εκτύ. φωτ.**

Σχετικές πληροφορίες

- ➔ «Εκτύπωση φωτογραφιών με επιλογή από κάρτα μνήμης» στη σελίδα 52
- ➔ «Επιλογές μενού για τη λειτουργία Εκτύ. φωτ.» στη σελίδα 58

Επιλογές μενού για τη λειτουργία Εκτύ. φωτ.

Επιλ. φωτογ.

- Επιλογή κατά Ημερ.

Προβάλλει τις φωτογραφίες στην κάρτα μνήμης ταξινομημένες κατά ημερομηνία. Μπορείτε να εκτυπώσετε όλες τις φωτογραφίες με την ίδια ημερομηνία ταυτόχρονα.

- Ακύρ. επιλ. φωτογ.

Επαναφέρει τον αριθμό των εκτυπώσεων για όλες τις φωτογραφίες σε 0 (μηδέν).

Επιλ. εμφάνισης

- 1 φωτ. με πληρ.

Εμφανίζει μία φωτογραφία στην οθόνη. Εμφανίζονται, επίσης, πληροφορίες σχετικά με τις ρυθμίσεις, όπως για παράδειγμα, το επίπεδο μεγέθυνσης.

- 1 φωτ.

Εμφανίζει μία φωτογραφία στην οθόνη. Δεν εμφανίζονται πληροφορίες σχετικά με τις ρυθμίσεις, όπως για παράδειγμα, το επίπεδο μεγέθυνσης.

- Μικρογραφία

Εμφανίζει εννέα φωτογραφίες στην οθόνη.

Ρυθμ. εκτύπωσης

- Μέγ. χαρτ.

Επιλέξτε το μέγεθος χαρτιού που τοποθετήσατε.

- Τύπ. χαρτ.

Επιλέξτε τον τύπο χαρτιού που τοποθετήσατε.

- Χωρίς περίγρ.

Για εκτύπωση χωρίς περιθώρια στα άκρα, επιλέξτε **Χωρίς περίγρ.**. Η εικόνα μεγεθύνεται λίγο για την αφαίρεση των περιθωρίων από τα άκρα του χαρτιού. Για εκτύπωση με περιθώρια στα άκρα, επιλέξτε **Με περίγρ.**.

- Ποιότητα

Επιλέξτε την ποιότητα εκτύπωσης. Η επιλογή **Βέλτ.** παρέχει εκτύπωση υψηλότερης ποιότητας, αλλά η ταχύτητα εκτύπωσης ενδέχεται να είναι χαμηλότερη.

- Διόρθ. κόκ. ματιών

Διορθώνει τα κόκκινα μάτια στις φωτογραφίες. Οι διορθώσεις δεν εφαρμόζονται στο πρωτότυπο αρχείο, αλλά μόνο στα εκτυπωμένα έγγραφα. Ανάλογα με τον τύπο της φωτογραφίας, ενδέχεται να διορθωθούν και άλλα τμήματα της φωτογραφίας πέραν των ματιών.

Περικοπή/Ζουμ

Μεγεθύνει ένα τμήμα της φωτογραφίας που θα εκτυπωθεί.

Επιλ. ομάδας

Αν έχετε περισσότερες από 1000 φωτογραφίες στην κάρτα μνήμης, οι φωτογραφίες χωρίζονται αυτόματα σε ομάδες, η καθεμία από τις οποίες περιλαμβάνει έως και 999 φωτογραφίες. Επιλέξτε μια ομάδα για προβολή.

Εκτύπωση από υπολογιστή

Βασικά στοιχεία εκτύπωσης — Windows

Σημείωση:

- Ανατρέξτε στην ηλεκτρονική βοήθεια για επεξήγηση των στοιχείων των ρυθμίσεων. Κάντε δεξί κλικ σε ένα στοιχείο και, στη συνέχεια, κάντε κλικ στη **Βοήθεια**.
- Οι λειτουργίες διαφέρουν ανάλογα με την εφαρμογή. Ανατρέξτε στη βοήθεια της εφαρμογής για λεπτομέρειες.

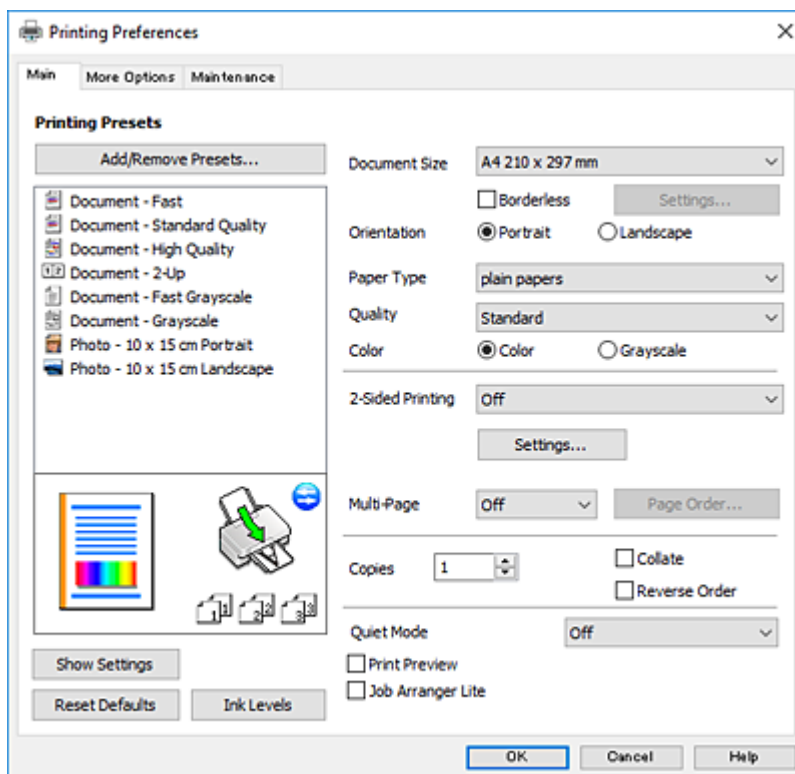
1. Τοποθετήστε χαρτί στον εκτυπωτή.



Σημαντικό:

Προβείτε τις ρυθμίσεις για χαρτί στον πίνακα ελέγχου.

2. Ανοίξτε το αρχείο που θέλετε να εκτυπώσετε.
3. Επιλέξτε **Εκτύπωση** ή **Ρύθμιση εκτύπωσης** από το μενού **Αρχείο**.
4. Επιλέξτε τον εκτυπωτή σας.
5. Επιλέξτε **Προτιμήσεις** ή **Ιδιότητες** για να αποκτήσετε πρόσβαση στο παράθυρο του προγράμματος οδήγησης του εκτυπωτή.



6. Πραγματοποιήστε τις παρακάτω ρυθμίσεις.

- Μέγ. χαρτιού: Επιλέξτε το μέγεθος χαρτιού που τοποθετήσατε στον εκτυπωτή.

Εκτύπωση

- Χωρίς περιθώρια: Επιλέξτε για εκτύπωση χωρίς περιθώρια γύρω από την εικόνα.

Στην εκτύπωση χωρίς περιθώρια, τα δεδομένα εκτύπωσης μεγεθύνονται λίγο περισσότερο από το μέγεθος του χαρτιού ώστε να μην εκτυπωθούν περιθώρια γύρω από τις άκρες του χαρτιού. Κάντε κλικ στην επιλογή **Ρυθμίσεις** για να επιλέξετε το ποσοστό της μεγέθυνσης.

- Προσανατολισμός: Επιλέξτε τον προσανατολισμό στον οποίο ρυθμίζετε στην εφαρμογή.
- Τύπος χαρτιού: Επιλέξτε τον τύπο χαρτιού που τοποθετήσατε.
- Ποιότητα: Επιλέξτε την ποιότητα εκτύπωσης.

Η επιλογή **Υψηλή** παρέχει εκτύπωση υψηλότερης ποιότητας, αλλά η ταχύτητα εκτύπωσης ενδέχεται να είναι χαμηλότερη.

- Χρώμα: Επιλέξτε **Κλίμακα γκρι** για ασπρόμαυρη εκτύπωση ή εκτύπωση στις αποχρώσεις του γκρι.

Σημείωση:

Κατά την εκτύπωση σε φακέλους, επιλέξτε **Οριζόντιος** ως τη ρύθμιση για την επιλογή **Προσανατολισμός**.

7. Κάντε κλικ στο **OK** για να κλείσετε το παράθυρο του προγράμματος οδήγησης εκτύπωσης.
8. Κάντε κλικ στην επιλογή **Εκτύπωση**.

Σχετικές πληροφορίες

- ➔ «Διαθέσιμο χαρτί και δυνατότητες» στη σελίδα 42
- ➔ «Τοποθέτηση χαρτιού στην Πίσω τροφοδοσία χαρτιού» στη σελίδα 44
- ➔ «Οδηγός για το πρόγραμμα οδήγησης εκτυπωτή των Windows» στη σελίδα 128
- ➔ «Λίστα τύπων χαρτιού» στη σελίδα 43

Βασικά στοιχεία εκτύπωσης — Mac OS

Σημείωση:

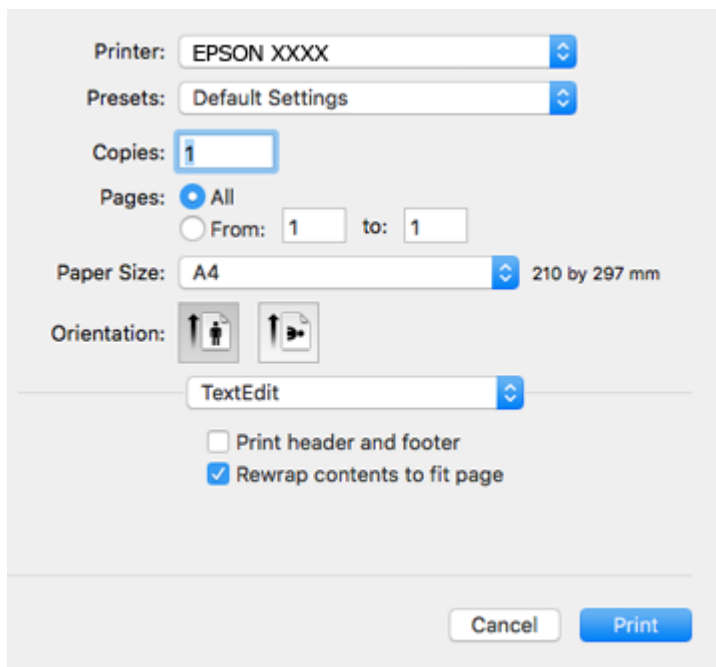
Οι εξηγήσεις στην ενότητα χρησιμοποιούν το *TextEdit* για παράδειγμα. Οι λειτουργίες και οι οθόνες διαφέρουν ανάλογα με την εφαρμογή. Ανατρέξτε στη βοήθεια της εφαρμογής για λεπτομέρειες.

1. Τοποθετήστε χαρτί στον εκτυπωτή.
2. Ανοίξτε το αρχείο που θέλετε να εκτυπώσετε.

Εκτύπωση

3. Επιλέξτε **Εκτύπωση** από το μενού **Αρχείο**, ή κάποια άλλη εντολή, για πρόσβαση στο παράθυρο διαλόγου εκτύπωσης.

Αν χρειαστεί, κάντε κλικ στην επιλογή **Προβολή λεπτομερειών** ή ▼ για επέκταση του παραθύρου εκτύπωσης.



4. Πραγματοποιήστε τις παρακάτω ρυθμίσεις.

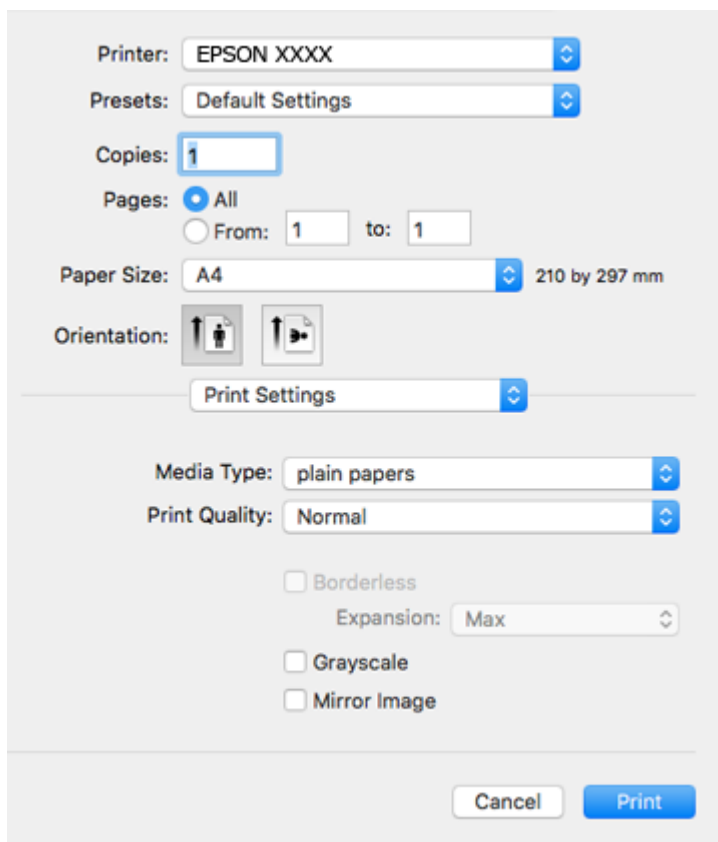
- Εκτυπωτής: Επιλέξτε τον εκτυπωτή σας.
- Προεπιλογές: Επιλέξτε αν θέλετε να χρησιμοποιήσετε τις καταχωρημένες ρυθμίσεις.
- Μέγεθος χαρτιού: Επιλέξτε το μέγεθος χαρτιού που τοποθετήσατε στον εκτυπωτή.
Κατά την εκτύπωση χωρίς περιθώρια, επιλέξτε μέγεθος χαρτιού χωρίς περιθώρια.
- Προσανατολισμός: Επιλέξτε τον προσανατολισμό στον οποίο ρυθμίζετε στην εφαρμογή.

Σημείωση:


- Δεν εμφανίζονται τα παραπάνω μενού ρύθμισης, κλείστε το παράθυρο εκτύπωσης, επιλέξτε **Ρύθμιση σελίδας** από το μενού **Αρχείο** και κατόπιν κάντε τις ρυθμίσεις.
- Κατά την εκτύπωση σε φακέλους, επιλέξτε τον οριζόντιο προσανατολισμό.

Εκτύπωση

5. Επιλέξτε **Ρυθμίσεις εκτύπωσης** από το αναδυόμενο μενού.

**Σημείωση:**

Στο OS X Mountain Lion ή νεότερες εκδόσεις, αν δεν εμφανίζεται το μενού **Ρυθμίσεις εκτύπωσης**, το πρόγραμμα οδήγησης εκτυπωτή Epson δεν έχει εγκατασταθεί σωστά.

Επιλέξτε **Προτιμήσεις συστήματος** από το μενού  > **Εκτυπωτές και σαρωτές (ή Εκτύπωση και σάρωση, Εκτύπωση και φαξ)**, καταργήστε τον εκτυπωτή και, στη συνέχεια, προσθέστε τον ξανά. Μεταβείτε στην παρακάτω τοποθεσία web και, στη συνέχεια, εισαγάγετε το όνομα του προϊόντος. Μεταβείτε στην ενότητα **Υποστήριξη** και δείτε τις Συμβουλές.

<http://epson.sn>

6. Πραγματοποιήστε τις παρακάτω ρυθμίσεις.

- Τύπος μέσου: Επιλέξτε τον τύπο χαρτιού που τοποθετήσατε.
- Ποιότητα εκτύπωσης: Επιλέξτε την ποιότητα εκτύπωσης.
Η επιλογή **Καλή** παρέχει εκτύπωση υψηλότερης ποιότητας, αλλά η ταχύτητα εκτύπωσης ενδέχεται να είναι χαμηλότερη.
- Επέκταση: Η επιλογή είναι διαθέσιμη κατά την επιλογή μεγέθους χαρτιού χωρίς περιθώρια.
Στην εκτύπωση χωρίς περιθώρια, τα δεδομένα εκτύπωσης μεγεθύνονται λίγο περισσότερο από το μέγεθος του χαρτιού ώστε να μην εκτυπωθούν περιθώρια γύρω από τις άκρες του χαρτιού. Επιλέξτε το ποσοστό μεγέθυνσης.
- Κλίμακα γκρι: Επιλέξτε για ασπρόμαυρη εκτύπωση ή εκτύπωση στις αποχρώσεις του γκρι.

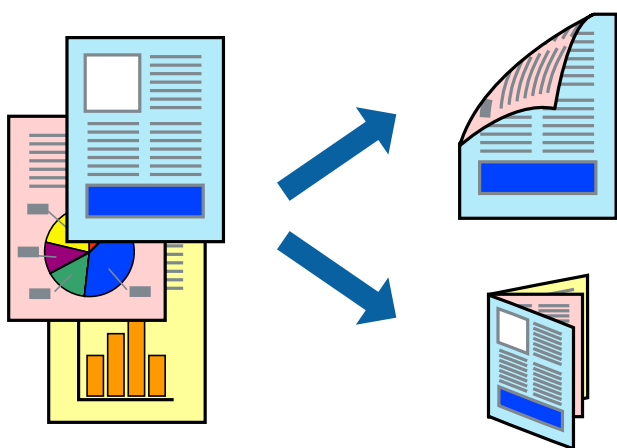
7. Κάντε κλικ στην επιλογή **Εκτύπωση**.

Σχετικές πληροφορίες

- ➔ «Διαθέσιμο χαρτί και δυνατότητες» στη σελίδα 42
- ➔ «Τοποθέτηση χαρτιού στην Πίσω τροφοδοσία χαρτιού» στη σελίδα 44
- ➔ «Οδηγός για το πρόγραμμα οδήγησης εκτυπωτή των Mac OS» στη σελίδα 131
- ➔ «Λίστα τύπων χαρτιού» στη σελίδα 43

Εκτύπωση διπλής όψης (μόνο για Windows)

Το πρόγραμμα οδήγησης εκτυπωτή εκτυπώνει διαχωρίζοντας αυτόματα τις μονές και τις ζυγές σελίδες. Μόλις ο εκτυπωτής ολοκληρώσει την εκτύπωση των μονών σελίδων, γυρίστε ανάποδα το χαρτί ακολουθώντας τις οδηγίες για την εκτύπωση των ζυγών σελίδων. Μπορείτε επίσης να εκτυπώσετε ένα φυλλάδιο, το οποίο μπορεί να δημιουργηθεί διπλώνοντας το εκτυπωμένο έγγραφο.

**Σημείωση:**

- Αυτή η λειτουργία δεν είναι διαθέσιμη για εκτύπωση χωρίς περιθώρια.
- Αν δεν χρησιμοποιήσετε χαρτί κατάλληλο για εκτύπωση διπλής όψης, η ποιότητα εκτύπωσης μπορεί να μειωθεί και να προκύψουν εμπλοκές χαρτιού.
- Ανάλογα με το χαρτί και τα δεδομένα, το μελάνι μπορεί να βγει στην άλλη πλευρά του χαρτιού.
- Αν η επιλογή **EPSON Status Monitor 3** έχει απενεργοποιηθεί, μεταβείτε στο πρόγραμμα οδήγησης εκτυπωτή, κάντε κλικ στην επιλογή **Πρόσθετες ρυθμίσεις** στην καρτέλα **Συντήρησηση** και, στη συνέχεια, επιλέξτε **Ενεργοποίηση του EPSON Status Monitor 3**.
- Η εκτύπωση διπλής όψης μπορεί να μην είναι διαθέσιμη όταν η πρόσβαση στον εκτυπωτή γίνεται μέσω δικτύου ή όταν η συσκευή χρησιμοποιείται ως κοινόχρηστος εκτυπωτής.

1. Τοποθετήστε χαρτί στον εκτυπωτή.
2. Ανοίξτε το αρχείο που θέλετε να εκτυπώσετε.
3. Μεταβείτε στο παράθυρο του προγράμματος οδήγησης του εκτυπωτή.
4. Επιλέξτε **Μη αυτόματο (Βιβλιοδ. στη μεγάλη πλευρά)** ή **Μη αυτόματο (Βιβλιοδ. στη μικρή πλευρά)** από το μενού **Εκτύπωση 2 όψεων** στην καρτέλα **Κύριο**.
5. Κάντε κλικ στις **Ρυθμίσεις**, προβείτε στις κατάλληλες ρυθμίσεις και, στη συνέχεια, κάντε κλικ στο **OK**.

Σημείωση:

Για την εκτύπωση ως φυλλάδιου, επιλέξτε **Φυλλάδιο**.

Εκτύπωση

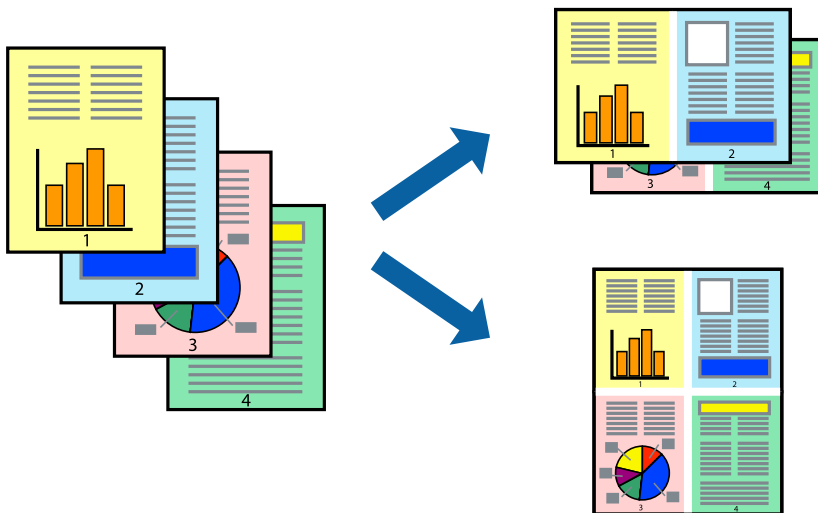
6. Ρυθμίστε τα λοιπά στοιχεία στις καρτέλες **Κύριο** και **Άλλες επιλογές** όπως απαιτείται και έπειτα κάντε κλικ στο **OK**.
7. Κάντε κλικ στην επιλογή **Εκτύπωση**.
Όταν ολοκληρωθεί η εκτύπωση της πρώτης όψης, ένα αναδυόμενο παράθυρο εμφανίζεται στον υπολογιστή. Ακολουθήστε τις οδηγίες στην οθόνη.

Σχετικές πληροφορίες

- ➔ «Διαθέσιμο χαρτί και δυνατότητες» στη σελίδα 42
- ➔ «Τοποθέτηση χαρτιού στην Πίσω τροφοδοσία χαρτιού» στη σελίδα 44
- ➔ «Βασικά στοιχεία εκτύπωσης — Windows» στη σελίδα 59

Εκτύπωση πολλαπλών σελίδων σε ένα φύλλο

Μπορείτε να εκτυπώσετε δύο ή τέσσερις σελίδες δεδομένων σε ένα φύλλο χαρτιού.



Εκτύπωση πολλαπλών σελίδων σε ένα φύλλο - Windows

Σημείωση:

Αυτή η λειτουργία δεν είναι διαθέσιμη για εκτύπωση χωρίς περιθώρια.

1. Τοποθετήστε χαρτί στον εκτυπωτή.
2. Ανοίξτε το αρχείο που θέλετε να εκτυπώσετε.
3. Μεταβείτε στο παράθυρο του προγράμματος οδήγησης του εκτυπωτή.
4. Επιλέξτε **Εκτύπωση 2-Up** ή **Εκτύπωση 4-Up** ως τη ρύθμιση του στοιχείου **Πολλές σελίδες** στην καρτέλα **Κύριο**.
5. Κάντε κλικ στην επιλογή **Σειρά σελίδων**, προβείτε στις κατάλληλες ρυθμίσεις, και έπειτα κάντε κλικ στο **OK** για να κλείσετε το παράθυρο.

Εκτύπωση

6. Ρυθμίστε τα λοιπά στοιχεία στις καρτέλες **Κύριο** και **Άλλες επιλογές** όπως απαιτείται και έπειτα κάντε κλικ στο **OK**.
7. Κάντε κλικ στην επιλογή **Εκτύπωση**.

Σχετικές πληροφορίες

- ➔ «Τοποθέτηση χαρτιού στην Πίσω τροφοδοσία χαρτιού» στη σελίδα 44
- ➔ «Βασικά στοιχεία εκτύπωσης — Windows» στη σελίδα 59

Εκτύπωση πολλαπλών σελίδων σε ένα φύλλο — Mac OS

1. Τοποθετήστε χαρτί στον εκτυπωτή.
2. Ανοίξτε το αρχείο που θέλετε να εκτυπώσετε.
3. Μεταβείτε στο παράθυρο διαλόγου εκτύπωσης.
4. Επιλέξτε **Διάταξη** από το αναδυόμενο μενού.
5. Ρυθμίστε τον αριθμό των σελίδων στο στοιχείο **Σελίδες ανά φύλλο**, την **Κατεύθυνση διάταξης** (σειρά σελίδων) και τα **Περιθώρια**.
6. Ρυθμίστε τα υπόλοιπα στοιχεία όπως απαιτείται.
7. Κάντε κλικ στην επιλογή **Εκτύπωση**.

Σχετικές πληροφορίες

- ➔ «Τοποθέτηση χαρτιού στην Πίσω τροφοδοσία χαρτιού» στη σελίδα 44
- ➔ «Βασικά στοιχεία εκτύπωσης — Mac OS» στη σελίδα 60

Εκτύπωση με προσαρμογή στο μέγεθος χαρτιού

Μπορείτε να πραγματοποιήσετε εκτύπωση προσαρμοσμένη στο μέγεθος χαρτιού που τοποθετήσατε στον εκτυπωτή.



Εκτύπωση με προσαρμογή στο μέγεθος χαρτιού - Windows

Σημείωση:

Αυτή η λειτουργία δεν είναι διαθέσιμη για εκτύπωση χωρίς περιθώρια.

1. Τοποθετήστε χαρτί στον εκτυπωτή.
2. Ανοίξτε το αρχείο που θέλετε να εκτυπώσετε.
3. Μεταβείτε στο παράθυρο του προγράμματος οδήγησης του εκτυπωτή.
4. Προβείτε στις ακόλουθες ρυθμίσεις στην καρτέλα **Άλλες επιλογές**.
 - Μέγ. χαρτιού: Επιλέξτε το μέγεθος χαρτιού στο οποίο ρυθμίζετε στην εφαρμογή.
 - Χαρτί εξόδου: Επιλέξτε το μέγεθος χαρτιού που τοποθετήσατε στον εκτυπωτή.
Το στοιχείο **Προσαρμογή σε σελίδα** επιλέγεται αυτόματα.

Σημείωση:

Αν θέλετε να εκτυπώσετε μια σμικρυμένη εικόνα στο κέντρο της σελίδας, επιλέξτε **Κέντρο**.

5. Ρυθμίστε τα λοιπά στοιχεία στις καρτέλες **Κύριο** και **Άλλες επιλογές** όπως απαιτείται και έπειτα κάντε κλικ στο **ΟΚ**.
6. Κάντε κλικ στην επιλογή **Εκτύπωση**.

Σχετικές πληροφορίες

- ➔ [«Τοποθέτηση χαρτιού στην Πίσω τροφοδοσία χαρτιού»](#) στη σελίδα 44
- ➔ [«Βασικά στοιχεία εκτύπωσης — Windows»](#) στη σελίδα 59

Εκτύπωση με προσαρμογή στο μέγεθος χαρτιού — Mac OS

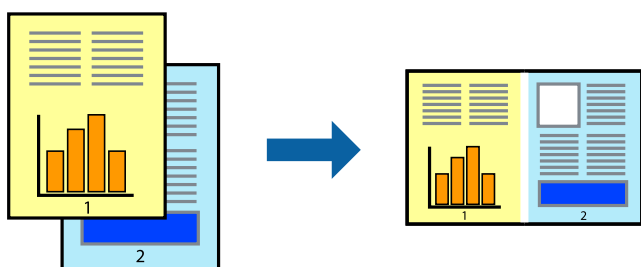
1. Τοποθετήστε χαρτί στον εκτυπωτή.
2. Ανοίξτε το αρχείο που θέλετε να εκτυπώσετε.
3. Μεταβείτε στο παράθυρο διαλόγου εκτύπωσης.
4. Επιλέξτε το μέγεθος του χαρτιού στο οποίο ρυθμίζετε την εφαρμογή ως τη ρύθμιση **Μέγεθος χαρτιού**.
5. Επιλέξτε **Διαχείριση χαρτιού** από το αναδυόμενο μενού.
6. Επιλέξτε **Προσαρμογή στο μέγεθος του χαρτιού**.
7. Επιλέξτε το μέγεθος χαρτιού που τοποθετήσατε στον εκτυπωτή ως τη ρύθμιση **Μέγεθος χαρτιού προορισμού**.
8. Ρυθμίστε τα υπόλοιπα στοιχεία όπως απαιτείται.
9. Κάντε κλικ στην επιλογή **Εκτύπωση**.

Σχετικές πληροφορίες

- ➔ «Τοποθέτηση χαρτιού στην Πίσω τροφοδοσία χαρτιού» στη σελίδα 44
- ➔ «Βασικά στοιχεία εκτύπωσης — Mac OS» στη σελίδα 60

Εκτύπωση πολλαπλών αρχείων ταυτόχρονα (μόνο για Windows)

Το **Βασική ταξινόμηση εργασιών** σας επιτρέπει να συνδυάσετε πολλαπλά αρχεία που έχουν δημιουργηθεί από διαφορετικές εφαρμογές και να τα εκτυπώσετε ως ενιαία εργασία εκτύπωσης. Μπορείτε να προσδιορίσετε τις ρυθμίσεις εκτύπωσης για συνδυασμένα αρχεία, όπως διάταξη, σειρά εκτύπωσης και προσανατολισμό.



1. Τοποθετήστε χαρτί στον εκτυπωτή.
2. Ανοίξτε το αρχείο που θέλετε να εκτυπώσετε.
3. Μεταβείτε στο παράθυρο του προγράμματος οδήγησης του εκτυπωτή.
4. Επιλέξτε **Βασική ταξινόμηση εργασιών** στην καρτέλα **Κύριο**.
5. Κάντε κλικ στο **ΟΚ** για να κλείσετε το παράθυρο του προγράμματος οδήγησης εκτύπωσης.
6. Κάντε κλικ στην επιλογή **Εκτύπωση**.

Το παράθυρο **Βασική ταξινόμηση εργασιών** εμφανίζεται και η εργασία εκτύπωσης προστίθεται στο **Έργο εκτύπωσης**.

7. Με το παράθυρο **Βασική ταξινόμηση εργασιών** ανοιχτό, ανοίξτε το αρχείο που επιθυμείτε να συνδυάσετε με το τρέχον αρχείο και, στη συνέχεια, επαναλάβετε τα βήματα 3 έως 6.

Σημείωση:

- Αν κλείσετε το παράθυρο **Βασική ταξινόμηση εργασιών**, το μη αποθηκευμένο **Έργο εκτύπωσης** διαγράφεται. Για να γίνει αργότερα η εκτύπωση, επιλέξτε **Αποθήκευση** από το μενού **Αρχείο**.
- Για να ανοίξετε μια **Έργο εκτύπωσης** που είναι αποθηκευμένη στο **Βασική ταξινόμηση εργασιών**, κάντε κλικ στην επιλογή **Βασική ταξινόμηση εργασιών** στην καρτέλα **Συντήρηση** του προγράμματος οδήγησης του εκτυπωτή. Έπειτα, επιλέξτε **Ανοιγμα** από το μενού **Αρχείο** για να επιλέξετε το αρχείο. Η επέκταση των αποθηκευμένων αρχείων είναι «.ecl».

8. Επιλέξτε τα μενού **Διάταξη** και **Επεξεργασία** από τη **Βασική ταξινόμηση εργασιών** για να επεξεργαστείτε το **Έργο εκτύπωσης** σύμφωνα με τις ανάγκες σας. Ανατρέξτε στο **Βασική ταξινόμηση εργασιών** για λεπτομέρειες.
9. Επιλέξτε **Εκτύπωση** από το μενού **Αρχείο**.

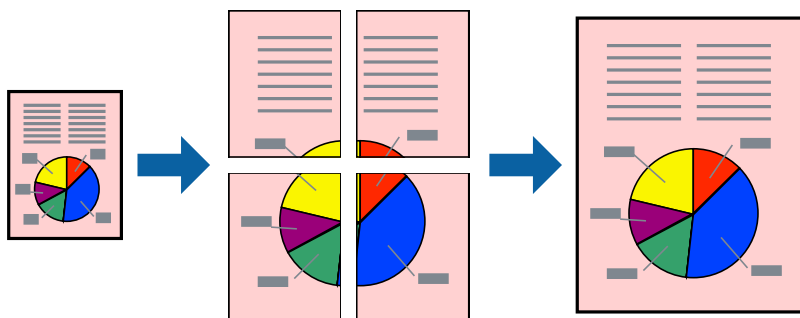
Σχετικές πληροφορίες

- ➔ «Τοποθέτηση χαρτιού στην Πίσω τροφοδοσία χαρτιού» στη σελίδα 44

➔ «Βασικά στοιχεία εκτύπωσης — Windows» στη σελίδα 59

Εκτύπωση μιας εικόνας σε πολλαπλά φύλλα για τη δημιουργία μιας αφίσας (μόνο για Windows)

Η λειτουργία αυτή σας επιτρέπει να εκτυπώνετε μια εικόνα σε πολλαπλά φύλλα χαρτιού. Μπορείτε να δημιουργήσετε μια μεγάλη αφίσα κολλώντας τα μαζί.



Σημείωση:

Αυτή η λειτουργία δεν είναι διαθέσιμη για εκτύπωση χωρίς περιθώρια.

1. Τοποθετήστε χαρτί στον εκτυπωτή.
2. Ανοίξτε το αρχείο που θέλετε να εκτυπώσετε.
3. Μεταβείτε στο παράθυρο του προγράμματος οδήγησης του εκτυπωτή.
4. Επιλέξτε **Αφίσα 2x1**, **Αφίσα 2x2**, **Αφίσα 3x3** ή **Αφίσα 4x4** από το στοιχείο **Πολλές σελίδες** στην **Κύριο** καρτέλα.
5. Κάντε κλικ στις **Ρυθμίσεις**, προβείτε στις κατάλληλες ρυθμίσεις και, στη συνέχεια, κάντε κλικ στο **OK**.

Σημείωση:

Οι **Εκτύπωση οδηγών αποκοπής** σας επιτρέπουν να εκτυπώσετε έναν οδηγό κοπής.

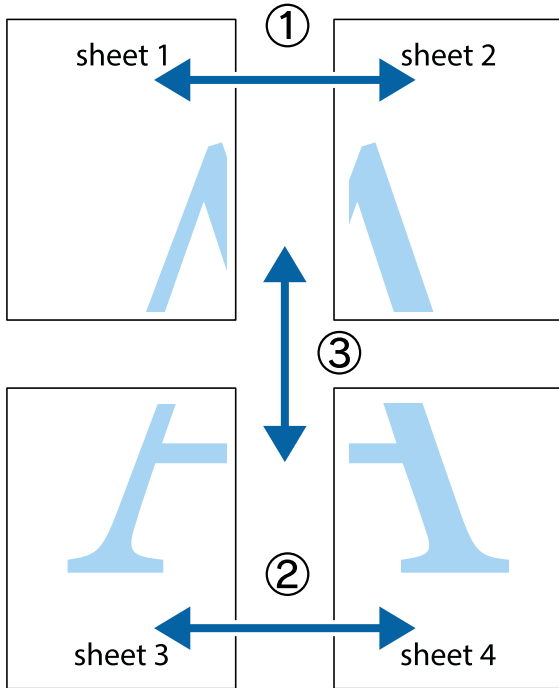
6. Ρυθμίστε τα λοιπά στοιχεία στις καρτέλες **Κύριο** και **Άλλες επιλογές** όπως απαιτείται και έπειτα κάντε κλικ στο **OK**.
7. Κάντε κλικ στην επιλογή **Εκτύπωση**.

Σχετικές πληροφορίες

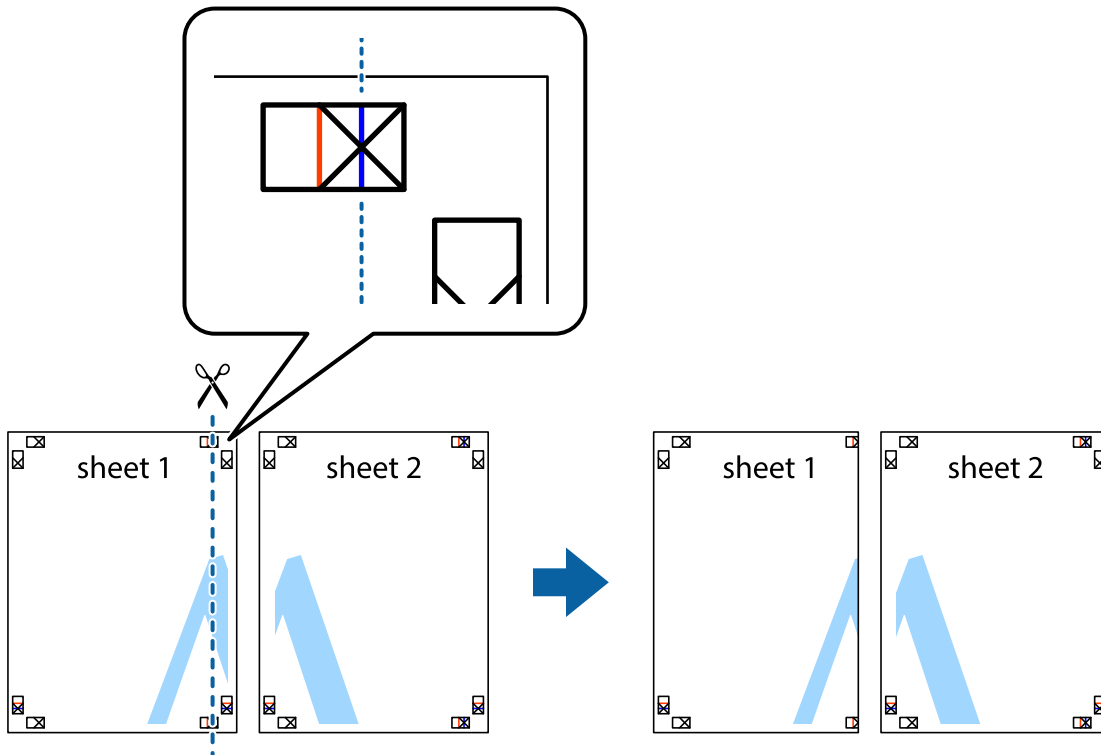
- ➔ «Τοποθέτηση χαρτιού στην Πίσω τροφοδοσία χαρτιού» στη σελίδα 44
- ➔ «Βασικά στοιχεία εκτύπωσης — Windows» στη σελίδα 59

Δημιουργία αφισών με τη χρήση Επικαλυπτόμενα σημάδια στοίχισης

Παράτιθεται ένα παράδειγμα για τον τρόπο κατασκευής μιας αφίσας όταν έχει επιλεγεί το στοιχείο **Αφίσα 2x2** και το στοιχείο **Επικαλυπτόμενα σημάδια στοίχισης** στην ενότητα **Εκτύπωση οδηγών αποκοπής**.

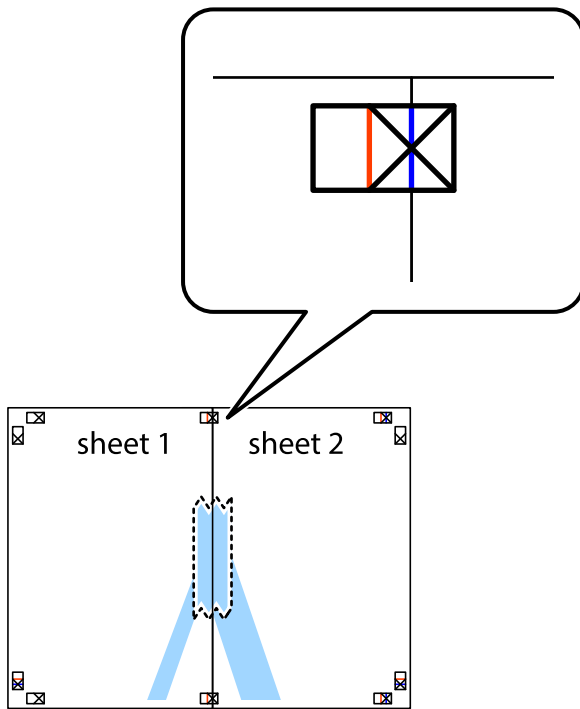


1. Ετοιμάστε το Sheet 1 και το Sheet 2. Κόψτε τα περιθώρια του Sheet 1 κατά μήκος της κάθετης μπλε γραμμής διαμέσου του κέντρου των πάνω και κάτω σημαδιών σταυρού.

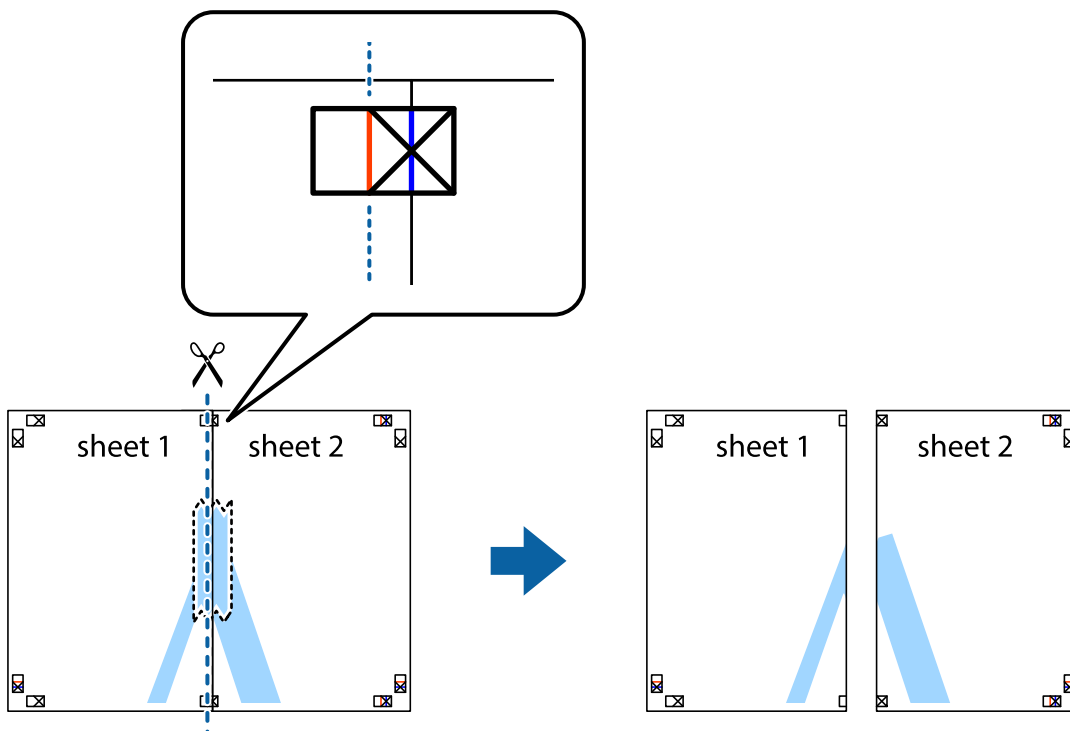


Εκτύπωση

2. Τοποθετήστε την άκρη του Sheet 1 πάνω από το Sheet 2, στοιχίστε τα σημάδια σταυρού και στη συνέχεια κολλήστε προσωρινά τα δύο φύλλα από την πίσω πλευρά με ταινία.

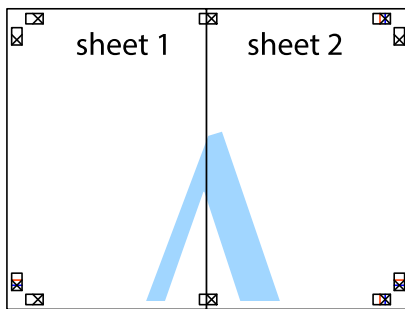


3. Κόψτε τα κολλημένα φύλλα στα δύο κατά μήκος της κόκκινης κάθετης γραμμής διαμέσου των σημαδιών στοίχισης (αυτή τη φορά, η γραμμή είναι στα αριστερά των σημαδιών σταυρού).

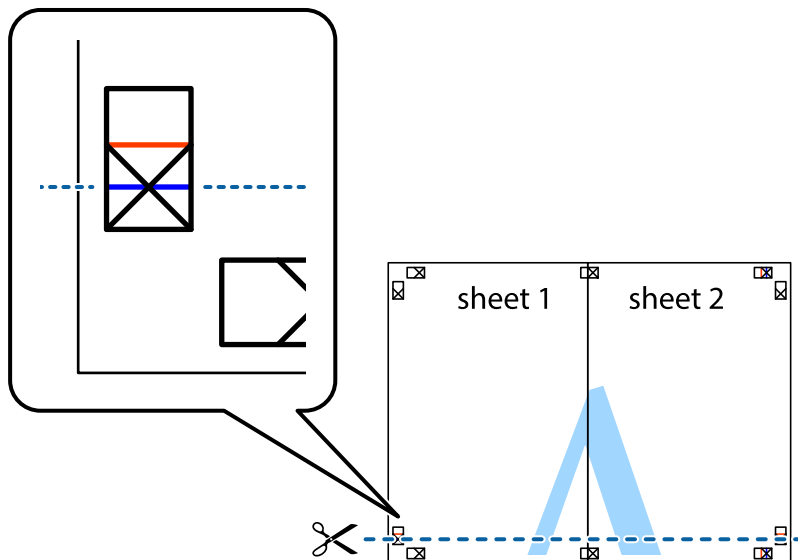


Εκτύπωση

4. Κολλήστε τα φύλλα στο πίσω μέρος με ταινία.

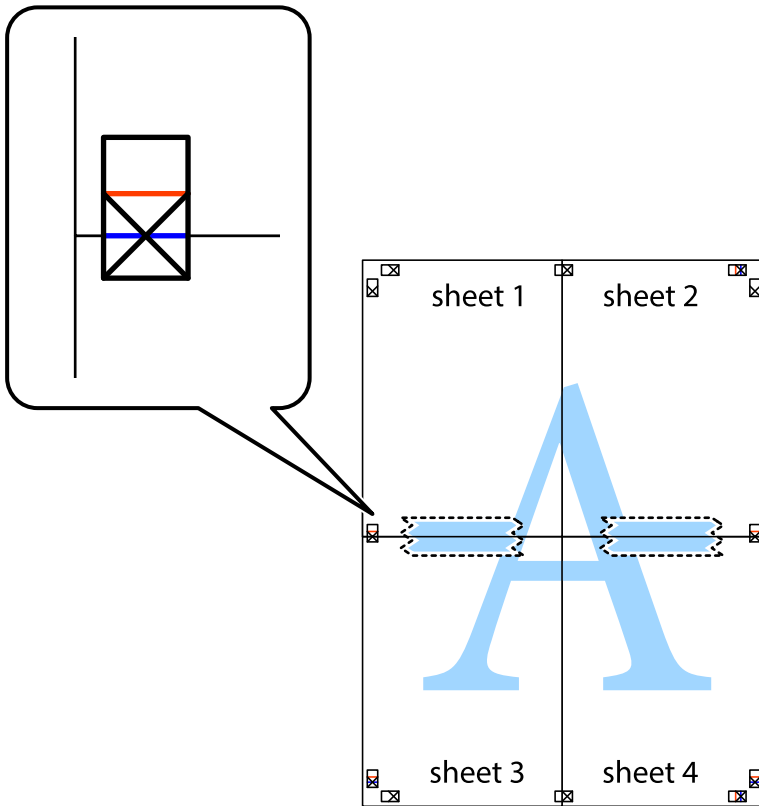


5. Επαναλάβετε τα βήματα 1 έως 4 για να κολλήσετε το Sheet 3 και το Sheet 4 μαζί.
6. Κόψτε τα περιθώρια του Sheet 1 και του Sheet 2 κατά μήκος της οριζόντιας μπλε γραμμής διαμέσου του κέντρου των σημαδιών σταυρού της αριστερής και της δεξιάς πλευράς.



Εκτύπωση

7. Τοποθετήστε την άκρη του Sheet 1 και του Sheet 2 πάνω στο Sheet 3 και το Sheet 4 και στοιχίστε τα σημάδια σταυρού και στη συνέχεια κολλήστε τα προσωρινά από το πίσω μέρος με ταινία.



Εκτύπωση

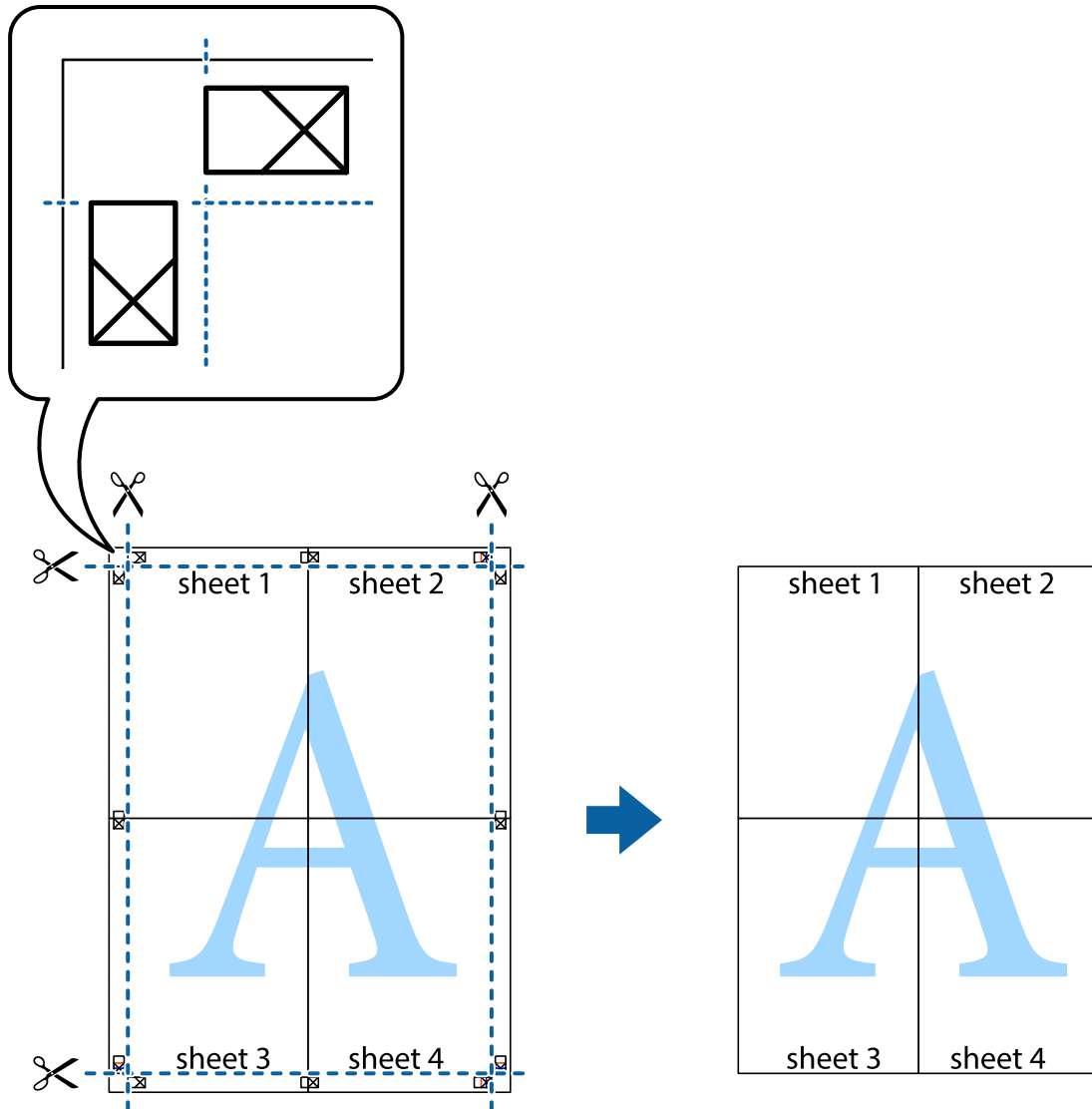
8. Κόψτε τα κολλημένα φύλλα στα δύο κατά μήκος της κόκκινης οριζόντιας γραμμής διαμέσου των σημαδιών στοίχισης (αυτή τη φορά, η γραμμή είναι αυτή πάνω από τα σημάδια σταυρού).



9. Κολλήστε τα φύλλα στο πίσω μέρος με ταινία.



10. Κόψτε τα υπόλοιπα περιθώρια κατά μήκος του εξωτερικού οδηγού.



Εκτύπωση με τη χρήση προηγμένων λειτουργιών

Αυτή η ενότητα εισάγει μια πληθώρα επιπρόσθετων δυνατοτήτων διάταξης και εκτύπωσης, οι οποίες είναι διαθέσιμες στο πρόγραμμα οδήγησης εκτυπωτή.

Σχετικές πληροφορίες

- ➔ «Πρόγραμμα οδήγησης του εκτυπωτή για Windows» στη σελίδα 127
- ➔ «Πρόγραμμα οδήγησης του εκτυπωτή για Mac OS» στη σελίδα 130

Προσθήκη μιας προεπιλογής εκτύπωσης για εύκολη εκτύπωση

Αν δημιουργήσετε τη δική σας προεπιλογή εκτύπωσης των συχνά χρησιμοποιούμενων ρυθμίσεων εκτύπωσης στο πρόγραμμα οδήγησης του εκτυπωτή, μπορείτε να εκτυπώσετε εύκολα επιλέγοντας την προεπιλογή εκτύπωσης από τη λίστα.

Εκτύπωση

Windows

Για να προσθέσετε τη δική σας προεπιλογή, ρυθμίστε στοιχεία όπως **Μέγ. χαρτιού** και **Τύπος χαρτιού** στην καρτέλα **Κύριο** ή **Άλλες επιλογές** και, στη συνέχεια, κάντε κλικ **Προσθήκη/αφαίρεση προεπιλογών** στην ενότητα **Προεπιλογές εκτύπωσης**.

Σημείωση:

Για τη διαγραφή μιας προεπιλογής που έχετε προσθέσει, κάντε κλικ στην επιλογή **Προσθήκη/αφαίρεση προεπιλογών**, επιλέξτε το όνομα της προεπιλογής που θέλετε να διαγράψετε από τη λίστα και διαγράψτε την.

Mac OS

Μεταβείτε στο παράθυρο διαλόγου εκτύπωσης. Για να προσθέσετε τη δική σας προεπιλογή, ορίστε στοιχεία όπως το **Μέγεθος χαρτιού** και το **Τύπος μέσου** και, στη συνέχεια, αποθηκεύστε τις τρέχουσες ρυθμίσεις ως προεπιλογή στη ρύθμιση **Προεπιλογές**.

Σημείωση:

Για να διαγράψετε μια προεπιλογή που έχετε προσθέσει, κάντε κλικ στα στοιχεία **Προεπιλογές > Εμφάνιση προεπιλογών**, επιλέξτε το όνομα της προεπιλογής που θέλετε να διαγράψετε από τη λίστα και, στη συνέχεια, διαγράψτε την.

Εκτύπωση ενός σμικρυσμένου ή μεγεθυμένου εγγράφου

Μπορείτε να ελαττώσετε ή να αυξήσετε το μέγεθος ενός εγγράφου κατά ένα καθορισμένο ποσοστό.

Windows

Σημείωση:

Αυτή η λειτουργία δεν είναι διαθέσιμη για εκτύπωση χωρίς περιθώρια.

Ρυθμίστε το **Μέγ. χαρτιού** στην καρτέλα **Άλλες επιλογές**. Επιλέξτε **Σμίκρυνση/Μεγέθυνση εγγράφου**, **Ζουμ έως** και στη συνέχεια εισαγάγετε ένα ποσοστό.

Mac OS

Σημείωση:

Οι λειτουργίες διαφέρουν ανάλογα με την εφαρμογή. Ανατρέξτε στη βοήθεια της εφαρμογής για λεπτομέρειες.

Επιλέξτε **Ρύθμιση εκτύπωσης** (ή **Εκτύπωση**) από το μενού **Αρχείο**. Επιλέξτε τον εκτυπωτή από την ενότητα **Μορφοποίηση για**, επιλέξτε το μέγεθος χαρτιού, και στη συνέχεια εισαγάγετε ένα ποσοστό στην **Προσαρμογή**. Κλείστε το παράθυρο και, στη συνέχεια, εκτυπώστε τις ακόλουθες βασικές οδηγίες εκτύπωσης.

Προσαρμογή του χρώματος εκτύπωσης

Μπορείτε να προσαρμόσετε τα χρώματα που χρησιμοποιούνται στην εργασία εκτύπωσης.

Με τη ρύθμιση **PhotoEnhance** δημιουργούνται ευκρινέστερες εικόνες με πιο ζωντανά χρώματα με την αυτόματη προσαρμογή της αντίθεσης, του κορεσμού και της φωτεινότητας των δεδομένων της πρωτότυπης εικόνας.

Σημείωση:

- Αυτές οι προσαρμογές δεν εφαρμόζονται στα πρωτότυπα δεδομένα.
- Το **PhotoEnhance** προσαρμόζει το χρώμα αναλύοντας τη θέση του θέματος. Επομένως, αν έχετε αλλάξει τη θέση του θέματος πραγματοποιώντας σμίκρυνση, μεγέθυνση, περικοπή ή περιστροφή της εικόνας, το χρώμα ενδέχεται να αλλάξει χωρίς προειδοποίηση. Η επιλογή της ρύθμισης χωρίς περιθώρια μεταβάλλει επίσης τη θέση του υποκειμένου, με αποτέλεσμα αλλαγές στο χρώμα. Αν η εικόνα βρίσκεται εκτός εστίασης, ο τόνος ενδέχεται να μην είναι φυσικός. Αν το χρώμα έχει αλλάξει ή γίνεται μη φυσικό, εκτυπώστε σε λειτουργία διαφορετική από τη λειτουργία **PhotoEnhance**.

Εκτύπωση

Windows

Επιλέξτε τη μέθοδο διόρθωσης χρώματος από την ενότητα **Διόρθωση χρώματος** στην καρτέλα **Άλλες επιλογές**.

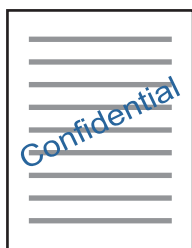
Αν επιλέξετε τη ρύθμιση **Αυτόματα**, τα χρώματα προσαρμόζονται αυτόματα ώστε να συμφωνούν με τον τύπο χαρτιού και τις ρυθμίσεις ποιότητας εκτύπωσης. Αν επιλέξετε **Προσαρμογή** και κάνετε κλικ στην επιλογή **Για προχωρημένους**, μπορείτε να πραγματοποιήσετε τις δικές σας ρυθμίσεις.

Mac OS

Μεταβείτε στο παράθυρο διαλόγου εκτύπωσης. Επιλέξτε **Αντιστοίχιση χρωμάτων** από το αναδυόμενο μενού και, στη συνέχεια, επιλέξτε το στοιχείο **EPSON Color Controls**. Επιλέξτε **Επιλογές χρωμάτων** από το αναδυόμενο μενού και έπειτα κάποια από τις διαθέσιμες επιλογές. Κάντε κλικ στο βέλος δίπλα από την επιλογή **Σύνθετες ρυθμίσεις** και επιλέξτε στις κατάλληλες ρυθμίσεις.

Εκτύπωση υδατογραφήματος (μόνο για τα Windows)

Μπορείτε να εκτυπώσετε ένα υδατογράφημα, όπως «Εμπιστευτικό» στα εκτυπωμένα έγγραφά σας. Μπορείτε επίσης να προσθέσετε το δικό σας υδατογράφημα.



Σημείωση:

Αυτή η λειτουργία δεν είναι διαθέσιμη για εκτύπωση χωρίς περιθώρια.

Κάντε κλικ στην επιλογή **Χαρακτηριστικά υδατογραφήματος** στην καρτέλα **Άλλες επιλογές** και, στη συνέχεια, επιλέξτε ένα υδατογράφημα. Κάντε κλικ στην ενότητα **Ρυθμίσεις** για να αλλάξετε στοιχεία όπως η πυκνότητα και η θέση του υδατογραφήματος.

Εκτύπωση κεφαλίδας και υποσέλιδου (για Windows μόνο)

Μπορείτε να εκτυπώσετε πληροφορίες, όπως όνομα χρήστη και ημερομηνία εκτύπωσης ως κεφαλίδες ή υποσέλιδα.

Κάντε κλικ στο **Χαρακτηριστικά υδατογραφήματος** στην καρτέλα **Άλλες επιλογές** και στη συνέχεια επιλέξτε το στοιχείο **Κεφαλίδα/Υποσέλιδο**. Κάντε κλικ στις **Ρυθμίσεις** και επιλέξτε τα απαραίτητα στοιχεία από την αναπτυσσόμενη λίστα.

Εκτύπωση φωτογραφιών με το Epson Easy Photo Print

Το Epson Easy Photo Print σας επιτρέπει να οργανώνετε και να εκτυπώνετε με ευκολία φωτογραφίες σε διάφορους τύπους χαρτιού. Ανατρέξτε στη βοήθεια της εφαρμογής για λεπτομέρειες.

Σημείωση:

- Με την εκτύπωση σε αυθεντικό φωτογραφικό χαρτί Epson, η ποιότητα μελανιού μεγιστοποιείται και τα εκτυπωμένα αποτελέσματα έχουν ζωνιά και καθαρά χρώματα.
- Για να πραγματοποιήσετε εκτύπωση χωρίς περιθώρια χρησιμοποιώντας μια εμπορικά διαθέσιμη εφαρμογή, επιλέξτε τις ακόλουθες ρυθμίσεις.
 - Δημιουργήστε τα δεδομένα εικόνας ώστε να προσαρμοστούν πλήρως στο μέγεθος χαρτιού και, αν είναι διαθέσιμη μια ρύθμιση περιθωρίου στην εφαρμογή που χρησιμοποιείτε, ρυθμίστε το περιθώριο στα 0 mm.
 - Ενεργοποιήστε τη ρύθμιση εκτύπωσης χωρίς περιθώρια στο πρόγραμμα οδήγησης εκτυπωτή.

Σχετικές πληροφορίες

- ➔ «Epson Easy Photo Print» στη σελίδα 134
- ➔ «Εγκατάσταση εφαρμογών» στη σελίδα 138

Εκτύπωση από έξυπνες συσκευές

Χρήση της ρύθμισης Epson iPrint

Χρησιμοποιώντας την εφαρμογή Epson iPrint, μπορείτε να εκτυπώνετε φωτογραφίες, έγγραφα και ιστοσελίδες από έξυπνες συσκευές, όπως smartphone ή tablet. Μπορείτε να χρησιμοποιήσετε την τοπική εκτύπωση, εκτυπώνοντας από μια έξυπνη συσκευή που είναι συνδεδεμένη στο ίδιο ασύρματο δίκτυο με τον εκτυπωτή σας, ή με απομακρυσμένη εκτύπωση, εκτυπώνοντας από μία απομακρυσμένη τοποθεσία μέσω Internet. Για να χρησιμοποιήσετε την απομακρυσμένη εκτύπωση, καταχωρήστε τον εκτυπωτή σας στην υπηρεσία Epson Connect.

**Σχετικές πληροφορίες**

- ➔ «Υπηρεσία Epson Connect» στη σελίδα 125

Εγκατάσταση του Epson iPrint

Μπορείτε να εγκαταστήσετε την εφαρμογή Epson iPrint στην έξυπνη συσκευή σας από την ακόλουθη διεύθυνση URL ή τον κώδικα QR.

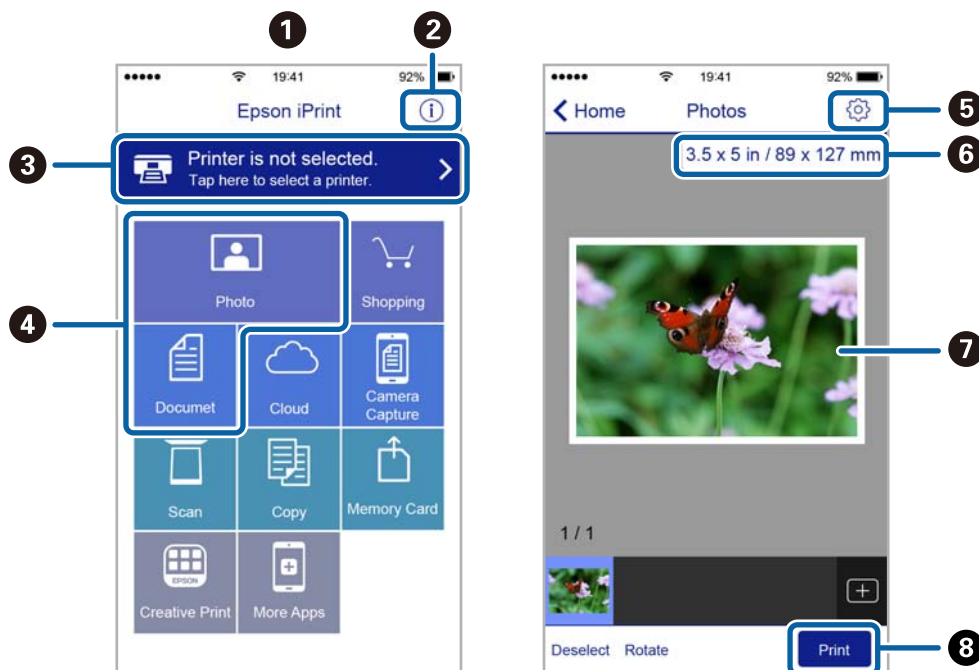
<http://ipr.to/a>



Εκτύπωση χρησιμοποιώντας το Epson iPrint

Κάντε έναρξη της εφαρμογής Epson iPrint από την έξυπνη συσκευή σας και επιλέξτε το στοιχείο που θέλετε να χρησιμοποιήσετε από την αρχική οθόνη.

Οι ακόλουθες οθόνες ενδέχεται να τροποποιηθούν χωρίς προειδοποίηση. Τα περιεχόμενα μπορεί να διαφέρουν ανάλογα με το προϊόν.



1	Αρχική οθόνη που εμφανίζεται κατά την έναρξη της εφαρμογής.
2	Εμφανίζει πληροφορίες σχετικά με τη ρύθμιση του εκτυπωτή και Συχνές Ερωτήσεις.
3	Εμφανίζει την οθόνη στην οποία μπορείτε να επιλέξετε τον εκτυπωτή και να πραγματοποιήσετε τις ρυθμίσεις του εκτυπωτή. Αφού επιλέξετε εκτυπωτή, δεν θα χρειαστεί να τον επιλέξετε ξανά την επόμενη φορά.
4	Επιλέξτε τι θέλετε να εκτυπώσετε, όπως φωτογραφίες ή έγγραφα.
5	Εμφανίζει την οθόνη στην οποία μπορείτε να πραγματοποιήσετε τις ρυθμίσεις του εκτυπωτή, όπως το μέγεθος και τον τύπο χαρτιού.
6	Εμφανίζει το μέγεθος χαρτιού. Όταν αυτό προβληθεί ως κουμπί, πατήστε το για να εμφανιστούν οι ρυθμίσεις χαρτιού που είναι ρυθμισμένες αυτή τη στιγμή στον εκτυπωτή.
7	Εμφανίζει τις φωτογραφίες και τα έγγραφα που επιλέξατε.
8	Αρχίζει την εκτύπωση.

Σημείωση:

Για να εκτυπώσετε από το μενού εγγράφων χρησιμοποιώντας iPhone, iPad και iPod touch με λειτουργικό σύστημα iOS, κάντε έναρξη της εφαρμογής Epson iPrint αφού μεταφέρετε το έγγραφο που θέλετε να εκτυπώσετε χρησιμοποιώντας τη λειτουργία κοινής χρήσης αρχείων του iTunes.

Χρήση της ρύθμισης AirPrint

Το AirPrint ενεργοποιεί την άμεση, ασύρματη εκτύπωση από iPhone, iPad και iPod touch με την τελευταία έκδοση iOS, καθώς και από Mac με την τελευταία έκδοση OS X ή macOS.



Σημείωση:

Αν έχετε απενεργοποιήσει τα μηνύματα ρύθμισης παραμέτρων χαρτιού στον πίνακα ελέγχου του προϊόντος σας, δεν μπορείτε να χρησιμοποιήσετε το AirPrint. Δείτε τον παρακάτω σύνδεσμο, για να ενεργοποιήσετε τα μηνύματα, εφόσον χρειάζεται.

1. Τοποθετήστε χαρτί στο προϊόν σας.
2. Ρυθμίστε το προϊόν σας για ασύρματη εκτύπωση. Δείτε το σύνδεσμο παρακάτω.
<http://epson.sn>
3. Συνδέστε τη συσκευή Apple σας στο ίδιο ασύρματο δίκτυο που χρησιμοποιεί το προϊόν σας.
4. Εκτυπώστε από τη συσκευή σας στο προϊόν σας.

Σημείωση:

Για λεπτομέρειες, ανατρέξτε στη σελίδα AirPrint στον ιστότοπο της Apple.

Σχετικές πληροφορίες


➔ «Τοποθέτηση χαρτιού στην Πίσω τροφοδοσία χαρτιού» στη σελίδα 44

Ακύρωση εκτύπωσης

Σημείωση:

- Στα Windows, δεν μπορείτε να ακυρώσετε μια εργασία εκτύπωσης από τον υπολογιστή αν έχει αποσταλεί πλήρως στον εκτυπωτή. Σε αυτήν την περίπτωση, ακυρώστε την εργασία εκτύπωσης χρησιμοποιώντας τον πίνακα ελέγχου του εκτυπωτή.
- Όταν εκτυπώνετε πολλαπλές σελίδες από Mac OS, δεν μπορείτε να ακυρώσετε όλες τις εργασίες χρησιμοποιώντας τον πίνακα ελέγχου. Σε αυτήν την περίπτωση, ακυρώστε την εργασία εκτύπωσης από τον υπολογιστή.
- Εάν έχετε στείλει μια εργασία εκτύπωσης από υπολογιστή Mac OS X v10.6.8 μέσω του δικτύου, ενδέχεται να μην μπορείτε να ακυρώσετε την εκτύπωση από τον υπολογιστή. Σε αυτήν την περίπτωση, ακυρώστε την εργασία εκτύπωσης χρησιμοποιώντας τον πίνακα ελέγχου του εκτυπωτή.

Ακύρωση εκτύπωσης — Κουμπί εκτυπωτή

Για να ακυρώσετε την εργασία εκτύπωσης που βρίσκεται σε εξέλιξη, πατήστε το κουμπί .


Ακύρωση εκτύπωσης - Windows

1. Μεταβείτε στο παράθυρο του προγράμματος οδήγησης του εκτυπωτή.
2. Επιλέξτε την καρτέλα **Συντήρηση**.
3. Κάντε κλικ στην επιλογή **Ουρά εκτύπωσης**.
4. Κάντε δεξί κλικ στην εργασία που θέλετε να ακυρώσετε και επιλέξτε **Άκυρο**.

Σχετικές πληροφορίες

➔ [«Πρόγραμμα οδήγησης του εκτυπωτή για Windows» στη σελίδα 127](#)

Ακύρωση εκτύπωσης — Mac OS

1. Πατήστε το εικονίδιο του εκτυπωτή στο μενού **Πλατφόρμα**.
2. Επιλέξτε την εργασία που θέλετε να ακυρώσετε.
3. Ακυρώστε την εργασία.
 - OS X Mountain Lion ή νεότερη έκδοση
Κάντε κλικ στο  δίπλα στον μετρητή προόδου.
 - Mac OS X v10.6.8 έως v10.7.x
Κάντε κλικ στην επιλογή **Διαγραφή**.

Δημιουργία αντιγράφων

Βασικές πληροφορίες για την αντιγραφή

1. Τοποθετήστε χαρτί στον εκτυπωτή.



Σημαντικό:

Προβείτε τις ρυθμίσεις για χαρτί στον πίνακα ελέγχου.

2. Τοποθετήστε τα πρωτότυπα.
3. Μεταβείτε στο μενού **Αντιγραφή** από την αρχική οθόνη χρησιμοποιώντας το κουμπί ◀ ή ▶ και, στη συνέχεια, πατήστε το κουμπί OK.
4. Ορίστε τον αριθμό των αντιγράφων χρησιμοποιώντας το κουμπί - ή +.
5. Επιλέξτε την έγχρωμη ή τη μονόχρωμη αντιγραφή χρησιμοποιώντας το κουμπί ◀ ή ▶.
6. Επιλέξτε **Ρυθμ. εκτύπωσης** χρησιμοποιώντας το κουμπί ▼ και, στη συνέχεια, πατήστε το κουμπί OK. Ελέγξτε ρυθμίσεις όπως το μέγεθος και ο τύπος χαρτιού και αλλάξτε τις, αν χρειαστεί. Επιλέξτε τα στοιχεία ρυθμίσεων χρησιμοποιώντας το κουμπί ▲ ή ▼ και αλλάξτε τις ρυθμίσεις χρησιμοποιώντας το κουμπί ◀ ή ▶.

Σημείωση:

Αν θέλετε να εκτελέσετε αντιγραφή μειώνοντας ή αυξάνοντας το μέγεθος ενός εγγράφου βάσει συγκεκριμένου ποσοστού, επιλέξτε **Προσαρμ. μέγ.** για τη ρύθμιση **Ζουμ** και πατήστε το κουμπί OK. Στη συνέχεια, ορίστε ένα ποσοστό χρησιμοποιώντας το κουμπί - ή +. Μπορείτε να αλλάξετε το ποσοστό σε προσαυξήσεις της τάξης του 10% κρατώντας πατημένο το κουμπί - ή +.

7. Πατήστε το κουμπί ◊.

Σημείωση:

Το χρώμα, το μέγεθος και το περιθώριο της αντιγραμμένης εικόνας διαφέρουν ως ένα βαθμό από του πρωτοτύπου.

Σχετικές πληροφορίες

- ➔ «Τοποθέτηση χαρτιού στην Πίσω τροφοδοσία χαρτιού» στη σελίδα 44
- ➔ «Τοποθέτηση πρωτοτύπων στο Γυαλί σαρωτή» στη σελίδα 48
- ➔ «Επιλογές μενού για τη λειτουργία Αντιγραφή» στη σελίδα 81

Επιλογές μενού για τη λειτουργία Αντιγραφή

Σημείωση:

Τα διαθέσιμα μενού ποικίλλουν ανάλογα με τη διάταξη που επιλέξατε.

Ο αριθμός των αντιγράφων

Πληκτρολογήστε τον αριθμό των αντιγράφων.

Δημιουργία αντιγράφων

Έγχρωμη

Αντιγράφει το πρωτότυπο έγχρωμα.

Ασπρόμαυρο

Αντιγράφει το πρωτότυπο ασπρόμαυρα (μονόχρωμα).

Πυκνός.

Αυξήστε το επίπεδο πυκνότητας πατώντας το κουμπί ►, όταν τα αποτελέσματα της εκτύπωσης είναι αχνά. Μειώστε το επίπεδο πυκνότητας πατώντας το κουμπί ◀, όταν εμφανίζονται κηλίδες μελανιού.

Διάταξη

Με περίγρ.

Πραγματοποιεί αντιγραφή με περιθώρια στα άκρα.

Χωρίς περίγρ.

Πραγματοποιεί αντιγραφή χωρίς περιθώρια στα άκρα. Η εικόνα μεγεθύνεται λίγο για την αφαίρεση των περιθωρίων από τα άκρα του χαρτιού.

A4, Αντίγραφο 2 σε 1

Πραγματοποιεί αντιγραφή δύο πρωτοτύπων μίας όψης A4 σε ένα μόνο φύλλο χαρτιού μεγέθους A4 σε διάταξη 2 σε 1.

A4, Βιβλίο/2 σε 1

Πραγματοποιεί αντιγραφή δύο διπλανών σελίδων A4 ενός βιβλίου κ.λπ. σε ένα μόνο φύλλο χαρτιού μεγέθους A4 σε διάταξη 2 σε 1.

Ζουμ

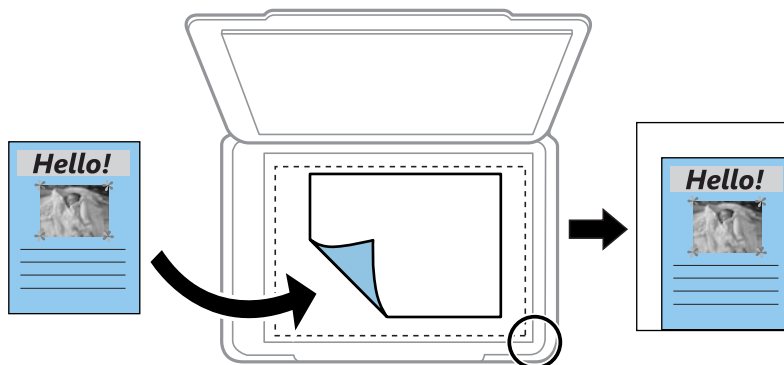
Μεγεθύνει ή σμικρύνει τα πρωτότυπα.

Πραγμ. μέγ.

Πραγματοποιεί αντιγραφή σε ποσοστό μεγέθυνσης 100%.

Αυτ.προσ.σελ.

Ανιχνεύει την περιοχή σάρωσης και μεγεθύνει ή σμικρύνει αυτόματα το πρωτότυπο ανάλογα με το μέγεθος χαρτιού που επιλέξατε. Όταν υπάρχουν λευκά περιθώρια γύρω από το πρωτότυπο, τα λευκά περιθώρια από το σημάδι της γωνίας της γυάλινης επιφάνειας σαρωτή ανιχνεύονται ως η περιοχή σάρωσης, αλλά τα περιθώρια στην αντίθετη πλευρά ενδέχεται να περικοπούν.



10 x 15 cm->A4, A4->10 x 15 cm και άλλα

Μεγεθύνει ή σμικρύνει αυτόματα το πρωτότυπο ανάλογα με ένα συγκεκριμένο μέγεθος χαρτιού.

Δημιουργία αντιγράφων

- Προσαρμ. μέγ.

Καθορίζει το ποσοστό μεγέθυνσης που χρησιμοποιείται για τη μεγέθυνση ή τη σμίκρυνση του πρωτοτύπου εντός εύρους μεταξύ 25 και 400%.

Μέγ. χαρτ.

Επιλέξτε το μέγεθος χαρτιού που τοποθετήσατε.

Τύπ. χαρτ.

Επιλέξτε τον τύπο χαρτιού που τοποθετήσατε.

Ποιότητα

Επιλέξτε την ποιότητα εκτύπωσης. Η επιλογή **Πρόχ.** προσφέρει γρηγορότερη εκτύπωση, αλλά τα εκτυπωμένα έγγραφα ενδέχεται να είναι αχνά. Η επιλογή **Βέλτ.** παρέχει εκτύπωση υψηλότερης ποιότητας, αλλά η ταχύτητα εκτύπωσης ενδέχεται να είναι χαμηλότερη.

Για τους χρήστες στη Δυτική Ευρώπη, η πρόχειρη λειτουργία δεν είναι διαθέσιμη.

Αντιγραφή φωτογραφιών

Μπορείτε να αντιγράψετε πολλές φωτογραφίες ταυτόχρονα. Μπορείτε, επίσης, να επαναφέρετε τα χρώματα σε φωτογραφίες που έχουν ξεθωριάσει.

Σημείωση:

- Το μικρότερο μέγεθος πρωτοτύπου που μπορείτε να αντιγράψετε είναι 30×40 mm.
- Ο λευκός χώρος γύρω από τη φωτογραφία ενδεχομένως να μην εντοπιστεί.

1. Τοποθετήστε χαρτί στον εκτυπωτή.



Σημαντικό:

Προβείτε τις ρυθμίσεις για χαρτί στον πίνακα ελέγχου.

2. Μεταβείτε στο μενού **Περισσότ. λειτουργ.** από την αρχική οθόνη χρησιμοποιώντας το κουμπί ◀ ή ▶ και, στη συνέχεια, πατήστε το κουμπί OK.
 3. Επιλέξτε **Αντ./Αποκατ. φωτογ.** χρησιμοποιώντας το κουμπί ▲ ή ▼ και, στη συνέχεια, πατήστε το κουμπί OK.
 4. Επιλέξτε εάν θα γίνεται επαναφορά του χρώματος στις φωτογραφίες που έχουν ξεθωριάσει.
 5. Ελέγξτε την οθόνη και τοποθετήστε τις φωτογραφίες στο γυαλί σαρωτή.
 6. Πατήστε το κουμπί ◊.
- Οι φωτογραφίες σαρώνονται και εμφανίζονται στην οθόνη.

Δημιουργία αντιγράφων

7. Πατήστε το κουμπί ▼, επιλέξτε **Ρυθμ. εκτύπωσης** χρησιμοποιώντας το κουμπί ▲ ή ▼ και, στη συνέχεια, πατήστε το κουμπί OK. Ελέγξτε ρυθμίσεις όπως το μέγεθος και ο τύπος χαρτιού και αλλάξτε τις, αν χρειαστεί. Επιλέξτε τα στοιχεία ρυθμίσεων χρησιμοποιώντας το κουμπί ▲ ή ▼ και αλλάξτε τις ρυθμίσεις χρησιμοποιώντας το κουμπί ◀ ή ▶.

Σημείωση:

Αν θέλετε να εκτυπώσετε μεγεθύνοντας μέρος της φωτογραφίας, επιλέξτε **Περικοπή/Ζουμ**. Μετακινήστε το πλαίσιο της περιοχής εκτύπωσης χρησιμοποιώντας το κουμπί ▲, ▼, ◀ ή ▶ και αλλάξτε το μέγεθος πλαισίου χρησιμοποιώντας το κουμπί – ή +.

8. Πατήστε το κουμπί ◊.

Σχετικές πληροφορίες

- ➔ «Τοποθέτηση χαρτιού στην Πίσω τροφοδοσία χαρτιού» στη σελίδα 44
- ➔ «Τοποθέτηση φωτογραφιών για αντιγραφή» στη σελίδα 49
- ➔ «Επιλογές μενού για Αντ./Αποκατ. φωτογ.» στη σελίδα 84

Επιλογές μενού για Αντ./Αποκατ. φωτογ.

Αποκατάσταση χρωμάτων

Επαναφέρει το χρώμα στις φωτογραφίες που έχουν ξεθωριάσει.

Επιλ. εμφάνισης

- 1 φωτ. με πληρ.

Εμφανίζει μία φωτογραφία στην οθόνη. Εμφανίζονται, επίσης, πληροφορίες σχετικά με τις ρυθμίσεις, όπως για παράδειγμα, το επίπεδο μεγέθυνσης.

- 1 φωτ.

Εμφανίζει μία φωτογραφία στην οθόνη. Δεν εμφανίζονται πληροφορίες σχετικά με τις ρυθμίσεις, όπως για παράδειγμα, το επίπεδο μεγέθυνσης.

Ρυθμ. εκτύπωσης

- Μέγ. χαρτ.

Επιλέξτε το μέγεθος χαρτιού που τοποθετήσατε.

- Τύπ. χαρτ.

Επιλέξτε τον τύπο χαρτιού που τοποθετήσατε.

- Χωρίς περίγρ.

Για εκτύπωση χωρίς περιθώρια στα άκρα, επιλέξτε **Χωρίς περίγρ.**. Η εικόνα μεγεθύνεται λίγο για την αφαίρεση των περιθωρίων από τα άκρα του χαρτιού. Για εκτύπωση με περιθώρια στα άκρα, επιλέξτε **Με περίγρ.**.

- Ποιότητα

Επιλέξτε την ποιότητα εκτύπωσης. Η επιλογή **Βέλτ.** παρέχει εκτύπωση υψηλότερης ποιότητας, αλλά η ταχύτητα εκτύπωσης ενδέχεται να είναι χαμηλότερη.

Περικοπή/Ζουμ

Μεγεθύνει ένα τμήμα της φωτογραφίας που θα εκτυπωθεί.

Σάρωση

Σάρωση με τη χρήση του πίνακα ελέγχου

Σάρωση σε κάρτα μνήμης

Μπορείτε να αποθηκεύσετε τη σαρωμένη εικόνα σε μια κάρτα μνήμης.

1. Τοποθετήστε τα πρωτότυπα.
2. Τοποθετήστε μια κάρτα μνήμης στον εκτυπωτή.
3. Μεταβείτε στο μενού **Σάρωση** από την αρχική οθόνη χρησιμοποιώντας το κουμπί ◀ ή ▶ και, στη συνέχεια, πατήστε το κουμπί OK.
4. Επιλέξτε **Σάρ. στην κάρτα μν.** χρησιμοποιώντας το κουμπί ◀ ή ▶ και, στη συνέχεια, πατήστε το κουμπί OK.
5. Ελέγξτε τις ρυθμίσεις, όπως η μορφή αποθήκευσης και αλλάξτε τις, εφόσον χρειάζεται. Επιλέξτε τα στοιχεία ρυθμίσεων χρησιμοποιώντας το κουμπί ▲ ή ▼ και αλλάξτε τις ρυθμίσεις χρησιμοποιώντας το κουμπί ◀ ή ▶.
6. Πατήστε το κουμπί ⬄.

Σημείωση:

Το χρώμα, το μέγεθος και το περιθώριο της σαρωμένης εικόνας δεν θα είναι ακριβώς ίδια με αυτά του πρωτοτύπου.

Σχετικές πληροφορίες

- ➔ «Τοποθέτηση πρωτοτύπων στο Γυαλί σαρωτή» στη σελίδα 48
- ➔ «Τοποθέτηση κάρτας μνήμης» στη σελίδα 50
- ➔ «Επιλογές μενού για σάρωση» στη σελίδα 89

Σάρωση στο σύννεφο

Μπορείτε να στέλνετε σαρωμένες εικόνες σε υπηρεσίες cloud χρησιμοποιώντας τη λειτουργία **Σάρωση σε Cloud**. Μπορείτε, επίσης, να στέλνετε τις σαρωμένες εικόνες μέσω email. Πριν χρησιμοποιήσετε αυτήν τη λειτουργία, ορίστε ρυθμίσεις χρησιμοποιώντας το Epson Connect. Δείτε την παρακάτω τοποθεσία web της πύλης Epson Connect για λεπτομέρειες.

<https://www.epsonconnect.com/>

<http://www.epsonconnect.eu> (μόνο για την Ευρώπη)

1. Βεβαιωθείτε ότι έχετε ορίσει ρυθμίσεις χρησιμοποιώντας το Epson Connect.
Χρειάζεται να καταχωρίσετε τους προορισμούς στη λίστα προορισμών, στη σελίδα χρήστη.
2. Τοποθετήστε τα πρωτότυπα.

Σάρωση

3. Μεταβείτε στο μενού **Σάρωση** από την αρχική οθόνη χρησιμοποιώντας το κουμπί ◀ ή ▶ και, στη συνέχεια, πατήστε το κουμπί OK.
4. Επιλέξτε **Σάρωση σε Cloud** χρησιμοποιώντας το κουμπί ◀ ή ▶ και, στη συνέχεια, πατήστε το κουμπί OK.
5. Επιλέξτε τον προορισμό χρησιμοποιώντας το κουμπί ▲ ή ▼ και, στη συνέχεια, πατήστε το κουμπί OK.
6. Ελέγξτε τις ρυθμίσεις, όπως η μορφή αποθήκευσης και αλλάξτε τις, εφόσον χρειάζεται. Επιλέξτε τα στοιχεία ρυθμίσεων χρησιμοποιώντας το κουμπί ▲ ή ▼ και αλλάξτε τις ρυθμίσεις χρησιμοποιώντας το κουμπί ◀ ή ▶.
7. Πατήστε το κουμπί ⬄.

Σημείωση:

Το χρώμα, το μέγεθος και το περιθώριο της σαρωμένης εικόνας δεν θα είναι ακριβώς ίδια με αυτά του πρωτοτύπου.

Σχετικές πληροφορίες

- ➔ «Τοποθέτηση πρωτοτύπων στο Γυαλί σαρωτή» στη σελίδα 48
- ➔ «Επιλογές μενού για σάρωση» στη σελίδα 89

Σάρωση σε υπολογιστή

Μπορείτε να αποθηκεύσετε τη σαρωμένη εικόνα σε υπολογιστή.



Σημαντικό:

Βεβαιωθείτε ότι έχετε εγκαταστήσει τα εργαλεία *Epson Scan 2* και *Epson Event Manager* στον υπολογιστή σας πριν από τη χρήση αυτής της δυνατότητας.


1. Τοποθετήστε τα πρωτότυπα.
2. Μεταβείτε στο μενού **Σάρωση** από την αρχική οθόνη χρησιμοποιώντας το κουμπί ◀ ή ▶ και, στη συνέχεια, πατήστε το κουμπί OK.
3. Επιλέξτε τον τρόπο με τον οποίο να αποθηκεύονται οι σαρωμένες εικόνες σε έναν υπολογιστή από τα παρακάτω μενού χρησιμοποιώντας το κουμπί ◀ ή ▶ και κατόπιν πατήστε το κουμπί OK.
 - Σάρωση σε υπολογιστή (JPEG)**: Αποθηκεύει τη σαρωμένη εικόνα σε μορφή JPEG.
 - Σάρωση σε υπολογιστή (PDF)**: Αποθηκεύει τη σαρωμένη εικόνα σε μορφή PDF.
 - Σάρωση σε υπολογιστή (Email)**: Ξεκινά τον πελάτη email στον υπολογιστή σας και κατόπιν το προσαρτά σε ένα email.

Σάρωση

- Επιλέξτε τον υπολογιστή στον οποίο θέλετε να αποθηκεύσετε τις σαρωμένες εικόνες.

Σημείωση:

- Μπορείτε να αλλάξετε τις ρυθμίσεις σάρωσης, όπως τον τύπο εγγράφου, τον φάκελο αποθήκευσης ή τη μορφή αποθήκευσης, χρησιμοποιώντας το εργαλείο *Epson Event Manager*.
- Με τον εκτυπωτή συνδεδεμένο σε δίκτυο, μπορείτε να επιλέξετε τον υπολογιστή στον οποίο θέλετε να αποθηκεύσετε τις σαρωμένες εικόνες. Στον πίνακα ελέγχου του εκτυπωτή μπορούν να εμφανιστούν έως και 20 υπολογιστές.
- Όταν ο υπολογιστής στον οποίο θέλετε να αποθηκεύσετε τις σαρωμένες εικόνες εντοπιστεί στο δίκτυο, εμφανίζονται οι πρώτοι 15 χαρακτήρες του ονόματος του υπολογιστή στον πίνακα ελέγχου. Εάν ορίσετε το **Όνομα δικτυακής σάρωσης (Αλφαριθμητικό)** στο *Epson Event Manager*, αυτό εμφανίζεται στον πίνακα ελέγχου.

- Πατήστε το κουμπί .

Σημείωση:

Το χρώμα, το μέγεθος και το περιθώριο της σαρωμένης εικόνας δεν θα είναι ακριβώς ίδια με αυτά του πρωτοτύπου.


Σχετικές πληροφορίες

- ➔ [«Τοποθέτηση πρωτοτύπων στο Γυαλί σαρωτή» στη σελίδα 48](#)
- ➔ [«Epson Event Manager» στη σελίδα 134](#)

Σάρωση σε υπολογιστή (WSD)

Σημείωση:

- Αυτή η λειτουργία είναι διαθέσιμη μόνο για υπολογιστές που λειτουργούν με την Αγγλική έκδοση των Windows 10/Windows 8.1/Windows 8/Windows 7/Windows Vista.
- Εάν χρησιμοποιείτε Windows 7/Windows Vista, πρέπει να ρυθμίσετε τον υπολογιστή σας εκ των προτέρων να χρησιμοποιεί τη λειτουργία αυτή.

- Τοποθετήστε τα πρωτότυπα.
- Μεταβείτε στο μενού **Σάρωση** από την αρχική οθόνη χρησιμοποιώντας το κουμπί ◀ ή ▶ και, στη συνέχεια, πατήστε το κουμπί OK.
- Επιλέξτε **Σάρωση σε υπολογιστή (WSD)** χρησιμοποιώντας το κουμπί ◀ ή ▶ και, στη συνέχεια, πατήστε το κουμπί OK.
- Επιλέξτε έναν υπολογιστή.
- Πατήστε το κουμπί .

Σημείωση:

Το χρώμα, το μέγεθος και το περιθώριο της σαρωμένης εικόνας δεν θα είναι ακριβώς ίδια με αυτά του πρωτοτύπου.

Σχετικές πληροφορίες

- ➔ [«Τοποθέτηση πρωτοτύπων στο Γυαλί σαρωτή» στη σελίδα 48](#)

Ρύθμιση θύρας WSD

Στην ενότητα αυτή περιγράφεται ο τρόπος ρύθμισης θύρας WSD για τα Windows 7/Windows Vista.

Σάρωση

Σημείωση:

Για τα Windows 10/Windows 8.1/Windows 8, η θύρα WSD ρυθμίζεται αυτόματα.

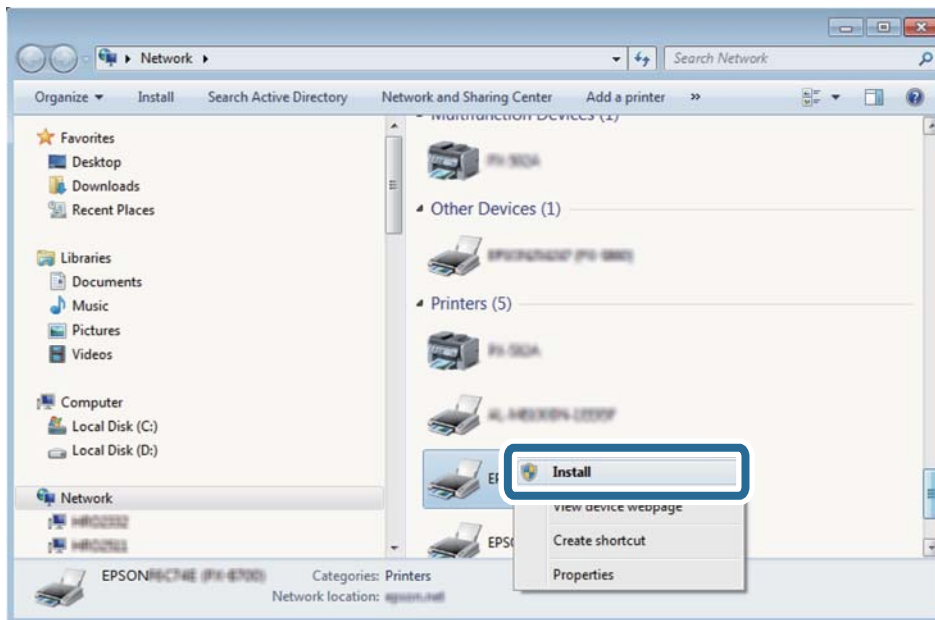
Για τη ρύθμιση της θύρας WSD είναι απαραίτητα τα εξής.

- ❑ Ο εκτυπωτής και ο υπολογιστής είναι συνδεδεμένοι στο δίκτυο.
- ❑ Το πρόγραμμα οδήγησης του εκτυπωτή είναι εγκατεστημένο στον υπολογιστή.

1. Ενεργοποιήστε τον εκτυπωτή.
2. Κάντε κλικ στην Έναρξη και, στη συνέχεια, επιλέξτε **Δίκτυο** στον υπολογιστή.
3. Κάντε δεξί κλικ στον εκτυπωτή και, στη συνέχεια, κάντε κλικ στην **Εγκατάσταση**.

Επιλέξτε **Συνέχεια** όταν εμφανιστεί η οθόνη Έλεγχος λογαριασμού χρήστη.

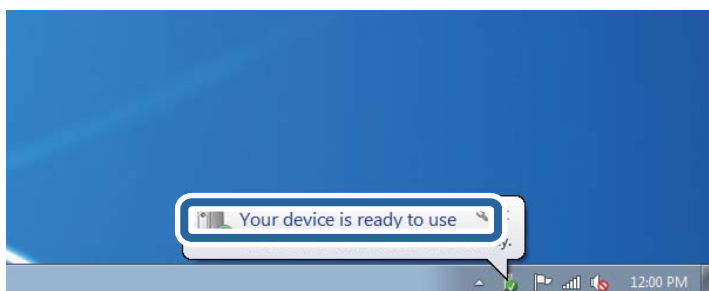
Κάντε κλικ στην **Κατάργηση εγκατάστασης** και ξεκινήστε ξανά εάν εμφανιστεί η οθόνη **Κατάργηση εγκατάστασης**.



Σημείωση:

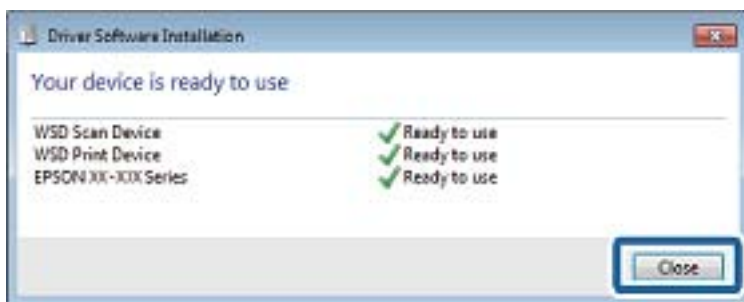
Στην οθόνη δικτύου εμφανίζεται το όνομα εκτυπωτή που ορίσατε στο δίκτυο και το όνομα του μοντέλου (EPSON XXXXXX (XX-XXXX)). Μπορείτε να ελέγξετε το όνομα του εκτυπωτή που έχει οριστεί στο δίκτυο από τον πίνακα ελέγχου του εκτυπωτή ή εκτυπώνοντας ένα φύλλο κατάστασης δικτύου.

4. Κάντε κλικ στην επιλογή **Η συσκευή σας είναι έτοιμη για χρήση**.



Σάρωση

5. Ελέγξτε το μήνυμα και, στη συνέχεια, επιλέξτε κάντε κλικ στο **Κλείσιμο**.



6. Ανοίξτε την οθόνη **Συσκευές και Εκτυπωτές**.

- Windows 7

Κάντε κλικ στην Έναρξη > Πίνακας ελέγχου > Υλικό και ήχος (ή Υλικό) > Συσκευές και Εκτυπωτές.

- Windows Vista

Κάντε κλικ στην Έναρξη > Πίνακας ελέγχου > Υλικό και ήχος > Εκτυπωτές.

7. Βεβαιωθείτε ότι εμφανίζεται ένα εικονίδιο με το όνομα του εκτυπωτή στο δίκτυο.

Επιλέξτε το όνομα του εκτυπωτή όταν χρησιμοποιείτε το WSD.

Σχετικές πληροφορίες

➔ [«Εκτύπωση φύλλου κατάστασης δικτύου» στη σελίδα 38](#)

Επιλογές μενού για σάρωση

Οι παρακάτω επιλογές είναι διαθέσιμες στο μενού **Σάρ.** στην **κάρτα μν.** και στο μενού **Σάρωση σε Cloud**.

Μορφ.

Επιλέξτε τη μορφή στην οποία θα αποθηκεύσετε τη σαρωμένη εικόνα.

Χρώμα

Επιλέξτε αν θα πραγματοποιήσετε μονόχρωμη ή έγχρωμη σάρωση.

Περ. σάρ.

Επιλέξτε την περιοχή σάρωσης. Για να περικόψετε το λευκό κενό γύρω από το κείμενο ή την εικόνα κατά τη σάρωση, επιλέξτε **Αυτ. περικοπή**. Για να σαρώσετε στη μέγιστη περιοχή της γυαλί σαρωτή, επιλέξτε **Μέγ. περ.**. Επιλέξτε αυτήν τη ρύθμιση και επαναλάβετε τη σάρωση, αν τα άκρα των σαρωμένων εικόνων περικόπτονται, όταν επιλέγεται **A4**.

Έγγραφο

Επιλέξτε τον τύπο του πρωτοτύπου σας.

Ανάλυση

Επιλέξτε την ανάλυση της σάρωσης.

Αυτό το στοιχείο είναι διαθέσιμο μόνο από το **Σάρ.** στην **κάρτα μν.**

Σάρωση

Αντίθεση

Επιλέξτε την αντίθεση της σαρωμένης εικόνας. Αυξήστε το επίπεδο αντίθεσης πατώντας το κουμπί ► και μειώστε το πατώντας το ◀.

Προσανατολισμός εγγράφου

Επιλέξτε τον προσανατολισμό του πρωτοτύπου σας.

Σάρωση από υπολογιστή

Σάρωση μέσω Epson Scan 2

Μπορείτε να σαρώνετε χρησιμοποιώντας το πρόγραμμα οδήγησης σαρωτή «Epson Scan 2». Ανατρέξτε στη βοήθεια του Epson Scan 2 για την επεξήγηση του κάθε στοιχείου ρύθμισης.

Σχετικές πληροφορίες

➔ [«Epson Scan 2 \(Πρόγραμμα οδήγησης σαρωτή\)» στη σελίδα 133](#)

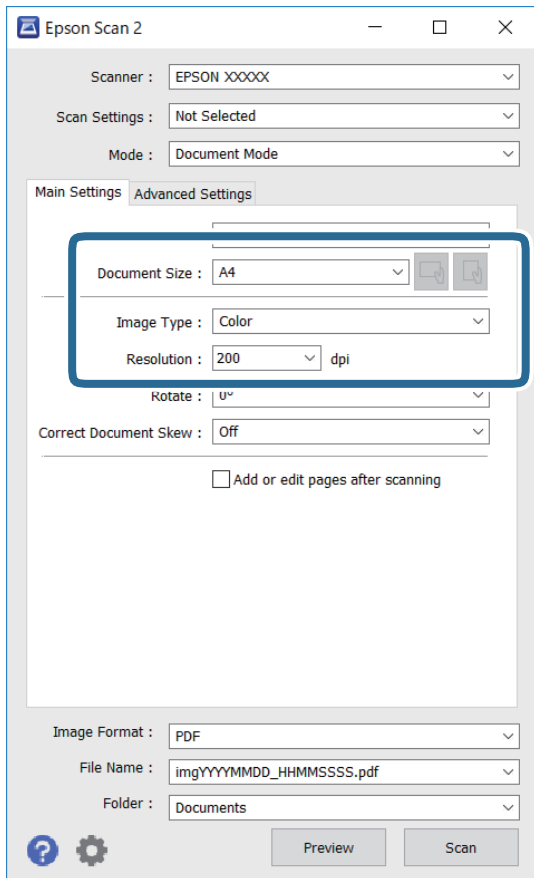
Σάρωση εγγράφων (Κατάσταση λειτουργίας εγγράφου)

Χρησιμοποιώντας το **Κατάσταση λειτουργίας εγγράφου** στο Epson Scan 2, μπορείτε να σαρώσετε πρωτότυπα χρησιμοποιώντας λεπτομερείς ρυθμίσεις, οι οποίες ενδείκνυνται για έγγραφα κειμένου.


1. Τοποθετήστε τα πρωτότυπα.
2. Εκκινήστε το Epson Scan 2.
3. Επιλέξτε **Κατάσταση λειτουργίας εγγράφου** από τη λίστα **Λειτουργία**.

Σάρωση

4. Προβείτε στις ακόλουθες ρυθμίσεις στην καρτέλα **Κύριες ρυθμίσεις**.



- Μέγεθος εγγράφου: Επιλέξτε το μέγεθος του πρωτοτύπου που τοποθετήσατε.

- Κουμπιά  (Αρχικό προσανατολισμός): Επιλέξτε τον αρχικό προσανατολισμό των τοποθετημένων πρωτοτύπων. Αναλόγως του μεγέθους του πρωτοτύπου, αυτό το στοιχείο μπορεί να οριστεί αυτόματα και δεν μπορεί να αλλάξει.

- Τύπος εικόνας: Επιλέξτε το χρώμα για την αποθήκευση της σαρωμένης εικόνας.
- Ανάλυση: Επιλέξτε την ανάλυση.

Σημείωση:

- Η ρύθμιση **Προέλευση εγγράφου** είναι ορισμένη σε **Γιαλί σαρωτή**. Δεν μπορείτε να αλλάξετε αυτή τη ρύθμιση.
- Εάν επιλέξετε **Προσθ ή επεξεργασελ μετά σάρωση**, μπορείτε να σαρώσετε και άλλα πρωτότυπα μετά τη σάρωση του αρχικού πρωτοτύπου. Επιπλέον, εάν ορίσετε την επιλογή **Μορφή εικόνας** ως PDF ή Multi-TIFF, μπορείτε να αποθηκεύσετε τις σαρωμένες εικόνες ως ένα αρχείο.

5. Πραγματοποιήστε τις υπόλοιπες ρυθμίσεις, αν χρειάζεται.

- Για την προεπισκόπηση της σαρωμένης εικόνας, κάντε κλικ στο κουμπί **Προεπισκόπηση**. Ανοίγει το παράθυρο προεπισκόπησης και εμφανίζεται η προεπισκόπηση της εικόνας.

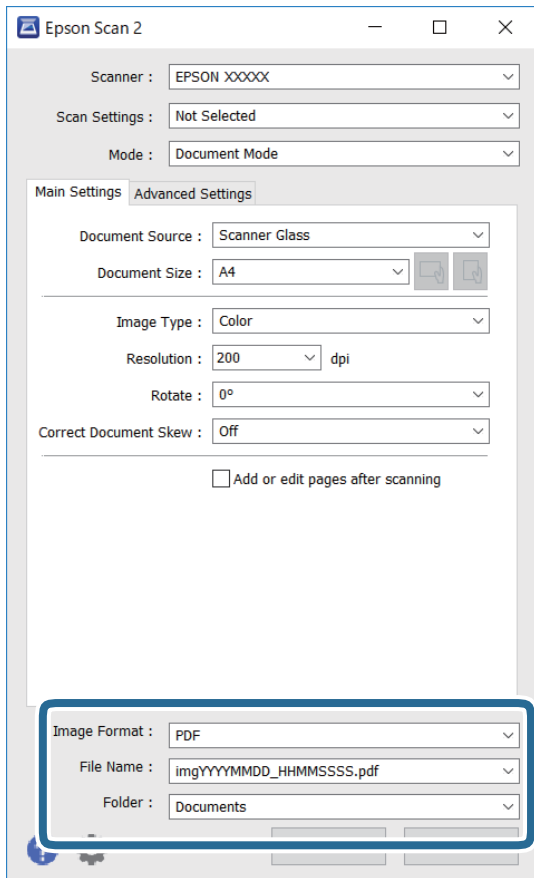
Σάρωση

- Στην καρτέλα **Ρυθμίσεις για προχωρημένους**, μπορείτε να πραγματοποιήσετε λεπτομερείς ρυθμίσεις εικόνας, οι οποίες ενδείκνυνται για έγγραφα κειμένου, όπως οι παρακάτω.
 - Εξάλειψη φόντου: Καταργήστε το φόντο από τα πρωτότυπα.
 - Βελτίωση κειμένου: Μπορείτε να καταστήσετε περισσότερο ευκρινείς και ευανάγνωστους τους θαμπούς χαρακτήρες στο πρωτότυπο.
 - Αυτόματη κατάτμηση περιοχής: Μπορείτε να κάνετε τους χαρακτήρες ευανάγνωστους και τις εικόνες λείες όταν πραγματοποιείτε ασπρόμαυρη σάρωση ενός εγγράφου που περιέχει εικόνες.
 - Βελτίωση χρώματος: Μπορείτε να ενισχύσετε το καθορισμένο χρώμα της σαρωμένης εικόνας και, στη συνέχεια, να την αποθηκεύσετε ασπρόμαυρη ή σε κλίμακα του γκρι.
 - Φωτεινότητα: Μπορείτε να προσαρμόσετε τη φωτεινότητα της σαρωμένης εικόνας.
 - Αντίθεση: Μπορείτε να προσαρμόσετε την αντίθεση της σαρωμένης εικόνας.
 - Ίαμμα: Μπορείτε να προσαρμόσετε τη ρύθμιση γάμα (φωτεινότητα του ενδιάμεσου εύρους) για τη σαρωμένη εικόνα.
 - Όριο: Μπορείτε να προσαρμόσετε το περίγραμμα για τη μονόχρωμη δυαδική λειτουργία (ασπρόμαυρο).
 - Μάσκα βελτίωσης εικόνας: Μπορείτε να ενισχύσετε και να καταστήσετε περισσότερο ευκρινή τα περιγράμματα της εικόνας.
 - Βελτίωση εικόνας: Μπορείτε να αφαιρέτε τα μοτίβα μουaré (σκιές με μορφή ιστού) που εμφανίζονται κατά τη σάρωση τυπωμένου χαρτιού, όπως περιοδικά.
 - Γέμισμα άκρων: Μπορείτε να αφαιρέσετε τη σκιά που έχει δημιουργηθεί γύρω από τη σαρωμένη εικόνα.
 - Έξοδος διπλής εικόνας (μόνο Windows): Μπορείτε να πραγματοποιήσετε σάρωση μία φορά και να αποθηκεύσετε δύο εικόνες με διαφορετικές ρυθμίσεις εξόδου ταυτόχρονα.

Σημείωση:

Ορισμένα στοιχεία μπορεί να μην είναι διαθέσιμα ανάλογα με τις ρυθμίσεις που έχετε πραγματοποιήσει.

6. Ορίστε τις ρυθμίσεις αποθήκευσης του αρχείου.



- Μορφή εικόνας:** Επιλέξτε τη μορφή αποθήκευσης από τη λίστα.
Μπορείτε να πραγματοποιήσετε λεπτομερείς ρυθμίσεις για κάθε μορφή αποθήκευσης με εξαίρεση τα BITMAP και PNG. Επιλέξτε **Επιλογές** από τη λίστα αφού επιλέξετε πρώτα τη μορφή αποθήκευσης.
- Όνομα αρχείου:** Επιβεβαιώστε το όνομα αποθήκευσης του αρχείου που εμφανίζεται.
Μπορείτε να αλλάξετε τις ρυθμίσεις για το όνομα αρχείου επιλέγοντας **Ρυθμίσεις** από τη λίστα.
- Φάκελος:** Επιλέξτε τον φάκελο αποθήκευσης για τη σαρωμένη εικόνα από τη λίστα.
Μπορείτε να επιλέξετε άλλο φάκελο ή να δημιουργήσετε έναν νέο φάκελο επιλέγοντας **Επιλέξτε**, από τη λίστα.

7. Κάντε κλικ στην επιλογή **Σάρωση**.

Σχετικές πληροφορίες

➔ [«Τοποθέτηση πρωτοτύπων στο Γυαλί σαρωτή» στη σελίδα 48](#)

Σάρωση φωτογραφιών ή εικόνων (Κατάσταση λειτουργίας φωτογραφίας)

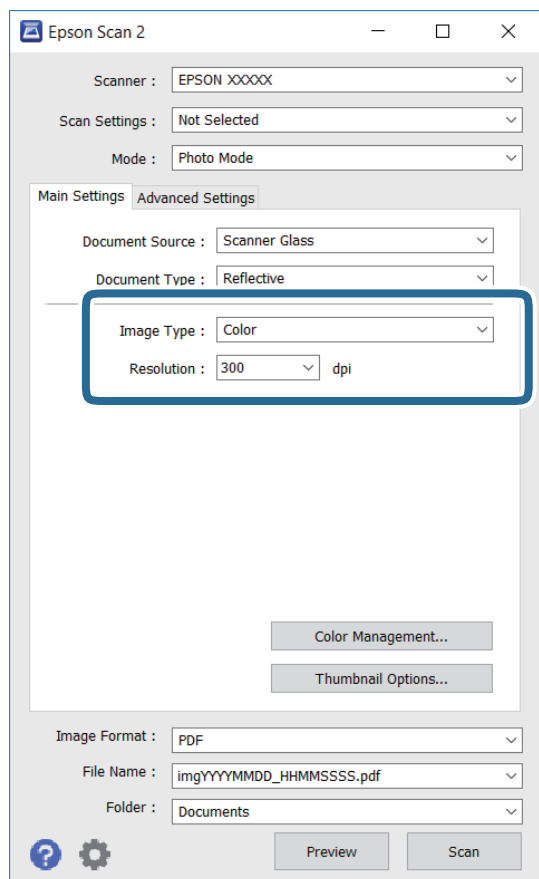
Χρησιμοποιώντας το **Κατάσταση λειτουργίας φωτογραφίας** στο Epson Scan 2, μπορείτε να σαρώσετε πρωτότυπα με μια μεγάλη ποικιλία δυνατοτήτων ρύθμισης εικόνας που ενδείκνυνται για φωτογραφίες ή εικόνες.

Σάρωση

1. Τοποθετήστε τα πρωτότυπα.

Τοποθετώντας πολλαπλά πρωτότυπα στη γυάλινη επιφάνεια του σαρωτή, μπορείτε να τα σαρώσετε όλα μαζί ταυτόχρονα. Βεβαιωθείτε ότι υπάρχει κενό τουλάχιστον 20 mm ανάμεσα στα πρωτότυπα.

2. Εκκινήστε το Epson Scan 2.
3. Επιλέξτε **Κατάσταση λειτουργίας φωτογραφίας** από τη λίστα **Λειτουργία**.
4. Προβείτε στις ακόλουθες ρυθμίσεις στην καρτέλα **Κύριες ρυθμίσεις**.



- Τύπος εικόνας: Επιλέξτε το χρώμα για την αποθήκευση της σαρωμένης εικόνας.
- Ανάλυση: Επιλέξτε την ανάλυση.

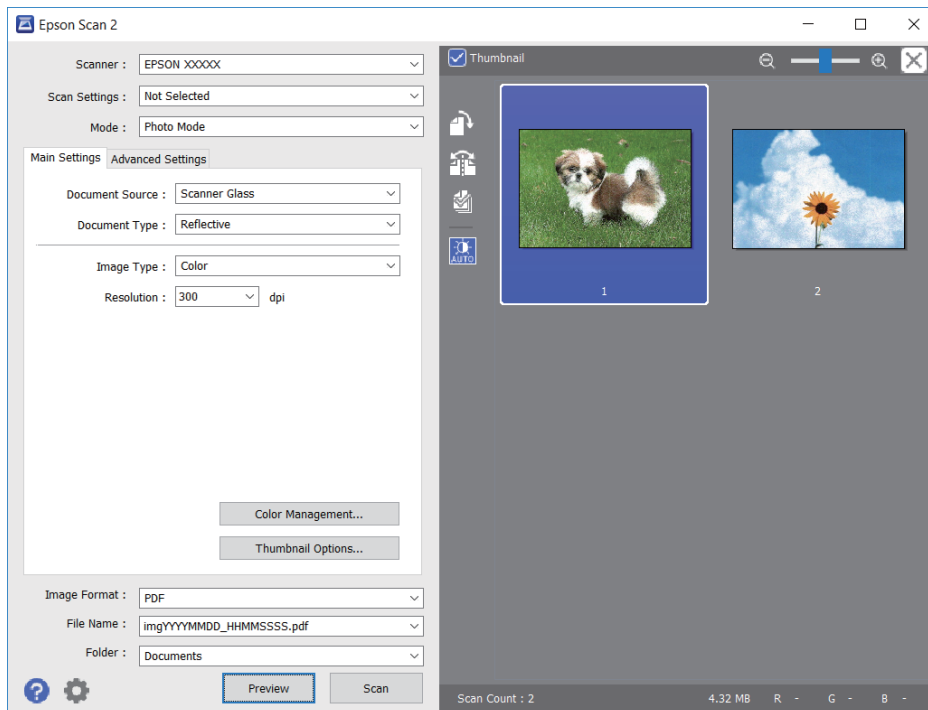
Σημείωση:

Η ρύθμιση **Προέλευση εγγράφου** είναι ορισμένη σε **Γυαλί σαρωτή** και η ρύθμιση **Τύπος εγγράφου** σε **Ανακλαστικό**. (**Ανακλαστικό** σημαίνει πρωτότυπα που δεν είναι διαφανή, για παράδειγμα απλό χαρτί ή φωτογραφίες.) Δεν μπορείτε να αλλάξετε αυτές τις ρυθμίσεις.

Σάρωση

5. Κάντε κλικ στην επιλογή **Προεπισκόπηση**.

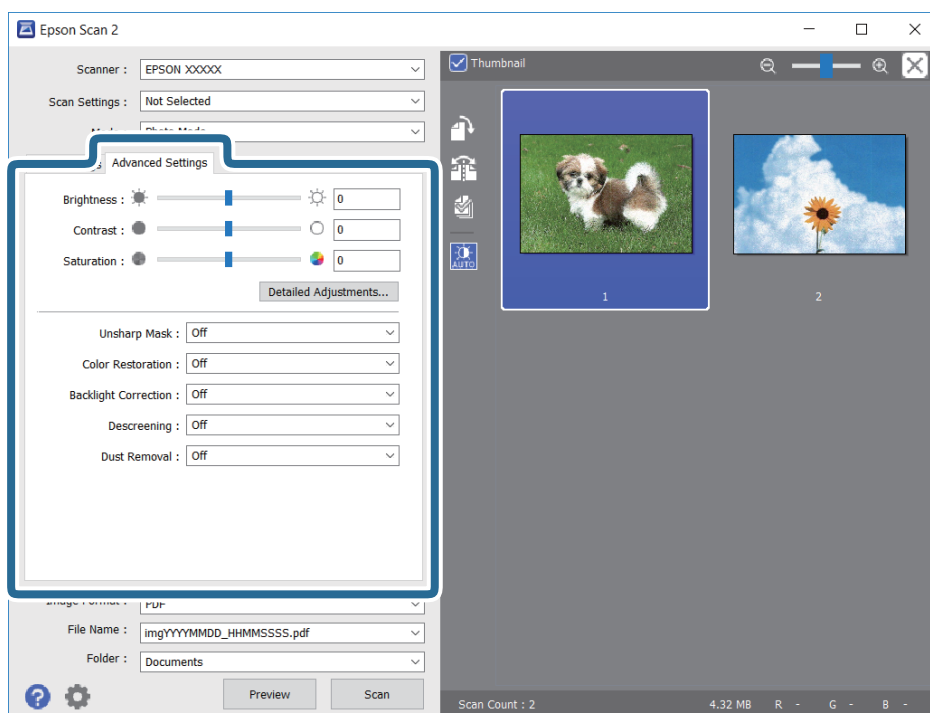
Ανοίγει το παράθυρο προεπισκόπησης και εμφανίζεται η προεπισκόπηση των εικόνων με τη μορφή μικρογραφιών.



Σημείωση:

Για προεπισκόπηση ολόκληρης της σαρωμένης περιοχής, καταργήστε την επιλογή του πλαισίου ελέγχου **Μικρογραφίες** στην κορυφή του παραθύρου προεπισκόπησης.

6. Επιβεβαιώστε την προεπισκόπηση και πραγματοποιήστε ρυθμίσεις εικόνας στην καρτέλα **Ρυθμίσεις για προχωρημένους**, εάν χρειάζεται.



Σάρωση

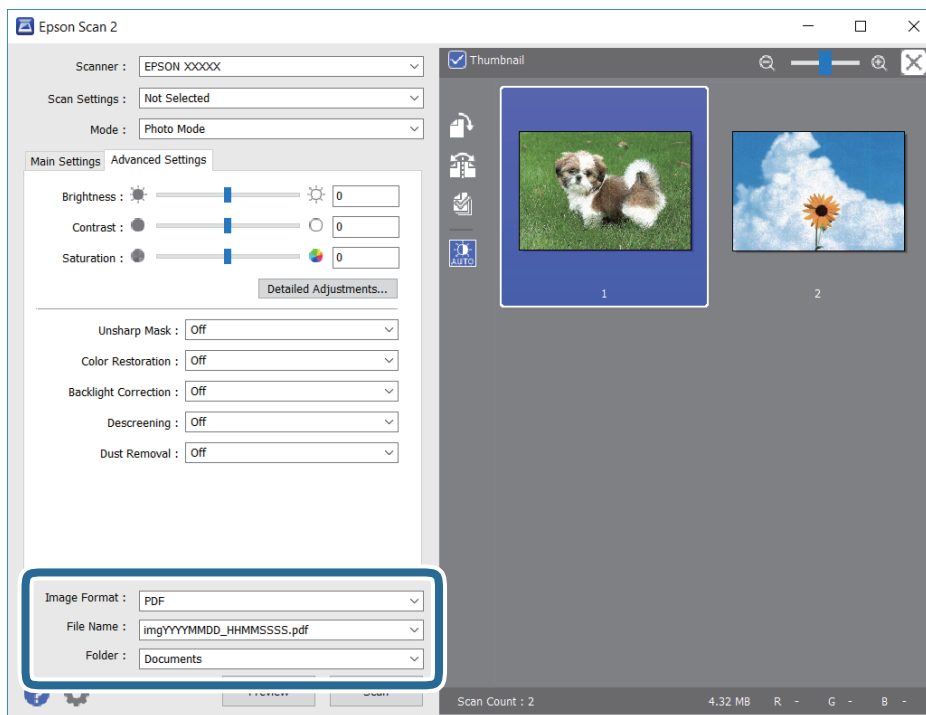
Μπορείτε να προσαρμόσετε τη σαρωμένη εικόνα χρησιμοποιώντας λεπτομερείς ρυθμίσεις που ενδείκνυνται για φωτογραφίες ή εικόνες, όπως οι παρακάτω.

- Φωτεινότητα: Μπορείτε να προσαρμόσετε τη φωτεινότητα της σαρωμένης εικόνας.
- Αντίθεση: Μπορείτε να προσαρμόσετε την αντίθεση της σαρωμένης εικόνας.
- Απόχρωση: Μπορείτε να προσαρμόσετε τον κορεσμό (ένταση χρώματος) της σαρωμένης εικόνας.
- Μάσκα βελτίωσης εικόνας: Μπορείτε να ενισχύσετε και να καταστήσετε περισσότερο ευκρινή τα περιγράμματα της σαρωμένης εικόνας.
- Επαναφορά χρωμάτων: Μπορείτε να διορθώσετε εικόνες που έχουν θαμπώσει, για να επαναφέρετε τα αρχικά του χρώματα.
- Διόρθωση κόντρα φωτισμού: Μπορείτε να φωτίσετε τις σαρωμένες εικόνες που είναι σκοτεινές λόγω του οπίσθιου φωτισμού.
- Βελτίωση εικόνας: Μπορείτε να αφαιρέτε τα μοτίβα μουαρέ (σκιές με μορφή ιστού) που εμφανίζονται κατά τη σάρωση τυπωμένου χαρτιού, όπως περιοδικά.
- Αφαίρεση σκόνης: Μπορείτε να αφαιρέσετε τη σκόνη από τη σαρωμένη εικόνα.

Σημείωση:

- Ορισμένα στοιχεία μπορεί να μην είναι διαθέσιμα ανάλογα με τις ρυθμίσεις που έχετε πραγματοποιήσει.
- Ανάλογα με το πρωτότυπο, η σαρωμένη εικόνα μπορεί να μην προσαρμοστεί σωστά.
- Όταν δημιουργούνται πολλαπλές μικρογραφίες, μπορείτε να προσαρμόσετε την ποιότητα της εικόνας για κάθε μικρογραφία ξεχωριστά. Ανάλογα με τα στοιχεία προσαρμογής, μπορείτε να ρυθμίσετε την ποιότητα πολλών σαρωμένων εικόνων μαζί επιλέγοντας πολλαπλές μικρογραφίες.

7. Ορίστε τις ρυθμίσεις αποθήκευσης του αρχείου.



- Μορφή εικόνας: Επιλέξτε τη μορφή αποθήκευσης από τη λίστα.
Μπορείτε να πραγματοποιήσετε λεπτομερείς ρυθμίσεις για κάθε μορφή αποθήκευσης με εξαίρεση τα BITMAP και PNG. Επιλέξτε **Επιλογές** από τη λίστα αφού επιλέξετε πρώτα τη μορφή αποθήκευσης.

Σάρωση

- Όνομα αρχείου: Επιβεβαιώστε το όνομα αποθήκευσης του αρχείου που εμφανίζεται.
Μπορείτε να αλλάξετε τις ρυθμίσεις για το όνομα αρχείου επιλέγοντας **Ρυθμίσεις** από τη λίστα.
- Φάκελος: Επιλέξτε τον φάκελο αποθήκευσης για τη σαρωμένη εικόνα από τη λίστα.
Μπορείτε να επιλέξετε άλλο φάκελο ή να δημιουργήσετε έναν νέο φάκελο επιλέγοντας **Επιλέξτε** από τη λίστα.

8. Κάντε κλικ στην επιλογή **Σάρωση**.

Σχετικές πληροφορίες

- ➔ «Τοποθέτηση πρωτοτύπων στο Γυαλί σαρωτή» στη σελίδα 48
- ➔ «Τοποθέτηση πολλών φωτογραφιών για ταυτόχρονη σάρωση» στη σελίδα 49

Σάρωση από έξυπνες συσκευές

Με την εφαρμογή iPrint της Epson μπορείτε να σαρώνετε φωτογραφίες και έγγραφα από μια έξυπνη συσκευή, όπως smartphone ή tablet, η οποία είναι συνδεδεμένη στο ίδιο ασύρματο δίκτυο με τον εκτυπωτή σας. Μπορείτε να αποθηκεύσετε τα σαρωμένα δεδομένα σε μια έξυπνη συσκευή ή σε υπηρεσίες Cloud, να τα στείλετε με email ή να τα εκτυπώσετε.



Εγκατάσταση του Epson iPrint

Μπορείτε να εγκαταστήσετε την εφαρμογή Epson iPrint στην έξυπνη συσκευή σας από την ακόλουθη διεύθυνση URL ή τον κώδικα QR.

<http://ipr.to/a>



Σάρωση μέσω Epson iPrint

Κάντε έναρξη της εφαρμογής Epson iPrint από την έξυπνη συσκευή σας και επιλέξτε το στοιχείο που θέλετε να χρησιμοποιήσετε από την αρχική οθόνη.

Σάρωση

Οι ακόλουθες οθόνες ενδέχεται να τροποποιηθούν χωρίς προειδοποίηση.



1	Αρχική οθόνη που εμφανίζεται κατά την έναρξη της εφαρμογής.
2	Εμφανίζει πληροφορίες σχετικά με τη ρύθμιση του εκτυπωτή και Συχνές Ερωτήσεις.
3	Εμφανίζει την οθόνη στην οποία μπορείτε να επιλέξετε τον εκτυπωτή και να πραγματοποιήσετε τις ρυθμίσεις του εκτυπωτή. Αφού επιλέξετε εκτυπωτή, δεν θα χρειαστεί να τον επιλέξετε ξανά την επόμενη φορά.
4	Εμφανίζει την οθόνη σάρωσης.
5	Εμφανίζει την οθόνη στην οποία μπορείτε να πραγματοποιήσετε ρυθμίσεις σάρωσης, όπως η ανάλυση.
6	Εμφανίζει τις σαρωμένες εικόνες.
7	Αρχίζει τη σάρωση.
8	Εμφανίζει την οθόνη στην οποία μπορείτε να αποθηκεύσετε τα σαρωμένα δεδομένα σε μια έξυπνη συσκευή ή σε υπηρεσίες Cloud.
9	Εμφανίζει την οθόνη στην οποία μπορείτε να στείλετε τα σαρωμένα δεδομένα μέσω email.
10	Εμφανίζει την οθόνη στην οποία μπορείτε να εκτυπώσετε τα σαρωμένα δεδομένα.

Αντικατάσταση δοχείων μελανιού

Έλεγχος των δοχείων μελανιού

Μπορείτε να ελέγξετε τα επίπεδα μελανιού κατά προσέγγιση από τον πίνακα ελέγχου ή τον υπολογιστή.

Έλεγχος των επιπέδων μελανιού — Πίνακας ελέγχου

1. Μεταβείτε στο μενού **Ρύθμ.** από την αρχική οθόνη χρησιμοποιώντας το κουμπί ◀ ή ▶ και, στη συνέχεια, πατήστε το κουμπί OK.
2. Επιλέξτε **Επίπ. μελ.** χρησιμοποιώντας το κουμπί ▲ ή ▼ και, στη συνέχεια, πατήστε το κουμπί OK.

Έλεγχος των επιπέδων μελάνης - Windows

1. Μεταβείτε στο παράθυρο του προγράμματος οδήγησης του εκτυπωτή.
2. Επιλέξτε **Επίπεδα μελανιού** στην καρτέλα **Κύριο**.


Σημείωση:

Εάν απενεργοποιηθεί η **EPSON Status Monitor 3**, δεν έχουν απενεργοποιηθεί τα επίπεδα μελανιού. Κάντε κλικ στο **Πρόσθετες ρυθμίσεις** στην καρτέλα **Συντήρηση** και στη συνέχεια επιλέξτε το στοιχείο **Ενεργοποίηση του EPSON Status Monitor 3**.

Σχετικές πληροφορίες

➔ [«Πρόγραμμα οδήγησης του εκτυπωτή για Windows» στη σελίδα 127](#)

Έλεγχος των επιπέδων μελάνης — Mac OS


1. Επιλέξτε **Προτιμήσεις συστήματος** από το μενού  > **Εκτυπωτές και σαρωτές** (ή **Εκτύπωση και σάρωση, Εκτύπωση και φαξ**) και, στη συνέχεια, επιλέξτε τον εκτυπωτή.
2. Κάντε κλικ στην επιλογή **Επιλογές και προμήθειες** > **Βοήθημα** > **Άνοιγμα Βοηθήματος εκτυπωτή**.
3. Κάντε κλικ στην επιλογή **EPSON Status Monitor**.

Κωδικοί δοχείων μελανιού

Η Epson συνιστά τη χρήση γνήσιων δοχείων μελανιού Epson. Η Epson δεν μπορεί να εγγυηθεί την ποιότητα ή την αξιοπιστία των μη γνήσιων μελανιών. Η χρήση μη γνήσιων μελανιών ενδέχεται να προκαλέσει ζημιά η οποία δεν καλύπτεται από τις εγγυήσεις της Epson και, σε συγκεκριμένες περιπτώσεις, ενδέχεται να οδηγήσει σε μη αναμενόμενη συμπεριφορά του εκτυπωτή. Δεν είναι δυνατή η εμφάνιση πληροφοριών σχετικά με τα επίπεδα μη γνήσιων μελανιών.

Αντικατάσταση δοχείων μελανιού

Οι ακόλουθοι είναι οι κωδικοί για τα αυθεντικά δοχεία μελανιού Epson.

Εικονίδιο	BK: Black (Μαύρο)	C: Cyan (Γαλάζιο)	M: Magenta (Ματζέντα)	Y: Yellow (Κίτρινο)
Φράουλα 	29 29XL*	29 29XL*	29 29XL*	29 29XL*

* Το εικονίδιο «XL» υποδεικνύει ένα μεγάλο δοχείο.

Σημείωση:

- Δεν διατίθενται όλα τα δοχεία σε όλες τις περιοχές.
- Οι κωδικοί των δοχείων μελανιού μπορεί να διαφέρουν ανάλογα με την τοποθεσία. Για τους σωστούς κωδικούς στην περιοχή σας, επικοινωνήστε με την υποστήριξη Epson.
- Οι χρήστες που βρίσκονται στην Ευρώπη, θα πρέπει να επισκεφθούν την ακόλουθη τοποθεσία Web για πληροφορίες σχετικά με τις αποδόσεις των δοχείων μελανιού Epson.

<http://www.epson.eu/pageyield>

Σχετικές πληροφορίες

➔ «Ιστοσελίδα τεχνικής υποστήριξης στο Web» στη σελίδα 181

Προφυλάξεις χειρισμού των δοχείων μελανιού

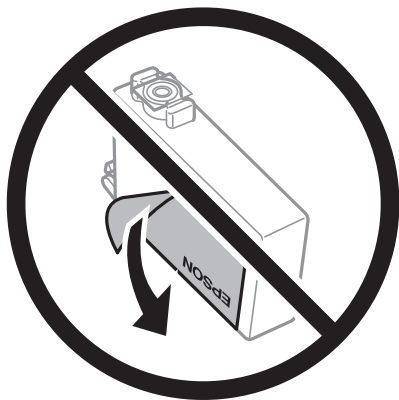
Διαβάστε τις ακόλουθες οδηγίες προτού αντικαταστήσετε τα δοχεία μελανιού.

Προφυλάξεις χειρισμού

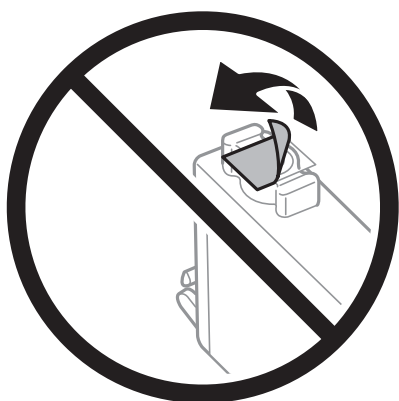
- Αποθηκεύστε τα δοχεία μελανιού σε θερμοκρασία δωματίου και διατηρήστε τα μακριά από άμεση ηλιακή ακτινοβολία.
- Η Epson συστήνει τη χρήση του δοχείου μελανιού πριν την ημερομηνία που αναγράφεται στη συσκευασία.
- Για καλύτερα αποτελέσματα, αναλώστε τα δοχεία μελανιού εντός έξι μηνών από το άνοιγμα της συσκευασίας.
- Για καλύτερα αποτελέσματα, αποθηκεύστε τις συσκευασίες των δοχείων μελανιού με το κάτω μέρος προς τα κάτω.
- Αφού φέρετε ένα δοχείο μελανιού μέσα από μέρος δροσερής αποθήκευσης, αφήστε το να έρθει σε θερμοκρασία δωματίου τουλάχιστον τρεις ώρες πριν το χρησιμοποιήσετε.
- Μην ανοίγετε τη συσκευασία του δοχείου μελανιού αν δεν είστε έτοιμοι να το τοποθετήσετε στον εκτυπωτή. Το δοχείο παρέχεται σε συσκευασία κενού για τη διατήρηση της αξιοπιστίας του. Αν αφήσετε ένα δοχείο εκτός της συσκευασίας του για μεγάλο χρονικό διάστημα πριν το χρησιμοποιήσετε, ενδέχεται να μην είναι δυνατή η κανονική εκτύπωση.
- Να είστε προσεκτικοί ώστε να μην σπάσετε τα άγκιστρα στη πλευρά του δοχείου μελανιού όταν το αφαιρείτε από τη συσκευασία του.

Αντικατάσταση δοχείων μελανιού

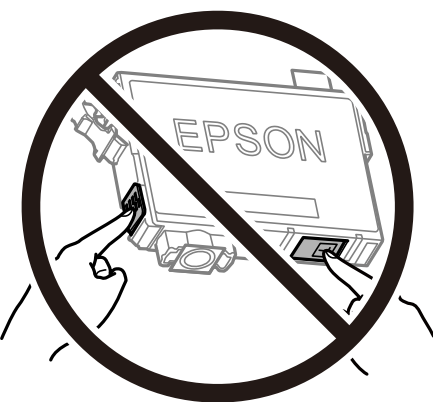
- ❑ Πρέπει να αφαιρέσετε την κίτρινη ταινία από το δοχείο πριν το τοποθετήσετε. Διαφορετικά, η ποιότητα εκτύπωσης μπορεί να υποβαθμιστεί ή να μην έχετε τη δυνατότητα εκτύπωσης. Μην αφαιρείτε και μην σκίζετε την ετικέτα του δοχείου. Μπορεί να προκληθούν διαρροές.



- ❑ Μην αφαιρέσετε την διάφανη ετικέτα σφράγισης από το κάτω μέρος του δοχείου. Ενδεχομένως να μην μπορεί να χρησιμοποιηθεί το δοχείο.



- ❑ Μην αγγίζετε τις ενότητες που παρουσιάζονται στην απεικόνιση. Ενδέχεται να επηρεαστεί η κανονική λειτουργία και η εκτύπωση.



- ❑ Για να εκτυπώσετε, πρέπει να εγκαταστήσετε όλα τα δοχεία μελανιού.
- ❑ Μην αντικαθιστάτε τα δοχεία μελανιού ενώ η συσκευή είναι απενεργοποιημένη. Μην μετακινείτε την κεφαλή εκτύπωσης χειροκίνητα. Διαφορετικά, ενδέχεται να καταστρέψετε τον εκτυπωτή.

Αντικατάσταση δοχείων μελανιού

- ❑ Μην απενεργοποιήσετε τον εκτυπωτή κατά τη φόρτωση του μελανιού. Αν η φόρτωση του μελανιού δεν ολοκληρωθεί, ενδέχεται να μην είναι δυνατή η εκτύπωση.
- ❑ Μην αφήνετε τον εκτυπωτή έχοντας αφαιρέσει τα δοχεία μελάνης ή μην απενεργοποιείτε τον εκτυπωτή κατά τη διάρκεια της αντικατάστασης δοχείων. Διαφορετικά, το μελάνι που παραμένει στα ακροφύσια της κεφαλής εκτύπωσης θα στεγνώσει και δεν θα έχετε τη δυνατότητα εκτύπωσης.
- ❑ Αν χρειαστεί να αφαιρέσετε προσωρινά ένα δοχείο μελανιού, φροντίστε να προστατέψετε την περιοχή παροχής μελανιού από σκόνη και βρωμιά. Αποθηκεύστε το δοχείο μελανιού στο ίδιο περιβάλλον με τον εκτυπωτή, με τη θύρα παροχής μελανιού προς τα κάτω ή πλαγίως. Μην αποθηκεύετε τα δοχεία μελανιού με τη θύρα παροχής μελανιού προς τα επάνω. Επειδή η θύρα παροχής μελανιού είναι εξοπλισμένη με μια βαλβίδα η οποία έχει σχεδιαστεί για τον περιορισμό της αποδέσμευσης επιπλέον μελανιού, δεν χρειάζεται να παρέχετε τα δικά σας καλύμματα ή πώματα.
- ❑ Τα δοχεία μελανιού που αφαιρούνται ενδέχεται να έχουν μελάνι γύρω από τη θύρα παροχής μελανιού. Κατά την αφαίρεση των δοχείων, να είστε προσεκτικοί ώστε να μην λερωθεί με μελάνι η γύρω περιοχή.
- ❑ Αυτός ο εκτυπωτής χρησιμοποιεί δοχεία μελανιού εξοπλισμένα με ένα πράσινο τσιπάκι το οποίο παρακολουθεί πληροφορίες όπως η ποσότητα μελανιού που απομένει για κάθε δοχείο. Αυτό σημαίνει ότι ακόμη και αν το δοχείο αφαιρεθεί από τον εκτυπωτή πριν εξαντληθεί το περιεχόμενό του, εξακολουθείτε να έχετε τη δυνατότητα να χρησιμοποιήσετε το δοχείο, όταν το τοποθετήσετε εκ νέου στον εκτυπωτή. Ωστόσο, κατά την επανατοποθέτηση ενός δοχείου, ενδέχεται να καταναλωθεί μια ποσότητα μελανιού για την εγγύηση της απόδοσης του εκτυπωτή.
- ❑ Για μέγιστη αποδοτικότητα μελανιού, αφαιρείτε τα δοχεία μελανιού μόνο όταν είστε έτοιμοι να τα αντικαταστήσετε. Τα δοχεία μελανιού με κατάσταση χαμηλού επιπέδου μελανιού ενδεχομένως να μην μπορούν να χρησιμοποιηθούν όταν τοποθετηθούν εκ νέου.
- ❑ Για την καλύτερη δυνατή ποιότητα εκτύπωσης και για την προστασία της κεφαλής εκτύπωσης, ένα μεταβλητό απόθεμα μελανιού παραμένει στο δοχείο όταν ο εκτυπωτής σας δείχνει ότι πρέπει να αντικαταστήσετε το δοχείο. Οι αποδόσεις που παρουσιάζονται δεν περιλαμβάνουν αυτήν την εφεδρική ποσότητα.
- ❑ Παρόλο που τα δοχεία μελανιού ενδέχεται να περιέχουν ανακυκλωμένα υλικά, αυτό δεν επηρεάζει τη λειτουργία ή την απόδοση του εκτυπωτή.
- ❑ Ενδέχεται να υπάρξουν αλλαγές στις προδιαγραφές και την εμφάνιση του δοχείου μελανιού χωρίς προηγούμενη ειδοποίηση για τη βελτίωση.
- ❑ Μην αποσυναρμολογήσετε και μην κάνετε μετατροπές στο δοχείο μελανιού, διαφορετικά ο εκτυπωτής ενδέχεται να μη λειτουργεί κανονικά.
- ❑ Δεν μπορείτε να χρησιμοποιήσετε τα αρχικά δοχεία μελανιού του εκτυπωτή για την αντικατάσταση.
- ❑ Οι ποσότητες που αναφέρονται ποικίλουν ανάλογα με τις εικόνες που εκτυπώνετε, τον τύπο χαρτιού που χρησιμοποιείτε, τη συχνότητα των εκτυπώσεων σας και τις συνθήκες περιβάλλοντος, όπως η θερμοκρασία.

Κατανάλωση μελάνης


- ❑ Για τη διατήρηση της βέλτιστης απόδοσης της κεφαλής εκτύπωσης, καταναλώνεται μελάνι από όλα τα δοχεία κατά τις λειτουργίες συντήρησης, όπως ο καθαρισμός της κεφαλής εκτύπωσης. Μπορεί να καταναλωθεί μελάνι και όταν ενεργοποιείτε τον εκτυπωτή.
- ❑ Κατά τη μονόχρωμη εκτύπωση ή την εκτύπωση σε κλίμακα του γκρι, ενδέχεται να χρησιμοποιείται έγχρωμο αντί για μαύρο μελάνι, ανάλογα με τον τύπο χαρτιού ή τις ρυθμίσεις ποιότητας εκτύπωσης. Αυτό οφείλεται στο γεγονός ότι για τη δημιουργία μαύρου μελανιού απαιτείται μείγμα έγχρωμων μελανιών.
- ❑ Κατά την αρχική εγκατάσταση, χρησιμοποιούνται εν μέρει τα δοχεία μελανιού που περιέχονται στη συσκευασία του εκτυπωτή. Για τη δημιουργία εκτυπωμένων εγγράφων υψηλής ποιότητας, η κεφαλή εκτύπωσης στον εκτυπωτή σας θα φορτωθεί πλήρως με μελάνι. Αυτή η διαδικασία που εκτελείται μία φορά καταναλώνει κάποια ποσότητα μελανιού, με αποτέλεσμα τα συγκεκριμένα δοχεία να εκτυπώσουν λιγότερες σελίδες σε σύγκριση με τα επόμενα δοχεία μελανιού που θα χρησιμοποιήσετε.

Αντικατάσταση δοχείων μελανιού

Προσοχή:

Να είστε προσεκτικοί ώστε να μην εγκλωβίσετε το χέρι ή τα δάχτυλά σας κατά το άνοιγμα ή το κλείσιμο της μονάδας σαρωτή. Διαφορετικά, ενδέχεται να τραυματιστείτε.

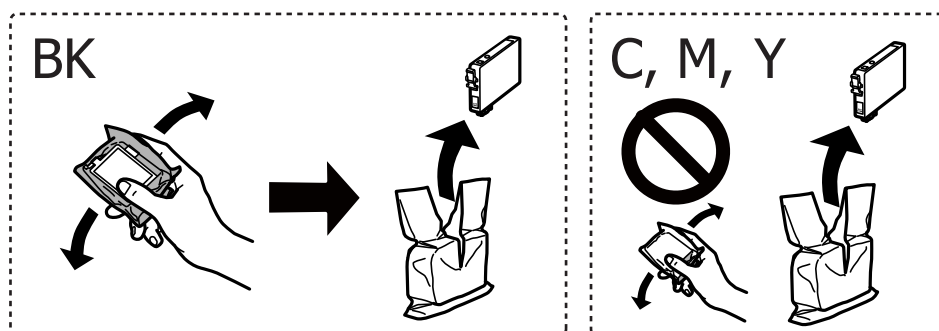
Σημείωση:

- ❑ Μπορείτε να συνεχίσετε να εκτυπώνετε ακόμη και αφού υποδείξει ο εκτυπωτής ότι τα επίπεδα μελανιού είναι χαμηλά. Ωστόσο, προετοιμάστε νέα δοχεία μελανιού όσο το δυνατόν συντομότερα.
- ❑ Αν αντικαταστήσετε τα δοχεία μελανιού κατά την αντιγραφή, τα πρωτότυπα ενδέχεται να μετακινηθούν από τη θέση τους. Πατήστε το κουμπί  για ακύρωση και αντικατάσταση των πρωτοτύπων.

1. Κάντε μία από τις ενέργειες που ακολουθούν.

- ❑ Όταν σας ζητηθεί να αντικαταστήσετε τα δοχεία μελανιού
Ελέγξτε ποιο δοχείο μελανιού χρειάζεται αντικατάσταση και, στη συνέχεια, πατήστε το κουμπί OK.
Επιλέξτε **Αντικ. τώρα** χρησιμοποιώντας το κουμπί ▲ ή ▼ και, στη συνέχεια, πατήστε το κουμπί OK.
- ❑ Κατά την αντικατάσταση δοχείων μελανιού προτού εξαντληθούν
Μεταβείτε στο μενού **Ρύθμ.** από την αρχική οθόνη χρησιμοποιώντας το κουμπί ◀ ή ▶ και, στη συνέχεια, πατήστε το κουμπί OK. Επιλέξτε **Συντήρηση** χρησιμοποιώντας το κουμπί ▲ ή ▼ και, στη συνέχεια, πατήστε το κουμπί OK. Επιλέξτε **Αντικατ. δοχείου μελανιού** χρησιμοποιώντας το κουμπί ▲ ή ▼ και, στη συνέχεια, πατήστε το κουμπί OK. Έπειτα, πατήστε το κουμπί ◊.

2. Όταν αντικαθιστάτε το δοχείο μαύρου μελανιού, ανακινήστε απαλά το νέο δοχείο μελανιού τέσσερις ή πέντε φορές και, στη συνέχεια, αφαιρέστε το από τη συσκευασία του. Όταν αντικαθιστάτε άλλα δοχεία έγχρωμων μελανιών, αφαιρέστε τα νέα δοχεία έγχρωμων μελανιών από τη συσκευασία τους χωρίς να τα ανακινήσετε.

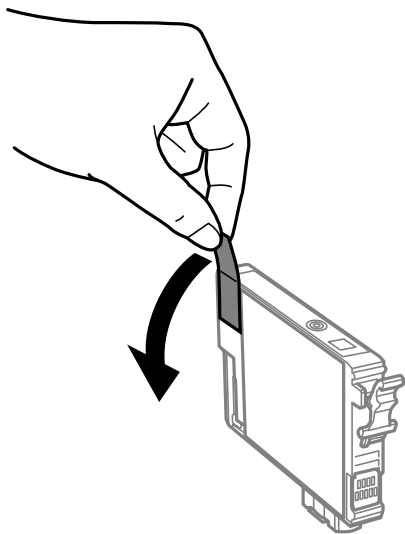


Σημαντικό:

Μην ανακινείτε τα δοχεία μετά από το άνοιγμα της συσκευασίας, καθώς ενδέχεται να υπάρξουν διαρροές.

Αντικατάσταση δοχείων μελανιού

3. Αφαιρέστε μόνο την κίτρινη ταινία.

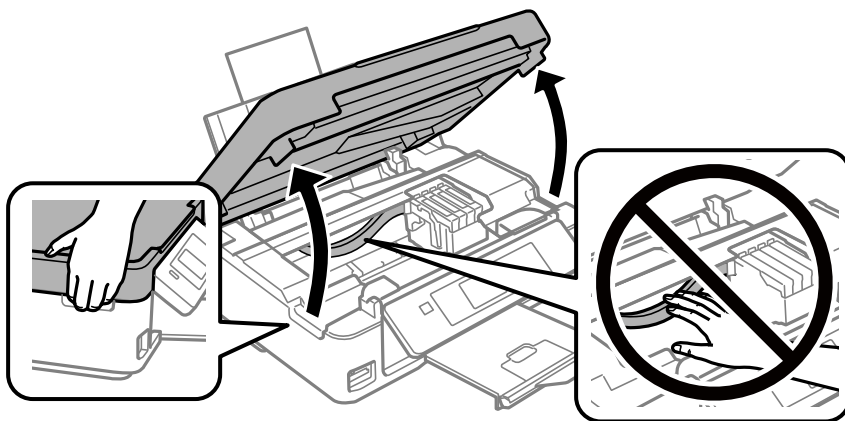


! Σημαντικό:

Μην αγγίζετε τις ενότητες που παρουσιάζονται στην απεικόνιση. Ενδέχεται να επηρεαστεί η κανονική λειτουργία και η εκτύπωση.

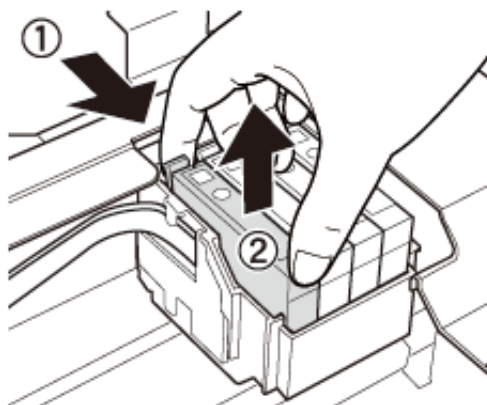


4. Ανοίξτε τη μονάδα σαρωτή με το κάλυμμα εγγράφων κλειστό.

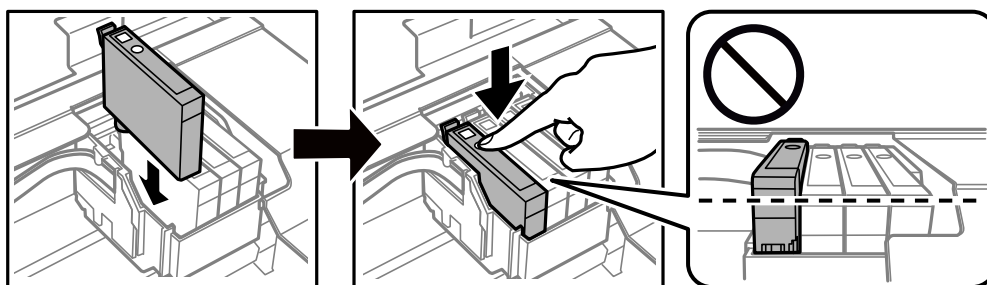


Αντικατάσταση δοχείων μελανιού


5. Πιέστε τη γλωττίδα στο δοχείο μελανιού και τραβήξτε το απευθείας προς τα επάνω. Αν δεν μπορείτε να αφαιρέσετε το δοχείο μελανιού, τραβήξτε το δυνατά.



6. Εισαγάγετε το νέο δοχείο μελανιού και, στη συνέχεια, πιέστε το δυνατά προς τα κάτω.



7. Κλείστε τη μονάδα του σαρωτή.

8. Πατήστε το κουμπί .

Η φόρτιση του μελανιού ξεκινά.

Σημαντικό:

Μην απενεργοποιήσετε τον εκτυπωτή κατά τη φόρτωση του μελανιού. Αν η φόρτωση του μελανιού δεν ολοκληρωθεί, ενδέχεται να μην είναι δυνατή η εκτύπωση.

Σχετικές πληροφορίες

- ➔ «Κωδικοί δοχείων μελανιού» στη σελίδα 99
- ➔ «Προφυλάξεις χειρισμού των δοχείων μελανιού» στη σελίδα 100

Προσωρινή εκτύπωση με Μαύρο μελάνι

Όταν εξαντλείται το έγχρωμο μελάνι και εξακολουθεί να υπάρχει μαύρο μελάνι, όταν εκτυπώνετε από υπολογιστή, μπορείτε να χρησιμοποιήσετε τις παρακάτω ρυθμίσεις, για να συνεχίσετε να εκτυπώνετε για λίγο χρόνο χρησιμοποιώντας μόνο μαύρο μελάνι.

- Τύπος χαρτιού: απλό χαρτί, Φάκελος
- Χρώμα: Κλίμακα γκρι

Αντικατάσταση δοχείων μελανιού

- Χωρίς περιθώρια: Μη επιλεγμένο
- EPSON Status Monitor 3: Ενεργοποιημένο (για Windows μόνο)

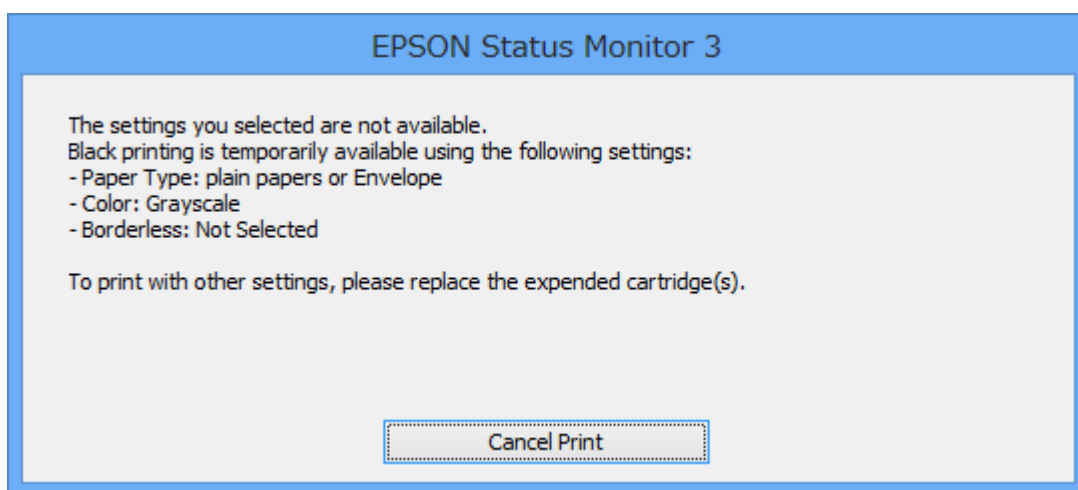
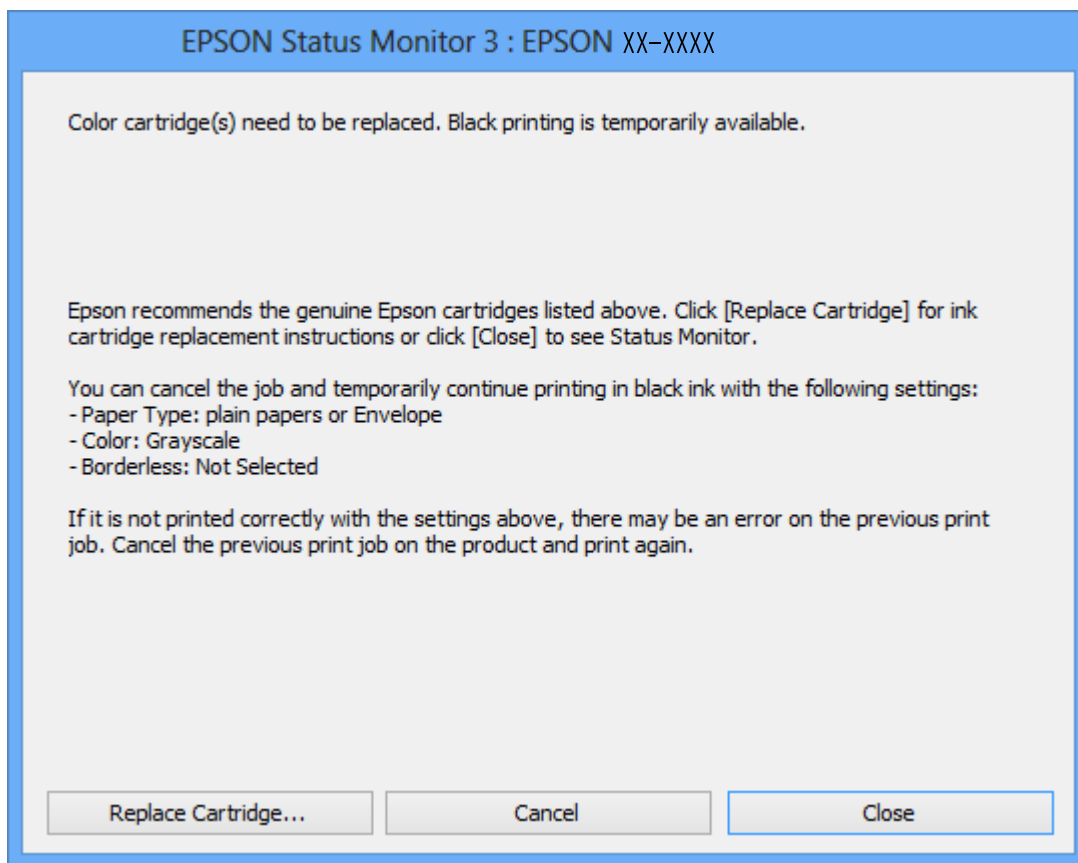
Καθώς η συγκεκριμένη δυνατότητα διατίθεται μόνο για περίπου πέντε ημέρες, αντικαταστήστε το δοχείο του μελανιού που έχει αναλωθεί το συντομότερο δυνατό.

Σημείωση:

- Αν η επιλογή **EPSON Status Monitor 3** έχει απενεργοποιηθεί, μεταβείτε στο πρόγραμμα οδήγησης εκτυπωτή, κάντε κλικ στην επιλογή **Πρόσθετες ρυθμίσεις** στην καρτέλα **Συντήρηση** και, στη συνέχεια, επιλέξτε **Ενεργοποίηση του EPSON Status Monitor 3**.
- Η διαθεσιμότητα αυτής της δυνατότητας ποικίλλει ανάλογα με τις συνθήκες χρησιμοποίησης.

Προσωρινή εκτύπωση με μαύρο μελάνι - Windows

1. Όταν εμφανίζεται το ακόλουθο παράθυρο, ακυρώστε την εκτύπωση.



Σημείωση:

Αν δεν μπορείτε να ακυρώσετε την εκτύπωση από τον υπολογιστή, ακυρώστε χρησιμοποιώντας τον πίνακα ελέγχου του εκτυπωτή.

2. Μεταβείτε στο παράθυρο του προγράμματος οδήγησης του εκτυπωτή.
3. Απενεργοποιήστε την επιλογή **Χωρίς περιθώρια** στην καρτέλα **Κύριο**.

Αντικατάσταση δοχείων μελανιού

4. Επιλέξτε **απλό χαρτί** ή **Φάκελος** για τη ρύθμιση **Τύπος χαρτιού** στην καρτέλα **Κύριο**.
5. Επιλέξτε **Κλίμακα γκρι**.
6. Ρυθμίστε τα λοιπά στοιχεία στις καρτέλες **Κύριο** και **Άλλες επιλογές** όπως απαιτείται και έπειτα κάντε κλικ στο **OK**.
7. Κάντε κλικ στην επιλογή **Εκτύπωση**.
8. Κάντε κλικ στην επιλογή **Ασπρόμαυρη εκτύπωση** στο παράθυρο που εμφανίζεται.

Σχετικές πληροφορίες

- ➔ «[Τοποθέτηση χαρτιού στην Πίσω τροφοδοσία χαρτιού](#)» στη σελίδα 44
- ➔ «[Βασικά στοιχεία εκτύπωσης — Windows](#)» στη σελίδα 59

Προσωρινή εκτύπωση με μαύρο μελάνι — Mac OS


Σημείωση:

Για να χρησιμοποιήσετε αυτή τη δυνατότητα μέσω ενός δικτύου, συνδεθείτε με **Bonjour**.

1. Πατήστε το εικονίδιο του εκτυπωτή στο μενού **Πλατφόρμα**.
2. Ακυρώστε την εργασία.

Σημείωση:

Αν δεν μπορείτε να ακυρώσετε την εκτύπωση από τον υπολογιστή, ακυρώστε χρησιμοποιώντας τον πίνακα ελέγχου του εκτυπωτή.

3. Επιλέξτε **Προτιμήσεις συστήματος** από το μενού  > **Εκτυπωτές και σαρωτές** (ή **Εκτύπωση και σάρωση, Εκτύπωση και φαξ**) και, στη συνέχεια, επιλέξτε τον εκτυπωτή. Κάντε κλικ στην ενότητα **Επιλογές και προμήθειες** > **Επιλογές** (ή **Πρόγραμμα οδήγησης**).
4. Επιλέξτε **Ναι** για τη ρύθμιση **Επιτ. προσ. η ασπρόμ. εκ..**
5. Μεταβείτε στο παράθυρο διαλόγου εκτύπωσης.
6. Επιλέξτε **Ρυθμίσεις εκτύπωσης** από το αναδυόμενο μενού.
7. Επιλέξτε οποιοδήποτε μέγεθος χαρτιού εκτός από το μέγεθος χωρίς περιθώρια ως ρύθμιση του στοιχείου **Μέγεθος χαρτιού**.
8. Επιλέξτε **απλό χαρτί** ή **Φάκελος** ως τη ρύθμιση του στοιχείου **Τύπος μέσου**.
9. Επιλέξτε **Κλίμακα γκρι**.
10. Ρυθμίστε τα υπόλοιπα στοιχεία όπως απαιτείται.
11. Κάντε κλικ στην επιλογή **Εκτύπωση**.

Σχετικές πληροφορίες

- ➔ «[Ακύρωση εκτύπωσης — Mac OS](#)» στη σελίδα 80

- ➔ «Τοποθέτηση χαρτιού στην Πίσω τροφοδοσία χαρτιού» στη σελίδα 44
- ➔ «Βασικά στοιχεία εκτύπωσης — Mac OS» στη σελίδα 60

Εξοικονόμηση μαύρου μελανιού, όταν η στάθμη στο δοχείο είναι χαμηλή (για Windows μόνο)

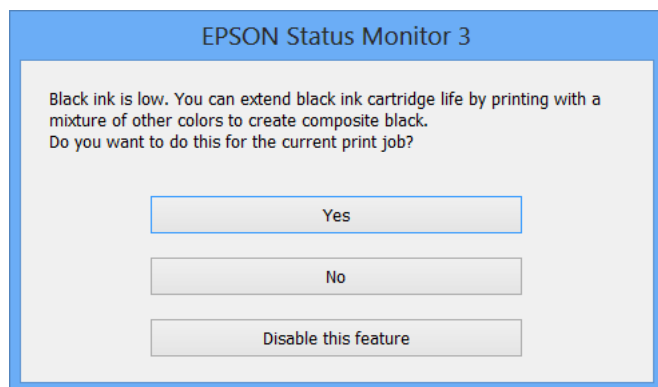
Όταν η στάθμη του μαύρου μελανιού είναι χαμηλή και απομένει αρκετό έγχρωμο μελάνι, μπορείτε να χρησιμοποιήσετε ένα μείγμα έγχρωμων μελανιών για να δημιουργήσετε μαύρο. Μπορείτε να συνεχίσετε την εκτύπωση ενώ ετοιμάζετε δοχείο αντικατάστασης μαύρου μελανιού.

Αυτή η δυνατότητα είναι διαθέσιμη μόνο όταν επιλέγετε τις ακόλουθες ρυθμίσεις στο πρόγραμμα οδήγησης του εκτυπωτή.

- Τύπος χαρτιού: **απλό χαρτί**
- Ποιότητα: **Βασική**
- EPSON Status Monitor 3: Ενεργοποιημένο

Σημείωση:

- Αν το **EPSON Status Monitor 3** είναι απενεργοποιημένο, μεταβείτε στο πρόγραμμα οδήγησης του εκτυπωτή, κάντε κλικ στην επιλογή **Πρόσθετες ρυθμίσεις** στην καρτέλα **Συντήρηση**, και έπειτα επιλέξτε **Ενεργοποίηση του EPSON Status Monitor 3**.
- Το σύνθετο μαύρο είναι ελαφρώς διαφορετικό από το απλό μαύρο. Επιπλέον, η ταχύτητα εκτύπωσης είναι μειωμένη.
- Για τη διατήρηση της ποιότητας της κεφαλής εκτύπωσης, καταναλώνεται επίσης μαύρο μελάνι.



Επιλογές	Περιγραφή
Ναι	Επιλέξτε ώστε να χρησιμοποιήσετε ένα μείγμα έγχρωμων μελανιών, για να δημιουργήσετε μαύρο. Αυτό το παράθυρο εμφανίζεται την επόμενη φορά που θα εκτυπώσετε παρόμοια εργασία.
Όχι	Επιλέξτε για να συνεχίσετε να χρησιμοποιείτε το εναπομένον μαύρο μελάνι. Αυτό το παράθυρο εμφανίζεται την επόμενη φορά που θα εκτυπώσετε παρόμοια εργασία.
Όχι, ποτέ	Επιλέξτε για να συνεχίσετε να χρησιμοποιείτε το εναπομένον μαύρο μελάνι. Αυτό το παράθυρο δεν εμφανίζεται έως ότου αντικαταστήσετε το δοχείο μαύρου μελανιού και φτάσει εκ νέου σε χαμηλό επίπεδο.

Συντήρηση του Εκτυπωτή

Έλεγχος και καθαρισμός της κεφαλής εκτύπωσης

Αν τα ακροφύσια είναι φραγμένα, τα εκτυπωμένα έγγραφα είναι αχνά, υπάρχουν εμφανείς γραμμές ή εμφανίζονται μη αναμενόμενα χρώματα. Όταν μειωθεί η ποιότητα εκτύπωσης, χρησιμοποιήστε τη λειτουργία ελέγχου των ακροφυσίων και ελέγξτε αν τα ακροφύσια είναι φραγμένα. Αν τα ακροφύσια είναι φραγμένα, καθαρίστε την κεφαλή εκτύπωσης.



Σημαντικό:

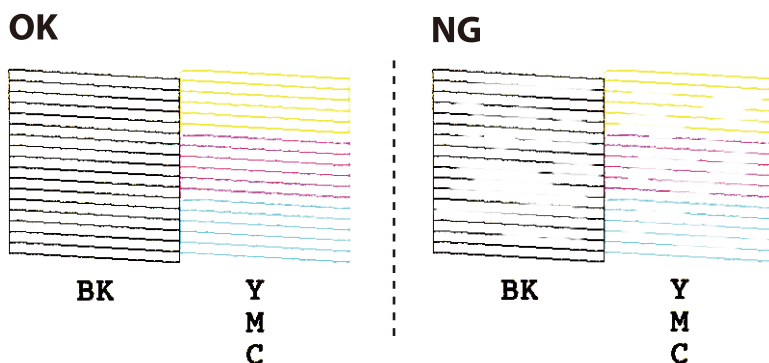
- Μην ανοίγετε τη μονάδα του σαρωτή και μην απενεργοποιήσετε τον εκτυπωτή κατά τη διάρκεια του καθαρισμού κεφαλής. Αν ο καθαρισμός της κεφαλής δεν ολοκληρωθεί, ενδέχεται να μην είναι δυνατή η εκτύπωση.
- Καθώς ο καθαρισμός της κεφαλής εκτύπωσης χρησιμοποιεί συγκεκριμένη ποσότητα μελανιού, καθαρίστε την κεφαλή εκτύπωσης μόνο σε περίπτωση μείωσης της ποιότητας.
- Όταν το επίπεδο μελανιού είναι χαμηλό, ενδέχεται να μην είναι δυνατός ο καθαρισμός της κεφαλής εκτύπωσης. Αντικαταστήστε πρώτα το δοχείο μελανιού.
- Αν η ποιότητα της εκτύπωσης δεν βελτιωθεί αφού επαναλάβετε τον έλεγχο των ακροφυσίων και καθαρίσετε την κεφαλή περίπου τέσσερις φορές, περιμένετε τουλάχιστον έξι ώρες χωρίς να εκτυπώσετε και στη συνέχεια πραγματοποιήστε εκ νέου έλεγχο των ακροφυσίων και επαναλάβετε τον καθαρισμό της κεφαλής, αν χρειαστεί. Συνιστάται να απενεργοποιήσετε τον εκτυπωτή. Αν η ποιότητα της εκτύπωσης δεν έχει βελτιωθεί παρόλα αυτά, επικοινωνήστε με το τμήμα υποστήριξης της Epson.
- Για να αποφύγετε το στέγνωμα της κεφαλής εκτύπωσης, μην αποσυνδέετε τον εκτυπωτή ενώ είναι ενεργοποιημένος.

Έλεγχος και καθαρισμός της κεφαλής εκτύπωσης — Πίνακας ελέγχου

1. Τοποθετήστε απλό χαρτί μεγέθους A4 στον εκτυπωτή.
2. Μεταβείτε στο μενού **Ρύθμ.** από την αρχική οθόνη χρησιμοποιώντας το κουμπί ◀ ή ▶ και, στη συνέχεια, πατήστε το κουμπί OK.
3. Επιλέξτε **Συντήρηση** χρησιμοποιώντας το κουμπί ▲ ή ▼ και, στη συνέχεια, πατήστε το κουμπί OK.
4. Επιλέξτε **Έλεγχ. ακροφ.** χρησιμοποιώντας το κουμπί ▲ ή ▼ και, στη συνέχεια, πατήστε το κουμπί OK.
5. Ακολουθήστε τις οδηγίες που εμφανίζονται στην οθόνη για την εκτύπωση του δείγματος ελέγχου ακροφυσίων.

Συντήρηση του Εκτυπωτή

6. Εξετάστε το τυπωμένο μοτίβο. Εάν υπάρχουν κομμένες γραμμές ή λείπουν τμήματα όπως φαίνεται στο μοτίβο «NG», τα ακροφύσια κεφαλής εκτύπωσης ίσως έχουν φράξει. Προχωρήστε στο επόμενο βήμα. Εάν δεν μπορείτε να δείτε κομμένες γραμμές ή λείπουν τμήματα ως στο παρακάτω μοτίβο «OK», τα ακροφύσια δεν είναι φραγμένα. Το καθάρισμα της κεφαλής εκτύπωσης δεν είναι απαραίτητο. Επιλέξτε **Τέλος ελέγχ. ακροφ.** χρησιμοποιώντας το κουμπί ▲ ή ▼ και, στη συνέχεια, πατήστε το κουμπί OK.



Σημείωση:

Το δοκιμαστικό δείγμα ενδέχεται να διαφέρει ανάλογα με το μοντέλο.

7. Επιλέξτε **Καθαρ. κεφαλής** χρησιμοποιώντας το κουμπί ▲ ή ▼ και, στη συνέχεια, πατήστε το κουμπί OK.
8. Ακολουθήστε τις οδηγίες που εμφανίζονται στην οθόνη για τον καθαρισμό της κεφαλής εκτύπωσης.
9. Μόλις ολοκληρωθεί ο καθαρισμός, επιλέξτε **Έλεγχ. ακροφ.** χρησιμοποιώντας το κουμπί ▲ ή ▼ και, στη συνέχεια, ακολουθήστε τις οδηγίες που εμφανίζονται στην οθόνη για να εκτυπώσετε ξανά το μοτίβο ελέγχου ακροφυσίων. Επαναλάβετε τον καθαρισμό και την εκτύπωση του δείγματος έως ότου εκτυπωθούν πλήρως όλες οι γραμμές.

Σχετικές πληροφορίες

➔ [«Τοποθέτηση χαρτιού στην Πίσω τροφοδοσία χαρτιού» στη σελίδα 44](#)


Έλεγχος και καθαρισμός της κεφαλής εκτύπωσης - Windows

1. Τοποθετήστε απλό χαρτί μεγέθους A4 στον εκτυπωτή.
2. Μεταβείτε στο παράθυρο του προγράμματος οδήγησης του εκτυπωτή.
3. Επιλέξτε **Έλεγχος ακροφυσίων** στην καρτέλα **Συντήρηση**.
4. Ακολουθήστε τις οδηγίες στην οθόνη.

Σχετικές πληροφορίες

- ➔ [«Τοποθέτηση χαρτιού στην Πίσω τροφοδοσία χαρτιού» στη σελίδα 44](#)
- ➔ [«Πρόγραμμα οδήγησης του εκτυπωτή για Windows» στη σελίδα 127](#)

Έλεγχος και καθαρισμός της κεφαλής εκτύπωσης — Mac OS

1. Τοποθετήστε απλό χαρτί μεγέθους A4 στον εκτυπωτή.
2. Επιλέξτε **Προτιμήσεις συστήματος** από το μενού  > **Εκτυπωτές και σαρωτές** (ή **Εκτύπωση και σάρωση, Εκτύπωση και φαξ**) και, στη συνέχεια, επιλέξτε τον εκτυπωτή.
3. Κάντε κλικ στην επιλογή **Επιλογές και προμήθειες** > **Βοήθημα** > **Άνοιγμα Βοηθήματος εκτυπωτή**.
4. Κάντε κλικ στην επιλογή **Έλεγχος ακροφυσίων**.
5. Ακολουθήστε τις οδηγίες που εμφανίζονται στην οθόνη.

Σχετικές πληροφορίες

➔ [«Τοποθέτηση χαρτιού στην Πίσω τροφοδοσία χαρτιού» στη σελίδα 44](#)

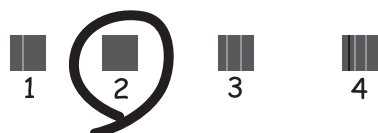
Στοίχιση της κεφαλής εκτύπωσης

Αν παρατηρήσετε κακή ευθυγράμμιση των κατακόρυφων γραμμών ή θολές εικόνες, κάντε ευθυγράμμιση της κεφαλής εκτύπωσης.

Ευθυγράμμιση της κεφαλής εκτύπωσης — Πίνακας ελέγχου

1. Τοποθετήστε απλό χαρτί μεγέθους A4 στον εκτυπωτή.
2. Μεταβείτε στο μενού **Ρύθμ.** από την αρχική οθόνη χρησιμοποιώντας το κουμπί ◀ ή ▶ και, στη συνέχεια, πατήστε το κουμπί OK.
3. Επιλέξτε **Συντήρηση** χρησιμοποιώντας το κουμπί ▲ ή ▼ και, στη συνέχεια, πατήστε το κουμπί OK.
4. Επιλέξτε **Ευθυγράμμιση κεφαλής εκτύπωσης** χρησιμοποιώντας το κουμπί ▲ ή ▼ και, στη συνέχεια, πατήστε το κουμπί OK.
5. Ακολουθήστε τις οδηγίες που εμφανίζονται στην οθόνη για την εκτύπωση του μοτίβου ευθυγράμμισης.
6. Ακολουθήστε τις οδηγίες που εμφανίζονται στην οθόνη για την ευθυγράμμιση της κεφαλής εκτύπωσης. Βρείτε και επιλέξτε τον αριθμό του πιο συμπαγούς δείγματος σε κάθε ομάδα χρησιμοποιώντας το κουμπί ▲ ή ▼ και, στη συνέχεια, πατήστε το κουμπί OK.

#1



Συντήρηση του Εκτυπωτή

Σημείωση:

- Το δοκιμαστικό δείγμα ενδέχεται να διαφέρει ανάλογα με το μοντέλο.
- Αν η ποιότητα της εκτύπωσης δεν βελτιωθεί, ευθυγραμμίστε την κεφαλή εκτύπωσης από έναν υπολογιστή.

Σχετικές πληροφορίες

- ➔ [«Τοποθέτηση χαρτιού στην Πίσω τροφοδοσία χαρτιού» στη σελίδα 44](#)


Στοίχιση της κεφαλής εκτύπωσης — Windows

1. Τοποθετήστε απλό χαρτί μεγέθους A4 στον εκτυπωτή.
2. Μεταβείτε στο παράθυρο του προγράμματος οδήγησης του εκτυπωτή.
3. Επιλέξτε **Στοίχιση κεφαλής εκτύπωσης** στην καρτέλα **Συντήρηση**.
4. Ακολουθήστε τις οδηγίες που εμφανίζονται στην οθόνη.

Σχετικές πληροφορίες

- ➔ [«Τοποθέτηση χαρτιού στην Πίσω τροφοδοσία χαρτιού» στη σελίδα 44](#)
- ➔ [«Πρόγραμμα οδήγησης του εκτυπωτή για Windows» στη σελίδα 127](#)

Στοίχιση της κεφαλής εκτύπωσης — Mac OS

1. Τοποθετήστε απλό χαρτί μεγέθους A4 στον εκτυπωτή.
2. Επιλέξτε **Προτιμήσεις συστήματος** από το μενού  > **Εκτυπωτές και σαρωτές** (ή **Εκτύπωση και σάρωση, Εκτύπωση και φαξ**) και, στη συνέχεια, επιλέξτε τον εκτυπωτή.
3. Κάντε κλικ στην επιλογή **Επιλογές και προμήθειες** > **Βοήθημα** > **Άνοιγμα Βοηθήματος εκτυπωτή**.
4. Κάντε κλικ στην επιλογή **Στοίχιση κεφαλής εκτύπωσης**.
5. Ακολουθήστε τις οδηγίες που εμφανίζονται στην οθόνη.

Σχετικές πληροφορίες

- ➔ [«Τοποθέτηση χαρτιού στην Πίσω τροφοδοσία χαρτιού» στη σελίδα 44](#)

Καθαρισμός της διαδρομής χαρτιού

Όταν τα εκτυπωμένα έγγραφα εμφανίζουν κηλίδες ή γδαρσίματα, καθαρίστε τον εσωτερικό κύλινδρο.



Σημαντικό:

Μην χρησιμοποιείτε χαρτομάντιλο για τον καθαρισμό του εσωτερικού του εκτυπωτή. Το ακροφύσιο της κεφαλής εκτύπωσης μπορεί να είναι φραγμένο με χνούδι.

Συντήρηση του Εκτυπωτή

1. Βεβαιωθείτε ότι δεν υπάρχουν σκόνη ή λεκέδες στο γυαλί σαρωτή και το κάλυμμα των εγγράφων.
 2. Μεταβείτε στο μενού **Ρύθμ.** από την αρχική οθόνη χρησιμοποιώντας το κουμπί ◀ ή ▶ και, στη συνέχεια, πατήστε το κουμπί OK.
 3. Επιλέξτε **Συντήρηση** χρησιμοποιώντας το κουμπί ▲ ή ▼ και, στη συνέχεια, πατήστε το κουμπί OK.
 4. Επιλέξτε **Καθαρισμός οδηγού χαρτιού** χρησιμοποιώντας το κουμπί ▲ ή ▼ και, στη συνέχεια, πατήστε το κουμπί OK.
 5. Τοποθετήστε απλό χαρτί μεγέθους A4 στον εκτυπωτή.
 6. Πατήστε το κουμπί ◊.
Το χαρτί εξάγεται από τον εκτυπωτή.
- Σημείωση:**
Ο εκτυπωτής συνεχίζει να βγάζει ήχους λειτουργίας για λίγο, αφού εξαχθεί το χαρτί. Αυτό είναι κανονικό και δεν αποτελεί ένδειξη δυσλειτουργίας.
7. Επαναλαμβάνετε αυτή τη διαδικασία έως ότου το χαρτί δεν παρουσιάζει κηλίδες μελανιού.

Σχετικές πληροφορίες

➔ «Τοποθέτηση χαρτιού στην Πίσω τροφοδοσία χαρτιού» στη σελίδα 44

Καθαρισμός στο Γυαλί σαρωτή

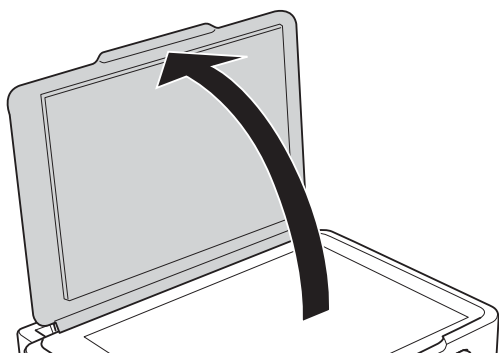
Όταν εμφανίζονται κηλίδες στα αντίγραφα ή τις σαρωμένες εικόνες, καθαρίστε τη γυαλί σαρωτή.



Σημαντικό:

Μην καθαρίζετε τον εκτυπωτή με οινόπνευμα ή με διαλυτικό. Αυτά τα χημικά μπορεί να προκαλέσουν φθορές στον εκτυπωτή.

1. Ανοίξτε το κάλυμμα εγγράφων.



Συντήρηση του Εκτυπωτή

2. Καθαρίστε το γυαλί σαρωτή με ένα μαλακό, στεγνό, καθαρό πανί.

! **Σημαντικό:**

- Αν η γυάλινη επιφάνεια είναι λερωμένη από λιπαρή ουσία ή από άλλη επίμονη ακαθαρσία, καθαρίστε την χρησιμοποιώντας μια μικρή ποσότητα καθαριστικού για τζάμια και ένα μαλακό πανί. Σκουπίστε όλο το υγρό που απομένει.
- Μην πιέζετε υπερβολικά τη γυάλινη επιφάνεια.
- Προσέξτε να μην γρατζουνίσετε ή καταστρέψετε την επιφάνεια του γυαλιού. Η φθαρμένη γυάλινη επιφάνεια μπορεί να μειώσει την ποιότητα σάρωσης.

Καθαρισμός της διάφανης ταινίας


Όταν τα εκτυπωμένα έγγραφα δεν βελτιώνονται μετά την ευθυγράμμιση της κεφαλής εκτύπωσης ή τον καθαρισμό της διαδρομής χαρτιού, ενδέχεται να έχει λεκιαστεί η διάφανη ταινία στο εσωτερικό του εκτυπωτή.

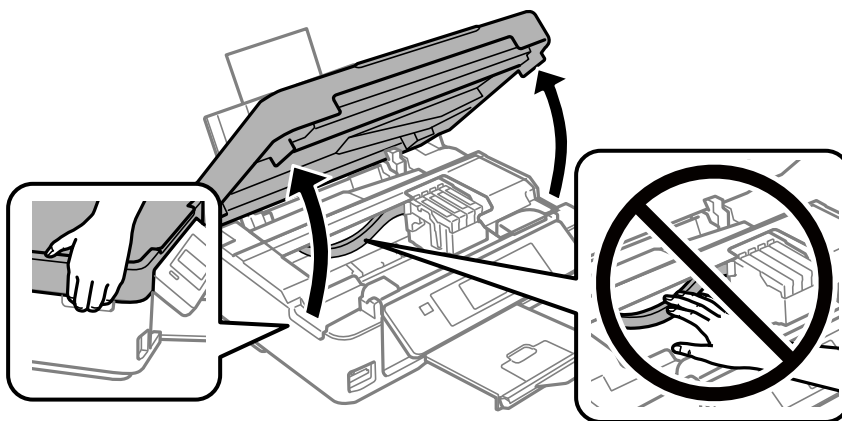
Απαιτούμενα υλικά:

- Μπατονέτες (αρκετές)
- Νερό με μερικές σταγόνες απορρυπαντικού (2 με 3 σταγόνες απορρυπαντικού σε 1/4 της κούπας νερό της βρύσης)
- Φως για τον έλεγχο των λεκέδων

! **Σημαντικό:**

Μη χρησιμοποιείτε άλλο καθαριστικό υγρό εκτός από το νερό με μερικές σταγόνες απορρυπαντικού.

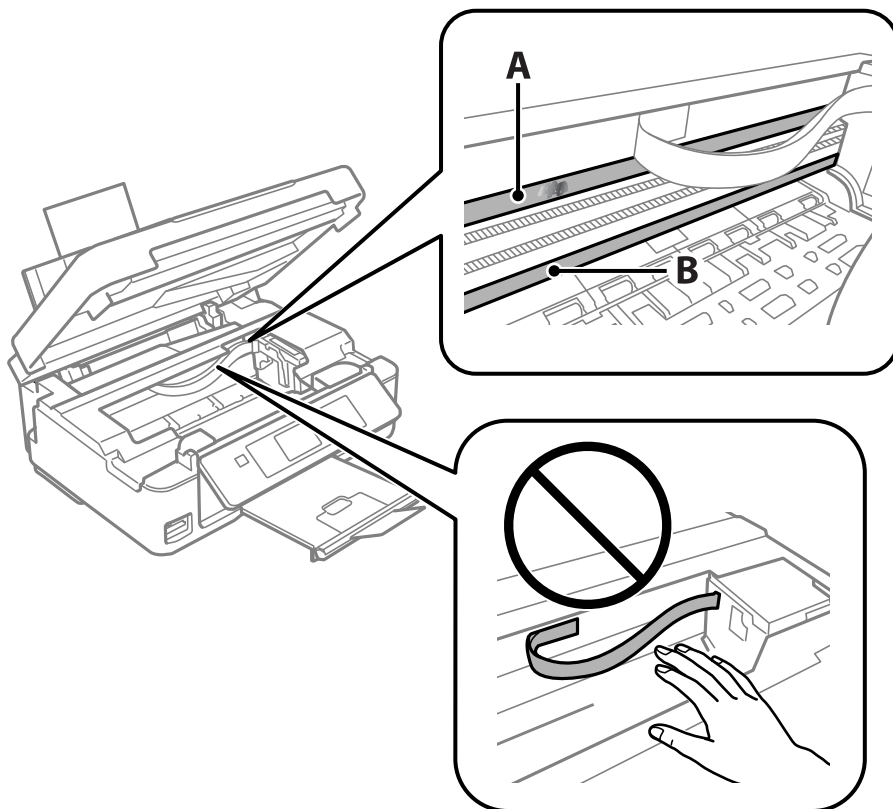
1. Απενεργοποιήστε τον εκτυπωτή πατώντας το κουμπί .
2. Ανοίξτε τη μονάδα σαρωτή.



Συντήρηση του Εκτυπωτή

3. Ελέγξτε αν η διάφανη ταινία είναι λεκιασμένη. Οι λεκέδες φαίνονται πιο εύκολα στο φως.

Εάν υπάρχουν λεκέδες (όπως π.χ. αποτυπώματα δακτύλων ή γράσο) στη διάφανη ταινία (A), προχωρήστε στο επόμενο βήμα.



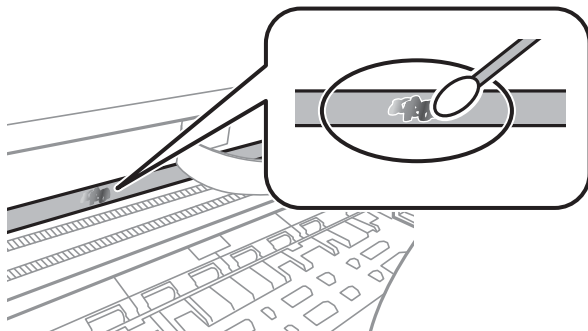
A: Διάφανη ταινία

B: Ράγα

! **Σημαντικό:**

Προσέξτε να μην ακουμπήσετε τη ράγα (B). Διαφορετικά, μπορεί να μην είναι δυνατή η εκτύπωση. Μη σκουπίσετε το γράσο που υπάρχει στη ράγα, επειδή είναι απαραίτητο για τις λειτουργίες του εκτυπωτή.

4. Βρέξτε ελαφρώς μια μπατονέτα με νερό που περιέχει μερικές σταγόνες απορρυπαντικού, χωρίς να στάζει το νερό από την μπατονέτα, και έπειτα σκουπίστε τη λεκιασμένη περιοχή.



Συντήρηση του Εκτυπωτή

Σημαντικό:

Σκουπίστε απαλά τον λεκέ. Εάν πιέσετε με μεγάλη δύναμη την μπατονέτα στην ταινία, τα ελατήρια της ταινίας μπορεί να μετατοπιστούν με αποτέλεσμα να προκληθεί βλάβη στον εκτυπωτή.

- Χρησιμοποιήστε μια καινούρια στεγνή μπατονέτα για να σκουπίσετε την ταινία.

Σημαντικό:

Προσέξτε να μη μείνουν ίνες στην ταινία.

Σημείωση:

Να αλλάζετε συχνά την μπατονέτα για να αποφευχθεί η εξάπλωση του λεκέ.

- Επαναλάβετε τα βήματα 4 και 5 μέχρι να απομακρυνθεί ο λεκές από την ταινία.
- Ελέγξτε οπτικά για να βεβαιωθείτε ότι δεν υπάρχει πλέον λεκές στην ταινία.

Εξοικονόμηση ενέργειας

Ο εκτυπωτής εισέρχεται σε κατάσταση αναμονής ή απενεργοποιείται αυτόματα εάν δεν εκτελεστεί καμία λειτουργία για μια καθορισμένη χρονική περίοδο. Μπορείτε να προσαρμόσετε το χρόνο πριν την εφαρμογή της διαχείρισης τροφοδοσίας. Οποιαδήποτε αύξηση θα επηρεάσει την ενεργειακή αποδοτικότητα του προϊόντος. Αναλογιστείτε το περιβάλλον πριν κάνετε οποιαδήποτε αλλαγή.

Εξοικονόμηση ενέργειας - Πίνακας ελέγχου

- Μεταβείτε στο μενού **Ρύθμ.** από την αρχική οθόνη χρησιμοποιώντας το κουμπί ◀ ή ▶ και, στη συνέχεια, πατήστε το κουμπί OK.
- Επιλέξτε **Ρύθμ. εκτυπωτή** χρησιμοποιώντας το κουμπί ▲ ή ▼ και, στη συνέχεια, πατήστε το κουμπί OK.
- Επιλέξτε **Χρονοδιακ. απενερ.** ή **Χρονόμετρο ύπνου** χρησιμοποιώντας το κουμπί ▲ ή ▼ και, στη συνέχεια, πατήστε το κουμπί OK.
- Επιλέξτε τη ρύθμιση χρησιμοποιώντας το κουμπί ▲ ή ▼ και, στη συνέχεια, πατήστε το κουμπί OK.


Εξοικονόμηση ενέργειας - Windows

- Μεταβείτε στο παράθυρο του προγράμματος οδήγησης του εκτυπωτή.
- Επιλέξτε **Πληροφορίες εκτυπωτή και επιλογών** στην καρτέλα **Συντήρηση**.
- Επιλέξτε τη χρονική περίοδο πριν από την είσοδο του εκτυπωτή σε κατάσταση αναμονής στη ρύθμιση **Χρονομέτρης αδράνειας** και πατήστε **Αποστολή**. Για να απενεργοποιείται αυτόματα ο εκτυπωτής, επιλέξτε τη χρονική περίοδο στη ρύθμιση **Χρονομέτρης απενεργοποίησης** και πατήστε **Αποστολή**.
- Κάντε κλικ στην επιλογή **OK**.

Σχετικές πληροφορίες

➔ «Πρόγραμμα οδήγησης του εκτυπωτή για Windows» στη σελίδα 127

Εξοικονόμηση ενέργειας — Mac OS

1. Επιλέξτε **Προτιμήσεις συστήματος** από το μενού  > **Εκτυπωτές και σαρωτές** (ή **Εκτύπωση και σάρωση, Εκτύπωση και φαξ**) και, στη συνέχεια, επιλέξτε τον εκτυπωτή.
2. Κάντε κλικ στην επιλογή **Επιλογές και προμήθειες** > **Βοήθημα** > **Άνοιγμα Βοηθήματος εκτυπωτή**.
3. Κάντε κλικ στην επιλογή **Ρυθμίσεις εκτυπωτή**.
4. Επιλέξτε τη χρονική περίοδο πριν από την είσοδο του εκτυπωτή σε κατάσταση αναμονής στη ρύθμιση **Χρονομέτρης αδράνειας** και πατήστε **Εφαρμογή**. Για να απενεργοποιείται αυτόματα ο εκτυπωτής, επιλέξτε τη χρονική περίοδο στη ρύθμιση **Χρονομέτρης απενεργοποίησης** και πατήστε **Εφαρμογή**.

Επιλογές μενού για τη λειτουργία Ρύθμ.

Επιλέγοντας το στοιχείο **Ρύθμ.** στην αρχική οθόνη από τον πίνακα ελέγχου, μπορείτε να ορίσετε ρυθμίσεις εκτυπωτή ή να εκτελέσετε συντήρηση του εκτυπωτή.

Επιλογές μενού για Επίπ. μελ.

Επιλέξτε τα μενού στον πίνακα ελέγχου, όπως περιγράφεται παρακάτω.

Ρύθμ. > Επίπ. μελ.

Εμφανίζει κατά προσέγγιση τα επίπεδα των δοχείων μελανιού. Όταν εμφανίζεται ένα εικονίδιο !, τα επίπεδα του δοχείου μελανιού είναι χαμηλά. Όταν εμφανίζεται ένα σημάδι X, τα επίπεδα του δοχείου μελανιού έχουν εξαντληθεί.

Επιλογές μενού για Συντήρηση

Επιλέξτε τα μενού στον πίνακα ελέγχου, όπως περιγράφεται παρακάτω.

Ρύθμ. > Συντήρηση

Έλεγχ. ακροφ.

Εκτυπώνει ένα μοτίβο για να ελέγξει αν τα ακροφύσια της κεφαλής εκτύπωσης είναι φραγμένα.

Καθαρ. κεφαλής

Καθαρίζει τα φραγμένα ακροφύσια στην κεφαλή εκτύπωσης.

Ευθυγράμμιση κεφαλής εκτύπωσης

Προσαρμόζει την κεφαλή εκτύπωσης για τη βελτίωση της ποιότητας εκτύπωσης.

Αντικατ. δοχείου μελανιού

Χρησιμοποιήστε αυτήν τη λειτουργία, για να αντικαταστήσετε τα δοχεία μελανιού, πριν εξαντληθεί το μελάνι.

Καθαρισμός οδηγού χαρτιού

Καθαρίζει τον κύλινδρο μέσα στον εκτυπωτή. Χρησιμοποιήστε αυτήν τη λειτουργία, όταν τα εκτυπωμένα έγγραφα σας εμφανίζουν κηλίδες ή όταν το χαρτί δεν τροφοδοτείται σωστά.

Σχετικές πληροφορίες

- ➔ «Έλεγχος και καθαρισμός της κεφαλής εκτύπωσης» στη σελίδα 110
- ➔ «Στοίχιση της κεφαλής εκτύπωσης» στη σελίδα 112
- ➔ «Αντικατάσταση δοχείων μελανιού» στη σελίδα 103
- ➔ «Καθαρισμός της διαδρομής χαρτιού» στη σελίδα 113

Επιλογές μενού για Ρύθμ. εκτυπωτή

Επιλέξτε τα μενού στον πίνακα ελέγχου, όπως περιγράφεται παρακάτω.

Ρύθμ. > Ρύθμ. εκτυπωτή

Ρύθμιση χαρτιού:

Ρύθμιση χαρτιού:

Επιλέξτε το μέγεθος και τον τύπο χαρτιού που τοποθετήσατε στις προελεύσεις χαρτιού.

Ειδοποίηση ρύθμισης χαρτιού:

Επιλέξτε **Ενεργ.** για να εμφανιστεί μια προειδοποίηση αν οι ρυθμίσεις χαρτιού (ρυθμίσεις εκτύπωσης) για την εργασία εκτύπωσης δεν αντιστοιχούν με τις ρυθμίσεις χαρτιού του εκτυπωτή που ορίστηκαν όταν τοποθετήσατε το χαρτί. Αυτή η ρύθμιση αποτρέπει τις εσφαλμένες εκτυπώσεις. Ωστόσο, η οθόνη ειδοποιήσεων δεν εμφανίζεται αν η επιλογή **Διαμόρφωση χαρτιού** στα παρακάτω μενού είναι απενεργοποιημένη.

Ρύθμ. > Ρύθμ. εκτυπωτή > Ρύθμιση χαρτιού

Διαμόρφωση χαρτιού:

Επιλέξτε **Ενεργ.** για να εμφανίζεται αυτόματα η οθόνη ρυθμίσεων χαρτιού ανατρέχοντας στη θέση **Ρύθμ. > Ρύθμ. εκτυπωτή > Ρύθμιση χαρτιού > Ρύθμιση χαρτιού**, όταν τοποθετείται χαρτί στην προέλευση χαρτιού. Εάν απενεργοποιήσετε αυτή τη λειτουργία, δεν θα μπορείτε να εκτυπώσετε από iPhone ή iPad χρησιμοποιώντας το AirPrint

Λειτουργία χωρίς μηνύματα:

Επιλέξτε **Ενεργ.** για να μειώσετε τον θόρυβο κατά τη διάρκεια της εκτύπωσης. Ωστόσο, αυτό ενδέχεται να οδηγήσει σε μείωση της ταχύτητας εκτύπωσης. Ανάλογα με τον τύπο χαρτιού και τις ρυθμίσεις ποιότητας εκτύπωσης που επιλέξατε, ενδέχεται να μην υπάρχουν διαφορές στο επίπεδο θορύβου του εκτυπωτή.

Χρονοδιακ. απενερ.:

Επιλέξτε να απενεργοποιείται ο εκτυπωτής όταν δεν χρησιμοποιείται για ένα προκαθορισμένο χρονικό διάστημα. Μπορείτε να προσαρμόσετε το χρόνο πριν την εφαρμογή της διαχείρισης τροφοδοσίας. Οποιαδήποτε αύξηση θα επηρεάσει την ενεργειακή αποδοτικότητα του προϊόντος. Αναλογιστείτε το περιβάλλον πριν κάνετε οποιαδήποτε αλλαγή.

Γλώσσα/Language:

Επιλέξτε τη γλώσσα που χρησιμοποιείται στην οθόνη LCD.

Χρονόμετρο ύπνου:

Ρυθμίστε τη χρονική περίοδο για τη μετάβαση σε κατάσταση αναστολής λειτουργίας (λειτουργία εξοικονόμησης ενέργειας) όταν ο εκτυπωτής δεν έχει εκτελέσει κάποια λειτουργία. Η οθόνη LCD γίνεται μαύρη μόλις παρέλθει ο προκαθορισμένος χρόνος.

Σχετικές πληροφορίες

➔ «Εξοικονόμηση ενέργειας» στη σελίδα 117

Επιλογές μενού για Ρυθμίσεις δικτύου

Επιλέξτε τα μενού στον πίνακα ελέγχου, όπως περιγράφεται παρακάτω.

Ρύθμ. > Ρυθμίσεις δικτύου

Κατάσταση δικτύου

Εμφανίζει ή εκτυπώνει τις ρυθμίσεις δικτύου και την κατάσταση σύνδεσης.

Ρύθμ. ασύρματου LAN

Οδηγός ρύθμισης ασ. LAN

Επιλέξτε ένα SSID, εισαγάγετε έναν κωδικό πρόσβασης και, στη συνέχεια, συνδέστε τον εκτυπωτή σε ένα ασύρματο δίκτυο (Wi-Fi).

Λειτ. πατήματος κουμπιού (WPS)

Συνδέει τον εκτυπωτή σε ένα ασύρματο δίκτυο (Wi-Fi) πατώντας ένα κουμπί WPS σε έναν ασύρματο δρομολογητή.

Λειτ. κωδ. PIN

Στο βοηθητικό πρόγραμμα ασύρματου δρομολογητή, εισαγάγετε τον κωδικό PIN που εμφανίζεται στην οθόνη του εκτυπωτή, για να συνδέσετε τον εκτυπωτή σε ένα ασύρματο δίκτυο (Wi-Fi).

Αυτ. σύνδεση LAN

Συνδέστε τον εκτυπωτή σε ένα ασύρματο δίκτυο (Wi-Fi) χρησιμοποιώντας έναν υπολογιστή που είναι συνδεδεμένος στο σημείο πρόσβασης. Εισαγάγετε τον δίσκο λογισμικού, που παρέχεται με τον εκτυπωτή, στον υπολογιστή και, στη συνέχεια, ακολουθήστε τις οδηγίες της οθόνης. Όταν σας ζητείται να θέσετε σε λειτουργία τον εκτυπωτή, εκτελέστε αυτό το μενού.

Απενεργοποίηση ασύρμ. LAN

Απενεργοποιεί τη σύνδεση απενεργοποιώντας το ασύρματο σήμα, χωρίς να διαγράψετε τις πληροφορίες δικτύου. Για να ενεργοποιήσετε τη σύνδεση, ρυθμίστε ξανά το ασύρματο δίκτυο (Wi-Fi).

Ρύθμιση Wi-Fi Direct

Συνδέει τον εκτυπωτή σε ένα ασύρματο δίκτυο (Wi-Fi) χωρίς ασύρματο δρομολογητή.

Μη αυτόματη ρύθμιση δικτύου

Αλλάζει τις ρυθμίσεις δικτύου, όπως το όνομα της συσκευής ή το TCP/IP.

Έλεγχος σύνδεσης

Ελέγχει την κατάσταση της σύνδεσης δικτύου και εκτυπώνει την αναφορά σύνδεσης δικτύου. Αν υπάρχει οποιοδήποτε πρόβλημα με τη σύνδεση, ανατρέξτε στην αναφορά για να επιλύσετε το πρόβλημα.

Σχετικές πληροφορίες

- ➔ «Εκτύπωση φύλλου κατάστασης δικτύου» στη σελίδα 38
- ➔ «Πραγματοποίηση ρυθμίσεων Wi-Fi από τον εκτυπωτή» στη σελίδα 24
- ➔ «Πραγματοποίηση ρυθμίσεων δικτύου για προχωρημένους» στη σελίδα 29
- ➔ «Εκτύπωση αναφοράς σύνδεσης δικτύου» στη σελίδα 31

Επιλογές μενού για Epson Connect Υπηρεσίες

Επιλέξτε τα μενού στον πίνακα ελέγχου, όπως περιγράφεται παρακάτω.

Ρύθμ. > Epson Connect Υπηρεσίες

Καταχώρηση/Διαγραφή:

Καταχωρίστε ή διαγράψτε τον εκτυπωτή στις ή από τις υπηρεσίες Epson Connect.

Για οδηγίες σχετικά με τη χρήση, επισκεφθείτε την παρακάτω τοποθεσία web.

<https://www.epsonconnect.com/>

<http://www.epsonconnect.eu> (μόνο για την Ευρώπη)

Αναστολή/Συνέχιση:

Επιλέξτε, αν θα αναστείλετε ή θα συνεχίσετε τις υπηρεσίες Epson Connect.

Ηλεκτρ. διεύθυνση:

Ελέγξτε τη διεύθυνση email του εκτυπωτή που έχει καταχωρισθεί στις υπηρεσίες Epson Connect.

Κατάσταση:

Ελέγξτε, αν ο εκτυπωτής είναι καταχωρισμένος και συνδεδεμένος στις υπηρεσίες Epson Connect.

Σχετικές πληροφορίες

➔ «Υπηρεσία Epson Connect» στη σελίδα 125

Επιλογές μενού για Υπηρεσίες Google Cloud Print

Επιλέξτε τα μενού στον πίνακα ελέγχου, όπως περιγράφεται παρακάτω.

Ρύθμ. > Υπηρεσίες Google Cloud Print

Αναστολή/Συνέχιση

Επιλέξτε αν θα αναστείλετε ή θα συνεχίσετε τις υπηρεσίες Google Cloud Print.

Κατάργηση εγγραφής

Κατάργηση καταχώρησης των υπηρεσιών Google Cloud Print.

Κατάσταση

Ελέγξτε, αν ο εκτυπωτής είναι καταχωρισμένος και συνδεδεμένος στις υπηρεσίες Google Cloud Print.

Για οδηγίες σχετικά με την καταχώρηση και τη χρήση, επισκεφθείτε την παρακάτω τοποθεσία web.

<https://www.epsonconnect.com/>

<http://www.epsonconnect.eu> (μόνο για την Ευρώπη)

Επιλογές μενού για Ρύθμ. κοιν. χρ. αρχ.

Επιλέξτε τα μενού στον πίνακα ελέγχου, όπως περιγράφεται παρακάτω.

Ρύθμ. > Ρύθμ. κοιν. χρ. αρχ.

Επιλέξτε τη μέθοδο σύνδεσης ανάμεσα στον εκτυπωτή και έναν υπολογιστή με πρόσβαση εγγραφής στην κάρτα μνήμης που έχει εισαχθεί στον εκτυπωτή. Η πρόσβαση ανάγνωσης και εγγραφής παρέχεται στον υπολογιστή με τη σύνδεση προτεραιότητας. Μόνο η πρόσβαση ανάγνωσης παρέχεται σε άλλους υπολογιστές.

Σχετικές πληροφορίες

➔ [«Πρόσβαση σε κάρτα μνήμης από υπολογιστή» στη σελίδα 180](#)

Επιλογές μενού για Ενημέρωση υλικολογισμικού

Επιλέξτε τα μενού στον πίνακα ελέγχου, όπως περιγράφεται παρακάτω.

Ρύθμ. > Ενημέρωση υλικολογισμικού

Ενημέρωση

Ελέγχει, αν η τελευταία έκδοση υλικολογισμικού έχει φορτωθεί στον διακομιστή δικτύου. Αν υπάρχει διαθέσιμη μια ενημέρωση, μπορείτε να επιλέξετε, αν θα ξεκινήσει ή όχι η ενημέρωση.

Τρέχουσα έκδοση

Εμφανίζει την τρέχουσα έκδοση υλικολογισμικού του εκτυπωτή σας.

Ειδοποίηση

Ελέγχει για ενημερώσεις υλικολογισμικού κατά διαστήματα και σας ειδοποιεί, αν υπάρχει διαθέσιμη κάποια ενημέρωση.

Σχετικές πληροφορίες

➔ [«Ενημέρωση των εφαρμογών και του υλικολογισμικού» στη σελίδα 139](#)

Επιλογές μενού για Επαναφ. εργοστ. ρυθμ.

Επιλέξτε τα μενού στον πίνακα ελέγχου, όπως περιγράφεται παρακάτω.

Ρύθμ. > Επαναφ. εργοστ. ρυθμ.

Ρυθμίσεις δικτύου

Επαναφέρει τις ρυθμίσεις δικτύου στις προεπιλεγμένες τιμές τους.

Όλα εκτός από Ρυθμίσεις δικτύου

Επαναφέρει όλες τις ρυθμίσεις εκτός από τις ρυθμίσεις δικτύου στις προεπιλεγμένες τιμές τους.

Επιλογές μενού για τη λειτουργία Ρύθμ.

Όλες οι ρυθμ.

Επαναφέρει όλες τις ρυθμίσεις στις προεπιλεγμένες τιμές τους.

Υπηρεσία δικτύου και πληροφορίες λογισμικού

Σε αυτή την ενότητα γίνεται εισαγωγή στις υπηρεσίες δικτύου και τα προϊόντα λογισμικού που διατίθενται για τον εκτυπωτή σας από τον ιστότοπο της Epson ή τον παρεχόμενο δίσκο λογισμικού.

Υπηρεσία Epson Connect

Χρησιμοποιώντας την υπηρεσία Epson Connect που είναι διαθέσιμη στο Internet, μπορείτε να εκτυπώνετε από το smartphone, το tablet ή το φορητό υπολογιστή σας, οποιαδήποτε στιγμή θέλετε και σχεδόν από οποιοδήποτε μέρος.

Οι λειτουργίες που είναι διαθέσιμες στο Internet είναι οι εξής.

Email Print	Απομακρυσμένη εκτύπωση Epson iPrint	Scan to Cloud	Remote Print Driver
✓	✓	✓	✓

Ανατρέξτε στην τοποθεσία Web της πύλης Epson Connect για λεπτομέρειες.

<https://www.epsonconnect.com/>

<http://www.epsonconnect.eu> (μόνο για την Ευρώπη)

Web Config

Η εφαρμογή Web Config εκτελείται σε ένα πρόγραμμα περιήγησης στο web, όπως το Internet Explorer και το Safari, σε έναν υπολογιστή ή μια έξυπνη συσκευή. Μπορείτε να επιβεβαιώσετε την κατάσταση του εκτυπωτή ή να αλλάξετε τις ρυθμίσεις του εκτυπωτή και της υπηρεσίας δικτύου. Για να χρησιμοποιήσετε την εφαρμογή Web Config, συνδέστε τον εκτυπωτή και τον υπολογιστή ή τη συσκευή στο ίδιο δίκτυο.

Σημείωση:

Υποστηρίζονται τα ακόλουθα προγράμματα περιήγησης.

Λειτουργικό σύστημα	Πρόγραμμα περιήγησης
Windows XP ή νεότερη έκδοση	Internet Explorer 8 ή νεότερη έκδοση, Firefox*, Chrome*
Mac OS X v10.6.8 ή νεότερη έκδοση	Safari*, Firefox*, Chrome*
iOS*	Safari*
Android 2.3 ή νεότερη έκδοση	Προεπιλεγμένο πρόγραμμα περιήγησης
Chrome OS*	Προεπιλεγμένο πρόγραμμα περιήγησης

* Χρησιμοποιήστε την τελευταία έκδοση.

Εκτέλεση του Web Config σε ένα Πρόγραμμα περιήγησης Ιστού

1. Ελέγξτε τη διεύθυνση IP του εκτυπωτή.
Επιλέξτε **Ρύθμ.** > **Ρυθμίσεις δικτύου** > **Κατάσταση δικτύου** από την αρχική οθόνη και στη συνέχεια ελέγξτε τη διεύθυνση IP του εκτυπωτή.
2. Εκτελέστε ένα Πρόγραμμα περιήγησης ιστού από έναν υπολογιστή ή μία έξυπνη συσκευή και κατόπιν εισάγετε τη διεύθυνση IP του εκτυπωτή.

Μορφή:

IPv4: http://η διεύθυνση IP του εκτυπωτή/

IPv6: http://[η διεύθυνση IP του εκτυπωτή]/

Παραδείγματα:

IPv4: http://192.168.100.201/

IPv6: http://[2001:db8::1000:1]/

Σημείωση:

Χρησιμοποιώντας την έξυπνη συσκευή, μπορείτε επίσης να εκτελέσετε το Web Config από την οθόνη συντήρησης του Epson iPrint.

Σχετικές πληροφορίες


➔ [«Εκτύπωση χρησιμοποιώντας το Epson iPrint» στη σελίδα 78](#)

Εκτέλεση του Web Config στα Windows

Όταν συνδέετε έναν υπολογιστή στον εκτυπωτή χρησιμοποιώντας το WSD, ακολουθήστε τα βήματα παρακάτω για να εκτελεστεί το Web Config.

1. Μπείτε στην οθόνη συσκευών και εκτυπωτών στα Windows.
 - Windows 10
Κάντε δεξί κλικ στο κουμπί έναρξης ή πατήστε το παρατεταμένα και, στη συνέχεια, επιλέξτε **Πίνακας ελέγχου** > **Προβολή συσκευών και εκτυπωτών** στην επιλογή **Υλικό και ήχος**.
 - Windows 8.1/Windows 8
Επιλέξτε **Επιφάνεια εργασίας** > **Ρυθμίσεις** > **Πίνακας ελέγχου** > **Προβολή συσκευών και εκτυπωτών** στην επιλογή **Υλικό και ήχος** (ή **Υλικό**).
 - Windows 7
Κάντε κλικ στο κουμπί έναρξης, επιλέξτε **Πίνακας ελέγχου** > **Προβολή συσκευών και εκτυπωτών** στην επιλογή **Υλικό και ήχος**.
 - Windows Vista
Κάντε κλικ στο κουμπί έναρξης, επιλέξτε **Πίνακας ελέγχου** > **Εκτυπωτές** στην επιλογή **Υλικό και ήχος**.
2. Κάντε δεξί κλικ στον εκτυπωτή σας και επιλέξτε **Ιδιότητες**.
3. Επιλέξτε την καρτέλα **Υπηρεσία ιστού** και κάντε κλικ στο URL.

Εκτέλεση του Web Config στα Mac OS

1. Επιλέξτε **Προτιμήσεις συστήματος** από το μενού  > **Εκτυπωτές και σαρωτές** (ή **Εκτύπωση και σάρωση, Εκτύπωση και φαξ**) και, στη συνέχεια, επιλέξτε τον εκτυπωτή.
2. Επιλέξτε **Επιλογές και προμήθειες** > **Εμφάνιση ιστοσελίδας εκτυπωτή**.

Πρόγραμμα οδήγησης του εκτυπωτή για Windows

Το πρόγραμμα οδήγησης εκτυπωτή ελέγχει τον εκτυπωτή σύμφωνα με τις εντολές από μία εφαρμογή. Η πραγματοποίηση των ρυθμίσεων από το πρόγραμμα οδήγησης εκτυπωτή παρέχει τα καλύτερα δυνατά αποτελέσματα εκτύπωσης. Μπορείτε, επίσης, να ελέγξετε την κατάσταση του εκτυπωτή ή να τον διατηρήσετε στη βέλτιστη κατάσταση λειτουργίας χρησιμοποιώντας το βοηθητικό πρόγραμμα οδήγησης εκτυπωτή.

Σημείωση:

Μπορείτε να αλλάξετε τη γλώσσα του προγράμματος οδήγησης εκτυπωτή. Επιλέξτε τη γλώσσα που θέλετε να χρησιμοποιήσετε από τη ρύθμιση **Γλώσσα** στην καρτέλα **Συντήρηση**.

Πρόσβαση στο πρόγραμμα οδήγησης του εκτυπωτή από εφαρμογές

Για να πραγματοποιήσετε ρυθμίσεις που εφαρμόζονται μόνο στην εφαρμογή που χρησιμοποιείτε, μεταβείτε σε αυτές από την αντίστοιχη εφαρμογή.

Επιλέξτε **Εκτύπωση** ή **Ρύθμιση εκτύπωσης** από το μενού **Αρχείο**. Επιλέξτε τον εκτυπωτή σας και έπειτα κάντε κλικ στην επιλογή **Προτιμήσεις** ή **Ιδιότητες**.

Σημείωση:

Οι λειτουργίες διαφέρουν ανάλογα με την εφαρμογή. Ανατρέξτε στη βοήθεια της εφαρμογής για λεπτομέρειες.

Πρόσβαση στο πρόγραμμα οδήγησης του εκτυπωτή από τον πίνακα ελέγχου

Για να προβείτε σε ρυθμίσεις που εφαρμόζονται σε όλες τις εφαρμογές, μεταβείτε σε αυτές από τον πίνακα ελέγχου.

Windows 10

Κάντε δεξί κλικ στο κουμπί έναρξης ή πατήστε το παρατεταμένα και, στη συνέχεια, επιλέξτε **Πίνακας ελέγχου** > **Προβολή συσκευών και εκτυπωτών** στην επιλογή **Υλικό και ήχος**. Κάντε δεξί κλικ στον εκτυπωτή σας ή πατήστε παρατεταμένα και έπειτα επιλέξτε **Προτιμήσεις εκτύπωσης**.

Windows 8.1/Windows 8

Επιλέξτε **Επιφάνεια εργασίας** > **Ρυθμίσεις** > **Πίνακας ελέγχου** > **Προβολή συσκευών και εκτυπωτών** στην επιλογή **Υλικό και ήχος**. Κάντε δεξί κλικ στον εκτυπωτή σας ή πατήστε παρατεταμένα και έπειτα επιλέξτε **Προτιμήσεις εκτύπωσης**.

Windows 7

Κάντε κλικ στο κουμπί έναρξης, επιλέξτε **Πίνακας ελέγχου** > **Προβολή συσκευών και εκτυπωτών** στην επιλογή **Υλικό και ήχος**. Κάντε δεξί κλικ στον εκτυπωτή σας και επιλέξτε **Προτιμήσεις εκτύπωσης**.

Windows Vista

Κάντε κλικ στο κουμπί έναρξης, επιλέξτε **Πίνακας ελέγχου** > **Εκτυπωτές** στην επιλογή **Υλικό και ήχος**. Κάντε δεξί κλικ στον εκτυπωτή σας και επιλέξτε **Επιλογή προτιμήσεων εκτύπωσης**.

Windows XP

Κάντε κλικ στο κουμπί έναρξης και επιλέξτε **Πίνακας ελέγχου** > **Εκτυπωτές και λοιπό υλικό** > **Εκτυπωτές και φαξ**. Κάντε δεξί κλικ στον εκτυπωτή σας και επιλέξτε **Προτιμήσεις εκτύπωσης**.

Πρόσβαση στο πρόγραμμα οδήγησης εκτυπωτή από το εικονίδιο εκτυπωτή στη γραμμή εργασιών

Το εικονίδιο εκτυπωτή στη γραμμή εργασιών της επιφάνειας εργασίας είναι ένα εικονίδιο συντόμευσης που σας δίνει τη δυνατότητα γρήγορης πρόσβασης στο πρόγραμμα οδήγησης εκτυπωτή.

Αν κάνετε κλικ στο εικονίδιο εκτυπωτή και επιλέξετε **Ρυθμίσεις εκτυπωτή**, μπορείτε να μεταβείτε στο ίδιο παράθυρο ρυθμίσεων εκτυπωτή με αυτό που εμφανίζεται από τον πίνακα ελέγχου. Αν κάνετε διπλό κλικ σε αυτό το εικονίδιο, μπορείτε να ελέγξετε την κατάσταση του εκτυπωτή.

Σημείωση:

Αν το εικονίδιο του εκτυπωτή δεν εμφανίζεται στη γραμμή κατάστασης, μεταβείτε στο παράθυρο του προγράμματος οδήγησης εκτυπωτή, κάντε κλικ στην επιλογή **Προτιμήσεις εποπτείας** από την καρτέλα **Συντήρηση** και, στη συνέχεια, επιλέξτε **Καταχωρήστε το εικονίδιο συντόμευσης στη γραμμή εργασιών**.

Εκκίνηση του βοηθητικού προγράμματος

Μεταβείτε στο παράθυρο του προγράμματος οδήγησης του εκτυπωτή. Κάντε κλικ στην καρτέλα **Συντήρηση**.

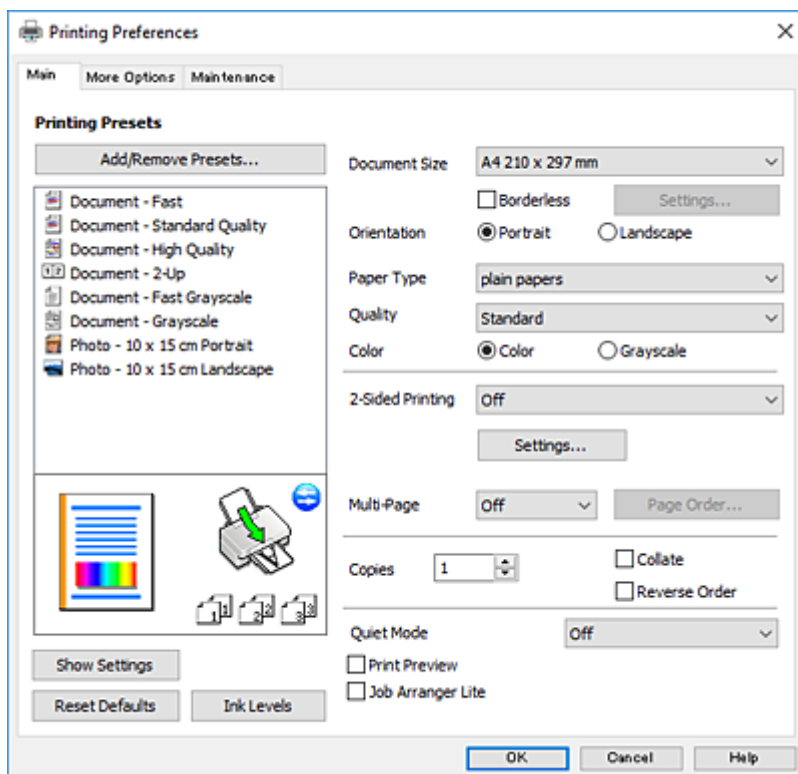
Οδηγός για το πρόγραμμα οδήγησης εκτυπωτή των Windows

Η βοήθεια είναι διαθέσιμη στο πρόγραμμα οδήγησης εκτυπωτή των Windows. Για την προβολή των επεξηγήσεων για τα στοιχεία ρύθμισης, κάντε δεξιό κλικ σε κάθε στοιχείο και, στη συνέχεια, κάντε κλικ στην επιλογή **Βοήθεια**.

Καρτέλα Κύριο

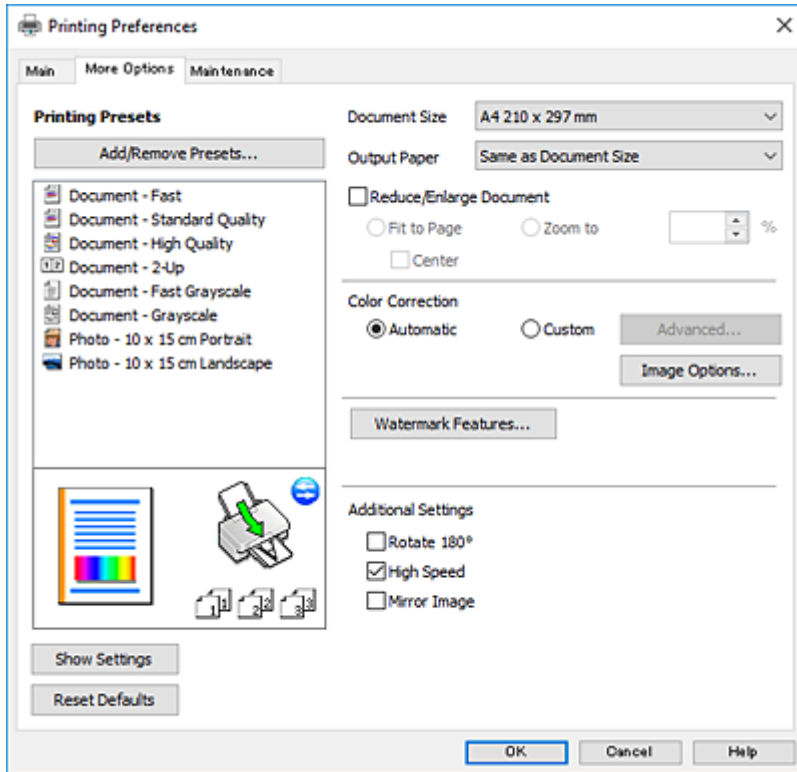
Μπορείτε να πραγματοποιήσετε βασικές ρυθμίσεις σχετικά με την εκτύπωση, όπως ο τύπος ή το μέγεθος χαρτιού.

Μπορείτε, επίσης, να πραγματοποιήσετε ρυθμίσεις για την εκτύπωση και στις δύο όψεις του χαρτιού ή για την εκτύπωση πολλών σελίδων σε ένα φύλλο.



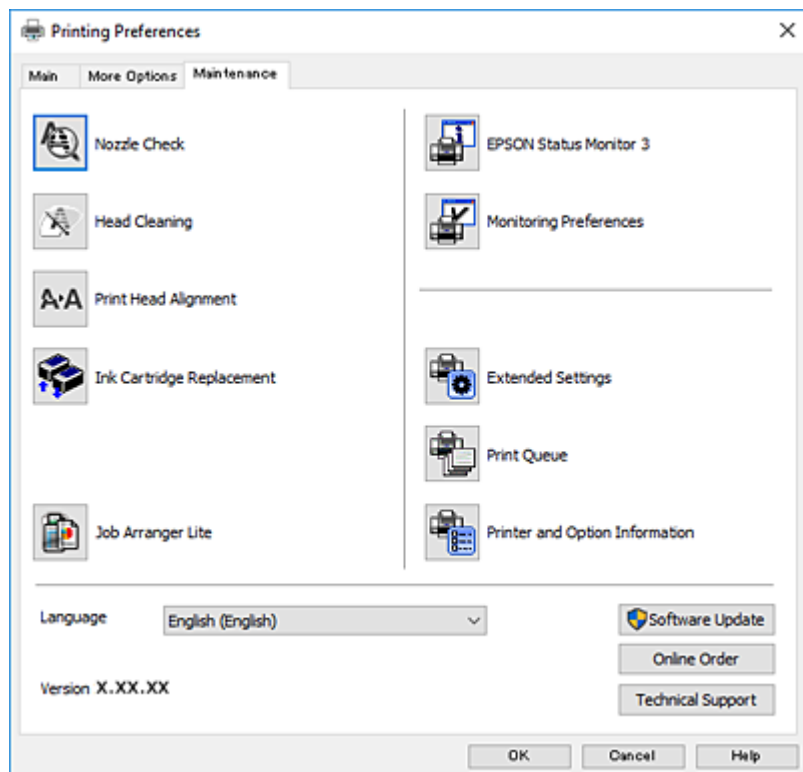
Καρτέλα Άλλες επιλογές

Μπορείτε να επιλέξετε πρόσθετες επιλογές διάταξης και εκτύπωσης, όπως, για παράδειγμα η αλλαγή του μεγέθους του εκτυπωμένου εγγράφου ή πραγματοποίηση διορθώσεων χρώματος.



Καρτέλα Συντήρηση

Μπορείτε να εκτελέσετε λειτουργίες συντήρησης, όπως έλεγχο των ακροφυσίων και καθαρισμό της κεφαλής εκτύπωσης, ενώ κάνοντας έναρξη της λειτουργίας **EPSON Status Monitor 3**, μπορείτε να ελέγξετε την κατάσταση του εκτυπωτή και τις πληροφορίες σφάλματος.



Ρυθμίσεις λειτουργίας για το πρόγραμμα οδήγησης του εκτυπωτή σε Windows

Μπορείτε να πραγματοποιήσετε ρυθμίσεις όπως η ενεργοποίηση της δυνατότητας **EPSON Status Monitor 3**.

1. Μεταβείτε στο παράθυρο του προγράμματος οδήγησης του εκτυπωτή.
2. Επιλέξτε **Πρόσθετες ρυθμίσεις** στην καρτέλα **Συντήρηση**.
3. Προβείτε στις κατάλληλες ρυθμίσεις και έπειτα κάντε κλικ **OK**.
Ανατρέξτε στην ηλεκτρονική βοήθεια για επεξήγηση των στοιχείων των ρυθμίσεων.

Σχετικές πληροφορίες

➔ «Πρόγραμμα οδήγησης του εκτυπωτή για Windows» στη σελίδα 127

Πρόγραμμα οδήγησης του εκτυπωτή για Mac OS

Το πρόγραμμα οδήγησης εκτυπωτή ελέγχει τον εκτυπωτή σύμφωνα με τις εντολές από μία εφαρμογή. Η πραγματοποίηση των ρυθμίσεων από το πρόγραμμα οδήγησης εκτυπωτή παρέχει τα καλύτερα δυνατά

Υπηρεσία δικτύου και πληροφορίες λογισμικού

αποτελέσματα εκτύπωσης. Μπορείτε, επίσης, να ελέγξετε την κατάσταση του εκτυπωτή ή να τον διατηρήσετε στη βέλτιστη κατάσταση λειτουργίας χρησιμοποιώντας το βοηθητικό πρόγραμμα οδήγησης εκτυπωτή.


Πρόσβαση στο πρόγραμμα οδήγησης του εκτυπωτή από εφαρμογές

Πατήστε **Ρύθμιση σελίδας** ή **Εκτύπωση** στο μενού **Αρχείο** της εφαρμογής σας. Αν χρειαστεί, κάντε κλικ στην επιλογή **Προβολή λεπτομερειών** (ή ▼) για επέκταση του παραθύρου εκτύπωσης.

Σημείωση:

Ανάλογα με την εφαρμογή που χρησιμοποιείται, η **Ρύθμιση σελίδας** μπορεί να μην προβάλλεται στο μενού **Αρχείο** και οι λειτουργίες για την προβολή της οθόνης εκτυπωτή μπορεί να διαφέρουν. Ανατρέξτε στη βοήθεια της εφαρμογής για λεπτομέρειες.

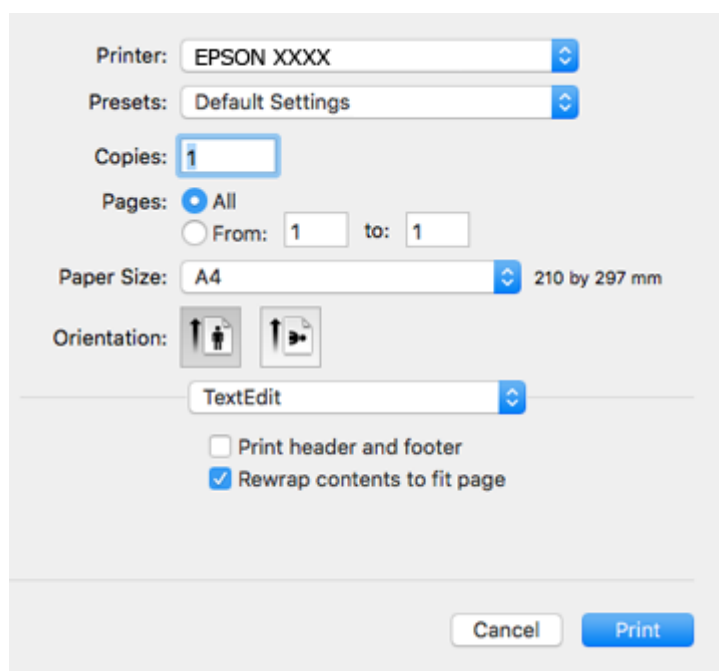
Εκκίνηση του βοηθητικού προγράμματος

Επιλέξτε **Προτιμήσεις συστήματος** από το μενού  > **Εκτυπωτές και σαρωτές** (ή **Εκτύπωση και σάρωση, Εκτύπωση και φαξ**) και, στη συνέχεια, επιλέξτε τον εκτυπωτή. Κάντε κλικ στην επιλογή **Επιλογές και προμήθειες** > **Βοήθημα** > **Άνοιγμα Βοηθήματος εκτυπωτή**.

Οδηγός για το πρόγραμμα οδήγησης εκτυπωτή των Mac OS

Παράθυρο διαλόγου εκτύπωσης

Κάντε εναλλαγή του αναδυόμενου μενού στο κέντρο της οθόνης για την εμφάνιση περισσότερων στοιχείων.



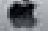
Αναδυόμενο μενού	Περιγραφές
Διάταξη	Μπορείτε να επιλέξετε μια διάταξη για την εκτύπωση πολλών σελίδων σε ένα φύλλο ή να επιλέξετε την εκτύπωση περιθωρίου.
Αντιστοίχιση χρωμάτων	Μπορείτε να προσαρμόσετε τα χρώματα.

Υπηρεσία δικτύου και πληροφορίες λογισμικού

Αναδεδυμένο μενού	Περιγραφές
Χειρισμός χαρτιού	Μπορείτε να μειώσετε ή να μεγεθύνετε το μέγεθος της εργασίας εκτύπωσης ώστε να προσαρμοστεί αυτόματα στο μέγεθος χαρτιού που έχετε τοποθετήσει.
Εξώφυλλο	Μπορείτε να επιλέξετε ένα εξώφυλλο για τα έγγραφά σας. Επιλέξτε Τύπος εξωφύλλου για να ορίσετε το περιεχόμενο που θα εκτυπωθεί στο εξώφυλλο.
Ρυθμίσεις εκτύπωσης	Μπορείτε να πραγματοποιήσετε τις βασικές ρυθμίσεις εκτύπωσης, όπως τον τύπο χαρτιού και την ποιότητα εκτύπωσης.
Επιλογές χρωμάτων	Όταν επιλέξετε EPSON Color Controls από το μενού Αντιστοίχιση χρωμάτων , μπορείτε να επιλέξετε μέθοδο διόρθωσης χρωμάτων.

Σημείωση:

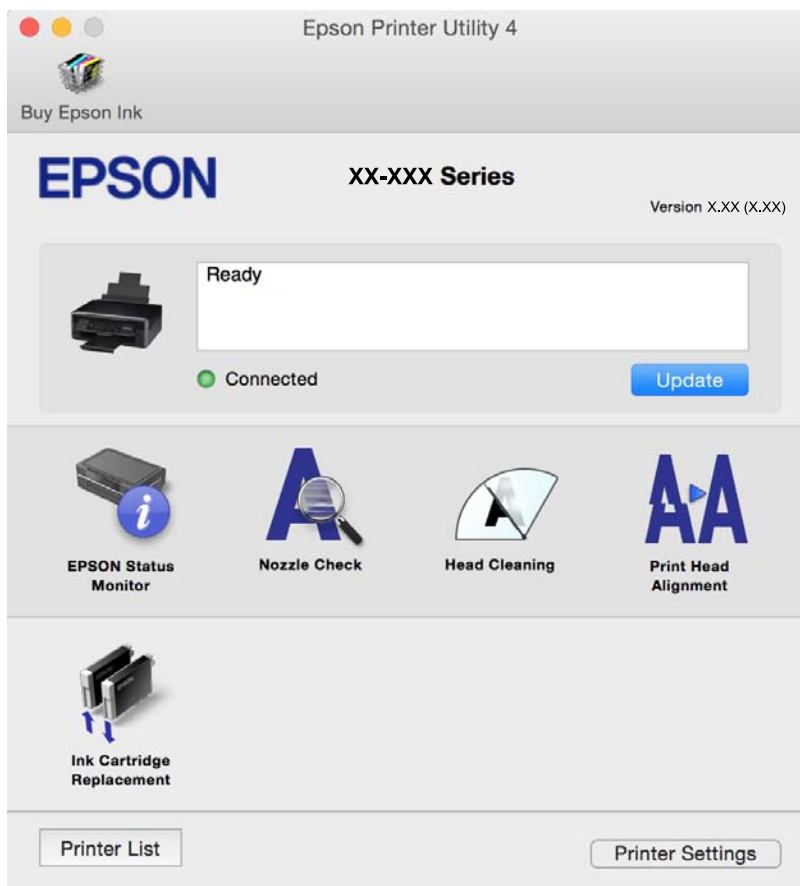
Στο OS X Mountain Lion ή νεότερες εκδόσεις, αν δεν εμφανίζεται το μενού **Ρυθμίσεις εκτύπωσης**, το πρόγραμμα οδήγησης εκτυπωτή Epson δεν έχει εγκατασταθεί σωστά.

Επιλέξτε **Προτιμήσεις συστήματος** από το μενού  > **Εκτυπωτές και σαρωτές** (ή **Εκτύπωση και σάρωση**, **Εκτύπωση και φαξ**), καταργήστε τον εκτυπωτή και, στη συνέχεια, προσθέστε τον ξανά. Μεταβείτε στην παρακάτω τοποθεσία web και, στη συνέχεια, εισαγάγετε το όνομα του προϊόντος. Μεταβείτε στην ενότητα **Υποστήριξη** και δείτε τις σχετικές Συμβουλές.

<http://epson.sn>


Epson Printer Utility

Μπορείτε να εκτελέσετε μια λειτουργία συντήρησης, όπως έλεγχο των ακροφυσίων και καθαρισμό της κεφαλής εκτύπωσης, και εκκινώντας τη λειτουργία **EPSON Status Monitor**, μπορείτε να ελέγξετε την κατάσταση του εκτυπωτή και τις πληροφορίες σφάλματος.



Ρυθμίσεις λειτουργίας για το πρόγραμμα οδήγησης του εκτυπωτή σε Mac OS

Πρόσβαση στο παράθυρο ρυθμίσεων λειτουργίας του προγράμματος οδήγησης του εκτυπωτή σε Mac OS

Επιλέξτε Προτιμήσεις συστήματος από το μενού  > Εκτυπωτές και σαρωτές (ή Εκτύπωση και σάρωση, Εκτύπωση και φαξ) και, στη συνέχεια, επιλέξτε τον εκτυπωτή. Κάντε κλικ στην ενότητα Επιλογές και προμήθειες > Επιλογές (ή Πρόγραμμα οδήγησης).

Ρυθμίσεις λειτουργίας του προγράμματος οδήγησης του εκτυπωτή σε Mac OS

- Παράλειψη κενής σελίδας: Αποτρέπει την εκτύπωση κενών σελίδων.
- Αθόρυβη λειτουργία: Μειώνει τον θόρυβο που κάνει ο εκτυπωτής, ωστόσο, αυτό ενδέχεται να μειώσει την ταχύτητα εκτύπωσης. Ανάλογα με τον τύπο χαρτιού και τις ρυθμίσεις ποιότητας εκτύπωσης που επιλέξατε, ενδέχεται να μην υπάρχουν διαφορές στο επίπεδο θορύβου του εκτυπωτή.
- Επιτ. προσ. η ασπρόμ. εκ.: Εκτυπώνει προσωρινά αποκλειστικά με μαύρο μελάνι.
- Εκτύπωση υψηλής ταχύτητας: Εκτυπώνει όταν η κεφαλή εκτύπωσης κινείται και προς τις δύο κατευθύνσεις. Η ταχύτητα εκτύπωσης είναι αυξημένη, αλλά η ποιότητα ενδέχεται να μειωθεί.
- Ειδοποιήσεις προειδοποίησης: Επιτρέπει στο πρόγραμμα οδήγησης του εκτυπωτή να προβάλλει τις προειδοποιητικές ειδοποιήσεις.
- Δημιουργία αμφίδρομης επικοινωνίας: Συνήθως, αυτό θα πρέπει να είναι ρυθμισμένο στο **Ναι**. Επιλέξτε **Όχι** όταν η απόκτηση πληροφοριών εκτυπωτή δεν είναι δυνατή επειδή γίνεται κοινή χρήση του εκτυπωτή με υπολογιστές Windows σε δίκτυο ή για οποιονδήποτε άλλο λόγο.

Σχετικές πληροφορίες

➔ [«Προσωρινή εκτύπωση με μαύρο μελάνι — Mac OS» στη σελίδα 108](#)

Epson Scan 2 (Πρόγραμμα οδήγησης σαρωτή)

Το Epson Scan 2 είναι μια εφαρμογή για τον έλεγχο της σάρωσης. Μπορείτε να προσαρμόσετε το μέγεθος, την ανάλυση, τη φωτεινότητα, την αντίθεση και την ποιότητα της σαρωμένης εικόνας.

Σημείωση:

Μπορείτε επίσης να εκκινήσετε το Epson Scan 2 από μια εφαρμογή σάρωσης συμβατή με TWAIN.

Εκκίνηση στα Windows

- Windows 10
Κάντε κλικ στο κουμπί Έναρξη και, στη συνέχεια, επιλέξτε **EPSON > Epson Scan 2**.
- Windows 8.1/Windows 8
Εισαγάγετε το όνομα της εφαρμογής στο σύμβολο αναζήτησης και έπειτα επιλέξτε το εμφανιζόμενο εικονίδιο.

Υπηρεσία δικτύου και πληροφορίες λογισμικού

- Windows 7/Windows Vista/Windows XP

Κάντε κλικ στο κουμπί έναρξης και επιλέξτε **Όλα τα προγράμματα** ή **Προγράμματα > EPSON > Epson Scan 2 > Epson Scan 2**.

Εκκίνηση στα Mac OS

Σημείωση:

Το *Epson Scan 2* δεν υποστηρίζει τη δυνατότητα γρήγορης εναλλαγής χρηστών για Mac OS. Απενεργοποιήστε τη γρήγορη εναλλαγή χρηστών.

Επιλέξτε **Μετάβαση > Εφαρμογές > Epson Software > Epson Scan 2**.

Σχετικές πληροφορίες

➔ [«Εγκατάσταση εφαρμογών»](#) στη σελίδα 138

Epson Event Manager

Το Epson Event Manager είναι μια εφαρμογή που σας επιτρέπει να διαχειριστείτε τη σάρωση από τον πίνακα ελέγχου και να αποθηκεύσετε τις εικόνες σε υπολογιστή. Μπορείτε να προσθέσετε ως προεπιλογές τις δικές σας ρυθμίσεις, όπως τον τύπο εγγράφου, την θέση του φακέλου αποθήκευσης και τη μορφή της εικόνας. Ανατρέξτε στη βοήθεια της εφαρμογής για λεπτομέρειες.

Εκκίνηση στα Windows

- Windows 10

Κάντε κλικ στο κουμπί Έναρξη και, στη συνέχεια, επιλέξτε **Epson Software > Event Manager**.

- Windows 8.1/Windows 8

Εισαγάγετε το όνομα της εφαρμογής στο σύμβολο αναζήτησης και έπειτα επιλέξτε το εμφανιζόμενο εικονίδιο.

- Windows 7/Windows Vista/Windows XP

Κάντε κλικ στο κουμπί έναρξης και επιλέξτε **Όλα τα προγράμματα** ή **Προγράμματα > Epson Software > Event Manager**.

Εκκίνηση στα Mac OS

Επιλέξτε **Μετάβαση > Εφαρμογές > Epson Software > Event Manager**.

Σχετικές πληροφορίες

➔ [«Σάρωση σε υπολογιστή»](#) στη σελίδα 86

➔ [«Εγκατάσταση εφαρμογών»](#) στη σελίδα 138

Epson Easy Photo Print

Το Epson Easy Photo Print είναι μια εφαρμογή που σας επιτρέπει να εκτυπώσετε εύκολα φωτογραφίες με διάφορες διατάξεις. Μπορείτε να κάνετε προεπισκόπηση της φωτογραφίας και να προσαρμόσετε τις εικόνες ή τη θέση του. Μπορείτε, επίσης, να εκτυπώσετε φωτογραφίες με πλαίσιο. Ανατρέξτε στη βοήθεια της εφαρμογής για λεπτομέρειες.

Σημείωση:

Για να χρησιμοποιήσετε αυτήν την εφαρμογή, θα πρέπει να έχει εγκατασταθεί το πρόγραμμα οδήγησης εκτυπωτή.

Εκκίνηση στα Windows

Windows 10

Κάντε κλικ στο κουμπί Έναρξη και, στη συνέχεια, επιλέξτε **Epson Software > Epson Easy Photo Print**.

Windows 8.1/Windows 8

Εισαγάγετε το όνομα της εφαρμογής στο σύμβολο αναζήτησης και έπειτα επιλέξτε το εμφανιζόμενο εικονίδιο.

Windows 7/Windows Vista/Windows XP

Κάντε κλικ στο κουμπί έναρξης και επιλέξτε **Όλα τα προγράμματα ή Προγράμματα > Epson Software > Epson Easy Photo Print**.

Εκκίνηση στα Mac OS

Επιλέξτε **Μετάβαση > Εφαρμογές > Epson Software > Epson Easy Photo Print**.

Σχετικές πληροφορίες

➔ [«Εγκατάσταση εφαρμογών» στη σελίδα 138](#)

E-Web Print (για Windows μόνο)

Το E-Web Print είναι μια εφαρμογή που σας επιτρέπει να εκτυπώσετε εύκολα ιστοσελίδες με διάφορες διατάξεις. Ανατρέξτε στη βοήθεια της εφαρμογής για λεπτομέρειες. Μπορείτε να μεταβείτε στη βοήθεια από το μενού **E-Web Print** στη γραμμή εργαλείων **E-Web Print**.

Σημείωση:

Ελέγξτε για τα προγράμματα περιήγησης που υποστηρίζονται και την τελευταία έκδοση από τον ιστότοπο λήψης.

Εκκίνηση

Όταν εγκαθιστάτε το E-Web Print, εμφανίζεται στο πρόγραμμα περιήγησής σας. Κάντε κλικ στην επιλογή **Print** ή **Clip**.

Σχετικές πληροφορίες

➔ [«Εγκατάσταση εφαρμογών» στη σελίδα 138](#)

Easy Photo Scan

Το Easy Photo Scan είναι μια εφαρμογή που σας επιτρέπει να σαρώνετε φωτογραφίες και να στέλνετε τη σαρωμένη εικόνα σε έναν υπολογιστή ή σε μια υπηρεσία cloud. Μπορείτε, επίσης, να προσαρμόσετε εύκολα τη σαρωμένη εικόνα. Ανατρέξτε στη βοήθεια της εφαρμογής για λεπτομέρειες.

Σημείωση:

Για να χρησιμοποιήσετε αυτήν την εφαρμογή, θα πρέπει να έχει εγκατασταθεί το πρόγραμμα οδήγησης σαρωτή Epson Scan 2.

Εκκίνηση στα Windows

Windows 10

Κάντε κλικ στο κουμπί έναρξης και, στη συνέχεια, επιλέξτε **Όλες οι εφαρμογές > Epson Software > Easy Photo Scan**.

Windows 8.1/Windows 8

Εισαγάγετε το όνομα της εφαρμογής στο σύμβολο αναζήτησης και έπειτα επιλέξτε το εμφανιζόμενο εικονίδιο.

Windows 7/Windows Vista/Windows XP

Κάντε κλικ στο κουμπί έναρξης και επιλέξτε **Όλα τα προγράμματα ή Προγράμματα > Epson Software > Easy Photo Scan**.

Εκκίνηση στα Mac OS

Επιλέξτε **Μετάβαση > Εφαρμογές > Epson Software > Easy Photo Scan**.

Σχετικές πληροφορίες

➔ [«Εγκατάσταση εφαρμογών» στη σελίδα 138](#)

EPSON Software Updater

Το EPSON Software Updater είναι μια εφαρμογή που ελέγχει για νέο ή ενημερωμένο λογισμικό στο Internet και το εγκαθιστά. Μπορείτε επίσης να πραγματοποιήσετε ενημέρωση του υλικολογισμικού και του εγχειριδίου του εκτυπωτή.

Εκκίνηση στα Windows

Windows 10

Κάντε κλικ στο κουμπί Έναρξη και, στη συνέχεια, επιλέξτε **Epson Software > EPSON Software Updater**.

Windows 8.1/Windows 8

Εισαγάγετε το όνομα της εφαρμογής στο σύμβολο αναζήτησης και έπειτα επιλέξτε το εμφανιζόμενο εικονίδιο.

Windows 7/Windows Vista/Windows XP

Κάντε κλικ στο κουμπί έναρξης και, στη συνέχεια, επιλέξτε **Όλα τα προγράμματα (ή Προγράμματα) > Epson Software > EPSON Software Updater**.

Σημείωση:

Μπορείτε, επίσης, να εκκινήσετε το EPSON Software Updater κάνοντας κλικ στο εικονίδιο εκτυπωτή στη γραμμή εργασιών από την επιφάνεια εργασίας και επιλέγοντας έπειτα **Ενημέρωση λογισμικού**.

Εκκίνηση στα Mac OS

Επιλέξτε **Μετάβαση > Εφαρμογές > Epson Software > EPSON Software Updater**.

Σχετικές πληροφορίες


➔ [«Εγκατάσταση εφαρμογών» στη σελίδα 138](#)

Κατάργηση εγκατάστασης εφαρμογών

Σημείωση:



Συνδεθείτε στον υπολογιστή σας ως διαχειριστής. Εισαγάγετε τον κωδικό πρόσβασης διαχειριστή, αν σας ζητηθεί από τον υπολογιστή.

Κατάργηση εγκατάστασης εφαρμογών - Windows

1. Πατήστε το κουμπί  για να απενεργοποιήσετε τον εκτυπωτή.
 2. Πραγματοποιήστε έξοδο από όλες τις εφαρμογές που εκτελούνται.
 3. Ανοίξτε το στοιχείο **Πίνακας ελέγχου**:
 - Windows 10
Κάντε δεξί κλικ στο κουμπί έναρξης ή πατήστε το παρατεταμένα και στη συνέχεια επιλέξτε **Πίνακας ελέγχου**.
 - Windows 8.1/Windows 8
Επιλέξτε **Επιφάνεια εργασίας > Ρυθμίσεις > Πίνακας ελέγχου**.
 - Windows 7/Windows Vista/Windows XP
Κάντε κλικ στο κουμπί έναρξης και επιλέξτε **Πίνακας ελέγχου**.
 4. Ανοίξτε την ενότητα **Κατάργηση εγκατάστασης ενός προγράμματος** (ή **Προσθαφαίρεση προγραμμάτων**):
 - Windows 10/Windows 8.1/Windows 8/Windows 7/Windows Vista
Επιλέξτε **Κατάργηση εγκατάστασης ενός προγράμματος** στην ενότητα **Προγράμματα**.
 - Windows XP
Κάντε κλικ στην επιλογή **Προσθαφαίρεση προγραμμάτων**.
 5. Επιλέξτε την εφαρμογή που θέλετε να απεγκαταστήσετε.
 6. Καταργήστε την εγκατάσταση των εφαρμογών:
 - Windows 10/Windows 8.1/Windows 8/Windows 7/Windows Vista
Κάντε κλικ στην επιλογή **Κατάργηση/αλλαγή** ή **Κατάργηση εγκατάστασης**.
 - Windows XP
Κάντε κλικ στην επιλογή **Αλλαγή/κατάργηση** ή **Κατάργηση**.
- Σημείωση:**
Αν εμφανίζεται το παράθυρο **Έλεγχος λογαριασμού χρήστη**, κάντε κλικ στην επιλογή **Συνέχεια**.
7. Ακολουθήστε τις οδηγίες στην οθόνη.

Κατάργηση εγκατάστασης εφαρμογών — Mac OS

1. Πραγματοποιήστε λήψη του στοιχείου Uninstaller χρησιμοποιώντας το EPSON Software Updater.
Αφού ολοκληρωθεί η λήψη του Uninstaller, δεν χρειάζεται να πραγματοποιείτε ξανά λήψη κάθε φορά που καταργείτε την εγκατάσταση της εφαρμογής.

2. Πατήστε το κουμπί  για να απενεργοποιήσετε τον εκτυπωτή.
3. Για να καταργήσετε την εγκατάσταση του προγράμματος οδήγησης εκτυπωτή, επιλέξτε **Προτιμήσεις συστήματος** από το μενού  > **Εκτυπωτές και σαρωτές** (ή **Εκτύπωση και σάρωση, Εκτύπωση και φαξ**) και, στη συνέχεια, καταργήστε τον εκτυπωτή από τη λίστα των ενεργοποιημένων εκτυπωτών.
4. Πραγματοποιήστε έξοδο από όλες τις εφαρμογές που εκτελούνται.
5. Επιλέξτε **Μετάβαση > Εφαρμογές > Epson Software > Uninstaller**.
6. Επιλέξτε την εφαρμογή της οποίας την εγκατάσταση θέλετε να καταργήσετε και, στη συνέχεια, κάντε κλικ στην επιλογή **Uninstall**.

**Σημαντικό:**

Το Uninstaller αφαιρεί όλα τα προγράμματα οδήγησης των εκτυπωτών ψεκασμού μελανιού Epson στον υπολογιστή. Αν χρησιμοποιείτε πολλαπλούς εκτυπωτές inkjet Epson και θέλετε να διαγράψετε μόνο ορισμένα προγράμματα οδήγησης, αρχικά διαγράψτε τα όλα και, στη συνέχεια, εγκαταστήστε το απαραίτητο πρόγραμμα οδήγησης του εκτυπωτή εκ νέου.

Σημείωση:

Αν δεν μπορείτε να βρείτε την εφαρμογή της οποίας την εγκατάσταση θέλετε να καταργήσετε από τη λίστα εφαρμογών, δεν μπορείτε να καταργήσετε την εγκατάσταση με το Uninstaller. Σε αυτή την περίπτωση, επιλέξτε **Μετάβαση > Εφαρμογές > Epson Software**, επιλέξτε την εφαρμογή της οποίας την εγκατάσταση θέλετε να καταργήσετε και στη συνέχεια σύρετέ τη στο εικονίδιο Κάδος απορριμμάτων.

Σχετικές πληροφορίες

➔ «Εγκατάσταση εφαρμογών» στη σελίδα 138

Εγκατάσταση εφαρμογών

Συνδέστε τον υπολογιστή σας στο δίκτυο και εγκαταστήστε την τελευταία έκδοση των εφαρμογών από τον ιστότοπο.

Σημείωση:

- Συνδεθείτε στον υπολογιστή σας ως διαχειριστής. Εισαγάγετε τον κωδικό πρόσβασης διαχειριστή, αν σας ζητηθεί από τον υπολογιστή.
- Κατά την επανεγκατάσταση μιας εφαρμογής, θα πρέπει πρώτα να καταργήσετε την εγκατάστασή της.

1. Πραγματοποιήστε έξοδο από όλες τις εφαρμογές που εκτελούνται.
2. Κατά την εγκατάσταση του προγράμματος οδήγησης του εκτυπωτή ή του Epson Scan 2, αποσυνδέστε προσωρινά τον εκτυπωτή και τον υπολογιστή.

Σημείωση:

Μην επανασυνδέετε τον εκτυπωτή και τον υπολογιστή έως ότου σας ζητηθεί.

3. Εγκαταστήστε τις εφαρμογές ακολουθώντας τις οδηγίες στην παρακάτω τοποθεσία Web.

<http://epson.sn>

Σημείωση:

Αν χρησιμοποιείτε υπολογιστή με Windows και δεν μπορείτε να πραγματοποιήσετε λήψη των εφαρμογών από την τοποθεσία web, εγκαταστήστε τις από το δίσκο λογισμικού που συνόδευε τον εκτυπωτή.

Σχετικές πληροφορίες

➔ «Κατάργηση εγκατάστασης εφαρμογών» στη σελίδα 137

Ενημέρωση των εφαρμογών και του υλικολογισμικού

Ίσως να μπορέσετε να επιλύσετε συγκεκριμένα προβλήματα και να βελτιώσετε ή να προσθέσετε λειτουργίες ενημερώνοντας τις εφαρμογές και το υλικολογισμικό. Βεβαιωθείτε ότι χρησιμοποιείτε την πιο πρόσφατη έκδοση των εφαρμογών και του υλικολογισμικού.

1. Βεβαιωθείτε ότι ο εκτυπωτής και ο υπολογιστής είναι συνδεδεμένοι και ότι ο υπολογιστής είναι συνδεδεμένος στο Internet.
2. Εκκινήστε το EPSON Software Updater και ενημερώστε τις εφαρμογές ή το υλικολογισμικό.



Σημαντικό:

Μην απενεργοποιείτε τον υπολογιστή ή τον εκτυπωτή ενώ πραγματοποιούνται ενημερώσεις.

Σημείωση:

Αν δεν μπορείτε να βρείτε την εφαρμογή την οποία θέλετε να ενημερώσετε στη λίστα, δεν μπορείτε να την ενημερώσετε χρησιμοποιώντας το EPSON Software Updater. Ελέγξτε για τις πιο πρόσφατες εκδόσεις των εφαρμογών από την τοπική τοποθεσία Web της Epson.

<http://www.epson.com>

Σχετικές πληροφορίες

➔ «EPSON Software Updater» στη σελίδα 136

Ενημέρωση του υλικολογισμικού του εκτυπωτή χρησιμοποιώντας τον Πίνακα ελέγχου

Αν ο εκτυπωτής είναι συνδεδεμένος στο Internet, μπορείτε να ενημερώσετε το υλικολογισμικό του εκτυπωτή χρησιμοποιώντας τον πίνακα ελέγχου. Ενημερώνοντας το υλικολογισμικό, η απόδοση του εκτυπωτή ενδέχεται να βελτιωθεί ή μπορούν να προστεθούν νέες λειτουργίες. Μπορείτε, επίσης, να ρυθμίσετε τον εκτυπωτή σας να εκτελεί τακτικά ελέγχους για ενημερώσεις υλικολογισμικού και να σας ενημερώνει, αν υπάρχουν διαθέσιμες.

1. Μεταβείτε στο μενού **Ρύθμ.** από την αρχική οθόνη χρησιμοποιώντας το κουμπί ◀ ή ▶ και, στη συνέχεια, πατήστε το κουμπί OK.
2. Επιλέξτε **Ενημέρωση υλικολογισμικού** χρησιμοποιώντας το κουμπί ▲ ή ▼ και, στη συνέχεια, πατήστε το κουμπί OK.
3. Επιλέξτε **Ενημέρωση** χρησιμοποιώντας το κουμπί ▲ ή ▼ και, στη συνέχεια, πατήστε το κουμπί OK.

Σημείωση:

Επιλέξτε **Ειδοποίηση > Ενεργό**, για να ρυθμίσετε τον εκτυπωτή σας να εκτελεί τακτικά ελέγχους για διαθέσιμες ενημερώσεις υλικολογισμικού.

Υπηρεσία δικτύου και πληροφορίες λογισμικού

4. Ελέγξτε το μήνυμα που εμφανίζεται στην οθόνη και πατήστε το κουμπί ΟΚ.
Ο εκτυπωτής αρχίζει την αναζήτηση για διαθέσιμες ενημερώσεις.
5. Αν εμφανίζεται ένα μήνυμα στην οθόνη LCD που σας ενημερώνει ότι υπάρχει διαθέσιμη μια ενημέρωση υλικολογισμικού, ακολουθήστε τις οδηγίες της οθόνης, για να ξεκινήσετε την ενημέρωση.



Σημαντικό:


- ❑ *Μην απενεργοποιείτε ή αποσυνδέετε τον εκτυπωτή, έως ότου ολοκληρωθεί η ενημέρωση. Διαφορετικά, ο εκτυπωτής ενδέχεται να παρουσιάσει δυσλειτουργία.*
- ❑ *Αν η ενημέρωση υλικολογισμικού δεν ολοκληρωθεί ή δεν είναι επιτυχής, ο εκτυπωτής δεν ξεκινά κανονικά και θα εμφανιστεί η ένδειξη «Recovery Mode» στην οθόνη LCD την επόμενη φορά που θα ενεργοποιηθεί ο εκτυπωτής. Σε αυτήν την κατάσταση, χρειάζεται να ενημερώσετε ξανά το υλικολογισμικό χρησιμοποιώντας έναν υπολογιστή. Συνδέστε τον εκτυπωτή με τον υπολογιστή χρησιμοποιώντας ένα καλώδιο USB. Ενώ εμφανίζεται η ένδειξη «Recovery Mode» στον εκτυπωτή, δεν μπορείτε να ενημερώσετε το υλικολογισμικό μέσω μιας σύνδεσης δικτύου. Στον υπολογιστή, προσπελάστε την τοπική σας τοποθεσία web της Epson και, στη συνέχεια, πραγματοποιήστε λήψη του τελευταίου υλικολογισμικού του εκτυπωτή. Δείτε τις οδηγίες στην τοποθεσία web για τα επόμενα βήματα.*

Επίλυση προβλημάτων

Έλεγχος της κατάστασης του εκτυπωτή

Έλεγχος μηνυμάτων στην οθόνη LCD

Αν εμφανίζεται μήνυμα σφάλματος στην οθόνη LCD, ακολουθήστε τις οδηγίες στην οθόνη ή τις ακόλουθες λύσεις για να λύσετε το πρόβλημα.

Μηνύματα σφάλματος	Λύσεις
Σφάλμα εκτυπωτή. Απενεργ & ενεργ ξανά. Για λεπτομ., βλ. τεκμηρίωση.	Αν το μήνυμα σφάλματος εξακολουθεί να εμφανίζεται μετά από την απενεργοποίηση και την εκ νέου ενεργοποίηση, επικοινωνήστε με την υποστήριξη της Epson.
Σφάλμα κατά την αποθήκευση. Ακύρωση λειτουργίας.	Η κάρτα μνήμης μπορεί να έχει καταστραφεί. Ελέγξτε εάν είναι διαθέσιμη η κάρτα μνήμης σας.
Πρέπει να αντικατ. τα παρακάτω δοχ. μελανιού.	Για την καλύτερη δυνατή ποιότητα εκτύπωσης και για την προστασία της κεφαλής εκτύπωσης, ένα μεταβλητό απόθεμα μελανιού παραμένει στο δοχείο όταν ο εκτυπωτής σας δείχνει ότι πρέπει να αντικαταστήσετε το δοχείο. Αντικαταστήστε το δοχείο όταν σας ζητηθεί.
Η Διαμόρφωση χαρτιού είναι απενεργοποιημένη. Ορισμένες ιδιότητες ίσως να μην είναι διαθέσιμες. Για λεπτομέρειες, ανατρέξτε στην τεκμηρίωση.	Εάν το στοιχείο Διαμόρφωση χαρτιού είναι απενεργοποιημένο, δεν μπορείτε να χρησιμοποιήσετε το AirPrint. Για να χρησιμοποιήσετε το AirPrint, ενεργοποιήστε το Διαμόρφωση χαρτιού .
Το ταμπόν μελανιού του εκτυπωτή πλησιάζει στο τέλος της διάρκειας ζωής του. Επικοινωνήστε με το Τμήμα υποστήριξης της Epson.	Επικοινωνήστε με την Epson ή με εξουσιοδοτημένο πάροχο υπηρεσιών Epson για την αντικατάσταση του ταμπόν μελάνης*. Η επισκευή του συγκεκριμένου εξαρτήματος δεν αποτελεί ευθύνη του χρήστη. Το μήνυμα θα εμφανίζεται μέχρι να αντικατασταθεί το ταμπόν μελανιού. Πατήστε το κουμπί  για τη συνέχιση της εκτύπωσης.
Το ταμπόν μελανιού του εκτυπωτή βρίσκεται στο τέλος της διάρκειας ζωής του. Επικοινωνήστε με το Τμήμα υποστήριξης της Epson.	Επικοινωνήστε με την Epson ή με εξουσιοδοτημένο πάροχο υπηρεσιών Epson για την αντικατάσταση του ταμπόν μελάνης*. Η επισκευή του συγκεκριμένου εξαρτήματος δεν αποτελεί ευθύνη του χρήστη.
Σφάλμα επικοινωνίας. Συνδέστε τον υπολογιστή.	Συνδέστε σωστά τον υπολογιστή και τον εκτυπωτή. Εάν δεν μπορείτε να συνδεθείτε μέσω δικτύου, δείτε τη σελίδα που περιγράφει τις μεθόδους σύνδεσης δικτύου από υπολογιστή. Αν το μήνυμα σφάλματος εμφανιστεί κατά τη διάρκεια της σάρωσης, βεβαιωθείτε ότι τα Epson Scan 2 και Epson Event Manager είναι εγκατεστημένα στον υπολογιστή.
Ο συνδυασμός της διεύθυνσης IP και της μάσκα υποδικτύου δεν ισχύει. Ανατρέξτε στην τεκμηρίωση.	Εισαγάγετε τη σωστή διεύθυνση IP ή προεπιλεγμένη πύλη. Επικοινωνήστε με το άτομο που ρύθμισε το δίκτυο, για βοήθεια.
Ενημέρωση πιστοπ ρίζας για χρήση υπηρεσιών νέφους.	Εκτελέστε το Web Config και, στη συνέχεια, ενημερώστε το πιστοποιητικό ρίζας.

Επίλυση προβλημάτων

Μηνύματα σφάλματος	Λύσεις
Recovery Mode	<p>Ο εκτυπωτής έχει εκκινήσει σε λειτουργία αποκατάστασης επειδή η ενημέρωση του υλικολογισμικού απέτυχε. Ακολουθήστε τα βήματα παρακάτω για να ενημερώσετε εκ νέου το υλικολογισμικό.</p> <ol style="list-style-type: none"> 1. Συνδέστε τον υπολογιστή και τον εκτυπωτή με ένα καλώδιο USB. (Κατά τη διάρκεια της λειτουργίας αποκατάστασης, δεν μπορείτε να ενημερώσετε το υλικολογισμικό μέσω σύνδεσης δικτύου.) 2. Επισκεφθείτε την τοπική τοποθεσία Web της Epson για περαιτέρω οδηγίες.

* Σε ορισμένους κύκλους εκτύπωσης, ενδέχεται να συγκεντρωθεί μικρή ποσότητα πλεονάζοντος μελανιού στο ταμπόν μελανιού. Για την αποτροπή της διαρροής μελανιού από το ταμπόν, ο εκτυπωτής έχει σχεδιαστεί ώστε να διακόπτει την εκτύπωση όταν το ταμπόν φτάσει στο όριό του. Το αν και κάθε πότε πρέπει να το αντικαθιστάτε εξαρτάται από το πόσες σελίδες και τι υλικό εκτυπώνετε, καθώς και από τους κύκλους καθαρισμού του εκτυπωτή. Το γεγονός ότι χρειάζεται να αντικατασταθεί το ταμπόν δεν σημαίνει ότι ο εκτυπωτής έχει πάψει να λειτουργεί σύμφωνα με τις προδιαγραφές του. Ο εκτυπωτής θα σας ειδοποιήσει όταν χρειαστεί να αντικαταστήσετε το ταμπόν και αυτό μπορεί να πραγματοποιηθεί μόνο από εξουσιοδοτημένο πάροχο υπηρεσιών Epson. Η εγγύηση της Epson δεν καλύπτει το κόστος της αντικατάστασης.

Σχετικές πληροφορίες

- ➔ «Επικοινωνία με την Υποστήριξη Epson» στη σελίδα 182
- ➔ «Επιλογές μενού για Ρύθμ. εκτυπωτή» στη σελίδα 120
- ➔ «Προδιαγραφές υποστηριζόμενης κάρτας μνήμης» στη σελίδα 175
- ➔ «Εγκατάσταση εφαρμογών» στη σελίδα 138
- ➔ «Web Config» στη σελίδα 125
- ➔ «Ενημέρωση των εφαρμογών και του υλικολογισμικού» στη σελίδα 139

Έλεγχος της κατάστασης του εκτυπωτή - Windows

1. Μεταβείτε στο παράθυρο του προγράμματος οδήγησης του εκτυπωτή.
2. Επιλέξτε **EPSON Status Monitor 3** στην καρτέλα **Συντήρηση**.


Σημείωση:

- Μπορείτε επίσης να ελέγξετε την κατάσταση του εκτυπωτή, κάνοντας διπλό κλικ στο εικονίδιο του εκτυπωτή στη γραμμή εργασιών. Αν το εικονίδιο του εκτυπωτή δεν εμφανίζεται στη γραμμή κατάστασης, κάντε κλικ στην επιλογή **Προτιμήσεις εποπτείας** από την καρτέλα **Συντήρηση** και, στη συνέχεια, επιλέξτε **Καταχωρήστε το εικονίδιο συντόμευσης στη γραμμή εργασιών**.
- Αν το **EPSON Status Monitor 3** είναι απενεργοποιημένο, κάντε κλικ στην επιλογή **Πρόσθετες ρυθμίσεις** στην καρτέλα **Συντήρηση** και έπειτα επιλέξτε **Ενεργοποίηση του EPSON Status Monitor 3**.

Σχετικές πληροφορίες

- ➔ «Πρόγραμμα οδήγησης του εκτυπωτή για Windows» στη σελίδα 127

Έλεγχος της κατάστασης του εκτυπωτή — Mac OS

1. Επιλέξτε **Προτιμήσεις συστήματος** από το μενού  > **Εκτυπωτές και σαρωτές** (ή **Εκτύπωση και σάρωση, Εκτύπωση και φαξ**) και, στη συνέχεια, επιλέξτε τον εκτυπωτή.
2. Κάντε κλικ στην επιλογή **Επιλογές και προμήθειες** > **Βοήθημα** > **Άνοιγμα Βοηθήματος εκτυπωτή**.
3. Κάντε κλικ στην επιλογή **EPSON Status Monitor**.
Μπορείτε να ελέγξετε την κατάσταση του εκτυπωτή, τη στάθμη των μελανιών και την κατάσταση σφαλμάτων.

Αφαίρεση εμπλοκών χαρτιού

Ελέγξτε το σφάλμα που εμφανίζεται στον πίνακα ελέγχου και ακολουθήστε τις οδηγίες για να αφαιρέσετε το χαρτί που έχει εμπλακεί, συμπεριλαμβανομένων τυχόν σκισμένων κομματιών. Στη συνέχεια, κάντε εκκαθάριση του σφάλματος.

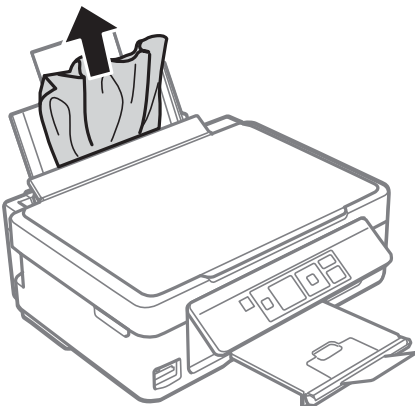


Σημαντικό:

Αφαιρέστε προσεκτικά το χαρτί που προκάλεσε την εμπλοκή. Αν αφαιρέσετε βίαια το χαρτί μπορεί να προκληθεί βλάβη στον εκτυπωτή.

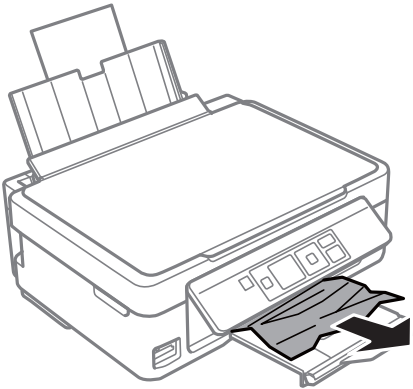
Αφαίρεση χαρτιού που έχει εμπλακεί από την Πίσω τροφοδοσία χαρτιού

Αφαιρέστε το χαρτί που προκάλεσε την εμπλοκή.



Αφαίρεση χαρτιού που έχει εμπλακεί από τον δίσκο εξόδου

Αφαιρέστε το χαρτί που προκάλεσε την εμπλοκή.

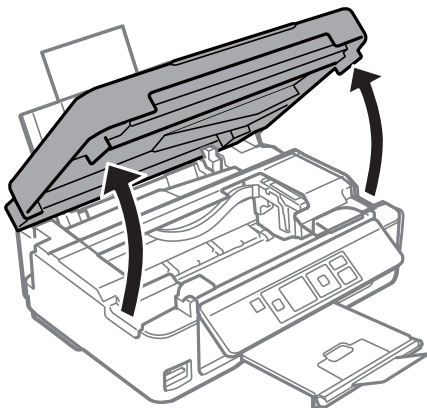


Αφαίρεση χαρτιού που έχει εμπλακεί από το εσωτερικό του εκτυπωτή

⚠ Προσοχή:

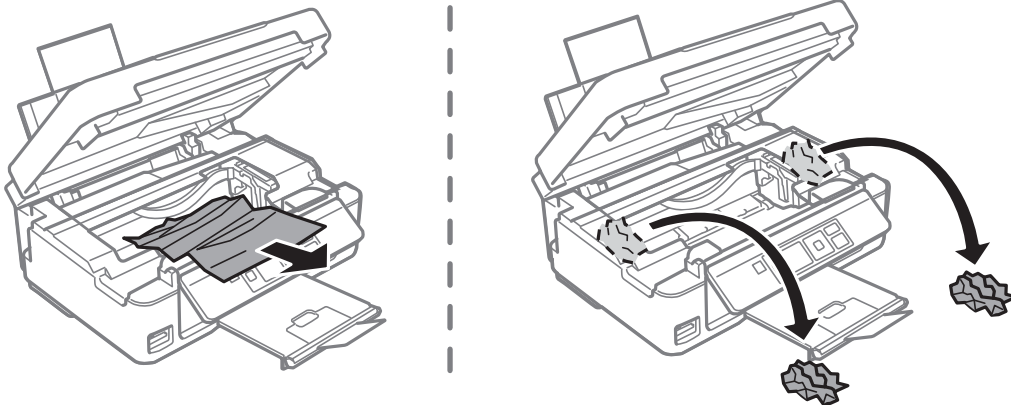
- ❑ Προσέξτε να μην εγκλωβίσετε το χέρι ή τα δάχτυλά σας κατά το άνοιγμα ή το κλείσιμο της μονάδας σαρωτή. Διαφορετικά, υπάρχει κίνδυνος να τραυματιστείτε.
- ❑ Μην αγγίζετε ποτέ τα κουμπιά στον πίνακα ελέγχου, ενώ το χέρι σας βρίσκεται στο εσωτερικό του εκτυπωτή. Αν ξεκινήσει η λειτουργία του εκτυπωτή, μπορεί να προκληθεί τραυματισμός. Να είστε προσεκτικοί ώστε να μην αγγίζετε τα τμήματα που προεξέχουν, για να αποφύγετε τυχόν τραυματισμούς.

1. Ανοίξτε τη μονάδα σαρωτή με το κάλυμμα εγγράφων κλειστό.



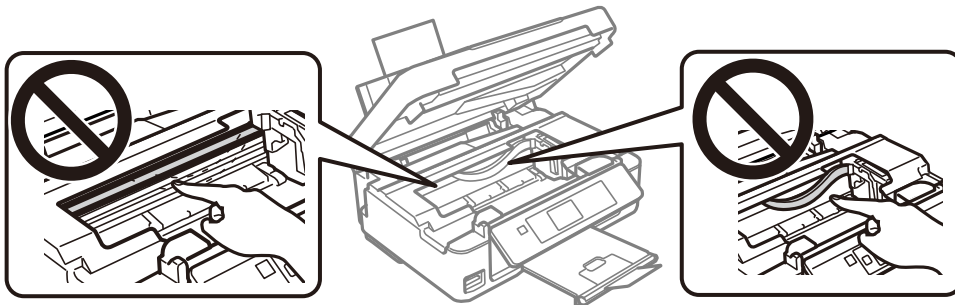
Επίλυση προβλημάτων

2. Αφαιρέστε το χαρτί που προκάλεσε την εμπλοκή.

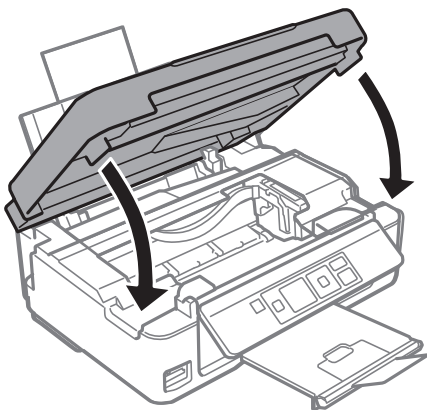


! **Σημαντικό:**

Μην αγγίζετε το λευκό επίπεδο καλώδιο ή τη διάφανη ταινία στο εσωτερικό του εκτυπωτή. Υπάρχει κίνδυνος να προκληθούν προβλήματα λειτουργίας.



3. Κλείστε τη μονάδα του σαρωτή.



Το χαρτί δεν τροφοδοτείται σωστά

Ελέγξτε τα παρακάτω σημεία και κατόπιν αναλάβετε τις κατάλληλες ενέργειες για να λυθεί το πρόβλημα.

- Τοποθετήστε τον εκτυπωτή σε επίπεδη επιφάνεια και χρησιμοποιήστε τον στις συνιστώμενες περιβαλλοντικές συνθήκες.

Επίλυση προβλημάτων

- ❑ Χρησιμοποιήστε χαρτί που υποστηρίζεται από τον αυτόν τον εκτυπωτή.
- ❑ Ακολουθήστε τις προφυλάξεις σχετικά με τον χειρισμό του χαρτιού.
- ❑ Μην τοποθετείτε περισσότερα φύλλα από το μέγιστο αριθμό που έχει καθοριστεί για το χαρτί. Για απλό χαρτί, μην τοποθετήσετε χαρτί πάνω από τη γραμμή που υποδεικνύεται από το τριγωνικό σύμβολο στον πλαϊνό οδηγό.
- ❑ Βεβαιωθείτε ότι οι ρυθμίσεις μεγέθους χαρτιού και τύπου χαρτιού αντιστοιχούν στο πραγματικό μέγεθος και τύπο χαρτιού που φορτώνεται στον εκτυπωτή.

Σχετικές πληροφορίες

- ➔ [«Περιβαλλοντικές προδιαγραφές» στη σελίδα 177](#)
- ➔ [«Προφυλάξεις χειρισμού χαρτιού» στη σελίδα 41](#)
- ➔ [«Διαθέσιμο χαρτί και δυνατότητες» στη σελίδα 42](#)
- ➔ [«Λίστα τύπων χαρτιού» στη σελίδα 43](#)

Εμπλοκές χαρτιού

- ❑ Τοποθετήστε το χαρτί στη σωστή κατεύθυνση και σύρετε τους πλαϊνούς οδηγούς στις άκρες του χαρτιού.
- ❑ Τοποθετείτε ένα φύλλο χαρτιού τη φορά, εάν έχετε τοποθετήσει πολλά φύλλα χαρτιού.

Σχετικές πληροφορίες

- ➔ [«Αφαίρεση εμπλοκών χαρτιού» στη σελίδα 143](#)
- ➔ [«Τοποθέτηση χαρτιού στην Πίσω τροφοδοσία χαρτιού» στη σελίδα 44](#)

Τροφοδοσίες χαρτιού σε κλίση

Τοποθετήστε το χαρτί στη σωστή κατεύθυνση και σύρετε τους πλαϊνούς οδηγούς στις άκρες του χαρτιού.

Σχετικές πληροφορίες

- ➔ [«Τοποθέτηση χαρτιού στην Πίσω τροφοδοσία χαρτιού» στη σελίδα 44](#)

Πολλά φύλλα χαρτιού τροφοδοτούνται ταυτόχρονα


- ❑ Τοποθετείτε ένα φύλλο χαρτιού τη φορά.
- ❑ Όταν τοποθετούνται αρκετά φύλλα χαρτιού τη φορά κατά τη διάρκεια της μη αυτόματης εκτύπωσης διπλής όψης, αφαιρέστε τυχόν χαρτί από τον εκτυπωτή πριν τοποθετήσετε εκ νέου το χαρτί.

Επέρχεται σφάλμα εξάντλησης χαρτιού



Όταν προκύπτει σφάλμα έλλειψης χαρτιού παρόλο που έχει τοποθετηθεί χαρτί στην πίσω τροφοδοσία χαρτιού, τοποθετήστε ξανά το χαρτί στην δεξιά άκρη από την πίσω τροφοδοσία χαρτιού.

Προβλήματα τροφοδοσίας και πίνακα ελέγχου

Ο εκτυπωτής δεν ενεργοποιείται

- Βεβαιωθείτε ότι το καλώδιο τροφοδοσίας είναι καλά συνδεδεμένο.
- Κρατήστε πατεταμένα το κουμπί  για μεγαλύτερο χρονικό διάστημα.

Ο εκτυπωτής δεν απενεργοποιείται

Κρατήστε πατεταμένα το κουμπί  για μεγαλύτερο χρονικό διάστημα. Αν εξακολουθείτε να μην μπορείτε να απενεργοποιήσετε τον εκτυπωτή, βγάλτε το καλώδιο τροφοδοσίας από την πρίζα. Για να αποτρέψετε στέγνωμα της κεφαλής εκτύπωσης, ενεργοποιήστε εκ νέου τον εκτυπωτή και απενεργοποιήστε τον πιέζοντας το κουμπί .

Η οθόνη LCD γίνεται σκούρα

Ο εκτυπωτής είναι σε κατάσταση αναμονής. Πατήστε οποιοδήποτε κουμπί στον πίνακα ελέγχου για να επαναφέρετε την οθόνη LCD στην πρότερη κατάστασή της.

Αδυναμία εκτύπωσης από υπολογιστή

Έλεγχος της σύνδεσης (USB)

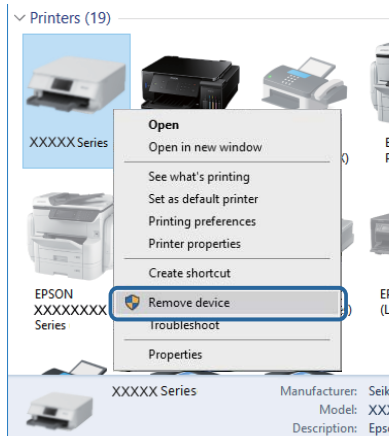
- Συνδέστε το καλώδιο USB με ασφάλεια στον εκτυπωτή και τον υπολογιστή.
- Αν χρησιμοποιείτε διανομέα USB, προσπαθήστε να συνδέσετε τον εκτυπωτή απευθείας στον υπολογιστή.
- Εάν δεν είναι δυνατή η αναγνώριση του καλωδίου USB, αλλάξτε τη θύρα ή δοκιμάστε άλλο καλώδιο USB.

Επίλυση προβλημάτων

- ❑ Εάν ο εκτυπωτής δεν μπορεί να εκτυπώσει μέσω σύνδεσης USB, δοκιμάστε τα εξής.

Αποσυνδέστε το καλώδιο USB από τον υπολογιστή. Κάντε δεξί κλικ στο εικονίδιο εκτυπωτή που εμφανίζεται στον υπολογιστή και, στη συνέχεια, επιλέξτε **Κατάργηση συσκευής**. Στη συνέχεια, συνδέστε το καλώδιο USB στον υπολογιστή και πραγματοποιήστε μια δοκιμαστική εκτύπωση.

Δημιουργήστε ξανά τη σύνδεση USB ακολουθώντας τα βήματα αυτού του εγχειριδίου για την αλλαγή της μεθόδου σύνδεσης με υπολογιστή. Δείτε τον σχετικό σύνδεσμο πληροφοριών παρακάτω για λεπτομέρειες.



Σχετικές πληροφορίες

- ➔ «Αλλαγή μεθόδου σύνδεσης με υπολογιστή» στη σελίδα 39

Έλεγχος της σύνδεσης (δίκτυο)

- ❑ Εάν έχετε αλλάξει το σημείο πρόσβασης ή τον πάροχό σας, δοκιμάστε να επαναλάβετε τις ρυθμίσεις δικτύου για τον εκτυπωτή. Συνδέστε τον υπολογιστή ή την έξυπνη συσκευή σας στο ίδιο SSID με τον εκτυπωτή.
- ❑ Απενεργοποιήστε τις συσκευές που θέλετε να συνδέσετε στο δίκτυο. Περιμένετε για 10 περίπου δευτερόλεπτα και, στη συνέχεια, ενεργοποιήστε τις συσκευές με την ακόλουθη σειρά: σημείο πρόσβασης, υπολογιστής ή έξυπνη συσκευή και, τέλος, εκτυπωτής. Μετακινήστε τον εκτυπωτή και τον υπολογιστή ή την έξυπνη συσκευή πιο κοντά στο σημείο πρόσβασης για να διευκολύνετε την επικοινωνία μέσω ραδιοκυμάτων και, στη συνέχεια, επαναλάβετε τις ρυθμίσεις δικτύου.
- ❑ Εκτυπώστε την αναφορά σύνδεσης δικτύου. Βλ. τις «Σχετικές πληροφορίες» παρακάτω για λεπτομέρειες. Εάν η αναφορά υποδεικνύει ότι η σύνδεση δικτύου απέτυχε, ελέγξτε την αναφορά σύνδεσης δικτύου και, στη συνέχεια, ακολουθήστε τις προτεινόμενες λύσεις.
- ❑ Εάν η διεύθυνση IP που έχει εκχωρηθεί στον εκτυπωτή είναι της μορφής 169.254.XXX.XXX και η μάσκα υποδικτύου είναι 255.255.0.0, η διεύθυνση IP μπορεί να μην εκχωρηθεί σωστά. Επανεκκινήστε το σημείο πρόσβασης ή επαναφέρετε τις ρυθμίσεις δικτύου για τον εκτυπωτή. Εάν το πρόβλημα δε λυθεί, συμβουλευτείτε την τεκμηρίωση του σημείου πρόσβασης.
- ❑ Δοκιμάστε να επισκεφθείτε οποιαδήποτε τοποθεσία web από τον υπολογιστή σας για να βεβαιωθείτε ότι οι ρυθμίσεις δικτύου του υπολογιστή σας είναι σωστές. Εάν δεν μπορείτε να επισκεφθείτε καμία τοποθεσία web, τότε υπάρχει κάποιο πρόβλημα στον υπολογιστή σας. Ελέγξτε τη σύνδεση δικτύου του υπολογιστή.

Σχετικές πληροφορίες

- ➔ «Σύνδεση σε υπολογιστή» στη σελίδα 23
- ➔ «Εκτύπωση αναφοράς σύνδεσης δικτύου» στη σελίδα 31

Έλεγχος λογισμικού και δεδομένων

- Βεβαιωθείτε πως έχετε εγκαταστήσει το γνήσιο πρόγραμμα οδήγησης εκτυπωτή της Epson. Σε αντίθετη περίπτωση, οι διαθέσιμες λειτουργίες είναι περιορισμένες. Συνιστούμε να χρησιμοποιείτε το γνήσιο πρόγραμμα οδήγησης εκτυπωτή της Epson. Δείτε τον σχετικό σύνδεσμο πληροφοριών παρακάτω για λεπτομέρειες.
- Αν εκτυπώνετε μια εικόνα μεγάλου μεγέθους, μπορεί να εξαντληθεί η μνήμη του υπολογιστή. Εκτυπώστε την εικόνα με χαμηλότερη ανάλυση ή σε μικρότερο μέγεθος.

Σχετικές πληροφορίες

- ➔ [«Έλεγχος γνησιότητας των προγραμμάτων οδήγησης εκτυπωτή της Epson» στη σελίδα 149](#)
- ➔ [«Εγκατάσταση εφαρμογών» στη σελίδα 138](#)

Έλεγχος γνησιότητας των προγραμμάτων οδήγησης εκτυπωτή της Epson

Μπορείτε να ελέγξετε εάν ο εκτυπωτής σας διαθέτει γνήσιο πρόγραμμα οδήγησης εκτυπωτή της Epson χρησιμοποιώντας μία από τις ακόλουθες μεθόδους.

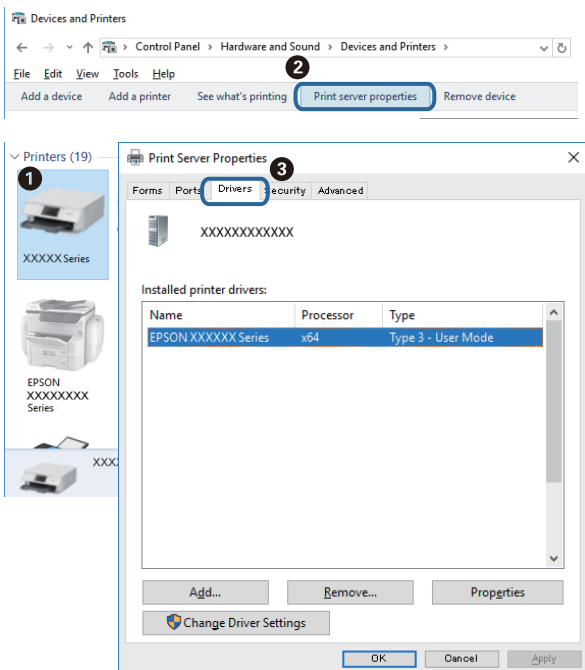
Windows

Επιλέξτε **Πίνακας ελέγχου > Προβολή συσκευών και εκτυπωτών (Εκτυπωτές, Εκτυπωτές και Φαξ)** και, στη συνέχεια, πραγματοποιήστε τα εξής για να ανοίξετε το παράθυρο ιδιοτήτων του διακομιστή εκτυπώσεων.


- Windows 10/Windows 8.1/Windows 8/Windows 7
Κάντε κλικ στο εικονίδιο του εκτυπωτή και, στη συνέχεια, επιλέξτε **Ιδιότητες διακομιστή εκτυπώσεων** στην κορυφή του παραθύρου.
- Windows Vista
Κάντε δεξί κλικ στον φάκελο **Εκτυπωτές** και, στη συνέχεια, επιλέξτε **Εκτέλεση ως διαχειριστής > Ιδιότητες διακομιστή**.
- Windows XP
Από το μενού **Αρχείο**, επιλέξτε **Ιδιότητες διακομιστή**.

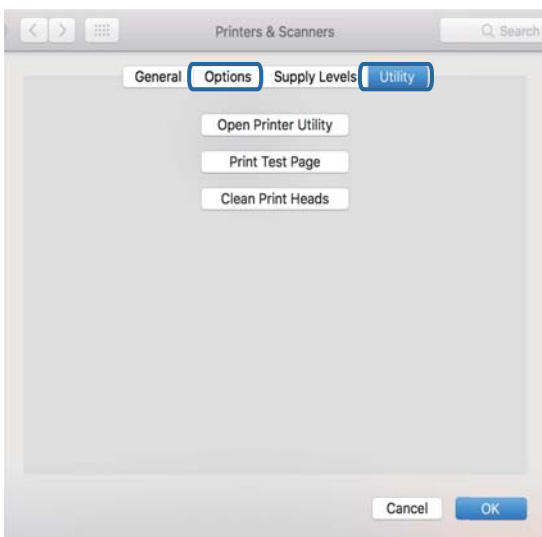
Επίλυση προβλημάτων

Κάντε κλικ στην καρτέλα **Πρόγραμμα οδήγησης**. Εάν το όνομα του εκτυπωτή σας εμφανίζεται στη λίστα, τότε ο υπολογιστής σας διαθέτει γνήσιο πρόγραμμα οδήγησης εκτυπωτή της Epson.



Mac OS

Επιλέξτε **Προτιμήσεις συστήματος** από το μενού  > **Εκτυπωτές και σαρωτές** (ή **Εκτύπωση και σάρωση, Εκτύπωση και φαξ**) και, στη συνέχεια, επιλέξτε τον εκτυπωτή. Επιλέξτε **Επιλογές & Προμήθειες**, και εάν εμφανιστεί στο παράθυρο η καρτέλα **Επιλογές** και **Βοηθητικό πρόγραμμα**, τότε ο υπολογιστής σας διαθέτει γνήσιο πρόγραμμα οδήγησης εκτυπωτή της Epson.

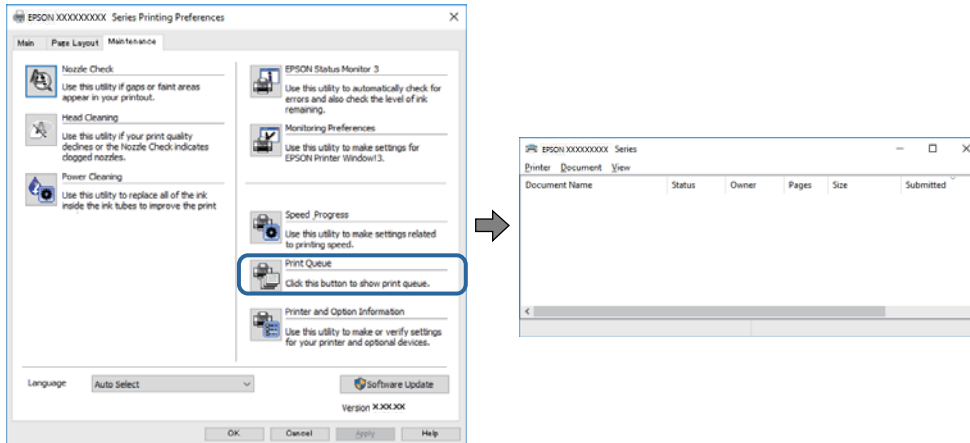


Σχετικές πληροφορίες

➔ «Εγκατάσταση εφαρμογών» στη σελίδα 138

Έλεγχος της κατάστασης του εκτυπωτή από τον υπολογιστή (Windows)

Κάντε κλικ στην επιλογή **Ουρά εκτύπωσης** στην καρτέλα **Συντήρηση** του προγράμματος οδήγησης του εκτυπωτή και, στη συνέχεια, ελέγξτε τα ακόλουθα.

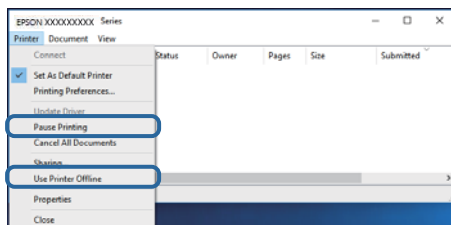


- ❑ Ελέγξτε για τυχόν εργασίες εκτύπωσης σε παύση.

Εάν παραμένουν δεδομένα που δεν χρειάζεστε, επιλέξτε **Ακύρωση όλων των εγγράφων** από το μενού **Εκτυπωτής**.

- ❑ Βεβαιωθείτε ότι ο εκτυπωτής δεν είναι απενεργοποιημένος ή σε αναμονή.

Αν ο εκτυπωτής είναι απενεργοποιημένος ή σε αναμονή, καταργήστε τη ρύθμιση απενεργοποίησης ή αναμονής από το μενού **Εκτυπωτής**.



- ❑ Βεβαιωθείτε ότι ο εκτυπωτής έχει οριστεί ως προεπιλεγμένος εκτυπωτής από το μενού **Εκτυπωτής** (θα πρέπει να υπάρχει ένα σημάδι ελέγχου στο στοιχείο του μενού).

Αν ο εκτυπωτής δεν έχει οριστεί ως προεπιλεγμένος εκτυπωτής, ορίστε τον ως προεπιλεγμένο εκτυπωτή. Εάν υπάρχουν πολλά εικονίδια στη θέση **Πίνακας ελέγχου > Προβολή συσκευών και εκτυπωτών (Εκτυπωτές, Εκτυπωτές και Φαξ)**, βλ. παρακάτω για την επιλογή του εικονιδίου.

Παράδειγμα:

Σύνδεση USB: EPSON Σειρά XXXX

Σύνδεση δικτύου: EPSON Σειρά XXXX (δίκτυο)


Εάν εγκαταστήσετε πολλές φορές το πρόγραμμα οδήγησης του εκτυπωτή, ενδέχεται να δημιουργηθούν αντίγραφα του προγράμματος οδήγησης. Σε περίπτωση που δημιουργηθούν αντίγραφα, όπως π.χ. «EPSON XXXX Series (copy 1)», κάντε δεξί κλικ στο αντιγραμμένο εικονίδιο του προγράμματος οδήγησης και, στη συνέχεια, επιλέξτε **Κατάργηση συσκευής**.

- ❑ Βεβαιωθείτε ότι έχει επιλεγεί σωστά η θύρα εκτυπωτή στη θέση **Ιδιότητα > Θύρα** από το μενού **Εκτυπωτής** ως εξής.

Επιλέξτε «**USBXXX**» για σύνδεση USB, ή «**EpsonNet Print Port**» για σύνδεση δικτύου.

Έλεγχος της κατάστασης του εκτυπωτή από τον υπολογιστή (Mac OS)

Βεβαιωθείτε ότι η κατάσταση του εκτυπωτή δεν είναι **Παύση**.

Επιλέξτε **Προτιμήσεις συστήματος** από το μενού  > **Εκτυπωτές και σαρωτές** (ή **Εκτύπωση και σάρωση, Εκτύπωση και φαξ**) και, στη συνέχεια, κάντε διπλό κλικ στον εκτυπωτή. Αν ο εκτυπωτής είναι σε παύση, κάντε κλικ στο **Συνέχιση** (ή **Συνέχιση εκτυπωτή**).

Όταν δεν μπορείτε να πραγματοποιήσετε ρυθμίσεις δικτύου

- Απενεργοποιήστε τις συσκευές που θέλετε να συνδέσετε στο δίκτυο. Περιμένετε για 10 περίπου δευτερόλεπτα και, στη συνέχεια, ενεργοποιήστε τις συσκευές με την ακόλουθη σειρά: σημείο πρόσβασης, υπολογιστής ή έξυπνη συσκευή και, τέλος, εκτυπωτής. Μετακινήστε τον εκτυπωτή και τον υπολογιστή ή την έξυπνη συσκευή πιο κοντά στο σημείο πρόσβασης για να διευκολύνετε την επικοινωνία μέσω ραδιοκυμάτων και, στη συνέχεια, επαναλάβετε τις ρυθμίσεις δικτύου.
- Επιλέξτε **Ρύθμ.** > **Ρυθμίσεις δικτύου** > **Έλεγχος σύνδεσης** και, στη συνέχεια, εκτυπώστε την αναφορά σύνδεσης δικτύου. Αν παρουσιάστηκε κάποιο σφάλμα, ελέγξτε την αναφορά σύνδεσης δικτύου και, στη συνέχεια, ακολουθήστε τις λύσεις που εκτυπώθηκαν.

Σχετικές πληροφορίες

- ➔ [«Μηνύματα και λύσεις στην αναφορά σύνδεσης δικτύου»](#) στη σελίδα 32
- ➔ [«Δεν είναι δυνατή η σύνδεση από συσκευές παρόλο που δεν υπάρχει πρόβλημα στις ρυθμίσεις δικτύου»](#) στη σελίδα 152

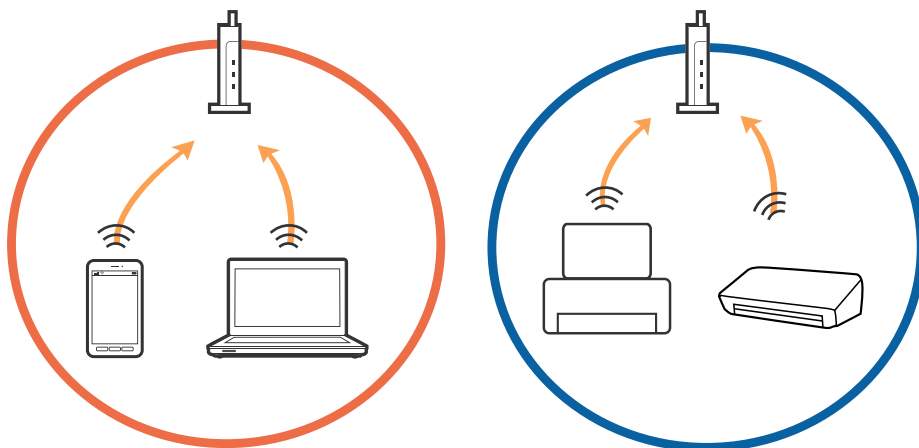
Δεν είναι δυνατή η σύνδεση από συσκευές παρόλο που δεν υπάρχει πρόβλημα στις ρυθμίσεις δικτύου

Αν δεν μπορείτε να συνδεθείτε από υπολογιστή ή από έξυπνη συσκευή με τον εκτυπωτή, ακόμη κι όταν η αναφορά σύνδεσης δικτύου δεν παρουσιάζει προβλήματα, δείτε τα ακόλουθα.

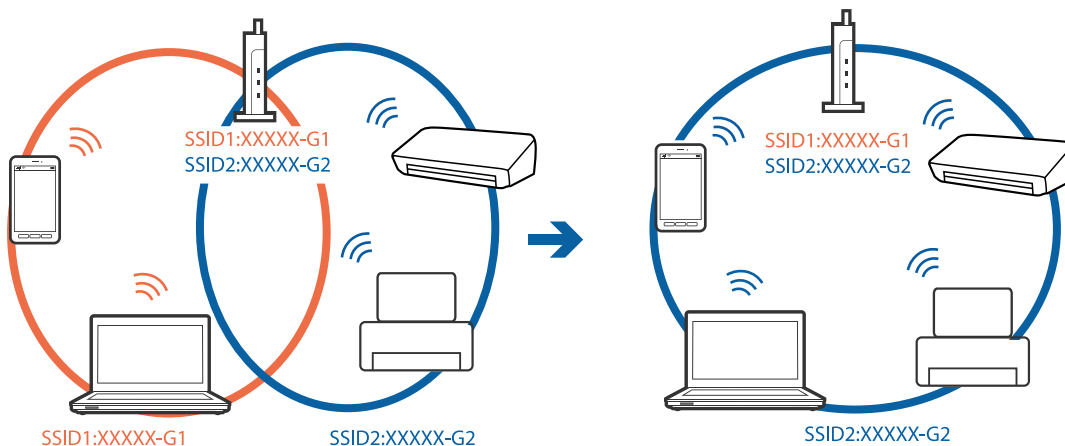
Επίλυση προβλημάτων

- ❑ Όταν χρησιμοποιείτε πολλαπλά σημεία πρόσβασης ταυτόχρονα, ενδέχεται να μην μπορείτε να χρησιμοποιήσετε τον εκτυπωτή από υπολογιστή ή από έξυπνη συσκευή, αναλόγως των ρυθμίσεων των σημείων πρόσβασης. Συνδέστε τον υπολογιστή ή την έξυπνη συσκευή σας στο ίδιο σημείο πρόσβασης με τον εκτυπωτή.

Απενεργοποιήστε τη λειτουργία ζεύξης στην έξυπνη συσκευή, εάν είναι ενεργοποιημένη.

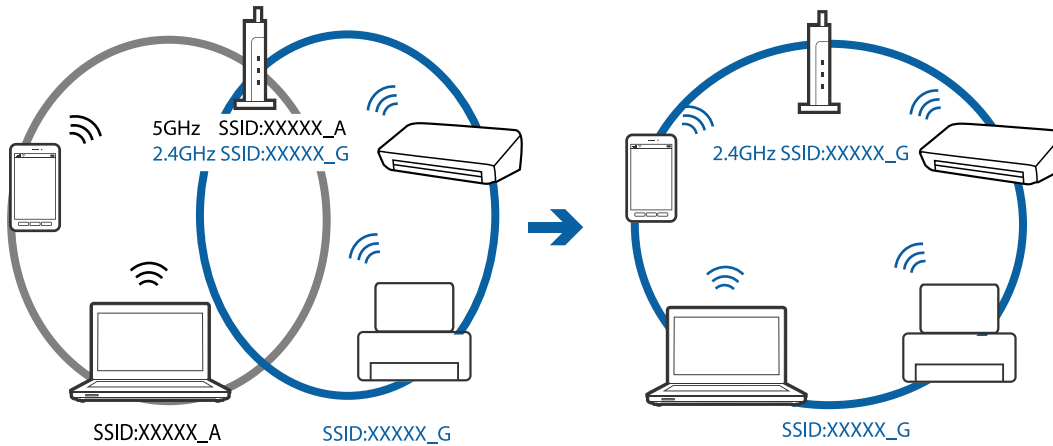


- ❑ Ενδέχεται να μην μπορείτε να συνδεθείτε στο σημείο πρόσβασης, όταν το σημείο πρόσβασης έχει πολλαπλά SSID και οι συσκευές συνδέονται σε διαφορετικά SSID στο ίδιο σημείο πρόσβασης. Συνδέστε τον υπολογιστή ή την έξυπνη συσκευή σας στο ίδιο SSID με τον εκτυπωτή.

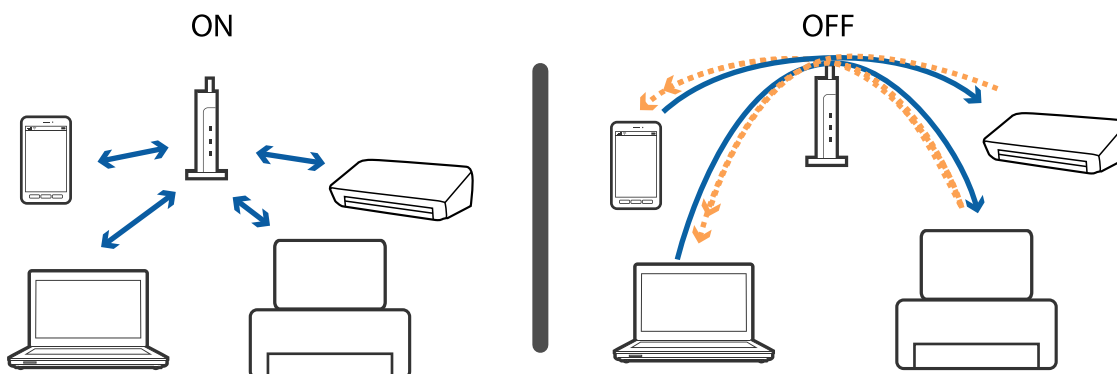


Επίλυση προβλημάτων

- ❑ Ένα σημείο πρόσβασης που συμμορφώνεται με τα πρότυπα IEEE802.11a και IEEE802.11g διαθέτει SSID των 2,4 GHz και των 5 GHz. Αν συνδέσετε τον υπολογιστή ή την έξυπνη συσκευή σε SSID των 5 GHz, δεν θα μπορείτε να συνδεθείτε στον εκτυπωτή, επειδή ο εκτυπωτής υποστηρίζει επικοινωνία μόνο μέσω 2,4 GHz. Συνδέστε τον υπολογιστή ή την έξυπνη συσκευή σας στο ίδιο SSID με τον εκτυπωτή.



- ❑ Τα περισσότερα σημεία πρόσβασης διαθέτουν λειτουργία διαχωριστικού απορρήτου που αποκλείει την επικοινωνία μεταξύ συνδεδεμένων συσκευών. Αν δεν είναι δυνατή η επικοινωνία μεταξύ εκτυπωτή και υπολογιστή ή έξυπνης συσκευής, ακόμη κι όταν συνδέονται στο ίδιο δίκτυο, απενεργοποιήστε το διαχωριστικό απορρήτου στο σημείο πρόσβασης. Συμβουλευτείτε τις οδηγίες χρήσης που συνοδεύουν το σημείο πρόσβασης για λεπτομέρειες.



Σχετικές πληροφορίες


- ➔ «Έλεγχος του SSID που είναι συνδεδεμένο στον εκτυπωτή» στη σελίδα 154
- ➔ «Έλεγχος του SSID για τον υπολογιστή» στη σελίδα 155

Έλεγχος του SSID που είναι συνδεδεμένο στον εκτυπωτή

Επιλέξτε Ρύθμ. > Ρυθμίσεις δικτύου > Κατάσταση δικτύου. Τα SSID εμφανίζονται σε κάθε δίκτυο Wi-Fi και Wi-Fi Direct.

Έλεγχος του SSID για τον υπολογιστή

Windows

Κάντε κλικ στο  στη γραμμή εργασιών στην επιφάνεια εργασίας. Ελέγξτε το όνομα του συνδεδεμένου SSID από τη λίστα που εμφανίζεται.



Mac OS

Κάντε κλικ στο εικονίδιο Wi-Fi στο επάνω μέρος της οθόνης του υπολογιστή. Θα εμφανιστεί μια λίστα με SSID, στην οποία το συνδεδεμένο SSID υποδεικνύεται με ένα σύμβολο «τικ».



Δεν είναι δυνατή η εκτύπωση από iPhone ή iPad

- Συνδέστε το iPhone ή το iPad στο ίδιο δίκτυο (SSID) με τον εκτυπωτή.
- Ενεργοποιήστε το **Διαμόρφωση χαρτιού** στα παρακάτω μενού.
Ρύθμ. > **Ρύθμ. εκτυπωτή** > **Ρύθμιση χαρτιού** > **Διαμόρφωση χαρτιού**
- Ενεργοποιήστε τη ρύθμιση AirPrint στο στοιχείο Web Config.

Σχετικές πληροφορίες

- ➔ «Σύνδεση με έξυπνη συσκευή» στη σελίδα 24
- ➔ «Web Config» στη σελίδα 125

Η εκτύπωση έχει τεθεί σε παύση

Εάν εκτυπώνετε μία εικόνα δεδομένων μεγάλου μεγέθους, μπορεί να γίνει παύση της εκτύπωσης και μπορεί να εξαχθεί το χαρτί. Εκτυπώστε την εικόνα με χαμηλότερη ανάλυση ή σε μικρότερο μέγεθος.

Προβλήματα εκτύπωσης

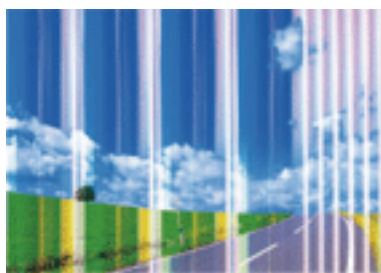
Η εκτύπωση είναι γρατζουνισμένη ή λείπουν χρώματα

Εάν δεν έχετε χρησιμοποιήσει τον εκτυπωτή για πολύ καιρό, τα ακροφύσια της κεφαλής εκτύπωσης μπορεί να έχουν φράξει και μπορεί να μην πέσουν σταγόνες μελανιού. Εκτελέστε έναν έλεγχο ακροφυσίων και, στη συνέχεια, καθαρίστε την κεφαλή εκτύπωσης, σε περίπτωση που κάποιο από τα ακροφύσια της κεφαλής εκτύπωσης είναι φραγμένο.

Σχετικές πληροφορίες

- ➔ «Έλεγχος και καθαρισμός της κεφαλής εκτύπωσης» στη σελίδα 110

Εμφανίζονται κάθετες γραμμές ή μη αναμενόμενα χρώματα

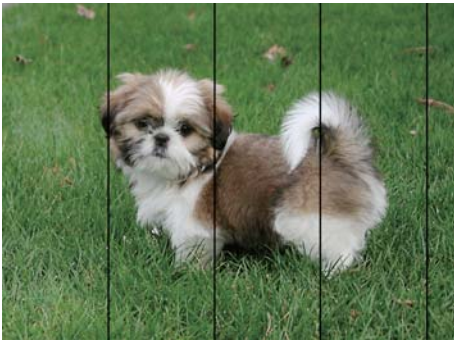


Το ακροφύσιο της κεφαλής εκτύπωσης μπορεί να είναι φραγμένο. Εκτελέστε έλεγχο ακροφυσίων για να διαπιστώσετε αν τα ακροφύσια της κεφαλής εκτύπωσης είναι φραγμένα. Καθαρίστε την κεφαλή εκτύπωσης σε περίπτωση που κάποιο από τα ακροφύσια της κεφαλής εκτύπωσης είναι φραγμένο.

Σχετικές πληροφορίες

- ➔ «Έλεγχος και καθαρισμός της κεφαλής εκτύπωσης» στη σελίδα 110

Οι έγχρωμες κάθετες γραμμές εμφανίζονται σε διαστήματα περίπου 2.5 εκ



- Επιλέξτε τη ρύθμιση κατάλληλου τύπου χαρτιού για τον τύπο χαρτιού που έχει τοποθετηθεί στον εκτυπωτή.
- Ευθυγραμμίστε την κεφαλή εκτύπωσης από έναν υπολογιστή.
- Όταν εκτυπώνετε σε απλό χαρτί, χρησιμοποιήστε υψηλότερη ρύθμιση ποιότητας.

Σχετικές πληροφορίες

- ➔ «Λίστα τύπων χαρτιού» στη σελίδα 43
- ➔ «Στοίχιση της κεφαλής εκτύπωσης — Windows» στη σελίδα 113
- ➔ «Στοίχιση της κεφαλής εκτύπωσης — Mac OS» στη σελίδα 113

Θολές εκτυπώσεις, κάθετες γραμμές ή λανθασμένη ευθυγράμμιση



enthalten alle
Aufdruck. W
↓ 5008 "Regel

Ευθυγραμμίστε την κεφαλή εκτύπωσης.

Σχετικές πληροφορίες

- ➔ «Στοίχιση της κεφαλής εκτύπωσης» στη σελίδα 112


Η ποιότητα εκτύπωσης δεν βελτιώνεται ακόμη και μετά την ευθυγράμμιση της κεφαλής εκτύπωσης

Κατά τη διάρκεια εκτύπωσης δύο κατευθύνσεων (ή υψηλής ταχύτητας), η κεφαλή εκτύπωσης εκτυπώνει ενώ κινείται και προς τις δύο κατευθύνσεις και οι κάθετες γραμμές ενδέχεται να μην είναι ευθυγραμμισμένες. Εάν η ποιότητα εκτύπωσης δεν βελτιωθεί, απενεργοποιήστε τη ρύθμιση δύο κατευθύνσεων (ή υψηλής ταχύτητας). Με την απενεργοποίηση της ρύθμισης αυτής μπορεί να επιβραδυνθεί η ταχύτητα εκτύπωσης.

Windows

Απαλείψτε την επιλογή **Υψηλή ταχύτητα** από την καρτέλα **Άλλες επιλογές** του προγράμματος οδήγησης εκτυπωτή.

Mac OS

Επιλέξτε **Προτιμήσεις συστήματος** από το μενού  > **Εκτυπωτές και σαρωτές** (ή **Εκτύπωση και σάρωση, Εκτύπωση και φαξ**) και, στη συνέχεια, επιλέξτε τον εκτυπωτή. Κάντε κλικ στην ενότητα **Επιλογές και προμήθειες** > **Επιλογές** (ή **Πρόγραμμα οδήγησης**). Επιλέξτε **Όχι** για τη ρύθμιση **Εκτύπωση υψηλής ταχύτητας**.

Η Ποιότητα εκτύπωσης είναι χαμηλή

Ελέγξτε τα ακόλουθα σε περίπτωση που η ποιότητα της εκτύπωσης είναι χαμηλή, επειδή οι εκτυπώσεις είναι θολές, εμφανίζονται λωρίδες, λείπουν χρώματα, τα χρώματα είναι ξεθωριασμένα και η ευθυγράμμιση δεν είναι σωστή στις εκτυπώσεις.

Έλεγχος του εκτυπωτή

- Εκτελέστε έναν έλεγχο ακροφυσίων και, στη συνέχεια, καθαρίστε την κεφαλή εκτύπωσης, σε περίπτωση που κάποιο από τα ακροφύσια της κεφαλής εκτύπωσης είναι φραγμένο.
- Ευθυγραμμίστε την κεφαλή εκτύπωσης.

Έλεγχος του χαρτιού

- Χρησιμοποιήστε χαρτί που υποστηρίζεται από τον αυτόν τον εκτυπωτή.
- Μην εκτυπώνετε σε χαρτί που είναι νωπό, κατεστραμμένο ή υπερβολικά παλιό.
- Αν το χαρτί είναι κυρτωμένο ή αν ο φάκελος έχει γεμίσει αέρα, ισιώστε πριν από την εκτύπωση.
- Μην στοιβάζετε το χαρτί αμέσως μετά από την εκτύπωση.
- Φροντίστε ώστε τα εκτυπωμένα έγγραφα να έχουν στεγνώσει εντελώς πριν από την αρχειοθέτηση ή την παρουσίασή τους. Κατά το στέγνωμα των εκτυπωμένων εγγράφων, αποφύγετε την έκθεση σε άμεσο ηλιακό φως, μην χρησιμοποιείτε στεγνωτή και μην αγγίζετε την εκτυπωμένη πλευρά του χαρτιού.
- Κατά την εκτύπωση εικόνων ή φωτογραφιών, η Epson συνιστά τη χρήση γνήσιου χαρτιού Epson αντί για απλό χαρτί. Εκτυπώστε στην εκτυπώσιμη πλευρά του γνήσιου χαρτιού Epson.

Έλεγχος των ρυθμίσεων εκτύπωσης

- Επιλέξτε τη ρύθμιση κατάλληλου τύπου χαρτιού για τον τύπο χαρτιού που έχει τοποθετηθεί στον εκτυπωτή.
- Εκτυπώστε χρησιμοποιώντας ρύθμιση υψηλότερης ποιότητας.

Έλεγχος του δοχείου μελάνης

- Η Epson συστήνει τη χρήση του δοχείου μελανιού πριν την ημερομηνία που αναγράφεται στη συσκευασία.
- Για καλύτερα αποτελέσματα, αναλώστε τα δοχεία μελανιού εντός έξι μηνών από το άνοιγμα της συσκευασίας.

Επίλυση προβλημάτων

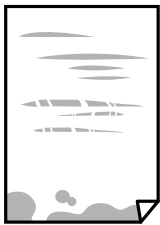
- ❑ Προσπαθήστε να χρησιμοποιείτε γνήσια δοχεία μελανιού Epson. Αυτό το προϊόν έχει σχεδιαστεί ώστε να προσαρμόζει τα χρώματα βάσει της χρήσης των αυθεντικών δοχείων μελανιού Epson. Η χρήση μη αυθεντικών δοχείων μελανιού ενδέχεται να μειώσει την ποιότητα εκτύπωσης.

Σχετικές πληροφορίες

- ➔ «Διαθέσιμο χαρτί και δυνατότητες» στη σελίδα 42
- ➔ «Λίστα τύπων χαρτιού» στη σελίδα 43
- ➔ «Προφυλάξεις χειρισμού χαρτιού» στη σελίδα 41
- ➔ «Έλεγχος και καθαρισμός της κεφαλής εκτύπωσης» στη σελίδα 110
- ➔ «Στοιχίση της κεφαλής εκτύπωσης» στη σελίδα 112

Εμφανίζονται κηλίδες ή γδαρσίματα στο χαρτί

- ❑ Όταν εμφανίζονται οριζόντιες γραμμές ή εμφανίζονται κηλίδες στο επάνω ή το κάτω μέρος του χαρτιού, τοποθετήστε χαρτί στη σωστή κατεύθυνση και σύρετε τους πλαϊνούς οδηγούς στις άκρες του χαρτιού.



- ❑ Όταν εμφανίζονται κάθετες γραμμές ή εμφανίζονται κηλίδες στο χαρτί, καθαρίστε τη διαδρομή του χαρτιού.



- ❑ Τοποθετήστε το χαρτί σε μια επίπεδη επιφάνεια για να δείτε εάν είναι τσαλακωμένο. Εάν είναι, ισιώστε το.
- ❑ Κατά την εκτέλεση χειροκίνητης εκτύπωσης διπλής όψης, βεβαιωθείτε ότι το μελάνι έχει στεγνώσει εντελώς πριν από την επανατοποθέτηση του χαρτιού.

Σχετικές πληροφορίες

- ➔ «Τοποθέτηση χαρτιού στην Πίσω τροφοδοσία χαρτιού» στη σελίδα 44
- ➔ «Καθαρισμός της διαδρομής χαρτιού» στη σελίδα 113

Οι τυπωμένες φωτογραφίες είναι κολλητικές

Μπορεί να εκτυπώνετε στη λάθος πλευρά του φωτογραφικού χαρτιού. Βεβαιωθείτε ότι εκτυπώνετε στην εκτυπώσιμη πλευρά.

Όταν εκτυπώνετε στη λανθασμένη πλευρά του φωτογραφικού χαρτιού, πρέπει να καθαρίζετε τη διαδρομή χαρτιού.

Σχετικές πληροφορίες

➔ «Καθαρισμός της διαδρομής χαρτιού» στη σελίδα 113

Οι εικόνες ή φωτογραφίες εκτυπώνονται με αναπάντεχα χρώματα

Όταν εκτυπώνετε από το πρόγραμμα οδήγησης εκτυπωτή των Windows, εφαρμόζεται εκ προεπιλογής η αυτόματη ρύθμιση φωτογραφιών της Epson ανάλογα με τον τύπο χαρτιού. Δοκιμάστε να αλλάξετε τη ρύθμιση.

Στην καρτέλα **Άλλες επιλογές**, επιλέξτε **Προσαρμογή** στο **Διόρθωση χρώματος** και, στη συνέχεια, κάντε κλικ στο **Για προχωρημένους**. Αλλάξτε τη ρύθμιση **Διόρθωση εικόνας** από **Αυτόματη διόρθωση** σε οποιαδήποτε άλλη επιλογή. Εάν η αλλαγή της ρύθμισης δεν λειτουργήσει, χρησιμοποιήστε διαφορετική μέθοδο ρύθμισης χρώματος από το **PhotoEnhance** στο **Διαχείριση Χρωμάτων**.

Σχετικές πληροφορίες

➔ «Προσαρμογή του χρώματος εκτύπωσης» στη σελίδα 75

Τα χρώματα διαφέρουν από αυτά που βλέπετε στην οθόνη

- Οι συσκευές προβολής όπως οι οθόνες υπολογιστών έχουν τις δικές τους ιδιότητες προβολής. Εάν η προβολή δεν είναι ισορροπημένη, οι εικόνες δεν εμφανίζονται με τη σωστή φωτεινότητα και χρώματα. Προσαρμόστε τις ιδιότητες της συσκευής.
- Το φως που αντανακλάται στην οθόνη επηρεάζει την εμφάνιση της εικόνας στην οθόνη. Αποφύγετε την άμεση ηλιακή ακτινοβολία και επιβεβαιώστε την εικόνα αφού έχετε διασφαλίσει πρώτα τη σωστή φωτεινότητα.
- Τα χρώματα μπορεί να διαφέρουν από αυτά που βλέπετε σε έξυπνες συσκευές, όπως smartphone ή tablet με οθόνες υψηλής ανάλυσης.
- Τα χρώματα σε μια οθόνη δεν είναι πανομοιότυπα με αυτά στο χαρτί επειδή η συσκευή προβολής και ο εκτυπωτής χρησιμοποιούν διαφορετικές μεθόδους δημιουργίας χρωμάτων.

Αδυναμία εκτύπωσης χωρίς περιθώρια

Κάντε τη ρύθμιση χωρίς περίγραμμα στις ρυθμίσεις εκτύπωσης. Αν επιλέξετε έναν τύπο χαρτιού που δεν υποστηρίζει την εκτύπωση χωρίς περιθώρια, δεν μπορείτε να επιλέξετε τη δυνατότητα **Χωρίς περιθώρια**. Επιλέξτε έναν τύπο χαρτιού που να υποστηρίζει την εκτύπωση χωρίς περιθώρια.

Σχετικές πληροφορίες

- ➔ «Επιλογές μενού για τη λειτουργία Εκτύ. φωτ.» στη σελίδα 58
- ➔ «Επιλογές μενού για τη λειτουργία Αντιγραφή» στη σελίδα 81
- ➔ «Βασικά στοιχεία εκτύπωσης — Windows» στη σελίδα 59
- ➔ «Βασικά στοιχεία εκτύπωσης — Mac OS» στη σελίδα 60

Τα άκρα της εικόνας περικόπτονται κατά τη διάρκεια της εκτύπωσης χωρίς περίγραμμα

Κατά τη διάρκεια της εκτύπωσης χωρίς περίγραμμα, η εικόνα μεγεθύνεται ελαφρώς και η περιοχή που προεξέχει περικόπτεται. Επιλέξτε μία μικρότερη ρύθμιση μεγέθυνσης.

Windows

Κάντε κλικ στις **Ρυθμίσεις** δίπλα από το πλαίσιο επιλογής **Χωρίς περιθώρια** στην καρτέλα του προγράμματος οδήγησης του εκτυπωτή **Κύριο**, και έπειτα αλλάξτε τις ρυθμίσεις.

Mac OS

Αλλάξτε τη ρύθμιση **Επέκταση** από το μενού **Ρυθμίσεις εκτύπωσης** του πλαισίου διαλόγου εκτύπωσης.

Η θέση, το μέγεθος ή τα περιθώρια του εκτυπωμένου εγγράφου είναι λανθασμένα

- Τοποθετήστε το χαρτί στη σωστή κατεύθυνση και σύρετε τους πλαϊνούς οδηγούς στις άκρες του χαρτιού.
- Κατά την τοποθέτηση πρωτοτύπων στο γυαλί σαρωτή, στοιχίστε τη γωνία του πρωτότυπου με τη γωνία που υποδεικνύεται με ένα σύμβολο στο πλαίσιο της γυάλινης επιφάνειας σαρωτή. Αν οι άκρες του αντιγράφου είναι κομμένες, απομακρύνετε το πρωτότυπο ελαφρώς από τη γωνία.
- Κατά την τοποθέτηση πρωτοτύπων στο γυαλί σαρωτή, καθαρίστε το γυαλί σαρωτή και το κάλυμμα του εγγράφου. Αν υπάρχει σκόνη ή κηλίδες στο γυαλί, η περιοχή της αντιγραφής ενδέχεται να επεκταθεί ώστε να περιλάβει τη σκόνη ή τις κηλίδες, με αποτέλεσμα λανθασμένη θέση αντιγραφής ή μικρές εικόνες.
- Επιλέξτε την κατάλληλη ρύθμιση για το μέγεθος χαρτιού.
- Προσαρμόστε τη ρύθμιση περιθωρίου στην εφαρμογή ώστε να συμπίπτει με την εκτυπώσιμη περιοχή.

Σχετικές πληροφορίες

- ➔ [«Τοποθέτηση χαρτιού στην Πίσω τροφοδοσία χαρτιού» στη σελίδα 44](#)
- ➔ [«Τοποθέτηση πρωτοτύπων στο Γυαλί σαρωτή» στη σελίδα 48](#)
- ➔ [«Καθαρισμός στο Γυαλί σαρωτή» στη σελίδα 114](#)
- ➔ [«Εκτυπώσιμη περιοχή» στη σελίδα 172](#)

Πολλαπλά πρωτότυπα αντιγράφονται σε ένα μονό φύλλο

Όταν τοποθετείτε πολλαπλά πρωτότυπα στο γυαλί σαρωτή για να τα αντιγράψετε μεμονωμένα, αλλά αυτά αντιγράφονται σε ενιαίο φύλλο, τοποθετήστε τα πρωτότυπα σε απόσταση τουλάχιστον 5 mm μεταξύ τους. Αν το πρόβλημα συνεχίσει, τοποθετήστε ένα πρωτότυπο τη φορά.

Σχετικές πληροφορίες

- ➔ [«Τοποθέτηση φωτογραφιών για αντιγραφή» στη σελίδα 49](#)

Οι εκτυπωμένοι χαρακτήρες είναι εσφαλμένοι ή στρεβλωμένοι

- Συνδέστε το καλώδιο USB με ασφάλεια στον εκτυπωτή και τον υπολογιστή.
- Ακυρώστε τυχόν εργασίες που βρίσκονται σε παύση.

Επίλυση προβλημάτων

- Μην τοποθετείτε μη αυτόματα τον υπολογιστή στη λειτουργία **Αδρανοποίηση** ή στη **Αναστολή λειτουργίας** κατά τη διάρκεια της εκτύπωσης. Οι σελίδες του κατεστραμμένου κειμένου ενδέχεται να εκτυπωθούν την επόμενη φορά που θα εκκινήσετε τον υπολογιστή.

Σχετικές πληροφορίες

- ➔ [«Ακύρωση εκτύπωσης» στη σελίδα 79](#)

Η εκτυπωμένη εικόνα είναι ανεστραμμένη

Απενεργοποιήστε τυχόν ρυθμίσεις αντικριστής εικόνας στο πρόγραμμα οδήγησης του εκτυπωτή ή την εφαρμογή.

- Windows

Απενεργοποιήστε την επιλογή **Αντικρ. εικόνα** από την καρτέλα **Άλλες επιλογές** του προγράμματος οδήγησης εκτυπωτή.

- Mac OS

Απενεργοποιήστε την επιλογή **Ανεστραμμένη εικόνα** στο μενού **Ρυθμίσεις εκτύπωσης** του παραθύρου διαλόγου εκτύπωσης.

Μοτίβα σαν μωσαϊκό στις εκτυπώσεις

Κατά την εκτύπωση εικόνων ή φωτογραφιών, εκτυπώστε χρησιμοποιώντας δεδομένα υψηλής ανάλυσης. Οι εικόνες από τοποθεσίες Web έχουν, συνήθως, χαμηλή ανάλυση, παρόλο που εμφανίζονται αρκετά σωστά στην οθόνη, και επομένως η ποιότητα της εκτύπωσης μπορεί να μειωθεί.

Εμφανίζονται ανομοιόμορφα χρώματα, κηλίδες, κουκκίδες ή ίσιες γραμμές στην αντιγραμμένη εικόνα

- Καθαρίστε τη διαδρομή χαρτιού.
- Καθαρίστε το γυαλί σαρωτή.
- Μην πιέζετε υπερβολικά το πρωτότυπο ή το κάλυμμα εγγράφων όταν τοποθετείτε τα πρωτότυπα στο γυαλί σαρωτή.
- Αν εμφανίζονται κηλίδες στο χαρτί, χαμηλώστε τη ρύθμιση πυκνότητας αντιγραφής.

Σχετικές πληροφορίες

- ➔ [«Καθαρισμός της διαδρομής χαρτιού» στη σελίδα 113](#)
- ➔ [«Καθαρισμός στο Γυαλί σαρωτή» στη σελίδα 114](#)
- ➔ [«Επιλογές μενού για τη λειτουργία Αντιγραφή» στη σελίδα 81](#)

Μοτίβα μουaré (κυματοειδών γραμμών ή διαγράμμισης) εμφανίζονται στην αντιγραμμένη εικόνα

Αλλάξτε τη ρύθμιση σμίκρυνσης και μεγέθυνσης ή τοποθετήστε το πρωτότυπο υπό ελαφρώς διαφορετική κλίση.

Σχετικές πληροφορίες

➔ «Επιλογές μενού για τη λειτουργία Αντιγραφή» στη σελίδα 81

Μια εικόνα της αντίστροφης πλευράς του πρωτότυπου εμφανίζεται στην αντιγραμμένη εικόνα

- Για λεπτό πρωτότυπο, τοποθετήστε το πρωτότυπο πάνω στο γυαλί σαρωτή και έπειτα τοποθετήστε ένα κομμάτι μαύρο χαρτί στην επιφάνειά του.
- Χαμηλώστε τη ρύθμιση της πυκνότητας αντιγραφής στον πίνακα ελέγχου.

Σχετικές πληροφορίες

➔ «Επιλογές μενού για τη λειτουργία Αντιγραφή» στη σελίδα 81

Η επίλυση του προβλήματος με τα εκτυπωμένα έγγραφα είναι αδύνατη


Αν έχετε δοκιμάσει όλες τις λύσεις και δεν έχετε επιλύσει το πρόβλημα, δοκιμάστε να καταργήσετε την εγκατάσταση του προγράμματος οδήγησης του εκτυπωτή και έπειτα να το εγκαταστήσετε εκ νέου.

Σχετικές πληροφορίες


- ➔ «Κατάργηση εγκατάστασης εφαρμογών» στη σελίδα 137
- ➔ «Εγκατάσταση εφαρμογών» στη σελίδα 138

Άλλα προβλήματα εκτύπωσης

Η ταχύτητα της εκτύπωσης είναι πολύ χαμηλή

- Κλείστε τυχόν μη απαραίτητες εφαρμογές.
- Χαμηλώστε τη ρύθμιση ποιότητας. Με την εκτύπωση υψηλής ποιότητας μειώνεται η ταχύτητα εκτύπωσης.
- Ενεργοποιήστε την αμφίπλευρη (ή υψηλής ταχύτητας) ρύθμιση. Όταν είναι ενεργοποιημένη αυτή η ρύθμιση, η κεφαλή εκτύπωσης εκτυπώνει ενώ κινείται και προς τις δύο κατευθύνσεις και η ταχύτητα εκτύπωσης αυξάνεται.
 - Windows
Επιλέξτε **Υψηλή ταχύτητα** στην καρτέλα **Άλλες επιλογές** του προγράμματος οδήγησης του εκτυπωτή.
 - Mac OS
Επιλέξτε **Προτιμήσεις συστήματος** από το μενού  > **Εκτυπωτές και σαρωτές** (ή **Εκτύπωση και σάρωση, Εκτύπωση και φαξ**) και, στη συνέχεια, επιλέξτε τον εκτυπωτή. Κάντε κλικ στην ενότητα **Επιλογές και προμήθειες** > **Επιλογές** (ή **Πρόγραμμα οδήγησης**). Επιλέξτε **Ναι** για τη ρύθμιση **Εκτύπωση υψηλής ταχύτητας**.


Επίλυση προβλημάτων

- Απενεργοποιήστε τη λειτουργία **Αθόρυβη λειτουργία**.
 - Πίνακας ελέγχου
Από την αρχική οθόνη, επιλέξτε **Λειτουργία χωρίς μηνύματα** και, στη συνέχεια, απενεργοποιήστε το.
 - Windows
Επιλέξτε **Όχι** ως ρύθμιση του στοιχείου **Αθόρυβη λειτουργία** στην καρτέλα του προγράμματος οδήγησης του εκτυπωτή **Κύριο**.
 - Mac OS
Επιλέξτε **Προτιμήσεις συστήματος** από το μενού  > **Εκτυπωτές και σαρωτές** (ή **Εκτύπωση και σάρωση, Εκτύπωση και φαξ**) και, στη συνέχεια, επιλέξτε τον εκτυπωτή. Κάντε κλικ στην ενότητα **Επιλογές και προμήθειες** > **Επιλογές** (ή **Πρόγραμμα οδήγησης**). Επιλέξτε **Όχι** για τη ρύθμιση **Αθόρυβη λειτουργία**.

Η εκτύπωση επιβραδύνεται αισθητά κατά τη συνεχή εκτύπωση

Η εκτύπωση επιβραδύνεται προκειμένου να αποφευχθεί η υπερθέρμανση και η καταστροφή του μηχανισμού εκτύπωσης. Ωστόσο, μπορείτε να συνεχίσετε να εκτυπώνετε. Για να επιστρέψετε στην κανονική ταχύτητα εκτύπωσης, αφήστε τον εκτυπωτή ανενεργό για τουλάχιστον 30 λεπτά. Η ταχύτητα εκτύπωσης δεν επανέρχεται στο κανονικό αν ο εκτυπωτής είναι απενεργοποιημένος.

Αδύνατη η ακύρωση εκτύπωσης από υπολογιστή που λειτουργεί με Mac OS X v10.6.8

Εάν θέλετε να σταματήσετε την εκτύπωση από τον υπολογιστή σας, κάντε τις παρακάτω ρυθμίσεις. Εκτελέστε το Web Config και έπειτα επιλέξτε **Port9100** ως η ρύθμιση **Πρωτόκολλο Κύριας Προτεραιότητας** στη **Ρύθμιση AirPrint**. Επιλέξτε **Προτιμήσεις συστήματος** από το μενού  > **Εκτυπωτές και σαρωτές** (ή **Εκτύπωση και σάρωση, Εκτύπωση και φαξ**), καταργήστε τον εκτυπωτή και, στη συνέχεια, προσθέστε τον ξανά.

Σχετικές πληροφορίες

➔ [«Web Config» στη σελίδα 125](#)

Δεν είναι δυνατή η έναρξη της εκτύπωσης

- Συνδέστε το καλώδιο USB με ασφάλεια στον εκτυπωτή και τον υπολογιστή. Αν χρησιμοποιείτε διανομέα USB, προσπαθήστε να συνδέσετε τον εκτυπωτή απευθείας στον υπολογιστή.
- Εάν κάνετε σάρωση με μεγάλη ανάλυση μέσω δικτύου, ενδέχεται να παρουσιαστεί σφάλμα επικοινωνίας. Επιλέξτε μικρότερη ανάλυση.
- Βεβαιωθείτε ότι έχει επιλεγεί ο σωστός εκτυπωτής (σαρωτής) στο Epson Scan 2.

Ελέγξτε αν αναγνωρίζεται ο εκτυπωτής όταν χρησιμοποιείτε Windows

Στα Windows, βεβαιωθείτε ότι ο εκτυπωτής (σαρωτής) εμφανίζεται στην ενότητα **Σαρωτής και κάμερα**. Ο εκτυπωτής (σαρωτής) θα πρέπει να εμφανίζεται ως «EPSON XXXXX (όνομα εκτυπωτή)». Αν ο εκτυπωτής (σαρωτής) δεν εμφανίζεται, καταργήστε την εγκατάσταση του Epson Scan 2 και, στη συνέχεια, εγκαταστήστε το εκ νέου. Ανατρέξτε στις παρακάτω οδηγίες για να αποκτήσετε πρόσβαση στην ενότητα **Σαρωτής και κάμερα**.

Επίλυση προβλημάτων

Windows 10

Κάντε δεξί κλικ στο κουμπί έναρξης ή πατήστε το παρατεταμένα και επιλέξτε **Πίνακας ελέγχου**, εισαγάγετε «Σαρωτής και κάμερα» στο σύμβολο αναζήτησης, κάντε κλικ στην επιλογή **Προβολή σαρωτών και καμερών** και, στη συνέχεια, ελέγξτε αν εμφανίζεται ο εκτυπωτής.

Windows 8.1/Windows 8

Επιλέξτε **Επιφάνεια εργασίας > Ρυθμίσεις > Πίνακας ελέγχου**, εισαγάγετε «Σαρωτής και κάμερα» στο σύμβολο αναζήτησης, κάντε κλικ στην επιλογή **Προβολή σαρωτή και κάμερας** και, στη συνέχεια, ελέγξτε αν εμφανίζεται ο εκτυπωτής.

Windows 7

Κάντε κλικ στο κουμπί έναρξης και επιλέξτε **Πίνακας ελέγχου**, εισαγάγετε «Σαρωτής και κάμερα» στο σύμβολο αναζήτησης, κάντε κλικ στην επιλογή **Προβολή σαρωτών και καμερών** και, στη συνέχεια, ελέγξτε αν εμφανίζεται ο εκτυπωτής.

Windows Vista

Κάντε κλικ στο κουμπί έναρξης, επιλέξτε **Πίνακας ελέγχου > Υλικό και ήχος > Σαρωτές και κάμερες** και, στη συνέχεια, ελέγξτε αν εμφανίζεται ο εκτυπωτής.

Windows XP

Κάντε κλικ στο κουμπί έναρξης, επιλέξτε **Πίνακας ελέγχου > Εκτυπωτές και άλλο υλικό > Σαρωτής και κάμερες** και έπειτα ελέγξτε αν εμφανίζεται ο εκτυπωτής.

Σχετικές πληροφορίες

➔ [«Κατάργηση εγκατάστασης εφαρμογών» στη σελίδα 137](#)

➔ [«Εγκατάσταση εφαρμογών» στη σελίδα 138](#)

Δεν είναι δυνατή η εκκίνηση της σάρωσης όταν χρησιμοποιείται ο πίνακας ελέγχου

Βεβαιωθείτε ότι έχουν εγκατασταθεί σωστά το Epson Scan 2 και το Epson Event Manager.

Ελέγξτε τη ρύθμιση σάρωσης που έχει εκχωρηθεί στο Epson Event Manager.

Σχετικές πληροφορίες

➔ [«Epson Scan 2 \(Πρόγραμμα οδήγησης σαρωτή\)» στη σελίδα 133](#)

➔ [«Epson Event Manager» στη σελίδα 134](#)

Προβλήματα σαρωμένης εικόνας

Ανομοιόμορφα χρώματα, σκόνη, κηλίδες κ.ο.κ. εμφανίζονται κατά τη σάρωση από το γυαλί σαρωτή

Καθαρίστε το γυαλί σαρωτή.

Αφαιρέστε τυχόν ακαθαρσίες ή σκόνη που προσκολλώνται στο πρωτότυπο.

Επίλυση προβλημάτων

- ❑ Μην πιέζετε με υπερβολική δύναμη επάνω στο πρωτότυπο ή το κάλυμμα εγγράφου. Εάν πιέζετε με υπερβολική δύναμη, μπορεί να εμφανιστούν θολά σημεία, μουντζούρες και κηλίδες.

Σχετικές πληροφορίες

- ➔ «Καθαρισμός στο Γυαλί σαρωτή» στη σελίδα 114

Η ποιότητα της εικόνας είναι κακή

- ❑ Ρυθμίστε το **Λειτουργία** στο Epson Scan 2 σύμφωνα με το πρωτότυπο που θέλετε να σαρώσετε. Σαρώστε χρησιμοποιώντας τις ρυθμίσεις για έγγραφα στο **Κατάσταση λειτουργίας εγγράφου** και τις ρυθμίσεις για φωτογραφίες στο **Κατάσταση λειτουργίας φωτογραφίας**.
- ❑ Στο Epson Scan 2, προσαρμόστε την εικόνα χρησιμοποιώντας τα στοιχεία στην καρτέλα **Ρυθμίσεις για προχωρημένους** και, στη συνέχεια, πραγματοποιήστε τη σάρωση.
- ❑ Εάν η ανάλυση είναι χαμηλή, δοκιμάστε να αυξήσετε την ανάλυση και, στη συνέχεια, πραγματοποιήστε τη σάρωση.

Σχετικές πληροφορίες

- ➔ «Σάρωση μέσω Epson Scan 2» στη σελίδα 90
- ➔ «Επιλογές μενού για σάρωση» στη σελίδα 89

Εμφανίζεται μετατόπιση στο φόντο των εικόνων

Οι εικόνες που βρίσκονται στην πίσω πλευρά του πρωτοτύπου μπορεί να εμφανιστούν στη σαρωμένη εικόνα.

- ❑ Στο Epson Scan 2, επιλέξτε την καρτέλα **Ρυθμίσεις για προχωρημένους** και, στη συνέχεια, προσαρμόστε το στοιχείο **Φωτεινότητα**.
Η δυνατότητα αυτή μπορεί να μην είναι διαθέσιμη ανάλογα με τις ρυθμίσεις στην καρτέλα **Κύριες ρυθμίσεις > Τύπος εικόνας** ή άλλες ρυθμίσεις στην καρτέλα **Ρυθμίσεις για προχωρημένους**.
- ❑ Στο **Κατάσταση λειτουργίας εγγράφου** του Epson Scan 2, επιλέξτε την καρτέλα **Ρυθμίσεις για προχωρημένους** και, στη συνέχεια, **Επιλογή εικόνας > Βελτίωση κειμένου**.
- ❑ Όταν σαρώνετε από τη γυάλινη επιφάνεια του σαρωτή, τοποθετήστε ένα μαύρο χαρτί ή ένα προστατευτικό γραφείου επάνω από το πρωτότυπο.

Σχετικές πληροφορίες

- ➔ «Τοποθέτηση πρωτοτύπων στο Γυαλί σαρωτή» στη σελίδα 48
- ➔ «Σάρωση μέσω Epson Scan 2» στη σελίδα 90
- ➔ «Επιλογές μενού για σάρωση» στη σελίδα 89

Το κείμενο είναι θαμπό

- ❑ Στο **Κατάσταση λειτουργίας εγγράφου** του Epson Scan 2, επιλέξτε την καρτέλα **Ρυθμίσεις για προχωρημένους** και, στη συνέχεια, **Επιλογή εικόνας > Βελτίωση κειμένου**.
- ❑ Επιλέξτε **Κατάσταση λειτουργίας εγγράφου** ως **Λειτουργία** στο Epson Scan 2. Σαρώστε χρησιμοποιώντας τις ρυθμίσεις για έγγραφα στο **Κατάσταση λειτουργίας εγγράφου**.

Επίλυση προβλημάτων

- ❑ Στο **Κατάσταση λειτουργίας εγγράφου** του Epson Scan 2, όταν το **Τύπος εικόνας** στην καρτέλα **Κύριες ρυθμίσεις** είναι ρυθμισμένο σε **Ασπρόμαυρη**, προσαρμόστε το **Όριο** στην καρτέλα **Ρυθμίσεις για προχωρημένους**. Όταν αυξάνετε το **Όριο**, η περιοχή μαύρου χρώματος γίνεται μεγαλύτερη.
- ❑ Εάν η ανάλυση είναι χαμηλή, δοκιμάστε να αυξήσετε την ανάλυση και, στη συνέχεια, πραγματοποιήστε τη σάρωση.

Σχετικές πληροφορίες

- ➔ «Σάρωση εγγράφων (Κατάσταση λειτουργίας εγγράφου)» στη σελίδα 90
- ➔ «Επιλογές μενού για σάρωση» στη σελίδα 89

Εμφάνιση μοτίβων μουαρέ (Σκιές σε μορφή ιστού)

Εάν το πρωτότυπο είναι εκτυπωμένο έγγραφο, ενδέχεται να εμφανιστούν μοτίβα μουαρέ (σκιές σε μορφή ιστού) στη σαρωμένη εικόνα.

- ❑ Στην καρτέλα **Ρυθμίσεις για προχωρημένους** στο Epson Scan 2, επιλέξτε **Βελτίωση εικόνας**.



- ❑ Αλλάξτε την ανάλυση και μετά κάντε σάρωση ξανά.

Σχετικές πληροφορίες

- ➔ «Σάρωση μέσω Epson Scan 2» στη σελίδα 90
- ➔ «Επιλογές μενού για σάρωση» στη σελίδα 89

Δεν είναι δυνατή η σάρωση της σωστής περιοχής στη γυάλινη επιφάνεια του σαρωτή

- ❑ Βεβαιωθείτε ότι το πρωτότυπο έχει τοποθετηθεί σωστά σε σχέση με τις ενδείξεις ευθυγράμμισης.
- ❑ Εάν η άκρη της σαρωμένης εικόνας λείπει, μετακινήστε ελαφρώς το πρωτότυπο μακριά από την άκρη της γυάλινης επιφάνειας του σαρωτή.
- ❑ Όταν τοποθετείτε πολλαπλά πρωτότυπα στη γυάλινη επιφάνεια του σαρωτή, βεβαιωθείτε πως υπάρχει κενό τουλάχιστον 20 mm (0,79 ίντσες) ανάμεσα στα πρωτότυπα.
- ❑ Όταν σαρώνετε από τον πίνακα ελέγχου και επιλέγετε τη λειτουργία αυτόματης αποκοπής της περιοχής σάρωσης, αφαιρέστε τυχόν απορρίμματα ή ρύπους από τη γυάλινη επιφάνεια του σαρωτή και το κάλυμμα εγγράφων. Εάν υπάρχουν απορρίμματα ή ρύποι γύρω από το πρωτότυπο, το εύρος της σάρωσης επεκτείνεται για να τα συμπεριλάβει.

Σχετικές πληροφορίες

- ➔ «Τοποθέτηση πρωτοτύπων στο Γυαλί σαρωτή» στη σελίδα 48

Αδυναμία προεπισκόπησης σε Μικρογραφίες

- Όταν τοποθετείτε πολλαπλά πρωτότυπα στη γυάλινη επιφάνεια σαρωτή, βεβαιωθείτε ότι υπάρχει ένα κενό τουλάχιστον 20 mm (0,79 ίντσες) μεταξύ των πρωτοτύπων.
- Ελέγξτε ότι το πρωτότυπο έχει τοποθετηθεί ίσιο.
- Ανάλογα με το πρωτότυπο, η προεπισκόπηση ενδέχεται να μην εκτελείται σε **Μικρογραφίες**. Σε αυτήν την περίπτωση, καταργήστε την επιλογή του πλαισίου ελέγχου **Μικρογραφίες** στην κορυφή του παραθύρου προεπισκόπησης, για εκτέλεση προεπισκόπησης ολόκληρης της σαρωμένης περιοχής και, στη συνέχεια, δημιουργήστε τα ορθογώνια πλαίσια χειροκίνητα.

Σχετικές πληροφορίες

➔ «Σάρωση φωτογραφιών ή εικόνων (Κατάσταση λειτουργίας φωτογραφίας)» στη σελίδα 93

Το κείμενο δεν αναγνωρίζεται σωστά κατά την αποθήκευση ως PDF με δυνατότητα αναζήτησης

- Στο παράθυρο **Επιλογές μορφής εικόνας** του Epson Scan 2, βεβαιωθείτε ότι το στοιχείο **Γλώσσα κειμένου** έχει ρυθμιστεί σωστά στην καρτέλα **Κείμενο**.
- Βεβαιωθείτε ότι το πρωτότυπο έχει τοποθετηθεί ίσιο.
- Χρησιμοποιήστε πρωτότυπο με ευκρινές κείμενο. Η αναγνώριση κειμένου μπορεί να μην έχει τόσο καλά αποτελέσματα στους εξής τύπου πρωτοτύπου.
 - Πρωτότυπα που έχουν αντιγραφεί αρκετές φορές
 - Πρωτότυπα που έχουν ληφθεί μέσω φαξ (σε χαμηλή ανάλυση)
 - Πρωτότυπα στα οποία το κενό ανάμεσα στους χαρακτήρες ή το διάστιχο είναι πολύ μικρό
 - Πρωτότυπα με καθορισμένες γραμμές ή υπογράμμιση επάνω από το κείμενο
 - Πρωτότυπα με χειρόγραφο κείμενο
 - Πρωτότυπα με τσαλακώματα ή ζάρες
- Στο **Κατάσταση λειτουργίας εγγράφου** του Epson Scan 2, όταν το **Τύπος εικόνας** στην καρτέλα **Κύριες ρυθμίσεις** είναι ρυθμισμένο σε **Ασπρόμαυρη**, προσαρμόστε το **Όριο** στην καρτέλα **Ρυθμίσεις για προχωρημένους**. Όταν αυξάνετε το **Όριο**, το μαύρο γίνεται εντονότερο.
- Στο **Κατάσταση λειτουργίας εγγράφου** του Epson Scan 2, επιλέξτε την καρτέλα **Ρυθμίσεις για προχωρημένους** και, στη συνέχεια, **Επιλογή εικόνας** > **Βελτίωση κειμένου**.

Σχετικές πληροφορίες

➔ «Σάρωση εγγράφων (Κατάσταση λειτουργίας εγγράφου)» στη σελίδα 90

Δεν είναι δυνατή η επίλυση προβλημάτων στη σαρωμένη εικόνα

Εάν έχετε δοκιμάσει όλες τις λύσεις και δεν έχετε καταφέρει να λύσετε το πρόβλημα, αρχικοποιήστε τις ρυθμίσεις του Epson Scan 2 χρησιμοποιώντας το Epson Scan 2 Utility.

Σημείωση:

Το *Epson Scan 2 Utility* είναι μια εφαρμογή που παρέχεται με το *Epson Scan 2*.

Επίλυση προβλημάτων

1. Εκκινήστε το Epson Scan 2 Utility.

- Windows 10

Κάντε κλικ στο κουμπί Έναρξη και, στη συνέχεια, επιλέξτε **EPSON > Epson Scan 2 Utility**.

- Windows 8.1/Windows 8

Εισαγάγετε το όνομα της εφαρμογής στο σύμβολο αναζήτησης και έπειτα επιλέξτε το εμφανιζόμενο εικονίδιο.

- Windows 7/Windows Vista/Windows XP

Κάντε κλικ στο κουμπί έναρξης και επιλέξτε **Όλα τα προγράμματα ή Προγράμματα > EPSON > Epson Scan 2 > Epson Scan 2 Utility**.

- Mac OS

Επιλέξτε **Μετάβαση > Εφαρμογές > Epson Software > Epson Scan 2 Utility**.

2. Επιλέξτε την καρτέλα **Άλλες ρυθμίσεις**.

3. Κάντε κλικ στην επιλογή **Επαναφορά**.

Σημείωση:

Εάν η αρχικοποίηση δεν λύσει το πρόβλημα, καταργήστε την εγκατάσταση και κατόπιν εγκαταστήστε εκ νέου το Epson Scan 2.

Σχετικές πληροφορίες

➔ [«Κατάργηση εγκατάστασης εφαρμογών» στη σελίδα 137](#)

➔ [«Εγκατάσταση εφαρμογών» στη σελίδα 138](#)

Λοιπά προβλήματα σάρωσης

Η ταχύτητα της σάρωσης είναι πολύ χαμηλή

Χαμηλώστε την ανάλυση.

Σχετικές πληροφορίες

➔ [«Σάρωση μέσω Epson Scan 2» στη σελίδα 90](#)

➔ [«Επιλογές μενού για σάρωση» στη σελίδα 89](#)

Η σάρωση σταματά κατά τη σάρωση σε μορφή PDF/Multi-TIFF

- Όταν κατά τη σάρωση χρησιμοποιείτε Epson Scan 2, μπορείτε να σαρώσετε συνεχόμενα έως και 999 σελίδες σε μορφή PDF και έως 200 σελίδες σε μορφή Multi-TIFF.
- Κατά τη σάρωση μεγάλων όγκων, συνιστάται η σάρωση σε κλίμακα του γκρι.
- Αυξήστε τον ελεύθερο χώρο στο σκληρό δίσκο του υπολογιστή. Η σάρωση μπορεί να διακοπεί αν ο ελεύθερος χώρος δεν επαρκεί.
- Δοκιμάστε να εκτελέσετε σάρωση με μικρότερη ανάλυση. Η σάρωση σταματά αν το συνολικό μέγεθος δεδομένων συναντήσει το όριο.

Σχετικές πληροφορίες

- ➔ «Σάρωση μέσω Epson Scan 2» στη σελίδα 90
- ➔ «Επιλογές μενού για σάρωση» στη σελίδα 89

Άλλα προβλήματα

Ελαφρά ηλεκτροπληξία κατά το άγγιγμα του εκτυπωτή

Αν στον υπολογιστή είναι συνδεδεμένες πολλές περιφερειακές συσκευές, ίσως νιώσετε ελαφρά ηλεκτροπληξία κατά το άγγιγμα του εκτυπωτή. Εγκαταστήστε ένα καλώδιο γείωσης στον υπολογιστή ο οποίος είναι συνδεδεμένος στον εκτυπωτή.

Έντονοι ήχοι κατά τη λειτουργία

Αν οι λειτουργίες παράγουν υπερβολικό θόρυβο, ενεργοποιήστε τη λειτουργία **Αθόρυβη λειτουργία**. Η ενεργοποίηση της λειτουργίας αυτής ενδέχεται να μειώσει την ταχύτητα εκτύπωσης. Ανάλογα με τον τύπο χαρτιού και τις ρυθμίσεις ποιότητας εκτύπωσης που επιλέξατε, ενδέχεται να μην υπάρχουν διαφορές στο επίπεδο θορύβου του εκτυπωτή.


 Πίνακας ελέγχου

Από την αρχική οθόνη, επιλέξτε **Λειτουργία χωρίς μηνύματα** και, στη συνέχεια, ενεργοποιήστε το.

 Windows

Ενεργοποιήστε την **Αθόρυβη λειτουργία** στην καρτέλα **Κύριο** του προγράμματος οδήγησης εκτυπωτή.

 Mac OS

Επιλέξτε **Προτιμήσεις συστήματος** από το μενού  > **Εκτυπωτές και σαρωτές** (ή **Εκτύπωση και σάρωση, Εκτύπωση και φαξ**) και, στη συνέχεια, επιλέξτε τον εκτυπωτή. Κάντε κλικ στην ενότητα **Επιλογές και προμήθειες** > **Επιλογές** (ή **Πρόγραμμα οδήγησης**). Επιλέξτε **Ναι** για τη ρύθμιση **Αθόρυβη λειτουργία**.

Δεν είναι δυνατή η αποθήκευση δεδομένων σε κάρτα μνήμης

 Χρησιμοποιήστε κάρτα μνήμης που υποστηρίζεται από τον εκτυπωτή. Ελέγξτε ότι η κάρτα μνήμης δεν διαθέτει προστασία εγγραφής. Ελέγξτε ότι η συσκευή μνήμης διαθέτει επαρκή διαθέσιμη μνήμη. Αν η διαθέσιμη μνήμη είναι μειωμένη, δεν είναι δυνατή η αποθήκευση δεδομένων.**Σχετικές πληροφορίες**

- ➔ «Προδιαγραφές υποστηριζόμενης κάρτας μνήμης» στη σελίδα 175

Αποκλεισμός εφαρμογής από τείχος προστασίας (Μόνο για Windows)

Προσθέστε την εφαρμογή στα προγράμματα που επιτρέπονται από το Τείχος προστασίας των Windows στις ρυθμίσεις ασφάλειας στον **Πίνακα Ελέγχου**.

Το σύμβολο «?» εμφανίζεται στην οθόνη επιλογής φωτογραφιών

Το σύμβολο «?» εμφανίζεται στην οθόνη LCD όταν το αρχείο εικόνας δεν υποστηρίζεται από το προϊόν.

Σχετικές πληροφορίες

➔ [«Προδιαγραφές υποστηριζόμενων δεδομένων»](#) στη σελίδα 176

Παράρτημα

Τεχνικές προδιαγραφές

Προδιαγραφές εκτυπωτή

Τοποθέτηση ακροφυσίου κεφαλής εκτύπωσης		Ακροφύσια μαύρου μελανιού: 180 Ακροφύσια έγχρωμων μελανιών: 59 για κάθε χρώμα
Βάρος χαρτιού*	Απλό χαρτί	64 έως 90 g/m ² (17 έως 24 lb)
	Φάκελοι	Φάκελος #10, DL, C6: 75 έως 90 g/m ² (20 έως 24 lb)

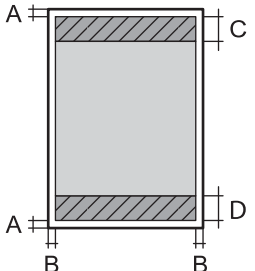
* Ακόμη και όταν το πάχος του χαρτιού είναι εντός αυτού του εύρους, το χαρτί μπορεί να μην τροφοδοτηθεί στον εκτυπωτή ή η ποιότητα εκτύπωσης μπορεί να είναι μειωμένη, ανάλογα με τις ιδιότητες ή την ποιότητα του χαρτιού.

Εκτυπώσιμη περιοχή

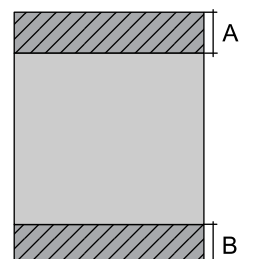
Εκτυπώσιμη περιοχή για μονά φύλλα

Η ποιότητα εκτύπωσης μπορεί να υποβαθμιστεί στις σκιασμένες περιοχές εξαιτίας του μηχανισμού του εκτυπωτή.

Εκτύπωση με περιθώρια

	A	3.0 mm (0.12 in.)
	B	3.0 mm (0.12 in.)
	C	40.0 mm (1.57 in.)
	D	32.0 mm (1.26 in.)

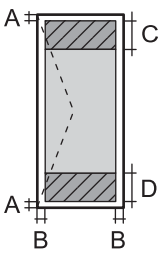
Εκτύπωση χωρίς περιθώρια

	A	43.0 mm (1.69 in.)
	B	35.0 mm (1.38 in.)

Παράρτημα

Εκτυπώσιμη περιοχή για φακέλους

Η ποιότητα εκτύπωσης μπορεί να υποβαθμιστεί στις σκιασμένες περιοχές εξαιτίας του μηχανισμού του εκτυπωτή.

	A	3.0 mm (0.12 in.)
	B	5.0 mm (0.20 in.)
	C	18.0 mm (0.71 in.)
	D	40.0 mm (1.57 in.)

Προδιαγραφές σαρωτή

Τύπος σαρωτή	Επίπεδος σαρωτής
Φωτοηλεκτρική συσκευή	CIS
Μέγιστο μέγεθος εγγράφου	216×297 mm (8.5×11.7 in.) A4, Letter
Ανάλυση	1200 dpi (κύρια σάρωση) 2400 dpi (δευτερεύουσα σάρωση)
Βάθος χρώματος	Χρώμα <input type="checkbox"/> 48 bit ανά pixel εσωτερικά (16 bit ανά pixel ανά χρώμα εσωτερικά) <input type="checkbox"/> 24 bit ανά pixel εξωτερικά (8 bit ανά pixel ανά χρώμα εξωτερικά) Κλίμακα του γκρι <input type="checkbox"/> 16 bit ανά pixel εσωτερικά <input type="checkbox"/> 8 bit ανά pixel εξωτερικά Ασπρόμαυρο <input type="checkbox"/> 16 bit ανά pixel εσωτερικά <input type="checkbox"/> 1 bit ανά pixel εξωτερικά
Προέλευση λυχνίας	LED

Προδιαγραφές διασύνδεσης

Για υπολογιστή	USB υψηλής ταχύτητας
----------------	----------------------

Κατάλογος λειτουργιών δικτύου

Λειτουργίες δικτύου και IPv4/IPv6

Λειτουργίες		Υποστηρίζονται	Παρατηρήσεις	
Εκτύπωση δικτύου	EpsonNet Print (Windows)	IPv4	✓	-
	Standard TCP/IP (Windows)	IPv4, IPv6	✓	-
	Εκτύπωση WSD (Windows)	IPv4, IPv6	✓	Windows Vista ή νεότερη έκδοση
	Εκτύπωση Bonjour (Mac OS)	IPv4, IPv6	✓	-
	Εκτύπωση IPP (Windows, Mac OS)	IPv4, IPv6	✓	-
	Εκτύπωση UPnP	IPv4	-	Συσκευή πληροφοριών
	Εκτύπωση PictBridge (Wi-Fi)	IPv4	-	Ψηφιακή φωτογραφική μηχανή
	Epson Connect (Εκτύπωση μέσω ηλεκτρονικού ταχυδρομείου, απομακρυσμένη εκτύπωση)	IPv4	✓	-
	AirPrint (iOS, Mac OS)	IPv4, IPv6	✓	iOS 5 ή μεταγενέστερο, Mac OS X v10.7 ή μεταγενέστερο
Google Cloud Print	IPv4, IPv6	✓	-	
Σάρωση μέσω δικτύου	Epson Scan 2	IPv4, IPv6	✓	-
	Event Manager	IPv4	✓	-
	Epson Connect (Σάρωση στο Cloud)	IPv4	✓	-
	AirPrint (Σάρωση)	IPv4, IPv6	✓	OS X Mavericks ή νεότερη έκδοση
	ADF (εκτύπωση διπλής όψης)		-	-
Φαξ	Αποστολή φαξ	IPv4	-	-
	Λήψη φαξ	IPv4	-	-
	AirPrint (Faxout)	IPv4, IPv6	-	-

Προδιαγραφές Wi-Fi

Πρότυπα	IEEE 802.11b/g/n *1, *2
---------	-------------------------

Παράρτημα

Περιοχή συχνότητας	2,4 GHz
Μετάδοση τροφοδοσίας μέγιστης ραδιοσυχνότητας	19.8 dBm (EIRP)
Λειτουργίες συντονισμού	Infrastructure, Wi-Fi Direct (Simple AP) ^{*3}
Ασύρματες ασφάλειες ^{*4}	WEP (64/128bit), WPA2-PSK (AES) ^{*5}

*1 Είναι συμβατό είτε με IEEE 802.11b/g/n ή IEEE 802.11b/g ανάλογα με το σημείο αγοράς.

*2 Το IEEE 802.11n είναι διαθέσιμο μόνο για το HT20.

*3 Δεν υποστηρίζεται για IEEE 802.11b.

*4 Το Wi-Fi Direct υποστηρίζει μόνο WPA2-PSK (AES).

*5 Συμμορφώνεται με τα πρότυπα του WPA2 με υποστήριξη για WPA/WPA2 Personal.

Πρωτόκολλο ασφαλείας

SSL/TLS	Διακομιστής/Πρόγραμμα-πελάτη HTTPS, IPPS
---------	--

Υποστηριζόμενες Υπηρεσίες Τρίτων

AirPrint	Εκτύπωση	iOS 5 ή μεταγενέστερο/Mac OS X v10.7.x ή μεταγενέστερο
	Σάρωση	OS X Mavericks ή νεότερη έκδοση
Google Cloud Print		

Προδιαγραφές εξωτερικής συσκευής αποθήκευσης

Προδιαγραφές υποστηριζόμενης κάρτας μνήμης

Συμβατές κάρτες μνήμης	Μέγιστη χωρητικότητα
miniSD*	2 GB
miniSDHC*	32 GB
microSD*	2 GB
microSDHC*	32 GB
microSDXC*	64 GB
SD	2 GB
SDHC	32 GB
SDXC	64 GB

Παράρτημα

* Προσαρτήστε έναν προσαρμογέα ανάλογα με την υποδοχή κάρτας μνήμης. Διαφορετικά, η κάρτα μπορεί να σφηνώσει.

Προδιαγραφές υποστηριζόμενων δεδομένων

Μορφή αρχείου	JPEG (*.JPG) με το πρότυπο Exif έκδοσης 2.3 που έχουν ληφθεί από ψηφιακές φωτογραφικές μηχανές DCF* ¹ συμβατές με την έκδοση 1.0 ή 2.0* ²
Μέγεθος εικόνας	Οριζόντιο: 80 έως 10200 pixel Κάθετο: 80 έως 10200 pixel
Μέγεθος αρχείου	Λιγότερο από 2 GB
Μέγιστος αριθμός αρχείων	9990* ³

*1 Κανόνες σχεδίασης για το σύστημα αρχείων φωτογραφικής μηχανής.

*2 Δεδομένα φωτογραφιών αποθηκευμένα στην ενσωματωμένη μνήμη μιας ψηφιακής φωτογραφικής μηχανής δεν υποστηρίζονται.

*3 Μπορούν να εμφανιστούν έως και 999 αρχεία κάθε φορά. (Αν ο αριθμός των αρχείων υπερβαίνει τα 999, τα αρχεία εμφανίζονται σε ομάδες.)

Σημείωση:

Το σύμβολο «?» εμφανίζεται στην οθόνη LCD όταν ο εκτυπωτής δεν μπορεί να αναγνωρίσει το αρχείο εικόνας. Σε αυτή την περίπτωση, αν επιλέξετε διάταξη πολλών εικόνων, θα εκτυπωθούν κενές ενότητες.

Διαστάσεις

Διαστάσεις	<p>Αποθήκευση</p> <ul style="list-style-type: none"> <input type="checkbox"/> Πλάτος: 390 mm (15.4 in.) <input type="checkbox"/> Βάθος: 300 mm (11.8 in.) <input type="checkbox"/> Ύψος: 146 mm (5.7 in.) <p>Εκτύπωση</p> <ul style="list-style-type: none"> <input type="checkbox"/> Πλάτος: 390 mm (15.4 in.) <input type="checkbox"/> Βάθος: 528 mm (20.8 in.) <input type="checkbox"/> Ύψος: 279 mm (11.0 in.)
Βάρος*	Περίπου 4.3 kg (9.5 lb)

* Χωρίς τα δοχεία μελανιού και το καλώδιο τροφοδοσίας.

Ηλεκτρικές προδιαγραφές

Μοντέλο	Μοντέλο 100 έως 240 V	Μοντέλο 220 έως 240 V
Περιοχή ονομαστικής συχνότητας	50 έως 60 Hz	50 έως 60 Hz
Ονομαστικό ρεύμα	0.5 έως 0.3 A	0.3 A

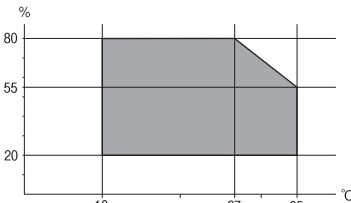
Παράρτημα

Κατανάλωση ρεύματος (με σύνδεση USB)	Αυτόνομη αντιγραφή: περίπου 13.0 W (ISO/IEC24712)	Αυτόνομη αντιγραφή: περίπου 13.0 W (ISO/IEC24712)
	Κατάσταση ετοιμότητας: περίπου 4.6 W	Κατάσταση ετοιμότητας: περίπου 4.6 W
	Λειτουργία αδράνειας: περίπου 1.6 W	Λειτουργία αδράνειας: περίπου 1.6 W
	Απενεργοποίηση: περίπου 0.3 W	Απενεργοποίηση: περίπου 0.3 W

Σημείωση:

Ελέγξτε την ετικέτα στον εκτυπωτή για να δείτε την τάση.

Περιβαλλοντικές προδιαγραφές

Λειτουργία	<p>Χρησιμοποιήστε τον εκτυπωτή εντός της εμβέλειας που παρουσιάζεται στο ακόλουθο γράφημα.</p>  <p>Θερμοκρασία: 10 έως 35°C (50 έως 95°F) Υγρασία: 20 έως 80% RH (χωρίς συμπύκνωση)</p>
Αποθήκευση	<p>Θερμοκρασία: -20 έως 40°C (-4 έως 104°F)* Υγρασία: 5 έως 85% RH (χωρίς συμπύκνωση)</p>

* Είναι δυνατή η αποθήκευση για έναν μήνα στους 40°C (104°F).

Περιβαλλοντικές προδιαγραφές για τα δοχεία μελανιού

Θερμοκρασία αποθήκευσης	-30 έως 40°C (-22 έως 104°F)*
Θερμοκρασία ψύξης	-16°C (3.2°F) Το μελάνι τήκεται και μπορεί να χρησιμοποιηθεί μετά από περίπου 3 ώρες στους 25°C (77°F).

* Είναι δυνατή η αποθήκευση για έναν μήνα στους 40°C (104°F).

Απαιτήσεις συστήματος

- Windows 10 (32-bit, 64-bit)/Windows 8.1 (32-bit, 64-bit)/Windows 8 (32-bit, 64-bit)/Windows 7 (32-bit, 64-bit)/Windows Vista (32-bit, 64-bit)/Windows XP SP3 ή νεότερη έκδοση (32-bit)/Windows XP Professional x64 Edition SP2 ή νεότερη έκδοση
- macOS High Sierra/macOS Sierra/OS X El Capitan/OS X Yosemite/OS X Mavericks/OS X Mountain Lion/Mac OS X v10.7.x/Mac OS X v10.6.8

Σημείωση:

- Το Mac OS ενδέχεται να μην υποστηρίζει ορισμένες εφαρμογές και δυνατότητες.
- Το σύστημα αρχείων UNIX (UFS) για Mac OS δεν υποστηρίζεται.

Ρυθμιστικές πληροφορίες

Πρότυπα και εγκρίσεις για το ευρωπαϊκό μοντέλο

Για χρήστες στην Ευρώπη

Η Seiko Epson Corporation δηλώνει δια της παρούσας ότι το παρακάτω μοντέλο ραδιοεξοπλισμού συνάδει με την Οδηγία 2014/53/EU. Το πλήρες κείμενο της δήλωσης συμμόρφωσης για την ΕΕ είναι διαθέσιμο στην εξής τοποθεσία web.

<http://www.epson.eu/conformity>

C462T

Για χρήση μόνο στις παρακάτω χώρες: Ιρλανδία, Η.Β., Αυστρία, Γερμανία, Λιχτενστάιν, Ελβετία, Γαλλία, Βέλγιο, Λουξεμβούργο, Ολλανδία, Ιταλία, Πορτογαλία, Ισπανία, Δανία, Φινλανδία, Νορβηγία, Σουηδία, Ισλανδία, Κροατία, Κύπρος, Ελλάδα, Σλοβενία, Μάλτα, Βουλγαρία, Τσεχία, Εσθονία, Ουγγαρία, Λετονία, Λιθουανία, Πολωνία, Ρουμανία και Σλοβακία.

Η Epson δεν αποδέχεται ευθύνη σε περίπτωση παραβίασης των προδιαγραφών προστασίας που προέρχονται από μη συνιστώμενη τροποποίηση των προϊόντων.



Περιορισμοί σχετικά με την αντιγραφή

Τηρείτε τους ακόλουθους περιορισμούς, προκειμένου να διασφαλίζεται η υπεύθυνη και νόμιμη χρήση του εκτυπωτή.

Η αντιγραφή των ακόλουθων στοιχείων απαγορεύεται από το νόμο:

- Τραπεζικοί λογαριασμοί, νομίσματα, κρατικά εμπορεύσιμα αξιόγραφα, κρατικά ομόλογα και δημοτικά αξιόγραφα
- Αχρησιμοποίητα γραμματόσημα, προ-σφραγισμένες καρτ-ποστάλ και λοιπά επίσημα ταχυδρομικά αντικείμενα που αποτελούν έγκυρα ταχυδρομικά τέλη
- Κρατικά χαρτόσημα και αξιόγραφα που εκδίδονται σύμφωνα με νομικές διαδικασίες

Να επιδεικνύετε ιδιαίτερη προσοχή όταν δημιουργείτε αντίγραφα των ακόλουθων στοιχείων:

- Ιδιωτικά εμπορεύσιμα αξιόγραφα (πιστοποιητικά μετοχών, διαπραγματεύσιμοι τίτλοι, επιταγές, κτλ.), μηνιαίες κάρτες (πάσα), εισιτήρια ειδικής έκπτωσης, κ.λπ.
- Διαβατήρια, άδειες οδήγησης, εγγυήσεις καταλληλότητας, σήματα τελών κυκλοφορίας, δελτία σίτισης, εισιτήρια, κ.λπ.

Σημείωση:

Η αντιγραφή αυτών των στοιχείων μπορεί να απαγορεύεται από το νόμο.

Υπεύθυνη χρήση υλικού που προστατεύεται από πνευματικά δικαιώματα:


Υπάρχει πιθανότητα κατάχρησης των εκτυπωτών στην περίπτωση μη επιτρεπτής αντιγραφής υλικού που προστατεύεται από πνευματικά δικαιώματα. Εκτός αν ενεργείτε καθ' υπόδειξη έμπειρου δικηγόρου, θα πρέπει να επιδεικνύετε υπευθυνότητα και σεβασμό και να λαμβάνετε την άδεια του κατόχου των πνευματικών δικαιωμάτων προτού αναπαραγάγετε δημοσιευμένο υλικό.

Μεταφορά του εκτυπωτή

Όταν χρειαστεί να μετακινήσετε τον εκτυπωτή για μεταφορά ή για επισκευές, ακολουθήστε τα παρακάτω βήματα για να τον συσκευάσετε.

Σημαντικό:

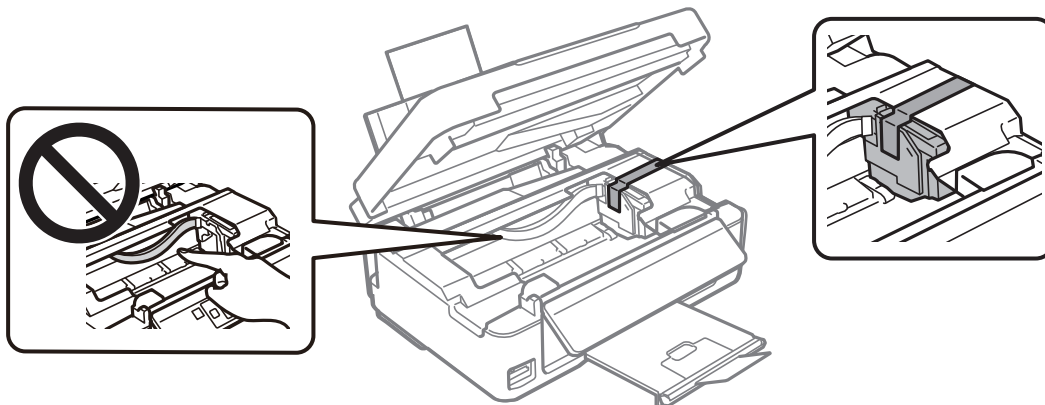
- Κατά την αποθήκευση ή τη μεταφορά του εκτυπωτή, αποφύγετε την τοποθέτησή του υπό κλίση, κάθετα ή ανάποδα. Διαφορετικά ενδέχεται να διαρρεύσει μελάνι.
- Αφήστε τα δοχεία μελανιού στη θέση τους. Αν αφαιρέσετε τα δοχεία, μπορεί να στεγνώσει η κεφαλή εκτύπωσης και ο εκτυπωτής να μην μπορεί να εκτυπώσει.

1. Απενεργοποιήστε τον εκτυπωτή πατώντας το κουμπί .
2. Βεβαιωθείτε ότι η λυχνία λειτουργίας έχει σβήσει και, στη συνέχεια, αποσυνδέστε το καλώδιο τροφοδοσίας.

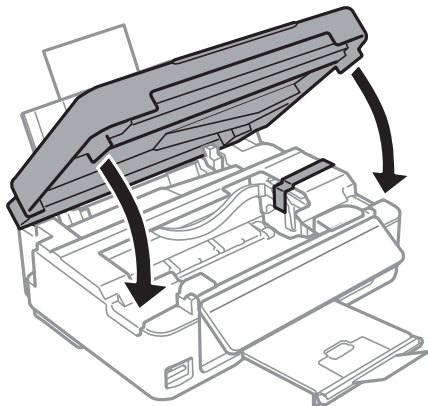
Σημαντικό:

Βγάλτε το καλώδιο τροφοδοσίας από την πρίζα όταν σβήσει η λυχνία τροφοδοσίας. Διαφορετικά, η κεφαλή εκτύπωσης δεν επιστρέφει στην αρχική θέση, προκαλώντας το στέγνωμα του μελανιού και η εκτύπωση μπορεί να καταστεί αδύνατη.

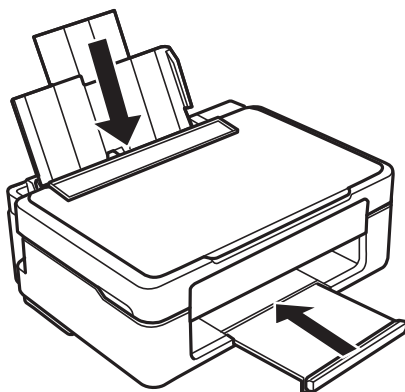
3. Αποσυνδέστε όλα τα καλώδια, όπως το καλώδιο τροφοδοσίας και το καλώδιο USB.
4. Βεβαιωθείτε ότι δεν έχει τοποθετηθεί κάρτα μνήμης.
5. Αφαιρέστε όλο το χαρτί από τον εκτυπωτή.
6. Βεβαιωθείτε ότι δεν υπάρχουν πρωτότυπα στον εκτυπωτή.
7. Ανοίξτε τη μονάδα σαρωτή με το κάλυμμα εγγράφων κλειστό. Ασφαλίστε την υποδοχή δοχείου μελανιού στη θήκη με ταινία.



8. Κλείστε τη μονάδα του σαρωτή.



9. Προετοιμάστε τη συσκευασία του εκτυπωτή όπως παρουσιάζεται παρακάτω.



10. Συσκευάστε ξανά τον εκτυπωτή στο κουτί του, χρησιμοποιώντας τα προστατευτικά υλικά.

Όταν χρησιμοποιήσετε ξανά τον εκτυπωτή, φροντίστε να αφαιρέσετε την ταινία που ασφαλίζει την υποδοχή δοχείου μελανιού. Αν η ποιότητα εκτύπωσης είναι μειωμένη την επόμενη φορά που θα εκτυπώσετε, καθαρίστε και ευθυγραμμίστε την κεφαλή εκτύπωσης.

Σχετικές πληροφορίες

- ➔ «Όνόματα και λειτουργίες τμημάτων» στη σελίδα 16
- ➔ «Έλεγχος και καθαρισμός της κεφαλής εκτύπωσης» στη σελίδα 110
- ➔ «Στοίχιση της κεφαλής εκτύπωσης» στη σελίδα 112

Πρόσβαση σε κάρτα μνήμης από υπολογιστή

Μπορείτε να κάνετε εγγραφή ή ανάγνωση δεδομένων από μια εξωτερική συσκευή αποθήκευσης, όπως μια κάρτα μνήμης που έχει τοποθετηθεί στον εκτυπωτή από υπολογιστή.

**Σημαντικό:**

- Τοποθετήστε την κάρτα μνήμης μετά από την απενεργοποίηση της προστασίας εγγραφής.
- Όταν μια εικόνα αποθηκεύεται στην κάρτα μνήμης από υπολογιστή, η εικόνα και ο αριθμός φωτογραφιών δεν ανανεώνονται στην οθόνη LCD. Αφαιρέστε και τοποθετήστε ξανά την κάρτα μνήμης.
- Όταν πραγματοποιείτε κοινή χρήση μιας εξωτερικής συσκευής που έχει εισαχθεί στον εκτυπωτή μεταξύ υπολογιστών που συνδέονται μέσω USB και σε ένα δίκτυο, η πρόσβαση εγγραφής επιτρέπεται μόνο στους υπολογιστές που συνδέονται με τη μέθοδο που επιλέξατε στον εκτυπωτή σας. Για εγγραφή στην εξωτερική συσκευή αποθήκευσης, εισέλθετε στο **Ρύθμ.** στον πίνακα ελέγχου και επιλέξτε **Ρύθμ. κοιν. χρ. αρχ.** και μια μέθοδο σύνδεσης.

Σημείωση:

Θα χρειαστεί ορισμένο διάστημα για την αναγνώριση δεδομένων από υπολογιστή, αν συνδεθεί εξωτερική συσκευή αποθήκευσης μεγάλης χωρητικότητας, όπως ένας δίσκος 2TB HDD.

Windows

Επιλέξτε μια εξωτερική συσκευή αποθήκευσης από την ενότητα **Υπολογιστής ή Ο υπολογιστής μου**. Εμφανίζονται τα δεδομένα στην εξωτερική συσκευή αποθήκευσης.

Σημείωση:

Εάν συνδέσατε τον εκτυπωτή στο δίκτυο χωρίς το λογισμικό ή το *Web Installer*, χαρτογραφήστε μία υποδοχή κάρτας μνήμης ή μία θύρα USB ως μονάδα δικτύου. Ανοίξτε την **Εκτέλεση** και εισαγάγετε ένα όνομα εκτυπωτή \\XXXXX ή τη διεύθυνση IP ενός εκτυπωτή \\XXX.XXX.XXX.XXX για **Άνοιγμα**. Κάντε δεξί κλικ στο εικονίδιο μιας συσκευής που εμφανίζεται για να εκχωρήσετε το δίκτυο. Η μονάδα δικτύου εμφανίζεται στο **Υπολογιστής ή Ο Υπολογιστής μου**.

Mac OS

Επιλέξτε το αντίστοιχο εικονίδιο συσκευής. Εμφανίζονται τα δεδομένα στην εξωτερική συσκευή αποθήκευσης.

Σημείωση:

- Για να αφαιρέσετε την εξωτερική συσκευή αποθήκευσης, σύρετε και εναποθέστε το εικονίδιο συσκευής στο εικονίδιο του κάδου απορριμμάτων. Διαφορετικά, τα δεδομένα στον κοινόχρηστο δίσκο ενδέχεται να μην εμφανίζονται σωστά όταν τοποθετηθεί κάποια άλλη εξωτερική συσκευή αποθήκευσης.
- Για να αποκτήσετε πρόσβαση σε μια εξωτερική συσκευή αποθήκευσης μέσω του δικτύου, επιλέξτε **Go > Connect to Server** από το μενού στην επιφάνεια εργασίας. Εισαγάγετε ένα όνομα εκτυπωτή *cifs://XXXXX* ή *smb://XXXXX* (Όπου «XXXXX» είναι το όνομα εκτυπωτή) στη **Διεύθυνση διακομιστή** και κατόπιν κάντε κλικ στο **Σύνδεση**.

Σχετικές πληροφορίες

- ➔ «Τοποθέτηση κάρτας μνήμης» στη σελίδα 50
- ➔ «Προδιαγραφές υποστηριζόμενης κάρτας μνήμης» στη σελίδα 175

Αναζήτηση βοήθειας

Ιστοσελίδα τεχνικής υποστήριξης στο Web

Αν χρειάζεστε περαιτέρω βοήθεια, επισκεφθείτε την ακόλουθη τοποθεσία Web υποστήριξης της Epson. Επιλέξτε τη χώρα ή την περιοχή σας και μεταβείτε στην ενότητα υποστήριξης της τοπικής τοποθεσίας Web της Epson. Τα πιο πρόσφατα προγράμματα οδήγησης, συχνές ερωτήσεις, εγχειρίδια και άλλα στοιχεία που μπορείτε να λάβετε είναι επίσης διαθέσιμα στην τοποθεσία.

<http://support.epson.net/>

<http://www.epson.eu/Support> (Ευρώπη)

Αν το προϊόν της Epson δεν λειτουργεί κανονικά και δεν μπορείτε να επιλύσετε το πρόβλημα, επικοινωνήστε με τις υπηρεσίες υποστήριξης Epson για βοήθεια.

Επικοινωνία με την Υποστήριξη Epson

Πριν επικοινωνήσετε με την Epson

Αν το προϊόν σας Epson δεν λειτουργεί σωστά και δεν μπορείτε να επιλύσετε το πρόβλημα χρησιμοποιώντας τις πληροφορίες αντιμετώπισης προβλημάτων από τα εγχειρίδια προϊόντος, επικοινωνήστε με τις υπηρεσίες υποστήριξης της Epson για βοήθεια. Αν το τμήμα υποστήριξης της Epson για την περιοχή σας δεν εμφανίζεται στην ακόλουθη λίστα, επικοινωνήστε με τον εμπορικό αντιπρόσωπο από τον οποίο αποκτήσατε το προϊόν.

Το τμήμα υποστήριξης της Epson θα μπορέσει να σας βοηθήσει πολύ πιο γρήγορα, αν δώσετε τις ακόλουθες πληροφορίες:

- Σειριακός αριθμός προϊόντος
(Η ετικέτα του σειριακού αριθμού βρίσκεται συνήθως στην πίσω πλευρά του προϊόντος.)
- Μοντέλο προϊόντος
- Έκδοση λογισμικού προϊόντος
(Κάντε κλικ στην επιλογή **About**, **Version Info** ή σε κάποιο αντίστοιχο κουμπί στο λογισμικό του προϊόντος.)
- Μάρκα και μοντέλο υπολογιστή
- Όνομα και έκδοση του λειτουργικού συστήματος του υπολογιστή σας
- Ονόματα και εκδόσεις των εφαρμογών λογισμικού που χρησιμοποιείτε συνήθως με το προϊόν σας

Σημείωση:

Ανάλογα με το προϊόν, οι ρυθμίσεις δικτύου ενδέχεται να αποθηκεύονται στη μνήμη του προϊόντος. Λόγω βλάβης ή επισκευής του προϊόντος, οι ρυθμίσεις ενδέχεται να χαθούν. Η Epson δεν ευθύνεται για την τυχόν απώλεια δεδομένων, δημιουργία αρχείου καταγραφής ή ανάκτηση ρυθμίσεων ακόμη και κατά τη διάρκεια τροφοδοσίας της περιόδου εγγύησης. Συνιστάται να δημιουργείτε προσωπικά αρχεία καταγραφής των δεδομένων ή να κρατάτε σημειώσεις.

Βοήθεια για χρήστες Ευρώπης

Ελέγξτε το Έγγραφο πανευρωπαϊκής εγγύησης για πληροφορίες σχετικά με το πώς μπορείτε να επικοινωνήσετε με την Υποστήριξη Epson.