

XP-452/455 Series

Manual de usuario

Copyright

Ninguna parte de esta publicación puede ser reproducida, almacenada en un sistema de recuperación o transmitida de ninguna forma ni por ningún medio, electrónico, mecánico, fotocopiado, grabación o de otra manera, sin el permiso previo por escrito de Seiko Epson Corporation. No se asume ninguna responsabilidad de patente con respecto al uso de la información contenida en este documento. Tampoco se asume ninguna responsabilidad por los daños resultantes del uso de la información aquí contenida. La información contenida en este manual está diseñada únicamente para su uso con este producto Epson. Epson no es responsable del uso de esta información si se aplica a otros productos.

Ni Seiko Epson Corporation ni sus afiliados serán responsables ante el comprador de este producto o de terceros por daños, pérdidas, costes o gastos incurridos por el comprador o terceros como resultado de un accidente, mal uso o abuso de este producto o de un uso no autorizado, modificaciones, reparaciones o alteraciones de este producto, o (excluyendo los EE.UU.) el incumplimiento estricto de las instrucciones de operación y mantenimiento de Seiko Epson Corporation.

Seiko Epson Corporation y sus afiliados no serán responsables de los daños o problemas derivados del uso de opciones o productos consumibles distintos de los designados como productos originales Epson o productos aprobados por Seiko Epson Corporation.

Seiko Epson Corporation no se hace responsable de los daños resultantes de las interferencias electromagnéticas que se producen por el uso de cualquier cable de interfaz distinto de los designados como productos aprobados por Seiko Epson Corporation.

© 2017 Seiko Epson Corporation

El contenido de este manual y las especificaciones de este producto están sujetos a cambios sin previo aviso.

Marcas comerciales

- EPSON® es una marca comercial registrada y EPSON EXCEED YOUR VISION o EXCEED YOUR VISION es una marca comercial de Seiko Epson Corporation.
- PRINT Image Matching™ y el logotipo de PRINT Image Matching son marcas comerciales de Seiko Epson Corporation. Copyright © 2001 Seiko Epson Corporation. All rights reserved.
- Epson Scan 2 software is based in part on the work of the Independent JPEG Group.
- libtiff

Copyright © 1988-1997 Sam Leffler

Copyright © 1991-1997 Silicon Graphics, Inc.

Permission to use, copy, modify, distribute, and sell this software and its documentation for any purpose is hereby granted without fee, provided that (i) the above copyright notices and this permission notice appear in all copies of the software and related documentation, and (ii) the names of Sam Leffler and Silicon Graphics may not be used in any advertising or publicity relating to the software without the specific, prior written permission of Sam Leffler and Silicon Graphics.

THE SOFTWARE IS PROVIDED "AS-IS" AND WITHOUT WARRANTY OF ANY KIND, EXPRESS, IMPLIED OR OTHERWISE, INCLUDING WITHOUT LIMITATION, ANY WARRANTY OF MERCHANTABILITY OR FITNESS FOR A PARTICULAR PURPOSE.

IN NO EVENT SHALL SAM LEFFLER OR SILICON GRAPHICS BE LIABLE FOR ANY SPECIAL, INCIDENTAL, INDIRECT OR CONSEQUENTIAL DAMAGES OF ANY KIND, OR ANY DAMAGES WHATSOEVER RESULTING FROM LOSS OF USE, DATA OR PROFITS, WHETHER OR NOT ADVISED OF THE POSSIBILITY OF DAMAGE, AND ON ANY THEORY OF LIABILITY, ARISING OUT OF OR IN CONNECTION WITH THE USE OR PERFORMANCE OF THIS SOFTWARE.

- SDXC Logo is a trademark of SD-3C, LLC.



- Microsoft®, Windows®, and Windows Vista® are registered trademarks of Microsoft Corporation.
- Apple, Macintosh, Mac OS, OS X, Bonjour, Safari, iPad, iPhone, iPod touch, and iTunes are trademarks of Apple Inc., registered in the U.S. and other countries. AirPrint and the AirPrint logo are trademarks of Apple Inc.
- Google Cloud Print, Chrome, Chrome OS, and Android are trademarks of Google Inc.
- QR Code is a registered trademark of DENSO WAVE INCORPORATED in Japan and other countries.
- Adobe and Adobe Reader are either registered trademarks or trademarks of Adobe Systems Incorporated in the United States and/or other countries.
- Intel® is a registered trademark of Intel Corporation.
- Aviso general: Los nombres de otros productos utilizados en esta documentación se citan con el mero fin de su identificación y son marcas comerciales de sus propietarios respectivos. Epson renuncia a cualquier derecho sobre esas marcas.

Índice

Copyright

Marcas comerciales

Acerca de este manual

Introducción a los manuales.	8
Uso del manual para buscar información.	8
Marcas y símbolos.	9
Descripciones utilizadas en este manual.	10
Referencias del sistema operativo.	10

Instrucciones importantes

Instrucciones de seguridad.	11
Advertencias y avisos de la impresora.	12
Advertencias y avisos para la configuración y el uso de la impresora.	12
Advertencias y avisos para el uso de la impresora con una conexión inalámbrica.	13
Advertencias y avisos para el uso de tarjetas de memoria.	13
Advertencias y avisos para el uso de la pantalla LCD.	13
Protección de la información personal.	13

Elementos básicos de la impresora

Nombres y funciones de las piezas.	14
Panel de control.	16
Botones.	16
Guía de la pantalla LCD.	17

Configuración de red

Tipos de conexión de red.	19
Conexión Wi-Fi.	19
Conexión Wi-Fi Direct (AP simple).	19
Conexión a un ordenador.	20
Conexión a un dispositivo inteligente.	21
Configuración de la Wi-Fi en la impresora.	21
Configuración manual del Wi-Fi.	22
Configuración del Wi-Fi mediante configuración por botón de comando.	23
Configuración del Wi-Fi estableciendo un código PIN (WPS).	24

Configuración de los ajustes de conexión de Wi-Fi Direct (AP Sencillo).	24
Configuración de los ajustes avanzados de red.	25
Comprobación del estado de conexión a la red.	26
Comprobación del estado de la red mediante el icono de red.	26
Comprobación del estado de la red desde el panel de control.	27
Impresión de un informe de conexión de red.	27
Impresión de una hoja de estado de red.	34
Cambio o adición de puntos de acceso nuevos.	34
Cambio del modo de conexión a un ordenador.	34
Desactivar el Wi-Fi desde el Panel de Control.	35
Desconexión de Wi-Fi Direct (AP simple) desde el panel de control.	35
Restablecimiento de la configuración de red desde el panel de control.	36

Carga del papel

Precauciones en la manipulación del papel.	37
Papel disponible y capacidades.	38
Lista de tipos de papel.	39
Cargue papel en la Alimentación de papel posterior.	40

Colocación de originales

Colocación de originales en el Cristal del escáner.	43
Cómo colocar varios originales.	44
Colocación de fotografías para su copia.	44
Colocación de varias fotos para escanear al mismo tiempo.	44

Inserción de una tarjeta de memoria

Tarjetas de memoria compatibles.	45
Inserción y extracción de una tarjeta de memoria.	45

Impresión

Impresión desde el panel de control.	47
Impresión de fotos seleccionadas en una tarjeta de memoria.	47
Impresión de papel rayado, calendarios, papel de cartas y felicitaciones originales.	48
Impresión de sobres originales.	49
Impresión con diversos diseños.	51

Índice

Impresión desde una presentación de diapositivas.	51
Impresión en DPOF.	52
Opciones de menú del modo Imp. fotos.	52
Impresión desde un ordenador.	53
Elementos básicos de impresión — Windows.	53
Conceptos básicos de impresión — Mac OS.	55
Impresión a doble cara (solo Windows).	57
Impresión de varias páginas en una hoja.	58
Impresión ajustada al tamaño del papel.	59
Impresión de varios archivos juntos (solo para Windows).	61
Impresión de una imagen en varias hojas para crear un póster (solo para Windows).	62
Impresión mediante funciones avanzadas.	68
Impresión de fotos con Epson Easy Photo Print.	70
Impresión desde dispositivos inteligentes.	71
Mediante Epson iPrint.	71
Cómo utilizar AirPrint.	73
Cancelar la impresión.	73
Cancelación de la impresión — Botón de la impresora.	73
Cancelación de impresión - Windows.	74
Cancelar la impresión — Mac OS.	74

Copia

Conceptos básicos de copia.	75
Opciones de menú del modo Copiar.	75
Copia de fotos.	77
Opciones de menú para Copiar/restaurar fotos.	78

Escaneado

Escaneado desde el panel de control.	79
Escaneado y almacenamiento en una tarjeta de memoria.	79
Escaneado y almacenamiento en la nube.	79
Escaneado en un ordenador.	80
Escaneado y almacenamiento en un ordenador (WSD).	81
Opciones de menú para escanear.	83
Escaneado desde un ordenador.	84
Escaneado mediante Epson Scan 2.	84
Escaneado desde dispositivos inteligentes.	90
Instalación de Epson iPrint.	90
Escaneado mediante Epson iPrint.	90

Sustitución de los cartuchos de tinta

Comprobación de los niveles de tinta.	92
---	----

Comprobación de los niveles de tinta — Panel de control.	92
Comprobación de los niveles de tinta - Windows.	92
Comprobación de los niveles de tinta — Mac OS.	92
Códigos de cartuchos de tinta.	92
Precauciones en la manipulación de los cartuchos de tinta.	93
Sustitución de los cartuchos de tinta.	95
Impresión temporal con tinta negra.	98
Impresión temporal con tinta negra - Windows.	100
Impresión temporal con tinta negra — Mac OS.	101
Conservación de la tinta negra cuando se está agotando (solo Windows).	102

Mantenimiento de la impresora

Comprobación y limpieza del cabezal de impresión.	103
Comprobación y limpieza del cabezal de impresión — Panel de control.	103
Comprobación y limpieza del cabezal de impresión - Windows.	104
Comprobación y limpieza del cabezal de impresión — Mac OS.	105
Alineación del cabezal de impresión.	105
Alineación del cabezal de impresión — Panel de control.	105
Alineación del cabezal de impresión — Windows.	106
Alineación del cabezal de impresión — Mac OS.	106
Limpieza del recorrido del papel.	106
Limpieza del Cristal del escáner.	107
Limpieza de la cinta transparente.	108
Ahorro de energía.	110
Ahorro de energía - Panel de control.	110
Ahorro de energía - Windows.	110
Ahorro de energía — Mac OS.	111

Opciones de menú del modo Configura.

Opciones de menú para Nivl tinta.	112
Opciones de menú para Mantenimnto.	112
Opciones de menú de Config imprsra.	113
Config. papel:.	113
Modo silencioso:.	113
Temp. apagado automático:.	113
Idioma/Language:.	113

Temporizador de suspensión:	113
Opciones de menú para Configuración de red.	114
Opciones de menú de Servicios Epson Connect.	115
Opciones de menú para Servicios Google Cloud Print.	115
Opciones de menú para Conf compart arch.	116
Opciones de menú para Actualización de firmware.	116
Opciones de menú para Recuper. ajustes predt.	116

Servicio de red e información del software

Servicio Epson Connect.	118
Web Config.	118
Ejecución de Web Config en un navegador web	119
Ejecución de Web Config en Windows.	119
Ejecutar Web Config en Mac OS.	120
Controlador de la impresora para Windows.	120
Guía del controlador de impresora de Windows	121
Configuración del funcionamiento del controlador de impresora para Windows.	123
Controlador de la impresora para Mac OS.	123
Guía del controlador de impresora de Mac OS.	124
Ajustar la configuración de funcionamiento del controlador de impresora para Mac OS.	125
Epson Scan 2 (controlador del escáner).	126
Epson Event Manager.	126
Epson Easy Photo Print.	127
E-Web Print (solo para Windows).	128
Easy Photo Scan.	128
EPSON Software Updater.	128
Desinstalación de aplicaciones.	129
Desinstalación de aplicaciones - Windows.	129
Desinstalación de aplicaciones — Mac OS.	130
Instalación de aplicaciones.	131
Actualización de aplicaciones y firmware.	131
Actualización del firmware de la impresora con el panel de control.	132

Resolución de problemas

Comprobación del estado de la impresora.	133
Consulta de mensajes en la pantalla LCD.	133
Comprobación del estado de la impresora en Windows.	134
Comprobación del estado de la impresora — Mac OS.	134
Extracción de papel atascado.	135

Extracción de papel atascado de la Aliment papel posterior.	135
Extracción del papel atascado de la bandeja de salida.	135
Extracción de papel atascado del interior de la impresora.	136
El papel no avanza correctamente.	137
El papel se atasca.	138
Entran varias hojas de papel a la vez.	138
Entran a la vez varias hojas de papel.	138
Problemas de alimentación y del panel de control.	138
No se produce el encendido.	138
No se produce el apagado.	138
La pantalla LCD se oscurece.	139
No puedo imprimir desde un ordenador.	139
Comprobación de la conexión (USB).	139
Comprobación de la conexión (Red).	139
Comprobación del software y los datos.	140
Comprobación del estado de la impresora desde el ordenador (Windows).	142
Comprobación del estado de la impresora desde el ordenador (Mac OS).	143
Cuando no se puede configurar la red.	143
No puedo conectarme desde otros dispositivos incluso cuando la configuración de red no da problemas.	143
Comprobación del SSID conectado a la impresora.	145
Comprobación del SSID del ordenador.	145
No puedo imprimir desde un iPhone o iPad.	146
La impresión está en pausa.	146
Problemas de impresión.	146
La impresión sale rayada o faltan colores.	146
Aparecen bandas o colores incorrectos.	147
Aparecen bandas de color aproximadamente cada 2.5 cm.	147
Impresiones borrosas, con bandas verticales o desalineadas.	148
La calidad de la impresión es baja.	148
El papel tiene manchas o arañazos.	149
Las fotografías impresas salen pegajosas.	150
Las imágenes/fotos se imprimen con los colores incorrectos.	150
Los colores no coinciden con lo que se muestra en pantalla.	150
No puedo imprimir sin márgenes.	150
Los bordes de la imagen aparecen recortados en la impresión sin márgenes.	151
La posición, el tamaño o los márgenes de la impresión son incorrectos.	151
Se copian varios originales en una sola hoja.	151

Índice

Los caracteres impresos son incorrectos o ilegibles.	152	Especificaciones de la impresora.	162
La imagen impresa aparece invertida.	152	Especificaciones del escáner.	163
Patrones tipo mosaico en las impresiones.	152	Especificaciones de interfaz.	163
Aparecen colores desiguales, manchas, puntos o líneas rectas en la imagen copiada.	152	Lista de funciones de red.	164
Aparecen patrones moiré (trama arrugada o sombreada) en la imagen copiada.	153	Especificaciones de conexión Wi-Fi.	164
En la copia aparece una imagen del reverso del original.	153	Protocolo de seguridad.	165
El problema de impresión no se ha resuelto.	153	Servicios de terceros admitidos.	165
Otros problemas de impresión.	153	Especificaciones de los dispositivos de almacenamiento externos.	165
La impresión es demasiado lenta.	153	Dimensiones.	166
La impresión se ralentiza notablemente durante la impresión continua.	154	Especificaciones eléctricas.	166
No puedo cancelar la impresión desde un ordenador con Mac OS X versión 10.6.8.	154	Especificaciones ambientales.	167
No puedo iniciar el escaneado.	154	Requisitos del sistema.	167
No puedo empezar a escanear cuando utilizo el panel de control.	155	Información sobre regulaciones.	168
Problemas con la imagen escaneada.	155	Normas y homologaciones del modelo europeo	168
Colores irregulares, suciedad, manchas, y similares al escanear desde el cristal del escáner	155	Restricciones de copiado.	168
La calidad de la imagen es tosca.	156	Transporte de la impresora.	169
Aparecen offsets en el fondo de las imágenes.	156	Acceso a una tarjeta de memoria con un ordenador.	170
El texto está borroso.	156	Dónde obtener ayuda.	171
Aparecen patrones tipo moiré (redes -como sombras).	157	Sitio web de soporte técnico.	171
No puedo escanear la zona correcta en el cristal de escaneo.	157	Cómo ponerse en contacto con el servicio técnico de Epson.	172
No está disponible la vista previa en Miniatura.	157		
No se reconoce el texto correctamente cuando se guarda como Searchable PDF.	158		
No puedo solucionar problemas con la imagen escaneada.	158		
Otros problemas de escaneado.	159		
El escaneado es demasiado lento.	159		
El escaneado se detiene cuando se realiza en PDF/Multi-TIFF.	159		
Otros problemas.	160		
Ligera descarga eléctrica al tocar la impresora.	160		
Ruido durante el funcionamiento.	160		
No se pueden guardar datos en una tarjeta de memoria.	160		
La aplicación está bloqueada por un firewall (solo Windows).	160		
"?" aparece en la pantalla Selección de foto.	160		
Apéndice			
Especificaciones técnicas.	162		

Acerca de este manual

Introducción a los manuales

Su impresora Epson se entrega acompañada de los siguientes manuales. Además de los manuales, consulte los diferentes tipos de información de ayuda disponibles en la propia impresora o en las aplicaciones Epson.

❑ Para empezar (manual en papel)

Instrucciones de configuración de la impresora, de instalación del software, de funcionamiento de la impresora, solución de problemas, etc.

❑ Manual de usuario (manual digital)

Este manual. Proporciona información general e instrucciones sobre el uso de la impresora, la configuración de redes cuando la impresora se usa en red y resolución de problemas.

Siga estos procedimientos para conseguir las últimas versiones de dichos manuales.

❑ Manual en papel

Vaya al sitio web de soporte técnico de Epson Europe <http://www.epson.eu/Support> o al sitio web de soporte técnico mundial de Epson: <http://support.epson.net/>.

❑ Manual digital

Inicie EPSON Software Updater en el ordenador. EPSON Software Updater verá si hay actualizaciones disponibles de software Epson y de manuales digitales, y le permitirá descargarse las versiones más recientes.

Información relacionada

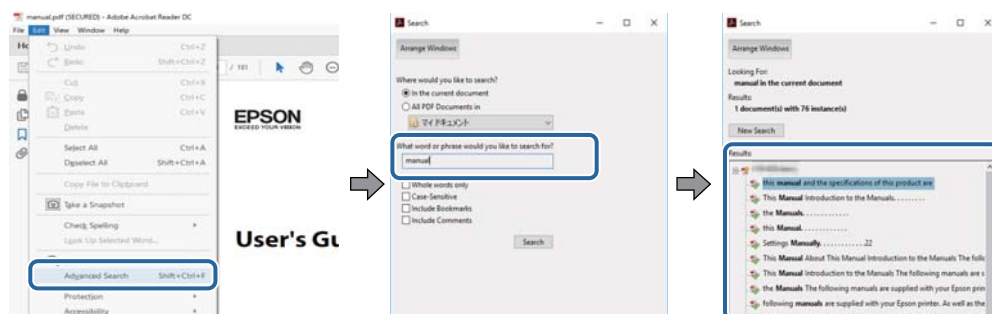
➔ “EPSON Software Updater” de la página 128

Uso del manual para buscar información

El manual en PDF le permite buscar la información que necesita por palabras clave, o acceder directamente a secciones específicas usando los marcadores. También puede imprimir sólo las páginas que necesita. Esta sección explica cómo utilizar un manual en PDF abierto en Adobe Reader X en su ordenador.

Búsqueda por palabra clave

Haga clic en **Editar > Búsqueda avanzada**. Introduzca la palabra clave (texto) de la información que desea buscar en la ventana de búsqueda y, a continuación, haga clic en **Buscar**. Los resultados se muestran como una lista. Haga clic en uno de los resultados que aparezcan para ir a esa página.

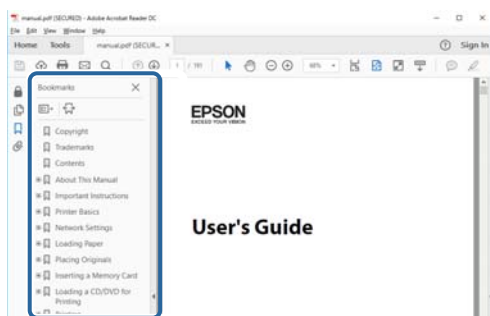


Acerca de este manual

Navegar directamente desde los marcadores

Haga clic en un título para ir a esa página. Haga clic en + o > para ver los títulos de nivel inferior de esa sección. Para volver a la página anterior, realice lo siguiente en su teclado.

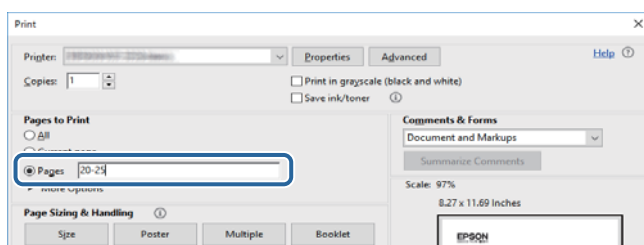
- Windows: mantenga pulsado **Alt** y, a continuación, pulse **←**.
- Mac OS: mantenga presionada la tecla de comando y, a continuación, pulse **←**.



Imprimir sólo las páginas que necesite

Puede extraer e imprimir sólo las páginas que necesita. Haga clic en **Imprimir** en el menú **Archivo** y luego especifique las páginas que desea imprimir en **Páginas** en **Páginas para imprimir**.

- Para especificar una serie de páginas, introduzca un guión entre la página inicial y la página final.
Ejemplo: 20-25
- Para especificar páginas no consecutivas, separe las páginas con comas.
Ejemplo: 5, 10, 15



Marcas y símbolos



Precaución:

Instrucciones que deben seguirse estrictamente para evitar daños físicos.



Importante:

Instrucciones que deben seguirse para evitar daños materiales en el equipo.

Nota:

Proporciona información complementaria y de referencia.

➔ Información relacionada

Acerca de este manual

Vínculos a secciones relacionadas.

Descripciones utilizadas en este manual

- Los volcados de pantalla sobre el controlador de la impresora y Epson Scan 2 (controlador del escáner) son de Windows 10 o macOS High Sierra. El contenido que aparece en las pantallas varía según el modelo y la situación.
- Las ilustraciones de la impresora que se utilizan en este manual son solo ejemplos. Aunque puede haber ligeras diferencias según el modelo, el método de funcionamiento es el mismo.
- Algunos de los elementos de menú en la pantalla LCD varían según el modelo y la configuración.

Referencias del sistema operativo

Windows

En este manual, términos como “Windows 10”, “Windows 8.1”, “Windows 8”, “Windows 7”, “Windows Vista” y “Windows XP” se refieren a los siguientes sistemas operativos. Además, “Windows” se utiliza para referirse a todas las versiones.

- Sistema operativo Microsoft® Windows® 10
- Sistema operativo Microsoft® Windows® 8.1
- Sistema operativo Microsoft® Windows® 8
- Sistema operativo Microsoft® Windows® 7
- Sistema operativo Microsoft® Windows Vista®
- Sistema operativo Microsoft® Windows® XP
- Sistema operativo Microsoft® Windows® XP Professional x64 Edition

Mac OS

En este manual, “Mac OS” se utiliza para referirse a macOS High Sierra, macOS Sierra, OS X El Capitan, OS X Yosemite, OS X Mavericks, OS X Mountain Lion, Mac OS X v10.7.x y Mac OS X v10.6.8.

Instrucciones importantes

Instrucciones de seguridad

Lea y siga estas instrucciones para garantizar el uso seguro de esta impresora. Conserve este manual para referencias futuras. Siga también todos los avisos y las instrucciones en la impresora.

- Algunos de los símbolos utilizados en la impresora sirven para garantizar la seguridad y el uso correcto de la impresora. Visite el siguiente sitio web para averiguar cuál es el significado de los símbolos.
<http://support.epson.net/symbols>
- Utilice únicamente el cable de alimentación que incluye la impresora y no lo use con ningún otro equipo. El uso de otros cables con esta impresora o el uso del cable de alimentación incluido con otros equipos podría provocar un incendio o una descarga eléctrica.
- Confirme que su cable de CA cumple la norma de seguridad local pertinente.
- Nunca desmonte, modifique ni intente reparar el cable de alimentación, el enchufe, la impresora, el escáner ni sus accesorios salvo que lo haga exactamente tal y como se describe en los manuales de la impresora.
- Desenchufe la impresora y póngase en contacto con personal técnico cualificado ante las siguientes situaciones:
El cable o el enchufe están estropeados; ha entrado líquido en la impresora; esta se ha caído o se ha dañado la carcasa; la impresora no funciona con normalidad o muestra un cambio en su rendimiento. No ajuste ningún control que no figure en las instrucciones de uso.
- Coloque la impresora cerca de una toma de pared de la que pueda desenchufarla con facilidad.
- No coloque ni deje la impresora al aire libre, cerca de suciedad o polvo, agua, fuentes de calor o en lugares sometidos a golpes, vibraciones, altas temperaturas o humedad.
- Procure que no se vierta ningún líquido dentro de la impresora y no utilizar esta con las manos mojadas.
- Mantenga la impresora alejada como mínimo 22 cm de estimuladores cardíacos. Las ondas de radio de esta impresora pueden afectar negativamente al funcionamiento de los estimuladores cardíacos.
- Si la pantalla LCD está dañada, póngase en contacto con su proveedor. Si la solución de cristal líquido entra en contacto con las manos, láveselas con abundante agua y jabón. Si la solución de cristal líquido entra en contacto con los ojos, enjuáguelos inmediatamente con abundante agua. Si, aun después de lavarse a conciencia, sigue notando molestias o problemas de vista, acuda a un médico de inmediato.
- Maneje los cartuchos de tinta ya usados con cuidado, pues puede quedar algo de tinta alrededor del puerto de suministro.
 - Si se mancha la piel de tinta, lave la zona a conciencia con agua y jabón.
 - Si le entra tinta en los ojos, láveselos inmediatamente con agua. Si, incluso tras un enjuague a fondo, sigue notando molestias o problemas en la vista, acuda a un médico de inmediato.
 - Si le entra tinta en la boca, acuda al médico enseguida.
- No desarme el cartucho; la tinta podría entrar en contacto con los ojos o la piel.
- No agite los cartuchos de tinta con demasiada fuerza y no los deje caer. Tampoco los apriete ni retire sus etiquetas. Podría provocar una fuga de tinta.
- Guarde los cartuchos de tinta fuera del alcance de los niños.



Advertencias y avisos de la impresora

Lea y siga estas instrucciones para evitar daños en su propiedad o en la impresora. Asegúrese de conservar este manual para futuras consultas.

Advertencias y avisos para la configuración y el uso de la impresora

- No tape ni obstruya los orificios de ventilación o las entradas de aire de la impresora.
- Utilice solo el tipo de corriente indicado en la etiqueta de la impresora.
- No utilice enchufes montados en el mismo circuito que aparatos tales como fotocopiadoras o sistemas de aire acondicionado que se apaguen y enciendan regularmente.
- No utilice tomas de corriente controladas por interruptores de pared o temporizadores automáticos.
- Mantenga alejado el ordenador de fuentes potenciales de interferencia electromagnética, tales como altavoces o receptores de teléfonos inalámbricos.
- Los cables del sistema de alimentación no se deben colocar en lugares donde se puedan quemar, cortar, desgastar, enredar o enmarañar. No coloque ningún objeto sobre los cables de suministro de corriente, ni los coloque allí donde se puedan pisar o aplastar. Tenga especial cuidado de que todos los cables del sistema de alimentación permanezcan rectos en los extremos y en los puntos de entrada y salida del transformador.
- Si utiliza un cable alargador con la impresora, asegúrese de que el amperaje total de los dispositivos conectados al alargador no supere la capacidad total del cable. Compruebe también que el amperaje total de los dispositivos enchufados a la toma de pared no supere la capacidad total de esta.
- Si tiene previsto utilizar la impresora en Alemania, la instalación del edificio debe estar protegida por un disyuntor de 10 o 16 amperios para proporcionar una protección contra cortocircuitos y sobrecargas de corriente adecuada para la impresora.
- Cuando conecte la impresora a un ordenador o a otro dispositivo con un cable, compruebe que los conectores tengan la orientación correcta. Cada conector tiene una única orientación correcta. Si inserta un conector con la orientación errónea, puede dañar los dos dispositivos conectados por el cable.
- Coloque la impresora sobre una superficie plana y estable que sea mayor que la base de la impresora en todas las direcciones. La impresora no funcionará correctamente si está inclinada en un ángulo.
- Cuando guarde o transporte la impresora, no la incline, no la coloque verticalmente ni le dé la vuelta; de lo contrario, podría derramarse tinta.
- Deje espacio por encima de la impresora para poder levantar completamente la cubierta para documentos.
- Deje suficiente espacio suficiente delante de la impresora para que el papel salga por completo.
- Evite los lugares expuestos a cambios súbitos de temperatura y humedad. Mantenga la impresora alejada de la luz directa del sol, de una luz fuerte o de fuentes de calor.
- No introduzca objetos por las ranuras de la impresora.
- No introduzca la mano en la impresora durante la impresión.
- No toque el cable plano blanco situado dentro de la impresora.
- No utilice aerosoles que contengan gases inflamables en el interior o las proximidades de la impresora. Podría provocar un incendio.
- No desplace el cartucho de tinta con la mano, ya que podría dañar la impresora.
- Tenga cuidado de no pillarse los dedos cuando cierre el escáner.
- No presione con demasiada fuerza el cristal del escáner al colocar los originales.

Instrucciones importantes

- ❑ Para apagar el producto, utilice siempre el botón . No desenchufe la impresora ni apague el interruptor hasta que el indicador luminoso  deje de parpadear.
- ❑ Antes de trasladar la impresora, compruebe que el cabezal de impresión esté en la posición de reposo (a la derecha del todo) y que los cartuchos de tinta estén en su lugar.
- ❑ Cuando no vaya a utilizar la impresora durante mucho tiempo, desenchufe el cable de alimentación de la toma eléctrica de la pared.

Advertencias y avisos para el uso de la impresora con una conexión inalámbrica

- ❑ Las ondas de radio de esta impresora pueden afectar negativamente al funcionamiento de los aparatos médicos. Si utiliza esta impresora en el interior de instalaciones médicas o cerca de aparatos médicos, siga las instrucciones del personal autorizado representante del centro sanitario y todas las advertencias e instrucciones anunciadas en los aparatos médicos.
- ❑ Las ondas de radio de esta impresora pueden afectar negativamente a dispositivos controlados automáticamente (puertas automáticas o alarmas de incendios, por ejemplo), y podrían provocar accidentes debido a un mal funcionamiento. Si utiliza esta impresora cerca de dispositivos controlados automáticamente, siga todas las advertencias e instrucciones escritas en los dispositivos.

Advertencias y avisos para el uso de tarjetas de memoria

- ❑ No extraiga una tarjeta de memoria ni apague la impresora cuando el indicador luminoso de la tarjeta de memoria parpadee.
- ❑ Los métodos de uso de las tarjetas de memoria varían en función del tipo de tarjeta. Consulte el manual que se envía con la tarjeta de memoria para obtener más detalles.
- ❑ Utilice solamente tarjetas de memoria compatibles con la impresora.

Información relacionada

➔ [“Especificaciones de las tarjetas de memoria compatibles” de la página 165](#)

Advertencias y avisos para el uso de la pantalla LCD

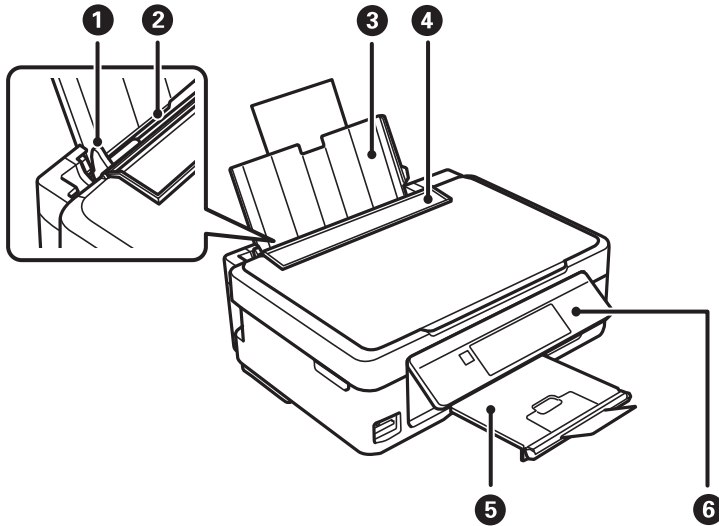
- ❑ La pantalla LCD puede mostrar algunos puntos claros u oscuros, y por eso el brillo puede ser irregular. Esto es normal y no indica que esté estropeada.
- ❑ Solo use un paño suave y seco para la limpieza. No utilice productos de limpieza líquidos ni químicos.
- ❑ La tapa exterior de la pantalla LCD podría romperse si recibe un golpe fuerte. Póngase en contacto con su distribuidor si la superficie de la pantalla se rompe o agrieta, y no toque ni intente retirar los pedazos rotos.

Protección de la información personal

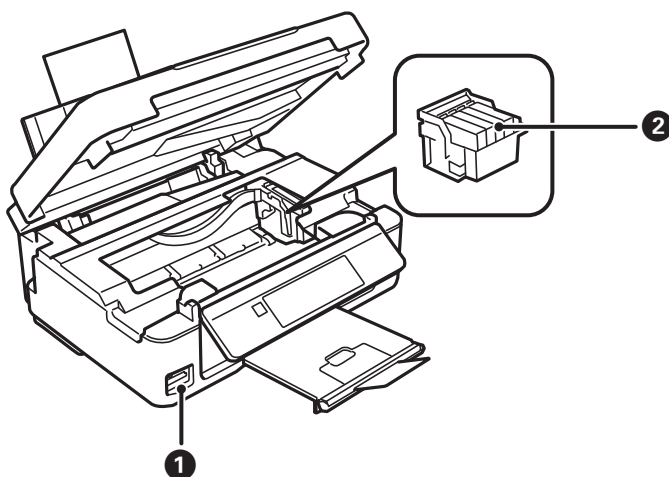
Si le regala la impresora a alguien o se deshace de ella, borre la memoria seleccionando **Configura. > Recuper. ajustes predt > Todos los ajustes** en el panel de control.

Elementos básicos de la impresora

Nombres y funciones de las piezas

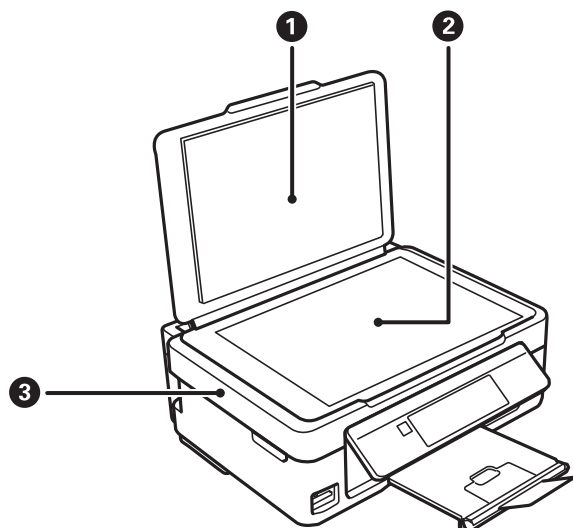


1	Guía lateral	Proporciona el papel directamente a la impresora. Deslice hasta los bordes del papel.
2	Alimentador de papel posterior	Carga el papel.
3	Soporte de papel	Soporta el papel cargado.
4	Protección del alimentador	Impide que entren sustancias ajenas a la impresora. Esta protección generalmente debe mantenerse cerrada.
5	Bandeja de salida	Conserva el papel expulsado. Antes de imprimir, suba el retén para impedir que el papel expulsado se caiga de la bandeja.
6	Panel de control	Controla el funcionamiento de la impresora.

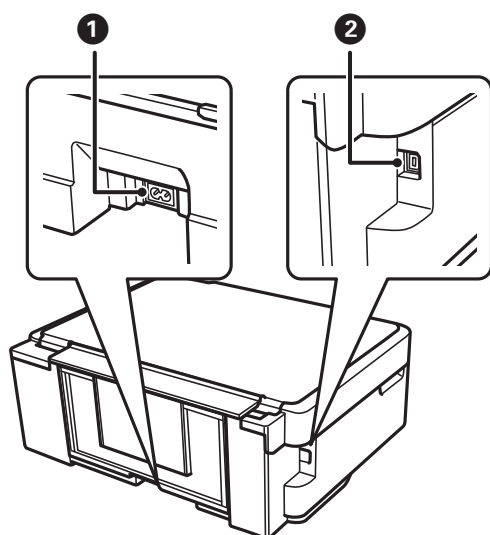


Elementos básicos de la impresora

❶	Ranura para tarjetas de memoria	Inserte una tarjeta de memoria.
❷	Soporte del cartucho de tinta	Instale los cartuchos de tinta. La tinta sale por los inyectores de la parte inferior del cabezal de impresión.



❶	Cubierta para documentos	Impide que entre la luz del exterior durante el escaneado.
❷	Cristal del escáner	Coloque los originales.
❸	Unidad del escáner	Escanea los originales ahí colocados. Se debe abrir para sustituir cartuchos de tinta o retirar el papel atascado dentro de la impresora.

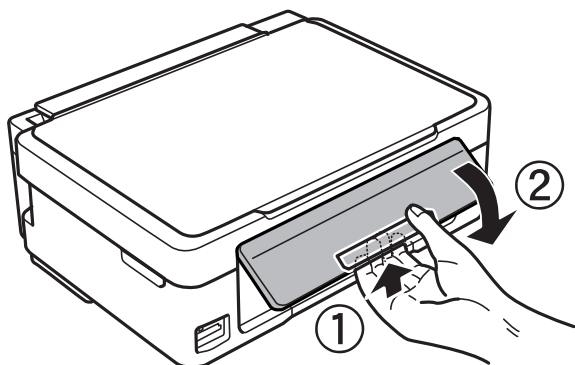


❶	Entrada de CA	Permite la conexión del cable de alimentación.
❷	Puerto USB	Permite la conexión de un cable USB.

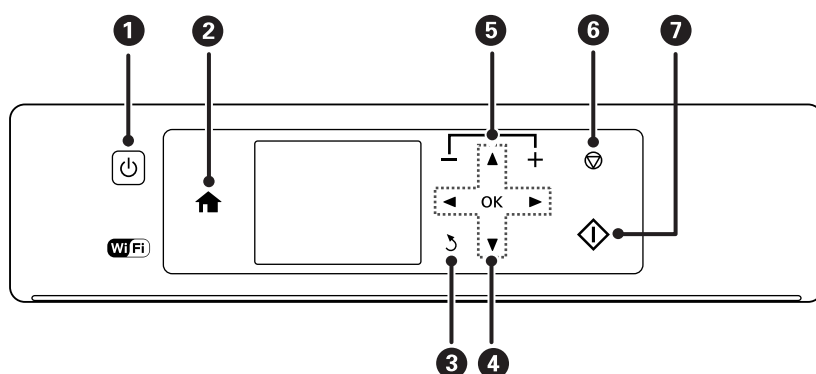
Panel de control

Puede cambiar el ángulo del panel de control.

Para bajar el panel de control, apriete la palanca de la parte de atrás del panel como se muestra a continuación.



Botones



1		Enciende y apaga la impresora. No apague la impresora cuando el indicador de encendido esté intermitente (mientras la impresora está en funcionamiento o procesando datos). Desenchufe el cable de alimentación cuando la luz de encendido esté apagada.
2		Muestra la pantalla de inicio.
3		Vuelve a la pantalla anterior.
4		Use los botones para seleccionar un menú y pulse el botón OK para ejecutar el menú seleccionado.
5		Selecciona el número de páginas que se van a imprimir.
6		Detiene la operación actual.
7		Inicia una operación (impresión o copia, por ejemplo).

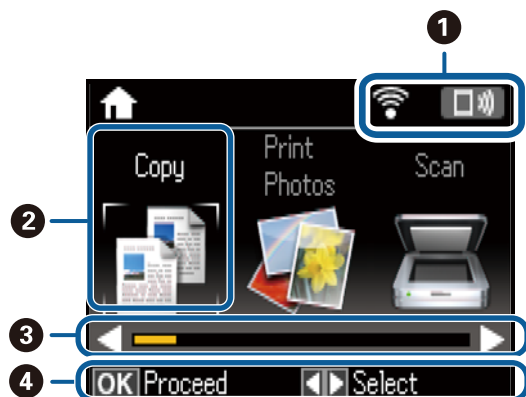
Elementos básicos de la impresora

Guía de la pantalla LCD

En la pantalla LCD se muestran menús y mensajes. Para seleccionar un menú o un ajuste, pulse los botones ▲ ▼ ◀ ▶.

Guía de la pantalla de inicio

En la pantalla de inicio se muestran los iconos y menús siguientes.



①	Se muestran iconos que indican el estado de la red. Encontrará la explicación del significado de los iconos en el menú Ayuda . Acceda a Ayuda desde la pantalla de inicio con el botón ◀ ▶ y pulse el botón OK. Seleccione Lista de iconos , con el botón ▲ o ▼, y pulse el botón OK.	
②	Los iconos y nombres de funciones se muestran como iconos de modo.	
	Copiar	Entra en el modo Copiar , donde puede copiar un documento.
	Imp. fotos	Entra en el modo Imp. fotos , donde puede imprimir las fotos guardadas en su tarjeta de memoria.
	Escanear	Entra en el modo Escanear , donde puede escanear un documento o una foto.
	Más funciones	Entra en el modo Más funciones , que ofrece varias funciones de impresión como copia de fotos e impresión de papel rayado original o calendarios con las fotos guardadas en su tarjeta de memoria.
	Modo silencioso	Muestra el ajuste Modo silencioso , que sirve para que la impresora haga menos ruido. Pero tenga en cuenta que, si lo activa, la impresión será más lenta. Según el tipo de papel y los ajustes de calidad de impresión que utilice, es posible que el ruido de la impresora no cambie. Este es un acceso directo al siguiente menú. Configura. > Config imprsra > Modo silencioso
	Configura.	Entra en el modo Configura. , donde puede realizar operaciones de mantenimiento, configurar la impresora o la red.
	Ayuda	Muestra la ayuda sobre operaciones básicas, la explicación de los iconos mostrados en la pantalla LCD e instrucciones para resolver problemas.
	Configur. de Wi-Fi	Muestra menús que le permiten configurar la impresora para usarla en una red inalámbrica. Este es un acceso directo al siguiente menú. Configura. > Configuración de red > Configur. de Wi-Fi

Elementos básicos de la impresora

3	Cuando se muestran ◀ y ▶, puede desplazarse hacia la derecha o la izquierda.
4	Se muestran los botones disponibles. En este ejemplo, puede ir al menú seleccionado pulsando el botón OK.

Cómo escribir caracteres

Para escribir caracteres y símbolos para configurar la red con el panel de control, use los botones ▲, ▼, ◀ y ▶ y el teclado de software de la pantalla LCD. Pulse el botón ▲, ▼, ◀ o ▶ para resaltar un botón de carácter o de función del teclado. Después, pulse el botón OK para confirmarlo. Cuando termine de escribir caracteres, resalte **Hecho** y pulse el botón OK.

La pantalla que se muestra varía según los ajustes. A continuación se muestra la pantalla para escribir la contraseña de su red Wi-Fi.



Iconos	Descripciones
AB12	Pone las letras en mayúscula.
ab12	Pone las letras en minúscula.
Símbolo	Muestra símbolos.
◀▶	Mueve el cursor a la izquierda o a la derecha.
←	Elimina el carácter situado a la izquierda (tecla de retroceso).
Espacio	Añade un espacio a la derecha del cursor.
Hecho	Cierra la pantalla del teclado de software y muestra una pantalla de confirmación, o pasa a la pantalla siguiente.

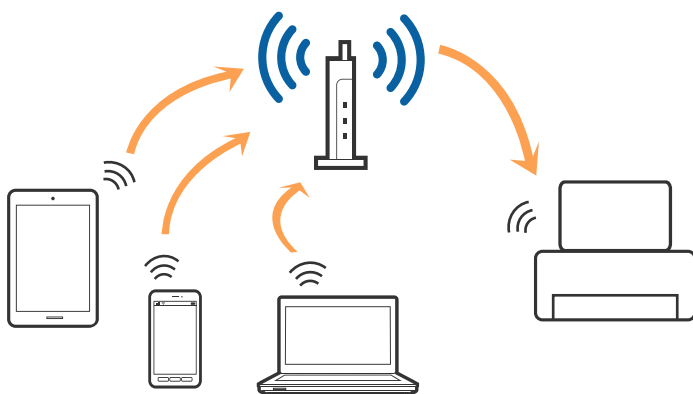
Configuración de red

Tipos de conexión de red

Puede usar los siguientes métodos de conexión.

Conexión Wi-Fi

Conecte la impresora y el ordenador o dispositivo inteligente al punto de acceso. Este es el método de conexión típico para redes domésticas o de oficinas en las que los ordenadores están conectados por Wi-Fi a través del punto de acceso.



Información relacionada

- ➔ [“Conexión a un ordenador” de la página 20](#)
- ➔ [“Conexión a un dispositivo inteligente” de la página 21](#)
- ➔ [“Configuración de la Wi-Fi en la impresora” de la página 21](#)

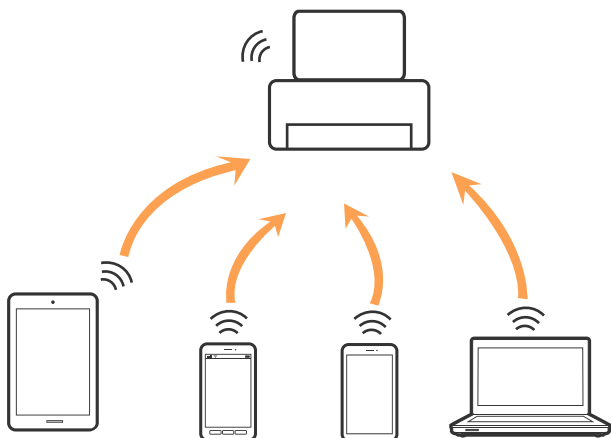
Conexión Wi-Fi Direct (AP simple)

Siga este método de conexión si no utiliza la red Wi-Fi de casa o de la oficina, o cuando quiera conectar la impresora directamente al ordenador o dispositivo inteligente. En este modo, la impresora desempeña las funciones de punto de acceso y puede conectar un máximo de cuatro dispositivos a ella sin tener que usar un punto de acceso estándar. No obstante, los dispositivos inteligentes conectados directamente a la impresora no pueden comunicarse entre ellos a través de la impresora.

Configuración de red

Nota:

La conexión Wi-Fi Direct (AP simple) es un método de conexión diseñado para sustituir el modo Ad Hoc.



La impresora puede conectarse por Wi-Fi y por conexión Wi-Fi Direct (AP simple) simultáneamente. No obstante, si inicia una conexión de red mediante Wi-Fi Direct (AP simple) cuando la impresora está conectada por Wi-Fi, la red Wi-Fi se desconectará temporalmente.

Información relacionada

➔ “Configuración de los ajustes de conexión de Wi-Fi Direct (AP Sencillo)” de la página 24

Conexión a un ordenador

Se recomienda el uso del instalador para conectar la impresora a un ordenador. Puede ejecutar el controlador usando uno de los siguientes métodos.

 Instalación desde la página web

Acceda a la siguiente página web y, a continuación, introduzca el nombre del producto. Vaya a **Configuración** y comience la configuración.

<http://epson.sn>

 Instalación a través del disco de software (solo para los modelos que vienen con un disco de software y para los usuarios con ordenadores con lector de discos).

Inserte el disco de software en el ordenador y, a continuación, siga las instrucciones que aparecen en la pantalla.

Selección del modo de conexión

Siga las instrucciones que aparecen en la pantalla hasta que visualice la siguiente pantalla y, a continuación, seleccione el modo de conexión de la impresora al ordenador.

Configuración de red

Seleccione el tipo de conexión y, a continuación, haga clic en **Siguiente**.



Siga las instrucciones de la pantalla.

Conexión a un dispositivo inteligente

Puede usar la impresora desde un dispositivo inteligente cuando conecte la impresora a la misma red Wi-Fi (SSID) que el dispositivo inteligente. Para usar la impresora desde un dispositivo inteligente, configúrelo desde la siguiente página web. Acceda a la página web desde el dispositivo inteligente que desee conectar a la impresora.

<http://epson.sn> > **Configuración**

Nota:

Si desea conectar un ordenador y un dispositivo inteligente a la impresora a la vez, se recomienda conectar el ordenador primero.

Configuración de la Wi-Fi en la impresora

Se pueden hacer ajustes o configurar la red de diversas formas desde el panel de control de la impresora. Elija el modo de conexión que se adecúe al entorno y las condiciones que esté utilizando.

Si conoce la información respectiva al punto de acceso como el SSID y la contraseña, puede realizar los ajustes manualmente.

Si el punto de acceso admite la funcionalidad WPS, puede realizar los ajustes mediante configuración por botón de comando.

Tras conectar la impresora a la red, conéctese a la impresora desde el dispositivo que quiera usar (ordenador, dispositivo inteligente, tablet y demás dispositivos).

Realice ajustes de red avanzados para utilizar una dirección IP estática.

Configuración de red

Información relacionada

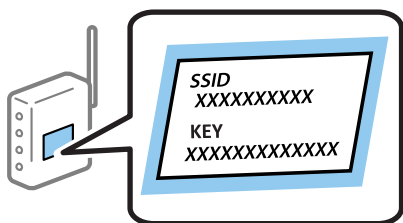
- ➔ “Configuración manual del Wi-Fi” de la página 22
- ➔ “Configuración del Wi-Fi mediante configuración por botón de comando” de la página 23
- ➔ “Configuración del Wi-Fi estableciendo un código PIN (WPS)” de la página 24
- ➔ “Configuración de los ajustes de conexión de Wi-Fi Direct (AP Sencillo)” de la página 24
- ➔ “Configuración de los ajustes avanzados de red” de la página 25

Configuración manual del Wi-Fi

Puede configurar manualmente con el panel de control de la impresora los datos necesarios para conectarse a un punto de acceso. Para configurarlos manualmente, necesita saber el SSID y la contraseña del punto de acceso.

Nota:

Si utiliza el punto de acceso con su configuración predeterminada, utilice el SSID y la contraseña escritos en la etiqueta. Si no conoce el SSID ni la contraseña, consulte a la persona que configuró el punto de acceso o la documentación que acompaña al mismo.



1. Seleccione **Instalación de Wi-Fi** en la pantalla de inicio y pulse el botón OK.
2. Seleccione **Wi-Fi (recomendado)** y pulse el botón OK.
3. Pulse el botón OK.
4. Seleccione **Asistente para configuración Wi-Fi** y pulse el botón OK.
5. Seleccione el SSID del punto de acceso que se muestra en el panel de control de la impresora y pulse el botón OK.

Nota:

- Si el SSID al que desea conectarse no se muestra en el panel de control de la impresora, seleccione **Buscar de nuevo** para actualizar la lista. Si sigue sin aparecer, seleccione **Otros SSID** y, a continuación, introduzca el SSID directamente.
 - Si no conoce el SSID, compruebe si figura en la etiqueta del punto de acceso. Si utiliza el punto de acceso con su configuración predeterminada, escriba el SSID que figura en la etiqueta.
6. Especifique la contraseña y, a continuación, seleccione **Hecho**. Pulse el botón OK.


Nota:

- La contraseña distingue entre mayúsculas y minúsculas.
- Si no conoce la contraseña, vea si figura en la etiqueta del punto de acceso. Si utiliza el punto de acceso con su configuración predeterminada, escriba la contraseña que figura en la etiqueta. La contraseña también puede denominarse “Clave”, “Frase de entrada”, etc.
- Si no conoce la contraseña para el punto de acceso, consulte el manual del punto de acceso o pregunte a la persona que lo configuró.

Configuración de red

7. Revise los ajustes y pulse el botón OK.
8. Elija si quiere o no imprimir un informe de conexión de red cuando termine la configuración.

Nota:

Si no se puede realizar la conexión, cargue papel y pulse el botón  para imprimir un informe de conexión de red.

Información relacionada

- ➔ “Cómo escribir caracteres” de la página 18
- ➔ “Comprobación del estado de conexión a la red” de la página 26
- ➔ “Cuando no se puede configurar la red” de la página 143

Configuración del Wi-Fi mediante configuración por botón de comando

Puede configurar automáticamente una red Wi-Fi pulsando un botón del punto de acceso. Si se cumplen las siguientes condiciones, puede configurarla con este método.

- El punto de acceso es compatible con WPS (configuración protegida de Wi-Fi).
- Si la conexión actual a la Wi-Fi se estableció pulsando un botón del punto de acceso.

Nota:

Si no encuentra el botón o la está configurando con el software, consulte el manual del punto de acceso.

1. Seleccione **Instalación de Wi-Fi** en la pantalla de inicio y pulse el botón OK.
2. Seleccione **Wi-Fi (recomendado)** y pulse el botón OK.
3. Pulse el botón OK.
4. Seleccione **Pulse el botón de configuración (WPS)** y pulse el botón OK.
5. Mantenga pulsado el botón [WPS] del punto de acceso hasta que el indicador de seguridad se ponga intermitente.



Si no sabe dónde se encuentra el botón [WPS] o no hay botones en el punto de acceso, consulte el manual del punto de acceso.

Configuración de red

6. Pulse el botón OK del panel de control de la impresora. Siga las instrucciones de la pantalla de aquí en adelante.

Nota:

Si no se logra conectar, reinicie el punto de acceso, acérquelo a la impresora y vuelva a intentarlo. Si aun así sigue sin funcionar, imprima un informe de conexión de red y consulte la solución.

Información relacionada

- ➔ [“Comprobación del estado de conexión a la red” de la página 26](#)
- ➔ [“Cuando no se puede configurar la red” de la página 143](#)

Configuración del Wi-Fi estableciendo un código PIN (WPS)

Puede conectarse a un punto de acceso utilizando un código PIN. Con este método, puede configurar si un punto de acceso está capacitado para la WPS (configuración protegida de Wi-Fi). Utilice un ordenador para escribir un código PIN en el punto de acceso.

1. Seleccione **Configura.** en la pantalla de inicio y pulse el botón OK.
2. Seleccione **Configuración de red** y pulse el botón OK.
3. Seleccione **Instalación de Wi-Fi** en la pantalla de inicio y pulse el botón OK.
4. Seleccione **Config códg PIN (WPS)** y pulse el botón OK.
5. En menos de 2 minutos, use el ordenador para escribir en el punto de acceso el código PIN (un número de 8 cifras) mostrado en el panel de control de la impresora.

Nota:

En el manual que acompaña a su punto de acceso encontrará las instrucciones para escribir un código PIN.

6. Pulse el botón OK.

Cuando termina la configuración, aparece un mensaje indicándoselo.

Nota:

Si no se logra conectar, reinicie el punto de acceso, acérquelo a la impresora y vuelva a intentarlo. Si aun así sigue sin funcionar, imprima un informe de conexión y consulte la solución.

Información relacionada

- ➔ [“Comprobación del estado de conexión a la red” de la página 26](#)
- ➔ [“Cuando no se puede configurar la red” de la página 143](#)

Configuración de los ajustes de conexión de Wi-Fi Direct (AP Sencillo)

Con este método, puede conectar la impresora directamente a su ordenador o dispositivo inteligente sin usar ningún punto de acceso. La impresora hace las funciones de punto de acceso.

Configuración de red

Importante:

Cuando se conecta desde un ordenador o dispositivo inteligente a la impresora usando la conexión Wi-Fi Direct (AP simple), la impresora se conecta a la misma red Wi-Fi (SSID) que el ordenador o dispositivo inteligente y se establece una comunicación entre los mismos. Puesto que el ordenador o dispositivo inteligente se conecta automáticamente a otra red Wi-Fi si se apaga la impresora, no se conecta a la red Wi-Fi previa de nuevo si se enciende la impresora. Conéctese de nuevo desde su ordenador o dispositivo inteligente al SSID de la impresora mediante una conexión Wi-Fi Direct (AP simple). Si no desea conectarse cada vez que encienda o apague la impresora, se recomienda usar una red Wi-Fi conectando la impresora a un punto de acceso.

1. Seleccione **Instalación de Wi-Fi** en la pantalla de inicio y pulse el botón OK.
2. Seleccione **Wi-Fi Direct** y pulse el botón OK.
3. Pulse el botón OK.
4. Pulse el botón OK para iniciar la configuración.
5. Pulse el botón OK.
6. Compruebe el SSID y la contraseña mostrada en el panel de control de la impresora. En la pantalla de conexión de red del ordenador o del dispositivo inteligente, seleccione el SSID que se muestra en el panel de control de la impresora para realizar la conexión.
7. Escriba en el ordenador o dispositivo inteligente la contraseña mostrada en el panel de control de la impresora.
8. Una vez establecida la conexión, pulse el botón OK del panel de control de la impresora.
9. Pulse el botón OK.

Información relacionada

- ➔ [“Comprobación del estado de conexión a la red” de la página 26](#)
- ➔ [“Cuando no se puede configurar la red” de la página 143](#)

Configuración de los ajustes avanzados de red

Puede cambiar el nombre del dispositivo de red, la configuración de TCP/IP, el servidor DNS y otros ajustes. Antes de hacer ningún cambio, compruebe su entorno de red.

1. Seleccione **Configura.** en la pantalla de inicio y pulse el botón OK.
2. Seleccione **Configuración de red** y pulse el botón OK.
3. Seleccione **Configuración de red manual** y pulse el botón OK.
4. Escriba el nombre del dispositivo.

Se admiten los siguientes caracteres. Para fijar el nombre del dispositivo, coloque el cursor sobre **Hecho** y pulse el botón OK.

- Límite de caracteres: entre 2 y 15 (debe introducir mínimo 2 caracteres)
- Caracteres aceptados: A-Z, a-z, 0-9 y -.

Configuración de red

- Caracteres que no puede utilizar al principio: 0-9, -.
- Caracteres que no puede utilizar al final: -

Nota:

Si pulsa el botón OK sin escribir el nombre del dispositivo, se configurará el nombre predeterminado del dispositivo (EPSON y los últimos seis dígitos de la dirección MAC del dispositivo).

5. Seleccione el método de adquisición de la dirección IP (Configuración TCP/IP).

 Auto

Elija si va a usar un punto de acceso de su casa o si permite que se adquiera la dirección IP automáticamente mediante DHCP.

 Manual

Elija si no quiere que se cambie la dirección IP del dispositivo. Escriba la dirección IP, la máscara de subred, la puerta de enlace predeterminada, el servidor DNS principal y el servidor DNS secundario correspondientes a su entorno de red. Pulse el botón OK y vaya al paso 7.

6. Seleccione el método para configurar el servidor DNS.

 Auto

Elija si quiere obtener la dirección IP automáticamente.

 Manual

Elija si quiere configurar una dirección única de servidor DNS en el dispositivo. Escriba la dirección del servidor DNS principal y del servidor DNS secundario.

7. Elija si quiere usar o no un servidor proxy.

 No utilizar

Siga estos pasos si utiliza la impresora en un entorno de red doméstica.

 Utilizar

Siga estos pasos si utiliza un servidor proxy en su entorno de red y quiere configurarlo en la impresora. Escriba la dirección y el número de puerto del servidor proxy.

8. Revise los ajustes y pulse el botón OK.

Cuando termine de configurar la red, aparecerá un mensaje en la pantalla LCD y, al cabo de unos instantes, volverá a la pantalla de inicio.

Comprobación del estado de conexión a la red

Puede comprobar el estado de conexión de red de la siguiente forma.

Comprobación del estado de la red mediante el icono de red

Para conocer el estado de la conexión a la red, fíjese en el icono de la red que hay en la pantalla de inicio de la impresora. El icono cambia según el tipo de conexión y la intensidad de la onda de radio. Para más información, seleccione **Ayuda > Lista de iconos** en el panel de control de la impresora.

Comprobación del estado de la red desde el panel de control

También puede ver datos relacionados con la red pulsando los menús de red que quiera consultar.

1. Seleccione **Configura.** en la pantalla de inicio y pulse el botón OK.
2. Seleccione **Configuración de red** y pulse el botón OK.
3. Seleccione **Estado de la red** y pulse el botón OK.

Muestra el estado de la conexión Wi-Fi y Wi-Fi Direct (modo AP simple). Puede comprobar si la impresora está conectada a la red, o cuántos dispositivos están conectados si la impresora está conectada vía Wi-Fi Direct (modo AP simple).

4. Si quiere consultar otros datos, pulse el botón ◀ o ▶ y seleccione los menús que quiera consultar.

Conf. Wi-Fi

Muestra los datos de la red (Obtener direcc IP, Pta enlace predt, Modo configur. servidor DNS, etc) para conexiones Wi-Fi.

Estado de Wi-Fi Direct

Muestra los datos de la red (Obtener direcc IP, el número de dispositivos conectados, Pta enlace predt, etc.) para conexiones Wi-Fi Direct (AP simple).

Estado Epson Connect

Muestra los datos registrados para los servicios de Epson Connect.

Est. Google Cloud Print

Muestra los datos registrados para los servicios de Google Cloud Print y el estado de la conexión.

Imprim hoja estad

Confirme que haya papel colocado en la impresora y pulse el botón ◊ para imprimir una hoja de estado de red.

Impresión de un informe de conexión de red

Puede imprimir un informe de conexión de red para comprobar el estado de la conexión entre la impresora y el punto de acceso.

1. Cargue papel.
2. Seleccione **Configura.** en la pantalla de inicio y pulse el botón OK.
3. Seleccione **Configuración de red** y pulse el botón OK.
4. Seleccione **Estado de conexión** y pulse el botón OK.
Se iniciará la comprobación de la conexión.
5. Seleccione **Sí** y pulse el botón OK.
6. Pulse el botón ◊ para imprimir el informe de la conexión de red.

Si se produce un error, lea el informe de conexión de red y siga las soluciones indicadas en él.

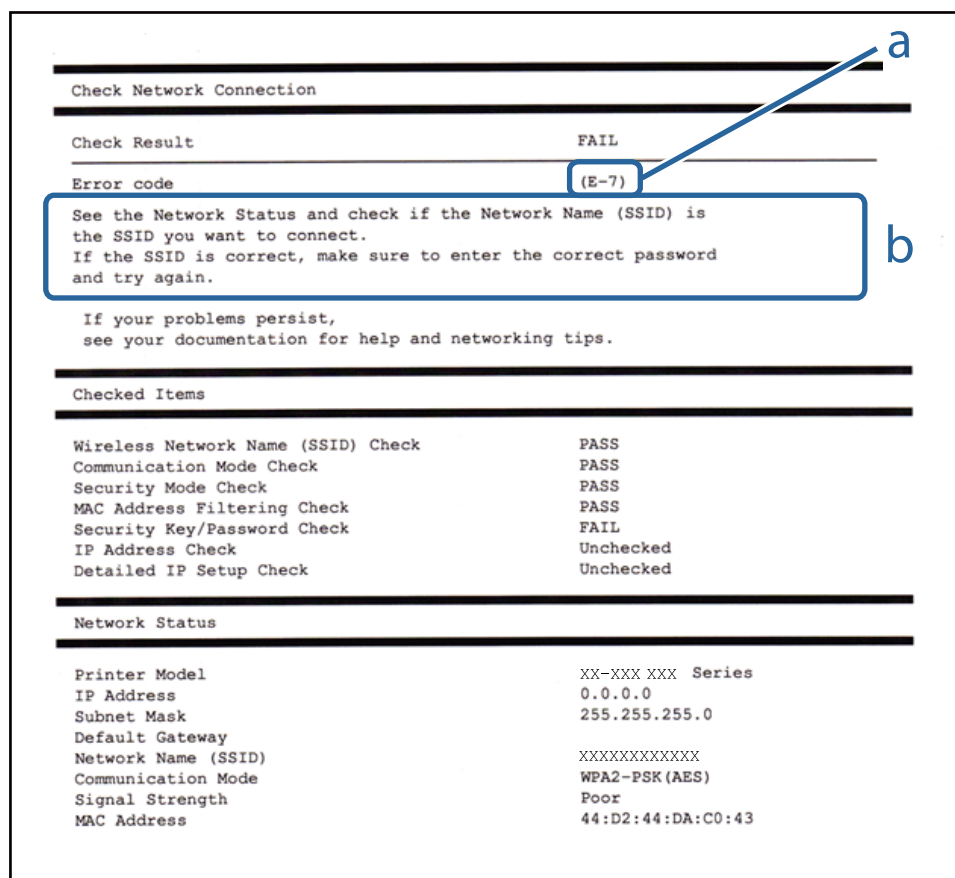
Configuración de red

Información relacionada

➔ “Mensajes y soluciones que aparecen en el informe de conexión de red” de la página 28

Mensajes y soluciones que aparecen en el informe de conexión de red

Compruebe los mensajes y los códigos de error en el informe de conexión de red y, a continuación, siga las soluciones.



a: Código de error

b: Mensajes del entorno de red

Información relacionada

- ➔ “E-1” de la página 29
- ➔ “E-2, E-3, E-7” de la página 29
- ➔ “E-5” de la página 30
- ➔ “E-6” de la página 30
- ➔ “E-8” de la página 31
- ➔ “E-9” de la página 31
- ➔ “E-10” de la página 31
- ➔ “E-11” de la página 32
- ➔ “E-12” de la página 32

Configuración de red

- ➔ “E-13” de la página 33
- ➔ “Mensaje del entorno de red” de la página 33

E-1

Mensaje:

Compruebe que el cable de red esté conectado y que dispositivos de red como concentrador, enrutador o punto de acceso estén encendidos.

Soluciones:

- Asegúrese de que el cable de Ethernet está conectado de forma segura a la impresora y a un concentrador u otro dispositivo de red.
- Asegúrese de que el concentrador u otro dispositivo de red está encendido.
- Si desea conectar la impresora por Wi-Fi, lleve a cabo los ajustes Wi-Fi de la impresora de nuevo, ya que no está habilitado.

E-2, E-3, E-7

Mensaje:

No se han encontrado nombres de red inalámbrica (SSID). Confirme que el enrutador/punto de acceso esté activado y que la red inalámbrica (SSID) esté correctamente configurada. Si necesita asistencia, póngase en contacto con su administrador de red.

No se han encontrado nombres de red inalámbrica (SSID). Confirme que el nombre de red inalámbrica (SSID) del PC que desea conectar esté correctamente configurado. Si necesita asistencia, póngase en contacto con su administrador de red.

La clave/contraseña de seguridad introducida no se corresponde con la configurada para su enrutador/punto de acceso. Confirme la clave/contraseña de seguridad. Si necesita asistencia, póngase en contacto con su administrador de red.

Soluciones:

- Asegúrese de que el punto de acceso está encendido.
- Compruebe que el equipo o dispositivo está conectado correctamente al punto de acceso.
- Apague el punto de acceso. Espere 10 segundos y enciéndalo de nuevo.
- Coloque la impresora más cerca del punto de acceso y retire cualquier obstáculo que haya entre ellos.
- Si ha especificado el SSID manualmente, compruebe que es correcto. Compruebe el SSID en la sección **Estado de la red** del informe de conexión de red.
- Si un punto de acceso tiene varios SSID, seleccione el SSID que se muestra. Si un SSID utiliza una frecuencia no conforme, la impresora no lo mostrará.
- Si está utilizando la configuración por botón de comando para establecer la conexión de red, asegúrese de que su punto de acceso es compatible con WPS. No puede utilizar la configuración por botón de comando si su punto de acceso no es compatible con WPS.
- Asegúrese de que su SSID solo contiene caracteres ASCII (caracteres alfanuméricos y símbolos). La impresora no puede mostrar un SSID que contenga caracteres que no sean ASCII.

Configuración de red

- Asegúrese de conocer su SSID y su contraseña antes de conectarse al punto de acceso. Si utiliza el punto de acceso con su configuración predeterminada, encontrará el SSID y la contraseña en una etiqueta en el punto de acceso. Si no conoce el SSID ni la contraseña, consulte a la persona que configuró el punto de acceso o la documentación que acompaña al mismo.
- Si se está conectando a un SSID generado desde un dispositivo inteligente con tethering (anclaje a la red), compruebe el SSID y la contraseña en la documentación suministrada con el dispositivo.
- Si la conexión Wi-Fi se desconecta de repente, compruebe lo siguiente. Si se dan cualquiera de estas condiciones, restablezca la configuración de red descargándose y ejecutando el software de la siguiente página web.

<http://epson.sn> > Configuración

- Otro dispositivo inteligente ha sido añadido a la red mediante la configuración por botón de comando.
- La red Wi-Fi se configuró utilizando un método distinto al de configuración por botón de comando.

E-5

Mensaje:

El modo de seguridad (ej. WEP, WPA) no se corresponde con la configuración actual de la impresora. Confirme el modo de seguridad. Si necesita asistencia, póngase en contacto con su administrador de red.

Soluciones:

Asegúrese de que el tipo de seguridad del punto de acceso está establecido en uno de los siguientes. Si no lo está, cambie el tipo de seguridad en el punto de acceso y, a continuación, restablezca la configuración de red de la impresora.

- WEP de 64 bits (40 bits)
- WEP de 128 bits (104 bits)
- WPA PSK (TKIP/AES)*
- WPA2 PSK (TKIP/AES)*
- WPA (TKIP/AES)
- WPA2 (TKIP/AES)

* WPA PSK también se conoce como WPA personal. WPA2 PSK también se conoce como WPA2 personal.

E-6

Mensaje:

Es posible que la dirección MAC de su impresora esté filtrada. Compruebe si su enrutador/punto de acceso presenta restricciones como filtro de dirección MAC. Consulte la documentación del enrutador/punto de acceso o, si necesita asistencia, póngase en contacto con su administrador de red.

Soluciones:

- Compruebe si el filtro de direcciones MAC está inhabilitado. Si está habilitado, registre la dirección MAC de la impresora de forma que no se filtre. Consulte la documentación proporcionada con el punto de acceso para obtener detalles. Puede comprobar la dirección MAC de la impresora en la sección **Estado de la red** del informe de conexión de red.

Configuración de red

- Si el punto de acceso está utilizando una autenticación compartida con la seguridad WEP, asegúrese de que el índice y la clave de autenticación son correctos.
- Si el número de dispositivos conectables del punto de acceso es menor que el número de dispositivos de red que desea conectar, realice ajustes en el punto de acceso y aumente el número de dispositivos conectables. Consulte la documentación suministrada con el punto de acceso para realizar los ajustes.

E-8

Mensaje:

Se ha asignado a la impresora una dirección IP incorrecta. Confirme la configuración de la dirección IP del dispositivo de red (nodo, enrutador o punto de acceso). Si necesita asistencia, póngase en contacto con su administrador de red.

Soluciones:

- Habilite DHCP en el punto de acceso si la opción Obtener dirección IP de la impresora está establecida como **Automática**.
- Si la opción Obtener dirección IP de la impresora está establecida como Manual, la dirección IP establecida manualmente no será válida por estar fuera del intervalo (por ejemplo: 0.0.0.0). Establezca una dirección IP válida desde el panel de control de la impresora o mediante Web Config.

E-9

Mensaje:

Confirme la configuración de la conexión y de la red del PC u otro dispositivo. Está disponible la conexión mediante la configuración EpsonNet Setup. Si necesita asistencia, póngase en contacto con su administrador de red.

Soluciones:

Compruebe lo siguiente.

- Los dispositivos están encendidos.
- Puede acceder a Internet y a otros equipos o dispositivos de red que se encuentren en la misma red desde los dispositivos que desea conectar a la impresora.

Si tras comprobar lo anterior la impresora todavía no se conecta a los dispositivos de red, apague el punto de acceso. Espere 10 segundos y enciéndalo de nuevo. Restablezca la configuración de red descargándose y ejecutando el instalador de la siguiente página web.

<http://epson.sn> > **Configuración**

E-10

Mensaje:

Confirme la configuración de la dirección IP, la máscara de subred y la puerta de enlace predeterminada. Está disponible la conexión mediante la configuración EpsonNet Setup. Si necesita asistencia, póngase en contacto con su administrador de red.

Configuración de red

Soluciones:

Compruebe lo siguiente.

- Otros dispositivos de la red están encendidos.
- Las direcciones de red (dirección IP, máscara de subred y puerta de enlace predeterminada) son correctas si ha establecido la opción Obtener dirección IP de la impresora en modo manual.

Restablezca la dirección de red si fuera incorrecta. Puede comprobar la dirección IP de la impresora, la máscara de subred y la puerta de enlace predeterminada en la sección **Estado de la red** del informe de conexión de red.

Si DHCP está habilitada, cambie al opción de la impresora Obtener dirección IP a **Automático**. Si desea establecer la dirección IP de forma manual, compruebe la dirección IP de la impresora desde la sección **Estado de la red** del informe de conexión de red y, a continuación, seleccione manual en la pantalla de ajustes de conexión de red. Establezca la máscara de subred en [255.255.255.0].

Si aún así la impresora no se conecta a los dispositivos de red, apague el punto de acceso. Espere 10 segundos y enciéndalo de nuevo.

E-11

Mensaje:

La configuración no se ha completado satisfactoriamente. Confirme la configuración de la puerta de enlace predeterminada. Está disponible la conexión mediante la configuración EpsonNet Setup. Si necesita asistencia, póngase en contacto con su administrador de red.

Soluciones:

Compruebe lo siguiente.

- La dirección de la puerta de enlace predeterminada es correcta si establece la configuración de TCP/IP de la impresora en modo manual.
- El dispositivo que está establecido como puerta de enlace predeterminada está encendido.

Establezca la dirección de la puerta de enlace predeterminada correcta. Puede comprobar la dirección de la puerta de enlace predeterminada en la sección **Estado de la red** del informe de conexión de red.

E-12

Mensaje:

Confirme lo siguiente -Clave de seguridad/contraseña sea correcta -Índice de clave de seguridad/contraseña sea el primer número -Configuración de dirección IP, máscara de subred o puerta de enlace predeterminada sea correcta Si necesita asistencia, póngase en contacto con su administrador de red.

Soluciones:

Compruebe lo siguiente.

- Otros dispositivos de la red están encendidos.
- Las direcciones de red (dirección IP, máscara de subred y puerta de enlace predeterminada) son correctas si las especifica manualmente.
- Las direcciones de red para otros dispositivos (máscara de subred y puerta de enlace predeterminada) son las mismas.

Configuración de red

- La dirección IP no entra en conflicto con otros dispositivos.

Si tras comprobar lo anterior la impresora todavía no se conecta a los dispositivos de red, intente lo siguiente.

- Apague el punto de acceso. Espere 10 segundos y enciéndalo de nuevo.
- Realice los ajustes de red nuevamente utilizando el instalador. Puede ejecutarlo desde la siguiente página web.

<http://epson.sn> > **Configuración**

- Puede registrar varias contraseñas en un punto de acceso que use el tipo de seguridad WEP. Si se registran varias contraseñas, compruebe si la primera contraseña registrada está establecida en la impresora.

E-13

Mensaje:

Confirme lo siguiente -Clave de seguridad/contraseña sea correcta -Índice de clave de seguridad/contraseña sea el primer número -Configuración de red y conexión del PC u otro dispositivo sea correcta Si necesita asistencia, póngase en contacto con su administrador de red.

Soluciones:

Compruebe lo siguiente.

- Los dispositivos de red, como un punto de acceso, concentrador y router, están encendidos.
- La configuración TCP/IP de los dispositivos de red no se ha definido manualmente. (Si la configuración TCP/IP de la impresora se establece de forma automática mientras que la configuración TCP/IP de otros dispositivos de red se realiza de forma manual, la red de la impresora puede ser diferente a la de otros dispositivos.)

Si sigue sin funcionar después de comprobar lo anterior, pruebe lo siguiente.

- Apague el punto de acceso. Espere 10 segundos y enciéndalo de nuevo.
- Realice la configuración de red en el equipo que se encuentra en la misma red que la impresora utilizando el instalador. Puede ejecutarlo desde la siguiente página web.

<http://epson.sn> > **Configuración**

- Puede registrar varias contraseñas en un punto de acceso que use el tipo de seguridad WEP. Si se registran varias contraseñas, compruebe si la primera contraseña registrada está establecida en la impresora.

Mensaje del entorno de red

Mensaje	Solución
*Múltiples nombres de red (SSID) que se corresponden con el nombre de red (SSID) que ha introducido se han detectado. Confirme el nombre de red (SSID).	Se puede establecer el mismo SSID en varios puntos de acceso. Compruebe la configuración de los puntos de acceso y cambie el SSID.
El entorno Wi-Fi necesita mejoras. Apague el enrutador inalámbrico y, a continuación, enciéndalo. Si la conexión no mejora, consulte la documentación para el enrutador inalámbrico.	Una vez colocada la impresora más cerca del punto de acceso y quitado cualquier obstáculo entre ambos, apague el punto de acceso. Espere 10 segundos y enciéndalo de nuevo. Si sigue sin conectarse, consulte la documentación suministrada con el punto de acceso.

Configuración de red

Mensaje	Solución
*No se puede conectar más dispositivos. Desconecte un dispositivo conectado para agregar otro.	Los ordenadores y dispositivos inteligentes que pueden conectarse de forma simultánea están totalmente conectados con la conexión Wi-Fi Direct (PA Simple). Para agregar otro ordenador o dispositivo inteligente, desconecte antes uno de los dispositivos conectados. Puede verificar el número de dispositivos inalámbricos que pueden conectarse de forma simultánea y el número de dispositivos conectados comprobando la hoja de estado de red o el panel de control de la impresora.

Impresión de una hoja de estado de red

Puede comprobar la información detallada de la red imprimiendo la hoja de estado de red.

1. Cargue papel.
2. Seleccione **Configura.** en la pantalla de inicio y pulse el botón OK.
3. Seleccione **Configuración de red** y pulse el botón OK.
4. Seleccione **Estado de la red** y pulse el botón OK.
5. Pulse el botón ◀ o ▶ y seleccione **Imprim hoja estad** con el botón ▲ o ▼.
6. Pulse el botón ◇.
Se imprimirá la hoja de estado de red.

Cambio o adición de puntos de acceso nuevos

Si el SSID cambia debido a la sustitución de un punto de acceso, o se añade un nuevo punto de acceso y se establece un nuevo entorno de red, reconfigure los ajustes Wi-Fi.

Información relacionada

- ➔ [“Cambio del modo de conexión a un ordenador” de la página 34](#)

Cambio del modo de conexión a un ordenador

Uso del instalador y la reconfiguración de un modo diferente de conexión.

- Instalación desde la página web

Acceda a la siguiente página web y, a continuación, introduzca el nombre del producto. Vaya a **Configuración** y comience la configuración.

<http://epson.sn>

- Instalación a través del disco de software (solo para los modelos que vienen con un disco de software y para los usuarios con ordenadores con lector de discos).

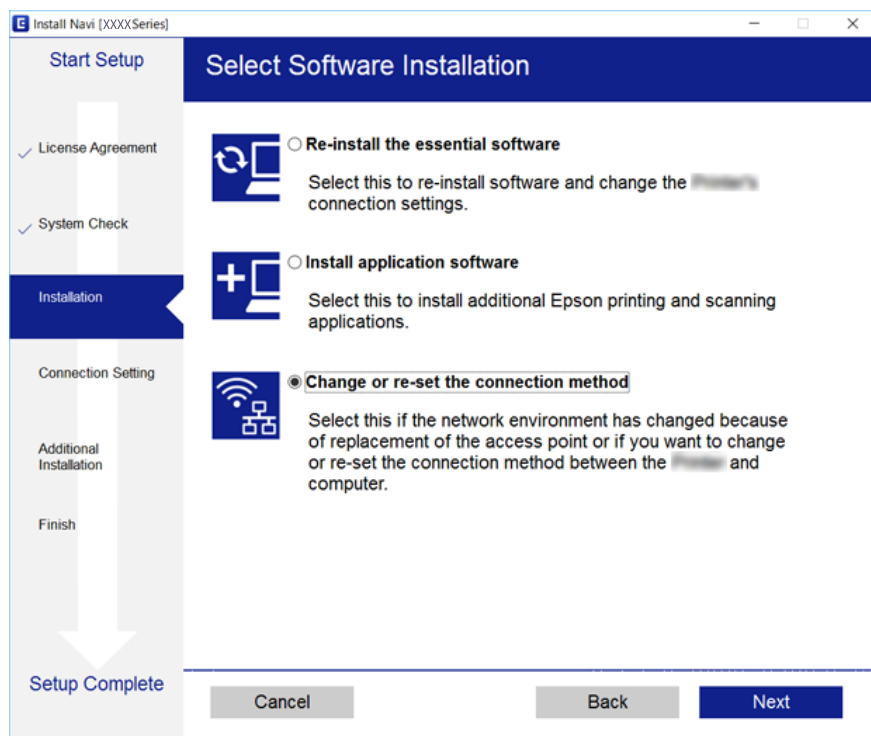
Inserte el disco de software en el ordenador y, a continuación, siga las instrucciones que aparecen en la pantalla.

Configuración de red

Selección de otro modo de conexión

Siga las instrucciones que aparecen en la pantalla hasta que visualice la siguiente pantalla.

Seleccione **Cambiar o restablecer el método de conexión** en la pantalla Seleccionar instalación de software y, a continuación, haga clic en **Siguiente**.



Desactivar el Wi-Fi desde el Panel de Control

Cuando inhabilite la red Wi-Fi, la impresora se desconectará de esta.

1. Seleccione **Configura**, en la pantalla de inicio.
2. Seleccione **Configuración de red**.
3. Seleccione **Instalación de Wi-Fi**.
4. Seleccione **Deshabilitar Wi-Fi**.
5. Lea el mensaje y seleccione **Sí**.

Desconexión de Wi-Fi Direct (AP simple) desde el panel de control

Nota:

Al desactivar la conexión Wi-Fi Direct (AP simple), todos los ordenadores y dispositivos inteligentes conectados a la impresora mediante Wi-Fi Direct (AP simple) se desconectan. Si quiere desconectar un dispositivo en concreto, tiene que hacerlo desde el dispositivo y no desde la impresora.

Configuración de red

1. Seleccione **Configura.** en la pantalla de inicio.
2. Seleccione **Configuración de red.**
3. Seleccione **Instalación de Wi-Fi.**
4. Seleccione **Config. de Wi-Fi Direct.**
5. Seleccione **Deshabilitar Wi-Fi Direct.**
6. Lea el mensaje y seleccione **Sí.**

Restablecimiento de la configuración de red desde el panel de control

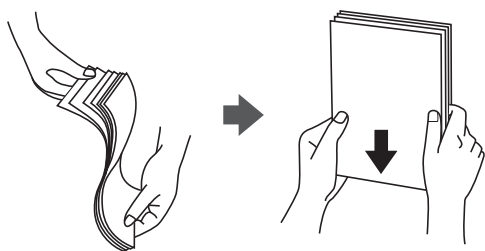
Puede recuperar todos los ajustes predeterminados de la red.

1. Seleccione **Configura.** en la pantalla de inicio.
2. Seleccione **Recuper. ajustes predt > Configuración de red.**
3. Lea el mensaje y seleccione **Sí.**

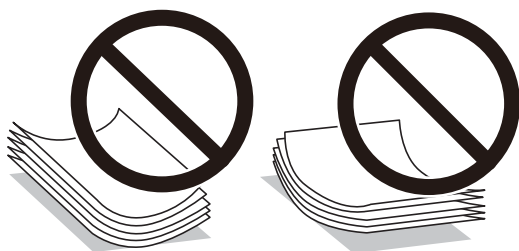
Carga del papel

Precauciones en la manipulación del papel

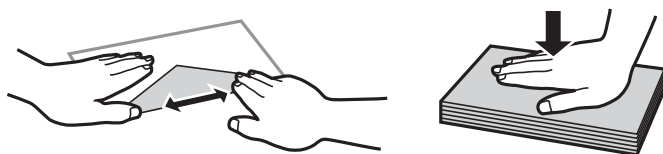
- ❑ Consulte las hojas de instrucciones suministradas junto con el papel.
- ❑ Airee y alinee los bordes del papel antes de cargarlo. No airee ni curve el papel fotográfico. Podría averiar la cara imprimible.



- ❑ Si el papel está curvado, alíselo o enróllelo ligeramente en dirección contraria antes de cargarlo. La impresión en papel curvado puede causar atascos de papel y manchas de tinta en la impresión.



- ❑ No utilice papel ondulado, rasgado, cortado, doblado, húmedo, demasiado grueso, demasiado fino, o con adhesivos pegados. El uso de estos tipos de papel causa atascos de papel y manchas de tinta en la impresión.
- ❑ Airee y alinee los bordes de los sobres antes de cargarlos. Cuando los sobres apilados contengan aire, presiónelos para aplastarlos antes de cargarlos.



- ❑ No utilice sobres que estén curvados o doblados. El uso de estos sobres causa atascos de papel y manchas de tinta en la impresión.
- ❑ No use sobres con superficies adhesivas en las solapas ni sobres con ventana.
- ❑ No use sobres demasiado finos, ya que pueden curvarse durante la impresión.

Información relacionada

- ➔ [“Especificaciones de la impresora” de la página 162](#)

Papel disponible y capacidades

Epson recomienda el uso de papel Epson original para garantizar impresiones de alta calidad.

Papel genuino de Epson

Nombre del papel	Tamaño	Capacidad de carga (hojas)	Impresión a doble cara manual	Impresión sin márgenes
Epson Bright White Ink Jet Paper	A4	80*	✓	–
Epson Ultra Glossy Photo Paper	A4, 13×18 cm (5×7 pulg.), 10×15 cm (4×6 pulg.)	20	–	✓
Epson Premium Glossy Photo Paper	A4, 13×18 cm (5×7 pulg.), 16:9 grande (102×181 mm), 10×15 cm (4×6 pulg.)	20	–	✓
Epson Premium Semigloss Photo Paper	A4, 10×15 cm (4×6 pulg.)	20	–	✓
Epson Photo Paper Glossy	A4, 13×18 cm (5×7 pulg.), 10×15 cm (4×6 pulg.)	20	–	✓
Epson Matte Paper-Heavyweight	A4	20	–	✓
Epson Photo Quality Ink Jet Paper	A4	80	–	–

* Para la impresión manual a 2 caras, puede cargar hasta 30 hojas de papel con una cara ya impresa.

Nota:

La disponibilidad de papeles depende del país. Póngase en contacto con el servicio técnico de Epson para obtener información actualizada sobre el papel disponible en su zona.

Papel disponible comercialmente

Nombre del papel	Tamaño	Capacidad de carga (hojas)	Impresión a doble cara manual	Impresión sin márgenes
Papel normal* ¹	Carta* ² , A4, B5* ² , A5, A6* ²	Hasta la línea indicada por el símbolo del triángulo de la guía lateral.* ³	✓	–
	Legal* ²	1		
	Definido por el usuario* ²			
Sobre* ²	Sobre #10, DL, C6	10	–	–

*1 Para el papel perforado, la capacidad de carga es de una hoja.

*2 Solo disponible para la impresión desde un ordenador.

Carga del papel

*3 Para la impresión manual a 2 caras, puede cargar hasta 30 hojas de papel con una cara ya impresa.

Información relacionada

➔ [“Sitio web de soporte técnico” de la página 171](#)

Lista de tipos de papel

Para obtener unos resultados de impresión óptimos, seleccione el tipo de papel pertinente.

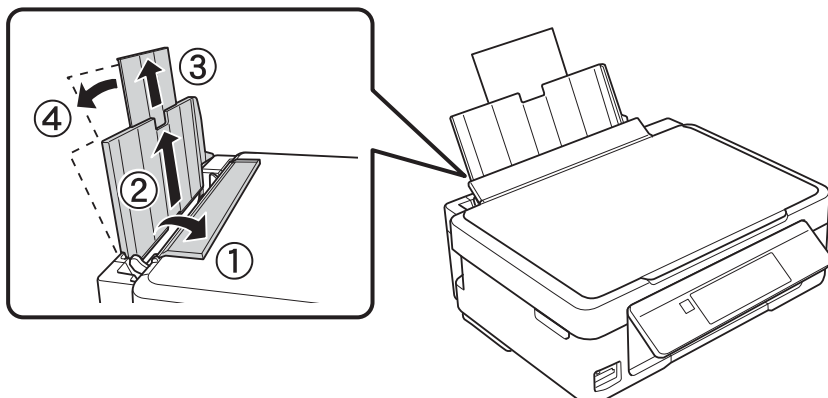
Nombre del papel	Tipo papel	
	Panel de control	Controlador de impresora, dispositivo inteligente ^{*2}
Epson Bright White Ink Jet Paper ^{*1}	Papel Normal	Papel Normal
Epson Ultra Glossy Photo Paper ^{*1}	Ultra Glossy	Epson Ultra Glossy
Epson Premium Glossy Photo Paper ^{*1}	Premium Glossy	Epson Premium Glossy
Epson Premium Semigloss Photo Paper ^{*1}	Premium Semigloss	Epson Premium Semigloss
Epson Photo Paper Glossy ^{*1}	Glossy	Photo Paper Glossy
Epson Matte Paper-Heavyweight ^{*1}	Matte	Epson Matte
Epson Photo Quality Ink Jet Paper ^{*1}	Matte	Epson Matte
Papel normal ^{*1}	Papel Normal	Papel Normal
Sobre	Sobre	Sobre

*1 Estos tipos de papel son compatibles con Exif Print y con PRINT Image Matching si se imprime con el controlador de impresora. Para más información, consulte el manual de la cámara digital compatible con Exif Print o con PRINT Image Matching.

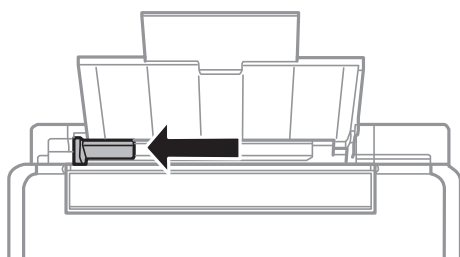
*2 Si utiliza un dispositivo inteligente, puede seleccionar estos tipos de soporte cuando imprima con Epson iPrint.

Cargue papel en la Alimentación de papel posterior

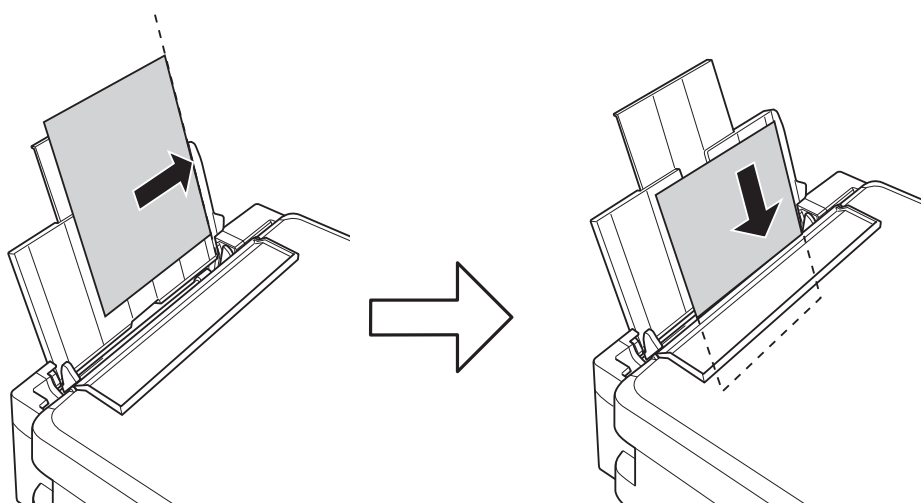
1. Abra el protector del alimentador, despliegue el soporte del papel e inclínelo hacia atrás.



2. Deslice la guía lateral hacia la izquierda.



3. Cargue papel verticalmente junto al lateral derecho del alimentador de papel posterior, con la cara imprimible boca arriba.

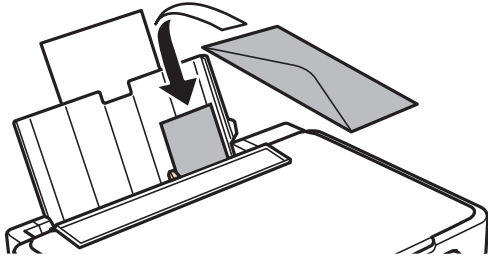


Importante:

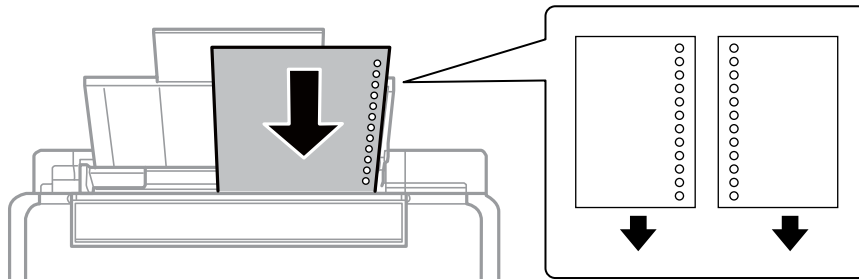
No cargue más hojas que el número máximo especificado para el papel. Si es papel normal, no lo cargue por encima de la línea indicada por el triángulo de la guía lateral.

Carga del papel

❑ Sobres



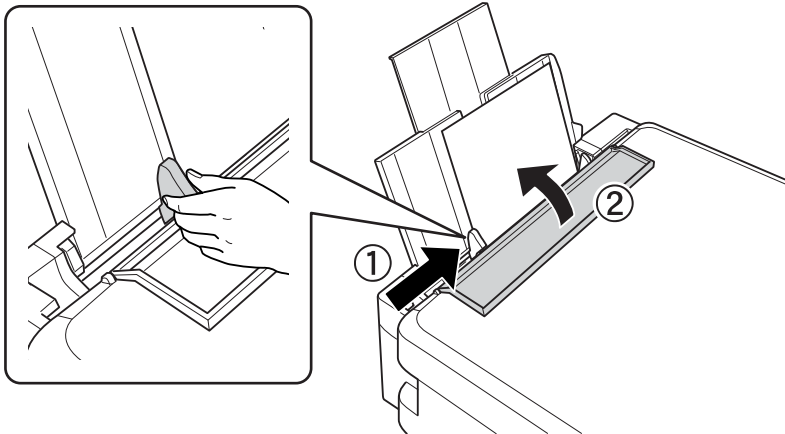
❑ Papel perforado



Nota:

- ❑ Cargue una hoja de papel que no esté perforada ni al principio ni al final.
- ❑ Ajuste la posición de impresión del archivo para que no se imprima sobre las perforaciones.

4. Deslice la guía lateral hasta el borde del papel y luego cierre el protector del alimentador.



5. Revise los ajustes de tamaño y tipo de papel configurados en el panel de control. Si quiere utilizar esos ajustes, seleccione **Confirmar** con el botón ▲ o ▼, pulse el botón OK y vaya al paso 7. Si quiere cambiar los ajustes, seleccione **Cambiar** con el botón ▲ o ▼, pulse el botón OK y vaya al paso siguiente.

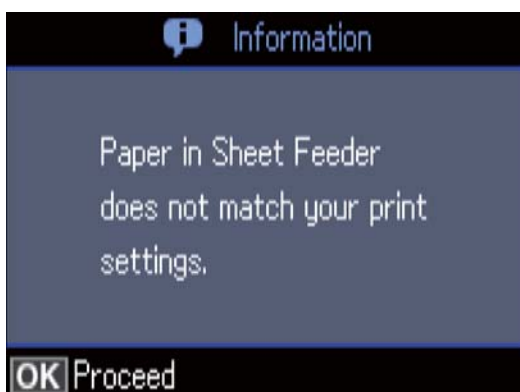
! **Importante:**

Si el papel no se carga pegado al lateral derecho del alimentador posterior, no se mostrará la pantalla de configuración del papel. Recibirá un mensaje de error cuando empiece a imprimir.

Carga del papel

Nota:

- ❑ Se mostrará un mensaje si la configuración del tamaño y tipo de papel registrada es diferente a los ajustes de la impresora.



- ❑ La pantalla de ajuste del papel no se mostrará si ha inhabilitado la **Configuración de papel** en los siguientes menús. En esta situación, no se puede imprimir mediante AirPrint.

Configura. > **Config imprsra** > **Config. papel** > **Configuración de papel**

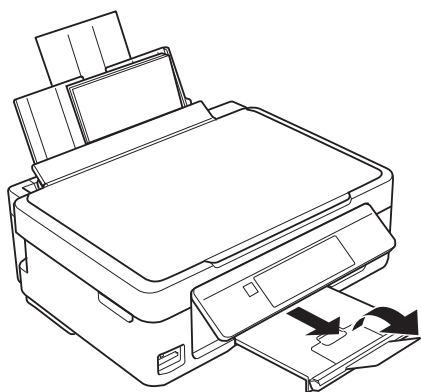
6. En la pantalla de configuración del tamaño del papel, seleccione el tamaño con el botón ▲ o ▼. Después, pulse el botón OK. En la pantalla de configuración del tipo de papel, seleccione el tipo de papel de la misma manera y pulse el botón OK. Confirme los ajustes y pulse el botón OK.

Nota:

Otra forma de ver la pantalla de ajustes de tipo y tamaño del papel es seleccionar los siguientes menús.

Configura. > **Config imprsra** > **Config. papel** > **Config. papel**

7. Despliegue la bandeja de salida y suba el retén.



Nota:

Vuelva a colocar en su paquete el papel restante. Si lo deja en la impresora, el papel podría combarse o la calidad de impresión podría decaer.

Información relacionada

- ➔ “Precauciones en la manipulación del papel” de la página 37
- ➔ “Papel disponible y capacidades” de la página 38

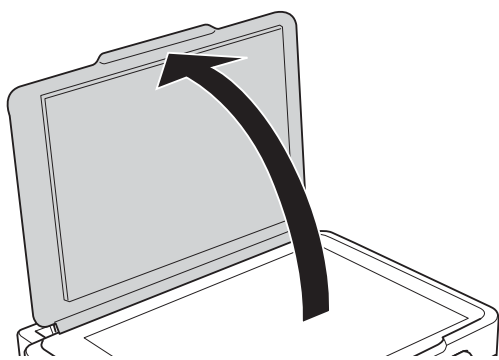
Colocación de originales

Colocación de originales en el Cristal del escáner

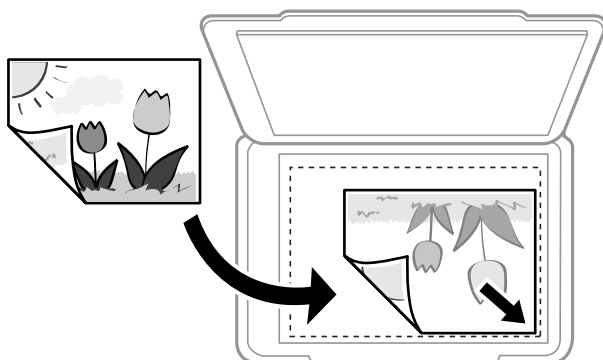
! *Importante:*

Al colocar originales voluminosos, como libros, evite que la luz exterior incida directamente sobre el cristal del escáner.

1. Abra la cubierta para documentos.



2. Elimine las manchas y el polvo del cristal del escáner.
3. Coloque el original boca abajo y deslícelo hasta la marca de la esquina.



Nota:

No se escanea un rango de 1,5 mm desde el borde inferior o derecho del cristal del escáner.

4. Cierre la tapa con cuidado.

! *Importante:*

No aplique demasiada fuerza al cristal del escáner o a la cubierta para documentos. De lo contrario, podrían dañarse.

Colocación de originales

- Retire los originales después de escanearlos.

Nota:

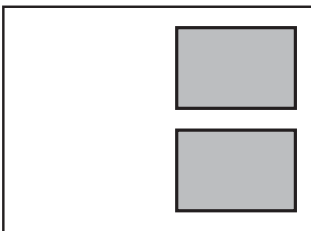
Si deja los originales en el cristal del escáner mucho tiempo, se pueden quedar pegados a la superficie del cristal.

Cómo colocar varios originales

Colocación de fotografías para su copia

Puede colocar múltiples fotografías a la vez para hacer copias sueltas. Las fotos deberían tener un tamaño superior a 30×40 mm. Coloque la foto a 5 mm de la esquina marcada del cristal del escáner, y deje otros 5 mm entre fotografías. Puede colocar fotos de distintos tamaños a la vez.

Tamaño máximo: 10×15 cm (4×6 pulg.)

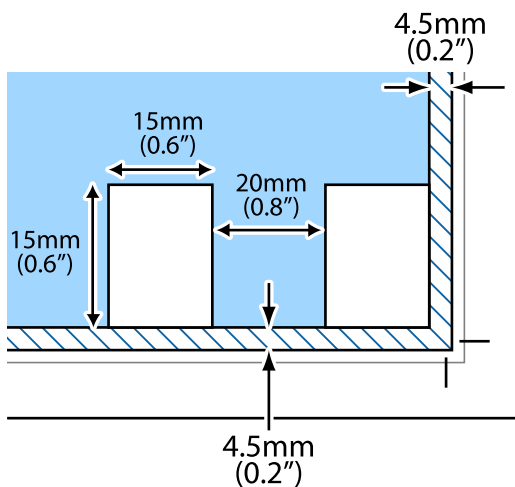


Colocación de varias fotos para escanear al mismo tiempo

Puede escanear varias fotos a la vez y guardarlas por separado con el **Modo Foto** en Epson Scan 2. Coloque las fotos a 4,5 mm de los bordes horizontales y verticales del cristal del escáner y colóquelas al menos a 20 mm una de otro. Las fotos deberían tener un tamaño superior a 15×15 mm.

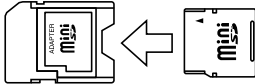

Nota:

*Habilite la casilla **Miniatura** en la parte superior de la ventana de vista previa.*



Inserción de una tarjeta de memoria

Tarjetas de memoria compatibles

	miniSD* miniSDHC* microSD* microSDHC* microSDXC*
	SD SDHC SDXC

* Conecte un adaptador para adaptar la tarjeta al tamaño de la ranura para tarjetas de memoria. Si no lo hace, la tarjeta podría quedarse atascada.

Información relacionada

➔ [“Especificaciones de las tarjetas de memoria compatibles” de la página 165](#)

Inserción y extracción de una tarjeta de memoria

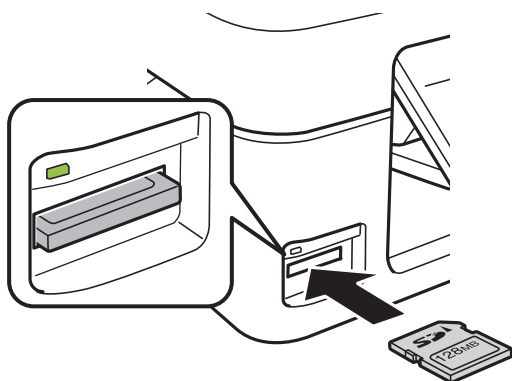
1. Inserte una tarjeta de memoria en la impresora.

La impresora empezará a leer los datos y el indicador se pondrá intermitente. Cuando termine de leer, el indicador se quedará iluminado pero sin parpadear.



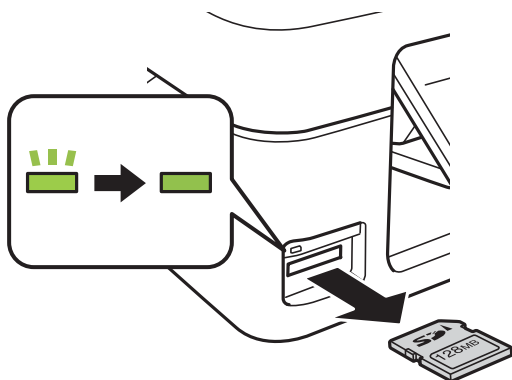
Importante:

- Inserte una tarjeta de memoria directamente en la impresora.
- No introduzca la tarjeta del todo. No la fuerce hasta el fondo de la ranura.



Inserción de una tarjeta de memoria

2. Cuando acabe de usar la tarjeta de memoria, compruebe que el indicador no esté intermitente y luego sáquela.



Importante:

Si saca la tarjeta de memoria cuando el indicador está intermitente, podría perder los datos guardados en ella.

Nota:

Si accede a la tarjeta de memoria con un ordenador, tiene que seleccionar la opción de extracción segura en el ordenador para sacarla.

Información relacionada

- ➔ [“Acceso a una tarjeta de memoria con un ordenador”](#) de la página 170

Impresión

Impresión desde el panel de control

Impresión de fotos seleccionadas en una tarjeta de memoria

1. Cargue papel en la impresora.



Importante:

Configure los ajustes del papel en el panel de control.

2. Inserte una tarjeta de memoria en la impresora.



Importante:

No saque la tarjeta de memoria hasta que termine la impresión.

3. Acceda a **Imprimir fotos** desde la pantalla de inicio con el botón ◀ o ▶ y pulse el botón OK.
4. Seleccione una foto con el botón ◀ o ▶ y configure el número de copias con el botón – o +. Si va a imprimir más fotos, repita este procedimiento.

Nota:

Los siguientes menús, que se abren pulsando el botón ▼, le facilitan la selección de fotos cuando tiene muchas guardadas en la tarjeta de memoria.

- Selecc. fotos:** use el menú **Selec x fecha** para ordenar las fotos por fecha y seleccionar todas las fotos del mismo día a la vez.
- Opciones de visualización:** use el menú **Miniatura** para ver 9 fotos en una pantalla.

5. Pulse el botón ▼ para ver el menú, seleccione **Configuración de impresión** con el botón ▲ o ▼ y pulse el botón OK.

Nota:

Seleccione **Recortar/zoom** si desea recortar una parte de la foto. Use el botón ▲, ▼, ◀ o ▶ para mover el marco a la zona que desee cortar. Para cambiar el tamaño del marco, pulse el botón – o +. Pulse el botón 🏠 para girar el marco.

6. Use el botón ▲ o ▼ para seleccionar ajustes tales como el tipo o el tamaño del papel. Para cambiar los ajustes, use el botón ◀ o ▶.
7. Pulse el botón ⬡.

Información relacionada

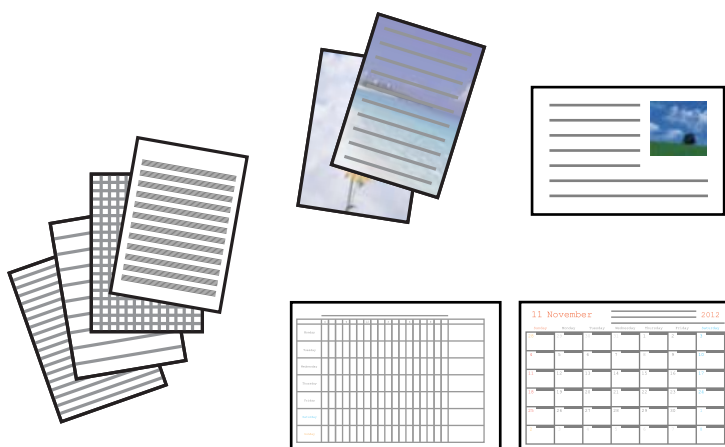
- ➔ “Cargue papel en la Alimentación de papel posterior” de la página 40
- ➔ “Lista de tipos de papel” de la página 39

Impresión

- ➔ “Inserción de una tarjeta de memoria” de la página 45
- ➔ “Opciones de menú del modo Imp. fotos” de la página 52

Impresión de papel rayado, calendarios, papel de cartas y felicitaciones originales

Es muy fácil imprimir papel rayado, calendarios, papel de cartas y felicitaciones originales con el menú **Papelería personal**.



1. Cargue papel en la impresora.
2. Si quiere imprimir un papel de cartas y felicitaciones con una foto guardada en su tarjeta de memoria, inserte la tarjeta en la impresora.
3. Acceda a **Más funciones** desde la pantalla de inicio con el botón ◀ o ▶ y pulse el botón OK.
4. Seleccione **Papelería personal**, con el botón ▲ o ▼, y pulse el botón OK.
5. Seleccione una opción de menú con el botón ▲ o ▼ y pulse el botón OK.

Nota:

*Cuando imprima felicitaciones, puede añadir una imagen guardada en la impresora en vez de usar una foto de su tarjeta de memoria. Para añadir una imagen guardada en la impresora, seleccione **Arte en plantilla**.*

6. Siga las instrucciones de la pantalla para imprimir.

Información relacionada

- ➔ “Cargue papel en la Alimentación posterior” de la página 40
- ➔ “Lista de tipos de papel” de la página 39
- ➔ “Inserción de una tarjeta de memoria” de la página 45
- ➔ “Opciones de menú para la impresión de papel rayado, calendarios, papel de carta y felicitaciones originales” de la página 49
- ➔ “Opciones de menú del modo Imp. fotos” de la página 52

Opciones de menú para la impresión de papel rayado, calendarios, papel de carta y felicitaciones originales

Papeles rayados:

Imprime algunos tipos de papel rayado, papel de gráficos o pautado.

Papeles de escribir:

Imprime algunos tipos de papel de cartas con una foto extraída de la tarjeta de memoria como imagen de fondo. La foto se imprime muy tenue, para poder escribir encima.

Calendario:

Imprime un calendario semanal o mensual. Seleccione el año y el mes para el calendario mensual.

Tarjeta de mensaje:

Imprime una felicitación usando imágenes guardadas en la impresora o en la tarjeta de memoria.

Posición de la imagen

Elija dónde quiere colocar la imagen en la felicitación.

Tipo de línea

Seleccione el tipo de línea discontinua que quiera imprimir en la felicitación.

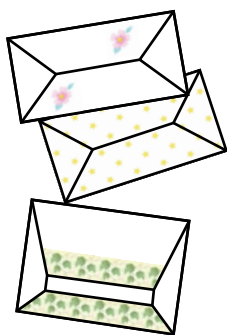
Color de línea

Seleccione el color de la línea discontinua que quiera imprimir en la felicitación.

Impresión de sobres originales

Puede crear sobre muy originales si añade una imagen guardada en la impresora con el menú **Papelería personal**. Puede utilizar la misma imagen para imprimir tarjetas de felicitación para que vaya a conjunto con los sobres.

Para empezar, imprima el esquema de un sobre en papel tamaño A4. Después, plieguelo para crear un sobre.



1. Acceda a **Más funciones** desde la pantalla de inicio con el botón ◀ o ▶ y pulse el botón OK.
2. Seleccione **Papelería personal** con el botón ▲ o ▼ y pulse el botón OK.
3. Seleccione **Origami** con el botón ▲ o ▼ y pulse el botón OK.
4. Seleccione **Sobre Origami** con el botón ▲ o ▼ y pulse el botón OK.

Impresión

5. Seleccione la imagen que quiera imprimir en los sobres con los botones ◀ y ▶. Después, pulse el botón OK.
Aparecerá una ventana donde se indica la posición de impresión de la imagen y si se van a imprimir las líneas de pliegue.
6. Si quiere cambiar la posición de la imagen o el ajuste de las líneas de pliegue, pulse el botón ▼ para abrir la pantalla de configuración y cambie los ajustes.
7. Cuando termine de configurar ajustes, pulse el botón ↶ para volver a la pantalla de confirmación de los ajustes y pulse el botón OK.
8. Seleccione el tamaño de los sobres con los botones ◀ y ▶. Después, pulse el botón OK.
9. Cargue papel normal tamaño A4 en la impresora y pulse el botón OK.
10. Configure el número de copias con el botón – o +. Después, pulse el botón ◊.

Información relacionada

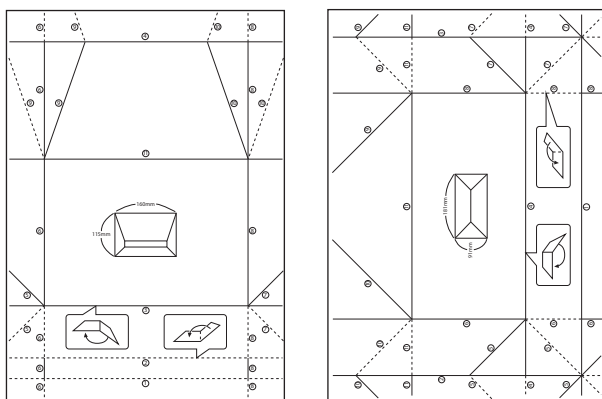
➔ [“Cargue papel en la Aliment papel posterior” de la página 40](#)

Plegado de sobres

Después de imprimir el esquema de un sobre, imprima la hoja de instrucciones para plegar el sobre. Después, coloque la hoja de instrucciones encima del esquema y plieguelos juntos.

1. Seleccione la opción **Instrucción sobre Origami** del menú **Origami** y pulse el botón OK.
2. Seleccione el tamaño de sobre elegido para imprimir el esquema con los botones ◀ y ▶. Después, pulse el botón OK.
3. Cargue papel normal tamaño A4 en la impresora y pulse el botón OK.
4. Configure el número de copias con el botón – o +. Después, pulse el botón ◊.

Se imprimirá la siguiente hoja de instrucciones.



Impresión

5. Coloque la hoja de instrucciones sobre el esquema del sobre y pliéguelos de acuerdo con las instrucciones de la hoja.
6. Cuando termine, desdóblelos y quite la hoja de instrucciones. Ahora, doble únicamente el esquema del sobre por sus pliegues.

Impresión con diversos diseños

Puede imprimir las fotos de la tarjeta de memoria en varios diseños: 2-up, 4-up y mitad superior, por ejemplo.

Nota:

Al imprimir con esta función, la velocidad impresión puede ser lenta.



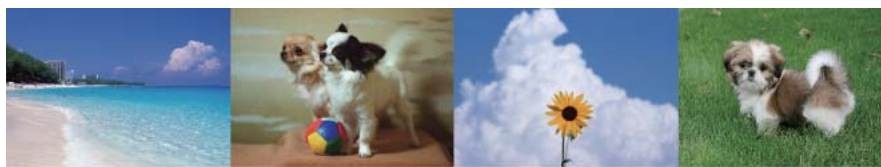
Acceda a **Más funciones** desde la pantalla de inicio con el botón ◀ o ▶ y pulse el botón OK. Seleccione **Hoja compos foto**, con el botón ▲ o ▼, y pulse el botón OK. Siga las instrucciones de la pantalla para imprimir.

Información relacionada

➔ [“Opciones de menú del modo Imp. fotos” de la página 52](#)

Impresión desde una presentación de diapositivas

Puede ejecutar una presentación de diapositivas de las fotos de su tarjeta de memoria y luego imprimir fotos de la presentación.



Acceda a **Más funciones** desde la pantalla de inicio con el botón ◀ o ▶ y pulse el botón OK. Seleccione **Presentación** con el botón ▲ o ▼ y pulse el botón OK para ejecutar la presentación de diapositivas. Si quiere pausar la presentación, pulse el botón ▼. Para reanudarla, vuelva a pulsar este botón. Para imprimir la foto, pulse el botón OK. Los elementos del menú de configuración coinciden con los mostrados en el modo **Imp. fotos**.

Información relacionada

➔ [“Impresión de fotos seleccionadas en una tarjeta de memoria” de la página 47](#)

Impresión

➔ [“Opciones de menú del modo Imp. fotos” de la página 52](#)

Impresión en DPOF

Esta impresora es compatible con DPOF (Digital Print Order Format, formato de orden de impresión digital) versión 1.10. El formato DPOF almacena datos de las fotos tales como la fecha, la hora, el nombre de usuario y datos de impresión. Con una cámara compatible con DPOF, puede configurar qué imagen de la tarjeta de memoria va a imprimir y el número de copias. Cuando se inserta la tarjeta de memoria en la impresora, se imprimen las fotos seleccionadas en la cámara.

Nota:

Encontrará más información sobre cómo configurar la impresión en su cámara en su manual.

Cuando se inserta una tarjeta de memoria en la impresora, aparece una pantalla de confirmación. Seleccione **Sí** con el botón ▲ o ▼ y pulse el botón OK para abrir la pantalla de inicio de impresión. Pulse el botón ◇ para iniciar la impresión. Si desea cambiar los ajustes de impresión, pulse el botón ▼. Los ajustes son idénticos a los del modo **Imp. fotos**.

Información relacionada

➔ [“Impresión de fotos seleccionadas en una tarjeta de memoria” de la página 47](#)

➔ [“Opciones de menú del modo Imp. fotos” de la página 52](#)

Opciones de menú del modo Imp. fotos

Selecc. fotos

- Selec x fecha

Muestra las fotos de la tarjeta de memoria ordenadas por fecha. Puede imprimir todas las fotos de la misma fecha a la vez.

- Cancel selección foto

Pone a cero (0) el número de impresiones de todas las fotos.

Opciones de visualización

- 1 foto con información

Muestra una foto en una pantalla. También se muestra información sobre los ajustes (el zoom, por ejemplo).

- 1 foto

Muestra una foto en una pantalla. No se muestra información sobre los ajustes (el zoom, por ejemplo).

- Miniatura

Muestra 9 fotos en una pantalla.

Configuración de impresión

- Tam. papel

Seleccione el tamaño de papel que haya cargado.

Impresión

Tipo papel

Seleccione el tipo de papel que haya cargado.

Sin margen

Para imprimir sin márgenes en los bordes, seleccione **Sin margen**. La imagen se amplía un poco para quitar los márgenes de los bordes del papel. Si quiere que la impresión tenga márgenes, seleccione **Con margen**.

Calidad

Seleccione la calidad de impresión. Si selecciona **Óptim** la impresión tiene mejor calidad pero es más lenta.

Correg o rojo

Arregla los ojos rojos de las fotos. Las correcciones no se aplican al archivo original, solo a las impresiones. Dependiendo del tipo de foto, se pueden corregir otras partes de la imagen, además de los ojos.

Recortar/zoom

Amplía una parte de la foto para imprimir.

Selec grupo

Si tiene más de 1.000 fotos en su tarjeta de memoria, estas se dividen automáticamente en grupos que contienen 999 fotos como máximo. Seleccione el grupo que desee mostrar.

Impresión desde un ordenador

Elementos básicos de impresión — Windows

Nota:

- Consulte la ayuda en línea para ver las explicaciones de los elementos de configuración. Haga clic con el botón secundario en un elemento y luego haga clic en **Ayuda**.
- Las operaciones varían según la aplicación. Si desea más información, consulte la ayuda de la aplicación.

1. Cargue papel en la impresora.



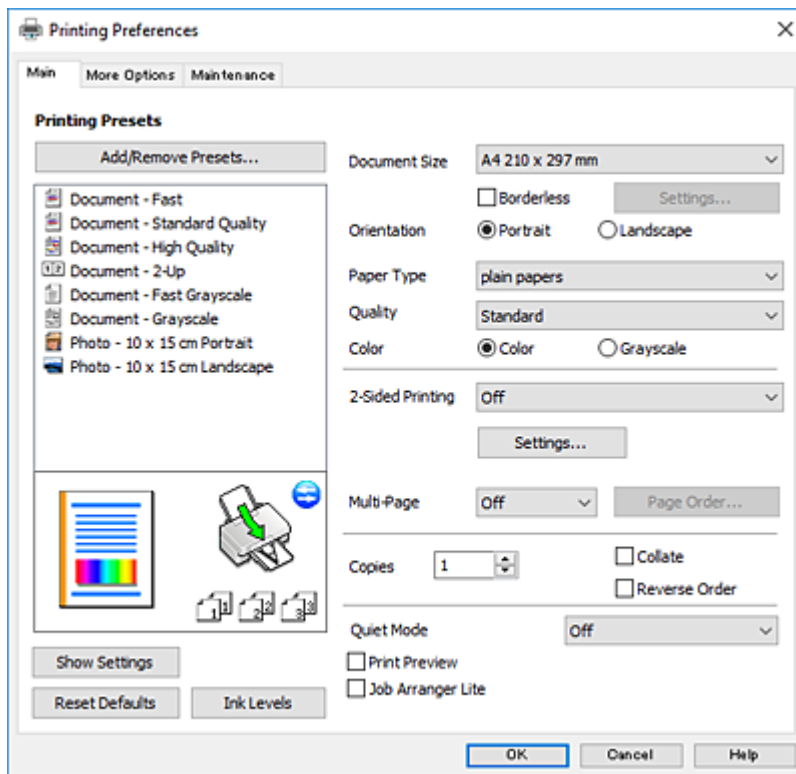
Importante:

Configure los ajustes del papel en el panel de control.

2. Abra el archivo que desee imprimir.
3. Seleccione **Imprimir** o **Configurar impresora** en el menú **Archivo**.
4. Seleccione la impresora.

Impresión

5. Seleccione **Preferencias** o **Propiedades** para acceder a la ventana del controlador de la impresora.



6. Configure los siguientes ajustes.

- Tamaño de Documento: Seleccione el tamaño del papel que cargó en la impresora.
- Sin márgenes: Seleccione esta opción para imprimir sin márgenes alrededor de la imagen.
En la impresión sin márgenes, los datos de impresión se amplían algo más que el tamaño del papel para que no se imprima ningún margen alrededor de los bordes del papel. Haga clic en **Ajustes** para seleccionar el porcentaje de ampliación.
- Orientación: Seleccione la orientación que definió en la aplicación.
- Tipo de Papel: Seleccione el tipo de papel que haya cargado.
- Calidad: Seleccione la calidad de impresión.
Si selecciona **Alta** la impresión tiene mejor calidad pero es más lenta.
- Color: Seleccione **Escala de Grises** si desea imprimir en negro o en tonos grises.

Nota:

Si va a imprimir sobres, seleccione la opción **Horizontal** para el ajuste **Orientación**.

7. Haga clic en **Aceptar** para cerrar la ventana del controlador de impresora.
8. Haga clic en **Imprimir**.

Información relacionada

- ➔ “Papel disponible y capacidades” de la página 38
- ➔ “Cargue papel en la Alimentación de papel posterior” de la página 40
- ➔ “Guía del controlador de impresora de Windows” de la página 121

Impresión

➔ “Lista de tipos de papel” de la página 39

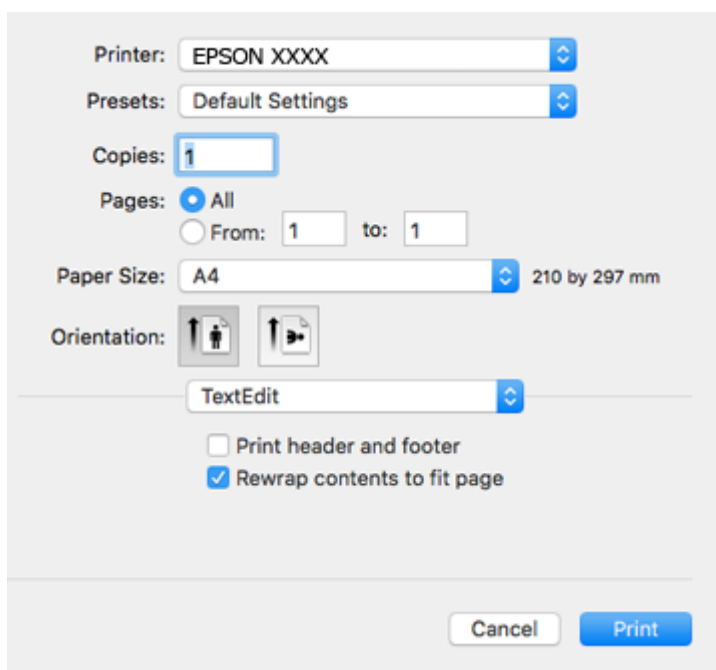
Conceptos básicos de impresión — Mac OS

Nota:

En las explicaciones del apartado, se utiliza TextEdit como ejemplo. Las operaciones y las pantallas varían según la aplicación. Si desea más información, consulte la ayuda de la aplicación.

1. Cargue papel en la impresora.
2. Abra el archivo que desee imprimir.
3. Seleccione **Imprimir** en el menú **Archivo** u otro comando para acceder a la ventana del diálogo de impresión.

Si es preciso, haga clic en **Mostrar detalles** o ▼ para expandir la ventana de impresión.



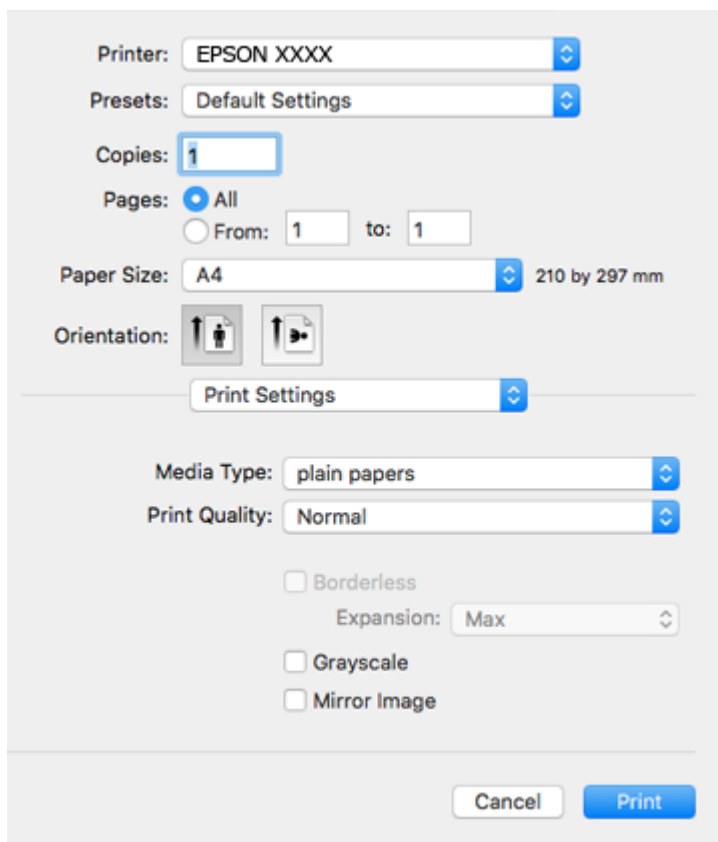
4. Configure los siguientes ajustes.
 - Impresora: Seleccione la impresora.
 - Preajustes: Seleccione esta opción cuando desee usar la configuración registrada.
 - Tamaño papel: Seleccione el tamaño del papel que cargó en la impresora. Cuando imprima sin márgenes, seleccione un tamaño de papel “sin margen”.
 - Orientación: Seleccione la orientación que definió en la aplicación.

Nota:

- Si no ve los menús arriba mostrados, cierre la ventana de impresión, seleccione la opción **Ajustar página** del menú **Archivo** y configure los ajustes.
- Seleccione la orientación horizontal cuando imprima sobres.


Impresión

5. Seleccione **Ajustes Impresión** en el menú emergente.



Nota:

En OS X Mountain Lion o posterior, si no se muestra el menú **Ajustes Impresión**, el controlador de impresora Epson no se ha instalado correctamente.

Seleccione **Preferencias del sistema** en el menú  > **Impresoras y escáneres** (o **Impresión y Escaneado**, **Impresión y Fax**), quite la impresora y vuelva a agregarla. Acceda a la siguiente página web y, a continuación, introduzca el nombre del producto. Vaya a **SopORTE Técnico** y consulte los Consejos.

<http://epson.sn>

6. Configure los siguientes ajustes.

Tipo papel: Seleccione el tipo de papel que haya cargado.

Resolución: Seleccione la calidad de impresión.

Si selecciona **Fino** la impresión tiene mejor calidad pero es más lenta.

Expansión: Disponible al seleccionar un tamaño de papel sin margen.

En la impresión sin márgenes, los datos de impresión se amplían algo más que el tamaño del papel para que no se imprima ningún margen alrededor de los bordes del papel. Seleccione la cantidad de ampliación.

Escala de Grises: Seleccione esta opción para imprimir en negro o escala de grises.

7. Haga clic en **Imprimir**.

Información relacionada

➔ “Papel disponible y capacidades” de la página 38

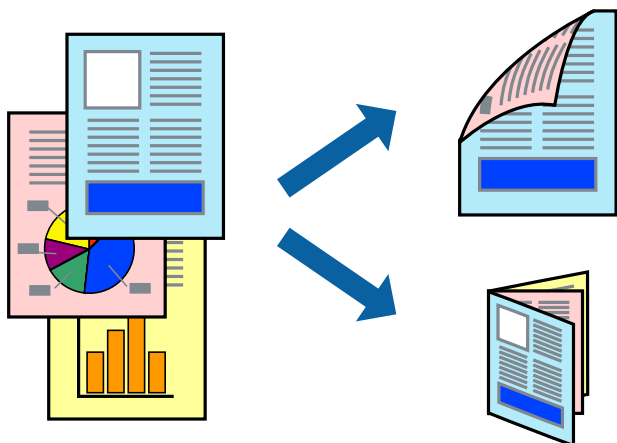
➔ “Cargue papel en la Alimentación de papel posterior” de la página 40

Impresión

- ➔ “Guía del controlador de impresora de Mac OS” de la página 124
- ➔ “Lista de tipos de papel” de la página 39

Impresión a doble cara (solo Windows)

El controlador de la impresora imprime automáticamente separando las páginas pares de las impares. Cuando la impresora haya terminado de imprimir las páginas impares, voltee el papel siguiendo las instrucciones para imprimir las páginas pares. También puede imprimir un folleto, que se puede crear plegando la copia impresa



Nota:

- Esta función no está disponible en la impresión sin márgenes.
- Si no utiliza papel adecuado para la impresión a doble cara, la calidad de la impresión puede decaer y se pueden producir atascos de papel.
- Según el papel y los datos, puede que la tinta traspase el papel y se vea por la otra cara.
- Si se ha desactivado **EPSON Status Monitor 3**, acceda al controlador de la impresora, haga clic en **Más ajustes** en la ficha **Utilidades** y seleccione **Activar EPSON Status Monitor 3**.
- La impresión a doble cara puede no estar disponible si se accede a la impresora a través de una red, o si la impresora es de uso compartido.

1. Cargue papel en la impresora.
2. Abra el archivo que desee imprimir.
3. Acceda a la ventana del controlador de la impresora.
4. Seleccione **Manual (Encuadernación borde largo)** o **Manual (Encuadernación borde corto)** desde **Impresión a 2 caras** en la ficha **Principal**.
5. Haga clic en **Ajustes**, realice los ajustes pertinentes y haga clic en **Aceptar**.

Nota:

Para imprimir como folleto, seleccione **Folleto**.

6. Establezca el resto de los elementos en las fichas **Principal** y **Más Opciones** según sea preciso, y haga clic en **Aceptar**.

Impresión

- Haga clic en **Print (Imprimir)**.

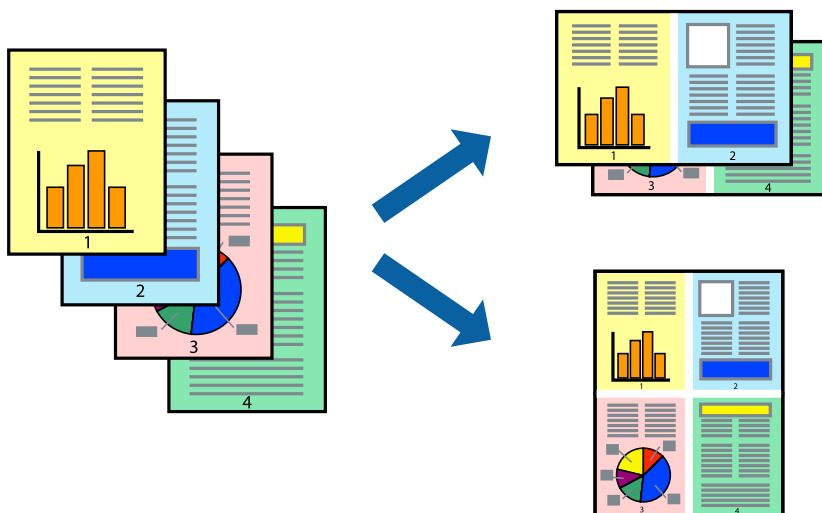
Cuando ha terminado de imprimirse la primera cara, aparece una ventana emergente en el ordenador. Siga los pasos indicados en la pantalla.

Información relacionada

- ➔ “Papel disponible y capacidades” de la página 38
- ➔ “Cargue papel en la Aliment papel posterior” de la página 40
- ➔ “Elementos básicos de impresión — Windows” de la página 53

Impresión de varias páginas en una hoja

Puede imprimir dos o cuatro páginas de datos en una misma hoja de papel.



Impresión de varias páginas en una hoja - Windows

Nota:

Esta función no está disponible en la impresión sin márgenes.

- Cargue papel en la impresora.
- Abra el archivo que desee imprimir.
- Acceda a la ventana del controlador de la impresora.
- Seleccione **2-Up** o **4-Up** como valor del parámetro **Multi páginas** en la ficha **Principal**.
- Haga clic en **Orden de página**, realice los ajustes pertinentes y haga clic en **Aceptar** para cerrar la ventana.
- Establezca el resto de los elementos en las fichas **Principal** y **Más Opciones** según sea preciso, y haga clic en **Aceptar**.
- Haga clic en **Imprimir**.

Impresión

Información relacionada

- ➔ “Cargue papel en la Aliment papel posterior” de la página 40
- ➔ “Elementos básicos de impresión — Windows” de la página 53

Impresión de varias páginas en una hoja — Mac OS

1. Cargue papel en la impresora.
2. Abra el archivo que desee imprimir.
3. Acceda al diálogo de impresión.
4. Seleccione **Diseño** en el menú emergente.
5. Establezca el número de páginas en **Páginas por hoja**, la **Orientación** (orden de página), y **Borde**.
6. Configure otros ajustes si es necesario.
7. Haga clic en **Imprimir**.

Información relacionada

- ➔ “Cargue papel en la Aliment papel posterior” de la página 40
- ➔ “Conceptos básicos de impresión — Mac OS” de la página 55

Impresión ajustada al tamaño del papel

Puede imprimir ajustándose al tamaño del papel que cargó en la impresora.



Impresión ajustada al tamaño del papel - Windows

Nota:

Esta función no está disponible en la impresión sin márgenes.

1. Cargue papel en la impresora.
2. Abra el archivo que desee imprimir.

Impresión

3. Acceda a la ventana del controlador de la impresora.
4. Realice los ajustes siguientes en la ficha **Más Opciones**.
 - Tamaño de Documento: Seleccione el tamaño del papel que definió en la aplicación.
 - Salida de Papel: Seleccione el tamaño del papel que cargó en la impresora.
Ajustar a Página se selecciona automáticamente.

Nota:

*Si desea imprimir una imagen reducida en el centro de la página, seleccione **Centro**.*

5. Establezca el resto de los elementos en las fichas **Principal** y **Más Opciones** según sea preciso, y haga clic en **Aceptar**.
6. Haga clic en **Imprimir**.

Información relacionada

- ➔ [“Cargue papel en la Alimentación de papel posterior” de la página 40](#)
- ➔ [“Elementos básicos de impresión — Windows” de la página 53](#)

Impresión ajustada al tamaño del papel — Mac OS

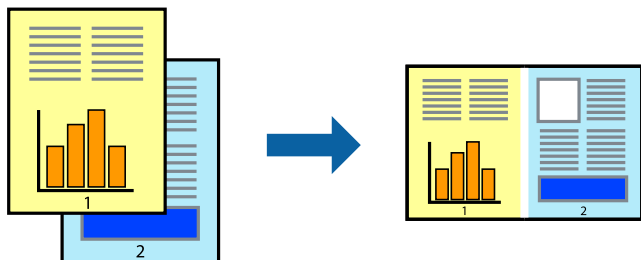
1. Cargue papel en la impresora.
2. Abra el archivo que desee imprimir.
3. Acceda al diálogo de impresión.
4. Seleccione el tamaño del papel que definió en la aplicación como valor del parámetro **Tamaño papel**.
5. Seleccione **Gestión del papel** en el menú emergente.
6. Seleccione **Ajustar al tamaño del papel**.
7. Seleccione el tamaño de papel que cargó en la impresora como valor del parámetro **Tamaño del papel de destino**.
8. Configure otros ajustes si es necesario.
9. Haga clic en **Imprimir**.

Información relacionada

- ➔ [“Cargue papel en la Alimentación de papel posterior” de la página 40](#)
- ➔ [“Conceptos básicos de impresión — Mac OS” de la página 55](#)

Impresión de varios archivos juntos (solo para Windows)

Organizador simple de trabajos permite combinar varios archivos creados por diferentes aplicaciones e imprimirlos como un solo trabajo de impresión. Puede especificar la configuración de impresión de archivos combinados, por ejemplo el diseño, el orden de impresión y la orientación.



1. Cargue papel en la impresora.
2. Abra el archivo que desee imprimir.
3. Acceda a la ventana del controlador de la impresora.
4. Seleccione **Organizador simple de trabajos** en la ficha **Principal**.
5. Haga clic en **Aceptar** para cerrar la ventana del controlador de impresora.
6. Haga clic en **Imprimir**.

Aparece la ventana **Organizador simple de trabajos** y se agrega el trabajo de impresión al **Proyecto de impresión**.

7. Con la ventana **Organizador simple de trabajos** abierta, abra el archivo que desee combinar con el actual y repita los pasos 3 al 6.

Nota:

- Si cierra la ventana **Organizador simple de trabajos**, se elimina el **Proyecto de impresión** que no se haya guardado. Para imprimir posteriormente, seleccione **Guardar** en el menú **Archivo**.
- Para abrir un **Proyecto de impresión** guardado en **Organizador simple de trabajos**, haga clic en **Organizador simple de trabajos** en la ficha **Utilidades** del controlador de la impresora. A continuación, seleccione **Abrir** en el menú **Archivo** para seleccionar el archivo. Los archivos se guardan con la extensión ".ecl".

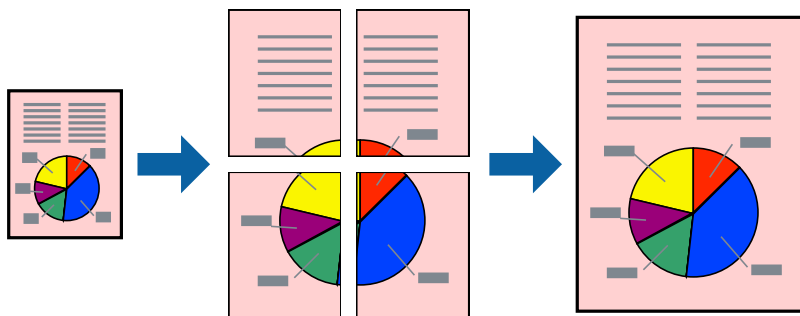
8. Seleccione los menús **Composición** y **Editar** en **Organizador simple de trabajos** para editar el **Proyecto de impresión** según sea preciso. Consulte la ayuda de Organizador simple de trabajos para obtener más detalles.
9. Seleccione **Imprimir** en el menú **Archivo**.

Información relacionada

- ➔ “Cargue papel en la Aliment papel posterior” de la página 40
- ➔ “Elementos básicos de impresión — Windows” de la página 53

Impresión de una imagen en varias hojas para crear un póster (solo para Windows)

Esta característica permite imprimir una imagen en varias hojas de papel. Puede crear un póster más grande pegándolas juntas.



Nota:

Esta función no está disponible en la impresión sin márgenes.

1. Cargue papel en la impresora.
2. Abra el archivo que desea imprimir.
3. Acceda a la ventana del controlador de la impresora.
4. Seleccione **2x1 Póster**, **2x2 Póster**, **3x3 Póster** o **4x4 Póster** en **Multi páginas**, en la ficha **Principal**.
5. Haga clic en **Ajustes**, realice los ajustes pertinentes y haga clic en **Aceptar**.

Nota:

Imprimir Líneas de Corte le permite imprimir una guía de corte.

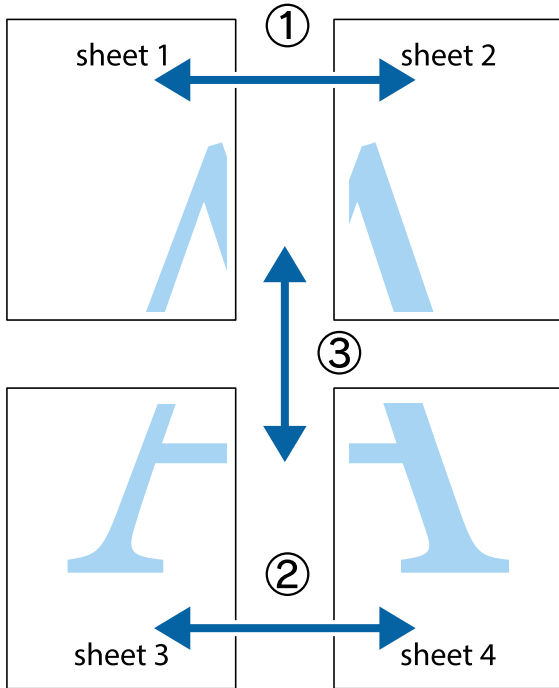
6. Establezca el resto de los elementos en las fichas **Principal** y **Más Opciones** según sea preciso, y haga clic en **Aceptar**.
7. Haga clic en **Imprimir**.

Información relacionada

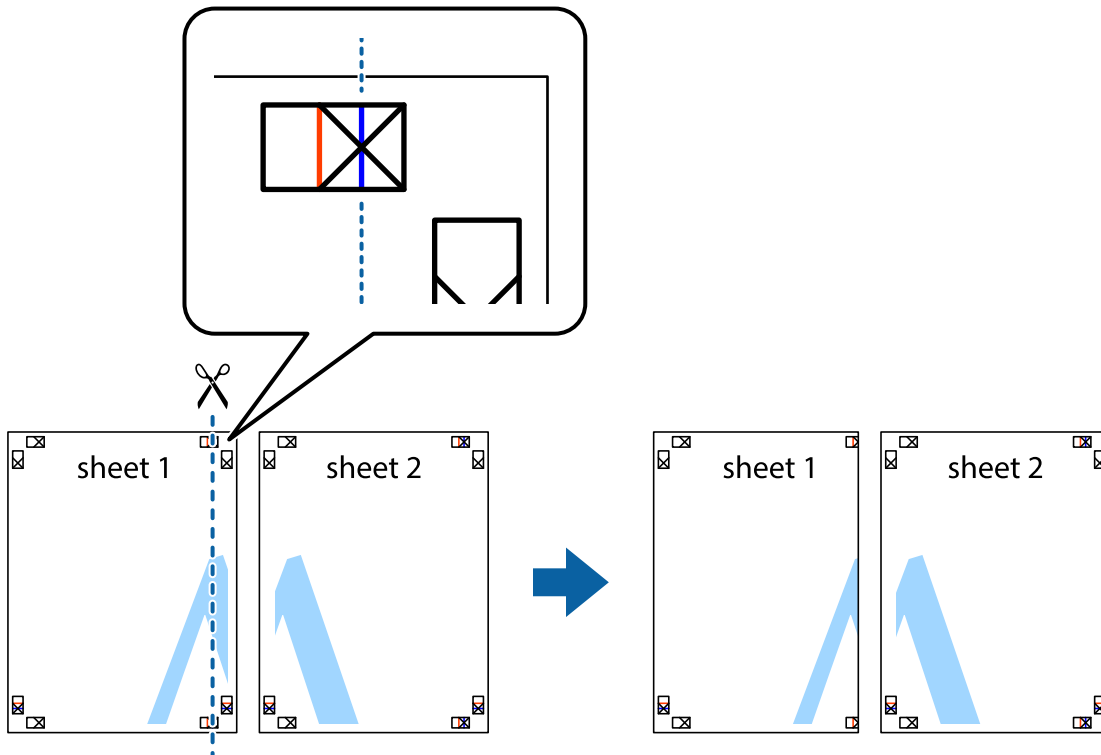
- ➔ “Cargue papel en la Alimentación de papel posterior” de la página 40
- ➔ “Elementos básicos de impresión — Windows” de la página 53

Creación de afiches mediante Superposición de Marcas de Alineación

A continuación presentamos un ejemplo de cómo crear un póster cuando se ha seleccionado **2x2 Póster** y se ha seleccionado **Superposición de Marcas de Alineación** en **Imprimir Líneas de Corte**.

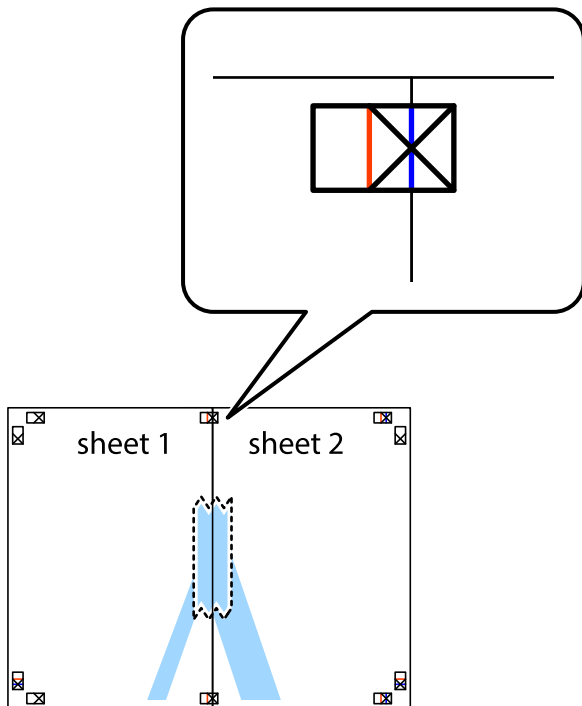


1. Prepare Sheet 1 y Sheet 2. Recorte los márgenes de la Sheet 1 por la línea vertical azul, atravesando el centro de las marcas de cruz superior e inferior.

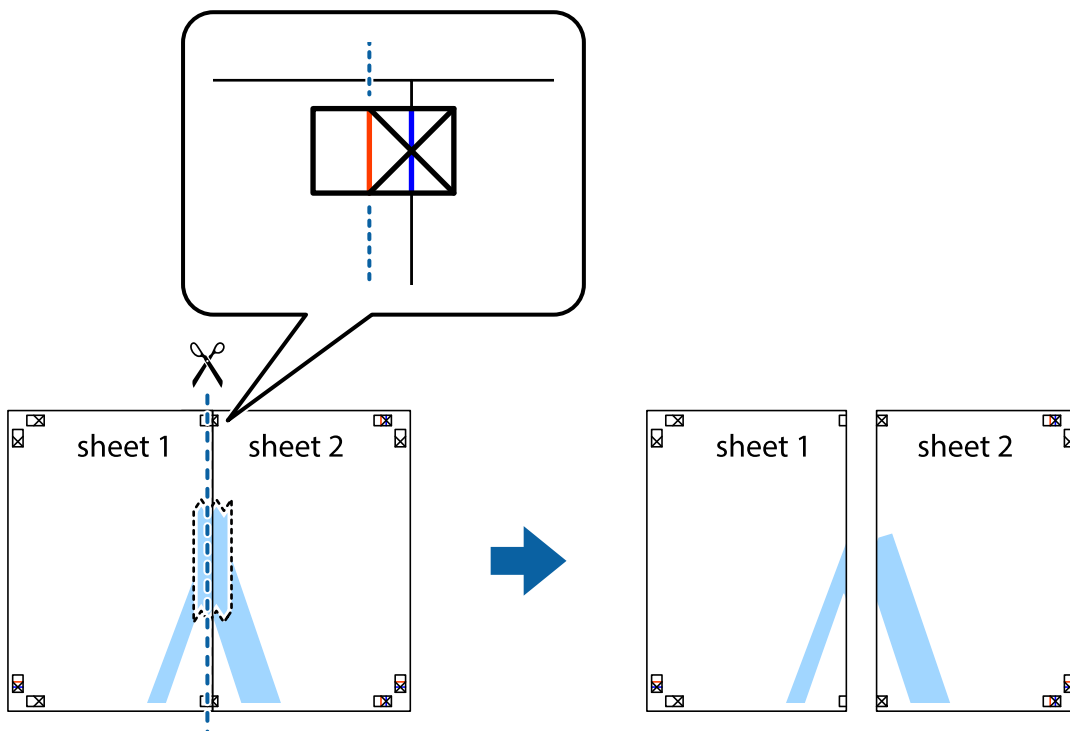


Impresión

- Coloque el borde de la Sheet 1 encima de la Sheet 2 y luego pegue temporalmente las hojas por la parte de atrás con cinta adhesiva.

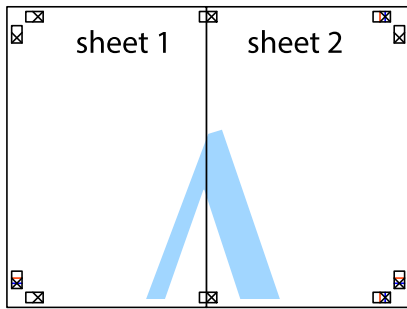


- Corte en dos las hojas pegadas con cinta por la línea vertical roja atravesando los marcadores de alineación (esta vez, la línea a la izquierda de las marcas de cruz).

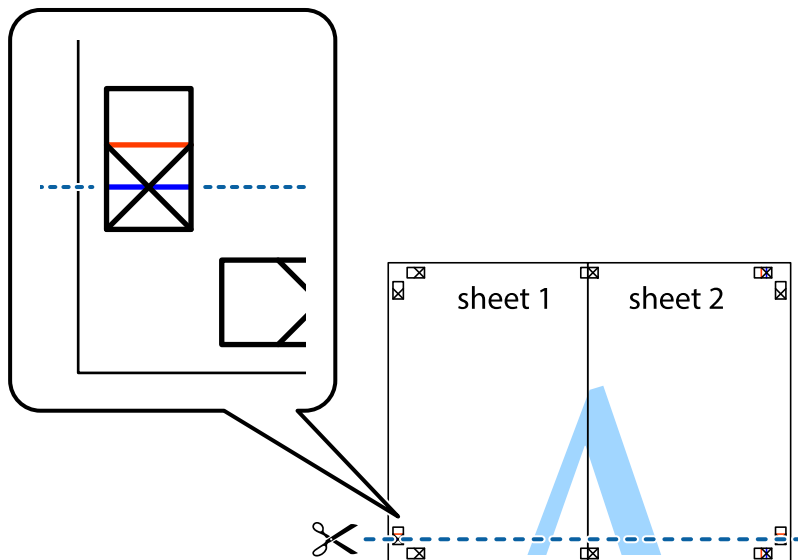


Impresión

- Una las hojas por la parte de atrás con cinta adhesiva.

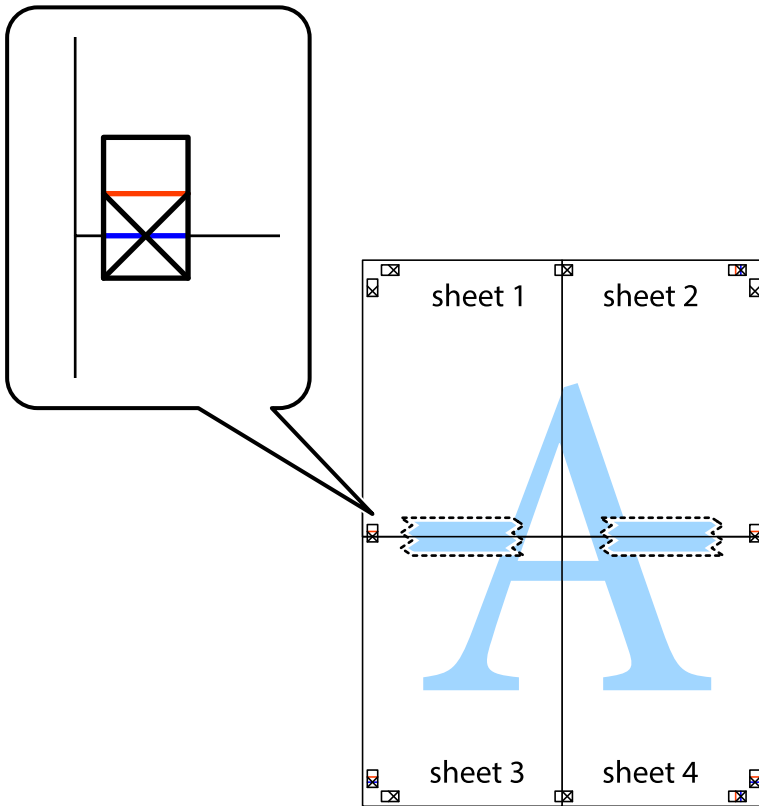


- Repita los pasos 1 a 4 para unir con cinta adhesiva la Sheet 3 y la Sheet 4.
- Recorte los márgenes de la Sheet 1 y la Sheet 2 por la línea horizontal azul, atravesando el centro de las marcas de cruz izquierda y derecha.



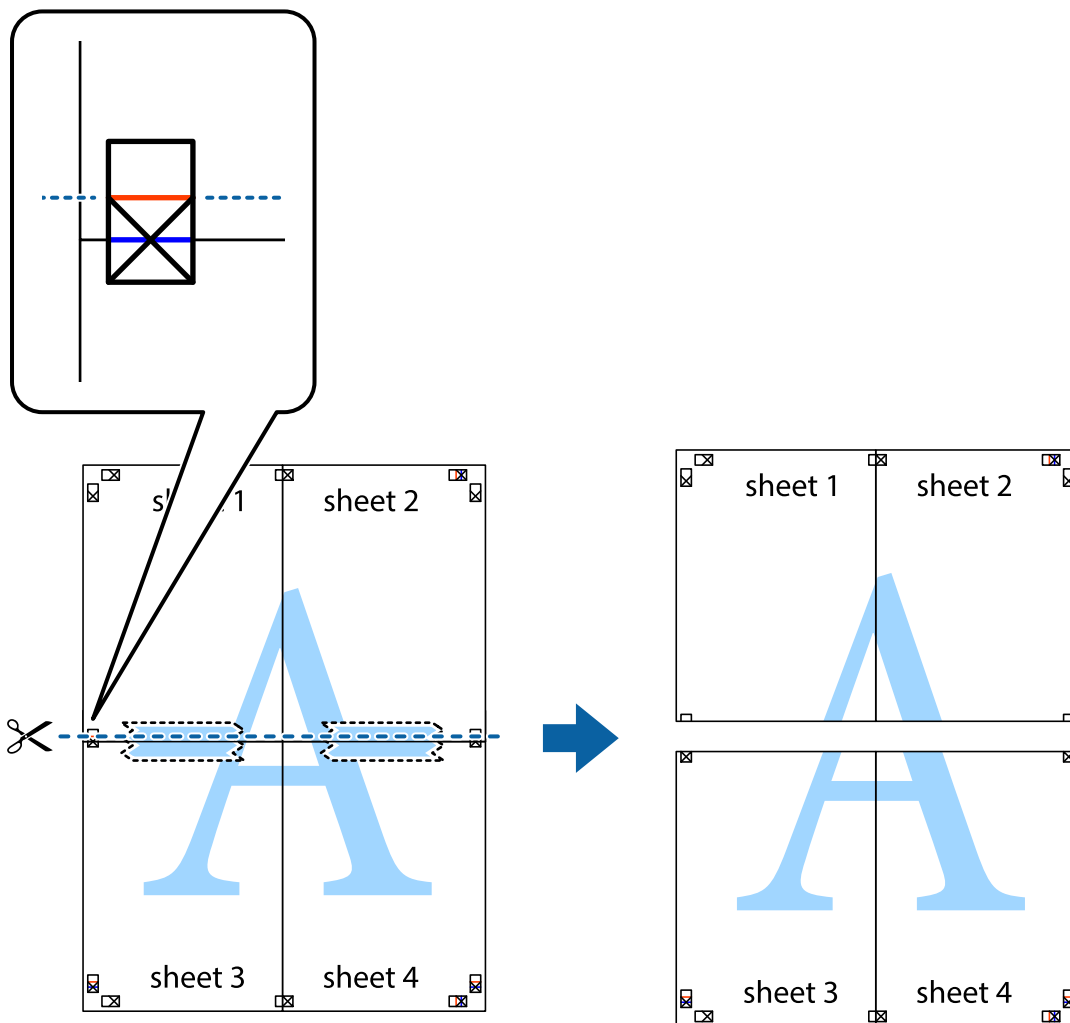
Impresión

7. Coloque el borde de la Sheet 1 y la Sheet 2 encima de la Sheet 3 y la Sheet 4 y alinee las marcas de cruz. A continuación, pegue temporalmente las hojas por la parte de atrás.

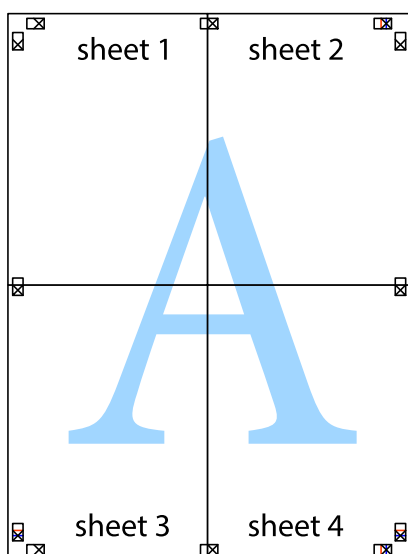


Impresión

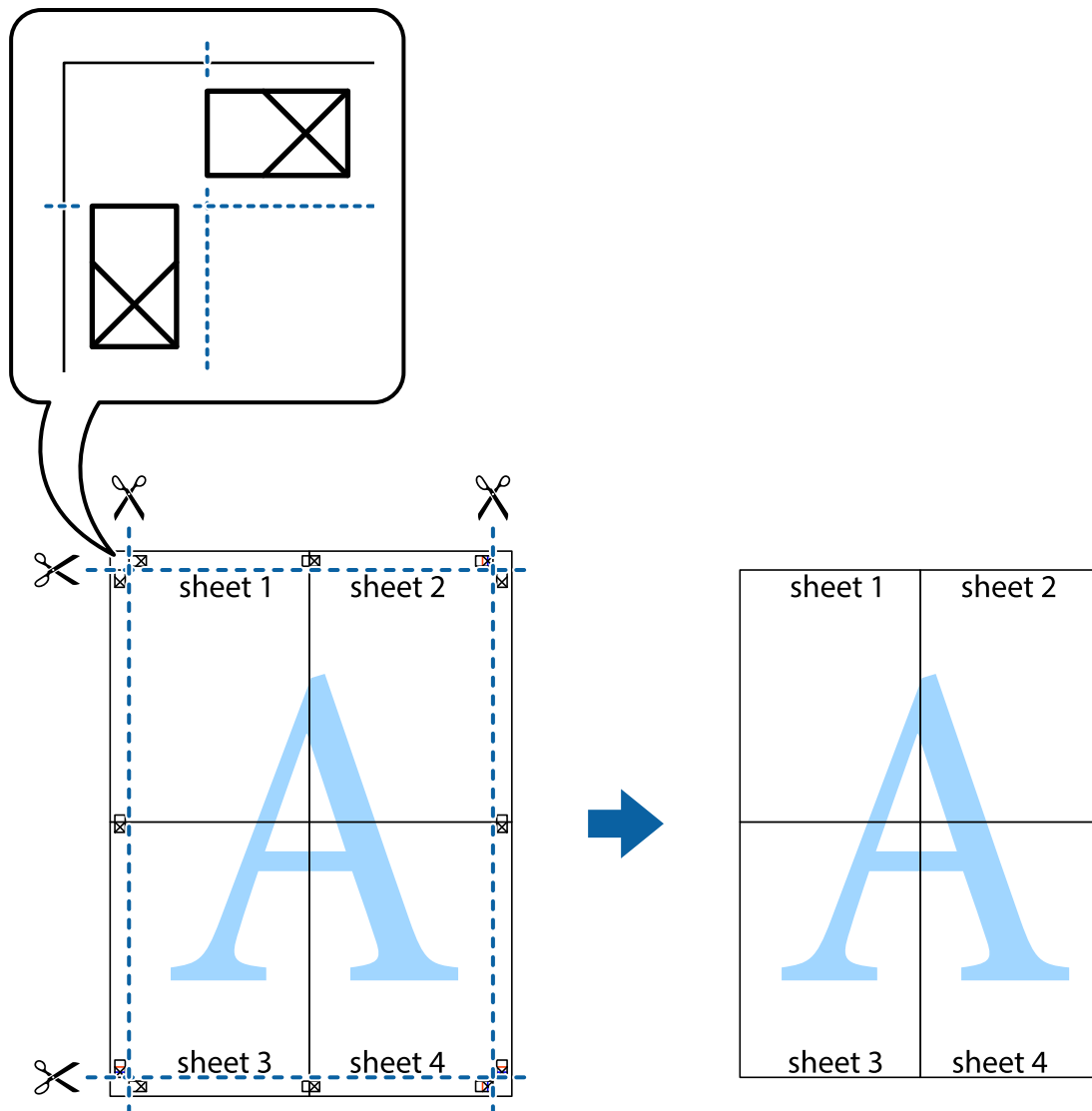
8. Corte en dos las hojas pegadas con cinta por la línea horizontal roja atravesando los marcadores de alineación (esta vez, la línea arriba de las marcas de cruz).



9. Una las hojas por la parte de atrás con cinta adhesiva.



10. Recorte los márgenes restantes por la guía exterior.



Impresión mediante funciones avanzadas

Esta sección describe varias funciones adicionales de diseño e impresión disponibles en el controlador de la impresora.

Información relacionada

- ➔ “Controlador de la impresora para Windows” de la página 120
- ➔ “Controlador de la impresora para Mac OS” de la página 123

Adición de un ajuste predefinido de impresión para imprimir con más facilidad

Si crea un valor preestablecido con la configuración de la impresora que utiliza con frecuencia en el controlador de impresora, puede imprimir fácilmente seleccionando en la lista el valor preestablecido.

Impresión

Windows

Para agregar un valor preestablecido, establezca elementos como **Tamaño de Documento** y **Tipo de Papel** en la ficha **Principal** o **Más Opciones**, y luego haga clic en **Añadir/Quitar predefinidos** en **Predefinidos impresión**.

Nota:

Para eliminar un ajuste predefinido que haya añadido, haga clic en **Añadir/Quitar predefinidos**, seleccione el nombre del ajuste predefinido en cuestión y elimínelo.

Mac OS

Acceda al diálogo de impresión. Para agregar un valor preestablecido, establezca elementos como **Tamaño papel** y **Tipo papel**, y luego guarde la configuración actual como valor preestablecido en el parámetro **Predefinidos**.

Nota:

Para eliminar un ajuste predefinido que haya añadido, haga clic en **Predefinidos > Mostrar predefinidos**, seleccione el nombre del ajuste predefinido en cuestión y elimínelo.

Impresión de un documento reducido o ampliado

Puede reducir o ampliar el tamaño de un documento en un porcentaje específico.

Windows

Nota:

Esta función no está disponible en la impresión sin márgenes.

Establezca el **Tamaño de Documento** en la ficha **Más Opciones**. Seleccione **Reducir/Ampliar Documento**, **Ampliar a** e introduzca un porcentaje.

Mac OS

Nota:

Las operaciones varían según la aplicación. Si desea más información, consulte la ayuda de la aplicación.

Seleccione **Ajustar página** (o **Imprimir**) en el menú **Archivo**. Seleccione la impresora desde **Formato para**, seleccione el tamaño del papel e introduzca un porcentaje en **Escala**. Cierre la ventana, y luego imprima siguiendo las instrucciones básicas de impresión.

Ajuste del color de la impresión

Puede ajustar los colores utilizados en el trabajo de impresión.

Con **PhotoEnhance** se imprimen imágenes más nítidas y colores más vivos porque ajusta automáticamente el contraste, la saturación y el brillo de los datos de imagen originales.

Nota:

Estos ajustes no afectan a los datos originales.

PhotoEnhance ajusta el color analizando la ubicación del objetivo. Por consiguiente, si ha cambiado la ubicación del objetivo al reducir, ampliar, recortar o girar la imagen, el color puede cambiar inesperadamente. Seleccionar la opción **sin márgenes** también cambia la ubicación del objetivo y con ella el color. Si la imagen está mal enfocada, los tonos pueden no parecer naturales. Si el color cambia o no es natural, imprima en un modo que no sea **PhotoEnhance**.

Windows

Seleccione el método de corrección de color en el ajuste **Corrección del color** de la ficha **Más Opciones**.

Impresión

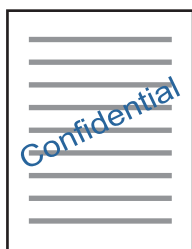
Si selecciona **Automático**, los colores se adaptarán automáticamente al tipo de papel y a los ajustes de calidad de impresión. Si selecciona **Personaliz** y hace clic en **Más opciones**, puede configurar sus propios ajustes.

Mac OS

Acceda al diálogo de impresión. Seleccione **Ajuste de color** en el menú emergente y luego seleccione **EPSON Ajuste Color**. Seleccione **Opciones de color** en el menú emergente y luego seleccione una de las opciones disponibles. Haga clic en la flecha junto a **Más Ajustes** y realice los ajustes necesarios.

Impresión de una marca de agua (solo en Windows)

Puede imprimir una marca de agua, por ejemplo “Confidencial”, en las impresiones. También puede agregar sus propias marcas de agua.



Nota:

Esta función no está disponible con la impresión sin márgenes.

Haga clic en **Características de la marca de fondo** en la ficha **Más Opciones** y seleccione una marca de agua. Haga clic en **Ajustes** para cambiar detalles como la densidad y la posición de la marca de agua.

Impresión de un encabezado y pie de página (solo Windows)

Puede imprimir información como un nombre de usuario y la fecha de impresión como encabezados o pies de página.

Haga clic en **Características de la marca de fondo** en la ficha **Más Opciones** y luego seleccione **Encabezado y pie**. Haga clic en **Ajustes** y seleccione los elementos necesarios en la lista desplegable.

Impresión de fotos con Epson Easy Photo Print

Epson Easy Photo Print le permite disponer e imprimir las fotos fácilmente en diversos tipos de papel. Si desea más información, consulte la ayuda de la aplicación.

Nota:

- Si imprime con papel fotográfico genuino de Epson, obtendrá la máxima calidad en unas impresiones tan vivas como nítidas.
- Si quiere imprimir sin márgenes con una aplicación de terceros, configure los siguientes ajustes.
 - Cree los datos de imagen de forma que se adapten completamente al tamaño del papel. Además, si su aplicación dispone de ajustes de márgenes, configure un margen de 0 mm.
 - Active el ajuste de impresión sin márgenes en el controlador de impresora.

Información relacionada

- ➔ “Epson Easy Photo Print” de la página 127
- ➔ “Instalación de aplicaciones” de la página 131

Impresión desde dispositivos inteligentes

Mediante Epson iPrint

Epson iPrint es una aplicación que permite imprimir fotos, documentos y páginas web desde un dispositivo inteligente, como un smartphone o tablet. Puede elegir entre utilizar la impresión local (imprimir con un dispositivo inteligente conectado a la misma red inalámbrica que su impresora) o la impresión remota (imprimir por Internet desde una ubicación remota). Para usar la impresión remota, registre su impresora en el servicio Epson Connect.

**Información relacionada**

- ➔ “Servicio Epson Connect” de la página 118

Instalación de Epson iPrint

Puede instalar Epson iPrint en su dispositivo inteligente mediante la URL o el código QR siguiente.

<http://ipr.to/a>

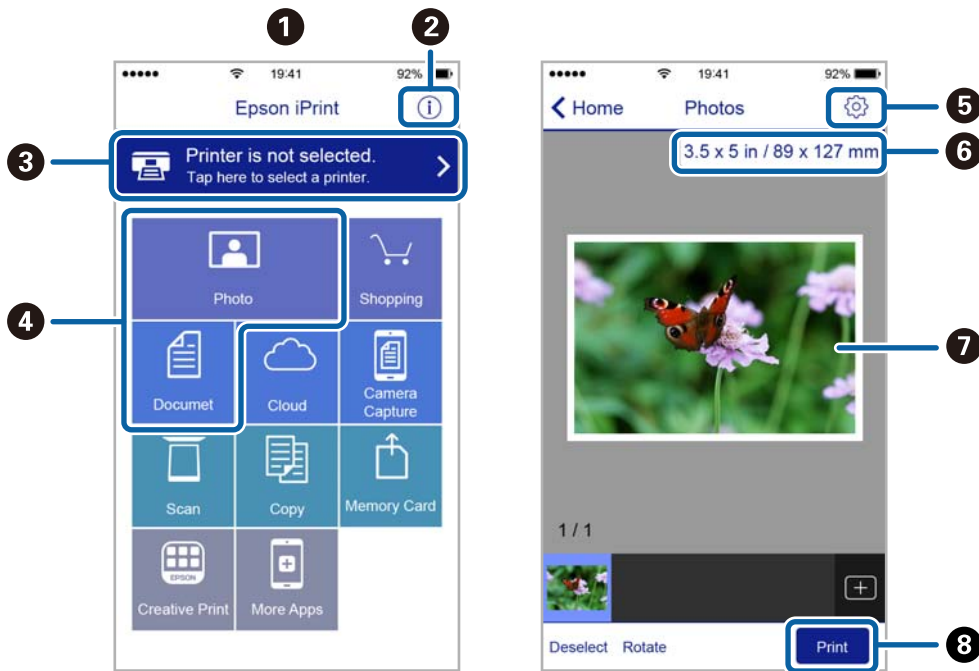


Impresión con Epson iPrint

Inicie Epson iPrint desde su dispositivo inteligente y seleccione el elemento que desee usar en la pantalla de inicio.

Impresión

Las pantallas siguientes están sujetas a cambios sin previo aviso.El contenido puede variar en función del producto.



1	Pantalla de inicio que aparece al iniciarse la aplicación.
2	Muestra información sobre la configuración de la impresora, así como preguntas más frecuentes (FAQ).
3	Muestra la pantalla donde se puede seleccionar y configurar la impresora.Una vez seleccionada la impresora, no necesitará volver a seleccionarla.
4	Seleccione lo que desea imprimir, como fotos y documentos.
5	Muestra la pantalla para la configuración de parámetros de la impresora, como el tamaño y tipo del papel.
6	Muestra el tamaño del papel.Cuando se muestra como un botón, púselo para ver los ajustes del papel configurados en la impresora.
7	Muestra fotos y documentos que ha seleccionado.
8	Inicia la impresión.

Nota:

Si desea imprimir desde el menú de documentos con un iPhone, iPad o iPod touch que ejecuten iOS, inicie Epson iPrint después de transferir el documento que vaya a imprimir mediante la función para compartir archivos de iTunes.

Cómo utilizar AirPrint

AirPrint le permite imprimir al instante y sin cables desde un iPhone, iPad y iPod Touch con la última versión de iOS, y desde un Mac con la última versión de OS X o macOS.



Nota:

Si ha inhabilitado los mensajes de configuración del papel en el panel de control de su producto, no podrá utilizar AirPrint. Si tiene que habilitar los mensajes, consulte las instrucciones en el siguiente vínculo.

1. Cargue papel en el producto.
2. Configure su producto para la impresión inalámbrica. Consulte el siguiente vínculo.
<http://epson.sn>
3. Conecte el dispositivo Apple a la misma red inalámbrica que esté utilizando el producto.
4. Imprima con el producto desde el dispositivo.

Nota:

Para más información, consulte la página AirPrint del sitio web de Apple.

Información relacionada


➔ “Cargue papel en la Aliment papel posterior” de la página 40

Cancelar la impresión

Nota:

- En Windows, no se puede cancelar un trabajo de impresión desde el ordenador una vez que se ha enviado por completo a la impresora. En ese caso, cancele el trabajo de impresión desde el panel de control de la impresora.
- Al imprimir varias páginas desde Mac OS, no se pueden cancelar todos los trabajos mediante el panel de control. En ese caso, cancele el trabajo de impresión desde el ordenador.
- Si ha enviado un trabajo de impresión desde Mac OS X v10.6.8 a través de la red, quizás no pueda cancelar la impresión desde el ordenador. En ese caso, cancele el trabajo de impresión desde el panel de control de la impresora.

Cancelación de la impresión — Botón de la impresora

Pulse el botón  para cancelar el trabajo de impresión en curso.


Cancelación de impresión - Windows

1. Acceda a la ventana del controlador de la impresora.
2. Seleccione la ficha **Utilidades**.
3. Haga clic en **Cola de impresión**.
4. Haga clic con el botón secundario en el trabajo que desee cancelar y seleccione **Cancelar**.

Información relacionada

➔ [“Controlador de la impresora para Windows” de la página 120](#)

Cancelar la impresión — Mac OS

1. Haga clic en el icono de la impresora que hay en el **Dock**.
2. Seleccione el trabajo que desee cancelar.
3. Cancele el trabajo.
 - OS X Mountain Lion o posterior
Haga clic en  junto al indicador de progreso.
 - De Mac OS X v10.6.8 a v10.7.x
Haga clic en **Eliminar**.

Copia

Conceptos básicos de copia

1. Cargue papel en la impresora.



Importante:

Configure los ajustes del papel en el panel de control.

2. Coloque los originales.
3. Acceda a **Copiar** desde la pantalla de inicio con el botón ◀ o ▶ y pulse el botón OK.
4. Configure el número de copias con el botón – o +.
5. Elija entre copia a color y monocroma con el botón ◀ o ▶.
6. Seleccione **Configuración de impresión** con el botón ▼ y pulse el botón OK. Revise los ajustes (tamaño y tipo de papel, etc.) y cámbielos si es necesario. Seleccione los ajustes con el botón ▲ o ▼ y cámbielos con el botón ◀ o ▶.

Nota:

Si desea copiar reduciendo o aumentando el tamaño de un documento en un determinado porcentaje, seleccione la opción **Tamaño person** en el ajuste **Zoom** y pulse el botón OK. A continuación, especifique un porcentaje utilizando el botón – o +. Para cambiar el porcentaje a incrementos del 10% mantenga pulsado el botón – o +.

7. Pulse el botón ◊.

Nota:

El color, tamaño y marco de las imágenes copiadas son ligeramente distintos del original.

Información relacionada

- ➔ “Cargue papel en la Aliment papel posterior” de la página 40
- ➔ “Colocación de originales en el Cristal del escáner” de la página 43
- ➔ “Opciones de menú del modo Copiar” de la página 75

Opciones de menú del modo Copiar

Nota:

Los menús disponibles varían según el diseño seleccionado.

El número de copias

Introduzca el número de copias.

Color

Copia el original a color.

Copia

B/N

Copia el original en blanco y negro (monocromo).

Densidad

Si las copias salen muy claras, aumente la densidad pulsando el botón ►. Si aparecen manchas de tinta en la impresión, reduzca la densidad pulsando el botón ◀.

Compos

- Con margen

Copia con márgenes.

- Sin margen

Copia sin márgenes. La imagen se amplía un poco para quitar los márgenes de los bordes del papel.

- Copia A4, 2 por cara

Copia las dos caras de un original en una hoja de papel tamaño A4 con la composición 2-up.

- A4, libro/2 por cara

Copia las dos páginas enfrentadas de un libro o similar en una hoja de papel tamaño A4 con la composición 2-up.

Zoom

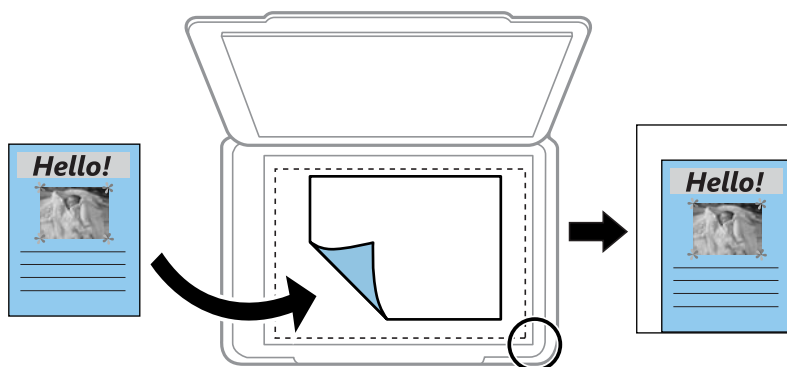
Amplía o reduce los originales.

- Tamaño real

Copia con un aumento del 100%.

- Auto ajust pág

Detecta el área de escaneado y, de forma automática, aumenta o reduce el original para adaptarlo al tamaño de papel seleccionado. Si hay márgenes blancos alrededor del original, los márgenes blancos pegados a la marca de esquina del cristal del escáner se consideran área de escaneado, pero es posible que los del lado opuesto se recorten.



- 10 x 15 cm->A4, A4->10 x 15 cm y otros

Aumenta o reduce el original, de forma automática, para adaptarlo a un tamaño concreto de papel.

- Tamño person

Especifica el porcentaje de ampliación/reducción del original dentro del intervalo 25-400%.

Copia

Tam. papel

Seleccione el tamaño de papel que haya cargado.

Tipo papel

Seleccione el tipo de papel que haya cargado.

Calidad

Seleccione la calidad de impresión. Con el ajuste **Borrad** la impresión es más rápida, pero a veces las copias salen desvaídas. Con **Óptim** la impresión es de más calidad, pero también más lenta.

En Europa Occidental, el modo borrador no está disponible.

Copia de fotos

Puede copiar varias fotos a la vez. También puede restaurar los colores de las fotos si están desvaídas.

Nota:

- El original tiene que medir como mínimo 30×40 mm.
- Es posible que el espacio en blanco que hay alrededor de la foto no se detecte.

1. Cargue papel en la impresora.



Importante:

Configure los ajustes del papel en el panel de control.

2. Acceda a **Más funciones** desde la pantalla de inicio con el botón ◀ o ▶ y pulse el botón OK.
3. Seleccione **Copiar/restaurar fotos**, con el botón ▲ o ▼, y pulse el botón OK.
4. Elija si quiere restaurar los colores o no de las fotos desvaídas.
5. Revise la pantalla y coloque las fotos en el cristal del escáner.
6. Pulse el botón ◊.
Las fotos se escanearán y se mostrarán en la pantalla.
7. Pulse el botón ▼, seleccione **Configuración de impresión** con el botón ▲ o ▼ y luego pulse el botón OK. Revise los ajustes (tamaño y tipo de papel, etc.) y cámbielos si es necesario. Seleccione los ajustes con el botón ▲ o ▼ y cámbielos con el botón ◀ o ▶.

Nota:

Si quiere imprimir ampliando parte de una foto, seleccione **Recortar/zoom**. Mueva el marco del área de impresión con el botón ▲, ▼, ◀ o ▶ y cambie el tamaño del marco con el botón - o +.

8. Pulse el botón ◊.

Información relacionada

➔ [“Cargue papel en la Aliment papel posterior” de la página 40](#)

Copia

- ➔ “Colocación de fotografías para su copia” de la página 44
- ➔ “Opciones de menú para Copiar/restaurar fotos” de la página 78

Opciones de menú para Copiar/restaurar fotos

Restauración color

Recupera los colores de las fotos desvaídas.

Opciones de visualización

- 1 foto con información

Muestra una foto en una pantalla. También se muestra información sobre los ajustes (el zoom, por ejemplo).

- 1 foto

Muestra una foto en una pantalla. No se muestra información sobre los ajustes (el zoom, por ejemplo).

Configuración de impresión

- Tam. papel

Seleccione el tamaño de papel que haya cargado.

- Tipo papel

Seleccione el tipo de papel que haya cargado.

- Sin margen

Para imprimir sin márgenes en los bordes, seleccione **Sin margen**. La imagen se amplía un poco para quitar los márgenes de los bordes del papel. Si quiere que la impresión tenga márgenes, seleccione **Con margen**.

- Calidad

Seleccione la calidad de impresión. Si selecciona **Óptim** la impresión tiene mejor calidad pero es más lenta.

Recortar/zoom

Amplía una parte de la foto para imprimir.

Escaneado

Escaneado desde el panel de control

Escaneado y almacenamiento en una tarjeta de memoria

Puede guardar la imagen escaneada en una tarjeta de memoria.

1. Coloque los originales.
2. Inserte una tarjeta de memoria en la impresora.
3. Acceda a **Escanear** desde la pantalla de inicio con el botón ◀ o ▶ y pulse el botón OK.
4. Seleccione **Esca a tarj memori**, con el botón ◀ o ▶, y pulse el botón OK.
5. Revise los ajustes (formato de almacenamiento, etc.) y cámbielos si es necesario. Seleccione los ajustes con el botón ▲ o ▼ y cámbielos con el botón ◀ o ▶.
6. Pulse el botón ⬡.

Nota:

El color, tamaño y marco de las imágenes escaneadas no será exactamente el mismo que el original.

Información relacionada

- ➔ “Colocación de originales en el Cristal del escáner” de la página 43
- ➔ “Inserción de una tarjeta de memoria” de la página 45
- ➔ “Opciones de menú para escanear” de la página 83

Escaneado y almacenamiento en la nube

Puede enviar imágenes escaneadas a servicios en la nube mediante la función **Escanear en la nube**. También puede enviar imágenes escaneadas por e-mail. Antes de usar esta función, configúrela con Epson Connect. En el siguiente portal web de Epson Connect encontrará información detallada.

<https://www.epsonconnect.com/>

<http://www.epsonconnect.eu> (Sólo para Europa)

1. Compruebe que ha configurado los ajustes con Epson Connect.
Deberá registrar los destinos en la lista de destinos de la página del usuario.
2. Coloque los originales.
3. Acceda a **Escanear** desde la pantalla de inicio con el botón ◀ o ▶ y pulse el botón OK.

Escaneado

4. Seleccione **Escanear en la nube**, con el botón ◀ o ▶, y pulse el botón OK.
5. Seleccione el destino con el botón ▲ o ▼ y pulse el botón OK.
6. Revise los ajustes (formato de almacenamiento, etc.) y cámbielos si es necesario. Seleccione los ajustes con el botón ▲ o ▼ y cámbielos con el botón ◀ o ▶.
7. Pulse el botón ◊.

Nota:

El color, tamaño y marco de las imágenes escaneadas no será exactamente el mismo que el original.

Información relacionada

- ➔ [“Colocación de originales en el Cristal del escáner” de la página 43](#)
- ➔ [“Opciones de menú para escanear” de la página 83](#)

Escaneado en un ordenador

Puede guardar las imágenes escaneadas en un ordenador.



Importante:


Antes de utilizar esta función, compruebe que tenga instalados Epson Scan 2 y Epson Event Manager en su ordenador.

1. Coloque los originales.
2. Acceda a **Escanear** desde la pantalla de inicio con el botón ◀ o ▶ y pulse el botón OK.
3. Seleccione cómo guardar la imagen escaneada en un ordenador desde los siguientes menús utilizando los botones ◀ o ▶ y, a continuación, presione el botón OK.
 - Escanear a PC (JPEG):** Guarda la imagen escaneada en formato JPEG.
 - Escanear a PC (PDF):** Guarda la imagen escaneada en formato PDF.
 - Escanear a PC (Correo electr.):** Inicia el cliente de correo electrónico de su ordenador y adjunta la imagen automáticamente a un mensaje.
4. Seleccione el ordenador donde desee guardar las imágenes escaneadas.

Nota:

- Puede cambiar los ajustes de escaneo como el tamaño de escaneo, la carpeta donde se guardará o el formato con el que se guardará con Epson Event Manager.*
- Si la impresora está conectada a una red, puede seleccionar el ordenador en el que va a guardar la imagen escaneada. En el panel de control de la impresora puede ver hasta 20 ordenadores.*
- Cuando se detecte en la red el ordenador en el que quiere guardar las imágenes escaneadas, verá los 15 primeros caracteres del nombre del ordenador en el panel de control. Si configura **Nombre escáner de red (alfanumérico)** en Epson Event Manager, se mostrará en el panel de control.*

Escaneado

5. Pulse el botón .

Nota:

El color, tamaño y marco de las imágenes escaneadas no será exactamente el mismo que el original.






Información relacionada

- ➔ [“Colocación de originales en el Cristal del escáner” de la página 43](#)
- ➔ [“Epson Event Manager” de la página 126](#)

Escaneado y almacenamiento en un ordenador (WSD)

Nota:

- Esta función solo está disponible en ordenadores que ejecuten versiones en inglés de Windows 10/Windows 8.1/Windows 8/Windows 7/Windows Vista.
- Si utiliza Windows 7/Windows Vista, tiene que configurar antes su ordenador para usar esta función.

1. Coloque los originales.
2. Acceda a **Escanear** desde la pantalla de inicio con el botón  o  y pulse el botón OK.
3. Seleccione **Digitalizar a PC (WSD)**, con el botón  o , y pulse el botón OK.
4. Seleccione un ordenador.
5. Pulse el botón .

Nota:

El color, tamaño y marco de las imágenes escaneadas no será exactamente el mismo que el original.

Información relacionada

- ➔ [“Colocación de originales en el Cristal del escáner” de la página 43](#)

Configuración de un puerto WSD

En este apartado se explica cómo configurar un puerto WSD para Windows 7/Windows Vista.

Nota:

Para Windows 10/Windows 8.1/Windows 8, el puerto WSD se configura automáticamente.

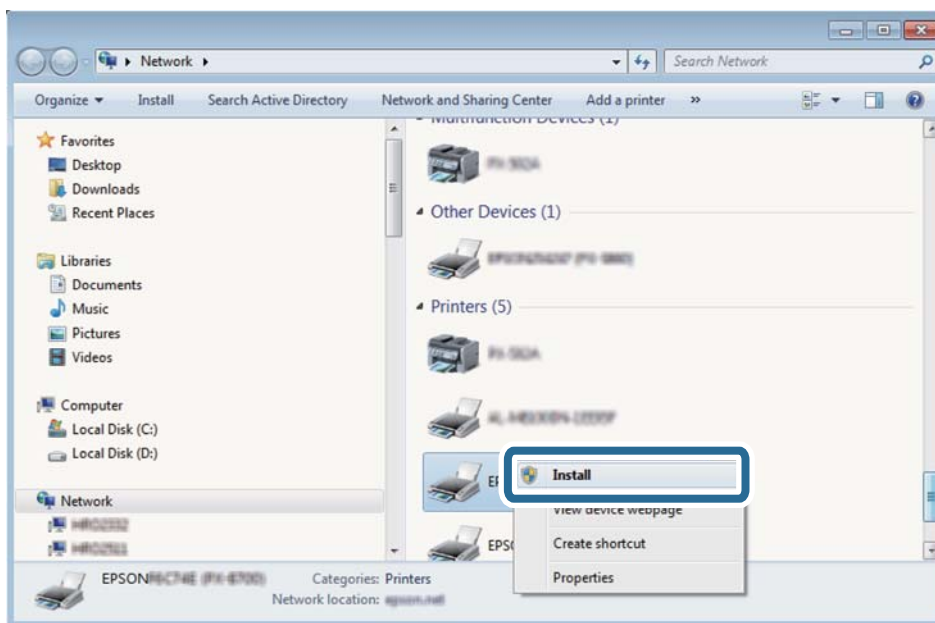
Es necesario lo siguiente para configurar un puerto WSD.

- Que la impresora y el ordenador estén conectados a la red.
- Que el controlador de impresora esté instalado en el ordenador.

1. Encienda la impresora.
2. Haga clic en inicio y luego en **Red** en el ordenador.
3. Haga clic con el botón derecho en la impresora y luego clic en **Instalar**.
Haga clic en **Continuar** cuando se abra la pantalla **Control de cuentas de usuario**.

Escaneado

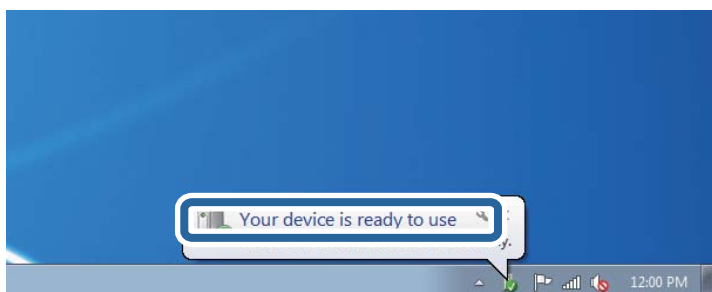
Haga clic en **Desinstalar** y vuelva a empezar si aparece la pantalla **Desinstalar**.



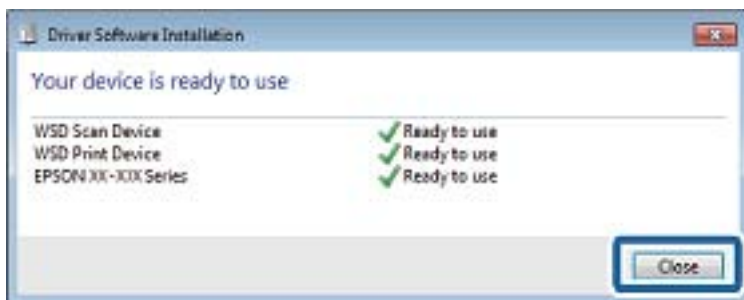
Nota:

El nombre de impresora que configure en la red y el nombre del modelo (EPSON XXXXXX (XX-XXXX)) se muestran en la pantalla de red. Puede consultar el nombre de la impresora configurado en la red en el panel de control de la impresora o imprimiendo una hoja de estado de la red.

- Haga clic en **El dispositivo está listo para usarse**.



- Lea el mensaje y haga clic en **Cerrar**.



- Abra la pantalla de **Dispositivos e impresoras**.

Windows 7

Haga clic en Inicio > **Panel de control** > **Hardware y sonido** (o **Hardware**) > **Dispositivos e impresoras**.

Escaneado

Windows Vista

Haga clic en Inicio > **Panel de control** > **Hardware y sonido** > **Impresoras**.

7. Compruebe que aparezca un icono con el nombre de la impresora en la red.
Seleccione el nombre de la impresora cuando imprima con WSD.

Información relacionada

➔ [“Impresión de una hoja de estado de red” de la página 34](#)

Opciones de menú para escanear

Las siguientes opciones corresponden a los menús **Esca a tarj memori** y **Escanear en la nube**.

Format

Seleccione el formato en el que desea guardar la imagen escaneada.

Color

Elija si desea escanear en color o en monocromo.

Área esca

Seleccione el área de escaneado. Si quiere recortar el espacio blanco en torno al texto o la imagen al escanear, seleccione **Recorte autom**. Para escanear en el área máxima de la cristal del escáner, seleccione **Área máx**. Seleccione este ajuste y vuelva a escanear si los bordes de la imagen escaneada se recortan cuando está seleccionado **A4**.

Document

Seleccione el tipo de documento original.

Resolución

Seleccione la resolución de escaneado.

Esta opción solo está disponible desde **Esca a tarj memori**.

Contraste

Seleccione el contraste de la imagen escaneada. Para aumentar el contraste, pulse el botón ►. Para reducirlo, pulse el botón ◀.

Orientación documento

Seleccione la orientación del original.

Escaneado desde un ordenador

Escaneado mediante Epson Scan 2

Puede escanear mediante el controlador del escáner “Epson Scan 2”. Consulte la ayuda de Epson Scan 2 para obtener una descripción de cada elemento de configuración.

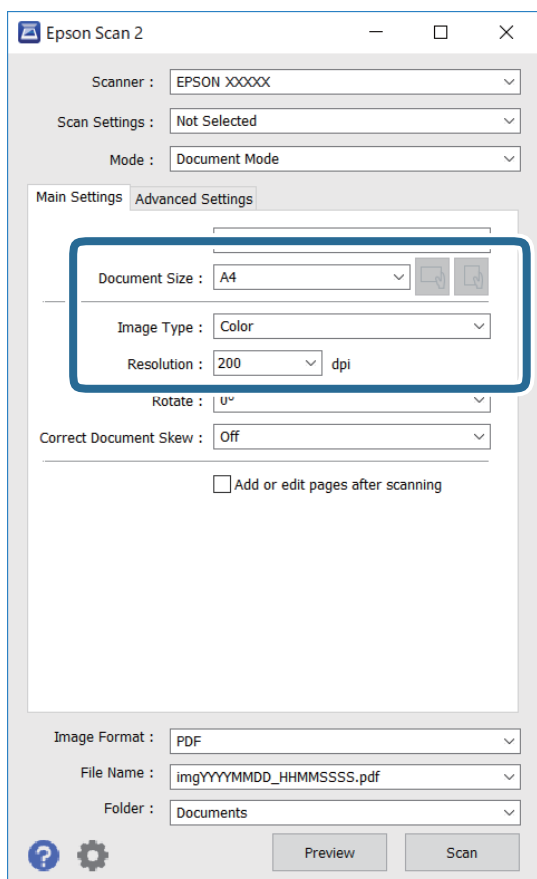
Información relacionada

➔ “Epson Scan 2 (controlador del escáner)” de la página 126

Escaneo de documentos (Modo Documento)


Usando **Modo Documento** en Epson Scan 2, puede escanear originales usando ajustes específicos adecuados para sus documentos de texto.

1. Coloque los originales.
2. Inicie Epson Scan 2.
3. Seleccione **Modo Documento** en la lista **Modo**.
4. Realice los ajustes siguientes en la pestaña **Ajustes Principales**.



Escaneado

- Tamaño documento: seleccione el tamaño del original que haya colocado.

- Botones  (orientación del original): seleccione la orientación del original que ha colocado. Dependiendo del tamaño del original, puede que este elemento se ajuste de forma automática y no pueda cambiarse.

- Tipo Imagen: seleccione el color que desee usar para guardar la imagen escaneada.

- Resolución: seleccione la resolución.

Nota:

- El ajuste de **Origen Documento** está fijado en **Cristal del escáner**. No puede modificar este ajuste.
- Si selecciona **Añadir/editar pág. tras esc.**, podrá escanear más originales después del primero. Además, si configura el **Formato de Imagen** como **PDF** o **Multi-TIFF**, podrá guardar las imágenes escaneadas como un solo archivo.

5. Haga otros ajustes de escaneo si fuese necesario.

- Puede visualizar la vista previa de la imagen escaneada haciendo clic en el botón **Previsualización**. La ventana de vista previa se abrirá y se mostrará la vista previa de la imagen.

- En la pestaña **Ajustes avanzados**, puede realizar ajustes de imagen específicos adecuados para documentos de texto, como los siguientes.

- Quitar fondo: elimina el fondo de los originales.

- Mejora del texto: le permite corregir las letras borrosas del original para que salgan claras y nítidas.

- Auto Segmentación de Área: puede hacer que las letras sean claras y las imágenes lisas al escanear en blanco y negro un documento que contenga imágenes.

- Mejora de Color: le permite aumentar el color especificado para la imagen escaneada y guardarlo en escala de grises o en blanco y negro.

- Brillo: le permite ajustar el brillo de la imagen escaneada.

- Contraste: le permite ajustar el contraste de la imagen escaneada.

- Gamma: le permite ajustar la gama (el brillo del rango intermedio) de la imagen escaneada.

- Umbral: le permite ajustar el margen a monocromático (blanco y negro).

- Desenfocar máscara: le permite realzar y mejorar los contornos de la imagen.

- Destramado: le permite eliminar los patrones de Moiré (las sombras estriadas) que aparecen cuando se escanea un papel impreso como el de una revista.

- Relleno del borde: le permite eliminar la sombra creada alrededor de la imagen escaneada.

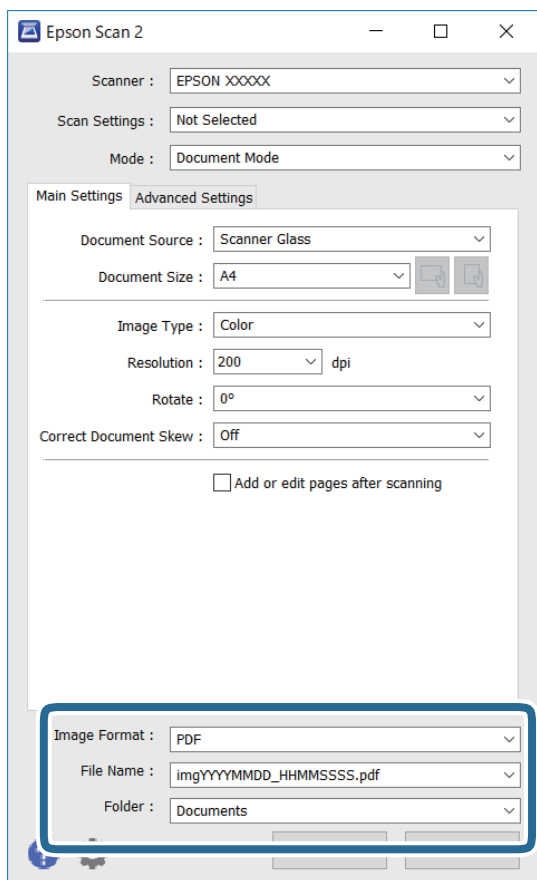
- Salida de imagen dual (solo para Windows): le permite escanear una vez y guardar al mismo tiempo dos imágenes con configuraciones de salida diferentes.

Nota:

Puede que algunas funciones no estén disponibles dependiendo de los ajustes previos que haya hecho.

Escaneado

6. Configure los ajustes de guardado de archivos.



- Formato de Imagen: seleccione en la lista el formato de guardado.
Puede hacer ajustes detallados para cada formato de guardado excepto BITMAP y PNG. Seleccione **Opciones** en la lista tras seleccionar el formato de guardado.
- Nombre de archivo: confirme el nombre de archivo guardado que se visualiza.
Puede hacer cambios en los ajustes de nombre de archivo seleccionando **Ajustes** en la lista.
- Carpeta: seleccione en la lista la carpeta de destino para la imagen escaneada.
Puede seleccionar otra carpeta o crear una nueva seleccionando **Seleccionar** en la lista.

7. Haga clic en **Escanear**.

Información relacionada

➔ [“Colocación de originales en el Cristal del escáner” de la página 43](#)

Escaneo de fotografías o imágenes (Modo Foto)

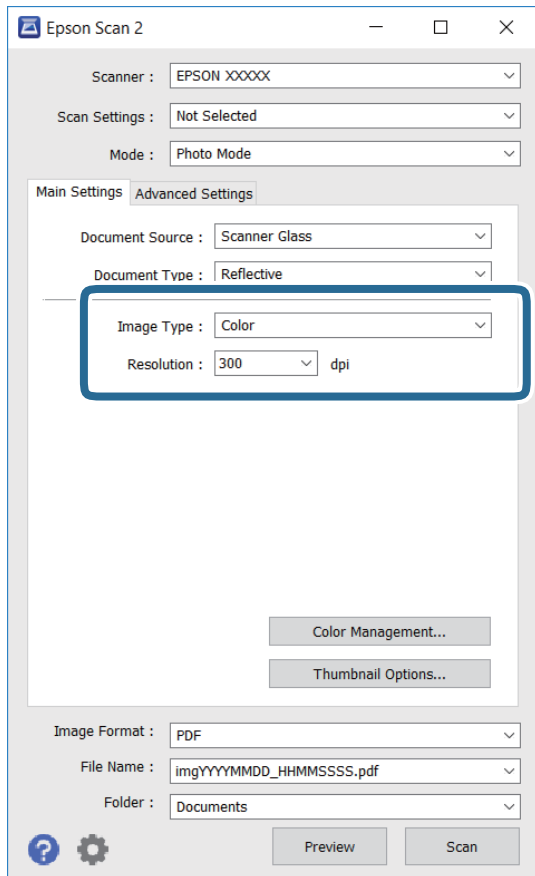
Mediante el modo **Modo Foto** en Epson Scan 2, puede escanear originales con una amplia variedad de funciones de ajuste de la imagen adecuadas para fotografías e imágenes.

1. Coloque los originales.

Si coloca múltiples originales en el cristal del escáner, puede escanearlos todos al mismo tiempo. Asegúrese de que haya un espacio de al menos 20 mm entre los originales.

Escaneado

2. Inicie Epson Scan 2.
3. Seleccione **Modo Foto** en la lista **Modo**.
4. Realice los ajustes siguientes en la pestaña **Ajustes Principales**.



- Tipo Imagen: seleccione el color que desee usar para guardar la imagen escaneada.
- Resolución: seleccione la resolución.

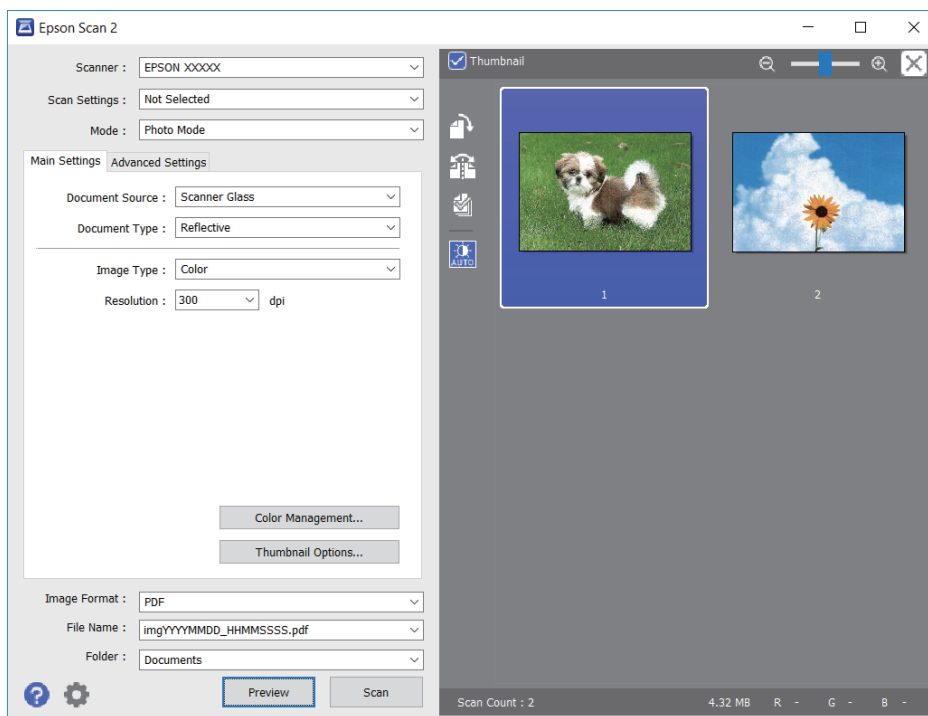
Nota:

El ajuste **Origen Documento** está fijado como **Cristal del escáner**, y el ajuste **Tipo Documento** está fijado como **Reflectante**. (**Reflectante** se refiere a aquellos originales que no son transparentes, como papel normal o fotografías) No puede modificar estos ajustes.

Escaneado

5. Haga clic en **Previsualización**.

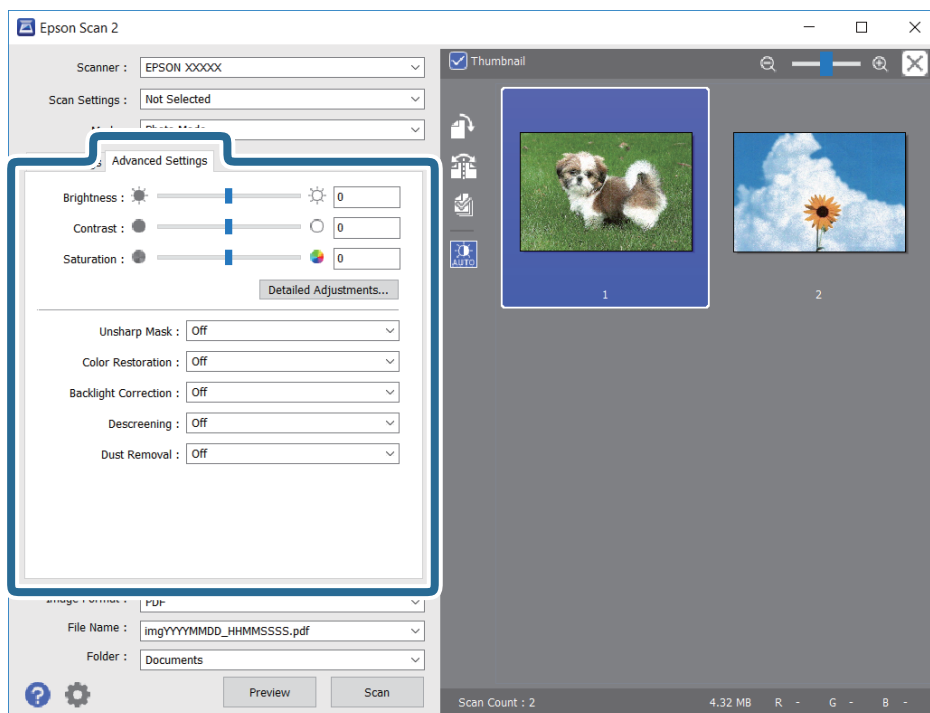
La ventana de vista previa se abrirá y las imágenes previsualizadas se mostrarán como miniaturas.



Nota:

Para previsualizar todo el área de escaneado, quite la marca de la casilla **Miniatura** en la parte superior de la ventana de previsualización.

6. Confirme la previsualización y realice los ajustes de imagen necesarios en la pestaña **Ajustes avanzados**.



Escaneado

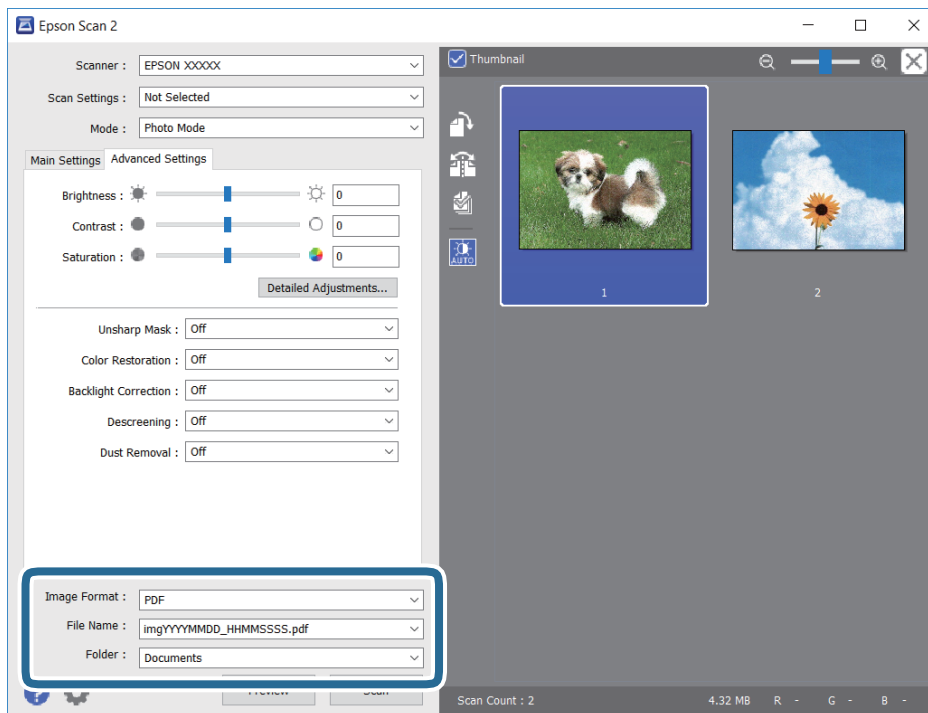
Puede ajustar la imagen escaneada usando los ajustes necesarios que sean apropiados para sus fotografías o imágenes, como los siguientes.

- Brillo: le permite ajustar el brillo de la imagen escaneada.
- Contraste: le permite ajustar el contraste de la imagen escaneada.
- Saturación: le permite ajustar la saturación (intensidad del color) de la imagen escaneada.
- Desenfocar máscara: le permite realzar y mejorar los contornos de la imagen escaneada.
- Restauración de Color: le permite corregir imágenes desvaídas y devolverles sus colores originales.
- Corrección claroscuro: le permite aclarar imágenes escaneadas oscurecidas por la retroiluminación.
- Destramado: le permite eliminar los patrones de Moiré (las sombras estriadas) que aparecen cuando se escanea un papel impreso como el de una revista.
- Eliminación del Polvo: le permite eliminar el polvo de la imagen escaneada.

Nota:

- Puede que algunas funciones no estén disponibles dependiendo de los ajustes previos que haya hecho.
- Según el tipo de original, es posible que la imagen escaneada no esté correctamente configurada.
- Cuando se crean varias miniaturas, puede ajustar la calidad de imagen para cada miniatura. Según las opciones de ajuste, puede configurar la calidad de las imágenes escaneadas en conjunto seleccionando múltiples miniaturas.

7. Configure los ajustes de guardado de archivos.



- Formato de Imagen: seleccione en la lista el formato de guardado.
Puede hacer ajustes detallados para cada formato de guardado excepto BITMAP y PNG. Seleccione **Opciones** en la lista tras seleccionar el formato de guardado.
- Nombre de archivo: confirme el nombre de archivo guardado que se visualiza.
Puede hacer cambios en los ajustes de nombre de archivo seleccionando **Ajustes** en la lista.

Escaneado

- Carpeta: seleccione en la lista la carpeta de destino para la imagen escaneada.
Puede seleccionar otra carpeta o crear una nueva seleccionando **Seleccionar** en la lista.

8. Haga clic en **Escanear**.

Información relacionada

- ➔ “Colocación de originales en el Cristal del escáner” de la página 43
- ➔ “Colocación de varias fotos para escanear al mismo tiempo” de la página 44

Escaneado desde dispositivos inteligentes

La aplicación Epson iPrint le permite escanear fotos y documentos desde un dispositivo inteligente (un smartphone o una tableta, por ejemplo) que esté conectado a la misma red inalámbrica que su impresora. Puede guardar los datos escaneados en un dispositivo inteligente o en servicios en la nube, enviarlos por correo electrónico o imprimirlos.



Instalación de Epson iPrint

Puede instalar Epson iPrint en su dispositivo inteligente mediante la URL o el código QR siguiente.

<http://ipr.to/a>



Escaneado mediante Epson iPrint

Inicie Epson iPrint desde su dispositivo inteligente y seleccione el elemento que desee usar en la pantalla de inicio.

Escaneado

Las pantallas siguientes están sujetas a cambios sin previo aviso.



1	Pantalla de inicio que aparece al iniciarse la aplicación.
2	Muestra información sobre la configuración de la impresora, así como preguntas más frecuentes (FAQ).
3	Muestra la pantalla donde se puede seleccionar y configurar la impresora. Una vez seleccionada la impresora, no necesitará volver a seleccionarla.
4	Muestra la pantalla de escaneo.
5	Muestra la pantalla donde se pueden configurar parámetros del escaneo, como la resolución.
6	Muestra las imágenes escaneadas.
7	Inicia el escaneo.
8	Muestra la pantalla donde se pueden guardar los datos escaneados en un dispositivo inteligente o en servicios en la nube.
9	Muestra la pantalla donde se pueden enviar por correo electrónico los datos escaneados.
10	Muestra la pantalla donde se pueden imprimir los datos escaneados.

Sustitución de los cartuchos de tinta

Comprobación de los niveles de tinta

Puede comprobar los niveles de tinta aproximados desde el panel de control o el ordenador.

Comprobación de los niveles de tinta — Panel de control

1. Acceda a **Configura**, desde la pantalla de inicio con el botón ◀ o ▶ y pulse el botón OK.
2. Seleccione **Nivl tinta**, con el botón ▲ o ▼, y pulse el botón OK.

Comprobación de los niveles de tinta - Windows

1. Acceda a la ventana del controlador de la impresora.
2. Haga clic en **Niveles de tinta** en la ficha **Principal**.


Nota:

*Si EPSON Status Monitor 3 está desactivado, no se muestran los niveles de tinta. Haga clic en **Más ajustes** en la ficha **Utilidades** y luego seleccione **Activar EPSON Status Monitor 3**.*

Información relacionada

➔ [“Controlador de la impresora para Windows” de la página 120](#)

Comprobación de los niveles de tinta — Mac OS


1. Seleccione **Preferencias del sistema** en el menú  > **Impresoras y escáneres** (o **Impresión y escaneado**, **Impresión y fax**) y seleccione la impresora.
2. Haga clic en **Opciones y recambios** > **Utilidad** > **Abrir Utilidad Impresoras**.
3. Haga clic en **EPSON Status Monitor**.

Códigos de cartuchos de tinta

Epson recomienda el uso de cartuchos de tinta Epson originales. Epson no puede garantizar la calidad ni la fiabilidad de las tintas que no sean de Epson. La tinta no genuina puede provocar daños no cubiertos por las garantías de Epson, y, en determinadas condiciones, un funcionamiento anormal de la impresora. Podría no mostrarse la información acerca del nivel de tinta para tintas no originales.

Los códigos de los cartuchos de tinta Epson originales son los siguientes.

Sustitución de los cartuchos de tinta

Icono	BK: Black (Negro)	C: Cyan (Cian)	M: Magenta	Y: Yellow (Amarillo)
Fresa 	29 29XL*	29 29XL*	29 29XL*	29 29XL*

* "XL" indica que es un cartucho grande.

Nota:

- No todos los cartuchos están disponibles en todas las regiones.
- Los códigos de los cartuchos de tinta pueden variar según la región. Póngase en contacto con el servicio técnico de Epson para conocer los códigos correctos para su región.
- Si se encuentra en Europa, en la siguiente web encontrará información sobre la duración de los cartuchos de tinta de Epson.

<http://www.epson.eu/pageyield>

Información relacionada

➔ "Sitio web de soporte técnico" de la página 171

Precauciones en la manipulación de los cartuchos de tinta

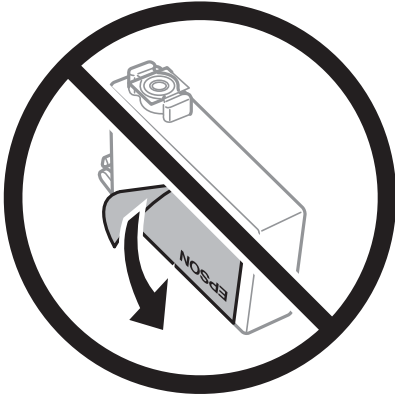
Lea las instrucciones siguientes antes de sustituir los cartuchos de tinta.

Precauciones de manipulación

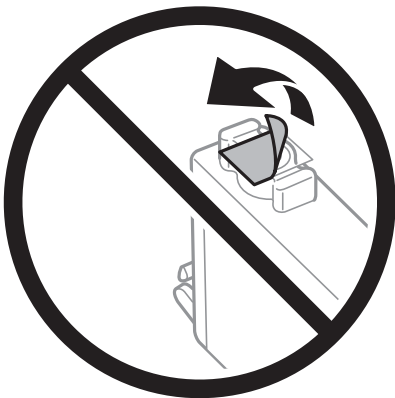
- Guarde los cartuchos de tinta a temperatura ambiente normal y protéjalos de la luz directa del sol.
- Epson no recomienda el uso del cartucho de tinta después de la fecha de caducidad indicada en el paquete.
- Para conseguir mejores resultados, use los cartuchos de tinta en los seis meses siguientes a la apertura del envoltorio.
- Para obtener unos resultados óptimos, guarde los paquetes de cartuchos de tinta con la parte inferior hacia abajo.
- Si ha sacado el cartucho de tinta de un lugar de almacenamiento frío, espere al menos tres horas para que alcance la temperatura ambiente antes de usarlo.
- No desembale el paquete del cartucho de tinta hasta que vaya a instalarlo en la impresora. El cartucho está envasado al vacío para conservar todas sus propiedades. Si se deja un cartucho desembalado durante mucho tiempo antes de utilizarlo, es posible que ya no pueda imprimir con él.
- Tenga cuidado de no romper los ganchos laterales del cartucho de tinta al extraerlos del paquete.

Sustitución de los cartuchos de tinta

- ❑ Debe retirar el precinto amarillo del cartucho antes de instalarlo; de lo contrario, es posible que disminuya la calidad de impresión o que no sea posible imprimir. No despegue ni rasgue la etiqueta del cartucho, podrían producirse pérdidas de tinta.



- ❑ No retire el precinto transparente de la parte inferior del cartucho; de lo contrario, puede que este quede inutilizable.



- ❑ No toque las partes indicadas en la ilustración. Podría impedir el funcionamiento e impresión normales.



- ❑ Instale todos los cartuchos de tinta; de lo contrario, no podrá imprimir.
- ❑ No cambie los cartuchos de tinta sin alimentación eléctrica. No desplace el cartucho de tinta con la mano, ya que podría dañar la impresora.
- ❑ No apague la impresora durante la carga de tinta. Si la carga de tinta no ha finalizado, no se puede imprimir.

Sustitución de los cartuchos de tinta

- No deje la impresora con los cartuchos de tinta sacados ni apague la impresora durante la sustitución de los cartuchos. De lo contrario, la tinta que queda en los inyectores del cabezal de impresión se secará y es posible que no pueda imprimir.
- Si tiene que extraer un cartucho de tinta temporalmente, proteja la zona de suministro de tinta contra la suciedad y el polvo. Guarde el cartucho de tinta en el mismo entorno que la impresora, con el puerto de suministro de tinta orientado hacia abajo o hacia un lado. No guarde los cartuchos de tinta con el puerto de suministro de tinta orientado hacia arriba. Como el puerto de suministro de tinta lleva incorporada una válvula diseñada para contener el exceso de tinta, no es necesario que utilice sus propias tapas ni enchufes.
- Tenga cuidado de no tocar alrededor del orificio de suministro de tinta cuando saque los cartuchos; podría mancharse porque a veces queda algo de tinta.
- Esta impresora utiliza cartuchos de tinta que llevan incorporado un chip verde para supervisar información como la cantidad de tinta que queda en cada cartucho. Esto significa que, si retira el cartucho de la impresora antes de que se agote, puede seguir utilizándolo si lo vuelve a introducir en la impresora. Sin embargo, al volver a introducir un cartucho, puede que se consuma algo de tinta para garantizar el rendimiento de la impresora.
- Para aprovechar al máximo la tinta, saque un cartucho únicamente cuando esté preparado para sustituirlo. Los cartuchos que tienen poca tinta no se pueden utilizar después de volverlos a insertar.
- Para garantizar la mejor calidad de impresión y proteger el cabezal, el cartucho cuenta con una reserva de tinta variable cuando la impresora avisa para cambiarlo. El rendimiento que se menciona no incluye esta reserva.
- Aunque los cartuchos de tinta puedan contener material reciclado, no afecta al funcionamiento ni al rendimiento de la impresora.
- Las especificaciones y el aspecto del cartucho de tinta están sujetos a cambio sin aviso previo para su mejora.
- No desmonte ni transforme el cartucho de tinta, ya que podría estropear la impresión.
- No puede usar los cartuchos que se entregaron con la impresora para la sustitución.
- Las siguientes cifras son variables, dependen de las imágenes que se impriman, del tipo de papel, de la frecuencia de las impresiones y de las condiciones ambientales tales como la temperatura.

Consumo de tinta

- Para garantizar el rendimiento óptimo del cabezal de impresión, se consume algo de tinta de todos los cartuchos durante labores de mantenimiento como la limpieza del cabezal de impresión. También es posible que se consuma algo de tinta al encender la impresora.
- Al imprimir en monocromo o escala de grises, pueden utilizarse tintas de color en vez de tinta negra en función de los ajustes de la calidad de impresión o el tipo de papel. Ello se debe a que se utiliza una mezcla de tintas de color para crear el negro.
- Durante la configuración inicial, se utiliza parte de la tinta de los cartuchos suministrados junto con la impresora. A fin de producir impresiones de alta calidad, el cabezal de impresión de la impresora se carga completamente de tinta. Este proceso consume cierta tinta, por lo que estos cartuchos podrían imprimir menos páginas que los cartuchos de tinta que instale posteriormente.

Sustitución de los cartuchos de tinta




Precaución:

Tenga cuidado de no pillarse los dedos o la mano al abrir o cerrar el escáner. De lo contrario, podría hacerse daño.

Sustitución de los cartuchos de tinta

Nota:








- ❑ Puede seguir imprimiendo aunque la impresora indique que queda poca tinta. No obstante, debería tener a mano cartuchos nuevos.
- ❑ Si sustituye los cartuchos de tinta mientras realiza copias, los originales podrían descolocarse. Pulse el botón  para cancelar y sustituir los originales.

1. Siga uno de estos pasos.

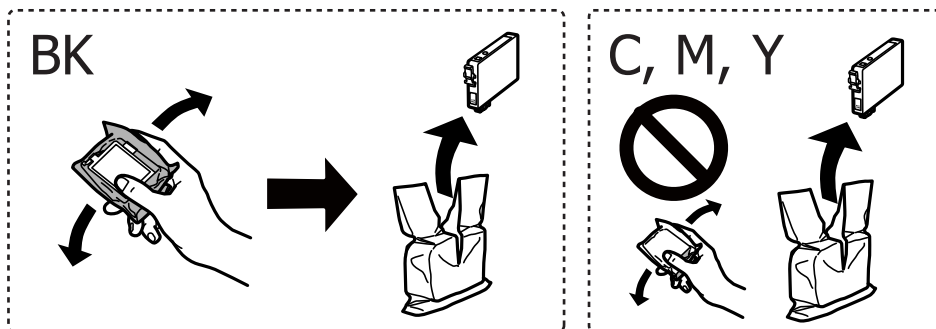
- ❑ Cuando le pidan que sustituya los cartuchos de tinta.

Vea qué cartuchos tiene que sustituir y pulse el botón OK. Seleccione **Cambie ahora**, con el botón  o , y pulse el botón OK.

- ❑ Para sustituir cartuchos de tinta antes de que se hayan agotado

Acceda a **Configura**, desde la pantalla de inicio con el botón  o  y pulse el botón OK. Seleccione **Mantenimnto**, con el botón  o , y pulse el botón OK. Seleccione **Cambio cartucho tinta**, con el botón  o , y pulse el botón OK. Después, pulse el botón .

2. Cuando sustituya el cartucho de tinta negra, agite el cartucho nuevo con cuidado unas 4 o 5 veces antes de sacarlo del paquete. Cuando sustituya cartuchos del resto de colores, saque el cartucho nuevo de su paquete sin agitarlo.

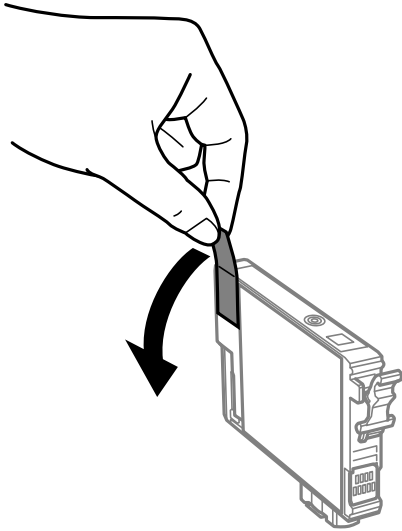


Importante:

No agite los cartuchos de tinta después de abrir su envoltorio, ya que la tinta podría derramarse.

Sustitución de los cartuchos de tinta

3. Retire únicamente la cinta adhesiva amarilla.

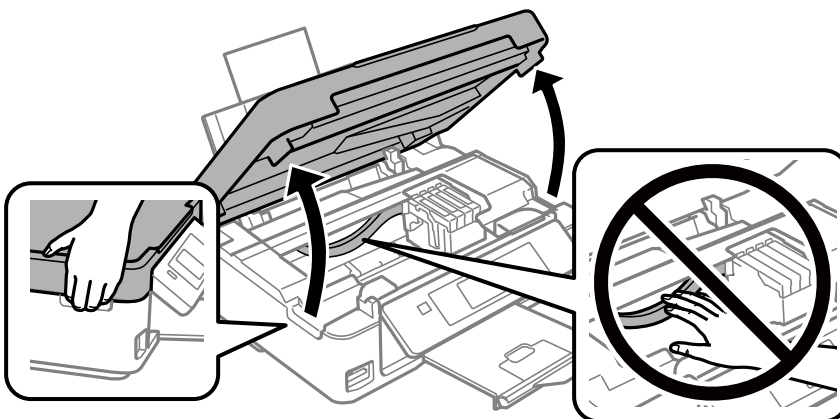


! *Importante:*

No toque las partes indicadas en la ilustración. Podría impedir el funcionamiento e impresión normales.

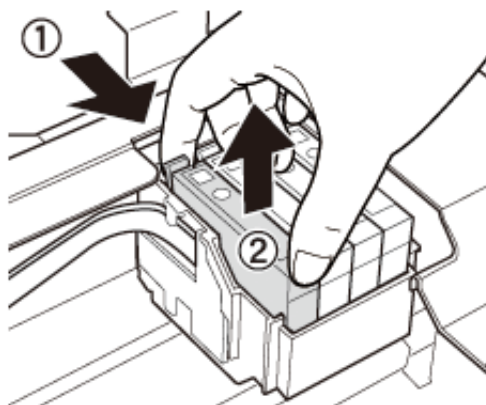


4. Abra el escáner con la cubierta para documentos cerrada.

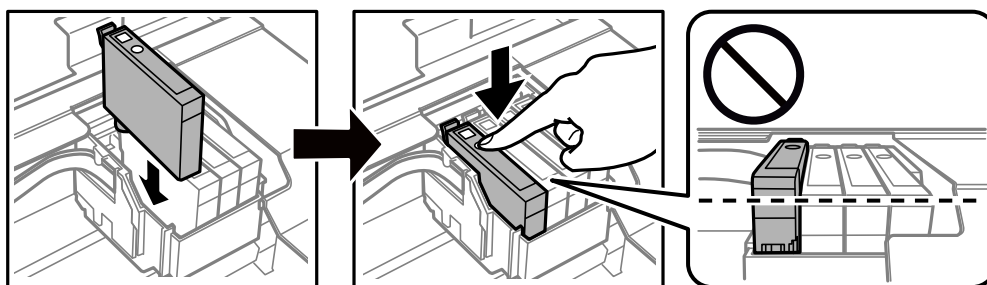


Sustitución de los cartuchos de tinta

5. Apriete la lengüeta en el cartucho de tinta y tire de ella hacia arriba. Si no puede retirar el cartucho de tinta, tire de él con fuerza.



6. Inserte el nuevo cartucho de tinta y presiónelo con fuerza.



7. Cierre el escáner.

8. Pulse el botón

Comienza la carga de tinta.

Importante:

No apague la impresora durante la carga de tinta. Si la carga de tinta no ha finalizado, no se puede imprimir.

Información relacionada

- ➔ [“Códigos de cartuchos de tinta” de la página 92](#)
- ➔ [“Precauciones en la manipulación de los cartuchos de tinta” de la página 93](#)

Impresión temporal con tinta negra

Si se ha agotado la tinta de color pero todavía queda tinta negra y está imprimiendo desde un ordenador, use los siguientes ajustes para seguir imprimiendo durante un corto periodo de tiempo con tinta negra.

- Tipo de papel: Papel Normal, Sobre
- Color: **Escala de Grises**
- Sin márgenes: No seleccionado

Sustitución de los cartuchos de tinta

- EPSON Status Monitor 3: Activada (solo Windows)

Como esta función solo está disponible unos cinco días, sustituya el cartucho de tinta agotado a la mayor brevedad posible.

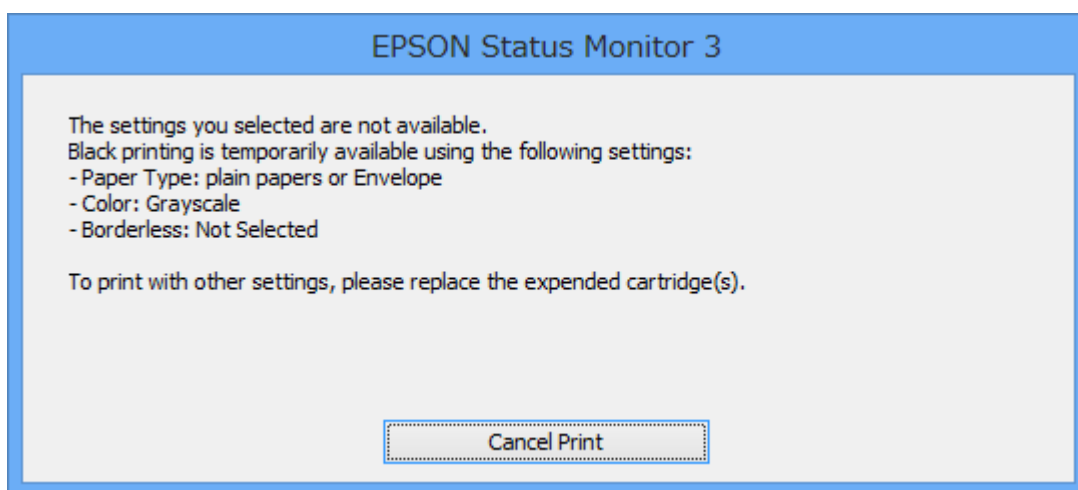
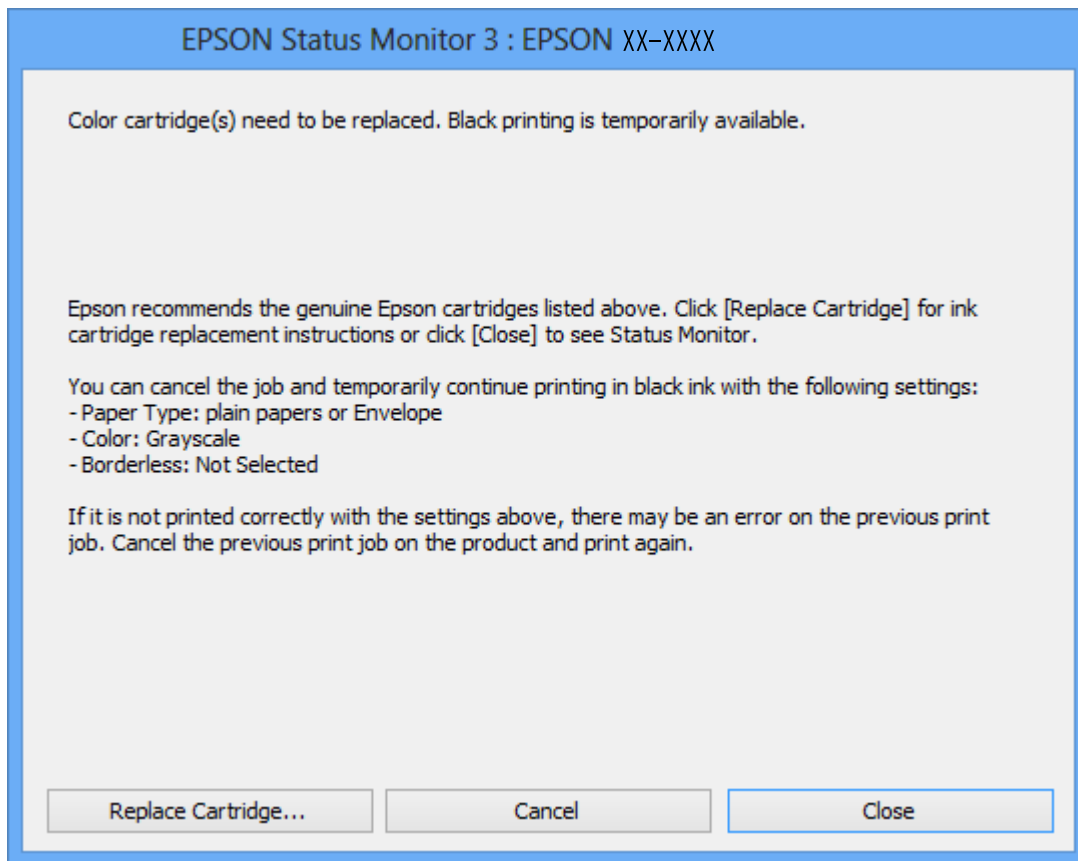
Nota:

- Si se ha desactivado **EPSON Status Monitor 3**, acceda al controlador de la impresora, haga clic en **Más ajustes** en la ficha **Utilidades** y seleccione **Activar EPSON Status Monitor 3**.*
- La duración de la disponibilidad de esta función varía según las condiciones de uso.*

Sustitución de los cartuchos de tinta

Impresión temporal con tinta negra - Windows

1. Cuando se muestre la ventana siguiente, cancele la impresión.

**Nota:**

Si no puede cancelar la impresión desde el ordenador, cáncélela con el panel de control de la impresora.

2. Acceda a la ventana del controlador de la impresora.
3. Anule la selección de **Sin márgenes** en la ficha **Principal**.
4. Seleccione **Papel Normal** o **Sobre** en el ajuste **Tipo de Papel** de la ficha **Principal**.

Sustitución de los cartuchos de tinta

5. Seleccione **Escala de Grises**.
6. Establezca el resto de los elementos en las fichas **Principal** y **Más Opciones** según sea preciso, y haga clic en **Aceptar**.
7. Haga clic en **Imprimir**.
8. En la ventana que aparece, haga clic en **Imprimir en negro**.

Información relacionada

- ➔ [“Cargue papel en la Aliment papel posterior” de la página 40](#)
- ➔ [“Elementos básicos de impresión — Windows” de la página 53](#)

Impresión temporal con tinta negra — Mac OS


Nota:

Si desea utilizar esta función a través de una red, conéctese con **Bonjour**.

1. Haga clic en el icono de la impresora que hay en el **Dock**.
2. Cancele el trabajo.

Nota:

Si no puede cancelar la impresión desde el ordenador, cáncélela con el panel de control de la impresora.

3. Seleccione **Preferencias del sistema** en el menú  > **Impresoras y escáneres** (o **Impresión y escaneado**, **Impresión y fax**) y seleccione la impresora. Haga clic en **Opciones y recambios** > **Opciones** (o **Controlador**).
4. Seleccione **Activado** como el ajuste de **Permitir temporalmente la impresión en negro**.
5. Acceda al diálogo de impresión.
6. Seleccione **Ajustes Impresión** en el menú emergente.
7. En el ajuste **Tamaño papel**, seleccione cualquier tamaño de papel menos el de sin márgenes.
8. Seleccione **Papel Normal** o **Sobre** en el ajuste **Tipo papel**.
9. Seleccione **Escala de Grises**.
10. Configure otros ajustes si es necesario.
11. Haga clic en **Imprimir**.

Información relacionada

- ➔ [“Cancelar la impresión — Mac OS” de la página 74](#)
- ➔ [“Cargue papel en la Aliment papel posterior” de la página 40](#)
- ➔ [“Conceptos básicos de impresión — Mac OS” de la página 55](#)

Conservación de la tinta negra cuando se está agotando (solo Windows)

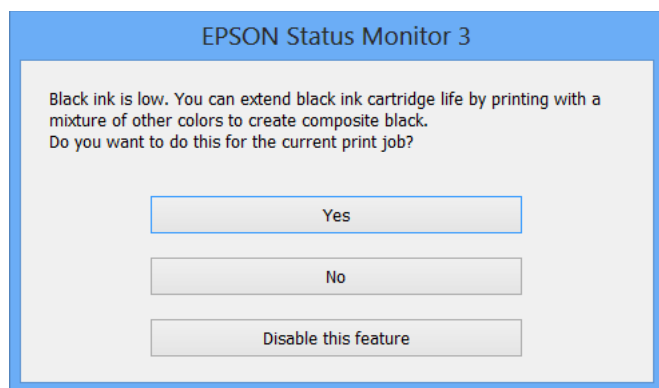
Cuando se está agotando la tinta negra y hay suficiente tinta de color, puede usar una mezcla de tintas de color para crear negra. Puede continuar imprimiendo mientras prepara un cartucho de tinta negra de recambio.

Esta característica solo está disponible cuando se seleccionan los parámetros siguientes en el controlador de la impresora.

- Tipo de Papel: **Papel Normal**
- Calidad: **Estándar**
- EPSON Status Monitor 3: Activado

Nota:

- Si se ha desactivado **EPSON Status Monitor 3**, acceda al controlador de la impresora, haga clic en **Más ajustes** en la ficha **Utilidades** y seleccione **Activar EPSON Status Monitor 3**.
- El negro compuesto es ligeramente diferente del negro puro. Además, se reduce la velocidad de impresión.
- Para mantener la calidad del cabezal de impresión, también se consume tinta negra.



Opciones	Descripción
Sí	Realice la selección para usar una mezcla de tintas de color para crear el negro. Esta ventana aparecerá la próxima vez que imprima un trabajo similar.
No	Realice la selección para continuar usando la tinta negra restante. Esta ventana aparecerá la próxima vez que imprima un trabajo similar.
Desactive esta opción	Realice la selección para continuar usando la tinta negra restante. La ventana no se muestra hasta que se sustituya el cartucho de tinta negra y vuelva a estar a punto de agotarse.

Mantenimiento de la impresora

Comprobación y limpieza del cabezal de impresión

Si los inyectores están obstruidos, las impresiones se debilitan, aparecen bandas o colores inesperados. Cuando la calidad de impresión ha decaído, utilice la función de test de inyectores y compruebe si estos están obstruidos. Si los inyectores están obstruidos, limpie el cabezal de impresión.

Importante:

- No abra el escáner ni apague la impresora durante la limpieza de los cabezales. Si la limpieza del cabezal no se ha completado, no se podrá imprimir.
- Como la limpieza del cabezal de impresión consume algo de tinta, limpie el cabezal solo si la calidad decae.
- Si queda poca tinta, quizá no pueda limpiar el cabezal de impresión. Sustituya primero el cartucho de tinta.
- Si la calidad de impresión no mejora tras realizar un test de inyectores y una limpieza de cabezales unas cuatro veces, no imprima nada en seis horas como mínimo y, después, vuelva a realizar el test de inyectores y la limpieza de cabezales si es necesario. Se recomienda apagar la impresora. Si la calidad sigue sin mejorar, diríjase al Soporte Técnico de Epson.
- Para impedir que el cabezal de impresión se seque, no desenchufe la impresora cuando esté encendida.

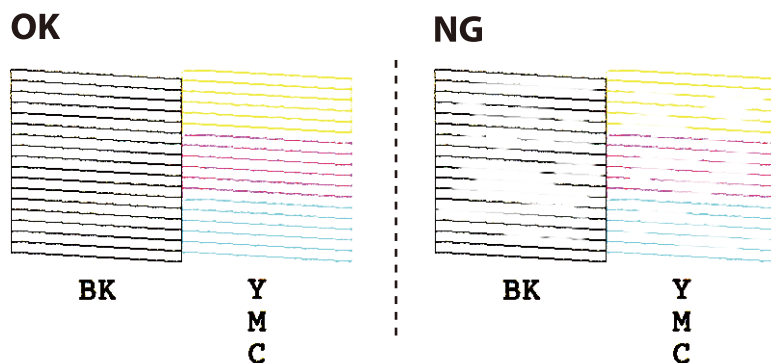
Comprobación y limpieza del cabezal de impresión — Panel de control

1. Cargue papel normal tamaño A4 en la impresora.
2. Acceda a **Configura.** desde la pantalla de inicio con el botón ◀ o ▶ y pulse el botón OK.
3. Seleccione **Mantenimnto**, con el botón ▲ o ▼, y pulse el botón OK.
4. Seleccione **Test inyectores**, con el botón ▲ o ▼, y pulse el botón OK.
5. Siga las instrucciones en pantalla para imprimir el patrón de test de inyectores.

Mantenimiento de la impresora

6. Examine el patrón impreso. Si ve que faltan segmentos o partes de líneas como se muestra en el patrón “NG”, es posible que los inyectores del cabezal de impresión estén obstruidos. Vaya al paso siguiente. Si no detecta que faltan segmentos o partes de líneas como se muestra en el siguiente patrón “OK”, significa que los cabezales no están obstruidos. No es necesario llevar a cabo una limpieza de cabezales de impresión.

Seleccione **Final test inyectores**, con el botón ▲ o ▼, y pulse el botón OK.



Nota:

El patrón de test puede variar por modelo.

7. Seleccione **Limpiez cabez**, con el botón ▲ o ▼, y pulse el botón OK.
8. Siga las instrucciones que aparecen en pantalla para limpiar el cabezal de impresión.
9. Cuando termine la limpieza, seleccione **Test inyectores** con el botón ▲ o ▼ y siga las instrucciones de la pantalla para volver a imprimir el patrón del test de inyectores. Repita la limpieza y la impresión del patrón hasta que todas las líneas se impriman correctamente.

Información relacionada

➔ [“Cargue papel en la Aliment papel posterior” de la página 40](#)


Comprobación y limpieza del cabezal de impresión - Windows

1. Cargue papel normal tamaño A4 en la impresora.
2. Acceda a la ventana del controlador de la impresora.
3. Haga clic en **Test de inyectores** en la ficha **Utilidades**.
4. Siga las instrucciones en pantalla.

Información relacionada

- ➔ [“Cargue papel en la Aliment papel posterior” de la página 40](#)
- ➔ [“Controlador de la impresora para Windows” de la página 120](#)

Comprobación y limpieza del cabezal de impresión — Mac OS

1. Cargue papel normal tamaño A4 en la impresora.
2. Seleccione **Preferencias del sistema** en el menú  > **Impresoras y escáneres** (o **Impresión y escaneado**, **Impresión y fax**) y seleccione la impresora.
3. Haga clic en **Opciones y recambios** > **Utilidad** > **Abrir Utilidad Impresoras**.
4. Haga clic en **Test de inyectores**.
5. Siga las instrucciones de la pantalla.

Información relacionada

➔ [“Cargue papel en la Alimentación de papel posterior” de la página 40](#)

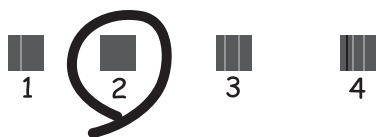
Alineación del cabezal de impresión

Ni nota que las líneas verticales no están bien alineadas, o imágenes borrosas, alinee el cabezal de impresión.

Alineación del cabezal de impresión — Panel de control

1. Cargue papel normal tamaño A4 en la impresora.
2. Acceda a **Configura.** desde la pantalla de inicio con el botón ◀ o ▶ y pulse el botón OK.
3. Seleccione **Mantenimnto**, con el botón ▲ o ▼, y pulse el botón OK.
4. Seleccione **Alineación de cabezal**, con el botón ▲ o ▼, y pulse el botón OK.
5. Siga las instrucciones en pantalla para imprimir el patrón de alineación.
6. Siga las instrucciones que aparecen en pantalla para alinear el cabezal de impresión. Seleccione el número del patrón más uniforme de cada grupo con el botón ▲ o ▼. Después, pulse el botón OK.

#1



Mantenimiento de la impresora

Nota:

- ❑ El patrón de test puede variar por modelo.
- ❑ Si la calidad de la impresión no mejora, alinee el cabezal de impresión desde un ordenador.

Información relacionada

- ➔ [“Cargue papel en la Aliment papel posterior” de la página 40](#)


Alineación del cabezal de impresión — Windows

1. Cargue papel normal tamaño A4 en la impresora.
2. Acceda a la ventana del controlador de la impresora.
3. Haga clic en **Alineación de cabezales** en la ficha **Utilidades**.
4. Siga las instrucciones de la pantalla.

Información relacionada

- ➔ [“Cargue papel en la Aliment papel posterior” de la página 40](#)
- ➔ [“Controlador de la impresora para Windows” de la página 120](#)

Alineación del cabezal de impresión — Mac OS

1. Cargue papel normal tamaño A4 en la impresora.
2. Seleccione **Preferencias del sistema** en el menú  > **Impresoras y escáneres** (o **Impresión y escaneado, Impresión y fax**) y seleccione la impresora.
3. Haga clic en **Opciones y recambios** > **Utilidad** > **Abrir Utilidad Impresoras**.
4. Haga clic en **Alineación de cabezales**.
5. Siga las instrucciones de la pantalla.

Información relacionada

- ➔ [“Cargue papel en la Aliment papel posterior” de la página 40](#)

Limpieza del recorrido del papel

Cuando las impresiones tengan manchas o arañazos, limpie el rodillo en el interior.



Importante:

No utilice papel para limpiar el interior de la impresora. Los inyectores del cabezal de impresión pueden obstruirse con hilas.

Mantenimiento de la impresora

1. Compruebe que no haya polvo ni manchas en el cristal del escáner y en la cubierta para documentos.
2. Acceda a **Configura**, desde la pantalla de inicio con el botón ◀ o ▶ y pulse el botón OK.
3. Seleccione **Mantenimnto**, con el botón ▲ o ▼, y pulse el botón OK.
4. Seleccione **Limpieza de guía de papel**, con el botón ▲ o ▼, y pulse el botón OK.
5. Cargue papel normal tamaño A4 en la impresora.
6. Pulse el botón ◇.

El papel se expulsa de la impresora.

Nota:

La impresora continúa haciendo sonidos de funcionamiento durante un tiempo después de expulsar el papel. Esto es normal, no indica ningún problema de funcionamiento.

7. Repita este procedimiento hasta que el papel no quede manchado de tinta.

Información relacionada

➔ [“Cargue papel en la Aliment papel posterior” de la página 40](#)

Limpieza del Cristal del escáner

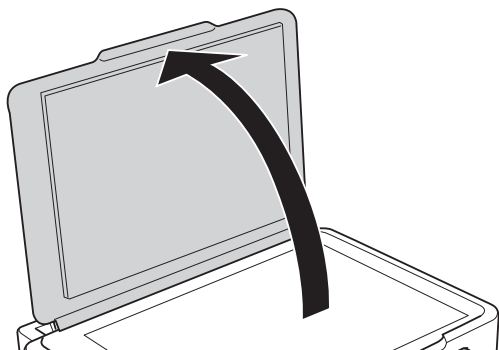
Si las copias o las imágenes escaneadas están manchadas, limpie el cristal del escáner.



Importante:

Nunca utilice alcohol ni disolventes para limpiar la impresora. Esos productos químicos pueden averiar la impresora.

1. Abra la cubierta para documentos.



Mantenimiento de la impresora

- Utilice un paño seco, suave y limpio para limpiar la superficie del cristal del escáner.

! *Importante:*

- Si el cristal se ensucia con grasa o con algún otro material difícil de eliminar, utilice un paño suave humedecido con un poco de limpiacristales para limpiarlo. Seque todo el líquido restante.
- No presione la superficie del cristal con fuerza.
- Tenga cuidado de no rayar ni dañar la superficie del cristal. Una superficie de cristal dañada puede provocar la disminución de la calidad del escaneado.

Limpieza de la cinta transparente


Si las impresiones no mejoran después de alinear los cabezales de impresión y de limpiar el recorrido del papel, es posible que la cinta transparente del interior de la impresora esté manchada.

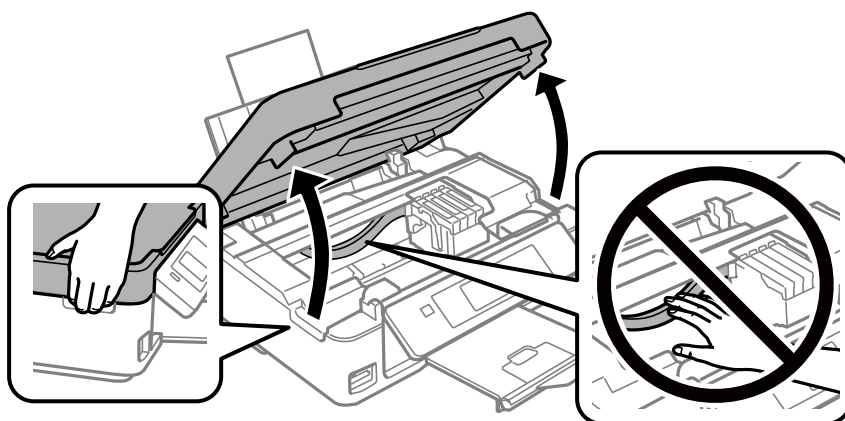
Elementos necesarios:

- Bastoncillos de algodón (varios)
- Agua con unas gotas de jabón (2 o 3 gotas de jabón por un 1/4 de vaso de agua)
- Luz para ver las manchas

! *Importante:*

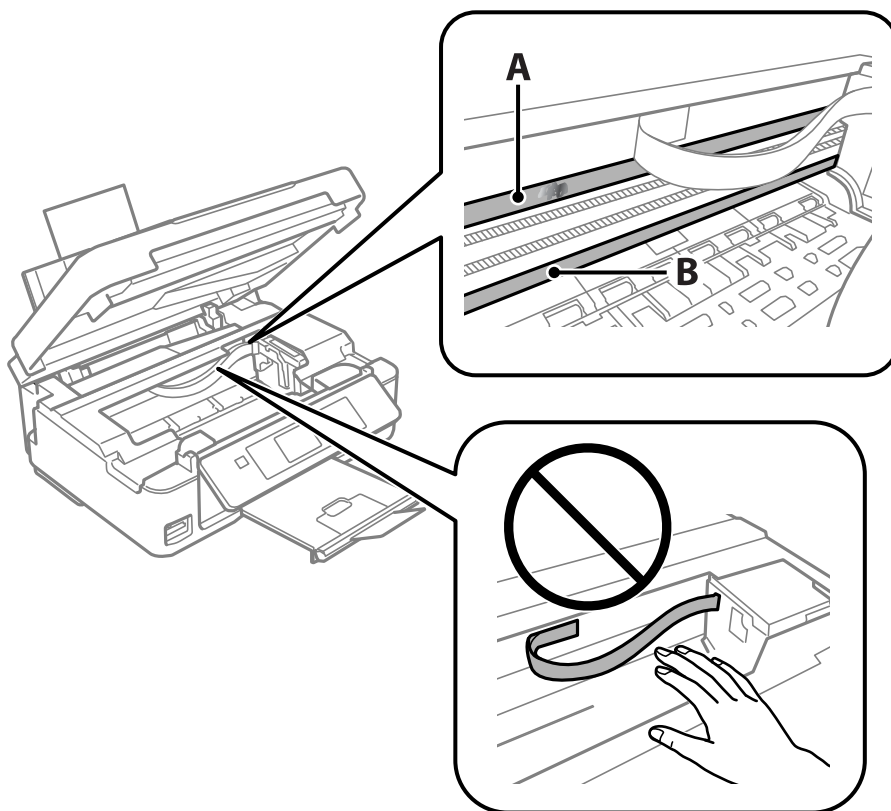
No utilice otro líquido de limpieza que no sea agua con unas gotas de jabón.

- Apague la impresora pulsando el botón .
- Abra la unidad del escáner.



Mantenimiento de la impresora

3. Compruebe si la cinta transparente está manchada. Verá las manchas con mayor facilidad si utiliza una luz. Si hay manchas (tales como marcas de dedos o grasa) en la cinta transparente (A), vaya al siguiente paso.



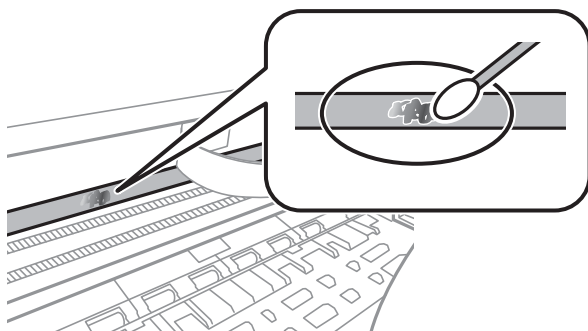
A: Cinta transparente

B: Riel

! **Importante:**

Tenga cuidado de no tocar el riel (B). Si lo hace, es posible que no pueda imprimir. No limpie la grasa del riel, ya que es necesaria para las operaciones de la impresora.

4. Humedezca un bastoncillo de algodón en agua con unas gotas de jabón sin que gotee y después limpie la parte manchada.




Mantenimiento de la impresora

 **Importante:**

Limpie las manchas con cuidado. Si presiona demasiado fuerte la cinta con el bastoncillo, puede que los resortes de la cinta se desplacen y la impresora resulte dañada.

5. Utilice un nuevo bastoncillo de algodón seco para limpiar la cinta.

 **Importante:**

No deje fibras en la cinta.

Nota:

Para prevenir que las manchas se extiendan, cambie de bastoncillo de algodón con frecuencia.

6. Repita los pasos 4 y 5 hasta que no queden manchas en la cinta.
7. Compruebe que la cinta no esta manchada.

Ahorro de energía

La impresora entra en el modo de reposo o se apaga automáticamente cuando lleva un tiempo determinado inactiva. Se puede ajustar la hora antes de aplicar la gestión de energía. Cualquier incremento afectará a la eficiencia energética del producto. Antes de modificar el valor, piense en las implicaciones medioambientales.

Ahorro de energía - Panel de control

1. Acceda a **Configura.** desde la pantalla de inicio con el botón ◀ o ▶ y pulse el botón OK.
2. Seleccione **Config imprsra** con el botón ▲ o ▼ y pulse el botón OK.
3. Seleccione **Temp. apagado automático** o **Temporizador de suspensión** con el botón ▲ o ▼ y pulse el botón OK.
4. Seleccione el ajuste con el botón ▲ o ▼ y pulse el botón OK.

Ahorro de energía - Windows


1. Acceda a la ventana del controlador de la impresora.
2. Haga clic en **Información de la Impresora y Opciones** en la ficha **Utilidades.**
3. Seleccione cuánto tiempo debe pasar inactiva la impresora antes de entrar en el modo de reposo en el ajuste **Temporizador reposo.** Después, haga clic en **Enviar.** Si quiere que la impresora se apague automáticamente, seleccione el tiempo en el ajuste **Apagar temporizador** y haga clic en **Enviar.**
4. Haga clic en **Aceptar.**

Mantenimiento de la impresora

Información relacionada

➔ [“Controlador de la impresora para Windows” de la página 120](#)

Ahorro de energía — Mac OS

1. Seleccione **Preferencias del sistema** en el menú  > **Impresoras y escáneres** (o **Impresión y escaneado, Impresión y fax**) y seleccione la impresora.
2. Haga clic en **Opciones y recambios** > **Utilidad** > **Abrir Utilidad Impresoras**.
3. Haga clic en **Ajustes de la impresora**.
4. Seleccione cuánto tiempo debe pasar inactiva la impresora antes de entrar en el modo de reposo en el ajuste **Temporizador reposo**. Después, haga clic en **Aplicar**. Si quiere que la impresora se apague automáticamente, seleccione el tiempo en el ajuste **Apagar temporizador** y haga clic en **Aplicar**.

Opciones de menú del modo Configura.

Si selecciona **Configura.** en la pantalla de inicio desde el panel de control, puede configurar ajustes de la impresora o realizar operaciones de mantenimiento.

Opciones de menú para Nivl tinta

Seleccione los menús del panel de control como se explica a continuación.

Configura. > Nivl tinta

Muestra los niveles aproximados de los cartuchos de tinta. Cuando aparece un icono !, el cartucho de tinta se está agotando. Cuando aparece una marca X, el cartucho de tinta está vacío.

Opciones de menú para Mantenimnto

Seleccione los menús del panel de control como se explica a continuación.

Configura. > Mantenimnto

Test inyectores

Imprime un patrón para comprobar si las boquillas del cabezal de impresión están obstruidas.

Limpiez cabez

Limpia los inyectores del cabezal de impresión obstruidos.

Alineación de cabezal

Ajusta el cabezal de impresión para mejorar la calidad de la impresión.

Cambio cartucho tinta

Use esta función para sustituir los cartuchos de tinta antes de que se agoten.

Limpieza de guía de papel

Limpia el rodillo de la impresora. Utilice esta característica cuando las copias impresas tengan manchas o cuando el papel no es inserte correctamente.

Información relacionada

- ➔ [“Comprobación y limpieza del cabezal de impresión” de la página 103](#)
- ➔ [“Alineación del cabezal de impresión” de la página 105](#)
- ➔ [“Sustitución de los cartuchos de tinta” de la página 95](#)
- ➔ [“Limpieza del recorrido del papel” de la página 106](#)

Opciones de menú de Config imprsr

Seleccione los menús del panel de control como se explica a continuación.

Configura. > Config imprsr

Config. papel:

Config. papel:

Seleccione el tamaño y tipo de papel que cargó en la fuente de papel.

Alerta configuración de papel:

Seleccione **Act** para que aparezca una advertencia si los ajustes del papel (ajustes de impresión) para el trabajo de impresión no coinciden con los ajustes del papel que configuró en la impresora cuando cargó el papel. Este ajuste evita los fallos de impresión. No obstante, la pantalla de notificación no se mostrará si está inhabilitada la **Configuración de papel** en el siguiente menú.

Configura. > Config imprsr > Config. papel

Configuración de papel:

Seleccione **Act** para mostrar automáticamente la pantalla de configuración del papel al hacer referencia a **Configura. > Config imprsr > Config. papel > Config. papel** cuando se carga el papel en la fuente de papel. Si deshabilita esta función, no podrá imprimir desde un iPhone o iPad mediante AirPrint

Modo silencioso:

Seleccione **Act** para reducir el ruido que hace la impresora durante la impresión, aunque esto puede causar que la velocidad de impresión se reduzca. Según el tipo de papel y los ajustes de calidad de impresión que utilice, es posible que el ruido de la impresora no cambie.

Temp. apagado automático:

Seleccione esta opción para apagar la impresora si no se utiliza en un periodo de tiempo determinado. Puede ajustar cuánto tiempo tiene que estar inactiva la impresora para aplicar la Gestión de energía. Cualquier aumento afectará a la eficiencia energética del producto. Antes de modificar este valor, piense siempre en el medio ambiente.

Idioma/Language:

Seleccione el lenguaje a utilizar en la pantalla LCD.

Temporizador de suspensión:

Ajuste el intervalo de tiempo para que la impresora entre en el modo de suspensión (modo de ahorro de energía) no haya realizado ninguna operación. Transcurrido ese intervalo, la pantalla LCD se pone en negro.

Información relacionada

➔ [“Ahorro de energía” de la página 110](#)

Opciones de menú para Configuración de red

Seleccione los menús del panel de control como se explica a continuación.

Configura. > Configuración de red

Estado de la red

Muestra o imprime la configuración de red y el estado de conexión.

Instalación de Wi-Fi

Asistente de instalación Wi-Fi

Seleccione un SSID, escriba una contraseña y conecte la impresora a una red inalámbrica (Wi-Fi).

Configuración del botón(WPS)

Conecta la impresora a una red inalámbrica (Wi-Fi) al pulsar un botón WPS de un router inalámbrico.

Config códg PIN (WPS)

En la utilidad del router inalámbrico, escriba el código PIN mostrado en la pantalla de la impresora para conectarla a una red inalámbrica (Wi-Fi).

Conexión automática de Wi-Fi

Conecta la impresora a una red inalámbrica (Wi-Fi) mediante un ordenador conectado al punto de acceso. Inserte en el ordenador el disco del software de la impresora y siga las instrucciones que aparezcan en pantalla. Cuando se le indique que realice una función con la impresora, ejecute este menú.

Deshabilitar Wi-Fi

Desactiva la conexión apagando la señal de la Wi-Fi sin eliminar los datos de la red. Si quiere activar la conexión, configure otra vez la red inalámbrica (Wi-Fi).

Config. de Wi-Fi Direct

Conecta la impresora a una red inalámbrica (Wi-Fi) sin ningún router inalámbrico.

Configuración de red manual

Cambia los ajustes de la red (el nombre del dispositivo o TCP/IP, por ejemplo).

Estado de conexión

Comprueba el estado de la conexión de red e imprime el informe de conexión de red. Si existe algún problema de conexión, revise el informe para solucionarlo.

Información relacionada

- ➔ [“Impresión de una hoja de estado de red” de la página 34](#)
- ➔ [“Configuración de la Wi-Fi en la impresora” de la página 21](#)
- ➔ [“Configuración de los ajustes avanzados de red” de la página 25](#)
- ➔ [“Impresión de un informe de conexión de red” de la página 27](#)

Opciones de menú de Servicios Epson Connect

Seleccione los menús del panel de control como se explica a continuación.

Configura. > Servicios Epson Connect

Registrar/Eliminar:

Registre o elimine la impresora de los servicios de Epson Connect.

Para consultar manuales de uso, consulte la siguiente página web.

<https://www.epsonconnect.com/>

<http://www.epsonconnect.eu> (sólo para Europa)

Suspender o reanudar:

Elija entre interrumpir y reanudar los servicios de Epson Connect.

Dirección de correo electrón.:

Vea la dirección de correo electrónico de la impresora que está registrada en los servicios de Epson Connect.

Estado:

Vea si la impresora está registrada en los servicios de Epson Connect y conectada a ellos.

Información relacionada

➔ “Servicio Epson Connect” de la página 118

Opciones de menú para Servicios Google Cloud Print

Seleccione los menús del panel de control como se explica a continuación.

Configura. > Servicios Google Cloud Print

Suspender o reanudar

Elija si desea interrumpir o reanudar los servicios de Google Cloud Print.

Anular registro

Anule los servicios de Google Cloud Print.

Estado

Vea si la impresora está registrada en los servicios de Google Cloud Print y conectada a ellos.

Para registrarse y encontrar manuales de uso, consulte la siguiente página web.

<https://www.epsonconnect.com/>

<http://www.epsonconnect.eu> (solo Europa)

Opciones de menú para Conf compart arch

Seleccione los menús del panel de control como se explica a continuación.

Configura. > Conf compart arch

Seleccione el método de conexión de la impresora al ordenador que dará acceso de escritura a la tarjeta de memoria insertada en la impresora. Se concede acceso de lectura y escritura al ordenador con la conexión prioritaria. El resto de los ordenadores tendrán acceso de solo lectura.

Información relacionada

➔ [“Acceso a una tarjeta de memoria con un ordenador” de la página 170](#)

Opciones de menú para Actualización de firmware

Seleccione los menús del panel de control como se explica a continuación.

Configura. > Actualización de firmware

Actualizar

Comprueba si se ha subido al servidor de red la última versión del firmware. Si hay una actualización disponible, puede elegir entre actualizarlo ahora o no.

Versión actual

Muestra la versión del firmware instalado en su impresora.

Notificación

Comprueba regularmente si hay actualizaciones del firmware y lo avisa si encuentra una disponible.

Información relacionada

➔ [“Actualización de aplicaciones y firmware” de la página 131](#)

Opciones de menú para Recuper. ajustes predt

Seleccione los menús del panel de control como se explica a continuación.

Configura. > Recuper. ajustes predt

Configuración de red

Recupera los valores predeterminados de los ajustes de red.

Todo excepto Configuración de red

Recupera los valores predeterminados de todos los ajustes menos los de red.

Opciones de menú del modo Configura.

Todos los ajustes

Recupera los valores predeterminados de todos los ajustes.

Servicio de red e información del software

Esta sección presenta los servicios de red y los productos de software disponibles para su impresora desde la página web de Epson o el disco de software que acompaña al producto.

Servicio Epson Connect

Si usa el servicio Epson Connect (disponible en Internet), puede imprimir desde un smartphone, tablet PC o portátil, en todo momento y prácticamente desde cualquier lugar.

Estas son las funciones disponibles en Internet.

Email Print	Impresión remota Epson iPrint	Scan to Cloud	Remote Print Driver
✓	✓	✓	✓

Consulte el sitio web del portal de Epson Connect para obtener información detallada.

<https://www.epsonconnect.com/>

<http://www.epsonconnect.eu> (solo Europa)

Web Config

Web Config es una aplicación que se ejecuta en el navegador (Internet Explorer o Safari, por ejemplo) de un ordenador o de un dispositivo inteligente. Puede confirmar el estado de la impresora o cambiar los ajustes del servicio de red y de la impresora. Para usar Web Config, conecte la impresora y el ordenador o dispositivo a la misma red.

Nota:

Se admiten los siguientes navegadores.

Sistema operativo	Navegador
Windows XP o posterior	Internet Explorer 8 o posterior, Firefox*, Chrome*
Mac OS X v10.6.8 o posterior	Safari*, Firefox*, Chrome*
iOS*	Safari*
Android 2.3 o posterior	Navegador predeterminado
Chrome OS*	Navegador predeterminado

* Use la versión más reciente.

Ejecución de Web Config en un navegador web

1. Averigüe la dirección IP de la impresora.

Seleccione **Configura.** > **Configuración de red** > **Estado de la red** en la pantalla de inicio y consulte la dirección IP de la impresora.

2. Inicie un navegador web desde un ordenador o dispositivo inteligente. A continuación, introduzca la dirección IP de la impresora.

Formato:

IPv4: http://la dirección IP de la impresora/

IPv6: http://[la dirección IP de la impresora]/

Ejemplos:

IPv4: http://192.168.100.201/

IPv6: http://[2001:db8::1000:1]/

Nota:

Mediante el dispositivo inteligente también puede ejecutar Web Config desde la pantalla de mantenimiento de Epson iPrint.

Información relacionada

➔ [“Impresión con Epson iPrint” de la página 71](#)

Ejecución de Web Config en Windows

Al conectar un ordenador a la impresora a través de WSD, siga los pasos que se detallan a continuación para ejecutar Web Config.

1. Acceda a la pantalla de dispositivos e impresoras en Windows.

Windows 10

Haga clic con el botón secundario en el botón de inicio, o manténgalo pulsado, y seleccione **Panel de control** > **Ver dispositivos e impresoras en Hardware y sonido**.

Windows 8.1/Windows 8

Seleccione **Escritorio** > **Configuración** > **Panel de control** > **Ver dispositivos e impresoras en Hardware y sonido** (o **Hardware**).

Windows 7


Haga clic en el botón de inicio y seleccione **Panel de control** > **Ver dispositivos e impresoras en Hardware y sonido**.

Windows Vista

Haga clic en el botón de inicio y seleccione **Panel de control** > **Impresoras en Hardware y sonido**.

2. Haga clic con el botón secundario en la impresora y seleccione **Propiedades**.
3. Seleccione la ficha **Servicio web** y haga clic en la URL.

Ejecutar Web Config en Mac OS

1. Seleccione **Preferencias del sistema** en el menú  > **Impresoras y escáneres** (o **Impresión y escaneado**, **Impresión y fax**) y seleccione la impresora.
2. Haga clic en **Opciones y recambios** > **Mostrar página web de la impresora**.

Controlador de la impresora para Windows

El controlador de impresora controla la impresora en base a los comandos emitidos por otra aplicación. Para obtener una impresión óptima, debe configurar los ajustes en el controlador de impresora. También puede consultar el estado de la impresora o mantenerla en buenas condiciones mediante la utilidad del controlador de impresora.

Nota:

*El idioma del controlador de impresora puede cambiarse. Seleccione el idioma deseado en el ajuste **Idioma** de la ficha **Utilidades**.*

Acceso al controlador de impresora desde otras aplicaciones

Para configurar ajustes que solo afecten a la aplicación que utilice, tiene que acceder al controlador desde esa aplicación.

Seleccione **Imprimir** o **Configurar impresora** en el menú **Archivo**. Seleccione su impresora y haga clic en **Preferencias** o en **Propiedades**.

Nota:

Las operaciones varían según la aplicación. Si desea más información, consulte la ayuda de la aplicación.

Acceso al controlador de la impresora desde el panel de control

Para realizar ajustes que afecten a todas las aplicaciones, acceda desde el panel de control.

Windows 10

Haga clic con el botón secundario en el botón de inicio, o manténgalo pulsado, y seleccione **Panel de control** > **Ver dispositivos e impresoras** en **Hardware y sonido**. Haga clic con el botón secundario en la impresora, o pulse y mantenga la pulsación, y seleccione **Preferencias de impresión**.

Windows 8.1/Windows 8

Seleccione **Escritorio** > **Configuración** > **Panel de control** > **Ver dispositivos e impresoras** en **Hardware y sonido**. Haga clic con el botón secundario en la impresora, o pulse y mantenga la pulsación, y seleccione **Preferencias de impresión**.

Windows 7

Haga clic en el botón de inicio y seleccione **Panel de control** > **Ver dispositivos e impresoras** en **Hardware y sonido**. Haga clic con el botón secundario en la impresora y seleccione **Preferencias de impresión**.

Windows Vista

Haga clic en el botón de inicio y seleccione **Panel de control** > **Impresoras** en **Hardware y sonido**. Haga clic con el botón secundario en la impresora y seleccione **Seleccionar preferencias de impresión**.

Windows XP

Haga clic en el botón de inicio y seleccione **Panel de control** > **Impresoras y otro hardware** > **Impresoras y faxes**. Haga clic con el botón secundario en la impresora y seleccione **Preferencias de impresión**.

Servicio de red e información del software

Cómo acceder al controlador de impresora desde el icono de la impresora de la barra de tareas

El icono de la impresora que hay en la barra de tareas es un acceso directo para abrir rápidamente el controlador de impresora.

Si hace clic en el icono de la impresora y selecciona **Ajustes de la impresora**, podrá acceder a la misma ventana de ajustes de la impresora que se abre en el panel de control. Si quiere conocer el estado de la impresora, haga doble clic en este icono.

Nota:

Si el icono de la impresora no aparece en la barra de tareas, abra la ventana del controlador de impresora, haga clic en la opción **Preferencias de Monitorización** de la ficha **Utilidades** y seleccione **Registre el icono de acceso directo en la barra de tareas**.

Inicio de la utilidad

Acceda a la ventana del controlador de la impresora. Haga clic en la ficha **Utilidades**.

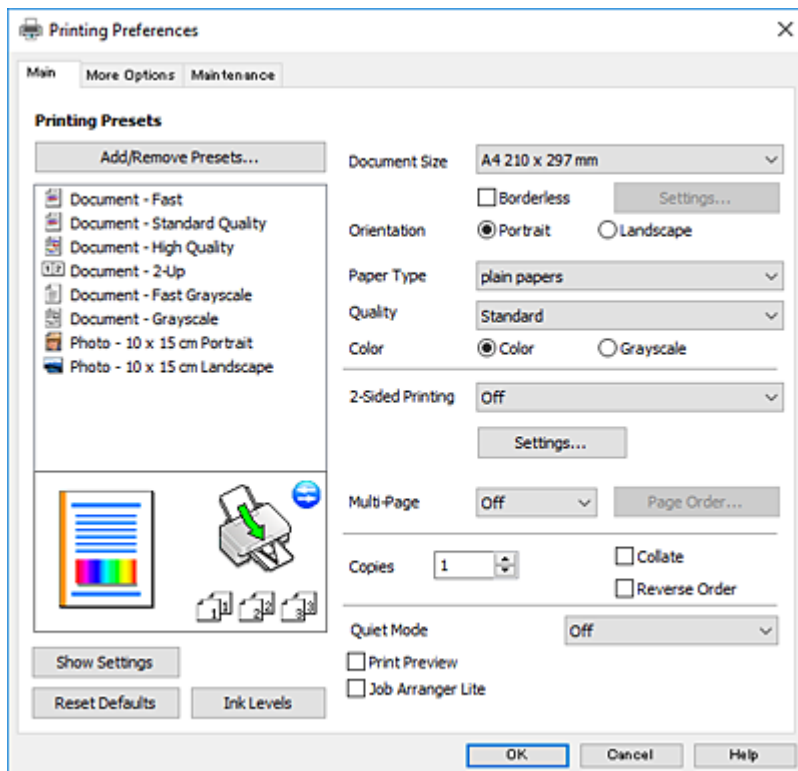
Guía del controlador de impresora de Windows

El controlador de impresora para Windows dispone de una sección de Ayuda. Para consultar las explicaciones relativas a los ajustes, haga clic con el botón derecho en el ajuste deseado y seleccione **Ayuda**.

Ficha Principal

Puede configurar ajustes básicos de impresión tales como el tipo de papel o la impresión sin márgenes.

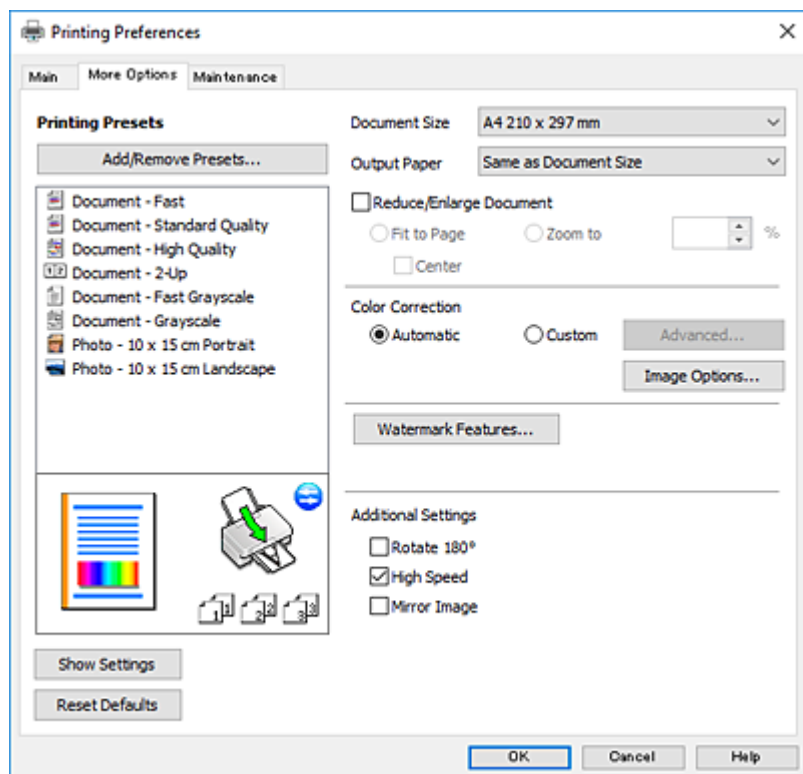
También puede configurar la impresión por las dos caras del papel o de varias páginas en una misma hoja.



Servicio de red e información del software

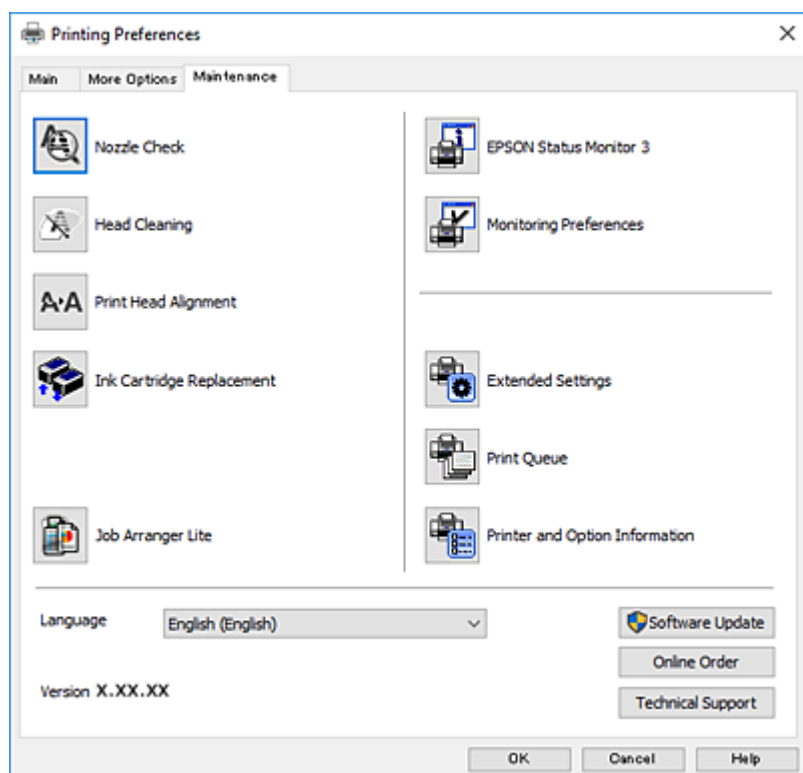
Ficha Más Opciones

Puede seleccionar más opciones de diseño, tales como cambiar el tamaño de una impresión o corregir los colores.



Ficha Utilidades

Puede ejecutar funciones de mantenimiento (Test de inyectores o Limpieza de cabezales, por ejemplo) y, si inicia **EPSON Status Monitor 3**, también puede consultar el estado de la impresora y la información sobre errores.



Configuración del funcionamiento del controlador de impresora para Windows

Puede realizar ajustes, como la activación de **EPSON Status Monitor 3**.

1. Acceda a la ventana del controlador de la impresora.
2. Haga clic en **Más ajustes** en la ficha **Utilidades**.
3. Realice los ajustes pertinentes y haga clic en **Aceptar**.
Consulte la ayuda en línea para ver las explicaciones de los elementos de configuración.

Información relacionada

➔ [“Controlador de la impresora para Windows” de la página 120](#)

Controlador de la impresora para Mac OS

El controlador de impresora controla la impresora en base a los comandos emitidos por otra aplicación. Para obtener una impresión óptima, debe configurar los ajustes en el controlador de impresora. También puede consultar el estado de la impresora o mantenerla en buenas condiciones mediante la utilidad del controlador de impresora.


Acceso al controlador de impresora desde otras aplicaciones

Haga clic en **Ajustar página** o en **Imprimir** en el menú **Archivo** de su aplicación. Si es necesario, haga clic en **Mostrar detalles** o ▼ para expandir la ventana de impresión.

Nota:

*Dependiendo de la aplicación que esté utilizando, **Ajustar página** podría no mostrarse en el menú **Archivo**, y las operaciones para mostrar la pantalla de impresión podrían variar. Si desea más información, consulte la ayuda de la aplicación.*

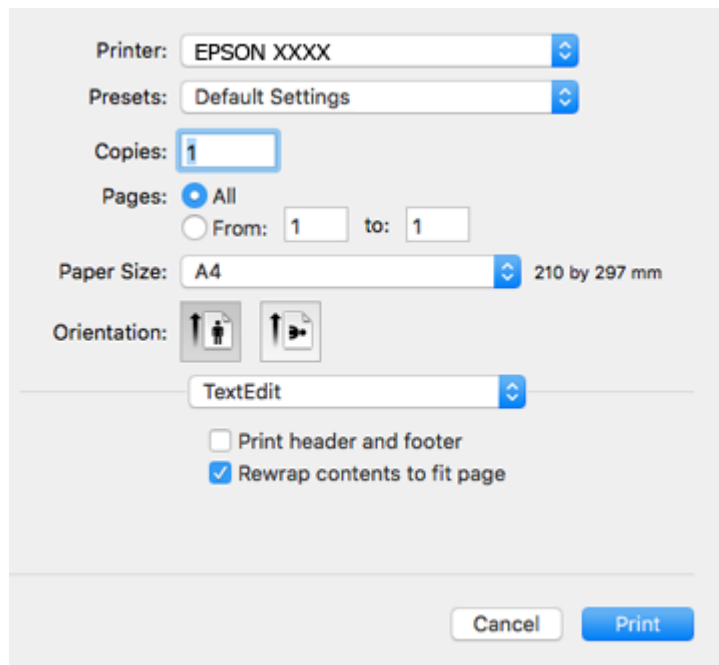
Inicio de la utilidad

Seleccione **Preferencias del sistema** en el menú  > **Impresoras y escáneres** (o **Impresión y escaneado**, **Impresión y fax**) y seleccione la impresora. Haga clic en **Opciones y recambios** > **Utilidad** > **Abrir Utilidad Impresoras**.

Guía del controlador de impresora de Mac OS

Cuadro de diálogo Imprimir


Abra el menú emergente del centro de la pantalla para ver más opciones.



Menú emergente	Descripciones
Diseño	Puede seleccionar un diseño o composición para imprimir varias páginas en una misma hoja o elegir que se imprima un borde.
Correspondencia de colores	Puede ajustar los colores.
Manipulación del papel	Puede aumentar o reducir el tamaño del trabajo de impresión para adaptarlo automáticamente al tamaño del papel cargado.
Portada	Puede seleccionar una portada para sus documentos. Seleccione Tipo de portada para asignar los contenidos que deben imprimirse en la portada.
Ajustes Impresión	Puede configurar los ajustes básicos de impresión (Tipo de papel o Calidad de impresión, por ejemplo).
Opciones de color	Al seleccionar EPSON Ajuste Color del menú Correspondencia de colores , puede seleccionar un método de corrección del color.

Nota:

En OS X Mountain Lion o posterior, si no aparece el menú **Ajustes Impresión** es que el controlador de impresora de Epson no está correctamente instalado.

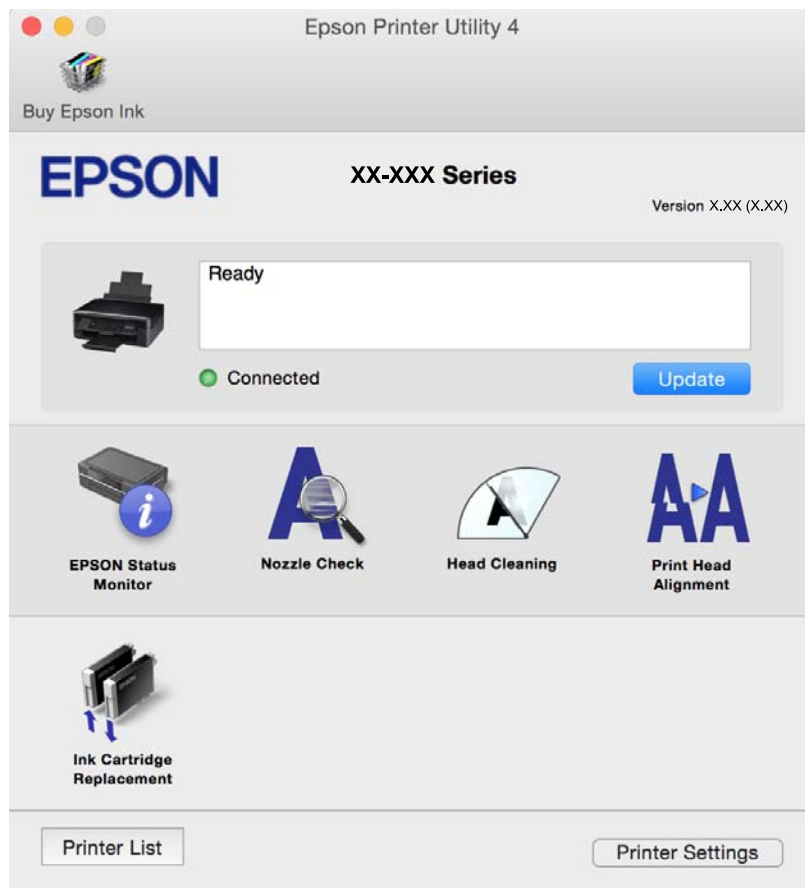
Seleccione **Preferencias del sistema** en el menú  > **Impresoras y escáneres** (o **Impresión y Escaneado**, **Impresión y Fax**), quite la impresora y vuelva a agregarla. Acceda a la siguiente página web y, a continuación, introduzca el nombre del producto. Vaya a **SopORTE Técnico** y consulte **Consejos**.

<http://epson.sn>

Servicio de red e información del software

Epson Printer Utility

Puede ejecutar una función de mantenimiento (Test de inyectores o Limpieza de cabezales, por ejemplo) y, si inicia **EPSON Status Monitor**, también puede consultar el estado de la impresora y la información sobre errores.



Ajustar la configuración de funcionamiento del controlador de impresora para Mac OS

Ajustes de funcionamiento del controlador de impresora para Mac OS

Seleccione **Preferencias del sistema** en el menú  > **Impresoras y escáneres** (o **Impresión y escaneado**, **Impresión y fax**) y seleccione la impresora. Haga clic en **Opciones y recambios** > **Opciones** (o **Controlador**).

Ajustes de funcionamiento del controlador de impresora para Mac OS

- Omitir Pag en Blanco: Evita la impresión de páginas en blanco.
- Modo silencioso: Consigue que la impresora haga menos ruido, pero también que imprima más despacio. Según el tipo de papel y los ajustes de calidad de impresión que utilice, es posible que el ruido de la impresora no cambie.
- Permitir temporalmente la impresión en negro: Imprime solo con tinta negra temporalmente.
- Impresión alta velocidad: imprime cuando el cabezal de impresión se mueve en ambas direcciones. La velocidad de impresión es mayor, pero la calidad puede mermar.

Servicio de red e información del software

- Notificaciones de advertencia: Permite que el controlador de la impresora muestre notificaciones de advertencia.
- Establecer comunicación en dos sentidos: Por lo general, se debe establecer en **Activado**. Seleccione **Desactivado** cuando no se pueda obtener la información de la impresora porque se comparte con otros ordenadores Windows en una red o por la causa que sea.

Información relacionada

➔ [“Impresión temporal con tinta negra — Mac OS” de la página 101](#)

Epson Scan 2 (controlador del escáner)

Epson Scan 2 es una aplicación para controlar el escaneado. Puede ajustar el tamaño, la resolución, el brillo, el contraste y la calidad de la imagen escaneada.

Nota:

También puede iniciar Epson Scan 2 desde una aplicación de escaneado compatible con TWAIN.

Iniciar en Windows

- Windows 10
Haga clic en el botón Inicio y, a continuación, seleccione **EPSON > Epson Scan 2**.
- Windows 8.1/Windows 8
Introduzca el nombre de la aplicación en el símbolo de búsqueda y luego seleccione el icono que aparece.
- Windows 7/Windows Vista/Windows XP
Haga clic en el botón de inicio y seleccione **Todos los programas o Programas > EPSON > Epson Scan 2 > Epson Scan 2**.

Iniciar en Mac OS

Nota:

Epson Scan 2 no admite la función de cambio rápido de usuario de Mac OS. Desactive el cambio rápido de usuario.

Seleccione **Ir > Aplicaciones > Epson Software > Epson Scan 2**.

Información relacionada

➔ [“Instalación de aplicaciones” de la página 131](#)

Epson Event Manager

Epson Event Manager es una aplicación que permite gestionar el escaneado desde el panel de control y guardar imágenes en el ordenador. Puede agregar su propia configuración como valores preestablecidos (ejemplos: tipo de documento, ubicación de carpeta donde guardar, formato de imagen). Si desea más información, consulte la ayuda de la aplicación.

Servicio de red e información del software

Iniciar en Windows

Windows 10

Haga clic en el botón de inicio y seleccione **Epson Software > Event Manager**.

Windows 8.1/Windows 8

Introduzca el nombre de la aplicación en el símbolo de búsqueda y luego seleccione el icono que aparece.

Windows 7/Windows Vista/Windows XP

Haga clic en el botón de inicio y seleccione **Todos los programas o Programas > Epson Software > Event Manager**.

Iniciar en Mac OS

Seleccione **Ir > Aplicaciones > Epson Software > Event Manager**.

Información relacionada

➔ [“Escaneado en un ordenador” de la página 80](#)

➔ [“Instalación de aplicaciones” de la página 131](#)

Epson Easy Photo Print

Epson Easy Photo Print es una aplicación que permite imprimir fácilmente fotos con varios diseños. Puede obtener una vista previa de la foto y ajustar las imágenes o la posición. También puede imprimir fotos con un marco. Si desea más información, consulte la ayuda de la aplicación.

Nota:

Para usar esta aplicación tiene que instalar el controlador de la impresora.

Iniciar en Windows

Windows 10

Haga clic en el botón de inicio y seleccione **Epson Software > Epson Easy Photo Print**.

Windows 8.1/Windows 8

Introduzca el nombre de la aplicación en el símbolo de búsqueda y luego seleccione el icono que aparece.

Windows 7/Windows Vista/Windows XP

Haga clic en el botón de inicio y seleccione **Todos los programas o Programas > Epson Software > Epson Easy Photo Print**.

Iniciar en Mac OS

Seleccione **Ir > Aplicaciones > Epson Software > Epson Easy Photo Print**.

Información relacionada

➔ [“Instalación de aplicaciones” de la página 131](#)

E-Web Print (solo para Windows)

E-Web Print es una aplicación que permite imprimir fácilmente páginas web con varios diseños. Si desea más información, consulte la ayuda de la aplicación. Puede acceder a la ayuda desde el menú **E-Web Print** en la barra de herramientas **E-Web Print**.

Nota:

Compruebe los navegadores compatibles y la versión más reciente en el sitio de descarga.

Inicio

Cuando se instala E-Web Print, se muestra en el navegador. Haga clic en **Imprimir** o **Sujetador**.

Información relacionada

➔ [“Instalación de aplicaciones” de la página 131](#)

Easy Photo Scan

La aplicación Easy Photo Scan le permite escanear fotos y enviar la imagen escaneada a un ordenador o a un servicio de la nube. También le permite ajustar fácilmente la imagen escaneada. Si desea más información, consulte la ayuda de la aplicación.

Nota:

Para usar esta aplicación, es necesario tener instalado el controlador de escáner Epson Scan 2.

Inicio en Windows Windows 10

Haga clic en el botón de inicio y seleccione **Todas las aplicaciones > Epson Software > Easy Photo Scan**.

 Windows 8.1/Windows 8

Introduzca el nombre de la aplicación en el símbolo de búsqueda y luego seleccione el icono que aparece.

 Windows 7/Windows Vista/Windows XP

Haga clic en el botón de inicio y seleccione **Todos los programas o Programas > Epson Software > Easy Photo Scan**.

Inicio en Mac OS

Seleccione **Ir > Aplicaciones > Epson Software > Easy Photo Scan**.

Información relacionada

➔ [“Instalación de aplicaciones” de la página 131](#)

EPSON Software Updater

EPSON Software Updater es una aplicación que busca software nuevo o actualizado en Internet y lo instala. También se puede actualizar el firmware y el manual de la impresora.

Iniciar en Windows

Windows 10

Haga clic en el botón de inicio y seleccione **Epson Software > EPSON Software Updater**.

Windows 8.1/Windows 8

Introduzca el nombre de la aplicación en el símbolo de búsqueda y luego seleccione el icono que aparece.

Windows 7/Windows Vista/Windows XP

Haga clic en el botón de inicio y seleccione **Todos los programas (o Programas) > Epson Software > EPSON Software Updater**.

Nota:

Otra forma de iniciar EPSON Software Updater es hacer clic en el icono de la impresora que hay en la barra de tareas del escritorio y seleccionar **Actualización de software**.

Iniciar en Mac OS

Seleccione **Ir > Aplicaciones > Epson Software > EPSON Software Updater**.

Información relacionada


➔ [“Instalación de aplicaciones” de la página 131](#)

Desinstalación de aplicaciones

Nota:

Inicie sesión en el ordenador como administrador. Introduzca la contraseña del administrador si el ordenador lo pide.

Desinstalación de aplicaciones - Windows

1. Pulse el botón  para apagar la impresora.

2. Salga de todas las aplicaciones en ejecución.

3. Abra el **Panel de control**:

Windows 10

Haga clic con el botón secundario en el botón de inicio, o manténgalo pulsado, y seleccione **Panel de control**.

Windows 8.1/Windows 8

Seleccione **Escritorio > Configuración > Panel de control**.

Windows 7/Windows Vista/Windows XP

Haga clic en el botón de inicio y seleccione **Panel de control**.

4. Abra **Desinstalar un programa (o Agregar o quitar programas)**:

Windows 10/Windows 8.1/Windows 8/Windows 7/Windows Vista

Seleccione **Desinstalar un programa** en **Programas**.

Servicio de red e información del software

- Windows XP

Haga clic en **Agregar o quitar programas**.

5. Seleccione la aplicación que desee desinstalar.

6. Desinstale las aplicaciones:

- Windows 10/Windows 8.1/Windows 8/Windows 7/Windows Vista

Haga clic en **Desinstalar o cambiar** o **Desinstalar**.

- Windows XP

Haga clic en **Cambiar o quitar** o **Quitar**.

Nota:


Si aparece la ventana **Control de cuentas de usuario**, haga clic en **Continuar**.


7. Siga los pasos indicados en la pantalla.

Desinstalación de aplicaciones — Mac OS

1. Descargue Uninstaller usando EPSON Software Updater.

Una vez que descargue el Uninstaller, no tendrá que descargarlo de nuevo cada vez que desinstale la aplicación.


2. Pulse el botón  para apagar la impresora.

3. Para desinstalar el controlador de impresora, seleccione la opción **Preferencias del sistema** del menú  > **Impresoras y escáneres** (o **Impresión y Escaneado**, **Impresión y Fax**), y quite la impresora de la lista de impresoras activas.

4. Salga de todas las aplicaciones en ejecución.

5. Seleccione **Ir > Aplicaciones > Epson Software > Uninstaller**.

6. Seleccione la aplicación que desee y haga clic en **Eliminar**.

 **Importante:**

El Uninstaller quita del ordenador todos los controladores de impresoras de inyección de tinta Epson. Si usa varias impresoras de inyección de tinta Epson y desea quitar solo alguno de los controladores, elimínelos todos primero y, después, vuelva a instalar el controlador necesario.

Nota:

Si no puede encontrar la aplicación que desea desinstalar en la lista de aplicaciones, no podrá desinstalarla utilizando el Uninstaller. En este caso, seleccione **Ir > Aplicaciones > Epson Software**, seleccione la aplicación que desea desinstalar y arrástrela al icono de papelera.

Información relacionada

➔ [“Instalación de aplicaciones” de la página 131](#)

Instalación de aplicaciones

Conecte su ordenador a la red e instale la última versión de las aplicaciones de la web.

Nota:

- Inicie sesión en el ordenador como administrador. Introduzca la contraseña del administrador si el ordenador lo pide.
- Para reinstalar una aplicación debe desinstalarla primero.

1. Salga de todas las aplicaciones en ejecución.
2. Al instalar el controlador de impresora o Epson Scan 2, desconecte la impresora y el ordenador temporalmente.

Nota:

No conecte la impresora y el ordenador hasta que se le indique.

3. Instale las aplicaciones siguiendo las instrucciones en el sitio web de abajo.

<http://epson.sn>

Nota:

Si está utilizando un ordenador con Windows y no puede descargar las aplicaciones desde el sitio web, instálas desde el disco de software que recibió con la impresora.

Información relacionada

➔ “Desinstalación de aplicaciones” de la página 129

Actualización de aplicaciones y firmware

Quizás pueda eliminar ciertos problemas, y mejorar o agregar funciones, actualizando las aplicaciones y el firmware. Cerciórese de utilizar la versión más reciente de las aplicaciones y del firmware.

1. Cerciórese de que la impresora y el ordenador estén conectados, y de que el último esté conectado a Internet.
2. Inicie EPSON Software Updater, y actualice las aplicaciones o el firmware.



Importante:

No apague el ordenador ni la impresora durante la actualización.

Nota:

Si no puede encontrar la aplicación que desea actualizar en la lista, no podrá actualizarla mediante el EPSON Software Updater. Busque las versiones más recientes de las aplicaciones en el sitio web local de Epson.

<http://www.epson.com>

Información relacionada

➔ “EPSON Software Updater” de la página 128

Actualización del firmware de la impresora con el panel de control

Si la impresora está conectada a Internet, puede actualizar su firmware a través del panel de control. Cuando se actualiza el firmware, aumenta el rendimiento de la impresora o se añaden funciones nuevas. También puede configurar la impresora para que compruebe regularmente si hay actualizaciones de firmware y que lo avise si hay alguna disponible.

1. Acceda a **Configura**, desde la pantalla de inicio con el botón ◀ o ▶ y pulse el botón OK.
2. Seleccione **Actualización de firmware**, con el botón ▲ o ▼, y pulse el botón OK.
3. Seleccione **Actualizar**, con el botón ▲ o ▼, y pulse el botón OK.

Nota:

*Si quiere que la impresora compruebe regularmente si hay actualizaciones de firmware disponibles, seleccione **Notificación > Activado**.*

4. Lea el mensaje que aparece en la pantalla y pulse el botón OK.
La impresora empezará a buscar las actualizaciones disponibles.
5. Si en la pantalla LCD aparece un mensaje indicándole que hay una actualización de firmware disponible, siga las instrucciones de la pantalla para instalarla.



Importante:


- ❑ *No apague ni desenchufe la impresora hasta que termine de actualizarse, pues podría averiarse.*
- ❑ *Si la actualización no se ha completado o no se ha instalado bien, la próxima vez que encienda la impresora no se iniciará correctamente y en la pantalla LCD aparecerá el mensaje "Recovery Mode". En ese caso, tendrá que volver a actualizar el firmware con un ordenador. Conecte la impresora al ordenador con un cable USB. Mientras en la pantalla de la impresora aparezca el mensaje "Recovery Mode", no podrá actualizar el firmware por red. En el ordenador, acceda a su web de Epson local y descárguese el firmware más reciente de la impresora. En el sitio web encontrará todas las instrucciones.*

Resolución de problemas

Comprobación del estado de la impresora

Consulta de mensajes en la pantalla LCD

Si aparece un mensaje de error en la pantalla LCD, siga las instrucciones en pantalla o las soluciones de abajo para solucionar el problema.

Mensajes de error	Soluciones
Error de la impres. Apagar e inténtelo de nuevo. Para más detalles, consulte la doc.	Si el mensaje de error sigue apareciendo después de apagar y encender la impresora, diríjase al Servicio Técnico de Epson.
Operación cancelada. Error al guardar.	Es posible que la tarjeta de memoria esté dañada. Compruebe que su tarjeta de memoria esté disponible.
Tiene que cambiar estos cartucho/s de tinta.	Para garantizar la mejor calidad de impresión y proteger el cabezal, el cartucho cuenta con una reserva de tinta variable disponible cuando la impresora avisa para cambiarlo. Sustituya el cartucho cuando se lo pidan.
Config. papel está desactivado. Algunas funciones podrían no estar disponibles. Para más información, consulte la documentación.	Con la Configuración de papel desactivada no puede utilizar AirPrint. Para usar AirPrint, active Configuración de papel .
El tampón de la impresora va a agotar su período de servicio. Contacte con el soporte de Epson.	Póngase en contacto con Epson o un proveedor de servicios autorizado de Epson para sustituir la almohadilla de la tinta*. Esta labor de mantenimiento no puede realizarla el usuario. El mensaje aparecerá hasta que se sustituya la almohadilla de la tinta. Pulse el botón  para reanudar la impresión.
El tampón de la impresora ha agotado su período de servicio. Contacte con el soporte de Epson.	Póngase en contacto con Epson o un proveedor de servicios autorizado de Epson para sustituir la almohadilla de la tinta*. Esta labor de mantenimiento no puede realizarla el usuario.
Error de comunicación. Conecte el ordenador.	Conecte correctamente el ordenador y la impresora. Si realiza la conexión a través de una red, consulte la página que describe el método de conexión desde el ordenador. Si el mensaje de error aparece durante el escaneo, asegúrese de que Epson Scan 2 y Epson Event Manager están instalados en el ordenador.
La combinación dirección IP y máscara de subred no es válida. Consulte el manual.	Introduzca la dirección IP correcta o la puerta de enlace predeterminada. Si necesita asistencia, consulte a la persona que configuró la red.
Actualice el certificado raíz para usar servicios de nube.	Ejecute Web Config y actualice el certificado raíz.

Resolución de problemas

Mensajes de error	Soluciones
Recovery Mode	<p>La impresora se ha iniciado en modo de recuperación porque se produjo un error en la actualización del firmware. Siga los pasos de abajo para intentar actualizar de nuevo el firmware.</p> <ol style="list-style-type: none"> 1. Conecte el ordenador a la impresora mediante un cable USB. (Durante el modo de recuperación, no puede actualizar el firmware en una conexión de red.) 2. Visite el sitio web local de Epson para obtener más instrucciones.

* En algunos ciclos de impresión, se puede recoger en la almohadilla de la tinta una cantidad muy pequeña de tinta excedente. Para impedir la fuga de tinta de la almohadilla, la impresora se ha diseñado para que detenga la impresión cuando la almohadilla haya alcanzado su límite. Si esto es necesario, y con qué frecuencia lo es, dependerá del número de páginas que imprima, el tipo de material que desee imprimir y el número de ciclos de limpieza que realice la impresora. La necesidad de sustituir la almohadilla no significa que la impresora haya dejado de funcionar de acuerdo con las especificaciones. La impresora le avisará cuando la almohadilla requiera sustitución, algo que solo puede realizar un proveedor de servicios autorizado de Epson. La garantía de Epson no se hace cargo del coste de esta sustitución.

Información relacionada

- ➔ [“Cómo ponerse en contacto con el servicio técnico de Epson” de la página 172](#)
- ➔ [“Opciones de menú de Config imprsr” de la página 113](#)
- ➔ [“Especificaciones de las tarjetas de memoria compatibles” de la página 165](#)
- ➔ [“Instalación de aplicaciones” de la página 131](#)
- ➔ [“Web Config” de la página 118](#)
- ➔ [“Actualización de aplicaciones y firmware” de la página 131](#)

Comprobación del estado de la impresora en Windows

1. Acceda a la ventana del controlador de la impresora.
2. Haga clic en **EPSON Status Monitor 3** en la ficha **Utilidades**.

Nota:

- Otra forma de saber el estado de la impresora es haciendo doble clic en el icono de la impresora que hay en la barra de tareas. Si no hay ningún icono de impresora en la barra de tareas, haga clic en la opción **Preferencias de Monitorización** de la ficha **Utilidades** y seleccione **Registre el icono de acceso directo en la barra de tareas**.
- Si se ha desactivado **EPSON Status Monitor 3**, haga clic en **Más ajustes** en la ficha **Utilidades** y seleccione **Activar EPSON Status Monitor 3**.

Información relacionada

- ➔ [“Controlador de la impresora para Windows” de la página 120](#)

Comprobación del estado de la impresora — Mac OS

1. Seleccione **Preferencias del sistema** en el menú  > **Impresoras y escáneres** (o **Impresión y escaneado**, **Impresión y fax**) y seleccione la impresora.

Resolución de problemas

2. Haga clic en **Opciones y recambios > Utilidad > Abrir Utilidad Impresoras**.
3. Haga clic en **EPSON Status Monitor**.
Puede comprobar el estado de la impresora, los niveles de tinta y el estado de error.

Extracción de papel atascado

Consulte el error que aparece en el panel de control y siga las instrucciones para retirar el papel atascado, incluidos los trozos rotos. A continuación, borre el error.

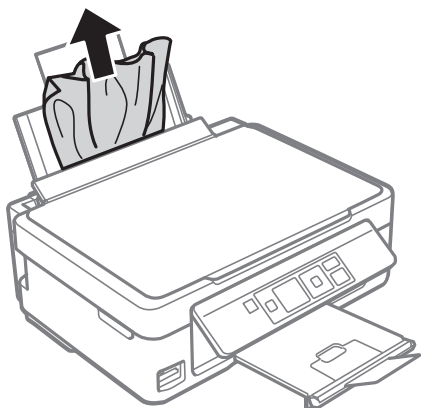


Importante:

Extraiga con cuidado el papel atascado. Si lo hace con fuerza, puede dañar la impresora.

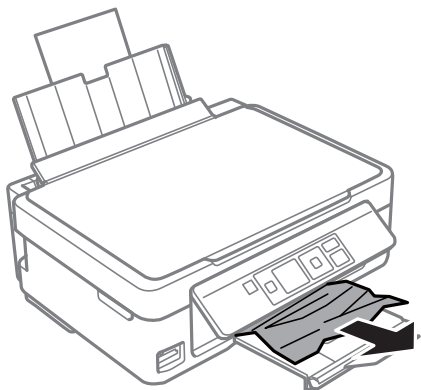
Extracción de papel atascado de la Aliment paper posterior

Extraiga el papel atascado.



Extracción del papel atascado de la bandeja de salida

Extraiga el papel atascado.



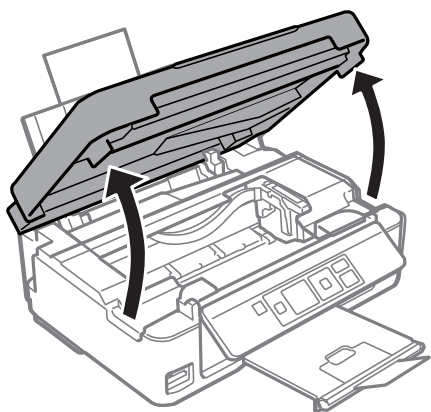
Extracción de papel atascado del interior de la impresora



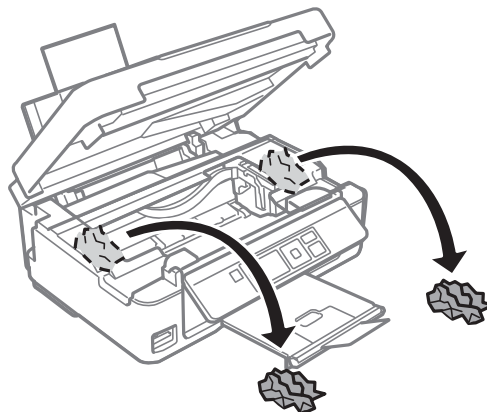
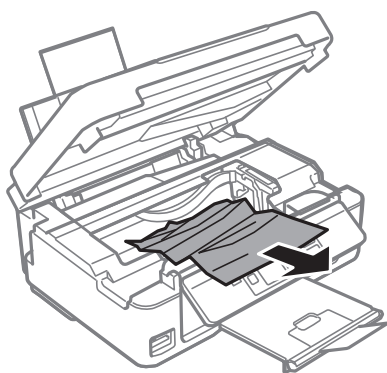
Precaución:

- ❑ *Tenga cuidado de no pillarse los dedos o la mano al abrir o cerrar el escáner. De lo contrario, podría hacerse daño.*
- ❑ *No toque nunca los botones del panel de control si tiene la mano dentro de la impresora. Si la impresora se pone en funcionamiento, podría causar lesiones. No toque las piezas sobresalientes para evitar lesiones.*

1. Abra el escáner con la cubierta para documentos cerrada.



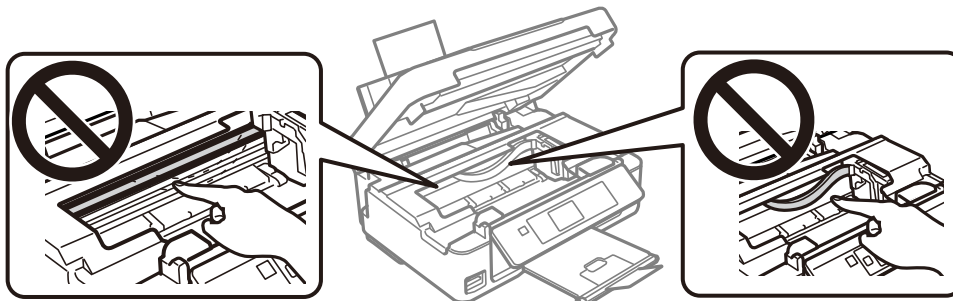
2. Extraiga el papel atascado.



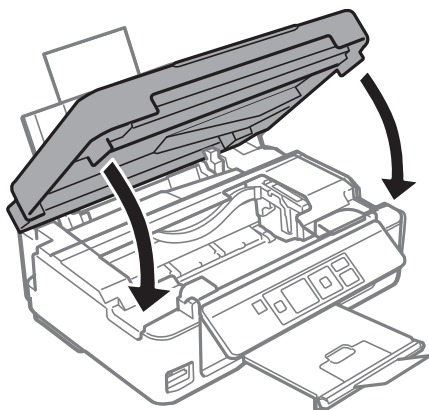
Resolución de problemas

! **Importante:**

No toque el cable plano blanco ni la película transparente dentro de la impresora. Podría provocar un funcionamiento inadecuado.



3. Cierre el escáner.



El papel no avanza correctamente

Compruebe los siguientes puntos y, a continuación, efectúe las acciones correspondientes para solucionar el problema.

- Coloque la impresora en una superficie plana y utilícela en las condiciones ambientales recomendadas.
- Use papel admitido por esta impresora.
- Siga las precauciones en la manipulación del papel.
- No cargue más hojas que el número máximo especificado para el papel. Si es papel normal, no lo cargue por encima de la línea indicada por el triángulo de la guía lateral.
- Asegúrese de que la configuración del tamaño y el tipo de papel coincide con el tamaño y el tipo de papel reales cargados en la impresora.

Información relacionada

- ➔ [“Especificaciones ambientales” de la página 167](#)
- ➔ [“Precauciones en la manipulación del papel” de la página 37](#)
- ➔ [“Papel disponible y capacidades” de la página 38](#)
- ➔ [“Lista de tipos de papel” de la página 39](#)

El papel se atasca

- Cargue papel en la dirección correcta y deslice las guías laterales hasta los bordes del papel.
- Cargue las hojas de una en una si ha cargado varias hojas de papel.

Información relacionada

- ➔ [“Extracción de papel atascado” de la página 135](#)
- ➔ [“Cargue papel en la Aliment papel posterior” de la página 40](#)

Entran varias hojas de papel a la vez

Cargue papel en la dirección correcta y deslice las guías laterales hasta los bordes del papel.

Información relacionada

- ➔ [“Cargue papel en la Aliment papel posterior” de la página 40](#)

Entran a la vez varias hojas de papel


- Cargue manualmente las hojas de papel, una por una.
- Cuando se proporcionan varias hojas de papel a la vez durante la impresión manual a doble cara, retire todo el papel que haya en la impresora antes de volver a cargarlo.

Error de falta de papel



Si un error indica que no hay papel cuando hay papel cargado en la aliment papel posterior, vuelva a cargar papel contra el borde derecho de la aliment papel posterior.

Problemas de alimentación y del panel de control

No se produce el encendido

- Compruebe que el cable de alimentación esté bien enchufado.
- Mantenga presionado el botón  durante un rato más.

No se produce el apagado

Mantenga presionado el botón  durante un rato más. Si aún no puede apagar la impresora, desconecte el cable de alimentación. Para que no se seque el cabezal de impresión, vuelva a encender y apagar la impresora pulsando el botón .

La pantalla LCD se oscurece

La impresora está en modo de reposo. Pulse cualquier botón en el panel de control para que la pantalla LCD regrese a su estado anterior.

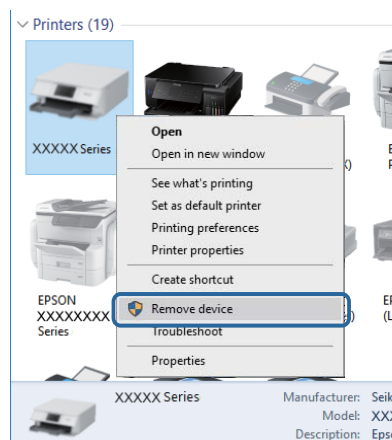
No puedo imprimir desde un ordenador

Comprobación de la conexión (USB)

- Conecte bien el cable USB a la impresora y al ordenador.
- Si usa un concentrador USB, pruebe conectando la impresora directamente al ordenador.
- Si no se reconoce el cable USB, cambie de puerto o de cable USB.
- Si la impresora no puede imprimir a través de una conexión USB, intente lo siguiente.

Desconecte el cable USB del ordenador. Haga clic con el botón derecho en el icono de la impresora que aparece en el ordenador y, a continuación, seleccione **Quitar Dispositivo**. Después, conecte el cable USB al ordenador e intente hacer una impresión de prueba.

Restablezca la conexión USB siguiendo los pasos de este manual para cambiar el modo de conexión a un ordenador. Consulte el siguiente enlace para obtener más información sobre este problema.



Información relacionada

➔ [“Cambio del modo de conexión a un ordenador” de la página 34](#)

Comprobación de la conexión (Red)

- Si ha cambiado su punto de acceso o proveedor, intente configurar de nuevo los ajustes de red de la impresora. Conecte el ordenador o dispositivo inteligente al mismo SSID que la impresora.
- Apague los dispositivos que quiera conectar a la red. Espere unos 10 segundos y, a continuación, encienda los dispositivos en el siguiente orden; punto de acceso, ordenador o dispositivo inteligente y, a continuación, la impresora. Acerque la impresora y el ordenador o dispositivo inteligente al punto de acceso para mejorar la comunicación por ondas de radio y, a continuación, intente configurar los ajustes de red de nuevo.

Resolución de problemas

- Imprima el informe de conexión de red. Consulte el siguiente enlace para obtener más información sobre este problema. Si el informe muestra que la conexión de red ha fallado, compruebe el informe de conexión de red y siga las soluciones impresas.
- Si la dirección IP asignada a la impresora es 169.254.XXX.XXX y la máscara de subred es 255.255.0.0, puede que la dirección IP no está correctamente asignada. Reinicie el punto de acceso o restablezca los ajustes de red de la impresora. Si el problema no se resuelve, consulte la documentación del punto de acceso.
- Intente acceder a una página web desde su ordenador para comprobar que la configuración de red de su ordenador es correcta. Si no puede acceder a ninguna página web, hay un problema con el ordenador. Compruebe la conexión de red del ordenador.

Información relacionada

- ➔ [“Conexión a un ordenador” de la página 20](#)
- ➔ [“Impresión de un informe de conexión de red” de la página 27](#)

Comprobación del software y los datos

- Asegúrese de que el controlador de la impresora instalado es original de Epson. Si no hay un controlador original de Epson instalado, las funciones disponibles serán limitadas. Le recomendamos utilizar un controlador original de Epson. Consulte el siguiente enlace para obtener más información sobre este problema.
- Si va a imprimir una imagen de un gran volumen de datos, es posible que el ordenador se quede sin memoria. Imprima la imagen con una resolución inferior o en un tamaño menor.

Información relacionada

- ➔ [“Comprobación de controladores de la impresora originales de Epson” de la página 140](#)
- ➔ [“Instalación de aplicaciones” de la página 131](#)

Comprobación de controladores de la impresora originales de Epson

Puede comprobar si un controlador original de Epson está instalado en su ordenador a través de uno de los siguientes métodos.

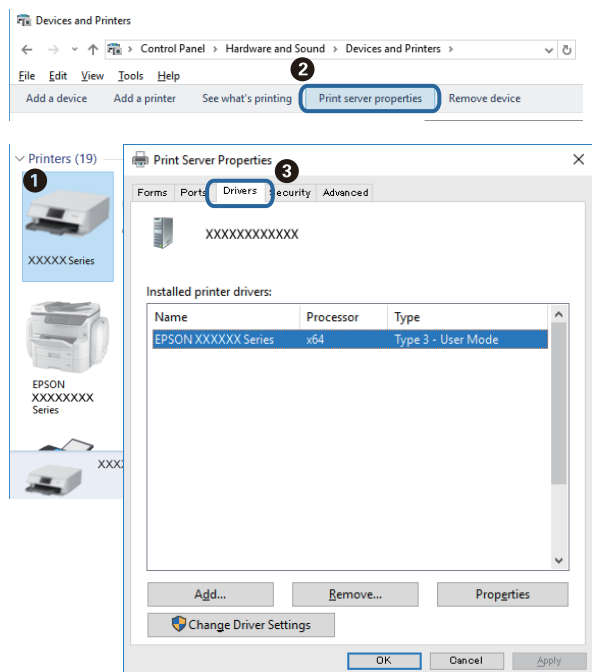
Windows

Seleccione **Panel de control > Ver dispositivos e impresoras (Impresoras, Impresoras y faxes)** y, a continuación, haga lo siguiente para abrir la ventana de propiedades del servidor de impresión.

- Windows 10/Windows 8.1/Windows 8/Windows 7
Haga clic en el icono de la impresora y después haga clic en **Propiedades del servidor de impresión** en la parte superior de la ventana.
- Windows Vista
Haga clic con el botón derecho en la carpeta **Impresoras** y después haga clic en **Ejecutar como administrador > Propiedades del servidor**.
- Windows XP
Seleccione **Propiedades del servidor** en el menú **Archivo**.

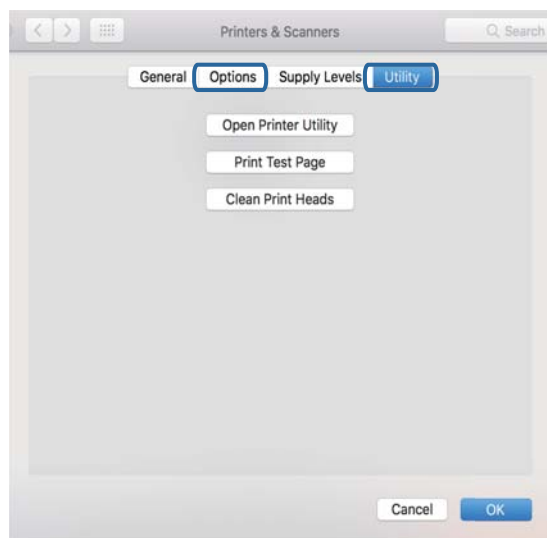
Resolución de problemas

Haga clic en la pestaña **Controlador**. Si aparece el nombre de su impresora en la lista significa que hay un controlador original de Epson instalado en su ordenador.



Mac OS

Seleccione **Preferencias del sistema** en el menú  > **Impresoras y escáneres** (o **Impresión y escaneado**, **Impresión y fax**) y seleccione la impresora. Haga clic en **Opciones y recambios** y, si aparecen en la ventana las pestañas **Opciones** y **Utilidad**, significa que hay un controlador original de Epson instalado en su ordenador.

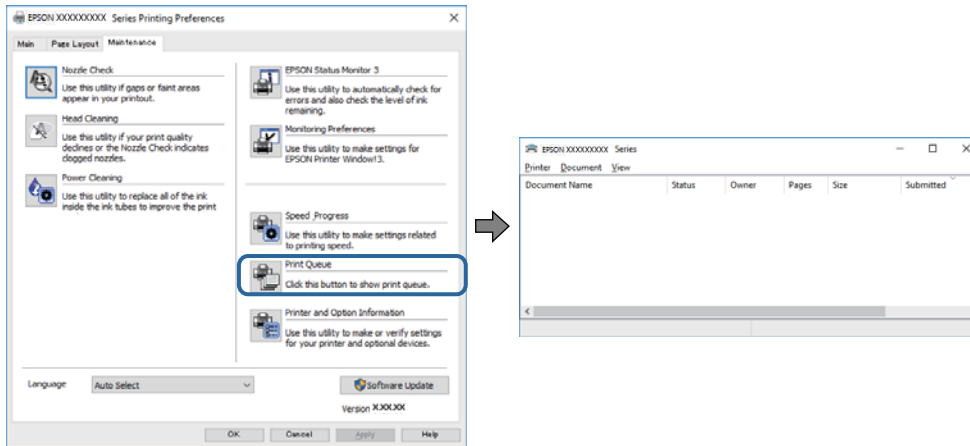


Información relacionada

➔ [“Instalación de aplicaciones” de la página 131](#)

Comprobación del estado de la impresora desde el ordenador (Windows)

Haga clic en **Cola de impresión** en la pestaña **Utilidades** del controlador de la impresora y compruebe lo siguiente.

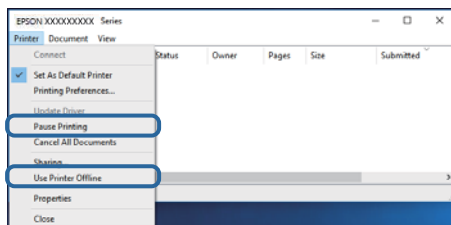


- ❑ Compruebe si hay trabajos de impresión en pausa.

Si quedan datos innecesarios, seleccione **Cancelar todos los documentos** desde el menú de la **Impresora**.

- ❑ Cerciórese de que la impresora no esté desconectada o no configurada.

Si la impresora está desconectada o no configurada, borre este valor en el menú **Impresora**.



- ❑ Compruebe que la impresora esté seleccionada como predeterminada en el menú **Impresora** (debe haber una marca de verificación en el elemento de menú).

Si la impresora no aparece seleccionada como predeterminada, selecciónela. Si hay varios iconos en **Panel de control > Ver dispositivos e impresoras (Impresoras, Impresoras y faxes)**, consulte la siguiente información para seleccionar el icono.

Ejemplo)

Conexión USB: EPSON XXXX Series

Conexión de red: EPSON XXXX Series (red)


Si instala el controlador de la impresora más de una vez, puede que se creen copias del controlador de la impresora. Si se crean copias del tipo “EPSON XXXX Series (copia 1)”, haga clic con el botón derecho en el icono de la copia del controlador y, a continuación, haga clic en **Quitar dispositivo**.

- ❑ Tiene que confirmar que el puerto de la impresora seleccionado en las opciones **Propiedad > Puerto** del menú **Impresora** es el correcto. Para hacerlo, siga estos pasos.

Seleccione “USBXXX” para una conexión USB, o “EpsonNet Print Port” para una conexión de red.

Comprobación del estado de la impresora desde el ordenador (Mac OS)

Asegúrese de que el estado de la impresora no sea **Pausa**.

Seleccione **Preferencias del sistema** en el menú  > **Impresoras y escáneres** (o **Impresión y Escaneado**, **Impresión y fax**) y haga doble clic en la impresora. Si la impresora está en pausa, haga clic en **Reanudar** (o en **Reanudar impresora**).

Cuando no se puede configurar la red

- Apague los dispositivos que quiera conectar a la red. Espere unos 10 segundos y, a continuación, encienda los dispositivos en el siguiente orden; punto de acceso, ordenador o dispositivo inteligente y, a continuación, la impresora. Acerque la impresora y el ordenador o dispositivo inteligente al punto de acceso para mejorar la comunicación por ondas de radio y, a continuación, intente configurar los ajustes de red de nuevo.
- Seleccione **Configura.** > **Configuración de red** > **Estado de conexión** e imprima el informe de conexión de red. Si se produce un error, lea el informe de conexión de red y siga las soluciones indicadas en él.

Información relacionada

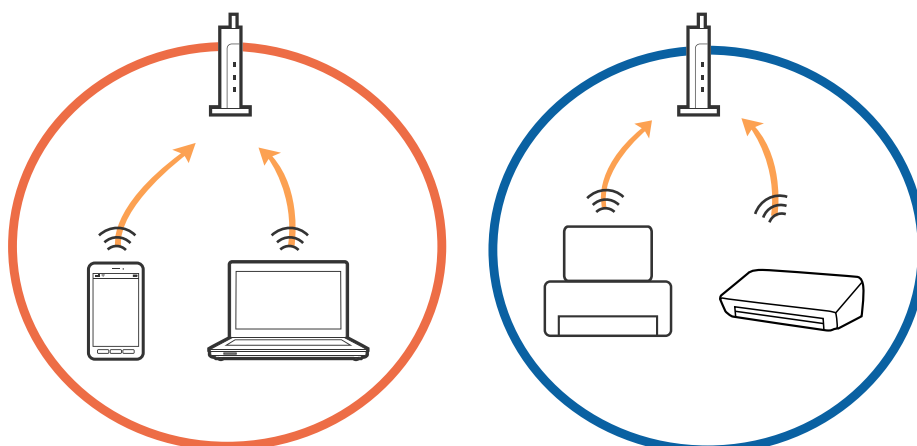
- ➔ [“Mensajes y soluciones que aparecen en el informe de conexión de red” de la página 28](#)
- ➔ [“No puedo conectarme desde otros dispositivos incluso cuando la configuración de red no da problemas” de la página 143](#)

No puedo conectarme desde otros dispositivos incluso cuando la configuración de red no da problemas

Si no puede conectarse a la impresora desde el ordenador o dispositivo inteligente aunque el informe de conexión de red no refleje ningún problema, lea la información a continuación.

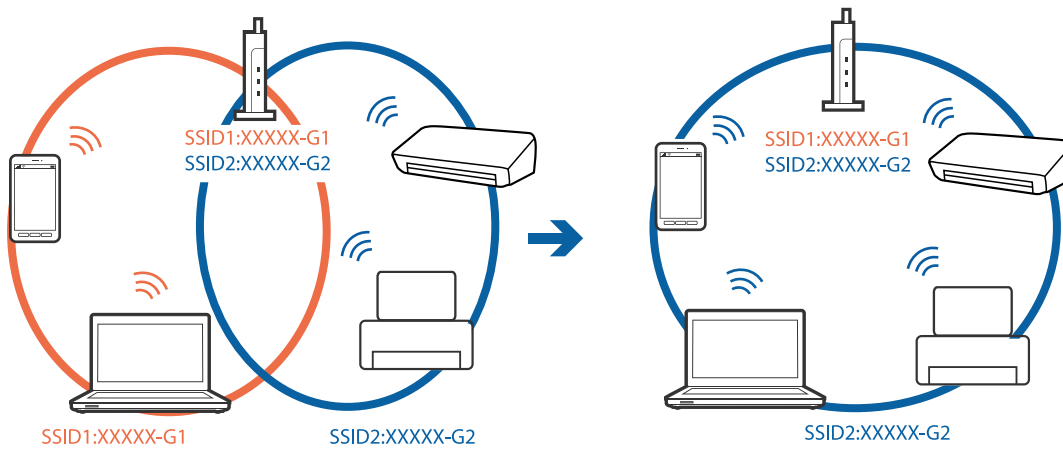
- Cuando utiliza múltiples puntos de acceso al mismo tiempo, es posible que no pueda utilizar la impresora desde el ordenador o dispositivo inteligente por la configuración actual de los puntos de acceso. Conecte el ordenador o dispositivo inteligente al mismo punto de acceso que la impresora.

Si está activada, desactive la función de tethering en el dispositivo inteligente.

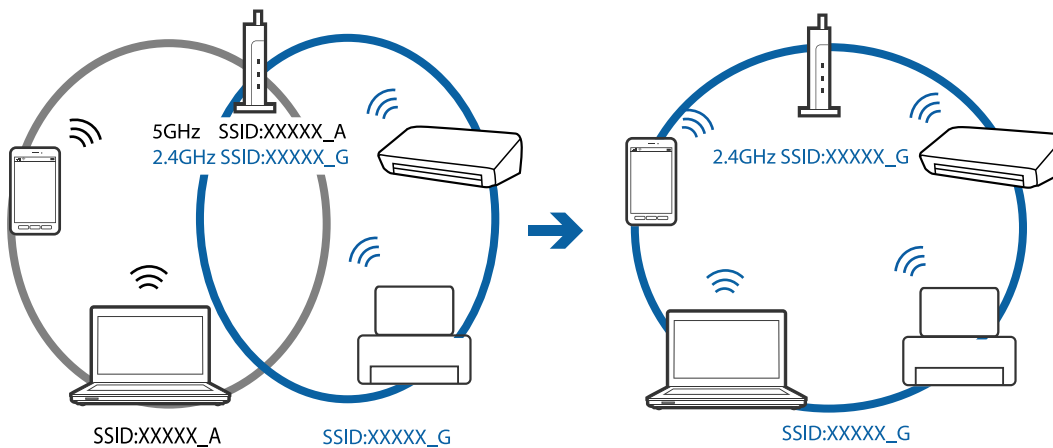


Resolución de problemas

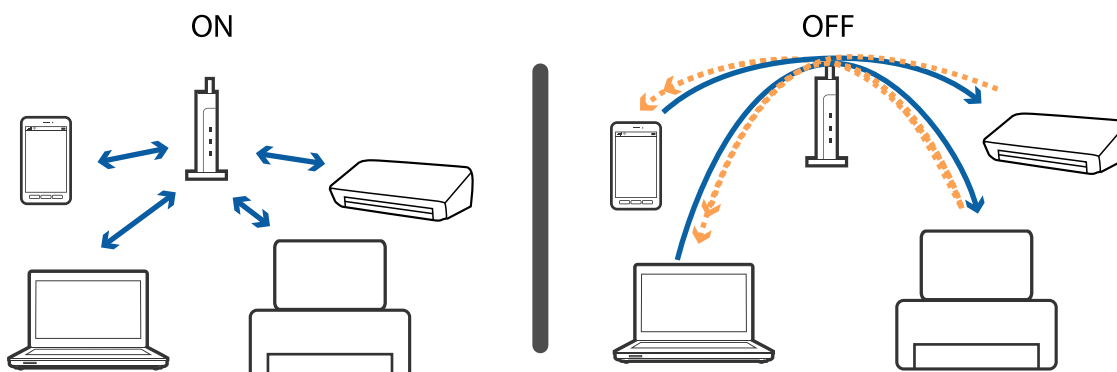
- ❑ Es posible que no se pueda conectar al punto de acceso si el punto de acceso tiene múltiples SSID y los dispositivos están conectados a SSID diferentes mediante el mismo punto de acceso. Conecte el ordenador o dispositivo inteligente al mismo SSID que la impresora.



- ❑ Los SSID de un punto de acceso compatible tanto con IEEE802.11a como con IEEE802.11g son de 2,4 GHz y 5 GHz. Si conecta el ordenador o dispositivo inteligente a un SSID de 5 GHz, no podrá conectarse con la impresora porque la impresora solo es compatible con la comunicación a 2,4 GHz. Conecte el ordenador o dispositivo inteligente al mismo SSID que la impresora.



- ❑ La mayoría de puntos de acceso cuentan con una función de separador de privacidad que bloquea la comunicación entre dispositivos conectados. Si no puede establecer comunicación entre la impresora y el ordenador o dispositivo inteligente incluso si están conectados a la misma red, desactive el separador de privacidad en el punto de acceso. Consulte el manual proporcionado con el punto de acceso para obtener más detalles.



Información relacionada

- ➔ “Comprobación del SSID conectado a la impresora” de la página 145
- ➔ “Comprobación del SSID del ordenador” de la página 145

Comprobación del SSID conectado a la impresora

Seleccione **Configura.** > **Configuración de red** > **Estado de la red**. Los SSID se muestran en cada red Wi-Fi y Wi-Fi Direct.

Comprobación del SSID del ordenador

Windows

Haga clic en  en la bandeja de tareas del escritorio. Compruebe en la lista el nombre de la SSID conectada.



Mac OS

Haga clic en el icono Wi-Fi en la parte superior de la pantalla del ordenador. Se visualiza una lista de SSIDs y el SSID conectado se indica con una marca de verificación.



No puedo imprimir desde un iPhone o iPad

- Conecte el iPhone o iPad a la misma red (SSID) que la impresora.
- Active **Configuración de papel** en los siguientes menús.
Configura. > **Config impresora** > **Config. papel** > **Configuración de papel**
- Habilite el ajuste AirPrint en Web Config.

Información relacionada

- ➔ [“Conexión a un dispositivo inteligente” de la página 21](#)
- ➔ [“Web Config” de la página 118](#)

La impresión está en pausa

Si va a imprimir una imagen de un gran volumen de datos, es posible que la impresión se detenga y el papel se expulse. Imprima la imagen con una resolución inferior o en un tamaño menor.

Problemas de impresión

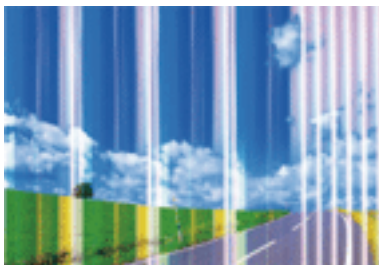
La impresión sale rayada o faltan colores

Si no ha utilizado la impresora durante un tiempo prolongado, es posible que los inyectores de los cabezales de impresión estén obstruidos y las gotas de tinta no se descarguen. Realice un test de inyectores y luego limpie el cabezal de impresión si alguno de los inyectores del cabezal de impresión está obstruido.

Información relacionada

➔ [“Comprobación y limpieza del cabezal de impresión” de la página 103](#)

Aparecen bandas o colores incorrectos

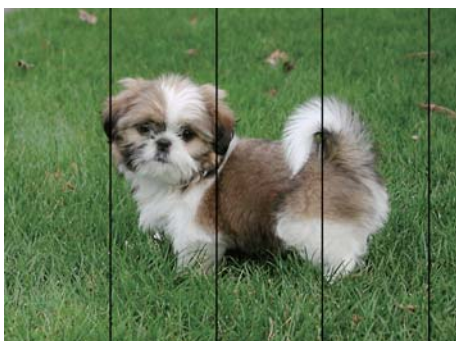


Los inyectores del cabezal de impresión pueden estar obstruidos. Ejecute un test de inyectores para comprobar si están obstruidos los inyectores del cabezal de impresión. Si hay algún inyector obstruido, limpie el cabezal de impresión.

Información relacionada

➔ [“Comprobación y limpieza del cabezal de impresión” de la página 103](#)

Aparecen bandas de color aproximadamente cada 2.5 cm



- Seleccione el tipo de papel adecuado para el papel que haya cargado en la impresora.
- Alinee el cabezal de impresión con un ordenador.
- Cuando imprima en papel normal, utilice un ajuste de calidad más alto.

Información relacionada

- ➔ [“Lista de tipos de papel” de la página 39](#)
- ➔ [“Alineación del cabezal de impresión — Windows” de la página 106](#)
- ➔ [“Alineación del cabezal de impresión — Mac OS” de la página 106](#)

Impresiones borrosas, con bandas verticales o desalineadas



enthalten alle
Aufdruck. W
5008 "Regel

Alinee el cabezal de impresión.

Información relacionada

➔ [“Alineación del cabezal de impresión” de la página 105](#)


La calidad de la impresión no ha mejorado después de alinear el cabezal

Con la impresión en dos sentidos (bidireccional o de alta velocidad), el cabezal imprime mientras se mueve en ambos sentidos y las líneas verticales pueden quedar desalineadas. Si no ha mejorado la calidad de la impresión, inhabilite el ajuste bidireccional (o alta velocidad). Si inhabilita este ajuste, la impresión será más lenta.

Windows

Anule la selección de **Bidireccional** en la pestaña **Más Opciones** del controlador de impresora.

Mac OS

Seleccione **Preferencias del sistema** en el menú  > **Impresoras y escáneres** (o **Impresión y escaneado**, **Impresión y fax**) y seleccione la impresora. Haga clic en **Opciones y recambios** > **Opciones** (o **Controlador**). Seleccione **Desactivado** como el ajuste de **Impresión alta velocidad**.

La calidad de la impresión es baja

Compruebe lo siguiente si la calidad de impresión es baja debido a la presencia de imágenes borrosas, bandas, colores ausentes o desvaídos o desalineación.

Comprobación de la impresora

- Realice un test de inyectores y luego limpie el cabezal de impresión si alguno de los inyectores del cabezal de impresión está obstruido.
- Alinee el cabezal de impresión.

Comprobación del papel

- Use papel admitido por esta impresora.
- No imprima en papel húmedo, dañado o demasiado viejo.
- Si el papel está curvado o el sobre contiene aire, alíselo.
- No apile el papel inmediatamente después de imprimir.
- Seque completamente las impresiones antes de archivarlas o mostrarlas. Al secar las impresiones, evite la luz solar directa, no use un secador y no toque la cara impresa del papel.

Resolución de problemas

- Al imprimir imágenes o fotos, Epson recomienda el uso de papel Epson original en vez de papel normal. Imprima en la cara imprimible del papel Epson original.

Comprobación de la configuración de impresión

- Seleccione el tipo de papel adecuado para el papel que haya cargado en la impresora.
- Imprima con un ajuste de calidad más alta.

Comprobación del cartucho de tinta

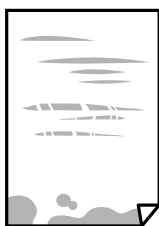
- Epson no recomienda el uso del cartucho de tinta después de la fecha de caducidad indicada en el paquete.
- Para conseguir mejores resultados, use los cartuchos de tinta en los seis meses siguientes a la apertura del envoltorio.
- Intente usar cartuchos de tinta originales de Epson. Este producto se ha diseñado para ajustar los colores según el uso de cartuchos de tinta originales de Epson. El uso de cartuchos de tinta no originales puede afectar negativamente a la calidad de impresión.

Información relacionada

- ➔ [“Papel disponible y capacidades” de la página 38](#)
- ➔ [“Lista de tipos de papel” de la página 39](#)
- ➔ [“Precauciones en la manipulación del papel” de la página 37](#)
- ➔ [“Comprobación y limpieza del cabezal de impresión” de la página 103](#)
- ➔ [“Alineación del cabezal de impresión” de la página 105](#)

El papel tiene manchas o arañazos

- Cuando aparezcan bandas horizontales al principio o al final de las hojas, cargue el papel en la dirección correcta y deslice las guías laterales hasta que toquen los bordes del papel.



- Cuando aparezcan bandas verticales o se corra la tinta, limpie el recorrido del papel.



- Coloque el papel en una superficie plana para comprobar si está curvado. Si lo está, alíselo.
- Cuando imprima a 2 caras manualmente, compruebe que la tinta esté completamente seca antes de volver a cargar el papel.

Resolución de problemas

Información relacionada

- ➔ [“Cargue papel en la Aliment papel posterior” de la página 40](#)
- ➔ [“Limpieza del recorrido del papel” de la página 106](#)

Las fotografías impresas salen pegajosas

Es posible que esté imprimiendo en el lado del papel fotográfico equivocado. Asegúrese de estar imprimiendo en la cara imprimible.

Si imprime en el lado del papel fotográfico equivocado, deberá limpiar el recorrido del papel.

Información relacionada

- ➔ [“Limpieza del recorrido del papel” de la página 106](#)

Las imágenes/fotos se imprimen con los colores incorrectos

Si va a imprimir con el controlador de la impresora de Windows, se aplica la opción de ajuste automático de fotos de Epson de forma predeterminada, según el tipo de papel. Pruebe a cambiar el ajuste.

En la pestaña **Más Opciones**, seleccione **Personaliz** en **Corrección del color** y, a continuación, haga clic en **Más opciones**. Cambie el ajuste de **Corrección de escena** de **Auto corrección** a cualquier otra opción. Si el cambio de ajuste no resuelve el problema, utilice un método de corrección del color que no sea **PhotoEnhance** en **Color**.

Información relacionada

- ➔ [“Ajuste del color de la impresión” de la página 69](#)

Los colores no coinciden con lo que se muestra en pantalla

- Dispositivos de visualización tales como las pantallas de ordenador tienen sus propios ajustes de visualización. Si la pantalla no está equilibrada, la imagen no se reproduce con los colores y el brillo apropiados. Ajuste las propiedades del dispositivo.
- La luz reflejada en la pantalla incide en cómo se visualiza la imagen. Evite la luz directa del sol y confirme la imagen en un lugar con la iluminación adecuada.
- Los colores pueden diferir con respecto a lo que se muestra en dispositivos inteligentes como smartphones o tablets con pantallas de alta resolución.
- Los colores que aparecen en una pantalla no son completamente idénticos a aquellos del papel ya que el dispositivo de visualización y la impresora tienen procesos de producción de color distintos.

No puedo imprimir sin márgenes

Seleccione la opción sin márgenes en los ajustes de impresión. Si selecciona un tipo de papel que no admita la impresión sin márgenes, no podrá seleccionar **Sin márgenes**. Seleccione un tipo de papel que admita la impresión sin márgenes.

Información relacionada

- ➔ “Opciones de menú del modo Imp. fotos” de la página 52
- ➔ “Opciones de menú del modo Copiar” de la página 75
- ➔ “Elementos básicos de impresión — Windows” de la página 53
- ➔ “Conceptos básicos de impresión — Mac OS” de la página 55

Los bordes de la imagen aparecen recortados en la impresión sin márgenes

Durante la impresión sin márgenes, la imagen se amplía ligeramente y el área que sobresale se recorta. Seleccione un ajuste de ampliación más pequeño.

 Windows

Haga clic en **Ajustes** (al lado de la casilla **Sin márgenes** de la ficha **Principal** del controlador de impresora), y cambie los ajustes.

 Mac OS

Cambie el ajuste **Expansión** del menú **Ajustes Impresión** del cuadro de diálogo de impresión.

La posición, el tamaño o los márgenes de la impresión son incorrectos

- Cargue papel en la dirección correcta y deslice las guías laterales hasta los bordes del papel.
- Al colocar originales en el cristal del escáner, alinee la esquina del original con la esquina indicada con un símbolo en el marco del cristal del escáner. Si los extremos de la copia se recortan, aleje el original ligeramente de los extremos.
- Si va a colocar los originales en el cristal del escáner, limpie el cristal del escáner y la cubierta para documentos. Si hay polvo o manchas en el cristal, el área de copia se puede ampliar para incluirlos, y producir una posición de copia errónea o imágenes pequeñas.
- Seleccione el ajuste de tamaño de papel adecuado.
- Ajuste el valor del margen en la aplicación de modo que se encuentre dentro del área imprimible.

Información relacionada

- ➔ “Cargue papel en la Alimentación papel posterior” de la página 40
- ➔ “Colocación de originales en el Cristal del escáner” de la página 43
- ➔ “Limpieza del Cristal del escáner” de la página 107
- ➔ “Área imprimible” de la página 162

Se copian varios originales en una sola hoja

Si coloca varios originales en el cristal del escáner para copiarlos por separado pero estos se copian en una sola hoja, póngalos a una distancia mínima de 5 mm entre ellos. Si el problema persiste, coloque los originales de uno en uno.

Información relacionada

➔ [“Colocación de fotografías para su copia” de la página 44](#)

Los caracteres impresos son incorrectos o ilegibles

- Conecte bien el cable USB a la impresora y al ordenador.
- Cancele todos los trabajos de impresión en pausa.
- No ponga el ordenador en modo **Hibernar** o **Suspender** manualmente mientras se imprime. Se podrían imprimir páginas con texto ilegible la próxima vez que inicie el ordenador.

Información relacionada

➔ [“Cancelar la impresión” de la página 73](#)

La imagen impresa aparece invertida

Borre cualquier parámetro de imagen invertida en el controlador de la impresora o en la aplicación.

- Windows
Anule la selección de **Espejo** en la ficha **Más Opciones** del controlador de la impresora.
- Mac OS
Anule la selección de **Espejo** en el menú **Ajustes Impresión** del controlador de la impresora.

Patrones tipo mosaico en las impresiones

Al imprimir imágenes o fotos, hágalo con datos de alta resolución. Las imágenes en los sitios web normalmente son de baja resolución aunque se vean bien en pantalla. Por ello su calidad de impresión puede ser inferior.

Aparecen colores desiguales, manchas, puntos o líneas rectas en la imagen copiada

- Limpie el recorrido del papel.
- Limpie el cristal del escáner.
- No presione demasiado el original o la cubierta para documentos cuando coloque los originales en el cristal del escáner.
- Cuando el papel adquiere manchas, reduzca el valor de la densidad de la copia.

Información relacionada

➔ [“Limpieza del recorrido del papel” de la página 106](#)
➔ [“Limpieza del Cristal del escáner” de la página 107](#)
➔ [“Opciones de menú del modo Copiar” de la página 75](#)

Aparecen patrones moiré (trama arrugada o sombreada) en la imagen copiada

Cambie los valores de reducción y ampliación, o cambie un poco el ángulo de colocación del original.

Información relacionada

➔ [“Opciones de menú del modo Copiar” de la página 75](#)

En la copia aparece una imagen del reverso del original

- Coloque los originales finos en el cristal del escáner y luego coloque encima un trozo de papel negro.
- Reduzca la densidad de la copia en el panel de control.

Información relacionada

➔ [“Opciones de menú del modo Copiar” de la página 75](#)

El problema de impresión no se ha resuelto

Si ha probado todas las soluciones y no ha resuelto el problema, intente desinstalar y volver a instalar el controlador de la impresora.

Información relacionada

➔ [“Desinstalación de aplicaciones” de la página 129](#)

➔ [“Instalación de aplicaciones” de la página 131](#)

Otros problemas de impresión


La impresión es demasiado lenta

- Cierre todas las aplicaciones que no necesite.
- Reduzca el ajuste de calidad. La impresión de alta calidad reduce la velocidad de impresión.
- Active el parámetro bidireccional (o alta velocidad). Cuando se activa este parámetro, el cabezal imprime mientras se mueve en ambas direcciones y la velocidad de impresión aumenta.

- Windows

Seleccione **Bidireccional** en la pestaña **Más Opciones** del controlador de la impresora.

- Mac OS

Seleccione **Preferencias del sistema** en el menú  > **Impresoras y escáneres** (o **Impresión y escaneado**, **Impresión y fax**) y seleccione la impresora. Haga clic en **Opciones y recambios** > **Opciones** (o **Controlador**). Seleccione **Activado** como el ajuste de **Impresión alta velocidad**.

Resolución de problemas

Inhabilite el **Modo silencioso**.


Panel de control

En la pantalla de inicio, seleccione **Modo silencioso** e inhabíltelo.

Windows

Seleccione **Desactivada** como ajuste de **Modo silencioso** en la pestaña **Principal** del controlador de la impresora.

Mac OS


Seleccione **Preferencias del sistema** en el menú  > **Impresoras y escáneres** (o **Impresión y escaneado**, **Impresión y fax**) y seleccione la impresora. Haga clic en **Opciones y recambios** > **Opciones** (o **Controlador**). Seleccione **Desactivado** como el ajuste de **Modo silencioso**.

La impresión se ralentiza notablemente durante la impresión continua

La impresión se ralentiza para evitar que el mecanismo de la impresora se sobrecaliente y se dañe. Sin embargo, puede seguir imprimiendo. Para volver a la velocidad normal de impresión, deje la impresora inactiva durante al menos 30 minutos. La velocidad de impresión no vuelve a su estado normal si la alimentación está apagada.

No puedo cancelar la impresión desde un ordenador con Mac OS X versión 10.6.8

Si quiere detener la impresión desde el ordenador, configure los siguientes ajustes.

Ejecute Web Config y seleccione **Puerto9100** en el ajuste **Protocolo de primera prioridad** de **Configuración de AirPrint**. Seleccione **Preferencias del sistema** en el menú  > **Impresoras y escáneres** (o **Impresión y Escaneado**, **Impresión y Fax**), quite la impresora y vuelva a agregarla.

Información relacionada

➔ [“Web Config” de la página 118](#)

No puedo iniciar el escaneado

- Conecte bien el cable USB a la impresora y al ordenador. Si usa un concentrador USB, pruebe conectando la impresora directamente al ordenador.
- Si escanea a alta resolución a través de una red, puede producirse un error de comunicación. Reduzca la resolución.
- Asegúrese de que está seleccionada la impresora correcta (escáner) en Epson Scan 2.

Verifique que el sistema detecte la impresora cuando utilice Windows

En Windows, cerciórese de que la impresora (escáner) aparece en **Escáneres y cámaras**. La impresora (escáner) debería aparecer como “EPSON XXXXX (nombre de la impresora)”. Si no aparece, desinstale y vuelva a instalar Epson Scan 2. Consulte lo siguiente para acceder a **Escáneres y cámaras**.

Resolución de problemas

Windows 10

Haga clic con el botón derecho en el botón de Inicio o manténgalo pulsado, seleccione **Panel de control**, introduzca “Escáneres y cámaras” en el cuadro de búsqueda, haga clic en **Ver escáneres y cámaras** y compruebe si aparece la impresora.

Windows 8.1/Windows 8

Seleccione **Escritorio > Configuración > Panel de control**, introduzca “Escáneres y cámaras” en el cuadro de búsqueda, haga clic en **Mostrar escáneres y cámaras** y compruebe si aparece la impresora.

Windows 7

Haga clic en el botón de Inicio y seleccione **Panel de control**, introduzca “Escáneres y cámaras” en el cuadro de búsqueda, haga clic en **Ver escáneres y cámaras** y compruebe si aparece la impresora.

Windows Vista

Haga clic en el botón de Inicio, seleccione **Panel de control > Hardware y sonido > Escáneres y cámaras** y compruebe si aparece la impresora.

Windows XP

Haga clic en el botón de Inicio, seleccione **Panel de control > Impresoras y otro hardware > Escáneres y cámaras** y compruebe si aparece la impresora.

Información relacionada

➔ [“Desinstalación de aplicaciones” de la página 129](#)

➔ [“Instalación de aplicaciones” de la página 131](#)

No puedo empezar a escanear cuando utilizo el panel de control

Compruebe que Epson Scan 2 y Epson Event Manager estén instalados correctamente.

Compruebe el parámetro de escaneado asignado en Epson Event Manager.

Información relacionada

➔ [“Epson Scan 2 \(controlador del escáner\)” de la página 126](#)

➔ [“Epson Event Manager” de la página 126](#)

Problemas con la imagen escaneada

Colores irregulares, suciedad, manchas, y similares al escanear desde el cristal del escáner

Limpie el cristal del escáner.

Retire la basura y suciedad que se adhiera al original.

No presione con demasiada fuerza en el original o en la cubierta de los documentos. Si presiona con demasiada fuerza, pueden producirse desenfoque, manchas y puntos.

Información relacionada

- ➔ [“Limpieza del Cristal del escáner” de la página 107](#)

La calidad de la imagen es tosca

- Ajuste el **Modo** en Epson Scan 2 conforme al original que desee escanear. Escanee usando los ajustes para documentos en **Modo Documento** y los ajustes para fotos en **Modo Foto**.
- En Epson Scan 2, ajuste la imagen usando los elementos de la pestaña **Ajustes avanzados** y, a continuación, escanee.
- Si la resolución es baja, intente incrementar la resolución y escanee de nuevo.

Información relacionada

- ➔ [“Escaneado mediante Epson Scan 2” de la página 84](#)
- ➔ [“Opciones de menú para escanear” de la página 83](#)

Aparecen offsets en el fondo de las imágenes

Puede que aparezcan las imágenes de la parte trasera del original en la imagen escaneada.

- En Epson Scan 2, seleccione la pestaña **Ajustes avanzados** y, a continuación, ajuste el **Brillo**.
Esta función puede no estar habilitada dependiendo de la configuración de la pestaña **Ajustes Principales > Tipo Imagen** o de otros ajustes de la pestaña **Ajustes avanzados**.
- En **Modo Documento** en Epson Scan 2, seleccione la pestaña **Ajustes avanzados** y, a continuación, **Opción Imagen > Mejora del texto**.
- Cuando escanee desde el cristal del escáner, coloque papel negro o un protector de escritorio sobre el original.

Información relacionada

- ➔ [“Colocación de originales en el Cristal del escáner” de la página 43](#)
- ➔ [“Escaneado mediante Epson Scan 2” de la página 84](#)
- ➔ [“Opciones de menú para escanear” de la página 83](#)

El texto está borroso

- En **Modo Documento** en Epson Scan 2, seleccione la pestaña **Ajustes avanzados** y, a continuación, **Opción Imagen > Mejora del texto**.
- Seleccione **Modo Documento** como **Modo** en Epson Scan 2. Escanee usando los ajustes para documentos en **Modo Documento**.
- En **Modo Documento** en Epson Scan 2, cuando el **Tipo Imagen** en la pestaña de **Ajustes Principales** está establecido como **Blanco y negro**, ajuste el **Umbral** en la pestaña **Ajustes avanzados**. Cuando incremente el **Umbral**, la zona de color negro se hace más grande.
- Si la resolución es baja, intente incrementar la resolución y escanee de nuevo.

Resolución de problemas

Información relacionada

- ➔ “Escaneo de documentos (Modo Documento)” de la página 84
- ➔ “Opciones de menú para escanear” de la página 83

Aparecen patrones tipo moiré (redes -como sombras)

Si el original es un documento impreso, los patrones de moiré (sombras en forma de banda) pueden aparecer en la imagen escaneada.

- En la pestaña **Ajustes avanzados** en Epson Scan 2, establezca **Destramado**.



- Cambie la resolución, y luego escanee de nuevo.

Información relacionada

- ➔ “Escaneado mediante Epson Scan 2” de la página 84
- ➔ “Opciones de menú para escanear” de la página 83

No puedo escanear la zona correcta en el cristal de escaneo

- Asegúrese de que el original está colocado correctamente y coincide con las marcas de alineación.
- Si falta el borde de la imagen escaneada, aleje ligeramente el original del borde del cristal de escaneo.
- Cuando coloque múltiples originales en el cristal del escáner, asegúrese de que haya un espacio de al menos 20 mm (0,79 pulg.) entre los originales.
- Cuando escanee desde el panel de control y seleccione la función de autoescaneo con área de recorte, retire los restos o suciedad que pudiera haber en el cristal del escáner y la cubierta de documentos. Si hay restos o suciedad alrededor del original, el rango de escaneo se expandirá para incluirlos.

Información relacionada

- ➔ “Colocación de originales en el Cristal del escáner” de la página 43

No está disponible la vista previa en Miniatura

- Cuando coloque múltiples originales en el cristal del escáner, asegúrese de que haya un espacio de al menos 20 mm (0,79 pulg.) entre los originales.
- Compruebe que se coloca derecho el original.
- Según el tipo de original, es posible que la vista previa en **Miniatura** no esté disponible. Si se da el caso, desactive la casilla correspondiente a **Miniatura** en la parte superior de la ventana de vista previa para poder ver una vista previa de todo el área escaneada, y entonces cree marcos manualmente.

Información relacionada

➔ [“Escaneo de fotografías o imágenes \(Modo Foto\)” de la página 86](#)

No se reconoce el texto correctamente cuando se guarda como Searchable PDF

- En la ventana **Opciones de formato de imagen** en Epson Scan 2, compruebe que el **Idioma del Texto** está establecido correctamente en la pestaña **Texto**.
- Compruebe que se coloca derecho el original.
- Use un original con texto claro. El reconocimiento de texto puede verse afectado negativamente en los siguientes tipos de originales.
 - Originales que ya hayan sido copiados varias veces
 - Originales recibidos por fax (con baja resolución)
 - Originales en los que los espacios entre las letras o entre las líneas sean demasiado pequeños
 - Originales con renglones o subrayado sobre el texto
 - Originales con texto manuscrito
 - Originales con arrugas o pliegues
- En **Modo Documento** en Epson Scan 2, cuando el **Tipo Imagen** en la pestaña de **Ajustes Principales** está establecido como **Blanco y negro**, ajuste el **Umbral** en la pestaña **Ajustes avanzados**. Cuando incremente el **Umbral**, el negro se hace más intenso.
- En **Modo Documento** en Epson Scan 2, seleccione la pestaña **Ajustes avanzados** y, a continuación, **Opción Imagen > Mejora del texto**.

Información relacionada

➔ [“Escaneo de documentos \(Modo Documento\)” de la página 84](#)

No puedo solucionar problemas con la imagen escaneada

Si ha probado todas las soluciones y no ha resuelto el problema, inicie la configuración de Epson Scan 2 usando Epson Scan 2 Utility.

Nota:

Epson Scan 2 Utility es una aplicación suministrada con Epson Scan 2.

1. Inicie Epson Scan 2 Utility.
 - Windows 10
Haga clic en el botón de Inicio y seleccione **EPSON > Epson Scan 2 Utility**.
 - Windows 8.1/Windows 8
Introduzca el nombre de la aplicación en el acceso a Buscar y luego seleccione el icono que aparezca.
 - Windows 7/Windows Vista/Windows XP
Haga clic en el botón inicio y, a continuación, seleccione **Todos los programas o Programas > EPSON > Epson Scan 2 > Epson Scan 2 Utility**.

Resolución de problemas

Mac OS

Seleccione **Ir > Aplicaciones > Epson Software > Epson Scan 2 Utility**.

2. Seleccione la pestaña **Otros**.

3. Haga clic en **Reiniciar**.

Nota:

Si la reinicialización no soluciona el problema, desinstale y vuelva a instalar Epson Scan 2.

Información relacionada

- ➔ [“Desinstalación de aplicaciones” de la página 129](#)
- ➔ [“Instalación de aplicaciones” de la página 131](#)

Otros problemas de escaneado

El escaneado es demasiado lento

Reduzca la resolución.

Información relacionada

- ➔ [“Escaneado mediante Epson Scan 2” de la página 84](#)
- ➔ [“Opciones de menú para escanear” de la página 83](#)

El escaneado se detiene cuando se realiza en PDF/Multi-TIFF

- Cuando se escanea utilizando Epson Scan 2, se pueden escanear continuamente hasta 999 páginas en formato PDF y hasta 200 en formato Multi-TIFF.
- Para escanear grandes volúmenes, recomendamos hacerlo en escala de grises.
- Aumente el espacio libre en el disco duro del ordenador. El escaneado podría detenerse si no hay suficiente espacio libre en el disco.
- Pruebe a escanear con una resolución inferior. El escaneado se detiene si el tamaño total de los datos alcanza el límite.

Información relacionada

- ➔ [“Escaneado mediante Epson Scan 2” de la página 84](#)
- ➔ [“Opciones de menú para escanear” de la página 83](#)

Otros problemas

Ligera descarga eléctrica al tocar la impresora

Si hay muchos periféricos conectados al ordenador, quizás sienta una ligera descarga eléctrica al tocar la impresora. Instale un cable a tierra desde el ordenador que está conectado a la impresora.

Ruido durante el funcionamiento

Si se escucha mucho ruido durante el funcionamiento, active el **Modo silencioso**. Tenga en cuenta que, si lo activa, la impresión será más lenta. Según el tipo de papel y los ajustes de calidad de impresión que utilice, es posible que el ruido de la impresora no cambie.

Panel de control

En la pantalla de inicio, seleccione **Modo silencioso** y habilítelo.

Windows

Active **Modo silencioso** en la pestaña **Principal** del controlador de impresora.

Mac OS

Seleccione **Preferencias del sistema** en el menú  > **Impresoras y escáneres** (o **Impresión y escaneado, Impresión y fax**) y seleccione la impresora. Haga clic en **Opciones y recambios** > **Opciones** (o **Controlador**). Seleccione **Activado** como el ajuste de **Modo silencioso**.

No se pueden guardar datos en una tarjeta de memoria

Utilice una tarjeta de memoria compatible con la impresora.

Compruebe que la tarjeta de memoria no esté protegida contra escritura.

Compruebe que la tarjeta tenga suficiente memoria disponible. Si no hay memoria suficiente, no se pueden guardar datos.

Información relacionada

➔ [“Especificaciones de las tarjetas de memoria compatibles” de la página 165](#)

La aplicación está bloqueada por un firewall (solo Windows)

Agregue la aplicación como programa admitido por el servidor de seguridad de Windows en la configuración de seguridad, en el **Panel de control**.

"?" aparece en la pantalla Selección de foto

Cuando el archivo de imágenes no es compatible con el producto, en la pantalla LCD aparece el signo "?".

Resolución de problemas

Información relacionada

➔ [“Especificaciones de datos admitidos” de la página 166](#)

Apéndice

Especificaciones técnicas

Especificaciones de la impresora

Colocación del inyector del cabezal de impresión		Inyectores de tinta negra: 180 Inyectores de tinta de color: 59 para cada color
Gramaje del papel*	Papel normal	64 a 90 g/m ² (17 a 24 lb)
	Sobres	Sobre #10, DL, C6: 75 a 90 g/m ² (20 a 24 lb)

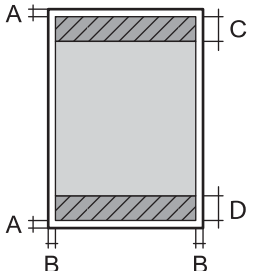
* Aunque el grosor del papel esté dentro de este intervalo, es posible que el papel no se introduzca en la impresora o que la calidad de impresión disminuya en función de las propiedades o de la calidad del papel.

Área imprimible

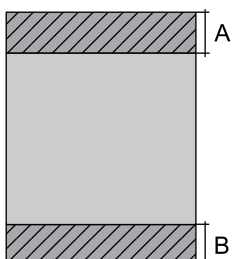
Área imprimible de las hojas sueltas

La calidad de impresión puede decaer en áreas sombreadas debido al mecanismo de la impresora.

Impresión con bordes

	A	3.0 mm (0.12 pulg.)
	B	3.0 mm (0.12 pulg.)
	C	40.0 mm (1.57 pulg.)
	D	32.0 mm (1.26 pulg.)

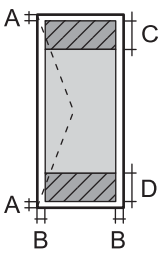
Impresión sin márgenes

	A	43.0 mm (1.69 pulg.)
	B	35.0 mm (1.38 pulg.)

Apéndice

Área imprimible de los sobres

La calidad de impresión puede decaer en áreas sombreadas debido al mecanismo de la impresora.

	A	3.0 mm (0.12 pulg.)
	B	5.0 mm (0.20 pulg.)
	C	18.0 mm (0.71 pulg.)
	D	40.0 mm (1.57 pulg.)

Especificaciones del escáner

Tipo de escáner	Plano
Dispositivo fotoeléctrico	CIS
Tamaño máximo del documento	216×297 mm (8.5×11.7 in.) A4, Letter
Resolución	1200 ppp (escaneado principal) 2400 ppp (subescaneado)
Intensidad de color	<p>Color</p> <ul style="list-style-type: none"> <input type="checkbox"/> 48 bits por píxel interno (16 bits por píxel por color interno) <input type="checkbox"/> 24 bits por píxel externo (8 bits por píxel por color externo) <p>Escala de grises</p> <ul style="list-style-type: none"> <input type="checkbox"/> 16 bits por píxel interno <input type="checkbox"/> 8 bits por píxel externo <p>Blanco y negro</p> <ul style="list-style-type: none"> <input type="checkbox"/> 16 bits por píxel interno <input type="checkbox"/> 1 bits por píxel externo
Fuente de luz	LED

Especificaciones de interfaz

Para ordenador	USB de alta velocidad
----------------	-----------------------

Apéndice

Lista de funciones de red

Funciones de red y tabla de IPv4/IPv6

Funciones			Compatibles	Observaciones
Impresión por red	EpsonNet Print (Windows)	IPv4	✓	-
	Standard TCP/IP (Windows)	IPv4, IPv6	✓	-
	Impresión WSD (Windows)	IPv4, IPv6	✓	Windows Vista o posterior
	Impresión Bonjour (Mac OS)	IPv4, IPv6	✓	-
	Impresión IPP (Windows, Mac OS)	IPv4, IPv6	✓	-
	Impresión UPnP	IPv4	-	Información de dispositivo
	Impresión PictBridge (Wi-Fi)	IPv4	-	Cámara digital
	Epson Connect (Impresión por e-mail, impresión remota)	IPv4	✓	-
	AirPrint (iOS, Mac OS)	IPv4, IPv6	✓	iOS 5 o posterior, Mac OS X v10.7 o posterior
	Google Cloud Print	IPv4, IPv6	✓	-
Escaneo en red	Epson Scan 2	IPv4, IPv6	✓	-
	Event Manager	IPv4	✓	-
	Epson Connect (Escanear a la nube)	IPv4	✓	-
	AirPrint (Escaneado)	IPv4, IPv6	✓	OS X Mavericks o posterior
	ADF (escaneado a doble cara)		-	-
Fax	Envío de faxes	IPv4	-	-
	Recepción de faxes	IPv4	-	-
	AirPrint (Faxout)	IPv4, IPv6	-	-

Especificaciones de conexión Wi-Fi

Normas	IEEE 802.11b/g/n ^{*1,*2}
Intervalo de frecuencias	2,4 GHz
Máxima potencia de radiofrecuencia transmitida	19.8 dBm (EIRP)

Apéndice

Modos de coordinación	Infraestructura, Wi-Fi Direct (AP Simple) ^{*3}
Tipos de seguridad inalámbrica ^{*4}	WEP (64/128bit), WPA2-PSK (AES) ^{*5}

*1 Cumple la norma IEEE 802.11b/g/n o IEEE 802.11b/g, según el lugar de compra.

*2 IEEE 802.11n solo disponible en HT20.

*3 No se admite en IEEE 802.11b.

*4 Wi-Fi Direct solo admite WPA2-PSK (AES).

*5 Cumple normas WPA2 y admite WPA/WPA2 Personal.

Protocolo de seguridad

SSL/TLS	Servidor/Cliente HTTPS, IPPS
---------	------------------------------

Servicios de terceros admitidos

AirPrint	Impresión	iOS 5 o posterior/Mac OS X v10.7.x o posterior
	Escanear	OS X Mavericks o posterior
Google Cloud Print		

Especificaciones de los dispositivos de almacenamiento externos

Especificaciones de las tarjetas de memoria compatibles

Tarjetas de memoria compatibles	Capacidades máximas
miniSD*	2 GB
miniSDHC*	32 GB
microSD*	2 GB
microSDHC*	32 GB
microSDXC*	64 GB
SD	2 GB
SDHC	32 GB
SDXC	64 GB

* Instale un adaptador en la ranura de tarjetas de memoria para que encaje la tarjeta. Si no, es posible que la tarjeta quede atascada.

Apéndice

Especificaciones de datos admitidos

Formato de archivo	Estándar JPEGs (*.JPG) con la versión 2.3 de Exif establecido por las cámaras digitales DCF* ¹ versión 1.0 o 2.0* ²
Tamaño de imagen	Horizontal: 80 a 10200 píxeles Vertical: 80 a 10200 píxeles
Tamaño de archivo	Menos de 2 GB
Número máximo de archivos	9990* ³

*1 Reglas de diseño para el sistema de archivos de cámara.

*2 No se admiten los datos fotográficos guardados en la memoria integrada de una cámara digital.

*3 Se pueden mostrar hasta 999 archivos a la vez. (Si el número de archivos es superior a 999, los archivos se muestran agrupados.)

Nota:

Se muestra “?” en la pantalla LCD cuando la impresora no puede reconocer el archivo de imagen. En tal caso, si selecciona un diseño de múltiples páginas, se imprimirán las secciones en blanco.

Dimensiones

Dimensiones	<p>Almacenamiento</p> <ul style="list-style-type: none"> <input type="checkbox"/> Ancho: 390 mm (15.4 pulg.) <input type="checkbox"/> Profundidad: 300 mm (11.8 pulg.) <input type="checkbox"/> Alto: 146 mm (5.7 pulg.) <p>Impresión</p> <ul style="list-style-type: none"> <input type="checkbox"/> Ancho: 390 mm (15.4 pulg.) <input type="checkbox"/> Profundidad: 528 mm (20.8 pulg.) <input type="checkbox"/> Alto: 279 mm (11.0 pulg.)
Gramaje*	Aprox. 4.3 kg (9.5 lb)

* Sin los cartuchos de tinta ni el cable de alimentación.

Especificaciones eléctricas

Modelo	Modelo de 100 a 240 V	Modelo de 220 a 240 V
Intervalo de frecuencias nominal	De 50 a 60 Hz	De 50 a 60 Hz
Intensidad nominal	0.5 a 0.3 A	0.3 A

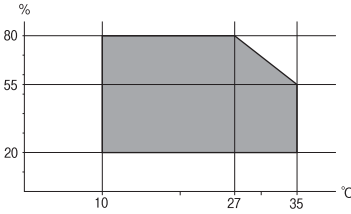
Apéndice

Consumo energético (con conexión USB)	Copia autónoma: aprox. 13.0 W (ISO/IEC24712) Modo activa: aprox. 4.6 W Modo de suspensión: aprox. 1.6 W Apagada: aprox. 0.3 W	Copia autónoma: aprox. 13.0 W (ISO/IEC24712) Modo activa: aprox. 4.6 W Modo de suspensión: aprox. 1.6 W Apagada: aprox. 0.3 W
---------------------------------------	--	--

Nota:

Consulte el voltaje de la impresora en su etiqueta.

Especificaciones ambientales

Funcionamiento	Use la impresora dentro del intervalo que se muestra en el gráfico siguiente.  Temperatura: 10 a 35°C Humedad: 20 a 80% HR (sin condensación)
Almacenamiento	Temperatura: -20 a 40°C* Humedad: 5 a 85% HR (sin condensación)

* Se puede almacenar durante un mes a 40°C.

Especificaciones medioambientales para los cartuchos de tinta

Temperatura de almacenamiento	-30 a 40 °C (-22 a 104 °F)*
Temperatura de congelación	-16 °C (3.2 °F) La tinta se descongela y se puede usar después de unas 3 horas a 25 °C (77 °F).

* Se puede almacenar durante un mes a 40 °C (104 °F).

Requisitos del sistema

- Windows 10 (32 bits, 64 bits)/Windows 8.1 (32 bits, 64 bits)/Windows 8 (32 bits, 64 bits)/Windows 7 (32 bits, 64 bits)/Windows Vista (32 bits, 64 bits)/Windows XP SP3 o posterior (32 bits)/Windows XP Professional x64 Edition SP2 o posterior
- macOS High Sierra/macOS Sierra/OS X El Capitan/OS X Yosemite/OS X Mavericks/OS X Mountain Lion/Mac OS X v10.7.x/Mac OS X v10.6.8

Nota:

- Mac OS puede no admitir algunas aplicaciones y características.
- El sistema de archivos UNIX (UFS) para Mac OS no es compatible.

Información sobre regulaciones

Normas y homologaciones del modelo europeo

Para los usuarios europeos

Por la presente, Seiko Epson Corporation declara que el siguiente modelo de equipo de radio está en conformidad con la Directiva 2014/53/EU. La totalidad del texto de la declaración de conformidad de la UE está disponible en la siguiente página web.

<http://www.epson.eu/conformity>

C462T

Para uso únicamente en Irlanda, Reino Unido, Austria, Alemania, Liechtenstein, Suiza, Francia, Bélgica, Luxemburgo, Holanda, Italia, Portugal, España, Dinamarca, Finlandia, Noruega, Suecia, Islandia, Croacia, Chipre, Grecia, Eslovenia, Malta, Bulgaria, República Checa, Estonia, Hungría, Letonia, Lituania, Polonia, Rumanía, Eslovaquia.

Epson no puede aceptar ninguna responsabilidad por el no cumplimiento de los requisitos de protección que sea resultado de una modificación no recomendada de los productos.



Restricciones de copiado

Observe las siguientes restricciones para realizar un uso responsable y legal de la impresora.

Está prohibida por ley la copia de los documentos siguientes:

- Billetes bancarios, monedas, valores cotizables emitidos por el gobierno, bonos garantizados emitidos por el gobierno y obligaciones municipales
- Sellos de correo sin usar, tarjetas postales de franqueo pagado y otros documentos postales oficiales franqueados
- Timbres fiscales y bonos emitidos por el gobierno según el procedimiento legal

Sea prudente a la hora de copiar los documentos siguientes:

- Valores cotizables privados (títulos de acciones, títulos negociables, cheques, etc.), abonos mensuales, billetes de tarifa reducida, etc.
- Pasaportes, carnés de conducir, certificados médicos, tarjetas de peaje, cupones de comida, tickets, etc.

Nota:

También puede estar prohibida por ley la copia de estos artículos.

Uso responsable de materiales con copyright:

Apéndice

Las impresoras no deberían utilizarse incorrectamente copiando materiales sujetos a copyright. A menos que actúe por consejo de un abogado bien informado, sea responsable y respetuoso y obtenga el permiso del titular del copyright antes de copiar material publicado.


Transporte de la impresora

Si tiene que mover la impresora para cambiarla de sitio o para repararla, siga estos pasos para embalarla:



Importante:

- ❑ Cuando guarde o transporte la impresora, no la incline, no la coloque verticalmente ni le dé la vuelta; de lo contrario, podría derramarse tinta.
- ❑ Deje instalados los cartuchos de tinta. Si los extrajera, el cabezal de impresión se secaría y la impresora no podría imprimir.

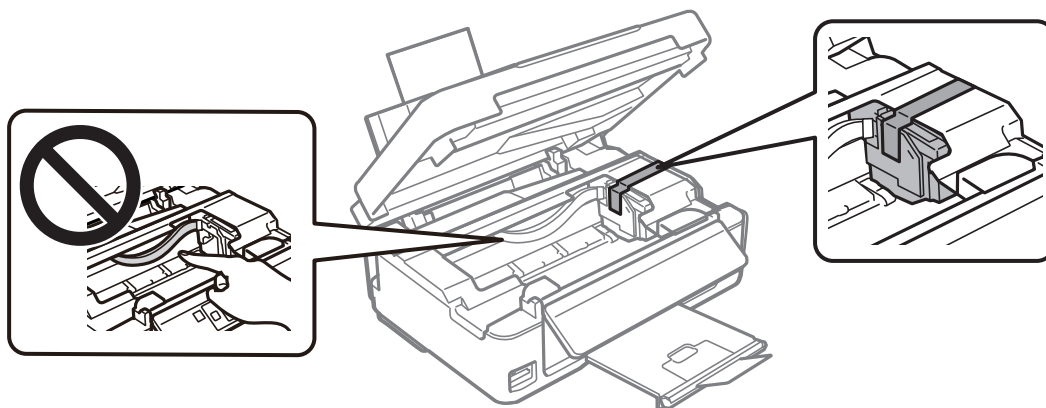
1. Pulse el botón  para apagar la impresora.
2. Compruebe que se haya apagado y desenchufe el cable de alimentación.



Importante:

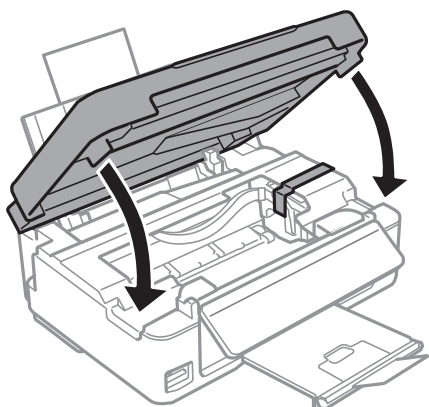
Desenchufe el cable de alimentación cuando la luz de encendido esté apagada. Si no, el cabezal de impresión no volverá a la posición de reposo y la tinta podría secarse, con lo cual sería imposible imprimir.

3. Desconecte todos los cables: el cable de alimentación, el de USB, etc.
4. Compruebe que no haya ninguna tarjeta de memoria insertada en la impresora.
5. Saque todo el papel del interior de la impresora.
6. Compruebe que no haya ningún original en la impresora.
7. Abra la unidad del escáner con la cubierta para documentos cerrada. Fije con cinta el soporte de los cartuchos a la carcasa.

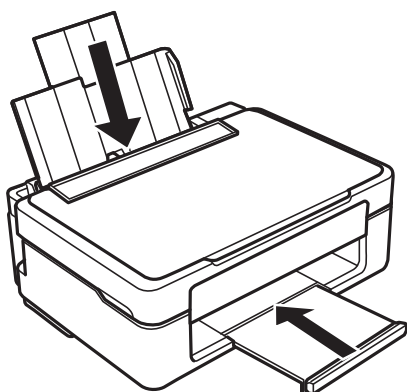


Apéndice

8. Cierre la unidad del escáner.



9. Prepárese para embalar la impresora como se muestra a continuación.



10. Coloque la impresora en su caja y con sus materiales de protección.

La próxima vez que use la impresora, no se olvide de quitar la cinta que sujeta el soporte de los cartuchos. Si la próxima vez que imprima nota una bajada en la calidad, limpie y alinee el cabezal de impresión.

Información relacionada

- ➔ [“Nombres y funciones de las piezas” de la página 14](#)
- ➔ [“Comprobación y limpieza del cabezal de impresión” de la página 103](#)
- ➔ [“Alineación del cabezal de impresión” de la página 105](#)

Acceso a una tarjeta de memoria con un ordenador

Con un ordenador, puede leer o grabar datos en un dispositivo de almacenamiento externo (una tarjeta de memoria, por ejemplo) que esté insertado en la impresora.

Apéndice

Importante:

- Quite la protección contra escritura de la tarjeta de memoria e insértela.
- Si guarda una imagen en la tarjeta de memoria con un ordenador, en la pantalla LCD no se mostrará la imagen ni se actualizará el número de fotos. Saque la tarjeta de memoria y vuelva a insertarla.
- Al compartir un dispositivo externo insertado en la impresora entre ordenadores conectados mediante USB a través de una red, el acceso de escritura solo se permite a los equipos que estén conectados por el método seleccionado en la impresora. Si quiere escribir en el dispositivo externo de almacenamiento, escriba **Configura**. en el panel de control, seleccione **Conf compart arch** y un método de conexión.

Nota:

Si ha conectado un dispositivo grande de almacenamiento (2TB HDD, por ejemplo), el ordenador tardará un rato en reconocer los datos.

Windows

Seleccione un dispositivo de almacenamiento externo en **Equipo** o en **Mi PC**. Se mostrarán los datos que contiene el dispositivo de almacenamiento externo.

Nota:

Si ha conectado la impresora a la red sin usar el disco de software ni Web Installer, asigne una ranura de tarjeta de memoria o un puerto USB como unidad de red. Abra **Ejecutar** e introduzca un nombre de impresora \\XXXXXX o la dirección IP de una impresora \\XXX.XXX.XXX.XXX para **Abrir**. Haga clic con el botón secundario en el icono de un dispositivo para asignar la red. La unidad de red aparece en **Equipo** o **Mi PC**.

Mac OS

Seleccione el icono del dispositivo correspondiente. Se mostrarán los datos que contiene el dispositivo de almacenamiento externo.

Nota:

- Para extraer un dispositivo externo de almacenamiento, arrastre y coloque su icono y suéltelo en la papelera. Si no lo hace, es posible que los datos de la unidad compartida no se muestren correctamente cuando inserte otro dispositivo externo de almacenamiento.
- Para acceder a un dispositivo de almacenamiento externo a través de la red, seleccione **Go > Connect to Server** en el menú del escritorio. Introduzca un nombre de impresora cifs://XXXXXX o smb://XXXXXX (donde "XXXXXX" es el nombre de la impresora) y a continuación haga clic en **Dirección de servidor**, y después en **Conectar**.

Información relacionada

- ➔ [“Inserción de una tarjeta de memoria” de la página 45](#)
- ➔ [“Especificaciones de las tarjetas de memoria compatibles” de la página 165](#)

Dónde obtener ayuda

Sitio web de soporte técnico

Si necesita más ayuda, visite el sitio web de servicio técnico de Epson que se muestra abajo. Seleccione su país o región, y vaya a la sección de servicio técnico del sitio web local de Epson. Los controladores más recientes, las preguntas más frecuentes, los manuales y otras descargas también están disponibles en el sitio.

<http://support.epson.net/>

Apéndice

<http://www.epson.eu/Support> (Europa)

Si su producto EPSON no funciona correctamente y no consigue resolver el problema, póngase en contacto con el servicio técnico de EPSON para obtener asistencia.

Cómo ponerse en contacto con el servicio técnico de Epson

Antes de consultar a Epson

Si su producto Epson no funciona correctamente y no consigue resolver el problema con las soluciones propuestas en los manuales de su producto, póngase en contacto con el servicio técnico de Epson para obtener asistencia. Si no figura ningún servicio técnico de Epson para su zona en la siguiente lista, póngase en contacto con el distribuidor de su producto.

En el servicio técnico de Epson podrán ayudarle con mayor rapidez si les proporciona los siguientes datos:

- Número de serie del producto
(La etiqueta del número de serie suele encontrarse en la parte posterior del producto.)
- Modelo del producto
- Versión del software del producto
(Haga clic en **About**, **Version Info** o en un botón similar del software del producto.)
- Marca y modelo de su ordenador
- El nombre y la versión del sistema operativo de su ordenador
- Los nombres y las versiones de las aplicaciones de software que suele utilizar con su producto

Nota:

En función del producto, los ajustes de red pueden estar almacenados en la memoria del producto. Debido a una avería o reparación de un producto, se podrían perder los ajustes. Epson no se responsabilizará de la pérdida de ningún dato, de la copia de seguridad ni de la recuperación de ajustes durante el periodo de garantía. Recomendamos que realice sus propias copias de seguridad de datos o tome nota de los ajustes.

Ayuda para los usuarios en Europa

En su Documento de Garantía Paneuropea encontrará los datos de contacto del servicio técnico de Epson.