

XP-452/455 Series

**Пайдаланушы
нұсқаулығы**

Авторлық құқық

Seiko Epson Corporation алдын ала жазбаша келісімсіз осы өнімнің ешқандай бөлігін электрондық, механикалық, фотокөшіру, жазу жолдарымен қайта шығаруға, қалпына келтіру жүйесіне сақтауға немесе басқа пішінде не басқа жолмен өткізуге болмайды. Осы құжаттағы ақпаратты пайдалануға қатысты патенттік заңнаманы бұзу болып табылмайды. Осы құжаттағы ақпаратты пайдалану салдарынан болған зақымдарға жауапты болмайды. Мұнда қамтылған ақпарат осы Epson өнімімен пайдалануға ғана арналған. Epson компаниясы осы ақпараттың басқа өнімдерге қолданылуына жауапты емес.

Seiko Epson Corporation компаниясы және бөлімшелері апаттық жағдайда, осы өнімді дұрыс пайдаланбау немесе қиянат ету, рұқсатсыз өзгерту, жөндеу немесе өнімге өзгерістер енгізу салдарынан болатын зақымдарға, залалдарға, қаражат жұмсауға не шығындарға немесе (АҚШ-ты қоспағанда) Seiko Epson Corporation компаниясының пайдалану және қызмет көрсету нұсқаулықтарының қатаң сақталмауына осы өнімді сатып алушы немесе үшінші тарап алдында жауапты болмайды.

Seiko Epson Corporation компаниясы және оның бөлімшелері Epson компаниясының түпнұсқа өнімдері немесе Seiko Epson Corporation компаниясы мақұлдаған Epson өнімдері болып табылмайтын кез келген функцияларды немесе шығыс материалдарын пайдалану салдарынан болатын кез келген зақымдарға немесе ақауларға жауап болмайды.

Seiko Epson Corporation Epson бекітілген өнімдері деп танығаннан басқа интерфейс кабельдерін пайдаланудан болатын электромагниттік кедергіден туындаған қандай да бір зақымдарға Seiko Epson Corporation компаниясы жауапкершілік алмайды.

© 2017 Seiko Epson Corporation

Осы нұсқаулықтың мазмұны және өнімнің сипаттамалары алдын ала ескертусіз өзгертілуі мүмкін.

Сауда белгілері

- ❑ EPSON® — тіркелген сауда белгісі, ал EPSON EXCEED YOUR VISION немесе EXCEED YOUR VISION — Seiko Epson корпорациясының сауда белгісі.
- ❑ PRINT Image Matching™ және PRINT Image Matching логотиптері — Seiko Epson корпорациясының сауда белгілері. Copyright © 2001 Seiko Epson Corporation. All rights reserved.
- ❑ Epson Scan 2 software is based in part on the work of the Independent JPEG Group.
- ❑ libtiff

Copyright © 1988-1997 Sam Leffler

Copyright © 1991-1997 Silicon Graphics, Inc.

Permission to use, copy, modify, distribute, and sell this software and its documentation for any purpose is hereby granted without fee, provided that (i) the above copyright notices and this permission notice appear in all copies of the software and related documentation, and (ii) the names of Sam Leffler and Silicon Graphics may not be used in any advertising or publicity relating to the software without the specific, prior written permission of Sam Leffler and Silicon Graphics.

THE SOFTWARE IS PROVIDED "AS-IS" AND WITHOUT WARRANTY OF ANY KIND, EXPRESS, IMPLIED OR OTHERWISE, INCLUDING WITHOUT LIMITATION, ANY WARRANTY OF MERCHANTABILITY OR FITNESS FOR A PARTICULAR PURPOSE.

IN NO EVENT SHALL SAM LEFFLER OR SILICON GRAPHICS BE LIABLE FOR ANY SPECIAL, INCIDENTAL, INDIRECT OR CONSEQUENTIAL DAMAGES OF ANY KIND, OR ANY DAMAGES WHATSOEVER RESULTING FROM LOSS OF USE, DATA OR PROFITS, WHETHER OR NOT ADVISED OF THE POSSIBILITY OF DAMAGE, AND ON ANY THEORY OF LIABILITY, ARISING OUT OF OR IN CONNECTION WITH THE USE OR PERFORMANCE OF THIS SOFTWARE.

- ❑ SDXC Logo is a trademark of SD-3C, LLC.



- ❑ Microsoft®, Windows®, and Windows Vista® are registered trademarks of Microsoft Corporation.
- ❑ Apple, Macintosh, Mac OS, OS X, Bonjour, Safari, iPad, iPhone, iPod touch, and iTunes are trademarks of Apple Inc., registered in the U.S. and other countries. AirPrint and the AirPrint logo are trademarks of Apple Inc.
- ❑ Google Cloud Print, Chrome, Chrome OS, and Android are trademarks of Google Inc.
- ❑ QR Code is a registered trademark of DENSO WAVE INCORPORATED in Japan and other countries.
- ❑ Adobe and Adobe Reader are either registered trademarks or trademarks of Adobe Systems Incorporated in the United States and/or other countries.
- ❑ Intel® is a registered trademark of Intel Corporation.
- ❑ Жалпы ескертпе: Осында пайдаланылған басқа өнім атаулары анықтама мақсатында берілген және өз иелерінің сауда белгілері болуы мүмкін. Epson осы таңбалардың барлық құқықтарынан бас тартады.

Мазмұны

Авторлық құқық

Сауда белгілері

Осы нұсқаулық туралы

Нұсқаулықтарға кіріспе.	9
Ақпаратты іздеу үшін нұсқаулықты пайдалану.	9
Белгілер мен таңбалар.	11
Осы нұсқаулықта пайдаланылған сипаттамалар.	11
Операциялық жүйенің сілтемелері.	11

Маңызды нұсқаулар

Қауіпсіздік нұсқаулары.	13
Принтердің ұсыныстары және ескертулері.	14
Принтерді реттеу/пайдалану бойынша ұсыныстар мен ескертулер.	14
Принтерді сымсыз қосылыммен пайдалану жөніндегі ұсыныстар мен ескертулер.	15
Жад карталарын пайдалану жөніндегі ұсыныстар мен ескертулер.	15
СКД экранын пайдалану жөніндегі ұсыныстар мен ескертулер.	16
Жеке ақпаратыңызды қорғау.	16

Принтердің негіздері

Бөлік аттары мен функциялары.	17
Басқару тақтасы.	19
Түймелер.	19
СКД экранының нұсқаулығы.	20

Желі параметрлері

Желі қосылымы түрлері.	23
Wi-Fi қосылымы.	23
Wi-Fi Direct (қарапайым AP) қосылымы.	23
Компьютерге қосу.	24
Смарт құрылғыға қосу.	25
Принтерден Wi-Fi реттеулерін жасау.	25
Wi-Fi реттеулерін қолмен жасау.	26
Түймені басу арқылы реттеу мүмкіндігі арқылы Wi-Fi реттеулерін жасау.	27

PIN кодын орнату (WPS) арқылы Wi-Fi реттеулерін жасау.	28
Wi-Fi Direct (қарапайым AP) қосылым параметрлерін жасау.	29
Кеңейтілген желі реттеуін жасау.	30
Желі қосылымының күйін тексеру.	31
Желі белгішесі арқылы желі күйін тексеру.	31
Басқару тақтасынан желі күйін тексеру.	31
Желі қосылымы есебін басып шығару.	32
Желі күйі парағын басып шығару.	38
Кіріс нүктелерін ауыстыру немесе жаңасын қосу.	39
Компьютерге қосылу әдісін өзгерту.	39
Wi-Fi мүмкіндігін басқару тақтасынан өшіру.	40
Wi-Fi Direct (қарапайым AP) қосылымын басқару тақтасынан өшіру.	40
Желі параметрлерін басқару тақтасынан қалпына келтіру.	41

Қағазды салу

Қағазды ұстау туралы сақтандырулар.	42
Қолжетімді қағаз және сыйымдылықтар.	43
Қағаз түрлерінің тізімі.	44
Қағазды Артқа қағаз беру ішіне салу.	45

Түпнұсқаларды орналастыру

Түпнұсқаларды Сканер әйнегі үстіне қою.	49
Әртүрлі түпнұсқаларды орнату әдісі.	50
Көшірмесі жасалатын фотосуреттерді қою.	50
Бір уақытта сканерлеу үшін бірнеше фотосуретті қою.	50

Жад картасын салу

Қолдау көрсетілетін жад карталары.	51
Жад картасын салу және шығару.	51

Басып шығару

Басқару тақтасынан басып шығару.	53
Жад картасынан таңдау арқылы фотосуреттерді басып шығару.	53

Мазмұны

Сызықтық қағазды басып шығаруға, күнтізбелерге, түпнұсқалық жазу қағазына және түпнұсқалық ашықхаттар.	54
Түпнұсқалық хатқалталарды басып шығару.	55
Әртүрлі орналасуларда басып шығару.	57
Слайд-шоудан басып шығару.	58
DPOF басып шығару.	59
Фотосур. бас.шығару режиміне арналған мәзір опциялары.	59
Компьютерден басып шығару.	60
Басып шығару негіздері — Windows.	60
Басып шығару негіздері — Mac OS.	62
2 жақта басып шығару (тек Windows үшін).	64
Бір парақта бірнеше бетті басып шығару.	65
Қағаз өлшеміне қиыстыру үшін басып шығару.	67
Бірнеше файлды бірге басып шығару (тек Windows үшін).	68
Плакат жасау үшін бірнеше параққа бір суретті басып шығару (тек Windows үшін).	69
Қосымша функциялардың көмегімен басып шығару.	75
Epson Easy Photo Print параметрі арқылы фотосуреттерді басып шығару.	78
Смарт құрылғылардан басып шығару.	78
Epson iPrint пайдалану.	78
AirPrint функциясын пайдалану.	80
Басып шығаруды болдырмау.	81
Басып шығаруды болдырмау — принтер түймесі.	81
Басып шығаруды болдырмау - Windows.	81
Басып шығаруды болдырмау — Mac OS.	81

Көшіру

Көшіру негіздері.	82
Көшіру режиміне арналған мәзір опциялары.	82
Фотосуреттерді көшіру.	84
Фотосур. көшіру/қалп.келтіру параметріне арналған мәзір опциялары.	85

Сканерлеу

Басқару тақтасының көмегімен сканерлеу.	87
Жад картасына сканерлеу.	87
Бұлтқа сканерлеу.	87
Компьютерге сканерлеу.	88

Компьютерге сканерлеу (WSD).	89
Сканерлеуге арналған мәзір параметрлері.	91
Компьютерден сканерлеу.	92
Epson Scan 2 пайдалану арқылы сканерлеу.	92
Интеллектуалды құрылғылардан сканерлеу.	99
Epson iPrint орнату.	99
Epson iPrint пайдалану арқылы сканерлеу.	99

Сия картридждарын ауыстыру

Сия деңгейлерін тексеру.	101
Сия деңгейлерін тексеру — басқару тақтасы.	101
Сия деңгейлерін тексеру — Windows.	101
Сия деңгейлерін тексеру — Mac OS.	101
Сия картриджі кодтары.	101
Сия картриджін ұстау туралы сақтандырулар.	102
Сия картридждарын ауыстыру.	105
Уақытша қара сиямен басып шығару.	107
Уақытша қара сиямен басып шығару — Windows.	109
Уақытша қара сиямен басып шығару — Mac OS.	110
Қара сия азайғанда қара сияны сақтау (тек Windows үшін).	111

Принтерге техникалық қызмет көрсету

Басып шығару механизмін тексеру және тазалау.	112
Басып шығару механизмін тексеру және тазалау — басқару тақтасы.	112
Басып шығару басын тексеру және тазалау - Windows.	113
Басып шығару механизмін тексеру және тазалау — Mac OS.	114
Басып шығару механизмін туралау.	114
Басып шығару механизмін туралау — басқару тақтасы.	114
Басып шығару механизмін туралау — Windows.	115
Басып шығару механизмін туралау — Mac OS.	115
Қағаз жолын тазалау.	116
Сканер әйнегі тазалау.	116

Мазмұны

Мөлдір пленканы тазалау.	117
Қуатты үнемдеу.	119
Қуатты үнемдеу — Басқару тақтасы.	119
Қуатты үнемдеу — Windows.	120
Қуат үнемдеу — Mac OS.	120

Параметрді орнату режиміне арналған мәзір опциялары

Сия деңгейлері параметріне арналған мәзір опциялары.	121
Техн.қызмет көрсету параметріне арналған мәзір опциялары.	121
Принтер параметрлеріне арналған мәзір опциялары.	122
Қағаз көзінің параметрі.	122
Тыныштық режимі.	122
Қуатты өшіру таймері.	122
Тіл/Language.	122
Ұйқы таймері.	123
Желі параметрлері параметріне арналған мәзір опциялары.	123
Epson Connect қызметтері параметріне арналған мәзір опциялары.	124
Google Cloud Print қызметтері параметріне арналған мәзір опциялары.	124
Файлмен бөлісуді орнату параметріне арналған мәзір опциялары.	125
Микробағдарламаны жаңарту параметріне арналған мәзір опциялары.	125
Әд. параметрлерін келтіру параметріне арналған мәзір опциялары.	126

Желі қызметі және бағдарламалық құрал ақпараты

Epson Connect қызметі.	127
Web Config.	127
Веб-браузерде Web Config параметрін іске қосу.	128
Web Config бағдарламасын Windows жүйесінде іске қосу.	128
Web Config бағдарламасын Mac OS жүйесінде іске қосу.	129
Windows Принтер драйвері.	129
Windows принтер драйверінің нұсқаулығы.	130
Windows принтер драйвері үшін жұмыс параметрлерін орнату.	132

Mac OS Принтер драйвері.	132
Mac OS принтер драйверінің нұсқаулығы.	133
Mac OS принтер драйвері үшін жұмыс параметрлерін орнату.	135
Epson Scan 2 (Сканер драйвері).	135
Epson Event Manager.	136
Epson Easy Photo Print.	136
E-Web Print (тек Windows жүйесіне арналған).	137
Easy Photo Scan.	137
EPSON Software Updater.	138
Қолданбаларды жою.	139
Қолданбаларды жою — Windows.	139
Қолданбаларды жою — Mac OS.	139
Қолданбаларды орнату.	140
Қолданбаларды және микробағдарламаны жаңарту.	141
Басқару тақтасы арқылы принтердің микробағдарламасын жаңарту.	141

Ақаулықтарды шешу

Принтер күйін тексеру.	143
СКД экранындағы хабарларды тексеру.	143
Принтер күйін тексеру — Windows.	144
Принтер күйін тексеру — Mac OS.	145
Кептелген қағазды шығару.	145
Кептелген қағазды шығару Артқа қағаз беру.	145
Шығыс науадан кептелген қағазды шығару.	146
Принтердің ішінен кептелген қағазды шығару.	146
Қағаз дұрыс берілмейді.	147
Қағаздың кептелуі.	148
Қағаз қисық беріледі.	148
Бір уақытта бірнеше парақ қағаз беріледі.	148
Қуат және басқару тақтасының ақаулары.	149
Қуат қосылмайды.	149
Қуат өшірілмейді.	149
СКД экраны күңгірттенеді.	149
Компьютерден басып шығару мүмкін емес.	149
Қосылымды тексеру (USB).	149
Қосылымды тексеру (желі).	150
Бағдарламалық құралды және деректерді тексеру.	151

Мазмұны

Компьютерден принтердің күйін тексеру (Windows).....	153	Түпнұсқаның артқы жағындағы сурет көшірілген суретте пайда болады.....	165
Компьютерден принтердің күйін тексеру (Mac OS).....	154	Басып шығару ақауын жою мүмкін болмады.....	165
Желі реттеулерін жасау мүмкін болмағанда.....	154	Басып шығарудың басқа қиындықтары.....	165
Желі параметрлерінде проблемалар болмаса да, құрылғылардан қосылу мүмкін емес.....	154	Басып шығару тым баяу.....	165
Принтерге қосылған SSID идентификаторын тексеру.....	156	Үздіксіз басып шығару кезінде басып шығару кенеттен баяулайды.....	166
Компьютерге арналған SSID идентификаторын тексеру.....	157	Mac OS X v10.6.8 жүйесін пайдаланатын компьютерден басып шығаруды тоқтату мүмкін емес.....	166
iPhone немесе iPad құрылғысынан басып шығару мүмкін емес.....	158	Сканерлеуді бастау мүмкін емес.....	167
Басып шығару уақытша тоқтатылды.....	158	Сканерлеуді басқару тақтасының көмегімен бастау мүмкін емес.....	167
Басып шығару ақаулары.....	158	Сканерленген сурет ақаулары.....	168
Басып шығару — тырналған немесе бояу — жоқ.....	158	Сканер әйнегінен сканерлеген кезде біркелкі емес түстер, кір, дақтар, т.с.с. пайда болады.....	168
Жолақтар немесе күтпеген түстер пайда болады.....	158	Кескін сапасы — қатпарлы.....	168
Түсті жолақ шамамен 2.5 см аралықпен шығады.....	159	Кескіндердің фонында ығысу пайда болады.....	168
Бұлдыр басып шығарулар, тік жолақ немесе қисаю.....	159	Мәтін бұрмаланған.....	169
Басып шығару сапасы нашар.....	160	Муарлар (торлы көлеңкелер) пайда болады.....	169
Қағаз жағылған немесе желінген.....	161	Сканер әйнегінде дұрыс аймақты сканерлеу мүмкін емес.....	170
Басып шығарылған фотосуреттің беті ылғалды.....	162	Пиктограмма бөлімінде алдын ала қарау мүмкін емес.....	170
Кескіндер не суреттер күтпеген түстермен басып шығарылады.....	162	Ізделетін PDF пішімі ретінде сақтағанда мәтін дұрыс анықталмады.....	170
Түстер дисплейде көрсетілетіннен өзгеше.....	162	Сканерленген кескінде проблемаларды шешу мүмкін емес.....	171
Жиектерсіз басып шығару мүмкін емес.....	162	Басқа сканерлеу ақаулары.....	172
Жиексіз басып шығару кезінде суреттің жиектері кесіледі.....	163	Сканерлеу тыс баяу.....	172
Басып шығарылатын құжаттың Поэзия, Өлшем не Жиектер параметрлері қате.....	163	Сканерлеу PDF/Multi-TIFF пішіміне сканерлегенде тоқтайды.....	172
Бірнеше түпнұсқалар бір параққа көшіріледі.....	163	Басқа ақаулар.....	172
Басып шығарылған таңбалар қате не бұрмаланған.....	164	Принтерді ұстаған кезде сәл электр тогы соғады.....	172
Басып шығарылған кескін керісінше шыққан.....	164	Жұмыс дыбыстары қатты.....	172
Басып шығарулар бөліміндегі мозаикаға ұқсас пішімдер.....	164	Деректерді жад картасына сақтау мүмкін емес.....	173
Көшірілген кескінде біркелкі емес түстер, жағылулар, нүктелер немесе түзу сызықтар пайда болады.....	164	Бағдарлама қауіпсіздік шлюзімен блокталды (текWindows үшін).....	173
Көшірілген кескінде муар (айқасқан тор) белгілері пайда болады.....	165	«?» Фотосуретті таңдау экранында көрсетіледі.....	173
		Қосымша	
		Техникалық сипаттамалары.....	174
		Принтердің техникалық сипаттамалары.....	174

Мазмұны

Сканердің техникалық сипаттамалары. . .	175
Интерфейстің техникалық сипаттамалары.	175
Желі функциялары тізімі.	176
Wi-Fi сипаттамалары.	177
Қауіпсіздік протоколы.	177
Қолдау көрсетілетін үшінші тарап қызметтері.	177
Сыртқы жад құрылғысының техникалық сипаттамалары.	177
Өлшемділіктер.	178
Электр техникалық сипаттамалары.	179
Қоршаған орта сипаттамалары.	179
Жүйе талаптары.	180
Заңға қатысты ақпарат.	180
Еуропалық үлгілер бойынша стандарттар мен мақұлдаулар.	180
Көшіру шектеулері.	180
Принтерді тасымалдау.	181
Жад картасына компьютерден кіру.	183
Қолдау көрсету қызметі.	184
Техникалық қолдау көрсету веб-торабы.	184
Erson қолдау көрсету орталығына хабарласу.	184

Осы нұсқаулық туралы

Нұсқаулықтарға кіріспе

Келесі нұсқаулықтар Epson принтерімен бірге беріледі. Нұсқаулықтардағыдай принтердің өзіндегі немесе Epson бағдарламалық құралының қолданбаларындағы әртүрлі анықтамалық ақпарат түрлерін тексеріңіз.

Осы жерден бастаңыз (қағаз нұсқаулық)

Принтерді орнату, бағдарламалық құралды орнату, принтерді қолдану, мәселелерді шешу және тағы басқа ақпаратпен қамтамасыз етеді.

Пайдаланушы нұсқаулығы (цифрлық нұсқаулық)

Осы нұсқаулық. Принтерді желіде пайдаланғанда принтерді пайдалану, желі параметрлері және проблемаларды шешу туралы жалпы ақпаратты және нұсқауларды береді.

Келесі әдістермен жоғарыдағы нұсқаулықтардың ең соңғы нұсқаларын ала аласыз.

Қағаз нұсқаулық

Epson Еуропа қолдау веб-сайтына <http://www.epson.eu/Support> мекенжайы бойынша немесе Epson дүниежүзілік қолдау веб-сайтына <http://support.epson.net/> мекенжайы бойынша кіріңіз.

Цифрлық нұсқаулық

Компьютерде EPSON Software Updater бағдарламасын іске қосыңыз. EPSON Software Updater бағдарламасы Epson бағдарламалық құралы қолданбаларының қолжетімді жаңартуларын және цифрлық нұсқаулықтарды тексереді әрі соңғы нұсқаулықтарды жүктеуге мүмкіндік береді.

Қатысты ақпарат

➔ [“EPSON Software Updater” бетте 138](#)

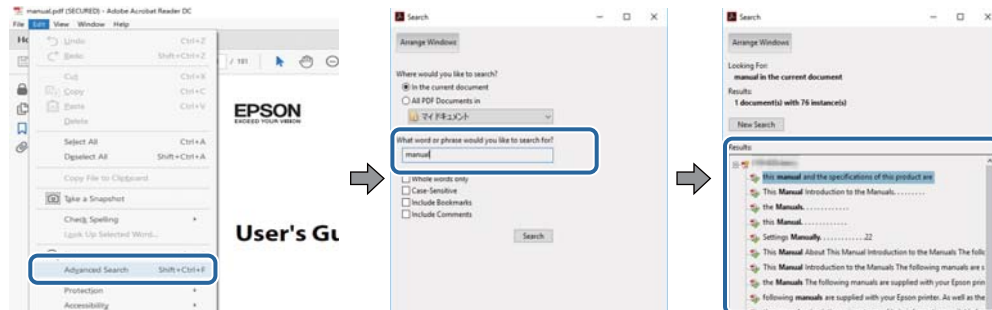
Ақпаратты іздеу үшін нұсқаулықты пайдалану

PDF нұсқаулығы ізделіп жатқан ақпаратты кілт сөз арқылы іздеуге немесе бетбелгіні пайдалану арқылы белгілі бір бөлімдерге тікелей өтуге мүмкіндік береді. Сондай-ақ қажетті беттерді ғана басып шығаруға болады. Бұл бөлімде компьютеріңіздегі Adobe Reader X ішінде ашылған PDF нұсқаулығын пайдалану әдісі түсіндіріледі.

Осы нұсқаулық туралы

Кілт сөз бойынша іздеу

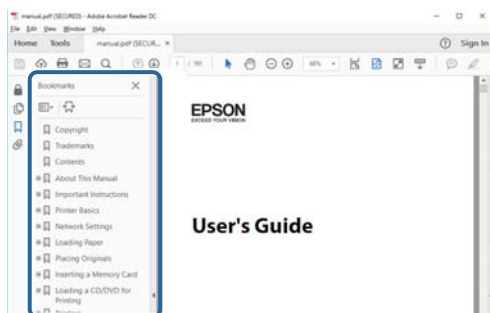
Өңдеу > **Кеңейтілген іздеу** тармағын басыңыз. Іздеу терезесінде табу керек ақпараттың кілт сөзін (мәтін) енгізіп, **Іздеу** түймесін басыңыз. Сәйкестіктер тізіммен беріледі. Көрсетілген сәйкестіктердің бетіне өту үшін, олардың бірін басыңыз.



Бетбегілерден тікелей өту

Сол бетке өту үшін, тақырыпты басыңыз. Сол бөлімдегі ең төменгі деңгей тақырыптарын көру үшін + немесе > түймесін басыңыз. Алдыңғы бетке оралу үшін, пернетақтада келесі әрекетті орындаңыз.

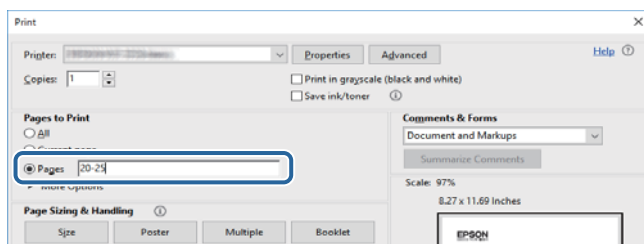
- ❑ Windows: **Alt** пернесін басып тұрып, ← пернесін басыңыз.
- ❑ Mac OS: Пәрмен пернесін басып тұрып, ← пернесін басыңыз.



Қажетті беттерді ғана басып шығару

Қажетті беттерді ғана шығарып алып, басып шығаруға болады. **Файл** мәзірінен **Басып шығару** түймесін басып, **Басып шығарылатын беттер** ішіндегі **Беттер** бөлімінде басып шығарылатын беттерді көрсетіңіз.

- ❑ Қатар тұрған беттерді көрсету үшін, бастапқы бет пен соңғы бет арасына сызықша қойыңыз.
Мысалы: 20 – 25
- ❑ Қатар тұрмаған беттерді көрсету үшін, беттерді үтірмен бөліңіз.
Мысалы: 5, 10, 15



Белгілер мен таңбалар



Абайлаңыз:

Дене жарақатын болдырмау үшін нұсқауларды мұқият орындау керек.



Маңызды:

Жабдықты зақымдауды болдырмау үшін нұсқауларды орындау керек.

Ескертпе:

Қосымша және анықтамалық ақпаратпен қамтамасыз етеді.

➔ қатысты ақпарат

Қатысты бөлімдерге байланысты.

Осы нұсқаулықта пайдаланылған сипаттамалар

- Принтер драйверінің экран суреттері және Epson Scan 2 (сканер драйверінің) экрандары Windows 10 немесе macOS High Sierra жүйесінен алынған. Экрандарда бейнеленген мазмұн үлгіге және жағдайға байланысты өзгереді.
- Осы нұсқаулықта пайдаланылған принтер суреттер жай мысалдар болып табылады. Үлгіге байланысты азғантай айырмашылықтар болуы мүмкін болғанымен пайдалану әдісі бірдей.
- СҚД экранындағы кейбір мәзір элементтері үлгіге және параметрлерге байланысты өзгеріп отырады.

Операциялық жүйенің сілтемелері

Windows

Осы нұсқаулықтағы «Windows 10», «Windows 8.1», «Windows 8», «Windows 7», «Windows Vista» және «Windows XP» сияқты элементтер келесі операциялық жүйелерге қатысты. Оған қоса, «Windows» барлық нұсқаларға қатысты пайдаланылады.

- Microsoft® Windows® 10 операциялық жүйесі
- Microsoft® Windows® 8.1 операциялық жүйесі
- Microsoft® Windows® 8 операциялық жүйесі
- Microsoft® Windows® 7 операциялық жүйесі
- Microsoft® Windows Vista® операциялық жүйесі
- Microsoft® Windows® XP операциялық жүйесі
- Microsoft® Windows® XP Professional x64 Edition операциялық жүйесі

Осы нұсқаулық туралы

Mac OS

Осы нұсқаулықта «Mac OS» термині macOS High Sierra, macOS Sierra, OS X El Capitan, OS X Yosemite, OS X Mavericks, OS X Mountain Lion, Mac OS X v10.7.x және Mac OS X v10.6.8 нұсқасына қатысты қолданылады.

Маңызды нұсқаулар

Қауіпсіздік нұсқаулары

Бұл принтердің қауіпсіз жұмысын қамтамасыз ету үшін бұл нұсқауларды оқып, орындаңыз. Болашақта пайдалану үшін бұл нұсқаулықты сақтап қойыңыз. Сондай-ақ, принтерде көрсетілген барлық ескертулер мен нұсқауларды орындаңыз.

- Сіздің принтеріңізде қолданылған белгілердің кейбірі қауіпсіздікті қамтамасыз етіп, принтерді дұрыс пайдалануға көмектеседі. Бұл белгілердің мағынасын түсіну үшін мына веб-сайтқа кіріңіз.
<http://support.epson.net/symbols>
- Принтермен берілген қуат сымын ғана пайдаланыңыз және сымды басқа жабдықтармен қолданбаңыз. Принтермен басқа сымдарды пайдалану немесе берілген қуат сымын басқа жабдықпен пайдалану өрттің шығуына немесе электр тогының соғуына себеп болуы мүмкін.
- Айнымалы ток адаптерінің қуат сымы қатысты қауіпсіздік стандартына сәйкес келетініне көз жеткізіңіз.
- Принтердің нұсқаулығында нақты сипатталған жерлерден басқа қуат сымын, ашаны, принтер құрылғысын, сканер құрылғысын немесе басқа опцияларды өз бетіңізбен бөлшектеуге, өзгертуге немесе жөндеуге әрекеттенбеңіз.
- Принтерді ажыратып, келесі жағдайларда білікті маманға жөндетіңіз:
Қуат сымы немесе аша зақымдалғанда; принтерге сұйық зат кіргенде; принтер жерге түсірілгенде немесе корпусы зақымдалғанда; принтер қалыпты жұмыс істемегенде немесе өнімділігі айқын өзгергенде. Пайдалану нұсқауларында қамтылмаған реттеулерді орындамаңыз.
- Принтерді ашасы оңай қосылатын электр розеткасының жанына орналастырыңыз.
- Принтерді сыртқа, қатты кір немесе шаң жерге, судың, ыстық көздер бар жерге немесе соққы, діріл, жоғары температура немесе ылғал жерлерге орналастырмаңыз.
- Принтерге сұйық зат төгіп алмаңыз немесе принтерді дымқыл қолдарыңызбен қолданбаңыз.
- Принтерді кардиостимуляторлардан ең кемінде 22 см қашық сақтаңыз. Бұл принтерден шыққан радио толқындар кардиостимуляторлардың жұмысына кері әсерін тигізеді.
- Егер СКД экраны зақымдалса, дилеріңізге хабарласыңыз. Егер сұйық кристал қолыңызға тисе, қолыңызды сабындап жуыңыз. Егер сұйық кристал көзіңізге тисе, көзіңізді дереу сумен шайыңыз. Егер жақсылап шайғаннан кейін де ыңғайсыз немесе көру ақаулары болса, дереу дәрігерге қаралыңыз.
- Қолданылған сия картридждерін ұстаған кезде абай болыңыз, себебі сия беру портының айналасында сия болуы мүмкін.
 - Егер сия теріңізге тисе, тиген жерді сабындап жуыңыз.
 - Егер сия көзіңізге тисе, дереу сумен жуып тастаңыз. Жақсылап жуғаннан кейін де ыңғайсыздық немесе көру қиындықтары туындаса, дереу дәрігерге қаралыңыз.
 - Егер аузыңызға сия кірсе, дереу дәрігерге қаралыңыз.
- Сия картриджін бөлшектемеңіз; әйтпесе, сия көзіңізге немесе теріңізге тиіп кетуі мүмкін.

Маңызды нұсқаулар

- ❑ Сия картридждерін тым қатты шайқамаңыз немесе түсіріп алмаңыз. Оған қоса, оларды қыспаңыз немесе жапсырмаларын жыртпаңыз. Солай жасау сияның ағуына себеп болуы мүмкін.
- ❑ Сия картридждерін балалардың қолы жетпейтін жерде сақтаңыз.



Принтердің ұсыныстары және ескертулері

Принтерді немесе мүліктеріңізді зақымдамау үшін мына нұсқауларды оқыңыз және орындаңыз. Нұсқаулықты келешекте пайдалану үшін сақтап қойыңыз.

Принтерді реттеу/пайдалану бойынша ұсыныстар мен ескертулер

- ❑ Принтердегі желдеткіш тесіктерді және саңылауларды бітемеңіз немесе жаппаңыз.
- ❑ Принтердің белгісінде көрсетілген қуат көзін ғана пайдаланыңыз.
- ❑ Фото көшіру құрылғылары немесе ауа ағынын басқаратын жүйелер үнемі қосылып не өшіп тұратындықтан, розеткаларды бір тізбекте пайдаланбаңыз.
- ❑ Қабырға ток аударғыштар немесе автоматты таймерлер арқылы басқарылатын электр розеткаларын пайдаланбаңыз.
- ❑ Бүкіл компьютер жүйесін дауыс зорайтқыштар немесе сымсыз телефондардың негізгі блогы сияқты электромагниттік кедергілердің ықтимал көздерінен қашық сақтаңыз.
- ❑ Қуат сымын үйкелмейтін, кесілмейтін, тозбайтын, майыспайтын және ширатылмайтын жерге орналастырыңыз. Қуат сымының үстіне заттар қоймаңыз және қуат сымының басылуына немесе езілуіне жол бермеңіз. Барлық қуат сымдарының ұшын және оны электр тогын өңдегішке кіретін және шығатын жағын тік ұстауға аса назар аударыңыз.
- ❑ Егер принтермен ұзартқыш сым пайдалансаңыз, ұзартқыш сымға қосылған құрылғылардың жалпы номиналды тогы сымның номиналды тогынан аспайтынына көз жеткізіңіз. Оған қоса, қабырғалық розеткаға қосылған барлық құрылғылардың жалпы номиналды тогы қабырғалық розетканың номиналды тогынан аспайтынына көз жеткізіңіз.
- ❑ Егер принтерді Германияда пайдалануды жоспарласаңыз, ғимаратта принтерді қысқа тұйықталудан және тоқтың шамадан тыс жүктелуінен қорғайтын 10 немесе 16 амперлік ажыратқыш болуы тиіс.
- ❑ Принтерді компьютерге немесе басқа құрылғыға кабельмен жалғаған кезде, қосқыштары дұрыс бағытта екеніне көз жеткізіңіз. Әрбір қосқышта тек бір дұрыс бағыты бар. Қосқыштарды бұрыс бағытпен енгізу кабельмен жалғанған құрылғыларды зақымдауы мүмкін.
- ❑ Принтерді барлық бағытта оның негізінен асатын тегіс, тұрақты бетке орналастырыңыз. Принтер қисайып тұрса, дұрыс жұмыс істемейді.
- ❑ Принтерді сақтағанда немесе тасымалдағанда, оны еңкейтпеңіз, тігінен қоймаңыз немесе төңкермеңіз; әйтпесе, сия ағуы мүмкін.
- ❑ Құжат қақпағын толығымен көтере алу үшін принтердің жоғарғы жағында бос орын қалдырыңыз.
- ❑ Қағаз толығымен шығуы үшін принтердің алдыңғы жағында жеткілікті бос орын қалдырыңыз.
- ❑ Температурасы немесе ылғалдылығы жылдам ауысатын жерлерге орналастырмаңыз. Оған қоса, принтерді тікелей күн сәулесі, қатты жарық көздері немесе жылу көздерінен сақтаңыз.

Маңызды нұсқаулар

- Принтердегі ұяларға заттар салмаңыз.
- Басып шығару барысында қолыңызды принтердің ішіне салмаңыз.
- Принтердің ішіндегі ақ жалпақ кабельді ұстамаңыз.
- Құрамында тез тұтанатын газы бар аэрозольді өнімдерді принтердің ішіне немесе айналасында қолданбаңыз. Солай жасау өртке себеп болуы мүмкін.
- Басып шығару механизмін қолмен қозғалтпаңыз; әйтпесе принтерді зақымдауыңыз мүмкін.
- Сканер құрылғысын жапқанда саусақтарыңызды қысып алмаңыз.
- Түпнұсқаларды қойған кезде Сканер әйнегі үстіне қатты баспаңыз.
- Принтерді әрдайым  түймесінің көмегімен өшіріңіз. Принтерді  жарығының жыпылықтауы тоқтағанға дейін розеткадан ажыратпаңыз немесе қуатын өшірмеңіз.
- Принтерді тасымалдаудан бұрын басып шығару басы бастапқы күйде (оң жақ шетте) және сия картридждері орнында екеніне көз жеткізіңіз.
- Егер принтерді ұзақ уақыт бойы пайдаланбайтын болсаңыз, қуат сымын электр розеткасынан ажыратып қойыңыз.

Принтерді сымсыз қосылыммен пайдалану жөніндегі ұсыныстар мен ескертулер

- Принтердің радио толқындары медициналық электрондық құралдарды зақымдап, олардың жұмысына теріс әсер етуі мүмкін. Бұл принтерді медициналық мекемелерде немесе медициналық құралдың жанында пайдаланған кезде мекемеге жауапты уәкілетті тұлғаның нұсқауларын сақтаңыз және медициналық құралдың барлық ескертулері мен нұсқауларына сүйеніңіз.
- Бұл принтердің радио толқындары автоматты есіктер немесе өрт дабылы секілді автоматты басқарылатын құрылғылардың жұмысына кері әсер етіп, ақау салдарынан оқыс оқиғаға әкелуі мүмкін. басқарылатын құрылғылардың жұмысына кері әсер етіп, ақау салдарынан оқыс оқиғаға әкелуі мүмкін. Бұл принтерді автоматты басқарылатын құрылғылардың жанында пайдаланған кезде сол құрылғылардың барлық ескертулері мен нұсқауларына сүйеніңіз.

Жад карталарын пайдалану жөніндегі ұсыныстар мен ескертулер

- Жад картасының жыпылықтап тұрған кезде жад картасын шығармаңыз немесе принтерді өшірмеңіз.
- Жад карталарын пайдалану әдістері карта түріне байланысты өзгереді. Мәліметтер алу үшін жад картасымен бірге берілген нұсқаулықты қараңыз.
- Принтермен үйлесімді жад карталарын ғана пайдаланыңыз.

Қатысты ақпарат

- ➔ ["Қолдау көрсетілетін жад картасының техникалық сипаттамалары" бетте 177](#)

СҚД экранын пайдалану жөніндегі ұсыныстар мен ескертулер

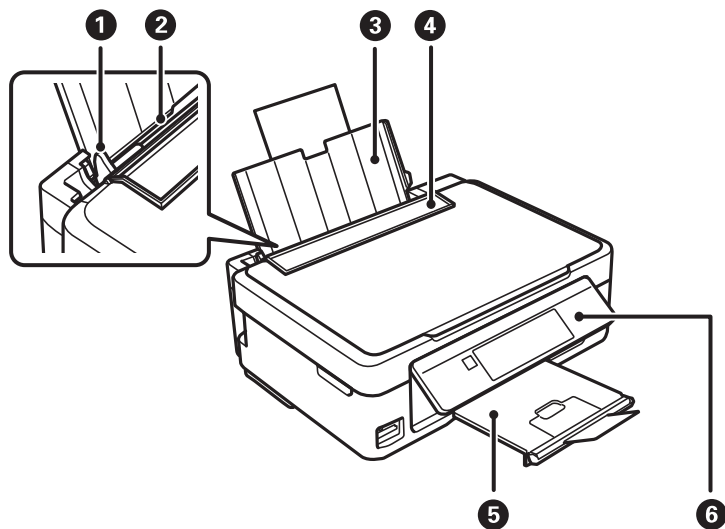
- ❑ СҚД экранында бірнеше кішкентай ашық немесе қара дақтар болуы мүмкін, оның мүмкіндіктеріне байланысты жарықтық тегіс таралмауы мүмкін. Бұл қалыпты жағдай және кез келген жағдайда да зақымдалғанын білдірмейді.
- ❑ Тазалау үшін тек құрғақ, жұмсақ шүберек пайдаланыңыз. Сұйықтық немесе химиялық тазартқыш құралдар қолданбаңыз.
- ❑ СҚД экранының сыртқы қақпағы ауыр соққы алса сынуы мүмкін. Егер экранның беті сынса немесе шытынаса дилерге хабарласыңыз, сынған бөліктерді ұстамаңыз немесе алып тастауға тырыспаңыз.

Жеке ақпаратыңызды қорғау

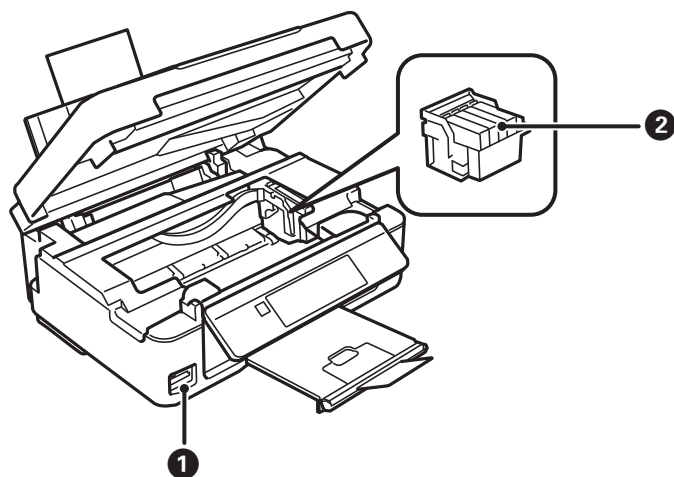
Егер принтерді біреуге берсеңіз немесе жойсаңыз, басқару тақтасында **Параметрді орнату > Әд. парам. қалп. келтіру > Барлық параметрлер** тармағын таңдау арқылы принтер жадында сақталған бүкіл жеке ақпаратты өшіріңіз.

Принтердің негіздері

Бөлік аттары мен функциялары

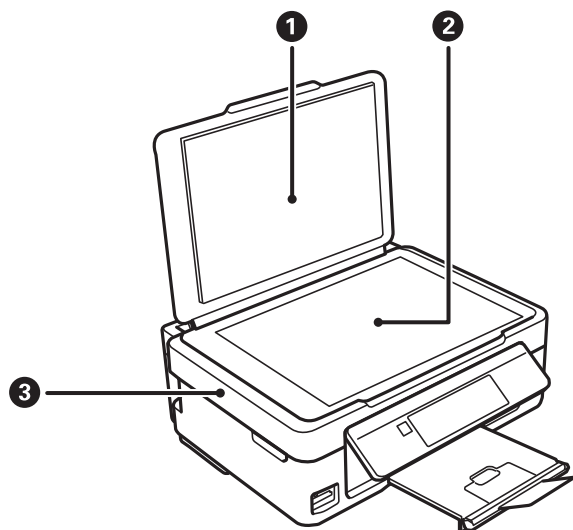


1	Жиек бағыттағышы	Қағазды тікелей принтерге береді. Қағаздың жиектеріне сырғытыңыз.
2	Артқы қағаз беру	Қағазды салады.
3	Қағаз тіреуіші	Салынған қағазды ұстап тұрады.
4	Беру құралын қорғауыш	Принтерге бөгде заттардың кіруіне жол бермейді. Қорғауышты әдетте жабық сақтаңыз.
5	Шығыс науасы	Шыққан қағазды ұстайды. Басып шығару алдында шығарылған қағаздың науадан түсіп кетуін болдырмау үшін тоқтатқышты көтеріңіз.
6	Басқару тақтасы	Принтерді жұмыс істетеді.

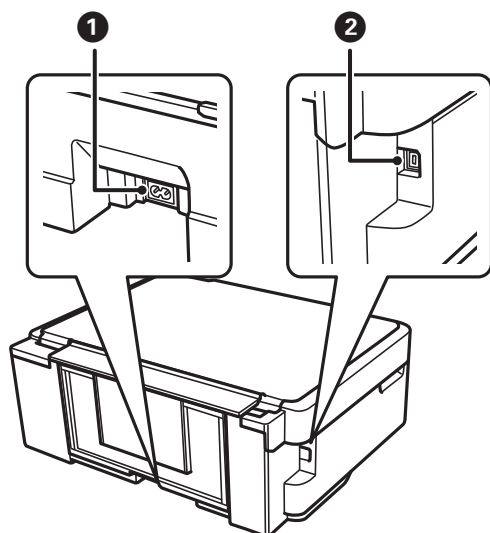


Принтердің негіздері

①	Жад картасының ұясы	Жад картасын салыңыз.
②	Сия картриджін ұстатқыш	Сия картриджін орнатыңыз. Астындағы басып шығару механизмі шүмектерінен сия шығарылады.



①	Құжат қақпағы	Сканерлеу барысында сыртқы шамды бұғаттайды.
②	Сканер әйнегі	Түпнұсқаларды қойыңыз.
③	Сканер бөлігі	Орналастырылған түпнұсқаларды сканерлейді. Сия картридждерін ауыстырғанда немесе принтердің ішінде кептелген қағазды шығарған кезде ашыңыз.

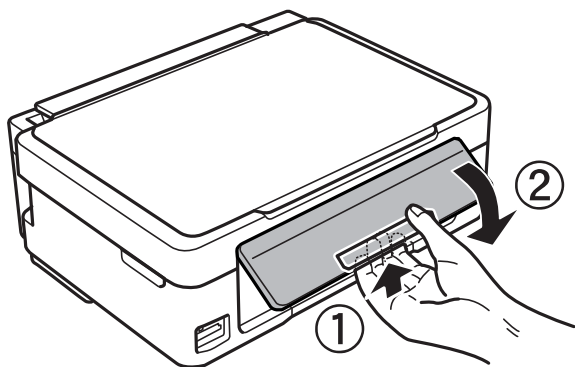


①	Айнымалы ток кірісі	Қуат сымын қосады.
②	USB порты	USB кабелі қосылады.

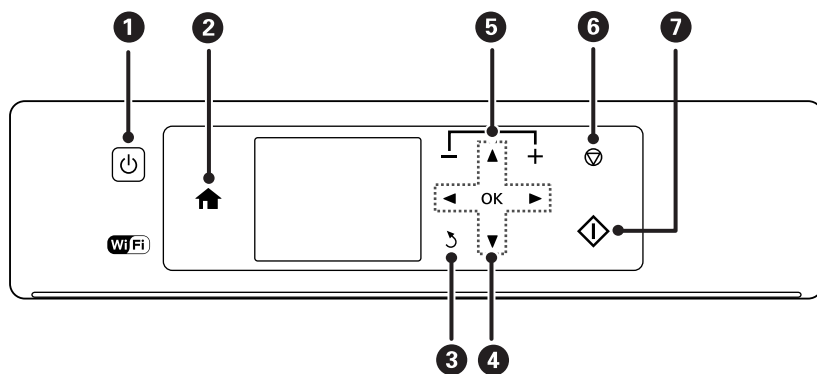
Басқару тақтасы

Басқару тақтасының бұрышын өзгертуге болады.

Басқару тақтасын төмендету үшін тақта артындағы тұтқаны төменде көрсетілгендей қысыңыз.



Түймелер



1		Принтерді қосады немесе өшіреді. Қуат шамы жыпылықтап тұрғанда өшірмеңіз (принтер жұмыс істеп немесе деректерді өңдеп жатқанда). Қуат шамы өшірілген кезде қуат сымын ажыратыңыз.
2		Негізгі экранды көрсетеді.
3		Алдыңғы экранға қайтарады.
4		▲▼◀▶ түймелерін пайдаланып мәзірді таңдаңыз және таңдалған мәзірді қосу үшін OK түймесін басыңыз.
5		Басып шығарылатын беттер санын таңдайды.
6		Ағымдағы әрекетті тоқтатады.
7		Басып шығару немесе көшіру сияқты әрекетті бастайды.

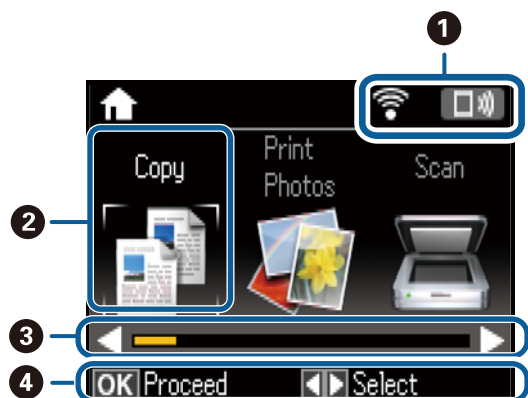
Принтердің негіздері

СКД экранының нұсқаулығы

СКД экранында мәзірлер және хабарлар көрсетіледі. ▲ ▼ ◀ ▶ түймелерін басу арқылы мәзірді немесе параметрді таңдаңыз.

Негізгі экран нұсқаулығы

Келесі белгішелер мен мәзірлер негізгі экранда көрсетіледі.



- | | |
|---|--|
| ① | Желі күйін көрсететін белгішелер көрсетіледі. Белгішелердің түсініктемесін Анықтама мәзірінен оқуға болады. Бастапқы экраннан Анықтама тармағына ◀ немесе ▶ түймесін пайдаланып кіріңіз, содан кейін OK түймесін басыңыз. Белгіше тізімі тармағын ▲ немесе ▼ түймесін пайдаланып таңдаңыз, содан кейін OK түймесін басыңыз. |
|---|--|

Принтердің негіздері

②	Функция белгішелері мен атаулары режим белгішелері ретінде көрсетіледі.	
	Көшіру	Құжатты көшіруге мүмкіндік беретін Көшіру режимін қосады.
	Фотосур. бас.шығару	Жад картасындағы фотосуреттерді басып шығаруға мүмкіндік беретін Фотосур. бас.шығару режимін қосады.
	Сканерлеу	Құжатты немесе фотосуретті сканерлеуге мүмкіндік беретін Сканерлеу режимін қосады.
	Қосым. функ-лар	Фотосуреттержі көшіру және түпнұсқалы миллиметрлік қағазды немесе күнтізбелерді жад картасындағы фотосуреттер арқылы басып шығару сияқты әртүрлі басып шығару функцияларды ұсынатын Қосым. функ-лар режимін қосады.
	Тыныштық режимі	Принтерден шығатын шуылды азайтуға мүмкіндік беретін Тыныштық режимі параметрін көрсетеді. Дегенмен, бұл басып шығару жылдамдығын азайтуы мүмкін. Таңдаған қағаз түрі мен басып шығару сапасының параметрлеріне байланысты принтердің шуыл деңгейінде өзгешелік болмауы мүмкін. Бұл — келесі мәзірдің қысқа жолы. Параметрді орнату > Принтер параметрлері > Тыныштық режимі
	Параметрді орнату	Техникалық қызмет көрсету, принтерді және желі параметрлерін реттеуге мүмкіндік беретін Параметрді орнату режимді қосады.
	Анықтама	Негізгі операциялар негізіндегі, демек СКД экранында көрсетілетін белгішелерден анықтамалық ақпаратты және ақауларды жою ақпаратын көрсетеді.
Wi-Fi орнату	Принтерді сымсыз желіде пайдалану үшін реттеуге мүмкіндік беретін мәзірлерді көрсетеді. Бұл — келесі мәзірдің қысқа жолы. Параметрді орнату > Желі параметрлері > Wi-Fi орнату	
③	◀ және ▶ көрсетілгенде оңға немесе солға айналдыруға болады.	
④	Қолжетімді түймелер көрсетіледі. Бұл мысалда ОК түймесін басу арқылы таңдалған мәзірге өтуге болады.	

Таңбаларды енгізу

Басқару тақтасынан желі параметрлеріне арналған таңбалар мен белгілерді енгізу үшін ▲, ▼, ◀ және ▶ түймелерін және СКД экранындағы бағдарламалық құрал пернетақтасын пайдаланыңыз. Пернетақтадағы таңбаны немесе функция түймесін бөлектеу үшін ▲, ▼, ◀ немесе ▶ түймесін басыңыз, содан соң растау үшін ОК түймесін басыңыз. Таңбаларды енгізуді аяқтағанда **Орындалды** белгішесін бөлектеп, ОК түймесін басыңыз.

Принтердің негіздері

Көрсетілген экран параметрлер элементтеріне байланысты әртүрлі болады. Келесіде Wi-Fi желісінің құпиясөзін енгізу экраны берілген.



Белгішелер	Сипаттамалар
AB12	Әріптерді бас әріптерге өзгертеді.
ab12	Әріптерді кіші әріптерге өзгертеді.
Таңба	Таңбаларды көрсетеді.
◀▶	Көрсеткіні солға немесе оңға жылжытады.
←	Сол жақтағы таңбаны жояды (backspace).
Бос орын	Бос орынды көрсеткінің оң жағына енгізеді.
Орындалды	Бағдарламалық құралдың пернетақта экранын жауып, растау экранын көрсетеді немесе келесі экранға жылжытады.

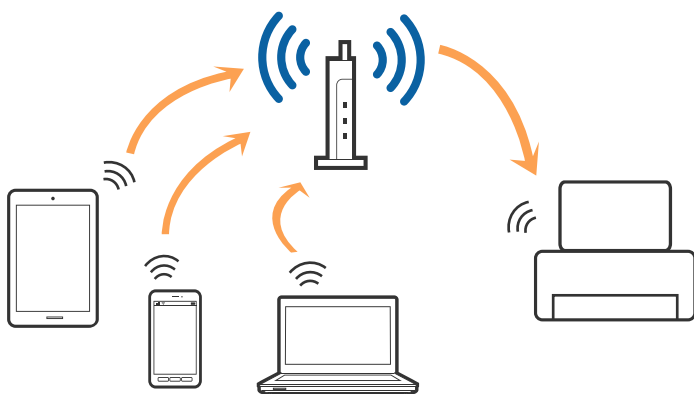
Желі параметрлері

Желі қосылымы түрлері

Келесі қосылым әдістерін пайдалануға болады.

Wi-Fi қосылымы

Принтерді және компьютерді немесе смарт құрылғыны кіру нүктесіне қосыңыз. Бұл компьютерлер Wi-Fi қосылымы арқылы кіру нүктесіне қосылған үй немесе кеңсе желілеріне арналған әдеттегі қосылу әдісі болып табылады.



Қатысты ақпарат

- ➔ [“Компьютерге қосу” бетте 24](#)
- ➔ [“Смарт құрылғыға қосу” бетте 25](#)
- ➔ [“Принтерден Wi-Fi реттеулерін жасау” бетте 25](#)

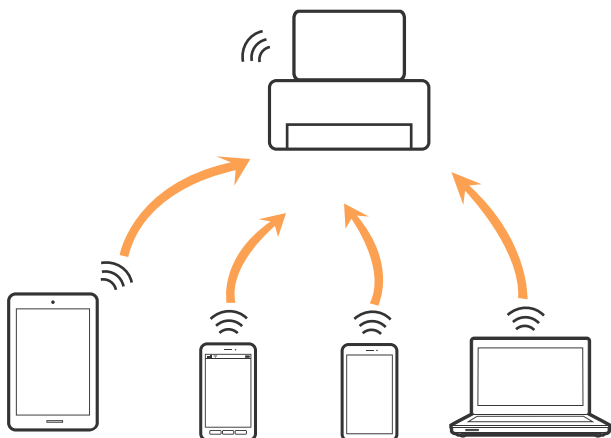
Wi-Fi Direct (қарапайым AP) қосылымы

Үйде немесе кеңседе Wi-Fi мүмкіндігін пайдаланбағанда немесе принтер мен компьютер немесе смарт құрылғыны тікелей қосу қажет болғанда осы қосылым әдісін пайдаланыңыз. Осы режимде принтер кіру нүктесі ретінде жұмыс істейді және стандартты кіру нүктесі болмаса да, принтерге төрт құрылғыға дейін қосуға болады. Дегенмен, принтерге тікелей қосылған құрылғылар принтер арқылы бір-бірімен байланыса алмайды.

Желі параметрлері

Ескертпе:

Wi-Fi Direct (Simple AP) қосылымы — арнайы режимді ауыстыруға үшін жасалған қосылым әдісі.



Принтерді Wi-Fi мүмкіндігі арқылы және Wi-Fi Direct (қарапайым AP) қосылымын бірге қосуға болады. Дегенмен, принтер Wi-Fi Direct мүмкіндігі арқылы қосылғанда Wi-Fi (қарапайым AP) қосылымында желі қосылымын бастасаңыз, Wi-Fi мүмкіндігі уақытша ажыратылады.

Қатысты ақпарат

➔ “Wi-Fi Direct (қарапайым AP) қосылым параметрлерін жасау” бетте 29

Компьютерге қосу

Принтерді компьютерге қосу үшін орнату құралын пайдалануды ұсынамыз. Келесі әдістердің бірі арқылы орнату құралын іске қосуға болады.

Веб-сайттан орнату

Келесі веб-сайтқа кіріп, өнім атауын енгізіңіз. **Реттеу** бөліміне өтіп, орнатуды бастаңыз.

<http://epson.sn>

Бағдарламалық құрал дискісі арқылы орнату (бағдарламалық құрал дискісімен келетін модельдерге және компьютерлерінде диск драйверлері бар пайдаланушыларға ғана арналған.)

Бағдарламалық құрал дискісін компьютерге салып, экрандағы нұсқауларды орындаңыз.

Қосылым әдістерін таңдау

Келесі экран көрсетілмегенше экрандағы нұсқауларды орындаңыз, содан соң принтердің компьютерге қосылу әдісін таңдаңыз.

Желі параметрлері

Қосылым түрін таңдап, **Сосын** түймесін басыңыз.



Экрандағы нұсқауларды орындаңыз.

Смарт құрылғыға қосу

Принтерді смарт құрылғысының Wi-Fi желісіне (SSID) қосқанда принтерді смарт құрылғыдан пайдалануға болады. Принтерді смарт құрылғыдан пайдалану үшін келесі веб-сайттардан орнатыңыз. Принтерге қосу қажет смарт құрылғыдан веб-сайтқа кіріңіз.

<http://epson.sn> > **Реттеу**

Ескертпе:

Егер компьютер мен смарт құрылғыны принтерге бірдей уақытта қосу қажет болса, алдымен компьютерді қосуды ұсынамыз.

Принтерден Wi-Fi реттеулерін жасау

Принтердің басқару тақтасынан желі реттеулерін бірнеше әдіспен жасауға болады. Пайдаланып жатқан орта мен шарттарға сәйкес келетін қосылым әдісін таңдаңыз.

Егер SSID және құпия сөз сияқты кіру нүктесінің ақпаратын білу үшін реттеулерді қолмен жасауға болады.

Егер кіру нүктесі WPS параметрін қолдаса, түймені басу арқылы реттеулерді жасауға болады.

Принтерді желіге қосқаннан кейін пайдалану қажет құрылғыдан (компьютер, смарт құрылғы, планшет және т.б.) принтерді қосыңыз.

Статикалық IP мекенжайын пайдалану үшін кеңейтілген желі реттеулерін жасаңыз.

Желі параметрлері

Қатысты ақпарат

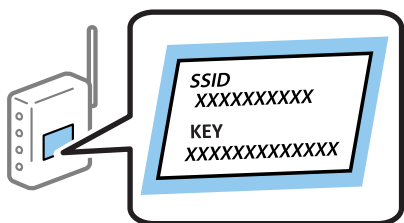
- ➔ “Wi-Fi реттеулерін қолмен жасау” бетте 26
- ➔ “Түймені басу арқылы реттеу мүмкіндігі арқылы Wi-Fi реттеулерін жасау” бетте 27
- ➔ “PIN кодын орнату (WPS) арқылы Wi-Fi реттеулерін жасау” бетте 28
- ➔ “Wi-Fi Direct (қарапайым AP) қосылым параметрлерін жасау” бетте 29
- ➔ “Кеңейтілген желі реттеуін жасау” бетте 30

Wi-Fi реттеулерін қолмен жасау

Принтердің басқару тақтасынан кіру нүктесіне қосылуға қажетті ақпаратты қолмен реттеуге болады. Қолмен реттеу үшін кіру нүктесіне қажетті SSID идентификаторы және құпия сөз қажет.

Ескертпе:

Егер кіру нүктесін оның әдепкі параметрлерімен пайдаланып жатсаңыз, SSID идентификаторы және құпия сөз жапсырмада орналасқан. Егер SSID идентификаторын және құпия сөзді білмесеңіз, кіру нүктесін орнатқан адамға хабарласыңыз немесе кіру нүктесімен бірге берілген құжаттаманы қараңыз.



1. Негізгі экранда **Wi-Fi орнату** тармағын таңдаңыз, содан кейін OK түймесін басыңыз.
2. **Wi-Fi (Ұсынылады)** параметрін таңдап, OK түймесін басыңыз.
3. OK түймесін басыңыз.
4. **Wi-Fi орнату шебері** параметрін таңдап, OK түймесін басыңыз.
5. Принтердің басқару тақтасынан кіру нүктесіне арналған SSID идентификаторын таңдап, OK түймесін басыңыз.

Ескертпе:

- Егер қосуға қажетті SSID идентификаторы принтердің басқару тақтасында көрсетілмесе, тізімді жаңарту үшін **Қайта іздеу** параметрін таңдаңыз. Егер ол әлі де көрсетілмесе, **Басқа SSID** параметрін таңдап, SSID идентификаторын қолмен енгізіңіз.
- Егер SSID идентификаторын білмесеңіз, ол кіру нүктесінің жапсырмасында жазылғанын тексеріңіз. Егер кіру нүктесін оның әдепкі параметрлерімен пайдаланып жатсаңыз, жапсырмада жазылған SSID идентификаторын пайдаланыңыз.

Желі параметрлері

6. Құпия сөзді енгізіп, **Орындалды** параметрін таңдаңыз. ОК түймесін басыңыз.


Ескертпе:

- Құпия сөзде регистр ескеріледі.
- Егер құпия сөзді білмесеңіз, ол кіру нүктесінің жапсырмасында жазылғанын тексеріңіз. Егер кіру нүктесін оның әдепкі параметрлерімен пайдаланып жатсаңыз, жапсырмада жазылған құпия сөзді пайдаланыңыз. Сондай-ақ, құпия сөз «Кілт», «кодтық фраза» және тағы басқа деп те аталуы мүмкін.
- Кіру нүктесіне арналған құпия сөзді белмесеңіз, кіру нүктесімен бірге берілетін құжаттаманы қараңыз немесе оны реттеген тұлғаға хабарласыңыз.

7. Параметрлерді тексеріп, содан кейін ОК түймесін басыңыз.

8. Реттеулерді аяқтағаннан кейін желі қосылымының есебін басып шығару не шығармауды таңдаңыз.

Ескертпе:

Егер қосылу сәтсіз аяқталса, қағаздарды салып, желі қосылымының есебін басып шығару үшін  түймесін басыңыз.

Қатысты ақпарат

- ➔ [“Таңбаларды енгізу” бетте 21](#)
- ➔ [“Желі қосылымының күйін тексеру” бетте 31](#)
- ➔ [“Желі реттеулерін жасау мүмкін болмағанда” бетте 154](#)

Түймені басу арқылы реттеу мүмкіндігі арқылы Wi-Fi реттеулерін жасау

Кіру нүктесіндегі түймені басу арқылы Wi-Fi желісін автоматты түрде орната аласыз. Егер келесі шарттар орындалса, осы әдіс арқылы орната аласыз.

- Кіру нүктесі WPS (Wi-Fi Protected Setup) протоколымен үйлесімді.
- Ағымдағы Wi-Fi байланысы кіру нүктесіндегі түймені басу арқылы орнатылған.

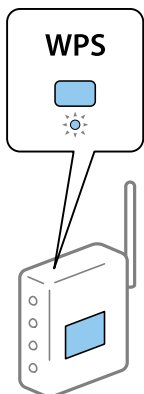
Ескертпе:

Түймені таба алмасаңыз немесе бағдарламалық құралдың көмегімен орнатсаңыз, кіру нүктесімен бірге берілген құжаттаманы қараңыз.

1. Негізгі экранда **Wi-Fi орнату** тармағын таңдаңыз, содан кейін ОК түймесін басыңыз.
2. **Wi-Fi (Ұсынылады)** параметрін таңдап, ОК түймесін басыңыз.
3. ОК түймесін басыңыз.
4. **Түймені орнату (WPS)** параметрін таңдап, ОК түймесін басыңыз.

Желі параметрлері

5. Кіру нүктесіндегі [WPS] түймесін қауіпсіздік шамы жыпылықтағанша басып тұрыңыз.



Егер [WPS] түймесі қай жерде екенін білмесеңіз немесе кіру нүктесінде түймелер болмаса, мәліметтер алу үшін кіру нүктесімен берілетін құжаттаманы қараңыз.

6. Принтердің басқару тақтасындағы ОК түймесін басыңыз. Экрандағы кезекті нұсқауларды орындаңыз.

Ескертпе:

Егер қосылым сәтсіз аяқталса, кіріс нүктесін қайта іске қосып, оны принтерге жақындатыңыз, содан соң әрекетті қайталаңыз. Егер ол әлі де жұмыс істемесе, желі қосылымының есебін басып шығарып, шешімді тексеріңіз.

Қатысты ақпарат

- ➔ [“Желі қосылымының күйін тексеру” бетте 31](#)
- ➔ [“Желі реттеулерін жасау мүмкін болмағанда” бетте 154](#)

PIN кодын орнату (WPS) арқылы Wi-Fi реттеулерін жасау

PIN кодын пайдалану арқылы кіріс нүктесіне қосуға болады. Егер кіріс нүктесі WPS (Wi-Fi Protected Setup) протоколын қолдаса, орнату үшін осы әдісті пайдалануға болады. Кіру нүктесіне PIN кодын енгізу үшін компьютерді пайдаланыңыз.

1. Негізгі экранда **Параметрді орнату** тармағын таңдаңыз, содан кейін ОК түймесін басыңыз.
2. **Желі параметрлері** параметрін таңдап, ОК түймесін басыңыз.
3. Негізгі экранда **Wi-Fi орнату** тармағын таңдаңыз, содан кейін ОК түймесін басыңыз.
4. **PIN кодын орнату (WPS)** параметрін таңдап, ОК түймесін басыңыз.
5. Принтердің басқару тақтасында көрсетілетін PIN кодын (сегіз цифрлық сан) кіру нүктесіне екі минут ішінде енгізу үшін компьютерді пайдаланыңыз.

Ескертпе:

PIN кодын енгізу туралы мәліметтер алу үшін, кіру нүктесімен бірге берілген құжаттаманы қараңыз.

Желі параметрлері

6. ОК түймесін басыңыз.

Реттеудің аяқталуы туралы хабар көрсетілгенде реттеу аяқталады.

Ескертпе:

Егер қосылым сәтсіз аяқталса, кіріс нүктесін қайта іске қосып, оны принтерге жақындатыңыз, содан соң әрекетті қайталаңыз. Егер ол әлі де жұмыс істемесе, қосылым есебін басып шығарып, шешімді тексеріңіз.

Қатысты ақпарат

- ➔ [“Желі қосылымының күйін тексеру” бетте 31](#)
- ➔ [“Желі реттеулерін жасау мүмкін болмағанда” бетте 154](#)

Wi-Fi Direct (қарапайым AP) қосылым параметрлерін жасау

Бұл әдіс принтерді компьютерге немесе смарт құрылғыларға кіріс нүктесіз тікелей қосуға мүмкіндік береді. Принтер кіріс нүктесі ретінде жұмыс істейді.

Маңызды:

Компьютерден немесе смарт құрылғыдан принтерге Wi-Fi Direct (қарапайым AP) қосылымы арқылы қосқанда, принтер компьютер немесе смарт құрылғы ретінде бірдей Wi-Fi желісіне (SSID) қосылып, олардың арасында байланыс орнатылады. Принтер өшірілсе, компьютер немесе смарт құрылғы басқа қосуға болатын Wi-Fi желілеріне автоматты түрде қосылғандықтан, принтер қосылса, ол алдыңғы Wi-Fi желісіне қосылмайды. Компьютерден немесе смарт құрылғыдан Wi-Fi Direct (қарапайым AP) қосылымына арналған принтердің SSID мүмкіндігіне қосыңыз. Принтерді әрбір қосып, өшіргенде қосуды қаламасаңыз, принтерді кіру нүктесіне қосу арқылы Wi-Fi желісін пайдалануды ұсынамыз.

1. Негізгі экранда **Wi-Fi орнату** тармағын таңдаңыз, содан кейін ОК түймесін басыңыз.
2. **Wi-Fi Direct** параметрін таңдап, ОК түймесін басыңыз.
3. ОК түймесін басыңыз.
4. Реттеу бастау үшін ОК түймесін басыңыз.
5. ОК түймесін басыңыз.
6. SSID параметрін және принтердің басқару тақтасында көрсетілетін құпия сөзді тексеріңіз. Қосу үшін компьютердің немесе смарт құрылғының желі қосылымы экранында принтердің басқару тақтасында көрсетілген SSID параметрін таңдаңыз.
7. Компьютерге немесе смарт құрылғыға принтердің басқару тақтасында көрсетілетін құпия сөзді енгізіңіз.
8. Қосылым орнатылғаннан кейін принтердің басқару тақтасындағы ОК түймесін басыңыз.
9. ОК түймесін басыңыз.

Желі параметрлері

Қатысты ақпарат

- ➔ “Желі қосылымының күйін тексеру” бетте 31
- ➔ “Желі реттеулерін жасау мүмкін болмағанда” бетте 154

Кеңейтілген желі реттеуін жасау

Құрылғы атауын, TCP/IP реттеуін, DNS серверін және басқа бөлімдерді өзгертуге болады. Өзгертулерді жасаудың алдында желі ортасын тексеріңіз.

1. Негізгі экранда **Параметрді орнату** тармағын таңдаңыз, содан кейін ОК түймесін басыңыз.
2. **Желі параметрлері** параметрін таңдап, ОК түймесін басыңыз.
3. **Желіні қолмен орнату** параметрін таңдап, ОК түймесін басыңыз.
4. Құрылғы атауын енгізіңіз.

Келесі таңбаларды енгізуге болады. Құрылғы атауын түзету үшін көрсеткіні **Орындалды** бөліміне жылжытып, ОК түймесін басыңыз.

- Таңба шектеулері: 2 – 15 (кемінде 2 таңба енгізу қажет)
- Пайдалануға болатын таңбалар: A – Z, a – z, 0 – 9, -.
- Жоғарғы жақта пайдалануға болмайтын таңбалар: 0 – 9, -.
- Төменгі жақта пайдалануға болмайтын тақырыптар: -

Ескертпе:

Егер ОК түймесін құрылғы атауын енгізбей бассаңыз, онда әдепкі құрылғы атауы (EPSON және құрылғы MAC мекенжайының соңғы алты саны) орнатылады.

5. IP мекенжайын (TCP/IP реттеу) алу әдісін таңдаңыз.
 - Авто
Кіру нүктесін үйде пайдаланғанда немесе DHCP параметрі бойынша автоматты түрде алынуы тиіс IP мекенжайын таңдаңыз.
 - Қолмен
Өзгеруі тиіс құрылғының IP мекенжайы қажет болмағанда таңдаңыз. Желі ортасына сәйкес IP мекенжайын, қосалқы желі маскасын, әдепкі шлюзді, негізгі DNS серверін және қосалқы DNS серверін енгізіңіз. ОК түймесін басып, 7-қадамға өтіңіз.
6. DNS серверін реттеуге арналған әдісті таңдаңыз.
 - Авто
IP мекенжайын автоматты түрде алу қажет болғанда таңдаңыз.
 - Қолмен
Құрылғыға бірегей DNS серверінің мекенжайын орнату қажет болғанда таңдаңыз. Негізгі DNS серверіне және қосалқы DNS серверіне арналған мекенжайларды енгізіңіз.
7. Прокси серверді пайдалану не пайдаланбауды таңдаңыз.
 - Пайдаланбаңыз
Принтерді үй желісінің ортасында пайдаланғанда таңдаңыз.

Желі параметрлері

Пайдалану

Прокси серверді желі ортасында пайдаланғанда және оны принтерге орнату қажет болғанда таңдаңыз. Прокси серверінің мекенжайын және порт нөмірін енгізіңіз.

8. Параметрлерді тексеріп, ОК түймесін басыңыз.

Желі параметрлері берілгенде және кішкене уақыттан кейін негізгі экранға оралғанда СҚД экранында хабар көрсетіледі.

Желі қосылымының күйін тексеру

Желі қосылымы күйін келесі әдіспен тексеруге болады.

Желі белгішесі арқылы желі күйін тексеру

Принтердің негізгі экранындағы желі белгішесі арқылы желі қосылымының күйін тексеруге болады. Белгіше қосылым түріне және радио толқынның күшіне байланысты өзгереді. Қосымша ақпарат алу үшін принтердің басқару тақтасындағы **Анықтама** > **Белгіше тізімі** бөлімін таңдаңыз.

Басқару тақтасынан желі күйін тексеру

Сондай-ақ, тексеру қажет желі мәзірлерін басу арқылы басқа желіге қатысты ақпаратты көруге болады.

1. Негізгі экранда **Параметрді орнату** тармағын таңдаңыз, содан кейін ОК түймесін басыңыз.
2. **Желі параметрлері** параметрін таңдап, ОК түймесін басыңыз.
3. **Желі күйі** параметрін таңдап, ОК түймесін басыңыз.

Wi-Fi және Wi-Fi Direct (қарапайым AP) қосылым күйін көрсетеді. Принтер желіге қосылғанын немесе принтер Wi-Fi Direct (қарапайым AP) қосылымы арқылы қосылғанда қосылған құрылғылар санын тексеруге болады.

4. Басқа ақпаратты тексеру үшін ◀ немесе ▶ түймесін басыңыз, содан соң тексеру қажет мәзірді таңдаңыз.

Wi-Fi күйі

Wi-Fi қосылымдарына арналған желі ақпаратын (IP мекенжайын алу, Әдепкі шлюз, DNS серв. орнату режимі және тағы басқалары) көрсетеді.

Wi-Fi Direct күйі

Wi-Fi Direct (қарапайым AP) қосылымдарына арналған желі ақпаратын (IP мекенжайын алу, қосылған құрылғылардың саны, Әдепкі шлюз және тағы басқалары) көрсетеді.

Epson Connect күйі


Epson Connect қызметтеріне арналған тіркелген ақпаратты көрсетеді.

Google Cloud Print күйі

Google Cloud Print қызметтеріне және қосылым күйіне арналған тіркелген ақпаратты көрсетеді.


Желі параметрлері

- ❑ Бас.шығ. күйінің парағы

Қағаздар принтерге орнатылғанын тексеріп, желі күйінің парағын басып шығару үшін  түймесін басыңыз.

Желі қосылымы есебін басып шығару

Принтер мен кіру нүктесі арасында күйді тексеру үшін желі қосылымы есебін басып шығаруға болады.

1. Қағаздарды салу.
2. Негізгі экранда **Параметрді орнату** тармағын таңдаңыз, содан кейін ОК түймесін басыңыз.
3. **Желі параметрлері** параметрін таңдап, ОК түймесін басыңыз.
4. **Байланысты тексеру** параметрін таңдап, ОК түймесін басыңыз.
Қосылым тексерісі басталады.
5. **Иә** параметрін таңдап, ОК түймесін басыңыз.
6. Желі қосылымы есебін басып шығару үшін  түймесін басыңыз.
Егер қате пайда болса, желі қосылымы есебін тексеріп, басып шығарылған шешімдерді орындаңыз.

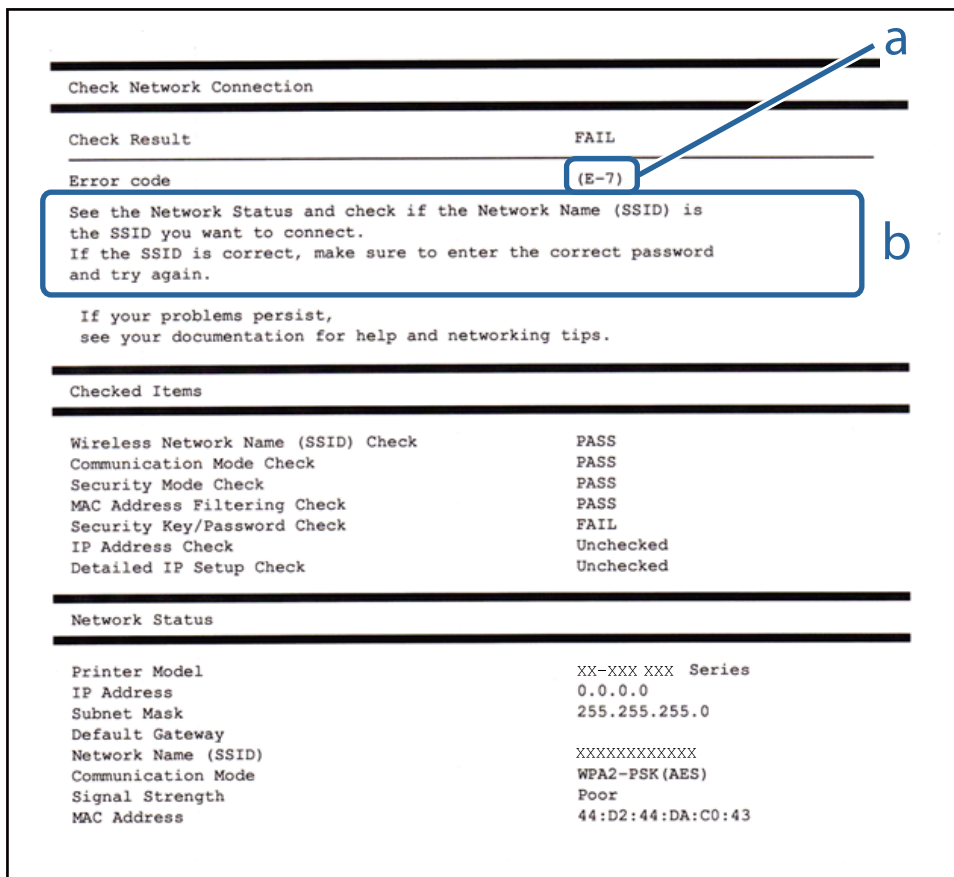
Қатысты ақпарат

➔ [“Желі қосылымының есебіндегі хабарлар және шешімдер” бетте 33](#)

Желі параметрлері

Желі қосылымының есебіндегі хабарлар және шешімдер

Желі қосылымының есебіндегі хабарлар мен қате кодтарын тексеріп, шешімдерді орындаңыз.



а. Қате коды

ә. Желі ортасындағы хабарлар

Қатысты ақпарат

- ➔ "E-1" бетте 34
- ➔ "E-2, E-3, E-7" бетте 34
- ➔ "E-5" бетте 35
- ➔ "E-6" бетте 35
- ➔ "E-8" бетте 36
- ➔ "E-9" бетте 36
- ➔ "E-10" бетте 36
- ➔ "E-11" бетте 37
- ➔ "E-12" бетте 37
- ➔ "E-13" бетте 38
- ➔ "Желі ортасындағы хабар" бетте 38

Желі параметрлері

E-1

Хабар:

Confirm that the network cable is connected and network devices such as hub, router, or access point are turned on.

Шешімдер:

- Ethernet кабелі принтерге және хабқа немесе басқа желі құрылғысына мұқият қосылғанын тексеріңіз.
- Хаб және басқа желі құрылғысы қосулы екенін тексеріңіз.
- Егер принтерді Wi-Fi желісі арқылы қосу қажет болса, принтер үшін Wi-Fi реттеулерін қайта жасаңыз, себебі ол ажыратылады.

E-2, E-3, E-7

Хабар:

No wireless network names (SSID) found. Confirm that the router/access point is turned on and the wireless network (SSID) is set up correctly. Contact your network administrator for assistance.

No wireless network names (SSID) found. Confirm that the wireless network name (SSID) of the PC you wish to connect is set up correctly. Contact your network administrator for assistance.

Entered security key/password does not match the one set for your router/access point. Confirm security key/password. Contact your network administrator for assistance.

Шешімдер:

- Кіру нүктеңіз қосулы екендігін тексеріңіз.
- Компьютер немесе құрылғы кіру нүктесіне дұрыс қосылғанын растаңыз.
- Кіру нүктесін өшіріңіз. 10 секундтай күтіп, қосыңыз.
- Принтерді кіру нүктесіне жақын қойып, олардың арасындағы кедергілерді алып тастаңыз.
- Егер SSID идентификаторын қолмен енгізсеңіз, оның дұрыс екенін тексеріңіз. Желі қосылымы есебіндегі **Network Status** бөлігінен SSID идентификаторын тексеріңіз.
- Егер кіру нүктесінде бірнеше SSID идентификаторы болса, көрсетілетін SSID идентификаторын таңдаңыз. SSID идентификаторы үйлесімді емес жиілікті пайдаланып жатқанда, принтер оларды көрсетпейді.
- Желі қосылымын орнатуға түймені басу арқылы реттеуді пайдалансаңыз, кіру нүктеңіз WPS қолдайтынын тексеріңіз. Кіру нүктеңіз WPS қолдамаса, түймені басу арқылы реттеуді пайдалана алмайсыз.
- SSID тек ASCII таңбаларын (әріптік-сандық таңбалар мен белгілер) қолданатынын тексеріңіз. Принтер ASCII емес таңбаларды қамтитын SSID идентификаторын көрсете алмайды.
- Кіру нүктесіне қосудың алдында SSID идентификаторы мен құпия сөзіңізді білетініңізді тексеріңіз. Егер кіру нүктесін оның әдепкі параметрлерімен пайдаланып жатсаңыз, SSID идентификаторы мен құпия сөз кіру нүктесіндегі жапсырмада орналасқан. Егер SSID идентификаторыңыз бен құпия сөзді білмесеңіз, кіру нүктесін орнатқан адамға хабарласыңыз немесе кіру нүктесімен бірге берілген құжаттаманы қараңыз.
- Смарт құрылғыны байланыстырудан жасалған SSID идентификаторына қоссаңыз, смарт құрылғымен берілетін құжаттамадағы SSID идентификаторын және құпия сөзді тексеріңіз.

Желі параметрлері

- Егер Wi-Fi қосылымы күрт ажыратылса, төмендегі жағдайларды тексеріңіз. Келесі шарттардың қандай да бірі қолжетімді болса, келесі веб-сайттан бағдарламалық құралды жүктеу және іске қосу арқылы желі параметрлерін қалпына келтіріңіз.

<http://epson.sn> > **Реттеу**

- Түймені басу арқылы реттеудің көмегімен басқа смарт құрылғы желіге қосылған.
- Wi-Fi желісі түймені басу арқылы реттеудің басқа әдісі көмегімен реттелді.

E-5

Хабар:

Security mode (e.g. WEP, WPA) does not match the current setting of the printer. Confirm security mode. Contact your network administrator for assistance.

Шешімдер:

Кіру нүктесінің қауіпсіздік түрі келесінің біреуіне орнатылғанын тексеріңіз. Егер орнатылмаса, кіру нүктесінде қауіпсіздік түрін өзгертіп, принтердің желі параметрлерін қайта орнатыңыз.

- WEP-64 биттік (40 биттік)
- WEP-128 биттік (104 биттік)
- WPA PSK (TKIP/AES)*
- WPA2 PSK (TKIP/AES)*
- WPA (TKIP/AES)
- WPA2 (TKIP/AES)

* WPA PSK «WPA Personal» деген атпен де белгілі. WPA2 PSK «WPA2 Personal» деген атпен де белгілі.

E-6

Хабар:

MAC address of your printer may be filtered. Check whether your router/access point has restrictions such as MAC address filtering. See the documentation of the router/access point or contact your network administrator for assistance.

Шешімдер:

- MAC мекенжайының сүзгіленуі өшірілгенін тексеріңіз. Егер ол қосулы болса, принтердің MAC мекенжайын сүзгіленбеген ретінде тіркеңіз. Мәліметтер алу үшін кіру нүктесімен бірге берілген құжаттаманы қараңыз. Желі қосылымы есебіндегі **Network Status** бөлігінен принтердің MAC мекенжайын тексере аласыз.
- Егер кіру нүктесі ортақ пайдаланылатын аутентификацияны WEP қауіпсіздік түрімен пайдаланса, аутентификация кілті мен индексі дұрыс екенін тексеріңіз.
- Егер кіру нүктесіндегі қосуға болатын құрылғылардың саны қосу қажет желі құрылғыларының санынан аз болса, қосуға болатын құрылғылардың санын ұлғайту үшін кіру нүктесінде реттеулерді жасаңыз. Реттеулерді жасау үшін кіру нүктесімен бірге берілген құжаттаманы қараңыз.

Желі параметрлері

E-8

Хабар:

Incorrect IP address is assigned to the printer. Confirm IP address setup of the network device (hub, router, or access point). Contact your network administrator for assistance.

Шешімдер:

- Принтердің IP мекенжайын алу параметрі **Автоматты** күйіне орнатылса, кіру нүктесіндегі DHCP параметрін қосыңыз.
- Егер принтердің IP мекенжайын алу параметрі «Қолмен» күйіне орнатылса, қолмен орнатқан IP мекенжайы ауқымнан тыс (мысалы: 0.0.0.0) болуына қарай жарамсыз болады. Принтердің басқару тақтасынан немесе Web Config пайдалану арқылы жарамды IP мекенжайын орнатыңыз.

E-9

Хабар:

Confirm the connection and network setup of the PC or other device. Connection using the EpsonNet Setup is available. Contact your network administrator for assistance.

Шешімдер:

Келесіні тексеріңіз.

- Құрылғылар қосылған.
- Принтерге қосу қажет құрылғылардан интернетке және бірдей желідегі басқа компьютерлерге немесе желі құрылғыларына кіруге болады.

Жоғарыдағыны растағаннан кейін де принтеріңіз бен желілік құрылғыларыңыз жалғанбаса, кіру нүктесін өшіріңіз. 10 секундтай күтіп, қосыңыз. Кейін келесі веб-сайттан орнату құралын жүктеу және іске қосу арқылы желі параметрлерін қалпына келтіріңіз.

<http://epson.sn> > **Реттеу**

E-10

Хабар:

Confirm IP address, subnet mask, and default gateway setup. Connection using the EpsonNet Setup is available. Contact your network administrator for assistance.

Шешімдер:

Келесіні тексеріңіз.

- Желідегі басқа құрылғылар қосылады.
- Егер принтердің IP мекенжайын алу параметрін «Қолмен» режиміне орнатсаңыз, желі мекенжайлары (IP мекенжайы, қосалқы желі маскасы және әдепкі шлюз) дұрыс.

Егер олар қате болса, желі мекенжайын қайта орнатыңыз. Желі қосылымы есебіндегі **Network Status** бөлігінен IP мекенжайын, қосалқы желі маскасын және әдепкі шлюзді тексеруге болады.

Желі параметрлері

DHCP параметрі қосылса, принтердің «IP мекенжайын алу» параметрін **Auto** күйіне өзгертіңіз. Егер IP мекенжайын қолмен орнату қажет болса, желі қосылымы есебіндегі **Network Status** бөлігінен принтердің IP мекенжайын тексеріңіз, содан соң желі параметрлері экранындағы «Қолмен» параметрін таңдаңыз. Қосалқы желі маскасын [255.255.255.0] мәніне орнатыңыз.

Принтеріңіз бен желілік құрылғыларыңыз әлі жалғанбаса, кіру нүктесін өшіріңіз. 10 секундтай күтіп, қосыңыз.

E-11

Хабар:

Setup is incomplete. Confirm default gateway setup. Connection using the EpsonNet Setup is available. Contact your network administrator for assistance.

Шешімдер:

Келесіні тексеріңіз.

- Принтердің TCP/IP реттеуі «Қолмен» күйіне орнатылса, әдепкі шлюз мекенжайы дұрыс.
- Әдепкі шлюз ретінде орнатылған құрылғы қосылады.

Дұрыс әдепкі шлюз мекенжайын орнатыңыз. Желі қосылымы есебіндегі **Network Status** бөлігінен әдепкі шлюз мекенжайын тексеруге болады.

E-12

Хабар:

Confirm the following -Entered security key/password is correct -Index of the security key/password is set to the first number -IP address, subnet mask, or default gateway setup is correct Contact your network administrator for assistance.

Шешімдер:

Келесіні тексеріңіз.

- Желідегі басқа құрылғылар қосылады.
- Егер қолмен енгізсеңіз, желі мекенжайлары (IP мекенжайы, қосалқы желі маскасы және әдепкі шлюз) дұрыс.
- Басқа құрылғыларға (қосалқы желі маскасы және әдепкі шлюз) арналған желі мекенжайлары бірдей.
- IP мекенжайы басқа құрылғылармен қайшы келмейді.

Жоғарыдағыны растағаннан кейін де принтеріңіз бен желілік құрылғыларыңыз жалғанбаса, келесіні көріңіз.

- Кіру нүктесін өшіріңіз. 10 секундтай күтіп, қосыңыз.
- Орнату құралы арқылы желі параметрлерін қайта реттеңіз. Оны келесі веб-сайттан іске қосуға болады.

<http://epson.sn> > **Реттеу**

- WEP қауіпсіздік түрін пайдаланатын кіру нүктесінде бірнеше құпия сөзді тіркеуге болады. Егер бірнеше құпия сөз тіркелсе, принтерге бірінші тіркелген құпия сөз орнатылғанын тексеріңіз.

Желі параметрлері

E-13

Хабар:

Confirm the following -Entered security key/password is correct -Index of the security key/password is set to the first number -Connection and network setup of the PC or other device is correct Contact your network administrator for assistance.

Шешімдер:

Келесіні тексеріңіз.

- Кіру нүктесі, хаб және маршрутизатор сияқты желі құрылғылары қосылады.
- Желі құрылғыларына арналған TCP/IP реттеуі қолмен реттелмеген.(Егер принтердің TCP/IP реттеуі басқа желі құрылғыларына арналған TCP/IP реттеуінде қолмен орындалып жатқанда автоматты түрде орнатылса, принтердің желісі басқа құрылғыларға арналған желіден өзгеше болуы мүмкін.)

Егер ол жоғарыдағы бөлімді тексергеннен кейін де жұмыс істемесе, келесіні орындап көріңіз.

- Кіру нүктесін өшіріңіз.10 секундтай күтіп, қосыңыз.
- Принтермен бірдей желіге қосылған компьютерге орнату құралы арқылы желілік реттеулер жасаңыз.Оны келесі веб-сайттан іске қосуға болады.
<http://epson.sn> > **Реттеу**
- WEP қауіпсіздік түрін пайдаланатын кіру нүктесіне бірнеше құпия сөзді тіркеуге болады.Егер бірнеше құпия сөз тіркелсе, принтерге бірінші тіркелген құпия сөз орнатылғанын тексеріңіз.

Желі ортасындағы хабар

Хабар	Шешім
*Multiple network names (SSID) that match your entered network name (SSID) have been detected. Confirm network name (SSID).	Әртүрлі кіру нүктелерінде бірдей SSID идентификаторы орнатылуы мүмкін. Кіру нүктелеріндегі параметрлерді тексеріп, SSID идентификаторын өзгертіңіз.
The Wi-Fi environment needs to be improved. Turn the wireless router off and then turn it on. If the connection does not improve, see the documentation for the wireless router.	Принтерді кіру нүктесіне жақындатып, олардың арасындағы қандай да бір кедергілерді алып тастағаннан кейін кіру нүктесін өшіріңіз. 10 секундтай күтіп, қосыңыз. Егер ол әлі де қосылмаса, кіру нүктесімен бірге берілетін құжаттаманы қараңыз.
*No more devices can be connected. Disconnect one of the connected devices if you want to add another one.	Бір уақытта жалғауға болатын компьютер мен смарт құрылғы Wi-Fi Direct (қарапайым AP) қосылымында толық жалғанған. Басқа компьютерді немесе смарт құрылғыны қосу үшін алдымен қосылған құрылғылардың біреуін ажыратыңыз. Желі күйі парағын немесе принтердің басқару тақтасын тексеру арқылы бірге жалғауға болатын сымсыз құрылғылардың санын және жалғанған құрылғылардың санын тексеруге болады.

Желі күйі парағын басып шығару

Толық желі ақпаратын басып шығару арқылы оны тексеруге болады.

Желі параметрлері

1. Қағаздарды салу.
2. Негізгі экранда **Параметрді орнату** тармағын таңдаңыз, содан кейін ОК түймесін басыңыз.
3. **Желі параметрлері** параметрін таңдап, ОК түймесін басыңыз.
4. **Желі күйі** параметрін таңдап, ОК түймесін басыңыз.
5. ◀ немесе ▶ түймесін басып, ▲ немесе ▼ түймесі арқылы **Бас.шығ. күйінің парағы** параметрін таңдаңыз.
6. ⬠ түймесін басыңыз.
Желі күйі парағы басып шығарылады.

Кіріс нүктелерін ауыстыру немесе жаңасын қосу

Кіріс нүктесінің ауысуына байланысты SSID идентификаторы өзгерсе немесе кіріс нүктесі қосылса және жаңа желі ортасы орнатылса, Wi-Fi параметрлерін қайта орнатыңыз.

Қатысты ақпарат

➔ [“Компьютерге қосылу әдісін өзгерту” бетте 39](#)

Компьютерге қосылу әдісін өзгерту

Орнату құралын және қайта орнатуды басқа қосылым әдісінде пайдалану.

Веб-сайттан орнату

Келесі веб-сайтқа кіріп, өнім атауын енгізіңіз. **Реттеу** бөліміне өтіп, орнатуды бастаңыз.

<http://epson.sn>

Бағдарламалық құрал дискісі арқылы орнату (бағдарламалық құрал дискісімен келетін модельдерге және компьютерлерінде диск драйверлері бар пайдаланушыларға ғана арналған.)

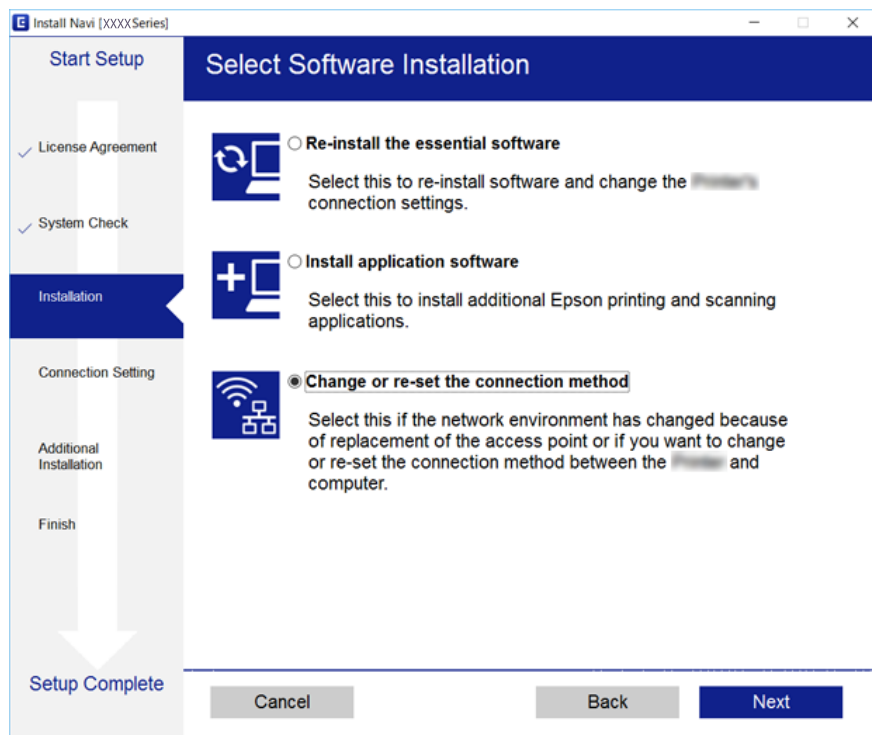
Бағдарламалық құрал дискісін компьютерге салып, экрандағы нұсқауларды орындаңыз.

Қосылым әдістерін өзгертуді таңдау

Экрандағы нұсқауларды келесі экран көрсетілгенше орындаңыз.

Желі параметрлері

Бағдарламаны орнатуды таңдау терезесіндегі **Қосылым әдісін өзгерту немесе қайта орнату** параметрін таңдап, **Сосын** түймесін басыңыз.



Wi-Fi мүмкіндігін басқару тақтасынан өшіру

Wi-Fi мүмкіндігі өшірілгенде Wi-Fi қосылымы ажыратылады.

1. Негізгі экраннан **Параметрді орнату** таңдаңыз.
2. **Желі параметрлері** параметрін таңдаңыз.
3. **Wi-Fi орнату** параметрін таңдаңыз.
4. **Wi-Fi өшіру** параметрін таңдаңыз.
5. Хабарды тексеріп, **Иә** түймесін басыңыз.

Wi-Fi Direct (қарапайым AP) қосылымын басқару тақтасынан өшіру

Ескертпе:

Wi-Fi Direct (қарапайым AP) қосылымы өшірілгенде, Wi-Fi Direct (қарапайым AP) қосылымындағы принтерге қосылған барлық компьютерлер мен смарт құрылғылар ажыратылады. Егер белгілі бір құрылғыны ажырату қажет болса, принтерден емес, құрылғыдан ажыратыңыз.

1. Негізгі экраннан **Параметрді орнату** таңдаңыз.

Желі параметрлері

2. **Желі параметрлері** параметрін таңдаңыз.
3. **Wi-Fi орнату** параметрін таңдаңыз.
4. **Wi-Fi Direct орн-у** параметрін таңдаңыз.
5. **Wi-Fi Direct өшіру** параметрін таңдаңыз.
6. Хабарды тексеріп, **Иә** түймесін басыңыз.

Желі параметрлерін басқару тақтасынан қалпына келтіру

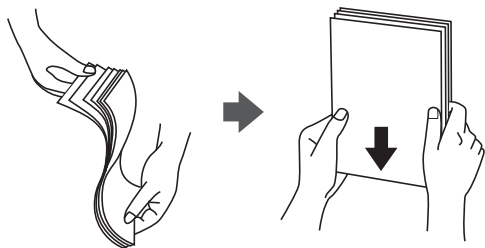
Барлық желі параметрлерін әдепкі қалпына келтіруге болады.

1. Негізгі экраннан **Параметрді орнату** таңдаңыз.
2. **Әд. парам. қалп. келтіру > Желі параметрлері** параметрін таңдаңыз.
3. Хабарды тексеріп, **Иә** түймесін басыңыз.

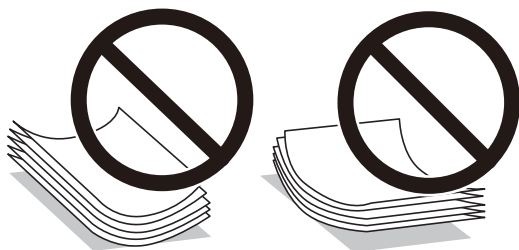
Қағазды салу

Қағазды ұстау туралы сақтандырулар

- ❑ Қағазбен бірге берілген нұсқау парақтарын оқыңыз.
- ❑ Қағазды салмас бұрын шеттерін желпіп және тегістеп жіберіңіз. Фотоқағазды желпімеңіз немесе орамаңыз. Бұлай істеу басылатын жағын зақымдауы мүмкін.



- ❑ Егер қағаз бүктелген қалса, салудан бұрын оны жазыңыз немесе оны сәл ғана қарсы бағытта бүктеңіз. Оралған қағазда басып шығару қағаз кептелістерін және басып шығарылған материалда жағылуды тудыруы мүмкін.



- ❑ Толқынды, жыртылған, кесілген, бүгілген, ылғалды, тым қалың, тым жұқа қағазды немесе жапсырмалар жабысқан қағазды пайдаланбаңыз. Бұл қағаз түрлерін пайдалану қағаз кептелістерін және басып шығарылған материалда жағылуды тудыруы мүмкін.
- ❑ Жүктеу алдында хатқалталардың жиектерін желпіңіз және туралаңыз. Сақталған хатқалталар ауамен томпайса, жүктеу алдында тегістеу үшін басыңыз.



- ❑ Оралған немесе бүгілген хатқалталарды пайдаланбаңыз. Бұл хатқалталарды пайдалану қағаз кептелістерін және басып шығарылған материалда жағылуды тудыруы мүмкін.
- ❑ Қанаттарында желімі бар хатқалталарды немесе терезесі бар хатқалталарды қолданбаңыз.
- ❑ Тым жұқа хатқалталарды пайдаланбауға тырысыңыз, себебі олар басып шығару барысында оралуы мүмкін.

Қағазды салу

Қатысты ақпарат

→ “Принтердің техникалық сипаттамалары” бетте 174

Қолжетімді қағаз және сыйымдылықтар

Epson компаниясы жоғары сапалы баспаға қол жеткізу үшін түпнұсқалы Epson қағазын қолдануды ұсынады.

Түпнұсқалы Epson қағазы

Тасушы атауы	Өлшемі	Жүктеу сыйымдылығы (парақ)	Қолмен 2 жақты басып шығару	Жиексіз басып шығару
Epson Bright White Ink Jet Paper	A4	80*	✓	–
Epson Ultra Glossy Photo Paper	A4, 13×18 см (5×7 дюйм), 10×15 см (4×6 дюйм)	20	–	✓
Epson Premium Glossy Photo Paper	A4, 13×18 см (5×7 дюйм), 16:9 кең өлшемі (102×181 мм), 10×15 см (4×6 дюйм)	20	–	✓
Epson Premium Semigloss Photo Paper	A4, 10×15 см (4×6 дюйм)	20	–	✓
Epson Photo Paper Glossy	A4, 13×18 см (5×7 дюйм), 10×15 см (4×6 дюйм)	20	–	✓
Epson Matte Paper-Heavyweight	A4	20	–	✓
Epson Photo Quality Ink Jet Paper	A4	80	–	–

* Қолмен 2 жақты басып шығару үшін бір жағы басылып қойылған қағаз үшін 30 параққа дейін жүктеуге болады.

Ескертпе:

Қағаздың қолжетімді болуы орналасқан жеріне байланысты. Сіздің аймағыңызда қолжетімді қағаз туралы соңғы ақпарат үшін, Epson қолдау қызметіне хабарласыңыз.

Қағазды салу

Сатып алуға болатын қағаз

Тасушы атауы	Өлшемі	Жүктеу сыйымдылығы (парақ)	Қолмен 2 жақты басып шығару	Жиексіз басып шығару
Қарапайым қағаз*1	Letter*2, A4, B5*2, A5, A6*2	Жиек бағыттағышындағы үшбұрыш таңбасы көрсеткен сызыққа дейін.*3	✓	—
	Legal*2	1		
	Пайдаланушы анықтаған*2			
Хатқалта*2	Хатқалта #10, Хатқалта DL, Хатқалта C6	10	—	—

*1 Алдын ала тесілген қағаз үшін жүктеу сыйымдылығы — бір парақ.

*2 Тек компьютерден басып шығаруға болады.

*3 Қолмен 2 жақты басып шығару үшін бір жағы басылып қойылған қағаз үшін 30 параққа дейін жүктеуге болады.

Қатысты ақпарат

➔ ["Техникалық қолдау көрсету веб-торабы" бетте 184](#)

Қағаз түрлерінің тізімі

Оңтайлы басып шығару нәтижесін алу үшін қағазға сәйкес келетін қағаз түрін таңдаңыз.

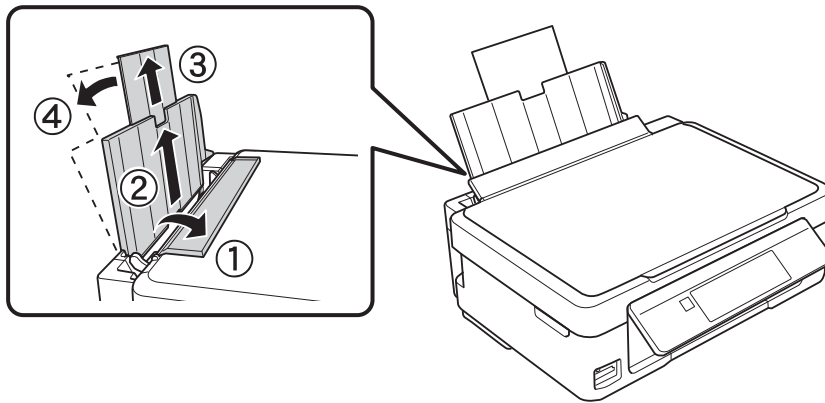
Қағаз атауы	Тасушы түрі	
	Басқару тақтасы	Принтер драйвері, смарт құрылғы*2
Epson Bright White Ink Jet Paper*1	қарапайым қағаздар	қарапайым қағаздар
Epson Ultra Glossy Photo Paper*1	Ультра жылтыр	Epson Ultra Glossy
Epson Premium Glossy Photo Paper*1	Сапасы жоғары жылтыр	Epson Premium Glossy
Epson Premium Semigloss Photo Paper*1	Жоғ. сап. жар.ж.	Epson Premium Semigloss
Epson Photo Paper Glossy*1	Photo Paper Glossy	Photo Paper Glossy
Epson Matte Paper-Heavyweight*1	Matte	Epson Matte
Epson Photo Quality Ink Jet Paper*1	Matte	Epson Matte
Қарапайым қағаз*1	қарапайым қағаздар	қарапайым қағаздар
Хатқалта	Хатқалта	Хатқалта

Қағазды салу

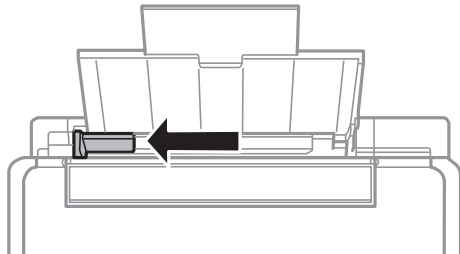
- *1 Бұл қағаз түрлері принтер драйвері арқылы басып шығарғанда Exif Print және PRINT Image Matching екеуімен үйлесімді. Қосымша ақпарат алу үшін Exif Print немесе PRINT Image Matching үйлесімді цифрлық фотокамерамен бірге келген құжаттаманы қараңыз.
- *2 Смарт құрылғылар үшін бұл баспа материалы түрлерін Epson iPrint қолданбасын пайдаланып басып шығарғанда таңдауға болады.

Қағазды Артқа қағаз беру ішіне салу

1. Бергіш қорғағышын ашыңыз, қағаз тірегін ұзартыңыз, содан кейін оны артқа еңкейтіңіз.

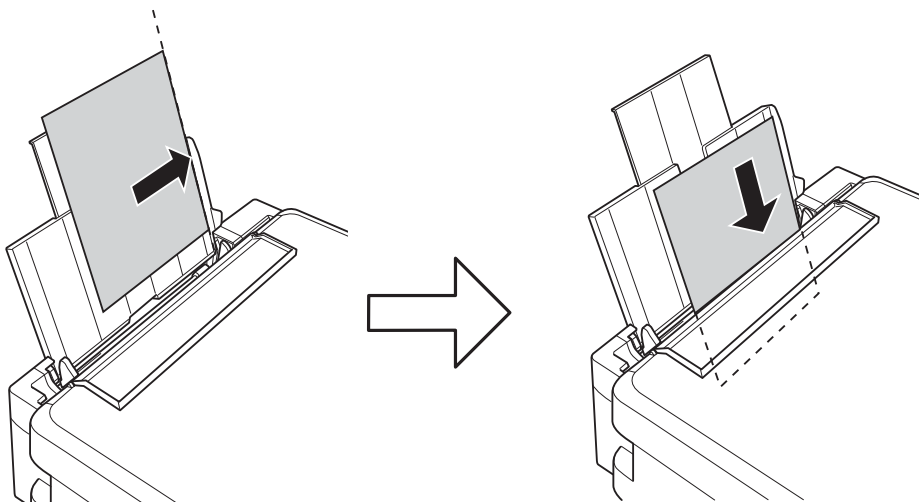


2. Жиектік бағыттағышты солға сырғытыңыз.



Қағазды салу

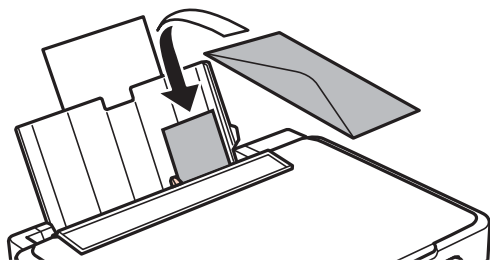
3. Қағазды артқы қағаз беру оң жағының бойымен басылатын бетін жоғары қаратып, тігінен жүктеңіз.



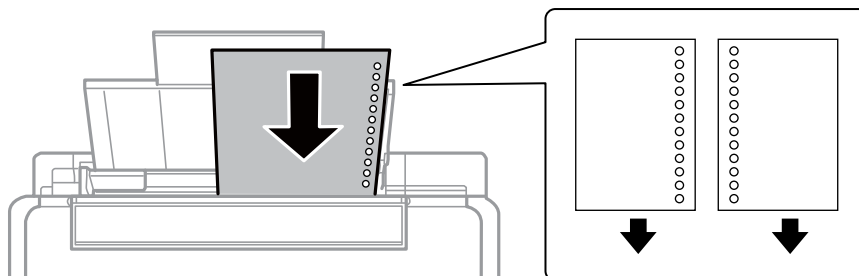
! Маңызды:

Қағазды көрсетілген парақтар санынан асыра салуға болады. Кәдімгі қағаз үшін жиек бағыттағышындағы үшбұрыш таңбасы көрсеткен сызықтан асырып жүктемеңіз.

- Хатқалталар



- Тесіктері бар қағаз

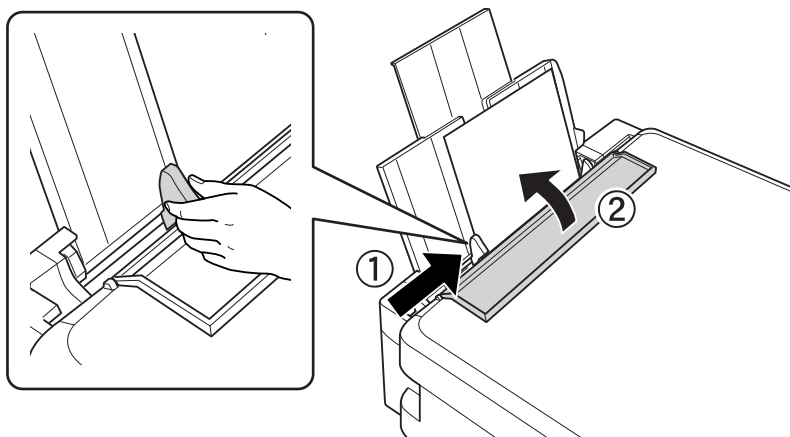


Ескертпе:

- Жоғарғы немесе төменгі жағында тіркеу тесіктері жоқ бір қағаз парағын жүктеңіз.
- Тесіктің үстінен басып шығармау үшін файлдың басып шығару орнын реттеңіз.

Қағазды салу

4. Жиек бағыттағышын қағаз жиегіне сырғытыңыз, содан кейін бергіш қорғағышын жабыңыз.



5. Басқару тақтасында көрсетілген қағаз өлшемі және қағаз түрі параметрлерін тексеріңіз. Параметрлерді пайдалану үшін **Растау** параметрін ▲ немесе ▼ түймесін пайдаланып таңдаңыз, ОК түймесін басыңыз, содан кейін 7-қадамға өтіңіз. Параметрлерді өзгерту үшін **Өзгерту** параметрін ▲ немесе ▼ түймесін пайдаланып таңдаңыз, ОК түймесін басыңыз, содан кейін келесі қадамға өтіңіз.

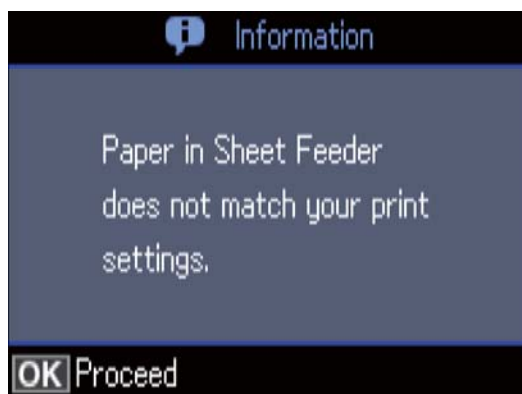


Маңызды:

Қағаз артқы қағаз беру оң жағының бойымен жүктелмесе, қағаз орнату экраны көрсетілмейді. Басып шығаруды бастағанда қате орын алады.

Ескертпе:

- ❑ Егер тіркелген қағаз өлшемі мен қағаз түрінің параметрлері басып шығару параметрлерінен өзгеше болса, хабар көрсетіледі.



- ❑ Келесі мәзірлерде **Қағаз конфигурациясы** өшірілген болса, қағаз параметрі экраны көрсетілмейді. Мұндай жағдайда AirPrint параметрі арқылы басып шығару мүмкін емес.
Параметрді орнату > Принтер парам. орнату > Қағаз көзінің параметрі > Қағаз конфигурациясы

Қағазды салу

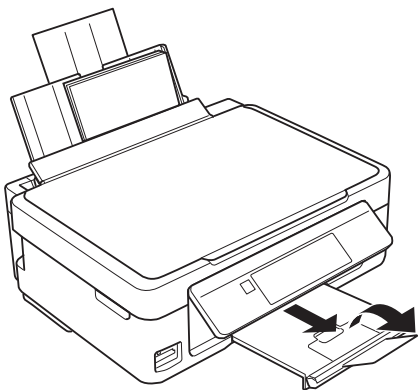
6. Қағаз өлшемін орнату экранында ▲ немесе ▼ түймесін пайдаланып қағаз өлшемін таңдаңыз, содан кейін ОК түймесін басыңыз. Қағаз түрін орнату экранында қағаз түрін дәл солай таңдаңыз, содан кейін ОК түймесін басыңыз. Параметрлерді растаңыз, содан соң ОК түймесін басыңыз.

Ескертпе:

Келесі мәзірлерді таңдау арқылы қағаз өлшемінің және қағаз түрінің параметрін көруге болады.

Параметрді орнату > Принтер парам. орнату > Қағаз көзінің параметрі > Қағазды орнату

7. Шығыс науасын сыртқа сырғытып, содан кейін тоқтатқышты көтеріңіз.



Ескертпе:

Қалған қағазды қаптамасына қайта салыңыз. Егер қағаз принтерде қалса, ол иілуі немесе басып шығару сапасы төмендеуі мүмкін.

Қатысты ақпарат

- ➔ [“Қағазды ұстау туралы сақтандырулар” бетте 42](#)
- ➔ [“Қолжетімді қағаз және сыйымдылықтар” бетте 43](#)

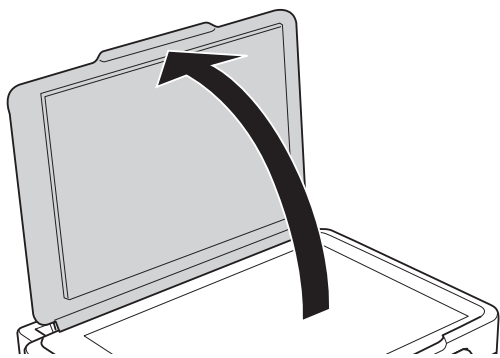
Түпнұсқаларды орналастыру

Түпнұсқаларды Сканер әйнегі үстіне қою

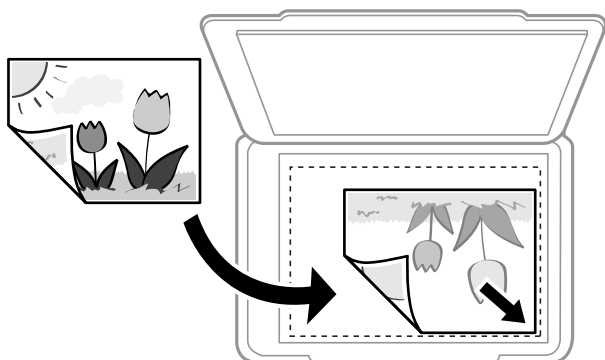
! **Маңызды:**

Кітаптар сияқты үлкен түпнұсқаларды қойғанда Сканер әйнегі ішіне сыртқы жарықтың тікелей түсуіне жол бермеңіз.

1. Құжат қақпағын ашыңыз.



2. Сканер әйнегі бетін шаңнан немесе дақтардан кетіріңіз.
3. Түпнұсқаны төмен қаратып қойып, бұрыш белгісіне қарай сырғытыңыз.



Ескертпе:

Сканер әйнегі төменгі жиегінен немесе оң жақ жиегінен 1,5 мм ауқымы сканерленбейді.

4. Қақпақты ақырындап жабыңыз.

! **Маңызды:**

Сканер әйнегі немесе құжаттың қақпағына тым қатты күш түсірмеңіз. Әйтпесе олар зақымдалуы мүмкін.

Түпнұсқаларды орналастыру

5. Сканерлегеннен кейін түпнұсқаларды алып тастаңыз.

Ескертпе:

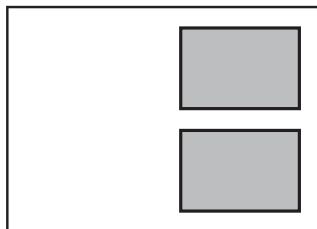
Егер түпнұсқаларды Сканер әйнегі бетінде ұзақ уақыт қалдырсаңыз, түпнұсқа әйнектің бетіне жабысып қалуы мүмкін.

Әртүрлі түпнұсқаларды орнату әдісі

Көшірмесі жасалатын фотосуреттерді қою

Бөлек көшірмелер жасау үшін, бір уақытта бірнеше фотосурет қоюға болады. Фотосуреттер 30×40 мм-ден үлкен болуы қажет. Фотосуретті Сканер әйнегі құрылғысының бұрыштық белгісінен 5 мм алыс қойыңыз және фотосуреттер арасында 5 мм орын қалдырыңыз. Бір уақытта өлшемдері әртүрлі фотосуреттерді қоюға болады.

Ең көп өлшемі: 10×15 см (4×6 дюйм)

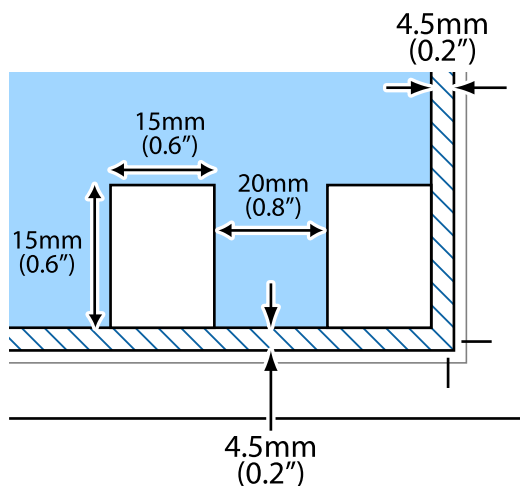


Бір уақытта сканерлеу үшін бірнеше фотосуретті қою

Epson Scan 2 бөліміндегі **Фотосурет режимі** режимі арқылы бір уақытта бірнеше фотосуретті сканерлеуге және әрбір кескінді сақтауға болады. Фотосуреттерді Сканер әйнегі құрылғының көлденең және тік жиектерінен 4,5 мм алып қойып, оларды бір бірінен кемінде 20 мм аралықта қойыңыз. Фотосуреттер 15 × 15 мм-ден үлкенірек болуы керек.

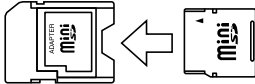

Ескертпе:

Алдын ала қарау терезесінің жоғарғы жағындағы **Пиктограмма** ұяшығына белгі қойыңыз.



Жад картасын салу

Қолдау көрсетілетін жад карталары

	<p>miniSD*</p> <p>miniSDHC*</p> <p>microSD*</p> <p>microSDHC*</p> <p>microSDXC*</p>
	<p>SD</p> <p>SDHC</p> <p>SDXC</p>

* Жад картасы ұяшығын сыйдыру үшін адаптерді бекітіңіз. Әйтпесе карта тұрып қалуы мүмкін.

Қатысты ақпарат

➔ ["Қолдау көрсетілетін жад картасының техникалық сипаттамалары" бетте 177](#)

Жад картасын салу және шығару

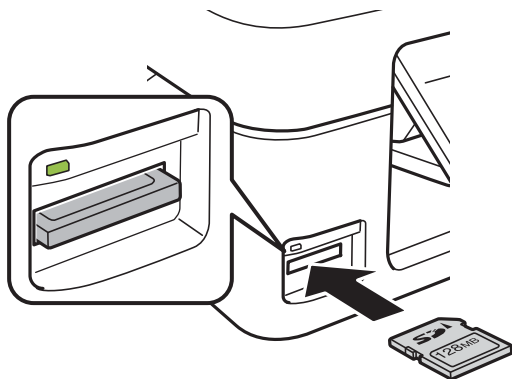
1. Жад картасын принтерге салыңыз.

Принтер дерекерді оқуды бастайды және жарық жыпылықтайды. Оқу аяқталған кезде жарық жыпылықтауы тоқтап, қосулы қалады.



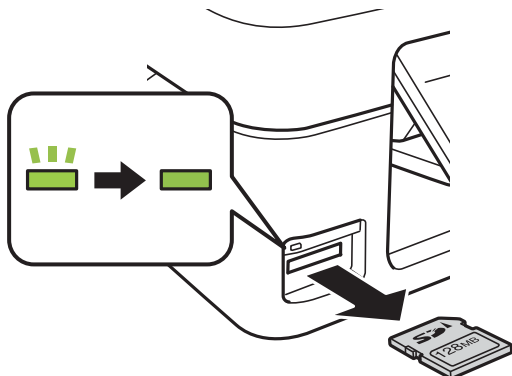
Маңызды:

- Жад картасын принтерге тікелей салыңыз.
- Карта толығымен кірмеуі қажет. Оны ұяға күштеп салуға әрекет жасамаңыз.



Жад картасын салу

2. Жад картасын пайдалануды аяқтағанда шам жыпылықтап тұрмағанын тексеріңіз, содан кейін картаны шығарыңыз.



Маңызды:

Егер шам жыпылықтап тұрғанда жад картасын алсаңыз, жад картасындағы деректер жоғалуы мүмкін.

Ескертпе:

Жад картасына компьютерден кірсеңіз, компьютерді пайдаланып құрылғыны қауіпсіз алу керек.

Қатысты ақпарат

➔ [“Жад картасына компьютерден кіру” бетте 183](#)

Басып шығару

Басқару тақтасынан басып шығару

Жад картасынан таңдау арқылы фотосуреттерді басып шығару

1. Қағазды принтерге салыңыз.



Маңызды:

Басқару тақтасында қағаз параметрлерін орнатыңыз.

2. Жад картасын принтерге салыңыз.



Маңызды:

Басып шығаруды аяқтағанша жад картасын шығармаңыз.

3. Бастапқы экраннан **Фотосур. бас.шығ.** тармағына ◀ немесе ▶ түймесін пайдаланып кіріңіз, содан кейін ОК түймесін басыңыз.

4. ◀ немесе ▶ түймесін пайдаланып фотосуретті таңдаңыз және – немесе + түймесін пайдаланып көшірмелер санын орнатыңыз. Бірнеше фотосуретті басып шығарғанда осы процедураны қайталаңыз.

Ескертпе:

▼ түймесін басып көрсетілетін келесі мәзірлер жад картасында көп фотосуреттер болғанда фотосуреттерді оңай таңдауға көмектеседі.

Фотосуреттерді таңдау: фотосуреттерді күні бойынша сұрыптау және бір уақытта бір күннің барлық фотосуреттерін таңдау үшін **Мерзімі бойынша таңдау** мәзірін пайдаланыңыз.

Дисплей опциялары: экранда тоғыз фотосуретті көрсету үшін **Нобай** мәзірін пайдаланыңыз.

5. ▼ түймесін басып мәзірді көрсетіңіз, **Бас. шығ. параметрлері** тармағын ▲ немесе ▼ түймесін пайдаланып таңдаңыз, содан кейін ОК түймесін басыңыз.

Ескертпе:

Фотосуреттің бөлігін кесу керек болса, **Қиып алу/Масштабтау** пәрменін таңдаңыз. ▲, ▼, ◀ немесе ▶ түймесін пайдаланып жақтауды кесу керек аумаққа жылжытыңыз, содан кейін – немесе + түймесін басып жақтау өлшемін өзгертіңіз. Жақтауды бұру үшін 🏠 түймесін басыңыз.

6. ▲ немесе ▼ түймесін пайдаланып қағаз өлшемі және қағаз түрі сияқты параметр элементтерін таңдаңыз, ал ◀ немесе ▶ түймесін пайдаланып параметрлерді өзгертіңіз.

7. ⬂ түймесін басыңыз.

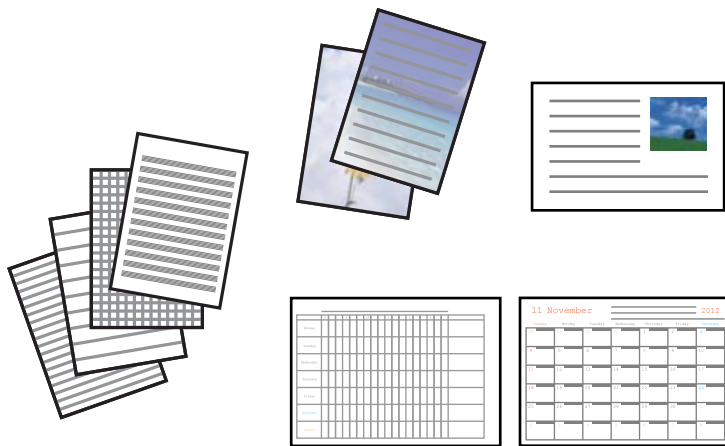
Басып шығару

Қатысты ақпарат

- ➔ “Қағазды Артқа қағаз беру ішіне салу” бетте 45
- ➔ “Қағаз түрлерінің тізімі” бетте 44
- ➔ “Жад картасын салу” бетте 51
- ➔ “Фотосур. бас.шығару режиміне арналған мәзір опциялары” бетте 59

Сызықтық қағазды басып шығаруға, күнтізбелерге, түпнұсқалық жазу қағазына және түпнұсқалық ашықхаттар

Сызықтық қағазды, күнтізбелерді, түпнұсқалық жазу қағазын және түпнұсқалы ашықхаттарды **Жеке пошталық қағаз** мәзірін пайдаланып оңай басып шығаруға болады.



1. Қағазды принтерге салыңыз.
2. Жад картасындағы фотосуретті пайдаланып жазу қағазын және ашықхаттарды басып шығару үшін принтерге жад картасын салыңыз.
3. Бастапқы экраннан **Қосым. функ-лар** тармағына ◀ немесе ▶ түймесін пайдаланып кіріңіз, содан соң ОК түймесін басыңыз.
4. **Жеке пошталық қағаз** тармағын ▲ немесе ▼ түймесін пайдаланып таңдаңыз, содан соң ОК түймесін басыңыз.
5. ▲ немесе ▼ түймесін пайдаланып мәзір элементін таңдаңыз, содан кейін ОК түймесін басыңыз.

Ескертпе:

*Ашықхаттарды басып шығарғанда жад картасындағы фотосуретті пайдаланудың орнына принтерде сақталған кескінді қосуға болады. Принтерде сақталған кескінді қосу үшін **Үлгі суреті** параметрін таңдаңыз.*

6. Басып шығару үшін экрандағы нұсқауларды орындаңыз.

Басып шығару

Қатысты ақпарат

- ➔ “Қағазды Артқа қағаз беру ішіне салу” бетте 45
- ➔ “Қағаз түрлерінің тізімі” бетте 44
- ➔ “Жад картасын салу” бетте 51
- ➔ “Сызықтық қағазды басып шығаруға, күнтізбелерге, түпнұсқалық жазу қағазына және түпнұсқалық ашықхаттарға арналған мәзір опциялары” бетте 55
- ➔ “Фотосур. бас.шығару режиміне арналған мәзір опциялары” бетте 59

Сызықтық қағазды басып шығаруға, күнтізбелерге, түпнұсқалық жазу қағазына және түпнұсқалық ашықхаттарға арналған мәзір опциялары

Сызықты қағаздар:

Сызықты қағаздың, график қағазының немесе музыка қағазының кейбір түрлерін басып шығарады.

Жазу қағаздары:

Жазу қағазының кейбір түрлерін жад картасындағы фотосуретті фон ретінде орнатып басып шығарады. Фотосурет ашық, үстінде жазу оңай болатындай басып шығарылады.

Күнтізбе:

Апталық немесе айлық күнтізбені басып шығарады. Айлық күнтізбеге арналған жылды және айды таңдаңыз.

Хабар картасы:

Принтердегі кескіндерді немесе жад картасындағы кескіндерді пайдаланып ашықхатты басып шығарады.

Кескін күйі

Кескінді ашықхаттың қай жеріне орналастыру керектігін таңдаңыз.

Сызық түрі

Ашықхатта басатын сызық түрін таңдаңыз.

Сызық түсі

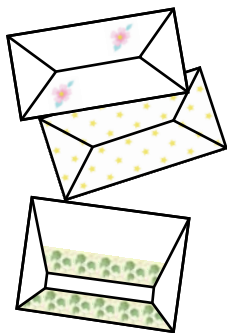
Ашықхатта басатын сызық түсін таңдаңыз.

Түпнұсқалық хатқалталарды басып шығару

Жеке пошталық қағаз мәзірін пайдаланып принтерде сақталған кескінді қосу арқылы түпнұсқалық хатқалталарды жасауға болады. Хатқалталарға сәйкес ашықхаттарды басып шығару үшін бірдей кескінді пайдалануға болады.

Басып шығару

Алдымен А4 өлшемді қағазда хатқалтаның диаграммасын басып шығарыңыз, содан кейін хатқалта жасау үшін оны бүгіңіз.



1. Бастапқы экраннан **Қосым. функ-лар** тармағына ◀ немесе ▶ түймесін пайдаланып кіріңіз, содан кейін ОК түймесін басыңыз.
2. **Жеке пошталық қағаз** тармағын ▲ немесе ▼ түймесін пайдаланып таңдаңыз, содан кейін ОК түймесін басыңыз.
3. **Оригами** тармағын ▲ немесе ▼ түймесін пайдаланып таңдаңыз, содан кейін ОК түймесін басыңыз.
4. **Оригами хатқалтасы** тармағын ▲ немесе ▼ түймесін пайдаланып таңдаңыз, содан кейін ОК түймесін басыңыз.
5. ◀ немесе ▶ түймесін пайдаланып хатқалталарда басып шығару керек кескінді таңдаңыз, содан кейін ОК түймесін басыңыз.
Кескінді басып шығару орнын және бүгу сызықтарын басып шығару қажеттілігі көрсетілген экран көрсетіледі.
6. Кескіннің орны және бүгу сызығы параметрін өзгерту үшін ▼ түймесін басып параметрлер экранын көрсетіңіз және параметрлерді өзгертіңіз.
7. Параметрлерді орнатуды аяқтағаннан кейін ↻ түймесін басып параметрді растау экранына оралыңыз, содан кейін ОК түймесін басыңыз.
8. ◀ немесе ▶ түймесін пайдаланып хатқалталардың өлшемін таңдаңыз, содан кейін ОК түймесін басыңыз.
9. Принтерге А4 кәдімгі қағазын жүктеңіз, содан кейін ОК түймесін басыңыз.
10. – немесе + түймесін пайдаланып көшірмелер санын орнатыңыз, содан кейін ⬠ түймесін басыңыз.

Қатысты ақпарат

➔ [“Қағазды Артқа қағаз беру ішіне салу” бетте 45](#)

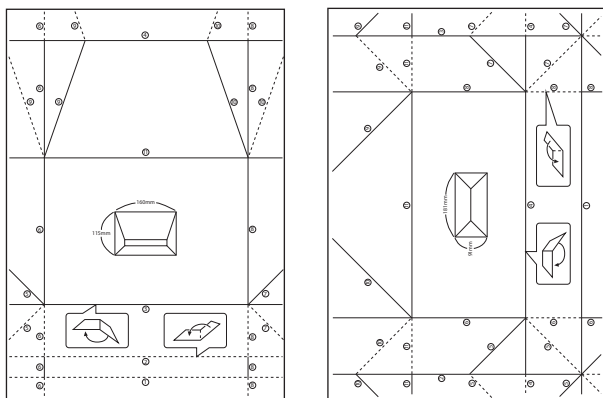
Басып шығару

Бүгілетін хатқалталар

Хатқалтаның диаграммасын басып шығарудан кейін хатқалтаны бүгу әдісін көрсететін нұсқаулар парағын басып шығарыңыз, содан кейін нұсқаулар парағын диаграмманың жоғарғы жағына қойып, бүгіңіз.

1. **Оригами** мәзірін **Оригами хатқалтасы нұсқ.** тармағын таңдаңыз да, ОК түймесін басыңыз.
2. ◀ және ▶ түймелерін пайдаланып хатқалтаны басып шығару үшін таңдаған хатқалта өлшемін таңдаңыз, содан кейін ОК түймесін басыңыз.
3. Принтерге А4 кәдімгі қағазын жүктеңіз, содан кейін ОК түймесін басыңыз.
4. – немесе + түймесін пайдаланып көшірмелер санын орнатыңыз, содан кейін ◊ түймесін басыңыз.

Төмендегі нұсқаулар парағы басып шығарылады.



5. Нұсқаулар парағын хатқалта диаграммасының жоғарғы жағына қойыңыз, содан кейін нұсқаулар парағындағы нұсқауларды орындап бүгіп біріктіріңіз.
6. Аяқтағанда, оны ашыңыз және нұсқаулар парағын алыңыз, содан кейін тек хатқалта диаграммасын бүгілулер бойымен қайтадан бүгіңіз.

Әртүрлі орналасуларда басып шығару

Жад картасындағы фотосуреттерді 2-лік орналасу, 4-тік орналасу және жоғарғы жарты сияқты әртүрлі орналасуларда басып шығаруға болады.

Басып шығару

Ескертпе:

Осы мүмкіндікпен басып шығарғанда басып шығару жылдамдығы баяулауы мүмкін.



Бастапқы экраннан **Қосым. функ-лар** тармағына ◀ немесе ▶ түймесін пайдаланып кіріңіз, содан кейін ОК түймесін басыңыз. **Фотосурет макетінің парағы** тармағын ▲ немесе ▼ түймесін пайдаланып таңдаңыз, содан кейін ОК түймесін басыңыз. Басып шығару үшін экрандағы нұсқауларды орындаңыз.

Қатысты ақпарат

➔ [“Фотосур. бас.шығару режиміне арналған мәзір опциялары” бетте 59](#)

Слайд-шоудан басып шығару

Жад картасындағы фотосуреттердің слайд-шоуын іске қосып, содан кейін слайд-шоудағы фотосуреттерді басып шығаруға болады.



Бастапқы экраннан **Қосым. функ-лар** тармағына ◀ немесе ▶ түймесін пайдаланып кіріңіз, содан кейін ОК түймесін басыңыз. **Слайд көрсетілімі** тармағын ▲ немесе ▼ түймесін пайдаланып таңдаңыз, содан кейін слайд-шоуды іске қосу үшін ОК түймесін басыңыз. Слайд-шоуды кідірту үшін ▼ түймесін басыңыз және қайта бастау үшін оны қайта басыңыз. Фотосуретті басып шығару үшін ОК түймесін басыңыз. Реттеу мәзірі элементтері **Фотосур. бас.шығару** режимінде көрсетілгенмен бірдей.

Қатысты ақпарат

➔ [“Жад картасынан таңдау арқылы фотосуреттерді басып шығару” бетте 53](#)

➔ [“Фотосур. бас.шығару режиміне арналған мәзір опциялары” бетте 59](#)

DPOF басып шығару

Бұл принтер DPOF (Digital Print Order Format) 1.10 нұсқасымен үйлесімді. DPOF — күн, уақыт, пайдаланушы аты және басып шығару туралы ақпарат сияқты фотосуреттер туралы қосымша ақпаратты сақтайтын пішім. DPOF үйлесімді камералар жад картасындағы қай кескінді басып шығару керек екенін және көшірмелер санын орнатуға мүмкіндік береді. Принтерге жад картасы салынғанда, камера арқылы таңдалған фотосуреттер басып шығарылады.

Ескертпе:

Камерада басып шығару параметрлерін орнату туралы ақпарат алу үшін камерамен бірге берілген құжаттаманы қараңыз.

Принтерге жад картасын салғанда растау экраны көрсетіледі. ▲ немесе **Иә** түймесін пайдаланып ▼ жауабын таңдаңыз, содан кейін басып шығаруды бастау экранын көрсету үшін ОК түймесін басыңыз. Басып шығаруды бастау үшін ◊ түймесін басыңыз. Басып шығару параметрлерін өзгерту үшін ▼ түймесін басыңыз. Реттеу элементтері **Фотосур. бас.шығару** режиміндегімен бірдей.

Қатысты ақпарат

➔ [“Жад картасынан таңдау арқылы фотосуреттерді басып шығару” бетте 53](#)

➔ [“Фотосур. бас.шығару режиміне арналған мәзір опциялары” бетте 59](#)

Фотосур. бас.шығару режиміне арналған мәзір опциялары

Фотосуреттерді таңдау

- Мерзімі бойынша таңдау

Жад картасындағы фотосуреттерді күні бойынша сұрыпталған түрде көрсетеді. Бірдей күні бар барлық фотосуреттерді бір уақытта басып шығаруға болады.

- Фотосур.таңдауды болд.

Барлық фотосуреттер басып шығаруларының санын 0-ге (нөл) қайтарады.

Дисплей опциялары

- Ақпараты бар 1 фотосур.

Экранда бір фотосуретті көрсетеді. Сондай-ақ, масштабтау сияқты параметрлер туралы ақпарат көрсетіледі.

- 1 фотосурет

Экранда бір фотосуретті көрсетеді. Масштабтау сияқты параметрлер туралы ақпарат көрсетілмейді.

- Нобай

Экранда тоғыз фотосуретті көрсетеді.

Бас. шығ. параметрлері

- Қағаз көлемі

Жүктелген қағаз өлшемін таңдаңыз.

Басып шығару

Қағаз түрі

Жүктелген қағаз түрін таңдаңыз.

Шекарасыз

Жиектердің айналасында жақтауларсыз басып шығару үшін **Шекарасыз** параметрін таңдаңыз. Кескін қағаз жиектерінен жиектерді кетіру үшін азғантай үлкейтіледі. Жиектердің айналасында жақтаулармен басып шығару үшін **Шекарамен** параметрін таңдаңыз.

Сапа

Басып шығару сапасын таңдаңыз. **Жоғары сапалы** сапасын таңдау жоғары сапалы басып шығаруды қамтамасыз етеді, бірақ басып шығару жылдамдығы баяулауы мүмкін.

Қызыл көз әс-н түзету

Фотосуреттердегі қызыл көзді түзетеді. Түзетулер түпнұсқа файлына емес, тек баспаларға қолданылады. Фотосуреттің түріне байланысты кескіннің көзден басқа бөліктері түзетілуі мүмкін.

Қиып алу/Масштаптау

Басылатын фотосуреттің бөлігін үлкейтеді.

Топты таңдау

Жад картасында 1000 немесе одан көп фотосурет болса, фотосуреттер ең көбісі 999 фотосуретті қамтитын топтарға автоматты түрде бөлінеді. Көрсетілетін топты таңдаңыз.

Компьютерден басып шығару

Басып шығару негіздері — Windows

Ескертпе:

- Орнату элементтерінің түсіндірмелері үшін желілік анықтаманы қараңыз. Элементті тінтуірдің оң жақ түймесімен басып, **Анықтама** түймесін басыңыз.*
- Әрекеттер қолданбаға байланысты өзгеріп отырады. Мәліметтер алу үшін қолданбаның анықтамасын қараңыз.*

1. Қағазды принтерге салыңыз.



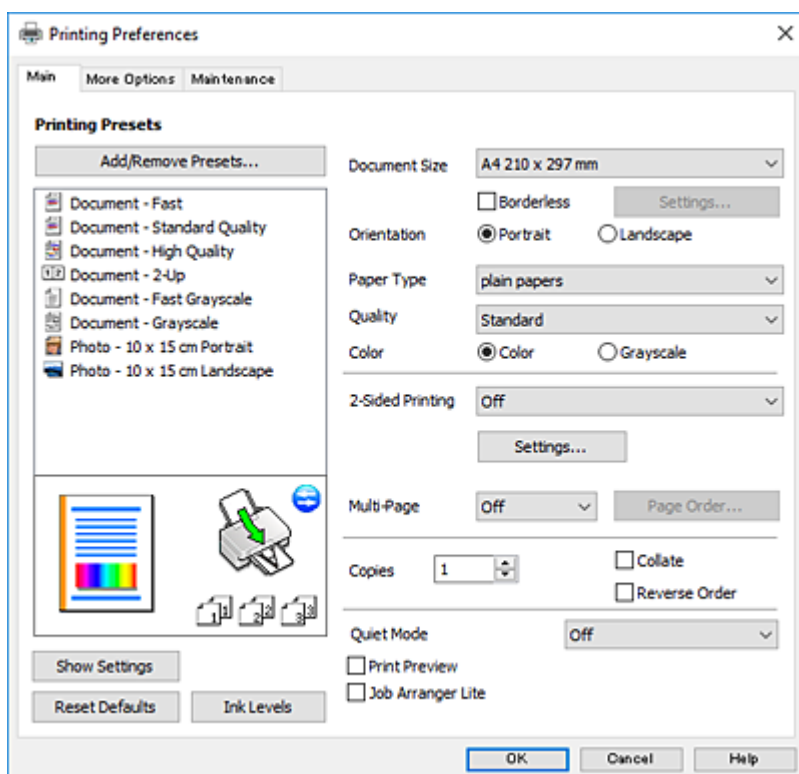
Маңызды:

Басқару тақтасында қағаз параметрлерін орнатыңыз.

2. Басып шығарғыңыз келген файлды ашыңыз.
3. **Файл** мәзірінен **Басып шығару** немесе **Басып шығаруды реттеу** пәрменін таңдаңыз.
4. Принтеріңізді таңдаңыз.

Басып шығару

5. Принтердің драйвер терезесіне кіру үшін **Параметрлер** немесе **Сипаттар** опциясын таңдаңыз.



6. Келесі параметрлерді реттеңіз.

Құжат өлшемі: Принтерге салған қағаз өлшемін таңдаңыз.

Жиіксіз: Кескін айналасында жиіксіз басып шығару үшін таңдаңыз.

Жиіксіз басып шығару параметрінде басып шығару деректері қағаз шеттерінің айналасында ешқандай жиіктер басылмайтындай қағаз өлшемінен аздап үлкейеді. Ұлғайту мөлшерін таңдау үшін **Параметрлер** тармағын басыңыз.

Бағдар: Қолданбада орнатқан бағытты таңдаңыз.

Қағаз түрі: Салынған қағаз түрін таңдаңыз.

Сапасы: Басып шығару сапасын таңдаңыз.

Жоғары сапасын таңдау жоғары сапалы басып шығаруды қамтамасыз етеді, бірақ басып шығару жылдамдығы баяулауы мүмкін.

Түс: Қара немесе сұр түс реңктерімен басып шығарғыңыз келсе, **Сұр реңк** опциясын таңдаңыз.

Ескертпе:

Хатқалталарда басып шығарған кезде **Альбомдық** опциясын **Бағдар** параметрі ретінде таңдаңыз.

7. Принтер драйверінің терезесін жабу үшін **ОК** түймесін басыңыз.

8. **Басып шығару** түймесін басыңыз.

Қатысты ақпарат

➔ ["Қолжетімді қағаз және сыйымдылықтар" бетте 43](#)

Басып шығару

- ➔ “Қағазды Артқа қағаз беру ішіне салу” бетте 45
- ➔ “Windows принтер драйверінің нұсқаулығы” бетте 130
- ➔ “Қағаз түрлерінің тізімі” бетте 44

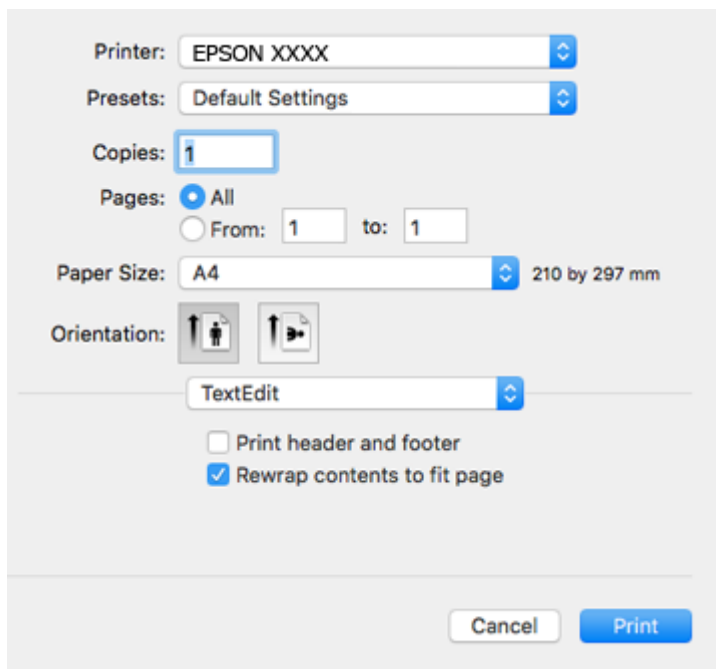
Басып шығару негіздері — Mac OS

Ескертпе:

Бөлімдегі түсіндірмелер мысал ретінде TextEdit пайдаланады. Әрекеттер мен экрандар қолданбаға байланысты басқаша болуы мүмкін. Мәліметтер алу үшін қолданбаның анықтамасын қараңыз.

1. Қағазды принтерге салыңыз.
2. Басып шығарғыңыз келген файлды ашыңыз.
3. Басып шығару диалогтық терезесіне кіру үшін, **Файл** мәзірінен **Басып шығару** пәрменін немесе басқа пәрменді таңдаңыз.

Егер қажет болса, басып шығару терезесін кеңейту үшін **Мәліметтерді көрсету** немесе ▼ түймесін басыңыз.



4. Келесі параметрлерді реттеңіз.
 - Принтер: принтеріңізді таңдаңыз.
 - Алдын ала орнатылған параметрлер: тіркелген параметрлерді пайдаланғыңыз келген кезде таңдаңыз.
 - Қағаз өлшемі: принтерге салған қағаз өлшемін таңдаңыз.
Жиектерсіз басып шығарған кезде «жиексіз» қағаз өлшемін таңдаңыз.
 - Бағыт: қолданбада орнатқан бағытты таңдаңыз.

Басып шығару

Ескертпе:

- Егер жоғарыдағы параметр мәзірлері көрсетілмесе, басып шығару терезесін жауып, **Бетті орнату** тармағын **Файл** мәзірінен таңдап, реттеулер жасаңыз.
- Хатқалталарда басып шығарғанда альбомдық бағдарды таңдаңыз.

5. Қалқымалы мәзірден **Принтер параметрлері** опциясын таңдаңыз.

Ескертпе:

OS X Mountain Lion немесе кейінгі нұсқасында **Принтер параметрлері** мәзірі көрсетілмесе, Epson принтерінің жетегі дұрыс емес орнатылған.

 > **Принтерлер және сканерлер** (немесе **Басып шығару және сканерлеу, Басып шығару және факс**) мәзірінен **Жүйе параметрлері** таңдаңыз, принтерді алыңыз, содан кейін принтерді қайта қосыңыз. Келесі веб-сайтқа кіріп, өнім атауын енгізіңіз. **Қолдау** бөліміне өтіп, кеңестерді қараңыз.

<http://epson.sn>

6. Келесі параметрлерді реттеңіз.

- Тасушы түрі: салынған қағаз түрін таңдаңыз.
- Print Quality: басып шығару сапасын таңдаңыз.

Анық сапасын таңдау жоғары сапалы басып шығаруды қамтамасыз етеді, бірақ басып шығару жылдамдығы баяулауы мүмкін.

- Кеңейту: жиексіз қағаз өлшемін таңдаған кезде қолжетімді.

Жиексіз басып шығару параметрінде басып шығару деректері қағаз шеттерінің айналасында ешқандай жиектер басылмайтындай қағаз өлшемінен аздап үлкейеді. Үлкейту көлемін таңдаңыз.

Басып шығару

- ❑ Сұр реңк: қара және сұр түс реңктерімен басып шығару үшін таңдаңыз.

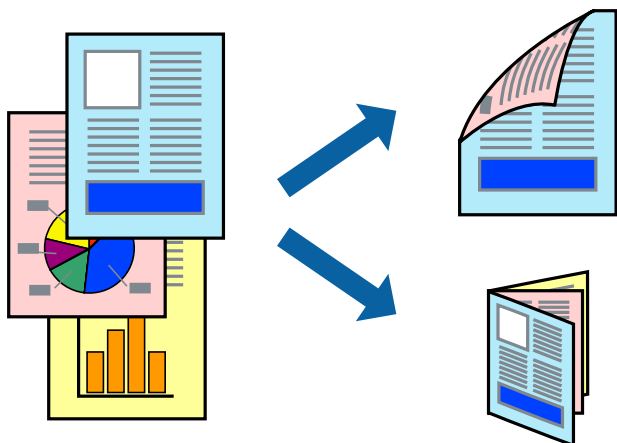
7. Басып шығару түймесін басыңыз.

Қатысты ақпарат

- ➔ “Қолжетімді қағаз және сыйымдылықтар” бетте 43
- ➔ “Қағазды Артқа қағаз беру ішіне салу” бетте 45
- ➔ “Mac OS принтер драйверінің нұсқаулығы” бетте 133
- ➔ “Қағаз түрлерінің тізімі” бетте 44

2 жақта басып шығару (тек Windows үшін)

Принтер драйвері жұп беттерді және тақ беттерді бөліп, автоматты түрде басып шығарады. Принтер тақ беттерді басып шығаруды аяқтағанда жұп беттерді басып шығару нұсқауларын орындап, қағазды аударыңыз. Оған қоса, баспаны бүктеу арқылы жасалатын кітапша басып шығаруға болады.



Ескертпе:

- ❑ Бұл мүмкіндік жиексіз басып шығару үшін қол жеткізгісіз.
- ❑ 2 жақты басып шығару үшін жарамды қағазды пайдаланбаңыз, басып шығару сапасы төмендеуі және қағаз кептелістері орын алуы мүмкін.
- ❑ Қағазға және деректерге байланысты қағаздың екінші жағынан сия ағуы мүмкін.
- ❑ Егер **EPSON Status Monitor 3** өшірілген босла, принтер драйверіне қатынасыңыз, **Кеңейтілген параметрлер** қойындысында **Қызмет көрсету** түймесін басыңыз, содан кейін **EPSON Status Monitor 3** қосу қызметтік бағдарламасын таңдаңыз.
- ❑ 2 жақты басып шығару принтерге желі арқылы қатынасқанда немесе ортақ принтер ретінде пайдаланған кезде қол жетімді болмауы мүмкін.

1. Қағазды принтерге салыңыз.
2. Басып шығарғыңыз келген файлды ашыңыз.
3. Принтер драйверінің терезесіне өтіңіз.

Басып шығару

4. **Қолмен (ұзын шеті бойынша байланыстыру)** немесе **Қолмен (қысқа шеті бойынша байланыстыру)** параметрін **Басты** қойындысындағы **Екі жақты басып шығару** мәзірінен таңдаңыз.

5. **Параметрлер** түймесін басыңыз, тиісті параметрлерді орнатыңыз да, **ОК** түймесін басыңыз.

Ескертпе:

*Кітапшаны басып шығару үшін **Кітапша** параметрін таңдаңыз.*

6. **Басты** және **Қосымша опциялар** қойындыларындағы басқа элементтерді орнатыңыз да, **ОК** түймесін басыңыз.

7. **Басып шығару** түймесін басыңыз.

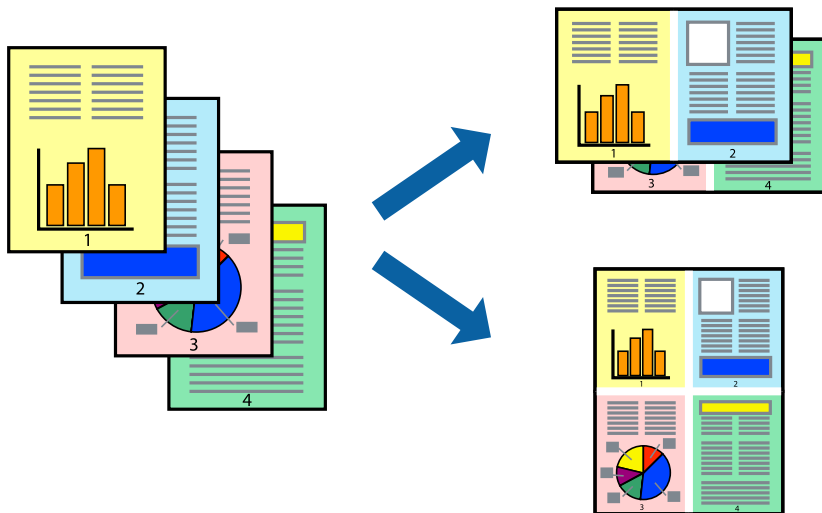
Бірінші жақ басып шығарылғанда компьютерде қалқымалы терезе көрсетіледі. Экрандағы нұсқауларды орындаңыз.

Қатысты ақпарат

- ➔ “Қолжетімді қағаз және сыйымдылықтар” бетте 43
- ➔ “Қағазды Артқа қағаз беру ішіне салу” бетте 45
- ➔ “Басып шығару негіздері — Windows” бетте 60

Бір парақта бірнеше бетті басып шығару

Деректердің екі немесе төрт бетін бір парақ қағазда басып шығаруға болады.



Бір парақта бірнеше бетті басып шығару - Windows

Ескертпе:

Бұл мүмкіндік жиексіз басып шығару үшін қол жеткізгісіз.

1. Қағазды принтерге салыңыз.
2. Басып шығарғыңыз келген файлды ашыңыз.
3. Принтер драйверінің терезесіне өтіңіз.

Басып шығару

4. **Бұрылыс** немесе **1-ге 4** режимін **Көп бетті** параметрі ретінде **Басты** қойындысынан таңдаңыз.
5. **Басып шығару реті** түймесін басып, тиісті параметрлерді орнатыңыз да, терезені жабу үшін **OK** түймесін басыңыз.
6. **Басты** және **Қосымша опциялар** қойындыларындағы басқа элементтерді орнатыңыз да, **OK** түймесін басыңыз.
7. **Басып шығару** түймесін басыңыз.

Қатысты ақпарат

- ➔ “Қағазды Артқа қағаз беру ішіне салу” бетте 45
- ➔ “Басып шығару негіздері — Windows” бетте 60

Бір парақта бірнеше бетті басып шығару — Mac OS

1. Қағазды принтерге салыңыз.
2. Басып шығарғыңыз келген файлды ашыңыз.
3. Басып шығару диалогтық терезесіне кіріңіз.
4. Ашылмалы мәзірден **Орналасу** параметрін таңдаңыз.
5. **Әр парақтағы беттер** ішінен беттер санын, **Орналасу бағыты** (бет реті) және **Жиектер** орнатыңыз.
6. Қажетінше басқа элементтерді орнатыңыз.
7. **Басып шығару** түймесін басыңыз.

Қатысты ақпарат

- ➔ “Қағазды Артқа қағаз беру ішіне салу” бетте 45
- ➔ “Басып шығару негіздері — Mac OS” бетте 62

Басып шығару

Қағаз өлшеміне қиыстыру үшін басып шығару

Принтерге салған қағаз өлшеміне қиыстыру үшін басып шығаруға болады.



Қағаз өлшеміне қиыстыру үшін басып шығару - Windows

Ескертпе:

Бұл мүмкіндік жиексіз басып шығару үшін қол жеткізгісіз.

1. Қағазды принтерге салыңыз.
2. Басып шығарғыңыз келген файлды ашыңыз.
3. Принтер драйверінің терезесіне өтіңіз.
4. **Қосымша опциялар** қойындысындағы келесі параметрлерді орнатыңыз.
 - Құжат өлшемі: Қолданбада орнатқан қағаз өлшемін таңдаңыз.
 - Шығыс қағазы: Принтерге салған қағаз өлшемін таңдаңыз.**Бетке қиыстыру** автоматты түрде таңдалады.

Ескертпе:

*Егер беттің ортасына кішірейтілген сурет басып шығарғыңыз келсе, **Ортада** параметрін таңдаңыз.*

5. **Басты** және **Қосымша опциялар** қойындыларындағы басқа элементтерді орнатыңыз да, **ОК** түймесін басыңыз.
6. **Басып шығару** түймесін басыңыз.

Қатысты ақпарат

- ➔ "Қағазды Артқа қағаз беру ішіне салу" бетте 45
- ➔ "Басып шығару негіздері — Windows" бетте 60

Қағаз өлшеміне қиыстыру үшін басып шығару — Mac OS

1. Қағазды принтерге салыңыз.
2. Басып шығарғыңыз келген файлды ашыңыз.

Басып шығару

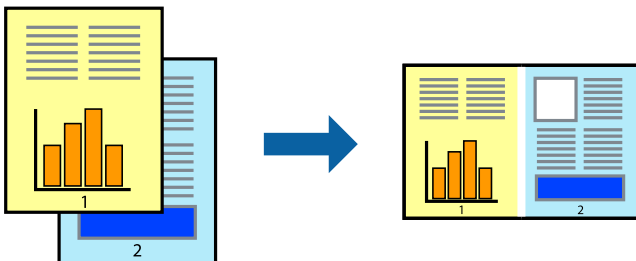
3. Басып шығару диалогтық терезесіне кіріңіз.
4. Қолданбада **Қағаз өлшемі** параметрі ретінде орнатқан қағаз өлшемін таңдаңыз.
5. Ашылмалы мәзірден **Қағазбен жұмыс істеу** параметрін таңдаңыз.
6. **Қағаз өлшеміне қиыстыру үшін масштабтау** параметрін таңдаңыз.
7. **Мақсатты қағаз өлшемі** параметрі ретінде принтерге салынған қағаз өлшемін таңдаңыз.
8. Қажетінше басқа элементтерді орнатыңыз.
9. **Басып шығару** түймесін басыңыз.

Қатысты ақпарат

- ➔ "Қағазды Артқа қағаз беру ішіне салу" бетте 45
- ➔ "Басып шығару негіздері — Mac OS" бетте 62

Бірнеше файлды бірге басып шығару (тек Windows үшін)

Тапсырмаларды оңай реттеуіші сізге әртүрлі қолданбалар арқылы жасалған бірнеше файлды біріктіруге және оларды жалғыз баспа тапсырмасы ретінде басып шығаруға мүмкіндік береді. Біріктірілген файлдар үшін орналасу, басып шығару реті және бағыты сияқты басып шығару параметрлерін орнатуға болады.



1. Қағазды принтерге салыңыз.
2. Басып шығарғыңыз келген файлды ашыңыз.
3. Принтер драйверінің терезесіне өтіңіз.
4. **Тапсырмаларды оңай реттеуіші** қойындысындағы **Басты** параметрін таңдаңыз.
5. Принтер драйверінің терезесін жабу үшін **ОК** түймесін басыңыз.
6. **Басып шығару** түймесін басыңыз.

Тапсырмаларды оңай реттеуіші терезесі бейнеленеді және баспа тапсырмасы **Жобаны басып шығару** ішіне қосылады.

Басып шығару

7. **Тапсырмаларды оңай реттеуіші** терезесі ашылған кезде, ағымдағы файлмен біріктіргіңіз келген файлды ашыңыз да, 3–6 қадамдарын қайталаңыз.

Ескертпе:

- ❑ Егер **Тапсырмаларды оңай реттеуіші** терезесін жапсаңыз, сақталмаған **Жобаны басып шығару** жойылады. Кейінірек басып шығару үшін **Сақтау** параметрін **Файл** мәзірінен таңдаңыз.
- ❑ **Жобаны басып шығару** ішінде сақталған **Тапсырмаларды оңай реттеуіші** ашу үшін принтер драйверінің **Тапсырмаларды оңай реттеуіші** қойындысындағы **Қызмет көрсету** түймесін басыңыз. Келесі, файлды таңдау үшін **Ашу** мәзірінен **Файл** параметрін таңдаңыз. Сақталған файлдардың кеңейтімі — ".edf".

8. **Үлгі** қажетінше өңдеу үшін **Өңдеу** және **Тапсырмаларды оңай реттеуіші** мәзірлерін **Жобаны басып шығару** ішінде таңдаңыз. Мәліметтер үшін **Тапсырмаларды оңай реттеуіші** анықтамасын қараңыз.

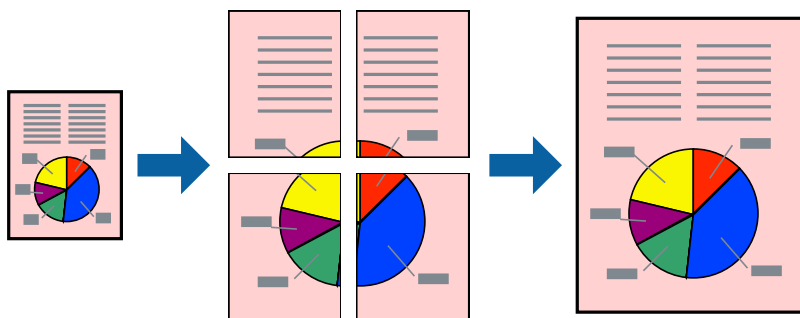
9. **Басып шығару** мәзірінен **Файл** таңдаңыз.

Қатысты ақпарат

- ➔ "Қағазды Артқа қағаз беру ішіне салу" бетте 45
- ➔ "Басып шығару негіздері — Windows" бетте 60

Плакат жасау үшін бірнеше параққа бір суретті басып шығару (тек Windows үшін)

Бұл мүмкіндік бір суретті қағаздың бірнеше парағына басып шығаруға мүмкіндік береді. Оларды бірге басу арқылы үлкен плакат жасауға болады.



Ескертпе:

Бұл мүмкіндік жиексіз басып шығаруға жарамсыз.

1. Қағазды принтерге салыңыз.
2. Басып шығарғыңыз келген файлды ашыңыз.
3. Принтер драйверінің терезесіне өтіңіз.
4. **Постер 2x1, Постер 2x2, Постер 3x3** немесе **Постер 4x4** параметрін **Басты** қойындысындағы **Көп бетті** мәзірінен таңдаңыз.

Басып шығару

5. **Параметрлер** басып, сәйкес параметрлерді орнатыңыз, содан кейін **ОК** түймесін басыңыз.

Ескертпе:

Бағыттауыштарды басып шығару кесу үлгісін басып шығаруға мүмкіндік береді.

6. **Басты** және **Қосымша опциялар** қойындыларындағы басқа элементтерді орнатыңыз да, **ОК** түймесін басыңыз.

7. **Басып шығару** түймесін басыңыз.

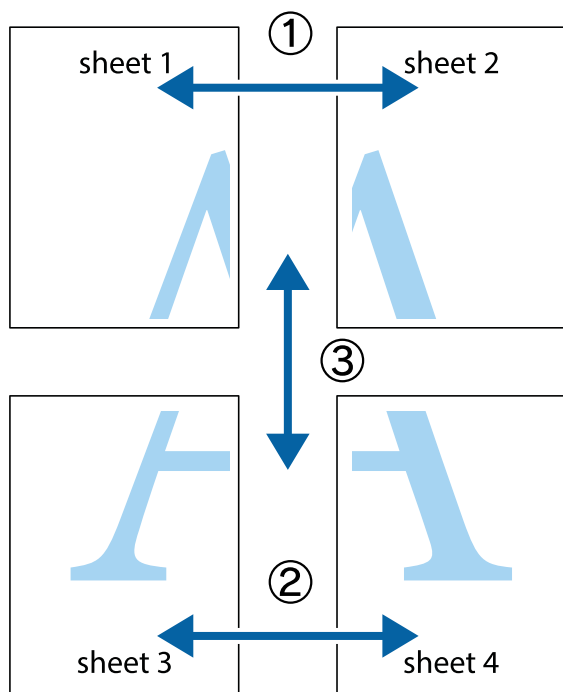
Қатысты ақпарат

→ “Қағазды Артқа қағаз беру ішіне салу” бетте 45

→ “Басып шығару негіздері — Windows” бетте 60

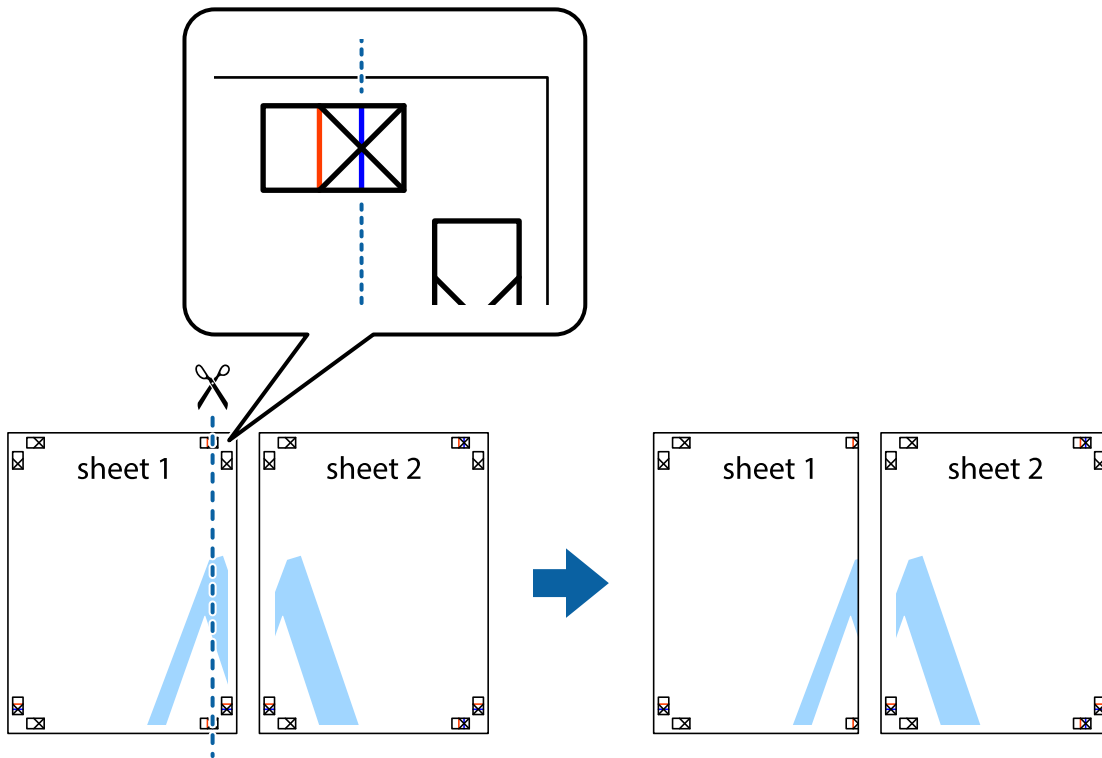
Қабаттастыру және туралау белгілері көмегімен плакаттар жасау

Мына жерде **Постер 2x2** таңдалғанда, and **Қабаттастыру және туралау белгілері** опциясын **Бағыттауыштарды басып шығару** ішінен таңдалған кезде плакат жасау әдісінің мысалы берілген.

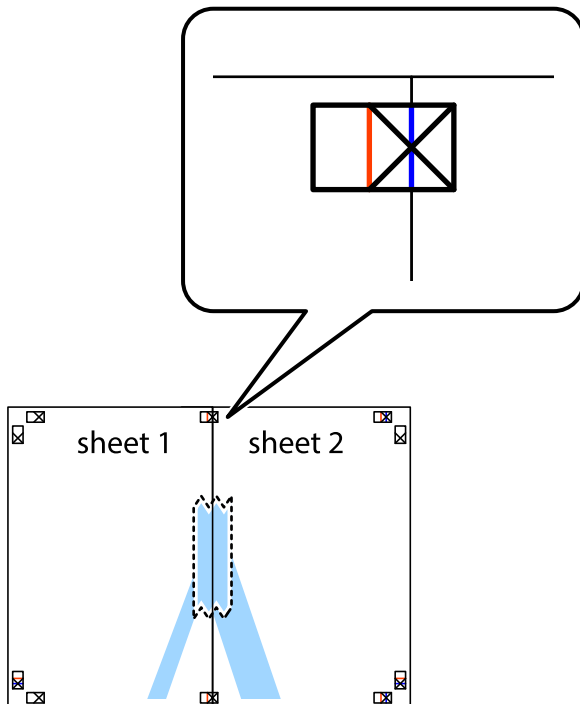


Басып шығару

1. Sheet 1 және Sheet 2 дайындаңыз. Sheet 1 шеттерін тік көк сызықпен жоғарғы және төменгі айқас белгілердің ортасының бойымен кесіңіз.

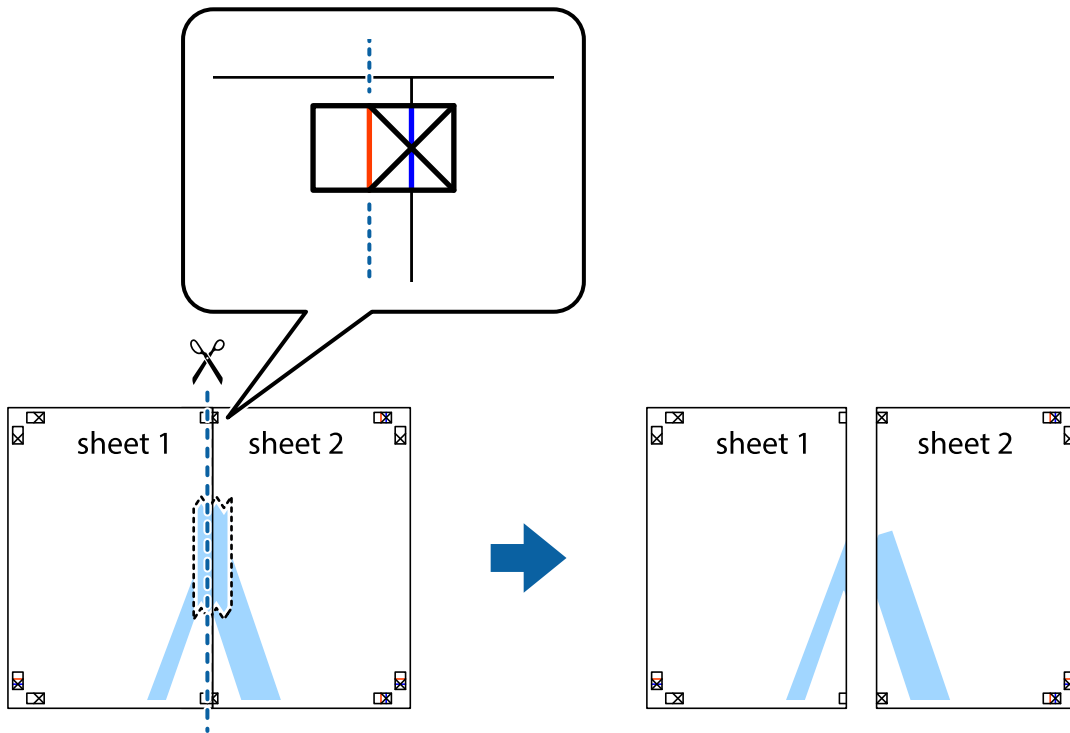


2. Sheet 1 жиегін Sheet 2 үстіне қойыңыз және айқас белгілерді туралаңыз, одан кейін екі парақты бірге артқы жағынан таспамен уақытша бекітіңіз.

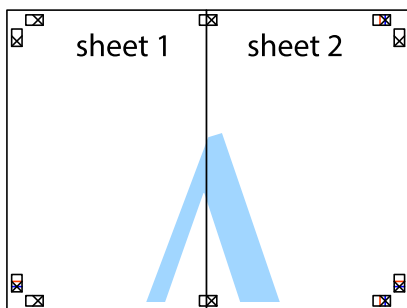


Басып шығару

3. Таспамен бекітілген парақтарды екі тік қызыл сызықты бойлай туралау көрсеткіштері бойынша кесіңіз (бұл жолы айқас белгілердің сол жағындағы сызық).



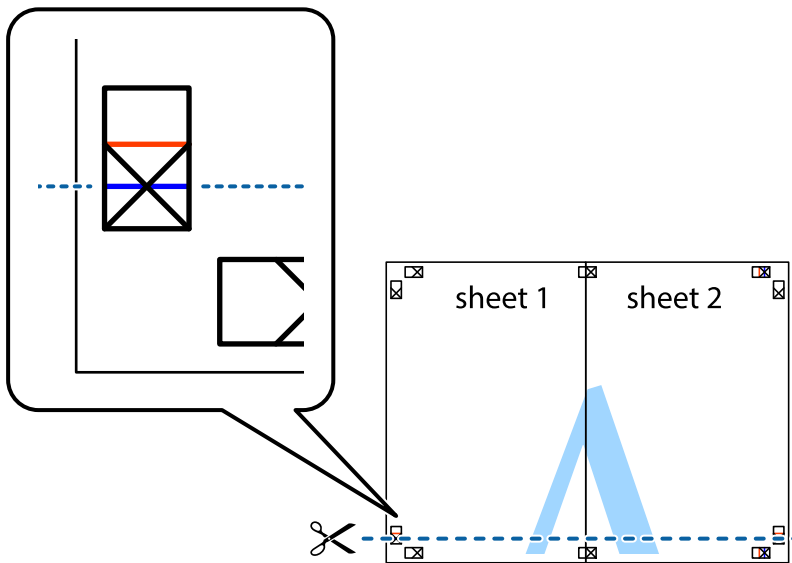
4. Парақтарды артқы жағынан жабыстырыңыз.



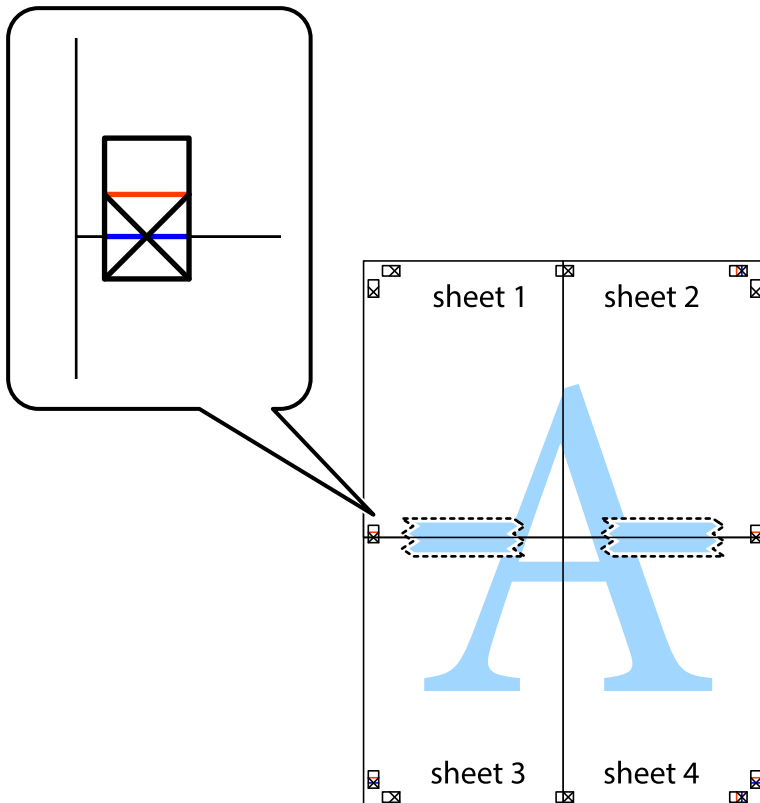
5. Sheet 3 және Sheet 4 бірге таспамен бекіту үшін 1-4 қадамдарды қайталаңыз.

Басып шығару

6. Sheet 1 және Sheet 2 шеттерін көлденең көк сызықпен сол жақтағы және оң жақтағы айқас белгілердің ортасының бойымен кесіңіз.



7. Sheet 1 және Sheet 2 жиектерін Sheet 3 пен Sheet 4 үстіне қойып, айқас белгілерді туралаңыз да, оларды бірге артқы жағынан таспамен уақытша бекітіңіз.

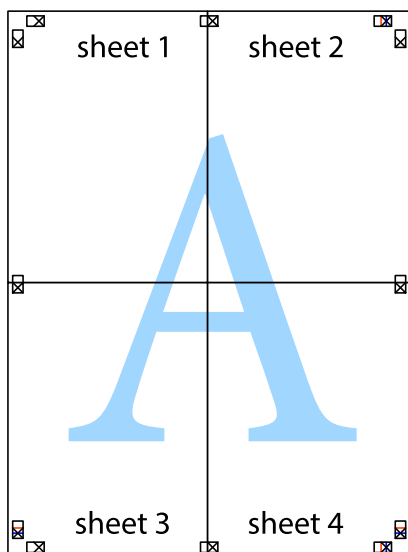


Басып шығару

8. Таспамен бекітілген парақтарды екі тік қызыл сызықты бойлай туралау көрсеткіштері бойынша кесіңіз (бұл жолы айқас белгілердің үстіндегі сызық).

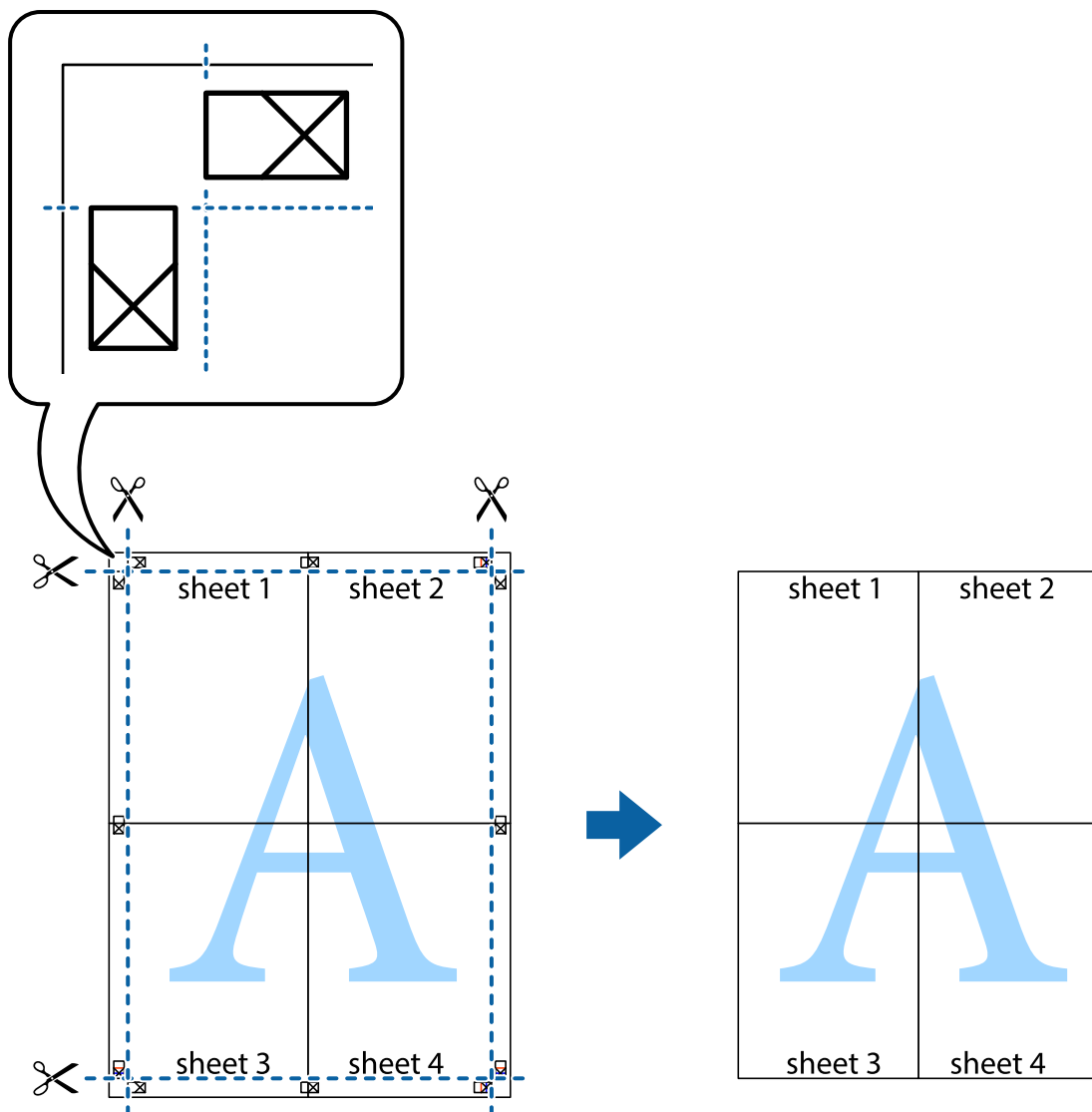


9. Парақтарды артқы жағынан жабыстырыңыз.



Басып шығару

10. Қалған шеттерін сыртқы бағыттауышты бойлай кесіңіз.



Қосымша функциялардың көмегімен басып шығару

Бұл бөлім принтер драйверіндегі қол жетімді әртүрлі қосымша құрылымды және басып шығару функцияларын ұсынады.

Қатысты ақпарат

- ➔ [“Windows Принтер драйвері” бетте 129](#)
- ➔ [“Mac OS Принтер драйвері” бетте 132](#)

Оңай басып шығару үшін басып шығару алдын ала орнатымын қосу

Егер принтер драйверінде жиі қолданылатын басып шығару параметрлерінің жеке алдын ала орнатуын жасасаңыз, тізімнен алдын ала орнатуды таңдау арқылы оңай басып шығаруға болады.

Басып шығару

Windows

Жеке алдын ала орнатуыңызды қосу үшін **Құжат өлшемі** және **Қағаз түрі** сияқты элементтерді **Басты** немесе **Қосымша опциялар** қойындысында орнатыңыз, одан кейін **Алдын ала орнатуларды қосу/жою** опциясын **Бәрін басып шығару** арқылы таңдаңыз.

Ескертпе:

*Қосылған алдын ала орнатымды жою үшін **Алдын ала орнатуларды қосу/жою** түймесін басыңыз, тізімнен жою керек алдын ала орнатым атауын таңдаңыз, содан кейін жойыңыз.*

Mac OS

Басып шығару диалогтық терезесіне кіріңіз. Жеке алдын ала орнатылған параметрді қосу үшін, **Қағаз өлшемі** және **Тасушы түрі** сияқты элементтерді орнатыңыз, содан кейін ағымдағы параметрлерді **Алдын ала орнатулар** параметрінде алдын ала орнатылған ретінде сақтаңыз.

Ескертпе:

*Қосылған алдын ала орнатуды жою үшін, **Алдын ала орнатулар** > **Алдын ала орнатуларды көрсету** тармағын басыңыз, тізімнен жою керек алдын ала орнату атауын таңдаңыз, содан кейін жойыңыз.*

Кішірейтілген немесе үлкейтілген құжатты басып шығару

Құжаттың өлшемін белгілі бір пайызға кішірейтуге немесе үлкейтуге болады.

Windows

Ескертпе:

Бұл мүмкіндік жиексіз басып шығаруға жарамсыз.

Құжат өлшемі қойындысындағы **Қосымша опциялар** параметрін орнатыңыз. **Құжатты кішірейту/үлкейту**, **Масштаб** параметрін таңдаңыз да, пайызды енгізіңіз.

Mac OS

Ескертпе:

Әрекеттер қолданбаға байланысты өзгеріп отырады. Мәліметтер алу үшін қолданбаның анықтамасын қараңыз.

Файл мәзірінен **Бетті орнату** (немесе **Басып шығару**) тармағын таңдаңыз. **Пішімі** тармағынан принтерді таңдаңыз, қағаз өлшемін таңдап, **Шкала** тармағына пайыздық шаманы енгізіңіз. Терезені жабыңыз, содан кейін келесі негізгі басып шығару туралы нұсқауларды орындаңыз.

Басып шығару түсін реттеу

Баспа тапсырмасында пайдаланылатын түстерді реттеуге болады.

PhotoEnhance бастапқы кескін деректерінің контрастын, қанықтығын және жарықтығын автоматты реттеу арқылы анығырақ кескіндер мен қанығырақ түстер жасайды.

Басып шығару

Ескертпе:

- ❑ Бұл реттеулер бастапқы деректерге қолданылмайды.
- ❑ **PhotoEnhance** режимі түсті нысанның орнын талдау арқылы реттейді. Сондықтан егер нысанның орнын кескінді кішірейту, үлкейту, қиып алу немесе бұру арқылы өзгертсеңіз, түстің кенеттен өзгеруі мүмкін. Жиісіз параметрді таңдау нысанның орнын да өзгертіп, нәтижесінде түсті өзгертеді. Егер кескін фокустан тыс болса, реңкінің табиғи болмауы мүмкін. Егер түсі өзгерсе немесе табиғи емес болса, онда **PhotoEnhance** режимінен басқа режимде басып шығарыңыз.

Windows

Қосымша опциялар қойындысындағы **Түсті түзету** опциясынан түсті түзету әдісін таңдаңыз.

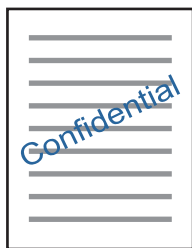
Автоматты опциясын таңдасаңыз, қағаз түрі мен басып шығару сапасының параметрлерін сәйкестендіру үшін, түстер автоматты түрде реттеледі. **Өзгертпелі** таңдап, **Жетілдірілген** бассаңыз, өз реттеулеріңізді жасай аласыз.

Mac OS

Басып шығару диалогтық терезесіне кіріңіз. Ашылмалы мәзірден **Түсті сәйкестендіру** пәрменін таңдаңыз, содан кейін **EPSON Color Controls** таңдаңыз. Ашылмалы мәзірден **Color Options** таңдаңыз, содан кейін қолжетімді опциялардың бірін таңдаңыз. **Кеңейтілген баптаулар** қасындағы көрсеткіні басыңыз және тиісті параметрлерді реттеңіз.

Су белгісін басып шығару (тек Windows үшін)

Баспаларыңызда «Құпия» сияқты су таңбаны басып шығаруға болады. Оған қоса жеке су таңбаныңды қосуға болады.



Ескертпе:

Бұл мүмкіндік жиісіз басып шығаруда қолжетімді емес.

Қосымша опциялар қойындысынан **Су таңбасы мүмкіндіктері** опциясын таңдаңыз да, су таңбасын таңдаңыз. Су таңбаның тығыздығы және орны сияқты мәліметтерді өзгерту үшін **Параметрлер** түймесін басыңыз.

Үстіңгі және төменгі деректеме басып шығару (тек Windows үшін)

Үстіңгі немесе төменгі деректеме ретінде пайдаланушы аты және басып шығару күні сияқты ақпаратты басып шығаруға болады.

Су таңбасы мүмкіндіктері опциясын **Қосымша опциялар** қойындысынан таңдаңыз да, **Деректер атаулары** таңдаңыз. **Параметрлер** түймесін басып, ашылмалы тізімнен қажетті элементтерді таңдаңыз.

Epson Easy Photo Print параметрі арқылы фотосуреттерді басып шығару

Epson Easy Photo Print арқылы басып шығару фотосуреттерді әртүрлі қағаз үстіне оңай орналастыруға және басып шығаруға мүмкіндік береді. Мәліметтер алу үшін қолданбаның анықтамасын қараңыз.

Ескертпе:

- Түпнұсқалық Epson фотоқағазында басып шығару арқылы сияның сапасы барынша арттырылады және басылған материалдар қанығырақ және анығырақ болады.
- Коммерциялық қолданбаны пайдаланып жиексіз басып шығаруды орындау үшін төмендегі параметрлерді орнатыңыз.
 - Қағаз өлшеміне толығымен сыятын кескін деректерін жасаңыз және пайдаланып жатқан қолданбада шет параметрі қол жетімді болса, шетті 0 мм-ге орнатыңыз.
 - Принтер драйверінде жиексіз басып шығару параметрін қосыңыз.

Қатысты ақпарат

- ➔ [“Epson Easy Photo Print” бетте 136](#)
- ➔ [“Қолданбаларды орнату” бетте 140](#)

Смарт құрылғылардан басып шығару

Epson iPrint пайдалану

Epson iPrint — фотосуреттерді, құжаттарды және веб-беттерді смартфон немесе планшет сияқты интеллектуалды құрылғыдан басып шығаруға мүмкіндік беретін қолданба. Жергілікті басып шығаруды, принтермен бірдей сымсыз желіге қосылған смарт құрылғыдан басып шығаруды не қашықтан басып шығаруды, интернет арқылы қашықтағы орыннан басып шығаруды пайдалануға болады. Қашықтықтан басып шығару мүмкіндігін пайдалану үшін, принтерді Epson Connect қызметіне тіркеңіз.



Қатысты ақпарат

- ➔ [“Epson Connect қызметі” бетте 127](#)

Epson iPrint орнату

Epson iPrint қолданбасын интеллектуалды құрылғыға келесі URL немесе QR кодынан орнатуға болады.

Басып шығару

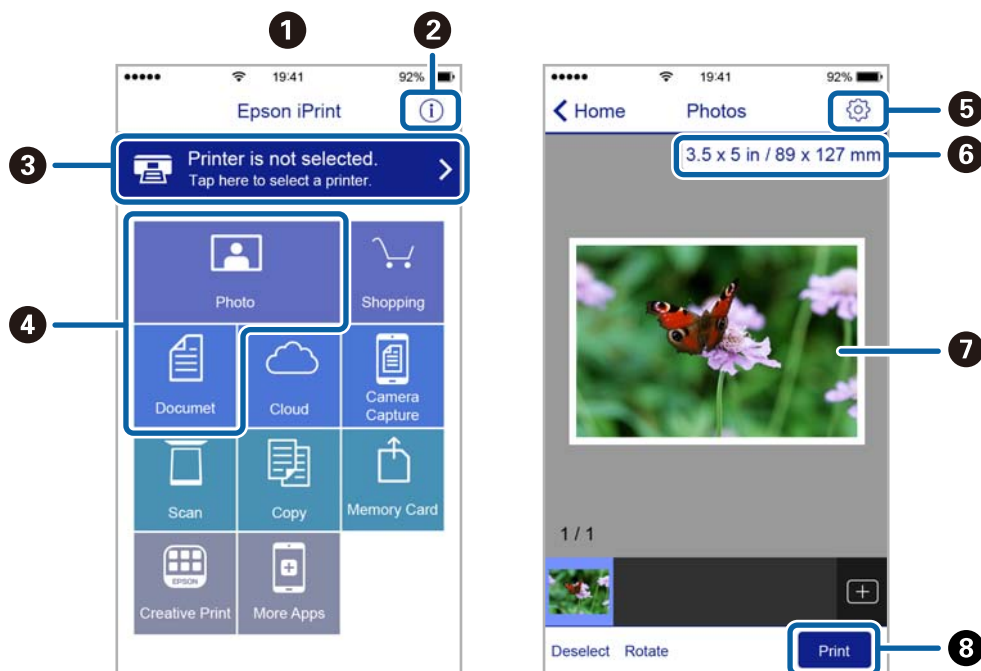
<http://ipr.to/a>



Epson iPrint пайдалана отырып басып шығару

Epson iPrint қолданбасын интеллектуалды құрылғыдан іске қосыңыз және негізгі экраннан пайдаланғыңыз келетін элементті таңдаңыз.

Келесі экрандарды ескертусіз өзгертуге болады. Мазмұндары өнімге байланысты әртүрлі болуы мүмкін.



1	Қолданба іске қосылған кезде негізгі экран көрсетіледі.
2	Принтерді орнату әдісі және жиі қойылатын сұрақтар туралы ақпаратты көрсетеді.
3	Принтерді таңдап, принтер параметрлерін жасай алатын экранды көрсетеді. Принтерді таңдаған соң келесі рет тағы да таңдаудың қажеті жоқ.
4	Фотосуреттер мен құжаттар сияқты нені басып шығарғыңыз келетінін таңдаңыз.
5	Қағаз өлшемі және қағаз түрі сияқты басып шығару параметрлерін жасау үшін экранды көрсетеді.
6	Қағаз өлшемін көрсетеді. Бұл түйме ретінде көрсетілген кезде принтерде орнатылған қағаз параметрлерін көрсету үшін осыны басыңыз.
7	Сіз таңдаған фотосуреттер мен құжаттарды көрсетеді.
8	Басып шығаруды бастайды.

Басып шығару

Ескертпе:

iPhone жүйесінде жұмыс істейтін iPad, iPod touch және iOS құрылғыларының көмегімен құжат мәзірінен басып шығару үшін, Epson iPrint ішіндегі файлды ортақ пайдалану функциясы арқылы басып шығарғыңыз келген құжатты тасымалдағаннан кейін iTunes функциясын іске қосыңыз.

AirPrint функциясын пайдалану

AirPrint функциясы iOS жүйесінің ең соңғы нұсқасы орнатылған iPhone, iPad және iPod touch және OS X немесе macOS жүйесінің ең соңғы нұсқасы орнатылған Mac құрылғысынан жылдам сымсыз басып шығаруға мүмкіндік береді.



Ескертпе:

Егер өнімнің басқару тақтасында қағаз конфигурациясының хабарлары көрсетілсе, AirPrint функциясын пайдалану мүмкін емес. Егер қажет болса, хабарларды қосу үшін төмендегі сілтемені қараңыз.

1. Қағазды өнімге салыңыз.
2. Өнімді сымсыз басып шығаруға реттеңіз. Төмендегі сілтемені қараңыз.
<http://epson.sn>
3. Apple құрылғысын өнім пайдаланатын бірдей сымсыз желіге қосыңыз.
4. Құрылғыдан өнімге басып шығарыңыз.

Ескертпе:

Мәліметтер алу үшін Apple веб-сайтындағы AirPrint бетін қараңыз.

Қатысты ақпарат

➔ "Қағазды Артқа қағаз беру ішіне салу" бетте 45

Басып шығаруды болдырмау

Ескертпе:

- ❑ *Windows жүйесінде принтерге толығымен жіберілген басып шығару тапсырмасын компьютерден тоқтата алмайсыз. Бұл жағдайда басып шығару тапсырмасын принтердегі басқару тақтасының көмегімен тоқтатыңыз.*
- ❑ *Mac OS жүйесінде бірнеше бетті басып шығарған кезде барлық тапсырманы басқару тақтасының көмегімен тоқтата алмайсыз. Бұл жағдайда басып шығару тапсырмасын компьютерден тоқтатыңыз.*
- ❑ *Егер баспа тапсырмасын Mac OS X v10.6.8 жүйесінен желі арқылы жіберсеңіз, басып шығаруды компьютерден тоқтата алмауыңыз мүмкін. Бұл жағдайда басып шығару тапсырмасын принтердегі басқару тақтасының көмегімен тоқтатыңыз.*

Басып шығаруды болдырмау — принтер түймесі

Орындалу барысындағы басып шығару тапсырмасын болдырмау үшін  түймесін басыңыз.


Басып шығаруды болдырмау - Windows

1. Принтер драйверінің терезесіне өтіңіз.
2. **Қызмет көрсету** қойындысын таңдаңыз.
3. **Бас. шығ-у кезегі** түймесін басыңыз.
4. Бас тартқыңыз келген тапсырманы тінтуірдің оң жақ түймесімен басып, **Болдырмау** пәрменін таңдаңыз.

Қатысты ақпарат

➔ [“Windows Принтер драйвері” бетте 129](#)

Басып шығаруды болдырмау — Mac OS

1. **Док-станция** ішіндегі принтер белгішесін басыңыз.
2. Бас тартқыңыз келген тапсырманы таңдаңыз.
3. Тапсырманы тоқтатыңыз.
 - ❑ OS X Mountain Lion немесе одан кейінгі
 - Орындалу көрсеткішінің жанындағы  түймесін басыңыз.
 - ❑ Mac OS X v10.6.8 — v10.7.x
 - Жою** түймесін басыңыз.

Көшіру

Көшіру негіздері

1. Қағазды принтерге салыңыз.

**Маңызды:**

Басқару тақтасында қағаз параметрлерін орнатыңыз.

2. Түпнұсқаларды қойыңыз.
3. Бастапқы экраннан **Көшіру** тармағына ◀ немесе ▶ түймесін пайдаланып кіріңіз, содан кейін ОК түймесін басыңыз.
4. – немесе + түймесін пайдаланып көшірмелер санын орнатыңыз.
5. ◀ немесе ▶ түймесін пайдаланып түсті көшірмені немесе монохромды көшірмені таңдаңыз.
6. **Бас. шығ. параметрлері** тармағын ▼ түймесін пайдаланып таңдаңыз, содан кейін ОК түймесін басыңыз. Қағаз өлшемі және қағаз түрі сияқты параметрлерді тексеріңіз және қажет болса, параметрлерді өзгертіңіз. ▲ немесе ▼ түймесін пайдаланып параметр элементтерін таңдаңыз және ◀ немесе ▶ түймесін пайдаланып параметрлерді өзгертіңіз.

Ескертпе:

Құжаттың өлшемін белгілі бір пайызға кішірейту немесе үлкейту арқылы көшіру керек болса, **Ретт. көлем** элементін **Кішірейту/Үлкейту** параметрі ретінде таңдаңыз, содан соң ОК түймесін басыңыз. Содан соң, – немесе + түймесі арқылы пайызды көрсетіңіз. – немесе + түймесін басып тұру арқылы пайызды 10 % қадамдарымен өзгертуге болады.

7. ⬠ түймесін басыңыз.

Ескертпе:

Көшірілген түсі, өлшемі және жиегі түпнұсқадан өзгешелеу.

Қатысты ақпарат

- ➔ “Қағазды Артқа қағаз беру ішіне салу” бетте 45
- ➔ “Түпнұсқаларды Сканер әйнегі үстіне қою” бетте 49
- ➔ “Көшіру режиміне арналған мәзір опциялары” бетте 82

Көшіру режиміне арналған мәзір опциялары

Ескертпе:

Қолжетімді мәзірлер сіз таңдаған схемаға байланысты өзгереді.

Көшірмелер саны

Көшірмелер санын енгізіңіз.

Көшіру

Түс

Түпнұсқаны түсте көшіреді.

Ақ-қара

Түпнұсқаны қала және ақ (монохромды) түсте көшіреді.

Тығыздық

Көшіру нәтижелері бұлдыр болғанда ► түймесін басу арқылы тығыздықтың деңгейін арттырыңыз. Сия айғыздалғанда ◀ түймесін басу арқылы тығыздықтың деңгейін кішірейтіңіз.

Орналасу

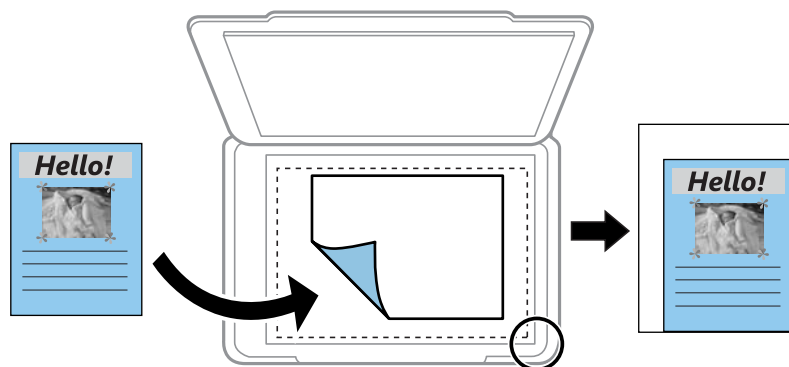
- Шекарамен
Жиектерінде шеттер бар көшірмелер.
- Шекарасыз
Жиектерінде шеттер жоқ көшірмелер. Кескін қағаз жиектерінен жиектерді кетіру үшін азғантай үлкейтіледі.
- А4, 2 кескінді көшірмесі
Екі А4 жеке жақты түпнұсқаларды 2-лік орналасудағы А4 өлшемді қағаздың жеке бетіне көшіреді.
- А4, кітапша/2 кескін
Кітаптың А4 екі бетін көшіреді және 2-лік орналасудағы А4 өлшемді қағаздың жеке бетіне көшіреді.

Кішірейту/Үлкейту

Түпнұсқаларды үлкейтеді немесе кішірейтеді.

- Нақты көлем
100 % ұлғайтуда көшіреді.
- Бт авт.бйм

Сканерлеу аумағын анықтап, таңдаған қағаз өлшеміне сәйкестендіру үшін түпнұсқаны автоматты түрде ұлғайталы немесе кішірейтеді. Түпнұсқаның айналасында ақ жиектер болғанда сканер шынысының бұрыштық белгісінен алынған ақ түсті жиектер сканерлеу аумағы ретінде анықталады, бірақ қарсы беттегі жиектер қиылуы мүмкін.



Көшіру

- 10 x 15 см->A4, A4->10 x 15 см және басқалары
Белгілі бір қағаз өлшеміне сәйкестендіру үшін түпнұсқаны автоматты үлкейтеді немесе кішірейтеді.
- Ретт. көлем
25 – 400 % ауқымында түпнұсқаны үлкейту немесе азайту үшін пайдаланылатын үлкейтуді көрсетеді.

Қағаз көлемі

Жүктелген қағаз өлшемін таңдаңыз.

Қағаз түрі

Жүктелген қағаз түрін таңдаңыз.

Сапа

Басып шығару сапасын таңдаңыз. **Жоба** жылдамдық басып шығаруды қамтамасыз етеді, бірақ баспа бұлдыр болуы мүмкін. **Жоғары сапалы** жоғары сапалы басып шығаруды қамтамасыз етеді, бірақ басып шығару жылдамдығы баяулауы мүмкін.

Шығыс Еуропадағы пайдаланушылар үшін жоба режимі қолжетімді емес.

Фотосуреттерді көшіру

Бір уақытта бірнеше фотосуретті көшіруге болады. Сондай-ақ, өңсізденген фотосуреттердегі түстерді қалпына келтіруге болады.

Ескертпе:

- Көшіруге болатын ең кіші түпнұсқа өлшемі — 30 x 40 мм.
- Фотосурет айналасындағы ақ кеңістік анықталмауы мүмкін.

1. Қағазды принтерге салыңыз.



Маңызды:

Басқару тақтасында қағаз параметрлерін орнатыңыз.

2. Бастапқы экраннан **Қосым. функ-лар** тармағына ◀ немесе ▶ түймесін пайдаланып кіріңіз, содан кейін ОК түймесін басыңыз.
3. **Фотосур. көшіру/қалп.келтіру** тармағын ▲ немесе ▼ түймесін пайдаланып таңдаңыз, содан кейін ОК түймесін басыңыз.
4. Өңсізденген фотосуреттерде түстерді қалпына келтіру-келтірмеуді таңдаңыз.
5. Экранды тексеріп, фотосуреттерді Сканер әйнегі бетіне қойыңыз.
6. ⬠ түймесін басыңыз.
Фотосуреттер сканерленіп, экранда көрсетіледі.

Көшіру

7. ▼ түймесін басып, **Бас. шығ. параметрлері** тармағын ▲ немесе ▼ түймесін пайдаланып таңдаңыз, содан соң ОК түймесін басыңыз. Қағаз өлшемі және қағаз түрі сияқты параметрлерді тексеріңіз және қажет болса, параметрлерді өзгертіңіз. ▲ немесе ▼ түймесін пайдаланып параметр элементтерін таңдаңыз және ◀ немесе ▶ түймесін пайдаланып параметрлерді өзгертіңіз.

Ескертпе:

Фотосуреттің бөлігін үлкейту арқылы басып шығару керек болса, **Қиып алу/Масштабтау** пәрменін таңдаңыз. ▲, ▼, ◀ немесе ▶ түймесін пайдаланып басып шығару аумағының жақтауын таңдаңыз және — немесе + түймесін пайдаланып жақтау өлшемін өзгертіңіз.

8. ◇ түймесін басыңыз.

Қатысты ақпарат

- ➔ [“Қағазды Артқа қағаз беру ішіне салу” бетте 45](#)
- ➔ [“Көшірмесі жасалатын фотосуреттерді қою” бетте 50](#)
- ➔ [“Фотосур. көшіру/қалп.келтіру параметріне арналған мәзір опциялары” бетте 85](#)

Фотосур. көшіру/қалп.келтіру параметріне арналған мәзір опциялары

Түсті қалпына келтіру

Жарқыраған фотосуреттердің түсін қалпына келтіреді.

Дисплей опциялары

- Ақпараты бар 1 фотосур.

Экранда бір фотосуретті көрсетеді. Сондай-ақ, масштабтау сияқты параметрлер туралы ақпарат көрсетіледі.

- 1 фотосурет

Экранда бір фотосуретті көрсетеді. Масштабтау сияқты параметрлер туралы ақпарат көрсетілмейді.

Бас. шығ. параметрлері

- Қағаз көлемі
Жүктелген қағаз өлшемін таңдаңыз.

- Қағаз түрі
Жүктелген қағаз түрін таңдаңыз.

- Шекарасыз

Жиектердің айналасында жақтауларсыз басып шығару үшін **Шекарасыз** параметрін таңдаңыз. Кескін қағаз жиектерінен жиектерді кетіру үшін азғантай үлкейтіледі. Жиектердің айналасында жақтаулармен басып шығару үшін **Шекарамен** параметрін таңдаңыз.

Көшіру

Сапа

Басып шығару сапасын таңдаңыз. **Жоғары сапалы** сапасын таңдау жоғары сапалы басып шығаруды қамтамасыз етеді, бірақ басып шығару жылдамдығы баяулауы мүмкін.

Қиып алу/Масштаптау

Басылатын фотосуреттің бөлігін үлкейтеді.

Сканерлеу

Басқару тақтасының көмегімен сканерлеу

Жад картасына сканерлеу

Сканерленген кескінді жад картасына сақтай аласыз.

1. Түпнұсқаларды қойыңыз.
2. Жад картасын принтерге салыңыз.
3. Бастапқы экраннан **Сканерлеу** тармағына ◀ немесе ▶ түймесін пайдаланып кіріңіз, содан кейін ОК түймесін басыңыз.
4. **Жад картасына сканерлеу** тармағын ◀ немесе ▶ түймесін пайдаланып таңдаңыз, содан кейін ОК түймесін басыңыз.
5. Сақтау пішімі сияқты параметрлерді тексеріп, қажет болса, өзгертіңіз. ▲ немесе ▼ түймесін пайдаланып параметр элементтерін таңдаңыз және ◀ немесе ▶ түймесін пайдаланып параметрлерді өзгертіңіз.
6. ⬠ түймесін басыңыз.

Ескертпе:

Сканерленген кескіннің түсі, өлшемі және жиегі түпнұсқа сияқты бірдей болмайды.

Қатысты ақпарат

- ➔ "Түпнұсқаларды Сканер әйнегі үстіне қою" бетте 49
- ➔ "Жад картасын салу" бетте 51
- ➔ "Сканерлеуге арналған мәзір параметрлері" бетте 91

Бұлтқа сканерлеу

Сканерленген кескіндерді **Бұлтқа сканерлеу** мүмкіндігі арқылы бұлттық қызметтерге жіберуге болады. Сондай-ақ, сканерленген кескіндерді электрондық пошта арқылы жіберуге болады. Бұл мүмкіндікті пайдаланудың алдында реттеулерді Epson Connect мүмкіндігі арқылы жасауға болады. Мәліметтер алу үшін келесі Epson Connect порталының веб-сайтынан қараңыз.

<https://www.epsonconnect.com/>

<http://www.epsonconnect.eu> (тек Еуропа)

1. Epson Connect мүмкіндігі арқылы реттеулерді жасағаныңызды тексеріңіз.
Тағайындалған орындарды пайдаланушы бетіндегі тағайындалған орындар тізіміне қосу қажет.

Сканерлеу

2. Түпнұсқаларды қойыңыз.
3. Бастапқы экраннан **Сканерлеу** тармағына ◀ немесе ▶ түймесін пайдаланып кіріңіз, содан соң ОК түймесін басыңыз.
4. **Бұлтқа сканерлеу** тармағын ◀ немесе ▶ түймесін пайдаланып таңдаңыз, содан соң ОК түймесін басыңыз.
5. Мақсатты орынды ▲ немесе ▼ түймесін пайдаланып таңдаңыз, содан кейін ОК түймесін басыңыз.
6. Сақтау пішімі сияқты параметрлерді тексеріп, қажет болса, өзгертіңіз. ▲ немесе ▼ түймесін пайдаланып параметр элементтерін таңдаңыз және ◀ немесе ▶ түймесін пайдаланып параметрлерді өзгертіңіз.
7. ⬡ түймесін басыңыз.

Ескертпе:

Сканерленген кескіннің түсі, өлшемі және жиегі түпнұсқа сияқты бірдей болмайды.

Қатысты ақпарат

- ➔ [“Түпнұсқаларды Сканер әйнегі үстіне қою” бетте 49](#)
- ➔ [“Сканерлеуге арналған мәзір параметрлері” бетте 91](#)

Компьютерге сканерлеу

Сканерленген кескінді компьютерге сақтай аласыз.



Маңызды:

Осы мүмкіндікті пайдаланбай тұрып компьютерде Epson Scan 2 және Epson Event Manager қолданбалары орнатылғанын тексеріңіз.

1. Түпнұсқаларды қойыңыз.
2. Бастапқы экраннан **Сканерлеу** тармағына ◀ немесе ▶ түймесін пайдаланып кіріңіз, содан кейін ОК түймесін басыңыз.
3. ◀ не ▶ түймесінің көмегімен сканерленген кескінді компьютерге сақтау әдісін таңдап, ОК түймесін басыңыз.
 - Комп-ге сканерлеу (JPEG):** Сканерленген кескінді JPEG пішімінде сақтайды.
 - Комп-ге сканерлеу (PDF):** Сканерленген кескінді PDF пішімінде сақтайды.
 - Комп-ге сканерлеу (эл.пош.):** Компьютердегі электрондық пошта клиентін іске қосады, одан кейін оны автоматты түрде электрондық поштаға тіркейді.

Сканерлеу

4. Сканерленген кескіндерді сақтайтын компьютерді таңдаңыз.

Ескертпе:

- ❑ *Epson Event Manager қолданбасы арқылы сканерлеу өлшемі, сақтайтын қалта немесе сақтау пішімі сияқты сканерлеу параметрлерін өзгертуге болады.*
- ❑ *Принтер желіге қосылған болса, сканерленген суретті сақтау қажет компьютерді таңдауға болады. Принтердің басқару тақтасында 20-ға дейін компьютерді көрсетуге болады.*
- ❑ *Сканерленген кескіндерді сақтау керек компьютер желіде анықталса, компьютер атауының бастапқы 15 таңбасы басқару тақтасында көрсетіледі. Егер **Network Scan Name (Alphanumeric)** параметрін Epson Event Manager қолданбасында орнатсаңыз, ол басқару тақтасында көрсетіледі.*

5.  түймесін басыңыз.

Ескертпе:

Сканерленген кескіннің түсі, өлшемі және жиегі түпнұсқа сияқты бірдей болмайды.


Қатысты ақпарат

- ➔ [“Түпнұсқаларды Сканер әйнегі үстіне қою” бетте 49](#)
- ➔ [“Epson Event Manager” бетте 136](#)

Компьютерге сканерлеу (WSD)

Ескертпе:

- ❑ *Бұл мүмкіндік тек ағылшын тіліндегі Windows 10/Windows 8.1/Windows 8/Windows 7/Windows Vista жүйесі орнатылған компьютерлер үшін қолжетімді.*
- ❑ *Егер Windows 7/Windows Vista жүйесін пайдаланатын болсаңыз, осы мүмкіндікті пайдалана отырып, компьютерді алдын ала орнатуыңыз қажет.*

1. Түпнұсқаларды қойыңыз.
2. Бастапқы экраннан **Сканерлеу** тармағына ◀ немесе ▶ түймесін пайдаланып кіріңіз, содан кейін ОК түймесін басыңыз.
3. **Комп-ге сканерлеу (WSD)** тармағын ◀ немесе ▶ түймесін пайдаланып таңдаңыз, содан кейін ОК түймесін басыңыз.
4. Компьютерді таңдаңыз.
5.  түймесін басыңыз.

Ескертпе:

Сканерленген кескіннің түсі, өлшемі және жиегі түпнұсқа сияқты бірдей болмайды.

Қатысты ақпарат

- ➔ [“Түпнұсқаларды Сканер әйнегі үстіне қою” бетте 49](#)

WSD портын орнату

Бұл бөлімде WSD портын Windows 7/Windows Vista үшін орнату әдісі сипатталады.

Сканерлеу

Ескертпе:

Windows 10/Windows 8.1/Windows 8 үшін WSD порты автоматты түрде орнатылады.

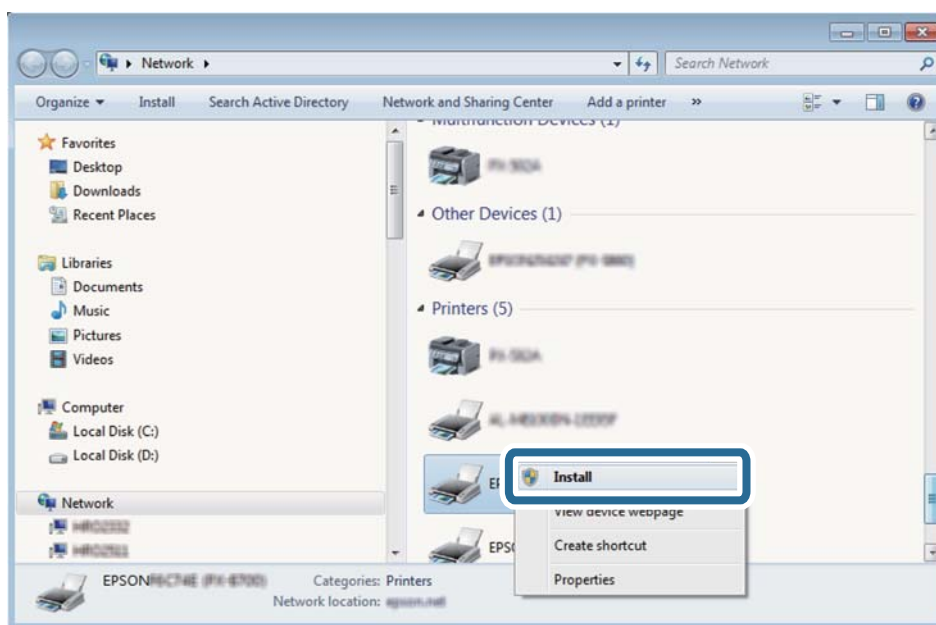
WSD портын орнату үшін келесілер қажет.

- Принтер мен компьютер желіге қосылған.
- Принтер драйвері компьютерге орнатылған.

1. Принтерді іске қосыңыз.
2. Бастау түймесін басыңыз, сонан соң компьютердегі **Желі** түймесін басыңыз.
3. Принтерді тінтуірдің оң жағымен басып, **Орнату** опциясын таңдаңыз.

Пайдаланушының тіркелгісін басқару экраны көрсетілгенде **Жалғастыру** түймесін басыңыз.

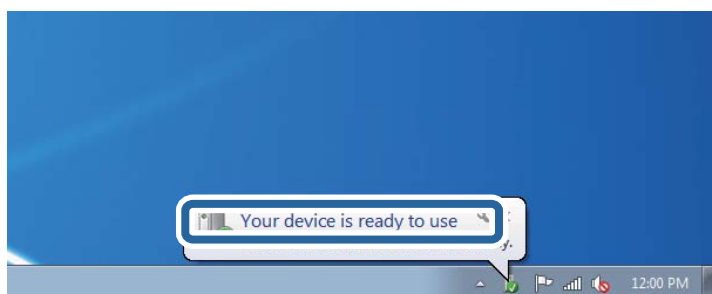
Жою экраны көрінсе, **Жою** түймесін басып, қайтадан бастаңыз.



Ескертпе:

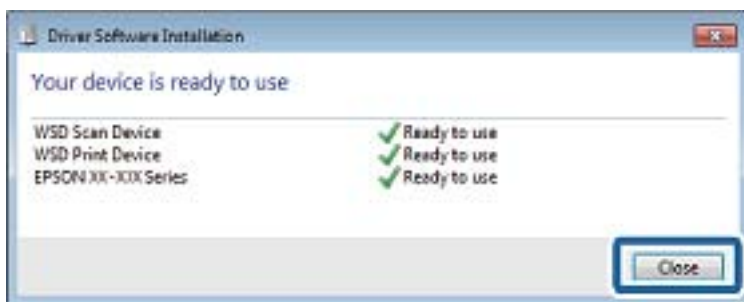
Желіде орнатылған принтер атауы мен модель атауы (EPSON XXXXXX (XX-XXXX)) желілік экранда көрсетіледі. Принтердің желіде орнатылған атауын принтердің басқару тақтасынан немесе желі күйі парағын басып шығару арқылы тексере аласыз.

4. **Құрылғыңыз пайдалануға дайын** түймесін басыңыз.



Сканерлеу

5. Хабарды тексеріп, **Жабу** түймесін басыңыз.



6. **Құрылғылар және принтерлер** экранын ашыңыз.

- Windows 7

Бастау > **Басқару тақтасы** > **Аппараттық құралдар және дыбыс** (немесе **Аппараттық құралдар**) > **Құрылғылар және принтерлер** түймесін басыңыз.

- Windows Vista

Бастау > **Басқару тақтасы** > **Аппараттық құралдар және дыбыс** > **Принтерлер** түймесін басыңыз.

7. Принтердің желідегі атауы бар белгішенің көрсетілгенін тексеріңіз.

WSD арқылы пайдаланғанда принтер атауын таңдаңыз.

Қатысты ақпарат

➔ [“Желі күйі парағын басып шығару” бетте 38](#)

Сканерлеуге арналған мәзір параметрлері

Келесі опциялар **Жад картасына сканерлеу** мәзірінде және **Бұлтқа сканерлеу** мәзірінде қолжетімді.

Пішім

Сканерленген кескінді сақтайтын пішімді таңдаңыз.

Түс

Түсті немесе бір түсті етіп сканерлеуді таңдаңыз.

Сканерлеу аймағы

Сканерлеу аймағын таңдаңыз. Сканерлеу барысында мәтіннің немесе кескіннің айналасынан ақ бос орынды қиып алу үшін **Автоматты түрде кесу** параметрін таңдаңыз. Сканер әйнегі параметрін ең көп аумағын сканерлеу үшін **Максималды аймақ** параметрін таңдаңыз. **A4** пішімі таңдалғанда сканерленген кескіннің жиектері кесілген болса, осы параметрді таңдаңыз және қайтадан сканерлеңіз.

Құжат

Түпнұсқаңыздың түрін таңдаңыз.

Сканерлеу

Ажыратымдылық

Сканерлеу ажыратымдылығын таңдаңыз.

Бұл элемент тек **Жад картасына сканерлеу** бөлімінде қолжетімді.

Контраст

Сканерленген кескіннің контрастын таңдаңыз. ► түймесін басу арқылы контрасттың деңгейін арттырыңыз және ◀ түймесін басу арқылы кішірейтіңіз.

Құжат бағдары

Түпнұсқаңыздың бағытын таңдаңыз.

Компьютерден сканерлеу

Epson Scan 2 пайдалану арқылы сканерлеу

«Epson Scan 2» сканер драйвері арқылы сканерлеуге болады. Әр параметр элементінің түсіндірмесін алу үшін Epson Scan 2 анықтамасын қараңыз.

Қатысты ақпарат

➔ ["Epson Scan 2 \(Сканер драйвері\)" бетте 135](#)

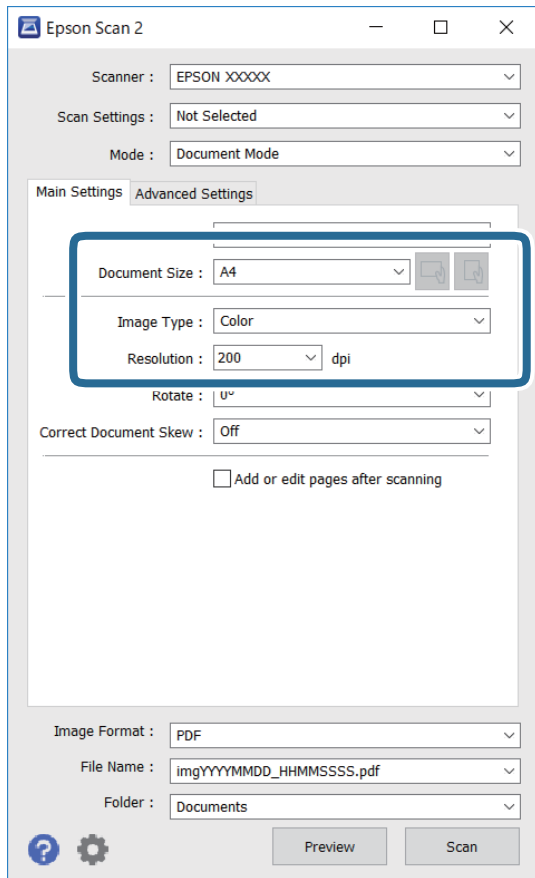
Құжаттарды сканерлеу (Құжат режимі)

Epson Scan 2 құрылғысындағы **Құжат режимі** режимі арқылы мәтіндік құжаттарға жарамды толық параметрлер арқылы түпнұсқаларды сканерлеуге болады.


1. Түпнұсқаларды қойыңыз.
2. Epson Scan 2 бағдарламасын іске қосыңыз.
3. **Құжат режимі** тізімінен **Режим** таңдаңыз.

Сканерлеу

4. Негізгі параметрлер қойындысындағы келесі параметрлерді орнатыңыз.



- Құжат өлшемі: орналастырған түпнұсқаның өлшемін таңдаңыз.

-  (түпнұсқалы бағыт) түймелері: сіз қойған түпнұсқаның орнатылған бағытын таңдаңыз. Түпнұсқаның өлшеміне байланысты осы элемент автоматты түрде орнатылып, өзгертілмеуі мүмкін.

- Кескін түрі: сканерленген кескінді сақтауға арналған түсті таңдаңыз.

- Ажыратымдылық: ажыратымдылықты таңдаңыз.

Ескертпе:

- Құжат көзі** параметрі **Сканер әйнегі** құрылғысы ретінде бекітіледі. Бұл параметрді өзгерту мүмкін емес.
- Скан. кейін бетт. қосу не өңдеу** реттесеңіз, түпнұсқаны сканерлеген соң қосымша түпнұсқаларды сканерлеуге болады. Оған қоса **Кескін пішімі** параметрін PDF немесе Multi-TIFF ретінде реттесеңіз, сканерленген кескіндерді бір файл ретінде сақтауға болады.

5. Қажет болса, басқа сканерлеу параметрлерін жасаңыз.

- Қарап алу** түймесін басу арқылы сканерленген кескінді алдын ала қарауға болады. Алдын ала қарау терезесі ашылып, алдын ала қаралған кескін көрсетіледі.

Сканерлеу

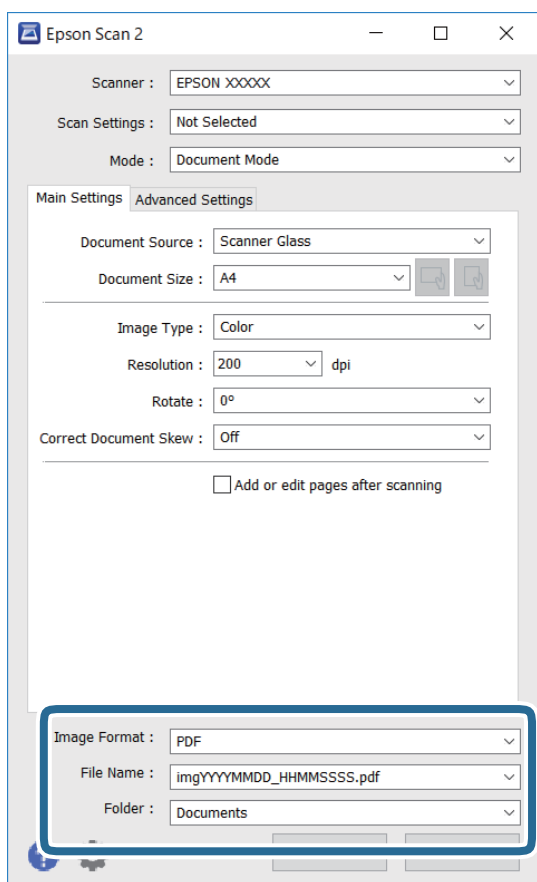
- ❑ **Кеңейтілген параметрлер** қойындысында келесі сияқты мәтіндік құжаттарға үйлесімді толық кескін реттеу параметрлерін жасауға болады.
 - ❑ Фонды жою: түпнұсқалардың фонын жойыңыз.
 - ❑ Мәтінді жақсарту: бұрмаланған әріптерді түпнұсқада анық әрі айқын етуге болады.
 - ❑ Аумақты автоматты түрде бөлу: құрамында кескіндер бар құжат үшін қара және ақ сканерлеу жасағанда әріптерді таза және кескіндерді анық етуге болады.
 - ❑ Түстерді күшейту: сканерленген кескін үшін көрсетілген түсті жақсартып, оны сұр реңкке немесе қара және ақ түске сақтауға болады.
 - ❑ Жарықтық: сканерленген кескінге арналған жарықтықты реттеуге болады.
 - ❑ Контраст: сканерленген кескінге арналған контрастты реттеуге болады.
 - ❑ Гамма: сканерленген кескінге арналған гамманы (аралық ауқымның жарықтығы) реттеуге болады.
 - ❑ Шек: жиекті монохромды екілік (қара және ақ) жүйеге реттеуге болады.
 - ❑ Бұлыңғырлау маскасы: кескіннің контурын күшейтуге және анық етуге болады.
 - ❑ Растрды алу: журнал сияқты басып шығарылған қағаздарды сканерлегенде пайда болатын қатпарлы үлгілерін (тор тәрізді көлеңкелер) жоюға болады.
 - ❑ Жиектерді толтыру: сканерленген кескіннің айналасында пайда болған көлеңкені жоюға болады.
 - ❑ Қос кескін шығару (тек Windows): екі кескінді бір уақытта әртүрлі шығыс параметрлерімен сканерлеуге және сақтауға болады.

Ескертпе:

Жасаған басқа реттеулерге байланысты элементтер қолжетімді болмауы мүмкін.

Сканерлеу

6. Файл сақтау параметрлерін орнатыңыз.



- ❑ Кескін пішімі: тізімнен сақтау пішімін таңдаңыз.
 BITMAP және PNG пішімінен басқа әрбір сақтау пішімі үшін толық реттеулерді жасауға болады. Сақтау пішімін таңдағаннан кейін тізімнен **Опциялар** бөлімін таңдаңыз.
- ❑ Файл аты: көрсетілген сақтау файлының атауын растаңыз.
 Тізімнен **Параметрлер** параметрін таңдау арқылы файл атауы үшін параметрлерді өзгертуге болады.
- ❑ Қалта: тізімнен сканерленген кескінге арналған сақтау қалтасын таңдаңыз.
 Тізімнен **Таңдау** параметрін таңдау арқылы басқа қалтаны таңдауға немесе жаңа қалта жасауға болады.

7. Сканерлеу түймесін басыңыз.

Қатысты ақпарат

➔ ["Түпнұсқаларды Сканер әйнегі үстіне қою" бетте 49](#)

Фотосуреттерді немесе суреттерді сканерлеу (Фотосурет режимі)

Epson Scan 2 құрылғысында **Фотосурет режимі** режимі арқылы фотосуреттер мен суреттерге үйлесімді кең ауқымды кескін реттеу мүмкіндіктері бар түпнұсқаларды сканерлеуге болады.

Сканерлеу

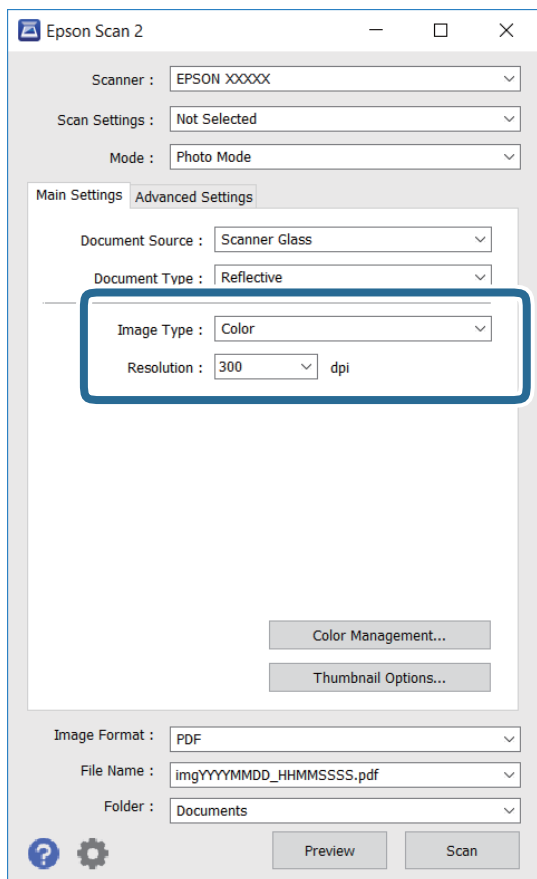
1. Түпнұсқаларды қойыңыз.

Сканер шынысына бірнеше түпнұсқаларды қою арқылы оларды бірдей уақытта сканерлеуге болады. Түпнұсқалар арасында ең азы 20 мм саңылау бар екенін тексеріңіз.

2. Epson Scan 2 бағдарламасын іске қосыңыз.

3. **Фотосурет режимі** тізімінен **Режим** таңдаңыз.

4. **Негізгі параметрлер** қойындысындағы келесі параметрлерді реттеңіз.



Кескін түрі: сканерленген кескінді сақтауға арналған түсті таңдаңыз.

Ажыратымдылық: ажыратымдылықты таңдаңыз.

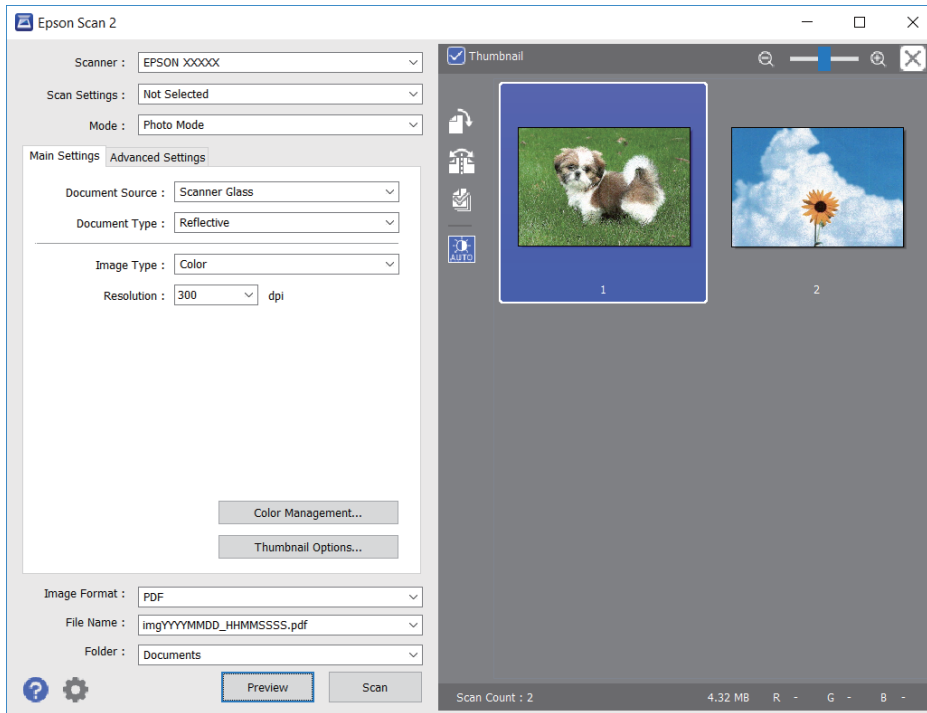
Ескертпе:

Құжат көзі параметрі **Сканер әйнегі** күйі ретінде тіркеледі және **Құжат түрі** параметрі **Шағылыстыратын** күйі ретінде тіркеледі. (**Шағылыстыратын** мөлдір емес түпнұсқаларды білдіреді, мысалы, қарапайым қағаздар немесе фотосуреттер.) Бұл параметрлерді өзгерту мүмкін емес.

Сканерлеу

5. Қарап алу түймесін басыңыз.

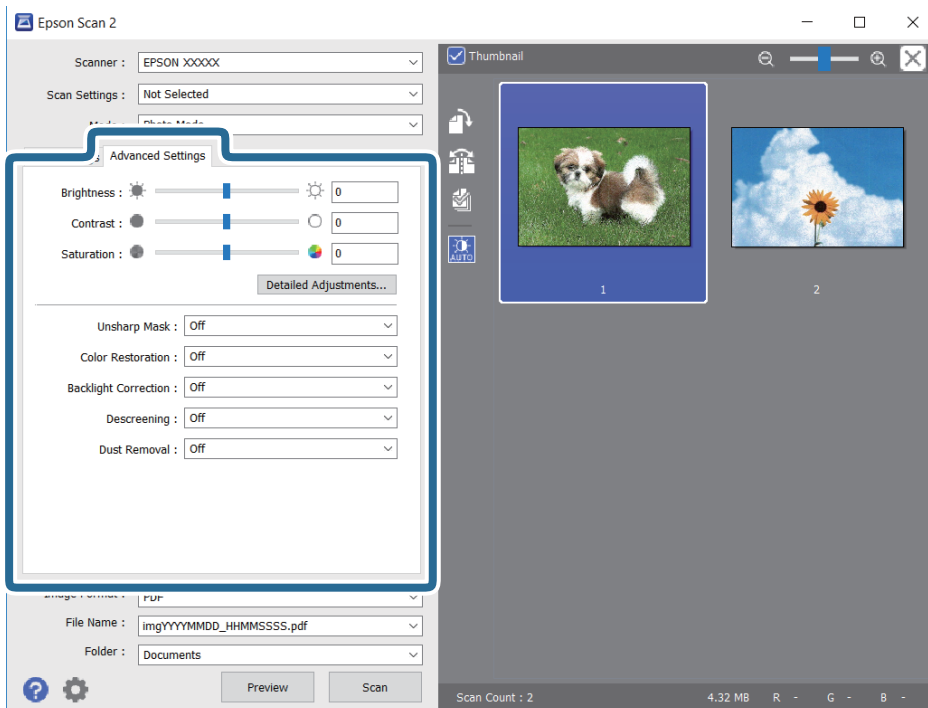
Алдын ала қарау терезесі ашылып, алдын ала қаралған кескін нобайлар ретінде көрсетіледі.



Ескертпе:

Бүкіл сканерленген аумақты алдын ала қарау үшін алдын ала қарау терезесінің жоғарғы жағындағы **Пиктограмма** ұяшығынан белгіні алыңыз.

6. Алдын ала қарауды растап, қажет болса, **Кеңейтілген параметрлер** қойындысындағы кескін реттеу параметрлерін жасаңыз.



Сканерлеу

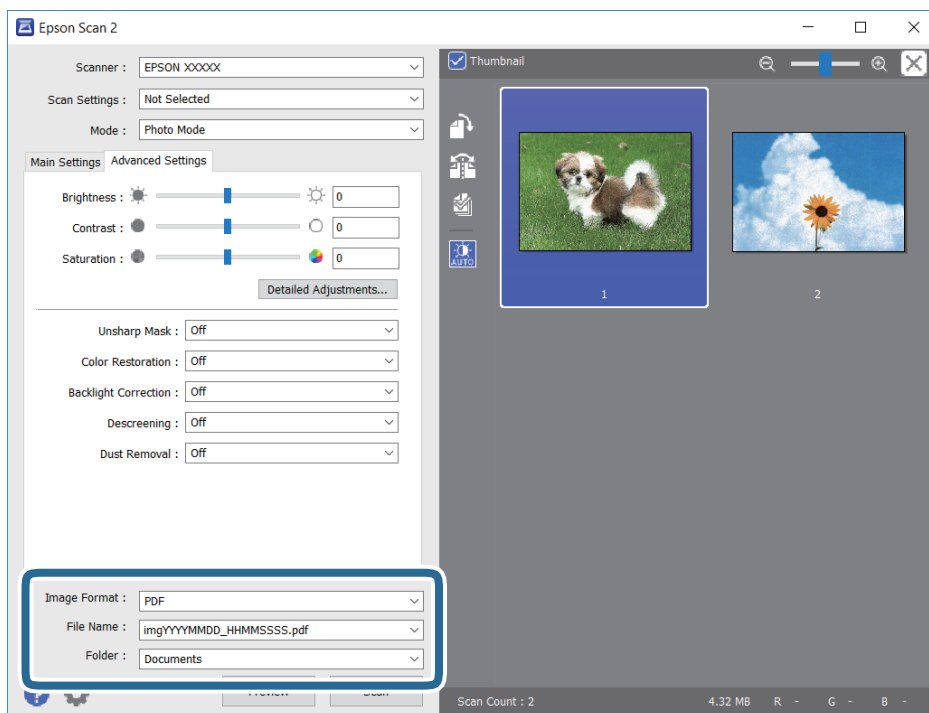
Фотосуреттерге немесе суреттерге үйлесімді толық параметрлер арқылы сканерленген кескінді реттеуге болады, мысалы, келесі.

- Жарықтық: сканерленген кескінге арналған жарықтықты реттеуге болады.
- Контраст: сканерленген кескінге арналған контрастты реттеуге болады.
- Қанықтылық: сканерленген кескінге арналған қанықтықты (түс қанықтықтары) реттеуге болады.
- Бұлыңғырлау маскасы: сканерленген кескіндердің контурын күшейтуге және анық етуге болады.
- Түстерді қалпына келтіру: бояуы оңып кеткен кескіндерді бастапқы бояуларына қайтару үшін оларды түзетуге болады.
- Артқы жарықты түзету: артқы жарыққа байланысты күңгірт болған сканерленген кескіндерді жарықтандыруға болады.
- Растрды алу: журнал сияқты басып шығарылған қағаздарды сканерлегенде пайда болатын қатпарлы үлгілерін (тор тәрізді көлеңкелер) жоюға болады.
- Шаңды жою: сканерленген кескіндегі шаңды жоюға болады.

Ескертпе:

- Жасаған басқа реттеулерге байланысты элементтер қолжетімді болмауы мүмкін.
- Түпнұсқаға байланысты сканерленген кескін дұрыс реттелмеуі мүмкін.
- Бірнеше нобайлар жасалғанда, әрбір нобайға арналған кескін сапасын реттеуге болады. Реттеу элементтеріне байланысты бірнеше нобайларды таңдау арқылы барлық сканерленген кескіндердің сапасын бірге реттеуге болады.

7. Файл сақтау параметрлерін орнатыңыз.



- Кескін пішімі: тізімнен сақтау пішімін таңдаңыз.
BITMAP және PNG пішімінен басқа әрбір сақтау пішімі үшін толық реттеулерді жасауға болады. Сақтау пішімін таңдағаннан кейін тізімнен **Опциялар** бөлімін таңдаңыз.

Сканерлеу

- ❑ Файл аты: көрсетілген сақтау файлының атауын растаңыз.
Тізімнен **Параметрлер** параметрін таңдау арқылы файл атауы үшін параметрлерді өзгертуге болады.
- ❑ Қалта: тізімнен сканерленген кескінге арналған сақтау қалтасын таңдаңыз.
Тізімнен **Таңдау** параметрін таңдау арқылы басқа қалтаны таңдауға немесе жаңа қалта жасауға болады.

8. **Сканерлеу** түймесін басыңыз.

Қатысты ақпарат

- ➔ “Түпнұсқаларды Сканер әйнегі үстіне қою” бетте 49
- ➔ “Бір уақытта сканерлеу үшін бірнеше фотосуретті қою” бетте 50

Интеллектуалды құрылғылардан сканерлеу

Epson iPrint — принтермен бірдей сымсыз желіге қосылған смартфон немесе планшет сияқты смарт құрылғыдан фотосуреттерді және құжаттарды сканерлеуге мүмкіндік беретін қолданба. Сканерленген деректерді интеллектуалды құрылғыда немесе Cloud қызметтерінде сақтауға, электрондық пошта арқылы жіберуге немесе басып шығаруға болады.



Epson iPrint орнату

Epson iPrint қолданбасын интеллектуалды құрылғыға келесі URL немесе QR кодын орнатуға болады.

<http://ipr.to/a>



Epson iPrint пайдалану арқылы сканерлеу

Epson iPrint қолданбасын интеллектуалды құрылғыдан іске қосыңыз және негізгі экраннан пайдаланғыңыз келетін элементті таңдаңыз.

Сканерлеу

Келесі экрандарды ескертусіз өзгертуге болады.



1	Қолданба іске қосылған кезде негізгі экран көрсетіледі.
2	Принтерді орнату әдісі және жиі қойылатын сұрақтар туралы ақпаратты көрсетеді.
3	Принтерді таңдап, принтер параметрлерін жасай алатын экранды көрсетеді. Принтерді таңдаған соң келесі рет тағы да таңдаудың қажеті жоқ.
4	Сканерлеу экранын көрсетеді.
5	Ажыратымдылық сияқты сканерлеу параметрлерін жасауға болатын экранды көрсетеді.
6	Сканерленген кескіндерді көрсетеді.
7	Сканерлеуді бастайды.
8	Сканерленген деректерді интеллектуалды құрылғыда немесе Cloud қызметтерінде сақтауға болатын экранды көрсетеді.
9	Сканерленген деректерді электрондық пошта арқылы жіберуге болатын экранды көрсетеді.
10	Сканерленген деректерді басып шығаруға болатын экранды көрсетеді.

Сия картридждарын ауыстыру

Сия деңгейлерін тексеру

Болжалды сия деңгейлерін басқару тақтасынан немесе компьютерден тексеруге болады.

Сия деңгейлерін тексеру — басқару тақтасы

1. Бастапқы экраннан **Параметрді орнату** тармағына ◀ немесе ▶ түймесін пайдаланып кіріңіз, содан соң ОК түймесін басыңыз.
2. **Сия деңгейлері** тармағын ▲ немесе ▼ түймесін пайдаланып таңдаңыз, содан соң ОК түймесін басыңыз.

Сия деңгейлерін тексеру — Windows

1. Принтер драйверінің терезесіне өтіңіз.
2. **Сия деңгейлері** қойындысындағы **Басты** түймесін басыңыз.


Ескертпе:

Егер **EPSON Status Monitor 3** өшірілсе, сия деңгейлері көрсетілмейді. **Кеңейтілген параметрлер** түймесін **Қызмет көрсету** қойындысында басып, **EPSON Status Monitor 3** қосу таңдаңыз.

Қатысты ақпарат

➔ [“Windows Принтер драйвері” бетте 129](#)

Сия деңгейлерін тексеру — Mac OS

1.  мәзірі > **Принтерлер және сканерлер** (немесе **Басып шығару және сканерлеу, Басып шығару және факс**) тармағынан **Жүйе параметрлері** тармағын таңдап, принтерді таңдаңыз.
2. **Параметрлер және жабдықтар** > **Утилиты** > **Принтер утилитасын ашу** түймесін басыңыз.
3. **EPSON Status Monitor** түймесін басыңыз.


Сия картриджі кодтары

Еpson компаниясы түпнұсқалық Epson сия картридждерін пайдалануды ұсынады. Epson компаниясы түпнұсқалық емес сияның сапасына және сенімділігіне кепілдік бере алмайды.

Сия картридждарын ауыстыру

Түпнұсқалық емес сияны пайдалану Epson кепілдіктері қамтымайтын зиян тигізуі және белгілі бір жағдайларда принтердің қате әрекетін тудыруы мүмкін. Түпнұсқалық емес сия деңгейлері туралы ақпарат көрсетілмеуі мүмкін.

Келесілер шынайы Epson сия картридждеріне арналған кодтар болып табылады.

Белгіше	ВК: Black (Қара)	С: Cyan (Көкшіл)	М: Magenta (Алқызыл)	Ү: Yellow (Сары)
Құлпынай 	29 29XL*	29 29XL*	29 29XL*	29 29XL*

* «XL» үлкен картриджды көрсетеді.

Ескертпе:

- Барлық аймақтарда картридждердің барлығы болмауы мүмкін.
- Сия картриджінің кодтары орынға қарай әртүрлі болуы мүмкін. Аймағыңыздағы дұрыс кодтар туралы ақпарат алу үшін Epson қолдау қызметіне хабарласыңыз.
- Еуропалық пайдаланушыларға арналған Epson сия картриджінің өнімділігі туралы ақпарат алу үшін келесі веб-сайтты қараңыз.
<http://www.epson.eu/pageyield>

Қатысты ақпарат

➔ "Техникалық қолдау көрсету веб-торабы" бетте 184

Сия картриджін ұстау туралы сақтандырулар

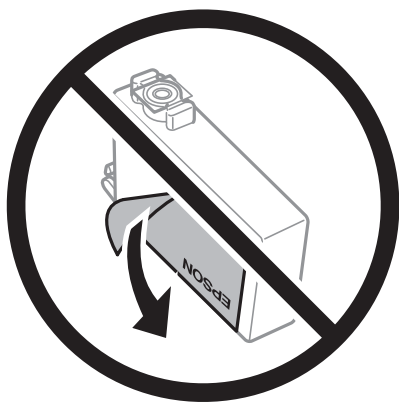
Сия картридждарын ауыстыру алдында төмендегі нұсқауларды оқып шығыңыз.

Пайдалану бойынша сақтандырулар

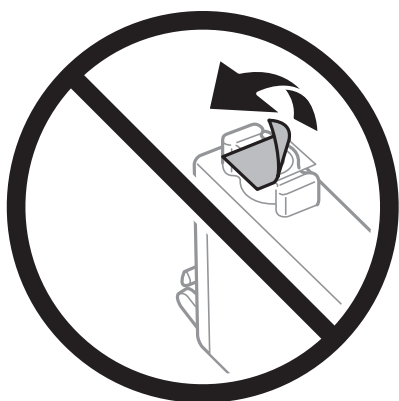
- Сия картридждерін қалыпты бөлме температурасында сақтаңыз және тікелей күн сәулесінен алыс ұстаңыз.
- Epson сия картриджін бумада басылған күнге дейін қолдануды ұсынады.
- Ең жақсы нәтиже алу үшін сия картридждерін буманы ашқаннан кейін алты ай ішінде қолданыңыз.
- Ең жақсы нәтижелер алу үшін сия картриджі бумаларын түбін төмен қаратып сақтаңыз.
- Сия картриджін салқын сақталған жақтан шығарғаннан кейін оны пайдаланудан бұрын бөлме температурасында ең кемінде үш сағат жылытыңыз.
- Сия картриджін принтерге орнатуға дайын болғанға дейін ашпаңыз. Картриджді бүтін күйде сақтау үшін ол вакуумды түрде қапталады. Картриджді пайдаланудан бұрын оны ұзақ уақыт бойы ашық қалдырсаңыз, қалыпты түрде басып шығару қиынға соғуы мүмкін.
- Оны бумадан алған кезде, сия картриджінің жандарындағы ілмектерді үзіп алмаңыз.

Сия картридждарын ауыстыру

- ❑ Оны орнатпас бұрын картриджден сары лентаны алып тастау қажет, әйтпесе, басып шығару сапасы төмендеуі немесе мүлдем басып шығара алмауыңыз мүмкін. Картридждегі белгіні алып тастамаңыз немесе жыртпаңыз, бұл оның төгілуіне себеп болуы мүмкін.



- ❑ Картридждің төменгі жағындағы мөлдір нығыздағышын алып тастамаңыз, себебі, картридж пайдасыз болуы мүмкін.



- ❑ Суретте көрсетілген бөліктерге тимеңіз. Солай жасау қалыпты жұмыс істеуді және басып шығаруды болдырмайды.



- ❑ Сия картридждерін орнатыңыз, әйтпесе, басып шығара алмайсыз.
- ❑ Қуат өшірулі кезде сия картридждерін ауыстырмаңыз. Басып шығару механизмін қолмен қозғалтпаңыз; әйтпесе принтерді зақымдауыңыз мүмкін.

Сия картридждарын ауыстыру

- ❑ Сия толтыру кезінде принтерді өшірмеңіз. Сияны толтыру толық орындалмаса, басып шығару мүмкін болмайды.
- ❑ Сия картридждері алынған принтерді қалдырмаңыз немесе картриджді ауыстырып жатқанда принтерді өшірмеңіз. Кері жағдайда басып шығару механизмі шүмектерінде қалған сия құрғап қалып, басып шығара алмауыңыз мүмкін.
- ❑ Сия картриджін уақытша алып тастау қажет болса, сия беру аумағын ластан және шаңнан қорғау қажет. Сия картриджін принтермен бірдей ортада, сия беру портының бетін төмен немесе бүйірге қаратып сақтаңыз. Сия картридждерін сия беру портының бетін жоғары қаратып сақтамаңыз. Сияны беру порты артық сияны ұстауға арналған клапанмен жабдықталғандықтан, жеке қақпақтар немесе тығындарды сатып алудың қажет жоқ.
- ❑ Алынған сия картридждерінің сия беру портының айналасында сия болуы мүмкін, сондықтан картридждерді алған кезде айналасындағы сияны ұстап қалмаңыз.
- ❑ Бұл принтер әрбір картридждегі қалған сия көлемі сияқты мәліметтерді бақылайтын жасыл чиппен жабдықталған сия картридждерін пайдаланады. Бұл сия таусылмайынша принтерден картридж алынып тасталса да, принтерге қайта салғаннан кейін де картриджді қолдана аласыз дегенді білдіреді. Дегенмен, картриджді қайта салған кезде, принтердің жұмысына кепілдік беру үшін көбірек сия тұтынылуы мүмкін.
- ❑ Сия барынша тиімді болсын десеңіз, сия картриджін тек оны ауыстыруға дайын болған кезде шығарыңыз. Сия картридждеріндегі сия деңгейі төмен болса, олар қайта салынған соң пайдаланылмай қалуы мүмкін.
- ❑ Ең жоғары басып шығару сапасын алу және басып шығару механизмін қорғауды қамтамасыз ету үшін принтеріңіз картриджді ауыстыру керектігін білдірген кезде картриджде қолжетімді сақтық сия мөлшері қалады. Көрсетілген өнімділікте бұл резерв қамтылмаған.
- ❑ Дегенмен, сия картридждерінде қайта өңделген материалдар бар, бұл принтердің жұмысына немесе өнімділігіне әсер етпейді.
- ❑ Сия картриджінің техникалық сипаттамалары және сыртқы түрі жақсарту үшін алдын ала ескертусіз өзгертілуі мүмкін.
- ❑ Сия картриджін бөлшектеуге немесе қайта жөндеуге болмайды, әйтпесе, қалыпты басып шығара алмайсыз.
- ❑ Принтермен бірге ауыстыру үшін келген картридждерді қолдана алмайсыз.
- ❑ Берілген ресурстар басып шығаратын суретке, қолданылған қағаз түріне, басып шығару жиілігіне және температура сияқты қоршаған орта шарттарына байланысты өзгереді.

Сияны тұтыну


- ❑ Басып шығару механизмінің оңтайлы өнімділігін сақтау үшін, басып шығару механизмін тазалау сияқты техникалық қызмет көрсету барысында сия барлық картриджден жұмсалады. Сондай-ақ, принтерді қосқанда сия жұмсалуды мүмкін.
- ❑ Бір түспен немесе сұр түспен басып шығарған кезде, қағаз түріне немесе басып шығару параметрлеріне байланысты қара сияның орнына түрлі түсті сиялар қолданылуы мүмкін. Себебі қара түс жасау үшін түрлі түсті сиялардың қоспасы қолданылған.
- ❑ Принтеріңізбен бірге берілген сия картридждерінің ішіндегі сия бастапқы орнату барысында жартылай қолданылады. Жоғары сапасы басып шығаруды қамтамасыз ету үшін, принтеріңіздегі басып шығару механизмі сиямен толығымен толтырылады. Бұл бір процесс біршама сия мөлшерін жұмсайды, сондықтан бұл картридждер келесі сия картридждерімен салыстырғанда аздау бет басып шығаруы мүмкін.

Сия картридждарын ауыстыру

Абайлаңыз:

Сканер бөлігін ашу немесе жабу кезінде қолыңыздың не саусақтарыңыздың қыстырылып қалмауына мұқият болыңыз. Кері жағдайда, жарақат алуыңыз мүмкін.

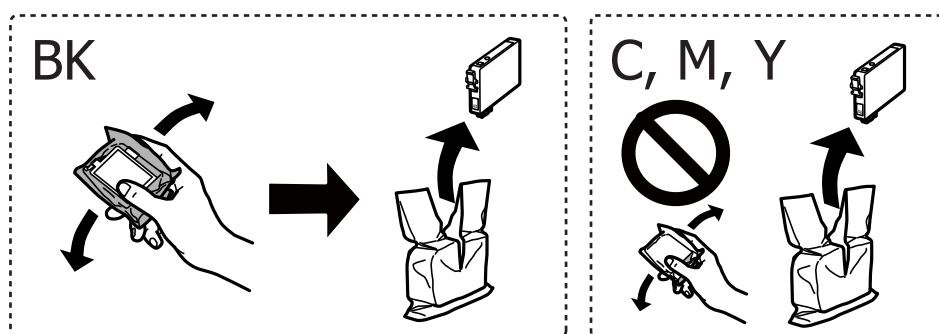
Ескертпе:

- ❑ Принтер сияның деңгейі аз екенін анықтағаннан кейін де басып шығаруды жалғастыруға болады. Дегенмен, жаңа сия картридждерін барынша жылдам дайындаңыз.
- ❑ Көшіру кезінде сия картридждарын ауыстырсаңыз, түпнұсқалар орнынан ауытқуы мүмкін. Болдырмау және түпнұсқаларды ауыстыру үшін  түймесін басыңыз.

1. Келесінің біреуін орындаңыз.

- ❑ Сұралғанда сия картридждарын ауыстырыңыз
Қай сия картриджын ауыстыру керек екенін тексеріңіз де, ОК түймесін басыңыз. **Қазір ауыстыру** тармағын ▲ немесе ▼ түймесін пайдаланып таңдаңыз, содан кейін ОК түймесін басыңыз.
- ❑ Сия картридждарын таусылмай тұрып ауыстырғанда
Бастапқы экраннан **Параметрді орнату** тармағына ◀ немесе ▶ түймесін пайдаланып кіріңіз, содан кейін ОК түймесін басыңыз. **Техн.қызмет көрсету** тармағын ▲ немесе ▼ түймесін пайдаланып таңдаңыз, содан кейін ОК түймесін басыңыз. **Сия картриджін ауыстыру** тармағын ▲ немесе ▼ түймесін пайдаланып таңдаңыз, содан кейін ОК түймесін басыңыз. Содан кейін ◊ түймесін басыңыз.

2. Қара сия картриджын ауыстырған кезде төрт немесе бес рет жаңа қара сия картриджын жайлап шайқаңыз да, бумасынан шығарыңыз. Басқа түсті картриджарды ауыстырғанда шайқау алдында жаңа түсті картриджарды бумасынан шығарыңыз.

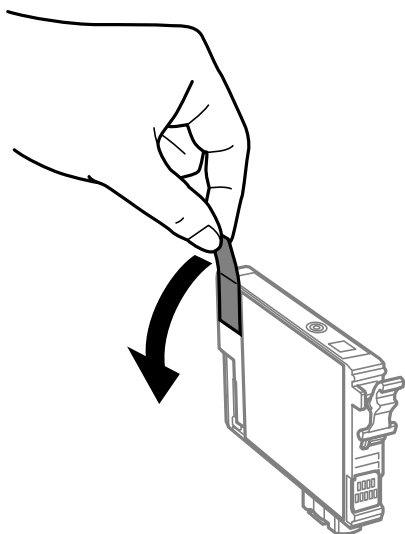


Маңызды:

Картридждерді орамды ашқан соң шайқамаңыз, себебі сия ағып кетуі мүмкін.

Сия картридждарын ауыстыру

3. Тек қана сары жапсырманы алып тастаңыз.

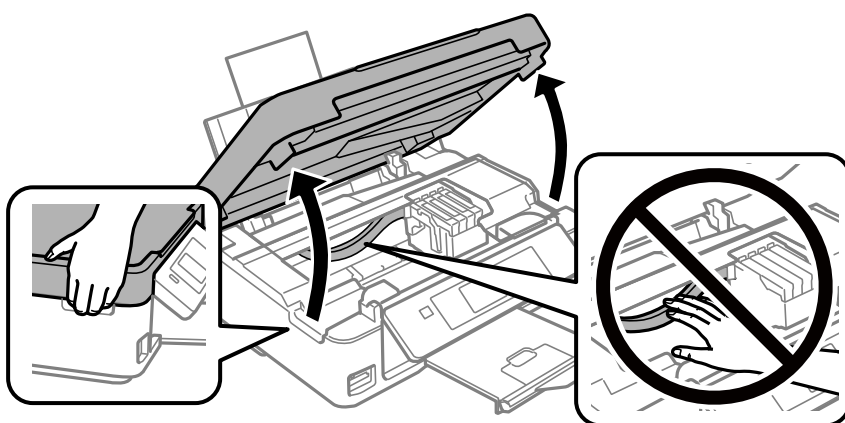


! **Маңызды:**

Суретте көрсетілген бөліктерге тимеңіз. Солай жасау қалыпты жұмыс істеуді және басып шығаруды болдырмайды.

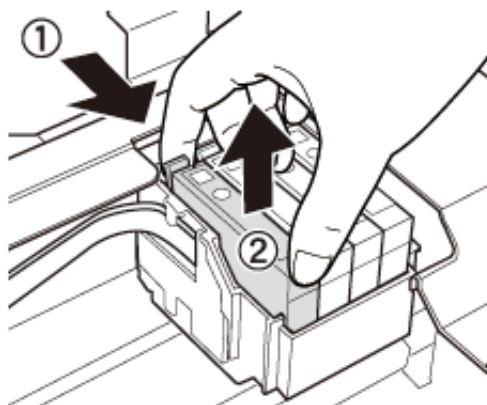


4. Құжат қақпағы жабық күйде сканер бөлігін ашыңыз.

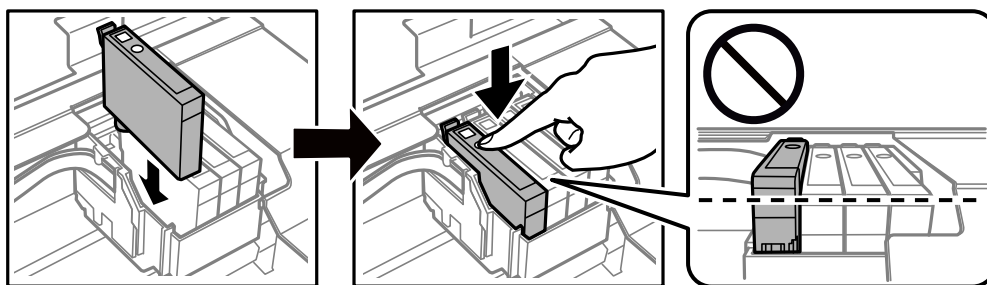


Сия картридждарын ауыстыру

5. Сия картриджындағы ілмекті қысып, түзу жоғары қарай тартыңыз. Сия картриджын шығара алмасаңыз, қатты тартыңыз.



6. Жаңа сия картриджын салыңыз да, төмен қатты басыңыз.



7. Сканер бөлігін жабыңыз.

8.  түймесін басыңыз.

Сияны толтыру басталады.

 **Маңызды:**

Сия толтыру кезінде принтерді өшірмеңіз. Сияны толтыру толық орындалмаса, басып шығару мүмкін болмайды.

Қатысты ақпарат

- ➔ “Сия картриджі кодтары” бетте 101
- ➔ “Сия картриджін ұстау туралы сақтандырулар” бетте 102

Уақытша қара сиямен басып шығару

Компьютерден басып шығарып жатқанда түрлі түсті сия таусылса және қара сия әлі де қалса, қысқа уақытқа тек қара сиямен басып шығаруды жалғастыруға болады.

- Қағаз түрі: қарапайым қағаздар, Хатқалта
- Түсі: **Сұр реңк**

Сия картридждарын ауыстыру

- Жиексіз: Таңдалмаған
- EPSON Status Monitor 3: Қосылған (тек Windows үшін)

Бұл мүмкіндік шамамен тек бес күн қол жетімді болатындықтан, тұтынылған сия картридждерін барынша тез арада ауыстырыңыз.

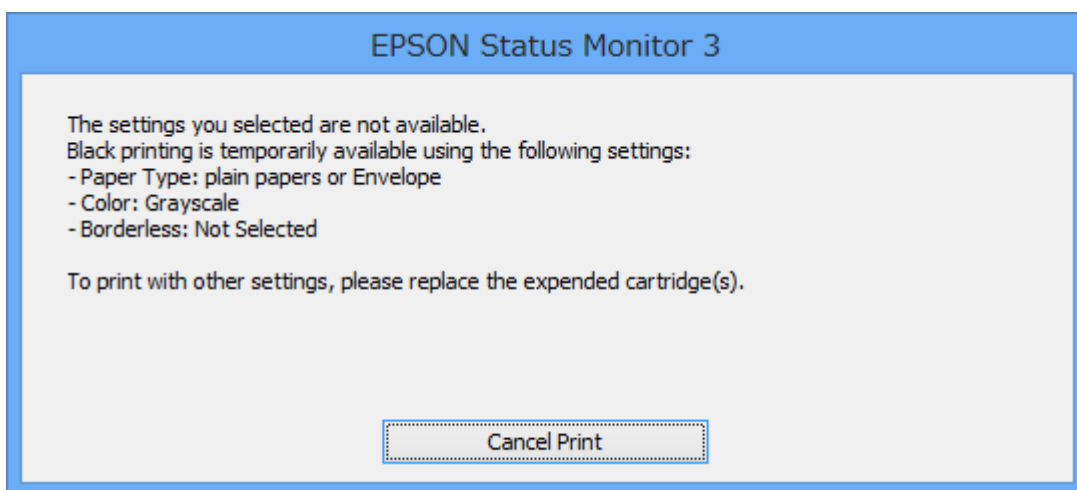
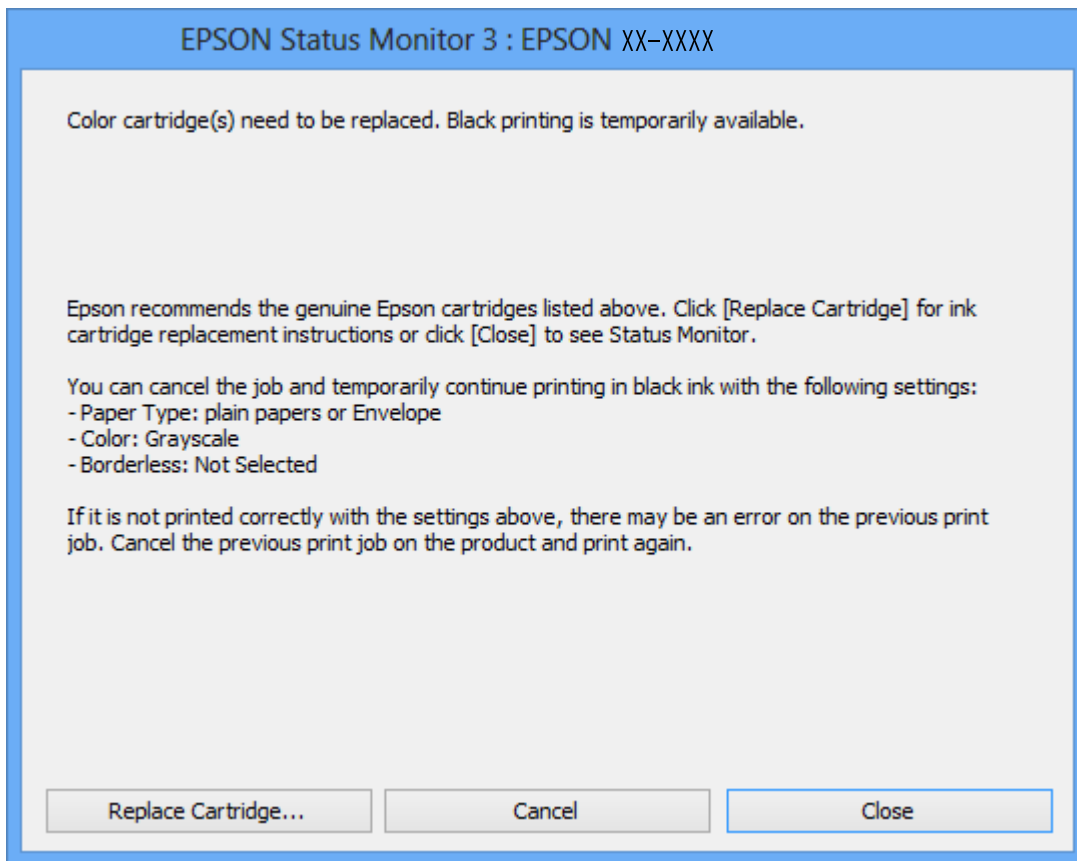
Ескертпе:

- Егер **EPSON Status Monitor 3** ажыратылса, принтер драйверіне кіріп, **Қызмет көрсету** қойындысындағы **Кеңейтілген параметрлер** түймесін басыңыз да, **EPSON Status Monitor 3 қосу** таңдаңыз.
- Қолжетімді мерзім пайдалану шарттарына байланысты болады.

Сия картридждарын ауыстыру

Уақытша қара сиямен басып шығару — Windows

1. Нұсқаулар терезесі шыққанда, басып шығарудан бас тартыңыз.



Ескертпе:

Басып шығаруды компьютерден болдырмау мүмкін болмаса, принтердің басқару тақтасын пайдаланып болдырмаңыз.

2. Принтер драйверінің терезесіне өтіңіз.
3. **Басты** қойындысында **Жиексіз** құсбелгісін алыңыз.

Сия картридждарын ауыстыру

4. **Басты** қойындысында **қарапайым қағаздар** немесе **Хатқалта Қағаз түрі** параметрі ретінде таңдаңыз.
5. **Сұр реңк** таңдаңыз.
6. **Басты** және **Қосымша опциялар** қойындыларындағы басқа элементтерді орнатыңыз да, **ОК** түймесін басыңыз.
7. **Басып шығару** түймесін басыңыз.
8. Көрсетілген терезеде **Қара түсте басып шығару** түймесін басыңыз.

Қатысты ақпарат

- ➔ “Қағазды Артқа қағаз беру ішіне салу” бетте 45
- ➔ “Басып шығару негіздері — Windows” бетте 60

Уақытша қара сиямен басып шығару — Mac OS


Ескертпе:

Бұл мүмкіндікті желі арқылы пайдалану үшін **Vonjour** көмегімен қосылыңыз.

1. **Док-станция** ішіндегі принтер белгішесін басыңыз.
2. Тапсырманы тоқтатыңыз.

Ескертпе:

Басып шығаруды компьютерден болдырмау мүмкін болмаса, принтердің басқару тақтасын пайдаланып тоқтатыңыз.

3.  мәзірі > **Принтерлер және сканерлер** (немесе **Басып шығару және сканерлеу, Басып шығару және факс**) тармағынан **Жүйе параметрлері** тармағын таңдап, принтерді таңдаңыз. **Опциялар және керек-жарақтар** > **Опциялар** (немесе **Драйвер**) түймесін басыңыз.
4. **On** параметрін **Permit temporary black printing** параметрі ретінде таңдаңыз.
5. Басып шығару диалогтық терезесіне кіріңіз.
6. Ашылмалы мәзірден **Принтер параметрлері** опциясын таңдаңыз.
7. **Қағаз өлшемі** параметрі ретінде жиексіз басып шығаруды қоспағанда, кез келген қағаз өлшемін таңдаңыз.
8. **қарапайым қағаздар** немесе **ХатқалтаТасушы түрі** параметрі ретінде таңдаңыз.
9. **Сұр реңк** параметрін таңдаңыз.
10. Қажетінше басқа элементтерді орнатыңыз.
11. **Басып шығару** түймесін басыңыз.

Сия картридждарын ауыстыру

Қатысты ақпарат

- ➔ “Басып шығаруды болдырмау — Mac OS” бетте 81
- ➔ “Қағазды Артқа қағаз беру ішіне салу” бетте 45
- ➔ “Басып шығару негіздері — Mac OS” бетте 62

Қара сия азайғанда қара сияны сақтау (тек Windows үшін)

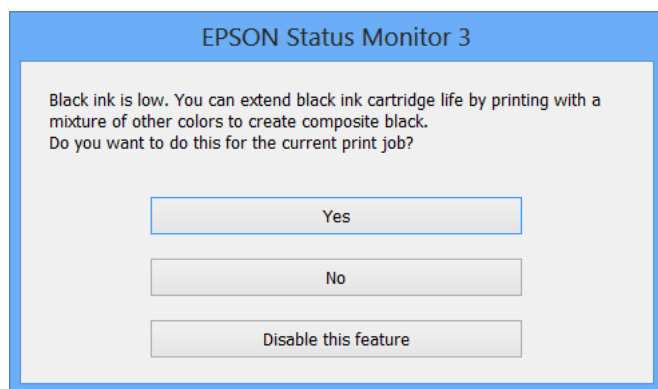
Қара сия деңгейі азайғанда және түрлі түсті сия деңгейі жеткілікті болса, қара түс жасау үшін түрлі түсті сиялардың қоспасын пайдалануға болады. Қара сия картридждің ауыстыруға дайындау барысында басып шығаруды жалғастыруға болады.

Бұл мүмкіндік тек принтер драйверінен келесі параметрлерді таңдаған кезде қол жетімді болады.

- Қағаз түрі: **қарапайым қағаздар**
- Сапасы: **Стандартты**
- EPSON Status Monitor 3: Қосылған

Ескертпе:

- Егер **EPSON Status Monitor 3** ажыратылса, принтер драйверіне өтіңіз, **Кеңейтілген параметрлер** түймесін **Қызмет көрсету** қойындысынан басыңыз да, **EPSON Status Monitor 3 қосу** таңдаңыз.
- Құрамдас қара түс таза қара түстен сәл өзгеше болады. Оған қоса, басып шығару жылдамдығы азаяды.
- Басып шығару басының сапасын сақтау үшін қара түсте тұтынылады.



Опциялар	Сипаттама
Иә	Қара түс жасау үшін түрлі түсті сиялардың қоспасын пайдалануды таңдаңыз. Бұл терезе келесіде ұқсас тапсырманы басып шығарған кезде бейнеленеді.
Жоқ	Қалған қара сияны пайдалануды жалғастыруды таңдаңыз. Бұл терезе келесіде ұқсас тапсырманы басып шығарған кезде бейнеленеді.
Осы мүмкіндікті өшіру	Қалған қара сияны пайдалануды жалғастыруды таңдаңыз. Бұл терезе қара сия картридждің ауыстырылғанға және деңгейі қайтадан азайғанға дейін бейнеленбейді.

Принтерге техникалық қызмет көрсету

Басып шығару механизмін тексеру және тазалау

Егер шүмектер бітелген болса, баспалар өңсіз болады, көрінетін жолақтар немесе күтпеген түстер пайда болады. Басып шығару сапасы төмендесе, шүмекті тексеру мүмкіндігін пайдаланып, шүмектердің бітелгенін тексеріңіз. Егер шүмектер бітелген болса, басып шығару механизмін тазалаңыз.

Маңызды:

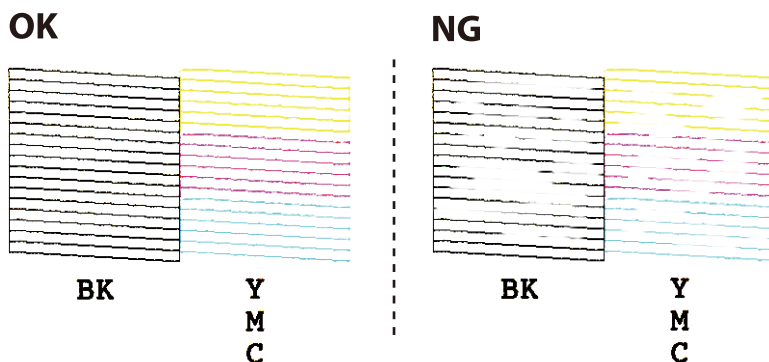
- Сканер бөлігін ашпаңыз немесе басып шығару механизмін тазалау барысында принтерді өшірмеңіз. Механизмді тазалау аяқталмаса, басып шығару мүмкін болмайды.
- Басып шығару механизмді аздап сия қолданатын болғандықтан, басып шығару механизмін тек сапа нашарлаған кезде тазалаңыз.
- Сия аз болса, басып шығару механизмін тазалай алмауыңыз мүмкін. Алдымен сия картриджін ауыстырыңыз.
- Егер басып шығару сапасы саңылау тексеруді және басып шығару механизмін тазалауды төрт рет қайталағаннан кейін жақсартылмаса, кемінде алты сағат бойы басып шығармаңыз, одан кейін қажет болса, саңылау тексеруді іске қосыңыз және басып шығару механизмін тазалауды қайталаңыз. Принтерді өшіруге кеңес беріледі. Егер басып шығару сапасы әлі де жақсармаса, Epson қолдау көрсету қызметіне хабарласыңыз.
- Басып шығару механизмнің құрғап қалуын болдырмау үшін қуат қосулы кезде принтерді желіден ажыратпаңыз.

Басып шығару механизмін тексеру және тазалау — басқару тақтасы

1. Принтерге А4 өлшемді жай қағазды салыңыз.
2. Бастапқы экраннан **Параметрді орнату** тармағына ◀ немесе ▶ түймесін пайдаланып кіріңіз, содан кейін ОК түймесін басыңыз.
3. **Техн.қызмет көрсету** тармағын ▲ немесе ▼ түймесін пайдаланып таңдаңыз, содан кейін ОК түймесін басыңыз.
4. **Саңылауды тексеру** тармағын ▲ немесе ▼ түймесін пайдаланып таңдаңыз, содан кейін ОК түймесін басыңыз.
5. Шүмек тексеру үлгісін басып шығару үшін экрандық нұсқауларды орындаңыз.

Принтерге техникалық қызмет көрсету

6. Басып шығарылған үлгіні тексеріңіз. Егер «NG» үлгісінде көрсетілгендей үзік сызықтар болса немесе сегменттер жоқ болса, басып шығару механизмінің шүмектері бітелген болуы мүмкін. Келесі қадамға өтіңіз. Келесі «OK» үлгісіндегідей үзік сызықтар немесе жоқ сегменттер болмаса, шүмектер бітелмеген. Басып шығару механизмін тазалау қажет емес. **Саңылауды текс.аяқтау** тармағын ▲ немесе ▼ түймесін пайдаланып таңдаңыз, содан кейін ОК түймесін басыңыз.



Ескертпе:

Тексеру суреті үлгіге байланысты өзгеруі мүмкін.

7. **Басын тазалау** тармағын ▲ немесе ▼ түймесін пайдаланып таңдаңыз, содан кейін ОК түймесін басыңыз.
8. Басып шығару механизмін тазалау үшін экрандағы нұсқауларды орындаңыз.
9. Тазалау аяқталғанда **Саңылауды тексеру** пәрменін ▲ немесе ▼ түймесін пайдаланып таңдаңыз, содан кейін шүмектерді тексеру үлгісін қайтадан басып шығару үшін экрандық нұсқауларды орындаңыз. Барлық жолдар толығымен басып шығарылғанша тазалау мен үлгіні басып шығаруды қайталаңыз.

Қатысты ақпарат

➔ [“Қағазды Артқа қағаз беру ішіне салу” бетте 45](#)


Басып шығару басын тексеру және тазалау - Windows

1. А4 өлшемді қарапайым қағазды принтерге жүктеңіз.
2. Принтер драйверінің терезесіне өтіңіз.
3. **Саңылауды тексеру** қойындысындағы **Қызмет көрсету** түймесін басыңыз.
4. Экрандағы нұсқауларды орындаңыз.

Қатысты ақпарат

- ➔ [“Қағазды Артқа қағаз беру ішіне салу” бетте 45](#)
- ➔ [“Windows Принтер драйвері” бетте 129](#)

Басып шығару механизмін тексеру және тазалау — Mac OS

1. Принтерге А4 өлшемді қарапайым қағазды салыңыз.
2.  мәзірі > **Принтерлер және сканерлер** (немесе **Басып шығару және сканерлеу, Басып шығару және факс**) тармағынан **Жүйе параметрлері** тармағын таңдап, принтерді таңдаңыз.
3. **Параметрлер және жабдықтар > Утилиты > Принтер утилитасын ашу** түймесін басыңыз.
4. **Саңылауды тексеру** түймесін басыңыз.
5. Экрандағы нұсқауларды орындаңыз.

Қатысты ақпарат

➔ [“Қағазды Артқа қағаз беру ішіне салу” бетте 45](#)

Басып шығару механизмін туралау

Егер тік сызықтардың дұрыс емес туралануын немесе бұлдыраған кескіндерді байқасаңыз, басып шығару механизмін туралаңыз.

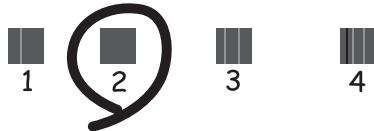
Басып шығару механизмін туралау — басқару тақтасы

1. Принтерге А4 өлшемді жай қағазды салыңыз.
2. Бастапқы экраннан **Параметрді орнату** тармағына ◀ немесе ▶ түймесін пайдаланып кіріңіз, содан соң ОК түймесін басыңыз.
3. **Техн.қызмет көрсету** тармағын ▲ немесе ▼ түймесін пайдаланып таңдаңыз, содан соң ОК түймесін басыңыз.
4. **Бас.шығ.басын туралау** тармағын ▲ немесе ▼ түймесін пайдаланып таңдаңыз, содан соң ОК түймесін басыңыз.
5. Туралау үлгісін басып шығару үшін экрандық нұсқауларды орындаңыз.

Принтерге техникалық қызмет көрсету

6. Басып шығару механизмін туралау үшін экрандағы нұсқауларды орындаңыз. ▲ немесе ▼ түймесін пайдаланып әр топта ең қалың үлгіні табыңыз және ол үшін нөмірді таңдаңыз, содан соң ОК түймесін басыңыз.

#1



Ескертпе:

- Тексеру суреті үлгіге байланысты өзгеруі мүмкін.
- Егер басып шығару сапасы жақсармаса, басып шығару механизмін компьютерден туралаңыз.

Қатысты ақпарат

- ➔ ["Қағазды Артқа қағаз беру ішіне салу" бетте 45](#)


Басып шығару механизмін туралау — Windows

1. Принтерге А4 өлшемді жай қағазды салыңыз.
2. Принтер драйверінің терезесіне өтіңіз.
3. **Басып шығару басын калибрлеу** қойындысындағы **Қызмет көрсету** түймесін басыңыз.
4. Экрандағы нұсқауларды орындаңыз.

Қатысты ақпарат

- ➔ ["Қағазды Артқа қағаз беру ішіне салу" бетте 45](#)
➔ ["Windows Принтер драйвері" бетте 129](#)

Басып шығару механизмін туралау — Mac OS

1. Принтерге А4 өлшемді қарапайым қағазды салыңыз.
2.  мәзірі > **Принтерлер және сканерлер** (немесе **Басып шығару және сканерлеу, Басып шығару және факс**) тармағынан **Жүйе параметрлері** тармағын таңдап, принтерді таңдаңыз.
3. **Параметрлер және жабдықтар** > **Утилиты** > **Принтер утилитасын ашу** түймесін басыңыз.
4. **Print Head Alignment** түймесін басыңыз.

Принтерге техникалық қызмет көрсету

5. Экрандағы нұсқауларды орындаңыз.

Қатысты ақпарат

➔ [“Қағазды Артқа қағаз беру ішіне салу” бетте 45](#)

Қағаз жолын тазалау

Егер басып шығарылған қағаз әлі де айғыз не сыдырылған болса, роликтің ішін тазалаңыз.



Маңызды:

Принтер ішін тазалау үшін папирос қағазды пайдаланбаңыз. Басып шығару механизмінің шүмектері талшықтармен бітелуі мүмкін.

1. Сканер әйнегі және құжат қақпағының бетінде шаң немесе дақтар жоқ екенін тексеріңіз.
2. Бастапқы экраннан **Параметрді орнату** тармағына ◀ немесе ▶ түймесін пайдаланып кіріңіз, содан соң ОК түймесін басыңыз.
3. **Техн.қызмет көрсету** тармағын ▲ немесе ▼ түймесін пайдаланып таңдаңыз, содан соң ОК түймесін басыңыз.
4. **Қағ.бағыттауышты тазалау** тармағын ▲ немесе ▼ түймесін пайдаланып таңдаңыз, содан соң ОК түймесін басыңыз.
5. Принтерге А4 өлшемді жай қағазды салыңыз.
6. ◊ түймесін басыңыз.
Қағаз принтерден шығарылады.

Ескертпе:

Қағаз шығарылғаннан кейін принтер дыбыс шығуын тоқтатпайды. Бұл қалыпты жағдай және ақаулық белгісі емес.

7. Қағазға сия жағылмай тұрып осы процедураны қайталаңыз.

Қатысты ақпарат

➔ [“Қағазды Артқа қағаз беру ішіне салу” бетте 45](#)

Сканер әйнегі тазалау

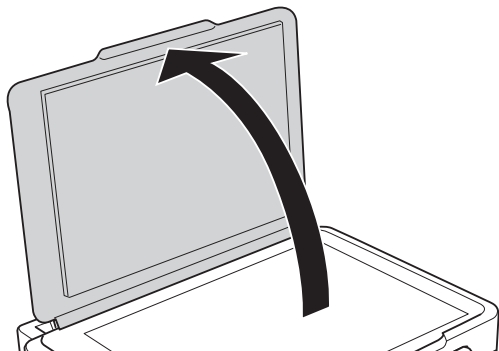
Көшірмелер немесе сканерленген кескіндер жағылған болса, Сканер әйнегі құрылғысын тазалаңыз.

Принтерге техникалық қызмет көрсету

! **Маңызды:**

Принтерді тазалау үшін ешқашанда спирт немесе еріткіш қолданбаңыз. Бұл химиялық құралдар принтерді зақымдауы мүмкін.

1. Құжат қақпағын ашыңыз.



2. Сканер әйнегі беткі жағын жұмсақ, құрғақ, таза шүберекпен тазалаңыз.

! **Маңызды:**

- Егер әйнектің беті майланса немесе кетіру қиын қатты материал болса, оны кетіру үшін аздап әйнек тазартқыш құралы мен жұмсақ шүберекті қолданыңыз. Барлық қалған сұйықтықты сүртіп алыңыз.*
- Шыны бетті қатты басуға болмайды.*
- Шыны бетіне сызат түспеуіне немесе зақымданбауына мұқият болыңыз. Зақымдалған әйнек беті сканерлеу сапасын төмендетеді.*

Мөлдір пленканы тазалау


Басып шығару механизмін туралағаннан немесе қағаз жолын тазалағаннан кейін басып шығару жақсармаса, принтердің ішіндегі мөлдір пленка былғануы мүмкін.

Қажетті элементтер:

- Мақта тампоны (бірнешеу)
- Жуу құралының бірнеше тамшысы бар су (1/4 ыдыс судағы жуу құралының 2 – 3 тамшысы)
- Жағылуларды тексеруге арналған жарық

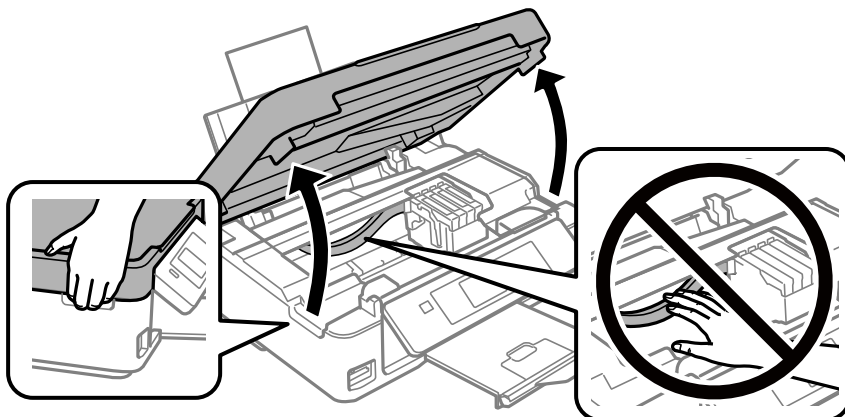
! **Маңызды:**

Жуу құралының бірнеше тамшысы қосылған судан басқа тазалау сұйықтығын пайдаланбаңыз.

1.  түймесін басып, принтерді өшіріңіз.

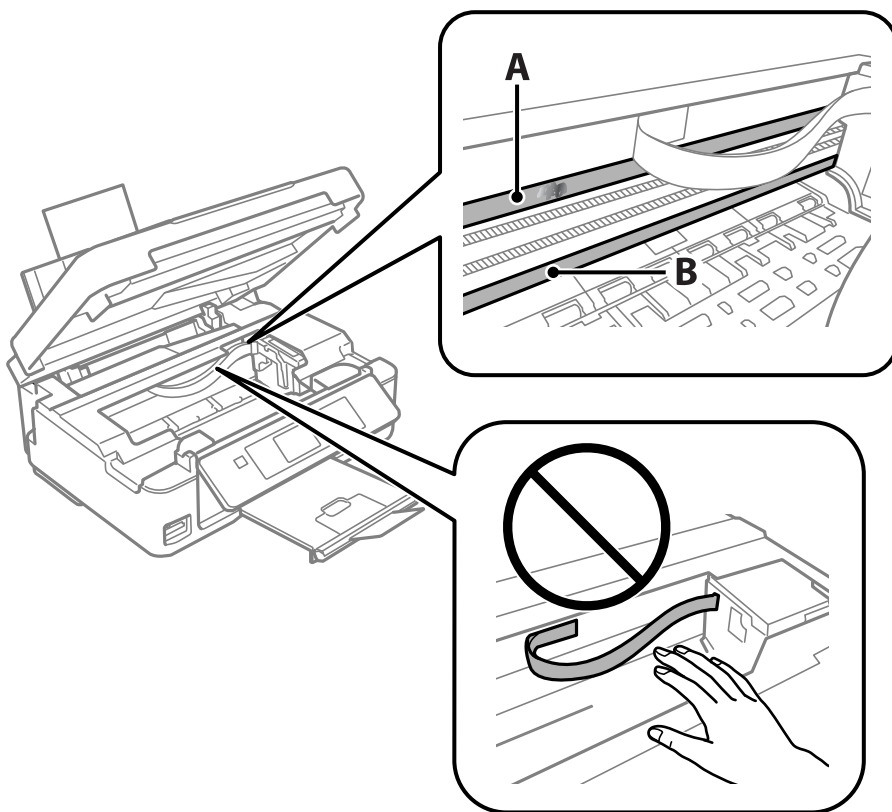
Принтерге техникалық қызмет көрсету

2. Сканер бөлігін ашыңыз.



3. Мөлдір пленка былғанбағанын тексеріңіз. Жарық арқылы майларды оңай көруге болады.

Егер мөлдір пленкада (A) майланулар (мысалы, мөлдір пленкадағы саусақ іздері немесе май) болса, келесі қадамға өтіңіз.



A: Мөлдір пленка

B: Рельс

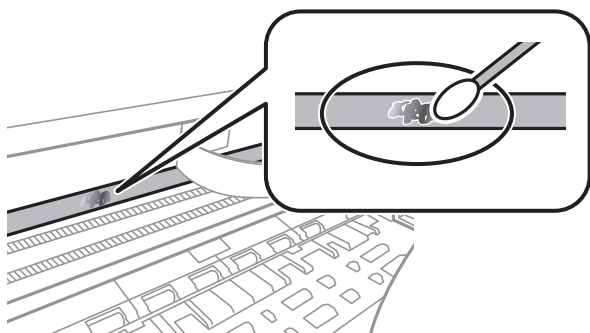


Маңызды:

Рельсті ұстамаңыз (B). Әйтпесе басып шығарылмауы мүмкін. Рельстегі майды сүртпеңіз, себебі ол жұмысқа қажет.

Принтерге техникалық қызмет көрсету

4. Мақта тампонына су ақпайтындай етіп жуу құралының бірнеше тамшысын тамызып, былғанған бөлшекті сүртіңіз.



! Маңызды:

Майды жаймен сүртіңіз. Егер мақта тампонын пленкаға тым қатты бассаңыз, пленканың серіппелері жылжып кетіп, принтер зақымдалуы мүмкін.

5. Пленканы сүрту үшін жаңа құрғақ мақта тампонын пайдаланыңыз.

! Маңызды:

Пленкада ешқандай талшықтарды қалдырмаңыз.

Ескертпе:

Майдың таралуын болдырмау үшін мақта тампонын жаңасына ауыстырыңыз.

6. 4-ші және 5-ші қадамын пленканың былғанғаны кеткенше қайталаңыз.
7. Пленка былғанбағанын көзбен тексеріңіз.

Қуатты үнемдеу

Орнатылған уақытта ешбір әрекет жасалмаса, принтер автоматты түрде ұйқы режиміне өтеді. Қуатты басқару функциясы қолданылудан бұрын уақытты реттей аласыз. Қандай да бір көбейту өнімнің энергияны тұтыну тиімділігіне әсер етеді. Қандай да бір өзгерту жасаудан бұрын қоршаған ортаға назар аударыңыз.

Қуатты үнемдеу — Басқару тақтасы

1. Бастапқы экраннан **Параметрді орнату** тармағына ◀ немесе ▶ түймесін пайдаланып кіріңіз, содан кейін ОК түймесін басыңыз.
2. **Принтер парам. орнату** тармағын ▲ немесе ▼ түймесін пайдаланып таңдаңыз, содан кейін ОК түймесін басыңыз.
3. **Қуатты өшіру таймері** немесе **Ұйқы таймері** пәрменін ▲ немесе ▼ түймесін пайдаланып таңдаңыз, содан кейін ОК түймесін басыңыз.

Принтерге техникалық қызмет көрсету

4. Параметрді ▲ немесе ▼ түймесін пайдаланып таңдаңыз, содан кейін ОК түймесін басыңыз.


Қуатты үнемдеу — Windows

1. Принтер драйверінің терезесіне өтіңіз.
2. **Принтер және опция туралы ақпарат** қойындысындағы **Қызмет көрсету** түймесін басыңыз.
3. **Күту уақыты режимінің таймері** параметрі арқылы принтер ұйқы режиміне кіретін уақыт кезеңін таңдап, одан кейін **Жіберу** таңдаңыз. Принтер автоматты түрде өшетіндей етіп орнату үшін **Өшіру таймері** параметрі арқылы уақыт кезеңін таңдаңыз және **Жіберу** түймесін басыңыз.
4. **ОК** түймесін басыңыз.

Қатысты ақпарат

➔ [“Windows Принтер драйвері” бетте 129](#)

Қуат үнемдеу — Mac OS

1.  мәзірі > **Принтерлер және сканерлер** (немесе **Басып шығару және сканерлеу, Басып шығару және факс**) тармағынан **Жүйе параметрлері** тармағын таңдап, принтерді таңдаңыз.
2. **Параметрлер және жабдықтар** > **Утилиты** > **Принтер утилитасын ашу** түймесін басыңыз.
3. **Принтер параметрлері** түймесін басыңыз.
4. **Күту уақыты режимінің таймері** параметрі арқылы принтер ұйқы режиміне кіретін уақыт кезеңін таңдап, одан кейін **Қолдану** таңдаңыз. Принтер автоматты түрде өшетіндей етіп орнату үшін **Өшіру таймері** параметрі арқылы уақыт кезеңін таңдаңыз және **Қолдану** түймесін басыңыз.

Параметрді орнату режиміне арналған мәзір опциялары

Басқару тақтасының негізгі экранынан **Параметрді орнату** параметрін таңдау арқылы принтер реттеулерін жасауға немесе принтердің техникалық қызмет көрсетулерін орындауға болады.

Сия деңгейлері параметріне арналған мәзір опциялары

Төменде сипатталғандай басқару тақтасындағы мәзірлерді таңдаңыз.

Параметрді орнату > Сия деңгейлері

Сия картридждарының болжалды деңгейлерін көрсетеді. ! белгішесі көрсетілсе, сия картриджы таусылуда. X белгішесі көрсетілсе, сия картриджы таусылды.

Техн.қызмет көрсету параметріне арналған мәзір опциялары

Төменде сипатталғандай басқару тақтасындағы мәзірлерді таңдаңыз.

Параметрді орнату > Техн.қызмет көрсету

Саңылауды тексеру

Басып шығару механизмінің шүмектері бітелгенін не бітелмегенін тексеретін үлгі басып шығарады.

Басын тазалау

Басып шығару механизміндегі бітелген шүмектерді тазалайды.

Бас.шығ.басын туралау

Басып шығару сапасын жақсарту үшін басып шығару механизмін реттейді.

Сия картриджін ауыстыру

Бұл мүмкіндікті сия таусылмай тұрып сия картридждарын ауыстыру үшін пайдаланыңыз.

Қағ.бағыттауышты тазалау

Принтердің ішіндегі роликтерді тазартады. Басып шығарулар ластанғанда немесе қағаз дұрыс берілмегенде осы мүмкіндікті пайдаланыңыз.

Қатысты ақпарат

➔ [“Басып шығару механизмін тексеру және тазалау” бетте 112](#)

Параметрді орнату режиміне арналған мәзір опциялары

- ➔ “Басып шығару механизмін туралау” бетте 114
- ➔ “Сия картридждарын ауыстыру” бетте 105
- ➔ “Қағаз жолын тазалау” бетте 116

Принтер парам. орнату параметріне арналған мәзір опциялары

Басқару тақтасындағы мәзірлерді төменде сипатталғандай таңдаңыз.

Параметрді орнату > Принтер парам. орнату

Қағаз көзінің параметрі:

Қағазды орнату:

Қағаз көздеріне салған қағаз өлшемін және қағаз түрін таңдаңыз.

Қағазды орнату ескертуі:

Басып шығару тапсырмасына арналған қағаз параметрлері (басып шығару параметрлері) қағазды салған кезде жасалған принтердің қағаз параметрлеріне сәйкес келмесе, ескертуді көрсету үшін **Қосу** параметрін таңдаңыз. Бұл параметр қате басып шығаруды болдырмайды. Дегенмен, келесі мәзірде **Қағаз конфигурациясы** параметрі өшірілген кезде, хабарландыру экраны көрсетілмейді.

Параметрді орнату > Принтер парам. орнату > Қағаз көзінің параметрі

Қағаз конфигурациясы:

Қағаз көзіне қағаз салынған кезде, **Параметрді орнату > Принтер парам. орнату > Қағаз көзінің параметрі > Қағазды орнату** тармағы арқылы қағаз параметрлері терезесін автоматты түрде көрсету үшін, **Қосу** тармағын таңдаңыз. Егер осы мүмкіндікті ажыратсаңыз, AirPrint мүмкіндігі арқылы iPhone немесе iPad құрылғысынан басып шығару мүмкін емес

Тыныштық режимі:

Басып шығару барысында шуылды азайту үшін **Қосу** параметрін таңдаңыз, бірақ ол басып шығару жылдамдығын төмендетуі мүмкін. Таңдаған қағаз түрі мен басып шығару сапасының параметрлеріне байланысты принтердің шуыл деңгейінде өзгешелік болмауы мүмкін.

Қуатты өшіру таймері:

Принтер көрсетілген уақыт аралығында пайдаланылмаған кезде автоматты түрде өшіру үшін таңдаңыз. Қуатты басқару функциясын қолданбас бұрын уақытты реттей аласыз. Қандай да бір көбейту өнімнің энергияны тұтыну тиімділігіне әсер етеді. Қандай да бір өзгерту жасаудан бұрын қоршаған ортаға назар аударыңыз.

Тіл/Language:

СКД экранында пайдаланылатын тілді таңдаңыз.

Параметрді орнату режиміне арналған мәзір опциялары

Ұйқы таймері:

Принтер ешқандай әрекетті орындамағанда ұйқы режиміне (қуатты үнемдеу режимі) ауысатын уақыт аралығын реттеңіз. Орнатылған уақыт өткеннен кейін СКД экраны өшеді.

Қатысты ақпарат

➔ ["Қуатты үнемдеу" бетте 119](#)

Желі параметрлері параметріне арналған мәзір опциялары

Төменде сипатталғандай басқару тақтасындағы мәзірлерді таңдаңыз.

Параметрді орнату > Желі параметрлері

Желі күйі

Желі параметрлерін және қосылым күйін көрсетеді немесе басып шығарады.

Wi-Fi орнату

Wi-Fi орнату шебері

SSID идентификаторын таңдаңыз, құпия сөзді енгізіңіз, содан кейін принтерді сымсыз (Wi-Fi) желіге қосыңыз.

Түймені орнату (WPS)

Принтерді сымсыз (Wi-Fi) желіге сымсыз маршрутизатордағы WPS түймесін басып арқылы қосады.

PIN кодын орнату (WPS)

Сымсыз маршрутизатор қызметтік бағдарламасында принтерді сымсыз (Wi-Fi) желіге қосу үшін принтердің экранында көрсетілетін PIN кодын енгізіңіз.

Wi-Fi автом.қосылу

Принтерді кіру нүктесіне қосылған компьютер арқылы сымсыз (Wi-Fi) желіге қосады. Принтермен бірге берілетін бағдарламалық құрал дискісін компьютерге салып, экрандық нұсқауларды орындаңыз. Принтерді басқару сұралғанда осы мәзірді іске қосыңыз.

Wi-Fi өшіру

Желі туралы ақпаратты жоймастан сымсыз сигналды өшіру арқылы қосылымды өшіреді. Қосылымды қосу үшін сымсыз (Wi-Fi) желіні қайтадан реттеңіз.

Wi-Fi Direct орн-у

Принтерді сымсыз (Wi-Fi) желіге сымсыз маршрутизатордағы қосады.

Желіні қолмен орнату

Құрылғы атауы немесе TCP/IP сияқты желі параметрлерін өзгертеді.

Параметрді орнату режиміне арналған мәзір опциялары

Байланысты тексеру

Желі қосылымының күйін тексереді және желі қосылымының тексеру есебін басып шығарады. Егер қандайда бір қосылым ақаулығы болса, ақаулықты шешу үшін есепті қараңыз.

Қатысты ақпарат

- ➔ “Желі күйі парағын басып шығару” бетте 38
- ➔ “Принтерден Wi-Fi реттеулерін жасау” бетте 25
- ➔ “Кеңейтілген желі реттеуін жасау” бетте 30
- ➔ “Желі қосылымы есебін басып шығару” бетте 32

Epson Connect қызметтері параметріне арналған мәзір опциялары

Басқару тақтасындағы мәзірлерді төменде сипатталғандай таңдаңыз.

Параметрді орнату > Epson Connect қызметтері

Тіркеу/жою:

Принтерді Epson Connect қызметтеріне немесе одан тіркеңіз немесе жойыңыз.

Пайдалану нұсқауларын алу үшін келесі порталдың веб-сайтын қараңыз.

<https://www.epsonconnect.com/>

<http://www.epsonconnect.eu> (тек Еуропа)

Тоқтату/Жалғастыру:

Epson Connect қызметтерін тоқтату немесе жалғастыру қажет екендігін таңдаңыз.

Электр. пошта мекенжайы:

Epson Connect қызметтеріне тіркелетін принтердің электрондық пошта мекенжайын тексеріңіз.

Күйі:

Epson Connect қызметтеріне принтер тіркелетінін және қосылатынын тексеріңіз.

Қатысты ақпарат

- ➔ “Epson Connect қызметі” бетте 127

Google Cloud Print қызмет-рі параметріне арналған мәзір опциялары

Төменде сипатталғандай басқару тақтасындағы мәзірлерді таңдаңыз.

Параметрді орнату > Google Cloud Print қызмет-рі

Параметрді орнату режиміне арналған мәзір опциялары

Кідірту/жалғастыру

Google Cloud Print қызметтерін тоқтату немесе жалғастыру қажет екендігін таңдаңыз.

Тіркемеу

Google Cloud Print қызметтерін тіркеуден алыңыз.

Күйі

Google Cloud Print қызметтеріне принтер тіркелетінін және қосылатынын тексеріңіз.

Тіркеу және пайдалану нұсқауларын алу үшін келесі порталдың веб-сайтын қараңыз.

<https://www.epsonconnect.com/>

<http://www.epsonconnect.eu> (тек Еуропа)

Файлмен бөлісуді орнату параметріне арналған мәзір опциялары

Төменде сипатталғандай басқару тақтасындағы мәзірлерді таңдаңыз.

Параметрді орнату > Файлмен бөлісуді орнату

Принтерге салынған жад картасына жазу мүмкіндігін беретін принтер мен компьютер арасындағы қосылым әдісін таңдаңыз. Оқу және жазу қатынасы басым қосылымы бар компьютерге беріледі. Басқа компьютерлерге тек оқу қатынасы беріледі.

Қатысты ақпарат

➔ ["Жад картасына компьютерден кіру" бетте 183](#)

Микробағдар-ны жаңарту параметріне арналған мәзір опциялары

Төменде сипатталғандай басқару тақтасындағы мәзірлерді таңдаңыз.

Параметрді орнату > Микробағдар-ны жаңарту

Жаңарту

Микробағдарламаның ең соңғы нұсқасы желі серверіне жүктелгенін тексереді. Егер жаңарту қолжетімді болса, жаңартуды бастау не бастамауды таңдауға болады.

Ағымдағы нұсқа

Принтердің ағымдағы микробағдарлама нұсқасын көрсетеді.

Хабарландыру

Микробағдарламаның жаңартуларын мезгілді түрде тексеріп, жаңартудың қолжетімді екені туралы ескертеді.

Параметрді орнату режиміне арналған мәзір опциялары

Қатысты ақпарат

➔ [“Қолданбаларды және микробағдарламаны жаңарту” бетте 141](#)

Әд. парам. қалп. келтіру параметріне арналған мәзір опциялары

Төменде сипатталғандай басқару тақтасындағы мәзірлерді таңдаңыз.

Параметрді орнату > Әд. парам. қалп. келтіру

Желі параметрлері

Желі параметрлерін әдепкі параметрлеріне қайта орнатады.

Басқасының барлығы Желі параметрлері

Желі параметрлерінен басқа барлық параметрлерді олардың әдепкі параметрлеріне қайта орнатады.

Барлық параметрлер

Барлық параметрлерді әдепкі параметрлеріне қайта орнатады.

Желі қызметі және бағдарламалық құрал ақпараты

Бұл бөлім Epson веб-сайтынан немесе берілген бағдарламалық құрал дискісінен алуға болатын желі қызметтері мен бағдарламалық құралды таныстырады.

Epson Connect қызметі

Интернетте қолжетімді Epson Connect пайдаланып смартфоннан, планшеттен немесе ноутбуктан кез келген уақытта және кез келген жерден дерлік басып шығаруға болады.

Интернетте қолжетімді мүмкіндіктер төменде көрсетілген.

Email Print	Epson iPrint қашықтан басып шығару	Scan to Cloud	Remote Print Driver
✓	✓	✓	✓

Мәліметтер алу үшін Epson Connect порталының веб-торабын қараңыз.

<https://www.epsonconnect.com/>

<http://www.epsonconnect.eu> (Тек Еуропа)

Web Config

Web Config қолданбасы Internet Explorer және Safari компьютер немесе смарт құрылғыда жұмыс істейтіндей веб шолғышта жұмыс істейтін қолданба. Принтердің күйін растауға немесе желі қызметі мен принтер параметрлерін өзгертуге болады. Web Config қолданбасын пайдалану үшін компьютер немесе принтерді және құрылғыны бірдей желіге қосыңыз.

Ескертпе:

Келесі браузерлерге қолдау көрсетіледі.

OS	Браузер
Windows XP немесе кейінгі	Internet Explorer 8 немесе кейінгі, Firefox*, Chrome*
Mac OS X v10.6.8 немесе кейінгі	Safari*, Firefox*, Chrome*
iOS*	Safari*
Android 2.3 немесе кейінгі	Әдепкі браузер
Chrome OS*	Әдепкі браузер

* Ең соңғы нұсқаны пайдаланыңыз.

Желі қызметі және бағдарламалық құрал ақпараты

Веб-браузерде Web Config параметрін іске қосу

1. Принтердің IP мекенжайын тексеріңіз.

Параметрді орнату > Желі параметрлері > Желі күйі тармағын негізгі экраннан таңдаңыз, содан кейін принтердің IP мекенжайын тексеріңіз.

2. Веб-браузерді компьютерден немесе интеллектуалды құрылғыдан іске қосыңыз, содан кейін принтердің IP мекенжайын енгізіңіз.

Пішімі:

IPv4: `http://принтердің IP мекенжайы/`

IPv6: `http://[принтердің IP мекенжайы]/`

Мысалдар:

IPv4: `http://192.168.100.201/`

IPv6: `http://[2001:db8::1000:1]/`

Ескертпе:

Смарт құрылғыны пайдалану арқылы Web Config техникалық қызмет көрсету экранындағы Epson iPrint ішінен орындауға болады.

Қатысты ақпарат

➔ [“Epson iPrint пайдалана отырып басып шығару” бетте 79](#)

Web Config бағдарламасын Windows жүйесінде іске қосу

Компьютерді принтерге WSD арқылы қосқанда Web Config функциясын іске қосу үшін төмендегі қадамдарды орындаңыз.

1. Windows жүйесінде құрылғылар және принтерлер экранына қатынасыңыз.

Windows 10

Бастау түймесін тінтуірдің оң жағымен басыңыз немесе оны басып тұрыңыз, содан соң **Басқару тақтасы > Құрылғылар мен принтерлерді көру** түймесін **Жабдық және дыбыс** тармағынан таңдаңыз.

Windows 8.1/Windows 8

Жұмыс үстелі > Параметрлер > Басқару тақтасы > Құрылғылар мен принтерлерді көру тармағын **Жабдық және дыбыс** (немесе **Жабдық**) ішінде таңдаңыз.

Windows 7

Бастау түймесін басып, **Басқару тақтасы > Құрылғылар мен принтерлерді көру** түймесін **Жабдық және дыбыс** тармағынан таңдаңыз.


Windows Vista

Бастау түймесін басып, **Басқару тақтасы > Принтерлер** түймесін **Жабдық және дыбыс** тармағынан таңдаңыз.

2. Принтерді тінтуірдің оң жақ түймешігімен басып, **Сипаттар** тармағын таңдаңыз.

3. **Веб-қызмет** қойындысын таңдап, URL мекенжайын басыңыз.

Web Config бағдарламасын Mac OS жүйесінде іске қосу

1. **Жүйе параметрлері** тармағын  мәзірінен > **Принтерлер және сканерлер** (немесе **Басып шығару және сканерлеу, Басып шығару және факс**) тармағынан таңдап, принтерді таңдаңыз.
2. **Опциялар және шығын материалдары** > **Принтер веб-бетін көрсету** тармағын басыңыз.

Windows Принтер драйвері

Принтер драйвері принтерді басқа қолданбалардан алынған пәрмендерге сәйкес басқарады. Принтер драйверінде параметрлерді орнату ең жақсы басып шығару нәтижелерін береді. Оған қоса, принтер драйвері бағдарламасының көмегімен принтердің күйін тексеруге немесе оны жақсы жұмыс істеуін сақтауға болады.

Ескертпе:

Принтер драйверінің тілін өзгерте аласыз. **Тіл қойындысындағы Қызмет көрсету** параметрінен пайдаланғыңыз келетін тілді таңдаңыз.

Қолданбалардан принтер драйверіне қатынасу

Тек пайдаланып жатқан қолданбаларға қолданылатын параметрлерді орнату үшін сол қолданбадан қатынасыңыз.

Файл мәзірінен **Басып шығару** немесе **Басып шығаруды реттеу** пәрменін таңдаңыз. Принтерді таңдап **Параметрлер** немесе **Сипаттар** түймесін басыңыз.

Ескертпе:

Әрекеттер қолданбаға байланысты өзгеріп отырады. Мәліметтер алу үшін қолданбаның анықтамасын қараңыз.

Басқару тақтасынан принтер драйверіне кіру

Барлық бағдарламаларға қолданылатын параметрлерді орнату үшін басқару тақтасынан кіріңіз.

Windows 10

Бастау түймесін тінтуірдің оң жағымен басыңыз немесе оны басып тұрыңыз, содан соң **Басқару тақтасы** > **Құрылғылар мен принтерлерді көру** түймесін **Жабдық және дыбыс** тармағынан таңдаңыз. Принтеріңізді тінтуірдің оң жақ түймесімен басыңыз немесе басып тұрыңыз да, **Басып шығару параметрлері** бөлімін таңдаңыз.

Windows 8.1/Windows 8

Жұмыс үстелі > **Параметрлер** > **Басқару тақтасы** > **Құрылғылар мен принтерлерді көру** түймесін **Жабдық және дыбыс** тармағын таңдаңыз. Принтеріңізді тінтуірдің оң жақ түймесімен басыңыз немесе басып тұрыңыз да, **Басып шығару параметрлері** бөлімін таңдаңыз.

Windows 7

Бастау түймесін басып, **Басқару тақтасы** > **Құрылғылар мен принтерлерді көру** түймесін **Жабдық және дыбыс** тармағынан таңдаңыз. Принтерді тінтуірдің оң жақ түймесімен басып, **Басып шығару параметрлері** бөлімін таңдаңыз.

Желі қызметі және бағдарламалық құрал ақпараты

❑ Windows Vista

Бастау түймесін басып, **Басқару тақтасы > Принтерлер** түймесін **Жабдық және дыбыс** тармағынан таңдаңыз. Принтерді тінтуірдің оң жақ түймесімен басып, **Басып шығару параметрлерін таңдау** бөлімін таңдаңыз.

❑ Windows XP

Бастау түймесін басыңыз және **Басқару тақтасы > Принтерлер және басқа жабдықтар > Принтерлер және факстар** таңдаңыз. Принтерді тінтуірдің оң жақ түймесімен басып, **Басып шығару параметрлері** бөлімін таңдаңыз.

Принтер драйверіне тапсырмалар тақтасындағы принтер белгішесінен қатынасу

Жұмыс үстелі тапсырмалар тақтасындағы принтер белгішесі — принтер драйверіне жылдам қатынасуға мүмкіндік беретін таңбаша белгіше.

Принтер белгішесін басып, **Принтер параметрлері** тармағын таңдасаңыз, басқару тақтасынан көрсетілетінмен бірдей принтер параметрлері терезесіне қатынасуға болады. Осы белгішені екі рет бассаңыз, принтердің күйін тексере аласыз.

Ескертпе:

*Тапсырмалар тақтасында принтер белгішесі көрсетілмесе, принтер драйверінің терезесін ашыңыз, **Басқарылатын теңшелімдер** түймесін **Қызмет көрсету** қойындысында басыңыз, содан кейін **Таңбаша белгішесін тапсырмалар тақтасына тіркеңіз** пәрменін таңдаңыз.*

Құрылғыны іске қосу

Принтер драйверінің терезесіне өтіңіз. **Қызмет көрсету** қойындысын басыңыз.

Windows принтер драйверінің нұсқаулығы

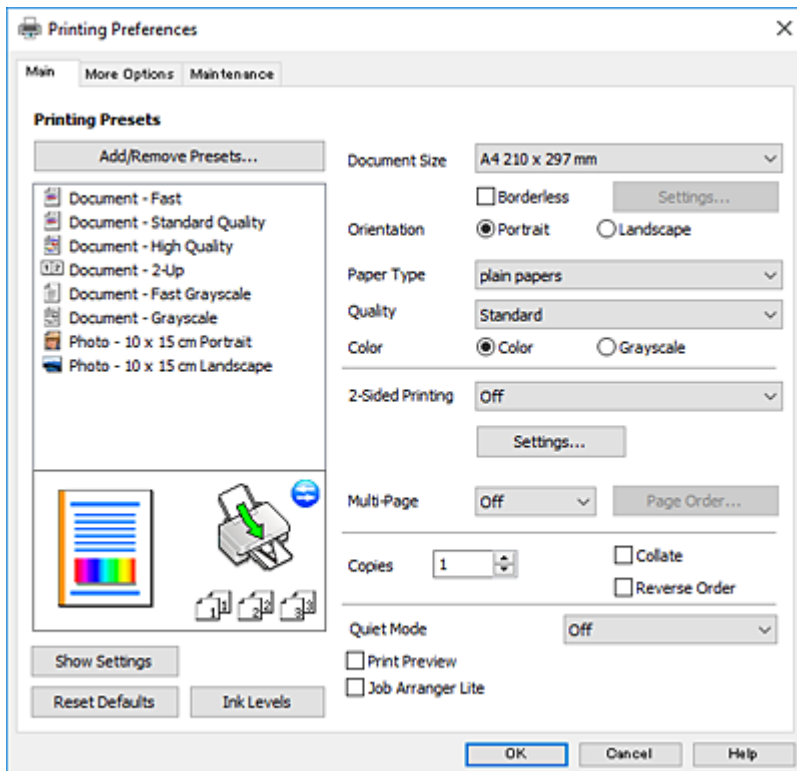
Анықтама Windows жүйесіне арналған принтер драйверінде қол жетімді. Параметр элементтерінің түсіндірмелерін көру үшін әр элементте тінтуірдің оң жақ түймешігін басыңыз, содан кейін **Анықтама** тармағын басыңыз.

Басты қойындысы

Қағаз түрі немесе қағаз өлшемі сияқты басып шығарудың негізгі параметрлерін орнатуға болады.

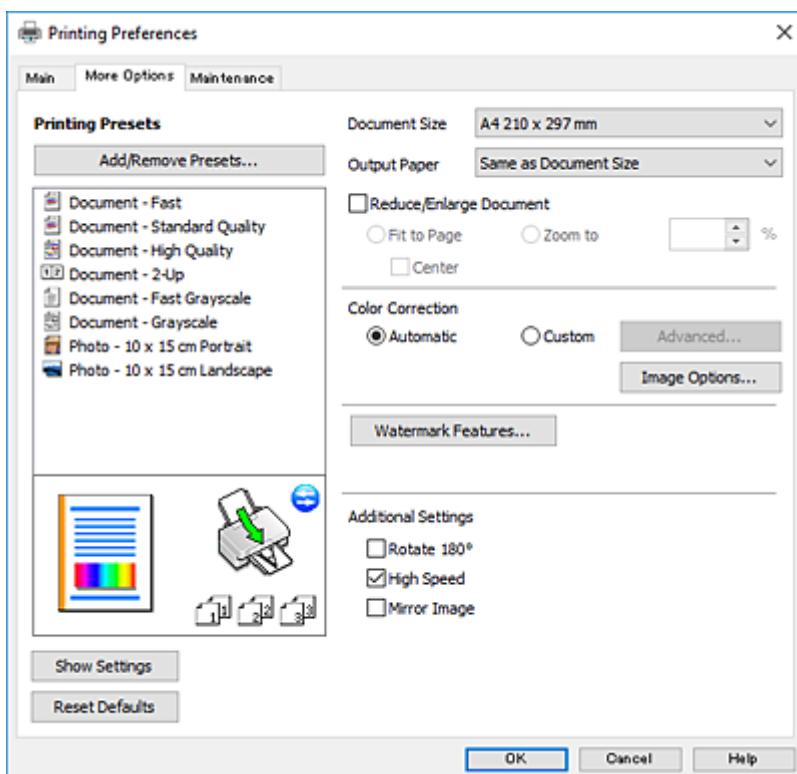
Желі қызметі және бағдарламалық құрал ақпараты

Сондай-ақ, қағаздың екі жағында да басып шығару немесе бір парақта бірнеше бетті басып шығару параметрлерін орнатуға болады.



Қосымша опциялар қойындысы

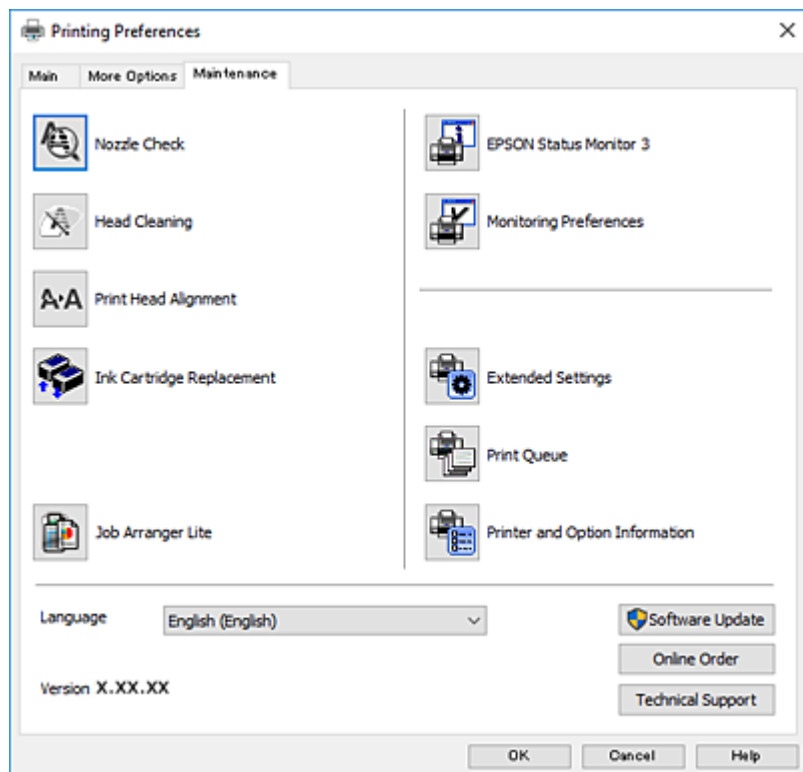
Қосымша орналасуды және басылатын материалдарың өлшемін өзгерту немесе түсті түзетулер сияқты қосымша орналасу және басып шығару опцияларын таңдауға болады.



Желі қызметі және бағдарламалық құрал ақпараты

Қызмет көрсету қойындысы

Саңылауларды тексеру және басып шығару механизмін тазалау сияқты техникалық қызмет көрсету мүмкіндіктерін орындауға және **EPSON Status Monitor 3** бағдарламасы арқылы принтер күйі мен қате туралы ақпаратты тексере аласыз.



Windows принтер драйвері үшін жұмыс параметрлерін орнату

EPSON Status Monitor 3 қызметтік бағдарламасын қосу сияқты параметрлерді орнатуға болады.

1. Принтер драйверінің терезесіне өтіңіз.
2. **Кеңейтілген параметрлер** қойындысындағы **Қызмет көрсету** түймесін басыңыз.
3. Тиісті параметрлерді орнатыңыз да, **OK** түймесін басыңыз.
Орнату элементтерінің түсіндірмелері үшін желілік анықтаманы қараңыз.

Қатысты ақпарат

➔ ["Windows Принтер драйвері" бетте 129](#)

Mac OS Принтер драйвері

Принтер драйвері принтерді басқа қолданбалардан алынған пәрмендерге сәйкес басқарады. Принтер драйверіндегі параметрлерді реттеу ең жақсы басып шығару нәтижелерін

Желі қызметі және бағдарламалық құрал ақпараты

береді. Оған қоса принтер драйвері бағдарламасының көмегімен принтердің күйін тексеруге немесе оның жақсы жұмыс істеуін сақтауға болады.


Қолданбалардан принтер драйверіне кіру

Бағдарламаның **Файл** мәзірінен **Бетті орнату** не **Басып шығару** түймесін басыңыз. Егер қажет болса, басып шығару терезесін кеңейту үшін **Мәліметтерді көрсету** (немесе ▼) түймесін басыңыз.

Ескертпе:

Пайдаланылатын бағдарламаға байланысты **Бетті орнату** түймесі **Файл** мәзіріне шықпауы мүмкін және басып шығару экранын көрсету әрекеттері басқаша болуы мүмкін. Мәліметтер алу үшін қолданбаның анықтамасын қараңыз.

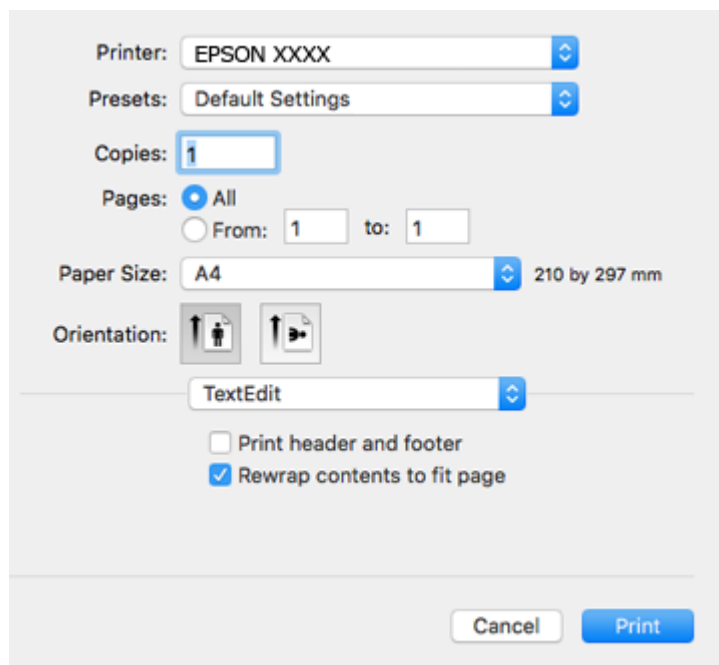
Құрылғыны іске қосу

 мәзірі > **Принтерлер және сканерлер** (немесе **Басып шығару және сканерлеу, Басып шығару және факс**) тармағынан **Жүйе параметрлері** тармағын таңдап, принтерді таңдаңыз. **Параметрлер және жабдықтар > Утилиталар > Принтер утилитасын ашу** түймесін басыңыз.

Mac OS принтер драйверінің нұсқаулығы

Басып шығару диалогтық терезесі

Экран ортасындағы ашылмалы мәзірді қосымша элементтер көрсетуге ауыстырыңыз.




Қалқымалы мәзір	Сипаттамалар
Орналасу	Бір парақта бірнеше бетті басып шығару орналасуын таңдауға немесе жиекті басып шығаруды таңдауға болады.
Түстерді сәйкестендіру	Түстерді реттеуге болады.

Желі қызметі және бағдарламалық құрал ақпараты

Қалқымалы мәзір	Сипаттамалар
Қағазды пайдалану	Баспа тапсырмасының өлшемін салынған қағаз өлшеміне автоматты түрде сыятындай кішірейтуге немесе үлкейтуге болады.
Титулдық бет	Құжаттарыңызға титулдық бет таңдай аласыз. Титулдық бетке басып шығарылатын мазмұнды реттеу үшін, Титулдық бет түрі тармағын таңдаңыз.
Принтер параметрлері	Қағаз түрі және басып шығару сапасы сияқты бастапқы басып шығару параметрлерін орната аласыз.
Color Options	Түсті сәйкестендіру мәзірінен EPSON Color Controls тармағын таңдағанда, түсті түзету әдісін таңдай аласыз.

Ескертпе:

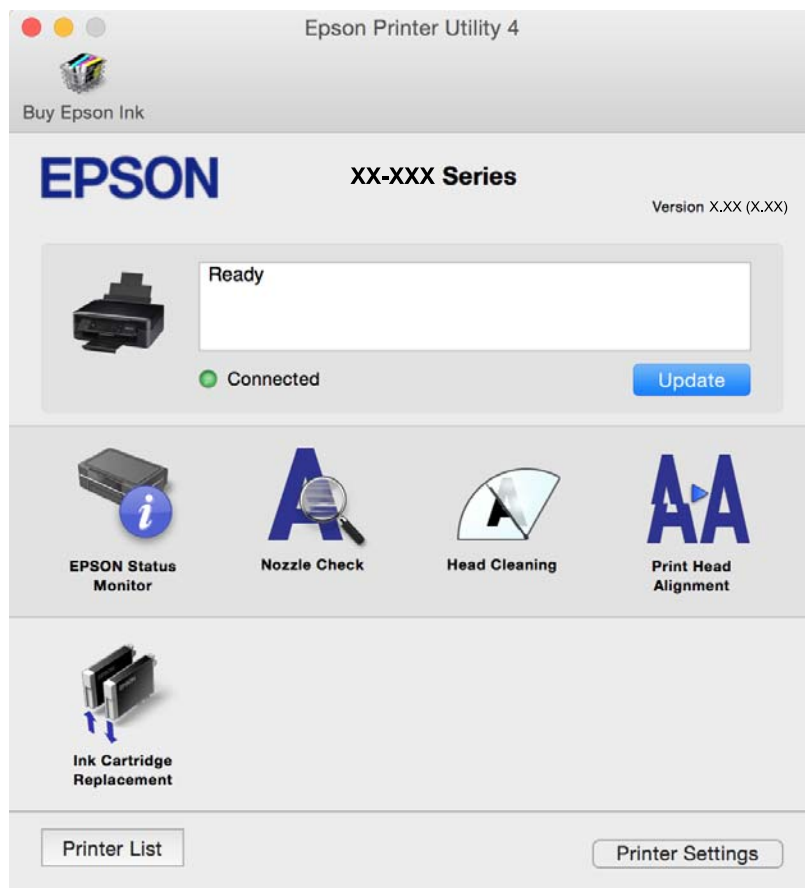
OS X Mountain Lion немесе одан кейінгі нұсқада **Принтер параметрлері** мәзірі көрсетілмесе, Epson принтер драйвері дұрыс орнатылмаған.

 мәзірі > **Принтерлер және сканерлер** (немесе **Басып шығару және сканерлеу, Басып шығару және факс**) тармағынан **Жүйе параметрлері** параметрін таңдаңыз, принтерді алыңыз, содан кейін принтерді қайта қосыңыз. Келесі веб-сайтқа кіріп, өнім атауын енгізіңіз. Қолдау бөліміне өтіп, кеңестерді қараңыз.

<http://epson.sn>


Epson Printer Utility

Саңылауларды тексеру және басып шығару механизмін тазалау сияқты техникалық қызмет көрсету мүмкіндігін орындауға және **EPSON Status Monitor** бағдарламасы арқылы принтер күйі мен қате туралы ақпаратты тексере аласыз.



Mac OS принтер драйвері үшін жұмыс параметрлерін орнату

Mac OS принтер драйверінің жұмыс параметрлері терезесіне кіру

Жүйе параметрлері тармағын  мәзірінен > **Принтерлер және сканерлер** (немесе **Басып шығару және сканерлеу, Басып шығару және факс**) тармағынан таңдап, принтерді таңдаңыз. **Опциялар және керек-жарақтар** > **Опциялар** (немесе **Драйвер**) түймесін басыңыз.

Mac OS принтер драйверінің жұмыс параметрлері

- Бос бетті өткізіп жіберу: Бос беттерді басып шығаруды болдырмайды.
- Дыбыссыз режим: Принтерден шығатын шуылды азайтады, дегенмен бұл басып шығару жылдамдығын азайтуы мүмкін. Таңдаған қағаз түрі мен басып шығару сапасының параметрлеріне байланысты принтердің шуыл деңгейінде өзгешелік болмауы мүмкін.
- Permit temporary black printing: Тек уақытша қара сиямен басып шығарады.
- High Speed Printing: Басып шығару механизмі екі бағытқа жылжыған кезде басып шығарады. Басып шығару жылдамдығы жоғары, бірақ сапасы төмендеуі мүмкін.
- Warning Notifications: Принтер драйверіне ескерту хабарландыруларын көрсетуге мүмкіндік береді.
- Establish bidirectional communication: Әдетте ол **On** күйіне орнатылуы тиіс. Принтер **Off** желісінде компьютерлерімен ортақ пайдаланылатындықтан немесе басқа қандай да бір себеппен, принтер ақпаратын алу мүмкін емес болғанда Windows таңдаңыз.

Қатысты ақпарат

➔ [“Уақытша қара сиямен басып шығару — Mac OS” бетте 110](#)

Epson Scan 2 (Сканер драйвері)

Epson Scan 2 — сканерлеуді басқаруға арналған қолданба. Сканерленген кескіннің өлшемін, ажыратымдылығын, жарықтығын, контрастын және сапасын реттеуге болады.

Ескертпе:

Сондай-ақ Epson Scan 2 қолданбасын TWAIN-үйлесімді сканерлеу қолданбасынан іске қосуға болады.

Windows жүйесінде іске қосу

- Windows 10
Бастау түймесін басыңыз, содан соң **EPSON** > **Epson Scan 2** параметрін таңдаңыз.
- Windows 8.1/Windows 8
Іздеу жолағына қолданба атын енгізіп, көрсетілетін белгіні таңдаңыз.

Желі қызметі және бағдарламалық құрал ақпараты

- ❑ Windows 7/Windows Vista/Windows XP

Бастау түймесін басыңыз, содан соң **Барлық бағдарламалар** немесе **Бағдарламалар > EPSON > Epson Scan 2 > Epson Scan 2** параметрін таңдаңыз.

Mac OS жүйесінде іске қосу

Ескертпе:

Epson Scan 2 қолданбасы Mac OS жүйесінің пайдаланушылардың жылдам қосылу қызметін қолдамайды. Пайдаланушылардың жылдам қосылу қызметін өшіріңіз.

Өту > Қолданбалар > Epson Software > Epson Scan 2 тармағын таңдаңыз.

Қатысты ақпарат

➔ ["Қолданбаларды орнату" бетте 140](#)

Epson Event Manager

Epson Event Manager — басқару тақтасынан сканерлеуді басқаруға және кескіндерді компьютерге сақтауға мүмкіндік беретін қолданба. Жеке параметрлерді құжат түрі, сақтау қалтасының орны және кескін пішімі сияқты алдын ала орнатымдар ретінде қосуға болады. Мәліметтер алу үшін қолданбаның анықтамасын қараңыз.

Windows жүйесінде іске қосу

- ❑ Windows 10

Бастау түймесін басыңыз, содан соң **Epson Software > Event Manager** тармағын таңдаңыз.

- ❑ Windows 8.1/Windows 8

Іздеу жолағына қолданба атын енгізіп, көрсетілетін белгіні таңдаңыз.

- ❑ Windows 7/Windows Vista/Windows XP

Бастау түймесін басыңыз, содан соң **Барлық бағдарламалар** немесе **Бағдарламалар > Epson Software > Event Manager** тармағын таңдаңыз.

Mac OS жүйесінде іске қосу

Өту > Қолданбалар > Epson Software > Event Manager тармағын таңдаңыз.

Қатысты ақпарат

➔ ["Компьютерге сканерлеу" бетте 88](#)

➔ ["Қолданбаларды орнату" бетте 140](#)

Epson Easy Photo Print

Epson Easy Photo Print — әртүрлі орналасулары бар фотосуреттерді оңай басып шығаруға мүмкіндік беретін қолданба. Фотосурет кескінін алдын ала қарауға және кескіндерді немесе орынды реттеуге болады. Сондай-ақ фотосуреттерді жақтаумен басып шығаруға болады. Мәліметтер алу үшін қолданбаның анықтамасын қараңыз.

Желі қызметі және бағдарламалық құрал ақпараты

Ескертпе:

Бұл қолданбаны пайдалану үшін принтер драйверін орнату керек.

Windows жүйесінде іске қосу

Windows 10

Бастау түймесін басыңыз, содан соң **Epson Software** > **Epson Easy Photo Print** тармағын таңдаңыз.

Windows 8.1/Windows 8

Іздеу жолағына қолданба атын енгізіп, көрсетілетін белгіні таңдаңыз.

Windows 7/Windows Vista/Windows XP

Бастау түймесін басыңыз, содан соң **Барлық бағдарламалар** немесе **Бағдарламалар** > **Epson Software** > **Epson Easy Photo Print** тармағын таңдаңыз.

Mac OS жүйесінде іске қосу

Өту > **Қолданбалар** > **Epson Software** > **Epson Easy Photo Print** тармағын таңдаңыз.

Қатысты ақпарат

➔ [“Қолданбаларды орнату” бетте 140](#)

E-Web Print (тек Windows жүйесіне арналған)

E-Web Print — әртүрлі орналасулары бар веб-беттерді оңай басып шығаруға мүмкіндік беретін қолданба. Мәліметтер алу үшін қолданбаның анықтамасын қараңыз. Анықтамаға **E-Web Print** құралдар тақтасындағы **E-Web Print** мәзірінен қатынасуға болады.

Ескертпе:

Жүктеу сайтынан қолдау көрсетілетін браузерлерді және ең соңғы нұсқасын тексеріңіз.

Іске қосу

E-Web Print орнатылғанда, ол компьютерде көрсетіледі. **Print** немесе **Clip** басыңыз.

Қатысты ақпарат

➔ [“Қолданбаларды орнату” бетте 140](#)

Easy Photo Scan

Easy Photo Scan — фотосуреттерді сканерлеуге және сканерленген кескінді компьютерге немесе бұл қызметіне оңай жіберуге мүмкіндік беретін қолданба. Сондай-ақ, сканерленген кескінді оңай реттеуге болады. Мәліметтер алу үшін қолданбаның анықтамасын қараңыз.

Ескертпе:

Бұл қолданбаны пайдалану үшін *Epson Scan 2* сканер драйверін орнату керек.

Желі қызметі және бағдарламалық құрал ақпараты

Windows жүйесінде іске қосу

Windows 10

Бастау түймесін басып, **Барлық қолданбалар** > **Epson бағдарламалық құралы** > **Фотосуретте оңай сканерлеу** параметрін таңдаңыз.

Windows 8.1/Windows 8

Іздеу жолағына бағдарлама атын енгізіп, көрсетілетін белгіні таңдаңыз.

Windows 7/Windows Vista/Windows XP

Бастау түймесін басыңыз, содан соң **Барлық бағдарламалар** немесе **Бағдарламалар** > **Epson Software** > **Easy Photo Scan** параметрін таңдаңыз.

Mac OS жүйесінде іске қосу

Өту > **Бағдарламалар** > **Epson Software** > **Easy Photo Scan** тармағын таңдаңыз.

Қатысты ақпарат

➔ [“Қолданбаларды орнату” бетте 140](#)

EPSON Software Updater

EPSON Software Updater — интернеттегі жаңа не жаңартылған бағдарламалық құралды тексеретін және оны орнататын бағдарлама. Сондай-ақ принтердің микробағдарламасын және нұсқаулығын жаңартуға болады.

Windows жүйесінде іске қосу

Windows 10

Бастау түймесін басыңыз, содан соң **Epson Software** > **EPSON Software Updater** тармағын таңдаңыз.

Windows 8.1/Windows 8

Іздеу жолағына қолданба атын енгізіп, көрсетілетін белгіні таңдаңыз.

Windows 7/Windows Vista/Windows XP

Бастау түймесін басыңыз, содан соң **Барлық бағдарламалар** (немесе **Бағдарламалар**) > **Epson Software** > **EPSON Software Updater** тармағын таңдаңыз.

Ескертпе:

*Сондай-ақ EPSON Software Updater қолданбасын жұмыс үстеліндегі тапсырмалар тақтасында принтер белгішесін басып, содан кейін **Бағдарламаны жаңарту** пәрменін таңдау арқылы іске қосуға болады.*

Mac OS жүйесінде іске қосу

Өту > **Қолданбалар** > **Epson Software** > **EPSON Software Updater** тармағын таңдаңыз.

Қатысты ақпарат


➔ [“Қолданбаларды орнату” бетте 140](#)

Қолданбаларды жою


Ескертпе:

Компьютерге әкімші ретінде кіріңіз. Егер компьютер сұраса, әкімшінің құпия сөзін енгізіңіз.


Қолданбаларды жою — Windows

1. Принтерді өшіру үшін  түймесін басыңыз.
 2. Барлық қосулы қолданбаларды жабыңыз.
 3. **Басқару тақтасы** ашыңыз:
 - Windows 10
Бастау түймесін тінтуірдің оң жағымен басып тұрыңыз, содан соң **Басқару тақтасы** тармағын таңдаңыз.
 - Windows 8.1/Windows 8
Жұмыс үстелі > Параметрлер > Басқару тақтасы таңдаңыз.
 - Windows 7/Windows Vista/Windows XP
Бастау түймесін басып, **Басқару тақтасы** таңдаңыз.
 4. **Бағдарламаны жою** (немесе **Бағдарламаларды қосу немесе жою**) ашыңыз:
 - Windows 10/Windows 8.1/Windows 8/Windows 7/Windows Vista
Бағдарламалар ішінен **Бағдарламаны жою** ашыңыз.
 - Windows XP
Бағдарламаларды қосу немесе жою түймесін басыңыз.
 5. Жойғыңыз келетін бағдарламаны таңдаңыз.
 6. Қолданбаларды жою:
 - Windows 10/Windows 8.1/Windows 8/Windows 7/Windows Vista
Жою/өзгерту немесе **Жою** түймесін басыңыз.
 - Windows XP
Өзгерту/Жою немесе **Жою** түймесін басыңыз.
- Ескертпе:**
Егер **Пайдаланушы тіркелгісін басқару** терезесі бейнеленсе, **Жалғастыру** түймесін басыңыз.
7. Экрандағы нұсқауларды орындаңыз.

Қолданбаларды жою — Mac OS

1. Uninstaller бағдарламасын EPSON Software Updater көмегімен жүктеп алыңыз.
Uninstaller жүктелген соң, оны қайта бағдарламаны жойған сайын жүктеудің қажеті жоқ.
2. Принтерді өшіру үшін  түймесін басыңыз.

Желі қызметі және бағдарламалық құрал ақпараты

3. Принтер драйверін жою үшін **Жүйе параметрлері** тармағын  мәзірі > **Принтерлер және сканерлер** (немесе **Басып шығару және сканерлеу, Басып шығару және факс**) тармағынан таңдаңыз, содан кейін қосылған принтерлер тізімінен принтерді жойыңыз.
4. Барлық қосулы қолданбаларды жабыңыз.
5. **Өту** > **Қолданбалар** > **Epson Software** > **Uninstaller** тармағын таңдаңыз.
6. Жойғыңыз келетін бағдарламаны таңдап, **Uninstall** басыңыз.



Маңызды:

Uninstaller компьютердегі Epson принтерлері үшін барлық драйверлерді алып тастайды. Егер түрлі Epson сия принтерлерін пайдаланатын болсаңыз және тек кейбір драйверлерді жойғыңыз келсе, алдымен олардың барлығын жойып, қажетті принтерді қайта орнатыңыз.

Ескертпе:

*Егер қолданба тізімінен жойғыңыз келген қолданбаны таба алмасаңыз, қолданбаны Uninstaller көмегімен жоя алмайсыз. Бұл жағдайда **Өту** > **Бағдарламалар** > **Epson Software** таңдаңыз, жойғыңыз келетін бағдарламаны таңдаңыз да, оны қоқыс жәшігі белгісіне апарыңыз.*

Қатысты ақпарат

➔ ["Қолданбаларды орнату" бетте 140](#)

Қолданбаларды орнату

Компьютерді желіге қосып, веб-сайттан ең соңғы нұсқаларды орнатыңыз.

Ескертпе:

- Компьютерге әкімші ретінде кіріңіз. Егер компьютер сұраса, әкімшінің құпия сөзін енгізіңіз.*
- Қолданбаны қайта орнату кезінде алдымен оны жою керек.*

1. Барлық қосулы қолданбаларды жабыңыз.
2. Принтер драйверін немесе Epson Scan 2 жойған кезде принтер мен компьютерді уақытша ажыратыңыз.

Ескертпе:

Нұсқау берілмейінше, принтер мен компьютерді жалғамңыз.

3. Қолданбаларды төмендегі веб-сайттағы нұсқауларды орындау арқылы орнатыңыз.

<http://epson.sn>

Ескертпе:

Егер Windows жүйесі орнатылған компьютерді пайдалансаңыз және қолданбаларды веб-сайттан жүктеп алу мүмкін болмаса, оларды принтермен бірге келетін бағдарламалық жасақтама дискісінен орнатыңыз.

Қатысты ақпарат

➔ ["Қолданбаларды жою" бетте 139](#)

Қолданбаларды және микробағдарламаны жаңарту

Бағдарламаны және ендірілген бағдарламаны жаңарту арқылы белгілі бір ақауларды жоюға және жақсартуға не функциялар қосуға болады. Қолданбалардың және микробағдарламаның ең соңғы нұсқасын қолданғаныңызға көз жеткізіңіз.

1. Принтер мен компьютердің жалғанғанына және компьютердің интернетке қосылғанына көз жеткізіңіз.
2. EPSON Software Updater бағдарламасын іске қосып, қолданбаны немесе микробағдарламаны жаңартыңыз.

**Маңызды:**

Жаңарту кезінде компьютерді не принтерді өшіруге болмайды.

Ескертпе:

Егер қолданба тізімінен жаңартқыңыз келген қолданбаны таба алмасаңыз, қолданбаны EPSON Software Updater көмегімен жаңарта алмайсыз. Қолданбалардың ең соңғы нұсқаларын жергілікті Epson веб-торабынан тексеруге болады.

<http://www.epson.com>

Қатысты ақпарат

➔ “EPSON Software Updater” бетте 138

Басқару тақтасы арқылы принтердің микробағдарламасын жаңарту

Егер принтер Интернетке қосылса, басқару тақтасы арқылы принтердің микробағдарламасын жаңартыңыз. Микробағдарламаны жаңарту арқылы принтердің үнімділігі жақсаруы мүмкін немесе жаңа функциялар қосылуы мүмкін. Сондай-ақ, принтерді микробағдарлама жаңартуларын жүйелі түрде тексеруді және қолжетімді болса, ескертуді орнатуға болады.

1. Бастапқы экраннан **Параметрді орнату** тармағына ◀ немесе ▶ түймесін пайдаланып кіріңіз, содан кейін OK түймесін басыңыз.
2. **Микробағдар-ны жаңарту** тармағын ▲ немесе ▼ түймесін пайдаланып таңдаңыз, содан кейін OK түймесін басыңыз.
3. **Жаңарту** тармағын ▲ немесе ▼ түймесін пайдаланып таңдаңыз, содан кейін OK түймесін басыңыз.

Ескертпе:

Принтерді қолжетімді микробағдарлама жаңартуларын жүйелі түрде тексеретіндей орнату үшін **Хабарландыру > Қосу параметрін таңдаңыз.**

4. Экранда көрсетілген хабарды тексеріп, OK түймесін басыңыз.
Принтер қолжетімді жаңартуларды іздеуді бастайды.

Желі қызметі және бағдарламалық құрал ақпараты

5. Егер СҚД экранында микробағдарлама жаңартуы қолжетімді туралы ақпарат көрсетілсе, жаңартуды бастау үшін экрандық нұсқауларды орындаңыз.



Маңызды:


- ❑ *Принтерді жаңарту аяқталмағанша өшірмеңіз немесе ажыратпаңыз; кері жағдайда, принтер бұзылуы мүмкін.*
- ❑ *Егер микробағдарлама жаңартуы аяқталмаса немесе сәтті аяқталмаса, принтер қалыпты түрде қосылмайды және «Recovery Mode» мәтіні СҚД экранында көрсетілсе, келесіде принтер қосылады. Мұндай жағдайда компьютер арқылы микробағдарламаны жаңарту қажет. Принтерді компьютерге USB кабелі арқылы қосыңыз. «Recovery Mode» мәтіні принтерде көрсетіліп тұрғанда желі қосылымы арқылы микробағдарламаны жаңарту мүмкін емес. Компьютерде жергілікті Epson веб-сайтына кіріп, принтердің ең соңғы микробағдарламасын жүктеңіз. Келесі қадамдар туралы ақпарат алу үшін веб-сайттағы нұсқауларды қараңыз.*

Ақаулықтарды шешу

Принтер күйін тексеру

СКД экранындағы хабарларды тексеру

Егер СКД экранында қате хабарлар бейнеленсе, ақаулықты шешу үшін экрандағы нұсқауларды немесе төмендегі шешімдерді орындаңыз.

Қате хабарлары	Шешімдер
Принтер қатесі. Қуатты өшіріп, қайта қосыңыз. Толық ақпаратты құжаттамадан қараңыз.	Егер қате туралы хабар қуатты өшіріп, қайта қосудан кейін әлі көрініп тұрса, Epson қолдау қызметіне хабарласыңыз.
Операция тоқтатылды. Сақтау кезінде қате орын алды.	Жад картасы зақымдалған болуы мүмкін. Жад картасы қолжетімді екенін тексеріңіз.
Келесі сия картридж(дер)ін алмастыру қажет.	Ең оңтайлы басып шығару сапасына қол жеткізу үшін және басып шығару механизмін қорғау үшін принтер картриджі ауыстыру қажеттігін көрсеткенде түрлі сия сақтау қоры сия картриджінде сақталады. Сұралған кезде картриджды ауыстырыңыз.
Қағаз конфигурациясы өшірілді. Кейбір мүмкіндіктер қолжетімсіз. Мәлімет үшін құжатыңызды қараңыз.	Егер Қағаз конфигурациясы өшірілген болса, AirPrint драйверін пайдалану мүмкін емес. AirPrint драйверін пайдалану үшін Қағаз конфигурациясы параметрін қосыңыз.
Принтердің сия тақтасы қызмет көрсету мерзімінің соңына таяды. Epson қолдау көрсету ортал-на хабарласыңыз.	Штемпельдік жастықшаны ауыстыру үшін Epson компаниясына немесе уәкілетті Epson қызмет жеткізушісіне хабарласыңыз*. Ол пайдаланушы тарапынан ауыстырылатын бөлшек емес. Хабар штемпельдік жастықша ауыстырылмағанша көрсетіледі. Басып шығаруды жалғастыру үшін  түймесін басыңыз.
Принтердің сия тақтасы қызмет көрсету мерзімінің соңына келді. Epson қолдау көрсету ортал-на хабарласыңыз.	Штемпельдік жастықшаны ауыстыру үшін Epson компаниясына немесе уәкілетті Epson қызмет жеткізушісіне хабарласыңыз*. Ол пайдаланушы тарапынан ауыстырылатын бөлшек емес.
Байланыс қатесі. Компьютерді жалғаңыз.	Компьютер мен принтерді дұрыс қосыңыз. Егер желі арқылы қосылсаңыз, компьютерден желі қосылымы әдісін сипаттайтын бетті қараңыз. Егер сканерлеу барысында қате туралы хабар көрсетілсе, Epson Scan 2 және Epson Event Manager компьютерде орнатулы екенін тексеріңіз.
IP мекенжайы мен ішкі желі бүркенішінің тіркесімі жарамсыз. Құжаттаманы қараңыз.	Дұрыс IP мекенжайын немесе әдепкі шлюзді енгізіңіз. Көмек алу үшін желіні реттейтін тұлғаға хабарласыңыз.
Бұлт қызметтерін пайд. үшін түбірлік серт. жаңартыңыз.	Web Config мүмкіндігін іске қосып, түбірлік сертификатты жаңартыңыз.

Ақаулықтарды шешу

Қате хабарлары	Шешімдер
Recovery Mode	<p>Принтер қалпына келтіру режимінде іске қосылды, себебі микробағдарлама жаңартуы сәтсіз аяқталды. Микробағдарламаны қайта жаңартып көру үшін төмендегі қадамдарды орындаңыз.</p> <ol style="list-style-type: none"> 1. Компьютер мен принтерді USB кабелімен жалғаңыз. (Қалпына келтіру режимі барысында, микробағдарламаны желі қосылымы бойынша жаңарту алмайсыз.) 2. Қосымша нұсқаулар алу үшін жергілікті Epson веб-сайтына өтіңіз.

* Кейбір басып шығару айналымдарында сия жастықшасына кішкене артылған сия мөлшері жиналуы мүмкін. Жастықшадан сияның ағуын болдырмау үшін принтер жастықша шегіне жеткенде басып шығаруды тоқтатуға арналған. Бұл қаншалықты жиі қажет болатыны басып шығарылатын қағаз санына, басып шығаратын материал түріне және принтердің орындаған тазалау айналымының санына байланысты болады. Жастықшаны ауыстыру қажеттілігі принтердің өз техникалық сипаттамаларына сәйкес жұмыс істемей қалғанын білдірмейді. Принтер жастықшаның қай кезде ауыстырылу керектігін білдіреді және мұны өкілетті Epson қызмет жеткізушісі ғана орындай алады. Бұл ауыстыру жұмысының құны Epson кепілдігіне кірмейді.

Қатысты ақпарат

- ➔ [“Epson қолдау көрсету орталығына хабарласу” бетте 184](#)
- ➔ [“Принтер параметрлерін орнату параметріне арналған мәзір опциялары” бетте 122](#)
- ➔ [“Қолдау көрсетілетін жад картасының техникалық сипаттамалары” бетте 177](#)
- ➔ [“Қолданбаларды орнату” бетте 140](#)
- ➔ [“Web Config” бетте 127](#)
- ➔ [“Қолданбаларды және микробағдарламаны жаңарту” бетте 141](#)

Принтер күйін тексеру — Windows

1. Принтер драйверінің терезесіне өтіңіз.
2. **EPSON Status Monitor 3** қойындысындағы **Қызмет көрсету** түймесін басыңыз.


Ескертпе:

- ❑ Сондай-ақ, принтердің күйін тапсырмалар тақтасында принтер белгішесін екі рет басу арқылы тексеруге болады. Принтер белгішесі тапсырмалар тақтасына қосылмаса, **Қызмет көрсету** қойындысында **Басқарылатын теңшелімдер** тармағын басыңыз, содан кейін **Таңбаша белгішесін тапсырмалар тақтасына тіркеңіз** пәрменін таңдаңыз.
- ❑ Егер **EPSON Status Monitor 3** ажыратылса, **Кеңейтілген параметрлер** қойындысындағы **Қызмет көрсету** түймесін басыңыз да, **EPSON Status Monitor 3** қосу таңдаңыз.

Қатысты ақпарат

- ➔ [“Windows Принтер драйвері” бетте 129](#)

Принтер күйін тексеру — Mac OS

1.  мәзірі > **Принтерлер және сканерлер** (немесе **Басып шығару және сканерлеу, Басып шығару және факс**) тармағынан **Жүйе параметрлері** тармағын таңдап, принтерді таңдаңыз.
2. **Параметрлер және жабдықтар** > **Утилита** > **Принтер утилитасын ашу** түймесін басыңыз.
3. **EPSON Status Monitor** түймесін басыңыз.
Принтердің күйін, сия деңгейлерін және қате күйін тексеруге болады.

Кептелген қағазды шығару

Басқару тақтасында көрсетілген қатені тексеріңіз және кептелген қағазды, соның ішінде, барлық жыртылған бөліктерді шығару туралы нұсқауларды орындаңыз. Содан кейін қатені өшіріңіз.

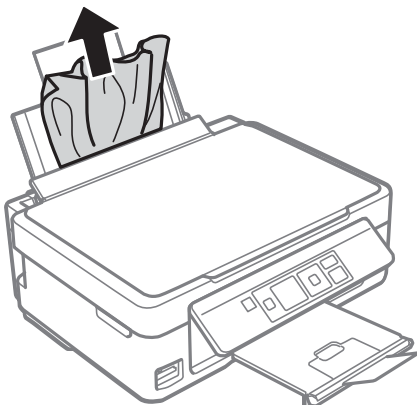


Маңызды:

Кептелген қағазды ақырын алыңыз. Қағазды күшпен шығару принтерді зақымдауы мүмкін.

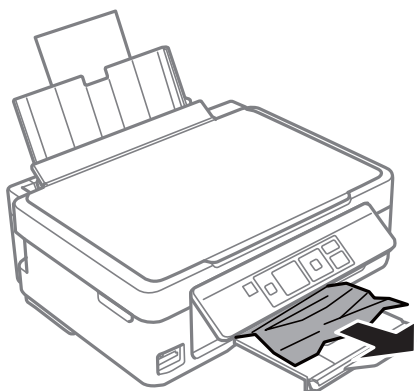
Кептелген қағазды шығару Артқа қағаз беру

Кептелген қағазды алыңыз.



Шығыс науадан кептелген қағазды шығару

Кептелген қағазды алыңыз.

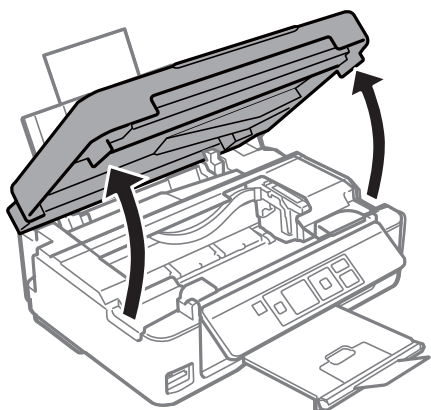


Принтердің ішінен кептелген қағазды шығару

⚠ Абайлаңыз:

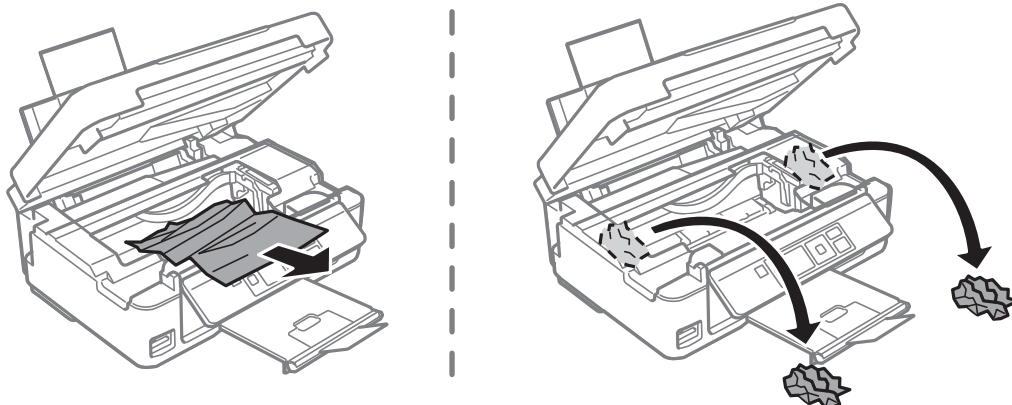
- ❑ Сканер бөлігін ашу немесе жабу кезінде қолыңыздың не саусақтарыңыздың қыстырылып қалмауына мұқият болыңыз. Әйтпесе жарақат алуыңыз мүмкін.
- ❑ Қолдарыңыз принтердің ішінде болған кезде басқару панеліндегі түймелерді ешқашан баспаңыз. Егер принтер жұмыс істей бастаса, бұл жарақат алуды тудыруы мүмкін. Жарақатты болдырмау үшін, шығып тұрған жерлерге тимеңіз.

1. Құжат қақпағы жабық кезде сканерді ашыңыз.



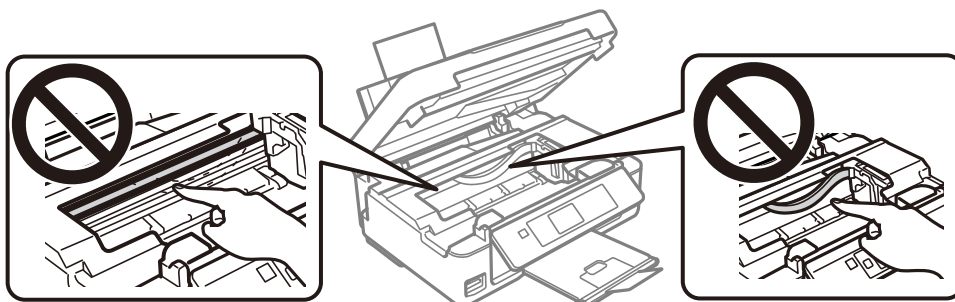
Ақаулықтарды шешу

2. Кептелген қағазды алыңыз.

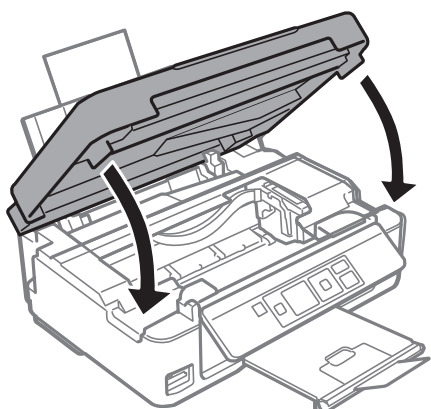


! Маңызды:

Принтердің ішіндегі ақ жалпақ кабельді немесе мөлдір таспаны ұстамаңыз. Бұл зақымдалуға себеп болуы мүмкін.



3. Сканерді жабыңыз.



Қағаз дұрыс берілмейді

Келесі пункттерді тексеріңіз және мәселені шешу үшін сәйкес шаралар қабылдаңыз.

- Принтерді тегіс бетке орнатып, ұсынылған орта жағдайларында жұмыс істетіңіз.
- Осы принтер қолдайтын қағазды пайдаланыңыз.

Ақаулықтарды шешу

- Қағазды пайдалану бойынша сақтандыру шараларын орындаңыз.
- Қағазды көрсетілген парақтар санынан асыра салуға болады. Кәдімгі қағаз үшін жиек бағыттағышындағы үшбұрыш таңбасы көрсеткен сызықтан асырып жүктемеңіз.
- Қағаз өлшемі мен қағаз түрі параметрлері нақты қағаз өлшеміне және принтерге жүктелген қағаз түріне сәйкес келетініне көз жеткізіңіз.

Қатысты ақпарат

- ➔ [“Қоршаған орта сипаттамалары” бетте 179](#)
- ➔ [“Қағазды ұстау туралы сақтандырулар” бетте 42](#)
- ➔ [“Қолжетімді қағаз және сыйымдылықтар” бетте 43](#)
- ➔ [“Қағаз түрлерінің тізімі” бетте 44](#)

Қағаздың кептелуі

- Қағазды дұрыс бағытта жүктеп, жиек бағыттауыштарын қағаздың жиектеріне қарсы бағытта сырғытыңыз.
- Бірнеше қағаз парағын жүктегенде бір уақытта бір қағаз парағын жүктеңіз.

Қатысты ақпарат

- ➔ [“Кептелген қағазды шығару” бетте 145](#)
- ➔ [“Қағазды Артқа қағаз беру ішіне салу” бетте 45](#)

Қағаз қисық беріледі

Қағазды дұрыс бағытта жүктеп, жиек бағыттауыштарын қағаздың жиектеріне қарсы бағытта сырғытыңыз.

Қатысты ақпарат

- ➔ [“Қағазды Артқа қағаз беру ішіне салу” бетте 45](#)

Бір уақытта бірнеше парақ қағаз беріледі


- Бір уақытта бір парақ қағаздан салыңыз.
- Егер 2 жақты басып шығару кезінде бірнеше қағаз парағы салынса, қағазды қайта жүктеуден бұрын принтерге жүктелген бүкіл қағазды алып тастаңыз.

Қағазды шығару қатесі



Қағаз артқы қағаз беру ішіне жүктелген болса да, қағаз қате шығарылса, қағазды артқы қағаз беру артқы жиегіне қарсы қайта салыңыз.

Қуат және басқару тақтасының ақаулары

Қуат қосылмайды

- Қуат сымы мықтап тағылғанына көз жеткізіңіз.
-  түймесін сәл ұзағырақ ұстап тұрыңыз.

Қуат өшірілмейді

 түймесін сәл ұзағырақ ұстап тұрыңыз. Егер принтерді әлі де өшіре алмасаңыз, қуат сымын розеткадан ажыратыңыз. Басып шығару басының кебуіне жол бермеу үшін принтерді  түймесін басу арқылы қайтадан қосыңыз және өшіріңіз.

СКД экраны күңгірттенеді

Принтер ұйқы режимінде. СКД экранын қалыпты күйіне қайтару үшін басқару тақтасындағы кез келген түймені басыңыз.

Компьютерден басып шығару мүмкін емес

Қосылымды тексеру (USB)

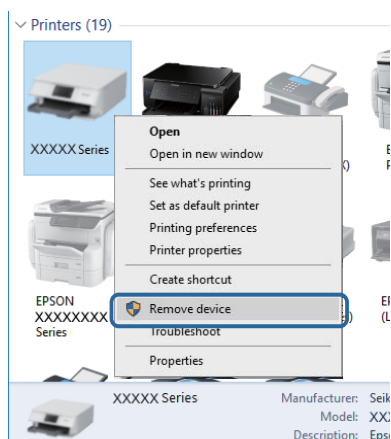
- USB кабелін принтерге және компьютерге мұқият жалғаңыз.
- Егер USB хабын пайдалансаңыз, принтерді компьютерге тікелей қосып көріңіз.
- USB кабелі анықталмаса, портты өзгертіңіз немесе USB кабелін өзгертіңіз.

Ақаулықтарды шешу

- ❑ Принтер USB қосылымы арқылы басып шығарылмаса, келесі әдісті көріңіз.

USB кабелін компьютерден ажыратыңыз. Компьютерде көрсетілетін принтер белгішесін тінтуірдің оң жағымен басып, **Құрылғыны жою** параметрін таңдаңыз. Содан соң USB кабелін компьютерге қосып, басып шығару сынағын жасаңыз.

Компьютерге қосылу әдісін өзгерту үшін, осы нұсқаулықтағы қадамдарды орындау арқылы USB қосылымын қайта реттеңіз. Мәліметтер алу үшін, төмендегі қатысты ақпарат сілтемесін қараңыз.



Қатысты ақпарат

- ➔ ["Компьютерге қосылу әдісін өзгерту" бетте 39](#)

Қосылымды тексеру (желі)

- ❑ Кіру нүктесін немесе провайдерді өзгерткенде принтерге арналған желі реттеулерін қайта жасап көріңіз. Компьютерді немесе смарт құрылғыны принтердікімен бірдей SSID идентификаторына қосыңыз.
- ❑ Желіге қосу қажет құрылғыларды өшіріңіз. Шамамен 10 секунд күтіп, құрылғыларды келесі ретпен қосыңыз: кіру нүктесі, компьютер немесе смарт құрылғы, содан соң принтер. Радио толқынды байланысты жақсарту үшін принтерді және компьютерді немесе смарт құрылғыны кіру нүктесіне жақындатып, желі реттеулерін қайта жасаңыз.
- ❑ Желі қосылымы есебін басып шығарыңыз. Мәліметтер алу үшін, төмендегі қатысты ақпарат сілтемесін қараңыз. Егер есеп желі қосылымы сәтсіз болғанын көрсетсе, желі қосылымының есебін тексеріп, басып шығарылған шешімдерді орындаңыз.
- ❑ Принтерге тағайындалған IP мекенжайы 169.254.XXX.XXX және қосалқы желі маскасы 255.255.0.0 болса, IP мекенжайының дұрыс тағайындалмауы мүмкін. Кіру нүктесін қайта іске қосыңыз немесе принтердің желілік параметрлерін қайта орнатыңыз. Егер бұл мәселені шешпесе, кіру нүктесінің құжаттамасын қараңыз.
- ❑ Компьютердің желілік реттеулері дұрыс екенін тексеру үшін, компьютерден қандай да бір веб-сайтқа кіріп көріңіз. Егер қандай да бір веб-сайтқа кіру мүмкін болмаса, онда компьютерде ақау бар. Компьютердің желі қосылымын тексеріңіз.

Қатысты ақпарат

- ➔ ["Компьютерге қосу" бетте 24](#)
- ➔ ["Желі қосылымы есебін басып шығару" бетте 32](#)

Ақаулықтарды шешу

Бағдарламалық құралды және деректерді тексеру

- Түпнұсқа Epson принтер драйвері орнатылғанын тексеріңіз. Түпнұсқа Epson принтер драйвері орнатылмаса, қолжетімді функциялар шектеледі. Түпнұсқа Epson принтер драйверін пайдалануға кеңес береміз. Мәліметтер алу үшін, төмендегі қатысты ақпарат сілтемесін қараңыз.
- Үлкен өлшемді кескінді басып шығарып жатсаңыз, компьютерде жеткілікті жад болмауы мүмкін. Кескінді төмен ажыратымдылықпен немесе кішірек өлшемде басып шығарыңыз.

Қатысты ақпарат

- ➔ [“Түпнұсқа Epson принтер драйверлерін тексеру” бетте 151](#)
- ➔ [“Қолданбаларды орнату” бетте 140](#)

Түпнұсқа Epson принтер драйверлерін тексеру

Келесі әдістердің бірін пайдалану арқылы компьютеріңізге түпнұсқа Epson принтер драйверінің орнатылғанын тексеруге болады.

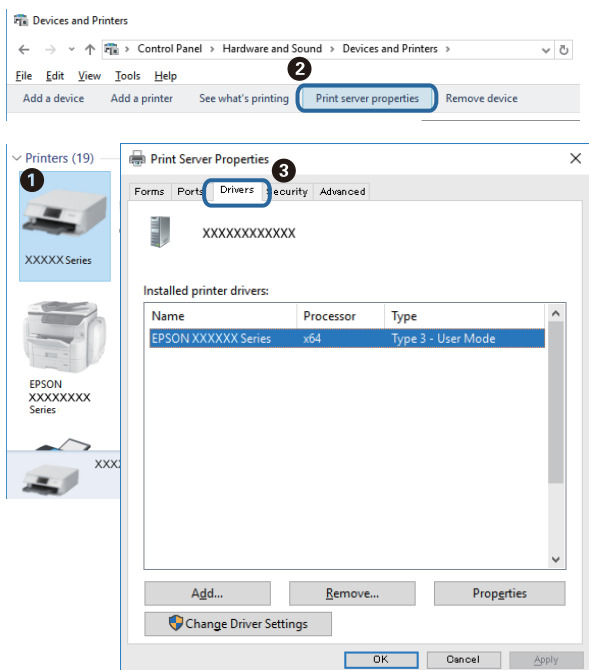
Windows

Принтер серверінің сипаттары терезесін ашу үшін, **Басқару тақтасы > Құрылғылар мен принтерлерді көру (Принтерлер, Принтерлер мен факстар)** тармағын таңдап, келесілерді орындаңыз.

- Windows 10/Windows 8.1/Windows 8/Windows 7
Принтер белгішесін басып, терезенің жоғарғы жағындағы **Сервер сипаттарын басып шығару** түймесін басыңыз.
- Windows Vista
Принтерлер қалтасын тінтуірдің оң жағымен басып, **Әкімші ретінде іске қосу > Сервер сипаттары** түймесін басыңыз.
- Windows XP
Файл мәзірінен **Сервер сипаттары** тармағын таңдаңыз.

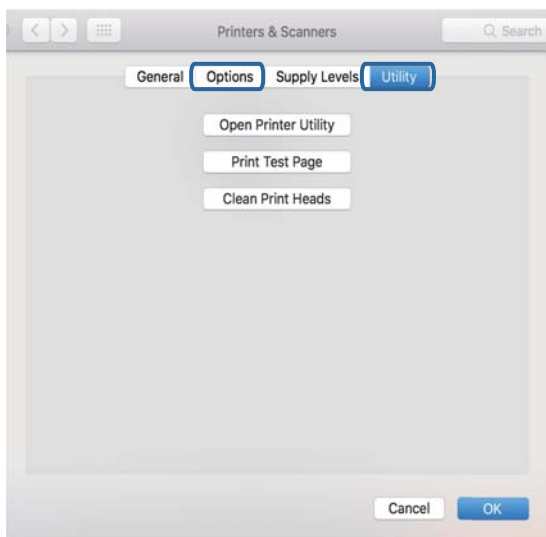
Ақаулықтарды шешу

Драйвер қойындысын басыңыз. Тізімде принтер атауы көрсетілсе, түпнұсқа Epson принтер драйвері компьютеріңізге орнатылған.



Mac OS

Apple мәзірі > **Принтерлер және сканерлер** (немесе **Басып шығару және сканерлеу, Басып шығару және факс**) тармағынан **Жүйе параметрлері** тармағын таңдап, принтерді таңдаңыз. **Опциялар және жабдықтар** түймесін басып, терезеде **Опциялар** қойындысы мен **Утилита** қойындысы көрсетілсе, түпнұсқа Epson принтер драйвері компьютерге орнатылады.



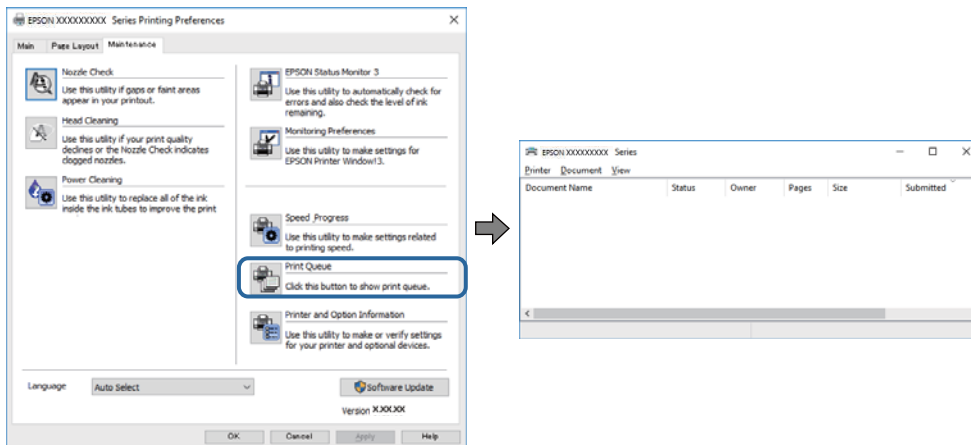
Қатысты ақпарат

➔ "Қолданбаларды орнату" бетте 140

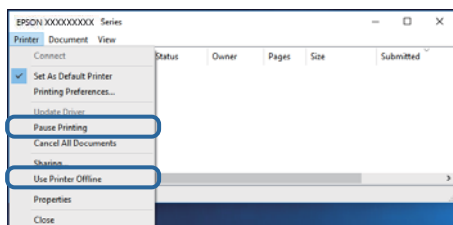
Ақаулықтарды шешу

Компьютерден принтердің күйін тексеру (Windows)

Принтер драйверінің **Қызмет көрсету** қойындысынан **Бас. шығ-у кезегі** түймесін басып, келесіні тексеріңіз.



- ❑ Тоқтатылған басып шығару тапсырмаларының бар-жоғын тексеріңіз.
Қажет емес деректер қалса, **Принтер** мәзірінен **Барлық құжаттардан бас тарту** таңдаңыз.
- ❑ Принтердің дербес немесе бөгеліс күйде емес екеніне көз жеткізіңіз.
Егер принтер дербес немесе бөгеліс күйде болса, **Принтер** мәзірінен дербес немесе бөгеліс параметрін өшіріңіз.



- ❑ Принтер **Принтер** мәзірінен әдепкі принтер ретінде таңдалғанына көз жеткізіңіз (мәзір элементінде белгі болуы тиіс).
Егер принтер әдепкі принтер ретінде таңдалмаса, оны әдепкі принтер ретінде орнатыңыз. Егер **Басқару тақтасы > Құрылғылар мен принтерлерді көру (Принтерлер, Принтерлер және факстар)** бөлімінде бірнеше белгіше болса, белгішені таңдау үшін келесіні қараңыз.

Мысал

USB қосылымы: EPSON XXXX сериясы


Желі қосылымы: EPSON XXXX сериясы (желі)

Принтер драйверін бірнеше рет орнатсаңыз, принтер драйверінің көшірмелері жасалуы мүмкін. «EPSON XXXX сериясы (1-көшірме)» сияқты көшірмелер жасалса, көшірілген драйвер белгішесін тінтуірдің оң жағымен басып, **Құрылғыны жою** түймесін басыңыз.

- ❑ Принтер портының **Принтер** мәзірінен **Сипат > Порт** бөлімінде дұрыс таңдалғанын тексеріңіз.
USB байланысы үшін «**USBXXX**» таңдаңыз немесе желілік қосылым үшін «**EpsonNet Print Port**» таңдаңыз.

Компьютерден принтердің күйін тексеру (Mac OS)

Принтер күйі **Кідірту** күйінде емес екенін тексеріңіз.

 мәзірі > **Принтерлер және сканерлер** (немесе **Басып шығару және сканерлеу, Басып шығару және факс**) тармағынан **Жүйе параметрлері** таңдап, принтерді екі рет басыңыз. Принтер кідірілсе, **Қалпына келтіру** (не **Принтерді қалпына келтіру**) түймесін басыңыз.

Желі реттеулерін жасау мүмкін болмағанда

- ❑ Желіні қосу қажет құрылғыларды өшіріңіз. Шамамен 10 секунд күтіп, құрылғыларды келесі ретпен қосыңыз; кіру нүктесі, компьютер немесе смарт құрылғы, содан соң принтер. Радио толқынды байланысты жақсарту үшін принтерді және компьютерді немесе смарт құрылғыны кіру нүктесіне жақындатып, желі реттеулерін қайта жасаңыз.
- ❑ **Параметрді орнату** > **Желі параметрлері** > **Байланысты тексеру** параметрін таңдап, желі қосылымының есебін басып шығарыңыз. Егер қате пайда болса, желі қосылымы есебін тексеріп, басып шығарылған шешімдерді орындаңыз.

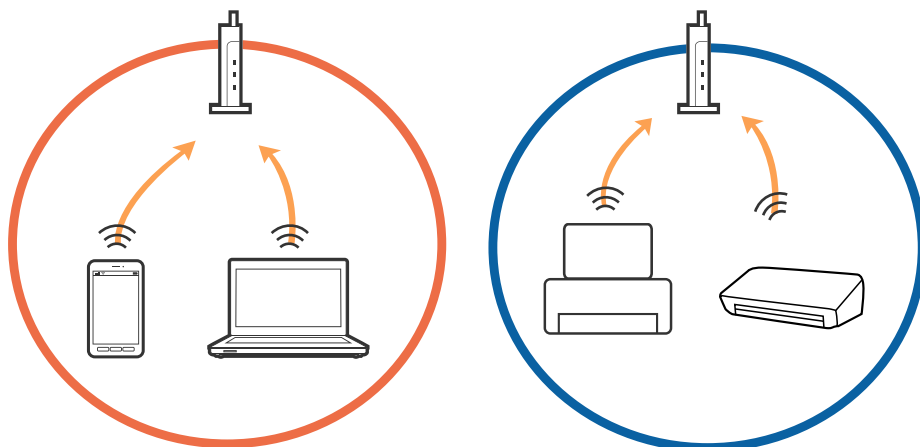
Қатысты ақпарат

- ➔ [“Желі қосылымының есебіндегі хабарлар және шешімдер” бетте 33](#)
- ➔ [“Желі параметрлерінде проблемалар болмаса да, құрылғылардан қосылу мүмкін емес” бетте 154](#)

Желі параметрлерінде проблемалар болмаса да, құрылғылардан қосылу мүмкін емес

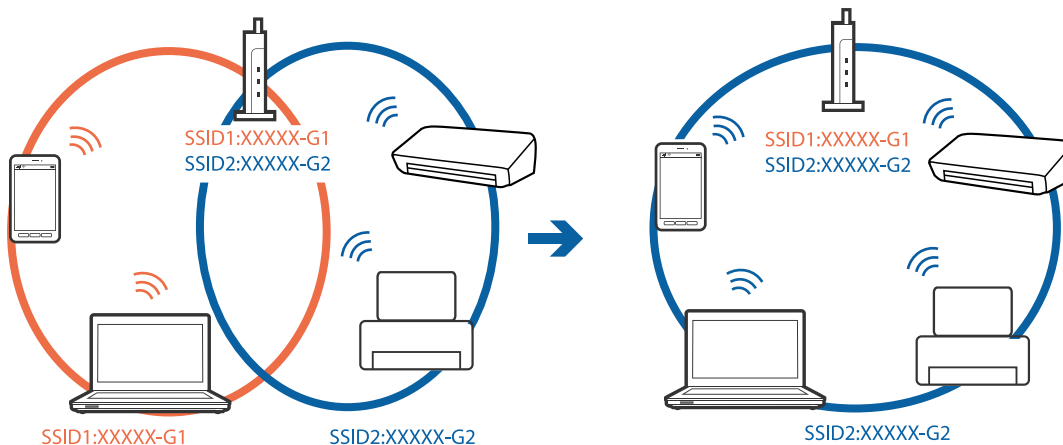
Желі қосылымының есебі ешқандай проблемаларды көрсетпесе де, принтерге компьютерден немесе смарт құрылғыдан қосылу мүмкін емес болса, келесіні қараңыз.

- ❑ Бірнеше кіру нүктелерін бірдей уақытта пайдаланғанда, кіру нүктелерінің параметрлеріне байланысты компьютерден немесе смарт құрылғыдан принтерді пайдалана алмайсыз. Компьютерді немесе смарт құрылғыны принтердің кіру нүктесіне қосыңыз. Егер қосылу болса, смарт құрылғыдағы байланыстыру функциясын ажыратыңыз.

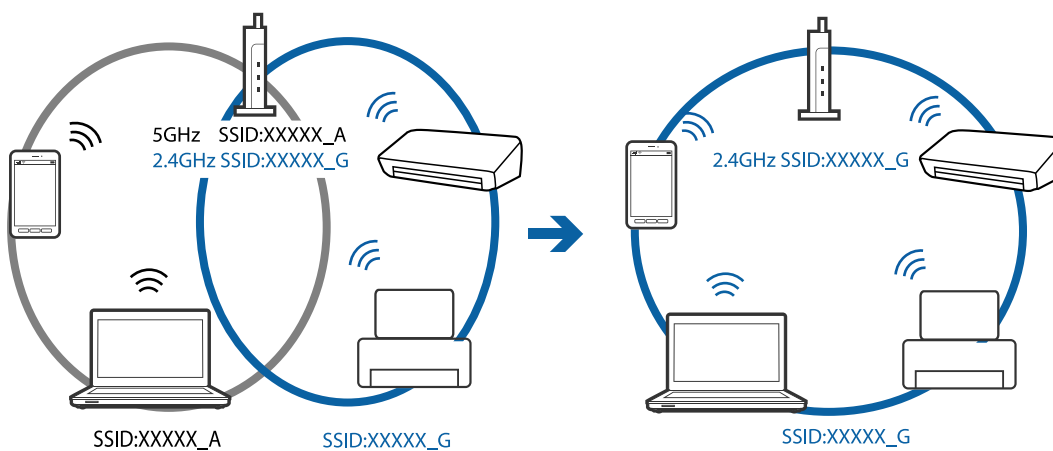


Ақаулықтарды шешу

- ❑ Кіру нүктесінде бірнеше SSID идентификаторы болғанда және құрылғылар бірдей кіру нүктесіндегі әртүрлі SSID идентификаторларына қосылғанда кіру нүктесіне қосылу мүмкін емес. Компьютерді немесе смарт құрылғыны принтердікімен бірдей SSID идентификаторына қосыңыз.

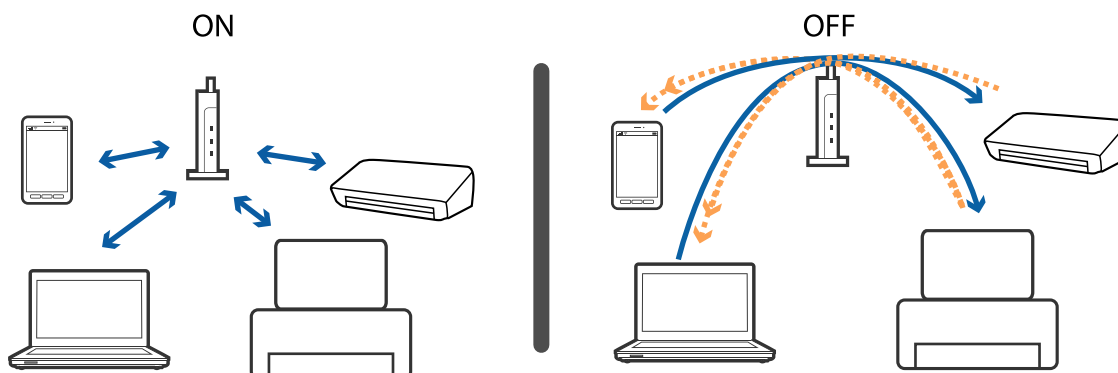


- ❑ IEEE802.11a және IEEE802.11g стандартына сәйкес келетін кіру нүктесінде 2,4 ГГц және 5 ГГц жиілігіндегі SSID идентификаторлары бар. Егер компьютерді немесе смарт құрылғыны 5 ГГц жиілігіндегі SSID идентификаторына қоссаңыз, принтерге қосылу мүмкін емес, себебі принтер тек 2,4 ГГц жиіліктен жоғары байланысты қолдайды. Компьютерді немесе смарт құрылғыны принтердікімен бірдей SSID идентификаторына қосыңыз.



Ақаулықтарды шешу

- ❑ Көпшілік кіру нүктелерінде қосылған құрылғылар арасындағы байланысты блоктайтын құпиялық бөлгіш мүмкіндігі бар. Егер принтер мен компьютер немесе смарт құрылғы бірдей желіге қосыла да, олардың арасында байланысу мүмкін емес болса, кіру нүктесіндегі құпиялық бөлгішті ажыратыңыз. Мәліметтер алу үшін кіру нүктесімен бірге берілген нұсқаулықты қараңыз.



Қатысты ақпарат

- ➔ [“Принтерге қосылған SSID идентификаторын тексеру” бетте 156](#)
- ➔ [“Компьютерге арналған SSID идентификаторын тексеру” бетте 157](#)

Принтерге қосылған SSID идентификаторын тексеру

Параметрді орнату > **Желі параметрлері** > **Желі күйі** параметрін таңдаңыз. SSID идентификаторлары әрбір Wi-Fi желісінде және Wi-Fi Direct желісінде көрсетіледі.

Компьютерге арналған SSID идентификаторын тексеру

Windows

Жұмыс үстеліндегі тапсырма науасынан  түймесін басыңыз. Көрсетілген тізімнен қосылған SSID атауын тексеріңіз.



Mac OS

Компьютер экранының жоғарғы жағындағы Wi-Fi белгішесін басыңыз. SSID идентификаторларының тізімі көрсетіледі және қосылған SSID идентификаторы белгімен көрсетіледі.



iPhone немесе iPad құрылғысынан басып шығару мүмкін емес

- iPhone немесе iPad құрылғысын бірдей желіге (SSID) принтер ретінде қосыңыз.
- Қағаз конфигурациясы** параметрін келесі мәзірлерде қосыңыз.
Параметрді орнату > Принтер парам. орнату > Қағаз көзінің параметрі > Қағаз конфигурациясы
- AirPrint параметрін Web Config бөліміненде қосыңыз.

Қатысты ақпарат

- ➔ [“Смарт құрылғыға қосу” бетте 25](#)
- ➔ [“Web Config” бетте 127](#)

Басып шығару уақытша тоқтатылды

Егер үлкен мөлшерлі кескінді басып шығаратын болсаңыз, басып шығару уақытша тоқтатылып, қағаз шығарылуы мүмкін. Кескінді төмен ажыратымдылықпен немесе кішірек өлшемде басып шығарыңыз.

Басып шығару ақаулары

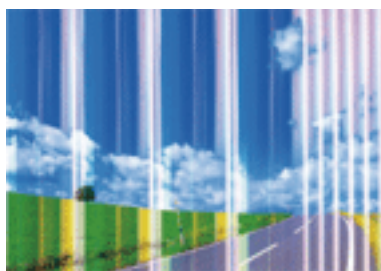
Басып шығару — тырналған немесе бояу — жоқ

Егер принтерді ұзақ уақыт пайдаланбаған болсаңыз, басып шығару механизмінің шүмегі бітеліп қалуы не сия тамшылары шығарылмауы мүмкін. Шүмек тексеруін орындаңыз және басып шығару механизміндегі шүмектердің кез келгені бітелген жағдайда басып шығару механизмін тазалаңыз.

Қатысты ақпарат

- ➔ [“Басып шығару механизмін тексеру және тазалау” бетте 112](#)

Жолақтар немесе күтпеген түстер пайда болады



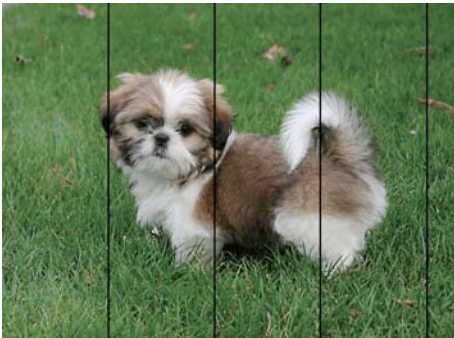
Ақаулықтарды шешу

Басып шығару механизмінің шүмектері бітелуі мүмкін. Басып шығару механизмінің шүмектері бітелгенін не бітелмегенін тексеру үшін шүмекті тексеріңіз. Басып шығару механизмі шүмектерінің бітелген болса, басып шығару механизмін тазалаңыз.

Қатысты ақпарат

→ [“Басып шығару механизмін тексеру және тазалау” бетте 112](#)

Түсті жолақ шамамен 2.5 см аралықпен шығады



- Принтерге жүктелген түрге сәйкес келетін тиісті қағаз түрін таңдаңыз.
- Басып шығару механизмін компьютерден туралаңыз.
- Жай қағазда басып шығарғанда жоғары сапалы параметрмен басып шығарыңыз.

Қатысты ақпарат

- [“Қағаз түрлерінің тізімі” бетте 44](#)
- [“Басып шығару механизмін туралау — Windows” бетте 115](#)
- [“Басып шығару механизмін туралау — Mac OS” бетте 115](#)

Бұлдыр басып шығарулар, тік жолақ немесе қисаю



enthalten alle
Aufdruck. W
↓ 5008 "Regel

Басып шығару механизмін туралаңыз.

Қатысты ақпарат

→ [“Басып шығару механизмін туралау” бетте 114](#)

Ақаулықтарды шешу


Басып шығару сапасы басып шығару механизмін туралағаннан кейін де жақсармайды

Қос бағытты (немесе жоғары жылдамдықты) басып шығару кезінде басып шығару механизмi екі бағытта жылжығанда да басып шығарады және тік сызықтар тура болмауы мүмкін. Егер басып шығару сапасы жақсармаса, қос бағытты (немесе жоғары жылдамдықты) параметрді өшіріңіз. Осы параметрді өшіру басып шығару жылдамдығын баяулатуы мүмкін.

Windows

Принтер драйверінің **Жоғары жылдамдық** қойындысындағы **Қосымша опциялар** параметрін өшіріңіз.

Mac OS

 мәзірі > **Принтерлер және сканерлер** (немесе **Басып шығару және сканерлеу, Басып шығару және факс**) тармағынан **Жүйе параметрлері** тармағын таңдап, принтерді таңдаңыз. **Опциялар және керек-жарақтар** > **Опциялар** (немесе **Драйвер**) түймесін басыңыз. **Off** параметрін **High Speed Printing** параметрі ретінде таңдаңыз.

Басып шығару сапасы нашар

Басып шығару сапасы бұлдыр баспа, жолақтар, жетіспейтін түстер, күңгірт түстер, басып шығарулардағы қисаюға байланысты нашар болса, келесілерді тексеріңіз.

Принтерді тексеру

- Шүмек тексеруін орындаңыз және басып шығару механизміндегі шүмектердің кез келгені бітелген жағдайда басып шығару механизмін тазалаңыз.
- Басып шығару механизмін туралаңыз.

Қағазды тексеру

- Осы принтер қолдайтын қағазды пайдаланыңыз.
- Дымқыл, зақымдалған немесе тым ескі қағазда басып шығармаңыз.
- Қағаз бұралып кетсе немесе хатқалта қампайса, оны тегістеңіз.
- Басып шығарудан кейін қағазды бірден бумалап қоймаңыз.
- Толтыру немесе көрсетудің алдында басып шығарылған парақтарды толығымен құрғатыңыз. Басып шығарылған парақтарды құрғату барысында тікелей күн көзінің түсуіне жол бермеңіз, құрғатқышты пайдаланбаңыз және басып шығарылған бетті қолмен ұстамаңыз.
- Кескіндер немесе фотосуреттерді басып шығару кезінде Epson компаниясы жай қағаздың орнына түпнұсқалы Epson қағазын қолдануды ұсынады. Түпнұсқалы Epson қағазының басылатын бетінде басып шығарыңыз.

Басып шығару параметрлерін тексеру

- Принтерге жүктелген түрге сәйкес келетін тиісті қағаз түрін таңдаңыз.
- Жоғары сапа параметрімен басып шығарыңыз.

Сия картриджін тексеру

- Epson сия картриджін бумада басылған күнге дейін қолдануды ұсынады.

Ақаулықтарды шешу

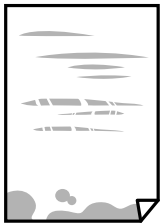
- Ең жақсы нәтиже алу үшін сия картридждерін буманы ашқаннан кейін алты ай ішінде қолданыңыз.
- Түпнұсқа Epson сия картридждерін қолдануға тырысыңыз. Бұл құрылғы түпнұсқа Epson сия картридждерін қолдануға негізделген түстерді реттеуге жасалған. Түпнұсқа емес сия картридждерін қолдану басып шығару сапасының төмендеуіне себеп болуы мүмкін.

Қатысты ақпарат

- ➔ [“Қолжетімді қағаз және сыйымдылықтар” бетте 43](#)
- ➔ [“Қағаз түрлерінің тізімі” бетте 44](#)
- ➔ [“Қағазды ұстау туралы сақтандырулар” бетте 42](#)
- ➔ [“Басып шығару механизмін тексеру және тазалау” бетте 112](#)
- ➔ [“Басып шығару механизмін туралау” бетте 114](#)

Қағаз жағылған немесе желінген

- Көлденең жолақтар пайда болса немесе қағаздың жоғарғы немесе төменгі жағы ластанса, қағазды дұрыс бағытта салыңыз және жиек бағыттауыштарын қағаздың жиектеріне жылжытыңыз.



- Тік жолақ пайда болса немесе қағаз ластанса, қағаз жолын тазалаңыз.



- Қағаздың бұрмаланғанын тексеру үшін оны тегіс бетке қойыңыз. Егер ол бұрмаланған болса, оны тегістеңіз.
- Қолмен 2 жақтсы басып шығаруды орындағанда қағазды қайта жүктеуден бұрын сияның толық кепкенін тексеріңіз.

Қатысты ақпарат

- ➔ [“Қағазды Артқа қағаз беру ішіне салу” бетте 45](#)
- ➔ [“Қағаз жолын тазалау” бетте 116](#)

Басып шығарылған фотосуреттің беті ылғалды

Фотосурет қағазының дұрыс емес жағында басып шығарып жатқан болуыңыз мүмкін. Басып шығаруға арналған жағында басып шығарып жатқаныңызды тексеріңіз.

Фотосурет қағазының қате бетінде басып шығарғанда, қағаз жолын тазалау қажет.

Қатысты ақпарат

→ [“Қағаз жолын тазалау” бетте 116](#)

Кескіндер не суреттер күтпеген түстермен басып шығарылады

Windows принтерінің драйверінен басып шығарғанда, әдепкі бойынша Epson автоматты фотосуретті реттеу параметрі қағаз түріне байланысты қолданылады. Параметрді өзгертіп көріңіз.

Қосымша опциялар қойындысында **Түсті түзету** бөлімінен **Өзгертпелі** параметрін таңдаңыз, содан соң **Жетілдірілген** түймесін басыңыз. **Көріністі түзету** параметрін **Авто түзету** опциясынан басқа опцияға өзгертіңіз. Егер параметрді өзгерту жұмыс істемесе, **Түсті басқару** бөлімінде **PhotoEnhance** параметрінен басқа кез келген түс қосылымының әдісін пайдаланыңыз.

Қатысты ақпарат

→ [“Басып шығару түсін реттеу” бетте 76](#)

Түстер дисплейде көрсетілетіннен өзгеше

- Өз дисплей сипаттамалары бар компьютердің экрандары сияқты көрсету құрылғылары. Егер дисплей теңгерілмеген болса, кескін тиісті жарықтықпен және түстермен көрсетілмейді. Құрылғының сипаттамаларын реттеңіз.
- Жарық дисплейге түсіп, кескіннің дисплейде көрсетілу әдісіне әсер етеді. Тікелей күн сәулесінен қорғап, тиісті жарықтану қамтамасыз ететін кескінді растаңыз.
- Түстер жоғары ажыратымдылықты дисплейлері бар смартфондар мен планшеттер сияқты смарт құрылғыларда көргеннен өзгеше болуы мүмкін.
- Дисплейдегі түстер қағаздағымен бірдей емес, себебі көрсету құрылғысы мен принтерде әртүрлі түстерді өңдеу процесі бар.

Жиектерсіз басып шығару мүмкін емес

Басып шығару параметрлерінде жиексіз параметрді жасаңыз. Жиексіз басып шығаруды қолдамайтын қағаз түрін таңдасаңыз, **Жиексіз** параметрін таңдай алмайсыз. Жиексіз басып шығаруды қолдайтын қағаз түрін таңдаңыз.

Қатысты ақпарат

→ [“Фотосур. бас.шығару режиміне арналған мәзір опциялары” бетте 59](#)

→ [“Көшіру режиміне арналған мәзір опциялары” бетте 82](#)

→ [“Басып шығару негіздері — Windows” бетте 60](#)

Ақаулықтарды шешу

➔ [“Басып шығару негіздері — Mac OS” бетте 62](#)

Жиексіз басып шығару кезінде суреттің жиектері кесіледі

Жиексіз басып шығару кезінде кескін аздап үлкейтіледі және шығып тұрған аумақ кесіледі. Кішірек үлкейту параметрін таңдаңыз.

Windows

Принтер драйверінің **Басты** қойындысындағы **Жиексіз** ұяшығының жанындағы **Параметрлер** опциясын басып, параметрлерді өзгертіңіз.

Mac OS

Басып шығару диалогының **Принтер параметрлері** мәзірінен **Кеңейту** параметрін өзгертіңіз.

Басып шығарылатын құжаттың **Позиция, Өлшем не Жиектер** параметрлері қате

Қағазды дұрыс бағытта жүктеп, жиек бағыттауыштарын қағаздың жиектеріне қарсы бағытта сырғытыңыз.

Түпнұсқаларды Сканер әйнегі бетіне қойғанда түпнұсқаның бұрышын сканер әйнегінің жақтауындағы таңбамен көрсетілген бұрышпен туралаңыз. Егер көшірменің жиектері қиып алынған болса, түпнұсқаны бұрыштан сәл алыстатыңыз.

Түпнұсқаларды Сканер әйнегі бетіне қойғанда, Сканер әйнегі тазалаңыз және құжат қақпағын тазалаңыз. Егер шыныға шаң не лас тұрса, көшіру аймағына шаң мен лас тұрып, бұл қате басып шығару орналасуына немесе кішкентай кескіндерге әкелуі мүмкін.

Дұрыс қағаз өлшемі параметрін таңдаңыз.

Қолданбада басылатын аумаққа сыятындай шет параметрін реттеңіз.

Қатысты ақпарат

➔ [“Қағазды Артқа қағаз беру ішіне салу” бетте 45](#)

➔ [“Түпнұсқаларды Сканер әйнегі үстіне қою” бетте 49](#)

➔ [“Сканер әйнегі тазалау” бетте 116](#)

➔ [“Басып шығарылатын аймақ” бетте 174](#)

Бірнеше түпнұсқалар бір параққа көшіріледі

Бірнеше түпнұсқаны бөлек көшіру үшін Сканер әйнегі бетіне қойсаңыз, бірақ олар бір параққа көшірілсе, түпнұсқаларды кемінде 5 мм алшақ қойыңыз. Егер ақау жойылмаса, бір мезгілде бір түпнұсқадан қойыңыз.

Қатысты ақпарат

➔ [“Көшірмесі жасалатын фотосуреттерді қою” бетте 50](#)

Ақаулықтарды шешу

Басып шығарылған таңбалар қате не бұрмаланған

- USB кабелін қауіпсіз түрде принтерге және компьютерге жалғаңыз.
- Кез келген уақытта тоқтатылған басып шығару тапсырмаларынан бас тартыңыз.
- Басып шығару кезінде компьютерді қолмен **Гибернация** режиміне не **Күту** режиміне қоймаңыз. Бұрмаланған мәтін беттері компьютерді іске қосқан келесі сәтте басып шығарылады.

Қатысты ақпарат

➔ [“Басып шығаруды болдырмау” бетте 81](#)

Басып шығарылған кескін керісінше шыққан

Принтер драйверіндегі немесе қолданбадағы кез келген айналы кескін параметрін алып тастаңыз.

- Windows
Принтер драйверінің **Айна** қойындысындағы **Қосымша опциялар** параметрін өшіріңіз.
- Mac OS
Басып шығару диалогтық терезесінің **Mirror Image** мәзірінде **Принтер параметрлері** ұяшығынан белгіні алыңыз.

Басып шығарулар бөліміндегі мозаикаға ұқсас пішімдер

Кескіндер немесе фотосуреттерді басып шығару кезінде жоғары ажыратымдылықты деректі пайдаланып басып шығарыңыз. Веб-сайттардағы кескіндер дисплейде жақсы көрінгенімен, жиі төмен ажыратымдылықпен беріледі, сондықтан басып шығару сапасы төмендеуі мүмкін.

Көшірілген кескінде біркелкі емес түстер, жағылулар, нүктелер немесе түзу сызықтар пайда болады

- Қағаз жолын тазалаңыз.
- Сканер әйнегі тазалаңыз.
- Түпнұсқаларды Сканер әйнегі бетіне қойғанда түпнұсқа немесе құжат қақпағын тым қатты баспаңыз.
- Қағаз ластанса, көшіру тығыздығы параметрін төмен мәнге қойыңыз.

Қатысты ақпарат

- ➔ [“Қағаз жолын тазалау” бетте 116](#)
- ➔ [“Сканер әйнегі тазалау” бетте 116](#)
- ➔ [“Көшіру режиміне арналған мәзір опциялары” бетте 82](#)

Көшірілген кескінде муар (айқасқан тор) белгілері пайда болады

Кішірейту және үлкейту параметрін өзгертіңіз немесе түпнұсқаны сәл басқаша бұрышпен орналастырыңыз.

Қатысты ақпарат

➔ [“Көшіру режиміне арналған мәзір опциялары” бетте 82](#)

Түпнұсқаның артқы жағындағы сурет көшірілген суретте пайда болады

- Жұқа түпнұсқа үшін түпнұсқаны Сканер әйнегі үстіне қойыңыз және оның үстіне бір парақ қара қағаз қойыңыз.
- Басқару тақтасындағы көшіру тығыздығы параметрін азайтыңыз.

Қатысты ақпарат

➔ [“Көшіру режиміне арналған мәзір опциялары” бетте 82](#)

Басып шығару ақауын жою мүмкін болмады.

Егер барлық шешімдерді байқап көрсеңіз және ақауды жоя алмасаңыз, принтер драйверін жойып, қайта орнатып көріңіз.

Қатысты ақпарат

- ➔ [“Қолданбаларды жою” бетте 139](#)
- ➔ [“Қолданбаларды орнату” бетте 140](#)

Басып шығарудың басқа қиындықтары

Басып шығару тым баяу

- Кез келген қажет емес бағдарламаларды жабыңыз.
- Сапа параметрін төмен мәнге қойыңыз. Жоғары сапалы баспа басып шығару жылдамдығын баяулатады.


Ақаулықтарды шешу

Екі бағытты (не жоғары жылдамдықты) параметрді іске қосыңыз. Параметр қосылғанда басып шығару механизмі екі бағытта жылжығанда да басып шығарады және басып шығару жылдамдығы артады.

Windows

Принтер драйверінің **Жоғары жылдамдық** қойындысында **Қосымша опциялар** таңдаңыз.

Mac OS

Жүйе параметрлері тармағын  мәзірінен > **Принтерлер және сканерлер** (немесе **Басып шығару және сканерлеу, Басып шығару және факс**) тармағынан таңдап, принтерді таңдаңыз. **Опциялар және керек-жарақтар** > **Опциялар** (немесе **Драйвер**) түймесін басыңыз. **On** күйін **High Speed Printing** параметрі ретінде таңдаңыз.

Дыбыссыз режим өшіріңіз.


Басқару тақтасы

Негізгі экраннан **Тыныштық режимі** опциясын таңдап, оны ажыратыңыз.

Windows

Өшіру параметрін принтер драйверінің **Дыбыссыз режим** қойындысындағы **Басты** параметрі ретінде таңдаңыз.

Mac OS


Жүйе параметрлері тармағын  мәзірінен > **Принтерлер және сканерлер** (немесе **Басып шығару және сканерлеу, Басып шығару және факс**) тармағынан таңдап, принтерді таңдаңыз. **Опциялар және керек-жарақтар** > **Опциялар** (немесе **Драйвер**) түймесін басыңыз. **Off** күйін **Дыбыссыз режим** параметрі ретінде таңдаңыз.

Үздіксіз басып шығару кезінде басып шығару кенеттен баяулайды

Басып шығару механизмінің қызып кетіп, зақымдалуын болдырмау үшін басып шығару баяулайды. Дегенмен, басып шығаруды жалғастыруға болады. Қалыпты басып шығару жылдамдығына оралу үшін принтерді жұмыссыз 30 минутқа қалдырыңыз. Қуат өшірулі болса, басып шығару жылдамдығы қалыпты мәніне оралмайды.

Mac OS X v10.6.8 жүйесін пайдаланатын компьютерден басып шығаруды тоқтату мүмкін емес

Компьютеріңізден басып шығаруды тоқтатқыңыз келсе, келесі параметрлерді реттеңіз.

Web Config бағдарламасын іске қосыңыз, сонан соң **Port9100** портын **Ең жоғары басымдылық протоколы** параметрі ретінде **AirPrint орнату** бөлімінде таңдаңыз.  > **Принтерлер және сканерлер** (немесе **Басып шығару және сканерлеу, Басып шығару және факс**) мәзірінен **Жүйе параметрлері** таңдаңыз, принтерді алыңыз, содан кейін принтерді қайта қосыңыз.

Қатысты ақпарат

➔ [“Web Config” бетте 127](#)

Сканерлеуді бастау мүмкін емес

- USB кабелін принтерге және компьютерге мұқият жалғаңыз. Егер USB хабын пайдалансаңыз, принтерді компьютерге тікелей қосып көріңіз.
- Егер желі арқылы жоғары ажыратымдылықпен сканерлесеніз, байланыс қатесі орын алуы мүмкін. Ажыратымдылықты азайтыңыз.
- Epson Scan 2 құрылғысында дұрыс принтер (сканер) таңдалғанын тексеріңіз.

Windows жүйесін пайдаланғанда принтер анықталғанын немесе анықталмағанын тексеріңіз

Windows жүйесінде принтер (сканер) **Сканер және камера** бөлімінде көрсетілгенін тексеріңіз. Принтер (сканер) «EPSON XXXXX (принтер атауы)» түрінде көрсетілуі керек. Егер принтер (сканер) көрсетілмесе, Epson Scan 2 бағдарламасын жойып, қайта орнатыңыз. **Сканер және камера** терезесіне кіру үшін төмендегіні қараңыз.

Windows 10

Бастау түймесін тінтуірдің оң жағымен басыңыз немесе басып тұрыңыз, **Басқару тақтасы** түймесін таңдап, іздеу жолағына «Сканер және камера» деп жазып, **Сканерлер мен камераларды көру** түймесін басып, принтердің көрсетілгенін тексеріңіз.

Windows 8.1/Windows 8

Жұмыс үстелі > Параметрлер > Басқару тақтасы тармағын таңдап, іздеу жолағына «Сканер және камера» деп енгізіңіз де, **Сканер және камера көрсету** түймесін басып, принтер көрсетілгенін тексеріңіз.

Windows 7

Бастау түймесін басып, **Басқару тақтасы** түймесін таңдап, іздеу жолағына «Сканер және камера» деп жазып, **Сканерлер мен камераларды көру** түймесін басып, принтердің көрсетілгенін тексеріңіз.

Windows Vista

Бастау түймесін басып, **Басқару тақтасы > Жабдық және дыбыс > Сканерлер және камералар** тармағын таңдаңыз, содан соң принтер көрсетілгенін тексеріңіз.

Windows XP

Бастау түймесін басып, **Басқару тақтасы > Принтерлер және басқа жабдық > Сканер және камералар** түймесін таңдап, принтер көрсетілгенін тексеріңіз.

Қатысты ақпарат

- ➔ [“Қолданбаларды жою” бетте 139](#)
- ➔ [“Қолданбаларды орнату” бетте 140](#)

Сканерлеуді басқару тақтасының көмегімен бастау мүмкін емес

- Epson Scan 2 және Epson Event Manager дұрыс орнатылғанына көз жеткізіңіз.
- Epson Event Manager ішінде тағайындалған сканерлеу параметрін тексеріңіз.

Қатысты ақпарат

- ➔ [“Epson Scan 2 \(Сканер драйвері\)” бетте 135](#)
- ➔ [“Epson Event Manager” бетте 136](#)

Сканерленген сурет ақаулары

Сканер әйнегінен сканерлеген кезде біркелкі емес түстер, кір, дақтар, т.с.с. пайда болады

- Сканер әйнегін тазалаңыз.
- Түпнұсқаға жабысып қалған қоқыс пен жұққан кірді кетіріңіз.
- Түпнұсқаға немесе сканер қақпағына шамадан тыс күш түсірмеңіз. Егер шамадан тыс күшпен бассаңыз, сияның жағылуы, тамып кетуі немесе дақтардың түсуі орын алуы мүмкін.

Қатысты ақпарат

- ➔ [“Сканер әйнегі тазалау” бетте 116](#)

Кескін сапасы — қатпарлы

- Epson Scan 2 бөлімде **Режим** параметрін сканерлеу қажет түпнұсқаға сәйкес орнатыңыз. **Құжат режимі** бөліміндегі құжаттарға арналған параметрлер және **Фотосурет режимі** бөліміндегі фотосуреттерге арналған параметрлер арқылы сканерлеңіз.
- Epson Scan 2 бөлімінде **Кеңейтілген параметрлер** қойындысындағы элементтер арқылы кескінді реттеп, сканерлеңіз.
- Егер ажыратымдылық төмен болса, ажыратымдылықты арттырып, сканерлеп көріңіз.

Қатысты ақпарат

- ➔ [“Epson Scan 2 пайдалану арқылы сканерлеу” бетте 92](#)
- ➔ [“Сканерлеуге арналған мәзір параметрлері” бетте 91](#)

Кескіндердің фонында ығысу пайда болады

Сканерленген кескінде түпнұсқаның артқы жағындағы кескіндер көрінуі мүмкін.

- Epson Scan 2 бөлімінде **Кеңейтілген параметрлер** қойындысын таңдаңыз, содан соң **Жарықтық** параметрін реттеңіз.
Бұл мүмкіндік **Негізгі параметрлер** қойындысы > **Кескін түрі** бөліміндегі параметрлерге немесе **Кеңейтілген параметрлер** қойындысындағы параметрлерге байланысты қолжетімді емес болуы мүмкін.
- Құжат режимі** бөліміндегі Epson Scan 2 тармағында **Кеңейтілген параметрлер** қойындысын таңдап, **Кескін опциясы** > **Мәтінді жақсарту** параметрін таңдаңыз.

Ақаулықтарды шешу

- ❑ Сканер әйнегінен сканерлегенде қара қағазды немесе үстел төсемесін түпнұсқа үстіне қойыңыз.

Қатысты ақпарат

- ➔ “Түпнұсқаларды Сканер әйнегі үстіне қою” бетте 49
- ➔ “Epson Scan 2 пайдалану арқылы сканерлеу” бетте 92
- ➔ “Сканерлеуге арналған мәзір параметрлері” бетте 91

Мәтін бұрмаланған

- ❑ **Құжат режимі** бөліміндегі Epson Scan 2 тармағында **Кеңейтілген параметрлер** қойындысын таңдап, **Кескін опциясы** > **Мәтінді жақсарту** параметрін таңдаңыз.
- ❑ **Құжат режимі** параметрін Epson Scan 2 бөліміндегі **Режим** параметрі ретінде таңдаңыз. **Құжат режимі** бөліміндегі құжаттарға арнадған параметрлер арқылы сканерлеңіз.
- ❑ **Құжат режимі** бөліміндегі Epson Scan 2 тармағында **Негізгі параметрлер** қойындысындағы **Кескін түрі** параметрі **Ақ-қара** күйіне орнатылғанда **Кеңейтілген параметрлер** қойындысындағы **Шек** параметрін реттеңіз. **Шек** параметрін арттырсаңыз, қара түс аймағы үлкейеді.
- ❑ Егер ажыратымдылық төмен болса, ажыратымдылықты арттырып, сканерлеп көріңіз.

Қатысты ақпарат

- ➔ “Құжаттарды сканерлеу (Құжат режимі)” бетте 92
- ➔ “Сканерлеуге арналған мәзір параметрлері” бетте 91

Муарлар (торлы көлеңкелер) пайда болады

Егер түпнұсқа басып шығарылған құжат болса, сканерленген кескінде муарлар (торлы көлеңкелер) пайда болуы мүмкін.

- ❑ Epson Scan 2 бағдарламасының **Кеңейтілген параметрлер** қойындысында **Растрды алу** параметрін орнатыңыз.



- ❑ Ажыратымдылықты өзгертіңіз, содан кейін қайта сканерлеңіз.

Қатысты ақпарат

- ➔ “Epson Scan 2 пайдалану арқылы сканерлеу” бетте 92
- ➔ “Сканерлеуге арналған мәзір параметрлері” бетте 91

Ақаулықтарды шешу

Сканер әйнегінде дұрыс аймақты сканерлеу мүмкін емес

- Түпнұсқа реттеу белгілеріне қарсы дұрыс орналастырылғанын тексеріңіз.
- Егер сканерленген кескіннің жиегі жоқ болса, түпнұсқаны сканер әйнегінің жиегінен сәл жылжытыңыз.
- Сканер әйнегіне бірнеше түпнұсқаны қойғанда түпнұсқалар арасында кемінде 20 мм (0,79 дюйм) саңылау бар екенін тексеріңіз.
- Басқару тақтасынан сканерлегенде және автоматты сканерлеу аумағын қию функциясын таңдағанда, сканер әйнегінен және құжаттың қақпағынан кез келген қоқысты немесе шаңды алып тастаңыз. Егер түпнұсқаның айналасында қанедай да бір қоқыс немесе шаң болса, оны қосу үшін сканерлеу аумағы кеңейеді.

Қатысты ақпарат

➔ [“Түпнұсқаларды Сканер әйнегі үстіне қою” бетте 49](#)

Пиктограмма бөлімінде алдын ала қарау мүмкін емес

- Бірнеше түпнұсқаны сканер шынысына қойғанда, түпнұсқалардың арасында кемінде 20 мм (0,79 дюйм) бар екенін тексеріңіз.
- Түпнұсқа тік қойылғанын тексеріңіз.
- Түпнұсқаға байланысты алдын ала қарау әрекеті **Пиктограмма** бөлімінде орындалмауы мүмкін. Мұндай жағдайда, бүкіл сканерленген аймақты алдын ала қарау үшін алдын ала қарау терезесінің жоғарғы жағындағы **Пиктограмма** ұяшығына белгі қойып, тікбұрыштарды қолмен жасаңыз.

Қатысты ақпарат

➔ [“Фотосуреттерді немесе суреттерді сканерлеу \(Фотосурет режимі\)” бетте 95](#)

Ізделетін PDF пішімі ретінде сақтағанда мәтін дұрыс анықталмады

- Кескінді пішімдеу опциялары** терезесіндегі Epson Scan 2 бөлімінде **Мәтін тілі** параметрі **Мәтін** қойындысында дұрыс орнатылғанын тексеріңіз.
- Түпнұсқа тік қойылғанын тексеріңіз.
- Анық мәтін бар түпнұсқаны пайдаланыңыз. Түпнұсқалардың келесі түрлері үшін мәтіннің анықталуы төмендеуі мүмкін.
 - Бірнеше рет көшірілген түпнұсқалар
 - Факспен жіберілген түпнұсқалар (төмен ажыратымдылықта)
 - Әріп арасындағы немесе жол арасындағы аралық тым кішкентай түпнұсқалар
 - Шектік сызықтары немесе мәтін асты сызылған сызықтары бар түпнұсқалар
 - Қолмен жазылған мәтін бар түпнұсқалар
 - Қисықтар мыжырықтар бар түпнұсқалар

Ақаулықтарды шешу

- ❑ **Құжат режимі** бөліміндегі Epson Scan 2 тармағында **Кескін түрі** қойындысындағы **Негізгі параметрлер** параметрі **Ақ-қара** күйіне орнатылғанда **Шек** қойындысындағы **Кеңейтілген параметрлер** параметрін реттеңіз. **Шек** параметрін арттырғанда қара түс қоюлана түседі.
- ❑ **Құжат режимі** бөліміндегі Epson Scan 2 тармағында **Кеңейтілген параметрлер** қойындысын таңдап, **Кескін опциясы** > **Мәтінді жақсарту** параметрін таңдаңыз.

Қатысты ақпарат

➔ [“Құжаттарды сканерлеу \(Құжат режимі\)” бетте 92](#)

Сканерленген кескінде проблемаларды шешу мүмкін емес

Егер барлық шешімдерді қолдансаңыз және проблема шешілмесе, Epson Scan 2 параметрлерін Epson Scan 2 Utility қолданбасы арқылы инициализациялаңыз.

Ескертпе:

Epson Scan 2 Utility — Epson Scan 2 мүмкіндігімен берілетін қолданба.

1. Epson Scan 2 Utility бағдарламасын іске қосыңыз.

❑ Windows 10

Бастау түймесін басып, **EPSON** > **Epson Scan 2 Utility** таңдаңыз.

❑ Windows 8.1/Windows 8

Іздеу жолағына бағдарлама атын енгізіп, көрсетілетін белгішені таңдаңыз.

❑ Windows 7/Windows Vista/Windows XP

Бастау түймесін басыңыз, содан соң **Барлық бағдарламалар** немесе **Бағдарламалар** > **EPSON** > **Epson Scan 2** > **Epson Scan 2 Utility** параметрін таңдаңыз.

❑ Mac OS

Өту > **Бағдарламалар** > **Epson Software** > **Epson Scan 2 Utility** тармағын таңдаңыз.

2. **Басқа** қойындысын таңдаңыз.

3. **Қайтару** түймесін басыңыз.

Ескертпе:

Егер инициализациялау проблеманы шешпесе, Epson Scan 2 қолданбасын жойып, қайта орнатыңыз.

Қатысты ақпарат

➔ [“Қолданбаларды жою” бетте 139](#)

➔ [“Қолданбаларды орнату” бетте 140](#)

Басқа сканерлеу ақаулары

Сканерлеу тыс баяу

Ажыратымдылықты азайтыңыз.

Қатысты ақпарат

- ➔ [“Epson Scan 2 пайдалану арқылы сканерлеу” бетте 92](#)
- ➔ [“Сканерлеуге арналған мәзір параметрлері” бетте 91](#)

Сканерлеу PDF/Multi-TIFF пішіміне сканерлегенде тоқтайды

- Epson Scan 2 көмегімен сканерлеген кезде, PDF пішімінде 999 бетке дейін және Multi-TIFF пішімінде 200 бетке дейін үздіксіз сканерлеуге болады.
- Үлкен көлемдерді сканерлегенде сұр түс реңктерінде сканерлеу ұсынылады.
- Компьютердің қатты дискіндегі бос орынды арттырыңыз. Бос орын жеткіліксіз болса, сканерлеу тоқтауы мүмкін.
- Төменірек ажыратымдылықпен сканерлеп көріңіз. Деректердің жалпы өлшемі шекке жетсе, сканерлеу тоқтайды.

Қатысты ақпарат

- ➔ [“Epson Scan 2 пайдалану арқылы сканерлеу” бетте 92](#)
- ➔ [“Сканерлеуге арналған мәзір параметрлері” бетте 91](#)

Басқа ақаулар

Принтерді ұстаған кезде сәл электр тогы соғады

Егер компьютерге көптеген сыртқы құрылғылар қосылған болса, принтерді ұстаған кезде сәл электр тогының соғуын сезесіз. Принтерге қосылған компьютерге жерге қосылған сым орнатыңыз.

Жұмыс дыбыстары қатты

Егер қатты дыбыспен жұмыс істесе, **Дыбыссыз режим** қосыңыз. Бұл мүмкіндікті қосу басып шығару жылдамдығын азайтуы мүмкін. Таңдаған қағаз түрі мен басып шығару сапасының параметрлеріне байланысты принтердің шуыл деңгейінде өзгешелік болмауы мүмкін.


- Басқару тақтасы
Негізгі экраннан **Тыныштық режимі** таңдап, оны қосыңыз.

Ақаулықтарды шешу

Windows

Принтер драйверіндегі **Дыбыссыз режим** қойындысында **Басты** режимін қосыңыз.

Mac OS

Жүйе параметрлері тармағын  мәзірінен > **Принтерлер және сканерлер** (немесе **Басып шығару және сканерлеу, Басып шығару және факс**) тармағынан таңдап, принтерді таңдаңыз. **Опциялар және керек-жарақтар** > **Опциялар** (немесе **Драйвер**) түймесін басыңыз. **Оп** күйін **Дыбыссыз режим** параметрі ретінде таңдаңыз.

Деректерді жад картасына сақтау мүмкін емес

Принтер қолдау көрсететін жад картасын пайдаланыңыз.

Жад картасы жазудан қорғалмағанын тексеріңіз.

Жад картасында жеткілікті жад бар екенін тексеріңіз. Қол жетімді жад тым аз болса, деректерді сақтау мүмкін емес.

Қатысты ақпарат

➔ [“Қолдау көрсетілетін жад картасының техникалық сипаттамалары” бетте 177](#)

Бағдарлама қауіпсіздік шлюзімен блокталды (тек Windows үшін)

Басқару тақтасы ішіндегі қауіпсіздік параметрлерінде қолданбаны Windows брандмауэры рұқсат еткен бағдарламаларға қосыңыз.

«?» Фотосуретті таңдау экранында көрсетіледі

«?» өнім кескін файлына қолдау көрсетпегенде СКД экранында көрсетіледі.

Қатысты ақпарат

➔ [“Қолданылған деректер спецификациясы” бетте 178](#)

Қосымша

Техникалық сипаттамалары

Принтердің техникалық сипаттамалары

Басып шығару басы саңылауын қою		Қара сия саңылаулары: 180 Түсті сия саңылаулары: әрбір түс үшін 59
Қағаз салмағы*	Қарапайым қағаз	64 – 90 г/м ² (17 – 24 фунт)
	Хатқалталар	№10 хатқалта, DL, C6: 75 – 90 г/м ² (20 – 24 фунт)

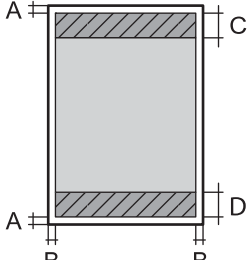
* Қағаз қалыңдығы осы ауқым ішінде болғанда да, қағаз принтерге берілмеуі мүмкін немесе қағаз сипаттарына немесе сапасына байланысты сканерлеу сапасы нашарлауы мүмкін.

Басып шығарылатын аймақ

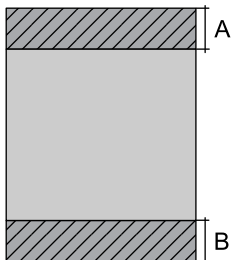
Жалғыз парақтар үшін басып шығарылатын аумақ

Принтер механизміне байланысты көлеңкелі аймақтарда басып шығару сапасы төмендеуі мүмкін.

Жиектермен басып шығару

	A	3.0 мм (0.12 дюйм)
	B	3.0 мм (0.12 дюйм)
	C	40.0 мм (1.57 дюйм)
	D	32.0 мм (1.26 дюйм)

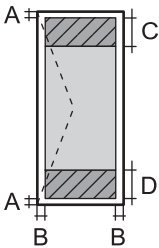
Жиексіз басып шығару

	A	43.0 мм (1.69 дюйм)
	B	35.0 мм (1.38 дюйм)

Қосымша

Хатқалталар үшін басып шығарылатын аумақ

Принтер механизміне байланысты көлеңкелі аймақтарда басып шығару сапасы төмендеуі мүмкін.

	A	3.0 мм (0.12 дюйм)
	B	5.0 мм (0.20 дюйм)
	C	18.0 мм (0.71 дюйм)
	D	40.0 мм (1.57 дюйм)

Сканердің техникалық сипаттамалары

Сканер түрі	Планшет типті
Фотоэлектр құрылғысы	CIS
Ең үлкен құжат көлемі	216×297 мм (8.5×11.7 дюйм) A4, Letter
Ажыратымдылық	1200 нкт/дюйм (негізгі сканер) 2400 нкт/дюйм (қосымша сканер)
Түс тереңдігі	Түс <input type="checkbox"/> 48 бит/пиксель ішкі (16 бит/пиксель ішкі/түс ішкі) <input type="checkbox"/> 24 бит/пиксель сыртқы (8 бит/пиксель ішкі/түс сыртқы) Сұр түс реңктері <input type="checkbox"/> 16 бит/пиксель ішкі <input type="checkbox"/> 8 бит/пиксель сыртқы Ақ-қара <input type="checkbox"/> 16 бит/пиксель ішкі <input type="checkbox"/> 1 бит/пиксель сыртқы
Жарық көзі	Жарық диод

Интерфейстің техникалық сипаттамалары

Компьютер үшін	Hi-Speed USB
----------------	--------------

Қосымша

Желі функциялары тізімі

Желі функциялары және IPv4/IPv6

Функциялары		Қолдау көрсетілетіні	Ескертпелер	
Желілік басып шығару	EpsonNet Print (Windows)	IPv4	✓	-
	Standard TCP/IP (Windows)	IPv4, IPv6	✓	-
	WSD басып шығару (Windows)	IPv4, IPv6	✓	Windows Vista немесе кейінгі
	Bonjour басып шығару (Mac OS)	IPv4, IPv6	✓	-
	IPP басып шығару (Windows, Mac OS)	IPv4, IPv6	✓	-
	UPnP басып шығару	IPv4	-	Ақпарат құрылғысы
	PictBridge басып шығару (Wi-Fi)	IPv4	-	Цифрлық фотокамера
	Epson Connect (электрондық поштамен басып шығару, қашықтан басып шығару)	IPv4	✓	-
	AirPrint (iOS, Mac OS)	IPv4, IPv6	✓	iOS 5 немесе одан кейінгі, Mac OS X v10.7 немесе одан кейінгі
Google Cloud Print	IPv4, IPv6	✓	-	
Желілік ортақ пайдалану	Epson Scan 2	IPv4, IPv6	✓	-
	Event Manager	IPv4	✓	-
	Epson Connect (бұлтқа сканерлеу)	IPv4	✓	-
	AirPrint (сканерлеу)	IPv4, IPv6	✓	OS X Mavericks немесе кейінгі
	АҚБ (2 жақты сканерлеу)		-	-
Факс	Факс жіберу	IPv4	-	-
	Факс алу	IPv4	-	-
	AirPrint (факс шығысы)	IPv4, IPv6	-	-

Қосымша

Wi-Fi сипаттамалары

Стандарттар	IEEE 802.11b/g/n*1, *2
Жиілік ауқымы	2,4 ГГц
Берілетін ең жоғары радиожілік қуаты	19.8 дБм (EIRP)
Координация тәсілдері	Инфрақұрылым, Wi-Fi Direct (қарапайым AP)*3
Сымсыз қауіпсіздік*4	WEP (64/128bit), WPA2-PSK (AES)*5

*1 Сатып алу орнына байланысты IEEE 802.11b/g/n немесе IEEE 802.11b/g стандарттарына сай келеді.

*2 IEEE 802.11n стандарты тек HT20 құрылғысы үшін қолжетімді.

*3 IEEE 802.11b үшін қолдау көрсетілмейді.

*4 Wi-Fi Direct режимі тек WPA2-PSK құрылғысын (AES) қолдайды.

*5 WPA/WPA2 Personal үшін қолдау көрсетілген WPA2 қауіпсіздігіне сәйкес келеді.

Қауіпсіздік протоколы

SSL/TLS	HTTPS сервері/клиенті, IPPS
---------	-----------------------------

Қолдау көрсетілетін үшінші тарап қызметтері

AirPrint	Басып шығару	iOS 5 немесе одан кейінгі/Mac OS X v10.7.x немесе одан кейінгі
	Сканерлеу	OS X Mavericks немесе одан кейінгі
Google Cloud Print		

Сыртқы жад құрылғысының техникалық сипаттамалары

Қолдау көрсетілетін жад картасының техникалық сипаттамалары

Үйлесімді жад карталары	Ең жоғары сыйымдылық
miniSD*	2 Гбайт
miniSDHC*	32 Гбайт
microSD*	2 Гбайт
microSDHC*	32 Гбайт

Қосымша

Үйлесімді жад карталары	Ең жоғары сыйымдылық
microSDXC*	64 Гбайт
SD	2 Гбайт
SDHC	32 Гбайт
SDXC	64 Гбайт

* Жад картасы ұяшығына сәйкестендіру үшін адаптерді бекітіңіз. Әйтпесе карта тұрып қалуы мүмкін.

Қолданылған деректер спецификациясы

Файл пішімі	1.0 немесе 2.0* ² нұсқасымен үйлесімді DCF* ¹ цифрлық камераларының көмегімен алынған Exif Version 2.3 стандартындағы JPEG форматтары (*.JPG)
Кескін өлшемі	Көлденең: 80 – 10200 пиксел Тік: 80 – 10200 пиксел
Файл көлемі	2 Гбайттан аз
Ең көп файлдар саны	9990* ³

*1 Design rule — Камераның файлдық жүйесі үшін.

*2 Сандық фотокамераның кірістірілген жадында сақталған фотосурет деректеріне қолдау көрсетілмейді.

*3 Бір уақытта 999 файл көрсетіле алады. (Егер файлдар саны 999 артық болса, файлдар топтастырылып көрсетіледі.)

Ескертпе:

Принтер кескінді анықтай алмаған кезде СҚД экранында «?» белгісі көрсетіледі. Бірнеше кескін пішімі таңдалған жағдайда бос бөліктер басып шығарылады.

Өлшемділіктер

Өлшемділіктер	<p>Сақтау</p> <ul style="list-style-type: none"> <input type="checkbox"/> Ені: 390 мм (15.4 дюйм) <input type="checkbox"/> Тереңдігі: 300 мм (11.8 дюйм) <input type="checkbox"/> Биіктігі: 146 мм (5.7 дюйм) <p>Басып шығару</p> <ul style="list-style-type: none"> <input type="checkbox"/> Ені: 390 мм (15.4 дюйм) <input type="checkbox"/> Тереңдігі: 528 мм (20.8 дюйм) <input type="checkbox"/> Биіктігі: 279 мм (11.0 дюйм)
Салмағы*	шамамен 4.3 кг (9.5 фунт)

* Сия картридждерінсіз және қуат сымынсыз

Қосымша

Электр техникалық сипаттамалары

Үлгі	100 – 240 В үлгісі	220 – 240 В үлгісі
Номиналды жиілік ауқымы	50 – 60 Гц	50 – 60 Гц
Номиналды ток	0.5 – 0.3 А	0.3 А
Қуат тұтынуы (USB қосылымымен)	Бөлек көшіру: шамамен 13.0 Вт (ISO/IEC24712) Дайын режимі: шамамен 4.6 Вт Күту режимі: шамамен 1.6 Вт Қуатты ажырату: шамамен 0.3 Вт	Бөлек көшіру: шамамен 13.0 Вт (ISO/IEC24712) Дайын режимі: шамамен 4.6 Вт Күту режимі: шамамен 1.6 Вт Қуатты ажырату: шамамен 0.3 Вт

Ескертпе:

Кернеуін принтердің жапсырмасын қараңыз.

Қоршаған орта сипаттамалары

Әрекет	<p>Келесі суретте көрсетілген ауқым ішінде принтерді пайдаланыңыз.</p> <p>Температура: 10 - 35°C Ылғалдылық: 20 - 80% ҚЫ (конденсациясыз)</p>
Сақтау	<p>Температура: -20 және 40°C арасында (-4 және 104°F арасында)* Ылғалдылық: 5 - 85% ҚЫ (конденсациясыз)</p>

* Бір ай 40°C температурада сақтауға болады.

Сия картриджеріне арналған қоршаған орта спецификациялары

Сақтау температурасы	-30 - 40 °C (-22 - 104 °F)*
Қату температурасы	-16 °C (3.2 °F) Сия 25 °C (77 °F) деңгейінде шамамен 3 сағаттан кейін ериді және пайдалануға жарамды болады.

* Бір ай 40 °C (104 °F) градуста сақтауға болады.

Жүйе талаптары

- Windows 10 (32 бит, 64 бит)/Windows 8.1 (32 бит, 64 бит)/Windows 8 (32 бит, 64 бит)/Windows 7 (32 бит, 64 бит)/Windows Vista (32 бит, 64 бит)/Windows XP SP3 немесе одан кейінгі нұсқасы (32 бит)/Windows XP Professional x64 Edition SP2 немесе одан кейінгі нұсқасы
- macOS High Sierra/macOS Sierra/OS X El Capitan/OS X Yosemite/OS X Mavericks/OS X Mountain Lion/Mac OS X v10.7.x/Mac OS X v10.6.8

Ескертпе:

- Mac OS кейбір қолданбалар мен мүмкіндіктерді қолдамауы мүмкін.*
- UNIX файл жүйесі (UFS) Mac OS үшін қолданылмайды.*

Заңға қатысты ақпарат

Еуропалық үлгілер бойынша стандарттар мен мақұлдаулар

Еуропалық пайдаланушылар үшін

Бұл арқылы Seiko Epson Corporation компаниясы келесі радио жабдығының моделі 2014/53/EU Директивасымен сәйкес екенін мәлімдейді. Сәйкестіктің ЕО мәлімдемесінің толық мәтіні келесі веб-сайтта қолжетімді.

<http://www.epson.eu/conformity>

C462T

Тек Ирландияда, Ұлыбританияда, Австрияда, Германияда, Лихтенштейнде, Швейцарияда, Францияда, Бельгияда, Люксембургте, Нидерландыда, Италияда, Португалияда, Испанияда, Данияда, Финляндияда, Норвегияда, Швецияда, Исландияда, Хорватияда, Кипрде, Грецияда, Словенияда, Мальтада, Болгарияда, Чехияда, Эстонияда, Венгрияда, Латвияда, Литвада, Польшада, Румынияда және Словакияда пайдалануға арналған.

Epson компаниясы өнімдердің ұсынылмаған өзгертулерінен болған қорғау талаптарына сәйкес келуі үшін кез келген қатеге жауапты болмайды.



Көшіру шектеулері

Принтерді жауапты және заңды пайдалануды қамтамасыз ету үшін төмендегі шектеулерді орындаңыз.

Төмендегі элементтерді көшіруге заңмен тыйым салынады:

- банкноттар, тиындар, мемлекет шығарған бағалы қағаздар, мемлекеттік облигациялы бағалы қағаздар және муниципалдық бағалы қағаздар
- қолданылмаған пошта маркалары, таңбаланған ашық хаттар және басқа жарамды пошта алымы бар басқа ресми пошта заттары
- мемлекеттік акциздік маркалар және заңды іс рәсімімен шығарылған бағалы қағаздар

Қосымша

Төмендегі элементтерді көшіру кезінде абай болыңыз:

- жеке нарықтық бағалы қағаздар (акционерлік сертификаттар, берілетін соло вексельдер, банка чектері, т.б.), айлық билеттер, жеңілдік билеттері, т.б.
- паспорттар, жүргізуші куәліктері, фитнес купондар, жол билеттері, азық-түлік талондар, билеттер, т.б.

Ескертпе:

Бұл элементтерді көшіру заңмен тыйым салынған.

Авторлық құқықтары қорғалған материалдарды жауапты пайдалану:


авторлық құқықтары қорғалған материалдарды дұрыс көшірмеу салдарынан принтерлер дұрыс пайдаланылмауы мүмкін. Білікті заңгердің кеңесі бойынша әрекет етпесе, жарияланған материалды көшірмес бұрын авторлық құқық иесінің рұқсатын алып, жауапты болыңыз және құрметтеңіз.

Принтерді тасымалдау

Принтерді жылжыту немесе жөндеу үшін тасымалдағанда принтерді орау үшін төмендегі қадамдарды орындаңыз.

Маңызды:

- Принтерді сақтағанда немесе тасымалдағанда, оны еңкейтпеңіз, тігінен қоймаңыз немесе төңкермеңіз; әйтпесе, сия ағуы мүмкін.
- Сия картридждерін орнатулы қалдырыңыз. Картридждерді алу басып шығару механизмінің кебуіне себеп болады және принтердің басып шығаруын болдырмайды.

1.  түймесін басу арқылы принтерді өшіріңіз.
2. Қуат шамы өшірулі екенін тексеріңіз, содан кейін қуат сымын розеткадан суырыңыз.

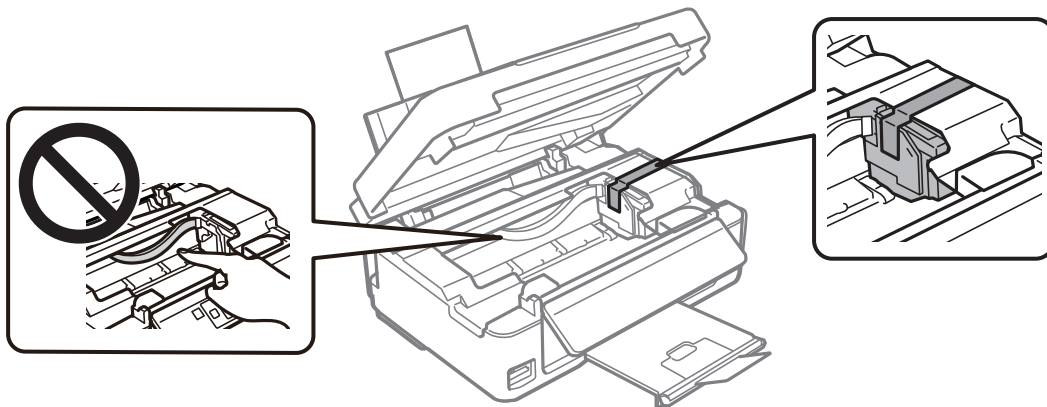
Маңызды:

Қуат шамы өшірілген кезде қуат сымын ажыратыңыз. Әйтпесе, басып шығару механизмі бастапқы орнына оралмай, сияның кебуіне әкеледі және басып шығару мүмкін емес болып кетуі мүмкін.

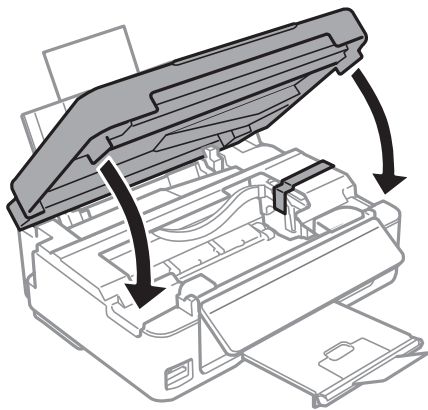
3. Қуат сымы және USB кабелі сияқты барлық кабельдерді ажыратыңыз.
4. Жад картасы салынбағанын тексеріңіз.
5. Принтерден бүкіл қағазды алыңыз.
6. Принтерде түпнұсқалар жоқ екенін тексеріңіз.

Қосымша

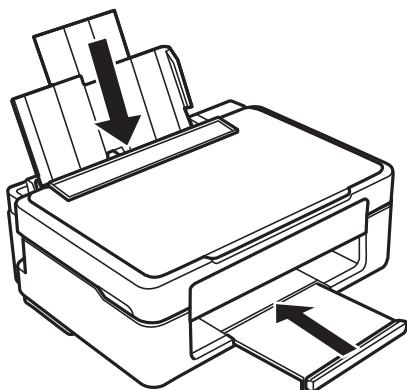
7. Құжат қақпағы жабық күйде сканер бөлігін ашыңыз. Сия картриджының ұстағышын корпусқа лентамен бекітіңіз.



8. Сканер бөлігін жабыңыз.



9. Принтерді төменде көрсетілгендей орауға дайындаңыз.



10. Қорғағыш материалдарды пайдаланып принтерді өз қорабына ораңыз.

Қосымша

Принтерді қайтадан пайдаланғанда сия картриджын ұстағышты бекітетін лентаны алыңыз. Келесі рет басып шығарғанда басып шығару сапасы төмендесе, басып шығару механизмін тазалаңыз және туралаңыз.

Қатысты ақпарат

- ➔ “Бөлік аттары мен функциялары” бетте 17
- ➔ “Басып шығару механизмін тексеру және тазалау” бетте 112
- ➔ “Басып шығару механизмін туралау” бетте 114

Жад картасына компьютерден кіру

Принтерге салынған жад картасы сияқты сыртқы жад құрылғысына компьютерден деректерді жазуға немесе одан оқуға болады.



Маңызды:

- Жад картасын жазудан қорғау функциясын алғаннан кейін салыңыз.
- Егер компьютердегі кескін жад картасына сақталса, кескін және фотосуреттердің саны сұйық кристалды экранда жаңартылмайды. Жад картасын шығарып, қайта салыңыз.
- USB және желі арқылы қосылған компьютерлер арасындағы принтерге енгізілген сыртқы құрылғыны ортақ пайдаланған кезде, тек принтерде таңдалған әдіспен қосылған компьютерлерге жазбаша кіруге рұқсат беріледі. Сыртқы жад құрылғысына жазу үшін басқару тақтасында **Параметрді орнату** тармағына кіріңіз, **Файлмен бөлісуді орнату** тармағын және қосылым әдісін таңдаңыз.

Ескертпе:

2TB HDD сияқты үлкен сыртқы жад құрылғысы қосылған болса, компьютерден деректерді тануға біраз уақыт кетеді.

Windows

Компьютер немесе **Менің компьютерім** тармағынан сыртқы жад құрылғысын таңдаңыз. Сыртқы жад құрылғысындағы деректер көрсетіледі.

Ескертпе:

Принтерді желіге бағдарламалық құрал дискісіңіз немесе Web Installer бағдарламасынсыз қоссаңыз, жад картасының ұяшығын немесе USB портын желілік диск ретінде белгілеңіз. **Орындау** тармағын ашып, принтер атын ||XXXXX немесе принтердің IP мекенжайын ||XXX.XXX.XXX.XXX **Ашу:** тармағына енгізіңіз. Желіні белгілеу үшін, көрсетілген құрылғы белгішесін тінтуірдің оң жағымен басыңыз. Желі жетегі **Компьютер** немесе **Менің компьютерім** мәзірінде көрсетіледі.

Mac OS

Сәйкес құрылғы белгішесін таңдаңыз. Сыртқы жад құрылғысындағы деректер көрсетіледі.

Ескертпе:

- Сыртқы жад құрылғысын жою үшін құрылғы белгішесін себет белгішесіне сүйреп апарыңыз. Әйтпесе ортақ дискідегі деректер басқа сыртқы жад құрылғысы салынғанда көрсетілмеуі мүмкін.
- Сыртқы сақтау құрылғысына желі арқылы кіру үшін жұмыс үстеліндегі мәзірден **Go > Connect to Server** таңдаңыз. **Сервер мекенжайы** жолағына принтер атауын `cifs://XXXXX` не `smb://XXXXX` атауын (мұндағы «XXXXX» принтер атауы болып табылады) жазып, **Қосу** түймесін басыңыз.

Қосымша

Қатысты ақпарат

- ➔ “Жад картасын салу” бетте 51
- ➔ “Қолдау көрсетілетін жад картасының техникалық сипаттамалары” бетте 177

Қолдау көрсету қызметі

Техникалық қолдау көрсету веб-торабы

Егер қосымша көмек қажет болса, төменде көрсетілген Epson қолдау көрсету веб-торабын қараңыз. Еліңізді немесе аймағыңызды таңдаңыз және жергілікті Epson веб-торабының қолдау көрсету бөліміне өтіңіз. Ең соңғы драйверлер, ЖҚС, нұсқаулықтар немесе басқа жүктеулерді осы веб-тораптан алуға болады.

<http://support.epson.net/>

<http://www.epson.eu/Support> (Еуропа)

Егер Epson өніміңіз дұрыс жұмыс істемесе немесе ақаулықтарды шеше алмасаңыз, көмек алу үшін Epson қолдау көрсету қызметіне хабарласыңыз.

Epson қолдау көрсету орталығына хабарласу

Epson компаниясына хабарласу алдында

Егер Epson өнімі дұрыс емес жұмыс істеп жатса және өнім нұсқаулықтарындағы ақаулықтарды жою туралы ақпаратты пайдаланып мәселені шеше алмасаңыз, көмек алу үшін Epson қолдау қызметіне хабарласыңыз. Егер аумағыңыз үшін Epson төмендегі тізімде берілмеген болса, өнімді сатып алған жердегі дилерге хабарласыңыз.

Epson қолдау қызметі төмендегі ақпаратты берсеңіз, сізге әлдеқайда тезірек көмектесе алады:

- Өнімнің сериялық нөмірі
(Сериялық нөмір жапсырмасы әдетте өнімнің артында болады.)
- Өнім үлгісі
- Өнім бағдарламалық жасақтамасының нұсқасы
(**About, Version Info** түймесін немесе өнімнің бағдарламалық жасақтамасындағы ұқсас түймені басыңыз.)
- Компьютердің бренді және үлгісі
- Компьютердің операциялық жүйесінің атауы және нұсқасы
- Әдетте өніммен бірге пайдаланатын қолданбалардың атаулары және нұсқалары

Ескертпе:

Өнімге байланысты желі параметрлері өнімнің жадында сақталуы мүмкін. Өнімнің бұзылуына немесе жөндеуге байланысты параметрлер жоғалуы мүмкін. Epson кепілдік мерзімінде де кез келген деректердің жоғалуына, параметрлерді сақтық көшірмелеуге немесе қалпына келтіруге жауапты болмайды. Біз сізге жеке сақтық көшірме деректеріңізді жасауды немесе ескертпелер жазуды ұсынамыз.

Қосымша

Еуропадағы пайдаланушыларға көмек

Erson қолдау көрсету қызметімен хабарласу әдісі туралы ақпарат алу үшін жалпы еуропалық құжатын қараңыз.