

**XP-452/455 Series**

# **Gebruikershandleiding**

# Copyright

Niets uit deze uitgave mag worden verveelvoudigd, opgeslagen in een geautomatiseerd gegevensbestand of openbaar worden gemaakt, in enige vorm of op enige wijze, hetzij elektronisch, mechanisch, door fotokopieën, opnamen of op enige andere manier, zonder voorafgaande schriftelijke toestemming van Seiko Epson Corporation. Er wordt geen patentaansprakelijkheid aanvaard met betrekking tot het gebruik van de informatie in deze handleiding. Evenmin wordt aansprakelijkheid aanvaard voor schade die voortvloeit uit het gebruik van de informatie in deze publicatie. De informatie in dit document is uitsluitend bestemd voor gebruik met dit Epson-product. Epson is niet verantwoordelijk voor gebruik van deze informatie in combinatie met andere producten.

Seiko Epson Corporation noch haar filialen kunnen verantwoordelijk worden gesteld door de koper van dit product of derden voor schade, verlies, kosten of uitgaven die de koper of derden oplopen ten gevolge van al dan niet foutief gebruik of misbruik van dit product of onbevoegde wijzigingen en herstellingen of (met uitzondering van de V.S.) het zich niet strikt houden aan de gebruiks- en onderhoudsvorschriften van Seiko Epson Corporation.

Seiko Epson Corporation en haar dochterondernemingen kunnen niet verantwoordelijk worden gehouden voor schade of problemen voortvloeiend uit het gebruik van andere dan originele onderdelen of verbruiksgoederen kenbaar als Original Epson Products of Epson Approved Products by Seiko Epson.

Seiko Epson Corporation kan niet verantwoordelijk worden gesteld voor schade voortvloeiend uit elektromagnetische interferentie als gevolg van het gebruik van andere interfacekabels die door Seiko Epson Corporation worden aangeduid als Epson Approved Products.

© 2017 Seiko Epson Corporation

De inhoud van deze handleiding en de specificaties van dit product kunnen zonder aankondiging worden gewijzigd.

# Handelsmerken

- ❑ EPSON® is een gedeponerd handelsmerk en EPSON EXCEED YOUR VISION of EXCEED YOUR VISION is een handelsmerk van Seiko Epson Corporation.
- ❑ PRINT Image Matching™ en het PRINT Image Matching-logo zijn handelsmerken van Seiko Epson Corporation. Copyright © 2001 Seiko Epson Corporation. All rights reserved.
- ❑ Epson Scan 2 software is based in part on the work of the Independent JPEG Group.
- ❑ libtiff

Copyright © 1988-1997 Sam Leffler

Copyright © 1991-1997 Silicon Graphics, Inc.

Permission to use, copy, modify, distribute, and sell this software and its documentation for any purpose is hereby granted without fee, provided that (i) the above copyright notices and this permission notice appear in all copies of the software and related documentation, and (ii) the names of Sam Leffler and Silicon Graphics may not be used in any advertising or publicity relating to the software without the specific, prior written permission of Sam Leffler and Silicon Graphics.

THE SOFTWARE IS PROVIDED "AS-IS" AND WITHOUT WARRANTY OF ANY KIND, EXPRESS, IMPLIED OR OTHERWISE, INCLUDING WITHOUT LIMITATION, ANY WARRANTY OF MERCHANTABILITY OR FITNESS FOR A PARTICULAR PURPOSE.

IN NO EVENT SHALL SAM LEFFLER OR SILICON GRAPHICS BE LIABLE FOR ANY SPECIAL, INCIDENTAL, INDIRECT OR CONSEQUENTIAL DAMAGES OF ANY KIND, OR ANY DAMAGES WHATSOEVER RESULTING FROM LOSS OF USE, DATA OR PROFITS, WHETHER OR NOT ADVISED OF THE POSSIBILITY OF DAMAGE, AND ON ANY THEORY OF LIABILITY, ARISING OUT OF OR IN CONNECTION WITH THE USE OR PERFORMANCE OF THIS SOFTWARE.

- ❑ SDXC Logo is a trademark of SD-3C, LLC.



- ❑ Microsoft®, Windows®, and Windows Vista® are registered trademarks of Microsoft Corporation.
- ❑ Apple, Macintosh, Mac OS, OS X, Bonjour, Safari, iPad, iPhone, iPod touch, and iTunes are trademarks of Apple Inc., registered in the U.S. and other countries. AirPrint and the AirPrint logo are trademarks of Apple Inc.
- ❑ Google Cloud Print, Chrome, Chrome OS, and Android are trademarks of Google Inc.
- ❑ QR Code is a registered trademark of DENSO WAVE INCORPORATED in Japan and other countries.
- ❑ Adobe and Adobe Reader are either registered trademarks or trademarks of Adobe Systems Incorporated in the United States and/or other countries.
- ❑ Intel® is a registered trademark of Intel Corporation.
- ❑ Algemene opmerking: andere productnamen vermeld in deze uitgave, dienen uitsluitend als identificatie en kunnen handelsmerken zijn van hun respectievelijke eigenaars. Epson maakt geen enkele aanspraak op enige rechten op deze handelsmerken.

## Inhoudsopgave

### Copyright

### Handelsmerken

### Over deze handleiding

Introductie tot de handleidingen. . . . .	8
Informatie zoeken in de handleiding. . . . .	8
Markeringen en symbolen. . . . .	10
Beschrijvingen gebruikt in deze handleiding. . . . .	10
Referenties voor besturingssystemen. . . . .	10

### Belangrijke instructies

Veiligheidsinstructies. . . . .	11
Printeradviezen en waarschuwingen. . . . .	12
Adviezen en waarschuwingen voor het instellen/gebruik van de printer. . . . .	12
Adviezen en waarschuwingen voor gebruik van de printer met een draadloze verbinding. . . . .	13
Adviezen en waarschuwingen voor gebruik van geheugenkaarten. . . . .	13
Adviezen en waarschuwingen voor gebruik van het display. . . . .	13
Uw persoonlijke gegevens beschermen. . . . .	14

### Basisprincipes van printer

Namen en functies van onderdelen. . . . .	15
Bedieningspaneel. . . . .	17
Knoppen. . . . .	17
Uitleg bij het LCD-scherm. . . . .	18

### Netwerkinstellingen

Typen netwerkverbindingen. . . . .	21
Wi-Fi-verbinding. . . . .	21
Wi-Fi Direct-verbinding (eenvoudig toegangspunt). . . . .	21
Een computer verbinden. . . . .	22
Een smart device verbinden. . . . .	23
Wi-Fi-instellingen configureren op de printer. . . . .	23
Handmatig Wi-Fi-instellingen configureren. . . . .	24
Wi-Fi-instellingen configureren via de drukknopinstelling. . . . .	25
Wi-Fi-instellingen configureren via de PIN code-instelling (WPS). . . . .	26

Instellingen voor Wi-Fi Direct-verbinding (eenvoudig toegangspunt) configureren. . . . .	26
Geavanceerde netwerkinstellingen configureren. . . . .	27
De status van de netwerkverbinding controleren. . . . .	28
De netwerkstatus controleren met het netwerkpictogram. . . . .	28
De netwerkstatus controleren op het bedieningspaneel. . . . .	29
Een netwerkverbindingsrapport afdrukken. . . . .	29
Een netwerkstatusvel afdrukken. . . . .	36
Toegangspunten vervangen of toevoegen. . . . .	36
De verbindingmethode met een computer wijzigen. . . . .	36
Wi-Fi uitschakelen op het bedieningspaneel. . . . .	37
Een Wi-Fi Direct-verbinding (eenvoudig toegangspunt) verbreken vanaf het configuratiescherm. . . . .	38
De netwerkinstellingen herstellen op het bedieningspaneel. . . . .	38

### Papier laden

Voorzorgsmaatregelen voor papierverwerking. . . . .	39
Beschikbaar papier en capaciteiten. . . . .	40
Lijst met papiertypes. . . . .	41
Papier in de Papiertoevoer achter laden. . . . .	41

### Originelen plaatsen

Originelen op de Scannerglasplaat plaatsen. . . . .	45
Verschillende originelen plaatsen. . . . .	46
Foto's plaatsen om te kopiëren. . . . .	46
Meerdere foto's plaatsen om tegelijkertijd te scannen. . . . .	46

### Een geheugenkaart plaatsen

Ondersteunde geheugenkaarten. . . . .	47
Een geheugenkaart plaatsen en verwijderen. . . . .	47

### Afdrukken

Afdrukken via het bedieningspaneel. . . . .	49
Foto's afdrukken door ze te selecteren op een geheugenkaart. . . . .	49
Gelinieerd papier, kalenders, origineel briefpapier en originele wenskaarten afdrukken. . . . .	50

## Inhoudsopgave

Originele enveloppen afdrukken. . . . .	51
Afdrukken in diverse lay-outs. . . . .	53
Afdrukken vanuit een diavoorstelling. . . . .	54
Afdrukken met DPOF. . . . .	54
Menuopties voor de modus Foto afdr. . . . .	55
Afdrukken vanaf een computer. . . . .	56
Basisprincipes van printer — Windows. . . . .	56
Basisprincipes voor afdrukken — Mac OS. . . . .	57
Dubbelzijdig afdrukken (alleen voor Windows). . . . .	60
Meerdere pagina's op één vel afdrukken. . . . .	61
Afdruk aanpassen aan papierformaat. . . . .	62
Meerdere bestanden samen afdrukken (alleen voor Windows). . . . .	64
Eén afbeelding afdrukken op meerdere vellen om een poster te maken (alleen voor Windows). . . . .	65
Geavanceerde functies gebruiken voor afdrukken. . . . .	71
Foto's afdrukken met Epson Easy Photo Print. . . . .	73
Afdrukken met Smart Devices. . . . .	74
Epson iPrint gebruiken. . . . .	74
AirPrint gebruiken. . . . .	76
Afdrukken annuleren. . . . .	76
Afdrukken annuleren — Printertoets. . . . .	76
Afdrukken annuleren - Windows. . . . .	77
Afdrukken annuleren — Mac OS. . . . .	77

### Kopiëren

Normaal kopiëren. . . . .	78
Menuopties voor de modus Kopiëren. . . . .	78
Foto's kopiëren. . . . .	80
Menuopties voor Foto's kopiëren/herstellen. . . . .	81

### Scannen

Scannen via het bedieningspaneel. . . . .	82
Scannen naar een geheugenkaart. . . . .	82
Scannen naar de cloud. . . . .	82
Scannen naar een computer. . . . .	83
Scannen naar een computer (WSD). . . . .	84
Menuopties voor het scannen. . . . .	86
Scannen vanaf een computer. . . . .	87
Scannen met Epson Scan 2. . . . .	87
Scannen met smart-apparaten. . . . .	93
Epson iPrint installeren. . . . .	93
Scannen met Epson iPrint. . . . .	93

### Inktpatronen vervangen

Het inktpeil controleren. . . . .	95
-----------------------------------	----

Het inktpeil controleren — Bedieningspaneel. . . . .	95
Het inktpeil controleren - Windows. . . . .	95
Het inktniveau controleren — Mac OS. . . . .	95
Codes van de cartridges. . . . .	95
Voorzorgsmaatregelen voor inktpatronen. . . . .	96
Cartridges vervangen. . . . .	99
Tijdelijk met zwarte inkt afdrukken. . . . .	101
Tijdelijk met zwarte inkt afdrukken - Windows. . . . .	103
Tijdelijk met zwarte inkt afdrukken — Mac OS. . . . .	104
Zwarte inkt besparen als de zwarte inkt bijna op is (uitsluitend voor Windows). . . . .	105

### De printer onderhouden

De printkop controleren en reinigen. . . . .	106
De printkop controleren en schoonmaken — bedieningspaneel. . . . .	106
De printkop controleren en schoonmaken - Windows. . . . .	107
De printkop controleren en reinigen — Mac OS. . . . .	108
De printkop uitlijnen. . . . .	108
De printkop uitlijnen — Bedieningspaneel. . . . .	108
De printkop uitlijnen — Windows. . . . .	109
De printkop uitlijnen — Mac OS. . . . .	109
Het papiertraject reinigen. . . . .	109
De Scannerglasplaat reinigen. . . . .	110
Het doorschijnende folie reinigen. . . . .	111
Stroom besparen. . . . .	113
Stroom besparen - Bedieningspaneel. . . . .	113
Stroom besparen - Windows. . . . .	113
Stroom besparen — Mac OS. . . . .	114

### Menuopties voor de modus Inst

Menuopties voor Inktniveau. . . . .	115
Menuopties voor Onderhoud. . . . .	115
Menuopties voor Printerinstellingen. . . . .	116
Papier instellen:. . . . .	116
Stille modus:. . . . .	116
Uitschakelingstimer:. . . . .	116
Taal/Language:. . . . .	116
Slaaptimer:. . . . .	116
Menuopties voor Netwerkinstellingen. . . . .	117
Menuopties voor Epson Connect-services. . . . .	118
Menuopties voor Google Cloud Print-services. . . . .	118
Menuopties voor Instellingen bestandsdeling. . . . .	119
Menuopties voor Firmware-update. . . . .	119
Menuopties voor Stand. inst. herstellen. . . . .	119

## Netwerkservice en softwareinformatie

De service van Epson Connect. . . . .	121
Web Config. . . . .	121
Web Config uitvoeren op een browser. . . . .	122
Web Config uitvoeren op Windows. . . . .	122
Web Config uitvoeren op Mac OS. . . . .	123
Windows-printerdriver. . . . .	123
Uitleg bij de printerdriver voor Windows. . . . .	124
Bedieningsinstellingen voor Windows-printerdriver configureren. . . . .	126
Mac OS-printerstuurprogramma. . . . .	126
Uitleg bij het printerstuurprogramma voor Mac OS. . . . .	127
Bedieningsinstellingen voor Mac OS-printerdriver configureren. . . . .	129
Epson Scan 2 (scannerstuurprogramma). . . . .	129
Epson Event Manager. . . . .	130
Epson Easy Photo Print. . . . .	130
E-Web Print (alleen voor Windows). . . . .	131
Easy Photo Scan. . . . .	131
EPSON Software Updater. . . . .	132
Toepassingen verwijderen. . . . .	132
Toepassingen verwijderen - Windows. . . . .	132
Toepassingen verwijderen — Mac OS. . . . .	133
Toepassingen installeren. . . . .	134
Toepassingen en firmware bijwerken. . . . .	134
De printerfirmware bijwerken via het bedieningspaneel. . . . .	135

## Problemen oplossen

De printerstatus controleren. . . . .	136
Berichten op het display bekijken. . . . .	136
De printerstatus controleren - Windows. . . . .	137
De printerstatus controleren — Mac OS. . . . .	137
Vastgelopen papier verwijderen. . . . .	138
Vastgelopen papier verwijderen uit de Papiertoevoer achter. . . . .	138
Vastgelopen papier uit de uitvoerlade verwijderen. . . . .	138
Vastgelopen papier binnen in de printer verwijderen. . . . .	139
Papier wordt niet goed ingevoerd. . . . .	140
Papier loopt vast. . . . .	141
Papier wordt schuin ingevoerd. . . . .	141
Er worden meerdere vellen papier tegelijk uitgevoerd. . . . .	141

Problemen met stroomtoevoer en bedieningspaneel. . . . .	141
De stroom wordt niet ingeschakeld. . . . .	141
De stroom wordt niet uitgeschakeld. . . . .	141
Het display wordt donker. . . . .	142
Kan niet afdrukken vanaf een computer. . . . .	142
De verbinding controleren (USB). . . . .	142
De verbinding controleren (netwerk). . . . .	142
De software en gegevens controleren. . . . .	143
De printerstatus controleren vanaf de computer (Windows). . . . .	145
De printerstatus controleren vanaf de computer (Mac OS). . . . .	146
Wanneer u de netwerkinstellingen niet kunt configureren. . . . .	146
Kan geen verbinding maken vanaf apparaten terwijl de netwerkinstellingen correct zijn. . . . .	146
De SSID controleren waarmee de printer is verbonden. . . . .	148
De SSID voor de computer controleren. . . . .	148
Kan niet afdrukken vanaf een iPhone of iPad. . . . .	149
Het afdrukken is gepauzeerd. . . . .	149
Afdrukproblemen. . . . .	149
De afdruk is gekrast of er ontbreken kleuren. . . . .	149
Er verschijnen strepen of onverwachte kleuren. . . . .	150
Gekleurde streepvorming zichtbaar met een tussenaafstand van ongeveer 2.5 cm. . . . .	150
Onscherpe afdrukken, verticale strepen of verkeerde uitlijning. . . . .	151
Afdrukkwaliteit is slecht. . . . .	151
Papier vertoont vlekken of is bekrast. . . . .	152
Afgedrukte foto's zijn plakkerig. . . . .	153
Afbeldingen of foto's worden afgedrukt met de verkeerde kleuren. . . . .	153
De kleuren verschillen van wat u op het scherm ziet. . . . .	153
Kan niet afdrukken zonder marges. . . . .	153
Randen van de afbeelding vallen weg bij het randloos afdrukken. . . . .	154
Positie, formaat of marges van de afdruk zijn niet juist. . . . .	154
Er worden meerdere originelen gekopieerd op één vel papier. . . . .	154
Afgedrukte tekens zijn niet juist of onleesbaar. . . . .	155
De afgedrukte afbeelding is omgekeerd. . . . .	155
Mozaïekachtige patronen op de afdrukken. . . . .	155
Op de gekopieerde afdruk verschijnen ongelijke kleuren, vegen, vlekken of rechte lijnen. . . . .	155

## Inhoudsopgave

Er verschijnt een webachtig patroon (ook wel "moiré" genoemd) op de gekopieerde afbeelding. . . . .	156	Lijst met netwerkfuncties. . . . .	167
De achterkant van het origineel is te zien op de gekopieerde afbeelding. . . . .	156	Wi-Fi-specificaties. . . . .	167
Het probleem kon niet worden opgelost. . . . .	156	Beveiligingsprotocol. . . . .	168
Overige afdrukproblemen. . . . .	156	Ondersteunde services van derden. . . . .	168
Afdrukken verloopt te traag. . . . .	156	Specificaties externe opslagapparaten. . . . .	168
Afdrukken vertraagt aanzienlijk tijdens het continu afdrukken. . . . .	157	Dimensies. . . . .	169
Kan het afdrukken niet annuleren vanaf een computer met Mac OS X 10.6.8. . . . .	157	Elektrische specificaties. . . . .	169
Kan niet beginnen met scannen. . . . .	157	Omgevingspecificaties. . . . .	170
Kan scannen niet starten via bedieningspaneel. . . . .	158	Systeemvereisten. . . . .	170
Problemen met gescande afbeeldingen. . . . .	158	Regelgevingsinformatie. . . . .	171
Ongelijke kleuren, vuil, vlekken, enzovoort worden weergegeven bij scannen vanaf de glasplaat van de scanner. . . . .	158	Normen en goedkeuringen voor Europees model. . . . .	171
De afbeeldingskwaliteit is ruw. . . . .	159	Beperkingen op het kopiëren. . . . .	171
De offset schijnt door in de achtergrond van afbeeldingen. . . . .	159	De printer vervoeren. . . . .	172
De tekst is onscherp. . . . .	159	Een geheugenkaart benaderen vanaf een computer	173
Moiré-patronen (webachtige schaduwen) verschijnen. . . . .	160	Hulp vragen. . . . .	174
Kan het juiste gebied niet scannen op de glasplaat. . . . .	160	Technische ondersteuning (website). . . . .	174
Kan geen voorbeeld weergeven in Thumbnail. . . . .	160	Contact opnemen met de klantenservice van Epson. . . . .	175
Tekst wordt niet correct herkend wanneer ik opsla als een Searchable PDF. . . . .	161		
Problemen in gescande afbeelding kunnen niet worden opgelost. . . . .	161		
Andere scanproblemen. . . . .	162		
Scannen verloopt te traag. . . . .	162		
Scannen stopt bij het scannen naar een PDF/Multi-TIFF. . . . .	162		
Overige problemen. . . . .	163		
Lichte elektrische schok wanneer u de printer aanraakt. . . . .	163		
Printer maakt veel lawaai tijdens werking. . . . .	163		
Kan gegevens niet opslaan op een geheugenkaart. . . . .	163		
Software wordt geblokkeerd door een firewall (alleen Windows). . . . .	163		
'?' wordt weergegeven in het fotoselectiescherm	163		
 <b>Bijlage</b>			
Technische specificaties. . . . .	165		
Printer specificaties. . . . .	165		
Scannerspecificaties. . . . .	166		
Interface-specificaties. . . . .	166		

# Over deze handleiding

---

## Introductie tot de handleidingen

De volgende handleidingen worden meegeleverd met uw Epson-printer. Naast de handleidingen kunt u ook de verschillende hulpmogelijkheden op de printer zelf of in de toepassingen raadplegen.

Hier beginnen (gedrukte handleiding)

Bevat informatie over het instellen van de printer, het installeren van de software, het gebruik van de printer, het oplossen van problemen enzovoort.

Gebruikershandleiding (digitale handleiding)

Deze handleiding. Biedt algehele informatie en instructies voor het gebruik van de printer, voor netwerkinstellingen wanneer de printer in een netwerk wordt gebruikt en voor het oplossen van problemen.

U kunt de meest recente versie van de bovenstaande handleidingen in uw bezit krijgen op de volgende manieren.

Gedrukte handleiding

Ga naar de ondersteuningssite van Epson Europe (<http://www.epson.eu/Support>) of de wereldwijde ondersteuningssite van Epson (<http://support.epson.net/>).

Digitale handleiding

Start EPSON Software Updater op uw computer. EPSON Software Updater controleert of er updates beschikbaar zijn voor Epson-toepassingen of digitale handleidingen en laat u vervolgens de meest recente versie downloaden.

### Gerelateerde informatie

➔ [“EPSON Software Updater” op pagina 132](#)

---

## Informatie zoeken in de handleiding

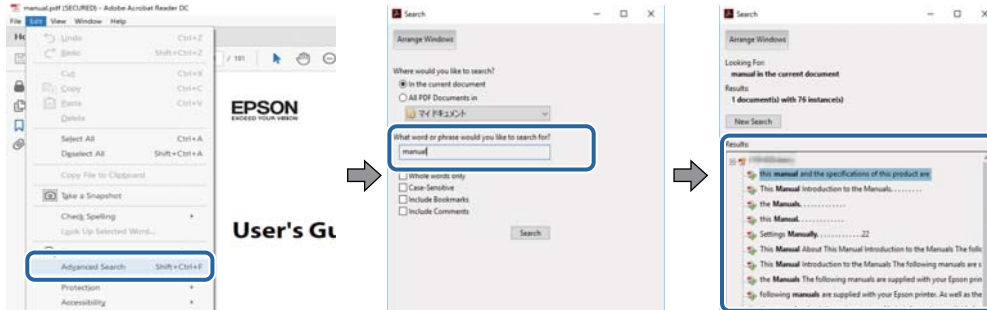
In de PDF-handleiding kunt u naar informatie zoeken via een zoekwoord, of direct naar een bepaald gedeelte gaan met behulp van de bladwijzers. U kunt ook alleen de pagina's afdrukken die u nodig hebt. Dit gedeelte bevat uitleg over het gebruik van een PDF-handleiding die in Adobe Reader X is geopend op de computer.



## Over deze handleiding

### Zoeken met een zoekwoord

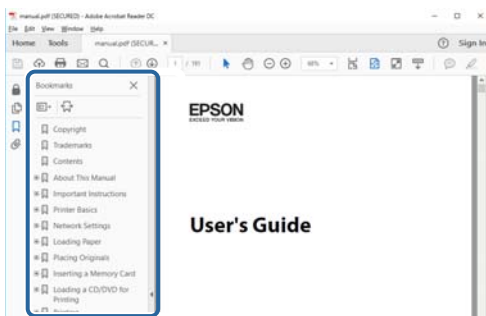
Klik op **Bewerken** > **Geavanceerd zoeken**. Voer in het zoekvenster het zoekwoord (tekst) in voor de informatie die u zoekt en klik vervolgens op **Zoeken**. Zoekresultaten worden weergegeven in een lijst. Klik op een van de weergegeven zoekresultaten om naar de betreffende pagina te gaan.



### Direct naar informatie gaan via bladwijzers

Klik op een titel om naar de betreffende pagina te gaan. Klik op + of > en bekijk de onderliggende titels in dat gedeelte. Voer de volgende bewerking uit op het toetsenbord als u wilt terugkeren naar de vorige pagina.

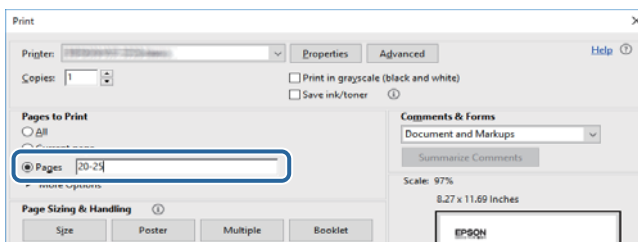
- Windows: houd de **Alt**-toets ingedrukt en druk op ←.
- Mac OS: houd de command-toets ingedrukt en druk op ←.



### Alleen pagina's afdrukken die u nodig hebt

U kunt alleen de pagina's die u nodig hebt extraheren en afdrukken. Klik op **Afdrukken** in het menu **Bestand** en geef in **Pagina's** bij **Pagina's die moeten worden afgedrukt** de pagina's op die u wilt afdrukken.

- Als u een paginareeks wilt opgeven, voert u tussen de begin- eindpagina een afbreekstreepje in.  
Voorbeeld: 20-25
- Als u niet-openvolgende pagina's wilt opgeven, scheidt u de pagina's met komma's.  
Voorbeeld: 5, 10, 15



---

## Markeringen en symbolen

**Let op:**

*Instructies die zorgvuldig moeten worden gevolgd om lichamelijk letsel te voorkomen.*

**Belangrijk:**

*Instructies die moeten worden gevolgd om schade aan het apparaat te voorkomen.*

**Opmerking:**

*Biedt aanvullende informatie en referentiegegevens.*

**➔** Gerelateerde informatie

Koppelingen naar de verwante paragrafen.

---

## Beschrijvingen gebruikt in deze handleiding

- Screenshots van de schermen van de printerdriver en Epson Scan 2 (scannerdriver) zijn van Windows 10 of macOS High Sierra. De inhoud die op de schermen wordt weergegeven, is afhankelijk van het model en de situatie.
- Afbeeldingen van de printer gebruikt in deze handleiding dienen uitsluitend als voorbeeld. Er zijn kleine verschillen tussen elk model, maar de gebruiksmethode blijft hetzelfde.
- Sommige menu-items op de display variëren naargelang het model en de instellingen.

---

## Referenties voor besturingssystemen

**Windows**

In deze handleiding verwijzen termen zoals "Windows 10", "Windows 8.1", "Windows 8", "Windows 7", "Windows Vista", en "Windows XP" naar de volgende besturingssystemen. Bovendien wordt "Windows" gebruikt om alle versies ervan aan te duiden.

- Microsoft® Windows® 10 besturingssysteem
- Microsoft® Windows® 8.1 besturingssysteem
- Microsoft® Windows® 8 besturingssysteem
- Microsoft® Windows® 7 besturingssysteem
- Microsoft® Windows Vista® besturingssysteem
- Microsoft® Windows® XP besturingssysteem
- Microsoft® Windows® XP Professional x64 Edition besturingssysteem

**Mac OS**

In deze handleiding wordt "Mac OS" gebruikt om te verwijzen naar macOS High Sierra, macOS Sierra, OS X El Capitan, OS X Yosemite, OS X Mavericks, OS X Mountain Lion, Mac OS X v10.7.x en Mac OS X v10.6.8.

# Belangrijke instructies

---

## Veiligheidsinstructies

Lees en volg deze instructies om deze printer veilig te gebruiken. Bewaar deze handleiding voor latere raadplegingen. Let ook op alle waarschuwingen en instructies die op de printer staan.

- Sommige van de symbolen die worden gebruikt op de printer zijn bedoeld om de veiligheid en het juiste gebruik van de printer te garanderen. Ga naar de volgende website voor de betekenis van de symbolen.  
<http://support.epson.net/symbols>
- Gebruik alleen het netsnoer dat met de printer is meegeleverd en gebruik het snoer niet voor andere apparatuur. Gebruik van andere snoeren met deze printer of gebruik van het meegeleverde netsnoer met andere apparatuur kan leiden tot brand of elektrische schokken.
- Zorg ervoor dat het netsnoer voldoet aan de relevante plaatselijke veiligheidsnormen.
- Haal het netsnoer, de stekker, de printer, de scanner of de accessoires nooit uit elkaar en probeer deze onderdelen nooit zelf te wijzigen of te repareren, tenzij zoals uitdrukkelijk staat beschreven in de handleidingen van het apparaat.
- Trek in de volgende gevallen de stekker uit het stopcontact en laat het onderhoud aan een onderhoudstechnicus over:  
Als het netsnoer of de stekker beschadigd is, als er vloeistof in de printer is gekomen, als de printer is gevallen of als de behuizing beschadigd is, als de printer niet normaal werkt of als er een duidelijke wijziging in de prestaties optreedt. Wijzig geen instellingen als hiervoor in de gebruiksaanwijzing geen instructies worden gegeven.
- Zet het apparaat in de buurt van een stopcontact waar u de stekker gemakkelijk uit het stopcontact kunt halen.
- Plaats of bewaar de printer niet buiten en zorg ervoor dat de printer niet wordt blootgesteld aan vuil, stof, water of hittebronnen. Vermijd plaatsen die onderhevig zijn aan schokken, trillingen, hoge temperaturen of luchtvochtigheid.
- Zorg ervoor dat u geen vloeistoffen op de printer morst en pak de printer niet met natte handen vast.
- Houd de printer ten minste 22 cm verwijderd van pacemakers. De radiogolven die door deze printer worden uitgezonden, kunnen een negatieve invloed hebben op de werking van pacemakers.
- Neem contact op met uw leverancier als het lcd-scherm beschadigd is. Als u vloeistof uit het scherm op uw handen krijgt, was ze dan grondig met water en zeep. Als u vloeistof uit het scherm in uw ogen krijgt, moet u uw ogen onmiddellijk uitspoelen met water. Raadpleeg onmiddellijk een arts als u ondanks grondig spoelen problemen krijgt met uw ogen of nog steeds ongemak ondervindt.
- Wees voorzichtig met gebruikte cartridges. Er kan inkt rond de inkttoevoer kleven.
  - Als u inkt op uw huid krijgt, wast u de plek grondig met water en zeep.
  - Als u inkt in uw ogen krijgt, moet u uw ogen onmiddellijk uitspoelen met water. Raadpleeg onmiddellijk een arts als u ondanks grondig spoelen problemen krijgt met uw ogen of nog steeds ongemak ondervindt.
  - Als er inkt in uw mond terechtkomt, raadpleegt u direct een arts.
- Haal de cartridge niet uit elkaar, omdat u inkt in uw ogen of op uw huid kunt krijgen.
- Schud de cartridges niet te hard en laat ze niet vallen. Wees ook voorzichtig dat u ze niet ineendrukt of hun etiket scheurt. Omdat hierdoor inkt kan lekken.
- Houd cartridges buiten het bereik van kinderen.

---



## Printeradviezen en waarschuwingen

Lees en volg deze instructies om schade aan de printer of uw eigendommen te voorkomen. Bewaar deze handleiding voor toekomstig gebruik.

### Adviezen en waarschuwingen voor het instellen/gebruik van de printer

- Blokkeer de openingen in de behuizing van de printer niet en dek deze niet af.
- Gebruik uitsluitend het type voedingsbron dat is vermeld op het etiket van de printer.
- Gebruik geen stopcontacten in dezelfde groep als kopieerapparaten, airconditioners of andere apparaten die regelmatig worden in- en uitgeschakeld.
- Gebruik geen stopcontacten die met een wandschakelaar of een automatische timer kunnen worden in- en uitgeschakeld.
- Plaats het hele computersysteem uit de buurt van apparaten die elektromagnetische storing kunnen veroorzaken, zoals luidsprekers of basisstations van draadloze telefoons.
- Plaats het netsnoer zodanig dat geen slijtage, inkepingen, rafels, plooien en knikken kunnen optreden. Plaats geen voorwerpen op het netsnoer en plaats het netsnoer zodanig dat niemand erop kan stappen. Let er vooral op dat snoeren mooi recht blijven aan de uiteinden en de punten waar deze de transformator in- en uitgaan.
- Als u een verlengsnoer gebruikt voor de printer, mag de totale stroombelasting in ampère van alle aangesloten apparaten niet hoger zijn dan de maximale belasting voor het verlengsnoer. Zorg er bovendien voor dat het totaal van de ampèrewaarden van alle apparaten die zijn aangesloten op het stopcontact, niet hoger is dan de maximumwaarde die is toegestaan voor het stopcontact.
- Als u de printer in Duitsland gebruikt, moet u rekening houden met het volgende: de installatie van het gebouw moet beschikken over een stroomonderbreker van 10 of 16 A om de printer te beschermen tegen kortsluiting en stroompieken.
- Let bij het aansluiten van de printer op een computer of ander apparaat op de juiste richting van de stekkers van de kabel. Elke stekker kan maar op een manier op het apparaat worden aangesloten. Wanneer u een stekker op een verkeerde manier in het apparaat steekt, kunnen beide apparaten die via de kabel met elkaar zijn verbonden beschadigd raken.
- Plaats de printer op een vlakke, stabiele ondergrond die groter is dan de printer zelf. De printer werkt niet goed als deze scheef staat.
- Zorg er bij opslag of transport van de printer voor dat deze niet gekanteld, verticaal of ondersteboven wordt gehouden, anders kan er inkt lekken.
- Laat boven de printer voldoende ruimte vrij om het deksel volledig te kunnen openen.
- Zorg ervoor dat aan de voorkant van de printer voldoende ruimte is voor het papier dat uit de printer komt.
- Vermijd plaatsen met grote schommelingen in temperatuur en luchtvochtigheid. Houd de printer ook uit de buurt van direct zonlicht, fel licht of warmtebronnen.
- Steek geen voorwerpen door de openingen in de printer.
- Steek uw hand niet in de printer tijdens het afdrukken.
- Raak de witte, platte kabel binnen in de printer niet aan.
- Gebruik geen spuitbussen met ontvlambare stoffen in of in de buurt van de printer. Dit kan brand veroorzaken.
- Verplaats de printkop niet handmatig; anders kunt u de printer beschadigen.

## Belangrijke instructies

- Pas bij het sluiten van de scannereenheid op dat uw vingers niet klem komen te zitten.
- Let erop dat u nooit te hard op de scannerglasplaat drukt wanneer u er een origineel op legt.
- Zet de printer altijd uit met de knop . Trek de stekker niet uit het stopcontact en sluit de stroom naar het stopcontact niet af zolang het lampje  nog knippert.
- Controleer voordat u de printer vervoert of de printkop zich in de uitgangspositie bevindt (uiterst rechts) en of de cartridges aanwezig zijn.
- Als u de printer gedurende langere tijd niet gebruikt, neem dan de stekker uit het stopcontact.

## Adviezen en waarschuwingen voor gebruik van de printer met een draadloze verbinding

- Radiogolven van deze printer kunnen nadelige gevolgen hebben voor de werking van medische elektronische apparatuur, waardoor deze apparatuur defect kan raken. Wanneer u deze printer gebruikt in een medische instelling of in de buurt van medische apparatuur, volg dan de aanwijzingen van het bevoegd personeel van de medische instelling en volg alle waarschuwingen en aanwijzingen die op de medische apparatuur zelf staan.
- Radiogolven uit deze printer kunnen de werking van automatisch gestuurde apparaten, zoals automatische deuren of een brandalarm, storen en kunnen tot ongevallen leiden als gevolg van storing. Volg alle waarschuwingen en aanwijzingen die op deze apparatuur zijn aangeduid wanneer u deze printer gebruikt in de buurt van automatisch aangestuurde apparaten.

## Adviezen en waarschuwingen voor gebruik van geheugenkaarten

- Verwijder een geheugenkaart niet en schakel de printer niet uit wanneer het lampje van de geheugenkaart knippert.
- Het gebruik van geheugenkaarten verschilt per type kaart. Raadpleeg de documentatie die bij de geheugenkaart is geleverd voor meer informatie.
- Gebruik alleen geheugenkaarten die compatibel zijn met het apparaat.

### Gerelateerde informatie

➔ [“Ondersteunde geheugenkaartspecificaties” op pagina 168](#)

## Adviezen en waarschuwingen voor gebruik van het display

- Het display kan een paar kleine heldere of donkere puntjes vertonen en is mogelijk niet overal even helder. Dit is normaal en wil geenszins zeggen dat het display beschadigd is.
- Maak het display alleen schoon met een droge, zachte doek. Gebruik geen vloeibare of chemische reinigingsmiddelen.
- De buitenkant van de display kan breken als deze een grote weerslag krijgt. Neem contact op met uw wederverkoper als het oppervlak van het scherm barst of splintert. Raak de gebroken stukken nooit aan en verwijder ze niet.

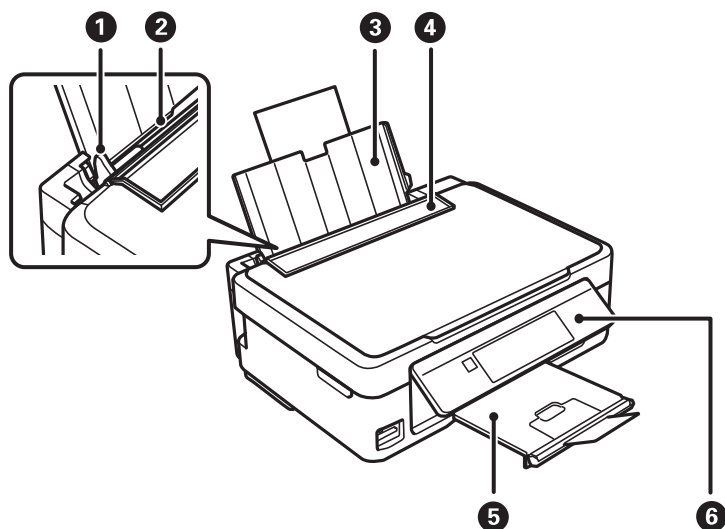
---

## Uw persoonlijke gegevens beschermen

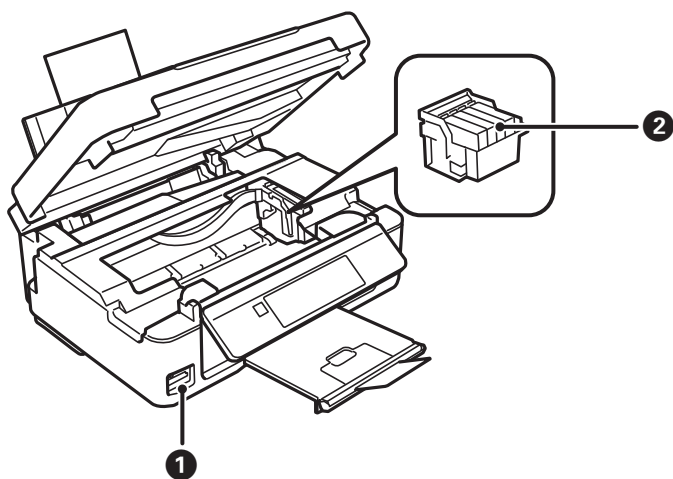
Als u de printer aan iemand anders geeft of wilt weggooien, kunt u het geheugen als volgt wissen: selecteer **Inst > Stand. inst. herstellen > Alle instellingen** op het bedieningspaneel.

# Basisprincipes van printer

## Namen en functies van onderdelen

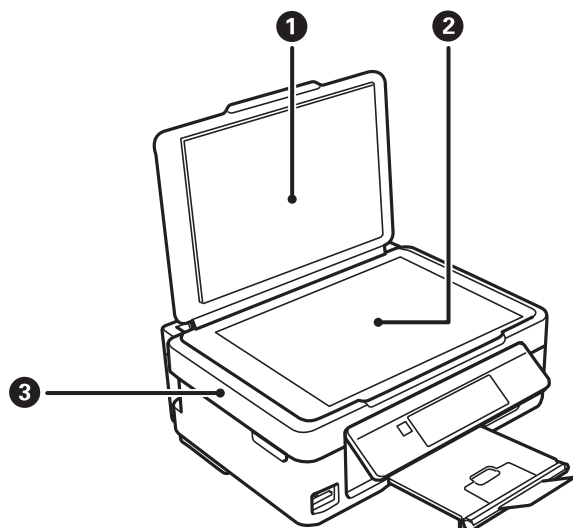


1	Zijgeleider	Zorgen ervoor dat het papier recht in de printer wordt ingevoerd. Schuif ze naar de randen van het papier.
2	Papiertoevoer achter	Laadt papier.
3	Papiersteun	Ondersteuning voor geladen papier.
4	Invoerbescherming	Voorkomt dat ongewenste zaken in de printer terechtkomen. Laat deze bescherming over het algemeen dicht.
5	Uitvoerlade	Opvanglade voor het papier dat uit de printer komt. Zet vóór het afdrukken de stop omhoog om te voorkomen dat het uitgeworpen papier van de lade valt.
6	Bedieningspaneel	Voor bediening van de printer.

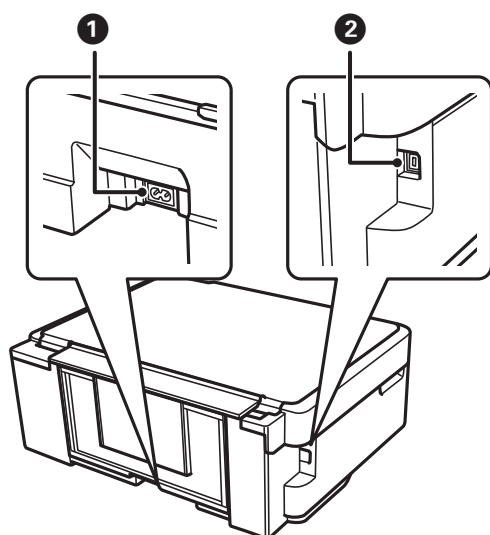


**Basisprincipes van printer**

①	Geheugenkaartsleuf	Plaats een geheugenkaart in het apparaat.
②	Cartridgehouder	Installeer de cartridges. Aan de onderkant komt inkt uit de spuitkanaaltjes van de printkop.



①	Documentdeksel	Houdt het licht van buitenaf tegen tijdens het scannen.
②	Scannerglasplaat	Plaats de originelen.
③	Scannereenheid	Scant de originelen die u hebt geplaatst. Open dit om cartridges te vervangen of papier dat in de printer is vastgelopen, te verwijderen.



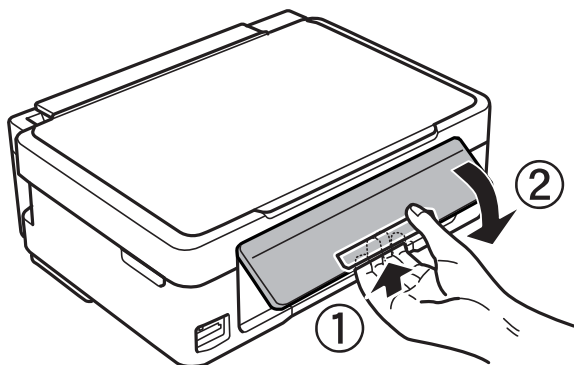
①	Netaansluiting	Voor aansluiting van het netsnoer.
②	USB-poort	Aansluiting voor een USB-kabel.



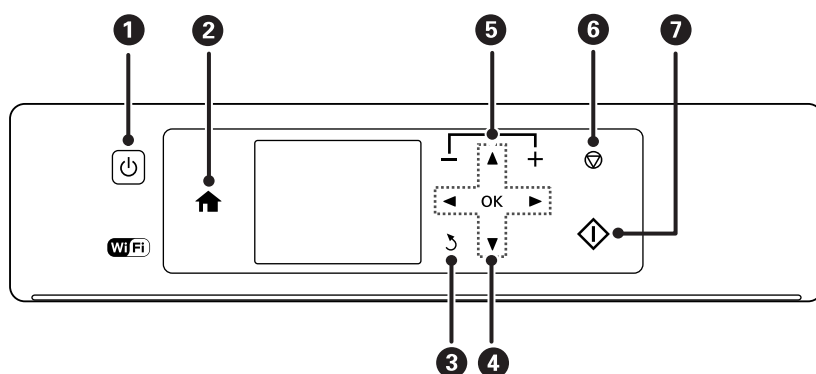
## Bedieningspaneel

U kunt het bedieningspaneel in een andere hoek zetten.

Als u het bedieningspaneel lager wilt zetten, moet u de hendel aan de achterkant van het paneel induwen, zoals hieronder getoond.



## Knoppen



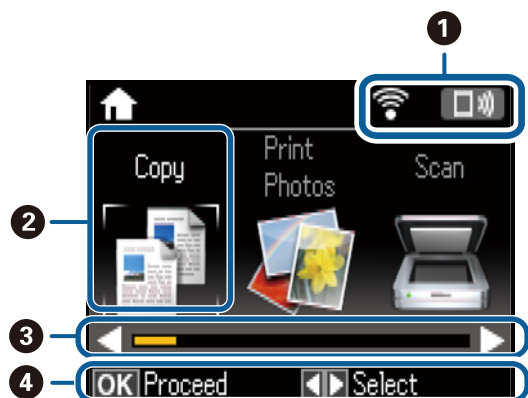
1		Hiermee schakelt u de printer in of uit. Niet uitschakelen zolang het aan-uitlampje knippert (wanneer de printer bezig is of gegevens verwerkt). Haal het netsnoer uit het stopcontact als het aan-uitlampje gedoofd is.
2		Hiermee opent u het startscherm.
3		Terugkeren naar het vorige scherm.
4		Met de knoppen  selecteert u een menu en met een druk op de knop OK opent u het geselecteerde menu.
5		Hiermee selecteert u het aantal pagina's dat u wilt afdrukken.
6		Hiermee stopt u de actieve bewerking.
7		Hiermee start u een taak, zoals afdrukken of kopiëren.

## Uitleg bij het LCD-scherm

Op het LCD-scherm worden menu's en berichten weergegeven. Selecteer een menu of instelling door te drukken op de knoppen ▲ ▼ ◀ ▶.

## Uitleg bij het startscherm

De volgende pictogrammen en menu's worden weergegeven op het startscherm.



- |   |   |
|---|---|
| ① | Hier staan pictogrammen die de netwerkstatus aangeven. U kunt de betekenis van de pictogrammen achterhalen via het menu <b>Help</b> . Ga in het startscherm naar <b>Help</b> met de knop ◀ of ▶ en druk vervolgens op de knop OK. Selecteer <b>Pictogrammenlijst</b> met de knop ▲ of ▼ en druk vervolgens op de knop OK. |
|---|---|

## Basisprincipes van printer

②	Functiepictogrammen en namen worden weergegeven als moduspictogrammen.	
	Kopiëren	Hiermee activeert u de modus <b>Kopiëren</b> , waarmee u een document kunt kopiëren.
	Foto afdr.	Hiermee activeert u de modus <b>Foto afdr.</b> , waarmee u foto's kunt afdrucken die op een geheugenkaart staan.
	Scannen	Hiermee activeert u de modus <b>Scannen</b> , waarmee u een document of foto kunt scannen.
	Meer functies	Hiermee activeert u de modus <b>Meer functies</b> die u verschillende afdruckfuncties biedt, zoals het kopiëren van foto's en het afdrucken van origineel lijntjespapier of kalenders, op basis van foto's op uw geheugenkaart.
	Stille modus	Hiermee geeft u de instelling <b>Stille modus</b> weer, waarmee u ervoor zorgt dat de printer minder geluid maakt. Als u deze optie inschakelt, kan de afdrucksnelheid minder zijn. Afhankelijk van de door u gekozen instellingen voor het papiertype en de afdrukkwaliteit, merkt u mogelijk niet veel verschil in het geluid dat de printer produceert.  Dit is een snelkoppeling naar het volgende menu. <b>Inst &gt; Printerinstellingen &gt; Stille modus</b>
	Inst	Hiermee activeert u de modus <b>Inst</b> , waarmee u onderhoud kunt uitvoeren en printer- en netwerkinstellingen kunt opgeven.
	Help	Hiermee geeft u uitleg weer over basishandelingen, de betekenis van de pictogrammen op het display en informatie over het oplossen van problemen.
Inst Wi-Fi	Hiermee geeft u menu's weer voor het instellen van de printer voor gebruik in een draadloos netwerk. Dit is een snelkoppeling naar het volgende menu. <b>Inst &gt; Netwerkinstellingen &gt; Inst Wi-Fi</b>	
③	Wanneer ◀ en ▶ worden weergegeven, kunt u naar rechts of links bladeren.	
④	Hier staan de knoppen die u kunt gebruiken. In dit voorbeeld kunt u naar het geselecteerde menu gaan door op OK te drukken.	

## Tekens invoeren

Als u via het bedieningspaneel tekens en symbolen wilt invoeren voor de netwerkinstellingen, gebruik dan de knoppen ▲, ▼, ◀ en ▶ en het softwaretoetsenbord op het display. Druk op de knop ▲, ▼, ◀ of ▶ om een teken of functietoets te selecteren op het toetsenbord en druk vervolgens ter bevestiging op OK. Wanneer u klaar bent met het invoeren van tekens, selecteert u **Klaar** en drukt u vervolgens op de knop OK.

## Basisprincipes van printer

Hoe het weergegeven scherm eruitziet, hangt af van de gekozen instellingen. Dit is het scherm voor het invoeren van het wachtwoord voor het Wi-Fi-netwerk.



Pictogrammen	Beschrijving
AB12	Hiermee verandert u kleine letters in hoofdletters.
ab12	Hiermee verandert u hoofdletters in kleine letters.
Symbol	Hiermee geeft u symbolen weer.
◀▶	Hiermee verplaatst u de cursor naar links of rechts.
←	Hiermee wist u het teken links van de cursor (Backspace).
Spatie	Hiermee voert u een spatie in rechts naast de cursor.
Klaar	Hiermee sluit u het softwaretoetsenbord en geeft u een bevestigingsscherm weer of gaat u naar het volgende scherm.

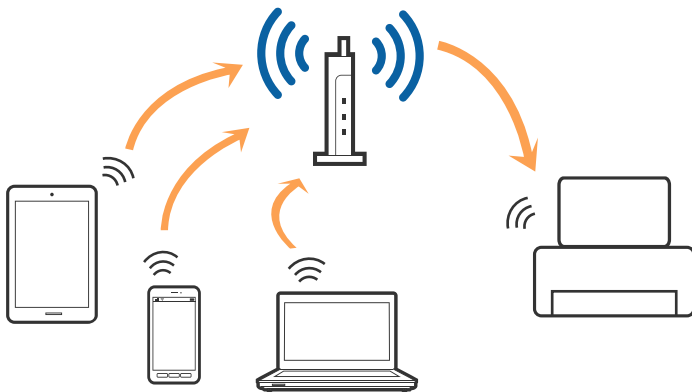
# Netwerkinstellingen

## Typen netwerkverbindingen

U kunt de volgende verbindingsmethoden gebruiken.

### Wi-Fi-verbinding

Sluit de printer en de computer of het smart device aan op het toegangspunt. Dit is de meest gebruikelijke manier van verbinden voor netwerken thuis en op kantoor waar de Wi-Fi-verbindingen worden verzorgd door een toegangspunt.



#### Gerelateerde informatie

- ➔ [“Een computer verbinden” op pagina 22](#)
- ➔ [“Een smart device verbinden” op pagina 23](#)
- ➔ [“Wi-Fi-instellingen configureren op de printer” op pagina 23](#)

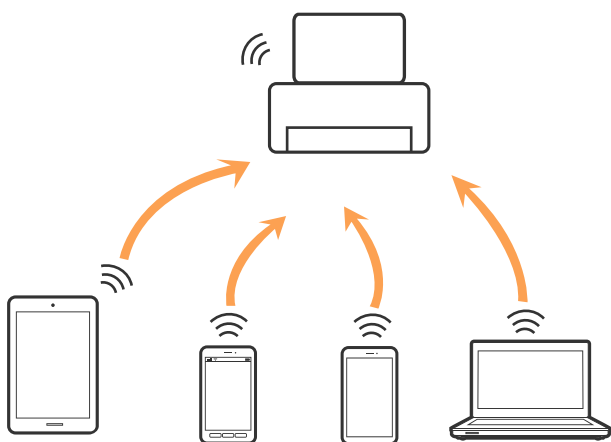
### Wi-Fi Direct-verbinding (eenvoudig toegangspunt)

Gebruik deze verbindingsmethode wanneer u thuis of op kantoor geen Wi-Fi hebt of wanneer u de printer en het smart device rechtstreeks met elkaar wilt verbinden. In deze modus fungeert de printer als toegangspunt en kunt u maximaal vier apparaten met de printer verbinden zonder dat u een apart toegangspunt nodig hebt. Smart devices die rechtstreeks met de printer zijn verbonden kunnen echter niet met elkaar communiceren via de printer.

## Netwerkinstellingen

**Opmerking:**

Wi-Fi Direct-verbinding (eenvoudig toegangspunt) is een verbindingssmodus die is ontwikkeld als vervanging voor de ad-hocmodus.



De printer kan tegelijk verbinding hebben via Wi-Fi en Wi-Fi Direct (eenvoudig toegangspunt). Als u echter een netwerkverbinding start in Wi-Fi Direct (eenvoudig toegangspunt) wanneer de printer verbinding heeft via Wi-Fi, wordt de Wi-Fi-verbinding tijdelijk verbroken.

**Gerelateerde informatie**

➔ “Instellingen voor Wi-Fi Direct-verbinding (eenvoudig toegangspunt) configureren” op pagina 26

---

## Een computer verbinden

Het wordt aanbevolen het installatieprogramma te gebruiken om de printer te verbinden met een computer. U kunt het installatieprogramma op een van de volgende manieren uitvoeren.

 Instellen vanaf de website

Open de volgende website en voer de productnaam in. Ga naar **Instellen** en configureer de instellingen.

<http://epson.sn>

 Instellen met de software-cd (alleen voor modellen die worden geleverd met een software-cd en gebruikers die beschikken over een computer met een schijfstation.)

Plaats de software-cd in de computer en volg de instructies op het scherm.

**De verbindingmethoden selecteren**

Volg de instructies op het scherm totdat het volgende scherm wordt weergegeven en selecteer vervolgens de gewenste methode om de printer met de computer te verbinden.

## Netwerkinstellingen

Selecteer het verbindingstype en klik vervolgens op **Volgende**.



Volg de instructies op het scherm.

---

## Een smart device verbinden

U kunt de printer gebruiken vanaf een smart device wanneer u de printer verbindt met hetzelfde Wi-Fi-netwerk (SSID) als het smart device. Als u de printer wilt gebruiken vanaf een smart device, stelt u dit in vanaf de volgende website. Open de website vanaf een smart device waarmee u verbinding wilt maken met de printer.

<http://epson.sn> > **Instellen**

### **Opmerking:**

*Als u tegelijkertijd een computer en een smart device met de printer wilt verbinden, wordt aangeraden als eerste de computer te verbinden.*

---

## Wi-Fi-instellingen configureren op de printer

Op het bedieningspaneel van de printer kunt u op verschillende manieren de netwerkinstellingen configureren. Kies de verbindingmethode die overeenkomt met uw omgeving en de voorwaarden die u gebruikt.

Als u beschikt over de informatie voor het toegangspunt, zoals de SSID en het wachtwoord, kunt u de instellingen handmatig configureren.

Als het toegangspunt WPS ondersteunt, kunt u de instellingen configureren met drukknopinstellingen.

Nadat de printer verbinding heeft gemaakt met het netwerk, maakt u verbinding tussen de printer en het apparaat dat u wilt gebruiken (computer, smart device, tablet, enz.)

Configureer geavanceerde netwerkinstellingen om een statisch IP-adres te gebruiken.

**Gerelateerde informatie**

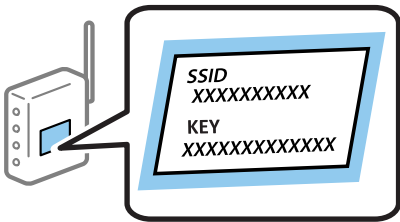
- ➔ “Handmatig Wi-Fi-instellingen configureren” op pagina 24
- ➔ “Wi-Fi-instellingen configureren via de drukknopinstelling” op pagina 25
- ➔ “Wi-Fi-instellingen configureren via de PIN code-instelling (WPS)” op pagina 26
- ➔ “Instellingen voor Wi-Fi Direct-verbinding (eenvoudig toegangspunt) configureren” op pagina 26
- ➔ “Geavanceerde netwerkinstellingen configureren” op pagina 27

**Handmatig Wi-Fi-instellingen configureren**

U kunt de gegevens die voor de verbinding met een toegangspunt nodig zijn handmatig opgeven op het bedieningspaneel van de printer. Voor het handmatig instellen hebt u de SSID en het wachtwoord van een toegangspunt nodig.

**Opmerking:**

Als u een toegangspunt met de standaardinstellingen gebruikt, gebruikt u de SSID die en het wachtwoord dat op het label vermeld staan. Als u de SSID en het wachtwoord niet weet, neem dan contact op met de persoon die het toegangspunt heeft ingesteld of raadpleeg de documentatie van het toegangspunt.



1. Selecteer **Instellingen draadloos LAN** op het startscherm en druk vervolgens op de knop OK.
2. Selecteer **Wi-Fi (aanbevolen)** en druk vervolgens op de knop OK.
3. Druk op de knop OK.
4. Selecteer **Wi-Fi instelwizard** en druk vervolgens op de knop OK.
5. Selecteer de SSID voor het toegangspunt op het bedieningspaneel van de printer en druk op de knop OK.

**Opmerking:**

- Als de SSID waarmee u wilt verbinden, niet wordt weergegeven op het bedieningspaneel van de printer, selecteert u **Opnieuw zoeken** om de lijst te vernieuwen. Als deze nog steeds niet wordt weergegeven, selecteert u **Andere SSID's** en voert u de SSID rechtstreeks in.
  - Als u de SSID niet kent, controleer dan of deze vermeld staat op het label van het toegangspunt. Als u het toegangspunt gebruikt met zijn standaardinstellingen, gebruikt u de SSID die op het label staat.
6. Voer het wachtwoord in en selecteer **Klaar**. Druk op de knop OK.

**Opmerking:**


- Het wachtwoord is hoofdlettergevoelig.
- Als u het wachtwoord niet kent, controleer dan of het vermeld staat op het label van het toegangspunt. Als u het toegangspunt gebruikt met zijn standaardinstellingen, gebruikt u het wachtwoord dat op het label staat. Het wachtwoord kan ook een sleutel of wachtwoordzin worden genoemd.
- Als u het wachtwoord voor het toegangspunt niet kent, raadpleegt u de documentatie die bij het toegangspunt is geleverd of neemt u contact op met de persoon die dit heeft ingesteld.



## Netwerkinstellingen

- Controleer de instellingen en druk vervolgens op de knop OK.
- Selecteer of u al dan niet een netwerkverbindingsrapport wilt afdrukken na het voltooien van de instellingen.

**Opmerking:**

Als u geen verbinding kunt maken, laadt u papier en drukt u vervolgens op de knop  om een netwerkverbindingsrapport af te drukken.

### Gerelateerde informatie

- ➔ [“Tekens invoeren” op pagina 19](#)
- ➔ [“De status van de netwerkverbinding controleren” op pagina 28](#)
- ➔ [“Wanneer u de netwerkinstellingen niet kunt configureren” op pagina 146](#)

## Wi-Fi-instellingen configureren via de drukknopinstelling

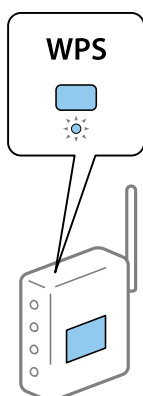
U kunt automatisch een Wi-Fi-netwerk instellen door op een knop op het toegangspunt te drukken. Als aan de volgende voorwaarden is voldaan, kunt u deze manier van instellen gebruiken.

- Het toegangspunt is compatibel met WPS (Wi-Fi Protected Setup).
- De huidige Wi-Fi-verbinding is tot stand gebracht door op een knop op het toegangspunt te drukken.

**Opmerking:**

Als u de knop niet kunt vinden of als u instelt met behulp van de software, raadpleeg dan de documentatie van het toegangspunt.

- Selecteer **Instellingen draadloos LAN** op het startscherm en druk vervolgens op de knop OK.
- Selecteer **Wi-Fi (aanbevolen)** en druk vervolgens op de knop OK.
- Druk op de knop OK.
- Selecteer **Drukknopinstelling (WPS)** en druk vervolgens op de knop OK.
- Houd de knop [WPS] op het toegangspunt ingedrukt tot het beveiligingslampje knippert.



Als u niet weet waar de [WPS]-knop zit, of als het toegangspunt geen knoppen heeft, raadpleeg dan de documentatie van het toegangspunt voor meer informatie.

## Netwerkinstellingen

6. Druk op de knop OK op het bedieningspaneel van de printer. Volg de instructies op het scherm die worden weergegeven.

**Opmerking:**

*Als de verbinding mislukt, start dan het toegangspunt opnieuw, zet het dichterbij de printer en probeer het nog een keer.  
Als het nog steeds niet werkt, druk dan een netwerkverbindingsrapport af en controleer de oplossing.*

### Gerelateerde informatie

- ➔ [“De status van de netwerkverbinding controleren”](#) op pagina 28
- ➔ [“Wanneer u de netwerkinstellingen niet kunt configureren”](#) op pagina 146

## Wi-Fi-instellingen configureren via de PIN code-instelling (WPS)

U kunt verbinding maken met een toegangspunt door gebruik te maken van een pincode. U kunt deze methode gebruiken als uw toegangspunt WPS (Wi-Fi Protected Setup) ondersteunt. Gebruik een computer om een pincode in te voeren in het toegangspunt.

1. Selecteer **Inst** op het startscherm en druk vervolgens op de knop OK.
2. Selecteer **Netwerkinstellingen** en druk vervolgens op de knop OK.
3. Selecteer **Instellingen draadloos LAN** op het startscherm en druk vervolgens op de knop OK.
4. Selecteer **Instellingen pincode (WPS)** en druk vervolgens op de knop OK.
5. Gebruik uw computer om de pincode (acht cijfers) die op het bedieningspaneel van de printer wordt weergegeven in te voeren in het toegangspunt. U hebt hier twee minuten de tijd voor.

**Opmerking:**

*Raadpleeg de documentatie van het toegangspunt voor meer informatie over het invoeren van een pincode.*

6. Druk op de knop OK.

Het instellen is voltooid wanneer dit wordt gemeld in een bericht.

**Opmerking:**

*Als de verbinding mislukt, start dan het toegangspunt opnieuw, zet het dichterbij de printer en probeer het nog een keer.  
Als het nog steeds niet werkt, druk dan een verbindingsrapport af en controleer de oplossing.*

### Gerelateerde informatie

- ➔ [“De status van de netwerkverbinding controleren”](#) op pagina 28
- ➔ [“Wanneer u de netwerkinstellingen niet kunt configureren”](#) op pagina 146

## Instellingen voor Wi-Fi Direct-verbinding (eenvoudig toegangspunt) configureren

Deze methode maakt het mogelijk om de printer rechtstreeks, dus zonder toegangspunt, te verbinden met een computer of smart device. De printer fungeert zelf als toegangspunt.

## Netwerkinstellingen



### Belangrijk:

Wanneer u een computer of smart device verbindt met de printer met de Wi-Fi Direct-verbinding (eenvoudig toegangspunt), is de printer verbonden met hetzelfde Wi-Fi-netwerk (SSID) als de computer of het smart device en vindt communicatie tussen de beide apparaten plaats. Omdat de computer of het smart device automatisch wordt verbonden met het andere verbindbare Wi-Fi-netwerk als de printer wordt uitgeschakeld, wordt niet opnieuw verbinding gemaakt met het vorige Wi-Fi-netwerk als de printer wordt ingeschakeld. Maak vanuit de computer of het smart device opnieuw verbinding met de SSID van de printer voor Wi-Fi Direct-verbinding (eenvoudig toegangspunt). Als u niet steeds opnieuw verbinding wilt maken wanneer u de printer in- of uitschakelt, wordt aangeraden een Wi-Fi-netwerk te gebruiken door de printer te verbinden met een toegangspunt.

1. Selecteer **Instellingen draadloos LAN** op het startscherm en druk vervolgens op de knop OK.
2. Selecteer **Wi-Fi Direct** en druk vervolgens op de knop OK.
3. Druk op de knop OK.
4. Druk op de knop OK om de installatie te starten.
5. Druk op de knop OK.
6. Kijk op het bedieningspaneel van de printer welke SSID en welk wachtwoord worden weergegeven. Selecteer in het scherm Netwerkverbinding van de computer of het smart device de SSID die wordt weergegeven op het bedieningspaneel van de printer om verbinding te maken.
7. Voer op de computer of het smart device het wachtwoord in dat wordt weergegeven op het bedieningspaneel van de printer.
8. Nadat de verbinding is gemaakt, drukt u op de knop OK op het bedieningspaneel van de printer.
9. Druk op de knop OK.

### Gerelateerde informatie

- ➔ [“De status van de netwerkverbinding controleren” op pagina 28](#)
- ➔ [“Wanneer u de netwerkinstellingen niet kunt configureren” op pagina 146](#)

## Geavanceerde netwerkinstellingen configureren

U kunt de naam van de netwerkprinter, TCP/IP-instellingen, DNS-server enzovoort aanpassen. Controleer de netwerkomgeving voordat u wijzigingen aanbrengt.

1. Selecteer **Inst** op het startscherm en druk vervolgens op de knop OK.
2. Selecteer **Netwerkinstellingen** en druk vervolgens op de knop OK.
3. Selecteer **Handmatige netwerkinst.** en druk vervolgens op de knop OK.
4. Voer de apparaatnaam in.

U kunt de volgende tekens gebruiken. Als u de apparaatnaam wilt vastleggen, plaatst u de cursor op **Klaar** en drukt u vervolgens op de knop OK.

- Tekenlimiet: 2 t/m 15 (u moet minstens 2 tekens invoeren)

## Netwerkinstellingen

- Toegestane tekens: A t/m Z, a t/m z, 0 t/m 9, -.
- Tekens die u niet bovenaan kunt gebruiken: 0 t/m 9, -.
- Tekens die u niet onderaan kunt gebruiken: -

### **Opmerking:**

*Als u op de knop OK drukt zonder de apparaatnaam in te voeren, worden de standaardapparaatnaam (EPSON en de laatste zes cijfers van het MAC-adres van het apparaat) ingesteld.*

5. Selecteer op welke manier het IP-adres wordt opgevraagd (TCP/IP-instelling).
  - Aut.  
Selecteer deze optie wanneer u thuis een toegangspunt gebruikt of wanneer u het IP-adres automatisch laat toewijzen via DHCP.
  - Handmatig  
Selecteer deze optie wanneer u niet wilt dat het IP-adres van de apparaat wordt gewijzigd. Voer het IP-adres, het subnetmasker, de standaardgateway, de primaire DNS-server en secundaire DNS-server in, afhankelijk van uw netwerkgeving. Druk op de knop OK en ga naar stap 7.
6. Selecteer de manier waarop de DNS-server wordt ingesteld.
  - Aut.  
Selecteer deze optie wanneer het IP-adres automatisch moet worden opgevraagd.
  - Handmatig  
Selecteer deze optie wanneer u een uniek DNS-serveradres wilt instellen voor de printer. Voer het adres in van de primaire DNS-server en van de secundaire DNS-server.
7. Selecteer of u al dan niet een proxyserver wilt gebruiken.
  - Niet gebruiken  
Selecteer deze optie wanneer u de printer gebruikt in een thuisnetwerk.
  - Gebruiken  
Selecteer deze optie wanneer u in uw netwerkgeving een proxyserver gebruikt en u dit wilt instellen in de printer. Voer het adres en poortnummer van de proxyserver in.
8. Controleer de instellingen en druk op de knop OK.  
Wanneer u klaar bent met de netwerkinstellingen, wordt een bericht weergegeven op het display. Kort daarna wordt opnieuw het startscherm weergegeven.

---

## De status van de netwerkverbinding controleren

U kunt de netwerkstatus als volgt controleren.

### De netwerkstatus controleren met het netwerkpictogram

U kunt de status van de netwerkverbinding controleren aan de hand van het netwerkpictogram op het startscherm van de printer. Het pictogram verandert volgens verbindingstype en signaalsterkte. Selecteer voor meer informatie **Help > Pictogrammenlijst** op het bedieningspaneel van de printer.

## De netwerkstatus controleren op het bedieningspaneel

U kunt ook andere netwerkgerelateerde informatie bekijken door te drukken op andere netwerkmenu's die u wilt controleren.

1. Selecteer **Inst** op het startscherm en druk vervolgens op de knop OK.
2. Selecteer **Netwerkinstellingen** en druk vervolgens op de knop OK.
3. Selecteer **Netwerkstatus** en druk vervolgens op de knop OK.

Geeft de verbindingstatus voor Wi-Fi en Wi-Fi Direct (eenvoudig toegangspunt) weer. U kunt controleren of de printer verbinding heeft met het netwerk of hoeveel apparaten verbinding hebben wanneer de printer is verbonden door middel van een Wi-Fi Direct-verbinding (eenvoudig toegangspunt).

4. Als u nog meer informatie wilt controleren, druk dan op de knop ◀ of ▶ en selecteer de menu's die u wilt nakijken.

WiFi-status

Geeft de netwerk informatie (IP-adres vragen, Standaardgateway, Instelmodus DNS-server enzovoort) voor Wi-Fi-verbindingen weer.

Wi-Fi Direct-status

Geeft de netwerk informatie (IP-adres vragen, het aantal verbonden apparaten, Standaardgateway enzovoort) voor Wi-Fi Direct-verbindingen (eenvoudig toegangspunt) weer.

Epson Connect Status

Geeft de geregistreerde gegevens weer voor Epson Connect.

Printstatus Google Cloud

Geeft de geregistreerde gegevens weer voor Google Cloud Print en de status van de verbinding.

Statusvel afdrukken


Zorg ervoor dat er papier in de printer is geplaatst en druk vervolgens op de knop ◊ om een netwerkstatusvel af te drukken.

## Een netwerkverbindingsrapport afdrukken

U kunt een netwerkverbindingsrapport afdrukken om de status tussen de printer en het toegangspunt te controleren.

1. Papier laden.
2. Selecteer **Inst** op het startscherm en druk vervolgens op de knop OK.
3. Selecteer **Netwerkinstellingen** en druk vervolgens op de knop OK.
4. Selecteer **Verbindingscontrole** en druk vervolgens op de knop OK.  
De verbindingcontrole wordt gestart.
5. Selecteer **Ja** en druk vervolgens op de knop OK.

## Netwerkinstellingen

6. Druk op de knop  om het netwerkverbindingsrapport af te drukken.

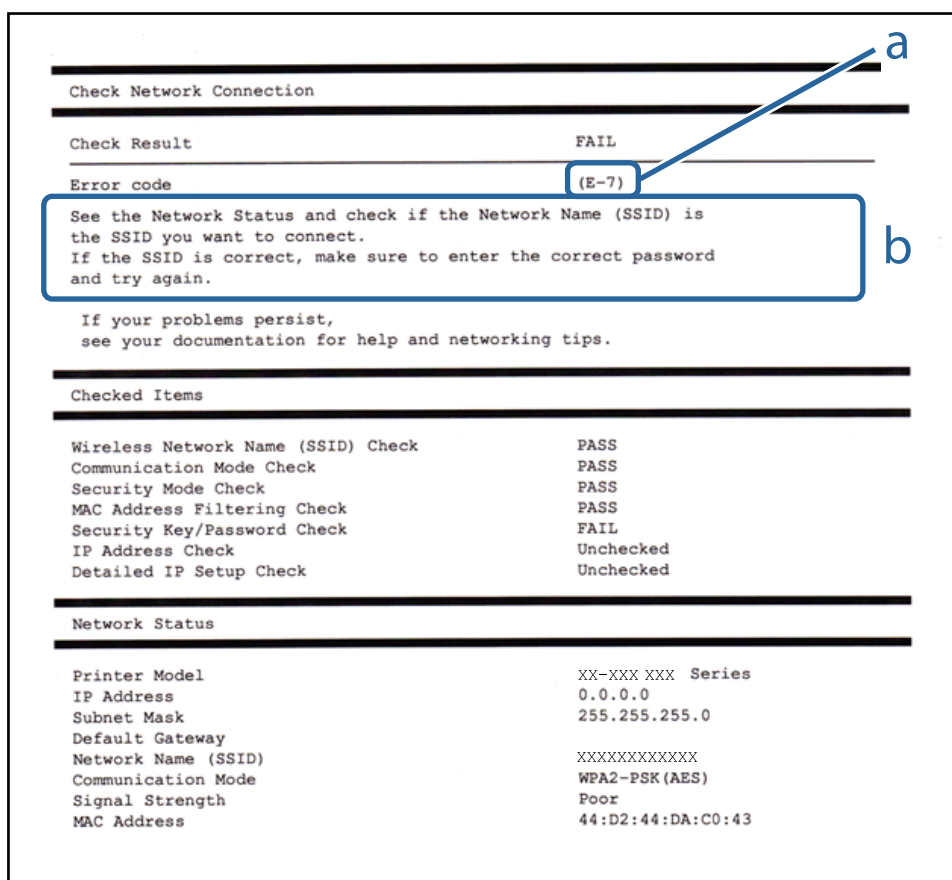
Als er een fout is opgetreden, controleer dan het netwerkverbindingsrapport en volg de afgedrukte oplossingen.

### Gerelateerde informatie

- ➔ [“Berichten en oplossingen op het netwerkverbindingsrapport” op pagina 30](#)

## Berichten en oplossingen op het netwerkverbindingsrapport

Controleer de berichten en foutcodes op het netwerkverbindingsrapport en volg dan de oplossingen.



Check Network Connection

Check Result FAIL

Error code (E-7)

See the Network Status and check if the Network Name (SSID) is the SSID you want to connect.  
If the SSID is correct, make sure to enter the correct password and try again.

If your problems persist,  
see your documentation for help and networking tips.

Checked Items

Wireless Network Name (SSID) Check	PASS
Communication Mode Check	PASS
Security Mode Check	PASS
MAC Address Filtering Check	PASS
Security Key/Password Check	FAIL
IP Address Check	Unchecked
Detailed IP Setup Check	Unchecked

Network Status

Printer Model	XX-XXX XXX Series
IP Address	0.0.0.0
Subnet Mask	255.255.255.0
Default Gateway	
Network Name (SSID)	XXXXXXXXXX
Communication Mode	WPA2-PSK (AES)
Signal Strength	Poor
MAC Address	44:D2:44:DA:C0:43

a. Foutcode

b. Berichten over de netwerkomgeving

### Gerelateerde informatie

- ➔ [“E-1” op pagina 31](#)
- ➔ [“E-2, E-3, E-7” op pagina 31](#)
- ➔ [“E-5” op pagina 32](#)
- ➔ [“E-6” op pagina 32](#)
- ➔ [“E-8” op pagina 33](#)
- ➔ [“E-9” op pagina 33](#)

## Netwerkinstellingen

- ➔ “E-10” op pagina 33
- ➔ “E-11” op pagina 34
- ➔ “E-12” op pagina 34
- ➔ “E-13” op pagina 35
- ➔ “Bericht over de netwerkomgeving” op pagina 35

### E-1

#### Bericht:

Controleer of de netwerkkabel is aangesloten en of uw netwerkapparaten (een hub, router of toegangspunt bijvoorbeeld) aanstaan.

#### Oplossingen:

- Controleer of de ethernetkabel op de printer en op een hub of een ander netwerkapparaat is aangesloten.
- Controleer of de hub of het andere netwerkapparaat is ingeschakeld.
- Als u de printer via Wi-Fi wilt aansluiten, configureert u de Wi-Fi-instellingen voor de printer opnieuw, aangezien deze zijn uitgeschakeld.

### E-2, E-3, E-7

#### Bericht:

Geen namen van draadloze netwerken (SSID) gevonden. Controleer of de router of het toegangspunt aan- staat en of het draadloze netwerk (SSID) goed is ingesteld. Informeer voor hulp bij uw netwerkbeheerder.

Geen namen van draadloze netwerken (SSID) gevonden. Controleer of de naam van het draadloze netwerk (SSID) goed is ingesteld op de computer die u wilt gebruiken. Informeer voor hulp bij uw netwerkbeheerder.

De ingevoerde beveiligingssleutel of het wachtwoord stemt niet overeen met de sleutel of het wachtwoord van de router of het toegangspunt. Controleer sleutel of wachtwoord. Informeer voor hulp bij uw netwerkbeheerder.

#### Oplossingen:

- Controleer of het toegangspunt is ingeschakeld.
- Controleer of de computer of het apparaat correct is verbonden met het toegangspunt.
- Schakel het toegangspunt uit. Wacht circa 10 seconden en schakel het toegangspunt weer in.
- Plaats de printer dicht bij het toegangspunt en verwijder eventuele obstakels ertussen.
- Als u de SSID handmatig hebt ingevoerd, moet u controleren of deze correct is. Controleer het SSID-adres in het gedeelte **Netwerkstatus** van het netwerkverbindingsrapport.
- Als een toegangspunt meerdere SSID's heeft, selecteert u de SSID die wordt weergegeven. Wanneer de SSID een niet-ondersteunde frequentie gebruikt, wordt deze door de printer niet weergegeven.
- Als u drukknopinstellingen gebruikt om een netwerkverbinding in te stellen, controleert u of het toegangspunt WPS ondersteunt. U kunt drukknopinstelling niet gebruiken als uw toegangspunt WPS niet ondersteunt.
- Controleer of de SSID alleen bestaat uit ASCII-teken (alfanumerieke tekens en symbolen). De printer kan geen SSID weergeven die niet-ASCII-teken bevat.

## Netwerkinstellingen

- Zorg ervoor dat u de SSID en het wachtwoord weet voordat u verbinding maakt met het toegangspunt. Als u een toegangspunt met de standaardinstellingen gebruikt, gebruikt u de SSID en het wachtwoord die op het label van het toegangspunt vermeld staan. Als u de SSID en het wachtwoord niet weet, neemt u contact op met degene die het toegangspunt heeft ingesteld of raadpleegt u de documentatie die bij het toegangspunt is geleverd.
- Als u verbinding maakt met een SSID die is gegenereerd via tethering op een smart device, controleert u de SSID en het wachtwoord in de documentatie die is meegeleverd met het smart device.
- Als de Wi-Fi-verbinding plotseling wordt verbroken, controleert u de onderstaande omstandigheden. Als een van deze omstandigheden van toepassing is, herstelt u de netwerkinstellingen door de software van de volgende website te downloaden en uit te voeren.

<http://epson.sn> > **Instellen**

- Er is een ander smart device aan het netwerk toegevoegd met de drukknopinstallatie.
- Het wifi-netwerk is ingesteld met een andere methode dan drukknopinstallatie.

### E-5

#### Bericht:

De beveiligingsmodus (bijvoorbeeld WEP of WPA) stemt niet overeen met de huidige instelling van de printer. Controleer de beveiligingsmodus. Informeer voor hulp bij uw netwerkbeheerder.

#### Oplossingen:

Zorg dat het beveiligingstype van het toegangspunt is ingesteld op een van de volgende opties. Als dat niet het geval is, wijzigt u het beveiligingstype op het toegangspunt en stelt u de netwerkinstellingen van de printer opnieuw in.

- WEP 64-bits (40-bits)
- WEP 128-bits (104-bits)
- WPA PSK (TKIP/AES)\*
- WPA2 PSK (TKIP/AES)\*
- WPA (TKIP/AES)
- WPA2 (TKIP/AES)

\* WPA PSK is ook bekend als WPA Personal. WPA2 PSK is ook bekend als WPA2 Personal.

### E-6

#### Bericht:

Mogelijk wordt gefilterd op het MAC-adres van de printer. Controleer of er beperkingen gelden voor uw router of toegangspunt, zoals een MAC-adresfilter. Zie de documentatie van de router of het toegangspunt of informeer voor hulp bij uw netwerkbeheerder.

#### Oplossingen:

- Controleer of MAC-adresfiltering is uitgeschakeld. Als dit is ingeschakeld, registreert u het MAC-adres van de printer zodat het niet wordt gefilterd. Raadpleeg de documentatie van het toegangspunt voor details. U kunt het MAC-adres van de printer controleren in het gedeelte **Netwerkstatus** van het netwerkverbindingsrapport.



## Netwerkinstellingen

- Als het toegangspunt gedeelde verificatie gebruikt met WEP-beveiliging, moet u ervoor zorgen dat de verificatiesleutel en index correct zijn.
- Als het aantal apparaten dat u op het toegangspunt kunt aansluiten lager is dan het aantal netwerkapparaten dat u wilt verbinden, configureert u instellingen op het toegangspunt om het aantal aansluitbare apparaten te vergroten. Raadpleeg de documentatie van het toegangspunt om de instellingen te configureren.

### E-8

#### Bericht:

Er is een onjuist IP-adres toegewezen aan de printer. Controleer de instellingen voor het IP-adres van het netwerkapparaat (hub, router of toegangspunt). Informeer voor hulp bij uw netwerkbeheerder.

#### Oplossingen:

- Schakel DHCP in op het toegangspunt als IP-adres verkrijgen van de printer is ingesteld op **Automatisch**.
- Als de instelling IP-adres verkrijgen van de printer is ingesteld op handmatig, is het IP-adres dat u handmatig instelt ongeldig omdat het buiten bereik is (bijvoorbeeld: 0.0.0.0). Stel een geldig IP-adres in op het bedieningspaneel van de printer of via Web Config.

### E-9

#### Bericht:

Controleer de verbinding en netwerkinstellingen van de computer of andere apparatuur. Verbinding maken met EpsonNet Setup is beschikbaar. Informeer voor hulp bij uw netwerkbeheerder.

#### Oplossingen:

Controleer het volgende.

- Apparaten worden ingeschakeld.
- U kunt toegang krijgen tot internet en andere computer of netwerkapparaten op hetzelfde netwerk van de apparaten die u met de printer wilt verbinden.

Als u na het controleren van bovenstaande nog steeds geen verbinding krijgt tussen de printer en de netwerkapparaten, schakelt u het toegangspunt uit. Wacht circa 10 seconden en schakel het toegangspunt weer in. Herstel vervolgens de netwerkinstellingen door het installatieprogramma van de volgende website te downloaden en uit te voeren.

<http://epson.sn> > **Instellen**

### E-10

#### Bericht:

Controleer IP-adres, subnetmasker en standaardgateway-instelling. Verbinding maken met EpsonNet Setup is beschikbaar. Informeer voor hulp bij uw netwerkbeheerder.

#### Oplossingen:

Controleer het volgende.

## Netwerkinstellingen

- Andere apparaten op het netwerk worden ingeschakeld.
- Netwerkadressen (IP-adres, subnetmasker en standaard gateway) zijn correct als u IP-adres verkrijgen van de printer hebt ingesteld op Handmatig.

Stel het netwerkadres opnieuw in als dit onjuist is. U kunt het IP-adres, het subnetmasker en de standaardgateway controleren in het gedeelte **Netwerkstatus** van het netwerkverbindingsrapport.

Als DHCP is ingeschakeld, wijzigt u de instelling IP-adres verkrijgen van de printer in **Automatisch**. Als u het IP-adres handmatig wilt instellen, controleert u het IP-adres van de printer in het gedeelte **Netwerkstatus** van het netwerkverbindingsrapport en selecteert u vervolgens Handmatig in het scherm Netwerkinstellingen. Stel het subnetmasker in op [255.255.255.0].

Als u hiermee nog steeds geen verbinding krijgt tussen de printer en de netwerkapparaten, schakelt u het toegangspunt uit. Wacht circa 10 seconden en schakel het toegangspunt weer in.

### E-11

#### Bericht:

Instellen niet voltooid. Controleer de standaardgateway-instelling. Verbinding maken met EpsonNet Setup is beschikbaar. Informeer voor hulp bij uw netwerkbeheerder.

#### Oplossingen:

Controleer het volgende.

- Het standaard gateway-adres is correct wanneer u de TCP/IP-instelling van de printer instelt op Handmatig.
- Het apparaat dat is ingesteld als de standaard gateway, wordt ingeschakeld.

Stel het juiste standaard gateway-adres in. U kunt het standaard gatewayadres van de printer controleren in het gedeelte **Netwerkstatus** van het netwerkverbindingsrapport.

### E-12

#### Bericht:

Controleer het volgende -De beveiligingssleutel/het wachtwoord dat u invoert moet kloppen. -Index van beveiligingssleutel/wachtwoord wordt ingesteld op eerste getal. -Het IP-adres, het subnetmasker en de standaardgateway-instelling moeten goed zijn ingesteld. Informeer voor hulp bij uw netwerkbeheerder.

#### Oplossingen:

Controleer het volgende.

- Andere apparaten op het netwerk worden ingeschakeld.
- De netwerkadressen (IP-adres, subnetmasker en standaard gateway) zijn correct als u ze handmatig invoert.
- De netwerkadressen voor andere apparaten (subnetmasker en standaard gateway) zijn dezelfde.
- Het IP-adres komt niet in conflict met andere apparaten.

Als u na het controleren van bovenstaande nog steeds geen verbinding krijgt tussen de printer en de netwerkapparaten, probeert u het volgende.

- Schakel het toegangspunt uit. Wacht circa 10 seconden en schakel het toegangspunt weer in.

## Netwerkinstellingen

- Configureer de netwerkinstellingen opnieuw met behulp van het installatieprogramma. U kunt dit uitvoeren vanaf de volgende website.  
<http://epson.sn> > **Instellen**
- U kunt meerdere wachtwoorden registreren op een toegangspunt dat het WEP-beveiligingstype gebruikt. Als er meerdere wachtwoorden zijn geregistreerd, moet u controleren of het eerste geregistreerde wachtwoord op de printer is ingesteld.

### E-13

#### Bericht:

Controleer het volgende -De beveiligingssleutel/het wachtwoord dat u invoert moet kloppen. -Index van beveiligingssleutel/wachtwoord wordt ingesteld op eerste getal. -De verbinding en de netwerkinstellingen van de computer of andere apparatuur moeten goed zijn. Informeer voor hulp bij uw netwerkbeheerder.

#### Oplossingen:

Controleer het volgende.

- Netwerkapparaten zoals een toegangspunt, hub en router, zijn ingeschakeld.
- De TCP/IP-instelling voor netwerkapparaten is niet handmatig opgegeven. (Als de TCP/IP-instelling van de printer automatisch is ingesteld terwijl de TCP/IP-instelling voor andere netwerkapparaten handmatig wordt uitgevoerd, kan het netwerk van de printer verschillen van het netwerk voor andere apparaten.)

Als dit nog steeds niet werkt nadat u het bovenstaande hebt gecontroleerd, probeert u het volgende.

- Schakel het toegangspunt uit. Wacht circa 10 seconden en schakel het toegangspunt weer in.
- Configureer met behulp van het installatieprogramma netwerkinstellingen op de computer die met hetzelfde netwerk is verbonden als de printer. U kunt dit uitvoeren vanaf de volgende website.  
<http://epson.sn> > **Instellen**
- U kunt meerdere wachtwoorden registreren op een toegangspunt dat het WEP-beveiligingstype gebruikt. Als er meerdere wachtwoorden zijn geregistreerd, moet u controleren of het eerste geregistreerde wachtwoord op de printer is ingesteld.

#### Bericht over de netwerkomgeving

Bericht	Oplossing
*Er zijn meerdere netwerknamen (SSID) gedetecteerd die overeenstemmen met de ingevoerde netwerknamen (SSID). Controleer de netwerknamen (SSID).	Dezelfde SSID kan worden ingesteld op meerdere toegangspunten. Controleer de instellingen van de toegangspunten en wijzig de SSID.
De Wi-Fi-omgeving moet worden verbeterd. Schakel de draadloze router uit en vervolgens weer in. Als de verbinding niet verbetert, raadpleegt u de documentatie voor de draadloze router.	Nadat u de printer dichterbij het toegangspunt hebt geplaatst en eventuele obstakels hebt verwijderd, schakelt u het toegangspunt uit. Wacht circa 10 seconden en schakel het toegangspunt weer in. Als de printer nog steeds geen verbinding maakt, raadpleegt u de documentatie die bij het toegangspunt is meegeleverd.

## Netwerkinstellingen

Bericht	Oplossing
*Er kunnen niet meer apparaten aangesloten worden. Verwijder een van de apparaten als u een ander wilt toevoegen.	Computers en smart devices die tegelijkertijd kunnen worden verbonden, worden in de Wi-Fi Direct-verbinding (eenvoudig toegangspunt) volledig verbonden. Om nog een computer of een ander smart device toe te voegen, moet u eerst de verbinding van een van de verbonden apparaten verbreken. U kunt het aantal draadloos verbonden apparaten dat tegelijkertijd kan worden verbonden en het aantal daadwerkelijk verbonden apparaten controleren op het netwerkstatusblad of het bedieningspaneel van de printer.

## Een netwerkstatusvel afdrukken

U kunt de gedetailleerde netwerkinformatie afdrukken om deze te controleren.

1. Papier laden.
2. Selecteer **Inst** op het startscherm en druk vervolgens op de knop OK.
3. Selecteer **Netwerkinstellingen** en druk vervolgens op de knop OK.
4. Selecteer **Netwerkstatus** en druk vervolgens op de knop OK.
5. Druk op de knop ◀ of ▶ en selecteer vervolgens **Statusvel afdrukken** met de knop ▲ of ▼.
6. Druk op de knop ◇.  
Het netwerkstatusvel wordt afgedrukt.

---

## Toegangspunten vervangen of toevoegen

Als de SSID verandert doordat een toegangspunt wordt vervangen, of als een toegangspunt wordt toegevoegd en een nieuwe netwerkomgeving wordt ingesteld, stelt u de Wi-Fi-instellingen opnieuw in.

### Gerelateerde informatie

- ➔ [“De verbindingmethode met een computer wijzigen” op pagina 36](#)

---

## De verbindingmethode met een computer wijzigen

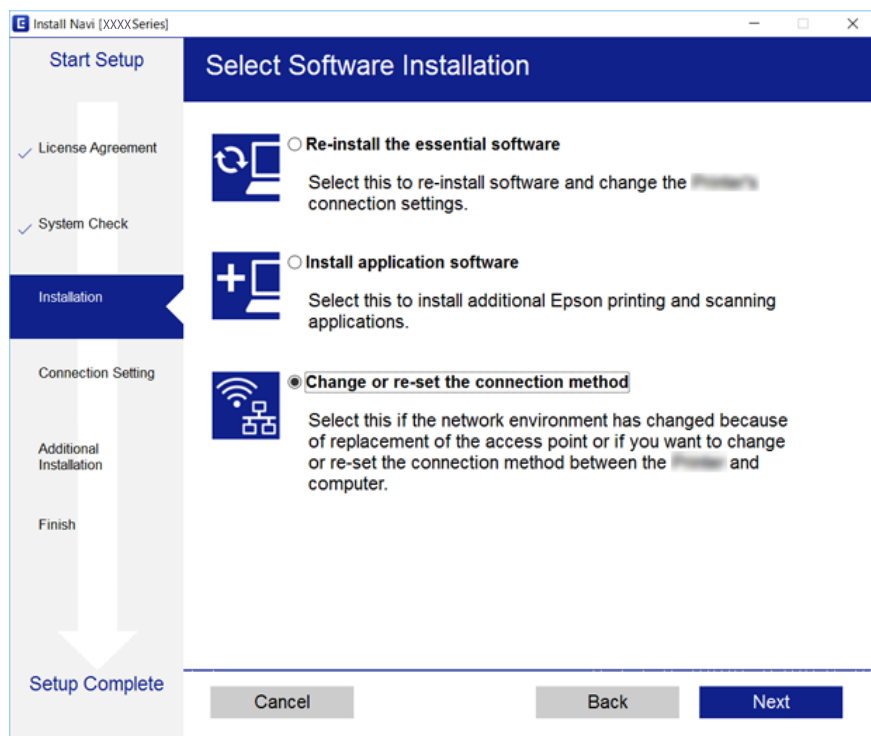
Gebruik het installatieprogramma en stel de installatie in met een andere verbindingmethode.

- Instellen vanaf de website  
Open de volgende website en voer de productnaam in. Ga naar **Instellen** en configureer de instellingen.  
<http://epson.sn>
- Instellen met de software-cd (alleen voor modellen die worden geleverd met een software-cd en gebruikers die beschikken over een computer met een schijfstation.)  
Plaats de software-cd in de computer en volg de instructies op het scherm.

### De verbindingmethode wijzigen selecteren

Volg de instructies op het scherm totdat het volgende scherm wordt weergegeven.

Selecteer **De verbindingmethode wijzigen of resetten** in het scherm Software-installatie selecteren en klik vervolgens op **Volgende**.



---

## Wi-Fi uitschakelen op het bedieningspaneel

Wanneer u Wi-Fi uitschakelt, wordt de Wi-Fi-verbinding verbroken.

1. Selecteer **Inst** op het startscherm.
2. Selecteer **Netwerkinstellingen**.
3. Selecteer **Instellingen draadloos LAN**.
4. Selecteer **Draadloos LAN uitschakelen**.
5. Controleer het bericht en selecteer **Ja**.

---

## Een Wi-Fi Direct-verbinding (eenvoudig toegangspunt) verbreken vanaf het configuratiescherm

**Opmerking:**

Wanneer de Wi-Fi Direct-verbinding (eenvoudig toegangspunt) wordt uitgeschakeld, wordt de verbinding voor alle computers en smart devices die met de printer zijn verbonden in Wi-Fi Direct-verbinding (eenvoudig toegangspunt) verbroken. Als u de verbinding met een specifiek apparaat wilt verbreken, doe dit dan op het apparaat in kwestie en niet op de printer.

1. Selecteer **Inst** op het startscherm.
2. Selecteer **Netwerkinstellingen**.
3. Selecteer **Instellingen draadloos LAN**.
4. Selecteer **Wi-Fi Direct instellen**.
5. Selecteer **Wi-Fi Direct uitschakelen**.
6. Controleer het bericht en selecteer **Ja**.

---

## De netwerkinstellingen herstellen op het bedieningspaneel

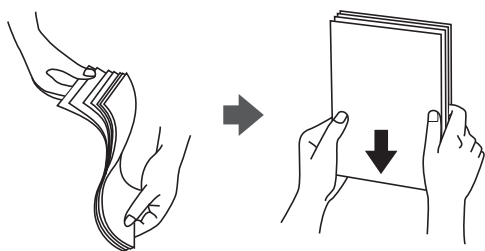
U kunt alle netwerkinstellingen terugzetten op de standaardinstellingen.

1. Selecteer **Inst** op het startscherm.
2. Selecteer **Stand. inst. herstellen > Netwerkinstellingen**.
3. Controleer het bericht en selecteer **Ja**.

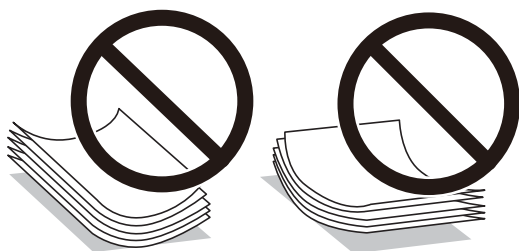
# Papier laden

## Voorzorgsmaatregelen voor papierverwerking

- ❑ Lees de instructiebladen die bij het papier worden geleverd.
- ❑ Waaier papier en leg de stapel recht voor het laden. Fotopapier niet waaieren of buigen. Dit kan de afdrukzijde beschadigen.



- ❑ Als het papier omgekruld is, maakt u het plat of buigt u het vóór het laden lichtjes de andere kant op. Afdrukken op omgekruld papier kan papierstoringen of vlekken op de afdruk veroorzaken.



- ❑ Gebruik geen papier dat golvend, gescheurd, gesneden, gevouwen, vochtig, te dik of te dun is of papier met stickers op. Het gebruik van deze papersoorten kan papierstoringen of vlekken op de afdruk veroorzaken.
- ❑ Waaier enveloppen en leg ze recht op elkaar voor het laden. Als de gestapelde enveloppen lucht bevatten, maakt u ze plat om de lucht eruit te krijgen voordat ze worden geladen.



- ❑ Gebruik geen omgekrulde of gevouwen enveloppen. Het gebruik van dergelijke enveloppen kan papierstoringen of vlekken op de afdruk veroorzaken.
- ❑ Gebruik geen enveloppen met zelfklevende oppervlakken of vensters.
- ❑ Vermijd het gebruik van enveloppen die te dun zijn aangezien die kunnen omkrullen tijdens het afdrukken.

### Gerelateerde informatie

- ➔ [“Printer specificaties” op pagina 165](#)

## Beschikbaar papier en capaciteiten

Epson raadt aan om origineel Epson-papier te gebruiken om afdrukken van hoge kwaliteit te krijgen.

### Origineel Epson-papier

Medianaam	Grootte	Laadcapaciteit (vellen)	Handmatig dubbelzijdig afdrukken	Randloos afdrukken
Epson Bright White Ink Jet Paper	A4	80*	✓	–
Epson Ultra Glossy Photo Paper	A4, 13×18 cm, 10×15 cm	20	–	✓
Epson Premium Glossy Photo Paper	A4, 13×18 cm, 16:9 breedbeeld, 10×15 cm	20	–	✓
Epson Premium Semigloss Photo Paper	A4, 10×15 cm	20	–	✓
Epson Photo Paper Glossy	A4, 13×18 cm, 10×15 cm	20	–	✓
Epson Matte Paper-Heavyweight	A4	20	–	✓
Epson Photo Quality Ink Jet Paper	A4	80	–	–

\* Voor handmatig dubbelzijdig afdrukken geldt dat u maximaal 30 pagina's kunt laden waarvan één zijde al is bedrukt.

#### Opmerking:

De beschikbaarheid van papier verschilt per locatie. Neem contact op met Epson Support voor de recentste informatie over beschikbaar papier in uw omgeving.

### Commercieel beschikbaar papier

Medianaam	Grootte	Laadcapaciteit (vellen)	Handmatig dubbelzijdig afdrukken	Randloos afdrukken
Gewoon papier* <sup>1</sup>	Letter* <sup>2</sup> , A4, B5* <sup>2</sup> , A5, A6* <sup>2</sup>	Tot aan de lijn met het driehoekje op de zijgeleider.* <sup>3</sup>	✓	–
	Legal* <sup>2</sup>	1		
	Gebruikergedefinieerd* <sup>2</sup>			
Envelop* <sup>2</sup>	Envelop #10, Envelop DL, Envelop C6	10	–	–

\*<sup>1</sup> De laadcapaciteit voor vooraf geperforeerd papier is één vel.

\*<sup>2</sup> Alleen afdrukken vanaf een computer is beschikbaar.

\*<sup>3</sup> Voor handmatig dubbelzijdig afdrukken geldt dat u maximaal 30 pagina's kunt laden waarvan één zijde al is bedrukt.



**Gerelateerde informatie**

➔ [“Technische ondersteuning \(website\)”](#) op pagina 174

**Lijst met papiertypes**

Selecteer het papiertype dat bij het papier past voor optimale afdrukresultaten.

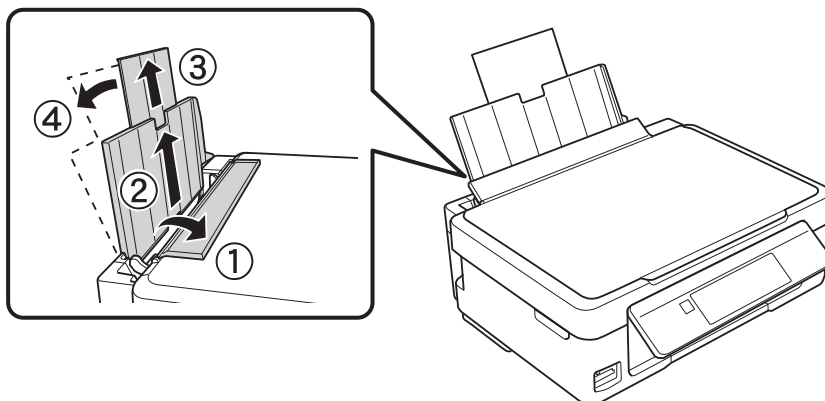
Medianaam	Afdrukmetaal	
	Bedieningspaneel	Printerdriver, smart device *2
Epson Bright White Ink Jet Paper*1	Gewoon papier	Gewoon papier
Epson Ultra Glossy Photo Paper*1	Ultra Glossy	Epson Ultra Glossy
Epson Premium Glossy Photo Paper*1	Premium Glossy	Epson Premium Glossy
Epson Premium Semigloss Photo Paper*1	Premium Semigloss	Epson Premium Semigloss
Epson Photo Paper Glossy*1	Glossy	Photo Paper Glossy
Epson Matte Paper-Heavyweight*1	Matte	Epson Matte
Epson Photo Quality Ink Jet Paper*1	Matte	Epson Matte
Gewoon papier*1	Gewoon papier	Gewoon papier
Enveloppe	Enveloppe	Enveloppe

\*1 Dit afdrukmetaal is compatibel met Exif Print en PRINT Image Matching wanneer wordt afgedrukt met de printerdriver. Raadpleeg voor meer informatie de documentatie van een met Exif Print of PRINT Image Matching compatibele digitale camera.

\*2 Voor smart devices kan dit afdrukmetaal worden geselecteerd wanneer wordt afgedrukt met Epson iPrint.

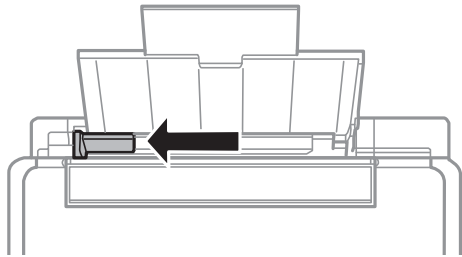
**Papier in de Papiertoevoer achter laden**

1. Open de invoerbescherming, trek de papiersteun uit en klap deze naar achteren.

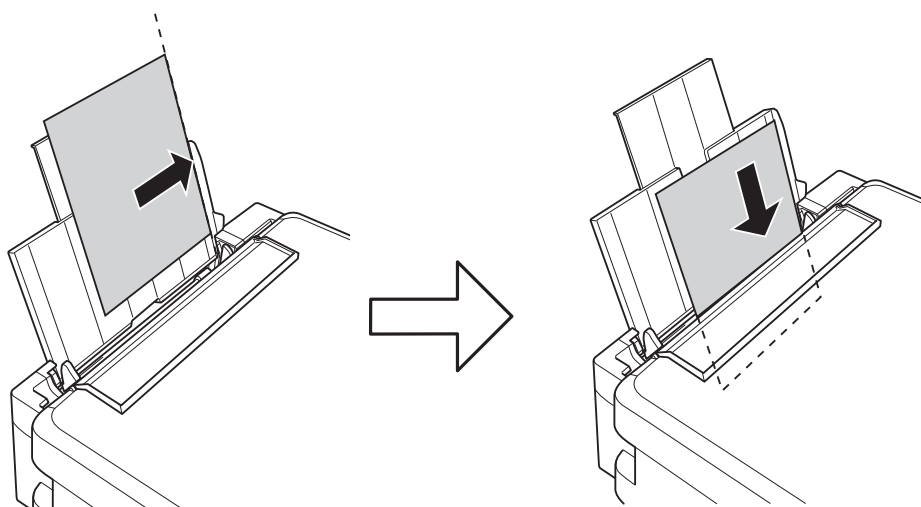


## Papier laden

2. Schuif de zijgeleider naar links.



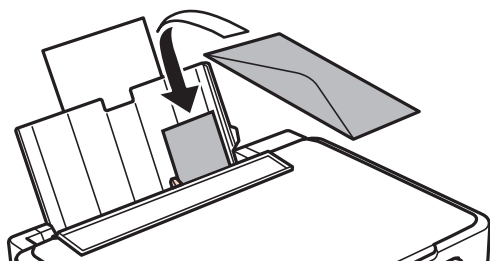
3. Laad papier verticaal langs de rechterzijde van de papiertoevoer achter met de afdrukzijde naar boven.



**!** **Belangrijk:**

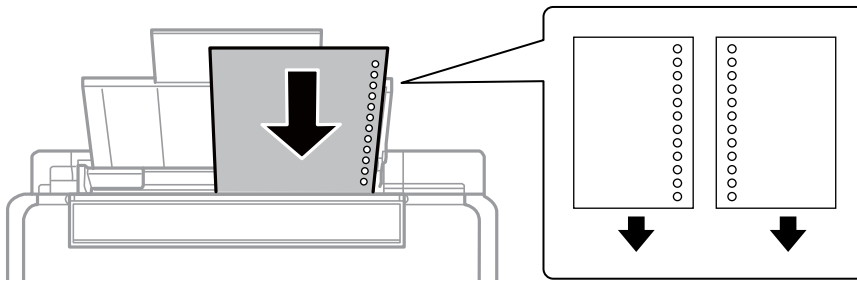
*Laad niet meer dan het maximale aantal pagina's voor de specifieke papiersoort. Let er bij gewoon papier op dat het niet boven de streep met het driehoekje op de zijgeleider komt.*

Enveloppen



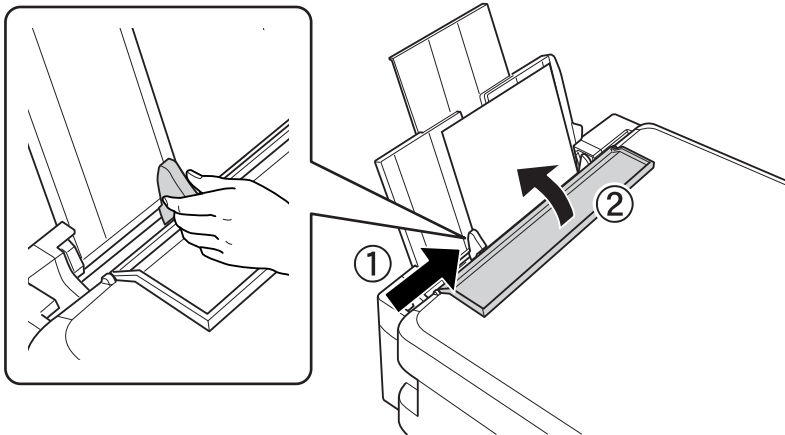
## Papier laden

- ❑ Papier met perforatie



### Opmerking:

- ❑ Laad losse vellen papier niet met de perforatorgaten bovenaan of onderaan.
  - ❑ Pas de afdrukpositie van uw bestand aan zodat u niet over de perforatorgaten heen afdrukt.
4. Schuif de zijgeleider naar de rand van het papier en sluit vervolgens de doorvoerbeveiliging.



5. Controleer de instellingen voor het papierformaat en papierstype op het bedieningspaneel. Als u de instellingen wilt gebruiken, selecteert u **Bevestigen** met de knop ▲ of ▼. Vervolgens drukt u op OK en gaat u naar stap 7. Als u de instellingen wilt wijzigen, selecteert u **Wijzigen** met de knop ▲ of ▼. Vervolgens drukt u op de knop OK en gaat u naar de volgende stap.

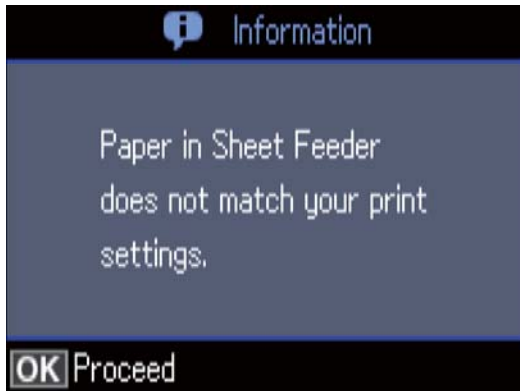
### ! Belangrijk:

Het scherm voor de papierinstelling wordt niet weergegeven als het papier niet is geladen aan de rechterkant van de papiertoevoer achter. Wanneer u begint af te drukken, krijgt u een foutmelding.

## Papier laden

**Opmerking:**

- ❑ Er wordt een melding weergegeven wanneer de vastgelegde instellingen voor papierformaat en -type afwijken van de afdrukinstellingen.



- ❑ Het scherm met papierinstellingen wordt niet weergegeven als u **Papierconfiguratie** hebt uitgeschakeld in de volgende menu's. In dit geval kunt u niet afdrukken met AirPrint.

**Inst > Printerinstellingen > Papier instellen > Papierconfiguratie**

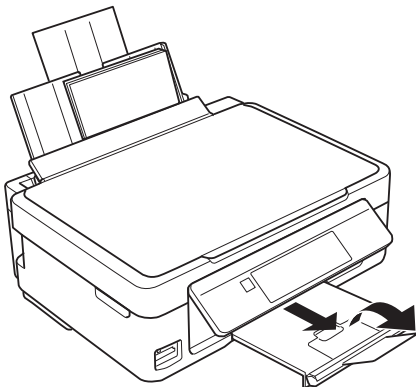
6. Selecteer in het scherm voor het instellen van het papierformaat het papierformaat met de knop ▲ of ▼ en druk vervolgens op de knop OK. Selecteer op dezelfde manier het papiertype in het scherm voor het instellen van het papiertype en druk vervolgens op de knop OK. Bevestig de instellingen en druk vervolgens op de knop OK.

**Opmerking:**

U kunt het scherm met instellingen voor het papierformaat en papiertype ook weergeven door de volgende menu's te selecteren.

**Inst > Printerinstellingen > Papier instellen > Papier instellen**

7. Schuif de uitvoerlade uit en klap de stop omhoog.



**Opmerking:**

Plaats het resterende papier terug in de verpakking. Als u het in de printer laat, kan het papier omkrullen of kan de afdrukkwaliteit achteruitgaan.

### Gerelateerde informatie

- ➔ [“Voorzorgsmaatregelen voor papierverwerking” op pagina 39](#)
- ➔ [“Beschikbaar papier en capaciteiten” op pagina 40](#)

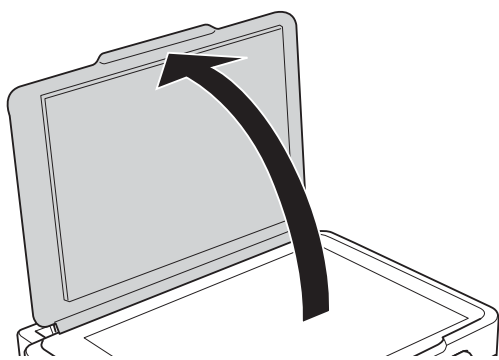
# Originelen plaatsen

## Originelen op de Scannerglasplaat plaatsen

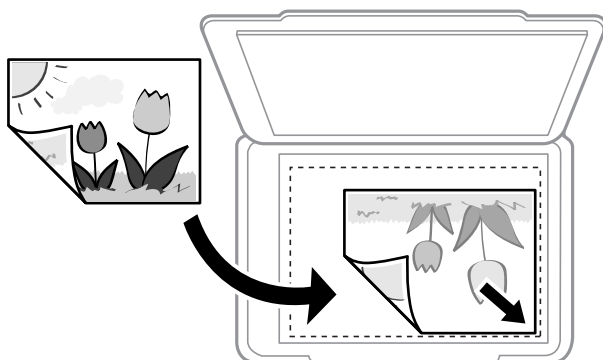
**!** **Belangrijk:**

*Plaats u omvangrijke originelen zoals boeken, zorg er dan voor dat er geen extern licht op de scannerglasplaat schijnt.*

1. Open het documentdeksel.



2. Verwijder stof en vlekken van de scannerglasplaat.
3. Plaats het origineel met de bedrukte zijde omlaag en duw het tegen de hoekmarkering.



**Opmerking:**

*De eerste 1,5 mm vanaf de bovenrand en rechterraand van de scannerglasplaat wordt niet gescand.*

4. Sluit het deksel voorzichtig.

**!** **Belangrijk:**

*Oefen niet te veel kracht uit op de scannerglasplaat of de documentkap. Deze kunnen anders beschadigd raken.*

## Originelen plaatsen

5. Verwijder de originelen na het scannen.

**Opmerking:**

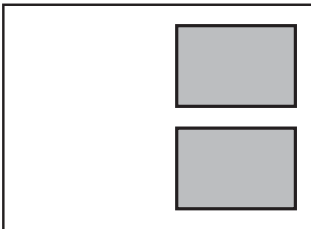
*Als u de originelen langdurig op de scannerglasplaat laat liggen, kunnen ze aan het oppervlak van het glas kleven.*

## Verschillende originelen plaatsen

### Foto's plaatsen om te kopiëren

U kunt meerdere foto's tegelijk plaatsen en deze afzonderlijk kopiëren. De foto's moeten groter zijn dan 30×40 cm. Plaats een foto 5 mm van de hoekmarkering van de scannerglasplaat en laat 5 mm ruimte tussen de foto's. U kunt foto's met een verschillend formaat op de glasplaat leggen.

Maximumformaat: 10×15 cm (4×6 inch)

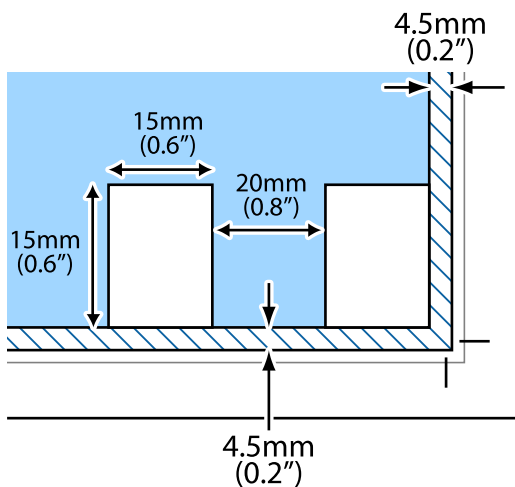


### Meerdere foto's plaatsen om tegelijkertijd te scannen

U kunt meerdere foto's tegelijkertijd scannen en elke afbeelding opslaan met **Fotomodus** in Epson Scan 2. Plaats de foto's 4,5 mm van de horizontale en verticale rand van de scannerglasplaat en plaats de foto's ten minste 20 mm uit elkaar. De foto's moeten groter zijn dan 15×15 mm.

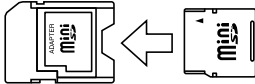

**Opmerking:**

*Schakel het selectievakje **Thumbnail** bovenin het voorbeeldscherm in.*



# Een geheugenkaart plaatsen

## Ondersteunde geheugenkaarten

	miniSD* miniSDHC* microSD* microSDHC* microSDXC*
	SD SDHC SDXC

\* Gebruik een geschikte adapter voor de geheugenkaartsleuf. Anders kan de kaart vast komen te zitten.

### Gerelateerde informatie

➔ [“Ondersteunde geheugenkaartspecificaties” op pagina 168](#)

## Een geheugenkaart plaatsen en verwijderen

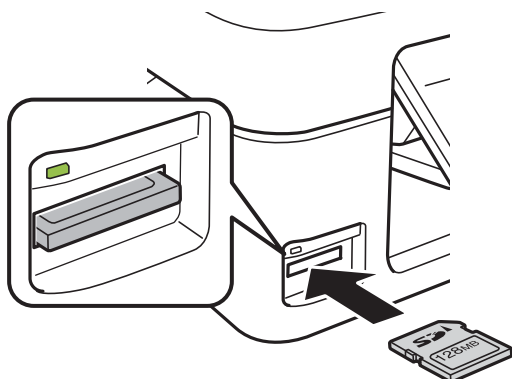
1. Plaats een geheugenkaart in de printer.

De printer begint de gegevens te lezen en het lampje knippert. Wanneer de printer klaar is met lezen, blijft het lampje branden.



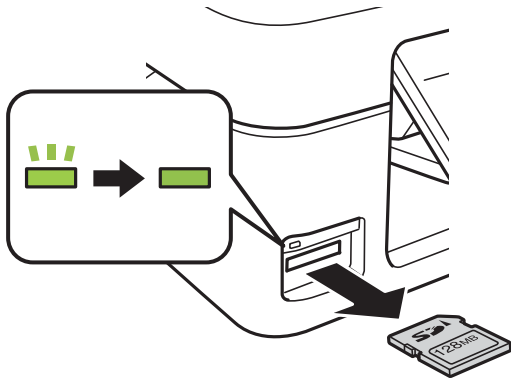
#### **Belangrijk:**

- Plaats een geheugenkaart rechtstreeks in de printer.
- De kaart kan er niet volledig in. Probeer de kaart niet volledig in de sleuf te duwen.



## Een geheugenkaart plaatsen

2. Wanneer u klaar bent met de geheugenkaart, kunt u de geheugenkaart verwijderen nadat u hebt gecontroleerd of het lampje niet knippert.



**Belangrijk:**

*Als u de geheugenkaart verwijdert terwijl het lampje knippert, kunt u gegevens op de geheugenkaart kwijtraken.*

**Opmerking:**

*Als u de geheugenkaart opent vanaf een computer, moet u de computer gebruiken om het verwisselbare apparaat veilig te verwijderen.*

### Gerelateerde informatie

- ➔ [“Een geheugenkaart benaderen vanaf een computer” op pagina 173](#)



# Afdrukken

## Afdrukken via het bedieningspaneel

### Foto's afdrukken door ze te selecteren op een geheugenkaart

1. Laad papier in de printer.



**Belangrijk:**

*Configureer de instellingen voor het papier op het bedieningspaneel.*

2. Plaats een geheugenkaart in de printer.



**Belangrijk:**

*Verwijder de geheugenkaart pas wanneer u klaar bent met afdrukken.*

3. Ga in het startscherm naar **Foto's afdrukken** met de knop ◀ of ▶ en druk vervolgens op de knop OK.
4. Selecteer een foto met de knop ◀ of ▶ en stel het aantal exemplaren in met de knop – of +. Herhaal deze procedure wanneer u meer dan één foto wilt afdrukken.
 

**Opmerking:**  
De volgende menu's, die worden weergegeven wanneer u op de knop ▼ drukt, helpen u bij het selecteren van foto's wanneer uw geheugenkaart een groot aantal foto's bevat.

  - Foto's selecteren:** met het menu **Selecteren op datum** kunt u de foto's sorteren op datum en in één keer alle foto's met dezelfde datum selecteren.
  - Weergaveopties:** met het menu **Miniatuur** geeft u negen foto's weer op het scherm.
5. Druk op de knop ▼ om het menu weer te geven, selecteer **Afdrukinstellingen** met de knop ▲ of ▼ en druk vervolgens op de knop OK.
 

**Opmerking:**  
Selecteer **Bijsnijden/zoom** als u de foto wilt bijsnijden. Gebruik de knop ▲, ▼, ◀ of ▶ om het kader te verplaatsen naar het deel dat u wilt bijsnijden en druk vervolgens op de knop – of + om de grootte van het kader aan te passen. Druk op de knop ⬆ om het kader te draaien.
6. Gebruik de knop ▲ of ▼ om instellingen zoals het papierformaat en papiertype te selecteren en pas de instellingen aan met de knop ◀ of ▶.
7. Druk op de knop ⬄.

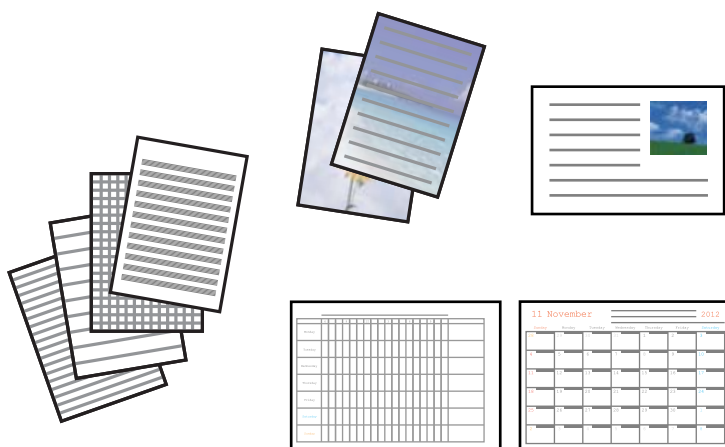
#### Gerelateerde informatie

- ➔ [“Papier in de Papiertoevoer achter laden” op pagina 41](#)
- ➔ [“Lijst met papiertypes” op pagina 41](#)

- ➔ “Een geheugenkaart plaatsen” op pagina 47
- ➔ “Menuopties voor de modus Foto afdr.” op pagina 55

## Gelinieerd papier, kalenders, origineel briefpapier en originele wenskaarten afdrukken

U kunt gemakkelijk gelinieerd papier, kalenders, origineel briefpapier en originele wenskaarten afdrukken met behulp van het menu **Persoonlijk briefpapier**.



1. Laad papier in de printer.
2. Plaats de geheugenkaart in de printer als u briefpapier en wenskaarten wilt afdrukken met een foto van uw geheugenkaart.
3. Ga in het startscherm naar **Meer functies** met de knop ◀ of ▶ en druk vervolgens op de knop OK.
4. Selecteer **Persoonlijk briefpapier** met de knop ▲ of ▼ en druk vervolgens op de knop OK.
5. Selecteer een menu-item met de knop ▲ of ▼ en druk vervolgens op de knop OK.

**Opmerking:**

Wanneer u wenskaarten wilt afdrukken, kunt u een afbeelding toevoegen die in de printer is opgeslagen in plaats van een foto op uw geheugenkaart te gebruiken. Selecteer **Sjabloon voor afbeelding** als u een afbeelding wilt gebruiken die in de printer is opgeslagen.

6. Volg de afdrukinstructies op het scherm.

### Gerelateerde informatie

- ➔ “Papier in de Papiertoevoer achter laden” op pagina 41
- ➔ “Lijst met papiertypes” op pagina 41
- ➔ “Een geheugenkaart plaatsen” op pagina 47
- ➔ “Menuopties voor het afdrukken van gelinieerd papier, kalenders, origineel briefpapier en originele wenskaarten” op pagina 51
- ➔ “Menuopties voor de modus Foto afdr.” op pagina 55

## Menuopties voor het afdrukken van gelinieerd papier, kalenders, origineel briefpapier en originele wenskaarten

### Gelinieerd papier:

Drukt sommige soorten gelinieerd papier, grafiekpapier of muziekpapier af.

### Briefpapier:

Drukt sommige soorten briefpapier af met een foto van de geheugenkaart als achtergrond. De foto wordt licht afgedrukt, zodat er gemakkelijk op kan worden geschreven.

### Kalender:

Drukt een week- of maandkalender af. Selecteer het jaar en de maand voor de maandkalender.

### Berichtkaart:

Drukt een wenskaart af met afbeeldingen uit de printer of afbeeldingen op de geheugenkaart.

Positie afbeelding

Selecteer waar u de afbeelding op de wenskaart wilt plaatsen.

Type lijn

Selecteer het type lijn dat u op de wenskaart wilt afdrukken.

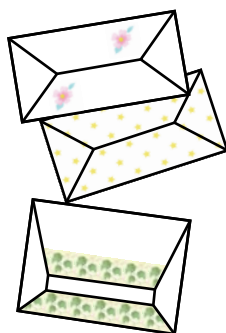
Lijnkleur

Selecteer de kleur van de lijn die u op de wenskaart wilt afdrukken.

## Originele enveloppen afdrukken

Via het menu **Persoonlijk briefpapier** kunt u originele enveloppen maken door een afbeelding te gebruiken die in de printer is opgeslagen. U kunt dezelfde afbeelding gebruiken om wenskaarten te maken die passen bij de enveloppen.

Druk eerst een schema voor een envelop af op A4-papier. Vervolgens maakt u er een envelop van door het papier te vouwen.



1. Ga in het startscherm naar **Meer functies** met de knop ◀ of ▶ en druk vervolgens op de knop OK.
2. Selecteer **Persoonlijk briefpapier** met de knop ▲ of ▼ en druk vervolgens op de knop OK.
3. Selecteer **Origami** met de knop ▲ of ▼ en druk vervolgens op de knop OK.

## Afdrukken

4. Selecteer **Origami-envelop** met de knop ▲ of ▼ en druk vervolgens op de knop OK.
5. Selecteer de afbeelding die u op de enveloppen wilt afdrukken met de knop ◀ of ▶ en druk vervolgens op de knop OK.  
Er wordt nu een scherm weergegeven dat de afdrukpositie van de afbeelding aangeeft. Ook kunt u aangeven of vouwlijnen moeten worden afgedrukt.
6. Als u de positie van de afbeelding en de instelling voor vouwlijnen wilt aanpassen, drukt u op de knop ▼ om het scherm met instellingen weer te geven en de instellingen te wijzigen.
7. Wanneer u klaar bent met het opgeven van instellingen, drukt u op de knop ↶ om terug te keren naar het bevestigingsscherm en vervolgens drukt u op de knop OK.
8. Selecteer het formaat van de enveloppen met de knop ◀ of ▶ en druk vervolgens op de knop OK.
9. Laad gewoon A4-papier in de printer en druk op de knop OK.
10. Stel het aantal exemplaren in met de knop – of + en druk vervolgens op de knop ◇.

### Gerelateerde informatie


➔ [“Papier in de Papiertoevoer achter laden” op pagina 41](#)

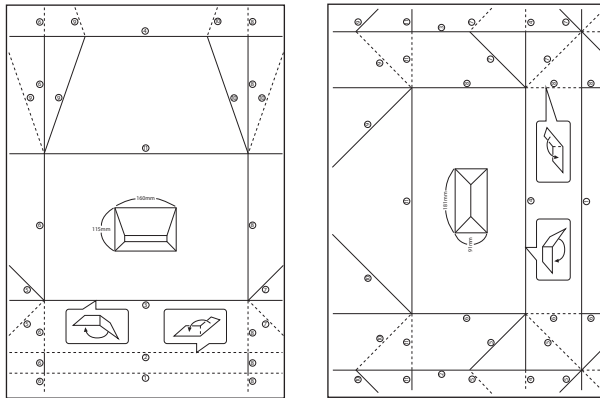
## Enveloppen vouwen

Nadat u het schema voor een envelop hebt afgedrukt, drukt u een instructievel af waarop te zien is hoe u de envelop moet vouwen. U legt het instructievel boven op het schema en vouwt beide vellen tegelijk.

1. Selecteer **Instructie origami-envelop** in het menu **Origami** en druk vervolgens op de knop OK.
2. Selecteer met de knop ◀ en ▶ het envelopformaat van het schema en druk vervolgens op de knop OK.
3. Laad gewoon A4-papier in de printer en druk op de knop OK.

## Afdrukken

4. Stel het aantal exemplaren in met de knop – of + en druk vervolgens op de knop .  
Het volgende instructievel wordt afgedrukt.



5. Leg het instructievel op het schema en vouw nu beide vellen tegelijk zoals op het instructievel is aangegeven.  
6. Wanneer u klaar bent, haalt u het papier weer uit elkaar en verwijdert u het instructievel. Vervolgens vouwt u alleen het envelopschema opnieuw. De vouwen zitten er nu al in.

## Afdrukken in diverse lay-outs

U kunt de foto's op de geheugenkaart afdrukken in een aantal verschillende lay-outs, zodat u twee of vier foto's op één pagina krijgt of alleen de bovenste helft van het papier bedrukt.

### Opmerking:

Wanneer u deze functie gebruikt, kan de afdruksnelheid laag zijn.



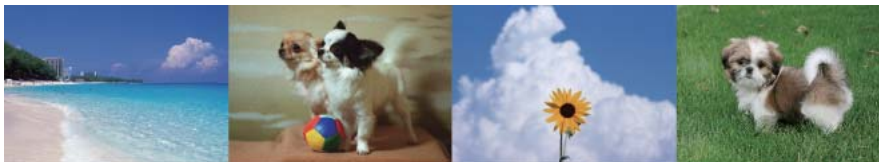
Ga in het startscherm naar **Meer functies** met de knop ◀ of ▶ en druk vervolgens op de knop OK. Selecteer **Fotolay-outvel** met de knop ▲ of ▼ en druk vervolgens op de knop OK. Volg de afdruginstructies op het scherm.

### Gerelateerde informatie

➔ [“Menuopties voor de modus Foto afdr.” op pagina 55](#)

## Afdrukken vanuit een diavoorstelling

U kunt een diavoorstelling weergeven op basis van de foto's op uw geheugenkaart en vervolgens foto's afdrukken uit die diavoorstelling.



Ga in het startscherm naar **Meer functies** met de knop ◀ of ▶ en druk vervolgens op de knop OK. Selecteer **Diavoorstelling** met de knop ▲ of ▼ en druk vervolgens op de knop OK om de diavoorstelling te starten. Druk op de knop ▼ om de diavoorstelling te onderbreken en druk nog een keer om de diavoorstelling te hervatten. Druk op de knop OK om de foto af te drukken. De items van het instellingsmenu zijn dezelfde als de items die worden weergegeven in de modus **Foto afdr.**

### Gerelateerde informatie

- ➔ [“Foto's afdrukken door ze te selecteren op een geheugenkaart” op pagina 49](#)
- ➔ [“Menuopties voor de modus Foto afdr.” op pagina 55](#)

## Afdrukken met DPOF

Deze printer is compatibel met DPOF (Digital Print Order Format) versie 1.10. DPOF is een standaard voor het opslaan van extra informatie bij foto's, zoals datum, tijdstip, gebruikersnaam en afdrukgegevens. DPOF-compatibele camera's bieden de mogelijkheid om in te stellen welke afbeelding op een geheugenkaart u wilt afdrukken en in hoeveel exemplaren. Wanneer u de geheugenkaart in de printer plaatst, worden de door de camera geselecteerde foto's afgedrukt.

### Opmerking:

*Raadpleeg de documentatie van de camera voor meer informatie over het opgeven van afdrukinstellingen op de camera.*

Wanneer u een geheugenkaart in de printer plaatst, wordt een bevestigingsscherm weergegeven. Selecteer **Ja** met de knop ▲ of ▼ en druk vervolgens op de knop OK om het scherm voor het starten van de afdruk weer te geven. Druk op de knop ◊ om het afdrukken te starten. Als u de afdrukinstellingen wilt wijzigen, drukt u op de knop ▼. De instellingen zijn identiek aan die van **Foto afdr.**

### Gerelateerde informatie

- ➔ [“Foto's afdrukken door ze te selecteren op een geheugenkaart” op pagina 49](#)
- ➔ [“Menuopties voor de modus Foto afdr.” op pagina 55](#)

## Menuopties voor de modus Foto afdr.

### Foto's selecteren

- Selecteren op datum

Geeft de foto's op de geheugenkaart weer op datum. U kunt alle foto's met dezelfde datum tegelijk afdrukken.

- Fotoselectie annuleren

Zet het aantal exemplaren van alle foto's op 0 (nul).

### Weergaveopties

- 1 foto met info.

Geeft één foto weer op het scherm. Ook informatie over de instellingen, zoals de zoom, wordt weergegeven.

- 1 foto

Geeft één foto weer op het scherm. Informatie over de instellingen, zoals de zoom, wordt niet weergegeven.

- Miniatuur

Geeft negen foto's weer op het scherm.

### Afdrukinstellingen

- Papierformaat

Selecteer het papierformaat dat u hebt geladen.

- Papiersoort

Selecteer het papiertype dat u hebt geladen.

- Randloos

Selecteer **Randloos** als u wilt afdrukken zonder marge rondom. De afbeelding wordt een beetje vergroot om de marges rond de randen van het papier te verwijderen. Selecteer **Met rand** als u wilt afdrukken met marge rondom.

- Kwaliteit

Selecteer de afdrukkwaliteit. Wanneer u **Best** selecteert, krijgt u afdrukken van betere kwaliteit, maar het afdrukken duurt mogelijk langer.

- Rode ogen corrigeren

Corrigeert rode ogen in foto's. Correcties worden niet toegepast op het oorspronkelijke bestand, alleen op de afdrukken. Naargelang het type foto worden mogelijk andere delen van het beeld gecorrigeerd.

### Bijsnijden/zoom

Vergroot een deel van de foto om af te drukken.

### Groep selecteren

Als u meer dan 1000 foto's op uw geheugenkaart hebt, worden de foto's automatisch opgedeeld in groepen van maximaal 999 foto's. Selecteer de groep die u wilt weergeven.

# Afdrukken vanaf een computer

## Basisprincipes van printer — Windows

### Opmerking:

- ❑ Zie de online-Help voor een uitleg van de items voor instellingen. Rechtsklik op een item en klik dan op **Help**.
- ❑ De werking varieert naargelang de toepassing. Zie de Help van de toepassing voor meer informatie.

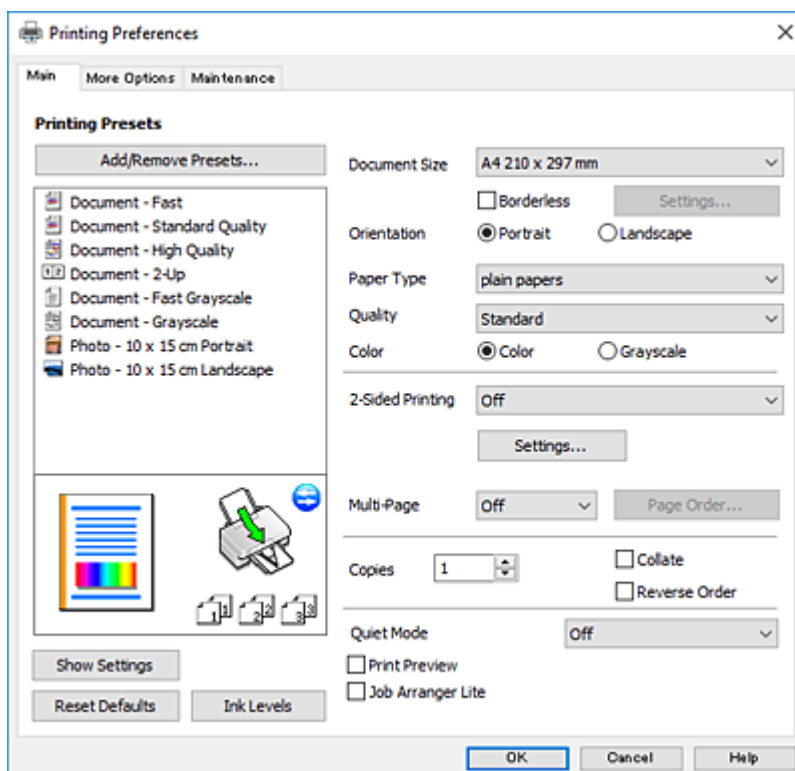
1. Laad papier in de printer.



### Belangrijk:

Configureer de instellingen voor het papier op het bedieningspaneel.

2. Open het bestand dat u wilt afdrukken.
3. Selecteer **Afdrukken** of **Afdrukinstelling** in het menu **Bestand**.
4. Selecteer uw printer.
5. Selecteer **Voorkeuren** of **Eigenschappen** om het venster van de printerdriver te openen.



6. Geef de volgende instellingen op.
  - ❑ documentformaat: selecteer het papierformaat dat u in de printer hebt geplaatst.



## Afdrukken

- Randloos: selecteer deze optie om af te drukken zonder marges rond de afbeelding.  
Bij het randloos afdrukken worden de afdrukgegevens enigszins vergroot ten opzichte van het papierformaat. Dit zorgt ervoor dat u geen witruimte krijgt rondom. Klik op **Instellingen** om de mate van vergroting te selecteren.
- Afdrukstand: selecteer de afdrukstand die u in de toepassing hebt ingesteld.
- Papiertype: selecteer het type papier dat u hebt geladen.
- Kwaliteit: selecteer de afdrukkwaliteit.  
Wanneer u **Hoog** selecteert, krijgt u afdrukken van betere kwaliteit, maar het afdrukken duurt mogelijk langer.
- Kleur: selecteer **Grijswaarden** wanneer u wilt afdrukken in zwart-wit of grijswaarden.

**Opmerking:**

Selecteer de instelling **Liggend** als **Afdrukstand** voor het afdrukken op enveloppen.

7. Klik op **OK** om het venster van de printerdriver te sluiten.
8. Klik op **Druk af**.

### Gerelateerde informatie

- ➔ [“Beschikbaar papier en capaciteiten”](#) op pagina 40
- ➔ [“Papier in de Papiertoevoer achter laden”](#) op pagina 41
- ➔ [“Uitleg bij de printerdriver voor Windows”](#) op pagina 124
- ➔ [“Lijst met papiertypes”](#) op pagina 41

## Basisprincipes voor afdrukken — Mac OS

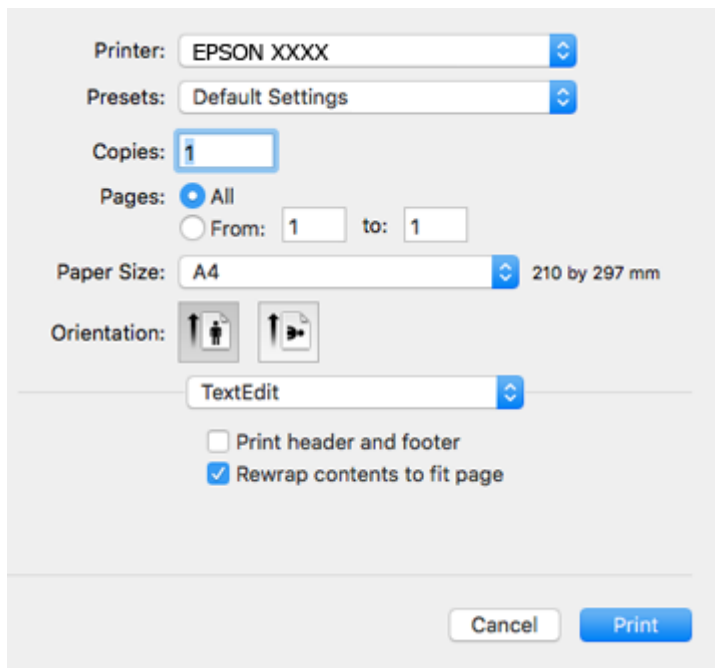
**Opmerking:**

In de uitleg in dit gedeelte wordt TextEdit gebruikt als voorbeeld. De precieze werking en schermen hangen af van de toepassing. Zie de Help van de toepassing voor meer informatie.

1. Laad papier in de printer.
2. Open het bestand dat u wilt afdrukken.

## Afdrukken

3. Selecteer **Afdrukken** in het menu **Bestand** of een andere opdracht om het afdrukdialoogvenster te openen.  
Klik indien nodig op **Toon details** of ▼ om het afdrukvenster te vergroten.



4. Geef de volgende instellingen op.

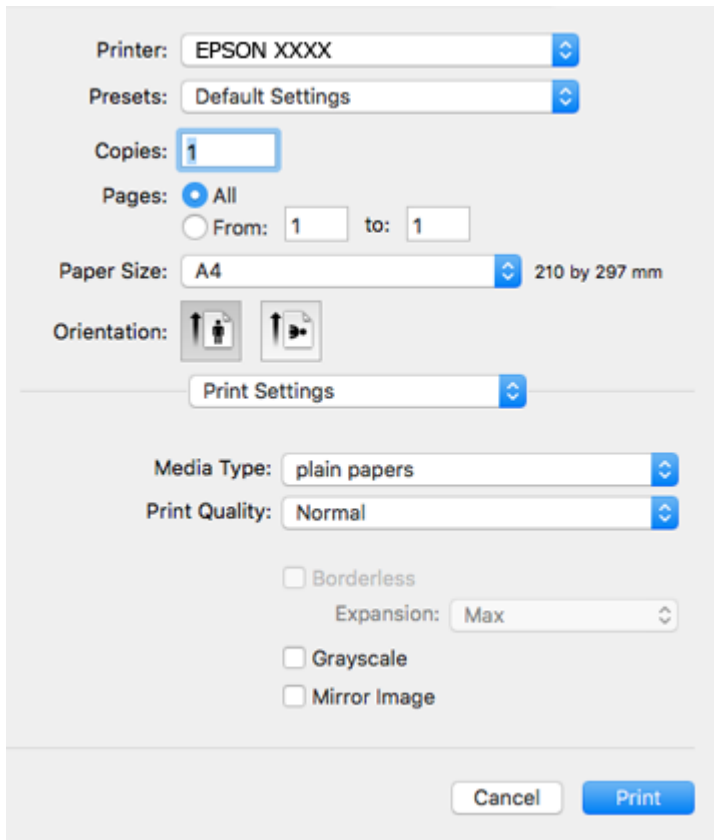
- Printer: selecteer uw printer.
- Voorinstellingen: gebruik deze optie wanneer u de opgeslagen instellingen wilt gebruiken.
- Papierformaat: selecteer het papierformaat dat u in de printer hebt geplaatst.  
Selecteer een "randloos" papierformaat voor het afdrukken zonder marges.
- Afdrukstand: selecteer de afdrukstand die u in de toepassing hebt ingesteld.

**Opmerking:**


- Als de bovenstaande menu's niet worden weergegeven, sluit dan het afdrukvenster, selecteer **Pagina-instelling** in het menu **Bestand** en geef vervolgens instellingen op.
- Selecteer de liggende afdrukstand voor het afdrukken op enveloppen.

## Afdrukken

5. Selecteer **Printerinstellingen** in het venstermenu.

**Opmerking:**

Als in OS X Mountain Lion of later het menu **Printerinstellingen** niet wordt weergegeven, is het Epson-printerprogramma fout geïnstalleerd.

Selecteer **Systeemvoorkeuren** in het menu  > **Printers en scanners** (of **Afdrukken en scannen**, **Afdrukken en faxen**), verwijder de printer en voeg de printer opnieuw toe. Open de volgende website en voer de productnaam in. Ga naar **Ondersteuning** en lees de **Tips**.

<http://epson.sn>

6. Geef de volgende instellingen op.

- Afdruk materiaal: selecteer het type papier dat u hebt geladen.
- Afdrukkwaliteit: selecteer de afdrukkwaliteit.  
Wanneer u **Fijn** selecteert, krijgt u afdrukken van betere kwaliteit, maar het afdrukken duurt mogelijk langer.
- Uitbreiding: beschikbaar wanneer het randloos papierformaat is geselecteerd.  
Bij het randloos afdrukken worden de afdrukgegevens enigszins vergroot ten opzichte van het papierformaat. Dit zorgt ervoor dat u geen witruimte krijgt rondom. Selecteer de mate van vergroting.
- Grijswaarden: selecteer om af te drukken in zwart of grijswaarden.

7. Klik op **Druk af**.

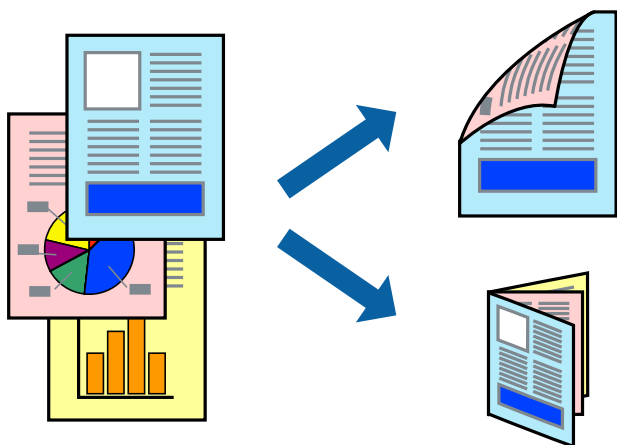
**Gerelateerde informatie**

➔ “Beschikbaar papier en capaciteiten” op pagina 40

- ➔ “Papier in de Papiertoevoer achter laden” op pagina 41
- ➔ “Uitleg bij het printerstuurprogramma voor Mac OS” op pagina 127
- ➔ “Lijst met papiertypes” op pagina 41

## Dubbelzijdig afdrukken (alleen voor Windows)

De printerdriver scheidt even en oneven pagina's automatisch tijdens het afdrukken. Wanneer de printer alle oneven pagina's heeft afgedrukt, draait u het papier om volgens de instructies om de even pagina's af te drukken. U kunt ook een brochure afdrukken.



### Opmerking:

- Deze functie is niet beschikbaar voor randloos afdrukken.
- Als u geen papier gebruikt dat geschikt is voor dubbelzijdig afdrukken, kan de afdrukkwaliteit achteruitgaan en kan het papier vastlopen.
- Afhankelijk van het papier en de gegevens, kan inkt doorlekken naar de andere zijde van het papier.
- Als **EPSON Status Monitor 3** is uitgeschakeld, opent u de printerdriver, klikt u op **Extra instellingen** op het tabblad **Hulpprogramma's** en selecteert u **EPSON Status Monitor 3 inschakelen**.
- Dubbelzijdig afdrukken is mogelijk niet beschikbaar wanneer de printer wordt gebruikt via een netwerk of als een gedeelde printer.

1. Laad papier in de printer.
2. Open het bestand dat u wilt afdrukken.
3. Open het venster van de printerdriver.
4. Selecteer **Handmatig (binden langs lange zijde)** of **Handmatig (binden langs korte zijde)** bij **Dubbelzijdig afdrukken** op het tabblad **Hoofdgroep**.
5. Klik op **Instellingen**, configureer de instellingen en klik op **OK**.

### Opmerking:

Selecteer **Boekje** om een brochure af te drukken.

6. Stel de andere items in op de tabbladen **Hoofdgroep** en **Meer opties**, indien nodig, en klik dan op **OK**.

7. Klik op **Afdrukken**.

Wanneer de eerste zijde klaar is, verschijnt er een pop-upvenster op de computer. Volg de instructies op het scherm.

**Gerelateerde informatie**

- ➔ “Beschikbaar papier en capaciteiten” op pagina 40
- ➔ “Papier in de Papiertoevoer achter laden” op pagina 41
- ➔ “Basisprincipes van printer — Windows” op pagina 56

**Meerdere pagina's op één vel afdrukken**

U kunt twee of vier pagina's met gegevens op één vel papier afdrukken.

**Meerdere pagina's op één vel afdrukken - Windows****Opmerking:**

*Deze functie is niet beschikbaar voor randloos afdrukken.*

1. Laad papier in de printer.
2. Open het bestand dat u wilt afdrukken.
3. Open het venster van de printerdriver.
4. Selecteer **2 per vel** of **4 per vel** als de instelling voor **Meerdere pagina's** op het tabblad **Hoofdgroep**.
5. Klik op **Pag.volgorde**, configureer de toepasselijke instellingen en klik vervolgens op **OK** om het venster te sluiten.
6. Stel de andere items in op de tabbladen **Hoofdgroep** en **Meer opties**, indien nodig, en klik dan op **OK**.
7. Klik op **Afdrukken**.

### Gerelateerde informatie

- ➔ [“Papier in de Papiertoevoer achter laden”](#) op pagina 41
- ➔ [“Basisprincipes van printer — Windows”](#) op pagina 56

## Meerdere pagina's op één vel afdrukken — Mac OS

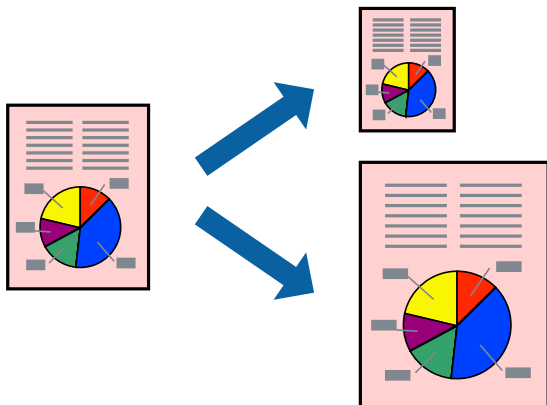
1. Laad papier in de printer.
2. Open het bestand dat u wilt afdrukken.
3. Open het afdrukdialoogvenster.
4. Selecteer **Lay-out** in het snelmenu.
5. Stel het aantal pagina's in **Pagina's per vel**, de **Richting van indeling** (paginavolgorde) en **Randen**.
6. Geef naar wens nog meer instellingen op.
7. Klik op **Druk af**.

### Gerelateerde informatie

- ➔ [“Papier in de Papiertoevoer achter laden”](#) op pagina 41
- ➔ [“Basisprincipes voor afdrukken — Mac OS”](#) op pagina 57

## Afdruk aanpassen aan papierformaat

U kunt de afdruk aanpassen aan het papierformaat dat u in de printer hebt geladen.



## Afdruk aanpassen aan papierformaat - Windows

### Opmerking:

*Deze functie is niet beschikbaar voor randloos afdrukken.*

1. Laad papier in de printer.
2. Open het bestand dat u wilt afdrukken.

## Afdrukken

3. Open het venster van de printerdriver.
  4. Configureer de volgende instellingen op het tabblad **Meer opties**.
    - documentformaat: Selecteer het papierformaat dat u in de toepassing hebt ingesteld.
    - Uitvoerpapier: Selecteer het papierformaat dat u in de printer hebt geplaatst.  
**Volledige pagina** wordt automatisch geselecteerd.
- Opmerking:**  
*Als u een verkleinde afbeelding wenst af te drukken in het midden van de pagina, selecteer dan **Centreren**.*
5. Stel de andere items in op de tabbladen **Hoofdgroep** en **Meer opties**, indien nodig, en klik dan op **OK**.
  6. Klik op **Afdrukken**.

### Gerelateerde informatie

- ➔ [“Papier in de Papiertoevoer achter laden” op pagina 41](#)
- ➔ [“Basisprincipes van printer — Windows” op pagina 56](#)

## Afdruk aanpassen aan papierformaat — Mac OS

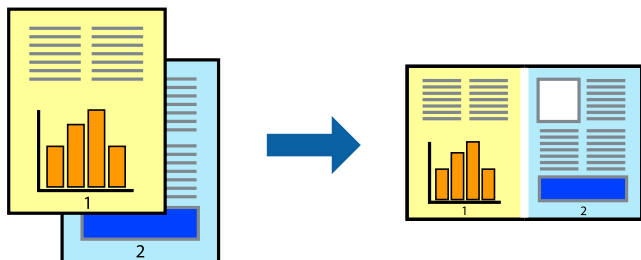
1. Laad papier in de printer.
2. Open het bestand dat u wilt afdrukken.
3. Open het afdrukdialogvenster.
4. Selecteer het papierformaat van het papier dat u in de toepassing als **Papierformaat** hebt ingesteld.
5. Selecteer **Papierverwerking** in het snelmenu.
6. Selecteer **Aanpassen aan papierformaat**.
7. Selecteer het papierformaat dat u in de printer hebt geplaatst als de instelling voor **Doelpapierformaat**.
8. Geef naar wens nog meer instellingen op.
9. Klik op **Druk af**.

### Gerelateerde informatie

- ➔ [“Papier in de Papiertoevoer achter laden” op pagina 41](#)
- ➔ [“Basisprincipes voor afdrukken — Mac OS” op pagina 57](#)

## Meerdere bestanden samen afdrukken (alleen voor Windows)

Met **Taken indelen Lite** kunt u meerdere bestanden die door verschillende toepassingen zijn gemaakt combineren en als één afdruktaak afdrukken. U kunt de afdrukinstellingen, zoals lay-out, afdrukvolgorde en oriëntatie, voor gecombineerde bestanden configureren.



1. Laad papier in de printer.
2. Open het bestand dat u wilt afdrukken.
3. Open het venster van de printerdriver.
4. Selecteer **Taken indelen Lite** op het tabblad **Hoofdgroep**.
5. Klik op **OK** om het venster van de printerdriver te sluiten.
6. Klik op **Druk af**.

Het venster **Taken indelen Lite** wordt weergegeven en de afdruktaak wordt aan het **Afdrukproject** toegevoegd.

7. Open het bestand dat u met het huidige bestand wilt combineren terwijl het venster **Taken indelen Lite** openstaat. Herhaal vervolgens stap 3 t/m 6.

### **Opmerking:**

- Als u het venster **Taken indelen Lite** sluit, wordt het niet opgeslagen **Afdrukproject** verwijderd. Selecteer **Opslaan** in het menu **Bestand** om op een later tijdstip af te drukken.
  - Als u een **Afdrukproject** dat is opgeslagen in **Taken indelen Lite** wilt openen, klikt u op **Taken indelen Lite** op het tabblad **Hulpprogramma's** van de printerdriver. Selecteer vervolgens **Openen** in het menu **Bestand** om het bestand te selecteren. De bestandsextensie van de opgeslagen bestand is ".ecl".
8. Selecteer de menu's **Lay-out** en **Bewerken** in **Taken indelen Lite** om de **Afdrukproject** indien nodig aan te passen. Raadpleeg de Help-functie van de Taken indelen Lite voor details.
  9. Selecteer **Afdrukken** in het menu **Bestand**.

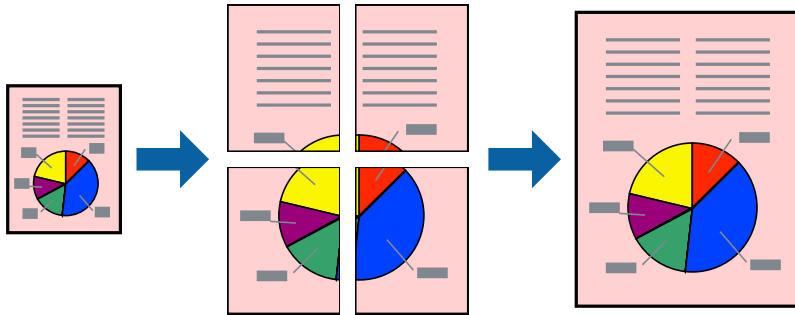
### **Gerelateerde informatie**

- ➔ “Papier in de Papiertoevoer achter laden” op pagina 41
- ➔ “Basisprincipes van printer — Windows” op pagina 56



## Eén afbeelding afdrukken op meerdere vellen om een poster te maken (alleen voor Windows)

Met deze functie kunt u één afbeelding afdrukken op meerdere vellen papier. U kunt een grotere poster maken door ze samen te plakken.



### Opmerking:

Deze functie is niet beschikbaar voor randloos afdrukken.

1. Laad papier in de printer.
2. Open het bestand dat u wilt afdrukken.
3. Open het venster van het printerstuurprogramma.
4. Selecteer **2x1 Poster**, **2x2 Poster**, **3x3 Poster** of **4x4 Poster** bij **Meerdere pagina's** in het tabblad **Hoofdgroep**.
5. Klik op **Instellingen**, configureer de instellingen en klik op **OK**.

### Opmerking:

**Snijlijnen afdrukken** met deze optie kunt u een **snijlijn afdrukken**.

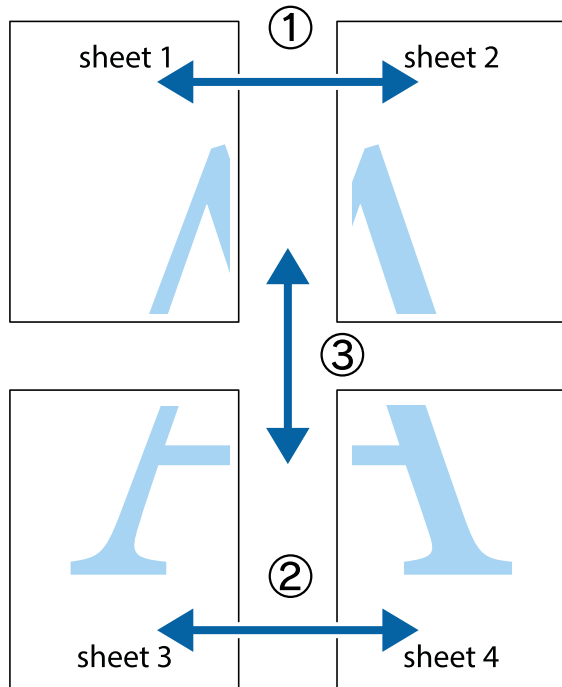
6. Stel de andere items in op de tabbladen **Hoofdgroep** en **Meer opties**, indien nodig, en klik dan op **OK**.
7. Klik op **Druk af**.

### Gerelateerde informatie

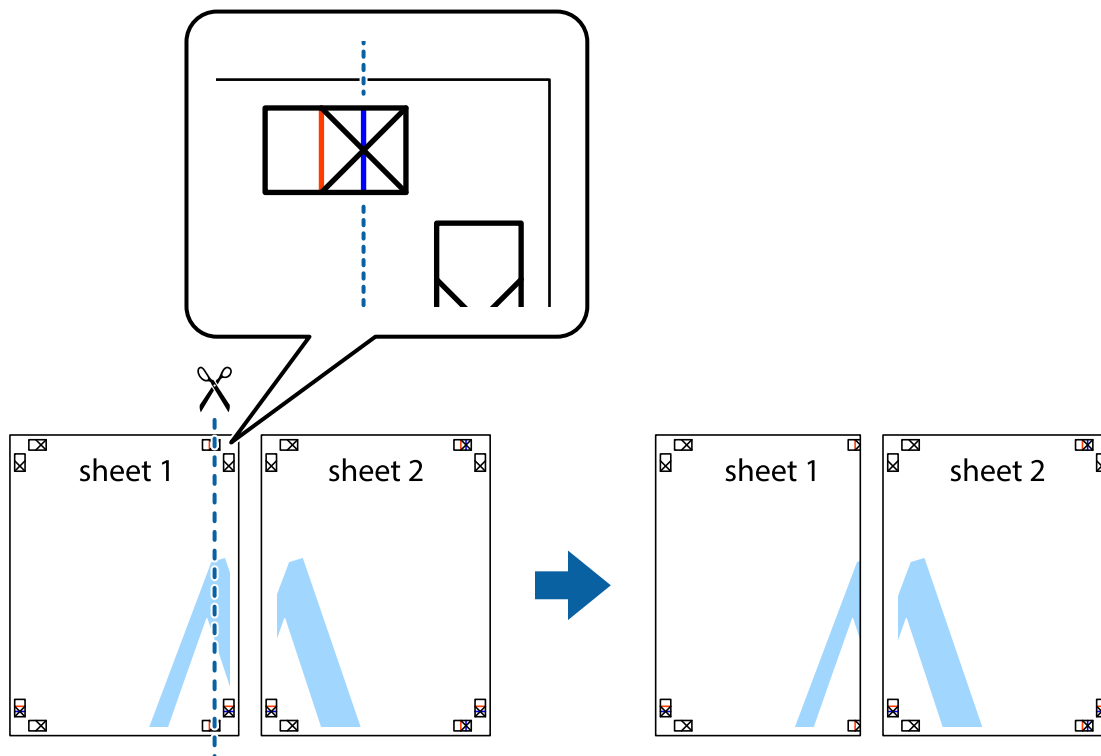
- ➔ [“Papier in de Papiertoevoer achter laden”](#) op pagina 41
- ➔ [“Basisprincipes van printer — Windows”](#) op pagina 56

## Posters maken met behulp van Overlappende uitlijningstekens

In dit voorbeeld ziet u hoe u een poster maakt wanneer **2x2 Poster** geselecteerd is en **Overlappende uitlijningstekens** geselecteerd is bij **Snijlijnen afdrukken**.

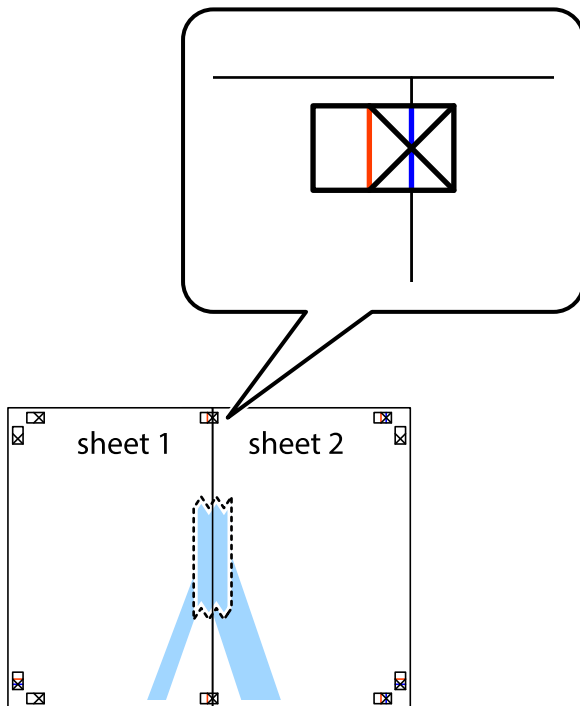


1. Prepareer Sheet 1 en Sheet 2. Knip de marges van Sheet 1 langs de verticale blauwe lijn door het midden van de kruisjes boven en onder.



**Afdrukken**

2. Plaats de rand van Sheet 1 op Sheet 2 en lijn de kruisjes uit. Plak de twee vellen aan de achterkant voorlopig aan elkaar vast.

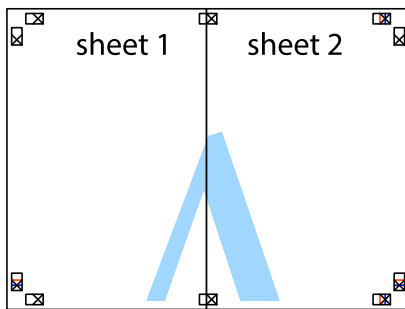


3. Knip de vastgeplakte vellen in twee langs de verticale rode lijn door de uitlijningstekens (ditmaal door de lijn links van de kruisjes).

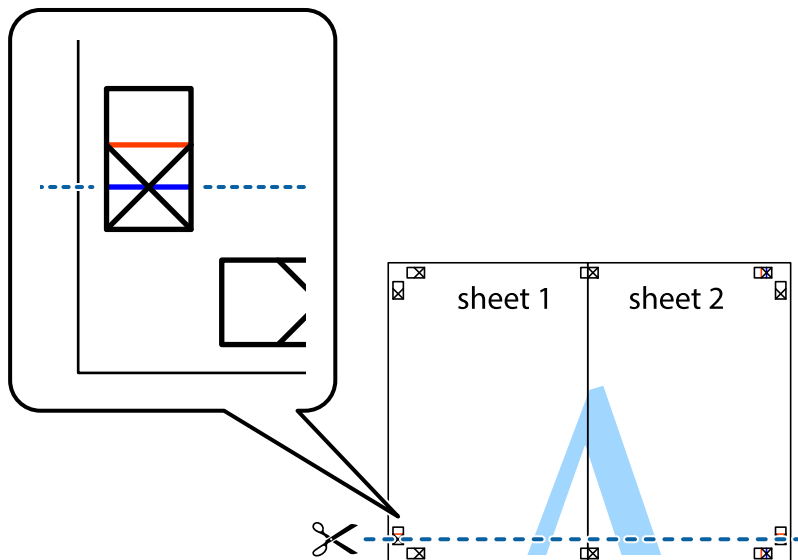


## Afdrukken

4. Plak de vellen aan de achterkant aan elkaar.

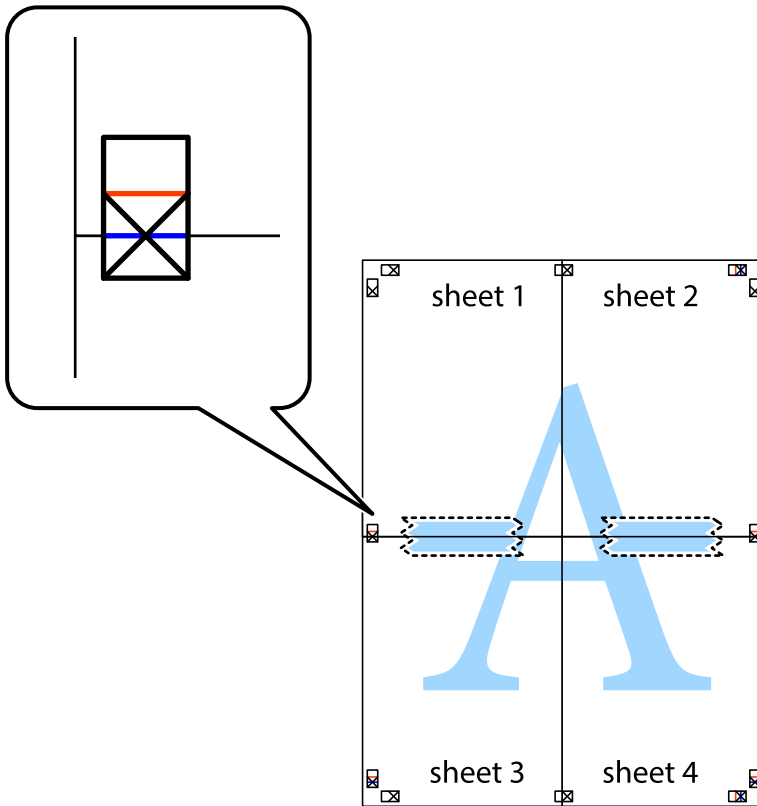


5. Herhaal stap 1 t/m 4 om Sheet 3 en Sheet 4 aan elkaar te plakken.
6. Knip de marges van Sheet 1 en Sheet 2 langs de horizontale blauwe lijn door het midden van de kruisjes aan de linker- en rechterkant.



## Afdrukken

7. Plaats de rand van Sheet 1 en Sheet 2 op Sheet 3 en Sheet 4 en lijn de kruisjes uit. Plak de vellen dan voorlopig aan de achterkant aan elkaar.

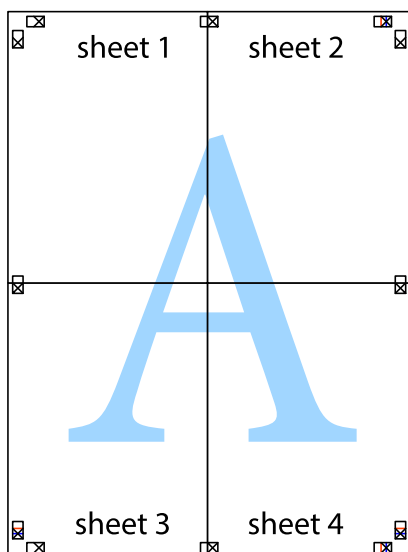


**Afdrukken**

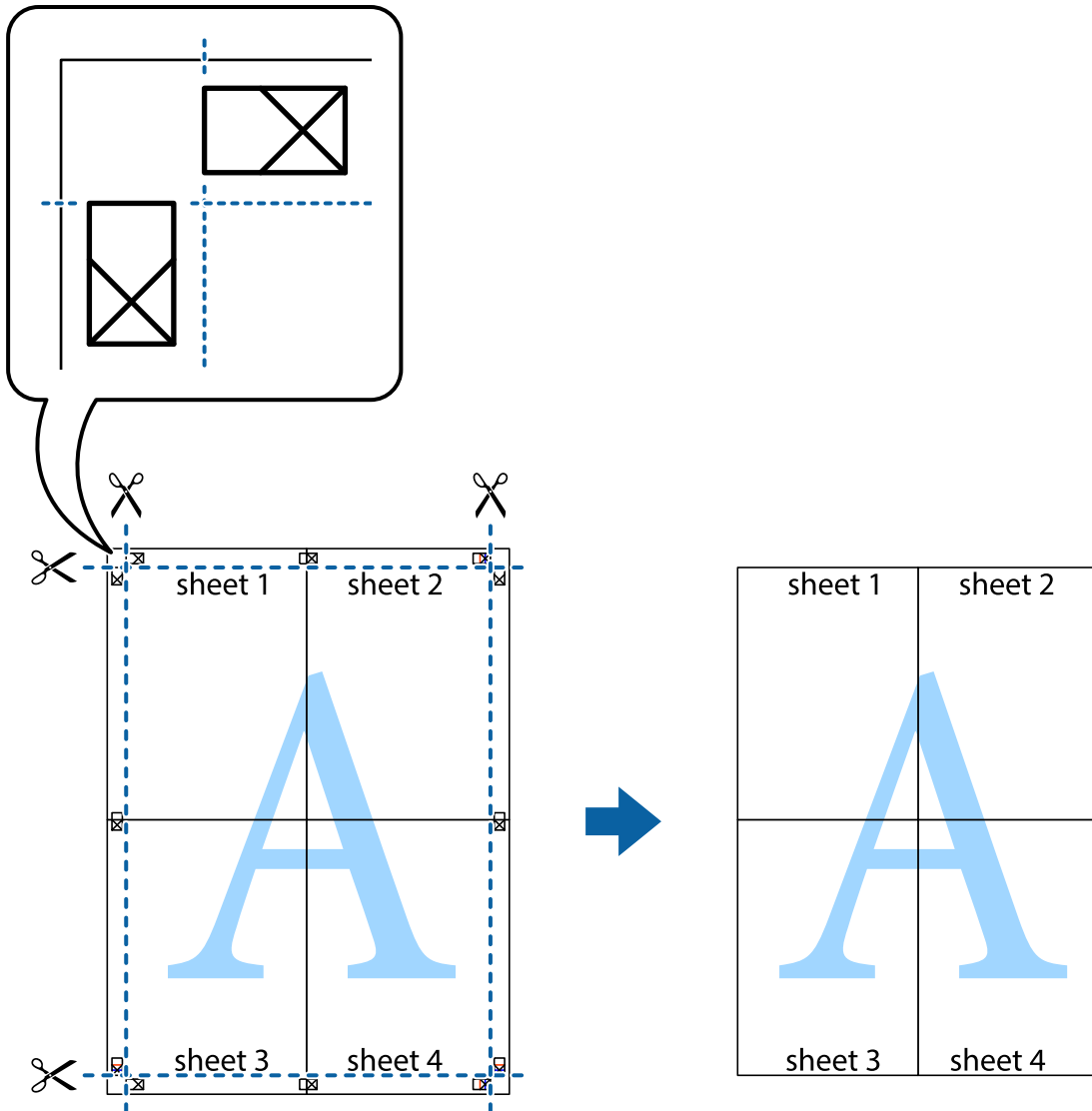
- Knip de vastgeplakte vellen in twee langs de horizontale rode lijn door de uitlijningstekens (ditmaal door de lijn boven de kruisjes).



- Plak de vellen aan de achterkant aan elkaar.



10. Knip de resterende marges af langs de buitenste lijn.



## Geavanceerde functies gebruiken voor afdrukken

In deze sectie worden verschillende aanvullende afdruk- en lay-outfuncties beschreven die in de printerdriver beschikbaar zijn.

### Gerelateerde informatie

- ➔ [“Windows-printerdriver” op pagina 123](#)
- ➔ [“Mac OS-printerstuurprogramma” op pagina 126](#)

## Eenvoudig afdrukken met voorkeursinstellingen

Als u uw eigen preset maakt van vaak gebruikte instellingen, kunt u snel afdrukken door deze preset in de lijst te selecteren.

## Afdrukken

### Windows

Stel items in zoals **documentformaat** en **Papiertype** op het tabblad **Hoofdgroep** of **Meer opties**, en klik dan op **Voorinstellingen toevoegen/verwijderen** in **Voorkeursinstellingen**.

**Opmerking:**

*Als u een toegevoegde voorinstelling wilt verwijderen, klikt u op **Voorinstellingen toevoegen/verwijderen**, waarna u de naam selecteert van de desbetreffende voorinstelling en deze verwijdert.*

### Mac OS

Open het afdrukdialogvenster. Om uw eigen preset toe te voegen, stel **Papierformaat** en **Afdruk materiaal** in en sla dan de actuele instellingen op als preset in de **Voorinstellingen** instelling.

**Opmerking:**

*Als u een toegevoegde voorinstelling wilt verwijderen, klikt u op **Voorinstellingen > Voorinstellingen weergeven**, selecteert u de naam van de voorinstelling die u wilt verwijderen en verwijdert u deze.*

## Een verkleind of vergroot document afdrukken

U kunt het formaat van een document met een specifiek percentage verkleinen of vergroten.

### Windows

**Opmerking:**

*Deze functie is niet beschikbaar voor randloos afdrukken.*

Stel **documentformaat** in op het tabblad **Meer opties**. Selecteer **Verklein/vergroot document**, **Zoomen naar** en voer vervolgens een percentage in.

### Mac OS

**Opmerking:**

*De werking varieert naargelang de toepassing. Zie de Help van de toepassing voor meer informatie.*

Selecteer **Pagina-instelling** (of **Afdrukken**) vanaf het menu **Bestand**. Selecteer de printer in **Opmaak voor**, stel het papierformaat in en voer dan een percentage in bij **Schaal**. Sluit het venster en druk de volgende basisafdruk-instructies af.

## De afdrukkleur aanpassen

U kunt de kleuren aanpassen die voor een afdruktaak worden gebruikt.

**PhotoEnhance** geeft scherpere afdrukken en levendigere kleuren door aanpassing van het contrast, de verzadiging en de helderheid van de oorspronkelijke afbeeldingsgegevens.

**Opmerking:**

- Deze aanpassingen worden niet doorgevoerd in de oorspronkelijke gegevens.*
- PhotoEnhance** past de kleur aan door de locatie van het onderwerp te analyseren. Als u de locatie van het onderwerp hebt gewijzigd door verkleinen, vergroten, bijsnijden of roteren, kan de kleur onverwacht veranderen. Wanneer u de instelling voor randloos selecteert, wordt de locatie van het onderwerp ook gewijzigd, wat in kleurwijzigingen resulteert. Als de afbeelding niet scherpgesteld is, is de kleurtoon mogelijk onnatuurlijk. Als de kleur is gewijzigd of onnatuurlijk is geworden, druk dan niet in **PhotoEnhance** maar in een andere modus af.*



## Afdrukken

### Windows

Selecteer de methode voor kleurcorrectie bij **Kleurcorrectie** op het tabblad **Meer opties**.

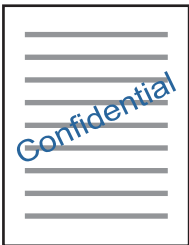
Als u **Automatisch** selecteert, worden de kleuren automatisch aangepast aan de instellingen voor het papiertype en de afdrukkwaliteit. Als u **Aangepast** selecteert en op **Geavanceerd** klikt, kunt u uw eigen instellingen configureren.

### Mac OS

Open het afdrukdialogvenster. Selecteer **Kleuren aanpassen** in het snelmenu en selecteer vervolgens **EPSON Kleurencontrole**. Selecteer **Kleuropties** in het snelmenu en selecteer dan één van de beschikbare opties. Klik op de pijl naast **Extra instellingen** en kies de juiste instellingen.

### Een watermerk afdrukken (uitsluitend voor Windows)

U kunt een watermerk, zoals bijvoorbeeld "Vertrouwelijk", op uw documenten afdrukken. U kunt ook uw eigen watermerk toevoegen.



#### Opmerking:

*Deze functie is niet beschikbaar voor randloos afdrukken.*

Klik op **Watermerkfuncties** in het tabblad **Meer opties** en selecteer daar een watermerk. Klik op **Instellingen** om details te wijzigen zoals de dichtheid en positie van het watermerk.

### Een kop- en voettekst afdrukken (uitsluitend voor Windows)

U kunt in een kop- of voettekst de gebruikersnaam en afdrukdatum afdrukken.

Klik op **Watermerkfuncties** in het tabblad **Meer opties** en selecteer daar **Koptekst/voettekst**. Klik op **Instellingen** en selecteer de gewenste items in de vervolgkeuzelijst.

## Foto's afdrukken met Epson Easy Photo Print

Epson Easy Photo Print maakt het mogelijk om heel eenvoudig een lay-out te maken voor het afdrukken van uw foto's op verschillende soorten papier. Zie de Help van de toepassing voor meer informatie.

#### Opmerking:

- Wanneer u afdrukt op origineel Epson-fotopapier, wordt de inktkwaliteit gemaximaliseerd en krijgt u levendige en scherpe afdrukken.
- Als u randloos wilt afdrukken met een in de handel verkrijgbaar softwarepakket, configureert u de volgende instellingen.
  - Laat uw gegevens het papierformaat volledig vullen. Als u in de toepassing die u gebruikt een marge kunt instellen, stel de marge dan in op 0 mm.
  - Schakel in de printerdriver de instelling voor randloos afdrukken in.

**Gerelateerde informatie**

- ➔ “Epson Easy Photo Print” op pagina 130
- ➔ “Toepassingen installeren” op pagina 134

---

## Afdrukken met Smart Devices

### Epson iPrint gebruiken

Epson iPrint is een toepassing waarmee u foto's, documenten en webpagina's kunt afdrukken vanaf uw smart-apparaten, zoals smartphones of tablets. U kunt lokaal afdrukken (afdrukken vanaf een smart-apparaat dat verbinding heeft met hetzelfde draadloze netwerk als uw printer) of afdrukken op afstand (via internet afdrukken vanaf een externe locatie). Registreer uw printer bij de service Epson Connect om op afstand af te drukken.

**Gerelateerde informatie**

- ➔ “De service van Epson Connect” op pagina 121

### Epson iPrint installeren

U kunt Epson iPrint op uw smart-apparaat installeren door op de volgende link te klikken of de QR-code te scannen.

<http://ipr.to/a>

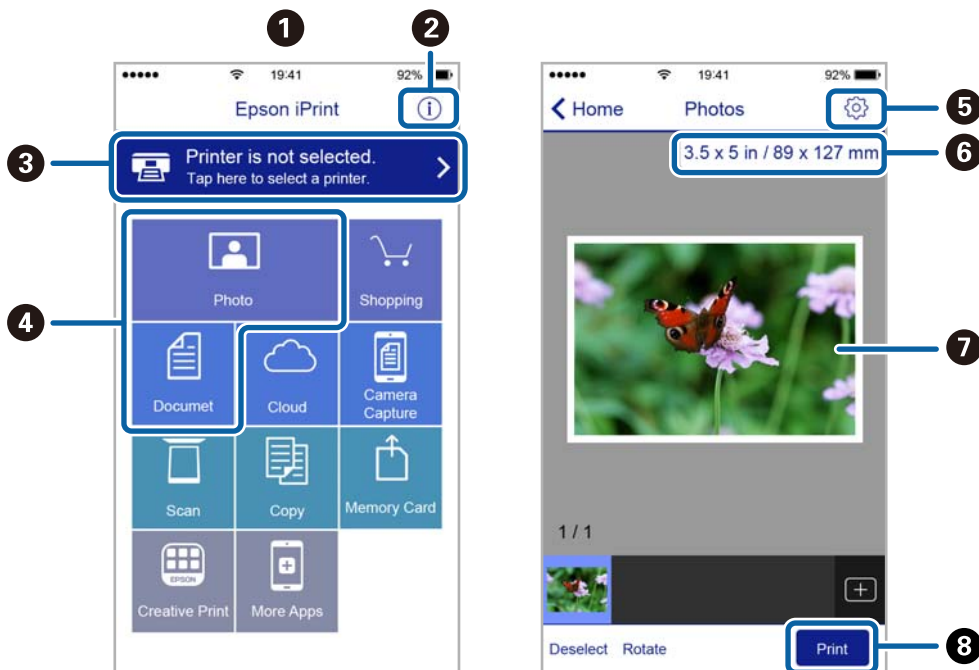


### Afdrukken met Epson iPrint

Voer Epson iPrint uit vanaf uw smart-apparaat en selecteer op het startscherm het item dat u wilt gebruiken.

## Afdrukken

De volgende afbeeldingen zijn aan veranderingen onderhevig zonder voorafgaande kennisgeving. De inhoud kan variëren afhankelijk van het product.



1	Het startscherm wordt weergegeven wanneer de toepassing start.
2	Biedt informatie over het instellen van de printer en een lijst met veelgestelde vragen.
3	Geeft het scherm weer waar u de printer selecteert en de printerinstellingen configureert. Wanneer u de printer heeft geselecteerd, hoeft u deze de volgende keer niet meer opnieuw te selecteren.
4	Selecteer wat u wilt afdrukken zoals foto's en documenten.
5	Geeft het scherm weer om printerinstellingen te configureren zoals het papierformaat en -type.
6	Geeft het papierformaat weer. Wanneer dit wordt weergegeven als knop, kunt u daarop drukken om de papierinstellingen weer te geven die op de printer zijn ingesteld.
7	Geeft de geselecteerde foto's en documenten weer.
8	Start het afdrukken.

**Opmerking:**

Als u vanuit het documentmenu wilt afdrukken met iPhone, iPad, en iPod touch op iOS, start u Epson iPrint na het overbrengen van het document dat u wilt afdrukken wanneer u wilt afdrukken met de functie voor het delen van bestanden in iTunes.

## AirPrint gebruiken

AirPrint maakt het mogelijk om meteen draadloos af te drukken vanaf een iPhone, iPad of iPod touch met daarop de meest recente versie van iOS, of een Mac met daarop de meest recente versie van OS X of macOS.

**Opmerking:**

Als u de meldingen voor de papierconfiguratie op het bedieningspaneel van uw apparaat hebt uitgeschakeld, kunt u AirPrint niet gebruiken. Volg de onderstaande koppeling om de meldingen zo nodig in te schakelen.

1. Laad papier in uw apparaat.
2. Stel uw apparaat correct in om draadloos afdrukken mogelijk te maken. Raadpleeg de onderstaande koppeling.  
<http://epson.sn>
3. Verbind uw Apple-toestel met hetzelfde draadloze netwerk dat uw apparaat gebruikt.
4. Druk vanaf uw toestel af op uw apparaat.

**Opmerking:**

Raadpleeg voor meer informatie de pagina over AirPrint op de Apple-website.

**Gerelateerde informatie**

➔ [“Papier in de Papiertoevoer achter laden” op pagina 41](#)


---

## Afdrukken annuleren

**Opmerking:**

- In Windows kunt u een afdruktaak niet via de computer annuleren als deze volledig naar de printer verzonden is. In dit geval moet u de afdruktaak via het bedieningspaneel op de printer zelf annuleren.
- Wanneer u verschillende pagina's afdrukt via Mac OS, kunt u niet alle taken annuleren via het bedieningspaneel. In dit geval moet u de afdruktaak op de computer zelf annuleren.
- Als u een afdruktaak vanuit Mac OS X v10.6.8 via het netwerk hebt verzonden, kunt u het afdrukken mogelijk niet via de computer annuleren. In dit geval moet u de afdruktaak via het bedieningspaneel op de printer zelf annuleren.

## Afdrukken annuleren — Printertoets

Druk op  om de actieve afdruktaak te annuleren.


## Afdrukken annuleren - Windows

1. Open het venster van de printerdriver.
2. Selecteer de tab **Hulpprogramma's**.
3. Klik op **Wachtrij**.
4. Klik met de rechtermuisknop op de taak die u wilt annuleren en selecteer **Annuleren**.

### Gerelateerde informatie

➔ [“Windows-printerdriver” op pagina 123](#)

## Afdrukken annuleren — Mac OS

1. Klik op het printerpictogram in het **Dock**.
2. Selecteer de taak die u wilt annuleren.
3. Annuleer de taak.
  - OS X Mountain Lion of hoger  
Klik op  naast de voortgangsbalk.
  - Mac OS X v10.6.8 t/m v10.7.x  
Klik op **Verwijderen**.

# Kopiëren

## Normaal kopiëren

1. Laad papier in de printer.



**Belangrijk:**

Configureer de instellingen voor het papier op het bedieningspaneel.

2. Plaats de originelen.
3. Ga in het startscherm naar **Kopiëren** met de knop ◀ of ▶ en druk vervolgens op de knop OK.
4. Stel het aantal exemplaren in met de knop – of +.
5. Selecteer of u wilt kopiëren in kleur of zwart-wit met de knop ◀ of ▶.
6. Selecteer **Afdrukinstellingen** met de knop ▼ en druk vervolgens op de knop OK. Controleer de instellingen, zoals het papierformaat en papierstype, en pas de instellingen zo nodig aan. Selecteer de instellingen met de knop ▲ of ▼ en pas de instellingen aan met de knop ◀ of ▶.

**Opmerking:**

Als u het document bij het kopiëren met een bepaald percentage groter of kleiner wilt maken, selecteer dan **Aangp. grootte** als de instelling voor **Vergroten/verkleinen** en druk op de knop OK. Geef vervolgens een percentage op met de knop – of +. U kunt het percentage wijzigen in stappen van 10% door de knop – of + ingedrukt te houden.

7. Druk op de knop ◊.

**Opmerking:**

De kleur, het formaat en de rand van de gekopieerde afbeelding zijn niet exact hetzelfde als van het origineel.

### Gerelateerde informatie

- ➔ [“Papier in de Papiertoevoer achter laden” op pagina 41](#)
- ➔ [“Originelen op de Scannerglasplaat plaatsen” op pagina 45](#)
- ➔ [“Menuopties voor de modus Kopiëren” op pagina 78](#)

## Menuopties voor de modus Kopiëren

**Opmerking:**

Beschikbare menu's kunnen variëren naargelang de geselecteerde lay-out.

#### Het aantal kopieën

Voer het aantal kopieën in.

#### Kleur

Kopieert het origineel in kleur.

## Kopiëren

### Z-w

Kopieert het origineel in zwart-wit.

### Dichtheid

Verhoog de dichtheid door te drukken op de knop ► wanneer het kopieerresultaat te licht is. Verlaag de dichtheid door te drukken op de knop ◀ wanneer de inkt vlekt.

### Lay-out

Met rand

Kopieert met een marge rond de randen.

Randloos

Kopieert zonder marge rond de randen. De afbeelding wordt een beetje vergroot om de marges rond de randen van het papier te verwijderen.

A4, 2-omhoog kopie

Kopieert twee enkelzijdige A4-originelen op één vel A4-papier in de indeling 2-op-1.

A4, boek/2-omhoog

Kopieert twee tegenover elkaar liggende A4-pagina's van bijvoorbeeld een boek op één vel A4-papier in de indeling 2-op-1.

### Vergroten/verkleinen

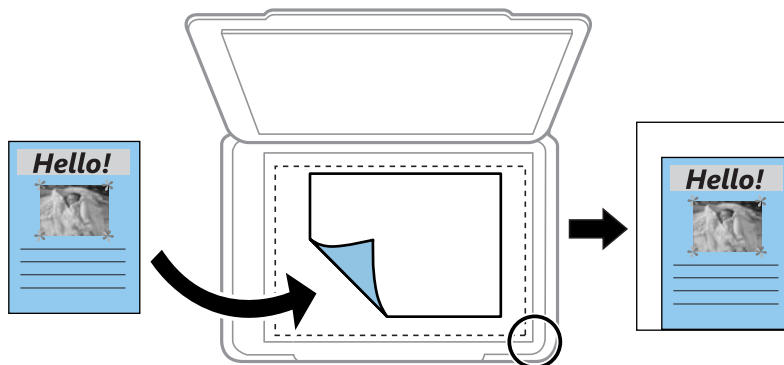
Vergroot of verkleint de originelen.

Ware grootte

Kopieert met een vergroting van 100%.

Passen op pag.

Detecteert het scangebied en maakt het origineel automatisch groter of kleiner zodat het past op het papierformaat dat u hebt geselecteerd. Wanneer het origineel een witte rand heeft rondom, wordt die witruimte vanaf de hoekmarkering van de glasplaat gedetecteerd als scangebied en kan de witruimte aan de andere kant wegvallen.



10 x 15 cm->A4, A4->10 x 15 cm en meer

Maakt het origineel automatisch groter of kleiner, zodat het past op een specifiek papierformaat.

Aangp. grootte

Bepaalt de vergroting of verkleining die moet worden toegepast op het origineel. De waarde kan liggen tussen 25 en 400%.

## Kopiëren

### Papierformaat

Selecteer het papierformaat dat u hebt geladen.

### Papiersoort

Selecteer het papierstype dat u hebt geladen.

### Kwaliteit

Selecteer de afdrukkwaliteit. Met **Concept** drukt u sneller af, maar kan het resultaat minder duidelijk zijn. Met **Best** krijgt u afdrucken van betere kwaliteit, maar het afdrucken duurt mogelijk langer.

De conceptmodus is niet beschikbaar voor gebruikers in West-Europa.

---

## Foto's kopiëren

U kunt meerdere foto's tegelijk kopiëren. Ook is het mogelijk om verkleurde foto's op te frissen.

### Opmerking:

- Het kleinste origineel dat u kunt kopiëren is 30×40 mm.*
- De witruimte rond de foto wordt mogelijk niet gedetecteerd.*

1. Laad papier in de printer.



### Belangrijk:

*Configureer de instellingen voor het papier op het bedieningspaneel.*

2. Ga in het startscherm naar **Meer functies** met de knop ◀ of ▶ en druk vervolgens op de knop OK.
3. Selecteer **Foto's kopiëren/herstellen** met de knop ▲ of ▼ en druk vervolgens op de knop OK.
4. Selecteer of de kleur van de foto's moet worden opgefrist.
5. Controleer het scherm en plaats de foto's op de scannerglasplaat.
6. Druk op de knop ◇.  
De foto's worden gescand en weergegeven op het scherm.
7. Druk op de knop ▼, selecteer **Afdrukinstellingen** met de knop ▲ of ▼ en druk vervolgens op de knop OK. Controleer de instellingen, zoals het papierformaat en papierstype, en pas de instellingen zo nodig aan. Selecteer de instellingen met de knop ▲ of ▼ en pas de instellingen aan met de knop ◀ of ▶.

### Opmerking:

*Als u bij het afdrucken een deel van de foto wilt vergroten, selecteert u **Bijsnijden/zoom**. Verplaats het kader van het afdrukgebied met de knop ▲, ▼, ◀ of ▶ en pas de grootte van het kader aan met de knop – of +.*

8. Druk op de knop ◇.

### Gerelateerde informatie

➔ [“Papier in de Papiertoevoer achter laden” op pagina 41](#)



## Kopiëren

- ➔ “Foto's plaatsen om te kopiëren” op pagina 46
- ➔ “Menuopties voor Foto's kopiëren/herstellen” op pagina 81

## Menuopties voor Foto's kopiëren/herstellen

### Kleuren herstellen

Frist verkleurde foto's op.

### Weergaveopties

- 1 foto met info.

Geeft één foto weer op het scherm. Ook informatie over de instellingen, zoals de zoom, wordt weergegeven.

- 1 foto

Geeft één foto weer op het scherm. Informatie over de instellingen, zoals de zoom, wordt niet weergegeven.

### Afdrukinstellingen

- Papierformaat

Selecteer het papierformaat dat u hebt geladen.

- Papiersoort

Selecteer het papertype dat u hebt geladen.

- Randloos

Selecteer **Randloos** als u wilt afdrukken zonder marge rondom. De afbeelding wordt een beetje vergroot om de marges rond de randen van het papier te verwijderen. Selecteer **Met rand** als u wilt afdrukken met marge rondom.

- Kwaliteit

Selecteer de afdrukkwaliteit. Wanneer u **Best** selecteert, krijgt u afdrukken van betere kwaliteit, maar het afdrukken duurt mogelijk langer.

### Bijsnijden/zoom

Vergroot een deel van de foto om af te drukken.

# Scannen

---

## Scannen via het bedieningspaneel

### Scannen naar een geheugenkaart

U kunt de gescande afbeelding opslaan op een geheugenkaart.

1. Plaats de originelen.
2. Plaats een geheugenkaart in de printer.
3. Ga in het startscherm naar **Scannen** met de knop ◀ of ▶ en druk vervolgens op de knop OK.
4. Selecteer **Scannen naar geheugenkaart** met de knop ◀ of ▶ en druk vervolgens op de knop OK.
5. Controleer de instellingen, zoals de bestandsindeling waarin u wilt opslaan, en breng zo nodig aanpassingen aan. Selecteer de instellingen met de knop ▲ of ▼ en pas de instellingen aan met de knop ◀ of ▶.
6. Druk op de knop ◇.

**Opmerking:**

*De kleur, het formaat en de rand van de gescande afbeelding zijn niet exact hetzelfde als van het origineel.*

### Gerelateerde informatie

- ➔ “Originelen op de Scannerglasplaat plaatsen” op pagina 45
- ➔ “Een geheugenkaart plaatsen” op pagina 47
- ➔ “Menuopties voor het scannen” op pagina 86

### Scannen naar de cloud

U kunt gescande bestanden naar clouddiensten sturen met de functie **Scannen naar Cloud**. U kunt de gescande afbeeldingen ook per e-mail verzenden. Voordat u deze functie gebruikt, moet u instellingen opgeven met Epson Connect. Raadpleeg de volgende portaalsite van Epson Connect voor meer informatie.

<https://www.epsonconnect.com/>

<http://www.epsonconnect.eu> (alleen Europa)

1. Geef eerst instellingen op met Epson Connect.  
U moet bestemmingen registreren in de lijst met bestemmingen op de gebruikerspagina.
2. Plaats de originelen.
3. Ga in het startscherm naar **Scannen** met de knop ◀ of ▶ en druk vervolgens op de knop OK.

## Scannen

4. Selecteer **Scannen naar Cloud** met de knop ◀ of ▶ en druk vervolgens op de knop OK.
5. Selecteer het doel met de knop ▲ of ▼ en druk vervolgens op de knop OK.
6. Controleer de instellingen, zoals de bestandsindeling waarin u wilt opslaan, en breng zo nodig aanpassingen aan. Selecteer de instellingen met de knop ▲ of ▼ en pas de instellingen aan met de knop ◀ of ▶.
7. Druk op de knop ◇.

**Opmerking:**

*De kleur, het formaat en de rand van de gescande afbeelding zijn niet exact hetzelfde als van het origineel.*

### Gerelateerde informatie

- ➔ [“Originelen op de Scannerglasplaat plaatsen” op pagina 45](#)
- ➔ [“Menuopties voor het scannen” op pagina 86](#)

## Scannen naar een computer

U kunt de gescande afbeelding opslaan op een computer.



**Belangrijk:**


*Voordat u deze functie gebruikt, moet u ervoor zorgen dat Epson Scan 2 en Epson Event Manager op uw computer zijn geïnstalleerd.*

1. Plaats de originelen.
2. Ga in het startscherm naar **Scannen** met de knop ◀ of ▶ en druk vervolgens op de knop OK.
3. Selecteer hoe de gescande afbeelding moet worden opgeslagen naar een computer vanaf de volgende menu's met de knop ◀ of ▶ en druk dan op de knop OK.
  - Scannen naar computer (JPEG):** de gescande afbeelding opslaan in JPEG-indeling.
  - Scannen naar computer (PDF):** de gescande afbeelding opslaan in PDF-indeling.
  - Scannen naar computer (E-mail):** de e-mailclient op uw computer starten en het bestand automatisch als bijlage toevoegen aan een e-mailbericht.
4. Selecteer de computer waarop u de gescande afbeeldingen wilt opslaan.

**Opmerking:**

- Met Epson Event Manager kunt u scaninstellingen wijzigen zoals de scangrootte, de map waarin wordt opgeslagen of de opslagindeling.*
- Wanneer de printer is verbonden met een netwerk, kunt u de computer selecteren waarop u de gescande afbeelding wilt opslaan. Op het bedieningspaneel van de printer kunnen maximaal 20 computers worden weergegeven.*
- Wanneer de computer waarop u de scans wilt opslaan wordt gedetecteerd in het netwerk, worden de eerste 15 tekens van de computernaam getoond op het bedieningspaneel. Als u **Naam netwerkscan (alfanumeriek)** instelt in Epson Event Manager, wordt deze naam weergegeven op het bedieningspaneel.*

## Scannen

5. Druk op de knop .

**Opmerking:**

*De kleur, het formaat en de rand van de gescande afbeelding zijn niet exact hetzelfde als van het origineel.*



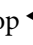
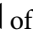

### Gerelateerde informatie

- ➔ [“Originelen op de Scannerglasplaat plaatsen” op pagina 45](#)
- ➔ [“Epson Event Manager” op pagina 130](#)

## Scannen naar een computer (WSD)

**Opmerking:**

- Deze functie is uitsluitend beschikbaar voor computers met een Engelstalige versie van Windows 10/Windows 8.1/Windows 8/Windows 7/Windows Vista.
- Als u Windows 7/Windows Vista gebruikt, moet u eerst uw computer instellen voordat u deze functie kunt gebruiken.

1. Plaats de originelen.
2. Ga in het startscherm naar **Scannen** met de knop  of  en druk vervolgens op de knop OK.
3. Selecteer **Scan naar computer (WSD)** met de knop  of  en druk vervolgens op de knop OK.
4. Selecteer een computer.
5. Druk op de knop .

**Opmerking:**

*De kleur, het formaat en de rand van de gescande afbeelding zijn niet exact hetzelfde als van het origineel.*

### Gerelateerde informatie

- ➔ [“Originelen op de Scannerglasplaat plaatsen” op pagina 45](#)

## Een WSD-poort instellen

In dit gedeelte wordt uitgelegd hoe u een WSD-poort instelt voor Windows 7/Windows Vista.

**Opmerking:**

*Voor Windows 10/Windows 8.1/Windows 8 wordt de WSD-poort automatisch ingesteld.*

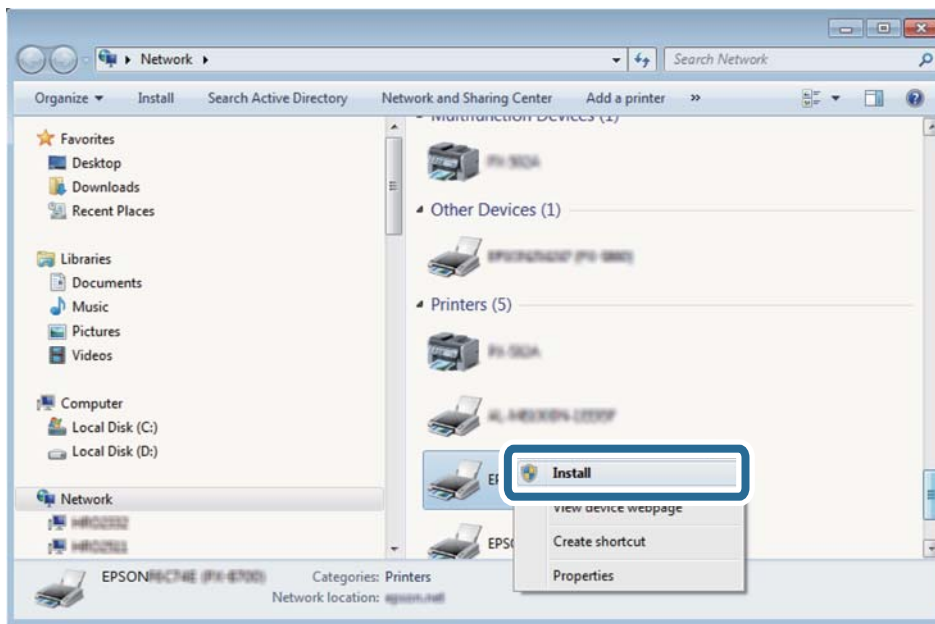
Voor het instellen van een WSD-poort is het volgende nodig.

- De printer en de computer moeten verbinding hebben met het netwerk.
- De printerdriver moet op de computer zijn geïnstalleerd.

1. Zet de printer aan.
2. Klik op Start en vervolgens op **Netwerk** op de computer.
3. Klik met de rechtermuisknop op de printer en klik vervolgens op **Installeren**.  
Klik op **Doorgaan** wanneer het dialoogvenster **Gebruikersaccountbeheer** wordt weergegeven.

## Scannen

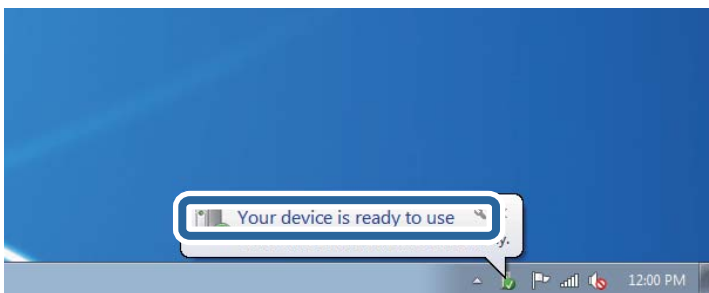
Klik op **Verwijderen** en begin opnieuw als het scherm **Verwijderen** wordt weergegeven.



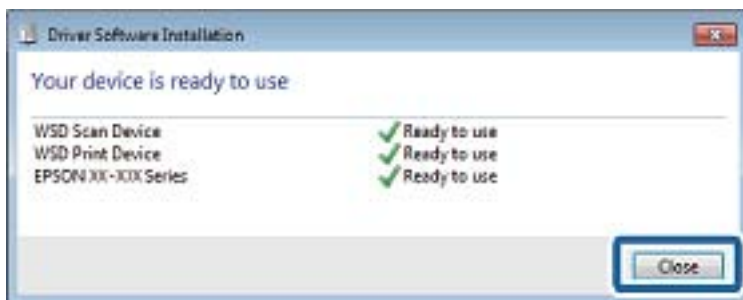
### Opmerking:

De printernaam die u instelt in het netwerk en de modelnaam (EPSON XXXXXX (XX-XXXX)) worden weergegeven in het venster **Netwerk**. U kunt de printernaam die in het netwerk is ingesteld controleren vanaf het bedieningspaneel van de printer of door een netwerkstatusvel af te drukken.

4. Klik op **Uw apparaat is gereed voor gebruik**.



5. Controleer het bericht en klik op **Sluiten**.



6. Open het venster **Apparaten en printers**.

- Windows 7

Klik op **Start > Configuratiescherm > Hardware en geluiden (of Hardware) > Apparaten en printers**.

## Scannen

- ❑ Windows Vista

Klik op Start > **Configuratiescherm** > **Hardware en geluiden** > **Printers**.

7. Controleer of een pictogram met de naam van de printer in het netwerk wordt weergegeven.  
Selecteer de printernaam wanneer u WSD gebruikt.

### Gerelateerde informatie

➔ [“Een netwerkstatusvel afdrukken” op pagina 36](#)

## Menuopties voor het scannen

De volgende opties zijn beschikbaar in het menu **Scannen naar geheugenkaart** en in het menu **Scannen naar Cloud**.

### Formaat

Selecteer de indeling waarin u de gescande afbeelding wilt opslaan.

### Kleur

Selecteer of u wilt scannen in kleur of zwart-wit.

### Scangebied

Selecteer het scangebied. Selecteer **Autom. bijsnijden** als u de witruimte rond tekst of rond een afbeelding wilt verwijderen tijdens het scannen. Als u het maximale gebied van de scannerglasplaat wilt scannen, selecteert u **Max. gebied**. Selecteer deze instelling en scan opnieuw als de randen van het gescande beeld wegvallen bij selectie van **A4**.

### Document

Selecteer het type van het origineel.

### Resolutie

Selecteer de scanresolutie.

Dit item is alleen beschikbaar via **Scannen naar geheugenkaart**.

### Contrast

Selecteer het contrast van de gescande afbeelding. Verhoog het contrast door te drukken op de knop ► en verlaag het contrast door te drukken op de knop ◀.

### Afdrukstand document

Selecteer de afdrukstand van het origineel.

## Scannen vanaf een computer

### Scannen met Epson Scan 2

U kunt scannen met de scannerdriver "Epson Scan 2". Raadpleeg de help van Epson Scan 2 voor een uitleg van de items voor instellingen.

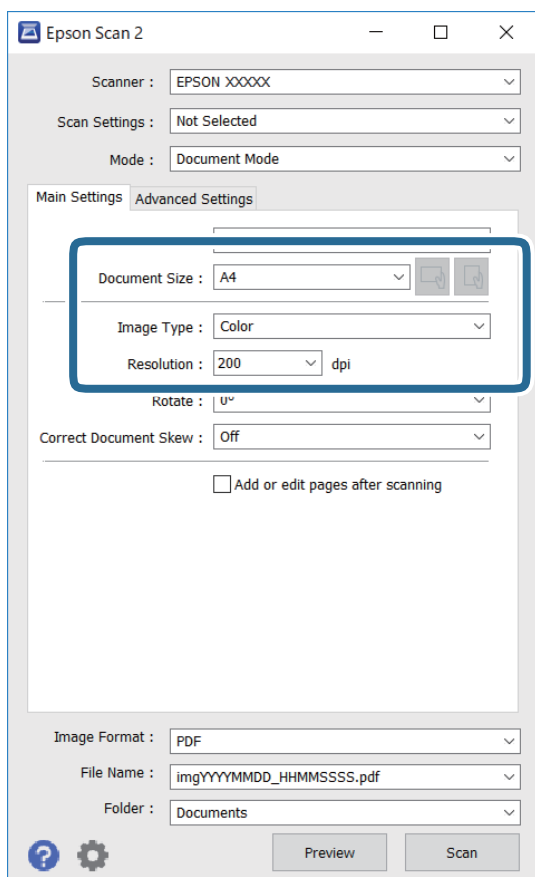
#### Gerelateerde informatie

➔ ["Epson Scan 2 \(scannerstuurprogramma\)" op pagina 129](#)

### Documenten scannen (Documentmodus)

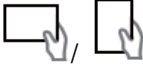
Met **Documentmodus** in Epson Scan 2 kunt u originelen scannen met gedetailleerde instellingen die geschikt zijn voor tekstdocumenten.

1. Plaats de originelen.
2. Start Epson Scan 2.
3. Selecteer **Documentmodus** in de lijst **Modus**.
4. Configureer de volgende instellingen op het tabblad **Hoofdinstellingen**.



## Scannen

- Documentformaat: selecteer de grootte van het origineel dat u hebt geplaatst.

- Knoppen  (Originele afdrukstand): selecteer de ingestelde afdrukstand van het origineel dat u hebt geplaatst. Afhankelijk van het formaat van het origineel kan dit item automatisch zijn ingesteld en kan dit niet worden gewijzigd.

- Beeldtype: selecteer de kleur voor de gescande afbeelding.

- Resolutie: selecteer de resolutie.

### Opmerking:

- De instelling **Documentbron** is vast ingesteld op **Scannerglasplaat**. Deze instelling kunt u niet wijzigen.
- Als u **Toevoeg. of bewerk. na het scan.** instelt, kunt u na het scannen van een origineel nog meer originelen scannen. Als u daarnaast **Beeldformaat** instelt op PDF of Multi-TIFF, kunt u de gescande afbeeldingen opslaan als één bestand.

### 5. Configureer indien nodig andere scaninstellingen.

- U kunt een voorbeeldweergave van de gescande afbeelding bekijken door op de knop **Voorbeeldscan** te klikken. Het voorbeeldvenster wordt geopend en een voorbeeld van de afbeelding wordt weergegeven.
- Op het tabblad **Geavanceerde instellingen** kunt u gedetailleerde instellingen configureren voor het aanpassen van gescande afbeeldingen die geschikt zijn voor tekstdocumenten, zoals.
  - Achtergrond verwijderen: u kunt de achtergrond van de originelen verwijderen.
  - Tekst verbeteren: u kunt wazige letters in het origineel helder en scherp maken.
  - Gebieden autom. Scheiden: u kunt letters duidelijker en afbeeldingen vloeiend maken wanneer u een document dat afbeeldingen bevat in zwart-wit scant.
  - Kleur verbeteren: u kunt de opgegeven kleur verbeteren voor de gescande afbeelding en deze vervolgens opslaan in grijstinten of in zwart-wit.
  - Helderheid: u kunt de helderheid voor de gescande afbeelding aanpassen.
  - Contrast: u kunt het contrast voor de gescande afbeelding aanpassen.
  - Gamma: u kunt de gamma (helderheid van het middengebied) voor de gescande afbeelding aanpassen.
  - Drempelwaarde: u kunt de rand aanpassen voor monochroom binair (zwart-wit).
  - Verscherpen: u kunt de contouren van de afbeelding verscherpen of versterken.
  - Ontrasteren: u kunt moiré (webachtige schaduwen) verwijderen dat verschijnt wanneer u gedrukt papier, zoals een tijdschrift, scant.
  - Rand bijkleuren: u kunt de schaduw verwijderen die rond de gescande afbeelding is ontstaan.
  - Dual Image Output (alleen in Windows): u kunt een afbeelding één keer scannen en vervolgens tegelijkertijd opslaan naar twee afbeeldingen met verschillende uitvoerinstellingen.

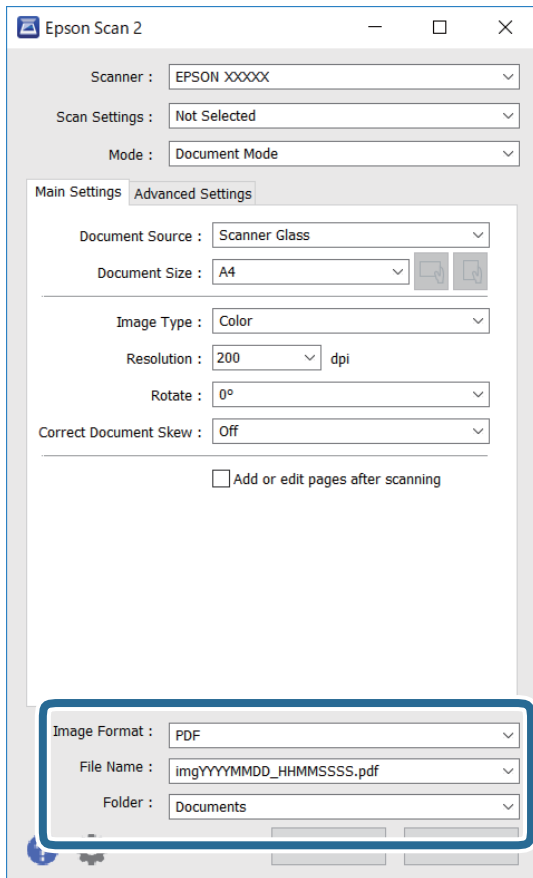
### Opmerking:

*De items zijn mogelijk niet beschikbaar, afhankelijk van andere instellingen die u hebt geconfigureerd.*



## Scannen

6. Configureer de instellingen voor het opslaan van bestanden.



- Beeldformaat: selecteer de indeling waarin u wilt opslaan uit de lijst.  
U kunt gedetailleerde instellingen configureren voor elke opslagindeling, behalve BITMAP en PNG. Selecteer **Opties** in de lijst nadat u de indeling voor opslaan hebt geselecteerd.
- Bestandsnaam: bevestig de weergegeven naam waaronder het bestand wordt opgeslagen.  
U kunt instellingen voor de bestandsnaam wijzigen door in de lijst **Instellingen** te selecteren.
- Map: selecteer in de lijst de map waarin de gescande afbeelding moet worden opgeslagen.  
U kunt een andere map selecteren of een nieuwe map maken door in de lijst **Selecteren** te selecteren.

7. Klik op **Scannen**.

### Gerelateerde informatie

➔ [“Originelen op de Scannerglasplaat plaatsen” op pagina 45](#)

## Foto's of afbeeldingen scannen (Fotomodus)

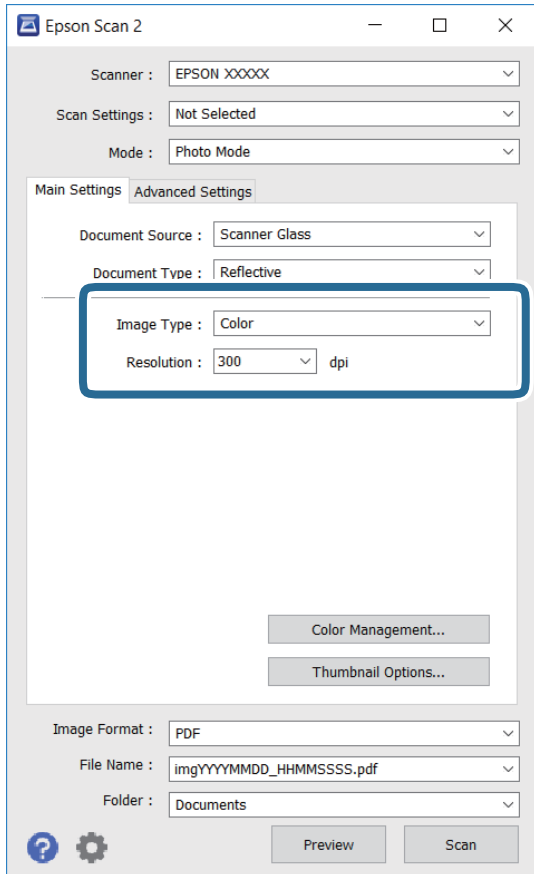
Met **Fotomodus** in Epson Scan 2 kunt u originelen scannen met een breed scala aan functies voor het aanpassen van afbeeldingen die geschikt zijn voor foto's of afbeeldingen.

1. Plaats de originelen.

Als u meerdere originelen op de glasplaat scant, kunt u deze tegelijkertijd scannen. Zorg ervoor dat er ten minste 20 mm ruimte is tussen de originelen.

## Scannen

2. Start Epson Scan 2.
3. Selecteer **Fotomodus** in het menu **Modus**.
4. Configureer de volgende instellingen op het tabblad **Hoofdinstellingen**.



- Beeldtype: selecteer de kleur voor de gescande afbeelding.
- Resolutie: selecteer de resolutie.

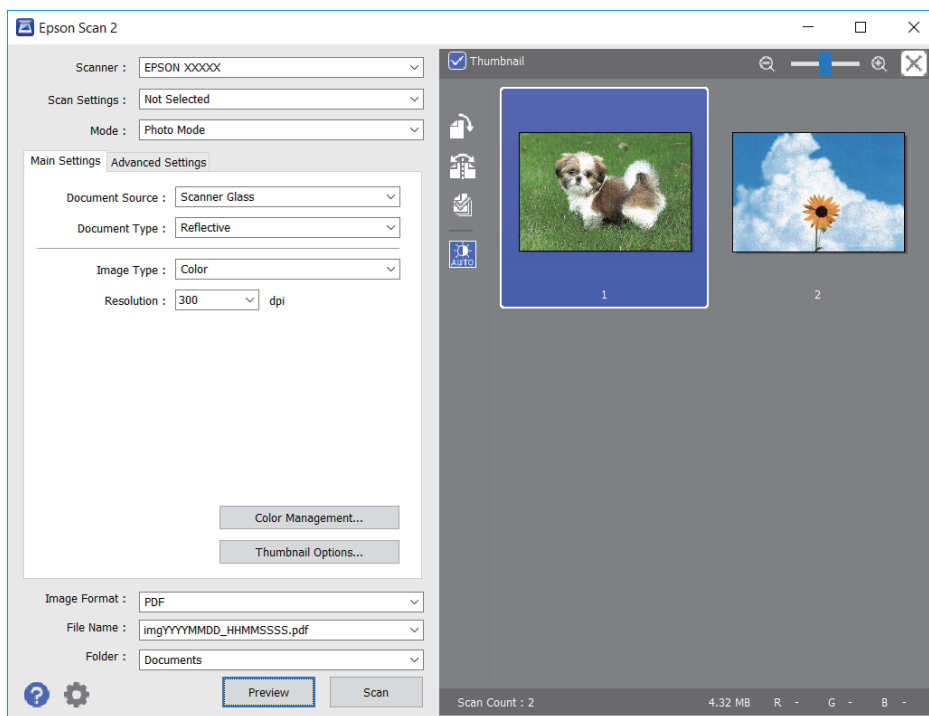
**Opmerking:**

De instelling voor **Documentbron** is vast ingesteld op **Scannerglasplaat**, en de instelling voor **Documenttype** is vast ingesteld op **Reflecterend**. (**Reflecterend** wordt gebruikt voor originele die net transparant zijn, zoals gewoon papier en foto's.) Deze instellingen kunt u niet wijzigen.

## Scannen

### 5. Klik op **Voorbeeldscan**.

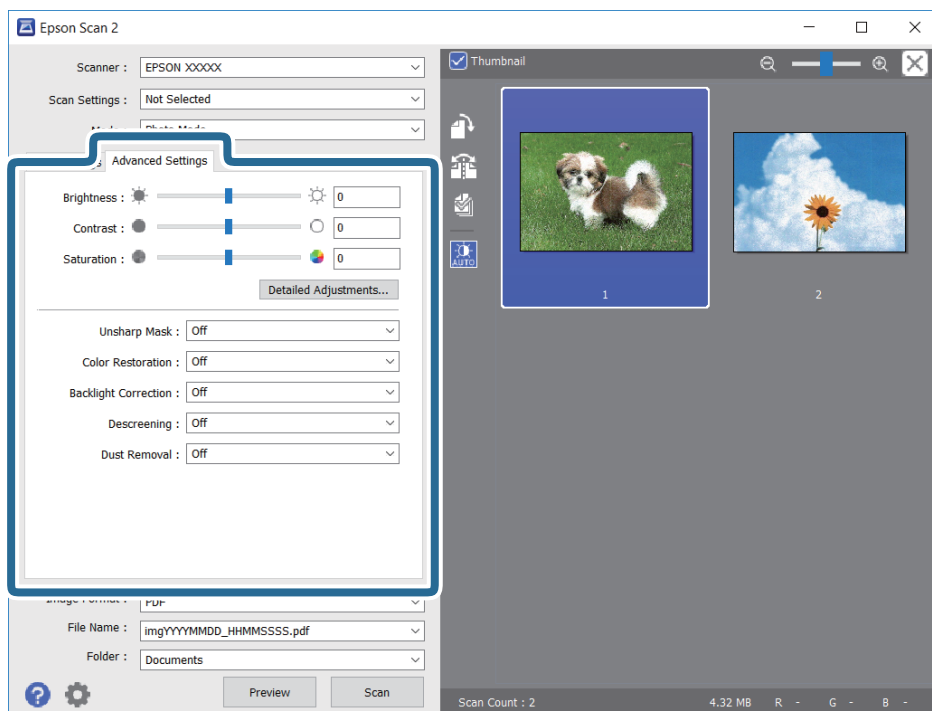
Het voorbeeldvenster wordt geopend en de voorbeeldweergaven worden weergegeven als miniatuur.



### **Opmerking:**

Als u een voorbeeld wilt weergeven van het gehele gescande gebied, schakelt u het selectievakje **Thumbnail** in de lijst bovenaan het voorbeeldvenster uit.

### 6. Bevestig de voorbeeldweergave en configureer indien nodig instellingen voor het aanpassen van de afbeelding op het tabblad **Geavanceerde instellingen**.



## Scannen

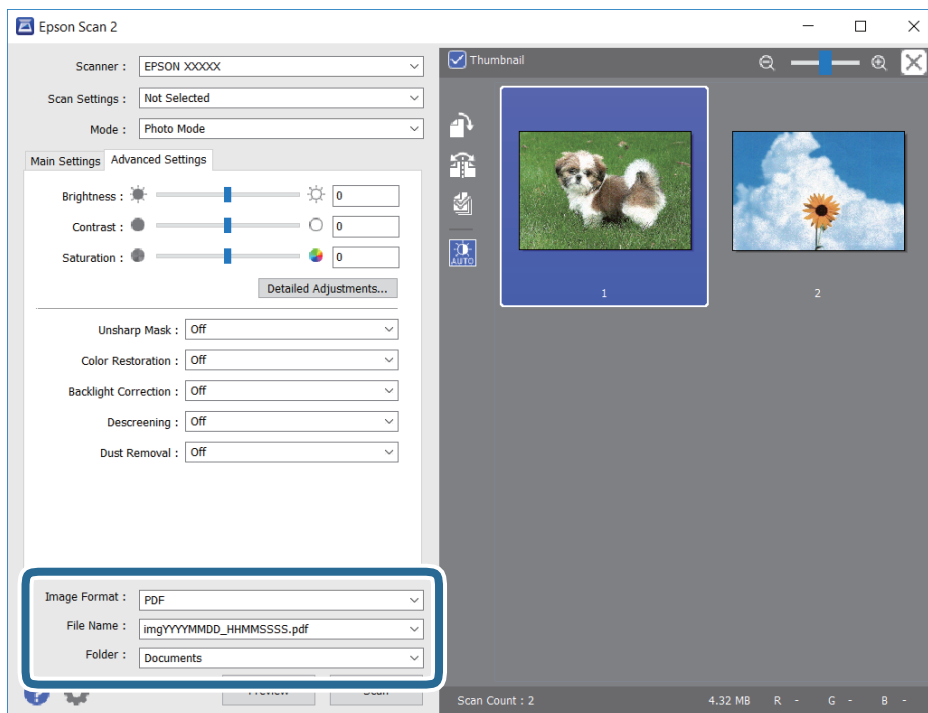
U kunt de gescande afbeelding aanpassen met gedetailleerde instellingen die geschikt zijn voor foto's of afbeeldingen, zoals de onderstaande.

- Helderheid: u kunt de helderheid voor de gescande afbeelding aanpassen.
- Contrast: u kunt het contrast voor de gescande afbeelding aanpassen.
- Verzadiging: u kunt de verzadiging (levendigheid van de kleuren) voor de gescande afbeelding aanpassen.
- Verscherpen: u kunt de contouren van de gescande afbeelding verscherpen of versterken.
- Kleurherstel: u kunt vaal geworden afbeeldingen herstellen door de originele kleuren weer toe te passen.
- Tegenlichtcorrectie: u kunt gescande afbeeldingen helderder maken wanneer deze donker zijn vanwege tegenlicht.
- Ontrasteren: u kunt moiré (webachtige schaduwen) verwijderen dat verschijnt wanneer u gedrukt papier, zoals een tijdschrift, scant.
- Stof verwijderen: u kunt stof op de gescande afbeelding verwijderen.

### Opmerking:

- De items zijn mogelijk niet beschikbaar, afhankelijk van andere instellingen die u hebt geconfigureerd.
- Afhankelijk van het origineel kan de afbeelding mogelijk niet goed worden gecorrigeerd.
- Wanneer er meerdere miniatures zijn gemaakt, kunt u de afbeeldingskwaliteit voor elke miniatuur aanpassen. Afhankelijk van de aanpassingsitems, kunt u de kwaliteit van meerdere gescande afbeeldingen tegelijk aanpassen door meerdere miniatures te selecteren.

## 7. Configureer de instellingen voor het opslaan van bestanden.



- Beeldformaat: selecteer de indeling waarin u wilt opslaan uit de lijst.  
U kunt gedetailleerde instellingen configureren voor elke opslagindeling, behalve BITMAP en PNG. Selecteer **Opties** in de lijst nadat u de indeling voor opslaan hebt geselecteerd.
- Bestandsnaam: bevestig de weergegeven naam waaronder het bestand wordt opgeslagen.  
U kunt instellingen voor de bestandsnaam wijzigen door in de lijst **Instellingen** te selecteren.

## Scannen

- ❑ Map: selecteer in de lijst de map waarin de gescande afbeelding moet worden opgeslagen.  
U kunt een andere map selecteren of een nieuwe map maken door in de lijst **Selecteren** te selecteren.

8. Klik op **Scannen**.

### Gerelateerde informatie

- ➔ “Originelen op de Scannerglasplaat plaatsen” op pagina 45
- ➔ “Meerdere foto's plaatsen om tegelijkertijd te scannen” op pagina 46

---

## Scannen met smart-apparaten

Epson iPrint is een toepassing waarmee u foto's en documenten kunt scannen vanaf een smart-apparaat, zoals een smartphone of tablet, dat verbonden is met hetzelfde draadloze netwerk als uw printer. U kunt gescande gegevens opslaan op een smart-apparaat of een Cloud-service, via e-mail versturen of afdrukken.



### Epson iPrint installeren

U kunt Epson iPrint op uw smart-apparaat installeren door op de volgende link te klikken of de QR-code te scannen.

<http://ipr.to/a>



### Scannen met Epson iPrint

Voer Epson iPrint uit vanaf uw smart-apparaat en selecteer op het startscherm het item dat u wilt gebruiken.

## Scannen

De volgende afbeeldingen zijn aan veranderingen onderhevig zonder voorafgaande kennisgeving.



1	Het startscherm wordt weergegeven wanneer de toepassing start.
2	Biedt informatie over het instellen van de printer en een lijst met veelgestelde vragen.
3	Geeft het scherm weer waar u de printer selecteert en de printerinstellingen configureert. Wanneer u de printer heeft geselecteerd, hoeft u deze de volgende keer niet meer opnieuw te selecteren.
4	Hiermee opent u het scanscherm.
5	Geeft het scherm weer waarop u de scaninstellingen kunt configureren zoals de resolutie.
6	Geeft gescande bestanden weer.
7	Hiermee start het scannen.
8	Geeft het scherm weer waarop u gescande gegevens kunt opslaan op een smart device of Cloud-service.
9	Geeft het scherm weer om gescande gegevens met e-mail te verzenden.
10	Geeft het scherm weer om gescande gegevens af te drukken.

# Inkpatronen vervangen

---

## Het inktpeil controleren

U kunt het inktpeil controleren via het bedieningspaneel of de computer.

### Het inktpeil controleren — Bedieningspaneel

1. Ga in het startscherm naar **Inst** met de knop ◀ of ▶ en druk vervolgens op de knop OK.
2. Selecteer **Inktniveau** met de knop ▲ of ▼ en druk vervolgens op de knop OK.

### Het inktpeil controleren - Windows

1. Open het venster van de printerdriver.
2. Klik op **Inktniveau** op het tabblad **Hoofdgroep**.


**Opmerking:**

Als **EPSON Status Monitor 3** is uitgeschakeld, worden de inktniveaus niet weergegeven. Klik op **Extra instellingen** in het tabblad **Hulpprogramma's** en selecteer vervolgens **EPSON Status Monitor 3 inschakelen**.

#### Gerelateerde informatie

➔ [“Windows-printerdriver” op pagina 123](#)

### Het inktniveau controleren — Mac OS

1. Selecteer **Systeemvoorkeuren** in het menu  > **Printers en scanners** (of **Afdrukken en scannen**, **Afdrukken en faxen**) en selecteer vervolgens de printer.
2. Klik op **Opties en toebehoren** > **Hulpprogramma** > **Open Printerhulpprogramma**.
3. Klik op **EPSON Status Monitor**.


---

## Codes van de cartridges

Epson raadt het gebruik van originele Epson-cartridges aan. De kwaliteit of betrouwbaarheid van niet-originele inkt kan niet door Epson worden gegarandeerd. Het gebruik van niet-originele cartridges kan leiden tot schade die niet onder de garantie van Epson valt. Bovendien kan het gebruik van dergelijke producten er in bepaalde omstandigheden toe leiden dat het apparaat niet correct functioneert. Informatie over niet-originele inktniveaus kunnen mogelijk niet worden weergegeven.

Hierna volgen de codes van originele Epson-inktpatronen.

## Inkpatronen vervangen

Pictogram	BK: Black (Zwart)	C: Cyan (Cyaan)	M: Magenta	Y: Yellow (Geel)
Aardbei 	29 29XL*	29 29XL*	29 29XL*	29 29XL*

\* "XL" geeft een grote cartridge aan.

**Opmerking:**

- Niet alle cartridges zijn verkrijgbaar in alle landen.
- Inkcartridgecodes kunnen per locatie variëren. Neem contact op met Epson Support voor de juiste codes in uw omgeving.
- Gebruikers in Europa kunnen op de volgende website meer informatie vinden over de capaciteit van de Epson-cartridges.  
<http://www.epson.eu/pageyield>

**Gerelateerde informatie**

➔ "Technische ondersteuning (website)" op pagina 174

---

## Voorzorgsmaatregelen voor inktpatronen

Lees de volgende instructies voordat u inktpatronen vervangt.

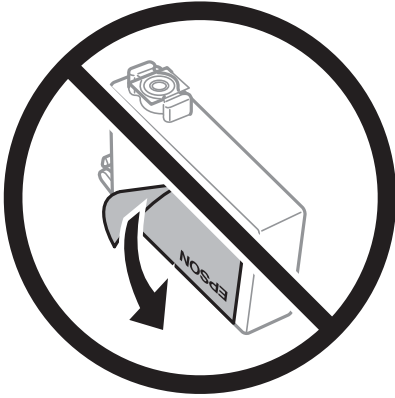
**Vorzorgsmaatregelen**

- Bewaar de inktpatronen bij normale kamertemperatuur en houd ze uit de buurt van direct zonlicht.
- Het is raadzaam de cartridge te gebruiken vóór de datum die op de verpakking wordt vermeld.
- U krijgt de beste resultaten als u de cartridge verbruikt binnen zes maanden na het openen van de verpakking.
- Voor de beste resultaten bewaart u inktpatroonverpakkingen met de onderkant naar beneden.
- Laat cartridges voor gebruik ten minste drie uur op kamertemperatuur komen.
- Open de verpakking niet totdat u klaar bent om het inktpatroon in de printer te plaatsen. Het inktpatroon is vacuüm verpakt om de betrouwbaarheid ervan te garanderen. Als u een inktpatroon lange tijd onverpakt laat voordat u het gebruikt, is normaal afdrukken niet mogelijk.
- Zorg dat u de haakjes aan de zijkant van het inktpatroon niet breekt wanneer u het uit de verpakking haalt.

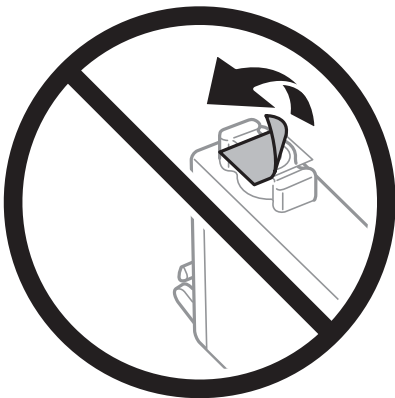


## Inkpatronen vervangen

- ❑ U moet de gele tape van het inktpatroon verwijderen voordat u het plaatst; anders kan de afdrukkwaliteit achteruitgaan of kunt u niet afdrukken. Verwijder of scheur het label op het inktpatroon niet; hierdoor kan het gaan lekken.



- ❑ Verwijder het doorzichtige zegel aan de onderkant van het inktpatroon niet; anders kan het inktpatroon onbruikbaar worden.



- ❑ Raak de in de figuur getoonde onderdelen niet aan. Omdat dit de normale werking kan schaden.



- ❑ Installeer alle cartridges, anders kunt u niet afdrukken.
- ❑ Vervang inktpatronen niet met de stroom uitgeschakeld. Verplaats de printkop niet handmatig; anders kunt u de printer beschadigen.

## Inkpatronen vervangen

- Schakel de printer niet uit terwijl de inkt wordt geladen. Als het laden van de inkt niet wordt voltooid, kunt u mogelijk niet afdrukken.
- Zorg ervoor dat er altijd inktpatronen in de printer zijn geplaatst en schakel de printer niet uit tijdens het vervangen van inktpatronen. Anders droogt de inkt uit die in de spuitkanaaltjes van de printkop achterblijft en kunt u mogelijk niet afdrukken.
- Als u een inktpatroon tijdelijk moet verwijderen, zorgt u dat u het inkttoevoergebied beschermt tegen vuil en stof. Bewaar het inktpatroon op dezelfde plaats als de printer, met de inkttoevoerpoort naar beneden of naar de zijkant. Bewaar inktpatronen niet met de inkttoevoerpoort naar boven. Omdat de inkttoevoerpoort is uitgerust met een klep die is ontworpen om het vrijgeven van een teveel aan inkt tegen te houden, hoeft u zelf geen deksel of dop te verschaffen.
- Bij verwijderde cartridges kan er inkt rondom de inkttoevoer zitten. Wees dus voorzichtig dat er geen inkt in de omgeving van de cartridge wordt gemorst wanneer de cartridges worden verwijderd.
- Deze printer gebruikt inktpatronen die zijn uitgerust met een groene chip die informatie bijhoudt, zoals de hoeveelheid resterende inkt voor elk inktpatroon. Dit betekent dat zelfs wanneer het inktpatroon uit de printer wordt verwijderd voordat het leeg is, u het inktpatroon nog steeds kunt gebruiken nadat u het weer in de printer plaatst. Er kan echter inkt worden gebruikt wanneer u een inktpatroon terugplaatst om de printerprestaties te garanderen.
- Voor een optimale efficiëntie van de inkt verwijdert u een inktpatroon alleen wanneer u het wilt vervangen. Inktpatronen met een lage inktstatus kunnen niet worden gebruikt wanneer u ze terugplaatst.
- Voor een optimale afdrukkwaliteit en bescherming van de printkop blijft een variabele inktreserve in de cartridge achter op het moment waarop de printer aangeeft dat u de cartridge moet vervangen. De opgegeven capaciteiten bevatten deze reserve niet.
- De cartridges kunnen gerecycled materiaal bevatten. Dit is echter niet van invloed op de functies of prestaties van de printer.
- Specificaties en uiterlijk van het inktpatroon zijn onderhevig aan wijziging zonder voorafgaande kennisgeving voor verbetering.
- Haal de inktcartridges niet uit elkaar en breng geen wijzigingen aan cartridges aan. Daardoor kan normaal afdrukken onmogelijk worden.
- U kunt de cartridges die bij de printer zijn geleverd, niet ter vervanging gebruiken.
- De opgegeven capaciteit hangt af van de afbeeldingen die u afdrukt, het papier dat u gebruikt, hoe vaak u afdrukt en de omgeving (bijvoorbeeld temperatuur) waarin u de printer gebruikt.

## Inktverbruik

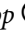
- Voor optimale prestaties van de printkop wordt er tijdens onderhoudsactiviteiten, zoals reiniging van de printkop, een beetje inkt gebruikt uit alle cartridges. Er kan ook inkt worden gebruikt wanneer u de printer inschakelt.
- Wanneer u in monochroom of grijswaarden afdrukt, is het mogelijk kleureninkt te gebruiken in plaats van zwarte inkt, afhankelijk van de instellingen van het papierstype of de afdrukkwaliteit. Dit is omdat kleureninkt wordt gemengd om zwart te creëren.
- De inkt in de cartridges die bij de printer zijn geleverd, wordt deels verbruikt bij de installatie van de printer. De printkop in uw printer is volledig met inkt geladen om afdrucken van hoge kwaliteit te bezorgen. Bij dit eenmalige proces wordt een bepaalde hoeveelheid inkt verbruikt. Met de gebruikte cartridge kunnen daarom wellicht minder pagina's worden afgedrukt dan met volgende cartridges.

## Cartridges vervangen

### ⚠ Let op:

Pas bij het sluiten van de scannereenheid op dat uw vingers niet klem komen te zitten. Anders kunt u zich verwonden.

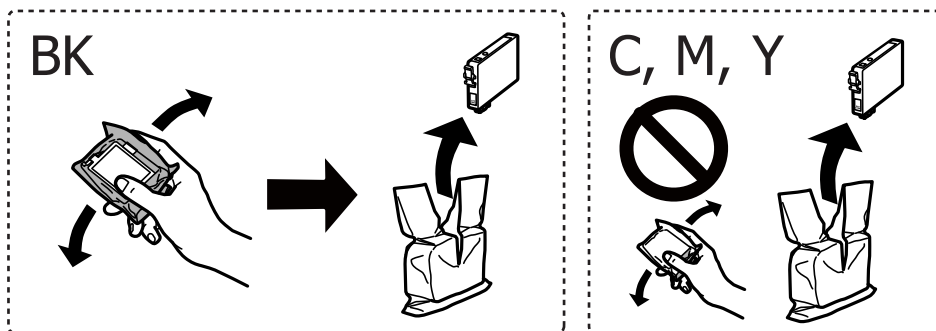
### Opmerking:

- ❑ Ook nadat de printer heeft aangegeven dat de inkt bijna op is, kunt u blijven afdrukken. Zorg wel zo snel mogelijk voor nieuwe cartridges.
- ❑ Als u de cartridges vervangt tijdens het kopiëren, kunnen de originelen verschuiven. Druk op de knop  om het kopiëren te annuleren en vervang de originelen.

### 1. Voer een van de volgende handelingen uit.

- ❑ Wanneer u wordt gevraagd om inktpatronen te vervangen  
Kijk welke cartridge moet worden vervangen en druk vervolgens op de knop OK. Selecteer **Nu vervangen** met de knop ▲ of ▼ en druk vervolgens op de knop OK.
- ❑ Wanneer u cartridges wilt vervangen voor ze leeg zijn  
Ga in het startscherm naar **Inst** met de knop ◀ of ▶ en druk vervolgens op de knop OK. Selecteer **Onderhoud** met de knop ▲ of ▼ en druk vervolgens op de knop OK. Selecteer **Vervanging inktcartridge** met de knop ▲ of ▼ en druk vervolgens op de knop OK. Druk vervolgens op de knop ◇.

### 2. Wanneer u de zwarte cartridge vervangt, moet u de nieuwe zwarte cartridge vier- of vijfmaal voorzichtig schudden voordat u de cartridge uit de verpakking haalt. Wanneer u de kleurencartridges wilt vervangen, haalt u de nieuwe cartridges uit de verpakking zonder eerst te schudden.

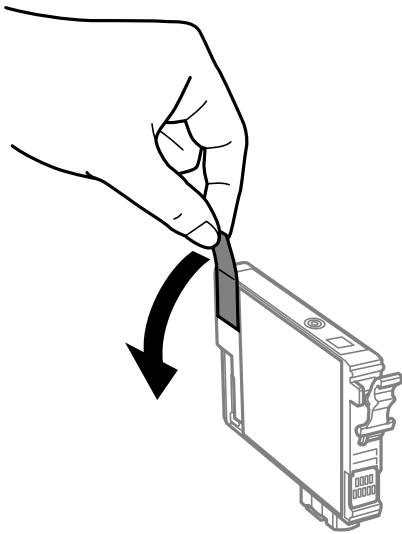


### ⚠ Belangrijk:

Schud inktpatronen niet nadat u de verpakking hebt geopend, omdat ze kunnen lekken.

## Inkpatronen vervangen

3. Verwijder alleen de gele tape.

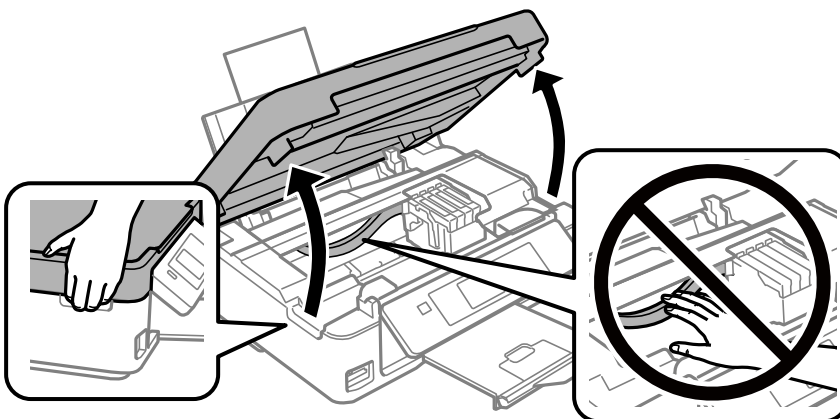


**!** **Belangrijk:**

*Raak de in de figuur getoonde onderdelen niet aan. Omdat dit de normale werking kan schaden.*

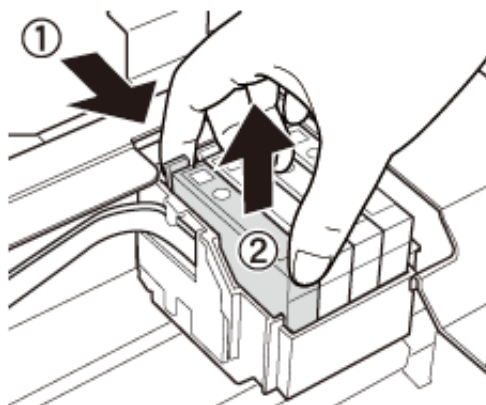


4. Open de scannereenheid met het documentdeksel gesloten.

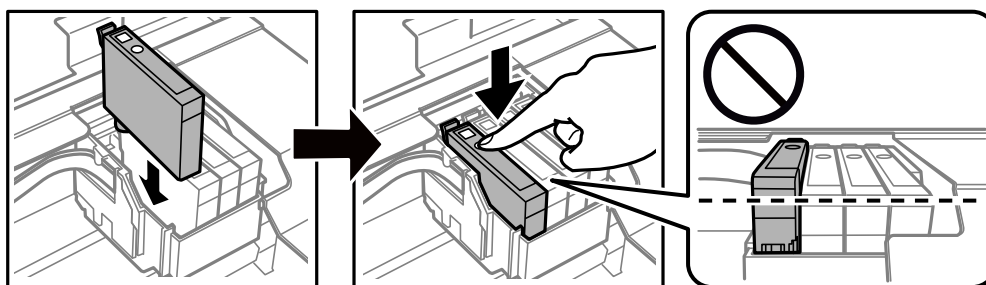


## Inkpatronen vervangen


5. Druk op het lipje van het inktpatroon en trek het naar boven. Trek er hard aan als u het inktpatroon niet kan verwijderen.



6. Plaats het nieuwe inktpatroon en druk het stevig naar beneden.



7. Sluit de scannereenheid.

8. Druk op de knop .

Het laden van de inkt start.

**!** **Belangrijk:**

*Schakel de printer niet uit terwijl de inkt wordt geladen. Als het laden van de inkt niet wordt voltooid, kunt u mogelijk niet afdrucken.*

### Gerelateerde informatie

- ➔ [“Codes van de cartridges” op pagina 95](#)
- ➔ [“Voorzorgsmaatregelen voor inktpatronen” op pagina 96](#)

## Tijdelijk met zwarte inkt afdrucken

Wanneer de kleureninkt op is maar u nog wel gewone zwarte inkt hebt, kunt u (bij het afdrucken vanaf de computer) nog korte tijd verder afdrucken met alleen zwarte inkt door de volgende instellingen te gebruiken.

- Type papier: Gewoon papier, Enveloppe
- Kleur: **Grijswaarden**

## Inktpatronen vervangen

- Randloos: niet geselecteerd
- EPSON Status Monitor 3: ingeschakeld (alleen voor Windows)

Aangezien deze functie slechts ca. vijf dagen beschikbaar is, moet u de lege cartridge zo snel mogelijk vervangen.

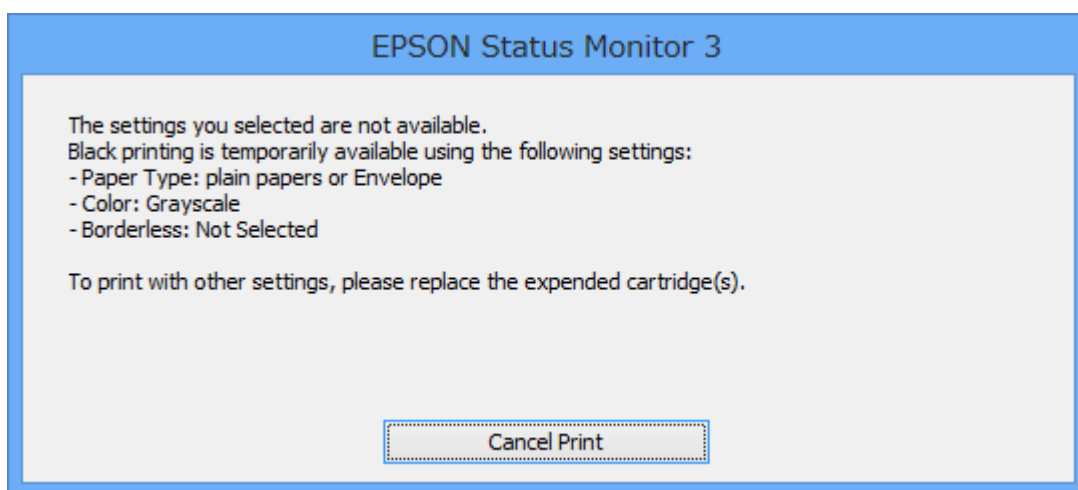
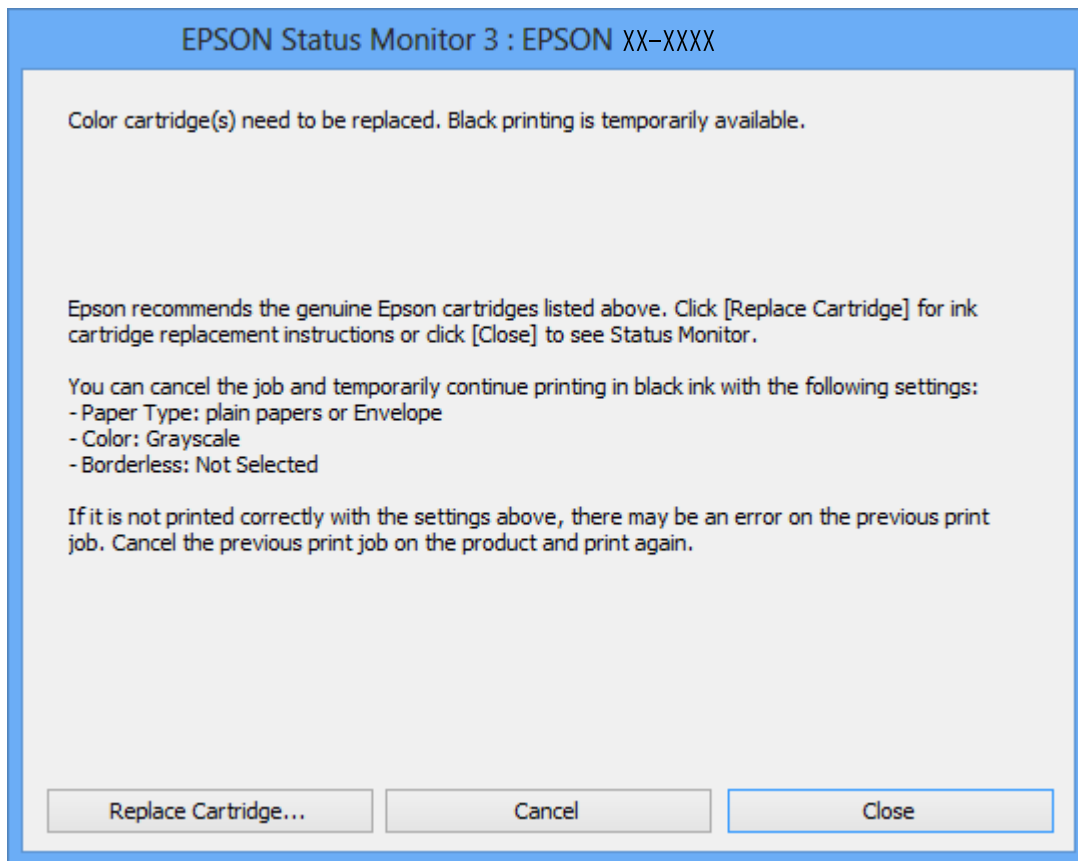
**Opmerking:**

- Als **EPSON Status Monitor 3** is uitgeschakeld, opent u het printerstuurprogramma, klikt u op **Extra instellingen** op het tabblad **Hulpprogramma's** en selecteert u **EPSON Status Monitor 3 inschakelen**.
- De beschikbare periode varieert naargelang de gebruiksomstandigheden.

## Inkpatronen vervangen

## Tijdelijk met zwarte inkt afdrukken - Windows

1. Als het volgende venster verschijnt, stop dan met afdrukken.

**Opmerking:**

Als u het afdrukken niet kunt annuleren vanaf de computer, doe dit dan op het bedieningspaneel van de printer.

2. Open het venster van de printerdriver.
3. Schakel **Randloos** uit op het tabblad **Hoofdgroep**.
4. Selecteer **Gewoon papier** of **Enveloppe** bij **Papiertype** op het tabblad **Hoofdgroep** tab.

## Inkpatronen vervangen

5. Selecteer **Grijswaarden**.
6. Stel de andere items in op de tabbladen **Hoofdgroep** en **Meer opties**, indien nodig, en klik dan op **OK**.
7. Klik op **Afdrukken**.
8. Klik op **Afdrukken in zwart-wit** in het venster dat wordt weergegeven.

### Gerelateerde informatie

- ➔ [“Papier in de Papiertoevoer achter laden”](#) op pagina 41
- ➔ [“Basisprincipes van printer — Windows”](#) op pagina 56

## Tijdelijk met zwarte inkt afdrukken — Mac OS


### Opmerking:

Als u deze functie wilt gebruiken via een netwerk, gebruik dan **Bonjour** voor de verbinding.

1. Klik op het printerpictogram in het **Dock**.
2. Annuleer de taak.

### Opmerking:

Als u het afdrukken niet kunt annuleren vanaf de computer, doe dit dan op het bedieningspaneel van de printer.

3. Selecteer **Systeemvoorkeuren** in het menu  > **Printers en scanners** (of **Afdrukken en scannen**, **Afdrukken en faxen**) en selecteer vervolgens de printer. Klik op **Opties en toebehoren** > **Opties** (of **Stuurprogramma**).
4. Selecteer **Aan** voor **Tijdelijk afdrukken in zwart-wit**.
5. Open het afdrukdialogvenster.
6. Selecteer **Printerinstellingen** in het snelmenu.
7. Selecteer een papierformaat (randloze formaten uitgezonderd) bij **Papierformaat**.
8. Selecteer **Gewoon papier** of **Enveloppe** bij **Afdrukmateriaal**.
9. Selecteer **Grijswaarden**.
10. Geef naar wens nog meer instellingen op.
11. Klik op **Druk af**.

### Gerelateerde informatie

- ➔ [“Afdrukken annuleren — Mac OS”](#) op pagina 77
- ➔ [“Papier in de Papiertoevoer achter laden”](#) op pagina 41
- ➔ [“Basisprincipes voor afdrukken — Mac OS”](#) op pagina 57



## Zwarte inkt besparen als de zwarte inkt bijna op is (uitsluitend voor Windows)

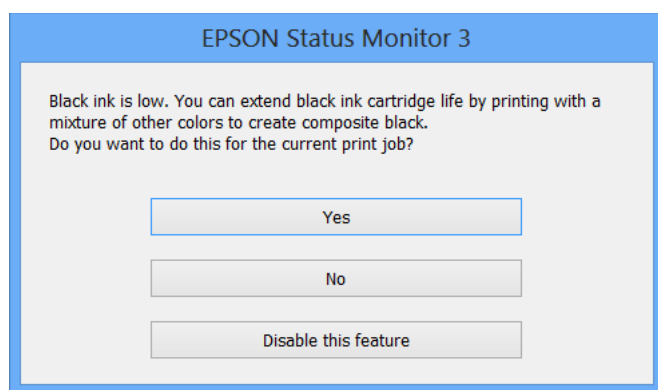
Wanneer de zwarte inkt bijna op is, maar er nog genoeg kleureninkt is, kunt u een mengsel van kleureninkten gebruiken om zwart te maken. U kunt verder afdrukken terwijl u een vervangende cartridge met zwarte inkt klaarzet.

Deze functie is alleen beschikbaar als u de volgende instellingen in de printerdriver selecteert.

- Papiertype: **Gewoon papier**
- Kwaliteit: **Standaard**
- EPSON Status Monitor 3: Ingeschakeld

### Opmerking:

- Is EPSON Status Monitor 3 uitgeschakeld, ga dan naar de printerdriver, klik op **Extra instellingen** op het tabblad **Hulpprogramma's** en selecteer **EPSON Status Monitor 3 inschakelen**.*
- Samengesteld zwart zit er iets anders uit dan zuiver zwart. Daarnaast daalt de afdruksnelheid.*
- Er wordt ook zwarte inkt verbruikt om de kwaliteit van de printkop te handhaven.*



Opties	Beschrijving
Ja	Kies ervoor een mengsel van kleureninkt te gebruiken om zwarte inkt te maken. Dit venster wordt weergegeven wanneer u een volgende keer een gelijksoortige taak afdrukt.
Nee	Kies ervoor om door te gaan met de resterende zwarte inkt. Dit venster wordt weergegeven wanneer u een volgende keer een gelijksoortige taak afdrukt.
Deze functie uitschakelen	Kies ervoor om door te gaan met de resterende zwarte inkt. Dit venster wordt niet weergegeven, totdat u de zwarte-inktcartridge vervangt en deze opnieuw bijna leeg is.

# De printer onderhouden

## De printkop controleren en reinigen

Als de spuitkanaaltjes verstopt zitten, worden de afdrukken vaag, en ziet u strepen of onverwachte kleuren. Wanneer de afdrukkwaliteit minder is geworden, gebruikt u de spuitstukcontrole om te kijken of de kanaaltjes verstopt zitten. Is dit zo, reinig dan de printkop.

**Belangrijk:**

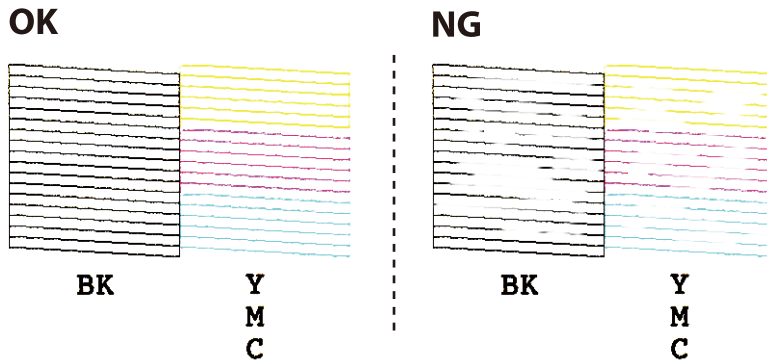
- Open de scannereenheid niet of schakel de printer niet uit tijdens het reinigen van de printkop. Als het reinigen van de kop niet wordt voltooid, kunt u mogelijk niet afdrukken.*
- Omdat bij reiniging van de printkop wat inkt wordt gebruikt, moet u de kop alleen reinigen als de kwaliteit verslechtert.*
- Wanneer de inkt bijna op is kan de printkop mogelijk niet worden gereinigd. U moet dan eerst de cartridge vervangen.*
- Als de afdrukkwaliteit niet is verbeterd na vier herhalingen van de printkopcontrole en -reiniging moet u ten minste zes uren wachten zonder afdrukken en vervolgens de printkopcontrole en -reiniging herhalen. We raden u aan om de printer uit te schakelen. Neem contact op met de klantenservice van Epson als de afdrukkwaliteit nog steeds niet is verbeterd.*
- Voorkom dat de printkop uitdroogt en trek nooit de stekker van de printer uit het stopcontact wanneer de printer nog aan is.*

## De printkop controleren en schoonmaken — bedieningspaneel

1. Laad gewoon A4-papier in de printer.
2. Ga in het startscherm naar **Inst** met de knop ◀ of ▶ en druk vervolgens op de knop OK.
3. Selecteer **Onderhoud** met de knop ▲ of ▼ en druk vervolgens op de knop OK.
4. Selecteer **Controle spuitkanaal** met de knop ▲ of ▼ en druk vervolgens op de knop OK.
5. Volg de instructies op het scherm om het testpatroon af te drukken.

## De printer onderhouden

6. Bekijk het afgedrukte patroon goed. Als er stukken van lijnen of segmenten ontbreken, zoals weergegeven in het patroon "NG", kan de printkop verstopt zijn. Ga naar de volgende stap. Als u geen ontbrekende segmenten of onderbroken lijnen ziet, zoals in het volgende patroon "OK", zijn de spuitkanaaltjes niet verstopt. Het is niet nodig om printkopreiniging uit te voeren. Selecteer **Cntr. spuitkan. voltooien** met de knop ▲ of ▼ en druk vervolgens op de knop OK.



### Opmerking:

Het testpatroon kan per model variëren.

7. Selecteer **Reiniging printkop** met de knop ▲ of ▼ en druk vervolgens op de knop OK.
8. Volg de instructies op het scherm om de printkop te reinigen.
9. Na de reiniging selecteert u **Controle spuitkanaal** met de knop ▲ of ▼ en volgt u de instructies op het scherm om het spuitkanaaltjespatroon opnieuw af te drukken. Herhaal het reinigen en afdrukken van het testpatroon tot alle lijnen geheel afgedrukt worden.

### Gerelateerde informatie

➔ [“Papier in de Papiertoevoer achter laden” op pagina 41](#)


## De printkop controleren en schoonmaken - Windows

1. Laad gewoon A4-papier in de printer.
2. Open het venster van de printerdriver.
3. Klik op **Spuitkanaaltjes controleren** op het tabblad **Hulpprogramma's**.
4. Volg de instructies op het scherm.

### Gerelateerde informatie

- ➔ [“Papier in de Papiertoevoer achter laden” op pagina 41](#)
- ➔ [“Windows-printerdriver” op pagina 123](#)

## De printkop controleren en reinigen — Mac OS

1. Laad gewoon A4-papier in de printer.
2. Selecteer **Systeemvoorkeuren** in het menu  > **Printers en scanners** (of **Afdrukken en scannen**, **Afdrukken en faxen**) en selecteer vervolgens de printer.
3. Klik op **Opties en toebehoren** > **Hulpprogramma** > **Open Printerhulpprogramma**.
4. Klik op **Spuitkanaaltjes controleren**.
5. Volg de instructies op het scherm.

### Gerelateerde informatie

➔ [“Papier in de Papiertoevoer achter laden” op pagina 41](#)

---

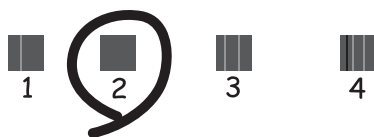
## De printkop uitlijnen

Als u een verkeerde uitlijning van verticale lijnen of onscherpe beelden ziet, lijn de printkop dan uit.

### De printkop uitlijnen — Bedieningspaneel

1. Laad gewoon A4-papier in de printer.
2. Ga in het startscherm naar **Inst** met de knop ◀ of ▶ en druk vervolgens op de knop OK.
3. Selecteer **Onderhoud** met de knop ▲ of ▼ en druk vervolgens op de knop OK.
4. Selecteer **Printkop uitlijnen** met de knop ▲ of ▼ en druk vervolgens op de knop OK.
5. Volg de instructies op het scherm om het uitlijningspatroon af te drukken.
6. Volg de instructies op het scherm om de printkop uit te lijnen. Zoek en selecteer met de knop ▲ of ▼ het nummer van het meest gelijkmatige patroon per groep en druk vervolgens op de knop OK.

#1



## De printer onderhouden

**Opmerking:**

- Het testpatroon kan per model variëren.
- Is de afdrukkwaliteit niet verbeterd, lijn de printkop dan uit vanaf een computer.

**Gerelateerde informatie**

- ➔ [“Papier in de Papiertoevoer achter laden” op pagina 41](#)


## De printkop uitlijnen — Windows

1. Laad gewoon A4-papier in de printer.
2. Open het venster van de printerdriver.
3. Klik op **Printkop uitlijnen** op het tabblad **Hulpprogramma's**.
4. Volg de instructies op het scherm.

**Gerelateerde informatie**

- ➔ [“Papier in de Papiertoevoer achter laden” op pagina 41](#)
- ➔ [“Windows-printerdriver” op pagina 123](#)

## De printkop uitlijnen — Mac OS

1. Laad gewoon A4-papier in de printer.
2. Selecteer **Systeemvoorkeuren** in het menu  > **Printers en scanners** (of **Afdrukken en scannen, Afdrukken en faxen**) en selecteer vervolgens de printer.
3. Klik op **Opties en toebehoren** > **Hulpprogramma** > **Open Printerhulpprogramma**.
4. Klik op **Printkop uitlijnen**.
5. Volg de instructies op het scherm.

**Gerelateerde informatie**

- ➔ [“Papier in de Papiertoevoer achter laden” op pagina 41](#)

---

## Het papiertraject reinigen

Als de afdrukken vlekken vertonen of bekrast zijn, reinig dan de roller binnenin.



**Belangrijk:**

Gebruik geen keukenpapier om de binnenkant van de printer te reinigen. Het kan zijn dat de spuitkanaaltjes van de printkop verstopt zitten met stof.

## De printer onderhouden

1. Zorg ervoor dat de scannerglasplaat en het documentdeksel vrij zijn van stof en vlekken.
  2. Ga in het startscherm naar **Inst** met de knop ◀ of ▶ en druk vervolgens op de knop OK.
  3. Selecteer **Onderhoud** met de knop ▲ of ▼ en druk vervolgens op de knop OK.
  4. Selecteer **Reiniging papiergeleider** met de knop ▲ of ▼ en druk vervolgens op de knop OK.
  5. Laad gewoon A4-papier in de printer.
  6. Druk op de knop ◊.  
Het papier wordt uit de printer geworpen.
- Opmerking:**  
*De printer blijft nog even lawaai maken nadat het papier is uitgeworpen. Dit is normaal en wijst niet op een defect.*
7. Herhaal deze procedure tot er geen vegen meer op het papier zitten.

### Gerelateerde informatie

- ➔ [“Papier in de Papiertoevoer achter laden” op pagina 41](#)

---

## De Scannerglasplaat reinigen

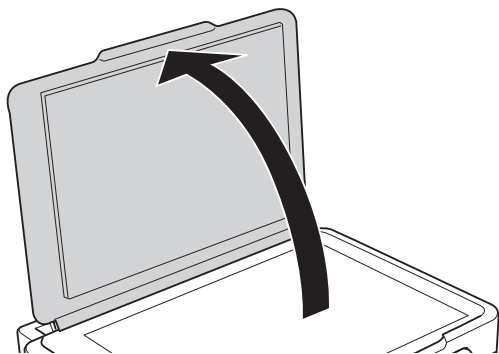
Wanneer de kopieën of gescande beelden vies zijn, moet u de scannerglasplaat reinigen.



**Belangrijk:**

*Maak de printer nooit schoon met alcohol of thinner. Deze chemicaliën kunnen de printer beschadigen.*

1. Open het documentdeksel.



## De printer onderhouden

- Maak het oppervlak van de scannerglasplaat schoon met een droge, zachte, schone doek.

**!** **Belangrijk:**

- Als de glasplaat besmeurd is met vet of een andere hardnekkige substantie, veegt u de plaat schoon met een doek met daarop een klein beetje glasreiniger. Verwijder al het overtollige vocht.
- Druk niet te hard op het glasoppervlak.
- Zorg ervoor dat u het oppervlak van het glas niet krast of beschadigt. Een beschadigde glasplaat kan de scankwaliteit aantasten.

## Het doorschijnende folie reinigen


Als de afdrukkwaliteit niet is verbeterd nadat u de printkop hebt uitgelijnd of de papierbaan hebt gereinigd, is de doorschijnende folie in de printer mogelijk vervuild.

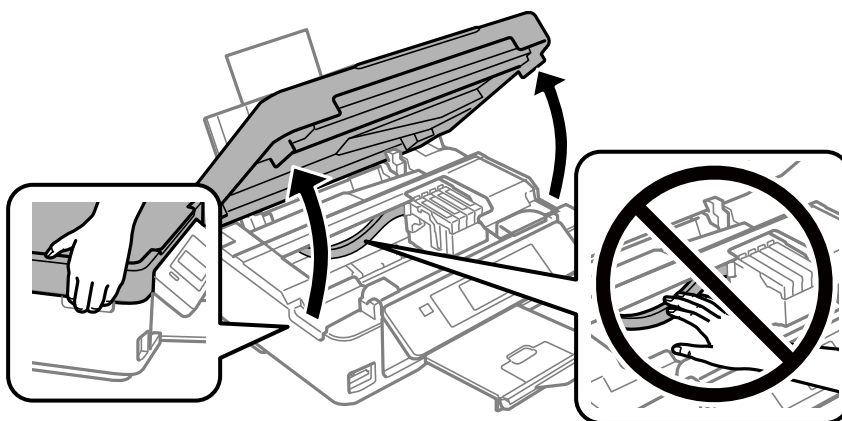
Benodigde items:

- Wattenstaafjes (meerdere)
- Water met een paar druppels schoonmaakmiddel (2 tot 3 druppels schoonmaakmiddel in een 1/4 kop kraanwater)
- Lamp om op vlekken te controleren

**!** **Belangrijk:**

Gebruik geen andere reinigingsvloeistof dan water met enkele druppels schoonmaakmiddel.

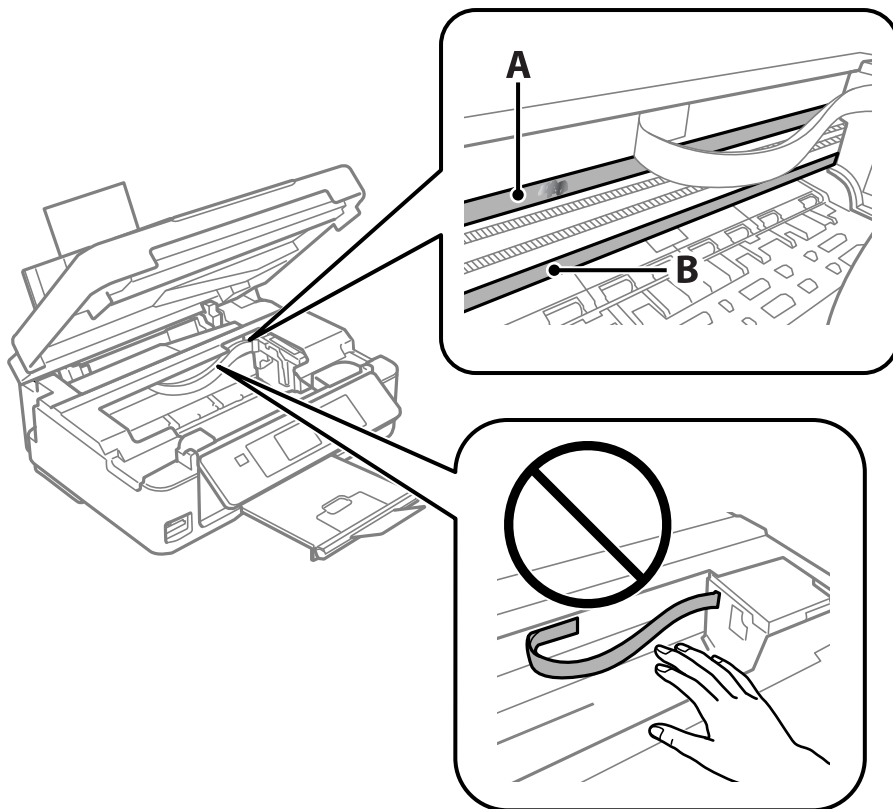
- Druk op  om de printer uit te zetten.
- Open de scannereenheid.



## De printer onderhouden

- Controleer of zich op de doorschijnende folie vlekken bevinden. Vlekken zijn gemakkelijker te zien als u een lamp gebruikt.

Als zich op de doorschijnende folie (A) vlekken bevinden (bijvoorbeeld vingerafdrukken of vet), gaat u verder met de volgende stap.



A: Doorschijnende folie

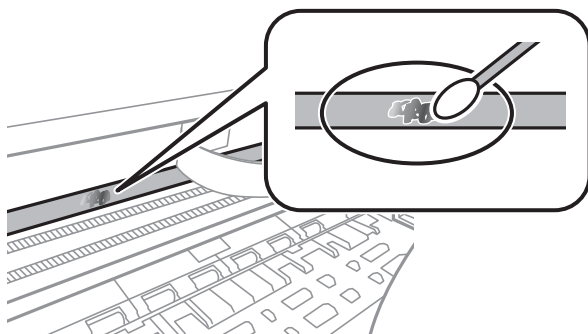
B: Rail



**Belangrijk:**

*Raak de rail (B) niet aan. Anders kunt u mogelijk niet meer afdrukken. Veeg het vet niet van de rail. Dit is nodig voor een correcte werking.*

- Bevochtig een wattenstaafje met wat water met een paar druppels schoonmaakmiddel (zorg ervoor dat er geen water vanaf drupt) en veeg de vlek weg.





## De printer onderhouden



### Belangrijk:

Veeg de vlek voorzichtig weg. Als u te hard op het wattenstaafje drukt, kunnen de veren van de folie verschuiven en kan de printer beschadigd raken.

5. Gebruik een nieuw, droog wattenstaafje om de folie schoon te vegen.



### Belangrijk:

Laat geen vezels achter op de folie.

### Opmerking:

Gebruik regelmatig een nieuw wattenstaafje om te voorkomen dat u het vuil naar andere plekken verspreidt.

6. Herhaal stap 4 en 5 totdat de folie schoon is.
7. Controleer de folie op vlekken.

---

## Stroom besparen

De printer gaat in slaapstand of gaat automatisch uit als er een bepaalde tijd geen handelingen worden verricht. U kunt instellen hoelang het duurt voordat stroombeheer wordt toegepast. Elke verhoging is van invloed op de energiezuinigheid van het product. Denk aan het milieu voordat u wijzigingen doorvoert.

### Stroom besparen - Bedieningspaneel

1. Ga in het startscherm naar **Inst** met de knop ◀ of ▶ en druk vervolgens op de knop OK.
2. Selecteer **Printerinstellingen** met de knop ▲ of ▼ en druk vervolgens op de knop OK.
3. Selecteer **Uitschakelingstimer** of **Slaaptimer** met de knop ▲ of ▼ en druk vervolgens op de knop OK.
4. Selecteer de instelling met de knop ▲ of ▼ en druk vervolgens op de knop OK.

### Stroom besparen - Windows


1. Open het venster van de printerdriver.
2. Klik op **Printer- en optie-informatie** op het tabblad **Hulpprogramma's**.
3. Selecteer na hoeveel tijd de printer in slaapstand moet gaan bij **Slaaptimer** en klik op **Verzenden**. Als de printer automatisch moet worden uitgeschakeld, selecteert u de tijdsduur bij **Uitschakeltimer** en klikt u op **Verzenden**.
4. Klik op **OK**.

## De printer onderhouden

### Gerelateerde informatie

➔ [“Windows-printerdriver” op pagina 123](#)

## Stroom besparen — Mac OS

1. Selecteer **Systeemvoorkeuren** in het menu  > **Printers en scanners** (of **Afdrukken en scannen, Afdrukken en faxen**) en selecteer vervolgens de printer.
2. Klik op **Opties en toebehoren** > **Hulpprogramma** > **Open Printerhulpprogramma**.
3. Klik op **Printerinstellingen**.
4. Selecteer na hoeveel tijd de printer in slaapstand moet gaan bij **Slaaptimer** en klik op **Toepassen**. Als de printer automatisch moet worden uitgeschakeld, selecteert u de tijdsduur bij **Uitschakeltimer** en klikt u op **Toepassen**.

# Menuopties voor de modus Inst

U kunt printerinstellingen opgeven of printeronderhoud uitvoeren via **Inst** op het startscherm van het bedieningspaneel.

---

## Menuopties voor Inktniveau

Selecteer de menu's op het bedieningspaneel zoals hierna beschreven.

### **Inst > Inktniveau**

Geeft de niveaus van de cartridges weer. Wanneer het pictogram ! wordt weergegeven, is het inktpatroon bijna leeg. Wanneer een kruisje (X) wordt weergegeven, is het inktpatroon leeg.

---

## Menuopties voor Onderhoud

Selecteer de menu's op het bedieningspaneel zoals hierna beschreven.

### **Inst > Onderhoud**

#### Controle spuitkanaal

Hiermee drukt u een patroon af om te controleren of de spuitkanaaltjes van de printkop verstopt zitten.

#### Reiniging printkop

Hiermee reinigt u de verstopte spuitkanaaltjes van de printkop.

#### Printkop uitlijnen

Hiermee wordt de printkop bijgesteld om de afdrukkwaliteit te verbeteren.

#### Vervanging inktcartridge

Gebruik deze functie om de cartridges te vervangen voordat de inkt opgebruikt is.

#### Reiniging papiergeleider

Reinigt de roller binnenin de printer. Gebruik deze functie als uw afdrukken vlekken vertonen of als het papier niet correct wordt ingevoerd.

### **Gerelateerde informatie**

- ➔ [“De printkop controleren en reinigen” op pagina 106](#)
- ➔ [“De printkop uitlijnen” op pagina 108](#)
- ➔ [“Cartridges vervangen” op pagina 99](#)
- ➔ [“Het papiertraject reinigen” op pagina 109](#)

---

## Menuopties voor Printerinstellingen

Selecteer de menu's op het bedieningspaneel zoals hierna beschreven.

### Inst > Printerinstellingen

#### Papier instellen:

##### Papier instellen:

Selecteer het formaat en type papier dat u in de papierbron hebt geplaatst.

##### Waarschuwing papierinstelling:

Selecteer **Aan** om een waarschuwing weer te geven als de papierinstellingen (afdrukinstellingen) voor de afdruktaak niet overeenstemmen met de papierinstellingen van de printer die u hebt opgegeven bij het laden van het papier. Deze instelling voorkomt verkeerde afdrukken. Het meldingenvenster wordt echter niet weergegeven als **Papierconfiguratie** is uitgeschakeld in de volgende menu's.

**Inst > Printerinstellingen > Papier instellen**

##### Papierconfiguratie:

Selecteer **Aan** om automatisch het scherm met papierinstellingen weer te geven door te verwijzen naar **Inst > Printerinstellingen > Papier instellen > Papier instellen** wanneer papier in de papierbron wordt geladen. Als u deze functie uitschakelt, kunt u niet afdrukken vanaf een iPhone of iPad met AirPrint

#### Stille modus:

Selecteer **Aan** om het geluid tijdens het afdrukken te verminderen. De afdruksnelheid kan hierdoor worden verlaagd. Afhankelijk van de door u gekozen instellingen voor het papertype en de afdrukkwaliteit, merkt u mogelijk niet veel verschil in het geluid dat de printer produceert.

#### Uitschakelingstimer:

Selecteer deze instelling om de printer uit te schakelen als deze gedurende een vastgestelde periode niet wordt gebruikt. U kunt instellen hoelang het duurt voordat stroombeheer wordt toegepast. Elke verhoging is van invloed op de energiezuinigheid van het product. Denk aan het milieu voordat u wijzigingen doorvoert.

#### Taal/Language:

Selecteer de taal van het lcd-scherm.

#### Slaaptimer:

Pas de tijdsduur aan voor het inschakelen van de slaapmodus (energiebesparingsmodus) wanneer de printer geen bewerkingen uitvoert. Het lcd-scherm gaat uit als de ingestelde tijd is verstreken.

### Gerelateerde informatie

➔ [“Stroom besparen” op pagina 113](#)

---

# Menuopties voor Netwerkinstellingen

Selecteer de menu's op het bedieningspaneel zoals hierna beschreven.

## Inst > Netwerkinstellingen

### Netwerkstatus

Hiermee worden de netwerkinstellingen en verbindingstatus weergegeven of afgedrukt.

### Instellingen draadloos LAN

Wizard Installatie

Selecteer een SSID, voer een wachtwoord in en verbind de printer vervolgens met een draadloos (Wi-Fi-)netwerk.

Drukknop(WPS)

Verbindt de printer met een draadloos (Wi-Fi-)netwerk met een druk op de WPS-knop op een draadloze router.

Instellingen pincode (WPS)

Voer in het hulpprogramma van de draadloze router de pincode in die wordt weergegeven op het scherm van de printer en verbind de printer met een draadloos (Wi-Fi-)netwerk.

Netwerk Autom. Verb.

Verbindt de printer gemakkelijk met een draadloos (Wi-Fi-)netwerk via een computer die op het toegangspunt aangesloten. Plaats de softwareschijf die met de printer is meegeleverd in de computer en volg verder de aanwijzingen op het scherm. Wanneer u wordt gevraagd de printer te bedienen, gaat u naar dit menu.

Draadloos LAN uitschakelen

Schakelt de verbinding uit door het draadloze signaal uit te schakelen zonder de netwerkgegevens te verwijderen. Als u de verbinding wilt inschakelen, stelt u het draadloze (Wi-Fi-)netwerk opnieuw in.

Wi-Fi Direct instellen

Verbindt de printer met een draadloos (Wi-Fi-)netwerk zonder dat daarbij een draadloze router wordt gebruikt.

### Handmatige netwerkinst.

Wijzigt de netwerkinstellingen, zoals de apparaatnaam of TCP/IP.

### Verbindingscontrole

Controleert de status van de netwerkverbinding en drukt het rapport af. Als er problemen zijn met de verbinding, kunt u het rapport raadplegen om het probleem te verhelpen.

### Gerelateerde informatie

- ➔ [“Een netwerkstatusvel afdrukken” op pagina 36](#)
- ➔ [“Wi-Fi-instellingen configureren op de printer” op pagina 23](#)
- ➔ [“Geavanceerde netwerkinstellingen configureren” op pagina 27](#)
- ➔ [“Een netwerkverbindingsrapport afdrukken” op pagina 29](#)

---

## Menuopties voor Epson Connect-services

Selecteer de menu's op het bedieningspaneel zoals hierna beschreven.

### Inst > Epson Connect-services

#### Registreren/verwijderen:

Registreer of verwijder de printer bij of uit Epson Connect.

Zie de volgende portalwebsite voor gebruikershandleidingen.

<https://www.epsonconnect.com/>

<http://www.epsonconnect.eu> (alleen Europa)

#### Onderbreken/hervatten:

Selecteer of u Epson Connect wilt onderbreken of hervatten.

#### E-mailadres:

Controleer het e-mailadres van de printer dat geregistreerd staat bij Epson Connect.

#### Status:

Controleer of de printer al dan niet geregistreerd en verbonden is met Epson Connect.

### Gerelateerde informatie

➔ [“De service van Epson Connect” op pagina 121](#)

---

## Menuopties voor Google Cloud Print-services

Selecteer de menu's op het bedieningspaneel zoals hierna beschreven.

### Inst > Google Cloud Print-services

#### Onderbreken/hervatten

Selecteer of u de Google Cloud Print-services wilt onderbreken of hervatten.

#### Registratie verwijderen

Registratie van Google Cloud Print-services opheffen.

#### Status

Controleer of de printer al dan niet geregistreerd en verbonden is met Google Cloud Print.

Zie de volgende portalwebsite voor registratie en gebruikershandleidingen.

<https://www.epsonconnect.com/>

<http://www.epsonconnect.eu> (alleen Europa)

---

## Menuopties voor Instellingen bestandsdeling

Selecteer de menu's op het bedieningspaneel zoals hierna beschreven.

### **Inst > Instellingen bestandsdeling**

Selecteer de verbindingmethode tussen de printer en een computer met schrijftoegang tot de geheugenkaart in de printer. Lees- en schrijftoegang wordt gegeven aan de computer met de verbinding die prioriteit heeft. Andere computers krijgen alleen leestoegang.

#### **Gerelateerde informatie**

➔ [“Een geheugenkaart benaderen vanaf een computer” op pagina 173](#)

---

## Menuopties voor Firmware-update

Selecteer de menu's op het bedieningspaneel zoals hierna beschreven.

### **Inst > Firmware-update**

#### Bijwerken

Controleert of er een nieuwe versie van de firmware op de netwerkserver staat. Als er een update beschikbaar is, kunt u aangeven of de update mag worden uitgevoerd.

#### Huidige versie

Geeft de huidige firmwareversie van uw printer weer.

#### Melding

Controleert regelmatig op firmware-updates en informeert u zodra er een update beschikbaar is.

#### **Gerelateerde informatie**

➔ [“Toepassingen en firmware bijwerken” op pagina 134](#)

---

## Menuopties voor Stand. inst. herstellen

Selecteer de menu's op het bedieningspaneel zoals hierna beschreven.

### **Inst > Stand. inst. herstellen**

#### Netwerkinstellingen

Zet de netwerkinstellingen terug op de standaardwaarden.

#### Alles behalve Netwerkinstellingen

Zet alle instellingen behalve de netwerkinstellingen terug op de standaardwaarden.

## **Menuopties voor de modus Inst**

### Alle instellingen

Zet alle instellingen terug op de standaardwaarden.



# Netwerkservice en softwareinformatie

In dit deel maakt u kennis met de netwerkservices en softwareproducten die beschikbaar zijn voor uw printer via de Epson-website of de meegeleverde softwareschijf.

---

## De service van Epson Connect

Dankzij Epson Connect (beschikbaar via het internet) kunt u via uw smartphone, tablet, pc of laptop, altijd en praktisch overal afdrucken.

De functies die via het internet beschikbaar zijn, zijn als volgt.

Email Print	Epson iPrint afdrucken op afstand	Scan to Cloud	Remote Print Driver
✓	✓	✓	✓

Raadpleeg de portaalsite van Epson Connect voor meer informatie.

<https://www.epsonconnect.com/>

<http://www.epsonconnect.eu> (alleen Europa)

---

## Web Config

Web Config is een toepassing die draait in een webbrower, zoals Internet Explorer of Safari, op een computer of smart device. U kunt de printerstatus controleren of de netwerkservice en de printerinstellingen aanpassen. Verbind de printer en de computer of het smart device met hetzelfde netwerk om Web Config te gebruiken.

### Opmerking:

*De volgende browsers worden ondersteund.*

Besturingssysteem	Browser
Windows XP of later	Internet Explorer 8 of later, Firefox*, Chrome*
Mac OS X v10.6.8 of later	Safari*, Firefox*, Chrome*
iOS*	Safari*
Android 2.3 of later	Standaard browser
Chrome OS*	Standaard browser

\* Gebruik de laatste versie.

## Web Config uitvoeren op een browser

1. Controleer het IP-adres van de printer.  
Selecteer **Inst > Netwerkinstellingen > Netwerkstatus** in het startscherm en controleer het IP-adres van de printer.
2. Start een browser op een computer of smart device en voer dan het IP-adres van de printer in.

Formaat:

IPv4: http://het IP-adres van de printer/

IPv6: http://[het IP-adres van de printer]/

Voorbeelden:

IPv4: http://192.168.100.201/

IPv6: http://[2001:db8::1000:1]/

**Opmerking:**

Met het smart-apparaat kunt u Web Config ook uitvoeren via het onderhoudsscherm op Epson iPrint.

### Gerelateerde informatie


➔ [“Afdrukken met Epson iPrint” op pagina 74](#)

## Web Config uitvoeren op Windows

Volg de onderstaande stappen om Web Config uit te voeren als u een computer aansluit op de printer met WSD.

1. Ga naar het scherm Apparaten en printers in Windows.
  - Windows 10  
Rechtsklik op de knop Start en selecteer **Configuratiescherm > Apparaten en printers weergeven in Hardware en geluiden**.
  - Windows 8.1/Windows 8  
Selecteer **Bureaublad > Instellingen > Configuratiescherm > Apparaten en printers weergeven in Hardware en geluiden** (of **Hardware**).
  - Windows 7  
Klik op de knop Start, selecteer **Configuratiescherm > Apparaten en printers weergeven in Hardware en geluiden**.
  - Windows Vista  
Klik op de knop Start, selecteer **Configuratiescherm > Printers in Hardware en geluiden**.
2. Klik met de rechtermuisknop op uw printer en selecteer **Eigenschappen**.
3. Selecteer het tabblad **Webservice** en klik op de URL.

## Web Config uitvoeren op Mac OS

1. Selecteer **Systeemvoorkeuren** in het menu  > **Printers en scanners** (of **Afdrukken en scannen, Afdrukken en faxen**) en selecteer vervolgens de printer.
2. Klik op **Opties en toebehoren** > **Toon webpagina printer**.

---

## Windows-printerdriver

Het printerstuurprogramma bestuurt de printer op basis van de opdrachten van een toepassing. Door instellingen op te geven in de printerdriver krijgt u het beste afdrukresultaat. Met het hulpprogramma voor de printerdriver kunt u de status van de printer controleren en de printer in optimale conditie houden.

### **Opmerking:**

*U kunt de taal van de printerdriver naar wens instellen. Selecteer de gewenste taal bij **Taal** op het tabblad **Hulpprogramma's**.*

### **De printerdriver openen vanuit een toepassing**

Als u instellingen wilt opgeven die alleen moeten gelden voor de toepassing waarmee u aan het werk bent, opent u de printerdriver vanuit de toepassing in kwestie.

Selecteer **Afdrukken** of **Afdrukinstelling** in het menu **Bestand**. Selecteer uw printer en klik vervolgens op **Voorkeuren** of **Eigenschappen**.

### **Opmerking:**

*De werking varieert naargelang de toepassing. Zie de Help van de toepassing voor meer informatie.*

### **De printerdriver openen via het bedieningspaneel**

Wilt u instellingen configureren voor alle toepassingen, dan kunt u dit via het bedieningspaneel doen.

#### Windows 10

Rechtsklik op de knop Start en selecteer **Configuratiescherm** > **Apparaten en printers weergeven** in **Hardware en geluiden**. Klik met de rechtermuisknop op uw printer, of houd de printer ingedrukt en selecteer **Voorkeursinstellingen voor afdrukken**.

#### Windows 8.1/Windows 8

Selecteer **Bureaublad** > **Instellingen** > **Configuratiescherm** > **Apparaten en printers weergeven** in **Hardware en geluiden**. Klik met de rechtermuisknop op uw printer, of houd de printer ingedrukt en selecteer **Voorkeursinstellingen voor afdrukken**.

#### Windows 7

Klik op de knop Start, selecteer **Configuratiescherm** > **Apparaten en printers weergeven** in **Hardware en geluiden**. Klik met de rechtermuisknop op uw printer en selecteer **Voorkeursinstellingen voor afdrukken**.

#### Windows Vista

Klik op de knop Start, selecteer **Configuratiescherm** > **Printers** in **Hardware en geluiden**. Klik met de rechtermuisknop op uw printer en selecteer **Voorkeursinstellingen selecteren**.

#### Windows XP

Klik op de knop Start, selecteer **Configuratiescherm** > **Printers en andere hardware** > **Printers en faxapparaten**. Klik met de rechtermuisknop op uw printer en selecteer **Voorkeursinstellingen voor afdrukken**.

## Netwerkservice en softwareinformatie

### Het printerstuurprogramma openen via het printerpictogram op de taakbalk

Het printerpictogram op de taakbalk van het bureaublad is een snelkoppeling waarmee u snel de printerdriver kunt openen.

Als u op het printerpictogram klikt en **Printerinstellingen** selecteert, kunt u hetzelfde venster met printerinstellingen openen als het venster dat u opent via het bedieningspaneel. Als u op dit pictogram dubbelklikt, kunt u de status van de printer controleren.

#### Opmerking:

*Als het printerpictogram niet op de taakbalk wordt weergegeven, open dan het venster van de printerdriver, klik op **Controlevoorkeursinstellingen** op het tabblad **Hulpprogramma's** en selecteer vervolgens **Snelkoppelingspictogram registreren op taakbalk**.*

### De toepassing starten

Open het venster van de printerdriver. Selecteer het tabblad **Hulpprogramma's**.

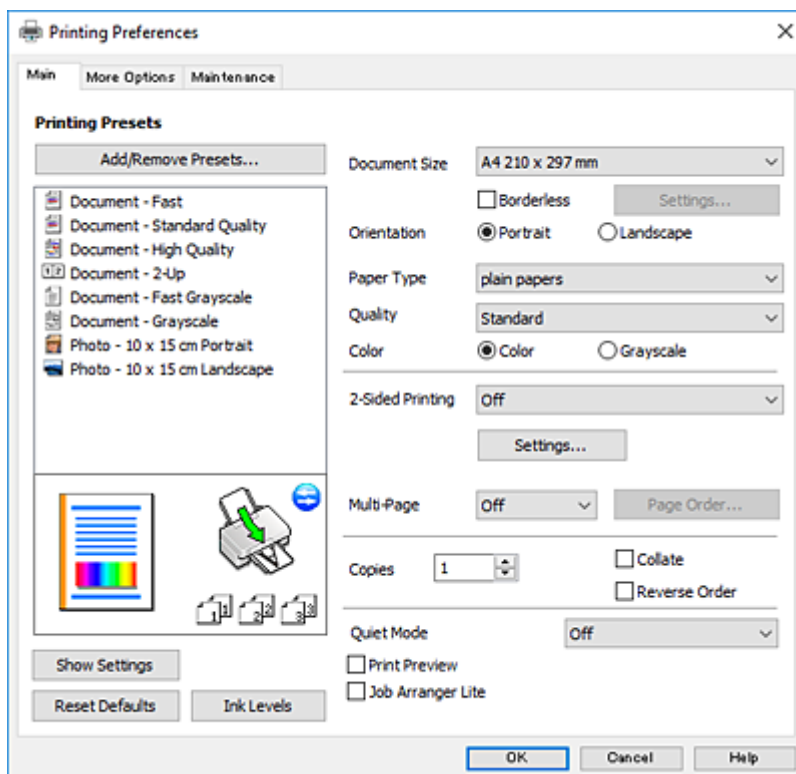
## Uitleg bij de printerdriver voor Windows

De printerdriver voor Windows heeft een Help-functie. Als u uitleg over de instellingen wilt weergeven, klik dan met de rechtermuisknop op de instelling en klik vervolgens op **Help**.

### Het tabblad Hoofdgroep

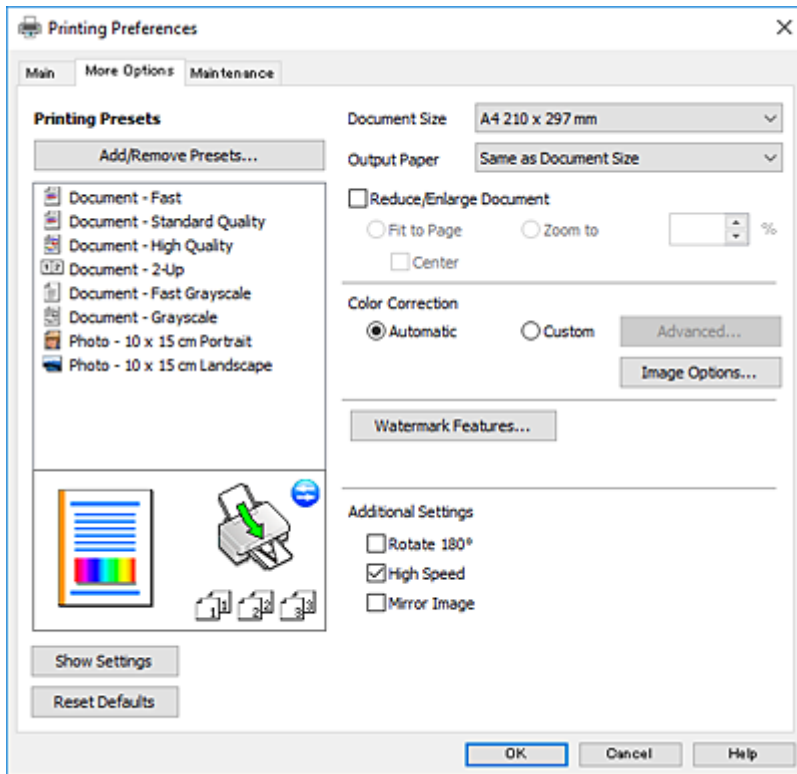
Hier kunt u basisinstellingen opgeven voor het afdrukken, zoals het papiertype of papierformaat.

U kunt ook instellingen opgeven voor het afdrukken op beide zijden van het papier of het afdrukken van meerdere pagina's op één vel papier.



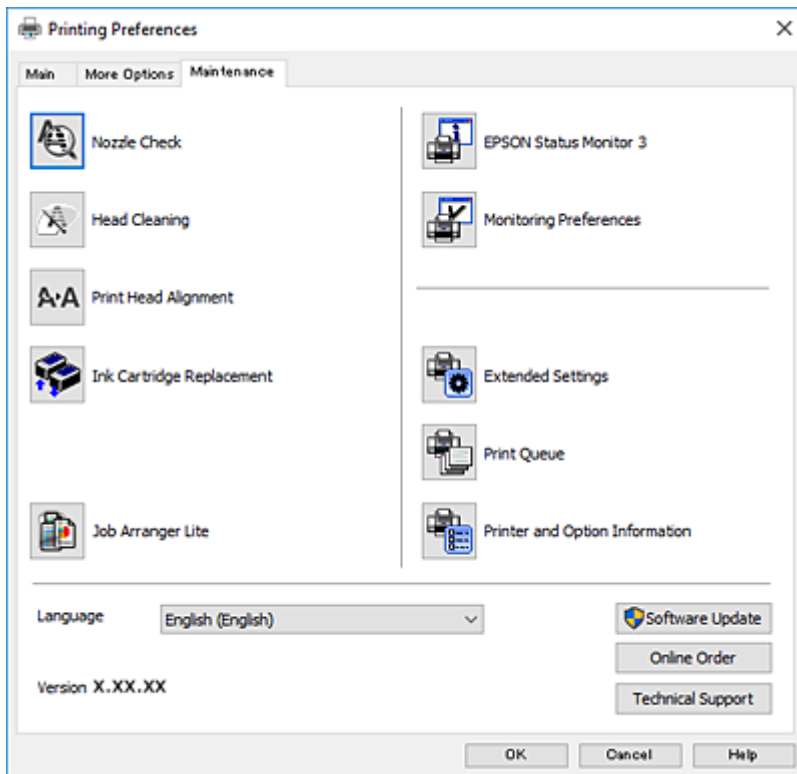
**Netwerkservice en softwareinformatie****Het tabblad Meer opties**

Hier kunt u extra opties voor de lay-out en het afdrucken opgeven, zoals het formaat van de afdruk of kleurcorrecties.



### Het tabblad Hulpprogramma's

U kunt onderhoudsfuncties uitvoeren, zoals de spuitstukcontrole en printkopreiniging, en door **EPSON Status Monitor 3** te starten kunt u de printerstatus en foutmeldingen raadplegen.



## Bedieningsinstellingen voor Windows-printerdriver configureren

U kunt instellingen configureren zoals het inschakelen van **EPSON Status Monitor 3**.

1. Open het venster van de printerdriver.
2. Klik op **Extra instellingen** op het tabblad **Hulpprogramma's**.
3. Configureer de gewenste instellingen en klik vervolgens op **OK**.  
Zie de online-Help voor een uitleg van de items voor instellingen.

### Gerelateerde informatie

➔ [“Windows-printerdriver” op pagina 123](#)

---

## Mac OS-printerstuurprogramma

Het printerstuurprogramma bestuurt de printer op basis van de opdrachten van een toepassing. Door instellingen op te geven in het printerstuurprogramma krijgt u het beste afdrukresultaat. Met het hulpprogramma voor het printerstuurprogramma kunt u de status van de printer controleren en de printer in optimale conditie houden.

## Netwerkservice en softwareinformatie

### Het printerstuurprogramma openen vanuit een toepassing

Klik op **Pagina-instelling** of **Afdrukken** in het menu **File** van uw toepassing. Klik indien nodig op **Toon details** (of ▼) om het afdrukvenster te vergroten.

#### Opmerking:

Afhankelijk van de toepassing die wordt gebruikt, wordt **Pagina-instelling** mogelijk niet weergegeven in het menu **Bestand** en kunnen de bewerkingen voor het weergeven van het afdrukscherm verschillen. Zie de *Help* van de toepassing voor meer informatie.

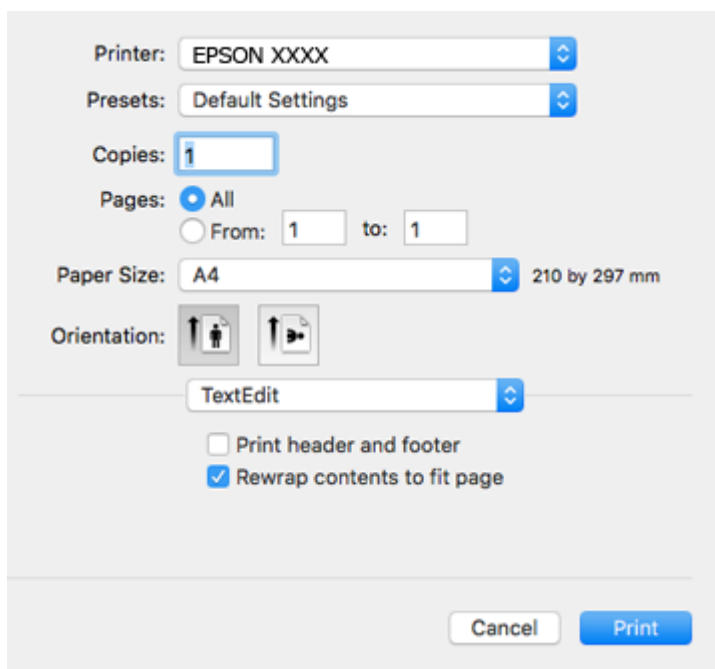
### De toepassing starten

Selecteer **Systeemvoorkeuren** in het menu  > **Printers en scanners** (of **Afdrukken en scannen**, **Afdrukken en faxen**) en selecteer vervolgens de printer. Klik op **Opties en toebehoren** > **Hulpprogramma** > **Open Printerhulpprogramma**.

## Uitleg bij het printerstuurprogramma voor Mac OS

### Afdrukvenster

Met het snelmenu in het midden van het scherm kunt u meer items weergeven.




Snelmenu	Beschrijving
Lay-out	Hiermee kunt u een lay-out selecteren voor het afdrukken van meerdere pagina's op één vel of aangeven dat u een rand wilt afdrukken.
Kleuren aanpassen	Hiermee kunt u de kleuren aanpassen.
Papierafhandeling	U kunt de afdruktaak groter of kleiner maken en automatisch aanpassen aan het papierformaat dat u hebt geladen.
Voorblad	U kunt een voorblad selecteren voor uw documenten. Selecteer <b>Type voorblad</b> om de inhoud in te stellen die op het voorblad moet worden afgedrukt.

## Netwerkservice en softwareinformatie

Snelmenu	Beschrijving
Printerinstellingen	Hiermee kunt u de basisinstellingen voor het afdrukken opgeven, zoals de papiersoort en afdrukkwaliteit.
Kleurenopties	Als u <b>EPSON Kleurencontrole</b> selecteert in het menu <b>Kleuren aanpassen</b> , kunt u een kleurcorrectiemethode kiezen.

### Opmerking:

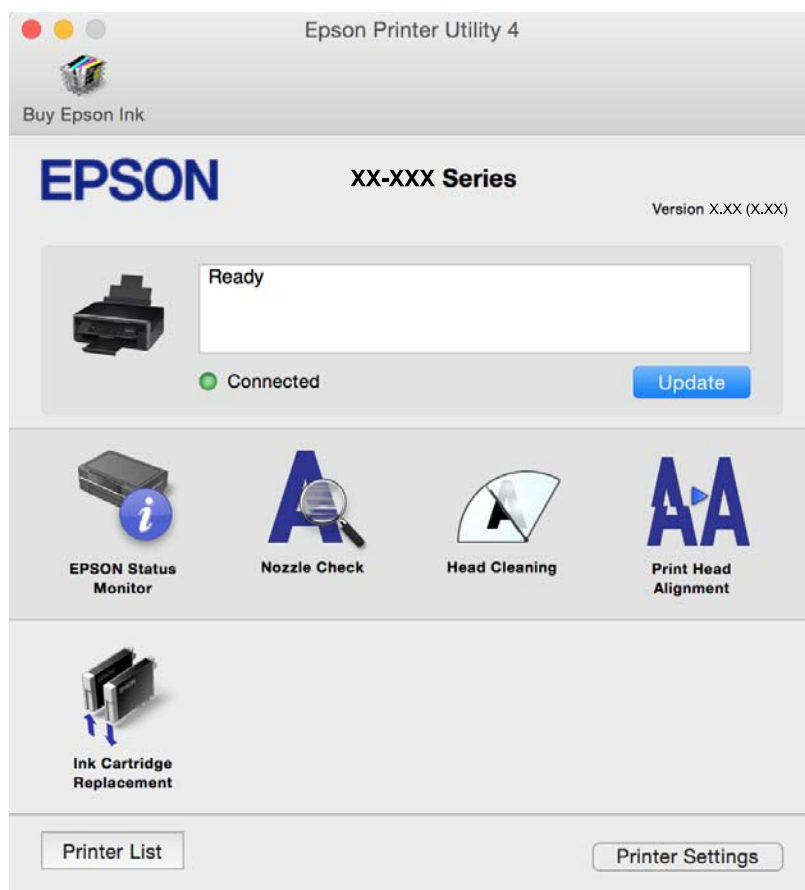
Als u OS X Mountain Lion of hoger gebruikt en het menu **Printerinstellingen** wordt niet weergegeven, is het Epson-printerstuurprogramma niet goed geïnstalleerd.

Selecteer **Systeemvoorkeuren** in het menu  > **Printers en scanners** (of **Afdrukken en scannen**, **Afdrukken en faxen**), verwijder de printer en voeg de printer opnieuw toe. Open de volgende website en voer de productnaam in. Ga naar **Ondersteuning** en lees de **Tips**.

<http://epson.sn>

### Epson Printer Utility


U kunt een onderhoudsfunctie uitvoeren, zoals de spuitstukcontrole en printkopreiniging, en door **EPSON Status Monitor** te starten kunt u de printerstatus en foutmeldingen raadplegen.





## Bedieningsinstellingen voor Mac OS-printerdriver configureren

### Het venster Bedieningsinstellingen openen voor het Mac OS-printerstuurprogramma

Selecteer **Systeemvoorkeuren** in het menu  > **Printers en scanners** (of **Afdrukken en scannen**, **Afdrukken en faxen**) en selecteer vervolgens de printer. Klik op **Opties en toebehoren** > **Opties** (of **Driver**).

### Bedieningsinstellingen voor de Mac OS-printerdriver

- Lege pagina overslaan: Hiermee wordt voorkomen dat lege pagina's worden afgedrukt.
- Stille modus: Hiermee maakt de printer minder geluid, maar de afdruksnelheid kan afnemen. Afhankelijk van de door u gekozen instellingen voor het papiertype en de afdrukkwaliteit, merkt u mogelijk niet veel verschil in het geluid dat de printer produceert.
- Tijdelijk afdrukken in zwart-wit: Hiermee wordt alleen tijdelijk met zwarte inkt afgedrukt.
- Afdrukken met hoge snelheid: Hiermee drukt de printkop in beide richtingen af. Het afdrukken verloopt sneller, maar de kwaliteit kan afnemen.
- Waarschuwingen: Wanneer deze optie is ingesteld, kan de printerdriver waarschuwingen weergeven.
- Bidirectionele communicatie gebruiken: Dit moet normaliter ingesteld zijn op **Aan**. Selecteer **Uit** omdat het openen van de printerinformatie niet mogelijk is omdat de printer gedeeld wordt met Windows computers op een netwerk.

#### Gerelateerde informatie

➔ [“Tijdelijk met zwarte inkt afdrukken — Mac OS” op pagina 104](#)

---

## Epson Scan 2 (scannerstuurprogramma)

Epson Scan 2 is een toepassing waarmee het scanproces geregeld kan worden. U kunt formaat, resolutie, helderheid, contrast en kwaliteit van de gescande afbeelding aanpassen.

#### **Opmerking:**

*U kunt Epson Scan 2 ook vanuit een TWAIN-scantoepassing starten.*

#### Beginnen met Windows

- Windows 10  
Klik op de knop Start en selecteer vervolgens **EPSON** > **Epson Scan 2**.
- Windows 8.1/Windows 8  
Voer de naam van de software in het zoekvenster in en selecteer vervolgens het weergegeven pictogram.
- Windows 7/Windows Vista/Windows XP  
Klik op de knop Start en selecteer dan **Alle programma's** of **programma's** > **EPSON** > **Epson Scan 2** > **Epson Scan 2**.

## Beginnen met Mac OS

### Opmerking:

*Epson Scan 2 biedt geen ondersteuning voor de Mac OS-functie voor snelle gebruikersoverschakeling. Schakel snelle gebruikersoverschakeling uit.*

Selecteer **Start** > **Toepassingen** > **Epson Software** > **Epson Scan 2**.

## Gerelateerde informatie

➔ [“Toepassingen installeren” op pagina 134](#)

---

# Epson Event Manager

Epson Event Manager is een toepassing waarmee u vanuit het configuratiescherm het scannen kunt beheren en bestanden kunt opslaan op een computer. U kunt uw eigen instellingen als presets toevoegen zoals het documenttype, de locatie voor de opslagmap en het formaat van het bestand. Zie de Help van de toepassing voor meer informatie.

## Beginnen met Windows

### Windows 10

Klik op de knop **Start** en selecteer vervolgens **Epson Software** > **Event Manager**.

### Windows 8.1/Windows 8

Voer de naam van de software in het zoekvenster in en selecteer vervolgens het weergegeven pictogram.

### Windows 7/Windows Vista/Windows XP

Klik op de knop **Start** en selecteer vervolgens **Alle programma's of Programma's** > **Epson Software** > **Event Manager**.

## Beginnen met Mac OS

Selecteer **Start** > **Toepassingen** > **Epson Software** > **Event Manager**.

## Gerelateerde informatie

➔ [“Scannen naar een computer” op pagina 83](#)

➔ [“Toepassingen installeren” op pagina 134](#)

---

# Epson Easy Photo Print

Epson Easy Photo Print is een toepassing waarmee u gemakkelijk foto's met verschillende lay-outs kunt afdrukken. U kunt het voorbeeld van het foto-bestand bekijken en het bestand of de positie aanpassen. U kunt ook foto's met een rand afdrukken. Zie de Help van de toepassing voor meer informatie.

### Opmerking:

*Het printerstuurprogramma moet zijn geïnstalleerd om deze toepassing te gebruiken.*

### Beginnen met Windows

Windows 10

Klik op de knop Start en selecteer vervolgens **Epson Software > Epson Easy Photo Print**.

Windows 8.1/Windows 8

Voer de naam van de software in het zoekvenster in en selecteer vervolgens het weergegeven pictogram.

Windows 7/Windows Vista/Windows XP

Klik op de knop Start en selecteer vervolgens **Alle programma's of Programma's > Epson Software > Epson Easy Photo Print**.

### Beginnen met Mac OS

Selecteer **Start > Toepassingen > Epson Software > Epson Easy Photo Print**.

### Gerelateerde informatie

➔ [“Toepassingen installeren” op pagina 134](#)

---

## E-Web Print (alleen voor Windows)

E-Web Print is een toepassing waarmee u gemakkelijk webpagina's met verschillende lay-outs kunt afdrukken. Zie de Help van de toepassing voor meer informatie. U kunt de help openen in het menu **E-Web Print** op de werkbalk **E-Web Print**.

**Opmerking:**

Controleer op ondersteunde browsers en de laatste versie van de downloadsite.

### Starten

Wanneer u E-Web Printinstalleert, wordt dit weergegeven in uw browser. Klik op **Afdrukken** of **Clippen**.

### Gerelateerde informatie

➔ [“Toepassingen installeren” op pagina 134](#)

---

## Easy Photo Scan

Easy Photo Scan is een toepassing waarmee u foto's kunt scannen en de gescande afbeelding vervolgens gemakkelijk kunt verzenden naar een computer of naar een dienst in de cloud. Daarbij kunt u de gescande afbeelding gemakkelijk aanpassen. Zie de Help van de toepassing voor meer informatie.

**Opmerking:**

Als u deze toepassing wilt gebruiken, moet de scannerdriver *Epson Scan 2* worden geïnstalleerd.

### Beginnen met Windows

Windows 10

Klik op de knop Start en selecteer vervolgens **Alle apps > Epson-software > Easy Photo Scan**.

Windows 8.1/Windows 8

Voer de naam van de software in het zoekvenster in en selecteer vervolgens het weergegeven pictogram.

- Windows 7/Windows Vista/Windows XP

Klik op de knop Start en selecteer dan **Alle programma's** of **Programma's** > **Epson Software** > **Easy Photo Scan**.

### Beginnen met Mac OS

Selecteer **Start** > **Toepassingen** > **Epson Software** > **Easy Photo Scan**.

### Gerelateerde informatie

➔ [“Toepassingen installeren” op pagina 134](#)

---

## EPSON Software Updater

EPSON Software Updater is een toepassing die controleert op nieuwe of bijgewerkte software op internet en deze vervolgens installeert. U kunt ook de firmware en de handleiding van de printer bijwerken.

### Beginnen met Windows

- Windows 10

Klik op de knop Start en selecteer vervolgens **Epson Software** > **EPSON Software Updater**.

- Windows 8.1/Windows 8

Voer de naam van de software in het zoekvenster in en selecteer vervolgens het weergegeven pictogram.

- Windows 7/Windows Vista/Windows XP

Klik op de knop Start en selecteer dan **Alle Programma's** (of **Programma's**) > **Epson Software** > **EPSON Software Updater**.

#### **Opmerking:**

*U kunt EPSON Software Updater ook starten door te klikken op het printerpictogram op de taakbalk van het bureaublad en vervolgens **Software-update** te selecteren.*

### Beginnen met Mac OS

Selecteer **Start** > **Toepassingen** > **Epson Software** > **EPSON Software Updater**.

### Gerelateerde informatie

➔ [“Toepassingen installeren” op pagina 134](#)


---

## Toepassingen verwijderen

#### **Opmerking:**

*Meld u aan op uw computer als beheerder. Voer het beheerderswachtwoord in als u hierom wordt gevraagd.*



### Toepassingen verwijderen - Windows

1. Druk op de knop  om de printer uit te zetten.

## Netwerkservice en softwareinformatie

2. Sluit alle actieve toepassingen.
  3. **Configuratiescherm** openen:
    - Windows 10  
Rechtsklik op de knop Start en selecteer **Configuratiescherm**.
    - Windows 8.1/Windows 8  
Selecteer **Bureaublad > Instellingen > Configuratiescherm**.
    - Windows 7/Windows Vista/Windows XP  
Klik op de startknop en selecteer **Configuratiescherm**.
  4. Open **Een programma verwijderen** (of **Programma's installeren of verwijderen**):
    - Windows 10/Windows 8.1/Windows 8/Windows 7/Windows Vista  
Selecteer **Een programma verwijderen** in **Programma's**.
    - Windows XP  
Klik op **Programma's installeren of verwijderen**.
  5. Selecteer de software die u wilt verwijderen.
  6. De toepassingen verwijderen:
    - Windows 10/Windows 8.1/Windows 8/Windows 7/Windows Vista  
Klik op **Verwijderen/wijzigen** of **Verwijderen**.
    - Windows XP  
Klik op **Wijzigen/Verwijderen** of **Verwijderen**.
- Opmerking:**  
*Als het venster **Gebruikersaccountbeheer** wordt weergegeven, klikt u op **Doorgaan**.*
7. Volg de instructies op het scherm.

## Toepassingen verwijderen — Mac OS

1. Download de Uninstaller met EPSON Software Updater.  
Als u de Uninstaller hebt gedownload, hoeft u deze niet telkens opnieuw te downloaden wanneer u de toepassing verwijdert.
2. Druk op de knop  om de printer uit te zetten.
3. Als u het printerstuurprogramma wilt verwijderen, selecteert u **Systeemvoorkeuren** in het menu  > **Printers en scanners** (of **Afdrukken en scannen**, **Afdrukken en faxen**) en vervolgens verwijdert u de printer uit de printerlijst.
4. Sluit alle actieve toepassingen.
5. Selecteer **Start > Toepassingen > Epson Software > Uninstaller**.

6. Selecteer de toepassing die u wilt verwijderen en klik vervolgens op **Maak installatie ongedaan**.

**!** **Belangrijk:**

De Uninstaller verwijdert alle Epson-inktjetprinterstuurprogramma's van de computer. Als u meerdere Epson inktjetprinters gebruikt en u enkel bepaalde stuurprogramma's wilt verwijderen, verwijder ze dan eerst allemaal en installeer dan enkel de vereiste stuurprogramma's.

**Opmerking:**

Als u de toepassing die u wilt verwijderen niet kunt vinden in de lijst, kunt u deze niet verwijderen met de Uninstaller. Selecteer in dat geval **Start > Toepassingen > Epson Software**, kies de toepassing die wilt verwijderen en sleep deze vervolgens naar het prullenmandpictogram.

**Gerelateerde informatie**

- ➔ [“Toepassingen installeren” op pagina 134](#)

---

## Toepassingen installeren

Verbind uw computer met het netwerk en installeer de nieuwste versie van toepassingen vanaf de website.

**Opmerking:**

- Meld u aan op uw computer als beheerder. Voer het beheerderswachtwoord in als u hierom wordt gevraagd.
- U moet een toepassing eerst verwijderen voordat u deze opnieuw kunt installeren.

1. Sluit alle actieve toepassingen.
2. Koppel de printer en computer tijdelijk los als u de printerdriver of Epson Scan 2 installeert.

**Opmerking:**

Verbindt de printer en computer pas als de instructies dit zeggen.

3. Installeer de toepassingen door de instructies op onderstaande website te volgen.

<http://epson.sn>

**Opmerking:**

Als u een Windows-computer gebruikt en de toepassingen niet kunt downloaden vanaf de website, installeert u deze van de software-cd die met de printer is geleverd.

**Gerelateerde informatie**

- ➔ [“Toepassingen verwijderen” op pagina 132](#)

---

## Toepassingen en firmware bijwerken

Bepaalde problemen kunnen worden opgelost door de toepassingen en firmware opnieuw te installeren. Zorg ervoor dat u de nieuwste versie van de toepassingen en firmware gebruikt.

1. Controleer of de printer en de computer zijn aangesloten, en of de computer met internet is verbonden.

2. Start EPSON Software Updater en werk de toepassingen of de firmware bij.

**Belangrijk:**

*Schakel de computer of printer niet uit tijdens de update.*

**Opmerking:**

*Als u de toepassing die u wilt bijwerken niet kunt vinden in de lijst, kunt u deze niet bijwerken met de EPSON Software Updater. Kijk op uw lokale Epson-website voor de nieuwste versies van de toepassingen.*

<http://www.epson.com>

**Gerelateerde informatie**

➔ “EPSON Software Updater” op pagina 132

## De printerfirmware bijwerken via het bedieningspaneel

Als de printer verbinding heeft met internet, kunt u de firmware van de printer bijwerken via het bedieningspaneel. Nieuwe firmware kan de prestaties van de printer verbeteren of kan nieuwe functies toevoegen. U kunt ook instellen dat de printer regelmatig zelf moet controleren of er nieuwe firmware is en zo ja, dat u daar dan bericht van moet krijgen.

1. Ga in het startscherm naar **Inst** met de knop ◀ of ▶ en druk vervolgens op de knop OK.
2. Selecteer **Firmware-update** met de knop ▲ of ▼ en druk vervolgens op de knop OK.
3. Selecteer **Bijwerken** met de knop ▲ of ▼ en druk vervolgens op de knop OK.

**Opmerking:**

*Selecteer **Melding** > **Aan** om de printer regelmatig te laten controleren op beschikbare firmware-updates.*

4. Controleer het bericht op het scherm en druk op de knop OK.  
De printer gaat op zoek naar beschikbare updates.
5. Als op het display wordt weergegeven dat er een firmware-update beschikbaar is, volg dan de aanwijzingen op het scherm om de update te starten.

**Belangrijk:**

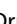
- Schakel de printer niet uit en trek de stekker niet uit het stopcontact zolang de update bezig is, anders kan de printer defect raken.*
- Als de firmware-update niet goed wordt afgerond of mislukt, start de printer niet goed op en wordt "Recovery Mode" weergegeven op het display de volgende keer dat de printer wordt aangezet. In dit geval moet u de firmware opnieuw bijwerken maar dan met behulp van een computer. Sluit de printer met een USB-kabel aan op de computer. Wanneer "Recovery Mode" wordt weergegeven op de printer, kunt u de firmware niet via een netwerkverbinding bijwerken. Ga op de computer naar uw lokale Epson-website en download de meest recente printerfirmware. Zie de aanwijzingen op de website voor de volgende stappen.*

# Problemen oplossen

## De printerstatus controleren

### Berichten op het display bekijken

Als er een foutmelding op het display wordt weergegeven, volgt u de instructies op het scherm of de onderstaande oplossingen om het probleem op te lossen.

Foutmeldingen	Oplossingen
Printerfout. Schakel de printer uit en weer in. Zie de documentatie voor details.	Als de foutmelding na het uit- en inschakelen nog steeds wordt weergegeven, neem dan contact op met de klantenservice van Epson.
Bewerking geannuleerd. Fout bij opslaan.	De geheugenkaart is mogelijk beschadigd. Controleer of uw geheugenkaart beschikbaar is.
U moet de volgende inktcartridge(s) vervangen.	Voor een optimale afdrukkwaliteit en bescherming van de printkop blijft een variabele inktreserve in de cartridge achter op het moment waarop de printer aangeeft dat u de cartridge moet vervangen. Vervang het inktpatroon wanneer hierom wordt gevraagd.
Papierconfiguratie is uit. Sommige functies zijn mogelijk niet beschikbaar. Raadpleeg de documentatie voor details.	Als <b>Papierconfiguratie</b> is uitgeschakeld, kunt u AirPrint niet gebruiken. Als u AirPrint wilt gebruiken, schakel dan <b>Papierconfiguratie</b> in.
Het inktkussen van de printer nadert het einde van zijn levensduur. Neem contact op met Epson Support.	Neem contact op met Epson of een erkende Epson-serviceprovider om het inktkussentje te vervangen*. Dit onderdeel kan niet door de gebruiker worden vervangen. Het bericht wordt weergegeven tot het inktkussentje wordt vervangen.  Druk op de knop  om het afdrukken te hervatten.
Het inktkussen van de printer is aan het einde van zijn levensduur. Neem contact op met Epson Support.	Neem contact op met Epson of een erkende Epson-serviceprovider om het inktkussentje te vervangen*. Dit onderdeel kan niet door de gebruiker worden vervangen.
Communicatiefout. Sluit de computer is aan.	Sluit de computer en de printer correct aan. Als u verbinding maakt via een netwerk, raadpleegt u de pagina waarin de netwerkverbinding vanaf de computer wordt beschreven.  Als de foutmelding wordt weergegeven tijdens het scannen, controleert u of Epson Scan 2 en Epson Event Manager op de computer zijn geïnstalleerd.
De combinatie van IP-adres en subnetmasker is ongeldig. Zie de documentatie.	Voer het juiste IP-adres of de juiste standaardgateway in. Neem contact op met degene die het netwerk heeft ingesteld voor ondersteuning.
Werk het basiscertificaat bij om cloudservices te gebruiken.	Voer Web Config uit en werk vervolgens het basiscertificaat bij.



## Problemen oplossen

Foutmeldingen	Oplossingen
Recovery Mode	<p>De printer is in herstelmodus gestart omdat de firmware-update is mislukt. Volg de onderstaande stappen om opnieuw te proberen de firmware bij te werken.</p> <ol style="list-style-type: none"> <li>1. Sluit de computer en de printer met een USB-kabel op elkaar aan. (In herstelmodus kunt u de firmware niet via een netwerkverbinding bijwerken.)</li> <li>2. Ga naar uw lokale Epson-website voor verdere instructies.</li> </ol>

\* Bij sommige afdrukcycli kan een kleine hoeveelheid overtollige inkt op het inktkussentje terecht komen. Om te voorkomen dat er inkt uit het kussentje lekt, is de printer ontworpen om het afdrukken te stoppen wanneer het kussentje de limiet bereikt. Of en hoe vaak dit nodig is, hangt af van het aantal pagina's dat u afdrukt, het soort materiaal waarop u afdrukt en het aantal reinigingsprocedures dat door het apparaat wordt uitgevoerd. Dat het kussentje moet worden vervangen, wil niet zeggen dat uw printer niet meer volgens de specificaties functioneert. Als het kussentje moet worden vervangen, wordt er op de printer een melding weergegeven. Het kussentje kan alleen worden vervangen door een erkende Epson-serviceprovider. De kosten voor deze vervanging vallen niet onder de garantie van Epson.

### Gerelateerde informatie

- ➔ [“Contact opnemen met de klantenservice van Epson”](#) op pagina 175
- ➔ [“Menuopties voor Printerinstellingen”](#) op pagina 116
- ➔ [“Ondersteunde geheugenkaartspecificaties”](#) op pagina 168
- ➔ [“Toepassingen installeren”](#) op pagina 134
- ➔ [“Web Config”](#) op pagina 121
- ➔ [“Toepassingen en firmware bijwerken”](#) op pagina 134

## De printerstatus controleren - Windows

1. Open het venster van de printerdriver.
2. Klik op **EPSON Status Monitor 3** op het tabblad **Hulpprogramma's**.


### Opmerking:

- U kunt de printerstatus ook controleren door te dubbelklikken op het printerpictogram op de taakbalk. Als het printerpictogram niet aan de taakbalk is toegevoegd, klik dan op **Controlevoorkeursinstellingen** op het tabblad **Hulpprogramma's** en selecteer vervolgens **Snelkoppelingspictogram registreren op taakbalk**.
- Als **EPSON Status Monitor 3** is uitgeschakeld, klikt u op **Extra instellingen** op het tabblad **Hulpprogramma's** en selecteert u **EPSON Status Monitor 3 inschakelen**.

### Gerelateerde informatie

- ➔ [“Windows-printerdriver”](#) op pagina 123

## De printerstatus controleren — Mac OS

1. Selecteer **Systeemvoorkeuren** in het menu  > **Printers en scanners** (of **Afdrukken en scannen**, **Afdrukken en faxen**) en selecteer vervolgens de printer.

2. Klik op **Opties en toebehoren** > **Hulpprogramma** > **Open Printerhulpprogramma**.
3. Klik op **EPSON Status Monitor**.  
U kunt de printerstatus, het inktpeil en de foutstatus controleren.

---

## Vastgelopen papier verwijderen

Controleer de foutmelding die op het bedieningspaneel wordt weergegeven en volg de instructies om het vastgelopen papier, inclusief afgescheurde stukjes, te verwijderen. Verwijder hierna de foutmelding.

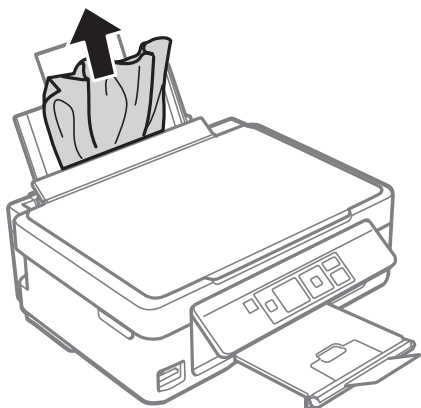


**Belangrijk:**

*Verwijder voorzichtig het vastgelopen papier. Het papier krachtdadig verwijderen kan de printer beschadigen.*

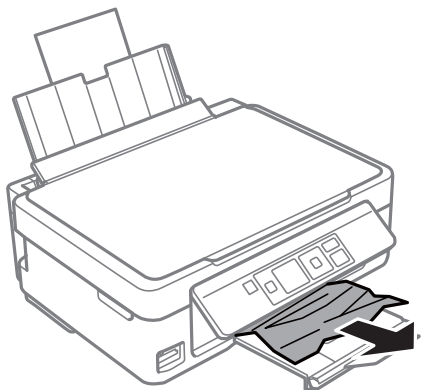
## Vastgelopen papier verwijderen uit de Papiertoevoer achter

Verwijder het vastgelopen papier.



## Vastgelopen papier uit de uitvoerlade verwijderen

Verwijder het vastgelopen papier.

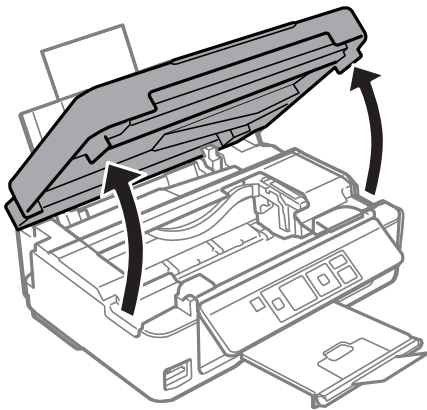


## Vastgelopen papier binnen in de printer verwijderen

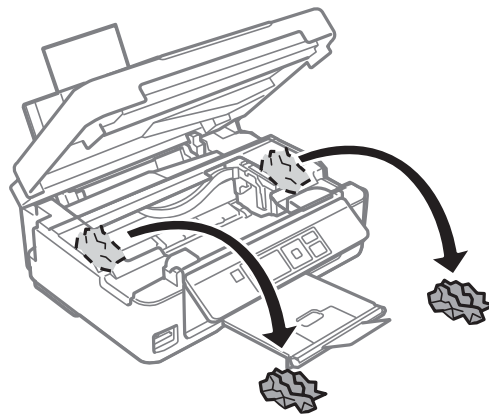
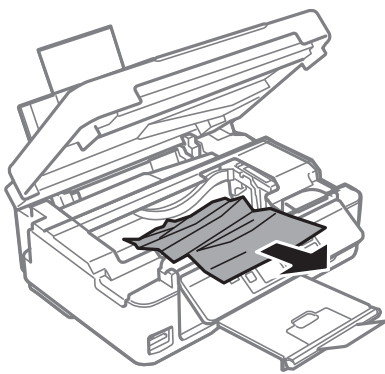
 **Let op:**

- ❑ Pas bij het sluiten van de scannereenheid op dat uw vingers niet klem komen te zitten. Anders kunt u zich verwonden.
- ❑ Raak nooit de knoppen van het bedieningspaneel aan als u met uw hand in de printer zit. Als de printer begint te werken, kunt u zich verwonden. Raak de uitstekende delen niet aan om verwondingen te voorkomen.

1. Open de scannereenheid met het documentdeksel gesloten.



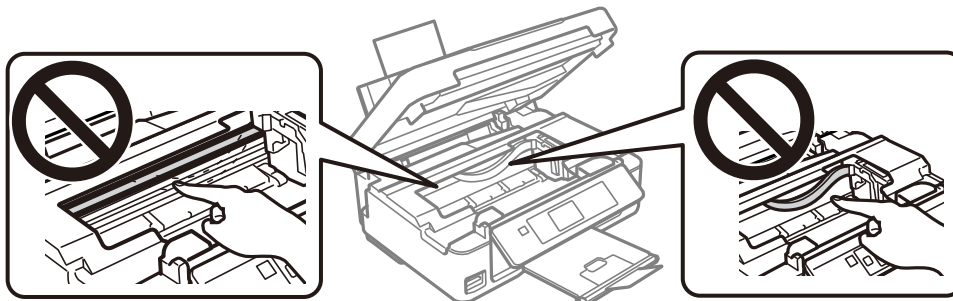
2. Verwijder het vastgelopen papier.



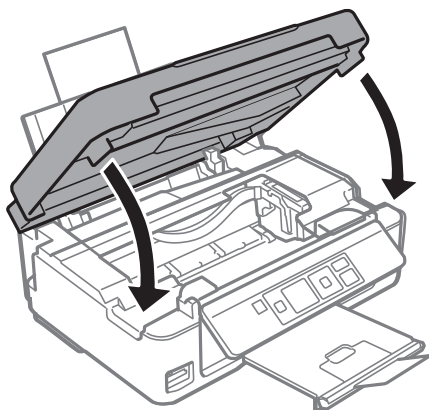
## Problemen oplossen

**!** **Belangrijk:**

Raak de witte, platte kabel of het doorzichtige folie binnen in de printer niet aan. Dit kan een storing veroorzaken.



3. Sluit de scannereenheid.



## Papier wordt niet goed ingevoerd

Controleer de volgende punten en voer de toepasselijke acties uit om het probleem op te lossen.

- Plaats de printer op een vlakke ondergrond en gebruik deze in de aanbevolen omgevingsomstandigheden.
- Gebruik papier dat door deze printer wordt ondersteund.
- Volg de voorzorgsmaatregelen voor papierverwerking.
- Laad niet meer dan het maximale aantal pagina's voor de specifieke papiersoort. Let er bij gewoon papier op dat het niet boven de streep met het driehoekje op de zijgeleider komt.
- Controleer of de instellingen voor het papierformaat en -type overeenkomen met het werkelijke papierformaat en -type dat in de printer is geladen.

### Gerelateerde informatie

- ➔ [“Omgevingspecificaties” op pagina 170](#)
- ➔ [“Voorzorgsmaatregelen voor papierverwerking” op pagina 39](#)
- ➔ [“Beschikbaar papier en capaciteiten” op pagina 40](#)
- ➔ [“Lijst met papiertypes” op pagina 41](#)

## Papier loopt vast

- Laad het papier in de juiste richting en schuif de zijgeleiders tegen de randen van het papier aan.
- Laad één blad papier per keer wanneer u meerdere bladen laadt.

### Gerelateerde informatie

- ➔ [“Vastgelopen papier verwijderen” op pagina 138](#)
- ➔ [“Papier in de Papiertoevoer achter laden” op pagina 41](#)

## Papier wordt schuin ingevoerd

Laad het papier in de juiste richting en schuif de zijgeleiders tegen de randen van het papier aan.

### Gerelateerde informatie

- ➔ [“Papier in de Papiertoevoer achter laden” op pagina 41](#)

## Er worden meerdere vellen papier tegelijk uitgevoerd

- Laad één vel papier per keer.
- Wanneer er verschillende bladen tegelijk worden ingevoerd tijdens handmatig dubbelzijdig afdrukken, haalt u al het papier uit de printer voordat u het opnieuw laadt.


## Foutmelding papier op verschijnt

Als er een foutmelding over lege papierladen optreedt, hoewel er papier in de papiertoevoer achter zit, laad het papier dan opnieuw tegen de rechterzijde van de papiertoevoer achter.



---

## Problemen met stroomtoevoer en bedieningspaneel

### De stroom wordt niet ingeschakeld

- Controleer of het netsnoer goed in het stopcontact zit.
- Houd de knop  iets langer ingedrukt.

### De stroom wordt niet uitgeschakeld

Houd de knop  iets langer ingedrukt. Als de printer ook hiermee niet uitgaat, haalt u de stekker uit het stopcontact. Zet de printer weer aan en zet deze vervolgens uit door op de knop  te drukken om te voorkomen dat de printkop uitdroogt.

## Het display wordt donker

De printer staat in slaapstand. Druk op een willekeurige knop op het bedieningspaneel om het display weer te activeren.

---

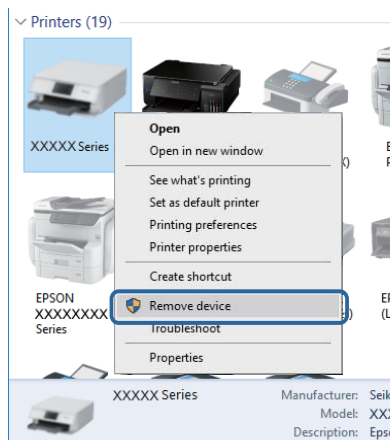
## Kan niet afdrukken vanaf een computer

### De verbinding controleren (USB)

- Sluit de USB-kabel goed aan tussen de printer en de computer.
- Als u een USB-hub gebruikt, sluit u de printer direct op de computer aan.
- Als de USB-kabel niet wordt herkend, gebruikt u een andere poort of een andere USB-kabel.
- Probeer het volgende als de printer niet kan afdrukken via een USB-verbinding.

Koppel de USB-kabel los van de computer. Klik met de rechtermuisknop op het printerpictogram op de computer en selecteer **Apparaat verwijderen**. Sluit vervolgens de USB-kabel aan op de computer en druk een testpagina af.

Stel de USB-verbinding opnieuw in aan de hand van de stappen in deze handleiding voor het wijzigen van de verbindingmethode met een computer. Zie de koppeling met gerelateerde informatie hieronder voor meer informatie.



### Gerelateerde informatie

➔ [“De verbindingmethode met een computer wijzigen” op pagina 36](#)

### De verbinding controleren (netwerk)

- Wanneer u een ander toegangspunt in gebruik hebt genomen of van provider bent gewisseld, stelt u de netwerkverbindingen voor de printer opnieuw in. Verbind de computer of het smart device via hetzelfde SSID als de printer.

## Problemen oplossen

- ❑ Schakel de apparaten die u met het netwerk wilt verbinden uit. Wacht circa 10 seconden en schakel de apparaten in de volgende volgorde weer in: het toegangspunt, de computer of het smart device en tenslotte de printer. Verklein de afstand tussen de printer en de computer of het smart device enerzijds en het toegangspunt anderzijds om de radiocommunicatie te vereenvoudigen, en probeer vervolgens opnieuw de netwerkinstellingen te configureren.
- ❑ Druk het netwerkverbindingsrapport af. Zie de koppeling met gerelateerde informatie hieronder voor meer informatie. Als uit het rapport blijkt dat er geen netwerkverbinding tot stand is gebracht, controleert u het netwerkverbindingsrapport en volgt u de afgedrukte oplossingen.
- ❑ Als het aan de printer toegewezen IP-adres 169.254.XXX.XXX is, en het subnetmasker is 255.255.0.0, is het IP-adres mogelijk niet correct toegewezen. Start het toegangspunt opnieuw of reset de netwerkinstellingen van de printer. Als het probleem hiermee niet is opgelost, raadpleegt u de documentatie van het toegangspunt.
- ❑ Probeer op de computer een internetpagina te openen om te controleren of de netwerkinstellingen van de computer correct zijn. Als u geen internetpagina's kunt openen, is er probleem met de computer. Controleer de netwerkverbinding van de computer.

### Gerelateerde informatie

- ➔ [“Een computer verbinden” op pagina 22](#)
- ➔ [“Een netwerkverbindingsrapport afdrukken” op pagina 29](#)

## De software en gegevens controleren

- ❑ Controleer of een origineel Epson-printerstuurprogramma is geïnstalleerd. Als er geen origineel Epson-printerstuurprogramma is geïnstalleerd, zijn de functies beperkt. Het wordt aanbevolen een origineel Epson-printerstuurprogramma te gebruiken. Zie de koppeling met gerelateerde informatie hieronder voor meer informatie.
- ❑ Als u een afbeelding afdrukt die uit een grote hoeveelheid gegevens bestaat, kan de computer een tekort aan geheugen ondervinden. Druk de afbeelding af op een lagere resolutie of een kleiner formaat.

### Gerelateerde informatie

- ➔ [“Controleren op originele Epson-printerstuurprogramma's” op pagina 143](#)
- ➔ [“Toepassingen installeren” op pagina 134](#)

## Controleren op originele Epson-printerstuurprogramma's

Via een van de volgende methoden kunt u controleren of op de computer een origineel Epson-printerstuurprogramma is geïnstalleerd.

### Windows

Selecteer **Configuratiescherm > Apparaten en printers weergeven (Printers, Printers en faxapparaten)** en doe het volgende om het venster voor printservereigenschappen te openen.

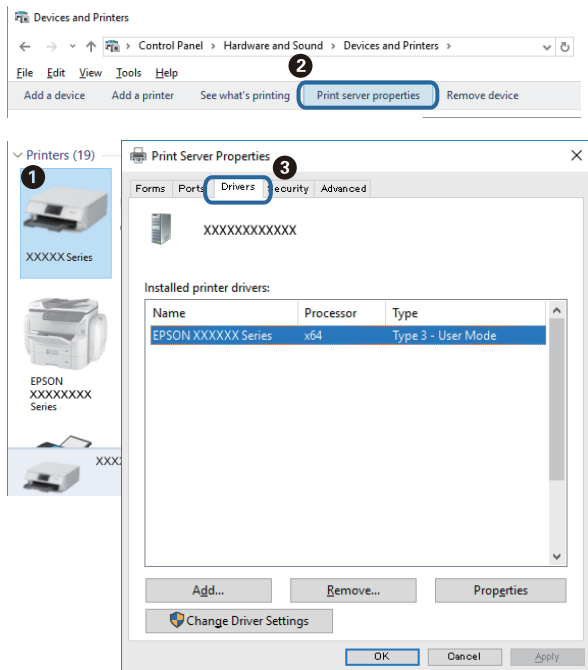
- ❑ Windows 10/Windows 8.1/Windows 8/Windows 7  
Klik op het printerpictogram en klik vervolgens op **Printservereigenschappen** bovenaan het venster.
- ❑ Windows Vista  
Klik met de rechtermuisknop op de map **Printers** en selecteer vervolgens **Als administrator uitvoeren > Servereigenschappen**.

## Problemen oplossen


### Windows XP

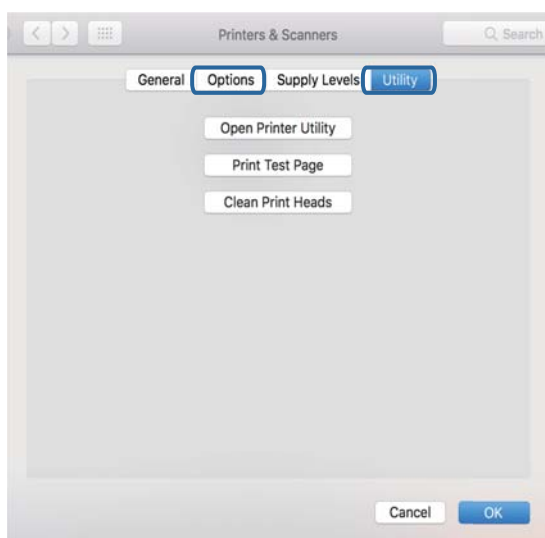
Selecteer in het menu **Bestand** de optie **Serveireigenschappen**.

Klik op het tabblad **Stuurprogramma**. Als de naam van uw printer in de lijst wordt weergegeven, is een origineel Epson-printerstuurprogramma op de computer geïnstalleerd.



### Mac OS

Selecteer **Systeemvoorkeuren** in het menu  > **Printers en scanners** (of **Afdrukken en scannen**, **Afdrukken en faxen**) en selecteer vervolgens de printer. Klik op **Opties en toebehoren**, en als het tabblad **Opties** en het tabblad **Hulpprogramma** worden weergegeven, is er een origineel Epson-printerstuurprogramma op de computer geïnstalleerd.



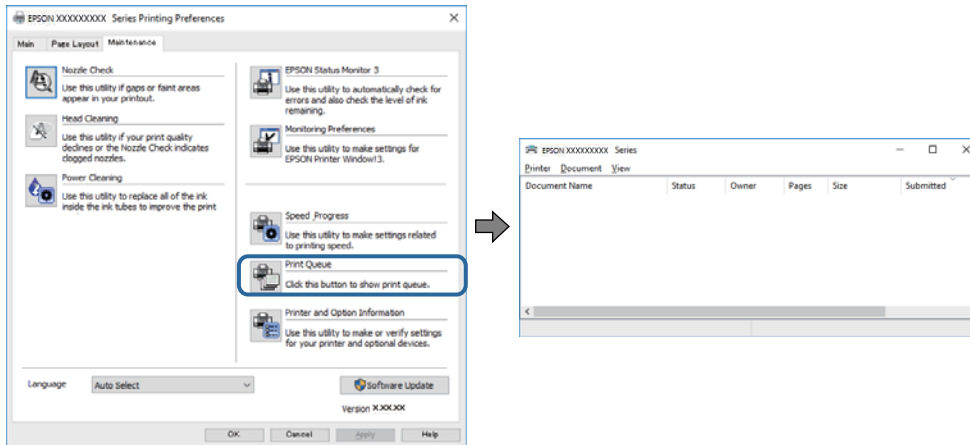
### Gerelateerde informatie

➔ [“Toepassingen installeren”](#) op pagina 134

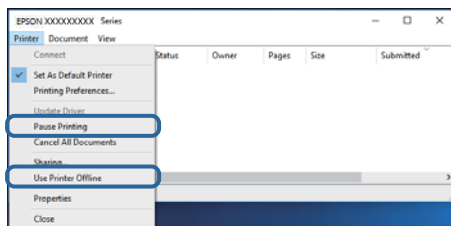


## De printerstatus controleren vanaf de computer (Windows)

Klik op **Wachtrij** op het tabblad **Hulpprogramma's** van het printerstuurprogramma, en controleer het volgende.



- Controleer of er gepauzeerde afdruktaken zijn.  
Als overbodige gegevens achterblijven, selecteert u **Alle documenten annuleren** in het menu **Printer**.
- Zorg ervoor dat de printer niet offline of in wachtstand staat.  
Als de printer offline is of in wachtstand staat, schakel de relevante instelling dan uit via het menu **Printer**.



- Zorg ervoor dat de printer is geselecteerd als standaardprinter via het menu **Printer** (er moet een vinkje op het item staan).

Als de printer niet als standaardprinter is geselecteerd, stelt u deze in als de standaardprinter. Als zich meerdere pictogrammen bevinden in **Configuratiescherm > Apparaten en printers weergeven (Printers, Printers en faxapparaten)**, raadpleegt u het volgende gedeelte om het pictogram te selecteren.

Voorbeeld)

USB-verbinding: EPSON XXXX-serie

Netwerkverbinding: EPSON XXXX-serie (netwerk)


Als u het printerstuurprogramma meerdere keren hebt geïnstalleerd, worden er mogelijk kopieën gemaakt van het printerstuurprogramma. Als er kopieën zijn gemaakt, bijvoorbeeld met de naam "EPSON XXXX Series (kopie 1)", klikt u met de rechtermuisknop op het gekopieerde stuurprogrammapietogram en klikt u op **Apparaat verwijderen**.

- Zorg ervoor dat de printerpoort goed is geselecteerd in **Eigenschappen > Poort** in het menu **Printer**. Dit gaat als volgt.

Selecteer "**USBXXX**" voor een USB-verbinding of "**EpsonNet Print Port**" voor een netwerkverbinding.

## De printerstatus controleren vanaf de computer (Mac OS)

Zorg ervoor dat de printerstatus niet **Pauze** is.

Selecteer **Systeemvoorkeuren** in het menu  > **Printers en scanners** (of **Afdrukken en scannen**, **Afdrukken en faxen**), en dubbelklik dan op de printer. Als de printer gepauzeerd is, klikt u op **Hervatten** (of **Printer hervatten**).

---

## Wanneer u de netwerkinstellingen niet kunt configureren

- ❑ Schakel de apparaten die u met het netwerk wilt verbinden uit. Wacht circa 10 seconden en schakel de apparaten in de volgende volgorde weer in: het toegangspunt, de computer of het smart device en tenslotte de printer. Verklein de afstand tussen de printer en de computer of het smart device enerzijds en het toegangspunt anderzijds om de radiocommunicatie te vereenvoudigen, en probeer vervolgens opnieuw de netwerkinstellingen te configureren.
- ❑ Selecteer **Inst** > **Netwerkinstellingen** > **Verbindingscontrole** en druk vervolgens het netwerkverbindingsrapport af. Als er een fout is opgetreden, controleer dan het netwerkverbindingsrapport en volg de afgedrukte oplossingen.

### Gerelateerde informatie

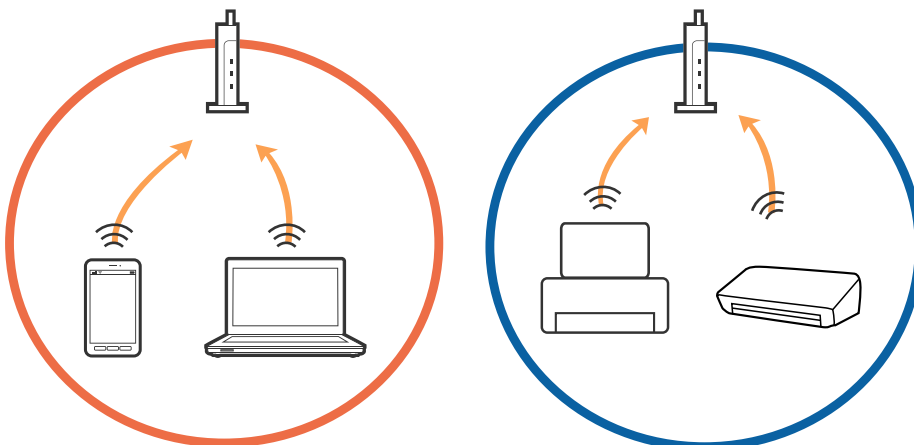
- ➔ [“Berichten en oplossingen op het netwerkverbindingsrapport” op pagina 30](#)
- ➔ [“Kan geen verbinding maken vanaf apparaten terwijl de netwerkinstellingen correct zijn” op pagina 146](#)

## Kan geen verbinding maken vanaf apparaten terwijl de netwerkinstellingen correct zijn

Als u geen verbinding kunt maken tussen de computer of het smart device en de printer terwijl er geen fouten worden weergegeven in het netwerkverbindingsrapport, controleert u het volgende.

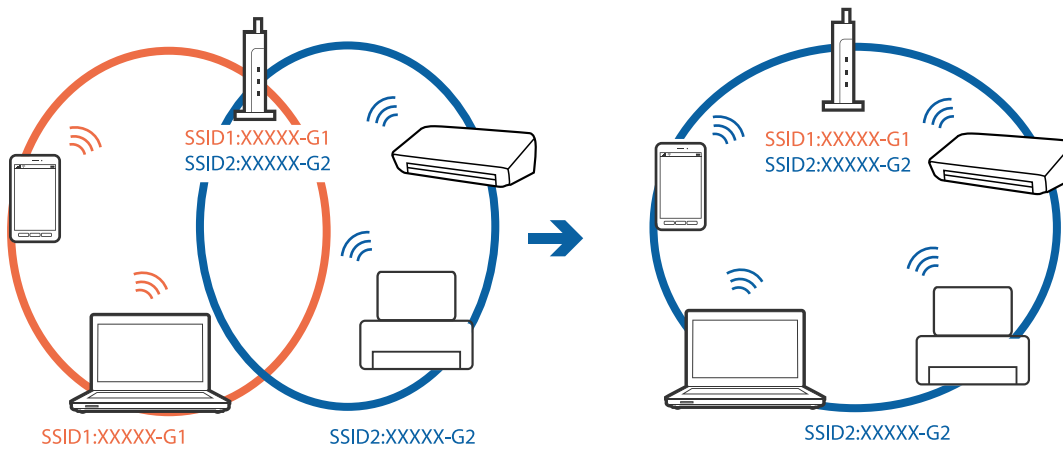
- ❑ Wanneer u tegelijkertijd meerdere toegangspunten gebruikt, kunt u de printer mogelijk niet gebruiken vanaf de computer of het smart device vanwege de instellingen van de toegangspunten. Verbind de computer of het smart device met hetzelfde toegangspunt als de printer.

Als de tetheringfunctie op het smart device is ingeschakeld, schakelt u deze uit.

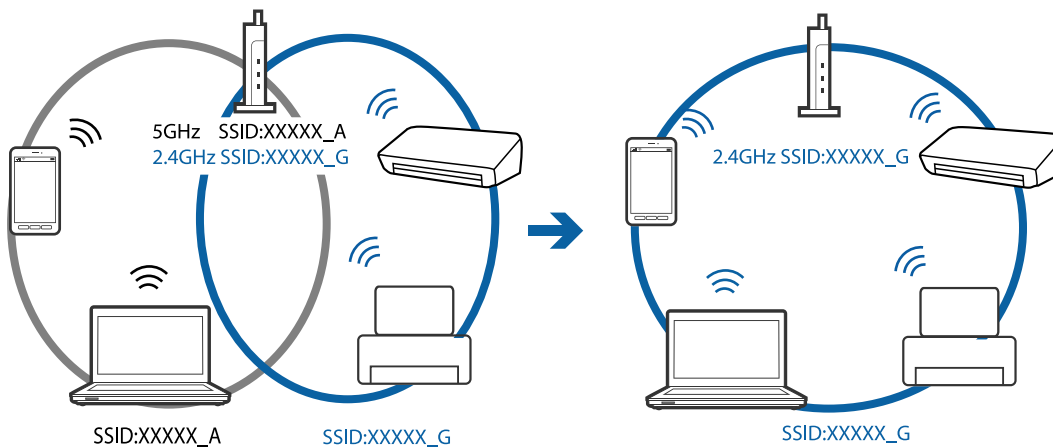


**Problemen oplossen**

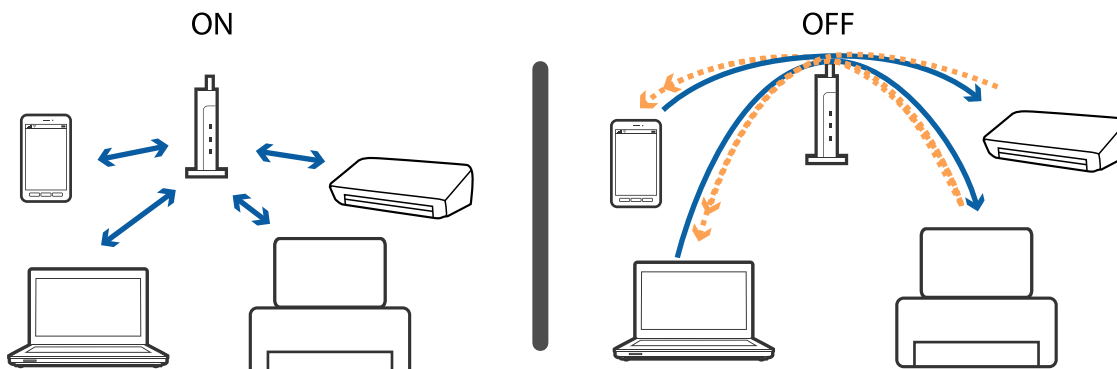
- ❑ Mogelijk kunt u geen verbinding maken met het toegangspunt wanneer dit meerdere SSID's heeft en de apparaten zijn verbonden met andere SSID's op hetzelfde toegangspunt. Verbind de computer of het smart device via hetzelfde SSID als de printer.



- ❑ Een toegangspunt dat compatibel is met zowel IEEE802.11a als IEEE802.11g heeft een SSID voor 2,4 GHz en 5 GHz. Als u de computer of het smart device verbindt via een 5GHz-SSID, kunt u geen verbinding maken met de printer omdat deze alleen communicatie via 2,4 GHz ondersteunt. Verbind de computer of het smart device via hetzelfde SSID als de printer.



- ❑ De meeste toegangspunten hebben een functie voor privacyscheiding waarmee communicatie tussen verbonden apparaten wordt geblokkeerd. Als er geen communicatie mogelijk is tussen de printer en de computer of het smart device, terwijl deze zijn verbonden met hetzelfde netwerk, schakelt u de privacyscheiding op het toegangspunt uit. Zie voor meer informatie de bij het toegangspunt geleverde handleiding.



**Gerelateerde informatie**


- ➔ “De SSID controleren waarmee de printer is verbonden” op pagina 148
- ➔ “De SSID voor de computer controleren” op pagina 148

## De SSID controleren waarmee de printer is verbonden

Selecteer **Inst** > **Netwerkinstellingen** > **Netwerkstatus**. SSID's worden weergegeven op elk Wi-Fi-netwerk en Wi-Fi Direct-netwerk.

## De SSID voor de computer controleren

**Windows**

Klik op  in het taakvak van de desktop. Controleer de naam van de verbonden SSID in de lijst die wordt weergegeven.



## Mac OS

Klik op het Wi-Fi-pictogram boven in het computerscherm. Er wordt een lijst met SSID's weergegeven en de verbonden SSID is gemarkeerd met een vinkje.



---

## Kan niet afdrukken vanaf een iPhone of iPad

- Verbind de iPhone of iPad met hetzelfde netwerk (SSID) als de printer.
- Schakel **Papierconfiguratie** in de volgende menu's in.
  - Inst > Printerinstellingen > Papier instellen > Papierconfiguratie**
- Schakel de instelling AirPrint in Web Config in.

### Gerelateerde informatie

- ➔ [“Een smart device verbinden” op pagina 23](#)
- ➔ [“Web Config” op pagina 121](#)

---

## Het afdrukken is gepauzeerd

Als u een afbeelding afdrukt die uit een grote hoeveelheid gegevens bestaat, kan het afdrukken worden gepauzeerd en kan het papier worden uitgeworpen. Druk de afbeelding af op een lagere resolutie of een kleiner formaat.

---

## Afdrukproblemen

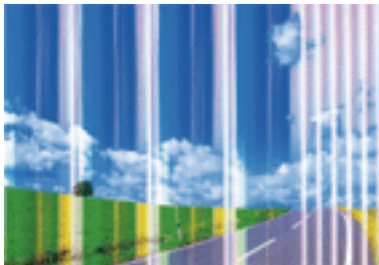
### De afdruk is gekrast of er ontbreken kleuren

Als u de printer langere tijd niet hebt gebruikt, kunnen de spuitkanaaltjes van de printkop verstopt raken en worden inktdruppels mogelijk niet doorgelaten. Voer een spuitstukcontrole uit en reinig dan de printkop als er spuitkanaaltjes van de printkop verstopt zitten.

**Gerelateerde informatie**

➔ [“De printkop controleren en reinigen” op pagina 106](#)

## Er verschijnen strepen of onverwachte kleuren



De spuitkanaaltjes van de printkop zijn mogelijk verstopt. Voer een spuitkanaaltjescontrole uit om na te gaan of de printkoppen verstopt zijn. Reinig de printkop als er spuitkanaaltjes van de printkop verstopt zijn.

**Gerelateerde informatie**

➔ [“De printkop controleren en reinigen” op pagina 106](#)

## Gekleurde streepvorming zichtbaar met een tussenafstand van ongeveer 2.5 cm



- Selecteer de geschikte papier-type-instelling voor het papier-type dat in de printer is geladen.
- Lijn de printkop uit vanaf een computer.
- Wanneer u afdrukt op gewoon papier, drukt u af met een hogere kwaliteitsinstelling.

**Gerelateerde informatie**

- ➔ [“Lijst met papier-types” op pagina 41](#)
- ➔ [“De printkop uitlijnen — Windows” op pagina 109](#)
- ➔ [“De printkop uitlijnen — Mac OS” op pagina 109](#)

## Onscherpe afdrukken, verticale strepen of verkeerde uitlijning



enthalten alle  
Aufdruck. W  
5008 "Regel

Lijn de printkop uit.

### Gerelateerde informatie

➔ [“De printkop uitlijnen” op pagina 108](#)


## De afdrukkwaliteit is niet verbeterd na uitlijning van de printkop

Bidirectioneel (of snel) afdrukken wil zeggen dat de printkop in beide richtingen afdrukt. Verticale lijnen worden mogelijk niet goed uitgelijnd. Als de afdrukkwaliteit niet toeneemt, schakel dan het bidirectioneel afdrukken (of afdrukken op hoge snelheid) uit. Wanneer u deze instelling uitschakelt, kan de afdruksnelheid dalen.

#### Windows

Hef de selectie op van **Hoge snelheid** op het tabblad **Meer opties** van het printerstuurprogramma.

#### Mac OS

Selecteer **Systeemvoorkeuren** in het menu  > **Printers en scanners** (of **Afdrukken en scannen**, **Afdrukken en faxen**) en selecteer vervolgens de printer. Klik op **Opties en toebehoren** > **Opties** (of **Stuurprogramma**). Selecteer **Uit** voor **Afdrukken met hoge snelheid**.

## Afdrukkwaliteit is slecht

Controleer het volgende als de afdrukkwaliteit slecht is vanwege wazige afdrukken, zichtbare strepen, ontbrekende kleuren, vervaagde kleuren en verkeerde uitlijning op de afdrukken.

### De printer controleren

- Voer een spuitstukcontrole uit en reinig dan de printkop als er spuitkanaaltjes van de printkop verstopt zitten.
- Lijn de printkop uit.

### Het papier controleren

- Gebruik papier dat door deze printer wordt ondersteund.
- Niet afdrukken op papier dat vochtig, beschadigd of te oud is.
- Druk het papier of de enveloppe plat als het papier gekruld is of de enveloppe lucht bevat.
- Het papier niet meteen stapelen na het afdrukken.
- Laat de afdrukken volledig drogen voor u ze wegsteekt of uitstalt. Vermijd direct zonlicht, gebruik geen droger en raak de afgedrukte zijde van het papier niet aan tijdens het drogen van de afdrukken.

## Problemen oplossen

- Epson raadt aan om origineel Epson-papier te gebruiken in plaats van gewoon papier voor het afdrucken van afbeeldingen of foto's. Druk op de afdrukkbare zijde van het originele Epson-papier.

### De printerinstellingen controleren

- Selecteer de geschikte papiertype-instelling voor het papiertype dat in de printer is geladen.
- Druk af met een hogere kwaliteit als instelling.

### De inktcartridge controleren

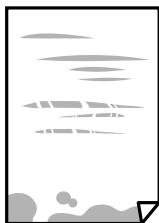
- Het is raadzaam de cartridge te gebruiken vóór de datum die op de verpakking wordt vermeld.
- U krijgt de beste resultaten als u de cartridge verbruikt binnen zes maanden na het openen van de verpakking.
- Gebruik bij voorkeur originele Epson-cartridges. Dit product is ontworpen om kleuren aan te passen gebaseerd op het gebruik van originele Epson-cartridges. De afdrukkwaliteit kan verslechteren wanneer niet-originele cartridges worden gebruikt.

### Gerelateerde informatie

- ➔ [“Beschikbaar papier en capaciteiten” op pagina 40](#)
- ➔ [“Lijst met papiertypes” op pagina 41](#)
- ➔ [“Voorzorgsmaatregelen voor papierverwerking” op pagina 39](#)
- ➔ [“De printkop controleren en reinigen” op pagina 106](#)
- ➔ [“De printkop uitlijnen” op pagina 108](#)

## Papier vertoont vlekken of is bekrast

- Wanneer u horizontale streepvorming ziet of wanneer u vlekken krijgt op de boven- of onderkant van het papier, laad het papier dan in de juiste richting en schuif de zijgeleiders tegen het papier.



- Wanneer u verticale streepvorming ziet, reinig dan het papiertraject.



- Plaats het papier op een vlakke ondergrond om te controleren of het is opgekruld. Maak het plat indien dit het geval is.
- Zorg ervoor dat de inkt volledig gedroogd is voordat u het papier opnieuw laadt bij het handmatig dubbelzijdig afdrucken.



**Gerelateerde informatie**

- ➔ [“Papier in de Papiertoevoer achter laden” op pagina 41](#)
- ➔ [“Het papiertraject reinigen” op pagina 109](#)

## Afgedrukte foto's zijn plakkerig

Mogelijk drukt u af op de verkeerde zijde van het papier. Controleer of u op de afdrukzijde afdrukt.

Wanneer u op de verkeerde zijde van fotopapier afdrukt, moet u de papierbaan reinigen.

**Gerelateerde informatie**

- ➔ [“Het papiertraject reinigen” op pagina 109](#)

## Afbeeldingen of foto's worden afgedrukt met de verkeerde kleuren

Bij het afdrucken vanuit het Windows-printerstuurprogramma, wordt de automatische fotoaanpassingsinstelling van Epson standaard toegepast, afhankelijk van de papiersoort. Pas de instelling eventueel aan.

Selecteer op het tabblad **Meer opties Aangepast** in **Kleurcorrectie**, en klik vervolgens op **Geavanceerd**. Wijzig de instelling **Scèncorrectie** in **Automat. correctie** naar een van de andere opties. Als aanpassing van deze instelling niet werkt, gebruik dan een andere kleurcorrectiemethode dan **PhotoEnhance** in **Kleurenbeheer**.

**Gerelateerde informatie**

- ➔ [“De afdrukkleur aanpassen” op pagina 72](#)

## De kleuren verschillen van wat u op het scherm ziet

- Weergaveapparaten zoals computerschermen hebben hun eigen weergave-eigenschappen. Als het scherm niet goed is gekalibreerd, wordt de afbeelding niet met de juiste helderheid en kleuren weergegeven. Pas de eigenschappen van het apparaat aan.
- Licht dat op het scherm schijnt, heeft invloed op de manier waarop de afbeelding op het scherm wordt weergegeven. Vermijd direct zonlicht en bevestig de afbeelding wanneer u zeker bent van een juiste belichting.
- Kleuren kunnen afwijken van wat u ziet op een smart device zoals een smartphone of tablet met een hoog-resolutiescherm.
- De kleuren op een scherm zijn niet precies hetzelfde als de kleuren op papier omdat het weergaveapparaat en de printer verschillende processen voor het produceren van kleuren hebben.

## Kan niet afdrukken zonder marges

Geef in de afdrukinstellingen aan dat u randloos wilt afdrukken. Als u een papiertype selecteert waarbij randloos afdrukken niet mogelijk is, kunt u **Randloos** niet selecteren. Selecteer een papiertype dat randloos afdrukken ondersteunt.

**Gerelateerde informatie**

- ➔ [“Menuopties voor de modus Foto afdr.” op pagina 55](#)

## Problemen oplossen

- ➔ [“Menuopties voor de modus Kopiëren” op pagina 78](#)
- ➔ [“Basisprincipes van printer — Windows” op pagina 56](#)
- ➔ [“Basisprincipes voor afdrucken — Mac OS” op pagina 57](#)

### Randen van de afbeelding vallen weg bij het randloos afdrucken

Tijdens randloos afdrucken wordt de afbeelding iets vergroot en het uitstekende gebied bijgesneden. Selecteer een kleinere vergroting.

#### Windows

Klik op **Instellingen** naast het selectievakje **Randloos** op het tabblad **Hoofdgroep** van het printerstuurprogramma en wijzig vervolgens de instellingen.

#### Mac OS

Pas de instelling **Uitbreiding** aan in het menu **Printerinstellingen** van het afdrukvenster.

### Positie, formaat of marges van de afdruk zijn niet juist

- Laad het papier in de juiste richting en schuif de zijgeleiders tegen de randen van het papier aan.
- Bij het plaatsen van de originelen op de scannerglasplaat moet u de hoek van het origineel uitlijnen met de hoek die aangeduid is d.m.v. een symbool op de rand van de scannerglasplaat. Als de randen van de kopie bijgesneden zijn, verschuift u het origineel wat weg van de hoek.
- Wanneer u de originelen op de scannerglasplaat legt, reinig dan de scannerglasplaat en het documentdeksel. Vlekken en stof op het glas kunnen in het kopieergedeelte worden opgenomen, wat een verkeerde kopieerpositie of kleine afbeelding tot gevolg kan hebben.
- Selecteer de juiste instelling voor het papierformaat.
- Pas de marge-instelling in de toepassing aan zodat deze binnen het afdrukgebied valt.

#### Gerelateerde informatie

- ➔ [“Papier in de Papiertoevoer achter laden” op pagina 41](#)
- ➔ [“Originelen op de Scannerglasplaat plaatsen” op pagina 45](#)
- ➔ [“De Scannerglasplaat reinigen” op pagina 110](#)
- ➔ [“Afdrukgebied” op pagina 165](#)

### Er worden meerdere originelen gekopieerd op één vel papier

Als u meerdere originelen op de scannerglasplaat plaatst om ze afzonderlijk te kopiëren en ze worden toch op één vel papier gekopieerd, leg de originelen dan ten minste 5 mm uit elkaar. Als het probleem aanhoudt, scan dan slechts één origineel tegelijk.

#### Gerelateerde informatie

- ➔ [“Foto's plaatsen om te kopiëren” op pagina 46](#)

## Afgedrukte tekens zijn niet juist of onleesbaar

- Sluit de USB-kabel goed aan tussen de printer en de computer.
- Annuleer gepauzeerde afdruktaken.
- Zet de computer niet handmatig in de **Stand-by**- of **Slaap**-stand tijdens het afdrukken. Als u de computer terug opstart, worden er mogelijk onleesbare pagina's afgedrukt.

### Gerelateerde informatie

- ➔ [“Afdrukken annuleren” op pagina 76](#)

## De afgedrukte afbeelding is omgekeerd

Hef de selectie van instellingen voor het spiegelen van afbeeldingen op in het printerstuurprogramma of de toepassing.

- Windows  
Hef de selectie op van **Spiegel afbeelding** in het tabblad **Meer opties** van het printerstuurprogramma.
- Mac OS  
Hef de selectie op van **Spiegel afbeelding** in het menu **Printerinstellingen** van het afdrukdialog.

## Mozaïekachtige patronen op de afdrukken

Gebruik gegevens met een hoge resolutie als u afbeeldingen of foto's afdrukt. Afbeeldingen op websites gebruiken meestal een lage resolutie terwijl ze goed lijken op de display. Hierdoor kan de afdrukkwaliteit afnemen.

## Op de gekopieerde afdruk verschijnen ongelijke kleuren, vegen, vlekken of rechte lijnen

- Reinig het papiertraject.
- Reinig de scannerglasplaat.
- Druk niet te hard op het originele bestand of het documentdeksel wanneer u de originelen op de scannerglasplaat legt.
- Wanneer er vlekken op het papier zijn, verlaagt u de instelling voor de kopieerdichtheid.

### Gerelateerde informatie

- ➔ [“Het papiertraject reinigen” op pagina 109](#)
- ➔ [“De Scannerglasplaat reinigen” op pagina 110](#)
- ➔ [“Menuopties voor de modus Kopiëren” op pagina 78](#)

## Er verschijnt een webachtig patroon (ook wel "moiré" genoemd) op de gekopieerde afbeelding

Verander de instelling voor vergroten en verkleinen of plaats het origineel onder een iets andere hoek.

### Gerelateerde informatie

➔ [“Menuopties voor de modus Kopiëren” op pagina 78](#)

## De achterkant van het origineel is te zien op de gekopieerde afbeelding

- Plaats een dun origineel op de scannerglasplaat en leg hier vervolgens een vel zwart papier overheen.
- Verlaag de instelling voor de kopieerdichtheid op het bedieningspaneel.

### Gerelateerde informatie

➔ [“Menuopties voor de modus Kopiëren” op pagina 78](#)

## Het probleem kon niet worden opgelost

Als u alle onderstaande oplossingen hebt geprobeerd en het probleem is nog steeds niet opgelost, verwijder dan de printerdriver en installeer deze opnieuw.


### Gerelateerde informatie

- ➔ [“Toepassingen verwijderen” op pagina 132](#)
- ➔ [“Toepassingen installeren” op pagina 134](#)

---

## Overige afdrukproblemen

### Afdrukken verloopt te traag

- Sluit alle onnodige toepassingen.
- Stel een lagere kwaliteit in. Afdrukken met hoge kwaliteit duurt langer.
- Schakel de bidirectionele (of hogesnelheids-)instelling in. Wanneer deze instelling is geselecteerd, drukt de printkop in beide richtingen af, en verhoogt de afdruksnelheid.
  - Windows  
Selecteer **Hoge snelheid** op het tabblad **Meer opties** van het printerstuurprogramma.
  - Mac OS  
Selecteer **Systeemvoorkeuren** in het menu  > **Printers en scanners** (of **Afdrukken en scannen, Afdrukken en faxen**) en selecteer vervolgens de printer. Klik op **Opties en toebehoren** > **Opties** (of **Stuurprogramma**). Selecteer **Aan** voor **Afdrukken met hoge snelheid**.

## Problemen oplossen

### Schakel **Stille modus** uit.


#### Bedieningspaneel

In het startscherm selecteert u **Stille modus** en schakelt u deze functie vervolgens uit.

#### Windows

Selecteer **Uit** bij **Stille modus** op het tabblad **Hoofdgroep** van het printerstuurprogramma.

#### Mac OS


Selecteer **Systeemvoorkeuren** in het menu  > **Printers en scanners** (of **Afdrukken en scannen, Afdrukken en faxen**) en selecteer vervolgens de printer. Klik op **Opties en toebehoren** > **Opties** (of **Stuurprogramma**). Selecteer **Uit** voor **Stille modus**.

## Afdrukken vertraagt aanzienlijk tijdens het continu afdrukken

Het afdrukken wordt vertraagd om te voorkomen dat het printermechanisme oververhit en beschadigd raakt. Het afdrukken kan echter worden voortgezet. Als u de normale afdruksnelheid wilt herstellen, laat u de printer minstens 30 minuten afkoelen. De afdruksnelheid gaat niet terug naar normale snelheid als de printer is uitgeschakeld.

## Kan het afdrukken niet annuleren vanaf een computer met Mac OS X 10.6.8

Geef de volgende instellingen op als u het afdrukken vanaf de computer wilt stoppen.

Voer Web Config uit en selecteer vervolgens **Port9100** als instelling bij **Protocol Topprioriteit** in **AirPrint instellen**. Selecteer **Systeemvoorkeuren** in het menu  > **Printers en scanners** (of **Afdrukken en scannen, Afdrukken en scannen**), verwijder de printer en voeg de printer opnieuw toe.

### Gerelateerde informatie

➔ [“Web Config” op pagina 121](#)

---

## Kan niet beginnen met scannen

- Sluit de USB-kabel goed aan tussen de printer en de computer. Als u een USB-hub gebruikt, sluit u de printer direct op de computer aan.
- Als u met een hoge resolutie scant via een netwerk, kan een communicatiefout optreden. Verlaag de resolutie.
- Controleer of de juiste printer (scanner) is geselecteerd in Epson Scan 2.

### Controleer of de printer wordt herkend met Windows

Controleer in Windows of de printer (scanner) in **Scanner en camera's** wordt weergegeven. De printer (scanner) moet worden weergegeven als "EPSON XXXXX (printernaam)". Als de printer (scanner) niet wordt weergegeven, verwijdert u Epson Scan 2 en installeert u de toepassing opnieuw. Zie het volgende om **Scanners en camera's** te openen.

## Problemen oplossen

### Windows 10

Klik met de rechtermuisknop op de knop Start en selecteer **Configuratiescherm**, voer in de charm Zoeken "Scanners en camera's" in, klik op **Scanners en camera's weergeven** en controleer vervolgens of de printer wordt weergegeven.

### Windows 8.1/Windows 8

Selecteer **Bureaublad > Instellingen > Configuratiescherm**, voer in charm Zoeken "Scanner en camera's" in, klik op **Scanners en camera's weergeven** en controleer vervolgens of de printer wordt weergegeven.

### Windows 7

Klik op de knop Start en selecteer **Configuratiescherm**, voer in charm Zoeken "Scanners en camera's" in, klik op **Scanners en camera's weergeven** en controleer vervolgens of de printer wordt weergegeven.

### Windows Vista

Klik op de knop Start, selecteer **Configuratiescherm > Hardware en geluiden > Scanners en camera's** en controleer vervolgens of de printer wordt weergegeven.

### Windows XP

Klik op de knop Start, selecteer **Configuratiescherm > Printers en andere hardware > Scanners en camera's** en controleer vervolgens of de printer wordt weergegeven.

### Gerelateerde informatie

➔ ["Toepassingen verwijderen" op pagina 132](#)

➔ ["Toepassingen installeren" op pagina 134](#)

## Kan scannen niet starten via bedieningspaneel

Controleer of Epson Scan 2 en Epson Event Manager goed zijn geïnstalleerd.

Controleer de scaninstelling die in Epson Event Manager is toegewezen.

### Gerelateerde informatie

➔ ["Epson Scan 2 \(scannerstuurprogramma\)" op pagina 129](#)

➔ ["Epson Event Manager" op pagina 130](#)

---

## Problemen met gescande afbeeldingen

### Ongelijke kleuren, vuil, vlekken, enzovoort worden weergegeven bij scannen vanaf de glasplaat van de scanner

Reinig de glasplaat van de scanner.

Verwijder al het afval of vuil dat blijft kleven aan het origineel.

Druk niet met teveel kracht op het origineel of de documentklep. Als u met teveel kracht drukt, kunnen vervagingen, vegen en vlekken optreden.

**Gerelateerde informatie**

- ➔ [“De Scannerglasplaat reinigen” op pagina 110](#)

## De afbeeldingskwaliteit is ruw

- Stel de **Modus** in Epson Scan 2 in op basis van het origineel dat u wilt scannen. Scan met de instellingen voor documenten in **Documentmodus** en met de instellingen voor foto's in **Fotomodus**.
- Pas in Epson Scan 2 de afbeelding aan met de items op het tabblad **Geavanceerde instellingen** en scan het document.
- Als de resolutie te laag is, verhoogt u de resolutie en scant u opnieuw.

**Gerelateerde informatie**

- ➔ [“Scannen met Epson Scan 2” op pagina 87](#)
- ➔ [“Menuopties voor het scannen” op pagina 86](#)

## De offset schijnt door in de achtergrond van afbeeldingen

Afbeeldingen op de achterzijde van het origineel kunnen zichtbaar zijn in de gescande afbeelding.

- Selecteer in Epson Scan 2 het tabblad **Geavanceerde instellingen** en pas vervolgens de **Helderheid** aan. Deze functie is mogelijk niet beschikbaar, afhankelijk van de instellingen op het tabblad **Hoofdininstellingen** > **Beeldtype** of andere instellingen op het tabblad **Geavanceerde instellingen**.
- Selecteer in **Documentmodus** in Epson Scan 2 het tabblad **Geavanceerde instellingen** en vervolgens **Beeldoptie** > **Tekst verbeteren**.
- Wanneer u scant vanaf de glasplaat, plaatst u dan een vel zwart papier of een schrijfblok op het origineel.

**Gerelateerde informatie**

- ➔ [“Originelen op de Scannerglasplaat plaatsen” op pagina 45](#)
- ➔ [“Scannen met Epson Scan 2” op pagina 87](#)
- ➔ [“Menuopties voor het scannen” op pagina 86](#)

## De tekst is onscherp

- Selecteer in **Documentmodus** in Epson Scan 2 het tabblad **Geavanceerde instellingen** en vervolgens **Beeldoptie** > **Tekst verbeteren**.
- Selecteer **Documentmodus** als **Modus** in Epson Scan 2. Scan met de instellingen voor documenten in **Documentmodus**.
- Wanneer in **Documentmodus** in Epson Scan 2 de optie **Beeldtype** op het tabblad **Hoofdininstellingen** is ingesteld op **Zwart-wit**, past u de optie **Drempelwaarde** op het tabblad **Geavanceerde instellingen** aan. Wanneer u de **Drempelwaarde** verhoogt, worden zwarte gedeelten groter.
- Als de resolutie te laag is, verhoogt u de resolutie en scant u opnieuw.

**Gerelateerde informatie**

- ➔ [“Documenten scannen \(Documentmodus\)” op pagina 87](#)
- ➔ [“Menuopties voor het scannen” op pagina 86](#)

## Moiré-patronen (webachtige schaduwen) verschijnen

Als het origineel een afgedrukt document is, kunnen moiré-patronen (webachtige schaduwen) verschijnen in de gescande afbeelding.

- Op het tabblad **Geavanceerde instellingen** in Epson Scan 2, selecteert u **Ontrasteren**.



- Wijzig de resolutie en scan vervolgens opnieuw.

**Gerelateerde informatie**

- ➔ [“Scannen met Epson Scan 2” op pagina 87](#)
- ➔ [“Menuopties voor het scannen” op pagina 86](#)

## Kan het juiste gebied niet scannen op de glasplaat

- Zorg dat het origineel correct tegen het uitlijningsteken is geplaatst.
- Als de rand van de gescande afbeelding ontbreekt, verplaatst u het origineel iets naar het midden van de glasplaat.
- Wanneer u meerdere originelen op de glasplaat plaatst, houd dan een ruimte van ten minste 20 mm (0,79 inch) aan tussen de originelen.
- Wanneer u vanaf het bedieningspaneel scant en de functie voor automatisch bijsnijden selecteert, verwijder dan eventueel aanwezig stof of vuil van de glasplaat en het deksel. Als zich rond het origineel stof of vuil bevindt, wordt het scanbereik zodanig vergroot dat het stof of vuil ook wordt gescand.

**Gerelateerde informatie**

- ➔ [“Originelen op de Scannerglasplaat plaatsen” op pagina 45](#)

## Kan geen voorbeeld weergeven in Thumbnail

- Wanneer u meerdere originelen op de glasplaat plaatst, houd dan een ruimte van ten minste 20 mm (0,79 inch) aan tussen de originelen.
- Controleer of het origineel recht is geplaatst.



## Problemen oplossen

- ❑ Afhankelijk van het origineel is weergave van een voorbeeld in **Thumbnail** wellicht niet mogelijk. Schakel in dat geval het selectievakje **Thumbnail** boven in het voorbeeldvenster uit om het volledige gescande gebied weer te geven en maak vervolgens handmatig een selectiekader.

### Gerelateerde informatie

- ➔ [“Foto's of afbeeldingen scannen \(Fotomodus\)” op pagina 89](#)

## Tekst wordt niet correct herkend wanneer ik opsla als een Searchable PDF

- ❑ Controleer in het venster **Afbeeldingsformaatopties** in Epson Scan 2 of de **Taal** correct is ingesteld op het tabblad **Tekst**.
- ❑ Controleer of het origineel recht is geplaatst.
- ❑ Gebruik een origineel met duidelijk leesbare tekst. Tekstherkenning kan bij de volgende soorten originelen weigeren.
  - ❑ Originelen die een aantal keer zijn gekopieerd
  - ❑ Originelen die per fax zijn ontvangen (met een lage resolutie)
  - ❑ Originelen waarvan de letter- of regelafstand te klein is
  - ❑ Originelen met lijnen of onderstreping
  - ❑ Originelen met handgeschreven tekst
  - ❑ Originelen met vouwen of kreukels
- ❑ Wanneer in **Documentmodus** in Epson Scan 2 de optie **Beeldtype** op het tabblad **Hoofdinstellingen** is ingesteld op **Zwart-wit**, past u de optie **Drempelwaarde** op het tabblad **Geavanceerde instellingen** aan. Wanneer u de **Drempelwaarde** verhoogt, wordt zwart dieper.
- ❑ Selecteer in **Documentmodus** in Epson Scan 2 het tabblad **Geavanceerde instellingen** en vervolgens **Beeldoptie > Tekst verbeteren**.

### Gerelateerde informatie

- ➔ [“Documenten scannen \(Documentmodus\)” op pagina 87](#)

## Problemen in gescande afbeelding kunnen niet worden opgelost

Als u alle oplossingen al hebt geprobeerd, maar het probleem nog steeds niet hebt opgelost, herstelt u de standaardinstellingen van Epson Scan 2 met Epson Scan 2 Utility.

### Opmerking:

*Epson Scan 2 Utility is een toepassing die bij Epson Scan 2 wordt geleverd.*

1. Start Epson Scan 2 Utility.
  - ❑ Windows 10  
Klik op de knop Start en selecteer vervolgens **EPSON > Epson Scan 2 Utility**.
  - ❑ Windows 8.1/Windows 8  
Voer de naam van de software in het zoekvenster in en selecteer vervolgens het weergegeven pictogram.

## Problemen oplossen

- Windows 7/Windows Vista/Windows XP

Klik op de knop Start en selecteer vervolgens **Alle programma's** of **Programma's** > **EPSON** > **Epson Scan 2** > **Epson Scan 2 Utility**.

- Mac OS

Selecteer **Start** > **Toepassingen** > **Epson Software** > **Epson Scan 2 Utility**.

2. Selecteer het tabblad **Andere**.

3. Klik op **Reset**.

**Opmerking:**

*Als het probleem niet wordt opgelost door het herstellen van de standaardinstellingen, verwijdert u Epson Scan 2 en installeert u het programma opnieuw.*

### Gerelateerde informatie

- ➔ [“Toepassingen verwijderen” op pagina 132](#)
- ➔ [“Toepassingen installeren” op pagina 134](#)

---

## Andere scanproblemen

### Scannen verloopt te traag

Verlaag de resolutie.

### Gerelateerde informatie

- ➔ [“Scannen met Epson Scan 2” op pagina 87](#)
- ➔ [“Menuopties voor het scannen” op pagina 86](#)

### Scannen stopt bij het scannen naar een PDF/Multi-TIFF

- Wanneer u scant met Epson Scan 2, kunt u continu maximaal 999 pagina's in PDF-indeling en 200 pagina's in Multi-TIFF-indeling scannen.
- We raden aan om in grijstinten te scannen bij het scannen van grote hoeveelheden.
- Zorg voor genoeg beschikbare ruimte op de harde schijf van de computer. Het scannen kan ophouden als er niet genoeg beschikbare ruimte is.
- Probeer op een lagere resolutie te scannen. Het scannen stopt als de maximaal toegelaten gegevensgrootte wordt overschreden.

### Gerelateerde informatie

- ➔ [“Scannen met Epson Scan 2” op pagina 87](#)
- ➔ [“Menuopties voor het scannen” op pagina 86](#)

---

## Overige problemen

### Lichte elektrische schok wanneer u de printer aanraakt

Als er vele randapparaten op de computer zijn aangesloten, kunt u een lichte elektrische schok krijgen wanneer u de printer aanraakt. Installeer een aardingskabel naar de computer die op de printer is aangesloten.

### Printer maakt veel lawaai tijdens werking

Als de printer te veel lawaai maakt, schakelt u **Stille modus** in. Met deze functie ingeschakeld ligt de afdruksnelheid mogelijk lager. Afhankelijk van de door u gekozen instellingen voor het papier type en de afdrukkwaliteit, merkt u mogelijk niet veel verschil in het geluid dat de printer produceert.

Bedieningspaneel

In het startscherm selecteert u **Stille modus** en schakelt u deze functie vervolgens in.

Windows

Schakel **Stille modus** in op het tabblad **Hoofdgroep** van het printerstuurprogramma.

Mac OS

Selecteer **Systeemvoorkeuren** in het menu  > **Printers en scanners** (of **Afdrukken en scannen, Afdrukken en faxen**) en selecteer vervolgens de printer. Klik op **Opties en toebehoren** > **Opties** (of **Stuurprogramma**). Selecteer **Aan** voor **Stille modus**.

### Kan gegevens niet opslaan op een geheugenkaart

Gebruik een geheugenkaart die door de printer wordt ondersteund.

Controleer of de geheugenkaart niet tegen schrijven is beveiligd.

Controleer of er voldoende ruimte vrij is op de geheugenkaart. Als er niet voldoende geheugen is, kunnen de gegevens niet worden opgeslagen.

#### Gerelateerde informatie

➔ [“Ondersteunde geheugenkaartspecificaties” op pagina 168](#)

### Software wordt geblokkeerd door een firewall (alleen Windows)

Maak van de toepassing een door Windows Firewall toegelaten programma in de beveiligingsinstellingen in het **Configuratiescherm**.

### '?' wordt weergegeven in het fotoselectiescherm

Wanneer het afbeeldingsbestand niet wordt ondersteund door het apparaat, wordt een vraagteken (?) weergegeven op het LCD-scherm.

## Problemen oplossen

### Gerelateerde informatie

➔ [“Ondersteunde gegevensspecificaties” op pagina 169](#)

# Bijlage

## Technische specificaties

### Printer specificaties

Plaatsing van spuitstuk van printkop		Spuitkanaaltjes voor zwarte inkt: 180 Spuitkanaaltjes voor gekleurde inkt: 59 voor elke kleur
Gewicht van het papier*	Gewoon papier	64 tot 90 g/m <sup>2</sup> (17 tot 24 lb)
	Enveloppen	Enveloppe #10, DL, C6: 75 tot 90 g/m <sup>2</sup> (20 tot 24 lb)

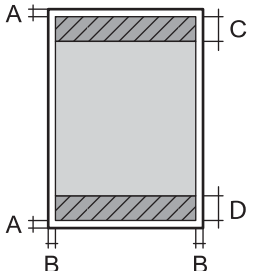
\* Zelfs als de papierdikte zich binnen dit bereik bevindt, wordt het papier mogelijk niet in de printer ingevoerd of kan de afdrukkwaliteit verminderen, afhankelijk van de papiereigenschappen of -kwaliteit.

### Afdrukgebied

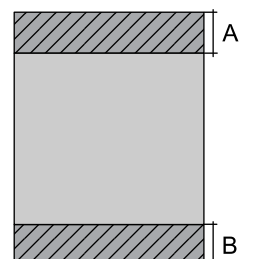
#### Afdrukgebied voor losse vellen

Afdrukkwaliteit kan afnemen in de gearceerde gedeelten vanwege het printermechanisme.

#### Afdrukken met randen

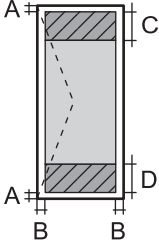
	A	3.0 mm (0.12 in.)
	B	3.0 mm (0.12 in.)
	C	40.0 mm (1.57 in.)
	D	32.0 mm (1.26 in.)

#### Randloos afdrukken

	A	43.0 mm (1.69 in.)
	B	35.0 mm (1.38 in.)

**Bijlage****Afdrukgebied voor enveloppen**

Afdrukkwaliteit kan afnemen in de gearceerde gedeelten vanwege het printermechanisme.

	A	3.0 mm (0.12 in.)
	B	5.0 mm (0.20 in.)
	C	18.0 mm (0.71 in.)
	D	40.0 mm (1.57 in.)

**Scannerspecificaties**

Type scanner	Flatbed
Foto-elektrisch apparaat	CIS
Maximaal documentformaat	216×297 mm (8.5×11.7 in.) A4, Letter
Resolutie	1200 dpi (normaal scannen) 2400 dpi (geïnterpoleerd scannen)
Kleurdiepte	<p>Kleur</p> <ul style="list-style-type: none"> <li><input type="checkbox"/> 48 bits per pixel intern (16 bits per pixel per interne kleur)</li> <li><input type="checkbox"/> 24 bits per pixel extern (8 bits per pixel per externe kleur)</li> </ul> <p>Grijswaarden</p> <ul style="list-style-type: none"> <li><input type="checkbox"/> 16 bits per pixel intern</li> <li><input type="checkbox"/> 8 bits per pixel extern</li> </ul> <p>Zwart-wit</p> <ul style="list-style-type: none"> <li><input type="checkbox"/> 16 bits per pixel intern</li> <li><input type="checkbox"/> 1 bits per pixel extern</li> </ul>
Lichtbron	LED

**Interface-specificaties**

Voor computer	USB Hi-Speed
---------------	--------------

## Bijlage

## Lijst met netwerkfuncties

## Netwerkfuncties en IPv4/IPv6

Functies			Ondersteund	Opmerkingen
Afdrukken via netwerk	EpsonNet Print (Windows)	IPv4	✓	-
	Standard TCP/IP (Windows)	IPv4, IPv6	✓	-
	Afdrukken via WSD (Windows)	IPv4, IPv6	✓	Windows Vista of hoger
	Afdrukken via Bonjour (Mac OS)	IPv4, IPv6	✓	-
	IPP-afdrukken (Windows, Mac OS)	IPv4, IPv6	✓	-
	UPnP-afdrukken	IPv4	-	Informatie-apparaat
	PictBridge-afdrukken (Wi-Fi)	IPv4	-	Digitale camera
	Epson Connect (afdrukken vanuit e-mail, afdrukken op afstand)	IPv4	✓	-
	AirPrint (iOS, Mac OS)	IPv4, IPv6	✓	iOS 5 of hoger, Mac OS X v10.7 of hoger
	Google Cloud Print	IPv4, IPv6	✓	-
Scannen via het netwerk	Epson Scan 2	IPv4, IPv6	✓	-
	Event Manager	IPv4	✓	-
	Epson Connect (naar de cloud scannen)	IPv4	✓	-
	AirPrint (scannen)	IPv4, IPv6	✓	OS X Mavericks of hoger
	ADF (dubbelzijdig scannen)		-	-
Faxen	Fax verzenden	IPv4	-	-
	Fax ontvangen	IPv4	-	-
	AirPrint (faxafdruk)	IPv4, IPv6	-	-

## Wi-Fi-specificaties

Normen	IEEE 802.11b/g/n <sup>*1,*2</sup>
Frequentiebereik	2,4 GHz
Maximaal uitgezonden radiofrequentievermogen	19.8 dBm (EIRP)

**Bijlage**

Coördinatiemodi	Infrastructuur, Wi-Fi Direct (eenvoudig toegangspunt) <sup>*3</sup>
Draadloze beveiliging <sup>*4</sup>	WEP (64/128bit), WPA2-PSK (AES) <sup>*5</sup>

\*1 In overeenstemming met IEEE 802.11b/g/n of IEEE 802.11b/g, afhankelijk van de aankooplocatie.

\*2 IEEE 802.11n is alleen beschikbaar voor de HT20.

\*3 Niet ondersteund voor IEEE 802.11b.

\*4 Wi-Fi Direct ondersteunt alleen WPA2-PSK (AES).

\*5 Voldoet aan WPA2-standaarden met ondersteuning voor WPA/WPA2 Personal.

**Beveiligingsprotocol**

SSL/TLS	HTTPS Server/Client, IPPS
---------	---------------------------

**Ondersteunde services van derden**

AirPrint	Afdrukken	iOS 5 of later/Mac OS X v10.7.x of later
	Scannen	OS X Mavericks of hoger
Google Cloud Print		

**Specificaties externe opslagapparaten****Ondersteunde geheugenkaartspecificaties**

Geschikte geheugenkaarten	Maximumcapaciteiten
miniSD*	2 GB
miniSDHC*	32 GB
microSD*	2 GB
microSDHC*	32 GB
microSDXC*	64 GB
SD	2 GB
SDHC	32 GB
SDXC	64 GB

\* Gebruik een geschikte adapter voor de geheugenkaartsleuf. Anders kan de kaart vast komen te zitten.



## Bijlage

## Ondersteunde gegevensspecificaties

Bestandsindeling	JPEG's (*.JPG) met de Exif-standaard versie 2.3 genomen met digitale camera's die voldoen aan DCF* <sup>1</sup> versie 1.0 of 2.0* <sup>2</sup>
Beeldformaat	Horizontaal: 80 tot 10200 pixels Verticaal: 80 tot 10200 pixels
Bestandsgrootte	Minder dan 2 GB
Maximum aantal bestanden	9990* <sup>3</sup>

\*1 Design rule for Camera File system (constructieregels voor camerabestandssystemen).

\*2 Fotogegevens opgeslagen in het ingebouwde geheugen van een digitale camera niet ondersteund.

\*3 Tot 999 bestanden kunnen per keer worden weergegeven. (Als er meer dan 999 bestanden zijn, worden de bestanden weergegeven in groepen.)

**Opmerking:**

"?" wordt op het display weergegeven wanneer de printer het afbeeldingsbestand niet herkent. Als u in deze situatie een meervoudige bladindeling hebt geselecteerd in, zullen blanco secties worden afgedrukt.

## Dimensies

Dimensies	Opslagruimte
	<input type="checkbox"/> Breedte: 390 mm (15.4 in.) <input type="checkbox"/> Diepte: 300 mm (11.8 in.) <input type="checkbox"/> Hoogte: 146 mm (5.7 in.)
Gewicht*	Afdrukken
	<input type="checkbox"/> Breedte: 390 mm (15.4 in.) <input type="checkbox"/> Diepte: 528 mm (20.8 in.) <input type="checkbox"/> Hoogte: 279 mm (11.0 in.)

\* Zonder de inktpatronen en de stroomkabel.

## Elektrische specificaties

Model	Model 100 tot 240 V	Model 220 tot 240 V
Nominaal frequentiebereik	50 tot 60 Hz	50 tot 60 Hz
Nominale stroom	0.5 tot 0.3 A	0.3 A

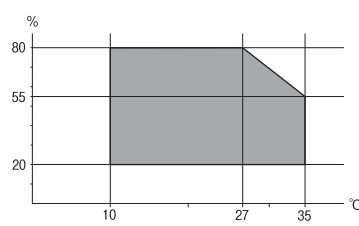
## Bijlage

Stroomverbruik (met USB-aansluiting)	Kopiëren zonder computer: ca. 13.0 W (ISO/IEC24712) Gereedmodus: ca. 4.6 W Slaapmodus: ca. 1.6 W Uitschakelen: ca. 0.3 W	Kopiëren zonder computer: ca. 13.0 W (ISO/IEC24712) Gereedmodus: ca. 4.6 W Slaapmodus: ca. 1.6 W Uitschakelen: ca. 0.3 W
--------------------------------------	---	---

**Opmerking:**

Controleer het label op de printer voor de juiste spanning.

## Omgevingspecificaties

Gebruik	Gebruik de printer in het bereik weergegeven in de volgende grafiek.  Temperatuur: 10 tot 35 °C (50 tot 95 °F) Luchtvochtigheid: 20 tot 80% RV (zonder condensatie)
Opslag	Temperatuur: -20 tot 40 °C (-4 tot 104 °F)* Luchtvochtigheid: 5 tot 85% RV (zonder condensatie)

\* Opslag bij 40 °C (104 °F) is mogelijk voor één maand.

## Milieuspecificaties voor de inktpatronen

Opslagtemperatuur	-30 tot 40 °C (-22 tot 104 °F)*
Vriestemperatuur	-16 °C (3.2 °F) De inkt ontdooit en is na ca. 3 uur bij 25 °C (77 °F) bruikbaar.

\* Opslag bij 40 °C (104 °F) is mogelijk voor één maand.

## Systeemvereisten

- Windows 10 (32-bits, 64-bits)/Windows 8.1 (32-bits, 64-bits)/Windows 8 (32-bits, 64-bits)/Windows 7 (32-bits, 64-bits)/Windows Vista (32-bits, 64-bits)/Windows XP SP3 of hoger (32-bits)/Windows XP Professional x64 Edition SP2 of hoger
- macOS High Sierra/macOS Sierra/OS X El Capitan/OS X Yosemite/OS X Mavericks/OS X Mountain Lion/Mac OS X v10.7.x/Mac OS X v10.6.8

**Opmerking:**

- Mac OS biedt mogelijk geen ondersteuning voor sommige toepassingen en functies.
- Het UNIX-bestandssysteem (UFS) voor Mac OS wordt niet ondersteund.

---

## Regelgevingsinformatie

### Normen en goedkeuringen voor Europees model

Voor gebruikers in Europa

Seiko Epson Corporation verklaart hierbij dat de volgende radioapparatuur voldoet aan Richtlijn 2014/53/EU. De volledige tekst van de Verklaring van conformiteit met EU-richtlijnen is beschikbaar via de volgende website.

<http://www.epson.eu/conformity>

C462T

Alleen voor gebruik in Ierland, Verenigd Koninkrijk, Oostenrijk, Duitsland, Liechtenstein, Zwitserland, Frankrijk, België, Luxemburg, Nederland, Italië, Portugal, Spanje, Denemarken, Finland, Noorwegen, Zweden, IJsland, Kroatië, Cyprus, Griekenland, Slovenië, Malta, Bulgarije, Tsjechië, Estland, Hongarije, Letland, Litouwen, Polen, Roemenië en Slowakije.

Epson aanvaardt geen enkele verantwoordelijkheid wanneer aan de beschermingsvereisten afbreuk wordt gedaan ten gevolge van een niet-geautoriseerde wijziging aan de producten.



### Beperkingen op het kopiëren

Voor een verantwoord en legaal gebruik van de printer moet eenieder die ermee werkt rekening houden met de volgende beperkingen.

Het kopiëren van de volgende zaken is wettelijk verboden:

- Bankbiljetten, muntstukken en door (lokale) overheden uitgegeven effecten.
- Ongebruikte postzegels, reeds van een postzegel voorziene briefkaarten en andere officiële, voorgefrankeerde poststukken.
- Belastingzegels en effecten uitgegeven volgens de geldende voorschriften.

Pas op bij het kopiëren van de volgende zaken:

- Privé-effecten (zoals aandelen, waardepapieren en cheques), concessiebewijzen enzovoort.
- Paspoorten, rijbewijzen, pasjes, tickets enzovoort.

**Opmerking:**

*Het kopiëren van deze zaken kan ook wettelijk verboden zijn.*

Verantwoord gebruik van auteursrechtelijk beschermd materiaal:


Misbruik van printers is mogelijk door auteursrechtelijk beschermd materiaal zomaar te kopiëren. Tenzij u op advies van een geïnformeerd advocaat handelt, dient u verantwoordelijkheidsgevoel en respect te tonen door eerst toestemming van de copyrighteigenaar te verkrijgen voordat u gepubliceerd materiaal kopieert.

## De printer vervoeren

Wanneer u de printer wilt vervoeren voor bijvoorbeeld een verhuizing of reparatie, volg dan de onderstaande stappen.

**!** **Belangrijk:**

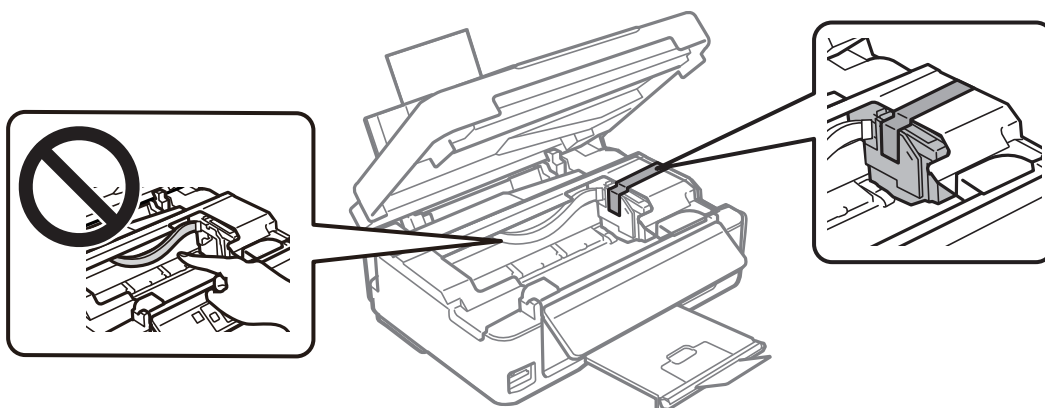
- Zorg er bij opslag of transport van de printer voor dat deze niet gekanteld, verticaal of ondersteboven wordt gehouden, anders kan er inkt lekken.*
- Laat de cartridges zitten. Als u de cartridges verwijdert, kan de printkop indrogen, waardoor afdrukken niet meer mogelijk is.*

1. Druk op  om de printer uit te zetten.
2. Controleer of het aan-uitlampje dooft en trek de stekker uit het stopcontact.

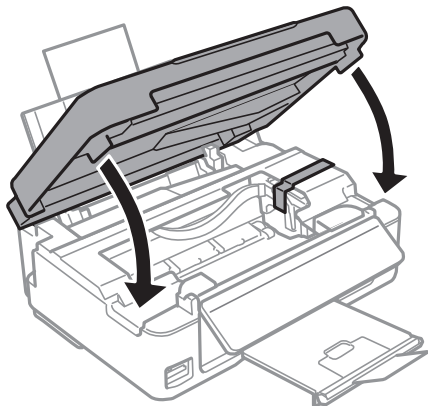
**!** **Belangrijk:**

*Haal het netsnoer uit het stopcontact als het aan-uitlampje gedoofd is. Anders keert de printkop niet terug naar de uitgangspositie, waardoor de inkt uitdroogt en afdrukken niet meer mogelijk is.*

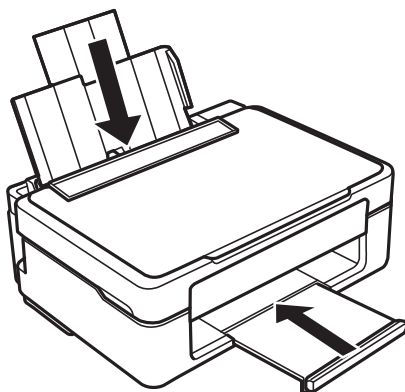
3. Maak alle kabels, zoals het netsnoer en de USB-kabel, los.
4. Zorg ervoor dat er geen geheugenkaart is geplaatst.
5. Haal al het papier uit de printer.
6. Zorg ervoor dat de printer geen originelen bevat.
7. Open de scannereenheid met het documentdeksel gesloten. Zet de cartridgehouder met tape vast aan de behuizing.



8. Sluit de scannereenheid.



9. Maak de printer klaar om in te pakken zoals hieronder getoond.



10. Doe de printer in de oorspronkelijke doos. Gebruik het beschermmateriaal.

Wanneer u de printer opnieuw gebruikt, mag u niet vergeten de tape waarmee de cartridgehouder is vastgezet te verwijderen. Als bij de volgende afdruk de afdrukkwaliteit minder is geworden, moet u de printkop reinigen en uitlijnen.

#### Gerelateerde informatie

- ➔ [“Namen en functies van onderdelen” op pagina 15](#)
- ➔ [“De printkop controleren en reinigen” op pagina 106](#)
- ➔ [“De printkop uitlijnen” op pagina 108](#)

---

## Een geheugenkaart benaderen vanaf een computer

U kunt vanaf een computer gegevens schrijven of lezen op een extern opslagapparaat, zoals een geheugenkaart die in de printer is geplaatst.

**!** **Belangrijk:**

- Maak de schrijfbeveiliging ongedaan voordat u de geheugenkaart plaatst.
- Als vanaf een computer een afbeelding wordt opgeslagen op de geheugenkaart, worden de afbeelding en het aantal foto's niet vernieuwd op het lcd-scherm. Verwijder de geheugenkaart en plaats deze opnieuw.
- Bij het delen van een extern apparaat dat is ingevoerd in de printer tussen computers verbonden via USB en over een netwerk, is schrijftoegang alleen toegestaan voor de computers die zijn verbonden via de methode die u hebt geselecteerd op de printer. Als u wilt schrijven op het externe opslagapparaat, gaat u naar **Inst** op het bedieningspaneel en selecteert u **Instellingen bestandsdeling** en een verbindingmethode.

**Opmerking:**

Als een groot extern opslagapparaat is aangesloten, zoals 2TB HDD, dan duurt het even voordat gegevens worden herkend op de computer.

**Windows**

Selecteer een extern opslagapparaat in **Computer** of **Deze computer**. De gegevens op het externe opslagapparaat worden weergegeven.

**Opmerking:**

Als u de printer met het netwerk hebt verbonden zonder de softwareschijf of Web Installer te gebruiken, wijst u een geheugenkaartsleuf of USB-poort toe als netwerkstation. Open **Uitvoeren** en voer een printernaam in \\XXXXX of het IP-adres van een printer \\XXX.XXX.XXX.XXX om te **Openen**. Rechtsklik op een weergegeven apparaatpictogram om het netwerk toe te wijzen. Het netwerkstation verschijnt in **Computer** of **Deze Computer**.

**Mac OS**

Selecteer het juiste apparaatpictogram. De gegevens op het externe opslagapparaat worden weergegeven.

**Opmerking:**

- Sleep het apparaat naar het prullenbakpictogram als u het externe opslagapparaat wilt verwijderen. Als u dit niet doet, worden de gegevens op het gedeelde station mogelijk niet correct weergegeven wanneer een ander extern opslagapparaat wordt geplaatst.
- Om via het netwerk toegang te krijgen tot een extern opslagapparaat, selecteert u **Go > Connect to Server** in het menu op het bureaublad. Voer een printernaam `cifs://XXXXXX` of `smb://XXXXXX` in (waarbij "XXXXXX" de printernaam is) in **Serveradres** en klik vervolgens op **Verbinden**.

**Gerelateerde informatie**

- ➔ “Een geheugenkaart plaatsen” op pagina 47
- ➔ “Ondersteunde geheugenkaartspecificaties” op pagina 168

---

## Hulp vragen

### Technische ondersteuning (website)

Als u verdere hulp nodig hebt, kunt u naar de onderstaande ondersteuningswebsite van Epson gaan. Selecteer uw land of regio, en ga naar de ondersteuningssectie van uw lokale Epson-website. Op de site vindt u ook de nieuwste drivers, veelgestelde vragen en ander downloadbare materialen.

<http://support.epson.net/>

<http://www.epson.eu/Support> (Europa)

Als uw Epson-product niet goed functioneert en u het probleem niet kunt verhelpen, neemt u contact op met de klantenservice van Epson.

## Contact opnemen met de klantenservice van Epson

### Voordat u contact opneemt met Epson

Als uw Epson-product niet goed functioneert en u het probleem niet kunt verhelpen met de informatie in de producthandleidingen, neem dan contact op met de klantenservice van Epson. Als hierna voor uw land geen klantondersteuning van Epson wordt vermeld, neemt u contact op met de leverancier bij wie u het apparaat hebt aangeschaft.

De klantenservice van Epson kan u sneller helpen als u de volgende informatie bij de hand hebt:

- Het serienummer van de printer  
(Het etiket met het serienummer vindt u meestal aan de achterzijde van de printer.)
- Het model van de printer
- De versie van de printersoftware  
(Klik op **About**, **Version Info** of een vergelijkbare knop in uw toepassing.)
- Het merk en het model van uw computer
- Naam en versie van het besturingssysteem op uw computer
- Naam en versie van de toepassingen die u meestal met de printer gebruikt

#### **Opmerking:**

*Afhankelijk van het apparaat kunnen de netwerkinstellingen worden opgeslagen in het geheugen van het apparaat. Als een apparaat defect raakt of wordt hersteld is het mogelijk dat instellingen verloren gaan. Epson is niet verantwoordelijk voor gegevensverlies, voor de back-up of het ophalen van instellingen, zelfs niet tijdens een garantieperiode. Wij raden u aan zelf een back-up te maken of notities te nemen.*

### Hulp voor gebruikers in Europa

In het pan-Europese garantiebewijs leest u hoe u contact kunt opnemen met de klantenservice van Epson.