

XP-452/455 Series

Korisnički vodič

Autorska prava

Nijedan deo ove publikacije ne sme se reprodukovati, uskladištiti u sistemu za preuzimanje ili prenositi u bilo kom obliku ili na bilo koji način: elektronski, mehanički, fotokopiranjem, snimanjem ili na drugi način, bez prethodne pismene dozvole korporacije Seiko Epson. Upotrebom informacija koje se nalaze u ovom dokumentu ne preuzima se nikakva odgovornost za patente. Ne preuzima se odgovornost ni za štete koje nastanu usled korišćenja informacija iz ovog dokumenta. Informacije navedene u ovom dokumentu su namenjene samo za upotrebu s ovim proizvodom kompanije Epson. Epson nije odgovoran za upotrebu ovih informacija s drugim proizvodima.

Korporacija Seiko Epson i njena povezana društva ne odgovaraju kupcu ovog proizvoda niti drugim licima za štetu, gubitke, potraživanja ili troškove nastale usled nezgode, nepravilne upotrebe ili zloupotrebe ovog proizvoda, neovlašćenih modifikacija, popravki ili izmena proizvoda i (osim u SAD) nedoslednog pridržavanja uputstava korporacije Seiko Epson za rad i održavanje proizvoda.

Korporacija Seiko Epson i njena povezana društva nisu odgovorni ni za kakvu štetu ili probleme nastale usled korišćenja opcionih ili potrošnih proizvoda koje korporacija Seiko Epson nije označila kao originalne Epsonove proizvode oznakom Original Epson Products ili odobrene Epsonove proizvode oznakom Epson Approved Products.

Korporacija Seiko Epson nije odgovorna ni za kakvu štetu nastalu usled elektromagnetnih smetnji do kojih dolazi zbog korišćenja interfejs kablova koje korporacija Seiko Epson nije označila kao odobrene Epsonove proizvode oznakom Epson Approved Products.

© 2017 Seiko Epson Corporation

Sadržaj ovog priručnika i specifikacije ovog proizvoda podložni su promenama bez prethodne najave.

Zaštitni znakovi

- EPSON® predstavlja registrovani žig, a EPSON EXCEED YOUR VISION ili EXCEED YOUR VISION žig korporacije Seiko Epson.
- PRINT Image Matching™ i PRINT Image Matching logotip su žigovi korporacije Seiko Epson. Copyright © 2001 Seiko Epson Corporation. All rights reserved.
- Epson Scan 2 software is based in part on the work of the Independent JPEG Group.
- libtiff

Copyright © 1988-1997 Sam Leffler

Copyright © 1991-1997 Silicon Graphics, Inc.

Permission to use, copy, modify, distribute, and sell this software and its documentation for any purpose is hereby granted without fee, provided that (i) the above copyright notices and this permission notice appear in all copies of the software and related documentation, and (ii) the names of Sam Leffler and Silicon Graphics may not be used in any advertising or publicity relating to the software without the specific, prior written permission of Sam Leffler and Silicon Graphics.

THE SOFTWARE IS PROVIDED "AS-IS" AND WITHOUT WARRANTY OF ANY KIND, EXPRESS, IMPLIED OR OTHERWISE, INCLUDING WITHOUT LIMITATION, ANY WARRANTY OF MERCHANTABILITY OR FITNESS FOR A PARTICULAR PURPOSE.

IN NO EVENT SHALL SAM LEFFLER OR SILICON GRAPHICS BE LIABLE FOR ANY SPECIAL, INCIDENTAL, INDIRECT OR CONSEQUENTIAL DAMAGES OF ANY KIND, OR ANY DAMAGES WHATSOEVER RESULTING FROM LOSS OF USE, DATA OR PROFITS, WHETHER OR NOT ADVISED OF THE POSSIBILITY OF DAMAGE, AND ON ANY THEORY OF LIABILITY, ARISING OUT OF OR IN CONNECTION WITH THE USE OR PERFORMANCE OF THIS SOFTWARE.

- SDXC Logo is a trademark of SD-3C, LLC.



- Microsoft®, Windows®, and Windows Vista® are registered trademarks of Microsoft Corporation.
- Apple, Macintosh, Mac OS, OS X, Bonjour, Safari, iPad, iPhone, iPod touch, and iTunes are trademarks of Apple Inc., registered in the U.S. and other countries. AirPrint and the AirPrint logo are trademarks of Apple Inc.
- Google Cloud Print, Chrome, Chrome OS, and Android are trademarks of Google Inc.
- QR Code is a registered trademark of DENSO WAVE INCORPORATED in Japan and other countries.
- Adobe and Adobe Reader are either registered trademarks or trademarks of Adobe Systems Incorporated in the United States and/or other countries.
- Intel® is a registered trademark of Intel Corporation.
- Opšta napomena: ostali nazivi proizvoda upotrebljeni su u ovom dokumentu isključivo u identifikacione svrhe i možda predstavljaju zaštitne znakove svojih vlasnika. Epson se odriče svih prava na te žigove.

Sadržaj

Autorska prava

Zaštitni znakovi

O ovom priručniku

Upoznavanje sa priručnicima.	8
Korišćenje priručnika za traženje informacija.	8
Oznake i simboli.	9
Opisi korišćeni u ovom priručniku.	10
Reference koje se odnose na operativne sisteme.	10

Važna uputstva

Bezbednosna uputstva.	11
Saveti i upozorenja u vezi sa štampačem.	12
Saveti i upozorenja za podešavanje/upotrebu štampača.	12
Saveti i upozorenja za upotrebu štampača sa bežičnom vezom.	13
Saveti i upozorenja za upotrebu memorijskih kartica.	13
Saveti i upozorenja za upotrebu LCD ekrana.	13
Zaštita vaših ličnih informacija.	13

Osnovne informacije o štampaču

Nazivi i funkcije delova.	14
Kontrolna tabla.	16
Dugmad.	16
Vodič za LCD ekran.	17

Podešavanja mreže

Tipovi mrežnog povezivanja.	19
Bežična veza.	19
Wi-Fi Direct (Simple AP) veza.	19
Povezivanje sa računarom.	20
Povezivanje sa pametnim uređajem.	21
Obavljanje Wi-Fi podešavanja sa štampača.	21
Ručno vršenje podešavanja bežične mreže.	22
Vršenje podešavanja bežične mreže pomoću postavke tastera.	23
Vršenje podešavanja bežične mreže pomoću postavke PIN koda (WPS).	24
Vršenje Wi-Fi Direct (Simple AP) mrežnih podešavanja.	24

Vršenje naprednih mrežnih postavki.	25
Provera statusa mrežne veze.	26
Provera statusa mreže pomoću ikone za mrežu.	26
Provera statusa mreže sa kontrolne table.	26
Štampanje izveštaja o mrežnom povezivanju.	27
Štampanje lista mrežnog statusa.	33
Zamena ili dodavanje novih pristupnih tačaka.	34
Promena načina povezivanja sa računarom.	34
Onemogućavanje bežične mreže sa kontrolne table.	35
Prekid veze Wi-Fi Direct (Simple AP) sa kontrolne table.	35
Vraćanje podešavanja mreže sa kontrolne table.	36

Ubacivanje papira

Mere opreza pri rukovanju papirom.	37
Dostupan papir i kapaciteti.	38
Lista tipova papira.	39
Ubacivanje papira u Zadnji mehanizam za uvlačenje papira.	40

Postavljanje originala

Postavljanje originala na staklo skenera (Staklo skenera).	44
Načini postavljanja raznih originala.	45
Postavljanje fotografija radi kopiranja.	45
Postavljanje više fotografija radi istovremenog skeniranja.	45

Ubacivanje memorijske kartice

Podržane memorijske kartice.	46
Ubacivanje i vađenje memorijske kartice.	46

Štampanje

Štampanje sa kontrolne table.	48
Štampanje fotografija izborom sa memorijske kartice.	48
Štampanje papira sa linijama, kalendara, originalnog papira za pisanje i originalnih čestitki.	49
Štampanje originalnih koverata.	50
Štampanje u različitim rasporedima.	52
Štampanje iz prezentacije.	52
DPOF štampanje.	53

Sadržaj

Opcije menija za režim Print Photos.	53
Štampanje sa računara.	54
Osnovne informacije o štampanju — Windows.	54
Osnovne informacije o štampanju — Mac OS.	56
Dvostrano štampanje (samo za operativni sistem Windows).	58
Štampanje više stranica na jednom listu.	59
Štampanje sa uklapanjem na veličinu papira.	60
Štampanje više datoteka odjednom (samo za Windows).	62
Štampanje jedne slike na više listova radi pravljenja postera (samo za Windows).	63
Štampanje pomoću naprednih funkcija.	69
Štampanje fotografija pomoću Epson Easy Photo Print.	71
Štampanje pomoću pametnih uređaja.	72
Korišćenje funkcije Epson iPrint.	72
Korišćenje funkcije AirPrint.	74
Otkazivanje štampanja.	74
Otkazivanje štampanja — dugme štampača.	74
Otkazivanje štampanja — Windows.	75
Otkazivanje štampanja — Mac OS.	75

Kopiranje

Osnove kopiranja.	76
Opcije menija za režim Copy.	76
Kopiranje fotografija.	78
Opcije menija za Copy/Restore Photos.	79

Skeniranje

Skeniranje pomoću kontrolne table.	80
Skeniranje na memorijsku karticu.	80
Skeniranje u računarski oblak.	80
Skeniranje na računar.	81
Skeniranje na računar (WSD).	82
Opcije menija za skeniranje.	84
Skeniranje sa računara.	84
Skeniranje pomoću programa Epson Scan 2.	84
Skeniranje pomoću pametnih uređaja.	91
Instaliranje aplikacije Epson iPrint.	91
Skeniranje pomoću programa Epson iPrint.	91

Zamena kertridža sa mastilom

Provera nivoa mastila.	93
Provera nivoa mastila — kontrolna tabla.	93
Provera nivoa mastila - Windows.	93
Provera nivoa mastila — Mac OS.	93

Šifre kertridža sa mastilom.	93
Mere predostrožnosti prilikom rukovanja kertridžima sa mastilom.	94
Zamena kertridža sa mastilom.	96
Privremeno štampanje crnim mastilom.	99
Privremeno štampanje crnim mastilom — Windows.	101
Privremeno štampanje crnim mastilom — Mac OS.	102
Štednja crne boje kada je preostane malo (samo za Windows).	103

Održavanje štampača

Provera i čišćenje glave za štampanje.	104
Provera i čišćenje glave za štampanje — kontrolna tabla.	104
Proveravanje i čišćenje glave za štampanje — Windows.	105
Provera i čišćenje glave za štampanje — Mac OS.	106
Poravnavanje glave za štampanje.	106
Poravnavanje glave za štampanje — kontrolna tabla.	106
Poravnavanje glave za štampanje — Windows.	107
Poravnavanje glave za štampanje — Mac OS.	107
Čišćenje putanje papira.	107
Čišćenje Staklo skenera.	108
Čišćenje providnog filma.	109
Štednja električne energije.	111
Štednja električne energije — kontrolna tabla.	111
Štednja električne energije - Windows.	111
Štednja energije — Mac OS.	112

Opcije menija za režim Setup

Opcije menija za Ink Levels.	113
Opcije menija za Maintenance.	113
Opcije menija za Printer Setup.	114
Paper Source Settings:.	114
Quiet Mode:.	114
Power Off Timer:.	114
Language:.	114
Sleep Timer:.	114
Opcije menija za Network Settings.	115
Opcije menija za Epson Connect Services.	115
Opcije menija za Google Cloud Print Services.	116
Opcije menija za File Sharing Setup.	116
Opcije menija za Firmware Update.	117

Opcije menija za Restore Default Settings.	117	Vađenje zaglavljelog papira iz unutrašnjosti štampača.	135
Mrežna usluga i informacije o softveru		Papir se ne uvlači pravilno.	137
Epson Connect usluga.	118	Zaglavljivanje papira.	137
Web Config.	118	Papir se uvlači iskošeno.	137
Pokretanje aplikacije Web Config u veb pregledaču.	119	Više listova papira se uvlači odjednom.	138
Pokretanje aplikacije Web Config u operativnom sistemu Windows.	119	Problemi sa napajanjem i kontrolnom tablom.	138
Pokretanje aplikacije Web Config u operativnom sistemu Mac OS.	120	Napajanje se ne uključuje.	138
Upravljački program štampača za Windows.	120	Napajanje se ne isključuje.	138
Vodič za drajver štampača u operativnom sistemu Windows.	121	LCD ekran je zatamnjen.	138
Određivanje radnih podešavanja za drajver štampača u operativnom sistemu Windows.	123	Štampanje sa računara nije moguće.	138
Upravljački program štampača za Mac OS.	123	Provera veze (USB).	138
Vodič za upravljački program štampača u operativnom sistemu Mac OS.	124	Provera priključka (Mreža).	139
Određivanje radnih podešavanja za upravljački program štampača u operativnom sistemu Mac OS.	125	Provera Softvera i Podataka.	140
Epson Scan 2 (upravljački program skenera).	126	Provera statusa štampača sa računara (Windows).	142
Epson Event Manager.	126	Provera statusa štampača sa računara (Mac OS)	142
Epson Easy Photo Print.	127	Kada ne možete da izvršite podešavanja mreže.	143
E-Web Print (samo za Windows).	128	Uređaji ne mogu da se povežu iako mrežna podešavanja nisu problem.	143
Easy Photo Scan.	128	Provera SSID povezanog sa štampačem.	145
EPSON Software Updater.	128	Provera SSID za računar.	145
Deinstaliranje aplikacija.	129	Štampanje sa iPhone ili iPad nije moguće.	146
Deinstaliranje aplikacija — Windows.	129	Štampanje je pauzirano.	146
Deinstaliranje aplikacija — Mac OS.	130	Problemi sa odštampanim materijalom.	146
Instaliranje aplikacija.	130	Otisak je izgužvan ili nedostaju boje.	146
Ažuriranje aplikacija i osnovnog softvera.	131	Pojavljuju se trake ili neočekivane boje.	147
Ažuriranje osnovnog softvera štampača pomoću kontrolne table.	131	Obojene trake se pojavljuju na otprilike 2.5 cm.	147
Rešavanje problema		Zamrljani otisci, pojava vertikalnih traka ili neusklađenosti.	148
Provera statusa štampača.	133	Kvalitet štampe je loš.	148
Provera poruka na LCD ekranu.	133	Papir je umrljan ili izgužvan.	149
Provera statusa štampača – Windows.	134	Štampane fotografije su lepljive.	150
Provera statusa štampača — Mac OS.	134	Slike ili fotografije se štampaju u neočekivanim bojama.	150
Vađenje zaglavljelog papira.	134	Boje se razlikuju od onih koje se vide na ekranu	150
Vađenje zaglavljelog papira iz Zadnji mehanizam za uvlačenje papira.	135	Štampanje bez margina nije moguće.	150
Vađenje zaglavljelog papira iz izlaznog podmetača.	135	Ivice slike bivaju izrezane prilikom štampanja bez ivica.	151
		Položaj, veličina ili margine odštampanog dokumenta nisu ispravni.	151
		Više originala se kopira na jedan list.	151
		Odštampani znakovi nisu tačni ili su izobličeni.	152
		Odštampana slika je izvrnuta.	152
		Šabloni u obliku mozaika na otiscima.	152
		Na kopiranoj slici pojavljuju se nejednake boje, mrlje, tačke ili prave linije.	152
		Talasaste linije (moiré) se pojavljuju na kopiranoj slici.	152

Sadržaj

Slika sa druge strane originala se pojavljuje na kopiranoj slici.	153	Specifikacije spoljnih uređaja za skladištenje podataka.	164
Problem sa odštampanim materijalom nije moguće rešiti.	153	Dimenzije.	165
Drugi problemi sa štampanjem.	153	Specifikacije napajanja.	165
Štampanje je suviše sporo.	153	Ambijentalne specifikacije.	166
Štampanje se značajno usporava tokom neprekidnog štampanja.	154	Zahtevi sistema.	166
Nije moguće otkazati štampanje sa računara sa instaliranim operativnim sistemom Mac OS X v10.6.8.	154	Informacije u vezi sa propisima.	167
Započinjanje skeniranja nije moguće.	154	Standardi i odobrenja za model za Evropu.	167
Započinjanje skeniranja nije moguće kada se koristi kontrolna tabla.	155	Ograničenja u vezi sa kopiranjem.	167
Problemi sa skeniranom slikom.	155	Transportovanje štampača.	168
Nejednake boje, prašina, mrlje i sl. se pojavljuju prilikom skeniranja sa stakla skenera	155	Pristup memorijskoj kartici sa računara.	169
Kvalitet slike je grub.	156	Kako dobiti pomoć.	170
Pomak se pojavljuje u pozadini slika.	156	Veb-sajt za tehničku podršku.	170
Tekst je nejasan.	156	Kontaktiranje Epson-ove podrške za korisnike.	171
Pojavljaju se moare obrasci (mrežolike senke).	157		
Ne može se skenirati tačna oblast na staklu skenera.	157		
Pregled nije moguć u Sličica.	157		
Tekst se ne prepoznaje pravilno kada se sačuva kao Pretraživ PDF.	158		
Ne mogu se rešiti problemi na skeniranoj slici.	158		
Ostali problemi sa skeniranjem.	159		
Skeniranje je suviše sporo.	159		
Skeniranje se zaustavlja prilikom skeniranja u PDF/Multi-TIFF.	159		
Drugi problemi.	159		
Blagi strujni udar prilikom dodirivanja štampača.	159		
Uređaj pravi buku dok radi.	159		
Nije moguće sačuvati podatke na memorijsku karticu.	160		
Zaštitni zid blokira aplikaciju (samo za Windows).	160		
„?“ se prikazuje na ekranu za izbor fotografija.	160		
Dodatak			
Tehničke specifikacije.	161		
Specifikacije štampača.	161		
Specifikacije skenera.	162		
Specifikacije interfejsa.	162		
Lista mrežnih funkcija.	163		
Specifikacije bežične mreže.	163		
Bezbednosni protokol.	164		
Podržane eksterne usluge.	164		

O ovom priručniku

Upoznavanje sa priručnicima

Sledeći priručnici su priloženi uz vaš Epson štampač. Pored informacija u priručnicima, pogledajte i razne pomoćne informacije koje su dostupne na samom štampaču ili u Epson softverskim aplikacijama.

❑ Počnite ovde (papirni priručnik)

Daje informacije o podešavanju štampača, instalaciji softvera, korišćenju štampača, rešavanju problema i sl.

❑ Korisnički vodič (digitalni priručnik)

Ovaj priručnik. Daje opšte informacije i uputstva o upotrebi štampača, o podešavanjima mreže prilikom korišćenja štampača na mreži i o rešavanju problema.

Najnovije verzije gorenavedenih priručnika možete da dobijete na sledeće načine.

❑ Papirni priručnik

Posetite Epson Europe internet prezentaciju za podršku na adresi <http://www.epson.eu/Support> ili globalnu Epson internet prezentaciju za podršku na adresi <http://support.epson.net/>.

❑ Digitalni priručnik

Pokrenite EPSON Software Updater na računaru. EPSON Software Updater proverava da li su dostupna ažuriranja Epson softverskih aplikacija i digitalnih priručnika i omogućava vam da preuzmete ona najnovija.

Povezane informacije

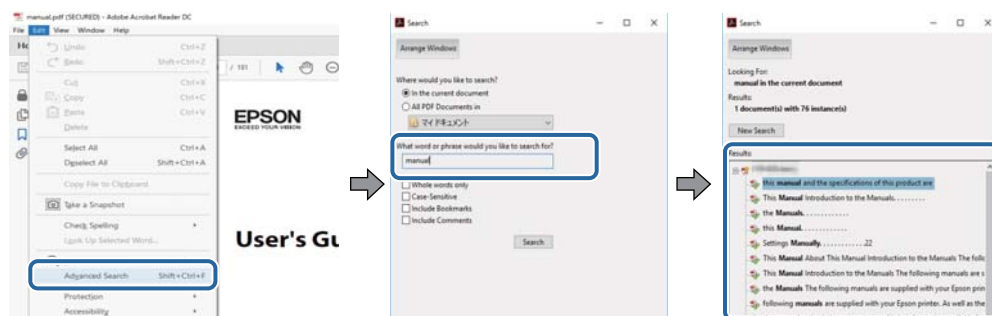
➔ [“EPSON Software Updater” na strani 128](#)

Korišćenje priručnika za traženje informacija

Priručnik u PDF formatu omogućava vam da informacije koje su vam potrebne tražite pomoću ključnih reči, kao i da pomoću obeleživača skočite direktno na određena poglavlja. Takođe možete odštampati samo one stranice koje su vam potrebne. U ovom poglavlju je objašnjeno kako se priručnik u PDF formatu koristi kada ga otvorite u programu Adobe Reader X na svom računaru.

Pretraživanje pomoću ključnih reči

Kliknite na **Uredi > Napredna pretraga**. Unesite ključnu reč (tekst) za informacije koje želite da pronađete u prozoru za pretraživanje, a zatim kliknite na **Pretraži**. Rezultati su prikazani u vidu spiska. Kliknite na jedan od prikazanih rezultata kako biste skočili na tu stranu.

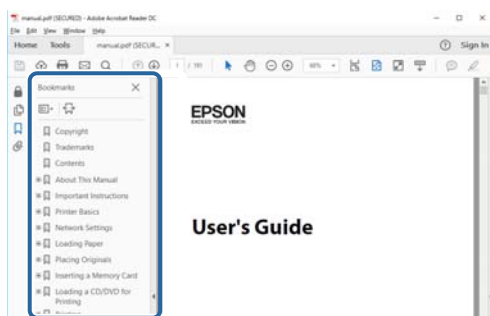


O ovom priručniku

Direktan skok iz obeleživača

Kliknite na naslov kako biste skočili na tu stranicu. Kliknite na + ili > kako biste videli naslove nižeg nivoa u tom poglavlju. Da biste se vratili na prethodnu stranicu, izvršite sledeće operacije na svojoj tastaturi.

- Windows: Pritisnite i držite **Alt**, a zatim pritisnite ←.
- Mac OS: Pritisnite i držite taster komanda, a zatim pritisnite ←.



Štampanje samo onih stranica koje su vam potrebne

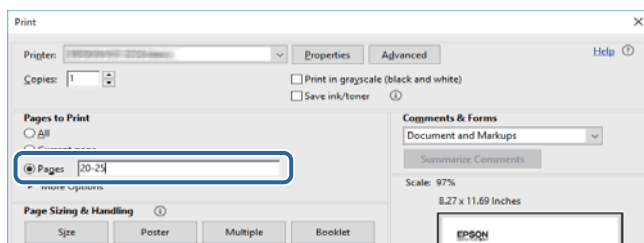
Možete izdvojiti i odštampati samo one stranice koje su vam potrebne. Kliknite na **Štampanje** u meniju **Datoteka**, a zatim navedite stranice koje želite da štampate u stavki **Stranice** u **Stranice za štampanje**.

- Da biste naveli niz stranica, unesite crticu između prve i poslednje stranice.

Na primer: 20 do 25

- Da biste naveli stranice koje nisu u nizu, stranice odvojite zarezima.

Na primer: 5, 10, 15



Oznake i simboli



Oprez:

Uputstva koja se moraju strogo pratiti kako bi se izbegle telesne povrede.



Važno:

Uputstva koja se moraju poštovati kako ne bi došlo do oštećenja opreme.

Napomena:

Obezbeđuje dodatne i referentne informacije.

➔ **Povezane informacije**

O ovom priručniku

Veze do povezanih odeljaka.

Opisi korišćeni u ovom priručniku

- Snimci ekrana sa upravljačkim programom za štampač i Epson Scan 2 (upravljački program za skener) ekrani su sa operativnih sistema Windows 10 ili macOS High Sierra. Sadržaj prikazan na ekranu varira u zavisnosti od modela i situacije.
- Ilustracije štampača korišćene u ovom priručniku predstavljaju samo primere. Iako može postojati mala razlika u zavisnosti od modela, način rada je isti.
- Neke od stavki menija na LCD ekranu variraju u zavisnosti od modela i podešavanja.

Reference koje se odnose na operativne sisteme

Windows

U ovom priručniku termini kao što su „Windows 10“, „Windows 8.1“, „Windows 8“, „Windows 7“, „Windows Vista“, i „Windows XP“ odnose se na sledeće operativne sisteme. Pored toga, termin „Windows“ odnosi se na sve verzije.

- Operativni sistem Microsoft® Windows® 10
- Operativni sistem Microsoft® Windows® 8.1
- Operativni sistem Microsoft® Windows® 8
- Operativni sistem Microsoft® Windows® 7
- Operativni sistem Microsoft® Windows Vista®
- Operativni sistem Microsoft® Windows® XP
- Operativni sistem Microsoft® Windows® XP Professional x64 Edition

Mac OS

U ovom priručniku „Mac OS“ se koristi za upućivanje na macOS High Sierra, macOS Sierra, OS X El Capitan, OS X Yosemite, OS X Mavericks, OS X Mountain Lion, Mac OS X v10.7.x, i Mac OS X v10.6.8.

Važna uputstva

Bezbednosna uputstva

Pročitajte i poštujujte ova uputstva da biste osigurali bezbednu upotrebu ovog štampača. Obavezno sačuvajte ovaj priručnik za kasniju upotrebu. Pored toga, obavezno poštujujte sva upozorenja i uputstva naznačena na štampaču.

- Pojedini simboli korišćeni na štampaču su prisutni radi osiguravanja bezbednosti i pravilne upotrebe štampača. Posetite sledeći veb-sajt da biste saznali značenje simbola.
<http://support.epson.net/symbols>
- Koristite isključivo kabl za napajanje koji je dostavljen uz ovaj štampač i nemojte koristiti kabl ni sa kakvom drugom opremom. Korišćenje drugih kablova sa ovim štampačem ili korišćenje priloženog kabla za napajanje druge opreme može da dovede do požara ili strujnog udara.
- Proverite da li kabl za naizmničnu struju koji koristite ispunjava važeće lokalne bezbednosne standarde.
- Ni u kom slučaju nemojte rastavljati, modifikovati niti pokušavati da sami popravite kabl za napajanje, utikač, štampač, skener ili opcionalne uređaje, osim onako kako je konkretno objašnjeno u priručnicima za štampač.
- U sledećim situacijama isključite štampač iz struje, a servisiranje prepustite kvalifikovanom tehničkom osoblju: Kabl za napajanje ili utikač su oštećeni; u proizvod je prodrla tečnost; proizvod je pao ili je kućište oštećeno; proizvod ne radi normalno ili su mu performanse znatno promenjene. Nemojte podešavati kontrole koje nisu obrađene u uputstvu za upotrebu.
- Postavite štampač pored zidne utičnice tako da se utikač može lako isključiti iz struje.
- Nemojte postavljati niti odlagati štampač na otvorenom, na izuzetno prljavim ili prašnjavim mestima, u blizini vode ili izvora toplote, kao ni na mestima koja su izložena potresima, vibracijama, visokim temperaturama ili vlažnosti vazduha.
- Vodite računa da ne prospete tečnost na štampač i da uređajem ne rukujete mokrim rukama.
- Držite štampač najmanje 22 cm od srčanih pejsmejkerja. Radiotalasi koji potiču od ovog štampača mogu negativno da utiču na rad srčanih pejsmejkerja.
- Ako se LCD ekran ošteti, obratite se distributeru. Ako vam rastvor tečnih kristala dospe na ruke, dobro ih operite sapunom i vodom. Ako vam rastvor tečnih kristala dospe u oči, odmah ih isperite vodom. Ako i nakon temeljnog ispiranja osećate neprijatnost ili imate probleme s vidom, odmah se obratite lekaru.
- Pažljivo rukujte istrošenim kertridžima sa bojom jer oko otvora za dovod boje možda ima ostataka boje.
 - Ako vam boja dospe na kožu, temeljno je operite sapunom i vodom.
 - Ako vam boja dospe u oči, odmah ih isperite vodom. Ako i nakon temeljnog ispiranja osećate neprijatnost ili imate probleme s vidom, odmah se obratite lekaru.
 - Ako vam boja uđe u usta, odmah posetite lekara.
- Nemojte rasklapati kertridž sa bojom. U suprotnom, boja može da vam dospe u oči ili na kožu.
- Nemojte prejakati kertridže sa bojom i nemojte ih ispuštati. Takođe, pazite da ih ne stežete i da ne cepate nalepnice sa njih. Ako to uradite, boja može da iscure.
- Kertridže sa bojom držite van domašaja dece.



Saveti i upozorenja u vezi sa štampačem

Pročitajte ova uputstva i pridržavajte ih se da ne biste oštetili štampač ili svoju imovinu. Obavezno sačuvajte ovaj priručnik radi buduće upotrebe.

Saveti i upozorenja za podešavanje/upotrebu štampača

- Nemojte zatvarati niti pokrivati ventilacione i ostale otvore na proizvodu.
- Koristite samo tip napajanja koji je naveden na nalepnici štampača.
- Izbegavajte korišćenje utičnica na strujnom kolu na koje su priključeni uređaji za fotokopiranje ili ventilacioni sistemi koji se često uključuju i isključuju.
- Izbegavajte korišćenje utičnica sa zidnim prekidačem ili automatskim tajmerom.
- Držite ceo računarski sistem dalje od potencijalnih izvora elektromagnetnih smetnji, kao što su zvučnici i baze bežičnih telefona.
- Kablove za napajanje je potrebno postaviti tako da se izbegne njihovo grebanje, zasecanje, rasplitanje, prelamanje i savijanje. Nemojte stavljati nikakve predmete na kablove za napajanje i vodite računa da se kablovi za napajanje ne gaze i da se ne prelazi preko njih. Posebno vodite računa da svi kablovi za napajanje budu ispravljani na krajevima, kao i na mestu gde ulaze u transformator i izlaze iz njega.
- Ako sa štampačem koristite produžni kabl, vodite računa da ukupna amperaža uređaja koje ste priključili na produžni kabl ne prekorači amperažu kabla. Takođe vodite računa da ukupna amperaža svih uređaja koje ste priključili u zidnu utičnicu ne prekorači amperažu zidne utičnice.
- Ako nameravate da koristite štampač u Nemačkoj, instalacije u zgradi moraju biti zaštićene prekidačem od 10 ili 16 ampera kako bi se obezbedila odgovarajuća zaštita proizvoda od kratkog spoja i prenapona.
- Prilikom priključivanja uređaja na računar ili neki drugi uređaj pomoću kabla, vodite računa da priključci budu pravilno okrenuti. Svaki priključak ima samo jedan pravilan položaj. Ako ubacite pogrešan kraj priključka, možete oštetiti oba uređaja koja povezujete kablom.
- Postavite štampač na ravnu i stabilnu površinu koja je duža i šira od osnove štampača. Štampač neće pravilno raditi ako je nagnut.
- Prilikom skladištenja ili transporta nemojte naginjati štampač, postavljati ga vertikalno niti okretati naopako. U suprotnom, može doći do curenja boje.
- Ostavite slobodan prostor iznad štampača, tako da možete potpuno da podignete poklopac za dokumente.
- Ostavite dovoljno prostora ispred štampača, tako da papir može u potpunosti da se izbaci.
- Izbegavajte mesta izložena naglim promenama temperature i vlažnosti vazduha. Takođe, držite štampač dalje od direktne sunčeve svetlosti, jakog svetla i toplotnih izvora.
- Nemojte ubacivati nikakve predmete kroz otvore na štampaču.
- Nemojte da stavljate ruku u štampač dok je štampanje u toku.
- Nemojte dodirivati ravni beli kabl unutar štampača.
- Unutar štampača ili oko njega nemojte da koristite proizvode koji se raspršuju i koji sadrže zapaljive gasove. To može izazvati požar.
- Nemojte pomerati glavu za štampanje rukom; u suprotnom, može doći do oštećenja štampača.
- Vodite računa da ne prikleštite prste prilikom zatvaranja skenera.
- Nemojte prejako da pritiskate staklo skenera prilikom postavljanja originala.

Važna uputstva

- ❑ Uvek isključujte štampač pomoću dugmeta . Nemojte da isključujete kabl štampača niti da isključujete napajanje utičnice dok lampica  ne prestane da treperi.
- ❑ Pre transportovanja štampača se postarajte da glava za štampanje bude na svom mestu (sasvim desno) i da su kertridži sa bojom na mestu.
- ❑ Ako duže vreme ne nameravate da koristite štampač, obavezno isključite kabl za napajanje iz utičnice za struju.

Saveti i upozorenja za upotrebu štampača sa bežičnom vezom

- ❑ Radio talasi koje emituje ovaj štampač mogu imati negativan uticaj na elektronsku medicinsku opremu, što može izazvati greške u radu. Kada ovaj štampač koristite u medicinskim ustanovama ili u blizini medicinske opreme, pratite uputstva ovlašćenog osoblja koje predstavlja medicinsku ustanovu i pratite sva upozorenja i uputstva prikazana na medicinskoj opremi.
- ❑ Radio talasi koje emituje ovaj štampač mogu imati negativan uticaj na rad automatski kontrolisanih uređaja kao što su automatska vrata ili protivpožarni alarmi i mogu dovesti do nesreća usled nepravilnog rada. Kada ovaj štampač koristite u blizini automatski kontrolisanih uređaja, pratite sva upozorenja i uputstva prikazana na ovim uređajima.

Saveti i upozorenja za upotrebu memorijskih kartica

- ❑ Nemojte da vadite memorijsku karticu niti da isključujete štampač dok lampica memorijske kartice treperi.
- ❑ Način korišćenja memorijske kartice zavisi od tipa kartice. Obavezno pogledajte priručnik koji ste dobili uz memorijsku karticu.
- ❑ Koristite samo memorijske kartice koje su kompatibilne sa štampačem.

Povezane informacije

➔ [“Specifikacije podržanih memorijskih kartica” na strani 164](#)

Saveti i upozorenja za upotrebu LCD ekrana

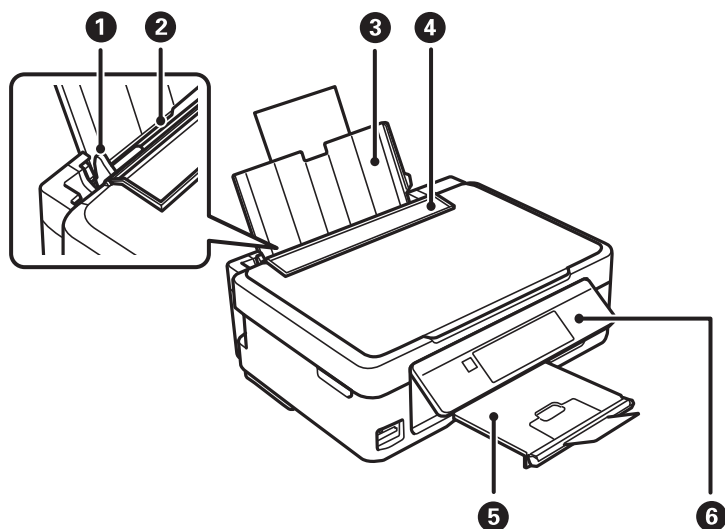
- ❑ Na LCD ekranu možete primetiti nekoliko svetlih ili tamnih tačkica, a zbog svojih karakteristika, može biti i neravnomerno osvetljen. To je normalno i ne znači da je ekran na bilo koji način oštećen.
- ❑ Za čišćenje koristite samo suhu mekanu krpu. Nemojte da koristite tečnosti niti hemijska sredstva za čišćenje.
- ❑ Spoljni prekrivač LCD ekrana se može polomiti ukoliko primi jak udarac. Obratite se svom distributeru ako površina ekrana ispuca ili počne da se kruni, i nemojte dodirivati ili pokušavati da uklonite polomljene delove.

Zaštita vaših ličnih informacija

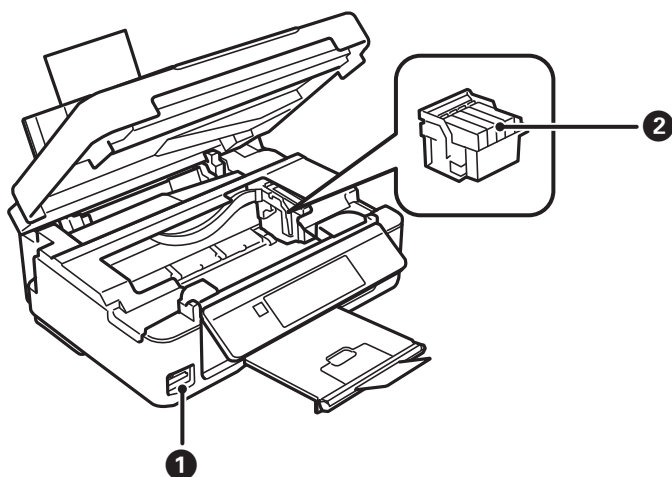
Ako štampač date nekom drugom ili ga bacite, obrišite sve lične podatke sačuvane u memoriji štampača tako što ćete izabrati **Setup > Restore Default Settings > All Settings** na kontrolnoj tabli.

Osnovne informacije o štampaču

Nazivi i funkcije delova

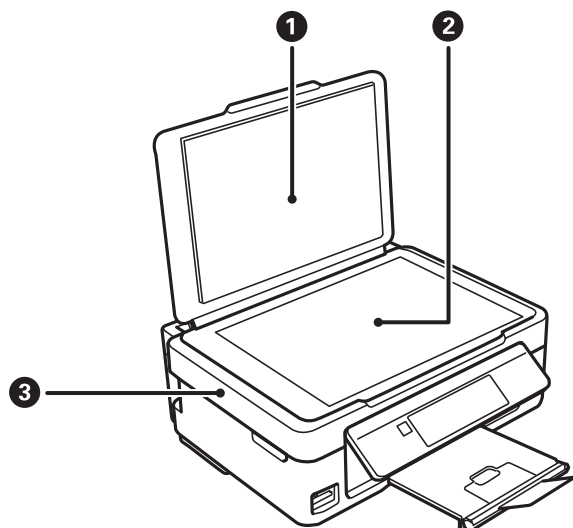


1	Vođica za papir	Uvlači papir direktno u štampač. Gurnite do ivice papira.
2	Zadnji mehanizam za uvlačenje papira	Ubacuje papir.
3	Držač za papir	Drži stavljeni papir.
4	Štitnik za mehanizam za uvlačenje papira	Sprečava da strana tela uđu u štampač. Ovaj štitnik uglavnom držite zatvoren.
5	Izlazni podmetač	Drži izbačeni papir. Pre štampanja, podignite graničnik da biste sprečili da izbačeni papir ispadne sa podmetača.
6	Kontrolna tabla	Upravlja štampačem.

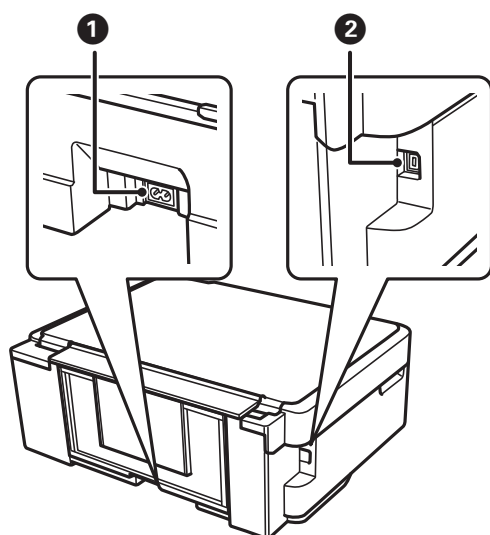


Osnovne informacije o štampaču

❶	Otvor za memorijsku karticu	Ubacite memorijsku karticu.
❷	Držač kertridža sa mastilom	Postavite kartridže sa mastilom. Mastilo se izbacuje sa dna mlaznica glave za štampanje.



❶	Poklopac skenera	Blokira spoljnu svetlost prilikom skeniranja.
❷	Staklo skenera	Postavite originale.
❸	Skener	Skenira postavljene originalne dokumente. Otvorite prilikom zamene kertridža za boju ili vađenja zaglavljenog papira iz štampača.

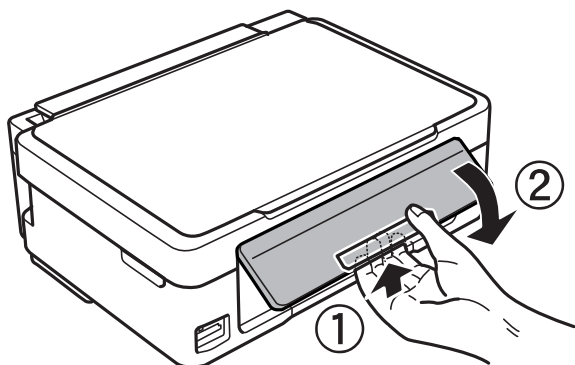


❶	Ulaz za naizmeničnu struju	Priključuje kabl za napajanje.
❷	USB priključak	Priključuje USB kabl.

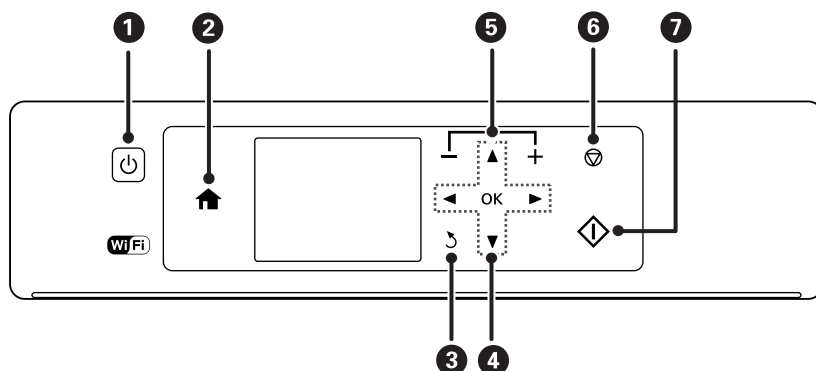
Kontrolna tabla

Možete promeniti ugao kontrolne table.

Da biste spustili kontrolnu tablu, pritisnite polugu sa zadnje strane table, kao što je prikazano na slici ispod.



Dugmad



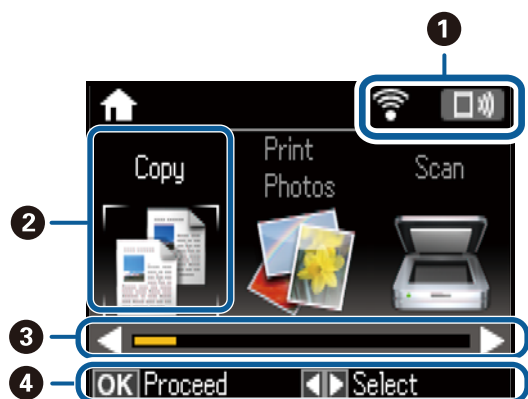
1		Uključivanje ili isključivanje štampača. Nemojte isključivati kada lampica napajanja treperi (kada štampač radi ili obrađuje podatke). Isključite kabl za napajanje kada je lampica indikatora isključena.
2		Prikazuje početni ekran.
3		Povratak na prethodni ekran.
4		Upotrebite dugmad ▲▼◀▶OK da biste izabrali meni i pritisnite dugme OK da biste pokrenuli izabrani meni.
5		Bira broj stranica za štampanje.
6		Zaustavljanje trenutne radnje.
7		Pokreće radnju kao što je štampanje ili kopiranje.

Vodič za LCD ekran

Meniji i poruke se prikazuju na LCD ekranu. Izaberite meni ili podešavanje pritiskom na dugmad ▲ ▼ ◀ ▶.

Vodič za početni ekran

Sledeće ikone i meniji su prikazani na početnom ekranu.



①	Prikazane su ikone koje pokazuju status mreže. Možete saznati značenje ikona u meniju Help . Uđite u režim Help sa početnog ekrana pomoću dugmeta ◀ ili ▶, a zatim pritisnite dugme OK. Izaberite Icon List pomoću dugmeta ▲ ili ▼, a zatim pritisnite dugme OK.	
②	Ikone i nazivi funkcija prikazuju se kao ikone režima.	
	Copy	Ulazi u režim Copy koji omogućava kopiranje dokumenta.
	Print Photos	Ulazi režim Print Photos koji omogućava štampanje fotografija na memorijskoj kartici.
	Scan	Ulazi u režim Scan koji omogućava skeniranje dokumenta ili fotografije.
	More Functions	Ulazi u režim More Functions koji nudi razne funkcije štampanja, kao što su kopiranje fotografija i štampanje originalnog papira sa linijama ili kalendara pomoću fotografija na vašoj memorijskoj kartici.
	Quiet Mode	Prikazuje podešavanje Quiet Mode koje omogućava smanjenje buke koju štampač proizvodi. Međutim, ako se ovo podešavanje omogući, može da smanji brzinu štampanja. Zavisno od vrste papira i podešavanja kvaliteta štampe koje ste izabrali, možda neće biti razlike u nivou buke koju štampač proizvodi. Ovo je prečica do sledećeg menija. Setup > Printer Setup > Quiet Mode
	Setup	Ulazi u režim Setup koji omogućava vršenje održavanja, podešavanje štampača i mrežna podešavanja.
	Help	Prikazuje informacije pomoći o osnovnim radnjama, značenja ikona prikazanih na LCD ekranu i informacije o rešavanju problema.
	Wi-Fi Setup	Prikazuje menije koji omogućavaju da podesite štampač za upotrebu na bežičnoj mreži. Ovo je prečica do sledećeg menija. Setup > Network Settings > Wi-Fi Setup

Osnovne informacije o štampaču

3	Kada su prikazani ◀▶, ekran možete pomerati desno ili levo.
4	Prikazana su dostupna dugmad. U ovom primeru možete preći na izabrani meni pritiskom na dugme OK.

Unos znakova

Da biste unosili znakove i simbole za mrežna podešavanja sa kontrolne table, koristite dugmad ▲, ▼, ◀▶ i softversku tastaturu na LCD ekranu. Pritisnite dugme ▲, ▼, ◀, ili dugme ▶ da biste istakli znak ili funkciju na tastaturi, a zatim pritisnite dugme OK da potvrdite. Kada završite sa unošenjem znakova, istaknite **Done**, a zatim pritisnite dugme OK.

Prikazani ekran zavisi od stavki podešavanja. Sledeće je ekran za unos lozinke za Wi-Fi mrežu.



Ikone	Opisi
AB12	Menja slova u velika.
ab12	Menja slova u mala.
Symbol	Prikazuje simbole.
◀▶	Pomera pokazivač levo ili desno.
←	Briše znak nalevo (taster za brisanje unazad).
Space	Unosi razmak sa desne strane pokazivača.
Done	Zatvara ekran sa softverskom tastaturom i prikazuje ekran za potvrdu, ili prelazi na sledeći ekran.

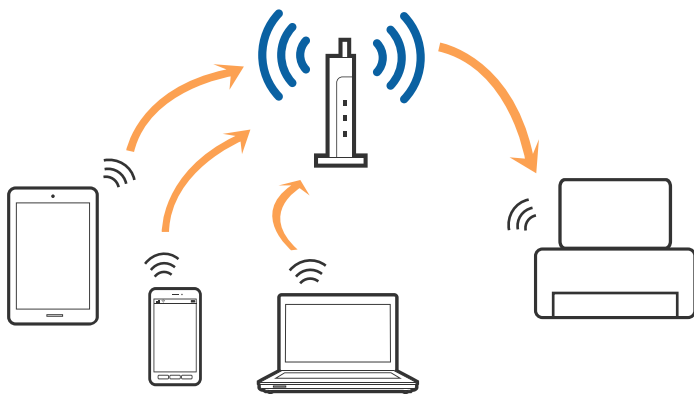
Podešavanja mreže

Tipovi mrežnog povezivanja

Možete koristiti sledeće metode povezivanja.

Bežična veza

Povežite štampač i računar ili pametni uređaj sa pristupnom tačkom. Ovo je tipičan način povezivanja za kućne ili kancelarijske mreže, kod kojih su računari povezani bežično putem pristupne tačke.



Povezane informacije

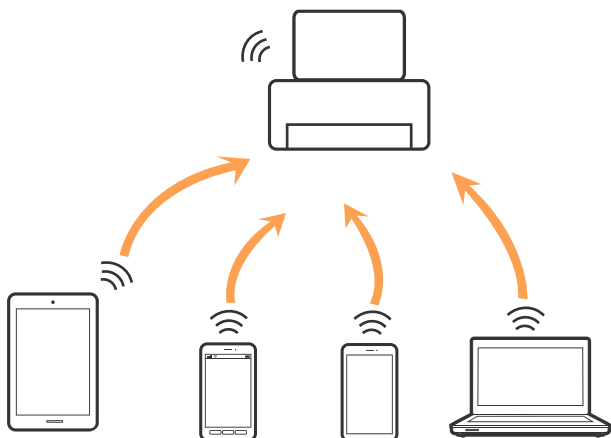
- ➔ [“Povezivanje sa računarom”](#) na strani 20
- ➔ [“Povezivanje sa pametnim uređajem”](#) na strani 21
- ➔ [“Ovaj način povezivanja sa štampačem”](#) na strani 21

Wi-Fi Direct (Simple AP) veza

Koristite ovaj način povezivanja kada ne koristite Wi-Fi kod kuće ili u kancelariji, ili kada hoćete direktno da povežete štampač i računar ili pametni uređaj. U ovom režimu štampač se ponaša kao pristupna tačka i možete da povežete do četiri uređaja sa štampačem, a da ne morate da koristite standardnu pristupnu tačku. Međutim, uređaji koji su direktno povezani sa štampačem ne mogu međusobno komunicirati preko štampača.

Napomena:

Wi-Fi Direct (Simple AP) režim je način povezivanja koji je osmišljen da zameni Ad Hoc režim.



Štampač se može povezati pomoću bežičnog interneta Wi-Fi i Wi-Fi Direct (Simple AP) režima istovremeno. Međutim, ako pokrenete mrežno povezivanje u Wi-Fi Direct (Simple AP) režimu kada je štampač povezan putem Wi-Fi mreže, Wi-Fi se privremeno isključuje.

Povezane informacije

➔ “Vršenje Wi-Fi Direct (Simple AP) mrežnih podešavanja” na strani 24

Povezivanje sa računarom

Preporučujemo da koristite alat za instalaciju da biste povezali štampač sa računarom. Možete pokrenuti alat za instalaciju pomoću jednog od sledećih načina.

Podešavanje sa veb-sajta

Pristupite sledećem veb-sajtu i zatim unesite naziv proizvoda. Idite na **Podešavanje** a zatim započnite podešavanja.

<http://epson.sn>

Podešavanje pomoću diska sa softverom (samo za modele koji se isporučuju sa diskom sa softverom i korisnike sa računarima sa diskom sa upravljačkim programima).

Ubacite disk sa softverom u računar i zatim sledite uputstva na ekranu.

Izbor načina povezivanja

Sledite uputstva na ekranu dok se ne prikaže sledeći prozor, a zatim izaberite način povezivanja štampača na računar.

Podešavanja mreže

Izaberite vrstu povezivanja i zatim kliknite na dugme **Dalje**.



Pratite uputstva na ekranu.

Povezivanje sa pametnim uređajem

Možete koristiti štampač sa pametnog uređaja kada povežete štampač na isti SSID bežične mreže kao i pametni uređaj. Da biste koristili štampač sa pametnog uređaja, podesite sa sledećeg veb-sajta. Pristupite veb-sajtu sa pametnog uređaja koji želite da povežete sa štampačem.

<http://epson.sn> > **Podešavanje**

Napomena:

Ako želite da povežete računar i pametni uređaj sa štampačem istovremeno, preporučujemo da prvo povežete računar.

Obavljanje Wi-Fi podešavanja sa štampača

Možete izvršiti podešavanja mreže sa kontrolne table štampača na nekoliko načina. Izaberite način povezivanja koji odgovara okruženju i uslovima koje koristite.

Ako znate informacije za pristupnu tačku, kao što su SSID i lozinka, možete ručno izvršiti podešavanja.

Ako pristupna tačka podržava WPS, možete izvršiti podešavanja koristeći podešavanja pomoću tastera.

Nakon priključivanja štampača na mrežu, priključite štampač sa uređaja koji želite da koristite (računar, pametni uređaj, tablet itd).

Obavite napredna podešavanja mreže za korišćenje statičke IP adrese.

Povezane informacije

- ➔ “Ručno vršenje podešavanja bežične mreže” na strani 22
- ➔ “Vršenje podešavanja bežične mreže pomoću postavke tastera” na strani 23

Podešavanja mreže

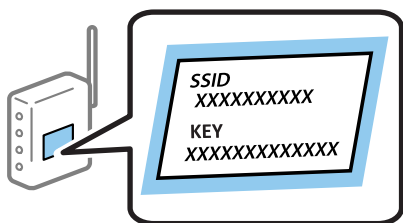
- ➔ “Vršenje podešavanja bežične mreže pomoću postavke PIN koda (WPS)” na strani 24
- ➔ “Vršenje Wi-Fi Direct (Simple AP) mrežnih podešavanja” na strani 24
- ➔ “Vršenje naprednih mrežnih postavki” na strani 25

Ručno vršenje podešavanja bežične mreže

Možete ručno podesiti informacije koje su potrebne za pristupnu tačku sa kontrolne table štampača. Da biste ručno podesili, potrebni su vam SSID i lozinka za pristupnu tačku.

Napomena:

Ako koristite pristupnu tačku sa njenim standardnim podešavanjima, SSID i lozinka nalaze se na nalepnici. Ako ne znate SSID i lozinku, obratite se osobi koja je instalirala pristupnu tačku ili pogledajte dokumentaciju koja je priložena uz pristupnu tačku.



1. Izaberite **Wi-Fi Setup** na početnom ekranu, a zatim pritisnite dugme OK.
2. Izaberite **Wi-Fi (Recommended)**, a zatim pritisnite dugme OK.
3. Pritisnite dugme OK.
4. Izaberite **Wi-Fi Setup Wizard**, a zatim pritisnite dugme OK.
5. Izaberite SSID za pristupnu tačku sa kontrolne table štampača i pritisnite dugme OK.

Napomena:

- Ako SSID na koji želite da se povežete nije prikazan na kontrolnoj tabli štampača, izaberite **Search Again** kako biste ažurirali listu. Ako i dalje nije prikazan, izaberite **Other SSIDs**, pa zatim direktno unesite SSID.
- Ako ne znate SSID, proverite da li je zapisan na nalepnici pristupne tačke. Ako koristite pristupnu tačku sa njenim standardnim podešavanjima, koristite SSID koji se nalazi na nalepnici.

6. Unesite lozinku, a zatim izaberite **Done**. Pritisnite dugme OK.

Napomena:


- U lozinki se razlikuju velika i mala slova.
- Ako ne znate lozinku, proverite da li je zapisana na nalepnici pristupne tačke. Ako koristite pristupnu tačku sa njenim standardnim podešavanjima, koristite lozinku koja se napisana na nalepnici. Lozinka se može zvati i ključ ili pristupna fraza itd.
- Ako ne znate lozinku za pristupnu tačku, pogledajte dokumentaciju koja je priložena uz pristupnu tačku ili se obratite osobi koja je instalirala pristupnu tačku.

7. Proverite podešavanja, a zatim pritisnite dugme OK.

Podešavanja mreže

8. Izaberite da li da štampate izveštaj o mrežnom povezivanju ili ne nakon što završite podešavanje.

Napomena:

Ako ne uspete da se povežete, ubacite papire, a zatim pritisnite dugme  da oštampate izveštaj o mrežnom povezivanju.

Povezane informacije

- ➔ [“Unos znakova” na strani 18](#)
- ➔ [“Provera statusa mrežne veze” na strani 26](#)
- ➔ [“Kada ne možete da izvršite podešavanja mreže” na strani 143](#)

Vršenje podešavanja bežične mreže pomoću postavke tastera

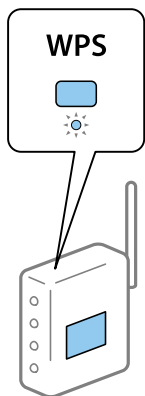
Wi-Fi mrežu možete automatski da podesite pritiskom na dugme na pristupnoj tački. Ako su zadovoljeni sledeći uslovi, možete da je podesite na ovaj način.

- Pristupna tačka je kompatibilna sa WPS (zaštićenom postavkom bežične mreže).
- Trenutna Wi-Fi veza je uspostavljena pritiskom na dugme na pristupnoj tački.

Napomena:

Ako ne možete da nađete dugme ili ako obavljate podešavanje pomoću softvera, pogledajte dokumentaciju priloženu uz pristupnu tačku.

1. Izaberite **Wi-Fi Setup** na početnom ekranu, a zatim pritisnite dugme OK.
2. Izaberite **Wi-Fi (Recommended)**, a zatim pritisnite dugme OK.
3. Pritisnite dugme OK.
4. Izaberite **Push Button Setup (WPS)**, a zatim pritisnite dugme OK.
5. Držite pritisnuto dugme [WPS] na pristupnoj tački dok bezbednosno svetlo ne zatreperi.



Ako ne znate gde je dugme [WPS], ili na pristupnoj tački nema dugmadi, pogledajte dokumentaciju isporučenu sa pristupnom tačkom.

Podešavanja mreže

6. Pritisnite dugme OK na kontrolnoj tabli štampača. Pratite kasnija uputstva na ekranu.

Napomena:

Ako povezivanje ne uspe, restartujte pristupnu tačku, pomerite je bliže štampaču i pokušajte ponovo. Ako i dalje ne funkcioniše, odšampajte izveštaj o mrežnom povezivanju i proverite rešenje.

Povezane informacije

- ➔ [“Provera statusa mrežne veze” na strani 26](#)
- ➔ [“Kada ne možete da izvršite podešavanja mreže” na strani 143](#)

Vršenje podešavanja bežične mreže pomoću postavke PIN koda (WPS)

Možete se priključiti na pristupnu tačku pomoću PIN koda. Možete koristiti ovaj način da biste podesili ako pristupna tačka ima mogućnost WPS (zaštićene postavke bežične mreže). Pomoću računara unesite PIN kod u pristupnu tačku.

1. Izaberite **Setup** na početnom ekranu, a zatim pritisnite dugme OK.
2. Izaberite **Network Settings**, a zatim pritisnite dugme OK.
3. Izaberite **Wi-Fi Setup** na početnom ekranu, a zatim pritisnite dugme OK.
4. Izaberite **PIN Code Setup (WPS)**, a zatim pritisnite dugme OK.
5. Koristite računar da biste uneli PIN kod (osmocifreni broj) prikazan na kontrolnoj tabli štampača u pristupnu tačku u roku od dva minuta.

Napomena:

Detalje o unošenju PIN koda potražite u dokumentaciji priloženoj uz pristupnu tačku.

6. Pritisnite dugme OK.

Podešavanje je završeno kada se prikaže poruka o završetku podešavanja.

Napomena:

Ako povezivanje ne uspe, restartujte pristupnu tačku, pomerite je bliže štampaču i pokušajte ponovo. Ako i dalje ne funkcioniše, odšampajte izveštaj o mrežnom povezivanju i proverite rešenje.

Povezane informacije

- ➔ [“Provera statusa mrežne veze” na strani 26](#)
- ➔ [“Kada ne možete da izvršite podešavanja mreže” na strani 143](#)

Vršenje Wi-Fi Direct (Simple AP) mrežnih podešavanja

Ovaj način vam omogućava da povežete štampač direktno sa računarom ili pametnim uređajima bez pristupne tačke. Štampač se ponaša kao pristupna tačka.

Podešavanja mreže

**Važno:**

Kada se povežete sa štampačem sa računara ili pametnog uređaja pomoću Wi-Fi Direct (Simple AP) režima povezivanja, štampač je priključen na istu bežičnu mrežu (SSID) kao i računar ili pametni uređaj i između njih se uspostavlja komunikacija. Pošto se računar ili pametni uređaj automatski priključuje na drugu bežičnu mrežu na koju se može priključiti ako je štampač isključen, on se ne priključuje ponovo na prethodnu bežičnu mrežu ako se štampač uključi. Ponovo se priključite na SSID štampača u Wi-Fi Direct režimu sa računara ili pametnog uređaja. Ako ne želite da se priključite svaki put kada se štampač uključi ili isključi, preporučujemo da koristite bežičnu mrežu tako što ćete povezati štampač sa pristupnom tačkom.

1. Izaberite **Wi-Fi Setup** na početnom ekranu, a zatim pritisnite dugme OK.
2. Izaberite **Wi-Fi Direct**, a zatim pritisnite dugme OK.
3. Pritisnite dugme OK.
4. Pritisnite dugme OK da biste pokrenuli podešavanja.
5. Pritisnite dugme OK.
6. Proverite SSID i lozinku prikazanu na kontrolnoj tabli štampača. Na ekranu mrežne veze računara ili pametnog uređaja izaberite SSID prikazan na kontrolnoj tabli štampača radi povezivanja.
7. Unesite lozinku prikazanu na kontrolnoj tabli štampača na računar ili pametni uređaj.
8. Nakon što se veza uspostavi, pritisnite dugme OK na kontrolnoj tabli štampača.
9. Pritisnite dugme OK.

Povezane informacije

- ➔ [“Provera statusa mrežne veze” na strani 26](#)
- ➔ [“Kada ne možete da izvršite podešavanja mreže” na strani 143](#)

Vršenje naprednih mrežnih postavki

Možete promeniti naziv mrežnoj uređaja, TCP/IP podešavanja, DNS server itd. Proverite svoje mrežno okruženje pre nego što izvršite promene.

1. Izaberite **Setup** na početnom ekranu, a zatim pritisnite dugme OK.
2. Izaberite **Network Settings**, a zatim pritisnite dugme OK.
3. Izaberite **Manual Network Setup**, a zatim pritisnite dugme OK.
4. Unesite naziv uređaja.

Možete izabrati sledeće znakove. Da biste podesili naziv uređaja, pomerite pokazivač na **Done**, a zatim pritisnite dugme OK.

- Ograničenje za znakove: 2 do 15 (morate uneti bar dva znaka)
- Znakovi koje možete koristiti: A do Z, a do z, 0 do 9, -.
- Znakovi koje ne možete koristiti na vrhu: 0 do 9, -.

Podešavanja mreže

- Znakovi koje ne možete koristiti na dnu: -

Napomena:

Ako pritisnete dugme OK bez unošenja naziva uređaja, podešen je standardni naziv uređaja (EPSON i poslednjih šest cifara adrese uređaja MAC).

5. Izaberite način za dobijanje IP adrese (podešavanje TCP/IP).

- Auto

Izaberite kada koristite pristupnu tačku kod kuće ili omogućavate da IP adresa bude automatski dobijena od DHCP.

- Manual

Izaberite kada ne želite da se IP adresa uređaja promeni. Unesite IP adresu, masku podmreže, primarni DNS server, i sekundarni DNS server u skladu sa vašim mrežnim okruženjem. Pritisnite dugme OK i pređite na korak 7.

6. Izaberite način za podešavanje DNS servera.

- Auto

Izaberite kada želite da automatski dobijete IP adresu.

- Manual

Izaberite kada želite da podesite jedinstvenu adresu DNS servera na uređaju. Unesite adrese za primarni DNS server i sekundarni DNS server.

7. Izaberite da li želite da koristite ovlašćeni server ili ne.

- Do Not Use

Izaberite kada koristite štampač u kućnom mrežnom okruženju.

- Use

Izaberite kada koristite ovlašćeni server u svom mrežnom okruženju i želite da ga podesite na svom štampaču. Unesite adresu ovlašćenog servera i broj priključka (port).

8. Proverite podešavanja i pritisnite dugme OK.

Kada su podešavanja mreže završena, pojavljuje se poruka na LCD ekranu i ubrzo se vraćate na početni ekran.

Provera statusa mrežne veze

Možete proveriti status mrežnog povezivanja na sledeći način.

Provera statusa mreže pomoću ikone za mrežu

Možete proveriti status mrežnog povezivanja uz pomoć ikone za mrežu na početnom ekranu štampača. Ikona se manja zavisno od vrste povezivanja i jačine radio talasa. Radi detaljnijih informacija izaberite **Help > Icon List** na kontrolnoj tabli štampača.

Provera statusa mreže sa kontrolne table

Možete videti i ostale informacije u vezi sa mrežom pritiskom na menije za mrežu koje želite da proverite.

Podešavanja mreže

1. Izaberite **Setup** na početnom ekranu, a zatim pritisnite dugme OK.
2. Izaberite **Network Settings**, a zatim pritisnite dugme OK.
3. Izaberite **Network Status**, a zatim pritisnite dugme OK.
Prikazuje status Wi-Fi i Wi-Fi Direct (Simple AP) veze. Možete proveriti da li je štampač povezan na mrežu, ili koliko uređaja je povezano kada je štampač povezan pomoću Wi-Fi Direct (Simple AP) veze.
4. Da biste proverili informacije, pritisnite dugme ◀ ili ▶ i zatim izaberite menije koje želite da proverite.
 - Wi-Fi Status
Prikazuje informacije (Obtain IP Address, Default Gateway, DNS Server Setup Mode itd) za Wi-Fi veze.
 - Wi-Fi Direct Status
Prikazuje informacije o mreži (Obtain IP Address, broj povezanih uređaja, Default Gateway itd) za Wi-Fi Direct (Simple AP) veze.
 - Epson Connect Status
Prikazuje zabeležene informacije za usluge Epson Connect.
 - Google Cloud Print Status
Prikazuje zabeležene informacije za usluge Google Cloud Print i status veze.
 - Print Status Sheet
Vodite računa da papiri budu postavljeni u štampač, zatim pritisnite dugme ◊ da biste odštampali list statusa mreže.

Štampanje izveštaja o mrežnom povezivanju

Možete odštampati izveštaj o mrežnom povezivanju kako biste proverili status između štampača i pristupne tačke.

1. Ubacite papire.
2. Izaberite **Setup** na početnom ekranu, a zatim pritisnite dugme OK.
3. Izaberite **Network Settings**, a zatim pritisnite dugme OK.
4. Izaberite **Connection Check**, a zatim pritisnite dugme OK.
Provera veze započinje.
5. Izaberite **Yes**, a zatim pritisnite dugme OK.
6. Pritisnite dugme ◊ da biste odštampali izveštaj o mrežnom povezivanju.
Ako je došlo do greške, proverite izveštaj o mrežnom povezivanju, a zatim sledite odštampana rešenja.

Povezane informacije

- ➔ [“Poruke i rešenja u izveštaju o mrežnom povezivanju” na strani 28](#)

Poruke i rešenja u izveštaju o mrežnom povezivanju

Proverite poruke i šifre grešaka u izveštaju o mrežnom povezivanju, a zatim sledite rešenja.

The screenshot shows a network connection status report. At the top, it says "Check Network Connection" followed by "Check Result FAIL". Below this, the "Error code" is listed as "(E-7)". A blue box labeled 'a' highlights the error code, and another blue box labeled 'b' highlights the instructions: "See the Network Status and check if the Network Name (SSID) is the SSID you want to connect. If the SSID is correct, make sure to enter the correct password and try again." Below the instructions, there is a section for "Checked Items" with a table of results, and a "Network Status" section with a table of network parameters.

Checked Items	
Wireless Network Name (SSID) Check	PASS
Communication Mode Check	PASS
Security Mode Check	PASS
MAC Address Filtering Check	PASS
Security Key/Password Check	FAIL
IP Address Check	Unchecked
Detailed IP Setup Check	Unchecked

Network Status	
Printer Model	XX-XXX XXX Series
IP Address	0.0.0.0
Subnet Mask	255.255.255.0
Default Gateway	
Network Name (SSID)	XXXXXXXXXXXX
Communication Mode	WPA2-PSK (AES)
Signal Strength	Poor
MAC Address	44:D2:44:DA:C0:43

a. Šifra greške

b. Poruke o mrežnom povezivanju

Povezane informacije

- ➔ "E-1" na strani 29
- ➔ "E-2, E-3, E-7" na strani 29
- ➔ "E-5" na strani 30
- ➔ "E-6" na strani 30
- ➔ "E-8" na strani 31
- ➔ "E-9" na strani 31
- ➔ "E-10" na strani 31
- ➔ "E-11" na strani 32
- ➔ "E-12" na strani 32
- ➔ "E-13" na strani 33
- ➔ "Poruka o mrežnom povezivanju" na strani 33

Podešavanje mreže

E-1

Poruka:

Confirm that the network cable is connected and network devices such as hub, router, or access point are turned on.

Rešenja:

- Proverite da li je Ethernet kabl priključen na vaš računar, čvorište ili drugi mrežni uređaj.
- Proverite da li je vaše čvorište ili drugi mrežni uređaj uključen.
- Ako želite da povežete štampač putem bežične veze, ponovo izvršite podešavanja bežične mreže, jer je onemogućena.

E-2, E-3, E-7

Poruka:

No wireless network names (SSID) found. Confirm that the router/access point is turned on and the wireless network (SSID) is set up correctly. Contact your network administrator for assistance.

No wireless network names (SSID) found. Confirm that the wireless network name (SSID) of the PC you wish to connect is set up correctly. Contact your network administrator for assistance.

Entered security key/password does not match the one set for your router/access point. Confirm security key/password. Contact your network administrator for assistance.

Rešenja:

- Vodite računa da je vaša pristupna tačka uključena.
- Potvrdite da je računar ili uređaji pravilno priključen na pristupnu tačku.
- Isključite pristupnu tačku. Sačekajte oko 10 sekundi, a zatim je uključite.
- Postavite štampač bliže pristupnoj tački i uklonite sve prepreke između njih.
- Ako ste ručno uneli SSID, proverite da li je tačan. Proverite SSID iz dela **Network Status** u izveštaju o mrežnom povezivanju.
- Ako pristupna tačka ima više SSID-a, izaberite SSID koji je prikazan. Kada SSID koristi neusklađenu frekvenciju, štampač ih ne prikazuje.
- Ako koristite podešavanje pomoću tastature da biste uspostavili mrežno povezivanje, postarajte se da pristupna tačka podržava WPS. Ne možete da koristite podešavanje pomoću tastature ako pristupna tačka nije podržana WPS.
- Postarajte se da SSID korišćeni za ASCII znakove (alfanumerički znakovi i simboli). Štampač ne može da prikaže SSID koji ne sadrži ASCII znakove.
- Postarajte se da znate vašu SSID i lozinku pre priključivanja na pristupnu tačku. Ako koristite pristupnu tačku sa njenim standardnim podešavanjima, SSID i lozinka nalaze se na nalepnici pristupne tačke. Ako ne znate vašu SSID i lozinku, obratite se osobi koja je instalirala pristupnu tačku ili pogledajte dokumentaciju koja je priložena uz pristupnu tačku.
- Ako povezujete na SSID dobijenom pomoću funkcije povezivanja na pametnom uređaju, proverite SSID i lozinku u dokumentaciji isporučenoj sa pametnim uređajem.

Podešavanja mreže

- Ako se Wi-Fi veza iznenada prekine, proverite sledeće. Ako su bilo koji od ovih uslova važeći, resetujte mrežne postavke preuzimanjem i pokretanjem softvera sa sledećeg veb-sajta.

<http://epson.sn> > **Podešavanje**

- Još jedan pametan uređaj je dodat na mrežu koristeći podešavanje pomoću tastera.
- Wi-Fi mreža je podešena koristeći neki drugi metod osim podešavanja pomoću tastera.

E-5

Poruka:

Security mode (e.g. WEP, WPA) does not match the current setting of the printer. Confirm security mode. Contact your network administrator for assistance.

Rešenja:

Vodite računa da tip bezbednosti pristupne tačke bude podešen na jedan od sledećih. Ako nije, promenite tip bezbednosti na pristupnoj tački i zatim resetujte mrežna podešavanja štampača.

- WEP-64 bita (40 bita)
- WEP-128 bita (104 bita)
- WPA PSK (TKIP/AES)*
- WPA2 PSK (TKIP/AES)*
- WPA (TKIP/AES)
- WPA2 (TKIP/AES)

* WPA PSK takođe poznat pod nazivom WPA Personal. WPA2 PSK je takođe poznat pod nazivom WPA2 Personal.

E-6

Poruka:

MAC address of your printer may be filtered. Check whether your router/access point has restrictions such as MAC address filtering. See the documentation of the router/access point or contact your network administrator for assistance.

Rešenja:

- Proverite da li je filtriranje MAC adresa onemogućeno. Ako je omogućeno, registrujte MAC adresu štampača, tako da se ne filtrira. Detalje potražite u dokumentaciji priloženoj uz pristupnu tačku. MAC adresu štampača možete da proverite u koloni **Network Status** u izveštaju o mrežnom povezivanju.
- Ako je provera identiteta pristupne tačke omogućena na WEP metodu bezbednosti, proverite da li su autorizacijski ključ i indeks tačni.
- Ako je broj dostupnih uređaja na pristupnoj tački manji od broja mrežnih uređaja koje želite da povežete, izvršite podešavanja na pristupnoj tački kako biste povećali broj dostupnih uređaja. Detalje u vezi sa podešavanjima potražite u dokumentaciji priloženoj uz pristupnu tačku.

Podešavanja mreže

E-8

Poruka:

Incorrect IP address is assigned to the printer. Confirm IP address setup of the network device (hub, router, or access point). Contact your network administrator for assistance.

Rešenja:

- Omogućite DHCP na pristupnoj tački ako je Pribavljanje IP adrese podešeno na automatsko **Auto**.
- Ako je Pribavljanje IP adrese štampača podešeno na ručno, IP adresa koju ste ručno podesili je nevažeće zato što je izvan opsega (na primer: 0.0.0.0). Podesite važeću IP adresu sa kontrolne table štampača ili pomoću Web Config.

E-9

Poruka:

Confirm the connection and network setup of the PC or other device. Connection using the EpsonNet Setup is available. Contact your network administrator for assistance.

Rešenja:

Proverite sledeće.

- Uređaji su uključeni.
- Možete pristupiti internetu i drugim računarima ili mrežnim uređajima na istoj mreži sa uređaja koje želite da povežete sa štampačem.

Ako se i dalje ne povezuje na štampač i mrežni uređaj nakon prethodne potvrde, isključite pristupnu tačku. Sačekajte oko 10 sekundi, a zatim je uključite. Zatim ponovo postavite mrežne postavke preuzimanjem i pokretanjem instalacije softvera sa sledećeg veb-sajta.

<http://epson.sn> > **Podešavanje**

E-10

Poruka:

Confirm IP address, subnet mask, and default gateway setup. Connection using the EpsonNet Setup is available. Contact your network administrator for assistance.

Rešenja:

Proverite sledeće.

- Drugi uređaji na mreži su uključeni.
- Mrežne adrese (IP adresa, maska podmreže i podrazumevani mrežni prolaz) su tačne ako ste podesili Pribavljanje IP adrese na ručno.

Resetujte mrežne adrese ako nisu tačne. IP adresu štampača, masku podmreže i podrazumevani mrežni prolaz možete da proverite u koloni **Network Status** u izveštaju o mrežnom povezivanju.

Podešavanja mreže

Ako je DHCP omogućeno, promenite Pribavljanje adrese štampača na automatsko **Auto**. Ako želite ručno da podesite IP adresu, proverite IP adresu štampača u koloni **Network Status** u izveštaju o mrežnom povezivanju, a zatim izaberite Ručno na ekranu za podešavanje mreže. Podesite masku podmreže na [255.255.255.0].

Ako se i dalje ne povezuje na štampač i mrežni uređaj, isključite pristupnu tačku. Sačekajte oko 10 sekundi, a zatim je uključite.

E-11

Poruka:

Setup is incomplete. Confirm default gateway setup. Connection using the EpsonNet Setup is available. Contact your network administrator for assistance.

Rešenja:

Proverite sledeće.

- Adresa podrazumevanog mrežnog prolaza je tačna ako odredite Podešavanje TCP/IP na Ručno.
- Uređaj koji je određen kao podrazumevani mrežni prolaz je uključen.

Odredite tačnu adresu podrazumevanog mrežnog prolaza. Adresa podrazumevanog mrežnog prolaza možete da proverite u koloni **Network Status** u izveštaju o mrežnom povezivanju.

E-12

Poruka:

Confirm the following -Entered security key/password is correct -Index of the security key/password is set to the first number -IP address, subnet mask, or default gateway setup is correct Contact your network administrator for assistance.

Rešenja:

Proverite sledeće.

- Drugi uređaji na mreži su uključeni.
- Mrežne adrese (IP adresa, maska podmreže i podrazumevani mrežni prolaz) su tačne ako ste ih uneli ručno.
- Mrežne adrese za druge uređaje (maska podmreže i podrazumevani mrežni prolaz) su iste.
- Ne postoji konflikt između IP adrese i ostalih uređaja.

Ako se i dalje ne povezuje na štampač i mrežni uređaj nakon prethodne potvrde, pokušajte sledeće.

- Isključite pristupnu tačku. Sačekajte oko 10 sekundi, a zatim je uključite.
- Unesite podešavanja mreže ponovo pomoću instalacije. Možete ga pokrenuti sa sledećeg veb-sajta.

<http://epson.sn> > **Podešavanje**

- Možete registrovati nekoliko lozinki na pristupnoj tački koja koristi WEP tip bezbednosti. Ako je registrovano nekoliko lozinki, proverite da li je prva registrovana lozinka podešena na štampaču.

Podešavanja mreže

E-13

Poruka:

Confirm the following -Entered security key/password is correct -Index of the security key/password is set to the first number -Connection and network setup of the PC or other device is correct Contact your network administrator for assistance.

Rešenja:

Proverite sledeće.

- Mrežni uređaji, kao što su pristupna tačka, čvorište i mrežni usmerivač, su uključeni.
- Podešavanje TCP/IP za mrežne uređaje nije ručno namešteno. (Ako je Podešavanje TCP/IP namešteno na automatsko, dok je Podešavanje TCP/IP za ostale mrežne uređaje izvršeno ručno, mreža štampača može biti različita od mreže za ostale uređaje.)

Ako nakon provere navedenog i dalje ne radi, pokušajte sledeće.

- Isključite pristupnu tačku. Sačekajte oko 10 sekundi, a zatim je uključite.
- Izvršite podešavanja mreže na računaru koji je povezan na istu mrežu kao štampač pomoću alata za instalaciju. Možete ga pokrenuti sa sledećeg veb-sajta.
<http://epson.sn> > **Podešavanje**
- Možete registrovati nekoliko lozinki na pristupnoj tački koja koristi WEP tip bezbednosti. Ako je registrovano nekoliko lozinki, proverite da li je prva registrovana lozinka podešena na štampaču.

Poruka o mrežnom povezivanju

Poruka	Rešenje
*Multiple network names (SSID) that match your entered network name (SSID) have been detected. Confirm network name (SSID).	Isti SSID može biti podešen na nekoliko pristupnih tačaka. Proverite podešavanja na pristupnim tačkama i promenite SSID.
The Wi-Fi environment needs to be improved. Turn the wireless router off and then turn it on. If the connection does not improve, see the documentation for the wireless router.	Nakon što štampač približite pristupnoj tački i uklonite sve prepreke između njih, isključite pristupnu tačku. Sačekajte oko 10 sekundi, a zatim je uključite. Ako se i dalje ne povezuje, pogledajte dokumentaciju koja je isporučena uz pristupnu tačku.
*No more devices can be connected. Disconnect one of the connected devices if you want to add another one.	Računar i pametni uređaji koji se mogu istovremeno priključiti potpuno su povezani u Wi-Fi Direct (Simple AP) vezi. Da biste dodali još jedan računar ili pametni uređaj, prvo prekinite vezu za jedan od povezanih uređaja. Možete proveriti broj bežičnih uređaja koji se mogu istovremeno priključiti i broj priključenih uređaja ako proverite list statusa mreže ili kontrolnu tablu štampača.

Štampanje lista mrežnog statusa

Možete proveriti detaljne informacije o mreži tako što ćete ga odštampati.

1. Ubacite papire.

Podešavanja mreže

2. Izaberite **Setup** na početnom ekranu, a zatim pritisnite dugme OK.
3. Izaberite **Network Settings**, a zatim pritisnite dugme OK.
4. Izaberite **Network Status**, a zatim pritisnite dugme OK.
5. Pritisnite dugme ◀ ili ▶, zatim izaberite **Print Status Sheet** koristeći dugme ▲ ili ▼.
6. Pritisnite dugme ◇.
List statusa mreže se štampa.

Zamena ili dodavanje novih pristupnih tačaka

Ako se SSID promeni zbog zamene pristupne tačke, ili se pristupna tačka doda i uspostavi novo mrežno okruženje, resetujte podešavanje bežične mreže.

Povezane informacije

➔ [“Promena načina povezivanja sa računarom” na strani 34](#)

Promena načina povezivanja sa računarom

Pomoću alata za instalaciju i resetovanje u različitom načinu povezivanja.

Podešavanje sa veb-sajta

Pristupite sledećem veb-sajtu i zatim unesite naziv proizvoda. Idite na **Podešavanje** a zatim započnite podešavanja.

<http://epson.sn>

Podešavanje pomoću diska sa softverom (samo za modele koji se isporučuju sa diskom sa softverom i korisnike sa računarima sa diskom sa upravljačkim programima).

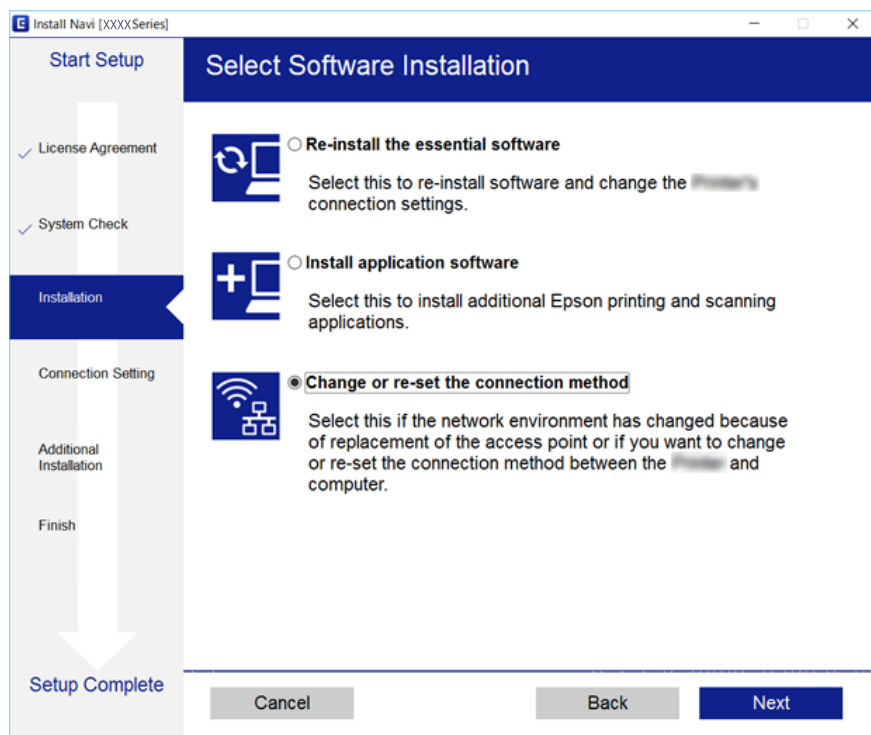
Ubacite disk sa softverom u računar i zatim sledite uputstva na ekranu.

Izbor Promene načina povezivanja

Sledite uputstva na ekranu dok se ne prikaže sledeći prozor.

Podešavanja mreže

Izaberite **Promena ili ponovno podešavanje metoda povezivanja** na ekranu Izaberite instalaciju softvera i zatim kliknite na **Dalje**.



Onemogućavanje bežične mreže sa kontrolne table

Kada je bežična mreža onemogućena, Wi-Fi veza je isključena.

1. Izaberite **Setup** na početnom ekranu.
2. Izaberite **Network Settings**.
3. Izaberite **Wi-Fi Setup**.
4. Izaberite **Disable Wi-Fi**.
5. Proverite poruku, a zatim izaberite **Yes**.

Prekid veze Wi-Fi Direct (Simple AP) sa kontrolne table

Napomena:

Kada je veza Wi-Fi Direct (Simple AP) onemogućena, svi računari i pametni uređaji priključeni na štampač u režimu Wi-Fi Direct (Simple AP) nisu povezani. Ako želite da prekinete vezu za određeni uređaj, prekinite je sa uređaja umesto sa štampača.

1. Izaberite **Setup** na početnom ekranu.
2. Izaberite **Network Settings**.

Podešavanja mreže

3. Izaberite **Wi-Fi Setup**.
4. Izaberite **Wi-Fi Direct Setup**.
5. Izaberite **Disable Wi-Fi Direct**.
6. Proverite poruku, a zatim izaberite **Yes**.

Vraćanje podešavanja mreže sa kontrolne table

Sve mrežne postavke možete da vratite na podrazumevane vrednosti.

1. Izaberite **Setup** na početnom ekranu.
2. Izaberite **Restore Default Settings > Network Settings**.
3. Proverite poruku, a zatim izaberite **Yes**.

Ubacivanje papira

Mere opreza pri rukovanju papirom

- ❑ Pročitajte listove sa uputstvima priložene uz papir.
- ❑ Pre ubacivanja, rastresite i poravnajte ivice papira. Nemojte rastresati ili savijati foto papir. To može dovesti do oštećenja strane za štampanje.



- ❑ Ako je papir uvijen, pre ubacivanja ga poravnajte ili ga blago savijte u suprotnom pravcu. Štampanje na uvijenom papiru može prouzrokovati zaglavljivanje papira i mrlje na otiscima.



- ❑ Nemojte koristiti papir koji je naboran, pocepan, sečen, presavijen, vlažan, previše deo, previše tanak ili papir na koji su nalepljene nalepnice. Upotreba ovakvih vrsta papira može prouzrokovati zaglavljivanje papira i mrlje na otiscima.
- ❑ Pre ubacivanja, rastresite i poravnajte ivice koverti. Kada se u naslaganim kovertama nalazi vazduh, pre ubacivanja ih pritisnite da biste ih spljoštali.



- ❑ Nemojte koristiti koverti koje su uvijene ili savijene. Upotreba ovakvih koverti može prouzrokovati zaglavljivanje papira i mrlje na otiscima.
- ❑ Nemojte koristiti koverti sa lepljivim površinama na preklopmima ili koverti sa providnom folijom.
- ❑ Izbegavajte upotrebu koverti koje su previše tanke jer se mogu uviti tokom štampanja.

Povezane informacije

➔ [“Specifikacije štampača” na strani 161](#)

Dostupan papir i kapaciteti

Kompanija Epson preporučuje upotrebu originalnog Epson papira da bi se osiguralo dobijanje otisaka visokog kvaliteta.

Originalni Epson papir

Naziv medijuma	Veličina	Prihvatni kapacitet (listovi)	Ručno dvostrano štampanje	Štampanje bez ivica
Epson Bright White Ink Jet Paper	A4	80*	✓	–
Epson Ultra Glossy Photo Paper	A4, 13×18 cm (5×7 inča), 10×15 cm (4×6 inča)	20	–	✓
Epson Premium Glossy Photo Paper	A4, 13×18 cm (5×7 inča), 16:9 široki (102×181 mm), 10×15 cm (4×6 inča)	20	–	✓
Epson Premium Semigloss Photo Paper	A4, 10×15 cm (4×6 inča)	20	–	✓
Epson Photo Paper Glossy	A4, 13×18 cm (5×7 inča), 10×15 cm (4×6 inča)	20	–	✓
Epson Matte Paper-Heavyweight	A4	20	–	✓
Epson Photo Quality Ink Jet Paper	A4	80	–	–

* Za ručno dvostrano štampanje možete ubaciti najviše 30 listova sa već odštampanom jednom stranom.

Napomena:

Dostupnost papira zavisi od lokacije. Za najžurnije informacije o papiru dostupnom u vašoj okolini obratite se službi za podršku kompanije Epson.

Papir koji je dostupan u prodaji

Naziv medijuma	Veličina	Prihvatni kapacitet (listovi)	Ručno dvostrano štampanje	Štampanje bez ivica
Običan papir* ¹	Pismo* ² , A4, B5* ² , A5, A6* ²	Do linije označene simbolom trougla na vodiči za papir.* ³	✓	–
	Pravni dokument* ²	1		
	Korisnički definisano* ²			
Koverta* ²	Koverta #10, Koverta DL, Koverta C6	10	–	–

*¹ Prihvatni kapacitet za papir sa probušenim rupicama je jedan list.

*² Dostupno je samo štampanje sa računara.

Ubacivanje papira

*3 Za ručno dvostrano štampanje možete ubaciti najviše 30 listova sa već odštampanom jednom stranom.

Povezane informacije

➔ [“Veb-sajt za tehničku podršku” na strani 170](#)

Lista tipova papira

Da biste dobili najbolje rezultate štampe, izaberite odgovarajući tip papira.

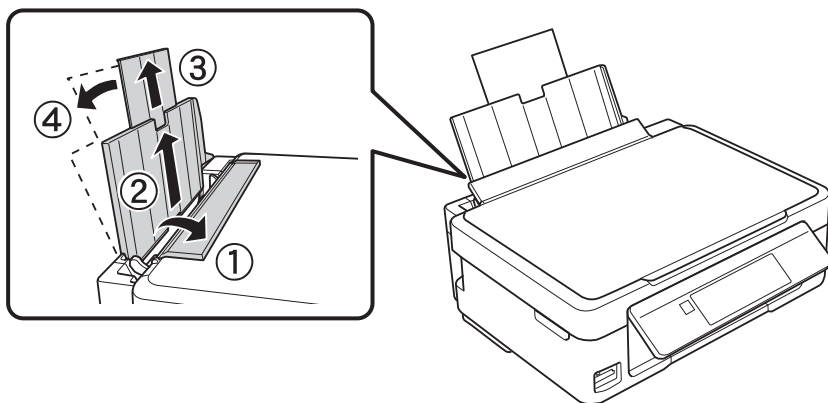
Naziv medijuma	Tip medijuma	
	Kontrolna tabla	Upravljački program štampača, pametni uređaj*2
Epson Bright White Ink Jet Paper*1	Plain paper	Običan papir
Epson Ultra Glossy Photo Paper*1	Ultra Glossy	Epson ultra sjajni papir
Epson Premium Glossy Photo Paper*1	Prem. Glossy	Epson premium sjajni papir
Epson Premium Semigloss Photo Paper*1	Prem. Semigloss	Epson premium polusjajni papir
Epson Photo Paper Glossy*1	Glossy	Photo Paper Glossy
Epson Matte Paper-Heavyweight*1	Matte	Epson matirani papir
Epson Photo Quality Ink Jet Paper*1	Matte	Epson matirani papir
Običan papir*1	Plain paper	Običan papir
Koverta	Envelope	Koverat

*1 Ove vrste papira su kompatibilne sa Exif Print i PRINT Image Matching funkcijama kada se štampa pomoću upravljačkog programa za štampač. Za više informacija, pogledajte dokumentaciju priloženu uz digitalni fotoaparatus koji je kompatibilan sa Exif Print ili PRINT Image Matching funkcijama.

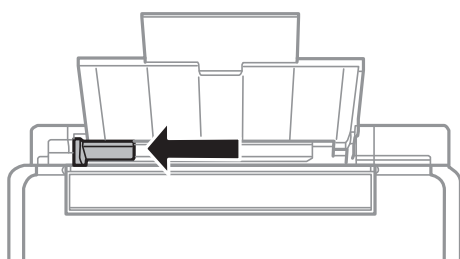
*2 Za pametne uređaje, ovi tipovi medijuma se mogu izabrati prilikom štampanja pomoću aplikacije Epson iPrint.

Ubacivanje papira u Zadnji mehanizam za uvlačenje papira

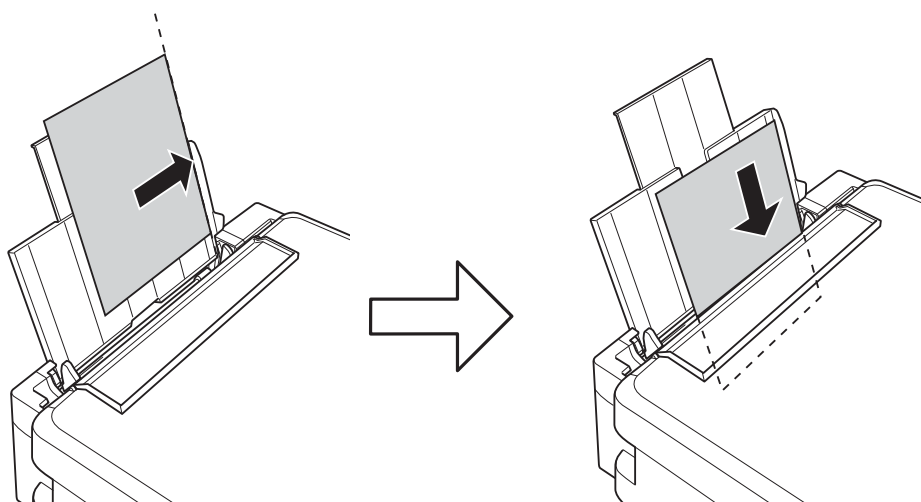
1. Otvorite štitnik za mehanizam za uvlačenje papira, izvucite držač za papir, a zatim ga nagnite unazad.



2. Pomerite vođicu za papir nalevo.



3. Postavite papir vertikalno duž desne strane zadnji mehanizam za uvlačenje papira tako da strana na kojoj se štampa bude okrenuta nagore.

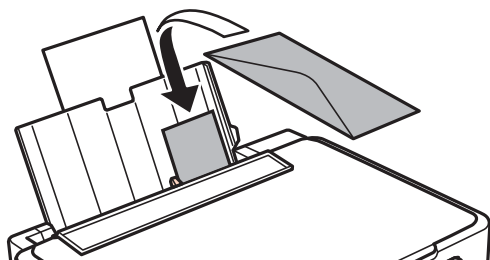


Ubacivanje papira

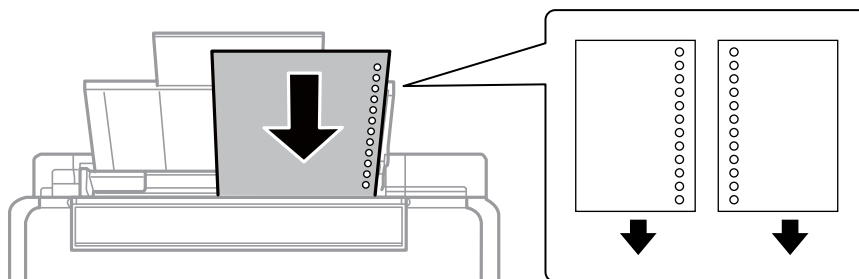
! **Važno:**

Nemojte ubacivati veći broj listova od maksimalnog broja navedenog za taj papir. U slučaju običnog papira, nemojte ubacivati papir iznad linije označene simbolom trougla na vodiči za papir.

Koverta



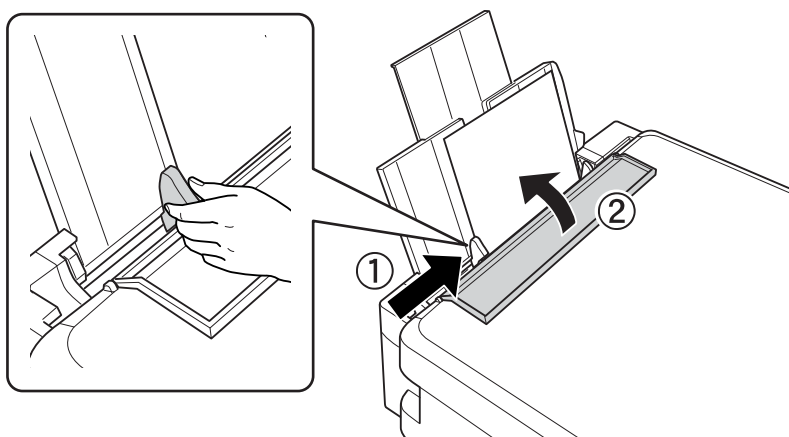
Papir sa probušenim rupicama



Napomena:

- Ubacite jedan list papira bez rupa za povezivanje na vrhu ili na dnu.
- Prilagodite položaj datoteke za štampanje da biste izbegli štampanje preko rupa.

4. Pomerite vodiče za papir do ivice papira, a zatim zatvorite štitnik za mehanizam za uvlačenje papira.



Ubacivanje papira

5. Proverite podešavanja za veličinu papira i vrstu papira koja su prikazana na kontrolnoj tabli. Da biste koristili podešavanja, izaberite **Confirm** pomoću dugmeta ▲ ili ▼, pritisnite dugme OK, a zatim pređite na korak 7. Da biste promenili podešavanja, izaberite **Change** pomoću dugmeta ▲ ili ▼, pritisnite dugme OK, a zatim pređite na sledeći korak.

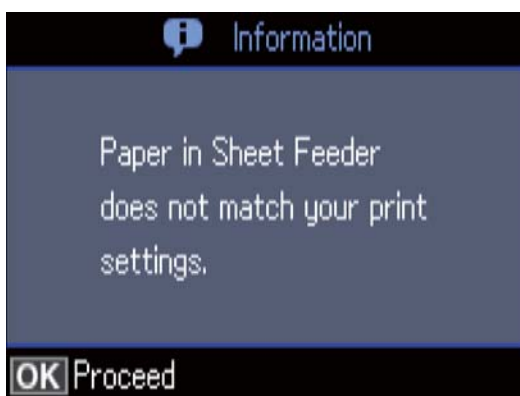


Važno:

Ekran za podešavanje papira se neće prikazati ako papir nije ubačen uz desnu stranu zadnji mehanizam za uvlačenje papira. Doći će do greške kada započnete štampanje.

Napomena:

- ❑ Prikazuje se poruka ako se registrovana veličina papira i podešavanje tipa papira razlikuju od podešavanja štampača.



- ❑ Ekran za podešavanje papira se neće prikazati ako ste onemogućili **Paper Configuration** u sledećim menijima. U ovoj situaciji ne možete štampati koristeći AirPrint.

Setup > Printer Setup > Paper Source Settings > Paper Configuration

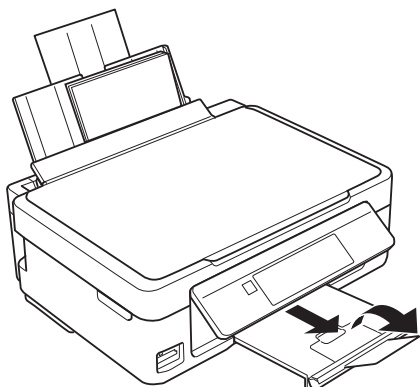
6. Izaberite veličinu papira na ekranu za podešavanje veličine papira pomoću dugmeta ▲ ili ▼, a zatim pritisnite dugme OK. Izaberite tip papira na ekranu za podešavanje tipa papira na isti način, a zatim pritisnite dugme OK. Proverite podešavanja, a zatim pritisnite dugme OK.

Napomena:

Takođe možete prikazati ekran za podešavanje formata i tipa papira izborom sledećih menija.

Setup > Printer Setup > Paper Source Settings > Paper Setup

7. Gurnite napolje izlazni podmetač i zatim podignite graničnik.



Ubacivanje papira

Napomena:

Vratite preostali papir u njegovo pakovanje. Ako ga ostavite u štampaču, papir se može uviti ili kvalitet štampe može opasti.

Povezane informacije

- ➔ [“Mere opreza pri rukovanju papirom” na strani 37](#)
- ➔ [“Dostupan papir i kapaciteti” na strani 38](#)

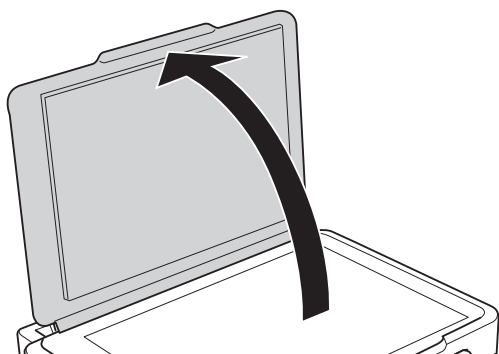
Postavljanje originala

Postavljanje originala na staklo skenera (Staklo skenera)

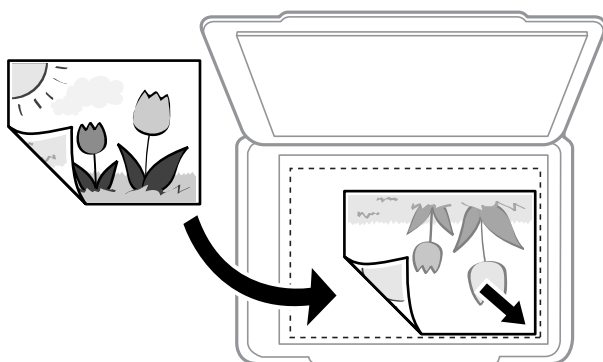
**Važno:**

Kada postavljate glomazne originale kao što su knjige, sprečite da spoljna svetlost padne direktno na staklo skenera (staklo skenera).

1. Otvorite poklopac za dokumente.



2. Uklonite prašinu ili mrlje sa stakla skenera (staklo skenera).
3. Postavite originale okrenute nadole i pomerite ih do oznake u uglu.

**Napomena:**

Površina od 1,5 mm od donje ivice ili desne ivice (staklo skenera) nije obuhvaćena prilikom skeniranja.

4. Pažljivo zatvorite poklopac.

**Važno:**

Nemojte previše pritiskati staklo skenera niti poklopac za dokumente. U suprotnom bi se mogli oštetiti.

Postavljanje originala

5. Izvadite originale nakon skeniranja.

Napomena:

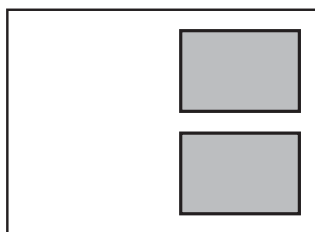
Ako duže vreme ostavite originale na staklu skenera (staklo skenera), mogu se zalepiti za staklenu površinu.

Načini postavljanja raznih originala

Postavljanje fotografija radi kopiranja

Možete postaviti više fotografija istovremeno da biste napravili odvojene kopije. Fotografije treba da budu veće od 30×40 mm. Postavite fotografiju na 5 mm od oznake u uglu (staklo skenera) i ostavite razmak od 5 mm između fotografija. Istovremeno možete staviti fotografije različitih veličina.

Maksimalna veličina: 10×15 cm (4×6 inča)

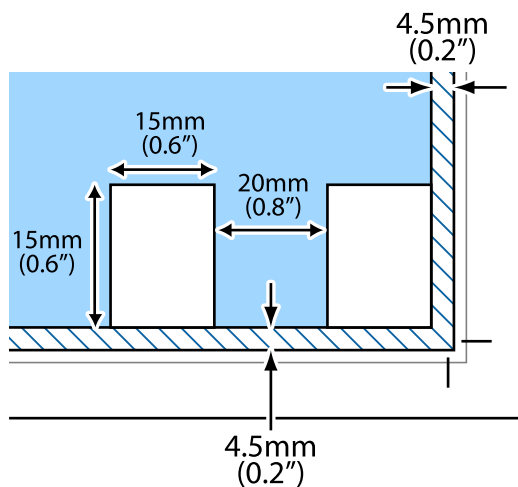


Postavljanje više fotografija radi istovremenog skeniranja

Možete istovremeno skenirati više fotografija i sačuvate svaku fotografiju pomoću **Režim fotografije** u Epson Scan 2. Postavite fotografije 4,5 mm od horizontalnih i vertikalnih ivica staklo skenera i ostavite najmanje 20 mm između njih. Fotografije bi trebalo da budu veće od 15 × 15 mm.

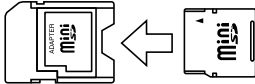

Napomena:

Omogućite polje **Sličica** u gornjem delu prozora za pregled.



Ubacivanje memorijske kartice

Podržane memorijske kartice

	miniSD* miniSDHC* microSD* microSDHC* microSDXC*
	SD SDHC SDXC

* Upotrebite adapter da bi stala u otvor za memorijsku karticu. U suprotnom, kartica se može zaglaviti.

Povezane informacije

➔ [“Specifikacije podržanih memorijskih kartica” na strani 164](#)

Ubacivanje i vađenje memorijske kartice

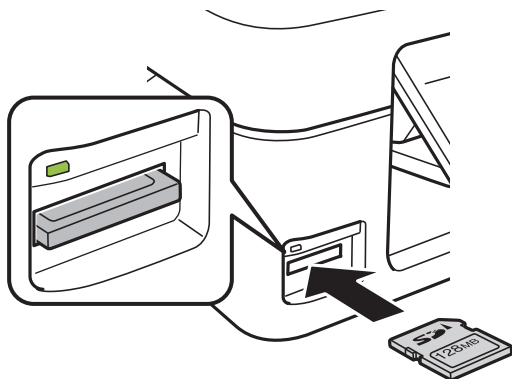
1. Ubacite memorijsku karticu u štampač.

Štampač započinje čitanje podataka i lampica treperi. Kada se čitanje završi, lampica prestaje da treperi i ostaje upaljena.



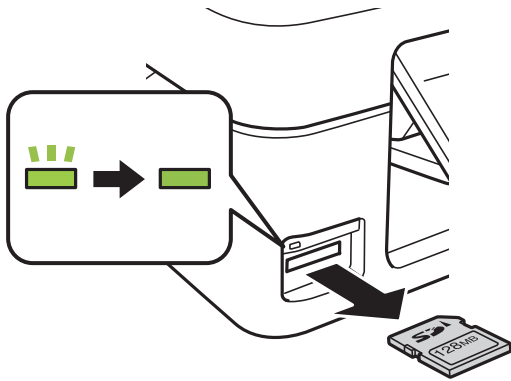
Važno:

- Ubacite memorijsku karticu direktno u štampač.
- Kartica ne treba da bude ubačena do kraja. Nemojte pokušavati da je na silu gurnete do kraja u otvor.



Ubacivanje memorijske kartice

2. Kada završite sa upotrebom memorijske kartice, uverite se da lampica ne treperi, a zatim izvadite karticu.



Važno:

Ako izvadite memorijsku karticu dok lampica treperi, podaci na memorijskoj kartici mogu biti izgubljeni.

Napomena:

Ako memorijskoj kartici pristupite pomoću računara, na njemu morate obaviti postupak za bezbedno uklanjanje zamenljivog uređaja.

Povezane informacije

- ➔ [“Pristup memorijskoj kartici sa računara” na strani 169](#)

Štampanje

Štampanje sa kontrolne table

Štampanje fotografija izborom sa memorijske kartice

1. Ubacite papir u štampač.



Važno:

Podesite papir na kontrolnoj tabli.

2. Ubacite memorijsku karticu u štampač.



Važno:

Nemojte vaditi memorijsku karticu dok se štampanje ne završi.

3. Uđite u režim **Print Photos** sa početnog ekrana pomoću dugmeta ◀ ili ▶, a zatim pritisnite dugme OK.

4. Izaberite fotografiju pomoću dugmeta ◀ ili ▶, a zatim podesite broj kopija pomoću dugmeta – ili +. Kada štampate više od jedne fotografije, ponovite postupak.

Napomena:

Sledeći meniji koji se prikazuju pritiskom na dugme ▼ pomažu vam da jednostavno izaberete fotografije kada imate mnogo fotografija na memorijskoj kartici.

- Select Photos:** koristite meni **Select by Date** da biste složili fotografije po datumu i istovremeno izabrali sve fotografije sa istim datumom.
- Display Options:** koristite meni **Thumbnail** da biste prikazali devet fotografija na ekranu.

5. Pritisnite dugme ▼ da biste prikazali meni, izaberite **Print Settings** pomoću dugmeta ▲ ili ▼, a zatim pritisnite dugme OK.

Napomena:

*Izaberite **Crop/Zoom** ako želite da izrežete deo fotografije. Upotrebite dugme ▲, ▼, ◀, ili ▶ da biste pomerili okvir do oblasti koju želite da izrežete, a zatim pritisnite dugme – ili + da biste promenili veličinu okvira. Pritisnite dugme 🏠 da biste rotirali okvir.*

6. Koristite dugme ▲ ili ▼ da izaberete stavke podešavanja kao što je veličina papira i vrsta papira i izmenite podešavanja pomoću dugmeta ◀ ili ▶.

7. Pritisnite dugme ⬠.

Povezane informacije

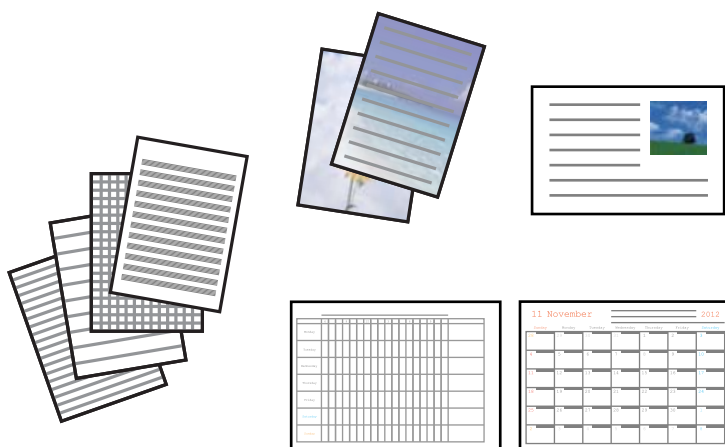
- ➔ [“Ubacivanje papira u Zadnji mehanizam za uvlačenje papira” na strani 40](#)
- ➔ [“Lista tipova papira” na strani 39](#)

Štampanje

- ➔ “Ubacivanje memorijske kartice” na strani 46
- ➔ “Opcije menija za režim Print Photos” na strani 53

Štampanje papira sa linijama, kalendara, originalnog papira za pisanje i originalnih čestitki

Možete jednostavno štampati papir sa linijama, kalendare, originalni papir za pisanje i originalne čestitke pomoću menija **Personal Stationery**.



1. Ubacite papir u štampač.
2. Da biste štampali papir za pisanje i čestitke pomoću fotografije na vašoj memorijskoj kartici, umetnite memorijsku karticu u štampač.
3. Uđite u režim **More Functions** sa početnog ekrana pomoću dugmeta ◀ ili ▶, a zatim pritisnite dugme OK.
4. Izaberite **Personal Stationery** pomoću dugmeta ▲ ili ▼, a zatim pritisnite dugme OK.
5. Izaberite stavku sa menija pomoću dugmeta ▲ ili ▼, a zatim pritisnite dugme OK.

Napomena:

*Kada štampate čestitke, možete dodati sliku sačuvanu u štampaču umesto da koristite fotografiju sa vaše memorijske kartice. Da biste dodali sliku sačuvanu u štampaču, izaberite **Template Art**.*

6. Pratite uputstva na ekranu da biste štampali.

Povezane informacije

- ➔ “Ubacivanje papira u Zadnji mehanizam za uvlačenje papira” na strani 40
- ➔ “Lista tipova papira” na strani 39
- ➔ “Ubacivanje memorijske kartice” na strani 46
- ➔ “Opcije menija za štampanje papira sa linijama, kalendara, originalnog papira za pisanje i originalnih čestitki” na strani 50
- ➔ “Opcije menija za režim Print Photos” na strani 53

Opcije menija za štampanje papira sa linijama, kalendara, originalnog papira za pisanje i originalnih čestitki

Lined Papers:

Štampanje nekih vrsta papira sa linijama, papira sa grafikonima ili papira sa notama.

Writing Papers:

Štampanje nekih vrsta papira za pisanje sa fotografijom sa memorijske kartice postavljenom kao pozadina. Fotografija se štampa blagim otiskom, tako da se preko nje može lako pisati.

Calendar:

Štampanje nedeljnog ili mesečnog kalendara. Izaberite godinu i mesec za mesečni kalendar.

Message Card:

Štampa čestitke pomoću slika sa štampača ili slika na memorijskoj kartici.

Image Position

Izaberite gde želite da postavite sliku na čestitki.

Line Type

Izaberite vrstu prave linije za štampanje na čestitki.

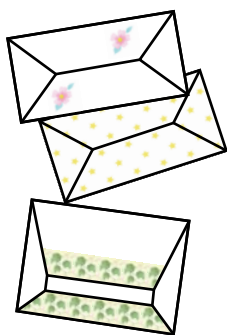
Line Color

Izaberite boju prave linije za štampanje na čestitki.

Štampanje originalnih koverata

Možete napraviti originalne koverte dodavanjem slike sačuvane u štampaču pomoću menija **Personal Stationery**. Možete koristiti istu sliku da odštampate čestitku koja odgovara koverutama.

Prvo odštampajte dijagram koverte na papiru A4 formata, a zatim ga presavijte da napravite kovertu.



1. Uđite u režim **More Functions** sa početnog ekrana pomoću dugmeta ◀ ili ▶, a zatim pritisnite dugme OK.
2. Izaberite **Personal Stationery** pomoću dugmeta ▲ ili ▼, a zatim pritisnite dugme OK.
3. Izaberite **Origami** pomoću dugmeta ▲ ili ▼, a zatim pritisnite dugme OK.
4. Izaberite **Origami Envelope** pomoću dugmeta ▲ ili ▼, a zatim pritisnite dugme OK.

Štampanje

- Izaberite sliku koju želite da odštampate na kovertama pomoću dugmeta ◀ ili dugmeta ▶, a zatim pritisnite dugme OK.
Prikazuje se ekran koji pokazuje položaj slike za štampanje i da li da se štampaju linije za savijanje.
- Da biste promenili položaj slike i podešavanje linija za savijanje, pritisnite dugme ▼ da biste prikazali ekran za podešavanje i izmenili podešavanja.
- Kada ste završili sa podešavanjima, pritisnite dugme ↵ da biste se vratili na ekran za potvrdu podešavanja, a zatim pritisnite dugme OK.
- Izaberite veličinu koverti pomoću dugmeta ◀ ili ▶, a zatim pritisnite dugme OK.
- Ubacite običan papir formata A4 u štampač, a zatim pritisnite dugme OK.
- Izaberite broj kopija pomoću dugmeta – ili +, a zatim pritisnite dugme ⬠.

Povezane informacije

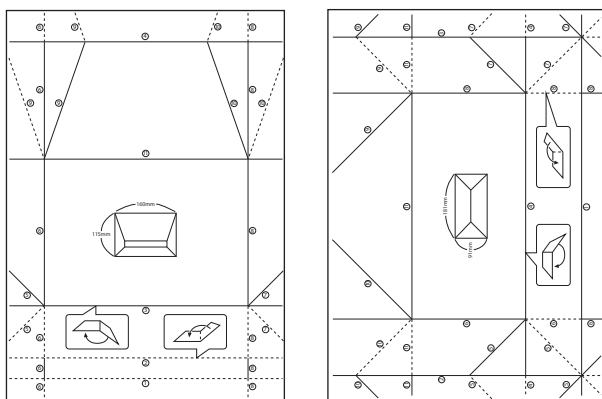
➔ [“Ubacivanje papira u Zadnji mehanizam za uvlačenje papira” na strani 40](#)

Savijanje koverata

Nakon što odštampate dijagram koverte, odštampajte list sa uputstvom koji prikazuje kako da savijete kovertu, a zatim postavite list sa uputstvom preko dijagrama i savijte ih zajedno.

- Izaberite **Origami Envelope Instruction** sa menija **Origami**, a zatim pritisnite dugme OK.
- Izaberite veličinu koverte koju ste izabrali za štampanje dijagrama koverte pomoću dugmeta ◀ i dugmeta ▶, a zatim pritisnite dugme OK.
- Ubacite običan papir formata A4 u štampač, a zatim pritisnite dugme OK.
- Izaberite broj kopija pomoću dugmeta – ili +, a zatim pritisnite dugme ⬠.

Štampa se sledeći list sa uputstvom.



Štampanje

- Postavite list sa uputstvom preko dijagrama koverta, a zatim ih savijte zajedno prateći uputstva na listu sa uputstvom.
- Kada je gotovo, otvorite ih i izvadite list sa uputstvom, a zatim ponovo savijte samo dijagram koverta duž njenih pregiba.

Štampanje u različitim rasporedima

Fotografije sa vaše memorijske kartice možete štampati u različitim rasporedima kao što je dvostruki, četverostruki i gornja polovina.

Napomena:

Dok štampate pomoću ove funkcije, brzina štampanja može biti mala.



Uđite u režim **More Functions** sa početnog ekrana pomoću dugmeta ◀ ili ▶, a zatim pritisnite dugme OK.

Izaberite **Photo Layout Sheet** pomoću dugmeta ▲ ili ▼, a zatim pritisnite dugme OK. Pratite uputstva na ekranu da biste štampali.

Povezane informacije

➔ [“Opcije menija za režim Print Photos” na strani 53](#)

Štampanje iz prezentacije

Možete pokrenuti prezentaciju fotografija na svojoj memorijskoj kartici, a zatim štampati fotografije iz prezentacije.



Uđite u režim **More Functions** sa početnog ekrana pomoću dugmeta ◀ ili ▶, a zatim pritisnite dugme OK.

Izaberite **Slide Show** pomoću dugmeta ▲ ili ▼, a zatim pritisnite dugme OK kako biste pokrenuli prezentaciju.

Pritisnite dugme ▼ kako biste pauzirali prezentaciju, a zatim ga ponovo pritisnite kako biste ponovo pokrenuli. Da biste odštampali fotografiju, pritisnite dugme OK. Stavke menija za podešavanje su iste kao stavke prikazane u režimu **Print Photos**.

Štampanje

Povezane informacije

- ➔ “Štampanje fotografija izborom sa memorijske kartice” na strani 48
- ➔ “Opcije menija za režim Print Photos” na strani 53

DPOF štampanje

Ovaj štampač je kompatibilan sa formatom DPOF (Digital Print Order Format, format poretka digitalnog štampanja) ver. 1.10. DPOF je format koji čuva dodatne informacije u vezi sa fotografijama kao što su datum, vreme, ime korisnika i informacije o štampanju. Fotoaparati koji podržavaju DPOF format vam omogućavaju da podesite sliku na memorijskoj kartici koju treba štampati i broj kopija. Kada se memorijska kartica ubaci u štampač, fotografije izabrane od strane fotoaparata se štampaju.

Napomena:

Za informacije o podešavanju štampanja na vašem fotoaparatu, pogledajte dokumentaciju priloženu uz vaš fotoaparatus.

Kada memorijsku karticu ubacite u štampač, prikazuje se ekran za potvrdu. Izaberite **Yes** pomoću dugmeta ▲ ili ▼, a zatim pritisnite dugme OK da biste prikazali ekran za pokretanje štampanja. Pritisnite dugme ◇ da biste započeli štampanje. Ako želite da promenite podešavanja štampanja, pritisnite dugme ▼. Stavke podešavanja su iste kao za **Print Photos**.

Povezane informacije

- ➔ “Štampanje fotografija izborom sa memorijske kartice” na strani 48
- ➔ “Opcije menija za režim Print Photos” na strani 53

Opcije menija za režim Print Photos

Select Photos

- Select by Date

Prikazuje fotografije na memorijskoj kartici sortirane prema datumu. Možete istovremeno odštampati sve fotografije sa istim datumom.

- Cancel Photo Selection

Vraća broj kopija za sve fotografije na 0 (nula).

Display Options

- 1 photo with Info.

Prikazuje jednu fotografiju na ekranu. Informacije o podešavanjima kao što je zumiranje, se takođe prikazuju.

- 1 photo

Prikazuje jednu fotografiju na ekranu. Informacije o podešavanjima kao što je zumiranje, se ne prikazuju.

- Thumbnail

Prikazivanje devet fotografija na ekranu.

Štampanje

Print Settings

Paper Size

Izaberite veličinu papira koji ste ubacili.

Paper Type

Izaberite vrstu papira koji ste ubacili.

Borderless

Za štampanje bez margina oko ivica izaberite **Borderless**. Slika je malo uvećana da bi se uklonile margine oko ivica papira. Za štampanje sa marginama oko ivica izaberite **With Border**.

Quality

Izaberite kvalitet štampanja. Izbor **Best** omogućava štampanje boljeg kvaliteta, ali brzina štampanja može biti manja.

Fix Red-Eye

Popravlja efekat crvenih očiju na fotografijama. Ispravke se ne primenjuju na originalnu datoteku već samo na otiske. U zavisnosti od tipa fotografije mogu se popraviti i drugi delovi slike pored očiju.

Crop/Zoom

Povećanje dela fotografije za štampanje.

Select Group

Ako na memorijskoj kartici imate više od 1000 fotografija, fotografije se automatski dele u grupe koje sadrže najviše 999 fotografija. Izaberite grupu da biste je prikazali.

Štampanje sa računara

Osnovne informacije o štampanju — Windows

Napomena:

- Objašnjenja stavki u podešavanjima potražite u pomoći na mreži. Kliknite desnim tasterom miša na stavku, a zatim kliknite na **Pomoć**.*
- Postupci se razlikuju u zavisnosti od aplikacije. Više informacija potražite u funkciji za pomoć date aplikacije.*

1. Ubacite papir u štampač.



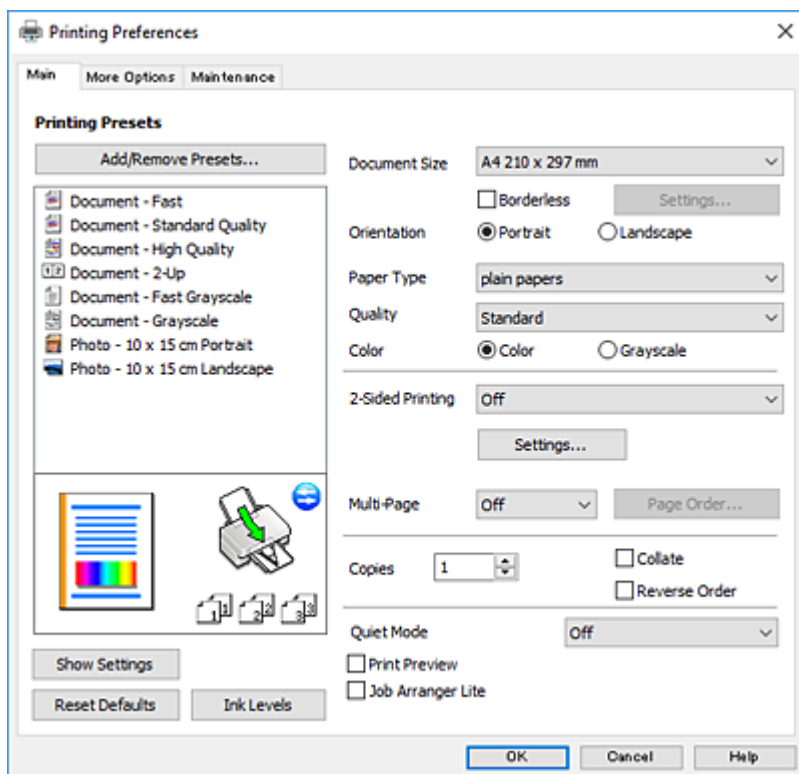
Važno:

Podesite papir na kontrolnoj tabli.

2. Otvorite datoteku koju želite da odštampate.
3. Izaberite **Štampaj** ili **Podešavanje štampe** u meniju **Datoteka**.
4. Izaberite štampač.

Štampanje

5. Izaberite **Željene opcije** ili **Svojstva** da biste pristupili prozoru drajvera štampača.



6. Obavite sledeća podešavanja.

Veličina dokumenta: Izaberite veličinu papira koji ste ubacili u štampač.

Bez okvira: Izaberite za štampanje bez margina oko slike.

Kod štampanja bez ivica, podaci za štampanje su malo uvećani u odnosu na veličinu papira tako da se margine oko ivica papira ne štampaju. Kliknite na **Podešavanja** da biste izabrali uvećanje.

Položaj: Izaberite orijentaciju koju ste podesili u aplikaciji.

Vrsta papira: Izaberite tip papira koji ste ubacili.

Kvalitet: Izaberite kvalitet štampanja.

Izbor **Visoko** omogućava štampanje boljeg kvaliteta, ali brzina štampanja može biti manja.

Boja: Izaberite **Sivo nijansiranje** kada želite da štampate samo crnom bojom ili u nijansama sive.

Napomena:

*Kada štampate na kovertama, izaberite **Položeno** kao podešavanje za **Položaj**.*

7. Kliknite na **U redu** da biste zatvorili prozor upravljačkog programa štampača.

8. Kliknite na **Štampanje**.

Povezane informacije

- ➔ “Dostupan papir i kapaciteti” na strani 38
- ➔ “Ubacivanje papira u Zadnji mehanizam za uvlačenje papira” na strani 40
- ➔ “Vodič za drajver štampača u operativnom sistemu Windows” na strani 121
- ➔ “Lista tipova papira” na strani 39

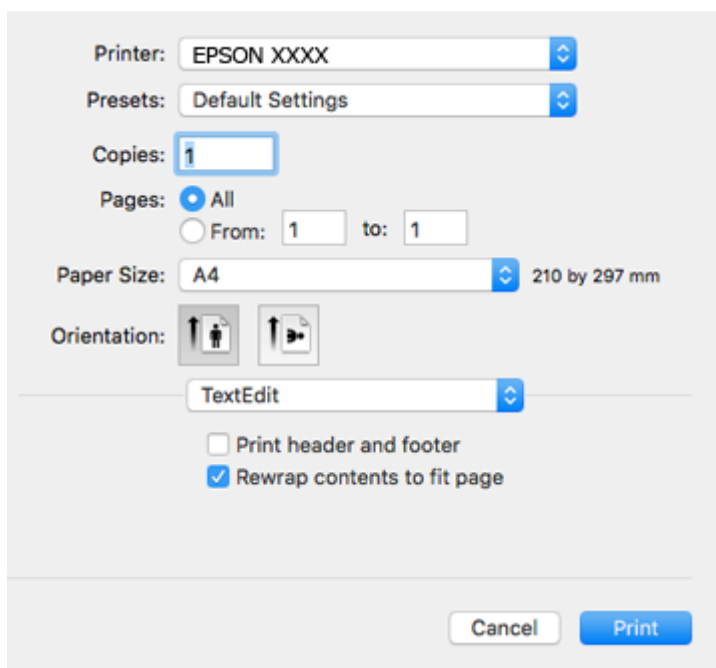
Osnovne informacije o štampanju — Mac OS

Napomena:

Objašnjenja u odeljku koriste TextEdit kao primer. Postupci i ekrani se razlikuju u zavisnosti od aplikacije. Više informacija potražite u funkciji za pomoć date aplikacije.

1. Ubacite papir u štampač.
2. Otvorite datoteku koju želite da odštampate.
3. Izaberite **Štampaj** u meniju **Datoteka** ili neku drugu komandu kako biste pristupili dijalogu za štampanje.

Ako je neophodno, kliknite na **Prikaži detalje** ili ▼ da biste proširili prozor za štampanje.



4. Obavite sledeća podešavanja.
 - Štampač: Izaberite štampač.
 - Unapred podešene postavke: Izaberite kada želite da koristite registrovana podešavanja.
 - Veličina papira: Izaberite veličinu papira koji ste ubacili u štampač.
Kada štampate bez margina, izaberite veličinu papira „bez ivica“.
 - Orijehtacija: Izaberite orijentaciju koju ste podesili u aplikaciji.

Napomena:


- Ako se gornji meniji za podešavanje ne prikažu, zatvorite prozor za štampanje, izaberite **Podešavanje stranice** u meniju **Datoteka**, a zatim odredite podešavanja.
- Kada štampate na kovertama, izaberite horizontalnu orijentaciju.

Štampanje

5. Izaberite **Podešavanje štampe** u iskačućem meniju.

Napomena:

U operativnom sistemu OS X Mountain Lion ili novijem, ako meni **Podešavanje štampe** nije prikazan, upravljački program Epson štampača nije pravilno instaliran.

Izaberite **Željene postavke sistema** u meniju  > **Štampači i skeneri** (ili **Štampanje i skeniranje, Štampanje i faks**), uklonite štampač, a zatim ga ponovo dodajte. Pristupite sledećem veb-sajtu i zatim unesite naziv proizvoda. Idite na **Podrška**, a zatim pogledajte Savete.

<http://epson.sn>

6. Obavite sledeća podešavanja.

- Media Type: Izaberite tip papira koji ste ubacili.
- Print Quality: Izaberite kvalitet štampanja.
Izbor **Fino** omogućava štampanje boljeg kvaliteta, ali brzina štampanja može biti manja.
- Širenje: Dostupno kada se izabere veličina papira bez ivica.
Kod štampanja bez ivica, podaci za štampanje su malo uvećani u odnosu na veličinu papira, tako da se margine oko ivica papira ne štampaju. Izaberite uvećanje.
- Sivo nijansiranje: Izaberite da biste štampali samo crnom bojom ili u nijansama sive.

7. Kliknite na **Štampaj**.

Povezane informacije

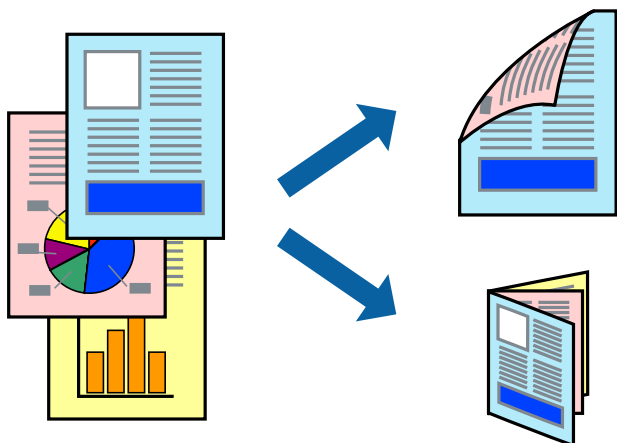
- ➔ “Dostupan papir i kapaciteti” na strani 38
- ➔ “Ubacivanje papira u Zadnji mehanizam za uvlačenje papira” na strani 40

Štampanje

- ➔ “Vodič za upravljački program štampača u operativnom sistemu Mac OS” na strani 124
- ➔ “Lista tipova papira” na strani 39

Dvostrano štampanje (samo za operativni sistem Windows)

Drajver štampača štampa automatski odvajajući parne i neparne strane. Kada štampač završi sa štampanjem neparne strane, okrenite papir prateći uputstva da bi se odštampane i parne strane. Takođe možete da štampate svesku koju možete da napravite savijanjem otiska.



Napomena:

- Ova funkcija nije dostupna za štampanje bez ivica.
- Ako ne koristite papir pogodan za dvostrano štampanje, kvalitet štampe može opasti i može doći do zaglavljivanja papira.
- U zavisnosti od papira i podataka, mastilo može proći do druge strane papira.
- Ako je **EPSON Status Monitor 3** onemogućen, pristupite drajveru štampača, kliknite na **Proširena podešavanja** na kartici **Održavanje**, a zatim izaberite **Uključi EPSON Status Monitor 3**.
- Dvostrano štampanje može biti nedostupno kada se štampaču pristupa preko mreže ili se koristi kao deljeni štampač.

1. Ubacite papir u štampač.
2. Otvorite datoteku koju želite da odštamplate.
3. Pristupite prozoru drajvera štampača.
4. Izaberite **Ručno (Povezivanje dugih ivica)** ili **Ručno (Povezivanje kratkih ivica)** iz **Obostrana štampa** na kartici **Glavni**.
5. Kliknite na **Podešavanja**, odredite željena podešavanja, a zatim kliknite na **U redu**.

Napomena:

Da biste štampali kao svesku, izaberite **Brošura**.

6. Odredite ostale opcije na karticama **Glavni** i **Još opcija** po potrebi i kliknite na **U redu**.
7. Kliknite na **Štampanje**.

Kada se završi štampanje prve stranice, iskaćući prozor se prikazuje na računaru. Sledite uputstva na ekranu.

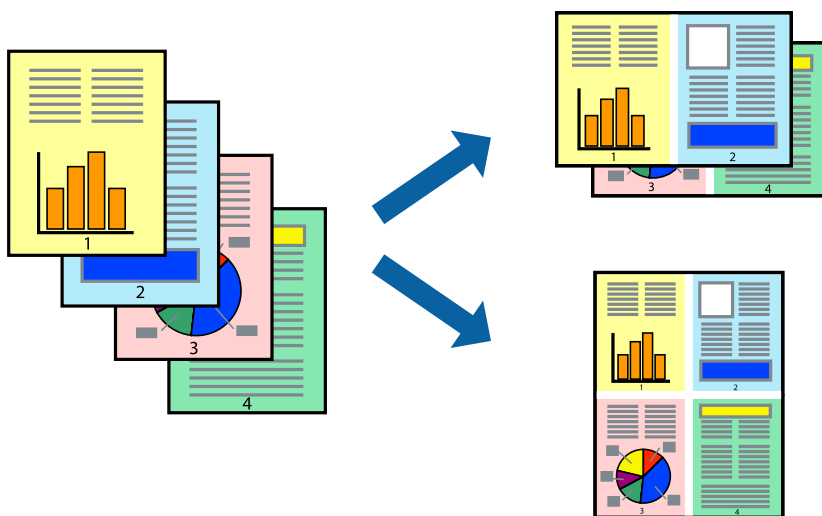
Štampanje

Povezane informacije

- ➔ “Dostupan papir i kapaciteti” na strani 38
- ➔ “Ubacivanje papira u Zadnji mehanizam za uvlačenje papira” na strani 40
- ➔ “Osnovne informacije o štampanju — Windows” na strani 54

Štampanje više stranica na jednom listu

Možete da odštampate dve ili četiri stranice podataka na jednom listu papira.



Štampanje više stranica na jednom listu – Windows

Napomena:

Ova funkcija nije dostupna za štampanje bez ivice.

1. Ubacite papir u štampač.
2. Otvorite datoteku koju želite da odštampate.
3. Pristupite prozoru drajvera štampača.
4. Izaberite **Dvodelno** ili **Četvorodelno** za podešavanje **Višestрана** na kartici **Glavni**.
5. Kliknite na **Redosled strana**, odredite odgovarajuća podešavanja i kliknite na **U redu** kako biste zatvorili prozor.
6. Odredite ostale opcije na karticama **Glavni** i **Još opcija** po potrebi i kliknite na **U redu**.
7. Kliknite na **Odštampanj**.

Povezane informacije

- ➔ “Ubacivanje papira u Zadnji mehanizam za uvlačenje papira” na strani 40
- ➔ “Osnovne informacije o štampanju — Windows” na strani 54

Štampanje više stranica na jednom listu — Mac OS

1. Ubacite papir u štampač.
2. Otvorite datoteku koju želite da odštampate.
3. Pristupite dijalogu za štampanje.
4. Izaberite **Raspored** u iskaćućem meniju.
5. Odredite broj stranica u opciji **Stranice po listu**, **Smer rasporeda** (redosled stranica) i **Granica**.
6. Odredite ostale stavke po potrebi.
7. Kliknite na **Štampanje**.

Povezane informacije

- ➔ [“Ubacivanje papira u Zadnji mehanizam za uvlačenje papira” na strani 40](#)
- ➔ [“Osnovne informacije o štampanju — Mac OS” na strani 56](#)

Štampanje sa uklapanjem na veličinu papira

Možete da štampate tako da se materijal uklapa na veličinu papira koji ste ubacili u štampač.



Štampanje sa uklapanjem na veličinu papira – Windows

Napomena:

Ova funkcija nije dostupna za štampanje bez ivice.

1. Ubacite papir u štampač.
2. Otvorite datoteku koju želite da odštampate.
3. Pristupite prozoru drajvera štampača.
4. Odredite dolenađena podešavanja na kartici **Još opcija**.
 - Veličina dokumenta: Izaberite veličinu papira koju ste podesili u aplikaciji.

Štampanje

- Izlazni papir: Izaberite veličinu papira koji ste ubacili u štampač.

Prilagodi strani je automatski izabrano.

Napomena:

*Ako želite da odštampate smanjenu sliku u sredini stranice izaberite **Centar**.*

5. Odredite ostale opcije na karticama **Glavni** i **Još opcija** po potrebi i kliknite na **U redu**.
6. Kliknite na **Odštapaj**.

Povezane informacije

- ➔ [“Ubacivanje papira u Zadnji mehanizam za uvlačenje papira” na strani 40](#)
- ➔ [“Osnovne informacije o štampanju — Windows” na strani 54](#)

Štampanje sa uklapanjem na veličinu papira — Mac OS

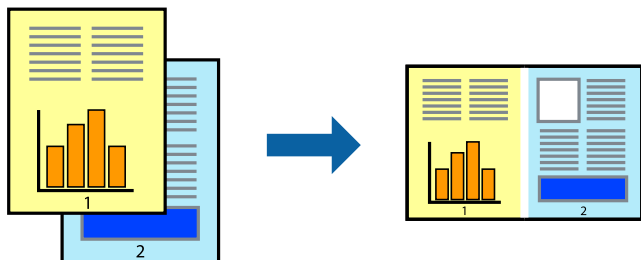
1. Ubacite papir u štampač.
2. Otvorite datoteku koju želite da odštampate.
3. Pristupite dijalogu za štampanje.
4. Izaberite veličinu papira koju ste u aplikaciji odredili za podešavanje **Veličina papira**.
5. Izaberite stavku **Rukovanje papirom** u iskačućem meniju.
6. Izaberite **Prilagodi veličini papira**.
7. Izaberite veličinu papira koji ste ubacili u štampač za podešavanje **Veličina odredišnog papira**.
8. Odredite ostale stavke po potrebi.
9. Kliknite na **Štampanje**.

Povezane informacije

- ➔ [“Ubacivanje papira u Zadnji mehanizam za uvlačenje papira” na strani 40](#)
- ➔ [“Osnovne informacije o štampanju — Mac OS” na strani 56](#)

Štampanje više datoteka odjednom (samo za Windows)

Jednostavni uređivač poslova vam omogućava da kombinujete nekoliko datoteka napravljenih u različitim aplikacijama i da ih odštampate odjednom. Za kombinovane datoteke možete da odredite podešavanja štampanja kao što su raspored, redosled štampanja i položaj.



1. Ubacite papir u štampač.
2. Otvorite datoteku koju želite da odštampate.
3. Pristupite prozoru drajvera štampača.
4. Izaberite **Jednostavni uređivač poslova** na kartici **Glavni**.
5. Kliknite na **U redu** da biste zatvorili prozor drajvera štampača.

6. Kliknite na **Štampanje**.

Prozor **Jednostavni uređivač poslova** se prikazuje, a posao štampanja dodaje u **Štampanj projekat**.

7. Dok je prozor **Jednostavni uređivač poslova** otvoren, otvorite datoteku koju želite da kombinujete sa trenutnom datotekom i ponovite korake 3–6.

Napomena:

- Ako zatvorite prozor **Jednostavni uređivač poslova**, nesačuvani **Štampanj projekat** se briše. Da biste štampali kasnije, izaberite **Snimi** iz menija **Datoteka**.
- Da biste otvorili **Štampanj projekat** sačuvan u funkciji **Jednostavni uređivač poslova**, kliknite na **Jednostavni uređivač poslova** na kartici **Održavanje drajvera štampača**. Zatim izaberite **Otvori** u meniju **Datoteka** da biste otvorili datoteku. Ekstenzija sačuvane datoteke je „.ecl“.

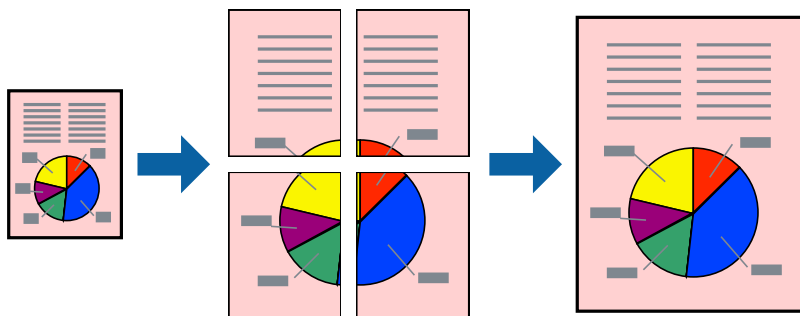
8. Izaberite menije **Raspored** i **Uredi** u **Jednostavni uređivač poslova** da biste prema potrebi uredili **Štampanj projekat**. Detalje potražite u pomoći za funkciju **Jednostavni uređivač poslova**.
9. Izaberite **Štampanj** u meniju **Datoteka**.

Povezane informacije

- ➔ “Ubacivanje papira u Zadnji mehanizam za uvlačenje papira” na strani 40
- ➔ “Osnovne informacije o štampanju — Windows” na strani 54

Štampanje jedne slike na više listova radi pravljenja postera (samo za Windows)

Ova funkcija vam omogućava da odštampate jednu sliku na više listova papira. Njihovim spajanjem možete da napravite veliki poster.



Napomena:

Ova funkcija nije dostupna za štampanje bez ivica.

1. Ubacite papir u štampač.
2. Otvorite datoteku koju želite da odštampate.
3. Pristupite prozoru upravljačkog programa štampača.
4. Izaberite **Plakat 2x1**, **Plakat 2x2**, **Plakat 3x3** ili **Plakat 4x4** u **Višestрана** na kartici **Glavni**.
5. Kliknite na **Podešavanja**, odredite željena podešavanja, a zatim kliknite na **U redu**.

Napomena:

Štampanje linije za sečenje vam omogućava da štampate vodič za sečenje.

6. Odredite ostale opcije na karticama **Glavni** i **Još opcija** po potrebi i kliknite na **U redu**.
7. Kliknite na **Štampanje**.

Povezane informacije

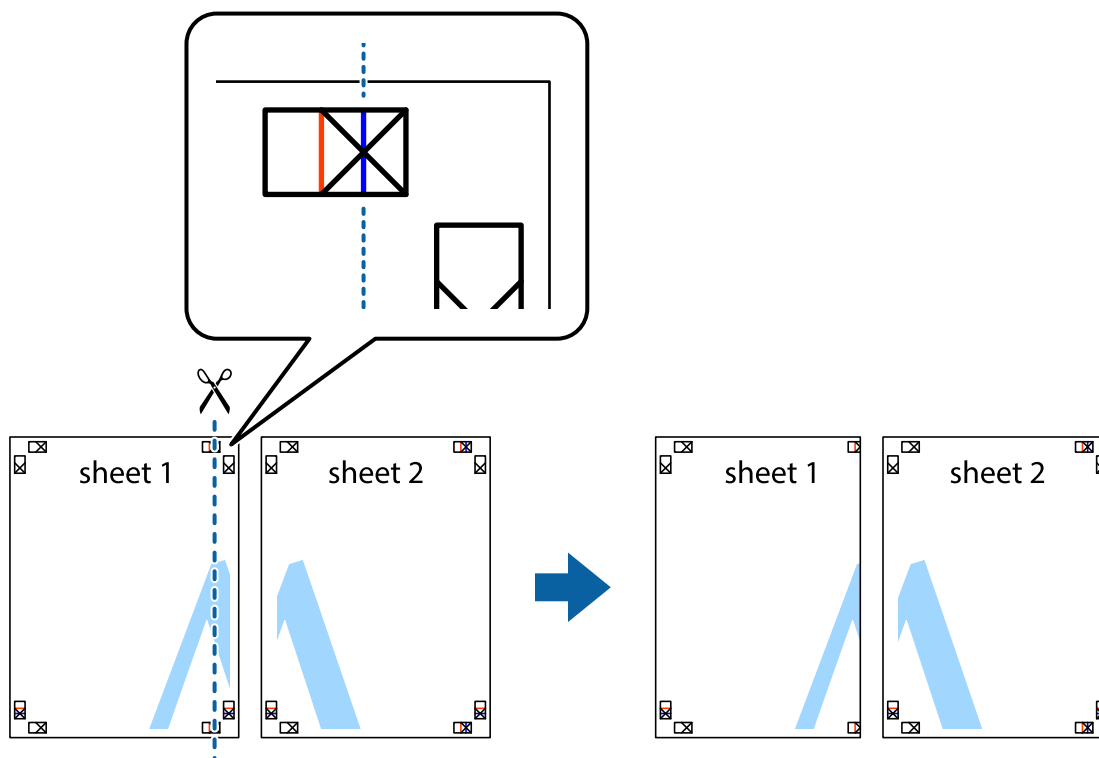
- ➔ “Ubacivanje papira u Zadnji mehanizam za uvlačenje papira” na strani 40
- ➔ “Osnovne informacije o štampanju — Windows” na strani 54

Pravljenje postera pomoću Preklapanje oznaka za poravnavanje

Evo primera za to kako da napravite poster kada se izabere **Plakat 2x2** i **Preklapanje oznaka za poravnavanje** se izabere u **Štampaj linije za sečenje**.

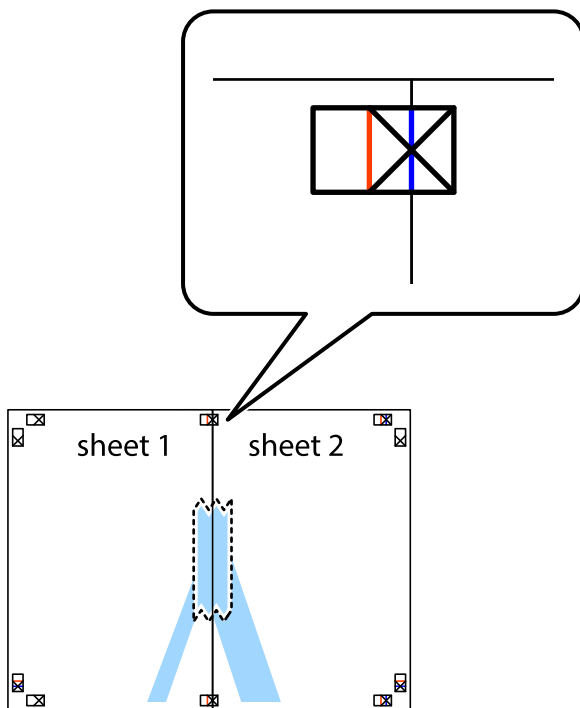


1. Pripremite Sheet 1 i Sheet 2. Isecite margine Sheet 1 duž vertikalne plave linije kroz centar gornjeg i donjeg krstića.

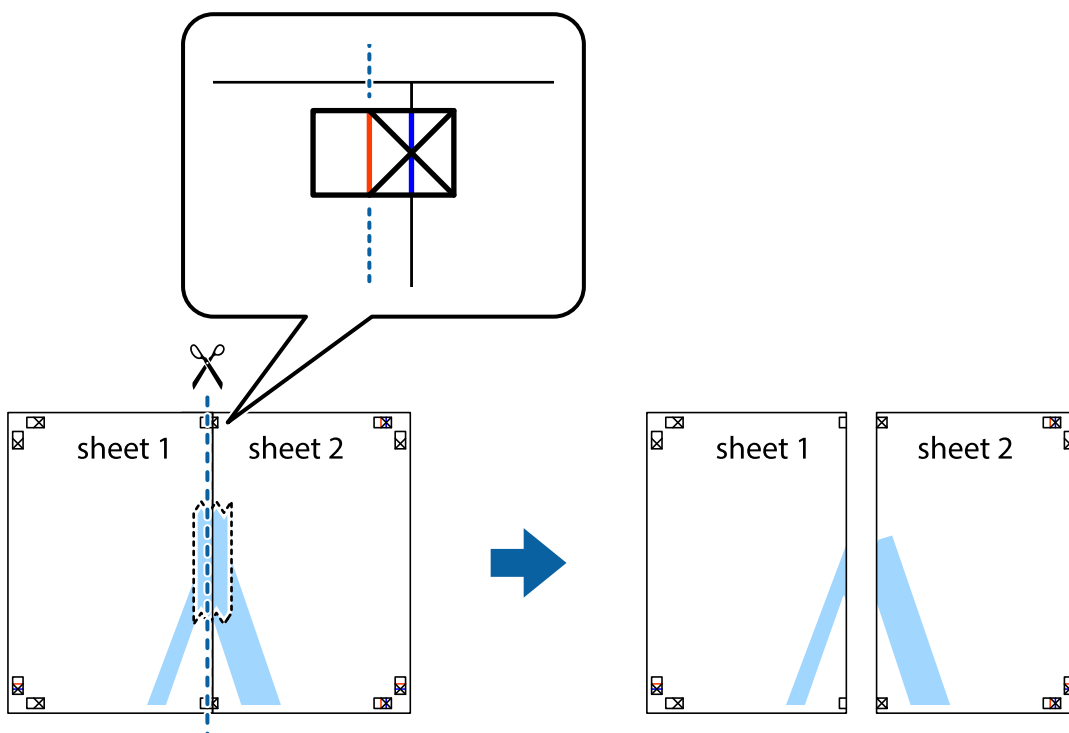


Štampanje

- Postavite ivicu Sheet 1 preko Sheet 2 i poravnajte krstiče, a zatim privremeno zalepite listove jedan za drugi sa zadnje strane.

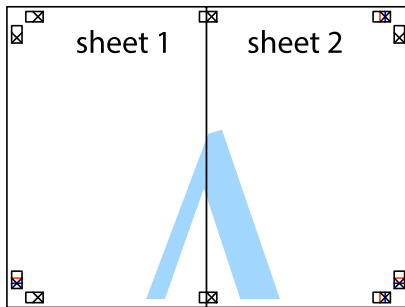


- Isecite zalepljene listove na dva dela duž vertikalne crvene linije kroz oznake za poravnanje (ovoga puta linija je levo od krstića).

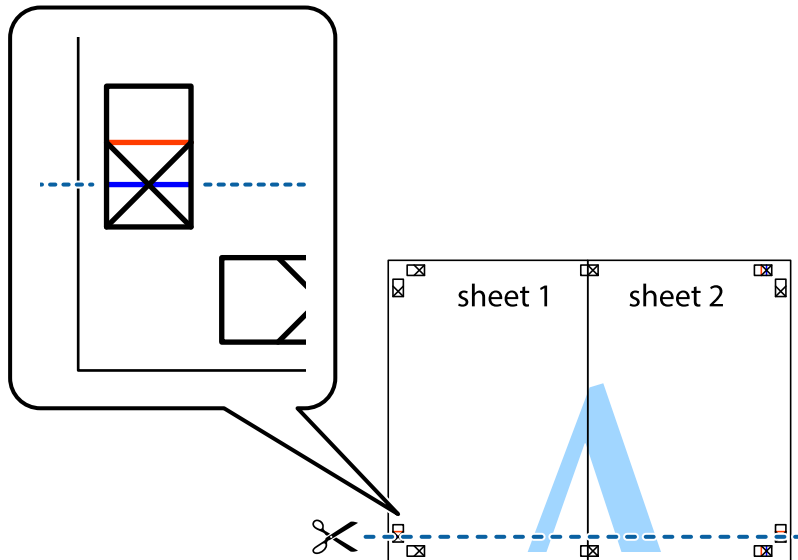


Štampanje

4. Zalepite listove jedan za drugi sa zadnje strane.



5. Ponovite korake 1–4 kako biste zalepili Sheet 3 i Sheet 4.
6. Isecite margine Sheet 1 i Sheet 2 duž horizontalne plave linije kroz centar krstića sa leve i desne strane.



Štampanje

7. Postavite ivicu Sheet 1 i Sheet 2 preko Sheet 3 i Sheet 4 i poravnajte krstiče, a zatim ih privremeno zalepite sa zadnje strane.

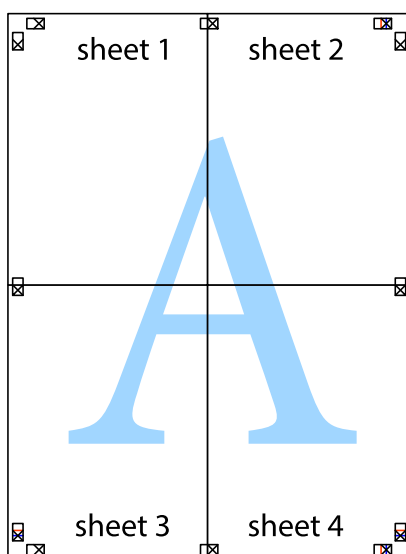


Štampanje

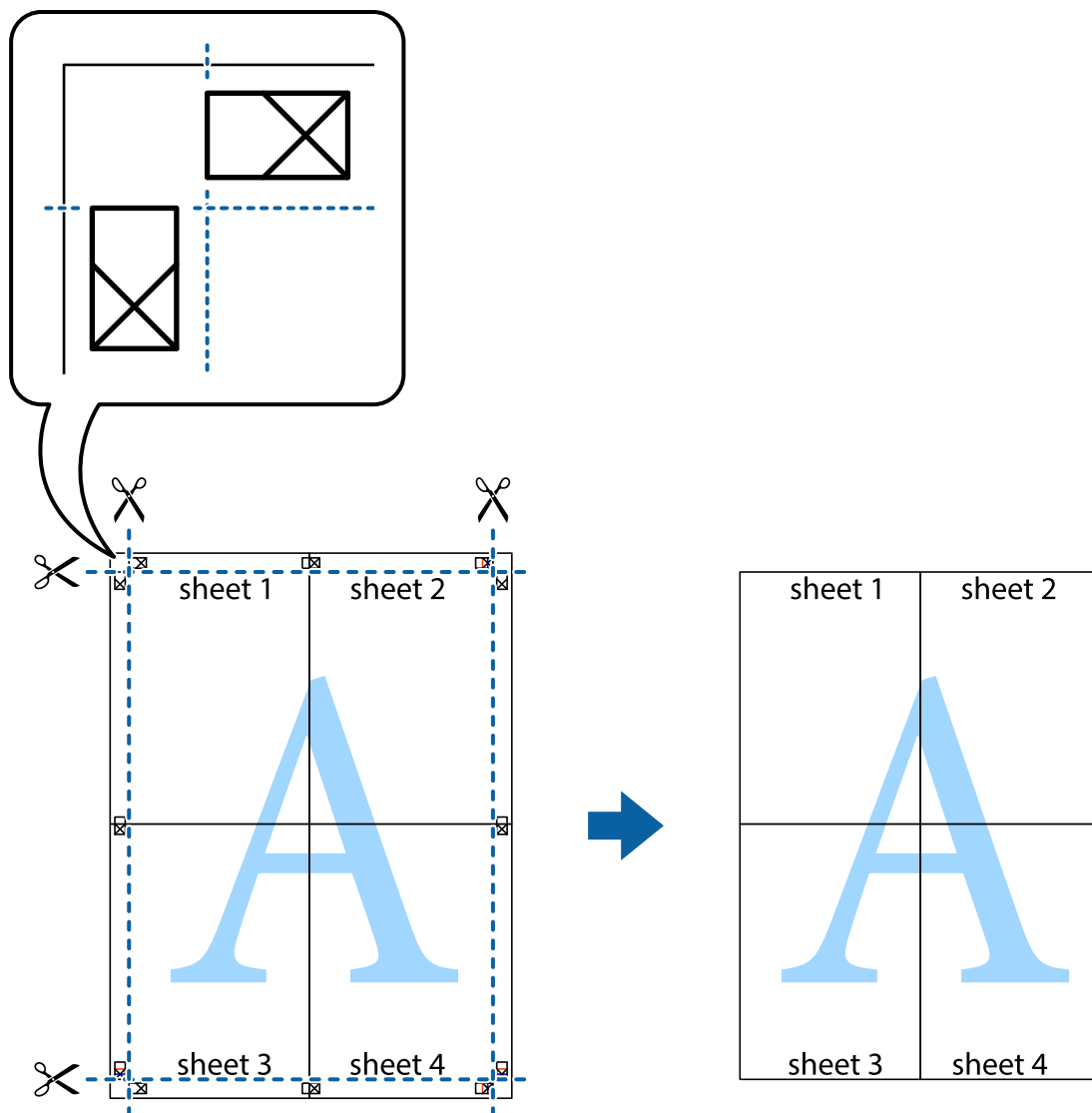
8. Isecite zalepljene listove na dva dela duž horizontalne crvene linije kroz oznake za poravnanje (ovoga puta linija je iznad krstića).



9. Zalepite listove jedan za drugi sa zadnje strane.



10. Isecite preostale krstiče oko spoljnih vođica.



Štampanje pomoću naprednih funkcija

U ovom odeljku su opisane razne dodatne funkcije rasporeda i štampanja koje su dostupne u drajveru štampača.

Povezane informacije

- ➔ [“Upravljački program štampača za Windows” na strani 120](#)
- ➔ [“Upravljački program štampača za Mac OS” na strani 123](#)

Dodavanje unapred određene postavke štampanja za lako štampanje

Ako napravite sopstvenu unapred određenu postavku podešavanja za štampanje na drajveru štampača, možete lako da štamplete birajući tu postavku sa liste.

Štampanje

Windows

Za dodavanje svojih unapred određenih postavki, podesite stavke kao što su **Veličina dokumenta** i **Vrsta papira** na kartici **Glavni** ili **Još opcija**, a zatim kliknite na **Dodaj/Ukloni prethodna podešavanja** u **Prethod. podešav. štampe**.

Napomena:

Da biste izbrisali dodate unapred određene postavke, kliknite na **Dodaj/Ukloni prethodna podešavanja**, izaberite naziv unapred određenih postavki koje želite da izbrisate sa liste i izbrisite ih.

Mac OS

Pristupite dijalogu za štampanje. Za dodavanje svojih unapred određenih postavki, podesite stavke kao što su **Veličina papira** i **Media Type**, a zatim sačuvajte trenutna podešavanja kao unapred određenu postavku u podešavanju **Presets**.

Napomena:

Da biste izbrisali dodate unapred određene postavke, kliknite na **Unapred određene postavke > Prikaži unapred određene postavke**, izaberite naziv unapred određenih postavki koje želite da izbrisate sa liste, a zatim ih izbrisite.

Štampanje smanjenog ili povećanog dokumenta

Možete da smanjite ili povećate dokument za određeni procenat.

Windows

Napomena:

Ova funkcija nije dostupna za štampanje bez ivica.

Odredite **Veličina dokumenta** na kartici **Još opcija**. Izaberite **Smanji/povećaj dokument**, **Uvećaj na**, a zatim unesite procenat.

Mac OS

Napomena:

Postupci se razlikuju u zavisnosti od aplikacije. Više informacija potražite u funkciji za pomoć date aplikacije.

Izaberite **Podešavanje stranice** (ili **Štampaj**) u meniju **Datoteka**. Izaberite štampač u **Format za**, izaberite veličinu papira i unesite procenat u **Razmera**. Zatvorite prozor, a zatim štampajte prateći osnovna uputstva za štampanje.

Prilagođavanje boje štampanja

Možete prilagoditi boje koje se koriste za zadatak štampanja.

PhotoEnhance daje oštrije slike i življe boje automatskim prilagođavanjem kontrasta, zasićenja i osvetljenosti originalnih slika.

Napomena:

- Ova prilagođavanja se ne primenjuju na originalne podatke.
- PhotoEnhance** prilagođava boju analiziranjem lokacije subjekta. Prema tome, ako ste promenili lokaciju subjekta smanjivanjem, povećavanjem, opsecanjem ili rotiranjem slike, može se desiti da se boja neočekivano izmeni. Izbor podešavanja bez okvira takođe menja lokaciju subjekta, što dovodi do promena boje. Ako je slika van fokusa, može se desiti da ton bude neprirodan. Ako se boja promeni ili postane neprirodna, štampajte u drugim režimima, osim režima **PhotoEnhance**.

Štampanje

Windows

Izaberite način korekcije boje iz **Ispravka boje** na kartici **Još opcija**.

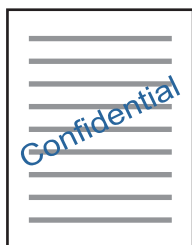
Ako izaberete **Automatski**, boje se automatski prilagođavaju podešavanjima vrste papira i kvaliteta štampe. Ako izaberete **Prilagođeno** i kliknete na **Napredno**, možete izvršiti sopstvena podešavanja.

Mac OS

Pristupite dijalogu za štampanje. U iskaćućem meniju izaberite **Poklapanje boja**, a zatim izaberite **EPSON Color Controls**. U iskaćućem meniju izaberite **Color Options**, a zatim izaberite jednu od dostupnih opcija. Kliknite na strelicu pored **Napredna podešavanja** i izvršite odgovarajuća podešavanja.

Štampanje vodenog žiga (samo za operativni sistem Windows)

Na odštampanom materijalu možete da odštamplate vodeni žig (recimo, „Poverljivo”). Možete i da dodate svoj vodeni žig.



Napomena:

Ova funkcija nije dostupna za štampanje bez ivice.

Kliknite na **Funkcije vodenog žiga** na kartici **Još opcija**, a zatim izaberite vodeni žig. Kliknite na **Podešavanja** da biste promenili detalje, kao što su gustina i položaj vodenog žiga.

Štampanje zaglavlja i podnožja (samo za operativni sistem Windows)

Kao zaglavlje ili podnožje možete štampati informacije kao što su korisničko ime i datum štampanja.

Kliknite na **Funkcije vodenog žiga** na kartici **Još opcija**, a zatim izaberite **Zaglavlje/Podnožje**. Kliknite na **Podešavanja** i izaberite neophodne stavke sa padajuće liste.

Štampanje fotografija pomoću Epson Easy Photo Print

Epson Easy Photo Print vam omogućava lako raspoređivanje i štampanje fotografija na različitim vrstama papira. Više informacija potražite u funkciji za pomoć date aplikacije.

Napomena:

- Štampanjem na originalnom Epson foto papiru kvalitet mastila se ispoljava u najvećoj mogućoj meri i otisci su živi i jasni.
- Da biste izvršili štampanje bez ivica pomoću aplikacija dostupnih na tržištu, izvršite sledeća podešavanja.
 - Napravite podatke za štampanje koji će u potpunosti odgovarati veličini papira i, ako je podešavanje margina dostupno u aplikaciji koju koristite, margine podesite na 0 mm.
 - Omogućite podešavanje za štampanje bez ivica u drajveru štampača.

Povezane informacije

- ➔ [“Epson Easy Photo Print” na strani 127](#)
- ➔ [“Instaliranje aplikacija” na strani 130](#)

Štampanje pomoću pametnih uređaja

Korišćenje funkcije Epson iPrint

Epson iPrint je aplikacija koja vam omogućava da štampate fotografije, dokumente i internet stranice sa pametnih uređaja kao što su pametni telefon ili tablet. Možete obaviti lokalno štampanje sa pametnog uređaja koji je povezan na istu bežičnu mrežu kao vaš štampač ili daljinsko štampanje, štampanje sa udaljene lokacije putem interneta. Da biste koristili daljinsko štampanje, registrujte svoj štampač za Epson Connect uslugu.

**Povezane informacije**

- ➔ [“Epson Connect usluga” na strani 118](#)

Instaliranje aplikacije Epson iPrint

Epson iPrint možete instalirati na vašem pametnom uređaju sa sledeće URL adrese ili pomoću ovog QR koda.

<http://ipr.to/a>

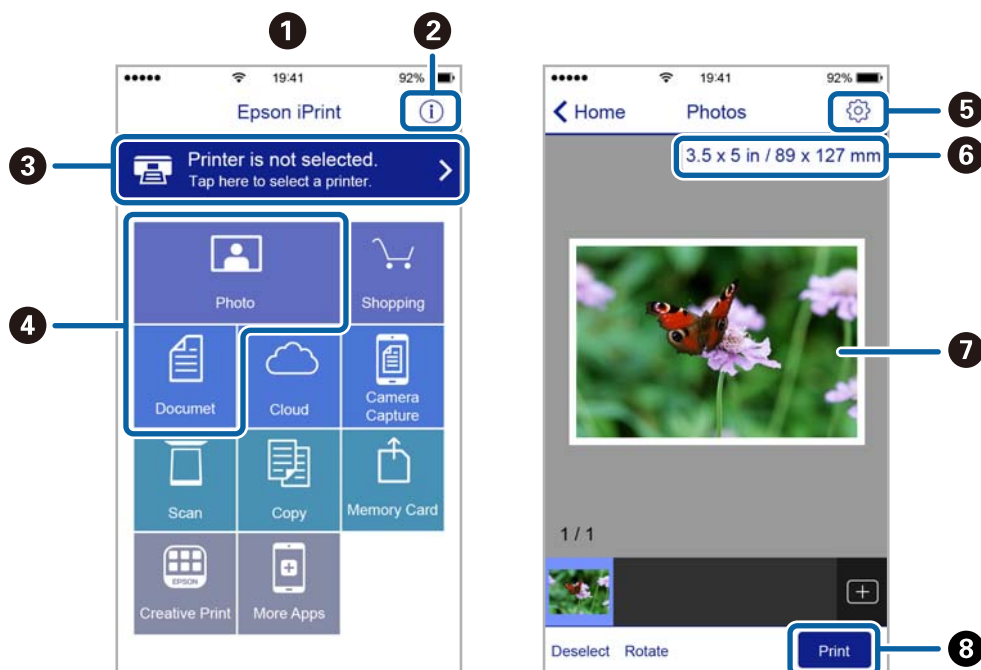


Štampanje pomoću aplikacije Epson iPrint

Epson iPrint pokrenite sa vašeg pametnog uređaja i sa početnog ekrana izaberite stavku koju želite da koristite.

Štampanje

Sledeći ekrani su podložni promenama bez prethodnog obaveštenja. Sadržaj može da varira zavisno do proizvođa.



1	Početni ekran koji se prikazuje pri pokretanju aplikacije.
2	Prikazuje informacije o podešavanju štampača i često postavljana pitanja.
3	Prikazuje ekran na kome možete izabrati i podesiti štampač. Kada ste jednom izabrali štampač, sledeći put ga ne morate birati ponovo.
4	Izaberite šta želite da štampate, kao npr. slike i dokumente.
5	Prikazuje ekran na kome možete izvršiti podešavanja štampanja kao što je veličina ili tip papira.
6	Prikazuje veličinu papira. Kada je prikazano kao dugme, pritisnite ga da biste prikazali podešavanja papira koja su trenutno podešena na štampaču.
7	Prikazuje slike i dokumente koje ste izabrali.
8	Pokreće štampanje.

Napomena:

Da biste štampali iz menija dokumenta koristeći iPhone, iPad i iPod touch sa operativnim sistemom iOS, pokrenite Epson iPrint nakon prebacivanja dokumenta koji želite da štampate pomoću funkcije deljenja datoteka u aplikaciji iTunes.

Korišćenje funkcije AirPrint

AirPrint omogućava trenutno bežično štampanje sa ajfona, ajpada i ajpada sa najnovijom verzijom operativnog sistema iOS, i sa Mac-a sa najnovijom verzijom operativnog sistema OS X ili macOS.



Napomena:

Ako ste onemogućili poruke o konfiguraciji papira na kontrolnoj tabli svog proizvoda, ne možete koristiti AirPrint. Pogledajte sledeći link da biste po potrebi omogućili poruke.

1. Ubacite papir u svoj proizvod.
2. Podesite svoj proizvod za bežično štampanje. Pogledajte sledeći link.
<http://epson.sn>
3. Vaš Apple uređaj povežite na istu bežičnu mrežu koju koristi vaš proizvod.
4. Štampajte sa vašeg uređaja na vašem proizvodu.

Napomena:

Radi detaljnijih informacija pogledajte stranu AirPrint na Apple veb-sajtu.

Povezane informacije

➔ [“Ubacivanje papira u Zadnji mehanizam za uvlačenje papira” na strani 40](#)

Otkazivanje štampanja

Napomena:

- U operativnom sistemu Windows ne možete sa računara da otkazete zadatak štampanja nakon to ga potpuno pošaljete u štampač. U tom slučaju, zadatak štampanja otkazite pomoću kontrolne table na štampaču.
- Kada štampate nekoliko stranica na sistemu Mac OS, ne možete da otkazete sve zadatke pomoću kontrolne table. U tom slučaju, zadatak štampanja otkazite na računaru.
- Ako ste zadatak štampanja poslali sa operativnog sistema Mac OS X v10.6.8 preko mreže, možda nećete moći da otkazete štampanje sa računara. U tom slučaju, zadatak štampanja otkazite pomoću kontrolne table na štampaču.

Otkazivanje štampanja — dugme štampača

Pritisnite dugme  da biste otkazali zadatak štampanja koji je u toku.


Otkazivanje štampanja – Windows

1. Pristupite prozoru drajvera štampača.
2. Izaberite karticu **Održavanje**.
3. Kliknite na **Red za štampu**.
4. Desnim tasterom miša kliknite na zadatak koji želite da otkazete, a zatim izaberite opciju **Otkazi**.

Povezane informacije

➔ [“Upravljački program štampača za Windows” na strani 120](#)

Otkazivanje štampanja — Mac OS

1. Kliknite na ikonu štampača na traci **Dock**.
2. Izaberite zadatak koji želite da otkazete.
3. Otkazite zadatak.
 - OS X Mountain Lion ili noviji
Kliknite na  pored pokazivača toka.
 - Mac OS X v10.6.8 do v10.7.x
Kliknite na **Izbriši**.

Kopiranje

Osnove kopiranja

1. Ubacite papir u štampač.

**Važno:**

Podesite papir na kontrolnoj tabli.

2. Postavite originale.
3. Uđite u režim **Copy** sa početnog ekrana pomoću dugmeta ◀ ili ▶, a zatim pritisnite dugme OK.
4. Podesite broj kopija pomoću dugmeta – ili +.
5. Izaberite kopiranje u boji ili crno-belo pomoću dugmeta ◀ ili ▶.
6. Izaberite **Print Settings** pomoću dugmeta ▼, a zatim pritisnite dugme OK. Proverite podešavanja kao što su vrsta i veličina papira i promenite ih ako je to neophodno. Izaberite stavke podešavanja pomoću dugmeta ▲ ili ▼ i promenite podešavanja koristeći dugme ◀ ili ▶.

Napomena:

Ako želite da kopirate uz povećanje ili smanjenje veličine dokumenta u određenom procentu, izaberite **Custom Size** kao podešavanje za **Reduce/Enlarge** i pritisnite dugme OK. Zatim odredite procenat koristeći dugme – ili +. Procenat možete izmeniti u koracima od 10 % držeći dugme – ili +.

7. Pritisnite dugme ◊.

Napomena:

Boja, veličina i ivica kopirane slike su malo drugačije od originala.

Povezane informacije

- ➔ [“Ubacivanje papira u Zadnji mehanizam za uvlačenje papira” na strani 40](#)
- ➔ [“Postavljanje originala na staklo skenera \(Staklo skenera\)” na strani 44](#)
- ➔ [“Opcije menija za režim Copy” na strani 76](#)

Opcije menija za režim Copy

Napomena:

Dostupni meniji se razlikuju u zavisnosti od toga koji ste raspored izabrali.

Broj kopija

Unesite broj kopija.

Color

Kopiranje originala u boji.

Kopiranje

B&W

Kopiranje originala kao crno-belog (jednobojno).

Density

Povećajte nivo gustine pritiskom na dugme ► kada su rezultati kopiranja previše bleđi. Smanjite nivo gustine pritiskom na dugme ◀ kada se stvaraju mrlje od mastila.

Layout

With Border

Kopiranje sa marginama oko ivica.

Borderless

Kopiranje bez margina oko ivica. Slika je malo uvećana da bi se uklonile margine oko ivica papira.

A4, 2-up Copy

Kopiranje dva jednostrana A4 originalna dokumenta na jedan list papira formata A4 u dvostrukom rasporedu.

A4, Book/2-up

Kopiranje dve uzastopne A4 strane knjige itd. na jedan list papira formata A4 u dvostrukom rasporedu.

Reduce/Enlarge

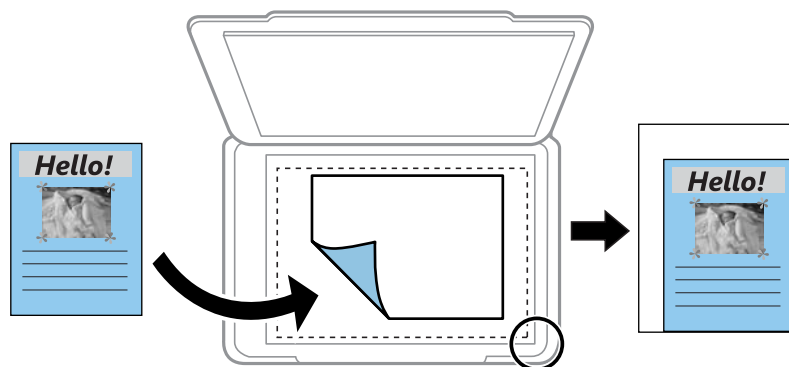
Uvećavanje ili umanjivanje originala.

Actual Size

Kopiranje uz 100 % uvećanje.

Auto Fit Page

Otkrivanje skenirane oblasti i automatsko uvećavanje ili smanjivanje originala kako bi odgovarao veličini papira koju ste izabrali. Ako oko originala postoje bele margine, bele margine na oznakama u uglu stakla skenera registruju se kao oblast skeniranja, ali margine na suprotnoj strani mogu biti izrezane.



10 x 15 cm->A4, A4->10 x 15 cm, i ostale.

Automatsko uvećavanje ili smanjivanje originala kako bi odgovarao veličini papira.

Custom Size

Određuje uvećanje ili umanjivanje originala u okviru opsega od 25 do 400 %.

Kopiranje

Paper Size

Izaberite veličinu papira koji ste ubacili.

Paper Type

Izaberite vrstu papira koji ste ubacili.

Quality

Izaberite kvalitet štampanja. **Draft** omogućava brže štampanje, ali otisci mogu biti bleđi. **Best** omogućava štampanje boljeg kvaliteta, ali brzina štampanja može biti manja.

Režim za nacрте nije dostupan za korisnike u Zapadnoj Evropi.

Kopiranje fotografija

Možete kopirati više fotografija istovremeno. Takođe možete obnoviti boje na izbledelim fotografijama.

Napomena:

- Najmanja veličina originala koju možete kopirati je 30 x 40 mm.
- Beli okvir oko fotografije možda neće biti registrovan.

1. Ubacite papir u štampač.



Važno:

Podesite papir na kontrolnoj tabli.

2. Uđite u režim **More Functions** sa početnog ekrana pomoću dugmeta ◀ ili ▶, a zatim pritisnite dugme OK.
3. Izaberite **Copy/Restore Photos** pomoću dugmeta ▲ ili ▼, a zatim pritisnite dugme OK.
4. Izaberite da li želite da se izvrši obnova boja na izbledelim fotografijama.
5. Proverite ekran i stavite fotografije na staklo skenera (staklo skenera).

6. Pritisnite dugme ◊.

Fotografije se skeniraju i prikazuju na ekranu.

7. Pritisnite dugme ▼, izaberite **Print Settings** pomoću dugmeta ▲ ili ▼, a zatim pritisnite dugme OK. Proverite podešavanja kao što su vrsta i veličina papira i promenite ih ako je to neophodno. Izaberite stavke podešavanja pomoću dugmeta ▲ ili ▼ i promenite podešavanja koristeći dugme ◀ ili ▶.

Napomena:

*Ako želite da kopirate uz povećanje dela fotografije, izaberite **Crop/Zoom**. Pomerite okvir oblasti za štampanje pomoću ▲, ▼, ◀ ili dugmeta ▶ i zamenite veličinu okvira pomoću dugmeta – ili +.*

8. Pritisnite dugme ◊.

Povezane informacije

➔ [“Ubacivanje papira u Zadnji mehanizam za uvlačenje papira” na strani 40](#)

Kopiranje

- ➔ “Postavljanje fotografija radi kopiranja” na strani 45
- ➔ “Opcije menija za Copy/Restore Photos” na strani 79

Opcije menija za Copy/Restore Photos

Color Restoration

Obnavlja boju na izbledelim fotografijama.

Display Options

- 1 photo with Info.

Prikazuje jednu fotografiju na ekranu. Informacije o podešavanjima kao što je zumiranje, se takođe prikazuju.

- 1 photo

Prikazuje jednu fotografiju na ekranu. Informacije o podešavanjima kao što je zumiranje, se ne prikazuju.

Print Settings

- Paper Size

Izaberite veličinu papira koji ste ubacili.

- Paper Type

Izaberite vrstu papira koji ste ubacili.

- Borderless

Za štampanje bez margina oko ivica izaberite **Borderless**. Slika je malo uvećana da bi se uklonile margine oko ivica papira. Za štampanje sa marginama oko ivica izaberite **With Border**.

- Quality

Izaberite kvalitet štampanja. Izbor **Best** omogućava štampanje boljeg kvaliteta, ali brzina štampanja može biti manja.

Crop/Zoom

Povećanje dela fotografije za štampanje.

Skeniranje

Skeniranje pomoću kontrolne table

Skeniranje na memorijsku karticu

Skenirane slike možete sačuvati na memorijsku karticu.

1. Postavite originale.
2. Ubacite memorijsku karticu u štampač.
3. Uđite u režim **Scan** sa početnog ekrana pomoću dugmeta ◀ ili ▶, a zatim pritisnite dugme OK.
4. Izaberite **Scan to Memory Card** pomoću dugmeta ◀ ili ▶, a zatim pritisnite dugme OK.
5. Proverite podešavanja kao što su format sačuvane datoteke i po potrebi ih promenite. Izaberite stavke podešavanja pomoću dugmeta ▲ ili ▼ i promenite podešavanja koristeći dugme ◀ ili ▶.
6. Pritisnite dugme ◊.

Napomena:

Boja, veličina i ivica kopirane slike neće biti potpuno isti kao original.

Povezane informacije

- ➔ “Postavljanje originala na staklo skenera (Staklo skenera)” na strani 44
- ➔ “Ubacivanje memorijske kartice” na strani 46
- ➔ “Opcije menija za skeniranje” na strani 84

Skeniranje u računarski oblak

Skenirane slike možete poslati u računarski oblak pomoću aplikacije **Scan to Cloud**. Skenirane slike možete poslati u e-poruci. Pre korišćenja ove funkcije izvršite podešavanja pomoću Epson Connect. Više informacija potražite na sledećem veb-sajtu Epson Connect.

<https://www.epsonconnect.com/>

<http://www.epsonconnect.eu> (samo Evropa)

1. Proverite da li ste izvršili podešavanja pomoću Epson Connect.
Trebalo da registrujete odredište na listu odredišta na korisničkoj stranici.
2. Postavite originale.
3. Uđite u režim **Scan** sa početnog ekrana pomoću dugmeta ◀ ili ▶, a zatim pritisnite dugme OK.

Skeniranje

4. Izaberite **Scan to Cloud** pomoću dugmeta ◀ ili ▶, a zatim pritisnite dugme OK.
5. Izaberite određište pomoću dugmeta ▲ ili ▼, a zatim pritisnite dugme OK.
6. Proverite podešavanja kao što su format sačuvane datoteke i po potrebi ih promenite. Izaberite stavke podešavanja pomoću dugmeta ▲ ili ▼ i promenite podešavanja koristeći dugme ◀ ili ▶.
7. Pritisnite dugme ⬢.

Napomena:

Boja, veličina i ivica kopirane slike neće biti potpuno isti kao original.

Povezane informacije

- ➔ [“Postavljanje originala na staklo skenera \(Staklo skenera\)” na strani 44](#)
- ➔ [“Opcije menija za skeniranje” na strani 84](#)

Skeniranje na računar

Skenirane slike možete sačuvati na računar.



Važno:

Pre upotrebe ove funkcije uverite se da ste instalirali Epson Scan 2 i Epson Event Manager na vaš računar.

1. Postavite originale.
2. Uđite u režim **Scan** sa početnog ekrana pomoću dugmeta ◀ ili ▶, a zatim pritisnite dugme OK.
3. Izaberite način čuvanja skenirane slike na računar iz sledećih menija pomoću dugmeta ◀ ili ▶, a zatim pritisnite dugme OK.
 - Scan to Computer (JPEG):** Čuvanje skenirane slike u JPEG formatu.
 - Scan to Computer (PDF):** Čuvanje skenirane slike u PDF formatu.
 - Scan to Computer (Email):** Pokreće klijent za e-poštu na računaru, a zatim je automatski prilaže uz poruku.

4. Izaberite računar na kome želite da sačuvate skenirane slike.

Napomena:

- Možete izmeniti podešavanja skeniranja, kao što su veličina skeniranja, fascikla za čuvanje ili format sačuvane datoteke, pomoću programa Epson Event Manager.*
- Kada je štampač povezan na mrežu, možete da izaberete računar na kome želite da sačuvate skeniranu sliku. Do 20 računara može biti prikazano na kontrolnoj tabli štampača.*
- Kada je računar na kome želite da sačuvate skenirane slike otkriven na mreži, na kontrolnoj tabli se prikazuje 15 početnih znakova naziva računara. Ako izaberete **Network Scan Name (Alphanumeric)** na Epson Event Manager, on se prikazuje na kontrolnoj tabli.*

5. Pritisnite dugme ⬢.

Napomena:

Boja, veličina i ivica kopirane slike neće biti potpuno isti kao original.

Skeniranje

Povezane informacije

- ➔ [“Postavljanje originala na staklo skenera \(Staklo skenera\)” na strani 44](#)
- ➔ [“Epson Event Manager” na strani 126](#)

Skeniranje na računar (WSD)

Napomena:

- Ova funkcija je dostupna samo za računare sa engleskim verzijama programa Windows 10/Windows 8.1/Windows 8/Windows 7/Windows Vista.
- Ako koristite Windows 7/Windows Vista, treba unapred da podesite računar pomoću ove funkcije.

1. Postavite originale.
2. Uđite u režim **Scan** sa početnog ekrana pomoću dugmeta ◀ ili ▶, a zatim pritisnite dugme OK.
3. Izaberite **Scan to Computer (WSD)** pomoću dugmeta ◀ ili ▶, a zatim pritisnite dugme OK.
4. Izaberite računar.
5. Pritisnite dugme ◊.

Napomena:

Boja, veličina i ivica kopirane slike neće biti potpuno isti kao original.

Povezane informacije

- ➔ [“Postavljanje originala na staklo skenera \(Staklo skenera\)” na strani 44](#)

Podešavanje WSD ulaza

U ovom odeljku je objašnjeno kako se podešava WSD ulaz kod operativnog sistema Windows 7/Windows Vista.

Napomena:

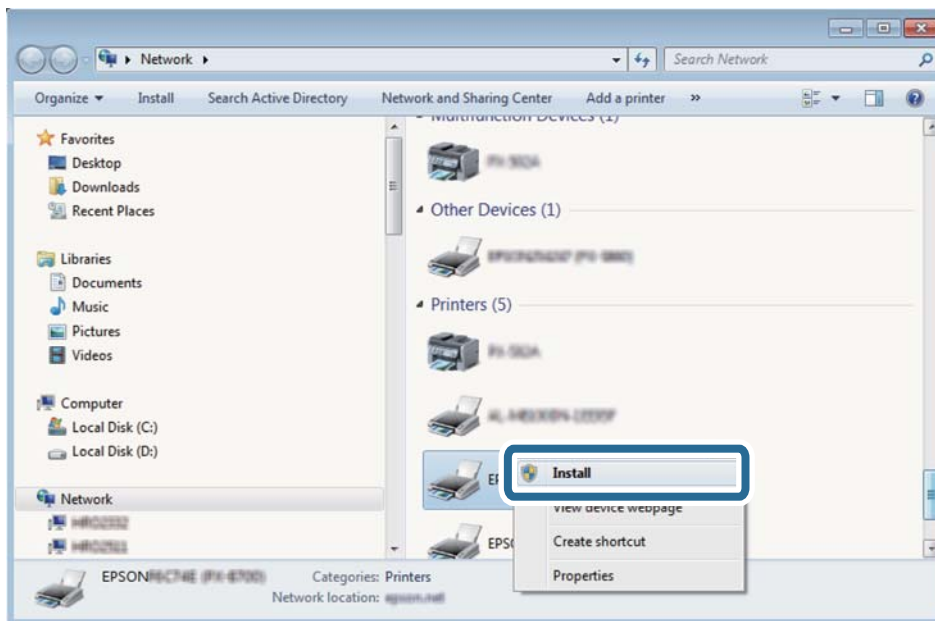
Kod operativnog sistema Windows 10/Windows 8.1/Windows 8, WSD ulaz se automatski podešava.

Za podešavanje WSD ulaza potrebno je sledeće.

- Štampač i računar su povezani na mrežu.
 - Na računaru je instaliran upravljački program štampača.
1. Uključite štampač.
 2. Na računaru kliknite na početak a zatim kliknite na **Mreža**.
 3. Kliknite desnim tasterom miša na štampač a zatim kliknite na **Instaliraj**.
Kad se prikaže ekran **Kontrola korisničkog naloga**, kliknite na **Nastavi**.

Skeniranje

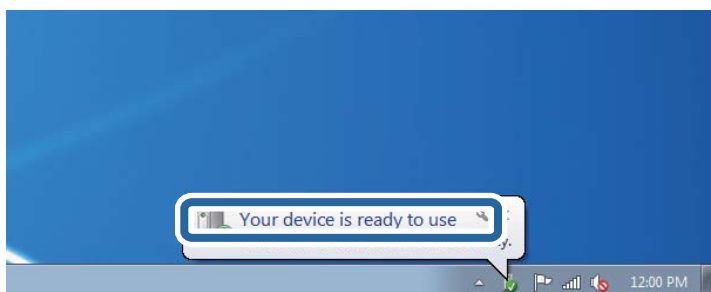
Ako se prikaže ekran **Deinstaliraj**, kliknite na **Deinstaliraj** i počnite ispočetka.



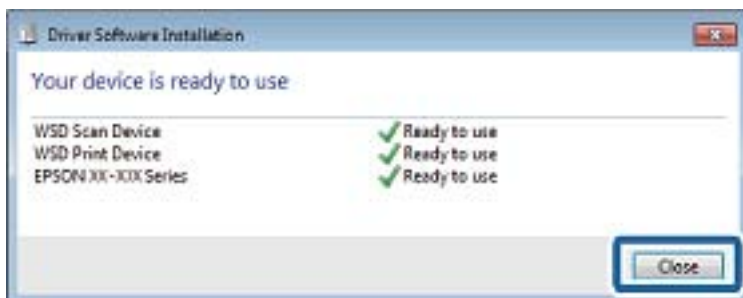
Napomena:

Naziv štampača koji ste podesili na mreži i naziv modela (EPSON XXXXXX (XX-XXXX)) prikazuju se na ekranu mreže. Naziv štampača koji je podešen na mreži možete da proverite na kontrolnoj tabli štampača ili tako što ćete odštampati list statusa mreže.

4. Kliknite na **Vaš uređaj je spreman za upotrebu**.



5. Proverite poruku a zatim kliknite na **Zatvori**.



6. Otvorite ekran **Uređaji i štampači**.

- Windows 7

Kliknite na početak > **Kontrolna tabla** > **Hardver i zvuk** ili **Hardver** > **Uređaji i štampači**.

Skeniranje

- Windows Vista

Kliknite na početak > **Kontrolna tabla** > **Hardver i zvuk** > **Štampači**.

7. Proverite da li je na mreži prikazana ikona sa nazivom štampača.

Kada koristite WSD, izaberite naziv štampača.

Povezane informacije

➔ [“Štampanje lista mrežnog statusa” na strani 33](#)

Opcije menija za skeniranje

Na meniju **Scan to Memory Card** i meniju **Scan to Cloud** dostupne su sledeće opcije.

Format

Izaberite format u kom želite da sačuvate skeniranu sliku.

Color

Izaberite da li želite skeniranje u boji ili crno-belo.

Scan Area

Izaberite oblast za skeniranje. Za izrezivanje belih površina oko teksta ili slike prilikom skeniranja izaberite **Auto Cropping**. Za skeniranje na maksimalnoj oblasti staklo skenera, izaberite **Max Area**. Izaberite ovo podešavanje i skenirajte ponovo ako su ivice skenirane slike isečene kada je izabrano **A4**.

Document

Izaberite tip originala.

Resolution

Izaberite rezoluciju skeniranja.

Ova opcija je dostupna samo iz **Scan to Memory Card**.

Contrast

Izaberite kontrast za skeniranu sliku. Povećajte nivo kontrasta pritiskom na dugme ► i smanjite pritiskom na dugme ◀.

Document Orientation

Izaberite položaj originala.

Skeniranje sa računara

Skeniranje pomoću programa Epson Scan 2

Možete skenirati pomoću upravljačkog programa skenera „Epson Scan 2”. Objašnjenja svake od stavki u podešavanjima potražite u pomoći za program Epson Scan 2.

Skeniranje

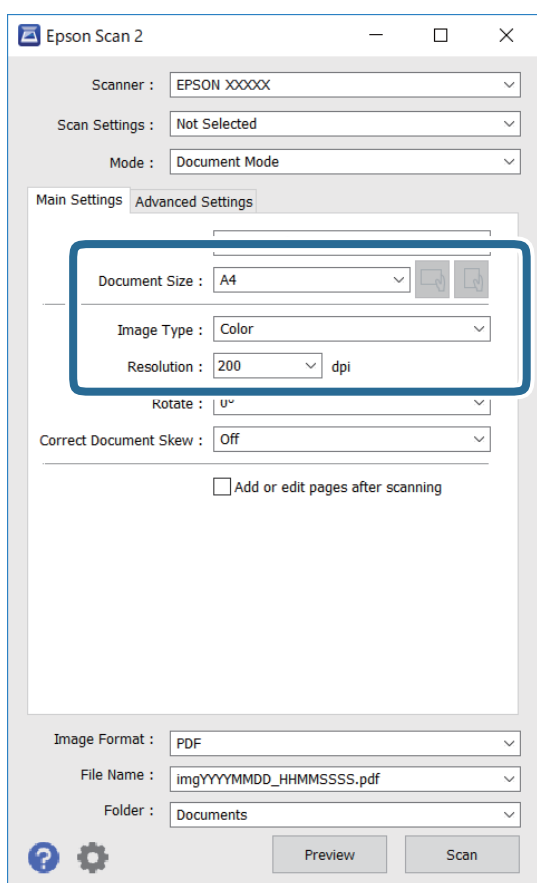
Povezane informacije

➔ “Epson Scan 2 (upravljački program skenera)” na strani 126


Skeniranje dokumenata (Režim dokumenta)

Pomoću **Režim dokumenta** u Epson Scan 2 možete skenirati originale pomoću detaljnih podešavanja koja su pogodna za tekstualne dokumente.

1. Postavite originale.
2. Pokrenite Epson Scan 2.
3. Izaberite **Režim dokumenta** sa liste **Režim**.
4. Odredite dolje navedena podešavanja na kartici **Glavna podešavanja**.



Veličina dokumenta: Izaberite veličinu originala koji ste postavili.

 (Orijentacija originala) dugmad: Izaberite orijentaciju originala koji ste postavili. U zavisnosti od veličine originala, ova stavka se može podesiti automatski i ne može da se promeni.

Vrsta slike: Izaberite boju za čuvanje skenirane slike.

Rezolucija: Izaberite rezoluciju.

Skeniranje

Napomena:

- Podešavanje **Izvor dokumenta** je nepromenljivo kao **Staklo skenera**. Ne možete promeniti ovo podešavanje.
- Ako podesite **Dod./ured. str. posle sken.**, možete skenirati dodatne originale nakon skeniranja prvog originala. Pored toga, ako podesite **Format slike** kao PDF ili Multi-TIFF, skenirane slike možete sačuvati kao jednu datoteku.

5. Po potrebi izvršite ostala podešavanja za skeniranje.

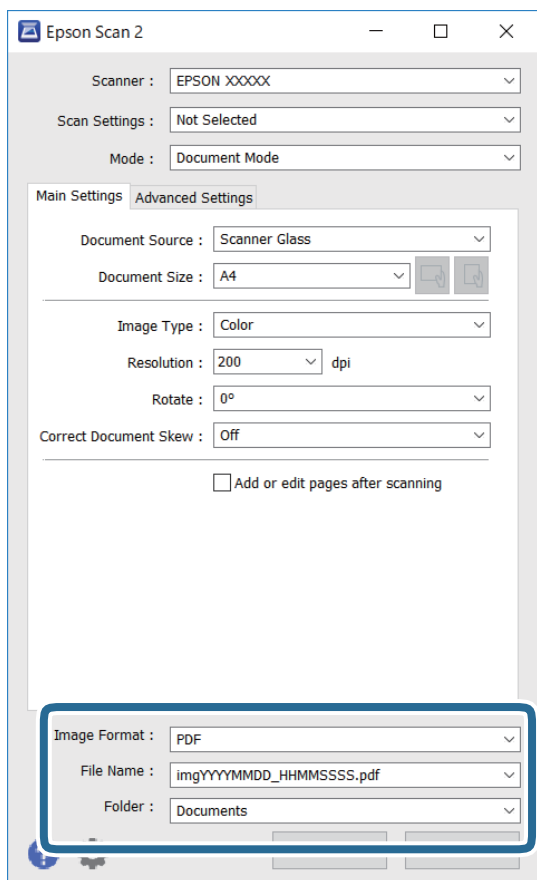
- Možete pregledati skeniranu sliku klikom na dugme **Pregled**. Prozor za pregled se otvara i prikazuje se slika za prethodni pregled.
- Na kartici **Napredna podešavanja** možete izvršiti detaljna podešavanja slike koja su pogodna za tekstualne dokumente, kao što su sledeća.
 - Ukloni pozadinu: Uklonite pozadinu originala.
 - Poboljšanje teksta: Možete očistiti i izoštriti zamagljena slova u originalu.
 - Automatska segmentacija oblasti: Možete očistiti slova i poravnati sliku kada vršite crno-belo skeniranje za dokument koji sadrži slike.
 - Poboljšanje boje: Možete pojačati određenu boju na skeniranoj slici, a zatim je sačuvati u nijansama sive ili kao crno-belu.
 - Osvetljenje: Možete da podesite osvetljenost skenirane slike.
 - Kontrast: Možete da podesite kontrast skenirane slike.
 - Gama: Možete da podesite gama (osvetljenost međuopsega) skenirane slike.
 - Granica: Možete prilagoditi ivicu monohromatske binarne slike (crno-bele).
 - Maska neoštine: Možete poboljšati i izoštriti konture slike.
 - Deekranizacija: Možete ukloniti talasaste šare (mrežaste senke) koje se pojavljuju kada se skeniraju štampani papiri kao što je časopis.
 - Popunjavanje ivica: Možete da uklonite senku koja se javi oko skenirane slike.
 - Izlaz sa dve slike (samo Windows): Možete skenirati jedanput i sačuvati dve slike istovremeno s različitim izlaznim podešavanjima.

Napomena:

Stavke možda neće biti dostupne, zavisno od ostalih podešavanja koja ste izvršili.

Skeniranje

6. Postavite podešavanja za čuvanje datoteka.



- Format slike: Izaberite format čuvanja sa liste.

Možete izvršiti detaljna podešavanja za svaki format čuvanja, osim za BITMAP i PNG. Izaberite **Opcije** sa liste nakon što izaberete format za čuvanje datoteke.

- Naziv datoteke: Potvrdite prikazani naziv datoteke za čuvanje.

Možete izmeniti podešavanja naziva datoteke izborom **Podešavanja** sa liste.

- Fascikla: Izaberite fasciklu za čuvanje skenirane slike sa liste.

Možete izabrati drugu fasciklu ili napraviti novu fasciklu izborom **Izaberite** sa liste.

7. Kliknite na **Skeniraj**.**Povezane informacije**

➔ [“Postavljanje originala na staklo skenera \(Staklo skenera\)” na strani 44](#)

Skeniranje fotografija ili slika (Režim fotografije)

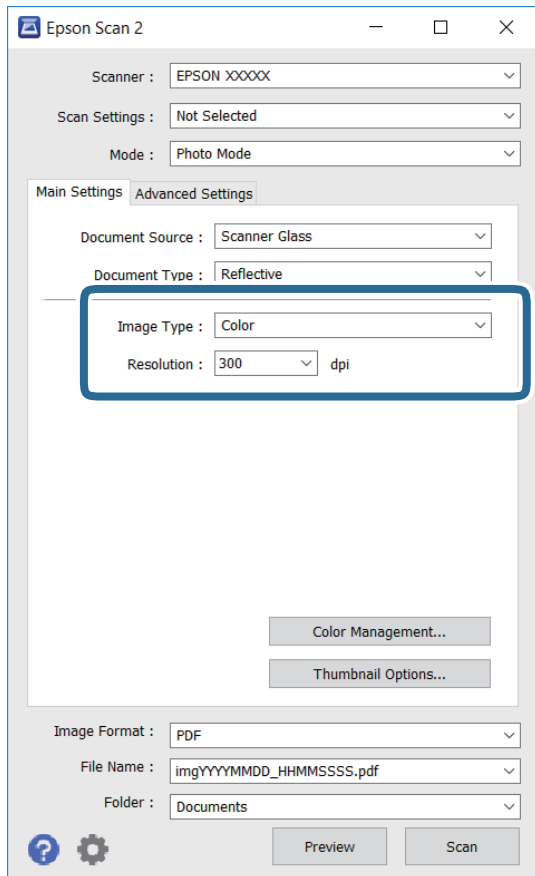
Pomoću **Režim fotografije** u Epson Scan 2 možete skenirati originale uz veoma mnogo funkcija podešavanja slike koje su pogodne za fotografije ili slike.

1. Postavite originale.

Ako postavite više originala na staklo skenera, možete ih sve istovremeno skenirati. Vodite računa da razmak između originala bude najmanje 20 mm.

Skeniranje

2. Pokrenite Epson Scan 2.
3. Izaberite **Režim fotografije** sa liste **Režim**.
4. Odredite dolenađena podešavanja na kartici **Glavna podešavanja**.



- Vrsta slike: izaberite boju za čuvanje skenirane slike.
- Rezolucija: izaberite rezoluciju.

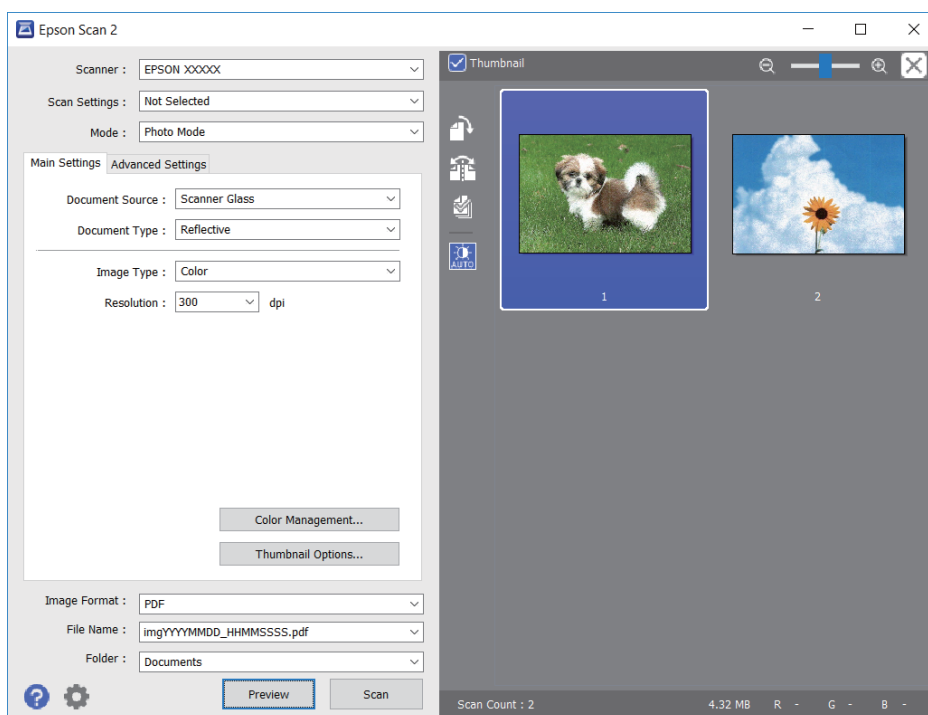
Napomena:

Podešavanje **Izvor dokumenta** je nepromenljivo kao **Staklo skenera**, i podešavanje **Vrsta dokumenta** je nepromenljivo kao **Reflektujuće**. (**Reflektujuće** označava originale koji nisu providni, na primer, obične papire ili fotografije.) Ne možete promeniti ova podešavanja.

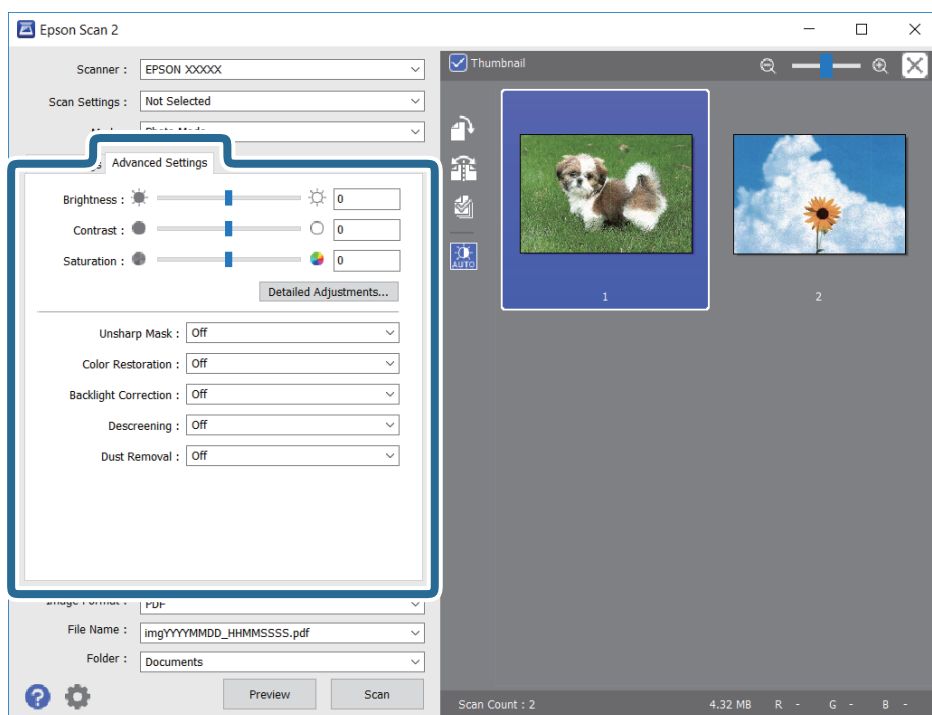
Skeniranje

5. Kliknite na **Pregled**.

Prozor za pregled se otvara i prikazuju se slike za prethodni pregled kao umanjene prikazi.

**Napomena:**

Da biste pregledali celu skeniranu oblast, poništite polje **Sličica** u gornjem delu prozora za pregled.

6. Potvrdite pregled i po potrebi izvršite podešavanja na kartici **Napredna podešavanja**.

Skeniranje

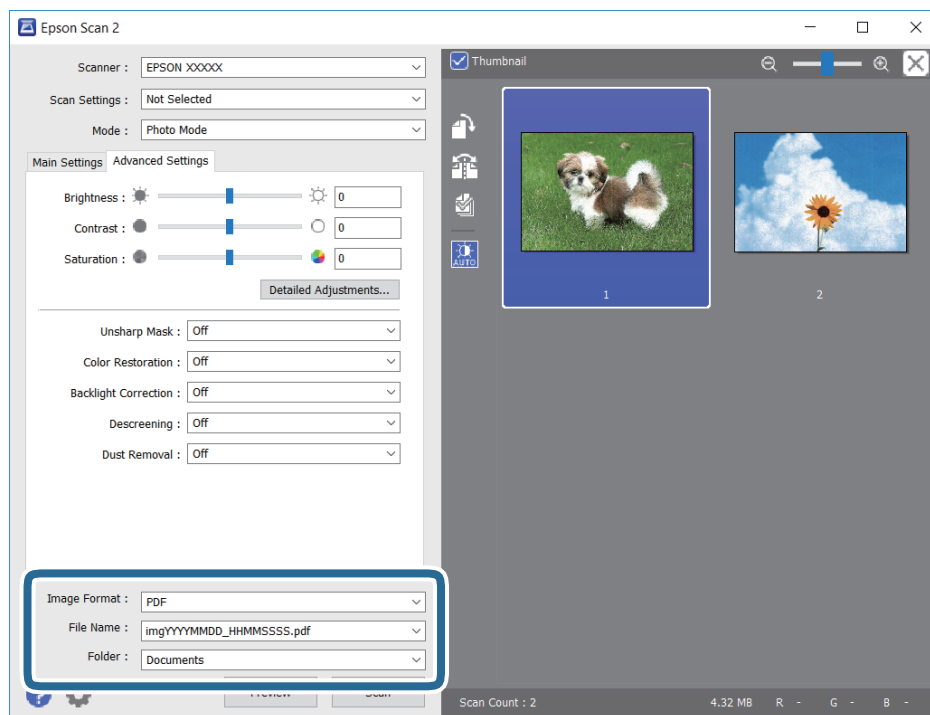
Možete podesiti skeniranu sliku pomoću detaljnih podešavanja koja su pogodna za fotografije ili slike, kao što su sledeća.

- Osvetljenje: Možete da podesite osvetljenost skenirane slike.
- Kontrast: Možete da podesite kontrast skenirane slike.
- Zasićenje: Možete da podesite zasićenje skenirane slike.
- Maska neoštine: Možete da poboljšate i izoštrite konture skenirane slike.
- Popravka boje: Možete da popravite slike koje su izbledele da biste im vratili njihove originalne boje.
- Korekcija poz. osvet.: Možete da osvetlite skenirane slike koje su tamne zbog pozadinskog svetla.
- Deekranizacija: možete ukloniti talasaste šare (mrežaste senke) koje se pojavljuju kada se skeniraju štampani papiri kao što je časopis.
- Uklanjanje prašine: Možete da uklonite prašinu na skeniranoj slici.

Napomena:

- Stavke možda neće biti dostupne, zavisno od ostalih podešavanja koja se izvršili.
- U zavisnosti od originala, skenirana slika možda neće biti pravilno podešena.
- Kada se pravi više umanjenih prikaza, možete podesiti kvalitet slike za svaki umanjeni prikaz. Zavisno od stavki podešavanja, možete zajedno podesiti kvalitet skeniranih slika tako što ćete izabrati više umanjenih prikaza.

7. Postavite podešavanja za čuvanje datoteka.



- Format slike: izaberite format čuvanja sa liste.
Možete izvršiti detaljna podešavanja za svaki format čuvanja, osim za BITMAP i PNG. Izaberite **Opcije** sa liste nakon što izaberete format za čuvanje datoteke.
- Naziv datoteke: potvrdite prikazani naziv datoteke za čuvanje.
Možete izmeniti podešavanja naziva datoteke izborom **Podešavanja** sa liste.

Skeniranje

- Fascikla: izaberite fasciklu za čuvanje skenirane slike sa liste.

Možete izabrati drugu fasciklu ili napraviti novu fasciklu izborom **Izaberite** sa liste.

- Kliknite na **Skeniraj**.

Povezane informacije

- ➔ “Postavljanje originala na staklo skenera (Staklo skenera)” na strani 44
- ➔ “Postavljanje više fotografija radi istovremenog skeniranja” na strani 45

Skeniranje pomoću pametnih uređaja

Epson iPrint je aplikacija koja vam omogućava da skenirate slike i dokumente pomoću pametnog uređaja, kao što je pametni telefon ili tablet računar, koji je povezan na istu bežičnu mrežu kao i vaš štampač. Skenirane podatke možete sačuvati na pametnom uređaju ili u računarskom oblaku, poslati ih e-poštom ili odštampati.



Instaliranje aplikacije Epson iPrint

Epson iPrint možete instalirati na vašem pametnom uređaju sa sledeće URL adrese ili pomoću ovog QR koda.

<http://iپر.to/a>



Skeniranje pomoću programa Epson iPrint

Epson iPrint pokrenite sa vašeg pametnog uređaja i sa početnog ekrana izaberite stavku koju želite da koristite.

Skeniranje

Sledeći ekrani su podložni promenama bez prethodnog obaveštenja.



1	Početni ekran koji se prikazuje pri pokretanju aplikacije.
2	Prikazuje informacije o podešavanju štampača i često postavljana pitanja.
3	Prikazuje ekran na kome možete izabrati i podesiti štampač. Kada ste jednom izabrali štampač, sledeći put ga ne morate birati ponovo.
4	Prikazuje ekran za skeniranje.
5	Prikazuje ekran na kome možete izvršiti podešavanje opcija skeniranja kao što je rezolucija.
6	Prikazuje skenirane slike.
7	Pokreće skeniranje.
8	Prikazuje ekran na kome možete sačuvati skenirane podatke na pametni uređaj ili računarski oblak.
9	Prikazuje ekran na kome možete skenirane podatke poslati e-poštom.
10	Prikazuje ekran na kome možete odštampati skenirane podatke.

Zamena kertridža sa mastilom

Provera nivoa mastila

Približne nivoe mastila možete proveriti na kontrolnoj tabli ili računaru.

Provera nivoa mastila — kontrolna tabla

1. Uđite u režim **Setup** sa početnog ekrana pomoću dugmeta ◀ ili ▶, a zatim pritisnite dugme OK.
2. Izaberite **Ink Levels** pomoću dugmeta ▲ ili ▼, a zatim pritisnite dugme OK.

Provera nivoa mastila - Windows

1. Pristupite prozoru drajvera štampača.
2. Kliknite na **Nivoi mastila** na kartici **Glavni**.


Napomena:

Ako je **EPSON Status Monitor 3** onemogućen, nivoi mastila se ne prikazuju. Kliknite na **Proširena podešavanja** na kartici **Održavanje**, a zatim izaberite **Uključi EPSON Status Monitor 3**.

Povezane informacije

➔ [“Upravljački program štampača za Windows” na strani 120](#)

Provera nivoa mastila — Mac OS


1. Izaberite **Željene postavke sistema** u meniju  > **Štampači i skeneri** (ili **Štampanje i skeniranje, Štampanje i faks**), a zatim izaberite štampač.
2. Kliknite na **Opcije i materijal za štampanje** > **Uslužni program** > **Otvori uslužni program štampača**.
3. Kliknite na **EPSON Status Monitor**.

Šifre kertridža sa mastilom

Epson preporučuje da koristite originalne Epson kertridže sa bojom. Kompanija Epson ne može garantovati za kvalitet i pouzdanost neoriginalnog mastila. Upotreba neoriginalnog mastila može dovesti do oštećenja koje nije pokriveno garancijama kompanije Epson i pod određenim uslovima može dovesti do nepredvidivog ponašanja štampača. Informacije o nivoima neoriginalnog mastila se možda neće prikazati.

Slede kodovi za originalne Epson kertridže sa mastilom.

Zamena kertridža sa mastilom

Ikona	BK: Black (Crna)	C: Cyan (Tirkizna)	M: Magenta (Ruži-časta)	Y: Yellow (Žuta)
Jagoda 	29 29XL*	29 29XL*	29 29XL*	29 29XL*

* „XL“ označava veliki kertridž.

Napomena:

- Nisu svi kertridži dostupni u svim regionima.
- Šifre kertridža sa mastilom mogu se razlikovati zavisno od lokacije. Za pravilne kodove u vašoj okolini, obratite se službi za podršku kompanije Epson.
- Korisnici u Evropi mogu naći informacije o kapacitetima kertridža sa mastilom kompanije Epson na sledećem veb-sajtu.
<http://www.epson.eu/pageyield>

Povezane informacije

➔ “Veb-sajt za tehničku podršku” na strani 170

Mere predostrožnosti prilikom rukovanja kertridžima sa mastilom

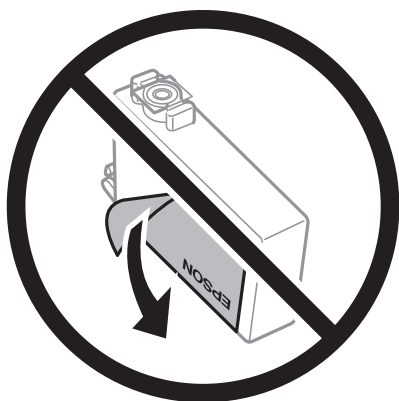
Pročitajte dolenačena uputstva pre zamene kertridža sa mastilom.

Mere opreza pri rukovanju

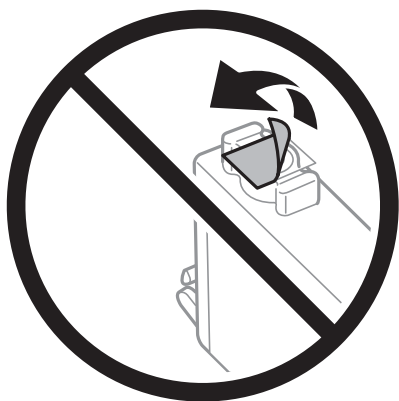
- Čuvajte kertridže sa mastilom na sobnoj temperaturi i nemojte ih izlagati direktnoj sunčevoj svetlosti.
- Epson preporučuje da kertridž sa bojom upotrebite pre datuma koji je odštampan na pakovanju.
- Za najbolje rezultate, kertridž sa bojom iskoristite u roku od šest meseci od otvaranja pakovanja.
- Za najbolje rezultate, pakovanja kertridža sa mastilom skladištite sa donjim delom okrenutim nadole.
- Nakon unošenja kertridža sa bojom iz hladne prostorije za skladištenje, ostavite ga najmanje tri sata na sobnoj temperaturi da se zagreje.
- Nemojte otvarati pakovanje kertridža sa mastilom dok ne budete spremni da ga postavite u štampač. Pakovanje kertridža sa mastilom je vakumirano da bi se održala njegova pouzdanost. Ako kertridž sa mastilom ostavite otpakovan na duže vreme pre nego što ga upotrebite, normalno štampanje možda neće biti moguće.
- Pazite da prilikom vađenja kertridža sa mastilom iz pakovanja ne polomite kuke sa strane.

Zamena kertridža sa mastilom

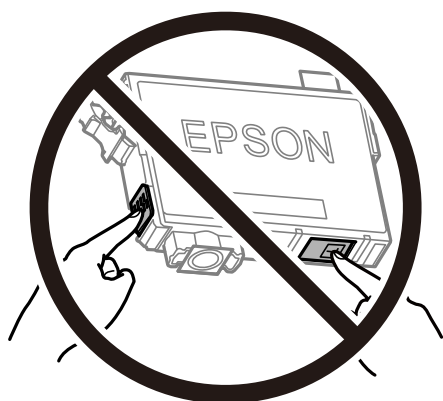
- ❑ Pre postavljanja morate ukloniti žutu traku sa kertridža; u suprotnom, kvalitet štampe može opasti ili štampanje možda neće biti moguće. Nemojte uklanjati ili cepati oznaku na kertridžu; ovo može prouzrokovati curenje.



- ❑ Nemojte uklanjati prozirni čep sa dna kertridža; u suprotnom, kertridž može postati neupotrebljiv.



- ❑ Nemojte dodirivati oblasti prikazane na ilustraciji. To može onemogućiti normalan rad i štampanje.



- ❑ Postavite sve kertridže sa bojom. U suprotnom, štampanje možda neće biti moguće.
- ❑ Kertridže sa mastilom nemojte menjati dok je napajanje isključeno. Nemojte pomerati glavu za štampanje rukom; u suprotnom, može doći do oštećenja štampača.
- ❑ Nemojte isključivati štampač tokom punjenja mastilom. Ako se punjenje mastilom ne završi, štampanje možda neće biti moguće.

Zamena kertridža sa mastilom

- ❑ Nemojte ostavljati štampač sa izvađenim kertridžima s mastilom niti isključivati štampač prilikom zamene kertridža. U protivnom, mastilo koje je ostalo u mlaznicama glave za štampanje će se osušiti i štampanje možda neće biti moguće.
- ❑ Ako morate da privremeno izvadite kertridž sa mastilom, pobrinite se da je oblast za dostavu mastila zaštićena od prljavštine i prašine. Kertridž sa mastilom skladištite u istoj okolini kao i štampač, sa otvorom za dostavu mastila okrenutim nadole ili na stranu. Nemojte skladištiti kertridž sa mastilom sa otvorom za dostavu mastila okrenutim nagore. Pošto je otvor za dostavu mastila opremljen ventilom koji je predviđen da zaustavi izlazak viška mastila, nema potrebe da stavljate sopstvene prekrivače ili čepove.
- ❑ Moguće je da na izvađenim kertridžima oko otvora za dovod boje bude boje, zato vodite računa da prilikom vađenja kertridža boja ne dospe na okolne površine.
- ❑ Ovaj štampač koristi kertridže sa mastilom opremljene zelenim čipom koji prati informacije kao što je količina preostalog mastila u svakom od kertridža. To znači da čak i ako je kertridž izvađen iz štampača pre nego što je u potpunosti ispražnjen, možete ga i dalje koristiti nakon što ga vratite nazad u štampač. Ipak, pri ponovnom postavljanju kertridža, određena količina mastila može biti potrošena da bi se garantovao učinak štampača.
- ❑ Za najveći nivo efikasnosti upotrebe mastila, kertridž sa mastilom uklonite samo onda kad ste spremni da ga zamenite. Kertridži sa mastilom u kojima je nivo mastila nizak možda neće moći da se koriste po ponovnom postavljanju u štampač.
- ❑ Da bi se postigao vrhunski kvalitet štampe i da bi se zaštitila glava za štampanje, promenljiva bezbednosna rezerva boje ostaje u kertridžu kad vas štampač obavesti da je potrebno da zamenite kertridž. Navedeni kapaciteti ne uključuju ovu rezervu.
- ❑ Iako kertridži sa bojom mogu sadržati reciklirane materijale, to ne utiče na rad i učinak štampača.
- ❑ Specifikacije i izgled kertridža sa mastilom su podložni promeni radi unapređenja bez prethodnog obaveštenja.
- ❑ Nemojte rastavljati ili prepravljati kertridž sa bojom, jer u suprotnom možda nećete moći da štamplete normalno.
- ❑ Kertridže koje ste dobili uz štampač ne možete da koristite za zamenu.
- ❑ Navedeni broj otisaka može se razlikovati zavisno od slika koje štamplete, tipa papira koji koristite, učestalosti štampanja, kao i ambijentalnih uslova, kao što je temperatura.

Potrošnja mastila

- ❑ Da bi se održao optimalni učinak glave za štampanje, određena količina mastila iz svih kertridža se troši tokom operacija održavanja kao što je štampanje i čišćenje glave. Mastilo takođe može da se troši kada uključite štampač.
- ❑ Prilikom monohromatskog štampanja ili štampanja u nijansama sive mogu se koristiti druge boje umesto crne, u zavisnosti od tipa papira ili podešavanja kvaliteta štampanja. Razlog je to što se za dobijanje crne boje koristi mešavina boja.
- ❑ Kertridži sa bojom koje ste dobili uz proizvod delimično se troše prilikom početnog podešavanja. Da bi se dobili otisci visokog kvaliteta, glava za štampanje vašeg štampača će biti u potpunosti napunjena mastilom. Ovaj jednokratni proces troši određenu količinu boje, pa ćete zato sa ovim kertridžima možda dobiti manji broj otisaka u odnosu na naredne kertridže sa bojom.

Zamena kertridža sa mastilom




Oprez:

Vodite računa da ne priklešтите ruku ili prste kada otvarate ili zatvarate skener. U suprotnom se možete povrediti.

Zamena kertridža sa mastilom

Napomena:

- Možete da nastavite sa štampanjem čak i nakon što štampač pokazuje da je nivo mastila nizak. Međutim, pripremite novi kertridž sa mastilom što je pre moguće.
- Ako zamenite kertridže sa mastilom za vreme kopiranja, originali se mogu pomeriti sa svog mesta. Pritisnite dugme  da biste poništili i zamenili originale.

1. Izvršite jedan od sledećih postupaka.

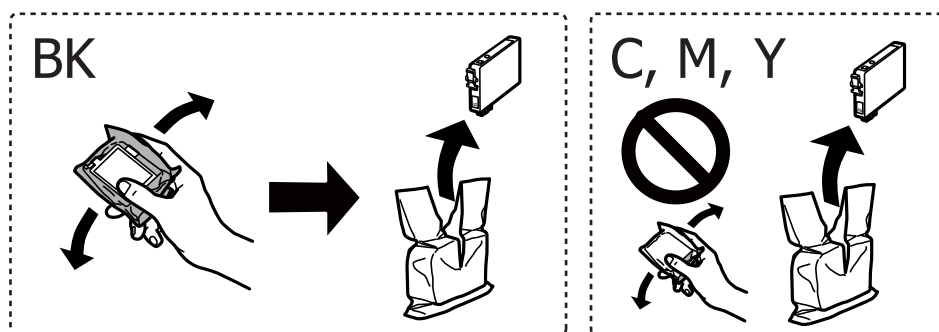
- Kada vam bude naloženo da zamenite kertridž sa mastilom

Proverite koji kertridž sa mastilom treba da se zameni i zatim pritisnite dugme OK. Izaberite **Replace now** pomoću dugmeta ▲ ili ▼, a zatim pritisnite dugme OK.

- Kada menjate kertridže sa mastilom pre nego što se istroše

Uđite u režim **Setup** sa početnog ekrana pomoću dugmeta ◀ ili ▶, a zatim pritisnite dugme OK. Izaberite **Maintenance** pomoću dugmeta ▲ ili ▼, a zatim pritisnite dugme OK. Izaberite **Ink Cartridge Replacement** pomoću dugmeta ▲ ili ▼, a zatim pritisnite dugme OK. Onda pritisnite dugme ◊.

2. Kada menjate kertridž sa crnim mastilom, nežno protresite novi kertridž sa crnim mastilom četiri ili pet puta i zatim ga izvadite iz pakovanja. Kada menjate kertridže sa drugim bojama mastila, izvadite nove kertridže u boji iz pakovanja bez protresanja.

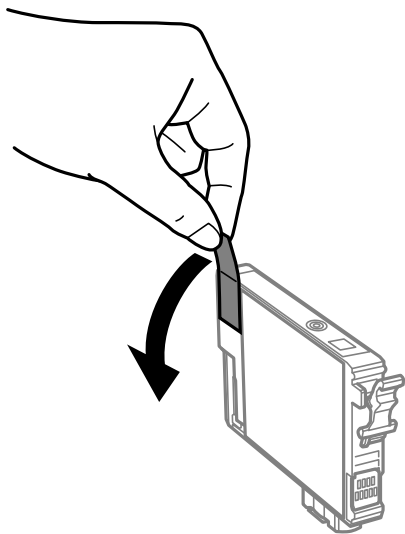


Važno:

Nemojte tresti kertridže nakon otvaranja pakovanja jer mogu procureti.

Zamena kertridža sa mastilom

3. Samo uklonite žutu traku.

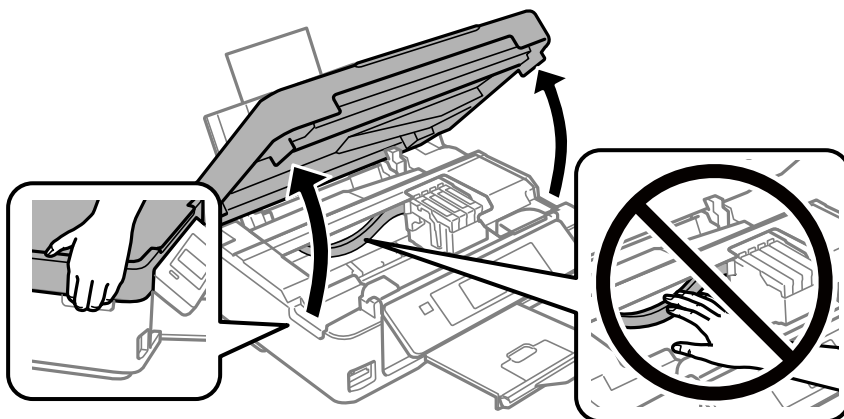


! **Važno:**

Nemojte dodirivati oblasti prikazane na ilustraciji. To može onemogućiti normalan rad i štampanje.

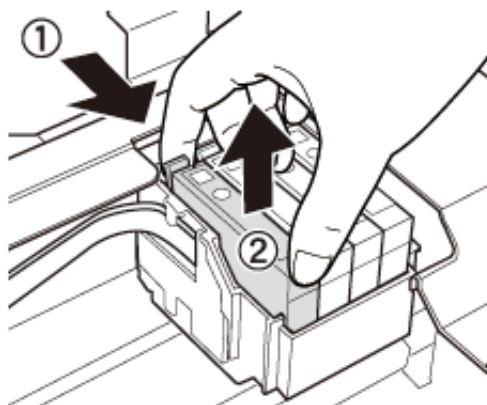


4. Otvorite skener sa zatvorenim poklopcem skenera.

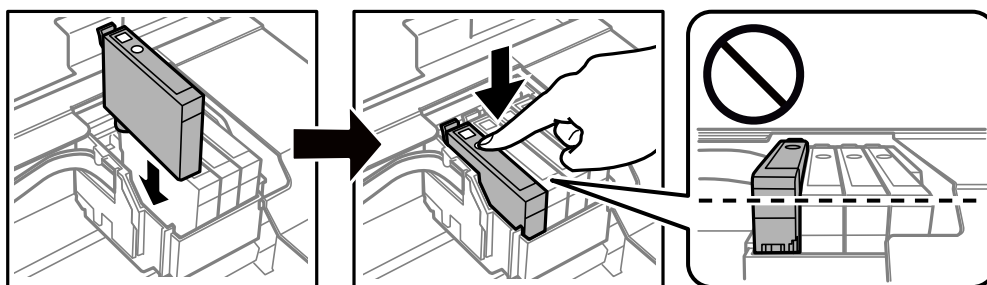


Zamena kertridža sa mastilom


5. Pritisnite jezičak na kertridžu sa mastilom i povucite ga pravo prema gore. Ako ne možete da izvadite kertridž sa mastilom, snažno ga povucite.



6. Umetnite novi kertridž sa mastilom i zatim ga snažno pritisnite.



7. Zatvorite skener.

8. Pritisnite dugme .

Započinje punjenje mastilom.

 **Važno:**

Nemojte isključivati štampač tokom punjenja mastilom. Ako se punjenje mastilom ne završi, štampanje možda neće biti moguće.

Povezane informacije

- ➔ [“Šifre kertridža sa mastilom” na strani 93](#)
- ➔ [“Mere predostrožnosti prilikom rukovanja kertridžima sa mastilom” na strani 94](#)

Privremeno štampanje crnim mastilom

Kada se boje potroše, a crne boje još uvek ima, kada štampate sa računara, možete nastaviti da štampate kratko vreme koristeći samo crnu boju.

- Tip papira: običan papir, Koverat
- Boja: **Sivo nijansiranje**

Zamena kertridža sa mastilom

- Bez ivica: Nije izabrano
- EPSON Status Monitor 3: Omogućeno (samo za Windows)

Pošto je ova funkcija dostupna na oko pet dana, zamenite potrošeni kertridž sa mastilom što je pre moguće.

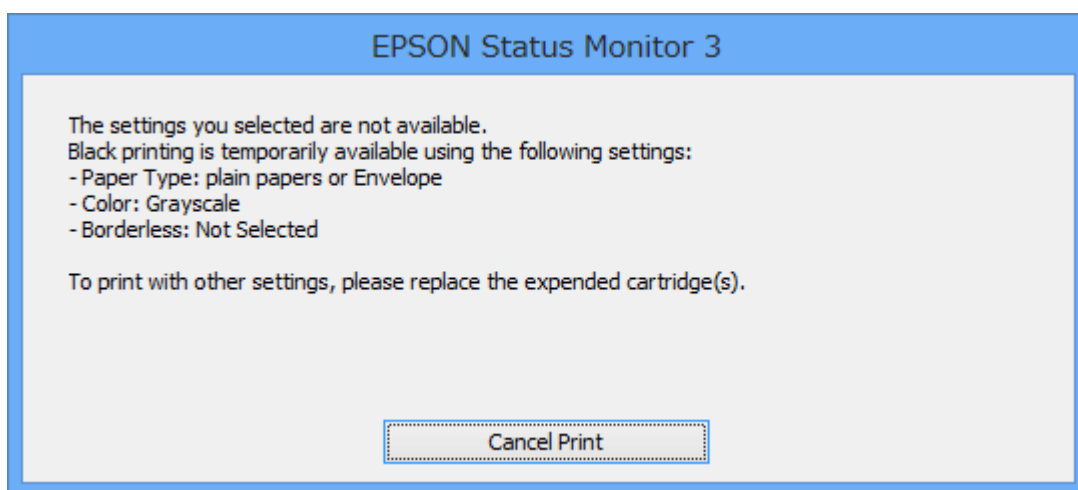
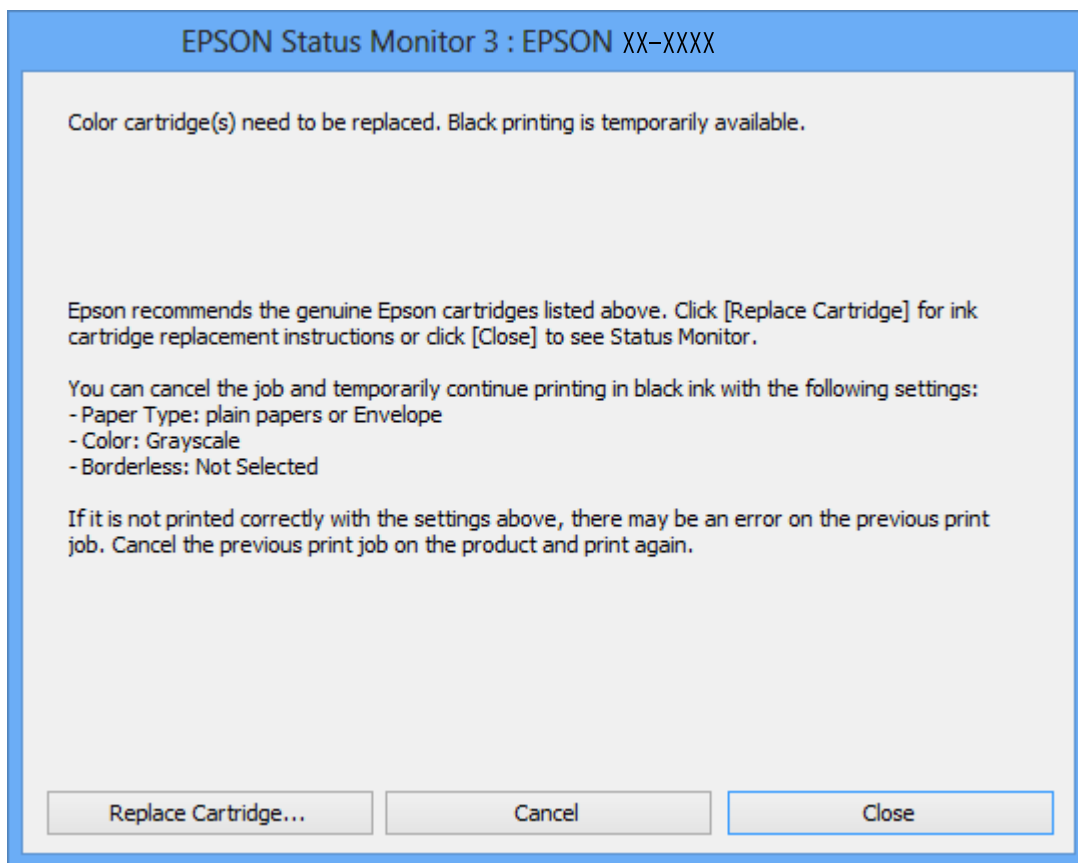
Napomena:

- Ako je **EPSON Status Monitor 3** onemogućen, pristupite upravljačkom programu štampača, kliknite na **Proširena podešavanja** na kartici **Održavanje**, a zatim izaberite **Uključi EPSON Status Monitor 3**.*
- Period dostupnosti se razlikuje i zavisi od uslova korišćenja.*

Zamena kertridža sa mastilom

Privremeno štampanje crnim mastilom — Windows

1. Kada se prikaže sledeći prozor, otkazite štampanje.

**Napomena:**

Ako ne možete da otkazete štampanje sa računara, otkazite koristeći kontrolnu tablu štampača.

2. Pristupite prozoru upravljačkog programa štampača.
3. Opozovite **Bez okvira** na kartici **Glavni**.
4. Izaberite **običan papir** ili **Koverat** za podešavanje **Vrsta papira** na kartici **Glavni**.

Zamena kertridža sa mastilom

5. Izaberite **Sivo nijansiranje**.
6. Odredite ostale opcije na karticama **Glavni** i **Još opcija** po potrebi i kliknite na **U redu**.
7. Kliknite na **Štampanje**.
8. Kliknite na **Štampanj u crnoj boji** u prikazanom prozoru.

Povezane informacije

- ➔ [“Ubacivanje papira u Zadnji mehanizam za uvlačenje papira” na strani 40](#)
- ➔ [“Osnovne informacije o štampanju — Windows” na strani 54](#)

Privremeno štampanje crnim mastilom — Mac OS


Napomena:

*Da biste ovu funkciju koristili u mreži, povežite se sa sistemom **Bonjour**.*

1. Kliknite na ikonu štampača na traci **Dock**.
2. Otkazite zadatak.

Napomena:

Ako ne možete da otkazete štampanje sa računara, otkazite koristeći kontrolnu tablu štampača.

3. Izaberite **Željene postavke sistema** u meniju  > **Štampači i skeneri** (ili **Štampanje i skeniranje, Štampanje i faks**), a zatim izaberite štampač. Kliknite na **Opcije i materijal za štampanje** > **Opcije** (ili **Upravljački program**).
4. Izaberite **On** za podešavanje **Permit temporary black printing**.
5. Pristupite dijalogu za štampanje.
6. Izaberite **Podešavanje štampe** u iskačućem meniju.
7. Izaberite bilo koju veličinu papira (osim veličine bez ivica) za podešavanje **Veličina papira**.
8. Izaberite **običan papir** ili **Koverat** za podešavanje **Media Type**.
9. Izaberite **Sivo nijansiranje**.
10. Odredite ostale stavke po potrebi.
11. Kliknite na **Štampanje**.

Povezane informacije

- ➔ [“Otkazivanje štampanja — Mac OS” na strani 75](#)
- ➔ [“Ubacivanje papira u Zadnji mehanizam za uvlačenje papira” na strani 40](#)
- ➔ [“Osnovne informacije o štampanju — Mac OS” na strani 56](#)

Štednja crne boje kada je preostane malo (samo za Windows)

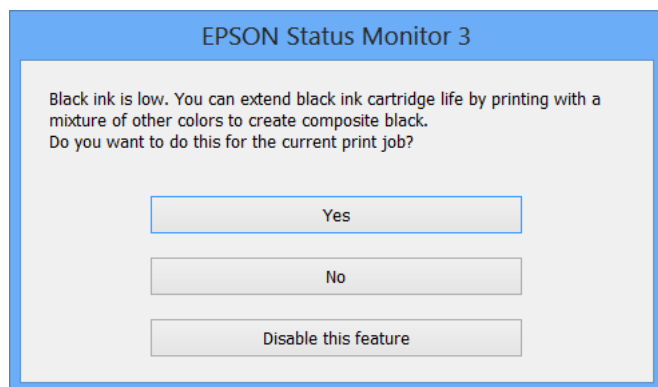
Kada preostane samo malo crne boje, a ostalih boja ima dovoljno, možete da koristite mešavinu ostalih boja kako biste napravili crnu. Možete da nastavite da štampate dok pripremate kertridž sa crnom bojom.

Sledeća funkcija je dostupna samo kada u drajveru štampača izaberete ova podešavanja.

- Vrsta papira: **običan papir**
- Kvalitet: **Standardno**
- EPSON Status Monitor 3: Omogućeno

Napomena:

- Ako je **EPSON Status Monitor 3** onemogućen, pristupite drajveru štampača, kliknite na **Proširena podešavanja** na kartici **Održavanje** i izaberite **Uključi EPSON Status Monitor 3**.
- Crna boja dobijena mešanjem izgleda malo drugačije od čiste crne. Pored toga, smanjena je brzina štampanja.
- Da bi se održao kvalitet glave za štampanje, troši se i crna boja.



Opcije	Opis
Da	Izaberite da biste koristili mešavinu boja za dobijanje crne boje. Ovaj prozor će se prikazati kada sledeći put odštampate sličan materijal.
Ne	Izaberite da biste nastavili da koristite preostalu crnu boju. Ovaj prozor će se prikazati kada sledeći put odštampate sličan materijal.
Onemogućiti ovu funkciju	Izaberite da biste nastavili da koristite preostalu crnu boju. Ovaj prozor se neće prikazivati dok ne zamenite kertridž sa crnom bojom i on se ponovo ne istroši.

Održavanje štampača

Provera i čišćenje glave za štampanje

Ako su mlaznice začepljene, otisci postaju bleđi, vide se trake ili se pojavljuju neočekivane boje. Kada kvalitet štampe opadne, upotrebite funkciju provere mlaznica i proverite da li su mlaznice začepljene. Ako su mlaznice začepljene, očistite glavu za štampanje.

**Važno:**

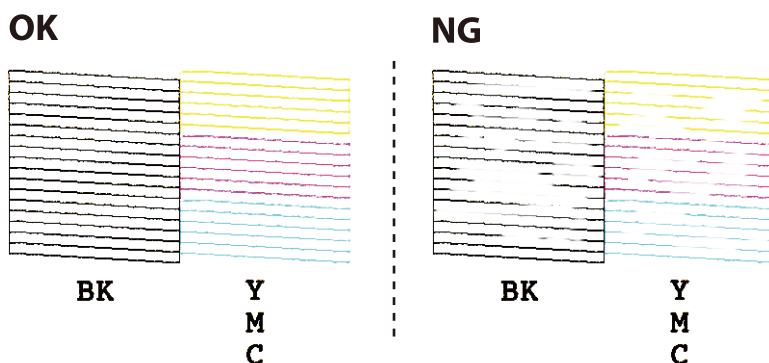
- Nemojte otvarati skener ili isključivati štampač tokom čišćenja glave. Ako se čišćenje glave ne završi, štampanje možda neće biti moguće.*
- Pošto se za čišćenje glave za štampanje koristi određena količina boje, čistite glavu samo ako kvalitet opadne.*
- Kada je nivo mastila nizak, možda nećete biti u mogućnosti da očistite glavu za štampanje. Prvo zamenite kertridž sa mastilom.*
- Ukoliko se kvalitet štampanja e poboljša nakon što se četiri puta ponovi provera mlaznica i čišćenje glave, nemojte štampati najmanje šest sati, a zatim ponovo pokrenite proveru mlaznica i čišćenje glave, ukoliko to bude potrebno. Preporučujemo da isključite štampač. Ako se kvalitet ni tada ne popravi, kontaktirajte službu za podršku kompanije Epson.*
- Da biste sprečili isušivanje glave za štampanje, nemojte štampač isključivati sa napajanja kada je uključen.*

Provera i čišćenje glave za štampanje — kontrolna tabla

1. Ubacite običan papir formata A4 u štampač.
2. Uđite u režim **Setup** sa početnog ekrana pomoću dugmeta ◀ ili ▶, a zatim pritisnite dugme OK.
3. Izaberite **Maintenance** pomoću dugmeta ▲ ili ▼, a zatim pritisnite dugme OK.
4. Izaberite **Print Head Nozzle Check** pomoću dugmeta ▲ ili ▼, a zatim pritisnite dugme OK.
5. Pratite uputstva na ekranu za štampanje šablona za proveru mlaznica.

Održavanje štampača

6. Pregledajte odštampani šablon. Ako ima isprekidanih linija ili neki segmenti nedostaju, kao što je prikazano na šablonu „NG”, moguće je da su mlaznice glave za štampanje začepljene. Pređite na sledeći korak. Ako ne možete da nađete isprekidane linije ili segmente koji nedostaju, kao na sledećem šablonu „OK”, mlaznice nisu začepljene. Čišćenje glave za štampanje nije potrebno. Izaberite **Finish Nozzle Check** pomoću dugmeta ▲ ili ▼, a zatim pritisnite dugme OK.



Napomena:

Probni šablon se može razlikovati u zavisnosti od modela.

7. Izaberite **Print Head Cleaning** pomoću dugmeta ▲ ili ▼, a zatim pritisnite dugme OK.
8. Pratite uputstva na ekranu da biste očistili glavu za štampanje.
9. Kada je čišćenje završeno, izaberite **Print Head Nozzle Check** pomoću dugmeta ▲ ili ▼, a zatim pratite uputstva na ekranu da biste ponovo odštampali šablon za proveru mlaznica. Ponavljajte čišćenje i štampanje šablona dok sve linije ne budu potpuno odštampane.

Povezane informacije

➔ [“Ubacivanje papira u Zadnji mehanizam za uvlačenje papira” na strani 40](#)

Proveravanje i čišćenje glave za štampanje – Windows


1. Ubacite običan papir formata A4 u štampač.
2. Pristupite prozoru drajvera štampača.
3. Kliknite na **Provera mlaznica** na kartici **Održavanje**.
4. Sledite uputstva na ekranu.

Povezane informacije

➔ [“Ubacivanje papira u Zadnji mehanizam za uvlačenje papira” na strani 40](#)

➔ [“Upravljački program štampača za Windows” na strani 120](#)

Provera i čišćenje glave za štampanje — Mac OS

1. Ubacite običan papir formata A4 u štampač.
2. Izaberite **Željene postavke sistema** u meniju  > **Štampači i skeneri** (ili **Štampanje i skeniranje, Štampanje i faks**), a zatim izaberite štampač.
3. Kliknite na **Opcije i materijal za štampanje** > **Uslužni program** > **Otvori uslužni program štampača**.
4. Kliknite na **Provera mlaznica**.
5. Pratite uputstva na ekranu.

Povezane informacije

➔ [“Ubacivanje papira u Zadnji mehanizam za uvlačenje papira” na strani 40](#)

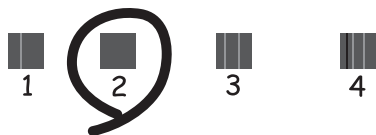
Poravnavanje glave za štampanje

Ako primetite neusklađenost vertikalnih linija ili zamrljane slike, poravnajte glavu za štampanje.

Poravnavanje glave za štampanje — kontrolna tabla

1. Ubacite običan papir formata A4 u štampač.
2. Uđite u režim **Setup** sa početnog ekrana pomoću dugmeta ◀ ili ▶, a zatim pritisnite dugme OK.
3. Izaberite **Maintenance** pomoću dugmeta ▲ ili ▼, a zatim pritisnite dugme OK.
4. Izaberite **Print Head Alignment** pomoću dugmeta ▲ ili ▼, a zatim pritisnite dugme OK.
5. Pratite uputstva na ekranu da biste štampali šablon za poravnavanje.
6. Pratite uputstva na ekranu da biste poravnali glavu za štampanje. Pronađite i izaberite broj za najbolji šablon iz svake grupe pomoću dugmeta ▲ ili ▼, a zatim pritisnite dugme OK.

#1



Održavanje štampača

Napomena:

- Probni šablon se može razlikovati u zavisnosti od modela.
- Ako se kvalitet štampe ne poboljša, poravnajte glavu za štampanje pomoću računara.

Povezane informacije

- ➔ [“Ubacivanje papira u Zadnji mehanizam za uvlačenje papira” na strani 40](#)


Poravnavanje glave za štampanje — Windows

1. Ubacite običan papir formata A4 u štampač.
2. Pristupite prozoru upravljačkog programa štampača.
3. Kliknite na **Poravnanje glave za štampanje** na kartici **Održavanje**.
4. Pratite uputstva na ekranu.

Povezane informacije

- ➔ [“Ubacivanje papira u Zadnji mehanizam za uvlačenje papira” na strani 40](#)
- ➔ [“Upravljački program štampača za Windows” na strani 120](#)

Poravnavanje glave za štampanje — Mac OS

1. Ubacite običan papir formata A4 u štampač.
2. Izaberite **Željene postavke sistema** u meniju  > **Štampači i skeneri** (ili **Štampanje i skeniranje, Štampanje i faks**), a zatim izaberite štampač.
3. Kliknite na **Opcije i materijal za štampanje** > **Uslužni program** > **Otvori uslužni program štampača**.
4. Kliknite na **Print Head Alignment**.
5. Pratite uputstva na ekranu.

Povezane informacije

- ➔ [“Ubacivanje papira u Zadnji mehanizam za uvlačenje papira” na strani 40](#)

Čišćenje putanje papira

Kada su otisci zamrljani ili izgužvani, očistite unutrašnji valjak.



Važno:

Nemojte čistiti unutrašnjost štampača flis-papirom. Niti mogu da začepi mlaznice glave za štampanje.

Održavanje štampača

1. Uverite se da nema prašine ili mrlja na staklu skenera (staklo skenera) i poklopcu skenera.
2. Uđite u režim **Setup** sa početnog ekrana pomoću dugmeta ◀ ili ▶, a zatim pritisnite dugme OK.
3. Izaberite **Maintenance** pomoću dugmeta ▲ ili ▼, a zatim pritisnite dugme OK.
4. Izaberite **Paper Guide Cleaning** pomoću dugmeta ▲ ili ▼, a zatim pritisnite dugme OK.
5. Ubacite običan papir formata A4 u štampač.
6. Pritisnite dugme ◊.

Papir se izbacuje iz štampača.

Napomena:

Iz štampača se i dalje kratko čuje radni zvuk nakon što se papir izbací. To je normalno i nije znak neispravnosti.

7. Ponavljajte ovaj postupak dok papir više ne bude umrljan mastilom.

Povezane informacije

➔ [“Ubacivanje papira u Zadnji mehanizam za uvlačenje papira” na strani 40](#)

Čišćenje Staklo skenera

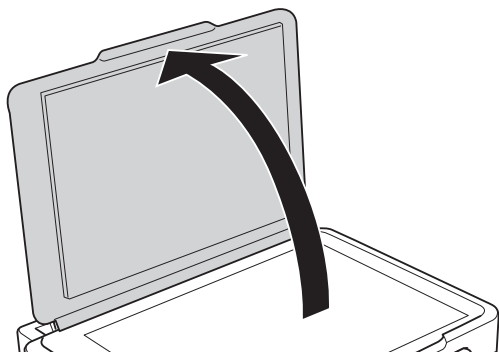
Kada su kopije ili skenirane slike zamrljane, očistite staklo skenera.



Važno:

Za čišćenje štampača nemojte koristiti alkohol niti razređivače. Ove hemikalije mogu da oštete štampač.

1. Otvorite poklopac za dokumente.



Održavanje štampača

- Očistite površinu staklo skenera mekom, suvom i čistom krpom.


Važno:

- Ako na staklenoj površini ima masnih mrlja ili drugih materija koje se teško skidaju, očistite ih mekom krpom na koju ćete naneti malu količinu sredstva za čišćenje stakla. Obrišite svu preostalu tečnost.
- Nemojte prejako pritiskati staklenu površinu.
- Pazite da ne ogrebete ili oštetite površinu stakla. Ako se staklena površina ošteti, kvalitet skeniranja može opasti.

Čišćenje providnog filma


Kada se otisak ne poboljša nakon poravnavanja glave štampača ili čišćenja putanje papira, moguće je da je providni film unutar štampača umrljan.

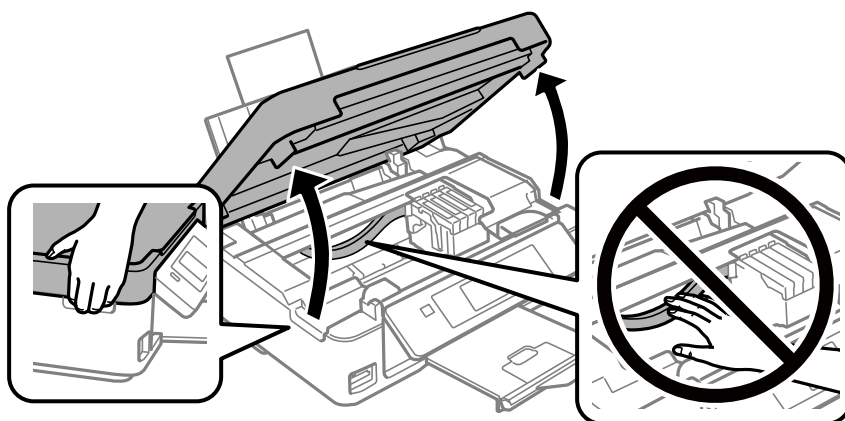
Potreban materijal:

- Pamučni štapići za uši (nekoliko)
- Voda s nekoliko kapi deterdženta (2 do 3 kapljice deterdženta u 1/4 šolje vode sa česme)
- Lampa za proveru umrljanosti


Važno:

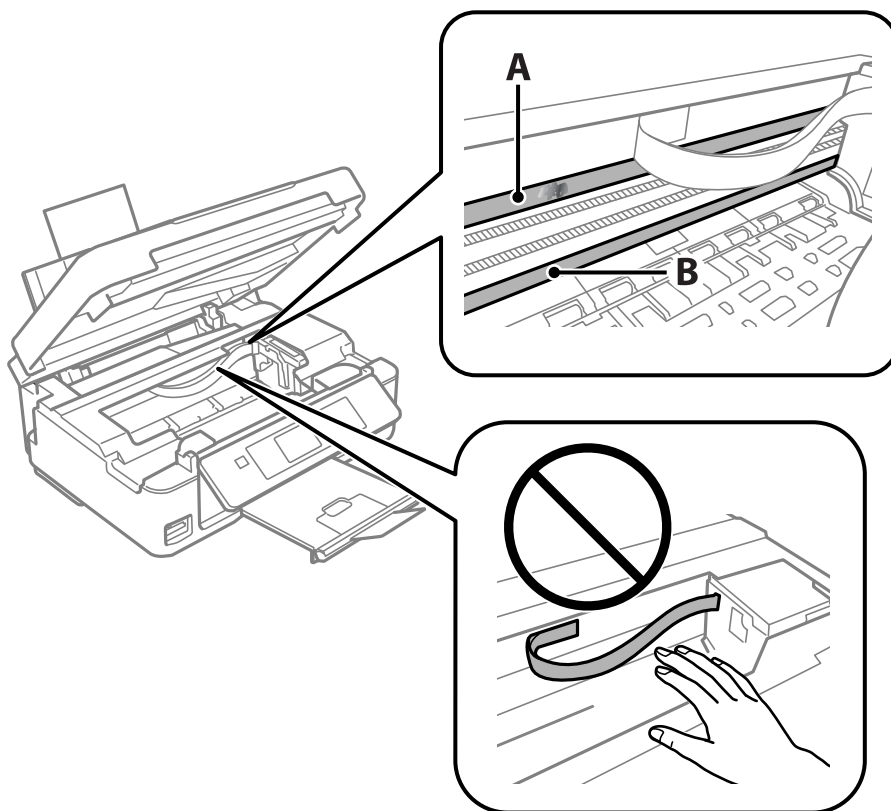
Nemojte koristiti drugu tečnost za čišćenje osim vode u koju je dodato nekoliko kapi deterdženta.

- Isključite štampač pritiskom na dugme .
- Otvorite skener.



Održavanje štampača

3. Proverite da li je providni film umrljan. Mrlje se lakše vide ako koristite lampu. Ako na providnom filmu (A) ima mrlja (kao što su otisci prstiju ili masnoća), pređite na sledeći korak.



A: providni film

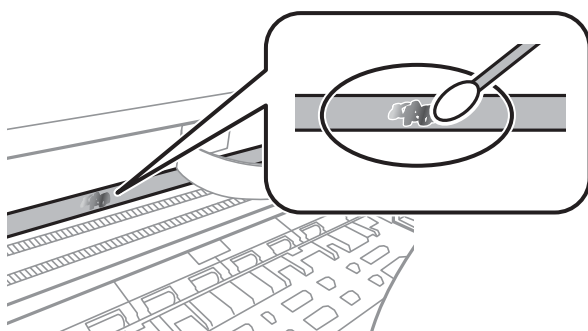
B: šina



Važno:

Vodite računa o tome da ne dodirujete šinu (B). U suprotnom možda nećete moći da štampate. Nemojte brisati masnoću sa šine, pošto je neophodna za rad.

4. Navlažite pamučni štapić za uši vodom u koju je dodato nekoliko kapi deterdženta tako da s njega ne kaplje voda, a zatim obrišite umrljani deo.



Održavanje štampača



Važno:

Nežno obrišite mrlju. Ako pamučnim štapićem suviše jako pritisnete film, može doći do pomeranja opruga filma i oštećenja štampača.

5. Upotrebite nov suv pamučni štapić da obrišete film.



Važno:

Nemojte ostaviti vlakna na filmu.

Napomena:

Da biste sprečili širenje mrlje, često zamenite pamučni štapić novim.

6. Ponavljajte korake 4 i 5 dok film ne bude bez mrlja.
7. Vizuelno proverite da li je film bez mrlja.

Štednja električne energije

Štampač automatski ulazi u režim mirovanja ili se gasi ako se u određenom vremenskom periodu ne izvrši nijedna radnja. Možete prilagoditi vreme pre nego što se primeni upravljanje napajanjem. Svako povećanje će negativno uticati na energetska efikasnost proizvoda. Pre nego što napravite izmenu, razmislite o uticaju na životnu sredinu.

Štednja električne energije – kontrolna tabla

1. Uđite u režim **Setup** sa početnog ekrana pomoću dugmeta ◀ ili ▶, a zatim pritisnite dugme OK.
2. Izaberite **Printer Setup** pomoću dugmeta ▲ ili ▼, a zatim pritisnite dugme OK.
3. Izaberite **Power Off Timer** ili **Sleep Timer** pomoću dugmeta ▲ ili ▼, a zatim pritisnite dugme OK.
4. Izaberite podešavanja pomoću dugmeta ▲ ili ▼, a zatim pritisnite dugme OK.

Štednja električne energije - Windows


1. Pristupite prozoru drajvera štampača.
2. Kliknite na **Informacije o štampaču i opcijama** na kartici **Održavanje**.
3. Izaberite vremenski period nakon koga štampač ulazi u režim mirovanja kao podešavanje za **Tajmer za uspavljanje** i kliknite na **Pošalji**. Da bi se štampač automatski isključio, izaberite vremenski period kao podešavanje za **Tajmer za isključivanje napajanja** i kliknite na **Pošalji**.
4. Kliknite na **U redu**.

Održavanje štampača

Povezane informacije

➔ [“Upravljački program štampača za Windows” na strani 120](#)

Štednja energije — Mac OS

1. Izaberite **Željene postavke sistema** u meniju  > **Štampači i skeneri** (ili **Štampanje i skeniranje, Štampanje i faks**), a zatim izaberite štampač.
2. Kliknite na **Opcije i materijal za štampanje** > **Uslužni program** > **Otvori usluzni program štampača**.
3. Kliknite na **Podešavanja štampača**.
4. Izaberite vremenski period nakon koga štampač ulazi u režim mirovanja kao podešavanje za **Tajmer za uspavlivanje** i kliknite na **Primeni**. Da bi se štampač automatski isključio, izaberite vremenski period kao podešavanje za **Tajmer za isključivanje napajanja** i kliknite na **Primeni**.

Opcije menija za režim Setup

Izborom **Setup** na početnom ekranu sa kontrolne table možete izvršiti podešavanja štampača ili održavanje štampača.

Opcije menija za Ink Levels

Izaberite menije na kontrolnoj tabli kao što je ispod opisano.

Setup > Ink Levels

Prikazuje približan nivo sadržaja u kertridžima sa mastilom. Kada je prikazana ikona !, nivo mastila u kertridžu je nizak. Kada je prikazan znak X, kertridž sa mastilom je potrošen.

Opcije menija za Maintenance

Izaberite menije na kontrolnoj tabli kao što je ispod opisano.

Setup > Maintenance

Print Head Nozzle Check

Štampanje šablona radi provere da li su mlaznice glave za štampanje začepljene.

Print Head Cleaning

Čišćenje začepljenih mlaznica u glavi za štampanje.

Print Head Alignment

Prilagođavanje glave za štampanje radi poboljšanja kvaliteta štampe.

Ink Cartridge Replacement

Koristite ovu funkciju radi zamene kertridža sa mastilom pre nego što se mastilo istroši.

Paper Guide Cleaning

Čišćenje valjka unutar skenera. Koristite ovu funkciju kada su otisci zamrljani ili kada se papir ne uvlači ispravno.

Povezane informacije

- ➔ [“Provera i čišćenje glave za štampanje” na strani 104](#)
- ➔ [“Poravnavanje glave za štampanje” na strani 106](#)
- ➔ [“Zamena kertridža sa mastilom” na strani 96](#)
- ➔ [“Čišćenje putanje papira” na strani 107](#)

Opcije menija za Printer Setup

Izaberite menije na kontrolnoj tabli kao što je ispod opisano.

Setup > Printer Setup

Paper Source Settings:

Paper Setup:

Izaberite veličinu i tip papira koji ste ubacili u izvore papira.

Paper Setting Alert:

Izaberite **On** da biste prikazali upozorenje ako se podešavanja papira (podešavanja štampanja) za zadatak štampanja ne poklapaju sa podešavanjima papira na štampaču koja su izvršena kada ste ubacili papir. Ovo podešavanje sprečava pogrešno štampanje. Međutim, ekran sa obaveštenjem se neće prikazati ako ste onemogućili **Paper Configuration** u sledećem meniju.

Setup > Printer Setup > Paper Source Settings

Paper Configuration:

Izaberite **On** da biste automatski prikazali ekran za podešavanja papira upućivanjem na **Setup > Printer Setup > Paper Source Settings > Paper Setup** kada se papir ubaci u izvor papira. Ako onemogućite ovu funkciju, ne možete štampati sa uređaja iPhone ili iPad koristeći AirPrint

Quiet Mode:

Izaberite **On** da biste smanjili buku prilikom štampanja, ali na taj način se može smanjiti brzina štampanja. Zavisno od vrste papira i podešavanja kvaliteta štampe koje ste izabrali, možda neće biti razlike u nivou buke koju štampač proizvodi.

Power Off Timer:

Izaberite ovo podešavanje da biste isključili štampač ako se ne koristi određeno vreme. Možete prilagoditi vreme pre nego što se primeni upravljanje napajanjem. Svako povećanje će negativno uticati na energetska efikasnost proizvoda. Pre nego što napravite izmenu, razmislite o uticaju na životnu sredinu.

Language:

Izaberite jezik koji se koristi na LCD ekranu.

Sleep Timer:

Podesite vremenski period za ulaženje u režim mirovanja (režim za uštedu energije) kada štampač nije izvršio nijednu operaciju. Kada prođe podešeno vreme, LCD ekran postaje crn.

Povezane informacije

➔ [“Štednja električne energije” na strani 111](#)

Opcije menija za Network Settings

Izaberite menije na kontrolnoj tabli kao što je ispod opisano.

Setup > Network Settings

Network Status

Prikaz ili štampanje mrežnih podešavanja i podešavanja veze.

Wi-Fi Setup

Wi-Fi Setup Wizard

Izaberite SSID, unesite lozinku i zatim povežite štampač na bežičnu (Wi-Fi) mrežu.

Push Button Setup (WPS)

Povezuje štampač sa bežičnom (Wi-Fi) mrežom pritiskom na taster WPS na bežičnom mrežnom usmerivaču.

PIN Code Setup (WPS)

U pomoćnom programu za bežični mrežni usmerivač unesite PIN kod prikazan na ekranu štampača da biste povezali štampač sa bežičnom (Wi-Fi) mrežom.

Wi-Fi Auto Connect

Povezivanje štampača sa bežičnom (Wi-Fi) mrežom pomoću računara koji je priključen na pristupnu tačku. Ubacite disk sa softverom koji je priložen uz štampač u računar i zatim sledite uputstva na ekranu. Kada od vas bude zatraženo da rukujete štampačem, pokrenite ovaj meni.

Disable Wi-Fi

Onemogućavanje veze isključivanjem bežičnog signala bez brisanja informacija o mreži. Da biste omogućili vezu, ponovo podesite bežičnu (Wi-Fi) mrežu.

Wi-Fi Direct Setup

Povezivanje štampača sa bežičnom (Wi-Fi) mrežom bez bežičnog mrežnog usmerivača.

Manual Network Setup

Promena mrežnih podešavanja, kao što su naziv uređaja ili TCP/IP.

Connection Check

Provera statusa mrežne veze i štampanje izveštaja o mrežnom povezivanju. Ukoliko postoje problemi sa vezom, rešenje potražite u izveštaju.

Povezane informacije

- ➔ “Štampanje lista mrežnog statusa” na strani 33
- ➔ “Obavljanje Wi-Fi podešavanja sa štampača” na strani 21
- ➔ “Vršenje naprednih mrežnih postavki” na strani 25
- ➔ “Štampanje izveštaja o mrežnom povezivanju” na strani 27

Opcije menija za Epson Connect Services

Izaberite menije na kontrolnoj tabli kao što je ispod opisano.

Opcije menija za režim Setup

Setup > Epson Connect Services

Register/Delete:

Registrujte ili izbrišite štampač za usluge Epson Connect.

Korisničke vodiče pogledajte na sledećem veb-sajtu.

<https://www.epsonconnect.com/>

<http://www.epsonconnect.eu> (samo Evropa)

Suspend/Resume:

Izaberite da li ćete obustaviti ili nastaviti usluge Epson Connect.

Email Address:

Proverite adresu e-pošte štampača koja je registrovana za usluge Epson Connect.

Status:

Proverite da li je štampač registrovan i povezan sa uslugom Epson Connect.

Povezane informacije

➔ [“Epson Connect usluga” na strani 118](#)

Opcije menija za Google Cloud Print Services

Izaberite menije na kontrolnoj tabli kao što je ispod opisano.

Setup > Google Cloud Print Services

Suspend/Resume

Izaberite da li ćete obustaviti ili nastaviti usluge Google Cloud Print.

Unregister

Odjavite usluge Google Cloud Print.

Status

Proverite da li je štampač registrovan i povezan sa uslugom Google Cloud Print.

Radi registracije i korisničkih vodiča pogledajte sledeći veb-sajt.

<https://www.epsonconnect.com/>

<http://www.epsonconnect.eu> (samo Evropa)

Opcije menija za File Sharing Setup

Izaberite menije na kontrolnoj tabli kao što je ispod opisano.

Setup > File Sharing Setup

Opcije menija za režim Setup

Izaberite režim povezivanja između štampača i računara koji će imati pristup za pisanje na memorijskoj kartici ubačenoj u štampač. Pristup za čitanje i pisanje daje se računaru sa prioritetsnom vezom. Ostalim računarima daje se samo pristup za čitanje.

Povezane informacije

➔ [“Pristup memorijskoj kartici sa računara” na strani 169](#)

Opcije menija za Firmware Update

Izaberite menije na kontrolnoj tabli kao što je ispod opisano.

Setup > Firmware Update

Update

Provera da li je najnovija verzija osnovnog softvera učitana na mrežni server. Ako je dostupna ažurirana verzija, možete izabrati da li da pokrenete ažuriranje ili ne.

Current Version

Prikaz aktuelne verzije osnovnog softvera vašeg štampača.

Notification

Periodična provera ažuriranih verzija osnovnog softvera i obaveštenja o dostupnosti ažurirane verzije.

Povezane informacije

➔ [“Ažuriranje aplikacija i osnovnog softvera” na strani 131](#)

Opcije menija za Restore Default Settings

Izaberite menije na kontrolnoj tabli kao što je ispod opisano.

Setup > Restore Default Settings

Network Settings

Ponovno postavljanje izabranih podešavanja na podrazumevane vrednosti.

All Except Network Settings

Ponovno postavljanje svih standardnih podešavanja, osim mrežnih podešavanja, na podrazumevane vrednosti.

All Settings

Ponovno postavljanje svih podešavanja na podrazumevane vrednosti.

Mrežna usluga i informacije o softveru

Ovaj odeljak predstavlja mrežne usluge i softverske proizvode koji su dostupni za vaš štampač sa internet prezentacije kompanije Epson ili priloženog diska sa softverom.

Epson Connect usluga

Korišćenjem usluge Epson Connect dostupne preko interneta, možete štampati sa svog pametnog telefona, tableta ili laptop računara u bilo koje vreme i praktično svuda.

Sledeće funkcije su dostupne preko interneta.

Email Print	Epson iPrint daljinsko štampanje	Scan to Cloud	Remote Print Driver
✓	✓	✓	✓

Više informacija potražite na veb-sajtu Epson Connect.

<https://www.epsonconnect.com/>

<http://www.epsonconnect.eu> (samo Evropa)

Web Config

Web Config je aplikacija koja radi u okviru veb pregledača kao što je Internet Explorer i Safari, na računaru ili pametnom uređaju. Možete potvrditi status štampača ili promeniti podešavanja mrežne usluge i štampača. Da biste koristili Web Config, povežite štampač i računar ili pametni uređaj na istu mrežu.

Napomena:

Podržani su sledeći pregledači.

Operativni sistem	Pregledač
Windows XP ili noviji	Internet Explorer 8 ili noviji, Firefox*, Chrome*
Mac OS X v10.6.8 ili noviji	Safari*, Firefox*, Chrome*
iOS*	Safari*
Android 2.3 ili noviji	Podrazumevani pregledač
Chrome OS*	Podrazumevani pregledač

* Koristite najnoviju verziju.

Pokretanje aplikacije Web Config u veb pregledaču

1. Proverite IP adresu štampača.
Izaberite **Setup** > **Network Settings** > **Network Status** na početnom ekranu, a zatim proverite IP adresu štampača.
2. Pokrenite veb pregledač na računaru ili pametnom uređaju, a zatim unesite IP adresu štampača.

Format:

IPv4: http://IP adresa štampača/

IPv6: http://[IP adresa štampača]/

Primeri:

IPv4: http://192.168.100.201/

IPv6: http://[2001:db8::1000:1]/

Napomena:

Na pametnom uređaju takođe možete pokrenuti aplikaciju Web Config na ekranu za održavanje aplikacije Epson iPrint.

Povezane informacije


➔ [“Štampanje pomoću aplikacije Epson iPrint” na strani 72](#)

Pokretanje aplikacije Web Config u operativnom sistemu Windows

Prilikom povezivanja računara na štampač pomoću WSD, pratite korake u nastavku da biste pokrenuli Web Config.

1. Pristupite ekranu uređaja i štampača u operativnom sistemu Windows.
 - Windows 10
Desni klik na dugme Start ili pritisnite i držite ga, a zatim izaberite **Kontrolna tabla** > **Prikaz uređaja i štampača** u **Hardver i zvuk**.
 - Windows 8.1/Windows 8
Izaberite **Radna površina** > **Podešavanja** > **Kontrolna tabla** > **Prikaz uređaja i štampača** u **Hardver i zvuk** (ili **Hardver**).
 - Windows 7
Kliknite na dugme Start i izaberite **Kontrolna tabla** > **Prikaz uređaja i štampača** u **Hardver i zvuk**.
 - Windows Vista
Kliknite na dugme Start i izaberite **Kontrolna tabla** > **Štampači** u **Hardver i zvuk**.
2. Desnim tasterom miša kliknite na štampač i izaberite **Svojstva**.
3. Izaberite karticu **Veb usluga** i kliknite na URL.

Pokretanje aplikacije Web Config u operativnom sistemu Mac OS

1. Izaberite **Željene postavke sistema** u meniju  > **Štampači i skeneri** (ili **Štampanje i skeniranje, Štampanje i faks**), a zatim izaberite štampač.
2. Kliknite na **Opcije i materijal za štampanje** > **Prikaži veb-stranicu štampača**.

Upravljački program štampača za Windows

Upravljački program štampača kontroliše štampač prema komandama aplikacija. Podešavanje upravljačkog programa štampača daje najbolje rezultate štampanja. Takođe možete proveriti status štampača ili ga održavati u najboljem radnom stanju pomoću uslužnog programa štampača.

Napomena:

Možete promeniti jezik upravljačkog programa štampača. Izaberite jezik koji želite da koristite u podešavanju **Jezik na kartici Održavanje**.

Pristupanje upravljačkom programu štampača iz aplikacija

Da biste izvršili podešavanja koja se primenjuju samo u aplikaciji koju koristite, podešavanjima pristupite iz te aplikacije.

Izaberite **Štampaj** ili **Podešavanje štampe** u meniju **Datoteka**. Izaberite vaš štampač, a zatim kliknite na **Željene postavke** ili **Svojsva**.

Napomena:

Postupci se razlikuju u zavisnosti od aplikacije. Više informacija potražite u funkciji za pomoć date aplikacije.

Pristupanje upravljačkom programu štampača sa kontrolne table

Da biste odredili podešavanja koja važe za sve aplikacije, pristupite iz kontrolne table.

Windows 10

Desni klik na dugme Start ili pritisnite i držite ga, a zatim izaberite **Kontrolna tabla > Prikaz uređaja i štampača** u **Hardver i zvuk**. Desnim dugmetom miša kliknite na štampač ili pritisnite i zadržite, a zatim izaberite **Izbori pri štampanju**.

Windows 8.1/Windows 8

Izaberite **Radna površina > Podešavanja > Kontrolna tabla > Prikaz uređaja i štampača** u **Hardver i zvuk**. Desnim dugmetom miša kliknite na štampač ili pritisnite i zadržite, a zatim izaberite **Izbori pri štampanju**.

Windows 7

Kliknite na dugme Start i izaberite **Kontrolna tabla > Prikaz uređaja i štampača** u **Hardver i zvuk**. Desnim dugmetom kliknite na štampač i izaberite **Izbori pri štampanju**.

Windows Vista

Kliknite na dugme Start i izaberite **Kontrolna tabla > Štampači** u **Hardver i zvuk**. Desnim dugmetom kliknite na štampač, a zatim na **Izaberite izbore pri štampanju**.

Windows XP

Kliknite na dugme Start i izaberite **Kontrolna tabla > Štampači i drugi hardver > Štampači i faks uređaji**. Desnim dugmetom kliknite na štampač i izaberite **Izbori pri štampanju**.

Mrežna usluga i informacije o softveru

Pristupanje upravljačkom programu štampača pomoću ikone štampača na traci zadataka

Ikona štampača u traci zadataka na radnoj površini je prečica koja vam omogućava da brzo pristupite upravljačkom programu štampača.

Ako kliknete na ikonu štampača i izaberete **Podešavanja štampača**, možete pristupiti istom prozoru za podešavanje štampača kao što je onaj koji se prikazuje iz kontrolne table. Ako dva puta kliknete na ovu ikonu, možete proveriti status štampača.

Napomena:

Ako ikona štampača nije prikazana na traci zadataka, pristupite prozoru upravljačkog programa štampača, kliknite na **Karakteristike nadgledanja** na kartici **Održavanje**, a zatim izaberite **Registrujte ikonu prečice u traci zadataka**.

Pokretanje uslužnog programa

Pristupite prozoru upravljačkog programa štampača. Kliknite na karticu **Održavanje**.

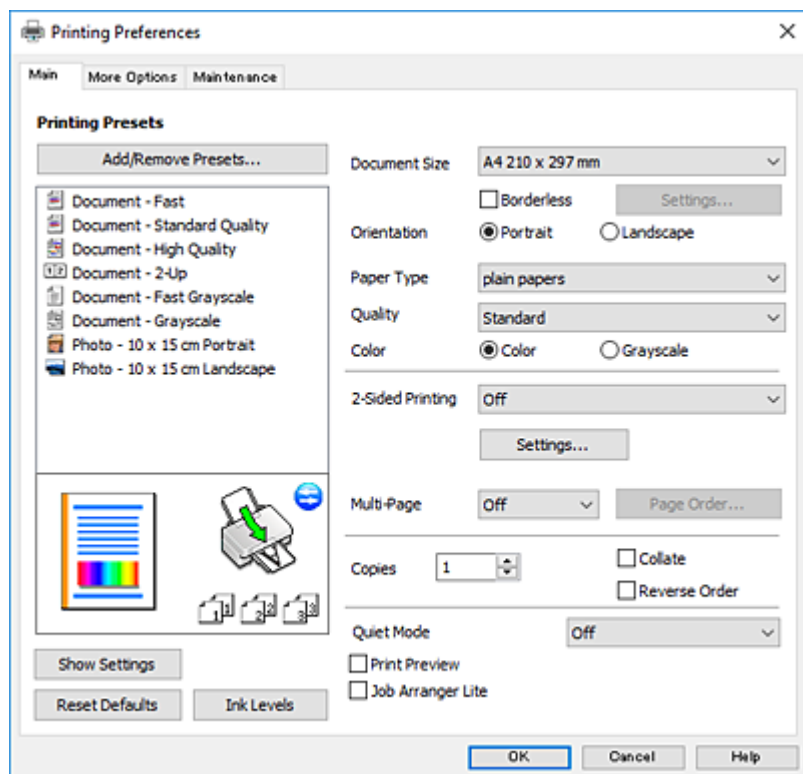
Vodič za drajver štampača u operativnom sistemu Windows

U drajveru štampača u operativnom sistemu Windows dostupna je pomoć. Da biste videli objašnjenja stavki podešavanja, kliknite desnim dugmetom miša na svaku od stavki, a zatim kliknite na **Pomoć**.

Kartica Glavni

Možete izvršiti osnovna podešavanja za štampanje, kao što su vrsta i veličina papira.

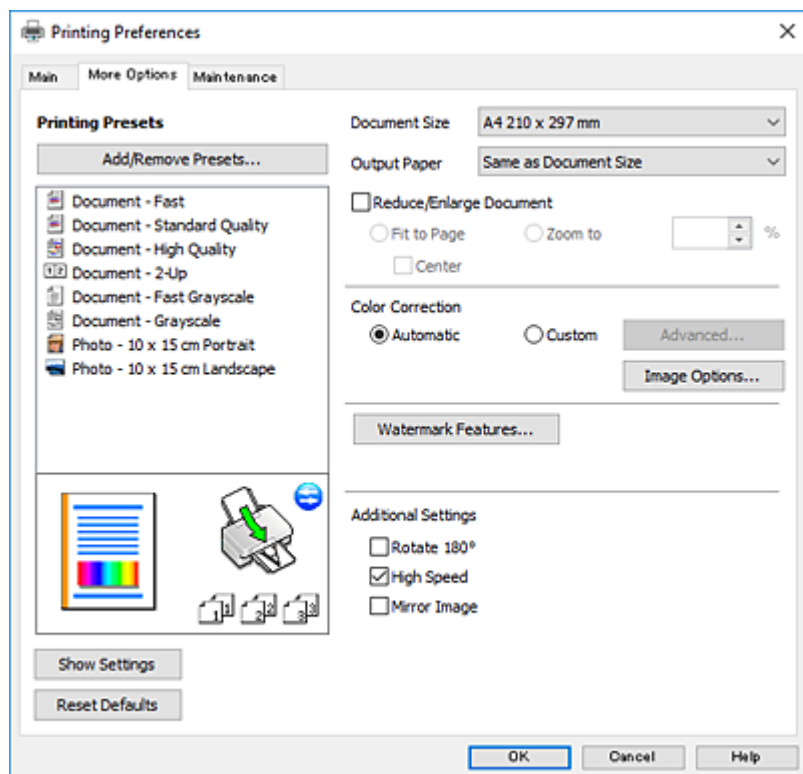
Takođe možete izvršiti podešavanja za dvostrano štampanje ili štampanje više strana na jednom listu.



Mrežna usluga i informacije o softveru

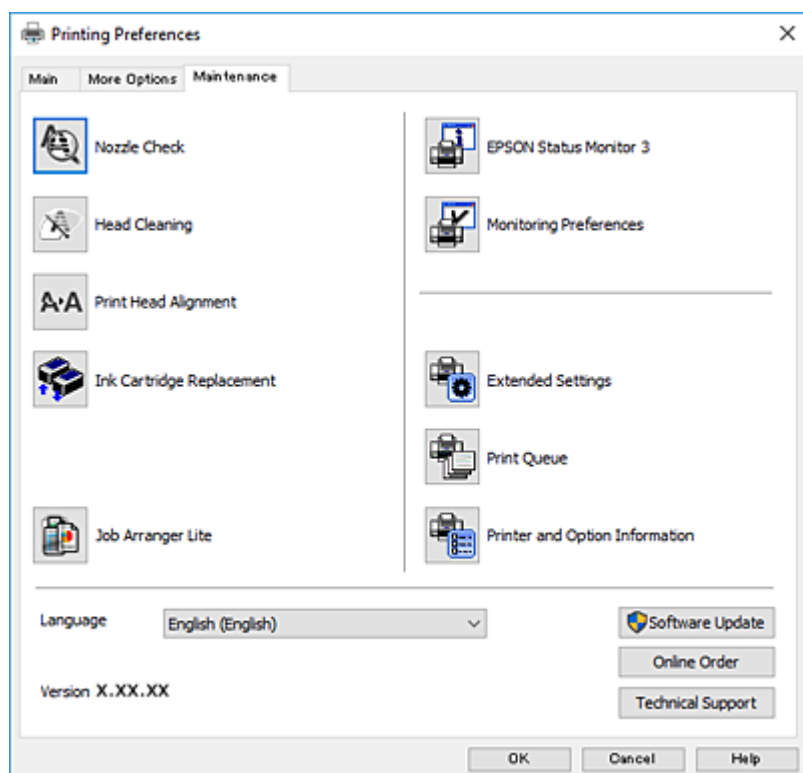
Kartica Još opcija

Možete izabrati dodatne rasporede i opcije štampanja kao što je promena veličine otiska ili prilagođavanje boje.



Kartica Održavanje

Možete pokrenuti funkcije održavanja kao što je provera mlaznica i čišćenje glave za štampanje, a pokretanjem aplikacije **EPSON Status Monitor 3**, možete proveriti status štampača i informacije o greškama.



Određivanje radnih podešavanja za drajver štampača u operativnom sistemu Windows

Možete izvršiti podešavanja kao što je omogućavanje **EPSON Status Monitor 3**.

1. Pristupite prozoru drajvera štampača.
2. Kliknite na **Proširena podešavanja** na kartici **Održavanje**.
3. Odredite željena podešavanja i kliknite na **U redu**.
Objašnjenja stavki u podešavanjima potražite u pomoći na mreži.

Povezane informacije

➔ [“Upravljački program štampača za Windows” na strani 120](#)

Upravljački program štampača za Mac OS

Upravljački program štampača kontroliše štampač prema komandama aplikacija. Podešavanje upravljačkog programa štampača daje najbolje rezultate štampanja. Takođe možete proveriti status štampača ili ga održavati u najboljem radnom stanju pomoću uslužnog programa štampača.

Pristupanje upravljačkom programu štampača iz aplikacija

Kliknite na **Podešavanje stranice** ili **Štampaj** u meniju **Datoteka** u aplikaciji. Ako je neophodno, kliknite na **Prikaži detalje** (ili ▼) da biste proširili prozor za štampanje.

Napomena:

*U zavisnosti od aplikacije koja se koristi, opcija **Podešavanje stranice** možda neće biti prikazana u meniju **Datoteka**, a radnje za prikazivanje ekrana za štampanje mogu da se razlikuju. Više informacija potražite u funkciji za pomoć date aplikacije.*

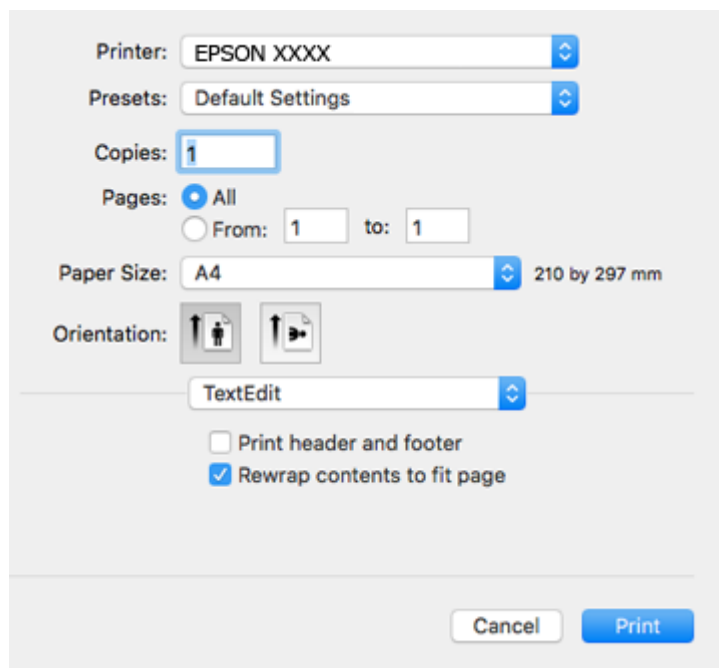
Pokretanje uslužnog programa

Izaberite **Željene postavke sistema** u meniju  > **Štampači i skeneri** (ili **Štampanje i skeniranje**, **Štampanje i faks**), a zatim izaberite štampač. Kliknite na **Opcije i materijal za štampanje** > **Uslužni program** > **Otvori uslužni program štampača**.

Vodič za upravljački program štampača u operativnom sistemu Mac OS

Dijalog za štampanje


Prebacite na iskačući meni na sredini ekrana da bi se prikazalo više stavki.



Iskačući meni	Opisi
Raspored	Možete izabrati raspored za štampanje nekoliko strana na jednom listu ili izabrati štampanje ivice.
Prilagođavanje boja	Možete prilagoditi boje.
Rukovanje papirom	Možete smanjiti ili uvećati veličinu zadatka za štampanje tako da se automatski prilagođava veličini papira koji ste ubacili.
Naslovna strana	Možete izabrati naslovnu stranu za svoj dokument. Izaberite Vrsta naslovne stranice da biste podesili sadržaj koji će biti štampan na naslovnoj strani.
Podešavanje štampe	Možete izvršiti osnovna podešavanja za štampanje kao što je tip papira ili kvalitet štampanja.
Color Options	Kada izaberete EPSON Color Controls u meniju Poklapanje boja , možete da izaberete metod korekcije boja.

Napomena:

Na operativnom sistemu OS X Mountain Lion ili novijem, ako meni **Podešavanje štampe** nije prikazan, drajver Epson štampača nije pravilno instaliran.

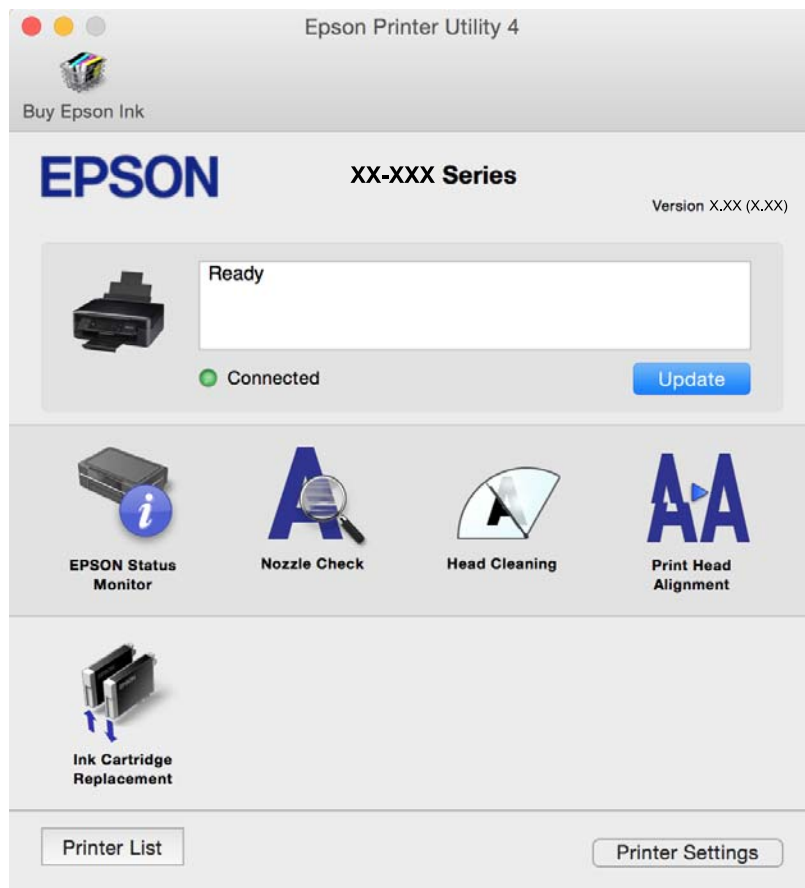
Izaberite **Željene postavke sistema** u meniju  > **Štampači i skeneri** (ili **Štampanje i skeniranje**, **Štampanje i faks**), uklonite štampač, a zatim ga ponovo dodajte. Pristupite sledećem veb-sajtu i zatim unesite naziv proizvoda. Idite na **Podrška**, a zatim pogledajte **Savete**.

<http://epson.sn>

Mrežna usluga i informacije o softveru

Epson Printer Utility

Možete pokrenuti funkciju održavanja kao što je provera mlaznica i čišćenje glave za štampanje, a pokretanjem aplikacije **EPSON Status Monitor**, možete proveriti status štampača i informacije o greškama.



Određivanje radnih podešavanja za upravljački program štampača u operativnom sistemu Mac OS

Pristup prozoru sa radnim podešavanjima upravljačkog programa štampača za operativni sistem Mac OS

Izaberite **Željene postavke sistema** u meniju  > **Štampači i skeneri** (ili **Štampanje i skeniranje, Štampanje i faks**), a zatim izaberite štampač. Kliknite na **Opcije i materijal za štampanje** > **Opcije** (ili **Upravljački program**).

Radna podešavanja upravljačkog programa štampača za operativni sistem Mac OS

- Preskoči praznu stranu: Izbegava štampanje praznih stranica.
- Tihi režim: Smanjuje buku koju štampač proizvodi, ali može da smanji brzinu štampanja. Zavisno od vrste papira i podešavanja kvaliteta štampe koje ste izabrali, možda neće biti razlike u nivou buke koju štampač proizvodi.

Mrežna usluga i informacije o softveru

- Permit temporary black printing: Privremeno štampa samo crnom bojom.
- High Speed Printing: Štampa kada se glava za štampanje kreće u oba smera. Štampanje je brže, ali kvalitet može da opadne.
- Warning Notifications: Omogućava da upravljački program štampača prikazuje upozorenja.
- Establish bidirectional communication: Ova opcija obično treba da bude podešena na **On**. Izaberite **Off** kada je dobijanje informacija o štampaču nemoguće zbog toga što je štampač deljen sa računarima sa operativnim sistemom Windows na mreži ili iz bilo kog drugog razloga.

Povezane informacije

➔ [“Privremeno štampanje crnim mastilom — Mac OS” na strani 102](#)

Epson Scan 2 (upravljački program skenera)

Epson Scan 2 je aplikacija koja kontroliše skeniranje. Možete da podesite veličinu, rezoluciju, osvetljenost, kontrast i kvalitet skenirane slike.

Napomena:

Epson Scan 2 možete da pokrenete i iz aplikacija koje su usklađene sa interfejsom TWAIN.

Započinjanje u operativnom sistemu Windows

- Windows 10

Kliknite na dugme Start i zatim izaberite **EPSON > Epson Scan 2**.

- Windows 8.1/Windows 8

Unesite naziv aplikacije u polje za pretragu, a zatim izaberite prikazanu ikonu.

- Windows 7/Windows Vista/Windows XP

Kliknite na dugme za početak, a zatim izaberite **Svi programi ili Programi > EPSON > Epson Scan 2 > Epson Scan 2**.

Započinjanje u operativnom sistemu Mac OS

Napomena:

Epson Scan 2 ne podržava funkciju brze zamene korisnika na operativnom sistemu Mac OS. Isključite brzu zamenu korisnika.

Izaberite **Kreni > Aplikacije > Epson Software > Epson Scan 2**.

Povezane informacije

➔ [“Instaliranje aplikacija” na strani 130](#)

Epson Event Manager

Epson Event Manager je aplikacija koja vam omogućava da skeniranjem upravljate pomoću kontrolne table i da slike sačuvate na računar. Svoja podešavanja možete dodati kao unapred određene postavke, kao što su vrsta dokumenta, lokacija fascikle za čuvanje i format slike. Više informacija potražite u funkciji za pomoć date aplikacije.

Mrežna usluga i informacije o softveru

Započinjanje u operativnom sistemu Windows

Windows 10

Kliknite na dugme Start i zatim izaberite **Epson Software > Event Manager**.

Windows 8.1/Windows 8

Unesite naziv aplikacije u polje za pretragu, a zatim izaberite prikazanu ikonu.

Windows 7/Windows Vista/Windows XP

Kliknite na dugme Start, a zatim izaberite **Svi programi ili Programi > Epson Software > Event Manager**.

Započinjanje u operativnom sistemu Mac OS

Izaberite **Kreni > Aplikacije > Epson Software > Event Manager**.

Povezane informacije

➔ [“Skeniranje na računar” na strani 81](#)

➔ [“Instaliranje aplikacija” na strani 130](#)

Epson Easy Photo Print

Epson Easy Photo Print je aplikacija koja vam omogućava da lako štampate fotografije u različitim rasporedima. Možete pregledati sliku fotografije i prilagoditi slike ili položaje. Takođe možete štampati fotografiju sa okvirom. Više informacija potražite u funkciji za pomoć date aplikacije.

Napomena:

Da biste koristili ovu aplikaciju, upravljački program štampača mora biti instaliran.

Započinjanje u operativnom sistemu Windows

Windows 10

Kliknite na dugme Start, a zatim izaberite **Epson Software > Epson Easy Photo Print**.

Windows 8.1/Windows 8

Unesite naziv aplikacije u polje za pretragu, a zatim izaberite prikazanu ikonu.

Windows 7/Windows Vista/Windows XP

Kliknite na dugme Start i zatim izaberite **Svi programi ili Programi > Epson Software > Epson Easy Photo Print**.

Započinjanje u operativnom sistemu Mac OS

Izaberite **Kreni > Aplikacije > Epson Software > Epson Easy Photo Print**.

Povezane informacije

➔ [“Instaliranje aplikacija” na strani 130](#)

E-Web Print (samo za Windows)

E-Web Print je aplikacija koja vam omogućava da lako štampate veb-stranice sa različitim rasporedima. Više informacija potražite u funkciji za pomoć date aplikacije. Pomoć možete dobiti iz menija **E-Web Print** na traci sa alatima **E-Web Print**.

Napomena:

Proverite podržane pregledače i najnoviju verziju sa sajta za preuzimanje.

Pokretanje

Kada instalirate aplikaciju E-Web Print, biće prikazana u vašem pregledaču. Kliknite na **Print** ili **Clip**.

Povezane informacije

➔ [“Instaliranje aplikacija” na strani 130](#)

Easy Photo Scan

Easy Photo Scan je aplikacija koja vam omogućava da skenirate fotografije i jednostavno pošaljete skeniranu sliku na računar ili u uslugu računarskog oblaka. Možete jednostavno podesiti i skeniranu sliku. Više informacija potražite u funkciji za pomoć date aplikacije.

Napomena:

Da biste koristili ovu aplikaciju, upravljački program skenera Epson Scan 2 mora biti instaliran.

Započinjanje u operativnom sistemu Windows

Windows 10

Kliknite na dugme Start i zatim izaberite **Sve aplikacije > Epson Software > Easy Photo Scan**.

Windows 8.1/Windows 8

Unesite naziv aplikacije u polje za pretragu, a zatim izaberite prikazanu ikonu.

Windows 7/Windows Vista/Windows XP

Kliknite na dugme Start i zatim izaberite **Svi programi** ili **Programi > Epson Software > Easy Photo Scan**.

Započinjanje u operativnom sistemu Mac OS

Izaberite **Kreni > Aplikacije > Epson Software > Easy Photo Scan**.

Povezane informacije

➔ [“Instaliranje aplikacija” na strani 130](#)

EPSON Software Updater

EPSON Software Updater je aplikacija koja proverava da li na internetu ima novog ili ažuriranog softvera i instalira ga. Takođe možete da ažurirate osnovni softver štampača i priručnik.

Mrežna usluga i informacije o softveru

Započinjanje u operativnom sistemu Windows

Windows 10

Kliknite na dugme Start i zatim izaberite **Epson Software > EPSON Software Updater**.

Windows 8.1/Windows 8

Unesite naziv aplikacije u polje za pretragu, a zatim izaberite prikazanu ikonu.

Windows 7/Windows Vista/Windows XP

Kliknite na dugme Start i zatim izaberite **Svi programi ili Programi > Epson Software > EPSON Software Updater**.

Napomena:

*EPSON Software Updater takođe možete pokrenuti klikom na ikonu štampača u traci zadataka na radnoj površini, a zatim izborom **Ažuriranje programske podrške**.*

Započinjanje u operativnom sistemu Mac OS

Izaberite **Kreni > Aplikacije > Epson Software > EPSON Software Updater**.

Povezane informacije


➔ [“Instaliranje aplikacija” na strani 130](#)

Deinstaliranje aplikacija

Napomena:

Prijavite se na računar kao administrator. Unesite administratorsku lozinku ako je računar zatraži.

Deinstaliranje aplikacija — Windows

1. Pritisnite dugme  da biste isključili štampač.
2. Zatvorite sve pokrenute aplikacije.
3. Otvorite **Kontrolnu tablu**:
 - Windows 10
Desni klik na dugme Start i držite ga, a zatim izaberite **Kontrolna tabla**.
 - Windows 8.1/Windows 8
Izaberite **Radna površina > Podešavanja > Kontrolna tabla**.
 - Windows 7/Windows Vista/Windows XP
Kliknite na dugme za početak i izaberite **Kontrolna tabla**.
4. Otvorite **Uklonite instalaciju programa** (ili **Dodaj ili ukloni programe**):
 - Windows 10/Windows 8.1/Windows 8/Windows 7/Windows Vista
Izaberite **Uklonite instalaciju programa** u **Programima**.
 - Windows XP
Kliknite na **Dodaj ili ukloni programe**.

Mrežna usluga i informacije o softveru



- Izaberite aplikaciju koju želite da deinstalirate.
- Deinstalirajte aplikacije:
 - Windows 10/Windows 8.1/Windows 8/Windows 7/Windows Vista
Kliknite na **Deinstaliraj/promeni** ili **Deinstaliraj**.
 - Windows XP
Kliknite na **Promeni/ukloni** ili **Ukloni**.

Napomena:

Ako se prikaže prozor **Kontrola korisničkog naloga** kliknite na **Nastavi**.

- Pratite uputstva na ekranu.

Deinstaliranje aplikacija — Mac OS

- Preuzmite Uninstaller koristeći EPSON Software Updater.
Ako preuzmete Uninstaller, nećete morati da je preuzimate svaki put kada deinstalirate aplikaciju.
- Pritisnite dugme  da biste isključili štampač.
- Da biste deinstalirali upravljački program štampača, izaberite **Željene postavke sistema** u meniju  > **Štampači i skeneri** (ili **Štampanje i skeniranje**, **Štampanje i faks**), a zatim uklonite štampač iz liste omogućenih štampača.
- Zatvorite sve pokrenute aplikacije.
- Izaberite **Kreni > Aplikacije > Epson Software > Uninstaller**.
- Izaberite aplikaciju koju želite da deinstalirate i kliknite na **Uninstall**.

 **Važno:**

Uninstaller uklanja sve drajvere za Epson inkjet štampače sa računara. Ako koristite više Epson inkjet štampača i želite da izbrisate samo neke drajvere, prvo ih sve izbrisate, a zatim ponovo instalirajte potrebne drajvere štampača.

Napomena:

Ako na listi ne možete da nađete aplikaciju koju želite da deinstalirate, to znači da ta aplikacija ne može da se deinstalira preko funkcije Uninstaller. U tom slučaju izaberite **Idi > Aplikacije > Epson Software**, izaberite aplikaciju koju želite da deinstalirate i prevucite je na ikonu korpe za smeće.

Povezane informacije

➔ [“Instaliranje aplikacija” na strani 130](#)

Instaliranje aplikacija

Povežite računar na mrežu i instalirajte najnoviju verziju aplikacija sa internet prezentacije.

Mrežna usluga i informacije o softveru

Napomena:

- Prijavite se na računar kao administrator. Unesite administratorsku lozinku ako je računar zatraži.
- Pre ponovne instalacije aplikacije, istu morate prvo deinstalirati.

1. Zatvorite sve pokrenute aplikacije.
2. Prilikom instalacije upravljačkog programa štampača ili programa Epson Scan 2, privremeno prekinite vezu između računara i štampača.

Napomena:

Nemojte povezivati štampač i računar dok ne budete dobili uputstvo da to učinite.

3. Instalirajte aplikacije tako što ćete slediti instrukcije na veb-sajtu navedenom u nastavku.

<http://epson.sn>

Napomena:

Ako koristite Windows računar i niste u mogućnosti da preuzimate aplikacije sa internet prezentacije, instalirajte ih sa diska sa softverom koji je priložen uz štampač.

Povezane informacije

➔ “Deinstaliranje aplikacija” na strani 129

Ažuriranje aplikacija i osnovnog softvera

Ažuriranjem aplikacija i osnovnog softvera možda nećete moći da rešite određene probleme, kao ni da poboljšate ili dodate funkcije. Obavezno koristite najnovije verzije aplikacija i osnovnog softvera.

1. Postarajte se da štampač i računar budu povezani i da računar bude povezan sa internetom.
2. Pokrenite EPSON Software Updater i ažurirajte aplikacije i osnovni softver.



Važno:

U toku ažuriranja nemojte isključivati računar ili štampač.

Napomena:

Ako na listi ne možete da nađete aplikaciju koju želite da ažurirate, to znači da ta aplikacija ne može da se ažurira preko funkcije EPSON Software Updater. Na lokalnom Epson veb-sajtu potražite najnovije verzije aplikacija.

<http://www.epson.com>

Povezane informacije

➔ “EPSON Software Updater” na strani 128

Ažuriranje osnovnog softvera štampača pomoću kontrolne table

Ako je štampač povezan na internet, možete ažurirati osnovni softver štampača pomoću kontrolne table. Ažuriranjem osnovnog softvera mogu se poboljšati performanse štampača ili mogu biti dodate nove funkcije. Takođe možete podesiti da štampač redovno proverava ažurirane verzije osnovnog softvera i obavesti vas ako ima dostupnih.

Mrežna usluga i informacije o softveru

1. Uđite u režim **Setup** sa početnog ekrana pomoću dugmeta ◀ ili ▶, a zatim pritisnite dugme OK.
2. Izaberite **Firmware Update** pomoću dugmeta ▲ ili ▼, a zatim pritisnite dugme OK.
3. Izaberite **Update** pomoću dugmeta ▲ ili ▼, a zatim pritisnite dugme OK.

Napomena:

Izaberite **Notification > On** da biste podesili da štampač redovno proverava dostupne ažurirane verzije osnovnog softvera.

4. Proverite poruku prikazanu na ekranu, a zatim pritisnite dugme OK.
Štampač počinje da traži dostupne ažurirane verzije.
5. Ako je na LCD ekranu prikazana poruka koja vas obaveštava da je dostupna ažurirana verzija osnovnog softvera, sledite uputstva na ekranu da biste pokrenuli ažuriranje.



Važno:

- Nemojte da isključujete kabl štampača niti da isključujete štampač dok se ažuriranje ne završi; u suprotnom štampač može nepravilno da radi.
- Ako ažuriranje osnovnog softvera nije završeno ili je neuspešno, štampač se ne pokreće uobičajeno i prikazuje se „Recovery Mode” na LCD ekranu sledeći put kada se štampač uključi. U tom slučaju treba ponovo da ažurirate osnovni softver pomoću računara. Povežite štampač na računar pomoću USB kabla. Kada je na štampaču prikazano „Recovery Mode”, ne možete ažurirati osnovni softver preko mrežnog povezivanja. Pristupite svom lokalnom Epsonovom veb-sajtu sa računara i zatim preuzmite najnoviji osnovni softver štampača. Pogledajte uputstva na veb-sajtu radi sledećih koraka.

Rešavanje problema

Provera statusa štampača

Provera poruka na LCD ekranu

Ako je na LCD ekranu prikazana neka poruka o grešci, sledite uputstva na ekranu ili rešenja u nastavku da biste rešili problem.

Poruke o greškama	Rešenja
Printer error. Turn power off and on again. For details, see your documentation.	Ako se poruka o grešci pojavljuje i nakon što ste isključili pa ponovo uključili napajanje, obratite se službi za podršku kompanije Epson.
Operation canceled. Error while saving.	Možda je memorijska kartica oštećena. Proverite da li je vaša memorijska kartica dostupna.
You need to replace the following ink cartridge(s).	Da bi se postigao vrhunski kvalitet štampe i da bi se zaštitila glava za štampanje, promenljiva bezbednosna rezerva boje ostaje u kertridžu kad vas štampač obavesti da je vreme da zamenite kertridž. Zamenite kertridž kada vam to bude naloženo.
Paper Configuration is disabled. Some features may not be available. For details, see your documentation.	Ako je podešavanje Paper Configuration onemogućeno, ne možete koristiti aplikaciju AirPrint. Da biste koristili AirPrint, omogućite Paper Configuration .
The printer's ink pad is nearing the end of its service life. Please contact Epson Support.	Obratite se kompaniji Epson ili ovlašćenom servisnom predstavniku kompanije Epson za zamenu jastučeta za mastilo*. To nije deo koji može da servisira korisnik. Poruka će biti prikazana dok se jastučice za mastilo ne zameni. Pritisnite dugme  da biste nastavili sa štampanjem.
The printer's ink pad is at the end of its service life. Please contact Epson Support.	Obratite se kompaniji Epson ili ovlašćenom servisnom predstavniku kompanije Epson za zamenu jastučeta za mastilo*. To nije deo koji može da servisira korisnik.
Communication error. Connect computer.	Pravilno povežite računar i štampač. Ako se povezujete preko mreže, pogledajte stranu koja opisuje metod za mrežno povezivanje sa računara. Ako se tokom skeniranja prikazuje poruka o grešci, proverite da li su na računaru instalirani programi Epson Scan 2 i Epson Event Manager.
Combination of IP address and subnet mask is invalid. See documentation.	Unesite tačnu IP adresu ili podrazumevani mrežni prolaz. Obratite se osobi koja je instalirala mrežu radi pomoći.
Update the root certificate to use cloud services.	Pokrenite Web Config, a zatim ažurirajte osnovni sertifikat.
Recovery Mode	Štampač je pokrenut u režimu oporavka zato što ažuriranje osnovnog softvera nije uspelo. Sledite dolenađene korake da biste ponovo pokušali da ažurirate osnovni softver. 1. Povežite računar i štampač USB kablom. (Tokom režima oporavka ne možete da ažurirate osnovni softver preko mrežne veze.) 2. Dalja uputstva potražite na lokalnom Epson veb-sajtu.

Rešavanje problema

* Kod nekih ciklusa štampanja može da se desi da se veoma mala količina prekomerne boje prikupi u jastučetu za boju. Da bi se sprečilo curenje iz jastučeta, štampač je projektovan tako da prekine štampanje kada se dostigne kapacitet jastučeta. Da li će to i koliko često biti potrebno zavisi od broja stranica koje štampate, tipa materijala koji štampate i broja ciklusa čišćenja koje štampač obavlja. To što je potrebno zameniti jastuče ne znači da je vaš štampač prestao da radi u skladu sa svojim specifikacijama. Štampač će vas obavestiti kada bude potrebna zamena jastučeta, a to može da obavi samo ovlašćeni predstavnik servisa kompanije Epson. Garancija kompanije Epson ne obuhvata trošak ove zamene.

Povezane informacije

- ➔ [“Kontaktiranje Epson-ove podrške za korisnike” na strani 171](#)
- ➔ [“Opcije menija za Printer Setup” na strani 114](#)
- ➔ [“Specifikacije podržanih memorijskih kartica” na strani 164](#)
- ➔ [“Instaliranje aplikacija” na strani 130](#)
- ➔ [“Web Config” na strani 118](#)
- ➔ [“Ažuriranje aplikacija i osnovnog softvera” na strani 131](#)

Provera statusa štampača – Windows

1. Pristupite prozoru drajvera štampača.
2. Kliknite na **EPSON Status Monitor 3** na kartici **Održavanje**.


Napomena:

- Status štampača takođe možete proveriti dvostrukim klikom na ikonu štampača na traci zadataka. Ako ikona štampača nije dodata na traku zadataka, kliknite na **Karakteristike nadgledanja** na kartici **Održavanje**, a zatim izaberite **Registrujte ikonu prečice u traci zadataka**.*
- Ako je **EPSON Status Monitor 3** onemogućen, kliknite na **Proširena podešavanja** na kartici **Održavanje**, a zatim izaberite **Uključi EPSON Status Monitor 3**.*

Povezane informacije

- ➔ [“Upravljački program štampača za Windows” na strani 120](#)

Provera statusa štampača — Mac OS

1. Izaberite **Željene postavke sistema** u meniju  > **Štampači i skeneri** (ili **Štampanje i skeniranje, Štampanje i faks**), a zatim izaberite štampač.
2. Kliknite na **Opcije i materijal za štampanje** > **Uslužni program** > **Otvori uslužni program štampača**.
3. Kliknite na **EPSON Status Monitor**.

Možete proveriti status štampača, nivoe mastila i status grešaka.

Vađenje zaglavljene papira

Proverite grešku prikazanu na kontrolnoj tabli i pratite uputstva za vađenje zaglavljene papira, uključujući i preostale pocepane delove. Zatim, izbrišite grešku.

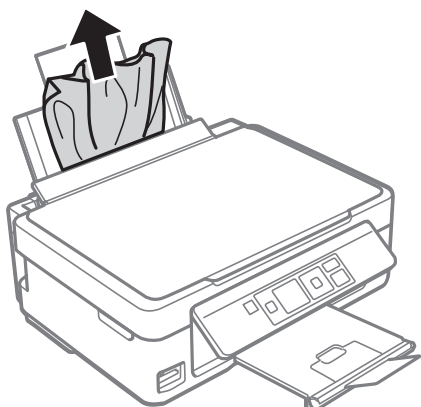


Važno:

Pažljivo izvadite zaglavljene papir. Naglo vađenje papira može dovesti do oštećenja štampača.

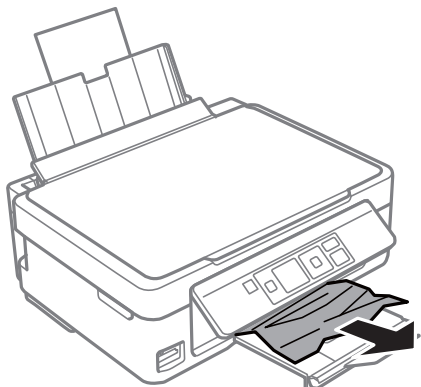
Vađenje zaglavljeneog papira iz Zadnji mehanizam za uvlačenje papira

Izvadite zaglavljene papir.



Vađenje zaglavljeneog papira iz izlaznog podmetača

Izvadite zaglavljene papir.



Vađenje zaglavljeneog papira iz unutrašnjosti štampača

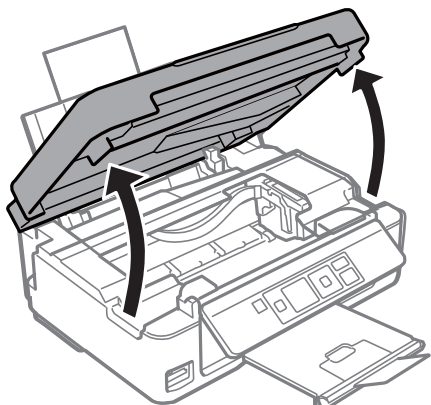


Oprez:

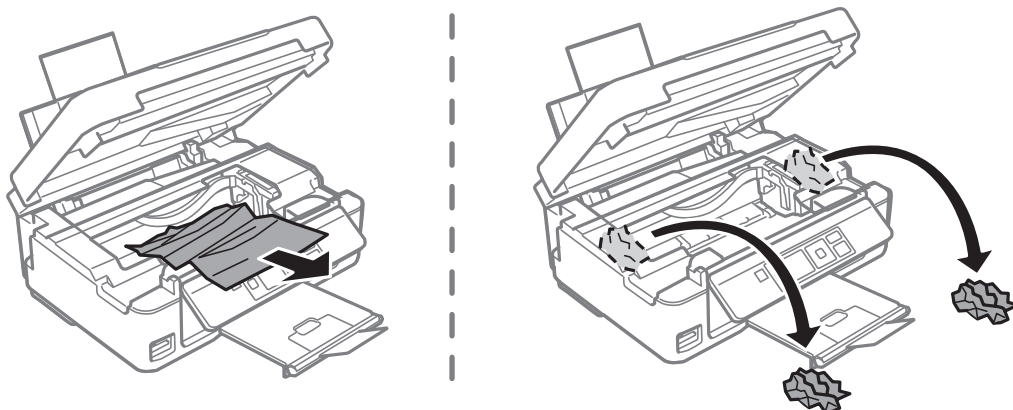
- Vodite računa da ne priklješite ruku ili prste kada otvarate ili zatvarate skener. U suprotnom se možete povrediti.*
- Nikada nemojte dodirivati dugmad na kontrolnoj tabli kada vam je ruka unutar štampača. Ako štampač počne da radi, može izazvati povredu. Pazite da ne dodirnete delove koji vire da biste izbegli povredu.*

Rešavanje problema

1. Otvorite skener sa zatvorenim poklopcem skenera.

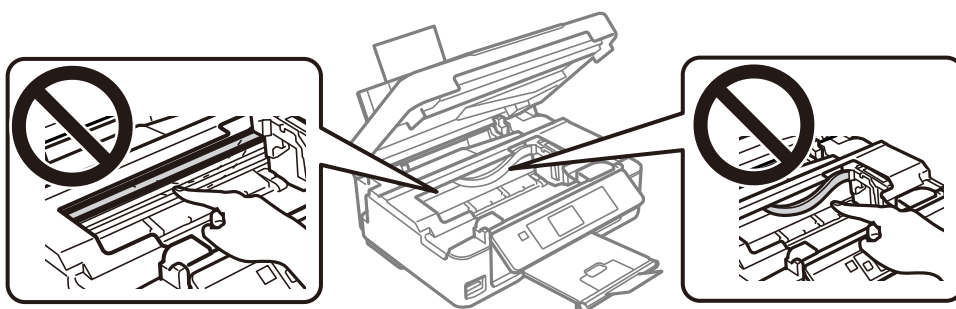


2. Izvadite zaglavljene papir.

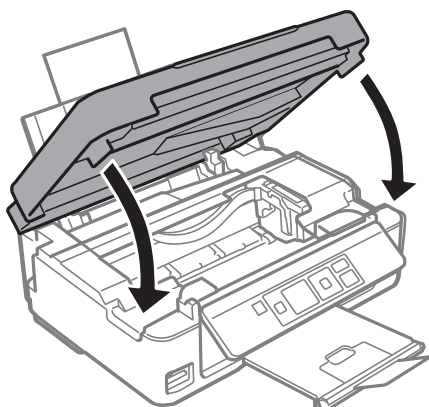


Važno:

Nemojte dodirivati ravni beli kabl ili providni film unutar štampača. To može izazvati kvar.



3. Zatvorite skener.



Papir se ne uvlači pravilno

Proverite sledeće stavke, a zatim preduzmite potrebne mere da biste rešili problem.

- Štampač postavite na ravnu površinu i upotrebljavajte ga u preporučenim uslovima okoline.
- Koristite papir koji ovaj štampač podržava.
- Poštujte mere opreza za rukovanje papirom.
- Nemojte ubacivati veći broj listova od maksimalnog broja navedenog za taj papir. U slučaju običnog papira, nemojte ubacivati papir iznad linije označene simbolom trougla na vođici za papir.
- Uverite se da se podešavanja za veličinu papira i tip papira slažu sa stvarnom veličinom papira i tipom papira koji je ubačen u štampač.

Povezane informacije

- ➔ [“Ambijentalne specifikacije” na strani 166](#)
- ➔ [“Mere opreza pri rukovanju papirom” na strani 37](#)
- ➔ [“Dostupan papir i kapaciteti” na strani 38](#)
- ➔ [“Lista tipova papira” na strani 39](#)

Zaglavljivanje papira

- Ubacite papir okrenut na odgovarajuću stranu i pomerite vođice za papir do ivica papira.
- Ako ste ubacili više listova papira, ubacujte jedan po jedan list.

Povezane informacije

- ➔ [“Vađenje zaglavljenog papira” na strani 134](#)
- ➔ [“Ubacivanje papira u Zadnji mehanizam za uvlačenje papira” na strani 40](#)

Papir se uvlači iskošeno

Ubacite papir okrenut na odgovarajuću stranu i pomerite vođice za papir do ivica papira.

Povezane informacije

➔ “Ubacivanje papira u Zadnji mehanizam za uvlačenje papira” na strani 40


Više listova papira se uvlači odjednom

- Ubacujte jedan po jedan papir.
- Ako se tokom ručnog dvostranog štampanja nekoliko listova papira uvlači odjednom, izvadite sav papir koji je ubačen u štampač i ponovo ga ubacite.



Dolazi do greške sa izlazom za papir

Kada dođe do greške sa izlazom za papir iako je papir ubačen u zadnji mehanizam za uvlačenje papira, ponovo ubacite papir uz desnu ivicu zadnji mehanizam za uvlačenje papira.

Problemi sa napajanjem i kontrolnom tablom**Napajanje se ne uključuje**

- Postarajte se da kabl za napajanje bude čvrsto priključen.
- Malo duže držite pritisnuto dugme .

Napajanje se ne isključuje

Malo duže držite pritisnuto dugme . Ako i dalje ne možete da isključite štampač, iskopčajte kabl za napajanje. Da biste sprečili isušivanje glave za štampanje, ponovo uključite štampač i isključite ga pritiskom na dugme .

LCD ekran je zatamnjen

Štampač je u režimu mirovanja. Pritisnite bilo koje dugme na kontrolnoj tabli da biste vratili LCD ekran u prethodno stanje.

Štampanje sa računara nije moguće**Provera veze (USB)**

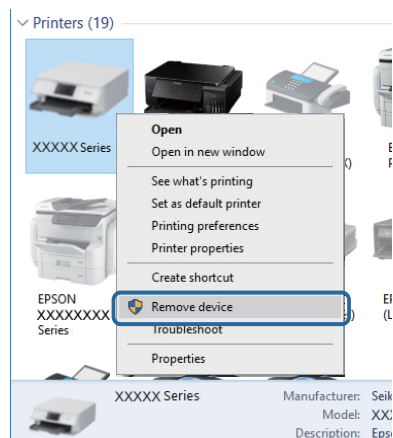
- Dobro povežite USB kabl sa štampačem i računarom.
- Ako koristite USB čvorište, pokušajte da priključite štampač direktno na računar.
- Ako se USB kabl ne prepoznaje, promenite priključak, ili promenite USB kabl.

Rešavanje problema

- ❑ Ako štampač ne može da štampa pomoću USB priključka, pokušajte sledeće.

Isključite USB kabl iz računara. Desni klik miša na ikonu štampača na računaru i izaberite **Ukloni uređaj**. Onda priključite USB kabl na računar i pokušajte da uradite probno štampanje.

Resetujte USB priključak prateći sledeće korake u ovom priručniku za promenu načina povezivanja sa računaru. Pogledajte ispod link sa ostalim detaljnim informacijama.



Povezane informacije

- ➔ [“Promena načina povezivanja sa računaruom” na strani 34](#)

Provera priključka (Mreža)

- ❑ Kada promenite pristupnu tačku ili pružaoca usluga, pokušajte ponovo da izvršite podešavanja mreže za štampač. Priključite računar ili pametni uređaj na isti SSID kao i štampač.
- ❑ Isključite uređaje koje želite da priključite na mrežu. Sačekajte oko 10 sekundi i zatim uključite uređaje sledećim redosledom: pristupna tačka, računar ili pametni uređaj i zatim štampač. Približite štampač i računar ili pametni uređaj pristupnoj tački da biste pomogli pri komunikaciji radio talasima, a zatim pokušajte da ponovo izvršite podešavanja mreže.
- ❑ Odštampajte izveštaj o mrežnom povezivanju. Detalje potražite na vezi za povezane informacije ispod. Ako izveštaj pokazuje da mrežno povezivanje nije uspeo, proverite izveštaj o mrežnom povezivanju, a zatim sledite odštampana rešenja.
- ❑ Ako je štampaču dodeljena IP adresa 169.254.XXX.XXX, a podmrežna maska je 255.255.0.0, moguće je da IP adresa nije pravilno dodeljena. Ponovo pokrenite pristupnu tačku ili ponovo postavite mrežna podešavanja za štampač. Ako time problem ne bude otklonjen, pogledajte dokumentaciju za pristupnu tačku.
- ❑ Pokušajte da pristupite nekom veb-sajtu sa svog računara da biste se uverili da su podešavanja mreže na vašem računaru tačna. Ako ne možete da pristupite nijednom veb-sajtu, postoji problem na računaru. Proverite mrežno povezivanje računara.

Povezane informacije

- ➔ [“Povezivanje sa računaruom” na strani 20](#)
- ➔ [“Štampanje izveštaja o mrežnom povezivanju” na strani 27](#)

Provera Softvera i Podataka

- Postarajte se da je originalan program Epson štampača instaliran. Ako originalan program Epson štampača nije instaliran, dostupne funkcije su ograničene. Preporučujemo korišćenje originalan programa Epson štampača. Pogledajte ispod link sa ostalim detaljnim informacijama.
- Ako štampate sliku koja se sastoji od velike količine podataka, računar možda neće imati dovoljno memorije. Štampajte sliku niže rezolucije ili manje veličine.

Povezane informacije

- ➔ [“Provera originalnog upravljačkog programa Epson štampača” na strani 140](#)
- ➔ [“Instaliranje aplikacija” na strani 130](#)

Provera originalnog upravljačkog programa Epson štampača

Možete proveriti da li je originalni upravljački program Epson štampača instaliran na vašem računaru pomoću jednog od sledećih načina.

Windows

Izaberite **Kontrolna tabla > Prikaz uređaja i štampača (Štampači, Štampači i faks)**, a zatim uradite sledeće kako biste otvorili prozor sa svojstvima servera štampača.

- Windows 10/Windows 8.1/Windows 8/Windows 7

Kliknite na ikonu štampača, a zatim kliknite na **Svojstva servera štampača** na vrhu prozora.

- Windows Vista

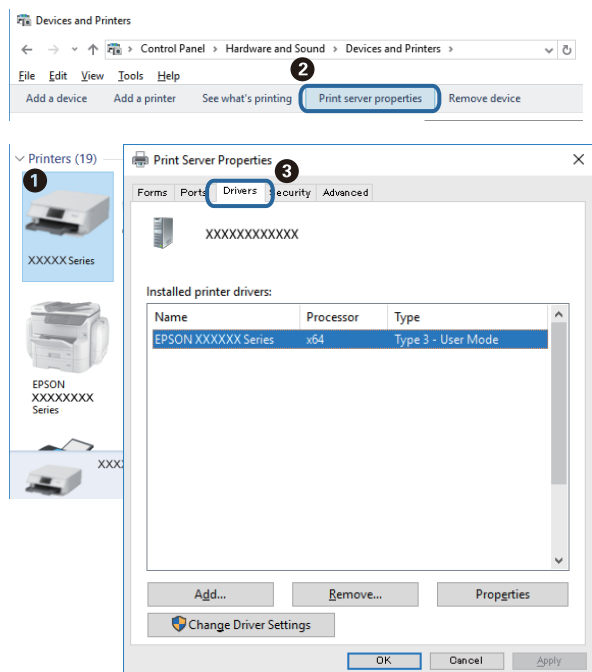
Kliknite desnim na fasciklu **Štampači**, zatim kliknite **Pokreni kao administrator > Svojstva servera**.

- Windows XP


Iz menija **Fascikle**, izaberite **Svojstva servera**.

Rešavanje problema

Kliknite na karticu **Upravljački program**. Ako se ime štampača prikaže na listi, originalni upravljački program Epson štampača je instaliran na vašem računaru.



Mac OS

Izaberite **Željene postavke sistema** u meniju  > **Štampači i skeneri** (ili **Štampanje i skeniranje**, **Štampanje i faks**), a zatim izaberite štampač. Kliknite na **Opcije i materijal za štampanje**, i ako su kartica **Opcije** i kartica **Uslužni program** prikazane na prozoru, originalni upravljački program Epson štampača je instaliran na vašem računaru.

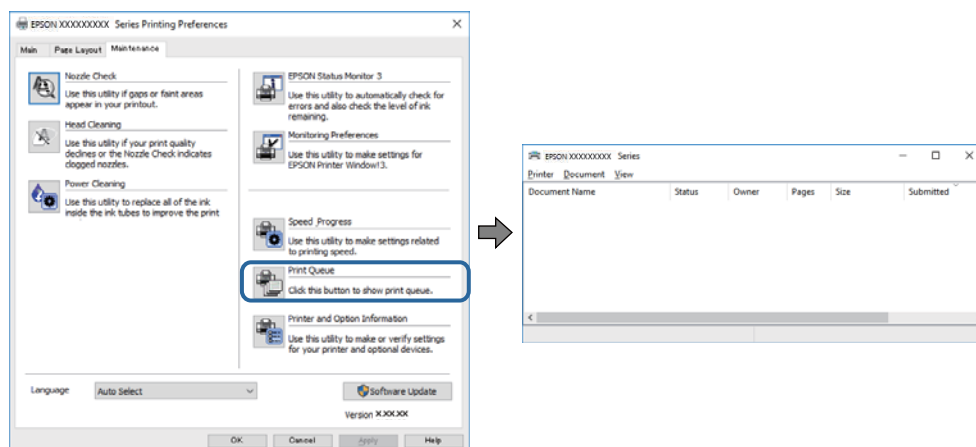


Povezane informacije

➔ [“Instaliranje aplikacija” na strani 130](#)

Provera statusa štampača sa računara (Windows)

Kliknite na **Red za štampu** na kartici **Održavanje** upravljačkog programa štampača, a zatim proverite sledeće.

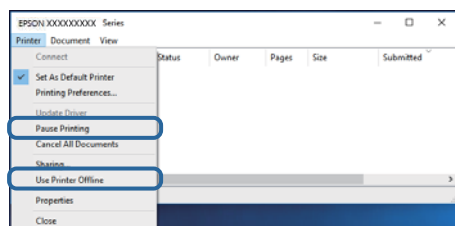


- Proverite da li ima pauziranih zadataka štampanja.

Ako ima nepotrebnih podataka, izaberite **Otkazi sve dokumente** na meniju **Štampač**.

- Postarajte se da štampač nije neaktivan ili na čekanju.

Ako je štampač neaktivan ili na čekanju, opozovite podešavanje neaktivnosti ili čekanja u meniju **Štampač**.



- Postarajte se da štampač bude izabran kao podrazumevani štampač u meniju **Štampač** (trebalo bi da na stavci u meniju stoji znak potvrde).

Ako štampač nije izabran kao podrazumevani, podesite ga kao podrazumevani štampač. Ako se u **Kontrolna tabla > Pogledaj uređaje i štampače (Štampači, Štampači i faksovi)** nalazi više ikona, pogledajte sledeće kako biste izabrali ikonu.

Primer)

USB veza: EPSON XXXX Series

Mrežna veza: EPSON XXXX Series (mreža)


Ako upravljački program štampača instalirate više puta, može se dogoditi da budu napravljene kopije upravljačkog programa štampača. Ako budu napravljene kopije poput „EPSON XXXX Series (kopija 1)”, kliknite desnim tasterom miša na kopiranu ikonu upravljačkog programa, a zatim kliknite na **Ukloni uređaj**.

- Uverite se da je u odeljku **Svojstvo > Port** u meniju **Štampač** pravilno izabran štampač.

Izaberite „USBXXX” za USB vezu ili „EpsonNet Print Port” za mrežnu vezu.

Provera statusa štampača sa računara (Mac OS)

Postarajte se da status štampača ne bude **Pauza**.

Izaberite **Željene postavke sistema** u meniju  > **Štampači i skeneri** (ili **Štampanje i skeniranje**, **Štampanje i faks**), a zatim dva puta kliknite na štampač. Ako je štampač pauziran, kliknite na **Nastavi** (ili **Nastavi rad štampača**).

Kada ne možete da izvršite podešavanja mreže

- Isključite uređaje koje želite da priključite na mrežu. Sačekajte oko 10 sekundi i zatim uključite uređaje sledećim redosledom: pristupna tačka, računar ili pametni uređaj i zatim štampač. Približite štampač i računar ili pametni uređaj pristupnoj tački da biste pomogli pri komunikaciji radio talasima, a zatim pokušajte da ponovo izvršite podešavanja mreže.
- Izaberite **Setup > Network Settings > Connection Check**, a zatim odštampajte izveštaj o mrežnom povezivanju. Ako je došlo do greške, proverite izveštaj o mrežnom povezivanju, a zatim sledite odštampana rešenja.

Povezane informacije

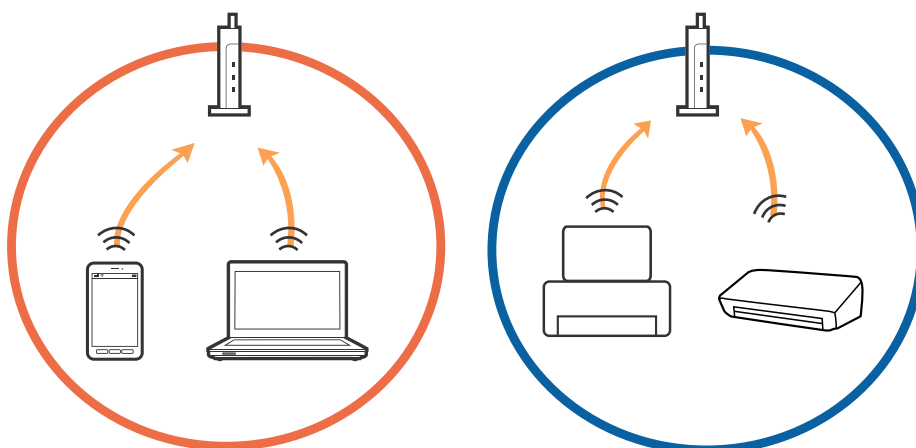
- ➔ [“Poruke i rešenja u izveštaju o mrežnom povezivanju” na strani 28](#)
- ➔ [“Uređaji ne mogu da se povežu iako mrežna podešavanja nisu problem” na strani 143](#)

Uređaji ne mogu da se povežu iako mrežna podešavanja nisu problem

Ako ne možete da se povežete na štampač sa računara ili pametnog uređaja, iako vaš izveštaj o mrežnoj vezi ne pokazuje nikakve probleme, pogledajte sledeće.

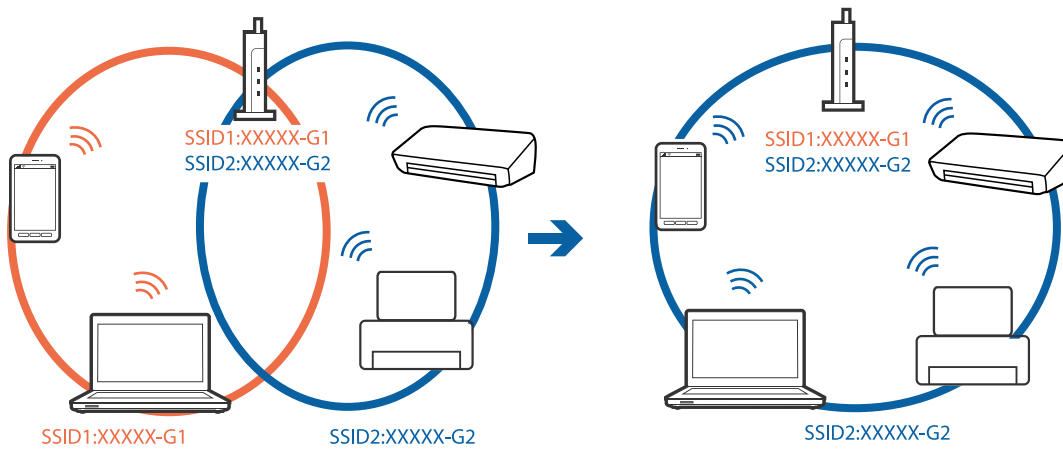
- Kada istovremeno koristite više pristupnih tačaka, možda nećete moći da koristite štampač sa računara ili pametnog uređaja, zavisno od podešavanja pristupnih tačaka. Priključite računar ili pametni uređaj na istu pristupnu tačku kao i štampač.

Onemogućite funkciju povezivanja na pametnom uređaju ako je omogućena.

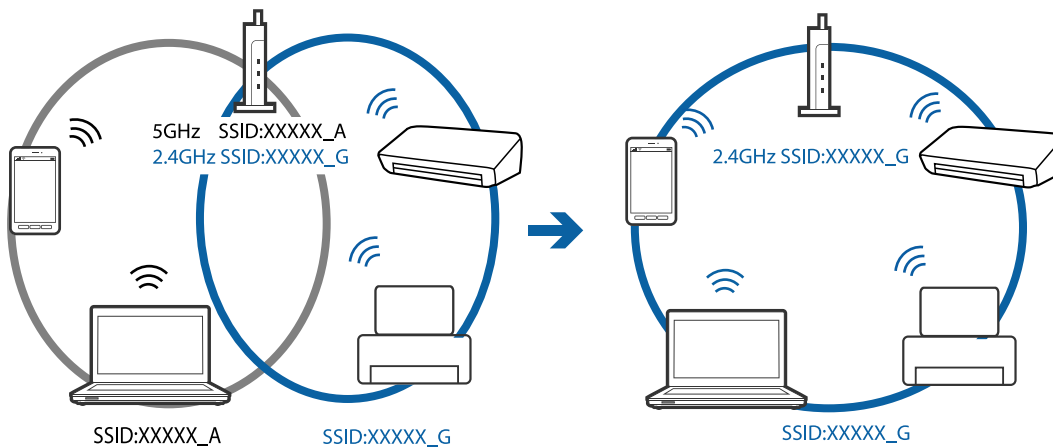


Rešavanje problema

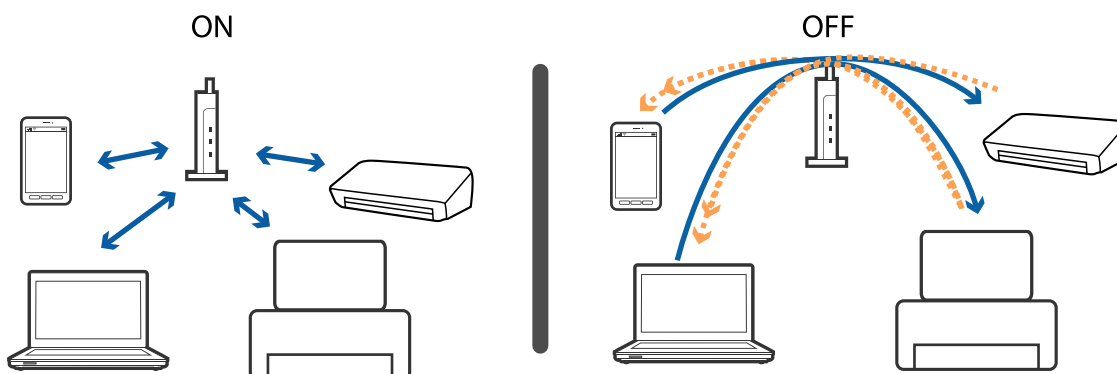
- Možda nećete moći da se povežete sa pristupnom tačkom kada pristupna tačka ima više SSID-a i uređaji su povezani na različite SSID-e na istoj pristupnoj tački. Priključite računar ili pametni uređaj na isti SSID kao i štampač.



- Pristupna tačka koja je usaglašena sa IEEE802.11a i sa IEEE802.11g ima SSID-e od 2,4 GHz i 5 GHz. Ako priključite računar ili pametni uređaj na SSID od 5 GHz, ne možete da se povežete sa štampačem, jer štampač podržava samo komunikaciju preko 2,4 GHz. Priključite računar ili pametni uređaj na isti SSID kao i štampač.



- Većina pristupnih tačaka ima funkciju separatora privatnosti koja blokira komunikaciju između priključenih uređaja. Ako ne možete da komunicirate između štampača i računara ili pametnog uređaja, čak i ako su povezani na istu mrežu, onemogućite separator privatnosti na pristupnoj tački. Detalje potražite u priručniku priloženom uz pristupnu tačku.



Povezane informacije

- ➔ “Provera SSID povezanog sa štampačem” na strani 145
- ➔ “Provera SSID za računar” na strani 145

Provera SSID povezanog sa štampačem

Izaberite **Setup > Network Settings > Network Status**. Identifikatori skupa usluga (SSID) prikazani su na svakoj Wi-Fi mreži i Wi-Fi Direct mreži.

Provera SSID za računar**Operativni sistem Windows**

Kliknite na  na tabli sa zadacima na radnoj površini. Proverite naziv povezanog SSID-a sa prikazane liste.



Mac OS

Kliknite na ikonu Wi-Fi na vrhu ekrana računara. Prikazuje se lista SSID-a i povezani SSID je označen kvačicom.



Štampanje sa iPhone ili iPad nije moguće

- Povežite iPhone ili iPad na istu mrežu (SSID) kao štampač.
- Omogućite **Paper Configuration** u sledećim menijima:
Setup > Printer Setup > Paper Source Settings > Paper Configuration
- Omogućite podešavanje AirPrint na Web Config.

Povezane informacije

- ➔ [“Povezivanje sa pametnim uređajem” na strani 21](#)
- ➔ [“Web Config” na strani 118](#)

Štampanje je pauzirano

Ako štampate slike sa velikom količinom podataka, štampanje će možda biti pauzirano i papir izbačen. Štampajte sliku niže rezolucije ili manje veličine.

Problemi sa odštampanim materijalom

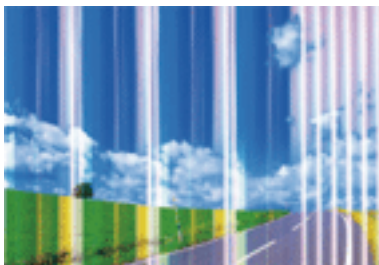
Otisak je izgužvan ili nedostaju boje

Ako niste koristili štampač duže vreme, mlaznice glave za štampanje su možda začepljene i kapljice mastila možda nisu ispuštene. Obavite proveru mlaznica, a zatim očistite glavu za štampanje ako je bilo koja od mlaznica glave za štampanje začepljena.

Povezane informacije

➔ [“Provera i čišćenje glave za štampanje” na strani 104](#)

Pojavljaju se trake ili neočekivane boje

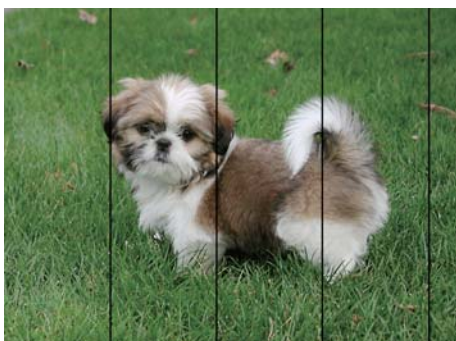


Moguće je da su mlaznice glave za štampanje začepljene. Izvršite proveru mlaznica da biste se uverili da li su mlaznice glave za štampanje začepljene. Očistite glavu za štampanje ako je bilo koja od mlaznica glave za štampanje začepljena.

Povezane informacije

➔ [“Provera i čišćenje glave za štampanje” na strani 104](#)

Obojene trake se pojavljuju na otprilike 2.5 cm



- Izaberite odgovarajuće podešavanje vrste papira koje odgovara vrsti papira koji je ubačen u štampač.
- Poravnajte glavu za štampanje sa računara.
- Kada štamplete na običnom papiru, štamplete koristeći podešavanje za visoki kvalitet.

Povezane informacije

- ➔ [“Lista tipova papira” na strani 39](#)
- ➔ [“Poravnavanje glave za štampanje — Windows” na strani 107](#)
- ➔ [“Poravnavanje glave za štampanje — Mac OS” na strani 107](#)

Zamrljani otisci, pojava vertikalnih traka ili neusklađenosti



enthalten alle
Aufdruck. W
5008 "Regel

Poravnajte glavu za štampanje.

Povezane informacije

➔ [“Poravnavanje glave za štampanje” na strani 106](#)

Kvalitet štampe se ne poboljšava čak ni posle poravnanja glave za štampanje

Tokom dvosmernog štampanja (ili štampanja velikom brzinom), glava za štampanje štampa krećući se u oba smera, pa se može desiti da vertikalne linije ne budu poravnate. Ako se kvalitet štampe ne poboljša, onemogućite dvosmerno podešavanje (ili podešavanje za veliku brzinu). Onemogućavanjem ovog podešavanja može da se smanji brzina štampanja.

Windows

Opozovite izbor opcije **Velika brzina** na kartici **Još opcija** upravljačkog programa štampača.

Mac OS

Izaberite **Željene postavke sistema** u meniju  > **Štampači i skeneri** (ili **Štampanje i skeniranje, Štampanje i faks**), a zatim izaberite štampač. Kliknite na **Opcije i materijal za štampanje** > **Opcije** (ili **Upravljački program**). Izaberite **Off** za podešavanje **High Speed Printing**.

Kvalitet štampe je loš

Ako je kvalitet štampe loš usled zamrljanih otisaka, pojavljivanja traka, nedostatka boja, izbledelih boja i lošeg poravnanja na otiscima, proverite sledeće.

Provera štampača

- Obavite proveru mlaznica, a zatim očistite glavu za štampanje ako je bilo koja od mlaznica glave za štampanje začepljena.
- Poravnajte glavu za štampanje.

Provera papira

- Koristite papir koji ovaj štampač podržava.
- Nemojte štampati na papiru koji je vlažan, oštećen ili previše star.
- Ako je papir uvijen ili je koverta naduvana, spljoštite ih.
- Papire nemojte slagati odmah nakon štampanja.

Rešavanje problema

- Otiske u potpunosti osušite pre arhiviranja ili prikazivanja. Prilikom sušenja otisaka, izbegavajte direktnu sunčevu svetlost, nemojte koristiti fen i nemojte dodirivati stranu papira na kojoj je štampano.
- Prilikom štampanja slika i fotografija, kompanija Epson preporučuje upotrebu originalnog Epson papira umesto običnog papira. Štampajte na strani originalnog Epson papira koja je pogodna za štampanje.

Provera podešavanja štampanja

- Izaberite odgovarajuće podešavanje vrste papira koje odgovara vrsti papira koji je ubačen u štampač.
- Štampajte koristeći podešavanje boljeg kvaliteta.

Provera kertridža sa mastilom

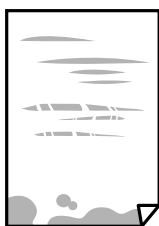
- Epson preporučuje da kertridž sa bojom upotrebite pre datuma koji je odštampan na pakovanju.
- Za najbolje rezultate, kertridž sa bojom iskoristite u roku od šest meseci od otvaranja pakovanja.
- Trudite se da koristite originalne Epson kertridže sa bojom. Ovaj proizvod je projektovan tako da podesi boje na osnovu korišćenja originalnih Epson kertridža sa bojom. Upotreba neoriginalnih kertridža sa bojom može da dovede do opadanja kvaliteta štampanja.

Povezane informacije

- ➔ [“Dostupan papir i kapaciteti” na strani 38](#)
- ➔ [“Lista tipova papira” na strani 39](#)
- ➔ [“Mere opreza pri rukovanju papirom” na strani 37](#)
- ➔ [“Provera i čišćenje glave za štampanje” na strani 104](#)
- ➔ [“Poravnavanje glave za štampanje” na strani 106](#)

Papir je umrljan ili izgužvan

- Kada se u vrhu ili u dnu papira pojave horizontalne trake ili je papir zamrljan, ubacite papir u odgovarajućem smeru i povucite ivične vođice uz rubove papira.



- Kada se javljaju vertikalne trake ili je papir zamrljan, očistite putanju papira.



- Postavite papir na ravnu površinu da biste proverili da li je uvijen. Ako jeste, ispravite ga.

Rešavanje problema

- Kada obavljate ručno dvostrano štampanje, uverite se da se mastilo u potpunosti osušilo pre ponovnog ubacivanja papira.

Povezane informacije

- ➔ [“Ubacivanje papira u Zadnji mehanizam za uvlačenje papira” na strani 40](#)
- ➔ [“Čišćenje putanje papira” na strani 107](#)

Štampane fotografije su lepljive

Možda štampate na pogrešnoj strani foto papira. Proverite da li štampate na strani predviđenoj za štampanje.

Kada se štampa sa pogrešne strane foto papira, morate da očistite putanju papira.

Povezane informacije

- ➔ [“Čišćenje putanje papira” na strani 107](#)

Slike ili fotografije se štampaju u neočekivanim bojama

Kada štampate iz Windows upravljačkog programa štampača, standardno se primenjuje Epsonovo automatsko podešavanje fotografija zavisno od vrste papira. Pokušajte da promenite podešavanje.

Na kartici **Još opcija** izaberite **Prilagođeno** u **Ispravka boje**, a zatim kliknite na **Napredno**. Promenite podešavanje **Doterivanje prizora** sa **Autom. doterivanje** na neku drugu opciju. Ako se podešavanja ne mogu izmeniti, koristite bilo koji metod korekcije boja osim **PhotoEnhance** u **Upravljanje bojom**.

Povezane informacije

- ➔ [“Prilagođavanje boje štampanja” na strani 70](#)

Boje se razlikuju od onih koje se vide na ekranu

- Ekрани kao što su ekрани računara imaju svoja sopstvena svojstva prikazivanja. Ako je prikaz neuravnotežen, slike se ne prikazuju sa odgovarajućom osvetljenošću i bojama. Podesite svojstva uređaja.
- Ako svetlost obasjava ekran, imaće uticaja na način na koji se slika vidi na ekranu. Izbegavajte direktnu sunčevu svetlost i proverite sliku na mestu gde je odgovarajuće osvetljenje.
- Boje se razlikuju od onih koje se vide na pametnim uređajima kao što su pametni telefoni ili tableti sa ekranima sa visokom rezolucijom.
- Boje na ekranu nisu baš iste ka one na papiru, jer ekran i štampač imaju različit postupak proizvodnje boja.

Štampanje bez margina nije moguće

U postavkama štampanja podesite štampanje bez ivica. Ako izaberete vrstu papira koja ne podržava štampanje bez ivica, ne možete izabrati **Bez okvira**. Izaberite vrstu papira koja podržava štampanje bez ivica.

Rešavanje problema

Povezane informacije

- ➔ [“Opcije menija za režim Print Photos” na strani 53](#)
- ➔ [“Opcije menija za režim Copy” na strani 76](#)
- ➔ [“Osnovne informacije o štampanju — Windows” na strani 54](#)
- ➔ [“Osnovne informacije o štampanju — Mac OS” na strani 56](#)

Ivice slike bivaju izrezane prilikom štampanja bez ivica

Tokom štampanja bez ivica, slika je blago uvećana, a oblast koja izlazi iz okvira je izrezana. Izaberite nižu postavku uvećanja.

Windows

Kliknite na **Podešavanja** pored polja za potvrdu **Bez okvira** na kartici drajvera štampača **Glavni** a zatim izmenite postavke.

Mac OS

Izmenite postavke **Širenje** u meniju dijaloga za štampanje **Podešavanje štampe**.

Položaj, veličina ili margine odštampanog dokumenta nisu ispravni

- Ubacite papir okrenut na odgovarajuću stranu i pomerite vođice za papir do ivica papira.
- Prilikom postavljanja originala na staklo skenera, poravnajte ugao originala sa uglom obeleženim simbolom na okviru stakla skenera. Ako su ivice kopije opsečene, odmaknite original od ugla.
- Prilikom stavljanja originala na staklo skenera, očistite staklo skenera i poklopac za dokumente. Ako na staklu ima prašine ili mrlja, može se desiti da se oblast za kopiranje poveća kako bi se prašina ili mrlje obuhvatili, što dovodi do pogrešnog položaja za kopiranje ili smanjivanja slike.
- Izaberite odgovarajuću postavku veličine papira.
- Prilagodite podešavanje margina u aplikaciji tako da bude u okviru oblasti na kojoj se može štampati.

Povezane informacije

- ➔ [“Ubacivanje papira u Zadnji mehanizam za uvlačenje papira” na strani 40](#)
- ➔ [“Postavljanje originala na staklo skenera \(Staklo skenera\)” na strani 44](#)
- ➔ [“Čišćenje Staklo skenera” na strani 108](#)
- ➔ [“Površina na kojoj se može štampati” na strani 161](#)

Više originala se kopira na jedan list

Kada na staklo skenera (staklo skenera) postavite više originala i želite zasebno da ih kopirate, ali se oni kopiraju na jednoj strani, postavite originale na razdaljini većoj od 5 mm. Ako se problem nastavi, postavljajte jedan po jedan original.

Povezane informacije

- ➔ [“Postavljanje fotografija radi kopiranja” na strani 45](#)

Odštampani znakovi nisu tačni ili su izobličeni

- Dobro povežite USB kabl sa štampačem i računarom.
- Otkazite sve pauzirane poslove štampanja.
- Nemojte ručno stavljati računar u režim **Hibernacija** ili **Mirovanje** kada je štampanje u toku. Sledeći put kada uključite računar može doći do štampanja stranica sa izobličenim tekstom.

Povezane informacije

- ➔ [“Otkazivanje štampanja” na strani 74](#)

Odštampana slika je izvrnuta

Opozovite podešavanja štampanja slike u vidu odraza u drajveru štampača ili u aplikaciji, ako su podešena.

- Windows
 - Opozovite **Odras u ogledalu** na kartici **Još opcija** drajvera štampača.
- Mac OS
 - Opozovite **Mirror Image** iz menija **Podešavanje štampe** dijaloga za štampanje.

Šabloni u obliku mozaika na otiscima

Kada štampate slike ili fotografije, koristite podatke visoke rezolucije. Slike na veb-sajtovima su često niske rezolucije, iako izgledaju dovoljno dobro na ekranu, pa kvalitet štampe može opasti.

Na kopiranoj slici pojavljuju se nejednake boje, mrlje, tačke ili prave linije

- Očistite putanju papira.
- Obrišite staklo skenera (staklo skenera).
- Nemojte previše jako pritiskati original ili poklopac skenera kada postavljate originale na staklo skenera (staklo skenera).
- Kada se stvaraju mrlje na papiru, smanjite podešavanje gustine kopiranja.

Povezane informacije

- ➔ [“Čišćenje putanje papira” na strani 107](#)
- ➔ [“Čišćenje Staklo skenera” na strani 108](#)
- ➔ [“Opcije menija za režim Copy” na strani 76](#)

Talasaste linije (moiré) se pojavljuju na kopiranoj slici

Promenite podešavanje smanjenja ili povećavanja ili postavite original pod nezatno drugačijim uglom.

Povezane informacije

➔ [“Opcije menija za režim Copy” na strani 76](#)

Slika sa druge strane originala se pojavljuje na kopiranoj slici

- Ako je original tanak, postavite ga na staklo skenera, a zatim preko njega stavite crni papir.
- Smanjite podešavanje gustine kopiranja na kontrolnoj tabli.

Povezane informacije

➔ [“Opcije menija za režim Copy” na strani 76](#)

Problem sa odštampanim materijalom nije moguće rešiti

Ako ste isprobali sva rešenja i time niste rešili problem, pokušajte da deinstalirate drajver štampača, a zatim ga ponovo instalirate.

Povezane informacije

➔ [“Deinstaliranje aplikacija” na strani 129](#)


➔ [“Instaliranje aplikacija” na strani 130](#)

Drugi problemi sa štampanjem

Štampanje je suviše sporo

- Zatvorite sve nepotrebne aplikacije.
- Smanjite podešavanje kvaliteta. Štampanje visokog kvaliteta usporava brzinu štampanja.
- Omogućite dvosmerno podešavanje (ili podešavanje za veliku brzinu). Kada je ovo podešavanje omogućeno, glava za štampanje štampa krećući se u oba smera, pa se brzina štampanja uvećava.
 - Windows

Izaberite **Velika brzina** na kartici **Još opcija** upravljačkog programa štampača.
 - Mac OS

Izaberite **Željene postavke sistema** u meniju  > **Štampači i skeneri** (ili **Štampanje i skeniranje, Štampanje i faks**), a zatim izaberite štampač. Kliknite na **Opcije i materijal za štampanje** > **Opcije** (ili **Upravljački program**). Izaberite **On** kao podešavanje za **High Speed Printing**.

Rešavanje problema


 Onemogućite **Tihi režim**. Kontrolna tabla

Na početnom ekranu izaberite **Quiet Mode**, a zatim ga onemogućite.

 Windows

Izaberite **Isključeno** kao podešavanje za **Tihi režim** na kartici **Glavni** u upravljačkom programu štampača.

 Mac OS


Izaberite **Željene postavke sistema** u meniju  > **Štampači i skeneri** (ili **Štampanje i skeniranje, Štampanje i faks**), a zatim izaberite štampač. Kliknite na **Opcije i materijal za štampanje** > **Opcije** (ili **Upravljački program**). Izaberite **Off** kao podešavanje za **Tihi režim**.

Štampanje se značajno usporava tokom neprekidnog štampanja

Štampanje se usporava da bi se sprečilo pregrevanje i oštećenje mehanizma štampača. Međutim, možete da nastavite da štampate. Da biste povratili normalnu brzinu štampanja, ostavite štampač da miruje najmanje 30 minuta. Brzina štampanja se neće vratiti na normalnu ako je napajanje isključeno.

Nije moguće otkazati štampanje sa računara sa instaliranim operativnim sistemom Mac OS X v10.6.8

Ako želite da prekinete štampanje sa računara, obavite sledeće postavke.

Pokrenite aplikaciju Web Config a zatim izaberite **Port9100** kao postavku za **Protokol najvišeg prioriteta** u odeljku **Podešavanje AirPrint**. Izaberite **Željene postavke sistema** u meniju  > **Štampači i skeneri** (ili **Štampanje i skeniranje, Štampanje i faks**), uklonite štampač, a zatim ga ponovo dodajte.

Povezane informacije

➔ [“Web Config” na strani 118](#)

Započinjanje skeniranja nije moguće

- Dobro povežite USB kabl sa štampačem i računarom. Ako koristite USB čvorište, pokušajte da priključite štampač direktno na računar.
- Ako skenirate u visokoj rezoluciji preko mreže, može doći do greške u komunikaciji. Smanjite rezoluciju.
- Vodite računa da bude izabran tačan štampač (skener) na Epson Scan 2.

Proverite da li je štampač prepoznat ili ne kada koristite Windows

U operativnom sistemu Windows proverite da li se štampač (skener) prikazuje u odeljku **Skeneri i fotoaparati**. Štampač (skener) bi trebalo da bude prikazan kao „EPSON XXXXX (ime štampača)”. Ako štampač (skener) nije prikazan, deinstalirajte i ponovo instalirajte Epson Scan 2. Da biste pristupili odeljku **Skeneri i fotoaparati**, pogledajte dolenađene informacije.

Rešavanje problema

Windows 10

Kliknite desnim tasterom miša na dugme Start ili ga pritisnite i držite, izaberite **Kontrolna tabla**, u polje za pretragu unesite „Skener i fotoaparati”, kliknite na **Prikaži skener i fotoaparate** i proverite da li je štampač prikazan.

Windows 8.1/Windows 8

Izaberite **Radna površina > Podešavanja > Kontrolna tabla**, u polje za pretragu unesite „Skener i fotoaparati”, kliknite na **Prikaži skener i fotoaparate** i proverite da li je štampač prikazan.

Windows 7

Kliknite na dugme Start i izaberite **Kontrolna tabla**, u polje za pretragu unesite „Skener i fotoaparati”, kliknite na **Prikaži skener i fotoaparate** i proverite da li je štampač prikazan.

Windows Vista

Kliknite na dugme Start, izaberite **Kontrolna tabla > Hardver i zvuk > Skeneri i fotoaparati**, a zatim proverite da li je štampač prikazan.

Windows XP

Kliknite na dugme Start, izaberite **Kontrolna tabla > Štampači i drugi hardver > Skeneri i fotoaparati**, a zatim proverite da li je štampač prikazan.

Povezane informacije

➔ [“Deinstaliranje aplikacija” na strani 129](#)

➔ [“Instaliranje aplikacija” na strani 130](#)

Započinjanje skeniranja nije moguće kada se koristi kontrolna tabla

Proverite da li su Epson Scan 2 i Epson Event Manager pravilno instalirani.

Proverite podešavanje skeniranja dodeljeno u funkciji Epson Event Manager.

Povezane informacije

➔ [“Epson Scan 2 \(upravljački program skenera\)” na strani 126](#)

➔ [“Epson Event Manager” na strani 126](#)

Problemi sa skeniranom slikom

Nejednake boje, prašina, mrlje i sl. se pojavljuju prilikom skeniranja sa stakla skenera

Očistite staklo skenera.

Uklonite otpatke ili prašinu koja se uhvatila za original.

Ne pritiskajte previše original niti poklopac za dokumente. Ako previše pritiskate, može doći do pojave zamućenja, razmazivanja i mrlja.

Rešavanje problema

Povezane informacije

- ➔ [“Čišćenje Staklo skenera” na strani 108](#)

Kvalitet slike je grub

- Podesite **Režim** u Epson Scan 2 u skladu sa originalom koji želite da skenirate. Skenirajte koristeći podešavanja za dokumente u **Režim dokumenta** i podešavanja za fotografije u **Režim fotografije**.
- U Epson Scan 2, podesite sliku pomoću stavki na kartici **Napredna podešavanja** i zatim skenirajte.
- Ako je rezolucija niska, pokušajte da povećate rezoluciju i zatim skenirajte.

Povezane informacije

- ➔ [“Skeniranje pomoću programa Epson Scan 2” na strani 84](#)
- ➔ [“Opcije menija za skeniranje” na strani 84](#)

Pomak se pojavljuje u pozadini slika

Slike sa pozadine originala mogu se pojaviti na skeniranoj slici.

- U Epson Scan 2, izaberite karticu **Napredna podešavanja** i zatim podesite **Osvetljenje**.
Ova funkcija možda neće biti dostupna zavisno od podešavanja na kartici **Glavna podešavanja > Vrsta slike** ili drugih podešavanja na kartici **Napredna podešavanja**.
- U **Režim dokumenta** u Epson Scan 2, izaberite karticu **Napredna podešavanja** i zatim **Opcija slike > Poboljšanje teksta**.
- Kada skenirate sa stakla skenera, postavite crni papir ili podlogu za radni sto preko originala.

Povezane informacije

- ➔ [“Postavljanje originala na staklo skenera \(Staklo skenera\)” na strani 44](#)
- ➔ [“Skeniranje pomoću programa Epson Scan 2” na strani 84](#)
- ➔ [“Opcije menija za skeniranje” na strani 84](#)

Tekst je nejasan

- U **Režim dokumenta** u Epson Scan 2, izaberite karticu **Napredna podešavanja** i zatim **Opcija slike > Poboljšanje teksta**.
- Izaberite **Režim dokumenta** kao **Režim** u Epson Scan 2. Skenirajte pomoću podešavanja za dokumente u **Režim dokumenta**.
- U **Režim dokumenta** u Epson Scan 2, kada je **Vrsta slike** na kartici **Glavna podešavanja** podešen na **Crno-belo**, podesite **Granica** na kartici **Napredna podešavanja**. Kada povećate **Granica**, oblast crne boje postaje veća.
- Ako je rezolucija niska, pokušajte da povećate rezoluciju i zatim skenirajte.

Povezane informacije

- ➔ [“Skeniranje dokumenata \(Režim dokumenta\)” na strani 85](#)

Rešavanje problema

➔ “Opcije menija za skeniranje” na strani 84

Pojavljaju se moare obrasci (mrežolike senke)

Ako je original štampani dokument, moare obrasci (mrežolike senke) mogu da se pojave na skeniranoj slici.

Na kartici **Napredna podešavanja** u programu Epson Scan 2, podesite **Deekranizacija**.



Promenite rezoluciju, a zatim ponovite skeniranje.

Povezane informacije

➔ “Skeniranje pomoću programa Epson Scan 2” na strani 84

➔ “Opcije menija za skeniranje” na strani 84

Ne može se skenirati tačna oblast na staklu skenera

Proverite da li original leži pravilno uz oznake za poravnavanje.

Ako nedostaje ivica skenirane slike, malo pomerite original od ivice stakla skenera.

Kada postavljate više originala na staklo skenera, vodite računa da bude razmak od najmanje 20 mm (0,79 in.) između originala.

Kada skenirate sa kontrolne table i izaberete funkciju automatskog opsecanja oblasti skeniranja, uklonite sve smeće i prljavštinu sa stakla skenera i poklopca za dokumente. Ako originala ima bilo kakvog smeća ili prljavštine, opseg skeniranja se povećava da bi ih obuhvatio.

Povezane informacije

➔ “Postavljanje originala na staklo skenera (Staklo skenera)” na strani 44

Pregled nije moguć u Sličica

Kada postavljate više originala na staklo skenera, vodite računa da razmak između originala bude najmanje 20 mm (0,79 inča).

Proverite da li je original ravno postavljen.

U zavisnosti od originala, pregled možda neće biti izvršen u **Sličica**. U tom slučaju, poništite polje **Sličica** u gornjem delu prozora za pregled da biste pregledali celu skeniranu oblast, a zatim ručno napravite trake.

Povezane informacije

➔ “Skeniranje fotografija ili slika (Režim fotografije)” na strani 87

Tekst se ne prepoznaje pravilno kada se sačuva kao Pretraživ PDF

- U prozoru **Opcije formata slike** u Epson Scan 2, proverite da li je **Jezik teksta** pravilno postavljen na kartici **Tekst**.
- Proverite da li je original ravno postavljen.
- Koristite original sa jasnim tekstom. Prepoznavanje teksta može opasti za sledeće tipove originala.
 - Originali koji su kopirani više puta
 - Originali primljeni faksom (niska rezolucija)
 - Originali na kojima je razmak između slova ili redova suviše mali
 - Originali sa išpartanim linijama ili podvlačenjem preko teksta
 - Originali sa ručno pisanim tekstom
 - Originali sa pregibima ili naborima
- U **Režim dokumenta** u Epson Scan 2, kada je **Vrsta slike** na kartici **Glavna podešavanja** podešen na **Crno-belo**, podesite **Granica** na kartici **Napredna podešavanja**. Kada povećate **Granica**, crna postaje jača.
- U **Režim dokumenta** u Epson Scan 2, izaberite karticu **Napredna podešavanja** i zatim **Opcija slike > Poboljšanje teksta**.

Povezane informacije

- ➔ [“Skeniranje dokumenata \(Režim dokumenta\)” na strani 85](#)

Ne mogu se rešiti problemi na skeniranoj slici

Ako se isprobali sva rešenja i niste rešili problem, pokrenite podešavanja Epson Scan 2 pomoću Epson Scan 2 Utility.

Napomena:

Epson Scan 2 Utility je aplikacija koja se isporučuje uz Epson Scan 2.

1. Pokrenite Epson Scan 2 Utility.
 - Windows 10
Kliknite na dugme start, a zatim izaberite **EPSON > Epson Scan 2 Utility**.
 - Windows 8.1/Windows 8
Unesite naziv aplikacije u polje za pretragu, a zatim izaberite prikazanu ikonu.
 - Windows 7/Windows Vista/Windows XP
Kliknite na dugme Start i izaberite **Svi programi ili Programi > EPSON > Epson Scan 2 Utility > Epson Scan 2**.
 - Mac OS
Izaberite **Kreni > Aplikacije > Epson Software > Epson Scan 2 Utility**.
2. Izaberite karticu **Drugo**.
3. Kliknite na **Resetuj**.

Napomena:

Ako pokretanje postupka ne reši problem, deinstalirajte i ponovo instalirajte Epson Scan 2.

Povezane informacije

- ➔ [“Deinstaliranje aplikacija” na strani 129](#)
- ➔ [“Instaliranje aplikacija” na strani 130](#)

Ostali problemi sa skeniranjem

Skeniranje je suviše sporo

Smanjite rezoluciju.

Povezane informacije

- ➔ [“Skeniranje pomoću programa Epson Scan 2” na strani 84](#)
- ➔ [“Opcije menija za skeniranje” na strani 84](#)

Skeniranje se zaustavlja prilikom skeniranja u PDF/Multi-TIFF

- Ako skenirate koristeći Epson Scan 2, možete neprekidno da skenirate najviše 999 stranica u PDF formatu i najviše 200 stranica u formatu Multi-TIFF.
- Za skeniranje velikih količina dokumenata, preporučujemo skeniranje u nijansama sive.
- Povećajte prazan prostor na tvrdom disku računara. Skeniranje se može zaustaviti ako nema dovoljno praznog prostora.
- Probajte da skenirate u nižoj rezoluciji. Skeniranje se prekida ako ukupna količina podataka dostigne ograničenje.

Povezane informacije

- ➔ [“Skeniranje pomoću programa Epson Scan 2” na strani 84](#)
- ➔ [“Opcije menija za skeniranje” na strani 84](#)

Drugi problemi

Blagi strujni udar prilikom dodirivanja štampača

Ako je mnogo perifernih uređaja priključeno na računar, može se desiti da osetite blagi strujni udar kada dodirnete štampač. Instalirajte žicu za uzemljenje u računar sa kojim je priključen štampač.

Uređaj pravi buku dok radi

Ako je buka u toku rada uređaja prevelika, omogućite **Tih** režim. Omogućavanjem ove funkcije može da se smanji brzina štampanja. Zavisno od vrste papira i podešavanja kvaliteta štampe koje ste izabrali, možda neće biti razlike u nivou buke koju štampač proizvodi.

Rešavanje problema


Kontrolna tabla

Na početnom ekranu izaberite **Quiet Mode**, a zatim ga omogućite.

Windows

Omogućite **Tihí režim** na kartici **Glavni** upravljačkog programa štampača.

Mac OS

Izaberite **Željene postavke sistema** u meniju  > **Štampači i skeneri** (ili **Štampanje i skeniranje, Štampanje i faks**), a zatim izaberite štampač. Kliknite na **Opcije i materijal za štampanje** > **Opcije** (ili **Upravljački program**). Izaberite **On** kao podešavanje za **Tihí režim**.

Nije moguće sačuvati podatke na memorijsku karticu

Koristite memorijsku karticu koja je podržana od strane štampača.

Proverite da li je memorijska kartica zaštićena od upisivanja.

Proverite da li memorijska kartica ima dovoljno slobodne memorije. Ako je nivo slobodne memorije nizak, čuvanje podataka nije moguće.

Povezane informacije

➔ [“Specifikacije podržanih memorijskih kartica” na strani 164](#)

Zaštitni zid blokira aplikaciju (samo za Windows)

Dodajte aplikaciju u dozvoljene programe Windows zaštitnog zida u bezbednosnim postavkama na **Kontrolnoj tabli**.

„?“ se prikazuje na ekranu za izbor fotografija

„?“ se prikazuje na LCD ekranu kada datoteka slike nije podržana od strane proizvođača.

Povezane informacije

➔ [“Specifikacije podržanih podataka” na strani 165](#)

Dodatak

Tehničke specifikacije

Specifikacije štampača

Postavljanje mlaznica na glavi za štampanje		Mlaznice za crnu boju: 180 Mlaznice za ostale boje: 59 za svaku boju
Težina papira*	Običan papir	64 do 90 g/m ² (17 do 24 funti)
	Koverta	Koverta br.10, DL, C6: 75 do 90 g/m ² (20 do 24 funti)

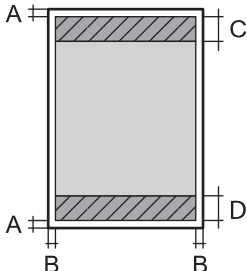
* Čak i kada je debljina papira u okviru ovog opsega, možda ga štampač neće uvući ili kvalitet skeniranja može opasti zavisno od svojstava ili kvaliteta papira.

Površina na kojoj se može štampati

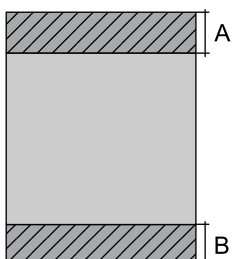
Površina na kojoj se može štampati za pojedinačne listove

Kvalitet štampe može opasti u osenčenim oblastima usled mehanizma štampača.

Štampanje sa okvirima

	A	3.0 mm (0.12 inča)
	B	3.0 mm (0.12 inča)
	C	40.0 mm (1.57 inča)
	D	32.0 mm (1.26 inča)

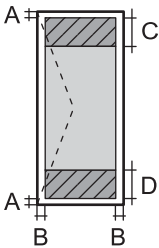
Štampanje bez ivica

	A	43.0 mm (1.69 inča)
	B	35.0 mm (1.38 inča)

Dodatak

Površina na kojoj se može štampati za kovertu

Kvalitet štampe može opasti u osenčenim oblastima usled mehanizma štampača.

	A	3.0 mm (0.12 inča)
	B	5.0 mm (0.20 inča)
	C	18.0 mm (0.71 inča)
	D	40.0 mm (1.57 inča)

Specifikacije skenera

Tip skenera	Tanki skener
Fotoelektrični uređaj	CIS
Maksimalna veličina dokumenta	216×297 mm (8.5×11.7 inča) A4, Letter
Rezolucija	1200 dpi (glavno skeniranje) 2400 dpi (podređeno skeniranje)
Dubina boje	<p>Boja</p> <ul style="list-style-type: none"> <input type="checkbox"/> 48 bita po pikselu interno (16 bita po pikselu po boji interno) <input type="checkbox"/> 24 bita po pikselu eksterno (8 bita po pikselu po boji eksterno) <p>Nijanse sive</p> <ul style="list-style-type: none"> <input type="checkbox"/> 16 bita po pikselu interno <input type="checkbox"/> 8 bita po pikselu eksterno <p>Crno-belo</p> <ul style="list-style-type: none"> <input type="checkbox"/> 16 bita po pikselu interno <input type="checkbox"/> 1 bita po pikselu eksterno
Izvor svetla	LED

Specifikacije interfejsa

Za računar	USB velike brzine
------------	-------------------

Lista mrežnih funkcija

Mrežne funkcije i IPv4/IPv6

Funkcija			Podržana	Napomene
Štampanje preko mreže	EpsonNet Print (Windows)	IPv4	✓	-
	Standard TCP/IP (Windows)	IPv4, IPv6	✓	-
	WSD štampanje (Windows)	IPv4, IPv6	✓	Windows Vista ili noviji
	Bonjour štampanje (Mac OS)	IPv4, IPv6	✓	-
	IPP štampanje (Windows, Mac OS)	IPv4, IPv6	✓	-
	UPnP štampanje	IPv4	-	Primena informacija
	PictBridge štampanje (Wi-Fi)	IPv4	-	Digitalni fotoaparati
	Epson Connect (štampanje e-pošte, daljinsko štampanje)	IPv4	✓	-
	AirPrint (iOS, Mac OS)	IPv4, IPv6	✓	iOS 5 ili noviji, Mac OS X v10.7 ili noviji
	Google Cloud Print	IPv4, IPv6	✓	-
Skeniranje preko mreže	Epson Scan 2	IPv4, IPv6	✓	-
	Event Manager	IPv4	✓	-
	Epson Connect (skeniranje u računarski oblak)	IPv4	✓	-
	AirPrint (skeniranje)	IPv4, IPv6	✓	OS X Mavericks ili noviji
	ADF (dvostrano skeniranje)		-	-
Faks	Slanje faksova	IPv4	-	-
	Primanje faksova	IPv4	-	-
	AirPrint (Faxout)	IPv4, IPv6	-	-

Specifikacije bežične mreže

Standardi	IEEE 802.11b/g/n ^{*1, *2}
Opseg frekvencije	2,4 GHz
Maksimalna emitovana radiofrekventna snaga	19.8 dBm (EIRP)

Dodatak

Režimi za koordinaciju	Infrastruktura, Wi-Fi Direct (Simple AP) ^{*3}
Sistemi zaštite bežičnih mreža ^{*4}	WEP (64/128bit), WPA2-PSK (AES) ^{*5}

*1 Usaglašen je sa IEEE 802.11b/g/n ili IEEE 802.11b/g u zavisnosti od mesta kupovine.

*2 IEEE 802.11n je dostupno samo za HT20.

*3 Nije podržan za IEEE 802.11b.

*4 Wi-Fi Direct podržava samo WPA2-PSK (AES).

*5 Pridržava se standarda WPA2 sa podrškom za WPA/WPA2 Personal.

Bezbednosni protokol

SSL/TLS	HTTPS server/klijent, IPPS
---------	----------------------------

Podržane eksterne usluge

AirPrint	Štampanje	iOS 5 ili noviji/Mac OS X v10.7.x ili noviji
	Skeniranje	OS X Mavericks ili noviji
Google Cloud Print		

Specifikacije spoljnih uređaja za skladištenje podataka

Specifikacije podržanih memorijskih kartica

Kompatibilne memorijske kartice	Maksimalni kapaciteti
miniSD*	2 GB
miniSDHC*	32 GB
microSD*	2 GB
microSDHC*	32 GB
microSDXC*	64 GB
SD	2 GB
SDHC	32 GB
SDXC	64 GB

* Upotrebite adapter da bi stala u otvor za memorijsku karticu. U suprotnom, kartica se može zaglaviti.

Dodatak

Specifikacije podržanih podataka

Format datoteke	JPEGs (*.JPG) standard sa Exif verzijom 2.3, slikane digitalnim fotoaparatom koji su prilagođeni standardu DCF* ¹ verzija 1.0 ili 2.0* ²
Veličina slike	Horizontalna: 80 do 10200 piksela Vertikalna: 80 do 10200 piksela
Veličina datoteke	Manje od 2 GB
Maksimalni broj datoteka	9990* ³

*1 Design rule for Camera File system, pravilo dizajna za sistem datoteka fotoaparata.

*2 Podaci fotografija smešteni u ugrađenoj memoriji digitalnih fotoaparata nisu podržani.

*3 Do 999 datoteka može biti prikazano istovremeno. (Ako broj datoteka pređe 999, datoteke se prikazuju u grupama.)

Napomena:

„?“ se prikazuje na LCD ekranu kada štampač ne prepozna datoteku slike. U ovoj situaciji, ako izaberete raspored sa više slika, biće štampani prazni odeljci.

Dimenzije

Dimenzije	Skladištenje <input type="checkbox"/> Širina: 390 mm (15.4 inča) <input type="checkbox"/> Dubina: 300 mm (11.8 inča) <input type="checkbox"/> Visina: 146 mm (5.7 inča) Štampanje <input type="checkbox"/> Širina: 390 mm (15.4 inča) <input type="checkbox"/> Dubina: 528 mm (20.8 inča) <input type="checkbox"/> Visina: 279 mm (11.0 inča)
Težina*	Oko 4.3 kg (9.5 funti)

* Bez kertridža sa mastilom i kabla za napajanje.

Specifikacije napajanja

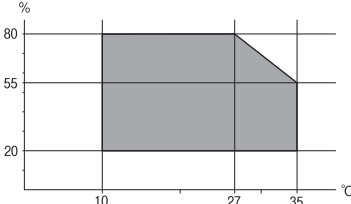
Model	Model za 100 do 240 V	Model za 220 do 240 V
Nazivni frekventni opseg	50 do 60 Hz	50 do 60 Hz
Nazivna struja	0.5 do 0.3 A	0.3 A
Potrošnja struje (sa USB vezom)	Samo kopiranje: pribl. 13.0 W (ISO/IEC24712) Režim pripravnosti: pribl. 4.6 W Režim spavanja: pribl. 1.6 W Isključeno napajanje: pribl. 0.3 W	Samo kopiranje: pribl. 13.0 W (ISO/IEC24712) Režim pripravnosti: pribl. 4.6 W Režim spavanja: pribl. 1.6 W Isključeno napajanje: pribl. 0.3 W

Dodatak

Napomena:

Na nalepnici na štampaču pogledajte njegov napon.

Ambijentalne specifikacije

Rad	<p>Koristite štampač u opsegu prikazanom na sledećem grafiku.</p>  <p>Temperatura: 10 do 35°C (50 do 95°F) Vlažnost vazduha: 20 do 80% relativne vlažnosti vazduha (bez kondenzacije)</p>
Skladištenje	<p>Temperatura: -20 do 40°C (-4 do 104°F)* Vlažnost vazduha: 5 do 85% relativne vlažnosti vazduha (bez kondenzacije)</p>

* Može se skladištiti mesec dana pri temperaturi od 40°C (104°F).

Specifikacije koje se tiču životne sredine za kertridže sa mastilom

Temperatura za čuvanje	-30 do 40 °C (-22 do 104 °F)*
Temperatura zamrzavanja	<p>-16 °C (3.2 °F) Mastilo se otapa i postaje upotrebljivo nakon približno 3 sata na temperaturi od 25 °C (77 °F).</p>

* Može se skladištiti mesec dana pri temperaturi od 40 °C (104 °F).

Zahtevi sistema

- Windows 10 (32 bita, 64 bita)/Windows 8.1 (32 bita, 64 bita)/Windows 8 (32 bita, 64 bita)/Windows 7 (32 bita, 64 bita)/Windows Vista (32 bita, 64 bita)/Windows XP SP3 ili noviji (32 bita)/Windows XP Professional x64 Edition SP2 ili noviji
- macOS High Sierra/macOS Sierra/OS X El Capitan/OS X Yosemite/OS X Mavericks/OS X Mountain Lion/Mac OS X v10.7.x/Mac OS X v10.6.8

Napomena:

- Mac OS možda neće podržavati neke aplikacije i funkcije.
- UNIX sistem datoteka (UFS) za Mac OS nije podržan.

Informacije u vezi sa propisima

Standardi i odobrenja za model za Evropu

Za evropske korisnike

Ovim putem kompanija Seiko Epson izjavljuje da je sledeći model radio opreme usaglašen sa Direktivom 2014/53/EU. Puni tekst izjave o usaglašenosti sa standardima EU dostupan je na sledećem veb-sajtu.

<http://www.epson.eu/conformity>

C462T

Za upotrebu samo u Irskoj, Ujedinjenom Kraljevstvu, Austriji, Nemačkoj, Lihtenštajnu, Švajcarskoj, Francuskoj, Belgiji, Luksemburgu, Holandiji, Italiji, Portugalu, Španiji, Danskoj, Finskoj, Norveškoj, Švedskoj, Islandu, Hrvatskoj, Kipru, Grčkoj, Sloveniji, Malti, Bugarskoj, Češkoj, Estoniji, Mađarskoj, Letoniji, Litvaniji, Poljskoj, Rumuniji i Slovačkoj.

Epson ne preuzima odgovornost ni za kakvo nepoštovanje zahteva za zaštitu nastalo nepreporučenim modifikovanjem proizvoda.



Ograničenja u vezi sa kopiranjem

Pridržavajte se sledećih ograničenja kako biste odgovorno i legalno koristili štampač.

Kopiranje sledećih stavki je zabranjeno zakonom:

- Papirne novčanice, metalni novac, državne hartije od vrednosti koje se mogu prodati, državne obveznice i municipalne obveznice
- Neiskorišćene poštanske markice, razglednice sa unapred odštampanim markicama i ostala zvanična poštanska roba sa važećom poštarinom
- Državne taksene marke i hartije od vrednosti izdate na osnovu pravnog postupka

Budite obazrivi ako kopirate sledeće stavke:

- Privatne hartije od vrednosti koje se mogu prodati (akcije, prenosive menice, čekovi itd.), mesečne propusnice, markice za prevoz itd.
- Pasoši, vozačke dozvole, papiri sa tehničkog pregleda, nalepnice za korišćenje autoputeva, bonovi za hranu, karte itd.

Napomena:

Kopiranje ovih stavki je možda takođe zabranjeno zakonom.

Odgovorna upotreba materijala zaštićenih autorskim pravima:


Štampači se mogu zloupotребiti nedozvoljenim kopiranjem materijala zaštićenih autorskim pravima. Osim ako ne postupate po savetu iskusnog pravnika, pokažite odgovornost i poštovanje tako što ćete objavljeni materijal kopirati samo uz prethodnu dozvolu od strane vlasnika autorskog prava.

Transportovanje štampača

Kada želite da transportujete štampač zbog selidbe ili popravke, pratite korake navedene ispod da biste zapakovali štampač.

**Važno:**

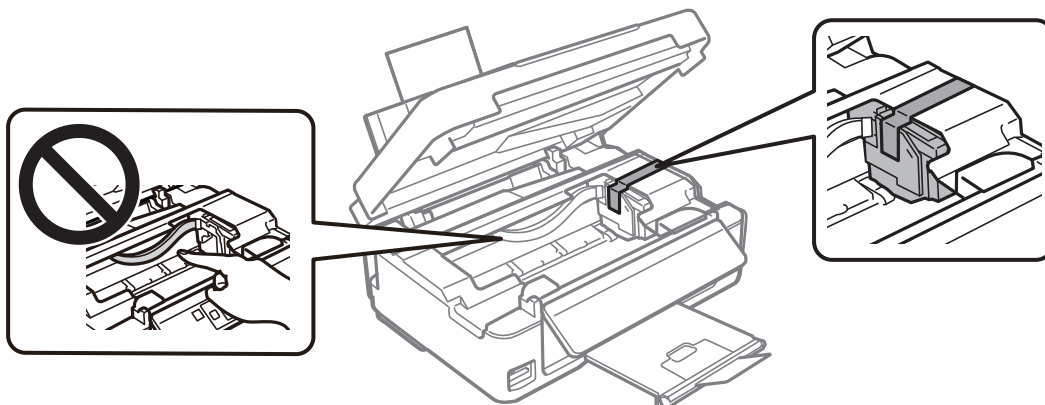
- Prilikom skladištenja ili transporta nemojte naginjati štampač, postavljati ga vertikalno niti okretati naopako. U suprotnom, može doći do curenja boje.
- Nemojte da vadite kertridže sa bojom. Ako izvadite kertridže, može doći do sušenja glave za štampanje, što će onemogućiti štampanje.

1. Isključite štampač pritiskom na dugme .
2. Uverite se da se lampica napajanja ugasila, a zatim isključite kabl za napajanje.

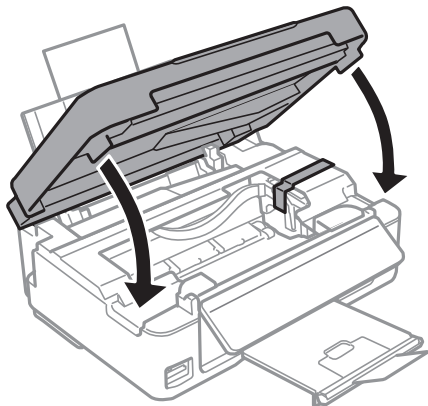
**Važno:**

Isključite kabl za napajanje kada je lampica indikatora isključena. U suprotnom, glava za štampanje se neće vratiti u početni položaj što će izazvati sušenje mastila, a štampanje može postati nemoguće.

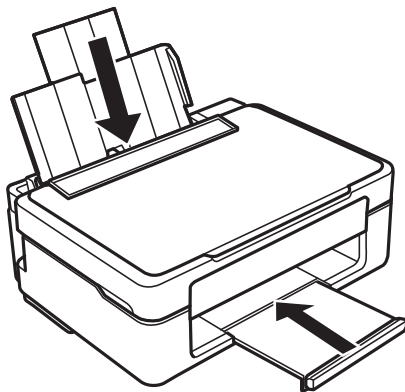
3. Isključite sve kablove kao što su kabl za napajanje i USB kabl.
4. Uverite se da memorijska kartica nije ubačena.
5. Uklonite sav papir iz štampača.
6. Uverite se da u štampaču nema originala.
7. Otvorite skener sa zatvorenim poklopcem skenera. Držać kertridža sa mastilom trakom pričvrstite za kućište.



8. Zatvorite skener.



9. Pripremite štampač za pakovanje kao što je prikazano ispod.



10. Zapakujte štampač u kutiju koristeći zaštitne materijale.

Kada ponovo budete koristili štampač, uverite se da ste uklonili traku kojom je držač kertridža sa mastilom bio pričvršćen. Ako primetite da je pri sledećem štampanju kvalitet štampe opao, očistite i poravnajte glavu za štampanje.

Povezane informacije

- ➔ [“Nazivi i funkcije delova” na strani 14](#)
- ➔ [“Provera i čišćenje glave za štampanje” na strani 104](#)
- ➔ [“Poravnavanje glave za štampanje” na strani 106](#)

Pristup memorijskoj kartici sa računara

Pomoću računara možete upisivati i čitati podatke sa spoljnog uređaja za skladištenje podataka kao što je memorijska kartica koja je ubačena u štampač.

**Važno:**

- Ubacite memorijsku karticu nakon što ste uklonili zaštitu od upisivanja.
- Ako je slika sa računara sačuvana na memorijskoj kartici, slika i broj fotografija se ne osvežavaju na LCD ekranu. Izvadite i ponovo ubacite memorijsku karticu.
- Prilikom deljenja spoljnog uređaja ubačenog u štampač između računara povezanih putem USB-a i putem mreže, pristup za pisanje se dozvoljava samo računarima koji su povezani na način koji ste izabrali na štampaču. Da biste pisali na spoljni uređaj za skladištenje podataka, uđite u **Setup** na kontrolnoj tabli, a zatim izaberite **File Sharing Setup** i način povezivanja.

Napomena:

Potrebno je određeno vreme da se prepoznaju podaci sa računara ukoliko je priključen veliki spoljni uređaj za skladištenje podataka kao što je 2TB HDD.

Windows

Izaberite spoljni uređaj za skladištenje podataka u **Računar** ili **Moj računar**. Prikazuju se podaci na spoljnjem uređaju za skladištenje podataka.

Napomena:

Ako ste povezali štampač na mrežu bez diska sa softverom ili Web Installer opcije, mapirajte memorijsku karticu ili USB port kao mrežni disk. Otvorite **Pokreni** i unesite ime štampača \\XXXXX ili IP adresu štampača \\XXX.XXX.XXX.XXX u polje **Otvori**. Kliknite desnim tasterom miša na prikazanu ikonu da biste dodelili mrežu. Mrežni disk će se pojaviti u **Računar** ili **Moj računar**.

Mac OS

Izaberite odgovarajuću ikonu uređaja. Prikazuju se podaci na spoljnjem uređaju za skladištenje podataka.

Napomena:

- Da biste uklonili spoljni uređaj za skladištenje podataka, prevucite i otpustite ikonu uređaja do ikone kante za otpatke. U suprotnom, podaci na deljenom tvrdom disku se možda neće prikazati pravilno kada se priključi drugi spoljni uređaj za skladištenje podataka.
- Da biste pristupili spoljnim uređajem za skladištenje kroz mrežu, u meniju na radnoj površini izaberite **Go > Connect to Server**. Unesite ime štampača `cifs://XXXXX` ili `smb://XXXXX` (gde je „XXXXX” ime štampača) u polje **Adresa servera**, a zatim kliknite na **Uspostavi vezu**.

Povezane informacije

- ➔ “Ubacivanje memorijske kartice” na strani 46
- ➔ “Specifikacije podržanih memorijskih kartica” na strani 164

Kako dobiti pomoć

Veb-sajt za tehničku podršku

Ako vam je potrebna dodatna pomoć, posetite Epson-ov veb-sajt za podršku koji je naveden u nastavku. Izaberite zemlju ili region i idite na odeljak za podršku na lokalnom Epson veb-sajtu. Na sajtu možete da nađete i najnovije drajvere, odgovore na česta pitanja, priručnike i ostali materijal za preuzimanje.

<http://support.epson.net/>

<http://www.epson.eu/Support> (Evropa)

Ako vaš Epson proizvod ne radi pravilno i ne možete da rešite problem, za pomoć se obratite Epson-ovoj korisničkoj službi.

Kontaktiranje Epson-ove podrške za korisnike

Pre nego što se obratite kompaniji Epson

Ako vaš proizvod kompanije Epson ne radi pravilno i vi ne možete da rešite problem pomoću informacija za rešavanje problema u priručnicima vašeg proizvoda, za pomoć se obratite službi za podršku kompanije Epson. Ako služba za podršku kompanije Epson za vašu oblast nije navedena ispod, obratite se distributeru kod koga ste proizvod kupili.

Predstavnici službe za podršku kompanije Epson će biti u mogućnosti da vam pomognu mnogo brže ako im pružite sledeće informacije:

- Serijski broj proizvoda
(Oznaka sa serijskim brojem proizvoda se obično nalazi sa zadnje strane proizvoda.)
- Model proizvoda
- Verziju softvera proizvoda
(Kliknite na **About**, **Version Info**, ili slično dugme u okviru softvera proizvoda.)
- Marku i model vašeg računara
- Naziv i verziju operativnog sistema vašeg računara
- Nazivi i verzije softverskih aplikacija koje obično koristite sa vašim proizvodom

Napomena:

U zavisnosti od proizvoda, u njegovoj memoriji mogu biti smeštene mrežne postavke. Postavke mogu da se izgube usled kvara ili popravke proizvoda. Epson neće biti odgovoran za gubitak bilo kojih podataka niti za pravljenje rezervnih kopija ili vraćanje postavki, čak ni tokom garantnog roka. Preporučujemo vam da sami napravite rezervne kopije svojih podataka ili da vodite beleške.

Pomoć za korisnike u Evropi

Informacije o načinu kontaktiranja Epsonove korisničke podrške potražite u panevropskoj garanciji.