

WorkForce Enterprise

WF-C20590 Series / WF-C17590 Series

Guide de base

Présente les principaux éléments de ce produit et explique la préparation du logiciel et la connexion à un ordinateur.

Contenu

| | |
|--|-----------|
| À propos de ce manuel..... | 3 |
| Nom et fonction des pièces | 4 |
| Face avant/droite..... | 4 |
| Face avant/gauche..... | 4 |
| Face arrière/droite | 5 |
| Avec accessoires en option installés..... | 5 |
| Mise sous tension/hors tension | 6 |
| Mise sous tension..... | 6 |
| Mise hors tension..... | 6 |
| Panneau de commande | 7 |
| Nom des éléments du panneau de commande..... | 7 |
| Opérations sur l'écran tactile..... | 7 |
| Écran d'accueil | 8 |
| Écran de menu | 9 |
| Préparation du logiciel/Connexion à un ordinateur | 10 |

Informations importantes

- La copie non autorisée de tout ou partie du contenu de ce manuel est interdite.
- Le contenu de ce manuel est sujet à modification sans préavis.
- Les caractéristiques techniques et l'apparence du produit pourront évoluer sans préavis afin d'améliorer le produit.
- Si vous avez des questions, trouvez des erreurs ou des descriptions sont manquantes dans les manuels, contactez l'assistance Epson.
- Epson décline toute responsabilité en cas de dommage dû aux opérations décrites dans ce manuel.
- Epson décline toute responsabilité en cas de dommage dû au non respect des instructions figurant dans ce manuel ou de dommage dû aux réparations ou modifications effectuées par des tierces parties autres que Epson ou un technicien agréé par Epson.

À propos de ce manuel

Présentation des manuels

Le produit est fourni avec les manuels suivants.

- **Consignes de sécurité importantes** (manuel papier)
Fournit des consignes pour une utilisation sûre de ce produit. Lisez les instructions avant d'utiliser le produit.
- **Guide de base** (ce manuel)
Présente les principaux éléments de ce produit et explique la préparation du logiciel et la connexion à un ordinateur.
- **Guide d'utilisation** (manuel numérique)
Fournit des informations sur l'utilisation générale de l'imprimante, la maintenance, la résolution des problèmes et les spécifications du produit.
- **Guide de l'administrateur** (manuel numérique)
Fournit aux administrateurs des informations relatives à la gestion et au paramétrage de l'imprimante.

Les manuels les plus récents et des informations utiles sont disponibles dans chaque langue sur le site.

<http://epson.sn/>

- **Manuel papier**
Consultez le site Web d'assistance de Epson Europe à l'adresse <http://www.epson.eu/Support> ou le site Web d'assistance de Epson international à l'adresse <http://support.epson.net/>.
- **Manuel numérique**
Lancez l'application EPSON Software Updater sur votre ordinateur. L'application EPSON Software Updater identifie les mises à jour disponibles pour les manuels numériques et les applications logicielles Epson et vous permet de télécharger les dernières versions. Consultez le guide d'utilisation de l'application EPSON Software Updater.

Marques et symboles

Attention :

Instructions à suivre à la lettre pour éviter des blessures corporelles.

Important :

Instructions à respecter pour éviter d'endommager votre équipement.

Remarque :

Fournit des informations supplémentaires et de référence.

➔ Informations complémentaires

Liens vers les sections correspondantes.

Descriptions utilisées dans ce manuel

- Les captures d'écran peuvent ne pas refléter votre environnement informatique (système d'exploitation ou paramètres).
- Les écrans et procédures qui apparaissent dans ce manuel correspondent à Windows 10 ou OS X El Capitan sauf mention contraire.
- Les écrans et éléments de menu du panneau de commande peuvent varier selon les paramètres et situations.

Références du système d'exploitation

Windows

Dans ce manuel, les termes « Windows 10 », « Windows 8.1 », « Windows 8 », « Windows 7 », « Windows Vista », « Windows XP », « Windows Server 2016 », « Windows Server 2012 R2 », « Windows Server 2012 », « Windows Server 2008 R2 », « Windows Server 2008 », « Windows Server 2003 R2 » et « Windows Server 2003 » font référence aux systèmes d'exploitation suivants. De plus, « Windows » est utilisé pour faire référence à toutes les versions.

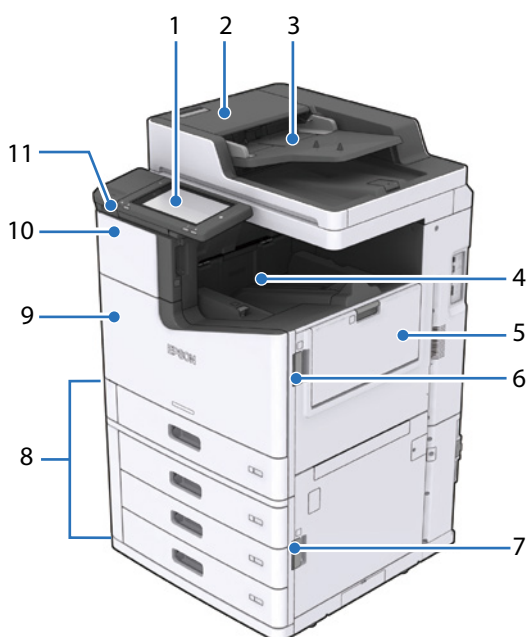
- Système d'exploitation Microsoft® Windows® 10
- Système d'exploitation Microsoft® Windows® 8.1
- Système d'exploitation Microsoft® Windows® 8
- Système d'exploitation Microsoft® Windows® 7
- Système d'exploitation Microsoft® Vista®
- Système d'exploitation Microsoft® Windows® XP
- Système d'exploitation Microsoft® Windows® XP Professional x64 Edition
- Système d'exploitation Microsoft® Windows Server® 2016
- Système d'exploitation Microsoft® Windows Server® 2012 R2
- Système d'exploitation Microsoft® Windows Server® 2012
- Système d'exploitation Microsoft® Windows Server® 2008 R2
- Système d'exploitation Microsoft® Windows Server® 2008
- Système d'exploitation Microsoft® Windows Server® 2003 R2
- Système d'exploitation Microsoft® Windows Server® 2003

Mac OS

Dans ce manuel, « Mac OS » est utilisé pour faire référence à macOS Sierra, OS X El Capitan, OS X Yosemite, OS X Mavericks, OS X Mountain Lion, Mac OS X v10.7.x et Mac OS X v10.6.8.

Nom et fonction des pièces

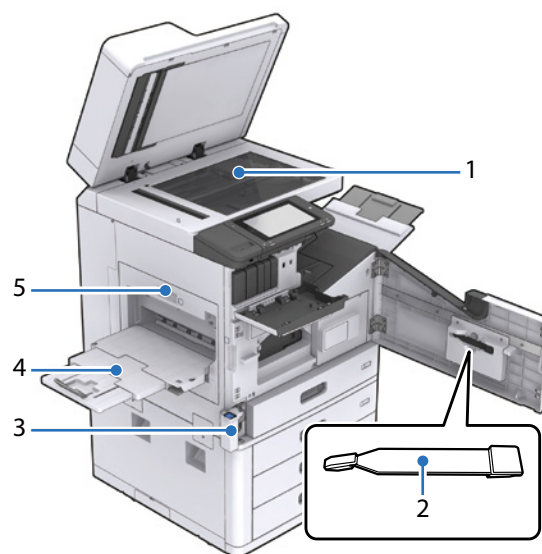
Face avant/droite



| | |
|---|---|
| 1 | Panneau de commande Permet de définir les paramètres et d'effectuer des opérations sur l'imprimante. Affiche également l'état de l'imprimante. ➔ « Panneau de commande » à la page 7 |
| 2 | Capot de l'ADF Ouvert en cas de bouchage papier dans le ADF (Chargeur automatique de documents). |
| 3 | Chargeur automatique de documents Appareil permettant de charger automatiquement des documents. |
| 4 | Bac face vers le bas Reçoit les documents imprimés. |
| 5 | Bac MP Charge le papier. Vous pouvez charger tous les types de papier (épais et enveloppes) utilisables dans cette imprimante. Consultez le guide d'utilisation pour plus de détails. |
| 6 | Capot J Ouvert en cas de bouchage papier. |
| 7 | Capot E Ouvert en cas de bouchage papier. |

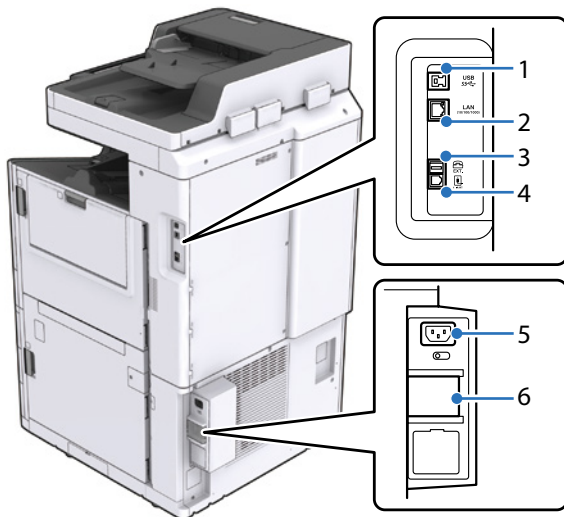
| | |
|----|--|
| 8 | Bac papier 1,2,3,4 (C1,C2,C3,C4) Charge le papier. Consultez le guide d'utilisation pour connaître les types de papier qui peuvent être chargés dans l'imprimante. |
| 9 | Capot avant L Ouvert en cas de bouchage papier ou de remplacement du boîtier de maintenance. |
| 10 | Capot des cartouches d'encre A Ouvert lors du remplacement de la cartouche d'encre. |
| 11 | Port USB d'interface externe Connecte les dispositifs mémoire. |

Face avant/gauche



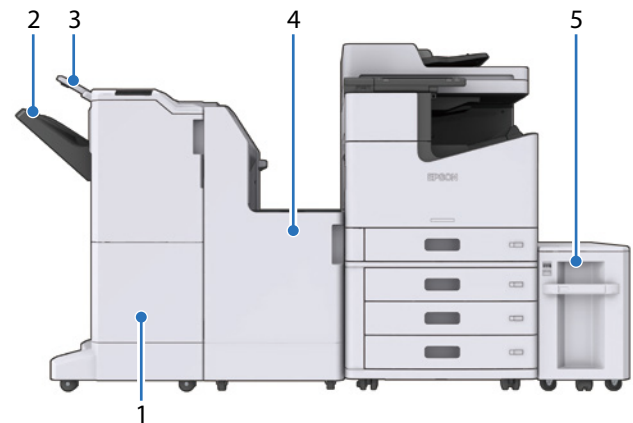
| | |
|---|---|
| 1 | Vitre du scanner Placez le document face imprimée vers la bas sur la vitre du scanner. |
| 2 | Outil de nettoyage Pièce utilisée pour nettoyer l'intérieur de l'imprimante. Peut également se substituer à un chiffon doux pour essuyer la surface de la vitre du scanner. |
| 3 | Capot du boîtier de maintenance H Ouvert lors du remplacement du boîtier de maintenance. Vous devez d'abord ouvrir le capot avant L. |
| 4 | Bac face vers le haut Reçoit les documents imprimés. |
| 5 | Unité recto-verso D1 Ouvert en cas de bouchage papier. |

Face arrière/droite



| | |
|---|--|
| 1 | Port USB Connecte un câble USB. Vérifiez l'orientation indiquée sur l'étiquette apposée sur l'imprimante puis procédez au branchement adéquat. |
| 2 | Port LAN Connecte un câble LAN. |
| 3 | Port EXT. Connexion de dispositifs téléphoniques externes. |
| 4 | Port LINE Permet de connecter une ligne téléphonique. |
| 5 | Prise CA Permet de connecter le cordon d'alimentation. |
| 6 | Disjoncteur En cas de court-circuit dans l'imprimante, celle-ci s'éteint automatiquement. Ne doit être manipulé que pendant les inspections périodiques. |

Avec accessoires en option installés

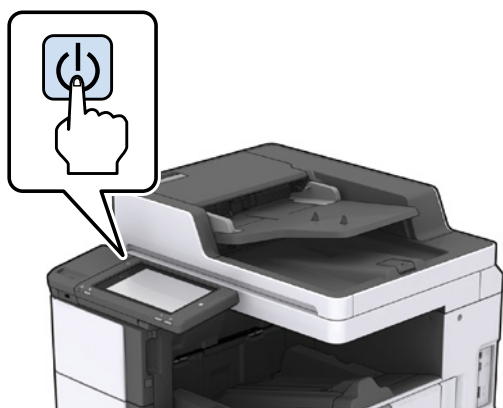


| | |
|---|--|
| 1 | Unité de finition Documents imprimés triés ou documents agrafés. |
| 2 | Bac de finition Contient les documents triés ou agrafés. |
| 3 | Bac de sortie Contient les télécopies reçues. |
| 4 | Unité pont de finition Relie l'unité principale et le système de finition. |
| 5 | Bac haute capacité Charge le papier. Consultez le guide d'utilisation pour connaître les types de papier qui peuvent être chargés dans l'imprimante. |

Mise sous tension/ hors tension

Mise sous tension

Pour mettre l'imprimante sous tension, appuyez sur le bouton d'alimentation du panneau de commande. Maintenez le bouton d'alimentation enfoncé jusqu'à ce que l'écran LCD s'affiche. Une fois le démarrage terminé, l'écran d'accueil s'affiche.



Remarque :

Avant de procéder à la mise sous tension, vérifiez que le disjoncteur est enclenché.

Mise hors tension

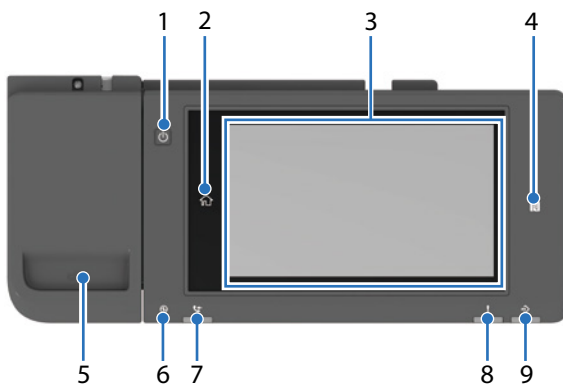
Appuyez sur le bouton d'alimentation, puis suivez les instructions à l'écran pour mettre l'imprimante hors tension.



⚠ Important :

- *Ne débranchez pas directement le cordon d'alimentation et ne mettez pas l'imprimante hors tension à l'aide du disjoncteur.*
- *Lorsque vous débranchez le cordon d'alimentation, attendez que le voyant d'alimentation s'éteigne et que le panneau de commande ait disparu.*

Panneau de commande


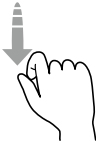

Nom des éléments du panneau de commande



| | |
|---|---|
| 1 | Bouton d'alimentation |
| 2 |  Permet de retourner à l'écran d'accueil. |
| 3 | Écran tactile Affiche les éléments de paramétrage et les messages. Lorsqu'aucune opération n'est effectuée pendant un certain délai (le réglage par défaut est une minute), l'imprimante passe en mode veille et l'écran s'éteint. Pour activer l'écran, appuyez n'importe où sur l'écran tactile. ➔ « Opérations sur l'écran tactile » à la page 7 |
| 4 |  Imprimez ou numérisez en tenant des appareils tels que des smartphones et des tablettes qui prennent en charge NFC au-dessus de cette étiquette. |
| 5 | Porte-trombones |
| 6 | Voyant d'alimentation Clignote ou s'allume après avoir allumé l'imprimante. S'éteint lorsque l'imprimante est hors tension. |
| 7 | Voyant de réception de télécopie S'allume lorsque des documents n'ont pas encore été traités. |
| 8 | Voyant d'erreur S'allume ou clignote en cas d'erreur. |
| 9 | Voyant de données Clignote lorsque l'imprimante traite des données et s'allume lorsque des tâches sont dans la file d'attente. |

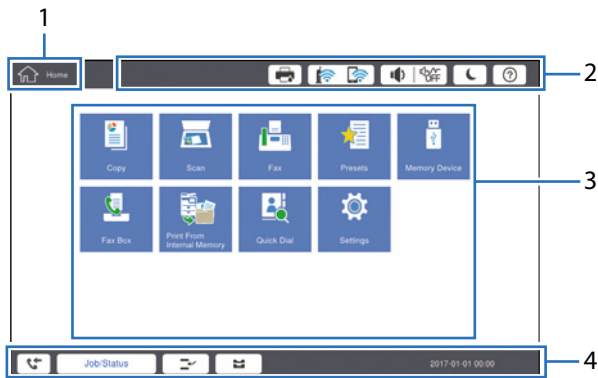
Opérations sur l'écran tactile



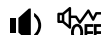



Vous pouvez effectuer les opérations suivantes sur l'écran tactile.

| | | |
|--------------|---|--|
| Pression |  | Démarrez ou sélectionnez les éléments ou les icônes à l'écran. |
| Effleurement |  | Faites défiler rapidement l'écran (haut/bas/droite/gauche). |
| Glissement |  | Maintenez enfoncé pour faire défiler (haut/bas/droite/gauche). |

Écran d'accueil

Fonctions principales sur l'écran d'accueil.



| | |
|---|--|
| 1 | Titre Affiche l'écran actuel. |
| 2 | Affiche des informations sur chacun des éléments. Les éléments en grisé ne sont pas disponibles. |
| |  Affiche l'état de l'imprimante. |
| |  Affiche le statut de connexion réseau. Appuyez pour afficher l'écran d'informations pour la connexion réseau. |
| |  Affiche l'écran de réglage du volume. |
| |  Fait passer l'imprimante en mode veille. |
| |  Affiche l'écran d'aide (méthodes de fonctionnement et dépannage). |
| 3 |  Affiche l'écran de connexion. Appuyez à nouveau pour vous déconnecter. Pour plus de détails, contactez l'administrateur de votre imprimante. |
| | Écran de sélection de menu. Appuyez pour afficher chaque écran de menu. Vous pouvez également modifier la position et l'ordre des icônes du menu. |

Affiche des informations sur les tâches et l'état de l'imprimante. Le contenu de l'écran change en fonction de l'état de l'imprimante.



Affiche le nombre de télécopies qui n'ont pas encore été traitées. Appuyez pour afficher la liste des télécopies.

État des tâches

Affiche le nombre de tâches en cours d'exécution ou en file d'attente.



Appuyez pour suspendre la tâche d'impression en cours et interrompre une autre tâche à imprimer.



Appuyez pour définir le type de papier et la taille du papier pour les bacs papier et le bac MP.

Informations d'interruption/Informations d'erreur/ Nom de la tâche/Télécopie non lue

Affiche l'état de l'imprimante, tel qu'interruption, erreur, tâche en cours et télécopies non traitées.

Bouton d'arrêt

Appuyez pour interrompre la tâche en cours.

Horloge

Affiche l'heure en cours lorsque l'imprimante n'affiche aucun état.

Écran de menu

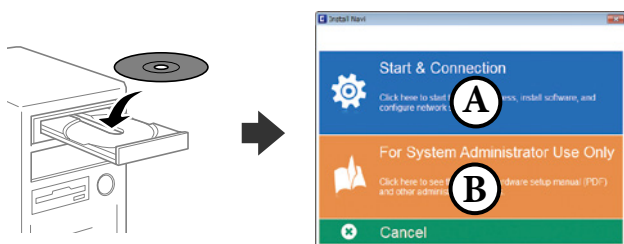
Disposition générale des écrans de menu types.



| | |
|---|---|
| 1 | Appuyez pour changer d'onglet. Le contenu de chaque onglet diffère selon le menu. |
| 2 | Affiche le contenu de chaque onglet. Appuyez sur chacun des éléments pour modifier le paramètre. |
| 3 | <p>Affiche les boutons d'opération courants.</p> <ul style="list-style-type: none"> • Prédéfini : Appuyez pour afficher la liste des paramètres prédéfinis. Sélectionnez un paramètre prédéfini ou enregistrez le paramètre en cours en tant que paramètre prédéfini. • Réinitialiser : Appuyez pour annuler les modifications effectuées et revenir aux paramètres d'origine. • Aperçu : Appuyez pour confirmer l'image numérisée affichée à l'écran avant de copier ou d'envoyer une télécopie. • Démarrer : Appuyez pour exécuter des travaux de Copie/Numérisation/Télécopie. |

Préparation du logiciel/ Connexion à un ordinateur

Windows



Insérez le CD, puis sélectionnez A ou B.

Remarque :

Si une alerte de pare-feu est affichée, autorisez l'accès pour les applications Epson.

Pas de lecteur CD/DVD

Mac OS



Consultez le site Web pour démarrer le processus de configuration, installer le logiciel et configurer les paramètres réseau.

iOS/Android



Consultez le site Web pour démarrer le processus de configuration, installer le logiciel et configurer les paramètres réseau.

Epson Connect

Avec votre appareil mobile, vous pouvez imprimer depuis n'importe quel endroit dans le monde sur votre imprimante compatible Epson Connect. Consultez le site Web pour plus d'informations.



