

SC-T5400 Series / SC-T5400M Series
SC-T3400 Series / SC-T3400N Series

PL Podręcznik konfiguracji i instalacji


CS Instalační příručka

HU Üzembe helyezési útmutató


RU Руководство по установке


UK Посібник зі встановлення

KK Орнату нұсқаулығы

 9	PL	Montaż	UK	Збирання
	CS	Montáž	KK	Жинау
	HU	Összeszerelés		
	RU	Монтаж		

 15	PL	Pierwsze napełnienie tuszem	UK	Початкова заправка чорнилом
	CS	Počáteční naplnění inkoustem	KK	Бастапқы сия толтыру
	HU	Kezdeti tintafeltöltés		
	RU	Первичная прокачка чернил		

 19	PL	Instalowanie oprogramowania	UK	Установлення програмного забезпечення
	CS	Instalace softwaru	KK	Бағдарламалық жасақтаманы орнату
	HU	A szoftver telepítése		
	RU	Установка ПО		

 22	PL	Przeglądanie podręcznika online	UK	Перегляд інтерактивного посібника
	CS	Prohlížení online průvodců	KK	Онлайн нұсқаулықты қарау
	HU	Az online útmutatók megtekintése		
	RU	Просмотр интерактивного руководства		

Ważne instrukcje bezpieczeństwa

Przed skonfigurowaniem drukarki należy zapoznać się ze wszystkimi poniższymi instrukcjami. Należy także przestrzegać wszystkich ostrzeżeń i instrukcji zamieszczonych na drukarce. Przed rozpoczęciem korzystania z drukarki należy się upewnić, że przeczytano instrukcje bezpieczeństwa w Przewodniku użytkownika (instrukcja online).





Ostrzeżenie

- Nie należy zasłaniać otworów wentylacyjnych w produkcie.

Przestroga

- Nie należy instalować ani przechowywać drukarki w niestabilnym miejscu lub w miejscu narażonym na wibracje ze strony innych urządzeń.
- Nie należy instalować drukarki w miejscach narażonych na działanie tłustego dymu i kurz, ani w miejscach wystawionych na wilgotność, lub w których może łatwo ulec zmoczeniu.
- Przetawiając produkt, należy uważać, aby nie przechylić go bardziej niż o 10 stopni do przodu, do tyłu, w lewo lub w prawo.
- Ze względu na ciężar produktu nie powinna go przenosić jedna osoba.
- Przed złożeniem produktu należy pamiętać o uprzątnięciu z obszaru montażu wszelkich arkuszy opakowania, materiałów opakowaniowych i załączonych elementów.
- Produkt należy podnosić zachowując prawidłową postawę.
- Podnosząc produkt, należy go trzymać w miejscach wskazanych w podręczniku.
- Przed umieszczeniem produktu na stojaku z kółkami należy pamiętać o zablokowaniu kółek, aby nie doprowadzić do przesunięcia się stojaka.
- Nie należy podejmować prób przesuwania stojaka z zablokowanymi kółkami.
- Przemieszczając drukarkę umieszczoną na stojaku, należy unikać miejsc ze schodami lub miejsc o nierównej powierzchni.

Znaczenie symboli

 Ostrzeżenie	Nieprzestrzeganie ostrzeżeń może skutkować poważnymi obrażeniami ciała.
 Przestroga	Nieprzestrzeganie informacji zawartych w polu Ostrożnie może skutkować obrażeniami ciała.
 !	Ważne: Nieprzestrzeganie informacji zawartych w polu Ważne może skutkować uszkodzeniem produktu.
 ✓	Uwaga: Uwagi zawierają przydatne informacje dodatkowe na temat działania niniejszego produktu.
Front	Wskazuje czynności wykonywane z przodu.
Back	Wskazuje czynności wykonywane z tyłu.

Důležité bezpečnostní pokyny

Před nastavením tiskárny si přečtěte veškeré tyto pokyny. Dodržujte také všechna varování a pokyny vyznačené na tiskárně. Před použitím tiskárny je nutno si přečíst bezpečnostní pokyny v uživatelské příručce (online návod).





Varování

- Neblokujte ventilační otvory na výrobku.

Upozornění

- Neinstalujte a neskladujte tiskárnu na nestabilním místě nebo na místě vystaveném vibracím od jiného zařízení.
- Neinstalujte tiskárnu v místech vystavených masnému kouři a prachu nebo na místech vystavených vlhkosti nebo tam, kde by výrobek mohl snadno zvlhnout.
- Při přenášení nenaklánějte výrobek o více než 10 stupňů dopředu, dozadu, doleva nebo doprava.
- Jelikož výrobek je těžký, neměla by jej přenášet jedna osoba.
- Před montáží výrobku je nutno odstranit obalové desky, výplňový materiál a dodané předměty z oblasti instalace.
- Při zvedání výrobku je nutno zaujmout správný postoj.
- Při zvedání výrobku je nutno je zvedat na místech uvedených v návodu.
- Při umístění výrobek na podstavec s kolečky je nutno kolečka zajistit, než provedete jakoukoli činnost, aby se kolečka nemohla pohybovat.
- Nesnažte se pohybovat podstavcem, když jsou kolečka zablokována.
- Při posouvání tiskárny na podstavci se vyvarujte umístění se schody nebo nerovnou podlahou.

Význam symbolů

 Varování	Respektujte varování, abyste předešli vážným zraněním.
 Upozornění	Respektujte upozornění, abyste předešli zraněním.
 !	Důležité: Respektujte důležitá sdělení, abyste předešli poškození tohoto produktu.
 ✓	Poznámka: Poznámky obsahují užitečné nebo doplňující informace ohledně provozu tohoto produktu.
Front	Označuje úlohy prováděné na přední straně.
Back	Označuje úlohy prováděné na zadní straně.

Fontos biztonsági utasítások

A nyomtató beüzemelését megelőzően olvassa el az összes itt leírt utasítást. Ugyanakkor kövessen a nyomtatón feltüntetett minden figyelmeztetést és utasítást. A nyomtató használata előtt olvassa el az összes biztonsági utasítást a használati útmutatóban (online kezelési útmutató).







⚠ Figyelmeztetés

- ❑ Ne takarja el a termék szellőzőnyílásait.

⚠ Vigyázat

- ❑ Ne üzemelje be vagy tárolja a nyomtatót instabil helyen, vagy olyan helyen, ahol más berendezések rezgése hatással lehet rá.
- ❑ Ne üzemelje be a nyomtatót olyan helyeken, ahol olajos füst és por érheti, olyan helyeken, ahol pára érheti, illetve olyan helyeken, ahol könnyen nedves lehet.
- ❑ Amikor a terméket szállítja, ne döntse meg 10 fokot meghaladó szögben előre, hátra, balra vagy jobbra.
- ❑ Mivel a termék nehéz, tilos egyetlen embernek szállítania.
- ❑ A termék összeszerelése előtt távolítson el minden csomagolólapot, csomagolóanyagot és mellékelt tárgyat az összeszerelési területről.
- ❑ A termék emelését megfelelő testtartásban végezze.
- ❑ A termék emelése során a terméket az útmutatóban megjelölt pontokon emelje.
- ❑ Amikor a terméket görgős (kerekes) állványra helyezi, a munka megkezdése előtt rögzítse a görgőket, hogy ne mozduljanak el.
- ❑ Ne próbálja meg az állványt mozgatni, ha a görgőket (kerekeket) rögzítették.
- ❑ Ha a nyomtatót az állványon mozgatja, kerülje a lépcsőket és az egyenetlen padlókat.

A szimbólumok jelentése

	Figyelmeztetés	A komoly testi sérülések elkerülése érdekében a figyelmeztetéseket be kell tartani.
	Vigyázat	A komoly testi sérülések elkerülése érdekében a „Vigyázat” felirattal ellátott utasításokat be kell tartani.
	!	Fontos: A termék sérülésének elkerülése érdekében a „Fontos” felirattal ellátott utasításokat be kell tartani.
	✓	Megjegyzés: A megjegyzések a termék üzemeltetésével kapcsolatos hasznos vagy kiegészítő információkat tartalmaznak.
	Front	Olyan feladatot jelöl, amelyet az első oldalról kell elvégezni.
	Back	Olyan feladatot jelöl, amelyet a hátulsó oldalról kell elvégezni.

Важные инструкции по технике безопасности

Перед началом настройки принтера прочтите все инструкции в этом разделе. Строго соблюдайте все предупреждения и инструкции на принтере. Перед началом эксплуатации принтера прочтите инструкции по технике безопасности в руководстве пользователя (электронном руководстве).






⚠ Предупреждение

- ❑ Не закрывайте вентиляционные отверстия на изделии.

⚠ Предостережение

- ❑ Не устанавливайте и не храните принтер в неустойчивом положении и там, где на него могут воздействовать вибрации от другого оборудования.
- ❑ Не устанавливайте принтер в местах скопления масляных паров и пыли, а также во влажных местах и там, где принтер легко может намочнуть.
- ❑ При перемещении не наклоняйте изделие более чем на 10 градусов вперед, назад, влево или вправо.
- ❑ Изделие тяжелое, не переносите его в одиночку.
- ❑ Перед сборкой изделия уберите всю упаковку и другие принадлежности с места установки.
- ❑ Поднимая изделие, следите за осанкой.
- ❑ При поднятии изделия важно брать его за места, указанные в руководстве.
- ❑ Перед установкой изделия на подставку с колесиками убедитесь, что колесики зафиксированы и подставка не сдвинется.
- ❑ Не пытайтесь перемещать подставку с зафиксированными колесиками.
- ❑ При перемещении принтера на подставке избегайте лестниц и неровных полов.

Значение символов

	Предупреждение	Необходимо внимательно следовать всем предупреждениям во избежание травм.
	Предостережение	Во избежание травм необходимо внимательно следовать всем предостережениям.
	!	Важные инструкции. Важные инструкции необходимо соблюдать для предотвращения повреждений принтера.
	✓	Примечание. Примечания содержат полезную или дополнительную информацию о работе с устройством.
	Front	Обозначает работы, выполняемые спереди.
	Back	Обозначает работы, выполняемые сзади.

Важливі правила техніки безпеки

Усі ці інструкції слід прочитати перед початком налаштування принтера. Також слід дотримуватися всіх попереджень та інструкцій, позначених на принтері. Перед початком експлуатації принтера прочитайте правила техніки безпеки в «Посібнику користувача» (онлайнний посібник).

⚠ Попередження

- ❑ Не закривайте вентиляційні отвори на виробі.

⚠ Застереження

- ❑ Не встановлюйте й не зберігайте принтер у нестійкому місці або в місці, де він зазнаватиме впливу вібрації від іншого обладнання.
- ❑ Не встановлюйте принтер у місцях, де він зазнаватиме впливу масляного диму, пилу або вологості, а також у місцях, де він може намокнути.
- ❑ Під час переміщення виробу не нахилийте його більш ніж на 10 градусів уперед, назад, вліво або вправо.
- ❑ Оскільки виріб важкий, переносити його повинні кілька осіб.
- ❑ Перед початком збирання виробу приберіть із місця для встановлення пакувальні листи, пакувальні матеріали та складові комплекту поставки.
- ❑ Коли піднімаєте виріб, не кругліть спину.
- ❑ Коли піднімаєте виріб, тримайте принтер так, як зазначено в інструкції.
- ❑ Під час встановлення виробу на стійку, оснащену роликами (колесами), заблокуйте ролики, перш ніж виконувати роботу.
- ❑ Не намагайтеся пересунути стійку, якщо ролики (колеса) заблоковано.
- ❑ Під час переміщення принтера, розташованого на стійці, уникайте місць зі сходінками або ділянок із нерівностями підлоги.

Значення символів

⚠ Попередження	Щоб уникнути серйозних травм, слід дотримуватись попереджень.
⚠ Застереження	Щоб уникнути травм, слід дотримуватись застережень.
!	Важливе зауваження. Щоб уникнути пошкодження виробу, слід дотримуватися важливих зауважень.
✓	Примітка. У примітках міститься корисна або додаткова інформація стосовно роботи із цим виробом.
Front	Позначає процедури, що виконуються з переднього боку.
Back	Позначає процедури, що виконуються із заднього боку.

Маңызды қауіпсіздік нұсқаулары

Принтерді орнатпас бұрын, осы нұсқаулардың барлығын оқып шығыңыз. Сонымен қатар принтерде белгіленген барлық ескерту мен нұсқауды орындаңыз. Принтерді пайдаланбас бұрын, Пайдаланушы нұсқаулығындағы (онлайн нұсқаулық) қауіпсіздік нұсқауларын оқып шығыңыз.

⚠ Ескерту

- ❑ Өнімдегі ауа кіретін саңылауларды бөгеменіз.

⚠ Абай болыңыз

- ❑ Принтерді тұрақсыз орынға немесе басқа жабдықтар әсер етіп дірілдеуі мүмкін болған орындарға орнатпаңыз немесе сақтамаңыз.
- ❑ Принтерді майлы түтінді және шаң-тозаңды орындарға немесе ылғалды не су тиюі мүмкін болған орындарға орнатпаңыз.
- ❑ Өнімді жылжыту кезінде алға, артқа, солға немесе оңға қарай 10 градустан артық еңкейтпеңіз.
- ❑ Өнім ауыр болғандықтан, оны бір адам тасымауы керек.
- ❑ Өнімді жинамас бұрын, орнатылатын орыннан қорап парақтарын, қорап материалдарын және бірге берілген заттарды алып тастаңыз.
- ❑ Өнімді көтергенде, денеңізді дұрыс ұстаңыз.
- ❑ Өнімді көтеру кезінде, нұсқаулықта көрсетілген орындардан ұстап көтеріңіз.
- ❑ Өнімді роликтері (доңғалақтары) бар тірекке орналастыру кезінде, олар жылжымауы үшін, жұмысты орындаудан бұрын роликтерді бекітіңіз.
- ❑ Роликтер (доңғалақтар) бекітілгенде, тіректі жылжытпаңыз.
- ❑ Принтерді тіректің үстіне қойып жылжыту кезінде, баспалдақтар немесе бұдыр еден үстімен жүрмеңіз.

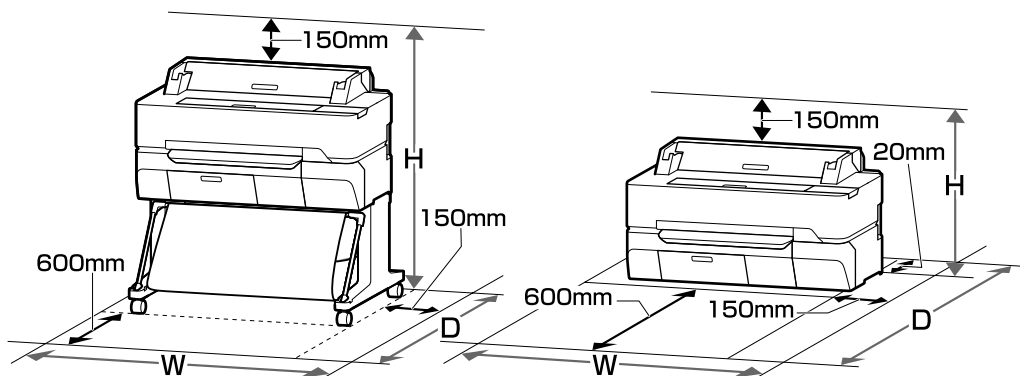
Белгілер мағынасы

⚠ Ескерту	Ауыр дене жарақатын алмау үшін ескертулерге назар аудару қажет.
⚠ Абай болыңыз	Дене жарақатының алдын алу үшін сақтық шаралары орындалуы тиіс.
!	Маңызды ақпарат: Осы өнімге келетін зақымның алдын алу үшін Маңызды ақпарат ескертпесіне мән берілуі керек.
✓	Ескертпе: Ескертпелер осы өнімді пайдалану туралы пайдалы не қосымша ақпаратты қамтиды.
Front	Алдыңғы жақта орындалған тарсырмаларды білдіреді.
Back	Артқы жақта орындалған тарсырмаларды білдіреді.

Miejsce na instalację / Prostor pro instalaci / Szükséges tér / Место для установки / Місце для встановлення / Орнату орны

**SC-T5400 Series / SC-T5400M Series/
SC-T3400 Series**

SC-T3400N Series



	W	D	H
SC-T5400 Series/ SC-T5400M Series	1535 mm	1350 mm	1210 mm
SC-T3400 Series	1230 mm	1350 mm	1210 mm
SC-T3400N Series	1230 mm	1288 mm	735 mm

Instrukcje dotyczące umieszczenia drukarki

- ❑ W celu konfiguracji drukarki należy zapewnić odpowiednią ilość miejsca, jak przedstawiono w tabeli.
- ❑ Wybrać płaskie i stabilne miejsce, które wytrzyma ciężar drukarki.
SC-T5400 Series: Ok. 76 kg
SC-T5400M Series: Ok. 89 kg
SC-T3400 Series: Ok. 64 kg
SC-T3400N Series: Ok. 49 kg
- ❑ Zawsze używać drukarki zamontowanej na stojaku w przypadku modeli z serii SC-T5400 i serii SC-T5400M. Ustawienie drukarki bezpośrednio na podłodze lub biurku może mieć negatywny wpływ na jej normalne działanie lub drukowanie.
- ❑ Drukarkę należy podłączyć do gniazda spełniającego wymagania dotyczące zasilania.
- ❑ Warunki do korzystania z drukarki:
Temperatura: od 10 do 35°C
Wilgotność: od 20 do 80%
Nawet jeśli powyższe warunki zostały spełnione, na poprawność drukowania mogą również wpływać warunki środowiskowe określone dla papieru. Szczegółowe informacje można znaleźć w instrukcjach dotyczących papieru. Aby zachować odpowiednią wilgotność, drukarkę należy chronić przed wysuszeniem, działaniem promieni słonecznych i źródeł ciepła.
- ❑ Jeśli nie zaznaczono inaczej, ilustracje w tej instrukcji przedstawiają drukarkę z serii SC-T3400.

Pokyny pro umístění tiskárny

- ❑ Nechte dostatek místa uvedený v tabulce, abyste mohli tiskárnu postavit.
- ❑ Zvolte si rovné a stabilní místo, které unese hmotnost tiskárny.
Řada SC-T5400: Přibl. 76 kg
Řada SC-T5400M: Přibl. 89 kg
Řada SC-T3400: Přibl. 64 kg
Řada SC-T3400N: Přibl. 49 kg
- ❑ Tiskárny řady SC-T5400 a SC-T5400M použijte pouze osazené na svých stojanech. Pokud tiskárnu umístíte přímo na podlahu nebo na stůl, může to ovlivnit její normální provoz či tisk.
- ❑ Použijte pouze zásuvku, která odpovídá požadavkům na napájení této tiskárny.
- ❑ Pro provoz tiskárny zajistěte následující podmínky:
Teplota: 10 až 35 °C
Vlhkost: 20 až 80 %
I při dodržení předchozích podmínek může dojít k problémům při tisku, jestliže okolní podmínky nejsou optimální pro použitý papír. Podrobnější údaje najdete v pokynech k použití papíru. Udržujte tiskárnu mimo vysoušení, přímé sluneční světlo nebo zdroje tepla, abyste zachovali náležitou vlhkost.
- ❑ Pokud není uvedeno jinak, obrázky v této příručce znázorňují tiskárnu řady SC-T3400.

A nyomtató elhelyezésével kapcsolatos utasítások

- ❑ A nyomtató összeszerelése során hagyjon a táblázatban foglaltak szerinti elegendő helyet.
- ❑ Válasszon lapos és stabil helyet, amely képes megtartani a nyomtató súlyát.
SC-T5400 Series: Kb. 76 kg
SC-T5400M Series: Kb. 89 kg
SC-T3400 Series: Kb. 64 kg
SC-T3400N Series: Kb. 49 kg
- ❑ Mindig az állványára telepítve használja az SC-T5400 sorozatú és SC-T5400M sorozatú nyomtatót. Amennyiben a nyomtatót közvetlenül a padlóra vagy egy asztalra helyezi, az károsan befolyásolhatja a normál működést vagy a nyomtatást.
- ❑ Csak olyan csatlakozóaljzatot használjon, amely megfelel a nyomtató áramellátási követelményeinek.
- ❑ A nyomtatót a következő feltételek mellett működtesse:
Hőmérséklet: 10–35 °C
Páratartalom: 20–80%
Még ha a fenti feltételek teljesülnek is, előfordulhat, hogy a nyomtatás nem lesz megfelelő, ha a feltételek nem felelőek a papír számára. Részletesebb információkat a papírra vonatkozó utasításokban találhat. A megfelelő páratartalom fenntartása érdekében tartsa távol a nyomtatót száraz, közvetlen napfénytől, illetve hőforrásoktól.
- ❑ Ellenkező rendelkezés hiányában a kézikönyvben szereplő ábrák az SC-T3400 sorozatot mutatják.

Инструкции по установке принтера

- Оставьте достаточное пространство на столе вокруг принтера для его настройки.
- Выберите устойчивую и ровную поверхность, способную выдержать массу принтера.
Серия SC-T5400: около 76 кг
Серия SC-T5400M: около 89 кг
Серия SC-T3400: около 64 кг
Серия SC-T3400N: около 49 кг
- Принтеры серии SC-T5400 и серии SC-T5400M должны обязательно устанавливаться на подставку. При размещении принтера непосредственно на полу или на столе возможно ухудшение работы принтера или качества печати.
- Используйте только те розетки, которые отвечают требованиям по электропитанию принтера.
- Для работы принтера необходимо соблюдение следующих условий:
Температура: от 10 до 35 °C
Влажность: от 20 до 80 %
Даже когда вышеуказанные условия соблюдены, корректная печать будет невозможна, если условия окружающей среды не подходят для используемой бумаги. Более подробную информацию см. в инструкциях к бумаге. Защищайте принтер от сухости, прямого солнечного света и источников тепла, чтобы поддерживать необходимый уровень влажности.
- Если не указано иное, на иллюстрациях в этом руководстве показан принтер серии SC-T3400.

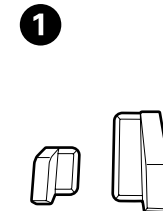
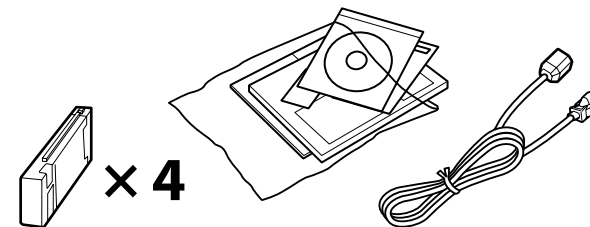
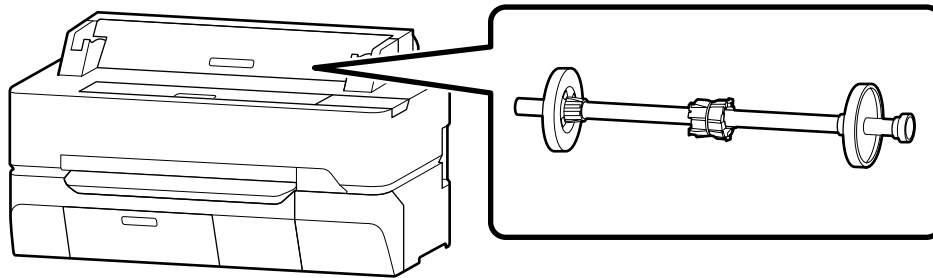
Інструкції з розміщення принтера

- Для налаштування принтера залиште достатньо простору, як показано в таблиці.
- Виберіть стійке місце з рівною поверхнею, яка може витримати вагу принтера.
Серія SC-T5400: прибіл. 76 кг
Серія SC-T5400M: прибіл. 89 кг
Серія SC-T3400: прибіл. 64 кг
Серія SC-T3400N: прибіл. 49 кг
- Принтер серії SC-T5400 або серії SC-T5400M необхідно перед використанням установити на відповідну підставку. Якщо поставити блок принтера безпосередньо на підлогу або на стіл, це може негативно вплинути на нормальну роботу або друк.
- Використовуйте тільки ті розетки, які відповідають вимогам до живлення принтера.
- Далі наведено оптимальні умови для експлуатації принтера.
Температура: від 10 до 35 °C
Вологість: від 20 до 80 %
Навіть якщо вказані вище умови забезпечено, друк може відбуватися неправильно, якщо навколишні умови не підходять для паперу. Детальнішу інформацію див. у інструкціях до паперу. Для забезпечення належної вологості не допускайте висихання принтеру, потрапляння на нього сонячного світла або впливу джерел тепла.
- Якщо не зазначено інше, на ілюстраціях у цьому посібнику показано принтер серії SC-T3400.

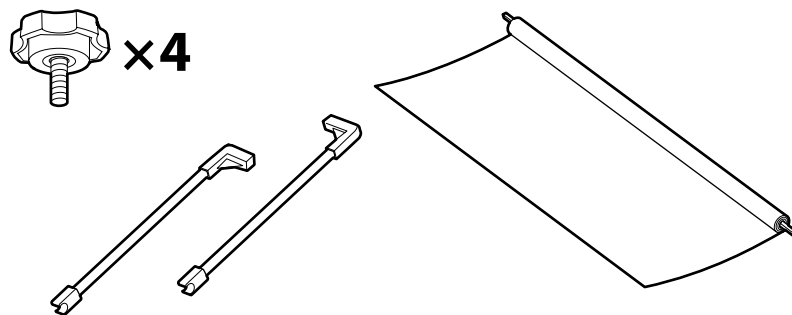
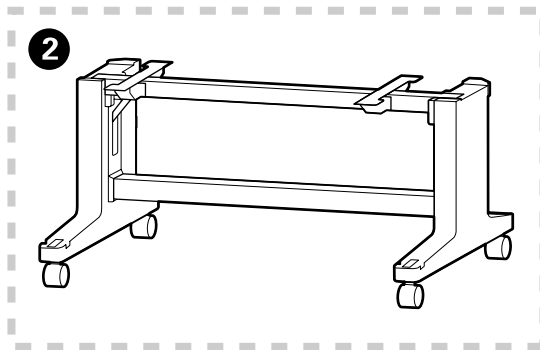
Принтерді орналастыру нұсқаулары

- Принтерді орнату үшін кестеде көрсетілгендей тиісті орын қалдырыңыз.
- Принтердің салмағын көтеретін тегіс және тұрақты орынды таңдаңыз.
SC-T5400 сериясы: шамамен 76 кг
SC-T5400M сериясы: шамамен 89 кг
SC-T3400 сериясы: шамамен 64 кг
SC-T3400N сериясы: шамамен 49 кг
- SC-T5400 сериялы және SC-T5400M сериялы принтерлерді әрқашан тұғырына орнатылған күйде пайдаланыңыз. Принтерді тікелей еденге немесе үстелге қойсаңыз, бұл қалыпты жұмысқа немесе басып шығаруға әсер етуі мүмкін.
- Осы принтердің қуат талаптарын қанағаттандыратын розетканы ғана пайдаланыңыз.
- Принтерді келесі шарттарға сай пайдаланыңыз:
Температура: 10 және 35°C
Ылғалдылық: 20 және 80%
Жоғарыдағы талаптар орындалса да, қағаз үшін қоршаған орта жағдайлары дұрыс болмаса, дұрыс басып шығармауы мүмкін. Толық ақпаратты қағаз нұсқауларынан қараңыз. Қажетті ылғалдылық деңгейін қамтамасыз ету үшін, принтерді кептіру көздерінен, тікелей күн көзінен немесе жылылық көздерінен алыста сақтаңыз.
- Басқалай ескертілмеген болса, бұл нұсқаулықтағы суреттер SC-T3400 сериясын көрсетеді.

Drukarka
Tiskárna
Nyomtató
Принтер
Принтер
Принтер



Stojak
Stojan
Állvány
Подставка
Підставка
Тұғыр



Zachowaj klucz imbusowy; nie wyrzucaj go.

Inbusový kľúč nevyhazujte, ale uschovajte jej na bezpečné miesto.

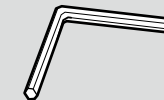
Az imbuskulcsot tegye biztonságos helyre. Ne dobja ki.



Сохраните торцовый ключ в доступном месте, не выбрасывайте его.

Зберігайте шестигранний ключ у надійному місці. Не викидайте його.

Алты қырлы бұрғыны қауіпсіз жерде сақтаңыз, лақтырып тастамаңыз.



- Niektóre elementy zestawu drukarki nie zostały opisane w niniejszym przewodniku. Instrukcje dotyczące ich użytkowania można znaleźć w Przewodniku użytkownika (instrukcja online).
 - Części ❶ otoczone przerywaną linią są dołączone do drukarki z serii SC-T5400M.
 - Aby uzyskać informacje na temat montażu części stojaka ❷ otoczonej przerywaną linią, patrz „Assembling the Stand” (Montaż stojaka) (instrukcja drukowana). Części stojaka nie są dołączone do urządzeń serii SC-T3400N.
- Některé položky dodávané s tiskárnou nejsou popsány v tomto návodu. Pokyny k jejich použití najdete v uživatelské příručce (online návod).
 - Součásti ❶ znázorněné v čárkovaném rámečku se dodávají spolu s tiskárnami řady SC-T5400M.
 - Informace o smontování části stojanu ❷ uzavřené v čárkovaném rámečku naleznete v kapitole Assembling the Stand (tištěná verze příručky). Pro řadu SC-T3400N nejsou části stojanu součástí zařízení.
- Vannak a nyomtatóhoz mellékelt olyan elemek, amelyeknek a leírását a jelen útmutató nem tartalmazza. Az ezek használatára vonatkozó utasításokat a használati útmutatóban (online kezelési útmutatóban) találja.
 - A szaggatott vonal által határolt részek ❶ az SC-T5400M sorozat tartozékai.
 - Az állvány ❷ szaggatott vonallal határolt részének összeszerelésére vonatkozó információkért lásd az Assembling the stand című részt (nyomtatott kézikönyv). Az állvány részei nem tartozékaik az SC-T3400N sorozatnak.
- ✓**
- Некоторые принадлежности из комплекта поставки принтера не описаны в этом руководстве. Инструкции по их использованию можно найти в руководстве пользователя (электронном руководстве).
 - Детали ❶, обозначенные пунктирными линиями, поставляются с принтером серии SC-T5400M.
 - Указания по сборке подставки ❷, обозначенной пунктирными линиями, см. в документе «Сборка подставки» (печатное руководство). Детали подставки не входят в комплект устройств серии SC-T3400N.
- Деякі зв'язуючі елементи з комплекту поставки принтера не описано в цьому посібнику. Інструкції з їх використання див. у «Посібнику користувача» (онлайн посібник).
 - Деталі ❶, обведені пунктирною рамкою, постачаються з принтером серії SC-T5400M.
 - Інформацію щодо складання частини підставки ❷, обведеної пунктирною лінією, див. у документі Assembling the Stand (друкований посібник). Деталі підставки не входять до комплекту пристроїв серії SC-T3400N.
- Принтермен бірге берілген қораптағы кейбір заттар осы нұсқаулықта сипатталмаған. Оларды пайдалану туралы нұсқауларды Пайдаланушы нұсқаулығынан (Онлайн нұсқаулық) қараңыз.
 - Үзік сызықты жиекпен қоршалған бөліктер ❶ SC-T5400M сериясымен бірге қамтамасыз етіледі.
 - Үзік сызықты жиекпен қоршалған тұғырдың ❷ бөлігін жинау туралы толық ақпарат алу үшін «Assembling the Stand» бөлімін қараңыз. Тұғыр бөліктері SC-T3400N сериясына жататын құрылғылармен бірге берілмейді.

⚠ Przewaga:	Przed zamontowaniem drukarki uprzątnij obszar roboczy, usuwając pozostałości opakowania.
⚠ Upozornění:	Než začnete s montáží tiskárny, odstraňte obalové materiály a sbalené položky, abyste si uvolnili pracovní plochu.
⚠ Vigyázat:	A nyomtató összeszerelése előtt tisztítsa meg a munkaterületet az eltávolított csomagolóanyagoktól és mellékelt elemektől.
⚠ Предостережение:	Перед тем как приступить к монтажу принтера, очистите рабочую область, отложив в сторону упаковки и принадлежности из комплекта поставки.
⚠ Застереження:	Перед збиранням принтера очистьте робочу зону, видаливши знятий пакувальний матеріал і зв'язуючі елементи.
⚠ Абай болыңыз:	Принтерді жинамас бұрын алынған қаптама материалдары мен түйілген элементтерді ысыру арқылы жұмыс аймағын тазартыңыз.



PL Montaż

RU Монтаж

CS Montáž

UK Збирання

HU Összeszerelés

KK Жинау

Montaż drukarki

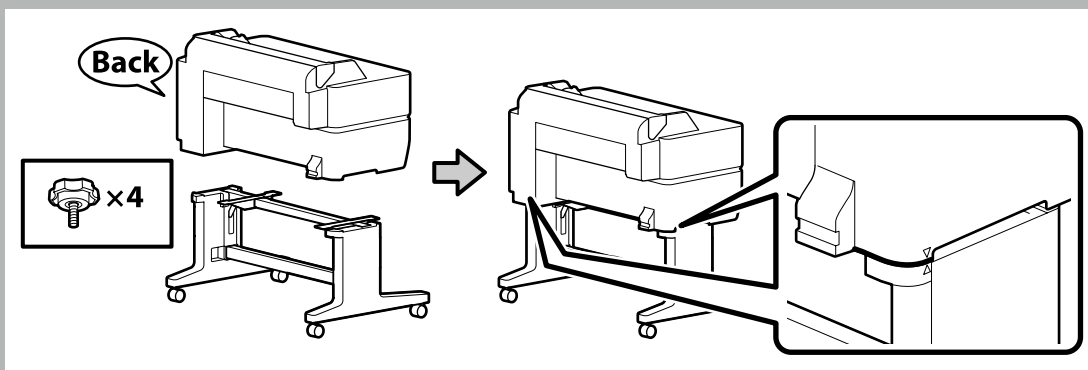
Instalace tiskárny

Nyomtató üzembe helyezése

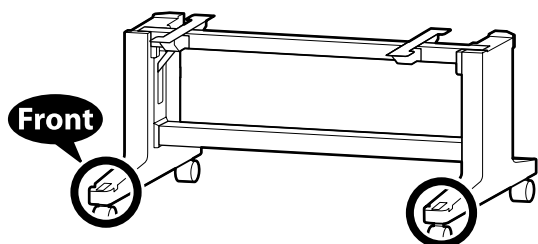
Установка принтера

Установлення принтера

Принтерді орнату



[1]



Część nóżki z otworem o kształcie kwadratu ma znajdować się z przodu stojaka.

Noha se čtyřhranným otvorem je na přední straně.

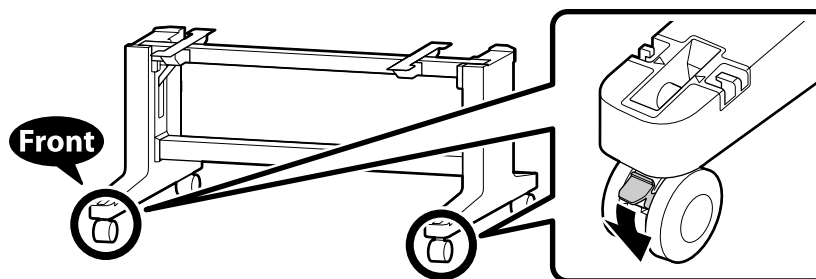
A lábakon található szögletes nyílás van elöl.

Ножка с квадратним отвором — передня.

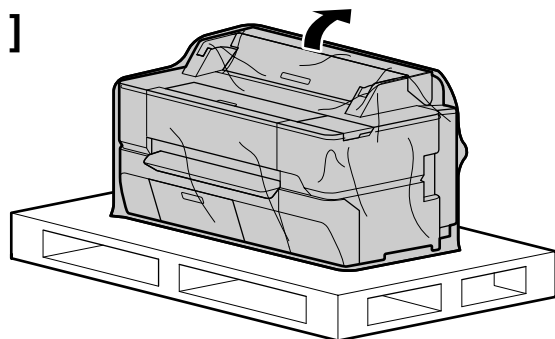
Опора з квадратним отвором – це передня сторона.

Аяғында квадрат пішімді саңылауы бар тарапы алдыңғы жағы болып табылады.

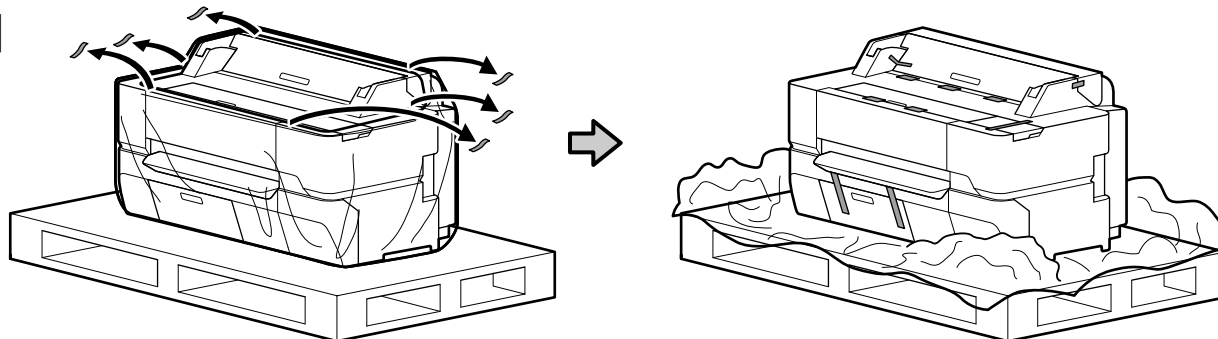
⚠ Przestroga:	Kółka stojaka powinny być zawsze zablokowane, oprócz momentów przemieszczania drukarki.
⚠ Upozornění:	Obě kolečka vždy zablokujte vyjma případů, kdy tiskárnu přesouváte.
⚠ Vigyázat:	A két görgőt mindig zárja le, kivéve, amikor a nyomtatót mozgatja.
⚠ Предостережение:	Если вы не собираетесь перемещать принтер, всегда фиксируйте два колесика.
⚠ Застереження:	Завжди блокуйте два ролики, окрім як для переміщення принтера.
⚠ Абай болыңыз:	Принтерді жылжытып жатқаннан басқа жағдайда міндетті түрде екі роликті құлыптаңыз.



[2]



[3]



Należy dopilnować, aby żadne części opakowania nie zwisały pod paletą.

Ujistěte se, že žádná část přepravního obalu nevisí pod úrovní palety.

Győződjön meg, hogy a csomagolópapír nem lóg a paletta alá.




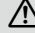


Убедитесь, что части упаковочного материала не свисают ниже палеты.

Переконайтеся, що частини пакувального матеріалу не звисають нижче палети.

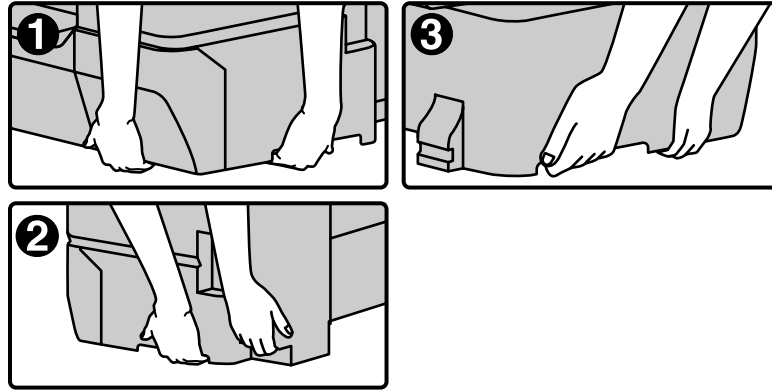
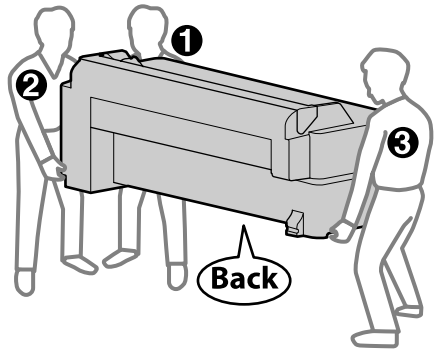
Қаптама парағының ешбір бөлігі паллеттен төмен ілініп тұрмауы керек.



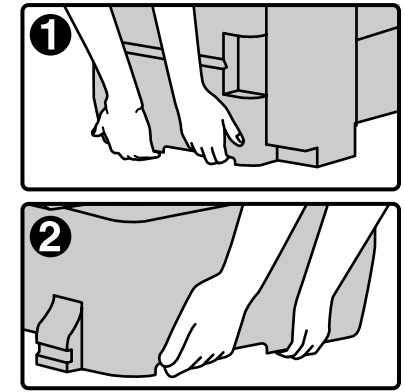
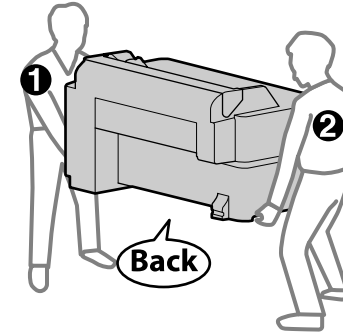
[4]

<p> Przestroga:</p>	<ul style="list-style-type: none"> <input type="checkbox"/> Drukarka z serii SC-T3400/SC-T3400N powinna być przenoszona przez co najmniej 2 osoby, a drukarka z serii SC-T5400/SC-T5400M przez co najmniej 3 osoby. <input type="checkbox"/> Drukarkę należy podnosić po umieszczeniu dłoni w miejscach wskazanych na ilustracji.
<p> Upozornění:</p>	<ul style="list-style-type: none"> <input type="checkbox"/> K přenášení tiskárny jsou potřeba alespoň 2 osoby v případě řady SC-T3400/SC-T3400N a 3 osoby v případě řady SC-T5400/SC-T5400M. <input type="checkbox"/> Při zvedání tiskárny uchopte rukama na místech vyznačených na ilustracích.
<p> Vigyázat:</p>	<ul style="list-style-type: none"> <input type="checkbox"/> A nyomtató szállításához használjon legalább 2 személyt az SC-T3400/SC-T3400N sorozathoz és 3 személyt az SC-T5400/SC-T5400M sorozathoz. <input type="checkbox"/> A nyomtató megemelésekor a kezei az ábrán jelzett helyeken legyenek.
<p> Предостережение:</p>	<ul style="list-style-type: none"> <input type="checkbox"/> Переноску принтера серии SC-T3400/SC-T3400N должны выполнять не менее 2 человек, а принтера серии SC-T5400/SC-T5400M – не менее 3 человек. <input type="checkbox"/> При поднятии изделия важно брать его за места, показанные на иллюстрациях.
<p> Застереження:</p>	<ul style="list-style-type: none"> <input type="checkbox"/> Принтер серії SC-T3400/SC-T3400N мають переносити щонайменше 2 особи, а принтер серії SC-T5400/SC-T5400M — щонайменше 3 особи. <input type="checkbox"/> Під час піднімання принтера тримайте його так, як показано на рисунку.
<p> Абай болыңыз:</p>	<ul style="list-style-type: none"> <input type="checkbox"/> Принтерді тасыған кезде, SC-T3400/SC-T3400N сериялы принтерлерді 2 адам, ал SC-T5400/SC-T5400M сериялы принтерлерді 3 адам көтеруі керек. <input type="checkbox"/> Принтерді көтеру кезінде қолыңызды суреттерде көрсетілген жерлерге қойыңыз.

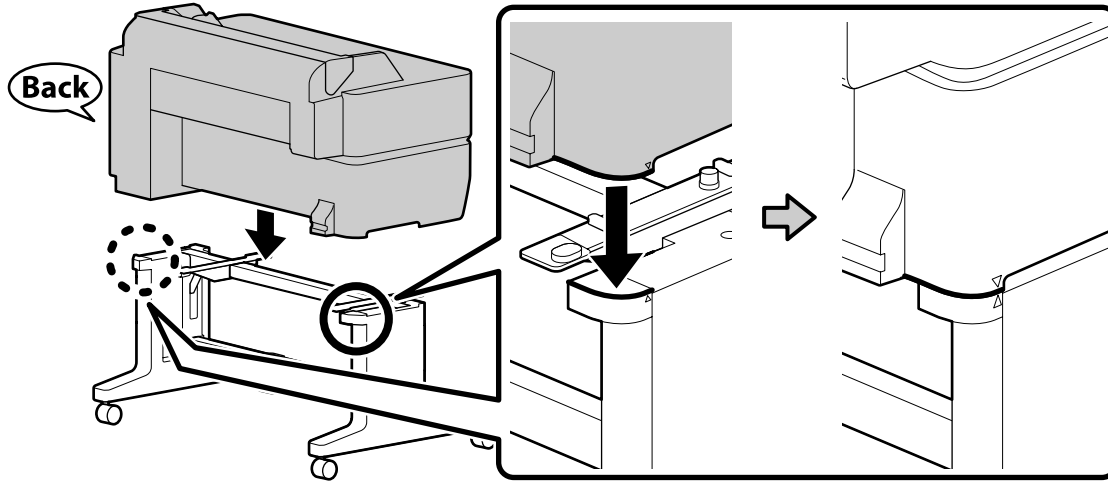
SC-T5400 Series/SC-T5400M Series



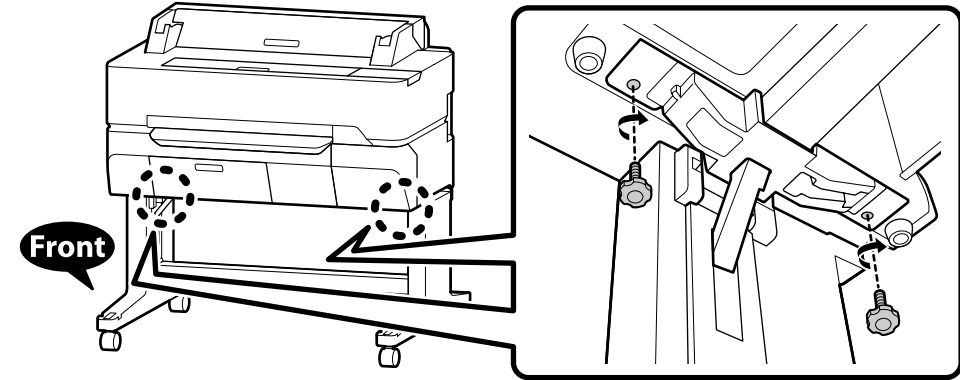
SC-T3400 Series/SC-T3400N Series



[5]



[6]



Kosz na papier

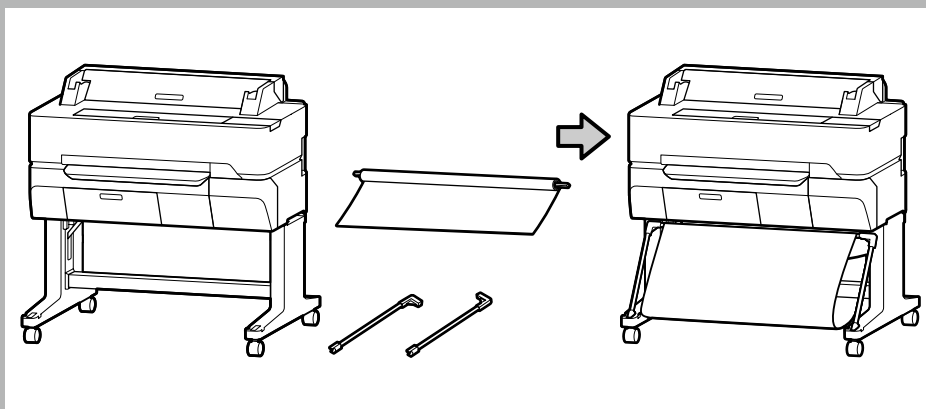
Koš na papír

Papírkosár

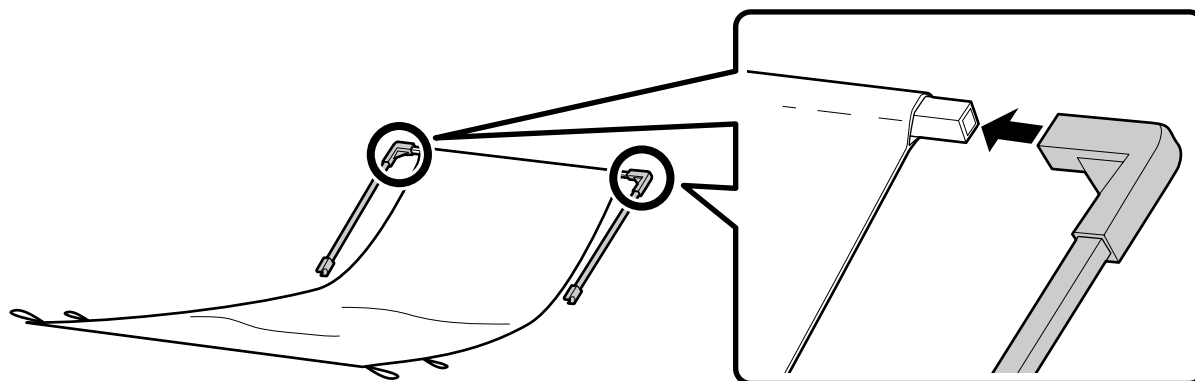
Корзина для бумаги

Кошик для паперу

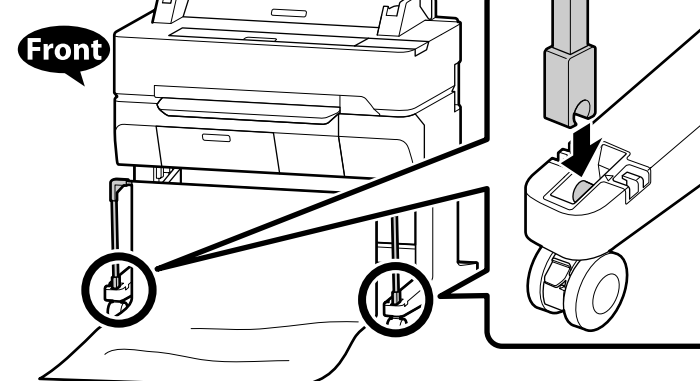
Қағаз себеті



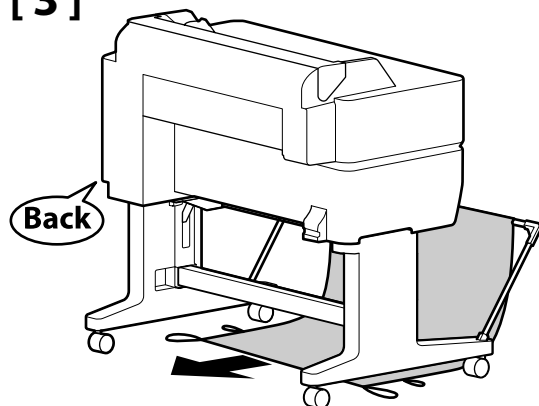
[1]



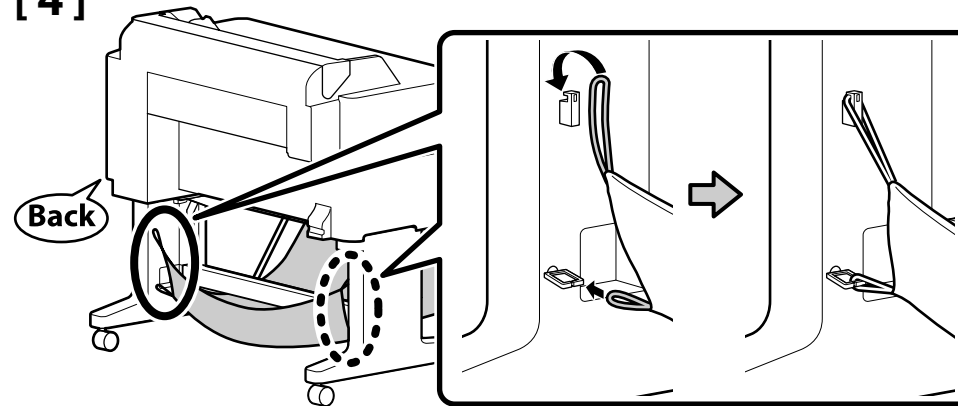
[2]



[3]

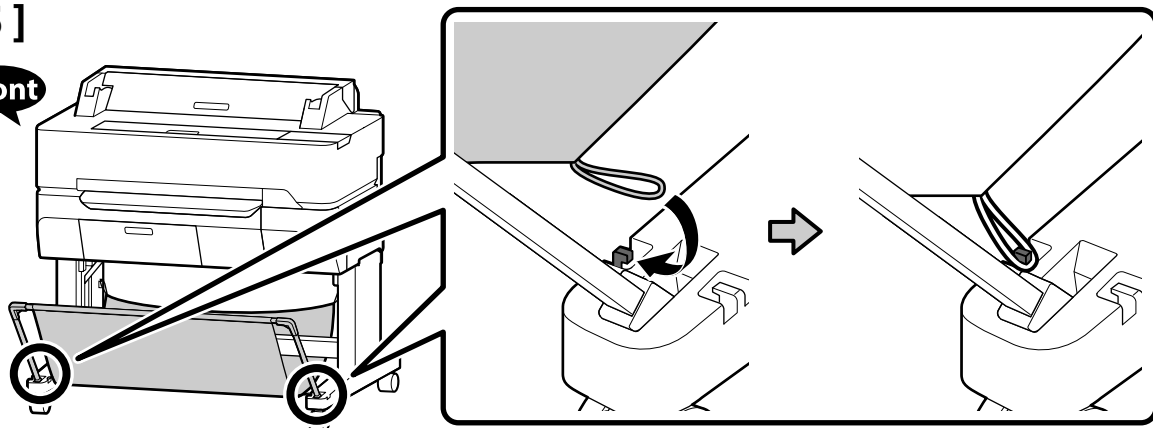


[4]



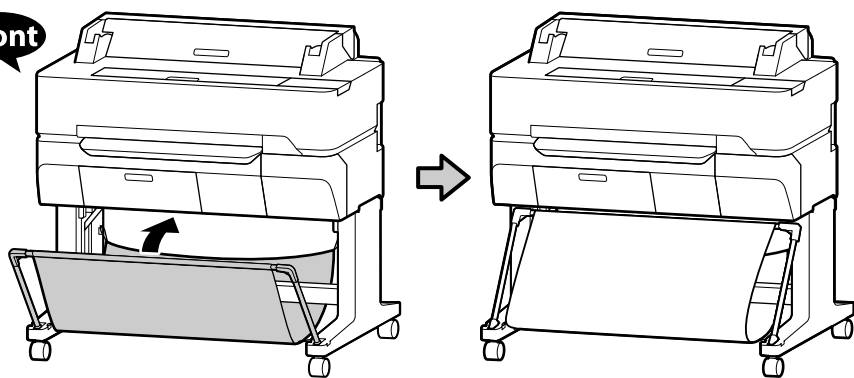
[5]

Front



[6]

Front



Prowadnice boczne (tylko seria SC-T5400M)

Vodítka okrajů (pouze u řady SC-T5400M)

Élvezetők (csak SC-T5400M sorozat esetén)

Направляющие краев (только серия SC-T5400M)

Бічні напрямні (лише серія SC-T5400M)

Жиектік бағыттауыштар (SC-T5400M сериясы ғана)

Przymocować prowadnice boczne do skanera.

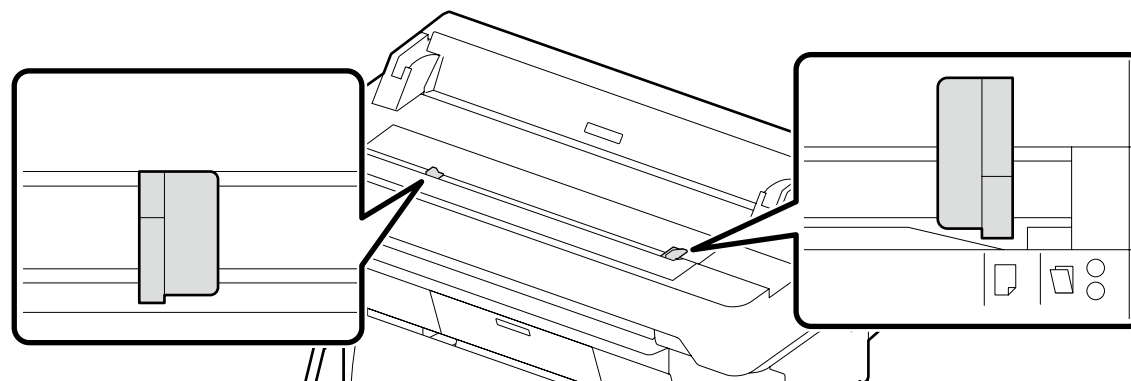
Připojte vodítka okrajů ke skeneru.

Csatlakoztassa az élvezetőket a lapolvasóhoz.

Прикрепите направляющие краев к сканеру.

Прикріпіть бічні напрямні до сканера.

Жиектік бағыттауыштарды сканерге бекітіңіз.





PL Pierwsze napełnienie tuszem

RU Первичная прокачка чернил

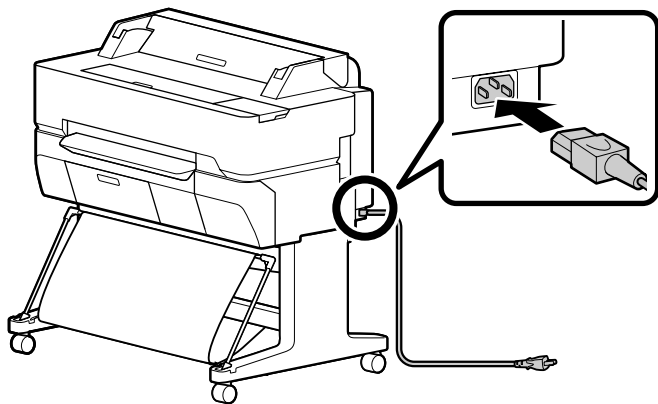
CS Počáteční naplnění inkoustem

UK Початкова заправка чорнилом

HU Kezdeti tintafeltöltés

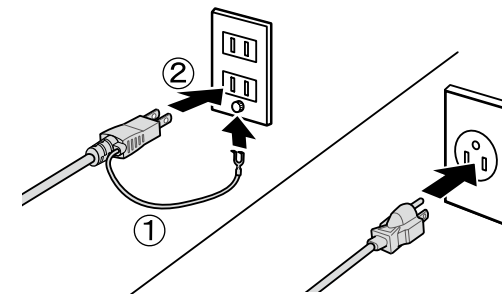
KK Бастапқы сия толтыру

[1]

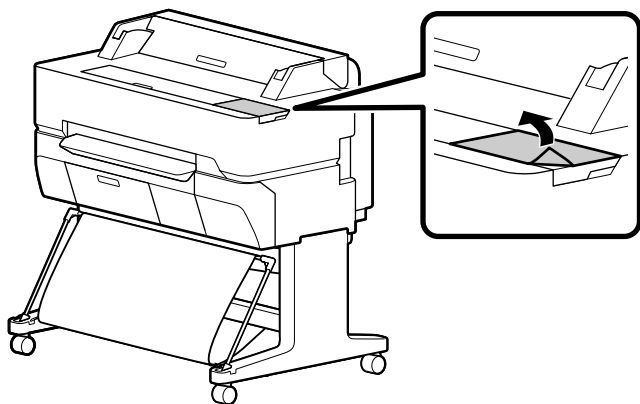


[2]

Przestroga:	Należy używać wyłącznie źródła zasilania wskazanego na etykiecie drukarki.
Upozornění:	Používejte pouze typ napájecího zdroje, který je vyznačen na štítku tiskárny.
Vigyázat:	Csak a nyomtató címkéjén feltüntetett tápforrást használjon.
Предостережение:	используйте только тот тип источника электропитания, который указан на этикетке принтера.
Застереження:	Використовуйте джерело живлення лише того типу, який вказано на етикетці принтера.
Абай болыңыз:	Принтер жапсырмасында көрсетілген қуат көздерін ғана пайдаланыңыз.



[3]



	Nie należy zakładać folii ochronnej na panel sterowania. Mogłoby to spowodować brak reakcji panelu dotykowego na dotyk.
	Neumistujte ochranný film na ovládací panel. Jinak hrozí, že dotykový panel nebude reagovat na dotyk.
	Ne tegyen védőfóliát a kezelőpanelre, mert az érintőpanel ebben az esetben nem reagál az érintésre.
	Не наклеивайте защитную пленку на панель управления. Панель сенсорная и в таком случае перестанет реагировать на нажатия.
	Не кладіть захисну плівку на панель керування. В іншому разі сенсорна панель більше не реагуватиме на дотик.
	Басқару панеліне қорғаныс қабықшасын орнатпаңыз. Әйтпесе сенсорлық панель түрту пәрмендерін қабылдамайды.

[4]

Włącz drukarkę i skonfiguruj wstępne ustawienia, takie jak język i data.
Następnie postępuj zgodnie z instrukcjami wyświetlanymi na panelu sterowania, aby dokonać pierwszego napełnienia tuszem.
Kąt nachylenia panelu sterowania ma możliwość regulacji.

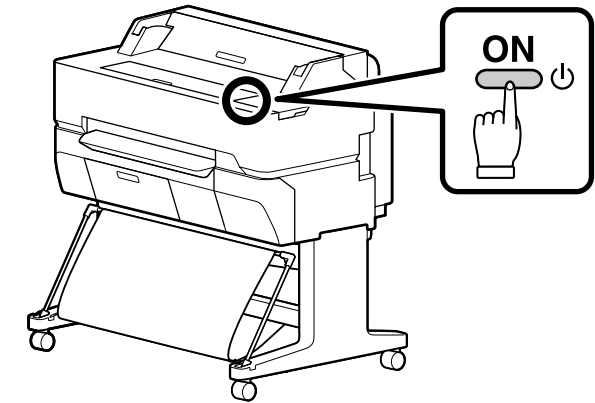
Zapněte elektrický proud a konfigurujte počáteční nastavení, jako např. jazyk a datum.
Poté proveďte počáteční naplnění inkoustem podle pokynů na ovládacím panelu.
Můžete změnit úhel ovládacího panelu.

Kapcsolja be a nyomtatót, és konfigurálja az elsődleges beállításokat, mint a nyelv és a dátum.
Ezt követően a kezdeti tintafeltöltés végrehajtásához kövesse a kezelőpanel képernyőjén megjelenő utasításokat.
A kezelőpanel szögét módosíthatja.

Включите питание и при необходимости измените первоначальные настройки (например, язык и дату).
Затем следуйте инструкциям на экране панели управления, чтобы выполнить первоначальную прокачку чернил.
Угол наклона панели управления можно регулировать.

Увімкніть живлення та виконайте початкові налаштування, зокрема задайте мову та дату.
Далі, щоб виконати початкову заправку чорнилом, виконайте інструкції на екрані панелі керування.
Кут панелі керування можна змінювати.

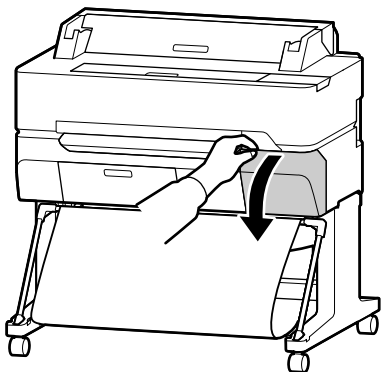
Қуатты қосып, тіл және күн сияқты бастапқы параметрлерді теңшеңіз.
Содан соң, бастапқы сия толтыру әрекетін орындау үшін басқару тақтасы экранындағы нұсқауларды орындаңыз.
Басқару панелінің бұрышын өзгертуге болады.



[5]

	<input type="checkbox"/> Po otwarciu wkładu z tuszem należy nim wstrząsnąć w sposób pokazany na ilustracji. <input type="checkbox"/> Nie wolno dotykać układu scalonego na wkładzie. Może to spowodować nieprawidłowe działanie i błędy drukowania.	
	<input type="checkbox"/> Po otevření inkoustové kazety ji nezapomeňte protřepat způsobem znázorněným na obrázku. <input type="checkbox"/> Nedotýkejte se integrovaného čipu na kazetě. V opačném případě by mohlo dojít k nesprávnému fungování nebo tisku.	
	<input type="checkbox"/> A festékkazetta kinyitása után az ábrán látható módon rázza fel azt. <input type="checkbox"/> Ne érintse meg a kazetta IC-csipjét. Ez hibás működést vagy nyomtatást eredményezhet.	
	<input type="checkbox"/> Открыв чернильный картридж, не забудьте встряхнуть его, как показано на рисунке. <input type="checkbox"/> Не дотрагивайтесь до интегральной схемы на картридже. Это может привести к некорректной работе или печати.	
	<input type="checkbox"/> Відкривши чорнильний картридж, обов'язково струсіть його, як показано на рисунку. <input type="checkbox"/> Не доторкайтесь до мікросхеми на картриджі. Це може призвести до порушення роботи принтера або збоїв під час друку.	
	<input type="checkbox"/> Сия картриджін ашқан соң, оны суретте көрсетілгендей шайқап көргеніңізге көз жеткізіңіз. <input type="checkbox"/> Картриджтегі интегралды микросхемаға тимеңіз. Бұны жасау дұрыс емес жұмысқа немесе басып шығаруға әкелуі мүмкін.	

[6]



[7]

Sprawdź kolejność etykiet koloru i zainstaluj pojemniki z tuszem w poszczególnych miejscach.

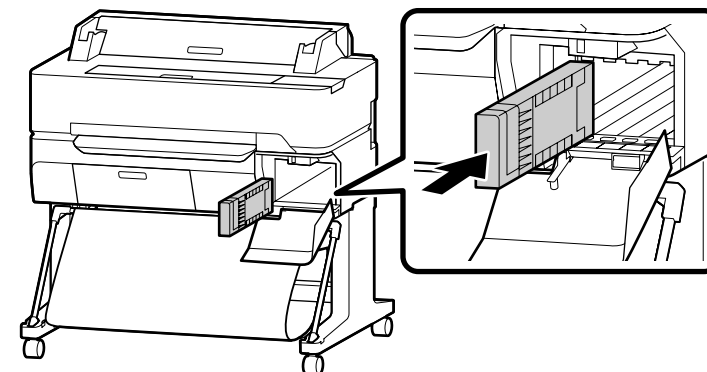
Zkontrolujte pořadí jednotlivých barev inkoustu podle štítků a umístěte do každé přihrádky inkoustovou kazetu.

Ellenőrizze a tintaszínek címkéinek sorrendjét, és helyezzen be minden nyílásba egy tintapatront.

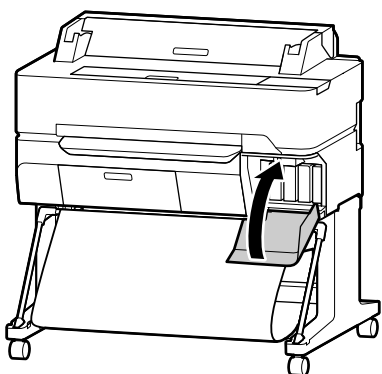
Проверьте порядок расположения этикеток цветов чернил и установите в каждое гнездо соответствующий чернильный картридж.

Перевірте порядок ярликів кольору чорнил та встановіть чорнильні картриджі у відповідні гнізда.

Сия түсі белгілерінің ретін тексеріп, әр ұяшыққа сия картриджін орнатыңыз.

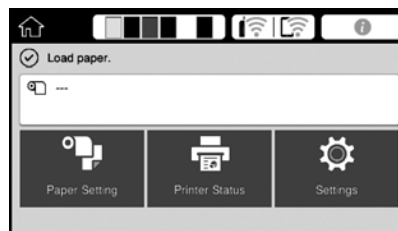


[8]



Od 20 do 30 minut /
20 až 30 minut /
20–30 perc /

От 20 до 30 минут /
20 до 30 хвилин /
20 – 30 минут



Operacja jest zakończona, gdy na ekranie pojawi się komunikat „Załaduj papier”.

Operace je dokončena, když se na displeji objeví nápis „Load paper.”.

A művelet kész van, amikor a "Load paper." üzenet megjelenik a kijelzőn.

Операція завершена, когда на дисплее появляется сообщение "Загрузите бумагу".

Операцію завершено, коли на дисплеї з'являється повідомлення "Load paper.".

Операція біткен кезде, дисплейде "Load paper." хабары пайда болады.



Podczas napełniania tuszem należy przestrzegać poniższych środków ostrożności. Nieprzestrzeganie środków ostrożności może skutkować przerwaniem pracy i koniecznością podjęcia ponownej próby, co prowadzi do zwiększonego zużycia tuszu.

- Nie odłączaj kabla od zasilania ani nie wyłączaj zasilania.
- Wykonuj wyłącznie czynności opisane na ekranie.

Při doplňování inkoustu dodržujte následující opatření. Při nedodržení těchto opatření může dojít k přerušení práce a bude třeba ji provést znovu, takže se spotřebuje více inkoustu než obvykle.

- Neodpojujte napájecí kabel od výstupu nebo nevypínejte napájení.
- Neprovádějte jiné činnosti vyjma těch, které jsou uvedené na obrazovce.

Tintafeltöltéskor a következő óvintézkedéseket kell figyelembe venni. Ha ezeket az óvintézkedéseket nem veszi figyelembe, előfordulhat, hogy a munkafolyamat megszakad, és újból végre kell hajtani, ami a szokásosnál több tinta felhasználást eredményezheti.

- Ne csatlakoztassa le a tápkábelt az aljzatról, és ne kapcsolja ki az áramot.
- Csak a képernyőn megjelenő műveleteket végezze el.



Соблюдайте следующие меры предосторожности при прокачке чернил. В случае несоблюдения следующих мер предосторожности работа может быть прервана и потребуются повторная прокачка, что приведет к дополнительному расходу чернил.

- Не отключайте шнур питания от розетки и не выключайте питание.
- Не выполняйте никакие другие операции, кроме указанных на экране.

Під час заправки чорнилом дотримуйтесь зазначених нижче застережних заходів. Якщо не дотримуватись цих застережень, роботу може бути перервано і її доведеться виконувати заново, що призведе до додаткових витрат чорнила.

- Не від'єднуйте шнур живлення від розетки й не вимикайте живлення.
- Не виконуйте жодних операцій, крім тих, які вказані на екрані.

Сияны толтыру кезінде келесі алғышарттарды сақтаңыз. Егер осы алғышарттар орындалмаған жағдайда, жұмыс тоқтатылып, қайта орындау қажет болуы, соның нәтижесінде қалыпты мөлшерден көбірек сия пайдаланылуы мүмкін.

- Қуат кабелін розеткадан ажыратпаңыз немесе принтерді өшірмеңіз.
- Экранда көрсетілген операциялардан басқаларын орындамаңыз.

Zawarte pojemniki z tuszem i zainstalowany pojemnik na zużyty tusz — druk bez marginesu służą wyłącznie do pierwszego napełnienia tuszem. Wkrótce może nastąpić potrzeba wymiany pojemnika z tuszem lub pojemnika na zużyty tusz — druk bez marginesów.

Dodané inkoustové kazety a nainstalovaná odpadní nádobka pro tisk bez okrajů slouží pouze k počátečnímu naplnění inkoustem. Je možné, že bude brzo třeba vyměnit inkoustovou kazetu nebo odpadní nádobku pro tisk bez okrajů.

A mellékelt tintapatronok és a behelyezett keret nélküli karbantartóegység célja csak a kezdeti tintafeltöltés. Lehet, hogy a tintapatront vagy a keret nélküli karbantartóegységet hamarosan ki kell cserélnie.



Чернильные картриджи и установленная емкость для отработанных чернил из комплекта поставки предназначены для первичной прокачки чернил. Возможно, картридж или емкость придется скоро заменить.

Чорнийні картриджі з комплекту поставки та службовий блок для друку без полів призначені тільки для початкової заправки чорнилом. Незабаром вам може знадобитися замінити чорний картридж або службовий блок для друку без полів.

Қамтылған сия картриждері мен орнатылған техникалық қызмет көрсету қорабы тек бастапқы сия толтыруға арналған. Жақын арада сия картриджін немесе техникалық қызмет көрсету қорабын ауыстыру қажет болуы мүмкін.



Mac

Brak napędu CD/DVD

Žádná mechanika CD/DVD

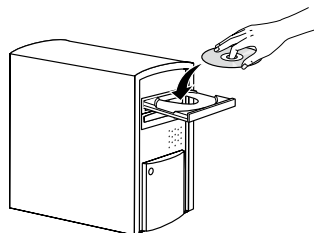
Nincs CD/DVD meghajtó

Нет дисководов CD/DVD-дисков ➔ [1]

Без привода CD/DVD

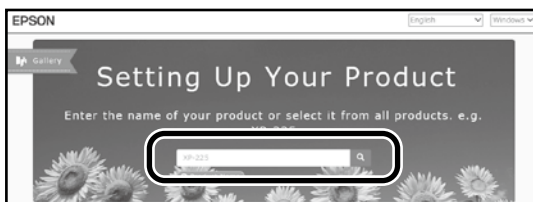
Шағын диск/DVD жетегі жоқ

Windows




➔ [4]

[1]




Wejdź na stronę <http://epson.sn/>, wpisz nazwę modelu drukarki, a następnie kliknij .

Navštivte webovou stránku společnosti Epson <http://epson.sn/>, zadejte jméno modelu tiskárny a pak klikněte na .

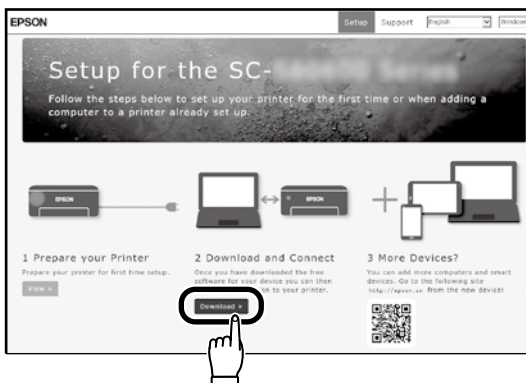
Látogasson el az Epson webhelyére a <http://epson.sn/> címen, adja meg a nyomtató modellének nevét, és kattintson a  ikonra.

Перейдите на сайт Epson по адресу <http://epson.sn/>, введите название модели своего принтера и нажмите кнопку .

Відвідайте веб-сайт компанії Epson <http://epson.sn/>, введіть назву моделі принтера та натисніть .

<http://epson.sn/> мекенжайы бойынша Epson веб-сайтына кіріп, принтер моделінің атауын енгізіңіз және  түймесін басыңыз.

[2]



[3]

Uruchom pobrany program do instalacji.

Spustte stažený instalační program.

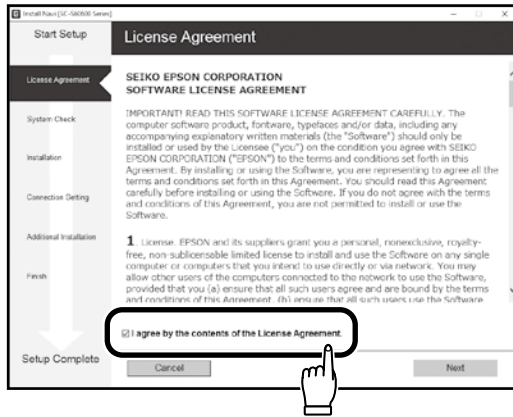
Futtassa a letöltött telepítőt.

Запустите скачанную программу установки.

Запустіть завантажений інстальатор.

Жүктеп алынған орнату файлын іске қосыңыз.

[4]



Postępuj zgodnie z instrukcjami wyświetlanymi na ekranie, aby zakończyć instalację.

Dokončete instalaci podle pokynů na obrazovce.

A telepítés befejezéséhez kövesse a képernyőn megjelenő utasításokat.

Следуйте инструкциям на экране для завершения процесса установки.

Для виконання встановлення дотримуйтеся інструкцій на екрані.

Орнатуды аяқтау үшін, экрандағы нұсқауларды орындаңыз.

Wybór hasła administratora

Výběr hesla správce

Rendszergazda jelszavának kiválasztása

Выбор пароля администратора

Вибір пароля адміністратора

Әкімші құпиясөзін таңдау

Ustawienia Konfiguracja sieci i Menu Administrator mogą być chronione hasłem administratora.

- Zapamiętaj hasło administratora.
- Jeśli drukarka jest podłączona do sieci, hasło można również wprowadzić i zmienić za pomocą narzędzia Web Config.

Nastavení položek Nastavení sítě a Nabídka správce lze ochránit za pomoci hesla správce.

- Heslo správce si zapamatujte.
- Pokud je tiskárna připojena k síti, heslo lze zadat nebo změnit také s použitím Web Config.

A hálózati beállítás és a rendszergazdai menü beállításait rendszergazdai jelszóval védheti.

- Ne felejtse el a rendszergazda jelszavát.
- Ha a nyomtató hálózathoz kapcsolódik, a Web Config használatával adhatja meg vagy módosíthatja a jelszót.



Меню «Настройки сети» и «Меню администратора» можно защитить при помощи пароля администратора.

- Не забывайте пароль администратора.
- Если принтер подключен к сети, пароль можно вводить и изменять при помощи Web Config.

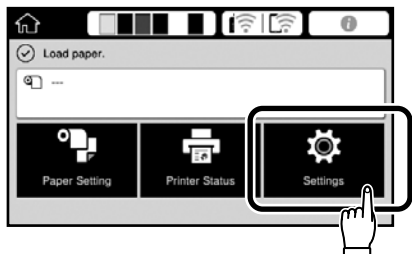
Параметри «Налаштування мережі» та «Меню адміністратора» можна захистити за допомогою пароля адміністратора.

- Не забувайте пароль адміністратора.
- Якщо принтер підключено до мережі, пароль можна також ввести або змінити за допомогою параметра Web Config.

"Желі параметрлерін орнату" және "Әкімші мәзірі" параметрлерін әкімші құпиясөзімен қорғауға болады.

- Әкімші құпиясөзін ұмытпаңыз.
- Егер принтер желіге қосылған болса, құпиясөзді де Web Config арқылы енгізуге не өзгертуге болады.

[1]



Wybierz pozycje **Ustawienia ogólne - Administr. systemu - Ustawienia zabezp. - Ustawienia administratora - Hasło administratora - Zarejestruj** w takiej kolejności.

Zvolte **Obecná nastavení - Správa systému - Nastavení zabezpeč. - Nastavení správce - Heslo správce - Registrovat** v tomto pořadí.

Válassza az **Általános beállítások - Rendszerfelügyelet - Biztonsági beállítások - Rendszergazdai beáll. - Rendszergazdai jelszó - Regisztrálás** lehetőségeket ebben a sorrendben.

Выберите **Общие параметры — Администрир. системы — Настр. безопасности — Настройки администратора — Пароль администратора — Регистрация** в указанном порядке.

Послідовно виберіть **Загальні налаштування - Сист. адміністрування - Налаштування безпеки - Налаштув. адміністратора - Пароль адміністратора - Зареєструвати**.

Жалпы параметрлер - Жүйе әкімшілігі - Қауіпсіздік параметрлері - Әкімші параметрлері - Әкімші құпиясөзі - Тіркеу тармағын осы тәртіпте таңдаңыз.

[2]

Wpisz hasło i naciśnij przycisk **OK**.

Zadejte heslo a pak stiskněte tlačítko **OK**.

Adja meg a jelszót, majd nyomja meg az **OK** gombot.

Введите пароль и нажмите **OK**.

Введіть пароль і натисніть **OK**.

Құпиясөзді енгізіп, **OK** түймесін басыңыз.

Następnie włóż nośnik i rozpocznij korzystanie z drukarki.
Zapoznaj się z Podręcznikiem obsługi w celu uzyskania informacji dotyczących niezbędnych czynności w zakresie drukowania i sposobu korzystania z panelu sterowania.

Szczegółowe informacje dotyczące obsługi i wykonywania konserwacji, a także instrukcje rozwiązywania problemów można znaleźć w instrukcjach online.
Aby otworzyć instrukcje online, kliknij ikonę **Podręczniki firmy EPSON** utworzoną na pulpicie komputera.
Po zainstalowaniu podręczników przy użyciu „Instalacja oprogramowania” w poprzednim rozdziale zostanie utworzona ikona **Podręczniki firmy EPSON**.

Brak ikony „Podręczniki firmy EPSON”

Odwiedź stronę firmy Epson: <http://epson.sn/>, a następnie wykonaj poniższą procedurę, aby wyświetlić instrukcje online.

[1] Wpisz lub wybierz nazwę modelu drukarki.

[2] Kliknij pozycje **Pomoc techniczna - Podręcznik online**.



Pak nahrajte média a začněte používat tiskárnu.
V návodu k použití najdete informace o nezbytných krocích pro tisk a o tom, jak lze používat ovládací panel.

Podrobnosti o obsluze a provádění údržby a informace o odstraňování potíží najdete v online návodech.
Online návody najdete kliknutím na ikonu **Příručky společnosti EPSON** vytvořené na ploše vašeho počítače.
Ikona **Příručky společnosti EPSON** se vytvoří při instalaci návodů pomocí oddílu „Instalace softwaru” v předchozí části.

Žádná ikona „Příručky společnosti EPSON”

Navštivte webovou stránku společnosti Epson <http://epson.sn/> a postupujte podle následujícího postupu, chcete-li zobrazit online návody.

[1] Zadejte nebo zvolte jméno modelu své tiskárny.

[2] Klikněte na položku **Podpora - Online příručka**.



Ezt követően töltse be az anyagot és kezdje el a nyomtató használatát.
A nyomtatáshoz szükséges lépésekre és a kezelői panel használatára vonatkozó információkat a kezelői útmutatóban találja.

A kezeléshez és karbantartáshoz kapcsolódó részleteket, valamint a hibaelhárítási információkat az online kezelési útmutatóban találja.
Az online kezelési útmutatók megnyitásához kattintson a számítógép asztalán létrehozott **EPSON kézikönyvek** ikonra.
Az **EPSON kézikönyvek** ikon létrehozása akkor történik, amikor a kézikönyveket az előző rész „A szoftver telepítése” lépésében telepíti.

Nincs „EPSON kézikönyvek” ikon

Látogasson el az Epson webhelyére a <http://epson.sn/> címen, és az online kezelési útmutatók megtekintéséhez kövesse az alábbi eljárást.

[1] Adja meg vagy válassza ki a nyomtató modellnevét.

[2] Kattintson a **Támogatás – Online kézikönyv** lehetőségre.



Затем загрузите бумагу и начните работу с принтером.
Информацию о том, какие действия необходимо выполнить для печати и как работать с панелью управления, см. в руководстве по эксплуатации.

Подробную информацию об эксплуатации и обслуживании принтера, а также об устранении неисправностей см. в других электронных руководствах.
Чтобы открыть электронные руководства, щелкните по значку **Руководства EPSON** на рабочем столе.
Значок **Руководства EPSON** создается при установке руководств с помощью опции «Установка программного обеспечения» в предыдущем разделе.



Если значок «Руководства EPSON» отсутствует

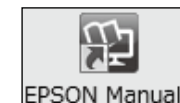
Перейдите на сайт Epson по адресу <http://epson.sn/> и выполните описанные далее действия, чтобы просмотреть электронные руководства.

[1] Введите или выберите название модели вашего принтера.

[2] Выберите **Поддержка — Интерактивное руководство**.

Завантажите папір і почніть користуватися принтером.
Інформацію з інструкцією стосовно відправки на друк і порядку використання панелі керування див. у посібнику оператора.

Докладні відомості стосовно експлуатації, технічного обслуговування та виявлення несправностей див. в онлайн-ових посібниках.
Онлайн-ові посібники можна відкрити, клацнувши піктограму **Посібники EPSON** на робочому столі комп'ютера.
Піктограма **Посібники EPSON** створюється під час встановлення посібників за допомогою функції «Встановлення програмного забезпечення», описаної в попередньому розділі.



Піктограма «Посібники EPSON» відсутня

Відвідайте веб-сайт Epson <http://epson.sn/>, після чого дотримуйтеся наведених нижче процедур для перегляду онлайн-ових посібників.

[1] Введіть або виберіть назву моделі принтера.

[2] Клацніть **Підтримка - Онлайн-посібник**.

Содан кейін материалды жүктеп, принтерді пайдалануды бастаңыз.
Басып шығару және басқару панелін пайдалану бойынша қажетті қадамдар туралы ақпаратты пайдаланушы нұсқаулығынан қараңыз.

Пайдалану және техникалық қызмет көрсету туралы мәліметтерді және ақауларды жою ақпаратын онлайн нұсқаулықтардан қараңыз.
Компьютердің жұмыс үстелінде жасалған **EPSON нұсқаулықтары** белгішесін басу арқылы онлайн нұсқаулықтарды ашуға болады.
Нұсқаулықтар алдыңғы бөлімдегі "Бағдарламалық жасақтаманы орнату" тақырыбының көмегімен орнатылған жағдайда, **EPSON нұсқаулықтары** белгішесі жасалады.



"EPSON нұсқаулықтары" белгішесі жоқ

<http://epson.sn/> сілтемесі бойынша Epson веб-сайтына кіріп, онлайн нұсқаулықтарды қарау үшін, төмендегі процедураны орындаңыз.

[1] Принтер моделінің атауын енгізіңіз немесе таңдаңыз.

[2] **Қолдау - Онлайн нұсқаулық** тармағын басыңыз.