

XP-7100 Series

**РЪКОВОДСТВО НА
ПОТРЕБИТЕЛЯ**

Авторско право

Никоя част от тази публикация не може да се възпроизвежда, съхранява в система за обработка или да се прехвърля под каквато и да е форма или с каквито и да е средства — електронни, механични, фотокопиране, записване или по друг начин — без предварителното писмено разрешение от Seiko Epson Corporation. Не се поема никаква патентна отговорност по отношение на употребата на съдържащата се тук информация. Не се поема отговорност за повреди, дължащи се на използването на информацията тук. Информацията в настоящия документ е предназначена само за използване с този продукт на Epson. Epson не носи отговорност за използването на тази информация по отношение на други продукти.

Нито Seiko Epson Corporation, нито нейните свързани дружества носят отговорност към купувача на този продукт или към трети страни за щети, загуби или разходи, понесени от купувача или от трети страни, в резултат на инцидент, неправилна употреба или злоупотреба с този продукт, или неупълномощени модификации, ремонти или промени на този продукт, или (с изключение на САЩ) липса на стриктно спазване на инструкциите за експлоатация и поддръжка на Seiko Epson Corporation.

Seiko Epson Corporation и нейните филиали не носят отговорност за повреди или проблеми, възникнали от употребата на каквато и да е опция или консумативи, различни от указаните като оригинални продукти на Epson или одобрени от Epson продукти от Seiko Epson Corporation.

Seiko Epson Corporation не носи отговорност за повреди, възникнали в резултат на електромагнитни смущения, които възникват от употребата на интерфейсни кабели, различни от обозначените като одобрени от Epson продукти от Seiko Epson Corporation.

© 2018 Seiko Epson Corporation

Съдържанието на това ръководство и спецификациите на този продукт подлежат на промяна без предизвестие.

Търговски марки

- EPSON® е регистрирана търговска марка, а EPSON EXCEED YOUR VISION или EXCEED YOUR VISION е търговска марка на Seiko Epson Corporation.
- PRINT Image Matching™ и логото PRINT Image Matching са търговски марки на Seiko Epson Corporation. Copyright © 2001 Seiko Epson Corporation. All rights reserved.
- Epson Scan 2 software is based in part on the work of the Independent JPEG Group.
- libtiff

Copyright © 1988-1997 Sam Leffler

Copyright © 1991-1997 Silicon Graphics, Inc.

Permission to use, copy, modify, distribute, and sell this software and its documentation for any purpose is hereby granted without fee, provided that (i) the above copyright notices and this permission notice appear in all copies of the software and related documentation, and (ii) the names of Sam Leffler and Silicon Graphics may not be used in any advertising or publicity relating to the software without the specific, prior written permission of Sam Leffler and Silicon Graphics.

THE SOFTWARE IS PROVIDED "AS-IS" AND WITHOUT WARRANTY OF ANY KIND, EXPRESS, IMPLIED OR OTHERWISE, INCLUDING WITHOUT LIMITATION, ANY WARRANTY OF MERCHANTABILITY OR FITNESS FOR A PARTICULAR PURPOSE.

IN NO EVENT SHALL SAM LEFFLER OR SILICON GRAPHICS BE LIABLE FOR ANY SPECIAL, INCIDENTAL, INDIRECT OR CONSEQUENTIAL DAMAGES OF ANY KIND, OR ANY DAMAGES WHATSOEVER RESULTING FROM LOSS OF USE, DATA OR PROFITS, WHETHER OR NOT ADVISED OF THE POSSIBILITY OF DAMAGE, AND ON ANY THEORY OF LIABILITY, ARISING OUT OF OR IN CONNECTION WITH THE USE OR PERFORMANCE OF THIS SOFTWARE.

- SDXC Logo is a trademark of SD-3C, LLC.



- PictBridge is a trademark.



- Microsoft®, Windows®, and Windows Vista® are registered trademarks of Microsoft Corporation.
- Apple, Macintosh, macOS, OS X, Bonjour, Safari, AirPrint, the AirPrint Logo, iPad, iPhone, iPod touch, and iTunes are trademarks of Apple Inc., registered in the U.S. and other countries.
- Google Cloud Print, Chrome, Chrome OS, and Android are trademarks of Google Inc.
- Adobe and Adobe Reader are either registered trademarks or trademarks of Adobe Systems Incorporated in the United States and/or other countries.
- Intel® is a registered trademark of Intel Corporation.

Търговски марки

- Обща бележка:** Другите имена на продукти, които се използват тук, са само за информация и е възможно да са търговски марки на съответните собственици. Erson не разполага с никакви права над тези марки.

Съдържание

Авторско право

Търговски марки

Кратко описание на ръководството

Въведение в ръководствата.	11
Използване на ръководството за търсене на информация.	11
Знаци и символи.	13
Описания, използвани в това ръководство.	13
Справки за операционните системи.	13

Важни инструкции

Инструкции за безопасност.	15
Съвети и предупреждения за принтера.	16
Съвети и предупреждения за настройка/ използване на принтера.	16
Съвети и предупреждения относно използването на принтера с безжична връзка.	17
Съвети и предупреждения относно използването на карти с памет.	17
Съвети и предупреждения относно използването на сензорния екран.	17
Защита на лични данни.	18

Основни функции на принтера

Наименования и функции на частите.	19
Контролен панел.	23
Икони, показани на LCD екрана.	23
Основна конфигурация на екрана.	26
Работа със сензорен екран.	27
Въвеждане на букви.	28
Преглед на анимации.	28
Извеждане на подходящо за операцията меню.	29

Мрежови настройки

Видове мрежови връзки.	31
Ethernet връзка.	31
Wi-Fi връзка.	31
Връзка Wi-Fi Direct (обикновена точка за достъп).	32

Свързване към компютър.	32
Свързване към смарт устройство.	33
Свързване към смарт устройство през безжичен маршрутизатор.	33
Свързване към iPhone или iPad (iOS устройства) чрез Wi-Fi Direct.	34
Свързване към устройства с Android чрез Wi-Fi Direct.	37
Свързване към устройства, различни от iOS и Android чрез Wi-Fi Direct.	40
Задаване на Wi-Fi настройките от принтера.	43
Извършване на Wi-Fi настройки чрез въвеждане на SSID и парола.	43
Конфигуриране на Wi-Fi настройки чрез бутон за настройка (WPS).	44
Конфигуриране на Wi-Fi настройки чрез настройка на PIN кода (WPS).	46
Конфигуриране на настройки за връзка Wi-Fi Direct (обикновена точка за достъп).	46
Конфигуриране на разширени мрежови настройки.	47
Проверка на състоянието на мрежовата връзка.	48
Икона на мрежа.	48
Проверка на подробна информация за мрежата от контролния панел.	49
Печат на отчет за мрежовата връзка.	49
Печат на лист за състоянието на мрежата.	55
Подмяна или добавяне на нови безжични рутери.	56
Промяна на начина на свързване на компютър.	56
Промяна към Ethernet връзка на контролния панел на принтера.	57
Промяна на настройките на Wi-Fi Direct (обикновена точка за достъп).	58
Деактивиране на Wi-Fi от контролния панел.	58
Прекъсване на връзка Wi-Fi Direct (Simple AP) от контролния панел.	59
Възстановяване на мрежовите настройки от контролния панел.	59
Зареждане на хартия	
Предпазни мерки за работа с хартия.	61
Налична хартия и капацитети.	62
Оригинална хартия Epson.	62
Хартия от търговската мрежа.	64
Списък с типове хартия.	64
Къде да зареждате хартия.	66

Съдържание

Зареждане на хартия в Касета за хартия 1.	66	Отпечатване на снимки върху обложка за кутия за бижута.	105
Зареждане на хартия в Касета за хартия 2.	70	Отпечатване на оригинални календари със снимка.	106
Зареждане на хартия в Заден отвор за хартия.	74	Отпечатване на график.	107
Поставяне на оригинали		Печат на хартия с редове.	108
Достъпни оригинали за ADF.	77	Печат на оригинална хартия за писане.	108
Поставяне на оригинали на ADF.	77	Отпечатване на оригинална картичка за съобщения.	110
Поставяне оригиналите върху ADF или копиране в оформление 2-ур.	79	Печат на книжки за оцветяване.	111
Поставяне на оригиналите върху Стъкло на скенера.	79	Печат от компютър.	112
Поставяне на различни оригинали.	81	Основни функции за печат — Windows.	112
Поставяне на снимки за копиране.	81	Основни функции за печат — Mac OS.	113
Поставяне на лична карта за копиране.	81	Двустранен печат.	116
Поставяне на CD/DVD диск за копиране на етикети.	82	Печат на няколко страници върху един лист	118
Поставяне на множество снимки за едновременно сканиране.	82	Отпечатване в съответствие с размера на хартията.	120
Поставяне на карта с памет		Печат на множество файлове заедно (само за Windows).	121
Поддържани карти с памет.	83	Отпечатване на едно изображение върху множество листове за създаване на плакат (само за Windows).	122
Поставяне и отстраняване на карта с памет.	83	Печат с използване на разширени функции.	128
Зареждане на CD/DVD диск за печат		Отпечатване на снимки с помощта на Epson Easy Photo Print.	131
CD/DVD дискове, на които може да се отпечата.	86	Отпечатване на етикет за CD/DVD диск с Epson Print CD.	131
Предпазни мерки при работа с CD/DVD диск.	86	Отпечатване от смарт устройства.	132
Зареждане и изваждане на CD/DVD диск.	86	Употреба на Epson iPrint.	132
Печат		Използване на Epson Print Enabler.	133
Отпечатване от менюто Отпечатване на снимки на контролния панел.	88	Употреба на AirPrint.	134
Основни операции за печат на снимки.	88	Отпечатване от цифров фотоапарат.	135
Отпечатване в различни оформления.	93	Отпечатване от цифров фотоапарат, свързан чрез USB кабел.	135
Отпечатване на ИД снимки.	94	Печат от безжично свързан цифров фотоапарат.	136
Отпечатване на снимки с шаблон.	95	Отмяна на отпечатване.	137
Опции на менюто за печат от панела за управление.	96	Отмяна на печатането — панел за управление.	137
Отпечатване от менюто Различни разпечатки на контролния панел.	100	Отмяна на печатането - Windows.	137
Печат на дизайнерска хартия.	100	Отмяна на отпечатване — Mac OS.	137
Отпечатване на снимки с ръкописни бележки.	101	Копиране	
Отпечатване на снимки върху етикет за CD/DVD диск.	102	Основна информация за копирането.	138
		Копиране на 2 страни.	138
		Копиране на множество оригинали върху един лист.	139
		Различни методи за копиране.	139
		Копиране в различни оформления.	139
		Копиране на снимки.	140

Съдържание

Копиране върху етикет на CD/DVD диск.	142
Опции в менюто за копиране.	145

Сканиране

Сканиране с помощта на панела за управление	148
Сканиране към устройство с памет.	148
Сканиране към компютър.	149
Сканиране в Облак.	153
Сканиране чрез WSD.	155
Сканиране от компютър.	157
Сканиране с помощта на Epson Scan 2.	157
Сканиране от смарт устройства.	164
Инсталиране на Epson iPrint.	164
Сканиране с помощта на Epson iPrint.	165

Подмяна на касетите с мастило

Проверка на нивата на мастилото.	166
Проверка на нивата на мастилото — контролен панел.	166
Проверка на нивата на мастилото — Windows.	166
Проверка на нивата на мастилото — Mac OS	166
Кодове на касетите за мастило.	166
Предпазни мерки при работа с касетите за мастило.	167
Подмяна на касетите за мастило.	169
Временен печат с черно мастило.	173
Временно печатане с черно мастило — Windows.	174
Временно печатане с черно мастило — Mac OS.	175
Запазване на черното мастило преди изчерпването му (само за Windows).	176

Поддръжка на принтера

Проверка и почистване на печатащата глава.	178
Проверка и почистване на печатащата глава — контролен панел.	178
Проверка и почистване на печатащата глава — Windows.	179
Проверка и почистване на печатащата глава — Mac OS.	179
Подравняване на печатащата глава.	180
Подравняване на печатащата глава — контролен панел.	180
Почистване на пътя на хартията.	181

Почистване на пътя на хартията, за да няма размазване.	181
Почистване на пътя на хартията при проблеми с подаването на хартията.	182
Почистване на Стъкло на скенера.	184
Почистване на ADF.	185
Почистване на полупрозрачния филм.	188
Пестене на енергия.	190
Икономия на енергия — Контролен панел.	190

Опции на менюто за Настройки

Опции на менюто за ниво на мастилото.	191
Опции на менюто за Осн. Настройки.	191
Звук.	191
Скрийнсейвър.	191
Яркост на LCD.	191
Автоматично включване.	191
Таймер за изключване.	192
Настр. за изкл.	192
Таймер за сън.	192
Език/Language.	192
Изч. вс. настр.	192
Опции на менюто за Настройки на печат.	192
Настройка на източник на хартия.	193
CD/DVD.	193
Вътрешен/Външен CD.	193
Стикери.	193
Дебела хартия.	193
Тих режим.	193
Време за съхнене на мастилото.	193
Двупосочно.	193
Изч. вс. настр.	193
Опции на менюто за Настройки на мрежата.	194
Опции на менюто за Услуги на уеб настройки.	195
Опции на менюто за Споделяне на файлове.	195
Опции на менюто за Настройки за печат от камера.	195
Опции на менюто за Функции на наръчника.	196
Несъотв. х-я.	196
Известяване за документ.	196
Режим за автоматичен избор.	196
Всички настройки.	196
Изч. вс. настр.	196
Опции на менюто за Актуализация на фърмуера.	196
Актуализация.	197
Известие.	197

Съдържание

Опции на менюто за възст. на наст. по подразбиране.	197
---	-----

Информация за мрежови услуги и софтуер

Услуга Epson Connect.	198
Регистриране за услугата Epson Connect от контролния панел.	198
Приложение за конфигуриране на операции на принтера (Web Config).	198
Пускане на Web Config в уеб браузър.	199
Работа с Web Config на Windows.	199
Работа с Web Config на Mac OS.	200
Windows драйвер на принтера.	200
Указания за драйвера на принтера за Windows.	201
Операционни настройки за драйвера на принтера в Windows.	203
Mac OS драйвер на принтера.	203
Указания за драйвера на принтера за Mac OS.	204
Извършване на операционни настройки за драйвера на принтера в Mac OS.	206
Приложение за сканиране на документи и изображения (Epson Scan 2).	206
Добавяне на мрежовия скенер.	207
Приложение за конфигуриране на операции за сканиране от контролния панел (Epson Event Manager).	207
Приложение за оформление на снимки (Epson Easy Photo Print).	208
Приложение за печат на текст или изображения на диск (Epson Print CD).	209
Приложение за печат на уебстраници (E-Web Print).	209
Приложение за сканиране и прехвърляне на документи (Easy Photo Scan).	210
Инструменти за актуализиране на софтуер (EPSON Software Updater).	210
Инсталиране на приложения.	211
Актуализиране на приложения и фърмуер.	212
Актуализиране на фърмуера на принтера с помощта на контролния панел.	212
Деинсталиране на приложения.	213
Деинсталиране на приложения — Windows.	213
Деинсталиране на приложения — Mac OS.	214

Решаване на проблеми

Проверка на състоянието на принтера.	215
Проверяване на съобщения на LCD екрана.	215
Проверка на състоянието на принтера – Windows.	218
Проверка на състоянието на принтера — Mac OS.	218
Отстраняване на заседнала хартия.	219
Отстраняване на заседнала хартия от вътрешността на принтера.	219
Отстраняване на заседнала хартия от Задния капак.	221
Отстраняване на заседнала хартия от Касета за хартия.	222
Отстраняване на заседнала хартия от ADF.	223
Хартията не се подава правилно.	225
Заседнала хартия.	226
Хартията се подава под ъгъл.	226
Няколко листа хартия са подавани едновременно.	226
От Заден отвор за хартия се извежда хартия, върху която нищо не е отпечатано.	227
Поставката за CD/DVD се отваря.	227
Оригиналите не се подават в ADF.	227
Проблеми в захранването и в панела за управление.	227
Захранването не се включва.	227
Индикаторите светват и след това изгасват.	228
Захранването не се изключва.	228
Захранването се изключва автоматично.	228
Течнокристалният екран потъмнява.	228
Не мога да приближа или раздалеча пръстите си.	228
Функциите на Автоматично включване не работят.	228
Не може да печата от компютър.	229
Проверка на връзката (USB).	229
Проверка на връзката (мрежа).	229
Проверка на софтуера и данните.	230
Проверка на състоянието на принтера от компютъра (Windows).	232
Проверка на състоянието на принтера от компютъра (Mac OS).	234
Кога не можете да правите настройки на мрежата.	234
Не може да се установи връзка от устройства, независимо че мрежовите настройки не представляват проблем.	234
Проверка на свързан към принтера SSID.	236
Проверка на SSID за компютъра.	237

Съдържание

Не може да се разпечатва от iPhone или iPad.	238	Неравни цветове, замърсявания, петна и др. при сканиране от стъклото на скенера.. . . .	250
Проблеми с разпечатките.	238	При сканиране от ADF се появяват прави бели линии..	250
Разпечатката е надраскана или липсва цвят.	238	Изображението е грубо.	251
Появяват се ивици или неочаквани цветове.	238	Появява се наслагване във фона на изображенията.	251
Цветни ленти на интервали от около 2.5 cm.	239	Текстът е размазан.	251
Размазани разпечатки, вертикални ивици или разместване на подравняването.	239	Появяват се ефекти “моаре” (сенки, наподобяващи паяжина).	252
Качеството на печат е лошо.	240	Не може да се сканира правилната област върху стъклото на скенера.	252
Хартията е размазана или надраскана.	241	Не можете да прегледате предварително в Мини изображение.	252
Хартията се размазва при автоматичен двустранен печат.	242	Текстът не се разпознава правилно, когато се запаметява като PDF файл, в който може да се търси.	253
Отпечатаните снимки лепнат.	242	Не могат да се решат проблеми със сканираното изображение.	253
Изображения и снимки се печатат с неочаквани цветове.	243	Други проблеми при сканиране.	254
Цветовете се различават от тези, които се виждат на дисплея.	243	Скоростта на сканиране е бавна.	254
Не може да печата без полета.	244	Сканирането спира при сканиране в PDF/Multi-TIFF.	254
Ръбовете на изображението са отрязани при печат без полета.	244	Други проблеми.	255
Позицията, размерът или полетата на разпечатката са неправилни.	244	Лек електрически удар при докосване на принтера.	255
Копиране на няколко оригинала на единичен лист хартия.	245	Шумът при работа е твърде силен.	255
Позицията за печат на фото стикерите не е правилна.	245	Не можете да запишете данни на устройство с памет.	255
Позицията за печат или копиране на CD/DVD не е правилна.	245	Приложението е блокирано от защитна стена (само за Windows).	256
Отпечатаните символи са неправилни или изкривени.	246	„!“ се извежда на екрана за избор на снимка.	256
Отпечатаното изображение е обърнато.	246		
Мозаечни ефекти на разпечатките.	246		
В копираното изображение се появяват неравномерни цветове, размазване, точки или прави линии.	247		
Върху сканираното изображение се появява ефектът „моаре“ (кръстовидни щрихи).	247		
Изображение от обратната страна на оригинала се появява в копираното изображение.	247		
Проблемът с разпечатките не може да бъде разрешен.	247		
Други проблеми при печат.	248		
Печатането е твърде бавно.	248		
Отпечатването се забавя драстично при непрекъснат печат.	248		
Не може да се отмени печата от компютър с Mac OS X v10.6.8.	249		
Сканирането не може да започне.	249		
Сканирането не може да започне с помощта на контролния панел.	250		
Проблеми със сканирани изображения.	250		

Приложение

Технически спецификации.	257
Спецификации на принтера.	257
Спецификации на скенера.	258
Спецификации на интерфейса.	259
Списък с мрежови функции.	259
Спецификации на Wi-Fi.	260
Спецификации за Ethernet.	260
Протокол за защита.	260
Поддържани услуги от трети страни.	261
Спецификации на външно устройство за съхранение.	261
Спецификации на поддържани данни.	262
Размери.	262
Електрически спецификации.	263
Спецификации на околната среда.	263
Изисквания към системата.	264
Нормативна информация.	264

Съдържание

Стандарти и одобрения.	264
Ограничения при копиране.	265
Транспортиране и съхраняване на принтера. . .	266
Достъп до карта с памет от компютър.	268
Къде можете да получите помощ.	269
Уеб сайт за техническа поддръжка.	269
Свързване с отдела за поддръжка на Epson. .	269

Кратко описание на ръководството

Въведение в ръководствата

Следните ръководства се доставят заедно с Вашия принтер Epson. Освен ръководствата прочетете и различните видове помощна информация, налична на самия принтер или в приложенията на Epson.

- Започнете оттук (ръководство на хартиен носител)
Съдържа информация за настройване на принтера, инсталиране на софтуера, употреба на принтера, решаване на проблеми и др.
- Ръководство на потребителя (дигитално ръководство)
Това ръководство. Осигурява цялостна информация и инструкции за употребата на принтера, за мрежовите настройки при използване на принтера в мрежа и за решаване на проблеми.

Можете да получите най-новите версии на изброените ръководства по един от следните начини.

- Ръководство на хартия
Посетете уеб сайта Epson Europe на адрес <http://www.epson.eu/Support> или глобалния сайт за поддръжка на Epson на адрес <http://support.epson.net/>.
- Дигитално ръководство
Стартирайте EPSON Software Updater на Вашия компютър. EPSON Software Updater проверява за налични актуализации на софтуерните приложения Epson и дигиталните ръководства и Ви позволява да изтеглите най-новите.

Още по темата

- ➔ [“Инструменти за актуализиране на софтуер \(EPSON Software Updater\)”](#) на страница 210

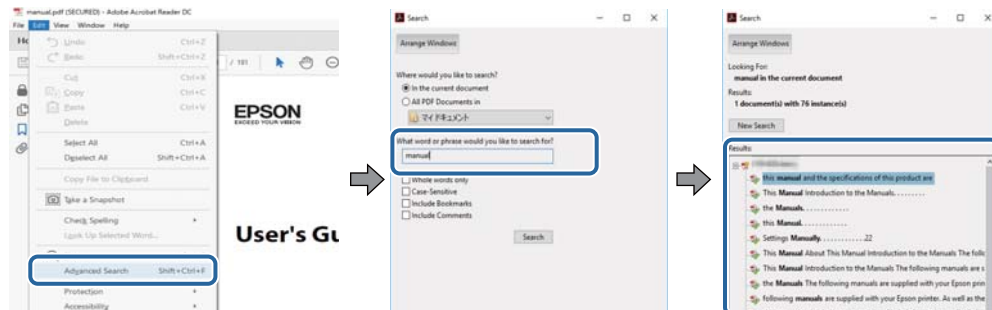
Използване на ръководството за търсене на информация

PDF ръководството Ви позволява да търсите информация с помощта на ключова дума или да отидете направо до конкретни раздели с помощта на отметките. Можете също така да отпечатвате само необходимите Ви страници. В този раздел е разяснено как да използвате PDF ръководство, което е било отворено в Adobe Reader X на Вашия компютър.

Кратко описание на ръководството

Търсене по ключова дума

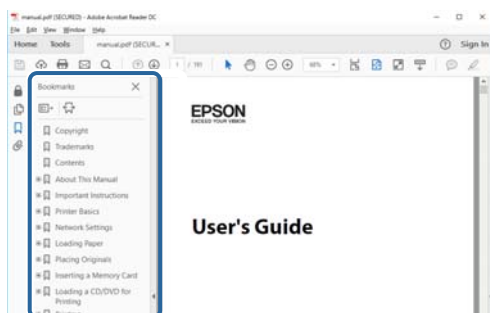
Щракнете върху Редактиране > Разширено търсене. Въведете ключовата дума (текст) за информацията, която искате да намерите, в прозореца за търсене и след това щракнете върху Търсене. Резултатите се извеждат във вид на списък. Щракнете върху един от изведените резултати, за да отидете на тази страница.



Прескачане директно от отметки

Щракнете върху дадено заглавие, за да прескочите до тази страница. Щракнете + или >, за да прегледате заглавията от по-ниски нива в този раздел. За да се върнете на предишната страница, извършете следната операция на Вашата клавиатура.

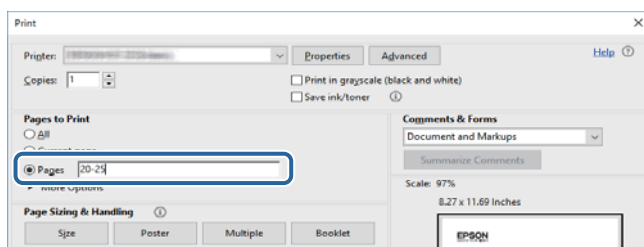
- Windows: Задръжте натиснат **Alt**, след което натиснете ←.
- Mac OS: Задръжте натиснат клавиша за команда и след това натиснете ←.



Отпечатване само на необходимите Ви страници

Можете да извличате и отпечатвате само необходимите Ви страници. Щракнете върху Печат в менюто Файл и след това посочете страниците, които искате да отпечатате в Страници, в Страници за печат.

- За да посочите серия от страници, въведете тире между началната и крайната страница.
Пример: 20-25
- За да посочите страниците, които не са в серия, разделете страниците със запетаи.
Пример: 5, 10, 15



Знаци и символи



Внимание:

Инструкции, които трябва да се спазват внимателно, за да се избегнат наранявания.



Важно:

Инструкции, които трябва да се спазват, за да се избегне повреда на оборудването.

Забележка:

Предоставя допълнителна информация и информация за справка.

➔ Още по темата

Връзки към свързани секции.

Описания, използвани в това ръководство

- Екранните снимки от екраните на драйвера на принтера и екраните Epson Scan 2 (драйвер на скенера) са от Windows 10 или macOS High Sierra. Съдържанието, показано на екраните, варира в зависимост от модела и ситуацията.
- Илюстрациите, използвани в това ръководство, са само примерни. Въпреки че може да има малки разлики в зависимост от модела, методът на работа е същият.
- Някои от елементите на менюто на LCD екрана се различават в зависимост от модела и настройките.
- Можете да прочетете QR кода посредством специално приложение за това.

Справки за операционните системи

Windows

Употребените в това ръководство термини, като например „Windows 10“, „Windows 8.1“, „Windows 8“, „Windows 7“, „Windows Vista“ и „Windows XP“ се отнасят за следните операционни системи. В допълнение, „Windows“ се отнася към всички версии.

- Операционна система Microsoft® Windows® 10
- Операционна система Microsoft® Windows® 8.1
- Операционна система Microsoft® Windows® 8
- Операционна система Microsoft® Windows® 7
- Операционна система Microsoft® Windows Vista®
- Операционна система Microsoft® Windows® XP
- Операционна система Microsoft® Windows® XP Professional x64 Edition

Кратко описание на ръководството

Mac OS

В настоящото ръководство „Mac OS“ се отнася до macOS High Sierra, macOS Sierra, OS X El Capitan, OS X Yosemite, OS X Mavericks, OS X Mountain Lion, Mac OS X v10.7.x и Mac OS X v10.6.8.

Важни инструкции

Инструкции за безопасност

Прочетете и следвайте тези инструкции, за да се гарантира безопасната употреба на този принтер. Непременно запазете това ръководство за бъдещи справки. Също така, не забравяйте да следвате всички предупреждения и инструкции върху принтера.

- Някои от символите, използвани в този принтер, целят да гарантират безопасността и правилното използване на принтера. Посетете следния уеб сайт, за да научите повече за значението на символите.
<http://support.epson.net/symbols>
- Използвайте само захранващия кабел, доставен с принтера, и не го използвайте с друго оборудване. Използването на други кабели с този принтер или използването на доставения захранващ кабел с друго оборудване може да причини пожар или токов удар.
- Уверете се, че АС захранващият кабел отговаря на съответните местни стандарти за безопасност.
- Никога не разглобявайте, не модифицирайте и не се опитвайте да ремонтирате захранващия кабел, щепсела, печатащото устройство, скенерното или друго устройство сами, освен ако не е специално описано в ръководствата на принтера.
- Изключете захранването на принтера и потърсете квалифициран сервизен персонал при следните обстоятелства:
Захранващият кабел или щепселът са повредени; в принтера е навлязла течност; принтерът е паднал или корпусът е повреден; принтерът не работи нормално или показва някакви промени в работата. Не настройвайте средства за управление, които не са посочени в инструкциите за работа.
- Поставете принтера близо до стенен контакт, така че щепселът да може лесно да бъде изключен.
- Не поставяйте или не съхранявайте принтера навън, близо до прекомерно замърсяване или запрашване, вода, източници на топлина или на места, подложени на удари, вибрации, висока температура или влажност.
- Внимавайте да не разлеете течност върху принтера и не работете с него с мокри ръце.
- Този принтер трябва да бъде на най-малко 22 cm разстояние от сърдечни пейсмейкъри. Радиовълните от този принтер могат да нарушат работата на сърдечни пейсмейкъри.
- Ако течнокристалният екран е повреден, свържете се с търговеца, от който сте закупили продукта. Ако разтворът от течните кристали попадне върху ръцете ви, измийте ги обилно със сапун и вода. Ако разтворът от течните кристали попадне в очите ви, напийте ги незабавно с вода. Ако усетите дискомфорт или проблеми със зрението, след като сте ги измили обилно, потърсете незабавно лекар.
- Бъдете внимателни при работа с използвани касети, тъй като около отвора за подаване може да има мастило.
 - Ако върху кожата Ви попадне мастило, измийте мястото обилно със сапун и вода.
 - Ако в очите Ви попадне мастило, измийте ги незабавно с вода. Ако усетите дискомфорт или проблемите със зрението продължат след като сте измили очите си обилно, потърсете незабавно лекар.
 - В случай че в устата Ви попадне мастило, незабавно посетете лекар.
- Не разглобявайте касетата, защото в противен случай мастилото може да падне в очите или върху кожата ви.

Важни инструкции

- Не разклащайте касетите за мастило прекалено силно и не ги изпускате. Освен това, внимавайте да не ги стискате и да не отлепите етикетите им. Това може да причини протичане на мастило.
- Пазете касетите за мастило на недостъпни за деца места.



Съвети и предупреждения за принтера

Прочетете и следвайте тези инструкции, за да избегнете повреда на принтера или собствеността ви. Непременно запазете този наръчник за бъдещи справки.

Съвети и предупреждения за настройка/използване на принтера

- Не блокирайте и не покривайте вентилационните отвори на принтера.
- Използвайте захранващ източник само от типа, посочен върху етикета на принтера.
- Избягвайте използването на контакти в една и съща верига с фотокопирни машини или климатизатори, които редовно се включват и изключват.
- Избягвайте електрически контакти, контролирани от стенни превключватели или автоматични таймери.
- Цялата компютърна система трябва да се държи далеч от потенциални източници на електромагнитни смущения, например високоговорители или бази на безжични телефони.
- Захранващите кабели трябва да бъдат поставени така, че да се избягва триене, прорязване, износване, прегъване и пречупване. Не поставяйте предмети върху захранващите кабели и не допускайте те да бъдат настъпвани или прегазвани. Обърнете особено внимание да не прегъвате захранващите кабели в краищата и точките, където влизат и излизат от трансформатора.
- Ако използвате разклонител с принтера, се уверете, че общият номинален ампераж на устройствата, включени в разклонителя, не надвишава номиналния му ампераж. Потвърдете също така, че общият номинален ампераж на всички устройства, включени в стенния контакт, не надвишава номиналния му ампераж.
- Ако планирате да използвате принтера в Германия, инсталацията на сградата трябва да бъде защитена с прекъсвач от 10 или 16 ампера, за да осигури подходяща защита срещу късо съединение и претоварване с ток на принтера.
- Когато свързвате принтера към компютър или друго устройство с кабел, уверете се, че правилно сте ориентирали конекторите. Всеки конектор има само една правилна ориентация. Поставянето на конектор в грешна ориентация може да повреди и двете устройства, свързани с кабела.
- Поставете принтера на равна, стабилна повърхност, по-голяма от основата му във всички посоки. Принтерът няма да работи правилно, ако е наклонен под ъгъл.
- Когато съхранявате или транспортирате принтера, избягвайте да го накланяте, да го поставяте вертикално или да го обръщате с горната страна надолу; в противен случай мастилото може да протече.
- Оставете място над принтера, така че капакът за документи да може да се отваря напълно.
- Оставете достатъчно пространство пред принтера, за да може хартията да излиза напълно.
- Избягвайте места, където възникват бързи промени в температурата и влажността. Също така, дръжте принтера далеч от директна слънчева светлина, силна светлина или източници на топлина.
- Не поставяйте предмети в отворите на принтера.
- Не поставяйте ръката си вътре в принтера по време на печат.

Важни инструкции

- Не докосвайте белия плосък кабел, който се намира в принтера.
- Не използвайте аерозолни продукти, които съдържат лесно запалими газове в или около принтера. Това може да причини пожар.
- Не местете печатащата глава с ръка; в противен случай може да повредите принтера.
- Внимавайте да не притиснете пръстите си при затварянето на скенерното устройство.
- Не натискайте прекалено силно стъкло на скенера, когато поставяте оригинали.
- Винаги изключвайте принтера от бутона . Не изключвайте принтера от контакта и не изключвайте захранването в контакта, докато индикаторът на  не спре да мига.
- Преди да транспортирате принтера, се уверете, че печатащата глава е в начална позиция (най-вдясно) и касетите с мастило са на местата си.
- Ако няма да използвате принтера продължително време се уверете, че сте изключили захранващия кабел от електрическия контакт.

Съвети и предупреждения относно използването на принтера с безжична връзка

- Радиовълните от този принтер могат да окажат отрицателно въздействие върху функционирането на медицинско електронно оборудване и да причинят неизправност. При използване на този принтер в медицински заведения или в близост до медицинско оборудване спазвайте указанията на оторизираните лица, представляващи медицинските заведения, и всички предупреждения и указания за медицинското оборудване.
- Радиовълните от този принтер може да окажат отрицателно въздействие върху автоматично управлявани устройства, като автоматични врати или противопожарни аларми, и могат да доведат до злополуки поради неизправност. Когато използвате този принтер в близост до автоматично управлявани устройства, спазвайте всички предупреждения и указания за тези устройства.

Съвети и предупреждения относно използването на карти с памет

- Не изваждайте картата с памет и не изключвайте принтера, докато индикаторът на картата с памет мига.
- Методите за използване на карти с памет са различни в зависимост от типа на картата. Непременно прочетете ръководството, което идва в комплект с вашата карта с памет.
- Използвайте само карти с памет, които са съвместими с принтера.

Още по темата

➔ [“Спецификации на поддържани карти с памет” на страница 261](#)

Съвети и предупреждения относно използването на сензорния екран

- LCD екранът може да съдържа няколко малки светли или тъмни петна, и поради характеристиките си, може да има разлика в яркостта. Това е нормално и не показва, че е повреден по някакъв начин.

Важни инструкции

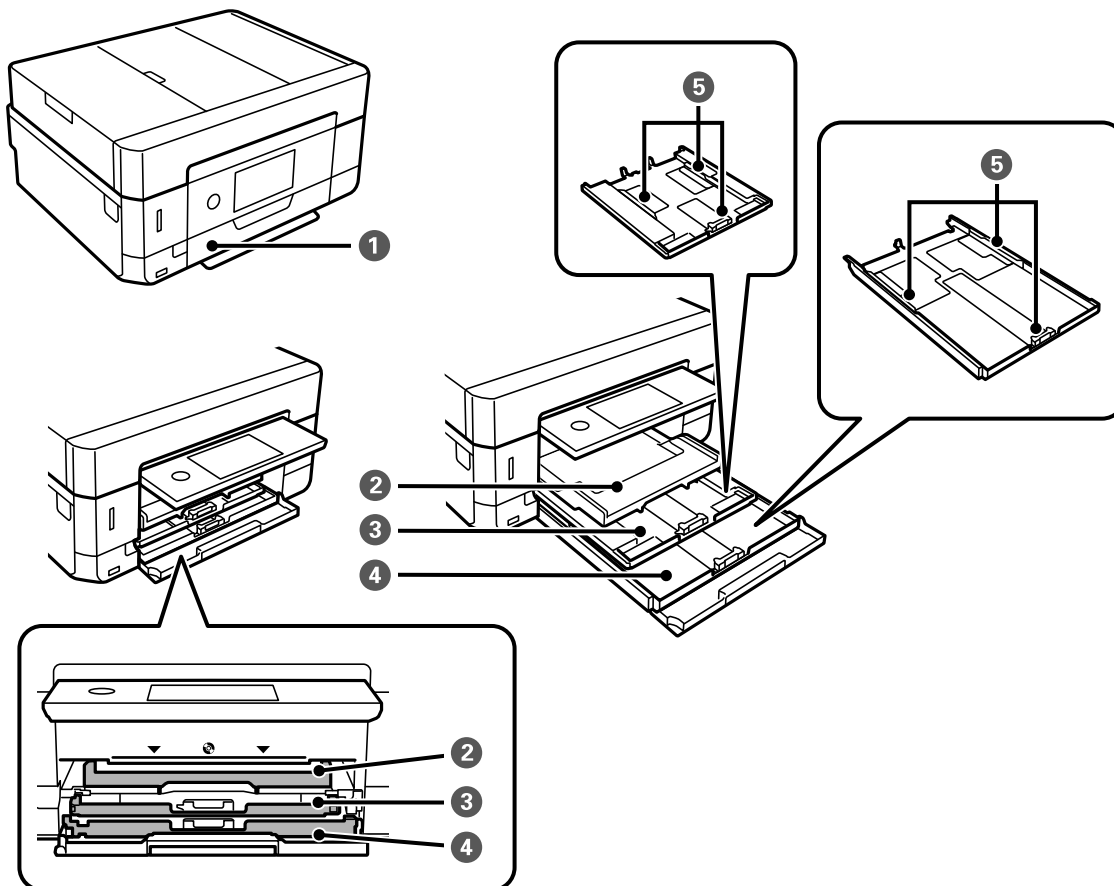
- Използвайте само суха, мека кърпа за почистване. Не използвайте течни или химически почистващи препарати.
- Външният капак на сензорния екран може да се счупи ако бъде подложен на силен удар. Свържете се с вашия търговец ако повърхността на панела се напука или нацърби; не докосвайте и не се опитвайте да свалите счупените парчета.
- Натискайте сензорния екран леко с пръст. Не упражнявайте сила и не използвайте ноктите си.
- Не използвайте остри предмети като химикалки или остри моливи за извършване на операции.
- Кондензът вътре в сензорния екран, образуван поради резки промени в температурата или влажността, може да влоши работата му.


Защита на лични данни

Когато давате принтера на друго лице или го изхвърляте, изтрийте цялата лична информация, съхранена в паметта на принтера, като изберете **Настройки > възст. на наст. по подразбиране > Всички настройки** от контролния панел.

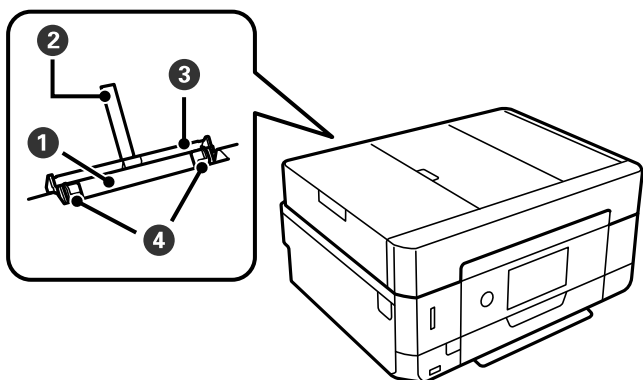
Основни функции на принтера

Наименования и функции на частите

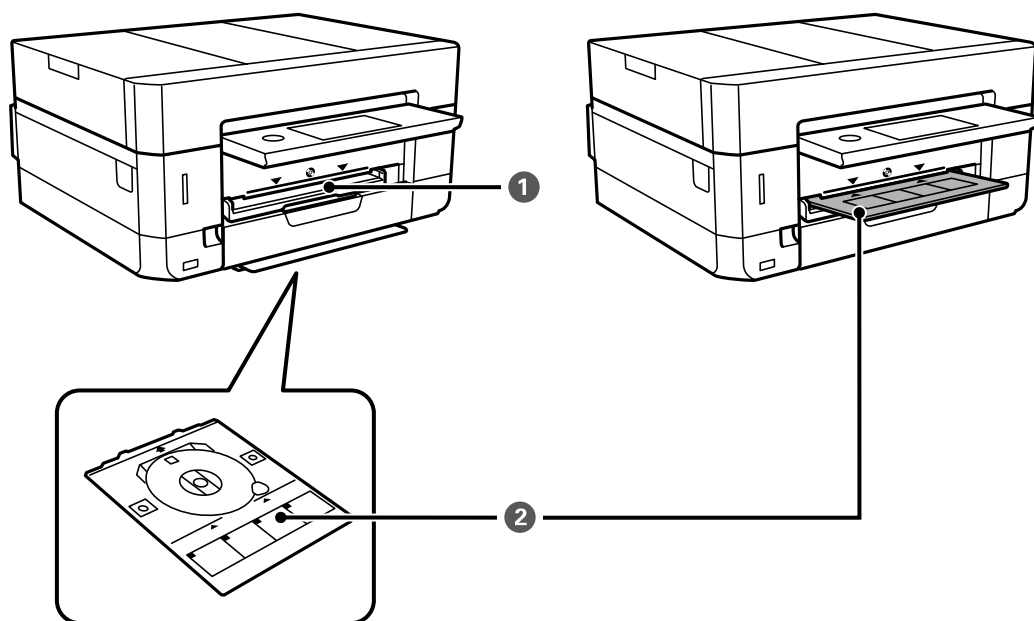


1	Преден капак	Отворете, за да заредите хартия в касетата за хартия.
2	Изходна тава	Придържа излизащата хартия. Когато започнете да отпечатвате, тази тава се изважда автоматично. За да приберете тавата, изведете началния екран, след което натиснете  .
3	Касета за хартия 1	Зарежда хартия.
4	Касета за хартия 2	
5	Водач за хартия	Подава хартията в принтера. Приплъзнете водачите, докато се подравнят с краищата на хартията.

Основни функции на принтера

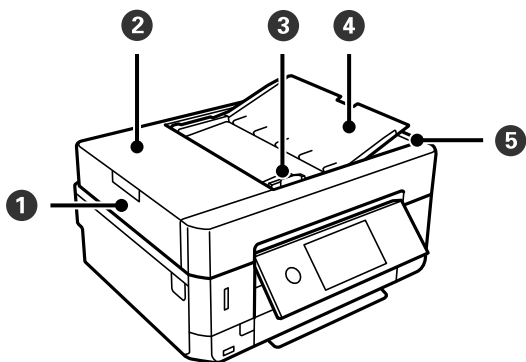


❶	Слот за задно подаване на хартия	Зареждайте по един лист хартия ръчно.
❷	Поставка за хартия	Поддържа заредената хартия.
❸	Капак на слот за задно подаване на хартия	Предпазва принтера от проникване на чужди тела и вещества. Този капак обикновено трябва да е затворен.
❹	Водач за хартия	Подава хартията в принтера. Приплъзнете водачите, докато се подравнят с краищата на хартията.

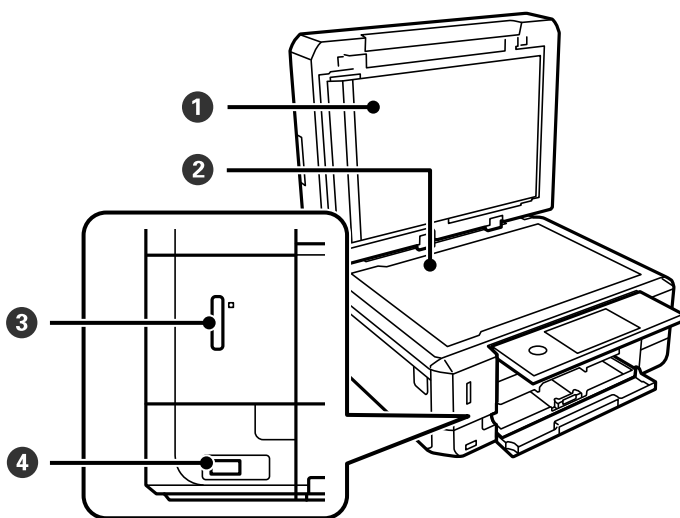


❶	Слот на тава за CD/DVD	Вкарайте тавата за CD/DVD с поставен върху нея CD/DVD за печат на етикети в този слот.
❷	Тава за CD/DVD	При печат върху CD/DVD, отстранете това от долната част на принтера, поставете CD/DVD, след което го вкарайте в слота на тавата за CD/DVD. Ако не печатате върху CD/DVD, оставете го в долната част на принтера, без да поставяте CD/DVD.

Основни функции на принтера

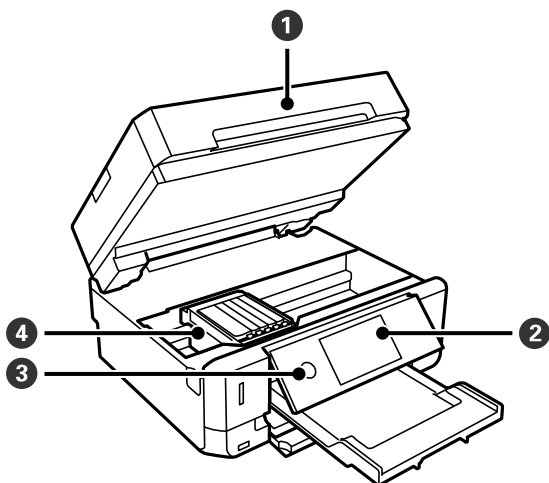


1	ADF (автоматично подаващо устройство)	Подава оригинали автоматично.
2	Капак на ADF	Отваря се при премахване на заседнали в ADF оригинали.
3	Водач за хартия на ADF	Подава оригинали директно в принтера. Приплъзнете водачите докато се подравнят с краищата на оригиналите.
4	Входната тава на ADF	Поддържа заредени оригинали.
5	Изходна тава на ADF	Поддържа оригиналите, излизаци от ADF.

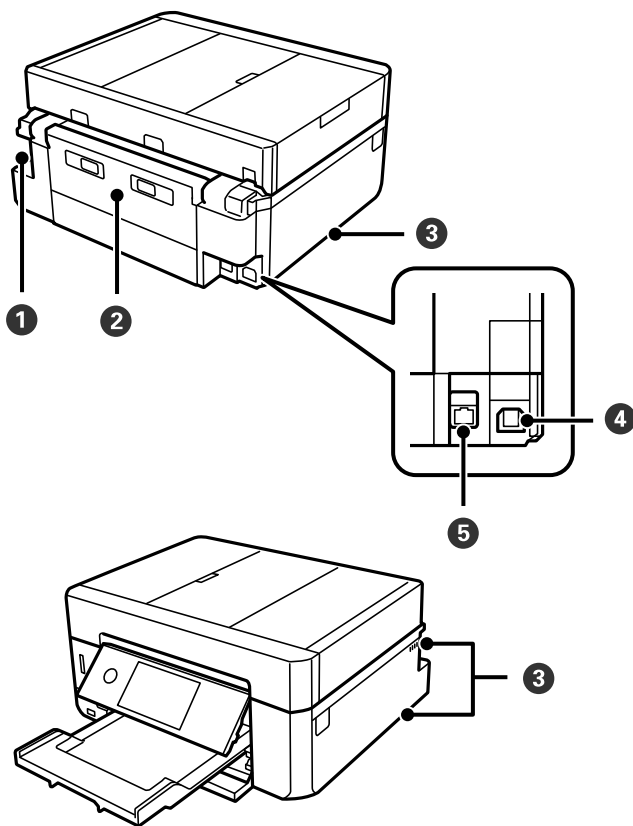


1	Капак за документи	Блокира външната светлина по време на сканиране.
2	Стъкло за сканиране	Поставете оригиналите.
3	Слот за карта памет	Поставете карта памет.
4	USB порт за външен интерфейс	Свързва външно устройство за съхранение или съвместимо с PictBridge устройство.

Основни функции на принтера



1	Сканиращо устройство	Сканира поставените документи. Отворете, за да смените касетите с мастило или да извадите заседнала хартия. Този модул обикновено трябва да се държи затворен.
2	Контролен панел	Управява принтера.
3	⏻ (Бутон/светлинен индикатор за захранване)	Включва или изключва принтера. Изключете захранващия кабел, след като проверите, че индикаторът за захранване е изключен.
4	Държач на касетата с мастило	Инсталирайте касетите с мастило. Мастилото се инжектира от дюзите на печатащите глави отдолу.

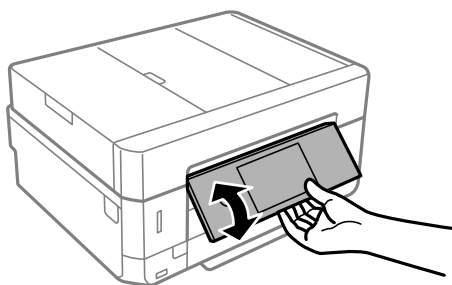


Основни функции на принтера

①	Вход за захранване променлив ток	За свързване на захранващия кабел.
②	Заден капак	Отстранете при премахване на заседнала хартия.
③	Вентилационен отвор	Освобождава топлината от вътрешността на принтера. Вентилационните отвори са разположени долу вдясно, долу вляво и от дясната страна. Не покривайте вентилационните отвори, когато поставяте принтера.
④	USB порт	За свързване с компютър с USB кабел.
⑤	LAN порт	За свързване с LAN кабел.

Контролен панел

Можете да промените ъгъла на контролния панел.



Забележка:

- Когато включвате принтера, контролният панел се повдига автоматично. При следващото включване, панелът се повдига до същия ъгъл като при последното изключване.
- Ако започнете да отпечатвате при затворен контролен панел, той се повдига автоматично и изходната тава се изважда.

Икони, показани на LCD екрана

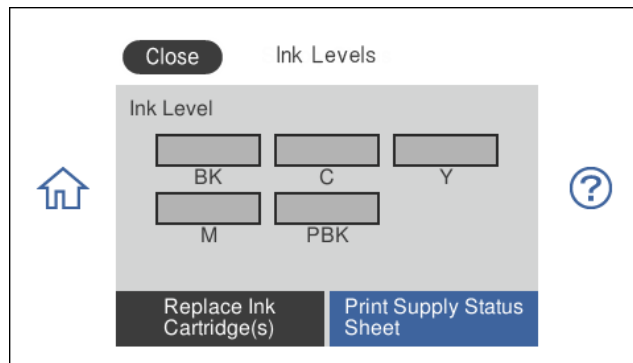
Следните икони се изобразяват на LCD екрана в зависимост от състоянието на принтера.

Основни функции на принтера

Икони, показани на началния екран











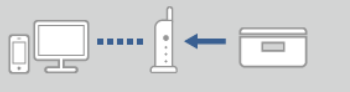




Показва екрана **ниво на мастилото**.




Можете да проверите приблизителните нива на мастилото. Можете също така да смените касетите с мастило или да отпечатате информацията за състояние на подаване.











Основни функции на принтера

	<p>Показва състоянието на мрежовата връзка.</p>
	<p>Принтерът не е свързан към кабелна (Ethernet) мрежа или не е настроена.</p>
	<p>Принтерът е свързан към кабелна (Ethernet) мрежа.</p>
	<p>Принтерът не е свързан към безжична (Wi-Fi) мрежа.</p>
	<p>Принтерът търси SSID, не е настроен IP адрес или има проблем с безжичната (Wi-Fi) мрежа.</p>
	<p>Принтерът е свързан към безжична (Wi-Fi) мрежа. Броят на чертичките обозначава силата на сигнала на връзката. Колкото повече чертички има, толкова по-силна е връзката.</p>
	<p>Принтерът не е свързан към безжична (Wi-Fi) мрежа в Wi-Fi Direct (обикновена точка за достъп) режим.</p>
	<p>Принтерът е свързан към безжична (Wi-Fi) мрежа в Wi-Fi Direct (обикновена точка за достъп) режим.</p>
<p>Изберете за извеждане на екрана Настройки на мрежова връзка. Това е прекият път до следното меню.</p> <p>Настройки > Настройки на мрежата > Wi-Fi настройка</p> <p><input type="checkbox"/> Когато принтерът не е още свързан към мрежа. Изберете иконата за метода, който искате да използвате за свързване, след което изберете Начало на настройка на следващия екран за извеждане на менюто за настройка.</p> <div style="display: flex; align-items: center; justify-content: center;"> <div data-bbox="406 1164 805 1489" style="border: 1px solid gray; padding: 5px;"> <p>Close Network Connection Settings</p> <p>Select Connection Method.</p> <div style="display: flex; justify-content: space-around;"> <div style="text-align: center;">  Wi-Fi (Recommended) </div> <div style="text-align: center;">  Wi-Fi Direct </div> </div> </div> <div style="margin: 0 20px; font-size: 2em;">➔</div> <div data-bbox="989 1164 1388 1489" style="border: 1px solid gray; padding: 5px;"> <p>← Connect via Wireless Router</p> <div style="text-align: center;">  </div> <p>Recommended connection method when a Wi-Fi router is available at home or office.</p> <p style="text-align: center; background-color: #0070C0; color: white; padding: 5px;">Start Setup</p> </div> </div> <p><input type="checkbox"/> Когато принтерът вече е свързан към мрежата. Извежда информацията на мрежовите настройки, като IP адрес на принтера.</p>	
	<p>Показва дали Тих режим е настроен на принтера. Когато тази функция е разрешена, звукът, издаван при работа на принтера, е намален, но скоростта на печат може да се забави. Но звуците може да не са намалени в зависимост от избрания тип хартия и качество на печат.</p> <p>Изберете, за да промените настройките. Това е прекият път до следното меню.</p> <p>Настройки > Настройки на печат > Тих режим</p>
	<p>Затваря изходната тава.</p>

Общи икони за всеки екран

	<p>Показва началния екран от всеки екран. На началния екран указва, че това е началният екран.</p>
---	--

Основни функции на принтера

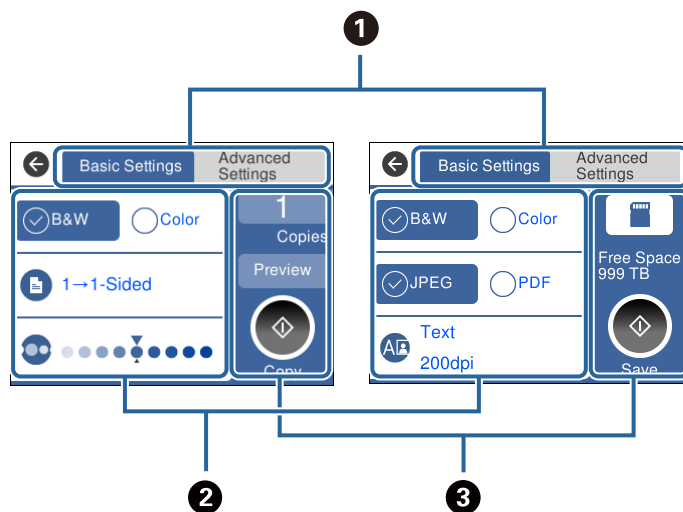
	Показва екрана Помощ . Можете да прегледате инструкциите за работа или решенията за проблеми.
   	Превърта екраните настрани и нагоре и надолу.
OK	Прилага настройките и затваря екрана.
	Отменя настройките и затваря екрана.
	Започва печата, копирането и т.н. Не можете да започнете, когато иконата е затъмнена, поради погрешни или непълни настройки. Докоснете затъмнената икона, за да проверите защо е недостъпна.
	Извежда допълнителна информация.
	Показва проблем с елементите. Изберете иконата, за да проверите решението на проблема. Когато се извежда на  на началния екран, това означава, че приблизителните нива на мастило и приблизителният срок на експлоатация на кутията за поддръжка приближават края на срока на експлоатация.

Още по темата

➔ [“Опции на менюто за Настройки на мрежата” на страница 194](#)

Основна конфигурация на екрана

Следното показва конфигурацията на екрана за копиране и сканиране.


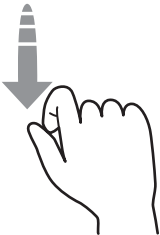
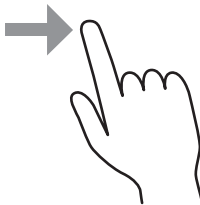
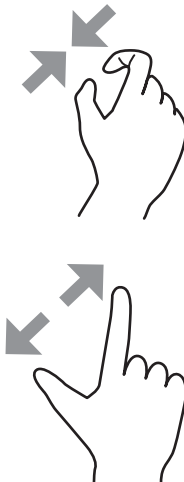


Основни функции на принтера

<p>❶</p>	<p>Превключва списъка с настройки чрез разделите. Разделът отляво извежда често използвани елементи за копиране или сканиране. На раздела Разширени настройки се извеждат други елементи, които можете да зададете, ако е необходимо.</p>
<p>❷</p>	<p>Извежда списъка с елементи за настройка. Извършете настройки, като изберете елемента или като добавите отметка. Сивите елементи не са налични. Изберете елемента, за да проверите защо не е наличен.</p>
<p>❸</p>	<p>Извършва копиране или сканиране.</p>

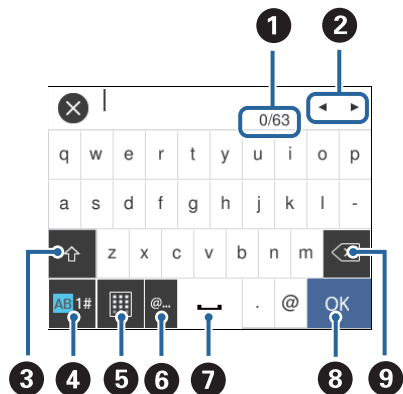
Работа със сензорен екран

Сензорният екран поддържа следните действия.

<p>Докосване</p>		<p>Натискане или избор на елементи или икони.</p>
<p>Бързо плъзгане</p>		<p>Бързо прелистване по екрана.</p>
<p>Плъзгане</p>		<p>Задържане и преместване на елементите.</p>
<p>Приближете пръстите Отдалечете пръстите</p>		<p>Увеличаване или намаляване на визуализацията на изображението върху контролния панел при печат на снимки.</p>

Въвеждане на букви


Можете да въвеждате знаци и символи, като използвате клавиатурата на екрана, при извършване на мрежови настройки и т.н.



1	Указва броя символи.
2	Премества курсора в позиция за въвеждане.
3	Превключва между главни и малки букви или цифри и символи.
4	Превключва между различните видове символи. Можете да въвеждате буквено-цифрови знаци, символи и специални знаци като умлаути и акценти.
5	Променя подредбата на клавиатурата.
6	Въвежда често използвани домейн адреси или URL адреси чрез просто избиране на елемента.
7	Въвежда интервал.
8	Въвежда символ.
9	Изтрива символ наляво.

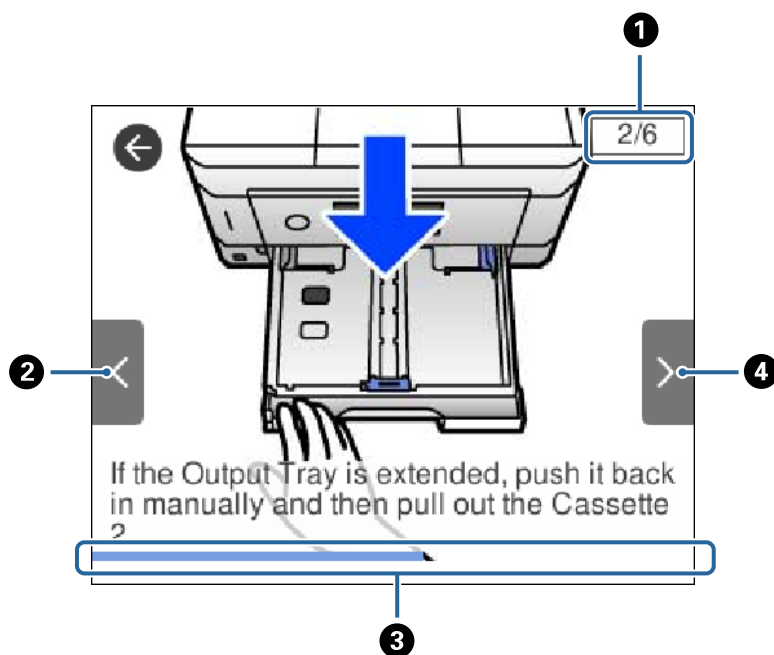
Преглед на анимации

На LCD екрана можете да видите анимации с инструкции за работа, например зареждане на хартия или премахване на заседнала хартия.

- Докоснете  в дясната страна на LCD екрана: показва се помощен екран. Докоснете **Как да**, после изберете елементите, които искате да видите.

Основни функции на принтера

- ☐ Изберете **Как да** в долната част на оперативния екран: показва се контекстно-зависима анимация.



1	Указва общия брой стъпки и номера на текущата стъпка. В примера по-горе се показва стъпка 2 от 6 стъпки.
2	Връща към предишната стъпка.
3	Указва прогреса в текущата стъпка. Анимацията се повтаря, когато лентата на прогреса достигне края.
4	Придвижва се към следващата стъпка.

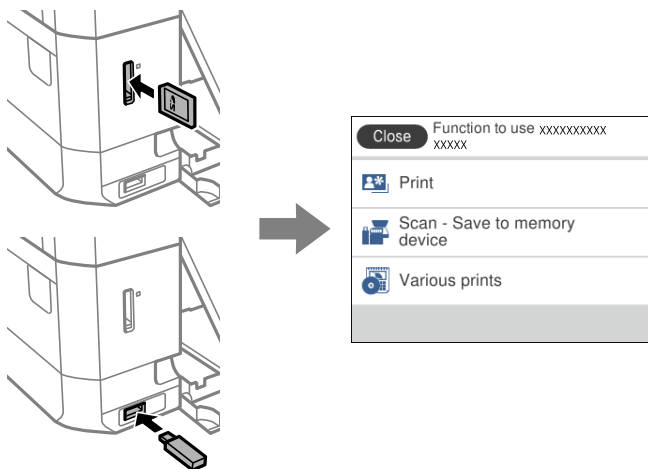
Извеждане на подходящо за операцията меню

Принтерът автоматично извежда менютата, които са подходящи за Вашата операция. Ако искате да спрете функцията, дезактивирайте настройката **Режим за автоматичен избор**.

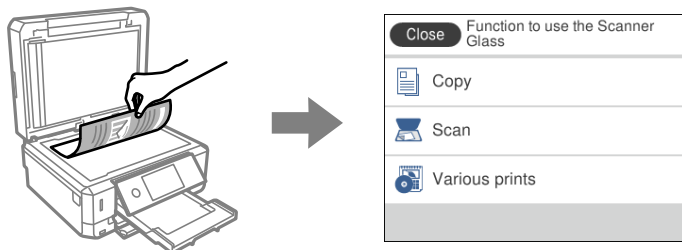
Настройки > Функции на наръчника > Режим за автоматичен избор

Основни функции на принтера

- ❑ Поставете външно устройство с памет, като карта с памет или USB устройство.



- ❑ Отворете капака на документа и поставете оригинали.



Още по темата

- ➔ [“Опции на менюто за Функции на наръчника” на страница 196](#)

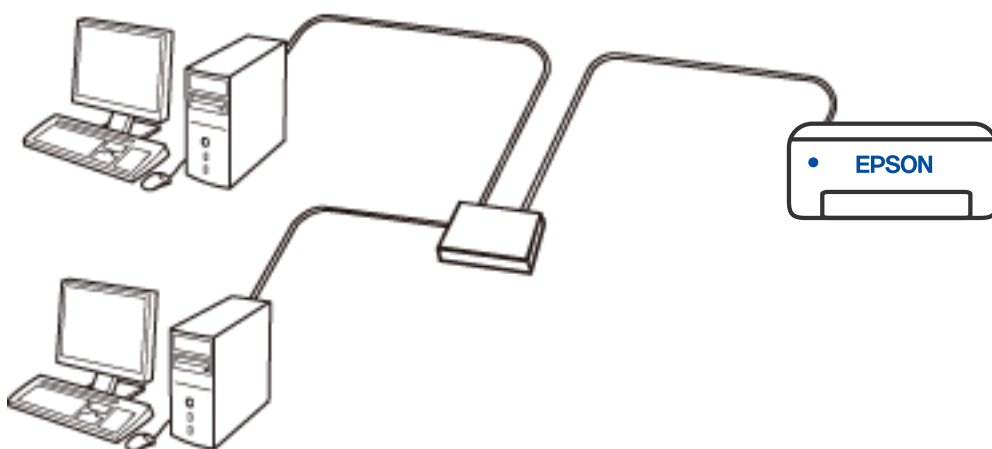
Мрежови настройки

Видове мрежови връзки

Можете да използвате следните начини за връзка.

Ethernet връзка

Свържете принтера към концентратор с Ethernet кабел.

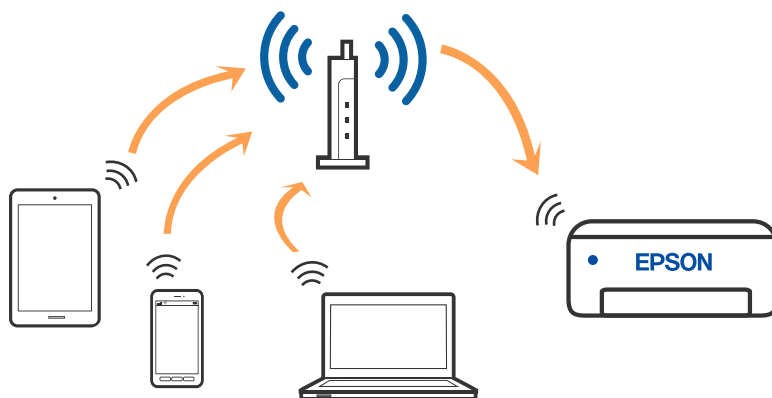


Още по темата

➔ [“Конфигуриране на разширени мрежови настройки” на страница 47](#)

Wi-Fi връзка

Свържете принтера и компютъра или смарт устройство към безжичния рутер. Това е типичен метод за свързване за домашни или офис мрежи, където компютрите са свързани чрез Wi-Fi през безжичния рутер.

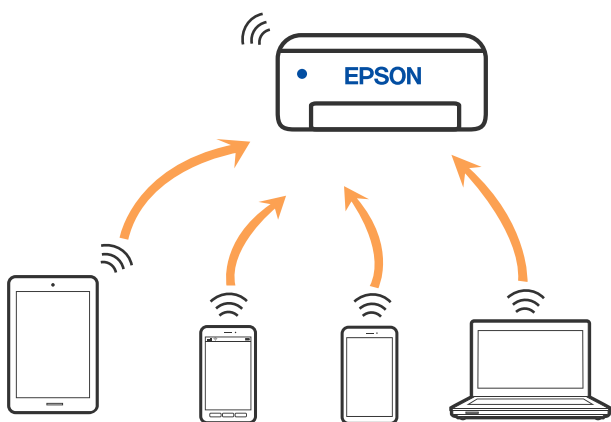


Още по темата

- ➔ “Свързване към компютър” на страница 32
- ➔ “Свързване към смарт устройство” на страница 33
- ➔ “Задаване на Wi-Fi настройките от принтера” на страница 43

Връзка Wi-Fi Direct (обикновена точка за достъп)

Използвайте този метод за свързване, когато не използвате Wi-Fi за домашните или офис мрежите или когато искате да свържете принтера и смарт устройството директно. В този режим принтерът действа като безжичен рутер и можете да свържете устройствата към принтера, без да е нужно използването на стандартен безжичен рутер. Въпреки това директно свързаните към принтера устройства не могат да комуникират едно с друго чрез принтера.



Принтерът може да се свързва чрез връзка Wi-Fi или Ethernet и Wi-Fi Direct (обикновена точка за достъп) едновременно. Въпреки това, ако установите мрежова връзка чрез връзка Wi-Fi Direct (обикновена точка за достъп), когато принтерът е свързан чрез Wi-Fi, Wi-Fi ще бъде временно прекъсната.

Още по темата

- ➔ “Конфигуриране на настройки за връзка Wi-Fi Direct (обикновена точка за достъп)” на страница 46

Свързване към компютър

Препоръчваме ви да използвате инсталационната програма за свързване на принтера към компютър. Можете да стартирате инсталационната програма по един от следните методи.

 Настройка от уебсайта

Отидете на следния уебсайт и въведете името на продукта. Отидете на **Конфигуриране**, след което стартирайте инсталацията.

<http://epson.sn>

 Инсталиране от диска със софтуер (само за модели, които имат диск със софтуер и потребители с компютри с Windows с дискови устройства).

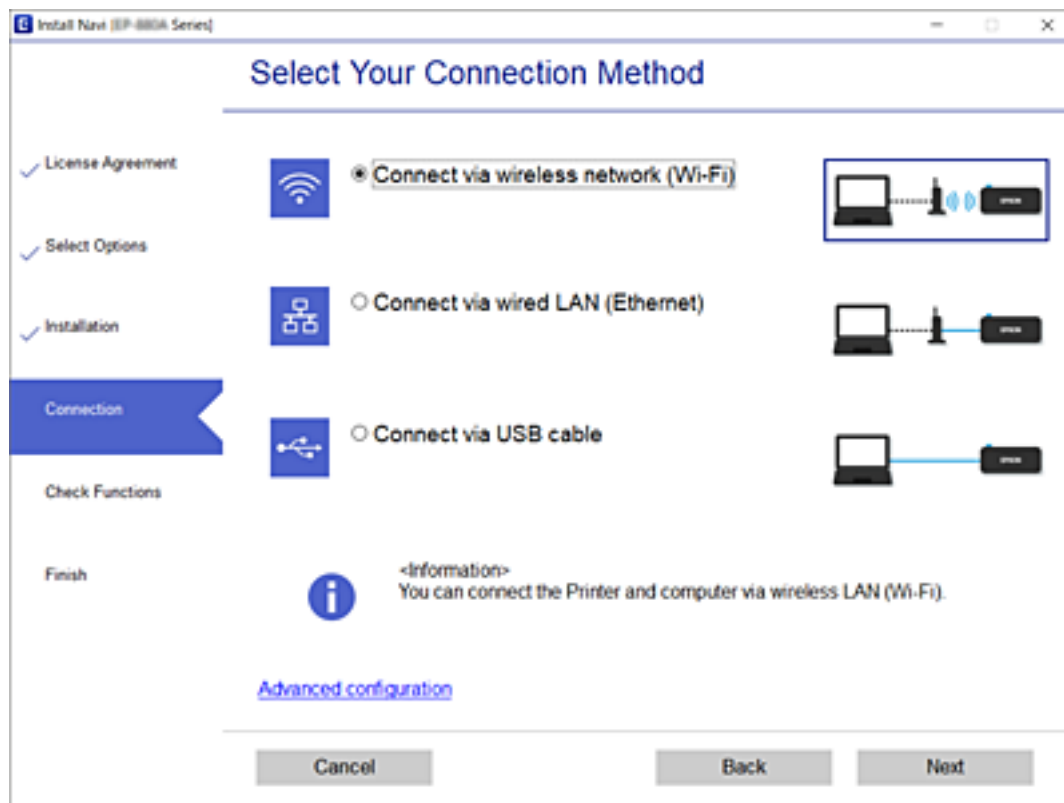
Поставете диска със софтуер в компютъра, след което следвайте инструкциите на екрана.

Мрежови настройки

Избор на начини за свързване

Следвайте инструкциите на екрана, докато се покаже следният екран, после изберете начина на свързване на принтера към компютъра.

Изберете типа на връзката, след което щракнете върху **Следващ**.



Следвайте инструкциите на екрана.

Свързване към смарт устройство

Свързване към смарт устройство през безжичен маршрутизатор

Можете да използвате принтер от смарт устройство, когато свързвате принтера към Wi-Fi мрежата (SSID), към която е свързано смарт устройството. За да използвате принтер от смарт устройство, извършете настройка от следния уебсайт. Влезте на уебсайта от смарт устройството, което желаете да свържете към принтера.

<http://epson.sn> > Конфигуриране

Забележка:

Ако искате да свържете едновременно компютър и смарт устройство към принтера, препоръчваме първо да свържете компютъра.

Още по темата

➔ “Отпечатване от смарт устройства” на страница 132

Свързване към iPhone или iPad (iOS устройства) чрез Wi-Fi Direct

Този метод Ви дава възможност да свържете принтера директно към iPhone или iPad без безжичен маршрутизатор. Трябва да са изпълнени следните условия, за да използвате тази функция. Ако Вашата среда не отговаря на тези условия, може да установите връзка като изберете **Устройства с други ОС**. Вижте връзката със свързана информация за подробности относно установяване на връзка.

- iOS 11 или по-късна
- Използване на стандартно приложение за камера за сканиране на QR код
- Epson iPrint версия 7.0 или по-късна

Epson iPrint се използва за печат от смарт устройство. Инсталирайте Epson iPrint предварително на смарт устройството.

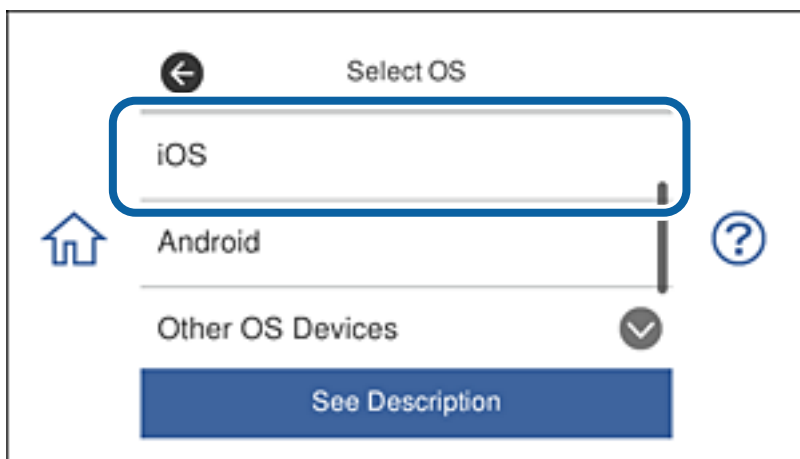
Забележка:

Трябва да конфигурирате тези настройки за принтера и смарт устройството, към което искате да се свържете, веднъж. Освен ако забраните Wi-Fi Direct или възстановите фабричните стойности на мрежовите настройки, не се налага да конфигурирате тези настройки отново.

1. Натиснете **Свързване на смартфон** в началния екран.



2. Натиснете **Начало на настройка**.
3. Натиснете **iOS**.



Мрежови настройки

QR кодът се показва в командния панел на принтера.

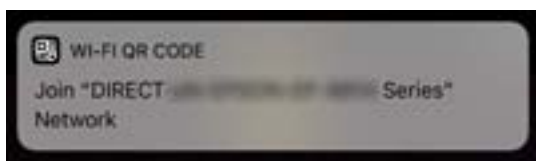


4. На Вашия iPhone или iPad, стартирайте стандартното приложение Camera, след което сканирайте QR кода, показан в командния панел на принтера.



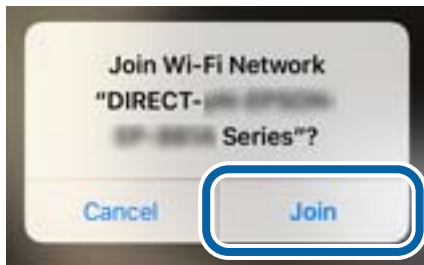
Използвайте приложението Camera за iOS 11 или по-късна версия. Не може да се свържете с принтера чрез приложение Camera за iOS 10 или по-ранна версия. Също така, не може да се свързвате чрез приложение за сканиране на QR кодове. Ако не можете да се свържете, превъртете екрана в командния панел на принтера, след което изберете **Устройства с други ОС**. Вижте връзката със свързана информация за подробности относно установяване на връзка.

5. Натиснете съобщението, показано на екрана на смарт устройството.



Мрежови настройки

6. Натиснете **Join**.



7. В командния панел на принтера изберете **Напр.**.
8. На iPhone или iPad стартирайте Epson iPrint.

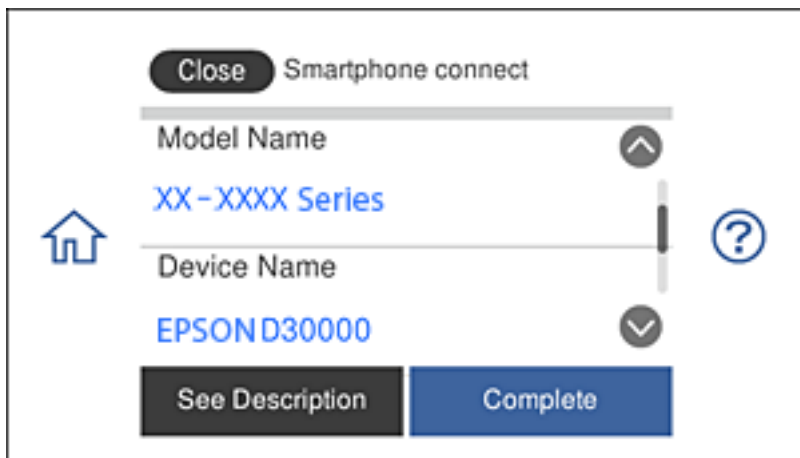


9. В екрана Epson iPrint натиснете **Printer is not selected.**.
10. Изберете принтера, към който искате да се свържете.



Мрежови настройки

Вижте информацията, показана в командния панел на принтера, за да изберете принтера.



11. В командния панел на принтера изберете **Завърш.**

За смарт устройства, които са били свързани към принтера преди, изберете името на мрежата (SSID) в Wi-Fi екрана на смарт устройството, за да ги свържете отново.

Още по темата

- ➔ [“Свързване към устройства, различни от iOS и Android чрез Wi-Fi Direct” на страница 40](#)
- ➔ [“Отпечатване от смарт устройства” на страница 132](#)

Свързване към устройства с Android чрез Wi-Fi Direct

Този метод Ви дава възможност да свържете своя принтер директно към устройство с Android без безжичен маршрутизатор. Трябва да са изпълнени следните условия, за да използвате тази функция.

- Android 4.4 или по-късна версия
- Epson iPrint версия 7.0 или по-късна

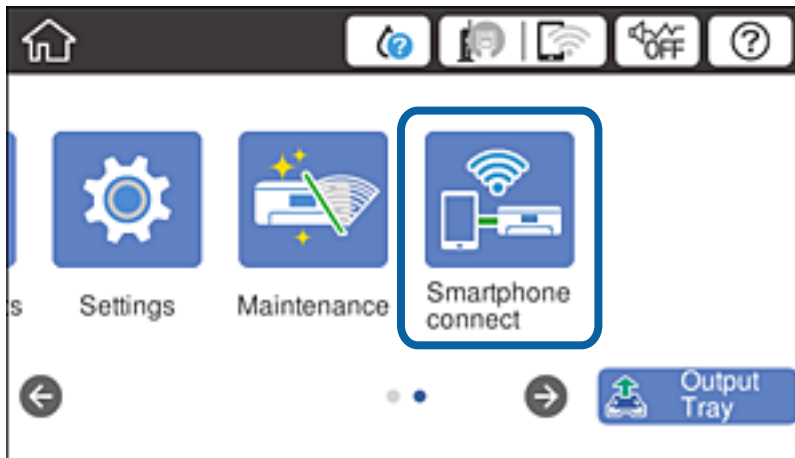
Epson iPrint се използва за печат от смарт устройство. Инсталирайте Epson iPrint предварително на смарт устройството.

Забележка:

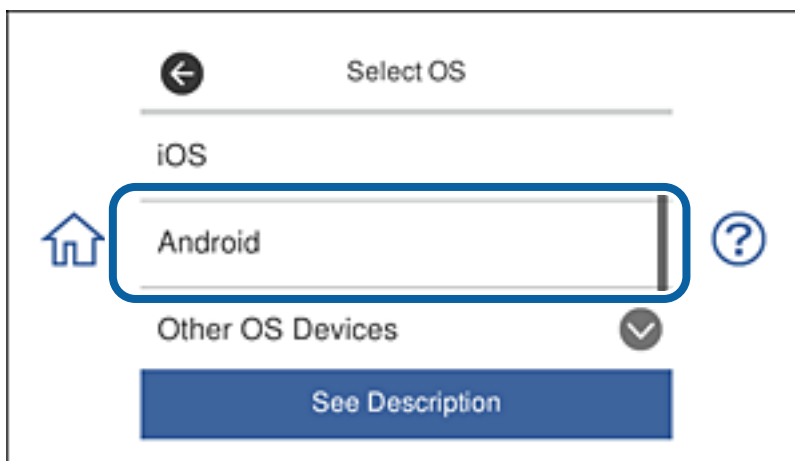
Трябва да конфигурирате тези настройки за принтера и смарт устройството, към което искате да се свържете, веднъж. Освен ако забраните Wi-Fi Direct или възстановите фабричните стойности на мрежовите настройки, не се налага да конфигурирате тези настройки отново.

Мрежови настройки

1. Натиснете **Свързване на смартфон** в началния екран.



2. Натиснете **Начало на настройка**.
3. Натиснете **Android**.



4. Стартирайте Epson iPrint на смарт устройството.



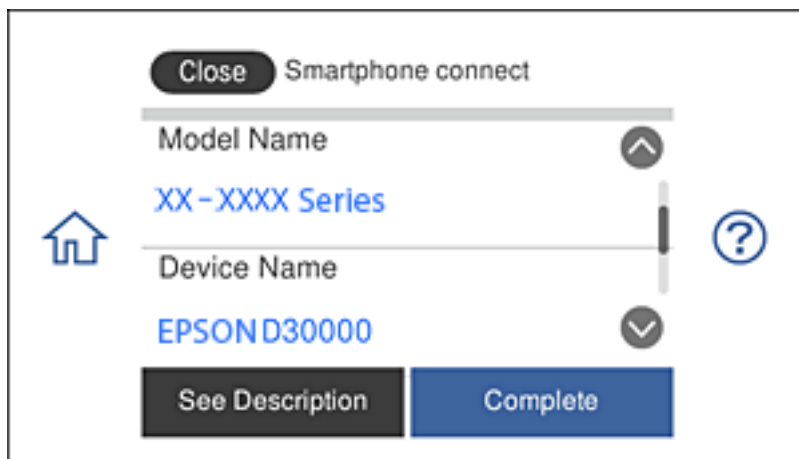
5. В екрана Epson iPrint натиснете **Printer is not selected..**

Мрежови настройки

6. В екрана Epson iPrint изберете принтера, към който искате да се свържете.



Вижте информацията, показана в командния панел на принтера, за да изберете принтера.



Забележка:

Възможно е принтерите да не са показани на устройството с Android. Ако принтерите не са показани, установете връзка като изберете **Устройства с други ОС**. Вижте връзката със свързана информация относно установяване на връзка.

7. Когато се покаже екранът за одобряване на свързването, изберете **Одобрение**.
8. В командния панел на принтера изберете **Завърш..**

За смарт устройства, които са били свързани към принтера преди, изберете името на мрежата (SSID) в Wi-Fi екрана на смарт устройството, за да ги свържете отново.

Още по темата

- ➔ “Свързване към устройства, различни от iOS и Android чрез Wi-Fi Direct” на страница 40
- ➔ “Отпечатване от смарт устройства” на страница 132

Свързване към устройства, различни от iOS и Android чрез Wi-Fi Direct

Този метод Ви дава възможност да свържете своя принтер директно към смарт устройства без безжичен маршрутизатор.

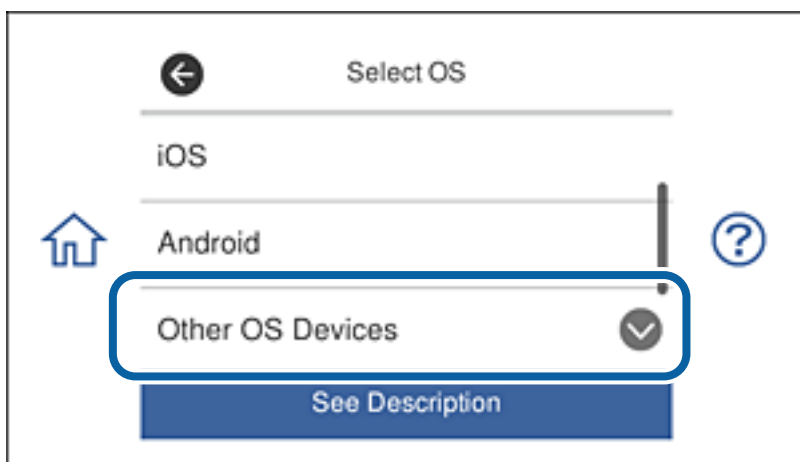
Забележка:

Трябва да конфигурирате тези настройки за принтера и смарт устройството, към което искате да се свържете, веднъж. Освен ако забраните Wi-Fi Direct или възстановите фабричните стойности на мрежовите настройки, не се налага да конфигурирате тези настройки отново.

1. Натиснете **Свързване на смартфон** в началния екран.



2. Натиснете **Начало на настройка**.
3. Натиснете **Устройства с други ОС**.

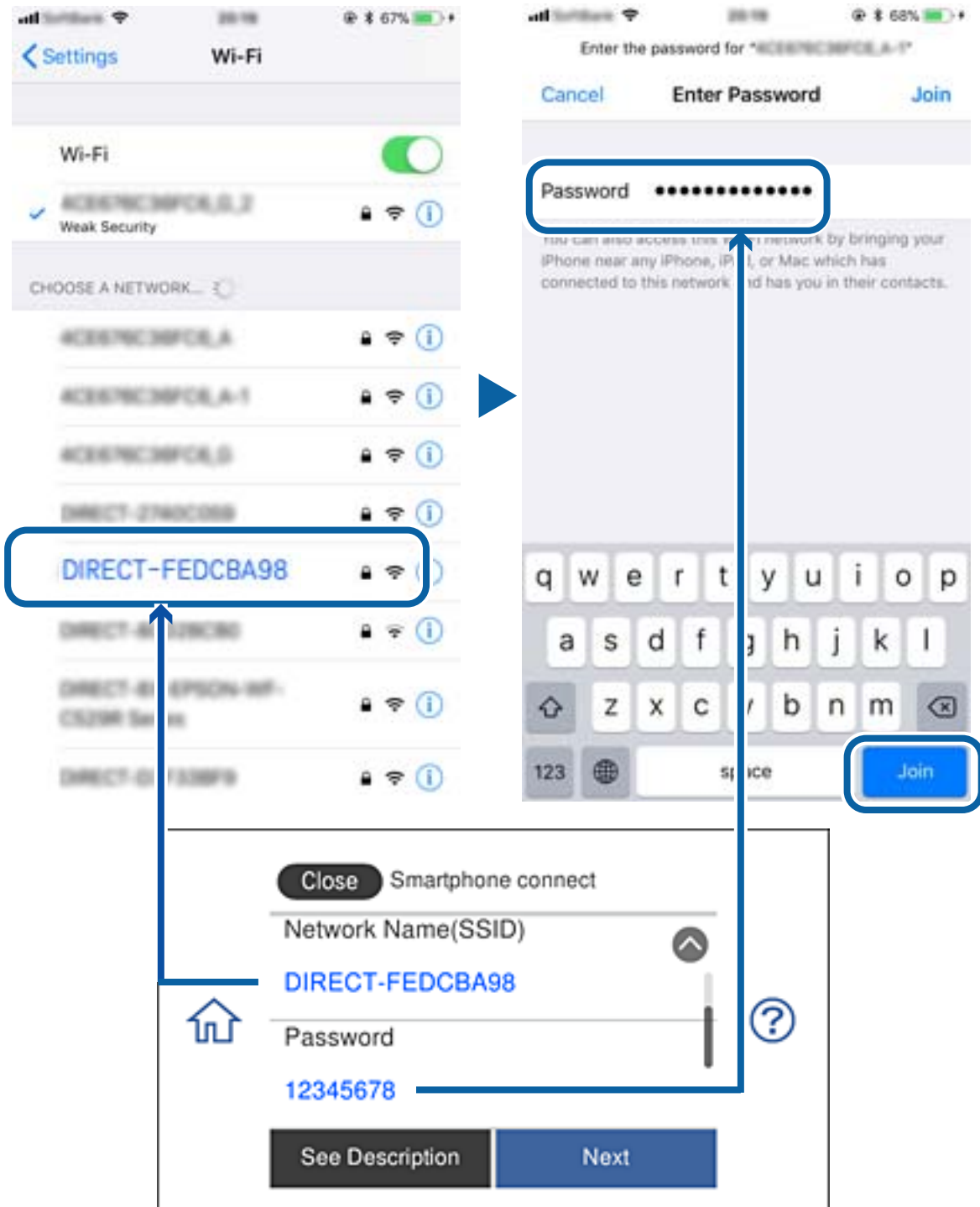


Показани са Име на мрежата (SSID) и Парола за Wi-Fi Direct за принтера.

Мрежови настройки

- В Wi-Fi екрана на смарт устройството, изберете SSID, показан в командния панел на принтера, след което въведете паролата.

Снимката на екрана е пример с iPhone.



- В командния панел на принтера изберете **Напр..**

Мрежови настройки

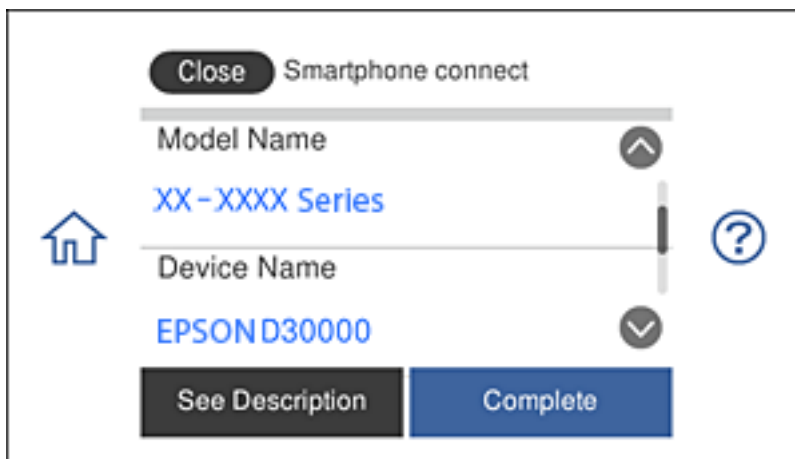
6. Стартирайте Epson iPrint на смарт устройството.



7. В екрана Epson iPrint натиснете **Printer is not selected..**
8. Изберете принтера, към който искате да се свържете.



Вижте информацията, показана в командния панел на принтера, за да изберете принтера.



9. В командния панел на принтера изберете **Завърш..**

За смарт устройства, които са били свързани към принтера преди, изберете името на мрежата (SSID) в Wi-Fi екрана на смарт устройството, за да ги свържете отново.

Още по темата

➔ [“Отпечатване от смарт устройства” на страница 132](#)

Задаване на Wi-Fi настройките от принтера

Можете да зададете мрежовите настройки от контролния панел на принтера по няколко начина. Изберете начин на свързване, който отговаря на средата и условията, които използвате.

Ако имате информация за безжичния рутер, например SSID и парола, можете да зададете настройките ръчно.

Ако безжичният рутер поддържа WPS, можете да зададете настройките, като използвате настройка с натискане на бутон.

След свързване на принтера към мрежата, свържете се към принтера от устройството, което искате да използвате (компютър, смарт устройство, таблет и др.)

Задаване на разширени мрежови настройки за използване на статичен IP адрес.

Още по темата

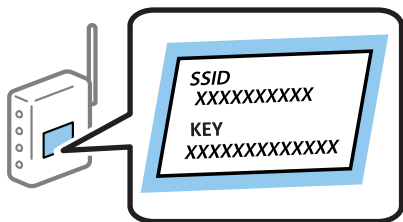
- ➔ [“Извършване на Wi-Fi настройки чрез въвеждане на SSID и парола” на страница 43](#)
- ➔ [“Конфигуриране на Wi-Fi настройки чрез бутон за настройка \(WPS\)” на страница 44](#)
- ➔ [“Конфигуриране на Wi-Fi настройки чрез настройка на PIN кода \(WPS\)” на страница 46](#)
- ➔ [“Конфигуриране на настройки за връзка Wi-Fi Direct \(обикновена точка за достъп\)” на страница 46](#)
- ➔ [“Съобщение в мрежовата среда” на страница 55](#)

Извършване на Wi-Fi настройки чрез въвеждане на SSID и парола

Можете да конфигурирате Wi-Fi мрежа, като въведете необходимата информация за свързване към безжичен маршрутизатор от контролния панел на принтера. За да конфигурирате чрез този метод, са необходими SSID и парола за безжичен маршрутизатор.

Забележка:

Ако използвате безжичен маршрутизатор с неговите настройки по подразбиране, ще намерите SSID и паролата на етикета. Ако не знаете SSID и паролата, вижте предоставената с безжичния маршрутизатор документация.



1. Докоснете  |  на началния екран.

2. Докоснете **Wi-Fi (препоръчва се)**.

Ако принтерът вече е свързан чрез Ethernet, докоснете **Маршрутизатор**.

3. Докоснете **Начало на настройка**.

Ако мрежовата връзка е вече зададена, се извежда подробна информация за връзката. Докоснете **Промяна на настройки**, за да промените настройките.

Мрежови настройки

Ако принтерът вече е свързан чрез Ethernet, докоснете **Променете на Wi-Fi връзка.**, след което докоснете **Да** след потвърждение на съобщението.

4. Докоснете **Съветник за настройка на Wi-Fi.**

5. Изберете SSID за безжичния маршрутизатор.

Забележка:

Ако SSID, към която искате да се свържете, не е показана на контролния панел на принтера, докоснете **Повторно търсене**, за да актуализирате списъка. Ако още не е показано, докоснете **Ръчно въвеждане**, след което въведете SSID директно.

Ако не знаете името на мрежата (SSID), проверете дали не е изписано на етикета на безжичния маршрутизатор. Ако използвате безжичния маршрутизатор с неговите настройки по подразбиране, използвайте SSID, изписано на етикета. Ако не можете да намерите информация, вижте предоставената с безжичния маршрутизатор документация.

6. Докоснете полето **Въведете Парола**, след което въведете парола.

Забележка:

Паролата различава малки и главни букви.

Ако не знаете паролата, проверете дали не е изписана на етикета на безжичния маршрутизатор. Върху етикета паролата може да е изписана като „Network Key“, „Wireless Password“ и т.н. Ако използвате безжичния маршрутизатор с неговите настройки по подразбиране, използвайте паролата, изписана на етикета.

7. Когато настройката е завършена, докоснете **Старт на настройката.**

8. Докоснете **ОК**, за да приключите.

Забележка:

При неуспешно свързване заредете обикновена хартия с размер А4, след което докоснете **Отчет за проверка на печата**, за да разпечатате отчет за връзката.

9. Докоснете **Затвори** на екрана с настройки на мрежата.

Още по темата

➔ [“Въвеждане на букви” на страница 28](#)

➔ [“Проверка на състоянието на мрежовата връзка” на страница 48](#)

➔ [“Кога не можете да правите настройки на мрежата” на страница 234](#)

Конфигуриране на Wi-Fi настройки чрез бутон за настройка (WPS)

Можете автоматично да конфигурирате Wi-Fi мрежа, като натиснете бутон на безжичния маршрутизатор. Ако са спазени следните условия, можете да извършите конфигурация по този начин.



Безжичният маршрутизатор е съвместим с WPS (Wi-Fi защитена настройка).

Текущата Wi-Fi връзка е осъществена чрез натискане на бутон на безжичния маршрутизатор.

Забележка:

Ако не намирате бутона или конфигурирате с помощта на софтуер, направете справка с предоставената с безжичния маршрутизатор документация.

Мрежови настройки

1. Докоснете  |  на началния екран.
2. Докоснете **Wi-Fi (препоръчва се)**.
Ако принтерът вече е свързан чрез Ethernet, докоснете **Маршрутизатор**.
3. Докоснете **Начало на настройка**.
Ако мрежовата връзка е вече зададена, се извежда подробна информация за връзката. Докоснете **Промяна на настройка**, за да промените настройките.
Ако принтерът вече е свързан чрез Ethernet, докоснете **Променете на Wi-Fi връзка.**, след което докоснете **Да** след потвърждение на съобщението.
4. Докоснете **Настройка на бутон (WPS)**.
5. Задръжте натиснат бутон [WPS] на безжичния маршрутизатор, докато светлинният индикатор за безопасност започне да мига.



Ако не знаете къде е разположен бутонът [WPS] или ако на безжичния маршрутизатор няма бутони, вижте предоставената с Вашия безжичен маршрутизатор документация.



6. Докоснете **Старт на настройката**.
7. Докоснете **Затвори**.
Екранът се затваря автоматично след определен период от време, ако не докоснете **Затвори**.
Забележка:
При неуспешно свързване рестартирайте безжичния маршрутизатор, преместете го по-близо до принтера и опитайте отново. Ако все още няма връзка, разпечатайте отчет за връзката и проверете решението.
8. Докоснете **Затвори** на екрана с настройки на мрежата.

Още по темата

- ➔ [“Проверка на състоянието на мрежовата връзка”](#) на страница 48
- ➔ [“Кога не можете да правите настройки на мрежата”](#) на страница 234

Конфигуриране на Wi-Fi настройки чрез настройка на PIN кода (WPS)

Можете да се свържете автоматично към безжичен маршрутизатор с помощта на PIN код. Можете да използвате този метод, за да определите дали за даден безжичен маршрутизатор е възможна WPS (Wi-Fi защитена настройка). Използвайте компютър за въвеждането на PIN код в безжичния маршрутизатор.

1. Докоснете  |  на началния екран.
2. Докоснете **Wi-Fi (препоръчва се)**.
Ако принтерът вече е свързан чрез Ethernet, докоснете **Маршрутизатор**.
3. Докоснете **Начало на настройка**.
Ако мрежовата връзка е вече зададена, се извежда подробна информация за връзката. Докоснете **Промяна на настройка**, за да промените настройките.
Ако принтерът вече е свързан чрез Ethernet, докоснете **Променете на Wi-Fi връзка.**, след което докоснете **Да** след потвърждение на съобщението.
4. Докоснете **Други > Настройка на PIN код (WPS)**.
5. Използвайте компютъра си, за да въведете в безжичния маршрутизатор в рамките на две минути PIN кода (от осем цифри), показан на контролния панел на принтера.
Забележка:
Направете справка в предоставената при покупката на безжичен маршрутизатор документация за подробна информация относно въвеждането на PIN кода.
6. Докоснете **Старт на настройката** на контролния панел на принтера.
7. Докоснете **Затвори**.
Екранът се затваря автоматично след определен период от време, ако не докоснете **Затвори**.
Забележка:
При неуспешно свързване рестартирайте безжичния маршрутизатор, преместете го по-близо до принтера и опитайте отново. Ако все още няма връзка, разпечатайте отчета за връзката и прочетете решението за отстраняване на проблема.
8. Докоснете **Затвори** на екрана с настройки на мрежата.

Още по темата

- ➔ [“Проверка на състоянието на мрежовата връзка” на страница 48](#)
- ➔ [“Кога не можете да правите настройки на мрежата” на страница 234](#)

Конфигуриране на настройки за връзка Wi-Fi Direct (обикновена точка за достъп)

Този метод Ви позволява да свързвате принтера директно към устройства без безжичен маршрутизатор. Принтерът действа като безжичен маршрутизатор.

Мрежови настройки

1. Докоснете  |  на началния екран.

2. Докоснете **Wi-Fi Direct**.

3. Докоснете **Начало на настройка**.

Ако сте настроили Wi-Fi Direct (обикновена точка за достъп), се показва подробна информация за връзката. Преминете към стъпка 5.

4. Докоснете **Старт на настройката**.

5. Проверете SSID и паролата, показани на контролния панел на принтера.

От екрана за мрежова връзка на компютъра или екрана за Wi-Fi на смарт устройството изберете SSID, показано на контролния панел на принтера, за да се свържете.

6. Въведете паролата, показана на контролния панел на принтера, в компютъра или смарт устройството.

Забележка:

Когато активирате функцията Wi-Fi Direct, тя остава активирана, освен ако не възстановите мрежовите настройки по подразбиране и дезактивирате Wi-Fi Direct.

7. След като се установи връзката, докоснете **ОК** на контролния панел на принтера.

8. Докоснете **Затвори**.

Още по темата

➔ [“Проверка на състоянието на мрежовата връзка” на страница 48](#)

➔ [“Промяна на настройките на Wi-Fi Direct \(обикновена точка за достъп\)” на страница 58](#)

➔ [“Кога не можете да правите настройки на мрежата” на страница 234](#)

Конфигуриране на разширени мрежови настройки

Можете да промените името на мрежовото устройство, настройката на TCP/IP, прокси сървър и т.н. Преди да правите промени, проверете мрежовата среда.

1. Докоснете **Настройки** на началния екран.

2. Докоснете **Настройки на мрежата > Разширени**.

3. Изберете елемента от меню за настройки, след което изберете или укажете стойностите за настройка.

4. Докоснете **Начало на настройка**.

Още по темата

➔ [“Елементи за настройка за разширени мрежови настройки” на страница 47](#)

Елементи за настройка за разширени мрежови настройки

Изберете елемента от меню за настройки, след което изберете или укажете стойностите за настройка.

Мрежови настройки

Име на у-во

Можете да въведете посочените по-долу знаци.

Ограничение за броя на знаците: 2 до 15 (трябва да въведете най-малко 2 знака)

Знаци, които могат да се използват: А до Z, а до z, 0 до 9, -.

Забранени знаци за горно поле: 0 до 9, -.

Забранени знаци за долно поле: -

TCP/IP

Автоматично

Изберете, когато използвате безжичен маршрутизатор вкъщи или разрешавате автоматичното получаване на IP адреса от DHCP.

Ръчно

Изберете, когато не желаете IP адресът на принтера да се променя. Въведете адреси за IP адрес, Маска на подмрежата и Шлюз по подразбиране и извършете DNS сървър настройките според Вашата мрежова среда.

Когато изберете **Авт.** за настройки на назначаване на IP адреса, можете да изберете настройките за DNS сървър от **Ръчно** или **Авт.**. Ако не можете да получите автоматично адреса на DNS сървъра, изберете **Ръчно**, след което въведете директно адреса на основния DNS сървър и вторичния DNS сървър.

Прокси сървър

Не изп.

Изберете го, когато използвате принтера в домашна мрежа.

Употр.

Изберете го, когато използвате прокси сървър в мрежовата среда и искате да го настроите за работа с принтера. Въведете адрес на прокси сървър и номер на порт.

Проверка на състоянието на мрежовата връзка

Можете да проверите състоянието на мрежовата връзка по следния начин.

Икона на мрежа

Можете да проверите състоянието на мрежовата връзка и силата на радиосигнала с помощта на иконата за мрежата на контролния панел на принтера.



Мрежови настройки

Още по темата

➔ [“Икони, показани на LCD екрана” на страница 23](#)

Проверка на подробна информация за мрежата от контролния панел

Когато Вашият принтер е свързан в мрежата, можете да прегледате и друга информация, свързана с принтера, като изберете някое от менютата на мрежата, които искате да проверите.

1. Докоснете **Настройки** на началния екран.
2. Изберете **Настройки на мрежата > Мрежов статус**.
3. За да видите информацията, изберете менютата, които искате да проверите.
 - Съст. на кабелна LAN/Wi-Fi връзка**
Показва мрежова информация (име на устройството, връзка, сила на сигнала, получаване на IP адрес и др.) за Ethernet или Wi-Fi връзки.
 - Състояние на Wi-Fi Direct**
Извежда дали Wi-Fi Direct (Simple AP) е активирано или деактивирано за връзки на Wi-Fi Direct (Simple AP).
 - Печат на лист със съст.**
Разпечатва лист със състоянието на мрежата. Информацията за Ethernet, Wi-Fi, Wi-Fi Direct (Simple AP) и др. се отпечатва на две или повече страници.

Печат на отчет за мрежовата връзка

Можете да разпечатате отчет за мрежовата връзка, за да проверите състоянието между принтера и безжичния маршрутизатор.

1. Заредете хартия.
2. Докоснете **Настройки** на началния екран.
3. Докоснете **Настройки на мрежата > Проверка на свързването**.
Започва проверка на връзката.
4. Докоснете **Отчет за проверка на печата**.
5. Следвайте инструкциите на екрана на принтера за отпечатване на отчета за мрежова връзка.
Ако възникне грешка, прочетете отчета за мрежовата връзка, след което следвайте решенията за отстраняване на проблеми.
6. Докоснете **Затвори**.

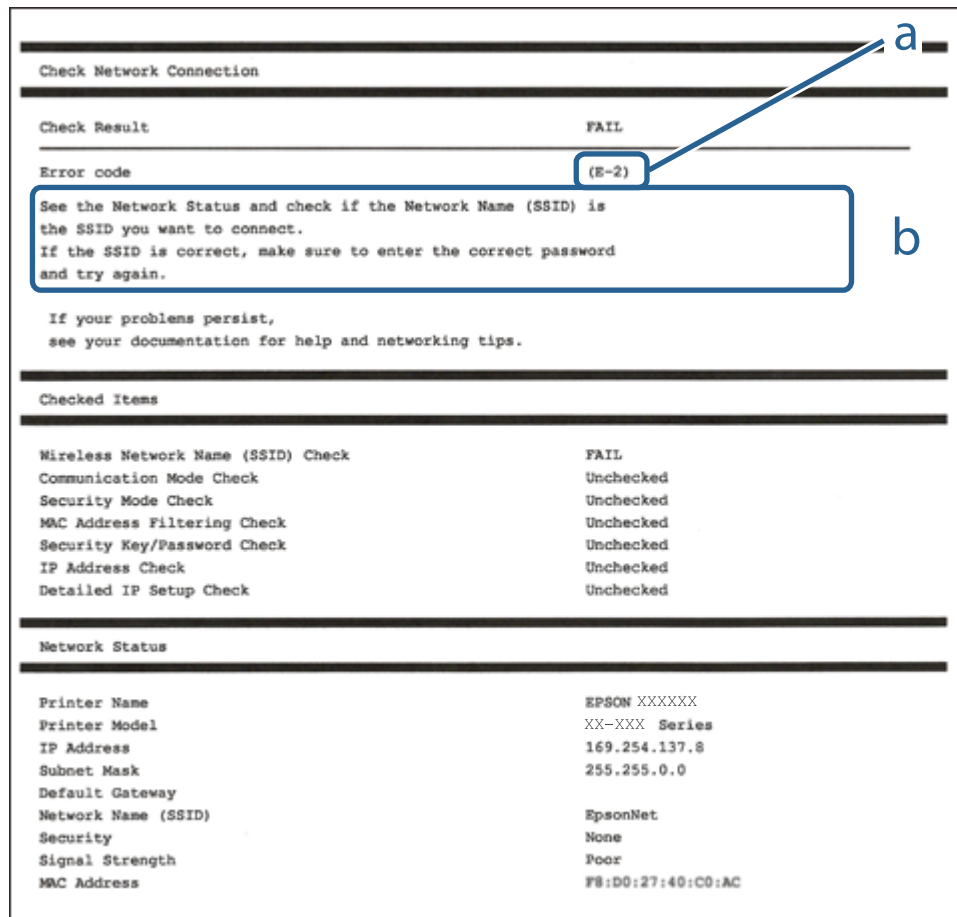
Още по темата

➔ [“Съобщения и решения, свързани с доклада за мрежовата връзка” на страница 50](#)

Мрежови настройки

Съобщения и решения, свързани с доклада за мрежовата връзка

Прочетете съобщенията и кодовете на грешки в доклада за мрежовата връзка, след което следвайте решенията за отстраняване на проблемите.



a. Код на грешка

b. Съобщения за мрежовата среда

Още по темата

- ➔ “E-1” на страница 51
- ➔ “E-2, E-3, E-7” на страница 51
- ➔ “E-5” на страница 52
- ➔ “E-6” на страница 52
- ➔ “E-8” на страница 52
- ➔ “E-9” на страница 53
- ➔ “E-10” на страница 53
- ➔ “E-11” на страница 53
- ➔ “E-12” на страница 54
- ➔ “E-13” на страница 54
- ➔ “Съобщение в мрежовата среда” на страница 55

Мрежови настройки

Е-1

Решения:

- Уверете се, че кабелът за Ethernet е свързан здраво към Вашия принтер и към Вашия концентратор или към друго мрежово устройство.
- Уверете се, че Вашият концентратор или другото мрежово устройство са включени.
- Ако искате да свържете принтера чрез Wi-Fi, конфигурирайте Wi-Fi настройките за принтера отново, тъй като е забранен.

Е-2, Е-3, Е-7

Решения:

- Уверете се, че Вашият безжичен маршрутизатор е включен.
- Потвърдете, че Вашият компютър или Вашето устройство са включени правилно към безжичния маршрутизатор.
- Изключете безжичния маршрутизатор. Изчакайте около 10 секунди, след което го включете отново.
- Поставете принтера по-близо до Вашия безжичен маршрутизатор и отстранете евентуалните препятствия между тях.
- Ако сте въвели SSID ръчно, проверете дали е верен. Проверете SSID от частта **Network Status** на отчета за мрежовата връзка.
- Ако безжичен маршрутизатор има множество SSID, изберете показания SSID. Когато SSID използва несъвместима честота, принтерът не ги показва.
- Ако използвате инсталиране с натискане на бутони за установяване на мрежова връзка, уверете се, че Вашият безжичен маршрутизатор поддържа WPS. Не можете да използвате инсталиране с натискане на бутони, ако Вашият маршрутизатор не поддържа WPS.
- Уверете се, че SSID използва само ASCII символи (буквено-цифрови знаци и символи). Принтерът не може да покаже SSID, който съдържа символи, различни от ASCII.
- Уверете се, че знаете своите SSID и парола, преди да се свържете към безжичния маршрутизатор. Ако използвате безжичен маршрутизатор с настройки по подразбиране, SSID и паролата се намират върху етикета на безжичния маршрутизатор. Ако не знаете своите SSID и парола, свържете се с лицето, инсталирало безжичния маршрутизатор, или вижте документацията, предоставена заедно с безжичния маршрутизатор.
- Ако се свързвате към SSID, генериран с помощта на смарт устройство с тетеринг функция, проверете SSID и паролата в документацията, предоставена със смарт устройството.
- Ако Вашата Wi-Fi връзка внезапно бъде прекъсната, проверете следните неща. Ако констатирате някое от тях, нулирайте мрежовите си настройки като изтеглите и пуснете софтуер от следния уеб сайт.
<http://epson.sn> > **Конфигуриране**
 - Друго смарт устройство е добавено към мрежата чрез инсталиране с натискане на бутон.
 - Wi-Fi мрежата е конфигурирана чрез метод, различен от инсталиране с натискане на бутон.

Още по темата

- ➔ [“Свързване към компютър” на страница 32](#)
- ➔ [“Задаване на Wi-Fi настройките от принтера” на страница 43](#)

Мрежови настройки**E-5****Решения:**

Уверете се, че типът защита на безжичния маршрутизатор е един от посочените по-долу. Ако не е, променете типа защита на безжичния маршрутизатор, след което нулирайте мрежовите настройки на принтера.

- WEP-64 бита (40 бита)
- WEP-128 бита (104 бита)
- WPA PSK (TKIP/AES)*
- WPA2 PSK (TKIP/AES)*
- WPA (TKIP/AES)
- WPA2 (TKIP/AES)

* WPA PSK е познат и като WPA Personal (WPA личен). WPA2 PSK е познат и като WPA2 Personal (WPA личен).

E-6**Решения:**

- Проверете дали филтрирането на MAC адреси е забранено. Ако е разрешено, регистрирайте MAC адреса на принтера, така че да не се филтрира. Вижте документацията, предоставена с безжичния маршрутизатор, за повече информация. Можете да проверите MAC адреса на принтера от частта **Network Status** в отчета за мрежовата връзка.
- Ако Вашият безжичен маршрутизатор използва споделено удостоверяване със защита WEP, проверете дали ключът за удостоверяване и индексът за правилни.
- Ако броят устройства, които могат да се свързват с безжичния маршрутизатор, е по-малък от броя мрежови устройства, които искате да свържете, конфигурирайте настройките на безжичния маршрутизатор, за да увеличите броя на устройствата, които могат да се свързват. Вижте документацията, предоставена с безжичния маршрутизатор, относно конфигурирането на настройки.

Още по темата

➔ [“Свързване към компютър” на страница 32](#)

E-8**Решения:**

- Разрешете DHCP на безжичния маршрутизатор, ако настройката за получаване на IP адрес е **Автоматично**.
- Ако настройката за получаване на IP адреса на принтера е зададена като “Ръчно”, зададеният ръчно IP адрес е невалиден, защото е извън диапазона (например: 0.0.0.0). Задайте валиден IP адрес от командния панел на принтера или с помощта на Web Config.

Още по темата

➔ [“Конфигуриране на разширени мрежови настройки” на страница 47](#)

Мрежови настройки

Е-9

Решения:

Проверете следното:

- Устройствата са включени.
- Можете да получите достъп до интернет и други компютри или мрежови устройства в същата мрежа от устройствата, към които ще свържете принтера.

Ако Вашият принтер и мрежови устройства все още не са свързани, след като сте потвърдили посоченото по-горе, изключете безжичния маршрутизатор. Изчакайте около 10 секунди, след което го включете отново. След това нулирайте мрежовите си настройки като изтеглите и пуснете програма за инсталиране от следния уеб сайт.

<http://epson.sn> > Конфигуриране

Още по темата

➔ “Свързване към компютър” на страница 32

Е-10

Решения:

Проверете следното:

- Другите устройства в мрежата са включени.
- Мрежовите адреси (IP адрес, подмрежова маска и шлюз по подразбиране) са правилни, ако за опцията за получаване на IP адрес на принтера е зададено “Ръчно”.

Възстановете мрежовия адрес, ако данните са грешни. Можете да проверите IP адреса, подмрежовата маска и шлюза по подразбиране в частта **Network Status** в отчета за мрежовата връзка.

Когато DHCP е разрешен, променете настройката за получаване на IP адрес на принтера на **Автоматично**. Ако искате да зададете IP адрес ръчно, проверете IP адреса на принтера от частта **Network Status** в отчета за мрежова връзка, след което изберете Ръчно в екрана за мрежови настройки. Задайте подмрежова маска [255.255.255.0].

Ако Вашият принтер и мрежови устройства все още не са свързани, изключете безжичния маршрутизатор. Изчакайте около 10 секунди, след което го включете отново.

Още по темата

➔ “Конфигуриране на разширени мрежови настройки” на страница 47

➔ “Печат на лист за състоянието на мрежата” на страница 55

Е-11

Решения:

Проверете следното:

- Адресът на шлюза по подразбиране е правилен, когато настройката на принтера TCP/IP инсталиране е “Ръчно”.

Мрежови настройки

- Устройството, зададено като шлюз по подразбиране, е включено.

Задайте правилния адрес на шлюза по подразбиране. Можете да проверите адреса на шлюза по подразбиране от частта **Network Status** в отчета за мрежовата връзка.

Още по темата

- ➔ “Конфигуриране на разширени мрежови настройки” на страница 47
- ➔ “Печат на лист за състоянието на мрежата” на страница 55

E-12

Решения:

Проверете следното:

- Другите устройства в мрежата са включени.
- Мрежовите адреси (IP адрес, подмрежова маска и шлюз по подразбиране) са верни, ако са въведени ръчно.
- Мрежовите адреси за другите устройства (подмрежова маска и шлюз по подразбиране) са едни и същи.
- IP адресът не е в конфликт с други устройства.

Ако Вашият принтер и мрежови устройства все още не са свързани, след като сте потвърдили посоченото по-горе, опитайте следното.

- Изключете безжичния маршрутизатор. Изчакайте около 10 секунди, след което го включете отново.
- Конфигурирайте мрежовите настройки отново с помощта на инсталиращата програма. Можете да я пуснете от следния уеб сайт.
<http://epson.sn> > **Конфигуриране**
- Можете да регистрирате няколко пароли за един и същ безжичен маршрутизатор, който използва защита от тип WEP. Ако са регистрирани няколко пароли, проверете дали първата регистрирана парола е зададена за принтера.

Още по темата

- ➔ “Конфигуриране на разширени мрежови настройки” на страница 47
- ➔ “Свързване към компютър” на страница 32

E-13

Решения:

Проверете следното:

- Мрежовите устройства като безжичен маршрутизатор, концентратор и маршрутизатор са включени.
- TCP/IP инсталирането на мрежови устройства не е конфигурирано ръчно. (Ако настройката за TCP/IP инсталиране на принтера е конфигурирана автоматично, а настройката за TCP/IP инсталиране на други мрежови устройства е извършена ръчно, мрежата на принтера може да се различава от мрежата на другите устройства.)

Ако след проверката на точките по-горе проблемът не изчезне, опитайте следното.

Мрежови настройки

- ❑ Изключете безжичния маршрутизатор. Изчакайте около 10 секунди, след което го включете отново.
- ❑ Задайте мрежовите настройки на компютъра в същата мрежа като принтера, използвайки инсталиращата програма. Можете да я пуснете от следния уеб сайт.
<http://epson.sn> > **Конфигуриране**
- ❑ Можете да регистрирате няколко пароли за един и същ безжичен маршрутизатор, който използва защита от тип WEP. Ако са регистрирани няколко пароли, проверете дали първата регистрирана парола е зададена за принтера.

Още по темата

- ➔ “Конфигуриране на разширени мрежови настройки” на страница 47
- ➔ “Свързване към компютър” на страница 32

Съобщение в мрежовата среда

Съобщение	Решение
*Multiple network names (SSID) that match your entered network name (SSID) have been detected. Confirm network name (SSID).	Един и същ SSID може да се зададе на няколко безжични маршрутизатора. Проверете настройките на безжичния маршрутизатор и променете SSID.
The Wi-Fi environment needs to be improved. Turn the wireless router off and then turn it on. If the connection does not improve, see the documentation for the wireless router.	След преместване на принтера по-близо до безжичния маршрутизатор и премахването на евентуалните пречки между тях изключете безжичния маршрутизатор. Изчакайте около 10 секунди, след което го включете отново. Ако все още няма установена връзка, вижте документацията, предоставена заедно с безжичния маршрутизатор.
*No more devices can be connected. Disconnect one of the connected devices if you want to add another one.	Компютърът и смарт устройствата, които могат да бъдат свързани едновременно, са свързани изцяло в Wi-Fi Direct (опростена точка за достъп) връзка. За да добавите друг компютър или друго устройство, първо изключете едно от свързаните устройства. Можете да потвърдите броя безжични устройства, които могат да бъдат свързани едновременно, и броя свързани устройства, като проверите листа със състоянието на мрежата или командния панел на принтера.
The same SSID as Wi-Fi Direct exists in the environment. Change the Wi-Fi Direct SSID if you cannot connect a smart device to the printer.	В командния панел на принтера отидете на екрана Инсталиране на Wi-Fi Direct и изберете менюто, за да промените настройката. Можете да промените името на мрежата след DIRECT-XX-. Въведете до 32 символа.

Печат на лист за състоянието на мрежата

Можете да проверите подробната информация за мрежата чрез разпечатването на същата.

1. Заредете хартия.
2. Докоснете **Настройки** на началния екран.
3. Докоснете **Настройки на мрежата > Мрежов статус**.
4. Докоснете **Печат на лист със съст.**

Мрежови настройки

5. Проверете съобщението, след което отпечатайте листа за състоянието на мрежата.
6. Докоснете **Затвори**.

Подмяна или добавяне на нови безжични рутери

Ако в SSID настъпи промяна поради подмяна на безжичен рутер или вследствие добавянето на безжичен рутер, при което се установява нова мрежова среда, нулирайте Wi-Fi настройките.

Още по темата

➔ [“Промяна на начина на свързване на компютър” на страница 56](#)

Промяна на начина на свързване на компютър

Използване на програма за инсталиране и повторна настройка на различен начин на свързване.

Настройка от уебсайта

Отидете на следния уебсайт и въведете името на продукта. Отидете на **Конфигуриране**, след което стартирайте инсталацията.

<http://epson.sn>

Инсталиране от диска със софтуер (само за модели, които имат диск със софтуер и потребители с компютри с Windows с дискови устройства).

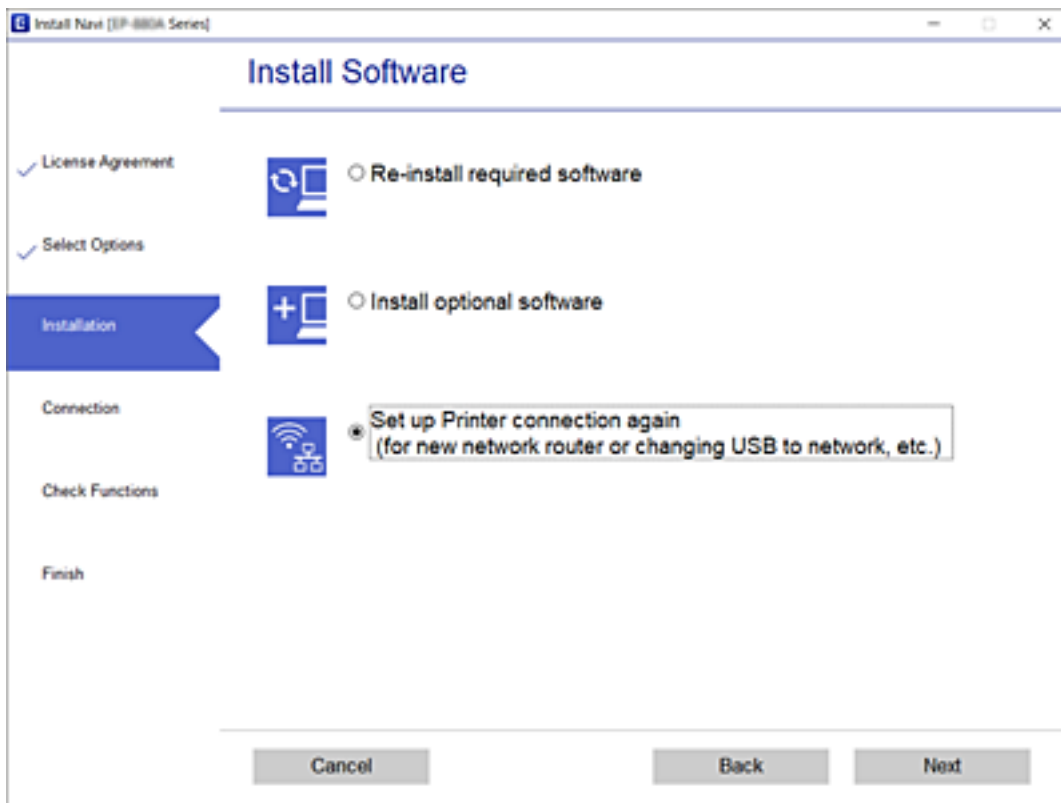
Поставете диска със софтуер в компютъра, след което следвайте инструкциите на екрана.

Изберете Промяна на начини на свързване

Следвайте инструкциите на екрана, докато се покаже следният екран.

Мрежови настройки

Изберете **Настройка отново на връзката на Принтер** (за нов мрежов рутер или промяна на USB към мрежа и т.н.) в екран Инсталиране на софтуер, после щракнете върху **Следващ**.




Промяна към Ethernet връзка на контролния панел на принтера

Следвайте стъпките по-долу, за да превключите от безжична LAN връзка към кабелна LAN връзка от контролния панел.

1. Докоснете **Настройки** на началния екран.
2. Докоснете **Настройки на мрежата > Кабелна LAN настройка**.
3. Докоснете **Старт на настройката**.
4. Прочетете съобщението, след което докоснете **ОК**.
5. Свържете принтера към маршрутизатора с помощта на Ethernet кабел.

Промяна на настройките на Wi-Fi Direct (обикновена точка за достъп)

Когато е активирана връзката Wi-Fi Direct (обикновена точка за достъп) можете да промените

настройките от  > **Wi-Fi Direct** > **Промяна на настройки**, след което се извеждат следните елементи на менюто.

За да изберете елемент, преместете фокуса до елемента с помощта на бутона ▲ ▼ ◀ ▶ и след това натиснете бутона ОК.

Промяна на името на мрежата

Сменете името на мрежата (SSID) на Wi-Fi Direct (обикновена точка за достъп), която се използва за свързване към принтера с Вашето произволно име. Можете да зададете името на мрежата (SSID) в ASCII знаци, които се извеждат на клавиатурата на софтуера на контролния панел.

Когато промените името на мрежата (SSID), всички свързани устройства се разкачат. Използвайте новото име на мрежата (SSID), ако искате да свържете повторно устройството.

Промяна на парола

Сменете паролата на Wi-Fi Direct (обикновена точка за достъп) за свързване към принтера с Вашето произволно име. Можете да зададете паролата в ASCII знаци, които се извеждат на клавиатурата на софтуера на контролния панел.

Когато промените името на паролата всички свързани устройства се разкачат. Използвайте новата парола, ако искате да свържете повторно устройството.

Деактивиране на Wi-Fi Direct

Деактивирайте настройките на Wi-Fi Direct (обикновена точка за достъп) на принтера. Когато ги деактивирате всички устройства, свързани към принтера в Wi-Fi Direct връзка (обикновена точка за достъп) се разкачат.


възст. на наст. по подразбиране

Възстановява всички настройки на Wi-Fi Direct (обикновена точка за достъп) до техните стойности по подразбиране.

Запазената в смарт устройството информация за Wi-Fi Direct (обикновена точка за достъп) се изтрива.

Деактивиране на Wi-Fi от контролния панел

Когато Wi-Fi е деактивиран, Wi-Fi връзката се преустановява.

1. Докоснете  на началния екран.
2. Докоснете **Wi-Fi (препоръчва се)**.
Показва се състоянието на мрежата.
3. Докоснете **Промяна на настройки**.


Мрежови настройки

4. Докоснете **Други > Деактивиране на Wi-Fi**.
5. Прочетете съобщението, след това изберете **Начало на настройка**.
6. Когато се появи съобщение, указващо завършване, докоснете **Затвори**.
Екранът се затваря автоматично след определен период от време, ако не докоснете **Затвори**.
7. Докоснете **Затвори**

Прекъсване на връзка Wi-Fi Direct (Simple AP) от контролния панел

Забележка:

Когато връзката Wi-Fi Direct (Simple AP) е деактивирана, връзката на всички компютри и смарт устройства, които са свързани към принтера в Wi-Fi Direct (Simple AP), е прекъсната. Ако искате да прекъснете връзката за определено устройство, спрете я от самото устройство вместо от принтера.

1. Докоснете  на началния екран.
2. Докоснете **Wi-Fi Direct**.
Извежда се информацията за Wi-Fi Direct (Simple AP).
3. Докоснете **Промяна на настройки**.
4. Докоснете **Деактивиране на Wi-Fi Direct**.
5. Прочетете съобщението, след това изберете **Забраняване на настройките**.
6. Когато се появи съобщение, указващо завършване, докоснете **Затвори**.
Екранът се затваря автоматично след определен период от време, ако не докоснете **Затвори**.
7. Докоснете **Затвори**.

Възстановяване на мрежовите настройки от контролния панел

Можете да възстановите всички мрежови настройки до първоначалните им стойности.

1. Докоснете **Настройки** на началния екран.
2. Докоснете **възст. на наст. по подразбиране > Настройки на мрежата**.
3. Прочетете съобщението, след това изберете **Да**.
4. Когато се появи съобщение, указващо завършване, докоснете **Затвори**.
Екранът се затваря автоматично след определен период от време, ако не докоснете **Затвори**.

Мрежови настройки

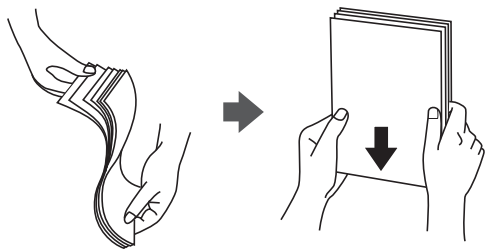
Още по темата

- ➔ [“Свързване към компютър” на страница 32](#)
- ➔ [“Задаване на Wi-Fi настройките от принтера” на страница 43](#)

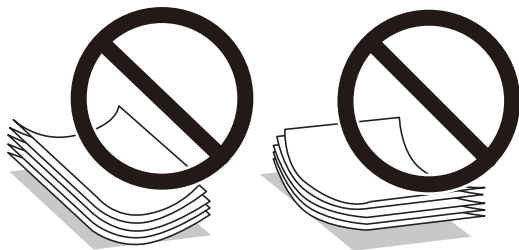
Зареждане на хартия

Предпазни мерки за работа с хартия

- ❑ Прочетете листовите с инструкции, приложени към хартията.
- ❑ Разлистете и подравнете краищата на хартията преди зареждане. Не разлиствайте и не огъвайте фотохартия. Това може да повреди страната за печат.



- ❑ Ако хартията е огъната, изгладете я или я извийте леко в обратната посока преди зареждане. Отпечатването върху огъната хартия може да причини засядане на хартията и размазване на разпечатката.



- ❑ Не използвайте хартия, която е начупена, скъсана, срязана, сгъната, влажна, твърде дебела, твърде тънка или хартия, на която има залепени стикери. Използването на тези типове хартия причинява засядане на хартията и размазване на разпечатката.
- ❑ Разлистете и подравнете краищата на пликите преди зареждане. Когато подредените пликите са се изпълнили с въздух, притиснете ги надолу преди зареждане, за да ги изравните.



- ❑ Не използвайте пликите, които са намачкани или огънати. Използването на такива пликите причинява засядане на хартията и размазване на разпечатката.
- ❑ Не използвайте пликите със залепващи повърхности на капачето, както и пликите с прозорче.
- ❑ Избягвайте използването на пликите, които са твърде тънки, тъй като могат да се огънат по време на печат.

Зареждане на хартия

Още по темата

➔ [“Спецификации на принтера” на страница 257](#)

Налична хартия и капацитети

Оригинална хартия Epson

Epson препоръчва да използвате оригинална хартия Epson, за да се гарантира високо качество на разпечатките.

Забележка:

Достъпността на хартията варира според местоположението. За актуална информация за достъпната във Вашия регион хартия се свържете с отдела за поддръжка на Epson.

Хартия, която е подходяща за печат на документи

Наименование на носител	Размер	Капацитет на зареждане (листове)			2-страничен печат*1	Печат без поле
		Касета за хартия 1	Касета за хартия 2	Заден отвор за хартия		
Epson Bright White Ink Jet Paper	A4	–	80*2	1	Автоматично, ръчно	–

*1 Функцията за 2-страничен печат не е налична за заден отвор за хартия.

*2 За ръчен 2-страничен печат можете да заредите до 30 листа с една отпечатана страна.

Хартия, която е подходяща за печат на документи и снимки

Наименование на носител	Размер	Капацитет на зареждане (листове)			2-страничен печат*1	Печат без поле*2
		Касета за хартия 1	Касета за хартия 2	Заден отвор за хартия		
Epson Photo Quality Ink Jet Paper	A4	–	80	1	–	✓
Epson Double-sided Photo Quality Ink Jet Paper	A4	–	50*3	1	Автоматично, ръчно	✓
Epson Matte Paper-Heavyweight	A4	–	20	1	–	✓
Epson Double-Sided Matte Paper	A4	–	1	1	Автоматично, ръчно	✓

*1 Функцията за 2-страничен печат не е налична за заден отвор за хартия.

Зареждане на хартия

*2 При 2-страничен печат не е наличен печат без полета.

*3 За ръчен 2-страничен печат можете да заредите до 1 лист хартия с една вече отпечатана страна.



Хартия, която е подходяща за печат на снимки

Наименование на носител	Размер	Капацитет на зареждане (листове)			2-страничен печат	Печат без поле
		Касета за хартия 1	Касета за хартия 2	Заден отвор за хартия		
Epson Ultra Glossy Photo Paper	A4	–	20	1	–	✓
	10×15 cm (4×6 in.), 13×18 cm (5×7 in.)	20	20	1		
Epson Premium Glossy Photo Paper	A4	–	20	1	–	✓
	10×15 cm (4×6 in.), 13×18 cm (5×7 in.)	20	20	1		
	16:9 широк размер (102×181 mm)					
Epson Premium Semigloss Photo Paper	A4	–	20	1	–	✓
	10×15 cm (4×6 in.)	20	20	1		
Epson Photo Paper Glossy	A4	–	20	1	–	✓
	10×15 cm (4×6 in.), 13×18 cm (5×7 in.)	20	20	1		

Други типове хартия



Наименование на носител	Размер	Капацитет на зареждане (листове)			2-страничен печат	Печат без поле
		Касета за хартия 1	Касета за хартия 2	Заден отвор за хартия		
Epson Iron-On Cool Peel Transfer Paper* ¹	A4	–	1	1	–	–
Epson Photo Stickers	A6	1	1	1	–	–

*1 Достъпен е само печат от компютър.

Още по темата

➔ [“Наименования и функции на частите” на страница 19](#)

Зареждане на хартия

Хартия от търговската мрежа

Обикновени хартии

Наименование на носител	Размер	Капацитет на зареждане (листове)			2-страничен печат*1	Печат без поле
		Касета за хартия 1	Касета за хартия 2	Заден отвор за хартия		
Обикновена хартия*2	Letter, A4, B5, 16K (195×270 mm)	–	До линията, обозначена от триъгълния символ на водача за хартия.*3	1	Автоматично, ръчно	–
	A5	–		1	Ръчно	
	Legal*4, 8,5×13 in.	–	1	1	Ръчно	
	A6, B6	20	20	1	Ръчно	
	Зададена от потребителя (mm)*4	–	1*5	1	Ръчно	

*1 Функцията за 2-страничен печат не е налична за заден отвор за хартия.

*2 Използвайте заден отвор за хартия за зареждане на предварително перфорирана хартия.

*3 За ръчен 2-страничен печат можете да заредите до 30 листа с една отпечатана страна.

*4 Достъпен е само печат от компютър.

*5 Използвайте заден отвор за хартия за зареждане на хартия с размер, по-голям от A4.

Пликове

Наименование на носител	Размер	Капацитет на зареждане (листове)			2-страничен печат	Печат без поле
		Касета за хартия 1	Касета за хартия 2	Заден отвор за хартия		
Плик	Плик #10, плик DL, плик C6	–	10	1	–	–

Още по темата

➔ [“Наименования и функции на частите” на страница 19](#)

Списък с типове хартия

За постигане на оптимални резултати при печат изберете подходящ тип хартия.

Зареждане на хартия

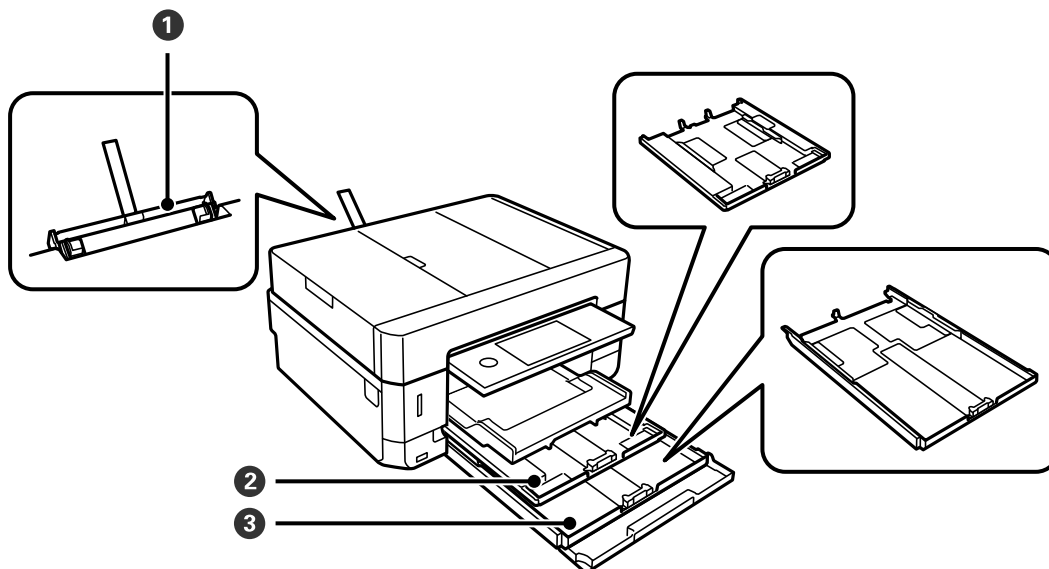
Наименование на носител	Тип носител	
	Контролен панел	Драйвер на принтера, смарт устройство*2
Epson Bright White Ink Jet Paper*1	обикновени хартии	Обикновени хартии
Epson Ultra Glossy Photo Paper*1	Изключително гланцирана	Epson Ultra Glossy
Epson Premium Glossy Photo Paper*1	Премиум Лъскава	Epson Premium Glossy
Epson Premium Semigloss Photo Paper*1	Премиум полулъск.	Epson Premium Semigloss
Epson Photo Paper Glossy*1	Гланцирана	Photo Paper Glossy
Epson Matte Paper-Heavyweight*1 Epson Double-Sided Matte Paper*1	Матирана	Epson Matte
Epson Photo Quality Ink Jet Paper*1 Epson Double-sided Photo Quality Ink Jet Paper*1	Photo Quality IJ	Epson Photo Quality Ink Jet
Epson Iron-On Cool Peel Transfer Paper	обикновени хартии	Обикновени хартии
Epson Photo Stickers*1	Фото стикери	Epson Photo Stickers
Обикновена хартия*1	обикновени хартии	Обикновени хартии
Плик	Плик	Плик

*1 Тези типове хартия са съвместими с Exif Print и PRINT Image Matching при печат от драйвера на принтера. За подробна информация вижте документацията, предоставена със съвместим с Exif Print или PRINT Image Matching цифров фотоапарат.

*2 За смарт устройства тези типове носители могат да бъдат избрани при печат с помощта на Epson iPrint.

Къде да зареждате хартия

Зареждайте хартия в един от следните източници на хартия.



1	Заден отвор за хартия	<ul style="list-style-type: none"> <input type="checkbox"/> Можете да заредите по един лист от всички поддържани типове хартия. <input type="checkbox"/> Можете също така да заредите дебела хартия (с дебелина до 0,6 mm) и предварително перфорирана хартия, която не може да се зареди в касета за хартия. Дори и ако дебелината е в този диапазон, някои видове хартия могат да не бъдат подавани правилно в зависимост от тяхната твърдост. <input type="checkbox"/> Заредете хартия, когато в контролния панел се появи съобщение, подканващо Ви да заредите хартия.
2	Касета за хартия 1	<ul style="list-style-type: none"> <input type="checkbox"/> Можете да зареждате няколко листа фотохартия с малки размери. <input type="checkbox"/> Ако заредите същата хартия в касета за хартия 1 и касета за хартия 2 и изберете касета за хартия 1->2 като настройка за Настройка на източник на хартия от настройките за печат, принтерът автоматично ще подава хартия от касета за хартия 2, когато хартията в касета за хартия 1 свърши.
3	Касета за хартия 2	За честа употреба препоръчваме да използвате обикновена хартия с размер A4.

Още по темата

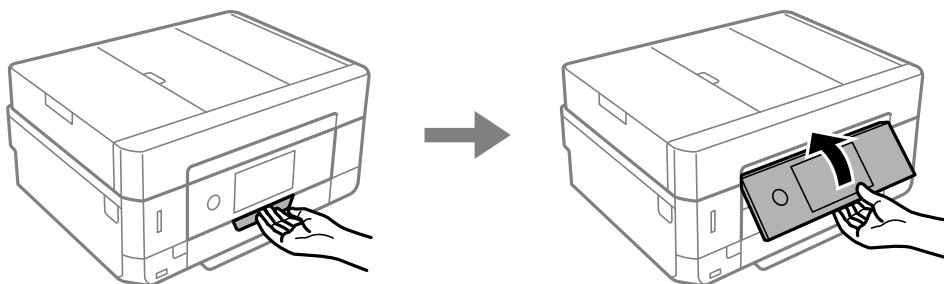
- ➔ [“Зареждане на хартия в Касета за хартия 1” на страница 66](#)
- ➔ [“Зареждане на хартия в Касета за хартия 2” на страница 70](#)
- ➔ [“Зареждане на хартия в Заден отвор за хартия” на страница 74](#)

Зареждане на хартия в Касета за хартия 1

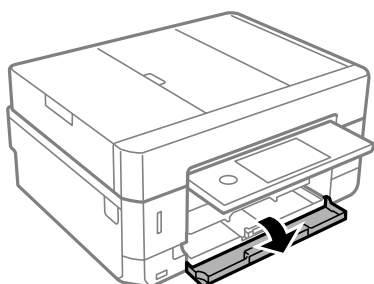
1. Ако изходната тава е извадена, натиснете , за да я затворите.


Зареждане на хартия

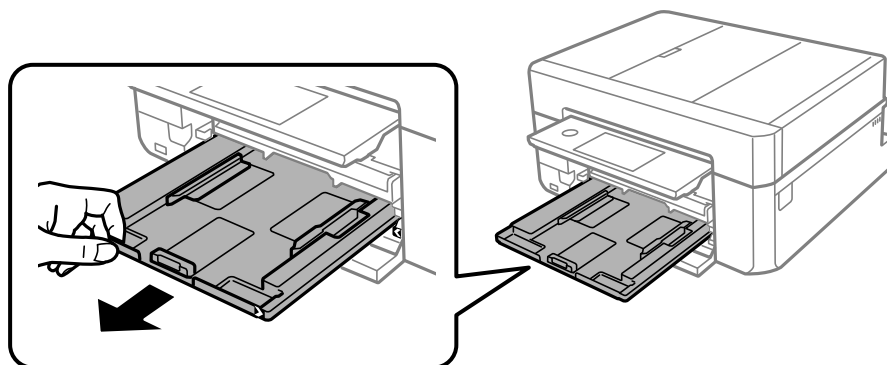
2. Повдигнете контролния панел.



3. Отваряйте предния капак, докато чуete щракване.



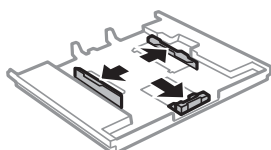
4. Уверете се, че принтерът не работи, след което извадете касета за хартия 1. На Касета за хартия 1 има маркер за подравняване , който позволява лесното разпознаване.



Важно:

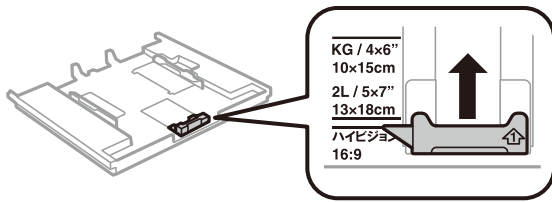
Ако касета за хартия 1 е прекалено навътре в принтера, изключете принтера и го включете отново.

5. Плъзнете водачите за хартия до крайното им положение.

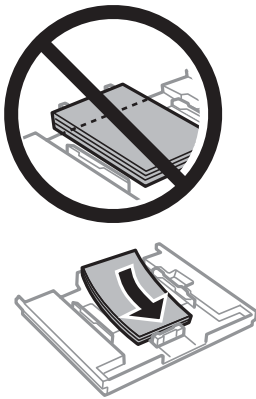


Зареждане на хартия

6. Плъзнете предния водач според размера на хартия, който желаете да използвате.

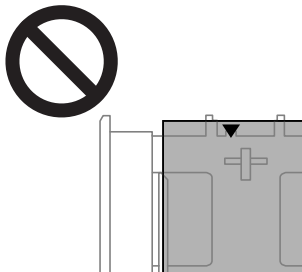


7. Заредете хартия със страната за печат надолу към предния водач.



! **Важно:**

- Уверете се, че хартията не излиза извън триъгълния символ в края на касетата.



- Не зареждайте повече от максималния брой листове, посочен за хартията. Не зареждайте хартия над линията, обозначена с триъгълния символ на водача за хартия.

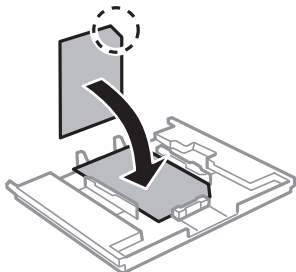


- Не зареждайте различни видове хартия в касета за хартия.

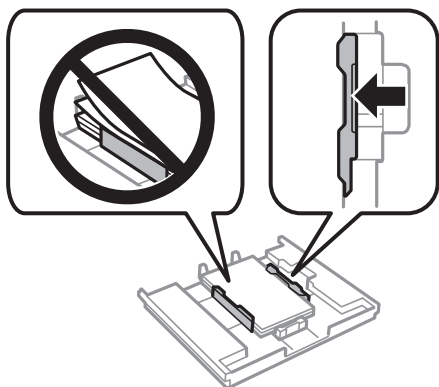
Зареждане на хартия

❑ Лист с фото стикер

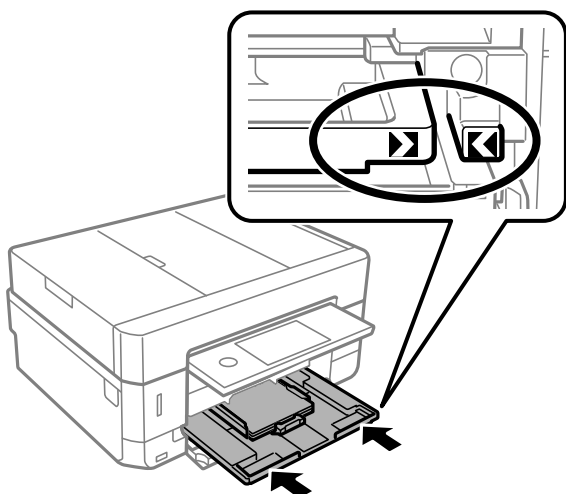
Следвайте предоставените със стикерите инструкции, за да зарядите лист с фото стикер. Не поставяйте помощните листове за зареждане в този продукт.



8. Плъзнете десния водач за хартия към ръба на листа.



9. Вкарайте касета за хартия 1. Подравнете маркировките за подравняване на принтера и тавата.



Зареждане на хартия

10. Проверете размера на хартията и настройката за тип хартия, показани на контролния панел. За да използвате настройки, докоснете **Затвори**. За да промените настройките, докоснете елемента, който искате да промените, след което преминете към следващата стъпка.

Забележка:

- ❑ Чрез регистрирането на често използвани комбинации от размер на хартия и вид хартия като любими, не е необходимо да ги задавате всеки път. Можете да извършвате настройки за хартия единствено като докоснете регистрираната предварителна настройка.

За да регистрирате предварителна настройка, докоснете **Настр. предп. х-я**, докоснете > на следващия екран, след което посочете размера и вида на хартията.

- ❑ Екранът за настройка на хартията не се показва, ако сте забранили **Конфигурация на харт.** в следните менюта. В тази ситуация не можете да печатате чрез iPhone или iPad, използвайки AirPrint.

Настройки > Настройки на печат > Настройка на източник на хартия > Конфигурация на харт.

11. Проверете настройките, след което докоснете Затвори.


Забележка:

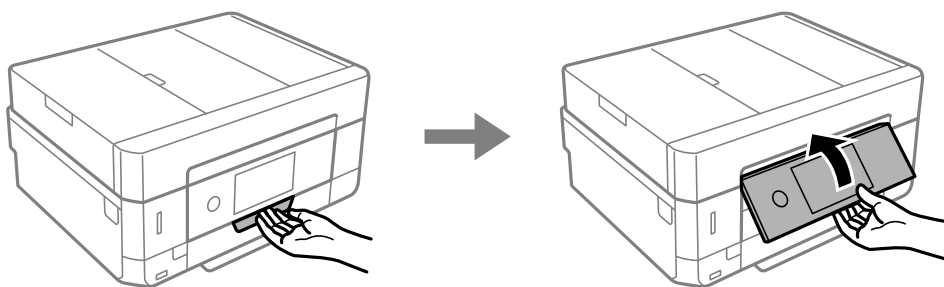
Изходната тава се плъзга автоматично навън, когато отпечатването започне. Можете да я плъзнете навън ръчно, преди да започне отпечатването.

Още по темата

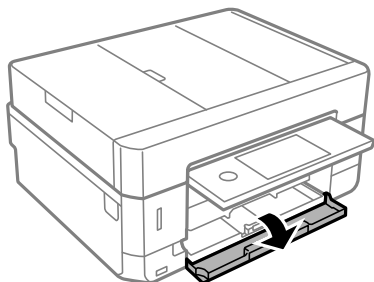
- ➔ [“Предпазни мерки за работа с хартия” на страница 61](#)
- ➔ [“Налична хартия и капацитети” на страница 62](#)
- ➔ [“Опции на менюто за Настройки на печат” на страница 192](#)

Зареждане на хартия в Касета за хартия 2

1. Ако изходната тава е извадена, натиснете  , за да я затворите.
2. Повдигнете контролния панел.

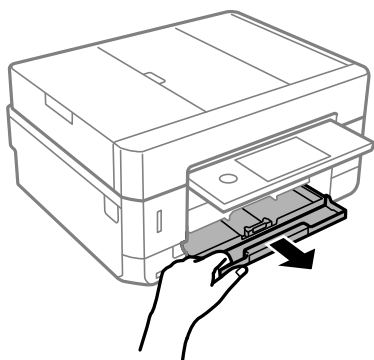


3. Отваряйте предния капак, докато чуete щракване.

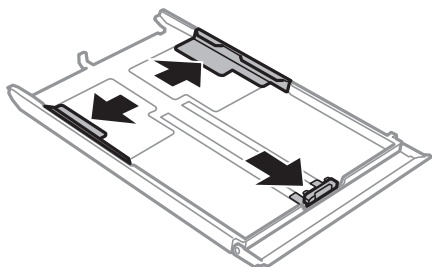


Зареждане на хартия

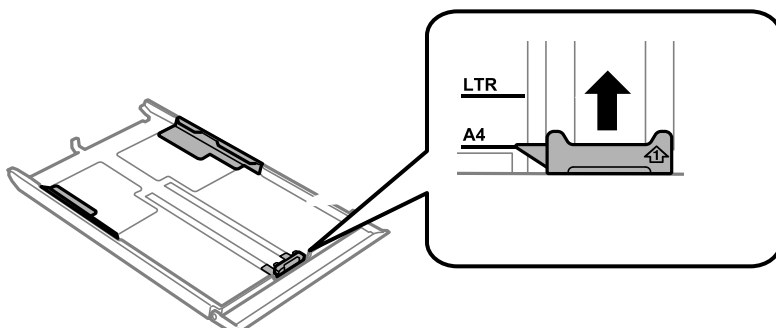
4. Уверете се, че принтерът не работи, след което извадете касета за хартия 2.



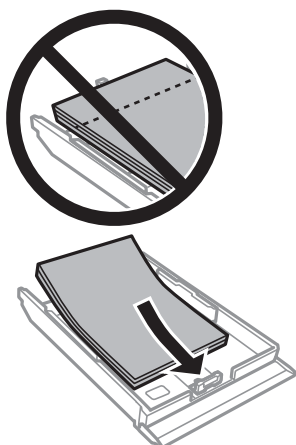
5. Плъзнете водачите за хартия до крайното им положение.



6. Плъзнете предния водач според размера на хартия, който желаете да използвате.



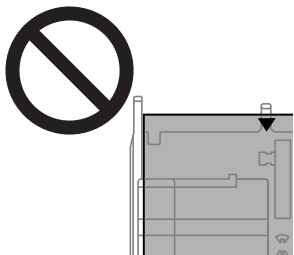
7. Заредете хартия със страната за печат надолу към предния водач.



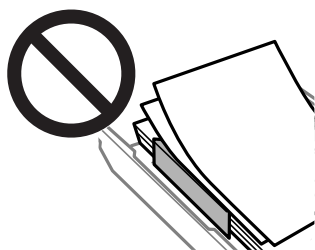
Зареждане на хартия

! **Важно:**

- ❑ Уверете се, че хартията не излиза извън триъгълния символ в края на касетата.

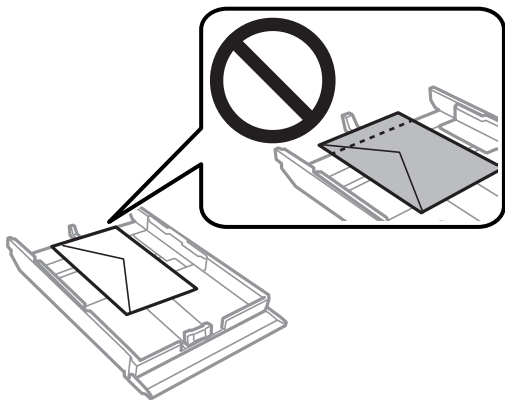


- ❑ Не зареждайте повече от максималния брой листове, посочен за хартията. При обикновена хартия не зареждайте над линията, указана от триъгълния знак на водача за хартия.



- ❑ Не зареждайте различни видове хартия в касета за хартия.

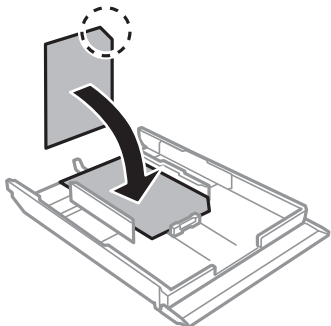
- ❑ Пликове



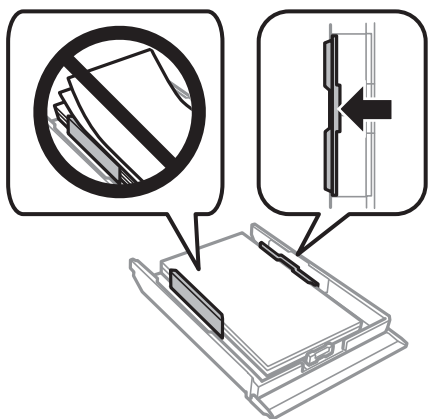
Зареждане на хартия

❑ Лист с фото стикер

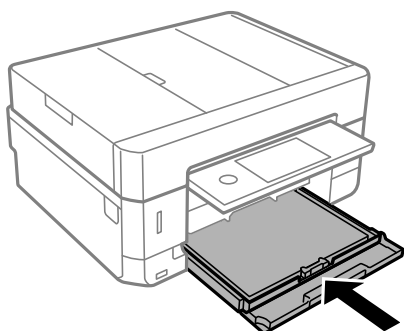
Следвайте предоставените със стикерите инструкции, за да зарядите лист с фото стикер. Не поставяйте помощните листове за зареждане в този продукт.



8. Плъзнете десния водач за хартия към ръба на листа.



9. Вкарайте касета за хартия 2, докъдето стигне.



Зареждане на хартия

10. Проверете размера на хартията и настройката за тип хартия, показани на контролния панел. За да използвате настройки, докоснете **Затвори**. За да промените настройките, докоснете елемента, който искате да промените, след което преминете към следващата стъпка.

Забележка:

- ❑ Чрез регистрирането на често използвани комбинации от размер на хартия и вид хартия като любими, не е необходимо да ги задавате всеки път. Можете да извършвате настройки за хартия единствено като докоснете регистрираната предварителна настройка.

За да регистрирате предварителна настройка, докоснете **Настр. предп. х-я**, докоснете > на следващия екран, след което посочете размера и вида на хартията.

- ❑ Екранът за настройка на хартията не се показва, ако сте забранили **Конфигурация на харт.** в следните менюта. В тази ситуация не можете да печатате чрез iPhone или iPad, използвайки AirPrint.

Настройки > Настройки на печат > Настройка на източник на хартия > Конфигурация на харт.

11. Проверете настройките, след което докоснете **Затвори**.

Забележка:

Исходната тава се плъзга автоматично навън, когато отпечатването започне. Можете да я плъзнете навън ръчно, преди да започне отпечатването.

Още по темата


- ➔ [“Предпазни мерки за работа с хартия” на страница 61](#)
- ➔ [“Налична хартия и капацитети” на страница 62](#)
- ➔ [“Опции на менюто за Настройки на печат” на страница 192](#)

Зареждане на хартия в Заден отвор за хартия



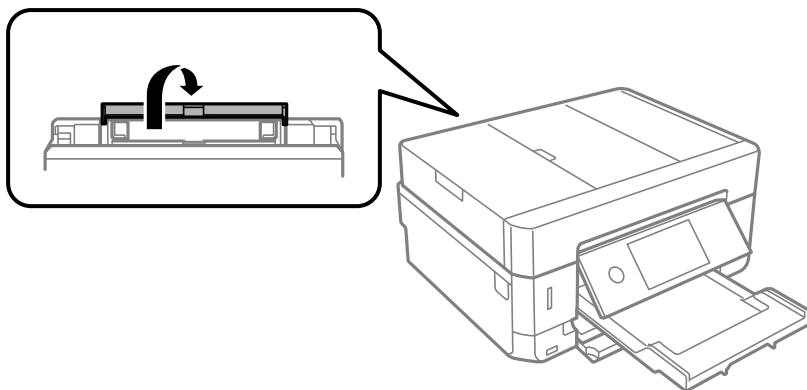
Важно:

Не зареждайте хартия в заден отвор за хартия докато принтерът не Ви подкани да направите това. Ако го направите, ще бъде изваден празен лист хартия.

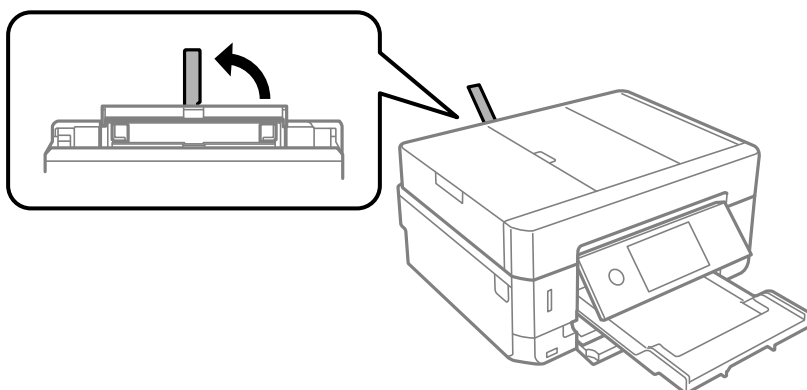
1. Направете едно от следните неща.
 - ❑ При печат от контролния панел: изберете заден отвор за хартия като настройка за **Настройка на източник на хартия**, конфигурирайте останалите настройки за печат, след което натиснете бутона .
 - ❑ При печат от компютър: изберете заден отвор за хартия като настройка за **Източник на хартия**, конфигурирайте останалите настройки, след което щракнете върху **Печат**.
2. На контролния панел се появява съобщение, което информира, че принтерът е в процес на подготовка, след което следва подкана за зареждане на хартия. Изпълнете указанията по-долу за зареждане на хартията.

Зареждане на хартия

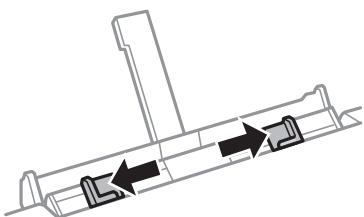
3. Отворете капак на заден слот за подаване на хартия.



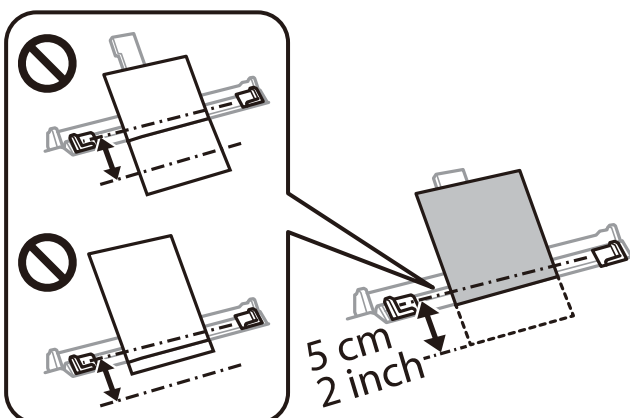
4. Плъзнете навън държача за хартия.



5. Плъзнете водачите на хартия навън.



6. Заредете единичен лист хартия в центъра на заден отвор за хартия със страната за печат нагоре, след което го поставете на приблизително 5 cm в принтера.

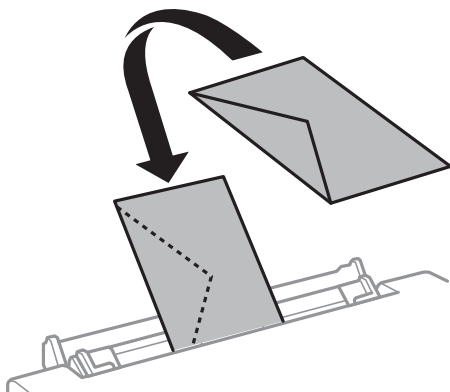


Зареждане на хартия

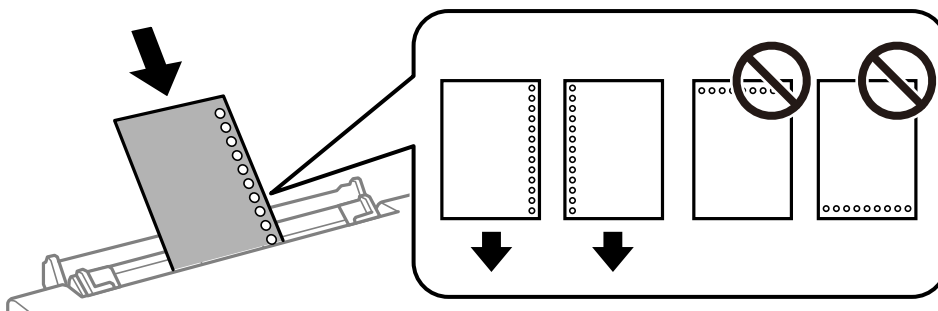
Забележка:

Когато зареждате хартия с размер 10×15 cm (4×6 in.), я подравнете с индикатора за размер на хартията на държача за хартия, като хартията се поставя на приблизително 5 cm вътре в принтера.

Пликове



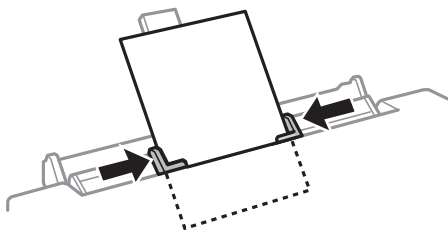
Предварително перфорирана хартия




Забележка:

- Заредете един лист хартия без отвори за подвързване в горната и долната част.
- Регулирайте позицията за печат във файла, за да избегнете отпечатване върху отворите.

7. Плъзнете водачите за хартия към краищата на хартията.



8. Натиснете бутона , за да започнете отпечатване.

Още по темата

- ➔ [“Предпазни мерки за работа с хартия” на страница 61](#)
- ➔ [“Налична хартия и капацитети” на страница 62](#)

Поставяне на оригинали

Поставете оригиналите върху стъкло на скенера или ADF. Използвайте стъкло на скенера за оригинали, които не се поддържат от ADF.

Можете да сканирате няколко оригинала и двете страни на оригиналите едновременно с ADF.

Достъпни оригинали за ADF

Поставете оригиналите в ADF, за да сканирате автоматично и двете страни на оригиналите.

Достъпни размери хартия	A4, Letter, Legal*
Тип хартия	Обикновена хартия
Дебелина на хартията (тегло на хартията)	64 до 95 g/m ²
Капацитет за зареждане	A4, Letter: 30 листа или 3.3 mm Legal: 10 листа

* Поддържа се само едностранно сканиране.

За да предотвратите засядане на хартия, избягвайте поставянето на следните оригинали в ADF. За тези типове оригинали използвайте стъкло на скенера.

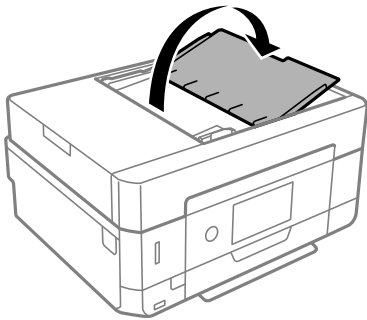
- Оригинали, които са скъсани, сгънати, намачкани, повредени или огънати
- Оригинали с перфорации за подвързване
- Оригинали, които са захванати заедно с тиксо, телбод, кламери и т.н.
- Оригинали, които имат залепени стикери или етикети
- Оригинали, които са изрязани неправилно или не са под прав ъгъл
- Оригинали, които са подвързани
- ОНР филми, термотрансферна хартия или карбонова хартия

Поставяне на оригинали на ADF

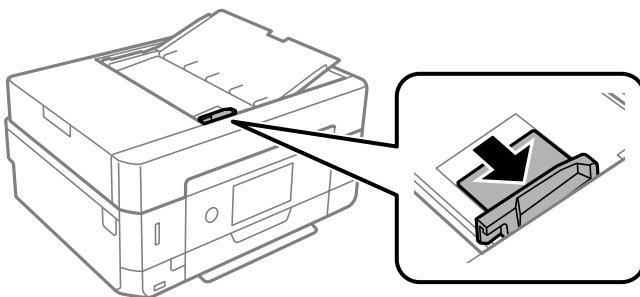
1. Подравнете ръбовете на оригиналите.

Поставяне на оригинали

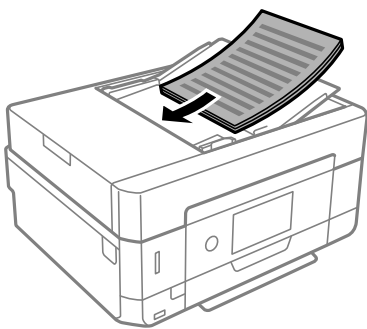
- Отворете входната тава на ADF.



- Плъзнете водача за хартията на ADF навън.

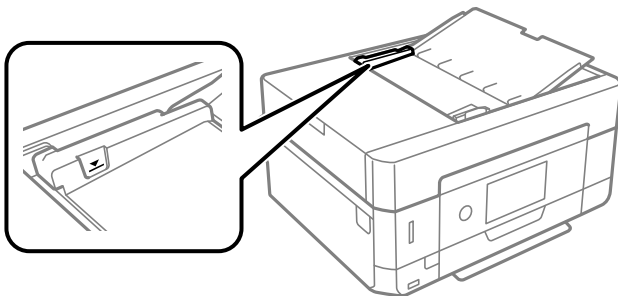


- Поставете оригиналите с лицевата страна нагоре и късия край първо в ADF, след което плъзнете водача за хартия на ADF към ръба на оригиналите.



! **Важно:**

- ❑ Не зареждайте оригинали над линията, означена с триъгълния знак на ADF.



- ❑ Не добавяйте оригинали по време на сканиране.

Поставяне на оригинали

Поставете оригиналите върху ADF или копиране в оформление 2-и

Поставете оригиналите в посоката, показана на илюстрацията и изберете настройка за ориентацията.

- Оригинали портрет: Изберете **Портрет** в панела за управление както е описано по-долу.

Раздел **Разширени настройки > Оформление > 2 на 1 > Ориентация на оригинала > Портрет**

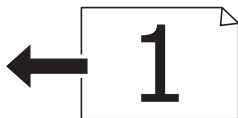
Поставете оригиналите в ADF по посока на стрелката.



- Оригинали ландшафт: Изберете **Пейзаж** в панела за управление както е описано по-долу.

Раздел **Разширени настройки > Оформление > 2 на 1 > Ориентация на оригинала > Пейзаж**

Поставете оригиналите в ADF по посока на стрелката.



Поставяне на оригиналите върху Стъкло на скенера

 **Внимание:**

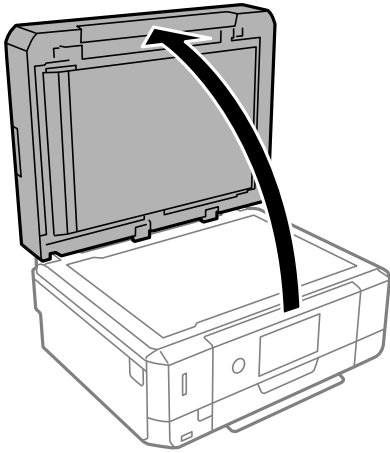
Внимавайте да не притиснете ръката или пръстите си при отварянето и затварянето на капака за документи. В противен случай може да се нараните.

 **Важно:**

При поставяне на обемисти оригинали, като книги, предотвратете попадането на външна светлина директно върху стъкло на скенера.

Поставяне на оригинали

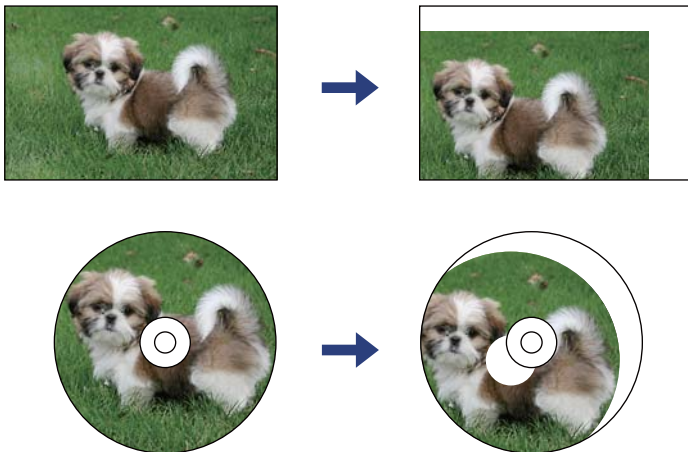
1. Отворете капака за документи.



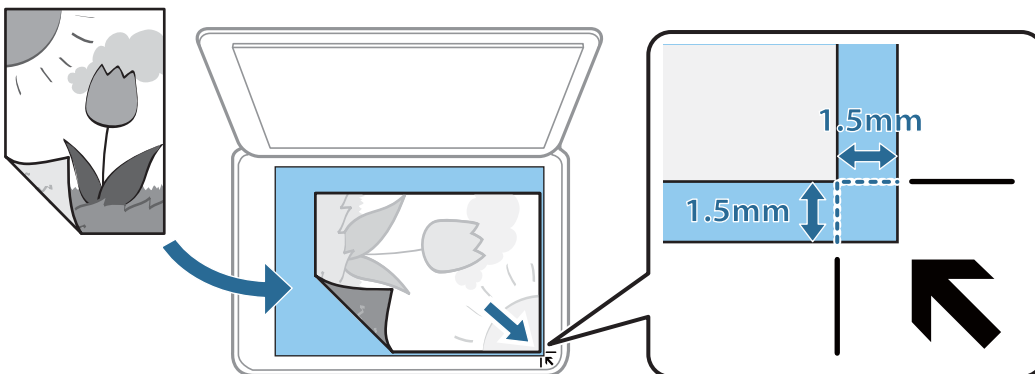
2. Отстранете евентуално наличие на прах или петна по повърхността на стъкло на скенера, като използвате мека, суха и чиста кърпа.

Забележка:

Ако по стъкло на скенера има отпадъчни материали или замърсявания, обхватът на сканиране може да се увеличи, за да ги включи, като по този начин изображението на оригинала може да бъде изместено или намалено.



3. Поставете оригинала с лицевата страна надолу и го плъзнете до ъгловата маркировка.



Поставяне на оригинали

Забележка:

- Полето от 1,5 mm от ъгъла на стъкло на скенера не се сканира.
- Когато са поставени оригинали в ADF и върху стъкло на скенера, приоритет се дава на оригиналите в ADF.

4. Внимателно затворете капака.



Важно:

Не прилагайте прекалено много сила върху стъкло на скенера или върху капака за документи. В противен случай можете да ги повредите.

5. Отстранете оригиналите след сканирането.

Забележка:

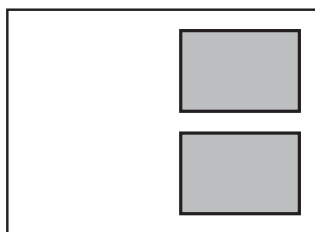
Ако оставите оригиналите върху стъкло на скенера дълго време, те може да залепнат към повърхността на стъклото.

Поставяне на различни оригинали

Поставяне на снимки за копиране

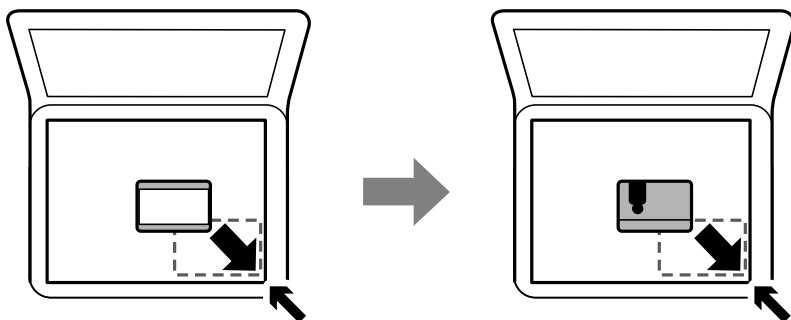
Можете да разполагате множество снимки едновременно да изработване на отделни копия. Снимките трябва да са по-големи от 30×40 mm. Поставете снимка на разстояние 5 mm от ъгловата маркировка на стъкло на скенера и оставете 5 mm между снимките. Можете да поставите снимки с различни размери едновременно.

Максимален размер: 10×15 cm (4×6 инча)



Поставяне на лична карта за копиране

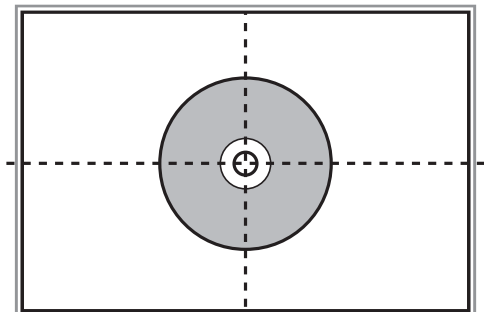
Поставете лична карта на разстояние 5 mm от ъгловата маркировка на стъкло на скенера.



Поставяне на оригинали

Поставяне на CD/DVD диск за копиране на етикети

Поставете CD/DVD диск в центъра на стъкло на скенера. Ако CD/DVD дискът не е поставен точно в центъра, позиционирането се настройва автоматично.

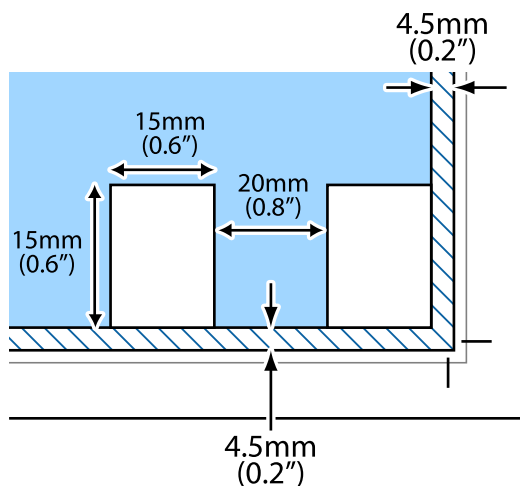


Поставяне на множество снимки за едновременно сканиране

Можете да сканирате едновременно няколко снимки и да запазвате всяка една чрез **Режим за снимки** в Epson Scan 2. Поставете снимките на 4,5 mm от хоризонталните и вертикалните ръбове на стъкло на скенера и ги поставете на най-малко 20 mm отстояние една от друга. Снимките трябва да са по-големи от 15×15 mm.

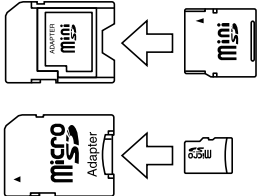

Забележка:

Активирайте полето за отметка **Мини изображение** в горната част на прозореца за предварителен преглед.



Поставяне на карта с памет

Поддържани карти с памет

	miniSD* miniSDHC* microSD* microSDHC* microSDXC*
	SD SDHC SDXC

* Прикрепете адаптер, който да съответства на слота за картата с памет. В противен случай картата може да заседне.

Още по темата

➔ [“Спецификации на поддържани карти с памет” на страница 261](#)

Поставяне и отстраняване на карта с памет

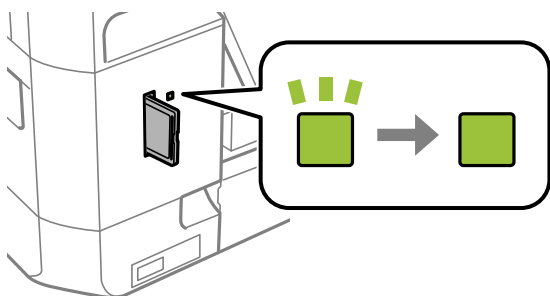
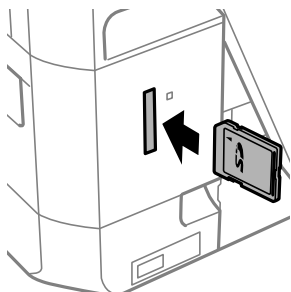
1. Поставете карта с памет в принтера.

Принтерът започва четене на данните и индикаторът мига. Когато четенето завърши, индикаторът спира да мига и остава включен.

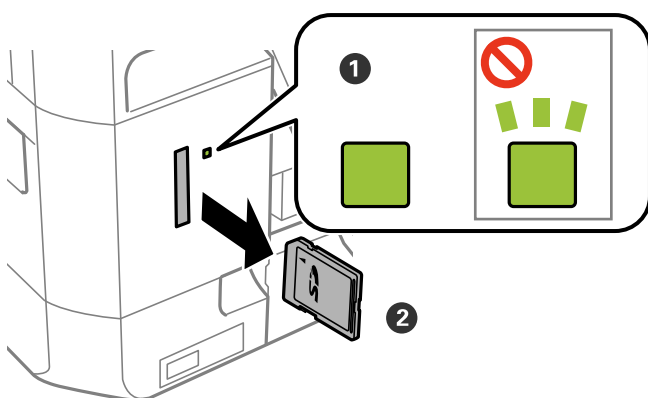
Поставяне на карта с памет

! **Важно:**

- ❑ Поставете карта с памет директно в принтера.
- ❑ Картата не трябва да се поставя изцяло. Не се опитвайте да я вкарвате докрай в гнездото.



2. Когато приключите с използването на картата с памет, уверете се, че индикаторът не мига, и след това извадете картата.



! **Важно:**

Ако извадите картата с памет, докато индикаторът мига, данните в нея може да се загубят.

Поставяне на карта с памет

Забележка:

Ако имате достъп до картата с памет от компютър, трябва чрез компютъра да осигурите безопасно сваляне на сменяемото устройство.

Още по темата

➔ [“Достъп до карта с памет от компютър”](#) на страница 268

Зареждане на CD/DVD диск за печат

CD/DVD дискове, на които може да се отпечата

Можете да печатате върху кръгли 12 cm CD/DVD дискове, обозначени като подходящи за печат, например „за печат на повърхността за етикет“ или „за печат в мастилено-струйни принтери“.

Можете да отпечатвате и върху Blu-ray Discs™.

Предпазни мерки при работа с CD/DVD диск

- Вижте документацията, предоставена с Вашия CD/DVD диск, за повече информация относно работата със CD/DVD диска или записването на данни.
- Не печатайте върху CD/DVD диска, преди да запишете данните на него. Ако го направите, пръстови отпечатащи, прах или драскотини по повърхността могат да доведат до грешки при записване на данни.
- Може да възникне размазване на мастилото в зависимост от типа на CD/DVD диска или данните за печат. Опитайте да направите тестов печат на резервен CD/DVD диск. Проверете отпечатаната повърхност след изчакване на един пълен ден.
- В сравнение с отпечатване върху оригинална хартия Epson плътността на печата се понижава, за да се предотврати размазване върху CD/DVD диска. Регулирайте плътността на печат, колкото е необходимо.
- Оставете отпечатаните CD/DVD дискове да изсъхнат поне 24 часа, като избягвате излагането им на пряка слънчева светлина. Не поставяйте CD/DVD дисковете един върху друг и не ги поставяйте в устройството, преди да са напълно изсъхнали.
- Ако отпечатаната повърхност е лепкава, дори след като е изсъхнала, понижете плътността на печат.
- Повторен печат на същия CD/DVD диск може да не подобри качеството на печат.
- Ако върху поставката за CD/DVD диск или вътрешното прозрачно отделение случайно попадне мастило, веднага го избършете.
- В зависимост от настройката на областта на печат, CD/DVD дискът или поставката за CD/DVD диск може да се замърсят. Задайте настройки за отпечатване в областта за печат.
- Можете да настроите диапазона за печат на CD/DVD диска на минимум 18 mm за вътрешния диаметър и максимум 120 mm за външния диаметър. В зависимост от настройките CD/DVD дискът или поставката може да зацапат. Настройте в рамките на диапазона на печат за CD/DVD диска, върху който искате да отпечатате.

Още по темата

➔ [“Област за печат за CD/DVD” на страница 258](#)

Зареждане и изваждане на CD/DVD диск

Когато отпечатвате върху или копирате CD/DVD диск, инструкциите се извеждат на контролния панел, като Ви информират кога да заредите CD/DVD диска. Следвайте инструкциите на екрана.

Зареждане на CD/DVD диск за печат

Още по темата



- ➔ [“Отпечатване на снимки върху етикет за CD/DVD диск” на страница 102](#)
- ➔ [“Копиране върху етикет на CD/DVD диск” на страница 142](#)

Печат

Отпечатване от менюто Отпечатване на снимки на контролния панел

Можете да печатате данни от устройство с памет, като карта с памет или външно USB устройство.

Основни операции за печат на снимки

1. Заредете хартия в принтера.
2. Поставете устройство с памет в слота за карта с памет или външния интерфейс USB порт на принтера.
Ако **Режим за автоматичен избор** в **Функции на наръчника** е изключено, се извежда съобщение. Прочетете съобщението и докоснете **към индекс с функции**.
3. Докоснете **Отпечатване на снимки** на контролния панел.
4. Докоснете **Печат**.
5. При извеждането на съобщение, което гласи, че зареждането на снимките е завършило, докоснете **ОК**.
6. Изберете снимката, която искате да отпечатате, от екрана за избор на снимки.
Върху избраната снимка се показват отметки и броят на разпечатките (първоначално 1).
Забележка:
 - Докоснете  в горния десен ъгъл на екрана за извеждане на **Изберете меню Снимка**. Ако посочите дата с помощта на **Преглед** се извеждат само снимки от посочената дата.
 - За да промените броя на разпечатките, докоснете **Единичен изглед**, след което използвайте - или +. Ако иконите не се извеждат, докоснете на произволно място на екрана.
7. Докоснете **Настройки за печат**, за да направите настройки за хартия и печат.
8. Докоснете **Преглед и Печат** или **Продължаване към Преглед**.
9. Докоснете **Редак.**, за да редактирате снимките, ако е необходимо.
10. Въведете броя копия, след което докоснете .
11. Потвърдете, че отпечатването е завършено, след което докоснете **Затвори**.
Ако забележите проблеми с качеството на печат, като ивици, неочакван цвят или замъглени изображения, докоснете **Отстр. неизпр.**, за да видите решенията.

Още по темата

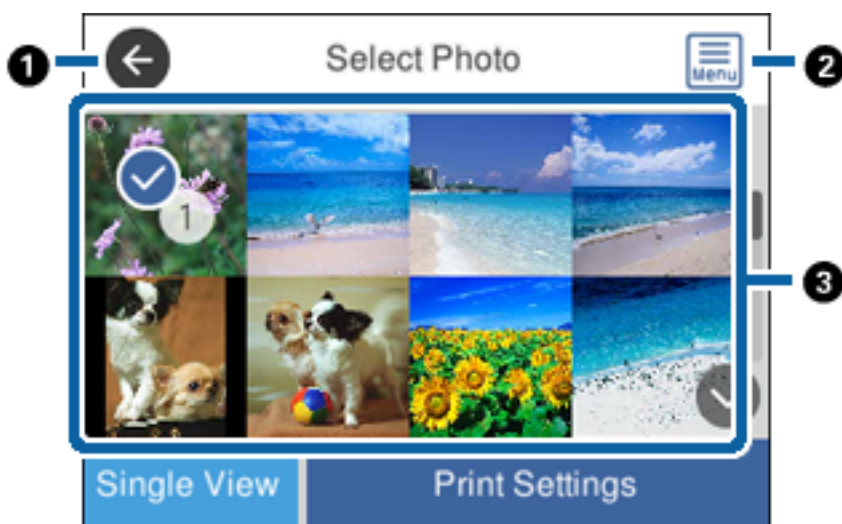
- ➔ [“Зареждане на хартия в Касета за хартия 1” на страница 66](#)
- ➔ [“Зареждане на хартия в Касета за хартия 2” на страница 70](#)

Печат

- ➔ “Зареждане на хартия в Заден отвор за хартия” на страница 74
- ➔ “Списък с типове хартия” на страница 64
- ➔ “Поставяне на карта с памет” на страница 83
- ➔ “Упътване за екрана за избор на снимка (Мозайка)” на страница 89
- ➔ “Опции на менюто за избор на снимки” на страница 96
- ➔ “Упътване за екрана за избор на снимка (Единичен изглед)” на страница 90
- ➔ “Опции на менюто за настройки на хартията и печата” на страница 97
- ➔ “Упътване за екрана за предварителен преглед” на страница 91
- ➔ “Упътване за екрана за редактиране на снимка” на страница 92
- ➔ “Опции на менюто за редактиране на снимки” на страница 99

Упътване за екрана за избор на снимка (Мозайка)

Можете да изберете снимки от екрана с миниатюри. Това е полезно, когато избирате няколко снимки от голям брой снимки.



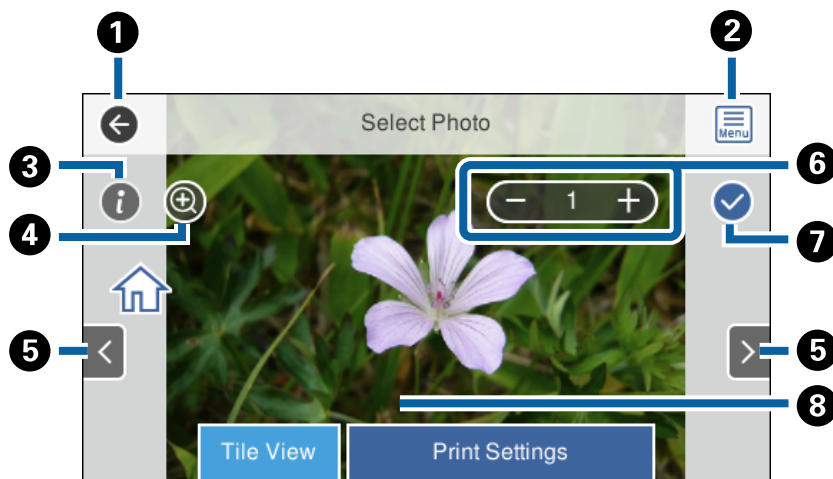
❶	Връща към предишния екран.
❷	Извежда Изберете меню Снимка , който Ви позволява лесно да избирате снимки.
❸	Докоснете снимки, за да ги изберете. Върху избраните снимки се показват отметки и броят на разпечатките.

Още по темата

- ➔ “Опции на менюто за избор на снимки” на страница 96

Упътване за екрана за избор на снимка (Единичен изглед)

Докоснете **Единичен изглед** на екрана за избор на снимка за извеждане на този екран. Тук можете да преглеждате уголемени снимки една по една.

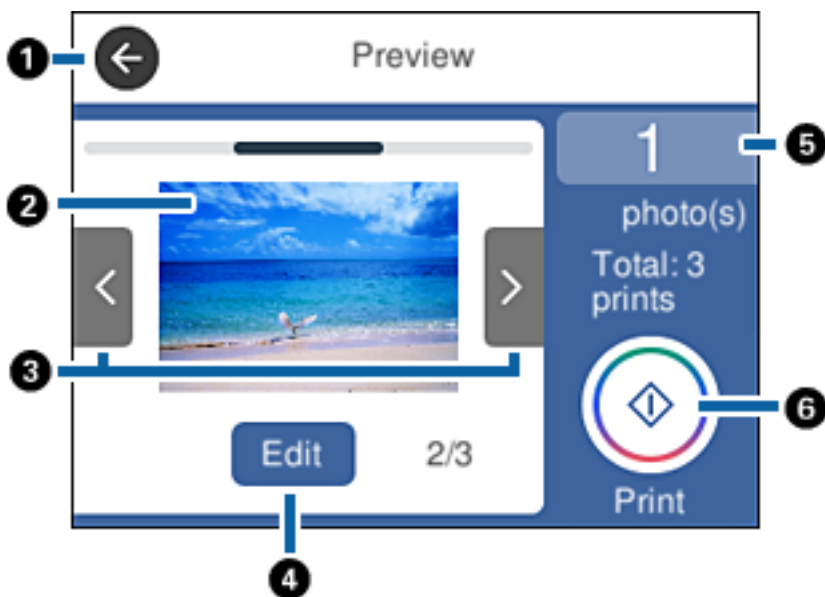


1	Връща към предишния екран.
2	Извежда Изберете меню Снимка , който Ви позволява лесно да избирате снимки.
3	Извежда Exif информация, като дата на заснемане или скорост на затвора.
4	Уголемява снимката. Докоснете +, за да уголемите снимката, и плъзнете за извеждане на частта, която искате да проверите. Докоснете -, за да се върнете към първоначалния изглед. Можете също да отдалечите пръстите си, за да увеличите изображението, и да приближите пръсти за намаляване. Уголемяването на този екран не променя резултата от печата.
5	Превърта екрана надясно или наляво за извеждане на друга снимка.
6	Задава броя разпечатки. Докоснете - или + или докоснете стойността и въведете броя копия чрез екранната цифрова клавиатура.
7	Показва, че снимката е избрана. Докоснете тази икона, за да отмените избора.
8	Докоснете върху празно място на екрана, за да скриете иконите. Докоснете отново екрана, за да възстановите иконите.

Още по темата

➔ [“Опции на менюто за избор на снимки” на страница 96](#)

Упътване за екрана за предварителен преглед



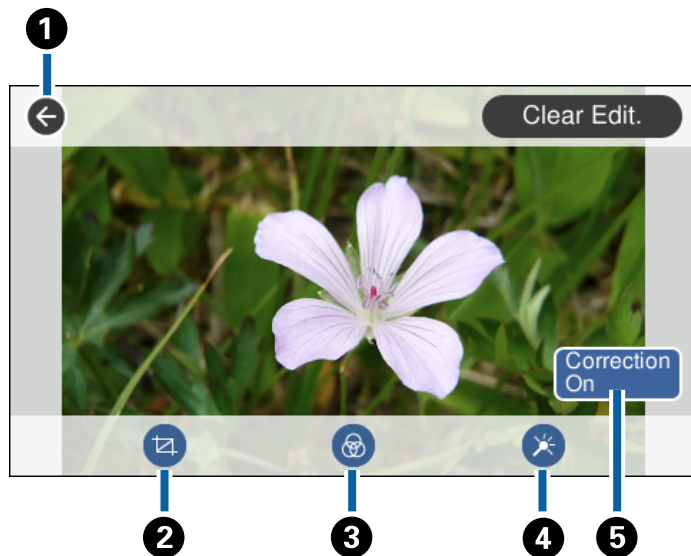
1	Връща към предишния екран.
2	Докоснете снимката, за да изведете изображението в размер на цял екран.
3	Превърта екрана надясно или наляво за извеждане на друга снимка.
4	Извежда екрана за редактиране на снимки. Можете да изрязвате снимката или да приложите корекция на цвета.
5	Задава броя на копията. Докоснете стойността и въведете броя копия чрез екранната цифрова клавиатура. Ако екранната цифрова клавиатура не се извежда, не можете да зададете броя на копията.
6	Начало на печат.

Още по темата

➔ [“Упътване за екрана за редактиране на снимка” на страница 92](#)

Упътване за екрана за редактиране на снимка

Докоснете **Редак.** на екрана за предварителен преглед за извеждане на този екран. Можете да изрязвате или завъртате снимката или да приложите корекция на цвета.



1	Връща към предишния екран.
2	Регулира зоната за изрязване. Можете да местите рамката до зоната, която искате да изрежете, или да промените размера на рамката, като плъзнете ● към ъглите. Можете също да завъртите рамката.
3	Отпечатва в сепия или черно-бяло.
4	Прилага корекция на цвета. Изберете елемента, след което изберете нивото на корекция, като докоснете индикатора.
5	Докоснете, за да превключите между Корекция изкл. и Корекция вкл. . Когато сте избрали Корекция вкл. , корекцията на цвета, регулирана на екрана Редак. , се вижда на екрана. Когато сте избрали Корекция изкл. , корекцията на цвета остава невидима, но корекцията си прилага върху разпечатката.

Още по темата

➔ [“Опции на менюто за редактиране на снимки” на страница 99](#)

Отпечатване в различни оформлениа

Можете да отпечатвате снимките от устройството с памет в различни оформлениа, като например 2-ур и 4-ур. Снимките се поставят автоматично.



1. Заредете хартия в принтера.
2. Поставете устройство с памет в слота за карта с памет или външния интерфейсен USB порт на принтера.
3. Докоснете **Отпечатване на снимки** на контролния панел.
4. Докоснете **Оформление на печат**.
5. Изберете оформлението.
6. Извършете настройки за печат и хартия.
7. Докоснете **Избор на снимка**.
8. При извеждането на съобщение, което гласи, че зареждането на снимките е завършило, докоснете **ОК**.
9. Изберете снимката, която искате да отпечатате, от екрана за избор на снимки.
10. Докоснете **Преглед и Печат**.
11. Докоснете **Редак.**, за да редактирате снимките, ако е необходимо.
12. Въведете броя копия, след което докоснете \diamond .

Още по темата


- ➔ “Зареждане на хартия в Касета за хартия 1” на страница 66
- ➔ “Зареждане на хартия в Касета за хартия 2” на страница 70
- ➔ “Зареждане на хартия в Заден отвор за хартия” на страница 74
- ➔ “Списък с типове хартия” на страница 64
- ➔ “Поставяне на карта с памет” на страница 83
- ➔ “Опции на менюто за настройки на хартията и печата” на страница 97
- ➔ “Упътване за екрана за избор на снимка (Мозайка)” на страница 89
- ➔ “Опции на менюто за избор на снимки” на страница 96
- ➔ “Упътване за екрана за избор на снимка (Единичен изглед)” на страница 90

Печат

- ➔ [“Упътване за екрана за предварителен преглед”](#) на страница 91
- ➔ [“Упътване за екрана за редактиране на снимка”](#) на страница 92
- ➔ [“Опции на менюто за редактиране на снимки”](#) на страница 99

Отпечатване на ИД снимки

Можете да отпечатвате ИД снимки чрез данни от устройство с памет. Отпечатват се две копия от една снимка при два различни размера, 50,8×50,8 mm и 45,0×35,0 mm, на фотохартия с размер 10×15 cm (4×6 in.).


1. Заредете хартия в принтера.
2. Поставете устройство с памет в слота за карта с памет или външния интерфейс USB порт на принтера.
3. Докоснете **Отпечатване на снимки** на контролния панел.
4. Докоснете **Печат на ИД на снимка**.
5. При извеждането на съобщение, което гласи, че зареждането на снимките е завършило, докоснете **ОК**.
6. Изберете снимката, която искате да отпечатате, от екрана за избор на снимки.
7. Докоснете **Настройки за печат**, за да направите настройки за хартия и печат.
8. Докоснете **Преглед и Печат**, след което потвърдете настройките.
9. Докоснете **Редак.**, за да редактирате снимките, ако е необходимо.
10. Въведете броя копия, след което докоснете .


Още по темата

- ➔ [“Зареждане на хартия в Касета за хартия 1”](#) на страница 66
- ➔ [“Зареждане на хартия в Касета за хартия 2”](#) на страница 70
- ➔ [“Зареждане на хартия в Заден отвор за хартия”](#) на страница 74
- ➔ [“Списък с типове хартия”](#) на страница 64
- ➔ [“Поставяне на карта с памет”](#) на страница 83
- ➔ [“Упътване за екрана за избор на снимка \(Мозайка\)”](#) на страница 89
- ➔ [“Опции на менюто за избор на снимки”](#) на страница 96
- ➔ [“Упътване за екрана за избор на снимка \(Единичен изглед\)”](#) на страница 90
- ➔ [“Опции на менюто за настройки на хартията и печата”](#) на страница 97
- ➔ [“Упътване за екрана за предварителен преглед”](#) на страница 91
- ➔ [“Упътване за екрана за редактиране на снимка”](#) на страница 92
- ➔ [“Опции на менюто за редактиране на снимки”](#) на страница 99

Отпечатване на снимки с шаблон

Можете да отпечатвате снимки на устройството с памет в различни оформлениа, като например 2-ур, 4-ур и горна половина. Можете да избирате къде да поставяте снимките.

1. Заредете хартия в принтера.
2. Поставете устройство с памет в слота за карта с памет или външния интерфейс USB порт на принтера.
3. Докоснете **Отпечатване на снимки** на контролния панел.
4. Докоснете **Печат със шаблон**.
5. Изберете оформлението.
6. Извършете настройките за печат.
7. Докоснете **Към поставяне на снимка**.
8. При извеждането на съобщение, което гласи, че зареждането на снимките е завършило, докоснете **ОК**.
9. Направете едно от следните неща.
 - Когато избирате оформление за една снимка в стъпка 5: изберете една снимка на екрана за избор на снимки, докоснете **Преглед и Печат**, след което преминете към стъпка 15.
 - Когато избирате оформление за много снимки в стъпка 5 и поставяте снимките автоматично: докоснете **Авт. оформл.**, изберете снимки от екрана за избор на снимки, докоснете **Преглед и Печат**, след което преминете към стъпка 15.
 - Когато избирате оформление с няколко снимки и поставяте ръчно снимки: преминете към стъпка 10.
10. Докоснете .
11. Изберете снимките, които искате да отпечатате на екрана за избор на снимки, и докоснете **Към поставяне на снимка**.
12. Прочетете съобщението, след което докоснете **ОК**.
13. Ако искате да редактирате снимката, докоснете я, след което докоснете **Редакт. на снимки**.

Забележка:
Когато приключите с редактирането, докоснете **ОК**, за да се върнете на екрана **Поставяне на снимки**.
14. Повторете стъпки 10 до 13, докато всичките снимки са поставени, след което докоснете **Преглед и Печат**.
15. Докоснете **Редакт.**, за да редактирате снимките, ако е необходимо.
16. Въведете броя копия, след което докоснете .

Още по темата

➔ [“Зареждане на хартия в Касета за хартия 1” на страница 66](#)

Печат

- ➔ “Зареждане на хартия в Касета за хартия 2” на страница 70
- ➔ “Зареждане на хартия в Заден отвор за хартия” на страница 74
- ➔ “Списък с типове хартия” на страница 64
- ➔ “Поставяне на карта с памет” на страница 83
- ➔ “Опции на менюто за настройки на хартията и печата” на страница 97
- ➔ “Упътване за екрана за избор на снимка (Мозайка)” на страница 89
- ➔ “Упътване за екрана за предварителен преглед” на страница 91
- ➔ “Упътване за екрана за редактиране на снимка” на страница 92
- ➔ “Опции на менюто за редактиране на снимки” на страница 99

Опции на менюто за печат от панела за управление

Опции на менюто за избор на снимки

Преглед:

Показва снимките от устройството с памет, подредени по специални условия. Наличните опции зависят от използваните функции.

- Отмяна на преглед:

Отменя сортирането на снимки и показва всички снимки.

- гг:

Изберете годината на снимките, които искате да се извеждат.

- ггг/мм:

Изберете годината и месеца на снимките, които искате да се извеждат.

- ггг/мм/дд:

Изберете годината, месеца и датата на снимките, които искате да се извеждат.

Ред на показване:

Променя реда на показване на снимките по низходящ или възходящ ред.

Изберете всички снимки:

Избира всички снимки и задава броя на разпечатките.

Отмаркирай всички снимки:

Връща броя на копията за всички снимки до 0 (нула).

Избор на група:

Изберете това меню за избор на друга група.

Опции на менюто за избор на снимки

Преглед:

Показва снимките от устройството с памет, подредени по специални условия. Наличните опции зависят от използваните функции.

Отмяна на преглед:

Отменя сортирането на снимки и показва всички снимки.

гг:

Изберете годината на снимките, които искате да се извеждат.

ггг/мм:

Изберете годината и месеца на снимките, които искате да се извеждат.

ггг/мм/дд:

Изберете годината, месеца и датата на снимките, които искате да се извеждат.

Ред на показване:

Променя реда на показване на снимките по низходящ или възходящ ред.

Изберете всички снимки:

Избира всички снимки и задава броя на разпечатките.

Отмаркирай всички снимки:

Връща броя на копията за всички снимки до 0 (нула).

Изберете устройство за зарежд. на сн.:

Изберете устройството, от което искате да зареждате снимки.

Избор на група:

Изберете това меню за избор на друга група.

Опции на менюто за настройки на хартията и печата

Размер на хартията:

Изберете размера на хартията, която сте заредили.

Вид хартия:

Изберете типа на хартията, която сте заредили.

Касети с хартия:

Изберете източника на хартия, който желаете да използвате.

Настройка на ръба

Без полета:

Отпечатване без полета по краищата.Изображението се разширява малко за премахване на полетата до ръбовете на хартията.

Печат

С поле:

Отпечатва с бели полета около ръбовете.

Разширяване:

При печат без поле изображението се уголемява малко, за да се премахнат полетата по краищата на хартията. Изберете колко да се уголеми изображението.

Побиране в рамка:

Ако пропорционалността на данните за изображението и размера на хартията се различават, изображението автоматично се уголемява или намалява, за да може късите страни да отговарят на късите страни на листа. Дългата страна на изображението се отрязва, ако излиза извън дългата страна на листа. Тази функция може да не работи за панорамни снимки.

Качество:

Изберете качество на печат. Избирането на **Най-добро** осигурява печат с по-високо качество, но скоростта на отпечатване може да бъде по-бавна.

Дата:

Изберете използвания формат за печат на датата върху снимката за снимки, които имат дата на заснемането или дата на запазването им. При някои оформлениа датата не се отпечатва.

Информация за печат на снимки

Изкл.:

Печата без никаква информация.

Настройки на камера:

Отпечатва с информация за Exif, като скорост на затвора, f-коефициент или чувствителност на ISO. Незаписаната информация не се отпечатва.

Текст на камера:

Печата текст, зададен на цифровия фотоапарат. За информация относно настройките за текста вижте документацията, предоставена с фотоапарата. Информацията може да бъде отпечатана само при печат без полета с размери 10×15 cm, 13×18 cm или широк размер 16:9.

Забележителност:

Печата името на мястото или местоположението на заснемане на снимката за цифровите фотоапарати с функция за местоположение. За повече информация вижте уеб сайта на производителя на фотоапарата. Информацията може да бъде отпечатана само при печат без полета с размери 10×15 cm, 13×18 cm или широк размер 16:9.

Изч. вс. настр.:

Връща настройките за печат и хартия към техните стойности по подразбиране.

Плътност при CD:

За печат на CD/DVD. Задайте плътността за използване при печат върху CD/DVD.

Плътност:

За печат на книжки за оцветяване. Изберете нивото на плътност за контурите на листа за оцветяване.

Печат

Откриване на линия:

За печат на книжки за оцветяване.Изберете чувствителността, използвана за контурите на снимката.

Опции на менюто за редактиране на снимки



(Изр.):

Изрязва част от снимката.Можете да местите, уголемявате или намалявате изрязаната зона.



(Филтър):

Отпечатва в сепия или черно-бяло.



(Корекции):

Прилага корекции на цвета с помощта на функцията **Подобряване** или **Кориг. черв. очи**.

Подобряване:

Изберете една от опциите за корекция на изображения.**Автоматично**, **Хора**, **Пейзаж** или **Нощна сцена** произвежда по-резки изображения и по-ярки цветове чрез автоматично коригиране на контраста, наситеността и яркостта на оригиналните данни на изображението.

Автоматично:

Принтерът открива съдържанието на изображението и автоматично намалява изображението в съответствие с откритото съдържание.

Хора:

Препоръчва се за изображения на хора.

Пейзаж:

Препоръчва се за изображения на пейзажи.

Нощна сцена:

Препоръчва се за изображения на нощни сцени.

P.I.M.:

Настройва изображението въз основа на информацията за печат, предоставена от цифров фотоапарат, съвместим с PRINT Image Matching.

Подобр. изкл.:

Изключва функцията **Подобряване**.

Кориг. черв. очи:

Поправя ефекта на червените очи в снимките.Корекциите не се прилагат към оригиналния файл, а само към разпечатките.В зависимост от вида на снимката някои части от изображението, различни от очите, може да бъдат коригирани.

Яркост:

Регулира яркостта на изображението.

Печат

Контраст:

Регулира разликата между ярките и тъмните зони.

Рязкост:

Подчертава или разфокусира контурите на изображението.

Наситеност:

Настройва наситеността на изображението.


Отпечатване от менюто Различни разпечатки на контролния панел

Печат на дизайнерска хартия

Можете да отпечатвате различни дизайнерски хартии с помощта на шаблоните, съхранени в принтера като граници и полка точки. Това Ви позволява да използвате хартията по различни начини като за създаване на направени вкъщи обложки за книги, опаковъчна хартия и т.н. Посетете следния уебсайт за подробности относно това как можете да създавате свои собствени елементи.

<http://epson.sn>



1. Заредете хартия в принтера.
2. Докоснете **Различни разпечатки** на контролния панел.
3. Докоснете **Дизайнерска хартия**.
4. Изберете шаблона като граници или полка точки.
5. Извършете настройки за печат и хартия.
6. Докоснете **За проверка на печата**.
7. Въведете броя копия, след което докоснете .

Още по темата

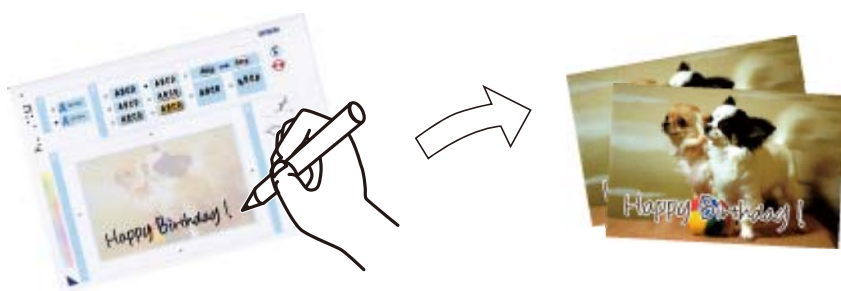
- ➔ “Зареждане на хартия в Касета за хартия 2” на страница 70
- ➔ “Зареждане на хартия в Заден отвор за хартия” на страница 74

- ➔ “Списък с типове хартия” на страница 64
- ➔ “Опции на менюто за настройки на хартията и печата” на страница 97
- ➔ “Упътване за екрана за предварителен преглед” на страница 91

Отпечатване на снимки с ръкописни бележки

Можете да отпечатвате снимка на устройство с памет с ръкописен текст или рисунки. Това позволява да създавате оригинални картички, например поздравителни картички за Нова година или за рожден ден.

Първо изберете снимка и отпечатайте шаблон върху обикновена хартия. Напишете или нарисуйте нещо върху шаблона, след което го сканирайте с принтера. След това можете да отпечатате снимката със собствените си лични бележки и рисунки.




1. Поставете устройство с памет в слота за карта с памет или външния интерфейсен USB порт на принтера.





Важно:

Не изваждайте устройството с памет, докато не приключите с отпечатването.

2. Докоснете **Различни разпечатки** на контролния панел.
3. Докоснете **Поздр. картичка > Изберете снимка и отпечатайте шаблон**.
4. При извеждането на съобщение, което гласи, че зареждането на снимките е завършило, докоснете **ОК**.
5. Изберете снимката, която искате да отпечатате на екрана за избор на снимки и докоснете **Настройки за печат**.
6. Извършете настройки за печат като тип хартия или оформление за печат на снимка с ръкописни бележки, след което докоснете **Изберете снимка и отпечатайте шаблон**.
7. Заредете обикновена хартия с размер А4 в касета за хартия 2, за да отпечатате шаблон.
8. Докоснете **За проверка на печата**.
9. Докоснете  за отпечатване на шаблон.
10. Прочетете разпечатката, след което докоснете **Затвори**.
11. Следвайте инструкциите на шаблона, за да пишете или рисувате.

Печат

12. Докоснете , за да затворите изходната тава. Заредете фотохартия в касета за хартия 1.
13. Докоснете **Печат с шаблон**.
14. Проверете екрана, поставете шаблона върху стъкло на скенера и докоснете **ОК**.
Забележка:
Уверете се, че текстът на шаблона е напълно сух, преди да го поставите върху стъкло на скенера. Ако има петна по стъклото на скенера, те също се отпечатват върху снимката.
15. Докоснете **Редак.**, за да редактирате снимките, ако е необходимо.
16. Въведете броя копия, след което докоснете .

Още по темата

- ➔ “Поставяне на карта с памет” на страница 83
- ➔ “Упътване за екрана за избор на снимка (Мозайка)” на страница 89
- ➔ “Опции на менюто за настройки на хартията и печата” на страница 97
- ➔ “Зареждане на хартия в Касета за хартия 1” на страница 66
- ➔ “Зареждане на хартия в Касета за хартия 2” на страница 70
- ➔ “Списък с типове хартия” на страница 64
- ➔ “Поставяне на оригиналите върху Стъкло на скенера” на страница 79
- ➔ “Упътване за екрана за редактиране на снимка” на страница 92
- ➔ “Опции на менюто за редактиране на снимки” на страница 99

Отпечатване на снимки върху етикет за CD/DVD диск



Можете да изберете снимки, съхранени в устройство с памет, за печат върху етикет за CD/DVD диск.






Важно:

- Преди да отпечатате върху CD/DVD диск, прегледайте предпазните мерки при работа със CD/DVD диск.
- Не вкарвайте тавата за CD/DVD диск, докато принтерът работи. Това може да повреди принтера.
- Не вкарвайте тавата за CD/DVD диск, докато не бъдете инструктирани да го направите. В противен случай ще възникне грешка и CD/DVD дискът ще бъде изваден.

1. Поставете устройство с памет в слота за карта с памет или външния интерфейс USB порт на принтера.

Печат

2. Докоснете **Различни разпечатки** на контролния панел.
3. Докоснете **Копиране в CD/DVD > Печат на CD/DVD**.
4. Изберете оформлението.
Налични са опциите **CD/DVD 1 на 1**, **CD/DVD 4 на 1** и **CD/DVD разнообр.**.
5. При извеждането на съобщение, което гласи, че зареждането на снимките е завършило, докоснете **ОК**.
6. Направете едно от следните неща.
 - CD/DVD 1 на 1:** Изберете снимка, докоснете **Продължете с конфигуриране на Външен/Вътрешен.** и преминете към стъпка 10.
 - CD/DVD 4 на 1:** Преминете към стъпка 7.
 - CD/DVD разнообр.:** Изберете снимки, докато номерата на снимките, които могат да бъдат зададени, достигне 0. Докоснете **Продължете с конфигуриране на Външен/Вътрешен.** и преминете към стъпка 10.
7. Докоснете , изберете снимката, която искате да поставите, и докоснете **Към поставяне на снимка**.
8. Проверете съобщението и докоснете **ОК**, ако е необходимо, докоснете снимката, за да я редактирате.
9. Повторете стъпки 7 и 8, докато снимките са поставени във всички части, докоснете **Продължете с конфигуриране на Външен/Вътрешен.**, след което преминете към стъпка 10.
10. Задайте външния и вътрешния диаметър с помощта на  , след което докоснете **Избор на тип**.
Можете също да зададете диаметъра, като докоснете стойността в рамката и чрез екранната цифрова клавиатура.
Забележка:
 - Можете да зададете външен диаметър от 114 до 120 mm и вътрешен диаметър от 18 до 46 mm през стъпка от 1 mm.
 - Вътрешният и външният диаметър, които сте задали, се възстановяват до стойностите им по подразбиране след отпечатване на етикет на диск. Можете да промените настройките по подразбиране в **Настройки > Настройки на печат > Вътрешен/Външен CD**.
11. Изберете **печат върху CD/DVD**.
Забележка:
За тестов печат изберете **Тестов печат върху А4 210 x 297 мм хартия**, след което заредете в касета за хартия 2 обикновена хартия с размер А4. Можете да проверите разпечатката на изображението, преди да я отпечатате върху етикет за CD/DVD диск.

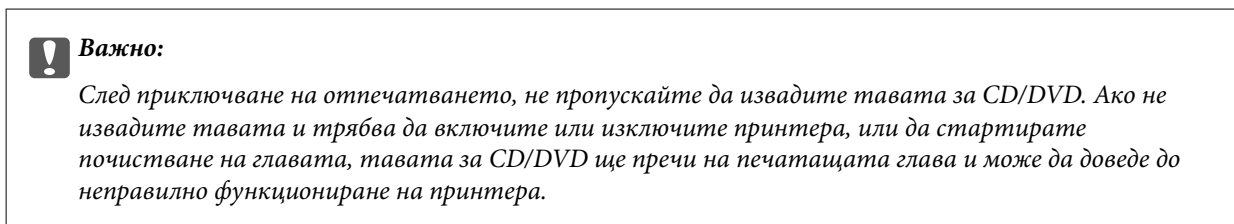
Печат

12. Когато съобщението Ви подкани да заредите CD/DVD диск, докоснете **Как да** и заредете CD/DVD диск, като направите справка с инструкциите.

**Забележка:**

Може да усетите леко триене, когато поставяте тавата в принтера. Това е нормално и трябва да продължите да я поставяте хоризонтално.

13. Докоснете **Инсталирано**.
14. Докоснете **Редак.**, за да редактирате снимките, ако е необходимо.
15. Докоснете **◊**.
16. Когато печатът завърши, тавата за CD/DVD се отваря. Извадете тавата от принтера, след което докоснете **Печатът завърши**.




17. Извадете CD/DVD диска и приберете тавата за CD/DVD в долната част на касета за хартия 2.

Още по темата

- ➔ [“Поставяне на карта с памет” на страница 83](#)
- ➔ [“Упътване за екрана за избор на снимка \(Мозайка\)” на страница 89](#)
- ➔ [“Опции на менюто за редактиране на снимки” на страница 99](#)

Отпечатване на снимки върху обложка за кутия за бижута

Можете лесно да отпечатвате снимки върху обложка за кутия за бижута с помощта на снимка на устройството с памет. Отпечатайте обложката върху хартия с размер А4, след което я изрежете, за да пасне на кутията за бижута.

1. Заредете хартия в принтера.
2. Поставете устройство с памет в слота за карта с памет или външния интерфейс USB порт на принтера.
3. Докоснете **Различни разпечатки** на контролния панел.
4. Докоснете **Копиране в CD/DVD > Печат на обложка**.
5. Изберете оформлението.
6. Извършете настройки за печат и хартия.
7. Докоснете **Избор на снимка**.
8. При извеждането на съобщение, което гласи, че зареждането на снимките е завършило, докоснете **ОК**.
9. Изберете снимката, която искате да отпечатате, от екрана за избор на снимки.
10. Докоснете **Преглед и Печат**.
11. Докоснете **Редак.**, за да редактирате снимките, ако е необходимо.
12. Докоснете .

Още по темата

- ➔ [“Зареждане на хартия в Касета за хартия 2” на страница 70](#)
- ➔ [“Зареждане на хартия в Заден отвор за хартия” на страница 74](#)
- ➔ [“Списък с типове хартия” на страница 64](#)
- ➔ [“Поставяне на карта с памет” на страница 83](#)
- ➔ [“Опции на менюто за настройки на хартията и печата” на страница 97](#)
- ➔ [“Упътване за екрана за избор на снимка \(Мозайка\)” на страница 89](#)
- ➔ [“Опции на менюто за избор на снимки” на страница 96](#)
- ➔ [“Упътване за екрана за избор на снимка \(Единичен изглед\)” на страница 90](#)
- ➔ [“Упътване за екрана за предварителен преглед” на страница 91](#)
- ➔ [“Упътване за екрана за редактиране на снимка” на страница 92](#)
- ➔ [“Опции на менюто за редактиране на снимки” на страница 99](#)

Отпечатване на оригинални календари със снимка

Можете лесно да отпечатвате оригинални календари със снимка от устройство с памет.



1. Заредете хартия в принтера.
2. Поставете устройство с памет в слота за карта с памет или външния интерфейс USB порт на принтера.
3. Докоснете **Различни разпечатки** на контролния панел.
4. Докоснете **Календар**.
5. Изберете вида календар.
6. Извършете настройките за хартия, след което докоснете **Зад. дата**.
7. Задайте годината и месеца, след което докоснете **ОК**.
8. При извеждането на съобщение, което гласи, че зареждането на снимките е завършило, докоснете **ОК**.
9. Изберете снимката, която искате да отпечатате, от екрана за избор на снимки.
10. Докоснете **Преглед и Печат**.
11. Докоснете **Редак.**, за да редактирате снимките, ако е необходимо.
12. Въведете броя копия, след което докоснете **◇**.

Още по темата

- ➔ [“Зареждане на хартия в Касета за хартия 1” на страница 66](#)
- ➔ [“Зареждане на хартия в Касета за хартия 2” на страница 70](#)
- ➔ [“Зареждане на хартия в Заден отвор за хартия” на страница 74](#)
- ➔ [“Списък с типове хартия” на страница 64](#)
- ➔ [“Поставяне на карта с памет” на страница 83](#)
- ➔ [“Опции на менюто за настройки на хартията и печата” на страница 97](#)
- ➔ [“Упътване за екрана за избор на снимка \(Мозайка\)” на страница 89](#)
- ➔ [“Упътване за екрана за предварителен преглед” на страница 91](#)

Печат

- ➔ “Упътване за екрана за редактиране на снимка” на страница 92
- ➔ “Опции на менюто за редактиране на снимки” на страница 99

Отпечатване на график

Можете лесно да отпечатате Месечно, Седмично или Всеки ден график.



1. Заредете хартия в принтера.
2. Докоснете **Различни разпечатки** на контролния панел.
3. Докоснете **График**.
4. Изберете типа график.
5. Извършете настройките за хартия, след което докоснете **Зад. дата** или **За проверка на печата**.
6. Когато изберете **Месечно** или **Всеки ден**, задайте датата, след което докоснете **ОК**.
7. Въведете броя копия, след което докоснете **◇**.


Още по темата

- ➔ “Зареждане на хартия в Касета за хартия 1” на страница 66
- ➔ “Зареждане на хартия в Касета за хартия 2” на страница 70
- ➔ “Зареждане на хартия в Заден отвор за хартия” на страница 74
- ➔ “Списък с типове хартия” на страница 64
- ➔ “Опции на менюто за настройки на хартията и печата” на страница 97
- ➔ “Упътване за екрана за предварителен преглед” на страница 91

Печат на хартия с редове

Можете да отпечатвате някои видове хартия с редове, разграфена хартия или нотни листове и да създавате своя собствена оригинална тетрадка или отделни листове.



1. Заредете хартия в принтера.
2. Докоснете **Различни разпечатки** на контролния панел.
3. Докоснете **Разграфена хартия**.
4. Изберете вида на водещите линии.
5. Извършете настройките на хартията.
6. Докоснете **За проверка на печата**.
7. Въведете броя копия, след което докоснете .

Още по темата

- ➔ [“Зареждане на хартия в Касета за хартия 2” на страница 70](#)
- ➔ [“Зареждане на хартия в Заден отвор за хартия” на страница 74](#)
- ➔ [“Списък с типове хартия” на страница 64](#)
- ➔ [“Опции на менюто за настройки на хартията и печата” на страница 97](#)
- ➔ [“Упътване за екрана за предварителен преглед” на страница 91](#)

Печат на оригинална хартия за писане

Можете лесно да отпечатвате оригинална хартия за писане със снимка от устройство с памет като фон. Снимката е бледо отпечатана, за да бъде лесно писането.



Печат

1. Заредете хартия в принтера.
2. Поставете устройство с памет в слота за карта с памет или външния интерфейс USB порт на принтера.
3. Докоснете **Различни разпечатки** на контролния панел.
4. Докоснете **Хартии за писане**.
5. Изберете вида на хартията за писане.
6. Изберете вида фон.
7. Използвайте един от следните в съответствие с типа фон, който сте избрали в стъпка 6.

Снимка


При извеждането на съобщение, което гласи, че зареждането на снимките е завършило, докоснете **ОК**. Изберете една снимка на екрана за избор на снимки, докоснете **Настройки за печат** за извършване на настройки за хартията, след което докоснете **Преглед и Печат**. Докоснете **Завър.**, за да редактирате снимките, ако е необходимо.

Цвят

Изберете цвета на фона, извършете настройки за хартията, след което докоснете **За проверка на печата**.

Без фон

Извършете настройки за хартията, след което докоснете **За проверка на печата**. Това не е налично, когато **Без линия** е избрано като тип хартия за писане.

8. Въведете броя копия, след което докоснете .


Още по темата

- ➔ “Зареждане на хартия в Касета за хартия 2” на страница 70
- ➔ “Зареждане на хартия в Заден отвор за хартия” на страница 74
- ➔ “Списък с типове хартия” на страница 64
- ➔ “Поставяне на карта с памет” на страница 83
- ➔ “Опции на менюто за настройки на хартията и печата” на страница 97
- ➔ “Упътване за екрана за избор на снимка (Мозайка)” на страница 89
- ➔ “Упътване за екрана за предварителен преглед” на страница 91
- ➔ “Упътване за екрана за редактиране на снимка” на страница 92
- ➔ “Опции на менюто за редактиране на снимки” на страница 99

Отпечатване на оригинална картичка за съобщения

Можете лесно да отпечатвате оригинални картички за съобщения с помощта на снимка на устройството с памет.



1. Заредете хартия в принтера.
2. Поставете устройство с памет в слота за карта с памет или външния интерфейс USB порт на принтера.
3. Докоснете **Различни разпечатки** на контролния панел.
4. Докоснете **Карта съобщения**.
5. Изберете **Позиция на изображение, Тип линия, Цвят на линия**, след което докоснете **ОК**.
6. При извеждането на съобщение, което гласи, че зареждането на снимките е завършило, докоснете **ОК**.
7. Докосване снимката, която искате да отпечатате, след което изберете **Настройки за печат**.
8. Извършете настройките за печат.
9. Докоснете **Преглед и Печат**.
10. Докоснете **Редак.**, за да редактирате снимката, ако е необходимо.
11. Въведете броя копия, след което докоснете .

Още по темата

- ➔ [“Зареждане на хартия в Касета за хартия 1” на страница 66](#)
- ➔ [“Зареждане на хартия в Касета за хартия 2” на страница 70](#)
- ➔ [“Зареждане на хартия в Заден отвор за хартия” на страница 74](#)
- ➔ [“Списък с типове хартия” на страница 64](#)
- ➔ [“Поставяне на карта с памет” на страница 83](#)
- ➔ [“Опции на менюто за печат на оригинални картички за съобщения” на страница 111](#)
- ➔ [“Опции на менюто за настройки на хартията и печата” на страница 97](#)
- ➔ [“Упътване за екрана за предварителен преглед” на страница 91](#)
- ➔ [“Упътване за екрана за редактиране на снимка” на страница 92](#)
- ➔ [“Опции на менюто за редактиране на снимки” на страница 99](#)

Опции на менюто за печат на оригинални картички за съобщения

Позиция на изображение:

Изберете къде да бъде разположено изображението картичката за съобщения.

Тип линия:

Изберете вида на редовете, които да се отпечата на картичката за съобщения.

Цвят на линия:

Изберете цвета на редовете, които да се отпечата на картичката за съобщения.


Печат на книжки за оцветяване

Можете да разпечатвате картинки, като извлечате само контурите от снимки или илюстрации. Това позволява да създавате уникални книжки за оцветяване.



Забележка:

В случаите когато не се използват за лична употреба (у дома или в други ограничени зони), е необходимо разрешение от притежателя на авторските права за употребата на защитени от авторски права оригинали за създаването на книжки за оцветяване.

1. Заредете хартия в принтера.
2. Ако желаете да използвате снимка на устройство с памет, поставете устройството в слота на SD картата или външния интерфейс USB порт на принтера.
3. Докоснете **Различни разпечатки** на контролния панел.
4. Докоснете **Книга за оцветяване**.
5. Направете едно от следните неща.
 - Когато избирате **Сканиране на оригинал**: извършете настройките за печат, след което поставете оригинала на стъкло на скенера.
 - Когато избирате **Изберете от картата с памет**: изберете снимка, след което извършете настройките за печат.
6. Докоснете .

Още по темата

- ➔ [“Зареждане на хартия в Касета за хартия 1” на страница 66](#)
- ➔ [“Зареждане на хартия в Касета за хартия 2” на страница 70](#)
- ➔ [“Зареждане на хартия в Заден отвор за хартия” на страница 74](#)
- ➔ [“Опции на менюто за избор на снимки” на страница 96](#)

➔ “Опции на менюто за настройки на хартията и печата” на страница 97

Печат от компютър

Основни функции за печат — Windows

Забележка:

- ❑ За обяснения относно настройките вижте онлайн помощните указания. Щракнете върху елемент с десния бутон, след което щракнете върху **Помощ**.
- ❑ Операциите се различават в зависимост от приложението. Вижте помощните указания на приложението за подробности.

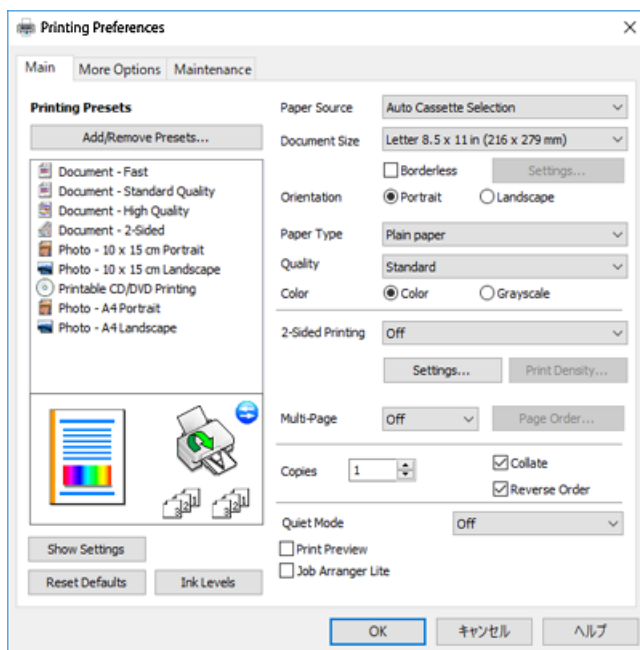
1. Заредете хартия в принтера.



Важно:

При зареждане в заден отвор за хартия, стартирайте печатането от драйвера на принтера, преди да заредите хартия. Изберете Заден отвор за хартия като настройка **Източник на хартия** в драйвера на принтера. Когато печатането започне, драйверът на принтера Ви казва, че печат е в ход на изпълнение. Следвайте инструкциите на екрана на принтера, за да заредите хартия.

2. Отворете файла, който желаете да отпечатате.
3. Изберете **Печат** или **Настройка на печат** от меню **Файл**.
4. Изберете Вашия принтер.
5. Изберете **Предпочитания** или **Свойства**, за да достигнете до прозореца на драйвера на принтера.



Печат

6. Направете следните настройки.

- Източник на хартия: Изберете източника, в който сте заредили хартията.
- Размер на документ: Изберете размера на хартията, която сте заредили в принтера.
- Неограничен: Изберете, за да печатате без полета около изображението.

При печат без поле данните за печат се разширяват малко спрямо размера на хартията, така че полетата се отпечатват около краищата на хартията. Щракнете върху **Настройки**, за да изберете коефициента на увеличение.

- Ориентация: Изберете ориентацията, която сте задали в приложението.
- Тип хартия: Изберете типа хартия, която сте заредили.
- Качество: Изберете качеството на печат.

Избирането на **Висока** осигурява печат с по-високо качество, но скоростта на отпечатване може да бъде по-бавна.

- Цвят: Изберете **Скала на сивото**, когато искате да отпечатате в черно или нюанси на сивото.

Забележка:

При печат върху пликите изберете **Хоризонтален** като настройка за **Ориентация**.

7. Щракнете върху **ОК**, за да затворите прозореца на драйвера на принтера.

8. Щракнете върху **Печат**.

Още по темата

- ➔ [“Налична хартия и капацитети” на страница 62](#)
- ➔ [“Зареждане на хартия в Касета за хартия 1” на страница 66](#)
- ➔ [“Зареждане на хартия в Касета за хартия 2” на страница 70](#)
- ➔ [“Зареждане на хартия в Заден отвор за хартия” на страница 74](#)
- ➔ [“Указания за драйвера на принтера за Windows” на страница 201](#)
- ➔ [“Списък с типове хартия” на страница 64](#)

Основни функции за печат — Mac OS

Забележка:

Обясненията в раздела използват за пример *TextEdit*. Операциите и екраните може да се различават в зависимост от приложението. Вижте помощните указания на приложението за подробности.

1. Заредете хартия в принтера.



Важно:

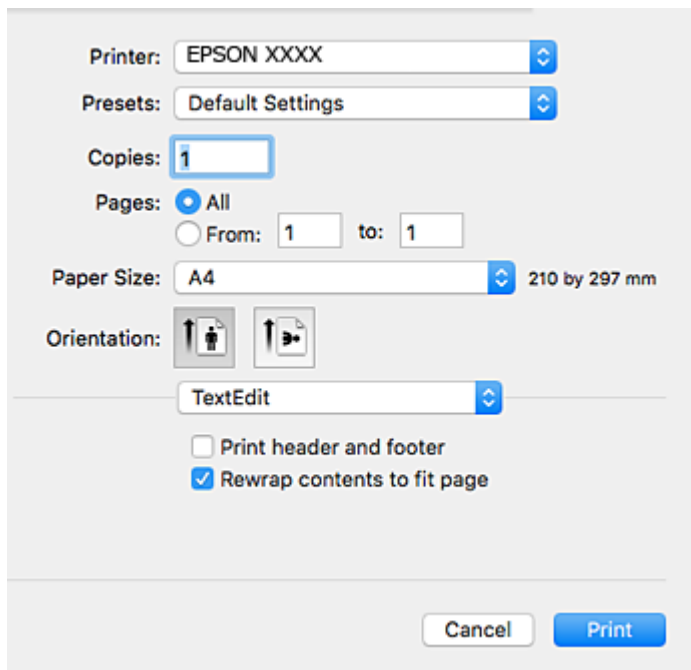
Когато зареждате в заден отвор за хартия, изберете **Заден отвор за хартия** като настройка **Paper Source** в драйвера на принтера, след което започнете да печатате, преди да заредите хартия. Започнете да печатате, щракнете върху иконата на принтера в **Докинг**, за да се изведе екранът за печат. Следвайте инструкциите на екрана на принтера, за да заредите хартия.

2. Отворете файла, който желаете да отпечатате.

Печат

3. Изберете **Печат** от меню **Файл** или друга команда за достъп до диалоговия прозорец за печат.

Ако е необходимо, щракнете върху **Покажи подробни данни** или ▼, за да разширите прозореца за печат.



4. Направете следните настройки.

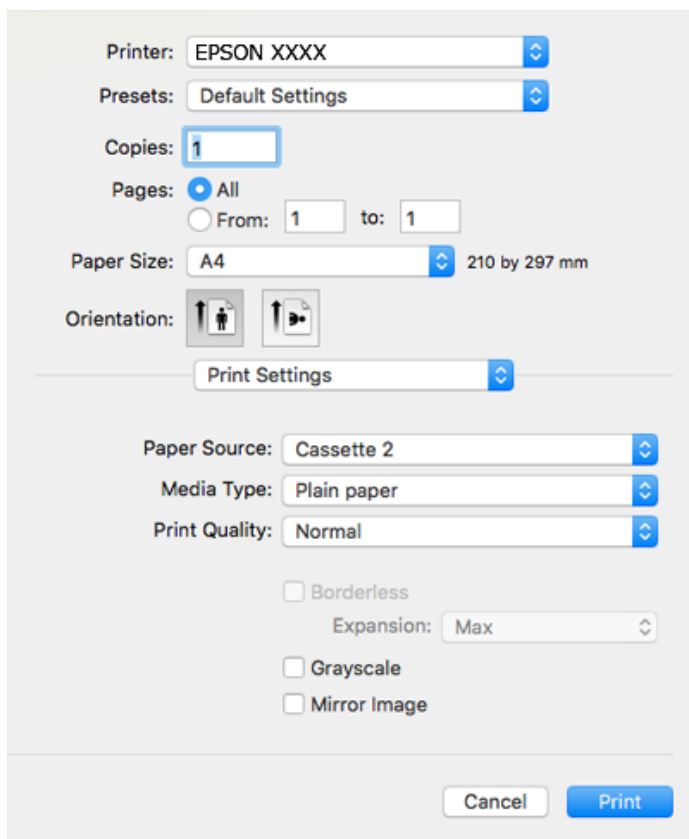
- Принтер: изберете Вашия принтер.
- Предварителни настройки: Изберете, когато искате да използвате регистрираните настройки.
- Р-р на хартията: Изберете размера на хартията, която сте заредили в принтера.
При печат без поле, изберете размер на хартия „без поле“.
- Ориентация: Изберете ориентацията, която сте задали в приложението.

Забележка:


- Ако менютата с настройки по-горе не се показват, затворете прозореца за печат, изберете **Настройка на страниците** от меню **Файл** и конфигурирайте настройките.
- При печат върху пликосе изберете ориентация ландшафт.

Печат

5. Изберете **Настройки за печат** от изскачащото меню.

**Забележка:**

При OS X Mountain Lion или по-нова версия, ако менюто **Настройки за печат** не е показано, драйверът на принтера Epson не е инсталиран правилно.


Изберете **Системни предпочитания** от  меню > **Принтери и скенери** (или **Печат и сканиране, Печат и факс**), отстранете, след което отново добавете принтера. Отидете на следния уебсайт и въведете името на продукта. Отидете на **Поддръжка** и вижте **Съвети**.

<http://epson.sn>

6. Направете следните настройки.

- Paper Source: Изберете източника, в който сте заредили хартията.

Ако активирате функцията **Automatic Cassette Switching**, принтерът автоматично ще подава хартия от касета за хартия 2, когато хартията в касета за хартия 1 свърши. Заредете същата хартия (тип и размер) в касета за хартия 1 и касета за хартия 2.

За да активирате функцията **Automatic Cassette Switching**, изберете **Системни предпочитания** от менюто  > **Принтери и скенери** (или **Печат и сканиране, Печат и факс**), след което изберете принтера. Направете настройките на изведения екран, като щракнете върху **Опции и Консумативи** > **Опции** (или **Драйвер**).

- Тип носител: Изберете типа хартия, която сте заредили.

- Print Quality: Изберете качеството на печат.

Избирането на Добро осигурява печат с по-високо качество, но скоростта на отпечатване може да бъде по-бавна.

Печат

- Увеличение: Достъпно при избиране на размер хартия без поле.

При печат без поле данните за печат се разширяват малко спрямо размера на хартията, така че полетата се отпечатват около краищата на хартията. Изберете коефициента на увеличение.

- Скала на сивото: Изберете, за да отпечатате в черно или нюанси на сивото.

7. Щракнете върху **Печат**.

Още по темата

- ➔ “Налична хартия и капацитети” на страница 62
- ➔ “Зареждане на хартия в Касета за хартия 1” на страница 66
- ➔ “Зареждане на хартия в Касета за хартия 2” на страница 70
- ➔ “Зареждане на хартия в Заден отвор за хартия” на страница 74
- ➔ “Указания за драйвера на принтера за Mac OS” на страница 204
- ➔ “Списък с типове хартия” на страница 64

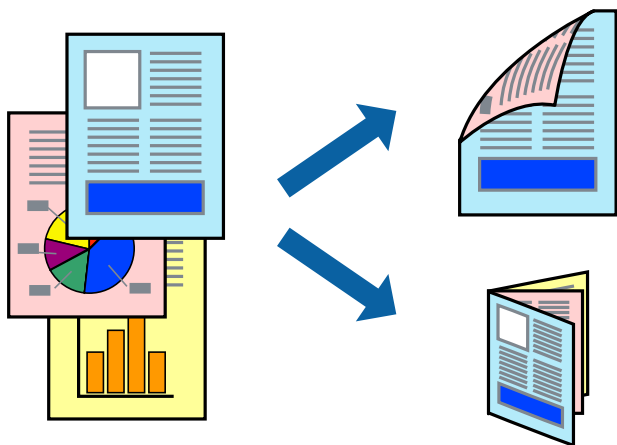
Двустранен печат

За да печатате от двете страни на хартията, можете да използвате един от следните методи.

- Автоматичен двустранен печат
- Ръчен двустранен печат (само за Windows)

Когато принтерът приключи с печата на едната страна, обърнете хартията за печат и от другата.

Освен това, можете да отпечатате и брошура, която ще направите, като сгънете разпечатката. (само за Windows)



Забележка:

- Тази функция не е налична при печат без поле.
- Двустранен печат не е наличен с помощта на Заден отвор за хартия.
- Ако не използвате хартия, която е подходяща за 2-странен печат, качеството на печат може да се влоши и да възникне засядане.
- В зависимост от хартията и данните, от другата страна на хартията може да прозира мастило.

Още по темата

➔ [“Налична хартия и капацитети” на страница 62](#)

Двустранен печат - Windows

Забележка:

Ръчното двустранно печатане е налично, само когато **EPSON Status Monitor 3** е разрешен. Ако **EPSON Status Monitor 3** е забранен, влезте в драйвера на принтера, щракнете върху **Разширени настройки** в раздела **Поддръжка**, след което изберете **Разрешава EPSON Status Monitor 3**.

Ръчното двустранно печатане може да не е достъпно, когато използвате принтера в мрежа или като споделен принтер.

1. Заредете хартия в принтера.
2. Отворете файла, който желаете да отпечатате.
3. Влезте в прозореца на драйвера на принтера.
4. Изберете **Авт. (Подв. дълга страна)**, **Авт. (Подв. къса страна)**, **Ръч. (Подв. дълга страна)**, от **Ръч. (Подв. къса страна)** от **2-странно отпечатване** в раздел **Главно**.
5. Щракнете върху **Настройки**, направете подходящите настройки, след което щракнете върху **ОК**.

Забележка:

За печат на сгънати брошури изберете **Брошура**.

6. Щракнете върху **Наситеност на печат**, изберете типа документ от **Изберете тип документ**, след което щракнете върху **ОК**.

Драйверът на принтера автоматично задава опции **Регулировки** за този тип документ.

Забележка:

Печатането може да се извършва бавно в зависимост от комбинацията от опции, които са избрани за **Изберете тип документ** в прозореца **Регулиране наситеността на печата**, както и за **Качество** в раздел **Главно**.

Настройката **Регулиране наситеността на печата** не е достъпна за ръчен двустранен печат.

7. Задайте другите елементи в разделите **Главно** и **Повече опции** в зависимост от необходимостта, след което щракнете **ОК**.
8. Натиснете **Печат**.

За ръчен двустранен печат, когато първата страна е напечатана, на компютъра се появява изскачащ прозорец. Следвайте инструкциите на екрана.

Още по темата

➔ [“Зареждане на хартия в Касета за хартия 1” на страница 66](#)

➔ [“Зареждане на хартия в Касета за хартия 2” на страница 70](#)

➔ [“Основни функции за печат — Windows” на страница 112](#)

Двустранен печат — Mac OS

1. Заредете хартия в принтера.
2. Отворете файла, който желаете да отпечатате.
3. Отворете диалоговия прозорец за печат.
4. Изберете **Two-sided Printing Settings** от изскачащото меню.
5. Изберете свързането от **Two-sided Printing**.
6. Изберете вида на оригинала от **Document Type**.

Забележка:

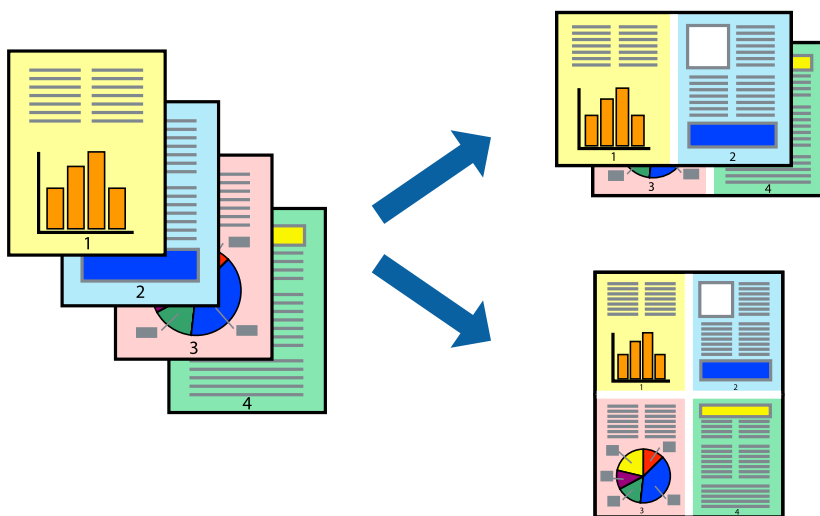
- Печатът може да се извършва бавно, в зависимост от настройката **Document Type**.
 - Ако отпечатвате данни с висока наситеност като снимки или диаграми, изберете **Текст със снимка** или **Photo** като настройка **Document Type**. Ако се получат драскотини или образът проникне до обратната страна, регулирайте наситеността на печата и времето за сушене на мастилото като щракнете върху стрелката до **Adjustments**.
7. Задайте другите елементи според необходимостта.
 8. Щракнете върху **Печат**.

Още по темата

- ➔ [“Зареждане на хартия в Касета за хартия 1” на страница 66](#)
- ➔ [“Зареждане на хартия в Касета за хартия 2” на страница 70](#)
- ➔ [“Основни функции за печат — Mac OS” на страница 113](#)

Печат на няколко страници върху един лист

Можете да отпечатате две или четири страници с данни върху един лист хартия.



Печат на няколко страници върху един лист - Windows

Забележка:

Тази функция не е налична при печат без поле.

1. Заредете хартия в принтера.
2. Отворете файла, който желаете да отпечатате.
3. Влезте в прозореца на драйвера на принтера.
4. Изберете **2 на страница** или **4 на страница** като настройка **Многостраничен** в раздел **Главно**.
5. Щракнете върху **Ред на страниците**, задайте подходящите настройки, след което натиснете **ОК**, за да затворите прозореца.
6. Задайте другите елементи в разделите **Главно** и **Повече опции** в зависимост от необходимостта, след което щракнете **ОК**.
7. Натиснете **Печат**.

Още по темата

- ➔ [“Зареждане на хартия в Касета за хартия 1” на страница 66](#)
- ➔ [“Зареждане на хартия в Касета за хартия 2” на страница 70](#)
- ➔ [“Зареждане на хартия в Заден отвор за хартия” на страница 74](#)
- ➔ [“Основни функции за печат — Windows” на страница 112](#)

Печат на няколко страници върху един лист — Mac OS

1. Заредете хартия в принтера.
2. Отворете файла, който желаете да отпечатате.
3. Отворете диалоговия прозорец за печат.
4. Изберете **Оформление** от изскачащото меню.
5. Задайте броя на страниците в **Страници на един лист**, **Посока на оформление** (ред на страниците) и **Граници**.
6. Задайте другите елементи според необходимостта.
7. Щракнете върху **Печат**.

Още по темата

- ➔ [“Зареждане на хартия в Касета за хартия 1” на страница 66](#)
- ➔ [“Зареждане на хартия в Касета за хартия 2” на страница 70](#)
- ➔ [“Зареждане на хартия в Заден отвор за хартия” на страница 74](#)
- ➔ [“Основни функции за печат — Mac OS” на страница 113](#)

Отпечатване в съответствие с размера на хартията

Можете да печатате в съответствие с размера на заредената в принтера хартия.



Отпечатване в съответствие с размера на хартията - Windows

Забележка:

Тази функция не е налична при печат без поле.

1. Заредете хартия в принтера.
2. Отворете файла, който желаете да отпечатате.
3. Влезте в прозореца на драйвера на принтера.
4. Направете следните настройки в раздела **Повече опции**.
 - Размер на документ: Изберете размера на хартията, който сте задали в приложението.
 - Изходна хартия: Изберете размера на хартията, който сте заредили в принтера.

Преоразмеряване до страница се избира автоматично.

Забележка:

Ако желаете да отпечатате изображение с намален размер в средата на страницата, изберете **Център**.

5. Задайте другите елементи в разделите **Главно** и **Повече опции** в зависимост от необходимостта, след което щракнете **ОК**.
6. Натиснете **Печат**.

Още по темата

- ➔ “Зареждане на хартия в Касета за хартия 1” на страница 66
- ➔ “Зареждане на хартия в Касета за хартия 2” на страница 70
- ➔ “Зареждане на хартия в Заден отвор за хартия” на страница 74
- ➔ “Основни функции за печат — Windows” на страница 112

Отпечатване в съответствие с размера на хартията — Mac OS

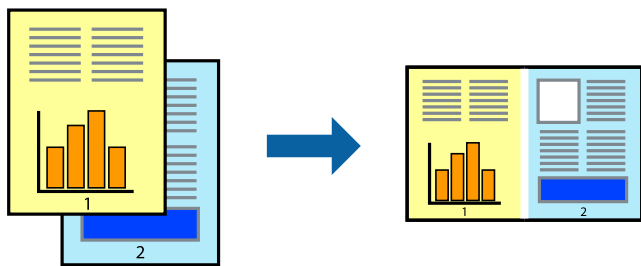
1. Заредете хартия в принтера.
2. Отворете файла, който желаете да отпечатате.
3. Отворете диалоговия прозорец за печат.
4. Изберете размера на хартията, който задавате в приложението като настройка **Р-р на хартията**.
5. Изберете **Подготовка на хартията** от изскачащото меню.
6. Изберете **Мащаб според размера на хартията**.
7. Изберете размер на хартията, която сте заредили в принтера като настройка **Целеви размер на хартията**.
8. Задайте другите елементи според необходимостта.
9. Щракнете върху **Печат**.

Още по темата

- ➔ [“Зареждане на хартия в Касета за хартия 1” на страница 66](#)
- ➔ [“Зареждане на хартия в Касета за хартия 2” на страница 70](#)
- ➔ [“Зареждане на хартия в Заден отвор за хартия” на страница 74](#)
- ➔ [“Основни функции за печат — Mac OS” на страница 113](#)

Печат на множество файлове заедно (само за Windows)

Систематизатор на задачи Lite ви позволява да комбинирате няколко файла, създадени от различни приложения и да ги отпечатате като единично задание за печат. Можете да определите настройките за печат (като оформление, ред за печат и ориентация) за комбинираните файлове.



1. Заредете хартия в принтера.
2. Отворете файла, който желаете да отпечатате.
3. Отворете прозореца на драйвера на принтера.
4. Изберете **Систематизатор на задачи Lite** в раздела **Главно**.
5. Щракнете върху **ОК**, за да затворите прозореца на драйвера на принтера.

Печат

6. Щракнете върху **Печат**.

Прозорецът **Систематизатор на задачи Lite** се показва и заданието за печат се добавя към **Печатен проект**.

7. След като прозорецът **Систематизатор на задачи Lite** се отвори, отворете файла, който желаете да комбинирате с текущия файл, след което повторете стъпките от 3 до 6.

Забележка:

Ако затворите прозореца **Систематизатор на задачи Lite**, незапазеният **Печатен проект** се изтрива. За да отпечатате по-късно, изберете **Запази** от менюто **Файл**.

За да отворите **Печатен проект**, запазетен в **Систематизатор на задачи Lite**, щракнете върху **Систематизатор на задачи Lite** в раздела **Поддръжка** на драйвера на принтера. След това изберете **Отвори** от меню **Файл**, за да изберете файла. Разширението на запазените файлове е ".esl".

8. Изберете менютата **Оформление** и **Редактирай** в **Систематизатор на задачи Lite**, за да редактирате **Печатен проект**, както е необходимо. За подробности вижте помощните указания на Систематизатор на задачи Lite.

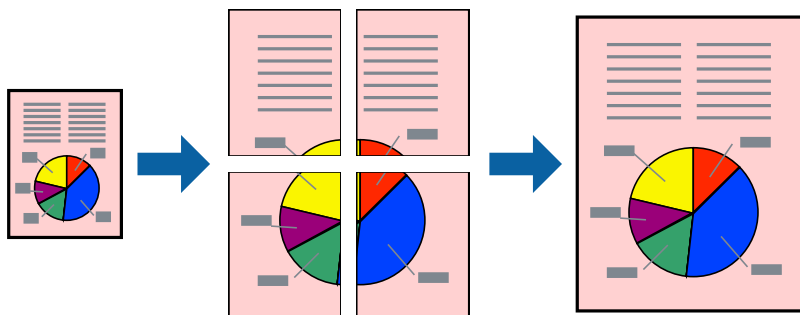
9. Изберете **Печат** от меню **Файл**.

Още по темата

- ➔ "Зареждане на хартия в Касета за хартия 1" на страница 66
- ➔ "Зареждане на хартия в Касета за хартия 2" на страница 70
- ➔ "Зареждане на хартия в Заден отвор за хартия" на страница 74
- ➔ "Основни функции за печат — Windows" на страница 112

Отпечатване на едно изображение върху множество листове за създаване на плакат (само за Windows)

Тази функция Ви дава възможност да отпечатате едно изображение върху множество листове хартия. Можете да създадете голям плакат, като ги залепите.



Забележка:

Тази функция не е налична при печат без поле.

1. Заредете хартия в принтера.
2. Отворете файла, който желаете да отпечатате.
3. Отворете прозореца на драйвера на принтера.

Печат

- Изберете **2x1 Постер**, **2x2 Постер**, **3x3 Постер** или **4x4 Постер** от **Многостраничен** в раздел **Главно**.
- Щракнете върху **Настройки**, направете подходящите настройки, след което щракнете върху **ОК**.

Забележка:

Отпечатат пасери Ви позволява да отпечатате водачи за отрязване.

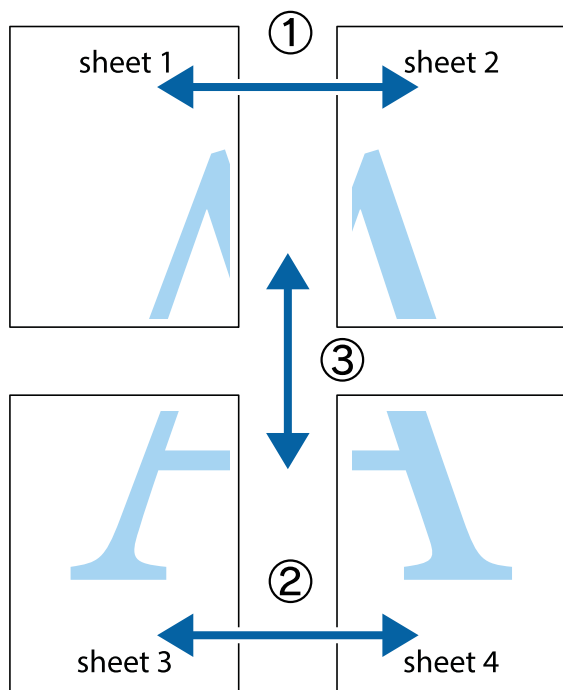
- Задайте другите елементи в разделите **Главно** и **Повече опции** в зависимост от необходимостта, след което щракнете върху **ОК**.
- Щракнете върху **Печат**.

Още по темата

- ➔ [“Зареждане на хартия в Касета за хартия 1”](#) на страница 66
- ➔ [“Зареждане на хартия в Касета за хартия 2”](#) на страница 70
- ➔ [“Зареждане на хартия в Заден отвор за хартия”](#) на страница 74
- ➔ [“Основни функции за печат — Windows”](#) на страница 112

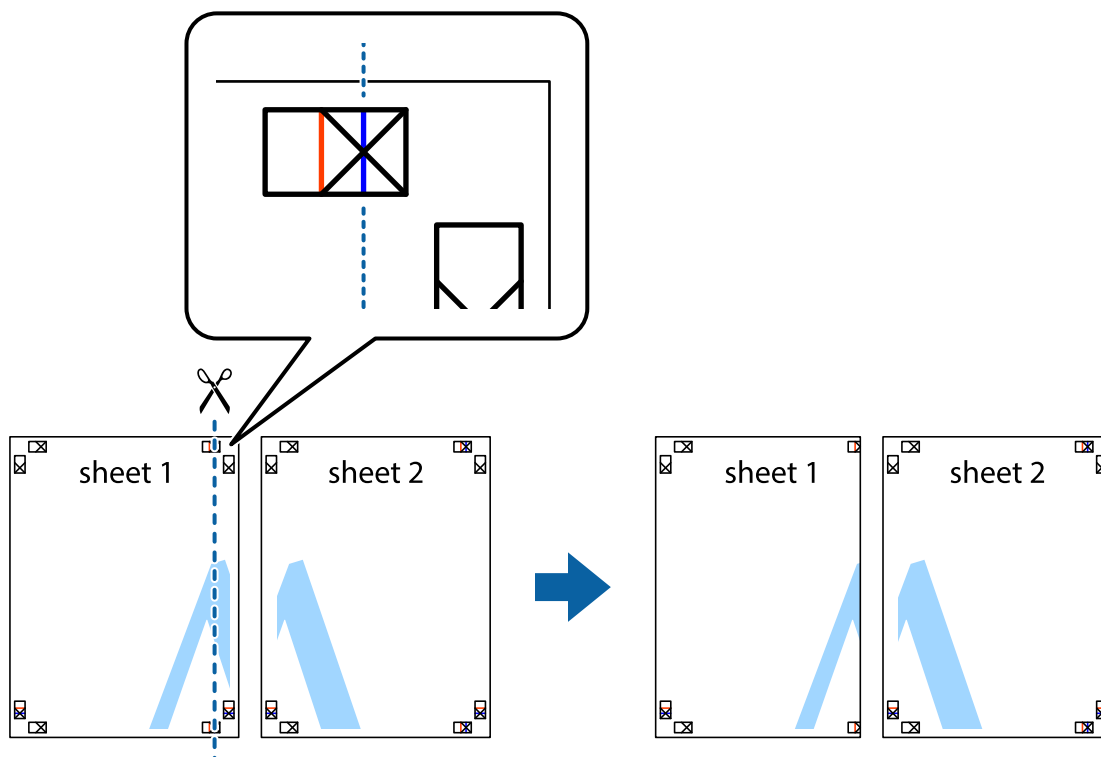
Създаване на плакати с използване на Знаци за подравняване при застъпване

Пример за създаване на плакат с избирането на **2x2 Постер** и **Знаци за подравняване при застъпване** е избрано в **Отпечатат пасери**.

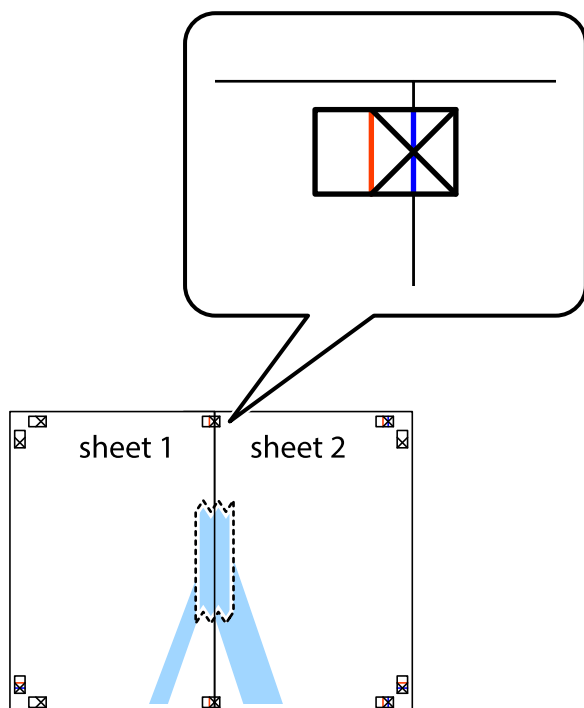


Печат

1. Подгответе Sheet 1 и Sheet 2. Отрежете полетата на Sheet 1 по вертикалната синя линия през центъра на горното и долното кръстче.

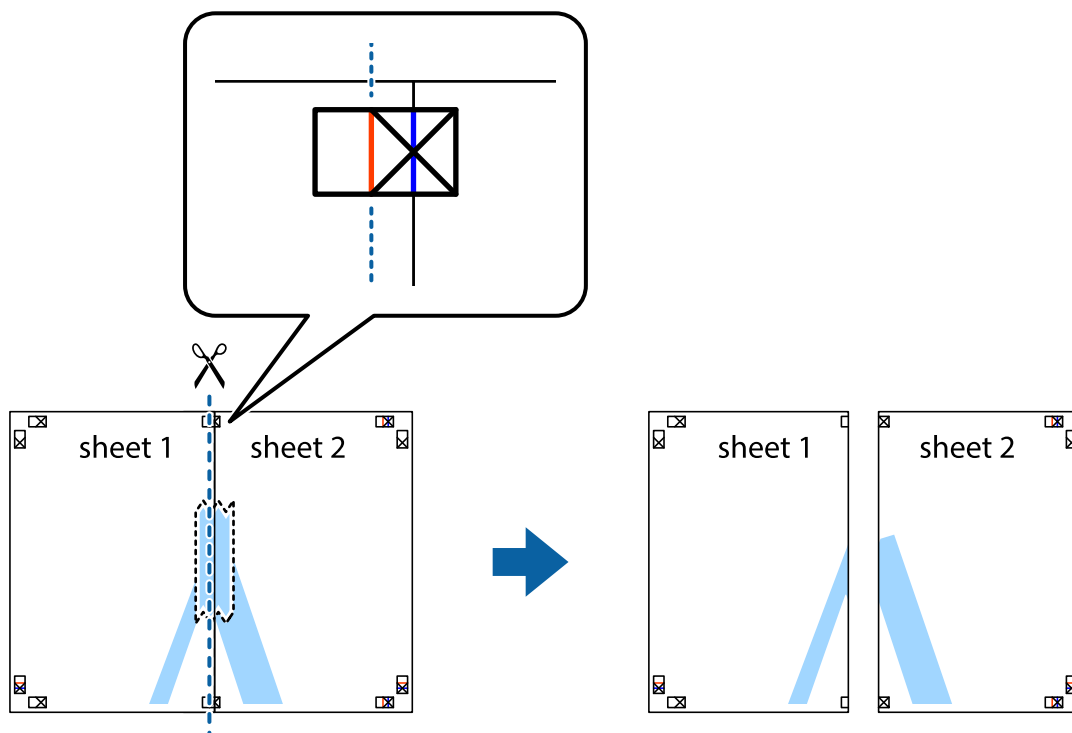


2. Поставете ръба на Sheet 1 на върха на Sheet 2 и подравнете кръстчетата им, след което временно залепете двата листа от задните им страни.

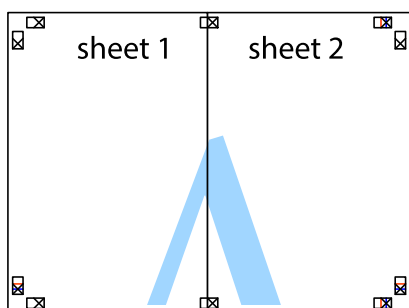


Печат

3. Срежете залепените листи на две по вертикалната червена линия през маркерите за подравняване (този път по линията от лявата страна на кръстчетата).



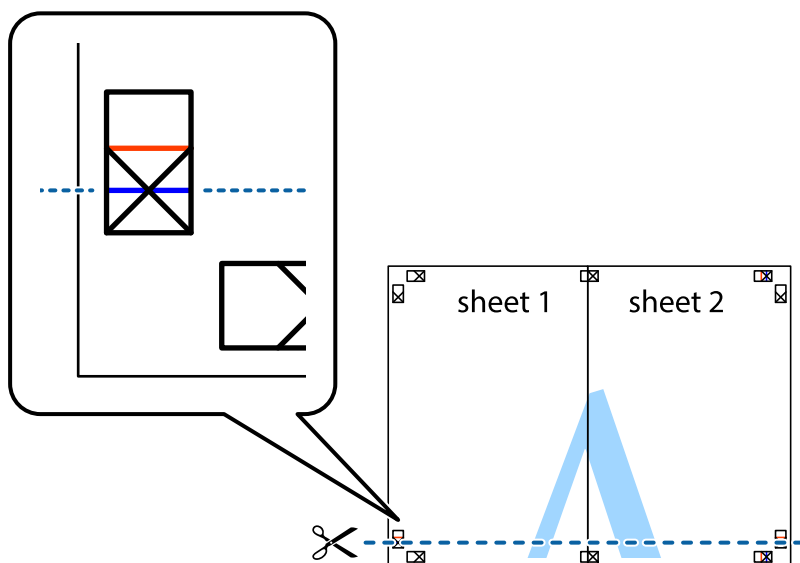
4. Залепете листите от задните им страни.



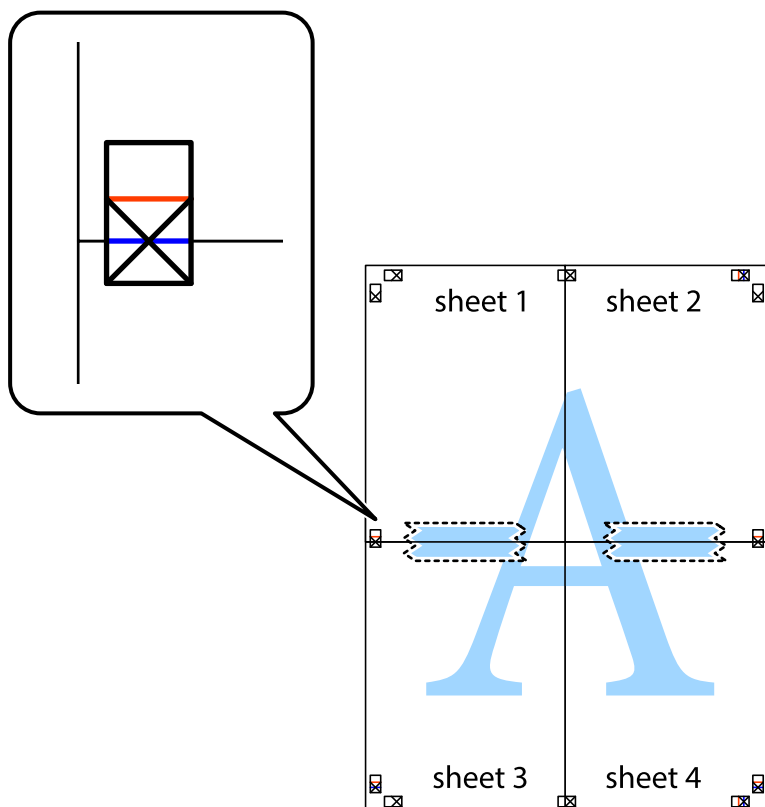
5. Повторете стъпките от 1 до 4 за да залепите Sheet 3 и Sheet 4.

Печат

- Отрежете полетата на Sheet 1 и Sheet 2 по хоризонталната синя линия през центъра на лявото и дясното кръстче.



- Поставете ръба на Sheet 1 и Sheet 2 на върха на Sheet 3 и Sheet 4 и подравнете кръстчетата им, след което временно ги залепете от задните им страни.

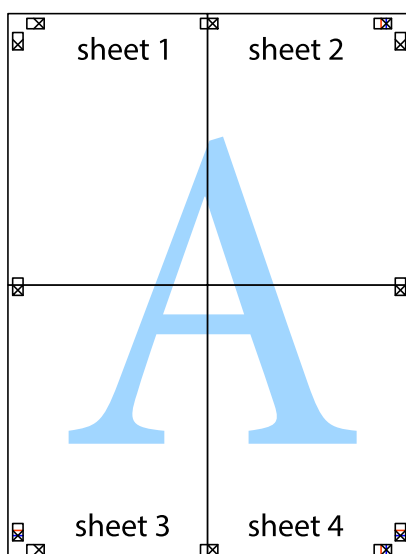


Печат

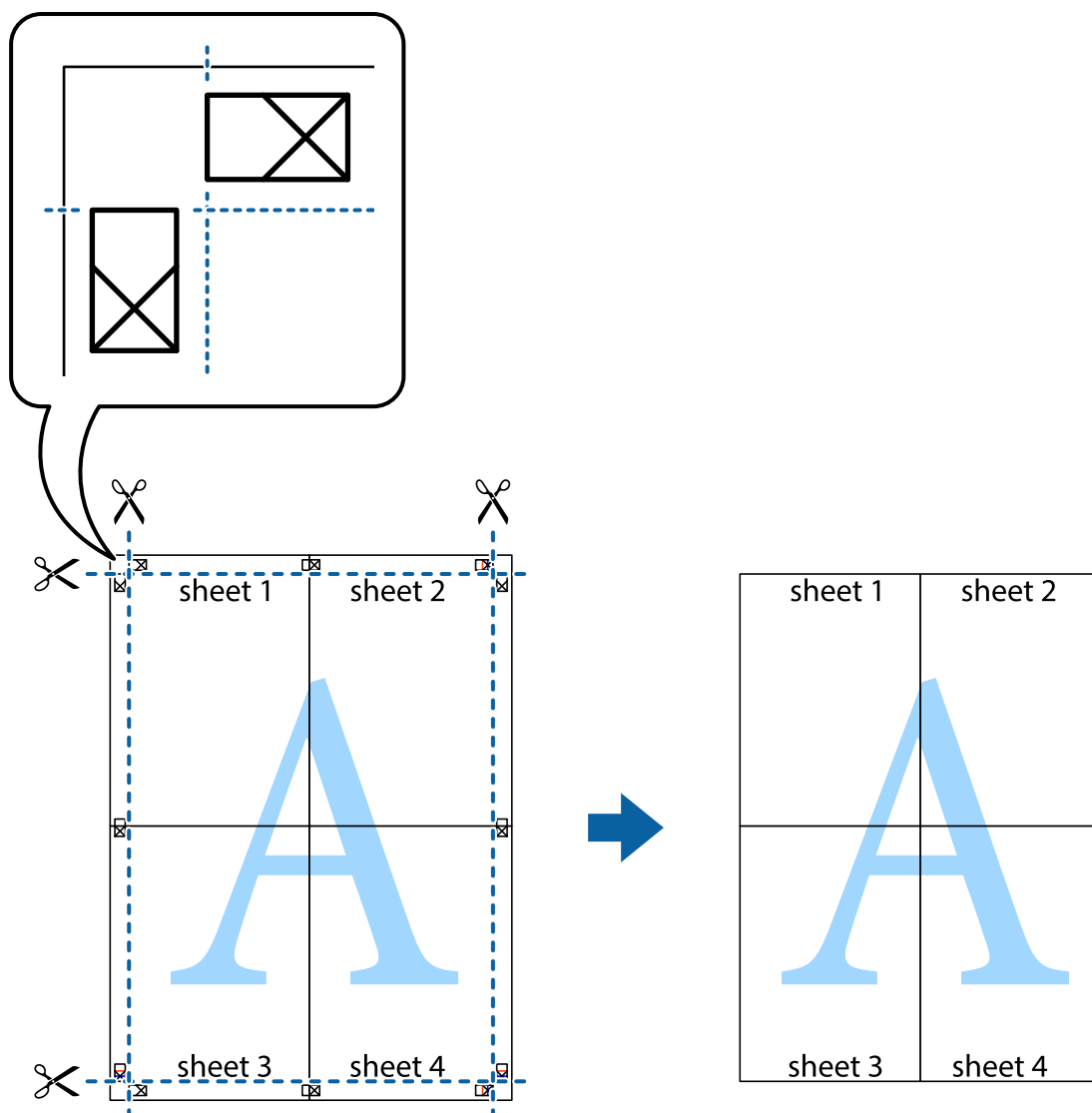
8. Срежете залепените листи на две по хоризонталната червена линия през маркерите за подравняване (този път по линията над кръстчетата).



9. Залепете листите от задните им страни.



10. Отрежете остатъците от външната страна на полето.



Печат с използване на разширени функции

Този раздел представя разнообразие от функции за допълнително оформление и печат, които са налични на драйвера на принтера.

Още по темата

- ➔ [“Windows драйвер на принтера” на страница 200](#)
- ➔ [“Mac OS драйвер на принтера” на страница 203](#)

Добавяне на предварителни настройки за печат за лесен печат

Ако създадете свои собствени предварителни настройки за печат, които често използвате в драйвера на принтера, можете да печатате лесно, избирайки ги от списъка.

Печат

Windows

За да добавите свои собствени предварителни настройки, задайте елементи като **Размер на документ** и **Тип хартия** в раздел **Главно** или в раздел **Повече опции**, след което щракнете върху **Добави/Отстрани предварително зададени** в **Предв. настройки за печат**.

Забележка:

*За да изтриете добавена предварителна настройка, щракнете върху **Добави/Отстрани предварително зададени**, изберете името на предварителната настройка, която искате да изтриете от списъка, и след това я изтрийте.*

Mac OS

Отворете диалоговия прозорец за печат. За да добавите свои собствени предварителни настройки, задайте елементи като **Р-р на хартията** и **Тип носител**, след което запаметете текущите настройки като предварителна настройка в настройката **Предварителни настройки**.

Забележка:

*За да изтриете добавена предварителна настройка, щракнете върху **Предварителни настройки > Покази предварителни настройки**, изберете името на предварителната настройка, която искате да изтриете от списъка, и след това я изтрийте.*

Печат на намален или уголемен документ

Можете да намалите или уголемите размера на документ с определен процент.

Windows

Забележка:

Тази функция не е налична при печат без поле.

Задайте **Размер на документ** в раздел **Повече опции**. Изберете **Намалява/Увеличава документ, Увеличение до**, след което въведете процент.

Mac OS

Забележка:

Операциите се различават в зависимост от приложението. Вижте помощните указания на приложението за подробности.

Изберете **Настройка на страниците** или **Печат** от меню **Файл**. Изберете принтер във **Формат за**, задайте **Размер на хартията**, след което въведете процент в **Мащаб**. Затворете прозореца и след това отпечатайте, като следвате основните инструкции за печат.

Регулиране на цвета на печат

Можете да регулирате цветовете, използвани в заявката за печат.

PhotoEnhance постига по-резки изображения и по-ярки цветове чрез автоматично коригиране на контраста, наситеността и яркостта на оригиналните данни на изображението.

Забележка:

- Тези корекции не се прилагат на оригиналните данни.
- PhotoEnhance** регулира цветовете чрез анализиране на местоположението на обекта. Ето защо, ако сте променили местоположението на обекта чрез намаляване, уголемяване, изрязване или завъртане на изображението, цветът може неочаквано да се промени. Изборът на настройка без поле също променя местоположението на обекта, което довежда до промяна в цвета. Ако изображението не е фокусирано, тоналността може да е неестествена. Ако цветът се промени или стане неестествен, отпечатайте в режим, различен от **PhotoEnhance**.

Windows

Изберете метод на корекция на цвета от **Цветова корекция** в раздела **Повече опции**.

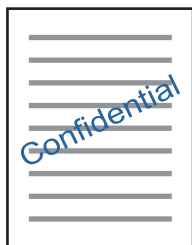
Ако изберете **Автоматичен**, цветовете автоматично се регулират така, че да отговарят на настройките за тип хартия и качество на печат. Ако изберете **Потребителски** и щракнете върху **Разширени**, можете да зададете свои собствени настройки.

Mac OS

Отворете диалоговия прозорец за печат. Изберете **Съответствие на цветовете** от изскачащото меню, след което изберете **EPSON Color Controls**. Изберете **Color Options** от изскачащото меню, след което изберете една от наличните опции. Щракнете върху стрелката до **Разширени настройки** и направете подходящите настройки.

Отпечатване на воден знак (само за Windows)

Можете да отпечатате воден знак като „Поверително“ на разпечатките си. Също така можете да добавите Ваш собствен воден знак.

**Забележка:**

Тази функция не е налична с печат без поле.

Щракнете върху **Функции на воден знак** в раздел **Повече опции** и изберете воден знак. Щракнете върху **Настройки** за промяна на детайли, като плътност и позиция на водния знак.

Отпечатване на колонтитули (само за Windows)

Можете да отпечатвате информация като потребителско име и дата на печат като горен или долен колонтитул.

Щракнете върху **Функции на воден знак** в раздел **Повече опции**, след което изберете **Горен/долен колонтитул**. Щракнете върху **Настройки** и изберете необходимите елементи от списъка на падащото меню.

Отпечатване на снимки с помощта на Epson Easy Photo Print

Epson Easy Photo Print ви позволява лесно да оформяте и отпечатвате снимки върху различни видове хартия. Вижте помощните указания на приложението за подробности.

Забележка:

- Чрез отпечатване върху оригинална фотохартия Epson качеството на мастилото е възможно най-добро и разпечатките са ярки и ясни.
- За да извършите печат без поле с помощта на приложение, достъпно в търговската мрежа, задайте следните настройки.
 - Създаване на данни за изображението, отговарящи точно на размера на хартията. Ако използваното приложение има налична настройка за поле, задайте полето на 0 mm.
 - Активирайте настройката за печат без поле в драйвера на принтера.

Още по темата

- ➔ [“Приложение за оформление на снимки \(Epson Easy Photo Print\)” на страница 208](#)
- ➔ [“Инсталиране на приложения” на страница 211](#)

Отпечатване на етикет за CD/DVD диск с Epson Print CD

Epson Print CD Ви позволява лесно да създавате и отпечатвате етикет за CD/DVD диск с оригинален дизайн. Можете също да създавате и отпечатвате обложки за CD/DVD диск.

Можете да настроите диапазона за печат на CD/DVD диска на минимум 18 mm за вътрешния диаметър и максимум 120 mm за външния диаметър. В зависимост от настройките, CD/DVD дискът или поставката може да зацапат. Настройте в рамките на диапазона на печат за CD/DVD диска, върху който искате да отпечатате.

Вижте помощните указания на приложението за подробности.

Забележка:

Когато печатате етикет за CD/DVD диск, използвайки приложение, достъпно в търговската мрежа, задайте следните настройки.

- За Windows A4 автоматично се избира като настройка за **Размер на документ**, когато изберете **Поставка за CD/DVD** като настройка за **Източник на хартия**. Изберете **Портрет** като настройка за **Ориентация** и **CD/DVD** като настройка за **Тип хартия**.
- За Mac OS изберете **A4 (CD/DVD)** като настройка за **P-р на хартията**. Изберете „портрет“ като посока на печат и след това изберете **CD/DVD** за **Тип носител** в меню **Настройки за печат**.
- При някои приложения може да се наложи да уточните вида на тавата. Изберете **Epson тава тип 2**. Името на настройката може да се различава малко в зависимост от приложението.

Още по темата

- ➔ [“Приложение за печат на текст или изображения на диск \(Epson Print CD\)” на страница 209](#)
- ➔ [“Инсталиране на приложения” на страница 211](#)

Отпечатване от смарт устройства

Употреба на Epson iPrint

Epson iPrint е приложение, с което можете да печатате снимки, документи и уебстраници от смарт устройство като смартфон или таблет. Можете да използвате локален печат, печат от смарт устройство, което е свързано към същата безжична мрежа като принтера, или отдалечен печат, като печатате от отдалечено местоположение през интернет. За да използвате отдалечен печат, регистрирайте принтера в услугата Epson Connect.

Ако стартирате Epson iPrint, когато принтерът не е свързан към мрежата, се извежда съобщение, което Ви инструктира да се свържете към принтера. Следвайте инструкциите, за да завършите връзката. Вижте URL връзката по-долу за условия на работа.

<http://epson.sn>



Още по темата

➔ [“Услуга Epson Connect” на страница 198](#)

Инсталиране на Epson iPrint

Можете да инсталирате Epson iPrint на вашето смарт устройство от следния URL адрес или QR код.

<http://ipr.to/a>

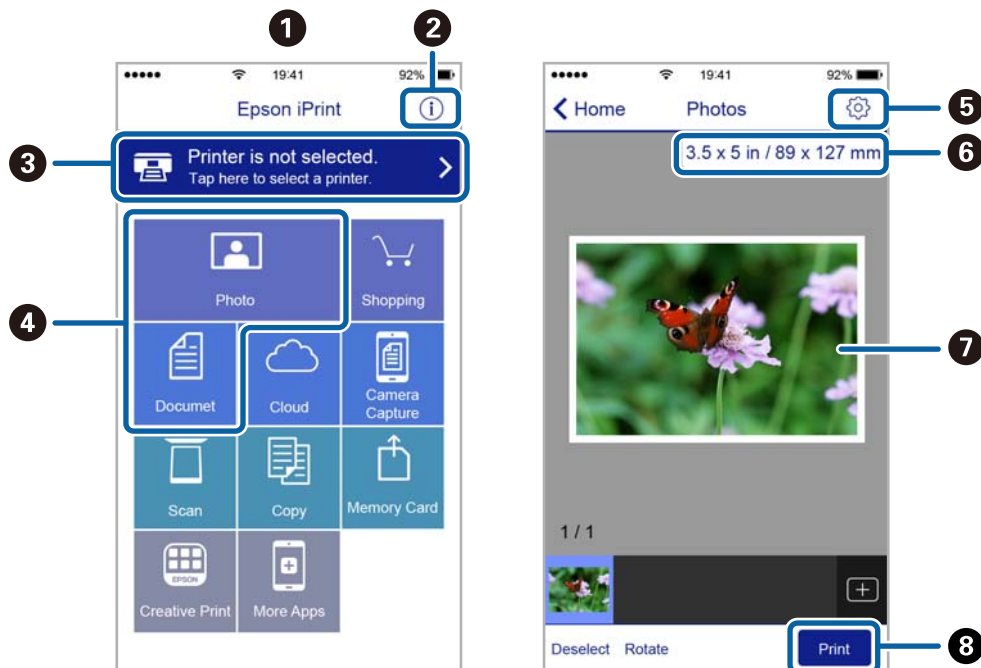


Печат с помощта на Epson iPrint

Стартирайте Epson iPrint от смарт устройството и изберете опцията, която искате да използвате от началния екран.

Печат

Следващите екрани подлежат на промяна без предизвестие. Съдържанието може да се различава в зависимост от продукта.



1	Началният екран се показва, когато стартира приложението.
2	Дава информация как да настроите принтера, и често задавани въпроси.
3	Показан е екран, в който можете да изберете принтер и да зададете настройките му. След като веднъж сте избрали принтер, не е нужно да го избирате отново следващия път.
4	Изберете какво искате да отпечатате, например снимки и документи.
5	Показва екран за настройки за печат, например размер на хартията и тип хартия.
6	Показва размера на хартията. Ако се показва като бутон, натиснете го, за да видите текущите настройки за хартия, зададени на принтера.
7	Показва избраните снимки и документи.
8	Начало на печат.

Забележка:

За да печатате от менюто на документа с помощта на iPhone, iPad и iPod touch iOS, стартирайте Epson iPrint, след като сте прехвърлили документа за отпечатване с функцията за споделяне на файлове в iTunes.

Използване на Epson Print Enabler

Можете безжично да отпечатвате Вашите документи, имейли, снимки и уебстраници направо от Вашия телефон или таблет с Android (Android v4.4 или по-нова версия). Само с няколко докосвания Вашето устройство с Android ще открие принтер на Epson, който е свързан към същата безжична мрежа.

1. Заредете хартия в принтера.
2. Настройте принтера за безжичен печат.

Печат

3. На Вашето устройство с Android инсталирайте плъгина Epson Print Enabler от Google Play.
4. Свържете Вашето устройство с Android към същата безжична мрежа като на Вашия принтер.
5. Отидете на **Настройки** на Вашето устройство с Android, изберете **Печат** и активирайте Epson Print Enabler.
6. От приложение на Android като Chrome докоснете иконата на менюто и отпечатайте това, което е на екрана.

Забележка:

Ако не виждате принтера, докоснете **Всички принтери** и изберете Вашия принтер.

Още по темата

- ➔ “Зареждане на хартия в Касета за хартия 1” на страница 66
- ➔ “Зареждане на хартия в Касета за хартия 2” на страница 70
- ➔ “Зареждане на хартия в Заден отвор за хартия” на страница 74
- ➔ “Свързване към смарт устройство” на страница 33

Употреба на AirPrint

AirPrint позволява незабавен безжичен печат от iPhone, iPad и iPod touch с най-новите версии на iOS, както и от Mac с най-новата версия на OS X или macOS.



Забележка:

Ако деактивирате съобщенията за конфигурация на хартията от контролния панел на принтера, няма да може да използвате AirPrint. Вижте връзката по-долу, за да активирате съобщенията, ако е необходимо.

1. Заредете хартия в изделието.
2. Настройте продукта за безжичен печат. Вижте връзката по-долу.
<http://epson.sn>
3. Свържете Вашето устройство Apple към същата безжична мрежа, която се използва от Вашия продукт.
4. Печатайте от Вашето устройство към продукта.

Забележка:

За повече информация вижте страницата AirPrint в уеб сайта на Apple.

Още по темата

- ➔ “Не може да се разпечатва от iPhone или iPad” на страница 238
- ➔ “Зареждане на хартия в Касета за хартия 1” на страница 66
- ➔ “Зареждане на хартия в Касета за хартия 2” на страница 70

Отпечатване от цифров фотоапарат

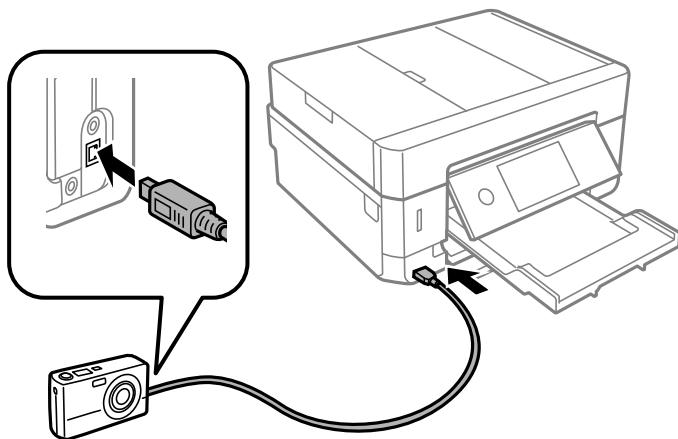
Забележка:

- Можете да отпечатвате снимки директно от съвместим с PictBridge цифров фотоапарат. За подробности относно работата с Вашия фотоапарат, вижте документацията, предоставена с него.
- Обикновено на настройките на цифровия фотоапарат се дава приоритет; въпреки това в следните ситуации приоритет имат настройките на принтера.
 - Когато настройката за печат на фотоапарата е зададена на „използвай настройките на принтера“
 - Когато в настройките за печат на принтера е избрана опцията **Сепия** или **Ч/Б**.
 - При комбиниране на настройките на печат на фотоапарата и принтера получените настройки не са налични на принтера.

Отпечатване от цифров фотоапарат, свързан чрез USB кабел

Можете да отпечатвате снимки директно от цифров фотоапарат, свързан чрез USB кабел.

1. Извадете устройството с памет от принтера.
2. Заредете хартия в принтера.
3. Изберете **Настройки > Настройки за печат от камера** от началния екран.
4. Изберете **Настройки за печат** или **Настр. на снимка** и след това променете настройките, ако е необходимо.
5. Включете цифровия фотоапарат, след това го свържете към принтера с помощта на USB кабел.

**Забележка:**

Използвайте USB кабел с дължина до два метра.

Печат

- Изберете снимките, които искате да отпечатате от цифровия фотоапарат, задайте настройки, като например брой копия, и след това започнете да отпечатвате.

Още по темата

- ➔ “Зареждане на хартия в Касета за хартия 1” на страница 66
- ➔ “Зареждане на хартия в Касета за хартия 2” на страница 70
- ➔ “Зареждане на хартия в Заден отвор за хартия” на страница 74
- ➔ “Опции на менюто за настройки на хартията и печата” на страница 97
- ➔ “Опции на менюто за редактиране на снимки” на страница 99

Печат от безжично свързан цифров фотоапарат

Можете да разпечатвате снимки по безжичен път от цифров фотоапарат, който поддържа DPS при IP стандарт (наричан по-нататък PictBridge (безжична локална мрежа)).

- Уверете се, че иконата, обозначаваща, че принтерът е свързан към безжична мрежа, е показана на началния екран.
- Заредете хартия в принтера.
- Изберете **Настройки > Настройки за печат от камера** от началния екран.
- Изберете **Настройки за печат** или **Настр. на снимка** и след това променете настройките, ако е необходимо.
- Свържете цифровия фотоапарат към мрежата, в която е свързан принтера.
- Изведете списъка с наличните принтери на цифровия фотоапарат, след което изберете принтера, който искате да свържете.

Забележка:

- За да проверите името на принтера, докоснете иконата за състояние на мрежата на началния екран.
- Ако цифровият фотоапарат има функция, позволяваща регистрирането на принтери, следващия път можете да свържете принтера, като го изберете.

- Изберете снимките, които искате да отпечатате от цифровия фотоапарат, задайте настройки, като например брой копия, и след това започнете да отпечатвате.
- Спрете връзката PictBridge (безжична LAN) между принтера и цифровия фотоапарат.



Важно:

Когато използвате PictBridge (безжична LAN), не може да използвате други функции на принтера или да печатате от други устройства. Спрете връзката веднага щом приключите с печата.

Още по темата

- ➔ “Икони, показани на LCD екрана” на страница 23
- ➔ “Зареждане на хартия в Касета за хартия 1” на страница 66
- ➔ “Зареждане на хартия в Касета за хартия 2” на страница 70
- ➔ “Зареждане на хартия в Заден отвор за хартия” на страница 74


- ➔ [“Опции на менюто за настройки на хартията и печата” на страница 97](#)
- ➔ [“Опции на менюто за редактиране на снимки” на страница 99](#)

Отмяна на отпечатване

Забележка:

- При Windows не можете да отмените задание за печат от компютъра, след като изпращането му до принтера е завършено. В този случай откажете заданието за печат от контролния панел на принтера.
- При печат на няколко страници от Mac OS не можете да отмените всички заявки, използвайки контролния панел. В този случай откажете заявката за печат от компютъра.
- Ако сте изпратили задание за печат от Mac OS X v10.6.8 през мрежата, може да не успеете да го отмените от компютъра. В този случай откажете заданието за печат от контролния панел на принтера.

Отмяна на печатането — панел за управление

Докоснете  на контролния панел на принтера, за да отмените изпълняващото се задание за печат.


Отмяна на печатането - Windows

1. Влезте в прозореца на драйвера на принтера.
2. Изберете раздел **Поддръжка**.
3. Щракнете върху **Опашка за печат**.
4. Щракнете с десен бутон на мишката върху заявката, която желаете да откажете, след което изберете **Отмяна**.

Още по темата

- ➔ [“Windows драйвер на принтера” на страница 200](#)




Отмяна на отпечатване — Mac OS

1. Щракнете върху иконата на принтера в **Докинг**.
2. Изберете заявката, който желаете да отмените.
3. Отменете заявката.
 - OS X Mountain Lion или по-нова версия
Щракнете върху  до индикатора за напредък.
 - Mac OS X v10.6.8 до v10.7.x
Натиснете **Изтрий**.

Копиране

Основна информация за копирането

В този раздел са разяснени стъпките за копиране от менюто **Копиране** на контролния панел.

1. Заредете хартия в принтера.
2. Поставете оригиналите.
3. Изберете **Копиране** от началния екран.
4. Извършете настройките в раздела **Копиране**.
 - Ч/Б/Цветно: Изберете цветно или черно-бяло копие.
 -  (Двустранно): Извършете настройки за 2-странен печат.
 -  (Плътност): Извършете настройки за плътност на печат.
 - Преглед**: Проверете сканираното изображение, преди да започнете да копирате.
Това е налично само когато поставите оригинала върху стъкло на скенера.
5. Изберете раздела **Разширени настройки**, след което променете настройките, ако е необходимо.
6. Изберете раздела **Копиране**, след което задайте броя на копията.
7. Докоснете .

Забележка:

Цветът, размерът и границата на копираното изображение леко се различават от оригинала.

Още по темата


- ➔ [“Зареждане на хартия в Касета за хартия 1” на страница 66](#)
- ➔ [“Поставяне на оригинали” на страница 77](#)
- ➔ [“Опции в менюто за копиране” на страница 145](#)

Копиране на 2 страни


Можете да копирате множество оригинали или двустранни документи от двете страни на хартията.

1. Заредете хартия в принтера.
2. Поставете оригиналите.
3. Изберете **Копиране** от началния екран.

Копиране


- Изберете раздела **Копиране** >  (**Двустранно**), след което изберете **1>Двустранно** или **2>Двустранно**.

Можете също да посочите ориентацията и позицията на подвързване на оригинала и резултата от копирането.

- Изберете **ОК**.
- Докоснете .

Копиране на множество оригинали върху един лист

Можете да отпечатвате два оригинала върху един лист хартия.

- Заредете хартия в принтера.
- Поставете оригиналите.
- Изберете **Копиране** от началния екран.
- Изберете раздела **Разширени настройки** > **Мн. стр.**, след което изберете **2 на 1**.
Можете също да посочите ориентацията и размера на оригинала.
- Изберете **ОК**.
- Изберете раздела **Копиране**, след което докоснете .

Различни методи за копиране

Копиране в различни оформлениа

Можете да копирате лесно, като изберете меню за Вашата цел, като копиране на двете страни на лична карта върху едната страна на хартия с размер А4 или копиране на две съседни страници на книга върху един лист хартия.

- Заредете хартия в принтера.
- Докоснете **Различни разпечатки** на контролния панел.
- Докоснете **Различни копия**, след което изберете меню за копиране.
 - ID карта
Сканира двете страни на лична карта и ги копира върху едната страна на лист хартия с размер А4.
 - Копие на книга
Копира две съседни А4 страници на книга или друго върху един лист хартия.

Копиране

Копие без поле

Копира без полета около краищата.Изображението леко се разширява, за да се премахнат полетата в краищата на листа.

4. Поставете оригиналите.

За **Копие на книга**, поставете първата страница на оригиналите, като следвате инструкциите, изведени на екрана, след което докоснете **Настройки за печат**.

5. Извършете настройките в раздела **Копиране**.

Наличните елементи се различават в зависимост от менюто за копиране.

6. Извършете настройките за всеки елемент на раздела **Разширени настройки**, ако е необходимо.

7. Докоснете раздела **Копиране** и след това задайте броя на копията.

8. Докоснете .

Забележка:

Ако докоснете **Преглед**, можете да проверите сканираното изображение.

9. За **ID карта** или **Копие на книга** следвайте инструкциите на екрана, за да поставите останалите оригинали, след което докоснете **Старт на сканирането**.

Още по темата

- ➔ [“Зареждане на хартия в Касета за хартия 1” на страница 66](#)
- ➔ [“Поставяне на оригинали” на страница 77](#)
- ➔ [“Поставяне на лична карта за копиране” на страница 81](#)
- ➔ [“Опции в менюто за копиране” на страница 145](#)

Копиране на снимки

Можете да копирате множество снимки едновременно. Можете също да възстановите цветовете на избледнели снимки.

Най-малкият размер на оригинал, който можете да копирате, е 30×40 mm.

Забележка:


Бялото пространство около снимката може да не бъде разпознато.


1. Заредете хартия в принтера.
2. Изберете **Различни разпечатки** от началния екран.
3. Изберете **Различни копия > Копиране/възст. на снимки**.
4. Променете настройките за печат, след което изберете **Към поставяне на оригинали**.
5. Поставете снимките на стъкло на скенера, след което изберете **Старт на сканирането**. Снимките се сканират и се показват на екрана.

Копиране

6. Изберете **Редак.**, ако е необходимо, за да извършите настройки като корекции на снимки.

Забележка:

Ако искате да разпечатате с уголемена част от дадена снимка, изберете **Изр./мащабиране**, след което извършете настройките. Плъзнете рамката за зона за печат наляво, надясно, нагоре и надолу, след което променете размера на рамката с помощта на  в ъглите на рамката.

7. Въведете необходимия брой копия, след което докоснете .

Още по темата

- ➔ [“Зареждане на хартия в Касета за хартия 1” на страница 66](#)
- ➔ [“Поставяне на оригинали” на страница 77](#)
- ➔ [“Опции на менюто за настройки на хартията и печата за копиране на снимки” на страница 141](#)
- ➔ [“Опции за менюто за регулиране и копиране на снимки” на страница 142](#)

Опции на менюто за настройки на хартията и печата за копиране на снимки

Възст. на цв.

Възстановява цвета на избледнели снимки.

Размер на хартията

Изберете размера на хартията, която сте заредили.

Вид хартия

Изберете типа на хартията, която сте заредили.

Касети с хартия

Проверете източника на хартия, който желаете да използвате.

Настройка на ръба

- Без полета

Копира без полета около краищата. Изображението леко се разширява, за да се премахнат полетата в краищата на листа. Изберете степента на увеличение в настройката Разширяване.

- С поле

Копира с полета около краищата.

Изч. вс. настр.:

Връща настройките за копиране към техните стойности по подразбиране.

Копиране

Опции за менюто за регулиране и копиране на снимки

Настр. на снимка

Избирането на **Подобряване сн.** произвежда по-резки изображения и по-ярки цветове чрез автоматично коригиране на контраста, наситеността и яркостта на оригиналните данни на изображението.

Филтър

Копира монохромно.

Изр./мащабиране

Уголемява част от снимката за копиране.

Изчисти Редакт.

Изчистване на редактиране на снимка.

Копиране върху етикет на CD/DVD диск

Можете да копирате етикет на диск или квадратен оригинал като снимка върху етикет на CD/DVD диск.

**Важно:**

- Преди да отпечатате върху CD/DVD диск, прегледайте предпазните мерки при работа със CD/DVD диск.*
- Не вкарвайте тавата за CD/DVD диск, докато принтерът работи. Това може да повреди принтера.*
- Не вкарвайте тавата за CD/DVD диск, докато не бъдете инструктирани да го направите. В противен случай ще възникне грешка и CD/DVD дискът ще бъде изваден.*

1. Изберете **Различни разпечатки** от началния екран.
2. Изберете **Копиране в CD/DVD > Копиране в CD/DVD**.
3. Поставете оригинала, като следвате инструкциите, показани на екрана, след което изберете **Продължете с конфигуриране на Външен/Вътрешен**.
4. Посочете вътрешния и външния диаметър с помощта на ▲ или ▼, след което изберете **Избор на тип**.

Можете също да изберете в рамката на вътрешния и външния диаметър, след което да въведете стойността с помощта на екранната цифрова клавиатура.

Забележка:

- Можете да зададете външен диаметър от 114 до 120 mm и вътрешен диаметър от 18 до 46 mm през стъпка от 1 mm.*
- Външният и вътрешният диаметър, които сте задали, се възстановяват до стойностите им по подразбиране след отпечатване на етикет на диск. Трябва да задавате тези диаметри при всяко отпечатване.*

Копиране

5. Изберете **печат върху CD/DVD**.

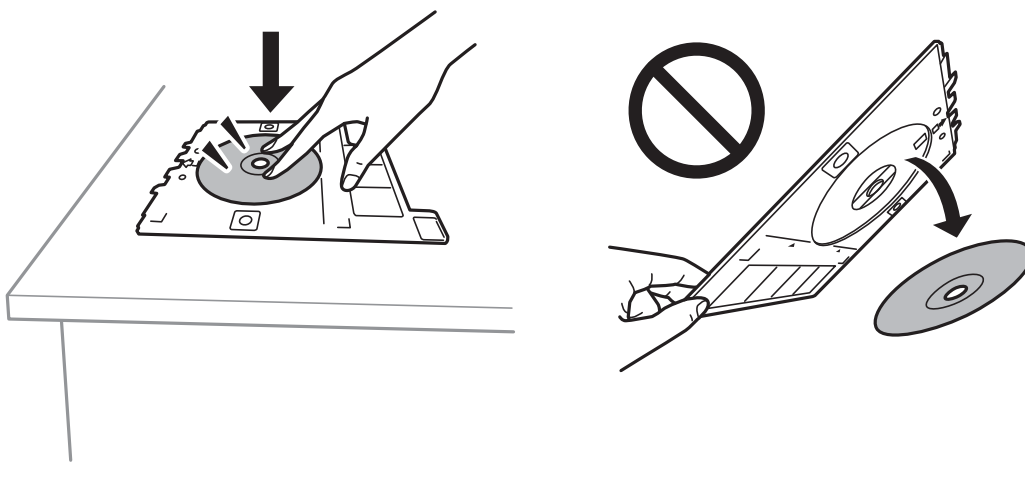
Забележка:

За тестов печат изберете **Тестов печат върху А4 210 x 297 мм хартия**, след което заредете в касета за хартия обикновена хартия с размер А4. Можете да проверите разпечатката на изображението, преди да я отпечатате върху етикет за CD/DVD диск.

6. Когато на екрана се изведе съобщение, което Ви подканва да заредите CD/DVD диск, изберете **Как да**, след което следвайте инструкциите на екрана, за да заредите CD/DVD диск.

! Важно:


Поставете CD/DVD диск в тавата за CD/DVD диск със страната за печат нагоре. Натиснете в средата на CD/DVD диска, за да го закрепите в тавата за CD/DVD. В противен случай CD/DVD дискът може да изпадне от тавата. Обърнете тавата, за да проверите дали CD/DVD дискът е добре закрепен в тавата.


**Забележка:**

Може да усетите леко триене, когато поставяте тавата в принтера. Това е нормално и трябва да продължите да я поставяте хоризонтално.

7. Изберете **Инсталирано**.
8. Изберете цветно или монохромно копие, след което променете плътността на копието, ако е необходимо.

Забележка:

Изберете , за да прегледате сканираното изображение. Можете да регулирате позицията за печат на екрана за преглед.

9. Докоснете .
10. Когато печатът завърши, тавата за CD/DVD се отваря. Извадете тавата от принтера, след което следвайте екранните инструкции, за да изберете **Печатът завърши**.

! Важно:

След приключване на отпечатването, не пропускайте да извадите тавата за CD/DVD. Ако не извадите тавата и трябва да включите или изключите принтера, или да стартирате почистване на главата, тавата за CD/DVD ще пречи на печатащата глава и може да доведе до неправилно функциониране на принтера.

Копиране

11. Извадете CD/DVD диска и приберете тавата за CD/DVD в долната част на касета за хартия 2.

Още по темата

- ➔ “Поставяне на CD/DVD диск за копиране на етикети” на страница 82
- ➔ “Предпазни мерки при работа с CD/DVD диск” на страница 86
- ➔ “Опции на менюто за Копиране в CD/DVD” на страница 144

Опции на менюто за Копиране в CD/DVD

Вътрешен, Външен

Посочете диапазон на печат. Могат да се зададат до 120 mm за външния диаметър и минимум 18 mm за вътрешния диаметър. В зависимост от настройката, CD/DVD дискът или тавата за CD/DVD диск може да се замърси. Задайте диапазон, който да съвпада с областта за печат на CD/DVD диска.

печат върху CD/DVD, Тестов печат върху A4 210 x 297 мм хартия

Изберете дали да отпечатате върху CD/DVD, или да направите пробен печат върху обикновена хартия с размер A4. Когато изберете **Тестов печат върху A4 210 x 297 мм хартия**, можете да проверите резултата от печата преди самото отпечатване върху CD/DVD.



(Корекция на позицията на печат)

Стартиране на сканиране на оригинала и извеждане на сканираното изображение. Можете да регулирате позицията за печат на екрана за преглед.

Цветно

Копира оригинала цветно.

Ч/Б

Копира оригинала в черно-бяло (монохромно).

Плътност

Увеличете нивото на плътност с помощта на +, когато резултатите от копирането са твърде бледи. Намалете нивото на плътност с помощта на -, когато мастилото се размазва.

Вид документ

Изберете вида на оригинала. Копира с оптимално качество, за да отговаря на типа на оригинала.

Качество

Изберете качеството на копиране. Избирането на **Най-добро** осигурява печат с по-високо качество, но скоростта на отпечатване може да бъде по-бавна.

Изч. вс. настр.

Връща настройките за копиране към техните стойности по подразбиране.

Опции в менюто за копиране

Наличните елементи в раздела **Копиране** и **Разширени настройки** се различават в зависимост от избраното меню.

Преглед

Показва сканирано изображение за предварителен преглед на резултатите от копирането.

Това е налично само когато поставите оригинала върху стъкло на скенера.

Ч/Б

Копира оригинала в черно-бяло (монохромно).

Цветно

Копира оригинала цветно.



(Двустранно)

1>1-странно

Копира едната страна на оригинала върху едната страна на лист хартия.

2>Двустранно

Копира двете страни на двустранен оригинал на двете страни на един лист хартия.

1>Двустранно

Копира две единични страни на оригинала на двете страни на един лист хартия. Изберете ориентацията на Вашия оригинал и позицията на подвързване.

2>Едностранно

Копира двете страни на двустранен оригинал върху едната страна на два листа хартия. Изберете ориентацията на Вашия оригинал и позицията на подвързване.



(Плътност)

Увеличете нивото на плътност с помощта на +, когато резултатите от копирането са твърде бледи. Намалете нивото на плътност с помощта на -, когато мастилото се размазва.

Мащабиране

Уголемява или намалява оригиналите. Изберете стойността и посочете увеличението, което се използва за уголемяване или намаляване на оригинала, в диапазон от 25 до 400%.

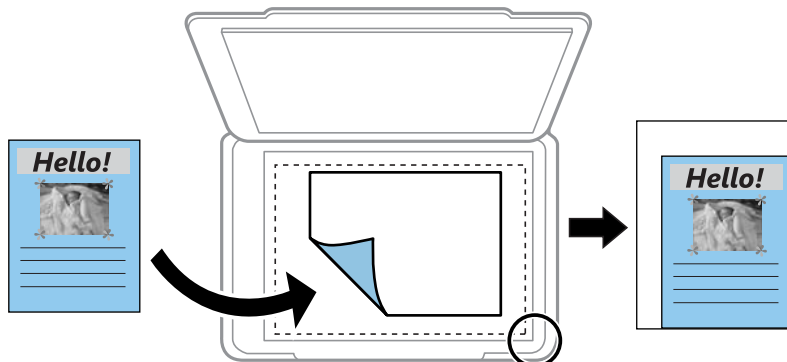
Реален размер

Копира с увеличение 100%.

Копиране

Авт. побир.

Улавя зоната за сканиране и автоматично увеличава или намалява оригинала, за да се вмести в избрания размер на листа хартия. Когато около оригинала има бели полета, белите полета от ъгловата маркировка от стъклото на скенера се улавят като зона на сканиране, но полетата в противоположната страна може да бъдат изрязани.



10x15cm->A4, A4->10x15cm и т.н.

Автоматично увеличава или намалява оригинала, за да се вмести в лист хартия с определен размер.

Размер на хартията

Изберете размера на хартията, която сте заредили.

Вид хартия

Изберете типа на хартията, която сте заредили.

Касети с хартия

Изберете източника на хартия, който желаете да използвате.

Оформление

1 стр.

Копира един едностранен оригинал на един лист.

2 на 1

Копира два едностранни оригинала върху един лист в оформление „2 на страница“. Можете да изберете ориентацията и размера на Вашия оригинал. Проверете изображението от дясната страна, за да изберете Ориентация на оригинала.

Вид документ

Изберете вида на оригинала. Копира с оптимално качество, за да отговаря на типа на оригинала.

Качество

Изберете качеството на копиране. Избирането на **Най-добро** осигурява печат с по-високо качество, но скоростта на отпечатване може да бъде по-бавна.

Премахване на Фон

Улавя цвета на хартията (цвета на фона) на оригиналния документ и премахва или осветлява цвета. В зависимост от това колко тъмен и наситен е цветът е възможно да не може да премахне или осветли.

Копиране

Разширяване

При копиране без полета изображението леко се уголемява, за да се премахнат полетата по краищата на листа хартия. Изберете колко да се уголеми изображението.

Изч. вс. настр.

Връща настройките за копиране към техните стойности по подразбиране.

Сканиране


Сканиране с помощта на панела за управление

Сканиране към устройство с памет

Можете да запазите сканираното изображение в устройство с памет.

1. Поставете устройство с памет в принтера.
2. Поставете оригиналите.
3. Изберете **Сканиране** от началния екран.
4. Изберете **Устройство с памет**.

Ако свържете няколко устройства с памет към принтера, изберете устройството с памет, в което се запазват сканираните изображения.

5. Задайте елементите в раздела **Сканиране**, например формат за запазване.
 - ЧБ/Цветно: Изберете дали да сканирате цветно или монохромно.
 - JPEG/PDF: Изберете формат, в който сканираното изображение да бъде запазено.
 - Двустранно: Сканира и двете страни на оригинала.
6. Изберете раздела **Разширени настройки**, след което проверете настройките и ако е необходимо, ги променете.
7. Изберете раздела **Сканиране**, след което докоснете .

Забележка:

- Сканираните изображения се запазват в папките „001“ до „999“ в папка „EPSCAN“.
- Цветът, размерът и границата на сканираното изображение не са точно същите като при оригинала.

Още по темата

- ➔ [“Поставяне на карта с памет” на страница 83](#)
- ➔ [“Поставяне на оригинали” на страница 77](#)

Опции на менюто за сканиране за сканиране в устройство с памет

Ч/Б/Цветно:

Изберете цветно или монохромно сканиране.

JPEG/PDF:

Изберете формат, в който сканираното изображение да бъде съхранено.

Сканиране

Двустранно:

Сканира и двете страни на оригинала.

- Ориентация на оригинала

Изберете ориентацията на оригинала.

- Свързващо направление

Изберете посоката за подвързване на оригинала.

Разширени опции на менюто за сканиране в устройство с памет

Качество:

- Вид документ:

Изберете вида на оригинала.

- Разд. способност:

Избор на резолюция за сканиране.

Настройки на сканиране:

- Разм. на скан.:

Изберете размера на сканиране. За изрязване на бялото пространство около текста или изображението по време на сканиране изберете **Автоматично изрязване**. За сканиране при максимална площ на стъкло на скенера, изберете **Макс. зона**.

- Ориентация на оригинала:

Изберете ориентацията на оригинала.

Контраст:

Изберете контраста на сканираното изображение.

Изберете Устройство с памет:

Изберете устройството с памет, в което искате да запазите сканираното изображение.

Изч. вс. настр.:

Връща настройките за сканиране към техните стойности по подразбиране.

Сканиране към компютър




Важно:

Преди да сканирате, инсталирайте Epson Scan 2 и Epson Event Manager на компютъра си.


1. Поставете оригиналите.
2. Изберете **Сканиране** от началния екран.
3. Изберете **Компютър**.

Сканиране

4. Изберете , за да изберете компютъра, на който искате да запазите сканираните изображения.

Забележка:

- Когато принтерът е свързан към мрежа, можете да избирате компютъра, на който желаете да запазите сканираното изображение. Можете да покажете до 20 компютъра на контролния панел на принтера. Ако сте задали **Network Scan Name (Alphanumeric)** на *Epson Event Manager*, то се показва на контролния панел.

5. Изберете , за да изберете как да запазите сканираното изображение на компютър.

- Записв. като JPEG: Запазва сканираното изображение в JPEG формат.
- Запис в PDF: Запазва сканираното изображение в PDF формат.
- Прик. към имейл: Стартира имейл клиент на Вашия компютър и автоматично го прикачва към имейл.
- Следв. потр. настр.: Запазва сканираното изображение според настройките, зададени в *Epson Event Manager*. Можете да промените настройките за сканиране, като например размер на сканиране, папка за запазване или формат на запазване.

6. Когато сканирате чрез ADF, изберете  (**Двустранно**), след което изберете дали желаете да сканирате и двете страни на оригинала.

Забележка:

Изберете **Изч. вс. настр.** за връщане на настройките за сканиране към техните стойности по подразбиране.

7. Докоснете .

Забележка:

Цветът, размерът и границата на сканираното изображение не са точно същите като при оригинала.

Още по темата

- ➔ [“Поставяне на оригинали” на страница 77](#)
- ➔ [“Приложение за конфигуриране на операции за сканиране от контролния панел \(Epson Event Manager\)” на страница 207](#)

Задаване на настройки по избор в Epson Event Manager

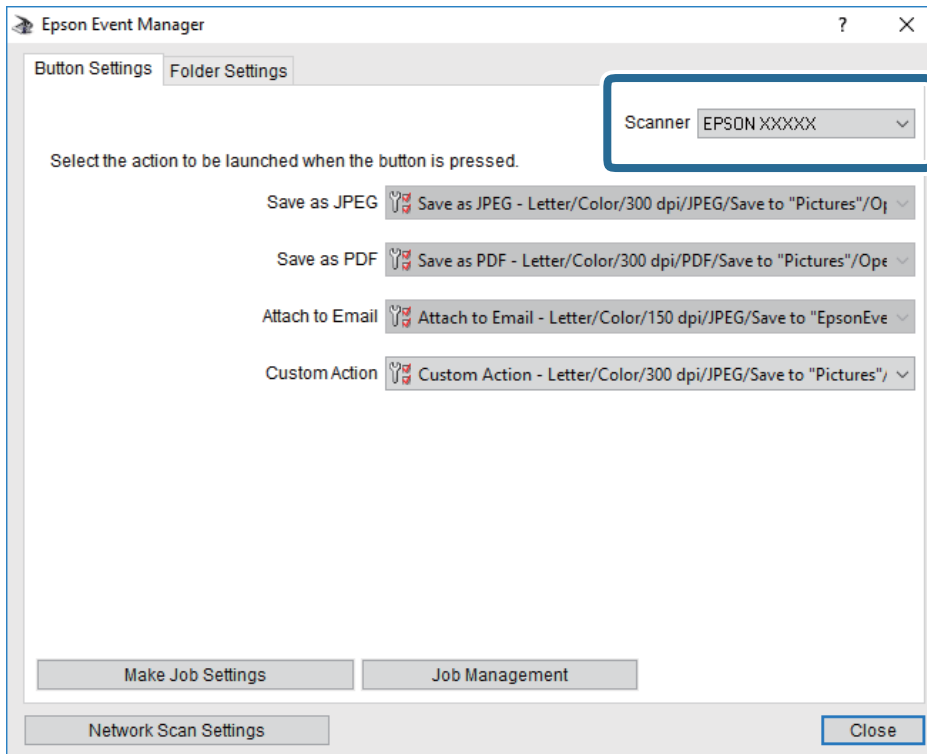
Можете да зададете настройките за сканиране за **Следв. потр. настр.** в *Epson Event Manager*.

За подробности вижте *Epson Event Manager*.

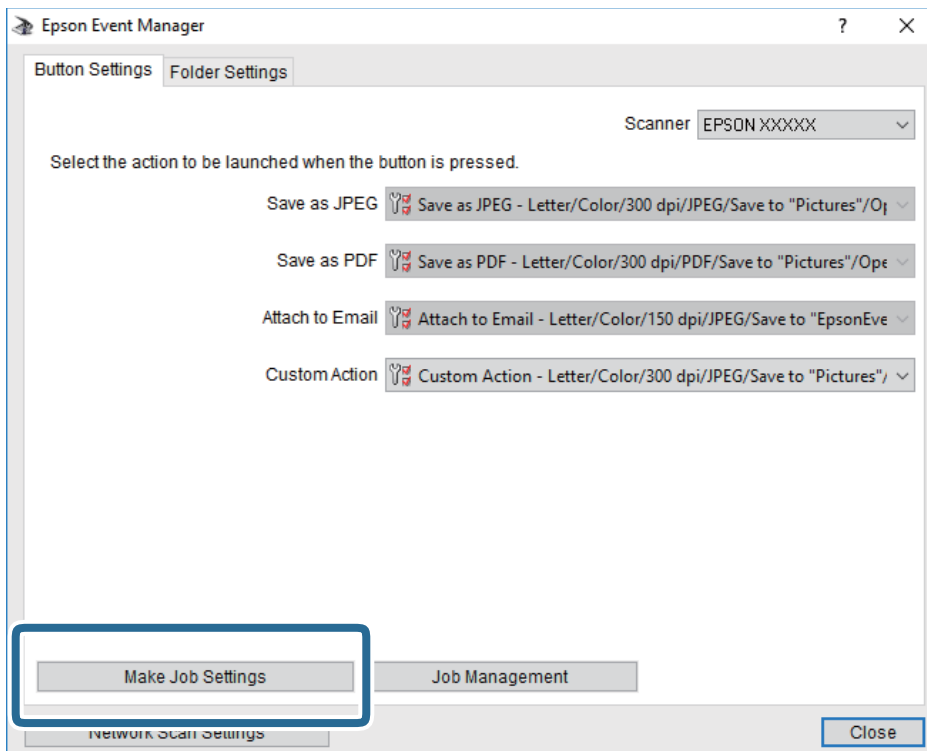
1. Стартирайте *Epson Event Manager*.

Сканиране

- Уверете се, че Вашият скенер е избран като **Scanner** в раздела **Button Settings** на главния екран.

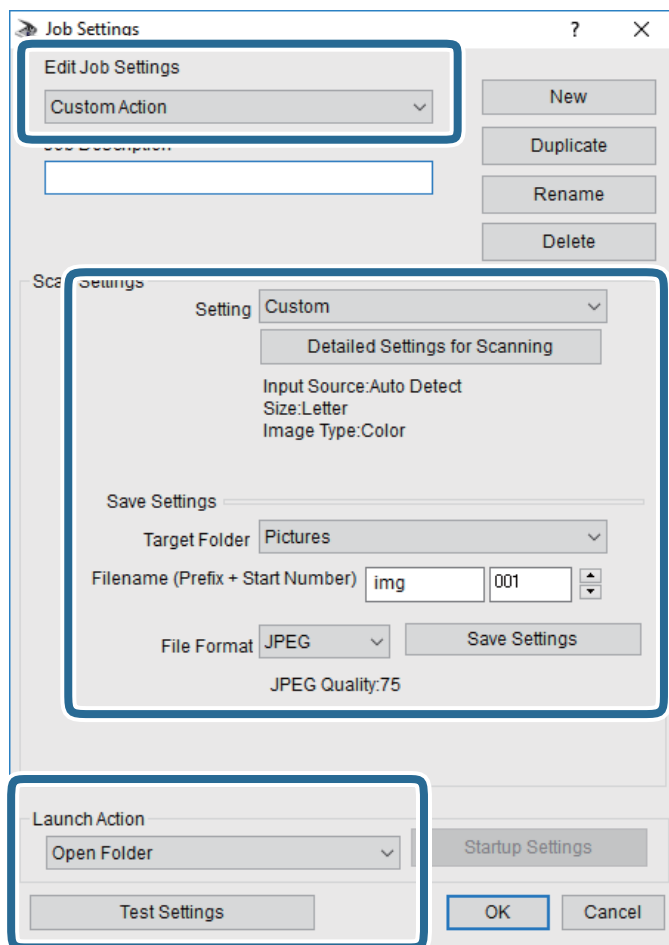


- Щракнете върху **Make Job Settings**.



Сканиране

4. Задайте настройките за сканиране в екрана **Job Settings**.

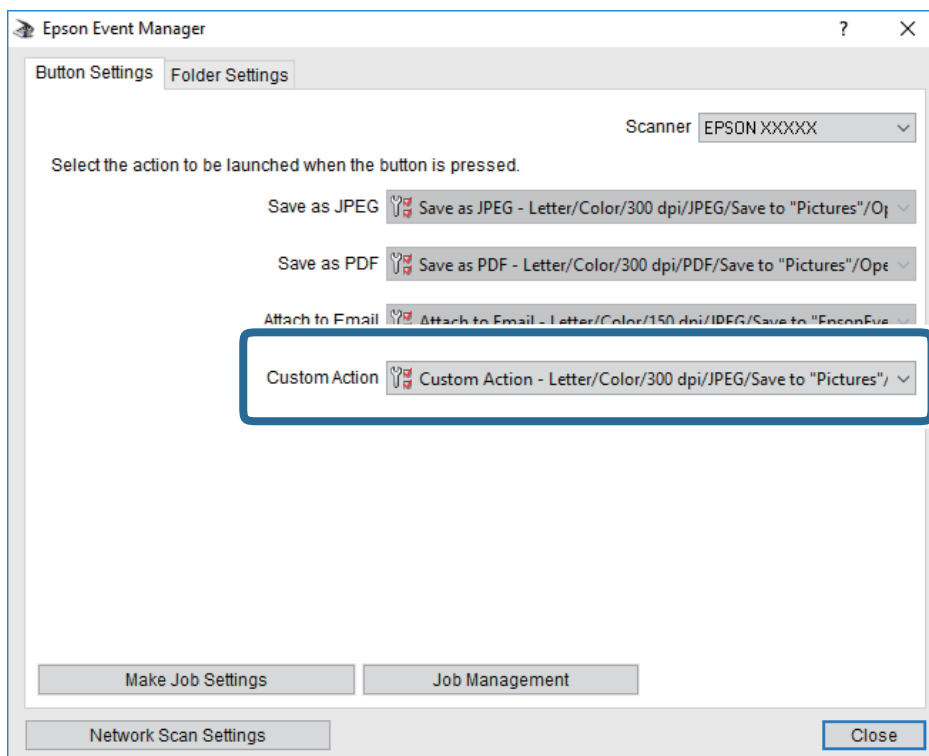


- Edit Job Settings: Изберете **Custom Action**.
- Setting: Сканирайте, като използвате най-добрите настройки за избрания тип оригинал. Щракнете върху **Detailed Settings for Scanning**, за да зададете елементите, като например разделителната способност или цвета за записване на сканираното изображение.
- Target Folder: Изберете папката за записване на сканираното изображение.
- Filename (Prefix + Start Number): Променете настройките за името на файла, което искате да запишете.
- File Format: Изберете формат на записване.
- Launch Action: Изберете действието при сканиране.
- Test Settings: Започва пробно сканиране с текущите настройки.

5. Щракнете върху **OK**, за да се върнете в главния екран.

Сканиране

6. Уверете се, че опцията **Custom Action** е избрана в списъка **Custom Action**.



7. Щракнете върху **Close**, за да затворите Epson Event Manager.

Още по темата


➔ “Приложение за конфигуриране на операции за сканиране от контролния панел (Epson Event Manager)” на страница 207

Сканиране в Облак


Можете да изпращате сканирани изображения към облачни услуги. Преди да използвате тази функция, направете настройките с помощта на Epson Connect. За повече информация вижте в портала Epson Connect.

<https://www.epsonconnect.com/>

<http://www.epsonconnect.eu> (само за Европа)

1. Уверете се, че сте направили настройките с помощта на Epson Connect.
2. Поставете оригиналите.
3. Изберете **Сканиране** от началния екран.
4. Изберете **Облак**.
5. Изберете  в горната част на екрана, след което изберете местоназначение.

Сканиране

6. Задайте елементите в раздела **Сканиране**, например формат за запис.
 - ЧБ/Цветно: изберете дали да сканирате цветно или монохромно.
 - JPEG/PDF: изберете формат, в който сканираното изображение да бъде съхранено.
7. Изберете раздела **Разширени настройки**, след което проверете настройките и ако е необходимо, ги променете.
8. Изберете раздела **Сканиране**, след което докоснете .

Забележка:

Цветът, размерът и границата на сканираното изображение не са точно същите като при оригинала.

Още по темата

➔ [“Поставяне на оригинали” на страница 77](#)

Основни опции на менюто за сканиране в облак

Ч/Б/Цветно:

Изберете цветно или монохромно сканиране.

JPEG/PDF:

Изберете формат, в който сканираното изображение да бъде съхранено.

Разширени опции на менюто за сканиране в облак

Двустранно:

Сканира и двете страни на оригинала.

Ориентация на оригинала

Изберете ориентацията на оригинала.

Съвързащо направление

Изберете посоката за подвързване на оригинала.

Вид документ:

Изберете вида на оригинала.

Настройки на сканиране:

Разм. на скан.:

Изберете размера на сканиране. За изрязване на бялото пространство около текста или изображението по време на сканиране изберете **Автоматично изрязване**. За сканиране при максимална площ на стъкло на скенера, изберете **Макс. зона**.

Ориентация на оригинала:

Изберете ориентацията на оригинала.

Контраст:

Изберете контраста на сканираното изображение.

Сканиране


Изч. вс. настр.:

Връща настройките за сканиране към техните стойности по подразбиране.

Сканиране чрез WSD

Забележка:

- Тази функция е достъпна единствено за компютри с Windows 10/Windows 8.1/Windows 8/Windows 7/Windows Vista.
- Ако използвате Windows 7/Windows Vista, трябва предварително да конфигурирате компютъра си с помощта на тази функция.

1. Поставете оригиналите.
2. Изберете **Сканиране** от началния екран.
3. Изберете **WSD**.
4. Изберете компютър.
5. Докоснете .

Забележка:

Цветът, размерът и границата на сканираното изображение не са точно същите като при оригинала.

Конфигуриране на WSD порт

В този раздел е обяснена конфигурацията на WSD порт за Windows 7/Windows Vista.

Забележка:

За Windows 10/Windows 8.1/Windows 8 WSD портът се конфигурира автоматично.

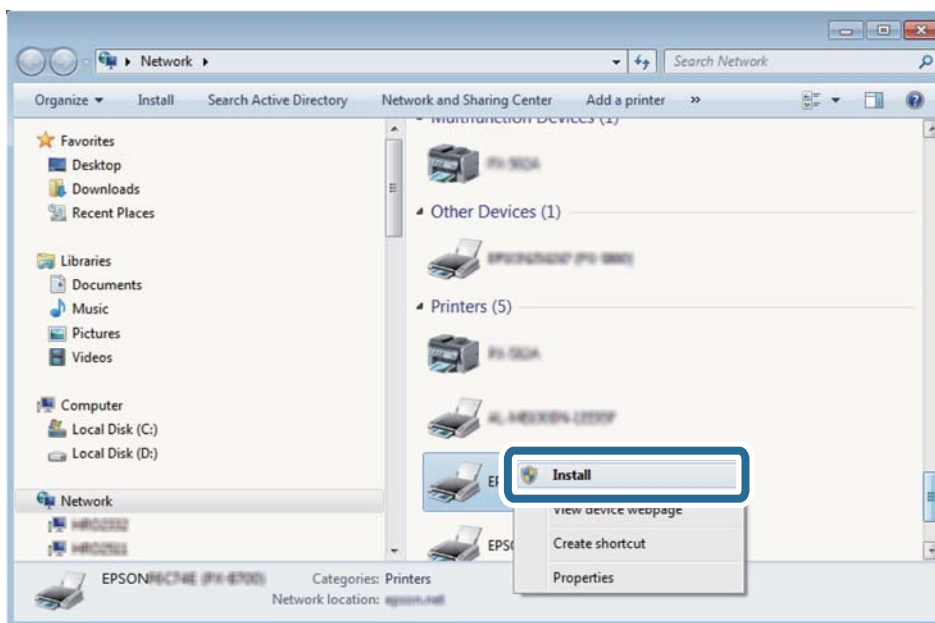
За конфигуриране на WSD порт е необходимо следното.

- Принтерът и компютърът да са свързани към мрежата.
- Драйверът за принтера да е инсталиран на компютъра.

1. Включете принтера.
2. Щракнете върху меню „Старт“, след което щракнете върху **Мрежа** на компютъра.
3. Щракнете с десния бутон на мишката върху принтера, след което щракнете върху **Инсталиране**.
Щракнете върху **Продължаване**, когато се появи екранът **Управление на акаунта на потребител**.

Сканиране

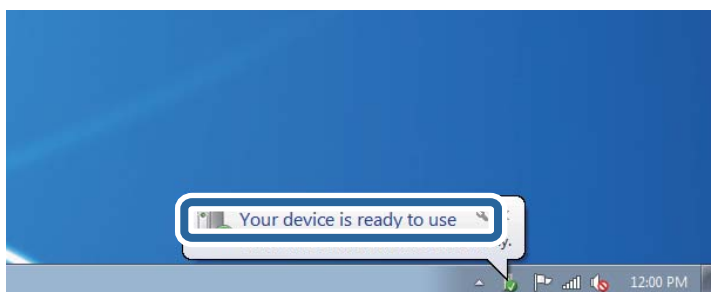
Щракнете върху **Деинсталиране** и стартирайте отново, ако се появи екранът **Деинсталиране**.



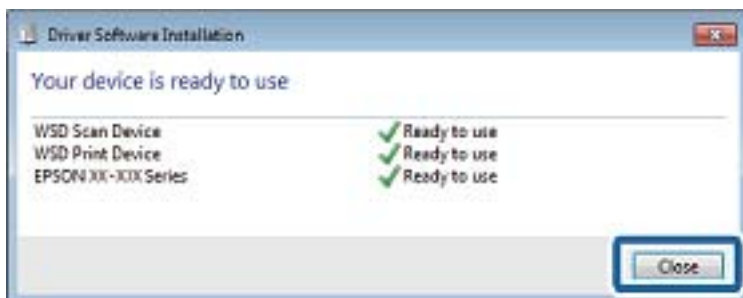
Забележка:

На мрежовия екран ще се покажат зададеното в мрежата име на принтера, както и името на модела (EPSON XXXXXX (XX-XXXX)). Можете да проверите зададеното в мрежата име на принтера от контролния панел на принтера или като отпечатате лист за състоянието на мрежата.

- Щракнете върху **Устройството е готово за употреба**.



- Проверете съобщението и щракнете върху **Затвори**.



Сканиране

6. Отворете екран **Устройства и принтери**.

Windows 7

Щракнете върху меню „Старт“ > **Контролен панел** > **Хардуер и звук (или Хардуер)** > **Устройства и принтери**.

Windows Vista

Щракнете върху „Старт“ > **Контролен панел** > **Хардуер и звук** > **Принтери**.

7. Уверете се, че в мрежата се показва икона с името на принтера.

Изберете името на принтера при използване на WSD.

Сканиране от компютър

Сканиране с помощта на Epson Scan 2

Можете да сканирате, като използвате драйвера за скенер „Epson Scan 2“. Вижте помощта в Epson Scan 2 за обяснения на всеки елемент за настройка.

Още по темата

➔ [“Приложение за сканиране на документи и изображения \(Epson Scan 2\)” на страница 206](#)

Сканиране на документи (Режим за документи)

Чрез **Режим за документи** в Epson Scan 2 можете да сканирате оригинали чрез подробни настройки, които са подходящи за текстови документи.

1. Поставете оригиналите.

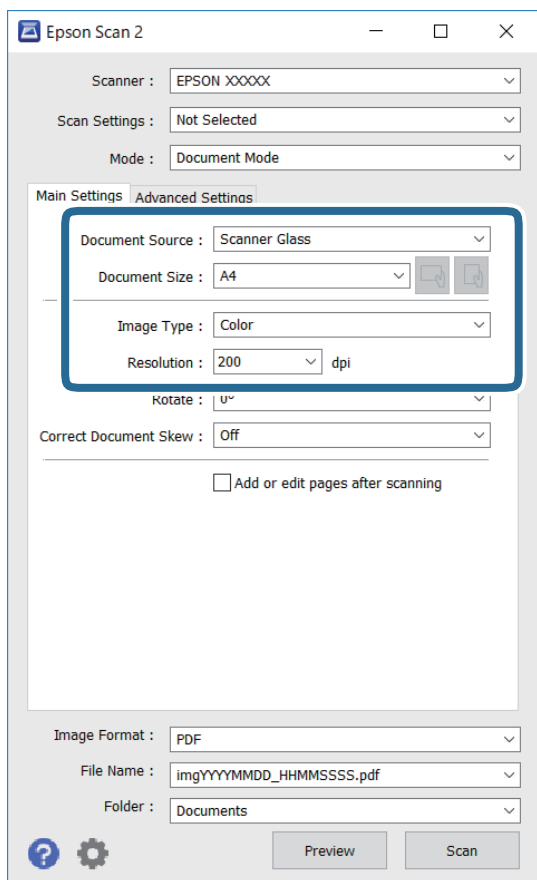
Забележка:

Ако желаете да сканирате няколко оригинала, поставете ги в ADF.

2. Стартирайте Epson Scan 2.


3. Изберете **Режим за документи** от списъка **Режим**.

Сканиране

4. Задайте следните настройки в раздела **Основни настройки**.

Източник на документа: Изберете източника, където е поставен оригиналът.

Размер на документа: Изберете размера на поставения от Вас оригинал.

Бутони  (оригинална ориентация): изберете зададената ориентация на поставените оригинали. В зависимост от размера на оригинала този елемент може да бъде зададен автоматично и не може да бъде променен.

Тип изображение: Изберете цвета за запаметяване на сканираното изображение.

Разделителна способност: Изберете разделителната способност.

5. Ако е необходимо, направете други настройки на сканирането.

Можете да направите предварителен преглед на сканираното изображение чрез щракване върху **Предварителен преглед**. Отваря се прозорецът за предварителен преглед и се показва изображението за предварителен преглед.

След като извършите предварителен преглед чрез ADF, оригиналът се изважда от ADF. Поставете отново извадения оригинал.

Сканиране

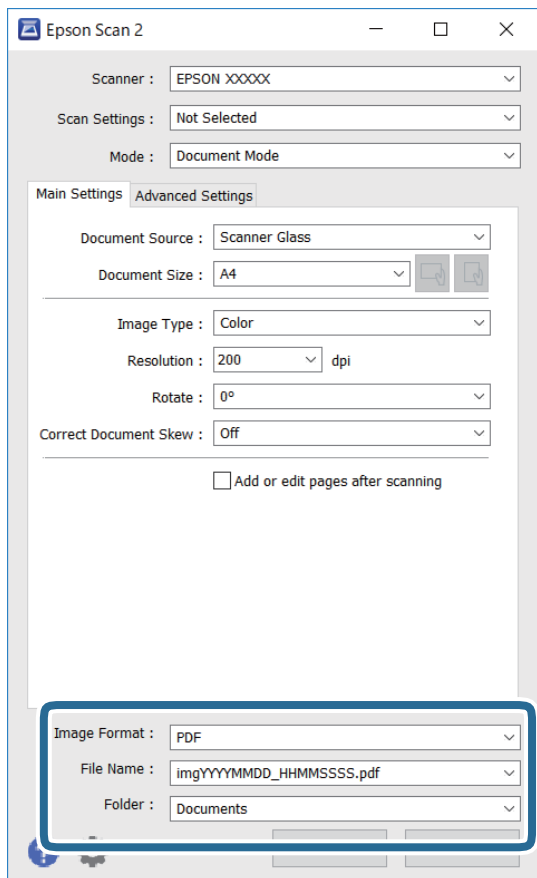
- В раздела **Разширени настройки** можете да правите подробни настройки на изображението, които са подходящи за текстови документи, като следните.
 - Премахване на фон: отстранете фона на оригиналите.
 - Подобряване на текста: можете да направите размазаните букви в оригинала ясни и с резки контури.
 - Автоматично сегментиране: когато извършвате черно-бяло сканиране на документ, който съдържа изображения, можете да направите буквите ясни и да омекотите изображенията.
 - Подобряване на цвета: можете да подобрите цвета, посочен за сканираното изображение, и след това да запазите в сиво или черно-бяло.
 - Яркост: можете да регулирате яркостта на сканираното изображение.
 - Контраст: можете да регулирате контраста на сканираното изображение.
 - Гама: можете да настройвате гамата (яркостта на междинния диапазон) на сканираното изображение.
 - Праг: можете да регулирате границата за монохромното бинарно (черно-бяло).
 - Разфокусирана маска: можете да подчертаете и да направите по-резки контурите на изображението.
 - Премахване на растера: можете да отстраните ефекта „моаре“ (сенки, приличащи на паяжина), който се появява при сканиране на печатни издания, като напр. списания.
 - Запълване извън ръбовете: можете да премахнете сянката, създадена около сканираното изображение.
 - Запазване на две изображения (само за Windows): можете да сканирате веднъж и да запазите две изображения с различни настройки за печат едновременно.

Забележка:

В зависимост от други направени от вас настройки елементите могат да липсват.

Сканиране

6. Задайте настройките за запамяване на файла.



- Формат на изображение: изберете формата за запамяване от списъка.
Можете да правите подробни настройки за всеки формат на запамяване без BITMAP и PNG. Изберете **Опции** от списъка, след като изберете формата на запамяване.
- Файлово име: потвърдете показаното име на файла за запамяване.
Можете да променете настройките за името на файла чрез избор на **Настройки** от списъка.
- Папка: изберете папката за запамяване за сканираното изображение от списъка.
Можете да изберете друга папка или да създадете нова папка чрез избор на **Избиране на** от списъка.

7. Щракнете върху **Сканиране**.

Още по темата

➔ [“Поставяне на оригинали” на страница 77](#)

Сканиране на снимки или картини (Режим за снимки)

Чрез **Режим за снимки** в Epson Scan 2 вие можете да сканирате оригинали с голям брой функции за настройка на изображението, които са подходящи да снимки или картини.

Сканиране

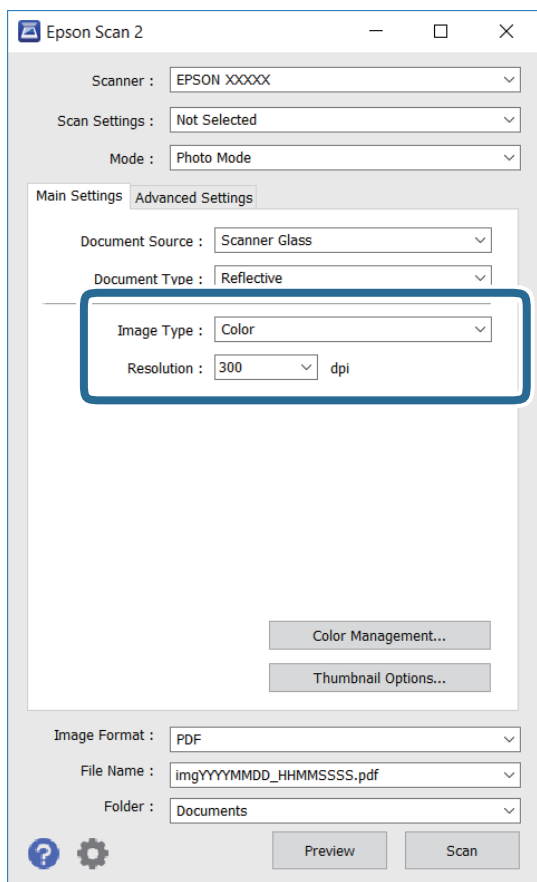
1. Поставете оригиналите.

При поставяне на много оригинали на стъклото на скенера вие можете да ги сканирате наведнъж. Погрижете се между оригиналите да има разстояние най-малко 20 мм.

Забележка:

Не можете да използвате ADF, когато сканирате от **Режим за снимки**.

2. Стартирайте Epson Scan 2.
3. Изберете **Режим за снимки** от списъка **Режим**.
4. Задайте следните настройки в раздела **Основни настройки**.



- Тип изображение: Изберете цвета за запаметяване на сканираното изображение.
- Разделителна способност: Изберете разделителната способност.

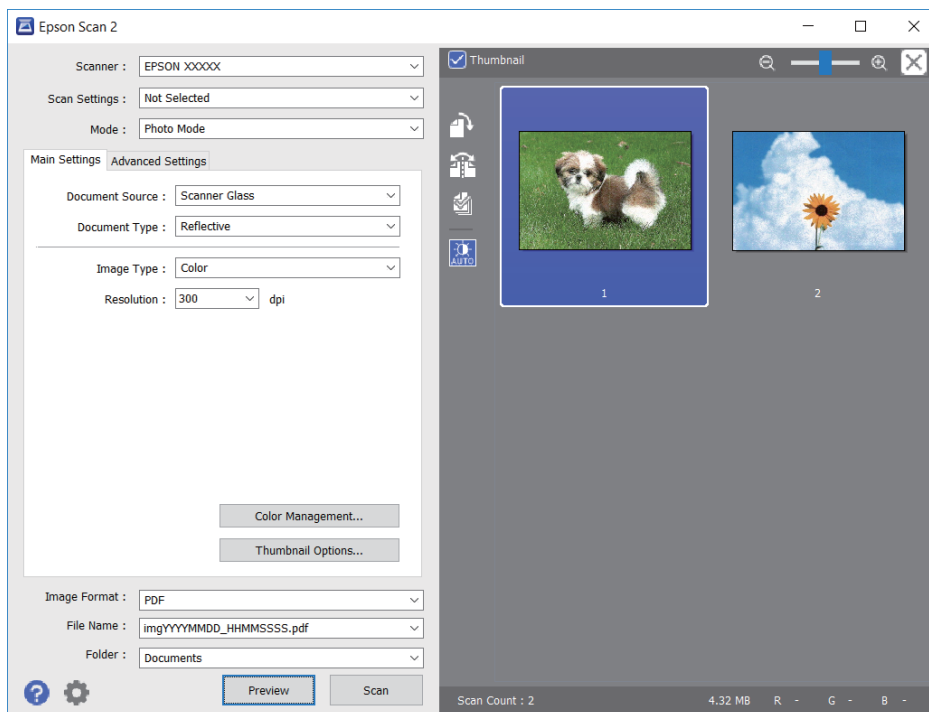
Забележка:

Настройката **Източник на документа** е фиксирана на **Стъкло на скенера**, а настройката **Тип документ** е фиксирана на **Отражателна**. (**Отражателна** означава непрозрачни оригинали, например стандартни хартии или снимки.) Вие не можете да променяте тези настройки.

Сканиране

5. Щракнете върху **Предварителен преглед**.

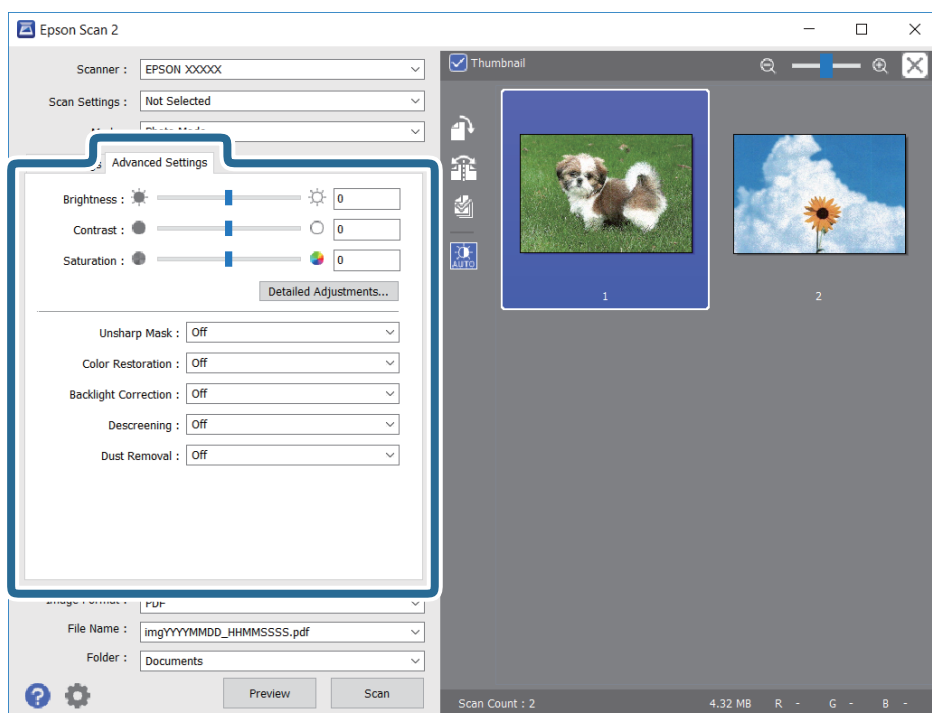
Отваря се прозорец за предварителен преглед и изображенията за предварителен преглед се показват като миниатюри.



Забележка:

За да прегледате цялата сканирана зона, изчистете избора от отметката **Мини изображение** в горната част на прозореца за предварителен преглед.

6. Потвърдете предварителния преглед и направете настройки в раздел **Разширени настройки**, ако е необходимо.



Сканиране

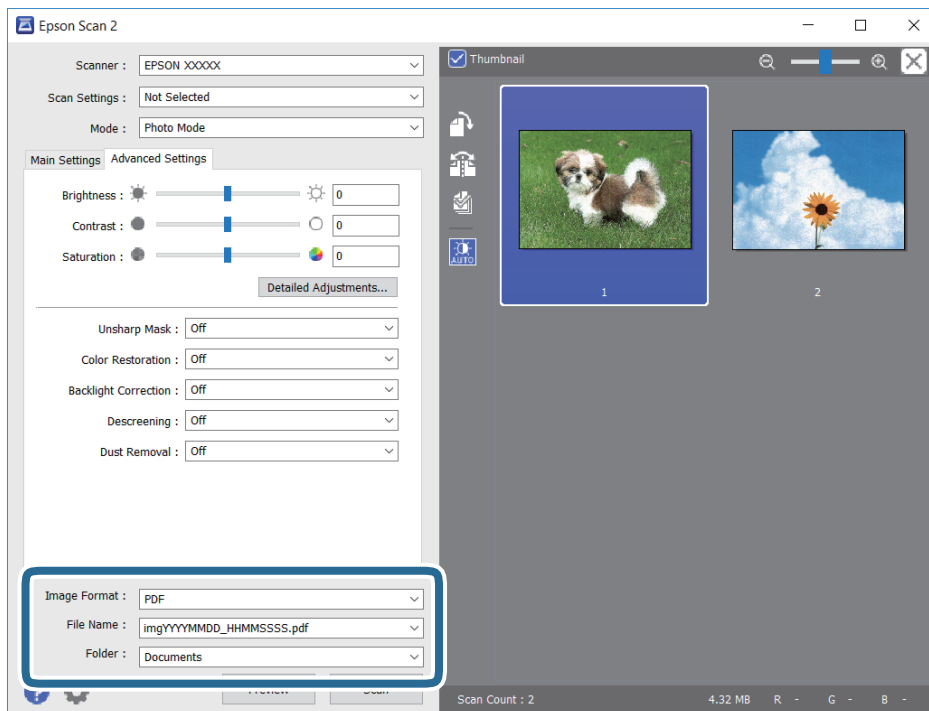
Можете да настройвате сканираното изображение чрез подробни настройки, които са подходящи за снимки или картини, като следващите.

- Яркост: можете да настройвате яркостта на сканираното изображение.
- Контраст: можете да настройвате контраста на сканираното изображение.
- Насищане: можете да настройвате наситеността (яснотата на цветове) на сканираното изображение.
- Разфокусирана маска: можете да подчертавате и да правите по-резки контурите на сканираното изображение.
- Възстанов. на цвета: можете да коригирате избледнели изображения, за да ги върнете към оригиналните им цветове.
- Корекция на задното осветление: можете да изсветлявате сканирани изображения, които са тъмни вследствие на задното осветяване.
- Премахване на растера: можете да отстраните ефекта „моаре“ (сенки, приличащи на паяжина), който се появява при сканиране на печатни издания като списания.
- Премахване на прах: можете да премахвате прах от сканираното изображение.

Забележка:

- В зависимост от други направени от Вас настройки елементите могат да липсват.
- В зависимост от оригинала е възможно сканираното изображение да не може да бъде настроено правилно.
- Когато са създадени много миниатюри, можете да настройвате качеството на изображението на всяка от тях. В зависимост от елементите на настройката можете да настройвате колективно качеството на сканираните изображения чрез избор на няколко миниатюри.

7. Задайте настройките за запамятаване на файла.



Сканиране

- Формат на изображение:** изберете формата за запамятаване от списъка.
Можете да правите подробни настройки за всеки формат на запамятаване без ВІТМАР и PNG.Изберете **Опции** от списъка, след като изберете формата на запамятаване.
- Файлово име:** потвърдете показаното име на запамятавания файл.
Можете да променете настройките за името на файла чрез избор на **Настройки** от списъка.
- Папка:** изберете папката за запамятаване за сканираното изображение от списъка.
Можете да изберете друга папка или да създадете нова папка чрез избор на **Избиране на** от списъка.

8. Щракнете върху **Сканиране**.

Още по темата

- ➔ “Поставяне на оригинали” на страница 77
- ➔ “Поставяне на множество снимки за едновременно сканиране” на страница 82

Сканиране от смарт устройства

Epson iPrint е приложение, с което можете да сканирате снимки и документи от смарт устройство, например смартфон или таблет, свързано към същата безжична мрежа като принтера. Можете да запаметите сканираните данни на смарт устройство или в облачни услуги, да ги изпратите по имейл или да ги отпечатате.

Ако стартирате Epson iPrint, когато принтерът не е свързан към мрежата, се извежда съобщение, което Ви уведомява да се свържете към принтера. Следвайте инструкциите, за да завършите връзката. Вижте URL връзката по-долу за условия на работа.

<http://epson.sn>



Инсталиране на Epson iPrint

Можете да инсталирате Epson iPrint на вашето смарт устройство от следния URL адрес или QR код.

<http://ipr.to/a>



Сканиране

Сканиране с помощта на Epson iPrint

Стартирайте Epson iPrint от смарт устройството и изберете опцията, която искате да използвате от началния екран.

Следващите екрани подлежат на промяна без предизвестие.



1	Началният екран се показва, когато стартира приложението.
2	Дава информация как да настроите принтера и често задавани въпроси.
3	Показан е екран, в който можете да изберете принтер и да зададете настройките му. След като веднъж сте избрали принтер, не е нужно да го избирате отново следващия път.
4	Показва екрана на сканиране.
5	Показан е екран, в който можете да задавате настройки за сканиране, например разрешителна способност.
6	Показва сканирани изображения.
7	Започва сканиране.
8	Показан е екран, от който можете да запаметите сканирани данни в смарт устройство или облачни услуги.
9	Показан е екран, от който можете да изпратите сканирани данни по електронна поща.
10	Показан е екран, от който можете да печатате сканирани данни.

Подмяна на касетите с мастило


Проверка на нивата на мастилото

Можете да проверите приблизителните нива на мастилото от контролния панел или на компютъра.

Забележка:

Можете да продължите да разпечатвате, докато не бъде изведено съобщението за ниско ниво на мастилото. Когато е необходимо, сменете касетите с мастило.

Проверка на нивата на мастилото — контролен панел

Изберете  от началния екран.


Проверка на нивата на мастилото – Windows

1. Отворете прозореца на драйвера на принтера.
2. Щракнете върху **Нива на мастилото** в раздела **Главно**.

Забележка:

Ако опцията **EPSON Status Monitor 3** е забранена, нивата на мастило няма да бъдат показани. Щракнете върху **Разширени настройки** в раздел **Поддръжка** и изберете **Разрешава EPSON Status Monitor 3**.

Проверка на нивата на мастилото — Mac OS

1. Изберете **Системни предпочитания** от  меню > **Принтери и скенери** (или **Печат и сканиране, Печат и факс**), след което изберете принтера.
2. Щракнете върху **Опции и консумативи** > **Помощна програма** > **Отваряне на помощната програма на принтера**.
3. Щракнете върху **EPSON Status Monitor**.

Кодове на касетите за мастило


По-долу са показани кодовете за оригинални касети с мастило Epson.

Забележка:

- Кодовете на касетите за мастило могат да бъдат различни на различните места. За точните кодове за вашия регион се свържете с отдела за поддръжка на Epson.
- Въпреки че касетите за мастило могат да съдържат рециклирани материали, това не оказва влияние върху функционалността или работата на принтера.
- Спецификациите и външният вид на касетата с мастило са обект на промяна без предварително известие за подобрение.

Подмяна на касетите с мастило

За Европа

Икона	ВК: Black (Черно)	РВК: Photo Black (Фотографско черно)	С: Суан (Циан)	М: Magenta (Магента)	У: Yellow (Жълто)
Портокали 	33 33XL*	33 33XL*	33 33XL*	33 33XL*	33 33XL*

* „XL“ показва голяма касета.

Забележка:

За потребители в Европа посетете следния уебсайт за информацията относно производителността на касетите с мастило на Epson.

<http://www.epson.eu/pageyield>

За Азия

ВК: Black (Черно)	РВК: Photo Black (Фотографско черно)	С: Суан (Циан)	М: Magenta (Магента)	У: Yellow (Жълто)
255	256	256	256	256

Epson препоръчва употребата на оригинални касети за мастило Epson. Epson не може да гарантира качеството или надеждността на неоригинално мастило. Употребата на неоригинално мастило може да причини повреда, която не се покрива от гаранциите на Epson, и при определени обстоятелства може да причини нестабилна работа на принтера. Може да не се извежда информация за нивото на неоригинално мастило.

Още по темата

➔ [“Уеб сайт за техническа поддръжка” на страница 269](#)

Предпазни мерки при работа с касетите за мастило

Предпазни мерки при съхранение на мастило

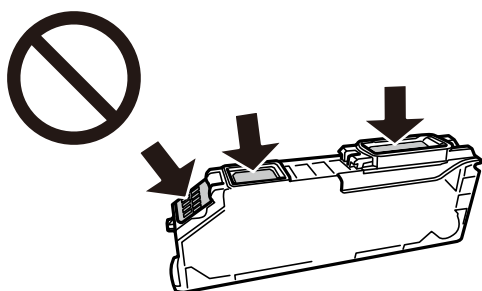
- Дръжте касетите с мастило далеч от пряка слънчева светлина.
- Не съхранявайте касетите с мастило при висока температура или при температура на замръзване.
- Epson препоръчва да използвате касетата за мастило преди датата, отпечатана върху нейната опаковка.
- За най-добри резултати изразходвайте касетата за мастило в рамките на шест месеца след отварянето на опаковката.
- За най-добри резултати съхранявайте пакетите на касетите с мастило с долната част надолу.
- След като внесете касета за мастило от студено място за съхранение, преди да я използвате я оставете да престои и да се затопли до стайна температура за най-малко три часа.

Подмяна на касетите с мастило

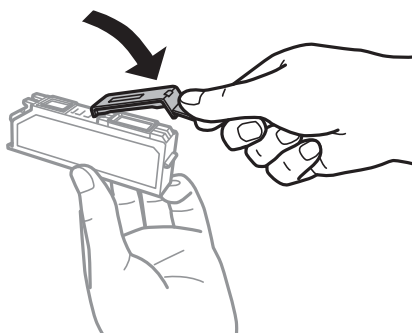
- ❑ Не отваряйте пакета на касетата с мастило, докато не сте готови да я поставите в принтера. Касетата с мастило е във вакуумна опаковка, за да се запази надеждността ѝ. Ако оставите касетата с мастило разопакована дълго време, преди да я използвате, възможно е да не постигнете нормален печат.

Предпазни мерки при работа за смяна на касети с мастило

- ❑ Не докосвайте областите, показани на илюстрацията. Това би попречило на нормалната работа и отпечатването.



- ❑ Поставете всички касети за мастило; в противен случай не можете да печатате.
- ❑ Не сменяйте касетите с мастило при изключено захранване. Не местете печатащата глава с ръка; в противен случай може да повредите принтера.
- ❑ След поставяне на касетата с мастило, индикаторът за захранването продължава да мига, докато принтерът се зарежда с мастило. Не изключвайте принтера по време на зареждане с мастило. Ако зареждането с мастило е непълно, може да не успеете да отпечатате.
- ❑ Не оставяйте принтера с извадени касети с мастило и не изключвайте принтера по време на смяна на касетата. В противен случай останалото в дюзите на печатащата глава мастило може да изсъхне и да не успеете да отпечатате.
- ❑ Бъдете внимателни и не допускайте прах или предмети да попаднат вътре в държача на касетата с мастило. Всичко, попаднало вътре в държача, може да повлияе неблагоприятно на резултатите при печат или да доведе до невъзможност за печат. Ако нещо попадне в държача, извадете го внимателно.
- ❑ Ако извадите касетата от принтера за по-нататъшна употреба или за изхвърляне, не забравяйте да поставите капачката отново на отвора за подаване на мастило на касетата, за да се предотврати изсъхване на мастилото или замърсяване на околните области с мастило.



- ❑ Ако извадите касета с хартия от принтера за по-късна употреба, Epson препоръчва използването ѝ възможно най-скоро.

Подмяна на касетите с мастило

- Този принтер използва касети с мастило, оборудвани със зелен чип, който следи информация като оставащо количество мастило за всяка касета. Това означава, че дори ако касетата е отстранена от принтера, преди да е изразходена, все още можете да я използвате, след като я поставите отново в принтера. Въпреки това, когато поставите отново касетата, може да се изразходва известно количество мастило, за да се гарантира ефективността на принтера.
- За максимална ефективност на мастилото, вадете касета с мастило само когато сте готови да я подмените. Касети с мастило със статус на ниско количество мастило може да са неизползваеми при повторно поставяне.
- За да се гарантира изключителното качество при разпечатване, както и предпазването на печатащата глава, когато Вашият принтер покаже индикация, че касетата е за смяна, в нея остава известно количество резервно мастило. Посоченият капацитет не включва този резерв.
- Не разглобявайте и не променяйте касетата за мастило, защото това може да възпрепятства нормалното печатане с нея.
- Не можете да използвате касетите, доставени с принтера за подмяна.
- Завършете подмяната на касетата с мастило незабавно. Не оставяйте принтера с отстранени касети с мастило.

Потребление на мастило

- За да се поддържа оптимална производителност на печатащата глава, от всички касети се изразходва известно количество мастило по време на операциите по поддръжка. Мастило може да се изразходва, когато сменяте касетите с мастило или при включване на принтера.
- Когато печатате едноцветно или в скалата на сивото, вместо черно могат да бъдат използвани цветни мастила, в зависимост от настройките за типа хартия или качеството на печата. Това става при използване на смес от цветни мастила за създаване на черен цвят.
- Мастилото в касетите, предоставени с Вашия принтер, се изразходва частично по време на първоначалната настройка. За да се постигнат разпечатки с високо качество, печатащата глава в принтера трябва да бъде напълно заредена с мастило. Този еднократен процес изразходва известно количество мастило и затова е възможно тези касети да отпечатат по-малко на брой страници в сравнение със следващите такива.
- Посоченият брой разпечатки може да варира в зависимост от изображенията, които печатате, типа на използваната хартия, честота на печатане и условията на околната среда, например температурата.

Подмяна на касетите за мастило



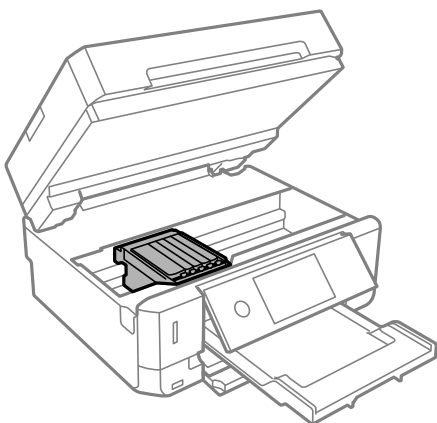
Внимание:


Внимавайте да не притиснете ръката или пръстите си при отварянето и затварянето на сканиращото устройство. В противен случай може да се нараните.

Подмяна на касетите с мастило

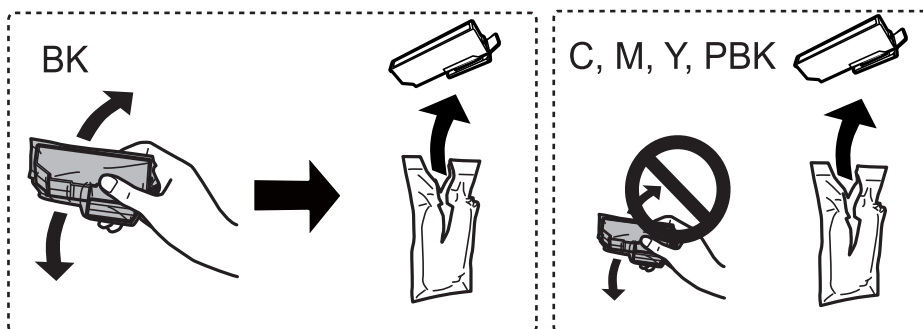
! **Важно:**

Когато подменяте касетите с мастило, поставете ги в правилната позиция за подмяна. Ако ги поставите в грешната позиция, ще се изведе грешка при разпознаване. Ако възникне грешка, поставете ги отново в правилната позиция за подмяна.

**Забележка:**

Ако сменяте касетите с мастило, докато печатате, оригиналите може да се разместят. Изберете , за да откажете и смените оригиналите.

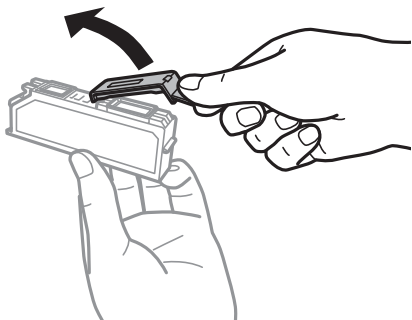
1. Ако тавата за CD/DVD е вкарана, извадете я.
2. Направете едно от следните неща.
 - Когато бъдете подканени, сменете патроните с мастило
Проверете коя касета с мастило трябва да бъде сменена, докоснете **Следващ** и изберете **Да, смени сега**.
 - При смяна на патроните с мастило преди да бъдат изразходени
Изберете **Поддръжка > Смяна на касета(и) с мастило**.
3. Когато сменяте касетата с черно мастило, внимателно разклатете новата касета с черно мастило четири или пет пъти, след което я извадете от опаковката. Когато сменяте другите касети с цветно мастило и касетите с черно мастило за снимки, извадете новите касети с цветно мастило и касетата с черно мастило за снимки от опаковките им, без да ги разклащате.

**!** **Важно:**

Не разклащайте касетите след отваряне на опаковката, тъй като могат да протекат.

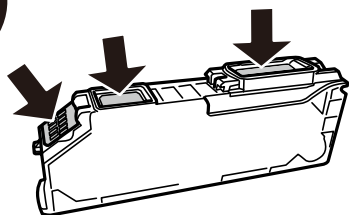
Подмяна на касетите с мастило

4. Извадете новата касета с мастило от опаковката ѝ и изберете Следващ.
5. Уверете се, че капачката сочи нагоре, след което я свалете.

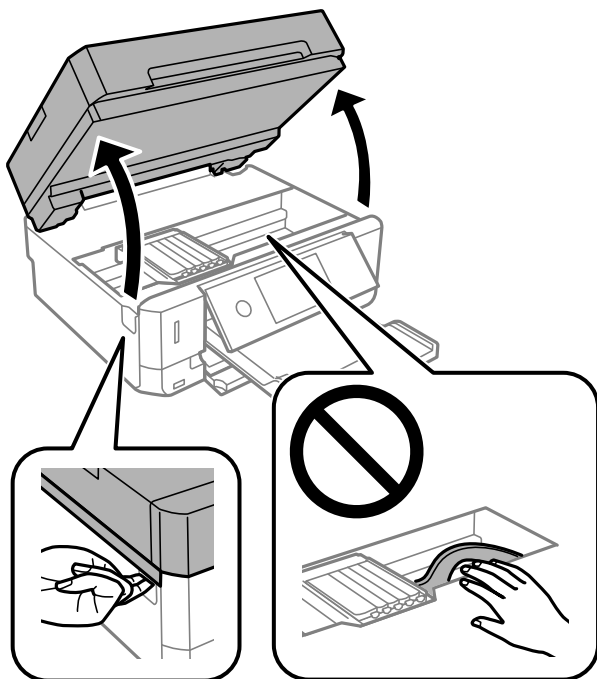


Важно:

Не докосвайте областите, показани на илюстрацията. Това би попречило на нормалната работа и отпечатването.



6. Отворете сканиращото устройство при затворен капак за документи.

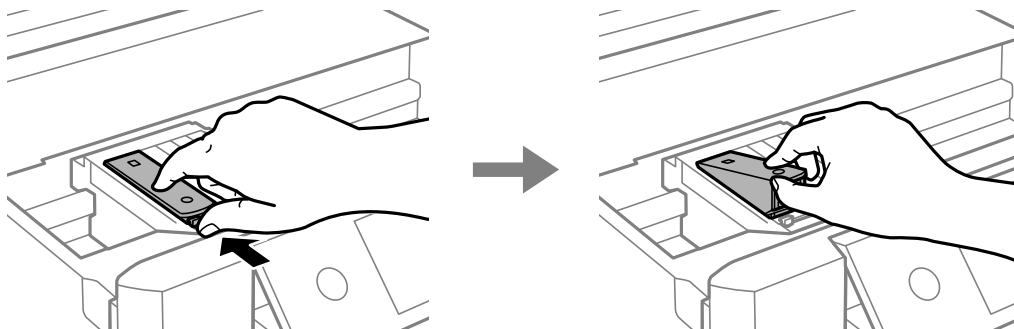


Подмяна на касетите с мастило

7. Потвърдете съобщението, след което докоснете Старт.

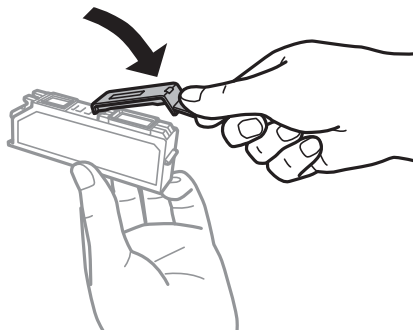
Държачът на касетата с мастило се премества на мястото за подмяна. Въпреки това държачът на касетата с мастило може да се върне след няколко минути. В този случай повторете стъпки от 2 до 7.

8. Натиснете пластината, за да отключите държача на касетата с мастило, след което извадете касетата по диагонал.

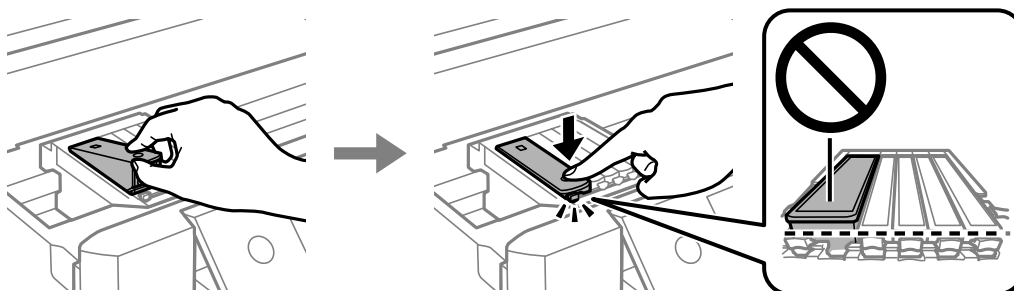


Важно:

- ❑ Заменете касетите с мастило една след друга при първа възможност. Ако замените едновременно две или повече касети или ако замената отнема време, може да се изразходи известно количество мастило, за да се гарантира ефективността на принтера.
- ❑ Ако извадите касетата от принтера за по-нататъшна употреба или за изхвърляне, не забравяйте да поставите капачката отново на отвора за подаване на мастило на касетата, за да се предотврати изсъхване на мастилото или замърсяване на околните области с мастило.



9. Поставете касетата по диагонал в държача на касетата и внимателно натиснете, докато щракне на мястото си.



10. Затворете сканиращото устройство, след което изберете **Завършено**.

Подмяна на касетите с мастило

11. Следвайте инструкциите на екрана.



Важно:

- След поставяне на касетата с мастило, индикаторът за захранването продължава да мига, докато принтерът се зарежда с мастило. Не изключвайте принтера по време на зареждане с мастило. Ако зареждането с мастило е непълно, може да не успеете да отпечатате.
- Не вкарвайте тавата за CD/DVD, докато не завърши зареждането с мастило.

Още по темата

- ➔ [“Кодове на касетите за мастило” на страница 166](#)
- ➔ [“Предпазни мерки при работа с касетите за мастило” на страница 167](#)

Временен печат с черно мастило

Когато цветното мастило или черното мастило за снимки е изразходено и при печат от компютър все още има останало черно мастило, можете да използвате следните настройки, за да продължите да печатате за кратко време, използвайки само черно мастило.

- Тип хартия: обикновени хартии, Плик
- Цвят: **Скала на сивото**
- Без полета: не е избрано
- EPSON Status Monitor 3: активирано (само за Windows)

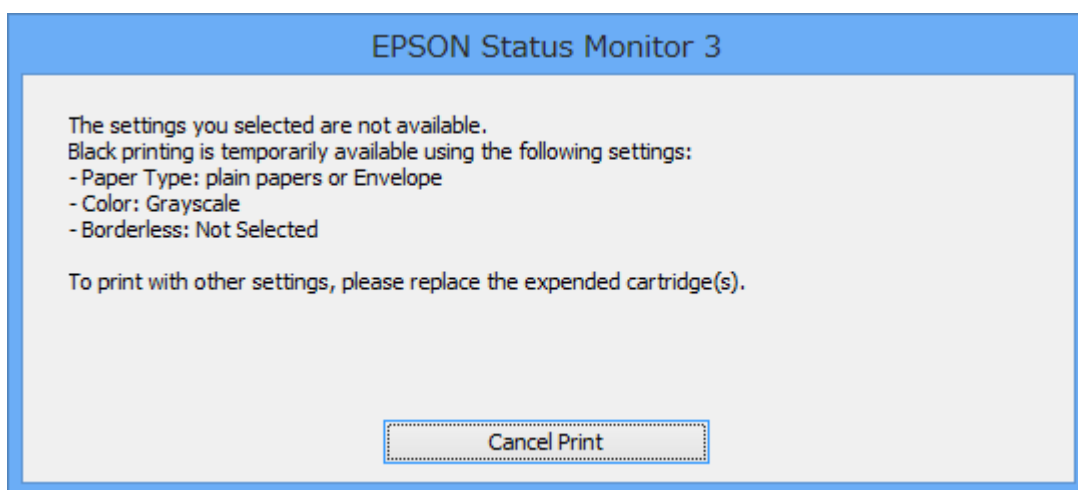
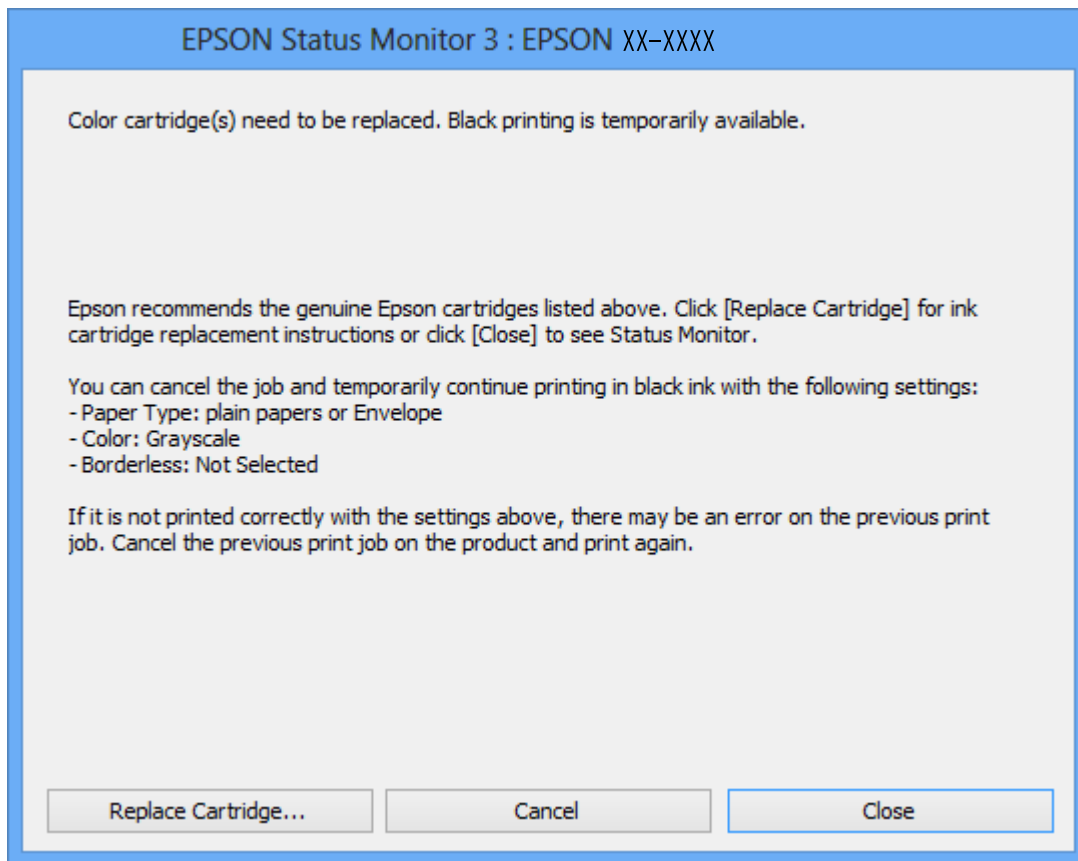
Тъй като тази функция е достъпна само за около пет дни, подменете изразходената касета с мастило възможно най-скоро.

Забележка:

- Ако **EPSON Status Monitor 3** е деактивиран, отворете драйвера на принтера, щракнете върху **Разширени настройки** в раздела **Поддръжка** и след това изберете **Разрешава EPSON Status Monitor 3**.
- Периодът, за който функцията е достъпна, варира в зависимост от условията на ползване.

Временно печатане с черно мастило — Windows

1. При показване на следния прозорец отменете отпечатването.



Забележка:

В случай че не можете да отмените печатането от компютъра, направете го от контролния панел на принтера.

2. Отворете прозореца на драйвера на принтера.
3. Изчистете **Неограничен** в раздела **Главно**.

Подмяна на касетите с мастило

4. Изберете **обикновени хартии** или **Плик** като настройка за **Тип хартия** в раздела **Главно**.
5. Изберете **Скала на сивото**.
6. Задайте другите елементи в разделите **Главно** и **Повече опции** в зависимост от необходимостта, след което щракнете върху **ОК**.
7. Щракнете върху **Печат**.
8. Щракнете **Отпечатване в черно** в показания прозорец.

Още по темата

- ➔ [“Зареждане на хартия в Касета за хартия 1” на страница 66](#)
- ➔ [“Зареждане на хартия в Касета за хартия 2” на страница 70](#)
- ➔ [“Зареждане на хартия в Заден отвор за хартия” на страница 74](#)
- ➔ [“Основни функции за печат — Windows” на страница 112](#)

Временно печатане с черно мастило — Mac OS


Забележка:

За да използвате тази функция в мрежа, свържете се с **Bonjour**.

1. Щракнете върху иконата на принтера в **Докинг**.
2. Отменете заявката.

Забележка:

В случай че не можете да отмените печатането от компютъра, направете го от контролния панел на принтера.

3. Изберете **Системни предпочитания** от  меню > **Принтери и скенери** (или **Печат и сканиране, Печат и факс**), след което изберете принтера. Щракнете върху **Опции и консумативи** > **Опции** (или **Драйвер**).
4. Изберете **Он** като настройка за **Permit temporary black printing**.
5. Отворете диалоговия прозорец за печат.
6. Изберете **Настройки за печат** от изскачащото меню.
7. Изберете произволен размер хартия, с изключение на размер без полета в настройката **Р-р на хартията**.
8. Изберете **обикновени хартии** или **Плик** като настройка **Тип носител**.
9. Изберете **Скала на сивото**.
10. Задайте другите елементи според необходимостта.
11. Щракнете върху **Печат**.

Още по темата

- ➔ “Отмяна на отпечатване” на страница 137
- ➔ “Зареждане на хартия в Касета за хартия 1” на страница 66
- ➔ “Зареждане на хартия в Касета за хартия 2” на страница 70
- ➔ “Зареждане на хартия в Заден отвор за хартия” на страница 74
- ➔ “Основни функции за печат — Mac OS” на страница 113

Запазване на черното мастило преди изчерпването му (само за Windows)

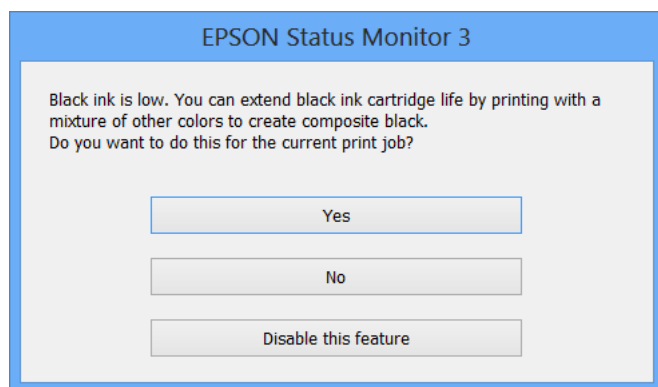
Когато черното мастило започне да се изчерпва, а същевременно има останало достатъчно цветно мастило, можете да използвате смес от цветни мастила, за да създадете черно. Можете да продължите да печатате по този начин, докато се подготвите да подмените касетата с черно мастило.

Тази функция е достъпна единствено когато изберете описаните по-долу настройки за драйвера на принтера.

- Тип хартия: **обикновени хартии**
- Качество: **Стандартен**
- EPSON Status Monitor 3: **Активиран**

Забележка:

- Ако **EPSON Status Monitor 3** е деактивиран, отворете драйвера на принтера, щракнете върху **Разширени настройки** в раздела **Поддръжка** и след това изберете **Разрешава EPSON Status Monitor 3**.
- Съставното черно изглежда малко по-различно от чистото черно. Освен това скоростта на печат намалява.
- Черното мастило се изразходва и за поддържане на качеството на печатащата глава.



Меню	Описание
Да	Изберете да използвате смес от цветни мастила и черно мастило за снимки за създаване на черен цвят. Прозорецът се появява следващия път, когато зададете подобна разпечатка.
Не	Изберете да продължите да използвате оставащото черно мастило. Прозорецът се появява следващия път, когато зададете подобна разпечатка.

Подмяна на касетите с мастило

Меню	Описание
Деактивирай тази функция	Изберете да продължите да използвате оставащото черно мастило. Прозорецът не се показва, докато не смените касетата с черно мастило и то намалее отново.

Поддръжка на принтера


Проверка и почистване на печатащата глава

При наличие на запушени дюзи разпечатките стават бледи, появяват се видими ивици или неочаквани цветове. Когато качеството на печат се влоши, използвайте функцията за проверка на дюзите, за да се установи дали не са запушени. В случай че има запушване, почистете печатащата глава.

**Важно:**

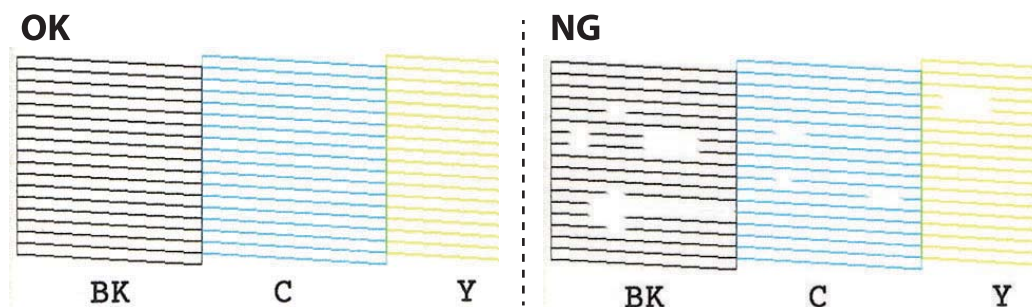
- Не отваряйте скенерното устройство и не изключвайте принтера по време на почистване на главата. Ако почистването на главата е непълно, може да не успеете да отпечатате.
- Почистването на печатащата глава изразходва известно количество мастило. Поради тази причина почиствайте главата единствено след като качеството се влоши.
- Когато мастилото е на привършване, може да не успеете да почистите печатащата глава.
- Ако качеството на печат не се подобри след двукратно повтаряне на проверката на дюзите и почистване на главата, изчакайте поне шест часа, без да печатате, след което стартирайте нова проверка на дюзите и почистете главата отново в случай на необходимост. Препоръчваме да изключите принтера. Ако качеството на печат все още не е подобро, се свържете с отдела за поддръжка на Epson.
- За да предпазите печатащата глава от изсъхване, не изключвайте захранващия кабел на принтера, докато захранването е включено.


Проверка и почистване на печатащата глава — контролен панел

1. Заредете обикновена хартия с размер А4 в касетата за хартия.
2. Изберете **Поддръжка** от началния екран.
3. Изберете **Проверка дюзи печат. глава**.
4. Следвайте инструкциите на екрана, за да отпечатате модел за проверка на дюзите.
5. Прегледайте отпечатания модел.
 - Ако не виждате прекъснати линии или липсващи сегменти, както е при модела по-долу „ОК“, дюзите не са запушени. Не е необходимо да почиствате печатащата глава. Изберете . Не са необходими допълнителни стъпки.

Поддръжка на принтера

- ❑ Ако има прекъснати линии или липсващи сегменти, както е показано в модела „NG“, дюзите на печатащата глава може да са запушени. Преминете към следващата стъпка.



- Изберете .
- Следвайте инструкциите на екрана, за да почистите печатащата глава.
- След като завършите с почистването, изберете **Проверка**, след което следвайте инструкциите на екрана, за да отпечатате отново модела за проверка на дюзите. Повтаряйте почистването и отпечатването на модел за проверка, докато всички линии се отпечатаат напълно.

Още по темата

➔ [“Зареждане на хартия в Касета за хартия 1” на страница 66](#)

Проверка и почистване на печатащата глава — Windows


- Заредете обикновена хартия с размер А4 в касета за хартия.
- Отворете прозореца на драйвера на принтера.
- Щракнете върху **Проверка на дюзите** в раздела **Поддръжка**.
- Следвайте инструкциите на екрана.

Още по темата

➔ [“Зареждане на хартия в Касета за хартия 1” на страница 66](#)

➔ [“Windows драйвер на принтера” на страница 200](#)

Проверка и почистване на печатащата глава — Mac OS

- Заредете обикновена хартия с размер А4 в касета за хартия.
- Изберете **Системни предпочитания** от  меню > **Принтери и скенери** (или **Печат и сканиране, Печат и факс**), след което изберете принтера.
- Щракнете върху **Опции и консумативи** > **Помощна програма** > **Отваряне на помощната програма на принтера**.

Поддръжка на принтера

- Щракнете върху **Проверка на дюзите**.
- Следвайте инструкциите на екрана.

Още по темата

➔ [“Зареждане на хартия в Касета за хартия 1” на страница 66](#)

Подравняване на печатащата глава

Ако забележите разминаване на вертикални линии или размазани изображения, подравнете печатащата глава.

Подравняване на печатащата глава — контролен панел

- Заредете обикновена хартия с размер А4 в касета за хартия.
- Изберете **Поддръжка** от началния екран.
- Изберете **Подравняване на печатаща глава**.
- Изберете едно от менютата за подравняване.
 - Вертикално подравняване: Изберете тази функция ако разпечатките изглеждат размазани или вертикалните линии са неподравнени.
 - Хоризонтално подравняване: Изберете, ако виждате хоризонтални ленти на равни интервали.
- Следвайте информацията на екрана за отпечатване на модел за подравняване и изберете номера за оптимален модел.
 - Вертикално подравняване: Открийте и изберете номера за най-плътния модел във всяка група.

#1



Поддръжка на принтера

- Хоризонтално подравняване:** Открийте и изберете номера за най-малко отделения и застъпващ се модел.



Още по темата

- ➔ [“Зареждане на хартия в Касета за хартия 1” на страница 66](#)

Почистване на пътя на хартията

Когато разпечатките са размазани или на черти, или хартията не се подава правилно, почистете валика вътре.



Важно:

Не използвайте тънка хартия при почистване вътрешността на принтера. Дюзите на печатащата глава може да се запушат с власинки.


Почистване на пътя на хартията, за да няма размазване

Когато разпечатките са размазани или на черти, почистете валика вътре.



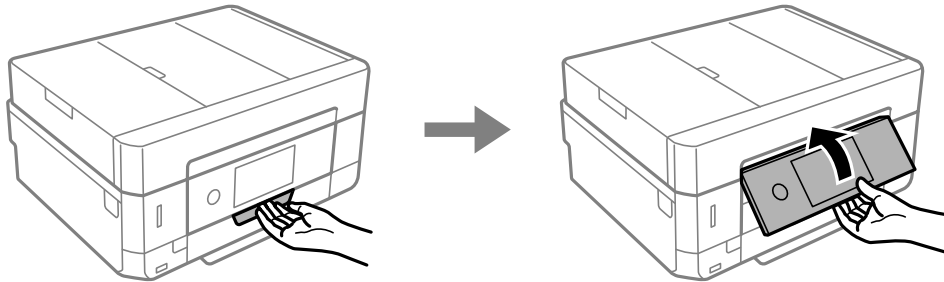
Важно:

Не използвайте тънка хартия при почистване вътрешността на принтера. Дюзите на печатащата глава може да се запушат с власинки.

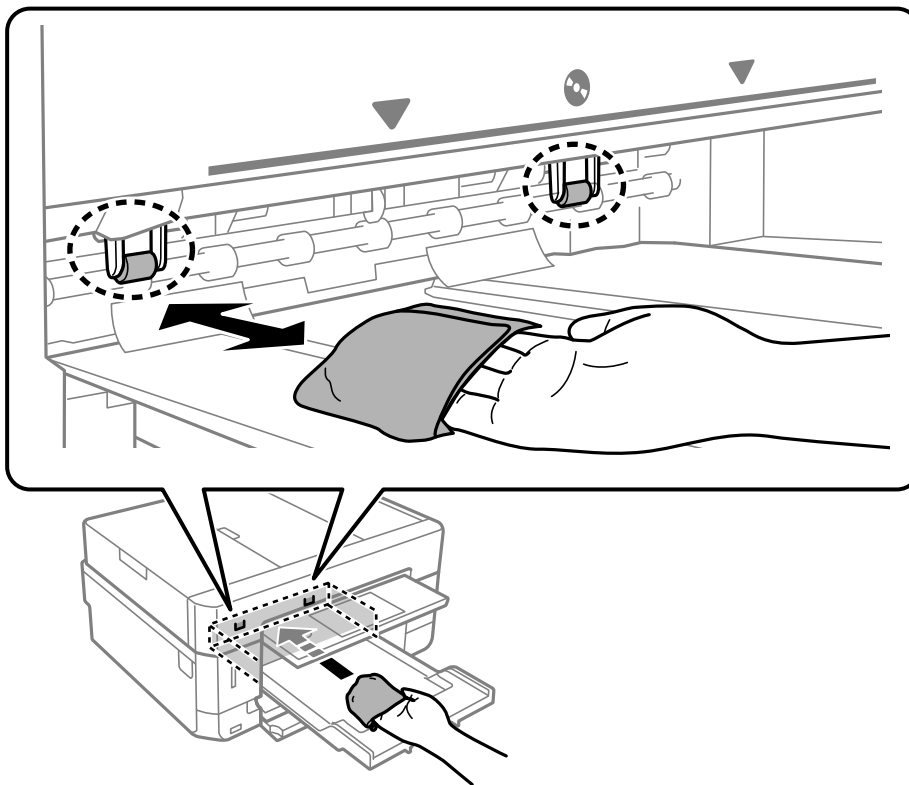
1. Изберете **Поддръжка** от началния екран.
2. Изберете **Почиств. на водача на хартия**, след което изберете **Старт**.
3. Следвайте инструкциите на екрана за зареждане на обикновена хартия с размер А4 в слота за задно подаване на хартия и почистете пътя на хартията.
4. Повторете процедурата по-горе, докато по хартията вече не се размазва мастило.
Ако хартията все още се замърсява с мастило след неколнократно почистване, преминете към следващата стъпка.
5. Изключете принтера, като натиснете бутона .

Поддръжка на принтера

6. Извадете захранващия кабел, след което го изключете.
7. Повдигнете контролния панел докрай, за да бъде хоризонтален.



8. Изтеглете изходната тава.
9. Внимателно почистете двете бели ролки с помощта на мека, влажна кърпа.



10. Свържете захранващия кабел.


Още по темата

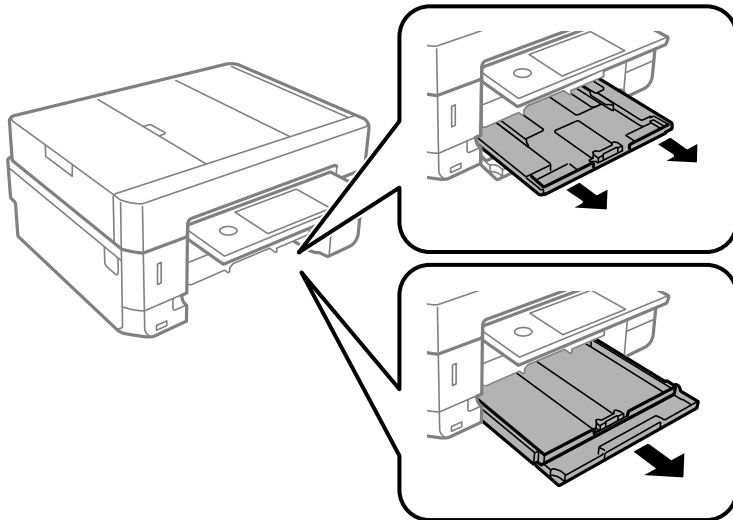
➔ [“Зареждане на хартия в Заден отвор за хартия” на страница 74](#)


Почистване на пътя на хартията при проблеми с подаването на хартията

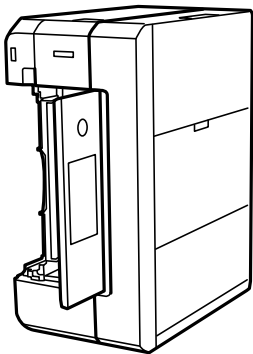
Когато хартията не се подава както трябва от касетата за хартия, почистете ролката във вътрешността.

Поддръжка на принтера

1. Изключете принтера, като натиснете бутона .
2. Извадете захранващия кабел, след което го изключете.
3. Извадете касетата за хартия.



4. Дръжте принтера изправен, така че бутонът  на контролния панел да е отгоре.

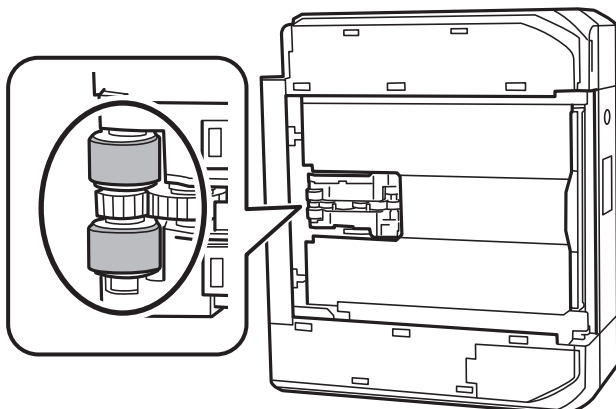


Внимание:

Внимавайте да не притиснете ръката или пръстите си при изправянето на принтера. В противен случай може да се нараните.

Поддръжка на принтера

5. Напоете кърпа с вода, изстискайте я силно, след което забършете ролката, като я завъртате с увита около нея кърпа.



6. Върнете принтера в нормалното му положение, след което поставете касетата за хартия.



Важно:

Не оставяйте принтера изправен прекалено дълго.

7. Свържете захранващия кабел.

Почистване на Стъкло на скенера

Когато копията или сканираните изображения са размазани, почистете стъкло на скенера.



Внимание:

Внимавайте да не притиснете ръката или пръстите си при отварянето и затварянето на капака за документи. В противен случай може да се нараните.

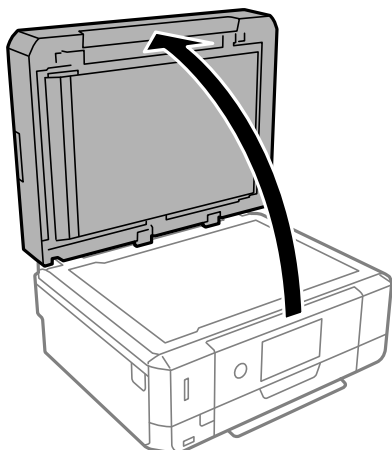


Важно:

Никога не използвайте алкохол или разтворител, за да почиствате принтера. Тези химични вещества може да повредят принтера.

Поддръжка на принтера

1. Отворете капака за документи.



2. Използвайте мека, суха, чиста кърпа, за да почистите повърхността на стъкло на скенера.



Важно:

- Ако стъклената повърхност е замърсена с грес или друг трудно почистващ се материал, използвайте малко препарат за почистване на стъкло и мека кърпа, за да отстраните замърсяването. Избършете изцяло остатъчната течност.
- Не натискайте стъклената повърхност прекалено силно.
- Внимавайте да не надраскате или повредите повърхността на стъклото. Повредената стъклена повърхност може да намали качеството на сканиране.

Почистване на ADF

Когато копираните или сканираните изображения от ADF са размазани или оригиналите не се подават в ADF правилно, почистете ADF.



Внимание:

Внимавайте да не притиснете ръката или пръстите си при отварянето и затварянето на капака за документи. В противен случай може да се нараните.

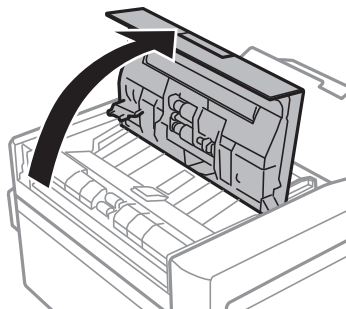


Важно:

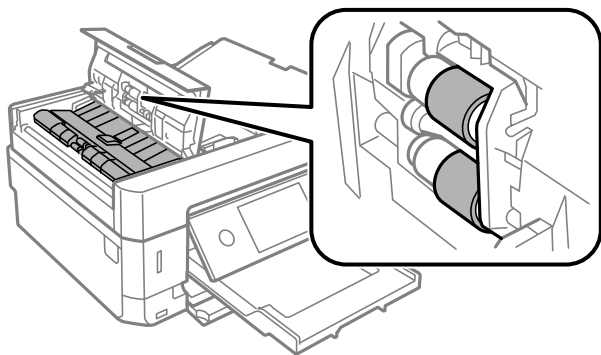
Никога не използвайте алкохол или разтворител, за да почиствате принтера. Тези химични вещества може да повредят принтера.

Поддръжка на принтера

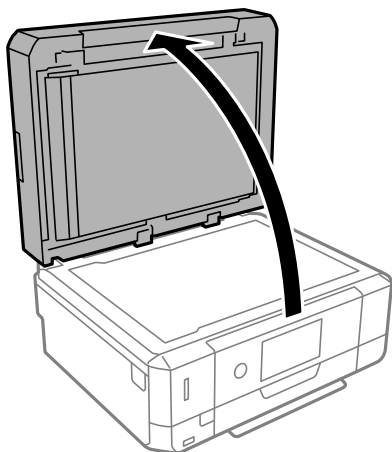
1. Отворете капака на ADF.



2. Използвайте мека, суха, чиста кърпа, за да почистите ролката и вътрешността на ADF, след което затворете капака на ADF.

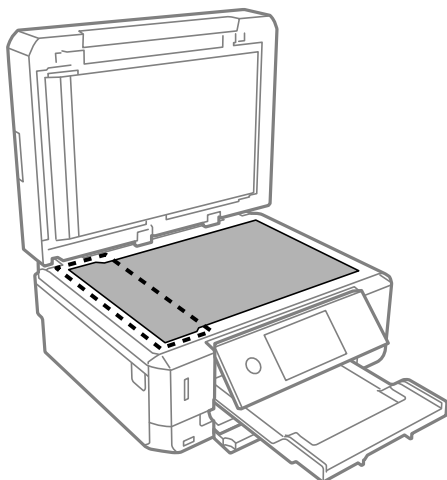


3. Затворете капака на ADF.
4. Отворете капака за документи.



Поддръжка на принтера

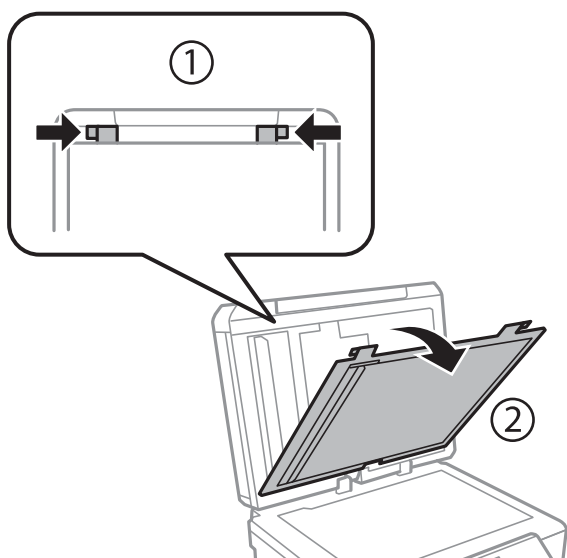
5. Използвайте мека, суха, чиста кърпа, за да почистите частта, която е показана на илюстрацията.



Забележка:

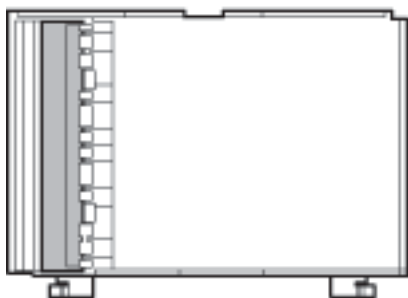
- ❑ Ако стъклената повърхност е замърсена с грес или друг трудно почистващ се материал, използвайте малко препарат за почистване на стъкло и мека кърпа, за да отстраните замърсяването. Избършете изцяло остатъчната течност.
- ❑ Не натискайте стъклената повърхност прекалено силно.
- ❑ Внимавайте да не надраскате или повредите повърхността на стъклото. Повредената стъклена повърхност може да намали качеството на сканиране.

6. Отстранете подложката за документ.



Поддръжка на принтера

7. Използвайте мека, суха, чиста кърпа, за да почистите прозрачните части от обратната страна на подложката за документ.



8. Закрепете подложката за документ, след което затворете капака за документи.

Почистване на полупрозрачния филм

Когато няма подобрение в разпечатката след подравняване на печатащата глава или след почистване на пътя на хартията, полупрозрачният филм вътре в принтера може да е зацапан.


Необходими артикули:

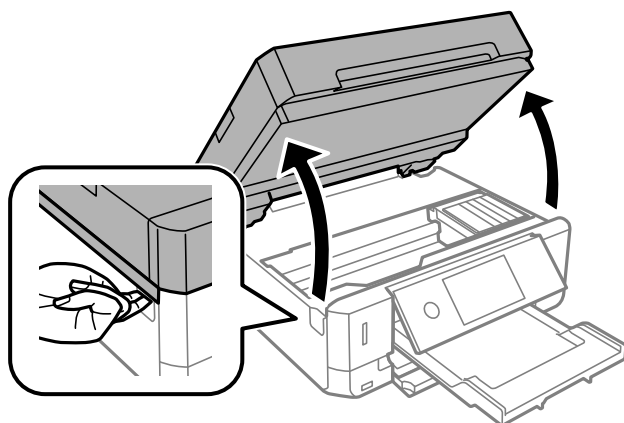
- Памучни тампони (няколко)
- Вода с няколко капки перилен препарат (2 до 3 капки перилен препарат в 1/4 чаша чешмяна вода)
- Светлина за проверка на петна



Важно:

Не използвайте течност за почистване, различна от вода с няколко капки перилен препарат.

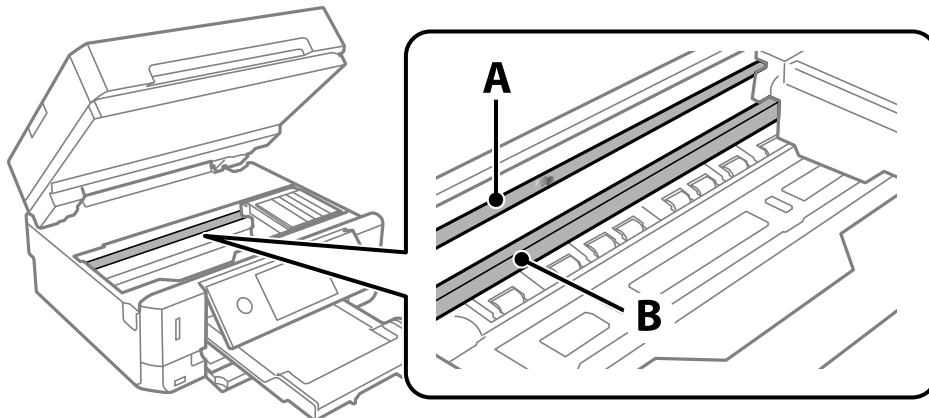
1. Изключете принтера, като натиснете бутона .
2. Отворете сканиращото устройство.



Поддръжка на принтера

3. Проверете дали полупрозрачният филм е замърсен. Петната са по-лесни за откриване, ако използвате светлина.

Ако има петна (като пръстови отпечатагъци или мазнина) върху полупрозрачния филм (А), преминете към следващата стъпка.



A: Полупрозрачен филм

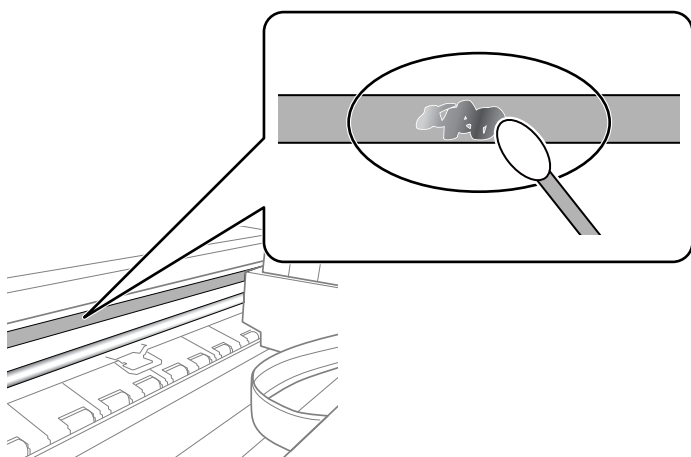
B: Релса



Важно:

Внимавайте да не докосвате релсата (B). В противен случай няма да можете да отпечатвате. Не бършете греста върху релсата, защото тя е необходима за работата ѝ.

4. Навлажнете един памучен тампон с вода с няколко капки перилен препарат, така че да не е много напоен, и след това почистете зацапаната част.



Важно:

Забършете внимателно петното. Ако натиснете прекалено силно памучния тампон върху филма, пружините на филма може да се разместят и принтерът може да се повреди.

Поддръжка на принтера

5. Използвайте нов сух памучен тампон, за да почистите филма.



Важно:

Не оставяйте влакна върху филма.

Забележка:

За да предотвратите разпространението на петното, заменяйте често памучния тампон с нов.

6. Повторете стъпки 4 и 5, докато зацапването на филма изчезне.
7. Проверете визуално дали не е останало зацапване по филма.

Пестене на енергия

Принтерът влиза в режим на сън или се изключва автоматично, ако не се извършват операции за определен период от време. Можете да зададете интервала преди активиране на управление на захранването. Всяко увеличение на времето ще се отрази на енергийната ефективност на продукта. Мислете за околната среда преди да направите всякакви промени.

В зависимост от мястото на покупка, принтерът може да има функция за автоматично изключване, ако не е свързан към мрежата в продължение на 30 минути.

Икономия на енергия — Контролен панел

1. Докоснете **Настройки** на началния екран.
2. Докоснете **Осн. Настройки**.
3. Направете едно от следните неща.
 - Изберете **Таймер за сън** или **Настр. за изкл. > Изкл. при неакт.,** или **Изкл. при прекъсване на връзката**.
 - Изберете **Таймер за сън** или **Таймер за изключване**.

Забележка:

Вашият продукт може да има тази функция или функцията **Настр. за изкл.** или **Таймер за изключване** в зависимост от мястото на покупка.

4. Изберете настройката.

Опции на менюто за Настройки



Изберете **Настройки** на началния екран на принтера, за да правите различни настройки.

Опции на менюто за ниво на мастилото

Изберете меню от контролния панел, както е описано по-долу.

Настройки > ниво на мастилото

Показва приблизителните нива в касетите за мастило.

Когато се появи , нивото на мастилото в касетите е ниско. Когато се появи , трябва да смените касетата, защото мастилото е свършило.

От този екран можете да замените касетите с мастило или да отпечатате информация за състояние на подаването на мастило.

Още по темата

➔ [“Подмяна на касетите за мастило” на страница 169](#)

Опции на менюто за Осн. Настройки

Изберете менютата от контролния панел, както е описано по-долу.

Настройки > Осн. Настройки

Звук:

Регулирайте силата на звука.

Скринсейвър:

Изберете **Данни на карта с памет** за извеждане на снимки като слайдшоу, когато не са извършвани операции в продължение на около три минути.

Яркост на LCD:

Регулиране яркостта на LCD екрана.

Автоматично включване:

Изберете **Вкл.**, за да включите принтера автоматично, когато той получи задание за печат или сканиране през USB връзка или мрежова връзка. За да започнете да отпечатвате, трябва да извадите изходната тава. Освен това, активирането на **Автоматично включване** увеличава леко консумацията на енергия в състояние на готовност в сравнение с напълното изключване на принтера.

Използвайте настройката **Таймер за изключване**, ако желаете принтерът да се изключва автоматично, когато заданието за печат или сканиране завърши и зададеният период от време

Опции на менюто за Настройки

е изминал, без да са извършени действия. Това е полезно при отпечатване от отдалечено място, като например през интернет.

Таймер за изключване:

Вашият продукт може да има тази функция или функцията **Настр. за изкл.** в зависимост от мястото на покупка.

Изберете тази настройка, за да изключите принтера автоматично, когато не се използва за указан период от време. Можете да зададете интервала преди активиране на управление на захранването. Всяко увеличение на времето ще се отрази на енергийната ефективност на продукта. Мислете за околната среда преди да направите всякакви промени.

Настр. за изкл.:

Вашият продукт може да има тази функция или функцията **Таймер за изключване** в зависимост от мястото на покупка.

Изкл. при неакт.

Изберете тази настройка, за да изключите принтера автоматично, ако не се използва за указан период от време. Всяко увеличение на времето ще се отрази на енергийната ефективност на продукта. Мислете за околната среда преди да направите всякакви промени.

Изкл. при прекъсване на връзката

Изберете тази настройка, за да изключите принтера след 30 минути, когато всички портове, включително портът USB, са изключени. Тази функция може да не е налична в зависимост от региона Ви.

Таймер за сън:

Регулира периода за влизане в режим на заспиване (енергоспестяващ режим), когато принтерът не е изпълнил никакви действия. LCD екранът става черен при изтичане на зададеното време.

Език/Language:

Изберете език за LCD екрана.

Изч. вс. настр.:

Възстановява **Осн. Настройки** до стойности по подразбиране.

Още по темата

➔ [“Пестене на енергия” на страница 190](#)

Опции на менюто за Настройки на печат

Изберете менютата от контролния панел, както е описано по-долу.

Настройки > Настройки на печат

Опции на менюто за Настройки

Настройка на източник на хартия:

Настройка на хартия:

Изберете размера и типа на хартията, която сте заредили в източника на хартия. Можете да зададете **Настр. предп. х-я** за размера и типа на хартията.

Конфигурация на харт.:

Изберете **Вкл.** за извеждане на екрана за настройки на хартията автоматично, като взима настройките от **Настройки > Настройки на печат > Настройка на източник на хартия > Настройка на хартия**, когато хартията се зарежда в източника за хартия. Ако дезактивирате тази функция, не може да отпечатвате от iPhone или iPad с помощта на AirPrint

CD/DVD:

Коригира позицията за печат на CD/DVD диск, като го мести нагоре, надолу, наляво или надясно, докато пасне.

Вътрешен/Външен CD:

Регулира позицията за печат на вътрешния и външния диаметър на CD/DVD диск. Могат да се зададат до 120 mm за външния диаметър и минимум 18 mm за вътрешния диаметър. В зависимост от настройката, CD/DVD дискът или тавата за CD/DVD диск може да се замърси. Задайте диапазон, който да съвпада с областта за печат на CD/DVD диска. Зададената тук зона за печат е първоначалната стойност при печат на снимки от карта с памет върху CD/DVD.

Стикери:

Коригира позицията за печат на фото стикер, като го мести нагоре, надолу, наляво или надясно, докато пасне.

Дебела хартия:

Изберете **Вкл.**, за да предотвратите размазването на мастило по отпечатките, но това може да намали скоростта на печат.

Тих режим:

Изберете **Вкл.**, за да намалите шума по време на печат, но това може да намали скоростта на печат. В зависимост от избраните настройки за типа на хартията и качеството на печат е възможно да няма разлика в нивото на шум на принтера.

Време за съхнене на мастилото:

Изберете време за съхнене на мастилото, което искате да използвате при двустранен печат. Принтерът отпечатва другата страна след отпечатването на първата страна. Ако отпечатката е зацапана, увеличете времето на настройката.

Двупосочно:

Изберете **Вкл.**, за да промените посоката на печат; Печата, като печатащата глава се мести наляво и надясно. Ако вертикалните или хоризонталните редове на разпечатката изглеждат размазани или неподравнени, деактивирането на тази функция може да разреши този проблем, но може да се намали скоростта на печат.

Изч. вс. настр.

Възстановява **Настройки на печат** до стойности по подразбиране.

Опции на менюто за Настройки на мрежата

Изберете менютата от контролния панел, както е описано по-долу.

Настройки > Настройки на мрежата

Wi-Fi настройка:

Настройка или промяна на настройки за безжична мрежа. Изберете начина на свързване от следните и после следвайте инструкциите на контролния панел.

- Wi-Fi (препоръчва се):
- Wi-Fi Direct

Кабелна LAN настройка:

Настройка или промяна на мрежова връзка, която използва LAN кабел и маршрутизатор. Когато тази настройка се използва, Wi-Fi връзките са забранени.

Мрежов статус:

Показва текущите мрежови връзки.

- Съст. на кабелна LAN/Wi-Fi връзка
- Състояние на Wi-Fi Direct
- Печат на лист със съст.

Проверка на свързването:

Проверява текущата мрежова връзка и отпечатва отчет. При проблеми с връзката вижте доклада, за да решите проблема.

Разширени:

Направете следните подробни настройки.

- Име на у-во
- TCP/IP
- Прокси сървър

Още по темата

- ➔ [“Извършване на Wi-Fi настройки чрез въвеждане на SSID и парола”](#) на страница 43
- ➔ [“Конфигуриране на Wi-Fi настройки чрез бутон за настройка \(WPS\)”](#) на страница 44
- ➔ [“Конфигуриране на настройки за връзка Wi-Fi Direct \(обикновена точка за достъп\)”](#) на страница 46
- ➔ [“Деактивиране на Wi-Fi от контролния панел”](#) на страница 58
- ➔ [“Промяна към Ethernet връзка на контролния панел на принтера”](#) на страница 57
- ➔ [“Проверка на състоянието на мрежовата връзка”](#) на страница 48
- ➔ [“Конфигуриране на разширени мрежови настройки”](#) на страница 47

Опции на менюто за Услуги на веб настройки

Изберете менютата от контролния панел, както е описано по-долу.

Настройки > Услуги на веб настройки

Услуги Epson Connect:

Показва дали принтерът е регистриран и свързан към Epson Connect. Можете да се регистрирате за услугата, като изберете **Регистриране** и следвате инструкциите. Когато сте регистрирани, можете да промените следните настройки.

- Временно прекъсване/възобновяване
- Не е регистрирано

За подробности вижте следния уебсайт.

<https://www.epsonconnect.com/>

<http://www.epsonconnect.eu> (само за Европа)

Услуги Google Cloud Print:

Показва дали принтерът е регистриран и свързан към Google Cloud Print услугите. Когато сте регистрирани, можете да промените следните настройки.

- Активиране/Деактивиране
- Не е регистрирано

За подробности относно регистриране на услугите за Cloud Print Google вижте следния уебсайт.

<https://www.epsonconnect.com/>

<http://www.epsonconnect.eu> (само за Европа)

Още по темата

➔ [“Услуга Epson Connect” на страница 198](#)

Опции на менюто за Споделяне на файлове

Изберете менютата от контролния панел, както е описано по-долу.

Настройки > Споделяне на файлове

Изберете метода на свързване между принтера и компютъра, който ще има достъп за запис до картата с памет, поставена в принтера. Достъп за четене и запис се предоставя на компютъра, който има приоритетна връзка. На другите компютри се предоставя достъп само за четене.

Опции на менюто за Настройки за печат от камера

Изберете менютата от контролния панел, както е описано по-долу.

Настройки > Настройки за печат от камера

Опции на менюто за Настройки

Извършвайте настройки, когато отпечатвате от цифров фотоапарат.

Още по темата

- ➔ [“Опции на менюто за настройки на хартията и печата” на страница 97](#)
- ➔ [“Опции на менюто за редактиране на снимки” на страница 99](#)

Опции на менюто за Функции на наръчника

Изберете менютата от контролния панел, както е описано по-долу.

Настройки > Функции на наръчника

Несъотв. х-я:

Показва предупредително съобщение, ако настройките за хартията (настройките за печат) на заданието за печат не отговарят на настройките за хартията на принтера при зареждането на хартията. Тази настройка предпазва от неправилен печат. Въпреки това екранът за настройка на хартията не се показва, ако сте дезактивирали **Конфигурация на харт.** в следните менюта.

Настройки > Настройки на печат > Настройка на източник на хартия

Известяване за документ:

Извежда съобщение, когато има оставен оригинал върху стъкло на скенера, когато капакът на документа не е отворен, въпреки че копирането и сканирането чрез контролния панел е завършено. Тази функция може да не функционира правилно в зависимост от дебелината на оригинала.

Режим за автоматичен избор:

При извършването на някоя от следните операции се извеждат менютата, подходящи за операцията.

- Има поставена карта с памет.
- Поставена е USB памет.
- Поставен е оригинал върху стъкло на скенера.
- Поставен е оригинал върху ADF.

Всички настройки:

Активира или дезактивира всички функции за указания.

Изч. вс. настр.:

Възстановява настройките на **Функции на наръчника** до настройки по подразбиране.

Опции на менюто за Актуализация на фърмуера

Изберете менютата от контролния панел, както е описано по-долу.

Настройки > Актуализация на фърмуера

Опции на менюто за Настройки

Актуализация:

Проверете дали най-новата версия на фърмуера е качена на мрежовия сървър. Ако има налична актуализация, можете да изберете дали да започнете актуализацията.

Известие:

Изберете **Вкл.**, за да получите известие, ако стане налична актуализация на фърмуера.

Още по темата

➔ [“Актуализиране на фърмуера на принтера с помощта на контролния панел” на страница 212](#)

Опции на менюто за възст. на наст. по подразбиране

Изберете менютата от контролния панел, както е описано по-долу.

Настройки > възст. на наст. по подразбиране

Настройки на мрежата:

Възстановява мрежовите настройки до настройки по подразбиране.

Всички освен Настройки на мрежата:

Възстановява всички настройки без мрежовите настройки до настройки по подразбиране.

Всички настройки:

Възстановява всички настройки до настройките по подразбиране.

Информация за мрежови услуги и софтуер

Този раздел представя мрежовите услуги и софтуерните продукти за Вашия принтер, налични от уебсайта на Epson или доставения диск със софтуер.

Услуга Epson Connect

С помощта на интернет услугата Epson Connect можете да отпечатвате от вашия смартфон, таблет или лаптоп по всяко време и практически от всяка една точка.

Следните функции са налични в интернет.

Email Print	Отдалечен печат Epson iPrint	Scan to Cloud	Remote Print Driver
✓	✓	✓	✓

За подробности вижте уеб портала Epson Connect.

<https://www.epsonconnect.com/>

<http://www.epsonconnect.eu> (само за Европа)

Регистриране за услугата Epson Connect от контролния панел

Следвайте стъпките по-долу, за да регистрирате принтера.

1. Докоснете **Настройки** на началния екран.
2. Докоснете **Услуги на уеб настройки > Услуги Epson Connect > Регистриране > Старт на настройката** на началния екран, за да отпечатате листа за регистрация.
3. Следвайте инструкциите на листа за регистрация, за да регистрирате принтера.

Приложение за конфигуриране на операции на принтера (Web Config)

Web Config е приложение, което работи в уеббраузър, като Internet Explorer и Safari, на компютър или смарт устройство. Можете да проверите състоянието на принтера или да промените настройките на мрежата и принтера. За да използвате Web Config, свържете принтера и компютъра или устройството към същата мрежа.

Поддържат се следните браузъри.

Информация за мрежови услуги и софтуер

Операционна система	Браузър
Windows XP SP3 или по-нова версия	Microsoft Edge, Internet Explorer 8 или по-нова версия, Firefox*, Chrome*
Mac OS X v10.6.8 или по-нова версия	Safari*, Firefox*, Chrome*
iOS*	Safari*
Android 2.3 или по-нова версия	Браузър по подразбиране
Chrome OS*	Браузър по подразбиране

* Използвайте най-новата версия.

Пускане на Web Config в уеб браузър

1. Проверете IP адреса на принтера.

Докоснете мрежовата икона на началния екран на принтера, после докоснете активния метод за свързване, за да проверите IP адреса на принтера.

Забележка:

Можете да проверите IP адреса, като отпечатате отчета за мрежовата връзка.

2. Стартирайте уеббраузър от компютър или смарт устройство, а след това въведете IP адреса на принтера.

Формат:

IPv4: `http://IP адреса на принтера/`

IPv6: `http://[IP адреса на принтера]/`

Примери:

IPv4: `http://192.168.100.201/`

IPv6: `http://[2001:db8::1000:1]/`

Забележка:

С помощта на смарт устройството можете да стартирате Web Config от екрана за поддръжка на Epson iPrint.

Още по темата

- ➔ [“Употреба на Epson iPrint” на страница 132](#)
- ➔ [“Печат на отчет за мрежовата връзка” на страница 49](#)


Работа с Web Config на Windows

Когато свързвате компютър към принтер с помощта на WSD, следвайте стъпките по-долу, за да стартирате Web Config.

Информация за мрежови услуги и софтуер

- Отворете списъка с принтери на компютъра.
 - Windows 10
Щракнете върху бутон **Старт** и изберете **Система Windows > Контролен панел > Преглед на устройства и принтери в Хардуер и звук**.
 - Windows 8.1/Windows 8
Изберете **Работен плот > Настройки > Контролен панел > Преглед на устройства и принтери в Хардуер и звук** (или **Хардуер**).
 - Windows 7
Щракнете върху бутон **Старт** и изберете **Контролен панел > Преглед на устройства и принтери в Хардуер и звук**.
 - Windows Vista
Щракнете върху бутон **Старт** и изберете **Контролен панел > Принтери в Хардуер и звук**.
- Щракнете с десния бутон на мишката върху принтера и изберете **Свойства**.
- Изберете раздела **Уеб услуга** и щракнете върху URL адреса.

Работа с Web Config на Mac OS

- Изберете **Системни предпочитания** от  меню > **Принтери и скенери** (или **Печат и сканиране, Печат и факс**), след което изберете принтера.
- Щракнете върху **Options & Supplies > Show Printer Webpage**.

Windows драйвер на принтера

Драйверът управлява принтера според командите за печат от приложението. Задаването на настройки чрез драйвера на принтера осигурява най-добри резултати при печат. Можете също така да проверявате статуса на принтера или да го поддържате в най-добро експлоатационно състояние, използвайки помощната програма на драйвера на принтера.

Забележка:

Можете да промените езика на драйвера на принтера. Изберете желаня език от настройката **Език** в раздела **Поддръжка**.

Достъп до драйвера на принтера от приложения

За да зададете настройки, които се отнасят само за приложението, което използвате, осъществете достъп от това приложение.

Изберете **Печат** или **Настройка на печат** от меню **Файл**. Изберете Вашия принтер и щракнете върху **Предпочитания** или **Свойства**.

Забележка:

Операциите се различават в зависимост от приложението. Вижте помощните указания на приложението за подробности.

Достъп до драйвера на принтера от контролния панел

За да зададете настройки, които да се прилагат във всички приложения, влезте от контролния панел.

Информация за мрежови услуги и софтуер

Windows 10

Щракнете върху бутона „Старт“, след което изберете **Система Windows > Контролен панел > Преглед на устройства и принтери** в **Хардуер и звук**. Щракнете с десния бутон на мишката върху Вашия принтер или го натиснете и задръжте, след което изберете **Предпочитания за печат**.

Windows 8.1/Windows 8

Изберете **Работен плот > Настройки > Контролен панел > Преглед на устройства и принтери** в **Хардуер и звук**. Щракнете с десния бутон върху принтера или го натиснете и задръжте, след което изберете **Предпочитания за печат**.

Windows 7

Щракнете върху бутон **Старт** и изберете **Контролен панел > Преглед на устройства и принтери** в **Хардуер и звук**. Щракнете с десен бутон върху Вашия принтер и изберете **Предпочитания за печат**.

Windows Vista

Щракнете върху бутон **Старт** и изберете **Контролен панел > Принтери в Хардуер и звук**. Щракнете с десен бутон върху Вашия принтер и изберете **Избор на предпочитания за печат**.

Windows XP

Щракнете върху бутон **Старт** и изберете **Контролен панел > Принтери и друг хардуер > Принтери и факсове**. Щракнете с десен бутон върху Вашия принтер и изберете **Предпочитания за печат**.

Достъп до драйвера на принтера от иконата на принтера в лентата на задачите

Иконата на принтера в лентата на задачите на работния плот е икона на пряк път, която Ви позволява бързо да получите достъп до драйвера на принтера.

Ако щракнете върху иконата на принтера и изберете **Настройки на принтера**, можете да получите достъп до същия прозорец с настройки на принтера като този, показан от контролния панел. Ако щракнете двукратно върху тази икона, можете да проверите състоянието на принтера.

Забележка:

*Ако иконата на принтера не е показана в лентата на задачите, осъществете достъп до прозореца на драйвера на принтера, щракнете върху **Предпочитания за проследяване** в раздела **Поддръжка**, след което изберете **Регистрирайте иконата за бърз достъп в лентата със задачите**.*

Стартиране на помощната програма

Отворете прозореца на драйвера на принтера. Щракнете върху раздел **Поддръжка**.

Още по темата

➔ [“Указания за драйвера на принтера за Windows” на страница 201](#)

Указания за драйвера на принтера за Windows

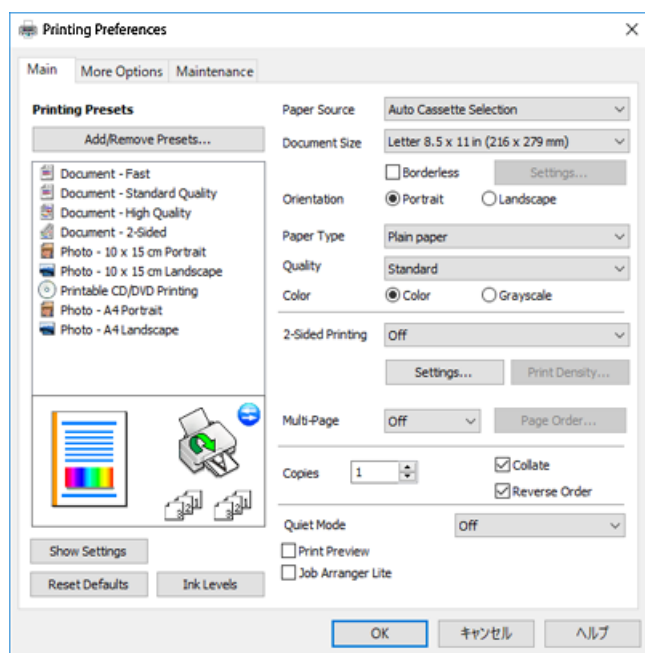
В драйвера на принтера за Windows е налична помощ. За да видите обяснения на елементите за настройка, щракнете с десния бутон на мишката върху всеки елемент и след това щракнете върху **Помощ**.

Раздел Главно

Можете да зададете основни настройки за печат като тип или размер на хартията.

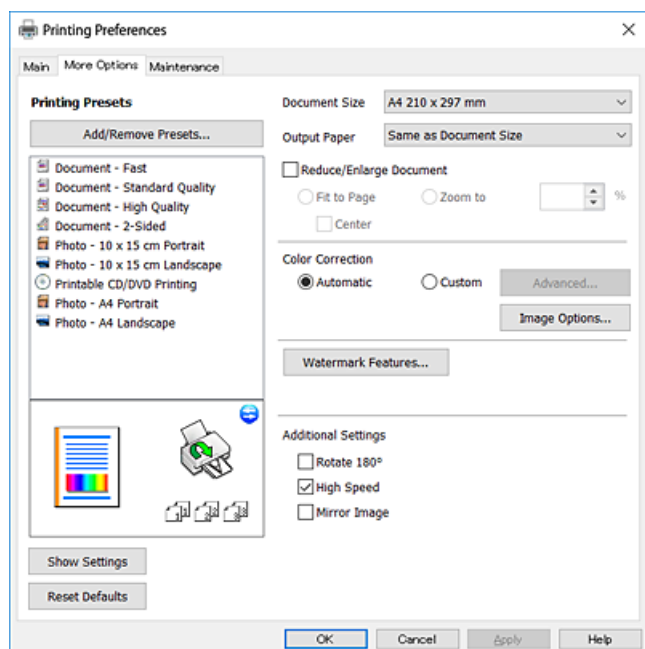
Информация за мрежови услуги и софтуер

Можете също така да зададете настройки за печат върху двете страни на хартията или отпечатване на няколко страни върху един лист.



Раздел Повече опции

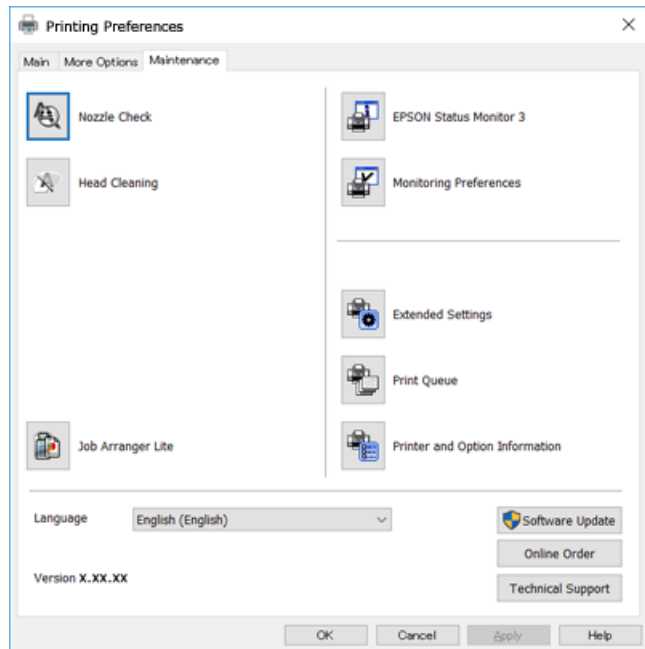
Можете да изберете допълнителни опции за оформление и печат като промяна на размера на разпечатка или извършване на цветови корекции.



Информация за мрежови услуги и софтуер

Раздел Поддръжка

Можете да стартирате функции за поддръжка, като например проверка на дюзите и почистване на печатащата глава, а чрез стартиране на **EPSON Status Monitor 3** можете да проверите състоянието на принтера и информацията за грешки.



Операционни настройки за драйвера на принтера в Windows

Можете да задавате настройки, като активирате на **EPSON Status Monitor 3**.

1. Влезте в прозореца на драйвера на принтера.
2. Щракнете върху **Разширени настройки** в раздела **Поддръжка**.
3. Направете подходящите настройки, след което щракнете върху **ОК**.
За обяснения относно настройките вижте онлайн помощта.

Още по темата

➔ [“Windows драйвер на принтера” на страница 200](#)

Mac OS драйвер на принтера

Драйверът управлява принтера според командите за печат от приложението. Задаването на настройки чрез драйвера на принтера осигурява най-добри резултати при печат. Можете също така да проверявате статуса на принтера или да го поддържате в най-добро експлоатационно състояние, използвайки помощната програма на драйвера на принтера.

Информация за мрежови услуги и софтуер


Достъп до драйвера на принтера от приложения

Щракнете върху **Настройка на страниците** или **Печат** в меню **Файл** на Вашето приложение. Ако е необходимо, щракнете върху **Покажи детайли** (или ▼), за да разширите прозореца за печат.

Забележка:

В зависимост от използваното приложение **Настройка на страниците** може да не се вижда в меню **Файл** и операциите, показани на екрана за печат, могат да се различават. Вижте помощните указания на приложението за подробности.

Стартиране на помощната програма

Изберете **Системни предпочитания** от  меню > **Принтери и скенери** (или **Печат и сканиране**, **Печат и факс**), след което изберете принтера. Щракнете върху **Опции и консумативи** > **Помощна програма** > **Отваряне на помощната програма на принтера**.

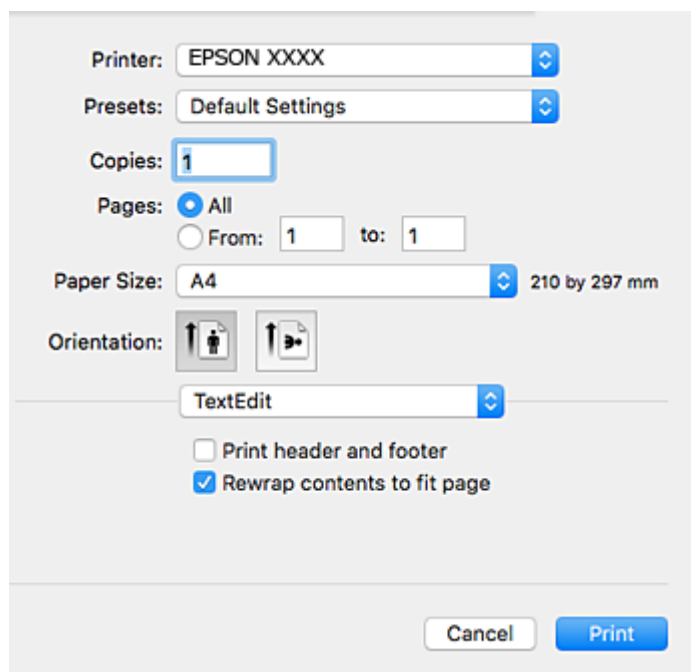
Още по темата

➔ [“Указания за драйвера на принтера за Mac OS” на страница 204](#)

Указания за драйвера на принтера за Mac OS

Диалогов прозорец за печат

Превключете на изскачащото меню в центъра на екрана, за да се покажат повече елементи.




Изскачащо меню	Описание
Оформление	Можете да изберете оформление за отпечатване на няколко страници върху един лист, или да изберете да отпечатате рамка.
Съответствие на цветовете	Можете да коригирате цветовете.

Информация за мрежови услуги и софтуер

Изскачащо меню	Описание
Работа с хартия	Можете да намалите или увеличите размера на заявка за печат автоматично, така че да съответства на размера на хартията, която сте заредили.
Заглавна страница	Можете да изберете заглавна страница за Вашите документи.Изберете Тип заглавна страница , за да зададете съдържанието, което ще се отпечатва на заглавната страница.
Настройки за печат	Можете да зададете основните настройки за печат, като например тип на хартията качество на печат.
Color Options	Когато изберете EPSON Color Controls от меню Съгласуване на цветовете , можете да изберете метод за корекция на цвета.
Two-sided Printing Settings	Можете да изберете посока на подвързване за двустранен печат или да изберете тип документ.

Забележка:

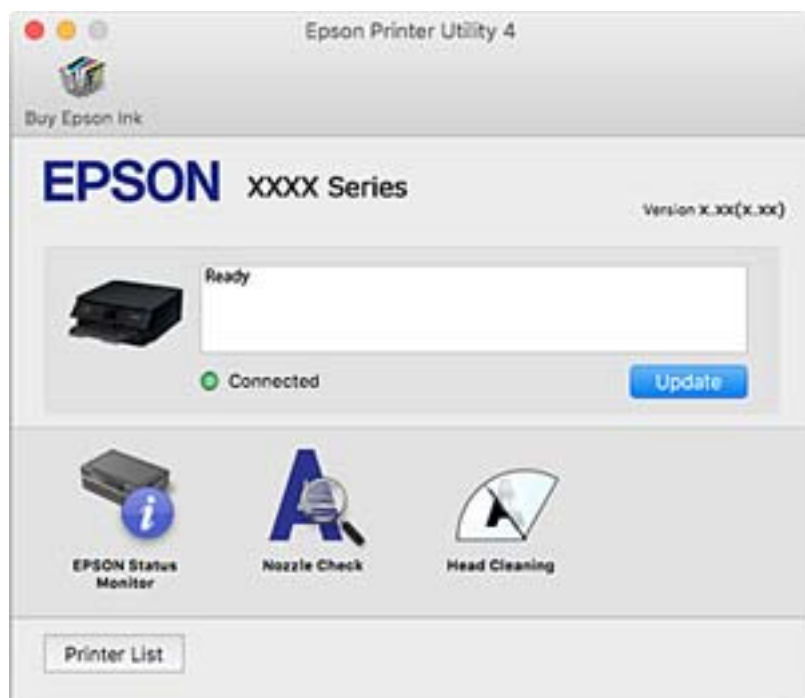
При OS X Mountain Lion или по-нова версия, ако менюто **Настройки за печат** не е показано, драйверът на принтера Epson не е инсталиран правилно.

Изберете **Системни предпочитания** от меню  > **Принтери и скенери** (или **Печат и сканиране**, **Печат и факс**), отстранете и след това отново добавете принтера.Отидете на следния уеб сайт и въведете името на продукта.Отидете на **Поддръжка**, след което вижте **Съвети**.

<http://epson.sn>


Epson Printer Utility

Можете да стартирате функция за поддръжка, като например проверка на дюзите и почистване на печатащата глава, а чрез стартиране на **EPSON Status Monitor** можете да проверите състоянието на принтера и информацията за грешки.



Извършване на операционни настройки за драйвера на принтера в Mac OS

Достъп до прозореца с операционни настройки на драйвера на принтера в Mac OS

Изберете **Системни предпочитания** от  меню > **Принтери и скенери** (или **Печат и сканиране**, **Печат и факс**), след което изберете принтера. Щракнете върху **Опции и консумативи** > **Опции** (или **Драйвер**).

Операционни настройки за драйвера на принтера в Mac OS

- Плътна хартия и пликове:** Предпазва от размазване на мастило при отпечатване върху дебела хартия. Но това може да намали скоростта на печат.
- Прескочи празна страница:** Избягва отпечатването на празни страници.
- Тих режим:** Намалява шума, който прави принтерът, но може да намали и скоростта на печат.
- Permit temporary black printing:** Временно печата само с черно мастило.
- Automatic Cassette Switching:** Автоматично зарежда хартия от касета за хартия 2, когато хартията в касета за хартия 1 свърши. Заредете същата хартия (тип и размер) в касета за хартия 1 и касета за хартия 2.
- High Speed Printing:** Печата при движение на печатащата глава в двете посоки. Скоростта на печат се увеличава, но качеството може да се влоши.
- Warning Notifications:** Позволява на драйвера на принтера да показва предупредителни съобщения.
- Establish bidirectional communication:** обикновено трябва да бъде зададено на **On**. Изберете **Off** ако получаването на информация от принтера е невъзможно поради това, че е споделен с компютри с операционна система Windows в мрежа или поради други причини.

Още по темата

➔ [“Временен печат с черно мастило” на страница 173](#)

Приложение за сканиране на документи и изображения (Epson Scan 2)

Epson Scan 2 е приложение за управление на сканирането. Можете да настроите размера, разделителната способност, яркостта, контраста и качеството на сканираното изображение. Освен това, можете да стартирате Epson Scan 2 от съвместимо с TWAIN сканиращо приложение. Вижте помощните указания на приложението за подробности.

Стартиране в Windows

- Windows 10

Щракнете върху бутона **Старт**, след което изберете **EPSON** > **Epson Scan 2**.

- Windows 8.1/Windows 8

Въведете името на приложението в препратката за търсене, след което изберете показаната икона.

Информация за мрежови услуги и софтуер

- Windows 7/Windows Vista/Windows XP

Щракнете върху бутон **старт** и изберете **Всички програми** или **Програми > EPSON > Epson Scan 2 > Epson Scan 2**.

Стартиране в Mac OS

Забележка:

Epson Scan 2 не поддържа функцията Mac OS за бързо превключване на потребителя. Изключете бързото превключване на потребителя.

Изберете **Отиди > Приложения > Epson Software > Epson Scan 2**.

Още по темата

➔ [“Инсталиране на приложения” на страница 211](#)

Добавяне на мрежовия скенер

Преди да използвате Epson Scan 2, трябва да добавите мрежовия скенер.

1. Стартирайте софтуера и след това щракнете върху **Добавяне** на екрана **Настройки на скенера**.

Забележка:


Ако **Добавяне** е в сиво щракнете върху **Активиране на редакция**.

Ако е изведен главният екран на Epson Scan 2, той вече е свързан към скенера. Ако искате да се свържете към друга мрежа, изберете **Скенер > Настройки**, за да отворите екрана **Настройки на скенера**.

2. Добавете мрежовия скенер. Задайте следните елементи и след това щракнете върху **Добавяне**.

Модел: Изберете скенера, към който искате да се свържете.

Име: Въведете името на скенера в рамките на 32 знака.

Търсене на мрежа: Когато компютърът и скенерът са в една и съща мрежа, се извежда IP адресът. Ако не се изведе, щракнете върху бутона . Ако IP адресът все още не се извежда, щракнете върху **Въведете адрес** и след това въведете директно IP адреса.

3. Изберете скенера на екрана **Настройки на скенера**, след което щракнете върху **ОК**.

Приложение за конфигуриране на операции за сканиране от контролния панел (Epson Event Manager)

Epson Event Manager е приложение, което Ви позволява да управлявате сканирането от контролния панел и да записвате изображения на компютър. Можете да добавите свои собствени настройки като предварителни настройки, като например вид на документа, папка на записване и формат на изображението. Вижте помощните указания на приложението за подробности.

Информация за мрежови услуги и софтуер

Стартиране в Windows

Windows 10

Щракнете върху бутон Старт, след което изберете **Epson Software > Event Manager**.

Windows 8.1/Windows 8

Въведете името на приложението в препратката за търсене, след което изберете показаната икона.

Windows 7/Windows Vista/Windows XP

Щракнете върху бутон Старт, след което изберете **Всички програми** или **Програми > Epson Software > Event Manager**.

Стартиране в Mac OS

Начало > Приложения > Epson Software > Event Manager.

Още по темата

➔ [“Сканиране към компютър” на страница 149](#)

➔ [“Инсталиране на приложения” на страница 211](#)

Приложение за оформление на снимки (Epson Easy Photo Print)

Epson Easy Photo Print е приложение, което Ви позволява лесно да отпечатвате снимки с различни оформления. Можете да прегледате изображението на снимката и да коригирате изображенията или позицията. Можете също да отпечатвате снимки с рамка. Вижте помощните указания на приложението за подробности.

Чрез отпечатване върху оригинална фотохартия Epson качеството на мастилото е възможно най-добро и разпечатките са ярки и ясни.

За да извършите печат без поле с помощта на приложение, достъпно в търговската мрежа, задайте следните настройки.

Създаване на данни за изображението, отговарящи точно на размера на хартията. Ако използваното приложение има налична настройка за поле, задайте полето на 0 mm.

Активирайте настройката за печат без поле в драйвера на принтера.

Забележка:

За да използвате това приложение, драйверът на принтера трябва да е инсталиран.

Стартиране в Windows

Windows 10

Щракнете върху бутон Старт, след което изберете **Epson Software > Epson Easy Photo Print**.

Windows 8.1/Windows 8

Въведете името на приложението в препратката за търсене, след което изберете показаната икона.

Windows 7/Windows Vista/Windows XP

Щракнете върху бутон Старт, след което изберете **Всички програми** или **Програми > Epson Software > Epson Easy Photo Print**.

Стартиране в Mac OS

Начало > Приложения > Epson Software > Epson Easy Photo Print.

Още по темата

➔ [“Инсталиране на приложения” на страница 211](#)

Приложение за печат на текст или изображения на диск (Epson Print CD)

Epson Print CD е приложение, което Ви позволява да създадете етикет на CD/DVD диск за директно отпечатване върху CD/DVD диск. Можете също да отпечатате обложка за кутия за CD/DVD диск. Вижте помощните указания на приложението за подробности.

Забележка:

За да използвате това приложение, драйверът на принтера трябва да е инсталиран.

Стартиране в Windows

Windows 10

Щракнете върху бутон Старт, след което изберете **Софтуер на Epson > Print CD**.

Windows 8/Windows 8.1

Въведете името на приложението в препратката за търсене, след което изберете показаната икона.

Windows 7/Windows Vista/Windows XP

Щракнете върху бутон Старт, след което изберете **Всички програми** или **Програми > Epson Software > Print CD**.

Стартиране в Mac OS

Изберете **Отиди > Приложения > Epson Software > Print CD > Print CD**.

Още по темата

➔ [“Инсталиране на приложения” на страница 211](#)

Приложение за печат на уебстраници (E-Web Print)

E-Web Print е приложение, което Ви позволява лесно да отпечатвате уебстраници с различни оформлениа. Вижте помощните указания на приложението за подробности. Достъп до помощта имате от меню **E-Web Print** на лентата с инструменти **E-Web Print**.

Забележка:

Mac OS не се поддържа.

Проверете за поддържаните браузъри и най-новата версия от страницата за изтегляне.

Стартиране

При инсталацията на E-Web Print, той се показва на браузъра Ви. Щракнете върху **Print** или **Clip**.

Още по темата

➔ [“Инсталиране на приложения” на страница 211](#)

Приложение за сканиране и прехвърляне на документи (Easy Photo Scan)

Easy Photo Scan е приложение, което позволява сканирането на снимки и лесното изпращане на сканирани изображения към компютър или облачна услуга. Можете също лесно да коригирате сканираното изображение. Вижте помощните указания на приложението за подробна информация.

Забележка:

За да използвате това приложение, трябва да бъде инсталиран драйверът на скенера Epson Scan 2.

Стартиране в Windows

Windows 10

Щракнете върху бутона за стартиране, след което изберете **Софтуер на Epson > Лесно сканиране на снимки**.

Windows 8.1/Windows 8

Въведете името на приложението в препратката за търсене, след което изберете показаната икона.

Windows 7/Windows Vista/Windows XP

Щракнете върху бутон **Старт**, след което изберете **Всички програми** или **Програми > Epson Software > Easy Photo Scan**.

Стартиране в Mac OS

Изберете **Отиди > Приложения > Epson Software > Easy Photo Scan**.

Още по темата

➔ [“Инсталиране на приложения” на страница 211](#)

Инструменти за актуализиране на софтуер (EPSON Software Updater)

EPSON Software Updater е приложение, което проверява за нов или актуализиран софтуер в интернет и го инсталира. Също така можете да актуализирате фърмуера и ръководството на принтера.

Стартиране в Windows

Windows 10

Щракнете върху бутон **Старт**, след което изберете **Epson Software > EPSON Software Updater**.

Windows 8.1/Windows 8

Въведете името на приложението в препратката за търсене, след което изберете показаната икона.

Информация за мрежови услуги и софтуер

- Windows 7/Windows Vista/Windows XP

Щракнете върху бутон **Старт**, след което изберете **Всички програми** или **Програми > Epson Software > EPSON Software Updater**.

Забележка:

Можете да стартирате EPSON Software Updater и чрез щракване върху иконата на принтера в лентата на задачите на работния плот и след това избиране на **Актуализиране на софтуера**.

Стартиране в Mac OS

Изберете **Отиди > Приложения > Epson Software > EPSON Software Updater**.

Още по темата

➔ [“Инсталиране на приложения” на страница 211](#)

Инсталиране на приложения

Свържете компютъра към мрежата и инсталирайте най-новата версия на приложенията от уеб сайта.

Забележка:

- Отворете системата като администратор. Въведете паролата на администратора, ако компютърът ви подкани за това.
- При преинсталиране на приложение, трябва първо да го деинсталирате.

1. Затворете всички активни приложения.
2. При инсталиране на драйвер на принтер или Epson Scan 2, временно прекъснете връзката между принтера и компютъра.

Забележка:

Не свързвайте принтера и компютъра, докато не бъдете инструктирани да го направите.

3. Отидете на следния уеб сайт и въведете номера името на продукта.
<http://epson.sn>
4. Изберете **Конфигуриране**, след което щракнете върху **Изтегляне**.
5. Щракнете или щракнете двукратно върху изтегления файл, след което следвайте инструкциите на екрана.

Забележка:

Ако използвате компютър с Windows и не можете да изтеглите приложенията от уеб сайта, инсталирайте ги от диска със софтуер, доставен заедно с принтера.

Още по темата

➔ [“Деинсталиране на приложения” на страница 213](#)

Актуализиране на приложения и фърмуер

Можете да успеете да изчистите някои проблеми, както и да подобрите или добавите функции чрез актуализиране на приложенията и фърмуера. Уверете се, че използвате последните версии на приложенията и фърмуера.

1. Уверете се, че принтерът и компютърът са свързани, както и че компютърът е свързан към интернет.
2. Стартирайте EPSON Software Updater и актуализирайте приложенията или фърмуера.

**Важно:**

Не изключвайте компютъра или принтера, докато актуализацията не приключи; в противен случай принтерът може да не функционира правилно.

Забележка:

Ако не можете да намерите приложението, което искате да актуализирате в списъка, не можете да осъществите актуализация, използвайки EPSON Software Updater. Проверете за най-новите версии на приложения от Вашия местен уебсайт на Epson.

<http://www.epson.com>

Още по темата

➔ “Инструменти за актуализиране на софтуер (EPSON Software Updater)” на страница 210

Актуализиране на фърмуера на принтера с помощта на контролния панел

Ако принтерът е свързан към интернет, можете да актуализирате фърмуера на принтера с помощта на контролния панел. Благодарение на актуализацията на фърмуера може да бъде подобрена продуктивността на принтера и да се добавят нови функции. Можете също да настроите принтера редовно да проверява за актуализации на фърмуера и да уведомява за тяхната наличност.

1. Изберете **Настройки** от началния екран.
2. Изберете **Актуализация на фърмуера > Актуализация**.

Забележка:

Активирайте **Известие**, за да настроите принтера редовно да проверява за актуализации на фърмуера.

3. Виджте съобщението, което се извежда на екрана, и натиснете бутона **Старт на проверката**, за да започнете да търсите налични актуализации.

Информация за мрежови услуги и софтуер

- Ако на LCD екрана се появи съобщения за налична актуализация на фърмуера, следвайте инструкциите на екрана, за да стартирате актуализацията.


Важно:

- Не изключвайте принтера или захранващия кабел, докато актуализацията не приключи; в противен случай принтерът може да не функционира правилно.
- Ако актуализацията на фърмуера не е напълно завършена или е неуспешна, принтерът няма да стартира нормално и при последващото му включване на LCD екрана ще се появи „Recovery Mode“. В този случай трябва отново да извършите актуализацията на фърмуера с помощта на компютър. Свържете принтера към компютъра с USB кабел. Докато „Recovery Mode“ се показва на принтера, няма да можете да актуализирате фърмуера през мрежова връзка. От компютъра влезте на уебсайта на Epson и изтеглете най-новата версия на фърмуера за принтера. Вижте инструкциите на уебсайта за последващите стъпки.

Деинсталиране на приложения

Влезте в компютъра като администратор. Въведете паролата на администратора, ако компютърът Ви подкани за това.

Деинсталиране на приложения — Windows

- Натиснете бутона , за да изключите принтера.
- Затворете всички активни приложения.
- Отворете **Контролен панел**:
 - Windows 10
Щракнете върху бутон **Старт** и изберете **Система Windows > Контролен панел**.
 - Windows 8.1/Windows 8
Изберете **Работен плот > Настройки > Контролен панел**.
 - Windows 7/Windows Vista/Windows XP
Щракнете върху бутона **Старт** и изберете **Контролен панел**.
- Отворете **Деинсталиране на програма** (или **Добавяне или премахване на програми**):
 - Windows 10/Windows 8.1/Windows 8/Windows 7/Windows Vista
Изберете **Деинсталиране на програма** в **Програми**.
 - Windows XP
Щракнете върху **Добавяне или премахване на програми**.
- Изберете приложението, което желаете да деинсталирате.
Не можете да деинсталирате драйвера на принтера, ако има задания за печат. Изтрийте или изчакайте, докато заданията се отпечатаат, преди да деинсталирате.

Информация за мрежови услуги и софтуер

6. Деинсталирайте приложенията:

- Windows 10/Windows 8.1/Windows 8/Windows 7/Windows Vista

Щракнете върху **Деинсталиране/промяна** или **Деинсталиране**.

- Windows XP

Щракнете върху **Промяна/премахване** или **Премахване**.

Забележка:


Ако е показан прозорецът **Управление на потребителските акаунти**, щракнете върху **Продължи**.


7. Следвайте инструкциите на екрана.

Деинсталиране на приложения — Mac OS

1. Изтеглете Uninstaller, използвайки EPSON Software Updater.

След като вече сте изтеглили Uninstaller, не е нужно да го теглите наново всеки път, когато деинсталирате приложението.


2. Натиснете бутона , за да изключите принтера.

3. За да деинсталирате драйвера на принтера, изберете **Системни предпочитания** от меню  > **Принтери и скенери** (или **Печат и сканиране, Печат и факс**) и след това премахнете принтера от списъка с активни принтери.

4. Затворете всички активни приложения.

5. Изберете **Отиди > Приложения > Epson Software > Uninstaller**.

6. Изберете приложението, което желаете да деинсталирате, след което щракнете върху **Uninstall**.

 **Важно:**

Uninstaller премахва всички драйвери за маслиеноструйни принтери Epson от компютъра. В случай че използвате няколко маслиеноструйни принтера Epson и искате да изтриете само някои от техните драйвери, първоначално изтрийте всички, след което инсталирайте отново тези, които са ви необходими.

Забележка:

Ако не можете да намерите приложението, което искате да деинсталирате в списъка с приложения, не можете да осъществите деинсталация с помощта на Uninstaller. В такъв случай изберете **Отиди > Приложения > Epson Software**, изберете приложението, което желаете да деинсталирате и го придвижете до иконата на кошчето.

Още по темата


➔ [“Инструменти за актуализиране на софтуер \(EPSON Software Updater\)”](#) на страница 210

Решаване на проблеми

Проверка на състоянието на принтера

Проверяване на съобщения на LCD екрана

При показване на съобщение на LCD екрана следвайте инструкциите на екрана или решенията по-долу, за да отстраните проблема.

Съобщения	Решения
Грешка в принтера Включете принтера отново. Вижте документацията за повече детайли.	Ако след повторно изключване и включване на захранването съобщението за грешка все още се показва, свържете се с отдела за поддръжка на Epson. “Свързване с отдела за поддръжка на Epson” на страница 269
Операцията отменена. Възникна грешка при запис.	Външното устройство за съхранение, например карта с памет, може да е повредено. Проверете дали устройството е достъпно.
Ниско ниво на мастилото.	Можете да продължите да печатате, докато не видите известие за подмяна на касетата с мастило. Въпреки това обърнете внимание, че принтерът не може да печата, ако някоя от касетите е празна. Подгответе нови касети с мастило възможно най-скоро.
Трябва да смените следната(ите) касета(и) с мастило.	За да се гарантира изключителното качество при разпечатване, както и предпазването на печатащата глава, когато Вашият принтер покаже индикация, че касетата е за смяна, в нея остава известно количество резервно мастило. Сменете касетата, когато бъдете подканени да направите това.
Конфигурация на харт. е Изкл. Някои функции като формат на хартията и типови настройки няма да са налични. За информация вижте документацията си.	Ако Конфигурация на харт. е деактивирана, не може да използвате AirPrint. Освен това съобщенията, които информират за това, че размерът и типът хартия не съответстват, не се показват. Оставете тази настройка активирана, освен ако не използвате винаги едни и същи размер и тип хартия и не се налага да промените настройките за хартията.
Намастеният тампон на принтера приближава края на живота си. Свържете се с поддръжка на Epson.	Свържете се с Epson или с упълномощен от Epson доставчик на услуги за подмяна на тампона за мастило.* ¹ Това е част, която не се обслужва от потребителя. Натиснете бутона  , за да подновите отпечатването. “Свързване с отдела за поддръжка на Epson” на страница 269
Намастеният тампон на принтера е в края на живота си. Свържете се с поддръжка на Epson.	Свържете се с Epson или с упълномощен от Epson доставчик на услуги за подмяна на тампона за мастило.* ¹ Това е част, която не се обслужва от потребителя. “Свързване с отдела за поддръжка на Epson” на страница 269

Решаване на проблеми

Съобщения	Решения
Тампон за мастило за печат без поле на принтера приближава края на живота си. Да не се сменя от потребителя. Свържете се с поддръжка на Epson.	Свържете се с Epson или с упълномощен от Epson доставчик на услуги за подмяна на тампона за мастило за печат без полета.* ² Това е част, която не се обслужва от потребителя. Натиснете бутона  , за да подновите отпечатването. "Свързване с отдела за поддръжка на Epson" на страница 269
Тампон за мастило за печат без поле на принтера достигна края на живота си. Да не се сменя от потребителя. Свържете се с поддръжка на Epson.	Свържете се с Epson или с упълномощен от Epson доставчик на услуги за подмяна на тампона за мастило за печат без полета.* ² Това е част, която не се обслужва от потребителя. Печатът без поле не е наличен, но печатът с поле е наличен. "Свързване с отдела за поддръжка на Epson" на страница 269
Комуникационна грешка. Проверете дали компютърът е свързан.	Свържете правилно компютъра и принтера. Ако се свързвате чрез мрежата, вижте страницата, на която е описан методът на свързване с мрежата от компютъра. Ако съобщението за грешка продължава да се появява, проверете дали в компютъра са инсталирани Epson Scan 2 и Epson Event Manager. "Свързване към компютър" на страница 32
Комбинацията от IP адрес и маска на подмрежа е невалидна. Вижте документацията за още детайли.	Въведете правилния IP адрес или шлюза по подразбиране. Свържете се за помощ с лицето, което и настроило мрежата.
Актуализирайте основния сертификат, за да използвате услуги в облак.	Стартирайте Web Config, след което актуализирайте главния сертификат. "Приложение за конфигуриране на операции на принтера (Web Config)" на страница 198
Носителят не може да се разпознае. Вижте документацията за повече информация	Вижте връзката по-долу. "Спецификации на външно устройство за съхранение" на страница 261
Поставеното у-во с памет не може да се използва. Вижте документацията.	Вижте връзката по-долу. "Спецификации на външно устройство за съхранение" на страница 261
Регулиране отказано. Има проблем с дюзите на печатащата глава. За детайли вижте документацията.	Ако качеството на печат не се подобри след двукратно повтаряне на проверката на дюзите и почистване на главата, изчакайте поне шест часа, без да печатате, след което стартирайте нова проверка на дюзите и почистете главата отново в случай на необходимост. Препоръчваме да изключите принтера. Ако качеството на печат все още не е подобро, се свържете с отдела за поддръжка на Epson.
Инсталирайте софтуера в компютъра, за да използвате тази функция. Вижте документацията за още детайли.	Вижте връзката по-долу. "Инсталиране на приложения" на страница 211

Решаване на проблеми

Съобщения	Решения
<p>Проверете следното, ако компютърът не е открит.</p> <ul style="list-style-type: none"> - Връзка между принтер и компютър (USB или мрежа) - Инсталация на необх. софтуер - Захр. на компютър - Настр. на защитна стена и др. - Търсене отново <p>Вижте документацията.</p>	<p>Вижте връзката по-долу.</p> <p>"Свързване към компютър" на страница 32</p> <p>"Инсталиране на приложения" на страница 211</p> <p>"Приложението е блокирано от защитна стена (само за Windows)" на страница 256</p>
<p>Проверете дали настройките на порта на Принтер (като IP адрес) или драйверът на принтера са правилни от Компютър.</p>	<p>Уверете се, че портът на принтера е правилно избран в Свойство > Порт от менюто Принтер, както следва.</p> <p>Изберете „USBXXX“ за USB връзка или „EpsonNet Print Port“ за мрежова връзка.</p>
<p>Проверете дали настройките на порта или драйвера на принтера са правилни от компютър. Вижте документацията за детайли.</p>	
<p>Отворете следното или вижте документацията за подробности. Изберете [Прекрати] след потвърждаване.</p>	<p>Вижте връзката по-долу.</p> <p>"Свързване към смарт устройство" на страница 33</p>
<p>Настройки за печат за XX не отговарят на Настройки за печат. Издърпайте Касета за хартия 1 или Касета за хартия 2 за поставяне на следната хартия. XX XX</p>	<p>Заредете хартия, която съвпада с настройките за печат в касетата за хартия, след което сменете настройките за хартия или променете настройките за печат.</p> <p>Ако не желаете да се извежда това съобщение следващия път, изберете Настройки > Настройки на печат > Настройка на източник на хартия, след което задайте Конфигурация на харт. на Изкл.</p>
<p>Форматът и тип хартия, зададени в XX не отговарят на посочените Настройки за печат.</p>	<p>Заредете хартия, която съвпада с настройките за печат в касетата за хартия, след което сменете настройките за хартия или променете настройките за печат.</p> <p>Ако не желаете да се извежда това съобщение следващия път, изберете Настройки > Функции на наръчника, след което задайте Несъотв. х-я на Изкл.</p>
<p>Няма заредена хартия, която да отговаря на настройката формат на хартията.</p>	<p>Променете настройките за печат в съответствие с размера на хартията, която е заредена в касетата за хартия, или заредете хартия в касетата за хартия, която съвпада с настройките за печат.</p> <p>Ако не желаете да се извежда това съобщение следващия път, изберете Настройки > Функции на наръчника, след което задайте Несъотв. х-я на Изкл.</p>
<p>Recovery Mode</p>	<p>Принтерът е стартирал в режим на възстановяване, защото актуализацията на фърмуера е била неуспешна. Следвайте стъпките по-долу, за да обновите фърмуера отново.</p> <ol style="list-style-type: none"> 1. Свържете компютъра и принтера с USB кабел. (По време на режима на възстановяване не можете да актуализирате фърмуера през мрежова връзка.) 2. Посетете местния сайт на Epson за по-подробни инструкции. <p>"Актуализиране на приложения и фърмуер" на страница 212</p> <p>"Уеб сайт за техническа поддръжка" на страница 269</p>

Решаване на проблеми

*1 При някои от циклите на печат минимално количество остатъчно мастило може да бъде събрано в тампона за мастило. С цел предотвратяване на изтичане на мастило от тампона, принтерът е проектиран така, че да спре да печата при достигане на лимита на капацитет на тампона. Необходимостта и честотата на това действие зависи от броя на отпечатаните страници, вида на отпечатания материал и броя на циклите на почистване, които е извършил принтера. Необходимостта от подмяна на тампона не означава, че принтерът е престанал да работи съгласно своите спецификации. При нужда от подмяна на тампона ще бъдете известени от принтера. Това действие може да бъде изпълнено единствено от упълномощен доставчик на услуги на Epson. Гаранцията на Epson не покрива цената на тази подмяна.

*2 При някои от циклите на печат минимално количество остатъчно мастило може да бъде събрано в тампона за мастило за печат без полета. С цел предотвратяване на изтичане на мастило от тампона, продуктът е проектиран така, че да спре печата без полета при достигане на лимита на поемния капацитет на тампона. Дали и колко често ще се налага това, зависи от броя страници, които разпечатвате, използвайки печат без поле. Необходимостта от подмяна на тампона не означава, че принтерът е престанал да работи съгласно своите спецификации. При нужда от подмяна на тампона ще бъдете известени от принтера. Това действие може да бъде изпълнено единствено от упълномощен доставчик на услуги на Epson. Гаранцията на Epson не покрива цената на тази подмяна.

Проверка на състоянието на принтера – Windows

1. Отворете прозореца на драйвера на принтера.
2. Щракнете върху **EPSON Status Monitor 3** в раздела **Поддръжка**.


Забележка:

- Можете да проверите състоянието на принтера и чрез двукратно щракване върху иконата на принтера в лентата на задачите. Ако иконата на принтера не е добавена към лентата на задачите, щракнете върху **Предпочитания за проследяване** в раздела **Поддръжка** и след това изберете **Регистрирайте иконата за бърз достъп в лентата със задачите**.
- Ако **EPSON Status Monitor 3** е деактивиран, щракнете върху **Разширени настройки** в раздела **Поддръжка**, след което изберете **Разрешава EPSON Status Monitor 3**.

Още по темата

➔ [“Windows драйвер на принтера” на страница 200](#)

Проверка на състоянието на принтера — Mac OS

1. Изберете **Системни предпочитания** от  меню > **Принтери и скенери** (или **Печат и сканиране, Печат и факс**), след което изберете принтера.
 2. Щракнете върху **Опции и консумативи** > **Помощна програма** > **Отваряне на помощната програма на принтера**.
 3. Щракнете върху **EPSON Status Monitor**.
- Можете да проверите състоянието на принтера, нивата на мастилото и грешките.

Отстраняване на заседнала хартия

Проверете грешката, показана на контролния панел, и следвайте инструкциите за премахване на заседналата хартия, включително откъснатите парчета. След това изчистете грешката.

**Важно:**

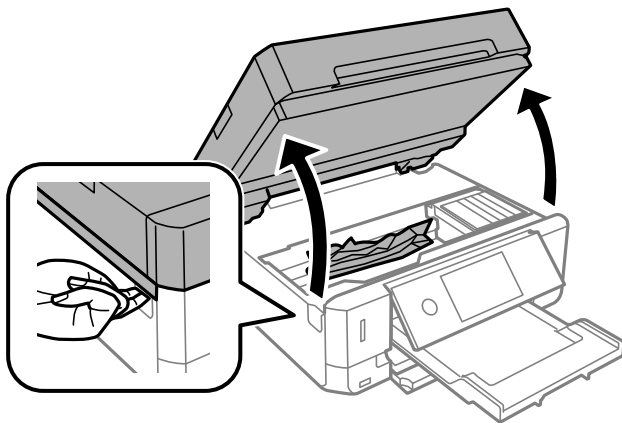
Отстранете заседналата хартия внимателно. Енергичното отстраняване на хартията може да доведе до повреда на принтера.

Отстраняване на заседнала хартия от вътрешността на принтера

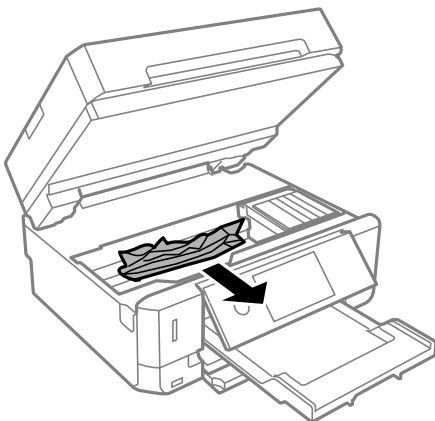
**Внимание:**

- ❑ Внимавайте да не притиснете ръката или пръстите си при отварянето и затварянето на сканиращото устройство. В противен случай може да се нараните.
- ❑ Никога не докосвайте бутоните на контролния панел, докато ръката Ви е вътре в принтера. Ако принтерът започне да работи, това може да причини нараняване. Внимавайте и не докосвайте стърчащите части, за да избегнете нараняване.

1. Отворете сканиращото устройство при затворен капак за документи.



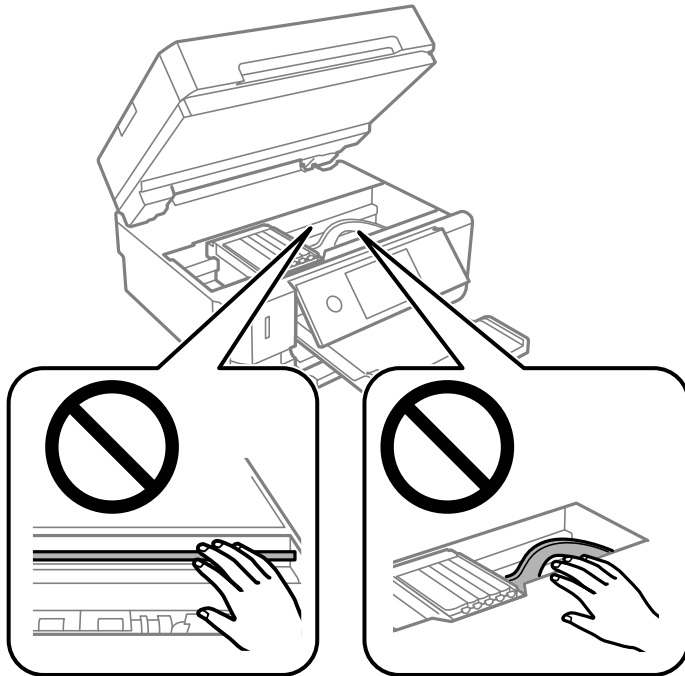
2. Отстранете заседналата хартия.



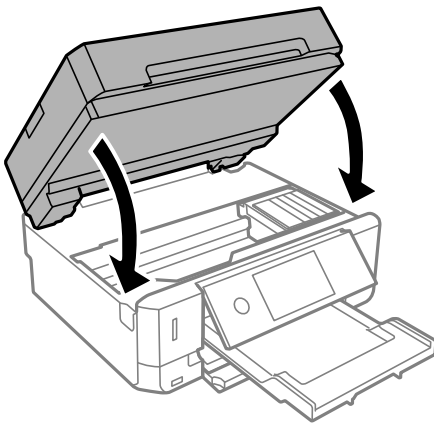
Решаване на проблеми

! **Важно:**

Не докосвайте белия плосък кабел, нито прозрачния филм в принтера. Това може да причини повреда.

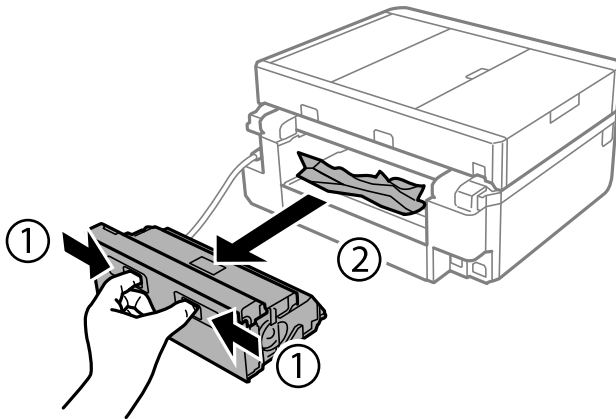


- Затворете сканиращото устройство.

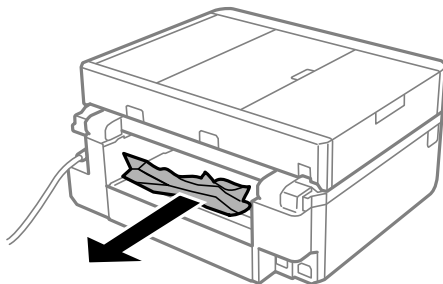


Отстраняване на заседнала хартия от Задния капак

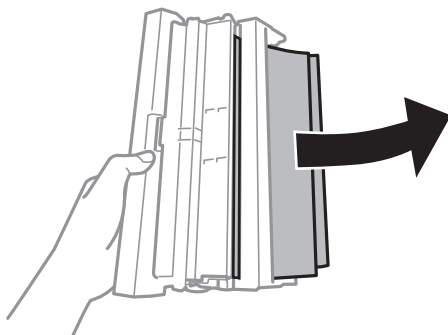
1. Извадете заден капак.



2. Отстранете заседналата хартия.

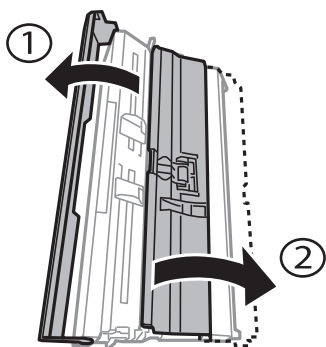


3. Отстранете заседналата хартия от заден капак

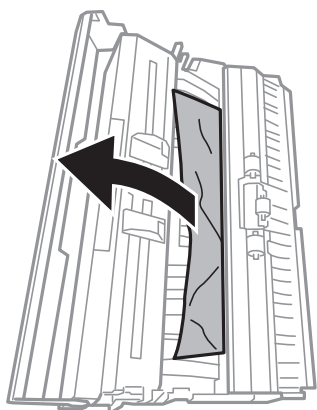


Решаване на проблеми

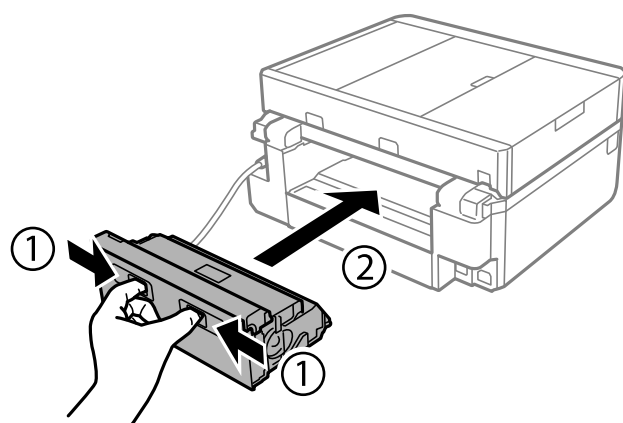
- Отворете капака на заден капак.



- Отстранете заседналата хартия.



- Затворете капака на заден капак и поставете заден капак в принтера.

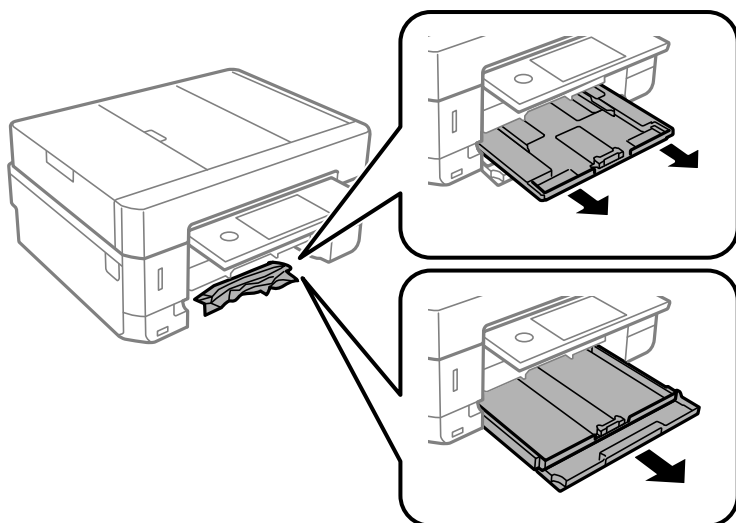


Отстраняване на заседнала хартия от Касета за хартия

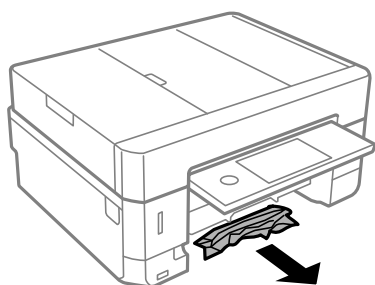
- Затворете изходната тава.

Решаване на проблеми

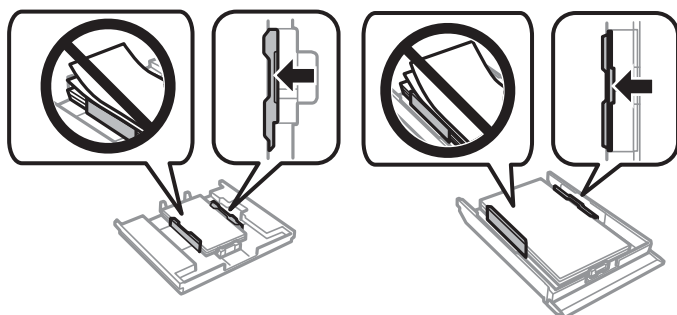
2. Издърпайте касета за хартия.



3. Отстранете заседналата хартия.



4. Подравнете хартията по ръбовете и плъзнете водачите за хартия към тях.



5. Поставете касета за хартия в принтера.

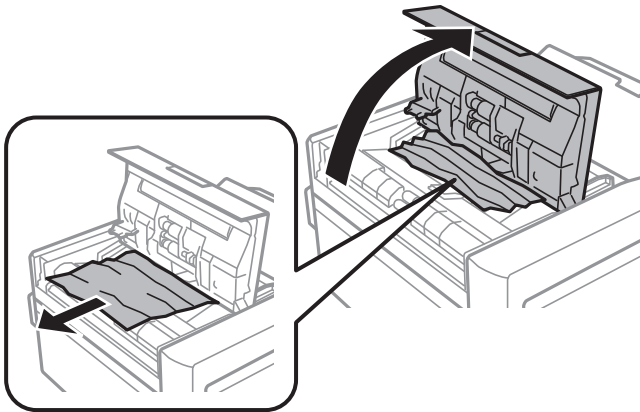
Отстраняване на заседнала хартия от ADF

 **Внимание:**

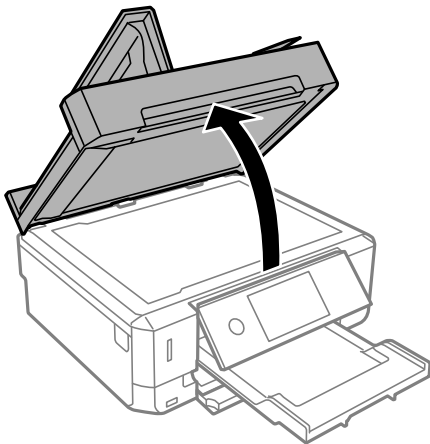
Внимавайте да не притиснете ръката или пръстите си при отварянето и затварянето на капака за документи. В противен случай може да се нараните.

Решаване на проблеми

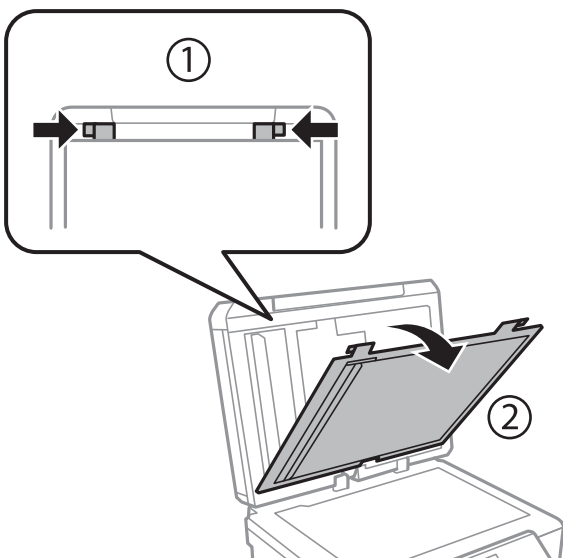
1. Отворете капака на ADF и извадете заседналата хартия.



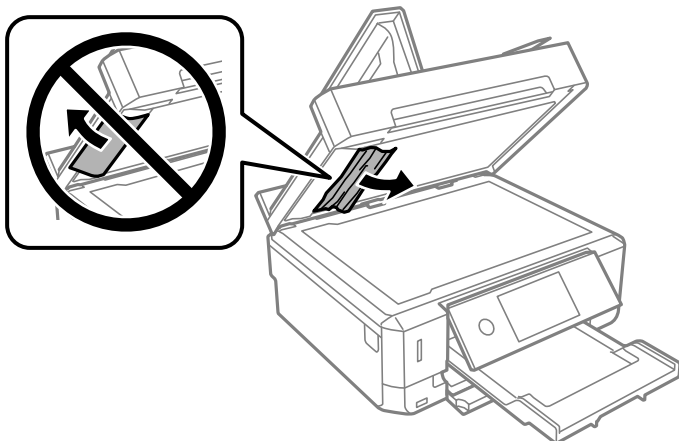
2. Отворете капака за документи.



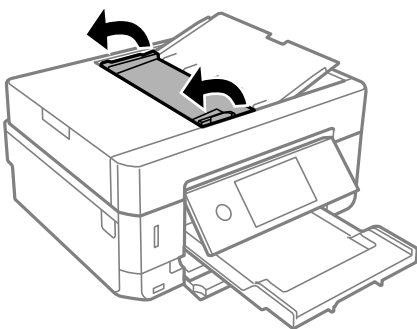
3. Отстранете подложката за документ.



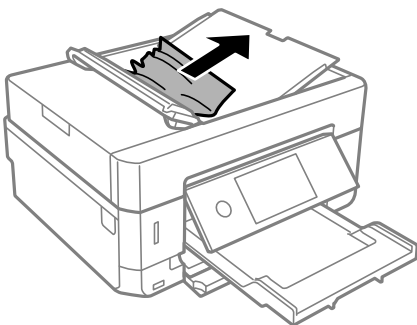
4. Отстранете заседналата хартия.



5. Закрепете подложката за документ.
6. Затворете капака за документи, след което затворете капака на ADF.
7. Отворете входната тава на ADF.



8. Отстранете заседналата хартия.



9. Затворете входната тава на ADF.

Хартията не се подава правилно

Проверете следните точки, след което предприемете съответните мерки за решаване на проблема.

Решаване на проблеми

- Поставете принтера върху плоска равна повърхност и го експлоатирайте при препоръчителните условия на околната среда.
- Използвайте хартия, поддържана от този принтер.
- Следвайте предпазните мерки при манипулиране с хартия.
- Не зареждайте повече от максималния брой листове, посочен за хартията. При обикновена хартия не зареждайте над линията, указана от триъгълния знак на водача за хартия.
- Уверете се, че настройките за размера и типа хартия отговарят на действителния размер и тип хартия, заредена в принтера.
- Почистете ролката в принтера.

Още по темата

- ➔ [“Спецификации на околната среда” на страница 263](#)
- ➔ [“Предпазни мерки за работа с хартия” на страница 61](#)
- ➔ [“Налична хартия и капацитети” на страница 62](#)
- ➔ [“Списък с типове хартия” на страница 64](#)
- ➔ [“Почистване на пътя на хартията при проблеми с подаването на хартията” на страница 182](#)

Заседнала хартия

- Заредете хартията в правилната посока и плъзнете водачите към ръбовете на хартията.
- Зареждайте листовите един по един, ако сте поставили няколко листа.

Още по темата

- ➔ [“Отстраняване на заседнала хартия” на страница 219](#)
- ➔ [“Зареждане на хартия в Касета за хартия 1” на страница 66](#)
- ➔ [“Зареждане на хартия в Касета за хартия 2” на страница 70](#)
- ➔ [“Зареждане на хартия в Заден отвор за хартия” на страница 74](#)

Хартията се подава под ъгъл

Заредете хартията в правилната посока и плъзнете водачите към ръбовете на хартията.

Още по темата

- ➔ [“Зареждане на хартия в Касета за хартия 1” на страница 66](#)
- ➔ [“Зареждане на хартия в Касета за хартия 2” на страница 70](#)
- ➔ [“Зареждане на хартия в Заден отвор за хартия” на страница 74](#)

Няколко листа хартия са подавани едновременно

- Зареждайте по един лист хартия.
- Когато няколко листа хартия са подавани наведнъж при ръчен 2-страничен печат, извадете поставената в принтера хартия и я заредете отново.

От Заден отвор за хартия се извежда хартия, върху която нищо не е отпечатано

Ако заредите хартия, преди заден отвор за хартия да е готов за това, хартията се извежда неотпечатана. Първо изпратете заданието за печат и след това заредете хартия при подкана от принтера.

Поставката за CD/DVD се отваря

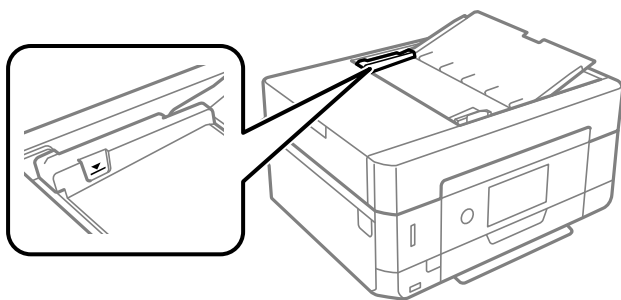
- Уверете се, че дискът е сложен правилно в поставката и върнете обратно поставката на мястото ѝ.
- Не вкарвайте поставката за CD/DVD, докато не бъдете инструктирани да го направите. В противен случай ще възникне грешка и поставката ще се отвори.

Още по темата

- ➔ [“Отпечатване на снимки върху етикет за CD/DVD диск” на страница 102](#)
- ➔ [“Копиране върху етикет на CD/DVD диск” на страница 142](#)

Оригиналите не се подават в ADF

- Използвайте оригинали, които се поддържат от ADF.
- Заредете оригинали в правилната посока и плъзнете водачите за хартия на ADF към ръбовете на оригиналите.
- Почистете вътрешността на ADF.
- Не зареждайте оригинали над линията, означена с триъгълния знак на ADF.



- Проверете дали иконата на ADF е включена в долната част на екрана. Ако е изключена, поставете оригиналите отново.

Проблеми в захранването и в панела за управление

Захранването не се включва

- Уверете се, че захранващият кабел е добре свързан.

Решаване на проблеми

- Задръжте бутона  малко по-дълго.



Индикаторите светват и след това изгасват

Напрежението на принтера може да не съответства на това в контакта. Изключете принтера и извадете незабавно захранващия кабел. След това проверете етикета върху принтера.

**Внимание:**

Ако напрежението не съответства, **НЕ ВКЛЮЧВАЙТЕ ПОВТОРНО ВАШИЯ ПРИНТЕР В КОНТАКТА**. Свържете се с Вашия търговец.

Захранването не се изключва

Задръжте бутона  малко по-дълго. Ако все още не можете да изключите принтера, изключете захранването от контакта. За да предпазите печатащата глава от изсушаване, включете наново принтера, след което го изключете, като натиснете бутон .

Захранването се изключва автоматично

- Изберете **Настройки > Осн. Настройки > Настр. за изкл.**, след което забранете **Изкл. при неакт.** и настройките **Изкл. при прекъсване на връзката**.
- Изберете **Настройки > Осн. Настройки**, след което деактивирайте настройката **Таймер за изключване**.

Забележка:

Вашият продукт може да има тази функция или функцията **Настр. за изкл.** или **Таймер за изключване** в зависимост от мястото на покупка.

Течнокристалният екран потъмнява

Принтерът е в спящ режим. Докоснете произволно място на LCD екрана, за да се върнете на предишното състояние.

Не мога да приближа или раздалеча пръстите си

Ако не можете да приближите или раздалечите пръстите си правилно, извършете операциите, като натискате леко върху екрана.

Функциите на Автоматично включване не работят

- Уверете се, че настройката на **Автоматично включване** в **Осн. Настройки** е активирана.
- Уверете се, че принтерът е правилно свързан към USB кабел или към мрежа.

Още по темата

➔ [“Опции на менюто за Осн. Настройки” на страница 191](#)

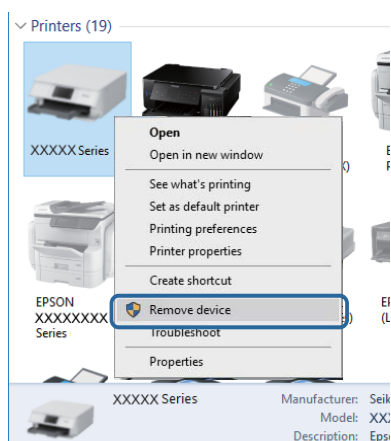
Не може да печата от компютър

Проверка на връзката (USB)

- Свържете стабилно USB кабела към принтера и компютъра.
- Ако използвате USB концентратор, опитайте се да свържете принтера директно към компютъра.
- Ако USB кабелът не може да бъде разпознат, сменете порта или USB кабела.
- Ако принтерът не може да отпечата чрез USB връзка, опитайте следното.

Откачете USB кабела от компютъра. Щракнете с десния бутон на мишката върху показаната на компютъра икона на принтера и след това изберете **Премахване на устройство**. След това свържете USB кабела към компютъра и опитайте да направите пробно отпечатване.

Задайте повторно USB връзката, като следвате стъпките в това ръководство за смяна на начина на свързване към компютър. Вижте съответната връзка за информация по-долу за подробна информация.

**Още по темата**

➔ [“Промяна на начина на свързване на компютър” на страница 56](#)

Проверка на връзката (мрежа)

- Ако не можете да печатате чрез мрежата, вижте страницата, на която е описан методът на свързване с мрежата от компютъра.
- Ако скоростта на печат е бавна или отпечатването спира, е възможно да има проблем с връзката на мрежовите устройства. Преместете принтера по-близо до точката за достъп, след което изключете и включете точката за достъп. Ако това не разреши проблема, вижте документацията, предоставена с точката за достъп.
- Когато сте променили точката на достъп или доставчика, опитайте се да направите отново мрежови настройки за принтера. Свържете компютъра или смарт устройството към същия SSID като този на принтера.

Решаване на проблеми

- Изключете устройствата, които желаете да свържете към мрежата. Изчакайте около 10 секунди и след това включете устройствата в следната последователност: точка на достъп, компютър или смарт устройство, а след това и принтера. Преместете принтера и компютъра или смарт устройството поблизо до точката на достъп, за да подпомогнете радиовръзката, и след това се опитайте да направите настройките на мрежата отново.
- Отпечатайте доклад за връзката с мрежата. Вижте съответната връзка за информация по-долу за подробности. Ако докладът покаже, че мрежовата връзка е неуспешна, проверете доклада за мрежовата връзка и след това изпълнете отпечатаните решения.
- Ако IP адресът, назначен към принтера, е 169.254.XXX.XXX, а маската на подмрежата е 255.255.0.0, IP адресът може да не е назначен правилно. Рестартирайте точката за достъп или нулирайте мрежовите настройки за принтера. Ако това не разреши проблема, вижте документацията за точката за достъп.
- Опитайте се да отидете на някакъв уебсайт от Вашия компютър, за да се уверите, че настройките на Вашата компютърна мрежа са правилни. Ако не можете да отидете на никакъв уеб сайт, тогава има проблем в компютъра. Проверка на мрежова връзка с компютър.

Още по темата

➔ [“Свързване към компютър” на страница 32](#)

Проверка на софтуера и данните

- Уверете се, че е инсталиран оригинален драйвер за принтер на Epson. Ако няма инсталиран оригинален драйвер за принтер на Epson, наличните функции са ограничени. Препоръчваме Ви да използвате оригинален драйвер за принтер на Epson. Вижте съответната връзка за информация по-долу за подробности.
- Ако печатате изображение с голям размер на данните, свободната памет на компютъра може да се изчерпи. Отпечатайте изображението с по-ниска разрешителна способност или по-малък размер.

Още по темата

➔ [“Инсталиране на приложения” на страница 211](#)

➔ [“Проверка за оригинални драйвери за принтер на Epson” на страница 230](#)

Проверка за оригинални драйвери за принтер на Epson

Можете да проверите дали има инсталиран оригинален драйвер за принтер на Epson на Вашия компютър, като използвате един от следните методи.

Windows

Изберете **Контролен панел > Преглед на устройства и принтери (Принтери, Принтери и факсове)** и след това извършете следното, за да отворите прозореца със свойства на сървъра за печат.

- Windows 10/Windows 8.1/Windows 8/Windows 7

Щракнете върху иконата на принтера, след което щракнете върху **Свойства на сървъра за печат** в горната част на прозореца.

- Windows Vista

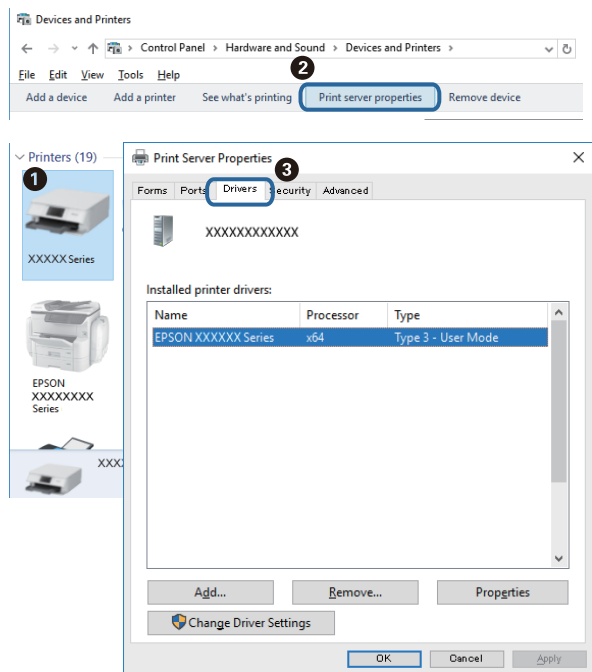
Щракнете с десния бутон на мишката върху папката на **Принтери** и щракнете върху **Изпълни като администратор > Свойства на сървъра**.

Решаване на проблеми


Windows XP

От менюто **Файл** изберете **Свойства на сървъра**.

Щракнете върху раздела **Драйвер**. Ако името на принтера е изведено в списъка, на Вашия компютър има инсталиран оригинален драйвер за принтер на Epson.



Mac OS

Изберете **Системни предпочитания** от  меню > **Принтери и скенери** (или **Печат и сканиране**, **Печат и факс**), след което изберете принтера. Щракнете върху **Опции и консумативи** и ако в прозореца са изведени разделите **Опции** и **Помощна програма**, на Вашия компютър има инсталиран оригинален драйвер за принтер на Epson.



Още по темата

➔ [“Инсталиране на приложения” на страница 211](#)

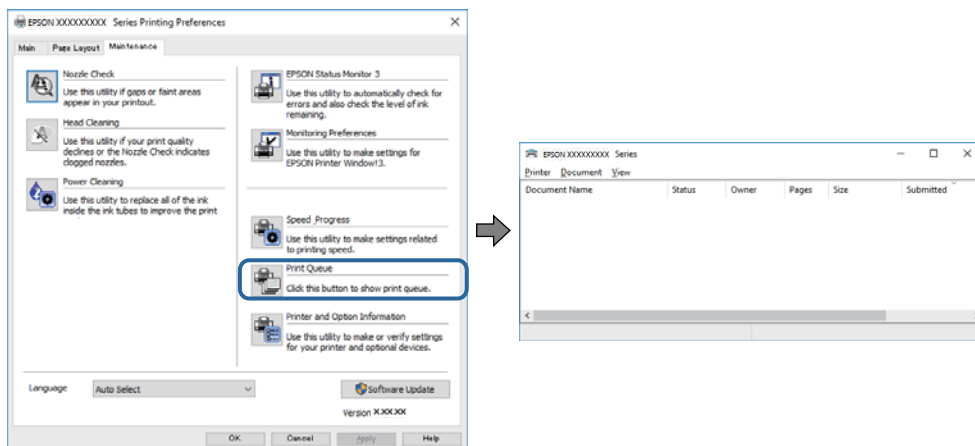
Решаване на проблеми

Проверка на състоянието на принтера от компютъра (Windows)

- При извеждането на съобщение, което гласи, че инструментът за проверка на връзката **EPSON Status Monitor 3** ще стартира, щракнете върху **ОК**. Това Ви позволява автоматично да изчистите грешките на връзката или да проверите как да разрешите проблемите.
- Щракнете върху **EPSON Status Monitor 3** в раздела **Поддръжка** на драйвера на принтера и след това проверете състоянието на принтера. Ако **EPSON Status Monitor 3** е деактивиран, щракнете върху **Разширени настройки** в раздела **Поддръжка**, след което изберете **Разрешава EPSON Status Monitor 3**.

Решаване на проблеми

- Щракнете върху **Опашка за печат** в раздела **Поддръжка** на драйвера на принтера и след това проверете следното.

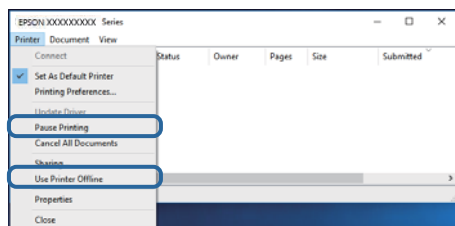


- Проверете дали има заявки за печат в пауза.

Ако останат ненужни данни, изберете **Отмяна на всички документи** от менюто **Принтер**.

- Уверете се, че принтерът не е офлайн или в очакване

В случай че принтерът е извън линия или в очакване, изчистете настройката за извън линия или в очакване от менюто **Принтер**.



- Уверете се, че принтерът е избран като принтер по подразбиране от менюто **Принтер** (трябва да има отметка на този елемент от менюто).

Ако принтерът не е избран като принтер по подразбиране, задайте го като такъв. Ако има няколко икони в **Контролен панел > Преглед на устройства и принтери (Принтери, Принтери и факсове)**, вижте следното за избор на икона.

Пример)

USB връзка: серия EPSON XXXX

Мрежова връзка: серия EPSON XXXX (мрежа)

Ако сте инсталирали драйвера на принтера няколко пъти, може да бъдат създадени копия на драйвера на принтера. Ако са създадени копия като „Серия EPSON XXXX (копие 1)“, щракнете с десен бутон на мишката върху иконата на драйвера и след това изберете **Премахване на устройство**.

- Уверете се, че портът на принтера е правилно избран в **Свойство > Порт** от менюто **Принтер**, както следва.

Изберете „**USBXXX**“ за USB връзка или „**EpsonNet Print Port**“ за мрежова връзка.


Още по темата

➔ [“Отмяна на отпечатване” на страница 137](#)

➔ [“Указания за драйвера на принтера за Windows” на страница 201](#)

Проверка на състоянието на принтера от компютъра (Mac OS)

Уверете се, че състоянието на принтера не е **Пауза**.

Изберете **Системни предпочитания** от меню  > **Принтери и скенери** (или **Печат и сканиране**, **Печат и факс**), след което щракнете двукратно върху принтера. Ако принтерът е временно спрял, щракнете върху **Възобновяване** (или **Възобновяване на принтера**).

Още по темата

➔ [“Указания за драйвера на принтера за Mac OS” на страница 204](#)

Кога не можете да правите настройки на мрежата

- Изключете устройствата, които желаете да свържете към мрежата. Изчакайте около 10 секунди и след това включете устройствата в следната последователност: точка на достъп, компютър или смарт устройство, а след това и принтера. Преместете принтера и компютъра или смарт устройството поблизо до точката на достъп, за да подпомогнете радиовръзката, и след това се опитайте да направите настройките на мрежата отново.
- Изберете **Настройки** > **Настройки на мрежата** > **Проверка на свързването** и след това отпечатайте доклада за мрежовата връзка. Ако е възникнала грешка, прочетете доклада за мрежовата връзка, след което следвайте решенията за отстраняване на проблеми.

Още по темата

➔ [“Печат на отчет за мрежовата връзка” на страница 49](#)

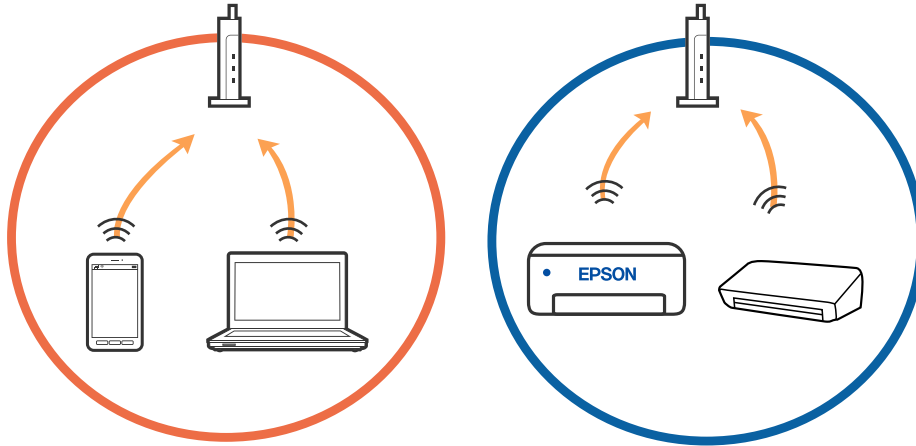
➔ [“Съобщения и решения, свързани с доклада за мрежовата връзка” на страница 50](#)

Не може да се установи връзка от устройства, независимо че мрежовите настройки не представляват проблем

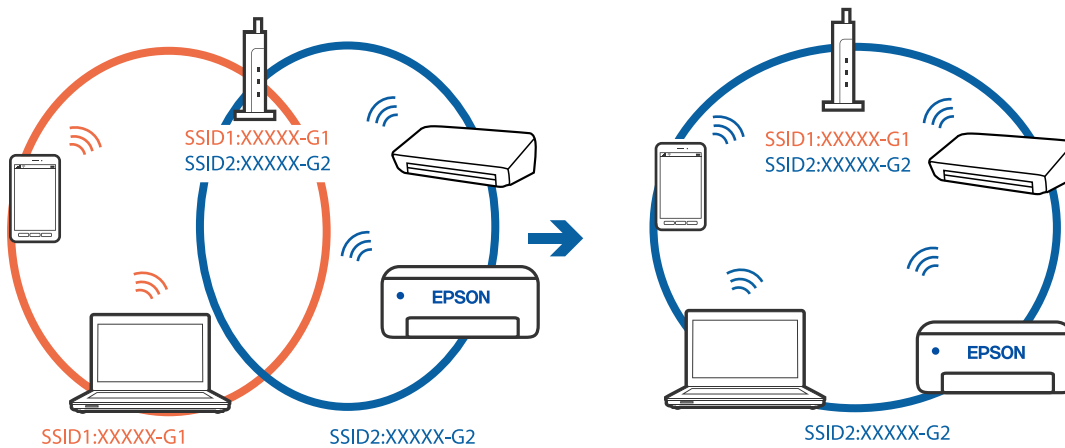
Ако не можете да се свържете от компютър или смарт устройство към принтера дори когато отчетът на мрежовата връзка не посочва никакви проблеми, вижте следното.

Решаване на проблеми

- ❑ Когато използвате едновременно няколко безжични рутери, е възможно да не можете да използвате принтера от компютъра или смарт устройството в зависимост от настройките на безжичните рутери. Свържете компютъра или смарт устройството към същия безжичен рутер като този на принтера. Деактивирайте функцията тетъринг на смарт устройството, ако е активирана.

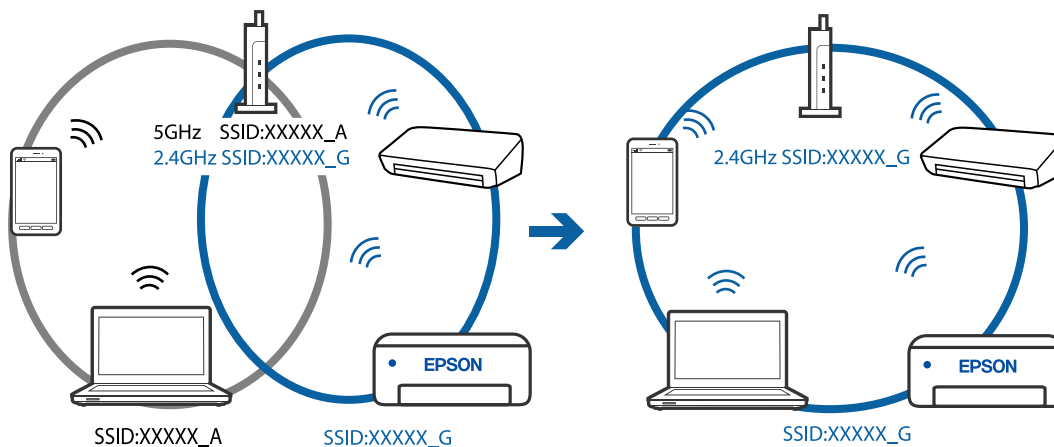


- ❑ Възможно е да не успеете да се свържете към безжичния рутер, когато същият има множество SSID и устройствата са свързани към различни SSID в същия безжичен рутер. Свържете компютъра или смарт устройството към същия SSID като този на принтера.

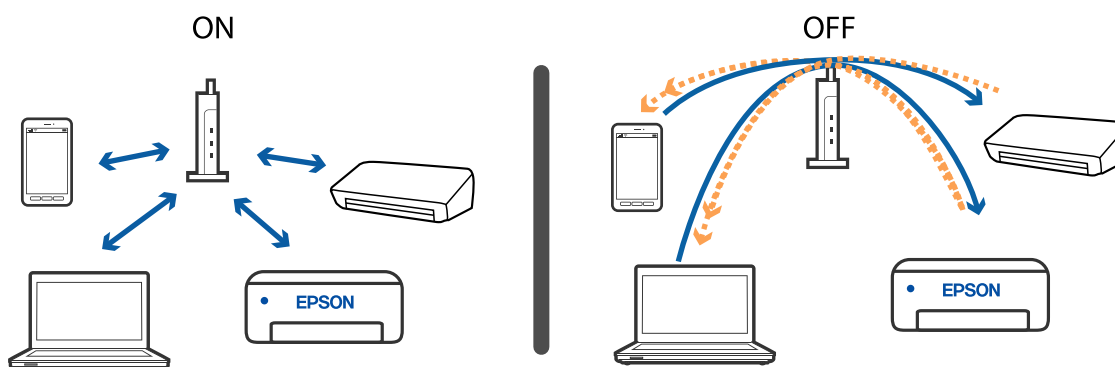


Решаване на проблеми

- ❑ Безжичният рутер, който съответства на IEEE 802.11a и IEEE 802.11g, има SSID от 2,4 GHz и 5 GHz. Ако свържете компютъра или смарт устройството към SSID от 5 GHz, няма да можете да се свържете към принтера, защото той поддържа единствено комуникация над 2,4 GHz. Свържете компютъра или смарт устройството към същия SSID като този на принтера.



- ❑ Повечето безжични рутери разполагат с функция за разделител за поверителност, която блокира комуникацията между свързаните устройства. Ако не можете да осъществите комуникация между принтера и компютъра или смарт устройството дори ако са свързани към една и съща мрежа, дезактивирайте разделителя за поверителност на безжичния рутер. Вижте предоставеното с безжичния рутер ръководство за подробна информация.



Още по темата


- ➔ [“Проверка на свързан към принтера SSID” на страница 236](#)
- ➔ [“Проверка на SSID за компютъра” на страница 237](#)

Проверка на свързан към принтера SSID

Изберете **Настройки > Настройки на мрежата > Мрежов статус**. Можете да проверите SSID за Wi-Fi и Wi-Fi Direct (Simple AP) от всяко меню.

Проверка на SSID за компютъра

Windows

Щракнете върху  в лентата със задачи на работния плот. Проверете името на свързаната SSID от показания списък.



Mac OS

Щракнете върху Wi-Fi иконата в горната част на екрана на компютъра. Показва се списък със SSID и свързаният SSID е указан с отметка.



Не може да се разпечатва от iPhone или iPad

- Свържете iPhone или iPad към същата мрежа (SSID), към която е свързан принтерът.
- Активирайте **Конфигурация на харт**, в следните менюта.
Настройки > Настройки на печат > Настройка на източник на хартия > Конфигурация на харт.
- Активирайте настройката AirPrint в Web Config.

Още по темата

- ➔ [“Свързване към смарт устройство” на страница 33](#)
- ➔ [“Приложение за конфигуриране на операции на принтера \(Web Config\)” на страница 198](#)

Проблеми с разпечатките

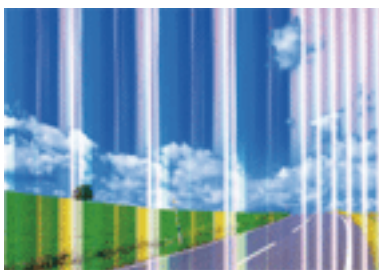
Разпечатката е надраскана или липсва цвят

Ако не сте използвали принтера дълго време, дюзите на печатащата глава може да са запушени и не подават капки мастило. Направете проверка на дюзите и след това почистете печатащата глава, ако някоя от дюзите на печатащата глава е запушена.

Още по темата

- ➔ [“Проверка и почистване на печатащата глава” на страница 178](#)

Появяват се ивици или неочаквани цветове

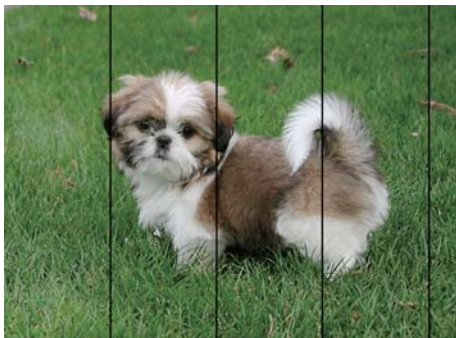


Дюзите на главата на принтера може да са запушени. Извършете проверка на дюзите, за да проверите дали дюзите на печатащата глава не са запушени. Почистете печатащата глава, ако някоя от дюзите на същата е запушена.

Още по темата

- ➔ [“Проверка и почистване на печатащата глава” на страница 178](#)

Цветни ленти на интервали от около 2.5 cm



- Задайте настройка за тип хартия, съответстваща на заредената в принтера хартия.
- Подравнете печатащата глава с помощта на функцията **Хоризонтално подравняване**.
- Когато печатате на обикновена хартия, използвайте настройка за високо качество.

Още по темата

- ➔ [“Списък с типове хартия” на страница 64](#)
- ➔ [“Подравняване на печатащата глава — контролен панел” на страница 180](#)

Размазани разпечатки, вертикални ивици или разместване на подравняването



enthalten alle
Aufdruck. W
↓ 5008 "Regel

Подравнете печатащата глава с помощта на функцията **Вертикално подравняване**.

Още по темата

- ➔ [“Подравняване на печатащата глава — контролен панел” на страница 180](#)

Качеството на печат не става по-добро дори и след подравняване на печатащата глава

По време на двупосочен (или високоскоростен) печат печатащата глава печата двупосочно, което може да доведе до разместване на вертикалните линии. Ако качеството на печат не се подобри, забранете настройката за двупосочен (или високоскоростен) печат. При забрана на тази настройка може да се намали скоростта на печат.

Решаване на проблеми


Контролен панел

Деактивирайте **Двупосочно** в **Настройки > Настройки на печат**.

Windows

Изчистете **Висока скорост** в раздела **Повече опции** на драйвера на принтера.

Mac OS

Изберете **Системни предпочитания** от  меню > **Принтери и скенери** (или **Печат и сканиране, Печат и факс**), след което изберете принтера. Щракнете върху **Опции и консумативи > Опции** (или **Драйвер**). Изберете **Off** като настройка за **High Speed Printing**.

Още по темата

- ➔ [“Опции на менюто за Настройки на печат” на страница 192](#)
- ➔ [“Указания за драйвера на принтера за Windows” на страница 201](#)
- ➔ [“Указания за драйвера на принтера за Mac OS” на страница 204](#)

Качеството на печат е лошо

Проверете следното, ако качеството на печат е лошо поради размазани разпечатки, ивици, липсващи цветове, бледи цветове и разместване в разпечатките.

Проверка на принтера

- Направете проверка на дюзите и след това почистете печатащата глава, ако някоя от дюзите на печатащата глава е запушена.
- Подравнете печатащата глава.

Проверка на хартията

- Използвайте хартия, поддържана от този принтер.
- Не печатайте върху хартия, която е влажна, повредена или твърде стара.
- Ако хартията е нагъната или пликът е надут с въздух, изгладете ги.
- Не трупайте листовите един върху друг веднага след отпечатване.
- Разпечатките трябва да са напълно сухи преди попълване или показване. При сушене на разпечатките избягвайте пряката слънчева светлина, не използвайте сешоар и не докосвайте напечатаната страна на хартията.
- Когато отпечатвате изображения или снимки, Epson препоръчва да използвате оригинална хартия Epson, а не обикновена хартия. Печатайте върху страната за печат на оригиналната хартия Epson.

Проверка на настройките за печат

- Задайте настройка за тип хартия, съответстваща на заредената в принтера хартия.
- Изберете **Най-добро** като настройката за качество на печат от контролния панел или в драйвера на принтера.

Проверка на касетата с мастило

- Epson препоръчва да използвате касетата за мастило преди датата, отпечатана върху нейната опаковка.

Решаване на проблеми

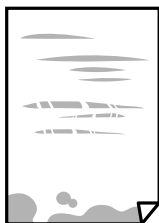
- За най-добри резултати изразходвайте касетата за мастило в рамките на шест месеца след отварянето на опаковката.
- Старайте се да използвате оригинални касети за мастило Epson. Този продукт е проектиран да регулира цветовете при използване на оригинални касети за мастило Epson. Използването на неоригинални касети за мастило може да доведе до влошаване на качество на печат.

Още по темата

- ➔ [“Проверка и почистване на печатащата глава” на страница 178](#)
- ➔ [“Подравняване на печатащата глава” на страница 180](#)
- ➔ [“Налична хартия и капацитети” на страница 62](#)
- ➔ [“Предпазни мерки за работа с хартия” на страница 61](#)
- ➔ [“Списък с типове хартия” на страница 64](#)

Хартията е размазана или надраскана

- Когато хоризонталните ивици отгоре или отдолу на хартията са размазани, заредете хартия в правилната посока и плъзнете страничните водачи към ръбовете на хартията.




- Когато вертикалните ивици на хартията са размазани, почистете пътя на хартията.



- Поставете хартията върху плоска повърхност, за да проверите дали е нагъната. Ако е нагъната, изгладете я.

Решаване на проблеми

- Ако по дебела хартия има черти, разрешете настройката за намаляване на надраскването. Ако активирате тази настройка, качеството на печат може да спадне, а скоростта да намалее.
 - Контролен панел
Изберете **Настройки > Настройки на печат** от началния екран, след което разрешете **Дебела хартия**.
 - Windows
Щракнете върху **Разширени настройки** в раздела в драйвера на принтера **Поддръжка**, след което изберете **Плътна хартия и пликове**.
 - Mac OS
Изберете **Системни предпочитания** от  меню > **Принтери и скенери** (или **Печат и сканиране, Печат и факс**), след което изберете принтера. Щракнете върху **Опции и консумативи > Опции** (или **Драйвер**). Изберете **On** като настройка за **Плътна хартия и пликове**.
- При ръчен 2-страничен печат се уверете, че мастилото е напълно изсъхнало, преди да заредите отново хартията.

Още по темата

- ➔ [“Зареждане на хартия в Касета за хартия 1” на страница 66](#)
- ➔ [“Зареждане на хартия в Касета за хартия 2” на страница 70](#)
- ➔ [“Зареждане на хартия в Заден отвор за хартия” на страница 74](#)
- ➔ [“Почистване на пътя на хартията, за да няма размазване” на страница 181](#)
- ➔ [“Указания за драйвера на принтера за Windows” на страница 201](#)
- ➔ [“Указания за драйвера на принтера за Mac OS” на страница 204](#)

Хартията се размазва при автоматичен двустранен печат

Когато използвате функцията за автоматичен двустранен печат и печатате данни с голяма наситеност, като например изображения и графики, задайте по-ниска плътност и по-дълго време на изсъхване.

Още по темата

- ➔ [“Двустранен печат” на страница 116](#)
- ➔ [“Опции в менюто за копиране” на страница 145](#)

Отпечатаните снимки лепнат

Може би печатате от погрешната страна на фото хартията. Уверете се, че печатате от страната за печат. Когато печатате върху грешната страна на фото хартията, трябва да почистите канала на хартията.

Още по темата

- ➔ [“Почистване на пътя на хартията, за да няма размазване” на страница 181](#)

Изображения и снимки се печатат с неочаквани цветове

При печат от контролния панел или от драйвера на принтера Windows, настройката за автоматично регулиране на снимки на Epson (Подобряване сн.) се прилага по подразбиране в зависимост от типа хартия. Опитайте да промените настройката.

Контролен панел

Променете настройката **Подобряване** от **Автоматично** на **Хора**, **Нощна сцена** или **Пейзаж**. Ако смяната на настройката не действа, изключете Подобряване сн., като изберете **Подобр. изкл.**

Windows драйвер на принтера

В раздела **Повече опции** изберете **Потребителски** в **Цветова корекция** и след това щракнете върху **Разширени**. Променете настройката **Коригиране на пейзажа** от **Авто корекция** на някаква друга опция. Ако промяната на настройката не помогне, използвайте някакъв метод за коригиране на цвета, различен от **PhotoEnhance** в **Регулиране на цвета**.

Още по темата

- ➔ [“Опции на менюто за редактиране на снимки” на страница 99](#)
- ➔ [“Регулиране на цвета на печат” на страница 129](#)
- ➔ [“Указания за драйвера на принтера за Windows” на страница 201](#)

Цветовете се различават от тези, които се виждат на дисплея

Дисплеите, като например компютърните екрани, имат свои собствени свойства на показване. Ако дисплеят е небалансиран, тогава изображението не се показва с нормалните яркост и цветове. Регулирайте свойствата на устройството. След това извършете следното.

Windows

Влезте в прозореца на драйвера за печат, изберете **Потребителски** като настройка **Цветова корекция** на раздела **Повече опции**, след което щракнете върху **Разширени**. Изберете **EPSON стандарт** като настройка за **Цветен режим**.

Mac OS

Отворете диалоговия прозорец за печат. Изберете **Color Options** от изскачащото меню, след което щракнете върху стрелката до **Разширени настройки**. Изберете **EPSON стандарт** като настройка за **Mode**.

- Насочената към дисплея светлина влияе върху това как се вижда изображението на него. Избягвайте пряка слънчева светлина и потвърдете изображението на място с подходящо осветление.
- Цветовете може да се различават от тези, които се виждат на смарт устройства като смартфони или планшети с дисплей с голяма разделителна способност.
- Цветовете на дисплея не са напълно еднакви с тези върху хартията, понеже процесите на създаването на дисплея на устройството и на принтера са различни.

Още по темата

- ➔ [“Указания за драйвера на принтера за Windows” на страница 201](#)
- ➔ [“Указания за драйвера на принтера за Mac OS” на страница 204](#)

Не може да печата без полета

Направете настройка за печат без полета в настройките на принтера. Ако изберете тип хартия, който не поддържа печат без поле, не можете да изберете **Неограничен**. Изберете тип хартия, който поддържа печат без поле.

Още по темата

- ➔ [“Опции на менюто за настройки на хартията и печата” на страница 97](#)
- ➔ [“Опции в менюто за копиране” на страница 145](#)
- ➔ [“Основни функции за печат — Windows” на страница 112](#)
- ➔ [“Основни функции за печат — Mac OS” на страница 113](#)

Ръбовете на изображението са отрязани при печат без полета

По време на печат без поле изображението е леко увеличено и изпъкналата област се изрязва. Изберете настройка с по-малко увеличение.

Контролен панел

Промяна на настройката **Разширяване**.

Windows

Щракнете върху **Настройки** до **Неограничен** в раздела на драйвера на принтера **Главно**, след което променете настройките.

Mac OS

Променете настройката **Увеличение** от менюто **Настройки за печат** на диалоговия прозорец за печат.

Още по темата

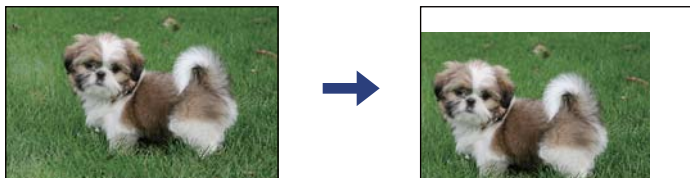
- ➔ [“Опции на менюто за настройки на хартията и печата” на страница 97](#)
- ➔ [“Опции в менюто за копиране” на страница 145](#)
- ➔ [“Указания за драйвера на принтера за Windows” на страница 201](#)
- ➔ [“Указания за драйвера на принтера за Mac OS” на страница 204](#)

Позицията, размерът или полетата на разпечатката са неправилни

- Заредете хартията в правилната посока и плъзнете водачите към ръбовете на хартията.
- Когато поставяте оригиналите върху стъкло на скенера, подравнете ъгъла на оригинала с ъгъла, обозначен със символ върху рамката на стъклото на скенера. Ако краищата на копието са отрязани, леко отдалечете оригинала от ъгъла.

Решаване на проблеми

- ❑ Когато поставите оригиналите на стъкло на скенера, почистете стъкло на скенера и капака за документи с помощта на суха, мека, чиста кърпа. Ако има прах или петна върху стъклото, областта на копиране може да продължи да включва прах или петна, създавайки грешна позиция за копиране или малки изображения.



- ❑ Изберете подходящата настройка за размер на хартията.
- ❑ Регулирайте настройката на полето в приложението, така че тя да попада в областта за печат.

Още по темата

- ➔ [“Зареждане на хартия в Касета за хартия 1” на страница 66](#)
- ➔ [“Зареждане на хартия в Касета за хартия 2” на страница 70](#)
- ➔ [“Зареждане на хартия в Заден отвор за хартия” на страница 74](#)
- ➔ [“Почистване на Стъкло на скенера” на страница 184](#)
- ➔ [“Област на печат” на страница 257](#)

Копиране на няколко оригинала на единичен лист хартия

Когато поставяте няколко оригинала върху стъкло на скенера, за да ги копирате отделно, но върху един лист, поставете оригиналите на разстояние от поне 5 mm един от друг. Ако проблемът не се отстрани, поставете оригиналите един по един.

Още по темата

- ➔ [“Поставяне на снимки за копиране” на страница 81](#)

Позицията за печат на фото стикерите не е правилна

Регулирайте позицията за печат от меню **Настройки на печат** > **Стикери** от панела за управление.

Още по темата

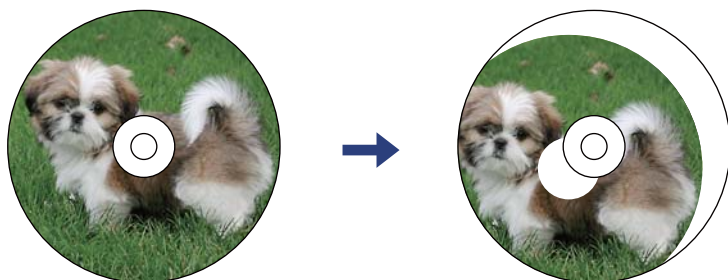
- ➔ [“Опции на менюто за Настройки на печат” на страница 192](#)

Позицията за печат или копиране на CD/DVD не е правилна

- ❑ Регулирайте позицията за печат от меню **Настройки на печат** > **CD/DVD** от панела за управление.

Решаване на проблеми

- ❑ Почистете стъкло на скенера и капака за документи с помощта на суха, мека, чиста кърпа. Ако има прах или петна върху стъклото, областта на копиране може да продължи да включва прах или петна, създавайки грешна позиция за копиране или малки изображения.



Още по темата

- ➔ [“Опции на менюто за Настройки на печат” на страница 192](#)

Отпечатаните символи са неправилни или изкривени

- ❑ Свържете стабилно USB кабела към принтера и компютъра.
- ❑ Отменете всички прекъснати задачи за печат.
- ❑ Не поставяйте компютъра ръчно в режим **Хибернация** или **Спящ режим** по време на печат.
Страниците с нечетлив текст могат да бъдат отпечатани следващия път, когато стартирате компютъра.

Още по темата

- ➔ [“Отмяна на отпечатване” на страница 137](#)

Отпечатаното изображение е обърнато

Изчистете всички настройки за огледално изображение в драйвера на принтера или приложението.

- ❑ Windows

Изчистете **Огледално изображение** в раздела **Повече опции** на драйвера на принтера.

- ❑ Mac OS

Изчистете **Mirror Image** от менюто **Настройки за печат** на диалоговия прозорец за печат.

Още по темата

- ➔ [“Указания за драйвера на принтера за Windows” на страница 201](#)
- ➔ [“Указания за драйвера на принтера за Mac OS” на страница 204](#)

Мозаечни ефекти на разпечатките

Когато отпечатвате изображения или снимки, използвайте данни с висока разрешителна способност. Изображенията на уеб сайтовете често са с ниска разрешителна способност, въпреки че изглеждат достатъчно добре на екрана, затова качеството на печат може да се влоши.

В копираното изображение се появяват неравномерни цветове, размазване, точки или прави линии

- Почистете пътя на хартията.
- Почистете стъкло на скенера.
- Почистете ADF.
- Не натискайте прекалено силно върху оригинала или капака за документи при поставяне на оригинали върху стъкло на скенера.
- Когато по хартията име размазване, намалете настройката за плътност при копиране.

Още по темата

- ➔ [“Почистване на пътя на хартията, за да няма размазване” на страница 181](#)
- ➔ [“Почистване на Стъкло на скенера” на страница 184](#)
- ➔ [“Опции в менюто за копиране” на страница 145](#)

Върху сканираното изображение се появява ефектът „моаре“ (кръстовидни щрихи)

Променете настройката за намаляване и уголемяване или поставете оригинала под малко по-различен ъгъл.

Още по темата

- ➔ [“Опции в менюто за копиране” на страница 145](#)

Изображение от обратната страна на оригинала се появява в копираното изображение

- Ако оригиналът е тънък, поставете го на стъкло на скенера, след което поставете лист черна хартия върху него.
- Намалете настройката за плътност на копиране от панела за управление.

Още по темата

- ➔ [“Опции в менюто за копиране” на страница 145](#)

Проблемът с разпечатките не може да бъде разрешен

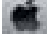


Ако сте опитали всички възможни начини и те не са довели до разрешаване на проблема, опитайте да деинсталирате, след което да инсталирате наново драйвера на принтера.

Още по темата

- ➔ [“Деинсталиране на приложения” на страница 213](#)
- ➔ [“Инсталиране на приложения” на страница 211](#)

Други проблеми при печат

Печатането е твърде бавно

- Затворете всички ненужни приложения.
- Намалете настройката за качество. Печат с високо качество намалява скоростта на печат.
- Активирайте функцията за двупосочен (или високоскоростен) печат. Когато тази настройка бъде активирана, печатащата глава работи, движейки се в двете посоки, като скоростта на печат се увеличава.
 - Контролен панел
Активирайте **Двупосочно** в **Настройки > Настройки на печат**.
 - Windows
Изберете **Висока скорост** в раздела **Повече опции** на драйвера на принтера.
 - Mac OS
Изберете **Системни предпочитания** от  меню > **Принтери и скенери** (или **Печат и сканиране, Печат и факс**), след което изберете принтера. Щракнете върху **Опции и консумативи > Опции** (или **Драйвер**). Изберете **On** като настройка за **High Speed Printing**.
- Деактивирайте **Тих режим**.
 - Контролен панел
Докоснете  от началния екран, след което го деактивирайте.
 - Windows
Деактивирайте **Тих режим** в раздела **Главно** на драйвера на принтера.
 - Mac OS
Изберете **Системни предпочитания** от  меню > **Принтери и скенери** (или **Печат и сканиране, Печат и факс**), след което изберете принтера. Щракнете върху **Опции и консумативи > Опции** (или **Драйвер**). Изберете **Off** като настройка за **Тих режим**.
- Ако отпечатвате през мрежа, мрежовото устройство може да има проблеми с връзката. Преместете принтера по-близо до устройството, след което изключете и включете точката за достъп. Ако проблемът не може да бъде изчистен, вижте доставената с точката на достъп документация.
- Ако отпечатвате данни с висока плътност, като снимки върху обикновена хартия, отпечатването може да отнеме известно време, за да се поддържа качеството на печат. Това не е неизправност.

Още по темата

- ➔ [“Опции на менюто за Настройки на печат” на страница 192](#)
- ➔ [“Указания за драйвера на принтера за Windows” на страница 201](#)
- ➔ [“Указания за драйвера на принтера за Mac OS” на страница 204](#)

Отпечатването се забавя драстично при непрекъснат печат


Отпечатването се забавя с цел предотвратяване на прегряване и повреда на печатащия механизъм. Въпреки това, можете да продължите да печатате. За да се върнете към нормална скорост на печат,

Решаване на проблеми

оставете принтера в бездействие за най-малко 30 минути. Скоростта на печат не се връща към нормалната, ако захранването е изключено.

Не може да се отмени печата от компютър с Mac OS X v10.6.8

Ако искате да спрете печата от компютъра, извършете настройките по-долу.

Стартирайте Web Config, после изберете **Port9100** като **Протокол с най-висок приоритет** в **Настройка на AirPrint**. Изберете **Системни предпочитания** от меню  > **Принтери и скенери** (или **Печат и сканиране, Печат и факс**), отстранете и след това отново добавете принтера.

Още по темата

➔ [“Приложение за конфигуриране на операции на принтера \(Web Config\)” на страница 198](#)

Сканирането не може да започне

- Ако сканирате с ADF, проверете дали капакът за документи и капакът на ADF са затворени.
- Можете да използвате ADF, когато сканирате от **Режим за снимки** в Epson Scan 2.
- Свържете стабилно USB кабела към принтера и компютъра. Ако използвате USB концентратор, опитайте се да свържете принтера директно към компютъра.
- Ако сканирате при висока разделителна способност през мрежа, може да възникне комуникационна грешка. Намалете разделителната способност.
- Уверете се, че е избран правилният принтер (скенер) на Epson Scan 2.

Проверете дали принтерът се разпознава при използване на Windows

За Windows се уверете, че принтерът (скенерът) е показан в **Скенер и камера**. Принтерът (скенерът) трябва да бъде показан като „EPSON XXXXX (име на принтера)“. Ако принтерът (скенерът) не е показан, деинсталирайте и след това инсталирайте отново Epson Scan 2. За достъп до **Скенер и камера** вижте следното.

Windows 10

Щракнете върху бутон **Старт** и след това изберете **Система Windows > Контролен панел**, „Скенер и камера“ в препратката за търсене, щракнете върху **Преглед на скенери и камери** и след това проверете дали принтерът е показан.

Windows 8.1/Windows 8

Изберете **Работен плот > Настройки > Контролен панел**, въведете „Скенер и камера“ в препратката за търсене, щракнете върху **Покажи скенер и камера** и след това проверете дали принтерът е показан.

Windows 7

Щракнете върху бутон **Старт** и изберете **Контролен панел**, въведете „Скенер и камера“ в препратката за търсене, щракнете върху **Преглед на скенери и камери** и след това проверете дали принтерът е показан.

Windows Vista

Щракнете върху бутон **Старт**, изберете **Контролен панел > Хардуер и звук > Скенери и камери** и след това проверете дали принтерът е показан.

Решаване на проблеми

Windows XP

Щракнете върху бутон **Старт**, изберете **Контролен панел > Принтери и друг хардуер > Скенер и камери** и след това проверете дали принтерът е показан.

Още по темата

➔ [“Деинсталиране на приложения” на страница 213](#)

➔ [“Инсталиране на приложения” на страница 211](#)

Сканирането не може да започне с помощта на контролния панел

Уверете се, че Epson Scan 2 и Epson Event Manager са инсталирани правилно.

Проверете настройките за сканиране, зададени в Epson Event Manager.

Още по темата

➔ [“Приложение за сканиране на документи и изображения \(Epson Scan 2\)” на страница 206](#)

➔ [“Приложение за конфигуриране на операции за сканиране от контролния панел \(Epson Event Manager\)” на страница 207](#)

Проблеми със сканирани изображения

Неравни цветове, замърсявания, петна и др. при сканиране от стъклото на скенера.

Почистете стъклото на скенера.

Отстранете евентуалните замърсявания, полепнали по оригинала.

Не натискайте с прекомерна сила капака за оригинали или документи. При прекомерен натиск могат да се появят размиване, зацапване и петна.

Още по темата

➔ [“Почистване на Стъкло на скенера” на страница 184](#)

При сканиране от ADF се появяват прави бели линии.

Изчистете ADF.

Прави линии може да се появят в изображението при попадане на прах или замърсяване върху ADF.

Отстранете евентуалните замърсявания, полепнали по оригинала.

Решаване на проблеми

Изображението е грубо

- ❑ Настройте режима **Режим** в Epson Scan 2 съгласно оригинала, който желаете да сканирате. Сканирайте с настройките за документи в **Режим за документи** и с настройките за снимки в **Режим за снимки**.
- ❑ В Epson Scan 2 настройте изображението чрез елементите в раздела **Разширени настройки** и след това сканирайте.
- ❑ Ако разделителната способност е ниска, опитайте се да увеличите разделителната способност и след това да сканирате.

Още по темата

- ➔ [“Сканиране с помощта на Epson Scan 2” на страница 157](#)

Появява се наслагване във фона на изображенията

Възможно е в сканираното изображение да се появят изображения, които се намират върху задната страна на оригинала.

- ❑ В Epson Scan 2 изберете раздела **Разширени настройки**, след което настройте **Яркост**.
Възможно е тази функция да не е достъпна в зависимост от настройките в раздела **Основни настройки** > **Тип изображение** или други настройки от раздела **Разширени настройки**.
- ❑ В **Режим за документи** в Epson Scan 2 изберете раздела **Разширени настройки**, а след това **Опция на изображението** > **Подобряване на текста**.
- ❑ Когато сканирате от стъклото на скенер, поставете черна хартия или подложка върху оригинала.

Още по темата

- ➔ [“Поставяне на оригиналите върху Стъкло на скенера” на страница 79](#)
- ➔ [“Сканиране с помощта на Epson Scan 2” на страница 157](#)

Текстът е размазан

- ❑ В **Режим за документи** в Epson Scan 2 изберете раздела **Разширени настройки**, а след това **Опция на изображението** > **Подобряване на текста**.
- ❑ Изберете **Режим за документи** като **Режим** в Epson Scan 2. Сканирайте, като използвате настройките за документи в **Режим за документи**.
- ❑ В **Режим за документи** в Epson Scan 2, когато опцията **Тип изображение** от раздела **Основни настройки** и зададена на **Черно-бяло**, регулирайте **Праг** от раздела **Разширени настройки**. При увеличаване на **Праг** зоната на черния цвят става по-голяма.
- ❑ Ако разделителната способност е ниска, опитайте да увеличите разделителната способност и след това сканирайте.

Още по темата

- ➔ [“Сканиране на документи \(Режим за документи\)” на страница 157](#)

Появяват се ефекти “моаре” (сенки, наподобяващи паяжина)

Ако оригиналът е отпечатан документ, ефекти “моаре” (подобни на паяжини сенки) може да се появят в сканираното изображение.

- В раздел **Разширени настройки** в Epson Scan 2, задайте **Премахване на растера**.



- Променете разделителната способност и сканирайте отново.

Още по темата

- ➔ [“Сканиране с помощта на Epson Scan 2” на страница 157](#)

Не може да се сканира правилната област върху стъклото на скенера

- Уверете се, че оригиналът е поставен правилно спрямо маркировките за подравняване.
- Ако липсва край на сканираното изображение, леко отместете оригинала от края на стъклото на скенера.
- Когато поставяте няколко оригинала върху стъклото на скенера, се уверете, че между оригиналите има празно пространство от най-малко 20 мм (0,79 инча).
- Когато сканирате от контролния панел и изберете функцията за автоматично изрязване на областта за сканиране, отстранете всякакви замърсявания или нечистотии от стъклото на скенера и от капака за документи. Ако около оригинала има замърсявания или нечистотии, сканираното изображение се разширява, за да ги включи.

Още по темата

- ➔ [“Поставяне на оригиналите върху Стъкло на скенера” на страница 79](#)

Не можете да преглеждате предварително в Мини изображение

- Когато поставяте няколко оригинала на стъклото на скенера, се уверявайте, че между оригиналите има разстояние най-малко 20 mm (0,79 in).
- Проверете оригиналът да не е поставен накриво.
- В зависимост от оригинала предварителният преглед може да не се извършва в **Мини изображение**. В тази ситуация изчистете избора от отметката **Мини изображение** в горната част на прозореца за предварителен преглед, за да прегледате предварително цялата сканирана зона, и след това маркирайте ръчно.

Решаване на проблеми

Още по темата

➔ [“Сканиране на снимки или картини \(Режим за снимки\)”](#) на страница 160

Текстът не се разпознава правилно, когато се запаметява като PDF файл, в който може да се търси

- От прозореца **Опции за формат на изображение** в Epson Scan 2 проверете дали опцията **Език** е зададена правилно в раздела **Текст**.
- Проверете дали оригиналът е поставен правилно.
- Използвайте оригинал с ясен текст. Възможно е разпознаването на текста да се влоши за следните типове оригинали.
 - Оригинали, които са били копирани няколко пъти
 - Оригинали, получени по факс (с ниска разделителна способност)
 - Оригинали, в които буквената разредка или редовата разредка е твърде малка
 - Оригинали с подчертани редови или подчертаване над текста
 - Оригинали с написан на ръка текст
 - Оригинали с намачкване или гънки
- В **Режим за документи** в Epson Scan 2, когато опцията **Тип изображение** от раздела **Основни настройки** и зададена на **Черно-бяло**, регулирайте **Праг** от раздела **Разширени настройки**. При увеличаване на **Праг** черното става по-силно.
- В **Режим за документи** в Epson Scan 2 изберете раздела **Разширени настройки**, а след това **Опция на изображението > Подобряване на текста**.

Още по темата

➔ [“Сканиране на документи \(Режим за документи\)”](#) на страница 157

Не могат да се решат проблеми със сканираното изображение

Ако сте опитали всички решения и не сте разрешили проблема, инициализирайте настройките на Epson Scan 2 с помощта на Epson Scan 2 Utility.

Забележка:

Epson Scan 2 Utility е приложение, което се доставя с Epson Scan 2.

1. Стартирайте Epson Scan 2 Utility.
 - Windows 10
Щракнете върху бутона за стартиране и изберете **EPSON > Epson Scan 2 Utility**.
 - Windows 8.1/Windows 8
Въведете името на приложението в препратката за търсене, след което изберете показаната икона.
 - Windows 7/Windows Vista/Windows XP
Щракнете върху бутона „Старт“, след което изберете **Всички програми** или **Програми > EPSON > Epson Scan 2 > Epson Scan 2 Utility**.

Решаване на проблеми

- Mac OS

Изберете **Отиди** > **Приложения** > **Epson Software** > **Epson Scan 2 Utility**.

- Изберете раздела **Друго**.
- Щракнете върху **Възстановяване**.

Забележка:


Ако инициализацията не разреши проблема, деинсталирайте и инсталирайте отново Epson Scan 2.

Още по темата

- ➔ [“Деинсталиране на приложения” на страница 213](#)
- ➔ [“Инсталиране на приложения” на страница 211](#)

Други проблеми при сканиране

Скоростта на сканиране е бавна

- Намалете разделителната способност, след което сканирайте отново. Когато разделителната способност е висока, сканирането може да отнеме известно време.
- Скоростта на сканиране може да се намали в зависимост от функциите за настройка на изображението в Epson Scan 2.
- В екрана **Конфигурация**, който е показан след щракване на бутона  в Epson Scan 2, ако зададете **Тих режим** в раздел **Сканиране**, скоростта на сканиране може да бъде намалена.

Още по темата

- ➔ [“Сканиране с помощта на Epson Scan 2” на страница 157](#)

Сканирането спира при сканиране в PDF/Multi-TIFF

- С помощта на Epson Scan 2 можете последователно да сканирате до 999 страници в PDF формат и до 200 страници в Multi-TIFF формат.
- При сканиране на големи обеми, ние препоръчваме сканиране в скалата на сивото.
- Увеличете свободното пространство на твърдия диск на компютъра. Сканирането може да спре, ако няма достатъчно свободно място.
- Опитайте сканиране при по-ниска резолюция. Сканирането спира, ако общият размер на данните достигне лимита.

Още по темата

- ➔ [“Сканиране с помощта на Epson Scan 2” на страница 157](#)

Други проблеми

Лек електрически удар при докосване на принтера

Ако към компютъра има свързани много периферни устройства, можете да усетите лек електрически удар при докосване на принтера. Монтирайте заземяващ кабел към компютъра, който да бъде свързан с принтера.

Шумът при работа е твърде силен

Ако шумът при работа е твърде силен, разрешете **Тих режим**. Разрешаването на тази функция може да намали скоростта на печат.


- Контролен панел

От началния екран докоснете  OFF, след което го активирайте.


- Windows

Активирайте **Тих режим** в раздела **Главно** в драйвера на принтера.

- Mac OS

Изберете **Системни предпочитания** от  меню > **Принтери и скенери** (или **Печат и сканиране, Печат и факс**), след което изберете принтера. Щракнете върху **Опции и консумативи** > **Опции** (или **Драйвер**). Изберете **On** като настройка за **Тих режим**.

- Epson Scan 2

Щракнете върху бутона , за да отворите прозореца **Конфигурация**. След това задайте **Тих режим** в раздела **Сканиране**.

Още по темата

- ➔ [“Указания за драйвера на принтера за Windows” на страница 201](#)
- ➔ [“Указания за драйвера на принтера за Mac OS” на страница 204](#)

Не можете да запишете данни на устройство с памет

- Използвайте устройство с памет, което се поддържа от принтера.
- Проверете дали устройството с памет няма защита против презаписване.
- Проверете дали устройството с памет има достатъчно свободна памет. Ако няма достатъчно свободна памет, данните няма да могат да бъдат записани.

Още по темата

- ➔ [“Спецификации на поддържано външно устройство за съхранение” на страница 261](#)

Приложението е блокирано от защитна стена (само за Windows)

Добавете приложението в списъка с разрешени програми на защитната стена на Windows в настройките за защита на **Контролния панел**.

„!“ се извежда на екрана за избор на снимка

„!“ се извежда на LCD екрана, когато файлът с изображение не се поддържа от продукта.

Още по темата

➔ [“Спецификации на поддържани данни”](#) на страница 262

Приложение

Технически спецификации

Спецификации на принтера

Поставяне на дюзите на печатащата глава		Дюзи за черно мастило: 360 Дюзи за черно мастило за снимки: 180 Дюзи за цветно мастило: 180 за всеки цвят
Тегло на хартията*	Обикновена хартия	64 до 90 g/m ² (17 до 24 lb)
	Пликове	Плик №10, DL, C6: 75 до 90 g/m ² (20 до 24 lb)

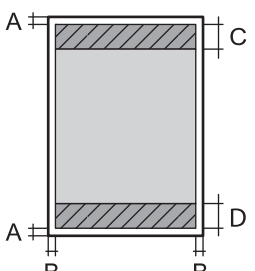
* Дори когато дебелината на хартията е в рамките на този диапазон, хартията може да не се подава в принтера или качеството на печат може да се влоши в зависимост от свойствата и качеството на хартията.

Област на печат

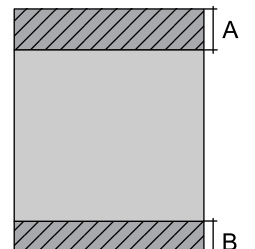
Област за печат за единични листове

Качеството на печат може да се влоши в потъмнените области поради механизма на принтера.

Печатане с поле

	A	3.0 mm (0.12 in.)
	B	3.0 mm (0.12 in.)
	C	41.0 mm (1.61 in.)
	D	37.0 mm (1.46 in.)

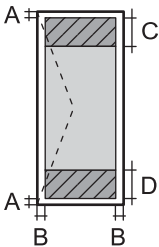
Печат без поле

	A	44.0 mm (1.73 in.)
	B	40.0 mm (1.57 in.)

Приложение

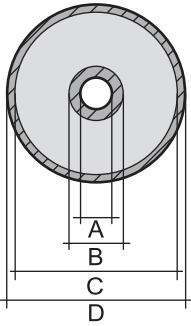
Област за печат за пликове

Качеството на печат може да се влоши в потъмнените области поради механизма на принтера.

	A	3.0 mm (0.12 in.)
	B	5.0 mm (0.20 in.)
	C	18.0 mm (0.71 in.)
	D	41.0 mm (1.61 in.)

Област за печат за CD/DVD

Качеството на печат може да се влоши в потъмнените области поради механизма на принтера.

	A	18 mm (0.71 in.)
	B	43 mm (1.69 in.)
	C	116 mm (4.57 in.)
	D	120 mm (4.72 in.)

Спецификации на скенера

Вид скенер	Хоризонтално сканиращо устройство
Фотоелектрическо устройство	CIS
Максимален размер на документа	216×297 mm (8.5×11.7 in.) A4, Letter
Резолюция	1200 dpi (основно сканиране) 2400 dpi (подчинено сканиране)
Дълбочина на цвета	<p>Цвят</p> <ul style="list-style-type: none"> <input type="checkbox"/> 48 бита за пиксел вътрешно (16 бита за пиксел за цвят вътрешно) <input type="checkbox"/> 24 бита за пиксел външно (8 бита за пиксел за цвят външно) <p>Скала на сивото</p> <ul style="list-style-type: none"> <input type="checkbox"/> 16 бита за пиксел вътрешно <input type="checkbox"/> 8 бита за пиксел външно <p>Черно и бяло</p> <ul style="list-style-type: none"> <input type="checkbox"/> 16 бита за пиксел вътрешно <input type="checkbox"/> 1 бита за пиксел външно
Светлинен източник	LED (светодиод)

Приложение

Спецификации на интерфейса

За компютър	Hi-Speed USB
За външни USB устройства и PictBridge	Hi-Speed USB

Списък с мрежови функции

Мрежови функции и IPv4/IPv6

Функции		Поддържани	Забележка	
Мрежов печат	EpsonNet Print (Windows)	IPv4	✓	–
	Standard TCP/IP (Windows)	IPv4, IPv6	✓	–
	WSD печат (Windows)	IPv4, IPv6	✓	Windows Vista или по-нова версия
	Bonjour Отпечатване (Mac OS)	IPv4, IPv6	✓	–
	IPP Отпечатване (Windows, Mac OS)	IPv4, IPv6	✓	–
	UPnP Отпечатване	IPv4	–	Информационно устройство
	Печат с PictBridge (Wi-Fi)	IPv4	✓	Цифров фотоапарат
	Epson Connect (Разпечатване от имейл, отдалечен печат)	IPv4	✓	–
	AirPrint (iOS, Mac OS)	IPv4, IPv6	✓	iOS 5 или по-нова версия, Mac OS X v10.7 или по-нова версия
Google Cloud Print	IPv4, IPv6	✓	–	
Сканиране на мрежата	Epson Scan 2	IPv4, IPv6	✓	–
	Event Manager	IPv4	✓	–
	Epson Connect (Сканиране в облак)	IPv4	✓	–
	AirPrint (Сканиране)	IPv4, IPv6	✓	OS X Mavericks или по-нова версия
	ADF (2-странно сканиране)		–	–

Приложение

Функции			Поддържани	Забележка
Факс	Изпращане на факс	IPv4	–	–
	Получаване на факс	IPv4	–	–
	AirPrint (Извеждане на факс)	IPv4, IPv6	–	–

Спецификации на Wi-Fi

Стандарти	IEEE 802.11b/g/n*1
Честотен диапазон	2,4 GHz
Максимална излъчвана радиочестотна мощност	20 dBm (EIRP)
Режими на координация	Инфраструктура, Wi-Fi Direct (обикновена точка за достъп)*2*3
Безжични защити*4	WEP (64/128bit), WPA2-PSK (AES)*5

*1 IEEE 802.11n е налично само за HT20.

*2 Не се поддържа за IEEE 802.11b.

*3 Режимът на обикновена точка за достъп е съвместим с Wi-Fi връзка (инфраструктура) или Ethernet връзка.

*4 Wi-Fi Direct поддържа само WPA2-PSK (AES).

*5 Отговаря на стандартите WPA2 с поддръжка за WPA/WPA2 Personal.

Спецификации за Ethernet

Стандарти	IEEE802.3i (10BASE-T)*1 IEEE802.3u (100BASE-TX) IEEE802.3az (Енергоефективен Ethernet)*2
Комуникационен режим	Автоматичен, 10Mbps пълен дуплекс, 10Mbps половин дуплекс, 100Mbps пълен дуплекс, 100Mbps половин дуплекс
Конектор	RJ-45

*1 Използвайте кабел с екранирана усукана двойка от категория 5е или по-висока, за да се предотврати рискът от радиосмущения.

*2 Свързаното устройство трябва да отговаря на изискванията на стандартите IEEE802.3az.

Протокол за защита

SSL/TLS	HTTPS сървър/клиент, IPsec
---------	----------------------------

Приложение

Поддържани услуги от трети страни

AirPrint	Печат	iOS 5 или по-нова версия/Mac OS X v10.7.x или по-нова версия
	Сканиране	OS X Mavericks или по-нова версия
Google Cloud Print		

Спецификации на външно устройство за съхранение

Спецификации на поддържани карти с памет

Съвместими карти с памет	Максимални капацитети
miniSD*	2 GB
miniSDHC*	32 GB
microSD*	2 GB
microSDHC*	32 GB
microSDXC*	64 GB
SD	2 GB
SDHC	32 GB
SDXC	64 GB

* Прикрепете адаптер, който да съответства на слота за картата с памет. В противен случай картата може да заседне.

Спецификации на поддържано външно устройство за съхранение

Съвместими външни устройства за съхранение	Максимални капацитети
CD-R устройство* ^{1, *2} DVD-R устройство* ^{1, *2} Blu-ray™ устройство* ^{1, *2}	CD-ROM/CD-R: 700 MB DVD-ROM/DVD-R: 4,7 GB (CD-RW, DVD+R, DVD±RW, DVD-RAM и Blu-ray Disc™ не се поддържат.)
MO устройство* ¹	1,3 GB
HDD* ¹ USB флаш устройство	2 TB (форматирано във FAT, FAT32 или exFAT)

*1 Не препоръчваме използването на външни USB устройства, които се захранват през USB. Използвайте само външни USB устройства с независими източници на променлив ток.

*2 Само за четене.

Приложение

Не можете да използвате следните устройства:

- Устройство, което изисква специален драйвер
- Устройство с настройки за сигурност (парола, криптиране и т.н.)
- Устройство с вграден USB концентратор

Ерson не може да гарантира работата за всички външно свързани устройства.

Спецификации на поддържани данни

Файлов формат	JPEG (*.JPG) с Exif версия 2.31 стандарт, взет от цифрови фотоапарати, съвместими с DCF* ¹ версия 1.0 или 2.0* ²
Размер на изображение	Хоризонтално: 80 до 10200 пиксела Вертикално: 80 до 10200 пиксела
Размер на файл	По-малко от 2 GB
Максимален брой файлове	9990* ³

*1 DCF (Design rule for Camera File system., Правило за проектиране за файловата система на фотоапарата.)

*2 Фото данни, съхранени във вградената памет на цифров фотоапарат, не се поддържат.

*3 Едновременно могат да бъдат показани до 999 файла. (Ако броят на файловете надвиши 999, файловете се показват в групи.)

Забележка:

„!“ се показва на LCD екрана, когато принтерът не може да разпознае файла на изображението. В тази ситуация, ако изберете оформление на множество изображения, празните секции ще бъдат отпечатани.

Размери

Размери	<p>Съхранение</p> <ul style="list-style-type: none"> <input type="checkbox"/> Широчина: 390 mm (15.4 in.) <input type="checkbox"/> Дълбочина: 339 mm (13.3 in.) <input type="checkbox"/> Височина: 191 mm (7.5 in.) <p>Печат</p> <ul style="list-style-type: none"> <input type="checkbox"/> Широчина: 390 mm (15.4 in.) <input type="checkbox"/> Дълбочина: 598 mm (23.5 in.) <input type="checkbox"/> Височина: 221 mm (8.7 in.)
Тегло*	Приблиз. 8.2 kg (18.1 lb)

* : Без касети с мастило, захранващ кабел и поставка за CD/DVD.

Приложение

Електрически спецификации

Модел	Модел от 100 до 120 V	Модел от 220 до 240 V	Модел от 220 до 240 V*
Номинален честотен диапазон	От 50 до 60 Hz	От 50 до 60 Hz	От 50 до 60 Hz
Номинален ток	0.7 A	0.35 A	0.35 A
Консумация на енергия (с USB връзка)	Самостоятелно копиране: приблиз. 16 W (ISO/ IEC24712) Режим на готовност: приблиз. 8.3 W Режим на заспиване: приблиз. 1.1 W Изключен: приблиз. 0.2 W	Самостоятелно копиране: приблиз. 16 W (ISO/ IEC24712) Режим на готовност: приблиз. 8.3 W Режим на заспиване: приблиз. 1.1 W Изключен: приблиз. 0.4 W	Самостоятелно копиране: приблиз. 16 W (ISO/IEC24712) Режим на готовност: приблиз. 8.7 W Режим на заспиване: приблиз. 1.2 W Изключен: приблиз. 0.4 W

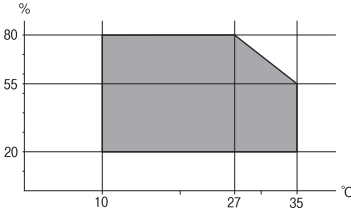
* За използване в Хонконг.

Забележка:

- Проверете етикета на принтера за напрежението му.
- За потребителите в Европа: вижте следния уебсайт за подробности относно консумацията на енергия.

<http://www.epson.eu/energy-consumption>

Спецификации на околната среда

При работа	<p>Използвайте принтера в диапазона, показан на следната графика.</p>  <p>Температура: 10 до 35°C (50 до 95°F) Влажност: 20 до 80% RH (без конденз)</p>
Съхранение	<p>Температура: -20 до 40°C (-4 до 104°F)* Влажност: 5 до 85% RH (без конденз)</p>

* Може да бъде съхранено в продължение на един месец при 40°C (104°F).

Екологични спецификации на касетите за мастило

Температура на съхранение	-30 до 40°C (-22 до 104°F)*
---------------------------	-----------------------------

Приложение

Температура на замръзване	-16°C (3.2°F) Мастилото се размразява и става отново годно за ползване след приблиз. 3 часа при 25°C (77°F).
---------------------------	---

* Може да бъде съхранено в продължение на един месец при 40°C (104°F).

Изисквания към системата

- Windows 10 (32-битов, 64-битов)/Windows 8.1 (32-битов, 64-битов)/Windows 8 (32-битов, 64-битов)/Windows 7 (32-битов, 64-битов)/Windows Vista (32-битов, 64-битов)/Windows XP SP3 или по-нова версия (32-битов)/Windows XP Professional x64 Edition SP2 или по-нова версия
- macOS High Sierra/macOS Sierra/OS X El Capitan/OS X Yosemite/OS X Mavericks/OS X Mountain Lion/Mac OS X v10.7.x/Mac OS X v10.6.8

Забележка:

- Mac OS може да не поддържа някои приложения и функции.*
- Файловата система на UNIX (UFS) за Mac OS не се поддържа.*

Нормативна информация

Стандарти и одобрения

Стандарти и одобрения за модела, предназначен за американския пазар

Безопасност	UL60950-1 CAN/CSA-C22.2 No.60950-1
Електромагнитна съвместимост	FCC Part 15 Subpart B Class B CAN/CSA-CEI/IEC CISPR 22 Class B

Това оборудване съдържа следния безжичен модул.

Производител: Seiko Epson Corporation

Тип: J26H006

Този продукт отговаря на Част 15 от Правилата на Федералната комисия по комуникациите и RSS-210 от Правилата на Министерството на промишлеността на Канада. Epson не носи отговорност за несъответствие с изискванията за защита, възникнало в резултат от непрепоръчана модификация на продукта. Експлоатацията му зависи от следните две условия: (1) това устройство не трябва да причинява опасни смущения и (2) това устройство трябва да приема всяко получено смущение, включително смущение, което може да причини нежелана работа на устройството.

За да се предотврати радиосмущение на лицензирана услуга, това устройство е предназначено за работа в закрито помещение и далеч от прозорци, за да се осигури максимална екранировка. Оборудване (или неговата антена), което е инсталирано на открито, подлежи на лицензиране.

Това оборудване отговаря на ограниченията за експозиция на излъчване на FCC/IC, зададени за неконтролирана среда, и изпълнява изискванията за радиочестотна (RF) експозиция на FCC в Допълнение

Приложение

В към OET65 и RSS-102 в правилата за експозиция на радиочестоти (RF) на IC. Това оборудване трябва да бъде инсталирано и използвано така, че радиаторът да бъде на разстояние най-малко 7,9 инча (20 cm) или повече от тялото на човек (с изключение на крайниците: ръце, китки, крака и глезени).

Стандарти и одобрения за модела, предназначен за европейския пазар

За европейски потребители

С настоящото Seiko Epson Corporation декларира, че следният модел радиооборудване е в съответствие с изискванията на Директива 2014/53/EU. Целият текст на декларацията за съответствие на ЕС е на разположение на следния уебсайт.

<http://www.epson.eu/conformity>

C491W

За употреба само в Ирландия, Обединеното кралство, Австрия, Германия, Лихтенщайн, Швейцария, Франция, Белгия, Люксембург, Холандия, Италия, Португалия, Испания, Дания, Финландия, Норвегия, Швеция, Исландия, Хърватия, Кипър, Гърция, Словения, Малта, България, Чехия, Естония, Унгария, Латвия, Литва, Полша, Румъния и Словакия.

Epson не носи отговорност за несъответствие с изискванията за защита, възникнало в резултат от неперпоръчани модификации на продуктите.



Ограничения при копиране

За отговорна и законна употреба на вашия принтер спазвайте следните ограничения.

Копиране на следните предмети е забранено по закон:

- Банкноти, монети, държавни облигации, държавни ценни книжа и общински ценни книжа
- Неизползвани пощенски марки, пощенски картички с прикрепена пощенска марка и други официални пощенски документи, за които са платени пощенски разходи
- Гербови марки и ценни книжа, издадени съгласно законна процедура

Бъдете внимателни при копирането на следните предмети:

- Ценни книжа на частни лица (акции, ценни книжа на приносител, чекове и т.н.), месечни пропуски, билети за намаление и т.н.
- Паспорти, шофьорски книжки, свидетелства за годност, пътни пропуски, купони за храна, билети и т.н.

Забележка:

Копирането на тези предмети може също да е забранено по закон.

Отговорна употреба на материали, предмет на авторско право:

Некоректна употреба на принтерите може да възникне при неправомерно копиране на материали с авторско право. Освен ако не действате по съвет на компетентен адвокат, проявете отговорност и уважение, като поискате позволение от собственика на авторските права, преди да копирате публикуван материал.

Транспортиране и съхраняване на принтера


Когато трябва да съхранявате принтера или да го транспортирате поради преместване или ремонт, следвайте стъпките по-долу, за да го опаковате.

**Внимание:**

Внимавайте да не притиснете ръката или пръстите си при отварянето и затварянето на сканиращото устройство. В противен случай може да се нараните.

**Важно:**

- Когато съхранявате или транспортирате принтера, избягвайте да го наклоняте, да го поставяте вертикално или да го обръщате с горната страна надолу; в противен случай маслото може да протече.
- Оставете касетите за мастило в принтера. Свалянето на касетите може да изсуши печатащата глава и принтерът може да спре да печата.

1. Изключете принтера, като натиснете бутона .
2. Уверете се, че светлинният индикатор на захранването е изключен, след което изключете захранващия кабел.

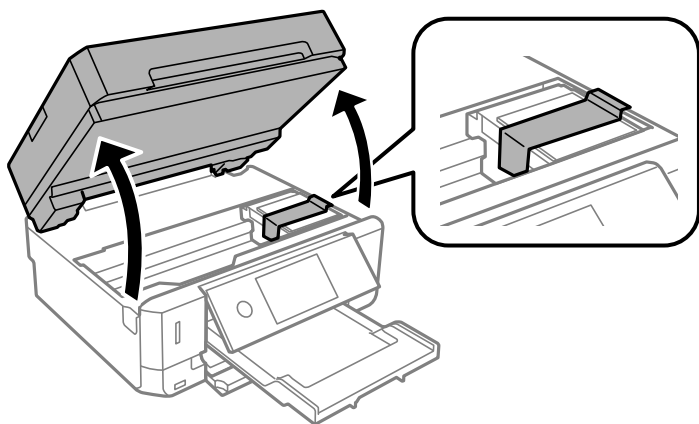
**Важно:**

Изключете захранващия кабел от електрическия контакт само след като светлинният индикатор на захранването се изключи. В противен случай печатащата глава може да не се връща в изходно положение, което води до изсъхване на маслото и невъзможност за печат.

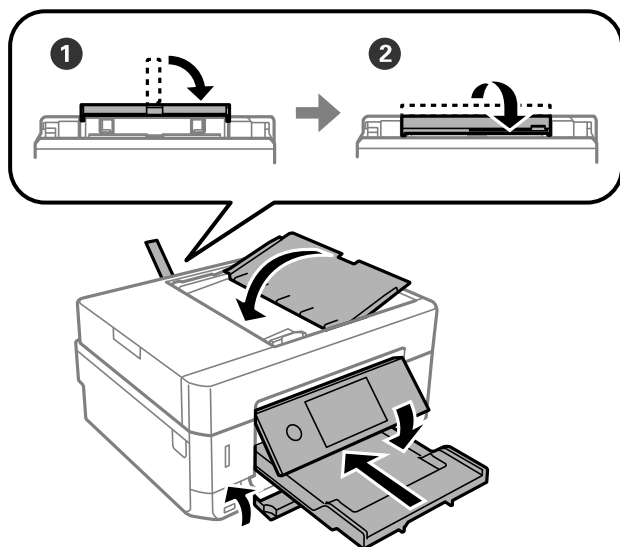
3. Изключете всички кабели, като например захранващия кабел и USB кабела.
4. Уверете се, че няма поставена карта памет.
5. Отстранете всичката хартия от принтера.
6. Уверете се, че в принтера няма оригинали.

Приложение

- Отворете сканиращото устройство при затворен капак за документи. Закрепете държача на касетата с мастило към корпуса, като закрепите предпазния материал, който е бил поставен при закупуването на принтера, в горната част с тиксо.



- Затворете сканиращото устройство.
- Подгответе се да опаковате принтера, както е показано по-долу.



- Опаковайте принтера в кутията му, като използвате защитните материали в нея.

Когато отново използвате принтера, не забравяйте да махнете лентата, закрепваща държача на касетата с мастило. Ако при следващото отпечатване качеството на печат е влошено, почистете и подравнете печатащата глава.

Още по темата

- ➔ [“Наименования и функции на частите” на страница 19](#)
- ➔ [“Проверка и почистване на печатащата глава” на страница 178](#)
- ➔ [“Подравняване на печатащата глава” на страница 180](#)

Достъп до карта с памет от компютър

Можете да записвате или четете данни на външно устройство за съхранение, като например карта с памет, която е поставена в принтера, от компютър.

**Важно:**

- Поставете карта с памет след премахване на защитата срещу записване.
- Ако се записва изображение в картата с памет от компютър, изображението и броят на снимките не се опресняват на LCD екрана. Извадете и поставете отново картата с памет.
- При споделяне на външно устройство, поставено в принтера, между компютри, свързани чрез USB и по мрежа, достъп за запис се разрешава само за компютрите, свързани чрез метода, който сте избрали в принтера. За да запишете във външно запамятаващо устройство, влезте в **Настройки** на контролния панел и изберете **Споделяне на файлове** и метода на свързване.

Забележка:

Отнема известно време да се разпознаят данните от компютъра, ако е свързано устройство за съхранение с голям капацитет като 2TB HDD.

Windows

Изберете външно устройство за съхранение в **Компютър** или **Моят компютър**. Данните на външното устройство за съхранение се показват.

Забележка:

Ако сте свързали принтера към мрежата без софтуерния диск или Web Installer, маркирайте картата памет или USB порт като мрежово устройство. Отворете **Изпълни** и въведете име на принтера \\XXXXX или IP адреса на принтера \\XXX.XXX.XXX.XXX за **Отвори**. Щракнете с десния бутон на мишката върху показаната икона, за да зададете мрежа. Мрежовото устройство се появява в **Компютър** или **Моят компютър**.

Mac OS

Изберете съответната икона на устройството. Данните на външното устройство за съхранение се показват.

Забележка:

- За да премахнете външно устройство за съхранение, плъзнете иконата на устройството и я пуснете в иконата на кошчето. В противен случай данните на споделеното устройство може да не се визуализират правилно, когато се постави друго външно устройство за съхранение.
- За достъп до външно устройство за съхранение през мрежа изберете **Go > Connect to Server** от менюто на работния плот. Въведете име на принтер `cifs://XXXXX` или `smb://XXXXX` (където „XXXXX“ е името на принтера) в **Адрес на сървъра**, след което щракнете върху **Свързване**.

Още по темата

- ➔ [“Поставяне на карта с памет” на страница 83](#)
- ➔ [“Спецификации на външно устройство за съхранение” на страница 261](#)

Къде можете да получите помощ

Уеб сайт за техническа поддръжка

Ако имате нужда от допълнителна помощ, посетете сайта за поддръжка на Epson, показан по-долу. Изберете вашата страна или регион и преминете към раздела за поддръжка на вашия местен уебсайт на Epson. Най-новите драйвери, често задавани въпроси, ръководства и други са на разположение за изтегляне от сайта.

<http://support.epson.net/>

<http://www.epson.eu/Support> (Европа)

Ако продуктът ви от Epson не работи правилно и не можете да разрешите проблема, свържете се с отдела за поддръжка на Epson за съдействие.

Свързване с отдела за поддръжка на Epson

Преди да се свържете с Epson

Ако вашият продукт Epson не работи правилно и не можете да решите проблема с помощта на информацията за отстраняване на проблеми в ръководствата на продукта, свържете се с отдела за поддръжка на Epson за съдействие. Ако отделът за поддръжка на Epson за вашия район не е в списъка по-долу, свържете се с дилъра, от който сте закупили продукта.

Отделът за поддръжка на Epson ще може да ви помогне много по-бързо, ако им дадете следната информация:

- Сериен номер на продукта
(Етикетът със серийния номер обикновено е на гърба на продукта.)
- Модел на продукта
- Софтуерна версия на продукта
(Щракнете върху **About**, **Version Info**, или подобен бутон в софтуера на продукта.)
- Марка и модел на компютъра
- Наименование и версия на операционната система на вашия компютър
- Наименования и версии на софтуерните приложения, които обикновено използвате с вашия продукт

Забележка:

В зависимост от продукта, мрежовите настройки могат да бъдат съхранени в паметта на продукта. Възможно е настройките да бъдат загубени поради повреда или ремонт на продукта. Epson не носи отговорност за загуба на данни, за архивиране или възстановяване на настройки дори по време на гаранционния период. Препоръчваме сами да архивирате данните си или да ги запишете.

Помощ за потребители в Европа

Проверете своя документ за общоевропейска гаранция за информация как да се свържете с отдела за поддръжка на Epson.

Приложение

Помощ за потребители в Хонконг

За да получат техническа поддръжка, както и друго следпродажбено обслужване, потребителите могат да се свържат с Epson Hong Kong Limited.

Интернет страница

<http://www.epson.com.hk>

Epson Hong Kong има местна интернет страница на китайски и на английски със следната информация за потребителите:

- Информация за продукта
- Отговори на често задавани въпроси (ЧЗВ)
- Най-новите версии на драйверите за продукти Epson

Гореща линия за техническа поддръжка

Можете също да се свържете с нашия технически персонал на следните телефонни и факс номера:

Телефон: 852-2827-8911

Факс: 852-2827-4383