

XP-7100 Series

Brugervejledning

Copyright

Ingen del af denne publikation må reproduceres, gemmes i et søgesystem eller overføres i nogen form eller på nogen måde, elektronisk, mekanisk, ved fotokopiering, optagelse eller på anden måde, uden forudgående skriftlig tilladelse fra Seiko Epson Corporation. Der er ikke antaget noget patentansvar med hensyn til brugen af oplysningerne heri. Der antages heller ikke noget ansvar for skader som følge af brugen af oplysningerne heri. De heri indeholdte oplysninger er kun beregnet til brug sammen med dette Epson-produkt. Epson er ikke ansvarlig for enhver brug af disse oplysninger i forbindelse med andre produkter.

Hverken Seiko Epson Corporation eller dets datterselskaber er ansvarlige over for køberen af dette produkt eller tredjepart for skader, tab, omkostninger eller udgifter, som køberen eller tredjemand som følge af uheld, forkert brug eller misbrug af dette produkt eller uautoriserede modifikationer, reparationer eller ændringer af dette produkt, eller (undtagen USA) manglende overholdelse af Seiko Epson Corporations betjenings- og vedligeholdelsesvejledninger.

Seiko Epson Corporation og dets partnere er ikke ansvarlig for skader eller problemer, der skyldes brug af ekstraudstyr eller andre end dem, der er udpeget som originale Epson-produkter eller godkendte Epson-produkter af Seiko Epson Corporation.

Seiko Epson Corporation kan ikke holdes ansvarlig for skader som følge af elektromagnetisk interferens, der opstår ved brug af andre end dem, der er udpeget som Epson godkendte produkter af Seiko Epson Corporation.

© 2018 Seiko Epson Corporation

Indholdet af denne brugsanvisning og specifikationerne for dette produkt kan ændres uden varsel.

Varemærker

- EPSON® er et registreret varemærke, og EPSON EXCEED YOUR VISION eller EXCEED YOUR VISION er et varemærke tilhørende Seiko Epson Corporation.
- PRINT Image Matching™ og PRINT Image Matching-logoet er varemærker tilhørende Seiko Epson Corporation. Copyright © 2001 Seiko Epson Corporation. Alle rettigheder forbeholdt.
- Epson Scan 2 software is based in part on the work of the Independent JPEG Group.
- libtiff

Copyright © 1988-1997 Sam Leffler

Copyright © 1991-1997 Silicon Graphics, Inc.

Permission to use, copy, modify, distribute, and sell this software and its documentation for any purpose is hereby granted without fee, provided that (i) the above copyright notices and this permission notice appear in all copies of the software and related documentation, and (ii) the names of Sam Leffler and Silicon Graphics may not be used in any advertising or publicity relating to the software without the specific, prior written permission of Sam Leffler and Silicon Graphics.

THE SOFTWARE IS PROVIDED "AS-IS" AND WITHOUT WARRANTY OF ANY KIND, EXPRESS, IMPLIED OR OTHERWISE, INCLUDING WITHOUT LIMITATION, ANY WARRANTY OF MERCHANTABILITY OR FITNESS FOR A PARTICULAR PURPOSE.

IN NO EVENT SHALL SAM LEFFLER OR SILICON GRAPHICS BE LIABLE FOR ANY SPECIAL, INCIDENTAL, INDIRECT OR CONSEQUENTIAL DAMAGES OF ANY KIND, OR ANY DAMAGES WHATSOEVER RESULTING FROM LOSS OF USE, DATA OR PROFITS, WHETHER OR NOT ADVISED OF THE POSSIBILITY OF DAMAGE, AND ON ANY THEORY OF LIABILITY, ARISING OUT OF OR IN CONNECTION WITH THE USE OR PERFORMANCE OF THIS SOFTWARE.

- SDXC Logo is a trademark of SD-3C, LLC.



- PictBridge is a trademark.



- Microsoft®, Windows®, and Windows Vista® are registered trademarks of Microsoft Corporation.
- Apple, Macintosh, macOS, OS X, Bonjour, Safari, AirPrint, the AirPrint Logo, iPad, iPhone, iPod touch, and iTunes are trademarks of Apple Inc., registered in the U.S. and other countries.
- Google Cloud Print, Chrome, Chrome OS, and Android are trademarks of Google Inc.
- Adobe and Adobe Reader are either registered trademarks or trademarks of Adobe Systems Incorporated in the United States and/or other countries.
- Intel® is a registered trademark of Intel Corporation.
- Generel bemærkning: Andre produktnavne, der nævnes heri, anvendes udelukkende til identifikationsformål og kan være varemærker tilhørende deres respektive ejere. Epson frasiger sig alle rettigheder til disse mærker.

Indholdsfortegnelse

Copyright

Varemærker

Om denne vejledning

Introduktion til vejledningerne.	9
Sådan bruges vedledningen til at finde information.	9
Mærker og symboler.	10
Anvendte beskrivelser i denne vejledning.	11
Henvisninger til operativsystemer.	11

Vigtige instruktioner

Sikkerhedsvejledning.	12
Rådgivning og advarsler for printeren.	13
Råd og advarsler i forbindelse med konfiguration og brug af printeren.	13
Rådgivning og advarsler for brug af printeren med en trådløs forbindelse.	14
Rådgivning og advarsler for brug af hukommelseskort.	14
Rådgivning og advarsler for brug af den berøringfølsomme skærm.	14
Beskyttelse af dine personoplysninger.	15

Printerens basisfunktioner

Delenes navne og funktioner.	16
Kontrolpanel.	20
Ikoner, som vises på LCD-skærmen.	20
Grundlæggende skærmkonfiguration.	23
Handlinger på berøringsskærmen.	24
Indtastning af tegn.	25
Visning af animationer.	25
Visning af en menu, der er relevant for handlingen.	26

Netværksindstillinger

Netværksforbindelsestyper.	28
Ethernet-forbindelse.	28
Wi-Fi forbindelse.	29
Wi-Fi Direct (Simpel AP) forbindelse.	29
Tilslutning til en computer.	30
Forbindelse til en smart-enhed.	31

Tilslutning til en smartenhed via en trådløs router.	31
Oprettelse af en forbindelse til en iPhone eller iPad (iOS-enheder) med Wi-Fi Direct.	31
Oprettelse af en forbindelse til Android-enheder med Wi-Fi Direct.	34
Oprettelse af en forbindelse til andre enheder end iOS og Android med Wi-Fi Direct.	37
Sådan foretager du Wi-Fi-indstillinger fra printeren.	40
Foretag Wi-Fi-indstillinger ved at indtaste SSID og adgangskode.	40
Lave Wi-Fi-indstillinger ved hjælp af trykknapsætning (WPS).	41
Lave Wi-Fi-indstillinger ved hjælp af PIN-kodeopsætning (WPS).	42
Sådan justeres indstillingerne i Wi-Fi Direct-forbindelse (simpel AP).	43
Sådan justeres de avancerede netværksindstillinger.	44
Kontrol af netværksforbindelsesstatussen.	45
Netværksikon.	45
Kontrol af detaljerede netværksoplysninger fra betjeningspanelet.	46
Udskrivning af en netværksforbindelsesrapport.	46
Udskrivning af et netværksstatusark.	52
Udskiftning eller tilføjelse af nye trådløse routere.	53
Ændring af forbindelsesmuligheder til en computer.	53
Skifte til en Ethernet-forbindelse på printerens kontrolpanel.	54
Ændring af Wi-Fi Direct (simpel AP) indstillinger.	54
Deaktivering af Wi-Fi fra betjeningspanelet.	55
Sådan afbrydes Wi-Fi Direct (Simpel AP) forbindelsen via betjeningspanelet.	55
Gendannelse af netværksindstillingerne fra betjeningspanelet.	56

Ilægning af papir

Forholdsregler til papirhåndtering.	57
Anvendeligt papir og kapaciteter.	58
Originalt Epson-papir.	58
Kommercielt tilgængeligt papir.	60
Liste over papirtyper.	60
Hvor der skal ilægges papir.	61
Ilægning af papir i Papirkassette 1.	62
Ilægning af papir i Papirkassette 2.	65

Indholdsfortegnelse

Ilægning af papir i Bag. indføringsåbning.	70	Grundlæggende om udskrivning — Windows. . .	106
Placering af originaler		Grundlæggende om udskrivning — Mac OS. . .	108
Anvendelige originaler i ADF'en.	73	Udskrivning på 2 sider.	111
Anbringelse af originaler på ADF.	73	Udskrivning af flere sider på ét ark.	113
Placering af originaler i ADF ved 2-op-		Udskrivning, som passer til papirstørrelsen. . . .	115
kopiering.	75	Udskrivning af flere filer samlet (kun for	
Anbringelse af originaler på Scannerglaspladen. . . .	75	Windows).	116
Hvordan man placerer forskellige originaler.	77	Udskriver et billede på flere ark, for at lave en	
Placering af fotos til kopiering.	77	plakat (kun i Windows).	117
Placering af et ID-kort til kopiering.	77	Udskrivning vha. de avancerede funktioner. . . .	123
Placér en cd/dvd til kopiering af mærkater.	77	Udskrivning af fotos med Epson Easy Photo	
Placering af flere fotografier til scanning på		Print.	125
samme tid.	78	Udskrivning på en cd/dvd-mærkat med	
Isætning af et hukommelseskort		Epson Print CD.	126
Understøttede hukommelseskort.	79	Udskrivning fra smartenheder.	126
Isætning og udtagning af et hukommelseskort.	79	Brug af Epson iPrint.	126
Ilægning af en cd/dvd til udskrivning		Brug af Epson Print Enabler.	128
Udskrivelige cd'er/dvd'er.	82	Brug af AirPrint.	129
Forholdsregler for håndtering af cd/dvd.	82	Udskrivning fra et digitalkamera.	129
Ilægning og udtagelse af en cd/dvd.	82	Udskrivning fra et digitalkamera, der er	
Udskrivning		tilsluttet via USB-kabel.	130
Udskrivning fra menuen Udskriv fotos på		Udskrivning fra et digitalkamera, der er	
kontrolpanelet.	84	tilsluttet trådløst.	130
Grundlæggende funktioner til udskrivning af		Annullering af udskrivning.	131
fotos.	84	Annullering af udskrivningen —	
Udskrivning i forskellige layout.	89	betjeningspanelet.	131
Udskrivning af ID-fotos.	90	Annullering af udskrivningen – Windows.	131
Udskrivning af fotos med en skabelon.	91	Annullering af udskrivning — Mac OS.	132
Menuindstillinger for udskrivning fra		Kopiering	
betjeningspanelet.	92	Grundlæggende kopiering.	133
Udskrivning fra menuen Forskellige udskrifter		Kopiering på 2 sider.	133
på kontrolpanelet.	96	Kopierer flere originaler på et enkelt ark.	134
Udskrivning af designpapir.	96	Forskellige kopieringsmetoder.	134
Udskrivning af fotos med håndskrevne noter. . . .	96	Kopiering i forskellige layout.	134
Udskrivning af fotos på en CD/DVD-mærkat. . . .	98	Kopiering af fotos.	135
Udskrivning af fotos på et cd-omslag.	100	Kopiering på en CD/DVD-mærkat.	137
Udskrivning af originale kalendere med et foto. .	101	Menuindstillinger for kopiering.	139
Udskrivning af et skema.	102	Scanning	
Udskrivning af linjeret papir.	103	Scanning vha. betjeningspanelet.	142
Udskrivning af originalt brevpapir.	103	Scanning til en hukommelsesenhed.	142
Udskrivning af et originalt meddelelseskort. . . .	104	Scanning til en computer.	143
Udskrivning af en farvelægningsbog.	106	Scanning til skyen.	147
Udskrivning fra en computer.	106	Scanning ved hjælp af WSD.	149
		Scanning fra en computer.	151
		Sådan scanner du med Epson Scan 2.	151
		Scanning fra smartenheder.	158

Indholdsfortegnelse

Installere Epson iPrint.	158	Indst. for slukn.:	185
Sådan scanner du med Epson iPrint.	158	Sleep-timer:.	185
Udskiftning af blækpatroner		Sprog/Language:.	185
Kontrol af blækniveauerne.	160	Slet alle indst.:	185
Kontrol af blækniveauerne — kontrolpanel.	160	Menuindstillinger for Printerindstillinger.	185
Kontrol af blækniveauerne - Windows.	160	Indstil. af papirkilde:.	185
Kontrol af blækniveauerne — Mac OS.	160	CD/DVD:.	186
Blækpatronskoder.	160	CD indre/ydre:.	186
Forholdsregler til håndtering af blækpatroner.	161	Klistermærker:.	186
Udskiftning af blækpatroner.	163	Kraftigt papir:.	186
Midlertidig udskrivning med sort blæk.	166	Lydsvag tilst.:	186
Midlertidig udskrivning med sort blæk —		Tørretid for blæk:.	186
Windows.	168	Tovejs:.	186
Midlertidig udskrivning med sort blæk —		Slet alle indst.:	186
Mac OS.	169	Menuindstillinger for Netværksindstillinger.	186
Besparelse af sort blæk, når beholdningen af		Menuindstillinger for Webtjeneste-indstillinger.	187
sort blæk er lav (kun Windows).	170	Menuindstillinger for Fildeling.	188
Vedligeholdelse af printeren		Menuindstillinger for	
Kontrol og rengøring af printhovedet.	171	Kameraudskriftsindstillinger.	188
Kontrol og rensning af printhovedet —		Menuindstillinger for Vejledningsfunktioner.	188
Kontrolpanel.	171	Forkert papir:.	189
Kontrol og rensning af skrivehovedet —		Advarsel vedr. dokument:.	189
Windows.	172	Lydvalg:.	189
Kontrol og rensning af skrivehovedet — Mac		Alle indstillinger:.	189
OS.	172	Slet alle indst.:	189
Justering af skrivehovedet.	172	Menuindstillinger for Firmwareopdatering.	189
Justering af printhovedet — kontrolpanel.	173	Opdatering:.	189
Rengøring af papirbanen.	173	Bemærkning:.	189
Rengøring af papirbanen for udtværet blæk.	174	Menuindstillinger for Gendan	
Rengøring af papirbanen for problemer med		standardindstillinger.	189
papirindføring.	175	Oplysninger om netværkstjeneste og software	
Rengøring af Scannerglaspladen.	177	Epson Connect-tjeneste.	191
Rengøring af ADF'en.	178	Registrering til tjenesten Epson Connect fra	
Rengøring af den gennemsigtige film.	180	kontrolpanelet.	191
Strømbesparelse.	182	Program til konfiguration af printerfunktioner	
Strømbesparelse — Betjeningspanel.	182	(Web Config).	191
Menuindstillinger for Indstillinger		Sådan køres web config i en webbrowser.	192
Menuindstillinger for blækniveau.	184	Kører Web Config i Windows.	192
Menuindstillinger for Grundindstillinger.	184	Kører Web Config i Mac OS.	193
Lyd:.	184	Windows-printerdriver.	193
Pauseskærm:.	184	Guide til Windows printerdriver.	194
LCD-lysstyrke:.	184	Driftsmæssige indstillinger for Windows-	
Auto-tænd:.	184	printerdriveren.	196
Sluk-timer:.	185	Mac OS-printerdriver.	196
		Guide til Mac OS printerdriver.	197

Indholdsfortegnelse

Driftsmæssige indstillinger for Mac OS-printerdriveren.	198	Indikatorerne blev tændt og så slukket igen.	220
Program til scanning af dokumenter og billeder (Epson Scan 2).	199	Der slukkes ikke for strømmen.	220
Tilføjelse af netværksscanneren.	200	Strømmen slukker automatisk.	220
Program til konfiguration af scanningshandlinger fra kontrolpanelet (Epson Event Manager).	200	LCD-skærmen bliver mørk.	220
Program til layout af fotos (Epson Easy Photo Print).	201	Kan hverken knibe ind eller ud.	220
Program til udskrivning af tekst eller billeder på en cd (Epson Print CD).	201	Funktionen Auto-tænd virker ikke.	220
Program til udskrivning af websider (E-Web Print).	202	Kan ikke udskrive fra en computer.	221
Program til scanning og overførsel af billeder (Easy Photo Scan).	202	Kontrol af forbindelsen (USB).	221
Værktøjer til softwareopdatering (EPSON Software Updater).	203	Kontrol af forbindelsen (netværk).	221
Installation af programmer.	203	Kontrol af software og data.	222
Opdatering af programmer og firmware.	204	Kontrol af printerstatus fra computeren (Windows).	224
Opdatering af printerens firmware vha. kontrolpanelet.	204	Kontrol af printerstatus fra computeren (Mac OS).	226
Afinstallation af programmer.	205	Når du ikke kan foretage netværksindstillinger.	226
Afinstallation af programmer — Windows.	205	Kan ikke oprette forbindelse fra enheder, selvom netværksindstillingerne ikke er noget problem.	226
Afinstallation af programmer — Mac OS.	206	Kontrol af SSID sluttet til printeren.	228
		Kontrol af SSID for computeren.	229
		Kan ikke udskrive fra en iPhone eller iPad.	230
		Problemer med udskrifterne.	230
		Udskriften er udtværet eller der mangler farve.	230
		Der ses striber eller uventede farver.	230
		Der forekommer farvede striber med intervaller på ca. 2.5 cm.	231
		Utydelige udskrifter, lodrette striber eller fejljustering.	231
		Udskriftskvaliteten er dårlig.	232
		Papir er udtværet eller sløret.	233
		Papiret udtværes under automatisk 2-sidet udskrivning.	234
		Udskrevne billeder er klistrede.	234
		Billeder og fotos udskrives i uventede farver.	234
		Farver afviger fra hvad du ser på skærmen.	235
		Kan ikke udskrive uden margener.	235
		Billedets kanter beskæres under udskrivning uden kant.	235
		Positionen eller størrelsen af eller margenen for udskriften er forkert.	236
		Flere originaler kopieres på et enkelt ark.	236
		Udskrivningspositionen for fotomærkater er forkert.	237
		Udskrivnings- eller kopieringspositionen på en CD/DVD er forkert.	237
		De udskrevne tegn er forkerte eller forvanskede	237
		Det udskrevne billede er vendt om.	237
		Mosaiklignende mønstre i udskrifterne.	238
		Der ses ujævne farver, udtværinger, pletter eller lige linjer på det kopierede billede.	238
Løsning af problemer			
Kontrol af printerstatus.	207		
Kontrol af meddelelser på LCD-skærmen.	207		
Kontrol af printerstatus - Windows.	210		
Kontrol af printerstatus — Mac OS.	210		
Fjernelse af fastklemmt papir.	210		
Fjernelse af det fastklemte papir fra printerens indre.	211		
Sådan fjernes fastklemmt papir fra Bageste låge.	213		
Sådan fjernes fastklemmt papir fra Papirkassette.	214		
Sådan fjernes fastklemmt papir fra den automatiske dokumentføder.	215		
Papiret indføres forkert.	217		
Papiret sidder fast.	218		
Papiret indføres skævt.	218		
Flere papirark indføres samtidigt.	218		
Papiret skubbes ud af den Bag-indføringsåbning uden at være udskrevet.	219		
Cd/dvd-bakke er skubbet ud.	219		
Originalen indføres ikke i den automatiske dokumentføder.	219		
Problem med strømmen og betjeningspanelet.	219		
Der tændes ikke for strømmen.	219		

Indholdsfortegnelse

Der er stigemønstre (moiré) på det kopierede billede.	238	Ethernet-specifikationer.	250
Der er et billede af originalens bagside på kopien.	238	Sikkerhedsprotokol.	250
Udskrivningsproblemet kunne ikke løses.	239	Understøttede tredjepartstjenester.	250
Andre udskrivningsproblemer.	239	Specifikationer for ekstern lagerenhed.	251
Udskrivningen går for langsomt.	239	Specifikationer for understøttede data.	252
Udskrivningen bliver markant langsommere ved uafbrudt udskrivning.	240	Mål.	252
Kan ikke annullere udskrivning fra en printer med Mac OS X v10.6.8.	240	Elektriske specifikationer.	252
Kan ikke starte scanning.	240	Miljømæssige specifikationer.	253
Der kan ikke startes en scanning, når betjeningspanelet bruges.	241	Systemkrav.	253
Problemer med det scannede billede.	241	Lovmæssige oplysninger.	254
Der opstår ujævne farver, snavs, pletter osv., når jeg scanner fra scannerglaspladen.	241	Standarder og godkendelser.	254
Der opstår streger ved scanning fra ADF.	241	Kopieringsbegrænsninger.	255
Billedkvaliteten er grov.	242	Transport og opbevaring af printerens.	255
Forskydning ses på baggrunden af billeder.	242	Adgang til et hukommelseskort fra en computer.	257
Teksten er uskarp.	242	Sådan får du hjælp.	258
Der vises moiré-mønstre (spindelvævlignende skygger).	243	Websted for teknisk support.	258
Kan ikke scanne det korrekte område på scannerglasset.	243	Kontakt til Epsons supportafdeling.	258
Kan ikke forhåndsviser i Miniature.	243		
Tekst genkendes ikke korrekt, når der gemmes som en PDF, der kan søges i.	244		
Kan ikke løse problemer på det scannede billede.	244		
Andre scanningsproblemer.	245		
Scanningshastigheden er lav.	245		
Scanningen stopper, når der scannes til PDF/Multi-TIFF.	245		
Andre problemer.	245		
Lille elektrisk stød, når der røres ved printerens.	245		
Driftslydene er høje.	246		
Data kan ikke gemmes på en hukommelsesenhed.	246		
Programmet blokeres af en firewall (kun Windows).	246		
"!" vises på skærmen til valg af foto.	246		
Tillæg			
Tekniske specifikationer.	247		
Printerspecifikationer.	247		
Specifikationer for scanner.	248		
Grænsefladespecifikationer.	249		
Liste over netværksfunktioner.	249		
Specifikationer for Wi-Fi.	250		

Om denne vejledning

Introduktion til vejledningerne

Følgende vejledninger følger med Epson-printeren. Ud over vejledningerne findes der forskellige typer hjælpeoplysninger på selve printeren eller i Epson-softwareprogrammerne.

❑ Start her (trykt vejledning)

Giver dig oplysninger om konfiguration af printeren, installation af softwaren, brug af printeren, løsning af problemer etc.

❑ Brugervejledning (digital vejledning)

Denne vejledning. Giver overordnet information og vejledning i brug af printeren, om netværksindstillinger ved brug af printeren på et netværk, og på at løse problemer.

Du kan hente de seneste versioner af ovennævnte vejledninger på følgende måder.

❑ Trykt vejledning

Gå ind på Epson Europas supportwebsted på <http://www.epson.eu/Support> eller på Epsons verdensomspændende supportwebsted på <http://support.epson.net/>.

❑ Digital vejledning

Start EPSON Software Updater på computeren. EPSON Software Updater ser efter tilgængelige opdateringer af Epson-softwareprogrammer og de digitale vejledninger og giver dig mulighed for at hente de seneste.

Relaterede oplysninger

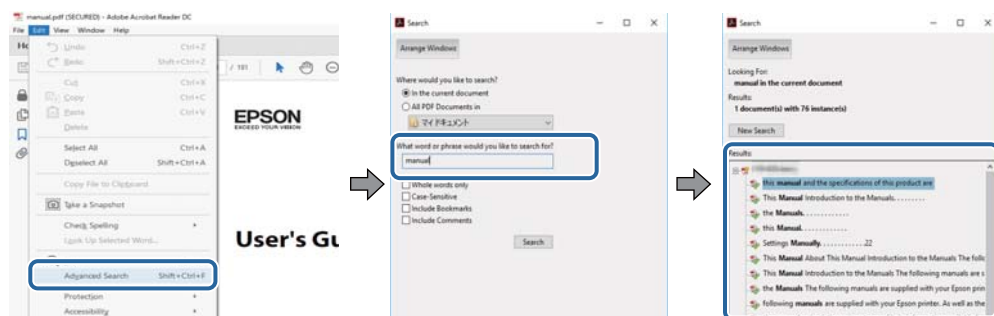
➔ “Værktøjer til softwareopdatering (EPSON Software Updater)” på side 203

Sådan bruges vejledningen til at finde information

PDF-vejledningen gør det muligt for dig at søge efter den information, du mangler, ved brug af nøgleord eller ved at springe direkte til bestemte afsnit ved hjælp af bogmærkerne. Du kan også nøjes med at udskrive de sider, du mangler. Dette afsnit forklarer, hvordan du anvender en PDF-vejledning, som er blevet åbnet i Adobe Reader X på din computer.

Søgning med nøgleord

Klik på **Redigér > Avanceret søgning**. Angiv det nøgleord (tekst) for oplysninger du vil finde i søgevinduet, og klik derefter på **Søg**. Resultater vises på en liste. Klik på et af de viste resultater, for at komme til den side.

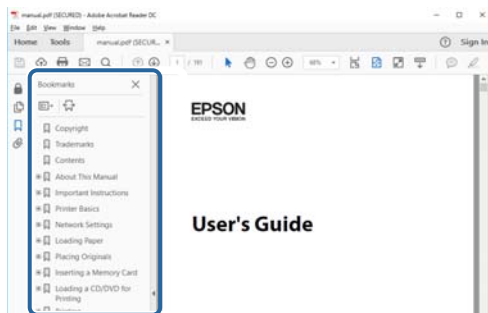


Om denne vejledning

Direkte adgang med bogmærker

Klik på en titel for at komme til den side. Klik på + eller > for at vise afsnittets undertitler. Udfør følgende handling på dit tastatur, for at vende tilbage til den forrige side.

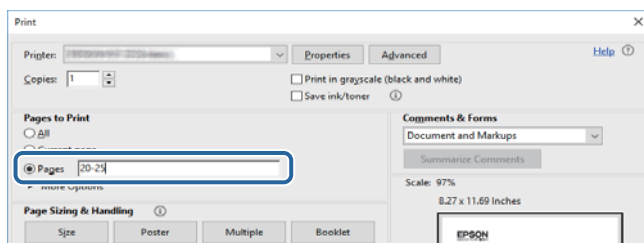
- Windows: Hold **Alt** nede, og tryk **←**.
- Mac OS: Hold kommando-tasten nede og tryk **←**.



Sådan udskrives kun de nødvendige sider

Du kan hente og udskrive kun de sider du mangler. Tryk på **Udskriv** i menuen **Filer** og angiv så de sider, du ønsker at udskrive i **Sider** i **Sider, der skal udskrives**.

- For at angive en serie af sider, skal du indtaste en bindestreg mellem startside og slutside.
Eksempel: 20-25
- For at angive sider som ikke er i rækkefølge, skal du adskille siderne med kommaer.
Eksempel: 5, 10, 15



Mærker og symboler



Forsigtig:

Vejledninger, som skal følges omhyggeligt for at undgå personskader.



Vigtigt:

Vejledninger, som skal følges for at undgå beskadigelse af udstyret.

Bemærk:

Giver yderligere oplysninger samt referencer.

➔ Relaterede oplysninger

Link til relaterede afsnit.

Anvendte beskrivelser i denne vejledning

- Skærbillederne af printerdriveren og Epson Scan 2 (scannerdriveren) er fra Windows 10 eller macOS High Sierra. Det viste skærmindhold varierer afhængigt af modellen og situationen.
- Illustrationerne i denne vejledning er vejledende. Selvom der kan være små forskelle afhængigt af modellen, er betjeningsmetoden den samme.
- Nogle af menupunkterne på LCD-skærmen varierer afhængigt af modellen og indstillingerne.
- Du kan læse QR-koden ved hjælp af dedikeret app.

Henvisninger til operativsystemer

Windows

I denne vejledning henviser "Windows 10", "Windows 8.1", "Windows 8", "Windows 7", "Windows Vista", og "Windows XP" til følgende operativsystemer. Windows bruges desuden til at henvise til alle versioner.

- Microsoft® Windows® 10 operativsystem
- Microsoft® Windows® 8.1 operativsystem
- Microsoft® Windows® 8 operativsystem
- Microsoft® Windows® 7 operativsystem
- Microsoft® Windows Vista® operativsystem
- Microsoft® Windows® XP operativsystem
- Microsoft® Windows® XP Professional x64 Edition operativsystem

Mac OS

I denne manual henviser "Mac OS" til macOS High Sierra, macOS Sierra, OS X El Capitan, OS X Yosemite, OS X Mavericks, OS X Mountain Lion, Mac OS X v10.7.x og Mac OS X v10.6.8.

Vigtige instruktioner

Sikkerhedsvejledning

Læs og følg disse anvisninger for at sikre, at printeren bruges på en sikker måde. Sørg for at gemme denne vejledning til fremtidig brug. Sørg også for at følge alle advarsler og instruktioner, som er angivet på printeren.

- Nogle af symbolerne på din printer er beregnet til at sikre din sikkerhed, samt korrekt brug af printeren. På følgende hjemmeside kan du lære, hvad symbolerne betyder.

<http://support.epson.net/symbols>

- Brug kun det strømkabel, der fulgte med printeren, og brug ikke kablet til andet udstyr. Brug af andre kabler med denne printer eller brug af det medfølgende kabel med andet udstyr kan resultere i brand eller elektrisk stød.
- Sørg for, at netledningen opfylder de relevante lokale sikkerhedsstandarder.
- Du må aldrig selv skille strømkablet, stikket, printerenheden, scannerenheden eller ekstraudstyret ad eller ændre eller forsøge at reparere disse ting, medmindre det specifikt forklares i vejledningerne til printeren.
- Tag printerens stik ud, og sørg for, at produktet efterses af kvalificerede serviceteknikere, hvis følgende gør sig gældende:
Netledningen eller stikket er beskadiget, der er kommet væske ind i printeren, printeren er blevet tabt, eller dækslet er beskadiget, printeren fungerer ikke normalt eller udviser en markant ændring af ydeevnen. Juster ikke reguleringsenheder, der ikke nævnt i betjeningsvejledningen.
- Anbring printeren i nærheden af en stikkontakt, hvor stikket nemt kan tages ud af stikkontakten.
- Opstil ikke printeren udendørs, i nærheden af meget snavs eller støv, i nærheden af varmekilder eller på steder, der er udsat for stød, vibrationer, høje temperaturer eller fugtighed.
- Pas på ikke at spilde væske på printeren, og håndter ikke printeren med våde hænder.
- Sørg for, at printeren er mindst 22 cm fra hjertepacemakere. Radiobølger fra denne printer kan påvirke hjertepacemakere negativt.
- Kontakt forhandleren, hvis LCD-skærmen beskadiges. Hvis du får opløsningen af flydende krystaller på hænderne, skal du væske dem grundigt med sæbe og vand. Hvis du får opløsningen af flydende krystaller i øjnene, skal du omgående skylle dem med vand. Kontakt straks en læge, hvis du stadig oplever ubehag eller har problemer med synet, efter at øjnene er blevet skyllet grundigt.
- Vær forsigtig, når du håndterer brugte blækpatroner, da der kan være blæk omkring blækudgangen.
 - Hvis du får blæk på huden, skal du vaske området omhyggeligt med vand og sæbe.
 - Hvis du får blæk i øjnene, skal du straks skylle dem med vand. Hvis du stadig oplever ubehag eller problemer med synet, efter at du har skyllet øjnene grundigt, bør du straks søge læge.
 - Hvis du får blæk i munden, skal du omgående søge læge.
- Skil ikke blækpatronen ad. Ellers risikerer du at få blæk i øjnene eller på huden.
- Ryst ikke blækpatronerne for voldsomt, og undgå at tabe dem. Undlad også at klemme dem eller fjerne mærkaterne. I så fald kan der løbe blæk ud.
- Opbevar blækpatronerne utilgængeligt for børn.



Rådgivning og advarsler for printeren

Læs og følg disse instruktioner for at undgå beskadigelse af printeren eller din ejendom. Sørg for at gemme denne vejledning til fremtidig reference.

Råd og advarsler i forbindelse med konfiguration og brug af printeren

- Undgå at blokere eller tildække ventilationshullerne og åbningerne i printeren.
- Brug kun den type strømkilde, der er angivet på printerens mærkat.
- Undgå at bruge stikkontakter på samme strømkreds som fotokopimaskiner eller luftreguleringssystemer, der jævnligt tændes og slukkes.
- Brug ikke strømudtag, der styres af vægkontakter eller automatiske timere.
- Hold hele computersystemet på afstand af potentielle kilder til elektromagnetisk interferens, f.eks. højttalere eller basestationer til trådløse telefoner.
- Strømforsyningsledningerne skal placeres, så der undgås slitage og skarpe genstande, og de må ikke blive krøllede eller snoede. Undlad at placere objekter oven på strømforsyningsledningerne, og placer ikke strømforsyningsledninger, så der kan trædes på dem eller køres hen over dem. Vær især omhyggelig med at holde strømforsyningsledningerne lige i enderne og på de punkter, hvor de går ind i eller ud af transformatoren.
- Hvis du bruger en forlængerledning sammen med printeren, skal du sørge for, at den samlede amperedimensionering for de enheder, der er tilsluttet forlængerledningen, ikke overstiger ledningens amperedimensionering. Kontroller desuden, at den samlede amperedimensionering for alle de enheder, der er tilsluttet stikkontakten, ikke overstiger stikkontaktens amperedimensionering.
- Hvis du planlægger at bruge printeren i Tyskland, skal byggeinstallationen beskyttes ved hjælp af et 10- eller 16-amperes relæ, så printeren beskyttes tilstrækkeligt mod kortslutning og for høj strømspænding.
- Ved tilslutning af printeren til en computer eller en anden enhed med et kabel, skal du sikre, at kabelstikkene vender korrekt. Hvert stik skal vende på en bestemt måde. Hvis et stik vender forkert, når du sætter det i, kan det beskadige begge de enheder, der er tilsluttet via kablet.
- Anbring printeren på en jævn, stabil overflade, der er større end printerens bundareal, så der er plads hele vejen rundt om printeren. Printeren fungerer ikke korrekt, hvis den står skævt.
- Ved opbevaring eller transport af printeren skal du undgå at vippe den, stille den lodret eller vende den på hovedet, da der i så fald kan løbe blæk ud.
- Gør plads oven over printeren, så dokumentlågen kan åbnes helt.
- Sørg for plads nok foran printeren, så papiret kan skubbes helt ud.
- Undgå steder, hvor der forekommer hurtige temperatur- eller fugtighedsændringer. Udsæt heller ikke printeren for direkte sollys, stærkt lys eller varmekilder.
- Undgå at indføre genstande gennem hullerne i printeren.
- Før ikke hånden ind i printeren under udskrivning.
- Rør ikke ved det hvide flade kabel inde i printeren.
- Brug ikke spraydåseprodukter, der indeholder letantændelige gasser, i eller i nærheden af printeren. Dette kan føre til brand.
- Flyt ikke skrivehovedet med hånden, da printeren derved kan tage skade.
- Pas på, at du ikke klemmer fingrene, når du lukker scanneren.

Vigtige instruktioner

- Tryk ikke for hårdt på scannerglaspladen, når du placerer originaler på det.
- Sluk altid printeren på knappen . Tag ikke stikket til printeren ud, og sluk ikke for strømmen, før indikatoren  holder op med at blinke.
- Kontroller, at skrivehovedet er i udgangspositionen (længst til højre), og at blækpatronerne er på plads, inden printeren transporteres.
- Hvis printeren ikke skal bruges i en længere periode, skal du tage stikket ud af stikkontakten.

Rådgivning og advarsler for brug af printeren med en trådløs forbindelse

- Radiobølger fra denne printer kan påvirke brugen af medicinsk, elektronisk udstyr negativt og forårsage fejlfunktion. Når denne printer bruges på hospitaler eller lignende eller i nærheden af medicinsk udstyr, skal anvisningerne fra autoriseret personale på hospitalet eller lignende følges, og alle advarsler og anvisninger på det medicinske udstyr overholdes.
- Radiobølger fra denne printer kan påvirke brugen af automatisk styrede enheder som f.eks. automatiske døre eller brandalarmer negativt, hvilket kan forårsage uheld pga. fejlfunktion. Følg alle advarsler og anvisninger på disse enheder, når denne printer bruges i nærheden af automatisk styrede enheder.

Rådgivning og advarsler for brug af hukommelseskort

- Fjern ikke et hukommelseskort, og sluk ikke for printeren, mens indikatoren for hukommelseskort blinker.
- Metoderne til brug af hukommelseskort varierer afhængigt af korttypen. Sørg for at læse den vejledning, som fulgte med hukommelseskortet.
- Brug kun hukommelseskort, som er kompatible med printeren.

Relaterede oplysninger

- ➔ [“Specifikationer for understøttede hukommelseskort” på side 251](#)

Rådgivning og advarsler for brug af den berøringsfølsomme skærm

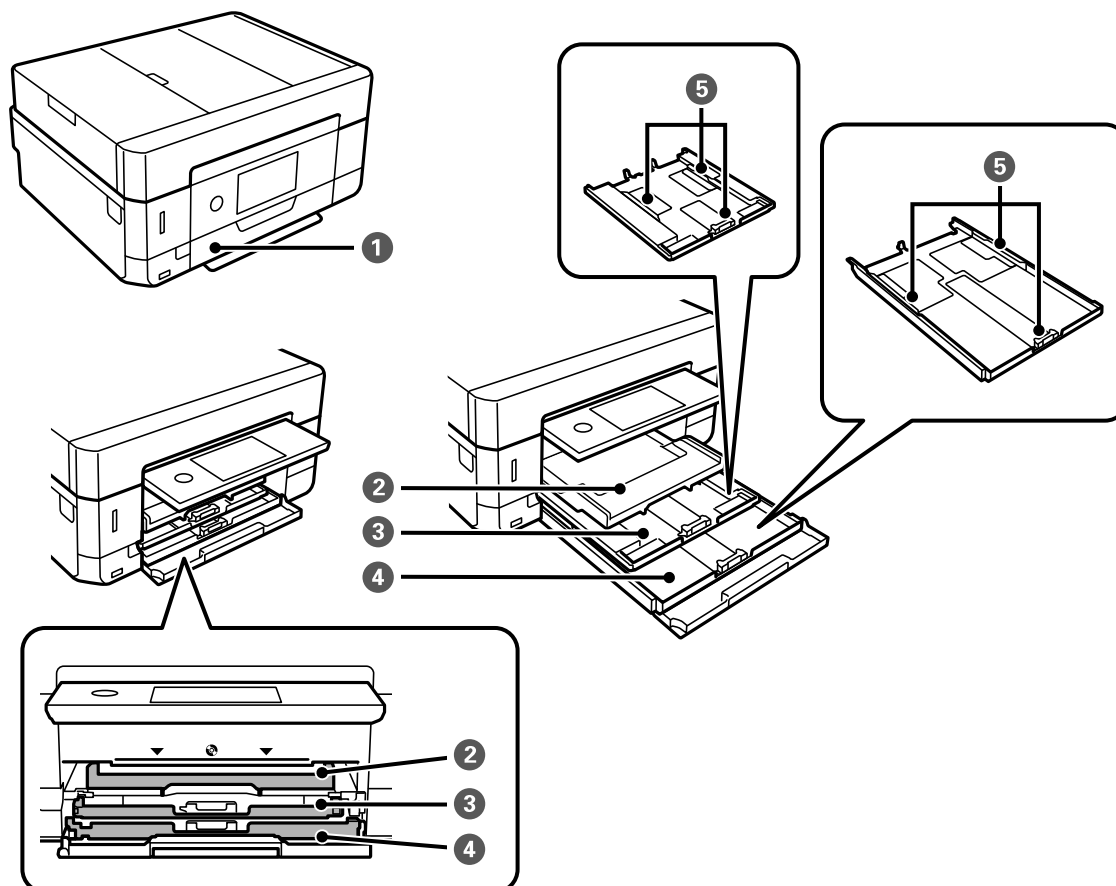
- LCD-skærmen kan indeholde nogle få lyse eller mørke pletter og på grund heraf have en uensartet lysstyrke. Dette er normalt og ikke et tegn på, at den på nogen måde er beskadiget.
- Brug kun en tør, blød klud til rengøring. Brug ikke flydende eller kemiske rengøringsmidler.
- Det udvendige lag på den berøringsfølsomme skærm kan gå i stykker, hvis det udsættes for hårde stød eller pres. Kontakt din forhandler, hvis paneloverfladen krakelerer eller revner, og undlad at forsøge at fjerne de ødelagte dele.
- Tryk let på den berøringsfølsomme skærm med en finger. Tryk ikke hårdt på den, og brug ikke neglene.
- Undlad at bruge skarpe genstande, som f.eks. kuglepenne eller skarpe blyanter osv., til at foretage handlinger.
- Hvis der opstår kondensering inden i den berøringsfølsomme skærm pga. pludselige temperatur- eller fugtighedsændringer, kan funktionen af den forringes.


Beskyttelse af dine personoplysninger

Når du giver printeren væk eller kasserer den, skal du slette de personlige oplysninger, der er gemt i printerens hukommelse ved at vælge **Indstillinger** > **Gendan standardindstillinger** > **Alle indstillinger** på betjeningspanelet.

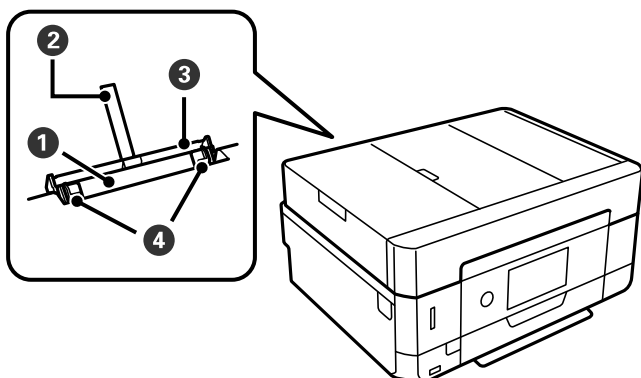
Printerens basisfunktioner

Delenes navne og funktioner

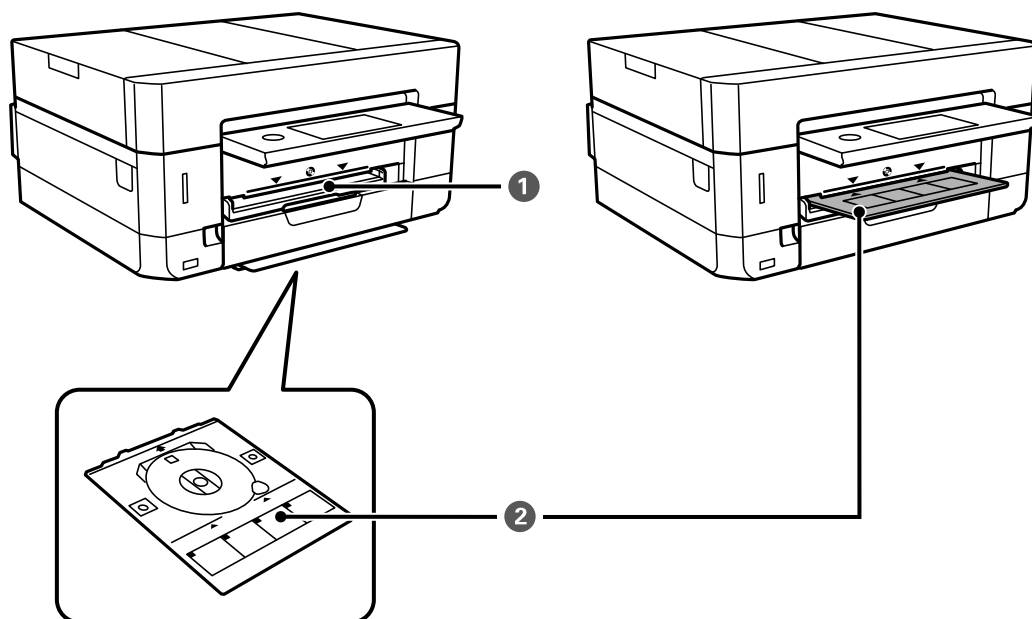


1	Frontlåde	Åbn denne for at lægge papir i papirkassetten.
2	Udbakke	Rummer det udskubbede papir. Når du starter udskrivningen, skubbes denne bakke automatisk ud. For at gemme bakken, skal du vise startskærmen, og tryk derefter på  .
3	Papirkassette 1	Indfører papir.
4	Papirkassette 2	
5	Kantstyr	Fører papiret direkte ind i printeren. Skub til papirets kanter.

Printerens basisfunktioner

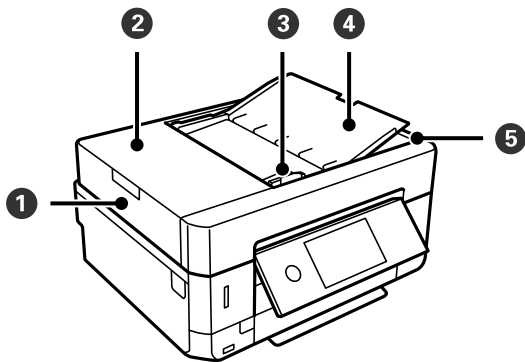


1	Bag. indføringsåbning	Læg et ark papir i ad gangen manuelt.
2	Papirstøtte	Understøtter det ilagte papir.
3	Bag. indføringsåbningsdæksel	Forhindrer, at fremmedlegemer kommer ind i printeren. Dette dæksel skal normalt holdes lukket.
4	Kantstyr	Fører papiret direkte ind i printeren. Skub til papirets kanter.

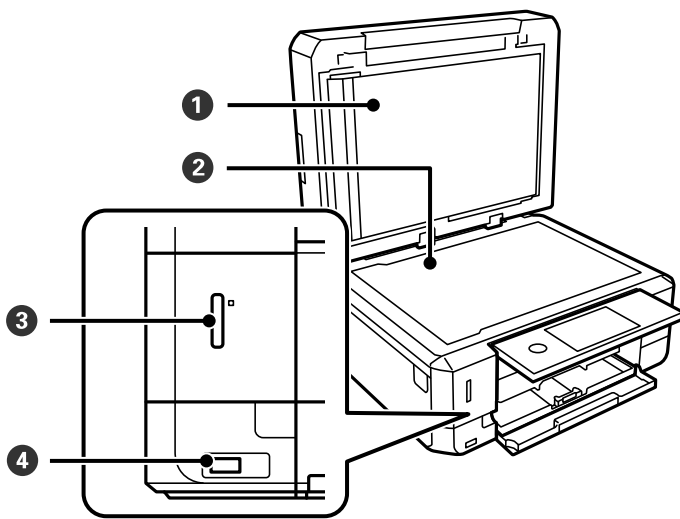


1	CD/DVD-indgang	Indsæt CD/DVD-bakken med en CD/DVD, der er anbragt på den for at udskrive etiketter i denne indføring.
2	CD/DVD-bakke	Når du udskriver på en CD/DVD, skal du fjerne den fra bunden af printeren, placere en CD/DVD og indsætte den i CD/DVD-indgangen. Når du ikke udskriver på en CD/DVD, skal du gemme den i bunden af printeren uden at placere en CD/DVD.

Printerens basisfunktioner

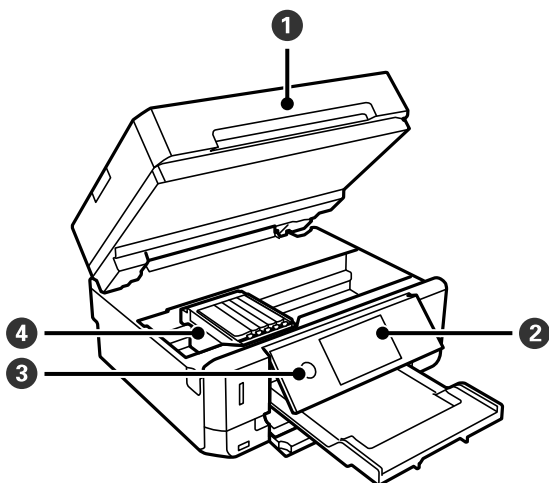


1	ADF (automatisk dokumentføder)	Fører originalerne automatisk ind.
2	ADF-låg	Åbn dette for at fjerne originaler, der har sat sig fast i ADF'en.
3	Kantstyr i ADF	Fører originalerne direkte ind i printeren. Skub kantstyrene til originalernes kanter.
4	Ilægningsbakken på ADF	Understøtter ilagte originaler.
5	Udbakke på ADF	Rummer de originaler, der skubbes ud af ADF'en.

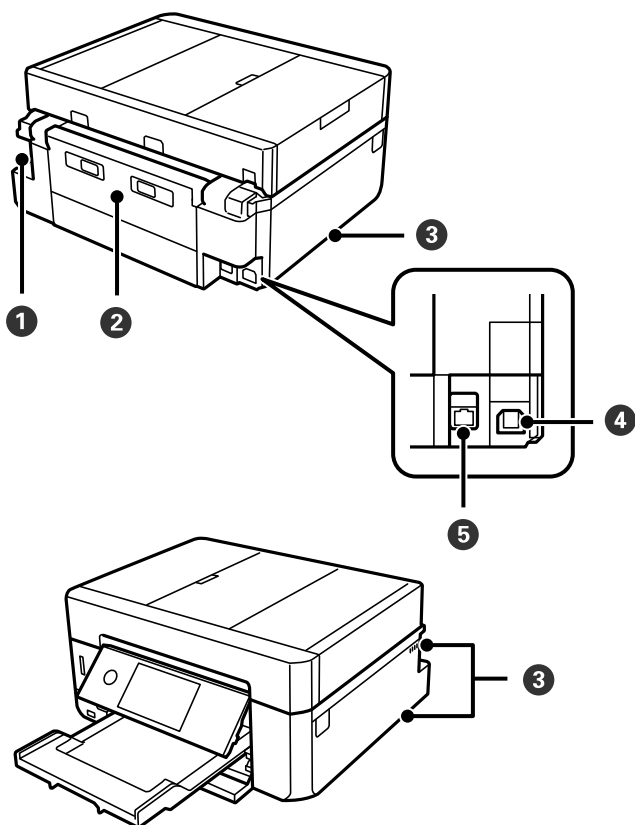


1	Dokumentdæksel	Blokerer lys udefra under scanningen.
2	Scannerglas	Placer originalerne.
3	Hukommelseskortplads	Sæt et hukommelseskort i.
4	Ekstern grænseflade USB-port	Tilslutter en ekstern lagerenhed eller en PictBridge-kompatibel enhed.

Printerens basisfunktioner



1	Scannerenhed	Scanner placerede originaler. Åbn for at udskifte blækpatroner eller fjerne papirstop. Denne enhed skal normalt holdes lukket.
2	Kontrolpanel	Bruges til betjening af printeren.
3	⏻ (Tænd/sluk-knap/lampe)	Tænder eller slukker for printeren. Tag strømkablet ud, efter du har kontrolleret, at strømindikatoren er slukket.
4	Blækpatronholder	Installer blækpatronerne. Blækket skubbes ud af skrivehovedets dyser nedenunder.

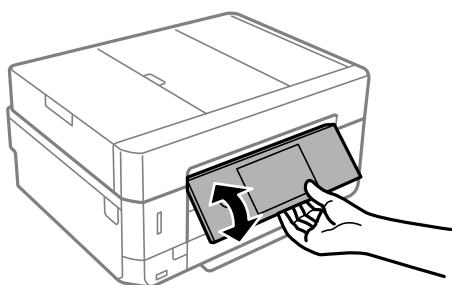


Printerens basisfunktioner

❶	Vekselstrømsindgang	Bruges til tilslutning af strømkablet.
❷	Bageste låge	Tages ud, når fastklemt papir fjernes.
❸	Ventilator	Frigiver varme fra printerens indre. Ventilatorer er placeret nederst til højre, nederst til venstre og på højre side. Dæk ikke ventilatorerne ved placering af printerens.
❹	USB-port	Bruges til tilslutning af et USB-kabel fra computeren.
❺	LAN-port	Bruges til tilslutning af et LAN-kabel.

Kontrolpanel

Du kan ændre kontrolpanelets vinkel.



Bemærk:

- ❑ Når du tænder printerens, løftes kontrolpanelet automatisk. Når du tænder næste gang, løftes panelet til samme vinkel som sidste gang, du slukkede.
- ❑ Hvis du starter udskrivning, mens kontrolpanelet er lukket, løftes det automatisk, og udskriftsbakken føres ud.

Ikoner, som vises på LCD-skærmen

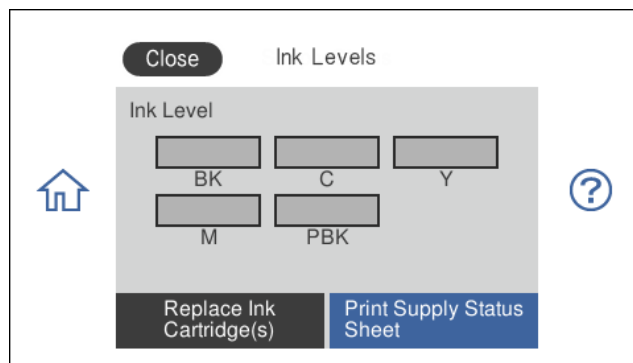
Følgende ikoner vises på LCD-skærmen afhængigt af printerens status.

Printerens basisfunktioner

Ikoner, som vises på startskærmen
















Viser skærmen **blækniveau**.




Du kan kontrollere de omtrentlige blækniveauer. Du kan også udskifte blækpatronerne eller udskrive statusoplysninger.











Printerens basisfunktioner

	<p>Viser netværksforbindelsesstatus.</p>
	<p>Printeren har ikke forbindelse til et kablet (Ethernet) netværk.</p>
	<p>Printeren har forbindelse til et kablet (Ethernet) netværk.</p>
	<p>Printeren er ikke forbundet til et trådløst (Wi-Fi) netværk.</p>
	<p>Printeren søger efter SSID, frakoblet IP-adresse eller har et problem med et trådløst netværk (Wi-Fi).</p>
	<p>Printeren er forbundet til et trådløst (Wi-Fi) netværk. Antallet af linjer viser signalstyrken for forbindelsen. Jo flere linjer der er, jo stærkere er forbindelsen.</p>
	<p>Printeren er ikke forbundet til et trådløst netværk (Wi-Fi) i Wi-Fi Direct-tilstand (simpel AP).</p>
	<p>Printeren er forbundet til et trådløst netværk (Wi-Fi) i Wi-Fi Direct-tilstand (simpel AP).</p>
	<p>Vælg for at få vist skærmen Indstillinger for netværksforbindelsen. Dette er genvejen til følgende menu.</p> <p>Indstillinger > Netværksindstillinger > Wi-Fi opsætning</p> <p><input type="checkbox"/> Når printeren endnu ikke er forbundet til netværket. Vælg ikonet for den metode, du vil bruge til at oprette forbindelse, og vælg derefter Start Opsætning på den næste skærm for at få vist menuen indstillinger.</p> <div style="display: flex; align-items: center; justify-content: center;"> <div data-bbox="406 1153 805 1467" style="border: 1px solid gray; padding: 5px; margin-right: 20px;"> <p>Close Network Connection Settings</p> <p>Select Connection Method.</p> <div style="display: flex; justify-content: space-around;"> <div style="text-align: center;">  Wi-Fi (Recommended) </div> <div style="text-align: center;">  Wi-Fi Direct </div> </div> </div> <div style="font-size: 2em; margin: 0 20px;">➔</div> <div data-bbox="989 1153 1388 1467" style="border: 1px solid gray; padding: 5px;"> <p>← Connect via Wireless Router</p> <div style="text-align: center;">  </div> <p>Recommended connection method when a Wi-Fi router is available at home or office.</p> <p style="text-align: center; background-color: #0070C0; color: white; padding: 5px;">Start Setup</p> </div> </div> <p><input type="checkbox"/> Når printeren allerede er forbundet til netværket. Viser oplysningerne om netværksindstillingerne, som f.eks. printerens IP-adresse.</p>
	<p>Angiver, at Lydsvag tilst. er indstillet for printeren. Når denne funktion er aktiveret, reduceres støjen fra printerhandlinger, men udskrivningshastigheden kan blive langsommere. Dog kan lyde muligvis ikke reduceres afhængig af den valgte papirtype og udskriftskvalitet.</p>
	<p>Vælg for at ændre indstillingen. Dette er genvejen til følgende menu.</p> <p>Indstillinger > Printerindstillinger > Lydsvag tilst.</p>
	<p>Lukker udbakken.</p>

Ikoner, der er fælles for hver skærm

	<p>Viser startskærmen fra en hvilken som helst skærm. På startskærmen angiver det, at dette er startskærmen.</p>
---	--

Printerens basisfunktioner

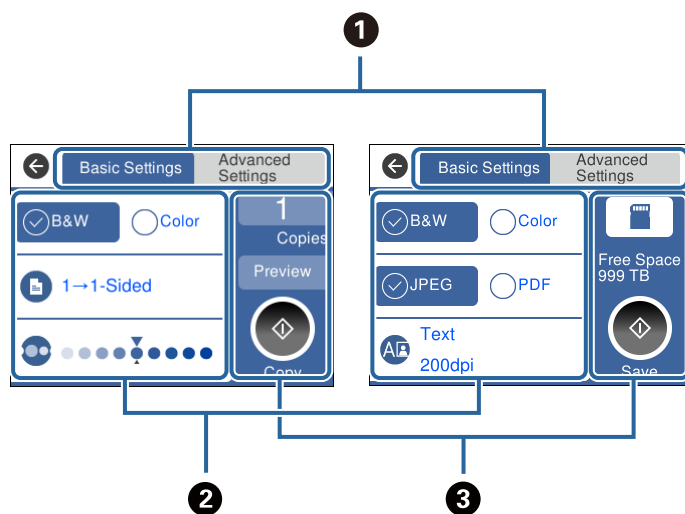
	Viser skærmen Hjælp . Du kan se betjeningsvejledningen eller løsninger på problemer.
   	Ruller skærmen fra side til side og op og ned.
OK	Anvender indstillingerne og lukker skærmen.
	Annulerer indstillingerne og lukker skærmen.
	Starter udskrivning, kopiering og så videre. Du kan ikke starte, når ikonet er nedtonet på grund af forkerte eller ufuldstændige indstillinger. Tryk på det gråtonede ikon for at kontrollere, hvorfor det ikke er tilgængeligt.
	Viser yderligere oplysninger.
	Angiver, at der er et problem med elementerne. Vælg ikonet for at finde ud af, hvordan man løser problemet. Når dette vises på  på startskærmen, betyder det, at de omtrentlige blækniveauer og den omtrentlige levetid for vedligeholdelseskassen nærmer sig slutningen af sin levetid.

Relaterede oplysninger

➔ [“Menuindstillinger for Netværksindstillinger” på side 186](#)

Grundlæggende skærmkonfiguration

Nedenstående viser skærmkonfigurationen til kopiering og scanning.




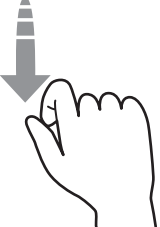
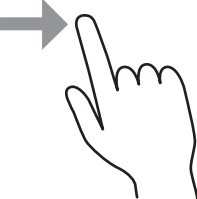
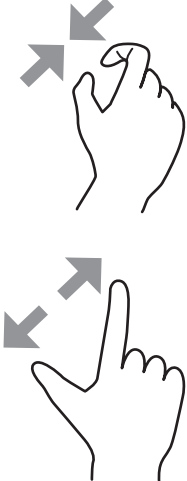
1	Skifter listen over indstillinger ved hjælp af fanerne. Fanen til venstre viser oftest anvendte elementer til kopiering eller scanning. Fanen Avancerede indstillinger viser andre elementer, som du kan indstille efter behov.
----------	---

Printerens basisfunktioner

2	<p>Viser listen med indstillingselementer.</p> <p>Foretag indstillinger ved at vælge elementet eller tilføje et afkrydsningsfelt.</p> <p>Gråtonede elementer er ikke tilgængelige. Vælg elementet for at finde ud af, hvorfor det ikke er tilgængeligt.</p>
3	<p>Udfører kopiering eller scanning.</p>

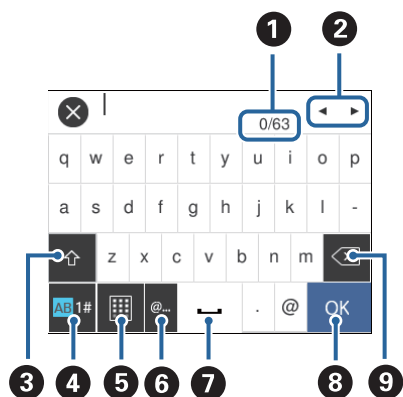
Handlinger på berøringskærmen

Den berøringsfølsomme skærm er kompatibel med følgende handlinger.

Tryk på		Tryk på eller vælg elementerne eller ikonerne.
Svirp		Rul hurtigt på skærmen.
Skub		Hold og flyt elementerne rundt.
Knib ind Knib ud		Zoom ind eller zoom ud på eksempelbilledet på kontrolpanelet, når du udskriver fotos.

Indtastning af tegn


Du kan indtaste tegn og symboler vha. skærmtastaturet for at foretage netværksindstillinger osv.



1	Angiver antal tegn.
2	Flytter markøren til indtastningsposition.
3	Skifter mellem store og små bogstaver eller tal og symboler.
4	Skifter tegntypen. Du kan indtaste alfanumeriske tegn, symboler og specialtegn såsom omløbe og accenter.
5	Ændrer tastaturets layout.
6	Indtaster hyppigt anvendte domæne til e-mailadresser og webadresser ved blot at vælge elementet.
7	Bruges til at indtaste et mellemrum.
8	Indtaster tegn.
9	Sletter tegnet til venstre.

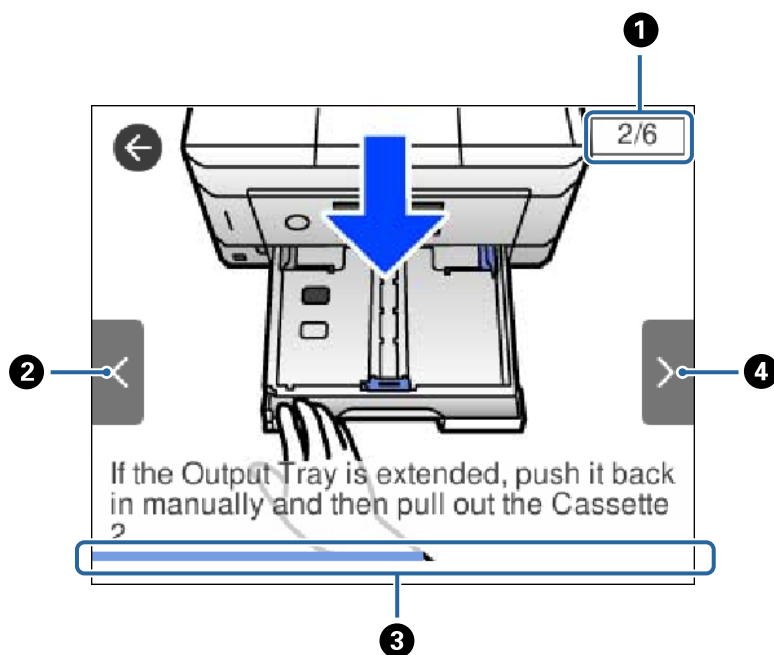
Visning af animationer

Du kan se animationer af brugsanvisningen, f.eks. ilægning af papir eller fjernelse af fastklemt papir på LCD-skærmen.

- Tryk på  på højre side af LCD-skærmen: Viser Hjælp-skærmen. Tryk på **Hvordan**, og vælg de elementer, du ønsker at få vist.

Printerens basisfunktioner

- ☐ Vælg **Hvordan** nederst på skærmen: Viser den kontekstafhængige animation.



①	Angiver det samlede antal trin og nummer på nuværende trin. I eksemplet ovenfor, vises trin 2 af 6 trin.
②	Vender tilbage til det foregående trin.
③	Angiver dine fremskridt gennem det aktuelle trin. Animationen gentages, når statuslinjen når slutningen.
④	Flytter til næste trin.

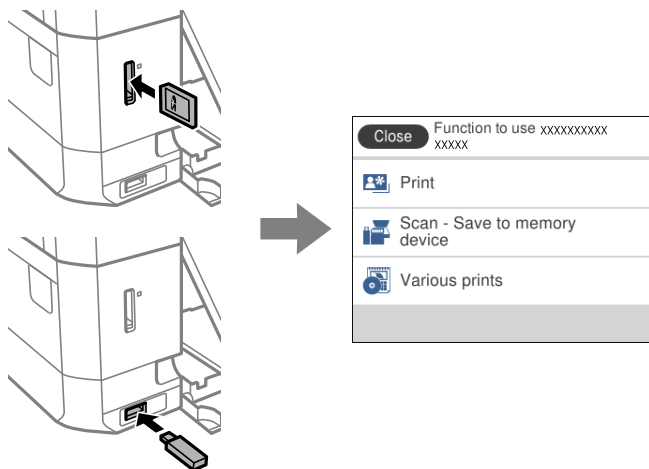
Visning af en menu, der er relevant for handlingen

Printeren viser automatisk menuer, der er relevante for din betjening. Hvis du vil stoppe funktionen, skal du deaktivere indstillingen **Lydvalg**.

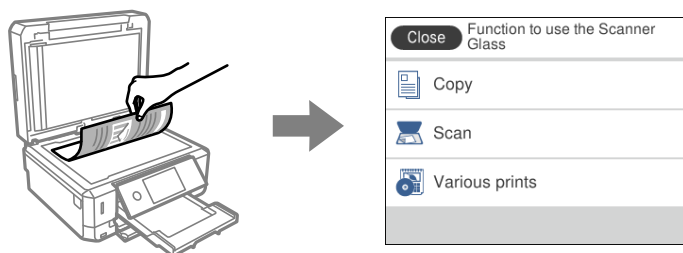
Indstillinger > Vejledningsfunktioner > Lydvalg

Printerens basisfunktioner

- Indsæt en ekstern hukommelsesenhed, f.eks. et hukommelseskort eller en USB-enhed.



- Åbn dokumentlåget for at placere originaler.



Relaterede oplysninger

- ➔ [“Menuindstillinger for Vejledningsfunktioner” på side 188](#)

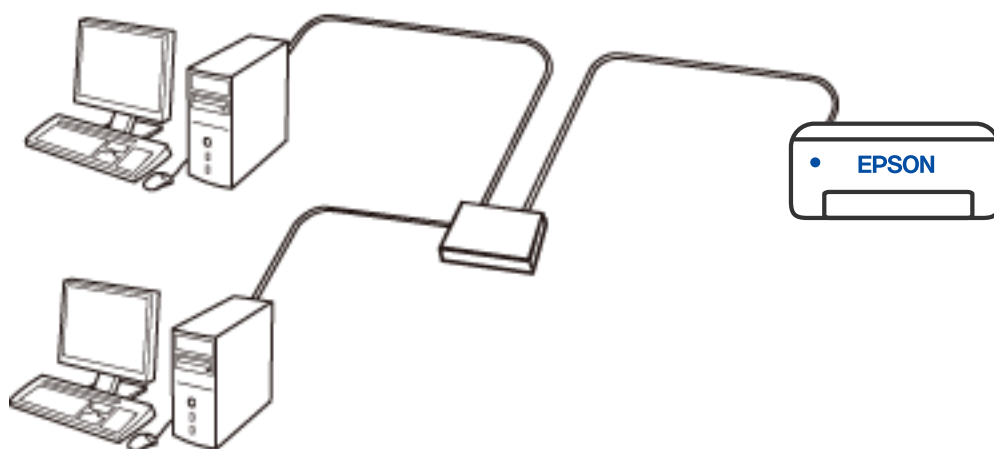
Netværksindstillinger

Netværksforbindelsestyper

Du kan bruge følgende tilslutningsmuligheder.

Ethernet-forbindelse

Forbind printeren til en hub med et Ethernet-kabel.

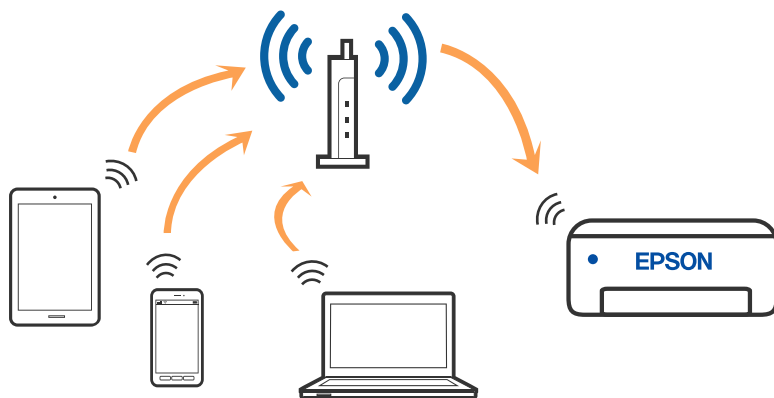


Relaterede oplysninger

➔ [“Sådan justeres de avancerede netværksindstillinger”](#) på side 44

Wi-Fi forbindelse

Forbind printeren og computeren eller smart-enheden til den trådløse router. Dette er den typiske forbindelsesmetode til hjemme- eller kontornetværk, hvor computere er forbundet vha. Wi-Fi via den trådløse router.

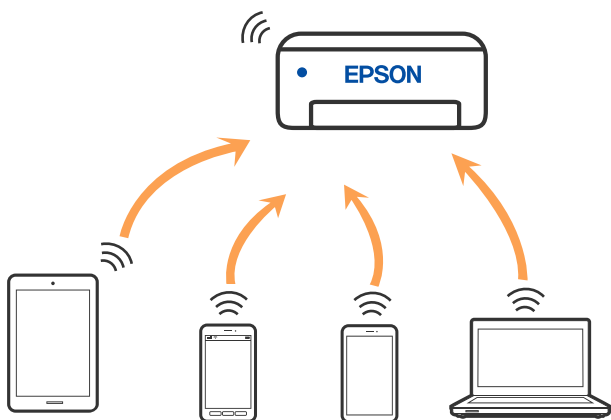


Relaterede oplysninger

- ➔ [“Tilslutning til en computer” på side 30](#)
- ➔ [“Forbindelse til en smart-enhed” på side 31](#)
- ➔ [“Sådan foretager du Wi-Fi-indstillinger fra printeren” på side 40](#)

Wi-Fi Direct (Simpel AP) forbindelse

Brug denne forbindelsesmetode, når du ikke bruger Wi-Fi hjemme eller på kontoret, eller når du vil forbinde printeren og smart-enheden direkte. I denne tilstand fungerer printeren som en trådløs router, og du kan forbinde enhederne til printeren uden at skulle bruge en standard trådløs router. Enheder, der er forbundet direkte til printeren, kan dog ikke kommunikere med hinanden via printeren.



Printeren kan forbindes vha. Wi-Fi eller Ethernet og Wi-Fi Direct (Simpel AP) forbindelse samtidigt. Men hvis du starter en netværksforbindelse i Wi-Fi Direct (Simpel AP) forbindelse, når printeren er forbundet via Wi-Fi, afbrydes Wi-Fi midlertidigt.

Relaterede oplysninger

➔ “Sådan justeres indstillingerne i Wi-Fi Direct-forbindelse (simpel AP)” på side 43

Tilslutning til en computer

Vi anbefaler at køre installationsprogrammet til at tilslutte printeren til en computer. Du kan køre installationsprogrammet vha. en af følgende metoder.

Konfiguration fra webstedet

Gå ind på følgende websted, og indtast derefter produktnavnet. Gå til **Opsætning**, og påbegynd konfiguration.

<http://epson.sn>

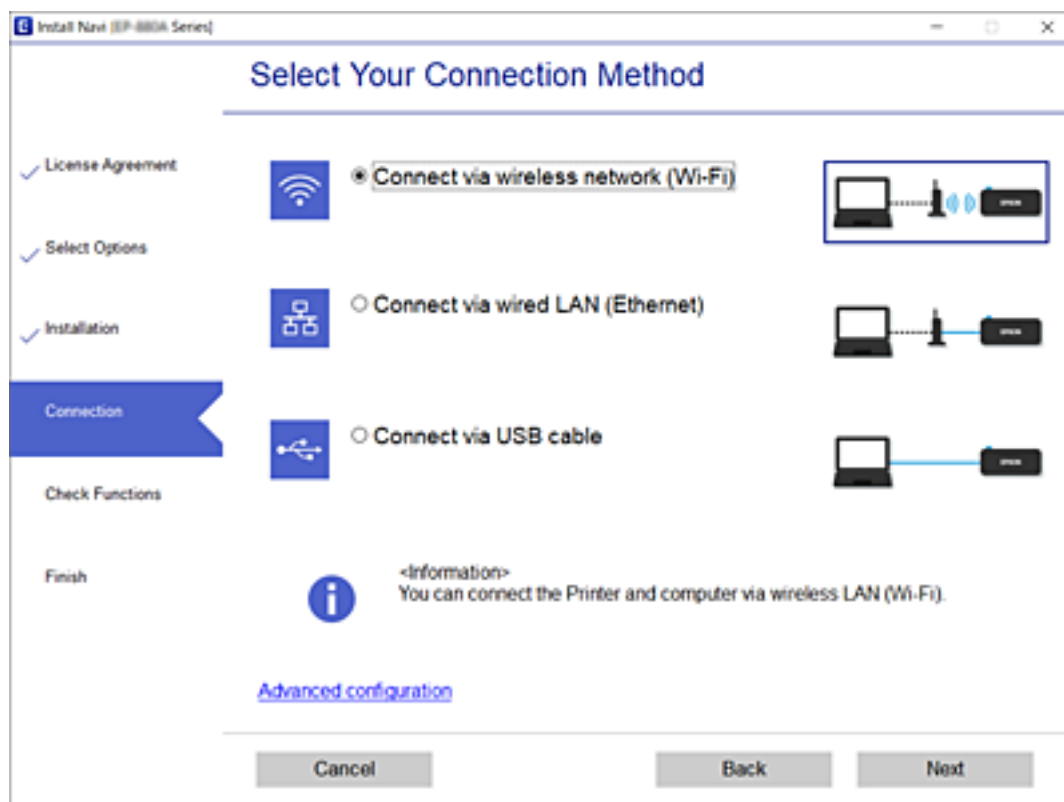
Konfiguration ved hjælp af softwaredisk (kun for modeller, der leveres med en softwaredisk, og brugere med Windows-computere med diskdrev.)

Sæt softwaredisken i computeren, og følg vejledningen på skærmen.

Valg af forbindelsesmuligheder

Følg vejledningen på skærmen, indtil følgende skærm vises, og vælg derefter metoden for tilslutning af printeren til computeren.

Vælg forbindelsestypen, og klik på **Næste**.



Følg vejledningen på skærmen.

Forbindelse til en smart-enhed

Tilslutning til en smartenhed via en trådløs router

Du kan bruge printeren fra en smart-enhed, når du slutter printeren til det samme Wi-Fi-netværk (SSID) som smart-enheden. Hvis du vil bruge printeren fra en smart-enhed, skal du lave opsætning fra det følgende websted. Adgang til webstedet fra smart-enheden, hvorfra vil oprette forbindelse til printeren.

<http://epson.sn> > Opsætning

Bemærk:

Hvis du vil forbinde en computer og en smart-enhed til printeren samtidigt, anbefaler vi, at printeren forbindes til computeren først.

Relaterede oplysninger

➔ [“Udskrivning fra smartenheder” på side 126](#)

Oprettelse af en forbindelse til en iPhone eller iPad (iOS-enheder) med Wi-Fi Direct

Denne metode giver dig mulighed for at forbinde printeren direkte til en iPhone eller iPad uden en trådløs router. Følgende betingelser er nødvendige for, at bruge denne funktion. Hvis dit miljø ikke overholder disse betingelser, kan du oprette forbindelsen ved, at vælge **Andre OS-enheder**. Se nedenstående informationslink for yderligere oplysninger om oprettelse af en forbindelse.

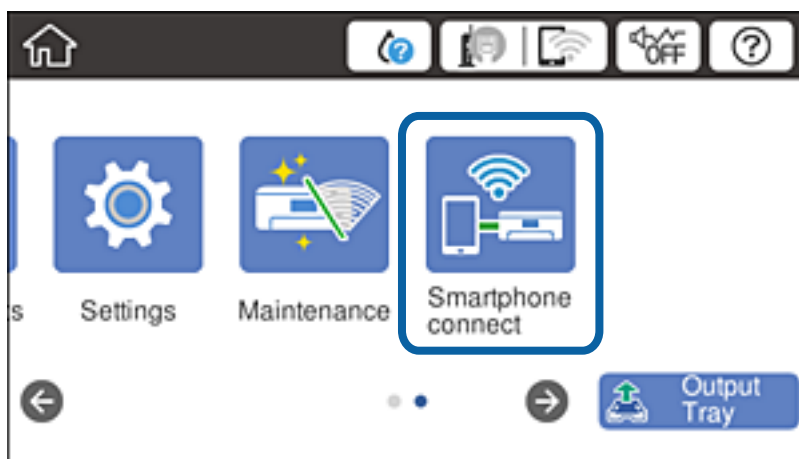
- iOS 11 eller nyere
- Brug standardkamera-appen til, at scanne QR-koden
- Epson iPrint version 7.0 eller nyere

Epson iPrint bruges til at udskrive fra en smartenhed. Installer først Epson iPrint på din smartenhed.

Bemærk:

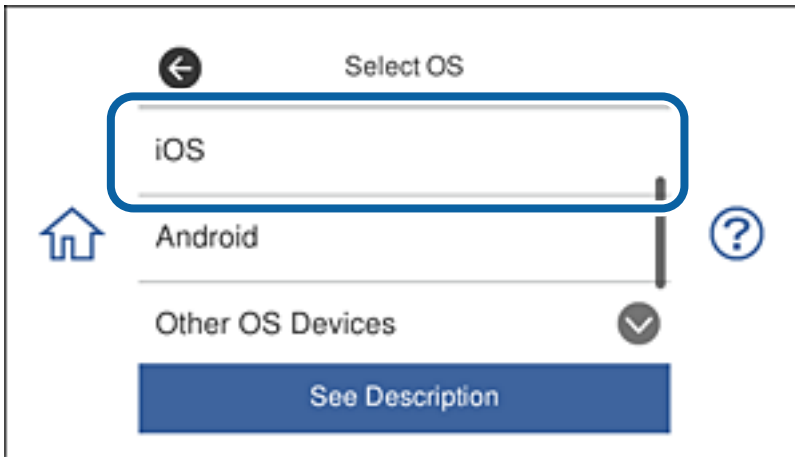
Du skal kun foretage disse indstillinger på printeren og den smartenhed, som du vil oprette forbindelse til, én gang. Medmindre du deaktiverer Wi-Fi Direct eller gendanner netværksindstillingerne til deres standardindstillinger, behøver du ikke at konfigurere disse indstillinger igen.

1. Tryk på **Smartphone-forbindelse** på startskærmen.



Netværksindstillinger

2. Tryk på **Start Opsætning**.
3. Tryk på **iOS**.



QR-koden vises på printerens kontrolpanel.



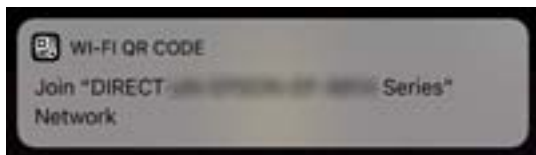
4. På din iPhone eller iPad, skal du åbne standardkamera-appen, og scan derefter QR-koden, der vises på printerens kontrolpanel.



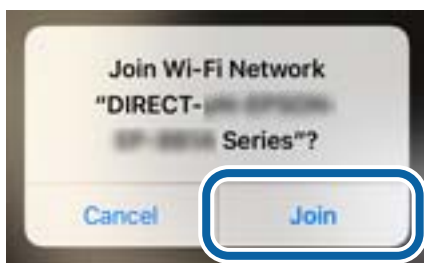
Netværksindstillinger

Brug kamera-appen i iOS 11 eller nyere. Det er ikke muligt, at oprette forbindelse til printerens med kamera-appen i iOS 10 eller tidligere. Det er heller ikke muligt, at oprette forbindelse med en app til scanning af QR-koder. Hvis du ikke kan oprette forbindelse, skal du rulle ned på skærmen på printerens kontrolpanel, og vælge **Andre OS-enheder**. Se nedenstående informationslink for yderligere oplysninger om oprettelse af en forbindelse.

- Tryk på beskeden, der vises på din smartphone.



- Tryk på **Forbind**.



- På printerens kontrolpanel, skal du vælge **Næste**.
- På din iPhone eller iPad, skal du åbne Epson iPrint .

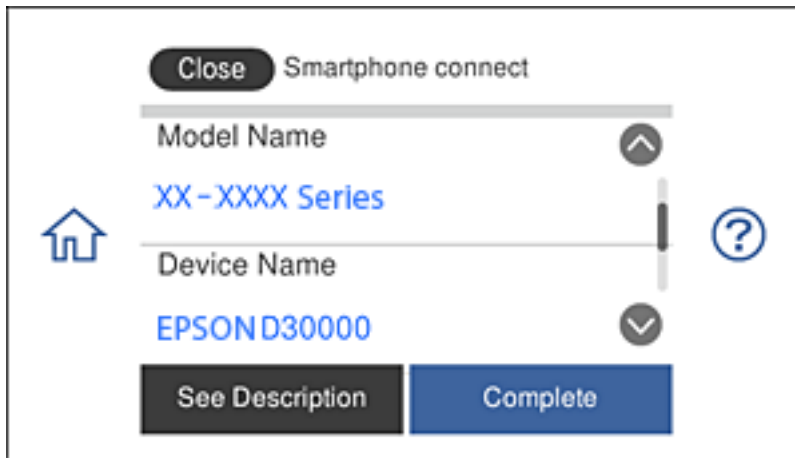


- På skærmen Epson iPrint, skal du trykke på **Printer is not selected..**
- Vælg printerens, som du vil oprette forbindelse til.



Netværksindstillinger

Se oplysningerne på printerens kontrolpanel for, at vælge printeren.



11. På printerens kontrolpanel, skal du vælge **Afsluttet**.

På smartenheder, der tidligere har været forbundet med printeren, skal du vælge netværksnavnet (SSID) på den trådløse enheds Wi-Fi-skærm for, at oprette forbindelsen igen.

Relaterede oplysninger

- ➔ [“Oprettelse af en forbindelse til andre enheder end iOS og Android med Wi-Fi Direct” på side 37](#)
- ➔ [“Udskrivning fra smartenheder” på side 126](#)

Oprettelse af en forbindelse til Android-enheder med Wi-Fi Direct

Denne metode giver dig mulighed for, at forbinde printeren direkte til en Android-enhed, uden en trådløs router. Følgende betingelser er nødvendige for, at bruge denne funktion.

- Android 4.4 eller nyere
- Epson iPrint version 7.0 eller nyere

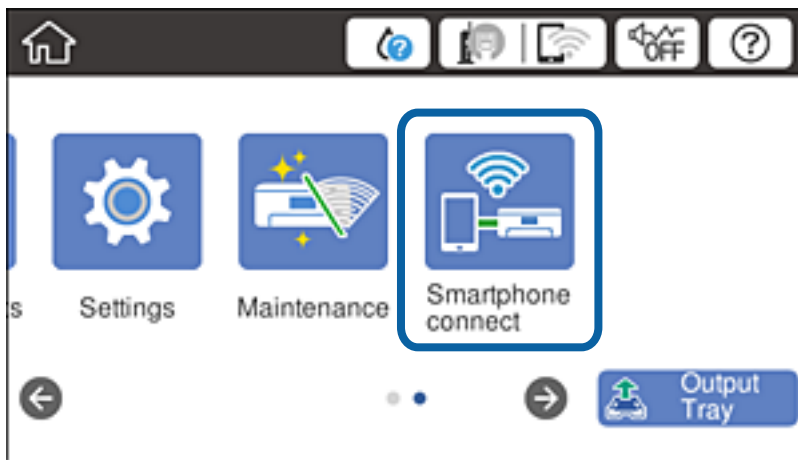
Epson iPrint bruges til at udskrive fra en smartenhed. Installer først Epson iPrint på din smartenhed.

Bemærk:

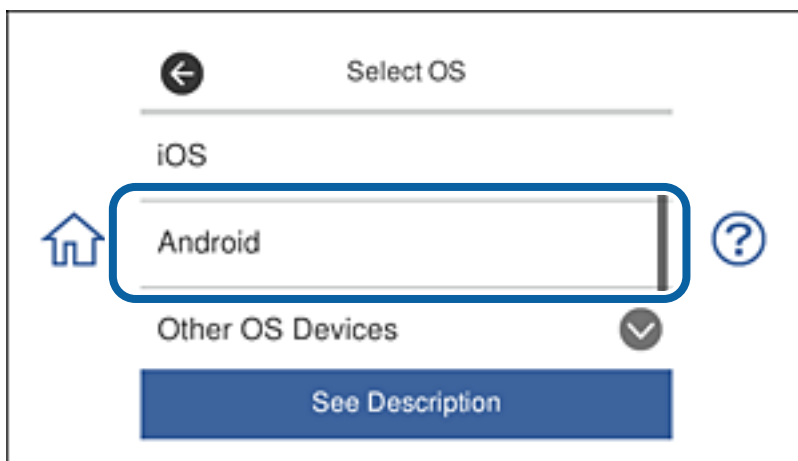
Du skal kun foretage disse indstillinger på printeren og den smartenhed, som du vil oprette forbindelse til, én gang. Medmindre du deaktiverer Wi-Fi Direct eller gendanner netværksindstillingerne til deres standardindstillinger, behøver du ikke at konfigurere disse indstillinger igen.

Netværksindstillinger

1. Tryk på **Smartphone-forbindelse** på startskærmen.



2. Tryk på **Start Opsætning**.
3. Tryk på **Android**.



4. Start smartenheden, skal du åbne Epson iPrint.



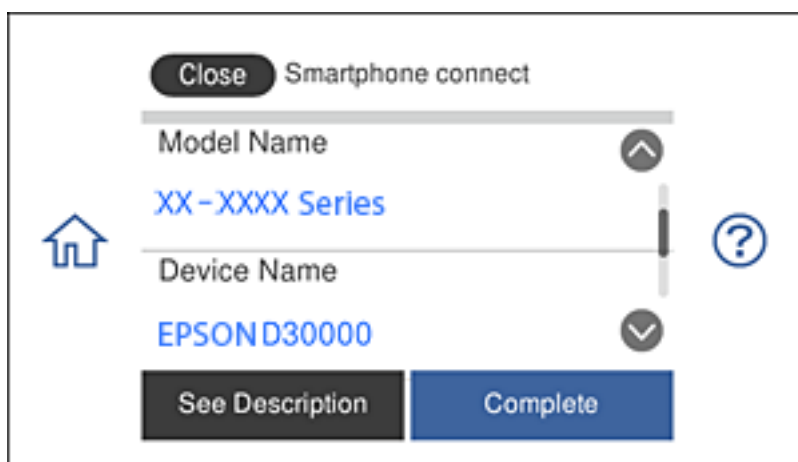
5. På skærmen Epson iPrint, skal du trykke på **Printer is not selected..**

Netværksindstillinger

6. Åbn skærmen Epson iPrint, og vælg printerens, som du vil oprette forbindelse til.



Se oplysningerne på printerens kontrolpanel for, at vælge printeren.



Bemærk:

Printerne vises muligvis ikke, afhængigt af Android-enheden. Hvis printerne ikke vises, skal du forbinde ved at vælge **Andre OS-enheder**. Se nedenstående informationslink for yderligere oplysninger om oprettelse af en forbindelse.

7. Når skærmen til godkendelse af enhedsforbindelsen vises, skal du vælge **Godkend**.
8. På printerens kontrolpanel, skal du vælge **Afsluttet**.

På smartenheder, der tidligere har været forbundet med printerens, skal du vælge netværksnavnet (SSID) på den trådløse enheds Wi-Fi-skærm for, at oprette forbindelsen igen.

Relaterede oplysninger

- ➔ [“Oprettelse af en forbindelse til andre enheder end iOS og Android med Wi-Fi Direct”](#) på side 37
- ➔ [“Udskrivning fra smartenheder”](#) på side 126

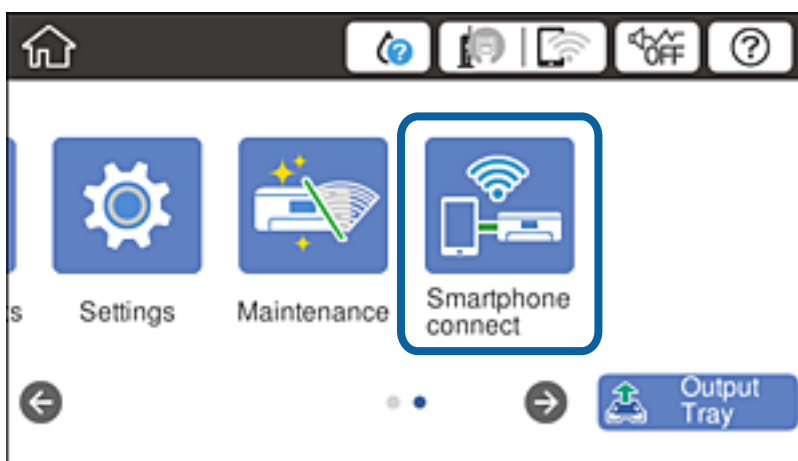
Oprettelse af en forbindelse til andre enheder end iOS og Android med Wi-Fi Direct

Denne metode giver dig mulighed for, at forbinde printeren direkte til smartenheder, uden en trådløs router.

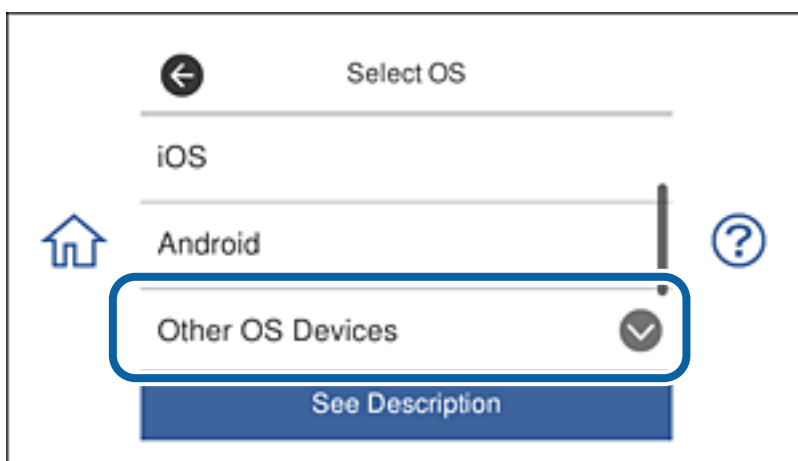
Bemærk:

Du skal kun foretage disse indstillinger på printeren og den smartenhed, som du vil oprette forbindelse til, én gang. Medmindre du deaktiverer Wi-Fi Direct eller gendanner netværksindstillingerne til deres standardindstillinger, behøver du ikke at konfigurere disse indstillinger igen.

1. Tryk på **Smartphone-forbindelse** på startskærmen.



2. Tryk på **Start Opsætning**.
3. Tryk på **Andre OS-enheder**.

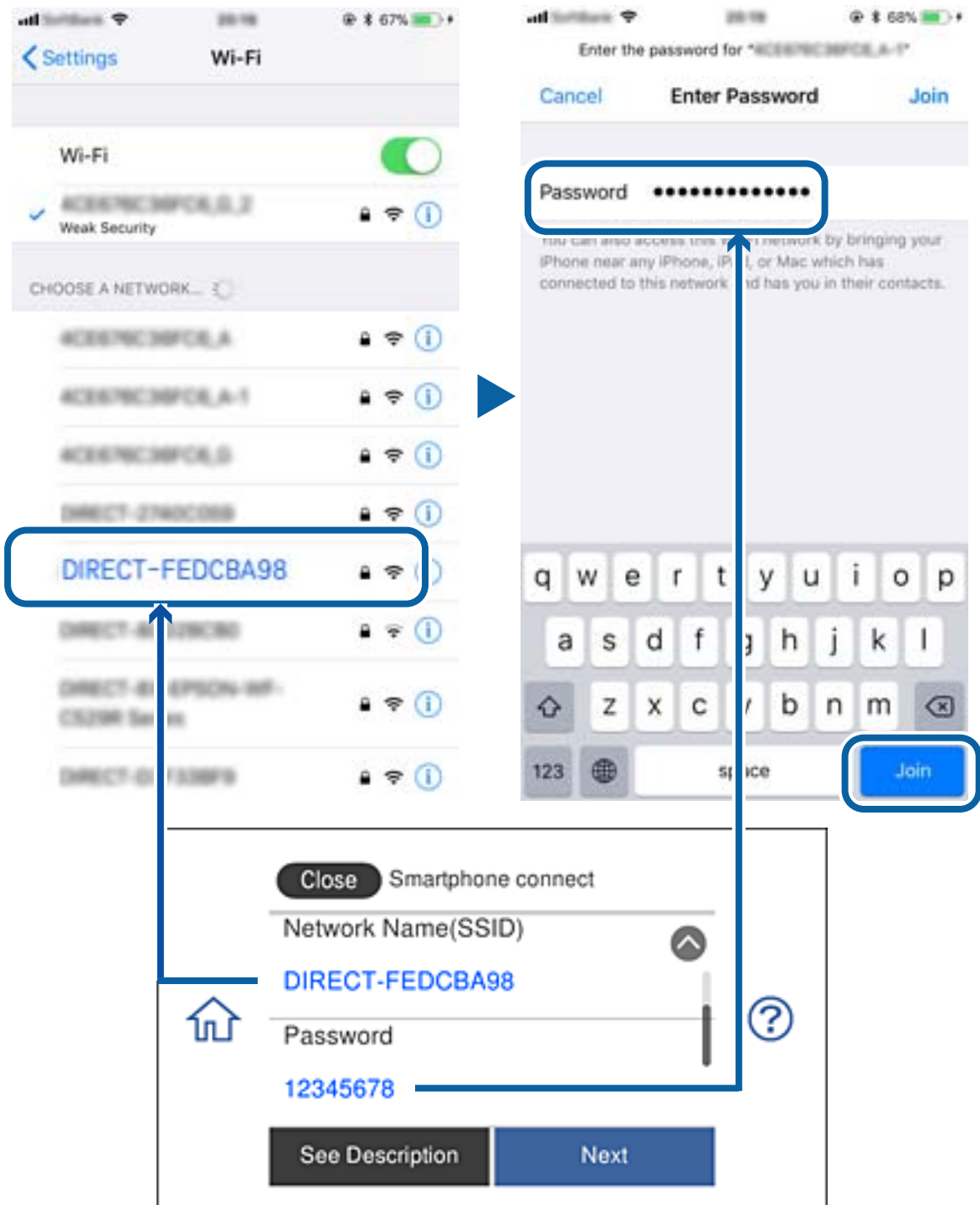


Netværksnavn (SSID) og Adgangskode til Wi-Fi Direct til printeren vises.

Netværksindstillinger

- Vælg SSID'et, der vises på printerens kontrolpanel på den trådløse enheds Wi-Fi-skærm, og indtast derefter adgangskoden.

Skærbilledet er et eksempel på en iPhone.



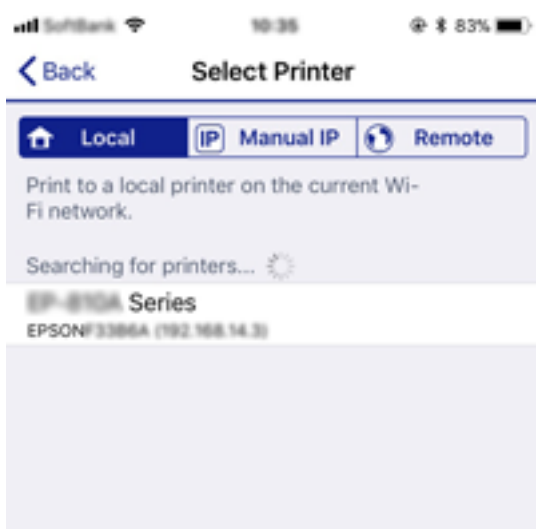
- På printerens kontrolpanel, skal du vælge **Næste**.

Netværksindstillinger

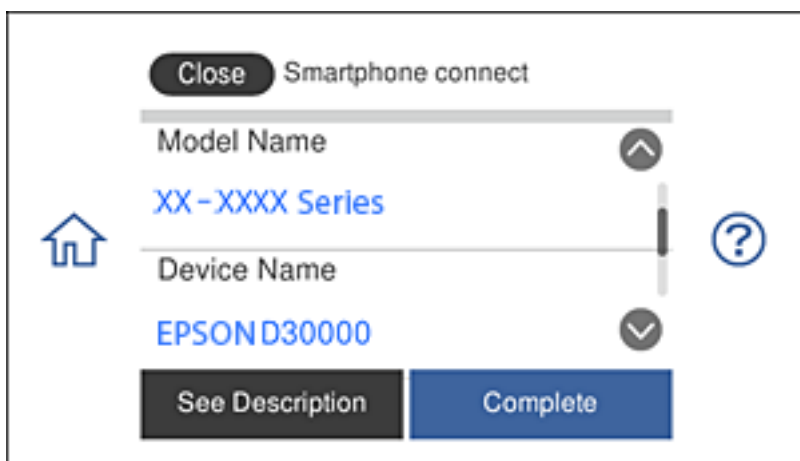
6. Start smartenheden, skal du åbne Epson iPrint.



7. På skærmen Epson iPrint, skal du trykke på **Printer is not selected..**
8. Vælg printeren, som du vil oprette forbindelse til.



Se oplysningerne på printerens kontrolpanel for, at vælge printeren.



9. På printerens kontrolpanel, skal du vælge **Afsluttet**.

På smartenheder, der tidligere har været forbundet med printeren, skal du vælge netværksnavnet (SSID) på den trådløse enheds Wi-Fi-skærm for, at oprette forbindelsen igen.

Relaterede oplysninger

- ➔ ["Udskrivning fra smartenheder" på side 126](#)

Sådan foretager du Wi-Fi-indstillinger fra printeren

Du kan foretage netværksindstillinger fra printerens betjeningspanel på flere måder. Vælg den tilslutningsmetode, der passer til omgivelserne og de betingelser, som du bruger.

Hvis du kender oplysningerne for den trådløse router, såsom SSID og adgangskode, kan du foretage indstillingerne manuelt.

Hvis den trådløse router understøtter WPS, kan du foretage indstillinger ved hjælp af trykknappen for opsætning.

Efter tilslutning af printeren til netværket skal du oprette forbindelse til printeren fra den enhed, du vil bruge (computer, smartphone, tablet osv.)

Lav avancerede netværksindstillinger for at bruge en statisk IP-adresse.

Relaterede oplysninger

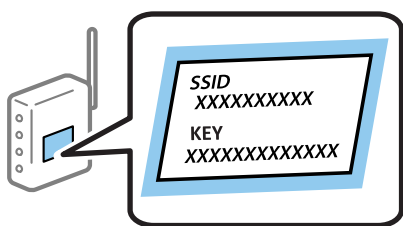
- ➔ “Foretag Wi-Fi-indstillinger ved at indtaste SSID og adgangskode” på side 40
- ➔ “Lave Wi-Fi-indstillinger ved hjælp af trykknapsætning (WPS)” på side 41
- ➔ “Lave Wi-Fi-indstillinger ved hjælp af PIN-kodeopsætning (WPS)” på side 42
- ➔ “Sådan justeres indstillingerne i Wi-Fi Direct-forbindelse (simpel AP)” på side 43
- ➔ “Meddelelsen i netværksmiljøet” på side 52

Foretag Wi-Fi-indstillinger ved at indtaste SSID og adgangskode

Du kan konfigurere et Wi-Fi-netværk ved at indtaste de oplysninger, der er nødvendige for at oprette forbindelse til en trådløs router fra printerens kontrolpanel. Du skal bruge SSID og adgangskode til en trådløs router for at bruge denne metode.

Bemærk:

Hvis du bruger en trådløs router med dens standardindstillinger, skal du bruge det SSID og den adgangskode, der er skrevet på mærkatens. Hvis du ikke kender SSID og adgangskode, skal du se i dokumentationen, der fulgte med den trådløse router.



1. Tryk på  på startskærmen.

2. Tryk på **Wi-Fi (anbefales)**.

Hvis printeren allerede er tilsluttet via Ethernet, skal du trykke på **Router**.

3. Tryk på **Start Opsætning**.

Hvis netværksforbindelsen allerede er konfigureret, vises oplysningerne om forbindelsen. Tryk på **Skift indstillinger** for at ændre indstillingerne.

Hvis printeren allerede er tilsluttet via Ethernet, skal du trykke på **Skift til Wi-Fi-forbindelse**, og derefter bekræfte **Ja**, efter du har læst beskeden.

Netværksindstillinger

4. Tryk på **Guiden Wi-Fi-opsætning**.

5. Vælg SSID for den trådløse router.

Bemærk:

- Hvis det SSID, du vil oprette forbindelse til, ikke vises på printerens kontrolpanel, skal du trykke på **Søg igen** for at opdatere listen. Hvis det stadig ikke vises, skal du trykke på **Indtast manuelt**, og derefter indtaste SSID direkte.
- Hvis du ikke kender netværksnavnet (SSID), skal du kontrollere, om oplysningen er skrevet på mærkaten på den trådløse router. Hvis du bruger den trådløse router med dens standardindstillinger, skal du bruge SSID'et på mærkaten. Hvis du ikke kan finde nogen oplysninger, skal du se i dokumentationen, der fulgte med den trådløse router.

6. Tryk på feltet **Indtast adgangskode**, og indtast herefter adgangskoden.

Bemærk:

- I adgangskoden skelnes der mellem store og små bogstaver.
- Hvis du ikke kender adgangskoden, skal du kontrollere, om oplysningen er skrevet på mærkaten på den trådløse router. På etiketten står passwordet muligvis som "Network Key", "Wireless Password" osv. Hvis du bruger den trådløse router med dens standardindstillinger, skal du bruge adgangskoden, der er skrevet på mærkaten.

7. Tryk på **Start opsætning**, når du er færdig.

8. Tryk på **OK** for at afslutte.

Bemærk:

Hvis du ikke kan oprette forbindelsen, skal du ilægge et stk. alm. A4-papir, og trykke på **Udskr. ktrl.rapport** for at udskrive en forbindelsesrapport.

9. Tryk på **Luk** på skærmen for netværksforbindelsesindstillinger.

Relaterede oplysninger

- ➔ ["Indtastning af tegn" på side 25](#)
- ➔ ["Kontrol af netværksforbindelsesstatussen" på side 45](#)
- ➔ ["Når du ikke kan foretage netværksindstillinger" på side 226](#)

Lave Wi-Fi-indstillinger ved hjælp af tryknapopsætning (WPS)

Du kan konfigurere et Wi-Fi-netværk automatisk ved at trykke på en knap på den trådløse router. Hvis følgende betingelser er opfyldt, kan du konfigurere vha. denne metode.

- Den trådløse router er kompatibel med WPS (Wi-Fi Protected Setup).
- Den aktuelle Wi-Fi-forbindelse blev etableret ved at trykke på en knap på den trådløse router.

Bemærk:

Se dokumentationen, der følger med den trådløse router, hvis du ikke kan finde knappen, eller hvis du konfigurerer vha. af softwaren.

1. Tryk på  |  på startskærmen.

2. Tryk på **Wi-Fi (anbefales)**.

Hvis printeren allerede er tilsluttet via Ethernet, skal du trykke på **Router**.

Netværksindstillinger

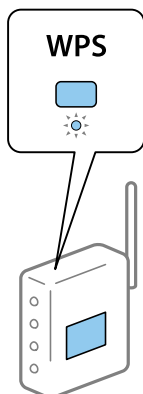
3. Tryk på **Start Opsætning**.

Hvis netværksforbindelsen allerede er konfigureret, vises oplysningerne om forbindelsen. Tryk på **Skift indstillinger** for at ændre indstillingerne.

Hvis printeren allerede er tilsluttet via Ethernet, skal du trykke på **Skift til Wi-Fi-forbindelse**, og derefter bekræfte **Ja**, efter du har læst beskeden.

4. Tryk på **Trykknop opsætning (WPS)**.

5. Hold [WPS]-knappen nede på den trådløse router, til sikkerhedslampen blinker.



Se dokumentationen, der følger med den trådløse router, hvis du ikke ved, hvor WPS-knappen er, eller hvis der ikke er knapper på den trådløse router.

6. Tryk på **Start opsætning**.

7. Tryk på **Luk**.

Skærmen slukker automatisk efter en angiven tid, hvis du ikke trykker på **Luk**.

Bemærk:

Hvis forbindelsen mislykkes, skal du genstarte den trådløse router, flytte den tættere på printeren og prøve igen. Udskriv en netværksforbindelsesrapport og se løsningen, hvis det stadig ikke virker.

8. Tryk på **Luk** på skærmen for netværksforbindelsesindstillinger.

Relaterede oplysninger

- ➔ [“Kontrol af netværksforbindelsesstatussen” på side 45](#)
- ➔ [“Når du ikke kan foretage netværksindstillinger” på side 226](#)

Lave Wi-Fi-indstillinger ved hjælp af PIN-kodeopsætning (WPS)

Du kan automatisk oprette forbindelse til en trådløs router vha. en PIN-kode. Du kan bruge denne konfigurationsmetode, hvis en trådløs router kan anvende WPS (Wi-Fi Protected Setup). Brug en computer til indtastning af PIN-koden den trådløse router.

1. Tryk på  |  på startskærmen.

Netværksindstillinger

- Tryk på **Wi-Fi (anbefales)**.

Hvis printeren allerede er tilsluttet via Ethernet, skal du trykke på **Router**.

- Tryk på **Start Opsætning**.

Hvis netværksforbindelsen allerede er konfigureret, vises oplysningerne om forbindelsen. Tryk på **Skift indstillinger** for at ændre indstillingerne.

Hvis printeren allerede er tilsluttet via Ethernet, skal du trykke på **Skift til Wi-Fi-forbindelse**, og derefter bekræfte **Ja**, efter du har læst beskeden.

- Tryk på **Andre > PIN-kode opsætning (WPS)**.

- Brug computeren til indtastning af den PIN-kode (et tal på otte cifre), der vises på printerens kontrolpanel, i den trådløse router inden for to minutter.

Bemærk:

Se dokumentationen, der følger med den trådløse router, for at få oplysninger om indtastning af en PIN-kode.

- Tryk på **Start opsætning** på printerens kontrolpanel.

- Tryk på **Luk**.

Skærmen slukker automatisk efter en angiven tid, hvis du ikke trykker på **Luk**.

Bemærk:

Hvis forbindelsen mislykkes, skal du genstarte den trådløse router, flytte den tættere på printeren og prøve igen. Udskriv en forbindelsesrapport og se løsningen, hvis det stadig ikke virker.

- Tryk på **Luk** på skærmen for netværksforbindelsesindstillinger.

Relaterede oplysninger

- ➔ [“Kontrol af netværksforbindelsesstatussen” på side 45](#)
- ➔ [“Når du ikke kan foretage netværksindstillinger” på side 226](#)

Sådan justeres indstillingerne i Wi-Fi Direct-forbindelse (simpel AP)

Denne metode giver dig mulighed for at forbinde printeren direkte med enheder uden en trådløs router. Printeren fungerer som en trådløs router.

- Tryk på  på startskærmen.

- Tryk på **Wi-Fi Direct**.

- Tryk på **Start Opsætning**.

Hvis du har foretaget Wi-Fi Direct (simpel AP) indstillinger, vises de detaljerede forbindelsesoplysninger. Gå til trin 5.

- Tryk på **Start opsætning**.

- Kontroller SSID'et og adgangskoden, der er vist på printerens kontrolpanel.

På computerens netværksforbindesskærm eller smart-enhedens Wi-Fi-skærm skal du vælge SSID'et, der er vist på printerens kontrolpanel for at oprette forbindelsen.

Netværksindstillinger

6. Indtast den adgangskode, der vises på printerens kontrolpanel på computeren eller smart-enheden.

Bemærk:

Når du aktiverer Wi-Fi Direct, forbliver det aktiveret, medmindre du gendanner standard netværksindstillingerne og deaktiverer Wi-Fi Direct.

7. Efter at forbindelsen er oprettet, skal du trykke på **OK** på printerens kontrolpanel.
8. Tryk på **Luk**.

Relaterede oplysninger

- ➔ [“Kontrol af netværksforbindelsesstatussen” på side 45](#)
- ➔ [“Ændring af Wi-Fi Direct \(simpel AP\) indstillinger” på side 54](#)
- ➔ [“Når du ikke kan foretage netværksindstillinger” på side 226](#)

Sådan justeres de avancerede netværksindstillinger

Du kan ændre netværksenhedsnavnet, TCP/IP konfiguration, proxyserver og så videre. Kontroller dit netværksmiljø, før du foretager ændringer.

1. Tryk på **Indstillinger** på startskærmen.
2. Tryk på **Netværksindstillinger > Avanceret**.
3. Vælg menupunktet for indstillinger, og vælg derefter eller angiv indstillingsværdierne.
4. Tryk på **Start Opsætning**.

Relaterede oplysninger

- ➔ [“Indstilling af elementer for avancerede netværksindstillinger” på side 44](#)

Indstilling af elementer for avancerede netværksindstillinger

Vælg menupunktet for indstillinger, og vælg derefter eller angiv indstillingsværdierne.

Enhedsnavn

Du kan indtaste følgende tegn.

- Tegnbeholdning: 2 til 15 (du skal indtaste mindst 2 tegn)
- Gyldige tegn: A til Z, a til z, 0 til 9, -.
- Tegn, der ikke kan bruges i toppen: 0 til 9, -.
- Tegn, der ikke kan bruges i bunden: -

Netværksindstillinger

TCP/IP

Auto

Vælg dette, når du bruger en trådløs router derhjemme, eller du tillader, at IP-adressen hentes automatisk vha. DHCP.

Manuel

Vælg dette, når du ikke ønsker, at printerens IP-adresse ændres. Indtast adresserne for IP-adresse, Subnetmaske og Standard-gateway, foretagne DNS-server indstillingerne i overensstemmelse med dit netværksmiljø.

Når du vælger **Auto** for indstillingerne til tildeling af IP-adresse, kan du vælge DNS serverindstillingerne fra **Manuel** eller **Auto**. Hvis du ikke kan få DNS-serveradressen automatisk, skal du vælge **Manuel** og derefter indtaste adressen for den primære og sekundære DNS-server direkte.

Proxy-server

Brug ikke

Vælg dette, når du bruger printerens i et hjemmenetværksmiljø.

Brug

Vælg dette, når du bruger en proxyserver i dit netværksmiljø, og du vil indstille den til printerens. Indtast proxyserveradresse og portnummer.

Kontrol af netværksforbindelsesstatussen

Du kan kontrollere status for netværksforbindelsen på følgende måde.

Netværksikon

Du kan kontrollere status for netværksforbindelsen og radiobølgens styrke vha. netværksikonet på printerens startskærm.



Relaterede oplysninger

➔ ["Ikoner, som vises på LCD-skærmen"](#) på side 20

Kontrol af detaljerede netværksoplysninger fra betjeningspanelet

Når printeren er forbundet til netværket, kan du også se andre netværksrelaterede oplysninger ved at vælge de netværksmenuer, du vil kontrollere.

1. Tryk på **Indstillinger** på startskærmen.
2. Vælg **Netværksindstillinger > Netværksstatus**.
3. Vælg de menuer, du vil kontrollere for at kontrollere oplysningerne.
 - Kabelforb. LAN/Wi-Fi status**
Viser netværksoplysninger (enhedsnavn, tilslutning, signalstyrke, IP-adresse og så videre) for Ethernet eller Wi-Fi-forbindelser.
 - Wi-Fi Direct Status**
Viser, om Wi-Fi Direct (Simpel AP) er slået til eller fra for Wi-Fi Direct-forbindelser (Simpel AP).
 - statusark**
Udskriver et netværksstatusark. Oplysningerne for Ethernet, Wi-Fi, Wi-Fi Direct (Simpel AP) og så videre er trykt på to eller flere sider.

Udskrivning af en netværksforbindelsesrapport

Du kan udskrive en netværksforbindelsesrapport for at kontrollere status mellem printeren og den trådløse router.

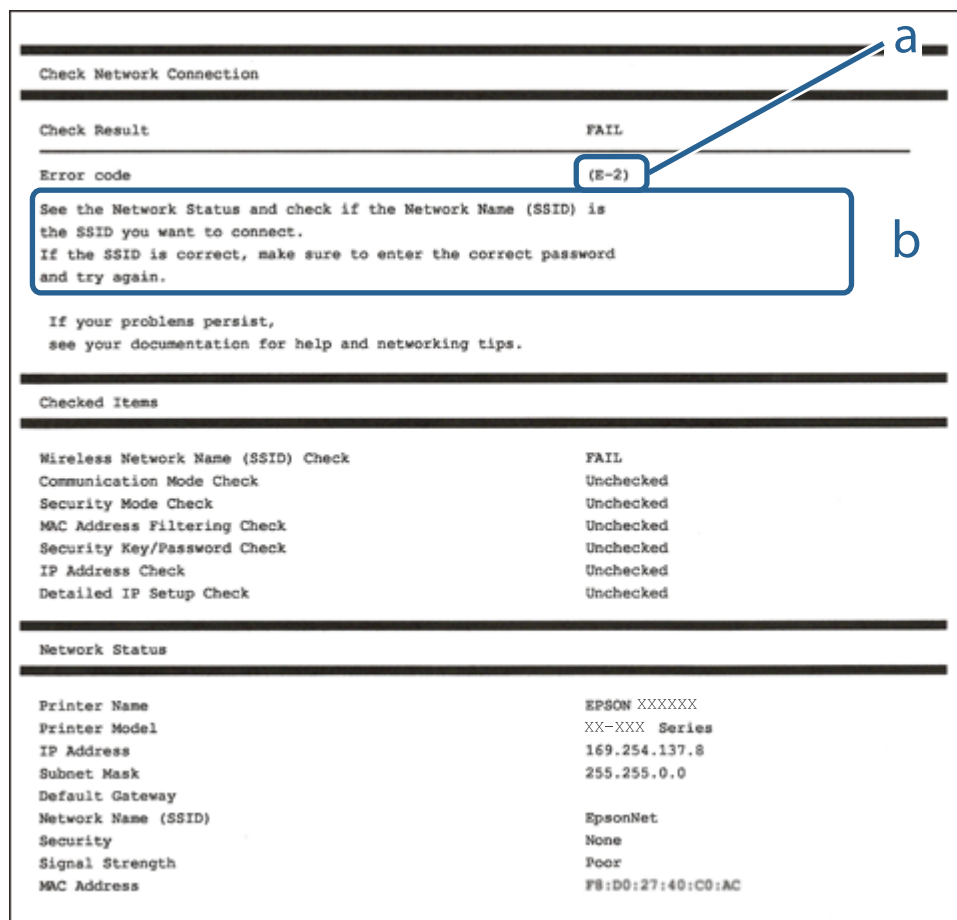
1. Ilæg papir.
2. Tryk på **Indstillinger** på startskærmen.
3. Tryk på **Netværksindstillinger > Test af netværksforbindelse..**
Kontrol af forbindelsen starter.
4. Tryk på **Udskr. ktrl.rapport**.
5. Følg instruktionerne på printerens skærm for at udskrive netværksforbindelsesrapporten.
Se netværksforbindelsesrapporten, hvis der er opstået en fejl, og følg derefter de udskrevne løsninger.
6. Tryk på **Luk**.

Relaterede oplysninger

➔ [“Meddelelser og løsninger på netværksforbindelsesrapporten” på side 47](#)

Meddelelser og løsninger på netværksforbindelsesrapporten

Kontroller meddelelser og fejlkoder på netværksforbindelsesrapporten, og følg derefter løsningerne.



a: Fejlkode

b: Meddelelser på netværksmiljøet

Relaterede oplysninger

- ➔ "E-1" på side 48
- ➔ "E-2, E-3, E-7" på side 48
- ➔ "E-5" på side 49
- ➔ "E-6" på side 49
- ➔ "E-8" på side 49
- ➔ "E-9" på side 50
- ➔ "E-10" på side 50
- ➔ "E-11" på side 50
- ➔ "E-12" på side 51
- ➔ "E-13" på side 51
- ➔ "Meddelelsen i netværksmiljøet" på side 52

Netværksindstillinger

E-1

Løsninger:

- Sørg for, at Ethernet-kablet er sluttet ordentligt til din printer og din hub eller andre netværksenheder.
- Sørg for, at din hub eller andre netværksenheder er tændt.
- Hvis du ønsker, at forbinde printeren via Wi-Fi, skal du konfigurere Wi-Fi-indstillingerne til printeren igen, da den har været afbrudt.

E-2, E-3, E-7

Løsninger:

- Sørg for, at din trådløse router er tændt.
- Sørg for, at din computer eller enhed er ordentligt forbundet til din trådløse router.
- Sluk din trådløse router. Vent i 10 sekunder, og tænd den igen.
- Placer printeren tæt på din trådløse router, og fjern eventuelle genstande mellem dem.
- Hvis du har indtastet SSID manuelt, skal du kontrollere, om det er korrekt. Kontroller dit SSID under **Netværksstatus** i netværksforbindelsesrapporten.
- Hvis en trådløs router har flere SSID'er, skal du vælge det SSID, der vises. Hvis SSID'et bruger en frekvens, der ikke er kompatibel, viser printeren det ikke.
- Hvis du opretter netværksforbindelsen med trykknappen, skal du sørge for, at din trådløse router understøtter WPS. Det er ikke muligt, at oprette netværksforbindelsen med trykknappen, hvis din trådløse router ikke understøtter WPS.
- Sørg for, at dit SSID kun bruger ASCII-tegn (alfanumeriske tegn og symboler). Printeren kan ikke vise et SSID, der indeholder ikke-ASCII-tegn.
- Sørg for, at du kender dit SSID og adgangskode, inden du opretter en forbindelse til din trådløse router. Hvis du bruger en trådløs router med dets standardindstillinger, er SSID'et og adgangskoden skrevet på mærkatet på den trådløse router. Hvis du ikke kender dit SSID eller adgangskode, skal du kontakte personen, der har konfigureret den trådløse router, eller se vejledningerne, der fulgte med den trådløse router.
- Hvis du opretter forbindelse til et SSID, der er genereret af en netværksforbundet smartenhed, kan du finde SSID'et og adgangskoden i dokumentationen, der fulgte med smartenheden.
- Hvis din Wi-Fi-forbindelse pludselig afbrydes, bedes du se oplysningerne nedenfor. Hvis nogen af disse forhold er gældende, bedes du nulstille netværksindstillingerne, ved at downloade og køre softwaren fra følgende hjemmeside.
<http://epson.sn> > Opsætning
- Der er tilføjet en anden smartenhed til netværket med trykknappen.
- Wi-Fi-netværket blev oprettet på en anden måde end med trykknappen.

Relaterede oplysninger

- ➔ “Tilslutning til en computer” på side 30
- ➔ “Sådan foretager du Wi-Fi-indstillinger fra printeren” på side 40

Netværksindstillinger

E-5

Løsninger:

Sørg for, at den trådløse routers sikkerhedstyper er sat til en af følgende. Hvis den ikke er det, skal du skifte sikkerhedstypen på den trådløse router, og derefter nulstille netværksindstillingerne på printeren.

- WEP-64 bit (40 bit)
- WEP-128 bit (104 bit)
- WPA PSK (TKIP/AES)*
- WPA2 PSK (TKIP/AES)*
- WPA (TKIP/AES)
- WPA2 (TKIP/AES)

* WPA PSK også kendt som WPA Personal. WPA2 PSK er også kendt som WPA2 Personal.

E-6

Løsninger:

- Sørg for, at MAC adressefiltreringen er slået fra. Hvis den er slået til, skal du registrere printerens MAC-adresse, så den ikke filtreres fra. Du kan læse mere om din trådløse router i den medfølgende dokumentation. Du kan se printerens MAC adresse under **Netværksstatus** på netværksforbindelsesrapporten.
- Hvis din trådløse router bruger delt godkendelse med WEP-sikkerhed, skal du sørge for, at godkendelsesnøglen og indekset er korrekt.
- Hvis antallet af enheder, der kan forbindes, på den trådløse router er mindre end antallet af netværksenheder, du ønsker at forbinde, skal du indstille din trådløse router, for at forøge antallet af enheder, der kan forbindes. Du kan læse, hvordan du konfigurerer disse indstillinger i dokumentationen, der fulgte med din trådløse router.

Relaterede oplysninger

➔ [“Tilslutning til en computer” på side 30](#)

E-8

Løsninger:

- Slå DHCP til på din trådløse router, når printerens Hent IP-adresse er sat til **Auto**.
- Hvis printerens Hent IP-adresse er sat til Manuel, er den IP-adresse, du manuelt har indstillet, uden for området (f.eks.: 0.0.0.0). Angiv en gyldig IP-adresse på printerens kontrolpanel eller i Web Config.

Relaterede oplysninger

➔ [“Sådan justeres de avancerede netværksindstillinger” på side 44](#)

Netværksindstillinger

E-9

Løsninger:

Kontrollér følgende.

- Enhederne er tændt.
- Du har adgang til internettet og andre computere eller netværksenheder på samme netværk fra de enheder, du vil forbinde til printeren.

Hvis du stadig ikke kan forbinde din printer og netværksenhederne, når du har prøvet ovenstående muligheder, skal du slukke din trådløse router. Vent i 10 sekunder, og tænd den igen. Nulstil derefter dine netværksindstillinger, ved at downloade og køre installationsprogrammet på følgende hjemmeside.

<http://epson.sn> > Opsætning

Relaterede oplysninger

➔ “Tilslutning til en computer” på side 30

E-10

Løsninger:

Kontrollér følgende.

- Andre enheder på netværket er tændt.
- Netværksadresser (IP-adresse, undernetmaske og standard-gateway) er korrekte, hvis du har indstillet printerens Hent IP-adresse til Manuel.

Nulstil netværksadressen, hvis de er forkerte. Du kan se printerens IP adresse, undernetmaske og standard-gateway under **Netværksstatus** på netværksforbindelsesrapporten.

Hvis DHCP er aktiveret, skal du ændre printerens Hent IP-adressen til **Auto**. Hvis du ønsker, at indstille IP-adressen manuelt, skal du finde printerens IP-adresse under **Netværksstatus** på netværksforbindelsesrapporten, og vælg derefter Manuel på netværksindstillingsskærmen. Sæt undernetmasken til [255.255.255.0].

Hvis du stadig ikke kan forbinde din printer og netværksenhederne, skal du slukke din trådløse router. Vent i 10 sekunder, og tænd den igen.

Relaterede oplysninger

- ➔ “Sådan justeres de avancerede netværksindstillinger” på side 44
- ➔ “Udskrivning af et netværksstatusark” på side 52

E-11

Løsninger:

Kontrollér følgende.

- Standard-gatewayadressen er korrekt, når du sætter printerens konfiguration af TCP/IP til Manuel.
- Enheden, der er sat som standard-gateway, er tændt.

Netværksindstillinger

Indstil den korrekte standard-gatewayadresse. Du kan se standard gateway-adressen under **Netværksstatus** på netværksforbindelsesrapporten.

Relaterede oplysninger

- ➔ “Sådan justeres de avancerede netværksindstillinger” på side 44
- ➔ “Udskrivning af et netværksstatusark” på side 52

E-12

Løsninger:

Kontrollér følgende.

- Andre enheder på netværket er tændt.
- Netværksadresser (IP-adresse, undernetmaske og standard-gateway) er korrekte, hvis du indtaster dem manuelt.
- Netværksadresserne til andre enheder (undernetmaske og standard-gateway) er de samme.
- IP-adressen konflikter ikke med andre enheder.

Hvis du stadig ikke kan forbinde din printer og netværksenhederne, når du har prøvet ovenstående muligheder, skal du prøve følgende.

- Sluk din trådløse router. Vent i 10 sekunder, og tænd den igen.
- Konfigurer netværksindstillingerne igen med installationsprogrammet. Dette program kan køre fra følgende hjemmeside.
<http://epson.sn> > Opsætning
- Du kan registrere adskillige adgangskoder på en trådløs router, der bruger WEP-sikkerhed. Hvis der er registreret mange adgangskoder, skal du kontrollere, om den først registrerede adgangskode er indstillet på printeren.

Relaterede oplysninger

- ➔ “Sådan justeres de avancerede netværksindstillinger” på side 44
- ➔ “Tilslutning til en computer” på side 30

E-13

Løsninger:

Kontrollér følgende.

- Netværksenheder, som f.eks. en trådløs router, hub og router er tændt.
- TCP/IP-opsætningen til netværksenheder er ikke indstillet manuelt. (Hvis printerens TCP/IP-opsætning indstilles automatisk, og TCP/IP-opsætningen på andre netværksenheder indstilles manuelt, er printerens netværk muligvis anderledes end netværket på andre enheder.)

Hvis den stadig ikke virker, efter du har kontrolleret ovenstående, skal du prøve følgende.

- Sluk din trådløse router. Vent i 10 sekunder, og tænd den igen.

Netværksindstillinger

- ❑ Indstil netværksindstillingerne på computeren, som er på det samme netværk som printeren med installationsprogrammet. Dette program kan køre fra følgende hjemmeside.
<http://epson.sn> > Opsætning
- ❑ Du kan registrere adskillige adgangskoder på en trådløs router, der bruger WEP-sikkerhed. Hvis der er registreret mange adgangskoder, skal du kontrollere, om den først registrerede adgangskode er indstillet på printeren.

Relaterede oplysninger

- ➔ “Sådan justeres de avancerede netværksindstillinger” på side 44
- ➔ “Tilslutning til en computer” på side 30

Meddelelsen i netværksmiljøet

Meddelelse	Løsning
*Der er fundet flere netværksnavne (SSID), som passer til det indtastede netværksnavn (SSID). Kontroller netværksnavn (SSID).	Det samme SSID er muligvis indstillet på adskillige trådløse routere. Kontroller indstillingerne på din trådløse router, og skift dit SSID.
Wi-Fi-miljøet skal forbedres. Sluk og tænd for din trådløse router. Hvis forbindelsen ikke forbedres, bedes du se dokumentationen til din trådløse router.	Når printeren er flyttet tættere på din trådløse router, og evt. genstande mellem dem er fjernet, skal du slukke din trådløse router. Vent i 10 sekunder, og tænd den igen. Hvis forbindelsen stadig ikke oprettes, bedes du se vejledningerne, der følger med din trådløse router.
*Der kan ikke tilkobles flere enheder. Afbryd forbindelsen til én af de tilsluttede enheder, hvis du vil tilføje én mere.	Computere og smartenheder, der kan forbindes på samme tid, forbindes helt på Wi-Fi Direct-forbindelsen (Simpelt AP). Hvis du vil tilføje en anden computer eller smartenhed, skal du først afbryde en af de forbudne enheder. På netværksstatusarket og på printerens kontrolpanel kan du se antallet af trådløse enheder, der kan forbindes på samme tid, og antallet af forbundne enheder.
Det samme SSID som Wi-Fi Direct findes i miljøet. Skift Wi-Fi Direct SSID'et, hvis du ikke kan forbinde en smartenhed til printeren.	På printerens kontrolpanel, skal du åbne skærmen Wi-Fi Direct Setup, og vælge menuen, for at ændre indstillingen. Du kan ændre netværksnavnet efter DIRECT-XX-. Du må højst indtaste 32 tegn.

Udskrivning af et netværksstatusark

Du kan kontrollere de detaljerede netværksoplysninger ved at udskrive det.

1. Ilæg papir.
2. Tryk på **Indstillinger** på startskærmen.
3. Tryk på **Netværksindstillinger** > **Netværksstatus**.
4. Tryk på **statusark**.
5. Kontroller meddelelsen, og udskriv derefter netværksstatusarket.
6. Tryk på **Luk**.

Udskiftning eller tilføjelse af nye trådløse routere

Hvis SSID'et ændres pga. udskiftning af en trådløs router, eller en trådløs router tilføjes, og et nyt netværksmiljø oprettes, skal du foretage Wi-Fi-indstillingerne igen.

Relaterede oplysninger

➔ “Ændring af forbindelsesmuligheder til en computer” på side 53

Ændring af forbindelsesmuligheder til en computer

Brug installationsprogrammet, og konfigurer igen med en anden forbindelsesmetode.

- Konfiguration fra webstedet

Gå ind på følgende websted, og indtast derefter produktnavnet. Gå til **Opsætning**, og påbegynd konfiguration.
<http://epson.sn>

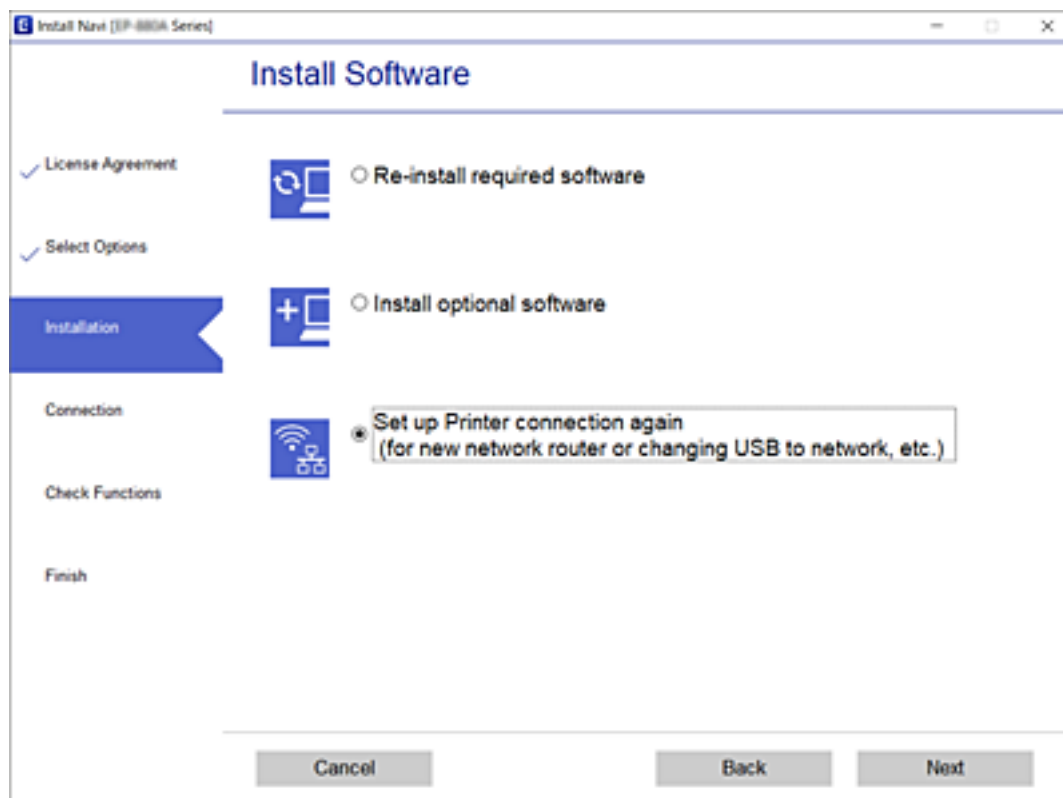
- Konfiguration ved hjælp af softwaredisk (kun for modeller, der leveres med en softwaredisk, og brugere med Windows-computere med diskdrev.)

Sæt softwaredisken i computeren, og følg vejledningen på skærmen.

Valg af ændring af forbindelsesmuligheder

Følg vejledningen på skærmen, til følgende skærm vises.

Vælg **Konfigurer forbindelsen til Printer igen** (på ny netværksrouter eller ved skift af USB til netværket, osv.) på skærmen Installer software, og klik herefter på **Næste**.




Skifte til en Ethernet-forbindelse på printerens kontrolpanel

Følg trinene herunder for at skifte fra en trådløs LAN-forbindelse til en kablet LAN-forbindelse fra kontrolpanelet.

1. Tryk på **Indstillinger** på startskærmen.
2. Tryk på **Netværksindstillinger > Opsætning af kablet LAN**.
3. Tryk på **Start opsætning**.
4. Læs meddelelsen, og tryk derefter på **OK**.
5. Forbind printeren til routeren med et Ethernet-kabel.

Ændring af Wi-Fi Direct (simpel AP) indstillinger

Når Wi-Fi Direct (simpel AP) forbindelse er aktiveret, kan du ændre indstillingerne fra  > **Wi-Fi Direct > Skift indstillinger**, og derefter vises de følgende menupunkter.

For at vælge et element skal du flytte fokus til elementet ved hjælp af knapperne ▲ ▼ ◀ ▶. Tryk derefter på knappen OK.

Skift netværksnavn

Ændre Wi-Fi Direct (simpel AP) netværksnavnet (SSID), der bruges til at forbinde printeren med dit vilkårlige navn. Du kan indstille netværksnavnet (SSID) i ASCII-tegn, der vises på softwaretastaturet på kontrolpanelet.

Når du ændrer netværksnavnet (SSID), afbrydes alle tilsluttede enheder. Brug det nye netværksnavn (SSID), hvis du vil tilslutte enheden igen.

Skift adgangskode

Ændre Wi-Fi Direct (simpel AP) adgangskoden, der bruges til at forbinde printeren med din vilkårlige værdi. Du kan indstille adgangskoden i ASCII-tegn, der vises på softwaretastaturet på kontrolpanelet.

Når du ændrer adgangskoden, afbrydes alle tilsluttede enheder. Brug den nye adgangskode, hvis du vil tilslutte enheden igen.

Deaktiver Wi-Fi Direct

Deaktiver printerens Wi-Fi Direct (simpel AP) indstillinger. Når de deaktiveres, afbrydes alle enheder, der er tilsluttet printerens Wi-Fi Direct (simpel AP) forbindelse.


Gendan standardindstillinger

Nulstiller alle Wi-Fi Direct (simpel AP) indstillinger til standardindstillingerne.

Wi-Fi Direct (simpel AP) forbindelsesoplysninger slettes for den smarte enhed, der er gemt på printerens kontrolpanel.

Deaktivering af Wi-Fi fra betjeningspanelet


Når Wi-Fi deaktiveres, afbrydes Wi-Fi-forbindelsen.

1. Tryk på  på startskærmen.
2. Tryk på **Wi-Fi (anbefales)**.
Netværkstatussen vises.
3. Tryk på **Skift indstillinger**.
4. Tryk på **Andre > Deaktiver Wi-Fi**.
5. Læs meddelelsen, og tryk derefter på **Start Opsætning**.
6. Når der vises en fuldført-meddelelse, skal du trykke på **Luk**.
Skærmen slukker automatisk efter en angiven tid, hvis du ikke trykker på **Luk**.
7. Tryk på **Luk**.

Sådan afbrydes Wi-Fi Direct (Simpel AP) forbindelsen via betjeningspanelet

Bemærk:

Når Wi-Fi Direct-forbindelsen (Simpel AP) er afbrudt, afbrydes alle computere og smart-enheder, der er tilsluttet printeren i Wi-Fi Direct-forbindelsen (Simpel AP). Hvis du vil afbryde en specifik enhed, skal du afbryde fra enheden i stedet for printeren.

1. Tryk på  på startskærmen.
2. Tryk på **Wi-Fi Direct**.
Wi-Fi Direct-oplysningerne (Simpel AP) vises.
3. Tryk på **Skift indstillinger**.
4. Tryk på **Deaktiver Wi-Fi Direct**.
5. Læs meddelelsen, og tryk derefter på **Deaktiver indstillingerne**.
6. Når der vises en fuldført-meddelelse, skal du trykke på **Luk**.
Skærmen slukker automatisk efter en angiven tid, hvis du ikke trykker på **Luk**.
7. Tryk på **Luk**.

Gendannelse af netværksindstillingerne fra betjeningspanelet

Du kan gendanne alle netværksindstillinger til deres standardindstillinger.

1. Tryk på **Indstillinger** på startskærmen.
2. Tryk på **Gendan standardindstillinger > Netværksindstillinger**.
3. Læs meddelelsen, og tryk derefter på **Ja**.
4. Når der vises en fuldført-meddelelse, skal du trykke på **Luk**.
Skærmen slukker automatisk efter en angiven tid, hvis du ikke trykker på **Luk**.

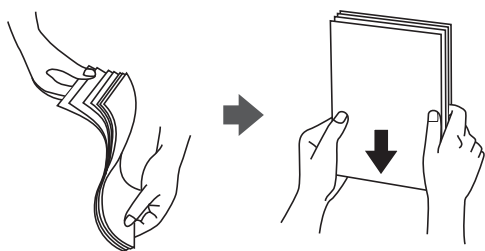
Relaterede oplysninger

- ➔ [“Tilslutning til en computer” på side 30](#)
- ➔ [“Sådan foretager du Wi-Fi-indstillinger fra printeren” på side 40](#)

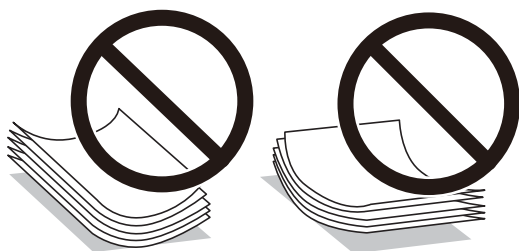
Ilægning af papir

Forholdsregler til papirhåndtering

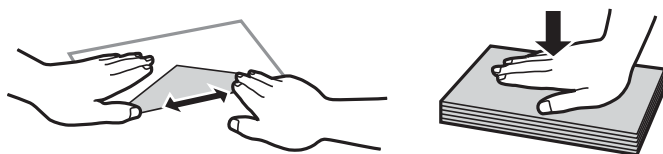
- ❑ Læs instruktionsarkene, der leveres sammen med papiret.
- ❑ Luft papiret, og ret dets kanter ind, før det lægges i. Man må ikke luften eller krølle fotopapir. Det kan beskadige udskriftssiden.



- ❑ Hvis papiret er krøllet, skal du rette det ud eller bøje det en smule i den modsatte retning, inden du lægger det i. Hvis du udskriver på krøllet papir, kan det medføre papirstop og udtværing på udskriften.



- ❑ Brug ikke papir, der er bølget, revet, skåret, foldet, fugtet, for tykt, for tyndt, eller papir, der har klistermærker på. Brug af disse papirtyper medfører papirstop og udtværing på udskriften.
- ❑ Luft konvolutterne, og ret kanterne ind, før de lægges i. Når du lufter konvolutstakken, skal du trykke ned på den for at glatte konvolutterne ud før ilægning.



- ❑ Brug ikke konvolutter, der er krøllede eller bøjede. Brug af disse konvolutter medfører papirstop og udtværing på udskriften.
- ❑ Brug ikke konvolutter med selvklæbende overflader på flapperne eller rudekonvolutter.
- ❑ Brug ikke for tynde konvolutter, da de kan krølle under udskrivningen.

Relaterede oplysninger

➔ [“Printerspecifikationer” på side 247](#)

Anvendeligt papir og kapaciteter

Originalt Epson-papir

Epson anbefaler brug af originalt Epson-papir for at sikre udskrifter i høj kvalitet.

Bemærk:

Hvilke papirer der kan fås, afhænger af området. Hvis du ønsker oplysninger om, hvilket papir der kan fås i dit område, skal du kontakte Epsons support.

Papir, som er velegnet til udskrivning af dokumenter

Papirnavn	Størrelse	Ilægningskapacitet (ark)			2-sidet udskrivning ^{*1}	Udskrivning uden kant
		Papirkassette 1	Papirkassette 2	Bag. indføringsåbning		
Epson Bright White Ink Jet Paper	A4	–	80 ^{*2}	1	Automatisk, manuel	–

*1 Funktionen 2-sidet udskrivning er ikke tilgængelig for den bag. indføringsåbning.

*2 Ved manuel 2-sidet udskrivning kan du lægge op til 30 ark papir i, hvor der allerede er udskrevet på en side.

Papir, som er velegnet til udskrivning af dokumenter og fotos

Papirnavn	Størrelse	Ilægningskapacitet (ark)			2-sidet udskrivning ^{*1}	Udskrivning uden kant ^{*2}
		Papirkassette 1	Papirkassette 2	Bag. indføringsåbning		
Epson Photo Quality Ink Jet Paper	A4	–	80	1	–	✓
Epson Double-sided Photo Quality Ink Jet Paper	A4	–	50 ^{*3}	1	Automatisk, manuel	✓
Epson Matte Paper-Heavyweight	A4	–	20	1	–	✓
Epson Double-Sided Matte Paper	A4	–	1	1	Automatisk, manuel	✓

*1 Funktionen 2-sidet udskrivning er ikke tilgængelig for den bag. indføringsåbning.

*2 Udskrivning uden kant er ikke tilgængeligt til 2-sidet udskrivning.

*3 Ved manuel 2-sidet udskrivning kan du lægge op til 1 ark papir i, hvor der allerede er udskrevet på en side.

Ilægning af papir

Papir, som er velegnet til udskrivning af fotos

Papirnavn	Størrelse	Ilægningskapacitet (ark)			2-sidet udskrivning	Udskrivning uden kant
		Papirkassette 1	Papirkassette 2	Bag. indføørings åbning		
Epson Ultra Glossy Photo Paper	A4	–	20	1	–	✓
	10×15 cm (4×6 tommer), 13×18 cm (5×7 tommer)	20	20	1		
Epson Premium Glossy Photo Paper	A4	–	20	1	–	✓
	10×15 cm (4×6 tommer), 13×18 cm (5×7 tommer)	20	20	1		
	16:9 bred størrelse (102×181 mm)					
Epson Premium Semigloss Photo Paper	A4	–	20	1	–	✓
	10×15 cm (4×6 tommer)	20	20	1		
Epson Photo Paper Glossy	A4	–	20	1	–	✓
	10×15 cm (4×6 tommer), 13×18 cm (5×7 tommer)	20	20	1		

Forskellige andre papirtyper

Papirnavn	Størrelse	Ilægningskapacitet (ark)			2-sidet udskrivning	Udskrivning uden kant
		Papirkassette 1	Papirkassette 2	Bag. indføørings åbning		
Epson Iron-On Cool Peel Transfer Paper*1	A4	–	1	1	–	–
Epson Photo Stickers	A6	1	1	1	–	–

*1 Kun udskrivning fra computer er tilgængelig.

Relaterede oplysninger

➔ [“Delenes navne og funktioner” på side 16](#)

Ilægning af papir

Kommercielt tilgængeligt papir

Almindeligt papir

Papirnavn	Størrelse	Ilægningskapacitet (ark)			2-sidet udskrivning ^{*1}	Udskrivning uden kant
		Papirkassette 1	Papirkassette 2	Bag. indføringsåbning		
Almindeligt papir ^{*2}	Letter, A4, B5, 16K (195×270 mm)	–	Op til linjen angivet med trekantsymbolet på kantstyret. ^{*3}	1	Automatisk, manuel	–
	A5	–		1	Manuel	
	Legal ^{*4} , 8,5×13 tommer	–	1	1	Manuel	
	A6, B6	20	20	1	Manuel	
	Brugerdefineret (mm) ^{*4}	–	1 ^{*5}	1	Manuel	

*1 Funktionen 2-sidet udskrivning er ikke tilgængelig for den bag. indføringsåbning.

*2 Brug den bag. indføringsåbning til ilægning af forhullet papir.

*3 Ved manuel 2-sidet udskrivning kan du lægge op til 30 ark papir i, hvor der allerede er udskrevet på en side.

*4 Kun udskrivning fra computer er tilgængelig.

*5 Brug den bag. indføringsåbning til ilægning af papir, der er større end A4.

Konvolutter

Papirnavn	Størrelse	Ilægningskapacitet (ark)			2-sidet udskrivning	Udskrivning uden kant
		Papirkassette 1	Papirkassette 2	Bag. indføringsåbning		
Konvolut	Konvolut #10, Konvolut DL, Konvolut C6	–	10	1	–	–

Relaterede oplysninger

➔ [“Delenes navne og funktioner” på side 16](#)

Liste over papirtyper

Vælg papirtypen, som passer til papiret for at få de bedste udskriftsresultater.

Ilægning af papir

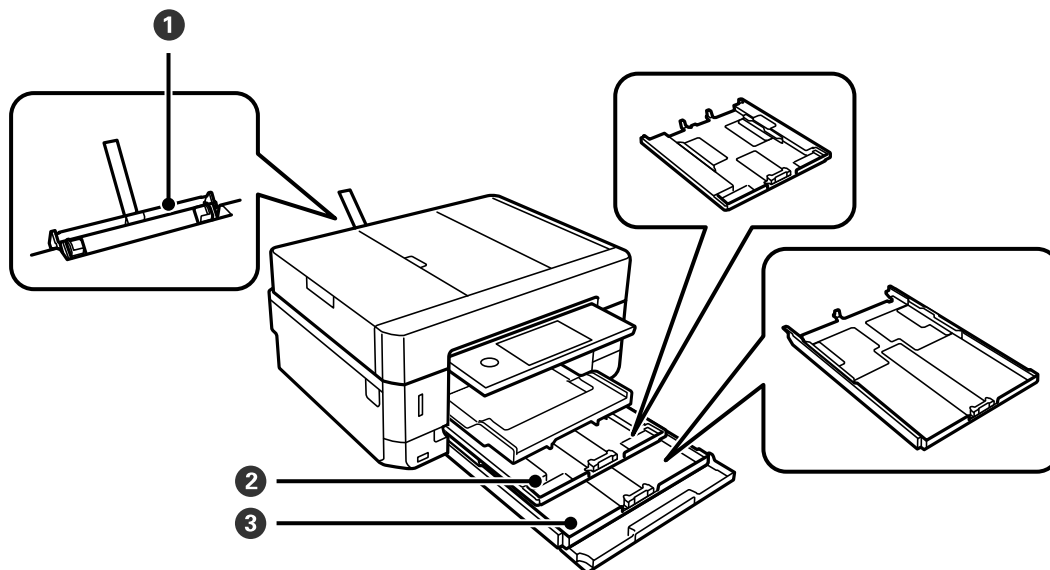
Papirnavn	Medietype	
	Kontrolpanel	Printerdriver, smart-enhed* ²
Epson Bright White Ink Jet Paper* ¹	almindelige papirer	Almindelige papirer
Epson Ultra Glossy Photo Paper* ¹	Ultra Glossy	Epson Ultra Glossy
Epson Premium Glossy Photo Paper* ¹	Premium Glossy	Epson Premium Glossy
Epson Premium Semigloss Photo Paper* ¹	Premium Semigloss	Epson Premium Semigloss
Epson Photo Paper Glossy* ¹	Glossy	Photo Paper Glossy
Epson Matte Paper-Heavyweight* ¹ Epson Double-Sided Matte Paper* ¹	Matte	Epson Matte
Epson Photo Quality Ink Jet Paper* ¹ Epson Double-sided Photo Quality Ink Jet Paper* ¹	Fotokvalitet IJ	Epson Photo Quality Ink Jet
Epson Iron-On Cool Peel Transfer Paper	almindelige papirer	Almindelige papirer
Epson Photo Stickers* ¹	Fotostickers	Epson Photo Stickers
Almindeligt papir* ¹	almindelige papirer	Almindelige papirer
Konvolut	Konvolut	Konvolut

*¹ Disse papirtyper er kompatible med Exif Print og PRINT Image Matching, når der udskrives vha. printerdriveren. Der findes flere oplysninger i den dokumentation, der følger med det Exif Print- eller PRINT Image Matching-kompatible digitalkamera.

*² For smartenheder kan disse medietyper vælges ved udskrivning med Epson iPrint.

Hvor der skal ilægges papir

Læg papir i en af følgende papirkilder.




Ilægning af papir

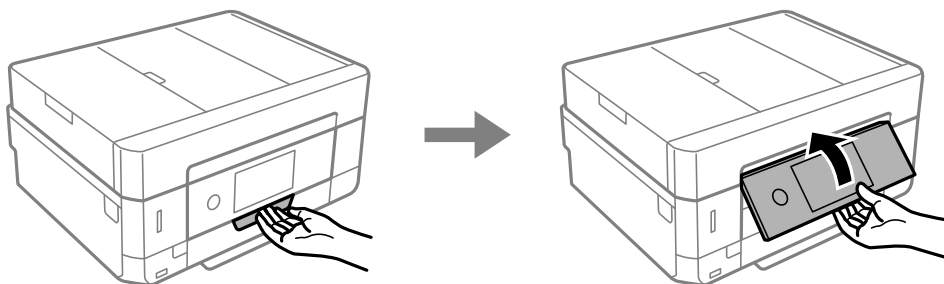
1	Bag. indføringsåbning	<ul style="list-style-type: none"> ❑ Du kan lægge ét enkelt ark papir af alle typer understøttet papir i. ❑ Du kan også lægge tykt papir i (op til 0,6 mm tykt) og forhullet papir, som ikke kan lægges i papirkassetten. Selvom tykkelsen dog er inden for dette område, kan nogle papirtyper ikke indføres korrekt pga. papirets hårdhed. ❑ Ilæg papir når der vises en meddelelse på kontrolpanelet, der beder dig om at ilægge papir.
2	Papirkassette 1	<ul style="list-style-type: none"> ❑ Du kan lægge flere ark fotopapir i lille størrelse i. ❑ Hvis du lægger samme papir i papirkassette 1 og papirkassette 2 og vælger Kassette 1>2 som indstilling for Indstil. af papirkilde i printerindstillingerne, indfører printeren automatisk papir fra papirkassette 2, når der ikke er mere papir i papirkassette 1.
3	Papirkassette 2	Vi anbefaler, at du lægger almindeligt A4-papir i, da det er det, der bruges hyppigst.

Relaterede oplysninger

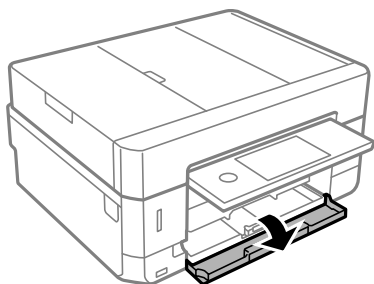
- ➔ [“Ilægning af papir i Papirkassette 1” på side 62](#)
- ➔ [“Ilægning af papir i Papirkassette 2” på side 65](#)
- ➔ [“Ilægning af papir i Bag. indføringsåbning” på side 70](#)

Ilægning af papir i Papirkassette 1


1. Hvis udbakken forlænges, skal du trykke på  for at lukke den.
2. Løft kontrolpanelet.

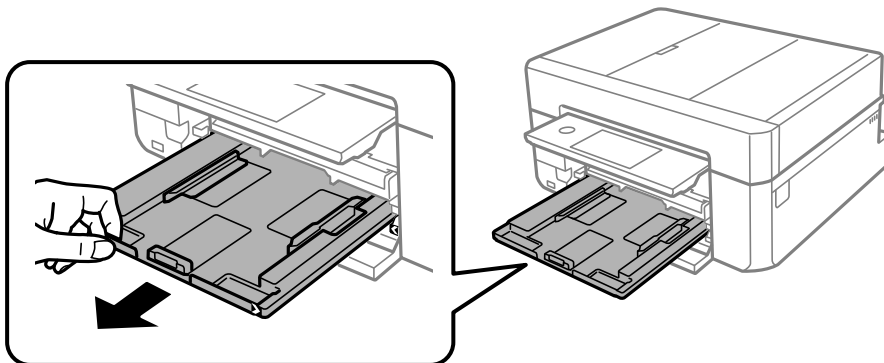


3. Åbn frontlågen, til der lyder et klik.



Ilægning af papir

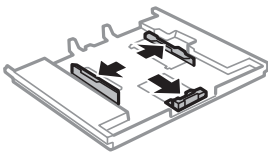
4. Kontroller, at printeren ikke er i brug, og træk så papirkassette 1 ud. Papirkassette 1 har et justeringsmærke , som gør den let at finde.



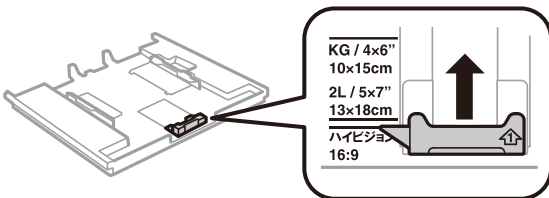
Vigtigt:

Hvis papirkassette 1 er for langt inde i printeren, skal du slukke den og tænde den igen.

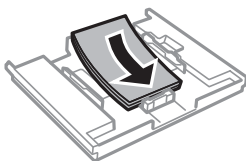
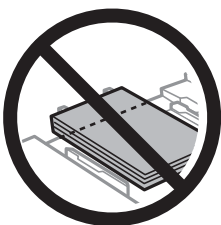
5. Skub kantstyrene ud til deres maksimale position.



6. Skub det forreste kantstyr i forhold til den papirstørrelse, du vil bruge.



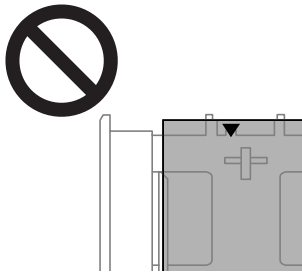
7. Læg papir i mod det forreste kantstyr med udskriftssiden nedad.



Ilægning af papir

! **Vigtigt:**

- ❑ Sørg for, at papiret ikke strækker sig ud over trekantssymbolet i enden af kassetten.



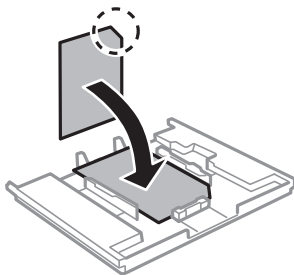
- ❑ Læg ikke mere papir i end det maksimale antal ark, som er angivet for papiret. Læg ikke papirer i over den linje, der er angivet af trekantssymbolet på kantstyret.



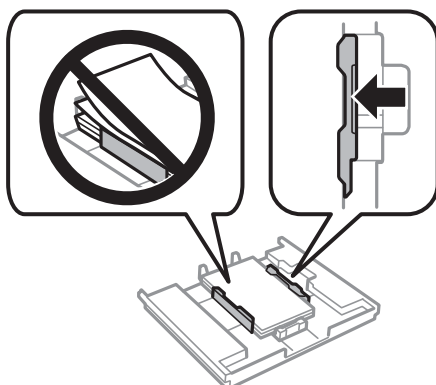
- ❑ Ilæg ikke forskellige typer papir i papirkassette.

- ❑ Fotomærkatark

Følg anvisningerne på mærkaterne for at lægge et ark fotomærkater i. Læg ikke ilægningsstøtteark i dette produkt.

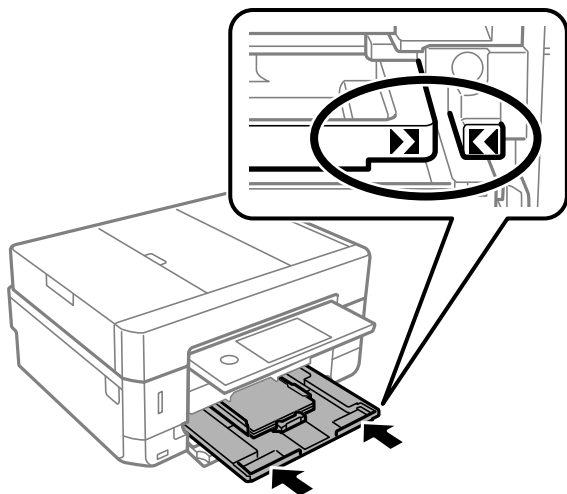


8. Skub det højre kantstyr til kanten af papiret.



Ilægning af papir

9. Indsæt papirkassette 1. Juster justeringsmærkerne på printeren og bakken.



10. Kontroller indstillingerne for papirstørrelse og papirtype, der vises på kontrolpanelet. Tryk på **Luk** for at bruge indstillingerne. For at ændre indstillingerne skal du trykke på det element, du vil ændre, og derefter gå til næste trin.

Bemærk:

- ❑ Når du registrerer ofte anvendte kombinationer af papirformat og papirtype som en favorit, behøver du ikke at indstille dem hver gang. Du kan foretage papirindstillinger ved blot at trykke på den registrerede faste indstilling. For at registrere en fast indstilling skal du trykke på **Foretrukne papirindstillinger**. > tryk på den næste skærm, og angiv herefter papirstørrelse og papirtype.
- ❑ Skærmen til indstilling af papir vises ikke, hvis du har deaktiveret **Paperkonfiguration** i følgende menuer. I denne situation, kan du ikke udskrive fra en iPhone eller en iPad med AirPrint.

Indstillinger > Printerindstillinger > Indstil. af papirkilde > Paperkonfiguration

11. Kontroller indstillingerne, og tryk derefter på Luk.


Bemærk:

Udbakken føres automatisk ud, når udskrivningen starter. Du kan skubbe den ud manuelt, før udskrivningen starter.

Relaterede oplysninger

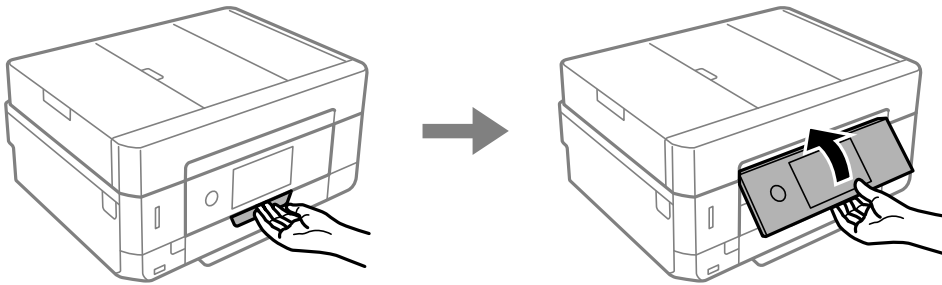
- ➔ [“Forholdsregler til papirhåndtering” på side 57](#)
- ➔ [“Anvendeligt papir og kapaciteter” på side 58](#)
- ➔ [“Menuindstillinger for Printerindstillinger” på side 185](#)

Ilægning af papir i Papirkassette 2

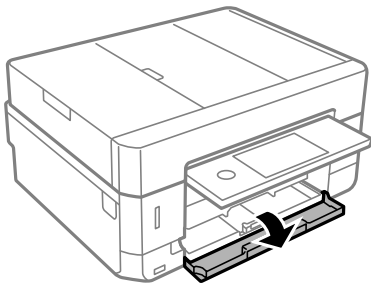
1. Hvis udbakken forlænges, skal du trykke på  for at lukke den.

Ilægning af papir

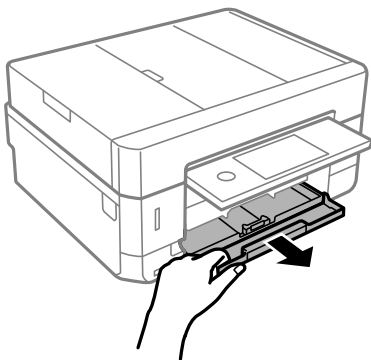
2. Løft kontrolpanelet.



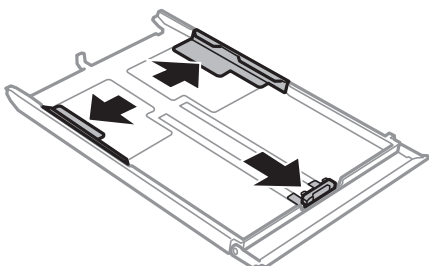
3. Åbn frontlågen, til der lyder et klik.



4. Kontroller, at printeren ikke er i brug, og træk så papirkassette 2 ud.

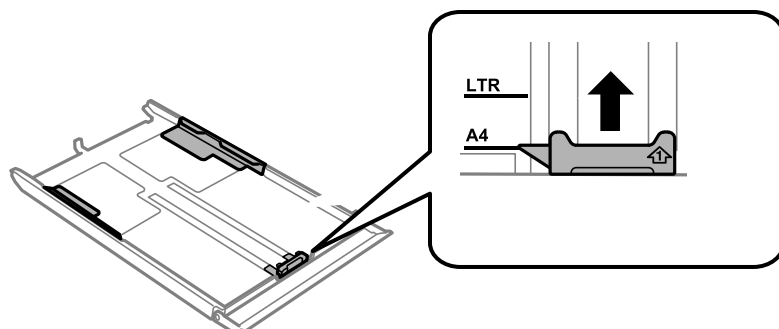


5. Skub kantstyrene ud til deres maksimale position.

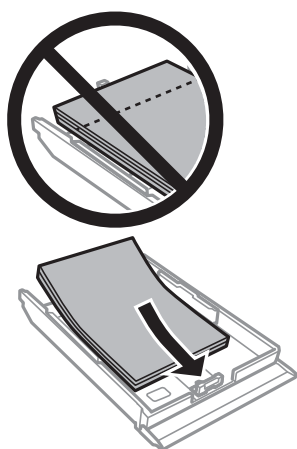


Ilægning af papir

6. Skub det forreste kantstyr i forhold til den papirstørrelse, du vil bruge.



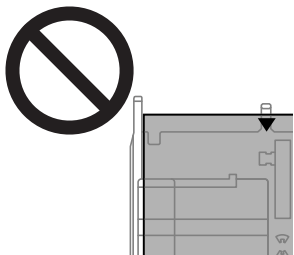
7. Læg papir i mod det forreste kantstyr med udskriftssiden nedad.



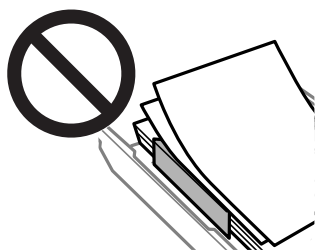
Ilægning af papir

! **Vigtigt:**

- ❑ Sørg for, at papiret ikke strækker sig ud over trekantssymbolet i enden af kassetten.

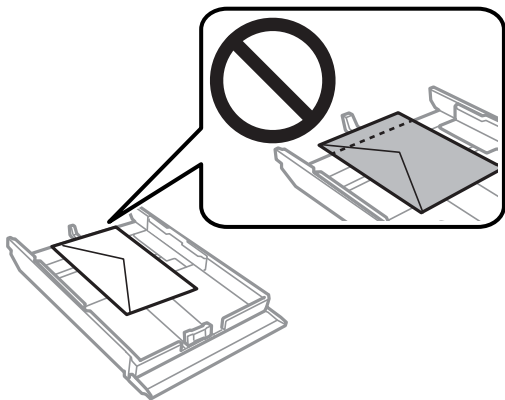


- ❑ Læg ikke mere papir i end det maksimale antal ark, som er angivet for papiret. Læg ikke almindeligt papir i over linjen angivet med trekantsymbolet på kantstyret.



- ❑ Ilæg ikke forskellige typer papir i papirkassette.

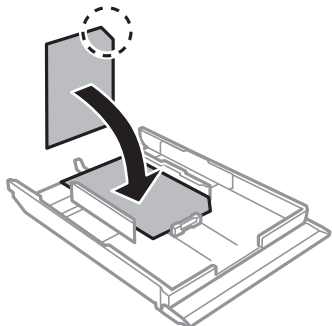
- ❑ Konvolutter



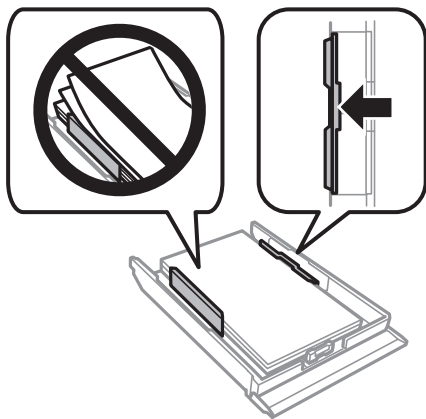
Ilægning af papir

Fotomærkatark

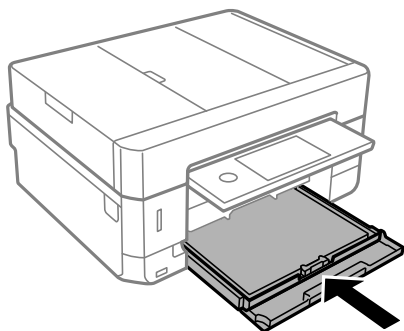
Følg anvisningerne på mærkaterne for at lægge et ark fotomærkater i. Læg ikke ilægningstøtteark i dette produkt.



8. Skub det højre kantstyr til kanten af papiret.



9. Indsæt papirkassette 2 helt ind.



Ilægning af papir

10. Kontroller indstillingerne for papirstørrelse og papirtype, der vises på kontrolpanelet. Tryk på **Luk** for at bruge indstillingerne. For at ændre indstillingerne skal du trykke på det element, du vil ændre, og derefter gå til næste trin.

Bemærk:

- Når du registrerer ofte anvendte kombinationer af papirformat og papirtype som en favorit, behøver du ikke at indstille dem hver gang. Du kan foretage papirindstillinger ved blot at trykke på den registrerede faste indstilling. For at registrere en fast indstilling skal du trykke på **Foretrukne papirindstillinger**. > tryk på den næste skærm, og angiv herefter papirstørrelse og papirtype.
- Skærmen til indstilling af papir vises ikke, hvis du har deaktiveret **Paperkonfiguration** i følgende menuer. I denne situation, kan du ikke udskrive fra en iPhone eller en iPad med AirPrint.

Indstillinger > Printerindstillinger > Indstil. af papirkilde > Paperkonfiguration

11. Kontroller indstillingerne, og tryk derefter på **Luk**.

Bemærk:

Udbakken føres automatisk ud, når udskrivningen starter. Du kan skubbe den ud manuelt, før udskrivningen starter.

Relaterede oplysninger


- ➔ [“Forholdsregler til papirhåndtering” på side 57](#)
- ➔ [“Anvendeligt papir og kapaciteter” på side 58](#)
- ➔ [“Menuindstillinger for Printerindstillinger” på side 185](#)

Ilægning af papir i Bag. indføringsåbning



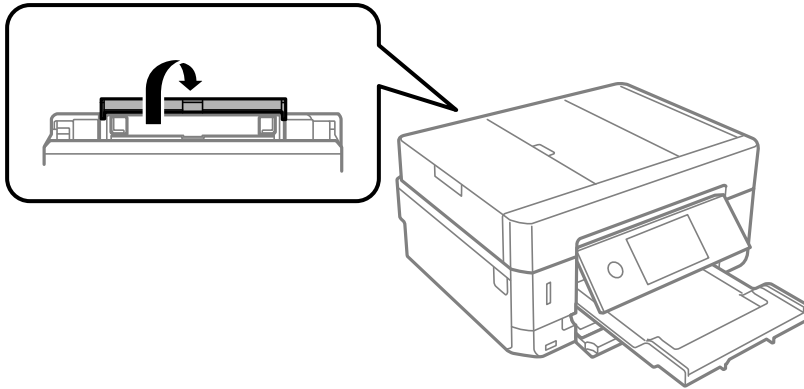
Vigtigt:

Læg ikke papir i den bag. indføringsåbning, før printeren beder dig om at gøre det. Det vil medføre, at en blank side skubbes ud.

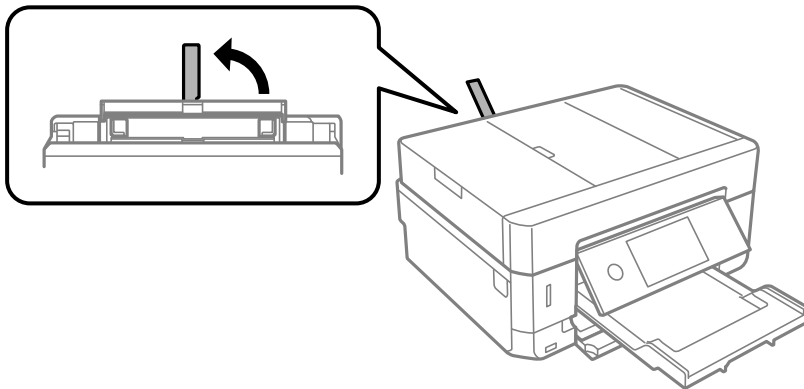
1. Gør et af følgende.
 - Når der udskrives ved brug af kontrolpanelet: Vælg bag. indføringsåbning som indstilling for **Indstil. af papirkilde**, foretag andre udskriftsindstillinger, og tryk derefter på knappen .
 - Når der udskrives fra en computer: Vælg bag. indføringsåbning som indstilling for **Papirkilde**, foretag andre udskriftsindstillinger, og klik derefter på **Udskriv**.
2. Der vises en meddelelse på skærmen, der angiver, at printeren gøres klar, og derefter bliver du bedt om at lægge papir i. Følg anvisningerne nedenfor for at lægge papiret i.

Ilægning af papir

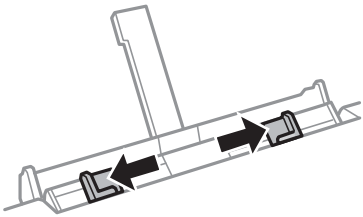
3. Åbn låge til bageste indføringsåbning.



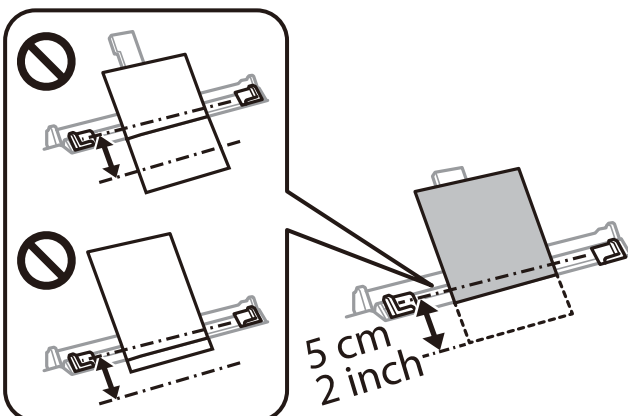
4. Skub papirstøtten ud.



5. Skub kantstyrene ud.



6. Læg et enkelt ark papir midt i den bag. indføringsåbning med udskriftssiden opad, og skub det derefter ca. 5 cm ind i printeren.

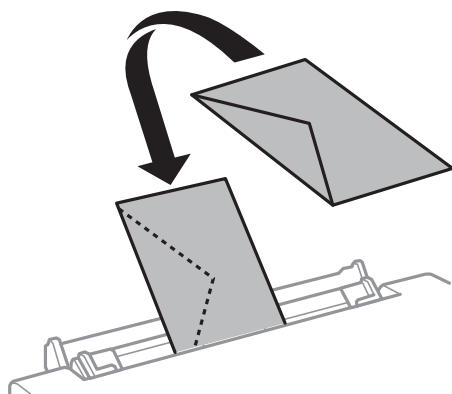


Ilægning af papir

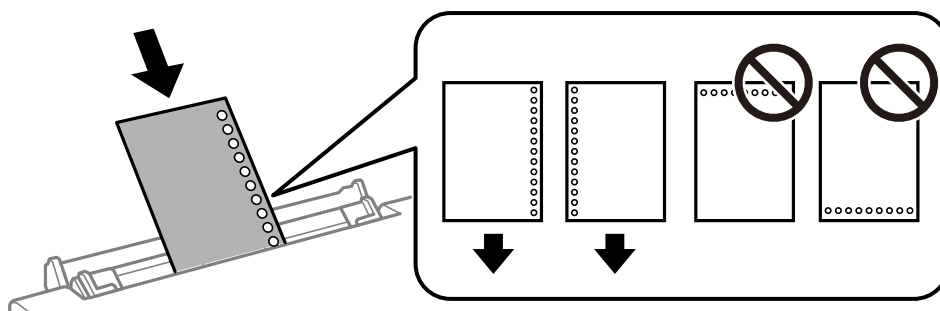
Bemærk:

Når du lægger papir af størrelse 10×15 cm (4×6 tommer) i, skal du justere papirstørrelsesindikatoren på papirstøtten, hvorefter papiret skubbes ca. 5 cm ind i printeren.

- Konvolutter



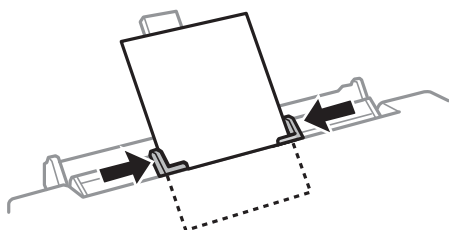
- Forhullet papir



Bemærk:

- Læg et enkelt ark papir i uden indbindingshuller i toppen eller bunden.
- Juster filens udskrivningsposition, så du undgår udskrivning over hullerne.

7. Skub kantstyrene til papirets kanter.



8. Tryk på knappen  for at starte udskrivning.

Relaterede oplysninger

- ➔ [“Forholdsregler til papirhåndtering” på side 57](#)
- ➔ [“Anvendeligt papir og kapaciteter” på side 58](#)

Placering af originaler

Placer originalerne på scannerglaspladen eller i den automatiske dokumentføder. Brug scannerglaspladen til originaler, som ikke understøttes af den automatiske dokumentføder.

Du kan scanne flere originaler og begge sider af originalerne på samme tid med den automatiske dokumentføder.

Anvendelige originaler i ADF'en

Placer originalerne i ADF'en for automatisk at scanne begge sider af originalerne.

Mulige papirstørrelser	A4, Letter, Legal*
Papirtype	Almindeligt papir
Papirtykkelse (papirets vægt)	64 til 95 g/m ²
Ilægningskapacitet	A4, Letter: 30 ark eller 3.3 mm Legal: 10 ark

* Kun enkeltsidet scanning understøttes.

Undlad at anbringe følgende originaler i ADF'en for at undgå papirstop. Ved disse typer originaler skal du bruge scannerglaspladen.

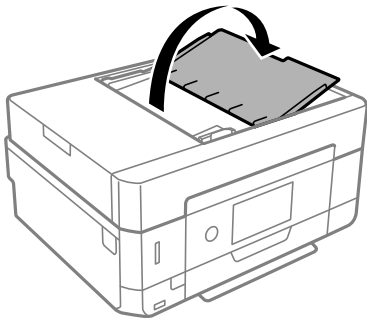
- Originaler, der er revne, foldede, rynkede, forværede eller krøllede
- Originaler med indbindingshuller
- Originaler, der holdes sammen med tape, hæfteklammer, papirclips etc.
- Originalerne, hvorpå der sidder klistermærker eller mærkater
- Originaler, der ikke er jævnt skåret eller ikke er retvinklede
- Originaler, der er indbundne
- Overheads eller varmeoverføringspapir eller karbonpapir

Anbringelse af originaler på ADF

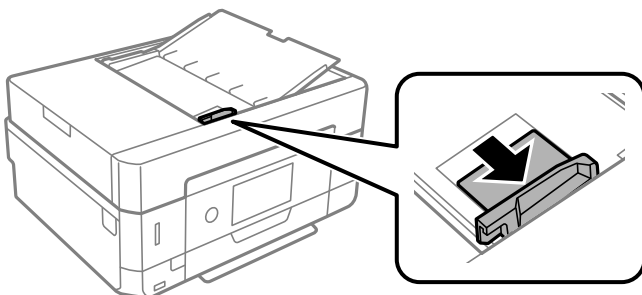
1. Ret originalernes kanter ind.

Placering af originaler

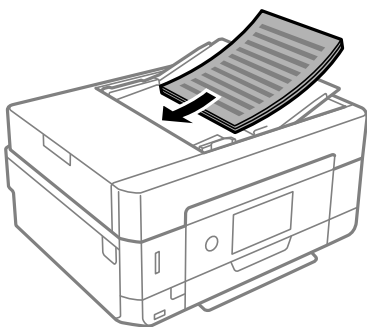
2. Åbn ADF-indføringsbakken.



3. Skub ADF-kantstyret ud.

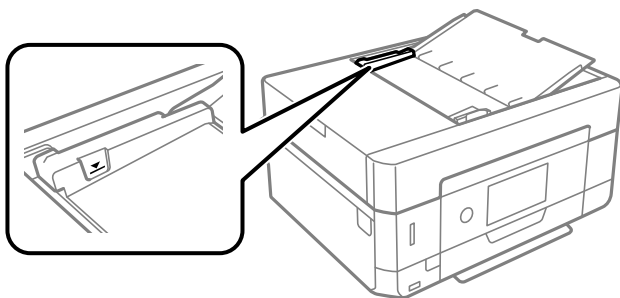


4. Placer originalerne med forsiden opad og den korte kant forrest i ADF'en, og skub derefter ADF-kantstyret til kanten af originalerne.



! **Vigtigt:**

- ❑ *Ilæg ikke originaler over linjen, der er angivet af trekantssymbolet på ADF'en.*



- ❑ *Tilføj ikke originaler, mens der scannes.*

Placering af originaler i ADF ved 2-op-kopiering

Placer originalerne i den retning, er vist på illustrationen, og vælg derefter indstillingen til retning.

- Stående originaler: Vælg **Stående** på kontrolpanelet som beskrevet nedenfor.

Fanebladet **Avancerede indstillinger** > **Layout** > **2-op** > **Dokumentets orientering** > **Stående**

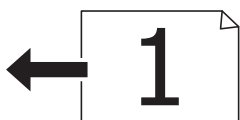
Placer originalerne på ADF i pilens retning.



- Liggende originaler: Vælg **Landskab** på kontrolpanelet som beskrevet nedenfor.

Fanebladet **Avancerede indstillinger** > **Layout** > **2-op** > **Dokumentets orientering** > **Landskab**

Placer originalerne på ADF i pilens retning.



Anbringelse af originaler på Scannerglaspladen

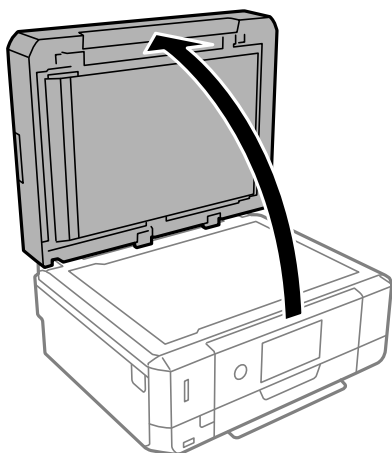
Forsigtig:

Pas på, at du ikke får din hånd eller dine fingre i klemme, når du åbner eller lukker dokumentlåget. Ellers kan du komme til skade.

Vigtigt:

Ved anbringelse af voluminøse originaler, som f.eks. bøger, skal udvendigt lys forhindres i at skinne direkte i scannerglaspladen.

1. Åbn dokumentlåget.

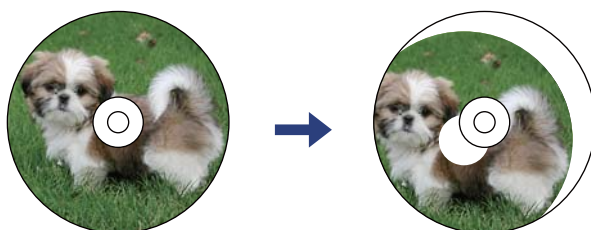
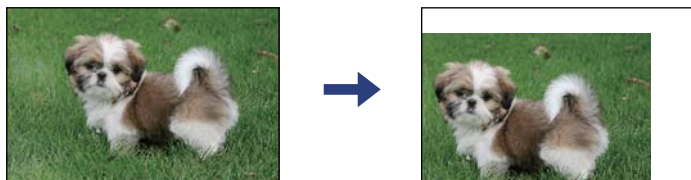


Placering af originaler

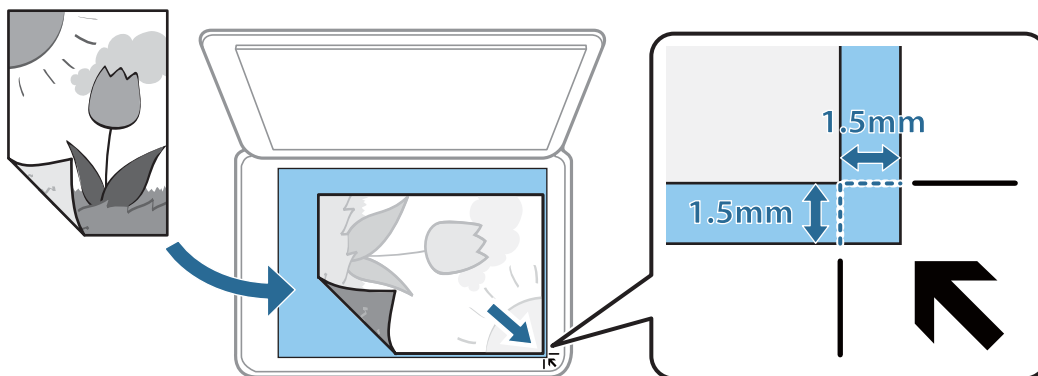
- Fjern støv eller pletter på overfladen af scannerglaspladen med en blød, tør og ren klud.

Bemærk:

Hvis der er noget affald eller snavs på scannerglaspladen, kan scanningsområdet udvide sig til at omfatte det, så billedet af originalen forskydes eller reduceres.



- Placer originalen, så den vender nedad, og skub den hen til mærket i hjørnet.



Bemærk:

- Et område på 1,5 mm fra hjørnet af scannerglaspladen scannes ikke.
- Når der anbringes originaler i den automatiske dokumentføder og på scannerglaspladen, bliver originalerne i ADF'en prioriteret.

- Luk forsigtigt låget.



Vigtigt:

Tryk ikke for hårdt på scannerglaspladen eller dokumentlåget. Ellers kan de blive beskadiget.

- Fjern originalerne, når de er scannet.

Bemærk:

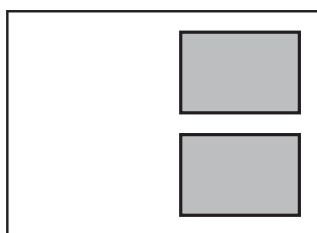
Hvis du lader originalerne ligge for længe på scannerglaspladen, kan de komme til at hænge fast på glasoverfladen.

Hvordan man placerer forskellige originaler

Placering af fotos til kopiering

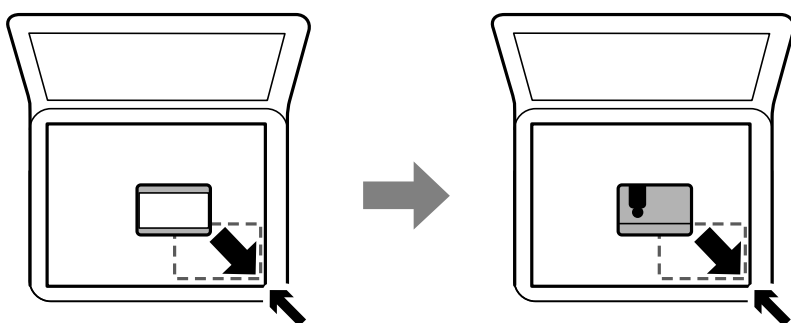
Du kan placere flere fotos ad gangen for at lave separate kopier. Fotografierne skal være større end 30×40 mm. Placer et fotografi 5 mm væk fra hjørnemærket på scannerglaspladen, og hold en afstand på 5 mm mellem fotografierne. Du kan placere fotos af forskellig størrelse samtidigt.

Maksimal størrelse: 10×15 cm (4×6 tommer)



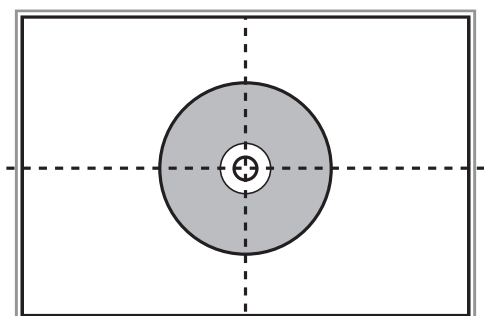
Placering af et ID-kort til kopiering

Placer et ID kort 5 mm væk fra hjørnemærket på scannerglaspladen.



Placer en cd/dvd til kopiering af mærkater

Placer en cd/dvd i midten af scannerglaspladen. Hvis cd'en/dvd'en ikke er placeret nøjagtigt i midten, justeres placeringen automatisk.

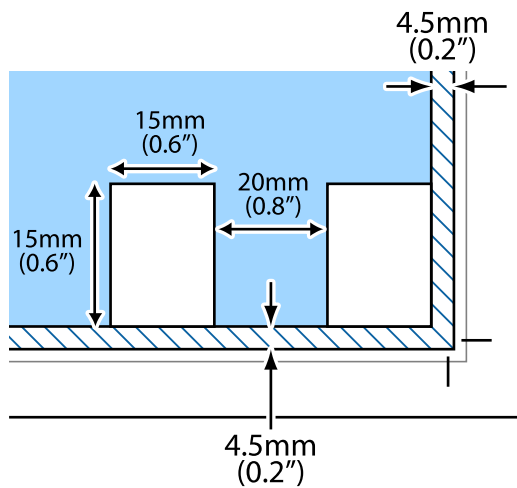


Placering af flere fotografier til scanning på samme tid

Du kan scanne flere billeder på samme tid og gemme hvert billede ved hjælp af **Fototilstand** i Epson Scan 2. Placér fotografierne 4,5 mm væk fra de vandrette- og lodrette kanter af scannerglaspladen, og placér dem mindst 20 mm væk fra hinanden. Fotoene skal være større end 15×15 mm.

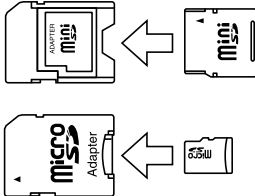

Bemærk:

Marker afkrydsningsboksen **Miniature** øverst i vinduet med eksempelvisning.



Isætning af et hukommelseskort

Understøttede hukommelseskort

	miniSD* miniSDHC* microSD* microSDHC* microSDXC*
	SD SDHC SDXC

* Monter en adapter, der passer til hukommelseskortpladsen. Ellers kan kortet sætte sig fast.

Relaterede oplysninger

➔ [“Specifikationer for understøttede hukommelseskort” på side 251](#)

Isætning og udtagning af et hukommelseskort

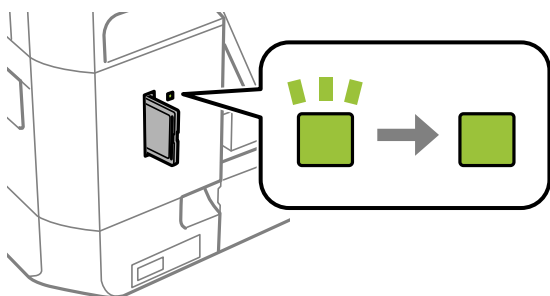
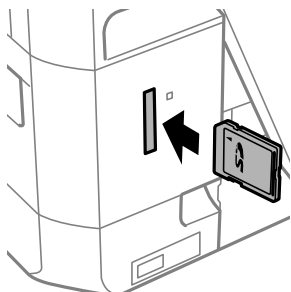
1. Sæt et hukommelseskort i printerens.

Printerens begynder at læse dataene, og indikatoren blinker. Når læsningen er færdig, holder indikatoren op med at blinke og lyser konstant.

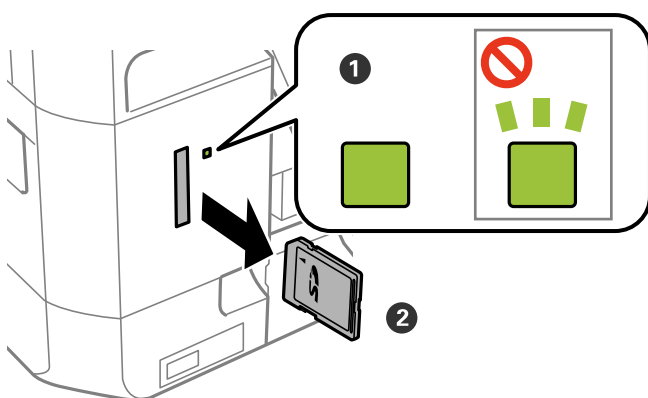
Isætning af et hukommelseskort

! **Vigtigt:**

- ❑ Sæt et hukommelseskort lige ind i printeren.
- ❑ Kortet skal ikke sættes helt ind. Forsøg ikke at tvinge det helt ind på pladsen.



2. Når du er færdig med at bruge hukommelseskortet, skal du kontrollere, at indikatoren ikke blinker og derefter fjerne kortet.



! **Vigtigt:**

Hvis du fjerner kortet, mens indikatoren blinker, kan dataene på hukommelseskortet gå tabt.

Isætning af et hukommelseskort

Bemærk:

Hvis du åbner hukommelseskortet fra en computer, skal du bruge funktionen til sikker fjernelse af enheden fra computeren.

Relaterede oplysninger

➔ [“Adgang til et hukommelseskort fra en computer” på side 257](#)

Ilægning af en cd/dvd til udskrivning

Udskrivelige cd'er/dvd'er

Du kan udskrive på en cirkulær, 12 cm cd/dvd, der er mærket som egnet til udskrivning, f.eks. "kan udskrives på mærkatoverfladen" eller "kan udskrives på inkjetprintere".

Du kan også udskrive på Blu-ray Discs™.

Forholdsregler for håndtering af cd/dvd

- Se den dokumentation, der fulgte med din cd/dvd, for at få flere oplysninger om håndtering af cd/dvd eller skrivning af data.
- Udskriv ikke på cd'en/dvd'en, før du skriver data til den. Hvis du gør, kan fingeraftryk, snavs eller ridser på overfladen forårsage fejl under skrivning af data.
- Afhængigt af cd/dvd-typen eller udskriftsdataene, kan der forekomme udtværing af blæk. Prøv at lave en testudskrivning på en ekstra cd/dvd. Kontroller den trykte overflade efter at have ventet én hel dag.
- Sammenlignet med udskrivning på ægte Epson-papir er udskrivningstætheden reduceret for at forhindre blæk i at blive udtværet på cd'en/dvd'en. Juster udskrivningstætheden efter behov.
- Lad den udskrevne cd/dvd tørre i mindst 24 timer, og undgå direkte sollys. Stabl ikke, og indsæt ikke cd'erne/dvd'erne i din enhed, før de er fuldstændigt tørre.
- Hvis den trykte overflade er klæbende, selv efter den er tørret, skal du reducere udskrivningstætheden.
- Genudskrivning på den samme cd/dvd vil muligvis ikke forbedre udskrivningskvaliteten.
- Hvis der utilsigtet udskrives på cd/dvd-bakken eller det indre, gennemsigtige område, skal du øjeblikkeligt tørre blækket af.
- Afhængigt af indstillingen for udskrivningsområde, kan cd/dvd'en eller cd/dvd-bakken blive snavset. Angiv indstillinger for at udskrive på det område, der kan udskrives på.
- Du kan indstille udskrivningsområdet for cd'en/dvd'en til et minimum på 18 mm for den indvendige diameter og et maksimum på 120 mm for den udvendige diameter. Afhængigt af indstillingerne kan cd/dvd'en eller cd/dvd-bakken blive udtværet. Indstil til inden for udskrivningsområdet for den cd/dvd, du vil udskrive.

Relaterede oplysninger

➔ ["Udskriftsområde for cd/dvd" på side 248](#)

Ilægning og udtagelse af en cd/dvd

Når du udskriver på eller kopierer en cd/dvd, vises instruktionerne på kontrolpanelet, og oplyser dig om, hvornår du skal lægge cd/dvd'en i. Følg vejledningen på skærmen.

Relaterede oplysninger

➔ ["Udskrivning af fotos på en CD/DVD-mærkat" på side 98](#)

Ilægning af en cd/dvd til udskrivning



➔ [“Kopiering på en CD/DVD-mærkat” på side 137](#)

Udskrivning

Udskrivning fra menuen Udskriv fotos på kontrolpanelet

Du kan udskrive data fra en hukommelsesenhed som f.eks. et hukommelseskort eller en ekstern USB-enhed.

Grundlæggende funktioner til udskrivning af fotos

1. Læg papir i printeren.
2. Indsæt en hukommelsesenhed i hukommelseskortpladsen eller den eksterne grænseflade USB-port på printeren.
Hvis **Lydvalg** i **Vejledningsfunktioner** er slået til, vises en meddelelse. Læs meddelelsen, og tryk derefter på **til funktionsindeks**.
3. Tryk på **Udskriv fotos** på kontrolpanelet.
4. Tryk på **Udskriv**.
5. Når en meddelelse fortæller dig, at indlæsningen af fotos er fuldført, skal du trykke på **OK**.
6. Vælg det foto, du vil udskrive, på fotoskærmen.
De valgte fotos er markeret med en afkrydsning og antallet af udskrifter (som udgangspunkt 1).
Bemærk:
 - Tryk på  øverst til højre på skærmen for at vise **Vælg billedmenu**. Hvis du angiver en dato ved hjælp af **Gennemse**, vises kun fotos med den angivne dato.
 - For at ændre antallet af udskrifter skal du trykke på **Enkelt visning** og derefter bruge - eller +. Hvis ikonerne ikke vises, skal du trykke et vilkårligt sted på skærmen.
7. Tryk på **Udskriftsindstillinger** for at foretage papir- og udskrivningsindstillinger.
8. Tryk på **Forh.visn. og Udskriv** eller **Fortsæt til forh.visn..**
9. Tryk på **Red.** for at redigere fotos efter behov.
10. Indtast antallet af kopier, og tryk derefter på .
11. Bekræft, at udskrivningen er færdig, og tryk herefter på **Luk**.
Hvis du bemærker problemer med udskriftskvaliteten som f.eks. striber, uventede farver eller slørede fotos, skal du trykke på **Problemløsning** for at se mulige løsninger.

Relaterede oplysninger

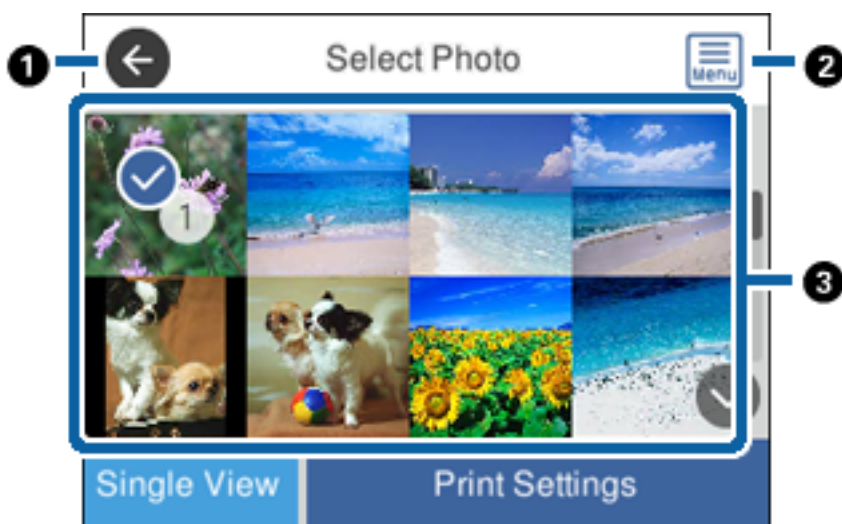
- ➔ ["Ilægning af papir i Papirkassette 1" på side 62](#)
- ➔ ["Ilægning af papir i Papirkassette 2" på side 65](#)

Udskrivning

- ➔ “Ilægning af papir i Bag. indføringsåbning” på side 70
- ➔ “Liste over papirtyper” på side 60
- ➔ “Isætning af et hukommelseskort” på side 79
- ➔ “Vejledning til skærmen Vælg foto (Feltvisning)” på side 85
- ➔ “Menuindstillinger for valg af fotos” på side 92
- ➔ “Vejledning til skærmen Vælg foto (Enkelt visning)” på side 86
- ➔ “Menuindstillinger for papir og udskriftsindstillinger” på side 93
- ➔ “Vejledning til skærmen med eksempelvisning” på side 87
- ➔ “Vejledning til skærmen Rediger foto” på side 88
- ➔ “Menuindstillinger for redigering af fotos” på side 94

Vejledning til skærmen Vælg foto (Feltvisning)

Du kan vælge fotos fra skærmen med miniaturebilleder. Dette er nyttigt, når du udvælger få fotos fra et stort antal fotos.



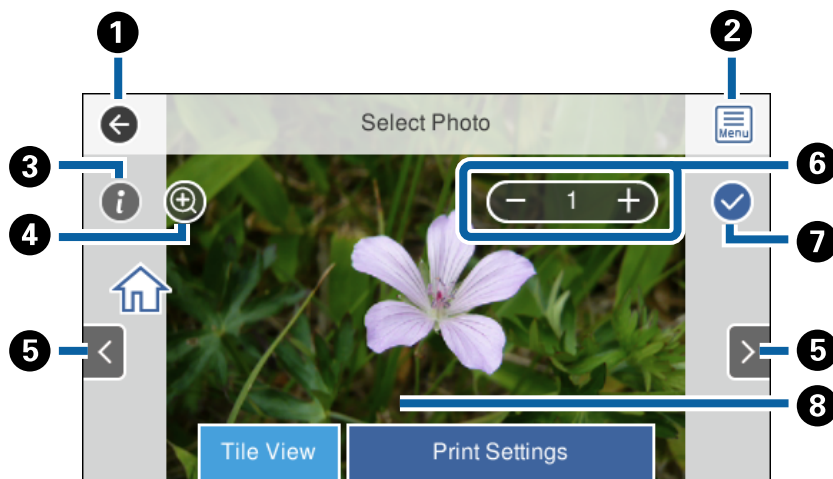
❶	Vender tilbage til det foregående skærbillede.
❷	Viser Vælg billedmenu , som gør det muligt at vælge fotos på en nem måde.
❸	Tryk på fotoene for at vælge dem. De valgte fotos er markeret med afkrydsninger og antallet af udskrifter.

Relaterede oplysninger

- ➔ “Menuindstillinger for valg af fotos” på side 92

Vejledning til skærmen Vælg foto (Enkelt visning)

Tryk på **Enkelt visning** på den valgte fotoskærm for at få vist denne skærm. Her kan du se forstørrede fotos et efter et.

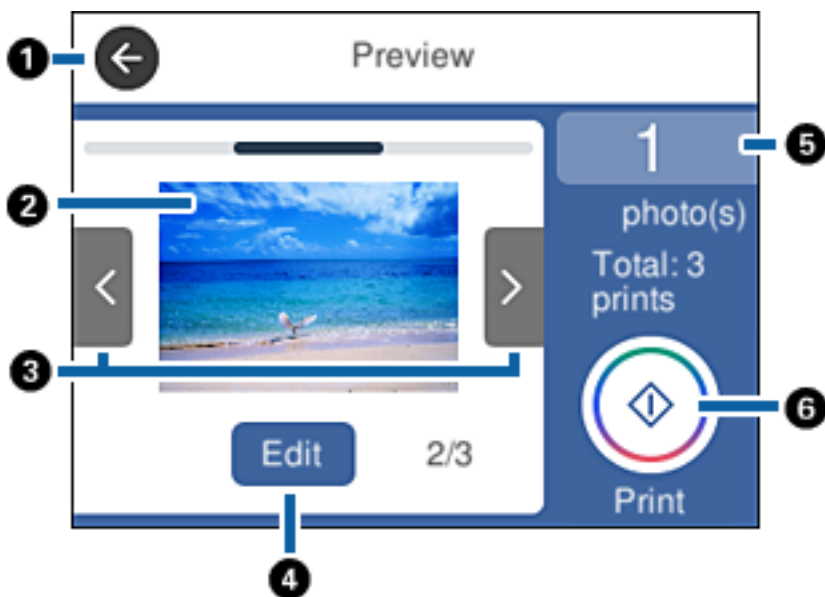


①	Vender tilbage til det foregående skærbillede.
②	Viser Vælg billedmenu , som gør det muligt at vælge fotos på en nem måde.
③	Viser Exif-oplysninger som f.eks. optagelsesdato eller lukkertid.
④	Forstørrer et billede. Tryk på + for at forstørre billedet, og flyt det for at få vist den del, du vil se. Tryk på - for at gå tilbage til den originale visning. Du kan også knibe ud for at forstørre billedet og knibe ind for at formindske det. Forstørrelsen på dette skærm ændrer ikke udskriftsresultatet.
⑤	Ruller skærmen til højre eller venstre for at vise et andet billede.
⑥	Indstil antallet af udskrifter. Tryk på - eller + eller tryk på værdien for at indtaste antallet af udskrifter ved hjælp af tastaturet på skærmen.
⑦	Angiver, at fotoet er valgt. Tryk på dette ikon for at annullere valget.
⑧	Når du trykker på en tom del af skærmen, skjules ikonerne. Tryk igen på skærmen for at gendanne ikonerne.

Relaterede oplysninger

➔ [“Menuindstillinger for valg af fotos” på side 92](#)

Vejledning til skærmen med eksempelvisning



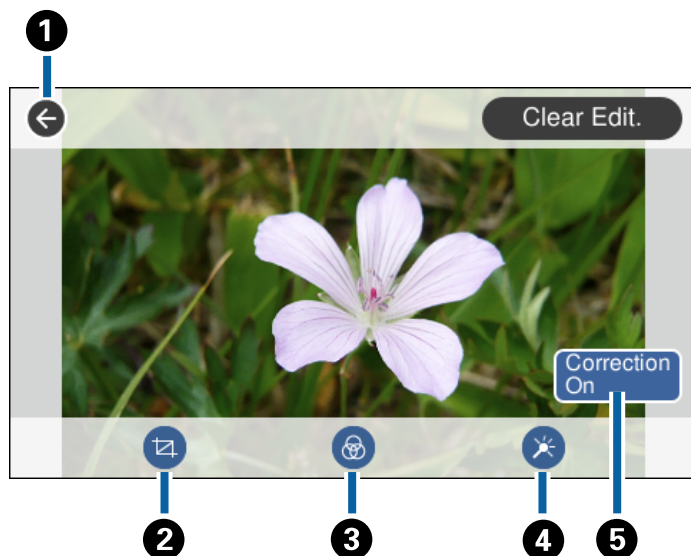
1	Vender tilbage til det foregående skærbillede.
2	Tryk på fotoet for at vise billedet i fuld skærmstørrelse.
3	Ruller skærmen til højre eller venstre for at vise et andet billede.
4	Viser skærbilledet til redigering af foto. Du kan beskære fotoet eller anvende farvekorrektion.
5	Indstiller antallet af kopier. Tryk på værdien, og indtast antallet af kopier ved hjælp af tastaturet på skærmen. Hvis tastaturet på skærmen ikke vises, kan du ikke angive antallet af kopier.
6	Startere udskrivningen.

Relaterede oplysninger

➔ [“Vejledning til skærmen Rediger foto” på side 88](#)

Vejledning til skærmen Rediger foto

Tryk på **Red.** på skærmen med eksempelvisning for at få vist denne skærm. Du kan beskære eller rotere fotoet eller anvende farvekorrektion.



1	Vender tilbage til det foregående skærbillede.
2	Justerer beskæringsområdet. Du kan flytte rammen til det område, du vil beskære, eller ændre rammens størrelse ved at flytte ● i hjørnerne. Du kan også rotere rammen.
3	Udskriver i sepia eller sort-hvid.
4	Anvender farvekorrektion. Vælg elementet, og vælg derefter korrigeringsniveauet ved at trykke på indikatoren.
5	Tryk for at skifte mellem Korrektion fra og Korrektion til . Når Korrektion til er valgt, bliver den farvekorrektion, som er justeret på Red. , synlig på skærmen. Når Korrektion fra er valgt, forbliver farvekorrektionen usynlig, men korrektionen anvendes på udskriften.

Relaterede oplysninger

➔ [“Menuindstillinger for redigering af fotos” på side 94](#)

Udskrivning i forskellige layout

Du kan udskrive fotoene på dit hukommelseskort i forskellige layout, f.eks. 2-op og 4-op. Fotos placeres automatisk.



1. Læg papir i printeren.
2. Indsæt en hukommelsesenhed i hukommelseskortpladsen eller den eksterne grænseflade USB-port på printeren.
3. Tryk på **Udskriv fotos** på kontrolpanelet.
4. Tryk på **Udskriftlayout**.
5. Vælg layoutet.
6. Foretag papir- og udskrivningsindstillinger.
7. Tryk på **Vælg foto**.
8. Når en meddelelse fortæller dig, at indlæsningen af fotos er fuldført, skal du trykke på **OK**.
9. Vælg det foto, du vil udskrive, på fotoskærmen.
10. Tryk på **Forh.visn. og Udskriv**.
11. Tryk på **Red.** for at redigere fotos efter behov.
12. Indtast antallet af kopier, og tryk derefter på **◊**.

Relaterede oplysninger


- ➔ ["Ilægning af papir i Papirkassette 1" på side 62](#)
- ➔ ["Ilægning af papir i Papirkassette 2" på side 65](#)
- ➔ ["Ilægning af papir i Bag. indføringsåbning" på side 70](#)
- ➔ ["Liste over papirtyper" på side 60](#)
- ➔ ["Isætning af et hukommelseskort" på side 79](#)
- ➔ ["Menuindstillinger for papir og udskriftsindstillinger" på side 93](#)
- ➔ ["Vejledning til skærmen Vælg foto \(Feltvisning\)" på side 85](#)
- ➔ ["Menuindstillinger for valg af fotos" på side 92](#)
- ➔ ["Vejledning til skærmen Vælg foto \(Enkelt visning\)" på side 86](#)

Udskrivning

- ➔ “Vejledning til skærmen med eksempelvisning” på side 87
- ➔ “Vejledning til skærmen Rediger foto” på side 88
- ➔ “Menuindstillinger for redigering af fotos” på side 94

Udskrivning af ID-fotos

Du kan udskrive ID-fotos ved hjælp af data på en hukommelsesenhed. To kopier af et foto udskrives i to forskellige størrelser, 50,8×50,8 mm og 45,0×35,0 mm, på fotopapir af 10×15 cm (4×6 tommer).



1. Læg papir i printeren.
2. Indsæt en hukommelsesenhed i hukommelseskortpladsen eller den eksterne grænseflade USB-port på printeren.
3. Tryk på **Udskriv fotos** på kontrolpanelet.
4. Tryk på **Udskriv foto ID**.
5. Når en meddelelse fortæller dig, at indlæsningen af fotos er fuldført, skal du trykke på **OK**.
6. Vælg det foto, du vil udskrive, på fotoskærmen.
7. Tryk på **Udskriftsindstillinger** for at foretage papir- og udskrivningsindstillinger.
8. Tryk på **Forh.visn. og Udskriv**, og bekræft herefter indstillingerne.
9. Tryk på **Red.** for at redigere fotos efter behov.
10. Indtast antallet af kopier, og tryk derefter på .

Relaterede oplysninger

- ➔ “Ilægning af papir i Papirkassette 1” på side 62
- ➔ “Ilægning af papir i Papirkassette 2” på side 65
- ➔ “Ilægning af papir i Bag. indføringsåbning” på side 70
- ➔ “Liste over papirtyper” på side 60
- ➔ “Isætning af et hukommelseskort” på side 79
- ➔ “Vejledning til skærmen Vælg foto (Feltvisning)” på side 85
- ➔ “Menuindstillinger for valg af fotos” på side 92
- ➔ “Vejledning til skærmen Vælg foto (Enkelt visning)” på side 86
- ➔ “Menuindstillinger for papir og udskriftsindstillinger” på side 93
- ➔ “Vejledning til skærmen med eksempelvisning” på side 87
- ➔ “Vejledning til skærmen Rediger foto” på side 88
- ➔ “Menuindstillinger for redigering af fotos” på side 94

Udskrivning af fotos med en skabelon

Du kan udskrive fotoene på din enhed i forskellige layout, f.eks. 2-op, 4-op og øverste halvdel. Du kan vælge, hvor du vil placere fotoene.

1. Læg papir i printeren.
2. Indsæt en hukommelsesenhed i hukommelseskortpladsen eller den eksterne grænseflade USB-port på printeren.
3. Tryk på **Udskriv fotos** på kontrolpanelet.
4. Tryk på **Udskriv med skabelon**.
5. Vælg layoutet.
6. Foretag udskrivningsindstillinger.
7. Tryk på **For at placere foto**.
8. Når en meddelelse fortæller dig, at indlæsningen af fotos er fuldført, skal du trykke på **OK**.
9. Gør et af følgende.
 - Når du vælger layout med enkelt foto i trin 5: Vælg et foto på den valgte fotoskærm, tryk på **Forh.visn. og Udskriv**, og gå derefter til trin 15.
 - Når du vælger layout med flere foto i trin 5 og automatisk placering af fotos: Tryk på **Automatisk layout**, vælg fotos på den valgte fotoskærm, tryk på **Forh.visn. og Udskriv**, og gå derefter til trin 15.
 - Når du vælger layout med flere foto og manuel placering af fotos: Gå til trin 10.
10. Tryk på .
11. Vælg de fotos, du vil udskrive, på fotoskærmen, og tryk på **For at placere foto**.
12. Læs meddelelsen, og tryk derefter på **OK**.
13. Hvis du ønsker at redigere fotoet, skal du trykke på fotoet og derefter trykke på **Redigér fotos**.
Bemærk:
*Når du er færdig med at redigere, skal du trykke på **OK** for at vende tilbage til skærmen **Placer fotos**.*
14. Gentag trin 10 til 13, indtil alle fotos er placeret, og tryk derefter på **Forh.visn. og Udskriv**.
15. Tryk på **Red.** for at redigere fotos efter behov.
16. Indtast antallet af kopier, og tryk derefter på .

Relaterede oplysninger

- ➔ [“Ilægning af papir i Papirkassette 1” på side 62](#)
- ➔ [“Ilægning af papir i Papirkassette 2” på side 65](#)
- ➔ [“Ilægning af papir i Bag. indføringsåbning” på side 70](#)
- ➔ [“Liste over papirtyper” på side 60](#)

Udskrivning

- ➔ “Isætning af et hukommelseskort” på side 79
- ➔ “Menuindstillinger for papir og udskriftsindstillinger” på side 93
- ➔ “Vejledning til skærmen Vælg foto (Feltvisning)” på side 85
- ➔ “Vejledning til skærmen med eksempelvisning” på side 87
- ➔ “Vejledning til skærmen Rediger foto” på side 88
- ➔ “Menuindstillinger for redigering af fotos” på side 94

Menuindstillinger for udskrivning fra betjeningspanelet

Menuindstillinger for valg af fotos

Gennemse:

Viser fotos på hukommelsesenheden sorteret efter bestemte betingelser. Tilgængelige indstillinger afhænger af de funktioner, der bruges.

- Annuller gennemsyn:
Annullerer sorteringen af fotos og viser alle fotos.
- åå:
Vælg året for de fotos, du vil se.
- åååå/mm:
Vælg året og måneden for de fotos, du vil se.
- åååå/mm/dd:
Vælg året, måneden og dagen for de fotos, du vil se.

Visningsrækkefølge:

Ændrer visningsrækkefølgen for fotos i stigende eller faldende rækkefølge.

Vælg alle billeder:

Markerer alle fotos, og indstiller antallet af udskrifter.

Fravælg alle billeder:

Stiller antallet af udskrifter af alle fotos tilbage til 0 (nul).

Vælg gruppe:

Vælg denne menu for at vælge en anden gruppe.

Menuindstillinger for valg af fotos

Gennemse:

Viser fotos på hukommelsesenheden sorteret efter bestemte betingelser. Tilgængelige indstillinger afhænger af de funktioner, der bruges.

- Annuller gennemsyn:
Annullerer sorteringen af fotos og viser alle fotos.

Udskrivning

Åå:

Vælg året for de fotos, du vil se.

Åååå/mm:

Vælg året og måneden for de fotos, du vil se.

Åååå/mm/dd:

Vælg året, måneden og dagen for de fotos, du vil se.

Visningsrækkefølge:

Ændrer visningsrækkefølgen for fotos i stigende eller faldende rækkefølge.

Vælg alle billeder:

Markerer alle fotos, og indstiller antallet af udskrifter.

Fravælg alle billeder:

Stiller antallet af udskrifter af alle fotos tilbage til 0 (nul).

Vælg en enhed, for at indlæse billederne:

Vælg den enhed, hvorfra du vil indlæse fotos.

Vælg gruppe:

Vælg denne menu for at vælge en anden gruppe.

Menuindstillinger for papir og udskriftsindstillinger

Papirstørrelse:

Vælg den papirstørrelse, du har lagt i.

Papirtype:

Vælg den papirtype, du har lagt i.

Papirkassette:

Vælg den papirkilde, du vil bruge.

Kantindstillinger

Kantløs:

Udskriver uden margener langs kanterne. Billedet forstørres en lille smule for at fjerne en papirkant.

Med kant:

Udskriver med hvide margener langs kanterne.

Udvidelse:

Ved udskrivning uden kant forstørres billedet en smule for at fjerne kanterne fra papiret. Vælg, hvor meget du vil forstørre billedet.

Udskrivning

Tilpas ramme:

Hvis billedataenes og papirstørrelsens højde-bredde-forhold er forskellige, forstørres eller formindskes billedet automatisk, så de korte sider passer til papirets korte sider. Den lange side af billedet beskæres, hvis den går ud over papirets lange side. Denne funktion fungerer muligvis ikke for panoramafotos.

Kvalitet:

Vælg udskriftskvaliteten. Når du vælger **Bedste**, bliver udskriftskvaliteten højere, men udskrivningshastigheden kan være langsommere.

Dato:

Vælg det format, der skal bruges ved udskrivning af datoen på fotos for fotos, der indeholder den dato, hvor det blev taget eller gemt. Datoen udskrives ikke i visse layout.

Udskriv info. På billeder

Fra:

Udskriver uden oplysninger.

Kameraindstillinger:

Udskrives med nogle Exif-oplysninger, f.eks. lukkehastighed, f-forhold eller ISO-følsomhed. Ikke-registrerede oplysninger udskrives ikke.

Kameratekst:

Udskriver tekst indstillet på digitalkamera. Se dokumentationen, der følger med kameraet, for at få oplysninger om tekstindstillinger. Oplysningerne kan kun udskrives ved udskrivning uden kant på 10×15 cm, 13×18 cm, eller 16:9 bred størrelse.

Landmærke:

Udskriver navnet på det sted eller landmærke, hvor fotoet blev taget, hvis digitalkameraet har landmærkefunktionen. Se din kameraproducents websted for at få flere oplysninger. Oplysningerne kan kun udskrives ved udskrivning uden kant på 10×15 cm, 13×18 cm, eller 16:9 bred størrelse.

Slet alle indst.:

Nulstiller papir- og udskriftsindstillingerne til standardindstillingerne.

CD tæthed:

Ved cd/dvd-udskrivning. Vælg den tæthed, du vil bruge til at udskrive på en cd/dvd.

Tæthed:

Ved udskrivning af malebog. Vælg tæthedsgrad for konturerne på malearket.

Linjesporing:

Ved udskrivning af malebog. Vælg den følsomhed, der skal bruges til at detektere konturerne i fotoet.

Menuindstillinger for redigering af fotos



(Besk):

Beskærer en del af fotoet. Du kan flytte, forstørre eller reducere beskæringsområdet.

Udskrivning



(Filter):

Udskriver i sepia eller sort-hvid.



(Justeringer):

Anvender farvekorrektioner ved hjælp af funktionen **Fremhæv** eller **Fix røde øjne**.

Fremhæv:

Vælg en af indstillingerne for billedjustering. **Auto**, **Personer**, **Liggende** eller **Natscene** giver skarpere billeder og mere levende farver gennem automatisk justering af de oprindelige billeddatas kontrast, mætning og lysstyrke.

Auto:

Printeren registrerer billedets indhold og forbedrer automatisk billedet i henhold til det registrerede indhold.

Personer:

Anbefales til billeder af personer.

Liggende:

Anbefales til billeder af landskaber eller lignende motiver.

Natscene:

Anbefales til billeder af natmotiver.

P.I.M.:

Justerer billedet på grundlag af de udskrivningsoplysninger, der leveres fra et digitalkamera, der er kompatibelt med PRINT Image Matching.

Forstærkning fra:

Deaktiverer funktionen **Fremhæv**.

Fix røde øjne:

Retter røde øjne i fotos. Rettelserne påvirker ikke den originale fil, kun udskrifterne. Afhængigt af fototypen rettes andre dele af billedet end øjnene muligvis.

Lysstyrke:

Justerer billedets lysstyrke.

Kontrast:

Justerer forskellen mellem lysstyrke og mørkhed.

Skarphed:

Forstærker eller forringer fokus af et billedets kontur.

Farvemætning:

Justerer billedets mætning.


Udskrivning fra menuen **Forskellige udskrifter** på kontrolpanelet

Udskrivning af designpapir

Du kan udskrive en række designpapirer ved at bruge de mønstre, der er gemt i printeren, f.eks. kanter og polkaprikker. Dette giver dig mulighed for at bruge papiret på mange forskellige måder, såsom at lave hjemmelavede bogomslag, indpakningspapir og så videre. Besøg følgende websted for at få oplysninger om, hvordan du kan skabe dine egne elementer.

<http://epson.sn>



1. Læg papir i printeren.
2. Tryk på **Forskellige udskrifter** på kontrolpanelet.
3. Tryk på **Design papir**.
4. Vælg mønsteret, f.eks. kanter eller polkaprikker.
5. Foretag papir- og udskrivningsindstillinger.
6. Tryk på **Til kontroller udskrivning**.
7. Indtast antallet af kopier, og tryk derefter på .

Relaterede oplysninger

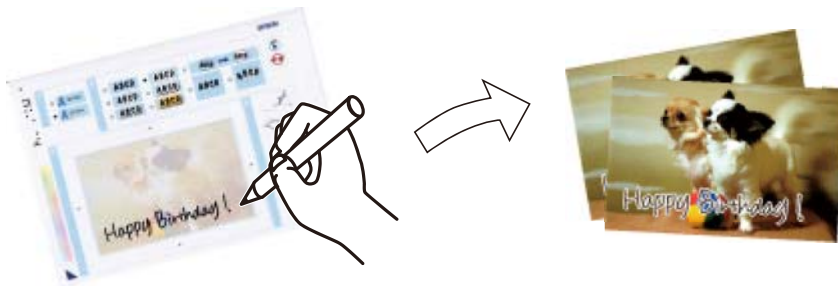
- ➔ [“Ilægning af papir i Papirkassette 2” på side 65](#)
- ➔ [“Ilægning af papir i Bag. indføringsåbning” på side 70](#)
- ➔ [“Liste over papirtyper” på side 60](#)
- ➔ [“Menuindstillinger for papir og udskriftsindstillinger” på side 93](#)
- ➔ [“Vejledning til skærmen med eksempelvisning” på side 87](#)

Udskrivning af fotos med håndskrevne noter

Du kan udskrive et foto på en enhed med håndskreven tekst eller tegninger. Det gør det muligt at skabe originale kort, f.eks. julekort eller fødselsdagskort.

Udskrivning

Vælg først et foto, og udskriv en skabelon på almindeligt papir. Skriv eller tegn på skabelonen, og scan den via printerens. Du kan derefter udskrive fotoet med dine egne personlige noter og tegninger.




1. Indsæt en hukommelsesenhed i hukommelseskortpladsen eller den eksterne grænseflade USB-port på printerens.



Vigtigt:

Fjern ikke hukommelsesenheden, før du er færdig med at udskrive.

2. Tryk på **Forskellige udskrifter** på kontrolpanelet.
3. Tryk på **Velkomstkort > Vælg billed- og udskrivningsskabelon.**
4. Når en meddelelse fortæller dig, at indlæsningen af fotos er fuldført, skal du trykke på **OK**.
5. Vælg det foto, du vil udskrive, på fotoskærmen, og tryk på **Udskriftsindstillinger**.
6. Angiv udskrivningsindstillinger som f.eks. papirtype eller layout for udskrivning af et foto eller håndskrevne bemærkninger, og tryk derefter på **Vælg billed- og udskrivningsskabelon.**
7. Læg almindeligt A4-papir i papirkassette 2 for at udskrive en skabelon.
8. Tryk på **Til kontroller udskrivning.**
9. Tryk på **◇** for at udskrive en skabelon.
10. Kontroller udskriften, og tryk derefter på **Luk**.
11. Følg anvisningerne på skabelonen for at skrive og tegne.
12. Tryk på  for at lukke udbakken. Læg fotopapir i papirkassette 1.
13. Tryk på **Udskriv med skabelonen.**
14. Kig på skærmen, placer skabelonen på scannerglaspladen, og tryk derefter på **OK**.
Bemærk:
Sørg for, at teksten på skabelonen er helt tør, før du placerer den på scannerglaspladen. Hvis der er pletter på scannerglaspladen, udskrives disse også i fotoet.
15. Tryk på **Red.** for at redigere fotos efter behov.
16. Indtast antallet af kopier, og tryk derefter på **◇**.

Relaterede oplysninger

- ➔ “Isætning af et hukommelseskort” på side 79
- ➔ “Vejledning til skærmen Vælg foto (Feltvisning)” på side 85
- ➔ “Menuindstillinger for papir og udskriftsindstillinger” på side 93
- ➔ “Ilægning af papir i Papirkassette 1” på side 62
- ➔ “Ilægning af papir i Papirkassette 2” på side 65
- ➔ “Liste over papirtyper” på side 60
- ➔ “Anbringelse af originaler på Scannerglaspladen” på side 75
- ➔ “Vejledning til skærmen Rediger foto” på side 88
- ➔ “Menuindstillinger for redigering af fotos” på side 94

Udskrivning af fotos på en CD/DVD-mærkat




Du kan vælge fotos, der er gemt på et hukommelsesenhed, til udskrivning på en CD/DVD-mærkat.

! Vigtigt:

- Før du udskriver på CD/DVD'en, skal du se forholdsreglerne for håndtering af CD/DVD.
- Før ikke CD/DVD-bakken ind, mens printeren er i drift. Det kan beskadige printeren.
- Sæt ikke CD/DVD-bakken i, før du får besked på det. Hvis du gør det, opstår der en fejl, og CD/DVD'en skubbes ud.

1. Indsæt en hukommelsesenhed i hukommelseskortpladsen eller den eksterne grænseflade USB-port på printeren.
2. Tryk på **Forskellige udskrifter** på kontrolpanelet.
3. Tryk på **Kopier til CD/DVD > Udskriv på CD/DVD**.
4. Vælg layoutet.
CD / DVD 1-op, **CD / DVD 4-op**, og **CD/DVD-varianter** er tilgængelige.
5. Når en meddelelse fortæller dig, at indlæsningen af fotos er fuldført, skal du trykke på **OK**.
6. Gør et af følgende.
 - CD / DVD 1-op:** Vælg et foto, tryk på **Forts. med at konfigurere Ydre/Indre.**, og på derefter til trin 10.
 - CD / DVD 4-op:** Gå til trin 7.
 - CD/DVD-varianter:** Vælg fotos, indtil antallet af fotos, der kan indstilles, når 0. Tryk på **Forts. med at konfigurere Ydre/Indre.**, og gå herefter til trin 10.

Udskrivning

7. Tryk på , vælg det foto, du ønsker at placere, og tryk herefter på **For at placere foto**.
8. Se meddelelsen, og tryk derefter på **OK**. Tryk på fotoet og rediger det efter behov.
9. Gentag trin 7 og 8, indtil alle fotos er placeret i alle afsnit, tryk på **Forts. med at konfigurere Ydre/Indre.**, og gå derefter til trin 10.
10. Indstil den udvendige og indvendige parameter vha.  , og tryk derefter på **Vælg type**.

Du kan også indstille diameteren ved at trykke på værdien i rammen og bruge tastaturet på skærmen.

Bemærk:

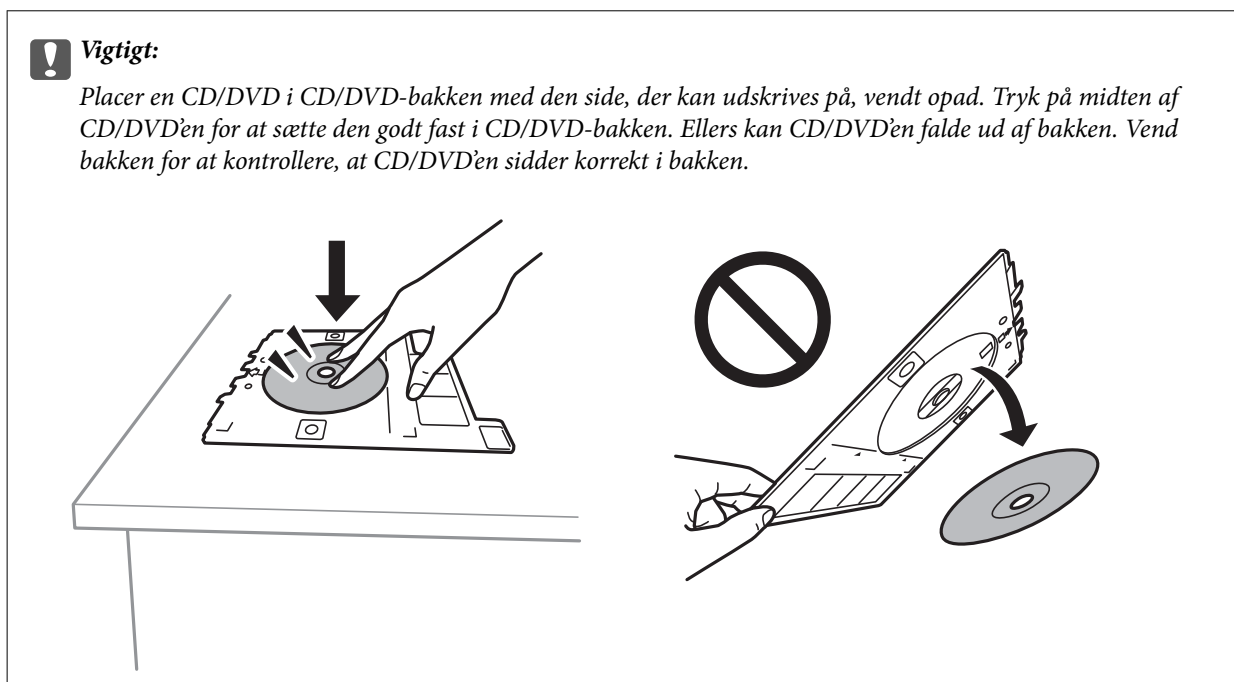
- Du kan indstille 114 til 120 mm som den udvendige diameter, og 18 til 46 mm som den indvendige diameter i trin af 1 mm.
- Den indre og den ydre diameter, du indstiller, gendannes til deres standardindstillinger, når du har udskrevet diskmærkat. Du kan ændre standardindstillingerne i **Indstillinger > Printerindstillinger > CD indre/ydre**.

11. Vælg **Udskriv på en CD/DVD**.


Bemærk:

Ved testudskrivning skal du vælge **Test-udskriv på A4-papir**, og derefter lægge almindeligt A4-papir i papirkassette 2. Du kan kontrollere udskrivningsbilledet før udskrivning på en CD/DVD-mærkat.

12. Når meddelelsen beder dig om at indlæse en CD/DVD, skal du trykke på **Hvordan** og indlæse en CD/DVD i henhold til instruktionerne.

**Bemærk:**

Du kan mærke lidt friktion, når du indsætter bakken i printerens. Dette er normalt, og du skal fortsætte med at indsætte den vandret.

13. Tryk på **Installeret**.
14. Tryk på **Red.** for at redigere fotos efter behov.
15. Tryk på .

Udskrivning

16. Når udskrivningen er færdig, skubbes CD/DVD-bakken ud. Tag bakken ud af printeren, og tryk derefter på **Udskrivning færdig**.

**Vigtigt:**

Efter at udskrivning er afsluttet, skal du sørge for at fjerne CD/DVD-bakken. Hvis du ikke fjerner bakken og tænder eller slukker printeren eller udfører skrivehovedrensning, vil CD/DVD-bakken ramme skrivehovedet og kan medføre, at der opstår fejl på printeren.


17. Tag cd'en/dvd'en ud, og opbevar CD/DVD-bakken i bunden af papirkassette 2.

Relaterede oplysninger

- ➔ [“Isætning af et hukommelseskort” på side 79](#)
- ➔ [“Vejledning til skærmen Vælg foto \(Feltvisning\)” på side 85](#)
- ➔ [“Menuindstillinger for redigering af fotos” på side 94](#)

Udskrivning af fotos på et cd-omslag

Du kan nemt udskrive fotos på et cd-omslag ved hjælp af et foto på din hukommelsesenhed. Udskriv omslaget på A4-papir, og skær den til, at den passer i cd-coveret.

1. Læg papir i printeren.
2. Indsæt en hukommelsesenhed i hukommelseskortpladsen eller den eksterne grænseflade USB-port på printeren.
3. Tryk på **Forskellige udskrifter** på kontrolpanelet.
4. Tryk på **Kopier til CD/DVD > Udskriv på cd-kassette**.
5. Vælg layoutet.
6. Foretag papir- og udskrivningsindstillinger.
7. Tryk på **Vælg foto**.
8. Når en meddelelse fortæller dig, at indlæsningen af fotos er fuldført, skal du trykke på **OK**.
9. Vælg det foto, du vil udskrive, på fotoskærmen.
10. Tryk på **Forh.visn. og Udskriv**.
11. Tryk på **Red.** for at redigere fotos efter behov.
12. Tryk på .

Relaterede oplysninger

- ➔ [“Ilægning af papir i Papirkassette 2” på side 65](#)
- ➔ [“Ilægning af papir i Bag. indføringsåbning” på side 70](#)
- ➔ [“Liste over papirtyper” på side 60](#)

Udskrivning

- ➔ “Isætning af et hukommelseskort” på side 79
- ➔ “Menuindstillinger for papir og udskriftsindstillinger” på side 93
- ➔ “Vejledning til skærmen Vælg foto (Feltvisning)” på side 85
- ➔ “Menuindstillinger for valg af fotos” på side 92
- ➔ “Vejledning til skærmen Vælg foto (Enkelt visning)” på side 86
- ➔ “Vejledning til skærmen med eksempelvisning” på side 87
- ➔ “Vejledning til skærmen Rediger foto” på side 88
- ➔ “Menuindstillinger for redigering af fotos” på side 94

Udskrivning af originale kalendere med et foto

Du kan nemt udskrive originale kalendere med et foto fra en hukommelsesenhed.



1. Læg papir i printeren.
2. Indsæt en hukommelsesenhed i hukommelseskortpladsen eller den eksterne grænseflade USB-port på printeren.
3. Tryk på **Forskellige udskrifter** på kontrolpanelet.
4. Tryk på **Kalender**.
5. Vælg typen af kalender.
6. Foretag indstillinger for papir, og klik herefter på **Indstil dato**.
7. Indstil år og måned, og tryk derefter på **OK**.
8. Når en meddelelse fortæller dig, at indlæsningen af fotos er fuldført, skal du trykke på **OK**.
9. Vælg det foto, du vil udskrive, på fotoskærmen.
10. Tryk på **Forh.visn. og Udskriv**.
11. Tryk på **Red.** for at redigere fotos efter behov.
12. Indtast antallet af kopier, og tryk derefter på **◇**.

Relaterede oplysninger

- ➔ “Ilægning af papir i Papirkassette 1” på side 62
- ➔ “Ilægning af papir i Papirkassette 2” på side 65
- ➔ “Ilægning af papir i Bag. indføringsåbning” på side 70
- ➔ “Liste over papirtyper” på side 60
- ➔ “Isætning af et hukommelseskort” på side 79
- ➔ “Menuindstillinger for papir og udskriftsindstillinger” på side 93
- ➔ “Vejledning til skærmen Vælg foto (Feltvisning)” på side 85
- ➔ “Vejledning til skærmen med eksempelvisning” på side 87
- ➔ “Vejledning til skærmen Rediger foto” på side 88
- ➔ “Menuindstillinger for redigering af fotos” på side 94

Udskrivning af et skema

Du kan nemt udskrive et Månedlig, Ugentlig eller Dagligt skema.



1. Læg papir i printeren.
2. Tryk på **Forskellige udskrifter** på kontrolpanelet.
3. Tryk på **Tidsplan**.
4. Vælg typen af skema.
5. Foretag papirindstillingerne, og tryk derefter på **Indstil dato** eller **Til kontroller udskrivning**.
6. Når du vælger **Månedlig** eller **Dagligt**, skal du indstille datoen og derefter trykke på **OK**.
7. Indtast antallet af kopier, og tryk derefter på **◇**.


Relaterede oplysninger

- ➔ “Ilægning af papir i Papirkassette 1” på side 62
- ➔ “Ilægning af papir i Papirkassette 2” på side 65
- ➔ “Ilægning af papir i Bag. indføringsåbning” på side 70
- ➔ “Liste over papirtyper” på side 60
- ➔ “Menuindstillinger for papir og udskriftsindstillinger” på side 93
- ➔ “Vejledning til skærmen med eksempelvisning” på side 87

Udskrivning af linjeret papir

Du kan udskrive visse typer af linjeret papir, grafpapir eller nodepapir og oprette din egen, originale notesbog eller løse blade.



1. Læg papir i printeren.
2. Tryk på **Forskellige udskrifter** på kontrolpanelet.
3. Tryk på **Linjeret papir**.
4. Vælg typen af linjustering.
5. Foretag papirindstillingerne.
6. Tryk på **Til kontroller udskrivning**.
7. Indtast antallet af kopier, og tryk derefter på .

Relaterede oplysninger

- ➔ [“Ilægning af papir i Papirkassette 2” på side 65](#)
- ➔ [“Ilægning af papir i Bag. indføringsåbning” på side 70](#)
- ➔ [“Liste over papirtyper” på side 60](#)
- ➔ [“Menuindstillinger for papir og udskriftsindstillinger” på side 93](#)
- ➔ [“Vejledning til skærmen med eksempelvisning” på side 87](#)

Udskrivning af originalt brevpapir

Du kan nemt udskrive originalt brevpapir med et foto fra en hukommelsesenhed som baggrund. Fotoet udskrives lyst, så der let kan skrives på det.



Udskrivning

1. Læg papir i printeren.
2. Indsæt en hukommelsesenhed i hukommelseskortpladsen eller den eksterne grænseflade USB-port på printeren.
3. Tryk på **Forskellige udskrifter** på kontrolpanelet.
4. Tryk på **Skrivepapir**.
5. Vælg typen af skrivepapir.
6. Vælg baggrundstypen.
7. Brug en af følgende i henhold til den baggrundstype du valgte i trin 6.

Billede

Når en meddelelse fortæller dig, at indlæsningen af fotos er fuldført, skal du trykke på **OK**. Vælg et foto på skærmen vælg foto, tryk på **Udskriftsindstillinger** for at foretage papirindstillingerne, og tryk derefter på **Forh.visn. og Udskriv**. Tryk på **Drej** for at redigere fotos efter behov.

Farve

Vælg baggrundsfarve, foretag papirindstillingerne, og tryk derefter på **Til kontroller udskrivning**.

Ingen baggrund

Foretag papirindstillingerne, og tryk derefter på **Til kontroller udskrivning**. Dette er ikke tilgængeligt, når **Uden lineal** er valgt som brevpapirtype.

8. Indtast antallet af kopier, og tryk derefter på .

Relaterede oplysninger

- ➔ [“Ilægning af papir i Papirkassette 2” på side 65](#)
- ➔ [“Ilægning af papir i Bag. indføringsåbning” på side 70](#)
- ➔ [“Liste over papirtyper” på side 60](#)
- ➔ [“Isætning af et hukommelseskort” på side 79](#)
- ➔ [“Menuindstillinger for papir og udskriftsindstillinger” på side 93](#)
- ➔ [“Vejledning til skærmen Vælg foto \(Feltvisning\)” på side 85](#)
- ➔ [“Vejledning til skærmen med eksempelvisning” på side 87](#)
- ➔ [“Vejledning til skærmen Rediger foto” på side 88](#)
- ➔ [“Menuindstillinger for redigering af fotos” på side 94](#)


Udskrivning af et originalt meddelelseskort

Du kan nemt udskrive originale meddelelseskort ved hjælp af et foto på din hukommelsesenhed.



1. Læg papir i printeren.

Udskrivning

2. Indsæt en hukommelsesenhed i hukommelseskortpladsen eller den eksterne grænseflade USB-port på printeren.
3. Tryk på **Forskellige udskrifter** på kontrolpanelet.
4. Tryk på **Meddelelseskort**.
5. Vælg **Billedposition**, **Linjetype**, **Linjefarve** og tryk derefter på **OK**.
6. Når en meddelelse fortæller dig, at indlæsningen af fotos er fuldført, skal du trykke på **OK**.
7. Vælg det billede, du vil udskrive, og tryk derefter på **Udskriftsindstillinger**.
8. Foretag udskrivningsindstillinger.
9. Tryk på **Forh.visn. og Udskriv**.
10. Tryk på **Red.** for at redigere fotoet efter behov.
11. Indtast antallet af kopier, og tryk derefter på .

Relaterede oplysninger

- ➔ ["Ilægning af papir i Papirkassette 1" på side 62](#)
- ➔ ["Ilægning af papir i Papirkassette 2" på side 65](#)
- ➔ ["Ilægning af papir i Bag. indføringsåbning" på side 70](#)
- ➔ ["Liste over papirtyper" på side 60](#)
- ➔ ["Isætning af et hukommelseskort" på side 79](#)
- ➔ ["Menuindstillinger til udskrivning af originale meddelelseskort" på side 105](#)
- ➔ ["Menuindstillinger for papir og udskriftsindstillinger" på side 93](#)
- ➔ ["Vejledning til skærmen med eksempelvisning" på side 87](#)
- ➔ ["Vejledning til skærmen Rediger foto" på side 88](#)
- ➔ ["Menuindstillinger for redigering af fotos" på side 94](#)

Menuindstillinger til udskrivning af originale meddelelseskort

Billedposition:

Vælg, hvor du vil placere billedet på meddelelseskortet.

Linjetype:

Vælg den type linjering, der skal udskrives på meddelelseskortet.

Linjefarve:

Vælg farven for den linjering, der skal udskrives på meddelelseskortet.


Udskrivning af en farvelægningsbog

Du kan udskrive billeder ved kun at udtrække konturen af fotos eller illustrationer. Det gør det muligt at oprette unikke farvelægningsbøger.



Bemærk:

Medmindre de bruges til personligt brug (hjemme eller i andre begrænsede områder), skal du have tilladelse fra copyright-ejeren, når du bruger copyright-beskyttede originaler til at oprette en farvelægningsbog.

1. Læg papir i printerens.
2. Hvis du vil bruge et foto på en hukommelsesenhed, skal du indsætte en hukommelsesenhed i SD-kort-indgangen eller den eksterne grænseflade USB-port på printerens.
3. Tryk på **Forskellige udskrifter** på kontrolpanelet.
4. Tryk på **Farvebog**.
5. Gør et af følgende.
 - Når du vælger **Scan en original**: Foretag udskriftsindstillingerne, og læg originalen på scannerglaspladen.
 - Når du vælger **Vælg fra hukommelseskortet**: Vælg et billede, og foretag derefter udskriftsindstillingerne.
6. Tryk på .

Relaterede oplysninger

- ➔ [“Ilægning af papir i Papirkassette 1” på side 62](#)
- ➔ [“Ilægning af papir i Papirkassette 2” på side 65](#)
- ➔ [“Ilægning af papir i Bag. indføringsåbning” på side 70](#)
- ➔ [“Menuindstillinger for valg af fotos” på side 92](#)
- ➔ [“Menuindstillinger for papir og udskriftsindstillinger” på side 93](#)

Udskrivning fra en computer

Grundlæggende om udskrivning — Windows

Bemærk:

- Der er forklaringer af indstillingspunkterne i den online hjælp. Højreklik på et punkt, og klik derefter på **Hjælp**.
- Handlinger varierer afhængigt af programmet. Der er flere oplysninger i hjælpen til programmet.

Udskrivning

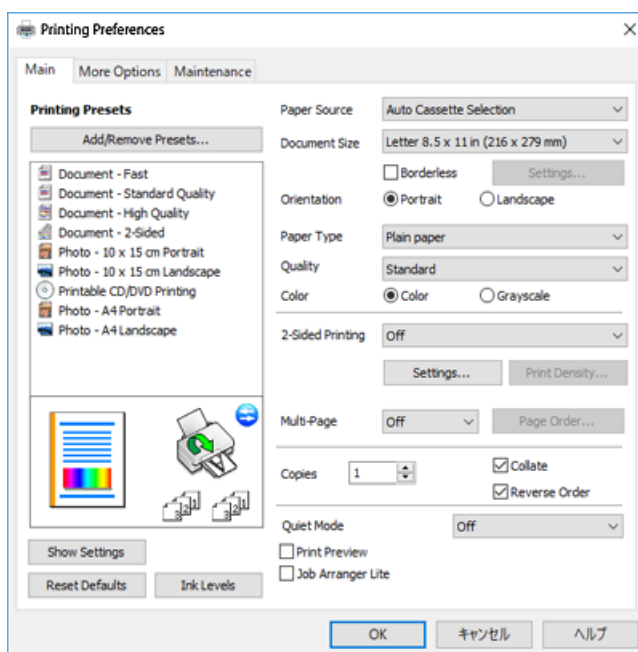
1. Læg papir i printeren.



Vigtigt:

Når du lægger papir i den bag. indføringsåbning, skal du starte udskrivning fra printerdriveren, før du lægger papiret i. Vælg Bag. indføringsåbning som indstilling for **Papirkilde** i printerdriveren. Når udskrivningen starter, fortæller printerdriveren dig, at udskrivningen er i gang. Følg printerens vejledning på skærmen for at lægge papir i.

2. Åbn den fil, du vil udskrive.
3. Vælg **Udskriv** eller **Udskriftsopsætning** i menuen **Filer**.
4. Vælg din printer.
5. Vælg **Indstillinger** eller **Egenskaber** for at åbne printerdrivervinduet.



6. Foretag følgende indstillinger.

- Papirkilde: Vælg den papirkilde, du lagde papiret i.
- Papirstørrelse: Vælg den papirstørrelse, du har lagt i printeren.
- Uden kant: Vælg at udskrive uden margener rundt om billedet.

Udskriftsdataene ved udskrivning uden kant forstørres en lille smule mere end papirstørrelsen, så der ikke udskrives margener omkring papirets kanter. Klik på **Indstillinger** for at vælge graden af forstørrelse.

- Retning: Vælg den papirretning, du indstillede i programmet.
- Papirtype: Vælg den papirtype, du lagde i.
- Kvalitet: Vælg udskriftskvaliteten.

Når du vælger **Høj**, bliver udskriftskvaliteten højere, men udskrivningshastigheden kan være langsommere.

- Farve: Vælg **Gråtoneskala** når du vil udskrive i sort eller gråtoner.

Bemærk:

Ved udskrivning af konvolutter skal du vælge **Liggende** som indstilling for **Retning**.

Udskrivning

7. Klik på **OK** for at lukke printerdrivervinduet.
8. Klik på **Udskriv**.

Relaterede oplysninger

- ➔ “Anvendeligt papir og kapaciteter” på side 58
- ➔ “Ilægning af papir i Papirkassette 1” på side 62
- ➔ “Ilægning af papir i Papirkassette 2” på side 65
- ➔ “Ilægning af papir i Bag. indføringsåbning” på side 70
- ➔ “Guide til Windows printerdriver” på side 194
- ➔ “Liste over papirtyper” på side 60

Grundlæggende om udskrivning — Mac OS

Bemærk:

Forklaringerne i afsnittet anvender TextEdit som eksempel. Betjening og skærme varierer afhængigt af programmet. Der er flere oplysninger i hjælpen til programmet.

1. Læg papir i printerens.



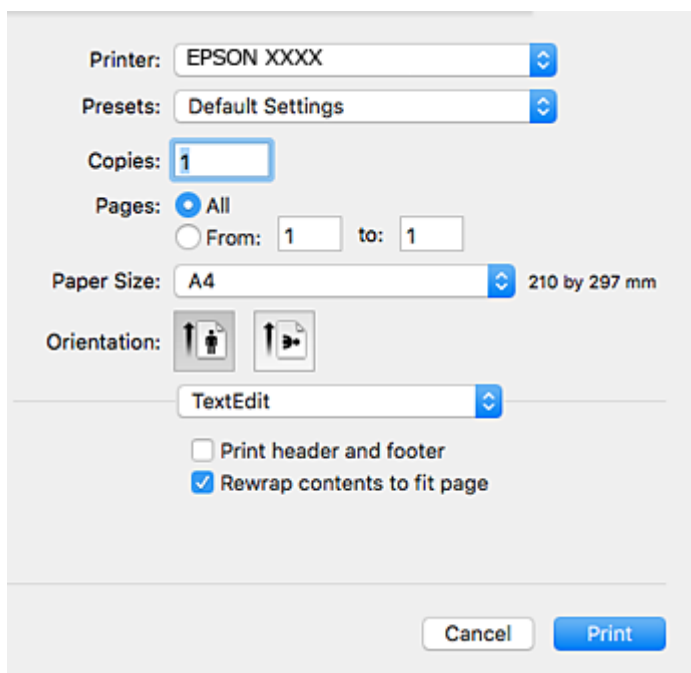
Vigtigt:

Når du lægger papir i den bag. indføringsåbning, skal du vælge Bag. indføringsåbning som indstilling for **Papirkilde** i printerdriveren og derefter starte udskrivningen, før du lægger papir i. Start udskrivningen, og klik på printerikonet i **Dock** for at få vist udskrivningsskærmen. Følg printerens vejledning på skærmen for at lægge papir i.

2. Åbn den fil, du vil udskrive.

Udskrivning

3. Vælg **Udskriv** i menuen **Filer** eller en anden kommando for at vise udskriftsdialogboksen.
Hvis det er nødvendigt, skal du klikke på **Vis info** eller ▼ for at udvide udskrivningsvinduet.



4. Foretag følgende indstillinger.

- Printer:** Vælg din printer.
- Forindstillinger:** Dette vælges, når du ønsker at bruge de registrerede indstillinger.
- Papirstørrelse:** Vælg den papirstørrelse, du har lagt i printerens.
Vælg en papirstørrelse "uden kant", når du udskriver uden margener.
- Papirretning:** Vælg den papirretning, du indstillede i programmet.

Bemærk:

- Hvis ovenstående indstillingsmenuer ikke vises, skal du lukke udskriftsvinduet, vælge **Sidelayout** i menuen **Fil** og derefter foretage indstillingerne.
- Vælg liggende retning, når du udskriver på konvolutter.

Udskrivning

5. Vælg **Udskriftsindstillinger** i pop op-menuen.

Bemærk:

Epson-printerdriveren er ikke blevet installeret korrekt, hvis der på OS X Mountain Lion eller senere ikke vises menuen **Udskriftsindstillinger**.


Vælg **Systemindstillinger** i menuen  > **Printere & Scannere** (eller **Udskriv & Scan**, **Udskriv & Fax**), fjern printeren, og tilføj derefter printeren igen. Gå ind på følgende websted, og indtast derefter produktnavnet. Gå til **Support**, og se derefter **Tips**.

<http://epson.sn>

6. Foretag følgende indstillinger.

- Papirkilde: Vælg den papirkilde, du lagde papiret i.

Hvis du aktiverer funktionen **Automatisk kassetteskift**, indfører printeren automatisk papir fra papirkassette 2, når papiret føres ud i papirkassette 1. Læg samme papir (type og størrelse) i papirkassette 1 og papirkassette 2.

For at aktivere funktionen **Automatisk kassetteskift** skal du vælge **Systemindstillinger** fra menuen  > **Printere & Scannere** (eller **Udskriv & Scan**, **Udskriv & Fax**) og vælg derefter printeren. Angiv indstillinger på den skærm, der vises, ved at klikke på **Indstillinger & Forsyninger** > **Indstillinger** (eller **Driver**).

- Medietype: Vælg den papirtype, du lagde i.

- Udskriftskval.: Vælg udskriftskvaliteten.

Når du vælger Fin, bliver udskriftskvaliteten højere, men udskrivningshastigheden kan være langsommere.

- Udvidelse: Tilgængelig ved valg af en papirstørrelse uden kant.

Udskriftsdataene ved udskrivning uden kant forstørres en lille smule mere end papirstørrelsen, så der ikke udskrives margener omkring papirets kanter. Vælg forstørrelsesgraden.

Udskrivning

- Gråtoneskala: Vælges, når du vil udskrive i sort-hvid eller gråtoner.

7. Klik på **Udskriv**.

Relaterede oplysninger

- ➔ “Anvendeligt papir og kapaciteter” på side 58
- ➔ “Ilægning af papir i Papirkassette 1” på side 62
- ➔ “Ilægning af papir i Papirkassette 2” på side 65
- ➔ “Ilægning af papir i Bag. indføringsåbning” på side 70
- ➔ “Guide til Mac OS printerdriver” på side 197
- ➔ “Liste over papirtyper” på side 60

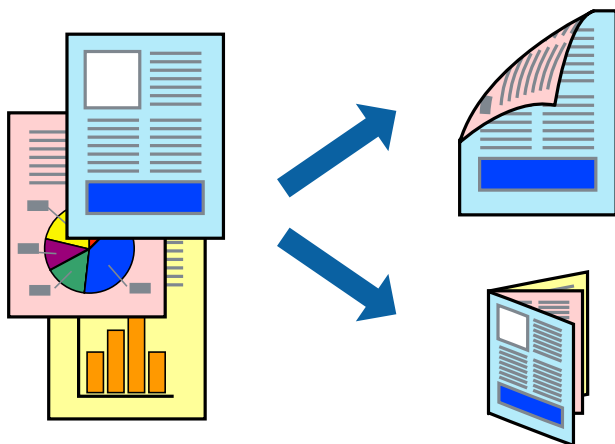
Udskrivning på 2 sider

Du kan bruge en af følgende metoder til at udskrive på begge sider af papiret.

- Automatisk 2-sidet udskrivning
- Manuel 2-sidet udskrivning (kun Windows)

Når printeren er færdig med at udskrive den første side, skal du vende papiret for at udskrive på den anden side.

Du kan også udskrive et hæfte, som skabes ved at folde udskriften. (kun Windows)



Bemærk:

- Denne funktion kan ikke bruges sammen med udskrivning uden kant.
- 2-sidet udskrivning er ikke tilgængelig, når du bruger den Bag. indføringsåbning.
- Hvis du ikke bruger papir, der er egnet til 2-sidet udskrivning, kan udskriftskvaliteten forringes og papirstop opstå.
- Alt afhængigt af papiret og dataene kan det ske, at bløkket trænger igennem til den anden side af papiret.

Relaterede oplysninger

- ➔ “Anvendeligt papir og kapaciteter” på side 58

Udskrivning på to sider – Windows

Bemærk:

- Manuel 2-sidet udskrivning kan bruges, når **EPSON Status Monitor 3** er aktiveret. Hvis **EPSON Status Monitor 3** er deaktiveret, skal du åbne printerdriveren, klikke på **Udvidede indstillinger** på fanen **Vedligeholdelse** og så vælge **Aktiver EPSON Status Monitor 3**.
- Manuel 2-sidet udskrivning er muligvis ikke tilgængelig, hvis der opnås adgang til printerens via et netværk, eller hvis printerens bruges som en delt printer.

1. Læg papir i printerens.
2. Åbn den fil, du vil udskrive.
3. Åbn vinduet for printerdriveren.
4. Vælg **Auto (indbinding langs den lange kant)**, **Auto (indbinding langs den korte kant)**, **Manuel (indbinding langs den lange kant)** eller **Manuel (indbinding langs den korte kant)** i 2-sidet udskrivning på fanen **Hovedmenu**.
5. Klik på **Indstillinger**, foretag de nødvendige indstillinger, og klik så på **OK**.

Bemærk:

Hvis du vil udskrive et foldet hæfte, skal du vælge **Hæfte**.

6. Klik på **Udskrivningstæthed**, vælg dokumenttypen under **Vælg dokumenttype**, og klik så på **OK**.
Med printerdriveren indstilles indstillingerne for **Justeringer** automatisk for den pågældende dokumenttype.

Bemærk:

Udskrivningen kan være langsom alt afhængigt af kombinationen af de valgte indstillinger for **Vælg dokumenttype** i vinduet **Justering af udskriftstæthed** og for **Kvalitet** på fanen **Hovedmenu**.

Indstillingen **Justering af udskriftstæthed** er ikke tilgængelig for manuel 2-sidet udskrivning.

7. Indstil de andre punkter på fanerne **Hovedmenu** og **Flere indstillinger** som nødvendigt, og klik så på **OK**.
8. Klik på **Udskriv**.

Når du bruger manuel 2-sidet udskrivning, vises der et pop op-vindue på computeren, når den første side er blevet udskrevet. Følg vejledningen på skærmen.

Relaterede oplysninger

- ➔ [“Ilægning af papir i Papirkassette 1” på side 62](#)
- ➔ [“Ilægning af papir i Papirkassette 2” på side 65](#)
- ➔ [“Grundlæggende om udskrivning — Windows” på side 106](#)

Udskrivning på 2 sider — Mac OS

1. Læg papir i printerens.
2. Åbn den fil, du vil udskrive.
3. Vis udskriftsdialogboksen.

Udskrivning

- Vælg **Indst. for tosidet udskrivning** i pop op-menuen.
- Vælg indbindingerne i **Tosidet udskrivning**.
- Vælg originaltypen i **Dokumenttype**.

Bemærk:

- Udskrivningen kan være langsom alt afhængigt af indstillingen for **Dokumenttype**.
- Hvis du udskriver data med høj datatæthed, f.eks. fotos eller grafer, skal du vælge **Tekst med foto** eller **Foto** som indstilling for **Dokumenttype**. Hvis der er mærker på udskrivningen, eller billedet trænger igennem til bagsiden af papiret, skal du justere udskriftstætheden og blæktørretiden ved at klikke på pilemærket ud for **Justeringer**.

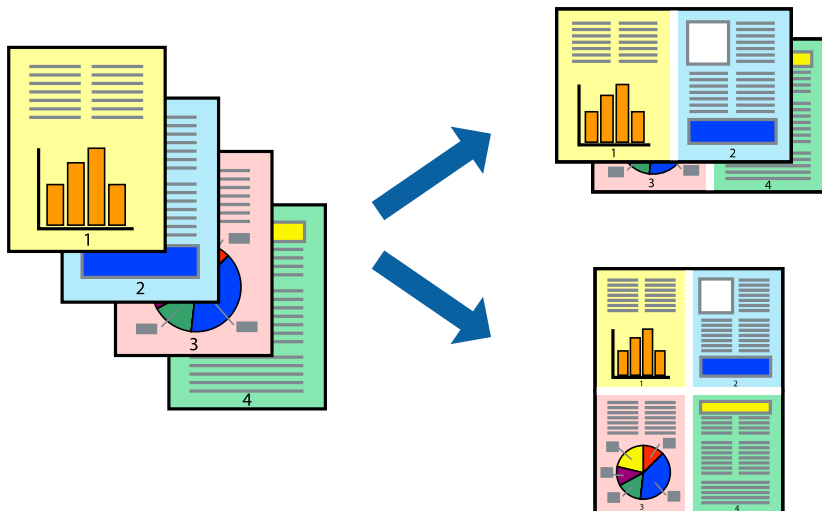
- Indstil de andre elementer efter behov.
- Klik på **Udskriv**.

Relaterede oplysninger

- ➔ [“Ilægning af papir i Papirkassette 1” på side 62](#)
- ➔ [“Ilægning af papir i Papirkassette 2” på side 65](#)
- ➔ [“Grundlæggende om udskrivning — Mac OS” på side 108](#)

Udskrivning af flere sider på ét ark

Du kan udskrive to eller fire sider af data på et enkelt ark papir.



Udskrivning af flere sider på ét ark – Windows

Bemærk:

Denne funktion kan ikke bruges sammen med udskrivning uden kant.

- Læg papir i printeren.
- Åbn den fil, du vil udskrive.
- Åbn vinduet for printerdriveren.

Udskrivning

4. Vælg **2-op** eller **4-op** som indstilling for **Flere sider** på fanen **Hovedmenu**.
5. Klik på **Siderækkefølge**, foretag de nødvendige indstillinger, og klik så på **OK** for at lukke vinduet.
6. Indstil de andre punkter på fanerne **Hovedmenu** og **Flere indstillinger** som nødvendigt, og klik så på **OK**.
7. Klik på **Udskriv**.

Relaterede oplysninger

- ➔ [“Ilægning af papir i Papirkassette 1” på side 62](#)
- ➔ [“Ilægning af papir i Papirkassette 2” på side 65](#)
- ➔ [“Ilægning af papir i Bag. indføringsåbning” på side 70](#)
- ➔ [“Grundlæggende om udskrivning — Windows” på side 106](#)

Udskrivning af flere sider på ét ark — Mac OS

1. Læg papir i printeren.
2. Åbn den fil, du vil udskrive.
3. Vis udskriftsdialogboksen.
4. Vælg **Layout** i pop op-menuen.
5. Angiv antallet af sider under **Sider pr. ark**, **Retning** (siderækkefølgen) og **Kant**.
6. Indstil de andre elementer efter behov.
7. Klik på **Udskriv**.

Relaterede oplysninger

- ➔ [“Ilægning af papir i Papirkassette 1” på side 62](#)
- ➔ [“Ilægning af papir i Papirkassette 2” på side 65](#)
- ➔ [“Ilægning af papir i Bag. indføringsåbning” på side 70](#)
- ➔ [“Grundlæggende om udskrivning — Mac OS” på side 108](#)

Udskrivning, som passer til papirstørrelsen

Du kan foretage en udskrivning, som passer til den papirstørrelse, du har lagt i printeren.



Udskrivning, som passer til papirstørrelsen – Windows

Bemærk:

Denne funktion kan ikke bruges sammen med udskrivning uden kant.

1. Læg papir i printeren.
2. Åbn den fil, du vil udskrive.
3. Åbn vinduet for printerdriveren.
4. Foretag følgende indstillinger på fanen **Flere indstillinger**.
 - Papirstørrelse: Vælg den papirstørrelse, du indstillede i programmet.
 - Outputpapir: Vælg den papirstørrelse, du har lagt i printeren.

Tilpas til side vælges automatisk.

Bemærk:

*Hvis du vil udskrive et formindsket billede midt på siden, skal du vælge **Centrer**.*

5. Indstil de andre punkter på fanerne **Hovedmenu** og **Flere indstillinger** som nødvendigt, og klik så på **OK**.
6. Klik på **Udskriv**.

Relaterede oplysninger

- ➔ [“Ilægning af papir i Papirkassette 1” på side 62](#)
- ➔ [“Ilægning af papir i Papirkassette 2” på side 65](#)
- ➔ [“Ilægning af papir i Bag. indføringsåbning” på side 70](#)
- ➔ [“Grundlæggende om udskrivning — Windows” på side 106](#)

Udskrivning, som passer til papirstørrelsen — Mac OS

1. Læg papir i printeren.

Udskrivning

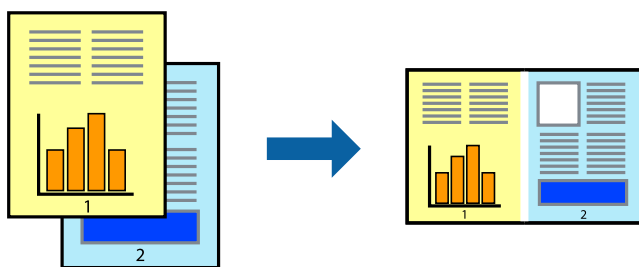
2. Åbn den fil, du vil udskrive.
3. Vis udskriftsdialogboksen.
4. Vælg størrelsen på det papir, du indstillede i programmet, som **Papirstørrelse**.
5. Vælg **Papirhåndtering** i pop op-menuen.
6. Vælg **Skaler til papirstørrelse**.
7. Vælg den papirstørrelse, du lagde i printeren, som indstilling for **Modtagerpapirstørrelse**.
8. Indstil de andre elementer efter behov.
9. Klik på **Udskriv**.

Relaterede oplysninger

- ➔ [“Ilægning af papir i Papirkassette 1” på side 62](#)
- ➔ [“Ilægning af papir i Papirkassette 2” på side 65](#)
- ➔ [“Ilægning af papir i Bag. indføringsåbning” på side 70](#)
- ➔ [“Grundlæggende om udskrivning — Mac OS” på side 108](#)

Udskrivning af flere filer samlet (kun for Windows)

Med **Jobarrangør Lite** kan du kombinere flere filer, som er oprettet i forskellige programmer, og udskrive dem som et enkelt udskriftsjob. Du kan angive udskriftsindstillingerne for kombinerede filer, f.eks. layout, udskrivningsrækkefølge og retning.



1. Læg papir i printeren.
2. Åbn den fil, du vil udskrive.
3. Åbn printerdrivervinduet.
4. Vælg **Jobarrangør Lite** på fanen **Hovedmenu**.
5. Klik på **OK** for at lukke printerdrivervinduet.
6. Klik på **Udskriv**.
Vinduet for **Jobarrangør Lite** vises, og udskriftsjobbet føjes til **Udskrivningsprojekt**.

Udskrivning

- Lad vinduet for **Jobarrangør Lite** være åbent, åbn den fil, du vil kombinere med den nuværende fil, og gentag så trin 3 til 6.

Bemærk:

- Hvis du lukker vinduet **Jobarrangør Lite**, bliver det ugemte **Udskrivningsprojekt** slettet. Vælg **Gem** i menuen **Filer** for at udskrive på et senere tidspunkt.
- Hvis du vil åbne et **Udskrivningsprojekt**, som er gemt i **Jobarrangør Lite**, skal du klikke på **Jobarrangør Lite** på fanen **Vedligeholdelse** i printerdriveren. Herefter skal du vælge **Åbn** i menuen **Filer** for at vælge filen. Filtypenavnet for de gemte filer er ".ecl".

- Vælg menuerne **Layout** og **Rediger** i **Jobarrangør Lite** for at redigere **Udskrivningsprojekt** efter behov. Der er flere oplysninger i hjælpen til Jobarrangør Lite.

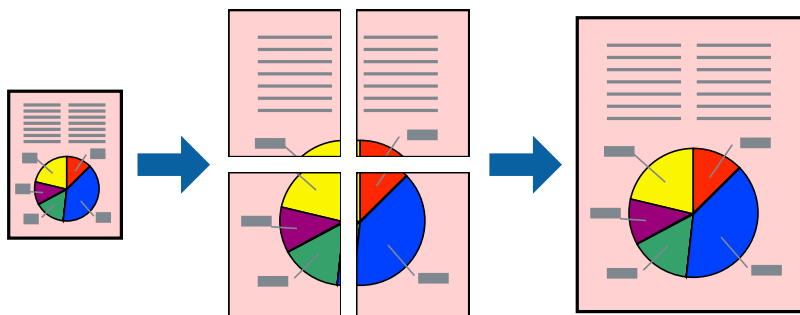
- Vælg **Udskriv** i menuen **Filer**.

Relaterede oplysninger

- ➔ "Ilægning af papir i Papirkassette 1" på side 62
- ➔ "Ilægning af papir i Papirkassette 2" på side 65
- ➔ "Ilægning af papir i Bag. indføringsåbning" på side 70
- ➔ "Grundlæggende om udskrivning — Windows" på side 106

Udskriver et billede på flere ark, for at lave en plakat (kun i Windows)

Med denne funktion kan du udskrive et billede på flere ark papir. Derefter kan du lave en stor plakat, ved at tape arkene sammen.



Bemærk:

Denne funktion kan ikke bruges sammen med udskrivning uden kant.

- Læg papir i printerens.
- Åbn den fil, du vil udskrive.
- Åbn printerdrivervinduet.
- Vælg **2x1 plakat**, **2x2 plakat**, **3x3 plakat** eller **4x4 plakat** under **Flere sider** på fanen **Hovedmenu**.

Udskrivning

5. Klik på **Indstillinger**, foretag de nødvendige indstillinger, og klik så på **OK**.

Bemærk:

Udskriv beskæringslinjer lader dig udskrive en skærelinje.

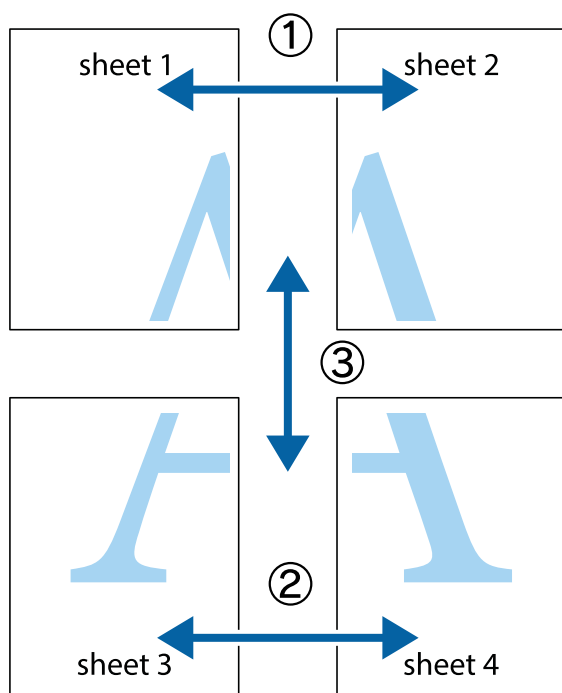
6. Indstil de andre punkter på fanerne **Hovedmenu** og **Flere indstillinger** som nødvendigt, og klik så på **OK**.
7. Klik på **Udskriv**.

Relaterede oplysninger

- ➔ “[Ilægning af papir i Papirkassette 1](#)” på side 62
- ➔ “[Ilægning af papir i Papirkassette 2](#)” på side 65
- ➔ “[Ilægning af papir i Bag. indføringsåbning](#)” på side 70
- ➔ “[Grundlæggende om udskrivning — Windows](#)” på side 106

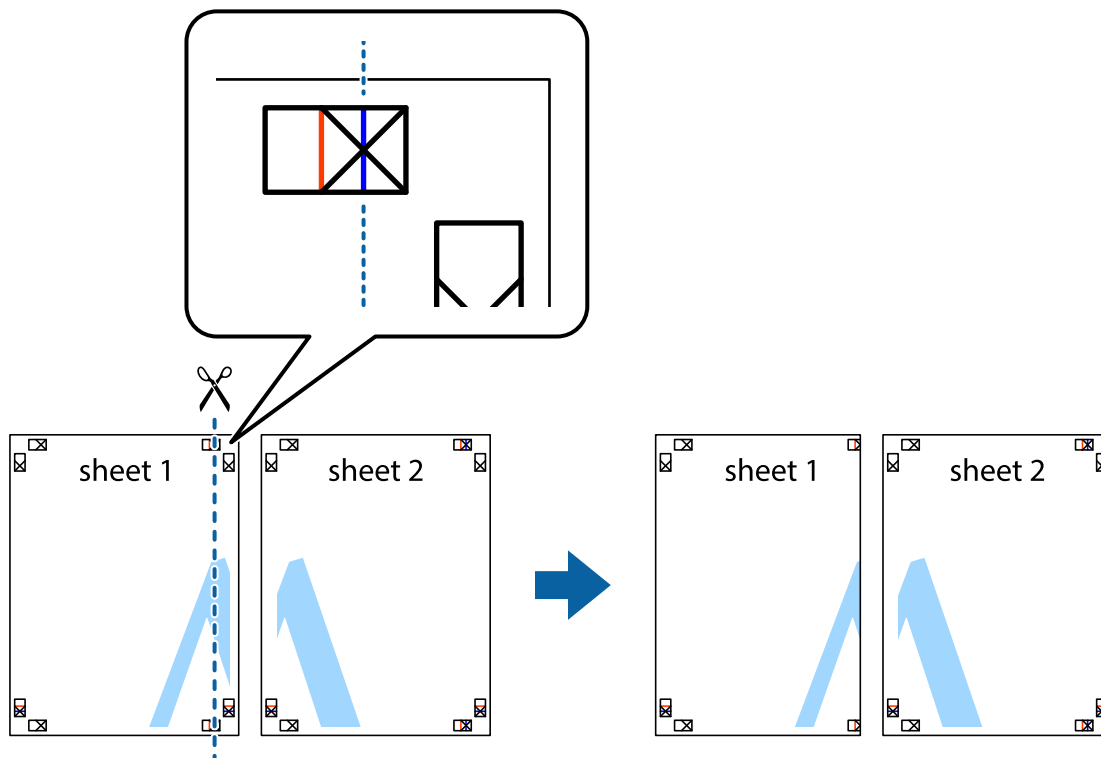
Fremstilling af plakater vha. Overlappende justeringsmærker

Her er et eksempel på, hvordan man laver en plakat, når **2x2 plakat** er valgt, og **Overlappende justeringsmærker** er valgt under **Udskriv beskæringslinjer**.

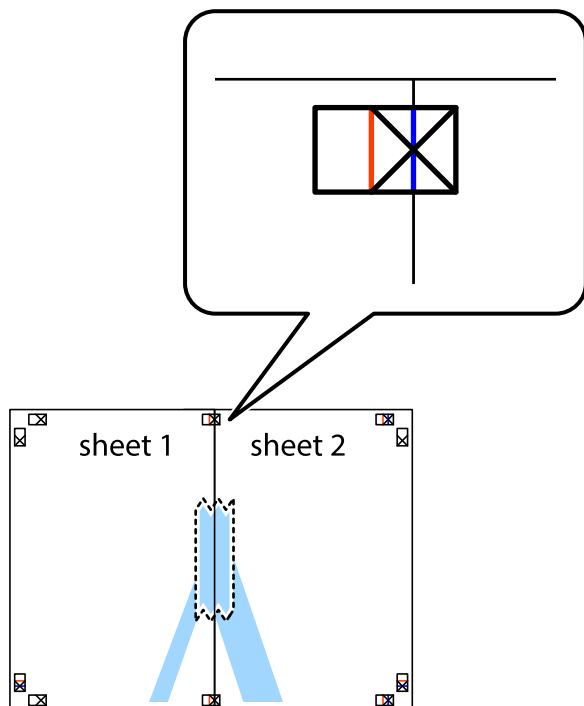


Udskrivning

1. Forbered Sheet 1 og Sheet 2. Klip margenen af Sheet 1 langs den lodrette blå linje, som løber gennem midten af krydsmærket øverst og nederst på siden.

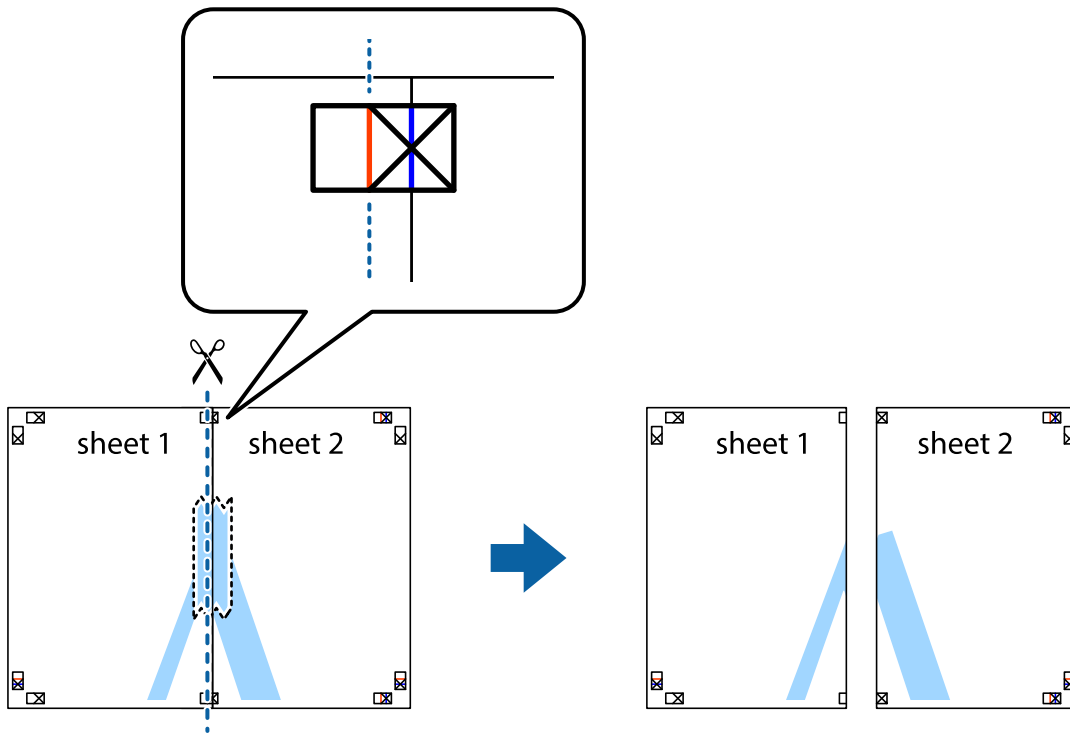


2. Placer kanten af Sheet 1 oven på Sheet 2, så krydsmærkerne passer sammen, og tape så de to ark sammen midlertidigt på bagsiden.

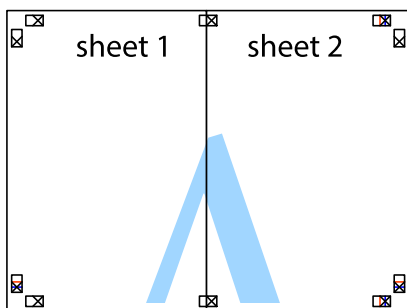


Udskrivning

3. Klip de sammentapede ark i to langs den lodrette røde linje, som løber gennem justeringsmærkerne (denne gang er det linjen til venstre for krydsmærkerne).



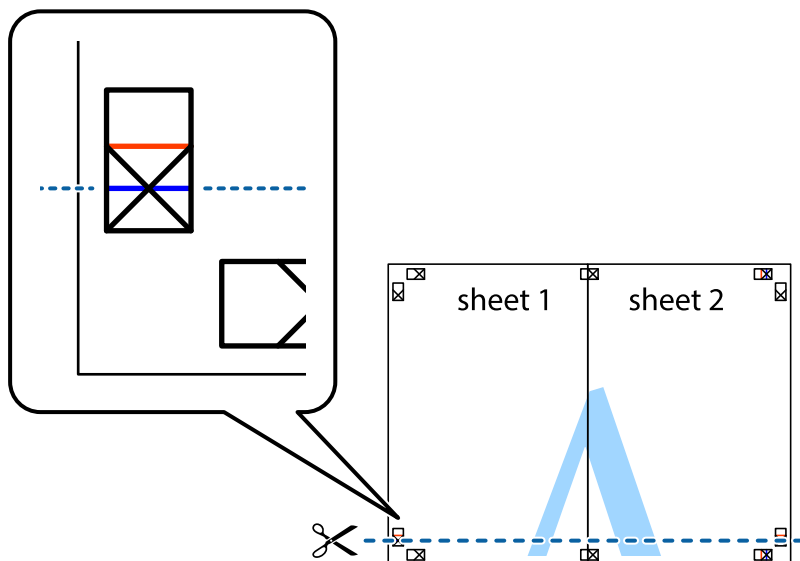
4. Tape arkene sammen bagfra.



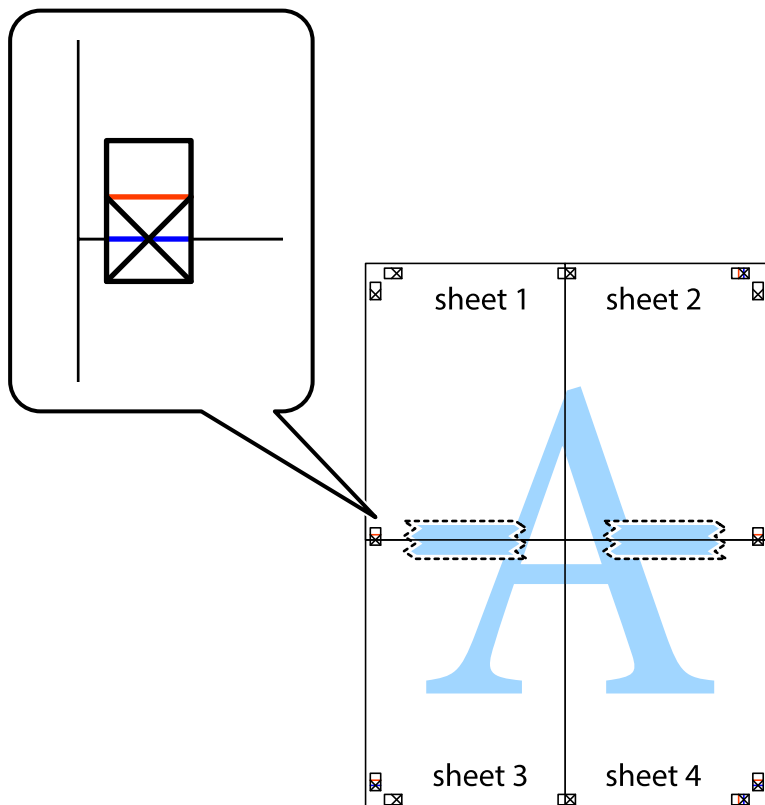
5. Gentag trin 1 til 4 for at tape Sheet 3 og Sheet 4 sammen.

Udskrivning

6. Klip margenen af Sheet 1 og Sheet 2 langs den vandrette blå linje, som løber gennem midten af krydsmærket i venstre og højre side.

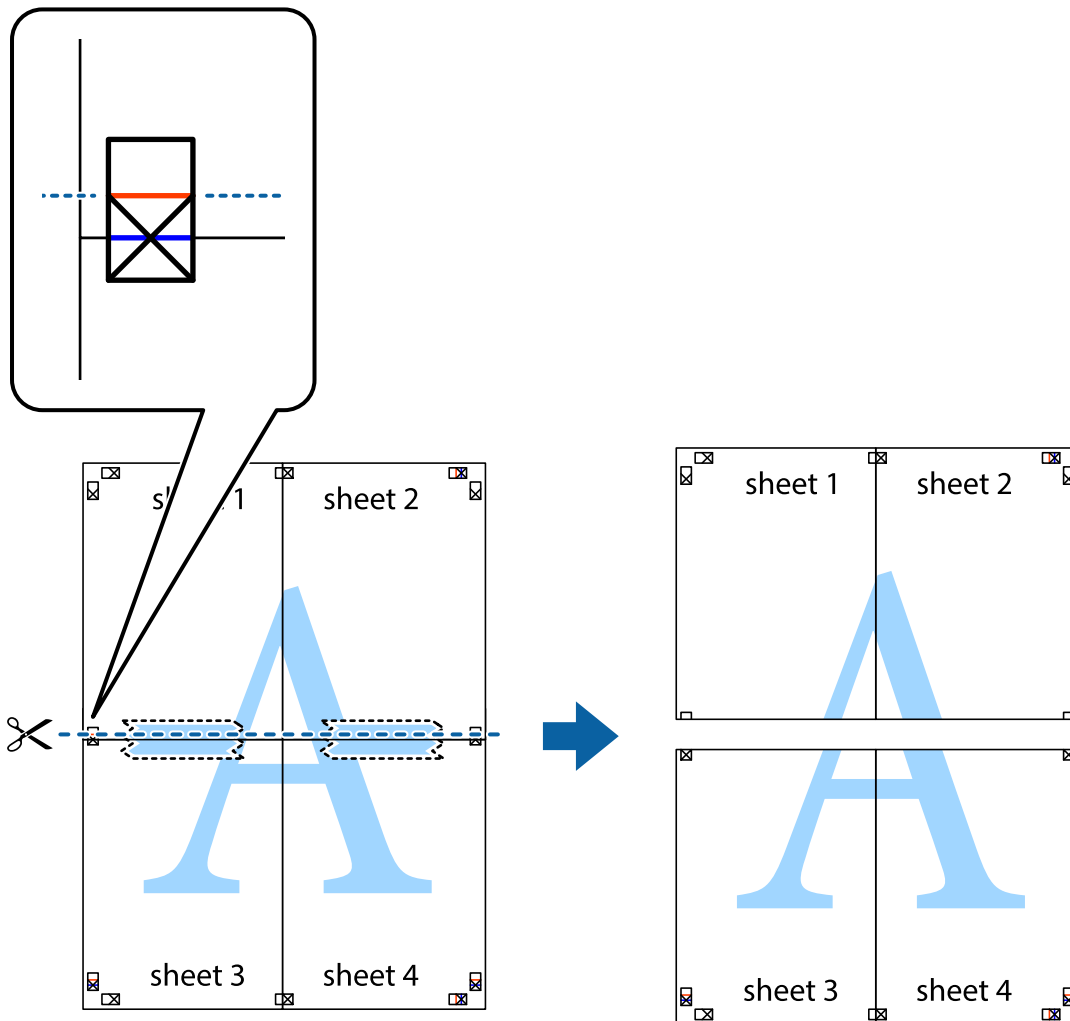


7. Anbring kanten af Sheet 1 og Sheet 2 oven på Sheet 3 og Sheet 4, så krydsmærkerne passer sammen, og tape så arkene sammen midlertidigt på bagsiden.

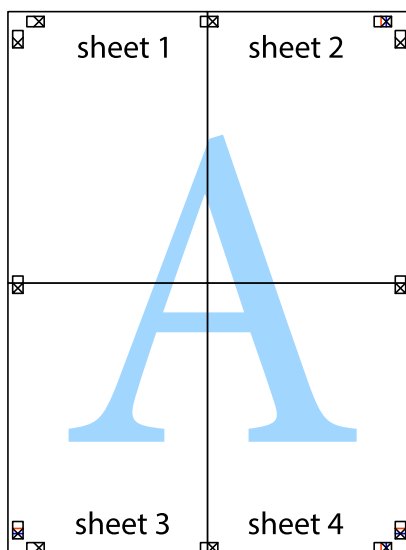


Udskrivning

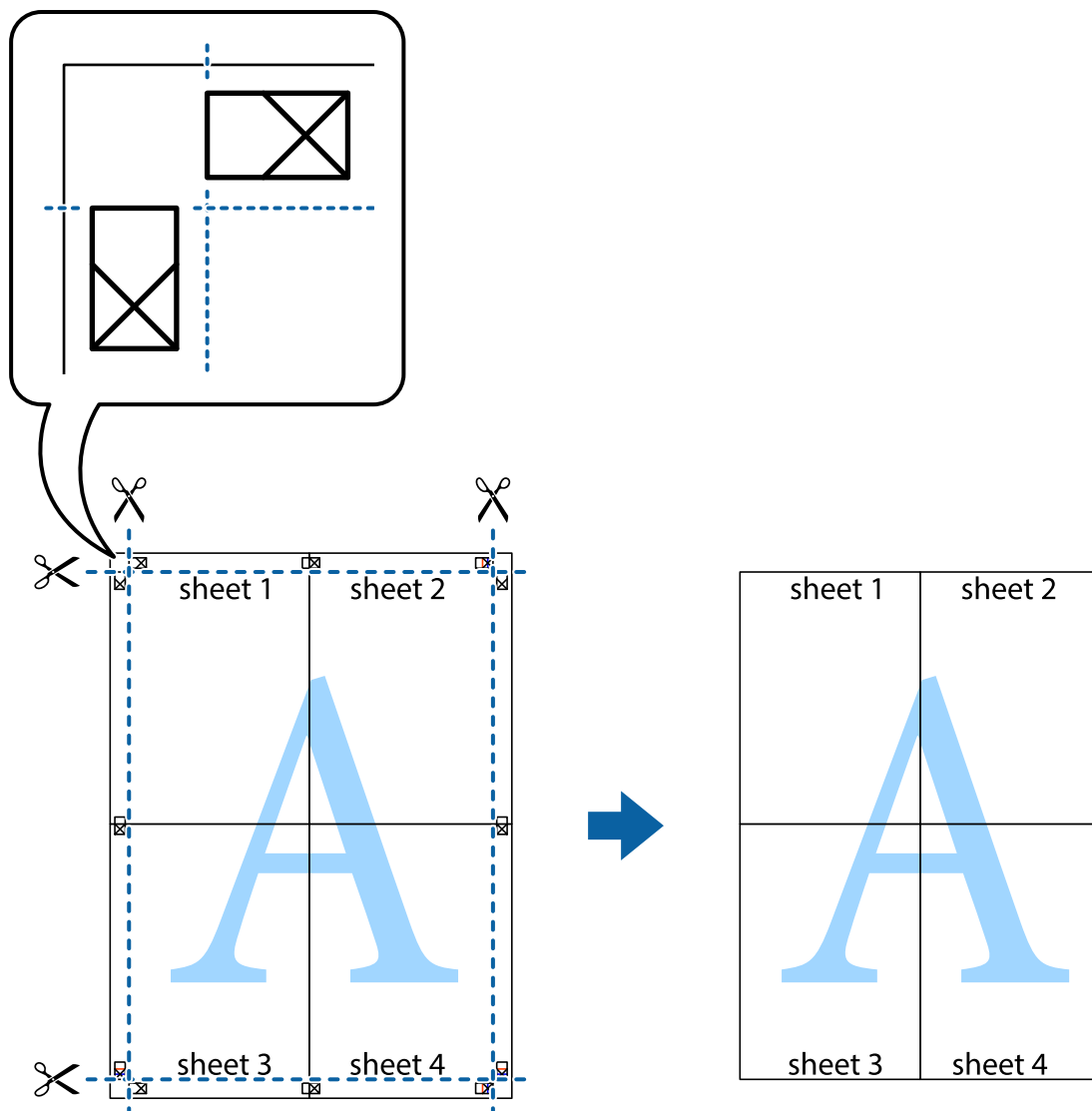
- Klip de sammentapede ark i to langs den vandrette røde linje, som løber gennem justeringsmærkerne (denne gang er det linjen oven for krydsmærkerne).



- Tape arkene sammen bagfra.



10. Klip de resterende margener af langs yderste linje.



Udskrivning vha. de avancerede funktioner

I dette afsnit præsenteres en række ekstra layout- og udskrivningsfunktioner, som findes i printerdriveren.

Relaterede oplysninger

- ➔ [“Windows-printerdriver” på side 193](#)
- ➔ [“Mac OS-printerdriver” på side 196](#)

Tilføjelse af en fast udskriftsindstilling til let udskrivning

Hvis du opretter din egen faste indstilling med de udskrivningsindstillinger, du bruger ofte, i printerdriveren, kan du nemt udskrive ved at vælge denne faste udskrivningsindstilling fra listen.

Udskrivning

Windows

Du kan tilføje din egen faste indstilling ved angive indstillinger for f.eks. **Papirstørrelse** og **Papirtype** på fanen **Hovedmenu** eller **Flere indstillinger** og så klikke på **Tilføj/fjern faste indstillinger** under **Faste udsk. indstillinger**.

Bemærk:

*Hvis du vil slette en tilføjet, fast indstilling, skal du klikke på **Tilføj/fjern faste indstillinger**, vælg navnet på den faste indstilling, du vil slette fra listen og derefter slette den.*

Mac OS

Vis udskriftsdialogboksen. Du kan tilføje din egen foruddefineret indstilling ved at angive indstillinger for f.eks. **Papirstørrelse** og **Medietype** og så gemme de aktuelle indstillinger som en foruddefineret indstilling under **Foruddefinerede indstillinger**.

Bemærk:

*Hvis du vil slette en tilføjet fast indstilling, skal du klikke på **Faste indstillinger** > **Vis faste indstillinger**, vælg navnet på den faste indstilling, du vil slette fra listen og derefter slette den.*

Udskrivning af et formindsket eller forstørret dokument

Du kan formindske eller forstørre et dokumentets størrelse med en bestemt procent.

Windows

Bemærk:

Denne funktion kan ikke bruges sammen med udskrivning uden kant.

Indstil **Papirstørrelse** på fanen **Flere indstillinger**. Vælg **Formindsk/forstør dokument**, **Zoom til**, og angiv så en procent.

Mac OS

Bemærk:

Handlinger varierer afhængigt af programmet. Der er flere oplysninger i hjælpen til programmet.

Vælg **Sideopsætning** (eller **Udskriv**) fra menuen **Filer**. Vælg printeren fra **Format for**, vælg papirstørrelse, og indtast derefter en procentsats i **Skaler**. Luk vinduet, og udskriv ved at følge de grundlæggende udskrivningsvejledningen.

Justering af udskriftsfarven

Du kan justere farverne, der anvendes i udskriftsjobbet.

PhotoEnhance giver skarpere billeder og mere levende farver ved automatisk at justere de oprindelige billeddatas kontrast, mætning og lysstyrke.

Bemærk:

- Disse justeringer anvendes ikke på de originale data.
- Med **PhotoEnhance** justeres farven ved at analysere motivets placering. Hvis du har ændret motivets placering ved at formindske, forstørre, beskære eller rotere billedet, kan farven derfor ændres uventet. Hvis du vælger udskrivning uden kant, ændres motivets placering også, hvilket kan føre til ændringer af farven. Hvis billedet er uskarpt, kan farvetonen blive unaturlig. Hvis farven ændres eller ser unaturlig ud, skal du udskrive med en anden funktion end **PhotoEnhance**.

Udskrivning

Windows

Vælg metode for farvekorrektion i **Farvekorrektion** i fanen **Flere indstillinger**.

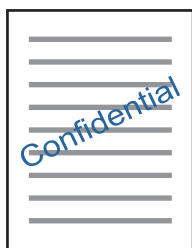
Hvis du vælger **Automatisk**, justeres farverne automatisk, så de passer til indstillingerne for papirtype og udskriftskvalitet. Hvis du vælger **Tilpasset** og klikker på **Avanceret**, kan du foretage dine egne indstillinger.

Mac OS

Vis udskriftsdialogboksen. Vælg **Farvetilpasning** fra pop op-menuen, og vælg derefter **EPSON Farveindstillinger**. Vælg **Farveindstillinger** fra pop op-menuen, og vælg derefter en af de tilgængelige indstillinger. Klik på pilen ved siden af **Avancerede indstillinger**, og foretag de nødvendige indstillinger.

Udskrivning af vandmærke (kun Windows)

Du kan udskrive et vandmærke som f.eks. "Fortroligt" på dine udskrifter. Du kan også tilføje dit eget vandmærke.



Bemærk:

Denne funktion kan ikke bruges sammen med udskrivning uden kant.

Klik på **Vandmærkefunktioner** på fanen **Flere indstillinger**, og vælg så et vandmærke. Klik på **Indstillinger** for at ændre indstillinger som f.eks. vandmærkets placering.

Udskrivning af sidehoved og sidefod (kun Windows)

Du kan udskrive oplysninger som f.eks. et brugernavn og en udskrivningsdato som sidehoved eller sidefod.

Klik på **Vandmærkefunktioner** på fanen **Flere indstillinger**, og vælg så **Sidehoved/sidefod**. Klik på **Indstillinger**, og vælg så de nødvendige punkter i rullelisten.

Udskrivning af fotos med Epson Easy Photo Print

Med Epson Easy Photo Print kan du let arrangere og udskrive fotos på forskellige typer papir. Der er flere oplysninger i hjælpen til programmet.

Bemærk:

- Når du udskriver på Epson-fotopapir, maksimeres blækqualiteten, og udskrifterne bliver levende og tydelige.
- Foretag følgende indstillinger for at udskrive uden kant med et almindeligt tilgængeligt program.
 - Opret billeddata, så de passer til papirstørrelsen. Hvis der er en margenindstilling tilgængelig i det program, som du bruger, skal du indstille den til 0 mm.
 - Aktiver udskrivning uden kant i printerdriveren.

Relaterede oplysninger

- ➔ “Program til layout af fotos (Epson Easy Photo Print)” på side 201
- ➔ “Installation af programmer” på side 203

Udskrivning på en cd/dvd-mærkat med Epson Print CD

Med Epson Print CD kan du let oprette og udskrive en cd/dvd-mærkat med originalt design. Du kan også oprette og udskrive et cd/dvd-omslag.

Du kan indstille udskrivningsområdet for cd'en/dvd'en til et minimum på 18 mm for den indvendige diameter og et maksimum på 120 mm for den udvendige diameter. Afhængigt af indstillingerne kan cd/dvd'en eller cd/dvd-bakken blive udtværet. Indstil til inden for udskrivningsområdet for den cd/dvd, du vil udskrive.

Der er flere oplysninger i hjælpen til programmet.

Bemærk:

Foretag følgende indstillinger for at udskrive en CD/DVD-mærkat med et almindeligt tilgængeligt program.

- I Windows vælges automatisk A4 som indstilling for **Papirstørrelse**, når du vælger **Cd/dvd-bakke** som indstilling for **Papirkilde**. Vælg **Stående** som **Retning** indstilling, eller **Cd/dvd** som **Papirtype** indstilling.
- I Mac OS skal du vælge **A4 (Cd/dvd)** som indstilling for **Papirstørrelse**. Vælg **stående** som udskrivningsretning, og vælg derefter **Cd/dvd** som **Medietype** på **Udskriftsindstillinger** menuen.
- I nogle programmer skal du måske angive bakketype. Vælg **Epson-bakketype 2**. Navnet på indstillingen kan variere lidt fra program til program.

Relaterede oplysninger

- ➔ “Program til udskrivning af tekst eller billeder på en cd (Epson Print CD)” på side 201
- ➔ “Installation af programmer” på side 203

Udskrivning fra smartenheder

Brug af Epson iPrint

Epson iPrint er et program, hvormed du kan udskrive fotos, dokumenter og websider fra en smartenhed, som f.eks. en smartphone eller tablet. Du kan bruge lokal udskrivning, udskrivning fra en smart-enhed, der er sluttet til samme trådløse netværk som printeren, eller fjernudskrivning, udskrivning fra et fjernsted via internettet.

Registrer printeren i Epson Connect-tjenesten for at bruge fjernudskrivning.

Hvis du starter Epson iPrint, når printeren ikke er tilsluttet til netværket, vises en meddelelse, der giver dig besked om at oprette forbindelse til printeren. Følg instruktionerne for at fuldføre forbindelsen. Se webadressen nedenfor for oplysninger om driftsbetingelserne.

<http://epson.sn>



Relaterede oplysninger

➔ “Epson Connect-tjeneste” på side 191

Installere Epson iPrint

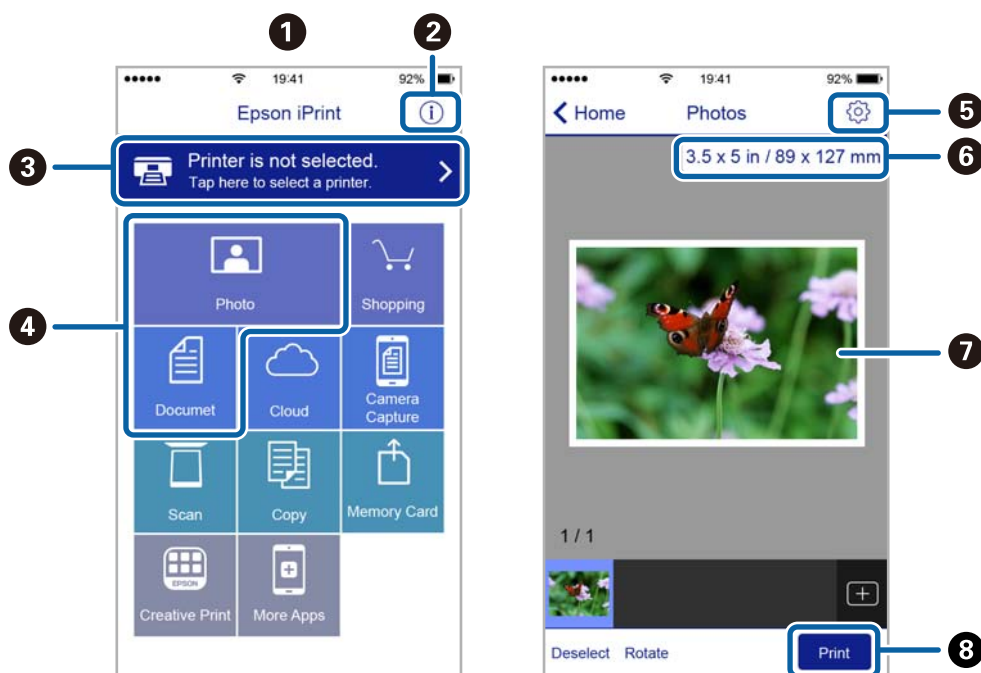
Du kan installere Epson iPrint på din smartenhed fra følgende URL eller QR-kode.

<http://ipr.to/a>

**Udskrivning vha. Epson iPrint**

Start Epson iPrint på smartenheden, og vælg på startskærmen det element, du gerne vil bruge.

Følgende skærbilleder er udsat for ændringer uden varsel. Indholdet kan variere afhængigt af produktet.



1	Det startskærbillede, der vises, når programmet starter.
2	Viser oplysninger om, hvordan printeren skal konfigureres, og FAQ.
3	Viser det skærbillede, hvor du kan vælge printeren og foretage printerindstillinger. Når du har valgt printeren, skal du ikke vælge den igen næste gang.
4	Vælg det, du gerne vil udskrive, som f.eks. fotos og dokumenter.
5	Viser det skærbillede, hvor der foretages udskriftsindstillinger, som f.eks. papirstørrelse og papirtype.

Udskrivning

6	Viser papirstørrelsen. Når denne vises som en knap, skal du trykke på den for at få vist de papirindstillinger, der aktuelt er angivet på printeren.
7	Viser fotos og dokumenter, som du har valgt.
8	Startere udskrivningen.

Bemærk:

Hvis du vil udskrive fra dokumentmenuen på en iPhone, iPad eller iPod touch med iOS, skal du åbne Epson iPrint når du har overført dokumentet, som du vil udskrive via fildelingsfunktionen i iTunes.

Brug af Epson Print Enabler

Du kan udskrive trådløst dine dokumenter, e-mails, fotos og websider direkte fra din Android-telefon eller tablet (Android v4.4 eller senere). Med få tryk vil din Android-enhed opdage en Epson-printer, som er forbundet til det samme trådløse netværk.

1. Læg papir i printeren.
2. Konfigurer printeren til trådløs udskrivning.
3. På din Android-enhed skal du installere plugin'et Epson Print Enabler fra Google Play.
4. Forbind din Android-enhed til det samme trådløse netværk, som printeren bruger.
5. Gå til **Indstillinger** på din Android-enhed, vælg **Udskrivning**, og aktiver derefter Epson Print Enabler.
6. Fra en Android-applikation som f.eks. Chrome skal du trykke på menuikonet og udskrive det ønskede på skærmen.

Bemærk:

Hvis du ikke kan se din printer, skal du trykke på **Alle printere** og vælge din printer.

Relaterede oplysninger

- ➔ ["Ilægning af papir i Papirkassette 1" på side 62](#)
- ➔ ["Ilægning af papir i Papirkassette 2" på side 65](#)
- ➔ ["Ilægning af papir i Bag. indføringsåbning" på side 70](#)
- ➔ ["Forbindelse til en smart-enhed" på side 31](#)

Brug af AirPrint

AirPrint giver dig mulighed for øjeblikkelig, trådløs udskrivning fra iPhone, iPad, og iPod touch med den seneste version af iOS og Mac med den seneste version af OS X eller macOS.

**Bemærk:**

Du kan ikke bruge AirPrint, hvis du har deaktiveret papirkonfigurationsmeddelelser på produktets betjeningspanel. Se linket herunder vedrørende aktivering af meddelelserne, hvis det er nødvendigt.

1. Læg papir i produktet.
2. Konfigurer produktet til trådløs udskrivning. Se linket herunder.
<http://epson.sn>
3. Forbind din Apple-enhed til det samme trådløse netværk, som produktet bruger.
4. Udskriv fra din enhed til produktet.

Bemærk:

Se siden AirPrint på Apples websted for at få flere oplysninger.

Relaterede oplysninger

- ➔ ["Kan ikke udskrive fra en iPhone eller iPad" på side 230](#)
- ➔ ["Ilægning af papir i Papirkassette 1" på side 62](#)
- ➔ ["Ilægning af papir i Papirkassette 2" på side 65](#)

Udskrivning fra et digitalkamera

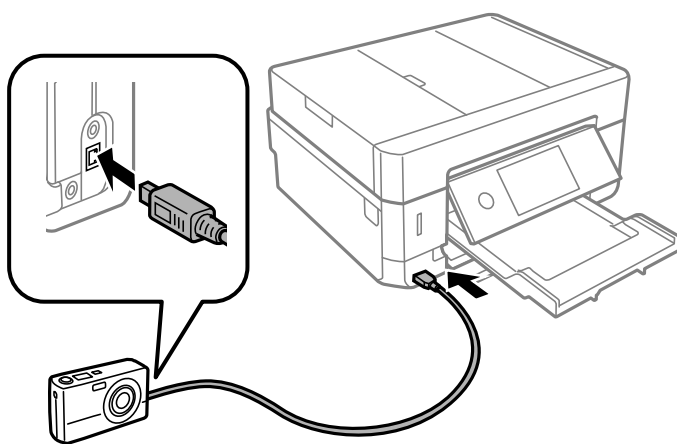
Bemærk:

- Du kan udskrive fotos direkte fra et PictBridge-kompatibelt digitalkamera. Se dokumentationen, der følger med kameraet, for at få oplysninger om, hvordan du foretager betjener kameraet.
- Normalt prioriteres digitalkameraets indstillinger, men i følgende situationer prioriteres printerindstillingerne.
 - Når kameraets udskrivningsindstilling er angivet til "brug printerindstillinger"
 - Når indstillingen **Sepia** eller **Sort/Hvid** er valgt i printerens udskrivningsindstillinger.
 - Når kameraets og printerens udskriftsindstillinger kombineres, opstår der indstillinger, der ikke er tilgængelige på printeren.

Udskrivning fra et digitalkamera, der er tilsluttet via USB-kabel

Du kan udskrive fotos direkte fra et digitalkamera, der er tilsluttet via USB-kabel.

1. Fjern en hukommelsesenhed fra printeren.
2. Læg papir i printeren.
3. Vælg **Indstillinger** > **Kameraudskriftsindstillinger** fra startskærmen.
4. Vælg **Udskriftsindstillinger** eller **Billedjusteringer**, og skift om nødvendigt indstillingerne.
5. Tænd digitalkameraet, og tilslut derefter til printeren vha. et USB-kabel.



Bemærk:

Brug et USB-kabel, der er kortere end to meter.

6. Vælg de fotos, du vil udskrive fra digitalkameraet, foretag indstillinger, f.eks. antal kopier, og start derefter udskrivningen.

Relaterede oplysninger

- ➔ [“Ilægning af papir i Papirkassette 1” på side 62](#)
- ➔ [“Ilægning af papir i Papirkassette 2” på side 65](#)
- ➔ [“Ilægning af papir i Bag. indføringsåbning” på side 70](#)
- ➔ [“Menuindstillinger for papir og udskriftsindstillinger” på side 93](#)
- ➔ [“Menuindstillinger for redigering af fotos” på side 94](#)

Udskrivning fra et digitalkamera, der er tilsluttet trådløst

Du kan udskrive fotos trådløst fra digitalkameraer, der understøtter standarden DPS over IP (herefter henvist til som PictBridge (trådløst LAN)).

1. Sørg for, at det ikon, der angiver, at printeren er sluttet til et trådløst netværk, vises på startskærmen.
2. Læg papir i printeren.
3. Vælg **Indstillinger** > **Kameraudskriftsindstillinger** fra startskærmen.

Udskrivning

4. Vælg **Udskriftsindstillinger** eller **Billedjusteringer**, og skift om nødvendigt indstillingerne.
5. Slut digitalkameraet til samme netværk som printeren.
6. Få vist listen over tilgængelige printere på digitalkameraet, og vælg derefter den type printer, du vil tilslutte til.
Bemærk:
 - Du kan kontrollere printerens navn ved at trykke på netværksstatusikonet på startskærmen.
 - Hvis dit digitalkamera har en funktion, der gør det muligt at registrere printere, kan du tilslutte printeren ved at vælge den fra næste gang.
7. Vælg de fotos, du vil udskrive fra digitalkameraet, foretag indstillinger, f.eks. antal kopier, og start derefter udskrivningen.
8. Frakobl PictBridge-forbindelsen (trådløst LAN) fra digitalkameraet til printeren.



Vigtigt:

Når du bruger PictBridge (trådløst LAN), kan du ikke bruge de andre printerfunktioner eller udskrive fra andre enheder. Frakobl øjeblikkeligt, når du er færdig med at udskrive.

Relaterede oplysninger


- ➔ [“Ikoner, som vises på LCD-skærmen” på side 20](#)
- ➔ [“Ilægning af papir i Papirkassette 1” på side 62](#)
- ➔ [“Ilægning af papir i Papirkassette 2” på side 65](#)
- ➔ [“Ilægning af papir i Bag. indføringsåbning” på side 70](#)
- ➔ [“Menuindstillinger for papir og udskriftsindstillinger” på side 93](#)
- ➔ [“Menuindstillinger for redigering af fotos” på side 94](#)

annullering af udskrivning

Bemærk:

- I Windows kan du ikke annullere et udskriftsjob fra computeren, når det er blevet sendt til printeren. I et sådant tilfælde skal du annullere jobbet via printerens betjeningspanel.
- Når du udskriver flere sider fra Mac OS, kan du ikke annullere alle udskriftsopgaverne fra betjeningspanelet. I et sådant tilfælde skal du annullere udskriftsjobbet på computeren.
- Hvis du har sendt et udskriftsjob fra en computer med Mac OS X v10.6.8 via netværket, kan du muligvis ikke annullere udskrivningen fra computeren. I et sådant tilfælde skal du annullere jobbet via printerens betjeningspanel.

annullering af udskrivningen — betjeningspanelet

Tryk på  på printerens kontrolpanel for at annullere det igangværende udskriftsjob.

annullering af udskrivningen – Windows


1. Åbn vinduet for printerdriveren.

2. Vælg fanen **Vedligeholdelse**.
3. Klik på **Udskriftskø**.
4. Højreklik på det job, du vil annullere, og vælg derefter **Annuller**.

Relaterede oplysninger

➔ [“Windows-printerdriver” på side 193](#)




annullering af udskrivning — Mac OS

1. Klik på printerikonet i **Dock**.
2. Vælg det job, du vil annullere.
3. Annuller jobbet.
 - OS X Mountain Lion eller senere
Klik på  ud for statusindikatoren.
 - Mac OS X v10.6.8 til v10.7.x
Klik på **Slet**.

Kopiering

Grundlæggende kopiering

Dette afsnit forklarer trinene til kopiering fra menuen **Kopier** på kontrolpanelet.

1. Læg papir i printerens.
2. Placer originalerne.
3. Vælg **Kopier** på startskærmen.
4. Foretage indstillingerne på fanen **Kopier**.
 - Sort/Hvid/Farve: Vælg farvekopi eller sort-hvid kopi.
 -  (2-sidet): Lav de 2-sidede kopiindstillinger.
 -  (Tæthed): Lav indstillinger for kopieringstæthed.
 - Forh.visn.:** Kontroller det scannede billede, før du påbegynder kopiering.
Dette er kun tilgængeligt, når du placerer originalen på scannerglaspladen.
5. Vælg fanen **Avancerede indstillinger**, og skift indstillingerne efter behov.
6. Vælg fanen **Kopier**, og angiv antallet af kopier.
7. Tryk på .

Bemærk:

Det kopierede billedes farve, størrelse og kant er lidt anderledes end originalen.

Relaterede oplysninger



- ➔ ["Ilægning af papir i Papirkassette 1" på side 62](#)
- ➔ ["Placering af originaler" på side 73](#)
- ➔ ["Menuindstillinger for kopiering" på side 139](#)

Kopiering på 2 sider

Du kan kopiere flere originaler eller duplexdokumenter på begge sider af papiret.


1. Læg papir i printerens.
2. Placer originalerne.
3. Vælg **Kopier** på startskærmen.

Kopiering

4. Vælg fanen  **Kopier** > **2-sidet**, og vælg derefter **1 > 2-sidet** eller **2 > 2-sidet**.
Du kan også angive retning og bindingspositionen for originalen og kopieringsresultatet.
5. Vælg **OK**.
6. Tryk på .

Kopierer flere originaler på et enkelt ark

Du kan kopiere to originaler på et enkelt ark papir.

1. Læg papir i printerens.
2. Placer originalerne.
3. Vælg **Kopier** på startskærmen.
4. Vælg fanen **Avancerede indstillinger** > **Flere sider**, og vælg **2-op**.
Du kan også angive retning og størrelse for originalen.
5. Vælg **OK**.
6. Vælg **Kopier** fanen, og tryk derefter på .

Forskellige kopieringsmetoder

Kopiering i forskellige layout

Du kan nemt kopiere ved at vælge en menu til dit formål, f.eks. for at kopiere begge sider af et ID-kort på en A4-side eller kopiere to modstående sider af en bog på et enkelt ark papir.

1. Læg papir i printerens.
2. Tryk på **Forskellige udskrifter** på kontrolpanelet.
3. Tryk på **Forskellige kopier**, og vælg derefter en kopimenu.
 - ID-kort
Scanner begge sider af et id-kort og kopierer på den ene side af et ark A4-papir.
 - Bogkopi
Kopierer to mod hinanden vendte A4-sider af en bog etc. til et enkelt ark papir.
 - Kantløs kopi
Kopierer uden margener langs kanterne. Billedet forstørres en lille smule for at fjerne margener fra papirets kanter.

Kopiering

- Placer originalerne.

For **Bogkopi** skal du placere originalernes første side i henhold til instruktionerne på skærmen. Tryk derefter på **Udskriftsindstillinger**.

- Foretag indstillingerne på fanen **Kopier**.

De tilgængelige elementer varierer afhængigt af kopimenuen.

- Foretag indstillingerne for hvert element på fanen **Avancerede indstillinger** efter behov.

- Tryk på fanen **Kopier**, og angiv antallet af kopier.

- Tryk på .

Bemærk:

*Hvis du trykker på **Forh.visn.**, kan du kontrollere det scannede billede.*

- For **ID-kort** eller **Bogkopi** skal du følge instruktionerne på skærmen for at placere resten af originalerne og derefter trykke på **Start scanning**.

Relaterede oplysninger

- ➔ [“Ilægning af papir i Papirkassette 1” på side 62](#)
- ➔ [“Placering af originaler” på side 73](#)
- ➔ [“Placering af et ID-kort til kopiering” på side 77](#)
- ➔ [“Menuindstillinger for kopiering” på side 139](#)

Kopiering af fotos

Du kan kopiere flere fotos samtidigt. Du kan også gendanne farverne i faldede fotos.

Den mindste originalstørrelse, du kan kopiere, er 30×40 mm.


Bemærk:

Det hvide område omkring fotoet registreres muligvis ikke.

- Læg papir i printeren.
- Vælg **Forskellige udskrifter** på startskærmen.
- Vælg **Forskellige kopier > Kopier/Gendan billeder**.
- Skift udskriftsindstillingerne efter behov, og vælg derefter **Placering af dokumenter**.
- Placer fotoene på scannerglaspladen, og vælg derefter **Start scanning**.
Fotoene scannes og vises på skærmen.
- Vælg **Red.** efter behov for at foretage indstillinger som f.eks. fotojusteringer.

Bemærk:

*Hvis du vil udskrive ved at forstørre en del af fotoet, skal du vælge **Beskær/Zoom**, og derefter foretage indstillingerne.*

Flyt udskriftsområdets ramme til venstre, højre, øverst og nederst, og skift derefter rammens størrelse med  på rammens hjørner.

7. Indstil antallet af kopier efter behov, og tryk herefter på .

Relaterede oplysninger

- ➔ [“Ilægning af papir i Papirkassette 1” på side 62](#)
- ➔ [“Placering af originaler” på side 73](#)
- ➔ [“Menuindstillinger for papir og udskriftsindstillinger for kopiering af fotos” på side 136](#)
- ➔ [“Menuindstillinger til fotojusteringer af kopierede fotos” på side 136](#)

Menuindstillinger for papir og udskriftsindstillinger for kopiering af fotos

Gendan farve

Gendanner farven i falmende fotos.

Papirstørrelse

Vælg den papirstørrelse, du har lagt i.

Papirtype

Vælg den papirtype, du har lagt i.

Papirkassette

Marker den papirkilde, du vil bruge.

Kantindstillinger

Kantløs

Kopierer uden margener langs kanterne. Billedet forstørres en lille smule for at fjerne margener fra papirets kanter. Vælg, hvor meget du vil forstørre i indstillingen Udvidelse.

Med kant

Kopierer med margener langs kanterne.

Slet alle indst.:

Nulstiller kopiindstillingerne til standardindstillingerne.

Menuindstillinger til fotojusteringer af kopierede fotos

Billedjusteringer

Hvis du vælger **Billedforstærkning**, giver det skarpere billeder og mere levende farver gennem automatisk justering af de oprindelige billeddatas kontrast, mætning og lysstyrke.

Filter

Udskriver i sort-hvid.

Beskær/Zoom

Forstørrer en del af fotoet, der skal kopieres.

Kopiering

Ryd rediger.

Ryd redigering af foto.

Kopiering på en CD/DVD-mærkat

Du kan kopiere en diskmærkat eller en firkantet original, f.eks. et foto, på en CD/DVD-etiket.

**Vigtigt:**

- Før du udskriver på CD/DVD'en, skal du se forholdsreglerne for håndtering af CD/DVD.
- Før ikke CD/DVD-bakken ind, mens printerens er i drift. Det kan beskadige printerens.
- Sæt ikke CD/DVD-bakken i, før du får besked på det. Hvis du gør det, opstår der en fejl, og CD/DVD'en skubbes ud.

1. Vælg **Forskellige udskrifter** på startskærmen.
2. Vælg **Kopier til CD/DVD > Kopier til CD/DVD**.
3. Placer originalen, som angivet på skærmen, og vælg derefter **Forts. med at konfigurere Ydre/Indre..**
4. Angiv den indvendige og udvendige diameter ved hjælp af ▲ eller ▼, og vælg derefter **Vælg type**.

Du kan også vælge inden for rammerne af den indvendige og udvendige diameter og derefter indtaste værdien ved hjælp af skærmtastaturet.

Bemærk:

- Du kan indstille 114 til 120 mm som den udvendige diameter, og 18 til 46 mm som den indvendige diameter i trin af 1 mm.
- Den ydre og den indvendige diameter, du indstiller, gendannes til deres standardindstillinger, når du har udskrevet diskmærkaten. Du skal indstille disse diameterer hver gang du udskriver.

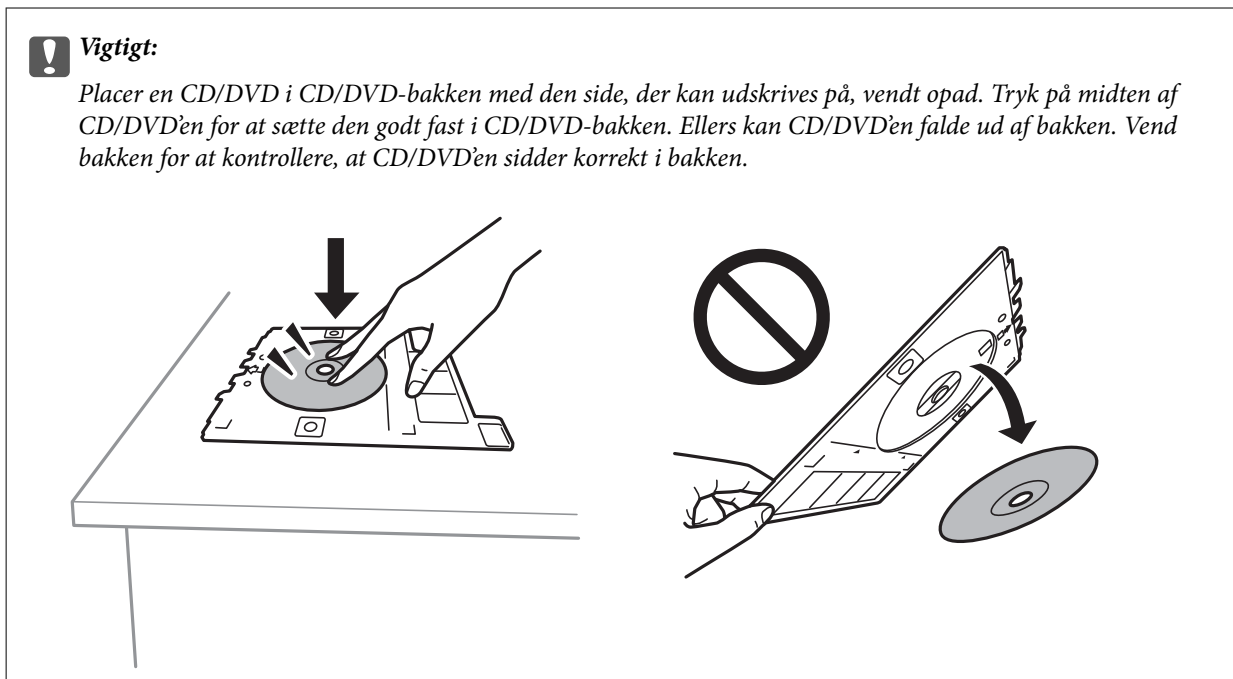
5. Vælg **Udskriv på en CD/DVD**.

Bemærk:

Ved testudskrivning skal du vælge **Test-udskriv på A4-papir** og derefter lægge almindeligt A4-papir i papirkassette. Du kan kontrollere udskrivningsbilledet før udskrivning på en CD/DVD-mærkat.

Kopiering


6. Når der vises en meddelelse på skærmen, der beder dig om at indlæse en CD/DVD, skal du vælge **Hvordan**. Følg derefter instruktionerne på skærmen for at indlæse en CD/DVD.

**Bemærk:**

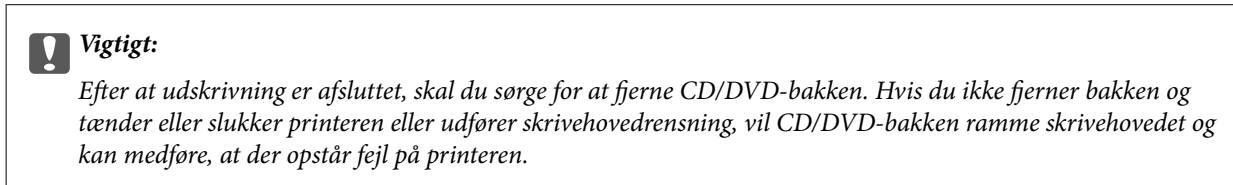
Du kan mærke lidt friktion, når du indsætter bakken i printeren. Dette er normalt, og du skal fortsætte med at indsætte den vandret.

7. Vælg **Installeret**.
8. Vælg farvekopiering eller sort/hvid-kopiering, og tilpas kopieringstætheden efter behov.

Bemærk:

Vælg  for at se det scannede billede. Du kan justere udskrivningspositionen på skærmen med eksempelvisning.

9. Tryk på .
10. Når udskrivningen er færdig, skubbes CD/DVD-bakken ud. Tag bakken ud af printeren, og følg derefter instruktionerne på skærmen for at vælge **Udskrivning færdig**.



11. Tag CD/DVD'en ud, og opbevar CD/DVD-bakken i bunden af papirkassette 2.

Relaterede oplysninger

- ➔ “Placer en cd/dvd til kopiering af mærkater” på side 77
- ➔ “Forholdsregler for håndtering af cd/dvd” på side 82
- ➔ “Menuindstillinger for Kopier til CD/DVD” på side 139

Menuindstillinger for Kopier til CD/DVD

Indre, Ydre

Angiv udskriftsområdet. Der kan angives op til 120 mm for udvendig diameter og minimum 18 mm for indvendig diameter. Afhængigt af indstillingen kan CD/DVD'en eller CD/DVD-bakken blive snavset. Indstil området, så det passer til det CD/DVD'ens udskriftsområde.

Udskriv på en CD/DVD, Test-udskriv på A4-papir

Vælg, om du vil udskrive på en CD/DVD eller lave en testudskrift på almindeligt A4-papir. Når du vælger **Test-udskriv på A4-papir**, kan du kontrollere udskriftsresultatet, før du udskriver på en CD/DVD.



(Justering af udskriftsposition)

Start scanning af originalen, og få vist det scannede billede. Du kan justere udskrivningspositionen på skærmen med eksempelvisning.

Farve

Kopierer originalen i farve.

Sort/Hvid

Kopierer originalen i sort-hvid (monokrom).

Tæthed

Forøg tætheden ved hjælp af +, hvis kopierne er for lyse. Reducer tætheden hjælp af -, hvis blækket tværes ud.

Dokumenttype

Vælg originaltypen. Kopier i optimal kvalitet, så den passer med originalen.

Kvalitet

Vælg kopieringskvalitet. Når du vælger **Bedste**, bliver udskriftskvaliteten højere, men udskrivningshastigheden kan være langsommere.

Slet alle indst.

Nulstiller kopiindstillingerne til standardindstillingerne.

Menuindstillinger for kopiering

De tilgængelige elementer på fanen **Kopier** og fanen **Avancerede indstillinger**, varierer afhængig af den menu, du har valgt.

Forh.visn.

Viser et scannet billede som forhåndsvisning af kopieringsresultaterne.

Dette er kun tilgængeligt, når du placerer originalen på scannerglaspladen.

Sort/Hvid

Kopierer originalen i sort-hvid (monokrom).

Kopiering

Farve

Kopierer originalen i farve.

(2-sidet)

- 1 > 1-sidet

Kopierer en side af en original på en enkelt side af papiret.

- 2 > 2-sidet

Kopierer begge sider af en dobbeltsidet original til begge sider af et enkelt ark papir.

- 1 > 2-sidet

Kopierer to enkeltsidede originaler til begge sider af et enkelt ark papir. Vælg originalens retning og bindingsposition.

- 2 > 1-sidet

Kopierer begge sider af en dobbeltsidet original til en side på to ark papir. Vælg originalens retning og bindingsposition.

(Tæthed)

Forøg tætheden ved hjælp af +, hvis kopierne er for lyse. Reducer tætheden hjælp af -, hvis blækket tværes ud.

Zoom

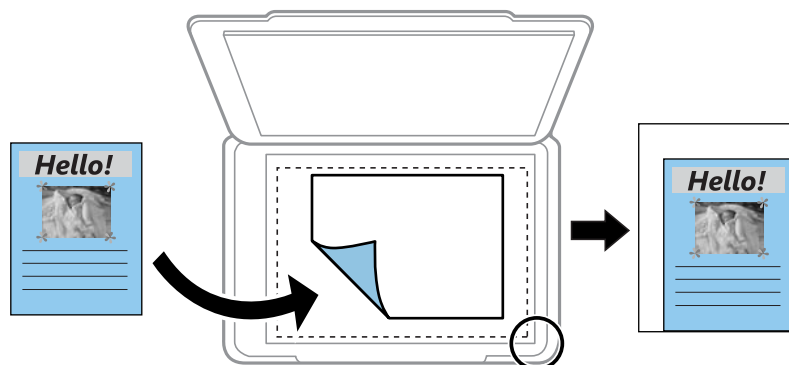
Forstørrer eller formindsker originalerne. Vælg værdien og angiv det forhold, der bruges til at forstørre eller formindske originalen inden for et område mellem 25 og 400 %.

- Faktisk str.

Kopierer ved 100 % forstørrelse.

- Tilpas side aut.

Registrerer scanningsområdet og forstørrer eller formindsker automatisk originalen, så den passer til den valgte papirstørrelse. Hvis der er hvide margener omkring originalen, registreres de hvide margener fra scannerglaspladens hjørnemærker som scanningsområdet, men margenerne på den modsatte side kan blive beskåret.



- 10x15cm-> A4, A4-> 10x15cm etc.

Forstørrer eller formindsker automatisk originalen, så den passer til en specifik papirstørrelse.

Papirstørrelse

Vælg den papirstørrelse, du har lagt i.

Kopiering

Papirtype

Vælg den papirtype, du har lagt i.

Papirkassette

Vælg den papirkilde, du vil bruge.

Layout

Enkelt side

Kopierer en enkeltsidet original til et enkelt ark.

2-op

Kopierer to enkeltsidede originaler til et enkelt ark i 2-op-layout. Du kan vælge retning for og størrelsen af din original. Kontroller billedet på højre side for at vælge Dokumentets orientering.

Dokumenttype

Vælg originaltypen. Kopier i optimal kvalitet, så den passer med originalen.

Kvalitet

Vælg kopieringskvalitet. Når du vælger **Bedste**, bliver udskriftskvaliteten højere, men udskrivningshastigheden kan være langsommere.

Fjern baggrund

Registrerer originaldokumentets papirfarve (baggrundsfarve) og fjerner eller lysner farven. Farven fjernes eller lysnes muligvis ikke afhængigt af dens mørkhed og livfuldhed.

Udvidelse

Ved kopiering uden kant forstørres billedet en smule for at fjerne kanterne fra papiret. Vælg, hvor meget du vil forstørre billedet.

Slet alle indst.

Nulstiller kopiindstillingerne til standardindstillingerne.

Scanning


Scanning vha. betjeningspanelet

Scanning til en hukommelsesenhed

Du kan gemme det scannede billede på en hukommelsesenhed.

1. Sæt en hukommelsesenhed i printeren.
2. Placer originalerne.
3. Vælg **Scan** på startskærmen.
4. Vælg **Hukommel. enhed**.

Hvis du føjer flere hukommelsesenheder til printeren, skal du vælge den hukommelsesenhed, som de scannede billeder er gemt til.

5. Angiv indstillinger i fanen **Scan**, såsom lagringsformat.
 - S/H/Farve: Vælg, om der skal scannes i farve eller sort-hvid.
 - JPEG/PDF: Vælg det format, det scannede billede skal gemmes i.
 - 2-sidet: Scanner begge sider af originalen.
6. Vælg fanen **Avancerede indstillinger**, kontroller indstillingerne, og skift dem om nødvendigt.
7. Vælg **Scan** fanen, og tryk derefter på .

Bemærk:

- Scannede billeder gemmes i mapperne "001" til "999" i "EPSCAN"-mappen.
- Det scannede billede vil ikke være præcis den samme farve, størrelse og kant som den oprindelige.

Relaterede oplysninger

- ➔ ["Isætning af et hukommelseskort" på side 79](#)
- ➔ ["Placering af originaler" på side 73](#)

Menuindstillinger for scanning til en hukommelsesenhed

Sort/Hvid/Farve:

Vælg, om der skal scannes i farve eller sort-hvid.

JPEG/PDF:

Vælg det format, det scannede billede skal gemmes i.

Scanning

2-sidet:

Scan begge sider af originalen.

- Dokumentets orientering

Vælg retningen af originalen.

- Bindende retning

Vælg indbindingspositionen for originalen.

Avancerede menuindstillinger for scanning til en hukommelsesenhed

Kvalitet:

- Dokumenttype:

Vælg originaltypen.

- Opløsning:

Vælg scanningsopløsningen.

Scan.indst.:

- Scan-området:

Vælg scanningsstørrelsen. Hvis du vil beskære det hvide område omkring teksten eller billedet under scanning, skal du vælge **Auto. Beskær.** Hvis du vil scanne det maksimale område af scannerglaspladen, skal du vælge **Maks. område.**

- Dokumentets orientering:

Vælg retningen af originalen.

Kontrast:

Vælg kontrasten af det scannede billede.

Vælg hukommel.enhed:

Vælg den hukommelsesenhed, hvor du gerne vil gemme det scannede billede.

Slet alle indst.:

Nulstiller scanningsindstillingerne til standardindstillingerne.

Scanning til en computer



Vigtigt:

Før du scanner, skal du installere Epson Scan 2 og Epson Event Manager på din computer.


1. Placer originalerne.
2. Vælg **Scan** på startskærmen.
3. Vælg **Computer**.

Scanning


4. Vælg  for at vælge den computer, hvor du ønsker at gemme de scannede billeder.

Bemærk:

- Når printeren er sluttet til et netværk, kan du vælge den computer, hvor du vil gemme det scannede billede. Du kan få vist op til 20 computere på printerens kontrolpanel. Hvis du indstiller **Navn for scanning af netværk (alfanumerisk)** på Epson Event Manager, vises det på kontrolpanelet.


5. Vælg  for at vælge, hvordan du vil gemme det scannede billede til computeren.

- Gem som JPEG: Gemmer det scannede billede i JPEG-format.
- Gem som PDF: Gemmer det scannede billede i PDF-format.
- Vedhæft e-mail: Starter e-mail-klienten på computeren og vedhæfter det derefter automatisk til en e-mail.
- Følg brugerdef. indstilling: Gemmer det scannede billede ved hjælp af indstillingerne i Epson Event Manager. Du kan ændre scanningsindstillinger, som f.eks. scanningsstørrelsen, mappen, hvortil der skal gemmes, eller det format, der skal gemmes i.

6. Når du scanner ved hjælp af ADF, vælg  (**2-sidet**) og vælg derefter om du vil scanne begge sider af originalen eller ej.

Bemærk:

Vælg **Slet alle indst.** for at nulstille scanningsindstillingerne til standardindstillingerne.

7. Tryk på .

Bemærk:

Det scannede billede vil ikke være præcis den samme farve, størrelse og kant som den oprindelige.

Relaterede oplysninger

- ➔ [“Placering af originaler” på side 73](#)
- ➔ [“Program til konfiguration af scanningshandlinger fra kontrolpanelet \(Epson Event Manager\)” på side 200](#)

Brugerdefinerede indstillinger i Epson Event Manager

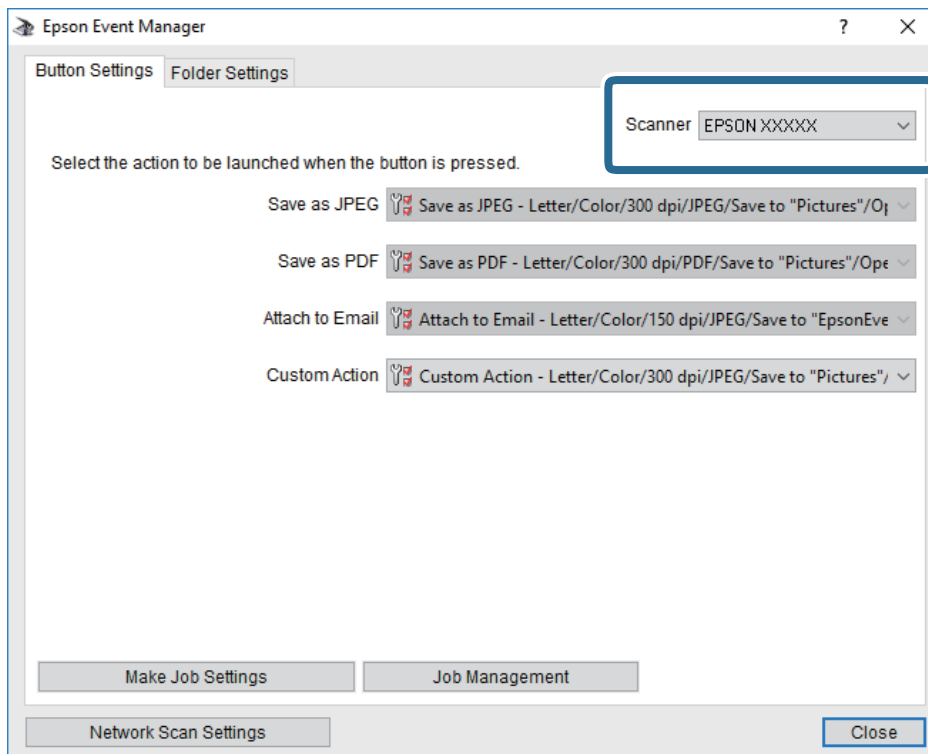
Du kan angive scanningsindstillinger for **Følg brugerdef. indstilling** i Epson Event Manager.

Se hjælpen til Epson Event Manager for at få flere oplysninger.

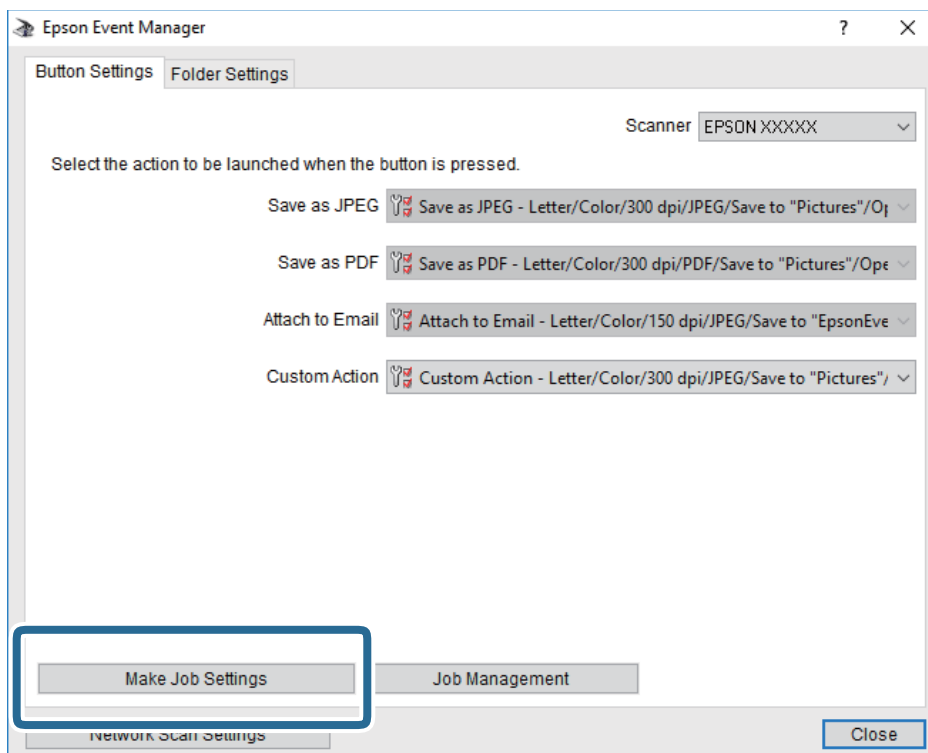
1. Start Epson Event Manager.

Scanning

2. Sørg for, at scanneren er valgt som **Scanner** i fanen **Indstillinger for knapper** på hovedskærmen.

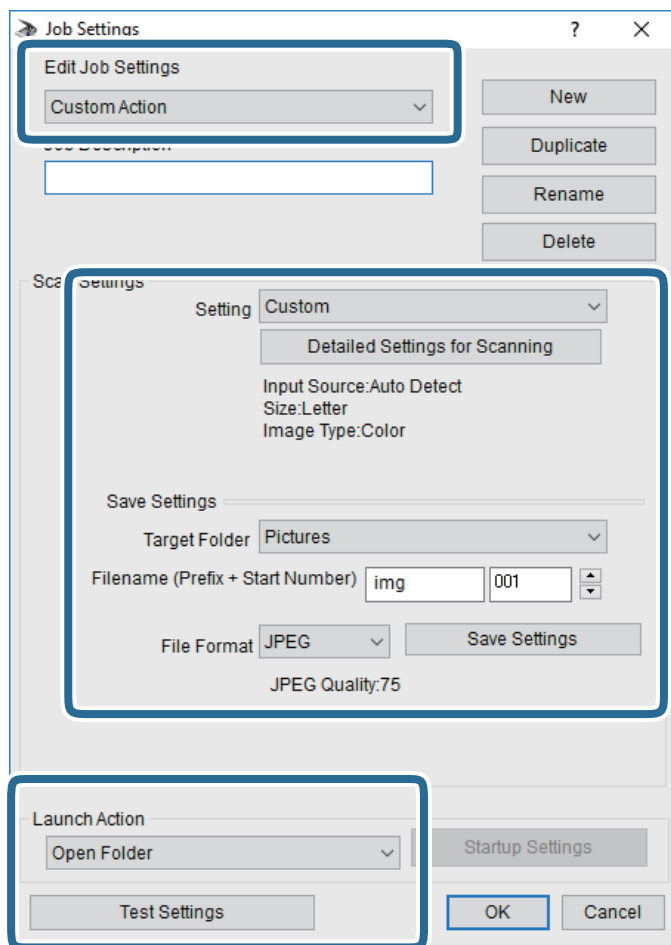


3. Klik på **Udfør jobindstillinger**.



Scanning

4. Foretag scanningsindstillingerne på skærmen **Jobindstillinger**.

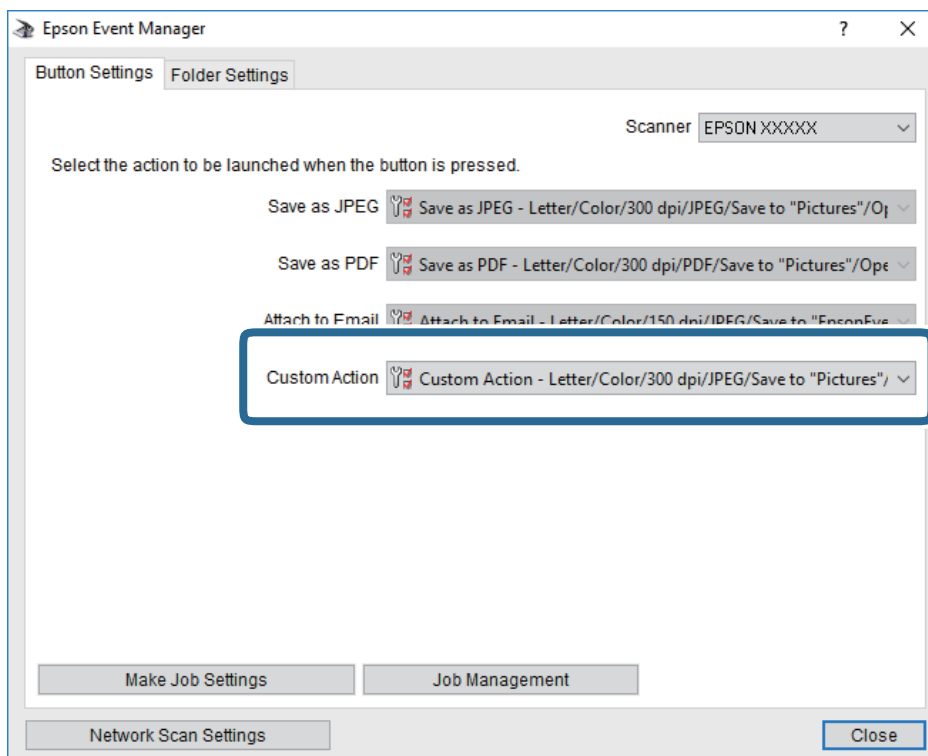


- Rediger jobindstillinger: Vælg **Brugerdefineret**.
- Indstilling: Scan ved hjælp af de bedst egnede indstillinger for den valgte originaltype. Klik på **Detaljerede indstillinger for scanning** at indstille elementer som f.eks. opløsning eller farve for at gemme det scannede billede.
- Destinationsmappe: Vælg lagringsmappen til det scannede billede på listen.
- Filnavn (præfiks + startnummer): Skift indstillinger for det filnavn, du vil gemme.
- Filformat: Vælger lagringsformat.
- Udfør handling: Vælger handlingen, når du scanner.
- Testindstillinger: Starter testscanning ved hjælp af de aktuelle indstillinger.

5. Klik på **OK** for at gå tilbage til hovedskærmen.

Scanning

6. Sørg for, at **Brugerdefineret** er valgt på listen **Brugerdefineret**.



7. Klik på **Luk** for at lukke Epson Event Manager.

Relaterede oplysninger


➔ “Program til konfiguration af scanningshandlinger fra kontrolpanelet (Epson Event Manager)” på side 200

Scanning til skyen

Du kan sende scannede billeder til skytjenester. Før du bruger denne funktion, skal du foretage indstillinger vha. Epson Connect. Se nedenstående websted Epson Connect-portal for at få flere oplysninger.

<https://www.epsonconnect.com/>


<http://www.epsonconnect.eu> (kun Europa)

1. Kontroller, at du har foretaget indstillinger vha. Epson Connect.
2. Placer originalerne.
3. Vælg **Scan** på startskærmen.
4. Vælg **Cloud**.
5. Vælg  øverst på skærmen, og vælg derefter en destination.
6. Angiv indstillinger i fanen **Scan**, såsom lagringsformat.
 - S/H/Farve: Vælg, om der skal scannes i farve eller sort-hvid.

Scanning

JPEG/PDF: Vælg det format, det scannede billede skal gemmes i.

7. Vælg fanen **Avancerede indstillinger**, kontroller indstillingerne, og skift dem om nødvendigt.

8. Vælg fanen **Scan**, og tryk derefter på .

Bemærk:

Det scannede billede vil ikke være præcis den samme farve, størrelse og kant som den oprindelige.

Relaterede oplysninger

➔ [“Placering af originaler” på side 73](#)

Grundlæggende menuindstillinger for scanning til skyen

Sort/Hvid/Farve:

Vælg, om der skal scannes i farve eller sort-hvid.

JPEG/PDF:

Vælg det format, det scannede billede skal gemmes i.

Avancerede menuindstillinger for scanning til skyen

2-sidet:

Scan begge sider af originalen.

Dokumentets orientering

Vælg retningen af originalen.

Bindende retning

Vælg indbindingspositionen for originalen.

Dokumenttype:

Vælg originaltypen.

Scan.indst.:

Scan-området:

Vælg scanningsstørrelsen. Hvis du vil beskære det hvide område omkring teksten eller billedet under scanning, skal du vælge **Auto. Beskær.** Hvis du vil scanne det maksimale område af scannerpladen, skal du vælge **Maks. område.**

Dokumentets orientering:

Vælg retningen af originalen.

Kontrast:

Vælg kontrasten af det scannede billede.


Slet alle indst.:

Nulstiller scanningsindstillingerne til standardindstillingerne.

Scanning ved hjælp af WSD

Bemærk:

- Denne funktion kan kun bruges på computere med Windows 10/Windows 8.1/Windows 8/Windows 7/Windows Vista.
- Hvis du bruger Windows 7/Windows Vista, skal du konfigurere computeren på forhånd med denne funktion.

1. Placer originalerne.
2. Vælg **Scan** på startskærmen.
3. Vælg **WSD**.
4. Vælg en computer.
5. Tryk på .

Bemærk:

Det scannede billede vil ikke være præcis den samme farve, størrelse og kant som den oprindelige.

Konfiguration af en WSD-port

Dette afsnit forklarer, hvordan du konfigurerer en WSD-port i Windows 7/Windows Vista.

Bemærk:

I Windows 10/Windows 8.1/Windows 8 konfigureres WSD-porten automatisk.

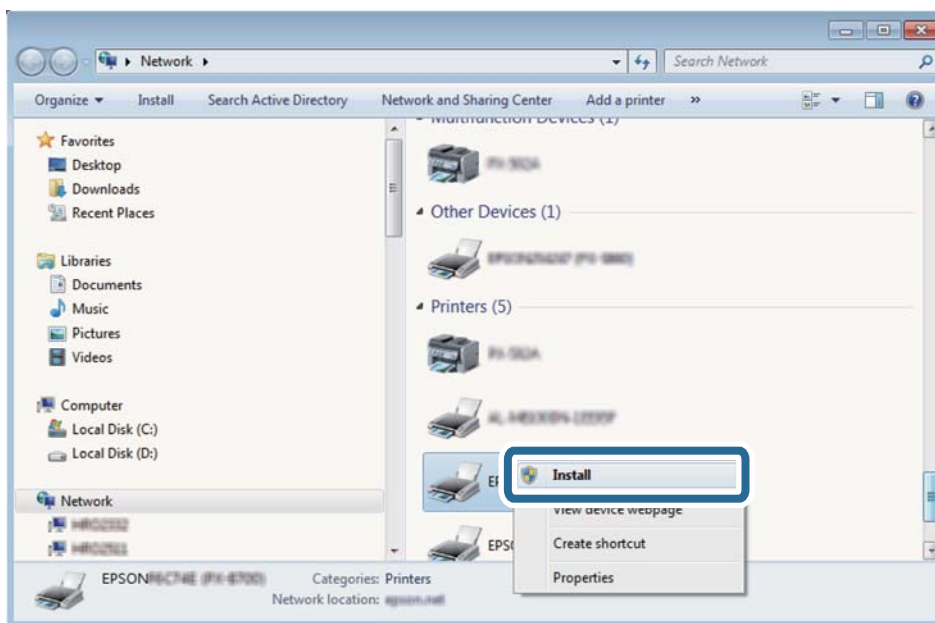
Følgende er nødvendigt for at konfigurere en WSD-port.

- Printer og computer er forbundet til netværket.
- Printerdriveren er installeret på computeren.

1. Tænd printeren.
2. Klik på start, og klik derefter på **Netværk** på computeren.
3. Højreklik på printeren, og klik derefter på **Installer**.
Klik på **Fortsæt**, når skærmen **Brugerkontroll** vises.

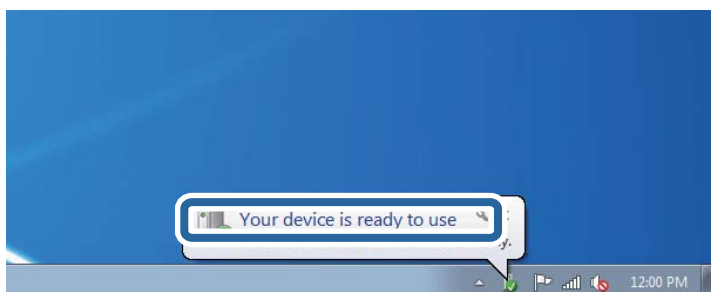
Scanning

Klik på **Fjern**, og start forfra, hvis skærmen **Fjern** vises.

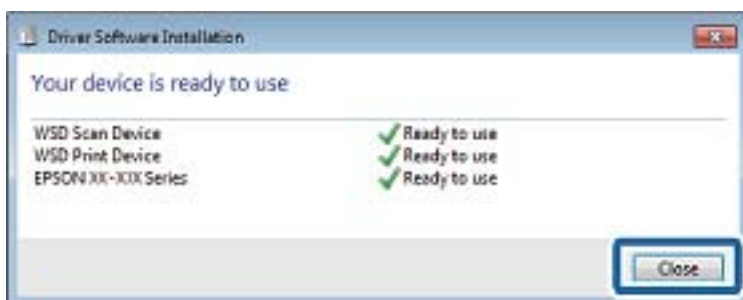
**Bemærk:**

Det printernavn, du indstiller på netværket, og modelnavnet (EPSON XXXXXX (XX-XXXX)) vises på netværksskærmen. Du kan kontrollere printernavnet, der er indstillet på netværket, fra printerens kontrolpanel eller ved at udskrive et netværksstatusark.

4. Klik på **Enheden er klar til brug**.



5. Læs meddelelsen, og klik derefter på **Luk**.



6. Åbn skærmen **Enheder og printere**.

- Windows 7

Klik på start > **Kontrolpanel** > **Hardware og lyd** (eller **Hardware**) > **Enheder og printere**.

- Windows Vista

Klik på start > **Kontrolpanel** > **Hardware og lyd** > **Printere**.

7. Kontroller, at et ikon med printerens navn på netværket vises.
Vælg printernavnet ved brug med WSD.

Scanning fra en computer

Sådan scanner du med Epson Scan 2

Du kan scanne ved hjælp af scannerens driver "Epson Scan 2". Der er en forklaring for hvert indstillingspunkt i hjælpen til Epson Scan 2.

Relaterede oplysninger

➔ ["Program til scanning af dokumenter og billeder \(Epson Scan 2\)" på side 199](#)

Scanning af dokumenter (Dokumenttilstand)

Ved brug af **Dokumenttilstand** i Epson Scan 2, kan du scanne originaler vha. detaljerede indstillinger, der er egnede til tekstdokumenter.

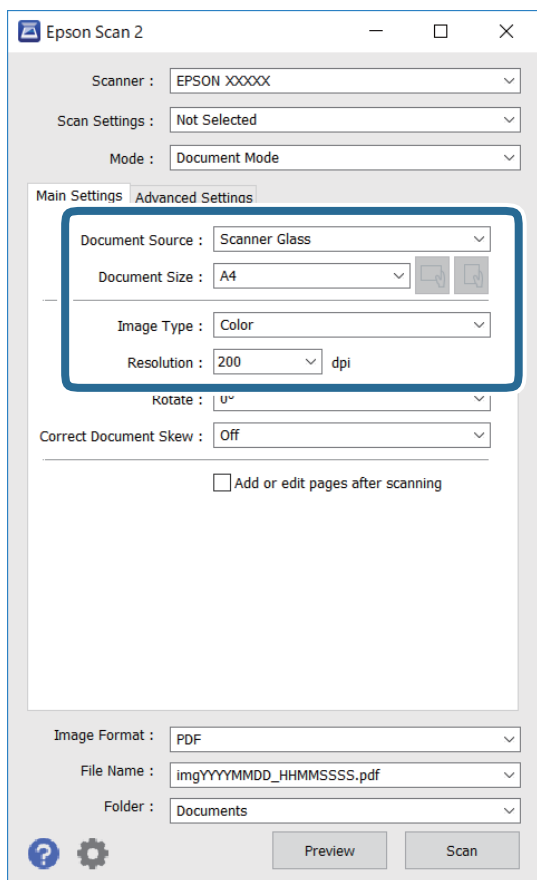
1. Placer originalerne.

Bemærk:


Hvis du vil scanne flere originaler, skal du placere dem i ADF'en.

2. Start Epson Scan 2.
3. Vælg **Dokumenttilstand** i listen **Tilstand**.

Scanning

4. Foretag følgende indstillinger på fanen **Hovedindstillinger**.

- Dokumentkilde: Vælg den kilde, hvor originalen er placeret.
- Dokumentstørrelse: Vælg størrelsen på den original, du placerede.

- Knapperne  (Original retning): Vælg den indstillede retning af den original, du har lagt i. Afhængigt af størrelsen på originalen kan dette element indstilles automatisk og kan ikke ændres.
- Billedtype: Vælg farven til at gemme det scannede billede.
- Opløsning: Vælg opløsningen.

5. Foretag evt. andre scannerindstillinger efter behov.

- Du kan få vist det scannede billede ved at klikke på **Eksempel**-knappen. Vinduet eksempelvisning åbnes, og det viste billede vises.

Når du har udført forhåndsvisning ved hjælp af ADF, skubbes originalen ud fra ADF'en. Placér den udskubbede original igen.

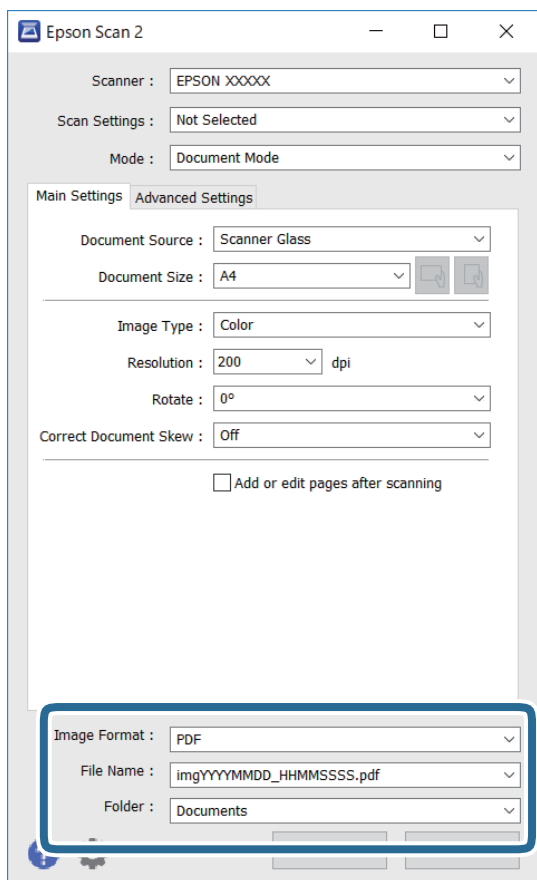
Scanning

- På fanen **Avancerede indstillinger** kan du foretage detaljerede billedjusteringsindstillinger, der er egnede til tekstdokumenter, såsom følgende.
 - Fjern baggrund: Fjern baggrunden på originalerne.
 - Tekstforbedring: Du kan gøre slørede bogstaver i originalen klare og skarpe.
 - Automatisk områdeopdeling: Du kan gøre bogstaver tydelige og billeder glatte, når du udfører sort og hvid scanning af et dokument, der indeholder billeder.
 - Farveforbedring: Du kan forbedre den farve, der er angivet for det scannede billede, og gemme den i gråtoner eller sort/hvid.
 - Lysstyrke: Du kan justere lysstyrken for det scannede billede.
 - Kontrast: Du kan justere kontrasten for det scannede billede.
 - Gamma: Du kan justere gamma (lysstyrken af mellemområdet) for det scannede billede.
 - Tærskelværdi: Du kan justere kanten for monokrom binær (sort/hvid).
 - Uskarp maske: Du kan forbedre og skærpe konturerne af billedet.
 - Fjernelse af moiré: Du kan fjerne moiré-mønstre (netlignende skygger), der vises, når du scanner trykte papirer såsom et magasin.
 - Kantfyldning: Du kan fjerne skygger, som er oprettet omkring det scannede billede.
 - Dobbelt billedoutput (kun Windows): Du kan scanne en gang og gemme to billeder med forskellige outputindstillinger på samme tid.

Bemærk:

Emnerne er muligvis ikke tilgængelige, afhængigt af andre indstillinger, du har foretaget.

6. Indstil indstillingerne for lagringsformatet.



- Billedformat: Vælg lagringsformat fra listen.

Du kan foretage detaljerede indstillinger for hvert lagringsformat undtagen BITMAP og PNG. Vælg **Indstillinger** fra listen efter at du har valgt formatet for lagring.

- Filnavn: Bekræft det viste filnavn til lagring.

Du kan ændre indstillinger for filnavnet ved at vælge **Indstillinger** fra listen.

- Mappe: Vælg lagringsmappen til det scannede billede på listen.

Du kan vælge en anden mappe eller oprette en ny mappe ved at vælge **Vælg** fra listen.

7. Klik på **Scan**.**Relaterede oplysninger**

➔ [“Placering af originaler” på side 73](#)

Scanning af fotos eller billeder (Fototilstand)

Ved brug af **Fototilstand** i Epson Scan 2, kan du scanne originaler med bred vifte af billedjusteringsfunktioner, der er egnede til fotos eller billeder.

1. Placer originalerne.

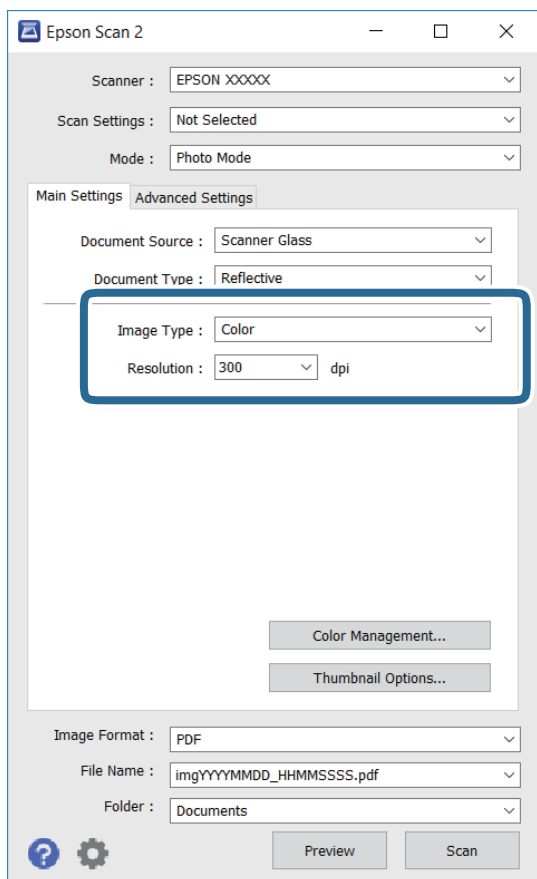
Ved at placere flere originaler på glaspladen, kan du scanne dem alle på samme tid. Sørg for at der er et mellemrum mellem originalerne på mindst 20 mm.

Scanning

Bemærk:

Du kan ikke bruge ADF, når du scanner fra **Fototilstand**.

2. Start Epson Scan 2.
3. Vælg **Fototilstand** i listen **Tilstand**.
4. Foretag følgende indstillinger på fanen **Hovedindstillinger**.



- Billedtype: Vælg farven til at gemme det scannede billede.
- Opløsning: Vælg opløsningen.

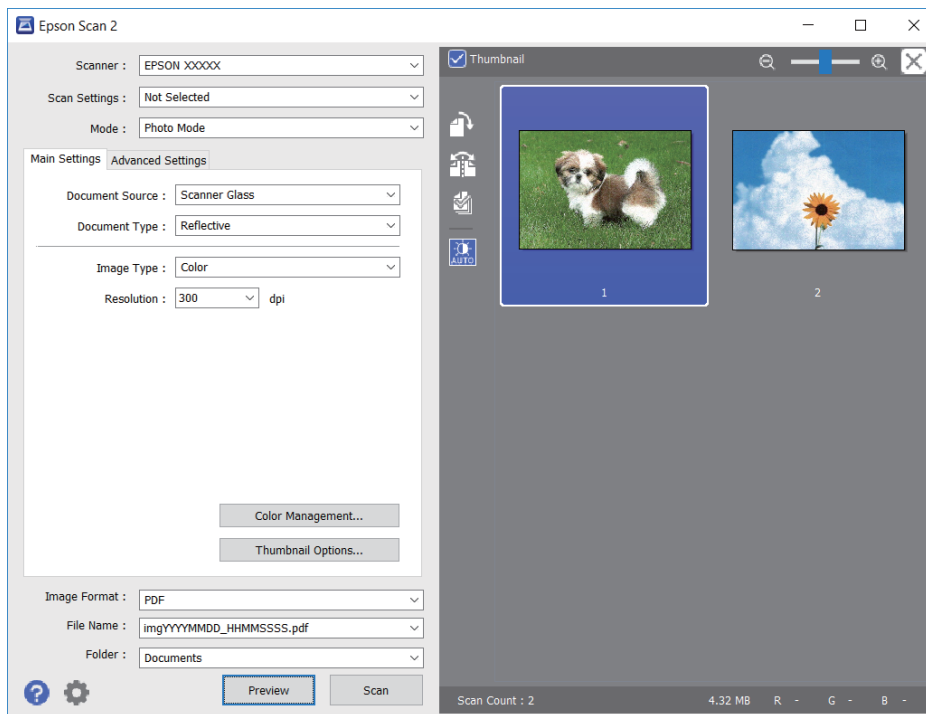
Bemærk:

Indstillingen **Dokumentkilde** er sat fast som **Scannerglaspladen**, og indstillingen **Dokumenttype** er sat fast som **Reflektiv**. (**Reflektiv** betyder originaler, som ikke er gennemsigtige, for eksempel almindelige papirer eller fotos.) Du kan ikke ændre disse indstillinger.

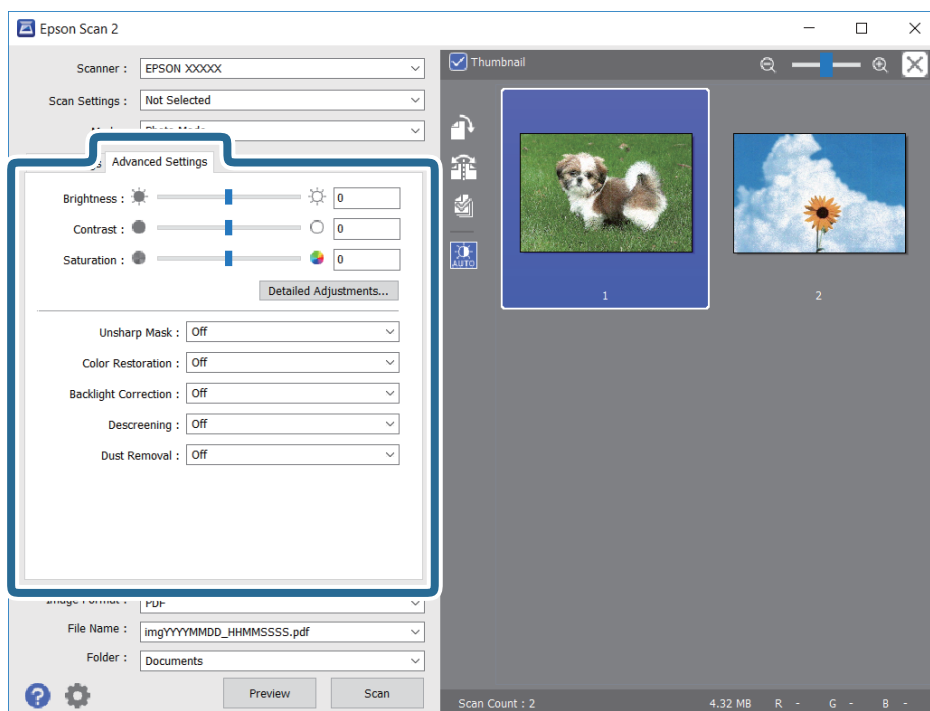
Scanning

5. Klik på **Eksempel**.

Vinduet eksempelvisning åbnes, og det viste billede vises som miniaturer.

**Bemærk:**

For at se hele det scannede område i eksempelvisning skal du fjerne markeringen i afkrydsningsfeltet **Miniature** øverst i eksempelvisningsvinduet.

6. Bekræft eksempelvisningen, og foretag de nødvendige billedjusteringsindstillinger på fanen **Avancerede indstillinger**.

Scanning

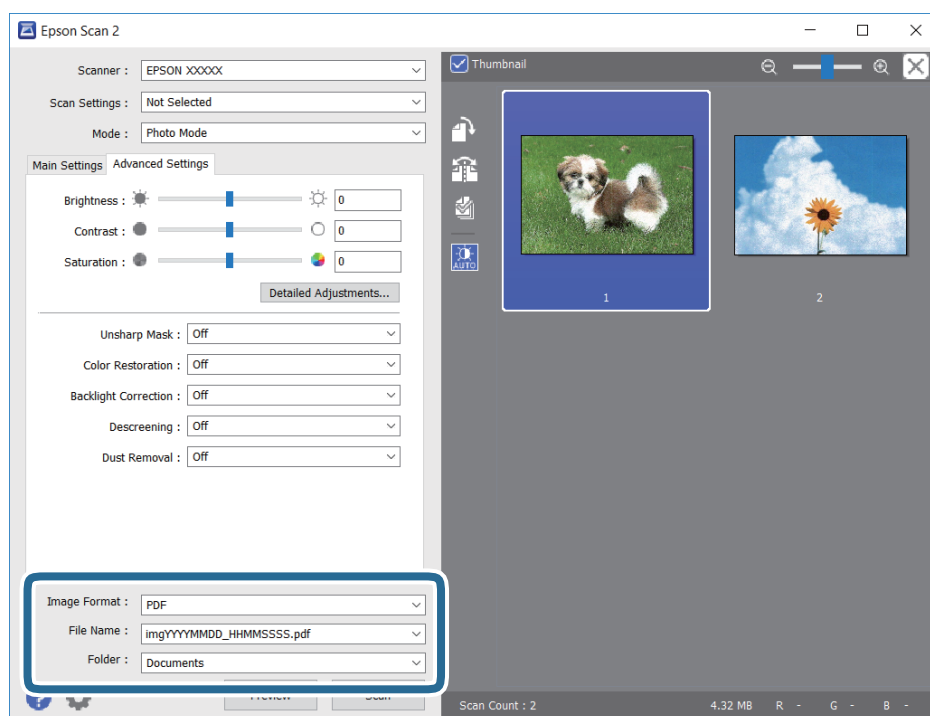
Du kan justere det scannede billede ved hjælp af detaljerede indstillinger, der er egnet til fotos eller billeder, såsom de følgende.

- Lysstyrke: Du kan justere lysstyrken for det scannede billede.
- Kontrast: Du kan justere kontrasten for det scannede billede.
- Mætning: Du kan justere mætningen (farvens livfuldhed) for det scannede billede.
- Uskarp maske: Du kan forbedre og skærpe konturerne af det scannede billede.
- Farvegendannelse: Du kan rette i billeder, der er falmede, så de vender til deres oprindelige farver.
- Korrektion af baggrundslys: Du kan lysne scannede billeder, der er mørke på grund af baggrundsbelysning.
- Fjernelse af moiré: Du kan fjerne moiré-mønstre (netlignende skygger), der vises, når du scanner trykte papirer såsom et magasin.
- Fjernelse af støv: Du kan fjerne støv fra det scannede billede.

Bemærk:

- Emnerne er muligvis ikke tilgængelige, afhængigt af andre indstillinger, du har foretaget.
- Det scannede billede bliver muligvis ikke justeret korrekt, afhængigt af originalen.
- Når flere miniaturer er oprettet, kan du justere billedkvaliteten for hvert miniaturebillede. Afhængigt af justeringselementerne, kan du justere kvaliteten af alle de scannede billeder samtidig ved at vælge flere miniaturer.

7. Indstil indstillingerne for lagringsformatet.



- Billedformat: Vælg lagringsformat fra listen.
Du kan foretage detaljerede indstillinger for hvert lagringsformat undtagen BITMAP og PNG. Vælg **Indstillinger** fra listen efter at du har valgt formatet for lagring.
- Filnavn: Bekræft det viste filnavn til lagring.
Du kan ændre indstillinger for filnavnet ved at vælge **Indstillinger** fra listen.

Scanning

- ❑ Mappe: Vælg lagringsmappen til det scannede billede på listen.

Du kan vælge en anden mappe eller oprette en ny mappe ved at vælge **Vælg** fra listen.

8. Klik på **Scan**.

Relaterede oplysninger

- ➔ “Placering af originaler” på side 73
- ➔ “Placering af flere fotografier til scanning på samme tid” på side 78

Scanning fra smartenheder

Epson iPrint er et program, der gør det muligt at scanne fotos og dokumenter fra en smart-enhed som f.eks. en smartphone eller tablet, der er sluttet til samme trådløse netværk som din printer. Du kan gemme de scannede data på en smartenhed eller i skytjenester, sende dem via e-mail eller udskrive dem.

Hvis du starter Epson iPrint, når printeren ikke er tilsluttet til netværket, vises en meddelelse, der giver dig besked om at oprette forbindelse til printeren. Følg instruktionerne for at fuldføre forbindelsen. Se webadressen nedenfor for oplysninger om driftsbetingelserne.

<http://epson.sn>



Installere Epson iPrint

Du kan installere Epson iPrint på din smartenhed fra følgende URL eller QR-kode.

<http://ipr.to/a>



Sådan scanner du med Epson iPrint

Start Epson iPrint på smartenheden, og vælg på startskærmen det element, du gerne vil bruge.

Scanning

Følgende skærbilleder er udsat for ændringer uden varsel.



1	Det startskærbillede, der vises, når programmet starter.
2	Viser oplysninger om, hvordan printeren skal konfigureres, og FAQ.
3	Viser det skærbillede, hvor du kan vælge printeren og foretage printerindstillinger. Når du har valgt printeren, skal du ikke vælge den igen næste gang.
4	Viser scanningskærbilledet.
5	Viser det skærbillede, hvor du kan foretage indstillinger, som f.eks. opløsning.
6	Viser scannede billeder.
7	Starter scanningen.
8	Viser det skærbillede, hvor du kan gemme scannede data til en smartenhed eller skytjenester.
9	Viser det skærbillede, hvor du kan sende scannede data via e-mail.
10	Viser det skærbillede, hvor du kan udskrive scannede data.

Udskiftning af blækpatroner


Kontrol af blækniveauerne

Du kan kontrollere de omtrentlige blækniveauer på betjeningspanelet eller computeren.

Bemærk:

Du kan fortsætte med at udskrive, mens meddelelsen om lav blækbeholdning vises. Udskift blækpatronerne, når det er nødvendigt.

Kontrol af blækniveauerne — kontrolpanel

Vælg  på startskærmen.


Kontrol af blækniveauerne - Windows

1. Åbn vinduet for printerdriveren.
2. Klik på **Blækniveauer** på fanen **Hovedmenu**.

Bemærk:

Hvis **EPSON Status Monitor 3** er deaktiveret, vises blækniveauerne ikke. Klik på **Udvidede indstillinger** på fanen **Vedligeholdelse**, og vælg derefter **Aktiver EPSON Status Monitor 3**.

Kontrol af blækniveauerne — Mac OS

1. Vælg **Systemindstillinger** i menuen  > **Printere & Scannere** (eller **Udskriv & Scan, Udskriv & Fax**), og vælg så printeren.
2. Klik på **Indstillinger & Forsyninger** > **Værktøj** > **Åbn printerværktøj**.
3. Klik på **EPSON Status Monitor**.

Blækpatronskoder


Koderne for originale Epson-blækpatroner vises nedenfor.

Bemærk:

- Blækpatronkoder kan variere efter sted. Hvis du ønsker oplysninger om de korrekte koder i dit område, skal du kontakte Epsons support.
- Selvom blækpatronerne kan indeholde genbrugsmateriale, påvirker det ikke printerens funktion eller ydeevne.
- Blækpatronens specifikationer og udseende er af hensyn til forbedringer udsat for ændringer uden varsel.

Udskiftning af blækpatroner

For Europa

Ikon	BK: Black (Sort)	PBK: Photo Black (Foto sort)	C: Cyan	M: Magenta	Y: Yellow (Gul)
Appelsiner 	33 33XL*	33 33XL*	33 33XL*	33 33XL*	33 33XL*

* "XL" angiver en stor patron.

Bemærk:

Brugere i Europa kan besøge følgende websted for oplysninger om Epsons blækpatroner.

<http://www.epson.eu/pageyield>

For Asien

BK: Black (Sort)	PBK: Photo Black (Foto sort)	C: Cyan	M: Magenta	Y: Yellow (Gul)
255	256	256	256	256

Epson anbefaler brugen af originale Epson-blækpatroner. Epson kan ikke garantere kvaliteten eller pålideligheden af ikke-originalt blæk. Brugen af ikke-originalt blæk kan muligvis forårsage skader, der ikke er omfattet af Epsons garantier, og kan under visse omstændigheder medføre, at printeren ikke virker korrekt. Oplysninger om niveauerne for ikke-originalt blæk vises muligvis ikke.

Relaterede oplysninger

➔ ["Websted for teknisk support" på side 258](#)

Forholdsregler til håndtering af blækpatroner

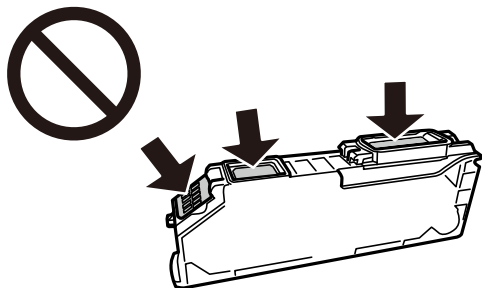
Forholdsregler ved opbevaring af blæk

- Hold blækpatroner borte fra direkte sollys.
- Opbevar ikke blækpatroner ved høje temperaturer eller i frostgrader.
- Epson anbefaler, at blækpatronen bruges før den dato, der er trykt på pakken.
- Brug blækpatronen op inden for seks måneder efter åbning af pakken for at opnå de bedste resultater.
- Pakker med blækpatroner skal opbevares med bunden vendende nedad for at opnå bedste resultater.
- Giv blækpatronen tid til at varme op til stuetemperatur i mindst tre timer, inden den tages i brug, når den hentes fra et koldt sted.
- Pakken med blækpatronen må ikke åbnes, før den faktisk skal installeres i printeren. Patronen er lukket vakuumslettet for at bevare driftssikkerheden. Hvis du har en patron, der er blevet åbnet i lang tid før brug, er det som regel ikke muligt at udskrive normalt.

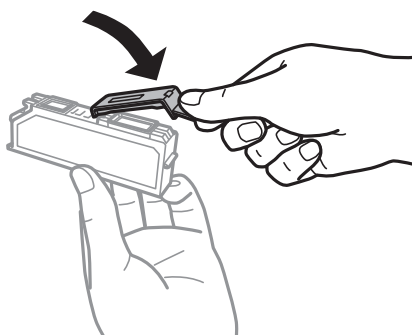
Udskiftning af blækpatroner

Forholdsregler ved udskiftning af blækpatroner

- ❑ Rør ikke ved de områder, der er vist på illustrationen. Dette kan medføre, at normal drift og udskrivning ikke er mulig.



- ❑ Sæt alle patroner i. Ellers kan du ikke udskrive.
- ❑ Blækpatroner må ikke udskiftes, mens der er slukket for strømmen. Flyt ikke skrivehovedet med hånden, da printeren derved kan tage skade.
- ❑ Efter installationen af blækpatronen bliver strømindikatorene ved med at blinke, mens printeren får påfyldt blæk. Sluk ikke for printeren under påfyldning af blæk. Hvis påfyldningen af blækket ikke er afsluttet, kan du muligvis ikke udskrive.
- ❑ Efterlad ikke printeren med uden blækpatroner, og sluk ikke printeren under udskiftning af patron. Ellers vil resterende blæk på skrivehovedets dyser udtørre, og du vil måske ikke kunne udskrive.
- ❑ Vær forsigtig med ikke at lade støv eller genstande trænge ind i blækpatronholderen. Alt, der kommer ind i holderen kan påvirke udskrivningsresultaterne negativt, eller det kan gøre udskrivningen umulig. Fjern forsigtigt alt, der eventuelt kommer ind i holderen.
- ❑ Hvis du fjerner patronen fra printeren til senere brug eller for at bortskaffe den, skal du sikre dig at sætte hættens tilbage på blækpatronens udgangsport for at forhindre blækket i at tørre ud eller de omgivende områder i at blive udtværet med blæk.



- ❑ Hvis du fjerner en blækpatron fra printeren til senere brug, så anbefaler Epson at bruge den så hurtigt som muligt.
- ❑ Denne printer bruger blækpatroner, der er forsynet med en grøn chip, som måler oplysninger, f.eks. den resterende mængde blæk på hver patron. Dette betyder, at selvom patronen bliver fjernet fra printeren, inden den er brugt op, kan du stadigvæk bruge den, hvis du sætter den tilbage i printeren. Når en patron sættes i printeren igen, kan der bruges noget af blækket til at garantere printerens ydelse.
- ❑ For at opnå maksimal blækeffektivitet skal du først fjerne en blækpatron, når du er klar til at udskifte den. Blækpatroner med status lavt blækniveau kan muligvis ikke bruges, når de sættes i igen.
- ❑ For at sikre dig en førsteklasses udskriftskvalitet og for at beskytte skrivehovedet, er der stadig en variabel blækreserve i patronen, når printeren angiver, at patronen skal udskiftes. Den angivne udskriftsmængde inkluderer ikke denne reserve.

Udskiftning af blækpatroner

- Blækpatronen må ikke skilles ad eller omdannes, da du ellers ikke vil kunne udskrive normalt.
- Du kan ikke udskifte med blækpatronerne, der fulgte med printeren.
- Afslut udskiftning af blækpatronen så snart som muligt. Printeren må ikke forlades uden alle blækpatroner installeret.

Blækforbrug

- For at opretholde optimal ydelse for skrivehovedet forbruges der noget blæk fra alle patroner, ikke kun ved udskrivning, men også ved vedligeholdelsesoperationer. Der kan også blive brugt blæk, når du udskifter blækpatroner, eller når du tænder for printeren.
- Under udskrivning i monokrom eller gråtoneskala kan der blive brugt farveblæk i stedet for sort blæk, afhængigt af papirtypen eller udskriftskvalitetsindstillingerne. Dette er på grund af, at der bruges en blanding af farveblæk til at skabe sort.
- Blækket i patronerne, der følger med printeren, bruges delvist op under den første installation. For at kunne fremstille udskrifter af høj kvalitet fyldes skrivehovedet i printeren helt op med blæk. Denne enkeltstående proces forbruger en mængde blæk, og derfor kan der muligvis udskrives færre sider med disse patroner end med efterfølgende blækpatroner.
- Den angivne udskriftsmængde kan variere afhængigt af de billeder, du udskriver, og den papirtype, du bruger, udskrivningshyppigheden og de omgivende forhold som f.eks. temperatur.

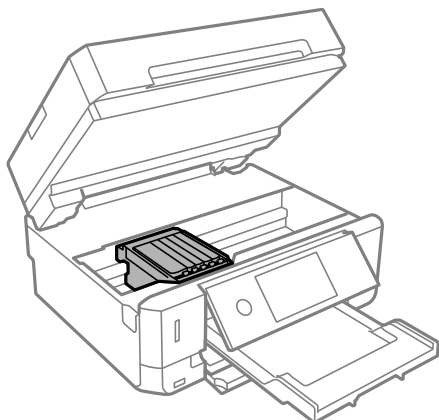
Udskiftning af blækpatroner

Forsigtig:


Pas på, at du ikke får din hånd eller dine fingre i klemme, når du åbner eller lukker scannerenheden. Ellers kan du komme til skade.

Vigtigt:

Når du udskifter blækpatroner, skal du udskifte dem på den rigtige udskiftningsposition. Hvis du udskifter disse i den forkerte position, opstår der en genkendelsesfejl. Hvis der opstår en fejl, skal du indsætte dem igen i den korrekte udskiftningsposition.

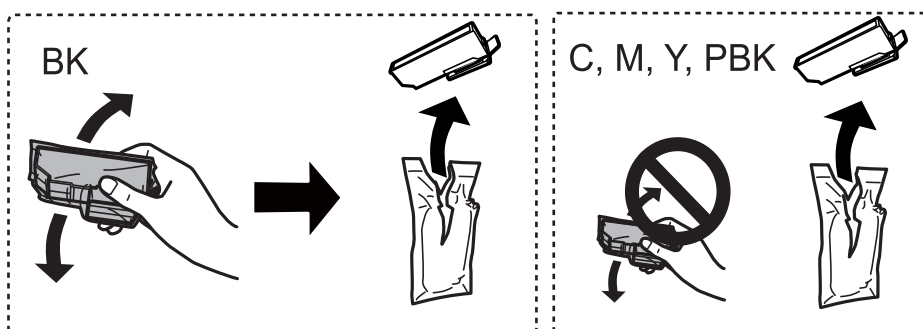


Bemærk:

Hvis du udskifter blækpatronerne, mens du kopierer, kan originalerne flytte sig. Vælg  for at annullere og sætte originalerne på plads igen.

Udskiftning af blækpatroner

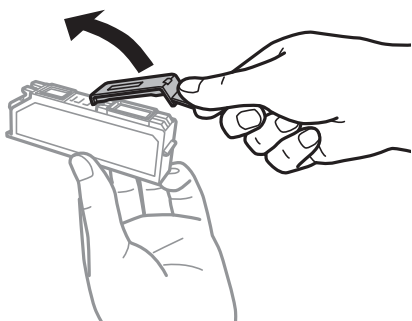
1. Hvis CD/DVD-bakken er sat i, skal du fjerne bakken.
2. Gør et af følgende.
 - Når du bliver bedt om at udskifte blækpatroner
Kontroller, hvilken blækpatron der skal udskiftes, tryk på **Næste**, og vælg derefter **Ja, udskift nu**.
 - Ved udskiftning af blækpatroner, før de er brugt op
Vælg **Vedligehold.** > **Udskiftning af patroner**.
3. Når du udskifter den sorte patron, skal du forsigtigt ryste den fire-fem gange og derefter tage den ud af pakken. Når du udskifter andre farvepatroner og den sorte fotoblækpatron, skal du tage de nye farvepatroner ud af pakken uden at ryste dem.



Vigtigt:

Patronerne må ikke rystes, efter at pakken er blevet åbnet, da de kan lække blæk.

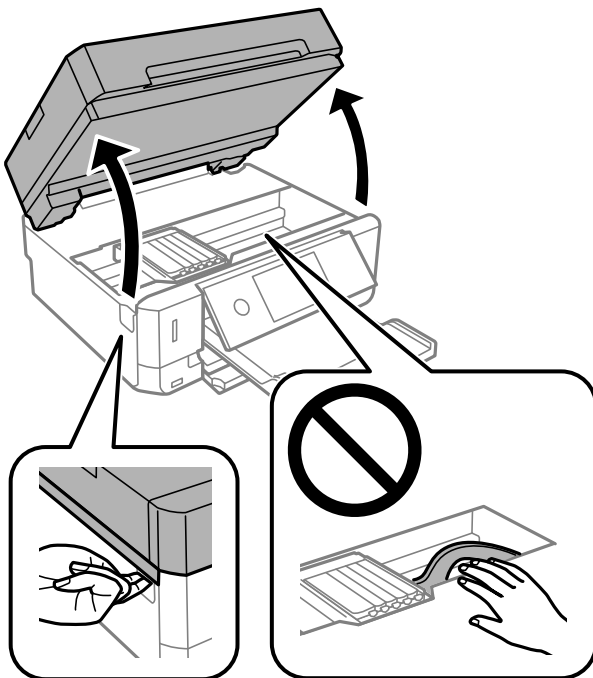
4. Tag derefter den nye blækpatron ud af pakken, og vælg **Næste**.
5. Kontroller, at hættens vendes opad, og tag den af.



Udskiftning af blækpatroner



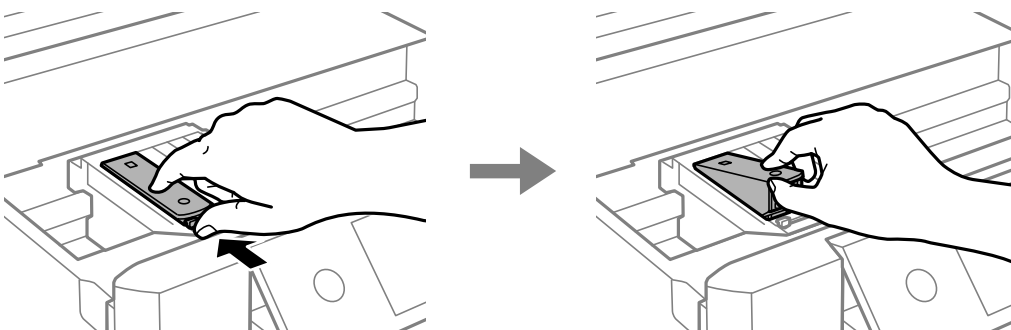
6. Åbn scannerenheden med dokumentdækslet lukket.



7. Bekræft meddelelsen, og tryk derefter på Start.

Blækpatronholderen flyttes til udskiftningsposition. Imidlertid kan blækpatronholderen vende tilbage efter et par minutter. I så fald, skal du gentage trinene 2 til 7.

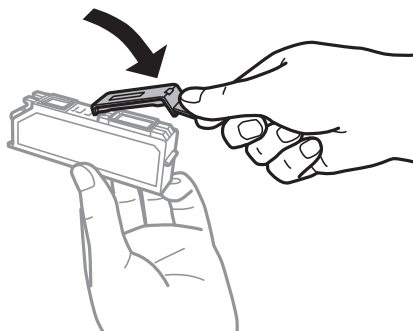
8. Skub fligen for at låse blækpatronholderen op, og tag derefter patronen diagonalt ud.



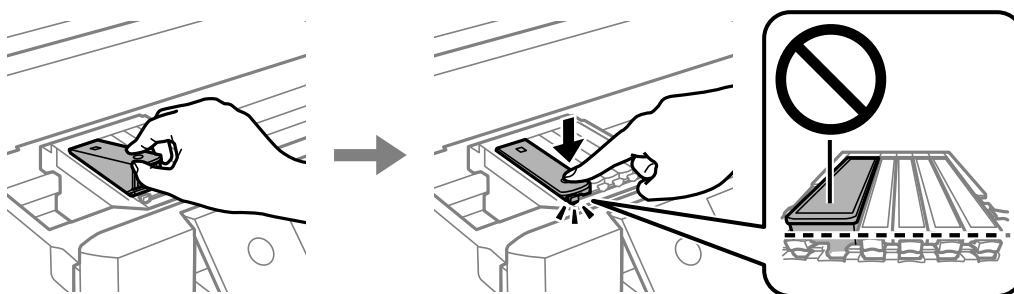
Udskiftning af blækpatroner

! **Vigtigt:**

- ❑ Udskift blækpatroner én ad gangen så snart som muligt. Hvis du udskifter to eller flere patroner ad gangen, eller hvis udskiftningen tager tid, vil der blive forbrugt lidt blæk for at garantere for printerens ydeevne.
- ❑ Hvis du fjerner patronen fra printeren til senere brug eller for at bortskaffe den, skal du sikre dig at sætte hættten tilbage på blækpatronens udgangsport for at forhindre blækket i at tørre ud eller de omgivende områder i at blive udtværet med blæk.



9. Før blækpatronen diagonalt ind i patronholderen, og skub den forsigtigt ned, til den klikker på plads.



10. Luk scannerenheden, og vælg herefter **Gennemført**.

11. Følg vejledningen på skærmen.

! **Vigtigt:**

- ❑ Efter installationen af blækpatronen bliver strømindikatorene ved med at blinke, mens printeren får påfyldt blæk. Sluk ikke for printeren under påfyldning af blæk. Hvis påfyldningen af blækket ikke er afsluttet, kan du muligvis ikke udskrive.
- ❑ Sæt ikke CD/DVD-bakken i, før blækladningen er færdig.

Relaterede oplysninger

- ➔ [“Blækpatronskoder” på side 160](#)
- ➔ [“Forholdsregler til håndtering af blækpatroner” på side 161](#)

Midlertidig udskrivning med sort blæk

Når farveblækket eller det sorte fotoblæk er brugt op, og der stadig er sort blæk, når du udskriver fra en computer, kan du kortvarigt fortsætte udskrivningen med kun sort blæk med følgende indstillinger.

Udskiftning af blækpatroner

- Papirtype: almindelige papirer, Konvolut
- Farve: **Gråtoneskala**
- Uden kant: Ikke valgt
- EPSON Status Monitor 3: Aktiveret (kun for Windows)

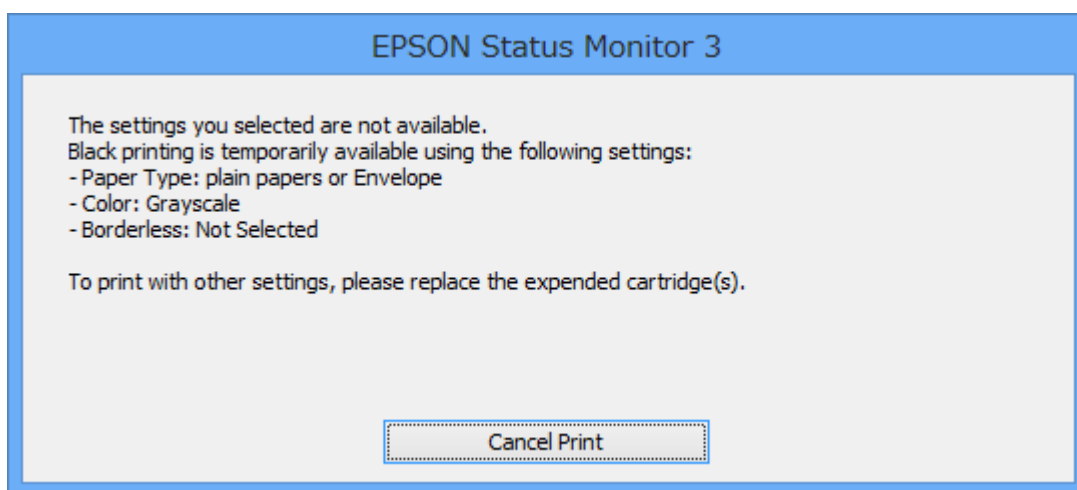
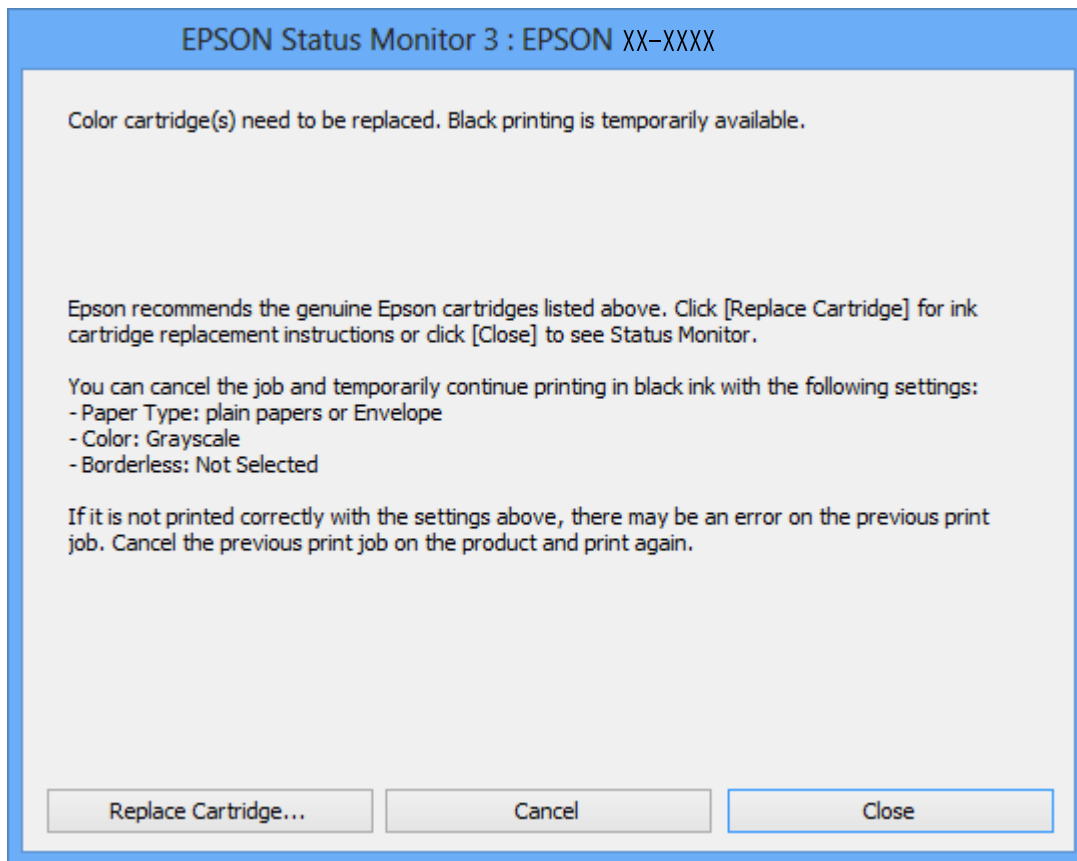
Da denne funktion kun kan bruges i ca. fem dage, skal du udskifte den brugte blækpatron så hurtigt som muligt.

Bemærk:

- Hvis **EPSON Status Monitor 3** er deaktiveret, skal du åbne printerdriveren, klikke på **Udvidede indstillinger** i fanen **Vedligeholdelse** og derefter vælge **Aktiver EPSON Status Monitor 3**.
- Det tidsrum, denne funktion kan bruges i, varierer afhængigt af brugsforholdene.

Midlertidig udskrivning med sort blæk — Windows

1. Når følgende vindue vises, skal du annullere udskrivningen.



Bemærk:

Hvis du ikke kan annullere udskrivningen fra computeren, kan du annullere vha. printerens betjeningspanel.

2. Åbn printerdrivervinduet.
3. Fjern markeringen af **Uden kant** i fanen **Hovedmenu**.
4. Vælg **almindelige papirer** eller **Konvolut** som indstilling for **Papirtype** i fanen **Hovedmenu**.

Udskiftning af blækpatroner

5. Vælg **Gråtoneskala**.
6. Indstil de andre punkter på fanerne **Hovedmenu** og **Flere indstillinger** som nødvendigt, og klik så på **OK**.
7. Klik på **Udskriv**.
8. Klik på **Udskriv i sort** i det viste vindue.


Relaterede oplysninger

- ➔ [“Ilægning af papir i Papirkassette 1” på side 62](#)
- ➔ [“Ilægning af papir i Papirkassette 2” på side 65](#)
- ➔ [“Ilægning af papir i Bag. indføringsåbning” på side 70](#)
- ➔ [“Grundlæggende om udskrivning — Windows” på side 106](#)

Midlertidig udskrivning med sort blæk — Mac OS

Bemærk:

Hvis du vil bruge denne funktion via et netværk, skal du tilslutte med **Bonjour**.

1. Klik på printerikonet i **Dock**.
2. Annuller jobbet.
Bemærk:
Hvis du ikke kan annullere udskrivningen fra computeren, kan du annullere vha. printerens betjeningspanel.
3. Vælg **Systemindstillinger** i menuen  > **Printere og scannere** (eller **Udskriv og scan, Udskriv og fax**), og vælg så printerens. Klik på **Indstillinger og forbrugsvarer** > **Indstillinger** (eller **Driver**).
4. Vælg **Til** for indstillingen **Tillad midlertidig udskrivning i sort**.
5. Vis udskriftsdialogboksen.
6. Vælg **Udskriftsindstillinger** i pop op-menuen.
7. Vælg en papirstørrelse med undtagelse af en størrelse til uden kant som indstilling for **Papirstørrelse**.
8. Vælg **almindelige papirer** eller **Konvolut** som indstilling for **Medietype**.
9. Vælg **Gråtoneskala**.
10. Indstil de andre elementer efter behov.
11. Klik på **Udskriv**.

Relaterede oplysninger

- ➔ [“Annullering af udskrivning” på side 131](#)
- ➔ [“Ilægning af papir i Papirkassette 1” på side 62](#)
- ➔ [“Ilægning af papir i Papirkassette 2” på side 65](#)
- ➔ [“Ilægning af papir i Bag. indføringsåbning” på side 70](#)

➔ “Grundlæggende om udskrivning — Mac OS” på side 108

Besparelse af sort blæk, når beholdningen af sort blæk er lav (kun Windows)

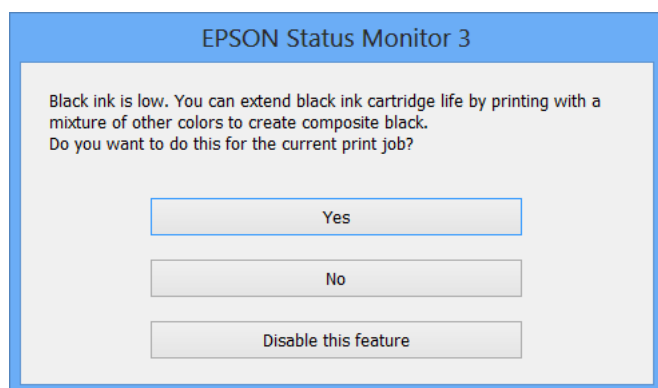
Når du er ved at løbe tør for sort blæk, og der er nok farveblæk tilbage, kan du bruge en blanding af farveblækker til at danne sort. Du kan fortsætte udskrivningen, mens du forbereder en ny sort blækpatron.

Denne funktion er kun tilgængelig, når du vælger følgende indstillinger i printerdriveren.

- Papirtype: **almindelige papirer**
- Kvalitet: **Standard**
- EPSON Status Monitor 3: Aktiveret

Bemærk:

- Hvis **EPSON Status Monitor 3** er deaktiveret, skal du åbne printerdriveren, klikke på **Udvidede indstillinger** i fanen **Vedligeholdelse** og derefter vælge **Aktiver EPSON Status Monitor 3**.
- Sammensat sort ser en anelse anderledes ud end ren sort. Desuden reduceres udskrivningshastigheden.*
- For at bevare kvaliteten af skrivehovedet forbruges også sort blæk.*



Menu	Beskrivelser
Ja	Vælg at bruge en blanding af farveblækker og sort fotoblæk til at skabe sort. Dette vindue vises, hver gang du udskriver et lignende job.
Nej	Vælg at fortsætte og bruge det resterende sorte blæk. Dette vindue vises, hver gang du udskriver et lignende job.
Deaktivering af denne funktion	Vælg at fortsætte og bruge det resterende sorte blæk. Dette vindue vises ikke, før du udskifter den sorte blækpatron, og den igen er ved at være opbrugt.

Vedligeholdelse af printeren

Kontrol og rengøring af printheadet


Hvis dyserne er tilstoppede, bliver udskrifterne utydelige, eller også er der linjer eller uventede farver på dem. Når udskriftskvaliteten er forringet, skal du bruge funktionen til dysekontrol til at kontrollere, om dyserne er tilstoppede. Hvis dyserne er tilstoppede, skal du rengøre printheadet.

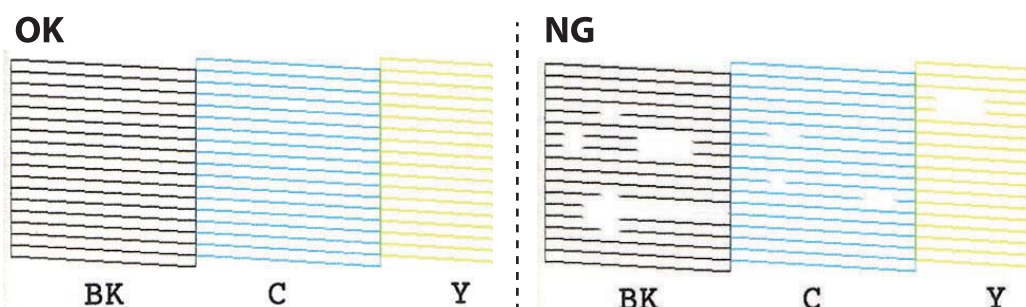


Vigtigt:


- Undlad at åbne scanneren eller slukke for printeren under rensning af skrivehovedet. Hvis rensning af skrivehovedet ikke er afsluttet, kan du muligvis ikke udskrive.
- Rensning af skrivehovedet kræver blæk, og derfor bør du kun rense skrivehovedet, hvis kvaliteten forringes.
- Når blækniveauet er lavt, kan du muligvis ikke rense skrivehovedet.
- Hvis udskriftskvaliteten ikke er forbedret, efter at du har gentaget et dysetjek og en rengøring af skrivehovedet et par gange, skal du vente i mindst 6 timer uden at udskrive, og så køre dysetjekket igen og gentage rengøringen af skrivehovedet, hvis det er nødvendigt. Vi anbefaler at slukke for printeren. Hvis udskriftskvaliteten ikke er forbedret, skal du kontakte Epson support.
- For at undgå udtørring af printheadet må du ikke trække printerens stik ud, mens den er tændt.

Kontrol og rensning af printheadet — Kontrolpanel

1. Ilæg papir i A4-format i papirkassetten.
2. Vælg **Vedligehold.** på startskærmen.
3. Vælg **Skrivehoved dysetjek.**
4. Følg vejledningen på skærmen for at udskrive et dysetjekmønster.
5. Undersøg det udskrevne mønster.
 - Hvis du ikke kan se nogen brudte linjer eller manglende segmenter som i det følgende "OK" mønster, så er dyserne ikke tilstoppet. Rensning af printheadet er ikke nødvendigt. Vælg . Det er ikke nødvendigt at foretage yderligere skridt.
 - Hvis der er brudte linjer eller manglende segmenter som vist i mønsteret "NG", kan printheadets dyser være tilstoppet. Gå til næste trin.



Vedligeholdelse af printeren

6. Vælg .
7. Følg vejledningen på skærmen for at rengøre printhovedet.
8. Når rensningen er færdig, skal du vælge **Tjek** og derefter følge anvisningerne på skærmen for at udskrive dysekontrolmønstret igen. Gentag rensningen og udskrivningen af mønstret, indtil alle linjer er udskrevet helt.

Relaterede oplysninger

➔ [“Ilægning af papir i Papirkassette 1” på side 62](#)

Kontrol og rensning af skrivehovedet – Windows


1. Læg almindeligt A4-papir i papirkassette.
2. Åbn vinduet for printerdriveren.
3. Klik på **Dysecheck** på fanen **Vedligeholdelse**.
4. Følg vejledningen på skærmen.

Relaterede oplysninger

➔ [“Ilægning af papir i Papirkassette 1” på side 62](#)

➔ [“Windows-printerdriver” på side 193](#)

Kontrol og rensning af skrivehovedet — Mac OS

1. Læg almindeligt A4-papir i papirkassette.
2. Vælg **Systemindstillinger** i menuen  > **Printere og scannere** (eller **Udskriv og scan, Udskriv og fax**), og vælg så printeren.
3. Klik på **Indstillinger og forbrugsvarer** > **Værktøj** > **Åbn printerværktøj**.
4. Klik på **Dysecheck**.
5. Følg vejledningen på skærmen.

Relaterede oplysninger

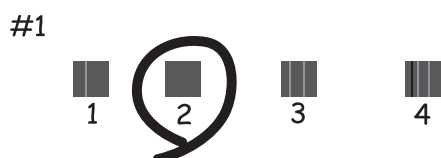
➔ [“Ilægning af papir i Papirkassette 1” på side 62](#)

Justering af skrivehovedet

Juster skrivehovedet, hvis du opdager en fejljustering i lodrette linjer eller utydelige billeder.

Justering af printhovedet — kontrolpanel

1. Læg almindeligt A4-papir i papirkassette.
2. Vælg **Vedligehold.** på startskærmen.
3. Vælg **Tilpas printhovedet.**
4. Vælg en af justeringsmenuerne.
 - Lodret justering: Vælg denne funktion, hvis udskrifterne er slørede, eller de lodrette linjer er justeret forkert.
 - Vandret justering: Vælg denne funktion, hvis der er vandrette striber med jævne mellemrum.
5. Følg instruktionerne på skærmen for at udskrive et justeringsmønster og vælge nummeret for det optimale mønster.
 - Lodret justering: Find og vælg nummeret for det mest solide mønster i hver gruppe.



- Vandret justering: Find og vælg nummeret for det mønster, som er mindst separeret og overlappet.



Relaterede oplysninger

➔ [“Ilægning af papir i Papirkassette 1” på side 62](#)

Rengøring af papirbanen

Rens rulleren inde, når udskrifterne er slørede eller udtværede, eller når papiret ikke føres ind korrekt.

Vedligeholdelse af printeren

! **Vigtigt:**


Brug ikke servietter til at rengøre printeren indvendigt. Skrivehovedets dyser kan blive tilstoppede, hvis der kommer fnug på dem.

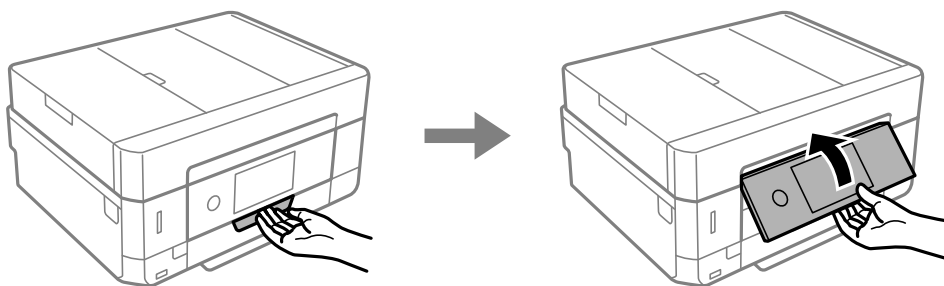
Rengøring af papirbanen for udtværet blæk

Hvis udskrifterne stadig er slørede eller udtværede, skal du rengøre den indvendige rulle.

! **Vigtigt:**

Brug ikke servietter til at rengøre printeren indvendigt. Printheadets dyser kan blive tilstoppede, hvis der kommer fnug på dem.

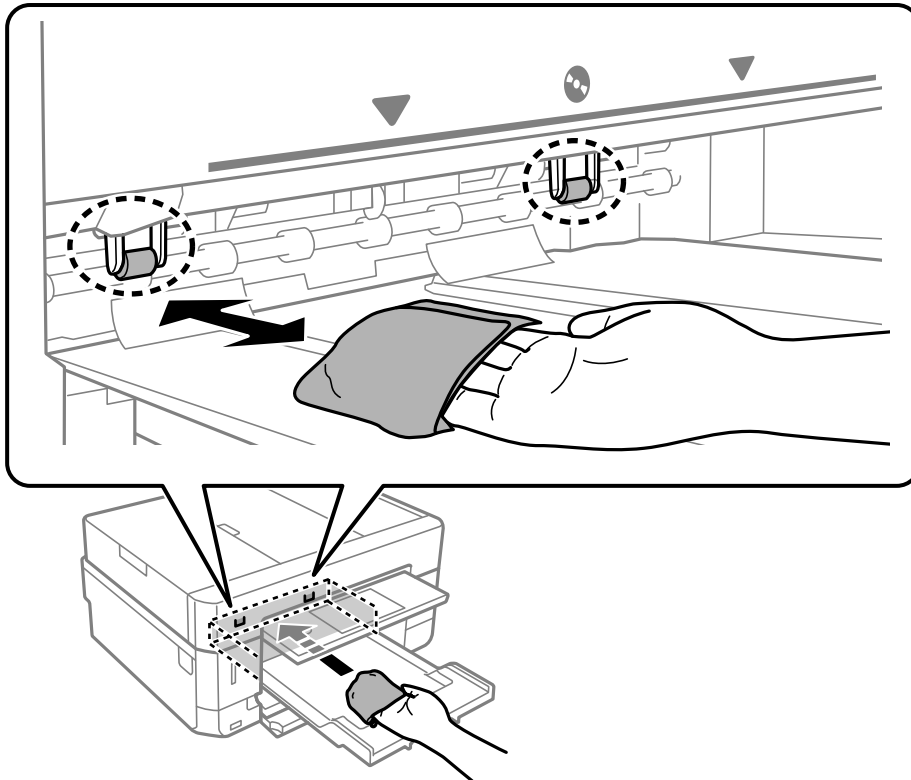
1. Vælg **Vedligehold.** på startskærmen.
2. Vælg **Rensning af papirstyr**, og vælg derefter **Start**.
3. Følg instruktionerne på skærmen for at ilægge almindeligt papir i A4-format i bag. indføringsåbning og rengør papirbanen.
4. Gentag ovenstående proces, indtil der ikke er udtværet blæk på papiret.
Hvis papiret stadig bliver snavset til med blæk, selv efter rengøring flere gange, skal du gå til næste trin.
5. Sluk for printeren ved at trykke på knappen .
6. Tag strømkablet ud og afbryd derefter strømkablet.
7. Løft kontrolpanelet så langt det er muligt, så det er vandret.



8. Træk udbakken ud.

Vedligeholdelse af printeren

9. Tør forsigtigt de to hvide ruller af med en blød, fugtig klud.




10. Tilslut strømkalet.

Relaterede oplysninger

➔ [“Iægning af papir i Bag. indføringsåbning” på side 70](#)

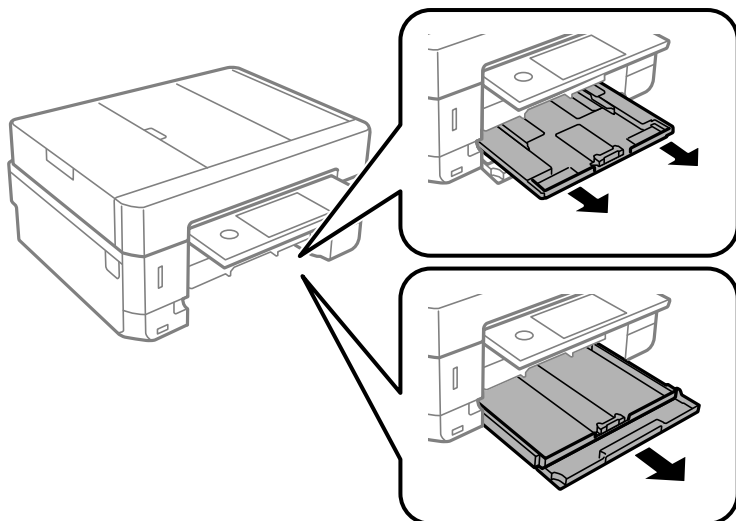
Rengøring af papirbanen for problemer med papirindføring

Hvis papiret ikke indføres korrekt fra papirkassetten, skal du rengøre den indvendige rulle.

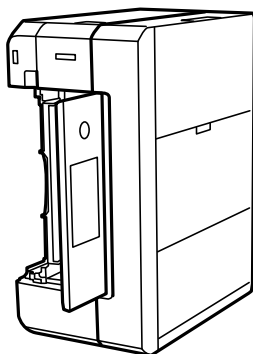
1. Sluk for printeren ved at trykke på knappen .
2. Tag strømkalet ud og afbryd derefter strømkalet.

Vedligeholdelse af printeren

3. Træk papirkassetten ud.



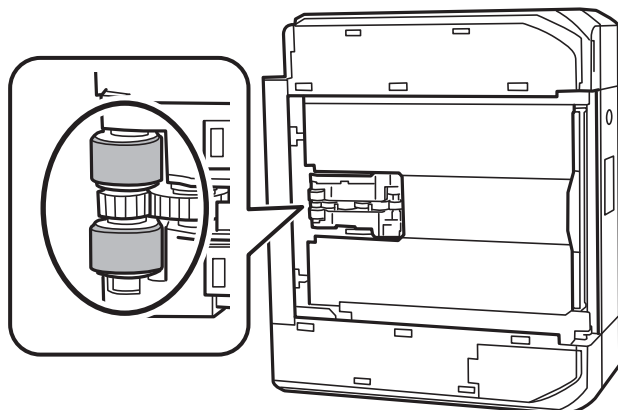
4. Stil printeren med kontrolpanelets knap  øverst.



 **Forsigtig:**

Pas på, at du ikke får din hånd eller dine fingre i klemme, når du rejser printeren. Ellers kan du komme til skade.

5. Fugt en klud med vand og vrid den grundigt og tør derefter rullen af, mens du drejer den med kluden.



Vedligeholdelse af printeren

- Bring printeren tilbage til den normale position, og isæt derefter papirkassetten.



Vigtigt:

Lad ikke printeren blive stående i lang tid.

- Tilslut strømkalet.

Rengøring af Scannerglaspladen

Hvis kopierne eller scannede billeder er udtværede, skal du rengøre scannerglaspladen.



Forsigtig:

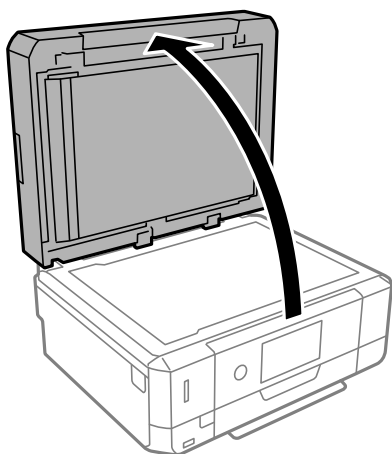
Pas på, at du ikke får din hånd eller dine fingre i klemme, når du åbner eller lukker dokumentlåget. Ellers kan du komme til skade.



Vigtigt:

Brug aldrig alkohol eller fortynder til rengøring af printeren. Disse kemikalier kan beskadige printeren.

- Åbn dokumentlåget.



- Brug en tør, blød og ren klud til rengøring af overfladen af scannerglaspladen.



Vigtigt:

- Hvis der kommer fedt eller andet materiale, der er svært at fjerne, på glaspladen, skal du bruge en lille smule rengøringsmiddel til glasflader og en blød klud til rengøringen. Tør al overskydende væske af.
- Tryk ikke for hårdt på glasoverfladen.
- Vær omhyggelig med ikke at ridse eller beskadige overfladen af glasset. En beskadiget glasoverflade kan forringe scanningskvaliteten.

Rengøring af ADF'en

Rens den automatiske dokumentføder, når de kopierede eller scannede billeder fra denne er udtværede, eller når originalerne ikke føres ind i ADF'en korrekt.

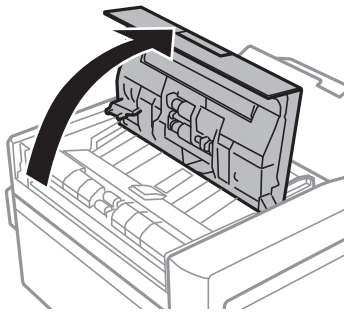
**Forsigtig:**

Pas på, at du ikke får din hånd eller dine fingre i klemme, når du åbner eller lukker dokumentdækslet. Ellers kan du komme til skade.

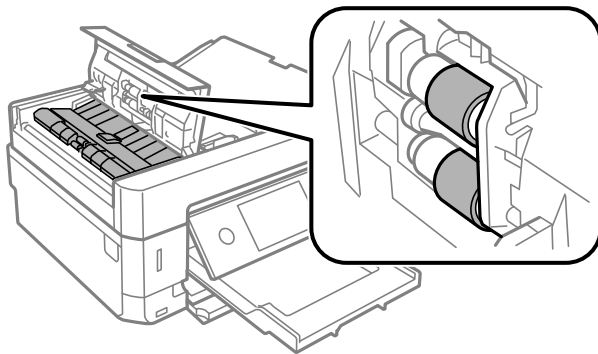
**Vigtigt:**

Brug aldrig alkohol eller fortynder til rengøring af printeren. Disse kemikalier kan beskadige printeren.

1. Åbn ADF-dækslet.



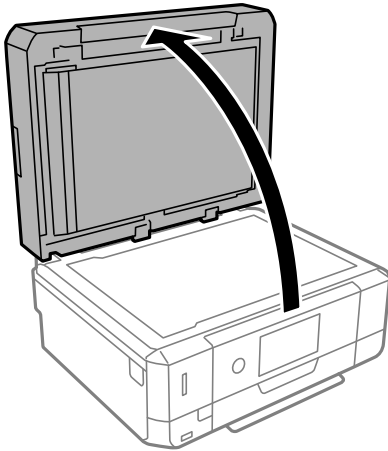
2. Brug en blød, tør og ren klud til at rengøre rullen og det indre af ADF'en, og luk derefter ADF-dækslet.



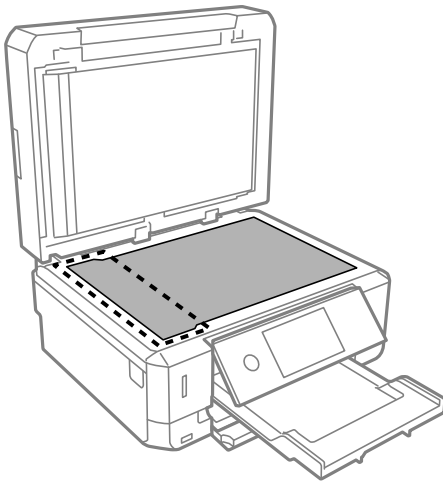
3. Luk ADF-dækslet.

Vedligeholdelse af printeren

4. Åbn dokumentdækslet.



5. Brug en blød, tør, ren klud til at rengøre den del, der er vist i illustrationen.

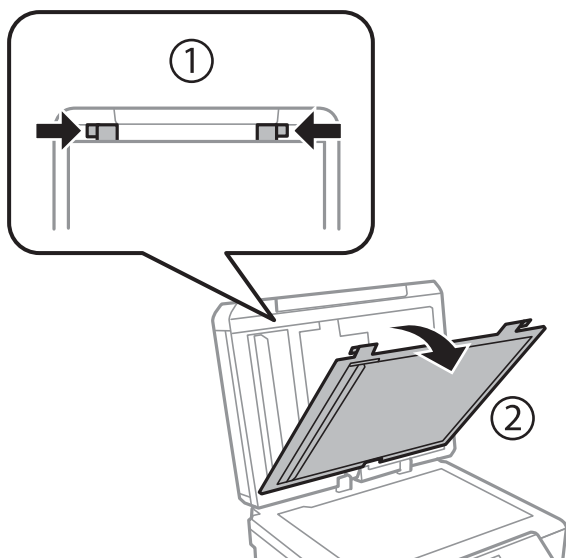


Bemærk:

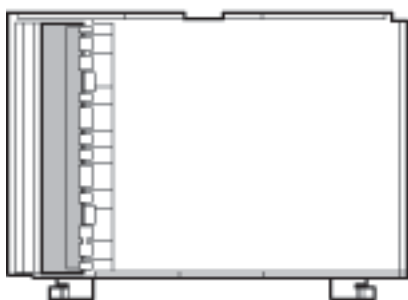
- Hvis der kommer fedt eller andet materiale, der er svært at fjerne, på glaspladen, skal du bruge en lille smule rengøringsmiddel til glasflader og en blød klud til rengøringen. Tør al overskydende væske af.
- Tryk ikke for hårdt på glasoverfladen.
- Vær omhyggelig med ikke at ridse eller beskadige overfladen af glasset. En beskadiget glasoverflade kan forringe scanningskvaliteten.

Vedligeholdelse af printeren

6. Fjern dokumentmåtten.



7. Brug en blød, tør, ren klud til at rengøre de klare dele på bagsiden af dokumentmåtten.



8. Fastgør dokumentmåtten, og luk derefter dokumentdækslet.

Rengøring af den gennemsigtige film


Hvis udskrivningen ikke forbedres, efter at skrivehovedet er justeret, eller papirgangen rengøres, kan den gennemsigtige film inde i printeren være tilsmudset.

Nødvendige redskaber:

- Vatpinde (flere)
- Vand med et par dråber vaskemiddel (2 til 3 dråber vaskemiddel i 1/4 kop vand)
- Lygte til kontrol af tilsmudsning

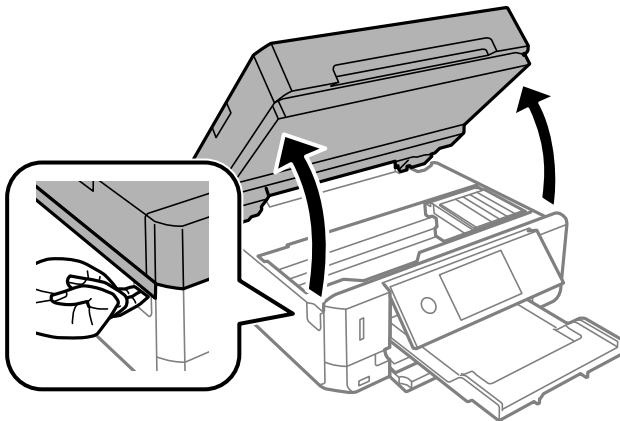
! **Vigtigt:**

Brug ikke andet rengøringsvæske end vand med et par dråber vaskemiddel.

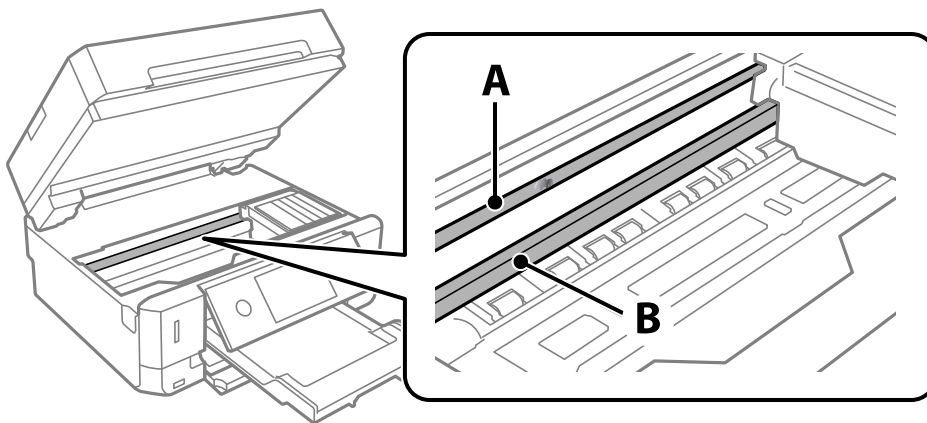
1. Sluk for printeren ved at trykke på knappen .

Vedligeholdelse af printeren

2. Åbn scannerenheden.



3. Kontroller om den gennemsigtlige film er tilsmudset. Smuds er lettere at se, hvis du bruger en lygte. Hvis der er tilsmudsning (såsom mærker efter fingre eller fedt) på den gennemsigtige film (A), skal du gå til næste trin.



A: Gennemsigtig film

B: Skinne

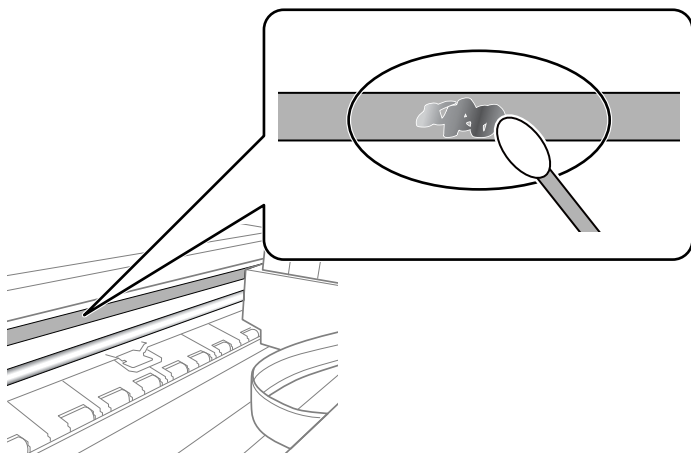


Vigtigt:

Pas på ikke at røre ved skinnen (B). Ellers kan du muligvis ikke udskrive. Fjern ikke fedtet på skinnen, da det er nødvendigt for betjeningen.

Vedligeholdelse af printeren

4. Fugt en vatpind med vandet med et par dråber vaskemiddel, så den ikke drypper vand, og tør derefter den tilsmudsede del af.



! **Vigtigt:**

Tør forsigtigt smudset af. Hvis du trykker vatpinden for hårdt på filmen, kan filmens fjedre blive spredt, og printeren kan blive beskadiget.

5. Brug en ny tør vatpind til at tørre filmen.

! **Vigtigt:**

Efterlad ikke fibre på filmen.

Bemærk:

For at forhindre, at tilsmudsningen spredes, skal du ofte udskifte vatpinden med en ny.

6. Gentag trin 4 og 5, indtil filmen ikke er tilsmudset.
7. Kontroller visuelt, at filmen ikke er tilsmudset.

Strømbesparelse

Printeren går automatisk i dvaletilstand eller slukkes, hvis der ikke foretages nogen handlinger i et indstillet tidsrum. Du kan justere tiden, inden der anvendes strømstyring. Enhver forøgelse vil påvirke produktets energieffektivitet. Tag hensyn til miljøet, inden du foretager eventuelle ændringer.

Afhængigt af hvor produktet er købt, har printeren muligvis en funktion, der automatisk slukker apparatet, hvis det ikke forbindes til en netværk inden for 30 minutter.

Strømbesparelse — Betjeningspanel

1. Tryk på **Indstillinger** på startskærmen.
2. Tryk på **Grundindstillinger**.

Vedligeholdelse af printeren

3. Gør et af følgende.

Vælg **Sleep-timer** eller **Indst. for slukn.** > **Sluk hvis inaktiv** eller **Sluk hvis afbrudt**.

Vælg **Sleep-timer** eller **Sluk-timer**.

Bemærk:

*Dit produkt har muligvis funktionen **Indst. for slukn.** eller **Sluk-timer**, afhængig af hvor produktet er købt.*

4. Vælg indstillingen.

Menuindstillinger for Indstillinger



Vælg **Indstillinger** på printerens startskærm for at foretage forskellige indstillinger.

Menuindstillinger for blækniveau

Vælg menuen på kontrolpanelet som beskrevet herunder.

Indstillinger > blækniveau

Viser de omtrentlige niveauer for blækpatronerne.

Når  vises, betyder det, at niveauet i blækpatronen er ved at være lavt. Når  vises, skal du udskifte patronen, fordi blækket er brugt op.

Du kan udskifte blækpatroner eller udskrive statusoplysninger fra denne skærm.

Relaterede oplysninger

➔ [“Udskiftning af blækpatroner” på side 163](#)

Menuindstillinger for Grundindstillinger

Vælg menuerne på betjeningspanelet som beskrevet herunder.

Indstillinger > Grundindstillinger

Lyd:

Juster lydstyrken.

Pauseskærm:

Vælg **Hukommelsesdata** for at få vist fotos som et slideshow, når der ikke udføres nogen handlinger i ca. tre minutter.

LCD-lysstyrke:

Juster lysstyrken for LCD-skærmen.

Auto-tænd:

Vælg **Til** for automatisk at tænde for printeren, når den modtager et udskrifts- eller scanningsjob via USB-forbindelse eller en netværksforbindelse. For at starte udskrivningen skal du skubbe udbakken ud. Når du aktiverer **Auto-tænd**, forøges strømforbruget også en smule i standby-status sammenlignet med at slukke printerens helt.

Brug indstillingen **Sluk-timer**, hvis du ønsker, at printerens automatisk skal slukkes, når et udskrivnings- eller scanningsjob er afsluttet, og en bestemt tid er gået, uden at der er foretaget nogen handlinger. Dette er nyttigt ved fjernudskrivning, f.eks. via internettet.

Menuindstillinger for Indstillinger

Sluk-timer:

Dit produkt har muligvis denne funktion eller funktionen **Indst. for slukn.**, afhængig af hvor det er købt.

Vælg denne indstilling for at slukke printeren automatisk, når den ikke skal bruges i en bestemt periode. Du kan justere tiden, inden der anvendes strømstyring. Enhver øgning vil påvirke produktets energieffektivitet. Tag hensyn til miljøet, inden du foretager eventuelle ændringer.

Indst. for slukn.:

Dit produkt har muligvis denne funktion eller funktionen **Sluk-timer**, afhængig af hvor det er købt.

Sluk hvis inaktiv

Vælg denne indstilling for at slukke printeren automatisk, hvis den ikke skal bruges i en bestemt periode. Enhver øgning vil påvirke produktets energieffektivitet. Tag hensyn til miljøet, inden du foretager eventuelle ændringer.

Sluk hvis afbrudt

Hvis du vælger denne indstilling, slukker printeren efter 30 minutter, hvis alle portene, herunder USB-porten, er afbrudt. Denne funktion er muligvis ikke tilgængelig afhængigt af dit område.

Sleep-timer:

Tilpas tidsrummet frem til dvaletilstand (energisparetilstand), når printeren ikke har foretaget handlinger. LCD-skærmen slukkes, når det angivne tidsrum er gået.

Sprog/Language:

Vælg sprog for LCD-skærmen.

Slet alle indst.:

Nulstiller **Grundindstillinger** til standardindstillingerne.

Relaterede oplysninger

➔ [“Strømbesparelse” på side 182](#)

Menuindstillinger for Printerindstillinger

Vælg menuerne på betjeningspanelet som beskrevet herunder.

Indstillinger > Printerindstillinger

Indstil. af papirkilde:

Konfigurering af papir:

Vælg den papirstørrelse og papirtype, du lagde i papirkilden. Du kan foretage **Foretrukne papirindstillinger** for papirformat og papirtype.

Paperkonfiguration:

Vælg **Til** for automatisk at vise skærmen til indstilling af papir ved at henvise til **Indstillinger > Printerindstillinger > Indstil. af papirkilde > Konfigurering af papir**, når papiret lægges i papirkilden. Hvis du deaktiverer denne funktion, kan du ikke udskrive fra en iPhone eller iPad via AirPrint

Menuindstillinger for Indstillinger

CD/DVD:

Justerer udskrivningspositionen for en cd/dvd ved at bevæge op, ned, til venstre eller til højre for at tilpasse.

CD indre/ydre:

Justerer udskriftspositionen for den indvendige og udvendige diameter på en CD/DVD. Der kan angives op til 120 mm for udvendig diameter og minimum 18 mm for indvendig diameter. Afhængigt af indstillingen kan CD/DVD'en eller CD/DVD-bakken blive snavset. Indstil området, så det passer til det CD/DVD'ens udskriftsområde. Det angivne udskriftsområde er den indledende værdi, når du udskriver fotos fra et hukommelseskort til en CD/DVD.

Klistermærker:

Justerer udskrivningspositionen for en fotomærkat ved at bevæge op, ned, til venstre eller til højre for at tilpasse.

Kraftigt papir:

Vælg **Til** at forhindre, at udtværing af blæk på udskrifter. Dette kan dog sænke udskrivningshastigheden.

Lydsvag tilst.:

Vælg **Til** at reducere støj under udskrivning, men dette kan muligvis sænke udskrivningshastigheden. Der er muligvis ingen forskel i printerens støjniveau afhængig af de valgte indstillinger for papirtype og udskriftskvalitet.

Tørretid for blæk:

Vælg den blæktørretid, du vil bruge, når du udfører 2-sidet udskrivning. Printerens udskriver side to efter udskrivning af side et. Hvis din udskrift er tværet ud, skal du øge tidsindstillingen.

Tovejs:

Vælg **Til** for at tilpasse udskrivningsretningen. Udskriver, mens skrivehovedet bevæges til venstre og til højre. Hvis lodret eller vandret linjering på udskriften er sløret eller fejljusteret, kan det løse problemet at deaktivere denne funktion, men udskrivningshastigheden kan blive reduceret.

Slet alle indst.

Nulstiller **Printerindstillinger** til standardindstillingerne.

Menuindstillinger for Netværksindstillinger

Vælg menuerne på betjeningspanelet som beskrevet herunder.

Indstillinger > Netværksindstillinger

Wi-Fi opsætning:

Konfigurer eller skift indstillinger for trådløst netværk. Vælg forbindelsesmetoden fra det følgende, og følg derefter vejledningen på kontrolpanelet.

- Wi-Fi (anbefales):
- Wi-Fi Direct

Menuindstillinger for Indstillinger

Opsætning af kabelforbundet LAN:

Konfigurer eller skift en netværksforbindelse, der bruger et LAN-kabel og en router. Når dette anvendes, er Wi-Fi-forbindelser deaktiveret.

Netværksstatus:

Viser de aktuelle netværksforbindelser.

- Kabelforb. LAN/Wi-Fi status
- Wi-Fi Direct Status
- statusark

Test af netværksforbindelse.:

Kontrollerer den aktuelle netværksforbindelse og udskriver rapporten. Hvis der er problemer med forbindelsen, skal du se rapporten for at løse problemet.

Avanceret:

Foretag følgende detaljerede indstillinger.

- Enhedsnavn
- TCP/IP
- Proxy-server

Relaterede oplysninger

- ➔ “Foretag Wi-Fi-indstillinger ved at indtaste SSID og adgangskode” på side 40
- ➔ “Lave Wi-Fi-indstillinger ved hjælp af trykknapsætning (WPS)” på side 41
- ➔ “Sådan justeres indstillingerne i Wi-Fi Direct-forbindelse (simpel AP)” på side 43
- ➔ “Deaktivering af Wi-Fi fra betjeningspanelet” på side 55
- ➔ “Skifte til en Ethernet-forbindelse på printerens kontrolpanel” på side 54
- ➔ “Kontrol af netværksforbindelsesstatussen” på side 45
- ➔ “Sådan justeres de avancerede netværksindstillinger” på side 44

Menuindstillinger for Webtjeneste-indstillinger

Vælg menuerne på betjeningspanelet som beskrevet herunder.

Indstillinger > Webtjeneste-indstillinger

Epson Connect-tjeneste:

Viser, om printeren er registreret og forbundet til Epson Connect. Du kan registrere til tjenesten ved at vælge **Registrer** og følge instruktionerne. Når du har registreret, kan du ændre følgende indstillinger.

- Afbryd/Genoptag
- Fjern registrering

Se følgende websted for flere oplysninger.

<https://www.epsonconnect.com/>

Menuindstillinger for Indstillinger

<http://www.epsonconnect.eu> (kun Europa)

Google Cloud Print-tjeneste:

Viser, om printeren er registreret og forbundet til Google Cloud Print-tjenesterne. Når du har registreret, kan du ændre følgende indstillinger.

Aktiver/Deaktiver

Fjern registrering

Se følgende websted for oplysninger om registrering til Google Cloud Print-tjenester.

<https://www.epsonconnect.com/>

<http://www.epsonconnect.eu> (kun Europa)

Relaterede oplysninger

➔ [“Epson Connect-tjeneste” på side 191](#)

Menuindstillinger for Fildeling

Vælg menuerne på betjeningspanelet som beskrevet herunder.

Indstillinger > Fildeling

Vælg den forbindelsesmetode mellem printeren og computeren, der får skriveadgang til det hukommelseskort, der er sat i printeren. Læse- og skriveadgang gives til computeren med prioriteret adgang. Andre computere gives kun læseadgang.

Menuindstillinger for Kameraudskriftsindstillinger

Vælg menuerne på betjeningspanelet som beskrevet herunder.

Indstillinger > Kameraudskriftsindstillinger

Foretag indstillinger, når du udskriver fra et digitalkamera.

Relaterede oplysninger

➔ [“Menuindstillinger for papir og udskriftsindstillinger” på side 93](#)

➔ [“Menuindstillinger for redigering af fotos” på side 94](#)

Menuindstillinger for Vejledningsfunktioner

Vælg menuerne på betjeningspanelet som beskrevet herunder.

Indstillinger > Vejledningsfunktioner

Menuindstillinger for Indstillinger

Forkert papir:

Viser en advarsel, hvis papirindstillingerne (udskriftsindstillingerne) for udskriftsjobbet ikke stemmer overens med de indstillinger i printeren, du foretog, da du lagde papir i. Dette punkt forhindrer fejludskrivning. Skærmen til indstilling af papir vises dog ikke, når **Paperkonfiguration** er deaktiveret i følgende menuer.

Indstillinger > Printerindstillinger > Indstil. af papirkilde

Advarsel vedr. dokument:

Viser en advarsel, når en original er efterladt på scannerglaspladen, når dokumentlåget er åbent, selvom kopiering og scanning vha. betjeningspanelet er gennemført. Denne funktion fungerer muligvis ikke korrekt afhængigt af originalens tykkelse.

Lydvalg:

Når en af følgende handlinger udføres, vises den menu, der er mest passende for handlingen.

- Et hukommelseskort sættes i.
- Et USB-hukommelse sættes i.
- En original placeres på scannerglaspladen.
- En original placeres i ADF'en.

Alle indstillinger:

Aktiverer eller deaktiverer alle vejledningsfunktioner.

Slet alle indst.:

Nulstiller indstillingerne **Vejledningsfunktioner** til standardindstillingerne.

Menuindstillinger for Firmwareopdatering

Vælg menuerne på betjeningspanelet som beskrevet herunder.

Indstillinger > Firmwareopdatering

Opdatering:

Kontroller, om den seneste version af firmwaren er overført til netværksserveren. Hvis en opdatering er tilgængelig, kan du vælge om du vil starte opdatering eller ikke.

Bemærkning:

Vælg **Til** for at modtage en meddelelse, hvis en firmwareopdatering er tilgængelig.

Relaterede oplysninger

➔ [“Opdatering af printerens firmware vha. kontrolpanelet” på side 204](#)

Menuindstillinger for Gendan standardindstillinger

Vælg menuerne på betjeningspanelet som beskrevet herunder.

Menuindstillinger for Indstillinger

Indstillinger > Gendan standardindstillinger

Netværksindstillinger:

Nulstiller netværksindstillingerne til standardindstillingerne.

Alle undtagen Netværksindstillinger:

Nulstiller alle indstillinger undtagen netværksindstillinger til standardindstillingerne.

Alle indstillinger:

Nulstiller alle indstillinger til standardindstillingerne.

Oplysninger om netværkstjeneste og software

Dette afsnit introducerer netværkstjenester og softwareprodukter, som er tilgængelige for din printer fra Epsons websted eller den medfølgende softwaredisk.

Epson Connect-tjeneste

Med Epson Connect-tjenesten, der er tilgængelig på internettet, kan du udskrive fra din smartphone, tablet eller bærbare computer – når som helst og stort set hvor som helst.

Følgende funktioner er tilgængelige på internettet.

Email Print	Epson iPrint-fjernudskrivning	Scan to Cloud	Remote Print Driver
✓	✓	✓	✓

Der er yderligere oplysninger på webstedet med Epson Connect-portalen.

<https://www.epsonconnect.com/>

<http://www.epsonconnect.eu> (kun Europa)

Registrering til tjenesten Epson Connect fra kontrolpanelet

Følg nedenstående trin for at registrere printeren.

1. Tryk på **Indstillinger** på startskærmen.
2. Tryk på **Webtjeneste-indstillinger** > **Epson Connect-tjeneste** > **Registrer** > **Start opsætning** på startskærmen for at udskrive registreringsarket.
3. Følg instruktionerne på registreringsarket for at registrere printeren.

Program til konfiguration af printerfunktioner (Web Config)

Web Config er et program, der kører i en webbrowser som f.eks. Internet Explorer og Safari på en computer eller smart-enhed. Du kan kontrollere printerstatus eller ændre indstillinger for netværkstjenesten og printeren. Hvis du vil bruge Web Config, skal du forbinde printeren og computeren eller enheden til det samme netværk.

Følgende browsere er understøttet.

Operativsystem	Browser
Windows XP SP3 eller senere	Microsoft Edge, Internet Explorer 8 eller senere, Firefox*, Chrome*

Oplysninger om netværkstjeneste og software

Operativsystem	Browser
Mac OS X v10.6.8 eller senere	Safari*, Firefox*, Chrome*
iOS*	Safari*
Android 2.3 eller senere	Standardbrowser
Chrome OS*	Standardbrowser

* Brug den nyeste version.

Sådan køres web config i en webbrowser

1. Kontroller printerens IP-adresse.

Tryk på ikonet for netværk på printerens startskærm, og tryk derefter på den aktive forbindelsesmetode for at bekræfte printerens IP-adresse.

Bemærk:

Du kan også kontrollere IP-adressen ved at udskrive netværksforbindelsesrapporten.

2. Start en webbrowser på en computer eller smart-enhed, og indtast så printerens IP-adresse.

Format:

IPv4: `http://printerens IP-adresse/`

IPv6: `http://[printerens IP-adresse]/`

Eksempler:

IPv4: `http://192.168.100.201/`

IPv6: `http://[2001:db8::1000:1]/`

Bemærk:

Ved hjælp af smart-enheden kan du også køre Web Config fra vedligeholdelseskærmen i Epson iPrint.

Relaterede oplysninger

- ➔ [“Brug af Epson iPrint” på side 126](#)
- ➔ [“Udskrivning af en netværksforbindelsesrapport” på side 46](#)

Kører Web Config i Windows

Når du forbinder en computer til printerens vha. WSD, skal du følge nedenstående trin for at køre Web Config.

1. Åbn printerlisten på computeren.

- Windows 10

Klik på startknappen, og vælg **Windows-system > Betjeningspanel > Vis enheder og printere i Hardware og lyd**.

- Windows 8.1/Windows 8

Vælg **Skrivebord > Indstillinger > Kontrolpanel > Vis enheder og printere i Hardware og lyd (eller Hardware)**.

Oplysninger om netværkstjeneste og software

Windows 7

Klik på startknappen, og vælg **Betjeningspanel > Vis enheder og printere** i **Hardware og lyd**.

Windows Vista

Klik på startknappen, og vælg **Betjeningspanel > Printere** i **Hardware og lyd**.

2. Højreklik på din printer, og vælg **Egenskaber**.

3. Vælg fanen **Webservice**, og klik på URL'en.

Kører Web Config i Mac OS

1. Vælg **Systemindstillinger** i menuen  > **Printere & Scannere** (eller **Udskriv & Scan, Udskriv & Fax**), og vælg så printeren.

2. Klik på **Indstillinger & forsyninger > Vis printerens websted**.

Windows-printerdriver

Printerdriveren styrer printeren i henhold til kommandoer fra et program. De bedste udskriftsresultater opnås ved at foretage indstillinger i printerdriveren. Du kan også kontrollere status for printeren eller holde den i optimal driftstilstand vha. printerdriverhjælpeprogrammet.

Bemærk:

Du kan ændre printerdriverens sprog. Vælg det sprog, du vil bruge, i indstillingen **Sprog** i fanen **Vedligeholdelse**.

Åbning af printerdriveren fra programmer

Hvis du vil foretage indstillinger, der kun gælder for det program, du bruger, skal du åbne fra dette program.

Vælg **Udskriv** eller **Udskriftsopsætning** i menuen **Filer**. Vælg din printer, og klik derefter på **Indstillinger** eller **Egenskaber**.

Bemærk:

Handlinger varierer afhængigt af programmet. Der er flere oplysninger i hjælpen til programmet.

Adgang til printerdriveren fra kontrolpanelet

Hvis du vil angive indstillinger, der skal gælde for alle programmer, skal du åbne printerdriveren fra kontrolpanelet.

Windows 10

Klik på startknappen, og vælg **Windows-system > Kontrolpanel > Vis enheder og printere** i **Hardware og lyd**. Højreklik på din printer, eller hold fingeren nede på den, og vælg **Udskriftsindstillinger**.

Windows 8.1/Windows 8

Vælg **Skrivebord > Indstillinger > Kontrolpanel > Vis enheder og printere** i **Hardware og lyd**. Højreklik på din printer, eller hold fingeren nede på den, og vælg **Udskriftsindstillinger**.

Windows 7

Klik på startknappen, og vælg **Kontrolpanel > Vis enheder og printere** i **Hardware og lyd**. Højreklik på din printer, og vælg **Udskriftsindstillinger**.

Oplysninger om netværkstjeneste og software

Windows Vista

Klik på startknappen, og vælg **Kontrolpanel > Printere i Hardware og lyd**. Højreklik på din printer, og vælg **Valg af udskriftsindstillinger**.

Windows XP

Klik på startknappen, og vælg **Kontrolpanel > Printere og anden hardware > Printere og faxenheder**. Højreklik på din printer, og vælg **Udskriftsindstillinger**.

Sådan åbner du printerdriveren fra printerikonet eller proceslinjen

Printerikonet på skrivebordets proceslinje er et genvejsikon til hurtigt at åbne printerdriveren.

Hvis du klikker på printerikonet og vælger **Printerindstillinger**, kan du få adgang til samme printerindstillingsvindue som det, der vises på kontrolpanelet. Hvis du dobbeltklikker på dette ikon, kan du kontrollere status for printeren.

Bemærk:

*Hvis printerikonet ikke vises på proceslinjen, skal du åbne printerdrivervinduet, klikke på **Overvågningsindstillinger** i fanen **Vedligeholdelse** og derefter vælge **Registrer genvejsikonet til proceslinjen**.*

Start af programmet

Åbn printerdrivervinduet. Klik på fanen **Vedligeholdelse**.

Relaterede oplysninger

➔ ["Guide til Windows printerdriver" på side 194](#)

Guide til Windows printerdriver

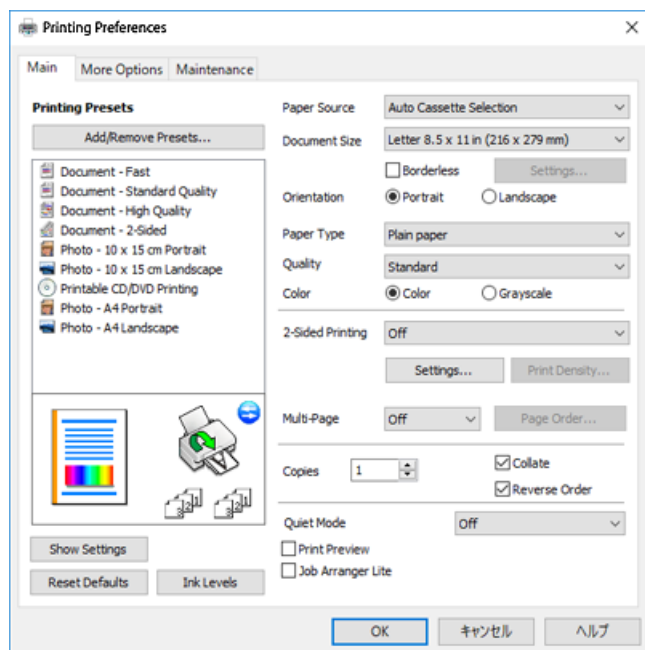
Der er hjælp til Windows i printerdriveren. Hvis du vil se forklaringerne til indstillingselementerne, skal du højreklikke på hvert element og derefter klikke på **Hjælp**.

Fanen Hovedmenu

Du kan foretage grundlæggende indstillinger for udskrivning som f.eks. papirtype og papirstørrelse.

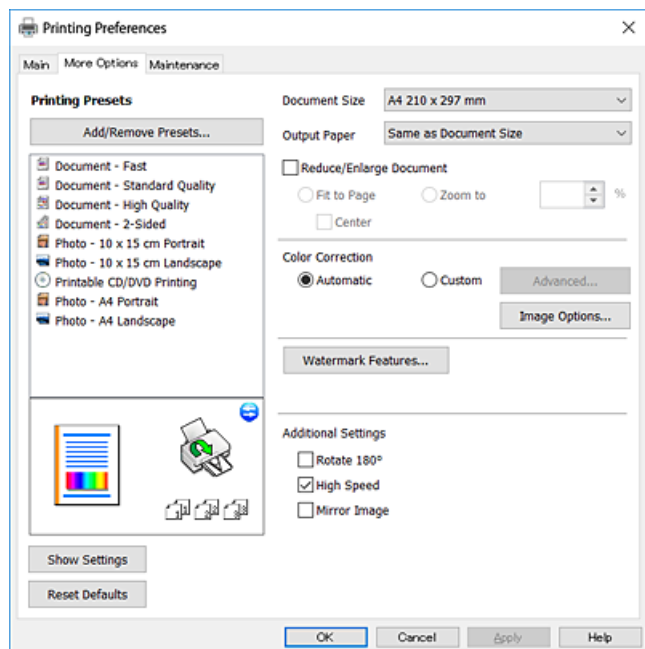
Oplysninger om netværkstjeneste og software

Du kan også foretage indstilling for udskrivning på begge sider af papiret eller udskrivning af flere sider på ét ark.



Fanen Flere indstillinger

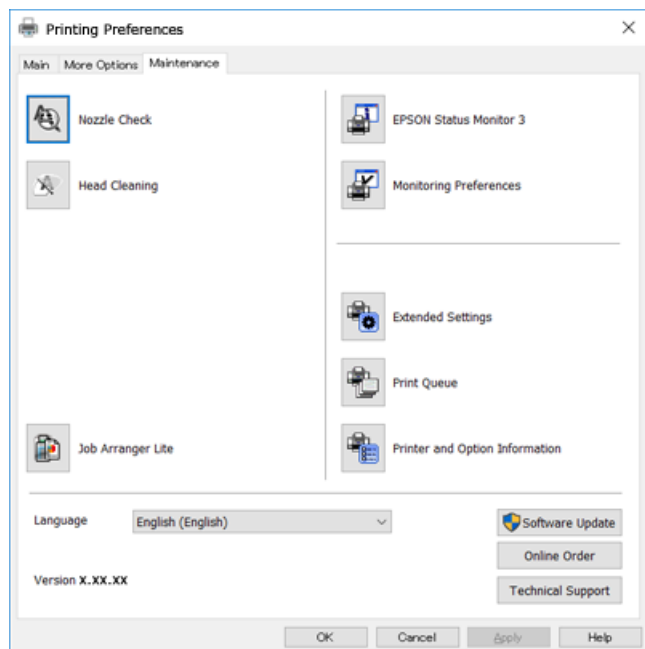
Du kan vælge yderligere layout- og udskriftsindstillinger som f.eks. ændring af en udskrifts størrelse eller udførelse af farvekorrektioner.



Oplysninger om netværkstjeneste og software

Fanen Vedligeholdelse

Du kan køre vedligeholdelsesfunktioner som f.eks. dysetjek og rensning af skrivehoved, og du kan kontrollere printerstatus og fejloplysninger ved at starte **EPSON Status Monitor 3**.



Driftsmæssige indstillinger for Windows-printerdriveren

Du kan foretage indstillinger, som f.eks. aktivering af **EPSON Status Monitor 3**.

1. Åbn vinduet for printerdriveren.
2. Klik på **Udvidede indstillinger** på fanen **Vedligeholdelse**.
3. Foretag de nødvendige indstillinger, og klik så på **OK**.

Der er forklaringer af indstillingspunkterne i den online hjælp.

Relaterede oplysninger

➔ [“Windows-printerdriver” på side 193](#)

Mac OS-printerdriver

Printerdriveren styrer printeren i henhold til kommandoer fra et program. De bedste udskriftsresultater opnås ved at foretage indstillinger i printerdriveren. Du kan også kontrollere status for printeren eller holde den i optimal driftstilstand vha. printerdriverhjælpeprogrammet.

Åbning af printerdriveren fra programmer

Klik på **Sideopsætning** eller **Udskriv** i menuen **Filer** i dit program. Hvis det er nødvendigt, skal du klikke på **Vis info** (eller ▼) for at udvide udskrivningsvinduet.

Oplysninger om netværkstjeneste og software

Bemærk:

Afhængig af det anvendte program vises **Sideopsætning** muligvis ikke i menuen **Filer** og handlingerne for at vise udskrivningsskærmen kan variere. Der er flere oplysninger i hjælpen til programmet.

Start af programmet

Vælg **Systemindstillinger** i menuen  > **Printere og scannere** (eller **Udskriv og scan**, **Udskriv og fax**), og vælg så printeren. Klik på **Indstillinger og forbrugsvarer** > **Værktøj** > **Åbn printerværktøj**.

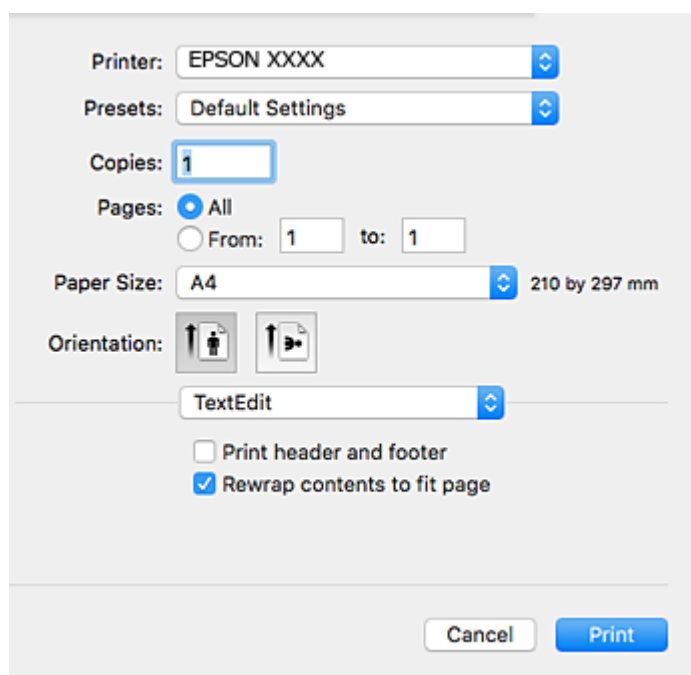
Relaterede oplysninger

➔ [“Guide til Mac OS printerdriver” på side 197](#)

Guide til Mac OS printerdriver

Dialogen Udskriv

Skift pop op-menuen midt på skærmen til at vise flere elementer.




Pop op-menu	Beskrivelser
Layout	Du kan vælge et layout til udskrivning af flere sider på ét ark eller vælge at udskrive en kant.
Farvematching	Du kan justere farverne.
Papirhåndtering	Du kan reducere eller forstørre udskriftsjobbets størrelse, så det automatisk passer til den papirstørrelse, du har lagt i.
Forside	Du kan vælge en forside til dine dokumenter. Vælg Forsidetype for at indstille det indhold, der skal udskrives på forsiden.
Udskriftsindstillinger	Du kan foretage de grundlæggende udskrivningsindstillinger som f.eks. papirtype og udskriftskvalitet.

Oplysninger om netværkstjeneste og software

Pop op-menu	Beskrivelser
Farveindstillinger	Når du vælger EPSON Farveindstillinger fra menuen Farvetilpasning , kan du vælge en farvekorrektionsmetode.
Indst. for tosidet udskrivning	Du kan vælge en indbindingsretning for 2-sidet udskrivning eller vælge en dokumenttype.

Bemærk:

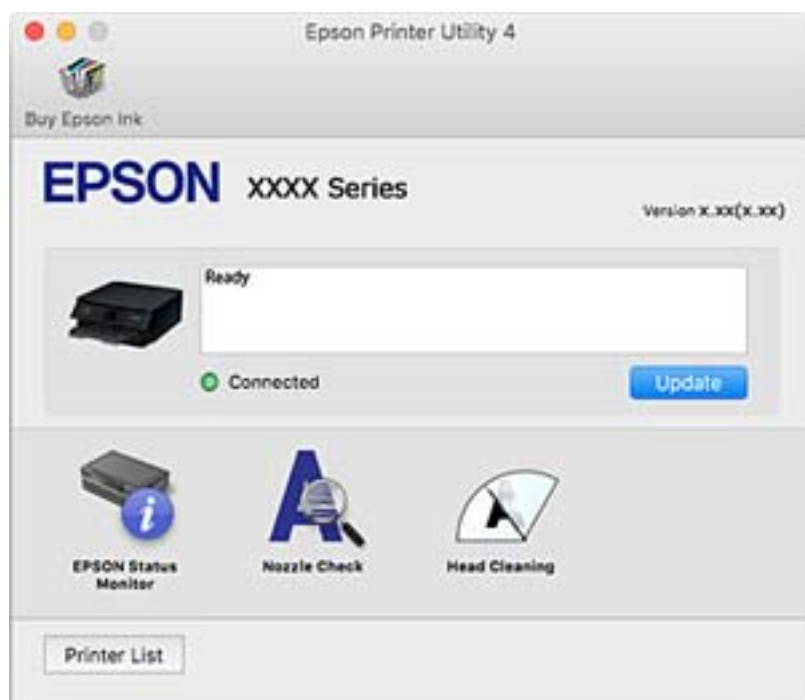
Epson-printerdriveren er ikke blevet installeret korrekt, hvis der på OS X Mountain Lion eller senere ikke vises menuen **Udskriftsindstillinger**.

Vælg **Systemindstillinger** i menuen  > **Printere og scannere** (eller **Udskriv og scan**, **Udskriv og fax**), fjern printere, og tilføj printerens så igen. Gå ind på følgende websted, og indtast derefter produktnavnet. Gå til **Support**, og se derefter **Tips**.

<http://epson.sn>

Epson Printer Utility

Du kan køre en vedligeholdelsesfunktion som f.eks. dysekontrol og rensning af skrivehoved, og du kan kontrollere printerstatus og fejloplysninger ved at starte **EPSON Status Monitor**.



Driftsmæssige indstillinger for Mac OS-printerdriveren

Sådan tilgås vinduet Driftsindstillinger på printerdriveren til Mac OS

Vælg **Systemindstillinger** i menuen  > **Printere & Scannere** (eller **Udskriv & Scan**, **Udskriv & Fax**), og vælg så printeren. Klik på **Indstillinger & Forsyninger** > **Indstillinger** (eller **Driver**).

Driftsmæssige indstillinger af Mac OS-printerdriveren

- Tykt papir og konvolutter: Forhindrer, at blækket tværes ud, når der udskrives på tykt papir. Dette kan dog reducere udskrivningshastigheden.
- Spring over tom side: Undlader at udskrive tomme sider.
- Lydsvag tilst.: Reducerer den støj, printeren laver, men dette kan reducere udskrivningshastigheden.
- Tillad midlertidig udskrivning i sort: Der udskrives midlertidigt kun med sort blæk.
- Automatisk kassetteskift: Indfører automatisk papir fra papirkassette 2, når papirkassette 1 løber tør for papir. Læg samme papir (type og størrelse) i papirkassette 1 og papirkassette 2.
- Højhastighedsudskrivning: Der udskrives, når skrivehovedet bevæges i begge retninger. Udskrivningshastigheden er højere, men kvaliteten kan forringes.
- Advarselsmeddelelser: Det tillades, at der vises advarsler fra printerdriveren.
- Opret tovejskommunikation: Normalt skal dette indstilles til **Til**. Vælg **Fra**, når det er umuligt at hente printeroplysningerne, fordi printeren deles med Windows-computere på et netværk eller af andre årsager.

Relaterede oplysninger

➔ [“Midlertidig udskrivning med sort blæk” på side 166](#)

Program til scanning af dokumenter og billeder (Epson Scan 2)

Epson Scan 2 er et program til at styre udskrivningen. Du kan justere størrelsen, opløsningen, lysstyrken, kontrasten og kvaliteten af det scannede billede. Du kan også starte Epson Scan 2 fra et TWAIN-kompatibelt scanningsprogram. Der er flere oplysninger i hjælpen til programmet.

Sådan starter du i Windows

- Windows 10
Klik på startknappen, og vælg derefter **EPSON > Epson Scan 2**.
- Windows 8.1/Windows 8
Indtast programnavnet i søgeamulettens, og vælg så det viste ikon.
- Windows 7/Windows Vista/Windows XP
Klik på startknappen, og vælg derefter **Alle programmer** eller **Programmer > EPSON > Epson Scan 2 > Epson Scan 2**.

Sådan starter du i Mac OS

Bemærk:

Epson Scan 2 understøtter ikke Mac OS-funktionen til hurtigt skift af bruger. Deaktiver funktionen til hurtigt skift af bruger.

Vælg **Gå > Programmer > Epson Software > Epson Scan 2**.

Relaterede oplysninger

➔ [“Installation af programmer” på side 203](#)

Tilføjelse af netværksscanneren


Før du bruger Epson Scan 2, skal du tilføje netværksscanneren.

1. Start softwaren, og klik derefter på **Tilføj** på skærbilledet **Scannerindstillinger**.

Bemærk:

- Hvis **Tilføj** er nedtonet, skal du klikke på **Aktivér redigering**.
- Hvis hovedskærmen af Epson Scan 2 vises, er den allerede blevet tilsluttet scanneren. Hvis du vil oprette forbindelse til et andet netværk, skal du vælge **Scanner** > **Indstillinger** for at åbne skærbilledet **Scannerindstillinger**.

2. Tilføj netværksscanneren. Indtast følgende emner, og klik derefter på **Tilføj**.

- Model:** Vælg den scanner, som du vil oprette forbindelse til.
- Navn:** Indtast scannerens navn med højst 32 tegn.
- Søg efter netværk:** Når computeren og scanneren er på det samme netværk, vises IP-adressen. Hvis den ikke vises, skal du klikke på knappen . Hvis IP-adressen stadig ikke vises, skal du klikke på **Angiv adresse** og derefter indtaste IP-adressen direkte.

3. Vælg scanneren på skærbilledet **Scannerindstillinger**, og klik derefter på **OK**.

Program til konfiguration af scanningshandlinger fra kontrolpanelet (Epson Event Manager)

Epson Event Manager er et program, hvormed du kan styre scanningen fra betjeningspanelet og gemme billedet på en computer. Du kan tilføje dine egne indstillinger som faste indstillinger, f.eks. dokumenttypen, placering for lagringsmappen og billedformatet. Der er flere oplysninger i hjælpen til programmet.

Sådan starter du i Windows

- Windows 10

Klik på startknappen, og vælg derefter **Epson Software** > **Event Manager**.

- Windows 8.1/Windows 8

Indtast programnavnet i søgeamuletten, og vælg så det viste ikon.

- Windows 7/Windows Vista/Windows XP

Klik på startknappen, og vælg derefter **Alle programmer** eller **Programmer** > **Epson Software** > **Event Manager**.

Sådan starter du i Mac OS

Gå > **Applikationer** > **Epson Software** > **Event Manager**.

Relaterede oplysninger

- ➔ [“Scanning til en computer” på side 143](#)
- ➔ [“Installation af programmer” på side 203](#)

Program til layout af fotos (Epson Easy Photo Print)

Epson Easy Photo Print er et program, hvormed du nemt kan udskrive fotos med forskellige layouts. Du kan se et eksempel af fotoet/billedet og justere billederne eller positionen. Du kan også udskrive fotos med en ramme. Der er flere oplysninger i hjælpen til programmet.

Når du udskriver på Epson-fotopapir, maksimeres blækkvaliteten, og udskrifterne bliver levende og tydelige.

Foretag følgende indstillinger for at udskrive uden kant med et almindeligt tilgængeligt program.

- Opret billeddata, så de passer til papirstørrelsen. Hvis der er en margenindstilling tilgængelig i det program, som du bruger, skal du indstille den til 0 mm.
- Aktiver udskrivning uden kant i printerdriveren.

Bemærk:

Printerdriveren skal være installeret for at bruge dette program.

Sådan starter du i Windows

- Windows 10

Klik på startknappen, og vælg derefter **Epson Software > Epson Easy Photo Print**.

- Windows 8.1/Windows 8

Indtast programnavnet i søgeomuleten, og vælg så det viste ikon.

- Windows 7/Windows Vista/Windows XP

Klik på startknappen, og vælg derefter **Alle programmer** eller **Programmer > Epson Software > Epson Easy Photo Print**.

Sådan starter du i Mac OS

Gå > **Applikationer > Epson Software > Epson Easy Photo Print**.

Relaterede oplysninger

➔ [“Installation af programmer” på side 203](#)

Program til udskrivning af tekst eller billeder på en cd (Epson Print CD)

Epson Print CD er et program, der gør det muligt at designe en cd/dvd-mærkat, der skal udskrives direkte på en cd/dvd. Du kan også udskrive et cd/dvd-omslag til cd/dvd-etuiet. Der er flere oplysninger i hjælpen til programmet.

Bemærk:

Printerdriveren skal være installeret for at bruge dette program.

Sådan starter du i Windows

- Windows 10

Klik på startknappen, og vælg derefter **Epson Software > Print CD**.

- Windows 8/Windows 8.1

Indtast programnavnet i søgeomuleten, og vælg så det viste ikon.

Oplysninger om netværkstjeneste og software

- Windows 7/Windows Vista/Windows XP

Klik på startknappen, og vælg derefter **Alle programmer** eller **Programmer** > **Epson Software** > **Print CD**.

Sådan starter du i Mac OS

Vælg **Gå** > **Programmer** > **Epson Software** > **Print CD** > **Print CD**.

Relaterede oplysninger

➔ [“Installation af programmer” på side 203](#)

Program til udskrivning af websider (E-Web Print)

E-Web Print er et program, hvormed du nemt kan udskrive websider med forskellige layouts. Der er flere oplysninger i hjælpen til programmet. Du kan gå ind i hjælpen i menuen **E-Web Print** på værktøjslinjen **E-Web Print**.

Bemærk:

- Mac OS understøttes ikke.*
- Søg efter understøttede browsere og den nyeste version på download-siden.*

Start af programmet

Når du installerer programmet E-Web Print, vises det i browseren. Klik på **Print** eller **Clip**.

Relaterede oplysninger

➔ [“Installation af programmer” på side 203](#)

Program til scanning og overførsel af billeder (Easy Photo Scan)

Easy Photo Scan er et program, der gør det muligt at scanne fotos og let sende det scannede billede til en computer eller en cloud-tjeneste. Du kan også let justere det scannede billede. Der er flere oplysninger i hjælpen til programmet.

Bemærk:

Scannerdriveren Epson Scan 2 skal være installeret, for at du kan bruge dette program.

Sådan starter du i Windows

- Windows 10

Klik på startknappen, og vælg **Epson Software** > **Easy Photo Scan**.

- Windows 8.1/Windows 8

Indtast programnavnet i søgeomuletten, og vælg så det viste ikon.

- Windows 7/Windows Vista/Windows XP

Klik på startknappen, og vælg derefter **Alle programmer** eller **Programmer** > **Epson Software** > **Easy Photo Scan**.

Oplysninger om netværkstjeneste og software

Sådan starter du i Mac OS

Vælg **Gå > Programmer > Epson Software > Easy Photo Scan**.

Relaterede oplysninger

➔ [“Installation af programmer” på side 203](#)

Værktøjer til softwareopdatering (EPSON Software Updater)

EPSON Software Updater er et program, som kan bruges til at søge efter ny eller opdateret software på internettet og at installere den. Du kan også opdatere printerens firmware og vejledning.

Sådan starter du i Windows

Windows 10

Klik på startknappen, og vælg derefter **Epson Software > EPSON Software Updater**.

Windows 8.1/Windows 8

Indtast programnavnet i søgeamulettten, og vælg så det viste ikon.

Windows 7/Windows Vista/Windows XP

Klik på startknappen, og vælg derefter **Alle programmer** eller **Programmer > Epson Software > EPSON Software Updater**.

Bemærk:

Du kan også starte EPSON Software Updater ved at klikke på printerikonet på skrivebordets proceslinje og derefter vælge Softwareopdatering.

Sådan starter du i Mac OS

Vælg **Gå > Programmer > Epson Software > EPSON Software Updater**.

Relaterede oplysninger

➔ [“Installation af programmer” på side 203](#)

Installation af programmer

Forbind din computer til netværket og installer den seneste version af programmerne fra websiden.

Bemærk:

Log på computeren som administrator. Hvis du bliver bedt om det, skal du indtaste administratoradgangskoden.

Når du geninstallerer et program, skal du først afinstallere det.

1. Luk alle programmer, der kører.

Oplysninger om netværkstjeneste og software

2. Når du installerer printerdriveren eller Epson Scan 2, skal du afbryde forbindelsen mellem printeren og computeren midlertidigt.

Bemærk:

Forbind ikke printeren og computeren, før du bliver bedt om at gøre det.

3. Gå ind på nedenstående websted, og indtast derefter produktetnavnet.

<http://epson.sn>

4. Vælg **Opsætning**, og klik på **Download**.

5. Klik eller dobbeltklik på den downloadede fil og følg derefter vejledningen på skærmen.

Bemærk:

Hvis du bruger en Windows computer og du ikke kan hente programmerne fra webstedet, skal du installere dem fra den disk med software, der fulgte med printeren.

Relaterede oplysninger

➔ [“Afinstallation af programmer” på side 205](#)

Opdatering af programmer og firmware

Du kan muligvis løse visse problemer og forbedre eller tilføje funktioner ved at opdatere programmerne og firmwaren. Sørg for, at du bruger den seneste version af programmerne og firmwaren.

1. Sørg for, at der er forbindelse mellem printeren og computeren, og at computeren har forbindelse til internettet.
2. Start EPSON Software Updater, og opdater programmerne eller firmwaren.



Vigtigt:

Sluk ikke for computeren eller printeren, og træk ikke stikket ud, før opdateringen er gennemført; ellers kan printeren fungere forkert.

Bemærk:

Hvis du ikke kan finde det program, du vil opdatere, på listen over programmer, kan du ikke opdatere det vha. EPSON Software Updater. Søg efter de seneste versioner af programmerne på det lokale Epson-websted.

<http://www.epson.com>

Relaterede oplysninger

➔ [“Værktøjer til softwareopdatering \(EPSON Software Updater\)” på side 203](#)

Opdatering af printerens firmware vha. kontrolpanelet

Hvis printeren er forbundet til internettet, kan du opdatere printerens firmware vha. kontrolpanelet. Printerens ydeevne kan blive forbedret eller nye funktioner tilføjet, når firmwaren opdateres. Du kan også indstille printeren til regelmæssigt at se efter firmwareopdateringer og give dig besked, hvis sådanne er tilgængelige.

1. Vælg **Indstillinger** på startskærmen.

Oplysninger om netværkstjeneste og software

- Vælg **Firmwareopdatering > Opdatering**.

Bemærk:

Aktiver **Bemærkning** for at indstille printeren til regelmæssigt at kontrollere for tilgængelige firmwareopdateringer.

- Kontroller meddelelsen, der vises på skærmen, og tryk på **Start kontrol** for at begynde at søge efter tilgængelige opdateringer.
- Hvis der vises en meddelelse på LCD-skærmen om, at en firmwareopdatering er tilgængelige, skal du følge vejledningen på skærmen for at starte opdateringen.




Vigtigt:

- Sluk ikke printeren, og træk ikke stikket ud, før opdateringen er gennemført; ellers kan printeren fungere forkert.
- Hvis firmwareopdateringen ikke er gennemført eller ikke lykkedes, starter printeren ikke normalt op, og "Recovery Mode" vises på LCD-skærmen, næste gang printeren tændes. I en sådan situation skal du opdatere softwaren igen vha. en computer. Opret forbindelse mellem printeren og computeren vha. et USB-kabel. Når "Recovery Mode" vises på printeren, kan du ikke opdatere firmwaren via en netværksforbindelse. På computeren skal du gå ind på dit lokale Epson-websted og hente den seneste printerfirmware. Se vejledningen på webstedet vedrørende de næste trin.

Afinstallation af programmer

Log på computeren som administrator. Hvis du bliver bedt om det, skal du indtaste administratoradgangskoden.

Afinstallation af programmer — Windows

- Tryk på  for at slukke printeren.
- Luk alle programmer, der kører.
- Åbn **Kontrolpanel**:
 - Windows 10
Klik på startknappen, og vælg så **Windows-system > Betjeningspanel**.
 - Windows 8.1/Windows 8
Vælg **Skrivebord > Indstillinger > Kontrolpanel**.
 - Windows 7/Windows Vista/Windows XP
Klik på startknappen, og vælg **Kontrolpanel**.
- Åbn **Fjern et program** (eller **Tilføj eller fjern programmer**):
 - Windows 10/Windows 8.1/Windows 8/Windows 7/Windows Vista
Vælg **Fjern et program** under **Programmer**.
 - Windows XP
Klik på **Tilføj eller fjern programmer**.

Oplysninger om netværkstjeneste og software

- Vælg det program, du vil afinstallere.

Du kan ikke afinstallere printerdriveren, hvis der er nogle udskriftsjobs. Slet eller vent på, at disse jobs bliver udskrevet, før du afinstallerer.

- Afinstaller programmerne:

Windows 10/Windows 8.1/Windows 8/Windows 7/Windows Vista

Klik på **Fjern/rediger** eller **Fjern**.

Windows XP

Klik på **Rediger/fjern** eller **Fjern**.

Bemærk:


Hvis vinduet **Kontrol af brugerkonti** vises, skal du klikke på **Fortsæt**.


- Følg vejledningen på skærmen.

Afinstallation af programmer — Mac OS

- Download Uninstaller vha. EPSON Software Updater.

Når du har downloadet Uninstaller, behøver du ikke downloade det igen, hver gang du afinstallerer programmet.

- Tryk på  for at slukke printeren.

- Hvis du vil afinstallere printerdriveren, skal du vælge **Systemindstillinger** i menuen  > **Printere & Scannere** (eller **Udskriv & Scan, Udskriv & Fax**) og derefter fjerne printeren fra listen over aktiverede printere.

- Luk alle programmer, der kører.

- Vælg **Gå > Programmer > Epson Software > Uninstaller**.

- Vælg det program, du vil afinstallere, og klik så på **Afinstaller**.

 **Vigtigt:**

Med Uninstaller fjernes alle drivere til Epson-blækstråleprintere fra computeren. Hvis du bruger flere Epson-blækstråleprintere, og du kun vil slette nogle af driverne, skal du først slette dem alle sammen og så installere den nødvendige printerdriver igen.

Bemærk:

Hvis du ikke kan finde det program, du vil afinstallere, på listen over programmer, kan du ikke afinstallere det vha. Uninstaller. I så fald skal du vælge **Gå > Programmer > Epson Software**, vælge det program, du vil afinstallere, og så trække det til skraldespandsikonet.

Relaterede oplysninger

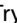
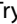
➔ [“Værktøjer til softwareopdatering \(EPSON Software Updater\)” på side 203](#)

Løsning af problemer

Kontrol af printerstatus

Kontrol af meddelelser på LCD-skærmen

Hvis der vises en meddelelse på LCD-skærmen, skal du følge vejledningen på skærmen eller løsningerne nedenfor for at løse problemet.

Meddelelser	Løsninger
Printerfejl Tænd for printeren igen. Se i dokumentationen for flere oplysninger.	Hvis fejlmeddelelsen stadig vises, efter du har slukket og tændt for printeren, skal du kontakte Epson support. "Kontakt til Epsons supportafdeling" på side 258
Handling annull. Der opstod en fejl under lagring	Den eksterne lagerenhed, f.eks. et hukommelseskort, kan være beskadiget. Kontroller, om enheden er tilgængelig.
Blæk er næsten tom.	Du kan fortsætte udskrivningen, indtil du bliver bedt om at udskifte blækpatronerne. Bemærk dog, at printeren ikke kan udskrive, hvis nogen af blækpatronerne er tomme. Klargør nye patroner så hurtigt som muligt.
Du skal udskifte følgende blækpatroner.	For at sikre dig en førsteklasses udskriftskvalitet og for at beskytte printhovedet er der stadig en variabel blækreserve i patronen, når printeren angiver, at patronen skal udskiftes. Udskift patronen, når du bliver bedt om det.
Paperkonfiguration er sat til Fra. Nogle funktioner, såsom indstilling af papirstørrelse og type er muligvis ikke tilgængelig. Du kan finde flere oplysninger i dokumentationen.	Hvis Paperkonfiguration er deaktiveret, kan du ikke bruge AirPrint. Desuden vises der ikke meddelelser, der giver besked om, at papirstørrelse og -type ikke er korrekt. Bevar denne indstilling, medmindre du altid bruger samme størrelse og type af papir og ikke behøver at ændre papirindstillinger.
Printerens blækpude er næsten brugt op. Kontakt venligst Epson Support.	Kontakt Epson eller en autoriseret Epson-tjenesteudbyder med henblik på at udskifte blækpuden.* ¹ Denne del kan ikke udskiftes af brugeren. Tryk på knappen  for at genoptage udskrivningen. "Kontakt til Epsons supportafdeling" på side 258
Printerens blækpude er brugt op. Kontakt venligst Epson Support.	Kontakt Epson eller en autoriseret Epson-tjenesteudbyder med henblik på at udskifte blækpuden.* ¹ Denne del kan ikke udskiftes af brugeren. "Kontakt til Epsons supportafdeling" på side 258
Printerens blækpude til kantløs udskrivning er ved at være brugt op. Denne kan ikke skiftes af brugeren. Kontakt venligst Epson support.	Kontakt Epson eller en autoriseret Epson-tjenesteudbyder med henblik på at udskifte blækpuden uden kant.* ² Denne del kan ikke udskiftes af brugeren. Tryk på knappen  for at genoptage udskrivningen. "Kontakt til Epsons supportafdeling" på side 258

Løsning af problemer

Meddelelser	Løsninger
<p>Printerens blækpude til kantløs udskrivning er brugt op. Denne kan ikke skiftes af brugeren. Kontakt venligst Epson support.</p>	<p>Kontakt Epson eller en autoriseret Epson-tjenesteudbyder med henblik på at udskifte blækpuden uden kant.*² Denne del kan ikke udskiftes af brugeren.</p> <p>Udskrivning uden kant er ikke tilgængelig, men udskrivning med kant er tilgængelig.</p> <p>"Kontakt til Epsons supportafdeling" på side 258</p>
<p>Kommunikationsfejl. Se, om computeren er forbundet.</p>	<p>Sådan oprettes forbindelse mellem computeren og printerens korrekt. Hvis du tilslutter via et netværk, skal du se den side, der beskriver netværksforbindelsesmetoden fra computeren. Hvis fejlmeddelelsen stadig vises, skal du kontrollere, at Epson Scan 2 og Epson Event Manager er installeret på computeren.</p> <p>"Tilslutning til en computer" på side 30</p>
<p>Kombinationen af IP-adressen og undernetmasken er ugyldig. Se din dokumentation for oplysninger.</p>	<p>Indtast den korrekte IP-adresse eller standardgateway. Kontakt den person, der har sat netværket op for at få hjælp.</p>
<p>Opdater rodcertifikatet for at bruge cloud-tjenester.</p>	<p>Kør Web Config, og opdater derefter rodcertifikatet.</p> <p>"Program til konfiguration af printerfunktioner (Web Config)" på side 191</p>
<p>Kan ikke genkende mediet. Se i din dokumentation for flere oplysninger om medier</p>	<p>Se linket herunder.</p> <p>"Specifikationer for ekstern lagerenhed" på side 251</p>
<p>Kan ikke bruge den indsatte Hukommelsesenhed. Se i dokumentationen for oplysninger.</p>	<p>Se linket herunder.</p> <p>"Specifikationer for ekstern lagerenhed" på side 251</p>
<p>Justering annulleret. Der er et problem med skrivehovedets dyser. Se dokumentation for flere oplysninger.</p>	<p>Hvis udskriftskvaliteten ikke er forbedret, efter at du har gentaget et dysetjek og en rengøring af skrivehovedet et par gange, skal du vente i mindst 6 timer uden at udskrive, og så køre dysetjekket igen og gentage rengøringen af skrivehovedet, hvis det er nødvendigt. Vi anbefaler at slukke for printerens. Hvis udskriftskvaliteten ikke er forbedret, skal du kontakte Epson support.</p>
<p>Installer softwaren på computeren for at bruge denne funktion. Se i dokumentationen for flere oplysninger.</p>	<p>Se linket herunder.</p> <p>"Installation af programmer" på side 203</p>
<p>Tjek følgende, hvis computeren ikke kan findes.</p> <ul style="list-style-type: none"> - Forbindelse mellem printer og computer (USB eller netværk) - Installation af nødvendigt software - Strøm til computer - Indstillinger af firewall osv. - Søg igen <p>Se dokumentationen for flere oplysninger.</p>	<p>Se linket herunder.</p> <p>"Tilslutning til en computer" på side 30</p> <p>"Installation af programmer" på side 203</p> <p>"Programmet blokeres af en firewall (kun Windows)" på side 246</p>

Løsning af problemer

Meddelelser	Løsninger
Se om portindstillingerne til printerens (såsom IP-adresse) eller printerdriveren er korrekte på computeren.	Kontroller, at printerporten er valgt korrekt i Egenskab > Port i menuen Printer som følger. Vælg " USBXXX " for en USB-tilslutning eller " EpsonNet Print Port " for en netværkstilslutning.
Se, om portindstillingerne eller printerdriveren på computeren er korrekt. Se i dokumentationen for oplysninger.	
Få adgang til følgende eller se dokumentation for flere oplysninger. Vælg [Afvis], når du har bekræftet dette.	Se linket herunder. "Forbindelse til en smart-enhed" på side 31
Papirindstillinger for XX passer ikke med Udskriftsindstillinger. Træk Papirkassette 1 eller Papirkassette 2 ud for at placere det følgende papir. XX XX	Ilæg papir, som svarer til udskriftsindstillingerne i papirkassetten, og skift derefter papirindstillingerne eller skift udskriftsindstillingerne. Hvis du ikke vil vise denne besked næste gang, skal du vælge Indstillinger > Printerindstillinger > Indstil. af papirkilde , og derefter indstille Paperkonfiguration til Fra .
Papirstørrelse og -type i XX svarer ikke til angivne Udskriftsindstillinger.	Ilæg papir, som svarer til udskriftsindstillingerne i papirkassetten, og skift derefter papirindstillingerne eller skift udskriftsindstillingerne. Hvis du ikke vil vise denne besked næste gang, skal du vælge Indstillinger > Vejledningsfunktioner , og derefter indstille Forkert papir til Fra .
Der er ikke lagt noget papir i, der svarer til indstillingen for papirstørrelse.	Ændre udskriftsindstillingerne i overensstemmelse med den papirstørrelse, der er lagt i papirkassetten, eller ilæg papir i papirkassetten, som svarer til udskriftsindstillingerne. Hvis du ikke vil vise denne besked næste gang, skal du vælge Indstillinger > Vejledningsfunktioner , og derefter indstille Forkert papir til Fra .
Recovery Mode	Printeren er startet i gendannelsestilstand, fordi firmwareopdateringen mislykkedes. Følg trinene nedenfor for at forsøge at opdatere firmwaren igen. 1. Opret forbindelse mellem computeren og printerens vha. et USB-kabel. (Firmwaren kan ikke opdateres via en netværksforbindelse i gendannelsestilstand.) 2. Der er flere instruktioner på det lokale Epson-websted. "Opdatering af programmer og firmware" på side 204 "Websted for teknisk support" på side 258

*1 Under visse udskrifts cyklusser kan der ophobes en meget lille mængde overskydende blæk i blækpuden. Hvis du vil forhindre, at der løber blæk ud af blækpuden, er printerens designet således, at udskrivningen stoppes, når blækpudens grænse er nået. Om og hvor ofte dette vil være nødvendigt, vil variere afhængigt af antallet af sider, du udskriver, typen af materiale, der udskrives, og antallet af rengøringscyklusser, som udføres på printerens. Behovet for udskiftning af puden betyder ikke, at printerens er holdt op med at virke, som beskrevet i specifikationerne. Der vises en advarsel på printerens, hvis blækpuden skal udskiftes, og dette kan kun gøres af en autoriseret Epson-tjenesteudbyder. Epson-garantien dækker derfor ikke omkostningen for denne udskiftning.

*2 Under visse udskrifts cyklusser kan der ophobes en meget lille mængde overskydende blæk i blækpuden til udskrivning uden kant. Hvis du vil forhindre, at der løber blæk ud af blækpuden, er produktet designet således, at udskrivning uden kant stoppes, når blækpudens grænse er nået. Hvor tit dette er nødvendigt afhænger af antallet af sider, som du udskriver uden kant. Behovet for udskiftning af puden betyder ikke, at printerens er holdt op med at virke, som beskrevet i specifikationerne. Der vises en advarsel på printerens, hvis blækpuden skal udskiftes, og

dette kan kun gøres af en autoriseret Epson-tjenesteudbyder. Epson-garantien dækker derfor ikke omkostningen for denne udskiftning.

Kontrol af printerstatus - Windows

1. Åbn vinduet for printerdriveren.
2. Klik på **EPSON Status Monitor 3** på fanen **Vedligeholdelse**.


Bemærk:

- Du kan også kontrollere printerstatus ved at dobbeltklikke på printerikonet på proceslinjen. Hvis printerikonet ikke er føjet til proceslinjen, skal du klikke på **Overvågningsindstillinger** i fanen **Vedligeholdelse** og derefter vælge **Registrer genvejsikonet til proceslinjen**.
- Hvis **EPSON Status Monitor 3** er deaktiveret, skal du klikke på **Udvidede indstillinger** på fanen **Vedligeholdelse** og så vælge **Aktiver EPSON Status Monitor 3**.

Relaterede oplysninger

➔ [“Windows-printerdriver” på side 193](#)

Kontrol af printerstatus — Mac OS

1. Vælg **Systemindstillinger** i menuen  > **Printere og scannere** (eller **Udskriv og scan, Udskriv og fax**), og vælg så printerens.
2. Klik på **Indstillinger og forbrugsvarer** > **Værktøj** > **Åbn printerværktøj**.
3. Klik på **EPSON Status Monitor**.

Du kan kontrollere printerens status, blækniveauer og status på fejl.

Fjernelse af fastklemmt papir

Kontrollér den fejl, der vises på betjeningspanelet, og følg anvisningerne for at fjerne det fastklemte papir, inklusive eventuelle iturevne papirstykker. Dernæst ryddes fejlen.



Vigtigt:

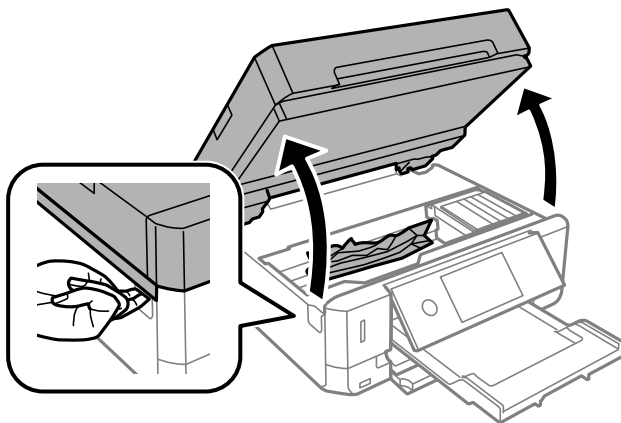
Fjern forsigtigt det fastklemte papir. Hvis papiret fjernes for kraftigt, kan det beskadige printerens.

Fjernelse af det fastklemte papir fra printerens indre

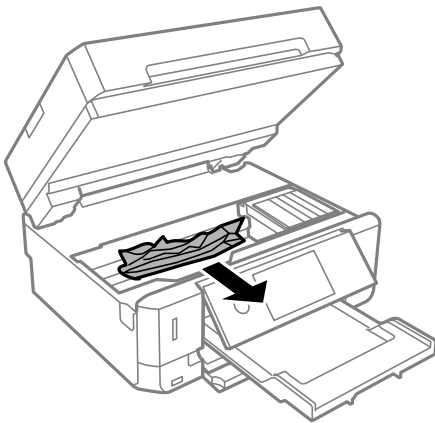
⚠ Forsigtig:

- ❑ Pas på, at du ikke får din hånd eller dine fingre i klemme, når du åbner eller lukker scanneren. Ellers kan du komme til skade.
- ❑ Rør ikke ved knapperne på betjeningspanelet, mens du har hånden inde i printerens indre. Hvis printerens indre begynder at arbejde, kan det forårsage personskade. Pas på ikke at røre ved fremspringende dele for at undgå skade.

1. Åbn scanneren med dokumentlåget lukket.



2. Fjern det fastklemte papir.



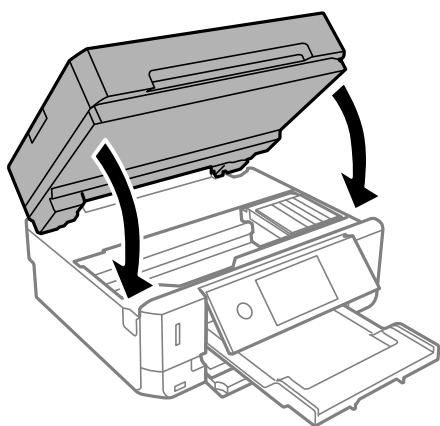
Løsning af problemer

! **Vigtigt:**

Rør ikke ved det hvide, flade kabel eller den gennemsigtige film inde i printeren. Dette kan forårsage en funktionsfejl.

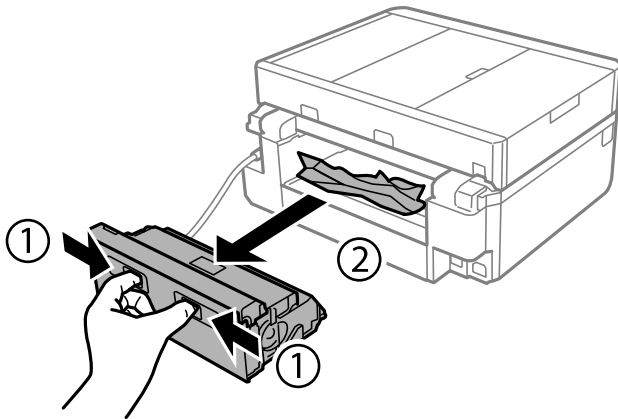


3. Luk scanneren.

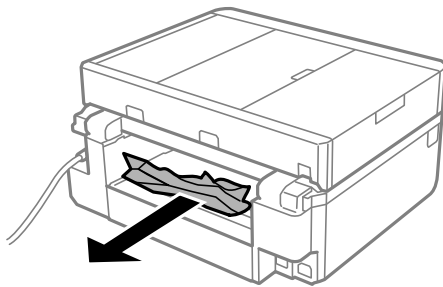


Sådan fjernes fastklemt papir fra Bagerste låge

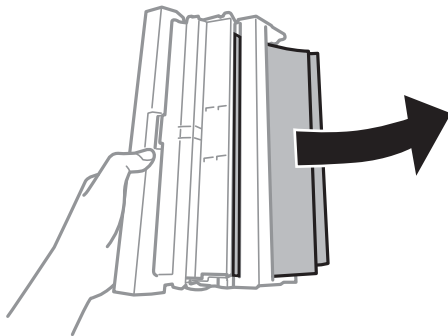
1. Fjern bagerste låge.



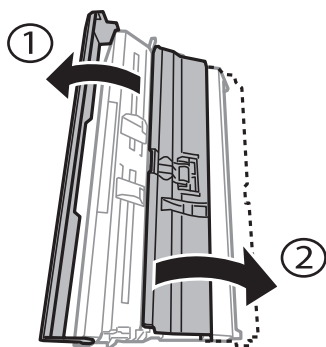
2. Fjern det fastklemte papir.



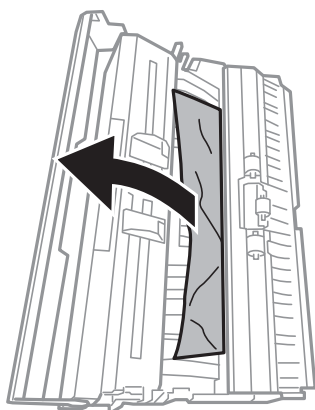
3. Fjern fastklemt papir fra bagerste låge.



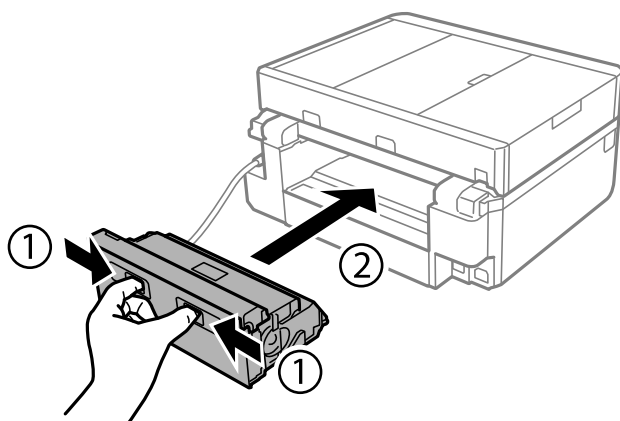
4. Åbn lågen på bagerste låge.



5. Fjern det fastklemte papir.



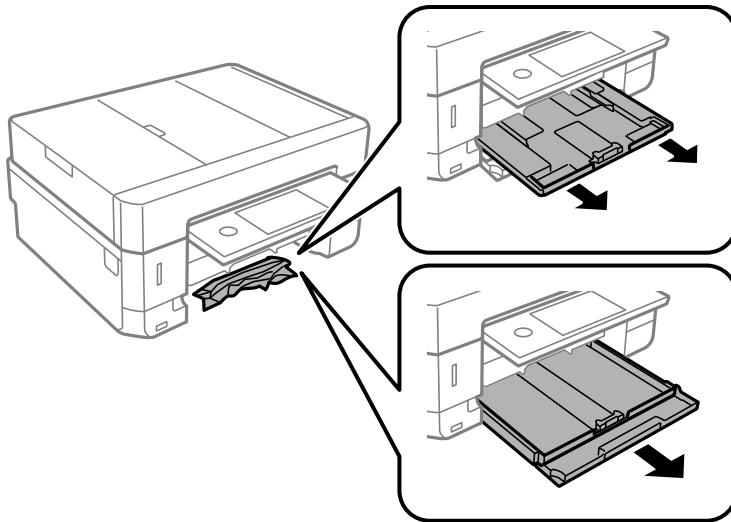
6. Luk lågen på bagerste låge, og indsæt så bagerste låge i printeren.



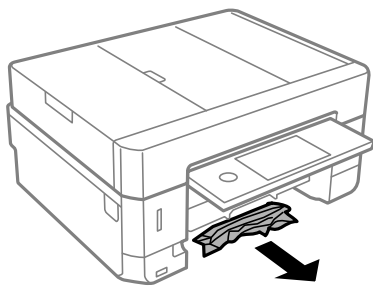
Sådan fjernes fastklemmt papir fra Papirkassette

1. Luk udskriftsbakken.

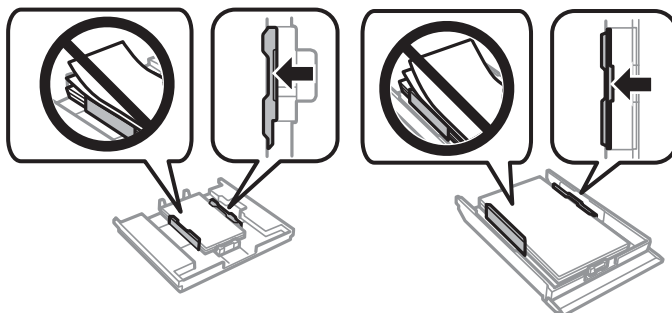
2. Træk papirkassette ud.



3. Fjern det fastklemte papir.



4. Ret papirkanterne ind, og skub kantstyrene ind til papirets kanter.



5. Indsæt papirkassette i printeren.

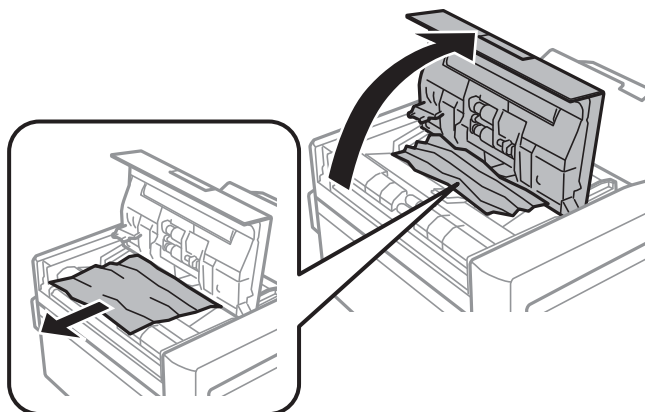
Sådan fjernes fastklemmt papir fra den automatiske dokumentføder

⚠ Forsigtig:

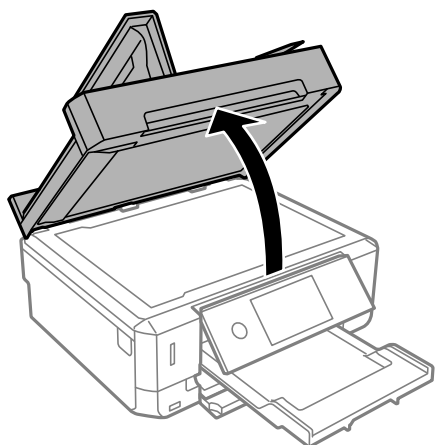
Pas på, at du ikke får din hånd eller dine fingre i klemme, når du åbner eller lukker dokumentlåget. Ellers kan du komme til skade.

Løsning af problemer

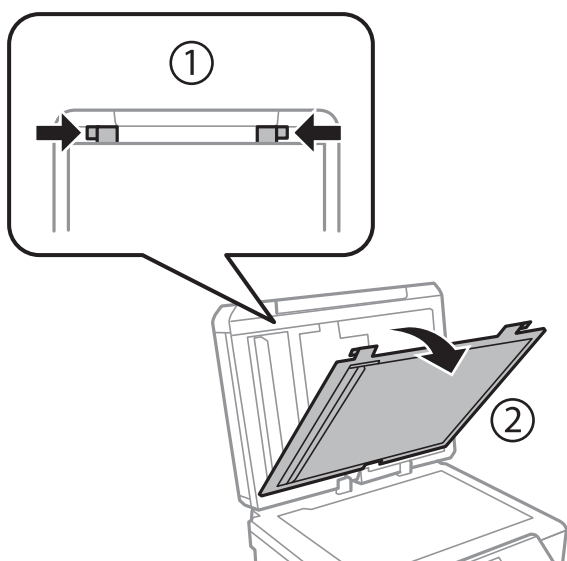
1. Åbn ADF-dækslet, og fjern det fastklemte papir.



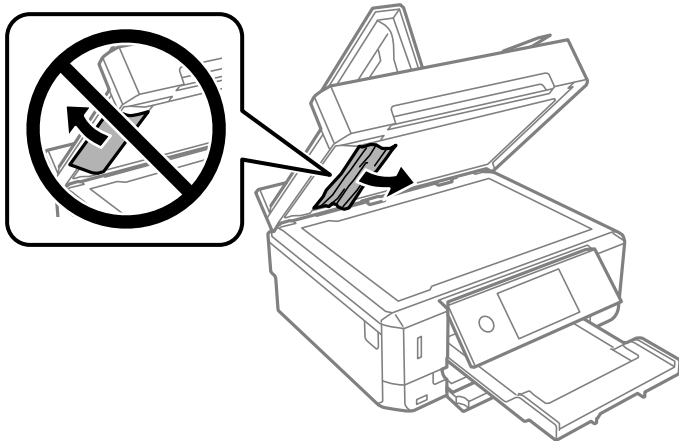
2. Åbn dokumentlåget.



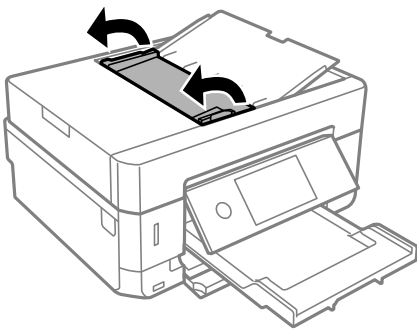
3. Fjern dokumentmåttten.



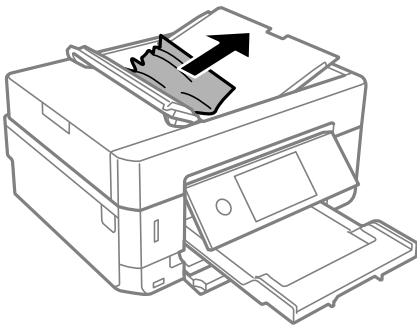
4. Fjern det fastklemte papir.



5. Fastgør dokumentmåtten.
6. Luk dokumentlåget, og luk derefter ADF-dækslet.
7. Åbn ADF-indføringsbakken.



8. Fjern det fastklemte papir.



9. Luk ADF-indføringsbakken.

Papiret indføres forkert

Kontroller følgende punkter, og udfør derefter de passende handlinger for at løse problemet.

Løsning af problemer

- Anbring printeren på en flad overflade, og betjen den under de anbefalede miljøforhold.
- Brug papir, der understøttes af printeren.
- Følg forholdsreglerne for papirhåndtering.
- Læg ikke mere papir i end det maksimale antal ark, som er angivet for papiret. Læg ikke almindeligt papir i over linjen angivet med trekantsymbolet på kantstyret.
- Sørg for, at indstillingerne for papirstørrelse og papirtype svarer til den aktuelle papirstørrelse og papirtype, som lægges i printeren.
- Rens rullen inde i printeren.

Relaterede oplysninger

- ➔ [“Miljømæssige specifikationer” på side 253](#)
- ➔ [“Forholdsregler til papirhåndtering” på side 57](#)
- ➔ [“Anvendeligt papir og kapaciteter” på side 58](#)
- ➔ [“Liste over papirtyper” på side 60](#)
- ➔ [“Rengøring af papirbanen for problemer med papirindføring” på side 175](#)

Papiret sidder fast

- Ilæg papir i den korrekte retning, og skub kantstyrene mod papirets kanter.
- Ilæg ét papirark ad gangen ved ilægning af flere papirark.

Relaterede oplysninger

- ➔ [“Fjernelse af fastklemt papir” på side 210](#)
- ➔ [“Ilægning af papir i Papirkassette 1” på side 62](#)
- ➔ [“Ilægning af papir i Papirkassette 2” på side 65](#)
- ➔ [“Ilægning af papir i Bag. indføringsåbning” på side 70](#)

Papiret indføres skævt

Ilæg papir i den korrekte retning, og skub kantstyrene mod papirets kanter.

Relaterede oplysninger

- ➔ [“Ilægning af papir i Papirkassette 1” på side 62](#)
- ➔ [“Ilægning af papir i Papirkassette 2” på side 65](#)
- ➔ [“Ilægning af papir i Bag. indføringsåbning” på side 70](#)

Flere papirark indføres samtidigt

- Læg ét ark papir i ad gangen.
- Når flere ark papir indføres samtidigt under manuel 2-sidet udskrivning, skal du fjerne evt. papir, som er lagt i printeren, inden du lægger papir i igen.

Papiret skubbes ud af den Bag. indføringsåbning uden at være udskrevet

Hvis du lægger papir i, før den bag. indføringsåbning er klar, skubbes papiret ud uden at være udskrevet. Send udskriftsjobbet først, og læg derefter papir i, når printeren beder dig om det.

Cd/dvd-bakke er skubbet ud

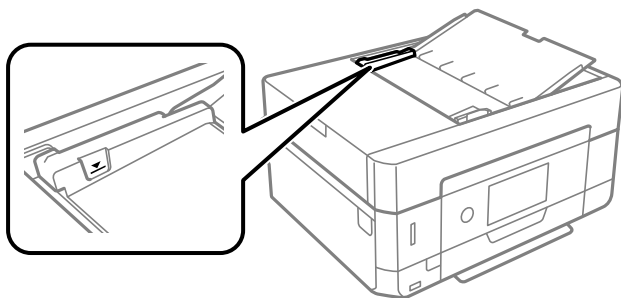
- Sørg for, at disken er placeret korrekt i bakken, og skub bakken korrekt ind igen.
- Sæt ikke cd/dvd-bakken i, før du får besked på det. Ellers opstår der en fejl, og bakken skubbes ud.

Relaterede oplysninger

- ➔ [“Udskrivning af fotos på en CD/DVD-mærkat” på side 98](#)
- ➔ [“Kopiering på en CD/DVD-mærkat” på side 137](#)

Originalen indføres ikke i den automatiske dokumentføder


- Brug originaler, som understøttes af den automatiske dokumentføder.
- Ilæg originaler i den korrekte retning, og skub kantstyrene på den automatiske dokumentføder mod originalernes kanter.
- Rengør den automatiske dokumentfremførers indre.
- Ilæg ikke originaler over linjen, der er angivet af trekantssymbolet på den automatiske dokumentfremfører.



- Kontroller, at ikonet for den automatiske dokumentføder vises nederst på skærmen. Hvis det ikke vises, skal du anbringe originalerne igen.

Problem med strømmen og betjeningspanelet

Der tændes ikke for strømmen

- Sørg for, at strømkablet er sat korrekt i.
- Hold -knappen nede lidt længere.



Indikatorerne blev tændt og så slukket igen

Printerens spænding passer muligvis ikke til stikkontaktens. Sluk for printeren, og tag netledningen ud med det samme. Kontrollér herefter mærkaten på printeren.

**Forsigtig:**

Hvis spændingen ikke passer til stikkontaktens, MÅ DU IKKE SLUTTE PRINTEREN TIL IGEN. Kontakt forhandleren.

Der slukkes ikke for strømmen

Hold -knappen nede lidt længere. Hvis du stadig ikke kan slukke for printeren, skal du tage strømkablet ud. Tænd for printeren igen, og sluk for den ved at trykke på -knappen for at undgå, at skrivehovedet tørrer ud.

Strømmen slukker automatisk

- Vælg **Indstillinger** > **Grundindstillinger** > **Indst. for slukn.**, og deaktiver derefter indstillingerne **Sluk hvis inaktiv** og **Sluk hvis afbrudt**.
- Vælg **Indstillinger** > **Grundindstillinger**, og deaktiver derefter indstillingen **Sluk-timer**.

Bemærk:

Dit produkt har muligvis funktionen **Indst. for slukn.** eller **Sluk-timer**, afhængig af hvor produktet er købt.

LCD-skærmen bliver mørk

Printeren er i dvaletilstand. Tryk på et vilkårligt sted på LCD-skærmen for at sætte den tilbage til dens tidligere tilstand.

Kan hverken knibe ind eller ud

Hvis du ikke kan knibe korrekt ind eller ud, skal du udføre handlinger, mens du trykker let på skærmen.

Funktionen Auto-tænd virker ikke

- Kontroller, at indstillingen **Auto-tænd** i **Grundindstillinger** er blevet aktiveret.
- Kontroller, at printeren er tilsluttet korrekt med et USB-kabel eller til et netværk.

Relaterede oplysninger

➔ [“Menuindstillinger for Grundindstillinger” på side 184](#)

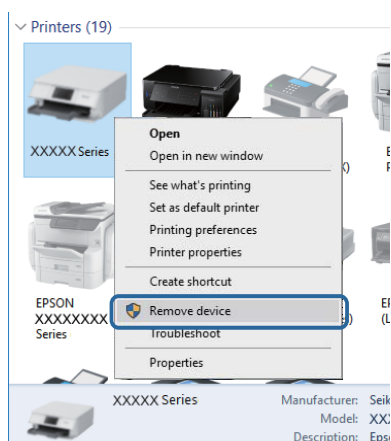
Kan ikke udskrive fra en computer

Kontrol af forbindelsen (USB)

- Sæt USB-kablet helt ind i printeren og computeren.
- Hvis du bruger en USB-hub, skal du prøve at slutte printeren direkte til computeren.
- Hvis USB-kablet ikke kan genkendes, skal du ændre porten eller skifte USB-kablet.
- Hvis printeren ikke kan udskrive via en USB-forbindelse, skal du prøve følgende.

Tag USB-kablet ud af computeren. Højreklik på printerikonet, der vises på computeren, og vælg derefter **Fjern enhed**. Dernæst slut USB-kablet til computeren og lav en testudskrift.

Genindstil USB-forbindelsen ved at følge trinene i denne vejledning for at ændre forbindelsesmetoden til en computer. Se det relaterede informationslink nedenfor for nærmere oplysninger.



Relaterede oplysninger

- ➔ [“Ændring af forbindelsesmuligheder til en computer” på side 53](#)

Kontrol af forbindelsen (netværk)

- Hvis du ikke kan udskrive via et netværk, skal du se den side, der beskriver netværksforbindelsesmetoden fra computeren.
- Hvis udskrivningshastigheden er langsom, eller udskrivningen holder pauser, kan der være et forbindelsesproblem med netværksenhederne. Flyt printeren tættere på adgangspunktet, og sluk og tænd derefter adgangspunktet. Hvis dette ikke løser problemet, skal du se dokumentationen for adgangspunktet.
- Når du har ændret dit adgangspunkt eller udbyder, skal du prøve at lave netværksindstillingerne for printeren igen. Slut computeren eller smart-enheden til samme SSID som printeren.
- Sluk de enheder, som du vil tilslutte til netværket. Vent i cirka 10 sekunder, og tænd derefter enhederne i følgende rækkefølge; adgangspunkt, computer eller smart-enhed og derefter printer. Flyt printeren og computeren eller smart-enheden tættere på adgangspunktet for at hjælpe med radiobølgekommunikation, og forsøg derefter at foretage netværksindstillinger igen.
- Udskriv netværksforbindelsesrapporten. Se det relaterede informationslink nedenfor for nærmere oplysninger. Hvis rapporten viser, at netværksforbindelsen mislykkedes, skal du kontrollere netværksforbindelsesrapporten og derefter følge de trykte løsninger.

Løsning af problemer

- ❑ Hvis IP-adressen, der er tildelt printeren, er 169.254.XXX.XXX, og subnetmasken er 255.255.0.0, er IP-adressen muligvis ikke tildelt korrekt. Genstart adgangspunktet, eller nulstil netværksindstillingerne for printeren. Hvis dette ikke løser problemet, skal du se dokumentationen for adgangspunktet.
- ❑ Prøv at få adgang til en hjemmeside fra din computer for at sikre, at computerens netværksindstillinger er korrekte. Hvis du ikke kan få adgang til en hjemmeside, er der et problem på computeren. Kontroller netværksforbindelsen på computeren.

Relaterede oplysninger

- ➔ [“Tilslutning til en computer” på side 30](#)

Kontrol af software og data

- ❑ Sørg for, at en original Epson-printerdriver er installeret. Hvis en original Epson-printerdriver ikke er installeret, er de tilgængelige funktioner begrænset. Vi anbefaler, at du bruger en original Epson-printerdriver. Se det relaterede informationslink nedenfor for nærmere oplysninger.
- ❑ Hvis du udskriver et billede med stor datamængde, har computeren muligvis ikke nok hukommelse. Udskriv billedet i en lavere opløsning eller mindre størrelse.

Relaterede oplysninger

- ➔ [“Installation af programmer” på side 203](#)
- ➔ [“Kontrol af originale Epson-printerdrivere” på side 222](#)

Kontrol af originale Epson-printerdrivere

Du kan kontrollere, om en original Epson-printerdriver er installeret på din computer ved hjælp af en af følgende metoder.

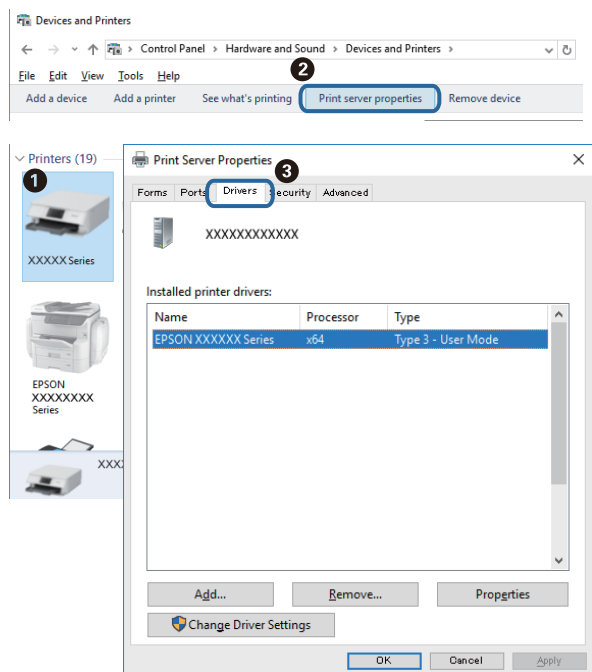
Windows

Vælg **Kontrolpanel > Vis enheder og printere (Printere, Printere og faxenheder)**, og gør derefter følgende for at åbne vinduet til egenskaber for printerserver.


- ❑ Windows 10/Windows 8.1/Windows 8/Windows 7
Klik på printerikonet, og klik derefter på **Egenskaber for printerserver** øverst i vinduet.
- ❑ Windows Vista
Højreklik på mappen **Printere**, og klik derefter på **Kør som administrator > Serveregenskaber**.
- ❑ Windows XP
Fra menuen **File** skal du vælge **Serveregenskaber**.

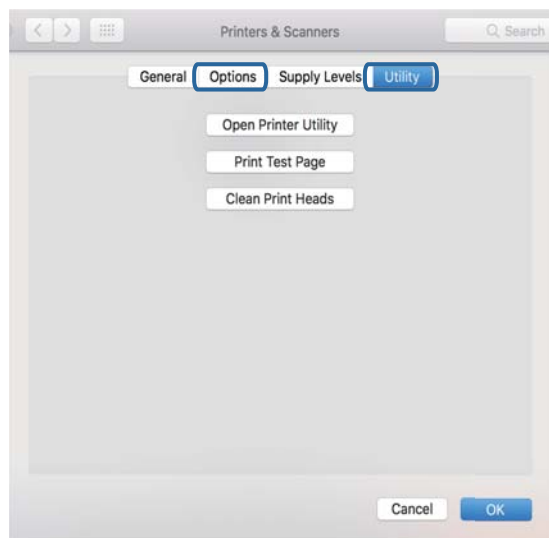
Løsning af problemer

Klik på fanen **Driver**. Hvis dit printernavn vises på listen, er der installeret en original Epson-printerdriver på din computer.



Mac OS

Vælg **Systemindstillinger** i menuen  > **Printere & Scannere** (eller **Udskriv & Scan, Udskriv & Fax**), og vælg så printeren. Klik på **Indstillinger og forbrugsvarer**, og hvis fanen **Indstillinger** og fanen **Værktøjer** vises i vinduet, er der installeret en original Epson-printerdriver på din computer.



Relaterede oplysninger

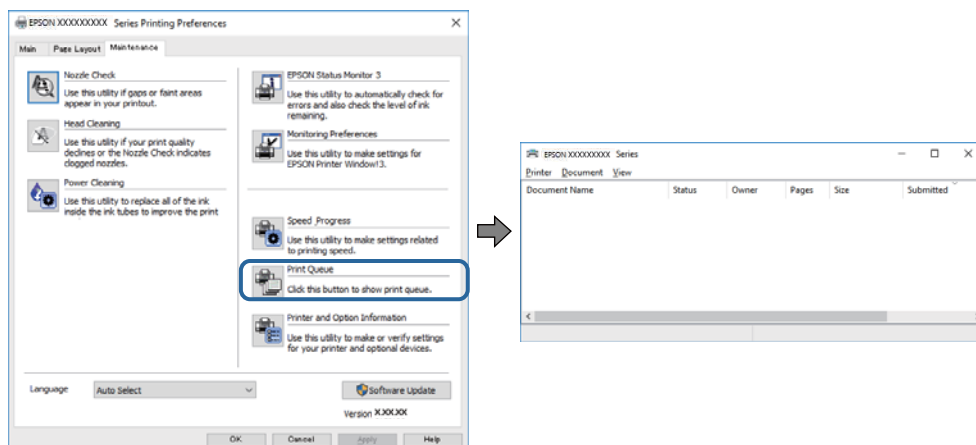
➔ [“Installation af programmer” på side 203](#)

Kontrol af printerstatus fra computeren (Windows)

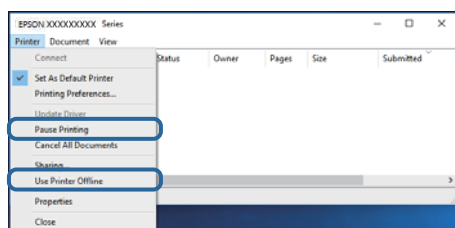
- Når der vises en meddelelse, der angiver, at værktøjet til kontrol af forbindelsen **EPSON Status Monitor 3** vil starte, skal du klikke på **OK**. Dette giver dig mulighed for automatisk at rydde forbindelsesfejl eller kontrollere, hvordan du løser problemer.
- Klik på **EPSON Status Monitor 3** på printerdriverens fane **Vedligeholdelse**, og kontroller printerstatus. Hvis **EPSON Status Monitor 3** er deaktiveret, skal du klikke på **Udvidede indstillinger** på fanen **Vedligeholdelse** og så vælge **Aktiver EPSON Status Monitor 3**.

Løsning af problemer

- ☐ Klik på **Udskriftskø** på printerdriverens fane **Vedligeholdelse**, og kontroller følgende.



- ☐ Kontroller, om der er udskriftsjob, som er stoppet midlertidigt.
Hvis unødvendige data stadig forefindes, skal du vælge **Annuller alle dokumenter** fra menuen **Printer**.
- ☐ Kontroller, at printeren ikke er offline eller i venteposition
Hvis printeren er offline eller i venteposition, skal du fravælge indstillingen for offline eller venteposition i menuen **Printer**.



- ☐ Kontroller, at printeren er valgt som standardprinter i menuen **Printer** (der bør være en markering ud for menupunktet).
Hvis printeren ikke er valgt som standardprinter, skal du indstille den som standardprinter. Hvis der er flere ikoner i **Kontrolpanel > Vis enheder og printere (Printere, Printere og faxenheder)**, skal du se følgende for at vælge ikonet.
Eksempel)
USB-forbindelse: EPSON XXXX-serien
Netværksforbindelse: EPSON XXXX-serien (netværk)
Hvis du installerer printerdriveren flere gange, kan der blive oprettet kopier af printerdriveren. Hvis der oprettes kopier som f.eks. "EPSON XXXX-serien (kopi 1)", skal du højreklikke på det kopierede driverikon og derefter klikke på **Fjern enhed**.
- ☐ Kontroller, at printerporten er valgt korrekt i **Egenskab > Port** i menuen **Printer** som følger.
Vælg "**USBXXX**" for en USB-tilslutning eller "**EpsonNet Print Port**" for en netværkstilslutning.

Relaterede oplysninger

- ➔ "[Annullering af udskrivning](#)" på side 131
- ➔ "[Guide til Windows printerdriver](#)" på side 194

Kontrol af printerstatus fra computeren (Mac OS)

Kontroller, at printerens status ikke er **Pause**.

Vælg **Systemindstillinger** i menuen  > **Printere og scannere** (eller **Udskriv og scan**, **Udskriv og fax**), og dobbeltklik derefter på printerens ikon. Hvis printerens status er sat på pause, skal du klikke på **Genoptag** (eller **Genoptag printer**).

Relaterede oplysninger

➔ [“Guide til Mac OS printerdriver” på side 197](#)

Når du ikke kan foretage netværksindstillinger

- Sluk de enheder, som du vil tilslutte til netværket. Vent i cirka 10 sekunder, og tænd derefter enhederne i følgende rækkefølge; adgangspunkt, computer eller smart-enhed og derefter printer. Flyt printerens og computerens eller smart-enheds antenner tættere på adgangspunktet for at hjælpe med radiobølgekommunikation, og forsøg derefter at foretage netværksindstillinger igen.
- Vælg **Indstillinger** > **Netværksindstillinger** > **Test af netværksforbindelse**, og udskriv derefter netværksforbindelsesrapporten. Se netværksforbindelsesrapporten, hvis der er opstået en fejl, og følg derefter de udskrevne løsninger.

Relaterede oplysninger

➔ [“Udskrivning af en netværksforbindelsesrapport” på side 46](#)

➔ [“Meddelelser og løsninger på netværksforbindelsesrapporten” på side 47](#)

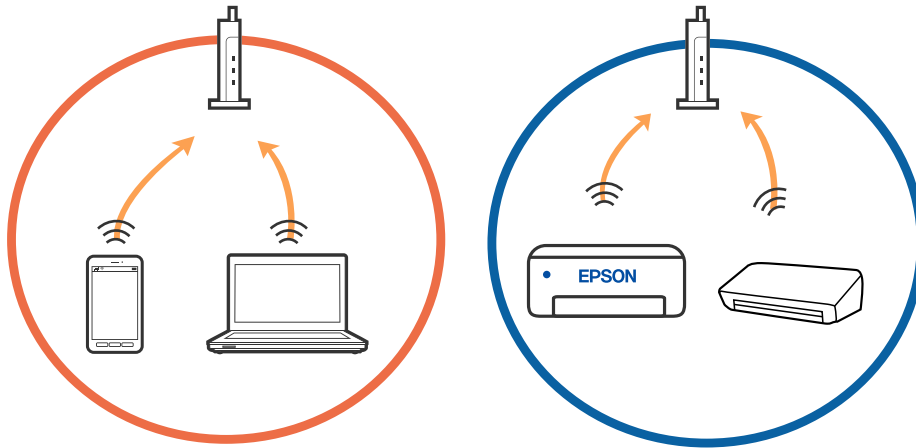
Kan ikke oprette forbindelse fra enheder, selvom netværksindstillingerne ikke er noget problem

Hvis du ikke kan oprette forbindelse fra computeren eller smartenheden til printerens, selvom netværksforbindelsesrapporten ikke viser nogen problemer, skal du se følgende.

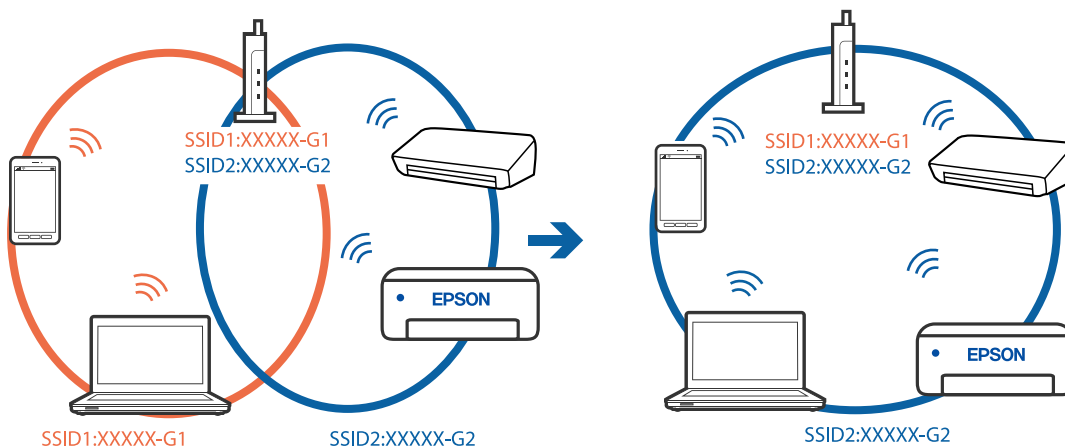
Løsning af problemer

- ❑ Hvis du bruger flere trådløse routere samtidig, kan du muligvis ikke bruge printeren fra computeren eller smartenheden afhængigt af de trådløse routers indstillinger. Slut computeren eller smart-enheden til samme trådløse router som printeren.

Deaktiver tethering-funktionen på smartenheden, hvis den er aktiveret.

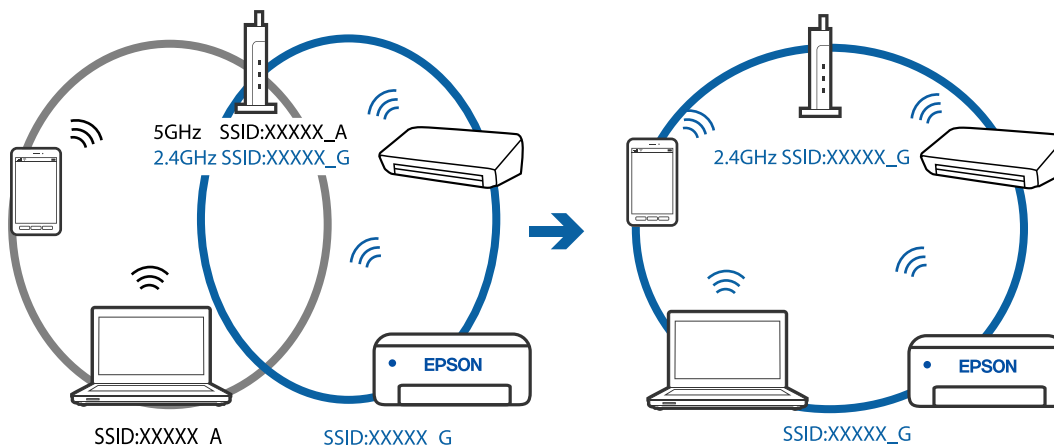


- ❑ Du kan muligvis ikke oprette forbindelse til den trådløse router, hvis den trådløse router har flere SSID'er, og der er enheder sluttet til forskellige SSID'er på samme trådløse router. Slut computeren eller smart-enheden til samme SSID som printeren.

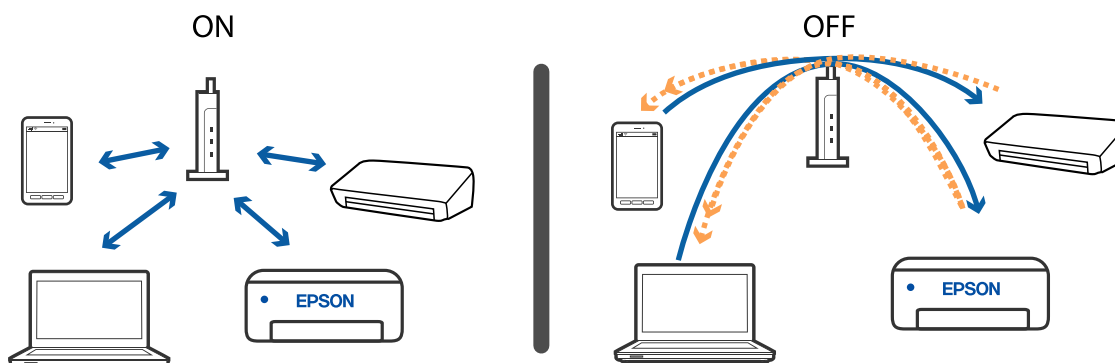


Løsning af problemer

- ❑ En trådløs router, der er kompatibel med både IEEE 802.11a og IEEE 802.11g, har SSID'er på 2,4 GHz og 5 GHz. Hvis du slutter computeren eller smartenheden til et 5 GHz SSID, kan du ikke oprette forbindelse til printeren, fordi printeren kun understøtter kommunikation via 2,4 GHz. Slut computeren eller smart-enheden til samme SSID som printeren.



- ❑ De fleste trådløse routere har en privatlivsbeskyttelsesfunktion, som blokerer kommunikation mellem tilsluttede enheder. Hvis du ikke kan kommunikere mellem printeren og computeren eller smartenheden, selvom de er sluttet til samme netværk, skal du deaktivere privatlivsbeskyttelsen på den trådløse router. Du kan læse mere om trådløse routere i den medfølgende vejledning.



Relaterede oplysninger


- ➔ [“Kontrol af SSID sluttet til printeren” på side 228](#)
- ➔ [“Kontrol af SSID for computeren” på side 229](#)

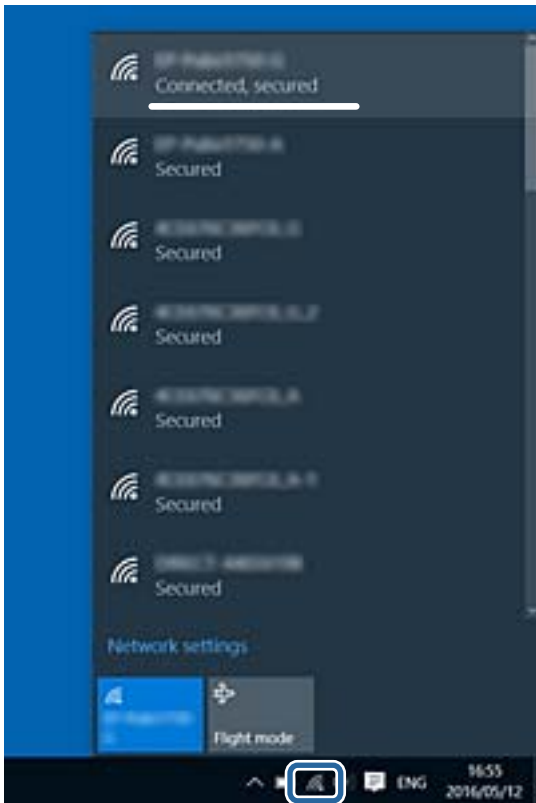
Kontrol af SSID sluttet til printeren

Vælg **Indstillinger** > **Netværksindstillinger** > **Netværksstatus**. Du kan kontrollere SSID for Wi-Fi og Wi-Fi Direct (Simpel AP) fra hver menu.

Kontrol af SSID for computeren

Windows

Klik på  i proceslinjen på skrivebordet. Kontroller navnet på den tilsluttede SSID fra den viste liste.



Mac OS

Klik på Wi-Fi-ikonet øverst på computerskærmen. En liste over SSID'er vises, og den tilsluttede SSID er angivet med et flueben.



Kan ikke udskrive fra en iPhone eller iPad

- Forbind din iPhone eller iPad til samme netværk (SSID) som printeren.
- Aktivér **Paperkonfiguration** i de følgende menuer.
Indstillinger > Printerindstillinger > Indstil. af papirkilde > Paperkonfiguration
- Aktiver indstillingen AirPrint på Web Config.

Relaterede oplysninger

- ➔ [“Forbindelse til en smart-enhed” på side 31](#)
- ➔ [“Program til konfiguration af printerfunktioner \(Web Config\)” på side 191](#)

Problemer med udskifterne

Udskriften er udtværet eller der mangler farve

Hvis du ikke har brugt printeren i længere tid, kan skrivehovedets dyser være tilstoppede, og blækdråberne kan ikke afgives. Udfør et dysetjek, og rens skrivehovedet, hvis nogen af dyserne på skrivehovedet er tilstoppede.

Relaterede oplysninger

- ➔ [“Kontrol og rengøring af printhovedet” på side 171](#)

Der ses striber eller uventede farver

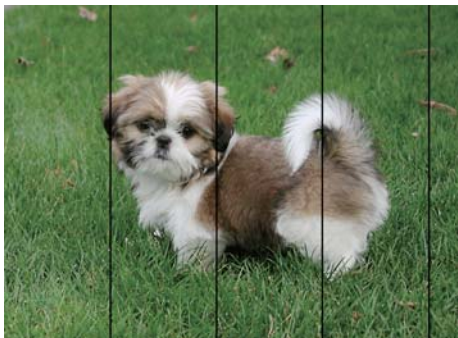


Skrivehovedets dyser kan være tilstoppede. Udskriver et dysetjek for at kontrollere, om skrivehovedets dyser er tilstoppede. Rens skrivehovedet, hvis nogen af skrivehovedets dyser er tilstoppede.

Relaterede oplysninger

- ➔ [“Kontrol og rengøring af printhovedet” på side 171](#)

Der forekommer farvede striber med intervaller på ca. 2.5 cm



- Vælg den relevante indstilling for papirtype i forhold til den papirtype, der er lagt i printeren.
- Juster skrivehovedet ved brug af funktionen **Vandret justering**.
- Ved udskrivning på almindeligt papir skal du udskrive med en højere kvalitetsindstilling.

Relaterede oplysninger

- ➔ [“Liste over papirtyper” på side 60](#)
- ➔ [“Justering af printheadet — kontrolpanel” på side 173](#)

Utydelige udskrifter, lodrette striber eller fejljustering



enthalten alle
 i Aufdruck. W
 ↓ 5008 "Regel

Juster skrivehovedet ved brug af funktionen **Lodret justering**.

Relaterede oplysninger

- ➔ [“Justering af printheadet — kontrolpanel” på side 173](#)

Udskriftskvaliteten forbedres ikke, selvom skrivehovedet justeres

Under tovejsudskrivning (eller udskrivning med høj hastighed) udskrives der, når skrivehovedet bevæges i begge retninger, og lodrette linjer kan være fejljusterede. Deaktiver indstillingen tovejs (eller høj hastighed), hvis udskriftskvaliteten ikke forbedres. Deaktivering af denne indstilling kan reducere udskrivningshastigheden.

- Betjeningspanel
Deaktiver **Tovejs** i **Indstillinger > Printerindstillinger**.
- Windows
Fjern markeringen af **Høj hastighed** på printerdriverens fane **Flere indstillinger**.

Løsning af problemer

Mac OS

Vælg **Systemindstillinger** i menuen  > **Printere og scannere** (eller **Udskriv og scan, Udskriv og fax**), og vælg så printeren. Klik på **Indstillinger og forbrugsvarer** > **Indstillinger** (eller **Driver**). Vælg **Fra** for indstillingen **Højhastighedsudskrivning**.

Relaterede oplysninger

- ➔ [“Menuindstillinger for Printerindstillinger” på side 185](#)
- ➔ [“Guide til Windows printerdriver” på side 194](#)
- ➔ [“Guide til Mac OS printerdriver” på side 197](#)

Udskriftskvaliteten er dårlig

Kontroller følgende, hvis udskriftskvaliteten er dårlig på grund af utydelige udskrifter, striber, manglende eller blege farver og fejljustering i udskrifterne.

Kontrol af printer

- Udfør en dysekontrol, og rens skrivehovedet, hvis nogen af dyserne på skrivehovedet er tilstoppede.
- Juster skrivehovedet.

Kontrol af papir

- Brug papir, der understøttes af printeren.
- Udskriv ikke på papir, der er fugtigt, beskadiget eller for gammelt.
- Hvis papiret er krøllet eller konvolutten er pustet op, skal du glatte det ud.
- Undlad at lægge papir oven på hinanden lige efter udskrivning.
- Udskrifterne skal tørre fuldstændigt, inden de arkiveres eller vises. Når du tørrer udskrifterne, skal du undgå direkte sollys, du må ikke bruge en hårtørrer, og du må ikke røre ved den udskrevne side.
- Epson anbefaler brug af originalt Epson-papir ved udskrivning af billeder eller fotos i stedet for almindeligt papir. Udskriv på udskriftssiden af det originale Epson-papir.

Kontrol af udskriftsindstillinger

- Vælg den relevante indstilling for papirtype i forhold til den papirtype, der er lagt i printeren.
- Vælg **Bedste** som kvalitetsindstillingen på betjeningspanelet eller i printerdriveren.

Kontrol af blækpatronen

- Epson anbefaler, at blækpatronen bruges før den dato, der er trykt på pakken.
- Brug blækpatronen op inden for seks måneder efter åbning af pakken for at opnå de bedste resultater.
- Brug så vidt muligt altid originale Epson-blækpatroner. Produktet er designet således, at farverne kan justeres i forhold til brug af originale Epson-blækpatroner. Hvis du bruger ikke-originale blækpatroner, kan udskriftskvaliteten forringes.

Relaterede oplysninger

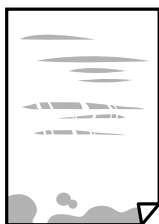
- ➔ [“Kontrol og rengøring af printheadet” på side 171](#)
- ➔ [“Justering af skrivehovedet” på side 172](#)

Løsning af problemer

- ➔ “Anvendeligt papir og kapaciteter” på side 58
- ➔ “Forholdsregler til papirhåndtering” på side 57
- ➔ “Liste over papirtyper” på side 60


Papir er udtværet eller sløret

- Hvis der er udtværede, vandrette striber øverst eller nederst på papiret, skal du lægge papiret i den korrekte retning og skubbe kantstyrene ind til papirets kanter.



- Rengør papirbanen, hvis der er udtværede, lodrette striber på papiret.



- Placer papiret på en flad overflade for at kontrollere, om det er krøllet. Hvis det er, glat det ud.
- Hvis tykt papir er udtværet, skal du aktivere indstillingen til reduktion af udtværing. Hvis du aktiverer denne indstilling, kan udskriftskvaliteten forringes, eller udskrivningen blive langsommere.
 - Betjeningspanel
 - Vælg **Indstillinger** > **Printerindstillinger** på startskærmen, og aktiver derefter **Kraftigt papir**.
 - Windows
 - Klik på **Udvidede indstillinger** i fanen **Vedligeholdelse** i printerdriveren, og vælg så **Tykt papir og konvolutter**.
 - Mac OS
 - Vælg **Systemindstillinger** i menuen  > **Printere og scannere** (eller **Udskriv og scan, Udskriv og fax**), og vælg så printeren. Klik på **Indstillinger og forbrugsvarer** > **Indstillinger** (eller **Driver**). Vælg **Til** for indstillingen **Tykt papir og konvolutter**.
- Når du udfører en manuel 2-sidet udskrivning, skal du sikre dig, at blækket er helt tørt, inden du lægger papiret i printeren igen.

Relaterede oplysninger

- ➔ “Ilægning af papir i Papirkassette 1” på side 62
- ➔ “Ilægning af papir i Papirkassette 2” på side 65
- ➔ “Ilægning af papir i Bag. indføringsåbning” på side 70
- ➔ “Rengøring af papirbanen for udtværet blæk” på side 174

- ➔ [“Guide til Windows printerdriver” på side 194](#)
- ➔ [“Guide til Mac OS printerdriver” på side 197](#)

Papiret udtværes under automatisk 2-sidet udskrivning

Når du bruger funktionen til automatisk 2-sidet udskrivning og udskriver data med høj tæthed, f.eks. billeder og grafer, skal du indstille udskrivningskvaliteten til et lavere niveau og tørretiden til en længere varighed.

Relaterede oplysninger

- ➔ [“Udskrivning på 2 sider” på side 111](#)
- ➔ [“Menuindstillinger for kopiering” på side 139](#)

Udskrevne billeder er klistrede

Du udskriver måske på den forkerte side af fotopapiret. Sørg for, at du udskriver på den udskrivbare side.

Ved udskrivning på den forkerte side af fotopapiret, er du nødt til at rense papirgangen.

Relaterede oplysninger

- ➔ [“Rengøring af papirbanen for udtværet blæk” på side 174](#)

Billeder og fotos udskrives i uventede farver

Når der udskrives ved brug af betjeningspanelet eller via printdriveren i Windows, bruges Epsons automatiske billedjusteringer (Billedforstærkning) som standard, afhængigt af papirtypen. Prøv at ændre indstillingen.

Betjeningspanel

Skift indstillingen **Fremhæv** fra **Auto** til **Personer**, **Natscene** eller **Liggende**. Hvis ændring af indstillingen ikke virker, skal du deaktivere Billedforstærkning ved at vælge **Forstærkning fra**.

Windows-printerdriver

På fanen **Flere indstillinger**, skal du vælge **Tilpasset** i **Farvekorrektion**, og klik derefter på **Avanceret**. Skift indstillingen **Motivkorrektion** fra **Automatisk** til en anden indstilling. Hvis ændring af indstillingen ikke virker, kan du bruge en anden farvekorrektionsmetode end **PhotoEnhance** i **Farvestyring**.

Relaterede oplysninger

- ➔ [“Menuindstillinger for redigering af fotos” på side 94](#)
- ➔ [“Justering af udskriftsfarven” på side 124](#)
- ➔ [“Guide til Windows printerdriver” på side 194](#)

Farver afviger fra hvad du ser på skærmen

- Skærmenheder såsom computerskærme har deres egne skærmegenskaber. Hvis skærmen er ubalanceret, vises billedet ikke med korrekt lysstyrke og farver. Justér egenskaberne for enheden. Udfør herefter følgende.
 - Windows

Gå til printerdrivervinduet, vælg **Tilpasset** som indstillingen **Farvekorrektion** på fanen **Flere indstillinger** og klik derefter på **Avanceret**. Vælg **EPSON Standard** for indstillingen **Farvetilstand**.
 - Mac OS

Vis udskriftsdialogboksen. Vælg **Farveindstillinger** fra pop op-menuen, og klik på pilen ved siden af **Avancerede indstillinger**. Vælg **EPSON Standard** for indstillingen **Tilstand**.
- Lys, der skinner på skærmen påvirker den måde, hvorpå billedet ses på skærmen. Undgå direkte sollys og bekræft billedet, hvor en passende belysning er sikret.
- Farver kan afvige fra det, du ser på smart-enheder såsom smartphones eller tablets med skærme med høj opløsning.
- Farver på en skærm er ikke helt identiske med dem på papir, fordi skærmenheden og printerens forskellige processer, hvorved der skabes farver.

Relaterede oplysninger

- ➔ [“Guide til Windows printerdriver” på side 194](#)
- ➔ [“Guide til Mac OS printerdriver” på side 197](#)

Kan ikke udskrive uden margener

Skift udskriftsindstillingerne til indstillingen uden kant. Hvis du vælger en papirtype, der ikke understøtter udskrivning uden kant, kan du ikke vælge **Uden kant**. Vælg en papirtype, der understøtter udskrivning uden kant.

Relaterede oplysninger

- ➔ [“Menuindstillinger for papir og udskriftsindstillinger” på side 93](#)
- ➔ [“Menuindstillinger for kopiering” på side 139](#)
- ➔ [“Grundlæggende om udskrivning — Windows” på side 106](#)
- ➔ [“Grundlæggende om udskrivning — Mac OS” på side 108](#)

Billedets kanter beskæres under udskrivning uden kant

Under udskrivning uden kant bliver billedet forstørret en lille smule og det udtrængende område beskåret. Vælg en mindre indstilling for forstørrelse.

- Betjeningspanel

Skift indstillingen **Udvidelse**.
- Windows

Klik på **Indstillinger** ud for afkrydsningsfeltet **Uden kant** på printerdriverens fane **Hovedmenu**, og skift indstillingerne.
- Mac OS

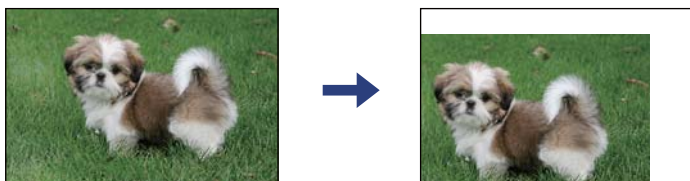
Skift indstillingen **Udvidelse** i udskriftsdialogens menu **Udskriftsindstillinger**.

Relaterede oplysninger

- ➔ [“Menuindstillinger for papir og udskriftsindstillinger”](#) på side 93
- ➔ [“Menuindstillinger for kopiering”](#) på side 139
- ➔ [“Guide til Windows printerdriver”](#) på side 194
- ➔ [“Guide til Mac OS printerdriver”](#) på side 197

Positionen eller størrelsen af eller margenen for udskriften er forkert

- Ilæg papir i den korrekte retning, og skub kantstyrene mod papirets kanter.
- Når du placerer originalerne på scannerglaspladen, skal hjørnet af originalen være på linje med det hjørne, som er angivet vha. et symbol på rammen af scannerens glasplade. Hvis kopiens kanter er beskåret, skal du flytte originalen en smule væk fra hjørnet.
- Når du placerer originaler på scannerglaspladen, skal du rengøre scannerglaspladen og dokumentdækslet med en tør, blød og ren klud. Hvis der er støv eller snavs på glasset, kan kopieringsområdet udvides, så støvet eller snavset inkluderes, og det resulterer i en forkert kopieringsposition eller små billeder.



- Vælg den korrekte indstilling for papirstørrelse.
- Juster marginindstilling i programmet, så den er inden for udskriftsområdet.

Relaterede oplysninger

- ➔ [“Ilægning af papir i Papirkassette 1”](#) på side 62
- ➔ [“Ilægning af papir i Papirkassette 2”](#) på side 65
- ➔ [“Ilægning af papir i Bag. indføringsåbning”](#) på side 70
- ➔ [“Rengøring af Scannerglaspladen”](#) på side 177
- ➔ [“Udskriftsområde”](#) på side 247

Flere originaler kopieres på et enkelt ark

Når du placerer flere originaler på scannerglaspladen for at kopiere dem enkeltvist, men de kopieres på et enkelt ark, skal du placere originalerne med mindst 5 mm fra hinanden. Hvis problemet fortsætter, skal du lægge en original i ad gangen.

Relaterede oplysninger

- ➔ [“Placering af fotos til kopiering”](#) på side 77

Udskrivningspositionen for fotomærkater er forkert

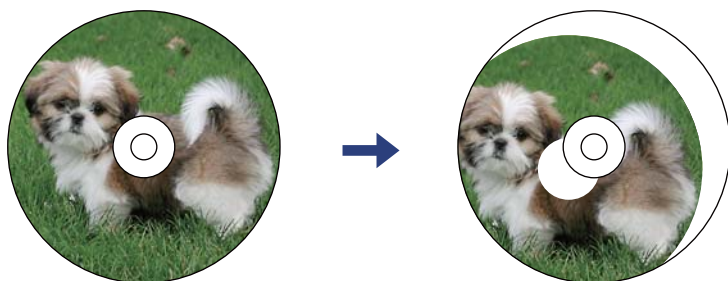
Juster udskrivningspositionen i menuen **Printerindstillinger** > **Klistermærker** på betjeningspanelet.

Relaterede oplysninger

➔ [“Menuindstillinger for Printerindstillinger” på side 185](#)

Udskrivnings- eller kopieringspositionen på en CD/DVD er forkert

- Juster udskrivningspositionen i menuen **Printerindstillinger** > **CD/DVD** på kontrolpanelet.
- Rengør scannerglaspladen og dokumentdækslet med en tør, blød og ren klud. Hvis der er støv eller snavs på glasset, kan kopieringsområdet udvides, så støvet eller snavset inkluderes, og det resulterer i en forkert kopieringsposition eller små billeder.



Relaterede oplysninger

➔ [“Menuindstillinger for Printerindstillinger” på side 185](#)

De udskrevne tegn er forkerte eller forvanskede

- Sæt USB-kablet helt ind i printeren og computeren.
- Annuller evt. udskriftsjob, der er stoppet midlertidigt.
- Du må ikke manuelt sætte computeren i tilstanden **Dvale** eller **Slumring**, mens der udskrives. Der kan udskrives sider med forvansket tekst, næste gang du starter computeren.

Relaterede oplysninger

➔ [“Annullering af udskrivning” på side 131](#)

Det udskrevne billede er vendt om

Fjern evt. indstillinger for spejlbilleder i printerdriveren eller programmet.

- Windows
 - Fjern markeringen af **Spejlbillede** på fanen **Flere indstillinger** i printerdriveren.
- Mac OS
 - Fjern **Spejlbillede** fra printerdialogboksens menu **Udskriftsindstillinger**.

Relaterede oplysninger

- ➔ [“Guide til Windows printerdriver” på side 194](#)
- ➔ [“Guide til Mac OS printerdriver” på side 197](#)

Mosaiklignende mønstre i udskrifterne

Ved udskrivning af billeder eller fotos skal der udskrives ved hjælp af højopløsningsdata. Billeder på websteder er ofte i lav opløsning, selvom de ser godt nok ud på skærmen. Du kan derfor godt reducere billedkvaliteten.

Der ses ujævne farver, udtværing, pletter eller lige linjer på det kopierede billede

- Rengør papirbanen.
- Rengør scannerpladen.
- Rengør den automatiske dokumentføder.
- Tryk ikke for hårdt på originalen eller dokumentets omslag, når du anbringer originalerne på scannerpladen.
- Hvis blæk udtværes på papiret, skal du sænke indstillingen for kopitæthed.

Relaterede oplysninger

- ➔ [“Rengøring af papirbanen for udtværet blæk” på side 174](#)
- ➔ [“Rengøring af Scannerpladen” på side 177](#)
- ➔ [“Menuindstillinger for kopiering” på side 139](#)

Der er stigemønstre (moiré) på det kopierede billede

Du skal ændre indstillingen for formindskelse og forstørrelse eller placere originalen i en lidt anderledes vinkel.

Relaterede oplysninger

- ➔ [“Menuindstillinger for kopiering” på side 139](#)

Der er et billede af originalens bagside på kopien

- Hvis du bruger en tynd original, skal du placere originalen på scannerpladen, og så placere et stykke sort papir oven på den.
- Reducer indstillingen for tætheden for kopiering på betjeningspanelet.

Relaterede oplysninger

- ➔ [“Menuindstillinger for kopiering” på side 139](#)

Udskrivningsproblemet kunne ikke løses




Hvis du har prøvet alle løsninger og ikke har fundet en løsning på problemet, skal du prøve at afinstallere og så geninstallere printerdriveren.

Relaterede oplysninger

- ➔ [“Afinstallation af programmer” på side 205](#)
- ➔ [“Installation af programmer” på side 203](#)

Andre udskrivningsproblemer

Udskrivningen går for langsomt

- Luk alle overflødige programmer.
- Reducer kvalitetsindstillingen. Udskrivning i høj kvalitet reducerer udskrivningshastigheden.
- Aktiver tovejsindstillingen (eller højhastighedsindstillingen). Når denne indstilling er aktiveret, udskrives der, når skrivehovedet bevæges i begge retninger, og udskrivningshastigheden øges.
 - Betjeningspanel
Aktiver **Tovejs** i **Indstillinger > Printerindstillinger**.
 - Windows
Vælg **Høj hastighed** i fanen **Flere indstillinger** i printerdriveren.
 - Mac OS
Vælg **Systemindstillinger** i menuen  > **Printere og scannere** (eller **Udskriv og scan, Udskriv og fax**), og vælg så printerens. Klik på **Indstillinger og forbrugsvarer > Indstillinger** (eller **Driver**). Vælg **Til** for indstillingen **Højhastighedsudskrivning**.
- Deaktiver **Lydsvag tilst.**.
 - Betjeningspanel
Tryk på  på startskærmen, og deaktiver.
 - Windows
Deaktiver **Lydsvag tilst.** på printerdriverens fane **Hovedmenu**.
 - Mac OS
Vælg **Systemindstillinger** i menuen  > **Printere og scannere** (eller **Udskriv og scan, Udskriv og fax**), og vælg så printerens. Klik på **Indstillinger og forbrugsvarer > Indstillinger** (eller **Driver**). Vælg **Fra** for indstillingen **Lydsvag tilst.**.
- Hvis du udskriver via et netværk, kan netværksenheden have et forbindelsesproblem. Flyt printerens enhed tættere på enheden, og sluk og tænd derefter adgangspunktet. Hvis problemet ikke kan løses, skal du se den dokumentation, der fulgte med adgangspunktet.
- Hvis du udskriver data med høj densitet som f.eks. fotos på almindeligt papir, kan udskrivning tage noget tid for at bevare udskriftskvaliteten. Dette er ikke en funktionsfejl.

Relaterede oplysninger


- ➔ [“Menuindstillinger for Printerindstillinger” på side 185](#)
- ➔ [“Guide til Windows printerdriver” på side 194](#)
- ➔ [“Guide til Mac OS printerdriver” på side 197](#)

Udskrivningen bliver markant langsommere ved uafbrudt udskrivning

Udskrivningen bliver langsommere for at undgå, at udskrivningsmekanismen overophedes og beskadiges. Du kan imidlertid godt fortsætte udskrivningen. Lad printeren stå i mindst 30 minutter for at vende tilbage til normal udskrivningshastighed. Udskrivningshastigheden bliver ikke normal, hvis der er slukket.

Kan ikke annullere udskrivning fra en printer med Mac OS X v10.6.8

Foretag følgende indstillinger, hvis du vil stoppe udskrivningen fra computeren.

Kør Web Config, og vælg derefter **Port9100** som indstilling for **Protokol med højeste prioritet** i **Konfiguration af AirPrint**. Vælg **Systemindstillinger** i menuen  > **Printere & Scannere** (eller **Udskriv & Scan, Udskriv & Fax**), fjern printeren, og tilføj derefter printeren igen.

Relaterede oplysninger

- ➔ [“Program til konfiguration af printerfunktioner \(Web Config\)” på side 191](#)

Kan ikke starte scanning

- Hvis du scanner med ADF'en, skal du kontrollere, at dokumentlåget og ADF-låget er lukket.
- Du kan ikke bruge ADF, når du scanner fra **Fototilstand** i Epson Scan 2.
- Sæt USB-kablet helt ind i printeren og computeren. Hvis du bruger en USB-hub, skal du prøve at slutte printeren direkte til computeren.
- Hvis du scanner med høj opløsning over et netværk, kan der opstå en kommunikationsfejl. Reducer opløsningen.
- Kontroller, at den korrekte printer (scanner) er valgt på Epson Scan 2.

Kontroller, om printeren bliver genkendt ved brug af Windows

I Windows skal du sørge for, at printeren (scanneren) vises under **Scannere og kameraer**. Printeren (scanneren) bør vises som "EPSON XXXXX (printernavn)". Hvis printeren (scanneren) ikke vises, skal du afinstallere og så geninstallere Epson Scan 2. Der er oplysninger om, hvordan **Scannere og kameraer** åbnes, nedenfor.

 Windows 10

Klik på startknappen, og vælg **Windows-system** > **Betjeningspanel**, skriv "Scanner og kamera" i søgeamuletten, klik på **Vis scannere og kameraer**, og kontroller så, om printeren vises.

 Windows 8.1/Windows 8

Vælg **Skrivebord** > **Indstillinger** > **Betjeningspanel**, og skriv "scanner og kamera" i søgeamuletten, klik på **Vis scannere og kameraer**, og kontroller så, om printeren vises.

Løsning af problemer

Windows 7

Klik på startknappen, og vælg **Betjeningspanel**, skriv "scanner og kamera" i søgeamulettten, klik på **Vis scannere og kameraer**, og kontroller så, om printeren vises.

Windows Vista

Klik på startknappen, og vælg **Betjeningspanel** > **Hardware og lyd** > **Scannere og kameraer**, og kontroller derefter, om printeren vises.

Windows XP

Klik på startknappen, og vælg **Betjeningspanel** > **Printere og anden hardware** > **Scannere og kameraer**, og kontroller så, om printeren vises.

Relaterede oplysninger

➔ ["Afinstallation af programmer" på side 205](#)

➔ ["Installation af programmer" på side 203](#)

Der kan ikke startes en scanning, når betjeningspanelet bruges

Sørg for, at Epson Scan 2 og Epson Event Manager er installeret korrekt.

Kontrollér scanningsindstillingen i Epson Event Manager.

Relaterede oplysninger

➔ ["Program til scanning af dokumenter og billeder \(Epson Scan 2\)" på side 199](#)

➔ ["Program til konfiguration af scanningshandlinger fra kontrolpanelet \(Epson Event Manager\)" på side 200](#)

Problemer med det scannede billede

Der opstår ujævne farver, snavs, pletter osv., når jeg scanner fra scannerglaspladen

Rengør scannerglaspladen.

Fjern eventuel snavs på originalen.

Tryk ikke med for meget kraft på originalen eller dokumentdækslet. Hvis du trykker med for meget kraft, kan der opstå uskarpheder og pletter.

Relaterede oplysninger

➔ ["Rengøring af Scannerglaspladen" på side 177](#)

Der opstår streger ved scanning fra ADF

Rengør ADF.

Der kan opstå streger i billedet, hvis der kommer snavs ind i ADF.

Løsning af problemer

- Fjern eventuel snavs på originalen.

Billedkvaliteten er grov

- Indstil **Tilstand** i Epson Scan 2 svarende til den original, som du vil scanne. Scan med indstillingerne for dokumenter i **Dokumenttilstand** og indstillingerne for fotos i **Fototilstand**.
- Juster billedet i Epson Scan 2 ved hjælp punkterne på fanen **Avancerede indstillinger**, og scan derefter.
- Hvis opløsningen er lav, skal du prøve at øge opløsningen og derefter scanne.

Relaterede oplysninger

- ➔ [“Sådan scanner du med Epson Scan 2” på side 151](#)

Forskydning ses på baggrunden af billeder

Billeder på bagsiden af originalen kan være synlige i det scannede billede.

- I Epson Scan 2, skal du vælge fanen **Avancerede indstillinger**, og derefter justere **Lysstyrke**.
Denne funktion er muligvis ikke tilgængelig, afhængig af indstillingerne på fanen **Hovedindstillinger** > **Billedtype** eller andre indstillinger på fanen **Avancerede indstillinger**.
- I **Dokumenttilstand** i Epson Scan 2, skal du vælge fanen **Avancerede indstillinger**, og derefter **Billedindstilling** > **Tekstforbedring**.
- Når du scanner fra scannerglasset, skal du lægge sort papir eller et skrivedunderlag over originalen.

Relaterede oplysninger

- ➔ [“Anbringelse af originaler på Scannerglaspladen” på side 75](#)
- ➔ [“Sådan scanner du med Epson Scan 2” på side 151](#)

Teksten er uskarp

- I **Dokumenttilstand** i Epson Scan 2, skal du vælge fanen **Avancerede indstillinger**, og derefter **Billedindstilling** > **Tekstforbedring**.
- Vælg **Dokumenttilstand** som **Tilstand** i Epson Scan 2. Scan med indstillingerne for dokumenter i **Dokumenttilstand**.
- I **Dokumenttilstand** i Epson Scan 2, når **Billedtype** på fanen **Hovedindstillinger** er indstillet til **Sort-hvid**, skal du justere **Tærskelværdi** på fanen **Avancerede indstillinger**. Når du øger **Tærskelværdi**, bliver det sorte farveområde større.
- Hvis opløsningen er lav, skal du prøve at øge opløsningen og derefter scanne.

Relaterede oplysninger

- ➔ [“Scanning af dokumenter \(Dokumenttilstand\)” på side 151](#)

Der vises moiré-mønstre (spindelvævlignende skygger)

Hvis originalen er et trykt dokument, kan der opstå moiré-mønstre (spindelvævlignende skygger) i det scannede billede.

- På fanen **Avancerede indstillinger** i Epson Scan 2 skal du vælge **Fjernelse af moiré**.



- Ændr opløsningen og scan derefter igen.

Relaterede oplysninger

- ➔ [“Sådan scanner du med Epson Scan 2” på side 151](#)

Kan ikke scanne det korrekte område på scannerglasset

- Sørg for at originalen er korrekt placeret mod justeringsmærkerne.
- Hvis kanten af det scannede billede mangler, skal du flytte originalen lidt væk fra scannerglassets kant.
- Når du anbringer flere originaler på scannerglasset, skal du sørge for, at der er et mellemrum på mindst 20 mm (0,79") mellem originalerne.
- Når du scanner fra kontrolpanelet og vælger beskæringsfunktionen auto-scan-område, skal du fjerne alt skidt og snavs fra scannerglasset og scannerlåget. Hvis der er skidt og snavs omkring originalen, udvides scanningsområdet til at omfatte det også.

Relaterede oplysninger

- ➔ [“Anbringelse af originaler på Scannerglaspladen” på side 75](#)

Kan ikke forhåndsvisne i Miniature

- Når du placerer flere originaler på scannerglaspladen, skal du sørge for, at der er et mellemrum på mindst 20 mm (0,79 tommer) mellem originalerne.
- Kontroller, at originalen er placeret lige.
- Afhængigt af originalen udføres muligvis ikke forhåndsvisning i **Miniature**. I dette tilfælde skal du fjerne markeringen i afkrydsningsfeltet **Miniature** øverst i eksempelvinduet for at forhåndsvisne hele det scannede område og derefter oprette markeringsrammer manuelt.

Relaterede oplysninger

- ➔ [“Scanning af fotos eller billeder \(Fototilstand\)” på side 154](#)

Tekst genkendes ikke korrekt, når der gemmes som en PDF, der kan søges i

- I vinduet **Indstillinger for billedformat** i Epson Scan 2, skal du kontrollere at **Tekstprog** er indstillet korrekt på fanen **Tekst**.
- Kontrollér at originalen ligger lige.
- Brug en original med tydelig tekst. Tekstgenkendelse kan forringes for følgende typer af originaler.
 - Originaler der har været kopieret flere gange
 - Originaler modtaget med fax (ved lav opløsning)
 - Originaler hvor bogstav- eller linjeafstand er for lille
 - Originaler med lige linjer eller understregning over teksten
 - Originaler med håndskrevet tekst
 - Originaler med folder og krøller
- I **Dokumenttilstand** i Epson Scan 2, når **Billedtype** på fanen **Hovedindstillinger** er indstillet til **Sort-hvid**, skal du justere **Tærskelværdi** på fanen **Avancerede indstillinger**. Når du øger **Tærskelværdi**, bliver sort kraftigere.
- I **Dokumenttilstand** i Epson Scan 2, skal du vælge fanen **Avancerede indstillinger**, og derefter **Billedindstilling > Tekstforbedring**.

Relaterede oplysninger

➔ [“Scanning af dokumenter \(Dokumenttilstand\)”](#) på side 151

Kan ikke løse problemer på det scannede billede

Hvis du har prøvet alle løsninger, og ikke har løst problemet, skal du initialisere indstillingerne i Epson Scan 2 ved hjælp af Epson Scan 2 Utility.

Bemærk:

Epson Scan 2 Utility er et program, der kommer med Epson Scan 2.

1. Start Epson Scan 2 Utility.
 - Windows 10
Klik på startknappen, og vælg derefter **EPSON > Epson Scan 2 Utility**.
 - Windows 8.1/Windows 8
Indtast programnavnet i søgeamulettens, og vælg så det viste ikon.
 - Windows 7/Windows Vista/Windows XP
Klik på start-knappen og vælg **Alle programmer** eller **Programmer > EPSON > Epson Scan 2 > Epson Scan 2 Utility**.
 - Mac OS
Vælg **Gå > Programmer > Epson Software > Epson Scan 2 Utility**.
2. Vælg fanen **Andet**.

3. Klik på **Nulstil**.**Bemærk:**


Hvis initialiseringen ikke løser problemet, skal du afinstallere og geninstallere Epson Scan 2.

Relaterede oplysninger

- ➔ [“Afinstallation af programmer” på side 205](#)
- ➔ [“Installation af programmer” på side 203](#)

Andre scanningsproblemer

Scanningshastigheden er lav

- Reducer opløsningen og scan derefter igen. Når opløsningen er høj, kan scanningen tage lidt længere tid.
- Scanningshastigheden bliver muligvis lavere, afhængig af billedindstillingerne i Epson Scan 2.
- På skærmen **Konfiguration**, som vises ved at klikke på -knappen i Epson Scan 2, reduceres scanningshastigheden, hvis du vælger **Lydsvag tilst.** under fanen **Scan**.

Relaterede oplysninger

- ➔ [“Sådan scanner du med Epson Scan 2” på side 151](#)

Scanningen stopper, når der scannes til PDF/Multi-TIFF

- Når du scanner med Epson Scan 2, kan du løbende scanne op til 999 sider i PDF-format og op til 200 sider i Multi-TIFF-format.
- Vi anbefaler at scanne i gråtoner ved scanning af store mængder.
- Øg den ledige plads på computerens harddisk. Scanningen kan stoppe, hvis der ikke er nok ledig diskplads.
- Prøv at scanne i en lavere opløsning. Scanningen stopper, hvis den samlede datastørrelse når grænsen.

Relaterede oplysninger

- ➔ [“Sådan scanner du med Epson Scan 2” på side 151](#)

Andre problemer

Lille elektrisk stød, når der røres ved printeren

Hvis der er sluttet mange enheder til computeren, mærker du muligvis et lille elektrisk stød, når du rører ved printeren. Installer en jordledning for den computer, som er sluttet til printeren.

Driftslydene er høje

Hvis driftslydene er for høje, kan du aktivere **Lydsvag tilst.**. Udskrivningshastigheden kan dog blive reduceret, når denne funktion aktiveres.

- Betjeningspanel

På startskærmen skal du trykke på  og derefter aktivere.


- Windows

Aktivér **Lydsvag tilst.** på fanen **Hovedmenu** i printerdriveren.

- Mac OS

Vælg **Systemindstillinger** i menuen  > **Printere og scannere** (eller **Udskriv og scan, Udskriv og fax**), og vælg så printeren. Klik på **Indstillinger og forbrugsvarer** > **Indstillinger** (eller **Driver**). Vælg **Til** for indstillingen **Lydsvag tilst.**.

- Epson Scan 2

Klik på knappen  for at åbne vinduet **Konfiguration**. Indstil derefter **Lydsvag tilst.** på fanen **Scan**.

Relaterede oplysninger

- ➔ ["Guide til Windows printerdriver" på side 194](#)
- ➔ ["Guide til Mac OS printerdriver" på side 197](#)

Data kan ikke gemmes på en hukommelsesenhed

- Brug en hukommelsesenhed, der understøttes af printeren.
- Kontroller, at hukommelsesenheden ikke er skrivebeskyttet.
- Kontroller, at der er nok ledig hukommelse på hukommelsesenheden. Hvis den ledige hukommelse er lav, kan dataene ikke gemmes.

Relaterede oplysninger

- ➔ ["Specifikationer for understøttede eksterne lagerenheder" på side 251](#)

Programmet blokeres af en firewall (kun Windows)

Føj programmet til de af firewallen tilladte programmer i Windows i sikkerhedsindstillinger på **Kontrolpanel**.

"!" vises på skærmen til valg af foto

"!" vises på LCD-skærmen, når billedfilen ikke understøttes af produktet.

Relaterede oplysninger

- ➔ ["Specifikationer for understøttede data" på side 252](#)

Tillæg

Tekniske specifikationer

Printerspecifikationer

Placering af dyserne på skrivehovedet		Dyserne til sort blæk: 360 Dyser til sort fotoblæk: 180 Dyserne til farvet blæk: 180 for hver farve
Papirets vægt*	Almindeligt papir	64 til 90 g/m ² (17 til 24 pund)
	Konvolutter	Konvolut #10, DL, C6: 75 til 90 g/m ² (20 til 24 pund)

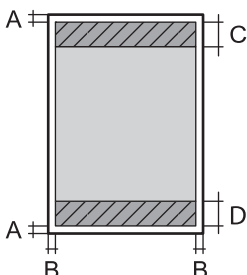
* Selv når papirets tykkelsen ligger inden for dette område, kan papiret muligvis ikke fremføres i printeren, eller udskriftskvaliteten kan falde, afhængigt af papirets egenskaber eller kvalitet.

Udskriftsområde

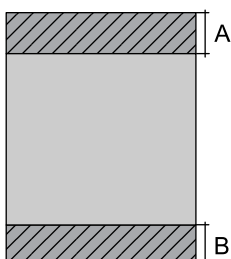
Udskriftsområde for enkeltark

Udskriftskvaliteten kan forringes i de skyggelagte områder på grund af printerens mekanisme.

Udskrivning med kanter

	A	3.0 mm (0.12 tommer)
	B	3.0 mm (0.12 tommer)
	C	41.0 mm (1.61 tommer)
	D	37.0 mm (1.46 tommer)

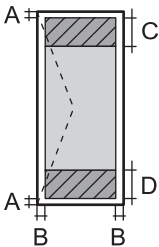
Udskrivning uden kant

	A	44.0 mm (1.73 tommer)
	B	40.0 mm (1.57 tommer)

Tillæg

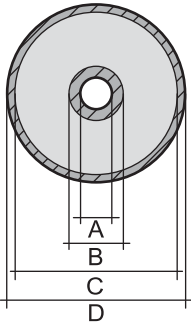
Udskriftsområde for konvolutter

Udskriftskvaliteten kan forringes i de skyggede områder på grund af printerens mekanisme.

	A	3.0 mm (0.12 tommer)
	B	5.0 mm (0.20 tommer)
	C	18.0 mm (0.71 tommer)
	D	41.0 mm (1.61 tommer)

Udskriftsområde for cd/dvd

Udskriftskvaliteten kan forringes i de skyggede områder på grund af printerens mekanisme.

	A	18 mm (0.71 tommer)
	B	43 mm (1.69 tommer)
	C	116 mm (4.57 tommer)
	D	120 mm (4.72 tommer)

Specifikationer for scanner

Scannertype	Flatbed
Fotoelektrisk enhed	CIS
Maksimal dokumentstørrelse	216×297 mm (8.5×11.7 tommer) A4, Letter
Opløsning	1200 dpi (hovedscanning) 2400 dpi (sekundær scanning)
Farvedybde	<p>Farve</p> <ul style="list-style-type: none"> <input type="checkbox"/> 48 bit pr. pixel, intern (16 bit pr. pixel pr. intern farve) <input type="checkbox"/> 24 bit pr. pixel, ekstern (8 bit pr. pixel pr. ekstern farve) <p>Gråtoner</p> <ul style="list-style-type: none"> <input type="checkbox"/> 16 bit pr. pixel, intern <input type="checkbox"/> 8 bit pr. pixel, ekstern <p>Sort-hvid</p> <ul style="list-style-type: none"> <input type="checkbox"/> 16 bit pr. pixel, intern <input type="checkbox"/> 1 bit pr. pixel, ekstern
Lyskilde	Lysdiode

Grænsefladespecifikationer

For computer	Hi-Speed USB
Til eksterne USB-enheder og PictBridge	Hi-Speed USB

Liste over netværksfunktioner

Netværksfunktioner og IPv4/IPv6

Funktioner			Understøttede	Bemærkninger
Netværksudskrivning	EpsonNet Print (Windows)	IPv4	✓	–
	Standard TCP/IP (Windows)	IPv4, IPv6	✓	–
	WSD-udskrivning (Windows)	IPv4, IPv6	✓	Windows Vista eller senere
	Bonjour-udskrivning (Mac OS)	IPv4, IPv6	✓	–
	IPP-udskrivning (Windows, Mac OS)	IPv4, IPv6	✓	–
	UPnP-udskrivning	IPv4	–	Informationsapparat
	PictBridge Udskriver (Wi-Fi)	IPv4	✓	Digitalt kamera
	Epson Connect (E-mail-udskrivning, fjernudskrivning)	IPv4	✓	–
	AirPrint (iOS, Mac OS)	IPv4, IPv6	✓	iOS 5 eller senere, Mac OS X v10.7 eller senere
	Google Cloud Print	IPv4, IPv6	✓	–
Netværksscanning	Epson Scan 2	IPv4, IPv6	✓	–
	Event Manager	IPv4	✓	–
	Epson Connect (Scan til Cloud)	IPv4	✓	–
	AirPrint (-scanning)	IPv4, IPv6	✓	OS X Mavericks eller senere
	ADF (2-sidet scanning)		–	–
Fax	Afsendelse af fax	IPv4	–	–
	Modtagelse af fax	IPv4	–	–
	AirPrint (Fax-udsendelse)	IPv4, IPv6	–	–

Specifikationer for Wi-Fi

Standarder	IEEE 802.11b/g/n ^{*1}
Frekvensområde	2,4 GHz
Den højeste radiofrekvensstyrke, der blev transmitteret	20 dBm (EIRP)
Koordinationsstilstande	Infrastruktur, Wi-Fi Direct (Simpel AP) ^{*2*3}
Sikkerhedsfunktioner for trådløse forbindelser ^{*4}	WEP (64/128bit), WPA2-PSK (AES) ^{*5}

*1 IEEE 802.11n er kun tilgængelig for HT20.

*2 Ikke understøttet på IEEE 802.11b.

*3 Simpel AP-tilstanden er kompatibel med en Wi-Fi-forbindelse (infrastruktur) eller en Ethernet-forbindelse.

*4 Wi-Fi Direct understøtter kun WPA2-PSK (AES).

*5 Opfylder WPA2-standarderne og understøtter WPA/WPA2 Personal.

Ethernet-specifikationer

Standarder	IEEE802.3i (10BASE-T) ^{*1} IEEE802.3u (100BASE-TX) IEEE802.3az (energieffektivt Ethernet) ^{*2}
Kommunikationstilstand	Automatisk, 10 Mbps med fuld duplex, 10 Mbps med halv duplex, 100 Mbps med fuld duplex, 100 Mbps med halv duplex
Tilslutning	RJ-45

*1 Brug kategori 5e eller højere STP-kabel (Shielded twisted pair) for at undgå risiko for radiointerferens.

*2 Den tilsluttede enhed skal overholde IEEE802.3az-standarder.

Sikkerhedsprotokol

SSL/TLS	HTTPS-server/klient, IPPS
---------	---------------------------

Understøttede tredjepartstjenester

AirPrint	Udskrivning	iOS 5 eller senere/Mac OS X v10.7.x eller senere
	Scanning	OS X Mavericks eller senere
Google Cloud Print		

Specifikationer for ekstern lagerenhed

Specifikationer for understøttede hukommelseskort

Kompatible hukommelseskort	De maksimale kapaciteter
miniSD*	2 GB
miniSDHC*	32 GB
microSD*	2 GB
microSDHC*	32 GB
microSDXC*	64 GB
SD	2 GB
SDHC	32 GB
SDXC	64 GB

* Monter en adapter, der passer til hukommelseskortpladsen. Ellers kan kortet sætte sig fast.

Specifikationer for understøttede eksterne lagerenheder

Kompatible eksterne lagerenheder	De maksimale kapaciteter
CD-R-drev ^{*1, *2} DVD-R-drev ^{*1, *2} Blu-ray-drev ^{*1, *2}	CD-ROM/CD-R: 700 MB DVD-ROM/DVD-R: 4,7 GB (CD-RW, DVD+R, DVD±RW, DVD-RAM, og Blu-ray Disc™ understøttes ikke.)
MO-drev ^{*1}	1,3 GB
HDD ^{*1} USB-flashdrev	2 TB (formateret i FAT, FAT32 eller exFAT)

*1 Vi anbefaler ikke, at der bruges eksterne USB-enheder, som får strøm via USB-kablet. Brug kun eksterne USB-enheder med deres egne strømkilder med vekselstrøm.

*2 Skrivebeskyttet.

Du kan ikke bruge følgende enheder:

- En enhed, der kræver en dedikeret driver
- En enhed med sikkerhedsindstillinger (adgangskode, kryptering osv.)
- En enhed med indbygget USB-hub

Epson kan ikke garantere funktionen af alle eksternt tilsluttede enheder.

Specifikationer for understøttede data

Filformat	JPEG'er (*.JPG) med Exif Version 2.31-standarden taget med digitale kameraer, der er kompatible med DCF* ¹ version 1.0 eller 2.0* ²
Billedstørrelse	Horisontal: 80 til 10200 pixel Vertikal: 80 til 10200 pixel
Filstørrelse	Mindre end 2 GB
Det maksimale antal filer	9990* ³

*1 Designregel til Camera File-system.

*2 Fotodata, der er gemt i et digitalkameras indbyggede hukommelse, understøttes ikke.

*3 999 filer kan vises på samme tid. (Filerne bliver vist i grupper, hvis antallet af filer overstiger 999.)

Bemærk:

"!" vises på LCD-skærmen, når printerens ikke kan genkende billedfilen. Tomme sektioner udskrives i denne situation, hvis der vælges et layout med flere billeder.

Mål

Mål	<p>Opbevaring</p> <ul style="list-style-type: none"> <input type="checkbox"/> Bredde: 390 mm (15.4 tommer) <input type="checkbox"/> Dybde: 339 mm (13.3 tommer) <input type="checkbox"/> Højde: 191 mm (7.5 tommer) <p>Udskrivning</p> <ul style="list-style-type: none"> <input type="checkbox"/> Bredde: 390 mm (15.4 tommer) <input type="checkbox"/> Dybde: 598 mm (23.5 tommer) <input type="checkbox"/> Højde: 221 mm (8.7 tommer)
Vægt*	Ca. 8.2 kg (18.1 pund)

* : Uden blækpatroner, strømkabel og cd/dvd-bakken.

Elektriske specifikationer

Model	Model 100 til 120 V	Model 220 til 240 V	220 til 240 V Model*
Nominelt frekvensområde	50 til 60 Hz	50 til 60 Hz	50 til 60 Hz
Nominel strømstyrke	0.7 A	0.35 A	0.35 A

Tillæg

Strømforsøg (med USB-forbindelse)	Kun kopiering: Ca. 16 W (ISO/IEC24712)	Kun kopiering: Ca. 16 W (ISO/IEC24712)	Kun kopiering: Ca. 16 W (ISO/IEC24712)
	Klar-tilstand: Ca. 8.3 W	Klar-tilstand: Ca. 8.3 W	Klar-tilstand: Ca. 8.7 W
	Dvaletilstand: Ca. 1.1 W	Dvaletilstand: Ca. 1.1 W	Dvaletilstand: Ca. 1.2 W
	Slukket: Ca. 0.2 W	Slukket: Ca. 0.4 W	Slukket: Ca. 0.4 W

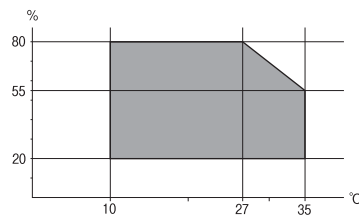
* Til brugere i Hongkong.

Bemærk:

- Oplysninger om printerens spænding finder du på mærkaten på printeren.
- Europæiske brugere kan besøge følgende websted for oplysninger om strømforbruget.

<http://www.epson.eu/energy-consumption>

Miljømæssige specifikationer

Drift	<p>Brug printeren inden for det område, der vises på følgende graf.</p>  <p>Temperatur: 10 til 35°C (50 til 95°F) Fugtighed: 20 til 80% RF (uden kondensation)</p>
Opbevaring	<p>Temperatur: -20 til 40°C (-4 til 104°F)* Fugtighed: 5 til 85% RF (uden kondensation)</p>

* Kan opbevares ved 40°C i en måned (104°F).

Miljømæssige specifikationer for blækpatroner

Opbevaringstemperatur	-30 til 40°C (-22 til 104°F)*
Frysningstemperatur	-16°C (3.2°F) Blækket tøs op og kan anvendes efter ca. 3 timer ved 25°C (77°F).

* Kan opbevares ved 40°C (104°F) i en måned.

Systemkrav

- Windows 10 (32-bit, 64-bit)/Windows 8.1 (32-bit, 64-bit)/Windows 8 (32-bit, 64-bit)/Windows 7 (32-bit, 64-bit)/Windows Vista (32-bit, 64-bit)/Windows XP SP3 eller senere (32-bit)/Windows XP Professional x64 Edition SP2 eller senere

Tillæg

- macOS High Sierra/macOS Sierra/OS X El Capitan/OS X Yosemite/OS X Mavericks/OS X Mountain Lion/Mac OS X v10.7.x/Mac OS X v10.6.8

Bemærk:

- Mac OS understøtter muligvis ikke alle applikationer og funktioner.
- Filsystemet UNIX (UFS) understøttes ikke i Mac OS.

Lovmæssige oplysninger

Standarder og godkendelser

Standarder og godkendelser for den amerikanske model

Sikkerhed	UL60950-1 CAN/CSA-C22.2 No.60950-1
EMC	FCC Part 15 Subpart B Class B CAN/CSA-CEI/IEC CISPR 22 Class B

Dette udstyr indeholder følgende trådløse modul.

Producent: Seiko Epson Corporation

Type: J26H006

Dette produkt overholder afsnit 15 i FCC-reglerne og RSS-210 af IC-reglerne. Epson påtager sig ikke ansvar for eventuel mangel på at leve op til beskyttelseskravene som følge af en ikke-anbefalet ændring af produktet. Dette produkt må kun bruges på følgende to betingelser: (1) denne enhed forårsager muligvis ikke skadelig interferens, og (2) denne enhed skal acceptere eventuel modtaget interferens inkl. interferens, der kan forårsage uventet funktion af enheden.

For at forhindre radiointerferens til den tilladte tjeneste, bør enheden betjenes indendørs og væk fra vinduer for derved at opnå maksimal afskærmning. Udstyr (eller dets sendeantenne), der er installeret udendørs, er underlagt licens.

Dette udstyr overholder FCC/IC grænseværdier for strålingseksponering angivet for et ukontrolleret miljø og opfylder FCC radiofrekvens(RF)-retningslinjer vedrørende eksponering i tillæg C til OET65 og RSS-102 i IC radiofrekvens (RF)-regler for eksponering. Dette udstyr bør installeres og betjenes, således at strålingsdelen holdes mindst 7,9 tommer (20 cm) eller mere væk fra en persons legeme (bortset fra ekstremiteter: hænder, håndled, fødder og ankler).

Standarder og godkendelser for den europæiske model

Til brugere i Europa

Seiko Epson Corporation erklærer hermed, at følgende radioudstørsmodel er i overensstemmelse med direktiv 2014/53/EU. Den fulde ordlyd af EU-overensstemmelseserklæringen er tilgængelig på følgende websted.

<http://www.epson.eu/conformity>

C491W

Må kun bruges i Irland, Storbritannien, Østrig, Tyskland, Liechtenstein, Schweiz, Frankrig, Belgien, Luxembourg, Holland, Italien, Portugal, Spanien, Danmark, Finland, Norge, Sverige, Island, Kroatien, Cypern, Grækenland, Slovenien, Malta, Bulgarien, Tjekkiet, Estland, Ungarn, Letland, Litauen, Polen, Rumænien og Slovakiet.

Epson påtager sig ikke ansvar for eventuel mangel på at leve op til beskyttelseskravene som følge af en ikke-anbefalet ændring af produkterne.



Kopieringsbegrænsninger

Overhold følgende begrænsninger for at sikre ansvarlig og lovlig brug af printerens.

Kopiering af følgende emner er forbudt:

- Pengesedler, mønter, børspapirer, obligationer og værdipapirer
- Ubrugte frimærker, forudstemplede postkort og anden officiel post, der er gyldigt frankeret
- Stempelmærker og værdipapirer, der er udstedt i henhold til juridiske procedurer

Vær forsigtig, når du kopierer følgende emner:

- Private værdipapirer (aktiecertifikater, checks osv.), månedlige overførsler, rabatkort osv.
- Pas, kørekort, garantier, kvitteringer for betalte vejafgifter, madkuponer, billetter osv.

Bemærk:

Kopiering af disse ting kan også være forbudt ved lov.

Ansvarlig brug af ophavsretligt beskyttet materiale:

Printere kan misbruges til ulovlig kopiering af ophavsretligt beskyttet materiale. Hvis du ikke har en fuldmagt, bør du udvise ansvarlighed og omtanke ved at indhente tilladelse fra indehaveren af ophavsretten, inden du kopierer det ophavsretligt beskyttede materiale.

Transport og opbevaring af printerens

Når du skal opbevare eller transportere printerens af hensyn til flytning eller reparation, skal du følge nedenstående trin for at pakke printerens.



Forsigtig:

Pas på, at du ikke får din hånd eller dine fingre i klemme, når du åbner eller lukker scannerenheden. Ellers kan du komme til skade.



Vigtigt:

- Ved opbevaring eller transport af printerens skal du undgå at vippe den, stille den lodret eller vende den på hovedet, da der i så fald kan løbe blæk ud.
- Lad blækpatronerne sidde i produktet. Hvis du fjerner blækpatronerne, kan det medføre udtørring af skriveskovedet, hvilket kan forhindre printerens i at udskrive.

1. Sluk for printerens ved at trykke på knappen

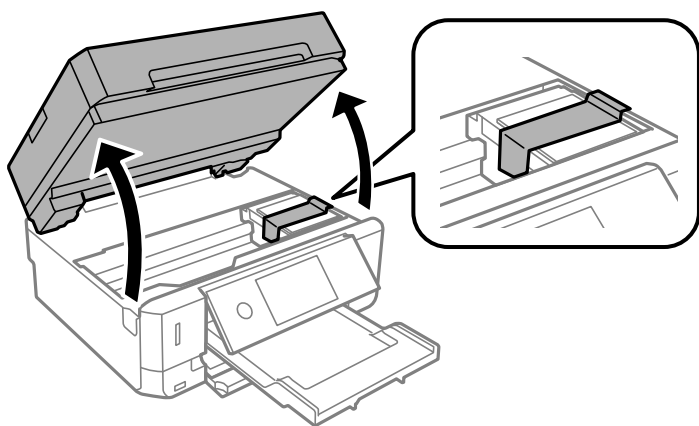
Tillæg

2. Sørg for, at strømlyset slukkes, og tag så strømkablet ud af stikket.

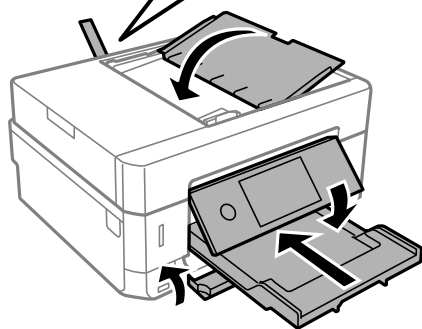
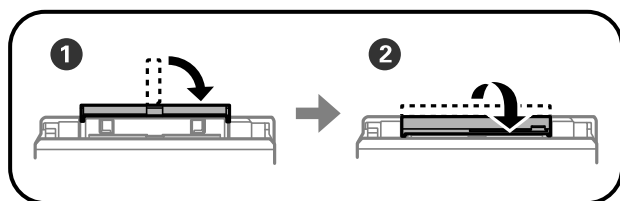
**Vigtigt:**

Tag strømkablet ud, når strømindikatoren er slukket. Ellers vender skrivehovedet muligvis ikke tilbage til udgangspositionen, blækket tørrer ud, og det kan blive umuligt at udskrive.

3. Alle kabler, som f.eks. strømkablet og USB-kablet, skal kobles fra.
4. Kontrollér, at der ikke er sat et hukommelseskort i.
5. Fjern alt papir fra printeren.
6. Kontroller, at der ikke er originaler på printeren.
7. Åbn scannerenheden med dokumentdækslet lukket. Fastgør blækpatronholderen til kabinettet ved at fastgøre det beskyttelsesmateriale, der fulgte med da du købte printeren, til toppen med tape.



8. Luk scannerenheden.
9. Klargør til at pakke printeren ned som vist nedenfor.



10. Pak printeren ned i kassen, og gør brug af det beskyttende materiale.

Når du bruger printeren igen, skal du sikre dig at fjerne den tape, der sikrer blækpatronholderen. Rens og juster skrivehovedet, hvis udskriftskvaliteten er forringet næste gang, du udskriver.

Relaterede oplysninger

- ➔ [“Delenes navne og funktioner”](#) på side 16
- ➔ [“Kontrol og rengøring af printheadet”](#) på side 171
- ➔ [“Justering af skrivehovedet”](#) på side 172

Adgang til et hukommelseskort fra en computer

Du kan skrive eller læse data på en ekstern lagerenhed som f. eks. et hukommelseskort, der er sat i printeren, fra en computer.



Vigtigt:

- Fjern skrivebeskyttelsen, og sæt et hukommelseskort i.
- Hvis et billedet gemmes på hukommelseskortet fra en computer, opdateres billedet og antallet af fotos ikke på LCD-skærmen. Tag hukommelseskortet ud, og sæt det i igen.
- Når en ekstern enhed, der er indsat i printeren mellem computere forbundet via USB og netværk, deles, er det kun tilladt at skrive til computere, der er forbundet via de metoder, der er valgt på printeren. Hvis du vil skrive til den eksterne lagerenhed, skal du gå til **Indstillinger** på kontrolpanelet og vælge **Fildeling** og en tilslutningsmetode.

Bemærk:

Det tager et øjeblik at genkende data fra en computer, hvis en stor ekstern lagerenhed, f.eks. en 2TB HDD, tilsluttes.

Windows

Vælg en ekstern lagerenhed i **Computer** eller **Denne computer**. Dataene på den eksterne lagerenhed vises.

Bemærk:

Hvis du har forbundet printeren til netværket uden software-disken eller Web Installer, skal du indstille et udvidelsesstik for et hukommelseskort eller en USB-port som et netværksdrev. Åbn **Kør** og indtast et printernavn \\XXXXXX eller en printers IP-adresse \\XXX.XXX.XXX.XXX for at **Åbne**. Højreklik på en enheds ikon for at tildele netværket. Netværksdrevet vises i **Computer** eller **Denne computer**.

Mac OS

Vælg et tilsvarende enhedsikon. Dataene på den eksterne lagerenhed vises.

Bemærk:

- En ekstern lagerenhed fjernes ved at trække enhedsikonet til skraldespandsikonet. Ellers vises data på det delte drev muligvis ikke korrekt, når en anden ekstern lagerenhed sættes i.
- For at få adgang til en ekstern lagerenhed via netværket, skal du vælge **Go > Connect to Server** i menuen på skrivebordet. Indtast en printers navn `cifs://XXXXXX` eller `smb://XXXXXX` (hvor "XXXXXX" er printernavnet) i **Serveradresse**, og klik derefter på **Forbind**.

Relaterede oplysninger

- ➔ [“Isætning af et hukommelseskort”](#) på side 79
- ➔ [“Specifikationer for ekstern lagerenhed”](#) på side 251

Sådan får du hjælp

Websted for teknisk support

Hvis du har brug for yderligere hjælp, kan du besøge Epsons websted for support, som er angivet nedenfor. Vælg dit land eller område, og gå til supportafsnittet på dit lokale Epson-websted. Du kan også finde de seneste drivere, ofte stillede spørgsmål, vejledninger eller andre materialer, som kan downloades, på dette websted.

<http://support.epson.net/>

<http://www.epson.eu/Support> (Europa)

Hvis dit Epson-produkt ikke fungerer korrekt, og du ikke kan løse problemet, kan du kontakte Epsons kundesupport for at få hjælp.

Kontakt til Epsons supportafdeling

Inden du kontakter Epson

Hvis dit Epson-produkt ikke fungerer korrekt, og du ikke kan løse problemet vha. fejlfindingsoplysningerne i dine produktvejledninger, kan du kontakte Epsons kundesupportservice for at få hjælp. Kontakt den forhandler, hvor du købte produktet, hvis der ikke er anført en Epson-supportafdeling for dit område herunder.

Epson-supportafdelingen kan hjælpe dig meget hurtigere, hvis du oplyser følgende:

- Produktets serienummer
(Mærkatens serienummer er normalt placeret på produktets bagside.)
- Produktmodel
- Produktets softwareversion
(Klik på **About**, **Version Info** eller en lignende knap i produktsoftwaren.)
- Din computers mærke og model
- Din computers operativsystems navn og version
- Navne og versioner for de programmer, du normalt bruger sammen med produktet

Bemærk:

Afhængigt af produktet lagres netværksindstillinger muligvis i produktets hukommelse. Ved sammenbrud eller reparation af et produkt, kan indstillinger muligvis mistes. Epson er ikke ansvarlig for tab af data, for sikkerhedskopiering eller gendannelse af indstillinger, heller ikke under en garantiperiode. Vi anbefaler, at du laver dine egne sikkerhedskopier eller tager noter.

Hjælp til brugere i Europa

I dit paneuropæiske garantibevis finder du oplysninger om, hvordan du kontakter Epsons supportafdeling.

Hjælp til brugere i Hongkong

Brugerne er velkomne til at kontakte Epson Hong Kong Limited med henblik på teknisk support samt andre eftersalgstjenester.

Hjemmeside

<http://www.epson.com.hk>

Epson Hong Kong har oprettet en lokal hjemmeside på både kinesisk og engelsk på internettet for at give brugerne følgende oplysninger:

- Produktoplysninger
- Svar på ofte stillede spørgsmål (FAQ)
- Nyeste versioner af drivere til Epson-produkter

Teknisk support-hotline

Du kan også kontakte vores teknikere på følgende telefon- og faxnumre:

Telefon: 852-2827-8911

Fax: 852-2827-4383