

XP-7100 Series

Οδηγίες χρήστη

Πνευματικά δικαιώματα

Απαγορεύεται η αναπαραγωγή, η αποθήκευση σε σύστημα ανάκτησης ή η μετάδοση, σε οποιαδήποτε μορφή ή με οποιοδήποτε μέσο, (ηλεκτρονικά, μηχανικά, ως φωτοαντίγραφα, με εγγραφή σε κάποιο μέσο ή με άλλο τρόπο) της εν λόγω έκδοσης ή τμήματος αυτής χωρίς την προηγούμενη έγγραφη άδεια της Seiko Epson Corporation. Ουδεμία ευθύνη ευρεσιτεχνίας αναλαμβάνεται όσον αφορά τη χρήση των πληροφοριών που περιλαμβάνονται στο παρόν. Επίσης, δεν αναλαμβάνεται ουδεμία ευθύνη για ζημίες που απορρέουν από τη χρήση των πληροφοριών που περιλαμβάνονται στο παρόν. Οι πληροφορίες που περιέχονται στο παρόν προορίζονται μόνο για χρήση με το συγκεκριμένο προϊόν της Epson. Η Epson δεν φέρει καμία ευθύνη για τη χρήση των πληροφοριών αυτών σε άλλα προϊόντα.

Η Seiko Epson Corporation και οι θυγατρικές εταιρείες της δεν φέρουν καμία ευθύνη προς τον αγοραστή αυτού του προϊόντος ή προς τρίτα μέρη για τυχόν ζημίες, απώλειες, κόστη ή έξοδα που θα υποστεί ο αγοραστής ή άλλοι ως αποτέλεσμα ατυχήματος, αθέμιτης ή κακής χρήσης του προϊόντος ή μη εξουσιοδοτημένων τροποποιήσεων, επισκευών ή μετατροπών του προϊόντος ή (με εξαίρεση τις Η.Π.Α.) αδυναμίας πλήρους συμμόρφωσης με τις οδηγίες λειτουργίας και συντήρησης της Seiko Epson Corporation.

Η Seiko Epson Corporation και οι θυγατρικές εταιρείες αυτής δεν φέρουν καμία ευθύνη για οποιεσδήποτε ζημίες ή προβλήματα προκύπτουν από τη χρήση οποιωνδήποτε επιλογών ή οποιωνδήποτε αναλώσιμων προϊόντων, εκτός των προϊόντων που χαρακτηρίζονται ως Αυθεντικά προϊόντα Epson ή Αναγνωρισμένα προϊόντα Epson από τη Seiko Epson Corporation.

Η Seiko Epson Corporation δεν θα θεωρείται υπεύθυνη για οποιαδήποτε βλάβη που προκύπτει από ηλεκτρομαγνητική παρεμβολή που προκαλείται από τη χρήση οποιωνδήποτε καλωδίων διασύνδεσης, εκτός των καλωδίων που χαρακτηρίζονται ως Εγκεκριμένα προϊόντα Epson από τη Seiko Epson Corporation.

© 2018 Seiko Epson Corporation

Τα περιεχόμενα του παρόντος εγχειριδίου και οι προδιαγραφές του παρόντος προϊόντος υπόκεινται σε αλλαγή χωρίς προειδοποίηση.

Σήματα κατατεθέντα

- Η ονομασία EPSON® αποτελεί σήμα κατατεθέν και οι ονομασίες EPSON EXCEED YOUR VISION ή EXCEED YOUR VISION αποτελούν εμπορικά σήματα της Seiko Epson Corporation.
- Τα λογότυπα PRINT Image Matching™ και PRINT Image Matching είναι κατοχυρωμένα εμπορικά σήματα της Seiko Epson Corporation. Copyright © 2001 Seiko Epson Corporation. All rights reserved.
- Epson Scan 2 software is based in part on the work of the Independent JPEG Group.
- libtiff

Copyright © 1988-1997 Sam Leffler

Copyright © 1991-1997 Silicon Graphics, Inc.

Permission to use, copy, modify, distribute, and sell this software and its documentation for any purpose is hereby granted without fee, provided that (i) the above copyright notices and this permission notice appear in all copies of the software and related documentation, and (ii) the names of Sam Leffler and Silicon Graphics may not be used in any advertising or publicity relating to the software without the specific, prior written permission of Sam Leffler and Silicon Graphics.

THE SOFTWARE IS PROVIDED "AS-IS" AND WITHOUT WARRANTY OF ANY KIND, EXPRESS, IMPLIED OR OTHERWISE, INCLUDING WITHOUT LIMITATION, ANY WARRANTY OF MERCHANTABILITY OR FITNESS FOR A PARTICULAR PURPOSE.

IN NO EVENT SHALL SAM LEFFLER OR SILICON GRAPHICS BE LIABLE FOR ANY SPECIAL, INCIDENTAL, INDIRECT OR CONSEQUENTIAL DAMAGES OF ANY KIND, OR ANY DAMAGES WHATSOEVER RESULTING FROM LOSS OF USE, DATA OR PROFITS, WHETHER OR NOT ADVISED OF THE POSSIBILITY OF DAMAGE, AND ON ANY THEORY OF LIABILITY, ARISING OUT OF OR IN CONNECTION WITH THE USE OR PERFORMANCE OF THIS SOFTWARE.

- SDXC Logo is a trademark of SD-3C, LLC.



- PictBridge is a trademark.



- Microsoft®, Windows®, and Windows Vista® are registered trademarks of Microsoft Corporation.
- Apple, Macintosh, macOS, OS X, Bonjour, Safari, AirPrint, the AirPrint Logo, iPad, iPhone, iPod touch, and iTunes are trademarks of Apple Inc., registered in the U.S. and other countries.
- Google Cloud Print, Chrome, Chrome OS, and Android are trademarks of Google Inc.
- Adobe and Adobe Reader are either registered trademarks or trademarks of Adobe Systems Incorporated in the United States and/or other countries.
- Intel® is a registered trademark of Intel Corporation.

Σήματα κατατεθέντα

- Γενική σημείωση: Άλλα ονόματα προϊόντων που χρησιμοποιούνται στο παρόν προορίζονται μόνο για σκοπούς αναγνώρισης και μπορεί να αποτελούν εμπορικά σήματα των αντίστοιχων κατόχων τους. Η Epson παραιτείται από όλα τα δικαιώματα για τα εν λόγω σήματα.

Περιεχόμενα

Πνευματικά δικαιώματα

Σήματα κατατεθέντα

Σχετικά με το παρόν εγχειρίδιο

Εισαγωγή στα εγχειρίδια.	11
Χρήση του εγχειριδίου για αναζήτηση πληροφοριών.	11
Σήματα και σύμβολα.	13
Περιγραφές που χρησιμοποιούνται στο παρόν εγχειρίδιο.	13
Αναφορές λειτουργικού συστήματος.	13

Σημαντικές οδηγίες

Οδηγίες ασφάλειας.	15
Συμβουλές και προειδοποιήσεις για τον εκτυπωτή.	16
Συμβουλές και προειδοποιήσεις για τη ρύθμιση/χρήση του εκτυπωτή.	16
Συμβουλές και προειδοποιήσεις για τη χρήση του εκτυπωτή με ασύρματη σύνδεση.	17
Συμβουλές και προειδοποιήσεις για τη χρήση καρτών μνήμης.	17
Συμβουλές και προειδοποιήσεις για τη χρήση της οθόνης αφής.	17
Προστασία προσωπικών δεδομένων.	18

Βασικά στοιχεία εκτυπωτή

Ονόματα και λειτουργίες τμημάτων.	19
Πίνακας ελέγχου.	23
Εικονίδια που εμφανίζονται στην οθόνη LCD.	23
Βασική ρύθμιση παραμέτρων οθόνης.	26
Ενέργειες οθόνης αφής.	27
Εισαγωγή χαρακτήρων.	28
Προβολή κινούμενων σχεδίων.	28
Εμφάνιση του κατάλληλου μενού για την εκάστοτε ενέργεια.	29

Ρυθμίσεις δικτύου

Τύποι σύνδεσης δικτύου.	31
Σύνδεση Ethernet.	31
Σύνδεση Wi-Fi.	32
Σύνδεση Wi-Fi Direct (Simple AP).	32
Σύνδεση σε υπολογιστή.	33
Σύνδεση με έξυπνη συσκευή.	34

Σύνδεση με έξυπνη συσκευή ή ασύρματο δρομολογητή.	34
Σύνδεση με iPhone ή iPad (συσκευές iOS) χρησιμοποιώντας το Wi-Fi Direct.	34
Σύνδεση με συσκευές Android χρησιμοποιώντας το Wi-Fi Direct.	37
Σύνδεση με άλλες συσκευές εκτός iOS και Android χρησιμοποιώντας το Wi-Fi Direct.	40
Πραγματοποίηση ρυθμίσεων Wi-Fi από τον εκτυπωτή.	43
Πραγματοποίηση ρυθμίσεων Wi-Fi με την εισαγωγή του SSID και του κωδικού πρόσβασης.	43
Πραγματοποίηση ρυθμίσεων Wi-Fi με το πάτημα ενός κουμπιού (WPS).	44
Πραγματοποίηση ρυθμίσεων Wi-Fi μέσω ορισμού κωδικού PIN (WPS).	46
Πραγματοποίηση ρυθμίσεων σύνδεσης Wi-Fi Direct (Simple AP).	46
Πραγματοποίηση ρυθμίσεων δικτύου για προχωρημένους.	47
Έλεγχος της κατάστασης της σύνδεσης δικτύου.	48
Εικονίδιο δικτύου.	48
Έλεγχος των λεπτομερών πληροφοριών δικτύου από τον πίνακα ελέγχου.	49
Εκτύπωση αναφοράς σύνδεσης δικτύου.	49
Εκτύπωση φύλλου κατάστασης δικτύου.	56
Αντικατάσταση ή προσθήκη νέων ασύρματων δρομολογητών.	56
Αλλαγή μεθόδου σύνδεσης με υπολογιστή.	57
Αλλαγή σε σύνδεση Ethernet από τον πίνακα ελέγχου του εκτυπωτή.	57
Αλλαγή των ρυθμίσεων Wi-Fi Direct (Simple AP).	58
Απενεργοποίηση του Wi-Fi από τον πίνακα ελέγχου.	58
Αποσύνδεση σύνδεσης Wi-Fi Direct (Simple AP) από τον Πίνακα ελέγχου.	59
Επαναφορά των ρυθμίσεων δικτύου από τον πίνακα ελέγχου.	59

Τοποθέτηση χαρτιού

Προφυλάξεις χειρισμού χαρτιού.	61
Διαθέσιμο χαρτί και δυνατότητες.	62
Γνήσιο χαρτί Epson.	62
Εμπορικά διαθέσιμο χαρτί.	64
Λίστα τύπων χαρτιού.	65
Πού πρέπει να τοποθετήσετε το χαρτί.	66

Περιεχόμενα

Τοποθέτηση χαρτιού στην Κασέτα χαρτιού 1.	67	Εκτύπωση χαρτιού με γραμμές.	110
Τοποθέτηση χαρτιού στην Κασέτα χαρτιού 2.	70	Εκτύπωση πρωτότυπων επιστολόχαρτων.	110
Τοποθέτηση χαρτιού στην Πίσω υποδ. τροφ. χαρτ..	75	Εκτύπωση πρωτότυπης κάρτας μηνύματος.	112
		Εκτύπωση μπλοκ ζωγραφικής.	113
Τοποθέτηση πρωτοτύπων		Εκτύπωση από υπολογιστή.	114
Διαθέσιμα πρωτότυπα για το ADF.	78	Βασικά στοιχεία εκτύπωσης — Windows.	114
Τοποθέτηση πρωτοτύπων στο ADF.	78	Βασικά στοιχεία εκτύπωσης — Mac OS.	115
Τοποθέτηση πρωτοτύπων στο ADF για αντιγραφή σε διάταξη 2 σε 1.	80	Εκτύπωση διπλής όψης.	118
Τοποθέτηση πρωτοτύπων στο Γυαλί σαρωτή.	80	Εκτύπωση πολλαπλών σελίδων σε ένα φύλλο.	121
Πώς να τοποθετήσετε διαφορετικά πρωτότυπα.	82	Εκτύπωση με προσαρμογή στο μέγεθος χαρτιού.	122
Τοποθέτηση φωτογραφιών για αντιγραφή.	82	Εκτύπωση πολλαπλών αρχείων ταυτόχρονα (μόνο για Windows).	124
Τοποθέτηση ταυτότητας για αντιγραφή.	83	Εκτύπωση μιας εικόνας σε πολλαπλά φύλλα για τη δημιουργία μιας αφίσας (μόνο για Windows).	125
Τοποθέτηση CD/DVD για αντιγραφή ετικέτας.	83	Εκτύπωση με τη χρήση προηγμένων λειτουργιών.	131
Τοποθέτηση πολλών φωτογραφιών για ταυτόχρονη σάρωση.	83	Εκτύπωση φωτογραφιών με το Epson Easy Photo Print.	133
		Εκτύπωση ετικέτας CD/DVD με το Epson Print CD.	134
Τοποθέτηση κάρτας μνήμης		Εκτύπωση από έξυπνες συσκευές.	134
Υποστηριζόμενες κάρτες μνήμης.	85	Χρήση της ρύθμισης Epson iPrint.	134
Τοποθέτηση και αφαίρεση κάρτας μνήμης.	85	Χρησιμοποιώντας το Epson Print Enabler.	136
		Χρήση της ρύθμισης AirPrint.	137
Τοποθέτηση CD/DVD για εκτύπωση		Εκτύπωση από ψηφιακή φωτογραφική μηχανή.	138
CD/DVD με δυνατότητα εκτύπωσης.	88	Εκτύπωση από ψηφιακή φωτογραφική μηχανή συνδεδεμένη μέσω καλωδίου USB.	138
Προφυλάξεις κατά τον χειρισμό CD/DVD.	88	Εκτύπωση από ψηφιακή κάμερα συνδεδεμένη ασύρματα.	139
Τοποθέτηση και αφαίρεση CD/DVD.	89	Ακύρωση εκτύπωσης.	140
		Ακύρωση εκτύπωσης — Πίνακας ελέγχου.	140
Εκτύπωση		Ακύρωση εκτύπωσης - Windows.	140
Εκτύπωση από το μενού Εκτύπωση φωτογραφιών του πίνακα ελέγχου.	90	Ακύρωση εκτύπωσης — Mac OS.	141
Βασικές λειτουργίες για την εκτύπωση φωτογραφιών.	90	Δημιουργία αντιγράφων	
Εκτύπωση σε διάφορες διατάξεις.	95	Βασικές πληροφορίες για την αντιγραφή.	142
Εκτύπωση φωτογραφιών ταυτότητας.	96	Αντιγραφή διπλής όψης.	142
Εκτύπωση φωτογραφιών με πρότυπο.	97	Αντιγραφή πολλαπλών πρωτοτύπων σε ένα φύλλο.	143
Επιλογές μενού για εκτύπωση από τον Πίνακα ελέγχου.	98	Διάφορες μέθοδοι αντιγραφής.	143
Εκτύπωση από το μενού Διάφορες εκτυπώσεις του πίνακα ελέγχου.	102	Αντιγραφή σε διάφορες διατάξεις.	143
Εκτύπωση χαρτιού με σχέδια.	102	Αντιγραφή φωτογραφιών.	144
Εκτύπωση φωτογραφιών με χειρόγραφες σημειώσεις.	103	Αντιγραφή σε ετικέτα CD/DVD.	146
Εκτύπωση φωτογραφιών σε ετικέτα CD/DVD.	104	Επιλογές μενού για αντιγραφή.	149
Εκτύπωση φωτογραφιών σε ένθετο θήκης CD/DVD.	107	Σάρωση	
Εκτύπωση πρωτότυπων ημερολογίων με φωτογραφία.	108	Σάρωση με τη χρήση του πίνακα ελέγχου.	152
Εκτύπωση χρονοδιαγράμματος.	109		

Περιεχόμενα

Σάρωση σε συσκευή μνήμης.	152
Σάρωση σε υπολογιστή.	153
Σάρωση στο σύννεφο.	157
Σάρωση με χρήση του WSD.	159
Σάρωση από υπολογιστή.	161
Σάρωση μέσω Epson Scan 2.	161
Σάρωση από έξυπνες συσκευές.	168
Εγκατάσταση του Epson iPrint.	168
Σάρωση μέσω Epson iPrint.	168

Αντικατάσταση δοχείων μελανιού

Έλεγχος των δοχείων μελάνης.	170
Έλεγχος των επιπέδων μελανιού — Πίνακας ελέγχου.	170
Έλεγχος των επιπέδων μελάνης - Windows.	170
Έλεγχος των επιπέδων μελάνης — Mac OS.	170
Κωδικοί δοχείων μελανιού.	170
Προφυλάξεις χειρισμού των δοχείων μελανιού.	171
Αντικατάσταση δοχείων μελανιού.	173
Προσωρινή εκτύπωση με Μαύρο μελάνι.	177
Προσωρινή εκτύπωση με μαύρο μελάνι — Windows.	178
Προσωρινή εκτύπωση με μαύρο μελάνι — Mac OS.	179
Εξοικονόμηση μαύρου μελανιού, όταν η στάθμη στο δοχείο είναι χαμηλή (για Windows μόνο).	180

Συντήρηση του Εκτυπωτή

Έλεγχος και καθαρισμός της κεφαλής εκτύπωσης.	182
Έλεγχος και καθαρισμός της κεφαλής εκτύπωσης — Πίνακας ελέγχου.	182
Έλεγχος και καθαρισμός της κεφαλής εκτύπωσης — Windows.	183
Έλεγχος και καθαρισμός της κεφαλής εκτύπωσης — Mac OS.	183
Στοίχιση της κεφαλής εκτύπωσης.	184
Ευθυγράμμιση της κεφαλής εκτύπωσης — Πίνακας ελέγχου.	184
Καθαρισμός της διαδρομής χαρτιού.	185
Καθαρισμός της διαδρομής του χαρτιού για κηλίδες μελανιού.	185
Καθαρισμός της διαδρομής του χαρτιού για προβλήματα τροφοδοσίας χαρτιού.	186
Καθαρισμός στο Γυαλί σαρωτή.	188
Καθαρισμός του ADF.	189
Καθαρισμός της διάφανης ταινίας.	192
Εξοικονόμηση ενέργειας.	194
Εξοικονόμηση ενέργειας — Πίνακας ελέγχου.	194

Επιλογές μενού για Ρυθμίσι

Επιλογές μενού για Στάθμη μελανιού.	195
Επιλογές μενού για Βασικές ρυθμίσεις.	195
Ήχος.	195
Προστασία οθόνης.	195
Φωτεινότη. LCD.	195
Αυτοματισμός ενέργειας ενεργός.	195
Απενερ χρονοδιακ.	196
Ρυθμ. απενεργ.	196
Χρον. Ύπνου.	196
Γλώσσα/Language.	196
Εκ. όλ. των ρυθ.	196
Επιλογές μενού για Ρυθμίσεις εκτυπωτή.	196
Ρύθμιση προέλευσης χαρτιού.	197
CD/DVD.	197
Εσωτερικό/Εξωτερικό CD.	197
Αυτοκόλλητα.	197
Χοντρό χαρτί.	197
Αθόρυβη λειτουργία.	197
Χρόνος στεγνώματος μελάνης.	197
Διπλ.κατεύθ.	197
Εκ. όλ. των ρυθ.	198
Επιλογές μενού για Ρυθμίσεις δικτύου.	198
Επιλογές μενού για Ρυθμίσεις υπηρεσίας Web.	199
Επιλογές μενού για Κοινή χρ. αρχ.	199
Επιλογές μενού για Ρυθμίσεις εκτύπωσης κάμερας	199
Επιλογές μενού για Οδηγός λειτουργιών.	200
Ασυμφωνία χαρτιού.	200
Ειδοποίηση εγγράφου.	200
Λειτουργία Αυτόματης επιλογής.	200
Όλες οι ρυθμίσεις.	200
Εκ. όλ. των ρυθ.	200
Επιλογές μενού για Ενημέρωση υλικολογισμικού.	201
Ενημέρωση.	201
Ειδοποίηση.	201
Επιλογές μενού για Επαναφ. εργοστασ. ρυθμίσι.	201
Υπηρεσία δικτύου και πληροφορίες λογισμικού	
Υπηρεσία Epson Connect.	202
Καταχώριση στην υπηρεσία Epson Connect από τον πίνακα ελέγχου.	202
Εφαρμογή για τη Ρύθμιση παραμέτρων λειτουργιών εκτυπωτή (Web Config).	202
Εκτέλεση του Web Config σε πρόγραμμα περιήγησης στο web.	203
Εκτέλεση του Web Config στα Windows.	203
Εκτέλεση του Web Config στα Mac OS.	204

Περιεχόμενα

Πρόγραμμα οδήγησης του εκτυπωτή για Windows.	204	Αφαίρεση χαρτιού που έχει εμπλακεί από την Πίσω κάλυμμα.	226
Οδηγός για το πρόγραμμα οδήγησης εκτυπωτή των Windows.	205	Αφαίρεση χαρτιού που έχει εμπλακεί από την Κασέτα χαρτιού.	228
Ρυθμίσεις λειτουργίας για το πρόγραμμα οδήγησης του εκτυπωτή σε Windows.	207	Αφαίρεση χαρτιού που έχει εμπλακεί από τον ADF.	229
Πρόγραμμα οδήγησης του εκτυπωτή για Mac OS.	207	Το χαρτί δεν τροφοδοτείται σωστά.	231
Οδηγός για το πρόγραμμα οδήγησης εκτυπωτή των Mac OS.	208	Εμπλοκές χαρτιού.	231
Ρυθμίσεις λειτουργίας για το πρόγραμμα οδήγησης του εκτυπωτή σε Mac OS.	210	Τροφοδοσίες χαρτιού σε κλίση.	232
Εφαρμογή για τη σάρωση εγγράφων και εικόνων (Epson Scan 2).	210	Πολλά φύλλα χαρτιού τροφοδοτούνται ταυτόχρονα.	232
Προσθήκη του σαρωτή δικτύου.	211	Το χαρτί εξάγεται από την Πίσω υποδ. τροφ. χαρτ. χωρίς να εκτυπώνεται.	232
Εφαρμογή για ρύθμιση παραμέτρων των λειτουργιών σάρωσης από τον πίνακα ελέγχου (Epson Event Manager).	212	Γίνεται εξαγωγή του δίσκου CD/DVD.	232
Εφαρμογή για ορισμό της διάταξης των φωτογραφιών (Epson Easy Photo Print).	212	Τα πρωτότυπα δεν φορτώνουν στον αυτόματο τροφοδότη εγγράφων.	232
Εφαρμογή για εκτύπωση κειμένου ή εικόνων σε δίσκο (Epson Print CD).	213	Προβλήματα τροφοδοσίας και πίνακα ελέγχου.	233
Εφαρμογή για εκτύπωση ιστοσελίδων (E-Web Print).	214	Ο εκτυπωτής δεν ενεργοποιείται.	233
Εφαρμογή για σάρωση και μεταφορά εικόνων (Easy Photo Scan).	214	Οι λυχνίες άναψαν και έπειτα έσβησαν ξανά.	233
Εργαλεία ενημέρωσης λογισμικού (EPSON Software Updater).	215	Ο εκτυπωτής δεν απενεργοποιείται.	233
Εγκατάσταση εφαρμογών.	215	Η τροφοδοσία απενεργοποιείται αυτόματα.	233
Ενημέρωση των εφαρμογών και του υλικολογισμικού.	216	Η οθόνη LCD γίνεται σκούρα.	234
Ενημέρωση του υλικολογισμικού του εκτυπωτή χρησιμοποιώντας τον Πίνακα ελέγχου.	216	Δεν είναι δυνατή η μεγέθυνση ή η σμίκρυνση, τσιμπώντας με τα δάχτυλα.	234
Κατάργηση εγκατάστασης εφαρμογών.	217	Η δυνατότητα Αυτοματισμός ενέργειας ενεργός δεν λειτουργεί.	234
Κατάργηση εγκατάστασης εφαρμογών — Windows.	217	Αδυναμία εκτύπωσης από υπολογιστή.	234
Κατάργηση εγκατάστασης εφαρμογών — Mac OS.	218	Έλεγχος της σύνδεσης (USB).	234
Επίλυση προβλημάτων		Έλεγχος της σύνδεσης (Δίκτυο).	235
Έλεγχος της κατάστασης του εκτυπωτή.	220	Έλεγχος λογισμικού και δεδομένων.	236
Έλεγχος μηνυμάτων στην οθόνη LCD.	220	Έλεγχος της κατάστασης του εκτυπωτή από τον υπολογιστή (Windows).	238
Έλεγχος της κατάστασης του εκτυπωτή - Windows.	223	Έλεγχος της κατάστασης του εκτυπωτή από τον υπολογιστή (Mac OS).	240
Έλεγχος της κατάστασης του εκτυπωτή — Mac OS.	223	Όταν δεν μπορείτε να πραγματοποιήσετε ρυθμίσεις δικτύου.	240
Αφαίρεση εμπλοκών χαρτιού.	224	Δεν είναι δυνατή η σύνδεση από συσκευές παρόλο που δεν υπάρχει πρόβλημα στις ρυθμίσεις δικτύου.	240
Αφαίρεση χαρτιού που έχει εμπλακεί από το εσωτερικό του εκτυπωτή.	224	Έλεγχος του SSID που είναι συνδεδεμένο στον εκτυπωτή.	242
		Έλεγχος του SSID για τον υπολογιστή.	243
		Δεν είναι δυνατή η εκτύπωση από iPhone ή iPad.	244
		Προβλήματα εκτύπωσης.	244
		Η εκτύπωση είναι γρατζουνισμένη ή λείπουν χρώματα.	244
		Εμφανίζονται κάθετες γραμμές ή μη αναμενόμενα χρώματα.	244
		Οι έγχρωμες κάθετες γραμμές εμφανίζονται σε διαστήματα περίπου 2.5 εκ.	245

Περιεχόμενα

Θολές εκτυπώσεις, κάθετες γραμμές ή λανθασμένη ευθυγράμμιση.	245	Ευθείες γραμμές εμφανίζονται κατά τη σάρωση από ADF.	257
Η Ποιότητα εκτύπωσης είναι χαμηλή.	246	Η ποιότητα της εικόνας είναι κακή.	257
Εμφανίζονται κηλίδες ή γδαρσίματα στο χαρτί.	247	Εμφανίζεται μετατόπιση στο φόντο των εικόνων.	257
Εμφανίζονται κηλίδες στο χαρτί κατά την αυτόματη εκτύπωση διπλής όψης.	248	Το κείμενο είναι θαμπό.	258
Οι τυπωμένες φωτογραφίες είναι κολλητικές.	248	Εμφάνιση μοτίβων μουαρέ (Σκιές σε μορφή ιστού).	258
Οι εικόνες ή φωτογραφίες εκτυπώνονται με αναπάντεχα χρώματα.	249	Δεν είναι δυνατή η σάρωση της σωστής περιοχής στη γυάλινη επιφάνεια του σαρωτή.	258
Τα χρώματα διαφέρουν από αυτά που βλέπετε στην οθόνη.	249	Αδυναμία προεπισκόπησης σε Μικρογραφίες.	259
Αδυναμία εκτύπωσης χωρίς περιθώρια.	250	Το κείμενο δεν αναγνωρίζεται σωστά κατά την αποθήκευση ως PDF με δυνατότητα αναζήτησης.	259
Τα άκρα της εικόνας περικόπτονται κατά τη διάρκεια της εκτύπωσης χωρίς περιγράμμα.	250	Δεν είναι δυνατή η επίλυση προβλημάτων στη σαρωμένη εικόνα.	260
Η θέση, το μέγεθος ή τα περιθώρια του εκτυπωμένου εγγράφου είναι λανθασμένα.	250	Λοιπά προβλήματα σάρωσης.	260
Πολλαπλά πρωτότυπα αντιγράφονται σε ένα μόνο φύλλο.	251	Χαμηλή ταχύτητα σάρωσης.	260
Η θέση εκτύπωσης των φωτογραφικών αυτοκόλλητων είναι εσφαλμένη.	251	Η σάρωση σταματά κατά τη σάρωση σε μορφή PDF/Multi-TIFF.	261
Η θέση εκτύπωσης ή αντιγραφής σε ένα CD/DVD είναι εσφαλμένη.	251	Άλλα προβλήματα.	261
Οι εκτυπωμένοι χαρακτήρες είναι εσφαλμένοι ή στρεβλωμένοι.	252	Ελαφρά ηλεκτροπληξία κατά το άγγιγμα του εκτυπωτή.	261
Η εκτυπωμένη εικόνα είναι ανεστραμμένη.	252	Έντονοι ήχοι κατά τη λειτουργία.	261
Μοτίβα σαν μωσαϊκό στις εκτυπώσεις.	253	Δεν είναι δυνατή η αποθήκευση δεδομένων σε συσκευή μνήμης.	262
Εμφανίζονται ανομοιόμορφα χρώματα, κηλίδες, κουκκίδες ή ίσιες γραμμές στην αντιγραμμένη εικόνα.	253	Αποκλεισμός εφαρμογής από τείχος προστασίας (Μόνο για Windows).	262
Μοτίβα μουαρέ (κυματοειδών γραμμών ή διαγράμμισης) εμφανίζονται στην αντιγραμμένη εικόνα.	253	«!» εμφανίζεται στην οθόνη επιλογής φωτογραφιών.	262
Μια εικόνα της αντίστροφης πλευράς του πρωτότυπου εμφανίζεται στην αντιγραμμένη εικόνα.	253		
Η επίλυση του προβλήματος με τα εκτυπωμένα έγγραφα είναι αδύνατη.	254	Παράρτημα	
Άλλα προβλήματα εκτύπωσης.	254	Τεχνικές προδιαγραφές.	263
Η ταχύτητα της εκτύπωσης είναι πολύ χαμηλή.	254	Προδιαγραφές εκτυπωτή.	263
Η εκτύπωση επιβραδύνεται αισθητά κατά τη συνεχή εκτύπωση.	255	Προδιαγραφές σαρωτή.	264
Αδύνατη η ακύρωση εκτύπωσης από υπολογιστή που λειτουργεί με Mac OS X v10.6.8.	255	Προδιαγραφές διασύνδεσης.	265
Δεν είναι δυνατή η έναρξη της εκτύπωσης.	255	Κατάλογος λειτουργιών δικτύου.	265
Δεν είναι δυνατή η εκκίνηση της σάρωσης όταν χρησιμοποιείται ο πίνακας ελέγχου.	256	Προδιαγραφές Wi-Fi.	266
Προβλήματα σαρωμένης εικόνας.	257	Προδιαγραφές Ethernet.	266
Ανομοιόμορφα χρώματα, σκόνη, κηλίδες κ.ο.κ. εμφανίζονται κατά τη σάρωση από το γυαλί σαρωτή.	257	Πρωτόκολλο ασφαλείας.	266
		Υποστηριζόμενες Υπηρεσίες Τρίτων.	267
		Προδιαγραφές εξωτερικής συσκευής αποθήκευσης.	267
		Προδιαγραφές υποστηριζόμενων δεδομένων.	268
		Διαστάσεις.	268
		Ηλεκτρικές προδιαγραφές.	269
		Περιβαλλοντικές προδιαγραφές.	269
		Απαιτήσεις συστήματος.	270
		Ρυθμιστικές πληροφορίες.	270
		Πρότυπα και εγκρίσεις.	270
		Περιορισμοί σχετικά με την αντιγραφή.	271

Περιεχόμενα

Μεταφορά και αποθήκευση του εκτυπωτή.	272
Πρόσβαση σε κάρτα μνήμης από υπολογιστή. . . .	274
Αναζήτηση βοήθειας.	275
Ιστοσελίδα τεχνικής υποστήριξης στο Web. . . .	275
Επικοινωνία με την Υποστήριξη Epson.	275

Σχετικά με το παρόν εγχειρίδιο

Εισαγωγή στα εγχειρίδια

Τα παρακάτω εγχειρίδια παρέχονται με τον Epson εκτυπωτή σας. Εκτός από τα εγχειρίδια, ανατρέξτε στα διάφορα είδη πληροφοριών βοήθειας που είναι διαθέσιμα από τον ίδιο τον εκτυπωτή ή από τις εφαρμογές λογισμικού Epson.

Ξεκινήστε εδώ (έντυπο εγχειρίδιο)

Σας παρέχει πληροφορίες σχετικά με τη ρύθμιση του εκτυπωτή, την εγκατάσταση του λογισμικού, τη χρήση του εκτυπωτή, την επίλυση προβλημάτων και ούτω καθεξής.

Οδηγίες χρήστη (ψηφιακό εγχειρίδιο)

Το παρόν εγχειρίδιο. Σας παρέχει γενικές πληροφορίες και οδηγίες σχετικά με τη χρήση του εκτυπωτή, τις ρυθμίσεις δικτύου όταν χρησιμοποιείτε τον εκτυπωτή σε δίκτυο, καθώς και την επίλυση προβλημάτων.

Μπορείτε να λάβετε τις τελευταίες εκδόσεις των παραπάνω εγχειριδίων με τις παρακάτω μεθόδους.

Έντυπο εγχειρίδιο

Επισκεφτείτε τον ιστότοπο στήριξης της Epson για την Ευρώπη στη διεύθυνση <http://www.epson.eu/Support>, ή τον παγκόσμιο ιστότοπο υποστήριξης της Epson στη διεύθυνση <http://support.epson.net/>.

Ψηφιακό εγχειρίδιο

Ξεκινήστε το EPSON Software Updater στον υπολογιστή σας. Το EPSON Software Updater ελέγχει για διαθέσιμες ενημερώσεις των εφαρμογών λογισμικού της Epson και τα διαθέσιμα εγχειρίδια και σας δίνει τη δυνατότητα να κατεβάσετε τα τελευταία.

Σχετικές πληροφορίες

➔ «Εργαλεία ενημέρωσης λογισμικού (EPSON Software Updater)» στη σελίδα 215

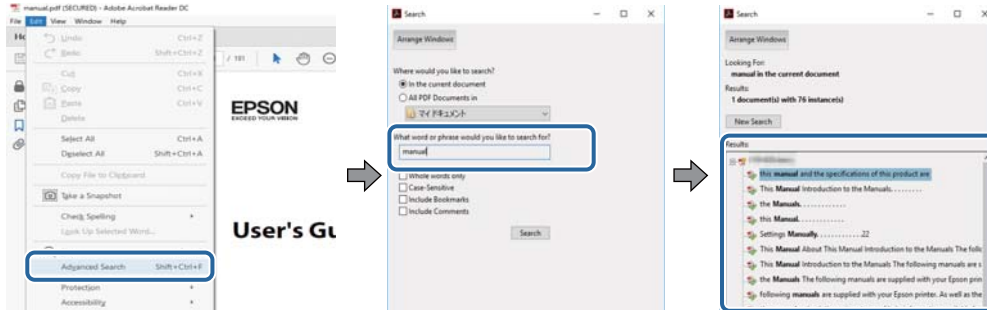
Χρήση του εγχειριδίου για αναζήτηση πληροφοριών

Το εγχειρίδιο PDF σας επιτρέπει να αναζητείτε πληροφορίες που θέλετε με λέξεις-κλειδιά ή να μεταβαίνετε απευθείας σε συγκεκριμένες ενότητες με σελιδοδείκτες. Μπορείτε να εκτυπώσετε επίσης μόνο τις απαραίτητες σελίδες. Η παρούσα ενότητα εξηγεί τον τρόπο χρήσης ενός εγχειριδίου PDF που έχει ανοίξει σε Adobe Reader X στον υπολογιστή σας.

Σχετικά με το παρόν εγχειρίδιο

Αναζήτηση με λέξη-κλειδί

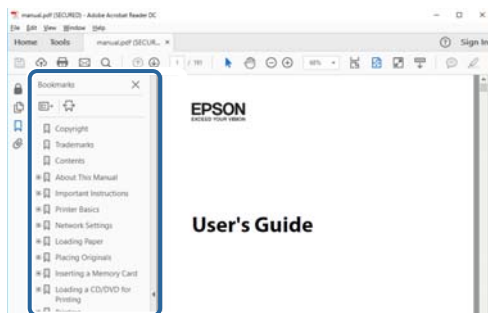
Κάντε κλικ στην **Επεξεργασία > Σύνθετη αναζήτηση**. Εισαγάγετε τη λέξη-κλειδί (κείμενο) για πληροφορίες που θέλετε να βρείτε στο παράθυρο αναζήτησης και, στη συνέχεια, κάντε κλικ στην **Αναζήτηση**. Οι επισκέψεις εμφανίζονται ως λίστα. Επιλέξτε μία από τις προβαλλόμενες επισκέψεις για μετάβαση σε αυτήν τη σελίδα.



Απευθείας μετάβαση από σελιδοδείκτες

Κάντε κλικ σε έναν τίτλο για μετάβαση σε αυτήν τη σελίδα. Κάντε κλικ στο + ή > για προβολή των τίτλων κατώτερου επιπέδου σε αυτήν την ενότητα. Για επιστροφή στην προηγούμενη σελίδα, εκτελέστε την ακόλουθη λειτουργία στο πληκτρολόγιό σας.

- Windows: Κρατήστε πατημένο το **Alt** και, στη συνέχεια, πατήστε **←**.
- Mac OS: Κρατήστε πατημένο το πλήκτρο **command** και, στη συνέχεια, πατήστε **←**.



Εκτύπωση μόνο των απαραίτητων σελίδων

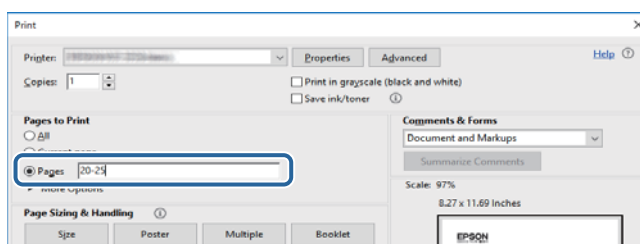
Μπορείτε να εξαγάγετε και εκτυπώσετε μόνο τις απαραίτητες σελίδες. Κάντε κλικ στην **Εκτύπωση** στο μενού **Αρχείο** και, στη συνέχεια, προσδιορίστε τις σελίδες που θέλετε να εκτυπώσετε στις **Σελίδες** στις **Σελίδες για εκτύπωση**.

- Για να προσδιορίσετε μια σειρά σελίδων, πληκτρολογήστε ένα ενωτικό μεταξύ της πρώτης και τελευταίας σελίδας.

Παράδειγμα: 20–25

- Για να προσδιορίσετε σελίδες που δεν βρίσκονται σε σειρά, χωρίστε τις σελίδες με κόμμα.

Παράδειγμα: 5, 10, 15



Σήματα και σύμβολα

**Προσοχή:**

Οδηγίες που πρέπει να ακολουθούνται με προσοχή για να αποφευχθούν τραυματισμοί.

**Σημαντικό:**

Οδηγίες που πρέπει να τηρούνται για να αποφευχθεί βλάβη στον εξοπλισμό σας.

Σημείωση:

Παρέχει συμπληρωματικές πληροφορίες και πληροφορίες αναφοράς.

➔ Σχετικές πληροφορίες

Σύνδεσμοι στις αντίστοιχες ενότητες.

Περιγραφές που χρησιμοποιούνται στο παρόν εγχειρίδιο

- Τα στιγμιότυπα οθόνης του προγράμματος οδήγησης του εκτυπωτή και των οθονών Epson Scan 2 (πρόγραμμα οδήγησης του σαρωτή) προέρχονται από τα Windows 10 ή το macOS High Sierra. Το περιεχόμενο που εμφανίζεται στις οθόνες διαφέρει ανάλογα με το μοντέλο και την κατάσταση.
- Οι απεικονίσεις που χρησιμοποιούνται σε αυτό το εγχειρίδιο αποτελούν μόνο παραδείγματα. Παρόλο που ενδέχεται να υπάρχουν μικρές διαφορές ανάλογα με το μοντέλο, η μέθοδος λειτουργίας είναι η ίδια.
- Ορισμένα στοιχεία του μενού στην οθόνη LCD μπορεί να διαφέρουν ανάλογα με το μοντέλο και τις ρυθμίσεις.
- Μπορείτε να διαβάσετε τον κώδικα QR χρησιμοποιώντας τη σχετική εφαρμογή.

Αναφορές λειτουργικού συστήματος

Windows

Στο παρόν εγχειρίδιο, όροι όπως «Windows 10», «Windows 8.1», «Windows 8», «Windows 7», «Windows Vista» και «Windows XP» αναφέρονται στα ακόλουθα λειτουργικά συστήματα. Επιπλέον, ο όρος «Windows» χρησιμοποιείται για αναφορά σε όλες τις εκδόσεις.

- Λειτουργικό σύστημα Microsoft® Windows® 10
- Λειτουργικό σύστημα Microsoft® Windows® 8.1
- Λειτουργικό σύστημα Microsoft® Windows® 8
- Λειτουργικό σύστημα Microsoft® Windows® 7
- Λειτουργικό σύστημα Microsoft® Windows Vista®
- Λειτουργικό σύστημα Microsoft® Windows® XP
- Λειτουργικό σύστημα Microsoft® Windows® XP Professional x64 Edition

Σχετικά με το παρόν εγχειρίδιο

Mac OS

Σε αυτό το εγχειρίδιο, ο όρος «Mac OS» χρησιμοποιείται για αναφορά στα macOS High Sierra, macOS Sierra, OS X El Capitan, OS X Yosemite, OS X Mavericks, OS X Mountain Lion, Mac OS X v10.7.x και Mac OS X v10.6.8.

Σημαντικές οδηγίες

Οδηγίες ασφάλειας

Διαβάστε και ακολουθήστε πιστά αυτές τις οδηγίες για να εξασφαλίσετε την ασφαλή χρήση αυτού του εκτυπωτή. Φροντίστε να κρατήσετε το παρόν εγχειρίδιο για μελλοντική αναφορά. Επιπλέον, φροντίστε να ακολουθείτε όλες τις προειδοποιήσεις και τις οδηγίες που επισημαίνονται στον εκτυπωτή.

- ❑ Μερικά από τα σύμβολα που χρησιμοποιούνται στον εκτυπωτή σας αποσκοπούν στο να διασφαλίσουν την ασφάλεια και την κατάλληλη χρήση του εκτυπωτή. Επισκεφτείτε τον παρακάτω ιστότοπο για να μάθετε τη σημασία των συμβόλων.
<http://support.epson.net/symbols>
- ❑ Χρησιμοποιείτε μόνο το συνοδευτικό καλώδιο τροφοδοσίας του εκτυπωτή. Μην χρησιμοποιείτε αυτό το καλώδιο με άλλο εξοπλισμό. Αν χρησιμοποιήσετε άλλα καλώδια με αυτόν τον εκτυπωτή ή αν χρησιμοποιήσετε το συνοδευτικό καλώδιο τροφοδοσίας με άλλον εξοπλισμό, υπάρχει κίνδυνος πυρκαγιάς ή ηλεκτροπληξίας.
- ❑ Βεβαιωθείτε ότι το καλώδιο τροφοδοσίας εναλλασσόμενου ρεύματος πληροί τη σχετική τοπική προδιαγραφή ασφαλείας.
- ❑ Σε καμία περίπτωση μην αποσυναρμολογείτε, μην τροποποιείτε και μην επιχειρείτε να επισκευάσετε το καλώδιο τροφοδοσίας, τη μονάδα εκτυπωτή, τη μονάδα σάρωσης ή τον προαιρετικό εξοπλισμό μόνοι σας. Να ακολουθείτε πάντοτε πιστά τα εγχειρίδια του εκτυπωτή.
- ❑ Στις ακόλουθες περιπτώσεις, αποσυνδέστε τον εκτυπωτή και αναθέστε την επισκευή σε έμπειρο προσωπικό συντήρησης:
Το καλώδιο τροφοδοσίας ή ο ακροδέκτης έχουν καταστραφεί, έχει περάσει υγρό στον εκτυπωτή, ο εκτυπωτής έπεσε ή το περίβλημα έχει καταστραφεί, ο εκτυπωτής δεν λειτουργεί κανονικά ή παρουσιάζει εμφανή αλλαγή στην απόδοση. Μην ρυθμίζετε τα στοιχεία ελέγχου που δεν αναφέρονται και δεν περιγράφονται στις οδηγίες λειτουργίας.
- ❑ Τοποθετήστε τον εκτυπωτή κοντά σε πρίζα τοίχου από όπου μπορεί να αποσυνδεθεί εύκολα το καλώδιο τροφοδοσίας.
- ❑ Μην τοποθετείτε και μην αποθηκεύετε τον εκτυπωτή σε εξωτερικούς χώρους, κοντά σε σημεία με υπερβολική συσσώρευση ακαθαρσιών ή σκόνης, κοντά σε νερό, πηγές θερμότητας ή σημεία που υπόκεινται σε κραδασμούς, δονήσεις, υψηλές θερμοκρασίες ή υγρασία.
- ❑ Προσέξτε να μην χύσετε υγρό στον εκτυπωτή. Μην αγγίζετε τον εκτυπωτή με βρεγμένα χέρια.
- ❑ Διατηρείτε τον εκτυπωτή σε απόσταση τουλάχιστον 22 εκ. από βηματοδότες καρδιάς. Τα ραδιοκύματα από τον εκτυπωτή ενδέχεται να επηρεάσουν δυσμενώς τη λειτουργία των καρδιακών βηματοδοτών.
- ❑ Εάν η οθόνη LCD παρουσιάζει βλάβη, επικοινωνήστε με τον εμπορικό αντιπρόσωπο. Εάν το διάλυμα υγρών κρυστάλλων έρθει σε επαφή με τα χέρια σας, πλύνετε πολύ καλά τα χέρια σας με σαπούνι και νερό. Εάν το διάλυμα υγρών κρυστάλλων μπει στα μάτια σας, ξεπλύνετε τα αμέσως με νερό. Εάν συνεχίσετε να έχετε ενοχλήσεις ή προβλήματα με την όρασή σας αφού ξεπλύνετε τα μάτια σας, επισκεφτείτε αμέσως έναν γιατρό.
- ❑ Προσέχετε όταν χειρίζεστε χρησιμοποιημένα δοχεία μελανιού, καθώς μπορεί να έχει απομείνει μελάνι γύρω από τη θύρα παροχής μελανιού.
 - ❑ Αν μελάνι έρθει σε επαφή με το δέρμα σας, πλύνετε την περιοχή πολύ καλά με σαπούνι και νερό.
 - ❑ Αν μελάνι έρθει σε επαφή με τα μάτια σας, ξεπλύνετε τα αμέσως με νερό. Αν συνεχίσετε να έχετε ενοχλήσεις ή προβλήματα με την όρασή σας αφού ξεπλύνετε τα μάτια σας, επισκεφτείτε αμέσως έναν γιατρό.
 - ❑ Αν μπει μελάνι στο στόμα σας, πηγαίνετε αμέσως σε γιατρό.

Σημαντικές οδηγίες

- Μην αποσυναρμολογείτε το δοχείο μελανιού. Διαφορετικά, το μελάνι ενδέχεται να έρθει σε επαφή με τα μάτια ή το δέρμα σας.
- Μην βάζετε πολλή δύναμη όταν ανακινείτε τα δοχεία μελανιού και μην τα ρίχνετε. Επίσης, προσέξτε να μην τα πιέσετε ή να μην σκίσετε τις ετικέτες τους. Υπάρχει κίνδυνος διαρροής μελανιού.
- Φυλάσσετε τα δοχεία μελανιού μακριά από τα παιδιά.



Συμβουλές και προειδοποιήσεις για τον εκτυπωτή

Προκειμένου να μην καταστρέψετε τον εκτυπωτή ή την περιουσία σας, διαβάστε και ακολουθήστε τις παρακάτω οδηγίες. Φυλάξτε το εγχειρίδιο, ώστε να έχετε τη δυνατότητα να ανατρέχετε σε αυτό στο μέλλον.

Συμβουλές και προειδοποιήσεις για τη ρύθμιση/χρήση του εκτυπωτή

- Μη φράσσετε και μην καλύπτετε τις οπές και τα ανοίγματα του εκτυπωτή.
- Χρησιμοποιείτε μόνο τον τύπο τροφοδοσίας που αναγράφεται στην ετικέτα του εκτυπωτή.
- Αποφεύγετε να χρησιμοποιείτε πρίζες που βρίσκονται στο ίδιο κύκλωμα με φωτοτυπικά ή με συστήματα αερισμού που ενεργοποιούνται και απενεργοποιούνται τακτικά.
- Αποφεύγετε ηλεκτρικές πρίζες που ελέγχονται από διακόπτες τοίχου ή αυτόματα χρονόμετρα.
- Τοποθετήστε ολόκληρο το σύστημα υπολογιστή μακριά από πιθανές πηγές ηλεκτρομαγνητικής παρεμβολής, όπως ηχεία ή βάσεις ασύρματων τηλεφώνων.
- Τα καλώδια τροφοδοσίας ρεύματος πρέπει να τοποθετούνται με τέτοιο τρόπο, ώστε να αποφεύγεται η τριβή, κοπή, φθορά, πτύχωση και συστροφή τους. Μην τοποθετείτε αντικείμενα και μην πατάτε επάνω ή περνάτε επάνω από τα καλώδια τροφοδοσίας ρεύματος. Να είστε ιδιαίτερα προσεκτικοί και να διατηρείτε όλα τα καλώδια τροφοδοσίας ρεύματος ίσια στα άκρα και στα σημεία σύνδεσης με το μετασχηματιστή.
- Αν χρησιμοποιείτε προέκταση με τον εκτυπωτή, βεβαιωθείτε ότι η συνολική ονομαστική τιμή αμπερ των συσκευών που έχουν συνδεθεί με το καλώδιο προέκτασης δεν υπερβαίνει την ονομαστική τιμή αμπερ του καλωδίου. Επίσης, βεβαιωθείτε ότι η συνολική ονομαστική τιμή αμπερ όλων των συσκευών που έχουν συνδεθεί στην πρίζα δεν υπερβαίνει την ονομαστική τιμή αμπερ της πρίζας.
- Αν σκοπεύετε να χρησιμοποιήσετε τον εκτυπωτή στη Γερμανία, η εγκατάσταση του κτιρίου πρέπει να προστατεύεται από αυτόματο διακόπτη κυκλώματος 10 ή 16 αμπερ προκειμένου να παρέχεται κατάλληλη προστασία του εκτυπωτή από βραχυκύκλωμα ή υπέρταση.
- Όταν συνδέετε τον εκτυπωτή με υπολογιστή ή με άλλη συσκευή χρησιμοποιώντας καλώδιο, βεβαιωθείτε ότι έχετε συνδέσει τους ακροδέκτες με σωστό προσανατολισμό. Κάθε ακροδέκτης έχει μόνο έναν σωστό προσανατολισμό. Αν ένας ακροδέκτης τοποθετηθεί με λάθος προσανατολισμό, μπορεί να προκληθεί βλάβη και στις δύο συσκευές που συνδέονται με το καλώδιο.
- Τοποθετήστε τον εκτυπωτή σε επίπεδη και σταθερή επιφάνεια με άφθονο χώρο περιμετρικά του εκτυπωτή. Ο εκτυπωτής δεν θα λειτουργεί σωστά, αν βρίσκεται υπό κλίση ή γωνία.
- Κατά την αποθήκευση ή τη μεταφορά του εκτυπωτή, αποφύγετε την τοποθέτησή του υπό κλίση, κάθετα ή ανάποδα. Διαφορετικά ενδέχεται να διαρρεύσει μελάνι.
- Αφήστε χώρο πάνω από τον εκτυπωτή προκειμένου να μπορείτε να σηκώσετε πλήρως το κάλυμμα εγγράφων.
- Αφήστε αρκετό χώρο στο μπροστινό μέρος του εκτυπωτή ώστε να εξαγεται πλήρως το χαρτί.
- Αποφύγετε μέρη που υπόκεινται σε γρήγορες αλλαγές στη θερμοκρασία και την υγρασία. Επίσης, διατηρείτε τον εκτυπωτή μακριά από την άμεση ηλιακή ακτινοβολία, από ισχυρό φως και από πηγές θερμότητας.

Σημαντικές οδηγίες

- Μην τοποθετείτε αντικείμενα στις υποδοχές του εκτυπωτή.
- Μην βάζετε το χέρι σας στο εσωτερικό του εκτυπωτή κατά τη διάρκεια της εκτύπωσης.
- Μην αγγίζετε το λευκό επίπεδο καλώδιο στο εσωτερικό του εκτυπωτή.
- Μην χρησιμοποιείτε σπρέι που περιέχουν εύφλεκτα αέρια μέσα ή γύρω από τον εκτυπωτή. Υπάρχει κίνδυνος να προκληθεί πυρκαγιά.
- Μην μετακινείτε την κεφαλή εκτύπωσης χειροκίνητα. Διαφορετικά, ενδέχεται να καταστρέψετε τον εκτυπωτή.
- Να είστε προσεκτικοί ώστε να μην εγκλωβίσετε τα δάχτυλά σας ενώ κλείνετε τη μονάδα σάρωσης.
- Μην πιέζετε με υπερβολική δύναμη το γυαλί σαρωτή όταν τοποθετείτε τα πρωτότυπα.
- Να απενεργοποιείτε πάντα τον εκτυπωτή με το κουμπί . Μην αποσυνδέετε και μην απενεργοποιείτε τον εκτυπωτή από την πρίζα, μέχρι να πάψει να αναβοσβήνει η λυχνία .
- Πριν μεταφέρετε τον εκτυπωτή, βεβαιωθείτε ότι η κεφαλή εκτύπωσης βρίσκεται στην αρχική (τέρμα δεξιά) θέση και ότι τα δοχεία μελανιού βρίσκονται στη θέση τους.
- Αν δεν πρόκειται να χρησιμοποιήσετε τον εκτυπωτή για μεγάλο χρονικό διάστημα, φροντίστε να αφαιρέσετε το καλώδιο τροφοδοσίας από την ηλεκτρική πρίζα.

Συμβουλές και προειδοποιήσεις για τη χρήση του εκτυπωτή με ασύρματη σύνδεση

- Τα ραδιοκύματα που εκπέμπει αυτός ο εκτυπωτής ενδέχεται να επηρεάσουν δυσμενώς τη λειτουργία ιατρικού ηλεκτρονικού εξοπλισμού. Κατά τη χρήση αυτού του εκτυπωτή σε ιατρικές εγκαταστάσεις ή κοντά σε ιατρικό εξοπλισμό, ακολουθήστε τις οδηγίες του εξουσιοδοτημένου προσωπικού που εργάζεται στις ιατρικές εγκαταστάσεις και όλες τις προειδοποιήσεις και τις οδηγίες που αναγράφονται στον ιατρικό εξοπλισμό.
- Τα ραδιοκύματα που εκπέμπει αυτός ο εκτυπωτής μπορεί να επηρεάσουν δυσμενώς τη λειτουργία συσκευών αυτόματου ελέγχου, όπως αυτόματες θύρες ή συναγερμοί πυροπροστασίας, και ενδέχεται να προκληθούν ατυχήματα λόγω προβλημάτων στη λειτουργία τους. Κατά τη χρήση αυτού του εκτυπωτή κοντά σε συσκευές αυτόματου ελέγχου, ακολουθήστε όλες τις προειδοποιήσεις και τις οδηγίες που αναγράφονται σε αυτές τις συσκευές.

Συμβουλές και προειδοποιήσεις για τη χρήση καρτών μνήμης

- Μην αφαιρείτε την κάρτα μνήμης και μην απενεργοποιείτε τον εκτυπωτή ενώ αναβοσβήνει η λυχνία της κάρτας μνήμης.
- Οι μέθοδοι χρήσης των καρτών μνήμης διαφέρουν ανάλογα με τον τύπο της κάρτας. Βεβαιωθείτε ότι ανατρέχετε στο εγχειρίδιο που υπήρχε στη συσκευασία της κάρτας μνήμης σας για λεπτομέρειες.
- Χρησιμοποιείτε μόνο κάρτες μνήμης που είναι συμβατές με τον εκτυπωτή.

Σχετικές πληροφορίες

➔ [«Προδιαγραφές υποστηριζόμενης κάρτας μνήμης» στη σελίδα 267](#)

Συμβουλές και προειδοποιήσεις για τη χρήση της οθόνης αφής

- Η οθόνη LCD μπορεί να έχει ορισμένα μικρά φωτεινά ή σκούρα σημεία και εξαιτίας των λειτουργιών της η φωτεινότητα ίσως δεν είναι ομαλή. Αυτό είναι φυσιολογικό και δεν αποτελεί ένδειξη βλάβης.

Σημαντικές οδηγίες

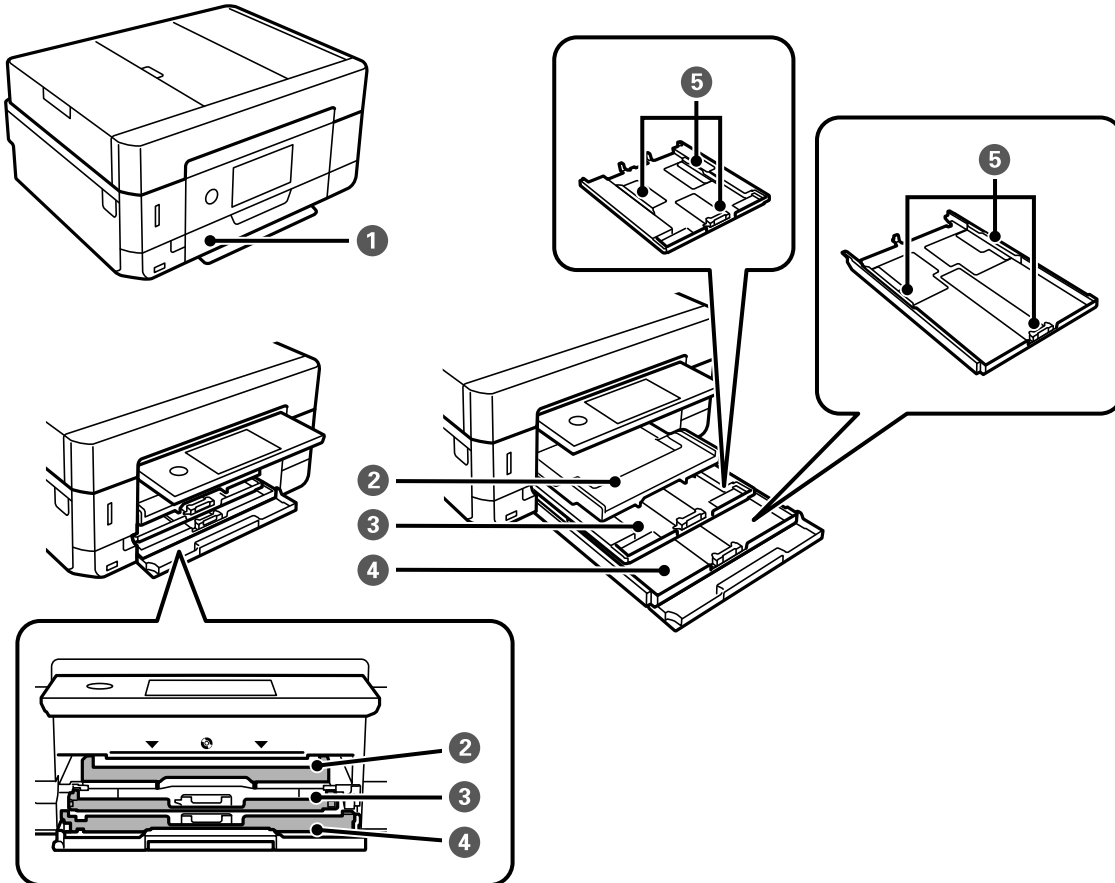
- ❑ Χρησιμοποιήστε μόνο στεγνό, απαλό πανί για τον καθαρισμό της. Μην χρησιμοποιείτε υγρά ή χημικά καθαριστικά.
- ❑ Το εξωτερικό κάλυμμα της οθόνης αφής μπορεί να σπάσει, αν δεχτεί μεγάλη πίεση. Αν σπάσει ή ραγίσει η επιφάνεια της οθόνης, επικοινωνήστε με τον αντιπρόσωπό σας. Μην αγγίζετε την οθόνη και μην προσπαθήσετε να απομακρύνετε τα σπασμένα γυαλιά.
- ❑ Να πατάτε την οθόνη αφής απαλά με το δάκτυλό σας. Μην ασκείτε δύναμη και μην χρησιμοποιείτε τα νύχια σας.
- ❑ Μην χρησιμοποιείτε αιχμηρά αντικείμενα, όπως στυλό ή αιχμηρά μολύβια, για να εκτελέσετε λειτουργίες.
- ❑ Τυχόν συμπύκνωση στο εσωτερικό της οθόνης αφής εξαιτίας απότομων αλλαγών στη θερμοκρασία ή την υγρασία ενδέχεται να προκαλέσουν μείωση της απόδοσης.


Προστασία προσωπικών δεδομένων

Εάν δώσετε τον εκτυπωτή σε κάποιον άλλον ή τον απορρίψετε, διαγράψτε όλες τις προσωπικές πληροφορίες που είναι αποθηκευμένες στη μνήμη του εκτυπωτή επιλέγοντας **Ρυθμίς > Επαναφ. εργοστασ. ρυθμίς. > Όλες οι ρυθμίσεις** στον πίνακα ελέγχου.

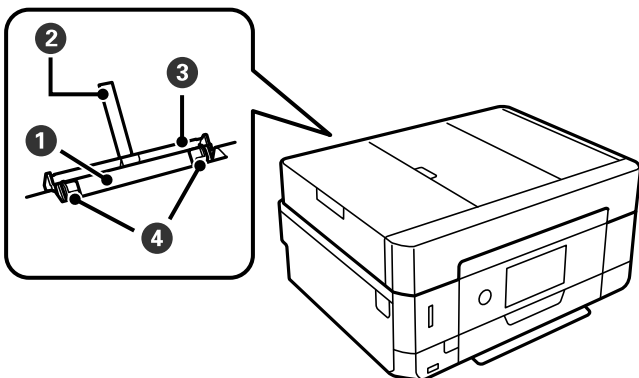
Βασικά στοιχεία εκτυπωτή

Ονόματα και λειτουργίες τμημάτων

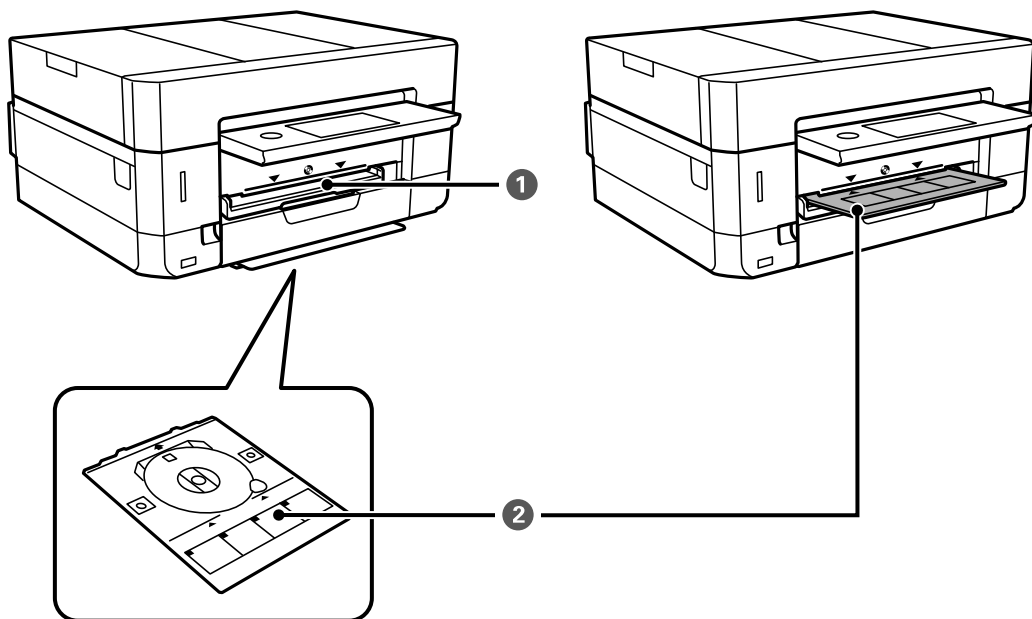


❶	Μπροστινό κάλυμμα	Ανοίξετε για την τοποθέτηση χαρτιού στην κασέτα χαρτιού.
❷	Δίσκος εξόδου	Συγκρατεί το χαρτί που έχει εξέλθει. Όταν ξεκινάτε την εκτύπωση, ο δίσκος αυτός εξάγεται αυτόματα. Για να αποθηκεύσετε τον δίσκο, μεταβείτε στην αρχική οθόνη και, στη συνέχεια, πατήστε το  .
❸	Κασέτα χαρτιού 1	Φορτώνει χαρτί.
❹	Κασέτα χαρτιού 2	
❺	Πλευρικός οδηγός	Τροφοδοτεί το χαρτί απευθείας στον εκτυπωτή. Σύρετε τα άκρα του χαρτιού.

Βασικά στοιχεία εκτυπωτή

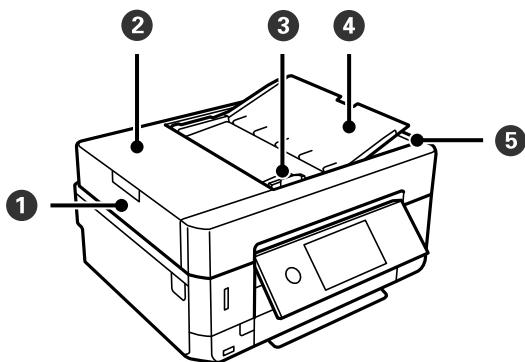


❶	Πίσω υποδοχή τροφοδοσίας χαρτιού	Τοποθετήστε ένα φύλλο χαρτιού τη φορά χειροκίνητα.
❷	Στήριξη χαρτιού	Στηρίζει το τοποθετημένο χαρτί.
❸	Κάλυμμα της πίσω υποδοχής τροφοδοσίας χαρτιού	Εμποδίζει ξένες ουσίες να εισέλθουν στον εκτυπωτή. Αυτό το κάλυμμα θα πρέπει να παραμένει κλειστό.
❹	Πλευρικός οδηγός	Τροφοδοτεί το χαρτί απευθείας στον εκτυπωτή. Σύρετε τα άκρα του χαρτιού.

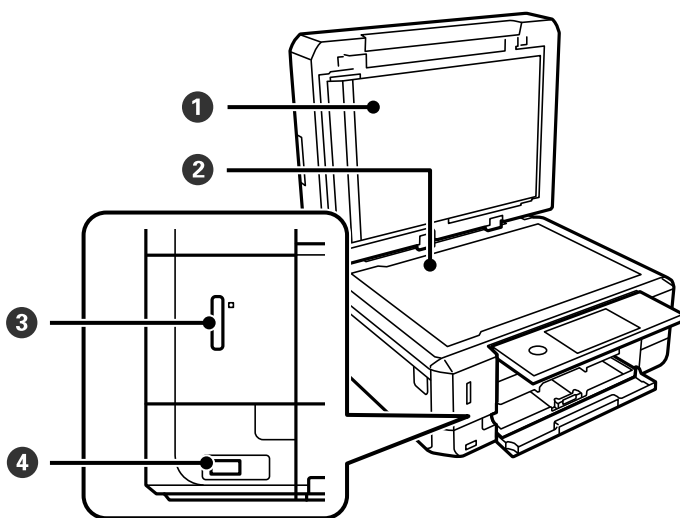


❶	Υποδοχή δίσκου CD/DVD	Τοποθετήστε τον δίσκο CD/DVD με τοποθετημένο CD/DVD μέσα σε αυτήν την υποδοχή για εκτύπωση ετικέτας.
❷	Δίσκος CD/DVD	Όταν εκτυπώνετε σε CD/DVD, αφαιρέστε τον από το κάτω μέρος του εκτυπωτή, τοποθετήστε ένα CD/DVD και τοποθετήστε τον στην υποδοχή δίσκου CD/DVD. Όταν δεν αποθηκεύετε σε CD/DVD αποθηκεύστε τον στο κάτω μέρος του εκτυπωτή χωρίς να τοποθετήσετε CD/DVD.

Βασικά στοιχεία εκτυπωτή

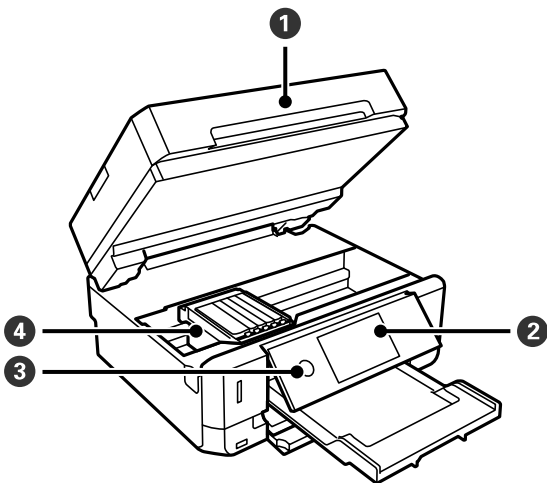


❶	ADF (Αυτόματος τροφοδότης εγγράφων)	Τροφοδοτεί τα πρωτότυπα αυτόματα.
❷	Κάλυμμα ADF	Ανοίξτε το για να αφαιρέσετε πρωτότυπα που έχουν εμπλακεί στο ADF.
❸	Πλευρικός οδηγός ADF	Τροφοδοτεί τα πρωτότυπα απευθείας στον εκτυπωτή. Σύρετε στα άκρα των πρωτοτύπων.
❹	Δίσκος εισόδου ADF	Στηρίζει τα τοποθετημένα πρωτότυπα.
❺	Δίσκος εξόδου ADF	Συγκρατεί τα πρωτότυπα που εξέρχονται από το ADF.

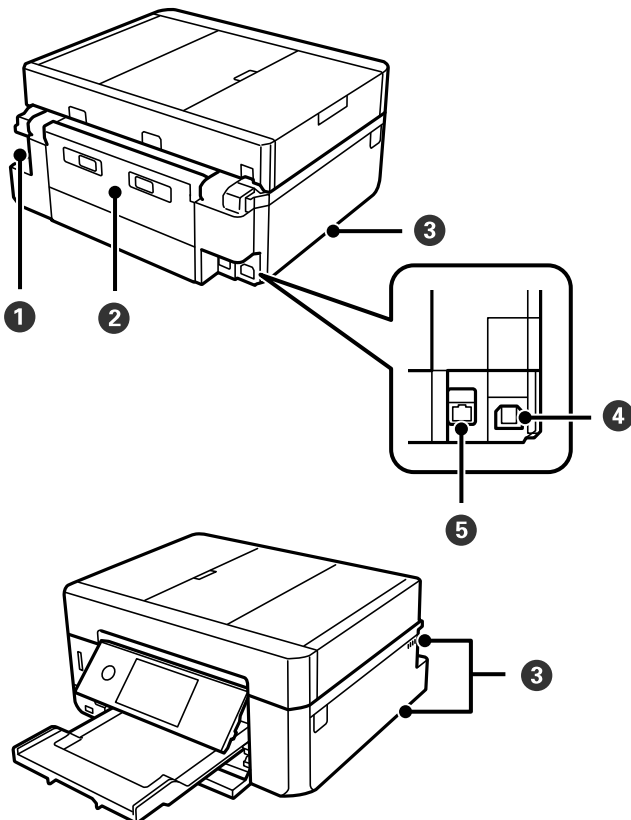


❶	Κάλυμμα εγγράφων	Αποκλείει το εξωτερικό φως κατά τη σάρωση.
❷	Γυάλινη επιφάνεια σαρωτή	Τοποθετήστε τα πρωτότυπα.
❸	Υποδοχή κάρτας μνήμης	Τοποθετήστε μια κάρτα μνήμης.
❹	Θύρα USB εξωτερικής διασύνδεσης	Συνδέει μια εξωτερική συσκευή αποθήκευσης ή μια συσκευή με δυνατότητα PictBridge.

Βασικά στοιχεία εκτυπωτή



1	Μονάδα σαρωτή	Σαρώνει τα τοποθετημένα πρωτότυπα. Ανοίξτε για αντικατάσταση των δοχείων μελανιών ή για την αφαίρεση χαρτιού που έχει εμπλακεί. Αυτή η μονάδα θα πρέπει να παραμένει κλειστή.
2	Πίνακας ελέγχου	Χειρίζεται τον εκτυπωτή.
3	⏻ (Κουμπί/Λυχνία λειτουργίας)	Ενεργοποιεί ή απενεργοποιεί τον εκτυπωτή. Βγάλτε το καλώδιο τροφοδοσίας από την πρίζα, αφού βεβαιωθείτε ότι έχει σβήσει η λυχνία λειτουργίας.
4	Υποδοχή δοχείων μελανιού	Τοποθετήστε τα δοχεία μελανιού. Το μελάνι εκτοξεύεται από τα ακροφύσια της κεφαλής εκτύπωσης προς τα κάτω.

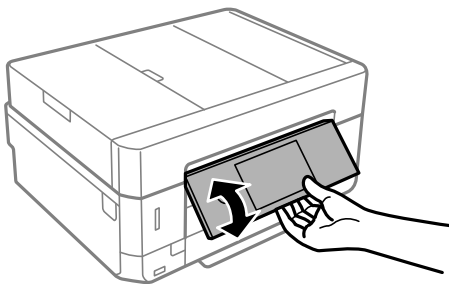


Βασικά στοιχεία εκτυπωτή

❶	Είσοδος AC	Συνδέει το καλώδιο τροφοδοσίας.
❷	Πίσω κάλυμμα	Αφαιρέστε όταν αφαιρείτε χαρτί που έχει εμπλακεί.
❸	Οπή	Απελευθερώνει θερμότητα από το εσωτερικό του εκτυπωτή. Οι οπές υπάρχουν στην κάτω δεξιά, στην κάτω αριστερά και στη δεξιά πλευρά. Μην καλύπτετε τις οπές κατά την τοποθέτηση του εκτυπωτή.
❹	Θύρα USB	Συνδέει ένα καλώδιο USB για τη σύνδεση με εκτυπωτή.
❺	Θύρα LAN	Συνδέει ένα καλώδιο LAN.

Πίνακας ελέγχου

Μπορείτε να αλλάξετε τη γωνία του πίνακα ελέγχου.



Σημείωση:


- ❑ Όταν ενεργοποιείτε τον εκτυπωτή, ο πίνακας ελέγχου ανυψώνεται αυτόματα. Όταν τον ενεργοποιείτε την επόμενη φορά, ο πίνακας ελέγχου ανυψώνεται στην ίδια γωνία με την τελευταία φορά που τον απενεργοποιήσατε.
- ❑ Αν αρχίσετε να εκτυπώνετε με τον πίνακα ελέγχου κλειστό, αυτός ανυψώνεται αυτόματα και εξάγεται ο δίσκος εξόδου.

Εικονίδια που εμφανίζονται στην οθόνη LCD

Τα ακόλουθα εικονίδια εμφανίζονται στην οθόνη LCD ανάλογα με την κατάσταση του εκτυπωτή.

Βασικά στοιχεία εκτυπωτή

Εικονίδια που εμφανίζονται στην αρχική οθόνη








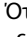
	<p>Εμφανίζει την οθόνη Στάθμη μελανιού.</p> <div data-bbox="579 376 1217 734" style="border: 1px solid black; padding: 10px; text-align: center;"><p>Close Ink Levels</p><p>Ink Level</p><table border="0" style="margin: auto;"><tr><td style="border: 1px solid gray; width: 50px; height: 20px; display: inline-block;"></td><td style="border: 1px solid gray; width: 50px; height: 20px; display: inline-block;"></td><td style="border: 1px solid gray; width: 50px; height: 20px; display: inline-block;"></td></tr><tr><td style="text-align: center;">BK</td><td style="text-align: center;">C</td><td style="text-align: center;">Y</td></tr><tr><td style="border: 1px solid gray; width: 50px; height: 20px; display: inline-block;"></td><td style="border: 1px solid gray; width: 50px; height: 20px; display: inline-block;"></td><td></td></tr><tr><td style="text-align: center;">M</td><td style="text-align: center;">PBK</td><td></td></tr></table><p>Replace Ink Cartridge(s) Print Supply Status Sheet</p></div> <p>Μπορείτε να ελέγξετε τα επίπεδα μελανιού κατά προσέγγιση. Μπορείτε, επίσης, να αντικαταστήσετε τα δοχεία μελανιού ή να εκτυπώσετε τις πληροφορίες κατάστασης προμηθειών.</p>				BK	C	Y				M	PBK	
BK	C	Y											
M	PBK												

Βασικά στοιχεία εκτυπωτή

	<p>Εμφανίζει την κατάσταση της σύνδεσης δικτύου.</p>
	<p>Ο εκτυπωτής δεν είναι συνδεδεμένος σε ενσύρματο (Ethernet) δίκτυο ή δεν έχει οριστεί στο δίκτυο.</p>
	<p>Ο εκτυπωτής είναι συνδεδεμένος σε ενσύρματο (Ethernet) δίκτυο.</p>
	<p>Ο εκτυπωτής δεν είναι συνδεδεμένος σε ασύρματο (Wi-Fi) δίκτυο.</p>
	<p>Ο εκτυπωτής αναζητεί SSID, δεν έχει καθοριστεί διεύθυνση IP ή αντιμετωπίζει πρόβλημα με ένα ασύρματο (Wi-Fi) δίκτυο.</p>
	<p>Ο εκτυπωτής είναι συνδεδεμένος σε ασύρματο (Wi-Fi) δίκτυο. Ο αριθμός των γραμμών υποδηλώνει την ισχύ του σήματος της σύνδεσης. Όσο περισσότερες οι γραμμές, τόσο πιο ισχυρή είναι η σύνδεση.</p>
	<p>Ο εκτυπωτής δεν είναι συνδεδεμένος σε ασύρματο (Wi-Fi) δίκτυο σε λειτουργία Wi-Fi Direct (Simple AP).</p>
	<p>Ο εκτυπωτής είναι συνδεδεμένος σε ασύρματο (Wi-Fi) δίκτυο σε λειτουργία Wi-Fi Direct (Simple AP).</p>
<p>Επιλέξτε το για να εμφανιστεί η οθόνη Ρυθμίσεις σύνδεσης δικτύου. Αυτή είναι η συντόμευση για το παρακάτω μενού.</p> <p>Ρυθμίσ > Ρυθμίσεις δικτύου > Ρύθμ. Wi-Fi</p> <p><input type="checkbox"/> Όταν ο εκτυπωτής δεν έχει συνδεθεί ακόμη στο δίκτυο.</p> <p>Επιλέξτε το εικονίδιο της μεθόδου που θέλετε να χρησιμοποιήσετε για τη σύνδεση και, στη συνέχεια, επιλέξτε Έναρξη ρύθμισης στην επόμενη οθόνη για να εμφανιστεί το μενού ρυθμίσεων.</p> <div style="display: flex; justify-content: space-around; align-items: center;"> <div data-bbox="406 1187 805 1512"> </div> <div data-bbox="845 1310 941 1377"> </div> <div data-bbox="981 1187 1396 1512"> </div> </div> <p><input type="checkbox"/> Όταν ο εκτυπωτής έχει συνδεθεί ήδη στο δίκτυο.</p> <p>Εμφανίζει τις πληροφορίες των ρυθμίσεων δικτύου, όπως η διεύθυνση IP του εκτυπωτή.</p>	
	<p>Υποδεικνύει ότι έχει οριστεί η λειτουργία Αθόρυβη λειτουργία για τον εκτυπωτή. Όταν ενεργοποιείται αυτή η λειτουργία, ο θόρυβος που παράγεται από τις εργασίες του εκτυπωτή μειώνεται, αλλά ενδέχεται επίσης να μειωθεί και η ταχύτητα εκτύπωσης. Ωστόσο, ο θόρυβος μπορεί να μην μειωθεί ανάλογα με τον επιλεγμένο τύπο χαρτιού και την ποιότητα εκτύπωσης.</p> <p>Επιλέξτε το για να αλλάξετε τη ρύθμιση. Αυτή είναι η συντόμευση για το παρακάτω μενού.</p> <p>Ρυθμίσ > Ρυθμίσεις εκτυπωτή > Αθόρυβη λειτουργία</p>
	<p>Κλείνει τον δίσκο εξαγωγής.</p>

Βασικά στοιχεία εκτυπωτή

Κοινά εικονίδια σε όλες τις οθόνες

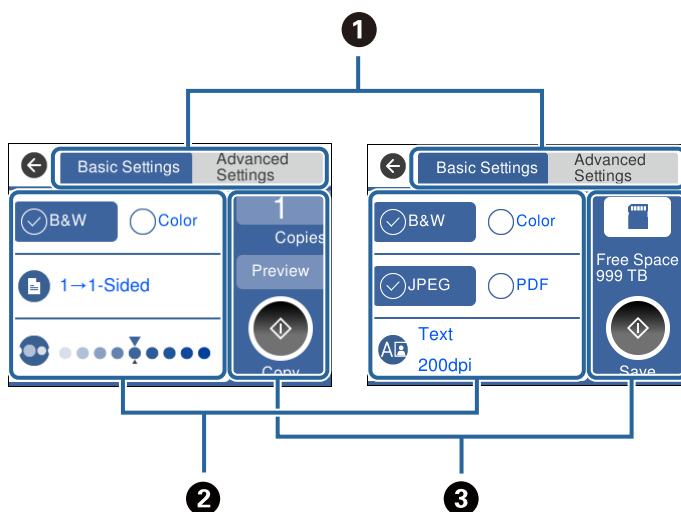
	Εμφανίζει την αρχική οθόνη από οποιαδήποτε οθόνη. Στην αρχική οθόνη υποδεικνύει ότι αυτή είναι η αρχική οθόνη.
	Εμφανίζει την οθόνη Βοήθεια . Θα βρείτε οδηγίες χειρισμού και λύσεις σε προβλήματα.
	Πραγματοποιεί κύλιση στην οθόνη από τη μία πλευρά στην άλλη και πάνω-κάτω.
OK	Εφαρμόζει τις ρυθμίσεις και κλείνει την οθόνη.
	Ακυρώνει τις ρυθμίσεις και κλείνει την οθόνη.
	Ξεκινά την εκτύπωση, την αντιγραφή και ούτω καθεξής. Η εκτύπωση δεν μπορεί να ξεκινήσει όταν το εικονίδιο είναι γκριζαρισμένο, επειδή υπάρχουν λανθασμένες ή μη ολοκληρωμένες ρυθμίσεις. Πατήστε το γκριζαρισμένο εικονίδιο για να δείτε τον λόγο για τον οποίο δεν είναι διαθέσιμο.
	Εμφανίζει πρόσθετες πληροφορίες.
	Υποδεικνύει ένα πρόβλημα με τα στοιχεία. Επιλέξτε το εικονίδιο για να ελέγξετε πώς μπορείτε να λύσετε το πρόβλημα. Όταν εμφανίζεται στο  στην αρχική οθόνη, σημαίνει ότι η κατά προσέγγιση στάθμη των μελανιών εξαντλείται και η κατά προσέγγιση ωφέλιμη διάρκεια ζωής του κουτιού συντήρησης φτάνει στο τέλος της.

Σχετικές πληροφορίες

➔ «Επιλογές μενού για Ρυθμίσεις δικτύου» στη σελίδα 198

Βασική ρύθμιση παραμέτρων οθόνης

Παρακάτω παρουσιάζεται η ρύθμιση παραμέτρων οθόνης για την αντιγραφή και τη σάρωση.


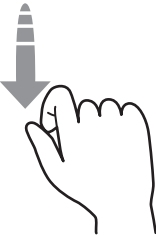
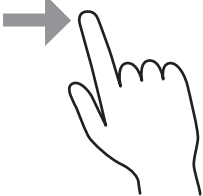
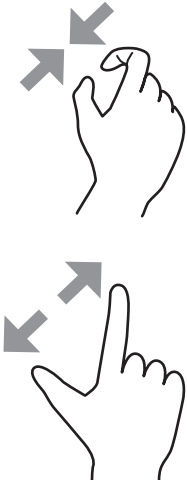


Βασικά στοιχεία εκτυπωτή

<p>❶</p>	<p>Αλλάζει τη λίστα ρυθμίσεων χρησιμοποιώντας τις καρτέλες. Η καρτέλα αριστερά εμφανίζει τα στοιχεία αντιγραφής ή σάρωσης που χρησιμοποιούνται συχνότερα. Η καρτέλα Ρυθμίσεις για προχωρημένους εμφανίζει άλλα στοιχεία που μπορείτε να ρυθμίσετε ανάλογα με τις απαιτήσεις σας.</p>
<p>❷</p>	<p>Εμφανίζει μια λίστα με τα στοιχεία ρυθμίσεων. Πραγματοποιήστε ρυθμίσεις επιλέγοντας το στοιχείο ή προσθέτοντας ένα σημάδι ελέγχου. Τα γκριζαρισμένα στοιχεία δεν είναι διαθέσιμα. Επιλέξτε ένα στοιχείο για να ελέγξετε γιατί δεν είναι διαθέσιμο.</p>
<p>❸</p>	<p>Εκτελεί αντιγραφή ή σάρωση.</p>

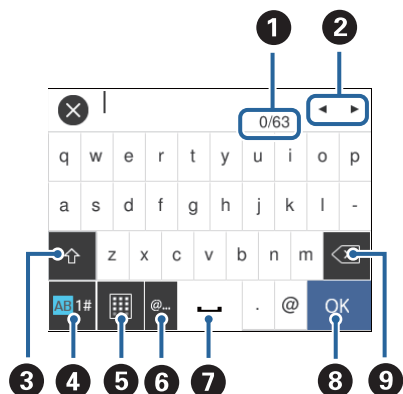
Ενέργειες οθόνης αφής

Η οθόνη αφής είναι συμβατή με τις εξής ενέργειες.

<p>Πάτημα</p>		<p>Πιέστε ή επιλέξτε στοιχεία ή εικονίδια.</p>
<p>Ελαφρό χτύπημα</p>		<p>Πραγματοποιήστε γρήγορη κύλιση στην οθόνη.</p>
<p>Σύρσιμο</p>		<p>Κρατήστε και μετακινήστε στοιχεία στην οθόνη.</p>
<p>Τσίμπημα προς τα μέσα Τσίμπημα προς τα έξω</p>		<p>Μεγέθυνση ή σμίκρυνση της εικόνας προεπισκόπησης στον πίνακα ελέγχου κατά την εκτύπωση φωτογραφίας.</p>

Εισαγωγή χαρακτήρων


Μπορείτε να πληκτρολογήσετε χαρακτήρες και σύμβολα χρησιμοποιώντας το πληκτρολόγιο της οθόνης κατά τη δημιουργία συνδέσεων δικτύου κ.ο.κ.



1	Υποδεικνύει τον αριθμό χαρακτήρων.
2	Μετακινεί τον δρομέα στη θέση εισαγωγής.
3	Πραγματοποιεί εναλλαγή μεταξύ πεζών και κεφαλαίων ή αριθμών και συμβόλων.
4	Αλλάζει τον τύπο χαρακτήρων. Μπορείτε να εισαγάγετε αλφαριθμητικούς χαρακτήρες, σύμβολα και ειδικούς χαρακτήρες, όπως διαλυτικά και τόνους.
5	Αλλάζει τη διάταξη του πληκτρολογίου.
6	Εισάγει διευθύνσεις τομέα ηλεκτρονικού ταχυδρομείου ή URL που χρησιμοποιούνται συχνά, απλά επιλέγοντας το στοιχείο.
7	Εισαγάγει ένα διάστημα.
8	Εισάγει ένα χαρακτήρα.
9	Διαγράφει ένα χαρακτήρα προς τα αριστερά.

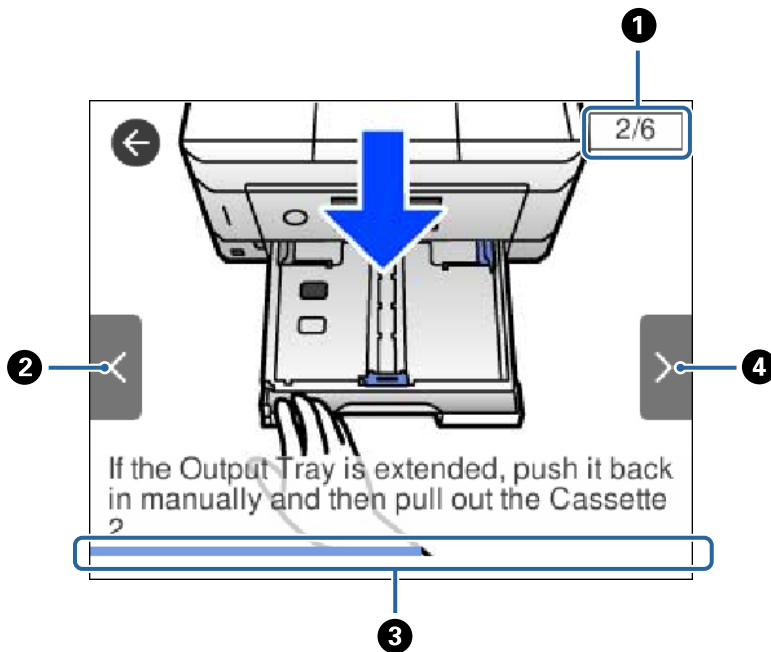
Προβολή κινούμενων σχεδίων

Στην οθόνη LCD μπορείτε να δείτε κινούμενα σχέδια με οδηγίες χειρισμού, όπως η τοποθέτηση χαρτιού ή η αφαίρεση μπλοκαρισμένου χαρτιού.

- Πατήστε  στα δεξιά της οθόνης LCD: Εμφανίζεται η οθόνης βοήθειας. Πατήστε **Πώς να** και επιλέξτε τα στοιχεία που θέλετε να δείτε.

Βασικά στοιχεία εκτυπωτή

- ❑ Επιλέξτε **Πώς να** στο κάτω μέρος της οθόνης λειτουργιών: Εμφανίζεται το κινούμενο σχέδιο ανάλογα με το περιβάλλον.



❶	Υποδεικνύει τον συνολικό αριθμό βημάτων και τον αριθμό του τρέχοντος βήματος. Στο παραπάνω παράδειγμα απεικονίζεται το βήμα 2 από σύνολο 6 βημάτων.
❷	Επιστρέφει στο προηγούμενο βήμα.
❸	Υποδεικνύει την πρόοδό σας στο τρέχον βήμα. Το κινούμενο σχέδιο θα επαναληφθεί όταν η γραμμή προόδου φτάσει στο τέλος.
❹	Προχωρά στο επόμενο βήμα.

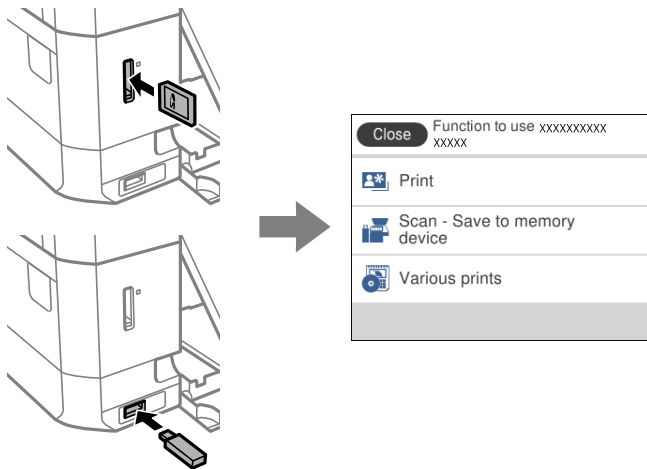
Εμφάνιση του κατάλληλου μενού για την εκάστοτε ενέργεια

Ο εκτυπωτής εμφανίζει αυτόματα τα μενού που αντιστοιχούν στην ενέργεια που θέλετε να πραγματοποιήσετε. Εάν θέλετε να σταματήσετε αυτή τη λειτουργία, απενεργοποιήστε τη ρύθμιση **Λειτουργία Αυτόματης επιλογής**.

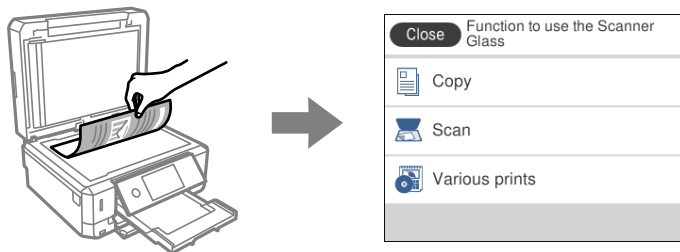
Ρυθμίσ > Οδηγός λειτουργιών > Λειτουργία Αυτόματης επιλογής

Βασικά στοιχεία εκτυπωτή

- ❑ Εισαγάγετε μια εξωτερική συσκευή μνήμης, όπως π.χ. μια κάρτα μνήμης ή συσκευή USB.



- ❑ Ανοίξτε το κάλυμμα εγγράφων και τοποθετήστε τα πρωτότυπα.



Σχετικές πληροφορίες

- ➔ «Επιλογές μενού για Οδηγός λειτουργιών» στη σελίδα 200

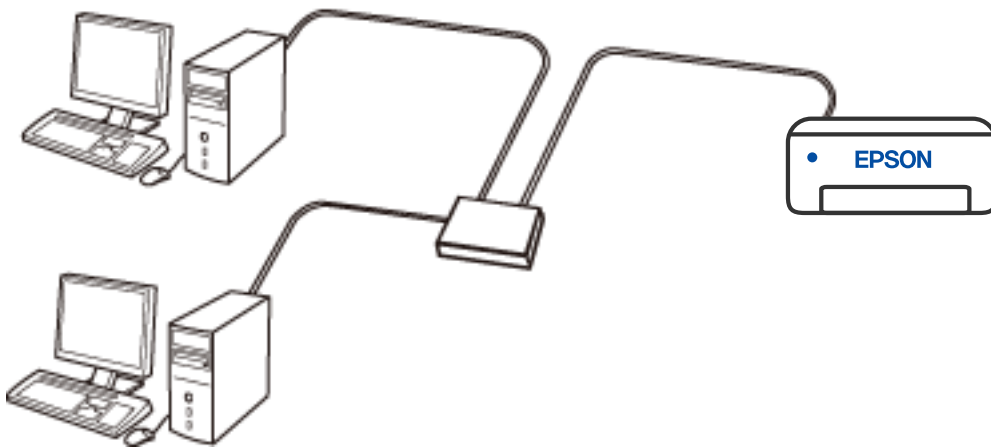
Ρυθμίσεις δικτύου

Τύποι σύνδεσης δικτύου

Μπορείτε να χρησιμοποιήσετε τις παρακάτω μεθόδους σύνδεσης.

Σύνδεση Ethernet

Συνδέστε τον εκτυπωτή με έναν διανομέα χρησιμοποιώντας ένα καλώδιο Ethernet.

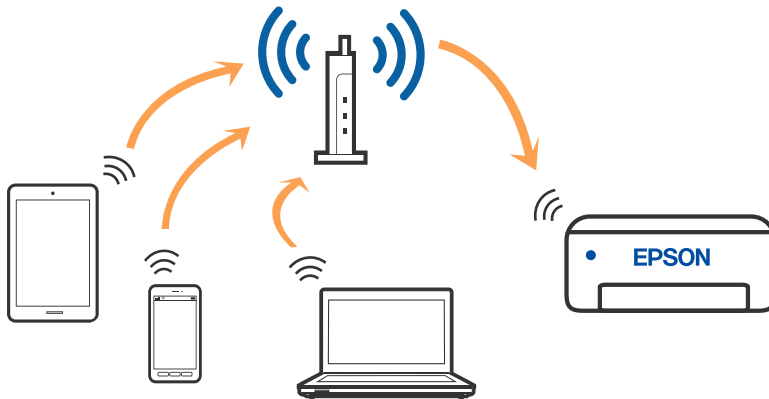


Σχετικές πληροφορίες

➔ [«Πραγματοποίηση ρυθμίσεων δικτύου για προχωρημένους»](#) στη σελίδα 47

Σύνδεση Wi-Fi

Συνδέστε τον εκτυπωτή και τον υπολογιστή ή την έξυπνη συσκευή στον ασύρματο δρομολογητή. Αυτή είναι η τυπική μέθοδος σύνδεσης για δίκτυο οικίας ή γραφείου, όπου οι υπολογιστές συνδέονται μέσω Wi-Fi μέσω του ασύρματου δρομολογητή.

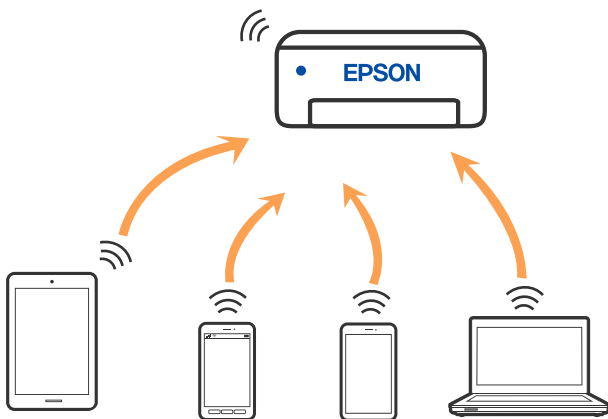


Σχετικές πληροφορίες

- ➔ «Σύνδεση σε υπολογιστή» στη σελίδα 33
- ➔ «Σύνδεση με έξυπνη συσκευή» στη σελίδα 34
- ➔ «Πραγματοποίηση ρυθμίσεων Wi-Fi από τον εκτυπωτή» στη σελίδα 43

Σύνδεση Wi-Fi Direct (Simple AP)

Χρησιμοποιήστε αυτήν τη μέθοδο σύνδεσης όταν δεν χρησιμοποιείτε Wi-Fi στο σπίτι ή στο γραφείο ή όταν θέλετε να συνδέσετε τον εκτυπωτή απευθείας με την έξυπνη συσκευή. Σε αυτήν τη λειτουργία, ο εκτυπωτής λειτουργεί ως ασύρματος δρομολογητής και μπορείτε να συνδέσετε τις συσκευές στον εκτυπωτή, χωρίς τη χρήση ενός τυπικού ασύρματου δρομολογητή. Ωστόσο, συσκευές που συνδέονται απευθείας στον εκτυπωτή δεν μπορούν να επικοινωνήσουν μεταξύ τους μέσω του εκτυπωτή.



Μπορείτε να συνδέσετε ταυτόχρονα τον εκτυπωτή μέσω Wi-Fi ή Ethernet και της λειτουργίας Wi-Fi Direct (Simple AP). Ωστόσο, αν ξεκινήσετε μια σύνδεση δικτύου σε λειτουργία Wi-Fi Direct (Simple AP) όταν ο εκτυπωτής είναι συνδεδεμένος μέσω Wi-Fi, το Wi-Fi αποσυνδέεται προσωρινά.

Σχετικές πληροφορίες

➔ «Πραγματοποίηση ρυθμίσεων σύνδεσης Wi-Fi Direct (Simple AP)» στη σελίδα 46

Σύνδεση σε υπολογιστή

Συνιστούμε τη χρήση του προγράμματος εγκατάστασης για τη σύνδεση του εκτυπωτή με υπολογιστή. Μπορείτε να εκτελέσετε το πρόγραμμα εγκατάστασης χρησιμοποιώντας μία από τις παρακάτω μεθόδους.

Εγκατάσταση από την τοποθεσία web

Μεταβείτε στην παρακάτω τοποθεσία web και, στη συνέχεια, εισαγάγετε το όνομα του προϊόντος. Μεταβείτε στην ενότητα **Ρύθμιση** και, στη συνέχεια, ξεκινήστε τις ρυθμίσεις.

<http://epson.sn>

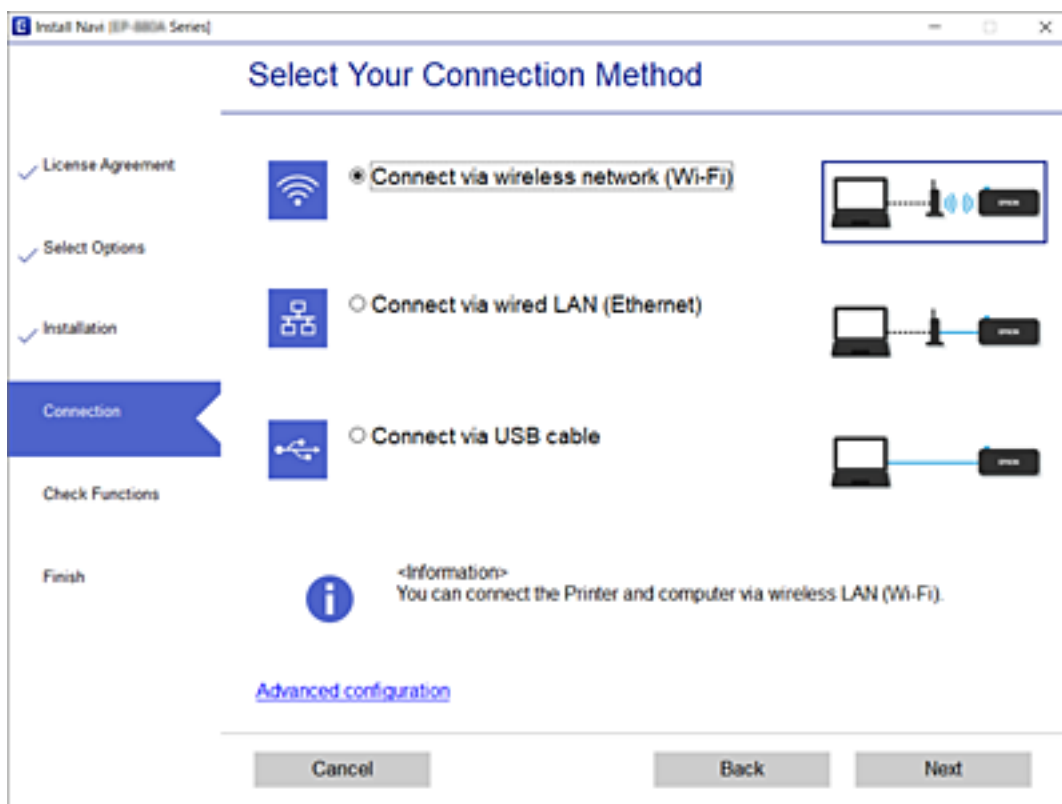
Εγκατάσταση χρησιμοποιώντας τον δίσκο λογισμικού (μόνο για τα μοντέλα που παρέχονται με δίσκο λογισμικού και τους χρήστες με υπολογιστές Windows που διαθέτουν μονάδες δίσκου).

Τοποθετήστε τον δίσκο λογισμικού στον υπολογιστή και, στη συνέχεια, ακολουθήστε τις οδηγίες στην οθόνη.

Επιλογή μεθόδου σύνδεσης

Ακολουθήστε τις οδηγίες στην οθόνη μέχρι να εμφανιστεί η παρακάτω οθόνη και, στη συνέχεια, επιλέξτε τη μέθοδο σύνδεσης του εκτυπωτή με τον υπολογιστή.

Επιλέξτε τον τύπο σύνδεσης και κάντε κλικ στο στοιχείο **Επόμενο**.



Ακολουθήστε τις οδηγίες που εμφανίζονται στην οθόνη.

Σύνδεση με έξυπνη συσκευή

Σύνδεση με έξυπνη συσκευή ή ασύρματο δρομολογητή

Μπορείτε να χρησιμοποιήσετε τον εκτυπωτή από μια έξυπνη συσκευή όταν ο εκτυπωτής είναι συνδεδεμένος στο ίδιο δίκτυο Wi-Fi (SSID) με την έξυπνη συσκευή. Για να χρησιμοποιήσετε τον εκτυπωτή από μια έξυπνη συσκευή, πραγματοποιήστε τις απαραίτητες ρυθμίσεις από την παρακάτω τοποθεσία web. Επισκεφθείτε αυτή την τοποθεσία web από την έξυπνη συσκευή που θέλετε να συνδέσετε στον εκτυπωτή.

<http://epson.sn> > Ρύθμιση

Σημείωση:

Εάν θέλετε να συνδέσετε έναν υπολογιστή και μια έξυπνη συσκευή ταυτόχρονα με τον εκτυπωτή, συνιστούμε να συνδέσετε πρώτα τον υπολογιστή.

Σχετικές πληροφορίες

➔ «Εκτύπωση από έξυπνες συσκευές» στη σελίδα 134

Σύνδεση με iPhone ή iPad (συσκευές iOS) χρησιμοποιώντας το Wi-Fi Direct

Αυτός ο τρόπος σας επιτρέπει την απευθείας σύνδεση του εκτυπωτή με iPhone ή iPad, χωρίς ασύρματο δρομολογητή. Για να χρησιμοποιήσετε αυτήν τη λειτουργία, απαιτούνται οι εξής προϋποθέσεις: Εάν το περιβάλλον σας δεν ανταποκρίνεται σε αυτές τις προϋποθέσεις, μπορείτε να συνδεθείτε επιλέγοντας **Άλλες συσκευές ΛΣ**. Για λεπτομέρειες σχετικά με τον τρόπο σύνδεσης, βλ. τον παρακάτω σύνδεσμο με τις σχετικές πληροφορίες.

- iOS 11 ή νεώτερη έκδοση
- Με χρήση της τυπικής εφαρμογής κάμετας για σάρωση του κωδικού QR
- Epson iPrint έκδοση 7.0 ή νεώτερη

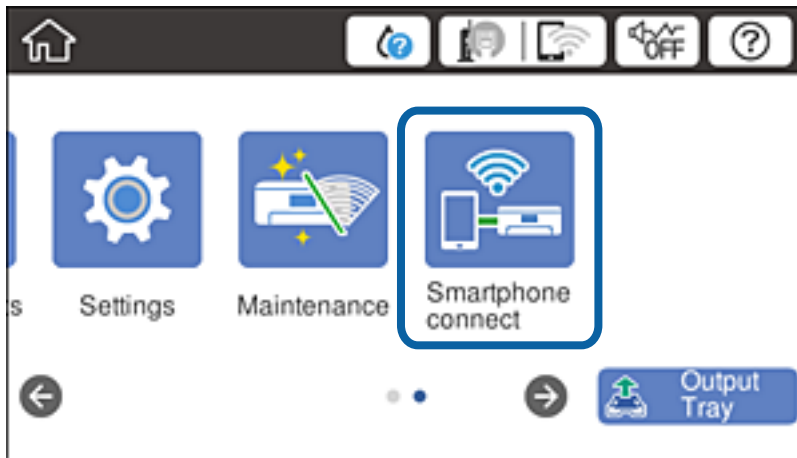
Το Epson iPrint χρησιμοποιείται για εκτυπώσεις από έξυπνη συσκευή. Εγκαταστήστε το Epson iPrint στην έξυπνη συσκευή, εκ των προτέρων.

Σημείωση:

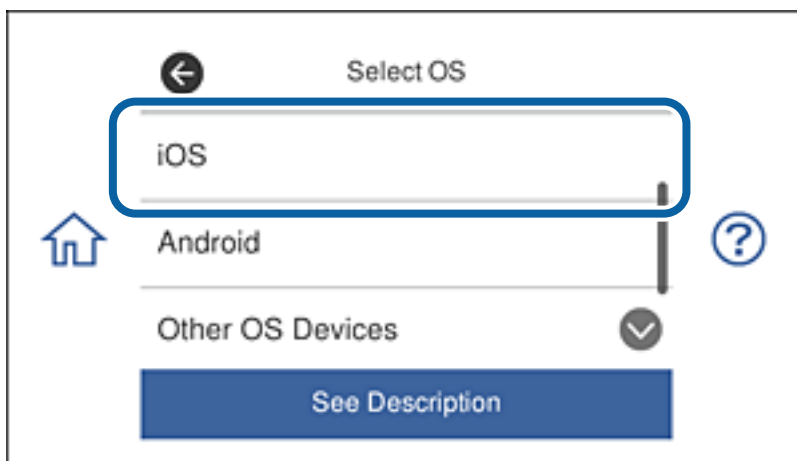
Χρειάζεται να προβείτε, μόνο μια φορά, σε αυτές τις ρυθμίσεις για τον εκτυπωτή και την έξυπνη συσκευή, με την οποία θέλετε να τον συνδέσετε. Δεν χρειάζεται να προβείτε ξανά σε αυτές τις ρυθμίσεις, εκτός κι αν έχει απενεργοποιηθεί το Wi-Fi Direct ή έχετε επαναφέρει τις προεπιλεγμένες ρυθμίσεις δικτύου.

Ρυθμίσεις δικτύου

1. Πατήστε **Σύνδεση Smartphone** στην αρχική οθόνη.



2. Πατήστε **Έναρξη ρύθμισης**.
3. Πατήστε **iOS**.



Ο κωδικός QR εμφανίζεται στον πίνακα ελέγχου του εκτυπωτή.



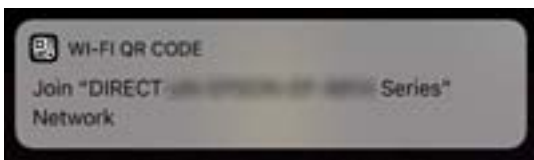
Ρυθμίσεις δικτύου

4. Από το iPhone ή το iPad, εκκινήστε την τυπική εφαρμογή κάμερας και στη συνέχεια, σαρώστε τον κωδικό QR που εμφανίζεται στον πίνακα ελέγχου του εκτυπωτή.

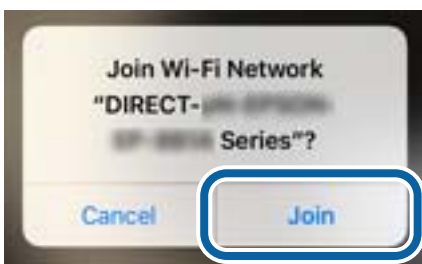


Χρησιμοποιήστε την εφαρμογή κάμερας για iOS 11 ή νεώτερη έκδοση. Δεν μπορείτε να συνδεθείτε με τον εκτυπωτή χρησιμοποιώντας εφαρμογή κάμερας για iOS 10 ή παλαιότερη έκδοση. Επίσης, δεν μπορείτε να συνδεθείτε χρησιμοποιώντας εφαρμογή για σάρωση κωδικών QR. Εάν δεν μπορείτε να συνδεθείτε, ανατρέξτε στις οδηγίες της οθόνης του πίνακα ελέγχου του εκτυπωτή και στη συνέχεια, επιλέξτε **Άλλες συσκευές ΛΣ**. Για λεπτομέρειες σχετικά με τον τρόπο σύνδεσης, βλ. τον παρακάτω σύνδεσμο με τις σχετικές πληροφορίες.

5. Πατήστε το μήνυμα που εμφανίζεται στην οθόνη της έξυπνης συσκευής.



6. Πατήστε **Συμμετοχή**.



7. Από τον πίνακα ελέγχου του εκτυπωτή, επιλέξτε **Επόμενο**.
8. Από το iPhone ή το iPad, εκκινήστε το Epson iPrint.

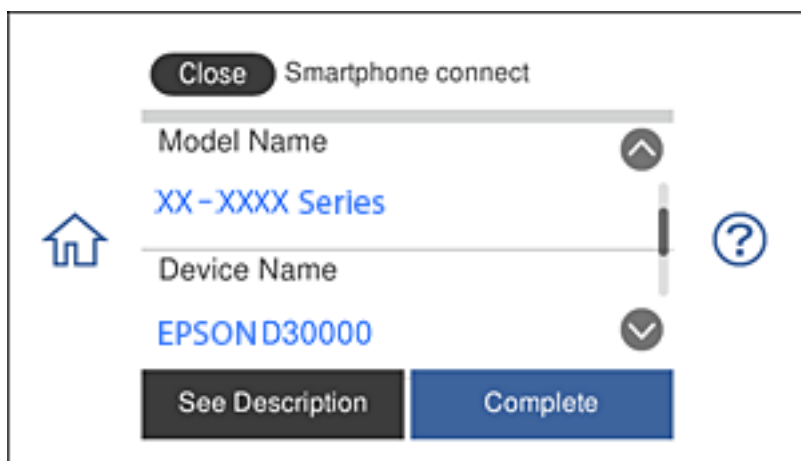


Ρυθμίσεις δικτύου

9. Στην οθόνη του Epson iPrint, πατήστε **Printer is not selected..**
10. Επιλέξτε τον εκτυπωτή, με τον οποίο θέλετε να συνδεθείτε.



Για να επιλέξετε τον εκτυπωτή, δείτε τις πληροφορίες που εμφανίζονται στον πίνακα ελέγχου του.



11. Από τον πίνακα ελέγχου του εκτυπωτή, επιλέξτε **Τέλος**.

Για έξυπνες συσκευές, οι οποίες έχουν συνδεθεί παλιότερα με τον εκτυπωτή, επιλέξτε το όνομα δικτύου (SSID) από την οθόνη Wi-Fi της έξυπνης συσκευής, για να συνδεθείτε ξανά.

Σχετικές πληροφορίες

- ➔ «Σύνδεση με άλλες συσκευές εκτός iOS και Android χρησιμοποιώντας το Wi-Fi Direct» στη σελίδα 40
- ➔ «Εκτύπωση από έξυπνες συσκευές» στη σελίδα 134

Σύνδεση με συσκευές Android χρησιμοποιώντας το Wi-Fi Direct

Αυτός ο τρόπος σας επιτρέπει την απευθείας σύνδεση του εκτυπωτή με τη συσκευή Android σας, χωρίς ασύρματο δρομολογητή. Για να χρησιμοποιήσετε αυτήν τη λειτουργία, απαιτούνται οι εξής προϋποθέσεις:

- Android 4.4 ή νεώτερη έκδοση

Ρυθμίσεις δικτύου

- ❑ Epson iPrint 7.0 ή νεώτερη έκδοση

Το Epson iPrint χρησιμοποιείται για εκτυπώσεις από έξυπνη συσκευή. Εγκαταστήστε το Epson iPrint στην έξυπνη συσκευή, εκ των προτέρων.

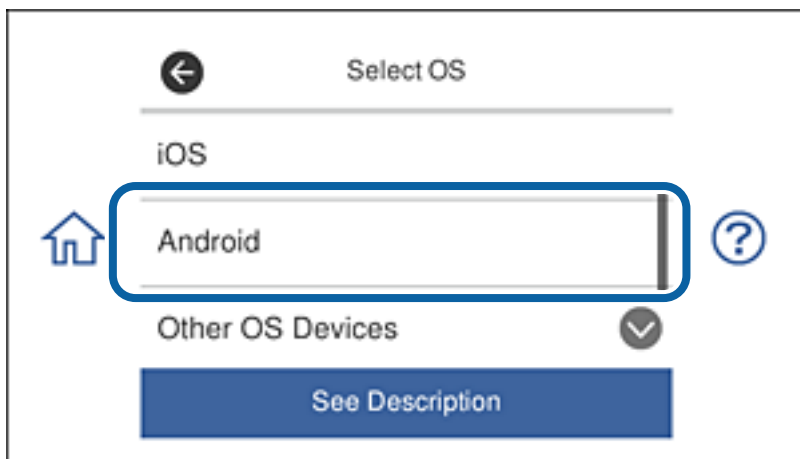
Σημείωση:

Χρειάζεται να προβείτε, μόνο μια φορά, σε αυτές τις ρυθμίσεις για τον εκτυπωτή και την έξυπνη συσκευή, με την οποία θέλετε να τον συνδέσετε. Δεν χρειάζεται να προβείτε ξανά σε αυτές τις ρυθμίσεις, εκτός κι αν έχει απενεργοποιηθεί το Wi-Fi Direct ή έχετε επαναφέρει τις προεπιλεγμένες ρυθμίσεις δικτύου.

1. Πατήστε **Σύνδεση Smartphone** στην αρχική οθόνη.



2. Πατήστε **Έναρξη ρύθμισης**.
3. Πατήστε **Android**.



4. Από την έξυπνη συσκευή, εκκινήστε το Epson iPrint.



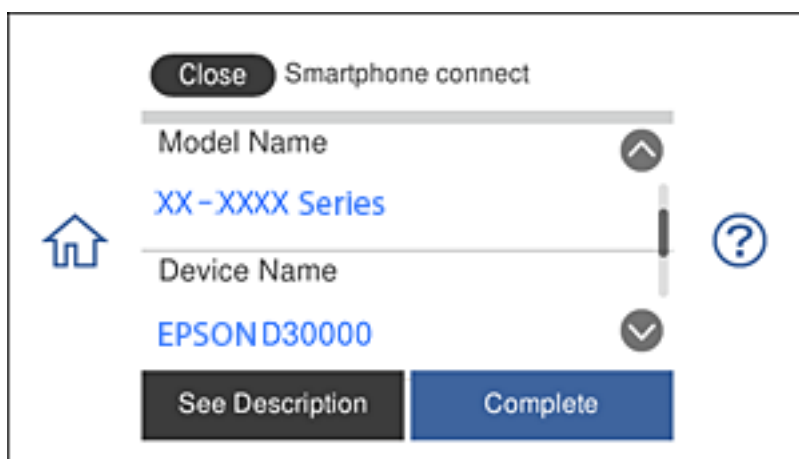
5. Στην οθόνη του Epson iPrint, πατήστε **Printer is not selected..**

Ρυθμίσεις δικτύου

6. Από την οθόνη του Epson iPrint, επιλέξτε τον εκτυπωτή, με τον οποίο θέλετε να συνδεθείτε.



Για να επιλέξετε τον εκτυπωτή, δείτε τις πληροφορίες που εμφανίζονται στον πίνακα ελέγχου του.



Σημείωση:

Οι εκτυπωτές ενδέχεται να μην εμφανιστούν, ανάλογα με τη συσκευή Android. Εάν δεν εμφανιστούν οι εκτυπωτές, συνδεθείτε επιλέγοντας Άλλες συσκευές ΛΣ. Για λεπτομέρειες σχετικά με τον τρόπο σύνδεσης, βλ. τον παρακάτω σύνδεσμο με τις σχετικές πληροφορίες.

7. Όταν εμφανιστεί η οθόνη έγκρισης της σύνδεσης στη συσκευή, επιλέξτε **Έγκριση**.
8. Από τον πίνακα ελέγχου του εκτυπωτή, επιλέξτε **Τέλος**.

Για έξυπνες συσκευές, οι οποίες έχουν συνδεθεί παλιότερα με τον εκτυπωτή, επιλέξτε το όνομα δικτύου (SSID) από την οθόνη Wi-Fi της έξυπνης συσκευής, για να συνδεθείτε ξανά.

Σχετικές πληροφορίες

- ➔ «Σύνδεση με άλλες συσκευές εκτός iOS και Android χρησιμοποιώντας το Wi-Fi Direct» στη σελίδα 40
- ➔ «Εκτύπωση από έξυπνες συσκευές» στη σελίδα 134

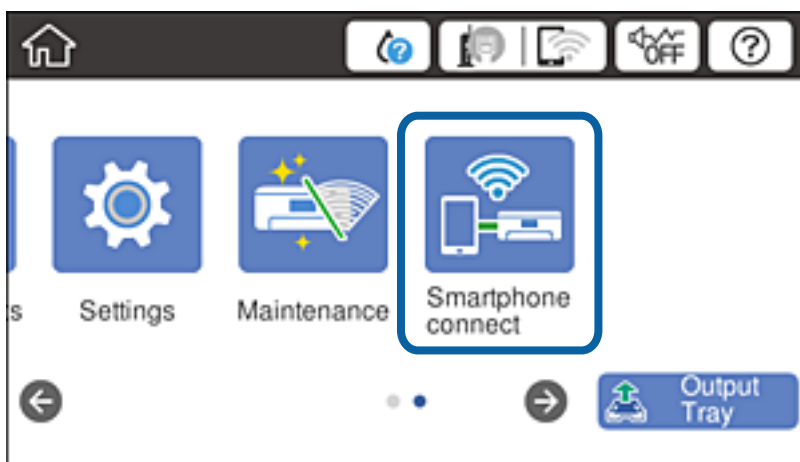
Σύνδεση με άλλες συσκευές εκτός iOS και Android χρησιμοποιώντας το Wi-Fi Direct

Αυτός ο τρόπος, σας επιτρέπει την απευθείας σύνδεση του εκτυπωτή με έξυπνες συσκευές, χωρίς ασύρματο δρομολογητή.

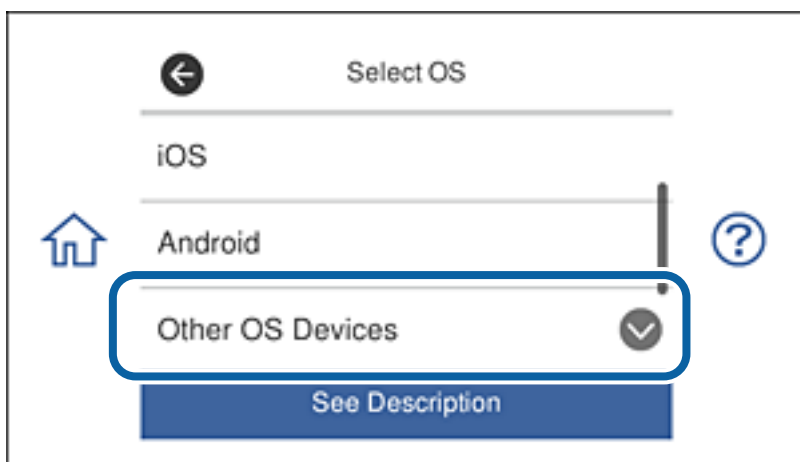
Σημείωση:

Χρειάζεται να προβείτε, μόνο μια φορά, σε αυτές τις ρυθμίσεις για τον εκτυπωτή και την έξυπνη συσκευή, με την οποία θέλετε να τον συνδέσετε. Δεν χρειάζεται να προβείτε ξανά σε αυτές τις ρυθμίσεις, εκτός κι αν έχει απενεργοποιηθεί το Wi-Fi Direct ή έχετε επαναφέρει τις προεπιλεγμένες ρυθμίσεις δικτύου.

1. Πατήστε **Σύνδεση Smartphone** στην αρχική οθόνη.



2. Πατήστε **Έναρξη ρύθμισης**.
3. Πατήστε **Άλλες συσκευές ΛΣ**.

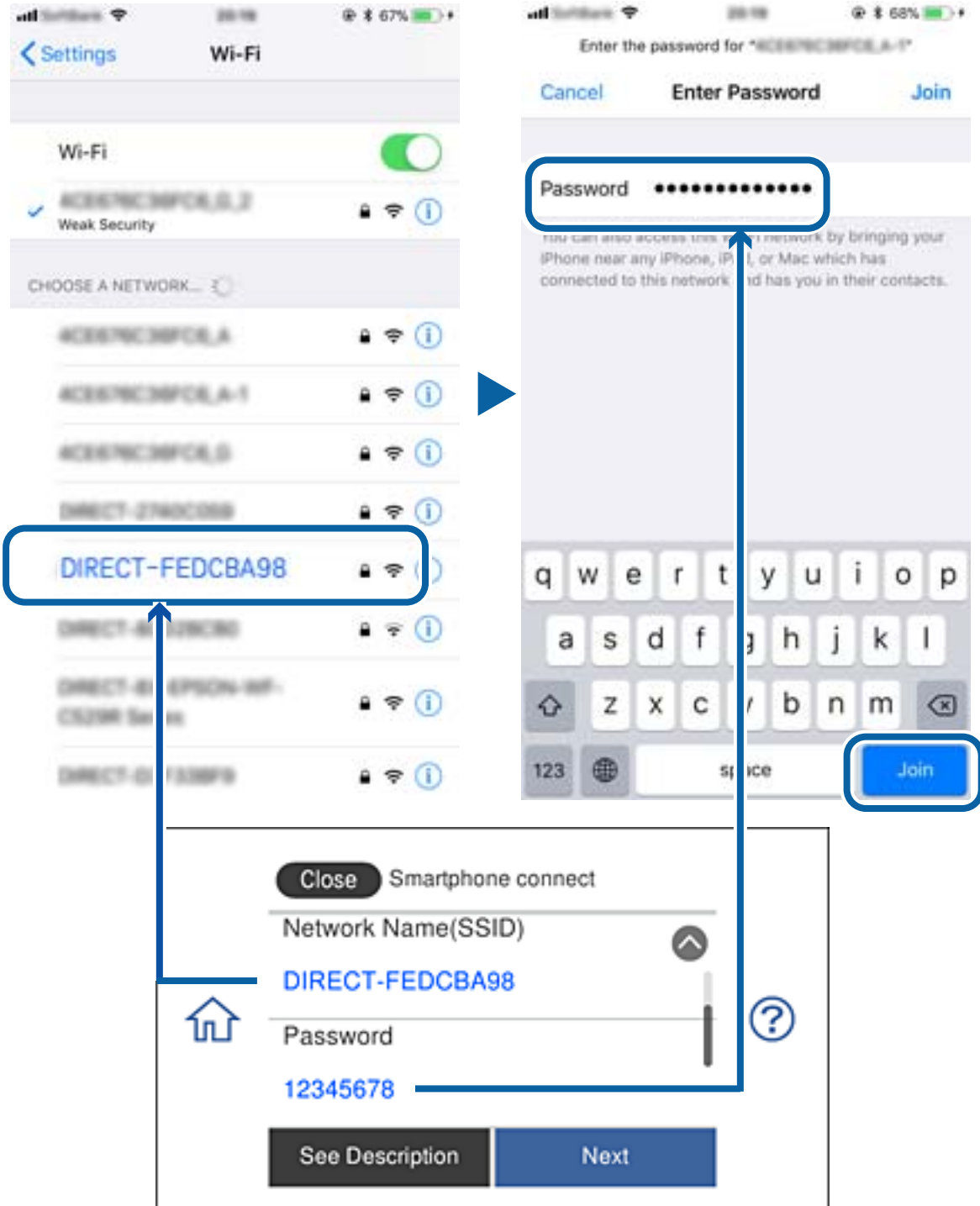


Εμφανίζονται το Όνομα δικτύου(SSID) και το Κωδ. Πρόσβ για Wi-Fi Direct για τον εκτυπωτή.

Ρυθμίσεις δικτύου

- Από την οθόνη Wi-Fi της έξυπνης συσκευής, επιλέξτε το SSID που εμφανίζεται στον πίνακα ελέγχου του εκτυπωτή και στη συνέχεια, εισάγετε τον κωδικό πρόσβασης.

Το στιγμιότυπο της οθόνης αποτελεί παράδειγμα από iPhone.



- Από τον πίνακα ελέγχου του εκτυπωτή, επιλέξτε **Επόμενο**.

Ρυθμίσεις δικτύου

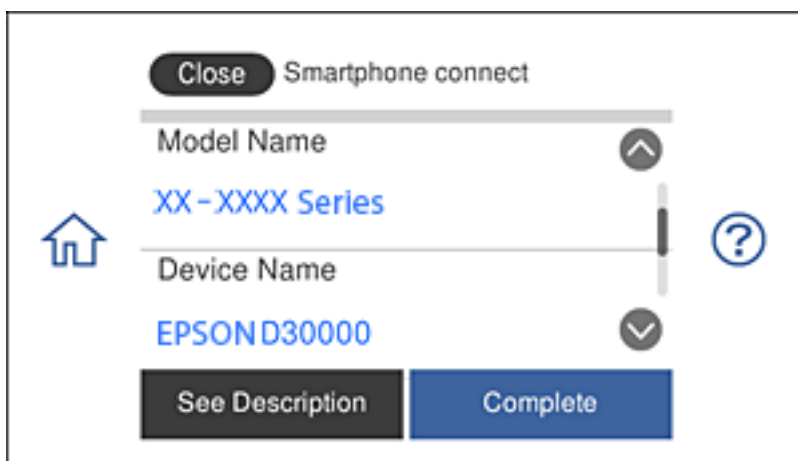
6. Από την έξυπνη συσκευή, εκκινήστε το Epson iPrint.



7. Στην οθόνη του Epson iPrint, πατήστε **Printer is not selected..**
8. Επιλέξτε τον εκτυπωτή, με τον οποίο θέλετε να συνδεθείτε.



Για να επιλέξετε τον εκτυπωτή, δείτε τις πληροφορίες που εμφανίζονται στον πίνακα ελέγχου του.



9. Από τον πίνακα ελέγχου του εκτυπωτή, επιλέξτε **Τέλος**.

Για έξυπνες συσκευές, οι οποίες έχουν συνδεθεί παλιότερα με τον εκτυπωτή, επιλέξτε το όνομα δικτύου (SSID) από την οθόνη Wi-Fi της έξυπνης συσκευής, για να συνδεθείτε ξανά.

Σχετικές πληροφορίες

➔ «Εκτύπωση από έξυπνες συσκευές» στη σελίδα 134

Πραγματοποίηση ρυθμίσεων Wi-Fi από τον εκτυπωτή

Μπορείτε να ορίσετε τις ρυθμίσεις δικτύου από τον πίνακα ελέγχου του εκτυπωτή με διάφορους τρόπους. Επιλέξτε τη μέθοδο σύνδεσης που ταιριάζει με το περιβάλλον και τις προϋποθέσεις που χρησιμοποιείτε.

Εάν γνωρίζετε τις πληροφορίες για τον ασύρματο δρομολογητή, όπως το SSID και τον κωδικό πρόσβασης, μπορείτε να πραγματοποιήσετε τις ρυθμίσεις χειροκίνητα.

Εάν ο ασύρματος δρομολογητής υποστηρίζει WPS, μπορείτε να πραγματοποιήσετε τις ρυθμίσεις πατώντας το αντίστοιχο κουμπί.

Αφού συνδέσετε τον εκτυπωτή στο δίκτυο, συνδεθείτε στον εκτυπωτή από τη συσκευή που θέλετε να χρησιμοποιήσετε (υπολογιστής, έξυπνη συσκευή, tablet κ.ο.κ.)

Πραγματοποιήστε ρυθμίσεις δικτύου για προχωρημένους, για να χρησιμοποιήσετε στατική διεύθυνση IP.

Σχετικές πληροφορίες

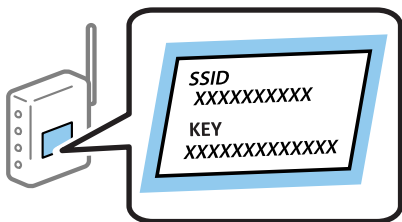
- ➔ «Πραγματοποίηση ρυθμίσεων Wi-Fi με την εισαγωγή του SSID και του κωδικού πρόσβασης» στη σελίδα 43
- ➔ «Πραγματοποίηση ρυθμίσεων Wi-Fi με το πάτημα ενός κουμπιού (WPS)» στη σελίδα 44
- ➔ «Πραγματοποίηση ρυθμίσεων Wi-Fi μέσω ορισμού κωδικού PIN (WPS)» στη σελίδα 46
- ➔ «Πραγματοποίηση ρυθμίσεων σύνδεσης Wi-Fi Direct (Simple AP)» στη σελίδα 46
- ➔ «Μήνυμα σχετικά με το Περιβάλλον δικτύου» στη σελίδα 55

Πραγματοποίηση ρυθμίσεων Wi-Fi με την εισαγωγή του SSID και του κωδικού πρόσβασης

Μπορείτε να διαμορφώσετε ένα δίκτυο Wi-Fi, εισάγοντας τις πληροφορίες που είναι απαραίτητες για τη σύνδεση σε έναν ασύρματο δρομολογητή, από τον πίνακα ελέγχου του εκτυπωτή. Για τη διαμόρφωση με αυτήν τη μέθοδο, χρειάζεστε το SSID και τον κωδικό πρόσβασης του ασύρματου δρομολογητή.

Σημείωση:

Αν χρησιμοποιείτε έναν ασύρματο δρομολογητή με τις προεπιλεγμένες ρυθμίσεις του, το SSID και ο κωδικός πρόσβασης βρίσκονται στην ετικέτα. Αν δεν γνωρίζετε το SSID και τον κωδικό πρόσβασης, ανατρέξτε στην συνοδευτική τεκμηρίωση του ασύρματου δρομολογητή.



1. Πατήστε  |  στην αρχική οθόνη.

2. Πατήστε **Wi-Fi (Συνιστάται)**.

Εάν ο εκτυπωτής έχει συνδεθεί ήδη μέσω Ethernet, πατήστε **Δρομολογητής**.

3. Πατήστε **Έναρξη ρύθμισης**.

Εάν η σύνδεση δικτύου έχει ρυθμιστεί ήδη, εμφανίζονται οι λεπτομέρειες της σύνδεσης. Πατήστε **Αλλαγή ρυθμίσεων** για να αλλάξετε τις ρυθμίσεις.

Ρυθμίσεις δικτύου

Εάν ο εκτυπωτής έχει ήδη συνδεθεί μέσω Ethernet, πατήστε **Αλλαγή σε σύνδεση Wi-Fi**, και, στη συνέχεια, πατήστε **Ναι** αφού επιβεβαιώσετε το μήνυμα.

4. Πατήστε **Οδηγός ρύθμισης Wi-Fi**.
5. Επιλέξτε το SSID για τον ασύρματο δρομολογητή.

Σημείωση:

- Αν το SSID στο οποίο θέλετε να συνδεθείτε δεν εμφανίζεται στον πίνακα ελέγχου του εκτυπωτή, πατήστε **Νέα αναζήτηση** για να ενημερωθεί η λίστα. Εάν εξακολουθεί να μην εμφανίζεται, πατήστε **Καταχώρηση μη αυτόματα** και, στη συνέχεια, εισαγάγετε απευθείας το SSID.
- Αν δεν γνωρίζετε το δικτυακό όνομα (SSID), ελέγξτε αν η πληροφορία αναγράφεται στην ετικέτα του ασύρματου δρομολογητή. Εάν χρησιμοποιείτε τον ασύρματο δρομολογητή με τις προεπιλεγμένες ρυθμίσεις του, χρησιμοποιήστε το SSID στην ετικέτα. Αν δεν μπορείτε να βρείτε τις πληροφορίες, ανατρέξτε στην συνοδευτική τεκμηρίωση του ασύρματου δρομολογητή.

6. Πατήστε στο πεδίο **Καταχώρηση Κωδ. Πρόσβ** και, στη συνέχεια, πληκτρολογήστε τον κωδικό πρόσβασης.

Σημείωση:

- Ο κωδικός πρόσβασης κάνει διάκριση πεζών-κεφαλαίων.
- Αν δεν γνωρίζετε τον κωδικό πρόσβασης, ελέγξτε αν η πληροφορία αναγράφεται στην ετικέτα του ασύρματου δρομολογητή. Στην ετικέτα ο κωδικός πρόσβασης μπορεί να αναγράφεται ως «Network Key», «Wireless Password» κ.ο.κ. Εάν χρησιμοποιείτε τον ασύρματο δρομολογητή με τις προεπιλεγμένες ρυθμίσεις του, χρησιμοποιήστε τον κωδικό πρόσβασης που αναγράφεται στην ετικέτα.

7. Μόλις ολοκληρώσετε τις ρυθμίσεις, πατήστε **Έναρξη ρύθμισης**.
8. Πατήστε **OK** για να ολοκληρωθεί η διαδικασία.

Σημείωση:

Αν η σύνδεση αποτύχει, τοποθετήστε απλό χαρτί μεγέθους A4 και, στη συνέχεια, πατήστε **Αναφορά ελέγχου εκτύπωσης** για να εκτυπώσετε μια αναφορά σύνδεσης.

9. Πατήστε **Κλείσιμο** στην οθόνη ρυθμίσεων σύνδεσης δικτύου.

Σχετικές πληροφορίες

- ➔ «Εισαγωγή χαρακτήρων» στη σελίδα 28
- ➔ «Έλεγχος της κατάστασης της σύνδεσης δικτύου» στη σελίδα 48
- ➔ «Όταν δεν μπορείτε να πραγματοποιήσετε ρυθμίσεις δικτύου» στη σελίδα 240

Πραγματοποίηση ρυθμίσεων Wi-Fi με το πάτημα ενός κουμπιού (WPS)



Μπορείτε να ρυθμίσετε αυτόματα ένα δίκτυο Wi-Fi, πατώντας ένα κουμπί στον ασύρματο δρομολογητή. Εάν πληρούνται οι παρακάτω προϋποθέσεις, μπορείτε να ρυθμίσετε το δίκτυο χρησιμοποιώντας αυτή τη μέθοδο.

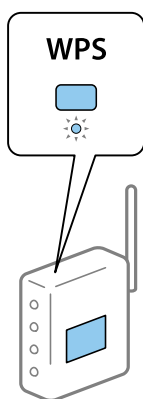
- Ο ασύρματος δρομολογητής είναι συμβατός με WPS (Προστατευόμενη ρύθμιση Wi-Fi).
- Η τρέχουσα σύνδεση Wi-Fi δημιουργήθηκε πατώντας ένα κουμπί στον ασύρματο δρομολογητή.

Σημείωση:

Εάν δεν μπορείτε να εντοπίσετε το κουμπί ή εάν ρυθμίζετε το δίκτυο χρησιμοποιώντας το λογισμικό, συμβουλευτείτε τα έγγραφα τεκμηρίωσης που παρέχονται με τον ασύρματο δρομολογητή.

Ρυθμίσεις δικτύου

1. Πατήστε  |  στην αρχική οθόνη.
2. Πατήστε **Wi-Fi (Συνιστάται)**.
Εάν ο εκτυπωτής έχει συνδεθεί ήδη μέσω Ethernet, πατήστε **Δρομολογητής**.
3. Πατήστε **Έναρξη ρύθμισης**.
Εάν η σύνδεση δικτύου έχει ρυθμιστεί ήδη, εμφανίζονται οι λεπτομέρειες της σύνδεσης. Πατήστε **Αλλαγή ρυθμίσεων** για να αλλάξετε τις ρυθμίσεις.
Εάν ο εκτυπωτής έχει συνδεθεί ήδη μέσω Ethernet, πατήστε **Αλλαγή σε σύνδεση Wi-Fi** και, στη συνέχεια, πατήστε **Ναι** αφού επιβεβαιώσετε το μήνυμα.
4. Πατήστε **Ρύθμ. πάτ. κουμπιού (WPS)**.
5. Κρατήστε πατημένο το κουμπί [WPS] στον ασύρματο δρομολογητή μέχρι να αρχίσει να αναβοσβήνει η ενδεικτική λυχνία ασφάλειας.



Εάν δεν γνωρίζετε πού βρίσκεται το κουμπί [WPS] ή εάν δεν υπάρχουν κουμπιά στον ασύρματο δρομολογητή, συμβουλευτείτε τα συνοδευτικά έγγραφα τεκμηρίωσης του ασύρματου δρομολογητή για λεπτομέρειες.



6. Πατήστε **Έναρξη ρύθμισης**.
7. Πατήστε **Κλείσιμο**.
Αν δεν πατήσετε **Κλείσιμο**, η οθόνη κλείνει αυτόματα ύστερα από ένα συγκεκριμένο χρονικό διάστημα.
Σημείωση:
Αν η σύνδεση αποτύχει, επανεκκινήστε τον ασύρματο δρομολογητή, μετακινήστε τον πιο κοντά στον εκτυπωτή και έπειτα δοκιμάστε ξανά. Αν εξακολουθεί να μην λειτουργεί, εκτυπώστε μια αναφορά σύνδεσης δικτύου και ελέγξτε τη λύση.
8. Πατήστε **Κλείσιμο** στην οθόνη ρυθμίσεων σύνδεσης δικτύου.

Σχετικές πληροφορίες

- ➔ «Έλεγχος της κατάστασης της σύνδεσης δικτύου» στη σελίδα 48
- ➔ «Όταν δεν μπορείτε να πραγματοποιήσετε ρυθμίσεις δικτύου» στη σελίδα 240

Πραγματοποίηση ρυθμίσεων Wi-Fi μέσω ορισμού κωδικού PIN (WPS)

Μπορείτε να συνδέσετε αυτόματα σε έναν ασύρματο δρομολογητή χρησιμοποιώντας έναν κωδικό PIN. Μπορείτε να χρησιμοποιήσετε αυτή τη μέθοδο ρύθμισης, εάν ο ασύρματος δρομολογητής διαθέτει τη δυνατότητα WPS (Προστατευόμενη ρύθμιση Wi-Fi). Χρησιμοποιήστε έναν υπολογιστή για να εισαγάγετε έναν κωδικό PIN στον ασύρματο δρομολογητή.

1. Πατήστε  |  στην αρχική οθόνη.
2. Πατήστε **Wi-Fi (Συνιστάται)**.
Εάν ο εκτυπωτής έχει συνδεθεί ήδη μέσω Ethernet, πατήστε **Δρομολογητής**.
3. Πατήστε **Έναρξη ρύθμισης**.
Εάν η σύνδεση δικτύου έχει ρυθμιστεί ήδη, εμφανίζονται οι λεπτομέρειες της σύνδεσης. Πατήστε **Αλλαγή ρυθμίσεων** για να αλλάξετε τις ρυθμίσεις.
Εάν ο εκτυπωτής έχει συνδεθεί ήδη μέσω Ethernet, πατήστε **Αλλαγή σε σύνδεση Wi-Fi**, και, στη συνέχεια, πατήστε **Ναι** αφού επιβεβαιώσετε το μήνυμα.
4. Πατήστε **Άλλα > Λειτ. κωδ. PIN (WPS)**.
5. Χρησιμοποιήστε τον υπολογιστή σας για να εισαγάγετε στον ασύρματο δρομολογητή τον κωδικό PIN (έναν οκταψήφιο αριθμό) που εμφανίζεται στον πίνακα ελέγχου του εκτυπωτή, εντός δύο λεπτών.
Σημείωση:
Συμβουλευτείτε τα έγγραφα τεκμηρίωσης που παρέχονται με τον ασύρματο δρομολογητή για λεπτομέρειες σχετικά με την εισαγωγή του κωδικού PIN.
6. Πατήστε **Έναρξη ρύθμισης** στον πίνακα ελέγχου του εκτυπωτή.
7. Πατήστε **Κλείσιμο**.
Αν δεν πατήσετε **Κλείσιμο**, η οθόνη κλείνει αυτόματα ύστερα από ένα συγκεκριμένο χρονικό διάστημα.
Σημείωση:
Αν η σύνδεση αποτύχει, επανεκκινήστε τον ασύρματο δρομολογητή, μετακινήστε τον πιο κοντά στον εκτυπωτή και έπειτα δοκιμάστε ξανά. Αν εξακολουθεί να μην λειτουργεί, εκτυπώστε μια αναφορά εκτύπωσης και ελέγξτε τη λύση.
8. Πατήστε **Κλείσιμο** στην οθόνη ρυθμίσεων σύνδεσης δικτύου.

Σχετικές πληροφορίες

- ➔ «Έλεγχος της κατάστασης της σύνδεσης δικτύου» στη σελίδα 48
- ➔ «Όταν δεν μπορείτε να πραγματοποιήσετε ρυθμίσεις δικτύου» στη σελίδα 240

Πραγματοποίηση ρυθμίσεων σύνδεσης Wi-Fi Direct (Simple AP)

Αυτή η μέθοδος σας επιτρέπει να συνδέσετε τον εκτυπωτή σας απευθείας σε συσκευές χωρίς τη χρήση ασύρματου δρομολογητή. Ο εκτυπωτής λειτουργεί ως ασύρματος δρομολογητής.

1. Πατήστε  |  στην αρχική οθόνη.

Ρυθμίσεις δικτύου

2. Πατήστε **Wi-Fi Direct**.

3. Πατήστε **Έναρξη ρύθμισης**.

Εάν έχετε πραγματοποιήσει ρυθμίσεις Wi-Fi Direct (Simple AP), θα εμφανιστούν οι λεπτομερείς πληροφορίες της σύνδεσης. Μεταβείτε στο βήμα 5.

4. Πατήστε **Έναρξη ρύθμισης**.

5. Ελέγξτε το SSID και τον κωδικό πρόσβασης που εμφανίζονται στον πίνακα ελέγχου του εκτυπωτή.

Στην οθόνη σύνδεσης δικτύου του υπολογιστή ή την οθόνη Wi-Fi της έξυπνης συσκευής, επιλέξτε το SSID που εμφανίζεται στον πίνακα ελέγχου του εκτυπωτή για να πραγματοποιήσετε τη σύνδεση.

6. Εισαγάγετε τον κωδικό πρόσβασης που εμφανίζεται στον πίνακα ελέγχου του εκτυπωτή, στον υπολογιστή ή στην έξυπνη συσκευή.

Σημείωση:

Όταν ενεργοποιείτε το Wi-Fi Direct, παραμένει ενεργοποιημένο εκτός κι αν επαναφέρετε τις προεπιλεγμένες ρυθμίσεις δικτύου και απενεργοποιήσετε το Wi-Fi Direct.

7. Όταν η σύνδεση δημιουργηθεί, πατήστε **OK** στον πίνακα ελέγχου του εκτυπωτή.

8. Πατήστε **Κλείσιμο**.

Σχετικές πληροφορίες

➔ «Έλεγχος της κατάστασης της σύνδεσης δικτύου» στη σελίδα 48

➔ «Αλλαγή των ρυθμίσεων Wi-Fi Direct (Simple AP)» στη σελίδα 58

➔ «Όταν δεν μπορείτε να πραγματοποιήσετε ρυθμίσεις δικτύου» στη σελίδα 240

Πραγματοποίηση ρυθμίσεων δικτύου για προχωρημένους

Μπορείτε να αλλάξετε το όνομα της συσκευής δικτύου, τη ρύθμιση TCP/IP, τον διακομιστή μεσολάβησης κ.ο.κ. Ελέγξτε το περιβάλλον του δικτύου σας πριν πραγματοποιήσετε αλλαγές.

1. Πατήστε **Ρυθμίσεις** στην αρχική οθόνη.

2. Πατήστε **Ρυθμίσεις δικτύου > Σύνθετα**.

3. Επιλέξτε το στοιχείο μενού για τη ρύθμιση και, στη συνέχεια, επιλέξτε ή καθορίστε την τιμή της ρύθμισης.

4. Πατήστε **Έναρξη ρύθμισης**.

Σχετικές πληροφορίες

➔ «Διαμόρφωση στοιχείων στις ρυθμίσεις δικτύου για προχωρημένους» στη σελίδα 47

Διαμόρφωση στοιχείων στις ρυθμίσεις δικτύου για προχωρημένους

Επιλέξτε το στοιχείο μενού για τη ρύθμιση και, στη συνέχεια, επιλέξτε ή καθορίστε την τιμή της ρύθμισης.

Ρυθμίσεις δικτύου

Όνομα συσκευής

Μπορείτε να εισαγάγετε τους ακόλουθους χαρακτήρες.

Όριο χαρακτήρων: 2 έως 15 (πρέπει να εισαγάγετε τουλάχιστον 2 χαρακτήρες)

Χαρακτήρες που μπορείτε να χρησιμοποιήσετε: Α έως Ζ, α έως z, 0 έως 9, -.

Χαρακτήρες που δεν μπορείτε να χρησιμοποιήσετε στο επάνω μέρος: 0 έως 9, -.

Χαρακτήρες που δεν μπορείτε να χρησιμοποιήσετε στο κάτω μέρος: -

TCP/IP

Αυτόματο

Επιλέξτε αυτή τη ρύθμιση όταν χρησιμοποιείτε έναν ασύρματο δρομολογητή στο σπίτι σας ή όταν επιτρέπετε την αυτόματη λήψη της διεύθυνσης IP μέσω DHCP.

Μη αυτ.

Επιλέξτε αυτή τη ρύθμιση όταν δεν θέλετε να είναι δυνατή η αλλαγή της διεύθυνσης IP του εκτυπωτή. Εισαγάγετε διευθύνσεις για τα στοιχεία Διεύθ. IP, Μάσκ. υποδικτ. και Προεπιλεγμ πύλη, και ορίστε τις ρυθμίσεις Διακομιστής DNS σύμφωνα με το περιβάλλον του δικτύου σας.

Εάν επιλέξετε **Αυτ.** για τις ρυθμίσεις εκχώρησης διεύθυνσης IP, μπορείτε να επιλέξετε τις ρυθμίσεις του διακομιστή DNS χειροκίνητα ή αυτόματα, **Μη αυτ.** ή **Αυτ.**. Εάν δεν είναι δυνατή η αυτόματη λήψη της διεύθυνσης του διακομιστή DNS, επιλέξτε **Μη αυτ.** και, στη συνέχεια, εισαγάγετε απευθείας τον κύριο και τον δευτερεύοντα διακομιστή DNS.

Διακομιστής μεσολάβησ.

Μην χρησ.

Επιλέξτε αυτή τη ρύθμιση όταν χρησιμοποιείτε τον εκτυπωτή σε ένα οικιακό περιβάλλον δικτύου.

Να χρησ.

Επιλέξτε αυτή τη ρύθμιση όταν χρησιμοποιείτε έναν διακομιστή μεσολάβησης στο περιβάλλον δικτύου σας και θέλετε να τον ορίσετε στον εκτυπωτή. Εισαγάγετε τη διεύθυνση του διακομιστή μεσολάβησης και τον αριθμό της θύρας.

Έλεγχος της κατάστασης της σύνδεσης δικτύου

Μπορείτε να ελέγξετε την κατάσταση της σύνδεσης δικτύου με τον παρακάτω τρόπο.

Εικονιδίου δικτύου

Μπορείτε να ελέγξετε την κατάσταση της σύνδεσης δικτύου και την ισχύ του ραδιοκύματος χρησιμοποιώντας το εικονίδιο δικτύου στην αρχική οθόνη του εκτυπωτή.



Σχετικές πληροφορίες

➔ «Εικονίδια που εμφανίζονται στην οθόνη LCD» στη σελίδα 23

Έλεγχος των λεπτομερών πληροφοριών δικτύου από τον πίνακα ελέγχου

Όταν ο εκτυπωτής σας είναι συνδεδεμένος στο δίκτυο, μπορείτε επίσης να δείτε άλλες πληροφορίες που σχετίζονται με το δίκτυο επιλέγοντας τα μενού των δικτύων που θέλετε να ελέγξετε.

1. Πατήστε **Ρυθμίσ** στην αρχική οθόνη.
2. Επιλέξτε **Ρυθμίσεις δικτύου > Κατάσταση δικτύου**.
3. Για να ελέγξετε τις πληροφορίες, επιλέξτε τα μενού που θέλετε να ελέγξετε.
 - Κατάσταση ενσύρματου LAN/Wi-Fi
Εμφανίζει τις πληροφορίες δικτύου (όνομα συσκευής, σύνδεση, ισχύς σήματος, λήψη διεύθυνσης IP κ.ο.κ.) για τις συνδέσεις Ethernet ή Wi-Fi.
 - Κατάσταση Wi-Fi Direct
Υποδεικνύει αν η λειτουργία Wi-Fi Direct (Simple AP) είναι ενεργοποιημένη ή όχι για τις συνδέσεις Wi-Fi Direct (Simple AP).
 - Φύλλο κατάσ εκτ
Εκτυπώνει ένα φύλλο κατάστασης δικτύου. Οι πληροφορίες για τα στοιχεία Ethernet, Wi-Fi, Wi-Fi Direct (Simple AP) κ.ο.κ. εκτυπώνονται σε δύο ή περισσότερες σελίδες.

Εκτύπωση αναφοράς σύνδεσης δικτύου

Μπορείτε να εκτυπώσετε μια αναφορά σύνδεσης δικτύου για να ελέγξετε την κατάσταση της σύνδεσης ανάμεσα στον εκτυπωτή και του ασύρματου δρομολογητή.

1. Τοποθετήστε τα χαρτιά.
2. Πατήστε **Ρυθμίσ** στην αρχική οθόνη.
3. Πατήστε **Ρυθμίσεις δικτύου > Έλεγχος σύνδεσης**.
Ο έλεγχος της σύνδεσης ξεκινάει.

Ρυθμίσεις δικτύου

4. Πατήστε **Αναφορά ελέγχου εκτύπωσης**.
5. Ακολουθήστε τις οδηγίες στην οθόνη του εκτυπωτή για να εκτυπώσετε μια αναφορά σύνδεσης δικτύου.
Αν παρουσιάστηκε κάποιο σφάλμα, ελέγξτε την αναφορά σύνδεσης δικτύου και, στη συνέχεια, ακολουθήστε τις λύσεις που εκτυπώθηκαν.
6. Πατήστε **Κλείσιμο**.

Σχετικές πληροφορίες

➔ «Μηνύματα και λύσεις στην αναφορά σύνδεσης δικτύου» στη σελίδα 50

Μηνύματα και λύσεις στην αναφορά σύνδεσης δικτύου

Ελέγξτε τα μηνύματα και τους κωδικούς σφαλμάτων στην αναφορά σύνδεσης δικτύου και, στη συνέχεια, ακολουθήστε τις λύσεις.

Check Network Connection	
Check Result	FAIL
Error code	(E-2)
<p>See the Network Status and check if the Network Name (SSID) is the SSID you want to connect. If the SSID is correct, make sure to enter the correct password and try again.</p>	
<p>If your problems persist, see your documentation for help and networking tips.</p>	
Checked Items	
Wireless Network Name (SSID) Check	FAIL
Communication Mode Check	Unchecked
Security Mode Check	Unchecked
MAC Address Filtering Check	Unchecked
Security Key/Password Check	Unchecked
IP Address Check	Unchecked
Detailed IP Setup Check	Unchecked
Network Status	
Printer Name	EPSON XXXXXX
Printer Model	XX-XXX Series
IP Address	169.254.137.8
Subnet Mask	255.255.0.0
Default Gateway	
Network Name (SSID)	EpsonNet
Security	None
Signal Strength	Poor
MAC Address	F8:D0:27:40:C0:AC

α. Κωδικός σφάλματος

β. Μηνύματα στο περιβάλλον δικτύου

Σχετικές πληροφορίες

➔ «E-1» στη σελίδα 51

➔ «E-2, E-3, E-7» στη σελίδα 51

Ρυθμίσεις δικτύου

- ➔ «E-5» στη σελίδα 52
- ➔ «E-6» στη σελίδα 52
- ➔ «E-8» στη σελίδα 53
- ➔ «E-9» στη σελίδα 53
- ➔ «E-10» στη σελίδα 53
- ➔ «E-11» στη σελίδα 54
- ➔ «E-12» στη σελίδα 54
- ➔ «E-13» στη σελίδα 55
- ➔ «Μήνυμα σχετικά με το Περιβάλλον δικτύου» στη σελίδα 55

E-1

Λύσεις:

- Βεβαιωθείτε ότι το καλώδιο Ethernet είναι συνδεδεμένο με ασφάλεια στον εκτυπωτή και στον διανομέα σας ή άλλη συσκευή δικτύου.
- Βεβαιωθείτε ότι ο διανομέας ή άλλη συσκευή δικτύου σας είναι ενεργοποιημένα.
- Εάν θέλετε να συνδέσετε τον εκτυπωτή μέσω Wi-Fi, πραγματοποιήστε ξανά ρυθμίσεις του Wi-Fi για τον εκτυπωτή επειδή είναι απενεργοποιημένος.

E-2, E-3, E-7

Λύσεις:

- Βεβαιωθείτε ότι ο ασύρματος δρομολογητής είναι ενεργοποιημένος.
- Βεβαιωθείτε ότι ο υπολογιστής ή η συσκευή σας έχει συνδεθεί σωστά στον ασύρματο δρομολογητή.
- Απενεργοποιήστε τον ασύρματο δρομολογητή. Περιμένετε περίπου 10 δευτερόλεπτα και, στη συνέχεια, ενεργοποιήστε τον.
- Τοποθετήστε τον εκτυπωτή πιο κοντά στον ασύρματο δρομολογητή σας και αφαιρέστε τυχόν εμπόδια μεταξύ τους.
- Εάν εισαγάγετε το SSID μη αυτόματα, ελέγξτε αν είναι σωστό. Ελέγξτε το SSID από το τμήμα **Κατάσταση δικτύου** στην αναφορά σύνδεσης δικτύου.
- Εάν ένας ασύρματος δρομολογητής διαθέτει πολλά SSID, επιλέξτε το SSID που εμφανίζεται. Όταν το SSID χρησιμοποιεί μη συμμορφούμενη συχνότητα, ο εκτυπωτής δεν τις εμφανίζει.
- Αν χρησιμοποιείτε ρύθμιση λειτουργίας πατήματος κουμπιού, για να δημιουργήσετε μια σύνδεση δικτύου, βεβαιωθείτε ότι ο ασύρματος δρομολογητής σας υποστηρίζει WPS. Δεν μπορείτε να χρησιμοποιήσετε τη ρύθμιση λειτουργίας πατήματος κουμπιού, εάν ο ασύρματος δρομολογητής σας δεν υποστηρίζει WPS.
- Βεβαιώνεται ότι το SSID χρησιμοποιεί μόνο χαρακτήρες ASCII (αλφαριθμητικούς χαρακτήρες και σύμβολα). Ο εκτυπωτής δεν μπορεί να εμφανίσει ένα SSID που περιέχει χαρακτήρες που δεν είναι ASCII.
- Βεβαιωθείτε ότι γνωρίζετε το SSID και τον κωδικό πρόσβασης πριν συνδεθείτε στον ασύρματο δρομολογητή. Εάν χρησιμοποιείτε τον ασύρματο δρομολογητή με τις προεπιλεγμένες ρυθμίσεις του, το SSID και ο κωδικός πρόσβασης αναγράφονται στην ετικέτα στον ασύρματο δρομολογητή. Εάν δεν γνωρίζετε το SSID και τον κωδικό πρόσβασης, επικοινωνήστε με το άτομο που εγκατέστησε τον ασύρματο δρομολογητή ή ανατρέξτε στην τεκμηρίωση που παρέχεται με τον ασύρματο δρομολογητή.

Ρυθμίσεις δικτύου

- Εάν συνδέεστε σε ένα SSID που δημιουργείται από μια έξυπνη συσκευή tethering, ελέγξτε για το SSID και τον κωδικό πρόσβασης στην τεκμηρίωση που παρέχεται με την έξυπνη συσκευή.
- Αν γίνει ξαφνική αποσύνδεση του Wi-Fi σας, ελέγξτε για τις παρακάτω συνθήκες. Εάν ισχύει τυχόν από τις προϋποθέσεις αυτές, επαναφέρετε τις ρυθμίσεις δικτύου, με τη λήψη και την εκτέλεση του λογισμικού από τον ακόλουθο ιστότοπο.

<http://epson.sn> > Ρύθμιση

- Στο δίκτυο προστέθηκε μια άλλη έξυπνη συσκευή χρησιμοποιώντας τη ρύθμιση λειτουργίας πατήματος κουμπιού.
- Το δίκτυο Wi-Fi ρυθμίστηκε για να χρησιμοποιηθεί οποιαδήποτε μέθοδο εκτός της ρύθμισης λειτουργίας πατήματος κουμπιού.

Σχετικές πληροφορίες

- ➔ «Σύνδεση σε υπολογιστή» στη σελίδα 33
- ➔ «Πραγματοποίηση ρυθμίσεων Wi-Fi από τον εκτυπωτή» στη σελίδα 43

E-5

Λύσεις:

Βεβαιωθείτε ότι ως τύπος ασφαλείας του ασύρματου δρομολογητή έχει ρυθμιστεί ένας από τους παρακάτω. Εάν όχι, αλλάξτε τον τύπο ασφαλείας του ασύρματου δρομολογητή και έπειτα επαναφέρετε τις ρυθμίσεις δικτύου του εκτυπωτή.

- WEP-64 bit (40 bit)
- WEP-128 bit (104 bit)
- WPA PSK (TKIP/AES)*
- WPA2 PSK (TKIP/AES)*
- WPA (TKIP/AES)
- WPA2 (TKIP/AES)

* Το WPA PSK είναι, επίσης, γνωστό ως WPA Personal. Το WPA2 PSK είναι, επίσης, γνωστό ως WPA2 Personal.

E-6

Λύσεις:

- Ελέγξτε εάν το φίλτράρισμα για τη διεύθυνση MAC είναι απενεργοποιημένο. Εάν είναι ενεργοποιημένο, καταχωρήστε τη διεύθυνση MAC του εκτυπωτή, έτσι ώστε να μην φιλτράρεται. Ανατρέξτε στην τεκμηρίωση που παρέχεται με τον ασύρματο δρομολογητή για λεπτομέρειες. Μπορείτε να ελέγξετε τη διεύθυνση MAC του εκτυπωτή από το τμήμα **Κατάσταση δικτύου** στην αναφορά σύνδεσης δικτύου.
- Εάν ο ασύρματος δρομολογητής χρησιμοποιεί κοινή χρήση επαλήθευσης ταυτότητας με ασφάλεια τύπου WEP, βεβαιωθείτε ότι το κλειδί και ο δείκτης επαλήθευσης ταυτότητας είναι σωστά.
- Εάν ο αριθμός συσκευών με δυνατότητα σύνδεσης στον ασύρματο δρομολογητή είναι μικρότερος από τον αριθμό των συσκευών δικτύων, πραγματοποιήστε ρυθμίσεις στον ασύρματο δρομολογητή για να αυξήσετε τον αριθμό των συσκευών με δυνατότητα σύνδεσης. Ανατρέξτε στην τεκμηρίωση που παρέχεται με τον ασύρματο δρομολογητή για να πραγματοποιήσετε τις ρυθμίσεις.

Ρυθμίσεις δικτύου

Σχετικές πληροφορίες

➔ «Σύνδεση σε υπολογιστή» στη σελίδα 33

E-8

Λύσεις:

- Ενεργοποιήστε το DHCP στο σημείο πρόσβασης εάν η ρύθμιση Λήψη διεύθυνσης IP έχει οριστεί σε **Αυτόματη**.
- Εάν η λειτουργία Λήψη διεύθυνσης IP του εκτυπωτή έχει οριστεί σε Χειροκίνητη, η διεύθυνση IP που ρυθμίσατε μη αυτόματα δεν είναι έγκυρη επειδή είναι εκτός εμβέλειας (για παράδειγμα: 0.0.0.0). Ορίστε μια έγκυρη διεύθυνση IP από τον πίνακα ελέγχου του εκτυπωτή ή χρησιμοποιώντας το στοιχείο Web Config.

Σχετικές πληροφορίες

➔ «Πραγματοποίηση ρυθμίσεων δικτύου για προχωρημένους» στη σελίδα 47

E-9

Λύσεις:

Ελέγξτε τα παρακάτω.

- Οι συσκευές είναι ενεργοποιημένες.
- Μπορείτε να αποκτήσετε πρόσβαση στο διαδίκτυο και σε άλλους υπολογιστές ή συσκευές δικτύου στο ίδιο δίκτυο από τις συσκευές που θέλετε να συνδέσετε στον εκτυπωτή.

Εάν εξακολουθεί να μη συνδέει τον εκτυπωτή και τις συσκευές δικτύου σας αφού επιβεβαιώσετε τα παραπάνω, απενεργοποιήστε τον ασύρματο δρομολογητή. Περιμένετε περίπου 10 δευτερόλεπτα και, στη συνέχεια, ενεργοποιήστε τον. Έπειτα επαναφέρετε τις ρυθμίσεις δικτύου πραγματοποιώντας λήψη ή εκτέλεση του προγράμματος εγκατάστασης από τον ακόλουθο ιστότοπο.

<http://epson.sn> > Ρύθμιση

Σχετικές πληροφορίες

➔ «Σύνδεση σε υπολογιστή» στη σελίδα 33

E-10

Λύσεις:

Ελέγξτε τα παρακάτω.

- Άλλες συσκευές στο δίκτυο είναι ενεργοποιημένες.
- Οι διευθύνσεις δικτύου (διεύθυνση IP, μάσκα υποδικτύου και προεπιλεγμένης πύλης) είναι σωστές αν έχετε ορίσει τη λειτουργία Λήψη διεύθυνσης IP σε Χειροκίνητη.

Πραγματοποιήστε επαναφορά της σύνδεσης δικτύου εάν αυτές είναι λανθασμένες. Μπορείτε να ελέγξετε τη διεύθυνση IP μάσκα υποδικτύου και προεπιλεγμένης πύλης από το τμήμα **Κατάσταση δικτύου** στην αναφορά σύνδεσης δικτύου.

Ρυθμίσεις δικτύου

Εάν το DHCP είναι ενεργοποιημένο, αλλάξτε τη ρύθμιση Λήψη διεύθυνσης IP σε **Αυτόματη**. Εάν θέλετε να ορίσετε τη διεύθυνση IP χειροκίνητα, ελέγξτε τη διεύθυνση IP του εκτυπωτή από το τμήμα **Κατάσταση δικτύου** στην αναφορά σύνδεσης δικτύου και, στη συνέχεια, επιλέξτε Χειροκίνητη στη οθόνη ρυθμίσεις δικτύου. Ρυθμίστε τη μάσκα υποδικτύου σε [255.255.255.0].

Εάν εξακολουθεί να μη συνδέει τον εκτυπωτή και τις συσκευές δικτύου σας, απενεργοποιήστε τον ασύρματο δρομολογητή. Περιμένετε περίπου 10 δευτερόλεπτα και, στη συνέχεια, ενεργοποιήστε τον.

Σχετικές πληροφορίες

- ➔ «Πραγματοποίηση ρυθμίσεων δικτύου για προχωρημένους» στη σελίδα 47
- ➔ «Εκτύπωση φύλλου κατάστασης δικτύου» στη σελίδα 56

E-11

Λύσεις:

Ελέγξτε τα παρακάτω.

- Η προεπιλεγμένη διεύθυνση πύλης είναι σωστή εάν ορίσετε τη Ρύθμιση TCP/IP του εκτυπωτή στο Χειροκίνητη.
- Η συσκευή που ορίζεται ως προεπιλεγμένη πύλη είναι ενεργοποιημένη.

Ορίστε τη σωστή διεύθυνση προεπιλεγμένης πύλης. Μπορείτε να ελέγξετε την προεπιλεγμένη διεύθυνση πύλης από το τμήμα **Κατάσταση δικτύου** στην αναφορά σύνδεσης δικτύου.

Σχετικές πληροφορίες

- ➔ «Πραγματοποίηση ρυθμίσεων δικτύου για προχωρημένους» στη σελίδα 47
- ➔ «Εκτύπωση φύλλου κατάστασης δικτύου» στη σελίδα 56

E-12

Λύσεις:

Ελέγξτε τα παρακάτω.

- Άλλες συσκευές στο δίκτυο είναι ενεργοποιημένες.
- Οι διευθύνσεις δικτύου (διεύθυνση IP, μάσκα υποδικτύου και προεπιλεγμένης πύλης) είναι σωστές αν τις εισάγετε μη αυτόματα.
- Οι διευθύνσεις δικτύου (μάσκα υποδικτύου και προεπιλεγμένης πύλης) είναι ίδιες.
- Δεν σημειώνεται διένεξη της διεύθυνσης IP με άλλες συσκευές.

Εάν εξακολουθεί να μη συνδέει τον εκτυπωτή και τις συσκευές δικτύου σας αφού επιβεβαιώσετε τα παραπάνω, δοκιμάστε τα παρακάτω.

- Απενεργοποιήστε τον ασύρματο δρομολογητή. Περιμένετε περίπου 10 δευτερόλεπτα και, στη συνέχεια, ενεργοποιήστε τον.
- Επαναλάβετε τις ρυθμίσεις δικτύου χρησιμοποιώντας το πρόγραμμα εγκατάστασης. Μπορείτε να πραγματοποιήσετε εκτέλεσή του από τον ακόλουθο ιστότοπο.

<http://epson.sn> > Ρύθμιση

Ρυθμίσεις δικτύου

- ❑ Μπορείτε να καταχωρήσετε διάφορους κωδικούς πρόσβασης σε έναν ασύρματο δρομολογητή που χρησιμοποιεί ασφάλεια τύπου WEP. Εάν έχουν καταχωρηθεί διάφοροι κωδικοί πρόσβασης, ελέγξτε εάν ο κωδικός πρόσβασης που καταχωρήθηκε πρώτος έχει οριστεί στον εκτυπωτή.

Σχετικές πληροφορίες

- ➔ «Πραγματοποίηση ρυθμίσεων δικτύου για προχωρημένους» στη σελίδα 47
- ➔ «Σύνδεση σε υπολογιστή» στη σελίδα 33

E-13

Λύσεις:

Ελέγξτε τα παρακάτω.

- ❑ Οι συσκευές δικτύου, όπως ο ασύρματος δρομολογητής, ο διανομέας και ο δρομολογητής είναι ενεργοποιημένες.
- ❑ Η Ρύθμιση TCP/IP για συσκευές δικτύου δεν έχει ρυθμιστεί να γίνεται μη αυτόματα. (Εάν η ρύθμιση TCP/IP του εκτυπωτή ορίζεται ως αυτόματη, ενώ η Ρύθμιση TCP/IP για άλλες συσκευές δικτύου εκτελείται μη αυτόματα, το δίκτυο του εκτυπωτή ενδέχεται να είναι διαφορετικό από το δίκτυο των υπόλοιπων συσκευών.)

Εάν εξακολουθεί να μη λειτουργεί μετά τον έλεγχο των παραπάνω, προσπαθήσετε να κάνετε το εξής:

- ❑ Απενεργοποιήστε τον ασύρματο δρομολογητή. Περιμένετε περίπου 10 δευτερόλεπτα και, στη συνέχεια, ενεργοποιήστε τον.
- ❑ Πραγματοποιήστε ρυθμίσεις δικτύου στον υπολογιστή που είναι στο ίδιο δίκτυο με τον εκτυπωτή χρησιμοποιώντας το πρόγραμμα εγκατάστασης. Μπορείτε να πραγματοποιήσετε εκτέλεσή του από τον ακόλουθο ιστότοπο.

<http://epson.sn> > Ρύθμιση

- ❑ Μπορείτε να καταχωρήσετε διάφορους κωδικούς πρόσβασης σε έναν ασύρματο δρομολογητή που χρησιμοποιεί ασφάλεια τύπου WEP. Εάν έχουν καταχωρηθεί διάφοροι κωδικοί πρόσβασης, ελέγξτε εάν ο κωδικός πρόσβασης που καταχωρήθηκε πρώτος έχει οριστεί στον εκτυπωτή.

Σχετικές πληροφορίες

- ➔ «Πραγματοποίηση ρυθμίσεων δικτύου για προχωρημένους» στη σελίδα 47
- ➔ «Σύνδεση σε υπολογιστή» στη σελίδα 33

Μήνυμα σχετικά με το Περιβάλλον δικτύου

Μήνυμα	Λύση
*Εντοπίστηκαν πολλαπλά ονόματα δικτύων (SSID) που αντιστοιχούν με το όνομα δικτύου (SSID) που εισαγάγατε. Επιβεβαιώστε το όνομα δικτύου (SSID).	Το ίδιο SSID μπορεί να έχει οριστεί για διάφορους ασύρματους δρομολογητές. Ελέγξτε τις ρυθμίσεις του ασύρματου δρομολογητή και αλλάξτε το SSID.

Ρυθμίσεις δικτύου

Μήνυμα	Λύση
Το περιβάλλον Wi-Fi πρέπει να βελτιωθεί. Απενεργοποιήστε τον ασύρματο δρομολογητή και στη συνέχεια ενεργοποιήστε τον. Εάν η σύνδεση δεν βελτιωθεί, ανατρέξτε στην τεκμηρίωση για τον ασύρματο δρομολογητή.	Αφού μεταφέρετε τον εκτυπωτή πιο κοντά στον ασύρματο δρομολογητή και αφαιρέσετε τυχόν εμπόδια που υπάρχουν μεταξύ τους, απενεργοποιήστε τον ασύρματο δρομολογητή. Περιμένετε περίπου 10 δευτερόλεπτα και, στη συνέχεια, ενεργοποιήστε τον. Εάν εξακολουθεί να μη συνδέεται, ανατρέξτε στην τεκμηρίωση που παρέχεται μαζί με τον ασύρματο δρομολογητή.
*Αδύνατη σύνδεση άλλων συσκευών. Αποσυνδέστε μία συνδεδεμένη συσκ, αν θέλετε να προσθέσετε άλλη.	Ο υπολογιστής και οι έξυπνες συσκευές που μπορούν να συνδεθούν ταυτόχρονα συνδέονται πλήρως με τη σύνδεση Wi-Fi Direct (Simple AP). Για να προσθέσετε άλλον έναν υπολογιστή ή μια ακόμα έξυπνη συσκευή, αποσυνδέστε πρώτα μια από τις συνδεδεμένες συσκευές. Μπορείτε να επιβεβαιώσετε τον αριθμό των ασύρματων συσκευών που μπορούν να συνδεθούν ταυτόχρονα και τον αριθμό των συνδεδεμένων συσκευών, ελέγχοντας το φύλλο κατάστασης δικτύου ή τον πίνακα ελέγχου του εκτυπωτή.
Τα ίδια SSID και Wi-Fi Direct υπάρχουν στο περιβάλλον. Αλλάξτε το Wi-Fi Direct SSID αν δεν μπορείτε να συνδέσετε μια έξυπνη συσκευή στον εκτυπωτή.	Στον πίνακα ελέγχου του εκτυπωτή, μεταβείτε στην οθόνη Ρύθμιση Wi-Fi Direct και επιλέξτε το μενού για να αλλάξετε τη ρύθμιση. Μπορείτε να αλλάξετε το όνομα δικτύου μετά από το DIRECT-XX-. Εισαγάγετε έως 32 χαρακτήρες.

Εκτύπωση φύλλου κατάστασης δικτύου

Μπορείτε να δείτε λεπτομερείς πληροφορίες για το δίκτυο εκτυπώνοντας αυτό το φύλλο.

1. Τοποθετήστε το χαρτί.
2. Πατήστε **Ρυθμίς** στην αρχική οθόνη.
3. Πατήστε **Ρυθμίσεις δικτύου > Κατάσταση δικτύου**.
4. Πατήστε **Φύλλο κατάστ. δικτ.**
5. Ελέγξτε το μήνυμα και, στη συνέχεια, εκτυπώστε ένα φύλλο κατάστασης δικτύου.
6. Πατήστε **Κλείσιμο**.

Αντικατάσταση ή προσθήκη νέων ασύρματων δρομολογητών

Εάν το SSID αλλάξει λόγω της αντικατάστασης ενός ασύρματου δρομολογητή ή εάν προστεθεί ένας ασύρματος δρομολογητής και δημιουργηθεί νέο περιβάλλον δικτύου, εκτελέστε επαναφορά των ρυθμίσεων Wi-Fi.

Σχετικές πληροφορίες

➔ «Αλλαγή μεθόδου σύνδεσης με υπολογιστή» στη σελίδα 57

Αλλαγή μεθόδου σύνδεσης με υπολογιστή

Χρησιμοποιώντας το πρόγραμμα εγκατάστασης, επαναλάβετε τη ρύθμιση με διαφορετική μέθοδο σύνδεσης.

Εγκατάσταση από την τοποθεσία web

Μεταβείτε στην παρακάτω τοποθεσία web και, στη συνέχεια, εισαγάγετε το όνομα του προϊόντος. Μεταβείτε στην ενότητα **Ρύθμιση** και, στη συνέχεια, ξεκινήστε τις ρυθμίσεις.

<http://epson.sn>

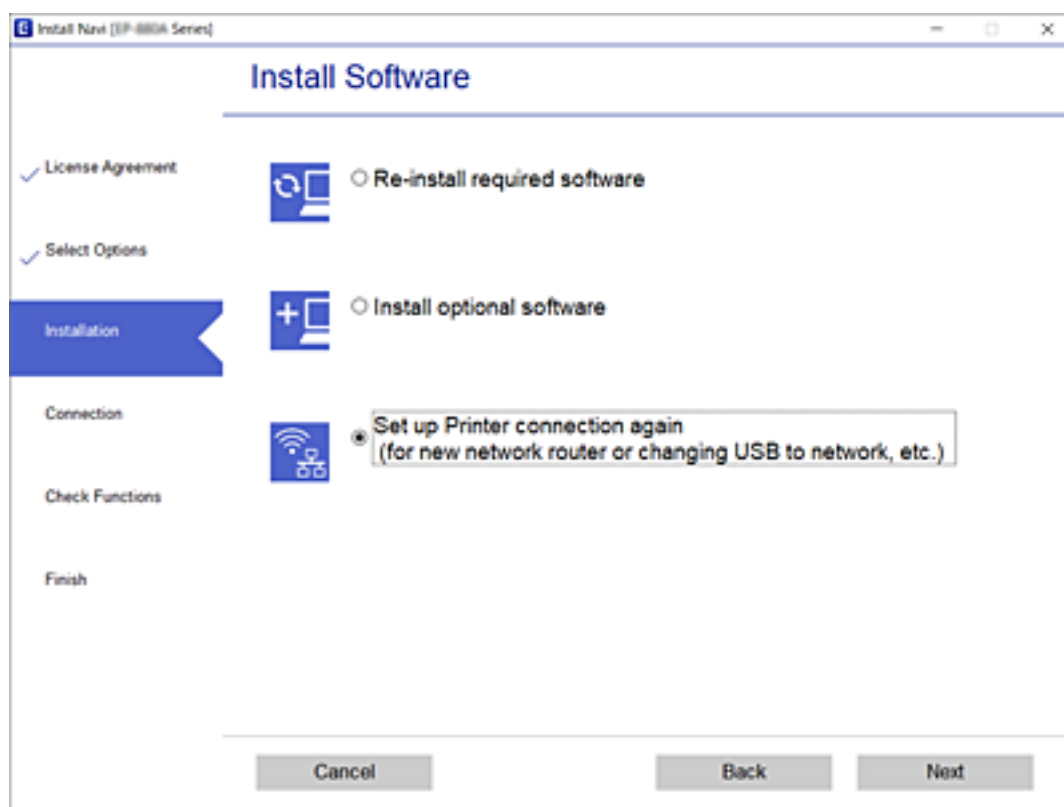
Εγκατάσταση χρησιμοποιώντας τον δίσκο λογισμικού (μόνο για τα μοντέλα που παρέχονται με δίσκο λογισμικού και τους χρήστες με υπολογιστές Windows που διαθέτουν μονάδες δίσκου).

Τοποθετήστε τον δίσκο λογισμικού στον υπολογιστή και, στη συνέχεια, ακολουθήστε τις οδηγίες στην οθόνη.

Αλλαγή μεθόδου σύνδεσης

Ακολουθήστε τις οδηγίες στην οθόνη μέχρι να εμφανιστεί η παρακάτω οθόνη.

Επιλέξτε **Ρυθμίστε και πάλι την σύνδεση του Εκτυπωτή** (για νέο δρομολογητή ή για αλλαγή από σύνδεση με **USB σε δίκτυο, κλπ.**) στην οθόνη Εγκατάσταση λογισμικού και, στη συνέχεια, κάντε κλικ στο **Επόμενο**.



Αλλαγή σε σύνδεση Ethernet από τον πίνακα ελέγχου του εκτυπωτή

Ακολουθήστε τα παρακάτω βήματα, για να αλλάξετε από ασύρματη σύνδεση LAN σε ενσύρματο LAN από τον πίνακα ελέγχου.

1. Πατήστε **Ρυθμίς** στην αρχική οθόνη.

Ρυθμίσεις δικτύου

2. Πατήστε **Ρυθμίσεις δικτύου > Ρύθμιση ενσύρματου LAN**.
3. Πατήστε **Εναρξη ρύθμισης**.
4. Ελέγξτε το μήνυμα και, στη συνέχεια, πατήστε **OK**.
5. Συνδέστε τον εκτυπωτή στον δρομολογητή με ένα καλώδιο Ethernet.

Αλλαγή των ρυθμίσεων Wi-Fi Direct (Simple AP)

Αν έχει ενεργοποιηθεί η σύνδεση Wi-Fi Direct (Simple AP), μπορείτε να αλλάξετε τις ρυθμίσεις από το **Wi-Fi Direct > Αλλαγή ρυθμίσεων** και, έπειτα, εμφανίζονται τα ακόλουθα στοιχεία μενού.



Για να επιλέξετε ένα στοιχείο, μετακινήστε την εστίαση στο στοιχείο χρησιμοποιώντας τα κουμπιά **▲, ▼, ◀, ▶** και, στη συνέχεια, πατήστε το κουμπί **OK**.

Αλλαγή ονόματος δικτύου

Αλλάξτε την ονομασία δικτύου (SSID) Wi-Fi Direct (Simple AP), που χρησιμοποιείται για τη σύνδεση του εκτυπωτή στην τυχαία ονομασία σας. Μπορείτε να ορίσετε την ονομασία δικτύου (SSID) με ASCII χαρακτήρες που εμφανίζονται στο πληκτρολόγιο λογισμικού στον πίνακα ελέγχου.

Όταν αλλάζετε την ονομασία δικτύου (SSID), όλες οι συνδεδεμένες συσκευές αποσυνδέονται. Χρησιμοποιήστε τη νέα ονομασία δικτύου (SSID) αν θέλετε να επανασυνδέσετε τη συσκευή.

Αλλαγή κωδικού πρόσβασης

Αλλάξτε τον κωδικό πρόσβασης Wi-Fi Direct (Simple AP) για σύνδεση του εκτυπωτή στην τυχαία τιμή. Μπορείτε να ορίσετε τον κωδικό πρόσβασης με ASCII χαρακτήρες που εμφανίζονται στο πληκτρολόγιο λογισμικού στον πίνακα ελέγχου.

Όταν αλλάζετε τον κωδικό πρόσβασης, όλες οι συνδεδεμένες συσκευές αποσυνδέονται. Χρησιμοποιήστε τον νέο κωδικό πρόσβασης αν θέλετε να επανασυνδέσετε τη συσκευή.

Απενεργοποίηση Wi-Fi Direct

Απενεργοποιήστε τις ρυθμίσεις Wi-Fi Direct (Simple AP) του εκτυπωτή. Όταν τις απενεργοποιείτε, όλες οι συνδεδεμένες συσκευές στον εκτυπωτή μέσω σύνδεσης Wi-Fi Direct (Simple AP) αποσυνδέονται.

Επαναφ. εργοστασ. ρυθμίσ.

Επαναφέρετε όλες τις ρυθμίσεις Wi-Fi Direct (Simple AP) στις προεπιλεγμένες τιμές τους.

Οι πληροφορίες σύνδεσης Wi-Fi Direct (Simple AP) της έξυπνης συσκευής που αποθηκεύτηκαν στον εκτυπωτή διαγράφονται.

Απενεργοποίηση του Wi-Fi από τον πίνακα ελέγχου

Όταν το Wi-Fi είναι απενεργοποιημένο, η σύνδεση Wi-Fi διακόπτεται.

1. Πατήστε  στην αρχική οθόνη.


Ρυθμίσεις δικτύου

2. Πατήστε **Wi-Fi (Συνιστάται)**.
Εμφανίζεται η κατάσταση δικτύου.
3. Πατήστε **Αλλαγή ρυθμίσεων**.
4. Πατήστε **Άλλα > Απενεργ Wi-Fi**.
5. Ελέγξτε το μήνυμα και, στη συνέχεια, πατήστε **Έναρξη ρύθμισης**.
6. Όταν εμφανιστεί ένα μήνυμα ολοκλήρωσης, πατήστε **Κλείσιμο**.
Αν δεν πατήσετε **Κλείσιμο**, η οθόνη κλείνει αυτόματα ύστερα από ένα συγκεκριμένο χρονικό διάστημα.
7. Πατήστε **Κλείσιμο**

Αποσύνδεση σύνδεσης Wi-Fi Direct (Simple AP) από τον Πίνακα ελέγχου

Σημείωση:

Όταν η σύνδεση Wi-Fi Direct (Simple AP) απενεργοποιείται, όλοι οι υπολογιστές και οι έξυπνες συσκευές που είναι συνδεδεμένες στον εκτυπωτή μέσω Wi-Fi Direct (Simple AP), αποσυνδέονται. Αν θέλετε να αποσυνδέσετε μια συγκεκριμένη συσκευή, πραγματοποιήστε την αποσύνδεση από τη συσκευή και όχι από τον εκτυπωτή.

1. Πατήστε  στην αρχική οθόνη.
2. Πατήστε **Wi-Fi Direct**.
Εμφανίζονται οι πληροφορίες του Wi-Fi Direct (Simple AP).
3. Πατήστε **Αλλαγή ρυθμίσεων**.
4. Πατήστε **Απενεργοποίηση Wi-Fi Direct**.
5. Ελέγξτε το μήνυμα και, στη συνέχεια, πατήστε **Απενεργοποίηση ρυθμίσεων**.
6. Όταν εμφανιστεί ένα μήνυμα ολοκλήρωσης, πατήστε **Κλείσιμο**.
Αν δεν πατήσετε **Κλείσιμο**, η οθόνη κλείνει αυτόματα ύστερα από ένα συγκεκριμένο χρονικό διάστημα.
7. Πατήστε **Κλείσιμο**.

Επαναφορά των ρυθμίσεων δικτύου από τον πίνακα ελέγχου

Μπορείτε να επαναφέρετε όλες τις ρυθμίσεις δικτύου στις προεπιλεγμένες τιμές τους.

1. Πατήστε **Ρυθμίσ** στην αρχική οθόνη.
2. Πατήστε **Επαναφ. εργοστασ. ρυθμίσ. > Ρυθμίσεις δικτύου**.

Ρυθμίσεις δικτύου

3. Ελέγξτε το μήνυμα και, στη συνέχεια, πατήστε **Ναι**.
4. Όταν εμφανιστεί ένα μήνυμα ολοκλήρωσης, πατήστε **Κλείσιμο**.
Αν δεν πατήσετε **Κλείσιμο**, η οθόνη κλείνει αυτόματα ύστερα από ένα συγκεκριμένο χρονικό διάστημα.

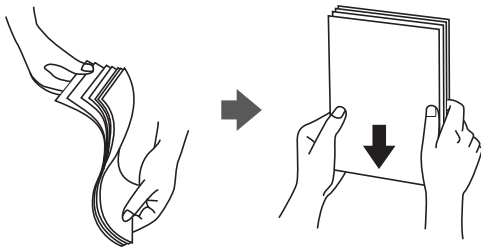
Σχετικές πληροφορίες

- ➔ «Σύνδεση σε υπολογιστή» στη σελίδα 33
- ➔ «Πραγματοποίηση ρυθμίσεων Wi-Fi από τον εκτυπωτή» στη σελίδα 43

Τοποθέτηση χαρτιού

Προφυλάξεις χειρισμού χαρτιού

- ❑ Διαβάστε τα φύλλα οδηγιών που παρέχονται μαζί με το χαρτί.
- ❑ Τινάζετε και ευθυγραμμίζετε τις άκρες του χαρτιού πριν από την τοποθέτησή του. Μην τινάζετε και μην κυρτώνετε το φωτογραφικό χαρτί. Αν το κάνετε, μπορεί να καταστραφεί η εκτυπώσιμη πλευρά.



- ❑ Αν το χαρτί είναι κυρτωμένο, ισιώστε το ή κυρτώστε το ελαφρώς προς την αντίθετη κατεύθυνση πριν το τοποθετήσετε. Η εκτύπωση σε κυρτωμένο χαρτί μπορεί να προκαλέσει εμπλοκές χαρτιού και κηλίδες μελανιού στο εκτυπωμένο έγγραφο.



- ❑ Μην χρησιμοποιείτε χαρτί που είναι κυρτωμένο, σκισμένο, κομμένο, διπλωμένο, νωπό, πολύ χοντρό, πολύ λεπτό ή χαρτί με αυτοκόλλητα. Η χρήση αυτών των τύπων χαρτιού προκαλεί εμπλοκές χαρτιού και κηλίδες μελανιού στο εκτυπωμένο έγγραφο.
- ❑ Τινάζετε και ευθυγραμμίζετε τις άκρες των φακέλων πριν από την τοποθέτησή τους. Αν οι στοιβαγμένοι φάκελοι έχουν γεμίσει αέρα, πιάστε τους για να ισιώσουν πριν από την τοποθέτησή τους.



- ❑ Μην χρησιμοποιείτε φακέλους που είναι κυρτωμένοι ή διπλωμένοι. Η χρήση αυτών των φακέλων προκαλεί εμπλοκές χαρτιού και κηλίδες μελανιού στο εκτυπωμένο έγγραφο.
- ❑ Μην χρησιμοποιείτε φακέλους με αυτοκόλλητες επιφάνειες στα πτερύγια ή φακέλους με παράθυρο.
- ❑ Αποφύγετε τη χρήση φακέλων που είναι πολύ λεπτοί, επειδή μπορεί να κυρτώσουν κατά την εκτύπωση.

Σχετικές πληροφορίες

➔ «Προδιαγραφές εκτυπωτή» στη σελίδα 263

Διαθέσιμο χαρτί και δυνατότητες

Γνήσιο χαρτί Epson

Η Epson συνιστά τη χρήση αυθεντικού χαρτιού Epson για να εξασφαλίσετε εκτυπωμένα έγγραφα υψηλής ποιότητας.

Σημείωση:

Η διαθεσιμότητα του χαρτιού διαφέρει ανάλογα με την τοποθεσία. Για τις πιο πρόσφατες πληροφορίες σχετικά με τη διαθεσιμότητα του χαρτιού στην περιοχή σας, επικοινωνήστε με το τμήμα υποστήριξης της Epson.

Κατάλληλο χαρτί για εκτύπωση εγγράφων

Όνομασία μέσου	Μέγεθος	Χωρητικότητα τοποθέτησης (Φύλλα)			Εκτύπωση διπλής όψης* ¹	Εκτύπωση χωρίς περιθώρια
		Κασέτα χαρτιού 1	Κασέτα χαρτιού 2	Πίσω υποδ. τροφ. χαρτ.		
Epson Bright White Ink Jet Paper	A4	–	80* ²	1	Αυτόματη, Μη αυτόματη	–

*1 Το χαρακτηριστικό εκτύπωσης διπλής όψης δεν είναι διαθέσιμο στη πίσω υποδ. τροφ. χαρτ..

*2 Για τη μη αυτόματη εκτύπωση διπλής όψης, μπορείτε να τοποθετήσετε έως και 30 φύλλα χαρτιού με τη μια πλευρά ήδη εκτυπωμένη.

Κατάλληλο χαρτί για εκτύπωση εγγράφων και φωτογραφιών

Όνομασία μέσου	Μέγεθος	Χωρητικότητα τοποθέτησης (Φύλλα)			Εκτύπωση διπλής όψης* ¹	Εκτύπωση χωρίς περιθώρια* ²
		Κασέτα χαρτιού 1	Κασέτα χαρτιού 2	Πίσω υποδ. τροφ. χαρτ.		
Epson Photo Quality Ink Jet Paper	A4	–	80	1	–	✓
Epson Double-sided Photo Quality Ink Jet Paper	A4	–	50* ³	1	Αυτόματη, Μη αυτόματη	✓
Epson Matte Paper-Heavyweight	A4	–	20	1	–	✓
Epson Double-Sided Matte Paper	A4	–	1	1	Αυτόματη, Μη αυτόματη	✓

*1 Το χαρακτηριστικό εκτύπωσης διπλής όψης δεν είναι διαθέσιμο στη πίσω υποδ. τροφ. χαρτ..

Τοποθέτηση χαρτιού

- *2 Η εκτύπωση χωρίς περιθώρια δεν είναι διαθέσιμη για εκτύπωση διπλής όψης.
- *3 Για τη μη αυτόματη εκτύπωση διπλής όψης, μπορείτε να τοποθετήσετε έως και 1 φύλλο χαρτιού με τη μια πλευρά ήδη εκτυπωμένη.

Κατάλληλο χαρτί για εκτύπωση φωτογραφιών

Όνομασία μέσου	Μέγεθος	Χωρητικότητα τοποθέτησης (Φύλλα)			Εκτύπωση διπλής όψης	Εκτύπωση χωρίς περιθώρια
		Κασέτα χαρτιού 1	Κασέτα χαρτιού 2	Πίσω υποδ. τροφ. χαρτ.		
Epson Ultra Glossy Photo Paper	A4	–	20	1	–	✓
	10×15 cm (4×6 ίντσες), 13×18 cm (5×7 ίντσες)	20	20	1		
Epson Premium Glossy Photo Paper	A4	–	20	1	–	✓
	10×15 cm (4×6 ίντσες), 13×18 cm (5×7 ίντσες)	20	20	1		
	16:9 ευρύ μέγεθος (102×181 mm)					
Epson Premium Semigloss Photo Paper	A4	–	20	1	–	✓
	10×15 cm (4×6 ίντσες)	20	20	1		
Epson Photo Paper Glossy	A4	–	20	1	–	✓
	10×15 cm (4×6 ίντσες), 13×18 cm (5×7 ίντσες)	20	20	1		

Διάφοροι άλλοι τύποι χαρτιού

Όνομασία μέσου	Μέγεθος	Χωρητικότητα τοποθέτησης (Φύλλα)			Εκτύπωση διπλής όψης	Εκτύπωση χωρίς περιθώρια
		Κασέτα χαρτιού 1	Κασέτα χαρτιού 2	Πίσω υποδ. τροφ. χαρτ.		
Epson Iron-On Cool Peel Transfer Paper* ¹	A4	–	1	1	–	–
Epson Photo Stickers	A6	1	1	1	–	–

Τοποθέτηση χαρτιού

*1 Είναι διαθέσιμη μόνο η εκτύπωση από υπολογιστή.

Σχετικές πληροφορίες

➔ «Όνόματα και λειτουργίες τμημάτων» στη σελίδα 19

Εμπορικώς διαθέσιμο χαρτί

Απλά χαρτιά

Όνομασία μέσου	Μέγεθος	Χωρητικότητα τοποθέτησης (Φύλλα)			Εκτύπωσης διπλής όψης* ¹	Εκτύπωση χωρίς περιθώρια
		Κασέτα χαρτιού 1	Κασέτα χαρτιού 2	Πίσω υποδ. τροφ. χαρτ.		
Απλό χαρτί* ²	Letter, A4, B5, 16K (195×270 mm)	–	Μέχρι τη γραμμή που υποδεικνύεται από το τριγωνικό σύμβολο στον πλευρικό οδηγό.* ³	1	Αυτόματη, Μη αυτόματη	–
	A5	–		1	Χειροκίνητη	
	Legal* ⁴ , 8,5×13 ίντσες	–	1	1	Χειροκίνητη	
	A6, B6	20	20	1	Χειροκίνητη	
	Καθορίζεται από τον χρήστη (mm)* ⁴	–	1* ⁵	1	Χειροκίνητη	

*1 Το χαρακτηριστικό εκτύπωσης διπλής όψης δεν είναι διαθέσιμο στη πίσω υποδ. τροφ. χαρτ..

*2 Χρησιμοποιήστε τη πίσω υποδ. τροφ. χαρτ. για να τοποθετήσετε χαρτί διάτρητο από πριν.

*3 Για τη μη αυτόματη εκτύπωση διπλής όψης, μπορείτε να τοποθετήσετε έως και 30 φύλλα χαρτιού με τη μια πλευρά ήδη εκτυπωμένη.

*4 Είναι διαθέσιμη μόνο η εκτύπωση από υπολογιστή.

*5 Χρησιμοποιήστε τη πίσω υποδ. τροφ. χαρτ. για να τοποθετήσετε χαρτί μεγαλύτερο από μέγεθος A4.

Φάκελοι

Όνομασία μέσου	Μέγεθος	Χωρητικότητα τοποθέτησης (Φύλλα)			Εκτύπωση διπλής όψης	Εκτύπωση χωρίς περιθώρια
		Κασέτα χαρτιού 1	Κασέτα χαρτιού 2	Πίσω υποδ. τροφ. χαρτ.		
Φάκελος	Φάκελος #10, Φάκελος DL, Φάκελος C6	–	10	1	–	–

Τοποθέτηση χαρτιού

Σχετικές πληροφορίες

➔ «Ονόματα και λειτουργίες τμημάτων» στη σελίδα 19

Λίστα τύπων χαρτιού

Για να εξασφαλίσετε τα καλύτερα αποτελέσματα εκτύπωσης, επιλέξτε τον τύπο χαρτιού που ταιριάζει με το χαρτί.

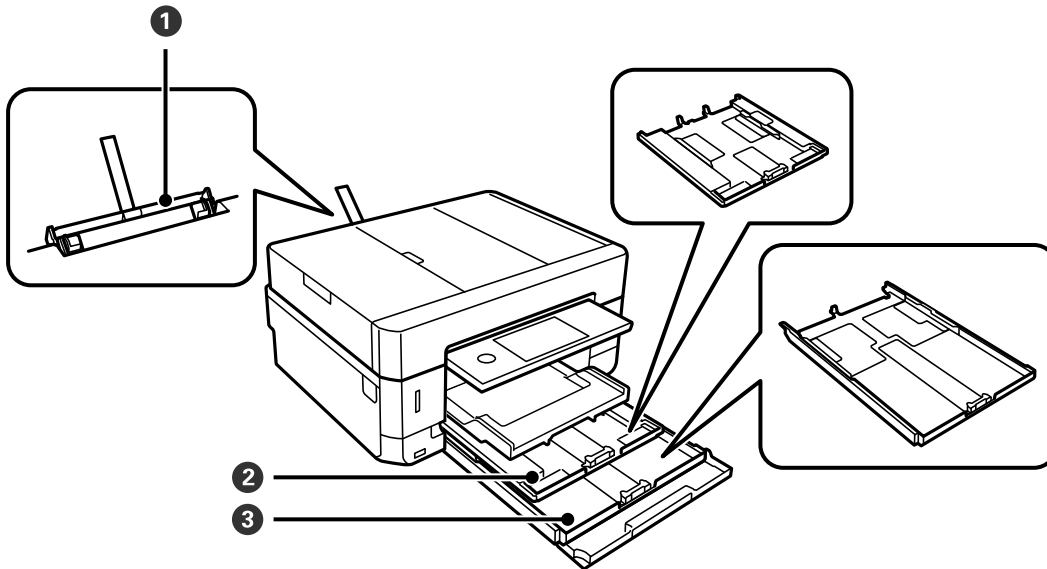
Όνομασία μέσου	Τύπος μέσου	
	Πίνακας ελέγχου	Πρόγραμμα οδήγησης εκτυπωτή, Έξυπνη συσκευή*2
Epson Bright White Ink Jet Paper*1	απλό χαρτί	Απλό χαρτί
Epson Ultra Glossy Photo Paper*1	Ultra Glossy	Epson Ultra Glossy
Epson Premium Glossy Photo Paper*1	Premium Glossy	Epson Premium Glossy
Epson Premium Semigloss Photo Paper*1	Premium Semigloss	Epson Premium Semigloss
Epson Photo Paper Glossy*1	Glossy	Photo Paper Glossy
Epson Matte Paper-Heavyweight*1 Epson Double-Sided Matte Paper*1	Matte	Epson Matte
Epson Photo Quality Ink Jet Paper*1 Epson Double-sided Photo Quality Ink Jet Paper*1	Φωτ. ποιότη ΙJ	Epson Photo Quality Ink Jet
Epson Iron-On Cool Peel Transfer Paper	απλό χαρτί	Απλό χαρτί
Epson Photo Stickers*1	Photo Stick.	Epson Photo Stickers
Απλό χαρτί*1	απλό χαρτί	Απλό χαρτί
Φάκελος	Φάκελος	Φάκελος

*1 Αυτοί οι τύποι χαρτιού είναι συμβατοί με τις λειτουργίες Exif Print και PRINT Image Matching για την εκτύπωση μέσω του προγράμματος οδήγησης εκτυπωτή. Για περισσότερες λεπτομέρειες, ανατρέξτε στην τεκμηρίωση που παρέχεται με την ψηφιακή σας κάμερα με συμβατότητα για Exif Print ή PRINT Image Matching.

*2 Σε έξυπνες συσκευές, μπορείτε να επιλέγετε αυτούς τους τύπους μέσων εκτύπωσης, κατά την εκτύπωση με την εφαρμογή Epson iPrint.

Πού πρέπει να τοποθετήσετε το χαρτί

Τοποθετήστε χαρτί σε μία από τις ακόλουθες προελεύσεις χαρτιού.




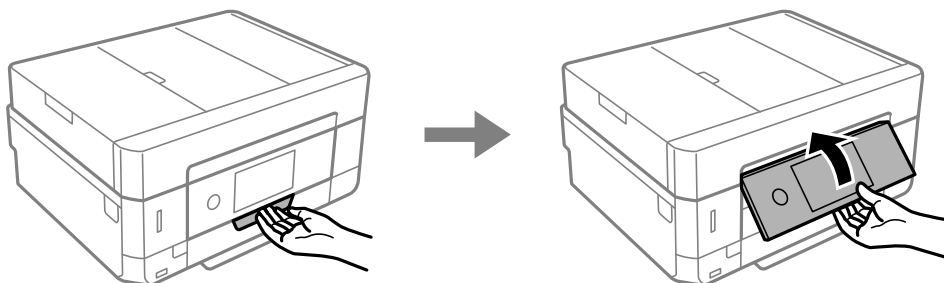
<p>1</p>	<p>Πίσω υποδ. τροφ. χαρτ.</p>	<ul style="list-style-type: none"> <input type="checkbox"/> Μπορείτε να τοποθετήσετε ένα μόνο φύλλο όλων των τύπων υποστηριζόμενου χαρτιού. <input type="checkbox"/> Μπορείτε, επίσης, να τοποθετείτε πιο παχύ χαρτί (έως 0,6 mm παχύ) και προτρυπημένο χαρτί που δεν μπορεί να τοποθετηθεί στο κασέτα χαρτιού. Ωστόσο, ακόμα και αν το πάχος είναι εντός του εύρους, ορισμένα χαρτιά ενδέχεται να μην τροφοδοτηθούν σωστά, ανάλογα με τη σκληρότητά τους. <input type="checkbox"/> Τοποθετήστε χαρτί όταν εμφανίζεται ένα μήνυμα στον πίνακα ελέγχου που θα σας ζητά να τοποθετήσετε χαρτί.
<p>2</p>	<p>Κασέτα χαρτιού 1</p>	<ul style="list-style-type: none"> <input type="checkbox"/> Μπορείτε να τοποθετήσετε πολλά φύλλα φωτογραφικού χαρτιού μικρού μεγέθους. <input type="checkbox"/> Αν τοποθετήσετε το ίδιο χαρτί στην κασέτα χαρτιού 1 και την κασέτα χαρτιού 2 και επιλέξετε τη ρύθμιση Κασέτα χαρτιού 1->2 ως Ρύθμιση προέλευσης χαρτιού στις ρυθμίσεις εκτύπωσης, ο εκτυπωτής τροφοδοτείται αυτόματα με χαρτί από την κασέτα χαρτιού 2, όταν εξαντληθεί το χαρτί στην κασέτα χαρτιού 1.
<p>3</p>	<p>Κασέτα χαρτιού 2</p>	<p>Συνιστούμε να τοποθετείτε απλό χαρτί μεγέθους A4, καθώς αυτό χρησιμοποιείται συχνά.</p>

Σχετικές πληροφορίες

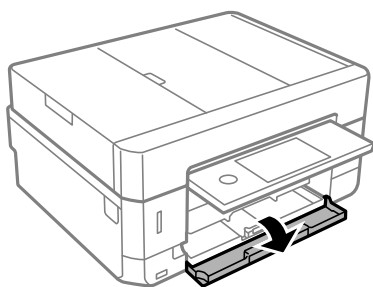
- ➔ «Τοποθέτηση χαρτιού στην Κασέτα χαρτιού 1» στη σελίδα 67
- ➔ «Τοποθέτηση χαρτιού στην Κασέτα χαρτιού 2» στη σελίδα 70
- ➔ «Τοποθέτηση χαρτιού στην Πίσω υποδ. τροφ. χαρτ.» στη σελίδα 75


Τοποθέτηση χαρτιού στην Κασέτα χαρτιού 1

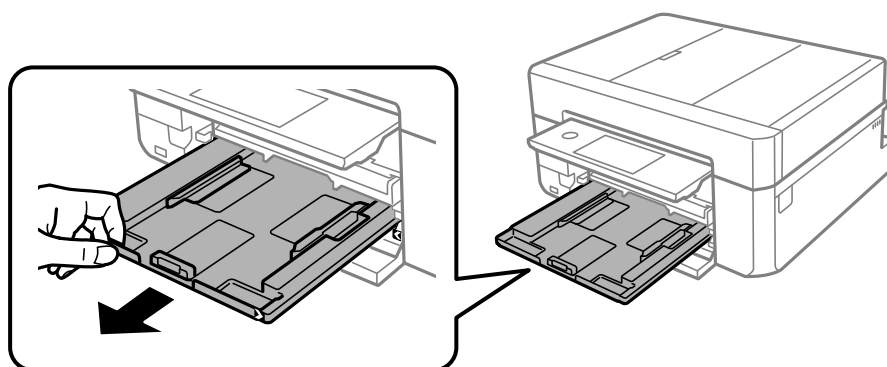
1. Εάν ο δίσκος εξόδου είναι εκτεταμένος, πατήστε  για να κλείσει.
2. Σηκώστε τον πίνακα ελέγχου.



3. Ανοίξτε τη μπροστινό κάλυμμα μέχρι να ασφαλίσει.



4. Βεβαιωθείτε ότι ο εκτυπωτής είναι εκτός λειτουργίας και, στη συνέχεια, τραβήξτε προς τα έξω την κασέτα χαρτιού 1. Η Κασέτα χαρτιού 1 έχει ένα σημάδι στοίχισης  που σας επιτρέπει να την εντοπίζετε εύκολα.

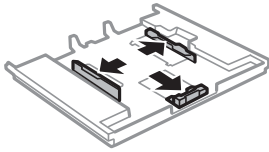


Σημαντικό:

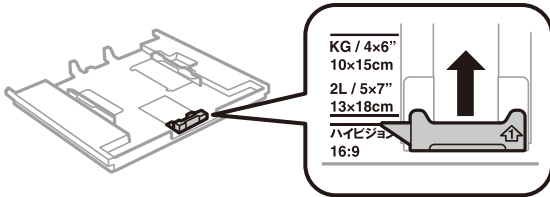
Αν η κασέτα χαρτιού 1 είναι υπερβολικά μέσα στον εκτυπωτή, απενεργοποιήστε τον εκτυπωτή και ενεργοποιήστε τον ξανά.

Τοποθέτηση χαρτιού

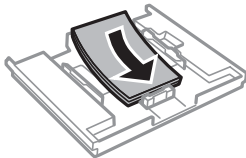
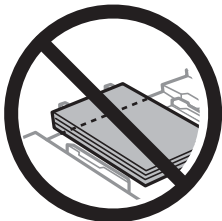
5. Σύρετε τους πλαϊνούς οδηγούς στη μέγιστη θέση τους.



6. Σύρετε τον πλαϊνό οδηγό για να προσαρμόσετε το μέγεθος χαρτιού που θέλετε να χρησιμοποιήσετε.



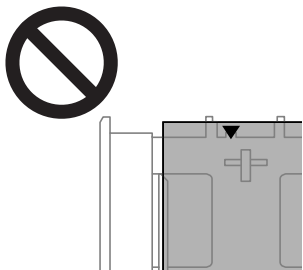
7. Με την εκτυπώσιμη πλευρά να κοιτάζει προς τα κάτω, τοποθετήστε χαρτί πάνω στον μπροστινό πλαϊνό οδηγό.



Τοποθέτηση χαρτιού

! Σημαντικό:

- ❑ Βεβαιωθείτε ότι το χαρτί δεν επεκτείνεται πέρα από το τριγωνικό σύμβολο στο τέλος της κασέτας.



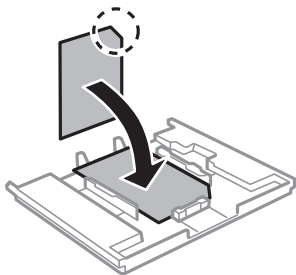
- ❑ Μην τοποθετείτε περισσότερα φύλλα από το μέγιστο αριθμό που έχει καθοριστεί για το χαρτί. Μην τοποθετείτε χαρτί πάνω από τη γραμμή που υποδεικνύεται από το τριγωνικό σύμβολο στον οδηγό άκρων.



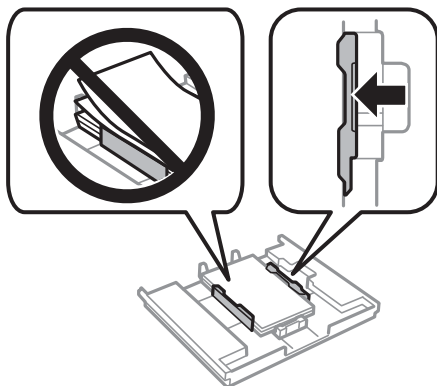
- ❑ Μην τοποθετείτε διαφορετικούς τύπους χαρτιού στην κασέτα χαρτιού.

- ❑ Φύλλο φωτογραφικών αυτοκόλλητων

Ακολουθήστε τις οδηγίες που παρέχονται με τα αυτοκόλλητα, για να φορτώσετε ένα φύλλο φωτογραφικών αυτοκόλλητων. Μην τοποθετείτε τα φύλλα υποστήριξης τοποθέτησης σε αυτό το προϊόν.

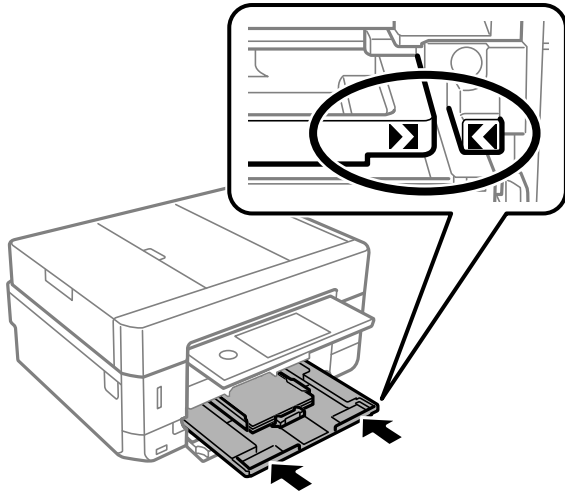


8. Σύρετε τον οδηγό δεξιού άκρου προς το άκρο του χαρτιού.



Τοποθέτηση χαρτιού

9. Εισαγάγετε το κασέτα χαρτιού 1. Ευθυγραμμίστε τα σημάδια στοίχισης στον εκτυπωτή και το δίσκο.



10. Ελέγξτε τις ρυθμίσεις μεγέθους χαρτιού και τύπου χαρτιού που εμφανίζονται στον πίνακα ελέγχου. Για να χρησιμοποιήσετε τις ρυθμίσεις, πατήστε **Κλείσιμο**. Για να αλλάξετε τις ρυθμίσεις, πατήστε το στοιχείο που θέλετε να αλλάξετε και προχωρήστε στο επόμενο βήμα.

Σημείωση:

- ❑ Καταχωρώντας στα αγαπημένα σας τους συνδυασμούς μεγέθους και τύπου χαρτιού που χρησιμοποιείτε συχνά, δεν θα χρειάζεται να κάνετε αυτές τις ρυθμίσεις κάθε φορά. Μπορείτε να φορτώσετε τις ρυθμίσεις χαρτιού απλά πατώντας στο σύνολο προκαθορισμένων ρυθμίσεων που έχετε καταχωρίσει.

Για να καταχωρίσετε ένα σύνολο προκαθορισμένων ρυθμίσεων, πατήστε **Ρυθ. αγ. χαρ.**, πατήστε > στην επόμενη οθόνη και, στη συνέχεια, καθορίστε το μέγεθος και τον τύπο χαρτιού.

- ❑ Η οθόνη ρύθμισης χαρτιού δεν εμφανίζεται εάν έχετε απενεργοποιήσει τη **Διαμόρφωση χαρτιού** στα παρακάτω μενού. Σε αυτή την περίπτωση, δεν μπορείτε να εκτυπώσετε από ένα iPhone ή ένα iPad χρησιμοποιώντας το AirPrint.

Ρυθμός > Ρυθμίσεις εκτυπωτή > Ρύθμιση προέλευσης χαρτιού > Διαμόρφωση χαρτιού

11. Ελέγξτε τις ρυθμίσεις και έπειτα πατήστε Κλείσιμο.

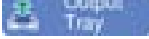
Σημείωση:

Ο δίσκος εξόδου εξέρχεται αυτόματα όταν ξεκινά η εκτύπωση. Μπορείτε να τον σύρετε προς τα έξω και χειροκίνητα πριν ξεκινήσει η εκτύπωση.

Σχετικές πληροφορίες

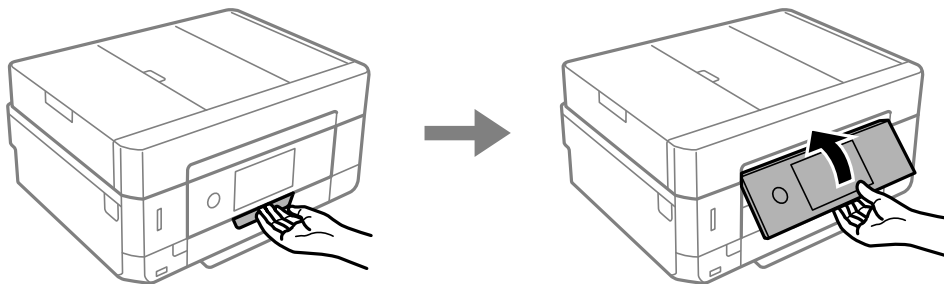
- ➔ «Προφυλάξεις χειρισμού χαρτιού» στη σελίδα 61
- ➔ «Διαθέσιμο χαρτί και δυνατότητες» στη σελίδα 62
- ➔ «Επιλογές μενού για Ρυθμίσεις εκτυπωτή» στη σελίδα 196

Τοποθέτηση χαρτιού στην Κασέτα χαρτιού 2

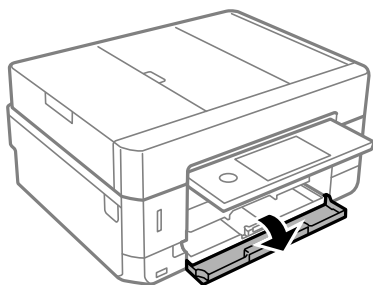
1. Εάν ο δίσκος εξόδου είναι εκτεταμένος, πατήστε  για να κλείσει.

Τοποθέτηση χαρτιού

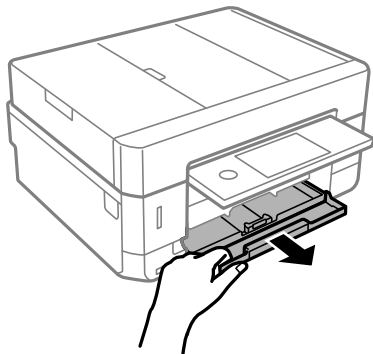
2. Σηκώστε τον πίνακα ελέγχου.



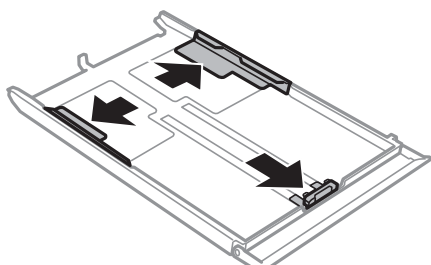
3. Ανοίξτε τη μπροστινό κάλυμμα μέχρι να ασφαλίσει.



4. Βεβαιωθείτε ότι ο εκτυπωτής είναι εκτός λειτουργίας και, στη συνέχεια, τραβήξτε προς τα έξω την κασέτα χαρτιού 2.

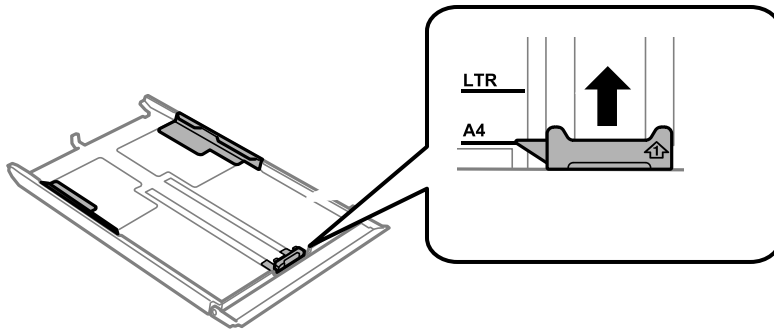


5. Σύρετε τους πλαϊνούς οδηγούς στη μέγιστη θέση τους.

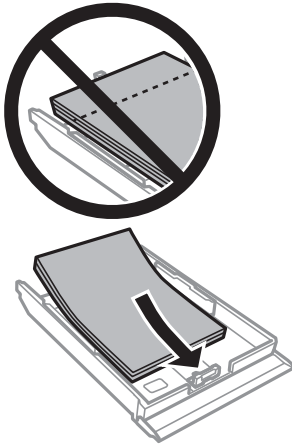


Τοποθέτηση χαρτιού

6. Σύρετε τον πλαϊνό οδηγό για να προσαρμόσετε το μέγεθος χαρτιού που θέλετε να χρησιμοποιήσετε.



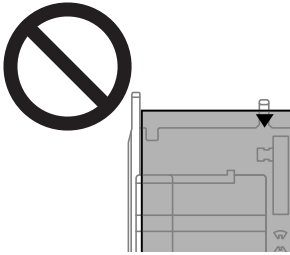
7. Με την εκτυπώσιμη πλευρά να κοιτάζει προς τα κάτω, τοποθετήστε χαρτί πάνω στον μπροστινό πλαϊνό οδηγό.



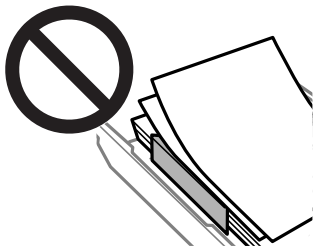
Τοποθέτηση χαρτιού

! Σημαντικό:

- ❑ Βεβαιωθείτε ότι το χαρτί δεν επεκτείνεται πέρα από το τριγωνικό σύμβολο στο τέλος της κασέτας.

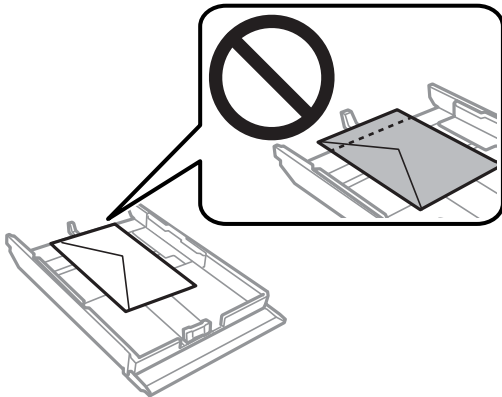


- ❑ Μην τοποθετείτε περισσότερα φύλλα από το μέγιστο αριθμό που έχει καθοριστεί για το χαρτί. Για απλό χαρτί, μην τοποθετήσετε χαρτί πάνω από τη γραμμή που υποδεικνύεται από το τριγωνικό σύμβολο στον πλαϊνό οδηγό.



- ❑ Μην τοποθετείτε διαφορετικούς τύπους χαρτιού στην κασέτα χαρτιού.

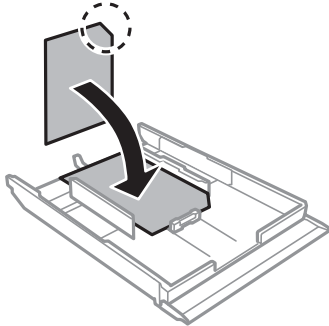
- ❑ Φάκελοι



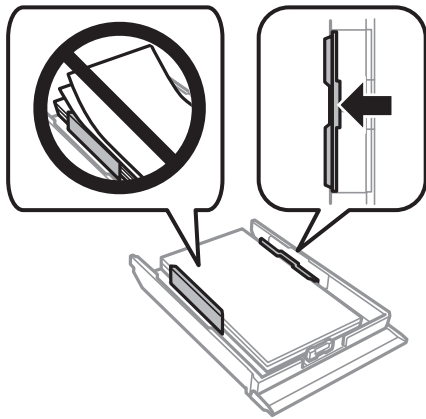
Τοποθέτηση χαρτιού

❑ Φύλλο φωτογραφικών αυτοκόλλητων

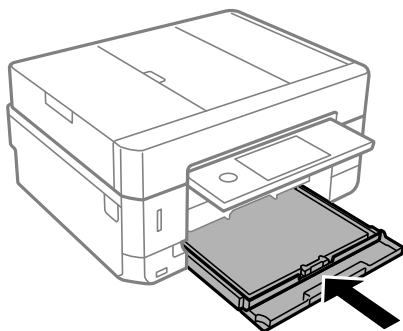
Ακολουθήστε τις οδηγίες που παρέχονται με τα αυτοκόλλητα, για να φορτώσετε ένα φύλλο φωτογραφικών αυτοκόλλητων. Μην τοποθετείτε τα φύλλα υποστήριξης τοποθέτησης σε αυτό το προϊόν.



8. Σύρετε τον οδηγό δεξιού άκρου προς το άκρο του χαρτιού.



9. Τοποθετήστε την κασέτα χαρτιού 2 μέχρι να τερματίσει.



Τοποθέτηση χαρτιού

10. Ελέγξτε τις ρυθμίσεις μεγέθους χαρτιού και τύπου χαρτιού που εμφανίζονται στον πίνακα ελέγχου. Για να χρησιμοποιήσετε τις ρυθμίσεις, πατήστε **Κλείσιμο**. Για να αλλάξετε τις ρυθμίσεις, πατήστε το στοιχείο που θέλετε να αλλάξετε και προχωρήστε στο επόμενο βήμα.

Σημείωση:

- ❑ Καταχωρώντας στα αγαπημένα σας τους συνδυασμούς μεγέθους και τύπου χαρτιού που χρησιμοποιείτε συχνά, δεν θα χρειάζεται να κάνετε αυτές τις ρυθμίσεις κάθε φορά. Μπορείτε να φορτώσετε τις ρυθμίσεις χαρτιού απλά πατώντας στο σύνολο προκαθορισμένων ρυθμίσεων που έχετε καταχωρίσει.

Για να καταχωρίσετε ένα σύνολο προκαθορισμένων ρυθμίσεων, πατήστε **Ρυθ. αγ. χαρ.**, πατήστε > στην επόμενη οθόνη και, στη συνέχεια, καθορίστε το μέγεθος και τον τύπο χαρτιού.

- ❑ Η οθόνη ρύθμισης χαρτιού δεν εμφανίζεται εάν έχετε απενεργοποιήσει τη **Διαμόρφωση χαρτιού** στα παρακάτω μενού. Σε αυτή την περίπτωση, δεν μπορείτε να εκτυπώσετε από ένα iPhone ή ένα iPad χρησιμοποιώντας το AirPrint.

Ρυθμίσ > Ρυθμίσεις εκτυπωτή > Ρύθμιση προέλευσης χαρτιού > Διαμόρφωση χαρτιού

11. Ελέγξτε τις ρυθμίσεις και, στη συνέχεια, πατήστε **Κλείσιμο**.

Σημείωση:

Ο δίσκος εξόδου εξέρχεται αυτόματα όταν ξεκινά η εκτύπωση. Μπορείτε να τον σύρετε προς τα έξω και χειροκίνητα πριν ξεκινήσει η εκτύπωση.

Σχετικές πληροφορίες

- ➔ «Προφυλάξεις χειρισμού χαρτιού» στη σελίδα 61
- ➔ «Διαθέσιμο χαρτί και δυνατότητες» στη σελίδα 62
- ➔ «Επιλογές μενού για Ρυθμίσεις εκτυπωτή» στη σελίδα 196

Τοποθέτηση χαρτιού στην Πίσω υποδ. τροφ. χαρτ.



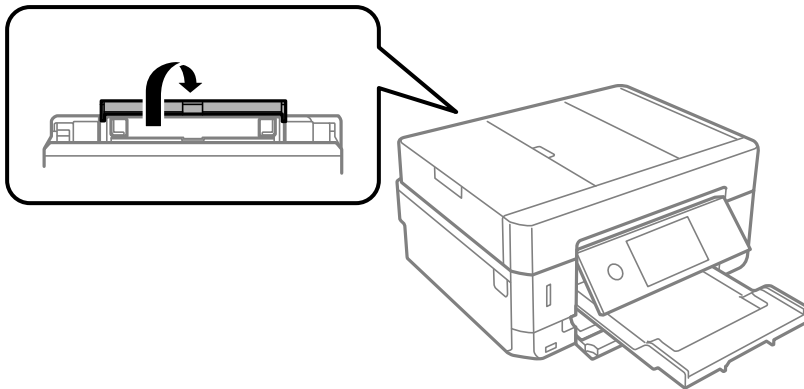
Σημαντικό:

Μην τοποθετείτε χαρτί στην υποδοχή πίσω υποδ. τροφ. χαρτ. μέχρι να σας ζητηθεί από τον εκτυπωτή. Διαφορετικά, μπορεί να αρχίζει να εξάγεται κενό χαρτί.

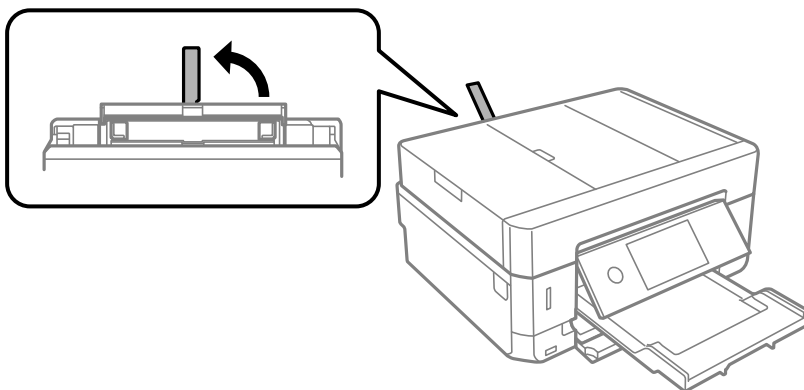
1. Κάντε μία από τις ενέργειες που ακολουθούν.
 - ❑ Κατά την εκτύπωση μέσω του πίνακα ελέγχου: Επιλέξτε πίσω υποδ. τροφ. χαρτ. ως τη ρύθμιση του στοιχείου **Ρύθμιση προέλευσης χαρτιού**, κάντε άλλες ρυθμίσεις εκτύπωσης και, στη συνέχεια, πατήστε το κουμπί
 - ❑ Κατά την εκτύπωση μέσω υπολογιστή: Επιλέξτε πίσω υποδ. τροφ. χαρτ. ως τη ρύθμιση του στοιχείου **Τροφοδοσία χαρτιού**, πραγματοποιήστε άλλες ρυθμίσεις εκτύπωσης και, στη συνέχεια, κάντε κλικ στην επιλογή **Εκτύπωση**.
2. Εμφανίζεται ένα μήνυμα στον πίνακα ελέγχου που σας ενημερώνει ότι ο εκτυπωτής προετοιμάζεται και, στη συνέχεια, σας ζητείται να τοποθετήσετε το χαρτί. Ακολουθήστε τις παρακάτω οδηγίες, για να τοποθετήσετε το χαρτί.

Τοποθέτηση χαρτιού

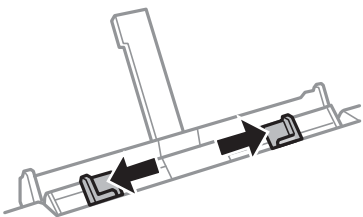
3. Ανοίξτε το κάλυμμα πίσω υποδοχής τροφοδοσίας χαρτιού.



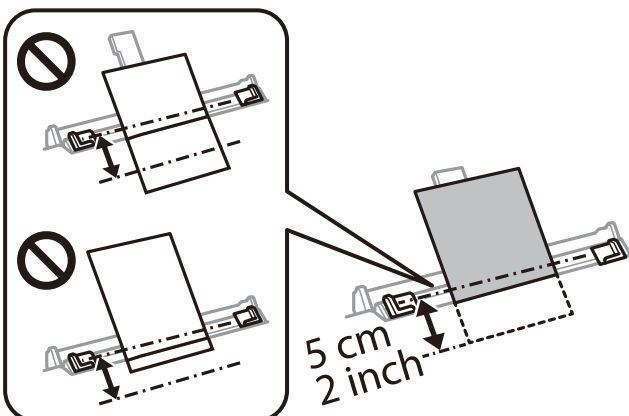
4. Σύρετε τη στήριξη χαρτιού προς τα έξω.



5. Κυλήστε προς τα έξω τους οδηγούς άκρων.



6. Τοποθετήστε ένα μόνο φύλλο χαρτιού στο κέντρο της πίσω υποδ. τροφ. χαρτ. με την εκτυπώσιμη όψη προς τα επάνω και, στη συνέχεια, τοποθετήστε το περίπου 5 cm μέσα στον εκτυπωτή.

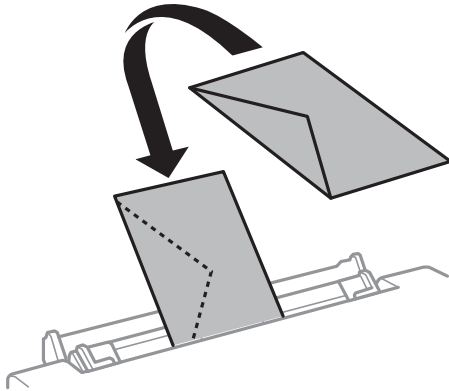


Τοποθέτηση χαρτιού

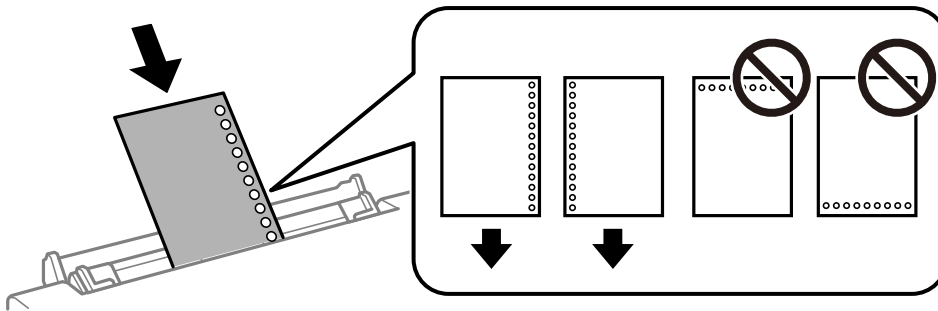
Σημείωση:

Όταν τοποθετείτε χαρτί μεγέθους 10×15 cm (4×6 ίντσες), ευθυγραμμίστε το με τον δείκτη μεγέθους χαρτιού στη στήριξη χαρτιού και το χαρτί τοποθετείται περίπου 5 cm μέσα στον εκτυπωτή.

- ❑ Φάκελοι



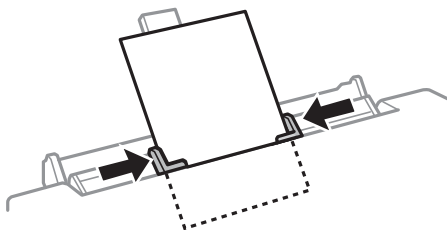
- ❑ Διάτρητο από πριν χαρτί




Σημείωση:

- ❑ Τοποθετήστε ένα μοναδικό φύλλο χαρτιού χωρίς οπές βιβλιοδεσίας στο επάνω και στο κάτω μέρος.
- ❑ Προσαρμόστε τη θέση εκτύπωσης του αρχείου σας για να αποφύγετε την εκτύπωση πάνω από τις οπές.

7. Σύρετε τους πλαϊνούς οδηγούς προς τα άκρα του χαρτιού.



8. Πατήστε το κουμπί  για την έναρξη της εκτύπωσης.

Σχετικές πληροφορίες

- ➔ «Προφυλάξεις χειρισμού χαρτιού» στη σελίδα 61
- ➔ «Διαθέσιμο χαρτί και δυνατότητες» στη σελίδα 62

Τοποθέτηση πρωτοτύπων

Τοποθετήστε τα πρωτότυπα στο γυαλί σαρωτή ή στον αυτόματο τροφοδότη εγγράφων. Χρησιμοποιήστε το γυαλί σαρωτή για πρωτότυπα που δεν υποστηρίζονται από τον ADF.

Μπορείτε να σαρώσετε πολλαπλά πρωτότυπα και επίσης και τις δύο σελίδες των πρωτοτύπων ταυτόχρονα με τον ADF.

Διαθέσιμα πρωτότυπα για το ADF

Τοποθετήστε τα πρωτότυπα στο ADF για να σαρώσει αυτόματα και τις δύο πλευρές των πρωτοτύπων.

Διαθέσιμα μεγέθη χαρτιού	A4, Letter, Legal*
Τύπος χαρτιού	Απλό χαρτί
Πάχος χαρτιού (βάρος χαρτιού)	64 έως 95 g/m ²
Χωρητικότητα τοποθέτησης	A4, Letter: 30 φύλλα ή 3.3 mm Legal: 10 φύλλα

* Υποστηρίζεται μόνον η σάρωση μονής πλευράς.

Για να αποτραπούν τυχόν εμπλοκές χαρτιού, αποφεύγετε να τοποθετείτε τα παρακάτω πρωτότυπα στο ADF. Για αυτούς τους τύπους πρωτοτύπων, χρησιμοποιήστε το γυαλί σαρωτή.

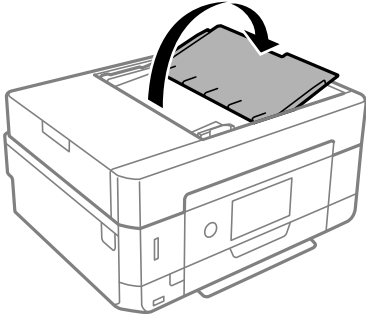
- Πρωτότυπα που έχουν σχιστεί, είναι διπλωμένα, ζαρωμένα, κατεστραμμένα ή σε μορφή σωλήνα
- Πρωτότυπα με σπές διακορευτή
- Πρωτότυπα που συγκρατούνται μαζί με ταινία, συρραπτικό, συνδετήρες, διάτρητα κ.ο.κ
- Πρωτότυπα που έχουν αυτοκόλλητα ή ετικέτες κολλημένα επάνω τους
- Πρωτότυπα που είναι κομμένα ακανόνιστα ή με λάθος γωνία
- Πρωτότυπα που είναι δεμένα
- OHP, χαρτί θερμικής μεταφοράς ή πλάτες άνθρακα

Τοποθέτηση πρωτοτύπων στο ADF

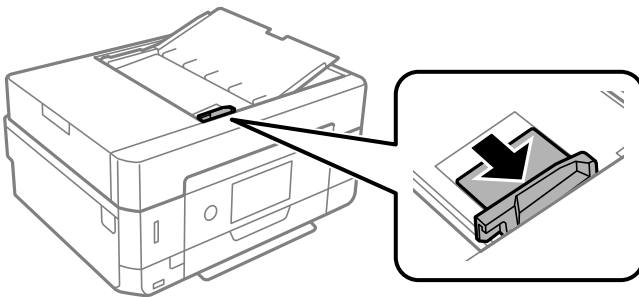
1. Ευθυγραμμίστε τα άκρα των πρωτοτύπων.

Τοποθέτηση πρωτοτύπων

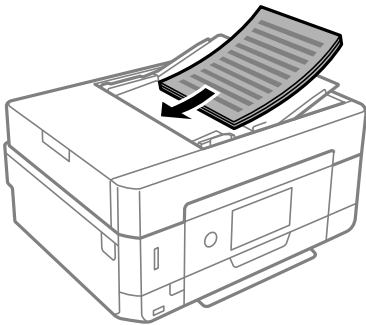
2. Ανοίξτε τον δίσκο εισαγωγής ADF.



3. Σύρετε προς τα έξω τον πλευρικό οδηγό ADF.



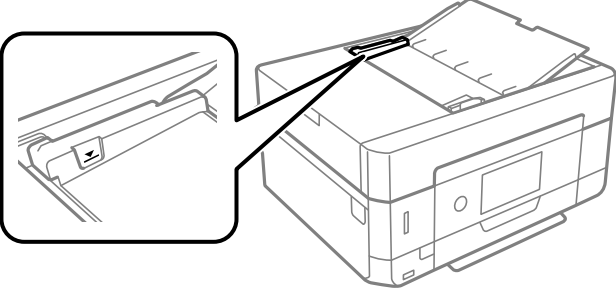
4. Οποθετήστε τα πρωτότυπα στραμμένα προς τα πάνω και με πρώτη τη μικρή άκρη στο ADF και, στη συνέχεια, σύρετε τον πλευρικό οδηγό ADF προς την άκρη των πρωτοτύπων.



Τοποθέτηση πρωτοτύπων

! **Σημαντικό:**

- ❑ Μην τοποθετείτε πρωτότυπα πάνω από τη γραμμή που υποδεικνύεται από το τριγωνικό σύμβολο στον ADF.



- ❑ Μην προσθέτετε πρωτότυπα κατά τη σάρωση.

Τοποθέτηση πρωτοτύπων στο ADF για αντιγραφή σε διάταξη 2 σε 1

Τοποθετήστε τα πρωτότυπα με την κατεύθυνση που υποδεικνύεται στην εικόνα και επιλέξτε τη ρύθμιση προσανατολισμού.

- ❑ Πρωτότυπα κατακόρυφης κατεύθυνσης: Επιλέξτε **Κάθετα** στον πίνακα ελέγχου, όπως περιγράφεται παρακάτω.
Καρτέλα **Ρυθμίσεις για προχωρημένους > Διάταξη > 2-εικόν. > Προσανατολισμός πρωτότυπου > Κάθετα**
Τοποθετήστε τα πρωτότυπα στον ADF με την κατεύθυνση του βέλους.



- ❑ Πρωτότυπα οριζόντιας κατεύθυνσης: Επιλέξτε **Τοπίο** στον πίνακα ελέγχου, όπως περιγράφεται παρακάτω.
Καρτέλα **Ρυθμίσεις για προχωρημένους > Διάταξη > 2-εικόν. > Προσανατολισμός πρωτότυπου > Τοπίο**
Τοποθετήστε τα πρωτότυπα στον ADF με την κατεύθυνση του βέλους.



Τοποθέτηση πρωτοτύπων στο Γυαλί σαρωτή

! **Προσοχή:**

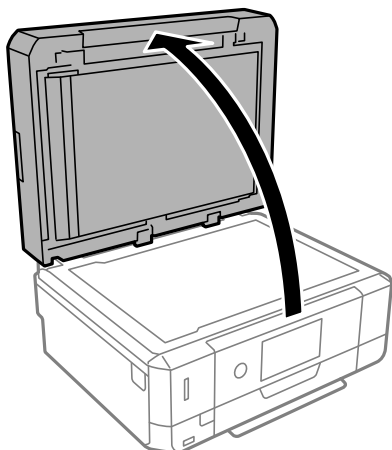
Να είστε προσεκτικοί ώστε να μην εγκλωβίσετε το χέρι ή τα δάχτυλά σας κατά το άνοιγμα ή το κλείσιμο του καλύμματος εγγράφων. Διαφορετικά, ενδέχεται να τραυματιστείτε.

Τοποθέτηση πρωτοτύπων

! **Σημαντικό:**

Όταν τοποθετείτε ογκώδη πρωτότυπα, όπως για παράδειγμα βιβλία, εμποδίστε την αντανάκλαση του εξωτερικού φωτός απευθείας στο γυαλί σαρωτή.

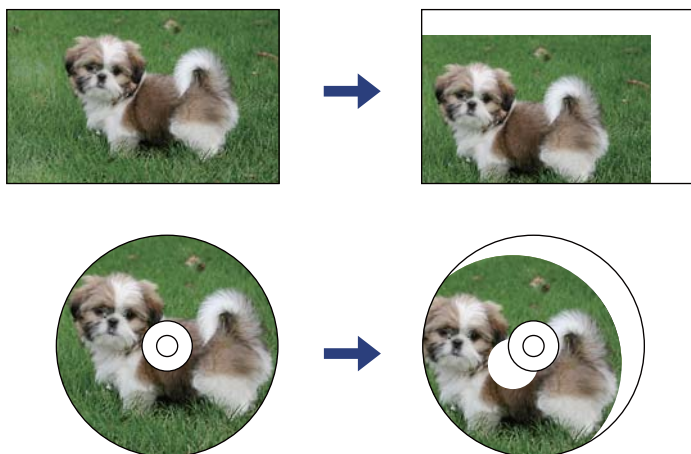
1. Ανοίξτε το κάλυμμα εγγράφων.



2. Αφαιρέστε τυχόν σκόνη ή λεκέδες στην επιφάνεια του γυαλί σαρωτή με ένα μαλακό, στεγνό και καθαρό πανί.

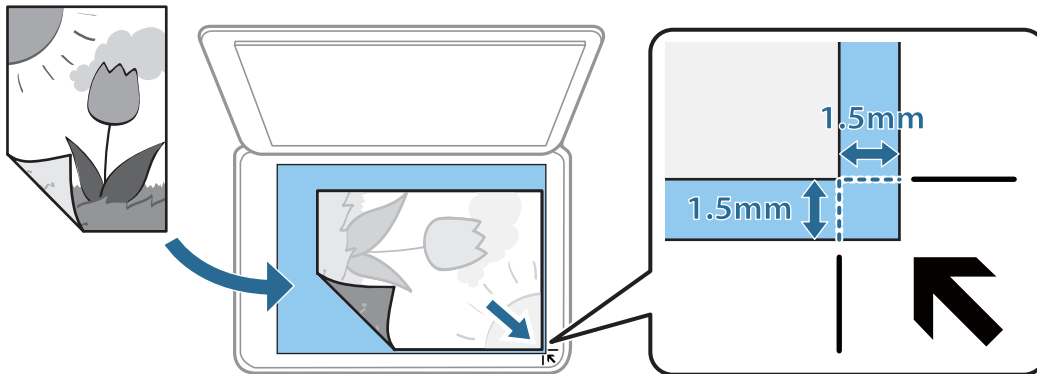
Σημείωση:

Αν υπάρχουν απορρίμματα ή βρομιές στο γυαλί σαρωτή, το εύρος σάρωσης μπορεί να επεκταθεί για να το συμπεριλάβει, με συνέπεια να τοποθετηθεί εσφαλμένα ή να μικρύνει η εικόνα του πρωτότυπου.



Τοποθέτηση πρωτότυπων

3. Τοποθετήστε το πρωτότυπο με την εκτυπωμένη πλευρά προς τα κάτω και σύρετέ το προς το σημάδι της γωνίας.



Σημείωση:

- Δεν πραγματοποιείται σάρωση για εύρος 1,5 mm από τη γωνία του γυαλιού σαρωτή.
- Όταν τοποθετείτε πρωτότυπα στον ADF και στο γυαλί σαρωτή, προτεραιότητα έχουν τα πρωτότυπα στον ADF.

4. Κλείστε απαλά το κάλυμμα.

! Σημαντικό:

Μην ασκείτε πολύ μεγάλη δύναμη στη γυαλί σαρωτή ή στο κάλυμμα εγγράφων. Διαφορετικά, μπορεί να σπάσουν.

5. Αφαιρέστε τα πρωτότυπα μετά τη σάρωση.

Σημείωση:

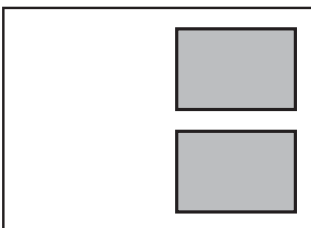
Αν αφήσετε τα πρωτότυπα στο γυαλί σαρωτή για μεγάλο χρονικό διάστημα, ενδέχεται να κολλήσουν στην επιφάνεια του γυαλιού.

Πώς να τοποθετήσετε διαφορετικά πρωτότυπα

Τοποθέτηση φωτογραφιών για αντιγραφή

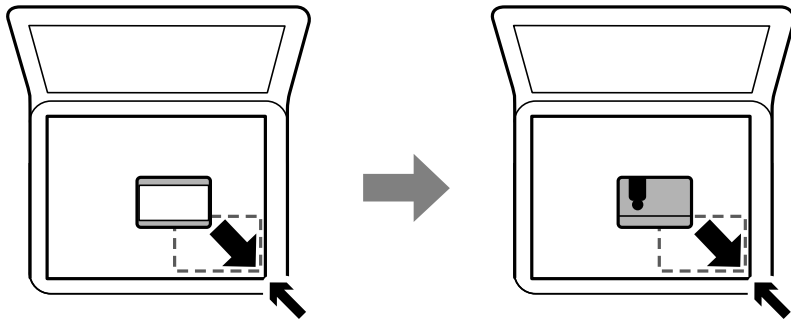
Μπορείτε να τοποθετήσετε πολλαπλές φωτογραφίες ταυτόχρονα για δημιουργία ξεχωριστών αντιγράφων. Οι φωτογραφίες θα πρέπει να είναι μεγαλύτερες από 30×40 mm. Τοποθετήστε μια φωτογραφία 5 mm μακριά από τη γωνία του γυαλιού σαρωτή και αφήστε 5 mm ανάμεσα στις φωτογραφίες. Μπορείτε να τοποθετήσετε φωτογραφίες με διαφορετικό μέγεθος ταυτόχρονα.

Μέγιστο μέγεθος: 10×15 cm (4×6 ίντσες)



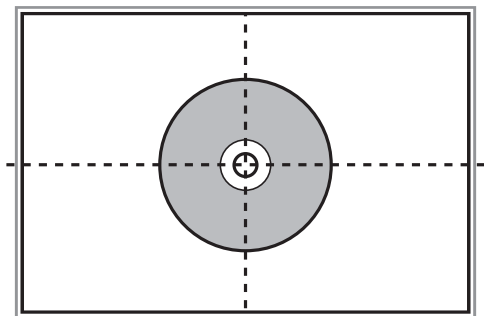
Τοποθέτηση ταυτότητας για αντιγραφή

Τοποθετήστε την ταυτότητα 5 mm μακριά από τη γωνία του γυαλιού σαρωτή.



Τοποθέτηση CD/DVD για αντιγραφή ετικέτας

Τοποθετήστε ένα CD/DVD στο κέντρο του γυαλιού σαρωτή. Αν το CD/DVD δεν τοποθετηθεί ακριβώς στο κέντρο, η θέση του προσαρμόζεται αυτόματα.



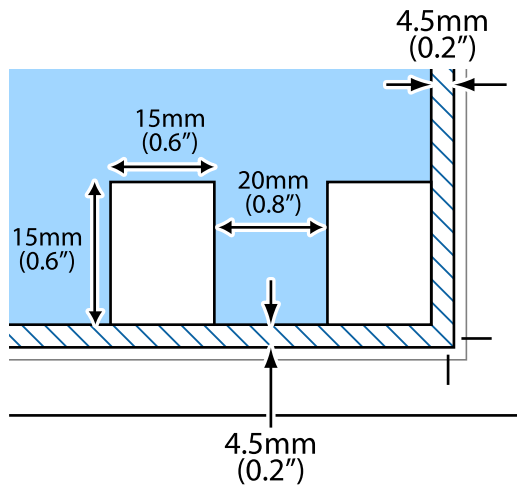
Τοποθέτηση πολλών φωτογραφιών για ταυτόχρονη σάρωση

Μπορείτε να σαρώσετε πολλές φωτογραφίες ταυτόχρονα και να αποθηκεύσετε κάθε εικόνα χρησιμοποιώντας το **Κατάσταση λειτουργίας φωτογραφίας** στις Epson Scan 2. Τοποθετήστε τις φωτογραφίες 4,5 mm μακριά από την κατακόρυφη και οριζόντια άκρη στο γυαλί σαρωτή και αφήστε τουλάχιστον 20 mm ανάμεσα στις φωτογραφίες. Οι φωτογραφίες θα πρέπει να είναι μεγαλύτερες από 15×15 mm.

Τοποθέτηση πρωτοτύπων

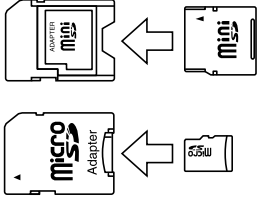

Σημείωση:

Ενεργοποιήστε το πλαίσιο ελέγχου **Μικρογραφίες** στην κορυφή του παράθυρου προεπισκόπησης.



Τοποθέτηση κάρτας μνήμης

Υποστηριζόμενες κάρτες μνήμης

	miniSD* miniSDHC* microSD* microSDHC* microSDXC*
	SD SDHC SDXC

* Προσαρτήστε έναν προσαρμογέα ανάλογα με την υποδοχή κάρτας μνήμης. Διαφορετικά, η κάρτα μπορεί να σφηνώσει.

Σχετικές πληροφορίες

➔ [«Προδιαγραφές υποστηριζόμενης κάρτας μνήμης» στη σελίδα 267](#)

Τοποθέτηση και αφαίρεση κάρτας μνήμης

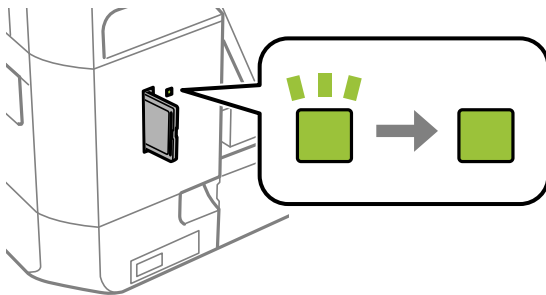
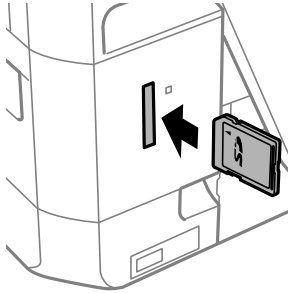
1. Τοποθετήστε μια κάρτα μνήμης στον εκτυπωτή.

Ο εκτυπωτής ξεκινά με την ανάγνωση των δεδομένων και οι ενδεικτικές λυχνίες αναβοσβήνουν. Μόλις η ανάγνωση ολοκληρωθεί, οι ενδεικτικές λυχνίες σταματούν να αναβοσβήνουν και παραμένουν σταθερά αναμμένες.

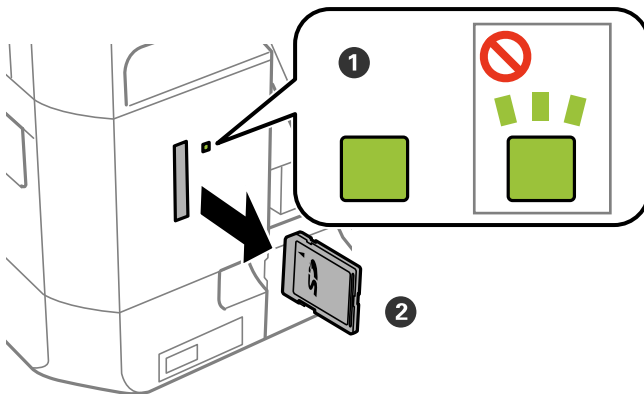
Τοποθέτηση κάρτας μνήμης

! Σημαντικό:

- ❑ Τοποθετήστε μια κάρτα μνήμης απευθείας στον εκτυπωτή.
- ❑ Η κάρτα δεν πρέπει να τοποθετείται μέχρι να καλυφθεί πλήρως. Μην προσπαθήσετε να πιέσετε την κάρτα πλήρως μέσα στην υποδοχή.



2. Μόλις ολοκληρώσετε τη χρήση της κάρτας μνήμης, βεβαιωθείτε ότι η ενδεικτική λυχνία δεν αναβοσβήνει και, στη συνέχεια, αφαιρέστε την κάρτα.



! Σημαντικό:

Αν αφαιρέσετε την κάρτα μνήμης όσο η ενδεικτική λυχνία αναβοσβήνει, ενδέχεται να υπάρξει απώλεια των δεδομένων της κάρτας μνήμης.

Τοποθέτηση κάρτας μνήμης

Σημείωση:

Αν πραγματοποιείτε πρόσβαση στην κάρτα μνήμης από υπολογιστή, θα πρέπει να χρησιμοποιήσετε τον υπολογιστή για την ασφαλή αφαίρεση αποσπώμενης συσκευής.

Σχετικές πληροφορίες

➔ [«Πρόσβαση σε κάρτα μνήμης από υπολογιστή»](#) στη σελίδα 274

Τοποθέτηση CD/DVD για εκτύπωση

CD/DVD με δυνατότητα εκτύπωσης

Μπορείτε να εκτυπώσετε σε κυκλικό CD/DVD μεγέθους 12 cm που υποδεικνύεται ότι είναι κατάλληλο για εκτύπωση, για παράδειγμα, με την ετικέτα «εκτυπώσιμο στην επιφάνεια της ετικέτας» ή «εκτυπώσιμο σε εκτυπωτές inkjet».

Μπορείτε, επίσης, να εκτυπώσετε σε δίσκους Blu-ray Discs™.

Προφυλάξεις κατά τον χειρισμό CD/DVD

- Ανατρέξτε στην τεκμηρίωση που παρέχεται με το CD/DVD σας για περισσότερες πληροφορίες σχετικά με το χειρισμό του CD/DVD ή την εγγραφή δεδομένων.
- Μην εκτυπώσετε στο CD/DVD πριν από την εγγραφή των δεδομένων σε αυτό. Αν το κάνετε, τα δαχτυλικά αποτυπώματα, η σκόνη ή τυχόν γρατσουνιές στην επιφάνεια μπορεί να προκαλέσουν σφάλματα κατά την εγγραφή δεδομένων.
- Ανάλογα με τον τύπο CD/DVD ή τα δεδομένα εκτύπωσης, μπορεί να υπάρξουν κηλίδες μελανιού. Δοκιμάστε να πραγματοποιήσετε μια δοκιμαστική εκτύπωση σε ένα εφεδρικό CD/DVD. Ελέγξτε την εκτυπωμένη επιφάνεια μετά από αναμονή μιας ολόκληρης ημέρας.
- Σε σύγκριση με την εκτύπωση σε γνήσιο χαρτί Epson, η πυκνότητα της εκτύπωσης είναι χαμηλότερη για την αποφυγή της εμφάνισης κηλίδων μελανιού στο CD/DVD. Προσαρμόστε την πυκνότητα εκτύπωσης ανάλογα με τις ανάγκες σας.
- Αφήστε το εκτυπωμένο CD/DVD να στεγνώσει για τουλάχιστον 24 ώρες, αποφεύγοντας την άμεση ηλιακή ακτινοβολία. Μην στοιβάξετε και μην τοποθετείτε τα CD/DVD στη συσκευή, μέχρι να στεγνώσουν τελείως.
- Αν η εκτυπωμένη επιφάνεια κολλάει ακόμη και αφού στεγνώσει, χαμηλώστε την πυκνότητα εκτύπωσης.
- Η επανεκτύπωση στο ίδιο CD/DVD δεν θα βελτιώσει την ποιότητα εκτύπωσης.
- Αν εκτυπώσετε κατά λάθος στο δίσκο CD/DVD ή στο εσωτερικό διαφανές τμήμα, σκουπίστε αμέσως το μελάνι.
- Ανάλογα με τη ρύθμιση της περιοχής εκτύπωσης, ο δίσκος CD/DVD ή το CD/DVD μπορεί να λερώσει. Διορθώστε τις ρυθμίσεις για την εκτύπωση στην εκτυπώσιμη περιοχή.
- Μπορείτε να ορίσετε το εύρος εκτύπωσης για το CD/DVD, με ελάχιστη τιμή τα 18 mm για την εσωτερική διάμετρο και μέγιστη τιμή τα 120 mm για την εξωτερική διάμετρο. Ανάλογα με τις ρυθμίσεις, ο δίσκος ή το CD/DVD μπορεί να λερώσει. Επιλέξτε ρυθμίσεις εντός του εύρους εκτύπωσης για το CD/DVD που θέλετε να εκτυπώσετε.

Σχετικές πληροφορίες

➔ [«Εκτυπώσιμη περιοχή για CD/DVD» στη σελίδα 264](#)

Τοποθέτηση και αφαίρεση CD/DVD

Όταν εκτυπώνετε ή αντιγράφετε ένα CD/DVD, εμφανίζονται οδηγίες στον πίνακα ελέγχου, οι οποίες σας ενημερώνουν πότε πρέπει να τοποθετήσετε το CD/DVD. Ακολουθήστε τις οδηγίες που εμφανίζονται στην οθόνη.

Σχετικές πληροφορίες



- ➔ «Εκτύπωση φωτογραφιών σε ετικέτα CD/DVD» στη σελίδα 104
- ➔ «Αντιγραφή σε ετικέτα CD/DVD» στη σελίδα 146

Εκτύπωση

Εκτύπωση από το μενού Εκτύπωση φωτογραφιών του πίνακα ελέγχου

Μπορείτε να εκτυπώσετε δεδομένα από μια συσκευή μνήμης, όπως π.χ. μια κάρτα μνήμης ή μια εξωτερική συσκευή USB.

Βασικές λειτουργίες για την εκτύπωση φωτογραφιών

1. Τοποθετήστε χαρτί στον εκτυπωτή.
2. Εισαγάγετε μια συσκευή μνήμης στην υποδοχή της κάρτας μνήμης ή στη θύρα εξωτερικής διασύνδεσης USB του εκτυπωτή.
Εάν είναι ενεργοποιημένη η επιλογή **Λειτουργία Αυτόματης επιλογής** στο στοιχείο **Οδηγός λειτουργιών**, θα εμφανιστεί ένα μήνυμα. Ελέγξτε το μήνυμα και πατήστε **προς δείκτη λειτουργίας**.
3. Πατήστε **Εκτύπωση φωτογραφιών** στον πίνακα ελέγχου.
4. Πατήστε **Εκτύπωση**.
5. Όταν εμφανιστεί ένα μήνυμα που σας ενημερώνει ότι η τοποθέτηση των φωτογραφιών έχει ολοκληρωθεί, πατήστε **OK**.
6. Επιλέξτε τη φωτογραφία που θέλετε να εκτυπώσετε από την οθόνη επιλογής φωτογραφίας.
Η επιλεγμένη φωτογραφία φέρει ένα σημάδι ελέγχου και τον αριθμό των αντιτύπων (1 αρχικά).
Σημείωση:
 - Πατήστε  επάνω δεξιά στην οθόνη για να εμφανιστεί το **Επιλογή φωτογραφίας μενού**. Εάν καθορίσετε μια ημερομηνία χρησιμοποιώντας την επιλογή **Αναζήτηση**, θα εμφανιστούν μόνο οι φωτογραφίες από τη συγκεκριμένη ημερομηνία.
 - Για να αλλάξετε τον αριθμό των αντιτύπων, πατήστε **Μία προβολή** και, στη συνέχεια, χρησιμοποιήστε το - ή +. Εάν δεν εμφανίζονται τα εικονίδια, πατήστε οπουδήποτε στην οθόνη.
7. Πατήστε **Ρυθμ. Εκτύπωσ.** για να διαμορφώσετε τις ρυθμίσεις χαρτιού και εκτύπωσης.
8. Πατήστε **Προεπισ και Εκτύπωση** ή **Συνέχεια** στην προεπισκόπηση.
9. Πατήστε **Επεξ.** για να επεξεργαστείτε τις φωτογραφίες ανάλογα με τις απαιτήσεις σας.
10. Εισαγάγετε τον αριθμό των αντιγράφων και, στη συνέχεια, πατήστε .
11. Επιβεβαιώστε ότι η εκτύπωση έχει ολοκληρωθεί και, στη συνέχεια, πατήστε **Κλείσιμο**.
Εάν παρατηρήσετε προβλήματα με την ποιότητα της εκτύπωσης, όπως διαχωρισμός ζωνών, μη αναμενόμενα χρώματα ή θολές εικόνες, πατήστε **Αντιμετ. προβ.** για να δείτε τις διαθέσιμες λύσεις.

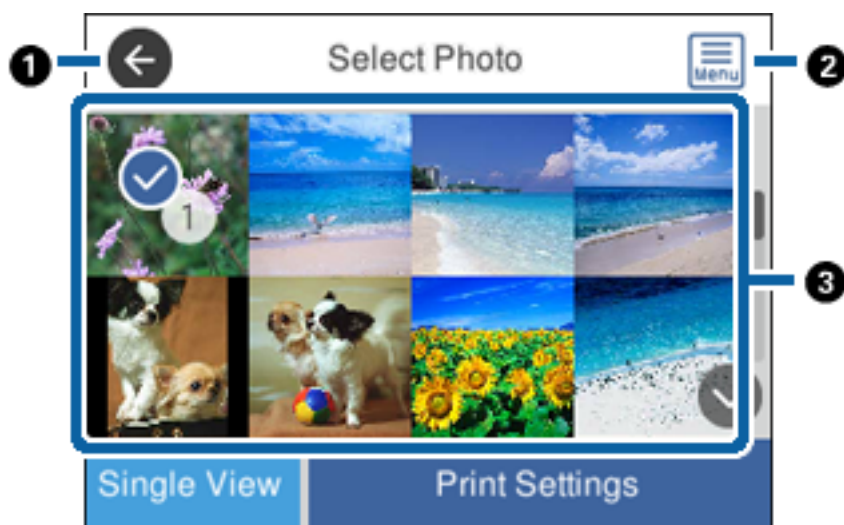
Εκτύπωση

Σχετικές πληροφορίες

- ➔ «Τοποθέτηση χαρτιού στην Κασέτα χαρτιού 1» στη σελίδα 67
- ➔ «Τοποθέτηση χαρτιού στην Κασέτα χαρτιού 2» στη σελίδα 70
- ➔ «Τοποθέτηση χαρτιού στην Πίσω υποδ. τροφ. χαρτ.» στη σελίδα 75
- ➔ «Λίστα τύπων χαρτιού» στη σελίδα 65
- ➔ «Τοποθέτηση κάρτας μνήμης» στη σελίδα 85
- ➔ «Οδηγός για την οθόνη επιλογής φωτογραφιών (Προβ. σε παράθεση)» στη σελίδα 91
- ➔ «Επιλογές μενού για την επιλογή φωτογραφιών» στη σελίδα 98
- ➔ «Οδηγός για την οθόνη επιλογής φωτογραφιών (Μία προβολή)» στη σελίδα 92
- ➔ «Επιλογές μενού για ρυθμίσεις χαρτιού και εκτύπωσης» στη σελίδα 99
- ➔ «Οδηγός για την οθόνη προεπισκόπησης» στη σελίδα 93
- ➔ «Οδηγός για την οθόνη επεξεργασίας φωτογραφιών» στη σελίδα 94
- ➔ «Επιλογές μενού για την επεξεργασία φωτογραφιών» στη σελίδα 101

Οδηγός για την οθόνη επιλογής φωτογραφιών (Προβ. σε παράθεση)

Μπορείτε να επιλέξετε φωτογραφίες από την οθόνη μικρογραφιών. Αυτό είναι χρήσιμο όταν επιλέγετε ορισμένες φωτογραφίες από έναν μεγάλο αριθμό φωτογραφιών.



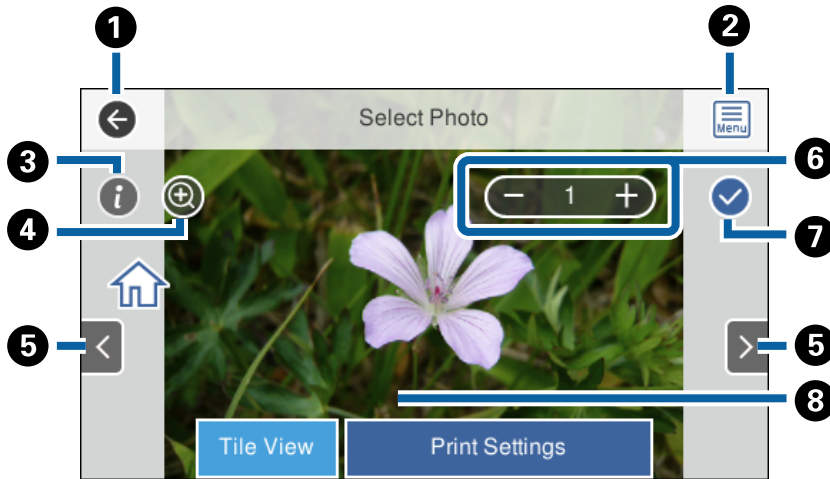
❶	Επιστρέφει στην προηγούμενη οθόνη.
❷	Εμφανίζει το Επιλογή φωτογραφίας μενού , όπου μπορείτε να επιλέξετε εύκολα φωτογραφίες.
❸	Πατήστε στις φωτογραφίες για να τις επιλέξετε. Οι επιλεγμένες εικόνες φέρουν σημάδια ελέγχου και τον αριθμό των αντιτύπων.

Σχετικές πληροφορίες

- ➔ «Επιλογές μενού για την επιλογή φωτογραφιών» στη σελίδα 98

Οδηγός για την οθόνη επιλογής φωτογραφιών (Μία προβολή)

Πατήστε **Μία προβολή** στην οθόνη επιλογής φωτογραφιών για να εμφανιστεί αυτή η οθόνη. Εδώ μπορείτε να δείτε μεγεθυμένες τις φωτογραφίες, μία προς μία.

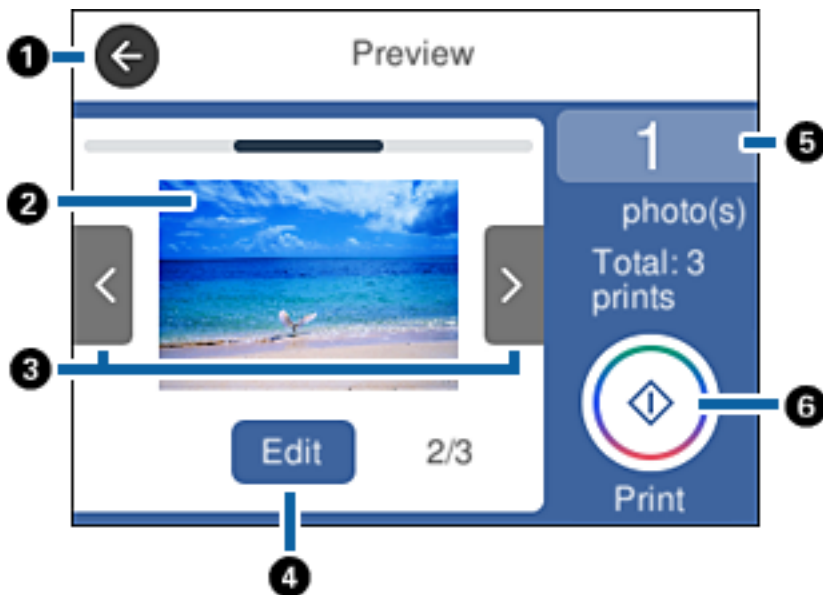


1	Επιστρέφει στην προηγούμενη οθόνη.
2	Εμφανίζει το Επιλογή φωτογραφίας μενού , όπου μπορείτε να επιλέξετε εύκολα φωτογραφίες.
3	Εμφανίζει πληροφορίες Exif, όπως η ημερομηνία λήψης ή η ταχύτητα του κλείστρου.
4	Μεγεθύνει μια φωτογραφία. Πατήστε + για να μεγεθύνετε τη φωτογραφία και σύρετε για να εμφανιστεί το τμήμα που θέλετε να ελέγξετε. Πατήστε - για να επιστρέψετε στην αρχική προβολή. Μπορείτε επίσης να «τσιμπήσετε» προς τα έξω για να μεγεθύνετε την εικόνα και προς τα μέσα για να τη σμικρύνετε. Η μεγέθυνση σε αυτή την οθόνη δεν αλλάζει το αποτέλεσμα της εκτύπωσης.
5	Πραγματοποιεί κύλιση στην οθόνη προς τα δεξιά ή αριστερά, για να εμφανιστεί μια άλλη φωτογραφία.
6	Ορίζει τον αριθμό των αντιτύπων. Πατήστε - ή +, ή επιλέξτε την τιμή για να εισαγάγετε τον αριθμό αντιτύπων χρησιμοποιώντας το πληκτρολόγιο της οθόνης.
7	Υποδηλώνει ότι η φωτογραφία έχει επιλεγεί. Πατήστε αυτό το εικονίδιο για να ακυρώσετε την επιλογή.
8	Πατώντας σε ένα κενό μέρος της οθόνης, τα εικονίδια εξαφανίζονται. Πατήστε ξανά την οθόνη για να επανέλθουν τα εικονίδια.

Σχετικές πληροφορίες

➔ «Επιλογές μενού για την επιλογή φωτογραφιών» στη σελίδα 98

Οδηγός για την οθόνη προεπισκόπησης



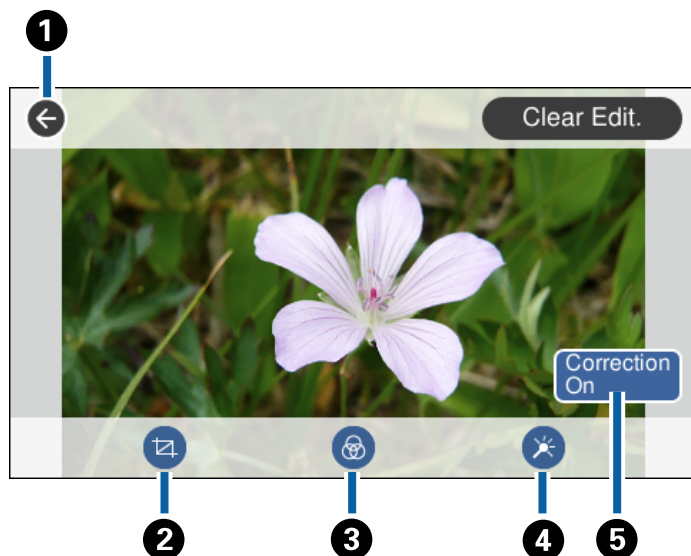
❶	Επιστρέφει στην προηγούμενη οθόνη.
❷	Πατήστε τη φωτογραφία να εμφανιστεί η εικόνα σε μέγεθος πλήρους οθόνης.
❸	Πραγματοποιεί κύλιση στην οθόνη προς τα δεξιά ή αριστερά, για να εμφανιστεί μια άλλη φωτογραφία.
❹	Εμφανίζει την οθόνη επεξεργασίας φωτογραφιών. Μπορείτε να περικόψετε τη φωτογραφία, ή να εφαρμόσετε διόρθωση χρώματος.
❺	Ορίζει τον αριθμό των αντιγράφων. Πατήστε την τιμή και εισαγάγετε τον αριθμό αντιγράφων χρησιμοποιώντας το πληκτρολόγιο της οθόνης. Εάν δεν εμφανιστεί το πληκτρολόγιο οθόνης, δεν μπορείτε να ορίσετε τον αριθμό των αντιγράφων.
❻	Αρχίζει την εκτύπωση.

Σχετικές πληροφορίες

➔ «Οδηγός για την οθόνη επεξεργασίας φωτογραφιών» στη σελίδα 94

Οδηγός για την οθόνη επεξεργασίας φωτογραφιών

Πατήστε **Επεξ.** στην οθόνη προεπισκόπησης για να εμφανιστεί αυτή η οθόνη. Μπορείτε να περικόψετε ή να περιστρέψετε τη φωτογραφία, ή να εφαρμόσετε διόρθωση χρώματος.



1	Επιστρέφει στην προηγούμενη οθόνη.
2	Προσαρμόζει την περιοχή περικοπής. Μπορείτε να μετακινήσετε το πλαίσιο στην περιοχή που θέλετε να περικόψετε ή να αλλάξετε το μέγεθος του πλαισίου σύροντας το ● στις γωνίες. Μπορείτε επίσης να περιστρέψετε το πλαίσιο.
3	Εκτελεί εκτύπωση σε σέπια ή ασπρόμαυρο.
4	Εφαρμόζει διόρθωση χρώματος. Επιλέξτε το στοιχείο και, στη συνέχεια, επιλέξτε το επίπεδο της διόρθωσης πατώντας τον δείκτη.
5	Πατήστε το για εναλλαγή ανάμεσα στις επιλογές Διόρθωση ανενεργή και Διόρθωση ενεργή . Εάν επιλέξετε Διόρθωση ενεργή , η διόρθωση χρώματος που ρυθμίσατε στην οθόνη Επεξ. γίνεται ορατή στην οθόνη. Εάν επιλέξετε Διόρθωση ανενεργή , η διόρθωση χρώματος θα παραμείνει αόρατη, αλλά θα εφαρμοστεί στην εκτύπωση.

Σχετικές πληροφορίες

➔ «Επιλογές μενού για την επεξεργασία φωτογραφιών» στη σελίδα 101

Εκτύπωση σε διάφορες διατάξεις

Μπορείτε να εκτυπώσετε τις φωτογραφίες από τη συσκευή μνήμης σας σε διάφορες διατάξεις, όπως π.χ. σε διάταξη 2 σε 1 και 4 σε 1. Οι φωτογραφίες τοποθετούνται αυτόματα.



1. Τοποθετήστε χαρτί στον εκτυπωτή.
2. Εισαγάγετε μια συσκευή μνήμης στην υποδοχή της κάρτας μνήμης ή στη θύρα εξωτερικής διασύνδεσης USB του εκτυπωτή.
3. Πατήστε **Εκτύπωση φωτογραφιών** στον πίνακα ελέγχου.
4. Πατήστε **Διάταξη Εκτύπωσης**.
5. Επιλέξτε τη διάταξη.
6. Προσαρμόστε τις ρυθμίσεις εκτύπωσης και χαρτιού.
7. Πατήστε **Επιλογή φωτογραφίας**.
8. Όταν εμφανιστεί ένα μήνυμα που σας ενημερώνει ότι η τοποθέτηση των φωτογραφιών έχει ολοκληρωθεί, πατήστε **OK**.
9. Επιλέξτε τη φωτογραφία που θέλετε να εκτυπώσετε από την οθόνη επιλογής φωτογραφίας.
10. Πατήστε **Προεπισ και Εκτύπωση**.
11. Πατήστε **Επεξ.** για να επεξεργαστείτε τις φωτογραφίες ανάλογα με τις απαιτήσεις σας.
12. Εισαγάγετε τον αριθμό των αντιγράφων και, στη συνέχεια, πατήστε **◊**.

Σχετικές πληροφορίες

- ➔ «Τοποθέτηση χαρτιού στην Κασέτα χαρτιού 1» στη σελίδα 67
- ➔ «Τοποθέτηση χαρτιού στην Κασέτα χαρτιού 2» στη σελίδα 70
- ➔ «Τοποθέτηση χαρτιού στην Πίσω υποδ. τροφ. χαρτ.» στη σελίδα 75
- ➔ «Λίστα τύπων χαρτιού» στη σελίδα 65
- ➔ «Τοποθέτηση κάρτας μνήμης» στη σελίδα 85
- ➔ «Επιλογές μενού για ρυθμίσεις χαρτιού και εκτύπωσης» στη σελίδα 99
- ➔ «Οδηγός για την οθόνη επιλογής φωτογραφιών (Προβ. σε παράθεση)» στη σελίδα 91
- ➔ «Επιλογές μενού για την επιλογή φωτογραφιών» στη σελίδα 98

Εκτύπωση

- ➔ «Οδηγός για την οθόνη επιλογής φωτογραφιών (Μία προβολή)» στη σελίδα 92
- ➔ «Οδηγός για την οθόνη προεπισκόπησης» στη σελίδα 93
- ➔ «Οδηγός για την οθόνη επεξεργασίας φωτογραφιών» στη σελίδα 94
- ➔ «Επιλογές μενού για την επεξεργασία φωτογραφιών» στη σελίδα 101

Εκτύπωση φωτογραφιών ταυτότητας

Μπορείτε να εκτυπώσετε φωτογραφίες ταυτότητας χρησιμοποιώντας δεδομένα από μια συσκευή μνήμης. Εκτυπώνονται δύο αντίγραφα μία φωτογραφίας σε δύο διαφορετικά μεγέθη, 50,8×50,8 mm και 45,0×35,0 mm, σε φωτογραφικό χαρτί μεγέθους 10×15 cm (4×6 ίντσες).


1. Τοποθετήστε χαρτί στον εκτυπωτή.
2. Εισαγάγετε μια συσκευή μνήμης στην υποδοχή της κάρτας μνήμης ή στη θύρα εξωτερικής διασύνδεσης USB του εκτυπωτή.
3. Πατήστε **Εκτύπωση φωτογραφιών** στον πίνακα ελέγχου.
4. Πατήστε **Εκτύπωση φωτογραφικής ταυτότητας**.
5. Όταν εμφανιστεί ένα μήνυμα που σας ενημερώνει ότι η τοποθέτηση των φωτογραφιών έχει ολοκληρωθεί, πατήστε **OK**.
6. Επιλέξτε τη φωτογραφία που θέλετε να εκτυπώσετε από την οθόνη επιλογής φωτογραφίας.
7. Πατήστε **Ρυθμ. Εκτύπωσ.** για να διαμορφώσετε τις ρυθμίσεις χαρτιού και εκτύπωσης.
8. Πατήστε **Προεπισκ. και Εκτύπωση** και, στη συνέχεια, επιβεβαιώστε τις ρυθμίσεις.
9. Πατήστε **Επεξ.** για να επεξεργαστείτε τις φωτογραφίες ανάλογα με τις απαιτήσεις σας.
10. Εισαγάγετε τον αριθμό των αντιγράφων και, στη συνέχεια, πατήστε **◊**.


Σχετικές πληροφορίες

- ➔ «Τοποθέτηση χαρτιού στην Κασέτα χαρτιού 1» στη σελίδα 67
- ➔ «Τοποθέτηση χαρτιού στην Κασέτα χαρτιού 2» στη σελίδα 70
- ➔ «Τοποθέτηση χαρτιού στην Πίσω υποδ. τροφ. χαρτ.» στη σελίδα 75
- ➔ «Λίστα τύπων χαρτιού» στη σελίδα 65
- ➔ «Τοποθέτηση κάρτας μνήμης» στη σελίδα 85
- ➔ «Οδηγός για την οθόνη επιλογής φωτογραφιών (Προβ. σε παράθεση)» στη σελίδα 91
- ➔ «Επιλογές μενού για την επιλογή φωτογραφιών» στη σελίδα 98
- ➔ «Οδηγός για την οθόνη επιλογής φωτογραφιών (Μία προβολή)» στη σελίδα 92
- ➔ «Επιλογές μενού για ρυθμίσεις χαρτιού και εκτύπωσης» στη σελίδα 99
- ➔ «Οδηγός για την οθόνη προεπισκόπησης» στη σελίδα 93
- ➔ «Οδηγός για την οθόνη επεξεργασίας φωτογραφιών» στη σελίδα 94
- ➔ «Επιλογές μενού για την επεξεργασία φωτογραφιών» στη σελίδα 101

Εκτύπωση φωτογραφιών με πρότυπο

Μπορείτε να εκτυπώσετε τις φωτογραφίες από τη συσκευή μνήμης σε διάφορες διατάξεις, όπως π.χ. σε διάταξη αντιγραφής 2 σε 1, 4 σε 1 και σε διάταξη επάνω τμήματος. Μπορείτε να επιλέξετε πού θα τοποθετηθούν οι φωτογραφίες.

1. Τοποθετήστε χαρτί στον εκτυπωτή.
2. Εισαγάγετε μια συσκευή μνήμης στην υποδοχή της κάρτας μνήμης ή στη θύρα εξωτερικής διασύνδεσης USB του εκτυπωτή.
3. Πατήστε **Εκτύπωση φωτογραφιών** στον πίνακα ελέγχου.
4. Πατήστε **Εκτύπωση με πρότυπο**.
5. Επιλέξτε τη διάταξη.
6. Διαμορφώστε τις ρυθμίσεις εκτύπωσης.
7. Πατήστε **Για τοποθέτηση φωτογραφίας**.
8. Όταν εμφανιστεί ένα μήνυμα που σας ενημερώνει ότι η τοποθέτηση των φωτογραφιών έχει ολοκληρωθεί, πατήστε **OK**.
9. Κάντε μία από τις ενέργειες που ακολουθούν.
 - Εάν επιλέξετε τη διάταξη μίας φωτογραφίας στο βήμα 5: Επιλέξτε μία φωτογραφία στην οθόνη επιλογής, πατήστε **Προεπισ και Εκτύπωση** και, στη συνέχεια, προχωρήστε στο βήμα 15.
 - Εάν επιλέξετε τη διάταξη πολλαπλών φωτογραφιών στο βήμα 5 και την αυτόματη τοποθέτηση των φωτογραφιών: Πατήστε **Αυτόματη διάταξη**, επιλέξτε τις φωτογραφίες στην οθόνη επιλογής, πατήστε **Προεπισ και Εκτύπωση** και, στη συνέχεια, προχωρήστε στο βήμα 15.
 - Εάν επιλέξετε τη διάταξη πολλαπλών φωτογραφιών και τη χειροκίνητη τοποθέτηση των φωτογραφιών: Προχωρήστε στο βήμα 10.
10. Πατήστε .
11. Επιλέξτε τις φωτογραφίες που θέλετε να εκτυπώσετε από την οθόνη επιλογής φωτογραφίας και, στη συνέχεια, πατήστε **Για τοποθέτηση φωτογραφίας**.
12. Ελέγξτε το μήνυμα και, στη συνέχεια, πατήστε **OK**.
13. Εάν θέλετε να επεξεργαστείτε τη φωτογραφία, πατήστε τη φωτογραφία και, στη συνέχεια, επιλέξτε **Επεξεργασία Φωτογραφ..**

Σημείωση:
Όταν ολοκληρώσετε την επεξεργασία, πατήστε **OK** για να επιστρέψετε στην οθόνη **Τοποθέτηση Φωτογραφ..**
14. Επαναλάβετε τα βήματα 10 έως 13 μέχρι να τοποθετηθούν όλες οι φωτογραφίες και, στη συνέχεια, πατήστε **Προεπισ και Εκτύπωση**.
15. Πατήστε **Επεξ.** για να επεξεργαστείτε τις φωτογραφίες ανάλογα με τις απαιτήσεις σας.
16. Εισαγάγετε τον αριθμό των αντιγράφων και, στη συνέχεια, πατήστε .

Σχετικές πληροφορίες

- ➔ «Τοποθέτηση χαρτιού στην Κασέτα χαρτιού 1» στη σελίδα 67
- ➔ «Τοποθέτηση χαρτιού στην Κασέτα χαρτιού 2» στη σελίδα 70
- ➔ «Τοποθέτηση χαρτιού στην Πίσω υποδ. τροφ. χαρτ.» στη σελίδα 75
- ➔ «Λίστα τύπων χαρτιού» στη σελίδα 65
- ➔ «Τοποθέτηση κάρτας μνήμης» στη σελίδα 85
- ➔ «Επιλογές μενού για ρυθμίσεις χαρτιού και εκτύπωσης» στη σελίδα 99
- ➔ «Οδηγός για την οθόνη επιλογής φωτογραφιών (Προβ. σε παράθεση)» στη σελίδα 91
- ➔ «Οδηγός για την οθόνη προεπισκόπησης» στη σελίδα 93
- ➔ «Οδηγός για την οθόνη επεξεργασίας φωτογραφιών» στη σελίδα 94
- ➔ «Επιλογές μενού για την επεξεργασία φωτογραφιών» στη σελίδα 101

Επιλογές μενού για εκτύπωση από τον Πίνακα ελέγχου

Επιλογές μενού για την επιλογή φωτογραφιών

Αναζήτηση:

Εμφανίζει τις φωτογραφίες στη συσκευή μνήμης, ταξινομημένες σύμφωνα με συγκεκριμένες προϋποθέσεις. Οι διαθέσιμες επιλογές διαφέρουν ανάλογα με τις λειτουργίες που χρησιμοποιούνται.

Ακύρωση αναζήτησης:

Ακυρώνει την ταξινόμηση φωτογραφιών και εμφανίζει όλες τις φωτογραφίες.

εε:

Επιλέξτε το έτος των φωτογραφιών που θέλετε να εμφανιστούν.

εεεε/μμ:

Επιλέξτε το έτος και τον μήνα των φωτογραφιών που θέλετε να εμφανιστούν.

εεεε/μμ/ηη:

Επιλέξτε το έτος, τον μήνα και την ημέρα των φωτογραφιών που θέλετε να εμφανιστούν.

Σειρά εμφάνισης:

Αλλάζει τη σειρά εμφάνισης των φωτογραφιών με αύξουσα ή φθίνουσα σειρά.

Επιλογή όλων των φωτογραφ.:

Επιλέγει όλες τις φωτογραφίες και ορίζει τον αριθμό των αντιτύπων.

Κατάργ. επιλ. όλων των φωτογραφ.:

Επαναφέρει τον αριθμό των εκτυπώσεων για όλες τις φωτογραφίες σε 0 (μηδέν).

Επιλογή Ομάδας:

Επιλέξτε αυτό το μενού για να επιλέξετε διαφορετική ομάδα.

Επιλογές μενού για την επιλογή φωτογραφιών

Αναζήτηση:

Εμφανίζει τις φωτογραφίες στη συσκευή μνήμης, ταξινομημένες σύμφωνα με συγκεκριμένες προϋποθέσεις. Οι διαθέσιμες επιλογές διαφέρουν ανάλογα με τις λειτουργίες που χρησιμοποιούνται.

Ακύρωση αναζήτησης:

Ακυρώνει την ταξινόμηση φωτογραφιών και εμφανίζει όλες τις φωτογραφίες.

εε:

Επιλέξτε το έτος των φωτογραφιών που θέλετε να εμφανιστούν.

εεεε/μμ:

Επιλέξτε το έτος και τον μήνα των φωτογραφιών που θέλετε να εμφανιστούν.

εεεε/μμ/ηη:

Επιλέξτε το έτος, τον μήνα και την ημέρα των φωτογραφιών που θέλετε να εμφανιστούν.

Σειρά εμφάνισης:

Αλλάζει τη σειρά εμφάνισης των φωτογραφιών με αύξουσα ή φθίνουσα σειρά.

Επιλογή όλων των φωτογραφ.:

Επιλέγει όλες τις φωτογραφίες και ορίζει τον αριθμό των αντιτύπων.

Κατάργ. επιλ. όλων των φωτογραφ.:

Επαναφέρει τον αριθμό των εκτυπώσεων για όλες τις φωτογραφίες σε 0 (μηδέν).

Επιλογή συσκευής για τη φόρτωση φωτογρ.:

Επιλέξτε τη συσκευή από την οποία θέλετε να φορτωθούν οι φωτογραφίες.

Επιλογή Ομάδας:

Επιλέξτε αυτό το μενού για να επιλέξετε διαφορετική ομάδα.

Επιλογές μενού για ρυθμίσεις χαρτιού και εκτύπωσης

Μέγ. χαρτ.:

Επιλέξτε το μέγεθος χαρτιού που τοποθετήσατε.

Τύπ. χαρτ.:

Επιλέξτε τον τύπο χαρτιού που τοποθετήσατε.

Κασέτες χαρτιού:

Επιλέξτε την προέλευση χαρτιού που επιθυμείτε να χρησιμοποιήσετε.

Ρύθμιση περιγράμματος

Χωρίς περιθώριο:

Πραγματοποιεί εκτύπωση χωρίς περιθώρια στα άκρα. Η εικόνα μεγεθύνεται λίγο για την αφαίρεση των περιθωρίων από τα άκρα του χαρτιού.

Εκτύπωση

Με περίγρ.:

Πραγματοποιεί εκτύπωση με λευκά περιθώρια στα άκρα.

Επέκταση:

Με την εκτύπωση χωρίς περιθώρια, η εικόνα μεγεθύνεται λίγο για την αφαίρεση των περιθωρίων από τα άκρα του χαρτιού. Επιλέξτε πόσο θα μεγεθυνθεί η εικόνα.

Εφαρ πλαίσιο:

Αν η αναλογία εικόνας των δεδομένων εικόνας και το μέγεθος χαρτιού διαφέρουν, η εικόνα μεγεθύνεται ή σμικρύνεται αυτόματα, ώστε οι μικρές πλευρές να αντιστοιχούν στις μικρές πλευρές του χαρτιού. Η μεγάλη πλευρά της εικόνας περικόπτεται, αν εκτείνεται πέρα από τη μεγάλη πλευρά του χαρτιού. Αυτή η δυνατότητα ενδέχεται να μην λειτουργεί για πανοραμικές φωτογραφίες.

Ποιότητα:

Επιλέξτε την ποιότητα εκτύπωσης. Η επιλογή **Βέλτ.** παρέχει εκτύπωση υψηλότερης ποιότητας, αλλά η ταχύτητα εκτύπωσης ενδέχεται να είναι χαμηλότερη.

Ημερομηνία:

Επιλέξτε τη διάταξη που χρησιμοποιείται για την εκτύπωση της ημερομηνίας στις φωτογραφίες για φωτογραφίες που περιλαμβάνουν την ημερομηνία που τραβήχτηκαν ή την ημερομηνία που αποθηκεύτηκαν. Η ημερομηνία δεν εκτυπώνεται σε ορισμένες διατάξεις.

Πληρ. εκτύπωσης. Σε φωτογραφίες

Απενεργοποίηση:

Εκτυπώνει χωρίς πληροφορίες.

Ρυθμίσεις κάμερας:

Εκτυπώνει με ορισμένες πληροφορίες Exif, όπως η ταχύτητα του κλείστρου, η αναλογία f ή η ευαισθησία ISO. Οι μη καταγεγραμμένες πληροφορίες δεν εκτυπώνονται.

Κείμενο κάμερας:

Εκτυπώνει το κείμενο που ορίστηκε στην ψηφιακή κάμερα. Για πληροφορίες σχετικά με τις ρυθμίσεις κειμένου, ανατρέξτε στην τεκμηρίωση που παρέχεται με την κάμερά σας. Οι πληροφορίες μπορούν να εκτυπωθούν μόνο χωρίς περιθώρια σε μέγεθος 10×15 cm, 13×18 cm ή σε ευρύ μέγεθος 16:9.

Διακριτικό σημείο:

Εκτυπώνει το όνομα της τοποθεσίας ή του γνωστού σημείου όπου τραβήχτηκε η φωτογραφία για ψηφιακές κάμερες που έχουν τη λειτουργία γνωστού σημείου. Δείτε τον ιστότοπο του κατασκευαστή της κάμεράς σας για περισσότερες λεπτομέρειες. Οι πληροφορίες μπορούν να εκτυπωθούν μόνο χωρίς περιθώρια σε μέγεθος 10×15 cm, 13×18 cm ή σε ευρύ μέγεθος 16:9.

Εκ. όλ. των ρυθ.:

Επαναφέρει τις ρυθμίσεις χαρτιού και εκτύπωσης στις προεπιλεγμένες τιμές τους.

Πυκνότητα CD:

Για εκτύπωση CD/DVD. Επιλέξτε την πυκνότητα που θα χρησιμοποιείται για την εκτύπωση σε CD/DVD.

Πυκνότητα:

Για εκτύπωση μπλοκ ζωγραφικής. Επιλέξτε το επίπεδο πυκνότητας για τα περιγράμματα στο φύλλο ζωγραφικής.

Εκτύπωση

Εντοπισμός γραμμών:

Για εκτύπωση μπλοκ ζωγραφικής.Επιλέξτε την ευαισθησία που χρησιμοποιείται για την ανίχνευση των περιγραμμάτων στη φωτογραφία.

Επιλογές μενού για την επεξεργασία φωτογραφιών



(Περικ.):

Περικόπτει ένα τμήμα της φωτογραφίας.Μπορείτε να μετακινήσετε, να μεγεθύνετε ή να σμικρύνετε την περιοχή της περικοπής.



(Φίλτρο):

Εκτελεί εκτύπωση σε σέπια ή ασπρόμαυρο.



(Προσαρμογές):

Εφαρμόζει διόρθωση χρώματος χρησιμοποιώντας τη λειτουργία **Βελτίωση** ή **Διόρθ** κόκ ματιών.

Βελτίωση:

Επιλέξτε μία από τις δυνατότητες προσαρμογής εικόνας. Με την επιλογή **Αυτόματα**, **Πρόσωπα**, **Τοπίο**, ή **Νυχτ. σκηνή** δημιουργούνται ευκρινέστερες εικόνες με πιο ζωντανά χρώματα μέσω της αυτόματης προσαρμογής της αντίθεσης, του κορεσμού και της φωτεινότητας των δεδομένων της πρωτότυπης εικόνας.

Αυτόματα:

Ο εκτυπωτής ανιχνεύει το περιεχόμενο της εικόνας και ενισχύει αυτόματα την εικόνα ανάλογα με το περιεχόμενο.

Πρόσωπα:

Συνιστάται για εικόνες με ανθρώπους.

Τοπίο:

Συνιστάται για εικόνες με τοπία.

Νυχτ. σκηνή:

Συνιστάται για εικόνες με νυχτερινές λήψεις.

P.I.M.:

Προσαρμόζει την εικόνα βάσει των πληροφοριών εκτύπωσης που παρέχονται από μια ψηφιακή φωτογραφική κάμερα που είναι συμβατή με τη δυνατότητα PRINT Image Matching.

Απεν. Βελτίωσης:

Απενεργοποιεί τη λειτουργία **Βελτίωση**.

Διόρθ

Διορθώνει τα κόκκινα μάτια στις φωτογραφίες.Οι διορθώσεις δεν εφαρμόζονται στο πρωτότυπο αρχείο, αλλά μόνο στα εκτυπωμένα έγγραφα.Ανάλογα με τον τύπο της φωτογραφίας, ενδέχεται να διορθωθούν κάποια μέρη της ομάδας εκτός των ματιών.

Φωτεινότητα:

Προσαρμόζει τη φωτεινότητα της εικόνας.

Εκτύπωση

Αντίθεση:

Προσαρμόζει τη διαφορά μεταξύ των φωτεινών και σκοτεινών περιοχών.

Ευκρίνεια:

Ενισχύει ή απαλύνει το περίγραμμα της εικόνας.

Κορεσμός:

Προσαρμόζει τη ζωηρότητα των χρωμάτων της εικόνας.

Εκτύπωση από το μενού Διάφορες εκτυπώσεις του πίνακα ελέγχου

Εκτύπωση χαρτιού με σχέδια

Μπορείτε να εκτυπώσετε σε μια ποικιλία χαρτιών με σχέδια, χρησιμοποιώντας τα μοτίβα που είναι αποθηκευμένα στον εκτυπωτή, όπως π.χ. περιθώρια και κουκκίδες πόλκα. Αυτό σας δίνει τη δυνατότητα να χρησιμοποιείτε το χαρτί με διαφορετικούς τρόπους, όπως π.χ. για τη δημιουργία χειροποίητων εξώφυλλων για βιβλία, χαρτιού περιτυλίγματος κοκ. Επισκεφθείτε την παρακάτω τοποθεσία για να ξεκινήσετε με τις δικές σας δημιουργίες.

<http://epson.sn>



1. Τοποθετήστε χαρτί στον εκτυπωτή.
2. Πατήστε **Διάφορες εκτυπώσεις** στον πίνακα ελέγχου.
3. Πατήστε **Χαρτί σχεδιασμού**.
4. Επιλέξτε το μοτίβο, όπως π.χ. περιθώρια ή κουκκίδες πόλκα.
5. Προσαρμόστε τις ρυθμίσεις εκτύπωσης και χαρτιού.
6. Πατήστε **Για έλεγχο εκτύπωσης**.
7. Εισαγάγετε τον αριθμό των αντιγράφων και, στη συνέχεια, πατήστε **◊**.

Σχετικές πληροφορίες

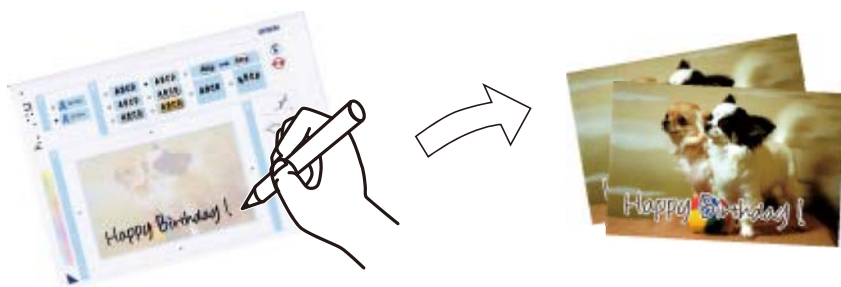
- ➔ «Τοποθέτηση χαρτιού στην Κασέτα χαρτιού 2» στη σελίδα 70
- ➔ «Τοποθέτηση χαρτιού στην Πίσω υποδ. τροφ. χαρτ.» στη σελίδα 75

- ➔ «Λίστα τύπων χαρτιού» στη σελίδα 65
- ➔ «Επιλογές μενού για ρυθμίσεις χαρτιού και εκτύπωσης» στη σελίδα 99
- ➔ «Οδηγός για την οθόνη προεπισκόπησης» στη σελίδα 93

Εκτύπωση φωτογραφιών με χειρόγραφες σημειώσεις

Μπορείτε να εκτυπώσετε μια φωτογραφία από μια συσκευή μνήμης, με χειρόγραφο κείμενο ή σκίτσα. Αυτό σας δίνει τη δυνατότητα να δημιουργήσετε πρωτότυπες κάρτες, για παράδειγμα, κάρτες για την Πρωτοχρονιά ή κάρτες γενεθλίων.

Αρχικά, επιλέξτε μια φωτογραφία και εκτυπώστε ένα πρότυπο σε απλό χαρτί. Γράψτε ή σχεδιάστε αυτό που θέλετε στο πρότυπο και, στη συνέχεια, σαρώστε το με τον εκτυπωτή. Μετά, μπορείτε να εκτυπώσετε τη φωτογραφία με τις δικές σας προσωπικές σημειώσεις και σκίτσα.



1. Εισαγάγετε μια συσκευή μνήμης στην υποδοχή της κάρτας μνήμης ή στη θύρα εξωτερικής διασύνδεσης USB του εκτυπωτή.





Σημαντικό:

Μην αφαιρέσετε την κάρτα μνήμης μέχρι να ολοκληρωθεί η εκτύπωση.

2. Πατήστε **Διάφορες εκτυπώσεις** στον πίνακα ελέγχου.
3. Πατήστε **Ευχετήρια κάρτα > Επιλογή φωτογραφίας και εκτύπωση προτύπου**.
4. Όταν εμφανιστεί ένα μήνυμα που σας ενημερώνει ότι η τοποθέτηση των φωτογραφιών έχει ολοκληρωθεί, πατήστε **OK**.
5. Επιλέξτε τη φωτογραφία που θέλετε να εκτυπώσετε από την οθόνη επιλογής φωτογραφίας και, στη συνέχεια, πατήστε **Ρυθμ. Εκτύπωσ.**
6. Διαμορφώστε τις ρυθμίσεις εκτύπωσης, όπως ο τύπος χαρτιού ή η διάταξη, για την εκτύπωση φωτογραφίας με χειρόγραφες σημειώσεις και, στη συνέχεια, πατήστε **Επιλογή φωτογραφίας και εκτύπωση προτύπου**.
7. Τοποθετήστε απλό χαρτί A4 στην κασέτα χαρτιού 2 για να εκτυπώσετε ένα πρότυπο.
8. Πατήστε **Για έλεγχο εκτύπωσης**.
9. Πατήστε **◊** για να εκτυπώσετε ένα πρότυπο.
10. Ελέγξτε το εκτυπωμένο πρότυπο και, στη συνέχεια, πατήστε **Κλείσιμο**.

Εκτύπωση

11. Ακολουθήστε τις οδηγίες που εμφανίζονται στο πρότυπο για να γράψετε το μήνυμά σας και να σχεδιάσετε το σκίτσο σας.
12. Πατήστε  για να κλείσει ο δίσκος εξόδου. Τοποθετήστε χαρτί στην κασέτα χαρτιού 1.
13. Πατήστε **Εκτύπωση με χρήση του προτύπου**.
14. Ελέγξτε την οθόνη, τοποθετήστε το πρότυπο στο γυαλί σαρωτή και, στη συνέχεια, πατήστε **OK**.
***Σημείωση:**
Βεβαιωθείτε ότι το κείμενο στο πρότυπο έχει στεγνώσει εντελώς πριν το τοποθετήσετε στο γυαλί σαρωτή. Αν υπάρχουν κηλίδες στη γυάλινη επιφάνεια του σαρωτή, αυτές θα εκτυπωθούν και στη φωτογραφία.*
15. Πατήστε **Επεξ.** για να επεξεργαστείτε τις φωτογραφίες ανάλογα με τις απαιτήσεις σας.
16. Εισαγάγετε τον αριθμό των αντιγράφων και, στη συνέχεια, πατήστε .

Σχετικές πληροφορίες

- ➔ «Τοποθέτηση κάρτας μνήμης» στη σελίδα 85
- ➔ «Οδηγός για την οθόνη επιλογής φωτογραφιών (Προβ. σε παράθεση)» στη σελίδα 91
- ➔ «Επιλογές μενού για ρυθμίσεις χαρτιού και εκτύπωσης» στη σελίδα 99
- ➔ «Τοποθέτηση χαρτιού στην Κασέτα χαρτιού 1» στη σελίδα 67
- ➔ «Τοποθέτηση χαρτιού στην Κασέτα χαρτιού 2» στη σελίδα 70
- ➔ «Λίστα τύπων χαρτιού» στη σελίδα 65
- ➔ «Τοποθέτηση πρωτοτύπων στο Γυαλί σαρωτή» στη σελίδα 80
- ➔ «Οδηγός για την οθόνη επεξεργασίας φωτογραφιών» στη σελίδα 94
- ➔ «Επιλογές μενού για την επεξεργασία φωτογραφιών» στη σελίδα 101

Εκτύπωση φωτογραφιών σε ετικέτα CD/DVD






Μπορείτε να επιλέξετε φωτογραφίες που είναι αποθηκευμένες σε μια συσκευή μνήμης για να τις εκτυπώσετε σε μια ετικέτα CD/DVD.

**Σημαντικό:**

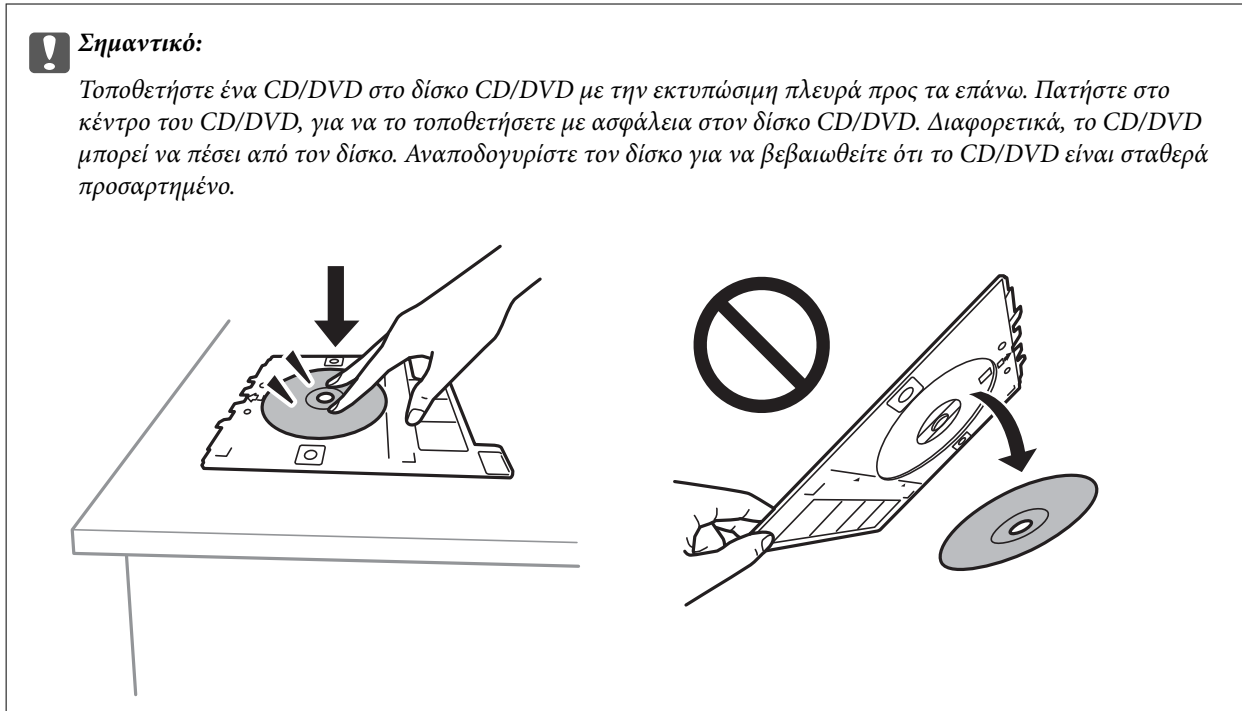
- Πριν από την εκτύπωση στο CD/DVD, ανατρέξτε στις προφυλάξεις χειρισμού CD/DVD.
- Μην τοποθετείτε το δίσκο CD/DVD όσο ο εκτυπωτής βρίσκεται σε λειτουργία. Αυτό μπορεί να καταστρέψει τον εκτυπωτή.
- Μην τοποθετείτε το δίσκο CD/DVD έως ότου σας ζητηθεί. Διαφορετικά, παρουσιάζεται σφάλμα και γίνεται εξαγωγή του CD/DVD.

Εκτύπωση

1. Εισαγάγετε μια συσκευή μνήμης στην υποδοχή της κάρτας μνήμης ή στη θύρα εξωτερικής διασύνδεσης USB του εκτυπωτή.
2. Πατήστε **Διάφορες εκτυπώσεις** στον πίνακα ελέγχου.
3. Πατήστε **Αντιγραφή σε CD/DVD > Εκτύπωση σε CD/DVD**.
4. Επιλέξτε τη διάταξη.
Διατίθενται οι επιλογές **CD/DVD 1-up**, **CD/DVD 4-up** και **Ποικιλία CD/DVD**.
5. Όταν εμφανιστεί ένα μήνυμα που σας ενημερώνει ότι η τοποθέτηση των φωτογραφιών έχει ολοκληρωθεί, πατήστε **OK**.
6. Κάντε μία από τις ενέργειες που ακολουθούν.
 - CD/DVD 1-up**: Επιλέξτε μια φωτογραφία, πατήστε **Συνέχεια για ρύθμιση Εξωτερικό/Εσωτερικό**, και, στη συνέχεια, προχωρήστε στο βήμα 10.
 - CD/DVD 4-up**: Προχωρήστε στο βήμα 7.
 - Ποικιλία CD/DVD**: Επιλέξτε φωτογραφίες μέχρι να μηδενιστεί ο αριθμός των φωτογραφιών που μπορούν να οριστούν. Πατήστε **Συνέχεια για ρύθμιση Εξωτερικό/Εσωτερικό**, και, στη συνέχεια, προχωρήστε στο βήμα 10.
7. Πατήστε , επιλέξτε τη φωτογραφία που θέλετε να τοποθετήσετε και, στη συνέχεια, πατήστε **Για τοποθέτηση φωτογραφίας**.
8. Ελέγξτε το μήνυμα και, στη συνέχεια, πατήστε **OK**. Εάν χρειάζεται, πατήστε τη φωτογραφία για να την επεξεργαστείτε.
9. Επαναλάβετε τα βήματα 7 και 8 μέχρι να τοποθετηθούν φωτογραφίες σε όλα τα τμήμα, πατήστε **Συνέχεια για ρύθμιση Εξωτερικό/Εσωτερικό**, και, στη συνέχεια, προχωρήστε στο βήμα 10.
10. Ορίστε την εσωτερική και εξωτερική διάμετρο χρησιμοποιώντας το   και, στη συνέχεια, πατήστε **Επιλογή τύπου**.
Μπορείτε επίσης να ορίσετε τη διάμετρο πατώντας την τιμή στο πλαίσιο και χρησιμοποιώντας το πληκτρολόγιο οθόνης.
Σημείωση:
 - Μπορείτε να επιλέξετε τιμές από 114 έως 120 mm ως την εξωτερική διάμετρο και από 18 έως 46 mm για την εσωτερική διάμετρο, σε προσαυξήσεις του 1 mm.
 - Η εσωτερική και η εξωτερική διάμετρος που ορίσατε επανέρχονται στις προεπιλεγμένες ρυθμίσεις αφού εκτυπώσετε την ετικέτα του δίσκου. Μπορείτε να αλλάξετε τις προεπιλεγμένες ρυθμίσεις στο **Ρυθμίσεις > Ρυθμίσεις εκτυπωτή > Εσωτερικό/Εξωτερικό CD**.
11. Επιλέξτε **εκτύπωση σε CD/DVD**.
Σημείωση:
Για να πραγματοποιήσετε δοκιμαστική εκτύπωση, επιλέξτε **Δοκιμή εκτύπωσης σε χαρτί A4** και, στη συνέχεια, τοποθετήστε απλό χαρτί A4 στην κασέτα χαρτιού 2. Μπορείτε να ελέγξετε την εκτυπωμένη εικόνα πριν από την κανονική εκτύπωση στην ετικέτα του CD/DVD.

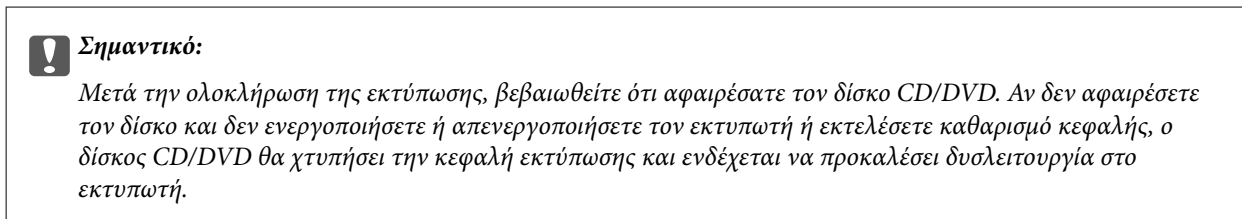
Εκτύπωση

12. Όταν εμφανιστεί ένα μήνυμα που σας ζητά να τοποθετήσετε ένα CD/DVD, πατήστε **Πώς να** και τοποθετήστε ένα CD/DVD ακολουθώντας τις οδηγίες.

**Σημείωση:**

Μπορεί να νιώσετε μια ελαφριά αντίσταση κατά την εισαγωγή του δίσκου στον εκτυπωτή. Αυτό είναι φυσιολογικό και πρέπει να συνεχίσετε την εισαγωγή του δίσκου οριζόντια.

13. Πατήστε **Εγκαταστάθηκε**.
14. Πατήστε **Επεξ**, για να επεξεργαστείτε τις φωτογραφίες ανάλογα με τις απαιτήσεις σας.
15. Πατήστε **◊**.
16. Μόλις ολοκληρωθεί η εκτύπωση, εξάγεται ο δίσκος CD/DVD. Αφαιρέστε τον δίσκο από τον εκτυπωτή και, στη συνέχεια, πατήστε **Η εκτύπωση ολοκληρώθηκε**.



17. Αφαιρέστε το CD/DVD και αποθηκεύστε τον δίσκο CD/DVD στο κάτω μέρος της κασέτα χαρτιού 2.

Σχετικές πληροφορίες

- ➔ «Τοποθέτηση κάρτας μνήμης» στη σελίδα 85
- ➔ «Οδηγός για την οθόνη επιλογής φωτογραφιών (Προβ. σε παράθεση)» στη σελίδα 91
- ➔ «Επιλογές μενού για την επεξεργασία φωτογραφιών» στη σελίδα 101

Εκτύπωση φωτογραφιών σε ένθετο θήκης CD/DVD

Μπορείτε να εκτυπώσετε εύκολα φωτογραφίες σε ένθετο θήκης CD/DVD χρησιμοποιώντας μια φωτογραφία από τη συσκευή μνήμης σας. Εκτυπώστε το ένθετο σε χαρτί μεγέθους A4 και, στη συνέχεια, κόψτε το στις διαστάσεις της θήκης CD/DVD.

1. Τοποθετήστε χαρτί στον εκτυπωτή.
2. Εισαγάγετε μια συσκευή μνήμης στην υποδοχή της κάρτας μνήμης ή στη θύρα εξωτερικής διασύνδεσης USB του εκτυπωτή.
3. Πατήστε **Διάφορες εκτυπώσεις** στον πίνακα ελέγχου.
4. Πατήστε **Αντιγραφή σε CD/DVD > Εκτύπωση σε θήκη**.
5. Επιλέξτε τη διάταξη.
6. Προσαρμόστε τις ρυθμίσεις εκτύπωσης και χαρτιού.
7. Πατήστε **Επιλογή φωτογραφίας**.
8. Όταν εμφανιστεί ένα μήνυμα που σας ενημερώνει ότι η τοποθέτηση των φωτογραφιών έχει ολοκληρωθεί, πατήστε **OK**.
9. Επιλέξτε τη φωτογραφία που θέλετε να εκτυπώσετε από την οθόνη επιλογής φωτογραφίας.
10. Πατήστε **Προεπισ και Εκτύπωση**.
11. Πατήστε **Επεξ**, για να επεξεργαστείτε τις φωτογραφίες ανάλογα με τις απαιτήσεις σας.
12. Πατήστε **◊**.

Σχετικές πληροφορίες

- ➔ «Τοποθέτηση χαρτιού στην Κασέτα χαρτιού 2» στη σελίδα 70
- ➔ «Τοποθέτηση χαρτιού στην Πίσω υποδ. τροφ. χαρτ.» στη σελίδα 75
- ➔ «Λίστα τύπων χαρτιού» στη σελίδα 65
- ➔ «Τοποθέτηση κάρτας μνήμης» στη σελίδα 85
- ➔ «Επιλογές μενού για ρυθμίσεις χαρτιού και εκτύπωσης» στη σελίδα 99
- ➔ «Οδηγός για την οθόνη επιλογής φωτογραφιών (Προβ. σε παράθεση)» στη σελίδα 91
- ➔ «Επιλογές μενού για την επιλογή φωτογραφιών» στη σελίδα 98
- ➔ «Οδηγός για την οθόνη επιλογής φωτογραφιών (Μία προβολή)» στη σελίδα 92
- ➔ «Οδηγός για την οθόνη προεπισκόπησης» στη σελίδα 93
- ➔ «Οδηγός για την οθόνη επεξεργασίας φωτογραφιών» στη σελίδα 94
- ➔ «Επιλογές μενού για την επεξεργασία φωτογραφιών» στη σελίδα 101

Εκτύπωση πρωτότυπων ημερολογίων με φωτογραφία

Μπορείτε να εκτυπώσετε με ευκολία πρωτότυπα ημερολόγια με μια φωτογραφία από τη συσκευή μνήμης.



1. Τοποθετήστε χαρτί στον εκτυπωτή.
2. Εισαγάγετε μια συσκευή μνήμης στην υποδοχή της κάρτας μνήμης ή στη θύρα εξωτερικής διασύνδεσης USB του εκτυπωτή.
3. Πατήστε **Διάφορες εκτυπώσεις** στον πίνακα ελέγχου.
4. Πατήστε **Ημερολόγιο**.
5. Επιλέξτε τον τύπο του ημερολογίου.
6. Πραγματοποιήστε τις ρυθμίσεις χαρτιού και, στη συνέχεια, πατήστε **Ορισμός ημερομηνίας**.
7. Ορίστε τον μήνα και το έτος και, στη συνέχεια, πατήστε **OK**.
8. Όταν εμφανιστεί ένα μήνυμα που σας ενημερώνει ότι η τοποθέτηση των φωτογραφιών έχει ολοκληρωθεί, πατήστε **OK**.
9. Επιλέξτε τη φωτογραφία που θέλετε να εκτυπώσετε από την οθόνη επιλογής φωτογραφίας.
10. Πατήστε **Προεπισ και Εκτύπωση**.
11. Πατήστε **Επεξ.** για να επεξεργαστείτε τις φωτογραφίες ανάλογα με τις απαιτήσεις σας.
12. Εισαγάγετε τον αριθμό των αντιγράφων και, στη συνέχεια, πατήστε **◊**.

Σχετικές πληροφορίες

- ➔ «Τοποθέτηση χαρτιού στην Κασέτα χαρτιού 1» στη σελίδα 67
- ➔ «Τοποθέτηση χαρτιού στην Κασέτα χαρτιού 2» στη σελίδα 70
- ➔ «Τοποθέτηση χαρτιού στην Πίσω υποδ. τροφ. χαρτ.» στη σελίδα 75
- ➔ «Λίστα τύπων χαρτιού» στη σελίδα 65
- ➔ «Τοποθέτηση κάρτας μνήμης» στη σελίδα 85
- ➔ «Επιλογές μενού για ρυθμίσεις χαρτιού και εκτύπωσης» στη σελίδα 99
- ➔ «Οδηγός για την οθόνη επιλογής φωτογραφιών (Προβ. σε παράθεση)» στη σελίδα 91

Εκτύπωση

- ➔ «Οδηγός για την οθόνη προεπισκόπησης» στη σελίδα 93
- ➔ «Οδηγός για την οθόνη επεξεργασίας φωτογραφιών» στη σελίδα 94
- ➔ «Επιλογές μενού για την επεξεργασία φωτογραφιών» στη σελίδα 101

Εκτύπωση χρονοδιαγράμματος

Μπορείτε να εκτυπώσετε εύκολα ένα χρονοδιάγραμμα τύπου Μηνιαίως, Εβδομαδιαία ή Καθημερινά.



1. Τοποθετήστε χαρτί στον εκτυπωτή.
2. Πατήστε **Διάφορες εκτυπώσεις** στον πίνακα ελέγχου.
3. Πατήστε **Χρονοδ/μμα**.
4. Επιλέξτε τον τύπο του χρονοδιαγράμματος.
5. Πραγματοποιήστε τις ρυθμίσεις χαρτιού και, στη συνέχεια, πατήστε **Ορισμός ημερομηνίας ή Για έλεγχο εκτύπωσης**.
6. Εάν επιλέξετε **Μηνιαίως** ή **Καθημερινά**, ορίστε την ημερομηνία και, στη συνέχεια, πατήστε **OK**.
7. Εισαγάγετε τον αριθμό των αντιγράφων και, στη συνέχεια, πατήστε **◊**.

Σχετικές πληροφορίες

- ➔ «Τοποθέτηση χαρτιού στην Κασέτα χαρτιού 1» στη σελίδα 67
- ➔ «Τοποθέτηση χαρτιού στην Κασέτα χαρτιού 2» στη σελίδα 70
- ➔ «Τοποθέτηση χαρτιού στην Πίσω υποδ. τροφ. χαρτ.» στη σελίδα 75
- ➔ «Λίστα τύπων χαρτιού» στη σελίδα 65
- ➔ «Επιλογές μενού για ρυθμίσεις χαρτιού και εκτύπωσης» στη σελίδα 99
- ➔ «Οδηγός για την οθόνη προεπισκόπησης» στη σελίδα 93

Εκτύπωση χαρτιού με γραμμές

Μπορείτε να εκτυπώσετε ορισμένα είδη χαρτιού με γραμμές, χαρτιού γραφημάτων ή χαρτιού παρτιούρας και να δημιουργήσετε το δικό σας πρωτότυπο σημειωματάριο ή μπλοκ φύλλων με σπές.



1. Τοποθετήστε χαρτί στον εκτυπωτή.
2. Πατήστε **Διάφορες εκτυπώσεις** στον πίνακα ελέγχου.
3. Πατήστε **Χαρτί με χάρακα**.
4. Επιλέξτε τον τύπο του χαρτιού με γραμμές.
5. Πραγματοποιήστε τις απαραίτητες ρυθμίσεις χαρτιού.
6. Πατήστε **Για έλεγχο εκτύπωσης**.
7. Εισαγάγετε τον αριθμό των αντιγράφων και, στη συνέχεια, πατήστε **◊**.

Σχετικές πληροφορίες

- ➔ «Τοποθέτηση χαρτιού στην Κασέτα χαρτιού 2» στη σελίδα 70
- ➔ «Τοποθέτηση χαρτιού στην Πίσω υποδ. τροφ. χαρτ.» στη σελίδα 75
- ➔ «Λίστα τύπων χαρτιού» στη σελίδα 65
- ➔ «Επιλογές μενού για ρυθμίσεις χαρτιού και εκτύπωσης» στη σελίδα 99
- ➔ «Οδηγός για την οθόνη προεπισκόπησης» στη σελίδα 93

Εκτύπωση πρωτότυπων επιστολόχαρτων

Μπορείτε να εκτυπώσετε με ευκολία πρωτότυπα επιστολόχαρτα με μια φωτογραφία από τη συσκευή μνήμης ως φόντο. Η φωτογραφία εκτυπώνεται ελαφρά, ώστε να μπορεί κανείς να γράψει επάνω της.



Εκτύπωση

1. Τοποθετήστε χαρτί στον εκτυπωτή.
2. Εισαγάγετε μια συσκευή μνήμης στην υποδοχή της κάρτας μνήμης ή στη θύρα εξωτερικής διασύνδεσης USB του εκτυπωτή.
3. Πατήστε **Διάφορες εκτυπώσεις** στον πίνακα ελέγχου.
4. Πατήστε **Επιστολόχ.**
5. Επιλέξτε τον τύπο του επιστολόχαρτου.
6. Επιλέξτε τον τύπο του φόντου.
7. Χρησιμοποιήστε ένα από τα παρακάτω αναλόγως του τύπου φόντου που επιλέξατε στο βήμα 6.
 - Φωτογραφία
Όταν εμφανιστεί ένα μήνυμα που σας ενημερώνει ότι η τοποθέτηση των φωτογραφιών έχει ολοκληρωθεί, πατήστε **ΟΚ**. Επιλέξτε μια φωτογραφία στην οθόνη επιλογής φωτογραφίας, πατήστε **Ρυθμ. Εκτύπωσ.** για να πραγματοποιήσετε ρυθμίσεις χαρτιού και, στη συνέχεια, πατήστε **Προεπισ και Εκτύπωση**. Πατήστε **Περιστ.** για να επεξεργαστείτε τις φωτογραφίες ανάλογα με τις απαιτήσεις σας.
 - Χρώμα
Επιλέξτε χρώμα φόντου, πραγματοποιήστε ρυθμίσεις χαρτιού και, στη συνέχεια, πατήστε **Για έλεγχο εκτύπωσης**.
 - Χωρίς φόντο
Πραγματοποιήστε τις ρυθμίσεις χαρτιού και, στη συνέχεια, πατήστε **Για έλεγχο εκτύπωσης**. Αυτό δεν είναι διαθέσιμο όταν το **Χωρίς γραμμή** είναι επιλεγμένο ως τύπος επιστολόχαρτου.
8. Εισαγάγετε τον αριθμό των αντιγράφων και, στη συνέχεια, πατήστε **◊**.

Σχετικές πληροφορίες

- ➔ «Τοποθέτηση χαρτιού στην Κασέτα χαρτιού 2» στη σελίδα 70
- ➔ «Τοποθέτηση χαρτιού στην Πίσω υποδ. τροφ. χαρτ.» στη σελίδα 75
- ➔ «Λίστα τύπων χαρτιού» στη σελίδα 65
- ➔ «Τοποθέτηση κάρτας μνήμης» στη σελίδα 85
- ➔ «Επιλογές μενού για ρυθμίσεις χαρτιού και εκτύπωσης» στη σελίδα 99
- ➔ «Οδηγός για την οθόνη επιλογής φωτογραφιών (Προβ. σε παράθεση)» στη σελίδα 91
- ➔ «Οδηγός για την οθόνη προεπισκόπησης» στη σελίδα 93
- ➔ «Οδηγός για την οθόνη επεξεργασίας φωτογραφιών» στη σελίδα 94
- ➔ «Επιλογές μενού για την επεξεργασία φωτογραφιών» στη σελίδα 101

Εκτύπωση πρωτότυπης κάρτας μηνύματος

Μπορείτε να εκτυπώσετε εύκολα πρωτότυπες κάρτες μηνύματος χρησιμοποιώντας μια φωτογραφία από τη συσκευή μνήμης σας.



1. Τοποθετήστε χαρτί στον εκτυπωτή.
2. Εισαγάγετε μια συσκευή μνήμης στην υποδοχή της κάρτας μνήμης ή στη θύρα εξωτερικής διασύνδεσης USB του εκτυπωτή.
3. Πατήστε **Διάφορες εκτυπώσεις** στον πίνακα ελέγχου.
4. Πατήστε **Κάρτα μηνυμάτων**.
5. Επιλέξτε **Θέση εικόνας, Τύπος γραμμής, Χρώμα γραμμής** και έπειτα πατήστε **OK**.
6. Όταν εμφανιστεί ένα μήνυμα που σας ενημερώνει ότι η τοποθέτηση των φωτογραφιών έχει ολοκληρωθεί, πατήστε **OK**.
7. Αγγίξτε τη φωτογραφία που θέλετε να εκτυπώσετε και, στη συνέχεια, πατήστε **Ρυθμ. Εκτύπωσ.**
8. Διαμορφώστε τις ρυθμίσεις εκτύπωσης.
9. Πατήστε **Προεπισ και Εκτύπωση**.
10. Πατήστε **Επεξ.** για να επεξεργαστείτε τη φωτογραφία ανάλογα με τις απαιτήσεις σας.
11. Εισαγάγετε τον αριθμό των αντιγράφων και, στη συνέχεια, πατήστε **◊**.

Σχετικές πληροφορίες

- ➔ «Τοποθέτηση χαρτιού στην Κασέτα χαρτιού 1» στη σελίδα 67
- ➔ «Τοποθέτηση χαρτιού στην Κασέτα χαρτιού 2» στη σελίδα 70
- ➔ «Τοποθέτηση χαρτιού στην Πίσω υποδ. τροφ. χαρτ.» στη σελίδα 75
- ➔ «Λίστα τύπων χαρτιού» στη σελίδα 65
- ➔ «Τοποθέτηση κάρτας μνήμης» στη σελίδα 85
- ➔ «Επιλογές μενού για την εκτύπωση πρωτότυπων καρτών μηνυμάτων» στη σελίδα 113
- ➔ «Επιλογές μενού για ρυθμίσεις χαρτιού και εκτύπωσης» στη σελίδα 99
- ➔ «Οδηγός για την οθόνη προεπισκόπησης» στη σελίδα 93
- ➔ «Οδηγός για την οθόνη επεξεργασίας φωτογραφιών» στη σελίδα 94
- ➔ «Επιλογές μενού για την επεξεργασία φωτογραφιών» στη σελίδα 101

Επιλογές μενού για την εκτύπωση πρωτότυπων καρτών μηνυμάτων

Θέση εικόνας:

Επιλέξτε πού θέλετε να τοποθετήσετε την εικόνα πάνω στην κάρτα μηνύματος.

Τύπος γραμμής:

Επιλέξτε τον τύπο βοηθητικής γραμμής για εκτύπωση στην κάρτα μηνύματος.

Χρώμα γραμμής:

Επιλέξτε το χρώμα βοηθητικής γραμμής για εκτύπωση στην κάρτα μηνύματος.


Εκτύπωση μπλοκ ζωγραφικής

Μπορείτε να εκτυπώσετε εικόνες εξάγοντας μόνο το περίγραμμα των φωτογραφιών ή των εικόνων. Αυτό σας επιτρέπει να δημιουργήσετε μοναδικά μπλοκ ζωγραφικής.



Σημείωση:

Με εξαίρεση την περίπτωση που χρησιμοποιούνται για προσωπική χρήση (στο σπίτι ή σε άλλες περιοχές που έχουν περιορισμούς), χρειάζεστε άδεια από το κάτοχο πνευματικών δικαιωμάτων, όταν χρησιμοποιείτε πρωτότυπα που προστατεύονται από πνευματικά δικαιώματα για τη δημιουργία ενός μπλοκ ζωγραφικής.

1. Τοποθετήστε χαρτί στον εκτυπωτή.
2. Εάν θέλετε να χρησιμοποιήσετε μια φωτογραφία που βρίσκεται σε συσκευή μνήμης, εισαγάγετε τη συσκευή στην υποδοχή κάρτας SD ή στη θύρα εξωτερικής διασύνδεσης USB του εκτυπωτή.
3. Πατήστε **Διάφορες εκτυπώσεις** στον πίνακα ελέγχου.
4. Πατήστε **Βιβλίο χρωματισμού**.
5. Κάντε μία από τις ενέργειες που ακολουθούν.
 - Εάν επιλέξετε **Σάρωση πρωτοτύπου**: Πραγματοποιήστε τις ρυθμίσεις εκτύπωσης και, στη συνέχεια, τοποθετήστε το πρωτότυπο στο γυαλί σαρωτή.
 - Εάν επιλέξετε **Επιλογή από την κάρτα μνήμης**: Επιλέξτε μια φωτογραφία και, στη συνέχεια, πραγματοποιήστε ρυθμίσεις εκτύπωσης.
6. Πατήστε .

Σχετικές πληροφορίες

- ➔ «Τοποθέτηση χαρτιού στην Κασέτα χαρτιού 1» στη σελίδα 67
- ➔ «Τοποθέτηση χαρτιού στην Κασέτα χαρτιού 2» στη σελίδα 70
- ➔ «Τοποθέτηση χαρτιού στην Πίσω υποδ. τροφ. χαρτ.» στη σελίδα 75
- ➔ «Επιλογές μενού για την επιλογή φωτογραφιών» στη σελίδα 98

➔ «Επιλογές μενού για ρυθμίσεις χαρτιού και εκτύπωσης» στη σελίδα 99

Εκτύπωση από υπολογιστή

Βασικά στοιχεία εκτύπωσης — Windows

Σημείωση:

- ❑ Ανατρέξτε στην ηλεκτρονική βοήθεια για επεξήγηση των στοιχείων των ρυθμίσεων. Κάντε δεξί κλικ σε ένα στοιχείο και, στη συνέχεια, κάντε κλικ στη **Βοήθεια**.
- ❑ Οι λειτουργίες διαφέρουν ανάλογα με την εφαρμογή. Ανατρέξτε στη βοήθεια της εφαρμογής για λεπτομέρειες.

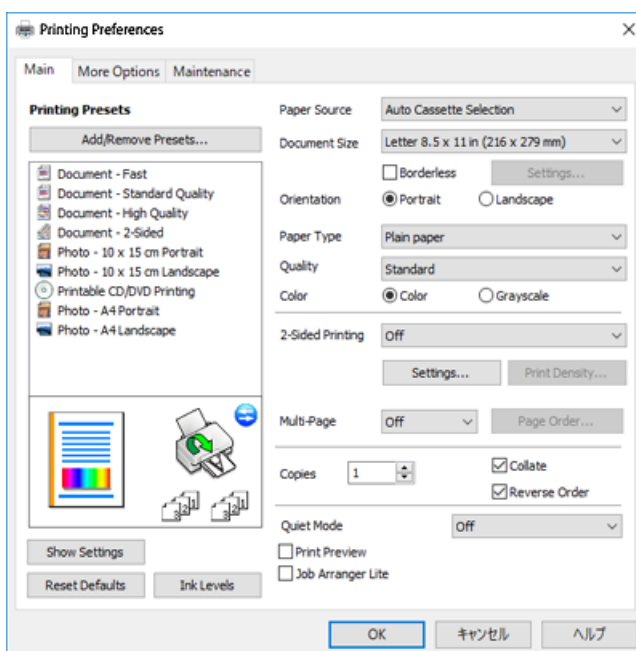
1. Τοποθετήστε χαρτί στον εκτυπωτή.



Σημαντικό:

Κατά την τοποθέτηση στην υποδοχή πίσω υποδ. τροφ. χαρτ., ξεκινήστε την εκτύπωση από το πρόγραμμα οδήγησης του εκτυπωτή προτού τοποθετήσετε χαρτί. Επιλέξτε Πίσω υποδ. τροφ. χαρτ. ως τη ρύθμιση του στοιχείου **Τροφοδοσία χαρτιού** στο πρόγραμμα οδήγησης του εκτυπωτή. Όταν η εκτύπωση ξεκινήσει, το πρόγραμμα οδήγησης του εκτυπωτή σας ενημερώνει ότι η εκτύπωση βρίσκεται σε εξέλιξη. Ακολουθήστε τις οδηγίες που εμφανίζονται στην οθόνη του εκτυπωτή για την τοποθέτηση του χαρτιού.

2. Ανοίξτε το αρχείο που θέλετε να εκτυπώσετε.
3. Επιλέξτε **Εκτύπωση** ή **Ρύθμιση εκτύπωσης** από το μενού **Αρχείο**.
4. Επιλέξτε τον εκτυπωτή σας.
5. Επιλέξτε **Προτιμήσεις** ή **Ιδιότητες** για να αποκτήσετε πρόσβαση στο παράθυρο του προγράμματος οδήγησης του εκτυπωτή.



Εκτύπωση

6. Πραγματοποιήστε τις παρακάτω ρυθμίσεις.

Τροφοδοσία χαρτιού: Επιλέξτε την προέλευση χαρτιού στην οποία τοποθετήσατε το χαρτί.

Μέγ. χαρτιού: Επιλέξτε το μέγεθος χαρτιού που τοποθετήσατε στον εκτυπωτή.

Χωρίς περιθώρια: Επιλέξτε για εκτύπωση χωρίς περιθώρια γύρω από την εικόνα.

Στην εκτύπωση χωρίς περιθώρια, τα δεδομένα εκτύπωσης μεγεθύνονται λίγο περισσότερο από το μέγεθος του χαρτιού ώστε να μην εκτυπωθούν περιθώρια γύρω από τις άκρες του χαρτιού. Κάντε κλικ στην επιλογή **Ρυθμίσεις** για να επιλέξετε το ποσοστό της μεγέθυνσης.

Προσανατολισμός: Επιλέξτε τον προσανατολισμό στον οποίο ρυθμίζετε στην εφαρμογή.

Τύπος χαρτιού: Επιλέξτε τον τύπο χαρτιού που τοποθετήσατε.

Ποιότητα: Επιλέξτε την ποιότητα εκτύπωσης.

Η επιλογή **Υψηλή** παρέχει εκτύπωση υψηλότερης ποιότητας, αλλά η ταχύτητα εκτύπωσης ενδέχεται να είναι χαμηλότερη.

Χρώμα: Επιλέξτε **Κλίμακα γκρι** για ασπρόμαυρη εκτύπωση ή εκτύπωση στις αποχρώσεις του γκρι.

Σημείωση:

Κατά την εκτύπωση σε φακέλους, επιλέξτε **Οριζόντιος** ως τη ρύθμιση για την επιλογή **Προσανατολισμός**.

7. Κάντε κλικ στο **OK** για να κλείσετε το παράθυρο του προγράμματος οδήγησης εκτύπωσης.

8. Κάντε κλικ στην επιλογή **Εκτύπωση**.

Σχετικές πληροφορίες

- ➔ «Διαθέσιμο χαρτί και δυνατότητες» στη σελίδα 62
- ➔ «Τοποθέτηση χαρτιού στην Κασέτα χαρτιού 1» στη σελίδα 67
- ➔ «Τοποθέτηση χαρτιού στην Κασέτα χαρτιού 2» στη σελίδα 70
- ➔ «Τοποθέτηση χαρτιού στην Πίσω υποδ. τροφ. χαρτ.» στη σελίδα 75
- ➔ «Οδηγός για το πρόγραμμα οδήγησης εκτυπωτή των Windows» στη σελίδα 205
- ➔ «Λίστα τύπων χαρτιού» στη σελίδα 65

Βασικά στοιχεία εκτύπωσης — Mac OS

Σημείωση:

Οι εξηγήσεις στην ενότητα χρησιμοποιούν το TextEdit για παράδειγμα. Οι λειτουργίες και οι οθόνες διαφέρουν ανάλογα με την εφαρμογή. Ανατρέξτε στη βοήθεια της εφαρμογής για λεπτομέρειες.

1. Τοποθετήστε χαρτί στον εκτυπωτή.



Σημαντικό:

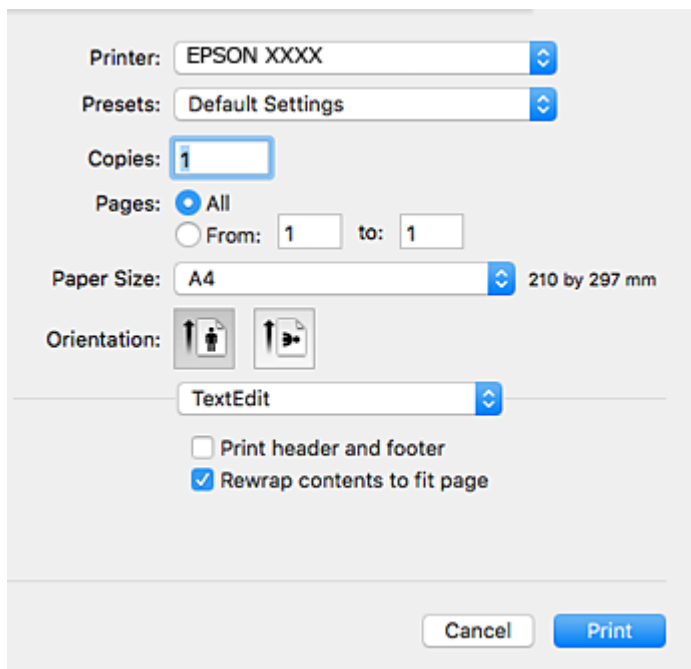
Κατά την τοποθέτηση στη πίσω υποδ. τροφ. χαρτ., επιλέξτε Πίσω υποδ. τροφ. χαρτ. ως τη ρύθμιση του στοιχείου **Τροφοδοσία χαρτιού** στο πρόγραμμα οδήγησης του εκτυπωτή και, στη συνέχεια, ξεκινήστε την εκτύπωση πριν τοποθετήσετε χαρτί. Ξεκινήστε την εκτύπωση, επιλέξτε το εικονίδιο εκτυπωτή στην **Πλατφόρμα** για να εμφανίσετε την οθόνη εκτύπωσης. Ακολουθήστε τις οδηγίες που εμφανίζονται στην οθόνη του εκτυπωτή για την τοποθέτηση του χαρτιού.

2. Ανοίξτε το αρχείο που θέλετε να εκτυπώσετε.

Εκτύπωση

3. Επιλέξτε **Εκτύπωση** από το μενού **Αρχείο**, ή κάποια άλλη εντολή, για πρόσβαση στο παράθυρο διαλόγου εκτύπωσης.

Αν χρειαστεί, κάντε κλικ στην επιλογή **Προβολή λεπτομερειών** ή ▼ για επέκταση του παραθύρου εκτύπωσης.



4. Πραγματοποιήστε τις παρακάτω ρυθμίσεις.

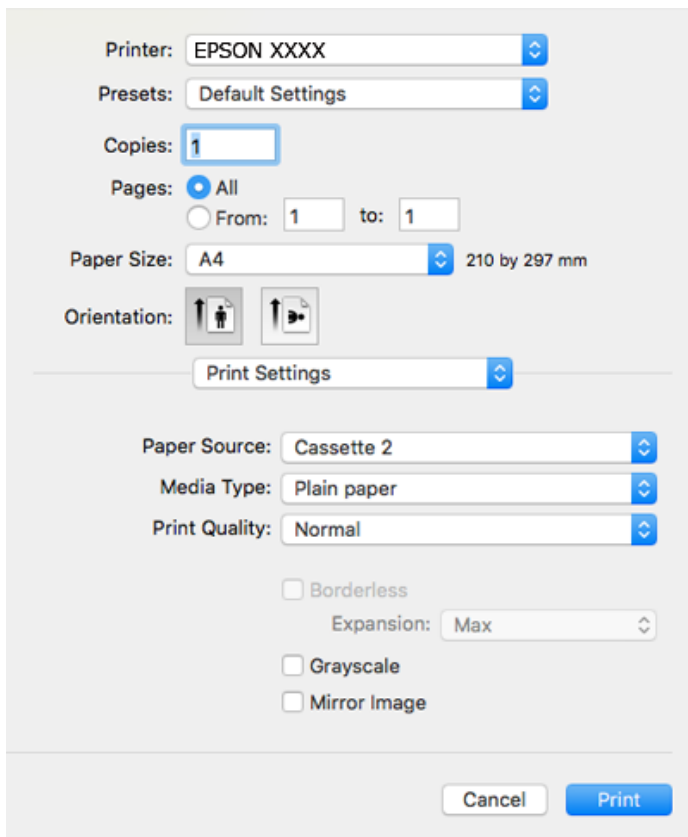
- Εκτυπωτής: Επιλέξτε τον εκτυπωτή σας.
- Προεπιλογές: Επιλέξτε αν θέλετε να χρησιμοποιήσετε τις καταχωρημένες ρυθμίσεις.
- Μέγεθος χαρτιού: Επιλέξτε το μέγεθος χαρτιού που τοποθετήσατε στον εκτυπωτή.
Κατά την εκτύπωση χωρίς περιθώρια, επιλέξτε μέγεθος χαρτιού χωρίς περιθώρια.
- Προσανατολισμός: Επιλέξτε τον προσανατολισμό στον οποίο ρυθμίζετε στην εφαρμογή.

Σημείωση:


- Δεν εμφανίζονται τα παραπάνω μενού ρύθμισης, κλείστε το παράθυρο εκτύπωσης, επιλέξτε **Ρύθμιση σελίδας** από το μενού **Αρχείο** και κατόπιν κάντε τις ρυθμίσεις.
- Κατά την εκτύπωση σε φακέλους, επιλέξτε τον οριζόντιο προσανατολισμό.

Εκτύπωση

5. Επιλέξτε **Ρυθμίσεις εκτύπωσης** από το αναδυόμενο μενού.

**Σημείωση:**

Στο OS X Mountain Lion ή νεότερες εκδόσεις, αν δεν εμφανίζεται το μενού **Ρυθμίσεις εκτύπωσης**, το πρόγραμμα οδήγησης εκτυπωτή Epson δεν έχει εγκατασταθεί σωστά.


Επιλέξτε **Προτιμήσεις συστήματος** από το μενού  > **Εκτυπωτές και σαρωτές** (ή **Εκτύπωση και σάρωση, Εκτύπωση και φαξ**), καταργήστε τον εκτυπωτή και, στη συνέχεια, προσθέστε τον ξανά. Μεταβείτε στην παρακάτω τοποθεσία web και, στη συνέχεια, εισαγάγετε το όνομα του προϊόντος. Μεταβείτε στην ενότητα **Υποστήριξη** και δείτε τις Συμβουλές.

<http://epson.sn>

6. Πραγματοποιήστε τις παρακάτω ρυθμίσεις.

- Τροφοδοσία χαρτιού: Επιλέξτε την προέλευση χαρτιού στην οποία τοποθετήσατε το χαρτί.

Αν ενεργοποιήσετε τη λειτουργία **Αυτόματη εναλλαγή κασέτας**, το χαρτί τροφοδοτείται αυτόματα στον εκτυπωτή από την κασέτα χαρτιού 2, όταν εξαντλείται το χαρτί στην κασέτα χαρτιού 1. Τοποθετήστε το ίδιο χαρτί (τύπο και μέγεθος) στην κασέτα χαρτιού 1 και στην κασέτα χαρτιού 2.

Για να ενεργοποιήσετε τη λειτουργία **Αυτόματη εναλλαγή κασέτας**, επιλέξτε το στοιχείο **Προτιμήσεις συστήματος** από το  μενού > **Εκτυπωτές και σαρωτές** (ή **Εκτύπωση και σάρωση, Εκτύπωση και φαξ**) και, στη συνέχεια, επιλέξτε τον εκτυπωτή. Ορίστε τις ρυθμίσεις στην οθόνη που εμφανίζονται κάνοντας κλικ στα στοιχεία **Επιλογές και προμήθειες** > **Επιλογές** (ή **Πρόγραμμα οδήγησης**).

- Τύπος μέσου: Επιλέξτε τον τύπο χαρτιού που τοποθετήσατε.

- Ποιότητα εκτύπωσης: Επιλέξτε την ποιότητα εκτύπωσης.

Η επιλογή **Καλή** παρέχει εκτύπωση υψηλότερης ποιότητας, αλλά η ταχύτητα εκτύπωσης ενδέχεται να είναι χαμηλότερη.

Εκτύπωση

- Επέκταση:** Η επιλογή είναι διαθέσιμη κατά την επιλογή μεγέθους χαρτιού χωρίς περιθώρια.
Στην εκτύπωση χωρίς περιθώρια, τα δεδομένα εκτύπωσης μεγεθύνονται λίγο περισσότερο από το μέγεθος του χαρτιού ώστε να μην εκτυπωθούν περιθώρια γύρω από τις άκρες του χαρτιού. Επιλέξτε το ποσοστό μεγέθυνσης.
- Κλίμακα γκρι:** Επιλέξτε για ασπρόμαυρη εκτύπωση ή εκτύπωση στις αποχρώσεις του γκρι.

7. Κάντε κλικ στην επιλογή **Εκτύπωση**.

Σχετικές πληροφορίες

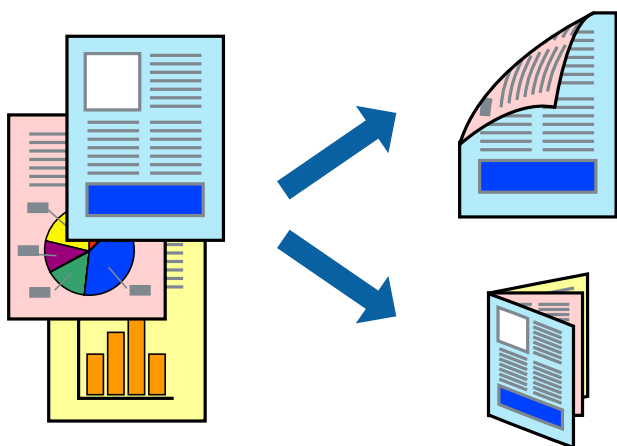
- ➔ «Διαθέσιμο χαρτί και δυνατότητες» στη σελίδα 62
- ➔ «Τοποθέτηση χαρτιού στην Κασέτα χαρτιού 1» στη σελίδα 67
- ➔ «Τοποθέτηση χαρτιού στην Κασέτα χαρτιού 2» στη σελίδα 70
- ➔ «Τοποθέτηση χαρτιού στην Πίσω υποδ. τροφ. χαρτ.» στη σελίδα 75
- ➔ «Οδηγός για το πρόγραμμα οδήγησης εκτυπωτή των Mac OS» στη σελίδα 208
- ➔ «Λίστα τύπων χαρτιού» στη σελίδα 65

Εκτύπωση διπλής όψης

Μπορείτε να χρησιμοποιήσετε οποιαδήποτε από τις ακόλουθες μεθόδους για να εκτυπώσετε και στις δύο πλευρές της σελίδας.

- Αυτόματη εκτύπωση διπλής όψης**
- Μη αυτόματη εκτύπωση διπλής όψης (για Windows μόνο)**
Όταν ολοκληρωθεί η εκτύπωση της πρώτης σελίδας, γυρίστε το χαρτί από την άλλη πλευρά για να εκτυπώσετε στην άλλη σελίδα.

Μπορείτε επίσης να εκτυπώσετε ένα φυλλάδιο, το οποίο μπορεί να δημιουργηθεί διπλώνοντας το εκτυπωμένο έγγραφο. (Για Windows μόνο)



Εκτύπωση

Σημείωση:

- Αυτή η λειτουργία δεν είναι διαθέσιμη για εκτύπωση χωρίς περιθώρια.
- Η εκτύπωση διπλής όψης δεν είναι διαθέσιμη χρησιμοποιώντας την Πίσω υποδ. τροφ. χαρτ..
- Αν δεν χρησιμοποιήσετε χαρτί κατάλληλο για εκτύπωση διπλής όψης, η ποιότητα εκτύπωσης μπορεί να μειωθεί και να προκύψουν εμπλοκές χαρτιού.
- Ανάλογα με το χαρτί και τα δεδομένα, το μελάνι μπορεί να βγει στην άλλη πλευρά του χαρτιού.

Σχετικές πληροφορίες

- ➔ «Διαθέσιμο χαρτί και δυνατότητες» στη σελίδα 62

Εκτύπωση διπλής όψης - Windows

Σημείωση:

- Η χειροκίνητη εκτύπωση διπλής όψης είναι διαθέσιμη όταν είναι ενεργοποιημένο το **EPSON Status Monitor 3**. Αν το **EPSON Status Monitor 3** είναι απενεργοποιημένο, μεταβείτε στο πρόγραμμα οδήγησης του εκτυπωτή, κάντε κλικ στην επιλογή **Πρόσθετες ρυθμίσεις** στην καρτέλα **Συντήρηση**, και έπειτα επιλέξτε **Ενεργοποίηση του EPSON Status Monitor 3**.
- Η χειροκίνητη εκτύπωση διπλής όψης ενδέχεται να μην είναι διαθέσιμη όταν ο εκτυπωτής χρησιμοποιείται σε δίκτυο ή ως κοινόχρηστος εκτυπωτής.

1. Τοποθετήστε χαρτί στον εκτυπωτή.
2. Ανοίξτε το αρχείο που θέλετε να εκτυπώσετε.
3. Μεταβείτε στο παράθυρο του προγράμματος οδήγησης του εκτυπωτή.
4. Επιλέξτε **Αυτόματο (Βιβλιοδεσία στη μεγάλη πλευρά)**, **Αυτόματο (Βιβλιοδεσία στη μικρή πλευρά)**, **Μη αυτόματο (Βιβλιοδ. στη μεγάλη πλευρά)**, ή **Μη αυτόματο (Βιβλιοδ. στη μικρή πλευρά)** από το στοιχείο **Εκτύπωση 2 όψεων** στην **Κύριο** καρτέλα.
5. Κάντε κλικ στις **Ρυθμίσεις**, προβείτε στις κατάλληλες ρυθμίσεις και, στη συνέχεια, κάντε κλικ στο **OK**.

Σημείωση:

Για να εκτυπώσετε ένα πολύπτυχο φυλλάδιο, επιλέξτε το στοιχείο **Φυλλάδιο**.

6. Κάντε κλικ στο στοιχείο **Πυκνότητα εκτύπωσης**, επιλέξτε τον τύπο εγγράφου από την επιλογή **Επιλέξτε τύπο εγγράφου** και στη συνέχεια κάντε κλικ στο **OK**.

Το πρόγραμμα οδήγησης του εκτυπωτή ρυθμίζει αυτόματα τις επιλογές **Ρυθμίσεις** για αυτόν τον τύπο εγγράφου.

Σημείωση:

Η εκτύπωση ενδέχεται να είναι αργή ανάλογα με το συνδυασμό επιλογών που έχει επιλεγεί για το στοιχείο **Επιλέξτε τύπο εγγράφου** στο παράθυρο **Ρύθμιση πυκνότητας εκτύπωσης** και για το στοιχείο **Ποιότητα** στην καρτέλα **Κύριο**.

Για χειροκίνητη εκτύπωση διπλής όψης, δεν διατίθεται η ρύθμιση **Ρύθμιση πυκνότητας εκτύπωσης**.

7. Ρυθμίστε τα λοιπά στοιχεία στις καρτέλες **Κύριο** και **Άλλες επιλογές** όπως απαιτείται και έπειτα κάντε κλικ στο **OK**.

Εκτύπωση

8. Κάντε κλικ στην επιλογή **Εκτύπωση**.

Για χειροκίνητη εκτύπωση διπλής όψης, όταν ολοκληρώνεται η εκτύπωση της πρώτης όψης, ένα αναδυόμενο παράθυρο εμφανίζεται στον υπολογιστή. Ακολουθήστε τις οδηγίες στην οθόνη.

Σχετικές πληροφορίες

- ➔ «Τοποθέτηση χαρτιού στην Κασέτα χαρτιού 1» στη σελίδα 67
- ➔ «Τοποθέτηση χαρτιού στην Κασέτα χαρτιού 2» στη σελίδα 70
- ➔ «Βασικά στοιχεία εκτύπωσης — Windows» στη σελίδα 114

Εκτύπωση διπλής όψης — Mac OS

1. Τοποθετήστε χαρτί στον εκτυπωτή.
2. Ανοίξτε το αρχείο που θέλετε να εκτυπώσετε.
3. Μεταβείτε στο παράθυρο διαλόγου εκτύπωσης.
4. Επιλέξτε **Ρυθμίσεις εκτύπωσης δύο όψεων** από το αναδυόμενο μενού.
5. Επιλέξτε τα δεσμάτα στο στοιχείο **Εκτύπωση δύο όψεων**.
6. Επιλέξτε τον τύπο πρωτοτύπου στο στοιχείο **Τύπος εγγράφου**.

Σημείωση:

- Η εκτύπωση ενδέχεται να μην είναι γρήγορη ανάλογα με τη ρύθμιση του στοιχείου **Τύπος εγγράφου**.
- Αν εκτυπώνετε δεδομένα υψηλής πυκνότητας όπως φωτογραφίες ή γραφικά, επιλέξτε **Κείμενο με φωτογραφία ή Φωτογραφία** ως ρύθμιση του στοιχείου **Τύπος εγγράφου**. Αν η εικόνα εμφανίζει γδαρσίματα ή το μελάνι βγαίνει στο πίσω μέρος του χαρτιού, ρυθμίστε την πυκνότητα εκτύπωσης και τον χρόνο στεγνώματος του χαρτιού κάνοντας κλικ στο βέλος δίπλα από το στοιχείο **Ρυθμίσεις**.

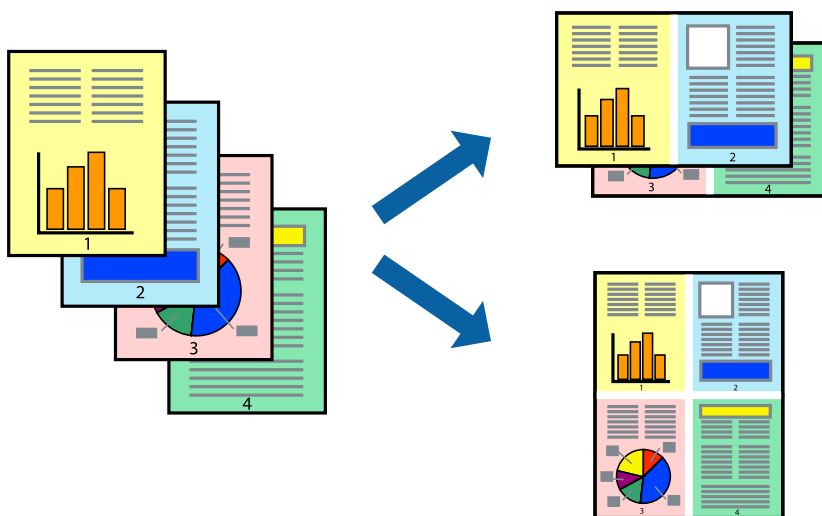
7. Ρυθμίστε τα υπόλοιπα στοιχεία όπως απαιτείται.
8. Κάντε κλικ στην επιλογή **Εκτύπωση**.

Σχετικές πληροφορίες

- ➔ «Τοποθέτηση χαρτιού στην Κασέτα χαρτιού 1» στη σελίδα 67
- ➔ «Τοποθέτηση χαρτιού στην Κασέτα χαρτιού 2» στη σελίδα 70
- ➔ «Βασικά στοιχεία εκτύπωσης — Mac OS» στη σελίδα 115

Εκτύπωση πολλαπλών σελίδων σε ένα φύλλο

Μπορείτε να εκτυπώσετε δύο ή τέσσερις σελίδες δεδομένων σε ένα φύλλο χαρτιού.



Εκτύπωση πολλαπλών σελίδων σε ένα φύλλο - Windows

Σημείωση:

Αυτή η λειτουργία δεν είναι διαθέσιμη για εκτύπωση χωρίς περιθώρια.

1. Τοποθετήστε χαρτί στον εκτυπωτή.
2. Ανοίξτε το αρχείο που θέλετε να εκτυπώσετε.
3. Μεταβείτε στο παράθυρο του προγράμματος οδήγησης του εκτυπωτή.
4. Επιλέξτε **Εκτύπωση 2-Up** ή **Εκτύπωση 4-Up** ως τη ρύθμιση του στοιχείου **Πολλές σελίδες** στην καρτέλα **Κύριο**.
5. Κάντε κλικ στην επιλογή **Σειρά σελίδων**, προβείτε στις κατάλληλες ρυθμίσεις, και έπειτα κάντε κλικ στο **OK** για να κλείσετε το παράθυρο.
6. Ρυθμίστε τα λοιπά στοιχεία στις καρτέλες **Κύριο** και **Άλλες επιλογές** όπως απαιτείται και έπειτα κάντε κλικ στο **OK**.
7. Κάντε κλικ στην επιλογή **Εκτύπωση**.

Σχετικές πληροφορίες

- ➔ «Τοποθέτηση χαρτιού στην Κασέτα χαρτιού 1» στη σελίδα 67
- ➔ «Τοποθέτηση χαρτιού στην Κασέτα χαρτιού 2» στη σελίδα 70
- ➔ «Τοποθέτηση χαρτιού στην Πίσω υποδ. τροφ. χαρτ.» στη σελίδα 75
- ➔ «Βασικά στοιχεία εκτύπωσης — Windows» στη σελίδα 114

Εκτύπωση πολλαπλών σελίδων σε ένα φύλλο — Mac OS

1. Τοποθετήστε χαρτί στον εκτυπωτή.
2. Ανοίξτε το αρχείο που θέλετε να εκτυπώσετε.
3. Μεταβείτε στο παράθυρο διαλόγου εκτύπωσης.
4. Επιλέξτε **Διάταξη** από το αναδυόμενο μενού.
5. Ρυθμίστε τον αριθμό των σελίδων στο στοιχείο **Σελίδες ανά φύλλο**, την **Κατεύθυνση διάταξης** (σειρά σελίδων) και τα **Περιθώριο**.
6. Ρυθμίστε τα υπόλοιπα στοιχεία όπως απαιτείται.
7. Κάντε κλικ στην επιλογή **Εκτύπωση**.

Σχετικές πληροφορίες

- ➔ «Τοποθέτηση χαρτιού στην Κασέτα χαρτιού 1» στη σελίδα 67
- ➔ «Τοποθέτηση χαρτιού στην Κασέτα χαρτιού 2» στη σελίδα 70
- ➔ «Τοποθέτηση χαρτιού στην Πίσω υποδ. τροφ. χαρτ.» στη σελίδα 75
- ➔ «Βασικά στοιχεία εκτύπωσης — Mac OS» στη σελίδα 115

Εκτύπωση με προσαρμογή στο μέγεθος χαρτιού

Μπορείτε να πραγματοποιήσετε εκτύπωση προσαρμοσμένη στο μέγεθος χαρτιού που τοποθετήσατε στον εκτυπωτή.



Εκτύπωση με προσαρμογή στο μέγεθος χαρτιού - Windows

Σημείωση:

Αυτή η λειτουργία δεν είναι διαθέσιμη για εκτύπωση χωρίς περιθώρια.

1. Τοποθετήστε χαρτί στον εκτυπωτή.
2. Ανοίξτε το αρχείο που θέλετε να εκτυπώσετε.

Εκτύπωση

3. Μεταβείτε στο παράθυρο του προγράμματος οδήγησης του εκτυπωτή.
4. Προβείτε στις ακόλουθες ρυθμίσεις στην καρτέλα **Άλλες επιλογές**.
 - Μέγ. χαρτιού: Επιλέξτε το μέγεθος χαρτιού στο οποίο ρυθμίζετε στην εφαρμογή.
 - Χαρτί εξόδου: Επιλέξτε το μέγεθος χαρτιού που τοποθετήσατε στον εκτυπωτή.
Το στοιχείο **Προσαρμογή σε σελίδα** επιλέγεται αυτόματα.

Σημείωση:

Αν θέλετε να εκτυπώσετε μια σμικρυσμένη εικόνα στο κέντρο της σελίδας, επιλέξτε **Κέντρο**.

5. Ρυθμίστε τα λοιπά στοιχεία στις καρτέλες **Κύριο** και **Άλλες επιλογές** όπως απαιτείται και έπειτα κάντε κλικ στο **OK**.
6. Κάντε κλικ στην επιλογή **Εκτύπωση**.

Σχετικές πληροφορίες

- ➔ «Τοποθέτηση χαρτιού στην Κασέτα χαρτιού 1» στη σελίδα 67
- ➔ «Τοποθέτηση χαρτιού στην Κασέτα χαρτιού 2» στη σελίδα 70
- ➔ «Τοποθέτηση χαρτιού στην Πίσω υποδ. τροφ. χαρτ.» στη σελίδα 75
- ➔ «Βασικά στοιχεία εκτύπωσης — Windows» στη σελίδα 114

Εκτύπωση με προσαρμογή στο μέγεθος χαρτιού — Mac OS

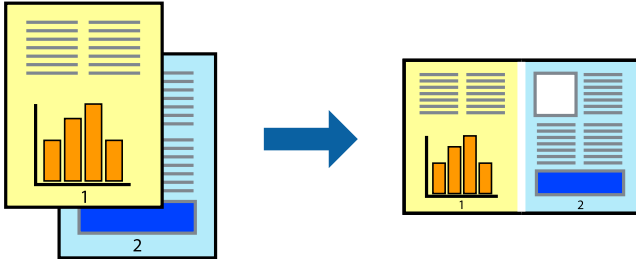
1. Τοποθετήστε χαρτί στον εκτυπωτή.
2. Ανοίξτε το αρχείο που θέλετε να εκτυπώσετε.
3. Μεταβείτε στο παράθυρο διαλόγου εκτύπωσης.
4. Επιλέξτε το μέγεθος του χαρτιού στο οποίο ρυθμίζετε την εφαρμογή ως τη ρύθμιση **Μέγεθος χαρτιού**.
5. Επιλέξτε **Διαχείριση χαρτιού** από το αναδυόμενο μενού.
6. Επιλέξτε **Προσαρμογή στο μέγεθος του χαρτιού**.
7. Επιλέξτε το μέγεθος χαρτιού που τοποθετήσατε στον εκτυπωτή ως τη ρύθμιση **Μέγεθος χαρτιού προορισμού**.
8. Ρυθμίστε τα υπόλοιπα στοιχεία όπως απαιτείται.
9. Κάντε κλικ στην επιλογή **Εκτύπωση**.

Σχετικές πληροφορίες

- ➔ «Τοποθέτηση χαρτιού στην Κασέτα χαρτιού 1» στη σελίδα 67
- ➔ «Τοποθέτηση χαρτιού στην Κασέτα χαρτιού 2» στη σελίδα 70
- ➔ «Τοποθέτηση χαρτιού στην Πίσω υποδ. τροφ. χαρτ.» στη σελίδα 75
- ➔ «Βασικά στοιχεία εκτύπωσης — Mac OS» στη σελίδα 115

Εκτύπωση πολλαπλών αρχείων ταυτόχρονα (μόνο για Windows)

Το **Βασική ταξινόμηση εργασιών** σας επιτρέπει να συνδυάσετε πολλαπλά αρχεία που έχουν δημιουργηθεί από διαφορετικές εφαρμογές και να τα εκτυπώσετε ως ενιαία εργασία εκτύπωσης. Μπορείτε να προσδιορίσετε τις ρυθμίσεις εκτύπωσης για συνδυασμένα αρχεία, όπως διάταξη, σειρά εκτύπωσης και προσανατολισμό.



1. Τοποθετήστε χαρτί στον εκτυπωτή.
2. Ανοίξτε το αρχείο που θέλετε να εκτυπώσετε.
3. Μεταβείτε στο παράθυρο του προγράμματος οδήγησης του εκτυπωτή.
4. Επιλέξτε **Βασική ταξινόμηση εργασιών** στην καρτέλα **Κύριο**.
5. Κάντε κλικ στο **OK** για να κλείσετε το παράθυρο του προγράμματος οδήγησης εκτύπωσης.
6. Κάντε κλικ στην επιλογή **Εκτύπωση**.

Το παράθυρο **Βασική ταξινόμηση εργασιών** εμφανίζεται και η εργασία εκτύπωσης προστίθεται στο **Έργο εκτύπωσης**.

7. Με το παράθυρο **Βασική ταξινόμηση εργασιών** ανοιχτό, ανοίξτε το αρχείο που επιθυμείτε να συνδυάσετε με το τρέχον αρχείο και, στη συνέχεια, επαναλάβετε τα βήματα 3 έως 6.

Σημείωση:

- Αν κλείσετε το παράθυρο **Βασική ταξινόμηση εργασιών**, το μη αποθηκευμένο **Έργο εκτύπωσης** διαγράφεται. Για να γίνει αργότερα η εκτύπωση, επιλέξτε **Αποθήκευση** από το μενού **Αρχείο**.
- Για να ανοίξετε μια **Έργο εκτύπωσης** που είναι αποθηκευμένη στο **Βασική ταξινόμηση εργασιών**, κάντε κλικ στην επιλογή **Βασική ταξινόμηση εργασιών** στην καρτέλα **Συντήρηση** του προγράμματος οδήγησης του εκτυπωτή. Έπειτα, επιλέξτε **Άνοιγμα** από το μενού **Αρχείο** για να επιλέξετε το αρχείο. Η επέκταση των αποθηκευμένων αρχείων είναι «*ecl*».

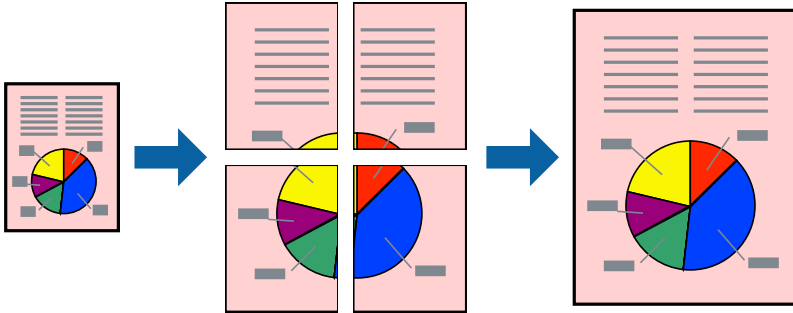
8. Επιλέξτε τα μενού **Διάταξη** και **Επεξεργασία** από τη **Βασική ταξινόμηση εργασιών** για να επεξεργαστείτε το **Έργο εκτύπωσης** σύμφωνα με τις ανάγκες σας. Ανατρέξτε στο Βασική ταξινόμηση εργασιών για λεπτομέρειες.
9. Επιλέξτε **Εκτύπωση** από το μενού **Αρχείο**.

Σχετικές πληροφορίες

- ➔ «Τοποθέτηση χαρτιού στην Κασέτα χαρτιού 1» στη σελίδα 67
- ➔ «Τοποθέτηση χαρτιού στην Κασέτα χαρτιού 2» στη σελίδα 70
- ➔ «Τοποθέτηση χαρτιού στην Πίσω υποδ. τροφ. χαρτ.» στη σελίδα 75
- ➔ «Βασικά στοιχεία εκτύπωσης — Windows» στη σελίδα 114

Εκτύπωση μιας εικόνας σε πολλαπλά φύλλα για τη δημιουργία μιας αφίσας (μόνο για Windows)

Η λειτουργία αυτή σας επιτρέπει να εκτυπώνετε μια εικόνα σε πολλαπλά φύλλα χαρτιού. Μπορείτε να δημιουργήσετε μια μεγάλη αφίσα κολλώντας τα μαζί.



Σημείωση:

Αυτή η λειτουργία δεν είναι διαθέσιμη για εκτύπωση χωρίς περιθώρια.

1. Τοποθετήστε χαρτί στον εκτυπωτή.
2. Ανοίξτε το αρχείο που θέλετε να εκτυπώσετε.
3. Μεταβείτε στο παράθυρο του προγράμματος οδήγησης του εκτυπωτή.
4. Επιλέξτε **Αφίσα 2x1**, **Αφίσα 2x2**, **Αφίσα 3x3** ή **Αφίσα 4x4** από το στοιχείο **Πολλές σελίδες** στην **Κύριο** καρτέλα.
5. Κάντε κλικ στις **Ρυθμίσεις**, προβείτε στις κατάλληλες ρυθμίσεις και, στη συνέχεια, κάντε κλικ στο **OK**.

Σημείωση:

Οι **Εκτύπωση οδηγών αποκοπής** σας επιτρέπουν να εκτυπώσετε έναν οδηγό κοπής.

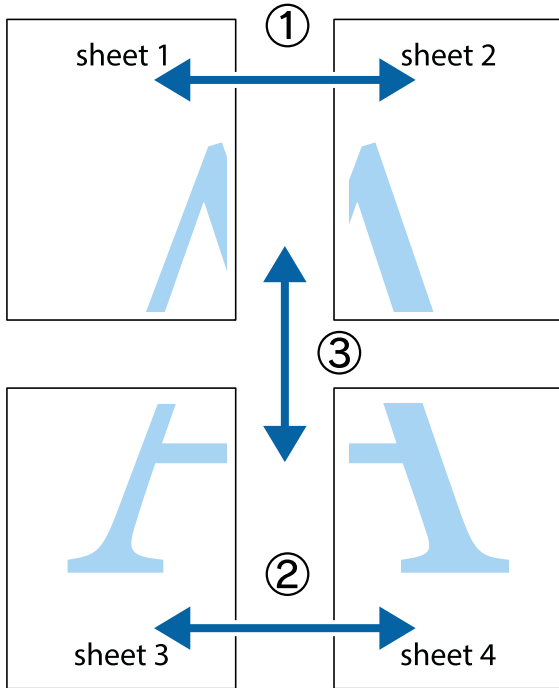
6. Ρυθμίστε τα λοιπά στοιχεία στις καρτέλες **Κύριο** και **Άλλες επιλογές** όπως απαιτείται και έπειτα κάντε κλικ στο **OK**.
7. Κάντε κλικ στην επιλογή **Εκτύπωση**.

Σχετικές πληροφορίες

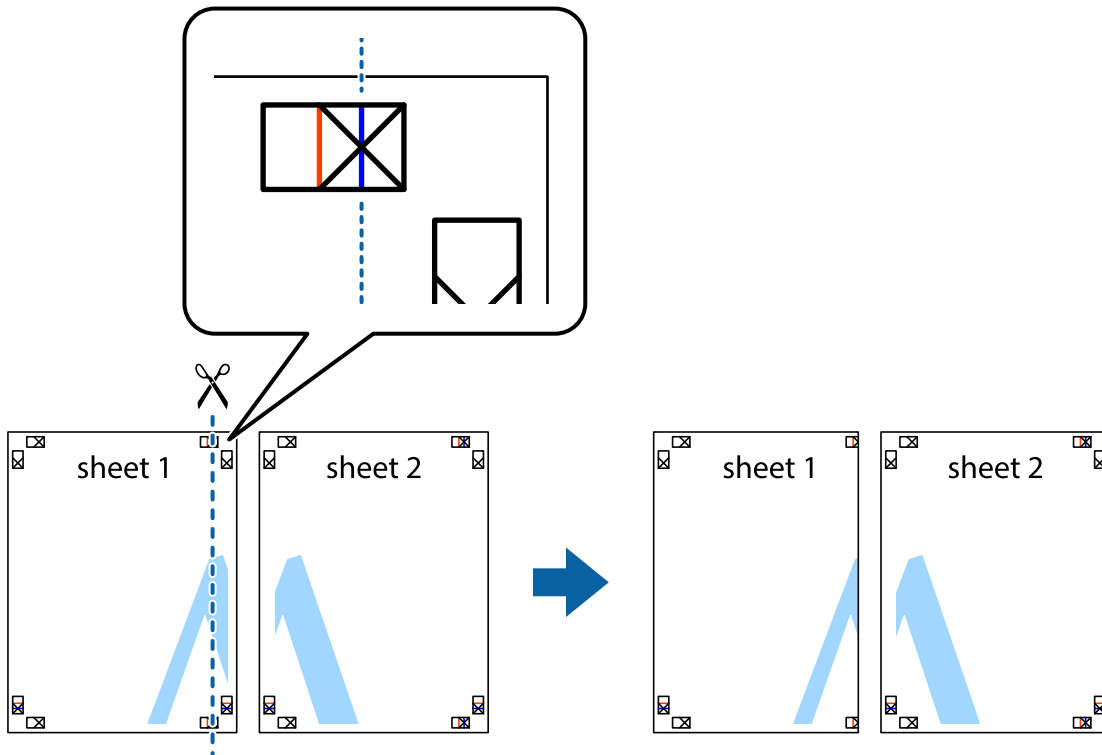
- ➔ «Τοποθέτηση χαρτιού στην Κασέτα χαρτιού 1» στη σελίδα 67
- ➔ «Τοποθέτηση χαρτιού στην Κασέτα χαρτιού 2» στη σελίδα 70
- ➔ «Τοποθέτηση χαρτιού στην Πίσω υποδ. τροφ. χαρτ.» στη σελίδα 75
- ➔ «Βασικά στοιχεία εκτύπωσης — Windows» στη σελίδα 114

Δημιουργία αφισών με τη χρήση Επικαλυπτόμενα σημάδια στοίχισης

Παράτιθεται ένα παράδειγμα για τον τρόπο κατασκευής μιας αφίσας όταν έχει επιλεγεί το στοιχείο **Αφίσα 2x2** και το στοιχείο **Επικαλυπτόμενα σημάδια στοίχισης** στην ενότητα **Εκτύπωση οδηγών αποκοπής**.

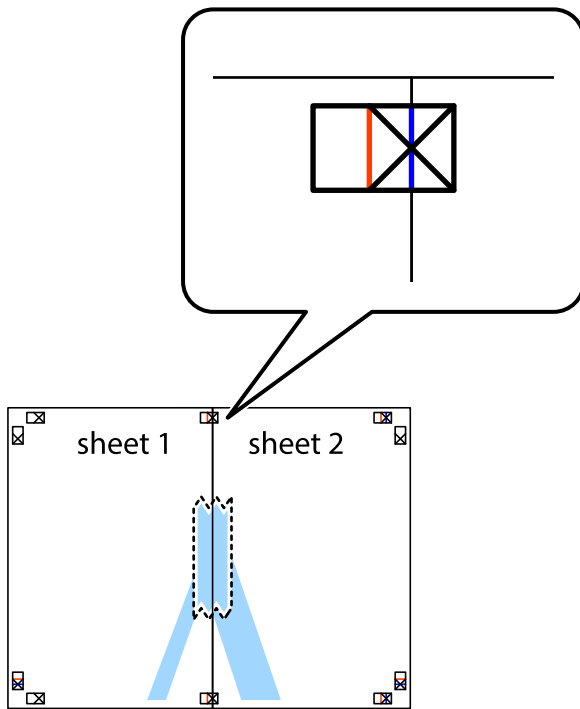


1. Ετοιμάστε το Sheet 1 και το Sheet 2. Κόψτε τα περιθώρια του Sheet 1 κατά μήκος της κάθετης μπλε γραμμής διαμέσου του κέντρου των πάνω και κάτω σημαδιών σταυρού.

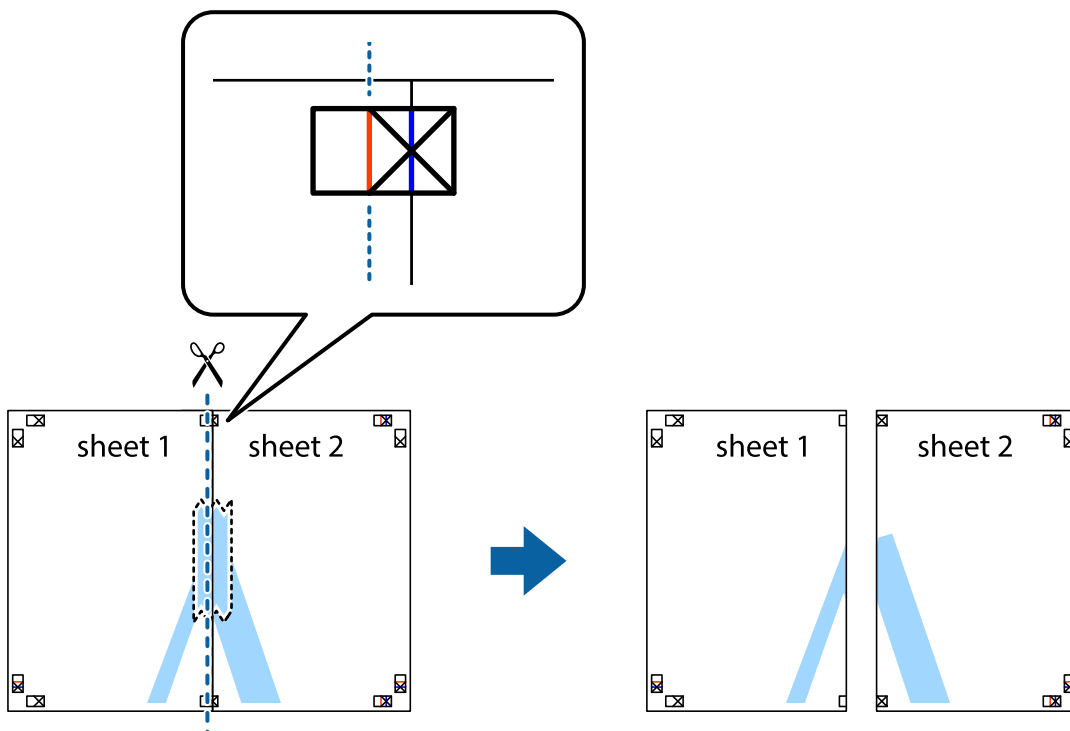


Εκτύπωση

2. Τοποθετήστε την άκρη του Sheet 1 πάνω από το Sheet 2, στοιχίστε τα σημάδια σταυρού και στη συνέχεια κολλήστε προσωρινά τα δύο φύλλα από την πίσω πλευρά με ταινία.

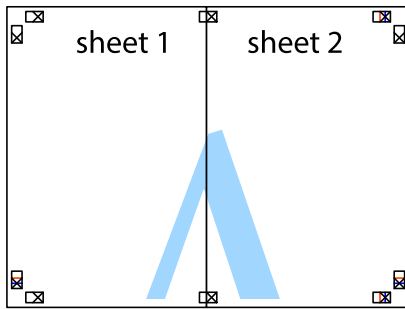


3. Κόψτε τα κολλημένα φύλλα στα δύο κατά μήκος της κόκκινης κάθετης γραμμής διαμέσου των σημαδιών στοίχισης (αυτή τη φορά, η γραμμή είναι στα αριστερά των σημαδιών σταυρού).

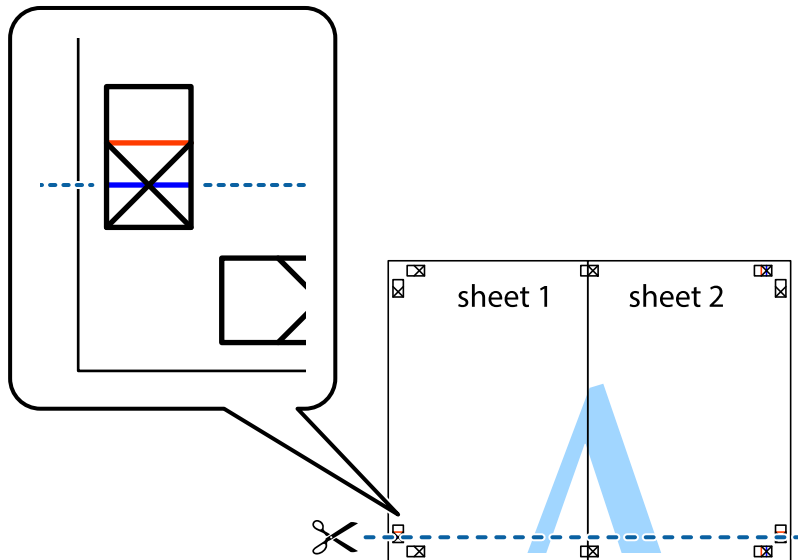


Εκτύπωση

4. Κολλήστε τα φύλλα στο πίσω μέρος με ταινία.

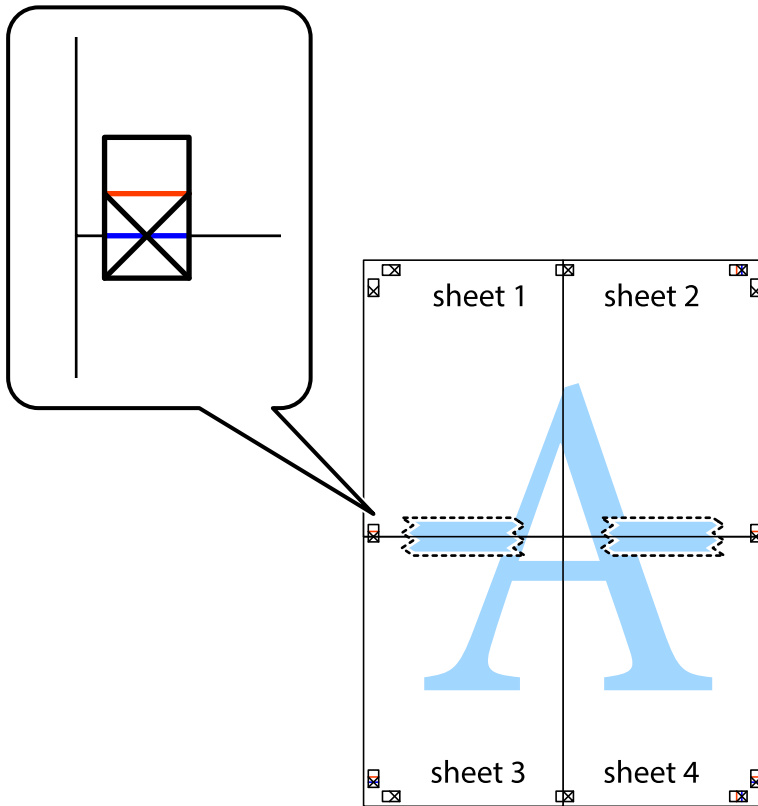


5. Επαναλάβετε τα βήματα 1 έως 4 για να κολλήσετε το Sheet 3 και το Sheet 4 μαζί.
6. Κόψτε τα περιθώρια του Sheet 1 και του Sheet 2 κατά μήκος της οριζόντιας μπλε γραμμής διαμέσου του κέντρου των σημαδιών σταυρού της αριστερής και της δεξιάς πλευράς.



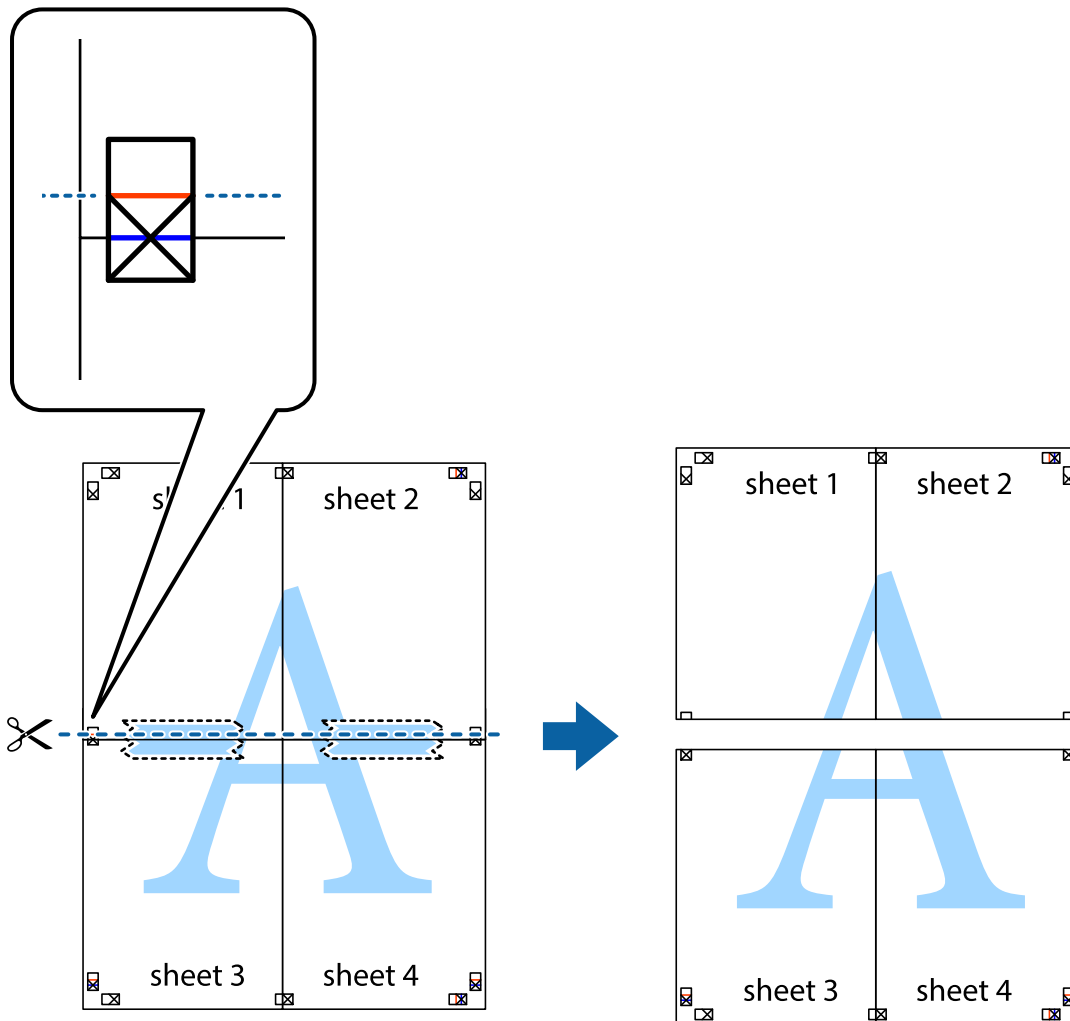
Εκτύπωση

7. Τοποθετήστε την άκρη του Sheet 1 και του Sheet 2 πάνω στο Sheet 3 και το Sheet 4 και στοιχίστε τα σημάδια σταυρού και στη συνέχεια κολλήστε τα προσωρινά από το πίσω μέρος με ταινία.

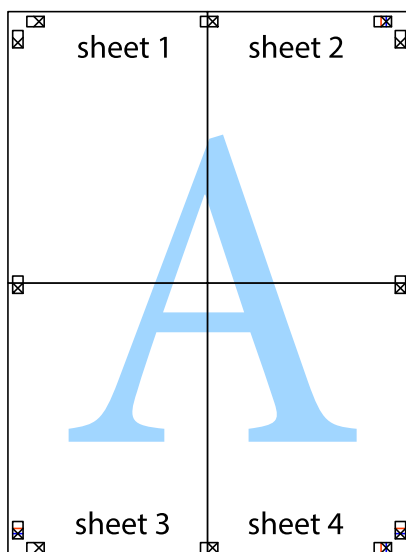


Εκτύπωση

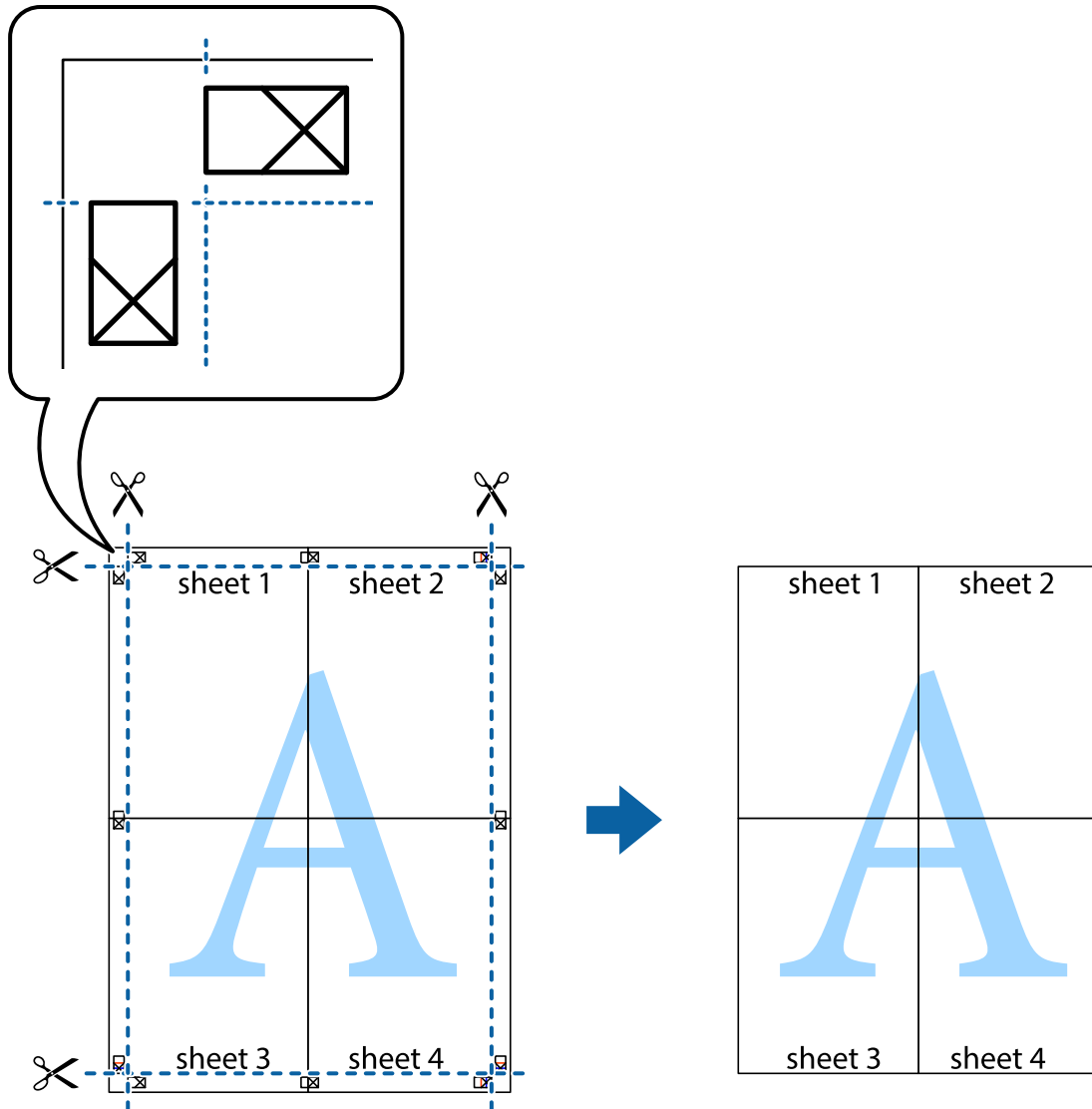
8. Κόψτε τα κολλημένα φύλλα στα δύο κατά μήκος της κόκκινης οριζόντιας γραμμής διαμέσου των σημαδιών στοίχισης (αυτή τη φορά, η γραμμή είναι αυτή πάνω από τα σημάδια σταυρού).



9. Κολλήστε τα φύλλα στο πίσω μέρος με ταινία.



10. Κόψτε τα υπόλοιπα περιθώρια κατά μήκος του εξωτερικού οδηγού.



Εκτύπωση με τη χρήση προηγμένων λειτουργιών

Αυτή η ενότητα εισάγει μια πληθώρα επιπρόσθετων δυνατοτήτων διάταξης και εκτύπωσης, οι οποίες είναι διαθέσιμες στο πρόγραμμα οδήγησης εκτυπωτή.

Σχετικές πληροφορίες

- ➔ «Πρόγραμμα οδήγησης του εκτυπωτή για Windows» στη σελίδα 204
- ➔ «Πρόγραμμα οδήγησης του εκτυπωτή για Mac OS» στη σελίδα 207

Προσθήκη μιας προεπιλογής εκτύπωσης για εύκολη εκτύπωση

Αν δημιουργήσετε τη δική σας προεπιλογή εκτύπωσης των συχνά χρησιμοποιούμενων ρυθμίσεων εκτύπωσης στο πρόγραμμα οδήγησης του εκτυπωτή, μπορείτε να εκτυπώσετε εύκολα επιλέγοντας την προεπιλογή εκτύπωσης από τη λίστα.

Εκτύπωση

Windows

Για να προσθέσετε τη δική σας προεπιλογή, ρυθμίστε στοιχεία όπως **Μέγ. χαρτιού** και **Τύπος χαρτιού** στην καρτέλα **Κύριο** ή **Άλλες επιλογές** και, στη συνέχεια, κάντε κλικ **Προσθήκη/αφαίρεση προεπιλογών** στην ενότητα **Προεπιλογές εκτύπωσης**.

Σημείωση:

Για τη διαγραφή μιας προεπιλογής που έχετε προσθέσει, κάντε κλικ στην επιλογή **Προσθήκη/αφαίρεση προεπιλογών**, επιλέξτε το όνομα της προεπιλογής που θέλετε να διαγράψετε από τη λίστα και διαγράψτε την.

Mac OS

Μεταβείτε στο παράθυρο διαλόγου εκτύπωσης. Για να προσθέσετε τη δική σας προεπιλογή, ορίστε στοιχεία όπως το **Μέγεθος χαρτιού** και το **Τύπος μέσου** και, στη συνέχεια, αποθηκεύστε τις τρέχουσες ρυθμίσεις ως προεπιλογή στη ρύθμιση **Προεπιλογές**.

Σημείωση:

Για να διαγράψετε μια προεπιλογή που έχετε προσθέσει, κάντε κλικ στα στοιχεία **Προεπιλογές > Εμφάνιση προεπιλογών**, επιλέξτε το όνομα της προεπιλογής που θέλετε να διαγράψετε από τη λίστα και, στη συνέχεια, διαγράψτε την.

Εκτύπωση ενός σμικρυσμένου ή μεγεθυμένου εγγράφου

Μπορείτε να ελαττώσετε ή να αυξήσετε το μέγεθος ενός εγγράφου κατά ένα καθορισμένο ποσοστό.

Windows

Σημείωση:

Αυτή η λειτουργία δεν είναι διαθέσιμη για εκτύπωση χωρίς περιθώρια.

Ρυθμίστε το **Μέγ. χαρτιού** στην καρτέλα **Άλλες επιλογές**. Επιλέξτε **Σμίκρυνση/Μεγέθυνση εγγράφου**, **Ζουμ έως** και στη συνέχεια εισαγάγετε ένα ποσοστό.

Mac OS

Σημείωση:

Οι λειτουργίες διαφέρουν ανάλογα με την εφαρμογή. Ανατρέξτε στη βοήθεια της εφαρμογής για λεπτομέρειες.

Επιλέξτε **Ρύθμιση εκτύπωσης** (ή **Εκτύπωση**) από το μενού **Αρχείο**. Επιλέξτε τον εκτυπωτή από την ενότητα **Μορφοποίηση για**, επιλέξτε το μέγεθος χαρτιού, και στη συνέχεια εισαγάγετε ένα ποσοστό στην **Προσαρμογή**. Κλείστε το παράθυρο και, στη συνέχεια, εκτυπώστε τις ακόλουθες βασικές οδηγίες εκτύπωσης.

Προσαρμογή του χρώματος εκτύπωσης

Μπορείτε να προσαρμόσετε τα χρώματα που χρησιμοποιούνται στην εργασία εκτύπωσης.

Με τη ρύθμιση **PhotoEnhance** δημιουργούνται ευκρινέστερες εικόνες με πιο ζωντανά χρώματα με την αυτόματη προσαρμογή της αντίθεσης, του κορεσμού και της φωτεινότητας των δεδομένων της πρωτότυπης εικόνας.

Σημείωση:

- Αυτές οι προσαρμογές δεν εφαρμόζονται στα πρωτότυπα δεδομένα.
- Το **PhotoEnhance** προσαρμόζει το χρώμα αναλύοντας τη θέση του θέματος. Επομένως, αν έχετε αλλάξει τη θέση του θέματος πραγματοποιώντας σμίκρυνση, μεγέθυνση, περικοπή ή περιστροφή της εικόνας, το χρώμα ενδέχεται να αλλάξει χωρίς προειδοποίηση. Η επιλογή της ρύθμισης χωρίς περιθώρια μεταβάλλει επίσης τη θέση του υποκειμένου, με αποτέλεσμα αλλαγές στο χρώμα. Αν η εικόνα βρίσκεται εκτός εστίασης, ο τόνος ενδέχεται να μην είναι φυσικός. Αν το χρώμα έχει αλλάξει ή γίνεται μη φυσικό, εκτυπώστε σε λειτουργία διαφορετική από τη λειτουργία **PhotoEnhance**.

Εκτύπωση

Windows

Επιλέξτε τη μέθοδο διόρθωσης χρώματος από την ενότητα **Διόρθωση χρώματος** στην καρτέλα **Άλλες επιλογές**.

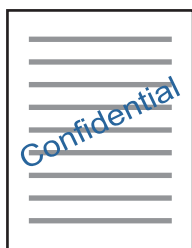
Αν επιλέξετε τη ρύθμιση **Αυτόματα**, τα χρώματα προσαρμόζονται αυτόματα ώστε να συμφωνούν με τον τύπο χαρτιού και τις ρυθμίσεις ποιότητας εκτύπωσης. Αν επιλέξετε **Προσαρμογή** και κάνετε κλικ στην επιλογή **Για προχωρημένους**, μπορείτε να πραγματοποιήσετε τις δικές σας ρυθμίσεις.

Mac OS

Μεταβείτε στο παράθυρο διαλόγου εκτύπωσης. Επιλέξτε **Αντιστοίχιση χρωμάτων** από το αναδυόμενο μενού και, στη συνέχεια, επιλέξτε το στοιχείο **EPSON Color Controls**. Επιλέξτε **Επιλογές χρωμάτων** από το αναδυόμενο μενού και έπειτα κάποια από τις διαθέσιμες επιλογές. Κάντε κλικ στο βέλος δίπλα από την επιλογή **Σύνθετες ρυθμίσεις** και επιλέξτε στις κατάλληλες ρυθμίσεις.

Εκτύπωση υδατογραφήματος (μόνο για τα Windows)

Μπορείτε να εκτυπώσετε ένα υδατογράφημα, όπως «Εμπιστευτικό» στα εκτυπωμένα έγγραφά σας. Μπορείτε επίσης να προσθέσετε το δικό σας υδατογράφημα.



Σημείωση:

Αυτή η λειτουργία δεν είναι διαθέσιμη για εκτύπωση χωρίς περιθώρια.

Κάντε κλικ στην επιλογή **Χαρακτηριστικά υδατογραφήματος** στην καρτέλα **Άλλες επιλογές** και, στη συνέχεια, επιλέξτε ένα υδατογράφημα. Κάντε κλικ στην ενότητα **Ρυθμίσεις** για να αλλάξετε στοιχεία όπως η πυκνότητα και η θέση του υδατογραφήματος.

Εκτύπωση κεφαλίδας και υποσέλιδου (για Windows μόνο)

Μπορείτε να εκτυπώσετε πληροφορίες, όπως όνομα χρήστη και ημερομηνία εκτύπωσης ως κεφαλίδες ή υποσέλιδα.

Κάντε κλικ στο **Χαρακτηριστικά υδατογραφήματος** στην καρτέλα **Άλλες επιλογές** και στη συνέχεια επιλέξτε το στοιχείο **Κεφαλίδα/Υποσέλιδο**. Κάντε κλικ στις **Ρυθμίσεις** και επιλέξτε τα απαραίτητα στοιχεία από την αναπτυσσόμενη λίστα.

Εκτύπωση φωτογραφιών με το Epson Easy Photo Print

Το Epson Easy Photo Print σας επιτρέπει να οργανώνετε και να εκτυπώνετε με ευκολία φωτογραφίες σε διάφορους τύπους χαρτιού. Ανατρέξτε στη βοήθεια της εφαρμογής για λεπτομέρειες.

Εκτύπωση

Σημείωση:

- Με την εκτύπωση σε αυθεντικό φωτογραφικό χαρτί Epson, η ποιότητα μελανιού μεγιστοποιείται και τα εκτυπωμένα αποτελέσματα έχουν ζωνρά και καθαρά χρώματα.
- Για να πραγματοποιήσετε εκτύπωση χωρίς περιθώρια χρησιμοποιώντας μια εμπορικά διαθέσιμη εφαρμογή, επιλέξτε τις ακόλουθες ρυθμίσεις.
 - Δημιουργήστε δεδομένα εικόνας ανάλογα με το μέγεθος χαρτιού. Αν υπάρχει διαθέσιμη μια ρύθμιση περιθωρίου στην εφαρμογή που χρησιμοποιείτε, ορίστε το περιθώριο στα 0 mm.
 - Ενεργοποιήστε τη ρύθμιση εκτύπωσης χωρίς περιθώρια στο πρόγραμμα οδήγησης εκτυπωτή.

Σχετικές πληροφορίες

- ➔ «Εφαρμογή για ορισμό της διάταξης των φωτογραφιών (Epson Easy Photo Print)» στη σελίδα 212
- ➔ «Εγκατάσταση εφαρμογών» στη σελίδα 215

Εκτύπωση ετικέτας CD/DVD με το Epson Print CD

Το Epson Print CD σάς επιτρέπει να δημιουργήσετε και να εκτυπώσετε εύκολα μια ετικέτα CD/DVD με δικό σας σχέδιο. Μπορείτε, επίσης, να δημιουργήσετε και να εκτυπώσετε θήκες για CD/DVD.

Μπορείτε να ορίσετε το εύρος εκτύπωσης για το CD/DVD, με ελάχιστη τιμή τα 18 mm για την εσωτερική διάμετρο και μέγιστη τιμή τα 120 mm για την εξωτερική διάμετρο. Ανάλογα με τις ρυθμίσεις, ο δίσκος ή το CD/DVD μπορεί να λερώσει. Επιλέξτε ρυθμίσεις εντός του εύρους εκτύπωσης για το CD/DVD που θέλετε να εκτυπώσετε.

Ανατρέξτε στη βοήθεια της εφαρμογής για λεπτομέρειες.

Σημείωση:

Όταν χρησιμοποιείτε μια εμπορικά διαθέσιμη εφαρμογή για την εκτύπωση μιας ετικέτας CD/DVD, επιλέξτε τις ακόλουθες ρυθμίσεις.

- Στα Windows, επιλέγεται αυτόματα η τιμή A4 για τη ρύθμιση **Μέγ. χαρτιού** όταν επιλέγετε **Μονάδα δίσκων CD/DVD** ως τη ρύθμιση για την επιλογή **Τροφοδοσία χαρτιού**. Επιλέξτε **Κατακόρυφος** ως ρύθμιση του στοιχείου **Προσανατολισμός** και **CD/DVD** για τη ρύθμιση **Τύπος χαρτιού**.
- Στα Mac OS, επιλέξτε **A4 (CD/DVD)** για τη ρύθμιση **Μέγεθος χαρτιού**. Επιλέξτε την κατακόρυφη κατεύθυνση εκτύπωσης και, στη συνέχεια, επιλέξτε **CD/DVD** στην ενότητα **Τύπος μέσου** του μενού **Ρυθμίσεις εκτύπωσης**.
- Σε ορισμένες εφαρμογές, ίσως χρειαστεί να καθορίσετε τον τύπο δίσκου. Select **Τύπος δίσκου Epson 2**. Το όνομα της ρύθμισης μπορεί να διαφέρει ελαφρώς ανάλογα με την εφαρμογή.

Σχετικές πληροφορίες

- ➔ «Εφαρμογή για εκτύπωση κειμένου ή εικόνων σε δίσκο (Epson Print CD)» στη σελίδα 213
- ➔ «Εγκατάσταση εφαρμογών» στη σελίδα 215

Εκτύπωση από έξυπνες συσκευές

Χρήση της ρύθμισης Epson iPrint

Χρησιμοποιώντας την εφαρμογή Epson iPrint, μπορείτε να εκτυπώνετε φωτογραφίες, έγγραφα και ιστοσελίδες από έξυπνες συσκευές, όπως smartphone ή tablet. Μπορείτε να χρησιμοποιήσετε την τοπική εκτύπωση,

Εκτύπωση

εκτυπώνοντας από μια έξυπνη συσκευή που είναι συνδεδεμένη στο ίδιο ασύρματο δίκτυο με τον εκτυπωτή σας, ή με απομακρυσμένη εκτύπωση, εκτυπώνοντας από μία απομακρυσμένη τοποθεσία μέσω Internet. Για να χρησιμοποιήσετε την απομακρυσμένη εκτύπωση, καταχωρήστε τον εκτυπωτή σας στην υπηρεσία Epson Connect.

Αν εκκινήσετε το Epson iPrint όταν ο εκτυπωτής δεν είναι συνδεδεμένος με το δίκτυο, εμφανίζεται ένα μήνυμα με οδηγίες σύνδεσης του εκτυπωτή. Ακολουθήστε τις οδηγίες για να ολοκληρώσετε τη σύνδεση. Δείτε το παρακάτω URL για τις προϋποθέσεις χειρισμού.

<http://epson.sn>



Σχετικές πληροφορίες

➔ «Υπηρεσία Epson Connect» στη σελίδα 202

Εγκατάσταση του Epson iPrint

Μπορείτε να εγκαταστήσετε την εφαρμογή Epson iPrint στην έξυπνη συσκευή σας από την ακόλουθη διεύθυνση URL ή τον κώδικα QR.

<http://ipr.to/a>

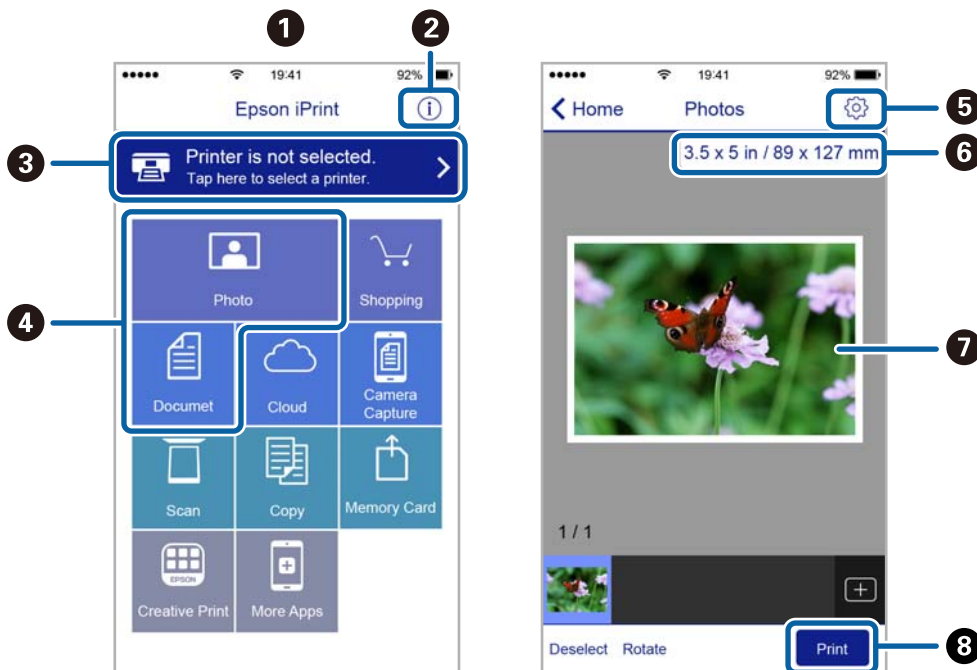


Εκτύπωση χρησιμοποιώντας το Epson iPrint

Κάντε έναρξη της εφαρμογής Epson iPrint από την έξυπνη συσκευή σας και επιλέξτε το στοιχείο που θέλετε να χρησιμοποιήσετε από την αρχική οθόνη.

Εκτύπωση

Οι ακόλουθες οθόνες ενδέχεται να τροποποιηθούν χωρίς προειδοποίηση. Τα περιεχόμενα μπορεί να διαφέρουν ανάλογα με το προϊόν.



1	Αρχική οθόνη που εμφανίζεται κατά την έναρξη της εφαρμογής.
2	Εμφανίζει πληροφορίες σχετικά με τη ρύθμιση του εκτυπωτή και Συχνές Ερωτήσεις.
3	Εμφανίζει την οθόνη στην οποία μπορείτε να επιλέξετε τον εκτυπωτή και να πραγματοποιήσετε τις ρυθμίσεις του εκτυπωτή. Αφού επιλέξετε εκτυπωτή, δεν θα χρειαστεί να τον επιλέξετε ξανά την επόμενη φορά.
4	Επιλέξτε τι θέλετε να εκτυπώσετε, όπως φωτογραφίες ή έγγραφα.
5	Εμφανίζει την οθόνη στην οποία μπορείτε να πραγματοποιήσετε τις ρυθμίσεις του εκτυπωτή, όπως το μέγεθος και τον τύπο χαρτιού.
6	Εμφανίζει το μέγεθος χαρτιού. Όταν αυτό προβληθεί ως κουμπί, πατήστε το για να εμφανιστούν οι ρυθμίσεις χαρτιού που είναι ρυθμισμένες αυτή τη στιγμή στον εκτυπωτή.
7	Εμφανίζει τις φωτογραφίες και τα έγγραφα που επιλέξατε.
8	Αρχίζει την εκτύπωση.

Σημείωση:

Για να εκτυπώσετε από το μενού εγγράφων χρησιμοποιώντας iPhone, iPad και iPod touch με λειτουργικό σύστημα iOS, κάντε έναρξη της εφαρμογής Epson iPrint αφού μεταφέρετε το έγγραφο που θέλετε να εκτυπώσετε χρησιμοποιώντας τη λειτουργία κοινής χρήσης αρχείων του iTunes.

Χρησιμοποιώντας το Epson Print Enabler

Μπορείτε να εκτυπώνετε ασύρματα έγγραφα, email, φωτογραφίες και ιστοσελίδες απευθείας από το Android κινητό ή το tablet σας (Android v4.4 ή νεότερη έκδοση). Με μερικές μόνο κινήσεις, η Android συσκευή σας εντοπίζει τον εκτυπωτή Epson που είναι συνδεδεμένος στο ίδιο ασύρματο δίκτυο.

Εκτύπωση

1. Τοποθετήστε χαρτί στον εκτυπωτή.
2. Ρυθμίστε τον εκτυπωτή σας για ασύρματη εκτύπωση.
3. Στην Android συσκευή σας, εγκαταστήστε την προσθήκη Epson Print Enabler από το Google Play.
4. Συνδέστε την Android συσκευή σας στο ίδιο ασύρματο δίκτυο με τον εκτυπωτή σας.
5. Μεταβείτε στις **Ρυθμίσεις** της Android συσκευής σας, επιλέξτε **Εκτύπωση** και, στη συνέχεια, ενεργοποιήστε το Epson Print Enabler.
6. Από μια εφαρμογή Android όπως το Chrome, πατήστε το εικονίδιο του μενού και εκτυπώστε αυτό που εμφανίζεται στην οθόνη σας.

Σημείωση:

Εάν δεν εμφανίζεται ο εκτυπωτής σας, πατήστε **Όλοι οι εκτυπωτές** και επιλέξτε τον εκτυπωτή σας.

Σχετικές πληροφορίες

- ➔ «Τοποθέτηση χαρτιού στην Κασέτα χαρτιού 1» στη σελίδα 67
- ➔ «Τοποθέτηση χαρτιού στην Κασέτα χαρτιού 2» στη σελίδα 70
- ➔ «Τοποθέτηση χαρτιού στην Πίσω υποδ. τροφ. χαρτ.» στη σελίδα 75
- ➔ «Σύνδεση με έξυπνη συσκευή» στη σελίδα 34

Χρήση της ρύθμισης AirPrint

Το AirPrint ενεργοποιεί την άμεση, ασύρματη εκτύπωση από iPhone, iPad και iPod touch με την τελευταία έκδοση iOS, καθώς και από Mac με την τελευταία έκδοση OS X ή macOS.



Σημείωση:

Αν έχετε απενεργοποιήσει τα μηνύματα ρύθμισης παραμέτρων χαρτιού στον πίνακα ελέγχου του προϊόντος σας, δεν μπορείτε να χρησιμοποιήσετε το AirPrint. Δείτε τον παρακάτω σύνδεσμο, για να ενεργοποιήσετε τα μηνύματα, εφόσον χρειάζεται.

1. Τοποθετήστε χαρτί στο προϊόν σας.
2. Ρυθμίστε το προϊόν σας για ασύρματη εκτύπωση. Δείτε το σύνδεσμο παρακάτω.

<http://epson.sn>

3. Συνδέστε τη συσκευή Apple σας στο ίδιο ασύρματο δίκτυο που χρησιμοποιεί το προϊόν σας.

Εκτύπωση

4. Εκτυπώστε από τη συσκευή σας στο προϊόν σας.

Σημείωση:

Για λεπτομέρειες, ανατρέξτε στη σελίδα AirPrint στον ιστότοπο της Apple.

Σχετικές πληροφορίες

- ➔ «Δεν είναι δυνατή η εκτύπωση από iPhone ή iPad» στη σελίδα 244
- ➔ «Τοποθέτηση χαρτιού στην Κασέτα χαρτιού 1» στη σελίδα 67
- ➔ «Τοποθέτηση χαρτιού στην Κασέτα χαρτιού 2» στη σελίδα 70

Εκτύπωση από ψηφιακή φωτογραφική μηχανή

Σημείωση:

- Μπορείτε να εκτυπώσετε φωτογραφίες απευθείας από μια ψηφιακή φωτογραφική μηχανή συμβατή με το PictBridge. Για περισσότερες λεπτομέρειες σχετικά με τις λειτουργίες της ψηφιακής φωτογραφικής μηχανής σας, ανατρέξτε στην τεκμηρίωση που παρέχεται με την φωτογραφική μηχανή σας.
- Συνήθως, δίνεται προτεραιότητα στις ρυθμίσεις της ψηφιακής κάμερας. Ωστόσο, στις ακόλουθες περιπτώσεις δίνεται προτεραιότητα στις ρυθμίσεις του εκτυπωτή.
 - Όταν η ρύθμιση εκτύπωσης στην φωτογραφική μηχανή έχει ρυθμιστεί ως «Χρήση ρυθμίσεων εκτυπωτή»
 - Όταν έχει επιλεγεί η δυνατότητα **Seria** ή **A&M** στις ρυθμίσεις εκτύπωσης του εκτυπωτή.
 - Όταν συνδυάζετε τις ρυθμίσεις εκτύπωσης της κάμερας και ο εκτυπωτής ορίζει ρυθμίσεις που δεν είναι διαθέσιμες στον εκτυπωτή.

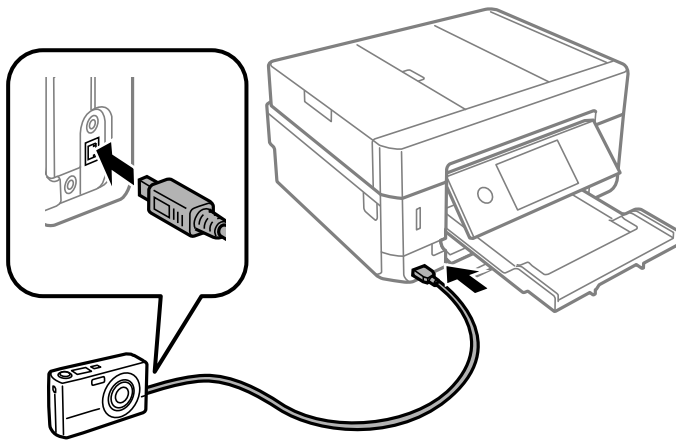
Εκτύπωση από ψηφιακή φωτογραφική μηχανή συνδεδεμένη μέσω καλωδίου USB

Μπορείτε να εκτυπώσετε φωτογραφίες απευθείας από μια ψηφιακή φωτογραφική μηχανή συνδεδεμένη μέσω καλωδίου USB.

1. Αφαιρέστε μια συσκευή μνήμης από τον εκτυπωτή.
2. Τοποθετήστε χαρτί στον εκτυπωτή.
3. Επιλέξτε **Ρυθμίσ > Ρυθμίσεις εκτύπωσης κάμερας** από την αρχική οθόνη.
4. Επιλέξτε **Ρυθμ. Εκτύπωσ. ή Αναπροσαρμογές φωτογραφίας** και αλλάξτε τις ρυθμίσεις εάν χρειάζεται.

Εκτύπωση

5. Ενεργοποιήστε την ψηφιακή φωτογραφική μηχανή και, στη συνέχεια, συνδέστε την στον εκτυπωτή μέσω καλωδίου USB.



Σημείωση:

Χρησιμοποιήστε καλώδιο USB με μήκος μικρότερο από δύο μέτρα.

6. Επιλέξτε τις φωτογραφίες που θέλετε να εκτυπώσετε από την ψηφιακή φωτογραφική μηχανή, πραγματοποιήστε ρυθμίσεις, όπως ο αριθμός των αντιγράφων, και έπειτα ξεκινήστε την εκτύπωση.

Σχετικές πληροφορίες

- ➔ «Τοποθέτηση χαρτιού στην Κασέτα χαρτιού 1» στη σελίδα 67
- ➔ «Τοποθέτηση χαρτιού στην Κασέτα χαρτιού 2» στη σελίδα 70
- ➔ «Τοποθέτηση χαρτιού στην Πίσω υποδ. τροφ. χαρτ.» στη σελίδα 75
- ➔ «Επιλογές μενού για ρυθμίσεις χαρτιού και εκτύπωσης» στη σελίδα 99
- ➔ «Επιλογές μενού για την επεξεργασία φωτογραφιών» στη σελίδα 101

Εκτύπωση από ψηφιακή κάμερα συνδεδεμένη ασύρματα

Μπορείτε να εκτυπώσετε ασύρματα φωτογραφίες από ψηφιακές φωτογραφικές μηχανές που υποστηρίζουν DPS μέσω του προτύπου IP (στο εξής, θα αναφέρεται ως PictBridge (ασύρματο LAN)).

1. Βεβαιωθείτε ότι το εικονίδιο που υποδεικνύει ότι ο εκτυπωτής είναι συνδεδεμένος σε ασύρματο δίκτυο εμφανίζεται στην αρχική οθόνη.
2. Τοποθετήστε χαρτί στον εκτυπωτή.
3. Επιλέξτε **Ρυθμίσ > Ρυθμίσεις εκτύπωσης κάμερας** από την αρχική οθόνη.
4. Επιλέξτε **Ρυθμ. Εκτύπωσ. ή Αναπροσαρμογές φωτογραφίας** και αλλάξτε τις ρυθμίσεις εάν χρειάζεται.
5. Συνδέστε την ψηφιακή κάμερα στο ίδιο δίκτυο με τον εκτυπωτή.

Εκτύπωση

- Εμφανίστε τη λίστα των διαθέσιμων εκτυπωτών στην ψηφιακή κάμερα και, στη συνέχεια, επιλέξτε τον εκτυπωτή στον οποίο θέλετε να συνδεθείτε.

Σημείωση:

- Για να δείτε το όνομα του εκτυπωτή, πατήστε το εικονίδιο κατάστασης δικτύου στην αρχική οθόνη.
- Αν η ψηφιακή σας κάμερα έχει μια λειτουργία που σας επιτρέπει να καταχωρίζετε εκτυπωτές, μπορείτε να συνδεθείτε στον εκτυπωτή επιλέγοντάς τον την επόμενη φορά.

- Επιλέξτε τις φωτογραφίες που θέλετε να εκτυπώσετε από την ψηφιακή φωτογραφική μηχανή, πραγματοποιήστε ρυθμίσεις, όπως ο αριθμός των αντιγράφων, και έπειτα ξεκινήστε την εκτύπωση.
- Αποσυνδέστε τη σύνδεση PictBridge (ασύρματο LAN) στον εκτυπωτή από την ψηφιακή φωτογραφική μηχανή.



Σημαντικό:

Όταν χρησιμοποιείτε το PictBridge (ασύρματο LAN), δεν μπορείτε να χρησιμοποιήσετε άλλες λειτουργίες εκτυπωτή ούτε να εκτυπώσετε από άλλες συσκευές. Αποσυνδεθείτε αμέσως, όταν τελειώσετε με την εκτύπωση.

Σχετικές πληροφορίες


- ➔ «Εικονίδια που εμφανίζονται στην οθόνη LCD» στη σελίδα 23
- ➔ «Τοποθέτηση χαρτιού στην Κασέτα χαρτιού 1» στη σελίδα 67
- ➔ «Τοποθέτηση χαρτιού στην Κασέτα χαρτιού 2» στη σελίδα 70
- ➔ «Τοποθέτηση χαρτιού στην Πίσω υποδ. τροφ. χαρτ.» στη σελίδα 75
- ➔ «Επιλογές μενού για ρυθμίσεις χαρτιού και εκτύπωσης» στη σελίδα 99
- ➔ «Επιλογές μενού για την επεξεργασία φωτογραφιών» στη σελίδα 101

Ακύρωση εκτύπωσης

Σημείωση:

- Στα Windows, δεν μπορείτε να ακυρώσετε μια εργασία εκτύπωσης από τον υπολογιστή αν έχει αποσταλεί πλήρως στον εκτυπωτή. Σε αυτήν την περίπτωση, ακυρώστε την εργασία εκτύπωσης χρησιμοποιώντας τον πίνακα ελέγχου του εκτυπωτή.
- Όταν εκτυπώνετε πολλαπλές σελίδες από Mac OS, δεν μπορείτε να ακυρώσετε όλες τις εργασίες χρησιμοποιώντας τον πίνακα ελέγχου. Σε αυτήν την περίπτωση, ακυρώστε την εργασία εκτύπωσης από τον υπολογιστή.
- Εάν έχετε στείλει μια εργασία εκτύπωσης από υπολογιστή Mac OS X v10.6.8 μέσω του δικτύου, ενδέχεται να μην μπορείτε να ακυρώσετε την εκτύπωση από τον υπολογιστή. Σε αυτήν την περίπτωση, ακυρώστε την εργασία εκτύπωσης χρησιμοποιώντας τον πίνακα ελέγχου του εκτυπωτή.

Ακύρωση εκτύπωσης — Πίνακας ελέγχου

Πατήστε  στον πίνακα ελέγχου του εκτυπωτή για να ακυρώσετε την εργασία εκτύπωσης σε εξέλιξη.

Ακύρωση εκτύπωσης - Windows

- Μεταβείτε στο παράθυρο του προγράμματος οδήγησης του εκτυπωτή.


Εκτύπωση

2. Επιλέξτε την καρτέλα **Συντήρηση**.
3. Κάντε κλικ στην επιλογή **Ουρά εκτύπωσης**.
4. Κάντε δεξί κλικ στην εργασία που θέλετε να ακυρώσετε και επιλέξτε **Άκυρο**.

Σχετικές πληροφορίες

➔ [«Πρόγραμμα οδήγησης του εκτυπωτή για Windows» στη σελίδα 204](#)




Ακύρωση εκτύπωσης — Mac OS

1. Πατήστε το εικονίδιο του εκτυπωτή στο μενού **Πλατφόρμα**.
2. Επιλέξτε την εργασία που θέλετε να ακυρώσετε.
3. Ακυρώστε την εργασία.
 - OS X Mountain Lion ή νεότερη έκδοση
Κάντε κλικ στο  δίπλα στον μετρητή προόδου.
 - Mac OS X v10.6.8 έως v10.7.x
Κάντε κλικ στην επιλογή **Διαγραφή**.

Δημιουργία αντιγράφων

Βασικές πληροφορίες για την αντιγραφή

Στην ενότητα αυτή περιγράφονται τα βήματα για την αντιγραφή από το μενού **Αντιγραφή** του πίνακα ελέγχου.

1. Τοποθετήστε χαρτί στον εκτυπωτή.
2. Τοποθετήστε τα πρωτότυπα.
3. Επιλέξτε **Αντιγραφή** στην αρχική οθόνη.
4. Πραγματοποιήστε τις απαραίτητες ρυθμίσεις στην καρτέλα **Αντιγραφή**.
 - A&M/Χρώμα:** Επιλέξτε έγχρωμη ή μονόχρωμη αντιγραφή.
 -  (Διπλής όψης): Πραγματοποίηση ρυθμίσεων αντιγραφής διπλής όψης.
 -  (Πυκνότητα): Πραγματοποίηση ρυθμίσεων πυκνότητας της αντιγραφής.
 - Προεπισ:** Έλεγχος σαρωμένης εικόνας πριν την έναρξη της αντιγραφής.
Αυτό είναι διαθέσιμο μόνο όταν τοποθετείτε το πρωτότυπο στη γυαλί σαρωτή.
5. Επιλέξτε την καρτέλα **Ρυθμίσεις για προχωρημένους** και, στη συνέχεια, αλλάξτε τις ρυθμίσεις ανάλογα με τις απαιτήσεις σας.
6. Επιλέξτε την καρτέλα **Αντιγραφή** και εισαγάγετε τον αριθμό αντιγράφων.
7. Πατήστε .

Σημείωση:

Το χρώμα, το μέγεθος και το περιθώριο της αντιγραμμένης εικόνας διαφέρουν ως ένα βαθμό από του πρωτοτύπου.

Σχετικές πληροφορίες



- ➔ [«Τοποθέτηση χαρτιού στην Κασέτα χαρτιού 1» στη σελίδα 67](#)
- ➔ [«Τοποθέτηση πρωτοτύπων» στη σελίδα 78](#)
- ➔ [«Επιλογές μενού για αντιγραφή» στη σελίδα 149](#)

Αντιγραφή διπλής όψης

Μπορείτε να αντιγράψετε περισσότερα πρωτότυπα ή έγγραφα διπλής όψης και στις δύο πλευρές του χαρτιού.


1. Τοποθετήστε χαρτί στον εκτυπωτή.
2. Τοποθετήστε τα πρωτότυπα.
3. Επιλέξτε **Αντιγραφή** στην αρχική οθόνη.

Δημιουργία αντιγράφων

4. Επιλέξτε την καρτέλα **Αντιγραφή** >  (Διπλής όψης) και, στη συνέχεια, επιλέξτε **1>διπλής όψης** ή **2>διπλής όψης**.
Μπορείτε επίσης να ορίσετε τον προσανατολισμό του πρωτοτύπου και τη θέση βιβλιοδεσίας του πρωτοτύπου και του αποτελέσματος της αντιγραφής.
5. Επιλέξτε **ΟΚ**.
6. Πατήστε .

Αντιγραφή πολλαπλών πρωτοτύπων σε ένα φύλλο

Μπορείτε να αντιγράψετε δύο πρωτότυπα σε ένα μόνο φύλλο χαρτιού.

1. Τοποθετήστε χαρτί στον εκτυπωτή.
2. Τοποθετήστε τα πρωτότυπα.
3. Επιλέξτε **Αντιγραφή** στην αρχική οθόνη.
4. Επιλέξτε την καρτέλα **Ρυθμίσεις για προχωρημένους** > **Πολ. σελ.** και επιλέξτε **2-εικόν.**.
Μπορείτε επίσης να καθορίσετε τον προσανατολισμό και το μέγεθος του πρωτοτύπου.
5. Επιλέξτε **ΟΚ**.
6. Επιλέξτε την καρτέλα **Αντιγραφή** και, στη συνέχεια, πατήστε .

Διάφορες μέθοδοι αντιγραφής

Αντιγραφή σε διάφορες διατάξεις

Μπορείτε να αντιγράψετε εύκολα επιλέγοντας το κατάλληλο μενού, όπως π.χ. σε περίπτωση αντιγραφής και των δύο πλευρών μιας ταυτότητας στη μία πλευρά ενός χαρτιού A4 ή αντιγραφής δύο διπλανών σελίδων ενός βιβλίου σε ένα μόνο φύλλο χαρτιού.

1. Τοποθετήστε χαρτί στον εκτυπωτή.
2. Πατήστε **Διάφορες εκτυπώσεις** στον πίνακα ελέγχου.
3. Πατήστε **Διάφορα αντίγραφα** και, στη συνέχεια, επιλέξτε ένα μενού αντιγραφής.
 - Ταυτότητα
Σαρώνει και τις δύο πλευρές της ταυτότητας και τις αντιγράφει στη μια πλευρά χαρτιού μεγέθους A4.
 - Αντίγραφο βιβλίου
Πραγματοποιεί αντιγραφή δύο διπλανών σελίδων A4 ενός βιβλίου κ.λπ. σε ένα μόνο φύλλο χαρτιού.

Δημιουργία αντιγράφων

- ❑ Αντίγραφο χωρίς περιθώριο

Πραγματοποιεί αντιγραφή χωρίς περιθώρια στα άκρα. Η εικόνα μεγεθύνεται λίγο για την αφαίρεση των περιθωρίων από τα άκρα του χαρτιού.

4. Τοποθετήστε τα πρωτότυπα.


Για **Αντίγραφο βιβλίου**, τοποθετήστε την πρώτη σελίδα των πρωτοτύπων ακολουθήστε τις οδηγίες στην οθόνη και, στη συνέχεια, πατήστε **Ρυθμ. Εκτύπωσ..**

5. Πραγματοποιήστε τις απαραίτητες ρυθμίσεις στην καρτέλα **Αντιγραφή**.

Τα διαθέσιμα στοιχεία διαφέρουν ανάλογα με το μενού αντιγραφής.

6. Πραγματοποιήστε ρυθμίσεις για κάθε στοιχείο στην καρτέλα **Ρυθμίσεις για προχωρημένους**, ανάλογα με τις απαιτήσεις σας.

7. Πατήστε την καρτέλα **Αντιγραφή** και εισαγάγετε τον αριθμό αντιγράφων.

8. Πατήστε .

Σημείωση:

*Εάν πατήσετε **Προεπισ**, μπορείτε να ελέγξετε τη σαρωμένη εικόνα.*

9. Για **Ταυτότητα** ή **Αντίγραφο βιβλίου**, ακολουθήστε τις οδηγίες στην οθόνη για να τοποθετήσετε τα υπόλοιπα πρωτότυπα και, στη συνέχεια, πατήστε **Έναρξη σάρωσης**.

Σχετικές πληροφορίες

- ➔ [«Τοποθέτηση χαρτιού στην Κασέτα χαρτιού 1» στη σελίδα 67](#)
- ➔ [«Τοποθέτηση πρωτοτύπων» στη σελίδα 78](#)
- ➔ [«Τοποθέτηση ταυτότητας για αντιγραφή» στη σελίδα 83](#)
- ➔ [«Επιλογές μενού για αντιγραφή» στη σελίδα 149](#)

Αντιγραφή φωτογραφιών

Μπορείτε να αντιγράψετε πολλές φωτογραφίες ταυτόχρονα. Μπορείτε, επίσης, να επαναφέρετε τα χρώματα σε φωτογραφίες που έχουν ξεθωριάσει.

Το μικρότερο μέγεθος πρωτοτύπου που μπορείτε να αντιγράψετε είναι 30×40 mm.

Σημείωση:


Ο λευκός χώρος γύρω από τη φωτογραφία ενδεχομένως να μην εντοπιστεί.

1. Τοποθετήστε χαρτί στον εκτυπωτή.
2. Επιλέξτε **Διάφορες εκτυπώσεις** στην αρχική οθόνη.
3. Επιλέξτε **Διάφορα αντίγραφα > Αντιγραφή/Επαναφ. φωτογρ..**
4. Αλλάξτε τις ρυθμίσεις εκτύπωσης ανάλογα με τις απαιτήσεις σας και, στη συνέχεια, επιλέξτε **Προς Τοποθέτηση πρωτοτύπων**.
5. Τοποθετήστε τις φωτογραφίες στο γυαλί σαρωτή και, στη συνέχεια, επιλέξτε **Έναρξη σάρωσης**.
Οι φωτογραφίες σαρώνονται και εμφανίζονται στην οθόνη.

Δημιουργία αντιγράφων

6. Επιλέξτε **Επεξ.**, εάν θέλετε να πραγματοποιήσετε ρυθμίσεις όπως π.χ. προσαρμογές των φωτογραφιών.

Σημείωση:

Αν θέλετε να εκτυπώσετε μεγεθύνοντας μέρος της φωτογραφίας, επιλέξτε **Περικοπή/Ζουμ** και πραγματοποιήστε τις απαραίτητες ρυθμίσεις. Σύρετε το πλαίσιο της περιοχής εκτύπωσης προς τα αριστερά, δεξιά, πάνω και κάτω και, στη συνέχεια, αλλάξτε το μέγεθος του πλαισίου χρησιμοποιώντας το  στις γωνίες του πλαισίου.

7. Εισαγάγετε τον αριθμό των αντιγράφων και, στη συνέχεια, πατήστε .

Σχετικές πληροφορίες

- ➔ «Τοποθέτηση χαρτιού στην Κασέτα χαρτιού 1» στη σελίδα 67
- ➔ «Τοποθέτηση πρωτοτύπων» στη σελίδα 78
- ➔ «Επιλογές μενού για ρυθμίσεις χαρτιού και εκτύπωσης για την αντιγραφή φωτογραφιών» στη σελίδα 145
- ➔ «Επιλογές μενού για προσαρμογή φωτογραφιών κατά την αντιγραφή φωτογραφιών» στη σελίδα 146

Επιλογές μενού για ρυθμίσεις χαρτιού και εκτύπωσης για την αντιγραφή φωτογραφιών

Επαναφορά χρώματος

Επαναφέρει το χρώμα στις φωτογραφίες που έχουν ξεθωριάσει.

Μέγ. χαρτ.

Επιλέξτε το μέγεθος χαρτιού που τοποθετήσατε.

Τύπ. χαρτ.

Επιλέξτε τον τύπο χαρτιού που τοποθετήσατε.

Κασέτες χαρτιού

Ελέγξτε την προέλευση χαρτιού που επιθυμείτε να χρησιμοποιήσετε.

Ρύθμιση περιγράμματος

- Χωρίς περιθώριο

Πραγματοποιεί αντιγραφή χωρίς περιθώρια στα άκρα. Η εικόνα μεγεθύνεται λίγο για την αφαίρεση των περιθωρίων από τα άκρα του χαρτιού. Επιλέξτε πόσο θα μεγεθυνθεί η εικόνα στη ρύθμιση Επέκταση.

- Με περίγρ.

Πραγματοποιεί αντιγραφή με περιθώρια στα άκρα.

Εκ. όλ. των ρυθ.:

Επαναφέρει τις ρυθμίσεις αντιγραφής στις προεπιλεγμένες τιμές τους.

Δημιουργία αντιγράφων

Επιλογές μενού για προσαρμογή φωτογραφιών κατά την αντιγραφή φωτογραφιών

Αναπροσαρμογές φωτογραφίας

Με την επιλογή **Βελτίωση φωτογραφίας** δημιουργούνται ευκρινέστερες εικόνες με πιο ζωντανά χρώματα με την αυτόματη προσαρμογή της αντίθεσης, του κορεσμού και της φωτεινότητας των δεδομένων της πρωτότυπης εικόνας.

Φίλτρο

Πραγματοποιεί μονόχρωμη αντιγραφή.

Περικοπή/Ζουμ

Μεγεθύνει ένα τμήμα της φωτογραφίας που θα αντιγραφεί.

Διαγρ. Επεξ.

Καταργεί την επεξεργασία φωτογραφίας.

Αντιγραφή σε ετικέτα CD/DVD

Μπορείτε, να αντιγράψετε την ετικέτα ενός δίσκου ή ένα τετράγωνο πρωτότυπο, όπως, για παράδειγμα μια φωτογραφία σε μια ετικέτα CD/DVD.



Σημαντικό:

- Πριν από την εκτύπωση στο CD/DVD, ανατρέξτε στις προφυλάξεις χειρισμού CD/DVD.
- Μην τοποθετείτε το δίσκο CD/DVD όσο ο εκτυπωτής βρίσκεται σε λειτουργία. Αυτό μπορεί να καταστρέψει τον εκτυπωτή.
- Μην τοποθετείτε το δίσκο CD/DVD έως ότου σας ζητηθεί. Διαφορετικά, παρουσιάζεται σφάλμα και γίνεται εξαγωγή του CD/DVD.

1. Επιλέξτε **Διάφορες εκτυπώσεις** στην αρχική οθόνη.
2. Επιλέξτε **Αντιγραφή σε CD/DVD > Αντιγραφή σε CD/DVD**.
3. Τοποθετήστε το πρωτότυπο ακολουθώντας τις οδηγίες που εμφανίζονται στην οθόνη και, στη συνέχεια, επιλέξτε **Συνέχεια για ρύθμιση Εξωτερικό/Εσωτερικό**.
4. Ορίστε την εσωτερική και εξωτερική διάμετρο χρησιμοποιώντας το ▲ ή ▼ και, στη συνέχεια, επιλέξτε **Επιλογή τύπου**.

Μπορείτε επίσης να πατήσετε εντός του πλαισίου της εσωτερικής ή εξωτερικής διαμέτρου και, στη συνέχεια, να εισαγάγετε την τιμή χρησιμοποιώντας το πληκτρολόγιο οθόνης.

Σημείωση:

- Μπορείτε να επιλέξετε τιμές από 114 έως 120 mm ως την εξωτερική διάμετρο και από 18 έως 46 mm για την εσωτερική διάμετρο, σε προσαυξήσεις του 1 mm.
- Η εξωτερική και η εσωτερική διάμετρος που ορίσατε επανέρχονται στις προεπιλεγμένες ρυθμίσεις αφού εκτυπώσετε την ετικέτα του δίσκου. Πρέπει να ορίζετε αυτές τις διαμέτρους κάθε φορά που εκτυπώνετε.

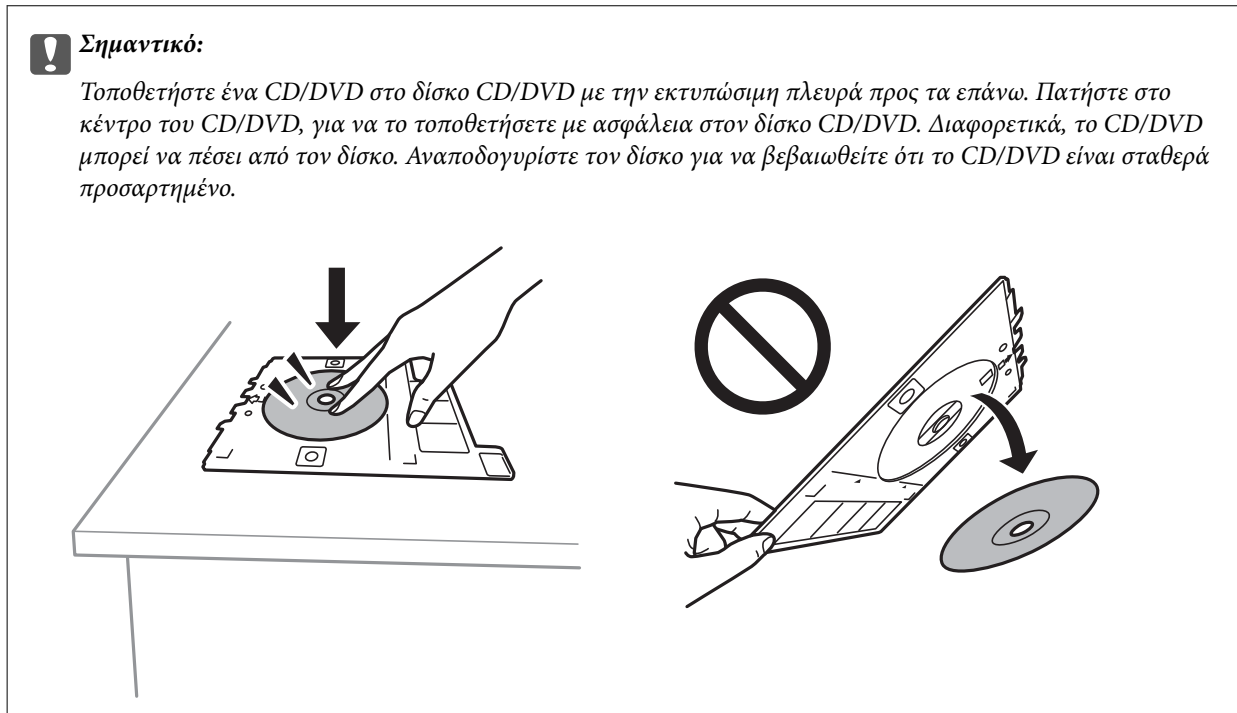
Δημιουργία αντιγράφων

5. Επιλέξτε **εκτύπωση σε CD/DVD**.

Σημείωση:

Για να πραγματοποιήσετε μια δοκιμαστική εκτύπωση, επιλέξτε **Δοκιμή εκτύπωσης σε χαρτί A4** και, στη συνέχεια, τοποθετήστε απλό χαρτί A4 στην κασέτα χαρτιού. Μπορείτε να ελέγξετε την εκτυπωμένη εικόνα πριν από την κανονική εκτύπωση στην ετικέτα του CD/DVD.

6. Όταν εμφανιστεί στην οθόνη ένα μήνυμα που σας καλεί να τοποθετήσετε το CD/DVD, επιλέξτε **Πώς να** και ακολουθήστε τις οδηγίες στην οθόνη για τοποθετήσετε το CD/DVD.




Σημείωση:

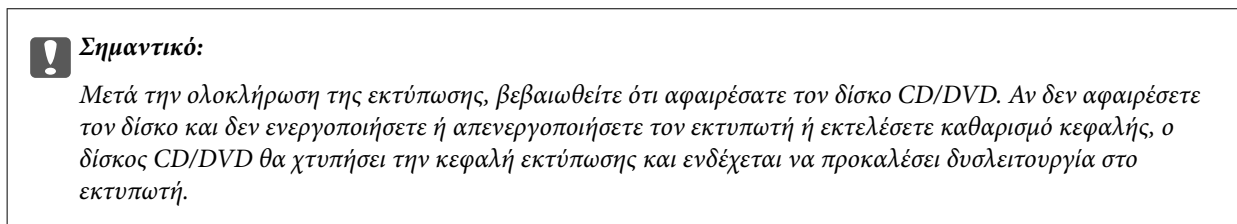
Μπορεί να νιώσετε μια ελαφριά αντίσταση κατά την εισαγωγή του δίσκου στον εκτυπωτή. Αυτό είναι φυσιολογικό και πρέπει να συνεχίσετε την εισαγωγή του δίσκου οριζόντια.

7. Επιλέξτε **Εγκαταστάθηκε**.
8. Επιλέξτε έγχρωμη ή μονόχρωμη αντιγραφή και, στη συνέχεια, αλλάξτε την πυκνότητα της αντιγραφής ανάλογα με τις απαιτήσεις σας.

Σημείωση:

Επιλέξτε  για να δείτε τη σαρωμένη εικόνα. Μπορείτε να προσαρμόσετε τη θέση εκτύπωσης στην οθόνη προεπισκόπησης.

9. Πατήστε .
10. Μόλις ολοκληρωθεί η εκτύπωση, εξάγεται ο δίσκος CD/DVD. Αφαιρέστε τον δίσκο από τον εκτυπωτή και, στη συνέχεια, ακολουθήστε τις οδηγίες στην οθόνη και επιλέξτε **Η εκτύπωση ολοκληρώθηκε**.



Δημιουργία αντιγράφων

11. Αφαιρέστε το CD/DVD και αποθηκεύστε τον δίσκο CD/DVD στο κάτω μέρος της κασέτα χαρτιού 2.

Σχετικές πληροφορίες

- ➔ «Τοποθέτηση CD/DVD για αντιγραφή ετικέτας» στη σελίδα 83
- ➔ «Προφυλάξεις κατά τον χειρισμό CD/DVD» στη σελίδα 88
- ➔ «Επιλογές μενού για Αντιγραφή σε CD/DVD» στη σελίδα 148

Επιλογές μενού για Αντιγραφή σε CD/DVD

Εσωτερικό, Εξωτερικό

Καθορίστε το εύρος της εκτύπωσης. Μπορείτε να καθορίσετε τιμές έως και 120 mm για την εξωτερική διάμετρο και ελάχιστη τιμή έως 18 mm για την εσωτερική διάμετρο. Ανάλογα με τη ρύθμιση, ο δίσκος CD/DVD ή το CD/DVD μπορεί να λερώσει. Ρυθμίστε το εύρος ώστε να προσαρμόσετε την εκτυπώσιμη περιοχή του CD/DVD.

εκτύπωση σε CD/DVD, Δοκιμή εκτύπωσης σε χαρτί A4

Επιλέξτε αν θα εκτυπώσετε σε ένα CD/DVD ή αν θα κάνετε μια δοκιμαστική εκτύπωση σε απλό χαρτί μεγέθους A4. Όταν επιλέγετε **Δοκιμή εκτύπωσης σε χαρτί A4**, μπορείτε να ελέγξετε το αποτέλεσμα εκτύπωσης πριν από την εκτύπωση σε ένα CD/DVD.



(Προσαρμογή θέσης εκτύπωσης)

Ξεκινά να σαρώνει το πρωτότυπο και εμφανίζει τη σαρωμένη εικόνα. Μπορείτε να προσαρμόσετε τη θέση εκτύπωσης στην οθόνη προεπισκόπησης.

Χρώμα

Αντιγράφει το πρωτότυπο έγχρωμα.

A&M

Αντιγράφει το πρωτότυπο ασπρόμαυρα (μονόχρωμα).

Πυκνότητα

Αυξήστε το επίπεδο της πυκνότητας χρησιμοποιώντας το + όταν τα αποτελέσματα της αντιγραφής είναι ανοιχτόχρωμα. Αυξήστε το επίπεδο της πυκνότητας χρησιμοποιώντας το - όταν εμφανίζονται κηλίδες μελανιού.

Τύπος εγγράφου

Επιλέξτε τον τύπο του πρωτοτύπου σας. Πραγματοποιεί αντιγραφή σε βέλτιστη ποιότητα ώστε να αντιστοιχεί στον τύπο του πρωτοτύπου.

Ποιότητα

Επιλέξτε την ποιότητα για την αντιγραφή. Η επιλογή **Βέλτ.** παρέχει εκτύπωση υψηλότερης ποιότητας, αλλά η ταχύτητα εκτύπωσης ενδέχεται να είναι χαμηλότερη.

Εκ. όλ. των ρυθ.

Επαναφέρει τις ρυθμίσεις αντιγραφής στις προεπιλεγμένες τιμές τους.

Επιλογές μενού για αντιγραφή

Τα διαθέσιμα στοιχεία στις καρτέλες **Αντιγραφή** και **Ρυθμίσεις για προχωρημένους** διαφέρουν ανάλογα με το επιλεγμένο μενού.

Προεπισ

Εμφανίζει μια σαρωμένη εικόνα για προεπισκόπηση των αποτελεσμάτων αντιγραφής.

Αυτό είναι διαθέσιμο μόνο όταν τοποθετείτε το πρωτότυπο στη γυαλί σαρωτή.

A&M

Αντιγράφει το πρωτότυπο ασπρόμαυρα (μονόχρωμα).

Χρώμα

Αντιγράφει το πρωτότυπο έγχρωμα.



(Διπλής όψης)

1>Μονής όψης

Πραγματοποιεί αντιγραφή της μίας πλευράς ενός πρωτοτύπου σε ένα μονό φύλλο χαρτιού.

2>διπλής όψης

Πραγματοποιεί αντιγραφή των δύο όψεων ενός πρωτοτύπου διπλής όψης και στις δύο όψεις ενός μονού φύλλου χαρτιού.

1>διπλής όψης

Πραγματοποιεί αντιγραφή δύο πρωτοτύπων μίας όψης και στις δύο όψεις ενός μονού φύλλου χαρτιού. Επιλέξτε τον προσανατολισμό του πρωτοτύπου σας και τη θέση βιβλιοδεσίας.

2>μονής όψης

Πραγματοποιεί αντιγραφή των δύο όψεων ενός πρωτοτύπου διπλής όψης στη μία όψη δύο φύλλων χαρτιού. Επιλέξτε τον προσανατολισμό του πρωτοτύπου σας και τη θέση βιβλιοδεσίας.



(Πυκνότητα)

Αυξήστε το επίπεδο της πυκνότητας χρησιμοποιώντας το + όταν τα αποτελέσματα της αντιγραφής είναι ανοιχτόχρωμα. Αυξήστε το επίπεδο της πυκνότητας χρησιμοποιώντας το - όταν εμφανίζονται κηλίδες μελανιού.

Ζουμ

Μεγεθύνει ή σμικρύνει τα πρωτότυπα. Επιλέξτε την τιμή για να καθορίσετε το ποσοστό μεγέθυνσης που χρησιμοποιείται για τη μεγέθυνση ή τη σμίκρυνση του πρωτοτύπου εντός εύρους μεταξύ 25 και 400%.

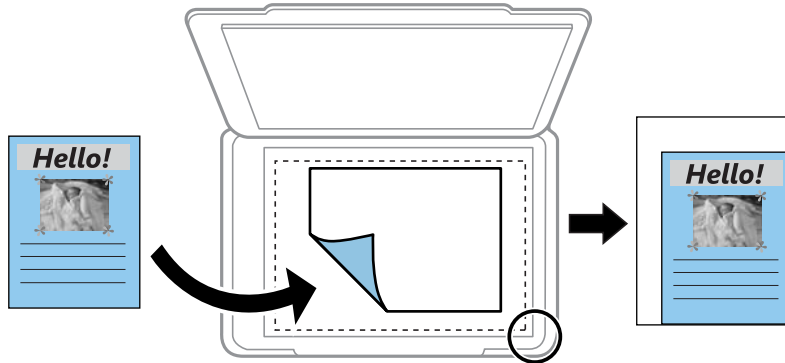
Πραγματ. μέγ.

Πραγματοποιεί αντιγραφή σε ποσοστό μεγέθυνσης 100%.

Δημιουργία αντιγράφων

Αυτ. πρ. σελ.

Εντοπίζει την περιοχή σάρωσης και μεγεθύνει ή σμικρύνει αυτόματα το πρωτότυπο ανάλογα με το μέγεθος χαρτιού που επιλέξατε. Όταν υπάρχουν λευκά περιθώρια γύρω από το πρωτότυπο, τα λευκά περιθώρια από το σημάδι της γωνίας της γυάλινης επιφάνειας σαρωτή ανιχνεύονται ως η περιοχή σάρωσης, αλλά τα περιθώρια στην αντίθετη πλευρά ενδέχεται να περικοπούν.



10x15εκ->A4, A4->10x15εκ κ.λπ.

Μεγεθύνει ή σμικρύνει αυτόματα το πρωτότυπο ανάλογα με ένα συγκεκριμένο μέγεθος χαρτιού.

Μέγ. χαρτ.

Επιλέξτε το μέγεθος χαρτιού που τοποθετήσατε.

Τύπ. χαρτ.

Επιλέξτε τον τύπο χαρτιού που τοποθετήσατε.

Κασέτες χαρτιού

Επιλέξτε την προέλευση χαρτιού που επιθυμείτε να χρησιμοποιήσετε.

Διάταξη

Μον. σελ.

Πραγματοποιεί αντιγραφή ενός πρωτοτύπου μίας όψης σε ένα μονό φύλλο χαρτιού.

2-εικόν.

Πραγματοποιεί αντιγραφή δύο πρωτοτύπων μίας όψης σε ένα μονό φύλλο χαρτιού σε διάταξη 2 σε 1. Μπορείτε να επιλέξετε τον προσανατολισμό και το μέγεθος του πρωτοτύπου σας. Ελέγξτε την εικόνα στη δεξιά πλευρά για να επιλέξετε Προσανατολισμός πρωτότυπου.

Τύπος εγγράφου

Επιλέξτε τον τύπο του πρωτοτύπου σας. Πραγματοποιεί αντιγραφή σε βέλτιστη ποιότητα ώστε να αντιστοιχεί στον τύπο του πρωτοτύπου.

Ποιότητα

Επιλέξτε την ποιότητα για την αντιγραφή. Η επιλογή **Βέλτ.** παρέχει εκτύπωση υψηλότερης ποιότητας, αλλά η ταχύτητα εκτύπωσης ενδέχεται να είναι χαμηλότερη.

Αφαίρεση φόντου

Ανιχνεύει το χρώμα του χαρτιού (χρώμα φόντου) του πρωτοτύπου εγγράφου και αφαιρεί ή κάνει πιο ανοιχτό το χρώμα. Ανάλογα με το πόσο σκούρο και ζωντανό είναι το χρώμα, ενδέχεται να μην αφαιρεθεί ή να μην γίνει πιο ανοιχτό.

Δημιουργία αντιγράφων

Επέκταση

Με την αντιγραφή χωρίς περιθώρια, η εικόνα μεγεθύνεται λίγο για την αφαίρεση των περιθωρίων από τα άκρα του χαρτιού. Επιλέξτε πόσο θα μεγεθυνθεί η εικόνα.

Εκ. όλ. των ρυθ.

Επαναφέρει τις ρυθμίσεις αντιγραφής στις προεπιλεγμένες τιμές τους.

Σάρωση

Σάρωση με τη χρήση του πίνακα ελέγχου

Σάρωση σε συσκευή μνήμης

Μπορείτε να αποθηκεύσετε τη σαρωμένη εικόνα σε συσκευή μνήμης.

1. Τοποθετήστε μια συσκευή μνήμης στον εκτυπωτή.
2. Τοποθετήστε τα πρωτότυπα.
3. Επιλέξτε **Σάρωση** στην αρχική οθόνη.

4. Επιλέξτε **Συσκευή μνήμης**.

Εάν έχετε συνδέσει περισσότερες από μία συσκευές μνήμης στον εκτυπωτή, επιλέξτε τη συσκευή μνήμης στην οποία θα αποθηκευτούν οι σαρωμένες εικόνες.

5. Ρυθμίστε τα στοιχεία στην καρτέλα **Σάρωση**, όπως η μορφή αποθήκευσης.

BW/Χρώμα: Επιλέξτε αν θα πραγματοποιήσετε μονόχρωμη ή έγχρωμη σάρωση.

JPEG/PDF: Επιλέξτε τη μορφή στην οποία θα αποθηκεύσετε τη σαρωμένη εικόνα.

Διπλής όψης: Σαρώστε και τις δύο πλευρές του πρωτότυπου.

6. Επιλέξτε την καρτέλα **Ρυθμίσεις για προχωρημένους** και, στη συνέχεια, ελέγξτε τις ρυθμίσεις και αλλάξτε τις εφόσον χρειάζεται.

7. Επιλέξτε την καρτέλα **Σάρωση** και, στη συνέχεια, πατήστε .

Σημείωση:

Οι σαρωμένες εικόνες αποθηκεύονται στους φακέλους «001» έως «999» εντός του φακέλου «EPSCAN».

Το χρώμα, το μέγεθος και το περιθώριο της σαρωμένης εικόνας δεν θα είναι ακριβώς ίδια με αυτά του πρωτοτύπου.

Σχετικές πληροφορίες

➔ «Τοποθέτηση κάρτας μνήμης» στη σελίδα 85

➔ «Τοποθέτηση πρωτοτύπων» στη σελίδα 78

Επιλογές του μενού σάρωσης για σάρωση σε συσκευή μνήμης

A&M/Χρώμα:

Επιλέξτε αν θα πραγματοποιήσετε μονόχρωμη ή έγχρωμη σάρωση.

JPEG/PDF:

Επιλέξτε τη μορφή στην οποία θα αποθηκεύσετε τη σαρωμένη εικόνα.

Σάρωση

Διπλής όψης:

Σαρώστε και τις δύο πλευρές του πρωτότυπου.

- Προσανατολισμός πρωτότυπου

Επιλέξτε τον προσανατολισμό του πρωτοτύπου.

- Κατεύθυνση δεσίματος

Επιλέξτε τον προσανατολισμό βιβλιοδεσίας του πρωτοτύπου.

Προηγμένες επιλογές μενού για σάρωση σε Συσκευή μνήμης

Ποιότητα:

- Τύπος εγγράφου:

Επιλέξτε τον τύπο του πρωτοτύπου σας.

- Ανάλυση:

Επιλέξτε την ανάλυση της σάρωσης.

Ρυθμίσεις σάρωσης:

- Περιοχή σάρωσ.:

Επιλέξτε το μέγεθος σάρωσης. Για να περικόψετε το λευκό κενό γύρω από το κείμενο ή την εικόνα κατά τη σάρωση, επιλέξτε **Αυτ. περικοπή**. Για να σαρώσετε στη μέγιστη περιοχή της γυαλί σαρωτή, επιλέξτε **Μέγ. περιοχή**.

- Προσανατολισμός πρωτότυπου:

Επιλέξτε τον προσανατολισμό του πρωτοτύπου.

Αντίθεση:

Επιλέξτε την αντίθεση της σαρωμένης εικόνας.

Επιλέξτε συσκευή μνήμης:

Επιλέξτε τη συσκευή μνήμης στην οποία θέλετε να αποθηκεύσετε τις σαρωμένες εικόνες.

Εκ. όλ. των ρυθ.:

Επαναφέρει τις ρυθμίσεις σάρωσης στις προεπιλεγμένες τιμές τους.


Σάρωση σε υπολογιστή

Σημαντικό:

Πριν τη σάρωση, εγκαταστήστε το *Epson Scan 2* και *Epson Event Manager* στον υπολογιστή σας.

1. Τοποθετήστε τα πρωτότυπα.
2. Επιλέξτε **Σάρωση** στην αρχική οθόνη.
3. Επιλέξτε **Υπολογιστής**.

Σάρωση


4. Πατήστε  για να επιλέξετε τον υπολογιστή στον οποίο θέλετε να αποθηκεύσετε τις σαρωμένες εικόνες.

Σημείωση:

- Με τον εκτυπωτή συνδεδεμένο σε δίκτυο, μπορείτε να επιλέξετε τον υπολογιστή στον οποίο θέλετε να αποθηκεύσετε τις σαρωμένες εικόνες. Μπορείτε να προβάλλετε και 20 υπολογιστές στον πίνακα ελέγχου του εκτυπωτή. Εάν ορίσετε το **Όνομα δικτυακής σάρωσης (Αλφαριθμητικό)** στο Epson Event Manager, αυτό εμφανίζεται στον πίνακα ελέγχου.


5. Πατήστε  για να επιλέξετε τον τρόπο αποθήκευσης της σαρωμένης εικόνας στον υπολογιστή.

- Αποθήκευση ως JPEG: Αποθηκεύει τη σαρωμένη εικόνα σε μορφή JPEG.
- Αποθ, PDF: Αποθηκεύει τη σαρωμένη εικόνα σε μορφή PDF.
- Επισύναψη σε e-mail: Ξεκινά το πρόγραμμα-πελάτη email στον υπολογιστή σας και έπειτα το επισυνάπτει σε email.
- Ακολ. την προσαρ. ρύθμ.: Αποθηκεύει τη σαρωμένη εικόνα χρησιμοποιώντας τις ρυθμίσεις στο Epson Event Manager. Μπορείτε να αλλάξετε τις ρυθμίσεις σάρωσης, όπως τον τύπο εγγράφου, τον φάκελο αποθήκευσης ή τη μορφή αποθήκευσης.

6. Όταν σαρώνετε με το ADF, επιλέξτε  (Διπλής όψης) και, έπειτα, επιλέξτε αν θα σαρώσετε και τις δύο όψεις του πρωτότυπου ή όχι.

Σημείωση:

Επιλέξτε **Εκ. όλ. των ρυθ.** για να επαναφέρετε τις ρυθμίσεις σάρωσης στις προεπιλεγμένες τιμές τους.

7. Πατήστε .

Σημείωση:

Το χρώμα, το μέγεθος και το περιθώριο της σαρωμένης εικόνας δεν θα είναι ακριβώς ίδια με αυτά του πρωτοτύπου.

Σχετικές πληροφορίες

- ➔ «Τοποθέτηση πρωτοτύπων» στη σελίδα 78
- ➔ «Εφαρμογή για ρύθμιση παραμέτρων των λειτουργιών σάρωσης από τον πίνακα ελέγχου (Epson Event Manager)» στη σελίδα 212

Πραγματοποίηση προσαρμοσμένων ρυθμίσεων στο Epson Event Manager

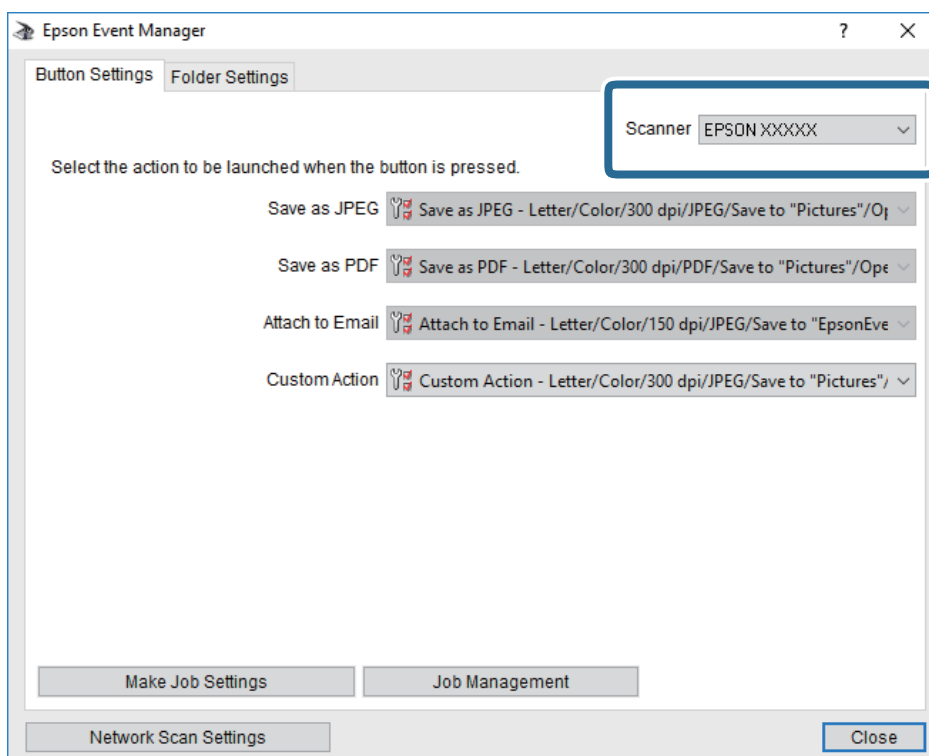
Μπορείτε να ορίσετε τις ρυθμίσεις σάρωσης για το **Ακολ. την προσαρ. ρύθμ.** στο Epson Event Manager.

Για λεπτομέρειες, ανατρέξτε στη βοήθεια του Epson Event Manager.

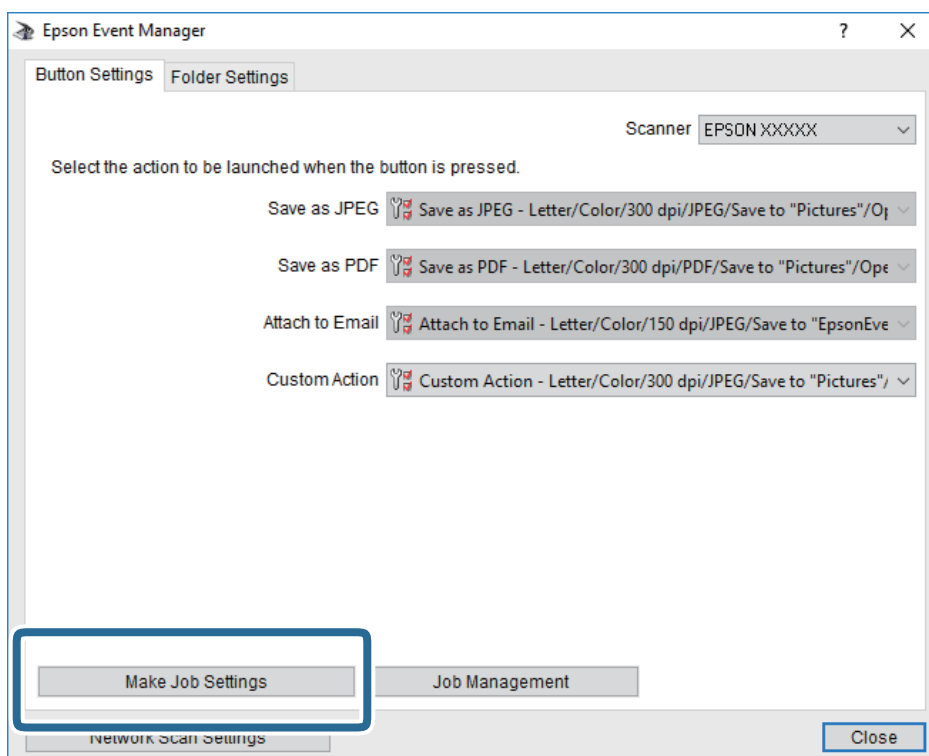
1. Εκκινήστε το Epson Event Manager.

Σάρωση

- Βεβαιωθείτε ότι ο σαρωτής σας έχει επιλεγεί ως **Σαρωτής** στην καρτέλα **Ρυθμίσεις κουμπιού** της κύριας οθόνης.

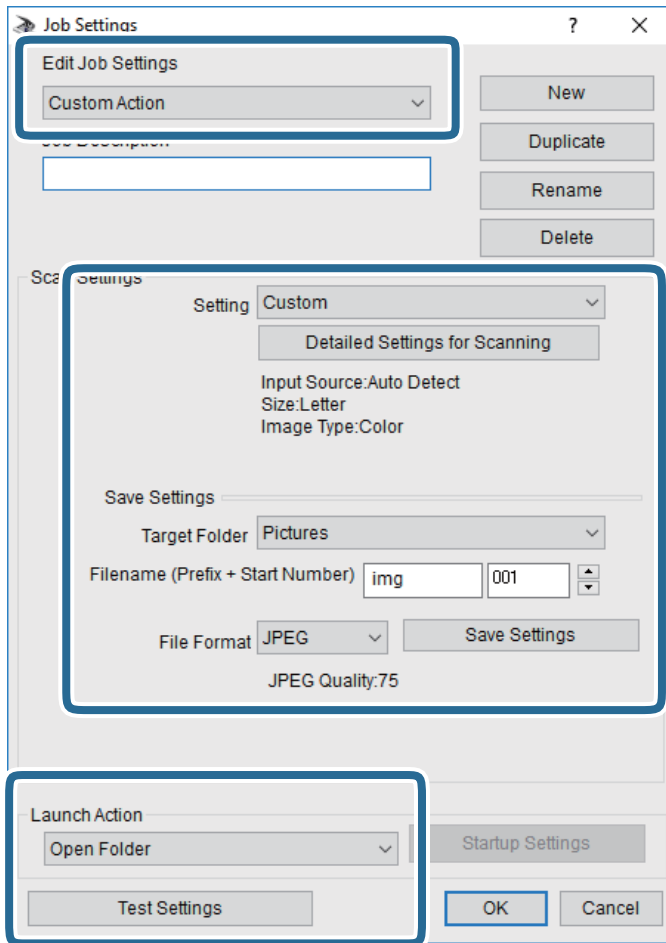


- Κάντε κλικ στην επιλογή **Δημιουργία ρυθμίσεων εργασίας**.



Σάρωση

4. Πραγματοποιήστε ρυθμίσεις σάρωσης στην οθόνη **Ρυθμίσεις εργασίας**.

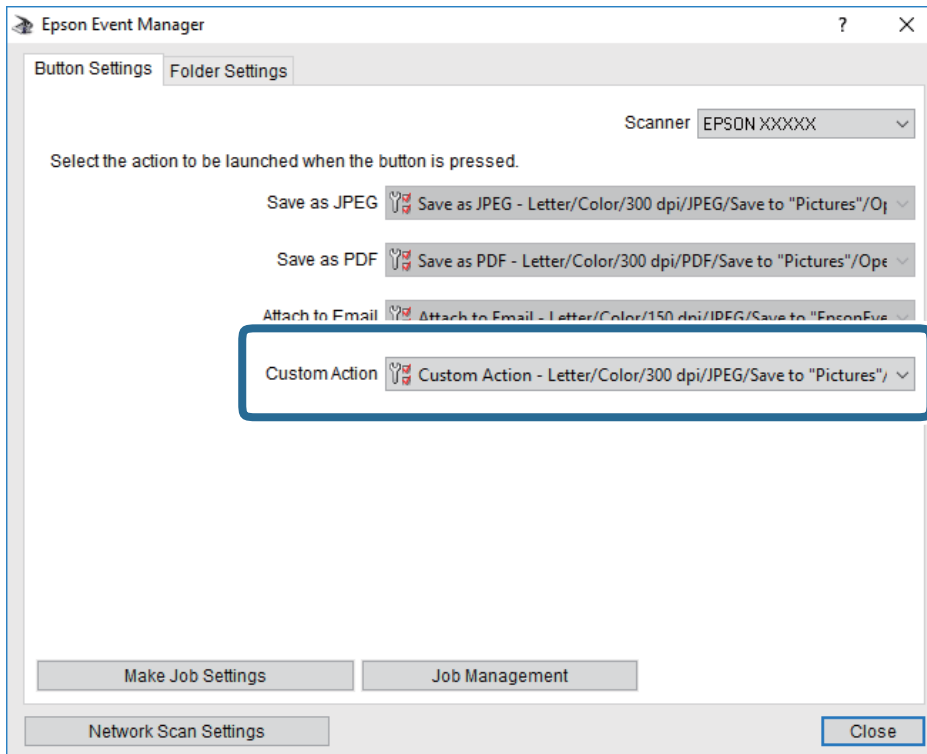


- Επεξεργασία ρυθμίσεων εργασίας: Επιλέξτε **Προσαρμοσμένη ενέργεια**.
- Ρύθμιση: Σαρώστε χρησιμοποιώντας τις καλύτερες ρυθμίσεις για τον επιλεγμένο τύπο πρωτότυπου. Επιλέξτε **Αναλυτικές ρυθμίσεις σάρωσης** για να ορίσετε τα στοιχεία όπως η ανάλυση ή το χρώμα για την αποθήκευση της σαρωμένης εικόνας.
- Φάκελος προορισμού: Επιλέξτε τον φάκελο αποθήκευσης για τη σαρωμένη εικόνα.
- Όνομα αρχείου (πρόθεμα + αριθμός εκκίνησης): Αλλάξτε τις ρυθμίσεις για το όνομα αρχείου που θέλετε να αποθηκεύσετε.
- Μορφή αρχείου: Επιλέξτε τη μορφή αποθήκευσης.
- Εκκίνηση ενέργειας: Επιλέξτε την ενέργεια κατά τη σάρωση.
- Ρυθμίσεις δοκιμής: Ξεκινά η δοκιμαστική σάρωση με τις τρέχουσες ρυθμίσεις.

5. Πατήστε **OK** για να επιστρέψετε στην κύρια οθόνη.

Σάρωση

6. Βεβαιωθείτε ότι έχει επιλεγεί το **Προσαρμοσμένη ενέργεια** στη λίστα **Προσαρμοσμένη ενέργεια**.



7. Επιλέξτε **Κλείσιμο** για να κλείσετε το Epson Event Manager.

Σχετικές πληροφορίες


➔ «Εφαρμογή για ρύθμιση παραμέτρων των λειτουργιών σάρωσης από τον πίνακα ελέγχου (Epson Event Manager)» στη σελίδα 212

Σάρωση στο σύννεφο


Μπορείτε να στέλνετε σαρωμένες εικόνες σε υπηρεσίες cloud. Πριν χρησιμοποιήσετε αυτήν τη λειτουργία, ορίστε ρυθμίσεις χρησιμοποιώντας το Epson Connect. Δείτε την παρακάτω τοποθεσία web της πύλης Epson Connect για λεπτομέρειες.

<https://www.epsonconnect.com/>

<http://www.epsonconnect.eu> (μόνο για την Ευρώπη)

1. Βεβαιωθείτε ότι έχετε ορίσει ρυθμίσεις χρησιμοποιώντας το Epson Connect.
2. Τοποθετήστε τα πρωτότυπα.
3. Επιλέξτε **Σάρωση** στην αρχική οθόνη.
4. Επιλέξτε **Cloud**.
5. Επιλέξτε  στην κορυφή της οθόνης και, στη συνέχεια, επιλέξτε προορισμό.

Σάρωση

6. Ρυθμίστε τα στοιχεία στην καρτέλα **Σάρωση**, όπως η μορφή αποθήκευσης.
 - BW/Χρώμα: Επιλέξτε αν θα πραγματοποιήσετε μονόχρωμη ή έγχρωμη σάρωση.
 - JPEG/PDF: Επιλέξτε τη μορφή στην οποία θα αποθηκεύσετε τη σαρωμένη εικόνα.
7. Επιλέξτε την καρτέλα **Ρυθμίσεις για προχωρημένους** και, στη συνέχεια, ελέγξτε τις ρυθμίσεις και αλλάξτε τις εφόσον χρειάζεται.
8. Επιλέξτε την καρτέλα **Σάρωση** και, στη συνέχεια, πατήστε .

Σημείωση:

Το χρώμα, το μέγεθος και το περιθώριο της σαρωμένης εικόνας δεν θα είναι ακριβώς ίδια με αυτά του πρωτοτύπου.

Σχετικές πληροφορίες

➔ «Τοποθέτηση πρωτοτύπων» στη σελίδα 78

Βασικές επιλογές μενού για σάρωση στο Cloud

A&M/Χρώμα:

Επιλέξτε αν θα πραγματοποιήσετε μονόχρωμη ή έγχρωμη σάρωση.

JPEG/PDF:

Επιλέξτε τη μορφή στην οποία θα αποθηκεύσετε τη σαρωμένη εικόνα.

Προηγμένες επιλογές μενού για σάρωση στο Cloud

Διπλής όψης:

Σαρώστε και τις δύο πλευρές του πρωτότυπου.

- Προσανατολισμός πρωτότυπου

Επιλέξτε τον προσανατολισμό του πρωτοτύπου.

- Κατεύθυνση δεσίματος

Επιλέξτε τον προσανατολισμό βιβλιοδεσίας του πρωτοτύπου.

Τύπος εγγράφου:

Επιλέξτε τον τύπο του πρωτοτύπου σας.

Ρυθμίσεις σάρωσης:

- Περιοχή σάρωσ.:

Επιλέξτε το μέγεθος σάρωσης. Για να περικόψετε το λευκό κενό γύρω από το κείμενο ή την εικόνα κατά τη σάρωση, επιλέξτε **Αυτ. περικοπή**. Για να σαρώσετε στη μέγιστη περιοχή της γυαλί σαρωτή, επιλέξτε **Μέγ. περιοχή**.

- Προσανατολισμός πρωτότυπου:

Επιλέξτε τον προσανατολισμό του πρωτοτύπου.

Αντίθεση:

Επιλέξτε την αντίθεση της σαρωμένης εικόνας.

Σάρωση


Εκ. όλ. των ρυθμ.

Επαναφέρει τις ρυθμίσεις σάρωσης στις προεπιλεγμένες τιμές τους.

Σάρωση με χρήση του WSD

Σημείωση:

- Αυτή η λειτουργία είναι διαθέσιμη μόνο για υπολογιστές που λειτουργούν με Windows 10/Windows 8.1/Windows 8/Windows 7/Windows Vista.
- Εάν χρησιμοποιείτε Windows 7/Windows Vista, πρέπει να ρυθμίσετε τον υπολογιστή σας εκ των προτέρων να χρησιμοποιεί τη λειτουργία αυτή.

1. Τοποθετήστε τα πρωτότυπα.
2. Επιλέξτε **Σάρωση** στην αρχική οθόνη.
3. Επιλέξτε **WSD**.
4. Επιλέξτε έναν υπολογιστή.
5. Πατήστε .

Σημείωση:

Το χρώμα, το μέγεθος και το περιθώριο της σαρωμένης εικόνας δεν θα είναι ακριβώς ίδια με αυτά του πρωτοτύπου.

Ρύθμιση θύρας WSD

Στην ενότητα αυτή περιγράφεται ο τρόπος ρύθμισης θύρας WSD για τα Windows 7/Windows Vista.

Σημείωση:

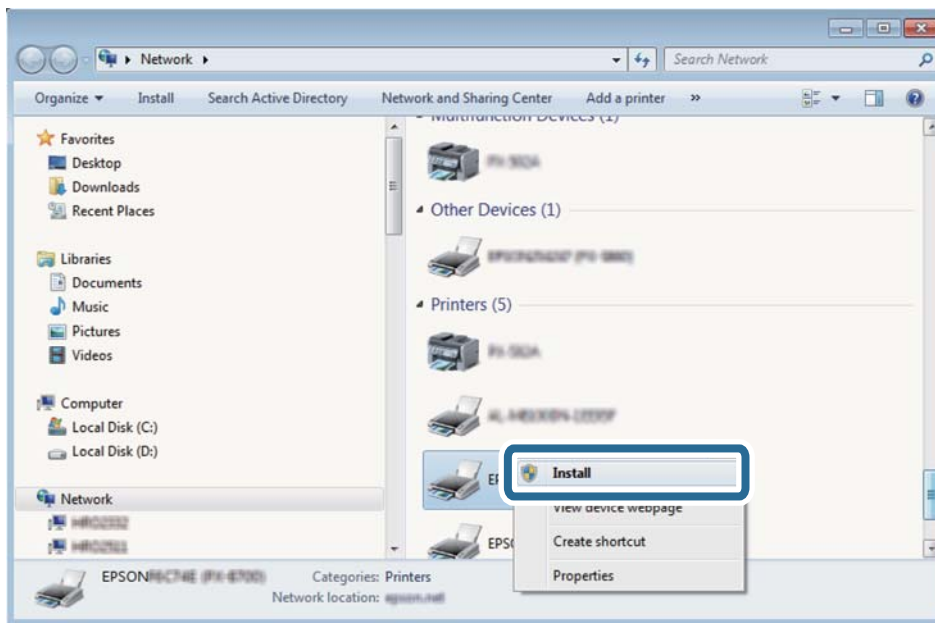
Για τα Windows 10/Windows 8.1/Windows 8, η θύρα WSD ρυθμίζεται αυτόματα.

Για τη ρύθμιση της θύρας WSD είναι απαραίτητα τα εξής.

- Ο εκτυπωτής και ο υπολογιστής είναι συνδεδεμένοι στο δίκτυο.
 - Το πρόγραμμα οδήγησης του εκτυπωτή είναι εγκατεστημένο στον υπολογιστή.
1. Ενεργοποιήστε τον εκτυπωτή.
 2. Κάντε κλικ στην Έναρξη και, στη συνέχεια, επιλέξτε **Δίκτυο** στον υπολογιστή.
 3. Κάντε δεξί κλικ στον εκτυπωτή και, στη συνέχεια, κάντε κλικ στην **Εγκατάσταση**.
Επιλέξτε **Συνέχεια** όταν εμφανιστεί η οθόνη **Έλεγχος λογαριασμού χρήστη**.

Σάρωση

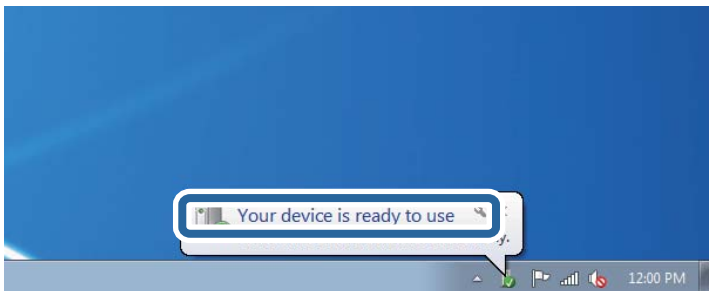
Κάντε κλικ στην **Κατάργηση εγκατάστασης** και ξεκινήστε ξανά εάν εμφανιστεί η οθόνη **Κατάργηση εγκατάστασης**.



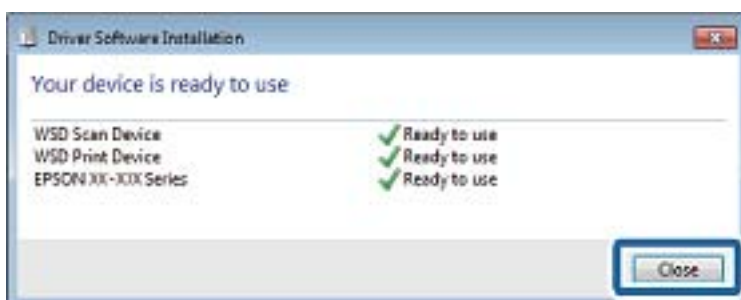
Σημείωση:

Στην οθόνη δικτύου εμφανίζεται το όνομα εκτυπωτή που ορίσατε στο δίκτυο και το όνομα του μοντέλου (EPSON XXXXXX (XX-XXXX)). Μπορείτε να ελέγξετε το όνομα του εκτυπωτή που έχει οριστεί στο δίκτυο από τον πίνακα ελέγχου του εκτυπωτή ή εκτυπώνοντας ένα φύλλο κατάστασης δικτύου.

4. Κάντε κλικ στην επιλογή **Η συσκευή σας είναι έτοιμη για χρήση**.



5. Ελέγξτε το μήνυμα και, στη συνέχεια, επιλέξτε κάντε κλικ στο **Κλείσιμο**.



Σάρωση

6. Ανοίξτε την οθόνη **Συσκευές και Εκτυπωτές**.

Windows 7

Κάντε κλικ στην Έναρξη > Πίνακας ελέγχου > Υλικό και ήχος (ή Υλικό) > Συσκευές και Εκτυπωτές.

Windows Vista

Κάντε κλικ στην Έναρξη > Πίνακας ελέγχου > Υλικό και ήχος > Εκτυπωτές.

7. Βεβαιωθείτε ότι εμφανίζεται ένα εικονίδιο με το όνομα του εκτυπωτή στο δίκτυο.

Επιλέξτε το όνομα του εκτυπωτή όταν χρησιμοποιείτε το WSD.

Σάρωση από υπολογιστή

Σάρωση μέσω Epson Scan 2

Μπορείτε να σαρώνετε χρησιμοποιώντας το πρόγραμμα οδήγησης σαρωτή «Epson Scan 2». Ανατρέξτε στη βοήθεια του Epson Scan 2 για την επεξήγηση του κάθε στοιχείου ρύθμισης.

Σχετικές πληροφορίες

➔ [«Εφαρμογή για τη σάρωση εγγράφων και εικόνων \(Epson Scan 2\)» στη σελίδα 210](#)

Σάρωση εγγράφων (Κατάσταση λειτουργίας εγγράφου)

Χρησιμοποιώντας το **Κατάσταση λειτουργίας εγγράφου** στο Epson Scan 2, μπορείτε να σαρώσετε πρωτότυπα χρησιμοποιώντας λεπτομερείς ρυθμίσεις, οι οποίες ενδείκνυνται για έγγραφα κειμένου.

1. Τοποθετήστε τα πρωτότυπα.

Σημείωση:

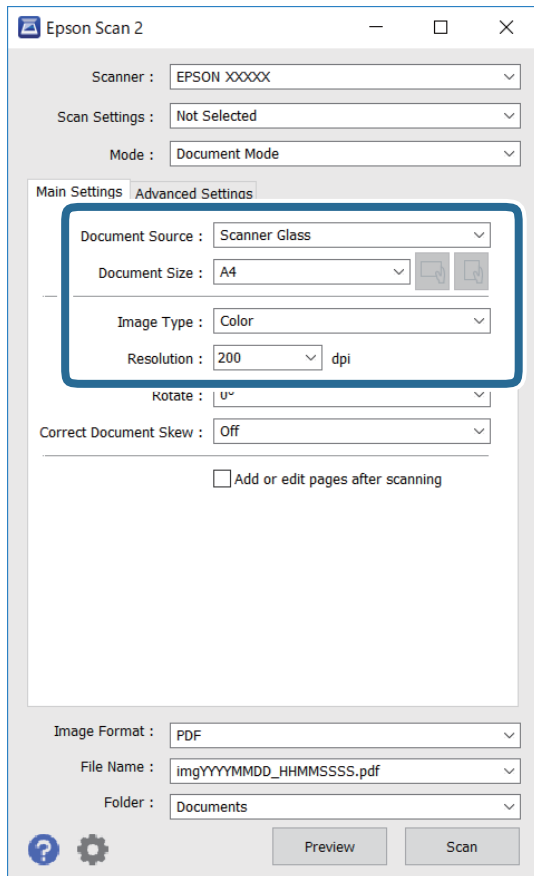
Εάν θέλετε να σαρώσετε πολλαπλά πρωτότυπα, τοποθετήστε τα στο ADF.

2. Εκκινήστε το Epson Scan 2.


3. Επιλέξτε **Κατάσταση λειτουργίας εγγράφου** από τη λίστα **Λειτουργία**.

Σάρωση

4. Προβείτε στις ακόλουθες ρυθμίσεις στην καρτέλα **Κύριες ρυθμίσεις**.



- Προέλευση εγγράφου: Επιλέξτε τη θέση όπου έχει τοποθετηθεί το πρωτότυπο.
- Μέγεθος εγγράφου: Επιλέξτε το μέγεθος του πρωτοτύπου που τοποθετήσατε.

- Κουμπιά  (Αρχικός προσανατολισμός): Επιλέξτε τον αρχικό προσανατολισμό των τοποθετημένων πρωτοτύπων. Αναλόγως του μεγέθους του πρωτοτύπου, αυτό το στοιχείο μπορεί να οριστεί αυτόματα και δεν μπορεί να αλλάξει.
- Τύπος εικόνας: Επιλέξτε το χρώμα για την αποθήκευση της σαρωμένης εικόνας.
- Ανάλυση: Επιλέξτε την ανάλυση.

5. Πραγματοποιήστε τις υπόλοιπες ρυθμίσεις, αν χρειάζεται.

- Για την προεπισκόπηση της σαρωμένης εικόνας, κάντε κλικ στο κουμπί **Προεπισκόπηση**. Ανοίγει το παράθυρο προεπισκόπησης και εμφανίζεται η προεπισκόπηση της εικόνας.

Όταν πραγματοποιείτε προεπισκόπηση χρησιμοποιώντας το ADF, το πρωτότυπο εξέρχεται από το ADF. Τοποθετήστε ξανά το εξερχόμενο πρωτότυπο.

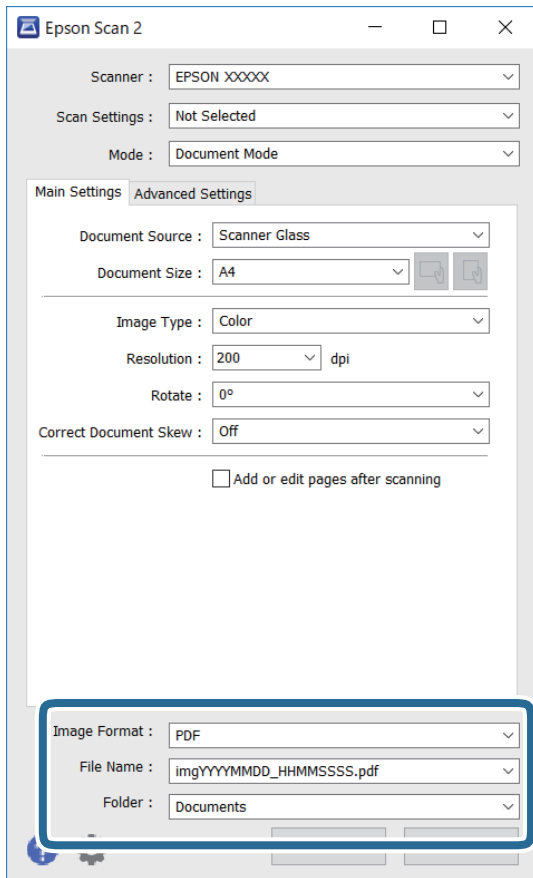
Σάρωση

- Στην καρτέλα **Ρυθμίσεις για προχωρημένους**, μπορείτε να πραγματοποιήσετε λεπτομερείς ρυθμίσεις εικόνας, οι οποίες ενδείκνυνται για έγγραφα κειμένου, όπως οι παρακάτω.
 - Εξάλειψη φόντου: Καταργήστε το φόντο από τα πρωτότυπα.
 - Βελτίωση κειμένου: Μπορείτε να καταστήσετε περισσότερο ευκρινείς και ευανάγνωστους τους θαμπούς χαρακτήρες στο πρωτότυπο.
 - Αυτόματη κατάτμηση περιοχής: Μπορείτε να κάνετε τους χαρακτήρες ευανάγνωστους και τις εικόνες λείες όταν πραγματοποιείτε ασπρόμαυρη σάρωση ενός εγγράφου που περιέχει εικόνες.
 - Βελτίωση χρώματος: Μπορείτε να ενισχύσετε το καθορισμένο χρώμα της σαρωμένης εικόνας και, στη συνέχεια, να την αποθηκεύσετε ασπρόμαυρη ή σε κλίμακα του γκρι.
 - Φωτεινότητα: Μπορείτε να προσαρμόσετε τη φωτεινότητα της σαρωμένης εικόνας.
 - Αντίθεση: Μπορείτε να προσαρμόσετε την αντίθεση της σαρωμένης εικόνας.
 - Ίαμμα: Μπορείτε να προσαρμόσετε τη ρύθμιση γάμα (φωτεινότητα του ενδιάμεσου εύρους) για τη σαρωμένη εικόνα.
 - Όριο: Μπορείτε να προσαρμόσετε το περίγραμμα για τη μονόχρωμη δυαδική λειτουργία (ασπρόμαυρο).
 - Μάσκα βελτίωσης εικόνας: Μπορείτε να ενισχύσετε και να καταστήσετε περισσότερο ευκρινή τα περιγράμματα της εικόνας.
 - Βελτίωση εικόνας: Μπορείτε να αφαιρέτε τα μοτίβα μουaré (σκιές με μορφή ιστού) που εμφανίζονται κατά τη σάρωση τυπωμένου χαρτιού, όπως περιοδικά.
 - Γέμισμα άκρων: Μπορείτε να αφαιρέσετε τη σκιά που έχει δημιουργηθεί γύρω από τη σαρωμένη εικόνα.
 - Έξοδος διπλής εικόνας (μόνο Windows): Μπορείτε να πραγματοποιήσετε σάρωση μία φορά και να αποθηκεύσετε δύο εικόνες με διαφορετικές ρυθμίσεις εξόδου ταυτόχρονα.

Σημείωση:

Ορισμένα στοιχεία μπορεί να μην είναι διαθέσιμα ανάλογα με τις ρυθμίσεις που έχετε πραγματοποιήσει.

6. Ορίστε τις ρυθμίσεις αποθήκευσης του αρχείου.



- Μορφή εικόνας:** Επιλέξτε τη μορφή αποθήκευσης από τη λίστα.
Μπορείτε να πραγματοποιήσετε λεπτομερείς ρυθμίσεις για κάθε μορφή αποθήκευσης με εξαίρεση τα BITMAP και PNG. Επιλέξτε **Επιλογές** από τη λίστα αφού επιλέξετε πρώτα τη μορφή αποθήκευσης.
- Όνομα αρχείου:** Επιβεβαιώστε το όνομα αποθήκευσης του αρχείου που εμφανίζεται.
Μπορείτε να αλλάξετε τις ρυθμίσεις για το όνομα αρχείου επιλέγοντας **Ρυθμίσεις** από τη λίστα.
- Φάκελος:** Επιλέξτε τον φάκελο αποθήκευσης για τη σαρωμένη εικόνα από τη λίστα.
Μπορείτε να επιλέξετε άλλο φάκελο ή να δημιουργήσετε έναν νέο φάκελο επιλέγοντας **Επιλέξτε**, από τη λίστα.

7. Κάντε κλικ στην επιλογή **Σάρωση**.

Σχετικές πληροφορίες

➔ [«Τοποθέτηση πρωτοτύπων» στη σελίδα 78](#)

Σάρωση φωτογραφιών ή εικόνων (Κατάσταση λειτουργίας φωτογραφίας)

Χρησιμοποιώντας το **Κατάσταση λειτουργίας φωτογραφίας** στο Epson Scan 2, μπορείτε να σαρώσετε πρωτότυπα με μια μεγάλη ποικιλία δυνατοτήτων ρύθμισης εικόνας που ενδείκνυνται για φωτογραφίες ή εικόνες.

Σάρωση

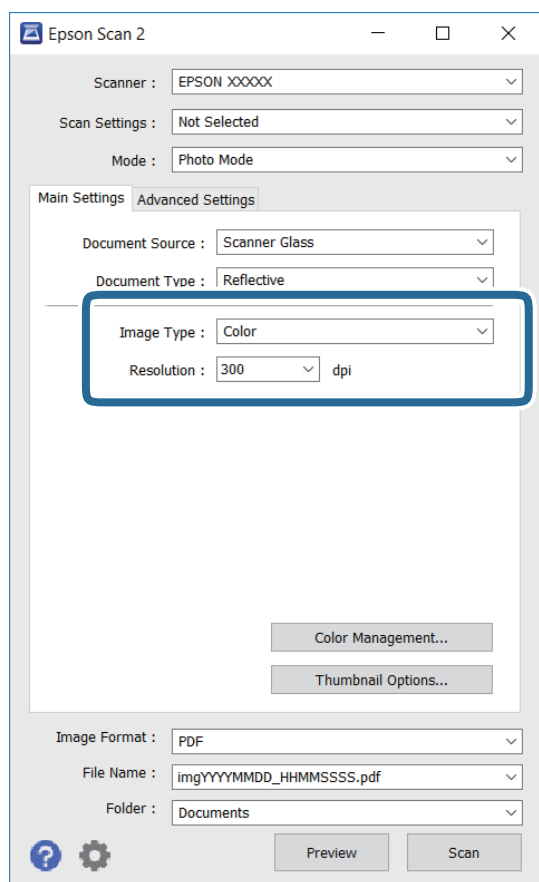
1. Τοποθετήστε τα πρωτότυπα.

Τοποθετώντας πολλαπλά πρωτότυπα στη γυάλινη επιφάνεια του σαρωτή, μπορείτε να τα σαρώσετε όλα μαζί ταυτόχρονα. Βεβαιωθείτε ότι υπάρχει κενό τουλάχιστον 20 mm ανάμεσα στα πρωτότυπα.

Σημείωση:

Δεν μπορείτε να χρησιμοποιήσετε το ADF κατά τη σάρωση από **Κατάσταση λειτουργίας φωτογραφίας**.

2. Εκκινήστε το Epson Scan 2.
3. Επιλέξτε **Κατάσταση λειτουργίας φωτογραφίας** από τη λίστα **Λειτουργία**.
4. Προβείτε στις ακόλουθες ρυθμίσεις στην καρτέλα **Κύριες ρυθμίσεις**.



- Τύπος εικόνας: Επιλέξτε το χρώμα για την αποθήκευση της σαρωμένης εικόνας.
- Ανάλυση: Επιλέξτε την ανάλυση.

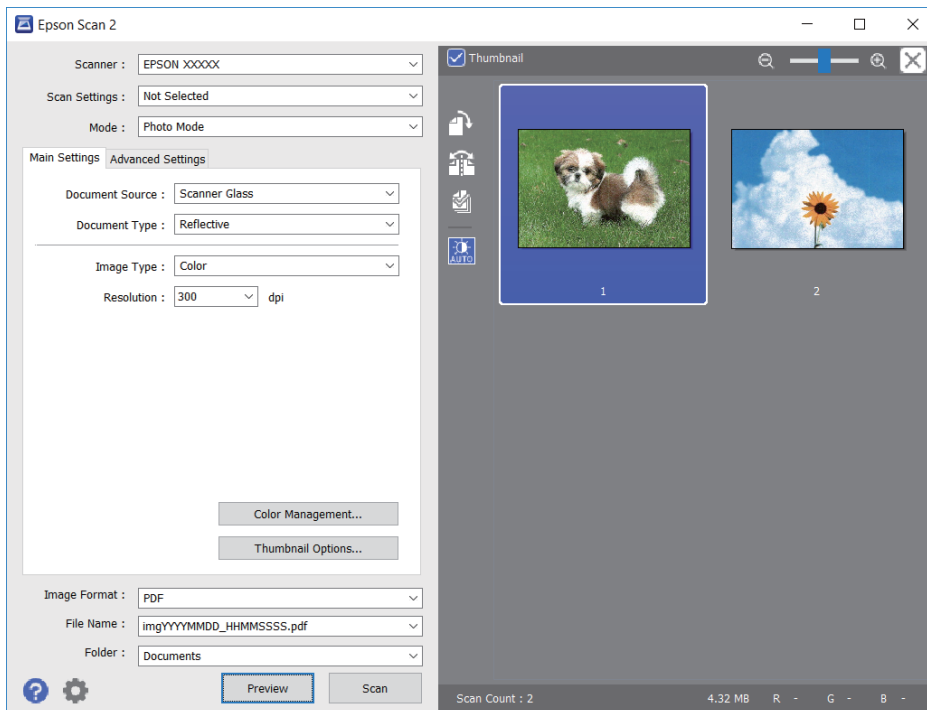
Σημείωση:

Η ρύθμιση **Προέλευση εγγράφου** είναι ορισμένη σε **Γυαλί σαρωτή** και η ρύθμιση **Τύπος εγγράφου** σε **Ανακλαστικό**. (**Ανακλαστικό** σημαίνει πρωτότυπα που δεν είναι διαφανή, για παράδειγμα απλό χαρτί ή φωτογραφίες.) Δεν μπορείτε να αλλάξετε αυτές τις ρυθμίσεις.

Σάρωση

5. Κάντε κλικ στην επιλογή **Προεπισκόπηση**.

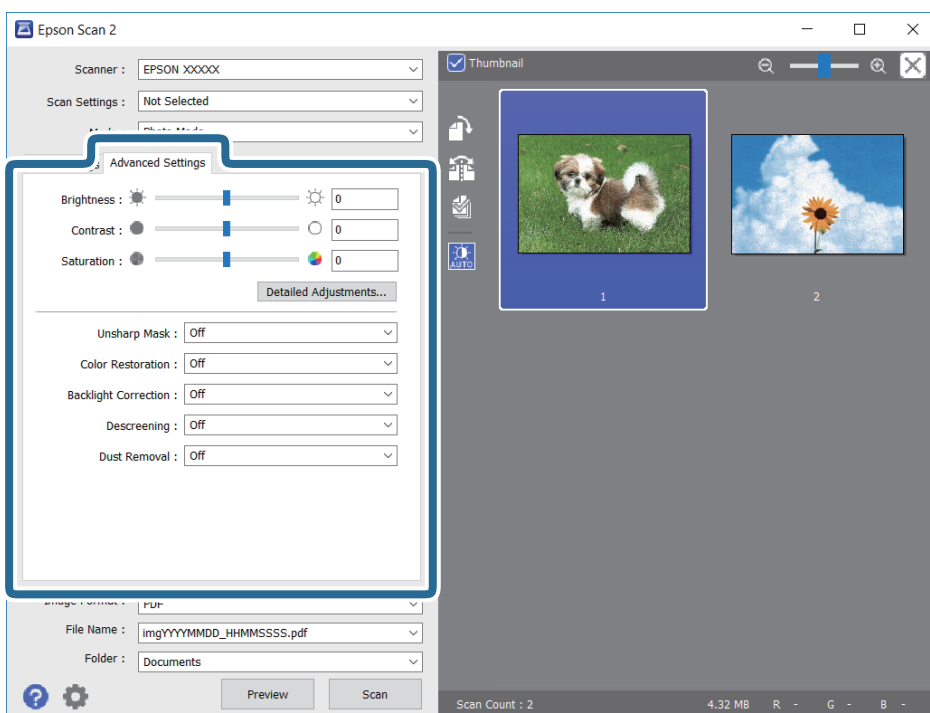
Ανοίγει το παράθυρο προεπισκόπησης και εμφανίζεται η προεπισκόπηση των εικόνων με τη μορφή μικρογραφιών.



Σημείωση:

Για προεπισκόπηση ολόκληρης της σαρωμένης περιοχής, καταργήστε την επιλογή του πλαισίου ελέγχου **Μικρογραφίες** στην κορυφή του παραθύρου προεπισκόπησης.

6. Επιβεβαιώστε την προεπισκόπηση και πραγματοποιήστε ρυθμίσεις εικόνας στην καρτέλα **Ρυθμίσεις για προχωρημένους**, εάν χρειάζεται.



Σάρωση

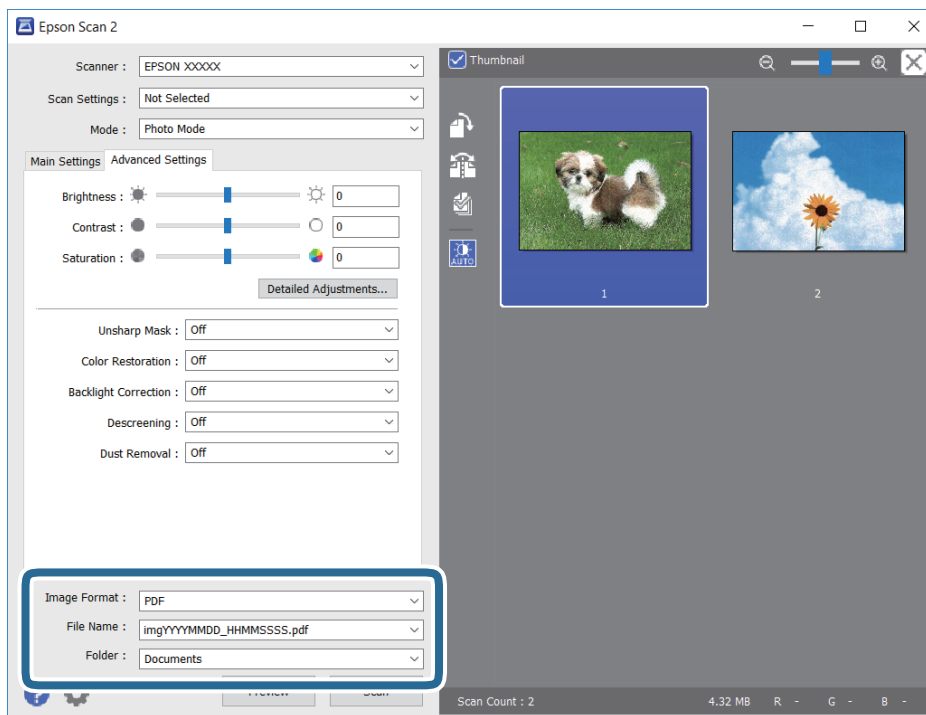
Μπορείτε να προσαρμόσετε τη σαρωμένη εικόνα χρησιμοποιώντας λεπτομερείς ρυθμίσεις που ενδείκνυνται για φωτογραφίες ή εικόνες, όπως οι παρακάτω.

- Φωτεινότητα: Μπορείτε να προσαρμόσετε τη φωτεινότητα της σαρωμένης εικόνας.
- Αντίθεση: Μπορείτε να προσαρμόσετε την αντίθεση της σαρωμένης εικόνας.
- Απόχρωση: Μπορείτε να προσαρμόσετε τον κορεσμό (ένταση χρώματος) της σαρωμένης εικόνας.
- Μάσκα βελτίωσης εικόνας: Μπορείτε να ενισχύσετε και να καταστήσετε περισσότερο ευκρινή τα περιγράμματα της σαρωμένης εικόνας.
- Επαναφορά χρωμάτων: Μπορείτε να διορθώσετε εικόνες που έχουν θαμπώσει, για να επαναφέρετε τα αρχικά του χρώματα.
- Διόρθωση κόντρα φωτισμού: Μπορείτε να φωτίσετε τις σαρωμένες εικόνες που είναι σκοτεινές λόγω του οπίσθιου φωτισμού.
- Βελτίωση εικόνας: Μπορείτε να αφαιρείτε τα μοτίβα μουαρέ (σκιές με μορφή ιστού) που εμφανίζονται κατά τη σάρωση τυπωμένου χαρτιού, όπως περιοδικά.
- Αφαίρεση σκόνης: Μπορείτε να αφαιρέσετε τη σκόνη από τη σαρωμένη εικόνα.

Σημείωση:

- Ορισμένα στοιχεία μπορεί να μην είναι διαθέσιμα ανάλογα με τις ρυθμίσεις που έχετε πραγματοποιήσει.
- Ανάλογα με το πρωτότυπο, η σαρωμένη εικόνα μπορεί να μην προσαρμοστεί σωστά.
- Όταν δημιουργούνται πολλαπλές μικρογραφίες, μπορείτε να προσαρμόσετε την ποιότητα της εικόνας για κάθε μικρογραφία ξεχωριστά. Ανάλογα με τα στοιχεία προσαρμογής, μπορείτε να ρυθμίσετε την ποιότητα πολλών σαρωμένων εικόνων μαζί επιλέγοντας πολλαπλές μικρογραφίες.

7. Ορίστε τις ρυθμίσεις αποθήκευσης του αρχείου.



- Μορφή εικόνας: Επιλέξτε τη μορφή αποθήκευσης από τη λίστα.
Μπορείτε να πραγματοποιήσετε λεπτομερείς ρυθμίσεις για κάθε μορφή αποθήκευσης με εξαίρεση τα BITMAP και PNG. Επιλέξτε **Επιλογές** από τη λίστα αφού επιλέξετε πρώτα τη μορφή αποθήκευσης.

Σάρωση

- ❑ Όνομα αρχείου: Επιβεβαιώστε το όνομα αποθήκευσης του αρχείου που εμφανίζεται.
Μπορείτε να αλλάξετε τις ρυθμίσεις για το όνομα αρχείου επιλέγοντας **Ρυθμίσεις** από τη λίστα.
- ❑ Φάκελος: Επιλέξτε τον φάκελο αποθήκευσης για τη σαρωμένη εικόνα από τη λίστα.
Μπορείτε να επιλέξετε άλλο φάκελο ή να δημιουργήσετε έναν νέο φάκελο επιλέγοντας **Επιλέξτε** από τη λίστα.

8. Κάντε κλικ στην επιλογή **Σάρωση**.

Σχετικές πληροφορίες

- ➔ «Τοποθέτηση πρωτοτύπων» στη σελίδα 78
- ➔ «Τοποθέτηση πολλών φωτογραφιών για ταυτόχρονη σάρωση» στη σελίδα 83

Σάρωση από έξυπνες συσκευές

Με την εφαρμογή iPrint της Epson μπορείτε να σαρώνετε φωτογραφίες και έγγραφα από μια έξυπνη συσκευή, όπως smartphone ή tablet, η οποία είναι συνδεδεμένη στο ίδιο ασύρματο δίκτυο με τον εκτυπωτή σας. Μπορείτε να αποθηκεύσετε τα σαρωμένα δεδομένα σε μια έξυπνη συσκευή ή σε υπηρεσίες Cloud, να τα στείλετε με email ή να τα εκτυπώσετε.

Αν εκκινήσετε το Epson iPrint όταν ο εκτυπωτής δεν είναι συνδεδεμένος με το δίκτυο, εμφανίζεται ένα μήνυμα με οδηγίες σύνδεσης του εκτυπωτή. Ακολουθήστε τις οδηγίες για να ολοκληρώσετε τη σύνδεση. Δείτε το παρακάτω URL για τις προϋποθέσεις χειρισμού.

<http://epson.sn>



Εγκατάσταση του Epson iPrint

Μπορείτε να εγκαταστήσετε την εφαρμογή Epson iPrint στην έξυπνη συσκευή σας από την ακόλουθη διεύθυνση URL ή τον κώδικα QR.

<http://ipr.to/a>



Σάρωση μέσω Epson iPrint

Κάντε έναρξη της εφαρμογής Epson iPrint από την έξυπνη συσκευή σας και επιλέξτε το στοιχείο που θέλετε να χρησιμοποιήσετε από την αρχική οθόνη.

Σάρωση

Οι ακόλουθες οθόνες ενδέχεται να τροποποιηθούν χωρίς προειδοποίηση.



1	Αρχική οθόνη που εμφανίζεται κατά την έναρξη της εφαρμογής.
2	Εμφανίζει πληροφορίες σχετικά με τη ρύθμιση του εκτυπωτή και Συχνές Ερωτήσεις.
3	Εμφανίζει την οθόνη στην οποία μπορείτε να επιλέξετε τον εκτυπωτή και να πραγματοποιήσετε τις ρυθμίσεις του εκτυπωτή. Αφού επιλέξετε εκτυπωτή, δεν θα χρειαστεί να τον επιλέξετε ξανά την επόμενη φορά.
4	Εμφανίζει την οθόνη σάρωσης.
5	Εμφανίζει την οθόνη στην οποία μπορείτε να πραγματοποιήσετε ρυθμίσεις σάρωσης, όπως η ανάλυση.
6	Εμφανίζει τις σαρωμένες εικόνες.
7	Αρχίζει τη σάρωση.
8	Εμφανίζει την οθόνη στην οποία μπορείτε να αποθηκεύσετε τα σαρωμένα δεδομένα σε μια έξυπνη συσκευή ή σε υπηρεσίες Cloud.
9	Εμφανίζει την οθόνη στην οποία μπορείτε να στείλετε τα σαρωμένα δεδομένα μέσω email.
10	Εμφανίζει την οθόνη στην οποία μπορείτε να εκτυπώσετε τα σαρωμένα δεδομένα.

Αντικατάσταση δοχείων μελανιού


Έλεγχος των δοχείων μελάνης

Μπορείτε να ελέγξετε τα επίπεδα μελανιού κατά προσέγγιση από τον πίνακα ελέγχου ή τον υπολογιστή.

Σημείωση:

Μπορείτε να συνεχίσετε να εκτυπώνετε όσο εμφανίζεται το μήνυμα χαμηλής στάθμης μελανιού. Αντικαταστήστε τα δοχεία μελάνης, όπως απαιτείται.

Έλεγχος των επιπέδων μελανιού — Πίνακας ελέγχου

Επιλέξτε  στην αρχική οθόνη.


Έλεγχος των επιπέδων μελάνης - Windows

1. Μεταβείτε στο παράθυρο του προγράμματος οδήγησης του εκτυπωτή.
2. Επιλέξτε **Επίπεδα μελανιού** στην καρτέλα **Κύριο**.

Σημείωση:

Εάν απενεργοποιηθεί η **EPSON Status Monitor 3**, δεν έχουν απενεργοποιηθεί τα επίπεδα μελανιού. Κάντε κλικ στο **Πρόσθετες ρυθμίσεις** στην καρτέλα **Συντήρηση** και στη συνέχεια επιλέξτε το στοιχείο **Ενεργοποίηση του EPSON Status Monitor 3**.

Έλεγχος των επιπέδων μελάνης — Mac OS

1. Επιλέξτε **Προτιμήσεις συστήματος** από το μενού  > **Εκτυπωτές και σαρωτές** (ή **Εκτύπωση και σάρωση, Εκτύπωση και φαξ**) και, στη συνέχεια, επιλέξτε τον εκτυπωτή.
2. Κάντε κλικ στην επιλογή **Επιλογές και προμήθειες** > **Βοήθημα** > **Άνοιγμα Βοηθήματος εκτυπωτή**.
3. Κάντε κλικ στην επιλογή **EPSON Status Monitor**.

Κωδικοί δοχείων μελανιού


Οι ακόλουθοι είναι οι κωδικοί για τα αυθεντικά δοχεία μελανιού Epson.

Σημείωση:

- Οι κωδικοί των δοχείων μελανιού μπορεί να διαφέρουν ανάλογα με την τοποθεσία. Για τους σωστούς κωδικούς στην περιοχή σας, επικοινωνήστε με την υποστήριξη Epson.
- Παρόλο που τα δοχεία μελανιού ενδέχεται να περιέχουν ανακυκλωμένα υλικά, αυτό δεν επηρεάζει τη λειτουργία ή την απόδοση του εκτυπωτή.
- Ενδέχεται να υπάρξουν αλλαγές στις προδιαγραφές και την εμφάνιση του δοχείου μελανιού χωρίς προηγούμενη ειδοποίηση για τη βελτίωση.

Αντικατάσταση δοχείων μελανιού

Για την Ευρώπη

Εικονίδιο	BK: Black (Μαύρο)	PBK: Photo Black (Μαύρο φωτογραφιών)	C: Cyan (Γαλάζιο)	M: Magenta (Ματζέντα)	Y: Yellow (Κίτρινο)
Πορτοκάλια 	33 33XL*	33 33XL*	33 33XL*	33 33XL*	33 33XL*

* Το εικονίδιο «XL» υποδεικνύει ένα μεγάλο δοχείο.

Σημείωση:

Οι χρήστες που βρίσκονται στην Ευρώπη, θα πρέπει να επισκεφθούν την ακόλουθη τοποθεσία Web για πληροφορίες σχετικά με τις αποδόσεις των δοχείων μελανιού Epson.

<http://www.epson.eu/pageyield>

Για Ασία

BK: Black (Μαύρο)	PBK: Photo Black (Μαύρο φωτογραφιών)	C: Cyan (Γαλάζιο)	M: Magenta (Ματζέντα)	Y: Yellow (Κίτρινο)
255	256	256	256	256

Η Epson συνιστά τη χρήση γνήσιων δοχείων μελανιού Epson. Η Epson δεν μπορεί να εγγυηθεί την ποιότητα ή την αξιοπιστία των μη γνήσιων μελανιών. Η χρήση μη γνήσιων μελανιών ενδέχεται να προκαλέσει ζημιά η οποία δεν καλύπτεται από τις εγγυήσεις της Epson και, σε συγκεκριμένες περιπτώσεις, ενδέχεται να οδηγήσει σε μη αναμενόμενη συμπεριφορά του εκτυπωτή. Δεν είναι δυνατή η εμφάνιση πληροφοριών σχετικά με τα επίπεδα μη γνήσιων μελανιών.

Σχετικές πληροφορίες

➔ «Ιστοσελίδα τεχνικής υποστήριξης στο Web» στη σελίδα 275

Προφυλάξεις χειρισμού των δοχείων μελανιού

Προφυλάξεις για την αποθήκευση του μελανιού

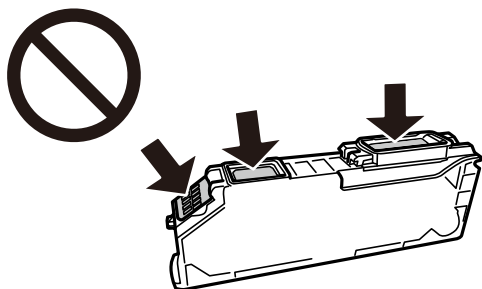
- Διατηρήστε τα δοχεία μελανιού μακριά από το άμεσο ηλιακό φως.
- Μην αποθηκεύετε τα δοχεία μελανιού σε εξαιρετικά υψηλές ή χαμηλές θερμοκρασίες.
- Η Epson συστήνει τη χρήση του δοχείου μελανιού πριν την ημερομηνία που αναγράφεται στη συσκευασία.
- Για καλύτερα αποτελέσματα, αναλώστε τα δοχεία μελανιού εντός έξι μηνών από το άνοιγμα της συσκευασίας.
- Για καλύτερα αποτελέσματα, αποθηκεύστε τις συσκευασίες των δοχείων μελανιού με το κάτω μέρος προς τα κάτω.
- Αφού φέρετε ένα δοχείο μελανιού μέσα από μέρος δροσερής αποθήκευσης, αφήστε το να έρθει σε θερμοκρασία δωματίου τουλάχιστον τρεις ώρες πριν το χρησιμοποιήσετε.

Αντικατάσταση δοχείων μελανιού

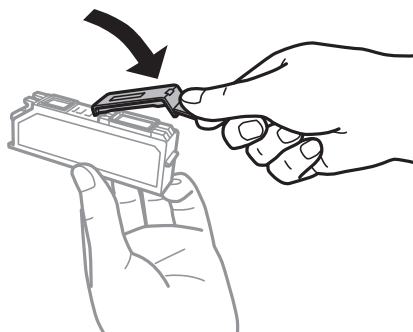
- ❑ Μην ανοίγετε τη συσκευασία του δοχείου μελανιού αν δεν είστε έτοιμοι να το τοποθετήσετε στον εκτυπωτή. Το δοχείο παρέχεται σε συσκευασία κενού για τη διατήρηση της αξιοπιστίας του. Αν αφήσετε ένα δοχείο εκτός της συσκευασίας του για μεγάλο χρονικό διάστημα πριν το χρησιμοποιήσετε, ενδέχεται να μην είναι δυνατή η κανονική εκτύπωση.

Προφυλάξεις χειρισμού για την αντικατάσταση δοχείων μελανιού

- ❑ Μην αγγίζετε τις ενότητες που παρουσιάζονται στην απεικόνιση. Ενδέχεται να επηρεαστεί η κανονική λειτουργία και η εκτύπωση.



- ❑ Για να εκτυπώσετε, πρέπει να εγκαταστήσετε όλα τα δοχεία μελανιού.
- ❑ Μην αντικαθιστάτε τα δοχεία μελανιού ενώ η συσκευή είναι απενεργοποιημένη. Μην μετακινείτε την κεφαλή εκτύπωσης χειροκίνητα. Διαφορετικά, ενδέχεται να καταστρέψετε τον εκτυπωτή.
- ❑ Μετά την εγκατάσταση του δοχείου μελάνης, η λυχνία λειτουργίας εξακολουθεί να αναβοσβήνει ενώ γίνεται φόρτωση μελανιού στον εκτυπωτή. Μην απενεργοποιήσετε τον εκτυπωτή κατά τη φόρτωση του μελανιού. Αν η φόρτωση του μελανιού δεν ολοκληρωθεί, ενδέχεται να μην είναι δυνατή η εκτύπωση.
- ❑ Μην αφήνετε τον εκτυπωτή έχοντας αφαιρέσει τα δοχεία μελάνης ή μην απενεργοποιείτε τον εκτυπωτή κατά τη διάρκεια της αντικατάστασης δοχείων. Διαφορετικά, το μελάνι που παραμένει στα ακροφύσια της κεφαλής εκτύπωσης θα στεγνώσει και δεν θα έχετε τη δυνατότητα εκτύπωσης.
- ❑ Να είστε προσεκτικοί ώστε να μην επιτρέψετε σε σκόνη ή αντικείμενα να εισέλθουν στο εσωτερικό της υποδοχής δοχείων μελανιού. Οποιοδήποτε ξένο σώμα στην υποδοχή μπορεί να επηρεάσει αρνητικά τα αποτελέσματα της εκτύπωσης ή να προκαλέσει αδυναμία εκτύπωσης. Αν κάποιο ξένο σώμα εισέλθει στην υποδοχή, αφαιρέστε το προσεκτικά.
- ❑ Αν αφαιρέσετε το δοχείο από το εκτυπωτή για μεταγενέστερη χρήση ή για απόρριψη, φροντίστε ώστε να τοποθετήσετε ξανά το καπάκι στη θύρα παροχής μελανιού του δοχείου για να αποφύγετε το στέγνωμα του μελανιού ή την εμφάνιση κηλίδων μελανιού στις γύρω περιοχές.



- ❑ Εάν αφαιρέσετε ένα δοχείο μελανιού από τον εκτυπωτή για μελλοντική χρήση, η Epson συνιστά να το χρησιμοποιήσετε όσο το δυνατόν συντομότερα.

Αντικατάσταση δοχείων μελανιού

- ❑ Αυτός ο εκτυπωτής χρησιμοποιεί δοχεία μελανιού εξοπλισμένα με ένα πράσινο τσιπάκι το οποίο παρακολουθεί πληροφορίες όπως η ποσότητα μελανιού που απομένει για κάθε δοχείο. Αυτό σημαίνει ότι ακόμη και αν το δοχείο αφαιρεθεί από τον εκτυπωτή πριν εξαντληθεί το περιεχόμενό του, εξακολουθείτε να έχετε τη δυνατότητα να χρησιμοποιήσετε το δοχείο, όταν το τοποθετήσετε εκ νέου στον εκτυπωτή. Ωστόσο, κατά την επανατοποθέτηση ενός δοχείου, ενδέχεται να καταναλωθεί μια ποσότητα μελανιού για την εγγύηση της απόδοσης του εκτυπωτή.
- ❑ Για μέγιστη αποδοτικότητα μελανιού, αφαιρείτε τα δοχεία μελανιού μόνο όταν είστε έτοιμοι να τα αντικαταστήσετε. Τα δοχεία μελανιού με κατάσταση χαμηλού επιπέδου μελανιού ενδεχομένως να μην μπορούν να χρησιμοποιηθούν όταν τοποθετηθούν εκ νέου.
- ❑ Για την καλύτερη δυνατή ποιότητα εκτύπωσης και για την προστασία της κεφαλής εκτύπωσης, ένα μεταβλητό απόθεμα μελανιού παραμένει στο δοχείο όταν ο εκτυπωτής σας δείχνει ότι πρέπει να αντικαταστήσετε το δοχείο. Οι αποδόσεις που παρουσιάζονται δεν περιλαμβάνουν αυτήν την εφεδρική ποσότητα.
- ❑ Μην αποσυναρμολογήσετε και μην κάνετε μετατροπές στο δοχείο μελανιού, διαφορετικά ο εκτυπωτής ενδέχεται να μη λειτουργεί κανονικά.
- ❑ Δεν μπορείτε να χρησιμοποιήσετε τα αρχικά δοχεία μελανιού του εκτυπωτή για την αντικατάσταση.
- ❑ Ολοκληρώστε εγκαίρως την αντικατάσταση των δοχείων μελανιού. Μην αφήνετε τον εκτυπωτή έχοντας αφαιρέσει τα δοχεία μελανιού.

Κατανάλωση μελανιού

- ❑ Για τη διατήρηση της βέλτιστης απόδοσης της κεφαλής εκτύπωσης, καταναλώνεται μελάνι από όλα τα δοχεία κατά τις λειτουργίες συντήρησης. Μπορεί να καταναλωθεί μελάνι και όταν αντικαθιστάτε δοχεία μελανιού ή ενεργοποιείτε τον εκτυπωτή.
- ❑ Κατά τη μονόχρωμη εκτύπωση ή την εκτύπωση σε κλίμακα του γκρι, ενδέχεται να χρησιμοποιείται έγχρωμο αντί για μαύρο μελάνι, ανάλογα με τον τύπο χαρτιού ή τις ρυθμίσεις ποιότητας εκτύπωσης. Αυτό οφείλεται στο γεγονός ότι για τη δημιουργία μαύρου μελανιού απαιτείται μείγμα έγχρωμων μελανιών.
- ❑ Κατά την αρχική εγκατάσταση, χρησιμοποιούνται εν μέρει τα δοχεία μελανιού που περιέχονται στη συσκευασία του εκτυπωτή. Για τη δημιουργία εκτυπωμένων εγγράφων υψηλής ποιότητας, η κεφαλή εκτύπωσης στον εκτυπωτή σας θα φορτωθεί πλήρως με μελάνι. Αυτή η διαδικασία που εκτελείται μία φορά καταναλώνει κάποια ποσότητα μελανιού, με αποτέλεσμα τα συγκεκριμένα δοχεία να εκτυπώσουν λιγότερες σελίδες σε σύγκριση με τα επόμενα δοχεία μελανιού που θα χρησιμοποιήσετε.
- ❑ Οι ποσότητες που αναφέρονται ποικίλουν ανάλογα με τις εικόνες που εκτυπώνετε, τον τύπο χαρτιού που χρησιμοποιείτε, τη συχνότητα των εκτυπώσεων σας και τις συνθήκες περιβάλλοντος, όπως η θερμοκρασία.

Αντικατάσταση δοχείων μελανιού

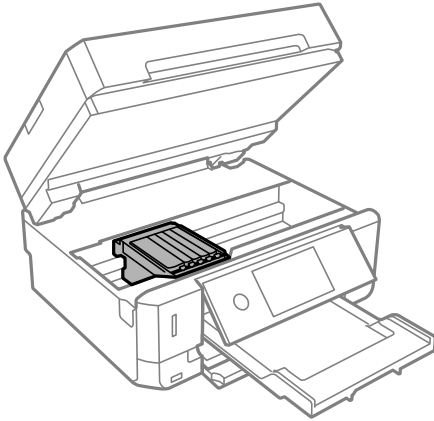
Προσοχή:

Να είστε προσεκτικοί ώστε να μην εγκλωβίσετε το χέρι ή τα δάχτυλά σας κατά το άνοιγμα ή το κλείσιμο της μονάδας σαρωτή. Διαφορετικά, ενδέχεται να τραυματιστείτε.


Αντικατάσταση δοχείων μελανιού

! Σημαντικό:

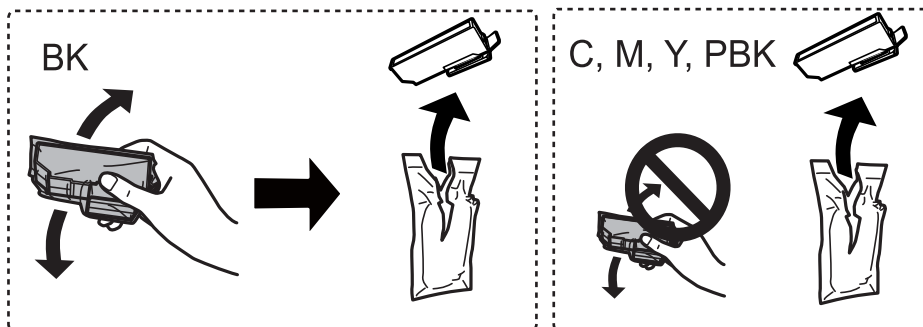
Κατά την αντικατάσταση δοχείων μελανιού, αντικαθιστάτε τα στη σωστή θέση αντικατάστασης. Αν τα αντικαταστήσετε σε εσφαλμένη θέση, προκύπτει σφάλμα αναγνώρισης. Αν προκύψει σφάλμα, επανατοποθετήστε τα στη σωστή θέση αντικατάστασης.



Σημείωση:

Αν αντικαταστήσετε τα δοχεία μελανιού κατά την αντιγραφή, τα πρωτότυπα ενδέχεται να μετακινηθούν από τη θέση τους. Επιλέξτε  για ακύρωση και αντικατάσταση των πρωτοτύπων.

1. Αν ο δίσκος CD/DVD έχει εισαχθεί, αφαιρέστε τον δίσκο.
2. Κάντε μία από τις ενέργειες που ακολουθούν.
 - Όταν σας ζητηθεί να αντικαταστήσετε τα δοχεία μελανιού
Ελέγξτε ποιο δοχείο μελανιού χρειάζεται αντικατάσταση, πατήστε **Επόμενο** και, στη συνέχεια, επιλέξτε **Ναι αντικατά- τάσταση τώρα**.
 - Κατά την αντικατάσταση δοχείων μελανιού προτού εξαντληθούν
Επιλέξτε **Συντήρηση > Αντικατάσταση θήκης**.
3. Όταν αντικαθιστάτε το δοχείο μαύρου μελανιού, ανακινήστε απαλά το νέο δοχείο μελανιού τέσσερις ή πέντε φορές και, στη συνέχεια, αφαιρέστε το από τη συσκευασία του. Όταν αντικαθιστάτε άλλα δοχεία έγχρωμων μελανιών και το δοχείο μαύρου μελανιού φωτογραφιών, αφαιρέστε τα νέα δοχεία έγχρωμων μελανιών και το δοχείο μαύρου μελανιού φωτογραφιών από τις συσκευασίες τους, χωρίς να τα ανακινήσετε.

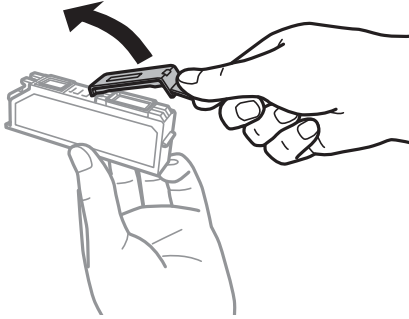


! Σημαντικό:

Μην ανακινείτε τα δοχεία μετά από το άνοιγμα της συσκευασίας, καθώς ενδέχεται αν υπάρξουν διαρροές.

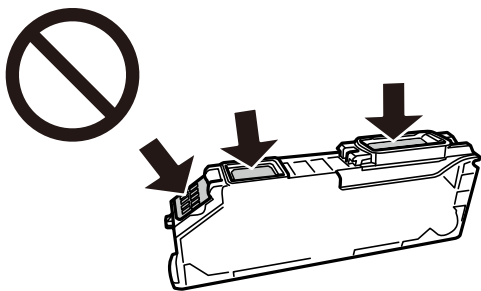
Αντικατάσταση δοχείων μελανιού

4. Αφαιρέστε το καινούριο δοχείο μελανιού από τη συσκευασία του και, στη συνέχεια, επιλέξτε Επόμενο.
5. Βεβαιωθείτε ότι το καπάκι είναι στραμμένο προς τα επάνω και, στη συνέχεια, αφαιρέστε το.

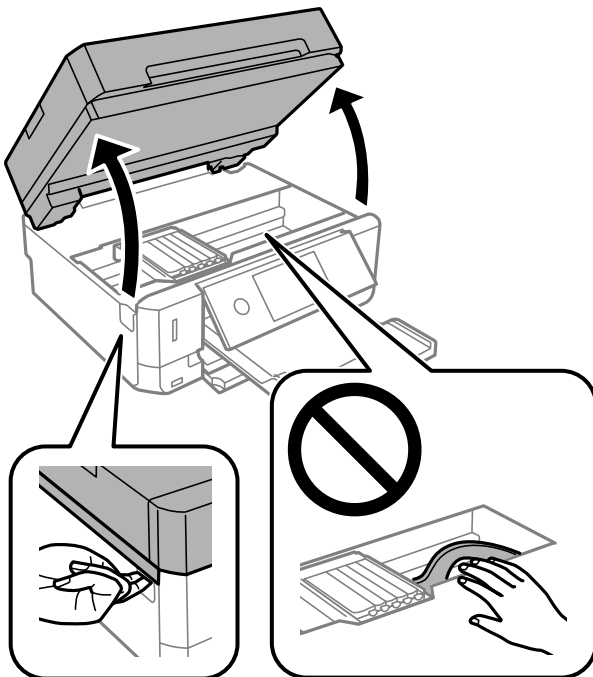


! **Σημαντικό:**

Μην αγγίζετε τις ενότητες που παρουσιάζονται στην απεικόνιση. Ενδέχεται να επηρεαστεί η κανονική λειτουργία και η εκτύπωση.



6. Ανοίξτε τη μονάδα σαρωτή με το κάλυμμα εγγράφων κλειστό.

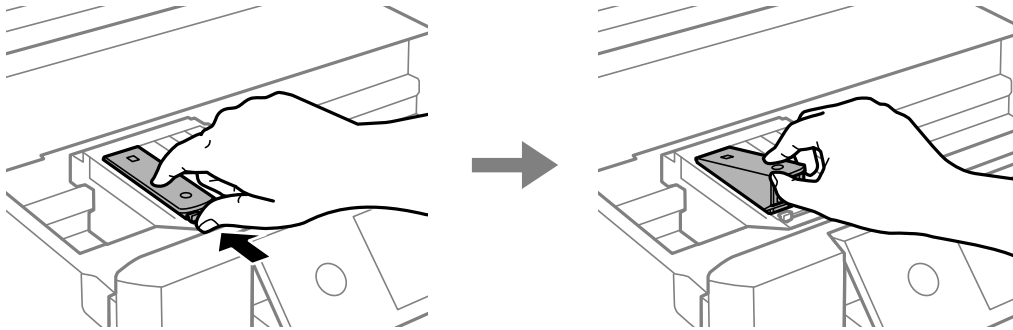


Αντικατάσταση δοχείων μελανιού

7. Επιβεβαιώστε το μήνυμα και, στη συνέχεια, πατήστε Έναρξη.

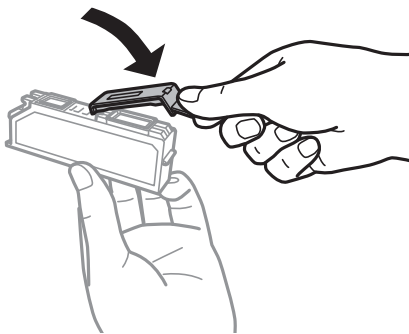
Η υποδοχή των δοχείων μελανιού μετακινείται στη θέση αντικατάστασης. Ωστόσο, η υποδοχή δοχείων μελανιού μπορεί να επιστρέψει μετά από λίγα λεπτά. Σε αυτήν την περίπτωση, επαναλάβετε τα βήματα 2 έως 7.

8. Πιέστε τη γλωττίδα, για να ξεκλειδώσετε την υποδοχή δοχείου μελανιού και, στη συνέχεια, τραβήξτε προς τα έξω το δοχείο διαγώνια.

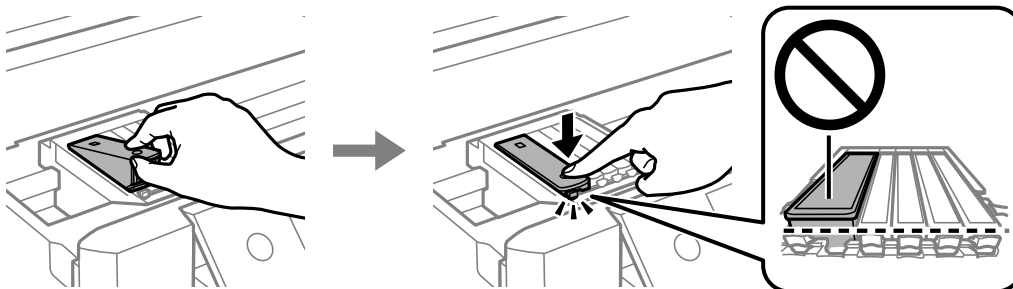


! **Σημαντικό:**

- ❑ Αντικαταστήστε τα δοχεία μελανιού το ένα μετά το άλλο, το συντομότερο δυνατό. Εάν αντικαταστήσετε δύο ή περισσότερα δοχεία ταυτόχρονα ή εάν καθυστερεί η αντικατάσταση, ορισμένο μελάνι μπορεί να καταναλωθεί για να διασφαλιστεί η απόδοση του εκτυπωτή.
- ❑ Αν αφαιρέσετε το δοχείο από το εκτυπωτή για μεταγενέστερη χρήση ή για απόρριψη, φροντίστε ώστε να τοποθετήσετε ξανά το καπάκι στη θύρα παροχής μελανιού του δοχείου για να αποφύγετε το στέγνωμα του μελανιού ή την εμφάνιση κηλίδων μελανιού στις γύρω περιοχές.



9. Εισάγετε το δοχείο μελανιού διαγώνια στη θήκη του δοχείου και πιέστε το απαλά προς τα κάτω μέχρι να εφαρμόσει στη θέση του.



10. Κλείστε τη μονάδα σαρωτή και, στη συνέχεια, επιλέξτε **Ολοκληρώθηκε**.

Αντικατάσταση δοχείων μελανιού

11. Ακολουθήστε τις οδηγίες που εμφανίζονται στην οθόνη.



Σημαντικό:

- Μετά την εγκατάσταση του δοχείου μελάνης, η λυχνία λειτουργίας εξακολουθεί να αναβοσβήνει ενώ γίνεται φόρτωση μελανιού στον εκτυπωτή. Μην απενεργοποιήσετε τον εκτυπωτή κατά τη φόρτωση του μελανιού. Αν η φόρτωση του μελανιού δεν ολοκληρωθεί, ενδέχεται να μην είναι δυνατή η εκτύπωση.
- Μην τοποθετείτε το δίσκο CD/DVD, έως ότου φορτωθεί το μελάνι.

Σχετικές πληροφορίες

- ➔ «Κωδικοί δοχείων μελανιού» στη σελίδα 170
- ➔ «Προφυλάξεις χειρισμού των δοχείων μελανιού» στη σελίδα 171

Προσωρινή εκτύπωση με Μαύρο μελάνι

Όταν εξαντλείται το έγχρωμο μελάνι ή το μαύρο μελάνι φωτογραφιών, αλλά εξακολουθεί να υπάρχει μαύρο μελάνι, όταν εκτυπώνετε από υπολογιστή, μπορείτε να χρησιμοποιήσετε τις παρακάτω ρυθμίσεις, για να συνεχίσετε να εκτυπώνετε για λίγο χρόνο χρησιμοποιώντας μόνο μαύρο μελάνι.

- Τύπος χαρτιού: απλό χαρτί, Φάκελος
- Χρώμα: **Κλίμακα γκρι**
- Χωρίς περιθώρια: Μη επιλεγμένο
- EPSON Status Monitor 3: Ενεργοποιημένο (για Windows μόνο)

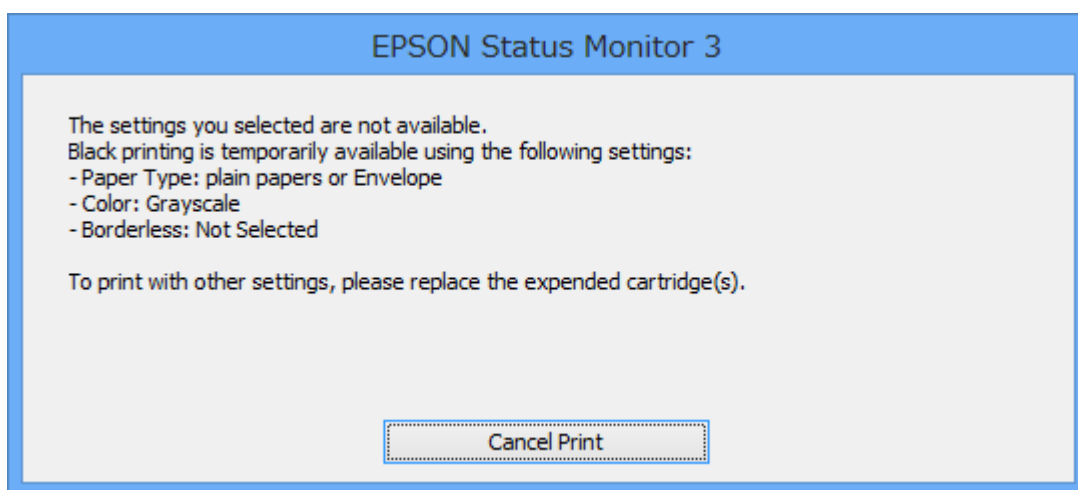
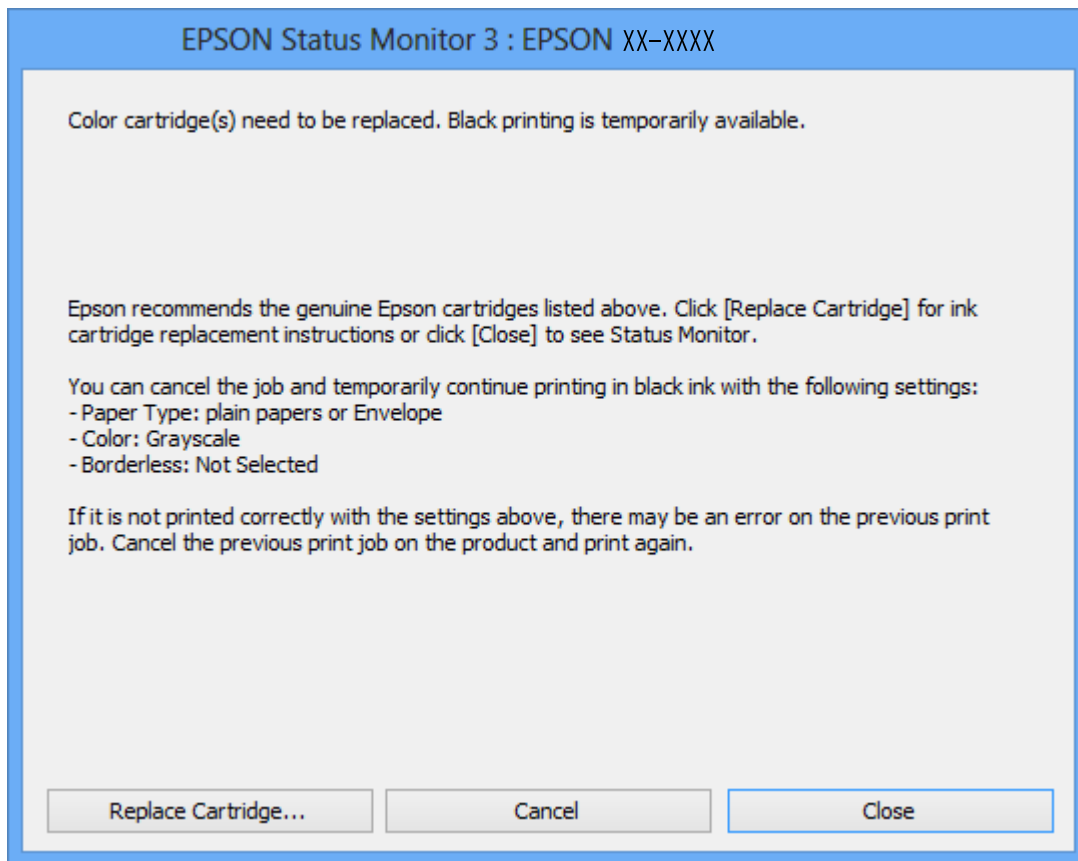
Καθώς η συγκεκριμένη δυνατότητα διατίθεται μόνο για περίπου πέντε ημέρες, αντικαταστήστε το δοχείο του μελανιού που έχει αναλωθεί το συντομότερο δυνατό.

Σημείωση:

- Αν η επιλογή **EPSON Status Monitor 3** έχει απενεργοποιηθεί, μεταβείτε στο πρόγραμμα οδήγησης εκτυπωτή, κάντε κλικ στην επιλογή **Πρόσθετες ρυθμίσεις** στην καρτέλα **Συντήρηση** και, στη συνέχεια, επιλέξτε **Ενεργοποίηση του EPSON Status Monitor 3**.
- Η διαθεσιμότητα αυτής της δυνατότητας ποικίλλει ανάλογα με τις συνθήκες χρησιμοποίησης.

Προσωρινή εκτύπωση με μαύρο μελάνι — Windows

1. Όταν εμφανίζεται το ακόλουθο παράθυρο, ακυρώστε την εκτύπωση.



Σημείωση:

Αν δεν μπορείτε να ακυρώσετε την εκτύπωση από τον υπολογιστή, ακυρώστε χρησιμοποιώντας τον πίνακα ελέγχου του εκτυπωτή.

2. Μεταβείτε στο παράθυρο του προγράμματος οδήγησης του εκτυπωτή.
3. Απενεργοποιήστε την επιλογή **Χωρίς περιθώρια** στην καρτέλα **Κύριο**.

Αντικατάσταση δοχείων μελανιού

4. Επιλέξτε **απλό χαρτί** ή **Φάκελος** για τη ρύθμιση **Τύπος χαρτιού** στην καρτέλα **Κύριο**.
5. Επιλέξτε **Κλίμακα γκρι**.
6. Ρυθμίστε τα λοιπά στοιχεία στις καρτέλες **Κύριο** και **Άλλες επιλογές** όπως απαιτείται και έπειτα κάντε κλικ στο **OK**.
7. Κάντε κλικ στην επιλογή **Εκτύπωση**.
8. Κάντε κλικ στην επιλογή **Ασπρόμαυρη εκτύπωση** στο παράθυρο που εμφανίζεται.

Σχετικές πληροφορίες

- ➔ «Τοποθέτηση χαρτιού στην Κασέτα χαρτιού 1» στη σελίδα 67
- ➔ «Τοποθέτηση χαρτιού στην Κασέτα χαρτιού 2» στη σελίδα 70
- ➔ «Τοποθέτηση χαρτιού στην Πίσω υποδ. τροφ. χαρτ.» στη σελίδα 75
- ➔ «Βασικά στοιχεία εκτύπωσης — Windows» στη σελίδα 114

Προσωρινή εκτύπωση με μαύρο μελάνι — Mac OS

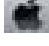
Σημείωση:

Για να χρησιμοποιήσετε αυτή τη δυνατότητα μέσω ενός δικτύου, συνδεθείτε με **Bonjour**.

1. Πατήστε το εικονίδιο του εκτυπωτή στο μενού **Πλατφόρμα**.
2. Ακυρώστε την εργασία.

Σημείωση:

Αν δεν μπορείτε να ακυρώσετε την εκτύπωση από τον υπολογιστή, ακυρώστε χρησιμοποιώντας τον πίνακα ελέγχου του εκτυπωτή.

3. Επιλέξτε **Προτιμήσεις συστήματος** από το μενού  > **Εκτυπωτές και σαρωτές** (ή **Εκτύπωση και σάρωση, Εκτύπωση και φαξ**) και, στη συνέχεια, επιλέξτε τον εκτυπωτή. Κάντε κλικ στην ενότητα **Επιλογές και προμήθειες** > **Επιλογές** (ή **Πρόγραμμα οδήγησης**).
4. Επιλέξτε **Ναι** για τη ρύθμιση **Επιτ. προσ. η ασπρόμ. εκ.**.
5. Μεταβείτε στο παράθυρο διαλόγου εκτύπωσης.
6. Επιλέξτε **Ρυθμίσεις εκτύπωσης** από το αναδυόμενο μενού.
7. Επιλέξτε οποιοδήποτε μέγεθος χαρτιού εκτός από το μέγεθος χωρίς περιθώρια ως ρύθμιση του στοιχείου **Μέγεθος χαρτιού**.
8. Επιλέξτε **απλό χαρτί** ή **Φάκελος** ως τη ρύθμιση του στοιχείου **Τύπος μέσου**.
9. Επιλέξτε **Κλίμακα γκρι**.
10. Ρυθμίστε τα υπόλοιπα στοιχεία όπως απαιτείται.
11. Κάντε κλικ στην επιλογή **Εκτύπωση**.

Σχετικές πληροφορίες

- ➔ «Ακύρωση εκτύπωσης» στη σελίδα 140
- ➔ «Τοποθέτηση χαρτιού στην Κασέτα χαρτιού 1» στη σελίδα 67
- ➔ «Τοποθέτηση χαρτιού στην Κασέτα χαρτιού 2» στη σελίδα 70
- ➔ «Τοποθέτηση χαρτιού στην Πίσω υποδ. τροφ. χαρτ.» στη σελίδα 75
- ➔ «Βασικά στοιχεία εκτύπωσης — Mac OS» στη σελίδα 115

Εξοικονόμηση μαύρου μελανιού, όταν η στάθμη στο δοχείο είναι χαμηλή (για Windows μόνο)

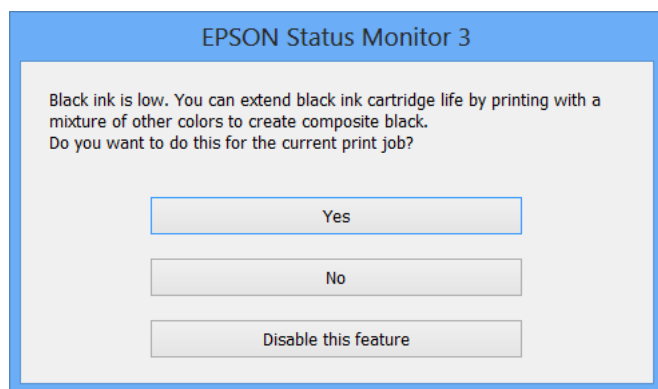
Όταν το μαύρο μελάνι εξαντλείται και υπολείπεται αρκετό έγχρωμο μελάνι, μπορείτε να χρησιμοποιήσετε ένα μείγμα έγχρωμων μελανιών για να δημιουργήσετε το μαύρο. Μπορείτε να συνεχίσετε την εκτύπωση ενώ ετοιμάζετε δοχείο αντικατάστασης μαύρου μελανιού.

Αυτή η δυνατότητα είναι διαθέσιμη μόνο όταν επιλέγετε τις ακόλουθες ρυθμίσεις στο πρόγραμμα οδήγησης του εκτυπωτή.

- Τύπος χαρτιού: **απλό χαρτί**
- Ποιότητα: **Βασική**
- EPSON Status Monitor 3: Ενεργοποιημένο

Σημείωση:

- Αν η επιλογή **EPSON Status Monitor 3** έχει απενεργοποιηθεί, μεταβείτε στο πρόγραμμα οδήγησης εκτυπωτή, κάντε κλικ στην επιλογή **Πρόσθετες ρυθμίσεις** στην καρτέλα **Συντήρηση** και, στη συνέχεια, επιλέξτε **Ενεργοποίηση του EPSON Status Monitor 3**.
- Το σύνθετο μαύρο φαίνεται ελαφρώς διαφορετικό από το απόλυτο μαύρο. Επιπλέον, μειώνεται η ταχύτητα εκτύπωσης.
- Για να διατηρηθεί η ποιότητα της κεφαλής εκτύπωσης, καταναλώνεται και το μαύρο μελάνι.



Μενού	Περιγραφές
Ναι	Επιλέξτε να χρησιμοποιείτε ένα μείγμα έγχρωμων μελανιών και μαύρου μελανιού φωτογραφιών, για να δημιουργήσετε μαύρο. Αυτό το παράθυρο εμφανίζεται την επόμενη φορά που εκτυπώνετε μία παρόμοια εργασία.
Όχι	Επιλέξτε να συνεχίσετε να χρησιμοποιείτε το μαύρο μελάνι που απομένει. Αυτό το παράθυρο εμφανίζεται την επόμενη φορά που εκτυπώνετε μία παρόμοια εργασία.

Αντικατάσταση δοχείων μελανιού

Μενού	Περιγραφές
Όχι, ποτέ	Επιλέξτε να συνεχίσετε να χρησιμοποιείτε το μαύρο μελάνι που απομένει. Αυτό το παράθυρο δεν εμφανίζεται έως ότου αντικαταστήσετε το δοχείο μαύρου μελανιού και φτάσει εκ νέου σε χαμηλό επίπεδο.

Συντήρηση του Εκτυπωτή

Έλεγχος και καθαρισμός της κεφαλής εκτύπωσης


Αν τα ακροφύσια είναι φραγμένα, τα εκτυπωμένα έγγραφα είναι αχνά, υπάρχουν εμφανείς γραμμές ή εμφανίζονται μη αναμενόμενα χρώματα. Όταν μειωθεί η ποιότητα εκτύπωσης, χρησιμοποιήστε τη λειτουργία ελέγχου των ακροφυσίων και ελέγξτε αν τα ακροφύσια είναι φραγμένα. Αν τα ακροφύσια είναι φραγμένα, καθαρίστε την κεφαλή εκτύπωσης.



Σημαντικό:

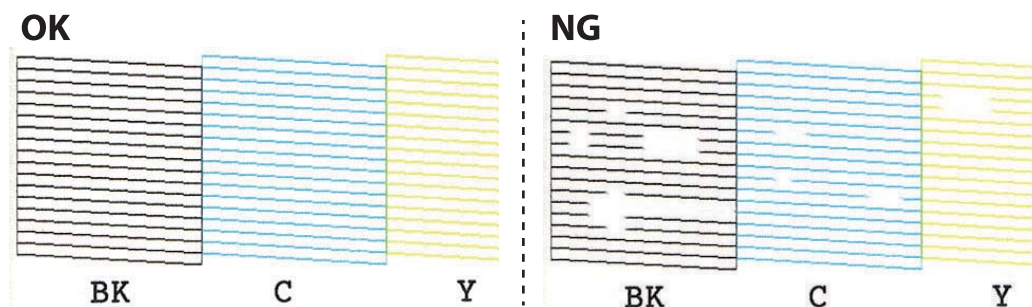
- Μην ανοίγετε τη μονάδα του σαρωτή και μην απενεργοποιήσετε τον εκτυπωτή κατά τη διάρκεια του καθαρισμού κεφαλής. Αν ο καθαρισμός της κεφαλής δεν ολοκληρωθεί, ενδέχεται να μην είναι δυνατή η εκτύπωση.
- Καθώς ο καθαρισμός της κεφαλής εκτύπωσης χρησιμοποιεί συγκεκριμένη ποσότητα μελανιού, καθαρίστε την κεφαλή εκτύπωσης μόνο σε περίπτωση μείωσης της ποιότητας.
- Όταν το επίπεδο μελανιού είναι χαμηλό, ενδέχεται να μην είναι δυνατός ο καθαρισμός της κεφαλής εκτύπωσης.
- Αν η ποιότητα της εκτύπωσης δεν βελτιωθεί αφού επαναλάβετε τον έλεγχο των ακροφυσίων και καθαρίσετε την κεφαλή περίπου δύο φορές, περιμένετε τουλάχιστον έξι ώρες χωρίς να εκτυπώσετε και, στη συνέχεια, πραγματοποιήστε εκ νέου έλεγχο των ακροφυσίων και επαναλάβετε τον καθαρισμό της κεφαλής, αν χρειαστεί. Συνιστάται να απενεργοποιήσετε τον εκτυπωτή. Αν η ποιότητα της εκτύπωσης δεν έχει βελτιωθεί παρόλα αυτά, επικοινωνήστε με το τμήμα υποστήριξης της Epson.
- Για να αποφύγετε το στέγνωμα της κεφαλής εκτύπωσης, μην αποσυνδέετε τον εκτυπωτή ενώ είναι ενεργοποιημένος.


Έλεγχος και καθαρισμός της κεφαλής εκτύπωσης — Πίνακας ελέγχου

1. Τοποθετήστε απλό χαρτί μεγέθους A4 στην κασέτα χαρτιού.
2. Επιλέξτε **Συντήρηση** στην αρχική οθόνη.
3. Επιλέξτε **Έλεγχος ακροφ. κεφ. εκτ.**.
4. Ακολουθήστε τις οδηγίες που εμφανίζονται στην οθόνη για την εκτύπωση του δείγματος ελέγχου ακροφυσίων.
5. Εξετάστε το τυπωμένο μοτίβο.
 - Εάν δεν μπορείτε να δείτε κομμένες γραμμές ή λείπουν τμήματα ως στο παρακάτω μοτίβο «OK», τα ακροφύσια δεν είναι φραγμένα. Το καθάρισμα της κεφαλής εκτύπωσης δεν είναι απαραίτητο. Επιλέξτε . Δεν χρειάζονται περαιτέρω ενέργειες.

Συντήρηση του Εκτυπωτή

- ❑ Εάν υπάρχουν κομμένες γραμμές ή λείπουν τμήματα όπως φαίνεται στο μοτίβο «NG», τα ακροφύσια κεφαλής εκτύπωσης ίσως έχουν φράξει. Προχωρήστε στο επόμενο βήμα.



6. Επιλέξτε .
7. Ακολουθήστε τις οδηγίες που εμφανίζονται στην οθόνη για τον καθαρισμό της κεφαλής εκτύπωσης.
8. Μόλις ολοκληρωθεί ο καθαρισμός, επιλέξτε **Έλεγχος** και, στη συνέχεια, ακολουθήστε τις οδηγίες που εμφανίζονται στην οθόνη για να εκτυπώσετε ξανά το μοτίβο ελέγχου ακροφυσίων. Επαναλάβετε τον καθαρισμό και την εκτύπωση του δείγματος έως ότου εκτυπωθούν πλήρως όλες οι γραμμές.

Σχετικές πληροφορίες

- ➔ [«Τοποθέτηση χαρτιού στην Κασέτα χαρτιού 1» στη σελίδα 67](#)


Έλεγχος και καθαρισμός της κεφαλής εκτύπωσης — Windows

1. Τοποθετήστε απλό χαρτί μεγέθους A4 στην κασέτα χαρτιού.
2. Μεταβείτε στο παράθυρο του προγράμματος οδήγησης του εκτυπωτή.
3. Επιλέξτε **Έλεγχος ακροφυσίων** στην καρτέλα **Συντήρηση**.
4. Ακολουθήστε τις οδηγίες που εμφανίζονται στην οθόνη.

Σχετικές πληροφορίες

- ➔ [«Τοποθέτηση χαρτιού στην Κασέτα χαρτιού 1» στη σελίδα 67](#)
- ➔ [«Πρόγραμμα οδήγησης του εκτυπωτή για Windows» στη σελίδα 204](#)

Έλεγχος και καθαρισμός της κεφαλής εκτύπωσης — Mac OS

1. Τοποθετήστε απλό χαρτί μεγέθους A4 στην κασέτα χαρτιού.
2. Επιλέξτε **Προτιμήσεις συστήματος** από το μενού  > **Εκτυπωτές και σαρωτές** (ή **Εκτύπωση και σάρωση, Εκτύπωση και φαξ**) και, στη συνέχεια, επιλέξτε τον εκτυπωτή.
3. Κάντε κλικ στην επιλογή **Επιλογές και προμήθειες** > **Βοήθημα** > **Άνοιγμα Βοηθήματος εκτυπωτή**.
4. Κάντε κλικ στην επιλογή **Έλεγχος ακροφυσίων**.

5. Ακολουθήστε τις οδηγίες που εμφανίζονται στην οθόνη.

Σχετικές πληροφορίες

➔ «Τοποθέτηση χαρτιού στην Κασέτα χαρτιού 1» στη σελίδα 67

Στοιχίση της κεφαλής εκτύπωσης

Αν παρατηρήσετε κακή ευθυγράμμιση των κατακόρυφων γραμμών ή θολές εικόνες, κάντε ευθυγράμμιση της κεφαλής εκτύπωσης.

Ευθυγράμμιση της κεφαλής εκτύπωσης — Πίνακας ελέγχου

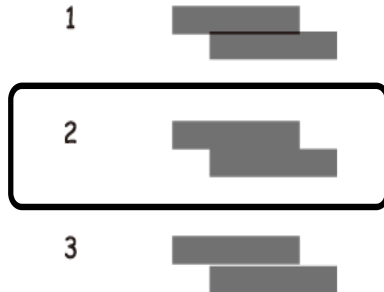
1. Τοποθετήστε απλό χαρτί μεγέθους A4 στην κασέτα χαρτιού.
2. Επιλέξτε **Συντήρηση** στην αρχική οθόνη.
3. Επιλέξτε **Ευθυγρ. κεφαλής εκτύπ.**
4. Επιλέξτε ένα από τα μενού ευθυγράμμισης.
 - Κατακόρυφη ευθυγράμμιση: Επιλέξτε αυτή τη στοιχίση αν τα εκτυπωμένα έγγραφά σας είναι θολά ή οι κάθετες βοηθητικές γραμμές δεν εμφανίζονται στοιχισμένες.
 - Οριζόντια ευθυγράμμιση: Επιλέξτε αυτή τη στοιχίση αν παρατηρείτε οριζόντιο διαχωρισμό ζωνών ανά τακτά χρονικά διαστήματα.
5. Ακολουθήστε τις οδηγίες στην οθόνη για να εκτυπώσετε ένα μοτίβο ευθυγράμμισης και επιλέξτε τον αριθμό για το βέλτιστο μοτίβο.
 - Κατακόρυφη ευθυγράμμιση: Εντοπίστε και επιλέξτε τον αριθμό του πιο συμπαγούς δείγματος σε κάθε ομάδα.

#1



Συντήρηση του Εκτυπωτή

- Οριζόντια ευθυγράμμιση: Εντοπίστε και επιλέξτε τον αριθμό για το λιγότερο διαχωρισμένο και επικαλυπτόμενο δείγμα.



Σχετικές πληροφορίες

➔ [«Τοποθέτηση χαρτιού στην Κασέτα χαρτιού 1» στη σελίδα 67](#)

Καθαρισμός της διαδρομής χαρτιού

Όταν τα εκτυπωμένα έγγραφα εμφανίζουν κηλίδες ή γδαρσίματα ή αν το χαρτί δεν τροφοδοτείται σωστά, καθαρίστε τον εσωτερικό κύλινδρο.

Σημαντικό:


Μην χρησιμοποιείτε χαρτομάντιλο για τον καθαρισμό του εσωτερικού του εκτυπωτή. Το ακροφύσιο της κεφαλής εκτύπωσης μπορεί να είναι φραγμένο με χνούδι.

Καθαρισμός της διαδρομής του χαρτιού για κηλίδες μελανιού

Όταν τα εκτυπωμένα έγγραφα εμφανίζουν κηλίδες ή γδαρσίματα, καθαρίστε τον εσωτερικό κύλινδρο.

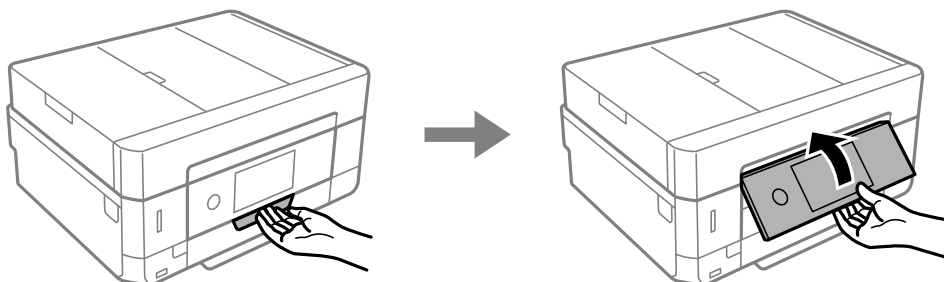
Σημαντικό:

Μην χρησιμοποιείτε χαρτομάντιλο για τον καθαρισμό του εσωτερικού του εκτυπωτή. Το ακροφύσιο της κεφαλής εκτύπωσης μπορεί να είναι φραγμένο με χνούδι.

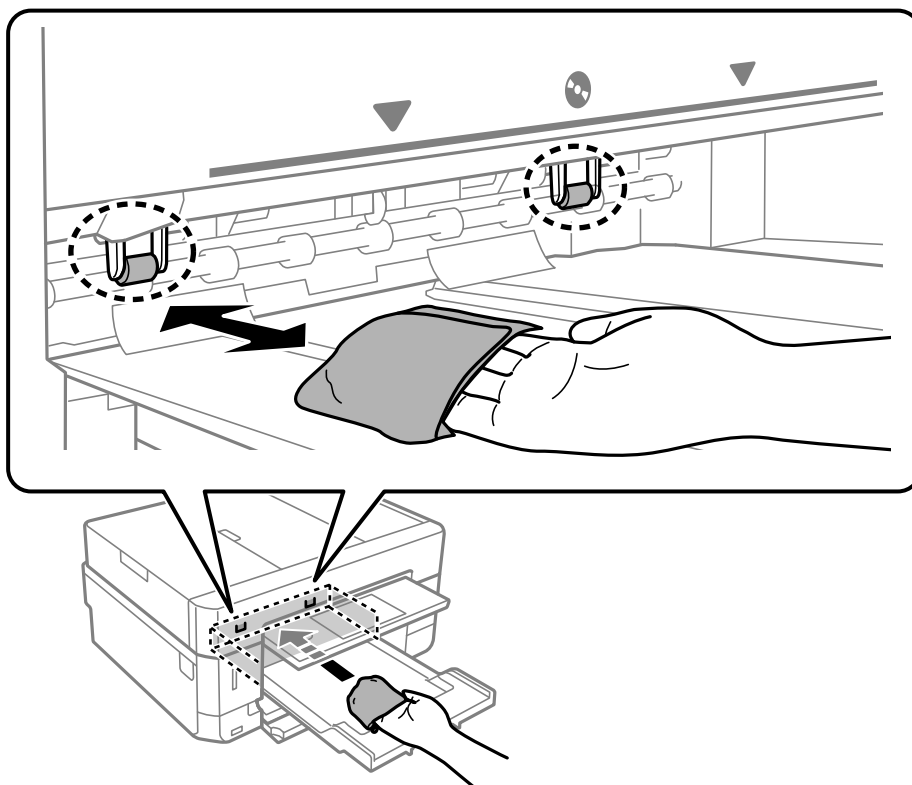
1. Επιλέξτε **Συντήρηση** στην αρχική οθόνη.
2. Επιλέξτε **Καθαρ. οδ. χαρτ.** και, στη συνέχεια, επιλέξτε **Έναρξη**.
3. Ακολουθήστε τις οδηγίες που εμφανίζονται στην οθόνη για να τοποθετήσετε απλό χαρτί μεγέθους A4 στην πίσω υποδοχή τροφοδοσίας χαρτιού και να καθαρίσετε τη διαδρομή χαρτιού.
4. Επαναλαμβάνετε την παραπάνω διαδικασία έως ότου το χαρτί δεν παρουσιάζει κηλίδες μελανιού.
Αν το χαρτί εξακολουθεί να λερώνεται από μελάνι, αφού έγινε καθαρισμός αρκετές φορές, προχωρήστε στο επόμενο βήμα.
5. Απενεργοποιήστε τον εκτυπωτή πατώντας το κουμπί .

Συντήρηση του Εκτυπωτή

6. Αποσυνδέστε το καλώδιο τροφοδοσίας και, στη συνέχεια, αποσυνδέστε το καλώδιο τροφοδοσίας.
7. Σηκώστε τον πίνακα ελέγχου όσο μπορεί να σηκωθεί μέχρι να είναι οριζόντιος.



8. Σύρετε το δίσκο εξόδου προς τα έξω.
9. Σκουπίστε απαλά τους δύο κυλίνδρους με ένα μαλακό, υγρό πανί.



10. Συνδέστε το καλώδιο τροφοδοσίας.


Σχετικές πληροφορίες

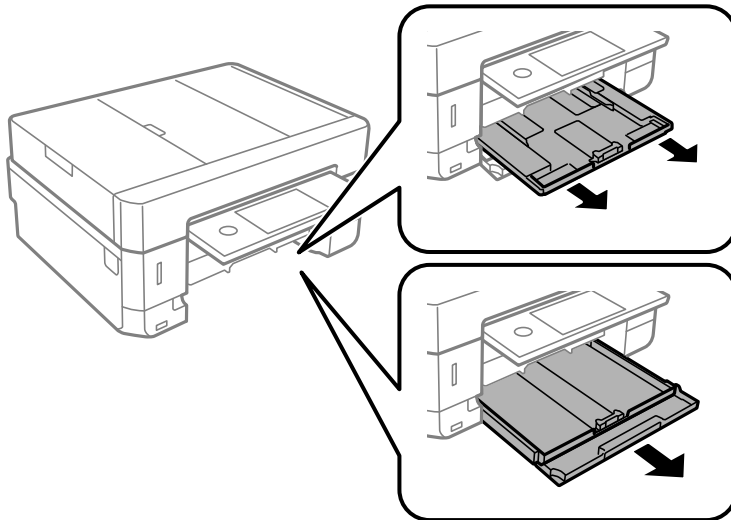
➔ [«Τοποθέτηση χαρτιού στην Πίσω υποδ. τροφ. χαρτ.» στη σελίδα 75](#)


Καθαρισμός της διαδρομής του χαρτιού για προβλήματα τροφοδοσίας χαρτιού

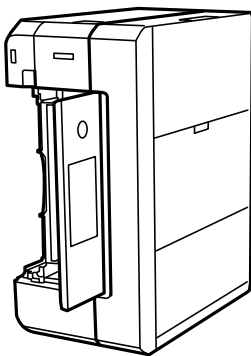
Όταν η τροφοδοσία του χαρτιού δεν γίνεται σωστά από την κασέτα χαρτιού, καθαρίστε τον εσωτερικό κύλινδρο.

Συντήρηση του Εκτυπωτή

1. Απενεργοποιήστε τον εκτυπωτή πατώντας το κουμπί .
2. Αποσυνδέστε το καλώδιο τροφοδοσίας και, στη συνέχεια, αποσυνδέστε το καλώδιο τροφοδοσίας.
3. Τραβήξτε έξω την κασέτα χαρτιού.



4. Τοποθετήστε όρθιο τον εκτυπωτή με το κουμπί πίνακα ελέγχου  στην κορυφή.

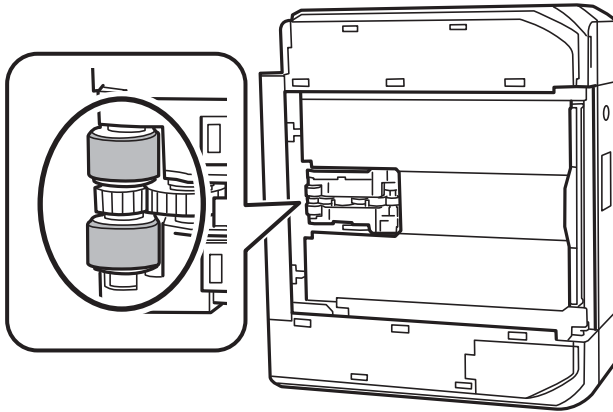


 **Προσοχή:**

Να είστε προσεκτικοί ώστε να μην εγκλωβίσετε το χέρι ή τα δάχτυλά σας όταν ο εκτυπωτής είναι όρθιος. Διαφορετικά, ενδέχεται να τραυματιστείτε.

Συντήρηση του Εκτυπωτή

5. Βρέξτε ένα ύφασμα με νερό, στραγγίξτε καλά και, στη συνέχεια, σκουπίστε τον κύλινδρο με το ύφασμα ενώ τον περιστρέφετε.



6. Επιστρέψτε τον εκτυπωτή στη φυσιολογική του θέση και, στη συνέχεια, τοποθετήστε την κασέτα χαρτιού.

! **Σημαντικό:**

Μην αφήσετε τον εκτυπωτή όρθιο για πολύ χρόνο.

7. Συνδέστε το καλώδιο τροφοδοσίας.

Καθαρισμός στο Γυαλί σαρωτή

Όταν εμφανίζονται κηλίδες στα αντίγραφα ή τις σαρωμένες εικόνες, καθαρίστε τη γυαλί σαρωτή.

! **Προσοχή:**

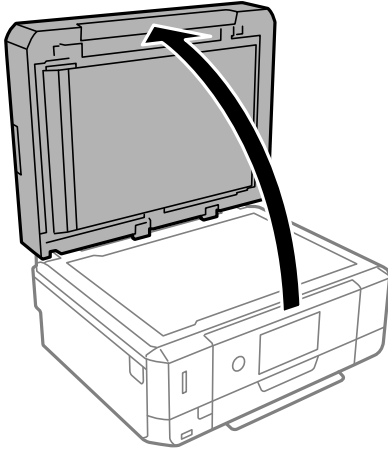
Να είστε προσεκτικοί ώστε να μην εγκλωβίσετε το χέρι ή τα δάχτυλά σας κατά το άνοιγμα ή το κλείσιμο του καλύμματος εγγράφων. Διαφορετικά, ενδέχεται να τραυματιστείτε.

! **Σημαντικό:**

Μην καθαρίζετε τον εκτυπωτή με οινόπνευμα ή με διαλυτικό. Αυτά τα χημικά μπορεί να προκαλέσουν φθορές στον εκτυπωτή.

Συντήρηση του Εκτυπωτή

1. Ανοίξτε το κάλυμμα εγγράφων.



2. Καθαρίστε το γυαλί σαρωτή με ένα μαλακό, στεγνό, καθαρό πανί.

! **Σημαντικό:**

- Αν η γυάλινη επιφάνεια είναι λερωμένη από λιπαρή ουσία ή από άλλη επίμονη ακαθαρσία, καθαρίστε την χρησιμοποιώντας μια μικρή ποσότητα καθαριστικού για τζάμια και ένα μαλακό πανί. Σκουπίστε όλο το υγρό που απομένει.
- Μην πιέζετε υπερβολικά τη γυάλινη επιφάνεια.
- Προσέξτε να μην γρατζουνίσετε ή καταστρέψετε την επιφάνεια του γυαλιού. Η φθαρμένη γυάλινη επιφάνεια μπορεί να μειώσει την ποιότητα σάρωσης.

Καθαρισμός του ADF

Όταν τα αντίγραφα ή οι σαρωμένες εικόνες από τον ADF έχουν κηλίδες ή τα πρωτότυπα δεν τροφοδοτούνται σωστά στον ADF, καθαρίστε τον ADF.

! **Προσοχή:**

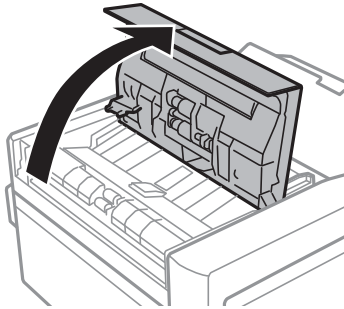
Να είστε προσεκτικοί ώστε να μην εγκλωβίσετε το χέρι ή τα δάχτυλά σας κατά το άνοιγμα ή το κλείσιμο του καλύμματος εγγράφων. Διαφορετικά, ενδέχεται να τραυματιστείτε.

! **Σημαντικό:**

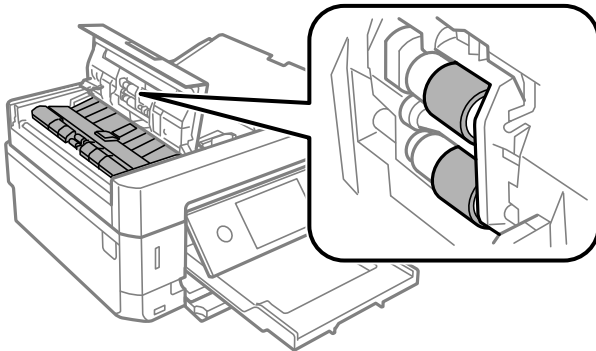
Μην καθαρίζετε τον εκτυπωτή με οινόπνευμα ή με διαλυτικό. Αυτά τα χημικά μπορεί να προκαλέσουν φθορές στον εκτυπωτή.

Συντήρηση του Εκτυπωτή

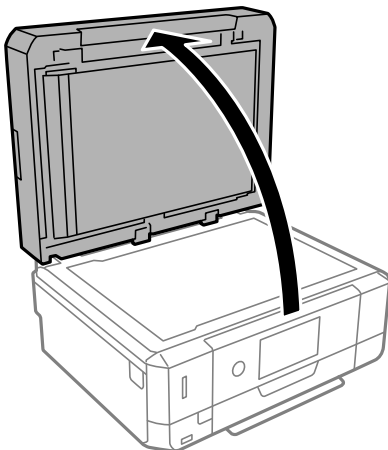
1. Ανοίξτε το κάλυμμα του ADF.



2. Με ένα μαλακό, στεγνό, καθαρό πανί, καθαρίστε τον κύλινδρο και το εσωτερικό του ADF και μετά κλείστε το κάλυμμα ADF.

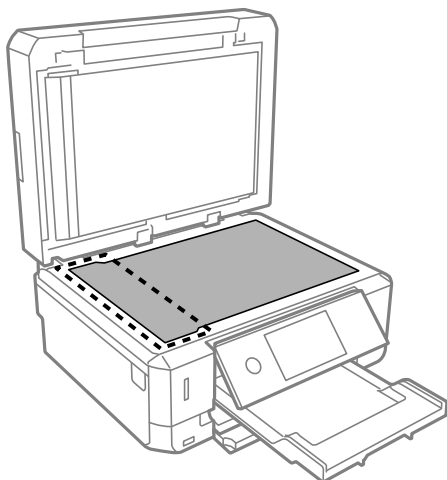


3. Κλείστε το κάλυμμα ADF.
4. Ανοίξτε το κάλυμμα εγγράφων.



Συντήρηση του Εκτυπωτή

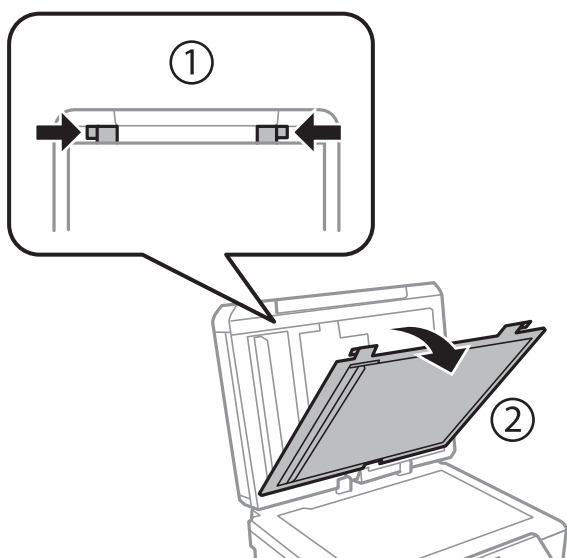
5. Με ένα μαλακό, στεγνό, καθαρό πανί, καθαρίστε το τμήμα που απεικονίζεται.



Σημείωση:

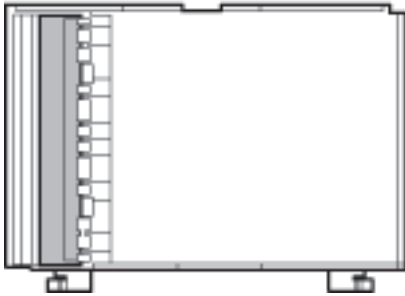
- ❑ Αν η γυάλινη επιφάνεια είναι λερωμένη από λιπαρή ουσία ή από άλλη επίμονη ακαθαρσία, καθαρίστε την χρησιμοποιώντας μια μικρή ποσότητα καθαριστικού για τζάμια και ένα μαλακό πανί. Σκουπίστε όλο το υγρό που απομένει.
- ❑ Μην πιέζετε υπερβολικά τη γυάλινη επιφάνεια.
- ❑ Προσέξτε να μην γρατζουνίσετε ή καταστρέψετε την επιφάνεια του γυαλιού. Η φθαρμένη γυάλινη επιφάνεια μπορεί να μειώσει την ποιότητα σάρωσης.

6. Αφαιρέστε το προστατευτικό εγγράφων.



Συντήρηση του Εκτυπωτή

7. Με ένα μαλακό, στεγνό, καθαρό πανί, καθαρίστε τα καθαρά τμήματα της ανάποδης πλευράς του προστατευτικού εγγράφων.



8. Προσαρτήστε το προστατευτικό εγγράφων και κλείστε το κάλυμμα εγγράφων.

Καθαρισμός της διάφανης ταινίας


Όταν τα εκτυπωμένα έγγραφα δεν βελτιώνονται μετά την ευθυγράμμιση της κεφαλής εκτύπωσης ή τον καθαρισμό της διαδρομής χαρτιού, ενδέχεται να έχει λεκιαστεί η διάφανη ταινία στο εσωτερικό του εκτυπωτή.

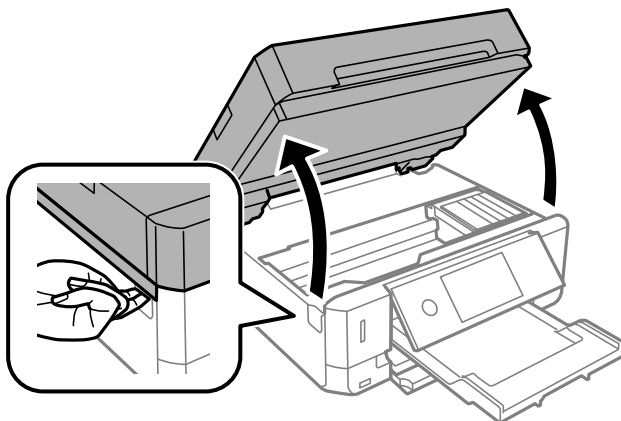
Απαιτούμενα υλικά:

- Μπατονέτες (αρκετές)
- Νερό με μερικές σταγόνες απορρυπαντικού (2 με 3 σταγόνες απορρυπαντικού σε 1/4 της κούπας νερό της βρύσης)
- Φως για τον έλεγχο των λεκέδων

! **Σημαντικό:**

Μη χρησιμοποιείτε άλλο καθαριστικό υγρό εκτός από το νερό με μερικές σταγόνες απορρυπαντικού.

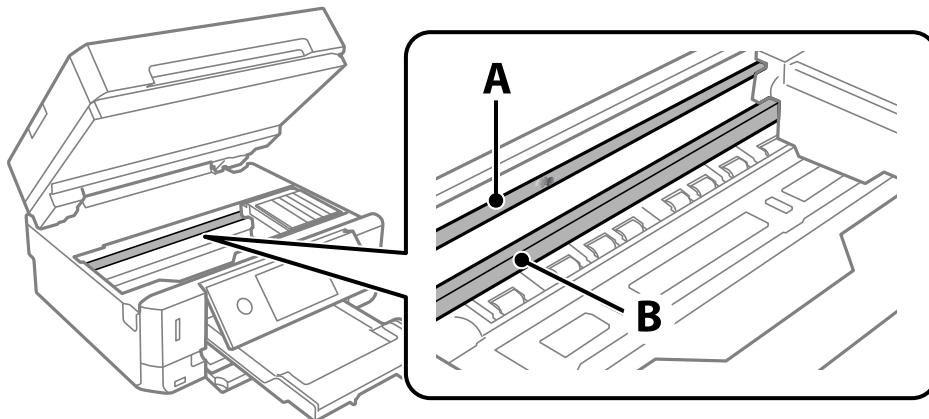
1. Απενεργοποιήστε τον εκτυπωτή πατώντας το κουμπί .
2. Ανοίξτε τη μονάδα σαρωτή.



Συντήρηση του Εκτυπωτή

3. Ελέγξτε αν η διάφανη ταινία είναι λεκιασμένη. Οι λεκέδες φαίνονται πιο εύκολα στο φως.

Εάν υπάρχουν λεκέδες (όπως π.χ. αποτυπώματα δακτύλων ή γράσο) στη διάφανη ταινία (A), προχωρήστε στο επόμενο βήμα.



A: Διάφανη ταινία

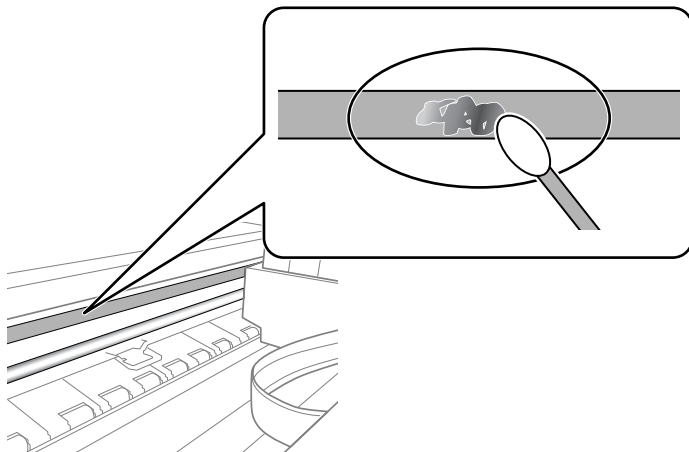
B: Ράγα



Σημαντικό:

Προσέξτε να μην ακουμπήσετε τη ράγα (B). Διαφορετικά, μπορεί να μην είναι δυνατή η εκτύπωση. Μη σκουπίσετε το γράσο που υπάρχει στη ράγα, επειδή είναι απαραίτητο για τις λειτουργίες του εκτυπωτή.

4. Βρέξτε ελαφρώς μια μπατονέτα με νερό που περιέχει μερικές σταγόνες απορρυπαντικού, χωρίς να στάζει το νερό από την μπατονέτα, και έπειτα σκουπίστε τη λεκιασμένη περιοχή.



Σημαντικό:

Σκουπίστε απαλά τον λεκέ. Εάν πιέσετε με μεγάλη δύναμη την μπατονέτα στην ταινία, τα ελατήρια της ταινίας μπορεί να μετατοπιστούν με αποτέλεσμα να προκληθεί βλάβη στον εκτυπωτή.

Συντήρηση του Εκτυπωτή

5. Χρησιμοποιήστε μια καινούρια στεγνή μπατονέτα για να σκουπίσετε την ταινία.



Σημαντικό:

Προσέξτε να μη μείνουν ίνες στην ταινία.

Σημείωση:

Να αλλάζετε συχνά την μπατονέτα για να αποφευχθεί η εξάπλωση του λεκέ.

6. Επαναλάβετε τα βήματα 4 και 5 μέχρι να απομακρυνθεί ο λεκές από την ταινία.
7. Ελέγξτε οπτικά για να βεβαιωθείτε ότι δεν υπάρχει πλέον λεκές στην ταινία.

Εξοικονόμηση ενέργειας

Ο εκτυπωτής εισέρχεται σε κατάσταση αναμονής ή απενεργοποιείται αυτόματα εάν δεν εκτελεστεί καμία λειτουργία για μια καθορισμένη χρονική περίοδο. Μπορείτε να προσαρμόσετε το χρόνο πριν την εφαρμογή της διαχείρισης τροφοδοσίας. Οποιαδήποτε αύξηση θα επηρεάσει την ενεργειακή απόδοση του εκτυπωτή. Αναλογιστείτε το περιβάλλον πριν κάνετε οποιαδήποτε αλλαγή.

Ανάλογα με το σημείο αγοράς, ο εκτυπωτής ενδέχεται να διαθέτει μια λειτουργία για την αυτόματη απενεργοποίησή του εάν δεν είναι συνδεδεμένος στο δίκτυο για 30 λεπτά.

Εξοικονόμηση ενέργειας — Πίνακας ελέγχου

1. Πατήστε **Ρυθμίσ** στην αρχική οθόνη.
2. Πατήστε **Βασικές ρυθμίσεις**.
3. Πραγματοποιήστε μία από τις παρακάτω ενέργειες.
 - Επιλέξτε **Χρον. Ύπνου** ή **Ρυθμ. απενεργ.** > **Απενεργοποίηση όταν ανενεργό** ή **Απενεργοπ. κατά την αποσύνδεση**.
 - Επιλέξτε **Χρον. Ύπνου** ή **Απενερ χρονοδιακ**.

Σημείωση:

Το προϊόν σας μπορεί να διαθέτει τη λειτουργία **Ρυθμ. απενεργ.** ή τη λειτουργία **Απενερ χρονοδιακ** ανάλογα με το σημείο αγοράς.

4. Επιλέξτε τη ρύθμιση.

Επιλογές μενού για Ρυθμίσ



Επιλέξτε **Ρυθμίσ** στην αρχική οθόνη του εκτυπωτή για να πραγματοποιήσετε διάφορες ρυθμίσεις.

Επιλογές μενού για Στάθμη μελανιού

Επιλέξτε το μενού στον πίνακα ελέγχου, όπως περιγράφεται παρακάτω.

Ρυθμίσ > Στάθμη μελανιού

Εμφανίζει κατά προσέγγιση τα επίπεδα των δοχείων μελανιού.

Όταν εμφανίζεται το εικονίδιο , η στάθμη των δοχείων μελανιού μειώνεται. Όταν εμφανίζεται το , πρέπει να αντικαταστήσετε το δοχείο καθώς το μελάνι έχει εξαντληθεί.

Από αυτή την οθόνη μπορείτε να αντικαταστήσετε δοχεία μελανιού ή να εκτυπώσετε πληροφορίες κατάστασης προμηθειών.

Σχετικές πληροφορίες

➔ [«Αντικατάσταση δοχείων μελανιού» στη σελίδα 173](#)

Επιλογές μενού για Βασικές ρυθμίσεις

Επιλέξτε τα μενού στον πίνακα ελέγχου, όπως περιγράφεται παρακάτω.

Ρυθμίσ > Βασικές ρυθμίσεις

Ήχος:

Προσαρμόστε την ένταση ήχου.

Προστασία οθόνης:

Επιλέξτε **Δεδομένα κάρτας μνήμης** για να εμφανίζονται οι φωτογραφίες με τη μορφή παρουσίασης διαφανειών όταν δεν εκτελείται κάποια ενέργεια για περίπου τρία λεπτά.

Φωτεινότη. LCD:

Προσαρμόστε τη φωτεινότητα της οθόνης LCD.

Αυτοματισμός ενέργειας ενεργός:

Επιλέξτε **Ενεργοποίηση** για να ενεργοποιείται αυτόματα ο εκτυπωτής όταν λαμβάνει μια εργασία εκτύπωσης ή σάρωσης μέσω σύνδεσης USB ή δικτύου. Για να ξεκινήσετε την εκτύπωση, πρέπει να σύρετε προς τα έξω τον δίσκο εξόδου. Επίσης, η ενεργοποίηση του **Αυτοματισμός ενέργειας ενεργός** αυξάνει ελαφρώς την κατανάλωση ενέργειας στην κατάσταση αναμονής, σε σύγκριση με την πλήρη απενεργοποίηση του εκτυπωτή.

Χρησιμοποιήστε τη ρύθμιση **Απενερ χρονοδιακ** εάν θέλετε να απενεργοποιείται αυτόματα ο εκτυπωτής όταν ολοκληρώνεται η εργασία εκτύπωσης ή σάρωσης και παρέρχεται ένα καθορισμένο

Επιλογές μενού για Ρυθμίσ

χρονικό διάστημα χωρίς να πραγματοποιηθεί κάποια ενέργεια. Η ρύθμιση αυτή είναι χρήσιμη όταν εκτυπώνετε από απομακρυσμένη τοποθεσία, όπως π.χ. μέσω Internet.

Απενερ χρονοδιακ:

Το προϊόν σας μπορεί να διαθέτει αυτή τη λειτουργία ή τη λειτουργία **Ρυθμ. απενεργ.**, ανάλογα με το σημείο αγοράς.

Επιλέξτε αυτήν τη ρύθμιση για να απενεργοποιείται αυτόματα ο εκτυπωτής όταν δεν χρησιμοποιείται για ένα προκαθορισμένο χρονικό διάστημα. Μπορείτε να προσαρμόσετε το χρόνο πριν την εφαρμογή της διαχείρισης τροφοδοσίας. Οποιαδήποτε αύξηση θα επηρεάσει την ενεργειακή αποδοτικότητα του προϊόντος. Αναλογιστείτε το περιβάλλον πριν κάνετε οποιαδήποτε αλλαγή.

Ρυθμ. απενεργ.:

Το προϊόν σας μπορεί να διαθέτει αυτή τη λειτουργία ή τη λειτουργία **Απενερ χρονοδιακ.**, ανάλογα με το σημείο αγοράς.

Απενεργοποίηση όταν ανενεργό

Επιλέξτε αυτή τη ρύθμιση για να απενεργοποιείται αυτόματα ο εκτυπωτής όταν δεν χρησιμοποιείται για ένα προκαθορισμένο χρονικό διάστημα. Οποιαδήποτε αύξηση θα επηρεάσει την ενεργειακή αποδοτικότητα του προϊόντος. Αναλογιστείτε το περιβάλλον πριν κάνετε οποιαδήποτε αλλαγή.

Απενεργοπ. κατά την αποσύνδεση

Επιλέξτε αυτή τη ρύθμιση για να απενεργοποιείται ο εκτυπωτής μετά από 30 λεπτά, όταν όλες οι θύρες του συμπεριλαμβανομένης της θύρας USB είναι αποσυνδεδεμένες. Αυτή η δυνατότητα ίσως να μην είναι διαθέσιμη, ανάλογα με την περιοχή σας.

Χρον. Ύπνου:

Ρυθμίστε τη χρονική περίοδο για τη μετάβαση σε κατάσταση αναστολής λειτουργίας (λειτουργία εξοικονόμησης ενέργειας) όταν ο εκτυπωτής δεν έχει εκτελέσει κάποια λειτουργία. Η οθόνη LCD γίνεται μαύρη μόλις παρέλθει ο προκαθορισμένος χρόνος.

Γλώσσα/Language:

Επιλέξτε τη γλώσσα που χρησιμοποιείται στην οθόνη LCD.

Εκ. όλ. των ρυθ.:

Επαναφέρει τις **Βασικές ρυθμίσεις** στις προεπιλεγμένες τιμές τους.

Σχετικές πληροφορίες

➔ «Εξοικονόμηση ενέργειας» στη σελίδα 194

Επιλογές μενού για Ρυθμίσεις εκτυπωτή

Επιλέξτε τα μενού στον πίνακα ελέγχου, όπως περιγράφεται παρακάτω.

Ρυθμίσ > Ρυθμίσεις εκτυπωτή

Επιλογές μενού για Ρυθμίσ

Ρύθμιση προέλευσης χαρτιού:

Ρύθμιση χαρτιού:

Επιλέξτε το μέγεθος και τον τύπο χαρτιού που τοποθετήσατε στην προέλευση χαρτιού. Μπορείτε να εκτελέσετε **Ρυθ. αγ. χαρ.** στο μέγεθος χαρτιού και τύπο χαρτιού.

Διαμόρφωση χαρτιού:

Επιλέξτε **Εν.** για να εμφανίζεται αυτόματα η οθόνη ρυθμίσεων χαρτιού ανατρέχοντας στη θέση **Ρυθμίσ > Ρυθμίσεις εκτύπωτή > Ρύθμιση προέλευσης χαρτιού > Ρύθμιση χαρτιού**, όταν τοποθετείται χαρτί στην προέλευση χαρτιού. Εάν απενεργοποιήσετε αυτή τη λειτουργία, δεν θα μπορείτε να εκτυπώσετε από iPhone ή iPad χρησιμοποιώντας το AirPrint

CD/DVD:

Προσαρμόζει τη θέση εκτύπωσης ενός CD/DVD με μετακίνηση προς τα επάνω, προς τα κάτω, προς τα αριστερά ή προς τα δεξιά, για να χωρέσει.

Εσωτερικό/Εξωτερικό CD:

Προσαρμόζει τη θέση εκτύπωσης της εσωτερικής και εξωτερικής διαμέτρου ενός CD/DVD. Μπορείτε να καθορίσετε τιμές έως και 120 mm για την εξωτερική διάμετρο και ελάχιστη τιμή έως 18 mm για την εσωτερική διάμετρο. Ανάλογα με τη ρύθμιση, ο δίσκος CD/DVD ή το CD/DVD μπορεί να λερώσει. Ρυθμίστε το εύρος ώστε να προσαρμόσατε την εκτυπώσιμη περιοχή του CD/DVD. Η περιοχή εκτύπωσης που ορίζεται εδώ αποτελεί την αρχική τιμή όταν εκτυπώνετε φωτογραφίες από μια κάρτα μνήμης σε CD/DVD.

Αυτοκόλλητα:

Προσαρμόζει τη θέση εκτύπωσης ενός φωτογραφικού αυτοκόλλητου με μετακίνηση προς τα επάνω, προς τα κάτω, προς τα αριστερά ή προς τα δεξιά, για να χωρέσει.

Χοντρό χαρτί:

Επιλέξτε **Ενερ.** για να αποτρέψετε τον σχηματισμό κηλίδων μελανιού στις εκτυπώσεις. Ωστόσο, αυτό ενδέχεται να οδηγήσει σε μείωση της ταχύτητας εκτύπωσης.

Αθόρυβη λειτουργία:

Επιλέξτε **Εν.** για να μειώσετε τον θόρυβο κατά τη διάρκεια της εκτύπωσης. Ωστόσο, αυτό ενδέχεται να οδηγήσει σε μείωση της ταχύτητας εκτύπωσης. Ανάλογα με τον τύπο χαρτιού και τις ρυθμίσεις ποιότητας εκτύπωσης που επιλέξατε, ενδέχεται να μην υπάρχουν διαφορές στο επίπεδο θορύβου του εκτυπωτή.

Χρόνος στεγνώματος μελάνης:

Επιλέξτε τον χρόνο στεγνώματος του μελανιού που θέλετε να χρησιμοποιήσετε κατά την εκτύπωση διπλής όψης. Ο εκτυπωτής εκτυπώνει στην άλλη πλευρά μετά την εκτύπωση στη μία πλευρά. Αν εμφανίζονται κηλίδες στην εκτύπωση, αυξήστε τη ρύθμιση χρόνου.

Διπλ.κατεύθ.:

Επιλέξτε **Ενερ.** για να αλλάξετε την κατεύθυνση της εκτύπωσης. Πραγματοποιεί εκτύπωση ενώ η κεφαλή εκτύπωσης μετακινείται προς τα αριστερά και τα δεξιά. Αν οι κάθετες ή οι οριζόντιες βοηθητικές γραμμές του εκτυπωμένου εγγράφου σας φαίνονται θολές ή μη στοιχισμένες, η απενεργοποίηση αυτής της δυνατότητας ενδέχεται να επιλύσει το πρόβλημα. Ωστόσο, αυτό ενδέχεται να ελαττώσει την ταχύτητα εκτύπωσης.

Εκ. όλ. των ρυθ.

Επαναφέρει τις **Ρυθμίσεις εκτυπωτή** στις προεπιλεγμένες τιμές τους.

Επιλογές μενού για Ρυθμίσεις δικτύου

Επιλέξτε τα μενού στον πίνακα ελέγχου, όπως περιγράφεται παρακάτω.

Ρυθμίσ > Ρυθμίσεις δικτύου

Ρύθμ. Wi-Fi:

Ορίστε ή αλλάξτε τις ρυθμίσεις ασύρματου δικτύου. Επιλέξτε μία από τις παρακάτω μεθόδους σύνδεσης και, στη συνέχεια, ακολουθήστε τις οδηγίες στον πίνακα ελέγχου.

- Wi-Fi (Συνιστάται):
- Wi-Fi Direct

Ρύθμιση ενσύρματου LAN:

Δημιουργήστε ή αλλάξτε μια σύνδεση δικτύου που χρησιμοποιεί καλώδιο LAN και δρομολογητή. Όταν χρησιμοποιείται αυτή η επιλογή, οι συνδέσεις Wi-Fi είναι απενεργοποιημένες.

Κατάσταση δικτύου:

Εμφανίζει τις τρέχουσες συνδέσεις δικτύου.

- Κατάσταση ενσύρματου LAN/Wi-Fi
- Κατάσταση Wi-Fi Direct
- Φύλλο κατάσ εκτ

Έλεγχος σύνδεσης:

Ελέγχει την τρέχουσα σύνδεση δικτύου και εκτυπώνει την αναφορά. Αν υπάρχει οποιοδήποτε πρόβλημα με τη σύνδεση, ανατρέξτε στην αναφορά για να επιλύσετε το πρόβλημα.

Σύνθετα:

Πραγματοποιήστε τις παρακάτω λεπτομερείς ρυθμίσεις.

- Όνομα συσκευής
- TCP/IP
- Διακομιστής μεσολάβησ.

Σχετικές πληροφορίες

- ➔ «Πραγματοποίηση ρυθμίσεων Wi-Fi με την εισαγωγή του SSID και του κωδικού πρόσβασης» στη σελίδα 43
- ➔ «Πραγματοποίηση ρυθμίσεων Wi-Fi με το πάτημα ενός κουμπιού (WPS)» στη σελίδα 44
- ➔ «Πραγματοποίηση ρυθμίσεων σύνδεσης Wi-Fi Direct (Simple AP)» στη σελίδα 46
- ➔ «Απενεργοποίηση του Wi-Fi από τον πίνακα ελέγχου» στη σελίδα 58
- ➔ «Αλλαγή σε σύνδεση Ethernet από τον πίνακα ελέγχου του εκτυπωτή» στη σελίδα 57
- ➔ «Έλεγχος της κατάστασης της σύνδεσης δικτύου» στη σελίδα 48
- ➔ «Πραγματοποίηση ρυθμίσεων δικτύου για προχωρημένους» στη σελίδα 47

Επιλογές μενού για Ρυθμίσεις υπηρεσίας Web

Επιλέξτε τα μενού στον πίνακα ελέγχου, όπως περιγράφεται παρακάτω.

Ρυθμίσ > Ρυθμίσεις υπηρεσίας Web

Epson Connect Υπηρεσίες:

Εμφανίζει αν ο εκτυπωτής είναι εγγεγραμμένος και συνδεδεμένος στο Epson Connect. Μπορείτε να εγγραφείτε στην υπηρεσία επιλέγοντας **Καταχώρηση** και ακολουθώντας τις οδηγίες. Αφού έχετε εγγραφεί, μπορείτε να αλλάξετε τις παρακάτω ρυθμίσεις.

- Αναστολή/Συνέχιση
- Ακύρωση καταχώρησης

Για λεπτομέρειες, επισκεφθείτε την παρακάτω τοποθεσία Web.

<https://www.epsonconnect.com/>

<http://www.epsonconnect.eu> (μόνο για την Ευρώπη)

Υπηρεσίες Google Cloud Print:

Υποδεικνύει αν ο εκτυπωτής είναι εγγεγραμμένος και συνδεδεμένος στις υπηρεσίες Google Cloud Print. Αφού έχετε εγγραφεί, μπορείτε να αλλάξετε τις παρακάτω ρυθμίσεις.

- Ενεργοποίηση/Απενεργοποίηση
- Ακύρωση καταχώρησης

Για λεπτομέρειες σχετικά με την εγγραφή στις υπηρεσίες Google Cloud Print, επισκεφθείτε την παρακάτω τοποθεσία Web.

<https://www.epsonconnect.com/>

<http://www.epsonconnect.eu> (μόνο για την Ευρώπη)

Σχετικές πληροφορίες

➔ «Υπηρεσία Epson Connect» στη σελίδα 202

Επιλογές μενού για Κοινή χρ. αρχ.

Επιλέξτε τα μενού στον πίνακα ελέγχου, όπως περιγράφεται παρακάτω.

Ρυθμίσ > Κοινή χρ. αρχ.

Επιλέξτε τη μέθοδο σύνδεσης ανάμεσα στον εκτυπωτή και έναν υπολογιστή με πρόσβαση εγγραφής στην κάρτα μνήμης που έχει εισαχθεί στον εκτυπωτή. Η πρόσβαση ανάγνωσης και εγγραφής παρέχεται στον υπολογιστή με τη σύνδεση προτεραιότητας. Μόνο η πρόσβαση ανάγνωσης παρέχεται σε άλλους υπολογιστές.

Επιλογές μενού για Ρυθμίσεις εκτύπωσης κάμερας

Επιλέξτε τα μενού στον πίνακα ελέγχου, όπως περιγράφεται παρακάτω.

Ρυθμίσ > Ρυθμίσεις εκτύπωσης κάμερας

Πραγματοποιήστε ρυθμίσεις όταν εκτυπώνετε από ψηφιακή φωτογραφική μηχανή.

Σχετικές πληροφορίες

➔ «Επιλογές μενού για ρυθμίσεις χαρτιού και εκτύπωσης» στη σελίδα 99

➔ «Επιλογές μενού για την επεξεργασία φωτογραφιών» στη σελίδα 101

Επιλογές μενού για Οδηγός λειτουργιών

Επιλέξτε τα μενού στον πίνακα ελέγχου, όπως περιγράφεται παρακάτω.

Ρυθμίσ > Οδηγός λειτουργιών

Ασυμφωνία χαρτιού:

Εμφανίζεται μια προειδοποίηση, αν οι ρυθμίσεις χαρτιού (ρυθμίσεις εκτύπωσης) για την εργασία εκτύπωσης δεν αντιστοιχούν με τις ρυθμίσεις χαρτιού του εκτυπωτή που ορίστηκαν, όταν τοποθετήσατε το χαρτί. Αυτή η ρύθμιση αποτρέπει τις εσφαλμένες εκτυπώσεις. Ωστόσο, η οθόνη ρύθμισης χαρτιού δεν εμφανίζεται εάν η επιλογή **Διαμόρφωση χαρτιού** στα παρακάτω μενού είναι απενεργοποιημένη.

Ρυθμίσ > Ρυθμίσεις εκτυπωτή > Ρύθμιση προέλευσης χαρτιού

Ειδοποίηση εγγράφου:

Εμφανίζει μια προειδοποίηση όταν ένα πρωτότυπο έχει παραμείνει στο γυαλί σαρωτή με το κάλυμμα εγγράφων κλειστό, παρόλο που έχει ολοκληρωθεί η αντιγραφή και η σάρωση μέσω του πίνακα ελέγχου. Η δυνατότητα αυτή μπορεί να μη λειτουργήσει σωστά ανάλογα με το πάχος του πρωτοτύπου.

Λειτουργία Αυτόματης επιλογής:

Όταν εκτελείται οποιαδήποτε από τις παρακάτω ενέργειες, εμφανίζονται τα μενού που σχετίζονται με την αντίστοιχη ενέργεια.

- Τοποθέτηση κάρτας μνήμης.
- Έχει τοποθετηθεί μνήμη USB.
- Τοποθέτηση πρωτοτύπου στο γυαλί σαρωτή.
- Τοποθέτηση πρωτοτύπου στον ADF.

Όλες οι ρυθμίσεις:

Ενεργοποιεί ή απενεργοποιεί όλες τις λειτουργίες καθοδήγησης.

Εκ. όλ. των ρυθ.:

Επαναφέρει τις ρυθμίσεις του στοιχείου **Οδηγός λειτουργιών** στις προεπιλεγμένες τιμές τους.

Επιλογές μενού για Ενημέρωση υλικολογισμικού

Επιλέξτε τα μενού στον πίνακα ελέγχου, όπως περιγράφεται παρακάτω.

Ρυθμίσ > Ενημέρωση υλικολογισμικού

Ενημέρωση:

Ελέγξτε αν η τελευταία έκδοση υλικολογισμικού έχει φορτωθεί στον διακομιστή δικτύου. Αν υπάρχει διαθέσιμη μια ενημέρωση, μπορείτε να επιλέξετε, αν θα ξεκινήσει ή όχι η ενημέρωση.

Ειδοποίηση:

Επιλέξτε **Εν.** για λήψη μιας ειδοποίησης αν είναι διαθέσιμη μια ενημέρωση υλικολογισμικού.

Σχετικές πληροφορίες

➔ [«Ενημέρωση του υλικολογισμικού του εκτυπωτή χρησιμοποιώντας τον Πίνακα ελέγχου»](#) στη σελίδα 216

Επιλογές μενού για Επαναφ. εργοστασ. ρυθμίσ.

Επιλέξτε τα μενού στον πίνακα ελέγχου, όπως περιγράφεται παρακάτω.

Ρυθμίσ > Επαναφ. εργοστασ. ρυθμίσ.

Ρυθμίσεις δικτύου:

Επαναφέρει τις ρυθμίσεις δικτύου στις προεπιλεγμένες τιμές τους.

Όλα εκτός από τις Ρυθμίσεις δικτύου:

Επαναφέρει όλες τις ρυθμίσεις εκτός από τις ρυθμίσεις δικτύου στις προεπιλεγμένες τιμές τους.

Όλες οι ρυθμίσεις:

Επαναφέρει όλες τις ρυθμίσεις στις προεπιλεγμένες τιμές τους.

Υπηρεσία δικτύου και πληροφορίες λογισμικού

Σε αυτή την ενότητα γίνεται εισαγωγή στις υπηρεσίες δικτύου και τα προϊόντα λογισμικού που διατίθενται για τον εκτυπωτή σας από τον ιστότοπο της Epson ή τον παρεχόμενο δίσκο λογισμικού.

Υπηρεσία Epson Connect

Χρησιμοποιώντας την υπηρεσία Epson Connect που είναι διαθέσιμη στο Internet, μπορείτε να εκτυπώνετε από το smartphone, το tablet ή το φορητό υπολογιστή σας, οποιαδήποτε στιγμή θέλετε και σχεδόν από οποιοδήποτε μέρος.

Οι λειτουργίες που είναι διαθέσιμες στο Internet είναι οι εξής.

Email Print	Απομακρυσμένη εκτύπωση Epson iPrint	Scan to Cloud	Remote Print Driver
✓	✓	✓	✓

Ανατρέξτε στην τοποθεσία Web της πύλης Epson Connect για λεπτομέρειες.

<https://www.epsonconnect.com/>

<http://www.epsonconnect.eu> (μόνο για την Ευρώπη)

Καταχώριση στην υπηρεσία Epson Connect από τον πίνακα ελέγχου

Ακολουθήστε τα παρακάτω βήματα για να καταχωρίσετε τον εκτυπωτή σας.

1. Πατήστε **Ρυθμίς** στην αρχική οθόνη.
2. Πατήστε **Ρυθμίσεις υπηρεσίας Web > Epson Connect Υπηρεσίες > Καταχώριση > Έναρξη ρύθμισης** στην αρχική οθόνη για να εκτυπώσετε το φύλλο καταχώρισης.
3. Ακολουθήστε τις οδηγίες στο φύλλο καταχώρισης για να καταχωρίσετε τον εκτυπωτή σας.

Εφαρμογή για τη Ρύθμιση παραμέτρων λειτουργιών εκτυπωτή (Web Config)

Η εφαρμογή Web Config εκτελείται σε ένα πρόγραμμα περιήγησης στο web, όπως το Internet Explorer και το Safari, σε έναν υπολογιστή ή μια έξυπνη συσκευή. Μπορείτε να επιβεβαιώσετε την κατάσταση του εκτυπωτή ή να αλλάξετε τις ρυθμίσεις του εκτυπωτή και της υπηρεσίας δικτύου. Για να χρησιμοποιήσετε την εφαρμογή Web Config, συνδέστε τον εκτυπωτή και τον υπολογιστή ή τη συσκευή στο ίδιο δίκτυο.

Υποστηρίζονται τα ακόλουθα προγράμματα περιήγησης.

Υπηρεσία δικτύου και πληροφορίες λογισμικού

Λειτουργικό σύστημα	Πρόγραμμα περιήγησης
Windows XP SP3 ή νεότερη έκδοση	Microsoft Edge, Internet Explorer 8 ή μεταγενέστερο, Firefox*, Chrome*
Mac OS X v10.6.8 ή νεότερη έκδοση	Safari*, Firefox*, Chrome*
iOS*	Safari*
Android 2.3 ή νεότερη έκδοση	Προεπιλεγμένο πρόγραμμα περιήγησης
Chrome OS*	Προεπιλεγμένο πρόγραμμα περιήγησης

* Χρησιμοποιήστε την τελευταία έκδοση.

Εκτέλεση του Web Config σε πρόγραμμα περιήγησης στο web

1. Ελέγξτε τη διεύθυνση IP του εκτυπωτή.

Πατήστε το εικονίδιο δικτύου στην αρχική οθόνη του εκτυπωτή και, στη συνέχεια, πατήστε τη μέθοδο ενεργής σύνδεσης για να επιβεβαιώσετε τη διεύθυνση IP του εκτυπωτή.

Σημείωση:

Μπορείτε επίσης να ελέγξετε τη διεύθυνση IP εκτυπώνοντας την αναφορά σύνδεσης δικτύου.

2. Εκτελέστε ένα Πρόγραμμα περιήγησης ιστού από έναν υπολογιστή ή μια έξυπνη συσκευή και κατόπιν εισαγάγετε τη διεύθυνση IP του εκτυπωτή.

Μορφή:

IPv4: http://η διεύθυνση IP του εκτυπωτή/

IPv6: http://[η διεύθυνση IP του εκτυπωτή]/

Παραδείγματα:

IPv4: http://192.168.100.201/

IPv6: http://[2001:db8::1000:1]/

Σημείωση:

Χρησιμοποιώντας την έξυπνη συσκευή, μπορείτε επίσης να εκτελέσετε το Web Config από την οθόνη συντήρησης του Epson iPrint.

Σχετικές πληροφορίες

- ➔ «Χρήση της ρύθμισης Epson iPrint» στη σελίδα 134
- ➔ «Εκτύπωση αναφοράς σύνδεσης δικτύου» στη σελίδα 49


Εκτέλεση του Web Config στα Windows

Όταν συνδέετε έναν υπολογιστή στον εκτυπωτή χρησιμοποιώντας το WSD, ακολουθήστε τα βήματα παρακάτω για να εκτελεστεί το Web Config.

Υπηρεσία δικτύου και πληροφορίες λογισμικού

1. Ανοίξτε τη λίστα εκτυπωτών στον υπολογιστή.
 - Windows 10
Κάντε κλικ στο κουμπί έναρξης, και έπειτα, επιλέξτε **Σύστημα Windows > Πίνακας ελέγχου > Προβολή συσκευών και εκτυπωτών** στην επιλογή **Υλικό και ήχος**.
 - Windows 8.1/Windows 8
Επιλέξτε **Επιφάνεια εργασίας > Ρυθμίσεις > Πίνακας ελέγχου > Προβολή συσκευών και εκτυπωτών** στην επιλογή **Υλικό και ήχος** (ή **Υλικό**).
 - Windows 7
Κάντε κλικ στο κουμπί έναρξης, επιλέξτε **Πίνακας ελέγχου > Προβολή συσκευών και εκτυπωτών** στην επιλογή **Υλικό και ήχος**.
 - Windows Vista
Κάντε κλικ στο κουμπί έναρξης, επιλέξτε **Πίνακας ελέγχου > Εκτυπωτές** στην επιλογή **Υλικό και ήχος**.
2. Κάντε δεξί κλικ στον εκτυπωτή σας και επιλέξτε **Ιδιότητες**.
3. Επιλέξτε την καρτέλα **Υπηρεσία ιστού** και κάντε κλικ στο URL.

Εκτέλεση του Web Config στα Mac OS

1. Επιλέξτε **Προτιμήσεις συστήματος** από το μενού  > **Εκτυπωτές και σαρωτές** (ή **Εκτύπωση και σάρωση, Εκτύπωση και φαξ**) και, στη συνέχεια, επιλέξτε τον εκτυπωτή.
2. Επιλέξτε **Επιλογές και προμήθειες > Εμφάνιση ιστοσελίδας εκτυπωτή**.

Πρόγραμμα οδήγησης του εκτυπωτή για Windows

Το πρόγραμμα οδήγησης εκτυπωτή ελέγχει τον εκτυπωτή σύμφωνα με τις εντολές από μία εφαρμογή. Η πραγματοποίηση των ρυθμίσεων από το πρόγραμμα οδήγησης εκτυπωτή παρέχει τα καλύτερα δυνατά αποτελέσματα εκτύπωσης. Μπορείτε, επίσης, να ελέγξετε την κατάσταση του εκτυπωτή ή να τον διατηρήσετε στη βέλτιστη κατάσταση λειτουργίας χρησιμοποιώντας το βοηθητικό πρόγραμμα οδήγησης εκτυπωτή.

Σημείωση:

Μπορείτε να αλλάξετε τη γλώσσα του προγράμματος οδήγησης εκτυπωτή. Επιλέξτε τη γλώσσα που θέλετε να χρησιμοποιήσετε από τη ρύθμιση **Γλώσσα** στην καρτέλα **Συντήρηση**.

Πρόσβαση στο πρόγραμμα οδήγησης του εκτυπωτή από εφαρμογές

Για να πραγματοποιήσετε ρυθμίσεις που εφαρμόζονται μόνο στην εφαρμογή που χρησιμοποιείτε, μεταβείτε σε αυτές από την αντίστοιχη εφαρμογή.

Επιλέξτε **Εκτύπωση** ή **Ρύθμιση εκτύπωσης** από το μενού **Αρχείο**. Επιλέξτε τον εκτυπωτή σας και έπειτα κάντε κλικ στην επιλογή **Προτιμήσεις** ή **Ιδιότητες**.

Σημείωση:

Οι λειτουργίες διαφέρουν ανάλογα με την εφαρμογή. Ανατρέξτε στη βοήθεια της εφαρμογής για λεπτομέρειες.

Πρόσβαση στο πρόγραμμα οδήγησης του εκτυπωτή από τον πίνακα ελέγχου

Για να προβείτε σε ρυθμίσεις που εφαρμόζονται σε όλες τις εφαρμογές, μεταβείτε σε αυτές από τον πίνακα ελέγχου.

Υπηρεσία δικτύου και πληροφορίες λογισμικού

Windows 10

Κάντε κλικ στο κουμπί έναρξης, και έπειτα, επιλέξτε **Σύστημα Windows > Πίνακας ελέγχου > Προβολή συσκευών και εκτυπωτών** στην επιλογή **Υλικό και ήχος**. Κάντε δεξί κλικ στον εκτυπωτή σας ή πατήστε παρατεταμένα και έπειτα επιλέξτε **Προτιμήσεις εκτύπωσης**.

Windows 8.1/Windows 8

Επιλέξτε **Επιφάνεια εργασίας > Ρυθμίσεις > Πίνακας ελέγχου > Προβολή συσκευών και εκτυπωτών** στην επιλογή **Υλικό και ήχος**. Κάντε δεξί κλικ στον εκτυπωτή σας ή πατήστε παρατεταμένα και έπειτα επιλέξτε **Προτιμήσεις εκτύπωσης**.

Windows 7

Κάντε κλικ στο κουμπί έναρξης, επιλέξτε **Πίνακας ελέγχου > Προβολή συσκευών και εκτυπωτών** στην επιλογή **Υλικό και ήχος**. Κάντε δεξί κλικ στον εκτυπωτή σας και επιλέξτε **Προτιμήσεις εκτύπωσης**.

Windows Vista

Κάντε κλικ στο κουμπί έναρξης, επιλέξτε **Πίνακας ελέγχου > Εκτυπωτές** στην επιλογή **Υλικό και ήχος**. Κάντε δεξί κλικ στον εκτυπωτή σας και επιλέξτε **Επιλογή προτιμήσεων εκτύπωσης**.

Windows XP

Κάντε κλικ στο κουμπί έναρξης και επιλέξτε **Πίνακας ελέγχου > Εκτυπωτές και λοιπό υλικό > Εκτυπωτές και φαξ**. Κάντε δεξί κλικ στον εκτυπωτή σας και επιλέξτε **Προτιμήσεις εκτύπωσης**.

Πρόσβαση στο πρόγραμμα οδήγησης εκτυπωτή από το εικονίδιο εκτυπωτή στη γραμμή εργασιών

Το εικονίδιο εκτυπωτή στη γραμμή εργασιών της επιφάνειας εργασίας είναι ένα εικονίδιο συντόμευσης που σας δίνει τη δυνατότητα γρήγορης πρόσβασης στο πρόγραμμα οδήγησης εκτυπωτή.

Αν κάνετε κλικ στο εικονίδιο εκτυπωτή και επιλέξετε **Ρυθμίσεις εκτυπωτή**, μπορείτε να μεταβείτε στο ίδιο παράθυρο ρυθμίσεων εκτυπωτή με αυτό που εμφανίζεται από τον πίνακα ελέγχου. Αν κάνετε διπλό κλικ σε αυτό το εικονίδιο, μπορείτε να ελέγξετε την κατάσταση του εκτυπωτή.

Σημείωση:

*Αν το εικονίδιο του εκτυπωτή δεν εμφανίζεται στη γραμμή κατάστασης, μεταβείτε στο παράθυρο του προγράμματος οδήγησης εκτυπωτή, κάντε κλικ στην επιλογή **Προτιμήσεις εποπτείας** από την καρτέλα **Συντήρηση** και, στη συνέχεια, επιλέξτε **Καταχωρήστε το εικονίδιο συντόμευσης στη γραμμή εργασιών**.*

Εκκίνηση του βοηθητικού προγράμματος

Μεταβείτε στο παράθυρο του προγράμματος οδήγησης του εκτυπωτή. Κάντε κλικ στην καρτέλα **Συντήρηση**.

Σχετικές πληροφορίες

➔ [«Οδηγός για το πρόγραμμα οδήγησης εκτυπωτή των Windows» στη σελίδα 205](#)

Οδηγός για το πρόγραμμα οδήγησης εκτυπωτή των Windows

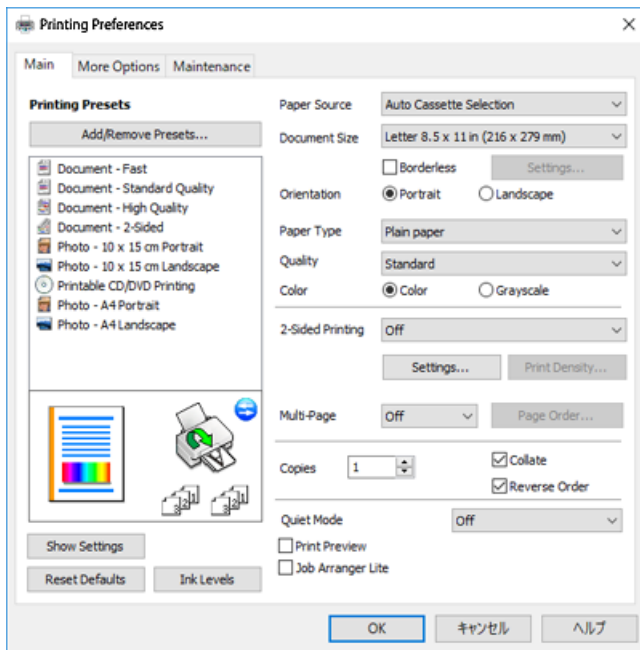
Η βοήθεια είναι διαθέσιμη στο πρόγραμμα οδήγησης εκτυπωτή των Windows. Για την προβολή των επεξηγήσεων για τα στοιχεία ρύθμισης, κάντε δεξιά κλικ σε κάθε στοιχείο και, στη συνέχεια, κάντε κλικ στην επιλογή **Βοήθεια**.

Καρτέλα Κύριο

Μπορείτε να πραγματοποιήσετε βασικές ρυθμίσεις σχετικά με την εκτύπωση, όπως ο τύπος ή το μέγεθος χαρτιού.

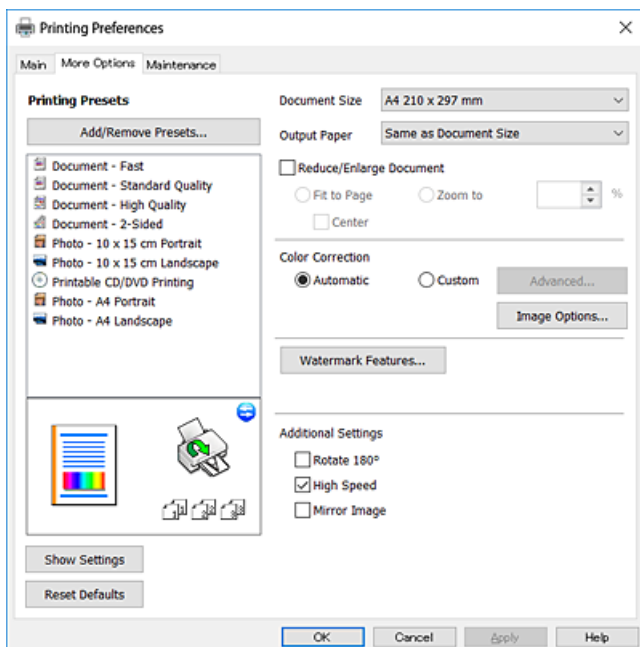
Υπηρεσία δικτύου και πληροφορίες λογισμικού

Μπορείτε, επίσης, να πραγματοποιήσετε ρυθμίσεις για την εκτύπωση και στις δύο όψεις του χαρτιού ή για την εκτύπωση πολλών σελίδων σε ένα φύλλο.



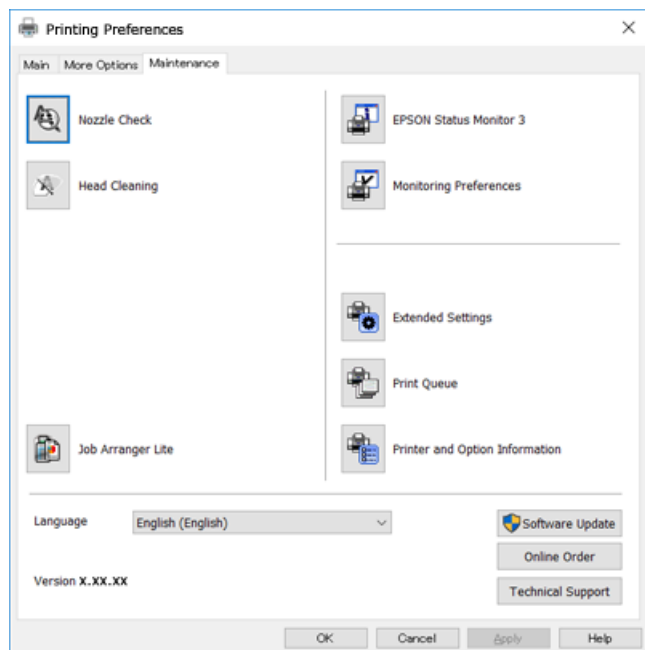
Καρτέλα Άλλες επιλογές

Μπορείτε να επιλέξετε πρόσθετες επιλογές διάταξης και εκτύπωσης, όπως, για παράδειγμα η αλλαγή του μεγέθους του εκτυπωμένου εγγράφου ή πραγματοποίηση διορθώσεων χρώματος.



Καρτέλα Συντήρηση

Μπορείτε να εκτελέσετε λειτουργίες συντήρησης, όπως έλεγχο των ακροφυσίων και καθαρισμό της κεφαλής εκτύπωσης, ενώ κάνοντας έναρξη της λειτουργίας **EPSON Status Monitor 3**, μπορείτε να ελέγξετε την κατάσταση του εκτυπωτή και τις πληροφορίες σφάλματος.



Ρυθμίσεις λειτουργίας για το πρόγραμμα οδήγησης του εκτυπωτή σε Windows

Μπορείτε να πραγματοποιήσετε ρυθμίσεις όπως η ενεργοποίηση της δυνατότητας **EPSON Status Monitor 3**.

1. Μεταβείτε στο παράθυρο του προγράμματος οδήγησης του εκτυπωτή.
2. Επιλέξτε **Πρόσθετες ρυθμίσεις** στην καρτέλα **Συντήρηση**.
3. Προβείτε στις κατάλληλες ρυθμίσεις και έπειτα κάντε κλικ **OK**.

Ανατρέξτε στην ηλεκτρονική βοήθεια για επεξήγηση των στοιχείων των ρυθμίσεων.

Σχετικές πληροφορίες

➔ «[Πρόγραμμα οδήγησης του εκτυπωτή για Windows](#)» στη σελίδα 204

Πρόγραμμα οδήγησης του εκτυπωτή για Mac OS

Το πρόγραμμα οδήγησης εκτυπωτή ελέγχει τον εκτυπωτή σύμφωνα με τις εντολές από μία εφαρμογή. Η πραγματοποίηση των ρυθμίσεων από το πρόγραμμα οδήγησης εκτυπωτή παρέχει τα καλύτερα δυνατά αποτελέσματα εκτύπωσης. Μπορείτε, επίσης, να ελέγξετε την κατάσταση του εκτυπωτή ή να τον διατηρήσετε στη βέλτιστη κατάσταση λειτουργίας χρησιμοποιώντας το βοηθητικό πρόγραμμα οδήγησης εκτυπωτή.


Πρόσβαση στο πρόγραμμα οδήγησης του εκτυπωτή από εφαρμογές

Πατήστε **Ρύθμιση σελίδας** ή **Εκτύπωση** στο μενού **Αρχείο** της εφαρμογής σας. Αν χρειαστεί, κάντε κλικ στην επιλογή **Προβολή λεπτομερειών** (ή ▼) για επέκταση του παραθύρου εκτύπωσης.

Σημείωση:

Ανάλογα με την εφαρμογή που χρησιμοποιείται, η **Ρύθμιση σελίδας** μπορεί να μην προβάλλεται στο μενού **Αρχείο** και οι λειτουργίες για την προβολή της οθόνης εκτυπωτή μπορεί να διαφέρουν. Ανατρέξτε στη βοήθεια της εφαρμογής για λεπτομέρειες.

Εκκίνηση του βοηθητικού προγράμματος

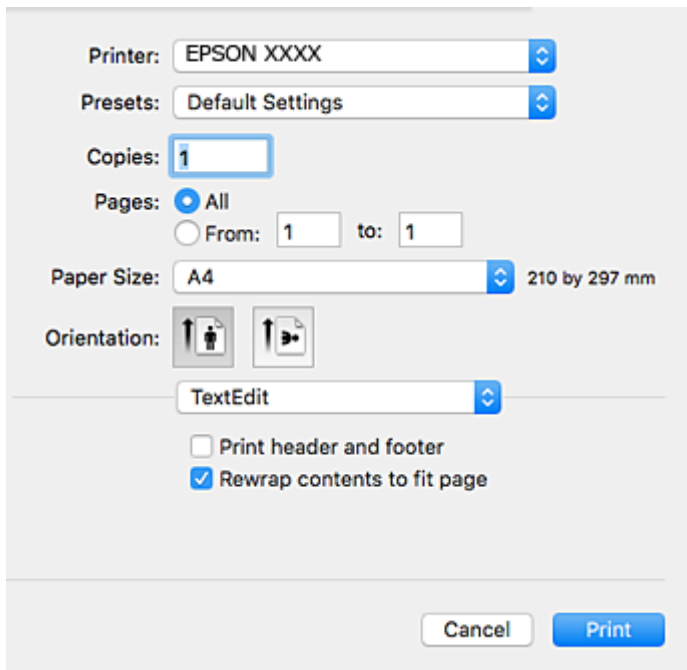
Επιλέξτε **Προτιμήσεις συστήματος** από το μενού  > **Εκτυπωτές και σαρωτές** (ή **Εκτύπωση και σάρωση, Εκτύπωση και φαξ**) και, στη συνέχεια, επιλέξτε τον εκτυπωτή. Κάντε κλικ στην επιλογή **Επιλογές και προμήθειες** > **Βοήθεια** > **Άνοιγμα Βοηθήματος εκτυπωτή**.

Σχετικές πληροφορίες

➔ «Οδηγός για το πρόγραμμα οδήγησης εκτυπωτή των Mac OS» στη σελίδα 208

Οδηγός για το πρόγραμμα οδήγησης εκτυπωτή των Mac OS**Παράθυρο διαλόγου εκτύπωσης**

Κάντε εναλλαγή του αναδυόμενου μενού στο κέντρο της οθόνης για την εμφάνιση περισσότερων στοιχείων.




Αναδυόμενο μενού	Περιγραφές
Διάταξη	Μπορείτε να επιλέξετε μια διάταξη για την εκτύπωση πολλών σελίδων σε ένα φύλλο ή να επιλέξετε την εκτύπωση περιθωρίου.
Αντιστοίχιση χρωμάτων	Μπορείτε να προσαρμόσετε τα χρώματα.

Υπηρεσία δικτύου και πληροφορίες λογισμικού

Αναδύομενο μενού	Περιγραφές
Χειρισμός χαρτιού	Μπορείτε να μειώσετε ή να μεγεθύνετε το μέγεθος της εργασίας εκτύπωσης ώστε να προσαρμοστεί αυτόματα στο μέγεθος χαρτιού που έχετε τοποθετήσει.
Εξώφυλλο	Μπορείτε να επιλέξετε ένα εξώφυλλο για τα έγγραφά σας. Επιλέξτε Τύπος εξωφύλλου για να ορίσετε το περιεχόμενο που θα εκτυπωθεί στο εξώφυλλο.
Ρυθμίσεις εκτύπωσης	Μπορείτε να πραγματοποιήσετε τις βασικές ρυθμίσεις εκτύπωσης, όπως τον τύπο χαρτιού και την ποιότητα εκτύπωσης.
Επιλογές χρωμάτων	Όταν επιλέξετε EPSON Color Controls από το μενού Αντιστοίχιση χρωμάτων , μπορείτε να επιλέξετε μέθοδο διόρθωσης χρωμάτων.
Ρυθμίσεις εκτύπωσης δύο όψεων	Μπορείτε να επιλέξετε κατεύθυνση βιβλιοδεσίας για την εκτύπωση διπλής όψης ή να επιλέξετε έναν τύπο εγγράφου.

Σημείωση:

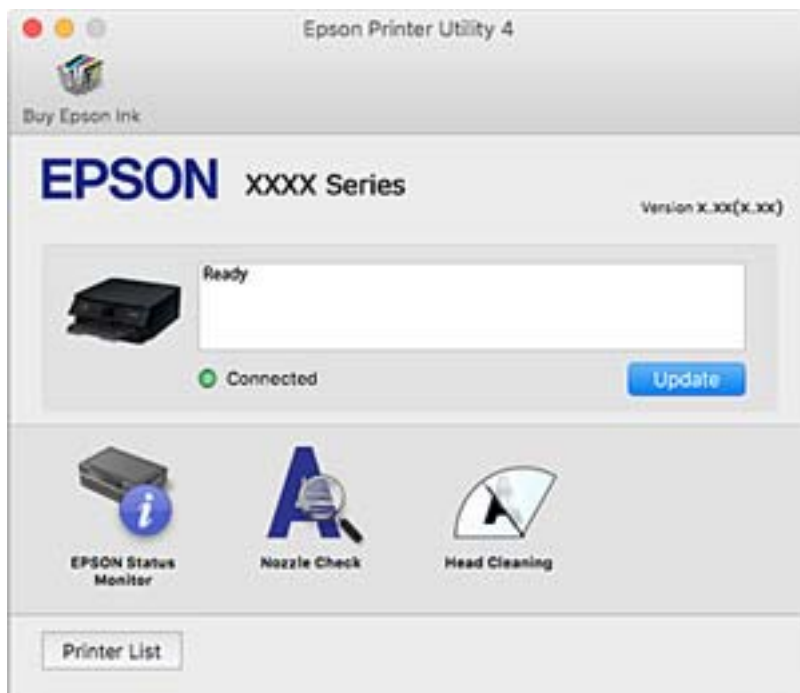
Στο OS X Mountain Lion ή νεότερες εκδόσεις, αν δεν εμφανίζεται το μενού **Ρυθμίσεις εκτύπωσης**, το πρόγραμμα οδήγησης εκτυπωτή Epson δεν έχει εγκατασταθεί σωστά.

Επιλέξτε **Προτιμήσεις συστήματος** από το μενού  > **Εκτυπωτές και σαρωτές** (ή **Εκτύπωση και σάρωση**, **Εκτύπωση και φαξ**), καταργήστε τον εκτυπωτή και, στη συνέχεια, προσθέστε τον ξανά. Μεταβείτε στην παρακάτω τοποθεσία web και, στη συνέχεια, εισαγάγετε το όνομα του προϊόντος. Μεταβείτε στην ενότητα **Υποστήριξη** και δείτε τις Συμβουλές.

<http://epson.sn>


Epson Printer Utility

Μπορείτε να εκτελέσετε μια λειτουργία συντήρησης, όπως έλεγχο των ακροφυσίων και καθαρισμό της κεφαλής εκτύπωσης, και εκκινώντας τη λειτουργία **EPSON Status Monitor**, μπορείτε να ελέγξετε την κατάσταση του εκτυπωτή και τις πληροφορίες σφάλματος.



Ρυθμίσεις λειτουργίας για το πρόγραμμα οδήγησης του εκτυπωτή σε Mac OS

Πρόσβαση στο παράθυρο ρυθμίσεων λειτουργίας του προγράμματος οδήγησης του εκτυπωτή σε Mac OS

Επιλέξτε Προτιμήσεις συστήματος από το μενού  > Εκτυπωτές και σαρωτές (ή Εκτύπωση και σάρωση, Εκτύπωση και φαξ) και, στη συνέχεια, επιλέξτε τον εκτυπωτή. Κάντε κλικ στην ενότητα Επιλογές και προμήθειες > Επιλογές (ή Πρόγραμμα οδήγησης).

Ρυθμίσεις λειτουργίας του προγράμματος οδήγησης του εκτυπωτή σε Mac OS

- Χοντρό χαρτί και φάκελοι: Αποτρέπει τη δημιουργία κηλίδων κατά την εκτύπωση σε χοντρό χαρτί. Ωστόσο, αυτό ενδέχεται να μειώσει την ταχύτητα εκτύπωσης.
- Παράλειψη κενής σελίδας: Αποτρέπει την εκτύπωση κενών σελίδων.
- Αθόρυβη λειτουργία: Μειώνει τον θόρυβο που κάνει ο εκτυπωτής, ωστόσο ενδέχεται να μειωθεί και η ταχύτητα εκτύπωσης.
- Επιτ. προσ. η ασπρόμ. εκ.: Εκτυπώνει προσωρινά αποκλειστικά με μαύρο μελάνι.
- Αυτόματη εναλλαγή κασέτας: Τροφοδοτεί αυτόματα χαρτί από την κασέτα χαρτιού 2, όταν εξαντλείται το χαρτί στην κασέτα χαρτιού 1. Τοποθετήστε το ίδιο χαρτί (τύπο και μέγεθος) στην κασέτα χαρτιού 1 και στην κασέτα χαρτιού 2.
- Εκτύπωση υψηλής ταχύτητας: Εκτυπώνει όταν η κεφαλή εκτύπωσης κινείται και προς τις δύο κατευθύνσεις. Η ταχύτητα εκτύπωσης είναι αυξημένη, αλλά η ποιότητα ενδέχεται να μειωθεί.
- Ειδοποιήσεις προειδοποίησης: Επιτρέπει στο πρόγραμμα οδήγησης του εκτυπωτή να εμφανίσει τις προειδοποιητικές ειδοποιήσεις.
- Δημιουργία αμφίδρομης επικοινωνίας: Συνήθως, αυτό θα πρέπει να είναι ρυθμισμένο σε **Ναι**. Επιλέξτε **Όχι** όταν η λήψη των πληροφοριών του εκτυπωτή δεν είναι δυνατή επειδή γίνεται κοινή χρήση του εκτυπωτή με υπολογιστές Windows σε δίκτυο ή για οποιονδήποτε άλλο λόγο.

Σχετικές πληροφορίες

➔ [«Προσωρινή εκτύπωση με Μαύρο μελάνι» στη σελίδα 177](#)

Εφαρμογή για τη σάρωση εγγράφων και εικόνων (Epson Scan 2)

Το Epson Scan 2 είναι μια εφαρμογή για τον έλεγχο της σάρωσης. Μπορείτε να προσαρμόσετε το μέγεθος, την ανάλυση, τη φωτεινότητα, την αντίθεση και την ποιότητα της σαρωμένης εικόνας. Μπορείτε επίσης να εκκινήσετε το Epson Scan 2 από μια εφαρμογή σάρωσης συμβατή με TWAIN. Ανατρέξτε στη βοήθεια της εφαρμογής για λεπτομέρειες.

Υπηρεσία δικτύου και πληροφορίες λογισμικού

Εκκίνηση στα Windows

Windows 10

Κάντε κλικ στο κουμπί Έναρξη και, στη συνέχεια, επιλέξτε **EPSON > Epson Scan 2**.

Windows 8.1/Windows 8

Εισαγάγετε το όνομα της εφαρμογής στο σύμβολο αναζήτησης και έπειτα επιλέξτε το εμφανιζόμενο εικονίδιο.

Windows 7/Windows Vista/Windows XP

Κάντε κλικ στο κουμπί Έναρξη και επιλέξτε **Όλα τα προγράμματα ή Προγράμματα > EPSON > Epson Scan 2> Epson Scan 2**.

Εκκίνηση στα Mac OS

Σημείωση:

Το *Epson Scan 2* δεν υποστηρίζει τη δυνατότητα γρήγορης εναλλαγής χρηστών για Mac OS. Απενεργοποιήστε τη γρήγορη εναλλαγή χρηστών.

Επιλέξτε **Μετάβαση > Εφαρμογές > Epson Software > Epson Scan 2**.

Σχετικές πληροφορίες

➔ «Εγκατάσταση εφαρμογών» στη σελίδα 215

Προσθήκη του σαρωτή δικτύου

Πριν τη χρήση του Epson Scan 2, χρειάζεται να προσθέσετε τον σαρωτή δικτύου.

1. Ξεκινήστε το λογισμικό και, στη συνέχεια, επιλέξτε **Προσθήκη** στην οθόνη **Ρυθμίσεις σαρωτή**.

Σημείωση:


Αν το στοιχείο **Προσθήκη** είναι γκριζαρισμένο, επιλέξτε **Ενεργοποίηση επεξεργασίας**.

Αν εμφανίζεται η κύρια οθόνη του *Epson Scan 2*, τότε έχει ήδη συνδεθεί στον σαρωτή. Αν θέλετε να συνδεθείτε σε άλλο δίκτυο, επιλέξτε **Σαρωτής > Ρυθμίσεις** για να ανοίξετε την οθόνη **Ρυθμίσεις σαρωτή**.

2. Προσθέστε τον σαρωτή δικτύου. Εισαγάγετε τα ακόλουθα στοιχεία και, στη συνέχεια, επιλέξτε **Προσθήκη**.

Μοντέλο: Επιλέξτε τον σαρωτή στον οποίο θέλετε να συνδεθείτε.

Όνομα: Εισαγάγετε το όνομα σαρωτή μέχρι 32 χαρακτήρων.

Αναζήτηση δικτύου: Όταν ο υπολογιστής και ο σαρωτής βρίσκονται στο ίδιο δίκτυο, εμφανίζεται η διεύθυνση IP. Αν δεν εμφανιστεί, κάντε κλικ στο κουμπί . Αν εξακολουθεί να μην εμφανίζεται η διεύθυνση IP, επιλέξτε **Εισαγωγή διεύθυνσης** και, στη συνέχεια, εισαγάγετε απευθείας τη διεύθυνση IP.

3. Επιλέξτε τον σαρωτή στην οθόνη **Ρυθμίσεις σαρωτή** και, στη συνέχεια, κάντε κλικ στο **OK**.

Εφαρμογή για ρύθμιση παραμέτρων των λειτουργιών σάρωσης από τον πίνακα ελέγχου (Epson Event Manager)

Το Epson Event Manager είναι μια εφαρμογή που σας επιτρέπει να διαχειριστείτε τη σάρωση από τον πίνακα ελέγχου και να αποθηκεύσετε τις εικόνες σε υπολογιστή. Μπορείτε να προσθέσετε ως προεπιλογές τις δικές σας ρυθμίσεις, όπως τον τύπο εγγράφου, την θέση του φακέλου αποθήκευσης και τη μορφή της εικόνας. Ανατρέξτε στη βοήθεια της εφαρμογής για λεπτομέρειες.

Εκκίνηση στα Windows

Windows 10

Κάντε κλικ στο κουμπί Έναρξη και, στη συνέχεια, επιλέξτε **Epson Software > Event Manager**.

Windows 8.1/Windows 8

Εισαγάγετε το όνομα της εφαρμογής στο σύμβολο αναζήτησης και έπειτα επιλέξτε το εμφανιζόμενο εικονίδιο.

Windows 7/Windows Vista/Windows XP

Κάντε κλικ στο κουμπί Έναρξη και επιλέξτε **Όλα τα προγράμματα ή Προγράμματα > Epson Software > Event Manager**.

Εκκίνηση στα Mac OS

Επιλέξτε **Μετάβαση > Εφαρμογές > Epson Software > Event Manager**.

Σχετικές πληροφορίες

➔ [«Σάρωση σε υπολογιστή» στη σελίδα 153](#)

➔ [«Εγκατάσταση εφαρμογών» στη σελίδα 215](#)

Εφαρμογή για ορισμό της διάταξης των φωτογραφιών (Epson Easy Photo Print)

Το Epson Easy Photo Print είναι μια εφαρμογή που σας επιτρέπει να εκτυπώσετε εύκολα φωτογραφίες με διάφορες διατάξεις. Μπορείτε να κάνετε προεπισκόπηση της φωτογραφίας και να προσαρμόσετε τις εικόνες ή τη θέση του. Μπορείτε, επίσης, να εκτυπώσετε φωτογραφίες με πλαίσιο. Ανατρέξτε στη βοήθεια της εφαρμογής για λεπτομέρειες.

Με την εκτύπωση σε αυθεντικό φωτογραφικό χαρτί Epson, η ποιότητα μελανιού μεγιστοποιείται και τα εκτυπωμένα αποτελέσματα έχουν ζωηρά και καθαρά χρώματα.

Για να πραγματοποιήσετε εκτύπωση χωρίς περιθώρια χρησιμοποιώντας μια εμπορικά διαθέσιμη εφαρμογή, επιλέξτε τις ακόλουθες ρυθμίσεις.

- Δημιουργήστε δεδομένα εικόνας ανάλογα με το μέγεθος χαρτιού. Αν υπάρχει διαθέσιμη μια ρύθμιση περιθωρίου στην εφαρμογή που χρησιμοποιείτε, ορίστε το περιθώριο στα 0 mm.
- Ενεργοποιήστε τη ρύθμιση εκτύπωσης χωρίς περιθώρια στο πρόγραμμα οδήγησης εκτυπωτή.

Σημείωση:

Για να χρησιμοποιήσετε αυτήν την εφαρμογή, θα πρέπει να έχει εγκατασταθεί το πρόγραμμα οδήγησης εκτυπωτή.

Εκκίνηση στα Windows

Windows 10

Κάντε κλικ στο κουμπί Έναρξη και, στη συνέχεια, επιλέξτε **Epson Software > Epson Easy Photo Print**.

Windows 8.1/Windows 8

Εισαγάγετε το όνομα της εφαρμογής στο σύμβολο αναζήτησης και έπειτα επιλέξτε το εμφανιζόμενο εικονίδιο.

Windows 7/Windows Vista/Windows XP

Κάντε κλικ στο κουμπί Έναρξη και επιλέξτε **Όλα τα προγράμματα ή Προγράμματα > Epson Software > Epson Easy Photo Print**.

Εκκίνηση στα Mac OS

Μετάβαση > Εφαρμογές > **Epson Software > Epson Easy Photo Print**.

Σχετικές πληροφορίες

➔ «Εγκατάσταση εφαρμογών» στη σελίδα 215

Εφαρμογή για εκτύπωση κειμένου ή εικόνων σε δίσκο (Epson Print CD)

Το Epson Print CD είναι μια εφαρμογή η οποία σας επιτρέπει να σχεδιάσετε μια ετικέτα CD/DVD για εκτύπωση απευθείας σε ένα CD/DVD. Μπορείτε επίσης να εκτυπώσετε μια εσωτερική θήκη CD/DVD για τη θήκη ενός CD/DVD. Ανατρέξτε στη βοήθεια της εφαρμογής για λεπτομέρειες.

Σημείωση:

Για να χρησιμοποιήσετε αυτήν την εφαρμογή, θα πρέπει να έχει εγκατασταθεί το πρόγραμμα οδήγησης εκτυπωτή.

Εκκίνηση στα Windows

Windows 10

Κάντε κλικ στο κουμπί Έναρξη και, στη συνέχεια, επιλέξτε **Λογισμικό Epson > Print CD**.

Windows 8/Windows 8.1

Εισαγάγετε το όνομα της εφαρμογής στο σύμβολο αναζήτησης και έπειτα επιλέξτε το εμφανιζόμενο εικονίδιο.

Windows 7/Windows Vista/Windows XP

Κάντε κλικ στο κουμπί Έναρξη και επιλέξτε **Όλα τα προγράμματα ή Προγράμματα > Epson Software > Print CD**.

Εκκίνηση στα Mac OS

Επιλέξτε **Μετάβαση > Εφαρμογές > Epson Software > Print CD > Print CD**.

Σχετικές πληροφορίες

➔ «Εγκατάσταση εφαρμογών» στη σελίδα 215

Εφαρμογή για εκτύπωση ιστοσελίδων (E-Web Print)

Το E-Web Print είναι μια εφαρμογή που σας επιτρέπει να εκτυπώσετε εύκολα ιστοσελίδες με διάφορες διατάξεις. Ανατρέξτε στη βοήθεια της εφαρμογής για λεπτομέρειες. Μπορείτε να μεταβείτε στη βοήθεια από το μενού **E-Web Print** στη γραμμή εργαλείων **E-Web Print**.

Σημείωση:

- Το λειτουργικό σύστημα Mac OS δεν υποστηρίζεται.
- Ελέγξτε για τα προγράμματα περιήγησης που υποστηρίζονται και την τελευταία έκδοση από τον ιστότοπο λήψης.

Εκκίνηση

Όταν εγκαθιστάτε το E-Web Print, εμφανίζεται στο πρόγραμμα περιήγησης σας. Κάντε κλικ στην επιλογή **Print** ή **Clip**.

Σχετικές πληροφορίες

➔ «Εγκατάσταση εφαρμογών» στη σελίδα 215

Εφαρμογή για σάρωση και μεταφορά εικόνων (Easy Photo Scan)

Το Easy Photo Scan είναι μια εφαρμογή που σας επιτρέπει να σαρώνετε φωτογραφίες και να στέλνετε τη σαρωμένη εικόνα σε έναν υπολογιστή ή σε μια υπηρεσία cloud. Μπορείτε, επίσης, να προσαρμόσετε εύκολα τη σαρωμένη εικόνα. Ανατρέξτε στη βοήθεια της εφαρμογής για λεπτομέρειες.

Σημείωση:

Για να χρησιμοποιήσετε αυτήν την εφαρμογή, θα πρέπει να έχει εγκατασταθεί το πρόγραμμα οδήγησης σαρωτή Epson Scan 2.

Εκκίνηση στα Windows

- Windows 10

Κάντε κλικ στο κουμπί Έναρξη και, στη συνέχεια, επιλέξτε **Λογισμικό Epson > Εύκολη σάρωση φωτογραφιών**.

- Windows 8.1/Windows 8

Εισαγάγετε το όνομα της εφαρμογής στο σύμβολο αναζήτησης και έπειτα επιλέξτε το εμφανιζόμενο εικονίδιο.

- Windows 7/Windows Vista/Windows XP

Κάντε κλικ στο κουμπί έναρξης και επιλέξτε **Όλα τα προγράμματα ή Προγράμματα > Epson Software > Easy Photo Scan**.

Εκκίνηση στα Mac OS

Επιλέξτε **Μετάβαση > Εφαρμογές > Epson Software > Easy Photo Scan**.

Σχετικές πληροφορίες

➔ «Εγκατάσταση εφαρμογών» στη σελίδα 215

Εργαλεία ενημέρωσης λογισμικού (EPSON Software Updater)

Το EPSON Software Updater είναι μια εφαρμογή που ελέγχει για νέο ή ενημερωμένο λογισμικό στο Internet και το εγκαθιστά. Μπορείτε επίσης να πραγματοποιήσετε ενημέρωση του υλικολογισμικού και του εγχειριδίου του εκτυπωτή.

Εκκίνηση στα Windows

Windows 10

Κάντε κλικ στο κουμπί Έναρξη και, στη συνέχεια, επιλέξτε **Epson Software > EPSON Software Updater**.

Windows 8.1/Windows 8

Εισαγάγετε το όνομα της εφαρμογής στο σύμβολο αναζήτησης και έπειτα επιλέξτε το εμφανιζόμενο εικονίδιο.

Windows 7/Windows Vista/Windows XP

Κάντε κλικ στο κουμπί Έναρξη και, στη συνέχεια, επιλέξτε **Όλα τα προγράμματα ή Προγράμματα > Epson Software > EPSON Software Updater**.

Σημείωση:

Μπορείτε, επίσης, να εκκινήσετε το EPSON Software Updater κάνοντας κλικ στο εικονίδιο εκτυπωτή στη γραμμή εργασιών από την επιφάνεια εργασίας και επιλέγοντας έπειτα **Ενημέρωση λογισμικού**.

Εκκίνηση στα Mac OS

Επιλέξτε **Μετάβαση > Εφαρμογές > Epson Software > EPSON Software Updater**.

Σχετικές πληροφορίες

➔ «Εγκατάσταση εφαρμογών» στη σελίδα 215

Εγκατάσταση εφαρμογών

Συνδέστε τον υπολογιστή σας στο δίκτυο και εγκαταστήστε την τελευταία έκδοση των εφαρμογών από τον ιστότοπο.

Σημείωση:

Συνδεθείτε στον υπολογιστή σας ως διαχειριστής. Εισαγάγετε τον κωδικό πρόσβασης διαχειριστή, αν σας ζητηθεί από τον υπολογιστή.

Κατά την επανεγκατάσταση μιας εφαρμογής, θα πρέπει πρώτα να καταργήσετε την εγκατάστασή της.

1. Πραγματοποιήστε έξοδο από όλες τις εφαρμογές που εκτελούνται.
2. Κατά την εγκατάσταση του προγράμματος οδήγησης του εκτυπωτή ή του Epson Scan 2, αποσυνδέστε προσωρινά τον εκτυπωτή και τον υπολογιστή.

Σημείωση:

Μην επανασυνδέετε τον εκτυπωτή και τον υπολογιστή έως ότου σας ζητηθεί.

3. Μεταβείτε στην παρακάτω τοποθεσία web και, στη συνέχεια, εισάγετε το όνομα του προϊόντος.

<http://epson.sn>

4. Επιλέξτε **Ρύθμιση** και στη συνέχεια κάντε κλικ **Λήψη**.
5. Κάντε μονό ή διπλό κλικ στο αρχείο λήψης και, στη συνέχεια, ακολουθήστε τις οδηγίες που εμφανίζονται επί της οθόνης.

Σημείωση:

Αν χρησιμοποιείτε έναν υπολογιστή Windows και δεν μπορείτε να κάνετε λήψη εφαρμογών από τον ιστότοπο, εγκαταστήστε τις από το δίσκο λογισμικού που συνόδευε τον εκτυπωτή.

Σχετικές πληροφορίες

➔ «Κατάργηση εγκατάστασης εφαρμογών» στη σελίδα 217

Ενημέρωση των εφαρμογών και του υλικολογισμικού

Ίσως να μπορέσετε να επιλύσετε συγκεκριμένα προβλήματα και να βελτιώσετε ή να προσθέσετε λειτουργίες ενημερώνοντας τις εφαρμογές και το υλικολογισμικό. Βεβαιωθείτε ότι χρησιμοποιείτε την πιο πρόσφατη έκδοση των εφαρμογών και του υλικολογισμικού.

1. Βεβαιωθείτε ότι ο εκτυπωτής και ο υπολογιστής είναι συνδεδεμένοι και ότι ο υπολογιστής είναι συνδεδεμένος στο Internet.
2. Εκκινήστε το EPSON Software Updater και ενημερώστε τις εφαρμογές ή το υλικολογισμικό.



Σημαντικό:

Μην απενεργοποιήσετε τον υπολογιστή ή τον εκτυπωτή, έως ότου ολοκληρωθεί η ενημέρωση. Διαφορετικά, ο εκτυπωτής ενδέχεται να παρουσιάσει δυσλειτουργία.

Σημείωση:

Αν δεν μπορείτε να βρείτε την εφαρμογή την οποία θέλετε να ενημερώσετε στη λίστα, δεν μπορείτε να την ενημερώσετε χρησιμοποιώντας το EPSON Software Updater. Ελέγξτε για τις πιο πρόσφατες εκδόσεις των εφαρμογών από την τοπική τοποθεσία Web της Epson.

<http://www.epson.com>

Σχετικές πληροφορίες

➔ «Εργαλεία ενημέρωσης λογισμικού (EPSON Software Updater)» στη σελίδα 215

Ενημέρωση του υλικολογισμικού του εκτυπωτή χρησιμοποιώντας τον Πίνακα ελέγχου

Αν ο εκτυπωτής είναι συνδεδεμένος στο Internet, μπορείτε να ενημερώσετε το υλικολογισμικό του εκτυπωτή χρησιμοποιώντας τον πίνακα ελέγχου. Ενημερώνοντας το υλικολογισμικό, η απόδοση του εκτυπωτή ενδέχεται να βελτιωθεί ή μπορούν να προστεθούν νέες λειτουργίες. Μπορείτε, επίσης, να ρυθμίσετε τον εκτυπωτή σας να εκτελεί τακτικά ελέγχους για ενημερώσεις υλικολογισμικού και να σας ενημερώνει, αν υπάρχουν διαθέσιμες.

1. Επιλέξτε **Ρυθμίσ** στην αρχική οθόνη.

Υπηρεσία δικτύου και πληροφορίες λογισμικού

2. Επιλέξτε **Ενημέρωση υλικολογισμικού > Ενημέρωση**.

Σημείωση:

Ενεργοποιήστε την επιλογή **Ειδοποίηση** για να ρυθμίσετε τον εκτυπωτή σας να εκτελεί τακτικά ελέγχους για διαθέσιμες ενημερώσεις υλικολογισμικού.

3. Ελέγξτε το μήνυμα που εμφανίζεται στην οθόνη και πατήστε **Έναρξη ελέγχου** για να ξεκινήσετε την αναζήτηση για διαθέσιμες ενημερώσεις.
4. Αν εμφανίζεται ένα μήνυμα στην οθόνη LCD που σας ενημερώνει ότι υπάρχει διαθέσιμη μια ενημέρωση υλικολογισμικού, ακολουθήστε τις οδηγίες της οθόνης, για να ξεκινήσετε την ενημέρωση.




Σημαντικό:

- ❑ Μην απενεργοποιείτε ή αποσυνδέετε τον εκτυπωτή, έως ότου ολοκληρωθεί η ενημέρωση. Διαφορετικά, ο εκτυπωτής ενδέχεται να παρουσιάσει δυσλειτουργία.
- ❑ Αν η ενημέρωση υλικολογισμικού δεν ολοκληρωθεί ή δεν είναι επιτυχής, ο εκτυπωτής δεν ξεκινά κανονικά και θα εμφανιστεί η ένδειξη «Recovery Mode» στην οθόνη LCD την επόμενη φορά που θα ενεργοποιηθεί ο εκτυπωτής. Σε αυτή την κατάσταση, χρειάζεται να ενημερώσετε ξανά το υλικολογισμικό χρησιμοποιώντας έναν υπολογιστή. Συνδέστε τον εκτυπωτή με τον υπολογιστή χρησιμοποιώντας ένα καλώδιο USB. Ενώ εμφανίζεται η ένδειξη «Recovery Mode» στον εκτυπωτή, δεν μπορείτε να ενημερώσετε το υλικολογισμικό μέσω μιας σύνδεσης δικτύου. Στον υπολογιστή, προσπελάστε την τοπική σας τοποθεσία web της Epson και, στη συνέχεια, πραγματοποιήστε λήψη του τελευταίου υλικολογισμικού του εκτυπωτή. Δείτε τις οδηγίες στην τοποθεσία web για τα επόμενα βήματα.

Κατάργηση εγκατάστασης εφαρμογών

Συνδεθείτε στον υπολογιστή σας ως διαχειριστής. Εισαγάγετε τον κωδικό πρόσβασης διαχειριστή, αν σας ζητηθεί από τον υπολογιστή.

Κατάργηση εγκατάστασης εφαρμογών — Windows

1. Πατήστε το κουμπί  για να απενεργοποιήσετε τον εκτυπωτή.
2. Πραγματοποιήστε έξοδο από όλες τις εφαρμογές που εκτελούνται.
3. Ανοίξτε το στοιχείο **Πίνακας ελέγχου**:
 - ❑ Windows 10
Κάντε κλικ στο κουμπί Έναρξη και επιλέξτε **Σύστημα Windows > Πίνακας ελέγχου**.
 - ❑ Windows 8.1/Windows 8
Επιλέξτε **Επιφάνεια εργασίας > Ρυθμίσεις > Πίνακας ελέγχου**.
 - ❑ Windows 7/Windows Vista/Windows XP
Κάντε κλικ στο κουμπί έναρξης και επιλέξτε **Πίνακας ελέγχου**.
4. Ανοίξτε την ενότητα **Κατάργηση εγκατάστασης ενός προγράμματος** (ή Προσθαφαίρεση προγραμμάτων):
 - ❑ Windows 10/Windows 8.1/Windows 8/Windows 7/Windows Vista
Επιλέξτε **Κατάργηση εγκατάστασης ενός προγράμματος** στην ενότητα **Προγράμματα**.

Υπηρεσία δικτύου και πληροφορίες λογισμικού

Windows XP

Κάντε κλικ στην επιλογή **Προσθαφαίρεση προγραμμάτων**.

5. Επιλέξτε την εφαρμογή που θέλετε να απεγκαταστήσετε.

Δεν μπορείτε να καταργήσετε την εγκατάσταση του προγράμματος οδήγησης εκτυπωτή αν υπάρχουν τυχόν εργασίες εκτύπωσης. Διαγράψτε ή περιμένετε να εκτυπωθούν οι εργασίες πριν καταργήσετε την εγκατάσταση.

6. Καταργήστε την εγκατάσταση των εφαρμογών:

Windows 10/Windows 8.1/Windows 8/Windows 7/Windows Vista

Κάντε κλικ στην επιλογή **Κατάργηση/αλλαγή ή Κατάργηση εγκατάστασης**.

Windows XP

Κάντε κλικ στην επιλογή **Αλλαγή/κατάργηση ή Κατάργηση**.

Σημείωση:


Αν εμφανίζεται το παράθυρο **Έλεγχος λογαριασμού χρήστη**, κάντε κλικ στην επιλογή **Συνέχεια**.


7. Ακολουθήστε τις οδηγίες που εμφανίζονται στην οθόνη.

Κατάργηση εγκατάστασης εφαρμογών — Mac OS

1. Πραγματοποιήστε λήψη του στοιχείου Uninstaller χρησιμοποιώντας το EPSON Software Updater.

Αφού ολοκληρωθεί η λήψη του Uninstaller, δεν χρειάζεται να πραγματοποιείτε ξανά λήψη κάθε φορά που καταργείτε την εγκατάσταση της εφαρμογής.

2. Πατήστε το κουμπί  για να απενεργοποιήσετε τον εκτυπωτή.

3. Για να καταργήσετε την εγκατάσταση του προγράμματος οδήγησης εκτυπωτή, επιλέξτε **Προτιμήσεις συστήματος** από το μενού  > **Εκτυπωτές και σαρωτές** (ή **Εκτύπωση και σάρωση, Εκτύπωση και φαξ**) και, στη συνέχεια, καταργήστε τον εκτυπωτή από τη λίστα των ενεργοποιημένων εκτυπωτών.

4. Πραγματοποιήστε έξοδο από όλες τις εφαρμογές που εκτελούνται.

5. Επιλέξτε **Μετάβαση > Εφαρμογές > Epson Software > Uninstaller**.

6. Επιλέξτε την εφαρμογή της οποίας την εγκατάσταση θέλετε να καταργήσετε και, στη συνέχεια, κάντε κλικ στην επιλογή **Uninstall**.

 **Σημαντικό:**

Το Uninstaller αφαιρεί όλα τα προγράμματα οδήγησης των εκτυπωτών ψεκασμού μελανιού Epson στον υπολογιστή. Αν χρησιμοποιείτε πολλαπλούς εκτυπωτές inkjet Epson και θέλετε να διαγράψετε μόνο ορισμένα προγράμματα οδήγησης, αρχικά διαγράψτε τα όλα και, στη συνέχεια, εγκαταστήστε το απαραίτητο πρόγραμμα οδήγησης του εκτυπωτή εκ νέου.

Σημείωση:

Αν δεν μπορείτε να βρείτε την εφαρμογή της οποίας την εγκατάσταση θέλετε να καταργήσετε από τη λίστα εφαρμογών, δεν μπορείτε να καταργήσετε την εγκατάσταση με το Uninstaller. Σε αυτή την περίπτωση, επιλέξτε **Μετάβαση > Εφαρμογές > Epson Software**, επιλέξτε την εφαρμογή της οποίας την εγκατάσταση θέλετε να καταργήσετε και στη συνέχεια σύρετέ τη στο εικονίδιο Κάδος απορριμμάτων.

Σχετικές πληροφορίες


➔ «Εργαλεία ενημέρωσης λογισμικού (EPSON Software Updater)» στη σελίδα 215

Επίλυση προβλημάτων

Έλεγχος της κατάστασης του εκτυπωτή

Έλεγχος μηνυμάτων στην οθόνη LCD

Αν εμφανιστεί ένα μήνυμα στην οθόνη LCD, ακολουθήστε τις οδηγίες στην οθόνη ή τις παρακάτω λύσεις για να αντιμετωπίσετε το πρόβλημα.

Μηνύματα	Λύσεις
Σφάλμα εκτυπωτή Ενεργοποιήστε ξανά τον εκτυπωτή. Ανατρέξτε στην τεκμηρίωσή σας για περισσότερες λεπτομέρειες.	Αν το μήνυμα σφάλματος εξακολουθεί να εμφανίζεται μετά από την απενεργοποίηση και την εκ νέου ενεργοποίηση, επικοινωνήστε με την υποστήριξη της Epson. «Επικοινωνία με την Υποστήριξη Epson» στη σελίδα 275
Η λειτουργία ακυρώθηκε. Παρουσιάστηκε σφάλμα κατά την αποθήκευση.	Η εξωτερική συσκευή αποθήκευσης, όπως η κάρτα μνήμης, μπορεί να καταστραφεί. Ελέγξτε αν η συσκευή είναι διαθέσιμη.
Η στάθμη της μελάνης είναι χαμηλή.	Μπορείτε να συνεχίσετε την εκτύπωση, μέχρι να σας ζητηθεί να αντικαταστήσετε τα δοχεία μελανιού. Ωστόσο, σημειώστε ότι ο εκτυπωτής δεν μπορεί να εκτυπώσει εάν κάποιο από τα δοχεία μελανιού εξαντληθεί. Προετοιμάστε νέα δοχεία όσο το δυνατόν συντομότερα.
Πρέπει να αντικαταστήσετε την(τις) παρακάτω κασέτα(ες).	Για την καλύτερη δυνατή ποιότητα εκτύπωσης και για την προστασία της κεφαλής εκτύπωσης, ένα μεταβλητό απόθεμα μελανιού παραμένει στο δοχείο όταν ο εκτυπωτής σας δείχνει ότι πρέπει να αντικαταστήσετε το δοχείο. Αντικαταστήστε το δοχείο όταν σας ζητηθεί.
Το Διαμόρφωση χαρτιού έχει οριστεί σε Ανενεργό. Ορισμένες δυνατότητες, όπως οι ρυθμίσεις μεγέθους και τύπων χαρτιού, ενδέχεται να μην είναι διαθέσιμες. Για λεπτομέρειες, ανατρέξτε στην τεκμηρίωσή σας.	Εάν το στοιχείο Διαμόρφωση χαρτιού είναι απενεργοποιημένο, δεν μπορείτε να χρησιμοποιήσετε το AirPrint. Επιπλέον, δεν εμφανίζονται τα μηνύματα που σας ειδοποιούν ότι ο τύπος και το μέγεθος χαρτιού δεν αντιστοιχούν. Κρατήστε αυτήν τη ρύθμιση ενεργοποιημένη, εκτός αν θέλετε να χρησιμοποιείτε πάντοτε το ίδιο μέγεθος και τον ίδιο τύπο χαρτιού και δεν χρειάζεται να αλλάξετε τις ρυθμίσεις χαρτιού.
Το ταμπόν μελανιού του εκτυπωτή πλησιάζει στο τέλος της διάρκειας ζωής του. Επικοινωνήστε με την Epson Support.	Αν θέλετε να αντικαταστήσετε το ταμπόν μελανιού, επικοινωνήστε με έναν εξουσιοδοτημένο πάροχο σέρβις της Epson.* ¹ Η επισκευή του συγκεκριμένου εξαρτήματος δεν αποτελεί ευθύνη του χρήστη. Πατήστε το κουμπί  για τη συνέχιση της εκτύπωσης. «Επικοινωνία με την Υποστήριξη Epson» στη σελίδα 275
Το ταμπόν μελανιού του εκτυπωτή είναι στο τέλος της διάρκειας ζωής του. Επικοινωνήστε με την Epson Support.	Αν θέλετε να αντικαταστήσετε το ταμπόν μελανιού, επικοινωνήστε με έναν εξουσιοδοτημένο πάροχο σέρβις της Epson.* ¹ Η επισκευή του συγκεκριμένου εξαρτήματος δεν αποτελεί ευθύνη του χρήστη. «Επικοινωνία με την Υποστήριξη Epson» στη σελίδα 275

Επίλυση προβλημάτων

Μηνύματα	Λύσεις
Το ταμπόν μελ. του εκτ. για εκτ. χωρίς περιθ. πλυσ. το τέλος της διάρ. ζωής του. Το εξάρτ. αυτό δεν μπορεί να αντικ. από τον χρήστη. Επικ. με την υποστ. Epson.	<p>Αν θέλετε να αντικαταστήσετε το σφουγγάρι απορρόφησης περιττού μελανιού για εκτύπωση χωρίς περιθώρια, επικοινωνήστε με έναν εξουσιοδοτημένο πάροχο σέρβις της Epson.*² Η επισκευή του συγκεκριμένου εξαρτήματος δεν αποτελεί ευθύνη του χρήστη.</p> <p>Πατήστε το κουμπί  για τη συνέχιση της εκτύπωσης.</p> <p>«Επικοινωνία με την Υποστήριξη Epson» στη σελίδα 275</p>
Το ταμπόν μελ. του εκτ. για εκτ. χωρίς περιθ. έφτασε στο τέλος της διάρ. ζωής του. Το εξάρτ. αυτό δεν μπορεί να αντικ. από τον χρήστη. Επικ. με την υποστ. Epson.	<p>Αν θέλετε να αντικαταστήσετε το σφουγγάρι απορρόφησης περιττού μελανιού για εκτύπωση χωρίς περιθώρια, επικοινωνήστε με έναν εξουσιοδοτημένο πάροχο σέρβις της Epson.*² Η επισκευή του συγκεκριμένου εξαρτήματος δεν αποτελεί ευθύνη του χρήστη.</p> <p>Δεν διατίθεται εκτύπωση χωρίς περιθώρια, ωστόσο είναι δυνατή η εκτύπωση με περιθώριο.</p> <p>«Επικοινωνία με την Υποστήριξη Epson» στη σελίδα 275</p>
Σφάλμα επικοινωνίας. Ελέγξτε εάν ο υπολογιστής είναι συνδεδεμένος.	<p>Συνδέστε σωστά τον υπολογιστή και τον εκτυπωτή. Εάν δεν μπορείτε να συνδεθείτε μέσω δικτύου, δείτε τη σελίδα που περιγράφει τις μεθόδους σύνδεσης δικτύου από υπολογιστή. Αν το μήνυμα σφάλματος εξακολουθεί να εμφανίζεται, βεβαιωθείτε ότι τα Epson Scan 2 και Epson Event Manager είναι εγκατεστημένα στον υπολογιστή.</p> <p>«Σύνδεση σε υπολογιστή» στη σελίδα 33</p>
Ο συνδυασμός της διεύθ. IP και της μάσκας υποδικτ. δεν είναι έγκυρος. Ανατρέξτε στην τεκμηρ. σας για περισσότ. λεπτομέρ.	<p>Εισαγάγετε τη σωστή διεύθυνση IP ή προεπιλεγμένη πύλη. Επικοινωνήστε με το άτομο που ρύθμισε το δίκτυο, για βοήθεια.</p>
Ενημερώστε το κεντρικό πιστοποιητικό για τη χρήση υπηρεσιών cloud.	<p>Εκτελέστε το Web Config και, στη συνέχεια, ενημερώστε το πιστοποιητικό ρίζας.</p> <p>«Εφαρμογή για τη Ρύθμιση παραμέτρων λειτουργιών εκτυπωτή (Web Config)» στη σελίδα 202</p>
Δεν είναι δυνατή η αναγνώριση των μέσων. Ανατρέξτε στην τεκμηρίωσή σας για περ. λεπτ. σχετ. με τα μέσα	<p>Δείτε το σύνδεσμο παρακάτω.</p> <p>«Προδιαγραφές εξωτερικής συσκευής αποθήκευσης» στη σελίδα 267</p>
Δεν είναι δυνατή η χρήση της Συσκευής μνήμης. Ανατρέξτε στην τεκμηρίωσή.	<p>Δείτε το σύνδεσμο παρακάτω.</p> <p>«Προδιαγραφές εξωτερικής συσκευής αποθήκευσης» στη σελίδα 267</p>
Η προσαρμογή ακυρώθηκε. Υπάρχει πρόβλημα με τα ακροφύσια των κεφαλών εκτύπωσης. Ανατρέξτε στην τεκμηρίωση για λεπτομέρειες.	<p>Αν η ποιότητα της εκτύπωσης δεν βελτιωθεί αφού επαναλάβετε τον έλεγχο των ακροφυσίων και καθαρίσετε την κεφαλή περίπου δύο φορές, περιμένετε τουλάχιστον έξι ώρες χωρίς να εκτυπώσετε και, στη συνέχεια, πραγματοποιήστε εκ νέου έλεγχο των ακροφυσίων και επαναλάβετε τον καθαρισμό της κεφαλής, αν χρειαστεί. Συνιστάται να απενεργοποιήσετε τον εκτυπωτή. Αν η ποιότητα της εκτύπωσης δεν έχει βελτιωθεί παρόλα αυτά, επικοινωνήστε με το τμήμα υποστήριξης της Epson.</p>
Εγκαταστήστε το λογισμικό στον υπολογιστή για να χρησιμοποιήσετε αυτή τη λειτουργία. Ανατρέξτε στην τεκμηρίωση για λεπτομέρειες.	<p>Δείτε το σύνδεσμο παρακάτω.</p> <p>«Εγκατάσταση εφαρμογών» στη σελίδα 215</p>

Επίλυση προβλημάτων

Μηνύματα	Λύσεις
<p>Αν δεν εντοπιστεί ο υπολογιστής ελέγξτε τα ακόλουθα.</p> <ul style="list-style-type: none"> - Σύνδεση εκτυπωτή και υπολογιστή (USB ή δίκτυο) - Λογισμικό - Τροφοδοσία υπολογιστή - Ρυθμίσεις κ.ο.κ. - Νέα αναζήτηση <p>Ανατρέξτε στην τεκμηρίωση.</p>	<p>Δείτε το σύνδεσμο παρακάτω.</p> <p>«Σύνδεση σε υπολογιστή» στη σελίδα 33</p> <p>«Εγκατάσταση εφαρμογών» στη σελίδα 215</p> <p>«Αποκλεισμός εφαρμογής από τείχος προστασίας (Μόνο για Windows)» στη σελίδα 262</p>
<p>Ελέγξτε εάν οι ρυθμίσεις θύρας του Εκτυπωτή (όπως η Διεύθυνση IP) ή το πρόγραμμα οδήγησης είναι σωστό ανά υπολογιστή.</p>	<p>Βεβαιωθείτε ότι έχει επιλεγεί σωστά η θύρα εκτυπωτή στη θέση Ιδιότητα > Θύρα από το μενού Εκτυπωτής ως εξής.</p> <p>Επιλέξτε «USBXXX» για σύνδεση USB, ή «EpsonNet Print Port» για σύνδεση δικτύου.</p>
<p>Ελέγξτε εάν οι ρυθμίσεις θύρας ή ο οδηγός εγκατάστασης εκτυπωτή είναι σωστές ανάλογα με τον υπολογιστή. Ανατρέξτε στην τεκμηρίωσή σας για λεπτομέρειες.</p>	
<p>Μεταβείτε στα παρακάτω ή δείτε την τεκμηρίωση για λεπτομέρειες. Επιλέξτε [Παράβλεψη] αφού το επιβεβαιώσετε.</p>	<p>Δείτε το σύνδεσμο παρακάτω.</p> <p>«Σύνδεση με έξυπνη συσκευή» στη σελίδα 34</p>
<p>Οι Ρυθμίσεις χαρτιού για την XX δεν ταιριάζουν με τις Ρυθμ. Εκτύπωσ.. Τραβήξτε την κασέτα χαρτιού 1 ή την κασέτα χαρτιού 2για να τοποθετήσετε το εξής χαρτί. XX XX</p>	<p>Τοποθετήστε χαρτί που ταιριάζει στις ρυθμίσεις εκτύπωσης της κασέτας χαρτιού και έπειτα αλλάξτε τις ρυθμίσεις χαρτιού ή τις ρυθμίσεις εκτύπωσης.</p> <p>Αν δεν θέλετε να εμφανίζεται αυτό το μήνυμα από την επόμενη φορά, επιλέξτε Ρυθμίσ > Ρυθμίσεις εκτυπωτή > Ρύθμιση προέλευσης χαρτιού και έπειτα ορίστε το Διαμόρφωση χαρτιού σε Απ..</p>
<p>Το μέγεθος και ο τύπος του χαρτιού που ορίστηκε στο XX δεν αντιστοιχεί στις συγκεκριμένες Ρυθμ. Εκτύπωσ..</p>	<p>Τοποθετήστε χαρτί που ταιριάζει στις ρυθμίσεις εκτύπωσης της κασέτας χαρτιού και έπειτα αλλάξτε τις ρυθμίσεις χαρτιού ή τις ρυθμίσεις εκτύπωσης.</p> <p>Αν δεν θέλετε να εμφανίζεται αυτό το μήνυμα από την επόμενη φορά, επιλέξτε Ρυθμίσ > Οδηγός λειτουργιών και έπειτα ορίστε το Ασυμφωνία χαρτιού σε Απ..</p>
<p>Δεν τοποθετήθηκε χαρτί που να αντιστοιχεί στη ρύθμιση μέγεθος χαρτιού.</p>	<p>Αλλάξτε τις ρυθμίσεις εκτύπωσης σύμφωνα με το μέγεθος χαρτιού που τοποθετήθηκε στην κασέτα χαρτιού ή τοποθετήστε χαρτί στην κασέτα χαρτιού που ταιριάζει στις ρυθμίσεις εκτύπωσης.</p> <p>Αν δεν θέλετε να εμφανίζεται αυτό το μήνυμα από την επόμενη φορά, επιλέξτε Ρυθμίσ > Οδηγός λειτουργιών και έπειτα ορίστε το Ασυμφωνία χαρτιού σε Απ..</p>
<p>Recovery Mode</p>	<p>Ο εκτυπωτής έχει εκκινηθεί σε λειτουργία αποκατάστασης επειδή η ενημέρωση του υλικολογισμικού απέτυχε. Ακολουθήστε τα βήματα παρακάτω για να ενημερώσετε εκ νέου το υλικολογισμικό.</p> <ol style="list-style-type: none"> 1. Συνδέστε τον υπολογιστή και τον εκτυπωτή με ένα καλώδιο USB. (Κατά τη διάρκεια της λειτουργίας αποκατάστασης, δεν μπορείτε να ενημερώσετε το υλικολογισμικό μέσω σύνδεσης δικτύου.) 2. Επισκεφθείτε την τοπική τοποθεσία web της Epson για περαιτέρω οδηγίες. <p>«Ενημέρωση των εφαρμογών και του υλικολογισμικού» στη σελίδα 216</p> <p>«Ιστοσελίδα τεχνικής υποστήριξης στο Web» στη σελίδα 275</p>

Επίλυση προβλημάτων

*1 Σε ορισμένους κύκλους εκτύπωσης, ενδέχεται να συγκεντρωθεί μικρή ποσότητα πλεονάζοντος μελανιού στο ταμπόν μελανιού. Για την αποτροπή της διαρροής μελανιού από το ταμπόν, ο εκτυπωτής έχει σχεδιαστεί ώστε να διακόπτει την εκτύπωση όταν το ταμπόν φτάσει στο όριό του. Το αν και κάθε πότε πρέπει να το αντικαθιστάτε εξαρτάται από το πόσες σελίδες και τι υλικό εκτυπώνετε, καθώς και από τους κύκλους καθαρισμού του εκτυπωτή. Το γεγονός ότι χρειάζεται να αντικατασταθεί το ταμπόν δεν σημαίνει ότι ο εκτυπωτής έχει πάψει να λειτουργεί σύμφωνα με τις προδιαγραφές του. Ο εκτυπωτής θα σας ειδοποιήσει όταν χρειαστεί να αντικαταστήσετε το ταμπόν και αυτό μπορεί να πραγματοποιηθεί μόνο από εξουσιοδοτημένο πάροχο υπηρεσιών Epson. Η εγγύηση της Epson δεν καλύπτει το κόστος της αντικατάστασης.

*2 Σε ορισμένους κύκλους εκτύπωσης, ενδέχεται να συγκεντρωθεί μικρή ποσότητα πλεονάζοντος μελανιού στο ταμπόν μελανιού για εκτύπωση χωρίς περιθώρια. Για την αποτροπή της διαρροής μελανιού από το ταμπόν, το προϊόν έχει σχεδιαστεί ώστε να διακόπτει την εκτύπωση χωρίς περιθώρια όταν το ταμπόν φτάσει στο όριό του. Το αν και πόσο συχνά θα χρειαστεί αυτή η ενέργεια ποικίλλει ανάλογα με τον αριθμό σελίδων που εκτυπώνετε χρησιμοποιώντας την επιλογή εκτύπωσης χωρίς περιθώρια. Το γεγονός ότι χρειάζεται να αντικατασταθεί το ταμπόν δεν σημαίνει ότι ο εκτυπωτής έχει πάψει να λειτουργεί σύμφωνα με τις προδιαγραφές του. Ο εκτυπωτής θα σας ειδοποιήσει όταν χρειαστεί να αντικαταστήσετε το ταμπόν και αυτό μπορεί να πραγματοποιηθεί μόνο από εξουσιοδοτημένο πάροχο υπηρεσιών Epson. Η εγγύηση της Epson δεν καλύπτει το κόστος της αντικατάστασης.

Έλεγχος της κατάστασης του εκτυπωτή - Windows

1. Μεταβείτε στο παράθυρο του προγράμματος οδήγησης του εκτυπωτή.
2. Επιλέξτε **EPSON Status Monitor 3** στην καρτέλα **Συντήρηση**.


Σημείωση:

- Μπορείτε επίσης να ελέγξετε την κατάσταση του εκτυπωτή, κάνοντας διπλό κλικ στο εικονίδιο του εκτυπωτή στη γραμμή εργασιών. Αν το εικονίδιο του εκτυπωτή δεν εμφανίζεται στη γραμμή κατάστασης, κάντε κλικ στην επιλογή **Προτιμήσεις εποπτείας** από την καρτέλα **Συντήρηση** και, στη συνέχεια, επιλέξτε **Καταχωρήστε το εικονίδιο συντόμευσης στη γραμμή εργασιών**.
- Αν το **EPSON Status Monitor 3** είναι απενεργοποιημένο, κάντε κλικ στην επιλογή **Πρόσθετες ρυθμίσεις** στην καρτέλα **Συντήρηση** και έπειτα επιλέξτε **Ενεργοποίηση του EPSON Status Monitor 3**.

Σχετικές πληροφορίες

➔ «Πρόγραμμα οδήγησης του εκτυπωτή για Windows» στη σελίδα 204

Έλεγχος της κατάστασης του εκτυπωτή — Mac OS

1. Επιλέξτε **Προτιμήσεις συστήματος** από το μενού  > **Εκτυπωτές και σαρωτές** (ή **Εκτύπωση και σάρωση, Εκτύπωση και φαξ**) και, στη συνέχεια, επιλέξτε τον εκτυπωτή.
2. Κάντε κλικ στην επιλογή **Επιλογές και προμήθειες** > **Βοήθημα** > **Άνοιγμα Βοηθήματος εκτυπωτή**.
3. Κάντε κλικ στην επιλογή **EPSON Status Monitor**.

Μπορείτε να ελέγξετε την κατάσταση του εκτυπωτή, τη στάθμη των μελανιών και την κατάσταση σφαλμάτων.

Αφαίρεση εμπλοκών χαρτιού

Ελέγξτε το σφάλμα που εμφανίζεται στον πίνακα ελέγχου και ακολουθήστε τις οδηγίες για να αφαιρέσετε το χαρτί που έχει εμπλακεί, συμπεριλαμβανομένων τυχόν σκισμένων κομματιών. Στη συνέχεια, κάντε εκκαθάριση του σφάλματος.

! **Σημαντικό:**

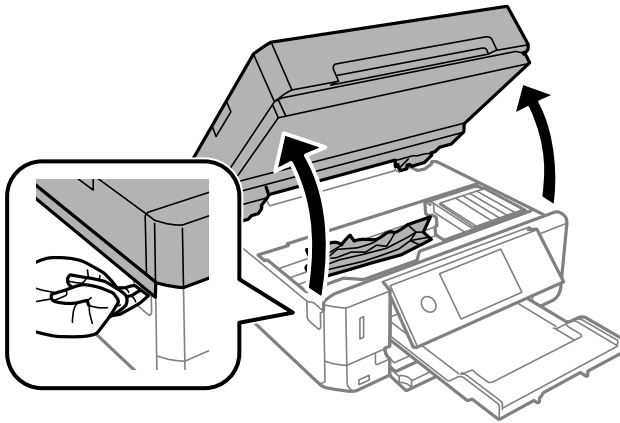
Αφαιρέστε προσεκτικά το χαρτί που προκάλεσε την εμπλοκή. Αν αφαιρέσετε βίαια το χαρτί μπορεί να προκληθεί βλάβη στον εκτυπωτή.

Αφαίρεση χαρτιού που έχει εμπλακεί από το εσωτερικό του εκτυπωτή

! **Προσοχή:**

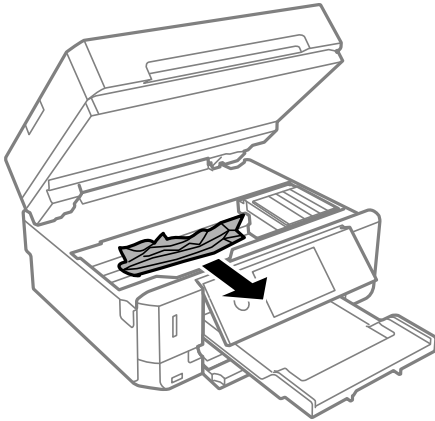
- Προσέξτε να μην εγκλωβίσετε το χέρι ή τα δάχτυλά σας κατά το άνοιγμα ή το κλείσιμο της μονάδας σαρωτή. Διαφορετικά, υπάρχει κίνδυνος να τραυματιστείτε.
- Μην αγγίζετε ποτέ τα κουμπιά στον πίνακα ελέγχου, ενώ το χέρι σας βρίσκεται στο εσωτερικό του εκτυπωτή. Αν ξεκινήσει η λειτουργία του εκτυπωτή, μπορεί να προκληθεί τραυματισμός. Να είστε προσεκτικοί ώστε να μην αγγίζετε τα τμήματα που προεξέχουν, για να αποφύγετε τυχόν τραυματισμούς.

1. Ανοίξτε τη μονάδα σαρωτή με το κάλυμμα εγγράφων κλειστό.



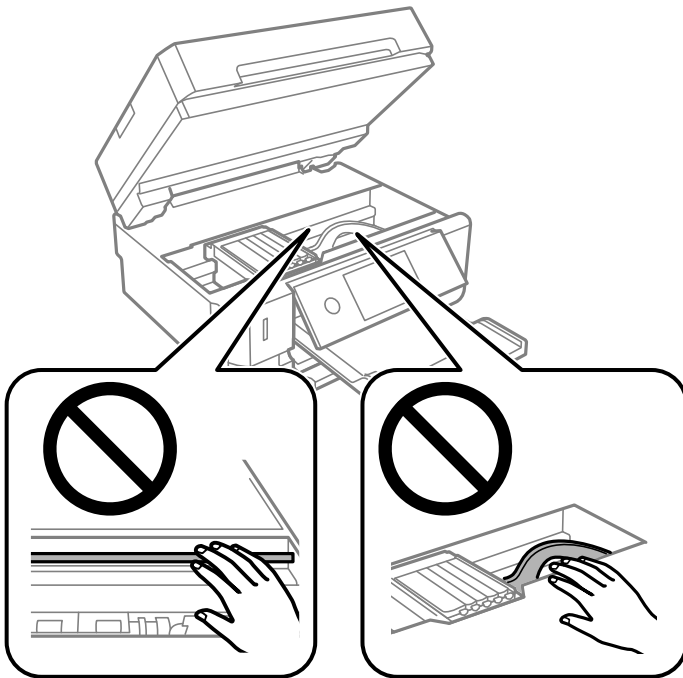
Επίλυση προβλημάτων

2. Αφαιρέστε το χαρτί που προκάλεσε την εμπλοκή.

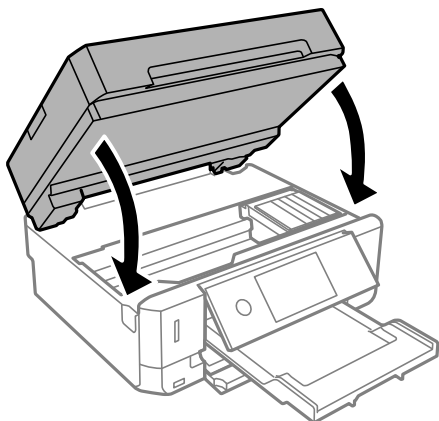


! **Σημαντικό:**

Μην αγγίζετε το λευκό επίπεδο καλώδιο ή τη διάφανη ταινία στο εσωτερικό του εκτυπωτή. Υπάρχει κίνδυνος να προκληθούν προβλήματα λειτουργίας.

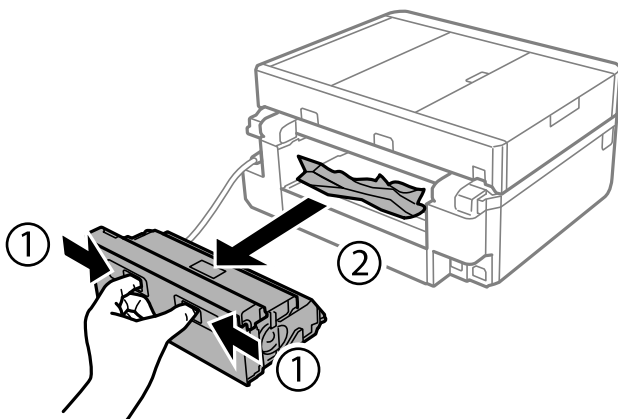


3. Κλείστε τη μονάδα του σαρωτή.

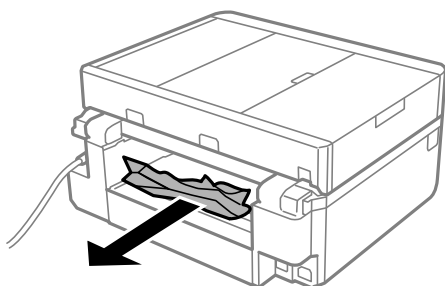


Αφαίρεση χαρτιού που έχει εμπλακεί από την Πίσω κάλυμμα

1. Αφαιρέστε το πίσω κάλυμμα.

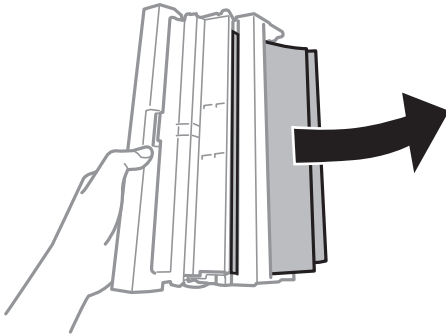


2. Αφαιρέστε το χαρτί που προκάλεσε την εμπλοκή.

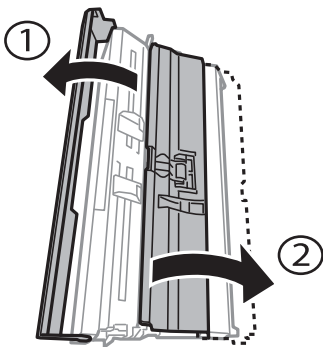


Επίλυση προβλημάτων

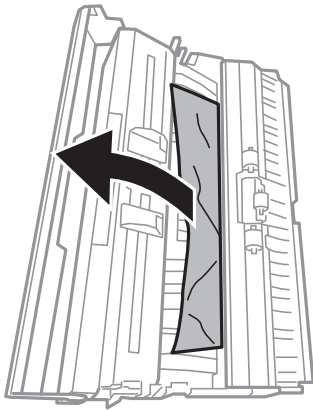
3. Αφαιρέστε χαρτί που έχει εμπλακεί από την πίσω κάλυμμα.



4. Ανοίξτε το κάλυμμα του πίσω κάλυμμα.

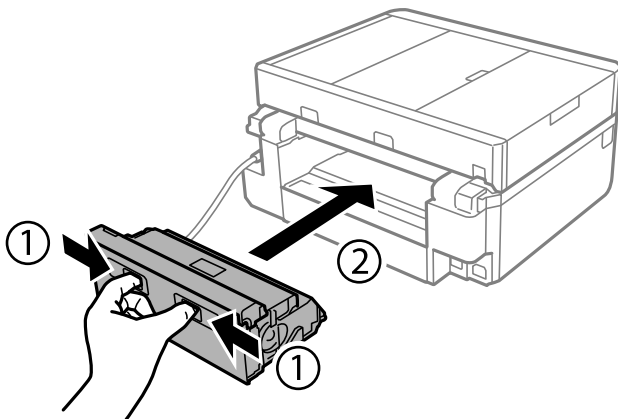


5. Αφαιρέστε το χαρτί που προκάλεσε την εμπλοκή.



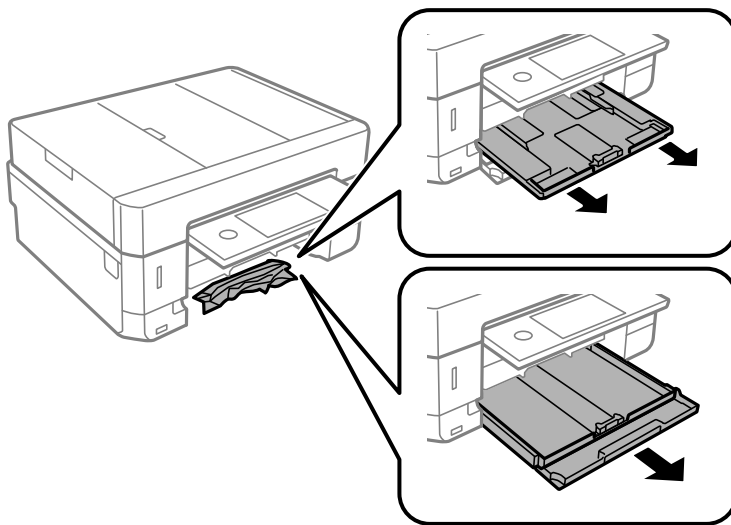
Επίλυση προβλημάτων

6. Κλείστε το κάλυμμα του πίσω κάλυμμα και κατόπιν εισαγάγετε το πίσω κάλυμμα στον εκτυπωτή.

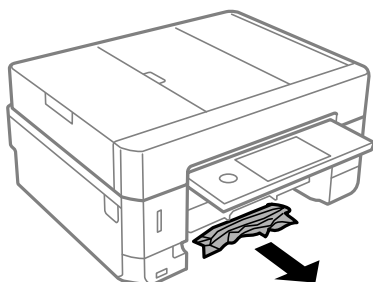


Αφαίρεση χαρτιού που έχει εμπλακεί από την Κασέτα χαρτιού

1. Κλείστε τον δίσκο εξαγωγής.
2. Τραβήξτε προς τα έξω την κασέτα χαρτιού.

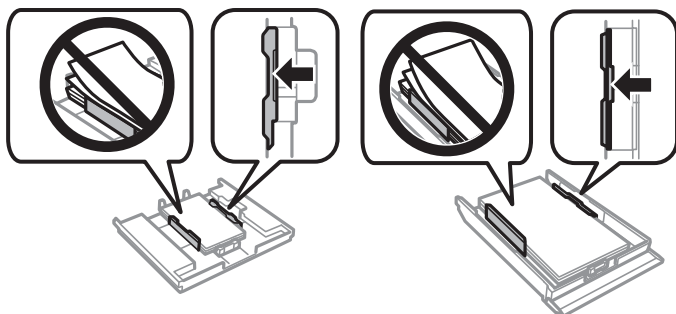


3. Αφαιρέστε το χαρτί που προκάλεσε την εμπλοκή.



Επίλυση προβλημάτων

4. Ευθυγραμμίστε τις άκρες του χαρτιού και σύρετε τους πλαϊνούς οδηγούς στις άκρες του χαρτιού.



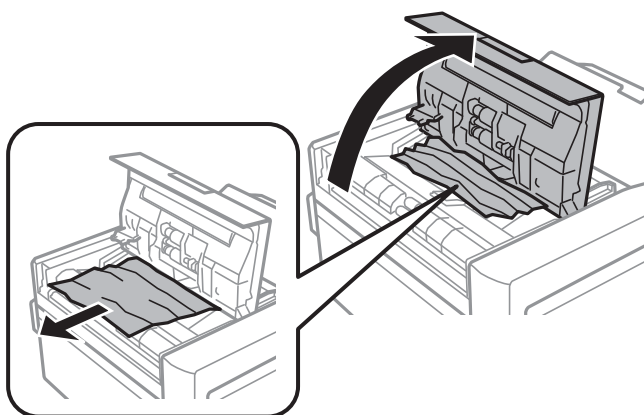
5. Εισάγετε την κασέτα χαρτιού στον εκτυπωτή.

Αφαίρεση χαρτιού που έχει εμπλακεί από τον ADF

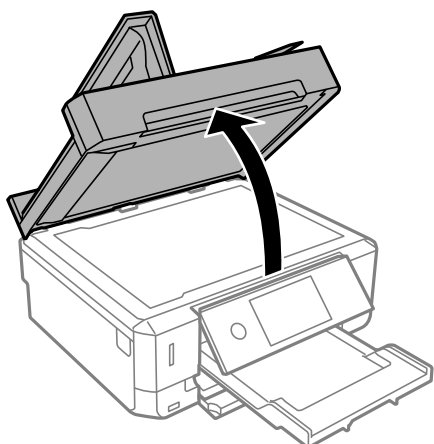
Προσοχή:

Να είστε προσεκτικοί ώστε να μην εγκλωβίσετε το χέρι ή τα δάχτυλά σας κατά το άνοιγμα ή το κλείσιμο του καλύμματος εγγράφων. Διαφορετικά, ενδέχεται να τραυματιστείτε.

1. Ανοίξτε το κάλυμμα ADF και αφαιρέστε το χαρτί που έχει εμπλακεί.

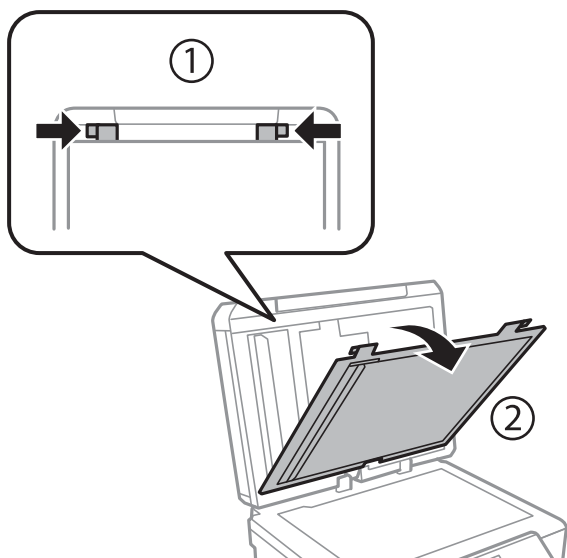


2. Ανοίξτε το κάλυμμα εγγράφων.

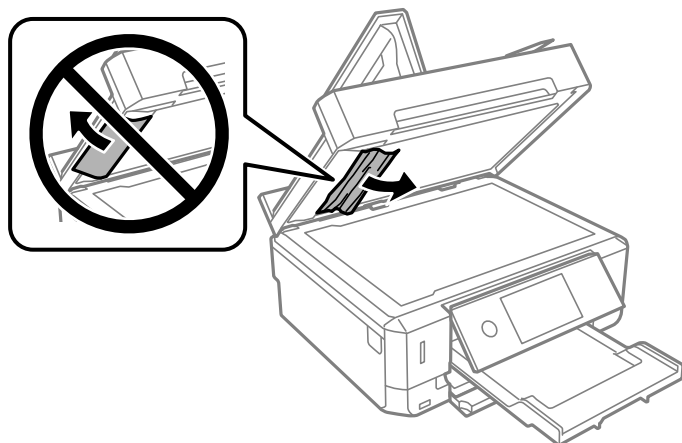


Επίλυση προβλημάτων

3. Αφαιρέστε το προστατευτικό εγγράφων.



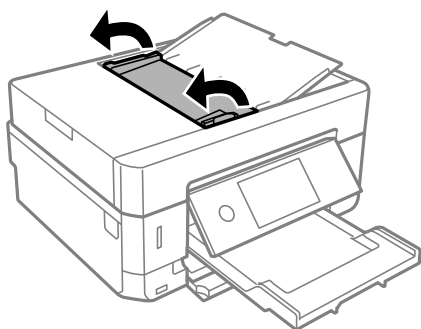
4. Αφαιρέστε το χαρτί που προκάλεσε την εμπλοκή.



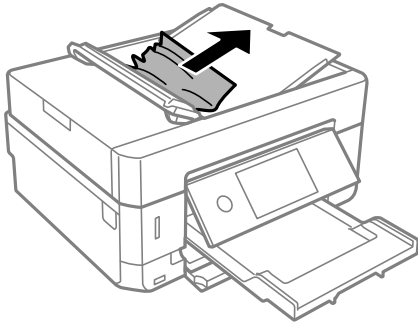
5. Προσαρτήστε το προστατευτικό εγγράφων.

6. Κλείστε το κάλυμμα εγγράφων και έπειτα κλείστε το κάλυμμα ADF.

7. Ανοίξτε τον δίσκο εισαγωγής ADF.



8. Αφαιρέστε το χαρτί που προκάλεσε την εμπλοκή.



9. Κλείστε τον δίσκο εισόδου ADF.

Το χαρτί δεν τροφοδοτείται σωστά

Ελέγξτε τα παρακάτω σημεία και κατόπιν αναλάβετε τις κατάλληλες ενέργειες για να λυθεί το πρόβλημα.

- Τοποθετήστε τον εκτυπωτή σε επίπεδη επιφάνεια και χρησιμοποιήστε τον στις συνιστώμενες περιβαλλοντικές συνθήκες.
- Χρησιμοποιήστε χαρτί που υποστηρίζεται από τον αυτόν τον εκτυπωτή.
- Ακολουθήστε τις προφυλάξεις σχετικά με τον χειρισμό του χαρτιού.
- Μην τοποθετείτε περισσότερα φύλλα από το μέγιστο αριθμό που έχει καθοριστεί για το χαρτί. Για απλό χαρτί, μην τοποθετήσετε χαρτί πάνω από τη γραμμή που υποδεικνύεται από το τριγωνικό σύμβολο στον πλαϊνό οδηγό.
- Βεβαιωθείτε ότι οι ρυθμίσεις μεγέθους χαρτιού και τύπου χαρτιού αντιστοιχούν στο πραγματικό μέγεθος και τύπο χαρτιού που φορτώνεται στον εκτυπωτή.
- Καθαρίστε τον κύλινδρο μέσα στον εκτυπωτή.

Σχετικές πληροφορίες

- ➔ [«Περιβαλλοντικές προδιαγραφές» στη σελίδα 269](#)
- ➔ [«Προφυλάξεις χειρισμού χαρτιού» στη σελίδα 61](#)
- ➔ [«Διαθέσιμο χαρτί και δυνατότητες» στη σελίδα 62](#)
- ➔ [«Λίστα τύπων χαρτιού» στη σελίδα 65](#)
- ➔ [«Καθαρισμός της διαδρομής του χαρτιού για προβλήματα τροφοδοσίας χαρτιού» στη σελίδα 186](#)

Εμπλοκές χαρτιού

- Τοποθετήστε το χαρτί στη σωστή κατεύθυνση και σύρετε τους πλαϊνούς οδηγούς στις άκρες του χαρτιού.
- Τοποθετείτε ένα φύλλο χαρτιού τη φορά, εάν έχετε τοποθετήσει πολλά φύλλα χαρτιού.

Σχετικές πληροφορίες

- ➔ [«Αφαίρεση εμπλοκών χαρτιού» στη σελίδα 224](#)
- ➔ [«Τοποθέτηση χαρτιού στην Κασέτα χαρτιού 1» στη σελίδα 67](#)

Επίλυση προβλημάτων

- ➔ «Τοποθέτηση χαρτιού στην Κασέτα χαρτιού 2» στη σελίδα 70
- ➔ «Τοποθέτηση χαρτιού στην Πίσω υποδ. τροφ. χαρτ.» στη σελίδα 75

Τροφοδοσίες χαρτιού σε κλίση

Τοποθετήστε το χαρτί στη σωστή κατεύθυνση και σύρετε τους πλαϊνούς οδηγούς στις άκρες του χαρτιού.

Σχετικές πληροφορίες

- ➔ «Τοποθέτηση χαρτιού στην Κασέτα χαρτιού 1» στη σελίδα 67
- ➔ «Τοποθέτηση χαρτιού στην Κασέτα χαρτιού 2» στη σελίδα 70
- ➔ «Τοποθέτηση χαρτιού στην Πίσω υποδ. τροφ. χαρτ.» στη σελίδα 75

Πολλά φύλλα χαρτιού τροφοδοτούνται ταυτόχρονα

- Τοποθετείτε ένα φύλλο χαρτιού τη φορά.
- Όταν τοποθετούνται αρκετά φύλλα χαρτιού τη φορά κατά τη διάρκεια της μη αυτόματης εκτύπωσης διπλής όψης, αφαιρέστε τυχόν χαρτί από τον εκτυπωτή πριν τοποθετήσετε εκ νέου το χαρτί.

Το χαρτί εξάγεται από την Πίσω υποδ. τροφ. χαρτ. χωρίς να εκτυπώνεται

Εάν τοποθετήσετε χαρτί πριν να είναι έτοιμη η πίσω υποδ. τροφ. χαρτ., το χαρτί εξάγεται χωρίς να εκτυπωθεί. Στείλτε πρώτα την εργασία εκτύπωσης και, στη συνέχεια, τοποθετήστε χαρτί όταν ο εκτυπωτής σας το ζητήσει.

Γίνεται εξαγωγή του δίσκου CD/DVD

- Βεβαιωθείτε ότι ο δίσκος έχει τοποθετηθεί σωστά και εισαγάγετέ τον σωστά.
- Μην τοποθετείτε το δίσκο CD/DVD έως ότου σας ζητηθεί. Διαφορετικά, παρουσιάζεται σφάλμα και γίνεται εξαγωγή του δίσκου.

Σχετικές πληροφορίες

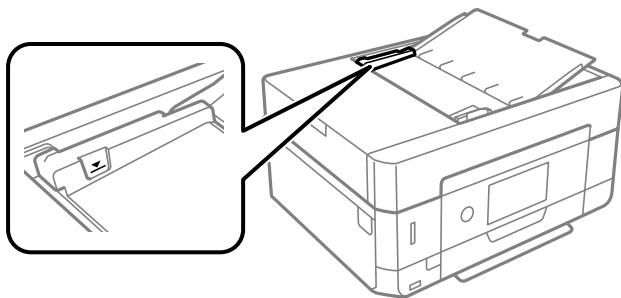
- ➔ «Εκτύπωση φωτογραφιών σε ετικέτα CD/DVD» στη σελίδα 104
- ➔ «Αντιγραφή σε ετικέτα CD/DVD» στη σελίδα 146

Τα πρωτότυπα δεν φορτώνουν στον αυτόματο τροφοδότη εγγράφων

- Χρησιμοποιήστε πρωτότυπα που υποστηρίζονται από τον αυτόματο τροφοδότη εγγράφων.
- Τοποθετήστε τα πρωτότυπα στη σωστή κατεύθυνση και σύρετε τους πλαϊνούς οδηγούς του ADF στις άκρες των πρωτοτύπων.
- Καθαρίστε στο εσωτερικό του αυτόματου τροφοδότη εγγράφων.

Επίλυση προβλημάτων


- ❑ Μην τοποθετείτε πρωτότυπα πάνω από τη γραμμή που υποδεικνύεται από το τριγωνικό σύμβολο στον ADF.



- ❑ Ελέγξτε ότι το εικονίδιο ADF εμφανίζεται στο κάτω μέρος της οθόνης. Αν είναι απενεργοποιημένο, τοποθετήστε πάλι τα πρωτότυπα.

Προβλήματα τροφοδοσίας και πίνακα ελέγχου

Ο εκτυπωτής δεν ενεργοποιείται

- ❑ Βεβαιωθείτε ότι το καλώδιο τροφοδοσίας είναι καλά συνδεδεμένο.
- ❑ Κρατήστε πατεταμένα το κουμπί  για μεγαλύτερο χρονικό διάστημα.

Οι λυχνίες άναψαν και έπειτα έσβησαν ξανά



Η τάση του εκτυπωτή ενδέχεται να μην αντιστοιχεί στην ονομαστική τιμή αμπερ της πρίζας. Απενεργοποιήστε τον εκτυπωτή και αποσυνδέστε το από την πρίζα αμέσως. Έπειτα ελέγξτε την ετικέτα στην επιφάνεια του εκτυπωτή.



Προσοχή:

Αν η τάση δεν αντιστοιχεί, ΜΗΝ ΣΥΝΔΕΣΕΤΕ ΞΑΝΑ ΤΟΝ ΕΚΤΥΠΩΤΗ ΣΤΗΝ ΠΡΙΖΑ. Επικοινωνήστε με τον πωλητή σας.

Ο εκτυπωτής δεν απενεργοποιείται

Κρατήστε πατεταμένα το κουμπί  για μεγαλύτερο χρονικό διάστημα. Αν εξακολουθείτε να μην μπορείτε να απενεργοποιήσετε τον εκτυπωτή, βγάλτε το καλώδιο τροφοδοσίας από την πρίζα. Για να αποτρέψετε στέγνωμα της κεφαλής εκτύπωσης, ενεργοποιήστε εκ νέου τον εκτυπωτή και απενεργοποιήστε τον πιέζοντας το κουμπί .

Η τροφοδοσία απενεργοποιείται αυτόματα

- ❑ Επιλέξτε **Ρυθμίσ > Βασικές ρυθμίσεις > Ρυθμ. απενεργ.** και, στη συνέχεια απενεργοποιήστε τις ρυθμίσεις **Απενεργοποίηση όταν ανενεργό** και **Απενεργοπ. κατά την αποσύνδεση**.
- ❑ Επιλέξτε **Ρυθμίσ > Βασικές ρυθμίσεις** και, στη συνέχεια απενεργοποιήστε τη ρύθμιση **Απενερ χρονοδιακ.**

Σημείωση:

Το προϊόν σας μπορεί να διαθέτει τη λειτουργία **Ρυθμ. απενεργ.** ή τη λειτουργία **Απενεργ. χρονοδιακ** ανάλογα με το σημείο αγοράς.

Η οθόνη LCD γίνεται σκούρα

Ο εκτυπωτής είναι σε κατάσταση αναμονής. Πατήστε σε οποιοδήποτε σημείο επάνω στην οθόνη LCD για να επιστρέψει στην προηγούμενη κατάστασή του.

Δεν είναι δυνατή η μεγέθυνση ή η σμίκρυνση, τσιμπώντας με τα δάχτυλα

Αν δεν είναι δυνατή η μεγέθυνση ή η σμίκρυνση, τσιμπώντας με τα δάχτυλα, εκτελέστε τις ενέργειες πιέζοντας ελαφρά την οθόνη.

Η δυνατότητα Αυτοματισμός ενέργειας ενεργός δεν λειτουργεί

- Βεβαιωθείτε ότι έχει ενεργοποιηθεί η ρύθμιση **Αυτοματισμός ενέργειας ενεργός** στις **Βασικές ρυθμίσεις**.
- Βεβαιωθείτε ότι ο εκτυπωτής είναι σωστά συνδεδεμένος μέσω καλωδίου USB ή σε δίκτυο.

Σχετικές πληροφορίες

➔ [«Επιλογές μενού για Βασικές ρυθμίσεις»](#) στη σελίδα 195

Αδυναμία εκτύπωσης από υπολογιστή

Έλεγχος της σύνδεσης (USB)

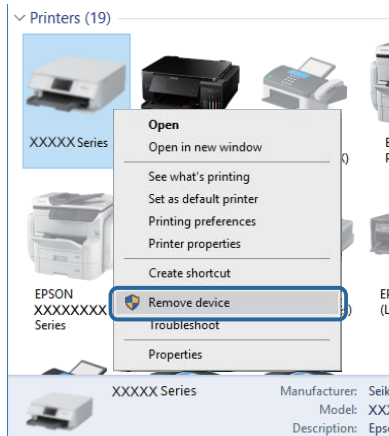
- Συνδέστε το καλώδιο USB με ασφάλεια στον εκτυπωτή και τον υπολογιστή.
- Αν χρησιμοποιείτε διανομέα USB, προσπαθήστε να συνδέσετε τον εκτυπωτή απευθείας στον υπολογιστή.
- Εάν δεν είναι δυνατή η αναγνώριση του καλωδίου USB, αλλάξτε τη θύρα ή δοκιμάστε άλλο καλώδιο USB.

Επίλυση προβλημάτων

- ❑ Εάν ο εκτυπωτής δεν μπορεί να εκτυπώσει μέσω σύνδεσης USB, δοκιμάστε τα εξής.

Αποσυνδέστε το καλώδιο USB από τον υπολογιστή. Κάντε δεξί κλικ στο εικονίδιο εκτυπωτή που εμφανίζεται στον υπολογιστή και, στη συνέχεια, επιλέξτε **Κατάργηση συσκευής**. Στη συνέχεια, συνδέστε το καλώδιο USB στον υπολογιστή και πραγματοποιήστε μια δοκιμαστική εκτύπωση.

Δημιουργήστε ξανά τη σύνδεση USB ακολουθώντας τα βήματα αυτού του εγχειριδίου για την αλλαγή της μεθόδου σύνδεσης με υπολογιστή. Βλ. τις «Σχετικές πληροφορίες» παρακάτω για λεπτομέρειες.



Σχετικές πληροφορίες

- ➔ [«Αλλαγή μεθόδου σύνδεσης με υπολογιστή» στη σελίδα 57](#)

Έλεγχος της σύνδεσης (Δίκτυο)

- ❑ Εάν δεν μπορείτε να εκτυπώσετε μέσω δικτύου, δείτε τη σελίδα που περιγράφει τις μεθόδους σύνδεσης δικτύου από υπολογιστή.
- ❑ Εάν η ταχύτητα εκτύπωσης είναι αργή ή η εκτύπωση διακόπτεται, ενδεχομένως να υπάρχει πρόβλημα με τις συσκευές δικτύου. Μετακινήστε τον εκτυπωτή πιο κοντά στο σημείο πρόσβασης και, στη συνέχεια, απενεργοποιήστε και ενεργοποιήστε ξανά το σημείο πρόσβασης. Εάν το πρόβλημα παραμένει, συμβουλευτείτε τα έγγραφα τεκμηρίωσης που παρέχονται με το σημείο πρόσβασης.
- ❑ Εάν έχετε αλλάξει το σημείο πρόσβασης ή τον πάροχό σας, δοκιμάστε να επαναλάβετε τις ρυθμίσεις δικτύου για τον εκτυπωτή. Συνδέστε τον υπολογιστή ή την έξυπνη συσκευή σας στο ίδιο SSID με τον εκτυπωτή.
- ❑ Απενεργοποιήστε τις συσκευές που θέλετε να συνδέσετε στο δίκτυο. Περιμένετε για 10 περίπου δευτερόλεπτα και, στη συνέχεια, ενεργοποιήστε τις συσκευές με την ακόλουθη σειρά: σημείο πρόσβασης, υπολογιστής ή έξυπνη συσκευή και, τέλος, εκτυπωτής. Μετακινήστε τον εκτυπωτή και τον υπολογιστή ή την έξυπνη συσκευή πιο κοντά στο σημείο πρόσβασης για να διευκολύνετε την επικοινωνία μέσω ραδιοκυμάτων και, στη συνέχεια, επαναλάβετε τις ρυθμίσεις δικτύου.
- ❑ Εκτυπώστε την αναφορά σύνδεσης δικτύου. Δείτε τον σχετικό σύνδεσμο πληροφοριών παρακάτω για λεπτομέρειες. Εάν η αναφορά υποδεικνύει ότι η σύνδεση δικτύου απέτυχε, ελέγξτε την αναφορά σύνδεσης δικτύου και, στη συνέχεια, ακολουθήστε τις προτεινόμενες λύσεις.
- ❑ Εάν η διεύθυνση IP που έχει εκχωρηθεί στον εκτυπωτή είναι της μορφής 169.254.XXX.XXX και η μάσκα υποδικτύου είναι 255.255.0.0, η διεύθυνση IP μπορεί να μην εκχωρηθεί σωστά. Επανεκκινήστε το σημείο πρόσβασης ή επαναφέρετε τις ρυθμίσεις δικτύου για τον εκτυπωτή. Εάν το πρόβλημα δε λυθεί, συμβουλευτείτε την τεκμηρίωση του σημείου πρόσβασης.
- ❑ Δοκιμάστε να επισκεφθείτε οποιαδήποτε τοποθεσία web από τον υπολογιστή σας για να βεβαιωθείτε ότι οι ρυθμίσεις δικτύου του υπολογιστή σας είναι σωστές. Εάν δεν μπορείτε να επισκεφθείτε καμία τοποθεσία web, τότε υπάρχει κάποιο πρόβλημα στον υπολογιστή σας. Ελέγξτε τη σύνδεση δικτύου του υπολογιστή.

Σχετικές πληροφορίες

- ➔ «Σύνδεση σε υπολογιστή» στη σελίδα 33

Έλεγχος λογισμικού και δεδομένων

- Βεβαιωθείτε πως έχετε εγκαταστήσει το γνήσιο πρόγραμμα οδήγησης εκτυπωτή της Epson. Σε αντίθετη περίπτωση, οι διαθέσιμες λειτουργίες είναι περιορισμένες. Συνιστούμε να χρησιμοποιείτε το γνήσιο πρόγραμμα οδήγησης εκτυπωτή της Epson. Δείτε τον σχετικό σύνδεσμο πληροφοριών παρακάτω για λεπτομέρειες.
- Αν εκτυπώνετε μια εικόνα μεγάλου μεγέθους, μπορεί να εξαντληθεί η μνήμη του υπολογιστή. Εκτυπώστε την εικόνα με χαμηλότερη ανάλυση ή σε μικρότερο μέγεθος.

Σχετικές πληροφορίες

- ➔ «Εγκατάσταση εφαρμογών» στη σελίδα 215
- ➔ «Έλεγχος γνησιότητας των προγραμμάτων οδήγησης εκτυπωτή της Epson» στη σελίδα 236

Έλεγχος γνησιότητας των προγραμμάτων οδήγησης εκτυπωτή της Epson

Μπορείτε να ελέγξετε εάν ο εκτυπωτής σας διαθέτει γνήσιο πρόγραμμα οδήγησης εκτυπωτή της Epson χρησιμοποιώντας μία από τις ακόλουθες μεθόδους.

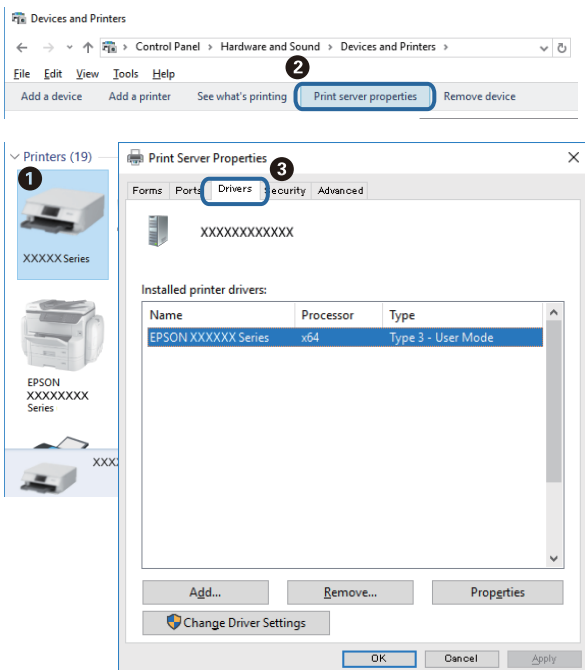
Windows

Επιλέξτε **Πίνακας ελέγχου > Προβολή συσκευών και εκτυπωτών (Εκτυπωτές, Εκτυπωτές και Φαξ)** και, στη συνέχεια, πραγματοποιήστε τα εξής για να ανοίξετε το παράθυρο ιδιοτήτων του διακομιστή εκτυπώσεων.


- Windows 10/Windows 8.1/Windows 8/Windows 7
Κάντε κλικ στο εικονίδιο του εκτυπωτή και, στη συνέχεια, επιλέξτε **Ιδιότητες διακομιστή εκτυπώσεων** στην κορυφή του παραθύρου.
- Windows Vista
Κάντε δεξί κλικ στον φάκελο **Εκτυπωτές** και, στη συνέχεια, επιλέξτε **Εκτέλεση ως διαχειριστής > Ιδιότητες διακομιστή**.
- Windows XP
Από το μενού **Αρχείο**, επιλέξτε **Ιδιότητες διακομιστή**.

Επίλυση προβλημάτων

Κάντε κλικ στην καρτέλα **Πρόγραμμα οδήγησης**. Εάν το όνομα του εκτυπωτή σας εμφανίζεται στη λίστα, τότε ο υπολογιστής σας διαθέτει γνήσιο πρόγραμμα οδήγησης εκτυπωτή της Epson.



Mac OS

Επιλέξτε **Προτιμήσεις συστήματος** από το μενού  > **Εκτυπωτές και σαρωτές** (ή **Εκτύπωση και σάρωση, Εκτύπωση και φαξ**) και, στη συνέχεια, επιλέξτε τον εκτυπωτή. Επιλέξτε **Επιλογές & Προμήθειες**, και εάν εμφανιστεί στο παράθυρο η καρτέλα **Επιλογές** και **Βοηθητικό πρόγραμμα**, τότε ο υπολογιστής σας διαθέτει γνήσιο πρόγραμμα οδήγησης εκτυπωτή της Epson.



Σχετικές πληροφορίες

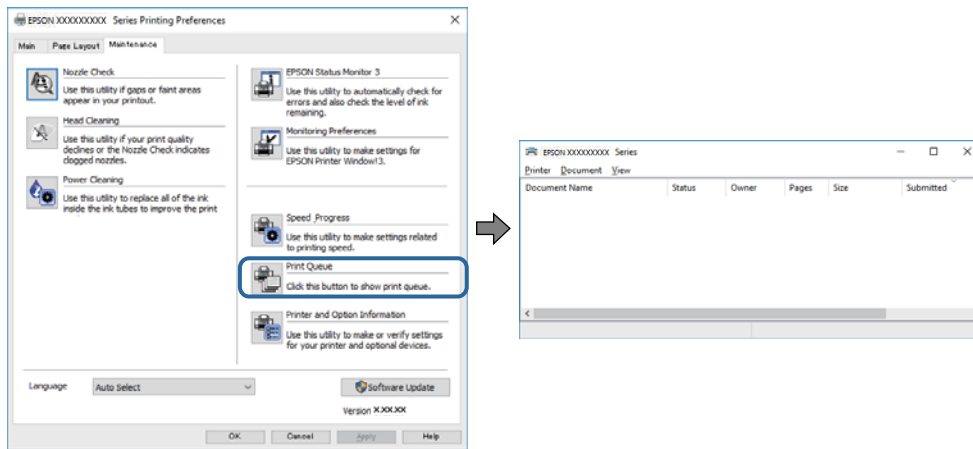
➔ «Εγκατάσταση εφαρμογών» στη σελίδα 215

Έλεγχος της κατάστασης του εκτυπωτή από τον υπολογιστή (Windows)

- ❑ Όταν εμφανιστεί ένα μήνυμα που σας ενημερώνει για την έναρξη του εργαλείου ελέγχου σύνδεσης **EPSON Status Monitor 3**, κάντε κλικ στο **OK**. Αυτό σας δίνει τη δυνατότητα να απαλείψετε αυτόματα σφάλματα σύνδεσης ή να βρίσκετε τρόπους επίλυσης των προβλημάτων.
- ❑ Κάντε κλικ στην επιλογή **EPSON Status Monitor 3** στην καρτέλα **Συντήρηση** του προγράμματος οδήγησης του εκτυπωτή και, στη συνέχεια, ελέγξτε την κατάσταση του εκτυπωτή. Αν το **EPSON Status Monitor 3** είναι απενεργοποιημένο, κάντε κλικ στην επιλογή **Πρόσθετες ρυθμίσεις** στην καρτέλα **Συντήρηση** και έπειτα επιλέξτε **Ενεργοποίηση του EPSON Status Monitor 3**.

Επίλυση προβλημάτων

- ❑ Κάντε κλικ στην επιλογή **Ουρά εκτύπωσης** στην καρτέλα **Συντήρηση** του προγράμματος οδήγησης του εκτυπωτή και, στη συνέχεια, ελέγξτε τα ακόλουθα.

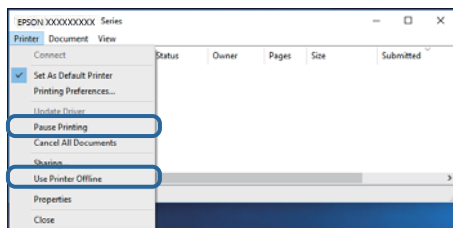


- ❑ Ελέγξτε για τυχόν εργασίες εκτύπωσης σε παύση.

Εάν εξακολουθούν να υπάρχουν δεδομένα που δεν χρειάζεστε, επιλέξτε **Ακύρωση όλων των εγγράφων** από το μενού **Εκτυπωτής**.

- ❑ Βεβαιωθείτε ότι ο εκτυπωτής δεν είναι εκτός σύνδεσης ή σε αναμονή

Αν ο εκτυπωτής είναι απενεργοποιημένος ή σε αναμονή, καταργήστε τη ρύθμιση απενεργοποίησης ή αναμονής από το μενού **Εκτυπωτής**.



- ❑ Βεβαιωθείτε ότι ο εκτυπωτής έχει οριστεί ως προεπιλεγμένος εκτυπωτής από το μενού **Εκτυπωτής** (θα πρέπει να υπάρχει ένα σημάδι ελέγχου στο στοιχείο του μενού).

Αν ο εκτυπωτής δεν έχει οριστεί ως προεπιλεγμένος εκτυπωτής, ορίστε τον ως προεπιλεγμένο εκτυπωτή. Εάν υπάρχουν πολλά εικονίδια στη θέση **Πίνακας ελέγχου > Προβολή συσκευών και εκτυπωτών (Εκτυπωτές, Εκτυπωτές και Φαξ)**, δείτε παρακάτω πώς να επιλέξετε το εικονίδιο.

Παράδειγμα:

Σύνδεση USB: EPSON Σειρά XXXX

Σύνδεση δικτύου: EPSON Σειρά XXXX (δίκτυο)

Εάν εγκαταστήσετε πολλές φορές το πρόγραμμα οδήγησης του εκτυπωτή, ενδέχεται να δημιουργηθούν αντίγραφα του προγράμματος οδήγησης. Σε περίπτωση που δημιουργηθούν αντίγραφα, όπως π.χ. «EPSON XXXX Series (copy 1)», κάντε δεξί κλικ στο αντιγραμμένο εικονίδιο του προγράμματος οδήγησης και, στη συνέχεια, επιλέξτε **Κατάργηση συσκευής**.

- ❑ Βεβαιωθείτε ότι έχει επιλεγεί σωστά η θύρα εκτυπωτή στη θέση **Ιδιότητα > Θύρα** από το μενού **Εκτυπωτής** ως εξής.

Επιλέξτε «**USBXXX**» για σύνδεση USB, ή «**EpsonNet Print Port**» για σύνδεση δικτύου.


Σχετικές πληροφορίες

- ➔ «Ακύρωση εκτύπωσης» στη σελίδα 140

➔ «Οδηγός για το πρόγραμμα οδήγησης εκτυπωτή των Windows» στη σελίδα 205

Έλεγχος της κατάστασης του εκτυπωτή από τον υπολογιστή (Mac OS)

Βεβαιωθείτε ότι η κατάσταση του εκτυπωτή δεν είναι **Παύση**.

Επιλέξτε **Προτιμήσεις συστήματος** από το μενού  > **Εκτυπωτές και σαρωτές** (ή **Εκτύπωση και σάρωση, Εκτύπωση και φαξ**) και, στη συνέχεια, κάντε διπλό κλικ στον εκτυπωτή. Αν ο εκτυπωτής είναι σε παύση, κάντε κλικ στο **Συνέχιση** (ή **Συνέχιση εκτυπωτή**).

Σχετικές πληροφορίες

➔ «Οδηγός για το πρόγραμμα οδήγησης εκτυπωτή των Mac OS» στη σελίδα 208

Όταν δεν μπορείτε να πραγματοποιήσετε ρυθμίσεις δικτύου

- Απενεργοποιήστε τις συσκευές που θέλετε να συνδέσετε στο δίκτυο. Περιμένετε για 10 περίπου δευτερόλεπτα και, στη συνέχεια, ενεργοποιήστε τις συσκευές με την ακόλουθη σειρά: σημείο πρόσβασης, υπολογιστής ή έξυπνη συσκευή και, τέλος, εκτυπωτής. Μετακινήστε τον εκτυπωτή και τον υπολογιστή ή την έξυπνη συσκευή πιο κοντά στο σημείο πρόσβασης για να διευκολύνετε την επικοινωνία μέσω ραδιοκυμάτων και, στη συνέχεια, επαναλάβετε τις ρυθμίσεις δικτύου.
- Επιλέξτε **Ρυθμίσ > Ρυθμίσεις δικτύου > Έλεγχος σύνδεσης** και, στη συνέχεια, εκτυπώστε την αναφορά σύνδεσης δικτύου. Αν παρουσιάστηκε κάποιο σφάλμα, ελέγξτε την αναφορά σύνδεσης δικτύου και, στη συνέχεια, ακολουθήστε τις λύσεις που εκτυπώθηκαν.

Σχετικές πληροφορίες

➔ «Εκτύπωση αναφοράς σύνδεσης δικτύου» στη σελίδα 49

➔ «Μηνύματα και λύσεις στην αναφορά σύνδεσης δικτύου» στη σελίδα 50

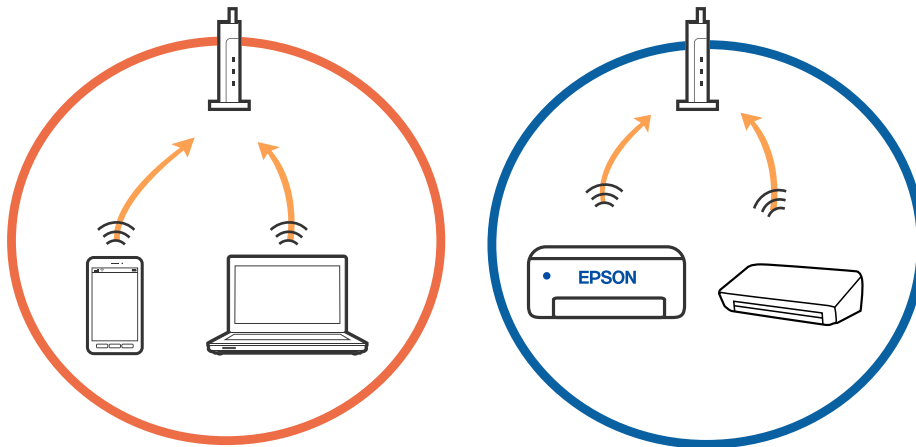
Δεν είναι δυνατή η σύνδεση από συσκευές παρόλο που δεν υπάρχει πρόβλημα στις ρυθμίσεις δικτύου

Αν δεν μπορείτε να συνδεθείτε από υπολογιστή ή από έξυπνη συσκευή με τον εκτυπωτή, ακόμη κι όταν η αναφορά σύνδεσης δικτύου δεν παρουσιάζει προβλήματα, δείτε τα ακόλουθα.

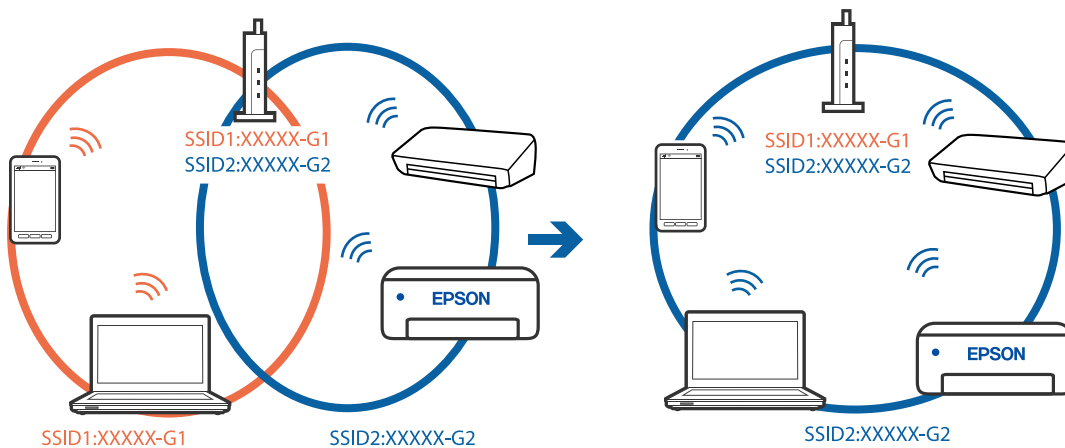
Επίλυση προβλημάτων

- ❑ Όταν χρησιμοποιείτε πολλούς ασύρματους δρομολογητές ταυτόχρονα, ενδέχεται να μην μπορείτε να χρησιμοποιήσετε τον εκτυπωτή από υπολογιστή ή από έξυπνη συσκευή, αναλόγως των ρυθμίσεων των ασύρματων δρομολογητών. Συνδέστε τον υπολογιστή ή την έξυπνη συσκευή σας στον ίδιο ασύρματο δρομολογητή με τον εκτυπωτή.

Απενεργοποιήστε τη λειτουργία ζεύξης στην έξυπνη συσκευή, εάν είναι ενεργοποιημένη.

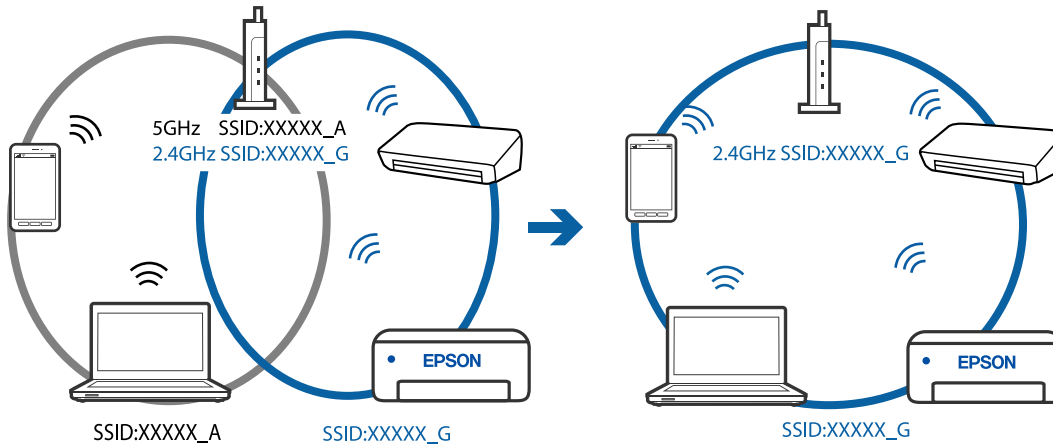


- ❑ Ενδέχεται να μην μπορείτε να συνδεθείτε στον ασύρματο δρομολογητή, όταν έχει πολλαπλά SSID και οι συσκευές συνδέονται σε διαφορετικά SSID στον ίδιο ασύρματο δρομολογητή. Συνδέστε τον υπολογιστή ή την έξυπνη συσκευή σας στο ίδιο SSID με τον εκτυπωτή.

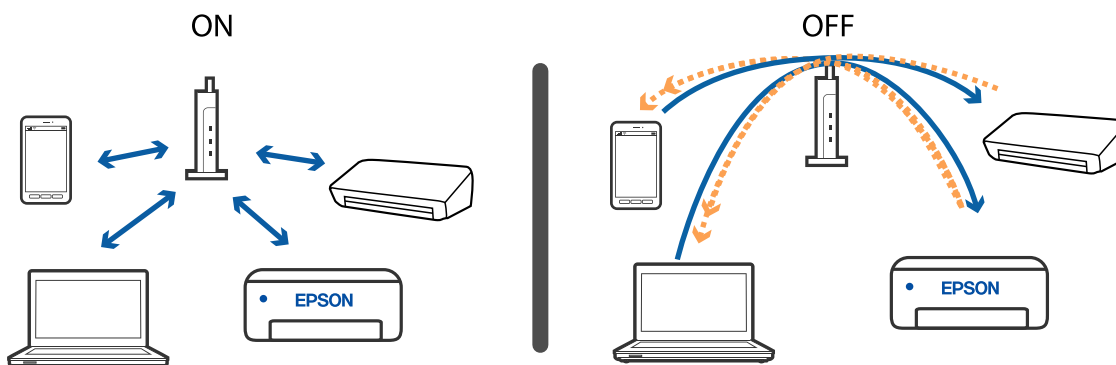


Επίλυση προβλημάτων

- ❑ Ένας ασύρματος δρομολογητής που συμμορφώνεται με τα πρότυπα IEEE 802.11a και IEEE 802.11g διαθέτει SSID των 2,4 GHz και των 5 GHz. Αν συνδέσετε τον υπολογιστή ή την έξυπνη συσκευή σε SSID των 5 GHz, δεν θα μπορείτε να συνδεθείτε στον εκτυπωτή, επειδή ο εκτυπωτής υποστηρίζει επικοινωνία μόνο μέσω 2,4 GHz. Συνδέστε τον υπολογιστή ή την έξυπνη συσκευή σας στο ίδιο SSID με τον εκτυπωτή.



- ❑ Οι περισσότεροι ασύρματοι δρομολογητές διαθέτουν λειτουργία διαχωριστικού απορρήτου που αποκλείει την επικοινωνία μεταξύ συνδεδεμένων συσκευών. Αν δεν είναι δυνατή η επικοινωνία μεταξύ εκτυπωτή και υπολογιστή ή έξυπνης συσκευής, ακόμη κι όταν συνδέονται στο ίδιο δίκτυο, απενεργοποιήστε το διαχωριστικό απορρήτου στον ασύρματο δρομολογητή. Συμβουλευτείτε τις οδηγίες χρήσης που συνοδεύουν τον ασύρματο δρομολογητή για λεπτομέρειες.



Σχετικές πληροφορίες


- ➔ «Έλεγχος του SSID που είναι συνδεδεμένο στον εκτυπωτή» στη σελίδα 242
- ➔ «Έλεγχος του SSID για τον υπολογιστή» στη σελίδα 243

Έλεγχος του SSID που είναι συνδεδεμένο στον εκτυπωτή

Επιλέξτε **Ρυθμίς > Ρυθμίσεις δικτύου > Κατάσταση δικτύου**. Μπορείτε να ελέγξετε το SSID για τα στοιχεία Wi-Fi και Wi-Fi Direct (Simple AP) από κάθε μενού.

Έλεγχος του SSID για τον υπολογιστή

Windows

Κάντε κλικ στο  στη γραμμή εργασιών στην επιφάνεια εργασίας. Ελέγξτε το όνομα του συνδεδεμένου SSID από τη λίστα που εμφανίζεται.



Mac OS

Κάντε κλικ στο εικονίδιο Wi-Fi στο επάνω μέρος της οθόνης του υπολογιστή. Θα εμφανιστεί μια λίστα με SSID, στην οποία το συνδεδεμένο SSID υποδεικνύεται με ένα σύμβολο «τικ».



Δεν είναι δυνατή η εκτύπωση από iPhone ή iPad

- ❑ Συνδέστε το iPhone ή το iPad στο ίδιο δίκτυο (SSID) με τον εκτυπωτή.
- ❑ Ενεργοποιήστε το **Διαμόρφωση χαρτιού** στα παρακάτω μενού.
Ρυθμίς > Ρυθμίσεις εκτυπωτή > Ρύθμιση προέλευσης χαρτιού > Διαμόρφωση χαρτιού
- ❑ Ενεργοποιήστε τη ρύθμιση AirPrint στο στοιχείο Web Config.

Σχετικές πληροφορίες

- ➔ «Σύνδεση με έξυπνη συσκευή» στη σελίδα 34
- ➔ «Εφαρμογή για τη Ρύθμιση παραμέτρων λειτουργιών εκτυπωτή (Web Config)» στη σελίδα 202

Προβλήματα εκτύπωσης

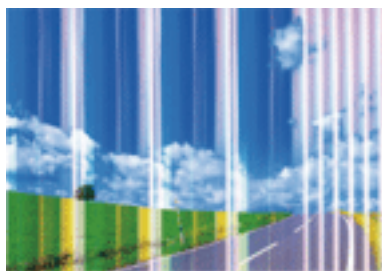
Η εκτύπωση είναι γρατζουνισμένη ή λείπουν χρώματα

Εάν δεν έχετε χρησιμοποιήσει τον εκτυπωτή για πολύ καιρό, τα ακροφύσια της κεφαλής εκτύπωσης μπορεί να έχουν φράξει και μπορεί να μην πέσουν σταγόνες μελανιού. Εκτελέστε έναν έλεγχο ακροφυσίων και, στη συνέχεια, καθαρίστε την κεφαλή εκτύπωσης, σε περίπτωση που κάποιο από τα ακροφύσια της κεφαλής εκτύπωσης είναι φραγμένο.

Σχετικές πληροφορίες

- ➔ «Έλεγχος και καθαρισμός της κεφαλής εκτύπωσης» στη σελίδα 182

Εμφανίζονται κάθετες γραμμές ή μη αναμενόμενα χρώματα

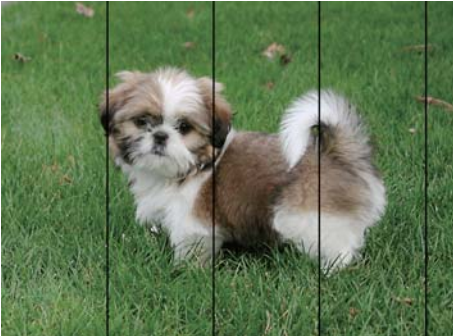


Το ακροφύσιο της κεφαλής εκτύπωσης μπορεί να είναι φραγμένο. Εκτελέστε έλεγχο ακροφυσίων για να διαπιστώσετε αν τα ακροφύσια της κεφαλής εκτύπωσης είναι φραγμένα. Καθαρίστε την κεφαλή εκτύπωσης σε περίπτωση που κάποιο από τα ακροφύσια της κεφαλής εκτύπωσης είναι φραγμένο.

Σχετικές πληροφορίες

- ➔ «Έλεγχος και καθαρισμός της κεφαλής εκτύπωσης» στη σελίδα 182

Οι έγχρωμες κάθετες γραμμές εμφανίζονται σε διαστήματα περίπου 2.5 εκ



- ❑ Επιλέξτε τη ρύθμιση κατάλληλου τύπου χαρτιού για τον τύπο χαρτιού που έχει τοποθετηθεί στον εκτυπωτή.
- ❑ Ευθυγραμμίστε την κεφαλή εκτύπωσης χρησιμοποιώντας τη δυνατότητα **Οριζόντια ευθυγράμμιση**.
- ❑ Όταν εκτυπώνετε σε απλό χαρτί, χρησιμοποιήστε υψηλότερη ρύθμιση ποιότητας.

Σχετικές πληροφορίες

- ➔ «Λίστα τύπων χαρτιού» στη σελίδα 65
- ➔ «Ευθυγράμμιση της κεφαλής εκτύπωσης — Πίνακας ελέγχου» στη σελίδα 184

Θολές εκτυπώσεις, κάθετες γραμμές ή λανθασμένη ευθυγράμμιση



enthalten alle
Aufdruck. W
↓ 5008 "Regel

Ευθυγραμμίστε την κεφαλή εκτύπωσης χρησιμοποιώντας τη δυνατότητα **Κατακόρυφη ευθυγράμμιση**.

Σχετικές πληροφορίες

- ➔ «Ευθυγράμμιση της κεφαλής εκτύπωσης — Πίνακας ελέγχου» στη σελίδα 184

Η ποιότητα εκτύπωσης δεν βελτιώνεται ακόμη και μετά την ευθυγράμμιση της κεφαλής εκτύπωσης

Κατά τη διάρκεια εκτύπωσης δύο κατευθύνσεων (ή υψηλής ταχύτητας), η κεφαλή εκτύπωσης εκτυπώνει ενώ κινείται και προς τις δύο κατευθύνσεις και οι κάθετες γραμμές ενδέχεται να μην είναι ευθυγραμμισμένες. Εάν η ποιότητα εκτύπωσης δεν βελτιωθεί, απενεργοποιήστε τη ρύθμιση δύο κατευθύνσεων (ή υψηλής ταχύτητας). Με την απενεργοποίηση της ρύθμισης αυτής μπορεί να επιβραδυνθεί η ταχύτητα εκτύπωσης.

Επίλυση προβλημάτων


Πίνακας ελέγχου

Απενεργοποιήστε την επιλογή **Διπλ.κατεύθ.** στις **Ρυθμίς > Ρυθμίσεις εκτυπωτή.**

Windows

Απαλείψτε την επιλογή **Υψηλή ταχύτητα** από την καρτέλα **Άλλες επιλογές** του προγράμματος οδήγησης εκτυπωτή.

Mac OS

Επιλέξτε **Προτιμήσεις συστήματος** από το μενού  > **Εκτυπωτές και σαρωτές** (ή **Εκτύπωση και σάρωση, Εκτύπωση και φαξ**) και, στη συνέχεια, επιλέξτε τον εκτυπωτή.Κάντε κλικ στην ενότητα **Επιλογές και προμήθειες > Επιλογές** (ή **Πρόγραμμα οδήγησης**).Επιλέξτε **Όχι** για τη ρύθμιση **Εκτύπωση υψηλής ταχύτητας**.

Σχετικές πληροφορίες

- ➔ [«Επιλογές μενού για Ρυθμίσεις εκτυπωτή»](#) στη σελίδα 196
- ➔ [«Οδηγός για το πρόγραμμα οδήγησης εκτυπωτή των Windows»](#) στη σελίδα 205
- ➔ [«Οδηγός για το πρόγραμμα οδήγησης εκτυπωτή των Mac OS»](#) στη σελίδα 208

Η Ποιότητα εκτύπωσης είναι χαμηλή

Ελέγξτε τα ακόλουθα σε περίπτωση που η ποιότητα της εκτύπωσης είναι χαμηλή, επειδή οι εκτυπώσεις είναι θολές, εμφανίζονται λωρίδες, λείπουν χρώματα, τα χρώματα είναι ξεθωριασμένα και η ευθυγράμμιση δεν είναι σωστή στις εκτυπώσεις.

Έλεγχος του εκτυπωτή

- Εκτελέστε έναν έλεγχο ακροφυσίων και, στη συνέχεια, καθαρίστε την κεφαλή εκτύπωσης, σε περίπτωση που κάποιο από τα ακροφύσια της κεφαλής εκτύπωσης είναι φραγμένο.
- Ευθυγραμμίστε την κεφαλή εκτύπωσης.

Έλεγχος του χαρτιού

- Χρησιμοποιήστε χαρτί που υποστηρίζεται από τον αυτόν τον εκτυπωτή.
- Μην εκτυπώνετε σε χαρτί που είναι νωπό, κατεστραμμένο ή υπερβολικά παλιό.
- Αν το χαρτί είναι κυρτωμένο ή αν ο φάκελος έχει γεμίσει αέρα, ισιώστε πριν από την εκτύπωση.
- Μην στοιβάζετε το χαρτί αμέσως μετά από την εκτύπωση.
- Φροντίστε ώστε τα εκτυπωμένα έγγραφα να έχουν στεγνώσει εντελώς πριν από την αρχειοθέτηση ή την παρουσίασή τους.Κατά το στέγνωμα των εκτυπωμένων εγγράφων, αποφύγετε την έκθεση σε άμεσο ηλιακό φως, μην χρησιμοποιείτε στεγνωτή και μην αγγίζετε την εκτυπωμένη πλευρά του χαρτιού.
- Κατά την εκτύπωση εικόνων ή φωτογραφιών, η Epson συνιστά τη χρήση γνήσιου χαρτιού Epson αντί για απλό χαρτί.Εκτυπώστε στην εκτυπώσιμη πλευρά του γνήσιου χαρτιού Epson.

Έλεγχος των ρυθμίσεων εκτύπωσης

- Επιλέξτε τη ρύθμιση κατάλληλου τύπου χαρτιού για τον τύπο χαρτιού που έχει τοποθετηθεί στον εκτυπωτή.
- Επιλέξτε **Βέλτ.** ως ρύθμιση ποιότητας εκτύπωσης στον πίνακα ελέγχου ή στο πρόγραμμα οδήγησης του εκτυπωτή.

Επίλυση προβλημάτων

Έλεγχος του δοχείου μελανιού

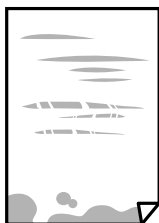
- Η Epson συστήνει τη χρήση του δοχείου μελανιού πριν την ημερομηνία που αναγράφεται στη συσκευασία.
- Για καλύτερα αποτελέσματα, αναλώστε τα δοχεία μελανιού εντός έξι μηνών από το άνοιγμα της συσκευασίας.
- Προσπαθήστε να χρησιμοποιείτε γνήσια δοχεία μελανιού Epson. Αυτό το προϊόν έχει σχεδιαστεί ώστε να προσαρμόζει τα χρώματα βάσει της χρήσης των αυθεντικών δοχείων μελανιού Epson. Η χρήση μη αυθεντικών δοχείων μελανιού ενδέχεται να μειώσει την ποιότητα εκτύπωσης.

Σχετικές πληροφορίες

- ➔ «Έλεγχος και καθαρισμός της κεφαλής εκτύπωσης» στη σελίδα 182
- ➔ «Στοίχιση της κεφαλής εκτύπωσης» στη σελίδα 184
- ➔ «Διαθέσιμο χαρτί και δυνατότητες» στη σελίδα 62
- ➔ «Προφυλάξεις χειρισμού χαρτιού» στη σελίδα 61
- ➔ «Λίστα τύπων χαρτιού» στη σελίδα 65

Εμφανίζονται κηλίδες ή γδαρσίματα στο χαρτί

- Όταν εμφανίζονται οριζόντιες γραμμές ή εμφανίζονται κηλίδες στο επάνω ή το κάτω μέρος του χαρτιού, τοποθετήστε χαρτί στη σωστή κατεύθυνση και σύρετε τους πλαϊνούς οδηγούς στις άκρες του χαρτιού.




- Όταν εμφανίζονται κάθετες γραμμές ή εμφανίζονται κηλίδες στο χαρτί, καθαρίστε τη διαδρομή του χαρτιού.



- Τοποθετήστε το χαρτί σε μια επίπεδη επιφάνεια για να δείτε εάν είναι τσαλακωμένο. Εάν είναι, ισιώστε το.

Επίλυση προβλημάτων

- ❑ Εάν γδαρθεί παχύ χαρτί, ενεργοποιήστε τη ρύθμιση μειωμένου γδαρσίματος. Αν ενεργοποιείτε αυτή τη ρύθμιση, η ποιότητα εκτύπωσης ίσως μειωθεί ή ο εκτυπωτής ενδέχεται να ελαττώσει ταχύτητα.
 - ❑ Πίνακας ελέγχου
Επιλέξτε **Ρυθμίς** > **Ρυθμίσεις εκτυπωτή** από την αρχική οθόνη και στη συνέχεια ενεργοποιήστε την επιλογή **Χοντρό χαρτί**.
 - ❑ Windows
Κάντε κλικ στο στοιχείο **Πρόσθετες ρυθμίσεις** στην καρτέλα του προγράμματος οδήγησης του εκτυπωτή **Συντήρηση** και έπειτα επιλέξτε **Χοντρό χαρτί και φάκελοι**.
 - ❑ Mac OS
Επιλέξτε **Προτιμήσεις συστήματος** από το μενού  > **Εκτυπωτές και σαρωτές** (ή **Εκτύπωση και σάρωση, Εκτύπωση και φαξ**) και, στη συνέχεια, επιλέξτε τον εκτυπωτή. Κάντε κλικ στην ενότητα **Επιλογές και προμήθειες** > **Επιλογές** (ή **Πρόγραμμα οδήγησης**). Επιλέξτε **Ναι** για τη ρύθμιση **Χοντρό χαρτί και φάκελοι**.
- ❑ Κατά την εκτέλεση χειροκίνητης εκτύπωσης διπλής όψης, βεβαιωθείτε ότι το μελάνι έχει στεγνώσει εντελώς πριν από την επανατοποθέτηση του χαρτιού.

Σχετικές πληροφορίες

- ➔ «Τοποθέτηση χαρτιού στην Κασέτα χαρτιού 1» στη σελίδα 67
- ➔ «Τοποθέτηση χαρτιού στην Κασέτα χαρτιού 2» στη σελίδα 70
- ➔ «Τοποθέτηση χαρτιού στην Πίσω υποδ. τροφ. χαρτ.» στη σελίδα 75
- ➔ «Καθαρισμός της διαδρομής του χαρτιού για κηλίδες μελανιού» στη σελίδα 185
- ➔ «Οδηγός για το πρόγραμμα οδήγησης εκτυπωτή των Windows» στη σελίδα 205
- ➔ «Οδηγός για το πρόγραμμα οδήγησης εκτυπωτή των Mac OS» στη σελίδα 208

Εμφανίζονται κηλίδες στο χαρτί κατά την αυτόματη εκτύπωση διπλής όψης

Όταν χρησιμοποιείτε την αυτόματη λειτουργία εκτύπωσης διπλής όψης και εκτυπώνετε δεδομένα υψηλής πυκνότητας, όπως εικόνες και γραφήματα, μειώστε τη ρύθμιση πυκνότητας εκτύπωσης και επιλέξτε μεγαλύτερο χρόνο στεγνώματος.

Σχετικές πληροφορίες

- ➔ «Εκτύπωση διπλής όψης» στη σελίδα 118
- ➔ «Επιλογές μενού για αντιγραφή» στη σελίδα 149

Οι τυπωμένες φωτογραφίες είναι κολλητικές

Μπορεί να εκτυπώνετε στη λάθος πλευρά του φωτογραφικού χαρτιού. Βεβαιωθείτε ότι εκτυπώνετε στην εκτυπώσιμη πλευρά.

Όταν εκτυπώνετε στη λανθασμένη πλευρά του φωτογραφικού χαρτιού, πρέπει να καθαρίζετε τη διαδρομή χαρτιού.

Σχετικές πληροφορίες

- ➔ «Καθαρισμός της διαδρομής του χαρτιού για κηλίδες μελανιού» στη σελίδα 185

Οι εικόνες ή φωτογραφίες εκτυπώνονται με αναπάντεχα χρώματα

Κατά την εκτύπωση από τον πίνακα ελέγχου ή από το πρόγραμμα οδήγησης του εκτυπωτή Windows, η ρύθμιση αυτόματης προσαρμογής φωτογραφιών (Βελτίωση φωτογραφίας) της Epson εφαρμόζεται από προεπιλογή ανάλογα με τον τύπο χαρτιού. Δοκιμάστε να αλλάξετε τη ρύθμιση.

Πίνακας ελέγχου

Αλλάξτε τη ρύθμιση **Βελτίωση** από **Αυτόματα** σε **Πρόσωπα**, **Νυχτ. σκηνή** ή **Τοπίο**. Εάν η αλλαγή της ρύθμισης δεν λειτουργεί, απενεργοποιήστε το Βελτίωση φωτογραφίας επιλέγοντας **Απεν. Βελτίωσης**.

Πρόγραμμα οδήγησης του εκτυπωτή για Windows

Στην καρτέλα **Άλλες επιλογές**, επιλέξτε **Προσαρμογή** στο **Διόρθωση χρώματος** και, στη συνέχεια, κάντε κλικ στο **Για προχωρημένους**. Αλλάξτε τη ρύθμιση **Διόρθωση εικόνας** από **Αυτόματη διόρθωση** σε οποιαδήποτε άλλη επιλογή. Εάν η αλλαγή της ρύθμισης δεν λειτουργήσει, χρησιμοποιήστε διαφορετική μέθοδο ρύθμισης χρώματος από το **PhotoEnhance** στο **Διαχείριση Χρωμάτων**.

Σχετικές πληροφορίες

- ➔ «Επιλογές μενού για την επεξεργασία φωτογραφιών» στη σελίδα 101
- ➔ «Προσαρμογή του χρώματος εκτύπωσης» στη σελίδα 132
- ➔ «Οδηγός για το πρόγραμμα οδήγησης εκτυπωτή των Windows» στη σελίδα 205

Τα χρώματα διαφέρουν από αυτά που βλέπετε στην οθόνη

Οι συσκευές προβολής όπως οι οθόνες υπολογιστών έχουν τις δικές τους ιδιότητες προβολής. Εάν η προβολή δεν είναι ισορροπημένη, οι εικόνες δεν εμφανίζονται με τη σωστή φωτεινότητα και χρώματα. Προσαρμόστε τις ιδιότητες της συσκευής. Στη συνέχεια, πραγματοποιήστε τις εξής ενέργειες.

Windows

Μεταβείτε στο παράθυρο του προγράμματος οδήγησης του εκτυπωτή, επιλέξτε **Προσαρμογή** στη ρύθμιση **Διόρθωση χρώματος** της καρτέλας **Άλλες επιλογές** και, στη συνέχεια, κάντε κλικ στην επιλογή **Για προχωρημένους**. Επιλέξτε **EPSON Standard** για τη ρύθμιση **Λειτουργία χρωμάτων**.

Mac OS

Μεταβείτε στο παράθυρο διαλόγου εκτύπωσης. Επιλέξτε **Επιλογές χρωμάτων** από το αναδυόμενο μενού και, στη συνέχεια, κάντε κλικ στο βέλος δίπλα στις **Σύνθετες ρυθμίσεις**. Επιλέξτε **EPSON Standard** για τη ρύθμιση **Λειτουργία**.

- Το φως που αντανακλάται στην οθόνη επηρεάζει την εμφάνιση της εικόνας στην οθόνη. Αποφύγετε την άμεση ηλιακή ακτινοβολία και επιβεβαιώστε την εικόνα αφού έχετε διασφαλίσει πρώτα τη σωστή φωτεινότητα.
- Τα χρώματα μπορεί να διαφέρουν από αυτά που βλέπετε σε έξυπνες συσκευές, όπως smartphone ή tablet με οθόνες υψηλής ανάλυσης.
- Τα χρώματα σε μια οθόνη δεν είναι πανομοιότυπα με αυτά στο χαρτί επειδή η συσκευή προβολής και ο εκτυπωτής χρησιμοποιούν διαφορετικές μεθόδους δημιουργίας χρωμάτων.

Σχετικές πληροφορίες

- ➔ «Οδηγός για το πρόγραμμα οδήγησης εκτυπωτή των Windows» στη σελίδα 205
- ➔ «Οδηγός για το πρόγραμμα οδήγησης εκτυπωτή των Mac OS» στη σελίδα 208

Αδυναμία εκτύπωσης χωρίς περιθώρια

Κάντε τη ρύθμιση χωρίς περίγραμμα στις ρυθμίσεις εκτύπωσης. Αν επιλέξετε έναν τύπο χαρτιού που δεν υποστηρίζει την εκτύπωση χωρίς περιθώρια, δεν μπορείτε να επιλέξετε τη δυνατότητα **Χωρίς περιθώρια**. Επιλέξτε έναν τύπο χαρτιού που να υποστηρίζει την εκτύπωση χωρίς περιθώρια.

Σχετικές πληροφορίες

- ➔ «Επιλογές μενού για ρυθμίσεις χαρτιού και εκτύπωσης» στη σελίδα 99
- ➔ «Επιλογές μενού για αντιγραφή» στη σελίδα 149
- ➔ «Βασικά στοιχεία εκτύπωσης — Windows» στη σελίδα 114
- ➔ «Βασικά στοιχεία εκτύπωσης — Mac OS» στη σελίδα 115

Τα άκρα της εικόνας περικόπτονται κατά τη διάρκεια της εκτύπωσης χωρίς περίγραμμα

Κατά τη διάρκεια της εκτύπωσης χωρίς περίγραμμα, η εικόνα μεγεθύνεται ελαφρώς και η περιοχή που προεξέχει περικόπτεται. Επιλέξτε μία μικρότερη ρύθμιση μεγέθυνσης.

Πίνακας ελέγχου

Αλλάξτε τη ρύθμιση **Επέκταση**.

Windows

Κάντε κλικ στις **Ρυθμίσεις** δίπλα από το πλαίσιο επιλογής **Χωρίς περιθώρια** στην καρτέλα του προγράμματος οδήγησης του εκτυπωτή **Κύριο**, και έπειτα αλλάξτε τις ρυθμίσεις.

Mac OS

Αλλάξτε τη ρύθμιση **Επέκταση** από το μενού **Ρυθμίσεις εκτύπωσης** του πλαισίου διαλόγου εκτύπωσης.

Σχετικές πληροφορίες

- ➔ «Επιλογές μενού για ρυθμίσεις χαρτιού και εκτύπωσης» στη σελίδα 99
- ➔ «Επιλογές μενού για αντιγραφή» στη σελίδα 149
- ➔ «Οδηγός για το πρόγραμμα οδήγησης εκτυπωτή των Windows» στη σελίδα 205
- ➔ «Οδηγός για το πρόγραμμα οδήγησης εκτυπωτή των Mac OS» στη σελίδα 208

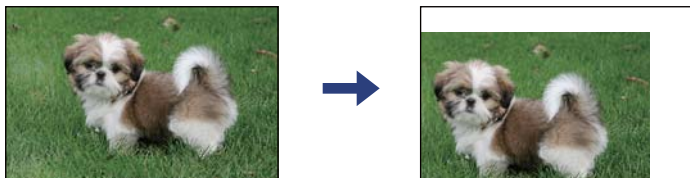
Η θέση, το μέγεθος ή τα περιθώρια του εκτυπωμένου εγγράφου είναι λανθασμένα

Τοποθετήστε το χαρτί στη σωστή κατεύθυνση και σύρετε τους πλαϊνούς οδηγούς στις άκρες του χαρτιού.

Κατά την τοποθέτηση πρωτότυπων στο γυαλί σαρωτή, στοιχίστε τη γωνία του πρωτότυπου με τη γωνία που υποδεικνύεται με ένα σύμβολο στο πλαίσιο της γυάλινης επιφάνειας σαρωτή. Αν οι άκρες του αντιγράφου είναι κομμένες, απομακρύνετε το πρωτότυπο ελαφρώς από τη γωνία.

Επίλυση προβλημάτων

- ❑ Κατά την τοποθέτηση πρωτοτύπων στο γυαλί σαρωτή, καθαρίστε το γυαλί σαρωτή και το κάλυμμα εγγράφων με ένα στεγνό, μαλακό και καθαρό πανί. Αν υπάρχει σκόνη ή κηλίδες στο γυαλί, η περιοχή της αντιγραφής ενδέχεται να επεκταθεί ώστε να περιλάβει τη σκόνη ή τις κηλίδες, με αποτέλεσμα λανθασμένη θέση αντιγραφής ή μικρές εικόνες.



- ❑ Επιλέξτε την κατάλληλη ρύθμιση για το μέγεθος χαρτιού.
- ❑ Προσαρμόστε τη ρύθμιση περιθωρίου στην εφαρμογή ώστε να συμπίπτει με την εκτυπώσιμη περιοχή.

Σχετικές πληροφορίες

- ➔ «Τοποθέτηση χαρτιού στην Κασέτα χαρτιού 1» στη σελίδα 67
- ➔ «Τοποθέτηση χαρτιού στην Κασέτα χαρτιού 2» στη σελίδα 70
- ➔ «Τοποθέτηση χαρτιού στην Πίσω υποδ. τροφ. χαρτ.» στη σελίδα 75
- ➔ «Καθαρισμός στο Γυαλί σαρωτή» στη σελίδα 188
- ➔ «Εκτυπώσιμη περιοχή» στη σελίδα 263

Πολλαπλά πρωτότυπα αντιγράφονται σε ένα μονό φύλλο

Όταν τοποθετείτε πολλαπλά πρωτότυπα στο γυαλί σαρωτή για να τα αντιγράψετε μεμονωμένα, αλλά αυτά αντιγράφονται σε ενιαίο φύλλο, τοποθετήστε τα πρωτότυπα σε απόσταση τουλάχιστον 5 mm μεταξύ τους. Αν το πρόβλημα συνεχίσει, τοποθετήστε ένα πρωτότυπο τη φορά.

Σχετικές πληροφορίες

- ➔ «Τοποθέτηση φωτογραφιών για αντιγραφή» στη σελίδα 82

Η θέση εκτύπωσης των φωτογραφικών αυτοκόλλητων είναι εσφαλμένη

Προσαρμόστε τη θέση εκτύπωσης από το μενού **Ρυθμίσεις εκτυπωτή > Αυτοκόλλητα** στον πίνακα ελέγχου.

Σχετικές πληροφορίες

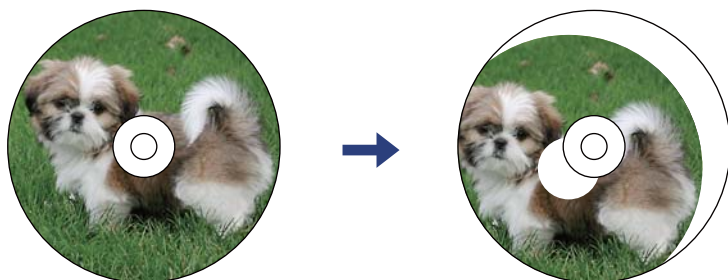
- ➔ «Επιλογές μενού για Ρυθμίσεις εκτυπωτή» στη σελίδα 196

Η θέση εκτύπωσης ή αντιγραφής σε ένα CD/DVD είναι εσφαλμένη

- ❑ Προσαρμόστε τη θέση εκτύπωσης από το μενού **Ρυθμίσεις εκτυπωτή > CD/DVD** στον πίνακα ελέγχου.

Επίλυση προβλημάτων

- ❑ Καθαρίστε το γυαλί σαρωτή και το κάλυμμα εγγράφων χρησιμοποιώντας ένα στεγνό, μαλακό και καθαρό πανί. Αν υπάρχει σκόνη ή κηλίδες στο γυαλί, η περιοχή της αντιγραφής ενδέχεται να επεκταθεί ώστε να περιλάβει τη σκόνη ή τις κηλίδες, με αποτέλεσμα λανθασμένη θέση αντιγραφής ή μικρές εικόνες.



Σχετικές πληροφορίες

- ➔ «Επιλογές μενού για Ρυθμίσεις εκτυπωτή» στη σελίδα 196

Οι εκτυπωμένοι χαρακτήρες είναι εσφαλμένοι ή στρεβλωμένοι

- ❑ Συνδέστε το καλώδιο USB με ασφάλεια στον εκτυπωτή και τον υπολογιστή.
- ❑ Ακυρώστε τυχόν εργασίες που βρίσκονται σε παύση.
- ❑ Μην τοποθετείτε μη αυτόματα τον υπολογιστή στη λειτουργία **Αδρανοποίηση** ή στη **Αναστολή λειτουργίας** κατά τη διάρκεια της εκτύπωσης. Οι σελίδες του κατεστραμμένου κειμένου ενδέχεται να εκτυπωθούν την επόμενη φορά που θα εκκινήσετε τον υπολογιστή.

Σχετικές πληροφορίες

- ➔ «Ακύρωση εκτύπωσης» στη σελίδα 140

Η εκτυπωμένη εικόνα είναι ανεστραμμένη

Απενεργοποιήστε τυχόν ρυθμίσεις αντικριστής εικόνας στο πρόγραμμα οδήγησης του εκτυπωτή ή την εφαρμογή.

- ❑ Windows

Απενεργοποιήστε την επιλογή **Αντικρ. εικόνα** από την καρτέλα **Άλλες επιλογές** του προγράμματος οδήγησης εκτυπωτή.

- ❑ Mac OS

Απενεργοποιήστε την επιλογή **Ανεστραμμένη εικόνα** στο μενού **Ρυθμίσεις εκτύπωσης** του παραθύρου διαλόγου εκτύπωσης.

Σχετικές πληροφορίες

- ➔ «Οδηγός για το πρόγραμμα οδήγησης εκτυπωτή των Windows» στη σελίδα 205
- ➔ «Οδηγός για το πρόγραμμα οδήγησης εκτυπωτή των Mac OS» στη σελίδα 208

Μοτίβα σαν μωσαϊκό στις εκτυπώσεις

Κατά την εκτύπωση εικόνων ή φωτογραφιών, εκτυπώστε χρησιμοποιώντας δεδομένα υψηλής ανάλυσης. Οι εικόνες από τοποθεσίες Web έχουν, συνήθως, χαμηλή ανάλυση, παρόλο που εμφανίζονται αρκετά σωστά στην οθόνη, και επομένως η ποιότητα της εκτύπωσης μπορεί να μειωθεί.

Εμφανίζονται ανομοιόμορφα χρώματα, κηλίδες, κουκκίδες ή ίσιες γραμμές στην αντιγραμμένη εικόνα

- Καθαρίστε τη διαδρομή χαρτιού.
- Καθαρίστε το γυαλί σαρωτή.
- Καθαρίστε το ADF.
- Μην πιέζετε υπερβολικά το πρωτότυπο ή το κάλυμμα εγγράφων όταν τοποθετείτε τα πρωτότυπα στο γυαλί σαρωτή.
- Αν εμφανίζονται κηλίδες στο χαρτί, χαμηλώστε τη ρύθμιση πυκνότητας αντιγραφής.

Σχετικές πληροφορίες

- ➔ [«Καθαρισμός της διαδρομής του χαρτιού για κηλίδες μελανιού» στη σελίδα 185](#)
- ➔ [«Καθαρισμός στο Γυαλί σαρωτή» στη σελίδα 188](#)
- ➔ [«Επιλογές μενού για αντιγραφή» στη σελίδα 149](#)

Μοτίβα μουaré (κυματοειδών γραμμών ή διαγράμμισης) εμφανίζονται στην αντιγραμμένη εικόνα

Αλλάξτε τη ρύθμιση σμίκρυνσης και μεγέθυνσης ή τοποθετήστε το πρωτότυπο υπό ελαφρώς διαφορετική κλίση.

Σχετικές πληροφορίες

- ➔ [«Επιλογές μενού για αντιγραφή» στη σελίδα 149](#)

Μια εικόνα της αντίστροφης πλευράς του πρωτότυπου εμφανίζεται στην αντιγραμμένη εικόνα

- Για λεπτό πρωτότυπο, τοποθετήστε το πρωτότυπο πάνω στο γυαλί σαρωτή και έπειτα τοποθετήστε ένα κομμάτι μαύρο χαρτί στην επιφάνειά του.
- Χαμηλώστε τη ρύθμιση της πυκνότητας αντιγραφής στον πίνακα ελέγχου.

Σχετικές πληροφορίες

- ➔ [«Επιλογές μενού για αντιγραφή» στη σελίδα 149](#)

Η επίλυση του προβλήματος με τα εκτυπωμένα έγγραφα είναι αδύνατη




Αν έχετε δοκιμάσει όλες τις λύσεις και δεν έχετε επιλύσει το πρόβλημα, δοκιμάστε να καταργήσετε την εγκατάσταση του προγράμματος οδήγησης του εκτυπωτή και έπειτα να το εγκαταστήσετε εκ νέου.

Σχετικές πληροφορίες

- ➔ «Κατάργηση εγκατάστασης εφαρμογών» στη σελίδα 217
- ➔ «Εγκατάσταση εφαρμογών» στη σελίδα 215

Άλλα προβλήματα εκτύπωσης

Η ταχύτητα της εκτύπωσης είναι πολύ χαμηλή

- Κλείστε τυχόν μη απαραίτητες εφαρμογές.
- Χαμηλώστε τη ρύθμιση ποιότητας. Με την εκτύπωση υψηλής ποιότητας μειώνεται η ταχύτητα εκτύπωσης.
- Ενεργοποιήστε την αμφίπλευρη (ή υψηλής ταχύτητας) ρύθμιση. Όταν είναι ενεργοποιημένη αυτή η ρύθμιση, η κεφαλή εκτύπωσης εκτυπώνει ενώ κινείται και προς τις δύο κατευθύνσεις και η ταχύτητα εκτύπωσης αυξάνεται.
 - Πίνακας ελέγχου
Ενεργοποιήστε την επιλογή **Διπλ.κατεύθ.** στις **Ρυθμίς > Ρυθμίσεις εκτυπωτή.**
 - Windows
Επιλέξτε **Υψηλή ταχύτητα** στην καρτέλα **Άλλες επιλογές** του προγράμματος οδήγησης του εκτυπωτή.
 - Mac OS
Επιλέξτε **Προτιμήσεις συστήματος** από το μενού  > **Εκτυπωτές και σαρωτές** (ή **Εκτύπωση και σάρωση, Εκτύπωση και φαξ**) και, στη συνέχεια, επιλέξτε τον εκτυπωτή. Κάντε κλικ στην ενότητα **Επιλογές και προμήθειες > Επιλογές** (ή **Πρόγραμμα οδήγησης**). Επιλέξτε **Ναι** για τη ρύθμιση **Εκτύπωση υψηλής ταχύτητας**.
- Απενεργοποιήστε την επιλογή **Αθόρυβη λειτουργία**.
 - Πίνακας ελέγχου
Πατήστε  στην αρχική οθόνη και, στη συνέχεια, απενεργοποιήστε την επιλογή.
 - Windows
Απενεργοποιήστε την επιλογή **Αθόρυβη λειτουργία** στην καρτέλα **Κύριο** του προγράμματος οδήγησης του εκτυπωτή.
 - Mac OS
Επιλέξτε **Προτιμήσεις συστήματος** από το μενού  > **Εκτυπωτές και σαρωτές** (ή **Εκτύπωση και σάρωση, Εκτύπωση και φαξ**) και, στη συνέχεια, επιλέξτε τον εκτυπωτή. Κάντε κλικ στην ενότητα **Επιλογές και προμήθειες > Επιλογές** (ή **Πρόγραμμα οδήγησης**). Επιλέξτε **Όχι** για τη ρύθμιση **Αθόρυβη λειτουργία**.

Επίλυση προβλημάτων

- ❑ Εάν εκτυπώνετε μέσω δικτύου, μπορεί να έχει παρουσιαστεί πρόβλημα σύνδεσης στη συσκευή δικτύου. Μετακινήστε τον εκτυπωτή πλησιέστερα στη συσκευή και, στη συνέχεια, απενεργοποιήστε και ενεργοποιήστε ξανά το σημείο πρόσβασης. Εάν το πρόβλημα παραμένει, συμβουλευτείτε τα έγγραφα τεκμηρίωσης που παρέχονται με το σημείο πρόσβασης.
- ❑ Αν εκτυπώνετε δεδομένα υψηλής πυκνότητας, όπως π.χ. φωτογραφίες, σε απλό χαρτί, η εκτύπωση μπορεί να διαρκέσει αρκετή ώρα για να διασφαλιστεί η ποιότητα της εκτύπωσης. Πρόκειται για κάτι το φυσιολογικό.

Σχετικές πληροφορίες


- ➔ [«Επιλογές μενού για Ρυθμίσεις εκτυπωτή»](#) στη σελίδα 196
- ➔ [«Οδηγός για το πρόγραμμα οδήγησης εκτυπωτή των Windows»](#) στη σελίδα 205
- ➔ [«Οδηγός για το πρόγραμμα οδήγησης εκτυπωτή των Mac OS»](#) στη σελίδα 208

Η εκτύπωση επιβραδύνεται αισθητά κατά τη συνεχή εκτύπωση

Η εκτύπωση επιβραδύνεται προκειμένου να αποφευχθεί η υπερθέρμανση και η καταστροφή του μηχανισμού εκτύπωσης. Ωστόσο, μπορείτε να συνεχίσετε να εκτυπώνετε. Για να επιστρέψετε στην κανονική ταχύτητα εκτύπωσης, αφήστε τον εκτυπωτή ανενεργό για τουλάχιστον 30 λεπτά. Η ταχύτητα εκτύπωσης δεν επανέρχεται στο κανονικό αν ο εκτυπωτής είναι απενεργοποιημένος.

Αδύνατη η ακύρωση εκτύπωσης από υπολογιστή που λειτουργεί με Mac OS X v10.6.8

Εάν θέλετε να σταματήσετε την εκτύπωση από τον υπολογιστή σας, κάντε τις παρακάτω ρυθμίσεις.

Εκτελέστε το Web Config και έπειτα επιλέξτε **Port9100** ως η ρύθμιση **Πρωτόκολλο Κύριας Προτεραιότητας** στη **Ρύθμιση AirPrint**. Επιλέξτε **Προτιμήσεις συστήματος** από το μενού  > **Εκτυπωτές και σαρωτές** (ή **Εκτύπωση και σάρωση**, **Εκτύπωση και φαξ**), καταργήστε τον εκτυπωτή και, στη συνέχεια, προσθέστε τον ξανά.

Σχετικές πληροφορίες

- ➔ [«Εφαρμογή για τη Ρύθμιση παραμέτρων λειτουργιών εκτυπωτή \(Web Config\)»](#) στη σελίδα 202

Δεν είναι δυνατή η έναρξη της εκτύπωσης

- ❑ Αν εκτελείτε σάρωση με το ADF, βεβαιωθείτε ότι τα καλύμματα εγγράφου και ADF είναι κλειστά.
- ❑ Δεν μπορείτε να χρησιμοποιήσετε το ADF κατά τη σάρωση από **Κατάσταση λειτουργίας φωτογραφίας** στο Epson Scan 2.
- ❑ Συνδέστε το καλώδιο USB με ασφάλεια στον εκτυπωτή και τον υπολογιστή. Αν χρησιμοποιείτε διανομέα USB, προσπαθήστε να συνδέσετε τον εκτυπωτή απευθείας στον υπολογιστή.
- ❑ Εάν κάνετε σάρωση με μεγάλη ανάλυση μέσω δικτύου, ενδέχεται να παρουσιαστεί σφάλμα επικοινωνίας. Επιλέξτε μικρότερη ανάλυση.
- ❑ Βεβαιωθείτε ότι έχει επιλεγεί ο σωστός εκτυπωτής (σαρωτής) στο Epson Scan 2.

Επίλυση προβλημάτων

Ελέγξτε αν αναγνωρίζεται ο εκτυπωτής όταν χρησιμοποιείτε Windows

Στα Windows, βεβαιωθείτε ότι ο εκτυπωτής (σαρωτής) εμφανίζεται στην ενότητα **Σαρωτής και κάμερα**. Ο εκτυπωτής (σαρωτής) θα πρέπει να εμφανίζεται ως «EPSON XXXXX (όνομα εκτυπωτή)». Αν ο εκτυπωτής (σαρωτής) δεν εμφανίζεται, καταργήστε την εγκατάσταση του Epson Scan 2 και, στη συνέχεια, εγκαταστήστε το εκ νέου. Ανατρέξτε στις παρακάτω οδηγίες για να αποκτήσετε πρόσβαση στην ενότητα **Σαρωτής και κάμερα**.

Windows 10

Κάντε κλικ στο κουμπί έναρξης και μετά επιλέξτε **Σύστημα Windows > Πίνακας ελέγχου**, εισαγάγετε «Σαρωτής και κάμερα» στο σύμβολο αναζήτησης, κάντε κλικ στην επιλογή **Προβολή σαρωτών και καμερών** και, στη συνέχεια, ελέγξτε αν εμφανίζεται ο εκτυπωτής.

Windows 8.1/Windows 8

Επιλέξτε **Επιφάνεια εργασίας > Ρυθμίσεις > Πίνακας ελέγχου**, εισαγάγετε «Σαρωτής και κάμερα» στο σύμβολο αναζήτησης, κάντε κλικ στην επιλογή **Προβολή σαρωτή και κάμερας** και, στη συνέχεια, ελέγξτε αν εμφανίζεται ο εκτυπωτής.

Windows 7

Κάντε κλικ στο κουμπί έναρξης και επιλέξτε **Πίνακας ελέγχου**, εισαγάγετε «Σαρωτής και κάμερα» στο σύμβολο αναζήτησης, κάντε κλικ στην επιλογή **Προβολή σαρωτών και καμερών** και, στη συνέχεια, ελέγξτε αν εμφανίζεται ο εκτυπωτής.

Windows Vista

Κάντε κλικ στο κουμπί έναρξης, επιλέξτε **Πίνακας ελέγχου > Υλικό και ήχος > Σαρωτές και κάμερες** και, στη συνέχεια, ελέγξτε αν εμφανίζεται ο εκτυπωτής.

Windows XP

Κάντε κλικ στο κουμπί έναρξης, επιλέξτε **Πίνακας ελέγχου > Εκτυπωτές και άλλο υλικό > Σαρωτής και κάμερες** και έπειτα ελέγξτε αν εμφανίζεται ο εκτυπωτής.

Σχετικές πληροφορίες

- ➔ [«Κατάργηση εγκατάστασης εφαρμογών»](#) στη σελίδα 217
- ➔ [«Εγκατάσταση εφαρμογών»](#) στη σελίδα 215

Δεν είναι δυνατή η εκκίνηση της σάρωσης όταν χρησιμοποιείται ο πίνακας ελέγχου

- Βεβαιωθείτε ότι έχουν εγκατασταθεί σωστά το Epson Scan 2 και το Epson Event Manager.
- Ελέγξτε τη ρύθμιση σάρωσης που έχει εκχωρηθεί στο Epson Event Manager.

Σχετικές πληροφορίες

- ➔ [«Εφαρμογή για τη σάρωση εγγράφων και εικόνων \(Epson Scan 2\)»](#) στη σελίδα 210
- ➔ [«Εφαρμογή για ρύθμιση παραμέτρων των λειτουργιών σάρωσης από τον πίνακα ελέγχου \(Epson Event Manager\)»](#) στη σελίδα 212

Προβλήματα σαρωμένης εικόνας

Ανομοιόμορφα χρώματα, σκόνη, κηλίδες κ.ο.κ. εμφανίζονται κατά τη σάρωση από το γυαλί σαρωτή

- Καθαρίστε το γυαλί σαρωτή.
- Αφαιρέστε τυχόν ακαθαρσίες ή σκόνη που προσκολλώνται στο πρωτότυπο.
- Μην πιέζετε με υπερβολική δύναμη επάνω στο πρωτότυπο ή το κάλυμμα εγγράφου. Εάν πιέζετε με υπερβολική δύναμη, μπορεί να εμφανιστούν θολά σημεία, μουντζούρες και κηλίδες.

Σχετικές πληροφορίες

➔ [«Καθαρισμός στο Γυαλί σαρωτή» στη σελίδα 188](#)

Ευθείες γραμμές εμφανίζονται κατά τη σάρωση από ADF

- Καθαρίστε το ADF.
Ενδέχεται να εμφανιστούν ευθείες γραμμές στην εικόνα όταν εισχωρούν ακαθαρσίες ή σκόνη στο ADF.
- Αφαιρέστε τυχόν ακαθαρσίες ή σκόνη που προσκολλώνται στο πρωτότυπο.

Η ποιότητα της εικόνας είναι κακή

- Ρυθμίστε το **Λειτουργία** στο Epson Scan 2 σύμφωνα με το πρωτότυπο που θέλετε να σαρώσετε. Σαρώστε χρησιμοποιώντας τις ρυθμίσεις για έγγραφα στο **Κατάσταση λειτουργίας εγγράφου** και τις ρυθμίσεις για φωτογραφίες στο **Κατάσταση λειτουργίας φωτογραφίας**.
- Στο Epson Scan 2, προσαρμόστε την εικόνα χρησιμοποιώντας τα στοιχεία στην καρτέλα **Ρυθμίσεις για προχωρημένους** και, στη συνέχεια, πραγματοποιήστε τη σάρωση.
- Εάν η ανάλυση είναι χαμηλή, δοκιμάστε να αυξήσετε την ανάλυση και, στη συνέχεια, πραγματοποιήστε τη σάρωση.

Σχετικές πληροφορίες

➔ [«Σάρωση μέσω Epson Scan 2» στη σελίδα 161](#)

Εμφανίζεται μετατόπιση στο φόντο των εικόνων

Οι εικόνες που βρίσκονται στην πίσω πλευρά του πρωτοτύπου μπορεί να εμφανιστούν στη σαρωμένη εικόνα.

- Στο Epson Scan 2, επιλέξτε την καρτέλα **Ρυθμίσεις για προχωρημένους** και, στη συνέχεια, προσαρμόστε το στοιχείο **Φωτεινότητα**.
Η δυνατότητα αυτή μπορεί να μην είναι διαθέσιμη ανάλογα με τις ρυθμίσεις στην καρτέλα **Κύριες ρυθμίσεις > Τύπος εικόνας** ή άλλες ρυθμίσεις στην καρτέλα **Ρυθμίσεις για προχωρημένους**.
- Στο **Κατάσταση λειτουργίας εγγράφου** του Epson Scan 2, επιλέξτε την καρτέλα **Ρυθμίσεις για προχωρημένους** και, στη συνέχεια, **Επιλογή εικόνας > Βελτίωση κειμένου**.

Επίλυση προβλημάτων

- ❑ Όταν σαρώνετε από τη γυάλινη επιφάνεια του σαρωτή, τοποθετήστε ένα μαύρο χαρτί ή ένα προστατευτικό γραφείου επάνω από το πρωτότυπο.

Σχετικές πληροφορίες

- ➔ «Τοποθέτηση πρωτοτύπων στο Γυαλί σαρωτή» στη σελίδα 80
- ➔ «Σάρωση μέσω Epson Scan 2» στη σελίδα 161

Το κείμενο είναι θαμπό

- ❑ Στο Κατάσταση λειτουργίας εγγράφου του Epson Scan 2, επιλέξτε την καρτέλα **Ρυθμίσεις για προχωρημένους** και, στη συνέχεια, **Επιλογή εικόνας > Βελτίωση κειμένου**.
- ❑ Επιλέξτε **Κατάσταση λειτουργίας εγγράφου** ως **Λειτουργία** στο Epson Scan 2. Σαρώστε χρησιμοποιώντας τις ρυθμίσεις για έγγραφα στο **Κατάσταση λειτουργίας εγγράφου**.
- ❑ Στο **Κατάσταση λειτουργίας εγγράφου** του Epson Scan 2, όταν το **Τύπος εικόνας** στην καρτέλα **Κύριες ρυθμίσεις** είναι ρυθμισμένο σε **Ασπρόμαυρη**, προσαρμόστε το **Όριο** στην καρτέλα **Ρυθμίσεις για προχωρημένους**. Όταν αυξάνετε το **Όριο**, η περιοχή μαύρου χρώματος γίνεται μεγαλύτερη.
- ❑ Εάν η ανάλυση είναι χαμηλή, δοκιμάστε να αυξήσετε την ανάλυση και, στη συνέχεια, πραγματοποιήστε τη σάρωση.

Σχετικές πληροφορίες

- ➔ «Σάρωση εγγράφων (Κατάσταση λειτουργίας εγγράφου)» στη σελίδα 161

Εμφάνιση μοτίβων μουαρέ (Σκιές σε μορφή ιστού)

Εάν το πρωτότυπο είναι εκτυπωμένο έγγραφο, ενδέχεται να εμφανιστούν μοτίβα μουαρέ (σκιές σε μορφή ιστού) στη σαρωμένη εικόνα.

- ❑ Στην καρτέλα **Ρυθμίσεις για προχωρημένους** στο Epson Scan 2, επιλέξτε **Βελτίωση εικόνας**.



- ❑ Αλλάξτε την ανάλυση και μετά κάντε σάρωση ξανά.

Σχετικές πληροφορίες

- ➔ «Σάρωση μέσω Epson Scan 2» στη σελίδα 161

Δεν είναι δυνατή η σάρωση της σωστής περιοχής στη γυάλινη επιφάνεια του σαρωτή

- ❑ Βεβαιωθείτε ότι το πρωτότυπο έχει τοποθετηθεί σωστά σε σχέση με τις ενδείξεις ευθυγράμμισης.

Επίλυση προβλημάτων

- Εάν η άκρη της σαρωμένης εικόνας λείπει, μετακινήστε ελαφρώς το πρωτότυπο μακριά από την άκρη της γυάλινης επιφάνειας του σαρωτή.
- Όταν τοποθετείτε πολλαπλά πρωτότυπα στη γυάλινη επιφάνεια του σαρωτή, βεβαιωθείτε πως υπάρχει κενό τουλάχιστον 20 mm (0,79 ίντσες) ανάμεσα στα πρωτότυπα.
- Όταν σαρώνετε από τον πίνακα ελέγχου και επιλέγετε τη λειτουργία αυτόματης αποκοπής της περιοχής σάρωσης, αφαιρέστε τυχόν απορρίμματα ή ρύπους από τη γυάλινη επιφάνεια του σαρωτή και το κάλυμμα εγγράφων. Εάν υπάρχουν απορρίμματα ή ρύποι γύρω από το πρωτότυπο, το εύρος της σάρωσης επεκτείνεται για να τα συμπεριλάβει.

Σχετικές πληροφορίες

- ➔ [«Τοποθέτηση πρωτοτύπων στο Γυαλί σαρωτή» στη σελίδα 80](#)

Αδυναμία προεπισκόπησης σε Μικρογραφίες

- Όταν τοποθετείτε πολλαπλά πρωτότυπα στη γυάλινη επιφάνεια σαρωτή, βεβαιωθείτε ότι υπάρχει ένα κενό τουλάχιστον 20 mm (0,79 ίντσες) μεταξύ των πρωτοτύπων.
- Ελέγξτε ότι το πρωτότυπο έχει τοποθετηθεί ίσιο.
- Ανάλογα με το πρωτότυπο, η προεπισκόπηση ενδέχεται να μην εκτελείται σε **Μικρογραφίες**. Σε αυτήν την περίπτωση, καταργήστε την επιλογή του πλαισίου ελέγχου **Μικρογραφίες** στην κορυφή του παραθύρου προεπισκόπησης, για εκτέλεση προεπισκόπησης ολόκληρης της σαρωμένης περιοχής και, στη συνέχεια, δημιουργήστε τα ορθογώνια πλαίσια χειροκίνητα.

Σχετικές πληροφορίες

- ➔ [«Σάρωση φωτογραφιών ή εικόνων \(Κατάσταση λειτουργίας φωτογραφίας\)» στη σελίδα 164](#)

Το κείμενο δεν αναγνωρίζεται σωστά κατά την αποθήκευση ως PDF με δυνατότητα αναζήτησης

- Στο παράθυρο **Επιλογές μορφής εικόνας** του Epson Scan 2, βεβαιωθείτε ότι το στοιχείο **Γλώσσα κειμένου** έχει ρυθμιστεί σωστά στην καρτέλα **Κείμενο**.
- Βεβαιωθείτε ότι το πρωτότυπο έχει τοποθετηθεί ίσιο.
- Χρησιμοποιήστε πρωτότυπο με ευκρινές κείμενο. Η αναγνώριση κειμένου μπορεί να μην έχει τόσο καλά αποτελέσματα στους εξής τύπου πρωτοτύπου.
 - Πρωτότυπα που έχουν αντιγραφεί αρκετές φορές
 - Πρωτότυπα που έχουν ληφθεί μέσω φαξ (σε χαμηλή ανάλυση)
 - Πρωτότυπα στα οποία το κενό ανάμεσα στους χαρακτήρες ή το διάστιχο είναι πολύ μικρό
 - Πρωτότυπα με καθορισμένες γραμμές ή υπογράμμιση επάνω από το κείμενο
 - Πρωτότυπα με χειρόγραφο κείμενο
 - Πρωτότυπα με τσαλακώματα ή ζάρες
- Στο **Κατάσταση λειτουργίας εγγράφου** του Epson Scan 2, όταν το **Τύπος εικόνας** στην καρτέλα **Κύριες ρυθμίσεις** είναι ρυθμισμένο σε **Ασπρόμαυρη**, προσαρμόστε το **Όριο** στην καρτέλα **Ρυθμίσεις για προχωρημένους**. Όταν αυξάνετε το **Όριο**, το μαύρο γίνεται εντονότερο.

Επίλυση προβλημάτων

- ❑ Στο **Κατάσταση λειτουργίας εγγράφου** του Epson Scan 2, επιλέξτε την καρτέλα **Ρυθμίσεις για προχωρημένους** και, στη συνέχεια, **Επιλογή εικόνας > Βελτίωση κειμένου**.

Σχετικές πληροφορίες

- ➔ «**Σάρωση εγγράφων (Κατάσταση λειτουργίας εγγράφου)**» στη σελίδα 161

Δεν είναι δυνατή η επίλυση προβλημάτων στη σαρωμένη εικόνα

Εάν έχετε δοκιμάσει όλες τις λύσεις και δεν έχετε καταφέρει να λύσετε το πρόβλημα, αρχικοποιήστε τις ρυθμίσεις του Epson Scan 2 χρησιμοποιώντας το Epson Scan 2 Utility.

Σημείωση:

Το *Epson Scan 2 Utility* είναι μια εφαρμογή που παρέχεται με το *Epson Scan 2*.

1. Εκκινήστε το Epson Scan 2 Utility.

- ❑ Windows 10

Κάντε κλικ στο κουμπί Έναρξη και, στη συνέχεια, επιλέξτε **EPSON > Epson Scan 2 Utility**.

- ❑ Windows 8.1/Windows 8

Εισαγάγετε το όνομα της εφαρμογής στο σύμβολο αναζήτησης και έπειτα επιλέξτε το εμφανιζόμενο εικονίδιο.

- ❑ Windows 7/Windows Vista/Windows XP

Κάντε κλικ στο κουμπί έναρξης και επιλέξτε **Όλα τα προγράμματα ή Προγράμματα > EPSON > Epson Scan 2 > Epson Scan 2 Utility**.

- ❑ Mac OS

Επιλέξτε **Μετάβαση > Εφαρμογές > Epson Software > Epson Scan 2 Utility**.

2. Επιλέξτε την καρτέλα **Άλλες ρυθμίσεις**.

3. Κάντε κλικ στην επιλογή **Επαναφορά**.

Σημείωση:

Εάν η αρχικοποίηση δεν λύσει το πρόβλημα, καταργήστε την εγκατάσταση και κατόπιν εγκαταστήστε εκ νέου το *Epson Scan 2*.

Σχετικές πληροφορίες


- ➔ «**Κατάργηση εγκατάστασης εφαρμογών**» στη σελίδα 217
- ➔ «**Εγκατάσταση εφαρμογών**» στη σελίδα 215

Λοιπά προβλήματα σάρωσης

Χαμηλή ταχύτητα σάρωσης

- ❑ Μικρύνετε την ανάλυση και κατόπιν κάντε σάρωση ξανά. Όταν η ανάλυση είναι υψηλή, η σάρωση ενδέχεται να διαρκέσει κάποια ώρα.

Επίλυση προβλημάτων

- Η ταχύτητα σάρωσης ενδέχεται να μειωθεί ανάλογα με τις λειτουργίες προσαρμογής εικόνας στο στοιχείο Epson Scan 2.
- Στην οθόνη **Διαμόρφωση** που εμφανίζεται κάνοντας κλικ στο κουμπί  στο Epson Scan 2, εάν ορίσετε **Αθόρυβη λειτουργία** στην καρτέλα **Σάρωση**, η ταχύτητα σάρωσης ενδέχεται να μειωθεί.

Σχετικές πληροφορίες

➔ «Σάρωση μέσω Epson Scan 2» στη σελίδα 161

Η σάρωση σταματά κατά τη σάρωση σε μορφή PDF/Multi-TIFF

- Όταν κατά τη σάρωση χρησιμοποιείτε Epson Scan 2, μπορείτε να σαρώσετε συνεχόμενα έως και 999 σελίδες σε μορφή PDF και έως 200 σελίδες σε μορφή Multi-TIFF.
- Κατά τη σάρωση μεγάλων όγκων, συνιστάται η σάρωση σε κλίμακα του γκρι.
- Αυξήστε τον ελεύθερο χώρο στο σκληρό δίσκο του υπολογιστή. Η σάρωση μπορεί να διακοπεί αν ο ελεύθερος χώρος δεν επαρκεί.
- Δοκιμάστε να εκτελέσετε σάρωση με μικρότερη ανάλυση. Η σάρωση σταματά αν το συνολικό μέγεθος δεδομένων συναντήσει το όριο.

Σχετικές πληροφορίες

➔ «Σάρωση μέσω Epson Scan 2» στη σελίδα 161

Άλλα προβλήματα

Ελαφρά ηλεκτροπληξία κατά το άγγιγμα του εκτυπωτή

Αν στον υπολογιστή είναι συνδεδεμένες πολλές περιφερειακές συσκευές, ίσως νιώσετε ελαφρά ηλεκτροπληξία κατά το άγγιγμα του εκτυπωτή. Εγκαταστήστε ένα καλώδιο γείωσης στον υπολογιστή ο οποίος είναι συνδεδεμένος στον εκτυπωτή.

Έντονοι ήχοι κατά τη λειτουργία

Αν οι λειτουργίες παράγουν υπερβολικό θόρυβο, ενεργοποιήστε τη λειτουργία **Αθόρυβη λειτουργία**. Η ενεργοποίηση της λειτουργίας αυτής ενδέχεται να μειώσει την ταχύτητα εκτύπωσης.


- Πίνακας ελέγχου

Από την αρχική οθόνη, πατήστε  OFF και, στη συνέχεια, ενεργοποιήστε το.

- Windows


Ενεργοποιήστε την **Αθόρυβη λειτουργία** στην καρτέλα **Κύριο** του προγράμματος οδήγησης εκτυπωτή.

- Mac OS

Επιλέξτε **Προτιμήσεις συστήματος** από το μενού  > **Εκτυπωτές και σαρωτές** (ή **Εκτύπωση και σάρωση, Εκτύπωση και φαξ**) και, στη συνέχεια, επιλέξτε τον εκτυπωτή. Κάντε κλικ στην ενότητα **Επιλογές και προμήθειες** > **Επιλογές** (ή **Πρόγραμμα οδήγησης**). Επιλέξτε **Ναι** για τη ρύθμιση **Αθόρυβη λειτουργία**.

Επίλυση προβλημάτων

❑ Epson Scan 2

Κάντε κλικ στο κουμπί  για να ανοίξετε το παράθυρο **Διαμόρφωση**. Στη συνέχεια, ρυθμίστε το **Αθόρυβη λειτουργία** στην καρτέλα **Σάρωση**.

Σχετικές πληροφορίες

- ➔ «Οδηγός για το πρόγραμμα οδήγησης εκτυπωτή των Windows» στη σελίδα 205
- ➔ «Οδηγός για το πρόγραμμα οδήγησης εκτυπωτή των Mac OS» στη σελίδα 208

Δεν είναι δυνατή η αποθήκευση δεδομένων σε συσκευή μνήμης

- ❑ Χρησιμοποιήστε μια συσκευή μνήμης που υποστηρίζεται από τον εκτυπωτή.
- ❑ Ελέγξτε ότι η συσκευή μνήμης δεν διαθέτει προστασία εγγραφής.
- ❑ Ελέγξτε ότι η συσκευή μνήμης διαθέτει επαρκή διαθέσιμη μνήμη. Αν η διαθέσιμη μνήμη είναι μειωμένη, δεν είναι δυνατή η αποθήκευση δεδομένων.

Σχετικές πληροφορίες

- ➔ «Προδιαγραφές υποστηριζόμενης εξωτερικής συσκευής αποθήκευσης» στη σελίδα 267

Αποκλεισμός εφαρμογής από τείχος προστασίας (Μόνο για Windows)

Προσθέστε την εφαρμογή στα προγράμματα που επιτρέπονται από το Τείχος προστασίας των Windows στις ρυθμίσεις ασφάλειας στον **Πίνακα Ελέγχου**.

«!» εμφανίζεται στην οθόνη επιλογής φωτογραφιών

Το σύμβολο «!» εμφανίζεται στην οθόνη LCD όταν το αρχείο εικόνας δεν υποστηρίζεται από το προϊόν.

Σχετικές πληροφορίες

- ➔ «Προδιαγραφές υποστηριζόμενων δεδομένων» στη σελίδα 268

Παράρτημα

Τεχνικές προδιαγραφές

Προδιαγραφές εκτυπωτή

Τοποθέτηση ακροφυσίου κεφαλής εκτύπωσης		Ακροφύσια μαύρου μελανιού: 360 Ακροφύσια μαύρου μελανιού φωτογραφιών: 180 Ακροφύσια έγχρωμων μελανιών: 180 για κάθε χρώμα
Βάρος χαρτιού*	Απλό χαρτί	64 έως 90 g/m ² (17 έως 24 lb)
	Φάκελοι	Φάκελος #10, DL, C6: 75 έως 90 g/m ² (20 έως 24 lb)

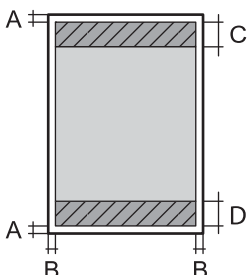
* Ακόμη και όταν το πάχος του χαρτιού είναι εντός αυτού του εύρους, το χαρτί μπορεί να μην τροφοδοτηθεί στον εκτυπωτή ή η ποιότητα εκτύπωσης μπορεί να είναι μειωμένη, ανάλογα με τις ιδιότητες ή την ποιότητα του χαρτιού.

Εκτυπώσιμη περιοχή

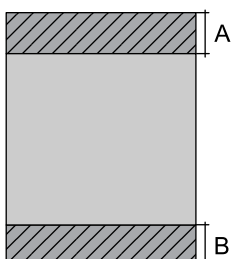
Εκτυπώσιμη περιοχή για μονά φύλλα

Η ποιότητα εκτύπωσης μπορεί να υποβαθμιστεί στις σκιασμένες περιοχές εξαιτίας του μηχανισμού του εκτυπωτή.

Εκτύπωση με περιθώρια

	A	3.0 mm (0.12 in.)
	B	3.0 mm (0.12 in.)
	C	41.0 mm (1.61 in.)
	D	37.0 mm (1.46 in.)

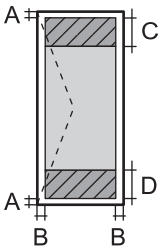
Εκτύπωση χωρίς περιθώρια

	A	44.0 mm (1.73 in.)
	B	40.0 mm (1.57 in.)

Παράρτημα

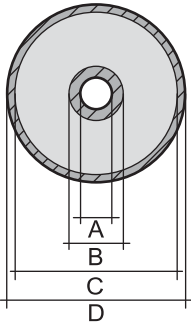
Εκτυπώσιμη περιοχή για φακέλους

Η ποιότητα εκτύπωσης μπορεί να υποβαθμιστεί στις σκιασμένες περιοχές εξαιτίας του μηχανισμού του εκτυπωτή.

	A	3.0 mm (0.12 in.)
	B	5.0 mm (0.20 in.)
	C	18.0 mm (0.71 in.)
	D	41.0 mm (1.61 in.)

Εκτυπώσιμη περιοχή για CD/DVD

Η ποιότητα εκτύπωσης μπορεί να υποβαθμιστεί στις σκιασμένες περιοχές εξαιτίας του μηχανισμού του εκτυπωτή.

	A	18 mm (0.71 in.)
	B	43 mm (1.69 in.)
	C	116 mm (4.57 in.)
	D	120 mm (4.72 in.)

Προδιαγραφές σαρωτή

Τύπος σαρωτή	Επίπεδος σαρωτής
Φωτοηλεκτρική συσκευή	CIS
Μέγιστο μέγεθος εγγράφου	216×297 mm (8.5×11.7 ίντσες) A4, Letter
Ανάλυση	1200 dpi (κύρια σάρωση) 2400 dpi (δευτερεύουσα σάρωση)
Βάθος χρώματος	Χρώμα <input type="checkbox"/> 48 bit ανά pixel εσωτερικά (16 bit ανά pixel ανά χρώμα εσωτερικά) <input type="checkbox"/> 24 bit ανά pixel εξωτερικά (8 bit ανά pixel ανά χρώμα εξωτερικά) Κλίμακα του γκρι <input type="checkbox"/> 16 bit ανά pixel εσωτερικά <input type="checkbox"/> 8 bit ανά pixel εξωτερικά Ασπρόμαυρο <input type="checkbox"/> 16 bit ανά pixel εσωτερικά <input type="checkbox"/> 1 bit ανά pixel εξωτερικά
Προέλευση λυχνίας	LED

Προδιαγραφές διασύνδεσης

Για υπολογιστή	USB υψηλής ταχύτητας
Για εξωτερικές συσκευές USB και PictBridge	USB υψηλής ταχύτητας

Κατάλογος λειτουργιών δικτύου

Λειτουργίες δικτύου και IPv4/IPv6

Λειτουργίες		Υποστηρίζονται	Παρατηρήσεις	
Εκτύπωση δικτύου	EpsonNet Print (Windows)	IPv4	✓	–
	Standard TCP/IP (Windows)	IPv4, IPv6	✓	–
	Εκτύπωση WSD (Windows)	IPv4, IPv6	✓	Windows Vista ή νεότερη έκδοση
	Εκτύπωση Bonjour (Mac OS)	IPv4, IPv6	✓	–
	Εκτύπωση IPP (Windows, Mac OS)	IPv4, IPv6	✓	–
	Εκτύπωση UPnP	IPv4	–	Συσκευή πληροφοριών
	PictBridge Εκτύπωση (Wi-Fi)	IPv4	✓	Ψηφιακή φωτογραφική μηχανή
	Epson Connect (Εκτύπωση μέσω ηλεκτρονικού ταχυδρομείου, απομακρυσμένη εκτύπωση)	IPv4	✓	–
	AirPrint (iOS, Mac OS)	IPv4, IPv6	✓	iOS 5 ή μεταγενέστερο, Mac OS X v10.7 ή μεταγενέστερο
Google Cloud Print	IPv4, IPv6	✓	–	
Σάρωση μέσω δικτύου	Epson Scan 2	IPv4, IPv6	✓	–
	Event Manager	IPv4	✓	–
	Epson Connect (Σάρωση στο Cloud)	IPv4	✓	–
	AirPrint (Σάρωση)	IPv4, IPv6	✓	OS X Mavericks ή νεότερη έκδοση
	ADF (εκτύπωση διπλής όψης)		–	–

Παράρτημα

Λειτουργίες			Υποστηρίζονται	Παρατηρήσεις
Φαξ	Αποστολή φαξ	IPv4	–	–
	Λήψη φαξ	IPv4	–	–
	AirPrint (Faxout)	IPv4, IPv6	–	–

Προδιαγραφές Wi-Fi

Πρότυπα	IEEE 802.11b/g/n* ¹
Περιοχή συχνότητας	2,4 GHz
Μετάδοση τροφοδοσίας μέγιστης ραδιοσυχνότητας	20 dBm (EIRP)
Λειτουργίες συντονισμού	Υποδομή, Wi-Fi Direct (Simple AP)* ^{2*3}
Ασύρματες ασφάλειες* ⁴	WEP (64/128bit), WPA2-PSK (AES)* ⁵

*1 Το IEEE 802.11n είναι διαθέσιμο μόνο για το HT20.

*2 Δεν υποστηρίζεται για IEEE 802.11b.

*3 Η λειτουργία Simple AP είναι συμβατή με μια σύνδεση Wi-Fi (υποδομή) ή μια σύνδεση Ethernet.

*4 Το Wi-Fi Direct υποστηρίζει μόνο WPA2-PSK (AES).

*5 Συμμορφώνεται με τα πρότυπα του WPA2 με υποστήριξη για WPA/WPA2 Personal.

Προδιαγραφές Ethernet

Πρότυπα	IEEE802.3i (10BASE-T)* ¹ IEEE802.3u (100BASE-TX) IEEE802.3az (Ethernet με οικονομική χρήση ενέργειας)* ²
Τύπος επικοινωνίας	Αυτόματη, πλήρως αμφίδρομη 10Mbps, ημι-αμφίδρομη 10Mbps, πλήρως αμφίδρομη 100Mbps, ημι-αμφίδρομη 100Mbps
Γραμμή σύνδεσης	RJ-45

*1 Χρησιμοποιήστε ένα καλώδιο STP (Θωρακισμένο συνεστραμμένο ζεύγος) κατηγορίας 5e ή υψηλότερης για να αποτραπεί κίνδυνος ραδιοπαρεμβολών.

*2 Η συνδεδεμένη συσκευή πρέπει να συμμορφώνεται με το πρότυπο IEEE802.3az.

Πρωτόκολλο ασφαλείας

SSL/TLS	Διακομιστής/Πρόγραμμα-πελάτης HTTPS, IPPS
---------	---

Υποστηριζόμενες Υπηρεσίες Τρίτων

AirPrint	Εκτύπωση	iOS 5 ή μεταγενέστερο/Mac OS X v10.7.x ή μεταγενέστερο
	Σάρωση	OS X Mavericks ή νεότερη έκδοση
Google Cloud Print		

Προδιαγραφές εξωτερικής συσκευής αποθήκευσης

Προδιαγραφές υποστηριζόμενης κάρτας μνήμης

Συμβατές κάρτες μνήμης	Μέγιστη χωρητικότητα
miniSD*	2 GB
miniSDHC*	32 GB
microSD*	2 GB
microSDHC*	32 GB
microSDXC*	64 GB
SD	2 GB
SDHC	32 GB
SDXC	64 GB

* Προσαρτήστε έναν προσαρμογέα ανάλογα με την υποδοχή κάρτας μνήμης. Διαφορετικά, η κάρτα μπορεί να σφηνώσει.

Προδιαγραφές υποστηριζόμενης εξωτερικής συσκευής αποθήκευσης

Συμβατές εξωτερικές συσκευές αποθήκευσης	Μέγιστη χωρητικότητα
Μονάδα δίσκου CD-R* ¹ , * ²	CD-ROM/CD-R: 700 MB
Μονάδα δίσκου DVD-R* ¹ , * ²	DVD-ROM/DVD-R: 4,7 GB
Μονάδα δίσκου Blu-ray™* ¹ , * ²	(Οι μονάδες CD-RW, DVD+R, DVD±RW, DVD-RAM και Blu-ray Disc™ δεν υποστηρίζονται.)
Μονάδα δίσκου MO* ¹	1,3 GB
HDD* ¹	2 TB (με μορφοποίηση FAT, FAT32 ή exFAT)
Μονάδα δίσκου USB Flash	

*¹ Δεν συνιστάται η χρήση εξωτερικών συσκευών USB που τροφοδοτούνται μέσω USB. Να χρησιμοποιείτε μόνο εξωτερικές συσκευές USB που τροφοδοτούνται μέσω ανεξάρτητων πηγών τροφοδοσίας AC.

*² Μόνο για ανάγνωση.

Παράρτημα

Δεν μπορείτε να χρησιμοποιήσετε τις ακόλουθες συσκευές:

- Μια συσκευή που απαιτεί αποκλειστικό πρόγραμμα οδήγησης
- Μια συσκευή με ρυθμίσεις ασφάλειας (κωδικός πρόσβασης, κρυπτογράφηση κ.λπ.)
- Μια συσκευή με ενσωματωμένο κόμβο USB

Η Epson δεν μπορεί να εγγυηθεί για τις λειτουργίες όλων των εξωτερικά συνδεδεμένων συσκευών.

Προδιαγραφές υποστηριζόμενων δεδομένων

Μορφή αρχείου	JPEG (*.JPG) με το πρότυπο Exif έκδοσης 2.31 που έχουν ληφθεί από ψηφιακές φωτογραφικές μηχανές DCF* ¹ συμβατές με την έκδοση 1.0 ή 2.0* ²
Μέγεθος εικόνας	Οριζόντιο: 80 έως 10200 pixel Κάθετο: 80 έως 10200 pixel
Μέγεθος αρχείου	Λιγότερο από 2 GB
Μέγιστος αριθμός αρχείων	9990* ³

*1 Κανόνας σχεδίασης για το σύστημα αρχείων φωτογραφικής μηχανής.

*2 Δεδομένα φωτογραφιών αποθηκευμένα στην ενσωματωμένη μνήμη μιας ψηφιακής φωτογραφικής μηχανής δεν υποστηρίζονται.

*3 Μπορούν να εμφανιστούν έως και 999 αρχεία κάθε φορά. (Αν ο αριθμός των αρχείων υπερβαίνει τα 999, τα αρχεία εμφανίζονται σε ομάδες.)

Σημείωση:

Το σύμβολο «!» εμφανίζεται στην οθόνη LCD όταν ο εκτυπωτής δεν μπορεί να αναγνωρίσει το αρχείο εικόνας. Σε αυτή την περίπτωση, αν επιλέξετε διάταξη πολλών εικόνων, θα εκτυπωθούν κενές ενότητες.

Διαστάσεις

Διαστάσεις	<p>Αποθήκευση</p> <ul style="list-style-type: none"> <input type="checkbox"/> Πλάτος: 390 mm (15.4 in.) <input type="checkbox"/> Βάθος: 339 mm (13.3 in.) <input type="checkbox"/> Ύψος: 191 mm (7.5 in.) <p>Εκτύπωση</p> <ul style="list-style-type: none"> <input type="checkbox"/> Πλάτος: 390 mm (15.4 in.) <input type="checkbox"/> Βάθος: 598 mm (23.5 in.) <input type="checkbox"/> Ύψος: 221 mm (8.7 in.)
Βάρος*	Περίπου 8.2 kg (18.1 lb)

* : Χωρίς τα δοχεία μελανιού, το καλώδιο τροφοδοσίας και τον δίσκο CD/DVD.

Ηλεκτρικές προδιαγραφές

Μοντέλο	Μοντέλο 100 έως 120 V	Μοντέλο 220 έως 240 V	Μοντέλο 220 έως 240 V*
Περιοχή ονομαστικής συχνότητας	50 έως 60 Hz	50 έως 60 Hz	50 έως 60 Hz
Ονομαστικό ρεύμα	0.7 A	0.35 A	0.35 A
Κατανάλωση ρεύματος (με σύνδεση USB)	Αυτόνομη αντιγραφή: περίπου 16 W (ISO/IEC24712) Κατάσταση ετοιμότητας: περίπου 8.3 W Λειτουργία αδράνειας: περίπου 1.1 W Απενεργοποίηση: περίπου 0.2 W	Αυτόνομη αντιγραφή: περίπου 16 W (ISO/IEC24712) Κατάσταση ετοιμότητας: περίπου 8.3 W Λειτουργία αδράνειας: περίπου 1.1 W Απενεργοποίηση: περίπου 0.4 W	Αυτόνομη αντιγραφή: περίπου 16 W (ISO/IEC24712) Κατάσταση ετοιμότητας: περίπου 8.7 W Λειτουργία αδράνειας: περίπου 1.2 W Απενεργοποίηση: περίπου 0.4 W

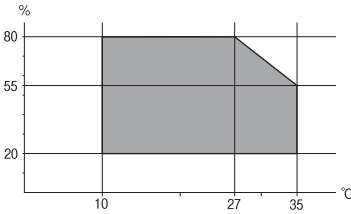
* Για χρήστες στο Χονγκ Κονγκ.

Σημείωση:

- Ελέγξτε την ετικέτα στον εκτυπωτή για να δείτε την τάση.
- Οι χρήστες που βρίσκονται στην Ευρώπη, δείτε την ακόλουθη τοποθεσία Web για λεπτομέρειες σχετικά με την κατανάλωση ενέργειας.

<http://www.epson.eu/energy-consumption>

Περιβαλλοντικές προδιαγραφές

Λειτουργία	<p>Χρησιμοποιήστε τον εκτυπωτή εντός της εμβέλειας που παρουσιάζεται στο ακόλουθο γράφημα.</p>  <p>Θερμοκρασία: 10 έως 35°C (50 έως 95°F) Υγρασία: 20 έως 80% RH (χωρίς συμπύκνωση)</p>
Αποθήκευση	<p>Θερμοκρασία: -20 έως 40°C (-4 έως 104°F)* Υγρασία: 5 έως 85% RH (χωρίς συμπύκνωση)</p>

* Είναι δυνατή η αποθήκευση για έναν μήνα στους 40°C (104°F).

Περιβαλλοντικές προδιαγραφές για τα δοχεία μελανιού

Θερμοκρασία αποθήκευσης	-30 έως 40 °C (-22 έως 104 °F)*
Θερμοκρασία ψύξης	-16 °C (3.2 °F) Το μελάνι τήκεται και μπορεί να χρησιμοποιηθεί μετά από περίπου 3 ώρες στους 25 °C (77°F).

* Είναι δυνατή η αποθήκευση για έναν μήνα στους 40 °C (104 °F).

Απαιτήσεις συστήματος

- Windows 10 (32-bit, 64-bit)/Windows 8.1 (32-bit, 64-bit)/Windows 8 (32-bit, 64-bit)/Windows 7 (32-bit, 64-bit)/Windows Vista (32-bit, 64-bit)/Windows XP SP3 ή νεότερη έκδοση (32-bit)/Windows XP Professional x64 Edition SP2 ή νεότερη έκδοση
- macOS High Sierra/macOS Sierra/OS X El Capitan/OS X Yosemite/OS X Mavericks/OS X Mountain Lion/Mac OS X v10.7.x/Mac OS X v10.6.8

Σημείωση:

- Το Mac OS ενδέχεται να μην υποστηρίζει ορισμένες εφαρμογές και δυνατότητες.
- Το σύστημα αρχείων UNIX (UFS) για Mac OS δεν υποστηρίζεται.

Ρυθμιστικές πληροφορίες

Πρότυπα και εγκρίσεις

Πρότυπα και εγκρίσεις για το μοντέλο των ΗΠΑ

Ασφάλεια	UL60950-1 CAN/CSA-C22.2 No.60950-1
Ηλεκτρομαγνητική συμβατότητα	FCC Part 15 Subpart B Class B CAN/CSA-CEI/IEC CISPR 22 Class B

Αυτός ο εξοπλισμός περιλαμβάνει την ακόλουθη ασύρματη μονάδα.

Κατασκευαστής: Seiko Epson Corporation

Τύπος: J26H006

Το προϊόν αυτό συμμορφώνεται με την Ενότητα 15 των Κανονισμών FCC και RSS-210 των Κανονισμών IC. Η Epson δεν αποδέχεται ευθύνη σε περίπτωση παραβίασης των προδιαγραφών προστασίας που προέρχονται από μη συνιστώμενη τροποποίηση του προϊόντος. Η λειτουργία υπόκειται στις δύο παρακάτω συνθήκες: (1) η παρούσα συσκευή δεν δημιουργεί επιβλαβείς παρεμβολές, και (2) η παρούσα συσκευή πρέπει να μπορεί να αντέξει οποιαδήποτε παρεμβολή δεχθεί, συμπεριλαμβανομένων των παρεμβολών που μπορούν να επιφέρουν ανεπιθύμητα αποτελέσματα στη λειτουργία της συσκευής.

Παράρτημα

Για αποτροπή παρεμβολών ραδιοσυχνοτήτων στην αδειοδοτημένη υπηρεσία, η συσκευή αυτή προορίζεται για λειτουργία σε εσωτερικό χώρο και μακριά από παράθυρα για μέγιστη θωράκιση. Εξοπλισμός (ή η κεραία εκπομπής του) που βρίσκεται εγκατεστημένος σε εξωτερικό χώρο υπόκειται σε αδειοδότηση.

Ο παρών εξοπλισμός συμμορφώνεται με τα όρια έκθεσης σε ακτινοβολία των φορέων FCC/IC που έχουν οριστεί για μη ελεγχόμενα περιβάλλοντα και πληροί τις Οδηγίες έκθεσης σε ραδιοσυχνότητες (RF) της Ομοσπονδιακής Επιτροπής Επικοινωνιών των ΗΠΑ (FCC) στο Παράρτημα C των ΟΕΤ65 και RSS-102 των Κανόνων έκθεσης σε ραδιοσυχνότητες (RF) της Δήλωσης IC. Ο παρών εξοπλισμός πρέπει να εγκατασταθεί και να τεθεί σε λειτουργία με τέτοιο τρόπο ώστε ο εκπομπός ακτινοβολίας να βρίσκεται σε απόσταση τουλάχιστον 7,9 ιντσών (20 cm) ή μεγαλύτερη μακριά από το σώμα ενός ατόμου (μη συμπεριλαμβανομένων των άκρων: χέρια, καρποί, πόδια και αστράγαλοι).

Πρότυπα και εγκρίσεις για το ευρωπαϊκό μοντέλο

Για χρήστες στην Ευρώπη

Η Seiko Epson Corporation δηλώνει δια της παρούσας ότι το παρακάτω μοντέλο ραδιοεξοπλισμού συνάδει με την Οδηγία 2014/53/EU. Το πλήρες κείμενο της δήλωσης συμμόρφωσης για την ΕΕ είναι διαθέσιμο στην εξής τοποθεσία web.

<http://www.epson.eu/conformity>

C491W

Για χρήση μόνο στις παρακάτω χώρες: Ιρλανδία, Η.Β., Αυστρία, Γερμανία, Λιχτενστάιν, Ελβετία, Γαλλία, Βέλγιο, Λουξεμβούργο, Ολλανδία, Ιταλία, Πορτογαλία, Ισπανία, Δανία, Φινλανδία, Νορβηγία, Σουηδία, Ισλανδία, Κροατία, Κύπρος, Ελλάδα, Σλοβενία, Μάλτα, Βουλγαρία, Τσεχία, Εσθονία, Ουγγαρία, Λετονία, Λιθουανία, Πολωνία, Ρουμανία και Σλοβακία.

Η Epson δεν αποδέχεται ευθύνη σε περίπτωση παραβίασης των προδιαγραφών προστασίας που προέρχονται από μη συνιστώμενη τροποποίηση των προϊόντων.



Περιορισμοί σχετικά με την αντιγραφή

Τηρείτε τους ακόλουθους περιορισμούς, προκειμένου να διασφαλίζεται η υπεύθυνη και νόμιμη χρήση του εκτυπωτή.

Η αντιγραφή των ακόλουθων στοιχείων απαγορεύεται από το νόμο:

- Τραπεζικοί λογαριασμοί, νομίσματα, κρατικά εμπορεύσιμα αξιόγραφα, κρατικά ομόλογα και δημοτικά αξιόγραφα
- Αχρησιμοποίητα γραμματόσημα, προ-σφραγισμένες καρτ-ποστάλ και λοιπά επίσημα ταχυδρομικά αντικείμενα που αποτελούν έγκυρα ταχυδρομικά τέλη
- Κρατικά χαρτόσημα και αξιόγραφα που εκδίδονται σύμφωνα με νομικές διαδικασίες

Να επιδεικνύετε ιδιαίτερη προσοχή όταν δημιουργείτε αντίγραφα των ακόλουθων στοιχείων:

- Ιδιωτικά εμπορεύσιμα αξιόγραφα (πιστοποιητικά μετοχών, διαπραγματεύσιμοι τίτλοι, επιταγές, κτλ.), μηνιαίες κάρτες (πάσα), εισιτήρια ειδικής έκπτωσης, κ.λπ.
- Διαβατήρια, άδειες οδήγησης, εγγυήσεις καταλληλότητας, σήματα τελών κυκλοφορίας, δελτία σίτισης, εισιτήρια, κ.λπ.

Σημείωση:

Η αντιγραφή αυτών των στοιχείων μπορεί να απαγορεύεται από το νόμο.

Υπεύθυνη χρήση υλικού που προστατεύεται από πνευματικά δικαιώματα:

Υπάρχει πιθανότητα κατάχρησης των εκτυπωτών στην περίπτωση μη επιτρεπτής αντιγραφής υλικού που προστατεύεται από πνευματικά δικαιώματα. Εκτός αν ενεργείτε καθ' υπόδειξη έμπειρου δικηγόρου, θα πρέπει να επιδεικνύετε υπευθυνότητα και σεβασμό και να λαμβάνετε την άδεια του κατόχου των πνευματικών δικαιωμάτων προτού αναπαραγάγετε δημοσιευμένο υλικό.

Μεταφορά και αποθήκευση του εκτυπωτή


Αν χρειαστεί να αποθηκεύσετε τον εκτυπωτή ή να τον μεταφέρετε για επισκευές, ακολουθήστε τα παρακάτω βήματα για να τον συσκευάσετε.

**Προσοχή:**

Να είστε προσεκτικοί ώστε να μην εγκλωβίσετε το χέρι ή τα δάχτυλά σας κατά το άνοιγμα ή το κλείσιμο της μονάδας σαρωτή. Διαφορετικά, ενδέχεται να τραυματιστείτε.

**Σημαντικό:**

- Κατά την αποθήκευση ή τη μεταφορά του εκτυπωτή, αποφύγετε την τοποθέτησή του υπό κλίση, κάθετα ή ανάποδα. Διαφορετικά ενδέχεται να διαρρεύσει μελάνι.
- Αφήστε τα δοχεία μελανιού στη θέση τους. Αν αφαιρέσετε τα δοχεία, μπορεί να στεγνώσει η κεφαλή εκτύπωσης και ο εκτυπωτής να μην μπορεί να εκτυπώσει.

1. Απενεργοποιήστε τον εκτυπωτή πατώντας το κουμπί .
2. Βεβαιωθείτε ότι η λυχνία λειτουργίας έχει σβήσει και, στη συνέχεια, αποσυνδέστε το καλώδιο τροφοδοσίας.

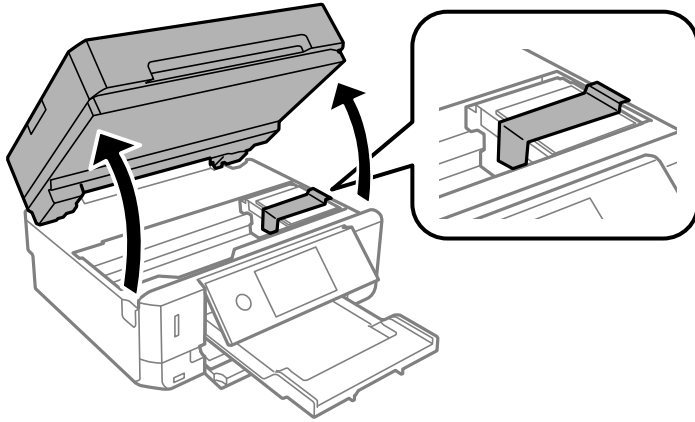
**Σημαντικό:**

Βγάλτε το καλώδιο τροφοδοσίας από την πρίζα όταν σβήσει η λυχνία τροφοδοσίας. Διαφορετικά, η κεφαλή εκτύπωσης ενδέχεται να μην επιστρέψει στην αρχική θέση, προκαλώντας το στέγνωμα του μελανιού και η εκτύπωση μπορεί να καταστεί αδύνατη.

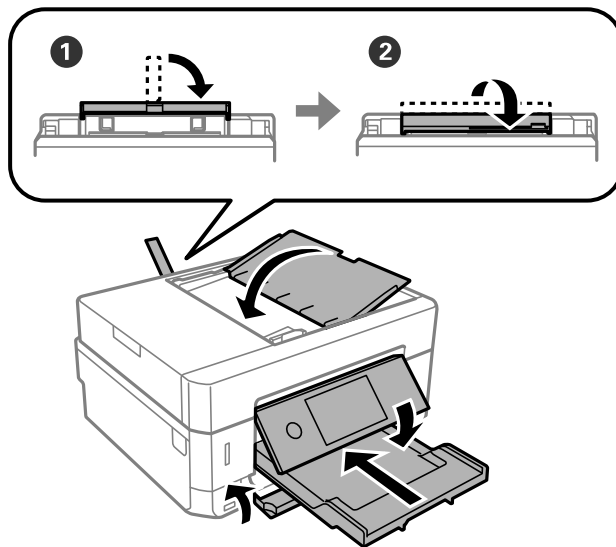
3. Αποσυνδέστε όλα τα καλώδια, όπως το καλώδιο τροφοδοσίας και το καλώδιο USB.
4. Βεβαιωθείτε ότι δεν έχει τοποθετηθεί κάρτα μνήμης.
5. Αφαιρέστε όλο το χαρτί από τον εκτυπωτή.
6. Βεβαιωθείτε ότι δεν υπάρχουν πρωτότυπα στον εκτυπωτή.

Παράρτημα

7. Ανοίξτε τη μονάδα σαρωτή με το κάλυμμα εγγράφων κλειστό. Ασφαλίστε την υποδοχή δοχείων μελανιού στο περίβλημα, τοποθετώντας από πάνω με ταινία το προστατευτικό υλικό που ήταν προσαρτημένο όταν αγοράσατε τον εκτυπωτή.



8. Κλείστε τη μονάδα του σαρωτή.
9. Προετοιμάστε τη συσκευασία του εκτυπωτή όπως παρουσιάζεται παρακάτω.



10. Συσκευάστε ξανά τον εκτυπωτή στο κουτί του, χρησιμοποιώντας τα προστατευτικά υλικά.

Όταν χρησιμοποιήσετε ξανά τον εκτυπωτή, φροντίστε να αφαιρέσετε την ταινία που ασφαλίσει την υποδοχή δοχείων μελανιού. Αν η ποιότητα εκτύπωσης είναι μειωμένη την επόμενη φορά που θα εκτυπώσετε, καθαρίστε και ευθυγραμμίστε την κεφαλή εκτύπωσης.

Σχετικές πληροφορίες

- ➔ «Όνόματα και λειτουργίες τμημάτων» στη σελίδα 19
- ➔ «Έλεγχος και καθαρισμός της κεφαλής εκτύπωσης» στη σελίδα 182
- ➔ «Στοίχιση της κεφαλής εκτύπωσης» στη σελίδα 184

Πρόσβαση σε κάρτα μνήμης από υπολογιστή

Μπορείτε να κάνετε εγγραφή ή ανάγνωση δεδομένων από μια εξωτερική συσκευή αποθήκευσης, όπως μια κάρτα μνήμης που έχει τοποθετηθεί στον εκτυπωτή από υπολογιστή.



Σημαντικό:

- Τοποθετήστε την κάρτα μνήμης μετά από την απενεργοποίηση της προστασίας εγγραφής.
- Όταν μια εικόνα αποθηκεύεται στην κάρτα μνήμης από υπολογιστή, η εικόνα και ο αριθμός φωτογραφιών δεν ανανεώνονται στην οθόνη LCD. Αφαιρέστε και τοποθετήστε ξανά την κάρτα μνήμης.
- Όταν πραγματοποιείτε κοινή χρήση μιας εξωτερικής συσκευής που έχει εισαχθεί στον εκτυπωτή μεταξύ υπολογιστών που συνδέονται μέσω USB και σε ένα δίκτυο, η πρόσβαση εγγραφής επιτρέπεται μόνο στους υπολογιστές που συνδέονται με τη μέθοδο που επιλέξατε στον εκτυπωτή σας. Για εγγραφή στην εξωτερική συσκευή αποθήκευσης, εισέλθετε στο **Ρυθμίσ** στον πίνακα ελέγχου και επιλέξτε **Κοινή χρ. αρχ.** και μια μέθοδο σύνδεσης.

Σημείωση:

Θα χρειαστεί ορισμένο διάστημα για την αναγνώριση δεδομένων από υπολογιστή, αν συνδεθεί εξωτερική συσκευή αποθήκευσης μεγάλης χωρητικότητας, όπως ένας δίσκος 2TB HDD.

Windows

Επιλέξτε μια εξωτερική συσκευή αποθήκευσης από την ενότητα **Υπολογιστής** ή **Ο υπολογιστής μου**. Εμφανίζονται τα δεδομένα στην εξωτερική συσκευή αποθήκευσης.

Σημείωση:

Εάν συνδέσατε τον εκτυπωτή στο δίκτυο χωρίς το λογισμικό ή το Web Installer, χαρτογραφήστε μία υποδοχή κάρτας μνήμης ή μία θύρα USB ως μονάδα δικτύου. Ανοίξτε την **Εκτέλεση** και εισαγάγετε ένα όνομα εκτυπωτή \\XXXXXX ή τη διεύθυνση IP ενός εκτυπωτή \\XXX.XXX.XXX.XXX για **Άνοιγμα**. Κάντε δεξί κλικ στο εικονίδιο μιας συσκευής που εμφανίζεται για να εκχωρήσετε το δίκτυο. Η μονάδα δικτύου εμφανίζεται στο **Υπολογιστής** ή **Ο Υπολογιστής μου**.

Mac OS

Επιλέξτε το αντίστοιχο εικονίδιο συσκευής. Εμφανίζονται τα δεδομένα στην εξωτερική συσκευή αποθήκευσης.

Σημείωση:

- Για να αφαιρέσετε την εξωτερική συσκευή αποθήκευσης, σύρετε και εναποθέστε το εικονίδιο συσκευής στο εικονίδιο του κάδου απορριμμάτων. Διαφορετικά, τα δεδομένα στον κοινόχρηστο δίσκο ενδέχεται να μην εμφανίζονται σωστά όταν τοποθετηθεί κάποια άλλη εξωτερική συσκευή αποθήκευσης.
- Για να αποκτήσετε πρόσβαση σε μια εξωτερική συσκευή αποθήκευσης μέσω του δικτύου, επιλέξτε **Go > Connect to Server** από το μενού στην επιφάνεια εργασίας. Εισαγάγετε ένα όνομα εκτυπωτή `cifs://XXXXXX` ή `smb://XXXXXX` (Όπου «XXXXXX» είναι το όνομα εκτυπωτή) στη **Διεύθυνση διακομιστή** και κατόπιν κάντε κλικ στο **Σύνδεση**.

Σχετικές πληροφορίες

- ➔ «Τοποθέτηση κάρτας μνήμης» στη σελίδα 85
- ➔ «Προδιαγραφές εξωτερικής συσκευής αποθήκευσης» στη σελίδα 267

Αναζήτηση βοήθειας

Ιστοσελίδα τεχνικής υποστήριξης στο Web

Αν χρειάζεστε περαιτέρω βοήθεια, επισκεφθείτε την ακόλουθη τοποθεσία Web υποστήριξης της Epson. Επιλέξτε τη χώρα ή την περιοχή σας και μεταβείτε στην ενότητα υποστήριξης της τοπικής τοποθεσίας Web της Epson. Τα πιο πρόσφατα προγράμματα οδήγησης, συχνές ερωτήσεις, εγχειρίδια και άλλα στοιχεία που μπορείτε να λάβετε είναι επίσης διαθέσιμα στην τοποθεσία.

<http://support.epson.net/>

<http://www.epson.eu/Support> (Ευρώπη)

Αν το προϊόν της Epson δεν λειτουργεί κανονικά και δεν μπορείτε να επιλύσετε το πρόβλημα, επικοινωνήστε με τις υπηρεσίες υποστήριξης Epson για βοήθεια.

Επικοινωνία με την Υποστήριξη Epson

Πριν επικοινωνήσετε με την Epson

Αν το προϊόν σας Epson δεν λειτουργεί σωστά και δεν μπορείτε να επιλύσετε το πρόβλημα χρησιμοποιώντας τις πληροφορίες αντιμετώπισης προβλημάτων από τα εγχειρίδια προϊόντος, επικοινωνήστε με τις υπηρεσίες υποστήριξης της Epson για βοήθεια. Αν το τμήμα υποστήριξης της Epson για την περιοχή σας δεν εμφανίζεται στην ακόλουθη λίστα, επικοινωνήστε με τον εμπορικό αντιπρόσωπο από τον οποίο αποκτήσατε το προϊόν.

Το τμήμα υποστήριξης της Epson θα μπορέσει να σας βοηθήσει πολύ πιο γρήγορα, αν δώσετε τις ακόλουθες πληροφορίες:

- Σειριακός αριθμός προϊόντος
(Η ετικέτα του σειριακού αριθμού βρίσκεται συνήθως στην πίσω πλευρά του προϊόντος.)
- Μοντέλο προϊόντος
- Έκδοση λογισμικού προϊόντος
(Κάντε κλικ στην επιλογή **About**, **Version Info** ή σε κάποιο αντίστοιχο κουμπί στο λογισμικό του προϊόντος.)
- Μάρκα και μοντέλο υπολογιστή
- Όνομα και έκδοση του λειτουργικού συστήματος του υπολογιστή σας
- Ονόματα και εκδόσεις των εφαρμογών λογισμικού που χρησιμοποιείτε συνήθως με το προϊόν σας

Σημείωση:

Ανάλογα με το προϊόν, οι ρυθμίσεις δικτύου ενδέχεται να αποθηκεύονται στη μνήμη του προϊόντος. Λόγω βλάβης ή επισκευής του προϊόντος, οι ρυθμίσεις ενδέχεται να χαθούν. Η Epson δεν ευθύνεται για την τυχόν απώλεια δεδομένων, δημιουργία αρχείου καταγραφής ή ανάκτηση ρυθμίσεων ακόμη και κατά τη διάρκεια τροφοδοσίας της περιόδου εγγύησης. Συνιστάται να δημιουργείτε προσωπικά αρχεία καταγραφής των δεδομένων ή να κρατάτε σημειώσεις.

Βοήθεια για χρήστες Ευρώπης

Ελέγξτε το Έγγραφο πανευρωπαϊκής εγγύησης για πληροφορίες σχετικά με το πώς μπορείτε να επικοινωνήσετε με την Υποστήριξη Epson.

Βοήθεια για χρήστες Χονγκ Κονγκ

Για τεχνική υποστήριξη καθώς και την παροχή υπηρεσιών μετά την πώληση, οι χρήστες καλούνται να επικοινωνήσουν με την Epson Hong Kong Limited.

Κεντρική σελίδα στο Internet

<http://www.epson.com.hk>

Η Epson Hong Kong έχει δημιουργήσει μια κεντρική σελίδα στο Internet, στα κινεζικά και τα αγγλικά, προκειμένου να παρέχει στους χρήστες τις παρακάτω πληροφορίες:

- Πληροφορίες για το προϊόν
- Απαντήσεις σε συνήθεις ερωτήσεις
- Τις τελευταίες εκδόσεις των προγραμμάτων οδήγησης για τα προϊόντα Epson

Hotline Τεχνικής υποστήριξης

Μπορείτε επίσης να επικοινωνήσετε με το προσωπικό του τεχνικού τμήματος στους παρακάτω αριθμούς τηλεφώνου και φαξ:

Τηλέφωνο: 852-2827-8911

Φαξ: 852-2827-4383