

# XP-7100 Series

## راهنمای کاربر

## حق نسخه برداری

تکثیر و نگهداری این نشریه در سیستم‌های بازیابی یا انتقال هر بخش از آن به روش‌های مختلف الکترونیکی، مکانیکی، فتوکپی، ضبط یا جز آن بدون کسب مجوز کتبی از شرکت Seiko Epson ممنوع است. استفاده از اطلاعات مندرج در اینجا مشمول مسئولیت حق اختراع نیست. بابت خسارات ناشی از استفاده اطلاعات در اینجا هیچ مسئولیتی پذیرفته نمی‌شود. اطلاعات مندرج در اینجا فقط برای محصولات Epson طراحی شده است. Epson بابت استفاده از این اطلاعات برای محصولات دیگر مسئولیتی نمی‌پذیرد.

نه شرکت Seiko Epson و نه شرکت‌های وابسته آن در قبال خسارت، زیان، هزینه یا مخارج تحمیل شده به خریدار یا اشخاص ثالث در نتیجه تصادف، سوءاستفاده یا استفاده نادرست از این محصول یا اصلاحات، تعمیرات یا تغییرات غیرمجاز محصول یا (به استثنای ایالات متحده) کوتاهی در رعایت دستورالعمل‌های بهره‌برداری و نگهداری شرکت Seiko Epson در برابر خریدار این محصول یا اشخاص ثالث مسئولیتی نخواهد داشت.

شرکت Seiko Epson و شرکت‌های وابسته به آن در قبال خسارات یا مشکلات ناشی از استفاده از گزینه‌ها یا محصولات مصرفی غیر از مواردی که شرکت Seiko Epson "محصولات اصل Epson" یا "محصولات مورد تایید Epson" اعلام کرده است، مسئولیتی نخواهند داشت.

شرکت Seiko Epson بابت خسارات ناشی از تداخل الکترومغناطیسی بر اثر مصرف کابل‌های رابط غیر از آنهایی که شرکت Seiko Epson "محصولات مورد تایید Epson" اعلام کرده است، مسئولیتی ندارد.

© Seiko Epson Corporation 2018

محتوای این راهنما و مشخصات این محصول ممکن است بدون اعلام قبلی تغییر کند.

# علایم تجاری

EPSON® یک علامت تجاری ثبت شده است، و EPSON EXCEED YOUR VISION یا EXCEED YOUR VISION علامت تجاری شرکت Seiko Epson است.

لوگوی PRINT Image Matching™ و PRINT Image Matching علائم تجاری شرکت Seiko Epson هستند. Copyright © 2001 Seiko.   
All rights reserved Epson Corporation.

Epson Scan 2 software is based in part on the work of the Independent JPEG Group.

libtiff

Copyright © 1988-1997 Sam Leffler

Copyright © 1991-1997 Silicon Graphics, Inc.

Permission to use, copy, modify, distribute, and sell this software and its documentation for any purpose is hereby granted without fee, provided that (i) the above copyright notices and this permission notice appear in all copies of the software and related documentation, and (ii) the names of Sam Leffler and Silicon Graphics may not be used in any advertising or publicity relating to the software without the specific, prior written permission of Sam Leffler and Silicon Graphics.

THE SOFTWARE IS PROVIDED "AS-IS" AND WITHOUT WARRANTY OF ANY KIND, EXPRESS, IMPLIED OR OTHERWISE, INCLUDING WITHOUT LIMITATION, ANY WARRANTY OF MERCHANTABILITY OR FITNESS FOR A PARTICULAR PURPOSE.

IN NO EVENT SHALL SAM LEFFLER OR SILICON GRAPHICS BE LIABLE FOR ANY SPECIAL, INCIDENTAL, INDIRECT OR CONSEQUENTIAL DAMAGES OF ANY KIND, OR ANY DAMAGES WHATSOEVER RESULTING FROM LOSS OF USE, DATA OR PROFITS, WHETHER OR NOT ADVISED OF THE POSSIBILITY OF DAMAGE, AND ON ANY THEORY OF LIABILITY, ARISING OUT OF OR IN CONNECTION WITH THE USE OR PERFORMANCE OF THIS SOFTWARE.

SDXC Logo is a trademark of SD-3C, LLC.



PictBridge is a trademark.



Microsoft®, Windows®, and Windows Vista® are registered trademarks of Microsoft Corporation.

Apple, Macintosh, macOS, OS X, Bonjour, Safari, AirPrint, the AirPrint Logo, iPad, iPhone, iPod touch, and iTunes are trademarks of Apple Inc., registered in the U.S. and other countries.

Google Cloud Print, Chrome, Chrome OS, and Android are trademarks of Google Inc.

Adobe and Adobe Reader are either registered trademarks or trademarks of Adobe Systems Incorporated in the United States and/or other countries.

Intel® is a registered trademark of Intel Corporation.

## علایم تجاری

□ اطلاعیه عمومی: سایر نام های محصول که در اینجا استفاده می شود فقط برای اهداف شناسایی بوده و ممکن است علامت های تجاری مالکان مربوطه آنها باشند. Epson حقوق مربوط به این مارک ها را از خود سلب می کند.

## محتوا

## حق نسخه برداری

## علایم تجاری

## درباره این راهنما

- 10. معرفی دفترچه های راهنما.
- 10. استفاده از راهنما برای جستجوی اطلاعات.
- 11. علائم و نشان ها.
- 12. توضیحات استفاده شده در این دفترچه راهنما.
- 12. مراجع سیستم عامل.

## دستورالعمل های مهم

- 13. دستورالعمل های ایمنی.
- 14. توصیه ها و هشدارها در مورد چاپگر.
- 14. توصیه ها و هشدارها برای تنظیم/استفاده از چاپگر.
- توصیه ها و هشدارها برای استفاده از چاپگر از طریق اتصال بی سیم.
- 15. توصیه ها و هشدارها برای استفاده از کارت های حافظه
- 15. توصیه ها و هشدارها برای استفاده از صفحه لمسی.
- 16. محافظت از اطلاعات شخصی خود.

## قسمت های اصلی چاپگر

- 17. نام و عملکرد قطعات.
- 21. پانل کنترل.
- 21. آیکن هایی که بر روی صفحه LCD نمایش می یابند.
- 23. پیکربندی های ساده صفحه.
- 24. عملکردهای صفحه لمسی.
- 25. وارد کردن نویسه ها.
- 25. مشاهده پویانمایی.
- 26. نمایش منو متناسب با عملیات.

## تنظیمات شبکه

- 28. انواع اتصال شبکه.
- 28. اتصال اترنت.
- 28. اتصال وای-فای.
- 29. اتصال Wi-Fi Direct (نقطه دسترسی ساده).
- 29. وصل شدن به رایانه.
- 30. اتصال به یک دستگاه هوشمند.
- اتصال به یک دستگاه هوشمند از طریق یک روتر بی سیم
- 30. اتصال به iPhone یا iPad (دستگاه های iOS) با استفاده از Wi-Fi Direct30.

- 34. اتصال به دستگاه های Android با استفاده از Wi-Fi Direct.
- اتصال به دستگاه هایی بجز iOS و Android با استفاده از Wi-Fi Direct.
- 37. تنظیم کردن Wi-Fi از چاپگر.
- 40. انجام تنظیمات Wi-Fi با وارد کردن SSID و رمز عبور
- 40. انجام تنظیمات Wi-Fi با تنظیم دکمه فشاری (WPS).
- 41. انجام تنظیمات Wi-Fi توسط راه اندازی پین کد (WPS)
- 42. انجام تنظیمات اتصال (Simple AP) Wi-Fi Direct.
- 43. انجام تنظیمات شبکه پیشرفته.
- 44. بررسی وضعیت اتصال شبکه.
- 45. نماد شبکه.
- 45. بررسی دقیق اطلاعات شبکه از پانل کنترل.
- 46. چاپ یک گزارش اتصال شبکه.
- 52. چاپ کردن برگه وضعیت شبکه.
- 53. تعویض یا افزودن روترهای بی سیم جدید.
- 53. تغییر دادن روش اتصال به رایانه.
- 54. تغییر به اتصال اترنت در پانل کنترل چاپگر.
- 54. تغییر تنظیمات (Simple AP Wi-Fi Direct).
- 54. غیرفعال کردن Wi-Fi از پانل کنترل.
- 55. قطع اتصال Wi-Fi Direct (AP ساده) از پانل کنترل.
- 55. بازگردانی تنظیمات شبکه از صفحه کنترل.

## قرار دادن کاغذ

- 57. احتیاط های مربوط به استفاده از کاغذ.
- 58. ظرفیت ها و کاغذ موجود.
- 58. کاغذ اصلی Epson.
- 60. کاغذ موجود در بازار.
- 60. لیست انواع کاغذ.
- 62. محل بارگذاری کاغذ.
- 62. بارگذاری کاغذ در کاست کاغذ 1.
- 66. بارگذاری کاغذ در کاست کاغذ 2.
- 70. بارگذاری کاغذ در سینی ورودی کاغذ از عقب.

## قرار دادن اسناد

- 73. اوراق موجود برای ADF.
- 73. قرار دادن اوراق در ADF.
- 75. قرار دادن اسناد روی ADF برای کپی 2 طرفه.
- 75. قرار دادن اوراق در شیشه اسکنر.
- 77. چگونگی قرار دادن سندهای مختلف.
- 77. قرار دادن عکس برای کپی کردن.
- 77. قرار دادن کارت شناسایی برای کپی کردن.

## محتوا

- 128 چاپ کردن از دوربین دیجیتال. . . . .
- 128 چاپ کردن از دوربین دیجیتال متصل با کابل USB. . . . .
- 129 چاپ کردن از دوربین دیجیتال متصل به روش بی‌سیم. . . . .
- 130 لغو کردن چاپ. . . . .
- 130 لغو چاپ — پانل کنترل. . . . .
- 130 لغو چاپ - Windows. . . . .
- 131 لغو کردن چاپ — Mac OS. . . . .

## کپی کردن

- 132 اصول اولیه کپی. . . . .
- 132 کپی کردن دورو. . . . .
- 133 کپی کردن چند سند در یک برگه. . . . .
- 133 روش‌های گوناگون کپی کردن. . . . .
- 133 کپی کردن با آرایش‌های مختلف. . . . .
- 134 کپی کردن عکس‌ها. . . . .
- 136 کپی کردن بر روی برچسب CD/DVD. . . . .
- 138 گزینه‌های منو برای کپی کردن. . . . .

## اسکن

- 141 اسکن با استفاده از پانل کنترل. . . . .
- 141 ذخیره اسکن در دستگاه حافظه. . . . .
- 142 اسکن کردن در رایانه. . . . .
- 146 ذخیره اسکن در فضای ذخیره ابری. . . . .
- 148 اسکن کردن با استفاده از WSD. . . . .
- 150 اسکن از رایانه. . . . .
- 150 اسکن کردن با استفاده از Epson Scan 2. . . . .
- 157 اسکن کردن از دستگاه‌های هوشمند. . . . .
- 157 نصب Epson iPrint. . . . .
- 157 اسکن کردن با استفاده از Epson iPrint. . . . .

## تعویض کارتریج‌های جوهر

- 159 بررسی سطوح جوهر. . . . .
- 159 بررسی سطوح جوهر — پانل کنترل. . . . .
- 159 بررسی سطوح جوهر — Windows. . . . .
- 159 بررسی سطوح جوهر — Mac OS. . . . .
- 159 کدهای کارتریج جوهر. . . . .
- 160 احتیاط‌های مربوط به استفاده از کارتریج جوهر. . . . .
- 162 تعویض کارتریج‌های جوهر. . . . .
- 165 چاپ موقت با جوهر سیاه. . . . .
- 167 چاپ موقت با جوهر سیاه — Windows. . . . .
- 168 چاپ موقت با جوهر سیاه — Mac OS. . . . .
- صرفه جویی در جوهر سیاه زمانی مقدار آن کم است (فقط Windows). . . . .

## نگهداری از چاپگر

- 170 بررسی و تمیز کردن هد چاپ. . . . .

- 77 قرار دادن CD/DVD برای چاپ کردن برچسب. . . . .
- 78 قرار دادن همزمان چندین عکس برای اسکن. . . . .

## وارد کردن کارت حافظه

- 79 کارت‌های حافظه پشتیبانی شده. . . . .
- 79 وارد کردن و خارج کردن کارت حافظه. . . . .

## قرار دادن CD/DVD برای چاپ کردن

- 82 CD/DVD های قابل چاپ. . . . .
- 82 اقدامات احتیاطی هنگام جابجایی CD/DVD. . . . .
- 82 بارگذاری و برداشتن CD/DVD. . . . .

## چاپ

- 84 چاپ کردن از منو **Print Photos** پانل کنترل. . . . .
- 84 عملیات ابتدایی چاپ کردن عکس. . . . .
- 88 چاپ کردن با چیدمان‌های مختلف. . . . .
- 89 چاپ کردن عکس کارت شناسایی. . . . .
- 90 چاپ کردن عکس با قالب. . . . .
- 91 گزینه‌های منو برای چاپ کردن از پانل کنترل. . . . .
- 95 چاپ کردن از منو **Various prints** پانل کنترل. . . . .
- 95 چاپ کردن کاغذ طراحی. . . . .
- 96 چاپ کردن عکس با یادداشت دست‌نویس. . . . .
- 97 چاپ کردن عکس بر روی برچسب CD/DVD. . . . .
- 99 چاپ کردن عکس بر روی روکش قاب دیسک. . . . .
- 101 چاپ کردن تقویم با عکس. . . . .
- 102 چاپ کردن جدول. . . . .
- 102 چاپ کردن کاغذ خط‌دار. . . . .
- 103 چاپ کردن کاغذ تحریر. . . . .
- 104 چاپ کردن بر روی کارت پیام اصلی. . . . .
- 105 چاپ کردن کتاب رنگ‌آمیزی. . . . .
- 106 چاپ از رایانه. . . . .
- 106 مقدمات چاپ — Windows. . . . .
- 108 مقدمات چاپ — Mac OS. . . . .
- 110 چاپ 2 طرفه. . . . .
- 112 چاپ چندین صفحه بر روی یک صفحه. . . . .
- 114 چاپ برای تناسب اندازه کاغذ. . . . .
- 115 چاپ همزمان چند فایل (فقط برای Windows). . . . .
- چاپ یک تصویر روی چند برگه برای ایجاد یک پوستر (فقط برای Windows). . . . .
- 116 چاپ با استفاده از ویژگی‌های پیشرفته. . . . .
- چاپ عکس‌ها با استفاده از Epson Easy Photo Print. . . . .
- 124 چاپ کردن یک برچسب CD/DVD با Epson125. . . . .
- Print CD
- 125 چاپ کردن از دستگاه‌های هوشمند. . . . .
- 125 استفاده از Epson iPrint. . . . .
- 127 استفاده از Epson Print Enabler. . . . .
- 127 استفاده از AirPrint. . . . .

محتوا

- 188 ..... Notification
- 188 ..... Restore Default Settings برای منو برای

**خدمات شبکه و اطلاعات نرم افزاری**

- 190 ..... Epson Connect سرویس
- ثبت نام در «سرویس Epson Connect» از پانل کنترل
- 190 ..... برنامه پیکربندی عملیات چاپگر (Web Config)
- 191 ..... اجرای Web Config در مرورگر وب
- 191 ..... اجرای Web Config در Windows
- 192 ..... اجرای Web Config در Mac OS
- 192 ..... Windows درایور چاپگر
- 193 ..... راهنمای درایور چاپگر Windows
- 194 ..... انجام تنظیمات کارکرد برای درایور چاپگر Windows
- 195 ..... Mac OS درایور چاپگر
- 196 ..... راهنمای درایور چاپگر Mac OS
- 197 ..... انجام تنظیمات کارکرد برای درایور چاپگر Mac OS
- 198 ..... برنامه اسکن اسناد و تصاویر (Epson Scan 2)
- 198 ..... افزودن اسکتر شبکه
- برنامه پیکربندی عملیات اسکن از پانل کنترل (Epson Event Manager)
- 199 ..... برنامه کاربردی برای چیدن عکس (Epson Easy Photo Print)
- 199 ..... برنامه چاپ کردن متن یا تصویر بر روی دیسک (Epson Print CD)
- 200 ..... برنامه چاپ کردن صفحات وب (E-Web Print)
- برنامه کاربردی اسکن کردن و انتقال و تصاویر (Easy Photo Scan)
- 201 ..... ابزارهای به روز رسانی نرم افزار (EPSON Software Updater)
- 201 ..... نصب برنامه ها
- 202 ..... بروزرسانی برنامه ها و میان افزار
- 203 ..... به روز رسانی نرم افزار داخلی چاپگر با استفاده از پانل کنترل
- 203 ..... حذف برنامه ها
- 204 ..... حذف برنامه ها — Windows
- 204 ..... حذف برنامه ها — Mac OS

**برطرف کردن مشکلات**

- 206 ..... بررسی وضعیت چاپگر
- 206 ..... بررسی پیامها بر روی صفحه LCD
- 208 ..... بررسی وضعیت چاپگر — Windows
- 209 ..... بررسی وضعیت چاپگر — Mac OS
- 209 ..... خارج کردن کاغذ گیر کرده
- 209 ..... خارج کردن کاغذ گیر کرده از داخل چاپگر
- 211 ..... خارج کردن کاغذ گیر کرده از درپوش عقب
- 213 ..... خارج کردن کاغذ گیر کرده از کاست کاغذ

- 170 ..... بررسی و تمیز کردن هد چاپ — پانل کنترل
- 171 ..... بررسی و تمیز کردن هد چاپ — Windows
- 171 ..... بررسی و تمیز کردن هد چاپ — Mac OS
- 171 ..... تراز کردن هد چاپ
- 172 ..... تراز کردن هد چاپ — پانل کنترل
- 172 ..... تمیز کردن مسیر کاغذ
- 173 ..... پاک کردن مسیر کاغذ از لکه های جوهر
- 174 ..... تمیز کردن مسیر کاغذ برای مشکلات تغذیه کاغذ
- 176 ..... تمیز کردن شیشه اسکتر
- 177 ..... تمیز کردن ADF
- 179 ..... تمیز کردن ورقه نیمه-شفاف
- 181 ..... ذخیره نیرو
- 181 ..... صرفه جویی در مصرف برق — صفحه کنترل

**گزینه های منو برای Settings**

- 183 ..... Ink Level برای منو برای
- 183 ..... Basic Settings برای منو برای
- 183 ..... Sound
- 183 ..... Screen Saver
- 183 ..... LCD Brightness
- 183 ..... Auto Power On
- 183 ..... Power Off Timer
- 184 ..... Power Off Settings
- 184 ..... Sleep Timer
- 184 ..... Language
- 184 ..... Clear All Settings
- 184 ..... گزینه های منو برای Printer Settings
- 184 ..... Paper Source Setting
- 184 ..... CD/DVD
- 185 ..... CD Inner/Outer
- 185 ..... Stickers
- 185 ..... Thick Paper
- 185 ..... Quiet Mode
- 185 ..... Ink Drying Time
- 185 ..... Bidirectional
- 185 ..... Clear All Settings
- 185 ..... گزینه های منو برای Network Settings
- 186 ..... گزینه های منو برای Web Service Settings
- 187 ..... گزینه های منو برای File Sharing
- 187 ..... گزینه های منو برای Camera Print Settings
- 187 ..... گزینه های منو برای Guide Functions
- 187 ..... Paper Mismatch
- 188 ..... Document Alert
- 188 ..... Auto Selection Mode
- 188 ..... All settings
- 188 ..... Clear All Settings
- 188 ..... گزینه های منو برای Firmware Update
- 188 ..... Update

## محتوا

234. چندین سند در یک برگه کپی می شوند. . . . .
234. موقعیت چاپ برچسب عکس نادرست است. . . . .
234. موقعیت چاپ یا کپی در CD/DVD نادرست است. . . . .
235. نویسه های چاپ شده نادرست و درهم هستند. . . . .
235. تصویر چاپ شده معکوس است. . . . .
235. وجود الگوهای موزاییک شکل در چاپ ها. . . . .
235. رنگ ها یکدست نیستند، لکه، نقطه یا خطوط مستقیم در تصویر کپی شده ظاهر می شود. . . . .
236. الگوی هاشور خورده در تصویر کپی شده ظاهر می شود. . . . .
236. تصویری از پشت اسناد در تصویر کپی شده ظاهر می شود. . . . .
236. مشکل کار چاپی برطرف نمی شود. . . . .
236. سایر مشکلات مربوط به چاپ. . . . .
236. چاپ بسیار آهسته است. . . . .
236. سرعت چاپ در طول چاپ متوالی به طور قابل توجهی کاهش می یابد. . . . .
237. لغو چاپ در رایانه دارای سیستم عامل Mac OS X v10.6.8 امکان پذیر نیست. . . . .
237. دستگاه اسکن نمی کند. . . . .
237. هنگام استفاده از پانل کنترل نمی توان از اسکن استفاده کرد. . . . .
238. مشکلات مربوط به تصویر اسکن شده. . . . .
239. رنگ های ناهموار، کثیفی، لکه و دیگر موارد هنگام اسکن از شیشه اسکنر نمایش داده می شوند. . . . .
239. خطوط صاف در هنگام اسکن از ADF نمایش داده می شوند. . . . .
239. کیفیت تصویر مناسب نیست. . . . .
239. افسست در پس زمینه تصویر نمایان می شود. . . . .
240. متن تار می شود. . . . .
240. الگوهای موج دار (سایه های شبکه ای) نمایش داده می شوند. . . . .
240. ناحیه درست را نمی توان در شیشه اسکنر اسکن نمود. . . . .
240. پیش نمایش در حالت تصویر کوچک امکان پذیر نمی باشد. . . . .
241. هنگامی که به عنوان PDF قابل جستجو ذخیره می شود، متن به صورت صحیح شناسایی نمی شود. . . . .
241. برطرف کردن اشکالات در تصویر اسکن شده امکان پذیر نیست. . . . .
242. سایر مشکلات مربوط به اسکن. . . . .
242. سرعت اسکن کم است. . . . .
242. هنگام اسکن کردن PDF/Multi-TIFF اسکن متوقف می شود. . . . .
243. سایر مشکلات. . . . .
243. زمان لمس چاپگر شوک الکتریکی خفیفی ایجاد می شود. . . . .
243. صدای کارکرد بسیار زیاد است. . . . .
243. ذخیره داده در دستگاه حافظه ممکن نیست. . . . .
243. برنامه با فایروال مسدود شده است (فقط برای Windows). . . . .
244. "!" در صفحه انتخاب عکس نمایش داده می شود. . . . .
214. خارج کردن کاغذ گیر کرده از ADF. . . . .
216. کاغذ به درستی تغذیه نمی شود. . . . .
216. گیر کردن کاغذ. . . . .
217. کاغذ به صورت کج تغذیه می شود. . . . .
217. چندین برگه کاغذ به طور همزمان وارد دستگاه شده اند. . . . .
217. کاغذ بدون اینکه چاپ شده باشد از سینی ورودی کاغذ از عقب خارج می شود. . . . .
217. سینی CD/DVD بیرون می آید. . . . .
217. اسناد در ADF تغذیه نمی شود. . . . .
218. مشکلات مربوط به برق و پانل کنترل. . . . .
218. دستگاه روشن نمی شود. . . . .
218. چراغها روشن و سپس خاموش می شوند. . . . .
218. دستگاه خاموش نمی شود. . . . .
218. دستگاه به صورت خودکار خاموش می شود. . . . .
219. صفحه LCD تاریک می شود. . . . .
219. عدم امکان انجام زوم دوانگشتی به داخل و به خارج. . . . .
219. قابلیت Auto Power On کار نمی کند. . . . .
219. چاپ از رایانه امکان پذیر نیست. . . . .
219. بررسی اتصال (USB). . . . .
220. بررسی اتصال (شبکه). . . . .
220. بررسی نرم افزار و داده ها. . . . .
222. بررسی وضعیت چاپگر از طریق رایانه (Windows). . . . .
224. بررسی وضعیت چاپگر از طریق رایانه (Mac OS). . . . .
224. هنگامی که نمی توانید تنظیمات شبکه را انجام دهید. . . . .
224. با وجود اینکه تنظیمات شبکه مشکلی ندارد، نمی توان از دستگاه های دیگر به آن وصل شد. . . . .
226. بررسی SSID متصل به چاپگر. . . . .
226. بررسی SSID رایانه. . . . .
227. چاپ از طریق iPhone یا iPad امکان پذیر نیست. . . . .
227. مشکلات مربوط به کار چاپی. . . . .
227. نسخه چاپی دارای خط افتادگی است یا بدون رنگ است. . . . .
228. خطوط اضافه یا رنگ های غیرمنتظره ظاهر می شود. . . . .
228. خطوط اضافه رنگی در فواصل حدود 2.5 سانتی متر ظاهر می شود. . . . .
228. چاپ های تار، خطوط اضافه عمودی، یا عدم ترازبندی. . . . .
229. کیفیت چاپ پایین است. . . . .
229. کاغذ لکه یا خط افتادگی دارد. . . . .
231. کاغذ در حین چاپ خودکار دو طرفه کمرنگ است. . . . .
231. عکس های چاپ شده چسبنک هستند. . . . .
231. تصاویر یا عکس ها با رنگ های غیرمنتظره چاپ می شوند. . . . .
232. رنگ ها با آنچه که روی نمایشگر می بینید فرق می کند. . . . .
232. چاپ بدون حاشیه امکان پذیر نیست. . . . .
233. درحین چاپ بدون حاشیه، لبه های تصویر برش داده می شود. . . . .
233. محل، اندازه، یا حاشیه های کار چاپی درست نیست. . . . .



## ضمیمه

245	مشخصات فنی.
245	مشخصات چاپگر.
246	مشخصات اسکنر.
247	مشخصات رابط.
247	لیست عملکرد شبکه.
248	مشخصات Wi-Fi.
248	مشخصات اترنت.
248	پروتکل امنیتی.
248	سرویس های شخص ثالث پشتیبانی شده.
249	مشخصات دستگاه ذخیره سازی خارجی.
250	مشخصات داده پشتیبانی شده.
250	ابعاد.
250	مشخصات الکتریکی.
251	مشخصات محیطی.
251	نیازمندی های سیستم.
252	اطلاعات تنظیمی.
252	استانداردها و آیین نامه ها.
253	محدودیت های کپی کردن.
253	حمل و نقل و نگهداری چاپگر.
255	دسترسی به کارت حافظه از طریق رایانه.
256	جایی که می توانید راهنما را دریافت کنید.
256	وب سایت پشتیبانی فنی.
256	تماس با پشتیبانی Epson.

# درباره این راهنما

## معرفی دفترچه های راهنما

کتابچه های راهنمای زیر همراه با چاپگر Epson شما عرضه می شوند. همانند دفترچه های راهنما می توانید انواع مختلف اطلاعات راهنما را که روی چاپگر یا برنامه کاربردی Epson موجود هستند بررسی کنید.

□ از اینجا شروع کنید (دفترچه راهنمای کاغذی)

اطلاعاتی درباره راه اندازی چاپگر، نصب نرم افزار، استفاده از چاپگر، رفع مشکلات و غیره ارائه می دهد.

□ راهنمای کاربر (دفترچه راهنمای دیجیتالی)

این دفترچه راهنما اطلاعات کلی و دستورالعمل هایی درباره استفاده از چاپگر، تنظیمات شبکه در زمان استفاده از چاپگر در یک شبکه، و درباره برطرف کردن اشکالات ارائه می کند.

شما می توانید آخرین نسخه های کتابچه های راهنمای فوق را به اشکال زیر دریافت کنید.

□ راهنمای کاغذی

به وب سایت پشتیبانی Epson Europe به نشانی <http://www.epson.eu/Support> یا وب سایت پشتیبانی جهانی Epson به نشانی <http://support.epson.net/> بروید.

□ راهنمای دیجیتالی

EPSON Software Updater را روی کامپیوتر خود راه اندازی کنید. EPSON Software Updater به روز رسانی های موجود برنامه های نرم افزاری و راهنماهای دیجیتالی Epson را بررسی می کند، و به شما امکان می دهد آخرین نسخه ها را دانلود کنید.

اطلاعات مرتبط

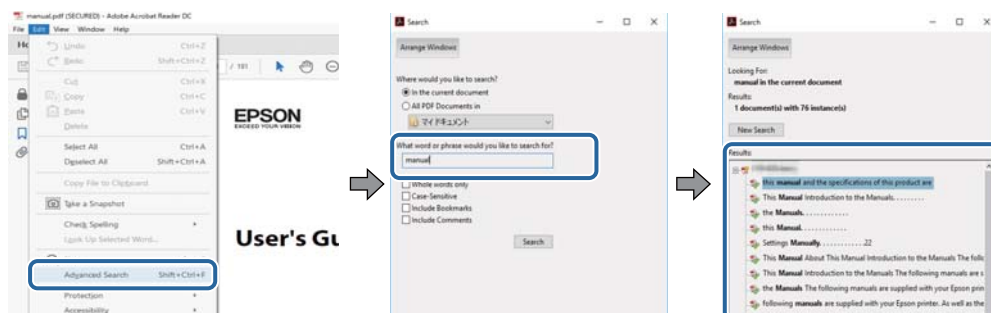
◀ "ابزارهای به روز رسانی نرم افزار (EPSON Software Updater)" در صفحه 201

## استفاده از راهنما برای جستجوی اطلاعات

راهنمای PDF امکان جستجوی اطلاعات بر اساس کلیدواژه یا پریدن مستقیم به بخشهای خاص با استفاده از نشانه را فراهم می کند. می توانید فقط صفحات مورد نیاز را چاپ کنید. این بخش روش استفاده از راهنمای PDF باز شده در Adobe Reader X رایانه شما را شرح می دهد.

جستجو بر اساس کلیدواژه

بر روی ویرایش < پیشرفته جستجو کلیک کنید. کلیدواژه (متن) مربوط به اطلاعات مورد نظر را در پنجره جستجو وارد و بر روی جستجو کلیک کنید. نتایج به صورت فهرست نشان داده می شود. بر روی یکی از نتایج ظاهر شده کلیک کنید یا به صفحه مرتبط بروید.



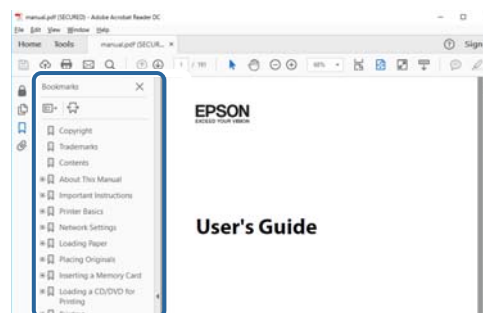
## درباره این راهنما

### پریدن مستقیم از نشانه‌ها

برای رفتن به صفحه مرتبط بر روی یکی از عنوان‌ها کلیک کنید. برای مشاهده عنوان‌های سطح پایین در آن بخش بر روی + یا < کلیک کنید. برای بازگشت به صفحه پیشین، کارهای زیر را با صفحه کلید انجام دهید.

☐ Windows: کلید **Alt** را فشرده نگه دارید و کلید ← را فشار دهید.

☐ Mac OS: کلید فرمان را فشرده نگه دارید و کلید ← را فشار دهید.



### چاپ کردن فقط صفحات مورد نیاز

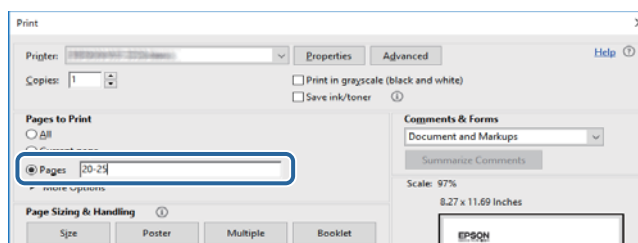
می‌توانید فقط صفحات مورد نیاز را استخراج و چاپ کنید. بر روی چاپ در منو فایل کلیک کنید و صفحات مورد نظر خود را از قسمت صفحات در صفحاتی که باید چاپ شود مشخص کنید.

☐ برای مشخص کردن دنباله‌ای از صفحات، بین صفحه آغازین و پایانی خط تیره بگذارید.

مثال: 20-25

☐ برای مشخص کردن صفحات غیر منظم، آنها را با ویرگول جدا کنید.

مثال: 5، 10، 15



## علائم و نشان‌ها

**احتیاط!** ⚠️

دستورالعمل‌هایی که باید با دقت دنبال شود تا از آسیب بدنی جلوگیری شود.

**مهم!** ⚠️

دستورالعمل‌هایی که باید مورد توجه قرار گیرد تا از آسیب به تجهیزات جلوگیری شود.

**نکته:**

اطلاعات تکمیلی و مرجع را ارائه می‌دهد.

← اطلاعات مرتبط

## درباره این راهنما

پیوندها به بخش های مربوطه

## توضیحات استفاده شده در این دفترچه راهنما

- تصاویر گرفته شده از درایور چاپگر و صفحات Epson Scan 2 (درایور اسکن) از Windows 10 یا macOS High Sierra هستند. محتوای نشان داده شده در صفحات بسته به مدل و موقعیت متفاوت هستند.
- تصاویر استفاده شده در این دفترچه راهنما فقط مثال هستند. ممکن است بسته به مدل تفاوت های جزئی وجود داشته باشد، ولی روش راه اندازی مشابه است.
- برخی از موارد منوی روی صفحه LCD بسته به مدل و تنظیمات متفاوت است.
- کد QR را می توانید با استفاده از برنامه اختصاصی بخوانید.

## مراجع سیستم عامل

### Windows

در این دفترچه راهنما، عباراتی نظیر "Windows 10"، "Windows 8.1"، "Windows 8"، "Windows 7"، "Windows Vista" و "Windows XP" به این سیستم عامل ها اشاره دارند. به علاوه "Windows" برای رجوع به تمامی نسخه ها استفاده شده است.

- سیستم عامل Microsoft® Windows® 10
- سیستم عامل Microsoft® Windows® 8.1
- سیستم عامل Microsoft® Windows® 8
- سیستم عامل Microsoft® Windows® 7
- سیستم عامل Microsoft® Windows Vista®
- سیستم عامل Microsoft® Windows® XP
- سیستم عامل Microsoft® Windows® XP Professional x64 Edition

### Mac OS

در این راهنما، از گزینه "Mac OS" برای اشاره به macOS Sierra، macOS High Sierra، OS X El Capitan، OS X Yosemite، OS X Mavericks، OS X Mountain Lion، OS X v10.7.x و Mac OS X v10.6.8 استفاده می شود.

# دستورالعمل های مهم

## دستورالعمل های ایمنی

برای استفاده ایمن از این چاپگر این دستورالعمل ها را مطالعه و دنبال کنید. این دفترچه راهنما را برای مراجعه بعدی نگه دارید. همینطور، همه دستورالعمل ها و هشدارهای علامت گذاری شده در این چاپگر را دنبال کنید.

□ بعضی از نمادهای به کار رفته در چاپگر برای اطمینان از حفظ ایمنی و استفاده صحیح از چاپگر هستند. برای اطلاع از مفهوم این نمادها از سایت زیر دیدن کنید.

<http://support.epson.net/symbols>

□ فقط از سیم برقی که به همراه چاپگر ارائه شده استفاده کنید و از سیم سایر دستگاه ها استفاده نکنید. استفاده از سایر سیم ها برای این چاپگر یا استفاده از سیم برق ارائه شده با سایر تجهیزات می تواند منجر به شوک الکتریکی یا آتش سوزی شود.

□ مطمئن شوید سیم برق متناوب استاندارد ایمنی محلی مربوطه را دارا باشد.

□ هرگز سیم برق، دوشاخه، چاپگر، دستگاه اسکن را باز نکنید، تغییر ندهید یا سعی نکنید آنها را تعمیر کنید یا خودتان تغییراتی در آنها ایجاد نمایید مگر اینکه بطور خاص در دفترچه های راهنمای چاپگر توضیح داده شده باشد.

□ در شرایط زیر چاپگر را از برق جدا کرده و برای سرویس به نزد پرسنل مجرب سرویس بروید:

سیم برق یا دوشاخه آسیب دیده باشد؛ مایعی وارد چاپگر شده باشد؛ چاپگر افتاده باشد یا محفظه آسیب دیده باشد؛ چاپگر بطور عادی کار نکند یا تغییر مشخصی در عملکرد آن دیده شود. کنترل هایی که در دستورالعمل های راه اندازی نیستند را انجام ندهید.

□ چاپگر را نزدیک پرینت دیواری قرار دهید تا بتوانید به راحتی دوشاخه را جدا کنید.

□ چاپگر را در محیط خارج از ساختمان، نزدیک به محل پرگرد و غبار و کثیف، آب، منابع گرمازا، یا در مکانی که در معرض تکان ها، لرزش ها، دما یا رطوبت بالاست قرار ندهید.

□ مراقب باشید مایع درون چاپگر ریخته نشود و با دست مرطوب به چاپگر دست نزنید.

□ حداقل 22 سانتی متر چاپگر را از ضربان ساز قلب دور نگه دارید. امواج رادیویی این چاپگر ممکن است تاثیر منفی بر عملکرد ضربان ساز قلب داشته باشد.

□ اگر صفحه LCD آسیب دیده است، با فروشنده خود تماس بگیرید. اگر محلول کریستال مایع با دست شما تماس پیدا کرد، آنها را بطور کامل با آب و صابون بشویید. اگر محلول کریستال مایع با چشمان شما تماس پیدا کرد، فوراً آنها را با آب بشویید. اگر بعد از شستن کامل، چشمتان ناراحت است یا مشکل دید دارید فوراً به پزشک مراجعه کنید.

□ هنگام کار کردن با کارتریج های جوهر استفاده شده مراقب باشید چون ممکن است اطراف پورت تغذیه جوهر، جوهر ریخته شده باشد.

□ اگر پوستتان جوهری شد، آن را با آب و صابون کاملاً بشویید.

□ اگر جوهر وارد چشمانتان شد، سریعاً با آب فراوان شستشو دهید. اگر بعد از شستشوی کامل، هنوز احساس ناراحتی می کنید یا مشکلات چشمی دارید، سریعاً با پزشک مشورت کنید.

□ اگر جوهر وارد دهانتان شد، سریعاً با پزشک مشورت کنید.

□ کارتریج روغن را باز نکنید؛ در غیر این صورت احتمال ورود جوهر به چشمان شما یا برخورد با پوستتان وجود دارد.

□ کارتریج های جوهر را شدیداً تکان ندهید و آنها را زمین نیندازید. همچنین، مراقب باشید آنها را فشار ندهید یا برچسب های آن را پاره نکنید. انجام چنین کاری ممکن است موجب نشت جوهر شود.

□ کارتریج های جوهر را دور از دسترس کودکان نگهداری کنید.



## توصیه ها و هشدارها در مورد چاپگر

برای اجتناب از آسیب وارد شدن به چاپگر یا اموال خود این دستورالعمل ها را بخوانید و دنبال کنید. این دفترچه راهنما را برای مراجعه بعدی نگه دارید.

### توصیه ها و هشدارها برای تنظیم/استفاده از چاپگر

- روزنه ها و منافذ چاپگر را نپوشانید و مسدود نکنید.
- فقط از منبع برقی استفاده کنید که در برچسب چاپگر نشان داده شده است.
- از پریزهایی که در مدار مشابه قرار دارند مانند دستگاه فتوکپی یا سیستم های کنترل هوا که مرتباً روشن و خاموش می شوند استفاده نکنید.
- از پریزهای الکتریکی که با سوییچ های دیوار یا تایمرهای خودکار کنترل می شوند استفاده نکنید.
- کل سیستم رایانه را از منابعی که بصورت بالقوه دارای تداخل الکترومغناطیسی هستند مانند بلندگوها یا جایگاه تلفن های بی سیم دور نگه دارید.
- سیم های منبع برق باید بگونه ای قرار بگیرند که از خراش، بریدگی، ساییده شدن، چین خوردگی و پیچ خوردگی جلوگیری شود. اشیا را بر روی سیم های منبع برق قرار ندهید و مراقب باشید بر روی سیم های منبع برق قدم نگذارید و روی آن راه نروید. بخصوص مراقب باشید همه سیم های منبع برق در پایانه ها و نقاطی که وارد می شوند و از ترانسفورمر خارج می شوند صاف باشند.
- اگر برای چاپگر از یک سیم اضافی استفاده می کنید، مطمئن شوید که میزان کل آمپر دستگاه های متصل به سیم اضافی از میزان آمپر سیم بیشتر نباشد. همینطور مطمئن شوید که میزان کل آمپر همه دستگاه های متصل به پریز دیواری از میزان آمپر پریز دیواری بیشتر نباشد.
- اگر می خواهید از چاپگر در آلمان استفاده کنید، نصب داخلی باید با یک مدارشکن با 10 یا 16 آمپر محافظت شود تا محافظت کافی از مدار کوتاه و محافظت بیشتر از جریان وجود داشته باشد.
- زمانی که با کابل چاپگر را به رایانه یا دستگاه دیگری وصل می کنید، مطمئن شوید جهت رابطها صحیح باشد. هر رابطی فقط یک جهت صحیح دارد. وارد کردن رابط در جهت نادرست می تواند به هر دو دستگاهی که با کابل به هم وصل شده اند آسیب برساند.
- چاپگر را بر روی یک سطح صاف، پایدار که نسبت به زیر چاپگر از همه جهت بزرگتر است قرار دهید. اگر چاپگر در یک زاویه کج شود به درستی کار نمی کند.
- هنگام نگهداری یا انتقال چاپگر، آن را کج نکنید، آن را بصورت عمودی نگه دارید یا آن را وارونه کنید در غیر این صورت ممکن است جوهر نشن کند.
- فضایی را هم برای بالای چاپگر در نظر بگیرید تا بتوانید بطور کامل درپوش اسناد را بالا بیاورید.
- در جلوی چاپگر هم فضای کافی در نظر بگیرید تا کاغذ بطور کامل خارج شود.
- از قرار دادن دستگاه در مکان هایی که در معرض تغییرات سریع دما و رطوبت است خودداری کنید. همینطور، چاپگر را از نور مستقیم آفتاب، نور شدید یا منبع گرمازا دور نگه دارید.
- چیزی را از شکافها به درون چاپگر وارد نکنید.
- در زمان چاپ دست خود را درون چاپگر نکنید.
- به کابل صاف سفید داخل چاپگر دست نزنید.
- از محصولات اسپری که گاز قابل اشتعال دارند درون یا اطراف چاپگر استفاده نکنید. اینکار می تواند منجر به آتش سوزی شود.
- هد چاپ را با دست حرکت ندهید، در غیر این صورت ممکن است چاپگر آسیب ببیند.
- هنگام بستن دستگاه اسکنر مراقب باشید انگشتان شما گیر نکند.

## دستورالعمل های مهم

- ❑ هنگام قرار دادن اوراق بر روی شیشه اسکر فشار زیاد وارد نکنید.
- ❑ همیشه هنگام استفاده از دکمه  چاپگر را خاموش کنید. تا زمانی که چراغ  چشمک می زند چاپگر را از برق جدا نکنید یا از طریق پریز آن را خاموش نکنید.
- ❑ قبل از انتقال چاپگر، مطمئن شوید هد چاپ در موقعیت اصلی (کاملاً راست) قرار دارد و کارتریج های جوهر در مکان خود قرار داشته باشند.
- ❑ اگر نمی خواهید برای مدت زمان طولانی از چاپگر استفاده کنید حتما سیم برق را از پریز الکتریکی جدا کنید.

## توصیه ها و هشدارها برای استفاده از چاپگر از طریق اتصال بی سیم

- ❑ ممکن است امواج رادیویی این چاپگر تأثیر منفی بر روی کارکرد تجهیزات الکترونیکی پزشکی بگذارد و باعث بروز نقص عملکرد آنها گردد. هنگام استفاده از این چاپگر در بیمارستان ها یا نزدیک تجهیزات پزشکی، دستورات پرسنل مجاز بیمارستان را اجرا کنید و همه هشدارهای نصب شده و دستورات روی تجهیزات پزشکی را رعایت نمایید.
- ❑ ممکن است امواج رادیویی این چاپگر تأثیر منفی بر روی کارکرد دستگاه های خودکار نظیر درهای خودکار یا هشدارهای آتش بگذارد و باعث بروز حوادث به دلیل بروز نقص در عملکرد آنها گردد. هنگام استفاده از این چاپگر در نزدیکی دستگاه های خودکار، همه هشدارهای نصب شده و دستورات روی این دستگاه ها را رعایت نمایید.

## توصیه ها و هشدارها برای استفاده از کارت های حافظه

- ❑ زمانی که چراغ کارت حافظه در حال چشمک زدن است کارت حافظه را خارج نکنید یا چاپگر را خاموش نکنید.
- ❑ بسته به نوع کارت، روش های استفاده از کارت های حافظه فرق دارد. برای اطلاعات بیشتر حتما به دفترچه راهنمای بسته بندی شده با کارت حافظه خود مراجعه کنید.
- ❑ فقط از کارت های حافظه سازگار با چاپگر استفاده کنید.

## اطلاعات مرتبط

← "مشخصات کارت حافظه پشتیبانی شده" در صفحه 249

## توصیه ها و هشدارها برای استفاده از صفحه لمسی

- ❑ ممکن است صفحه LCD تعدادی نقاط روشن و تاریک داشته باشد و به دلیل عملکردهای خود روشنایی ناهمواری داشته باشد. این موارد عادی است و نشان دهنده این نیست که دستگاه آسیب دیده است.
- ❑ برای تمیز کردن فقط از یک پارچه خشک و نرم استفاده کنید. از تمیزکننده های شیمیایی یا مایعات استفاده نکنید.
- ❑ درپوش جلوی صفحه لمسی در صورت فشار سنگین روی آن می شکنند. اگر سطح پانل حالت ترک یا ورقه شدن دارد با فروشنده خود تماس بگیرید و سعی نکنید قطعات شکسته را خارج کنید یا به آنها دست بزنید.
- ❑ صفحه لمسی را به آرامی با انگشت خود لمس کنید. فشار وارد نیاورید یا با ناخن راه اندازی نکنید.
- ❑ برای انجام کارها از اجسام نوک تیز مثل نوک خودکار یا مداد تیز استفاده نکنید.
- ❑ تراکم ایجاد شده در صفحه لمسی که در نتیجه تغییرات ناگهانی دما و رطوبت ایجاد می شود می تواند منجر به عملکرد نامناسب دستگاه شود.

---

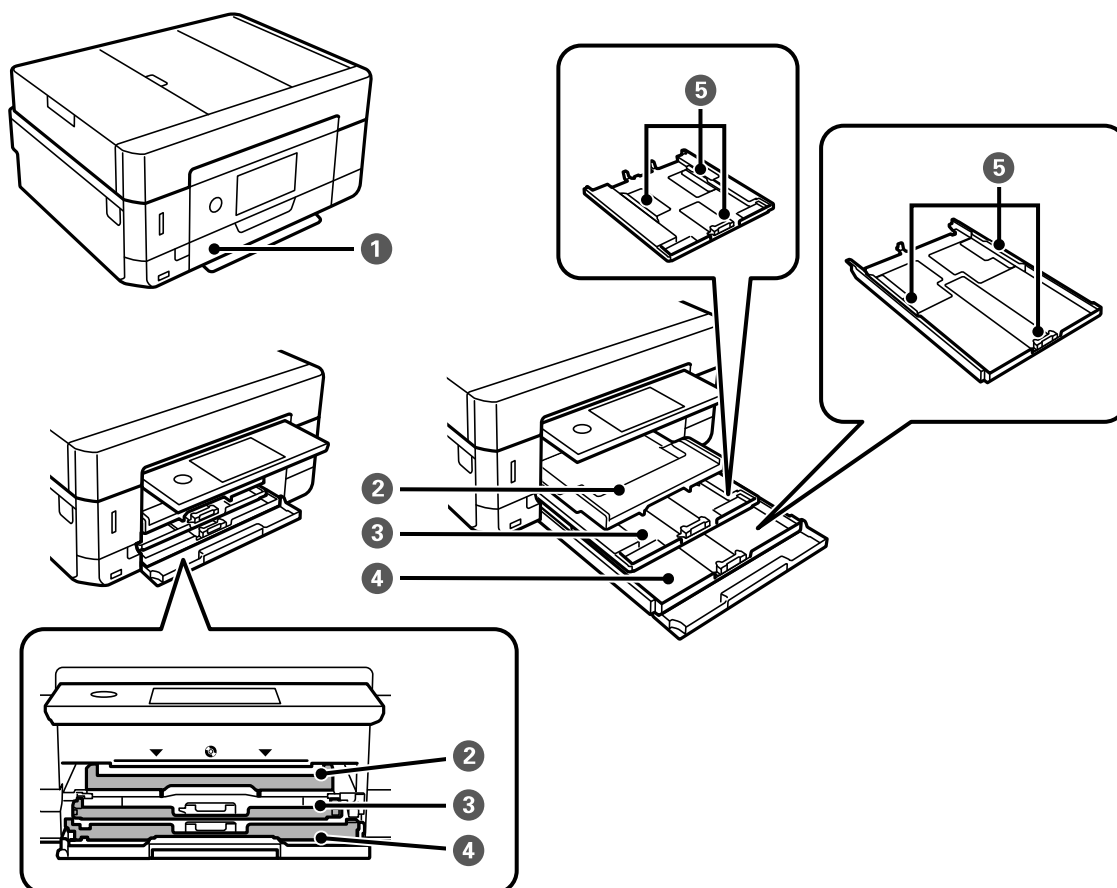
## محافظت از اطلاعات شخصی خود


اگر چاپگر را به فرد دیگری می دهید یا آن را دور می اندازید، با انتخاب **Settings < Restore Default Settings < All Settings** | پانل کنترل، همه اطلاعات شخص که در حافظه چاپگر ذخیره شده است را پاک کنید.



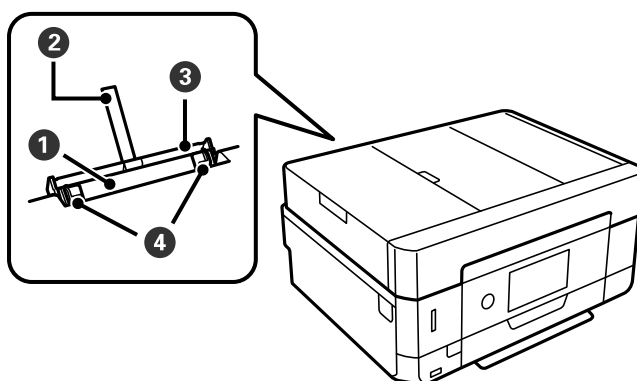
# قسمت های اصلی چاپگر

## نام و عملکرد قطعات

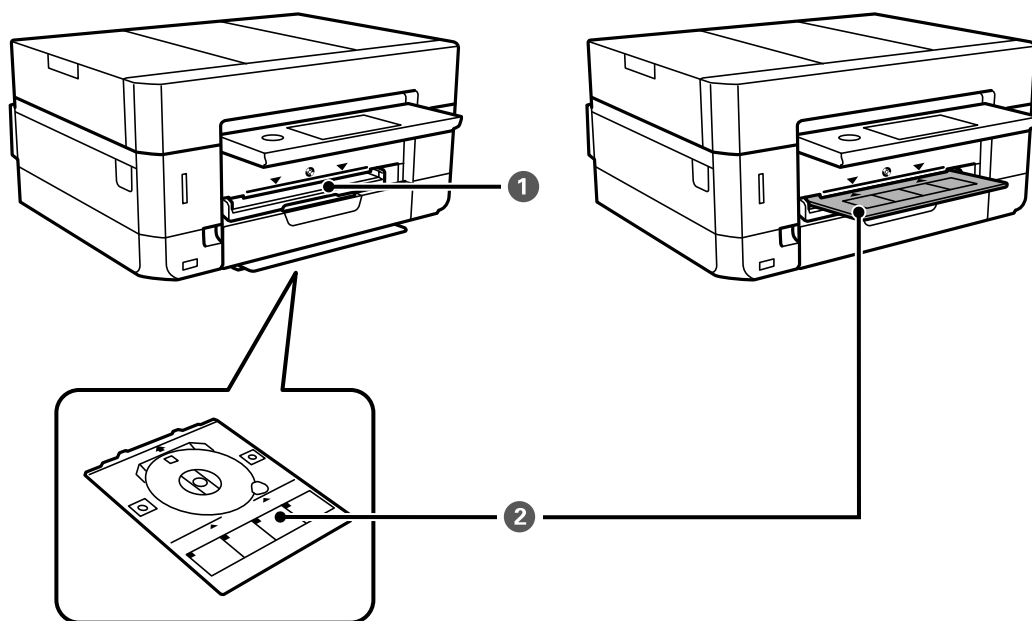


برای بارگذاری کاغذ در کاست کاغذ آن را باز کنید.	درپوش جلو	1
کاغذ خارج شده را نگه می‌دارد. با شروع کار چاپ، این سینی به طور خودکار بیرون می‌آید. برای جمع کردن سینی، صفحه اصلی را نشان داده و سپس  را فشار دهید.	سینی خروجی	2
کاغذ را بارگذاری می‌کند.	کاست کاغذ 1	3
	کاست کاغذ 2	4
کاغذ را بطور مستقیم در چاپگر نگه می‌دارد. به طرف لبه‌های کاغذ بلغزانید.	گیرنده نگهدارنده لبه	5

قسمت های اصلی چاپگر

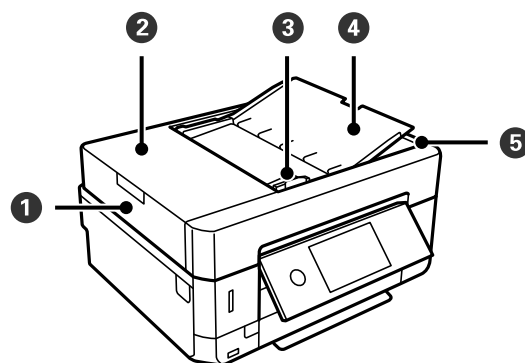


شیر تغذیه کاغذ پشتی	1	هر بار یک صفحه از کاغذ را با دست قرار دهید.
نگهدارنده کاغذ	2	کاغذهای قرار گرفته در دستگاه را نگه می‌دارد.
درپوش شیر تغذیه کاغذ پشتی	3	از ورود مواد خارجی به درون چاپگر جلوگیری می‌کند. این درپوش معمولاً باید بسته باشد.
گیرنده نگهدارنده لبه	4	کاغذ را بطور مستقیم در چاپگر نگه می‌دارد. به طرف لبه‌های کاغذ بلغزانید.

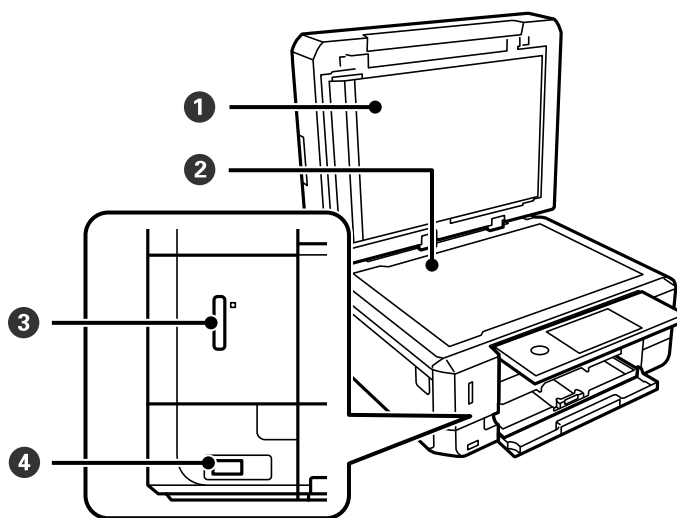


شیر سینی CD/DVD	1	سینی CD/DVD را در حالیکه CD/DVD برای چاپ برچسب در این شیر وارد کنید.
سینی CD/DVD	2	حین فرآیند چاپ روی یک CD/DVD، این را از پایین چاپگر بردارید، یک CD/DVD قرار دهید و آن را در شیر سینی CD/DVD وارد کنید. وقتی روی یک CD/DVD چاپ می‌کنید، بدون قرار دادن یک CD/DVD، آن را در پایین چاپگر قرار دهید.

قسمت های اصلی چاپگر

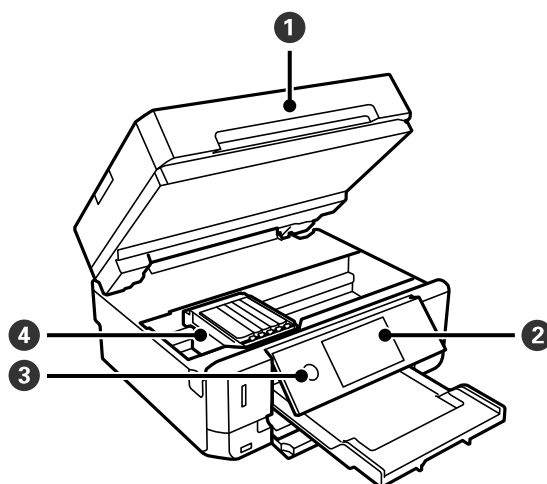


اوراق را بطور خودکار تغذیه می‌کند.	ADF (تغذیه کننده خودکار سند)	1
هنگام خارج کردن ورق‌های گیر کرده در ADF آن را باز کنید.	درپوش ADF	2
اسناد را بطور مستقیم در چاپگر نگه می‌دارد. به طرف لبه‌های اوراق بلغزانید.	گیرنده نگهدارنده لبه ADF	3
ورق‌های بارگذاری شده را نگه می‌دارد.	سینی ورودی ADF	4
اسناد خارج شده از ADF را نگه می‌دارد.	سینی خروجی ADF	5

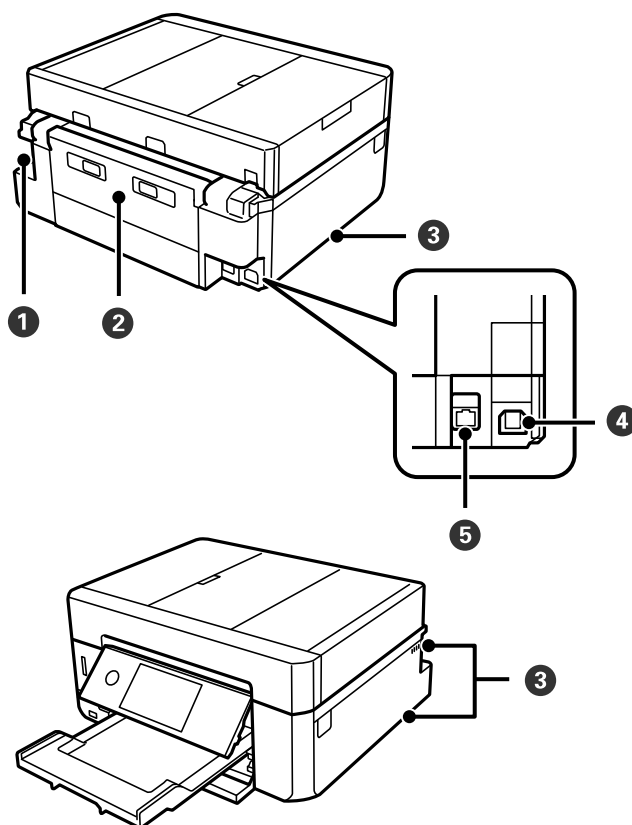


زمان اسکن کردن چراغ بیرونی را مسدود می‌کند.	درپوش سند	1
اوراق را وارد کنید.	شیشه اسکنر	2
یک کارت حافظه را وارد کنید.	شیار کارت حافظه	3
یک دستگاه ذخیره‌سازی خارجی یا دستگاه دارای قابلیت PictBridge را وصل می‌کند.	درگاه USB رابط خارجی	4

قسمت های اصلی چاپگر



اوراق قرار گرفته را اسکن می‌کند. برای تعویض کارتریج جوهر یا برداشتن کاغذ گیر کرده باز کنید. این واحد معمولاً باید بسته باشد.	واحد اسکنر	1
چاپگر را راه‌اندازی می‌کند.	پانل کنترل	2
چاپگر را روشن و خاموش می‌کند. پس از بررسی اینکه چراغ روشن-خاموش در حالت خاموش است، سیم برق را از پریز جدا کنید.	(دکمه/چراغ نیرو)	3
کارتریج‌های جوهر را نصب کنید. جوهر از زیر نازل‌های هد چاپ خارج می‌شود.	نگهدارنده کارتریج جوهر	4

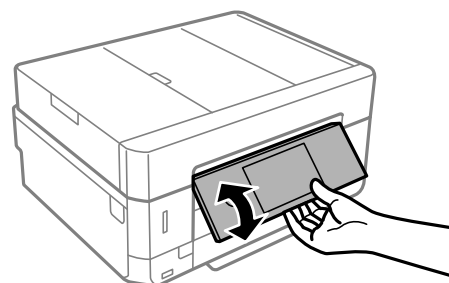


## قسمت های اصلی چاپگر

سیم برق را متصل می‌کند.	ورودی AC	1
هنگام برداشتن کاغذ گیر کرده، آن را بردارید.	درپوش عقب	2
گرمای درون چاپگر را آزاد می‌کند. درپچه‌ها در پایین سمت راست، پایین سمت چپ و سمت راست واقع شده‌اند. هنگام قرار دادن چاپگر، درپچه‌ها را نپوشانید و مسدود نکنید.	درپچه	3
کابل USB را برای اتصال به رایانه وصل می‌کند.	درگاه USB	4
کابل LAN را وصل می‌کند.	درگاه LAN	5

## پانل کنترل

می‌توانید زاویه پانل کنترل را تغییر دهید.



نکته:


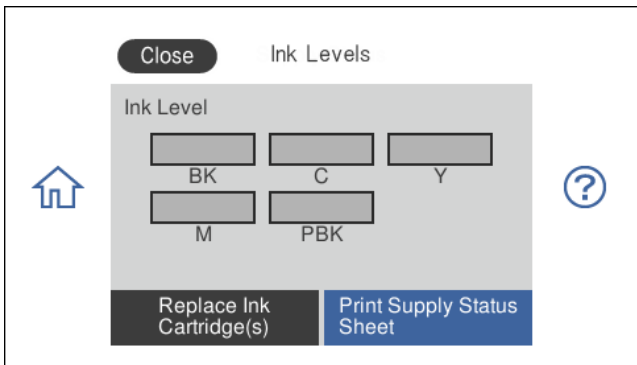
□ هنگام روشن کردن چاپگر، پانل کنترل به طور خودکار بالا می‌آید. دفعه بعد که آن را روشن می‌کنید، پانل با همان زاویه قبل از خاموش کردن بالا می‌آید.

□ اگر در حالیکه پانل کنترل بسته است شروع به چاپ کنید، پانل به طور خودکار بالا می‌آید و سینی خروجی بیرون آورده می‌شود.

## آیکن‌هایی که بر روی صفحه LCD نمایش می‌یابند

بسته به وضعیت چاپگر، آیکن‌های زیر بر روی صفحه LCD نمایش داده می‌شوند.



آیکن‌هایی که بر روی صفحه اصلی نمایش داده می‌شوند

صفحه Ink Level را نشان می‌دهد.	
	
می‌توانید سطح تقریبی جوهر را بررسی کنید. می‌توانید کارتریج جوهر را تعویض یا اطلاعات وضعیت تأمین را چاپ کنید.	

قسمت های اصلی چاپگر

<p>وضعیت اتصال شبکه را نشان می‌دهد.</p>	
<p>چاپگر به یک شبکه با سیم (اترنت) متصل نیست یا آدرس آن را صفر کرده است.</p>	
<p>چاپگر به یک شبکه با سیم (اترنت) متصل است.</p>	
<p>چاپگر به یک شبکه بیسیم (Wi-Fi) متصل نیست.</p>	
<p>چاپگر در حال جستجوی SSID یا صفر کردن آدرس IP است یا جهت اتصال به یک شبکه بیسیم (Wi-Fi) با مشکل مواجه شده است.</p>	
<p>چاپگر به یک شبکه بیسیم (Wi-Fi) متصل است. تعداد نوارها، قدرت سیگنال اتصال را نشان می‌دهند. هرچه تعداد نوارها بیشتر باشد، اتصال قوی‌تر خواهد بود.</p>	
<p>چاپگر به یک شبکه بیسیم (Wi-Fi) در حالت (Wi-Fi Direct (Simple AP متصل نیست.</p>	
<p>چاپگر به یک شبکه بیسیم (Wi-Fi) در حالت (Wi-Fi Direct (Simple AP متصل است.</p>	
<p>برای نشان دادن صفحه <b>Network Connection Settings</b> آن را انتخاب کنید. این یک میانبر دسترسی به منوی زیر است.</p> <p><b>Wi-Fi Setup &lt; Network Settings &lt; Settings</b></p> <p><input type="checkbox"/> اگر چاپگر هنوز به شبکه متصل نشده باشد.</p> <p>نماد روش مورد استفاده برای اتصال را انتخاب کنید و سپس <b>Start Setup</b> را در صفحه بعدی انتخاب کنید تا منو تنظیمات نمایش داده شود.</p> <div style="display: flex; justify-content: space-around; align-items: center;"> <div data-bbox="210 1099 609 1417">  </div> <div style="font-size: 2em;">➔</div> <div data-bbox="791 1099 1190 1417">  </div> </div> <p><input type="checkbox"/> اگر چاپگر قبلاً به شبکه متصل شده باشد.</p> <p>اطلاعات تنظیمات شبکه مانند نشانی IP چاپگر را نشان می‌دهد.</p>	
<p>نشان می‌دهد <b>Quiet Mode</b> برای چاپگر تنظیم شده است. وقتی این ویژگی فعال باشد، نویز ایجاد شده حاصل از کارکرد چاپگر کاهش می‌یابد، هرچند ممکن است سرعت چاپگر کاهش یابد. با این حال، ممکن است بسته به نوع کاغذ و کیفیت چاپ این کاهش نویز اتفاق نیفتد.</p> <p>برای تغییر دادن تنظیم انتخاب کنید. این یک میانبر دسترسی به منوی زیر است.</p> <p><b>Quiet Mode &lt; Printer Settings &lt; Settings</b></p>	
<p>سینی خروجی را می‌بندد.</p>	

آیکن‌های عمومی در هر صفحه

<p>صفحه اصلی را از هر صفحه نشان می‌دهد. در صفحه اصلی، اشاره می‌کند که این صفحه اصلی است.</p>	
<p>صفحه <b>Help</b> را نشان می‌دهد. می‌توانید دستورالعمل استفاده یا راهکار حل مشکلات را مشاهده کنید.</p>	

### قسمت های اصلی چاپگر

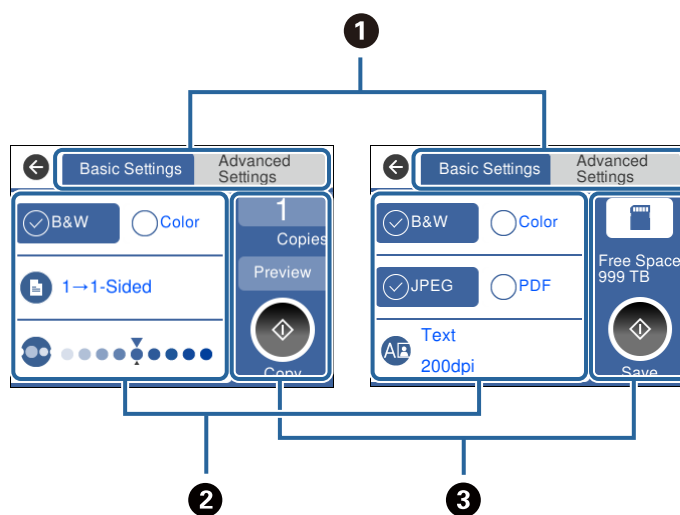
صفحه را از دو طرف و از بالا به پایین پیمایش کنید.	   
تنظیمات را اعمال می کند و صفحه را می بندد.	OK
تنظیمات را لغو می کند و صفحه را می بندد.	
چاپ، اسکن و... را آغاز می کند. اگر نماد به دلیل نادرست یا ناقص بودن تنظیمات خاکستری شده باشد، نمی توانید کار را آغاز کنید. برای این که بدانید چرا نماد خاکستری شده است، روی آن ضربه بزنید.	
اطلاعات تکمیلی را نمایش می دهد.	
نشان می دهد مشکلی در رابطه با این موارد وجود دارد. برای بررسی روش رفع مشکل، این نماد را انتخاب کنید. اگر این در  در صفحه اصلی نمایش داده شود، یعنی سطح تقریبی جوهر و عمر سرویس تقریبی جعبه نگهداری در حال نزدیک شدن به پایان عمر سرویس خود است.	

#### اطلاعات مرتبط

← "گزینه های منو برای Network Settings" در صفحه 185

### پیکربندی های ساده صفحه

صفحه زیر پیکربندی صفحه مربوط به کپی و اسکن را نشان می دهد.







با استفاده از زبانه ها بین فهرست تنظیمات جابجا می شود. زبانه چاپ گزینه های پرکاربرد کپی و اسکن را نشان می دهد. زبانه <b>Advanced Settings</b> گزینه های دیگری را که ممکن است به آنها نیاز داشته باشید نشان می دهد.	<b>1</b>
---	----------

قسمت های اصلی چاپگر

<p>فهرست گزینه‌های تنظیم را نشان می‌دهد. با انتخاب گزینه یا افزودن تیک تنظیمات را انجام دهید. موارد خاکستری در دسترس نیست. با انتخاب هر مورد می‌توانید بفهمید که چرا در دسترس نیست.</p>	<p><b>2</b></p>
<p>کپی یا اسکن را انجام می‌دهد.</p>	<p><b>3</b></p>

عملکردهای صفحه لمسی

عملکردهای زیر را می‌توان در صفحه لمسی انجام داد.

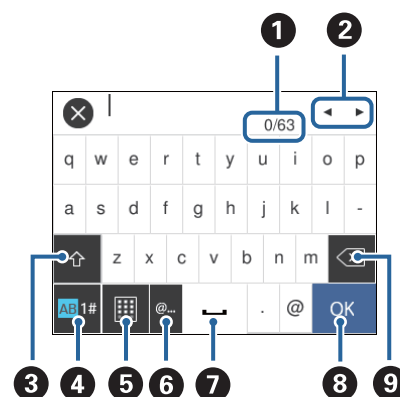
<p>فشار دادن یا انتخاب موارد یا آیکن‌های موردنظر.</p>		<p>ضربه آهسته زدن</p>
<p>پیمایش سریع در صفحه.</p>		<p>لمس سریع</p>
<p>نگه داشتن و انتقال موارد در صفحه.</p>		<p>لغزاندن</p>
<p>حین فرآیند چاپ، افزایش یا کاهش بزرگ‌نمایی تصویر پیش‌نمایش را می‌توانید در پانل کنترل انجام دهید.</p>		<p>زوم دوانگشتی به داخل زوم دوانگشتی به خارج</p>



قسمت های اصلی چاپگر

## وارد کردن نویسه ها


با استفاده از صفحه کلید روی صفحه می توانید در هنگام انجام تنظیمات شبکه و موارد دیگر نویسه ها و نمادها را وارد کنید.



تعداد نویسه را نشان می دهد.	1
مکان نما را به موقعیت ورودی حرکت می دهد.	2
بین حالت های ورودی حروف بزرگ و کوچک یا اعداد و نمادها تغییر می کند.	3
نوع نویسه را تغییر می دهد. شما می توانید نویسه های الفبا-عددی، نمادها و نویسه های خاص مانند ادغام ها و اکسان ها را وارد کنید.	4
چیدمان صفحه کلید را تغییر می دهد.	5
متداول ترین آدرس های دامنه ایمیل یا URL های مورد استفاده را با انتخاب مورد مربوطه وارد می کند.	6
یک فاصله وارد می کند.	7
نویسه را وارد می کند.	8
یک نویسه را از چپ حذف می کند.	9

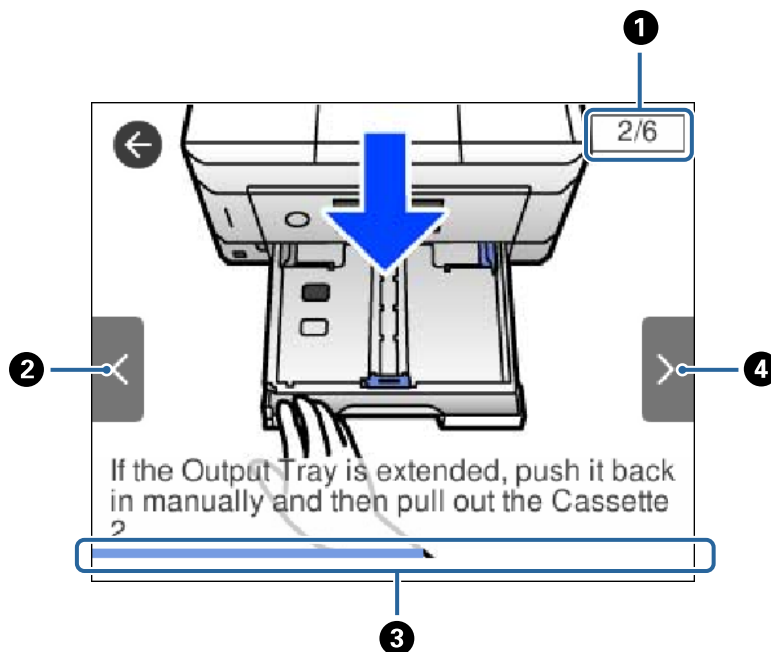
## مشاهده پویانمایی

می توانید پویانمایی دستورالعمل های بهره برداری مانند بارگذاری کاغذ یا رفع گیر کاغذ را در صفحه LCD مشاهده کنید.

بر روی  در سمت راست صفحه LCD تلنگر بزنید: صفحه راهنما را نشان می دهد. بر روی **How To** تلنگر بزنید و موارد مورد نظر برای مشاهده را انتخاب کنید.

قسمت های اصلی چاپگر

**How To** را در پایین صفحه بهره‌برداری انتخاب کنید: پویانمایی حساس به زمینه را نشان می‌دهد.



تعداد کل مراحل و شماره مرحله جاری را نشان می‌دهد. مثال بالا، مرحله 2 از 6 را نشان می‌دهد.	1
به مرحله قبلی باز می‌گردد.	2
میزان پیشرفت در مرحله جاری را نشان می‌دهد. پس از رسیدن نوار پیشرفت به انتها، پویانمایی تکرار می‌شود.	3
به مرحله بعد می‌رود.	4

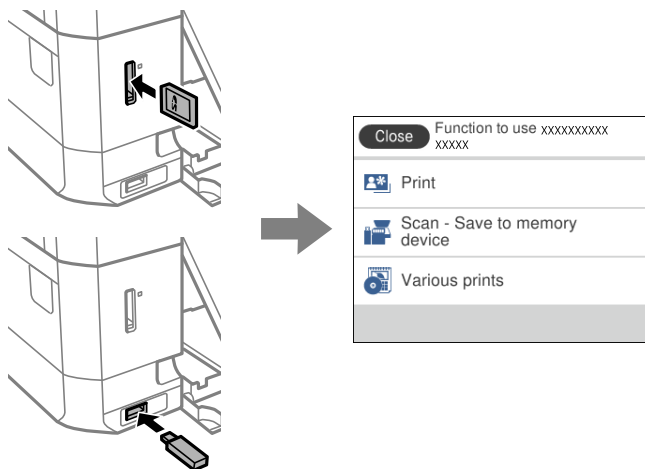
## نمایش منو متناسب با عملیات

چاپگر به طور خودکار منو متناسب با عملیات را نشان می‌دهد. اگر می‌خواهید این قابلیت را لغو کنید، تنظیم **Auto Selection Mode** را غیرفعال کنید.

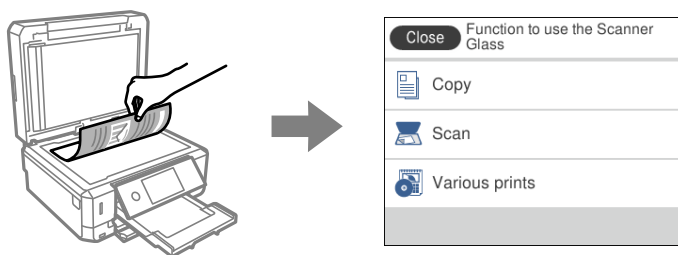
**Auto Selection Mode < Guide Functions < Settings**

قسمت های اصلی چاپگر

یک دستگاه حافظه خارجی مانند کارت حافظه یا دستگاه USB وارد کنید. □



پوشش سند را باز کنید و اسناد را بارگذاری کنید. □



اطلاعات مرتبط

← "گزینه‌های منو برای Guide Functions" در صفحه 187

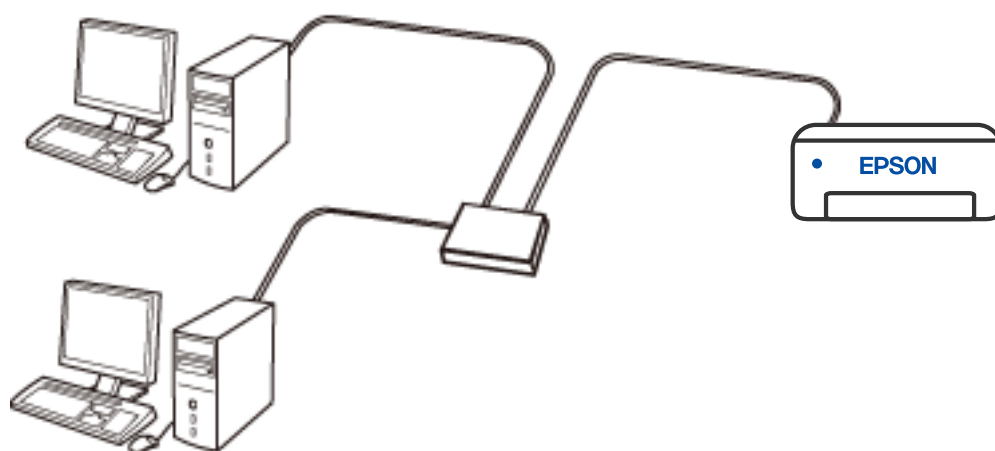
# تنظیمات شبکه

## انواع اتصال شبکه

می‌توانید از روش‌های اتصال زیر استفاده کنید.

### اتصال اترنت

چاپگر را با یک کابل اترنت به یک هاب متصل کنید.

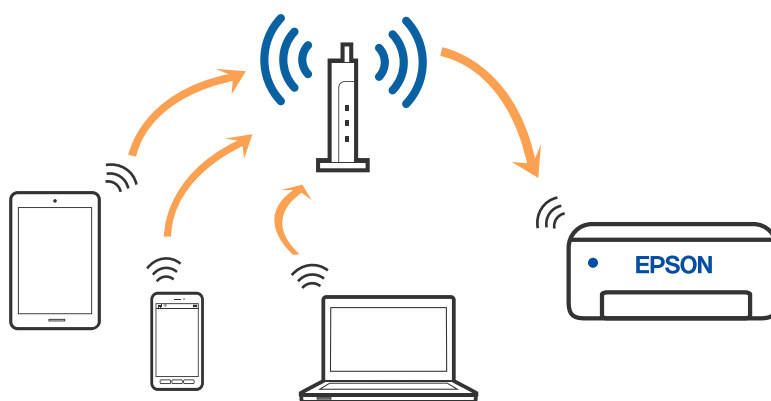


اطلاعات مرتبط

← "انجام تنظیمات شبکه پیشرفته" در صفحه 44

### اتصال وای-فای

چاپگر و کامپیوتر و دستگاه هوشمند را به یک روتر بی سیم متصل کنید. این روش اتصال معمول برای شبکه‌های خانگی یا اداره‌ای توصیه می‌شود که در آنها رایانه‌ها از طریق Wi-Fi به روتر بی سیم متصل می‌شوند.



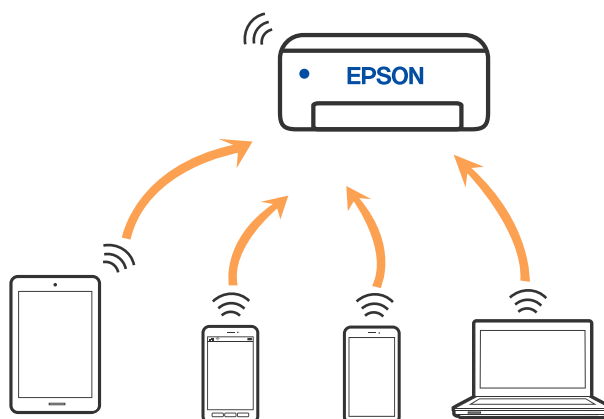
## تنظیمات شبکه

## اطلاعات مرتبط

- ← "وصل شدن به رایانه" در صفحه 29
- ← "اتصال به یک دستگاه هوشمند" در صفحه 30
- ← "تنظیم کردن Wi-Fi از چاپگر" در صفحه 40

## اتصال Wi-Fi Direct (نقطه دسترسی ساده)

از این روش اتصال زمانی استفاده کنید که از Wi-Fi در خانه یا محل کار استفاده نمی کنید، یا زمانی که می خواهید چاپگر و رایانه یا دستگاه هوشمند را به صورت مستقیم به هم وصل کنید. در این حالت، چاپگر به عنوان یک روتر بی سیم عمل می کند و شما می توانید دستگاه ها را بدون نیاز به استفاده از روتر بی سیم استاندارد، به چاپگر وصل کنید. با این وجود، دستگاه هایی که به صورت مستقیم به چاپگر متصل می شوند نمی توانند از طریق چاپگر با یکدیگر ارتباط برقرار کنند.



چاپگر توانایی اتصال به Wi-Fi یا اینترنت و Wi-Fi Direct (نقطه دسترسی ساده) را به صورت همزمان دارد. با این وجود، اگر اتصال شبکه به اتصال Wi-Fi Direct (نقطه دسترسی ساده) را زمانی برقرار کرده باشید که چاپگر به Wi-Fi متصل است؛ اتصال Wi-Fi به طور موقت قطع می شود.

## اطلاعات مرتبط

- ← "انجام تنظیمات اتصال Wi-Fi Direct (Simple AP)" در صفحه 43

## وصل شدن به رایانه

برای وصل کردن چاپگر به رایانه بهتر است از برنامه نصب کننده استفاده کنید. می توانید برنامه نصب کننده را به یکی از روش های زیر اجرا کنید.

☐ راه اندازی از وبسایت

به وب سایت زیر دسترسی پیدا کنید و سپس نام محصول را وارد نمایید. به تنظیم بروید و راه اندازی را شروع کنید.

<http://epson.sn>

☐ راه اندازی به وسیله دیسک نرم افزار (فقط برای مدل های دارای دیسک نرم افزار و کاربران دارای کامپیوترهای Windows با درایوهای دیسک).

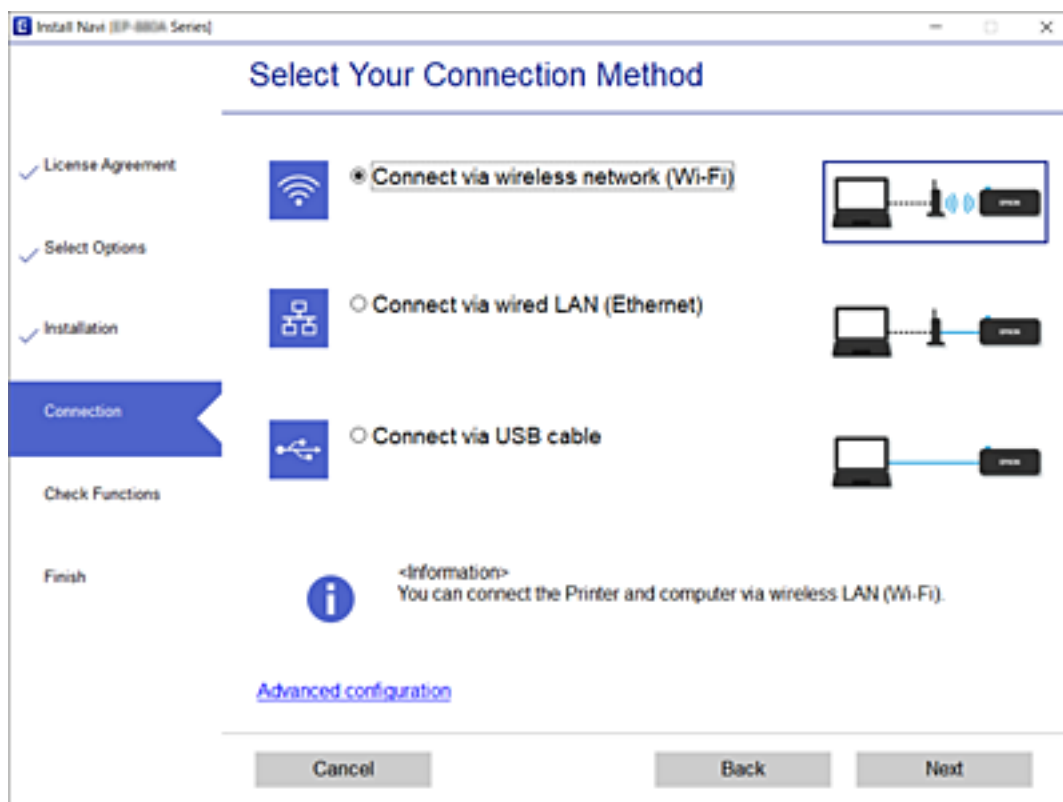
دیسک نرم افزار را در رایانه قرار دهید و سپس دستورالعمل های روی صفحه را دنبال کنید.

## انتخاب روش اتصال

دستورالعمل های روی صفحه را دنبال کنید تا صفحه زیر ظاهر شود. سپس روش اتصال چاپگر به رایانه را انتخاب کنید.

## تنظیمات شبکه

نوع اتصال را انتخاب کنید و بر روی **بعدي** کلیک کنید.



دستورالعمل‌های روی صفحه را دنبال کنید.

## اتصال به یک دستگاه هوشمند

### اتصال به یک دستگاه هوشمند از طریق یک روتر بی‌سیم

زمانی که چاپگر را به همان شبکه (SSID) Wi-Fi که دستگاه هوشمند متصل است وصل می‌کنید، می‌توانید از طریق یک دستگاه هوشمند از چاپگر استفاده کنید. برای استفاده از چاپگر از یک دستگاه هوشمند، از طریق وب‌سایت زیر راه‌اندازی کنید. از دستگاه هوشمند مورد نظر برای اتصال به چاپگر، به وب‌سایت دسترسی پیدا کنید.

<http://epson.sn> < تنظیم

نکته:

اگر می‌خواهید یک رایانه و یک دستگاه هوشمند را به‌صورت هم‌زمان به چاپگر متصل کنید، توصیه می‌کنیم ابتدا رایانه را وصل کنید.

اطلاعات مرتبط

← چاپ کردن از دستگاه‌های هوشمند" در صفحه 125

### اتصال به iPhone یا iPad (دستگاه‌های iOS) با استفاده از Wi-Fi Direct

با این روش می‌توانید چاپگر را مستقیماً به iPhone یا iPad وصل کنید و به روتر بی‌سیم نیاز نخواهید داشت. برای استفاده از این عملکرد، شرایط زیر لازم است. اگر محیط استفاده تان با این شرایط مطابقت ندارد، می‌توانید با انتخاب **Other OS Devices** وصل شوید. برای اطلاع از جزئیات مربوط به اتصال، به پیوند اطلاعات مرتبط در زیر مراجعه کنید.

## تنظیمات شبکه

□ iOS 11 یا جدیدتر

□ استفاده از برنامه دوربین استاندارد برای اسکن کد QR

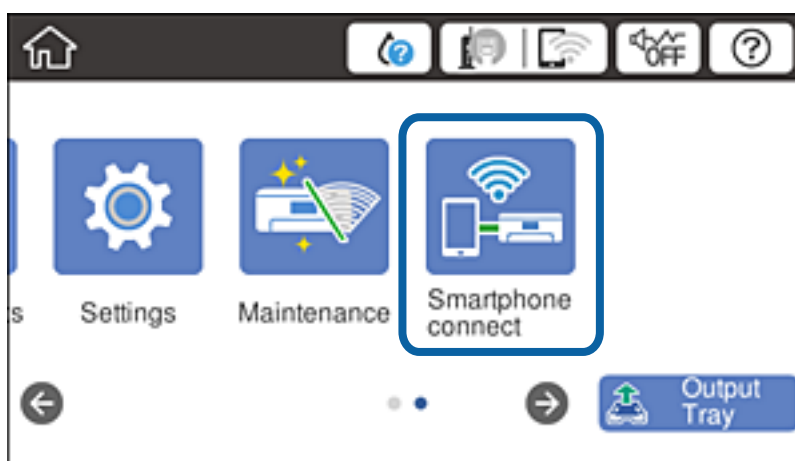
□ Epson iPrint نسخه 7.0 یا جدیدتر

Epson iPrint برای چاپ از دستگاه هوشمند کاربرد دارد. Epson iPrint را از قبل در دستگاه هوشمند نصب کنید.

**نکته:**

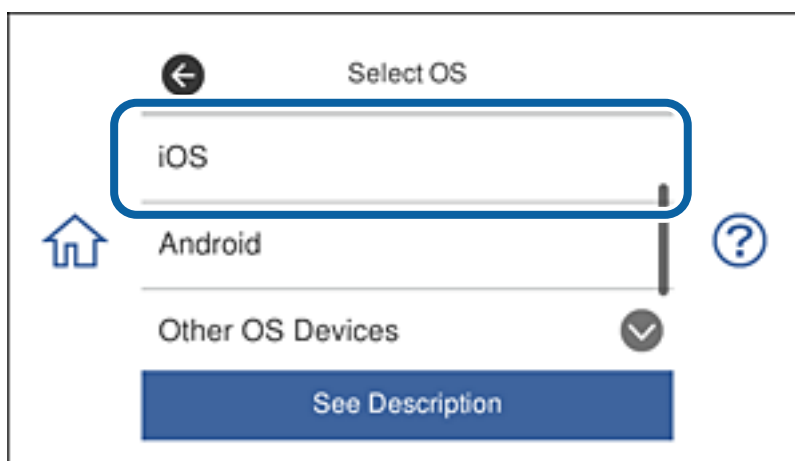
این تنظیمات را فقط یک بار می‌توانید برای چاپگر و دستگاه هوشمند مورد نظر برای اتصال انجام دهید. دوباره نیاز به وارد کردن این تنظیمات نیست مگر اینکه *Wi-Fi Direct* را غیرفعال کرده باشید یا تنظیمات شبکه را به موارد پیش فرض بازمی‌گردانید.

1. بر روی **Smartphone connect** در صفحه نمایش اصلی ضربه بزنید.



2. روی **Start Setup** ضربه بزنید.

3. روی **iOS** ضربه بزنید.

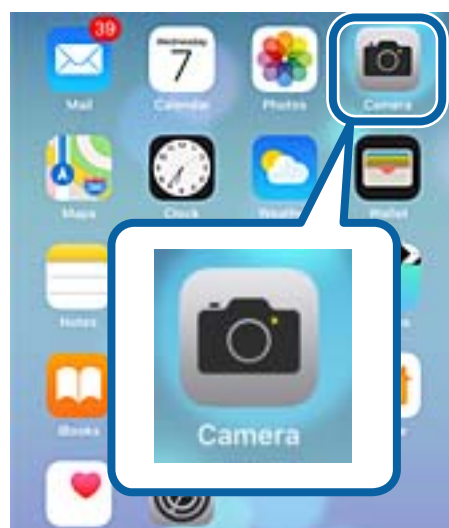


## تنظیمات شبکه

یک کد QR روی صفحه کنترل چاپگر نمایش داده می شود.

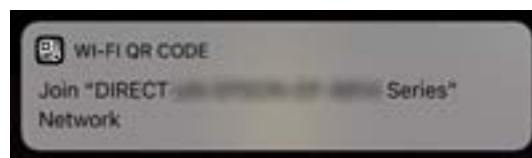


4. در iPhone یا iPad، برنامه دوربین استاندارد را راه اندازی کنید و سپس کد QR نمایش داده شده بر روی صفحه کنترل چاپگر را اسکن کنید.



از برنامه دوربین برای iOS نسخه 11 یا جدیدتر استفاده کنید. با استفاده از برنامه دوربین iOS نسخه 10 یا قدیمی تر نمی توانید به چاپگر وصل شوید. همچنین نمی توانید با استفاده از برنامه مربوط به اسکن کدهای QR وصل شوید. اگر وصل نمی شوید، به صفحه کنترل روی چاپگر بروید و **Other OS Devices** را انتخاب کنید. برای اطلاع از جزئیات مربوط به اتصال، به پیوند اطلاعات مرتبط در زیر مراجعه کنید.

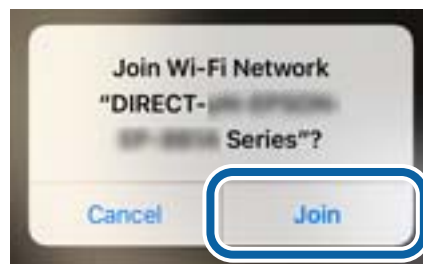
5. روی پیام نمایش داده شده در صفحه دستگاه هوشمند ضربه بزنید.





تنظیمات شبکه

6. روی **Join** ضربه بزنید.



7. در صفحه کنترل چاپگر گزینه **Next** را انتخاب کنید.

8. در iPhone یا iPad، Epson iPrint را راه اندازی کنید.



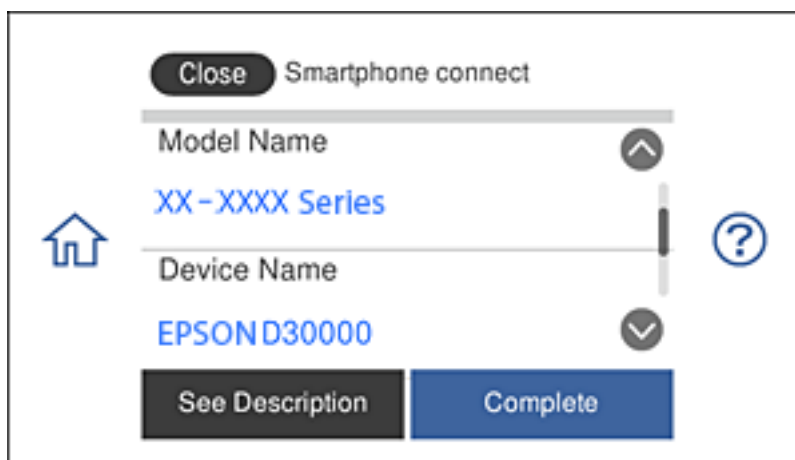
9. در صفحه Epson iPrint روی **Printer is not selected.** ضربه بزنید.

10. چاپگری را انتخاب کنید که می خواهید به آن وصل شوید.



## تنظیمات شبکه

برای انتخاب چاپگر، به اطلاعات نمایش داده شده روی صفحه کنترل چاپگر مراجعه کنید.



11. در صفحه کنترل چاپگر گزینه **Complete** را انتخاب کنید.

برای دستگاه‌های هوشمندی که از قبل به چاپگر وصل شده اند، نام شبکه (SSID) را روی صفحه Wi-Fi دستگاه هوشمند انتخاب کنید تا دوباره به آن وصل شوید.

## اطلاعات مرتبط

◀ "اتصال به دستگاه‌هایی بجز iOS و Android با استفاده از Wi-Fi Direct" در صفحه 37

◀ "چاپ کردن از دستگاه‌های هوشمند" در صفحه 125

## اتصال به دستگاه‌های Android با استفاده از Wi-Fi Direct

با این روش می‌توانید چاپگر را مستقیماً به دستگاه Android وصل کنید و به روتر بی‌سیم نیاز نخواهید داشت. برای استفاده از این عملکرد، شرایط زیر لازم است.

Android 4.4 یا جدیدتر

Epson iPrint نسخه 7.0 یا جدیدتر

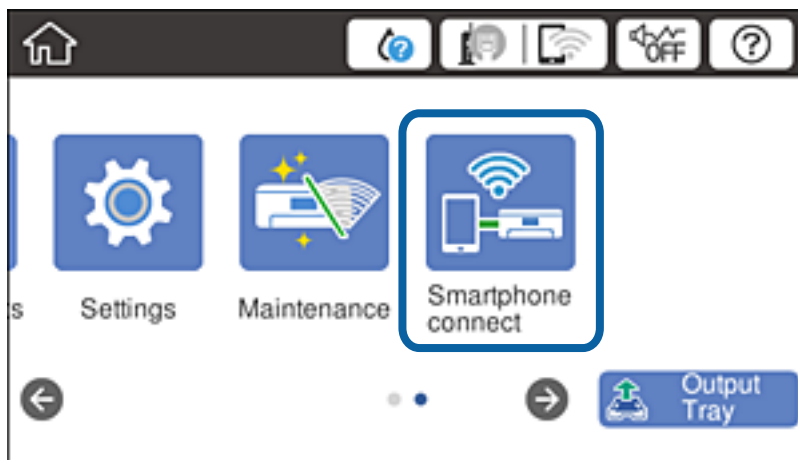
Epson iPrint برای چاپ از دستگاه هوشمند کاربرد دارد. Epson iPrint را از قبل در دستگاه هوشمند نصب کنید.

## نکته:

این تنظیمات را فقط یک بار می‌توانید برای چاپگر و دستگاه هوشمند مورد نظر برای اتصال انجام دهید. دوباره نیاز به وارد کردن این تنظیمات نیست مگر اینکه *Wi-Fi Direct* را غیرفعال کرده باشید یا تنظیمات شبکه را به موارد پیش فرض بازمی‌کنید.

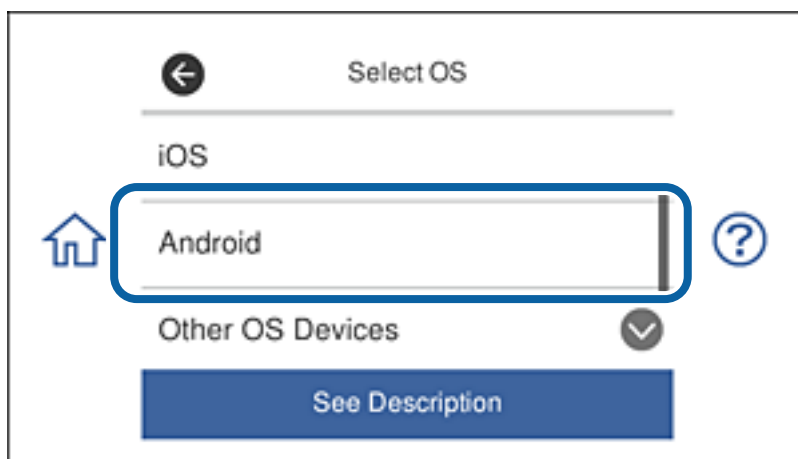
تنظیمات شبکه

1. بر روی **Smartphone connect** در صفحه نمایش اصلی ضربه بزنید.



2. روی **Start Setup** ضربه بزنید.

3. روی **Android** ضربه بزنید.



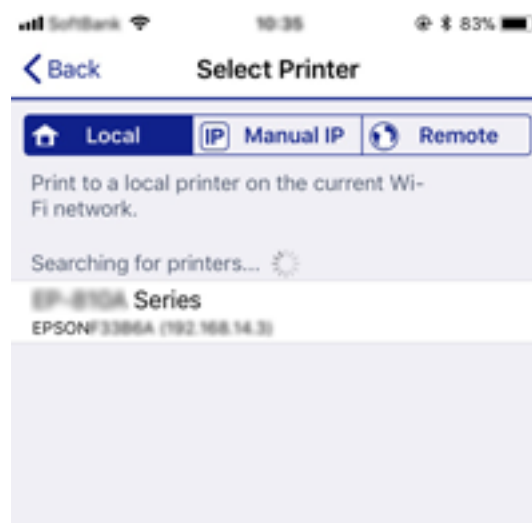
4. در دستگاه هوشمند، Epson iPrint را راه اندازی کنید.



5. در صفحه Epson iPrint روی **Printer is not selected.** ضربه بزنید.

## تنظیمات شبکه

6. در صفحه Epson iPrint، چاپگری را انتخاب کنید که می خواهید به آن وصل شوید.



برای انتخاب چاپگر، به اطلاعات نمایش داده شده روی صفحه کنترل چاپگر مراجعه کنید.



نکته:

بسته به دستگاه *Android* ممکن است چاپگرها نمایش داده نشوند. اگر چاپگرها نمایش داده نمی شوند، با انتخاب *Other OS Devices* وصل شوید. برای اتصال به پیوند اطلاعات مرتبط در زیر مراجعه کنید.

7. با نمایش صفحه تأیید اتصال دستگاه، **Approve** را انتخاب کنید.

8. در صفحه کنترل چاپگر گزینه **Complete** را انتخاب کنید.

برای دستگاه های هوشمندی که از قبل به چاپگر وصل شده اند، نام شبکه (SSID) را روی صفحه Wi-Fi دستگاه هوشمند انتخاب کنید تا دوباره به آن وصل شوید.

## اطلاعات مرتبط

◀ "اتصال به دستگاه هایی بجز iOS و Android با استفاده از Wi-Fi Direct" در صفحه 37

◀ "چاپ کردن از دستگاه های هوشمند" در صفحه 125

## تنظیمات شبکه

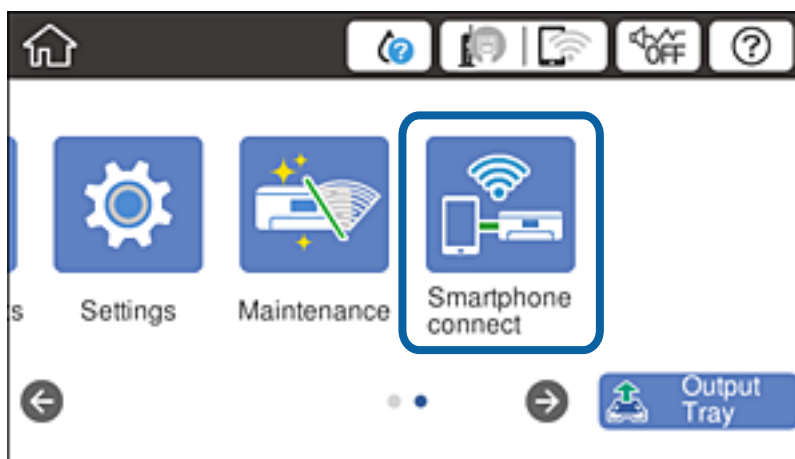
## اتصال به دستگاه هایی بجز iOS و Android با استفاده از Wi-Fi Direct

با این روش می توانید چاپگر را مستقیماً به دستگاه های هوشمند صل کنید و به روتر بی سیم نیاز نخواهید داشت.

نکته:

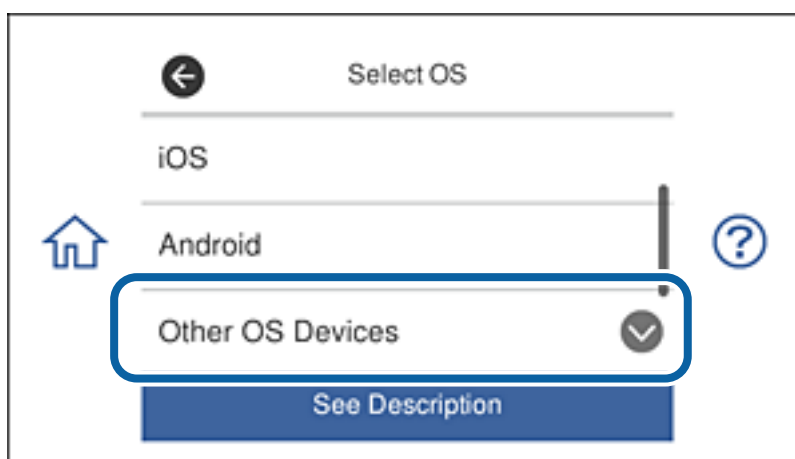
این تنظیمات را فقط یک بار می توانید برای چاپگر و دستگاه هوشمند مورد نظر برای اتصال انجام دهید. دوباره نیاز به وارد کردن این تنظیمات نیست مگر اینکه *Wi-Fi Direct* را غیرفعال کرده باشید یا تنظیمات شبکه را به موارد پیش فرض بازمیابی کنید.

1. بر روی **Smartphone connect** در صفحه نمایش اصلی ضربه بزنید.



2. روی **Start Setup** ضربه بزنید.

3. روی **Other OS Devices** ضربه بزنید.



(Network Name (SSID) و Password برای Wi-Fi Direct برای چاپگر نمایش داده می شوند.

تنظیمات شبکه

4. در صفحه Wi-Fi دستگاه هوشمند، SSID نمایش داده شده روی صفحه کنترل چاپگر را انتخاب کنید و سپس رمز عبور را وارد کنید. این تصویر نمونه ای در iPhone است.



5. در صفحه کنترل چاپگر گزینه **Next** را انتخاب کنید.

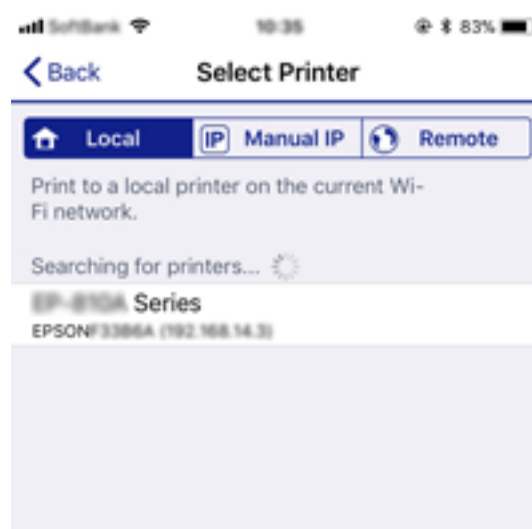
تنظیمات شبکه

6. در دستگاه هوشمند، Epson iPrint را راه اندازی کنید.



7. در صفحه Epson iPrint روی **Printer is not selected.** ضربه بزنید.

8. چاپگری را انتخاب کنید که می خواهید به آن وصل شوید.



برای انتخاب چاپگر، به اطلاعات نمایش داده شده روی صفحه کنترل چاپگر مراجعه کنید.



9. در صفحه کنترل چاپگر گزینه **Complete** را انتخاب کنید.

برای دستگاه های هوشمندی که از قبل به چاپگر وصل شده اند، نام شبکه (SSID) را روی صفحه Wi-Fi دستگاه هوشمند انتخاب کنید تا دوباره به آن وصل شوید.

اطلاعات مرتبط

◀ "چاپ کردن از دستگاه های هوشمند" در صفحه 125

## تنظیم کردن Wi-Fi از چاپگر

می‌توانید تنظیمات شبکه را به چندین روش از پانل کنترل چاپگر انجام دهید. روش اتصال سازگار با محیط و شرایط استفاده را انتخاب کنید.

اگر اطلاعات روتر بی سیم مانند SSID و رمز عبور را در اختیار داشته باشید، می‌توانید تنظیمات را به صورت دستی انجام دهید. اگر روتر بی سیم از WPS پشتیبانی کند، می‌توانید تنظیمات را با راه‌اندازی دکمه فشاری انجام دهید. پس از متصل کردن چاپگر به شبکه، از دستگاه مورد نظر (رایانه، دستگاه هوشمند، تبلت و غیره) به چاپگر وصل شوید. تنظیمات شبکه پیشرفته را برای استفاده یک آدرس IP ثابت ایجاد کنید.

### اطلاعات مرتبط

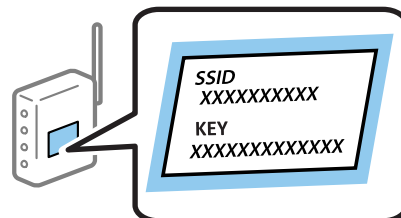
- ← "انجام تنظیمات Wi-Fi با وارد کردن SSID و رمز عبور" در صفحه 40
- ← "انجام تنظیمات Wi-Fi با تنظیم دکمه فشاری (WPS)" در صفحه 41
- ← "انجام تنظیمات Wi-Fi توسط راه‌اندازی پین‌کد (WPS)" در صفحه 42
- ← "انجام تنظیمات اتصال (Wi-Fi Direct (Simple AP)" در صفحه 43
- ← "پیام‌هایی در محیط شبکه" در صفحه 52

## انجام تنظیمات Wi-Fi با وارد کردن SSID و رمز عبور

با وارد کردن اطلاعات لازم برای اتصال به یک روتر بی‌سیم از طریق پانل کنترل چاپگر می‌توانید شبکه Wi-Fi را تنظیم کنید. برای انجام تنظیم به این روش، به SSID و رمز عبور روتر بی‌سیم نیاز دارید.

### نکته:

اگر از یک روتر بی‌سیم با تنظیمات پیش‌فرض آن استفاده می‌کنید، SSID و کلمه عبور بر روی برچسب قرار دارد. چنانچه SSID و رمز عبور را نمی‌دانید، به اسناد ارائه شده همراه با روتر بی‌سیم مراجعه کنید.



1. در صفحه اصلی، روی  |  ضربه بزنید.

2. روی گزینه **Wi-Fi (Recommended)** ضربه بزنید.

اگر چاپگر قبلاً با اترنت متصل شده است، روی گزینه **Router** ضربه بزنید.

3. روی گزینه **Start Setup** ضربه بزنید.

در صورتی که اتصال شبکه از قبل تنظیم شده است، جزئیات اتصال نمایش داده خواهند شد. برای تغییر دادن تنظیمات روی **Change Settings** ضربه بزنید.

اگر چاپگر قبلاً با اترنت متصل شده است، روی **Change to Wi-Fi connection** ضربه بزنید و پس از تأیید پیام، روی گزینه **Yes** ضربه بزنید.

4. روی گزینه **Wi-Fi Setup Wizard** ضربه بزنید.



## تنظیمات شبکه

5. SSID را برای روتر بی سیم انتخاب کنید.

نکته:

❑ اگر SSID که می خواهید به آن متصل شوید، در پانل کنترل چاپگر نمایش داده نمی شود، برای به روزرسانی لیست روی **Search Again** ضربه بزنید. اگر باز هم نمایش داده نمی شود، روی **Enter Manually** ضربه بزنید و سپس SSID را به صورت مستقیم وارد کنید.

❑ اگر نام شبکه (SSID) را نمی دانید، بررسی کنید آیا اطلاعات روی پرچسب روتر بی سیم درج شده است یا خیر. اگر از روتر بی سیم با تنظیمات پیش فرض آن استفاده می کنید، از SSID واقع بر روی پرچسب استفاده نمایید. اگر هیچ اطلاعاتی پیدا نکردید، به اسناد ارائه شده همراه با روتر بی سیم مراجعه کنید.

6. روی فیلد **Enter Password** ضربه بزنید و سپس رمز عبور را وارد کنید.

نکته:

❑ رمز عبور به بزرگ و کوچک بودن حروف حساس است.

❑ اگر رمز عبور را نمی دانید، بررسی کنید آیا اطلاعات روی پرچسب روتر بی سیم درج شده است یا خیر. ممکن است رمز عبور روی پرچسب با عنوان های «**Network Key**» یا «**Wireless Password**» و غیره مشخص شده باشد. اگر از روتر بی سیم با تنظیمات پیش فرض آن استفاده می کنید، از رمز عبور نوشته شده بر روی پرچسب استفاده نمایید.

7. وقتی تنظیمات را انجام دادید، روی گزینه **Start Setup** ضربه بزنید.

8. برای پایان کار روی **OK** ضربه بزنید.

نکته:

در صورت عدم برقراری اتصال، کاغذ ساده اندازه A4 را در دستگاه قرار داده و سپس جهت چاپ یک گزارش اتصال روی گزینه **Print Check Report** ضربه بزنید.

9. روی گزینه **Close** در صفحه تنظیمات اتصال شبکه ضربه بزنید.

## اطلاعات مرتبط

◀ "وارد کردن نویسه ها" در صفحه 25

◀ "بررسی وضعیت اتصال شبکه" در صفحه 45

◀ "هنگامی که می توانید تنظیمات شبکه را انجام دهید" در صفحه 224

## انجام تنظیمات Wi-Fi با تنظیم دکمه فشاری (WPS)

با فشار دادن یک دکمه روی روتر بی سیم می توانید شبکه Wi-Fi را بطور خودکار تنظیم کنید. اگر شرایط زیر برقرار بود، می توانید از این روش برای تنظیم کردن استفاده کنید.

❑ روتر بی سیم با WPS سازگار است (تنظیم محافظت شده Wi-Fi).

❑ اتصال Wi-Fi فعلی با فشار دادن یک دکمه روی روتر بی سیم برقرار شده است.

نکته:

اگر می توانید دکمه را پیدا کنید یا با استفاده از نرم افزار تنظیم را انجام می دهید، به مستندات ارائه شده همراه روتر بی سیم مراجعه کنید.

1. در صفحه اصلی، روی  |  ضربه بزنید.

2. روی گزینه **Wi-Fi (Recommended)** ضربه بزنید.

اگر چاپگر قبلاً با اترنت متصل شده است، روی **Router** ضربه بزنید.

3. روی گزینه **Start Setup** ضربه بزنید.

در صورتی که اتصال شبکه از قبل تنظیم شده است، جزئیات اتصال نمایش داده خواهند شد. برای تغییر دادن تنظیمات روی **Change Settings** ضربه بزنید.

## تنظیمات شبکه

اگر چاپگر پیش از این با اینترنت متصل شده است، روی **Change to Wi-Fi connection** ضربه بزنید و پس از تأیید پیام، روی گزینه **Yes** ضربه بزنید.

4. روی گزینه **Push Button Setup (WPS)** ضربه بزنید.

5. دکمه [WPS] روی روتر بی‌سیم را فشار داده و نگه دارید تا چراغ امنیتی چشمک بزند.



اگر محل دکمه [WPS] را نمی‌دانید یا اینکه هیچ دکمه‌ای روی روتر بی‌سیم وجود ندارد، برای اطلاع از جزئیات به مستندات عرضه شده همراه روتر بی‌سیم مراجعه کنید.

6. روی گزینه **Start Setup** ضربه بزنید.

7. روی گزینه **Close** ضربه بزنید.

اگر روی گزینه **Close** ضربه نزنید، صفحه به طور خودکار و بعد از مدت زمان تعیین شده بسته می‌شود.

**نکته:**

اگر اتصال برقرار نشد، روتر بی‌سیم را دوباره راه‌اندازی کنید، آن را به چاپگر نزدیکتر کنید و دوباره تلاش کنید. اگر باز هم کار نکرد، یک گزارش اتصال شبکه چاپ کنید و راهکار را بررسی نمایید.

8. روی گزینه **Close** در صفحه تنظیمات اتصال شبکه ضربه بزنید.

## اطلاعات مرتبط

◀ "بررسی وضعیت اتصال شبکه" در صفحه 45

◀ "هنگامی که نمی‌توانید تنظیمات شبکه را انجام دهید" در صفحه 224

## انجام تنظیمات Wi-Fi توسط راه‌اندازی پین‌کد (WPS)

با استفاده از یک پین‌کد می‌توانید به طور خودکار به یک روتر بی‌سیم متصل شوید. در صورتی که روتر بی‌سیم مجهز به WPS (تنظیم محافظت شده Wi-Fi) باشد، می‌توانید از این روش برای تنظیم اتصال استفاده کنید. از یک رایانه برای وارد کردن پین‌کد به روتر بی‌سیم استفاده کنید.

1. در صفحه اصلی، روی  |  ضربه بزنید.

2. روی گزینه **Wi-Fi (Recommended)** ضربه بزنید.

اگر چاپگر قبلاً با اینترنت متصل شده است، روی **Router** ضربه بزنید.

## تنظیمات شبکه

3. روی گزینه **Start Setup** ضربه بزنید.  
در صورتی که اتصال شبکه از قبل تنظیم شده است، جزئیات اتصال نمایش داده خواهند شد. برای تغییر دادن تنظیمات روی **Change Settings** ضربه بزنید.  
اگر چاپگر پیش از این با اترنت متصل شده است، روی **Change to Wi-Fi connection** ضربه بزنید و پس از تأیید پیام، روی گزینه **Yes** ضربه بزنید.
4. روی **Others < PIN Code Setup (WPS)** ضربه بزنید.  
از یک رایانه برای وارد کردن پین کد (یک عدد هشت رقمی) که روی پانل کنترل چاپگر وجود دارد در روتر بی‌سیم در عرض دو دقیقه استفاده کنید.  
**نکته:**  
برای جزئیات بیشتر درباره وارد کردن پین کد به مستندات عرضه شده همراه روتر بی‌سیم مراجعه کنید.
6. روی **Start Setup** در پانل کنترل چاپگر ضربه بزنید.
7. روی گزینه **Close** ضربه بزنید.  
اگر روی گزینه **Close** ضربه نزنید، صفحه به طور خودکار و بعد از مدت زمان تعیین شده بسته می‌شود.  
**نکته:**  
اگر اتصال برقرار نشد، روتر بی‌سیم را دوباره راه‌اندازی کنید، آن را به چاپگر نزدیکتر کنید و دوباره تلاش کنید. اگر باز هم کار نکرد، یک گزارش اتصال چاپ کنید و راهکار را بررسی نمایید.
8. روی گزینه **Close** در صفحه تنظیمات اتصال شبکه ضربه بزنید.

## اطلاعات مرتبط

- ◀ "بررسی وضعیت اتصال شبکه" در صفحه 45
- ◀ "هنگامی که نمی‌توانید تنظیمات شبکه را انجام دهید" در صفحه 224

## انجام تنظیمات اتصال (W-Fi Direct (Simple AP

این روش به شما امکان می‌دهد که چاپگر را به صورت مستقیم بدون روتر بی‌سیم به دستگاه‌ها متصل کنید. چاپگر همانند یک روتر بی‌سیم عمل می‌کند.

1. در صفحه اصلی، روی  |  ضربه بزنید.
2. روی گزینه **Wi-Fi Direct** ضربه بزنید.
3. روی گزینه **Start Setup** ضربه بزنید.  
اگر تنظیمات (Simple AP Wi-Fi Direct) را اعمال کرده باشید، اطلاعات مشروح اتصال نمایش داده می‌شود. به مرحله 5 بروید.
4. روی گزینه **Start Setup** ضربه بزنید.
5. SSID و کلمه عبور نمایش داده شده بر روی پانل کنترل چاپگر را بررسی کنید.  
در صفحه اتصال شبکه رایانه یا صفحه Wi-Fi دستگاه هوشمند، SSID را که در پانل کنترل چاپگر برای اتصال نشان داده شده است انتخاب کنید.
6. کلمه عبور نشان داده شده بر روی پانل کنترل چاپگر را در رایانه یا دستگاه هوشمند وارد کنید.  
**نکته:**  
وقتی ویژگی **Wi-Fi Direct** را فعال می‌کنید، به همان صورت فعال باقی خواهد ماند، مگر اینکه تنظیمات شبکه را به حالت پیش فرض بازایی کنید و **Wi-Fi Direct** را غیرفعال کنید.

## تنظیمات شبکه

7. پس از برقرار شدن اتصال، روی **OK** در پانل کنترل چاپگر ضربه بزنید.
8. روی گزینه **Close** ضربه بزنید.

## اطلاعات مرتبط

- ◀ "بررسی وضعیت اتصال شبکه" در صفحه 45
- ◀ "تغییر تنظیمات (Simple APWi-Fi Direct)" در صفحه 54
- ◀ "هنگامی که نمی توانید تنظیمات شبکه را انجام دهید" در صفحه 224

## انجام تنظیمات شبکه پیشرفته

شما می توانید نام دستگاه شبکه، تنظیم TCP/IP، پروکسی سرور و غیره را تغییر دهید. پیش از انجام تغییرات، محیط شبکه را بررسی کنید.

1. بر روی گزینه **Settings** در صفحه اصلی ضربه بزنید.
2. روی **Advanced < Network Settings** ضربه بزنید.
3. مورد منو برای تنظیمات را انتخاب کنید و سپس مقادیر تنظیم را انتخاب یا تعیین کنید.
4. روی **Start Setup** ضربه بزنید.

## اطلاعات مرتبط

- ◀ "موارد تنظیم برای تنظیمات پیشرفته شبکه" در صفحه 44

## موارد تنظیم برای تنظیمات پیشرفته شبکه

مورد منو برای تنظیمات را انتخاب کنید و سپس مقادیر تنظیم را انتخاب یا تعیین کنید.

Device Name

می توانید نویسه های زیر را وارد کنید.

محدوده نویسه: 2 تا 15 (باید حداقل 2 نویسه وارد کنید)

نویسه های قابل استفاده: A تا Z، a تا z، 0 تا 9، -.

نویسه هایی که نمی توانید در بالا استفاده کنید: 0 تا 9، -.

نویسه هایی که نمی توانید در پایین استفاده کنید: -

## تنظیمات شبکه

TCP/IP Auto 

هنگامی که از یک روتر بی سیم در منزل استفاده می کنید یا زمانی که اجازه می دهید آدرس IP به صورت خودکار توسط DHCP به دست آید، انتخاب کنید.

Manual 

هنگامی که نمی خواهید آدرس IP چاپگر تغییر کند، انتخاب کنید. آدرس های مربوط به IP Address، Subnet Mask و Default Gateway را وارد کنید و تنظیمات DNS Server را مطابق با محیط شبکه خود اعمال نمایید.

اگر **Auto** را برای تنظیمات تخصیص IP انتخاب کنید، می توانید تنظیمات سرور DNS را از **Manual** یا **Auto** انتخاب کنید. اگر نتوانید نشانی سرور DNS را به طور خودکار دریافت کنید، باید **Manual** را انتخاب و سپس نشانی سرور اصلی DNS و سرور فرعی DNS را مستقیماً وارد کنید.

Proxy Server Do Not Use 

زمانی که در حال استفاده از چاپگر در یک محیط شبکه خانگی هستید این گزینه را انتخاب کنید.

Use 

زمانی که در حال استفاده از یک سرور پروکسی در محیط شبکه هستید و می خواهید آن را در چاپگر تنظیم کنید این گزینه را انتخاب کنید. آدرس سرور پروکسی و شماره پورت را وارد کنید.

## بررسی وضعیت اتصال شبکه

به روش زیر می توانید وضعیت اتصال شبکه را بررسی کنید.

## نماد شبکه

با استفاده از آیکون شبکه روی صفحه اصلی چاپگر می توانید وضعیت اتصال شبکه و قوت موج رادیویی را بررسی کنید.



اطلاعات مرتبط

← "آیکن هایی که بر روی صفحه LCD نمایش می یابند" در صفحه 21

## بررسی دقیق اطلاعات شبکه از پانل کنترل

زمانی که چاپگر به شبکه وصل است همچنین می توانید سایر اطلاعات مربوط به شبکه را با انتخاب منوهای شبکه مورد نظر برای بررسی مشاهده نمایید.

## تنظیمات شبکه

1. بر روی گزینه **Settings** در صفحه اصلی ضربه بزنید.
2. **Network Status < Network Settings** را انتخاب کنید.
3. برای بررسی اطلاعات، منوهایی را که می خواهید بررسی نمایید انتخاب کنید.
  - Wired LAN/Wi-Fi Status**  
اطلاعات شبکه (نام دستگاه، اتصال، قوت سیگنال، نشانی IP و...) را برای اتصالات اینترنت یا Wi-Fi نشان می دهد.
  - Wi-Fi Direct Status**  
نشان می دهد که آیا **Wi-Fi Direct (Simple AP)** ( برای اتصالات **Wi-Fi Direct (Simple AP)** ) فعال است یا غیرفعال.
  - Print Status Sheet**  
یک برگه وضعیت شبکه چاپ می کند. اطلاعات مربوط به اینترنت، Wi-Fi، **Wi-Fi Direct (Simple AP)** و ... بر روی یک یا چند برگه چاپ می شود.

## چاپ یک گزارش اتصال شبکه

می توانید یک گزارش اتصال شبکه برای بررسی وضعیت بین چاپگر و روتر بی سیم چاپ نمایید.

1. کاغذها را بارگیری کنید.
2. در صفحه اصلی، روی **Settings** ضربه بزنید.
3. روی **Connection Check < Network Settings** ضربه بزنید.  
بررسی اتصال آغاز می شود.
4. روی گزینه **Print Check Report** ضربه بزنید.
5. برای چاپ کردن گزارش اتصال شبکه، دستورالعمل روی صفحه چاپگر را دنبال کنید.  
اگر خطایی رخ داده است، گزارش اتصال شبکه را بررسی کنید و سپس راهکارهای چاپ شده را دنبال کنید.
6. روی گزینه **Close** ضربه بزنید.

## اطلاعات مرتبط

◀ "پیام ها و راه حل های موجود در گزارش اتصال شبکه" در صفحه 47

## تنظیمات شبکه

## پیام ها و راه حل های موجود در گزارش اتصال شبکه

پیامها و کدهای خطای موجود در گزارش اتصال شبکه را بررسی کنید و سپس راه حل ها را دنبال نمایید.

The screenshot shows a network connection error report. At the top, it says "Check Network Connection" and "Check Result FAIL". Below this, the "Error code" is listed as "(E-2)". A blue box labeled 'a' points to the error code. Another blue box labeled 'b' highlights the following text: "See the Network Status and check if the Network Name (SSID) is the SSID you want to connect. If the SSID is correct, make sure to enter the correct password and try again." Below this, there is a section for "Checked Items" with a table of various checks, all marked as "Unchecked" except for the "Wireless Network Name (SSID) Check" which is "FAIL". At the bottom, there is a "Network Status" section with a table of printer and network details.

Checked Items	
Wireless Network Name (SSID) Check	FAIL
Communication Mode Check	Unchecked
Security Mode Check	Unchecked
MAC Address Filtering Check	Unchecked
Security Key/Password Check	Unchecked
IP Address Check	Unchecked
Detailed IP Setup Check	Unchecked

Network Status	
Printer Name	EPSON XXXXXX
Printer Model	XX-XXX Series
IP Address	169.254.137.8
Subnet Mask	255.255.0.0
Default Gateway	
Network Name (SSID)	EpsonNet
Security	None
Signal Strength	Poor
MAC Address	F8:D0:27:40:C0:AC

a. کد خطا

b. پیام های داخل محیط شبکه

## اطلاعات مرتبط

- ← "E-1" در صفحه 48
- ← "E-2" ، "E-3" ، "E-7" در صفحه 48
- ← "E-5" در صفحه 49
- ← "E-6" در صفحه 49
- ← "E-8" در صفحه 49
- ← "E-9" در صفحه 50
- ← "E-10" در صفحه 50
- ← "E-11" در صفحه 50
- ← "E-12" در صفحه 51
- ← "E-13" در صفحه 51
- ← "پیامهایی در محیط شبکه" در صفحه 52

## تنظیمات شبکه

## E-1

راه حل:

- بررسی کنید کابل اترنت به چاپگر، هاب یا سایر دستگاه‌های شبکه متصل باشد.
- بررسی کنید هاب یا دیگر دستگاه‌های شبکه روشن باشند.
- اگر می‌خواهید چاپگر را از طریق Wi-Fi متصل کنید، تنظیمات Wi-Fi را دوباره برای چاپگر اجرا کنید زیرا غیرفعال شده اند.

## E-2، E-3، E-7

راه حل:

- بررسی کنید روتر بی سیم فعال باشد.
- بررسی کنید کامپیوتر یا دستگاه به درستی به روتر بی سیم متصل باشند.
- روتر بی سیم را خاموش کنید. به مدت تقریبی 10 ثانیه صبر کنید و سپس آن را روشن کنید.
- چاپگر را به روتر بی سیم نزدیک تر کنید و هرگونه مانع را از بین آنها بردارید.
- اگر SSID را به صورت دستی وارد کرده اید، بررسی کنید صحیح باشد. SSID را از قسمت **Network Status** در گزارش اتصال شبکه بررسی کنید.
- اگر روتر بی سیم دارای چند SSID است، SSID نمایش داده شده را انتخاب کنید. اگر SSID از فرکانس ناسازگار استفاده می‌کند، چاپگر آنها را نمایش نمی‌دهد.
- اگر برای برقراری اتصال شبکه از راه اندازی از طریق دکمه فشاری استفاده می‌کنید، بررسی کنید روتر بی سیم از WPS پشتیبانی کند. اگر روتر بی سیم از WPS پشتیبانی نکند نمی‌توانید از راه اندازی از طریق دکمه فشاری استفاده کنید.
- بررسی کنید SSID فقط از نویسه‌های ASCII (نویسه‌های حرفی عددی و نماد) باشد. چاپگر نمی‌تواند SSID حاوی نویسه‌های غیر ASCII را نمایش دهد.
- قبل از اتصال به روتر بی سیم، حتماً SSID و رمز عبور را بدانید. اگر از روتر با تنظیمات پیش فرض آن استفاده می‌کنید، SSID و رمز عبور بر روی پرچسب روتر بی سیم نوشته شده است. اگر SSID و رمز عبور را نمی‌دانید، با فردی تماس بگیرید که روتر بی سیم را تنظیم کرده است یا به اسناد ارائه شده همراه با روتر بی سیم مراجعه کنید.
- اگر به SSID ایجاد شده از دستگاه هوشمند اتصال به اینترنت دستگاه همراه وصل می‌شوید، SSID و رمز عبور را در اسناد ارائه شده همراه با دستگاه هوشمند بررسی کنید.
- اگر اتصال Wi-Fi به طور ناگهانی قطع می‌شود، شرایط زیر را بررسی کنید. اگر همه این شرایط قابل اجرا هستند، نرم افزار را از وبسایت زیر دانلود کرده و اجرا کنید و از این طریق تنظیمات شبکه را بازنشانی کنید.

<http://epson.sn> < تنظیم

- یک دستگاه هوشمند دیگر با استفاده از راه اندازی دکمه فشاری به شبکه اضافه شده است.
- تنظیم شبکه Wi-Fi با استفاده از هر روش دیگری بجز تنظیم نقطه فشاری انجام شده است.

اطلاعات مرتبط

← "وصل شدن به رایانه" در صفحه 29

← "تنظیم کردن Wi-Fi از چاپگر" در صفحه 40



## تنظیمات شبکه

## E-5

راه حل:

بررسی کنید نوع تنظیم امنیتی روتر بی سیم بر روی یکی از موارد زیر تنظیم شده باشد. در غیر این صورت نوع تنظیم امنیتی روتر بی سیم را تغییر داده و سپس تنظیمات شبکه چاپگر را تنظیم مجدد نمایید.

WEP-64 بیتی (40 بیتی)

WEP-128 بیتی (104 بیتی)

(WPA PSK (TKIP/AES \*

(WPA2 PSK (TKIP/AES \*

(WPA (TKIP/AES

(WPA2 (TKIP/AES

\* WPA PSK که به آن WPA شخصی نیز گفته می شود. به WPA2 PSK عنوان WPA2 شخصی نیز اطلاق می شود.

## E-6

راه حل:

بررسی کنید آیا فیلترینگ آدرس MAC غیرفعال است. اگر فعال است، آدرس MAC چاپگر را ثبت کنید تا فیلتر نشود. برای مشاهده جزئیات بیشتر به مستندات ارائه شده همراه با روتر بی سیم مراجعه کنید. آدرس MAC چاپگر را می توانید از قسمت **Network Status** در گزارش اتصال شبکه بررسی کنید.

اگر روتر بی سیم از روش تأیید اعتبار مشترک با امنیت WEP استفاده می کند، بررسی کنید کلید تأیید اعتبار و شاخص آن صحیح باشند.

اگر تعداد دستگاه های قابل اتصال در روتر بی سیم کمتر از تعداد دستگاه های شبکه ای هستند که می خواهید به آن متصل شوید، روتر بی سیم را تنظیم کنید تا تعداد دستگاه های قابل اتصال بیشتر شود. برای انجام تنظیمات به مستندات ارائه شده همراه با روتر بی سیم مراجعه کنید.

اطلاعات مرتبط

← "وصل شدن به رایانه" در صفحه 29

## E-8

راه حل:

اگر دریافت آدرس IP چاپگر روی خودکار تنظیم شده است، DHCP را در روتر بی سیم فعال کنید.

اگر دریافت آدرس IP چاپگر روی "دستی" تنظیم شده است، آدرس IP تنظیم شده نامعتبر است زیرا خارج از محدوده است (مثلاً 0.0.0.0). یک آدرس IP معتبر از صفحه کنترل چاپگر تنظیم کنید یا از Web Config استفاده کنید.

اطلاعات مرتبط

← "انجام تنظیمات شبکه پیشرفته" در صفحه 44

## تنظیمات شبکه

## E-9

راه حل:

مورد زیر را بررسی کنید.

☐ دستگاه‌ها روشن هستند.

☐ می‌توانید از دستگاهی که می‌خواهید با آن به چاپگر متصل شوید، به اینترنت و سایر کامپیوترها یا دستگاه‌های شبکه در همان شبکه دسترسی داشته باشید.

اگر بعد از اجرای کارهای عنوان شده در بالا همچنان به چاپگر و دستگاه‌های شبکه وصل نمی‌شوید، روتر بی سیم را خاموش کنید. به مدت تقریبی 10 ثانیه صبر کنید و سپس آن را روشن کنید. سپس با دانلود و اجرای نصب‌کننده از وب سایت زیر، تنظیمات شبکه را دوباره اجرا کنید.

<http://epson.sn> < تنظیم

اطلاعات مرتبط

← "وصل شدن به رایانه" در صفحه 29

## E-10

راه حل:

مورد زیر را بررسی کنید.

☐ سایر دستگاه‌های روی شبکه روشن باشند.

☐ اگر چاپگر را طوری تنظیم کرده‌اید که دریافت آدرس IP آن بر روی دستی تنظیم شده است، آدرس شبکه (آدرس IP، ماسک فرعی شبکه و دروازه پیش فرض) صحیح است.

اگر این موارد اشتباه هستند، آدرس شبکه را مجدداً تنظیم کنید. می‌توانید آدرس IP، ماسک شبکه فرعی و دروازه پیش فرض را از قسمت **Network Status** در گزارش اتصال شبکه بررسی کنید.

هنگامی که DHCP فعال است، تنظیم دریافت آدرس IP چاپگر را به خودکار تغییر دهید. اگر می‌خواهید آدرس IP را به صورت دستی تنظیم کنید، آدرس IP چاپگر را از قسمت **Network Status** در گزارش اتصال شبکه بررسی کنید و سپس "دستی" را در صفحه تنظیمات شبکه انتخاب کنید. ماسک فرعی شبکه را بر روی [255.255.255.0] تنظیم کنید.

اگر بعد از این مراحل همچنان به چاپگر و دستگاه‌های شبکه وصل نمی‌شوید، روتر بی سیم را خاموش کنید. به مدت تقریبی 10 ثانیه صبر کنید و سپس آن را روشن کنید.

اطلاعات مرتبط

← "انجام تنظیمات شبکه پیشرفته" در صفحه 44

← "چاپ کردن برگه وضعیت شبکه" در صفحه 52

## E-11

راه حل:

مورد زیر را بررسی کنید.

☐ وقتی تنظیم TCP/IP چاپگر را بر روی دستی تنظیم کرده‌اید، آدرس دروازه پیش فرض صحیح است.

☐ دستگاهی که به عنوان دروازه پیش فرض مشخص شده، روشن است.

## تنظیمات شبکه

آدرس دروازه پیش‌فرض صحیح را تنظیم کنید. آدرس دروازه پیش‌فرض را می‌توانید از قسمت **Network Status** در گزارش اتصال شبکه بررسی کنید.

## اطلاعات مرتبط

← "انجام تنظیمات شبکه پیش‌رفته" در صفحه 44

← "چاپ کردن برگه وضعیت شبکه" در صفحه 52

## E-12

## راه حل:

مورد زیر را بررسی کنید.

سایر دستگاه‌های روی شبکه روشن باشند.

آدرس شبکه (آدرس IP، ماسک فرعی شبکه و دروازه پیش‌فرض) در صورتی که آنها را به‌طور دستی تنظیم کرده‌اید، صحیح است.

آدرس شبکه برای دستگاه‌های دیگر (ماسک فرعی شبکه و دروازه پیش‌فرض) یکسان است.

آدرس IP با دستگاه‌های دیگر تداخل ندارد.

اگر بعد از اجرای کارهای عنوان شده در بالا همچنان به چاپگر و دستگاه‌های شبکه وصل نمی‌شوید، کارهای زیر را انجام دهید.

روتر بی‌سیم را خاموش کنید. به مدت تقریبی 10 ثانیه صبر کنید و سپس آن را روشن کنید.

دوباره با استفاده از نصب‌کننده، تنظیمات شبکه را اجرا کنید. از وب‌سایت زیر می‌توانید آن را اجرا کنید.

<http://epson.sn> < تنظیم

می‌توانید چندین رمز عبور را بر روی روتر بی‌سیم که از نوع امنیتی WEP استفاده می‌کند، ثبت نمایید. اگر چندین رمز عبور ثبت شده است، بررسی کنید که آیا اولین رمز عبور ثبت شده بر روی چاپگر تنظیم شده است یا خیر.

## اطلاعات مرتبط

← "انجام تنظیمات شبکه پیش‌رفته" در صفحه 44

← "وصل شدن به رایانه" در صفحه 29

## E-13

## راه حل:

مورد زیر را بررسی کنید.

دستگاه‌های شبکه مانند روتر بی‌سیم، هاب و روتر روشن باشند.

تنظیم TCP/IP دستگاه‌های شبکه به‌صورت دستی تنظیم نشده است. (اگر تنظیم TCP/IP چاپگر به‌صورت خودکار تنظیم شده باشد در حالی که تنظیم TCP/IP سایر دستگاه‌های شبکه به‌صورت دستی انجام شده باشد، ممکن است شبکه چاپگر با شبکه دستگاه‌های دیگر متفاوت باشد.)

اگر پس از بررسی موارد بالا باز هم کار نکرد، مورد زیر را امتحان کنید.

روتر بی‌سیم را خاموش کنید. به مدت تقریبی 10 ثانیه صبر کنید و سپس آن را روشن کنید.

## تنظیمات شبکه

تنظیمات شبکه کامپیوتر را مشابه شبکه ای تنظیم کنید که چاپگر در آن از نصب کننده استفاده می کند. از وب سایت زیر می توانید آن را اجرا کنید.

<http://epson.sn> < تنظیم

می توانید چندین رمز عبور را بر روی روتر بی سیم که از نوع امنیتی WEP استفاده می کند، ثبت نمایید. اگر چندین رمز عبور ثبت شده است، بررسی کنید که آیا اولین رمز عبور ثبت شده بر روی چاپگر تنظیم شده است یا خیر.

## اطلاعات مرتبط

← "انجام تنظیمات شبکه پیشرفته" در صفحه 44

← "وصل شدن به رایانه" در صفحه 29

## پیام‌هایی در محیط شبکه

پیغام	راه حل
*Multiple network names (SSID) that match your entered network name (SSID) have been detected. Confirm network name (SSID).	ممکن است SSID یکسانی بر روی چندین روتر بی سیم تنظیم شده باشد. تنظیمات روتر بی سیم را بررسی کرده و SSID را تغییر دهید.
The Wi-Fi environment needs to be improved. Turn the wireless router off and then turn it on. If the connection does not improve, see the documentation for the wireless router.	بعد از اینکه چاپگر را به نقطه دسترسی نزدیک تر کردید و موانع بین آنها را برداشتید، روتر بی سیم را خاموش کنید. به مدت تقریبی 10 ثانیه صبر کنید و سپس آن را روشن کنید. اگر هنوز متصل نمی شوید، به اسناد ارائه شده همراه با روتر بی سیم مراجعه کنید.
*No more devices can be connected. Disconnect one of the connected devices if you want to add another one.	کامپیوتر و دستگاه های همراهی که به صورت همزمان قابل اتصال هستند به صورت کامل در اتصال (AP Wi-Fi Direct ساده) وصل می شوند. برای افزودن یک کامپیوتر یا دستگاه هوشمند دیگر، ابتدا یکی دیگر از دستگاه های متصل را قطع کنید. می توانید تعداد دستگاه های بی سیم قابل اتصال همزمان و تعداد دستگاه های متصل را با بررسی برگه وضعیت شبکه یا صفحه کنترل چاپگر تأیید کنید.
The same SSID as Wi-Fi Direct exists in the environment. Change the Wi-Fi Direct SSID if you cannot connect a smart device to the printer.	در صفحه کنترل چاپگر، به صفحه تنظیم Wi-Fi Direct بروید و منوی مورد نظر برای تغییر تنظیم را انتخاب کنید. می توانید نام شبکه را بعد از DIRECT-XX تغییر دهید. از بین 32 نویسه وارد کنید.

## چاپ کردن برگه وضعیت شبکه

با چاپ کردن اطلاعات شبکه می توانید آنها را به صورت مفصل بررسی کنید.

1. کاغذها را درون دستگاه قرار دهید.
2. بر روی گزینه **Settings** در صفحه اصلی ضربه بزنید.
3. روی **Network Status < Network Settings** ضربه بزنید.
4. روی **Print Status Sheet** ضربه بزنید.
5. پیام را بررسی کنید و سپس برگه وضعیت شبکه را چاپ کنید.
6. روی **Close** ضربه بزنید.

## تعویض یا افزودن روترهای بی سیم جدید

در صورت تغییر SSID به دلیل تعویض روتر بی سیم یا اضافه شدن روتر بی سیم جدید و ایجاد یک محیط شبکه جدید، تنظیمات وای-فای را بازنشانی کنید.

اطلاعات مرتبط

← "تغییر دادن روش اتصال به رایانه" در صفحه 53

## تغییر دادن روش اتصال به رایانه

استفاده از برنامه تصب‌کننده و راه‌اندازی دوباره با روش اتصال متفاوت.

☐ راه‌اندازی از وبسایت

به وبسایت زیر دسترسی پیدا کنید و سپس نام محصول را وارد نمایید. به تنظیم پروید و راه‌اندازی را شروع کنید.

<http://epson.sn>

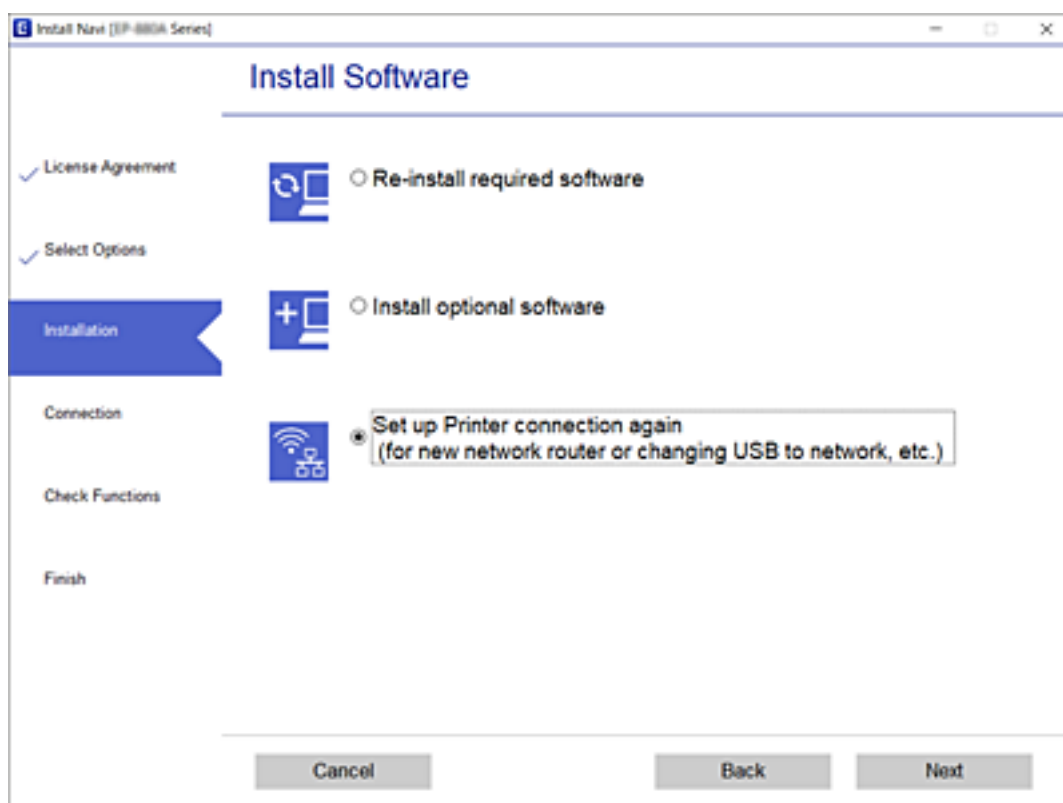
☐ راه‌اندازی به وسیله دیسک نرم‌افزار (فقط برای مدل‌های دارای دیسک نرم‌افزار و کاربران دارای کامپیوترهای Windows با درایوهای دیسک).

دیسک نرم‌افزار را در رایانه قرار دهید و سپس دستورالعمل‌های روی صفحه را دنبال کنید.

انتخاب تغییر روش اتصال

دستورالعمل‌های روی صفحه را دنبال کنید تا صفحه بعدی نمایش داده شود.

دوباره اتصال چاپگر را برقرار کنید (برای روتر شبکه جدید یا تغییر USB به شبکه و دیگر موارد) را از صفحه نصب نرم‌افزار انتخاب کنید و بر روی بعدی کلیک کنید.



## تغییر به اتصال اترنت در پانل کنترل چاپگر

برای تغییر از یک اتصال LAN بی‌سیم به LAN سیم‌دار از طریق پانل کنترل، مراحل زیر را دنبال کنید:

1. در صفحه اصلی، روی **Settings** ضربه بزنید.

2. روی **Wired LAN Setup < Network Settings** ضربه بزنید.

3. روی گزینه **Start Setup** ضربه بزنید.

4. پیام را بررسی کنید و روی **OK** ضربه بزنید.

5. چاپگر را با کابل اترنت به روتر متصل کنید.

## تغییر تنظیمات (Simple APWi-Fi Direct)

وقتی اتصال (Simple APWi-Fi Direct) فعال باشد، شما می‌توانید تنظیمات را از طریق مسیر **Wi-Fi Direct < Change Settings** تغییر دهید و سپس گزینه‌های منوی زیر نمایش داده می‌شوند.

برای انتخاب گزینه، تمرکز را با استفاده از دکمه‌های ▲ ▼ ◀ ▶ بر روی گزینه منتقل کنید و دکمه **OK** را فشار دهید.

### Change Network Name

نام شبکه (SSID) مربوط به (Simple APWi-Fi Direct) مورد استفاده برای اتصال به چاپگر را به نام مدنظر خود تغییر دهید. نام شبکه (SSID) را به صورت نویسه‌های ASCII وارد کنید که در صفحه کلید نرم‌افزاری پانل کنترل نمایش داده می‌شوند.

هنگام تغییر نام شبکه (SSID)، ارتباط همه دستگاه‌های متصل قطع خواهد شد. در صورت تمایل به اتصال مجدد دستگاه، از نام شبکه (SSID) جدید استفاده کنید.

### Change Password

رمز عبور (Simple APWi-Fi Direct) برای اتصال دادن چاپگر را به مقدار اختیاری تغییر دهید. شما می‌توانید رمز عبور را به صورت نویسه‌های ASCII وارد کنید که در صفحه کلید نرم‌افزاری پانل کنترل نمایش داده می‌شوند.

هنگام تغییر رمز عبور، ارتباط همه دستگاه‌های متصل قطع خواهد شد. در صورت تمایل به اتصال مجدد دستگاه، از رمز عبور جدید استفاده کنید.

### Disable Wi-Fi Direct

تنظیمات (Simple APWi-Fi Direct) چاپگر را غیرفعال کنید. هنگام غیرفعال کردن این تنظیمات، ارتباط همه دستگاه‌های متصل به چاپگر از طریق اتصال (Simple AP Wi-Fi Direct) قطع می‌شود.

### Restore Default Settings

همه تنظیمات (Simple APWi-Fi Direct) را به مقادیر پیش‌فرض باز می‌گرداند.

اطلاعات اتصال (Simple AP Wi-Fi Direct) دستگاه هوشمند ذخیره‌شده در چاپگر حذف می‌شوند.

## غیرفعال کردن Wi-Fi از پانل کنترل

هنگامی که Wi-Fi غیر فعال می‌شود، اتصال Wi-Fi قطع می‌گردد.

## تنظیمات شبکه



1. از صفحه اصلی، بر روی **تلنگر** بزنید.
2. روی **Wi-Fi (Recommended)** ضربه بزنید.  
وضعیت شبکه نمایش داده می‌شود.
3. روی **Change Settings** ضربه بزنید.
4. روی **Disable Wi-Fi < Others** ضربه بزنید.
5. پیام را بررسی و **Start Setup** را لمس کنید.
6. زمانی که پیام کامل شدن نشان داده شد، **Close** را لمس کنید.  
اگر **Close** را لمس نکنید، صفحه به طور خودکار و بعد از مدت زمان تعیین شده بسته می‌شود.
7. روی **Close** ضربه بزنید

## قطع اتصال Wi-Fi Direct (AP ساده) از پانل کنترل

نکته:

هنگامی که اتصال *Simple AP Wi-Fi Direct* قطع می‌شود، اتصال همه رایانه‌ها و دستگاه‌های هوشمند متصل به چاپگر در اتصال *Wi-Fi Direct (Simple AP)* قطع می‌شود. اگر می‌خواهید اتصال دستگاه خاصی را قطع کنید، اتصال را به جای چاپگر، از دستگاه قطع کنید.



1. از صفحه اصلی، بر روی **تلنگر** بزنید.
2. روی **Wi-Fi Direct** ضربه بزنید.  
اطلاعات *Simple AP Wi-Fi Direct* (نمایش داده می‌شود).
3. روی **Change Settings** ضربه بزنید.
4. روی **Disable Wi-Fi Direct** ضربه بزنید.
5. پیام را بررسی و **Disable the settings** را لمس کنید.
6. زمانی که پیام کامل شدن نشان داده شد، **Close** را لمس کنید.  
اگر **Close** را لمس نکنید، صفحه به طور خودکار و بعد از مدت زمان تعیین شده بسته می‌شود.
7. روی **Close** ضربه بزنید.

## بازگردانی تنظیمات شبکه از صفحه کنترل

می‌توانید همه تنظیمات شبکه را به حالت پیش فرض بازگردانید.

1. بر روی گزینه **Settings** در صفحه اصلی ضربه بزنید.
2. روی **Network Settings < Restore Default Settings** ضربه بزنید.
3. پیام را بررسی و **Yes** را لمس کنید.

## تنظیمات شبکه

4. زمانی که پیام کامل شدن نشان داده شد، **Close** را لمس کنید.  
اگر **Close** را لمس نکنید، صفحه به طور خودکار و بعد از مدت زمان تعیین شده بسته می شود.

### اطلاعات مرتبط

◀ "وصل شدن به رایانه" در صفحه 29

◀ "تنظیم کردن Wi-Fi از چاپگر" در صفحه 40

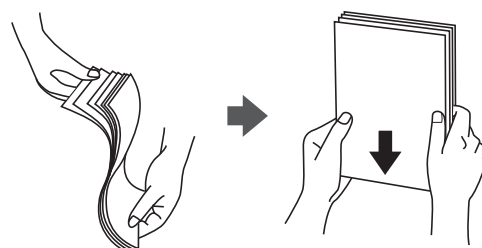


## قرار دادن کاغذ

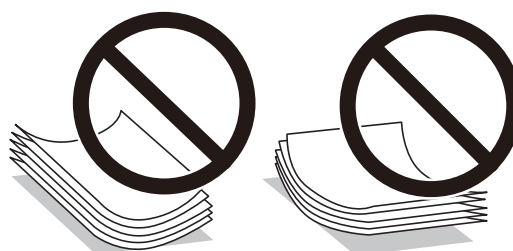
### احتیاط های مربوط به استفاده از کاغذ

❑ دستورالعمل های ارائه شده با کاغذ را مطالعه کنید.

❑ قبل از قرار دادن کاغذ لبه های آن را باد داده و تراز کنید. کاغذ عکس را باد ندهید و لوله نکنید. اینکار می تواند به طرف قابل چاپ آن آسیب برساند.



❑ اگر کاغذ لوله شد قبل از قرار دادن در دستگاه آن را صاف کرده یا به آرامی در جهت مخالف لوله کنید. چاپ روی کاغذ لوله شده موجب گیر کردن کاغذ می شود و اثر لکه آن بر روی کاغذ چاپ شده ظاهر می شود.



❑ از کاغذ موج دار، پاره شده، برش داده شده، خم شده، مرطوب، بسیار ضخیم، بسیار نازک یا کاغذی که برچسب دارد استفاده نکنید. استفاده از این کاغذها موجب گیر کردن کاغذ می شود و اثر لکه آن بر روی کاغذ چاپ شده ظاهر می شود.

❑ قبل از قرار دادن پاکت نامه ها لبه های آن را باد داده و تراز کنید. زمانی که پاکت نامه های دسته شده باد داده شدند، قبل از قرار دادن برای یکدست کردن آنها را به طرف پایین فشار دهید.



❑ از پاکت نامه های تا خورده و لوله شده استفاده نکنید. استفاده از این پاکت نامه ها موجب گیر کردن کاغذ می شود و اثر لکه آن بر روی کاغذ چاپ شده ظاهر می شود.

❑ از پاکت نامه های دارای سطوح چسبناک در لبه ها یا پاکت های پنجره استفاده نکنید.

❑ از پاکت نامه هایی که بسیار نازک هستند استفاده نکنید زیرا ممکن است در طول چاپ لوله شوند.

اطلاعات مرتبط

← "مشخصات چاپگر" در صفحه 245

## قرار دادن کاغذ

## ظرفیت‌ها و کاغذ موجود

## کاغذ اصلی Epson

Epson توصیه می‌کند از کاغذ اصلی Epson استفاده کنید تا از کیفیت بالای چاپ اطمینان حاصل کنید.

نکته:

موجود بودن کاغذ بر اساس مکان فرق دارد. برای کسب آخرین اطلاعات مربوط به کاغذ موجود در ناحیه خود، با مرکز پشتیبانی Epson تماس بگیرید.



کاغذ مناسب برای چاپ اسناد

چاپ بدون حاشیه	چاپ دورو <sup>1*</sup>	ظرفیت بارگذاری (صفحات)			اندازه	نام رسانه
		سینی ورودی کاغذ از عقب	کاست کاغذ 2	کاست کاغذ 1		
-	خودکار، دستی	1	2*80	-	A4	Epson Bright White Ink Jet Paper

1\* قابلیت چاپ دورو در سینی ورودی کاغذ از عقب وجود ندارد.

2\* برای چاپ دوروی دستی می‌توانید تا 30 برگه از کاغذی که قبلاً یک طرف آن چاپ شده است را در چاپگر قرار دهید.



کاغذ مناسب برای چاپ اسناد و عکس‌ها

چاپ بدون حاشیه <sup>2*</sup>	چاپ دورو <sup>1*</sup>	ظرفیت بارگذاری (صفحات)			اندازه	نام رسانه
		سینی ورودی کاغذ از عقب	کاست کاغذ 2	کاست کاغذ 1		
✓	-	1	80	-	A4	Epson Photo Quality Ink Jet Paper
✓	خودکار، دستی	1	3*50	-	A4	Epson Double-sided Photo Quality Ink Jet Paper
✓	-	1	20	-	A4	Epson Matte Paper-Heavyweight
✓	خودکار، دستی	1	1	-	A4	Epson Double-Sided Matte Paper

1\* قابلیت چاپ دورو در سینی ورودی کاغذ از عقب وجود ندارد.

2\* چاپ بدون حاشیه برای چاپ دورو در دسترس نیست.

3\* برای چاپ دوروی دستی می‌توانید تا 1 برگه از کاغذی که قبلاً یک طرف آن چاپ شده است را در چاپگر قرار دهید.

قرار دادن کاغذ



کاغذ مناسب برای چاپ عکسها

چاپ بدون حاشیه	چاپ دورو	ظرفیت بارگذاری (صفحات)			اندازه	نام رسانه
		سینی ورودی کاغذ از عقب	کاست کاغذ 2	کاست کاغذ 1		
✓	-	1	20	-	A4	Epson Ultra Glossy Photo Paper
		1	20	20	15×10 سانتی متر (6×4 اینچ)، 18×13 سانتی متر (7×5 اینچ)	
✓	-	1	20	-	A4	Epson Premium Glossy Photo Paper
		1	20	20	15×10 سانتی متر (6×4 اینچ)، 18×13 سانتی متر (7×5 اینچ) 16:9 عریض (181×102 میلی متر)	
✓	-	1	20	-	A4	Epson Premium Semigloss Photo Paper
		1	20	20	15×10 سانتی متر (6×4 اینچ)	
✓	-	1	20	-	A4	Epson Photo Paper Glossy
		1	20	20	15×10 سانتی متر (6×4 اینچ)، 18×13 سانتی متر (7×5 اینچ)	



سایر انواع دیگر کاغذها

چاپ بدون حاشیه	چاپ دورو	ظرفیت بارگذاری (صفحات)			اندازه	نام رسانه
		سینی ورودی کاغذ از عقب	کاست کاغذ 2	کاست کاغذ 1		
-	-	1	1	-	A4	* Epson Iron-On Cool Peel Transfer Paper <sub>1</sub>
-	-	1	1	1	A6	Epson Photo Stickers

\* فقط چاپ از طریق رایانه قابل انجام است.

اطلاعات مرتبط

← نام و عملکرد قطعات" در صفحه 17

قرار دادن کاغذ

## کاغذ موجود در بازار

### کاغذهای ساده

چاپ بدون حاشیه	چاپ دورو <sup>1*</sup>	ظرفیت بارگذاری (صفحات)			اندازه	نام رسانه
		سینی ورودی کاغذ از عقب	کاست کاغذ 2	کاست کاغذ 1		
-	خودکار، دستی	1	تا خطی که توسط نماد مثلث در راهنمای لبه نشان داده شده است. <sup>3*</sup>	-	نامه، A4، B5، 16K (270×195 میلی‌متر)	کاغذ ساده <sup>2*</sup>
	دستی	1		-	A5	
	دستی	1	1	-	قانونی <sup>4*</sup> ، 13×8.5 اینچ	
	دستی	1	20	20	B6، A6	
	دستی	1	1 <sup>5*</sup>	-	تعریف شده توسط کاربر (میلی‌متر) <sup>4*</sup>	

1\* قابلیت چاپ دورو در سینی ورودی کاغذ از عقب وجود ندارد.

2\* برای بارگذاری کاغذ از قبل پانچ شده از سینی ورودی کاغذ از عقب استفاده کنید.

3\* برای چاپ دوروی دستی می‌توانید تا 30 برگه از کاغذی که قبلاً یک طرف آن چاپ شده است را در چاپگر قرار دهید.

4\* فقط چاپ از طریق رایانه قابل انجام است.

5\* برای بارگذاری کاغذ بلندتر از اندازه A4، از سینی ورودی کاغذ از عقب استفاده کنید.

### پاکت نامه‌ها

چاپ بدون حاشیه	چاپ دورو	ظرفیت بارگذاری (صفحات)			اندازه	نام رسانه
		سینی ورودی کاغذ از عقب	کاست کاغذ 2	کاست کاغذ 1		
-	-	1	10	-	پاکت نامه شماره 10، پاکت نامه DL، پاکت نامه C6	پاکت نامه

### اطلاعات مرتبط

← "نام و عملکرد قطعات" در صفحه 17

## لیست انواع کاغذ

برای رسیدن به بهترین نتیجه چاپ، نوع کاغذی را که مناسب کاغذ است انتخاب کنید.

قرار دادن کاغذ

نوع رسانه		نام رسانه
دراپور چاپگر، دستگاه هوشمند <sup>2*</sup>	پانل کنترل	
کاغذ ساده	Plain paper	<sup>1*</sup> Epson Bright White Ink Jet Paper
Epson Ultra Glossy	Ultra Glossy	<sup>1*</sup> Epson Ultra Glossy Photo Paper
Epson Premium Glossy	Prem. Glossy	<sup>1*</sup> Epson Premium Glossy Photo Paper
Epson Premium Semigloss	Prem. Semigloss	<sup>1*</sup> Epson Premium Semigloss Photo Paper
Photo Paper Glossy	Glossy	<sup>1*</sup> Epson Photo Paper Glossy
Epson Matte	Matte	<sup>1*</sup> Epson Matte Paper-Heavyweight <sup>1*</sup> Epson Double-Sided Matte Paper
Epson Photo Quality Ink Jet	Photo Quality IJ	<sup>1*</sup> Epson Photo Quality Ink Jet Paper <sup>1*</sup> Epson Double-sided Photo Quality Ink Jet Paper
کاغذ ساده	Plain paper	Epson Iron-On Cool Peel Transfer Paper
Epson Photo Stickers	Photo Stickers	<sup>1*</sup> Epson Photo Stickers
کاغذ ساده	Plain paper	کاغذ ساده <sup>1*</sup>
Envelope	Envelope	پاکت نامه

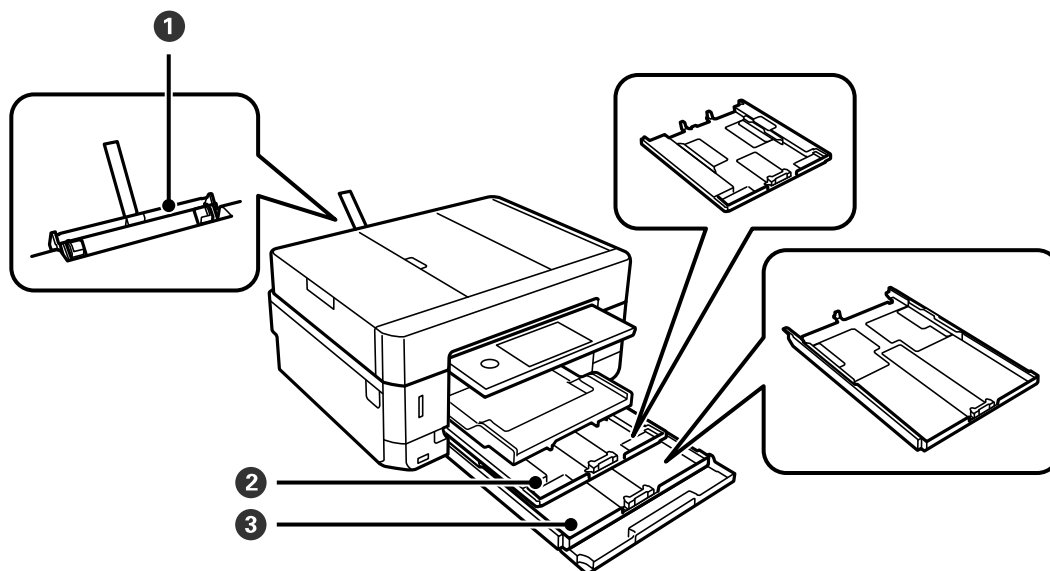
<sup>1\*</sup> این نوع کاغذها اگر با دراپور چاپگر چاپ شوند، با Exif Print و PRINT Image Matching سازگارند. برای کسب اطلاعات بیشتر، به مستندات همراه دوربین دیجیتال سازگار با Exif Print و PRINT Image Matching مراجعه کنید.

<sup>2\*</sup> برای دستگاه‌های هوشمند می‌توان این نوع رسانه‌ها را در زمان چاپ کردن توسط Epson iPrint انتخاب نمود.

قرار دادن کاغذ

## محل بارگذاری کاغذ

کاغذ را در یکی از منابع کاغذ زیر بارگذاری کنید.



<p><input type="checkbox"/> می توانید هر نوع کاغذی را از انواع کاغذهای پشتیبانی شده قرار دهید.</p> <p><input type="checkbox"/> همچنین می توانید کاغذ ضخیم (تا حداکثر ضخامت 0.6 میلی متر) و کاغذهای از قبل پانچ شده را در دستگاه بگذارید که امکان قرار دادن آنها در کاست کاغذ وجود ندارد. با این حال، حتی در صورتی که ضخامت کاغذ در محدوده مجاز باشد، برخی کاغذها ممکن است به درستی تغذیه نشوند و این بستگی به سختی آنها دارد.</p> <p><input type="checkbox"/> وقتی پیامی بر روی پانل کنترل نمایش داده می شود و از شما می خواهد کاغذ را در دستگاه بگذارید، کاغذ را بارگذاری کنید.</p>	<p>1 سینی ورودی کاغذ از عقب</p>
<p><input type="checkbox"/> می توانید چندین برگ کاغذ عکس کوچک بارگذاری کنید.</p> <p><input type="checkbox"/> اگر کاغذ کوچک را در کاست کاغذ 1 و کاست کاغذ 2 بارگذاری کنید و <b>Cassette 1</b> را به عنوان تنظیم <b>Paper Source Setting</b> در تنظیمات چاپ انتخاب کنید، چاپگر کاغذ را به طور خودکار از کاست کاغذ 2 تامین می کند چنانچه موجودی کاغذ کاست کاغذ 1 پایان یافته باشد.</p>	<p>2 کاست کاغذ 1</p>
<p>بهتر است از کاغذ ساده A4 که پرکاربرد است استفاده کنید.</p>	<p>3 کاست کاغذ 2</p>

### اطلاعات مرتبط

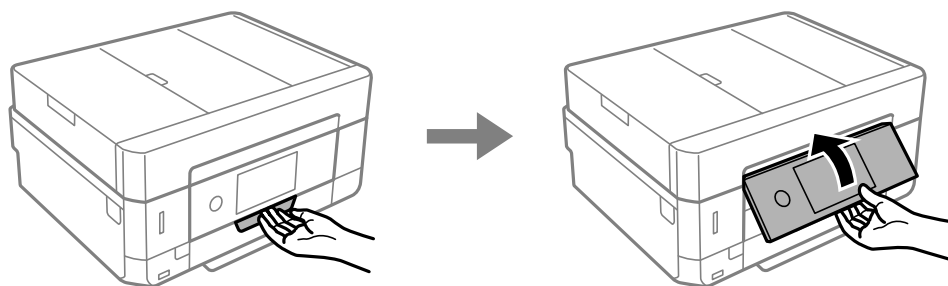
- ◀ "بارگذاری کاغذ در کاست کاغذ 1" در صفحه 62
- ◀ "بارگذاری کاغذ در کاست کاغذ 2" در صفحه 66
- ◀ "بارگذاری کاغذ در سینی ورودی کاغذ از عقب" در صفحه 70

## بارگذاری کاغذ در کاست کاغذ 1

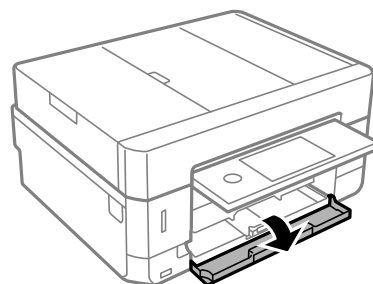
1. اگر سینی خروجی باز شده است، روی  ضربه بزنید تا بسته شود.

قرار دادن کاغذ

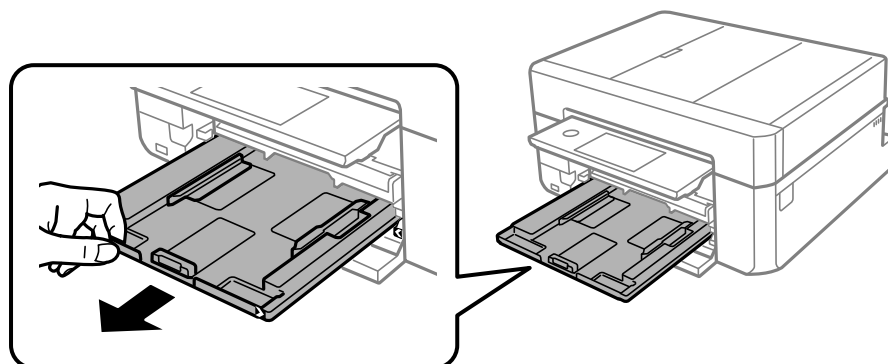
2. پانل کنترل را بلند کنید.



3. درپوش جلو را باز کنید تا صدای کلیک شنیده شود.



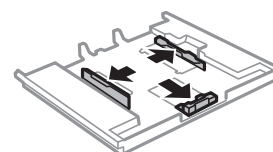
4. بررسی کنید که چاپگر در حال کار نباشد، سپس کاست کاغذ 1 را بیرون بکشید. کاست کاغذ 1 دارای یک علامت ترازبندی است که کمک می‌کند آن را به راحتی پیدا کنید.



**مهم!**

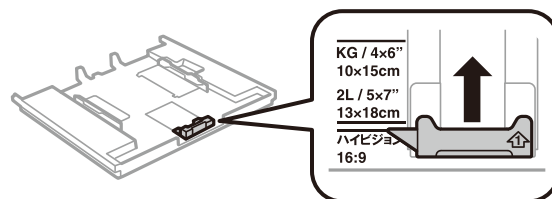
اگر کاست کاغذ 1 بیش از حد درون چاپگر وارد شده است، چاپگر را خاموش و سپس مجدداً روشن کنید.

5. گیره‌های نگهدارنده لبه را تا بیشترین اندازه ممکن به کنار بلغزانید.

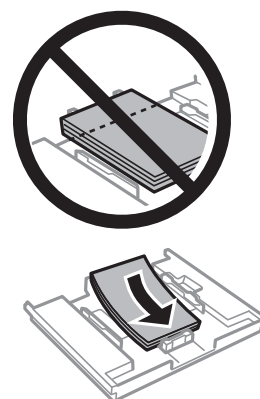


قرار دادن کاغذ

6. لبه راهنمای جلویی را به اندازه کاغذی که می‌خواهید از آن استفاده کنید، به کنار بلغزانید.

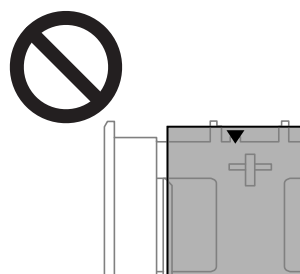


7. کاغذ را به گونه‌ای مقابل لبه راهنمای جلویی قرار دهید که طرف قابل چاپ آن رو به پایین باشد.



**مهم:**

مطمئن شوید که کاغذ از علامت مثلث موجود در انتهای کاست بیرون نمی‌زند.



بیشتر از حداکثر تعداد برگه‌های مشخص شده برای کاغذ قرار ندهید. اسناد را در بالای خط مشخص شده توسط علامت مثلث در گیره نگهدارنده لبه قرار ندهید.



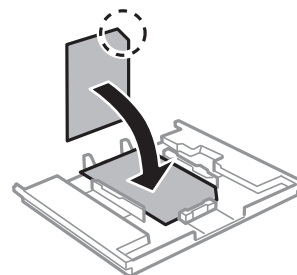
انواع مختلف کاغذ را در کاست کاغذ بارگذاری نکنید.



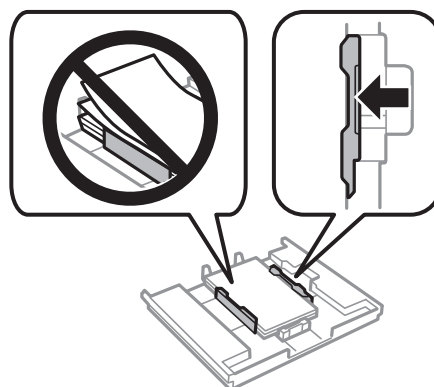
قرار دادن کاغذ

برگه استیکر عکس

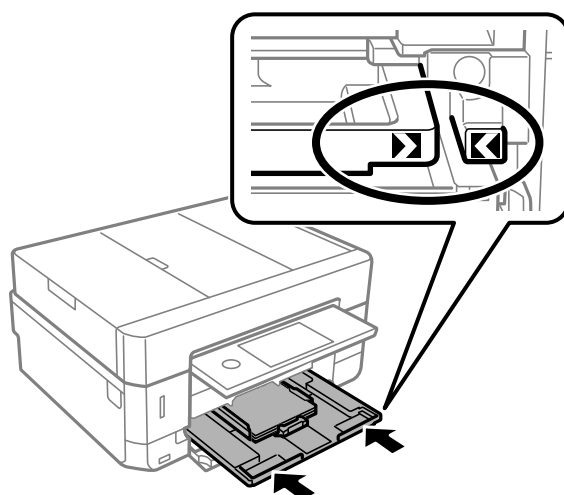
برای بارگذاری یک برگه استیکرهای عکس از دستورالعمل‌های ارائه شده پیروی کنید. از وارد کردن برگه‌های نگهدارنده بار در این دستگاه بپرهیزید.



8. گیره نگهدارنده لبه سمت راست را حرکت دهید تا به لبه کاغذ برسد.



9. کاست کاغذ 1 را وارد کنید. علامت‌های ترازبندی روی چاپگر و سینی را در یک راستا قرار دهید.



## قرار دادن کاغذ

10. تنظیمات اندازه کاغذ و نوع کاغذ را که در صفحه کنترل نمایش داده شده‌اند، بررسی کنید. برای استفاده از تنظیمات، روی گزینه **Close** ضربه بزنید. برای تغییر دادن تنظیمات، روی گزینه موردنظر جهت تغییر دادن ضربه بزنید و به مرحله بعدی بروید.

نکته:

با ثبت کردن ترکیبات پرکاربرد اندازه و نوع کاغذ به عنوان علاقه‌مندی، دیگر لزومی ندارد که هر بار آنها را تنظیم کنید. برای انجام دادن تنظیمات کاغذ کافی است روی مورد پیش-تنظیم ثبت شده ضربه بزنید.

برای ثبت مورد از پیش تنظیم شده، روی **Favorite Paper Settings** ضربه بزنید، روی < در صفحه بعدی ضربه بزنید و سپس اندازه و نوع کاغذ را مشخص کنید.

اگر گزینه **Paper Configuration** را در منوهای زیر غیرفعال کنید، صفحه تنظیمات کاغذ نمایش داده نمی‌شود. در این وضعیت نمی‌توانید اسناد موجود در **iPhone** یا **iPad** را با استفاده از **AirPrint** چاپ کنید.

**Paper Configuration < Paper Source Setting < Printer Settings < Settings**

11. تنظیمات را بررسی کنید و سپس روی **Close** ضربه بزنید.

نکته:

با شروع کار چاپ، سینی خروجی به طور خودکار بیرون می‌آید. پیش از شروع کار چاپ می‌توانید آن را با دست بیرون بکشید.


## اطلاعات مرتبط

◀ "احتیاط‌های مربوط به استفاده از کاغذ" در صفحه 57

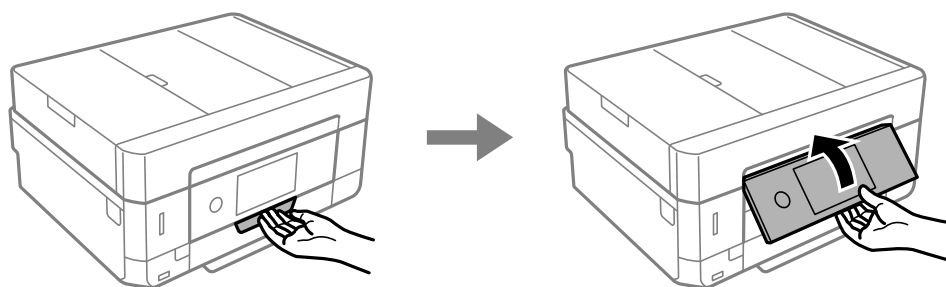
◀ "ظرفیت‌ها و کاغذ موجود" در صفحه 58

◀ "گزینه‌های منو برای Printer Settings" در صفحه 184

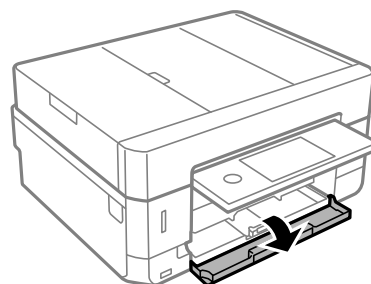
## بارگذاری کاغذ در کاست کاغذ 2

1. اگر سینی خروجی باز شده است، روی  ضربه بزنید تا بسته شود.

2. پانل کنترل را بلند کنید.

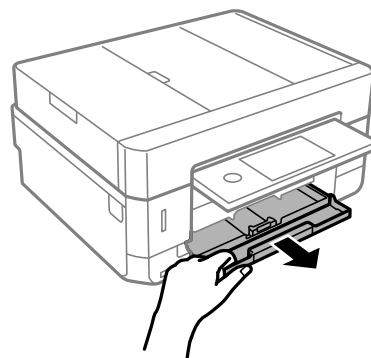


3. درپوش جلو را باز کنید تا صدای کلیک شنیده شود.

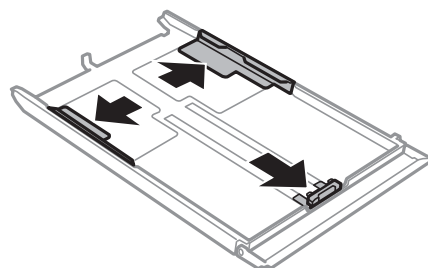


قرار دادن کاغذ

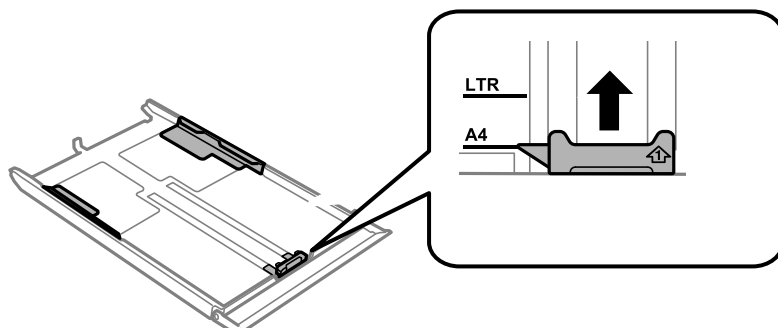
4. بررسی کنید که چاپگر در حال کار نباشد، سپس کاست کاغذ 2 را بیرون بکشید.



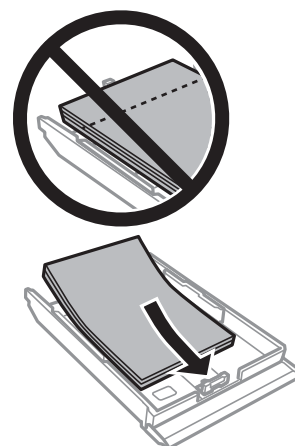
5. گیره‌های نگهدارنده لبه را تا بیشترین اندازه ممکن به کنار بلغزانید.



6. لبه راهنمای جلویی را به اندازه کاغذی که می‌خواهید از آن استفاده کنید، به کنار بلغزانید.




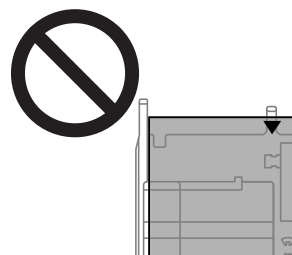
7. کاغذ را به گونه‌ای مقابل لبه راهنمای جلویی قرار دهید که طرف قابل چاپ آن رو به پایین باشد.




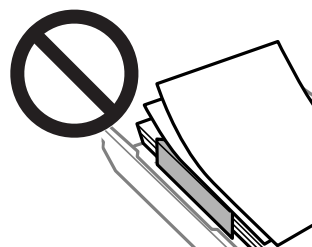
قرار دادن کاغذ


مهم: 


مطمئن شوید که کاغذ از علامت مثلث موجود در انتهای کاست بیرون نمی‌زند. 

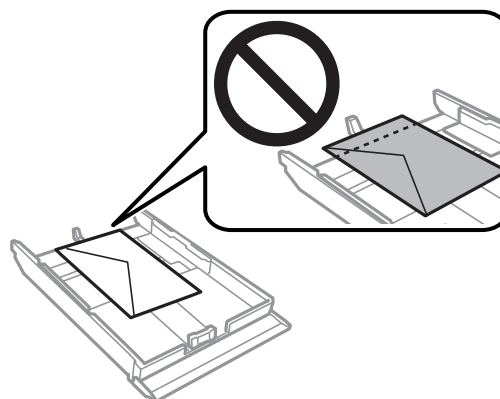


بیشتر از حداکثر تعداد برگه‌های مشخص شده برای کاغذ قرار ندهید. در مورد کاغذ ساده، بالاتر از خطی که توسط نماد مثلث روی راهنمای لبه قرار دارد کاغذ قرار ندهید. 



انواع مختلف کاغذ را در کاست کاغذ بارگذاری نکنید. 

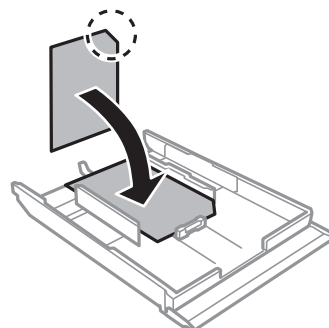
پاکت نامه‌ها 



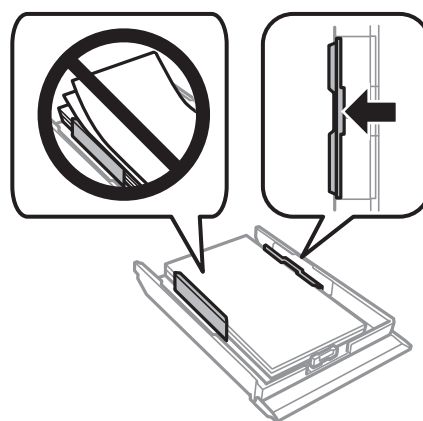
قرار دادن کاغذ

❑ برگه استیکر عکس

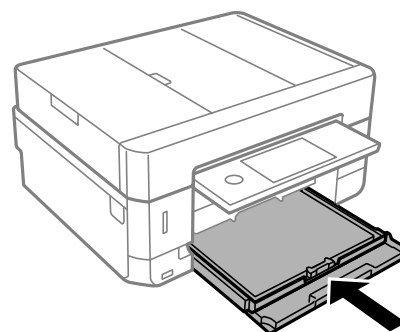
برای بارگذاری یک برگه استیکرهای عکس از دستورالعمل‌های ارائه شده پیروی کنید. از وارد کردن برگه‌های نگهدارنده بار در این دستگاه بپرهیزید.



8. گیره نگهدارنده لبه سمت راست را حرکت دهید تا به لبه کاغذ برسد.



9. کاست کاغذ 2 را تا بیشترین حد ممکن داخل ببرید.



## قرار دادن کاغذ

10. تنظیمات اندازه کاغذ و نوع کاغذ را که در صفحه کنترل نمایش داده شده‌اند، بررسی کنید. برای استفاده از تنظیمات، روی گزینه **Close** ضربه بزنید. برای تغییر دادن تنظیمات، روی گزینه موردنظر جهت تغییر دادن ضربه بزنید و به مرحله بعدی بروید.

نکته:

با ثبت کردن ترکیبات پرکاربرد اندازه و نوع کاغذ به عنوان علاقه‌مندی، دیگر لزومی ندارد که هر بار آنها را تنظیم کنید. برای انجام دادن تنظیمات کاغذ کافی است روی مورد پیش-تنظیم ثبت شده ضربه بزنید.

برای ثبت مورد از پیش تنظیم شده، روی **Favorite Paper Settings** ضربه بزنید، روی < در صفحه بعدی ضربه بزنید و سپس اندازه و نوع کاغذ را مشخص کنید.

اگر گزینه **Paper Configuration** را در منوهای زیر غیرفعال کنید، صفحه تنظیمات کاغذ نمایش داده نمی‌شود. در این وضعیت نمی‌توانید اسناد موجود در iPhone یا iPad را با استفاده از **AirPrint** چاپ کنید.

**Paper Configuration < Paper Source Setting < Printer Settings < Settings**

11. تنظیمات را بررسی کنید و سپس روی **Close** ضربه بزنید.

نکته:

با شروع کار چاپ، سینی خروجی به طور خودکار بیرون می‌آید. پیش از شروع کار چاپ می‌توانید آن را با دست بیرون بکشید.

## اطلاعات مرتبط

◀ "احتیاط‌های مربوط به استفاده از کاغذ" در صفحه 57

◀ "ظرفیت‌ها و کاغذ موجود" در صفحه 58


◀ "گزینه‌های منو برای Printer Settings" در صفحه 184

## بارگذاری کاغذ در سینی ورودی کاغذ از عقب

مهم!

تازمانی که چاپگر از شما درخواست نکرده است، کاغذ را در سینی ورودی کاغذ از عقب نگذارید. اگر این کار را انجام دهید کاغذ بیرون داده می‌شود.

1. یکی از کارهای زیر را انجام دهید.

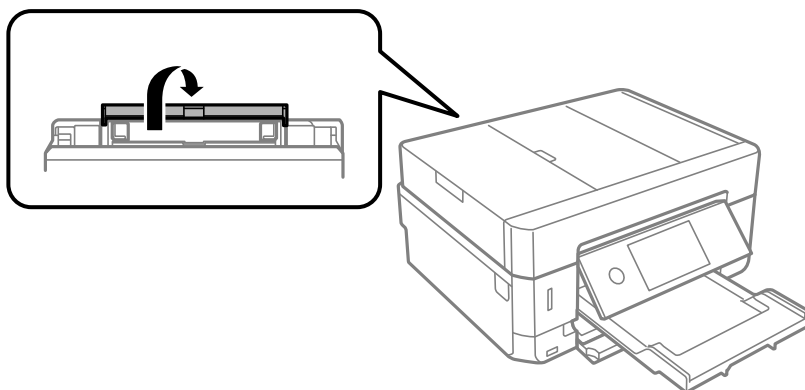
وقتی از صفحه کنترل چاپ می‌کنید: سینی ورودی کاغذ از عقب را به عنوان تنظیم **Paper Source Setting** انتخاب کنید و سایر تنظیمات را انجام دهید، سپس دکمه  را فشار دهید.

وقتی از رایانه چاپ می‌کنید: سینی ورودی کاغذ از عقب را به عنوان تنظیم **منبع کاغذ** انتخاب کنید و سایر تنظیمات را انجام دهید، سپس روی **چاپ** کلیک کنید.

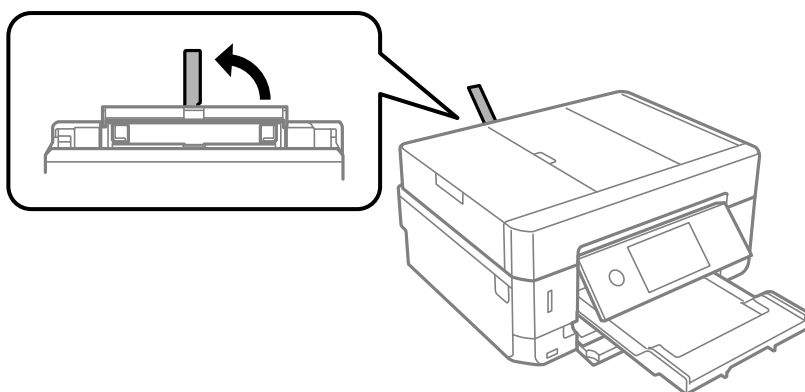
2. پیامی بر روی پانل کنترل نمایش می‌یابد که به شما اطلاع می‌دهد چاپگر در حال آماده شده است و سپس از شما خواسته می‌شود کاغذ را بارگذاری کنید. دستورالعمل‌های زیر را برای قرار دادن کاغذ در دستگاه دنبال کنید.

قرار دادن کاغذ

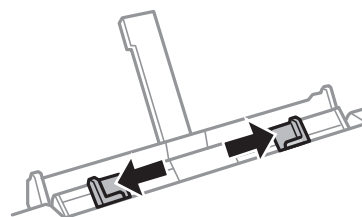
3. درپوش شکاف تغذیه کاغذ پشت را باز کنید.



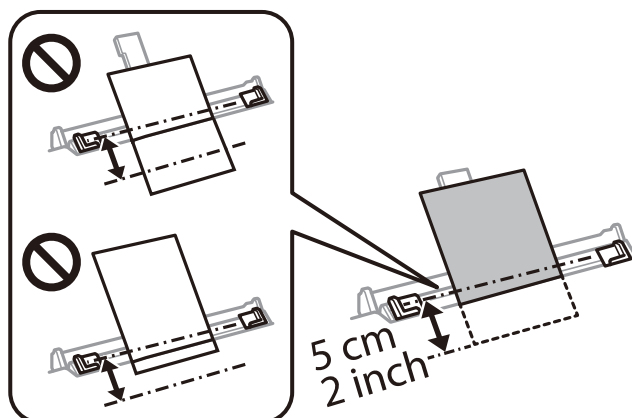
4. نگهدارنده کاغذ را بیرون بکشید.



5. گیره‌های نگهدارنده لبه را بیرون بکشید.



6. یک برگ کاغذ را در وسط سینی ورودی کاغذ از عقب قرار دهید، به صورتی که سمت قابل چاپ به طرف بالا باشد، سپس آن را حدود 5 سانتی‌متر وارد کنید.

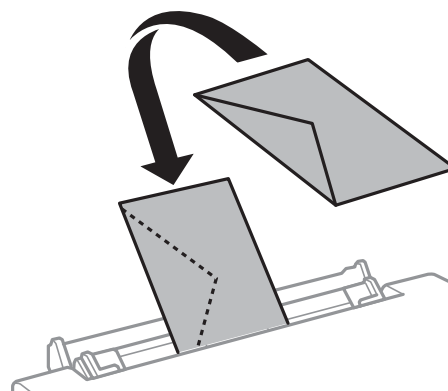


## قرار دادن کاغذ

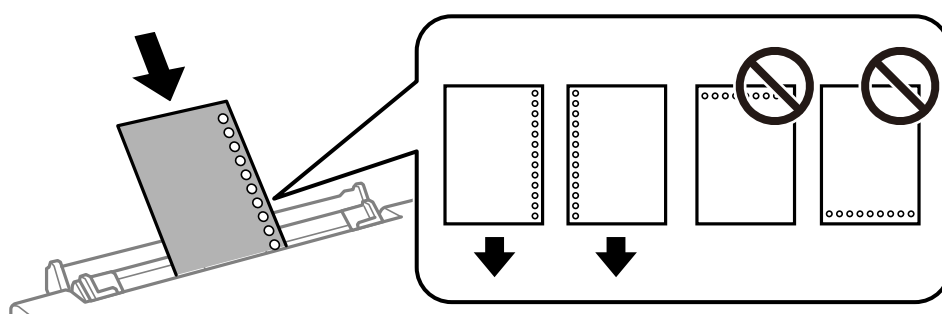
نکته:

هنگام بارگذاری کاغذ با اندازه  $15 \times 10$  سانتی متر (اینچ  $6 \times 4$ )، آن را با نشانگر اندازه کاغذ روی نگهدارنده کاغذ همراه کنید و کاغذ را حدود 5 سانتی متر در چاپگر وارد کنید.

پاکت نامه‌ها



کاغذ از قبل پانچ شده

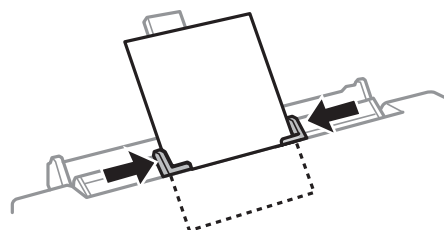



نکته:

یک برگه کاغذ بدون سوراخ‌های شیرازه بالایی و پایینی قرار دهید.

موقعیت چاپ فایل خود را تنظیم کنید تا از چاپ بر روی سوراخ‌ها جلوگیری شود.

7. گیره‌های نگهدارنده لبه را حرکت دهید تا به لبه‌های کاغذ برسند.



8. برای شروع چاپ، دکمه  را فشار دهید.

اطلاعات مرتبط

← "احتیاط‌های مربوط به استفاده از کاغذ" در صفحه 57

← "ظرفیت‌ها و کاغذ موجود" در صفحه 58



## قرار دادن اسناد

## قرار دادن اسناد

اسناد را روی شیشه اسکنر یا ADF قرار دهید. برای اسنادی که نمی توانید در ADF قرار دهید از شیشه اسکنر استفاده کنید. با ADF می توانید اسناد را همزمان اسکن کنید و یا هر دو طرف اسناد را همزمان اسکن نمایید.

## اوراق موجود برای ADF

اوراق را در ADF قرار دهید تا به طور خودکار هر دو طرف آنها اسکن شوند.

اندازه کاغذهای موجود	A4، نامه، قانونی*
نوع کاغذ	کاغذ ساده
ضخامت کاغذ (وزن کاغذ)	64 تا 95 گرم بر مترمربع
ظرفیت بارگذاری	A4، نامه: برگه‌های 30 یا 3.3 میلی‌متری قانونی: 10 برگ

\* فقط اسکن یک‌رو پشتیبانی می‌شود.

برای جلوگیری از گیر کردن کاغذ در دستگاه، این اوراق را در ADF (تغذیه کننده خودکار سند) قرار ندهید. در رابطه با این نوع اوراق از شیشه اسکنر استفاده کنید.

اسنادی که پاره، خم، مچاله، پوسیده یا لوله شده اند

اوراق دارای سوراخ کلاسور

اوراقی که با نوار چسب، منگنه، گیره و... به هم چسبیده اند

اوراقی که استیکر یا برچسب به آنها چسبیده است

اوراقی که نامنظم بریده شده‌اند یا زوایای آنها صاف نیست

اوراق صحافی شده

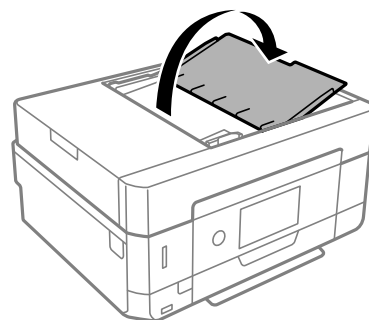
OHP، کاغذهای هادی گرما یا کاغذ کاربن

## قرار دادن اوراق در ADF

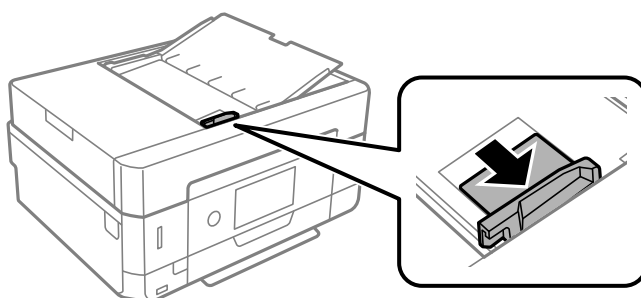
1. لبه‌های اوراق را تراز کنید.

قرار دادن اسناد

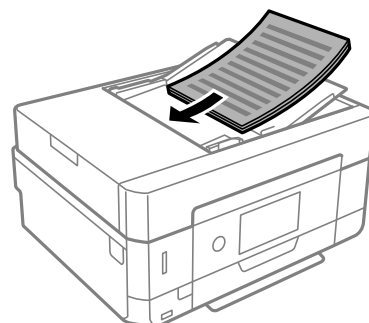
2. سینی ورودی ADF را باز کنید.



3. گیره نگهدارنده لبه ADF را بیرون بیاورید.

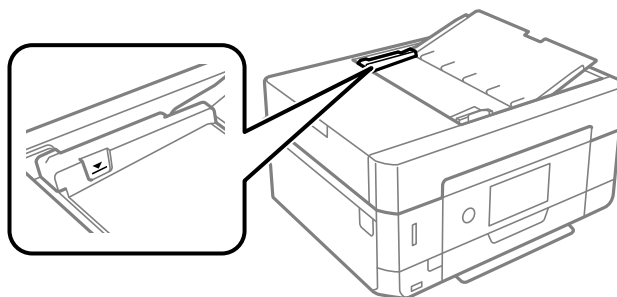


4. اسناد را رو به بالا و طوری که ابتدا لبه کوتاه قرار گیرد در ADF قرار دهید و سپس گیره نگهدارنده لبه را به سمت لبه اسناد بلغزانید.



**مهم!**

اسناد را در بالای خط مشخص شده توسط علامت مثلث در ADF قرار ندهید.



اوراق را در زمان اسکن کردن اضافه نکنید.

## قرار دادن اسناد

## قرار دادن اسناد روی ADF برای کپی 2 طرفه

اسناد را در جهت نشان داده شده در شکل قرار دهید و تنظیم جهت را انتخاب کنید.

□ چاپ اسناد: **Portrait** را همانطور که در زیر توصیف شده است بر روی صفحه کنترل انتخاب کنید.

زبان **Portrait < Original Orientation < 2-up < Multi-Page < Advanced Settings**

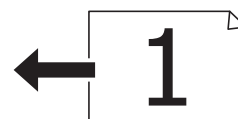
اسناد را در جهت پیکان در ADF قرار دهید.



□ چاپ صفحه افقی: **Landscape** را همانطور که در زیر توصیف شده است بر روی صفحه کنترل انتخاب کنید.

زبان **Landscape < Original Orientation < 2-up < Multi-Page < Advanced Settings**

اسناد را در جهت پیکان در ADF قرار دهید.



## قرار دادن اوراق در شیشه اسکنر

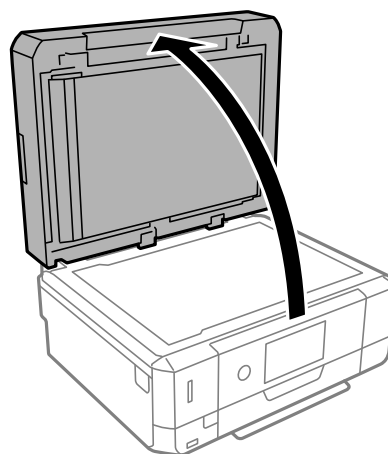
⚠ احتیاط:

هنگام باز و بسته کردن درپوش اسناد مراقب دست یا انگشتان خود باشید که گیر نکنند. در غیر این صورت ممکن است صدمه ببینید.

⚠ مهم:

هنگام قرار دادن اوراق انبوه مانند کتاب، مراقب باشید نور خارجی به طور مستقیم روی شیشه اسکنر نتابد.

1. درپوش اسناد را باز کنید.

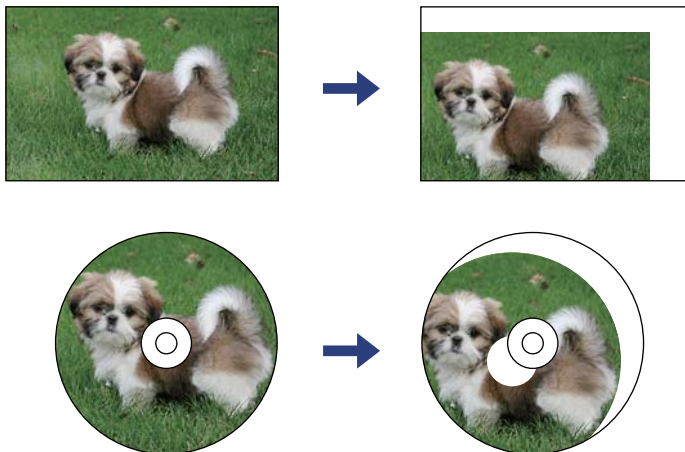


## قرار دادن اسناد

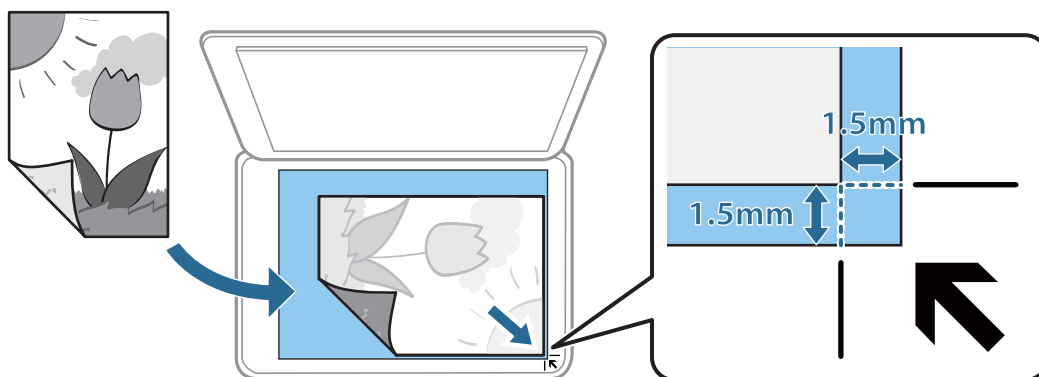
2. هر گونه گردوغبار یا لکه روی سطح شیشه اسکنر را با استفاده از یک دستمال نرم، خشک و تمیز پاک کنید.

**نکته:**

اگر تکه‌های آشغال یا چرک روی شیشه اسکنر وجود دارد، محدوده اسکن را می‌توان گسترش داد تا آن را در بر گیرد، در نتیجه تصویر اصلی را می‌توان جایگزین کرد یا کاهش داد.



3. سند را به صورت رو به پایین قرار دهید و آن را به سمت علامت گوشه بلغزانید.



**نکته:**

به میزان 1.5 میلی‌متر از گوشه شیشه اسکنر اسکن نمی‌شود.

هنگامی که اوراق هم در ADF و هم در شیشه اسکنر قرار گرفته باشند، اولویت با ADF است.

4. درپوش را آرام ببندید.

**مهم!**

از وارد آوردن فشار بیشتر بر روی شیشه اسکنر یا درپوش سند خودداری کنید. در غیر این صورت، ممکن است صدمه ببینند.

5. پس از اسکن کردن، اوراق را از دستگاه خارج کنید.

**نکته:**

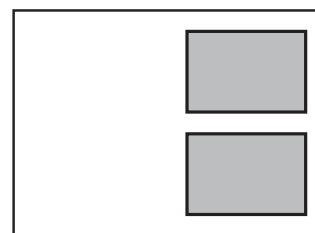
اگر اوراق را برای مدت طولانی روی شیشه اسکنر قرار دهید، ممکن است به سطح شیشه بچسبند.

## چگونگی قرار دادن سندهای مختلف

### قرار دادن عکس برای کپی کردن

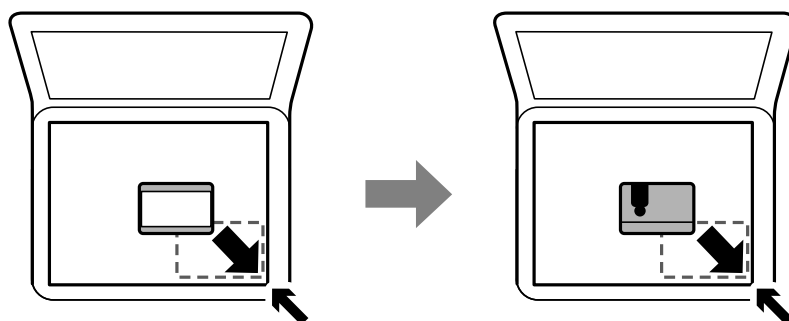
شما می‌توانید چندین عکس را همزمان برای گرفتن کپی‌های جداگانه قرار دهید. عکس باید بزرگتر از  $30 \times 40$  میلی‌متر باشد. عکس را با فاصله 5 میلی‌متر از علامت گوشه شیشه اسکنر قرار دهید و 5 میلی‌متر فاصله بین عکسها قرار دهید. می‌توانید عکس‌های دارای اندازه‌های مختلف را به صورت همزمان قرار دهید.

حداکثر:  $10 \times 15$  میلی‌متر ( $4 \times 6$  اینچ)



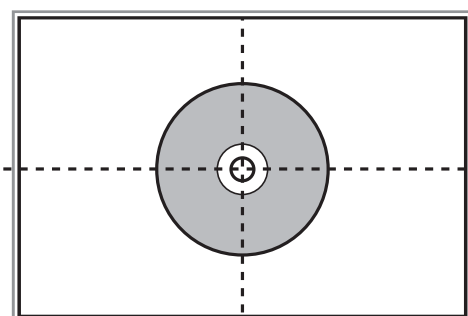
### قرار دادن کارت شناسایی برای کپی کردن

کارت شناسایی را با فاصله 5 میلی‌متری از نشان گوشه شیشه اسکنر قرار دهید.



### قرار دادن CD/DVD برای چاپ برچسب

یک CD/DVD در مرکز شیشه اسکنر قرار دهید. اگر CD/DVD دقیقاً در مرکز قرار نگیرد، موقعیت به طور خودکار تنظیم می‌شود.



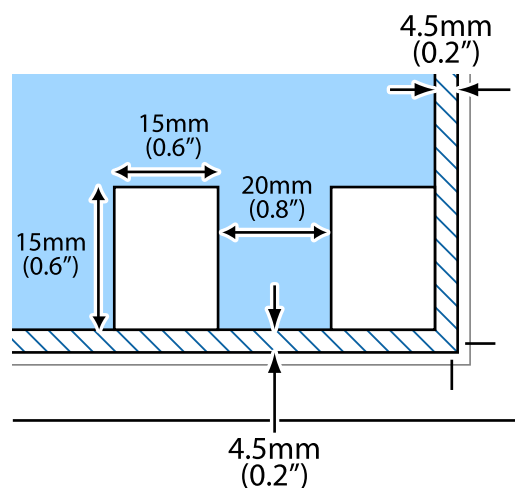
## قرار دادن اسناد

## قرار دادن همزمان چندین عکس برای اسکن

با استفاده از گزینه حالت عکس در Epson Scan 2 می‌توانید چندین عکس را همزمان اسکن کنید و هر تصویر را ذخیره نمایید. عکس‌ها را در فاصله 4.5 میلی‌متری از لبه‌های افقی و عمودی شیشه اسکنر قرار دهید. البته فاصله عکس‌ها از هم باید حداقل 20 میلی‌متر باشد. عکس‌ها باید بزرگتر از 15×15 میلی‌متر باشند.

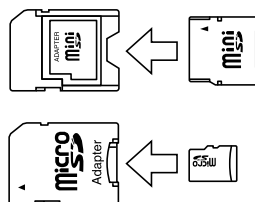
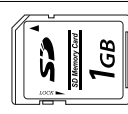
**نکته:**

کادر علامت‌گذاری تصویر کوچک را در بالای پنجره پیش‌نمایش انتخاب کنید.



## وارد کردن کارت حافظه

### کارت‌های حافظه پشتیبانی شده

* miniSD	
* miniSDHC	
* microSD	
* microSDHC	
* microSDXC	
SD SDHC SDXC	

\* یک مبدل مناسب برای شکاف کارت حافظه وصل کنید. در غیر این صورت، ممکن است کارت گیر کند.

#### اطلاعات مرتبط

← "مشخصات کارت حافظه پشتیبانی شده" در صفحه 249

## وارد کردن و خارج کردن کارت حافظه

1. کارت حافظه را در چاپگر قرار دهید.

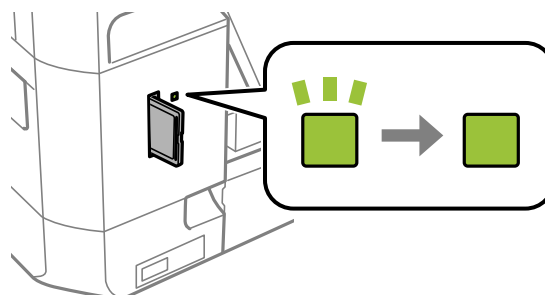
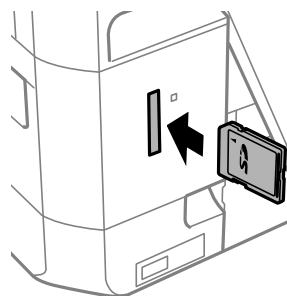
چاپگر شروع به خواندن داده‌ها می‌کند و چراغ آن چشمک می‌زند. پس از اتمام خواندن، چشمک زدن چراغ متوقف شده و روشن می‌ماند.

وارد کردن کارت حافظه

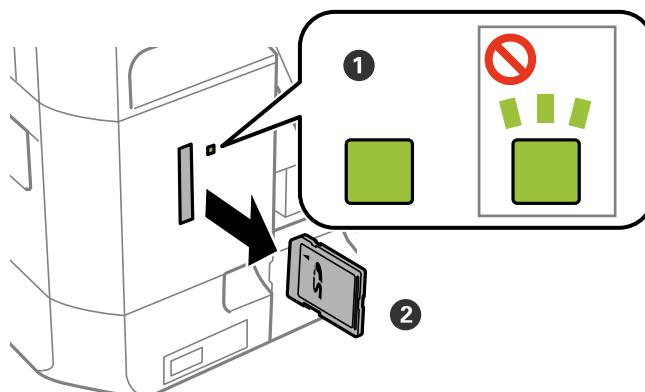
**مهم!**

کارت حافظه را به صورت مستقیم در چاپگر قرار دهید.

کارت نباید به طور کامل وارد شود. سعی نکنید آن را با فشار به طور کامل وارد شکاف کنید.



2. پس از اتمام استفاده از کارت حافظه، اطمینان حاصل کنید که چراغ چشمک نمی زند و سپس کارت را خارج کنید.



**مهم!**

اگر در زمانی که چراغ در حال چشمک زدن است کارت حافظه را خارج کنید، ممکن است داده‌های کارت حافظه از بین بروند.

**نکته:**

اگر از یک کامپیوتر به کارت حافظه دسترسی دارید، برای جدا کردن دستگاه جدا شونده به طور ایمن باید کامپیوتر را راه اندازی کنید.



## وارد کردن کارت حافظه

### اطلاعات مرتبط

◀ "دسترسی به کارت حافظه از طریق رایانه" در صفحه 255

## قرار دادن CD/DVD برای چاپ کردن

### CD/DVD های قابل چاپ

شما می‌توانید روی یک CD/DVD دوار با قطر 12 سانتی متر که دارای برجسب مناسب برای چاپ باشد، به‌طور مثال قابل چاپ بر روی سطح برجسب یا قابل چاپ با پرینترهای جوهر افشان، چاپ کنید. همچنین می‌توانید روی دیسک‌های Blu-ray چاپ کنید.

### اقدامات احتیاطی هنگام جابجایی CD/DVD

- برای کسب اطلاعات بیشتر جهت جابجایی CD/DVD یا نوشتن داده، به سند عرضه شده همراه CD/DVD خود مراجعه کنید.
- پیش از نوشتن داده‌ها در CD/DVD، روی آن چاپ نکنید. در صورت انجام این کار، ممکن است اثر انگشت‌ها، آلودگی یا خراش‌های روی سطح باعث ایجاد خطا در زمان نوشتن داده‌ها شوند.
- بسته به نوع CD/DVD یا داده‌های چاپ، ممکن است ایجاد رخ دهد. سعی کنید یک چاپ آزمایشی روی یک CD/DVD یذکی انجام دهید. پس از نوشتن، سطح چاپ شده را برای یک روز کامل بررسی کنید.
- در مقایسه با چاپ بر روی کاغذ اصلی Epson، تراکم چاپ کاهش داده می‌شود تا از ایجاد لکه جوهر بر روی CD/DVD جلوگیری گردد. در صورت لزوم، تراکم چاپ را تنظیم کنید.
- اجازه CD/DVD های چاپ شده برای حداقل 24 ساعت خشک شوند و از قرار دادن آنها در معرض نور مستقیم خورشید پرهیز کنید. تا زمانی که CD/DVD ها به‌طور کامل خشک نشده‌اند، از قرار دادن آنها در دستگاه یا انباشتن آنها خودداری نمایید.
- اگر سطح چاپ شده پس از خشک شدن باز هم چسبناک است، تراکم چاپ را کاهش دهید.
- چاپ مجدد بر روی CD/DVD ممکن است باعث بهبود کیفیت چاپ نشود.
- اگر روی سینی CD/DVD یا بخش شفاف داخلی به‌طور اتفاقی چاپ شد، بلافاصله جوهر را پاک کنید.
- بسته به تنظیم ناحیه چاپ، ممکن است CD/DVD یا سینی CD/DVD کثیف شوند. تنظیمات را طوری انجام دهید که عمل چاپ در ناحیه قابل چاپ انجام گردد.
- می‌توانید محدوده چاپ CD/DVD را روی حداقل 18 میلی‌متر برای قطر داخلی و حداکثر 120 میلی‌متر برای قطر خارجی تنظیم کنید. بسته به تنظیمات، ممکن است در CD/DVD یا سینی لکه ایجاد شود. در داخل محدوده چاپ CD/DVD که می‌خواهید چاپ کنید، تنظیم نمایید.

#### اطلاعات مرتبط

◀ "ناحیه قابل چاپ برای CD/DVD" در صفحه 246

### بارگذاری و برداشتن CD/DVD

در هنگام چاپ کردن بر روی CD/DVD یا کپی کردن آن، زمان بارگذاری CD/DVD در قالب پیامی بر روی پانل کنترل به شما اعلام می‌شود. دستورالعمل‌های روی صفحه را دنبال کنید.

#### اطلاعات مرتبط

◀ "چاپ کردن عکس بر روی برجسب CD/DVD" در صفحه 97

## قرار دادن CD/DVD برای چاپ کردن

← "کپی کردن بر روی برچسب CD/DVD" در صفحه 136

# چاپ

## چاپ کردن از منو Print Photos پانل کنترل

می توانید داده‌ها را از دستگاه حافظه مانند کارت حافظه یا دستگاه USB خارجی چاپ کنید.


### عملیات ابتدایی چاپ کردن عکس

1. کاغذ را در چاپگر قرار دهید.
2. یک دستگاه حافظه را وارد شکاف کارت حافظه یا رابط خارجی درگاه USB چاپگر کنید. اگر **Auto Selection Mode** در **Guide Functions** فعال باشد، پیامی نمایش داده می‌شود. پیام را بررسی کنید و روی **to function index** ضربه بزنید.
3. روی **Print Photos** در پانل کنترل ضربه بزنید.
4. روی گزینه **Print** ضربه بزنید.
5. پس از نمایش پیام مبنی بر تکمیل بارگذاری عکس‌ها، روی **OK** ضربه بزنید.
6. عکسی را که می‌خواهید چاپ کنید از صفحه انتخاب عکس انتخاب کنید. عکس انتخاب شده دارای تیک و تعداد نسخه چاپ (با شروع از 1) است.

نکته:

روی  در گوشه بالا سمت راست صفحه ضربه بزنید تا **Select Photo Menu** ظاهر شود. اگر تاریخ را با **Browse** مشخص کنید، فقط عکس‌های مربوط به تاریخ مشخص شده نمایش داده می‌شود.

برای تغییر دادن تعداد نسخه‌های چاپ، روی **Single View** ضربه بزنید و از - یا + استفاده کنید. اگر آیکن‌ها نمایش داده نشد، روی قسمتی از صفحه ضربه بزنید.

7. برای ایجاد تنظیمات کاغذ و چاپ روی **Print Settings** ضربه بزنید.
  8. روی **Preview and Print** یا **Proceed to Preview** ضربه بزنید.
  9. برای اینکه در صورت لزوم عکس‌ها را ویرایش کنید، روی **Edit** ضربه بزنید.
  10. تعداد کپی را وارد کنید و سپس روی  ضربه بزنید.
  11. در پایان کار چاپ روی **Close** ضربه بزنید.
- در صورت مشاهده مشکلات چاپ مانند ظاهر شدن نوار رنگی، رنگ‌های غیرعادی یا تصاویر تار، روی **Troubleshooting** ضربه بزنید و راهکار رفع مشکل را ببینید.

### اطلاعات مرتبط

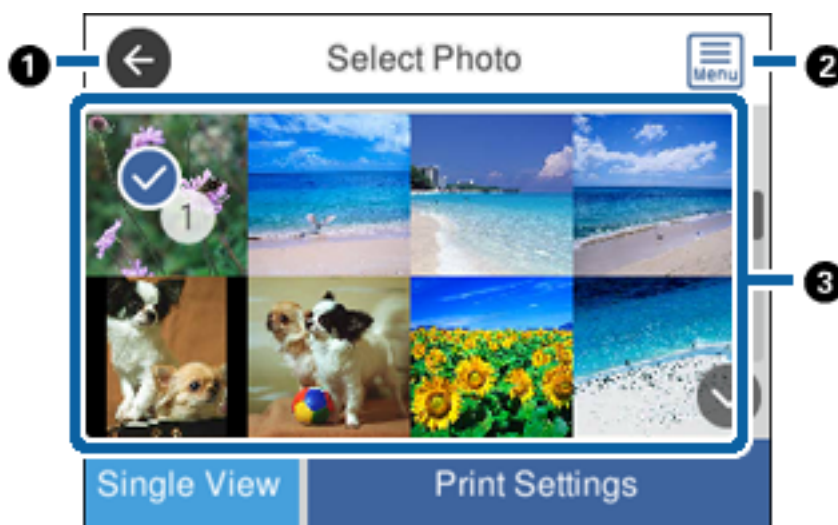
- ◀ "بارگذاری کاغذ در کاست کاغذ 1" در صفحه 62
- ◀ "بارگذاری کاغذ در کاست کاغذ 2" در صفحه 66
- ◀ "بارگذاری کاغذ در سینی ورودی کاغذ از عقب" در صفحه 70
- ◀ "لیست انواع کاغذ" در صفحه 60

چاپ

- ← "وارد کردن کارت حافظه" در صفحه 79
- ← "راهنمای صفحه انتخاب عکس (Tile View)" در صفحه 85
- ← "گزینه‌های منو برای انتخاب عکس" در صفحه 91
- ← "راهنمای صفحه انتخاب عکس (Single View)" در صفحه 86
- ← "گزینه‌های منو مربوط به تنظیمات کاغذ و چاپ" در صفحه 93
- ← "راهنمای صفحه پیش‌نمایش" در صفحه 87
- ← "راهنمای صفحه ویرایش عکس" در صفحه 88
- ← "گزینه‌های منو ویرایش عکس" در صفحه 94

راهنمای صفحه انتخاب عکس (Tile View)

می‌توانید عکسها را از صفحه بندانگشتی انتخاب کنید. این قابلیت برای انتخاب چندین عکس از بین انبوهی از عکس سودمند است.



1	به صفحه قبلی باز می‌گردد.
2	<b>Select Photo Menu</b> را برای انتخاب آسان عکس نمایش می‌دهد.
3	عکسها را با لمس کردن انتخاب کنید. عکسهای انتخاب شده دارای تیک و تعداد نسخه چاپ هستند.

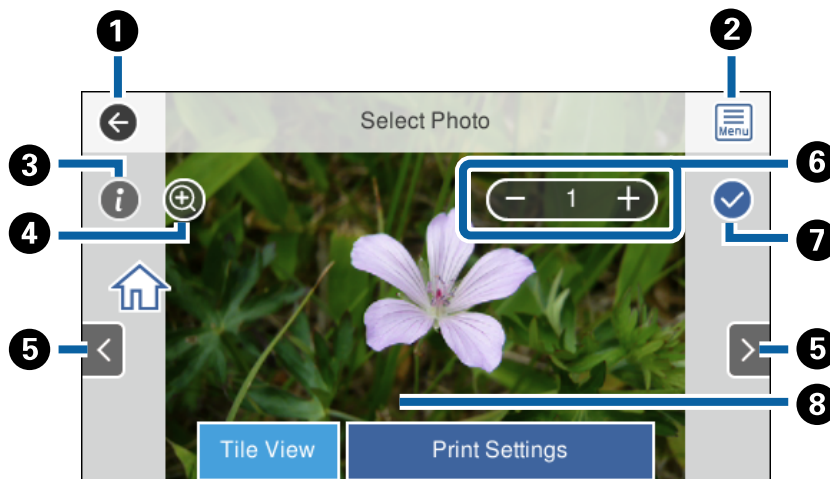
اطلاعات مرتبط

- ← "گزینه‌های منو برای انتخاب عکس" در صفحه 91

چاپ

راهنمای صفحه انتخاب عکس (Single View)

برای نمایش این صفحه روی Single View در صفحه انتخاب عکس ضربه بزنید. در اینجا می‌توانید عکس‌های بزرگ شده را یک به یک ببینید.



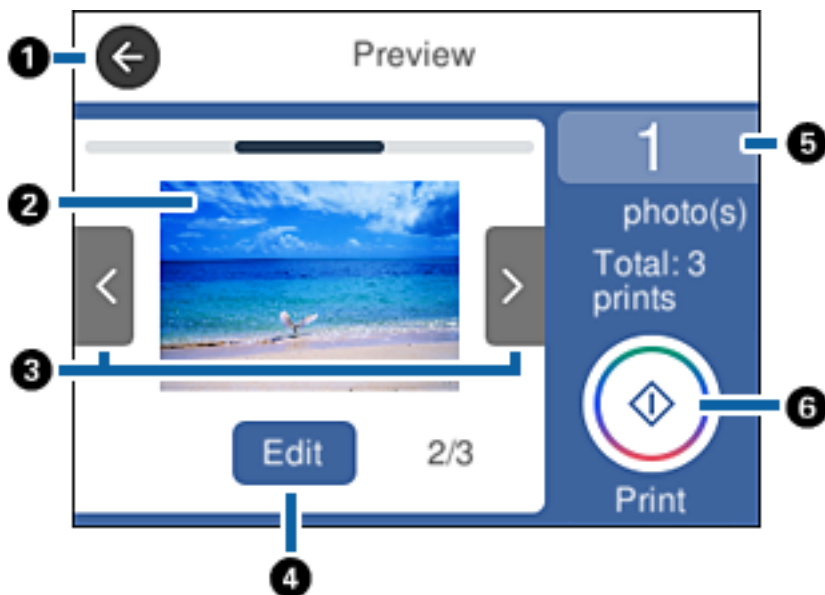
1	به صفحه قبلی باز می‌گردد.
2	<b>Select Photo Menu</b> را برای انتخاب آسان عکس نمایش می‌دهد.
3	اطلاعات Exif مانند تاریخ گرفتن عکس یا سرعت شاتر را نشان می‌دهد.
4	عکس را بزرگ می‌کند. برای بزرگ کردن عکس روی + ضربه بزنید و بخش مورد نظر را با لغزاندن عکس نمایش دهید. برای بازگشت به نمای اولیه روی - ضربه بزنید. همچنین می‌توانید با ژست دوانگشتی به خارج یا داخل تصویر را به ترتیب بزرگ یا کوچک کنید. بزرگ‌نمایی در این صفحه نتیجه چاپ را تغییر نمی‌دهد.
5	برای رفتن به عکس بعدی یا قبلی صفحه را به سمت راست یا چپ پیمایش کنید.
6	تعداد نسخه چاپی را تنظیم می‌کند. روی - یا + روی مقدار ضربه بزنید و تعداد نسخه چاپ مدنظر خود را با استفاده از صفحه کلید روی صفحه وارد کنید.
7	انتخاب شدن عکس را نشان می‌دهد. برای لغو کردن انتخاب روی این آیکن ضربه بزنید.
8	ضربه زدن در یک قسمت خالی صفحه باعث پنهان شدن آیکن‌ها می‌شود. برای بازگرداندن آیکن‌ها دوباره ضربه بزنید.

اطلاعات مرتبط

◀ "گزینه‌های منو برای انتخاب عکس" در صفحه 91

چاپ

راهنمای صفحه پیش‌نمایش



1	به صفحه قبلی باز می‌گردد.
2	برای نمایش تصویر در اندازه کامل روی آن ضربه بزنید.
3	برای رفتن به عکس بعدی یا قبلی صفحه را به سمت راست یا چپ پیمایش کنید.
4	صفحه ویرایش عکس را نشان می‌دهد. می‌توانید عکس را برش دهید یا رنگ آن را اصلاح کنید.
5	تعداد کپی را تنظیم کنید. روی مقدار ضربه بزنید و تعداد کپی مدنظر خود را با استفاده از صفحه کلید روی صفحه وارد کنید. در صورت ظاهر نشدن صفحه کلید روی صفحه، می‌توانید تعداد کپی را تنظیم کنید.
6	شروع به چاپ می‌کند.

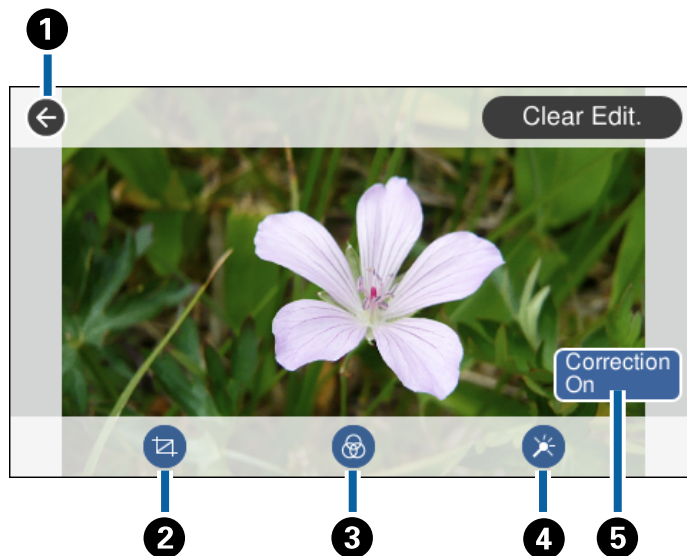
اطلاعات مرتبط

← "راهنمای صفحه ویرایش عکس" در صفحه 88

## چاپ

## راهنمای صفحه ویرایش عکس

برای نمایش این صفحه بر روی **Edit** در صفحه پیش-نمایش تلنجر بزنید. می‌توانید عکس را برش دهید یا بچرخانید یا رنگ آن را اصلاح کنید.



1	به صفحه قبلی باز می‌گردد.
2	ناحیه برش را تنظیم می‌کند. می‌توانید کادر را به ناحیه برش مورد نظر منتقل کنید یا اندازه کادر را با لغزاندن ● در گوشه‌ها تغییر دهید. می‌توانید کادر را بچرخانید.
3	به صورت قرمز-قهوه‌ای یا تکرنگ چاپ می‌کند.
4	اصلاح رنگ را اعمال می‌کند. یک گزینه را انتخاب کنید و سطح اصلاح را با لمس کردن نشانگر انتخاب کنید.
5	برای جابجا شدن بین <b>Correction On</b> و <b>Correction Off</b> تلنجر بزنید. اگر <b>Correction On</b> انتخاب شود، اصلاح رنگ تنظیم شده در صفحه <b>Edit</b> روی صفحه ظاهر می‌شود. اگر <b>Correction Off</b> انتخاب شود، اصلاح رنگ نامرئی می‌ماند ولی اصلاح بر روی نسخه چاپی اعمال می‌شود.

## اطلاعات مرتبط

← "گزینه‌های منو ویرایش عکس" در صفحه 94

## چاپ کردن با چیدمان‌های مختلف

می‌توانید عکس‌های داخل دستگاه حافظه را با چیدمان‌های مختلف مانند 2-بالا و 4-بالا چاپ کنید. عکس‌ها به طور خودکار بارگذاری می‌شوند.





## چاپ

1. کاغذ را در چاپگر قرار دهید.
2. یک دستگاه حافظه را وارد شکاف کارت حافظه یا رابط خارجی درگاه USB چاپگر کنید.
3. روی **Print Photos** در پانل کنترل ضربه بزنید.
4. روی گزینه **Print Layout** ضربه بزنید.
5. چیدمان را انتخاب کنید.
6. تنظیمات کاغذ و چاپ را انجام دهید.
7. روی گزینه **Select Photo** ضربه بزنید.
8. پس از نمایش پیام مبنی بر تکمیل بارگذاری عکس‌ها، روی **OK** ضربه بزنید.
9. عکسی را که می‌خواهید چاپ کنید از صفحه انتخاب عکس انتخاب کنید.
10. روی گزینه **Preview and Print** ضربه بزنید.
11. برای اینکه در صورت لزوم عکس‌ها را ویرایش کنید، روی **Edit** ضربه بزنید.
12. تعداد کپی را وارد کنید و سپس روی  ضربه بزنید.

### اطلاعات مرتبط


- ← "بارگذاری کاغذ در کاست کاغذ 1" در صفحه 62
- ← "بارگذاری کاغذ در کاست کاغذ 2" در صفحه 66
- ← "بارگذاری کاغذ در سینی ورودی کاغذ از عقب" در صفحه 70
- ← "لیست انواع کاغذ" در صفحه 60
- ← "وارد کردن کارت حافظه" در صفحه 79
- ← "گزینه‌های منو مربوط به تنظیمات کاغذ و چاپ" در صفحه 93
- ← "راهنمای صفحه انتخاب عکس (Tile View)" در صفحه 85
- ← "گزینه‌های منو برای انتخاب عکس" در صفحه 91
- ← "راهنمای صفحه انتخاب عکس (Single View)" در صفحه 86
- ← "راهنمای صفحه پیش‌نمایش" در صفحه 87
- ← "راهنمای صفحه ویرایش عکس" در صفحه 88
- ← "گزینه‌های منو ویرایش عکس" در صفحه 94

## چاپ کردن عکس کارت شناسایی

می‌توانید عکس کارت شناسایی را با داده‌های موجود در دستگاه حافظه چاپ کنید. دو نسخه از یک عکس با دو اندازه متفاوت 50.8×50.8 میلی‌متر و 45.0×35.0 میلی‌متر بر روی کاغذ عکس 15×10 سانتی‌متری (4×6 اینچ) چاپ می‌شود.

1. کاغذ را در چاپگر قرار دهید.
2. یک دستگاه حافظه را وارد شکاف کارت حافظه یا رابط خارجی درگاه USB چاپگر کنید.
3. روی **Print Photos** در پانل کنترل ضربه بزنید.
4. روی گزینه **Print photo ID** ضربه بزنید.

## چاپ

5. پس از نمایش پیام مبنی بر تکمیل بارگذاری عکس‌ها، روی **OK** ضربه بزنید.
6. عکسی را که می‌خواهید چاپ کنید از صفحه انتخاب عکس انتخاب کنید.
7. برای ایجاد تنظیمات کاغذ و چاپ روی **Print Settings** ضربه بزنید.
8. روی **Preview and Print** ضربه بزنید و تنظیمات را تایید کنید.
9. برای اینکه در صورت لزوم عکس‌ها را ویرایش کنید، روی **Edit** ضربه بزنید.
10. تعداد کپی را وارد کنید و سپس روی  ضربه بزنید.

## اطلاعات مرتبط

- ← "بارگذاری کاغذ در کاست کاغذ 1" در صفحه 62
- ← "بارگذاری کاغذ در کاست کاغذ 2" در صفحه 66
- ← "بارگذاری کاغذ در سینی ورودی کاغذ از عقب" در صفحه 70
- ← "لیست انواع کاغذ" در صفحه 60
- ← "وارد کردن کارت حافظه" در صفحه 79
- ← "راهنمای صفحه انتخاب عکس (Tile View)" در صفحه 85
- ← "گزینه‌های منو برای انتخاب عکس" در صفحه 91
- ← "راهنمای صفحه انتخاب عکس (Single View)" در صفحه 86
- ← "گزینه‌های منو مربوط به تنظیمات کاغذ و چاپ" در صفحه 93
- ← "راهنمای صفحه پیش‌نمایش" در صفحه 87
- ← "راهنمای صفحه ویرایش عکس" در صفحه 88
- ← "گزینه‌های منو ویرایش عکس" در صفحه 94

## چاپ کردن عکس با قالب

می‌توانید عکس‌های داخل دستگاه حافظه را با چیدمان‌های مختلف نظیر 2 تایی، 4 تایی و نیمه بالایی چاپ کنید. می‌توانید مکان عکس‌ها را انتخاب کنید.

1. کاغذ را در چاپگر قرار دهید.
  2. یک دستگاه حافظه را وارد شکاف کارت حافظه یا رابط خارجی درگاه USB چاپگر کنید.
  3. روی **Print Photos** در پانل کنترل ضربه بزنید.
  4. روی گزینه **Print with template** ضربه بزنید.
  5. چیدمان را انتخاب کنید.
  6. تنظیمات چاپ را انجام دهید.
  7. روی گزینه **To place photo** ضربه بزنید.
  8. پس از نمایش پیام مبنی بر تکمیل بارگذاری عکس‌ها، روی **OK** ضربه بزنید.
  9. یکی از کارهای زیر را انجام دهید.
- در هنگام انتخاب چیدمان تک‌عکس در مرحله 5: یک عکس از صفحه انتخاب عکس انتخاب کنید، روی **Preview and Print** ضربه بزنید و به مرحله 15 بروید.

## چاپ

□ در هنگام انتخاب چیدمان چندعکسی در مرحله 5، یک عکس از صفحه انتخاب عکس انتخاب کنید، روی **Automatic Layout** ضربه بزنید، چند عکس از صفحه انتخاب عکس انتخاب کنید، روی **Preview and Print** ضربه بزنید و به مرحله 15 بروید.

□ هنگام انتخاب چیدمان چندعکسی و قرار دادن دستی عکسها: به مرحله 10 بروید.

10. روی گزینه  ضربه بزنید.

11. عکس‌هایی را که می‌خواهید چاپ کنید از صفحه انتخاب عکس انتخاب کنید و روی **To place photo** ضربه بزنید.

12. پیام را بررسی کنید و روی **OK** ضربه بزنید.


13. اگر می‌خواهید عکس را ویرایش کنید، روی آن عکس و سپس **Edit Photos** ضربه بزنید.

نکته:

در پایان کار ویرایش، روی **OK** ضربه بزنید و به صفحه **Place Photos** بازگردید.

14. مراحل 10 تا 13 را تکرار کنید تا همه عکس‌ها بارگذاری شوند. سپس روی **Preview and Print** ضربه بزنید.

15. برای اینکه در صورت لزوم عکس‌ها را ویرایش کنید، روی **Edit** ضربه بزنید.

16. تعداد کپی را وارد کنید و سپس روی  ضربه بزنید.

### اطلاعات مرتبط

- ← "بارگذاری کاغذ در کاست کاغذ 1" در صفحه 62
- ← "بارگذاری کاغذ در کاست کاغذ 2" در صفحه 66
- ← "بارگذاری کاغذ در سینی ورودی کاغذ از عقب" در صفحه 70
- ← "لیست انواع کاغذ" در صفحه 60
- ← "وارد کردن کارت حافظه" در صفحه 79
- ← "گزینه‌های منو مربوط به تنظیمات کاغذ و چاپ" در صفحه 93
- ← "راهنمای صفحه انتخاب عکس (Tile View)" در صفحه 85
- ← "راهنمای صفحه پیش‌نمایش" در صفحه 87
- ← "راهنمای صفحه ویرایش عکس" در صفحه 88
- ← "گزینه‌های منو ویرایش عکس" در صفحه 94

## گزینه‌های منو برای چاپ کردن از پانل کنترل

### گزینه‌های منو برای انتخاب عکس

:Browse

عکس‌های داخل دستگاه حافظه را به ترتیب شرایط مشخص شده نشان می‌دهد. گزینه‌های موجود به قابلیت‌های مورد استفاده بستگی دارد.

□:Cancel Browse

مرتب‌سازی عکس‌ها را متوقف می‌کند و همه عکس‌ها را نشان می‌دهد.

□:yyyy

سال عکس‌هایی را که می‌خواهید نمایش دهید انتخاب کنید.

## چاپ

□ yyyy/mm

سال و ماه عکس‌هایی را که می‌خواهید نمایش دهید انتخاب کنید.

□ yyyy/mm/dd

سال، ماه و روز عکس‌هایی را که می‌خواهید نمایش دهید انتخاب کنید.

:Display order

ترتیب نمایش عکس‌ها را صعودی یا نزولی می‌کند.

:Select all photos

همه عکس‌ها را انتخاب و تعداد نسخه‌های خروجی را تنظیم می‌کند.

:Deselect all photos

تعداد نسخه‌های چاپ همه عکس‌ها را به 0 (صفر) باز می‌گرداند.

:Select Group

برای انتخاب یک گروه دیگر، این منو را انتخاب کنید.

## گزینه‌های منو برای انتخاب عکس

:Browse

عکس‌های داخل دستگاه حافظه را به ترتیب شرایط مشخص شده نشان می‌دهد. گزینه‌های موجود به قابلیت‌های مورد استفاده بستگی دارد.

□ :Cancel Browse

مرتب‌سازی عکس‌ها را متوقف می‌کند و همه عکس‌ها را نشان می‌دهد.

□ yyyy

سال عکس‌هایی را که می‌خواهید نمایش دهید انتخاب کنید.

□ yyyy/mm

سال و ماه عکس‌هایی را که می‌خواهید نمایش دهید انتخاب کنید.

□ yyyy/mm/dd

سال، ماه و روز عکس‌هایی را که می‌خواهید نمایش دهید انتخاب کنید.

:Display order

ترتیب نمایش عکس‌ها را صعودی یا نزولی می‌کند.

:Select all photos

همه عکس‌ها را انتخاب و تعداد نسخه‌های خروجی را تنظیم می‌کند.

:Deselect all photos

تعداد نسخه‌های چاپ همه عکس‌ها را به 0 (صفر) باز می‌گرداند.

:Select a device to load photos

دستگاهی را که می‌خواهید عکس از آن بارگذاری شود انتخاب کنید.

## چاپ

## :Select Group

برای انتخاب یک گروه دیگر، این منو را انتخاب کنید.

## گزینه‌های منو مربوط به تنظیمات کاغذ و چاپ

## :Paper Size

اندازه کاغذی را که قرار دادید انتخاب کنید.

## :Paper Type

نوع کاغذی را که قرار دادید انتخاب کنید.

## :Paper Cassettes

منبع کاغذ مورد استفاده را انتخاب کنید.

## Border Setting

:Borderless 

بدون ایجاد حاشیه در اطراف لبه‌ها چاپ می‌کند. تصویر کمی بزرگ می‌شود تا حاشیه‌ها از لبه کاغذ حذف شوند.

:With Border 

با قرار دادن حاشیه سفید در اطراف لبه‌ها چاپ می‌کند.

## :Expansion

با چاپ بدون حاشیه، تصویر کمی بزرگ می‌شود تا حاشیه‌ها از لبه کاغذ حذف شوند. میزان بزرگ‌نمایی تصویر را انتخاب کنید.

## :Fit Frame

اگر نسبت ابعادی داده تصویر و اندازه کاغذ متفاوت است، تصویر به صورت خودکار بزرگ یا کوچک می‌شود تا کناره‌های کوتاه آن با کناره‌های کوتاه کاغذ مطابقت داشته باشد. اگر سمت بلند تصویر بالاتر از سمت بلند کاغذ باشد، برش می‌خورد. این ویژگی برای عکس‌های پانوراما کار نمی‌کند.

## :Quality

کیفیت چاپ را انتخاب کنید. انتخاب **Best** چاپ با کیفیتی بالاتر را ارائه می‌دهد، اما سرعت چاپ ممکن است آهسته‌تر شود.

## :Date

فرمت مورد استفاده برای چاپ تاریخ بر روی عکس‌ها را برای عکس‌هایی انتخاب کنید که تاریخ عکسبرداری یا تاریخ ذخیره آنها اضافه شده است. برای بعضی از طرح‌های کلی، تاریخ چاپ نمی‌شود.

## Print Info. On Photos

:Off 

کار چاپ را بدون اطلاعات انجام می‌دهد.

:Camera Settings 

کار چاپ را با اطلاعات Exif مانند سرعت شاتر، نسبت فاصله کانونی یا حساسیت ISO انجام می‌دهد. اطلاعات ثبت نشده چاپ نمی‌شود.

## چاپ

Camera Text 

متن تنظیم شده در دوربین دیجیتال را چاپ می‌کند. برای کسب اطلاعات درباره تنظیمات متن، به مستندات عرضه شده همراه دوربین مراجعه کنید. اطلاعات را می‌توان در فرآیند چاپ بدون حاشیه بر روی کاغذ با اندازه 10×15 سانتی‌متر، 13×18 سانتی‌متر یا 16:9 عریض چاپ کرد.

Landmark 

نام مکان یا جامای گرفتن عکس را برای دوربین‌های دیجیتال دارای قابلیت جاما چاپ می‌کند. برای کسب اطلاعات بیشتر به وب‌سایت سازنده دوربین مراجعه کنید. اطلاعات را می‌توان در فرآیند چاپ بدون حاشیه بر روی کاغذ با اندازه 10×15 سانتی‌متر، 13×18 سانتی‌متر یا 16:9 عریض چاپ کرد.

## Clear All Settings

تنظیمات کاغذ و چاپ را به مقادیر پیش‌فرض بازمی‌گرداند.

## CD Density

برای چاپ سی‌دی/دی‌وی‌دی. تراکم مربوط به چاپ بر روی سی‌دی/دی‌وی‌دی را تنظیم می‌کند.


## Density

برای چاپ کتاب رنگ‌آمیزی. سطح تراکم خطوط خارجی روی برگه رنگ‌آمیزی را انتخاب کنید.


## Line Detection

برای چاپ کتاب رنگ‌آمیزی. حساسیت مربوط به تشخیص خطوط خارجی عکس را انتخاب کنید.

## گزینه‌های منو ویرایش عکس

Crop 

بخشی از عکس را برش می‌دهد. امکان انتقال، بزرگ‌نمایی یا کوچک‌نمایی ناحیه برش خورده وجود دارد.

Filter 

به صورت قرمز-قهوه‌ای یا تک‌رنگ چاپ می‌کند.

Adjustments 

اصلاحات رنگ را با قابلیت Enhance یا Fix Red-Eye اعمال می‌کند.

## Enhance

یکی از گزینه‌های تنظیم تصویر را انتخاب کنید. برای تولید تصاویر واضح‌تر و رنگهای درخشان‌تر از طریق تنظیم خودکار کنتراست، اشباع و روشنایی داده‌های تصویر اصلی، Auto، People، Landscape یا Night Scene را انتخاب کنید.

Auto 

چاپگر محتوای عکس را تشخیص می‌دهد و به طور خودکار تصویر را بر اساس محتوای شناسایی شده تقویت می‌کند.

People 

پیشنهادی برای تصویر افراد.

Landscape 

پیشنهادی برای تصاویر منظره یا طبیعت.

Night Scene 

پیشنهادی برای تصاویر صحنه‌های شب.

## چاپ

P.I.M. 

تصویر را بر اساس اطلاعات چاپ دریافتی از دوربین دیجیتال سازگار با PRINT Image Matching تنظیم می‌کند.

Enhance Off 

قابلیت **Enhance** را غیرفعال می‌کند.

Fix Red-Eye

قرمزی چشم را در عکس‌ها تصحیح می‌کند. تصحیح فقط بر روی چاپ انجام می‌شود و روی فایل اصلی اعمال نمی‌شود. بسته به نوع عکس، ممکن است بخش دیگری از عکس به جز چشم‌ها تصحیح شود.

Brightness

روشنایی تصویر را تنظیم می‌کند.

Contrast

اختلاف بین روشنایی و تاریکی را تنظیم می‌کند.

Sharpness

خطوط طرح کلی تصویر را بهبود داده یا محوتر می‌کند.

Saturation

روشنایی تصویر را تنظیم می‌کند.

## چاپ کردن از منو Various prints پانل کنترل

### چاپ کردن کاغذ طراحی


می‌توانید انواع کاغذهای طراحی را با استفاده از الگوهای ذخیره شده در چاپگر، نظیر حاشیه‌ها و طرح‌های نقاط توپر چاپ کنید. به این ترتیب می‌توانید از کاغذ به شکل‌های گوناگونی نظیر تهیه جلد کتاب، کاغذ کادو و غیره استفاده کنید. برای مشاهده جزئیات مربوط به نحوه ایجاد طرح‌های خودتان به وبسایت زیر مراجعه کنید.

<http://epson.sn>



1. کاغذ را در چاپگر قرار دهید.
2. روی **Various prints** در پانل کنترل ضربه بزنید.
3. روی گزینه **Design Paper** ضربه بزنید.
4. الگو، نظیر حاشیه‌ها و طرح‌های نقاط توپر را انتخاب کنید.

## چاپ

5. تنظیمات کاغذ و چاپ را انجام دهید.
6. روی گزینه **To Check Printing** ضربه بزنید.
7. تعداد کپی را وارد کنید و سپس روی  ضربه بزنید.

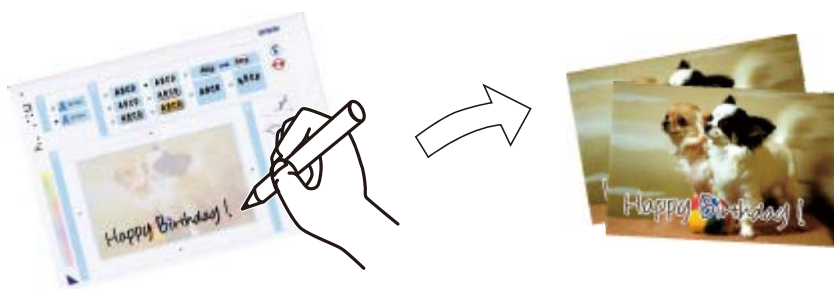
## اطلاعات مرتبط

- ◀ "بارگذاری کاغذ در کاست کاغذ 2" در صفحه 66
- ◀ "بارگذاری کاغذ در سینی ورودی کاغذ از عقب" در صفحه 70
- ◀ "لیست انواع کاغذ" در صفحه 60
- ◀ "گزینه‌های منو مربوط به تنظیمات کاغذ و چاپ" در صفحه 93
- ◀ "راهنمای صفحه پیش‌نمایش" در صفحه 87

## چاپ کردن عکس با یادداشت دست‌نویس

می‌توانید عکس درون دستگاه حافظه را با متن دست‌نویس یا اشکال دیگر چاپ کنید. بدین ترتیب می‌توانید کارت‌هایی مانند کارت تبریک سال نو یا روز تولد بسازید.

ابتدا یک عکس انتخاب کنید و یک الگو را روی کاغذ ساده چاپ کنید. روی الگو چیزی بنویسید یا بکشید و آن را با چاپگر اسکن کنید. سپس عکس حاوی یادداشت یا شکل شخصی را چاپ کنید.



1. یک دستگاه حافظه را وارد شکاف کارت حافظه یا رابط خارجی درگاه USB چاپگر کنید.



مهم:

تا زمانی که چاپ تمام نشده است، دستگاه حافظه را جدا نکنید.

2. روی **Various prints** در پانل کنترل ضربه بزنید.
3. روی **Select Photo and Print Template < Greeting Card** ضربه بزنید.
4. پس از نمایش پیام مبنی بر تکمیل بارگذاری عکس‌ها، روی **OK** ضربه بزنید.
5. عکسی را که می‌خواهید چاپ کنید از صفحه انتخاب عکس انتخاب کنید و روی **Print Settings** ضربه بزنید.
6. تنظیمات چاپ مانند نوع کاغذ و چیدمان را برای چاپ کردن یک عکس با یادداشت دست‌نویس انجام دهید و روی **Select Photo and Print Template** ضربه بزنید.
7. برای چاپ کردن قالب، کاغذ ساده اندازه A4 را در کاست کاغذ 2 قرار دهید.
8. روی گزینه **To Check Printing** ضربه بزنید.




## چاپ

9. برای چاپ کردن یک الگو بر روی  ضربه بزنید.

10. نتیجه چاپ را بررسی کنید و روی **Close** ضربه بزنید.

11. برای نوشتن و کشیدن الگو از دستورالعمل‌های روی آن پیروی کنید.

12. برای بستن سینی خروجی، روی  ضربه بزنید. کاغذ عکس را در کاست کاغذ 1 بارگذاری کنید.


13. روی گزینه **Print Using the Template** ضربه بزنید.

14. صفحه را بررسی کنید، الگو را روی شیشه اسکنر قرار دهید و روی **OK** ضربه بزنید.

### نکته:

پیش از قرار دادن الگو بر روی شیشه اسکنر از خشک بودن متن روی آن مطمئن شوید. اگر روی شیشه اسکنر لکه وجود داشته باشد، لکه‌ها نیز روی عکس چاپ می‌شود.

15. برای اینکه در صورت لزوم عکس‌ها را ویرایش کنید، روی **Edit** ضربه بزنید.

16. تعداد کپی را وارد کنید و سپس روی  ضربه بزنید.

### اطلاعات مرتبط

- ◀ "وارد کردن کارت حافظه" در صفحه 79
- ◀ "راهنمای صفحه انتخاب عکس (Tile View)" در صفحه 85
- ◀ "گزینه‌های منو مربوط به تنظیمات کاغذ و چاپ" در صفحه 93
- ◀ "بارگذاری کاغذ در کاست کاغذ 1" در صفحه 62
- ◀ "بارگذاری کاغذ در کاست کاغذ 2" در صفحه 66
- ◀ "لیست انواع کاغذ" در صفحه 60
- ◀ "قرار دادن اوراق در شیشه اسکنر" در صفحه 75
- ◀ "راهنمای صفحه ویرایش عکس" در صفحه 88
- ◀ "گزینه‌های منو ویرایش عکس" در صفحه 94

## چاپ کردن عکس بر روی برچسب CD/DVD



می‌توانید عکس ذخیره شده در دستگاه حافظه را انتخاب و بر روی برچسب CD/DVD چاپ کنید.

## چاپ



مهم:

- پیش از چاپ کردن روی CD/DVD، به اقدامات احتیاطی هنگام جابجایی CD/DVD مراجعه کنید.
- هنگامی که چاپگر در حال کار کردن است، سینی CD/DVD را قرار ندهید. ممکن است چاپگر آسیب ببیند.
- تا زمانی که دستور داده نشده است، سینی CD/DVD را وارد نکنید. در غیر این صورت، خطا رخ می‌دهد و CD/DVD بیرون می‌آید.

1. یک دستگاه حافظه را وارد شکاف کارت حافظه یا رابط خارجی درگاه USB چاپگر کنید.
2. روی **Various prints** در پانل کنترل ضربه بزنید.
3. روی **Print on CD/DVD < Copy to CD/DVD** ضربه بزنید.
4. چیدمان را انتخاب کنید.
5. پس از نمایش پیام مبنی بر تکمیل بارگذاری عکس‌ها، روی **OK** ضربه بزنید.
6. یکی از کارهای زیر را انجام دهید.
  - **CD/DVD 1-up**: عکسی انتخاب کنید، روی **Proceed to set up Outer/Inner** ضربه بزنید و به مرحله 10 بروید.
  - **CD/DVD 4-up**: به مرحله 7 بروید.
  - **CD/DVD Variety**: عکس‌ها را انتخاب کنید تا تعداد عکس‌های قابل تنظیم به 0 برسد. روی **Proceed to set up Outer/Inner** ضربه بزنید و به مرحله 10 بروید.
7. روی **+** ضربه بزنید، عکس موردنظر برای جایگزینی را انتخاب کنید و سپس روی **To place photo** ضربه بزنید.
8. پیام را بررسی کنید و در صورت لزوم روی **OK** ضربه بزنید و در نهایت روی عکس موردنظر برای ویرایش ضربه بزنید.
9. مراحل 7 و 8 را تکرار کنید تا عکس‌ها در تمام قسمت‌ها قرار بگیرند، روی **Proceed to set up Outer/Inner** ضربه بزنید و سپس به مرحله 10 بروید.
10. قطر داخلی و خارجی را با **^** و **v** تنظیم کنید و سپس روی **Select Type** ضربه بزنید. با ضربه زدن روی مقدار درون کادر و استفاده از صفحه کلید روی صفحه نیز می‌توانید قطر را تنظیم کنید.
 

**نکته:**

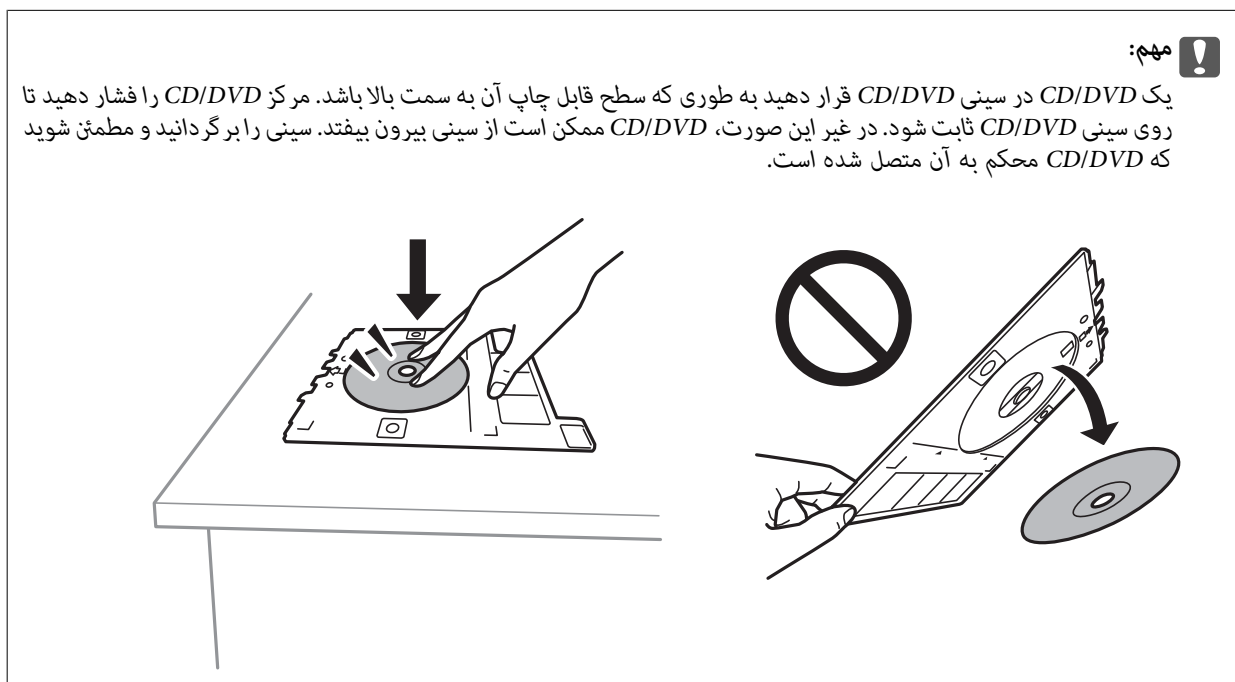
  - می‌توانید مقدار 114 تا 120 میلی‌متر را به عنوان قطر خارجی و 18 تا 46 میلی‌متر را به عنوان قطر داخلی با درجات افزایشی 1 میلی‌متری وارد کنید.
  - پس از چاپ بر چسب دیسک، قطر داخلی و قطر خارجی که تنظیم کرده‌اید به مقادیر پیش‌فرض بر می‌گردند. مقادیر پیش‌فرض را می‌توانید از طریق مسیر **Settings < Printer Settings < CD Inner/Outer** تغییر دهید.
11. گزینه **Print on CD/DVD** را انتخاب کنید.
 

**نکته:**

  - برای چاپ کردن سند آزمایشی، **Test print on A4 paper** را انتخاب کنید و کاغذ ساده A4 را در کاست کاغذ 2 قرار دهید. می‌توانید تصویر نسخه خروجی را پیش از چاپ کردن بر روی برچسب CD/DVD ببینید.

## چاپ

12. پس از نمایش پیام بارگذاری CD/DVD، روی **How To** ضربه بزنید و CD/DVD را با رعایت دستورالعمل‌ها بارگذاری کنید.



## نکته:

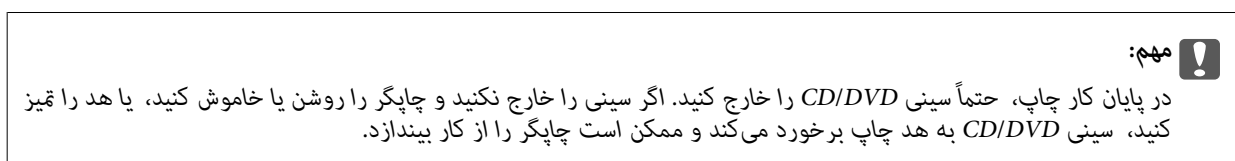
در هنگام وارد کردن سینی درون چاپگر ممکن است اندکی مقاومت حس کنید. این وضع طبیعی است و باید سینی را به طور افقی وارد کنید.

13. روی گزینه **Installed** ضربه بزنید.

14. برای اینکه در صورت لزوم عکس‌ها را ویرایش کنید، روی **Edit** ضربه بزنید.

15. روی گزینه  ضربه بزنید.

16. در پایان کار چاپ، سینی CD/DVD خارج می‌شود. سینی را از چاپگر خارج کنید و روی **Printing Complete** ضربه بزنید.



17. CD/DVD را بردارید و سینی CD/DVD را در پایین کاست کاغذ 2 جمع کنید.

## اطلاعات مرتبط

◀ "وارد کردن کارت حافظه" در صفحه 79

◀ "راهنمای صفحه انتخاب عکس (Tile View)" در صفحه 85

◀ "گزینه‌های منو ویرایش عکس" در صفحه 94

## چاپ کردن عکس بر روی روکش قاب دیسک

می‌توانید عکس‌های موجود در دستگاه حافظه را به آسانی بر روی روکش قاب دیسک چاپ کنید. عکس روکش را روی کاغذ A4 چاپ کنید و آن را به اندازه قاب دیسک برش دهید.

## چاپ

1. کاغذ را در چاپگر قرار دهید.
2. یک دستگاه حافظه را وارد شکاف کارت حافظه یا رابط خارجی درگاه USB چاپگر کنید.
3. روی **Various prints** در پانل کنترل ضربه بزنید.
4. روی **Print on Jewel Case < Copy to CD/DVD** ضربه بزنید.
5. چیدمان را انتخاب کنید.
6. تنظیمات کاغذ و چاپ را انجام دهید.
7. روی گزینه **Select Photo** ضربه بزنید.
8. پس از نمایش پیام مبنی بر تکمیل بارگذاری عکس‌ها، روی **OK** ضربه بزنید.
9. عکسی را که می‌خواهید چاپ کنید از صفحه انتخاب عکس انتخاب کنید.
10. روی گزینه **Preview and Print** ضربه بزنید.
11. برای اینکه در صورت لزوم عکس‌ها را ویرایش کنید، روی **Edit** ضربه بزنید.
12. روی گزینه  ضربه بزنید.

### اطلاعات مرتبط

- ← "بارگذاری کاغذ در کاست کاغذ 2" در صفحه 66
- ← "بارگذاری کاغذ در سینی ورودی کاغذ از عقب" در صفحه 70
- ← "لیست انواع کاغذ" در صفحه 60
- ← "وارد کردن کارت حافظه" در صفحه 79
- ← "گزینه‌های منو مربوط به تنظیمات کاغذ و چاپ" در صفحه 93
- ← "راهنمای صفحه انتخاب عکس (Tile View)" در صفحه 85
- ← "گزینه‌های منو برای انتخاب عکس" در صفحه 91
- ← "راهنمای صفحه انتخاب عکس (Single View)" در صفحه 86
- ← "راهنمای صفحه پیش‌نمایش" در صفحه 87
- ← "راهنمای صفحه ویرایش عکس" در صفحه 88
- ← "گزینه‌های منو ویرایش عکس" در صفحه 94

## چاپ

## چاپ کردن تقویم با عکس

می‌توانید به آسانی با عکس موجود در دستگاه حافظه تقویم چاپ کنید.



1. کاغذ را در چاپگر قرار دهید.
2. یک دستگاه حافظه را وارد شکاف کارت حافظه یا رابط خارجی درگاه USB چاپگر کنید.
3. روی **Various prints** در پانل کنترل ضربه بزنید.
4. روی گزینه **Calendar** ضربه بزنید.
5. نوع تقویم را انتخاب کنید.
6. تنظیمات کاغذ را انجام دهید و روی **Set Date** ضربه بزنید.
7. سال و ماه را تنظیم و روی **OK** ضربه بزنید.
8. پس از نمایش پیام مبنی بر تکمیل بارگذاری عکس‌ها، روی **OK** ضربه بزنید.
9. عکسی را که می‌خواهید چاپ کنید از صفحه انتخاب عکس انتخاب کنید.
10. روی گزینه **Preview and Print** ضربه بزنید.
11. برای اینکه در صورت لزوم عکس‌ها را ویرایش کنید، روی **Edit** ضربه بزنید.
12. تعداد کپی را وارد کنید و سپس روی  ضربه بزنید.

## اطلاعات مرتبط

- ◀ "بارگذاری کاغذ در کاست کاغذ 1" در صفحه 62
- ◀ "بارگذاری کاغذ در کاست کاغذ 2" در صفحه 66
- ◀ "بارگذاری کاغذ در سینی ورودی کاغذ از عقب" در صفحه 70
- ◀ "لیست انواع کاغذ" در صفحه 60
- ◀ "وارد کردن کارت حافظه" در صفحه 79
- ◀ "گزینه‌های منو مربوط به تنظیمات کاغذ و چاپ" در صفحه 93
- ◀ "راهنمای صفحه انتخاب عکس (Tile View)" در صفحه 85
- ◀ "راهنمای صفحه پیش‌نمایش" در صفحه 87
- ◀ "راهنمای صفحه ویرایش عکس" در صفحه 88
- ◀ "گزینه‌های منو ویرایش عکس" در صفحه 94

## چاپ

## چاپ کردن جدول

می‌توانید به آسانی جدول Monthly، Weekly یا Daily چاپ کنید.



1. کاغذ را در چاپگر قرار دهید.
2. بر روی **Various prints** در پانل کنترل تلنگر بزنید.
3. روی **Schedule** ضربه بزنید.
4. نوع جدول را انتخاب کنید.
5. تنظیمات کاغذ را انجام دهید و بر روی **Set Date** یا **To Check Printing** کلیک کنید.
6. در هنگام انتخاب **Monthly** یا **Daily**، تاریخ را تنظیم و بر روی **OK** تلنگر بزنید.
7. تعداد کپی را وارد کنید و بر روی  تلنگر بزنید.

## اطلاعات مرتبط

- ← "بارگذاری کاغذ در کاست کاغذ 1" در صفحه 62
- ← "بارگذاری کاغذ در کاست کاغذ 2" در صفحه 66
- ← "بارگذاری کاغذ در سینی ورودی کاغذ از عقب" در صفحه 70
- ← "لیست انواع کاغذ" در صفحه 60
- ← "گزینه‌های منو مربوط به تنظیمات کاغذ و چاپ" در صفحه 93
- ← "راهنمای صفحه پیش‌نمایش" در صفحه 87


## چاپ کردن کاغذ خط‌دار

می‌توانید برخی انواع کاغذ خط‌دار، کاغذ شطرنجی یا کاغذ موسیقی را چاپ کنید و برای خود دفتر یادداشت یا کلاسوری بسازید.



1. کاغذ را در چاپگر قرار دهید.
2. بر روی **Various prints** در پانل کنترل تلنگر بزنید.

## چاپ

3. روی **Ruled Paper** ضربه بزنید.
4. نوع خط را انتخاب کنید.
5. تنظیمات کاغذ را انجام دهید.
6. روی **To Check Printing** ضربه بزنید.
7. تعداد کپی را وارد کنید و بر روی  تلنگر بزنید.

### اطلاعات مرتبط

- ◀ "بارگذاری کاغذ در کاست کاغذ 2" در صفحه 66
- ◀ "بارگذاری کاغذ در سینی ورودی کاغذ از عقب" در صفحه 70
- ◀ "لیست انواع کاغذ" در صفحه 60
- ◀ "گزینه‌های منو مربوط به تنظیمات کاغذ و چاپ" در صفحه 93
- ◀ "راهنمای صفحه پیش‌نمایش" در صفحه 87

## چاپ کردن کاغذ تحریر

می‌توانید به آسانی کاغذ تحریر را چاپ کنید و عکس موجود در دستگاه حافظه را به عنوان تصویر زمینه آن قرار دهید. عکس به صورت روشن چاپ می‌شود تا به راحتی بتوان روی آن نوشت.



1. کاغذ را در چاپگر قرار دهید.
2. یک دستگاه حافظه را وارد شکاف کارت حافظه یا رابط خارجی درگاه USB چاپگر کنید.
3. روی **Various prints** در پانل کنترل ضربه بزنید.
4. روی گزینه **Writing Papers** ضربه بزنید.
5. نوع کاغذ تحریر را انتخاب کنید.
6. نوع پس‌زمینه را انتخاب کنید.
7. مطابق با نوع پس‌زمینه‌ای که در مرحله 6 انتخاب کرده‌اید، یکی از موارد زیر را استفاده کنید.

### Photo

پس از نمایش پیام مبنی بر تکمیل بارگذاری عکس‌ها، روی **OK** ضربه بزنید. یک عکس در صفحه انتخاب عکس نمایش داده می‌شود. برای اینکه در صورت لزوم عکس‌ها را ویرایش کنید، روی **Rotate** ضربه بزنید.


### Color

رنگ پس‌زمینه را انتخاب کنید، تنظیمات کاغذ را اعمال کنید و سپس روی **To Check Printing** ضربه بزنید.

## چاپ

No Background 

تنظیمات کاغذ را انجام دهید و سپس روی **To Check Printing** ضربه بزنید. وقتی گزینه **Without Rule** به عنوان نوع کاغذ نوشتن انتخاب شده باشد، این گزینه در دسترس نمی‌باشد.

8. تعداد کپی را وارد کنید و سپس روی  ضربه بزنید.

## اطلاعات مرتبط

- ← "بارگذاری کاغذ در کاست کاغذ 2" در صفحه 66
- ← "بارگذاری کاغذ در سینی ورودی کاغذ از عقب" در صفحه 70
- ← "لیست انواع کاغذ" در صفحه 60
- ← "وارد کردن کارت حافظه" در صفحه 79
- ← "گزینه‌های منو مربوط به تنظیمات کاغذ و چاپ" در صفحه 93
- ← "راهنمای صفحه انتخاب عکس (Tile View)" در صفحه 85
- ← "راهنمای صفحه پیش‌نمایش" در صفحه 87
- ← "راهنمای صفحه ویرایش عکس" در صفحه 88
- ← "گزینه‌های منو ویرایش عکس" در صفحه 94

## چاپ کردن بر روی کارت پیام اصلی

می‌توانید عکس‌های موجود در دستگاه حافظه را به آسانی بر روی کارت‌های پیام اصلی چاپ کنید.



1. کاغذ را در چاپگر قرار دهید.
2. یک دستگاه حافظه را وارد شکاف کارت حافظه یا رابط خارجی درگاه USB چاپگر کنید.
3. روی **Various prints** در پانل کنترل ضربه بزنید.
4. روی گزینه **Message Card** ضربه بزنید.
5. گزینه **Image Position**، **Line Type**، **Line Color** را انتخاب کنید و سپس روی **OK** ضربه بزنید.
6. پس از نمایش پیام مبنی بر تکمیل بارگذاری عکس‌ها، روی **OK** ضربه بزنید.
7. عکسی که می‌خواهید چاپ کنید را انتخاب کرده و سپس روی **Print Settings** ضربه بزنید.
8. تنظیمات چاپ را انجام دهید.
9. روی گزینه **Preview and Print** ضربه بزنید.
10. برای اینکه در صورت لزوم عکس را ویرایش کنید، روی **Edit** ضربه بزنید.
11. تعداد کپی را وارد کنید و سپس روی  ضربه بزنید.



## چاپ

## اطلاعات مرتبط

- ← "بارگذاری کاغذ در کاست کاغذ 1" در صفحه 62
- ← "بارگذاری کاغذ در کاست کاغذ 2" در صفحه 66
- ← "بارگذاری کاغذ در سینی ورودی کاغذ از عقب" در صفحه 70
- ← "لیست انواع کاغذ" در صفحه 60
- ← "وارد کردن کارت حافظه" در صفحه 79
- ← "گزینه‌های منو برای چاپ کردن کارت پیام اصلی" در صفحه 105
- ← "گزینه‌های منو مربوط به تنظیمات کاغذ و چاپ" در صفحه 93
- ← "راهنمای صفحه پیش‌نمایش" در صفحه 87
- ← "راهنمای صفحه ویرایش عکس" در صفحه 88
- ← "گزینه‌های منو ویرایش عکس" در صفحه 94

## گزینه‌های منو برای چاپ کردن کارت پیام اصلی

## :Image Position

محل مورد نظر برای قرار دادن تصویر روی کارت پیام را انتخاب کنید.

## :Line Type

نوع خط مورد نظر برای چاپ روی کارت پیام را انتخاب کنید.

## :Line Color

رنگ خط مورد نظر برای چاپ روی کارت پیام را انتخاب کنید.

## چاپ کردن کتاب رنگ آمیزی

با استخراج فقط خطوط خارجی عکس‌ها یا تصاویر می‌توانید عکس چاپ کنید. بدین ترتیب می‌توانید کتاب رنگ آمیزی بسازید.



## نکته:

پیش از استفاده از اسناد مشمول حق نسخه‌برداری برای ایجاد کتاب رنگ آمیزی باید از دارنده حق نسخه‌برداری اجازه بگیرید، مگر این که کتاب برای مصرف شخصی (در منزل یا مکان‌های محدود) تهیه شود.

1. کاغذ را در چاپگر قرار دهید.

2. اگر می‌خواهید از عکس موجود در دستگاه حافظه استفاده کنید، دستگاه را وارد شکاف کارت SD یا درگاه USB رابط خارجی چاپگر کنید.

3. روی **Various prints** در پانل کنترل ضربه بزنید.

4. روی گزینه **Coloring Book** ضربه بزنید.

5. یکی از کارهای زیر را انجام دهید.

☐ در هنگام انتخاب **Scan an original**: تنظیمات چاپ را انجام دهید و سند را در شیشه اسکنر بگذارید.

## چاپ

□ در هنگام انتخاب **Choose from the memory card**: عکسی را انتخاب کنید و تنظیمات چاپ را انجام دهید.

6. روی گزینه  ضربه بزنید.

## اطلاعات مرتبط

- ◀ "بارگذاری کاغذ در کاست کاغذ 1" در صفحه 62
- ◀ "بارگذاری کاغذ در کاست کاغذ 2" در صفحه 66
- ◀ "بارگذاری کاغذ در سینی ورودی کاغذ از عقب" در صفحه 70
- ◀ "گزینه‌های منو برای انتخاب عکس" در صفحه 91
- ◀ "گزینه‌های منو مربوط به تنظیمات کاغذ و چاپ" در صفحه 93

## چاپ از رایانه

## مقدمات چاپ – Windows

نکته:

□ برای دریافت توضیحات موارد تنظیم به راهنمای آنلاین مراجعه کنید. روی یک مورد کلیک راست کنید و سپس روی **راهنما** کلیک کنید.

□ بسته به برنامه، عملکردها فرق دارند. برای اطلاعات بیشتر به راهنمای برنامه مراجعه کنید.

1. کاغذ را در چاپگر قرار دهید.

 **مهم:**

وقتی کاغذ را در سینی ورودی کاغذ از عقب می‌گذارید، قبل از قرار دادن کاغذ در دستگاه، چاپ را از درایور چاپگر شروع کنید. گزینه قرار دادن کاغذ از پشت را به عنوان تنظیم **منبع کاغذ** در درایو چاپگر انتخاب کنید. بعد از شروع چاپ، درایور چاپگر به شما اطلاع می‌دهد که چاپگر در حال انجام است. برای قرار دادن کاغذ در دستگاه، دستورالعمل‌های روی صفحه چاپگر را دنبال کنید.

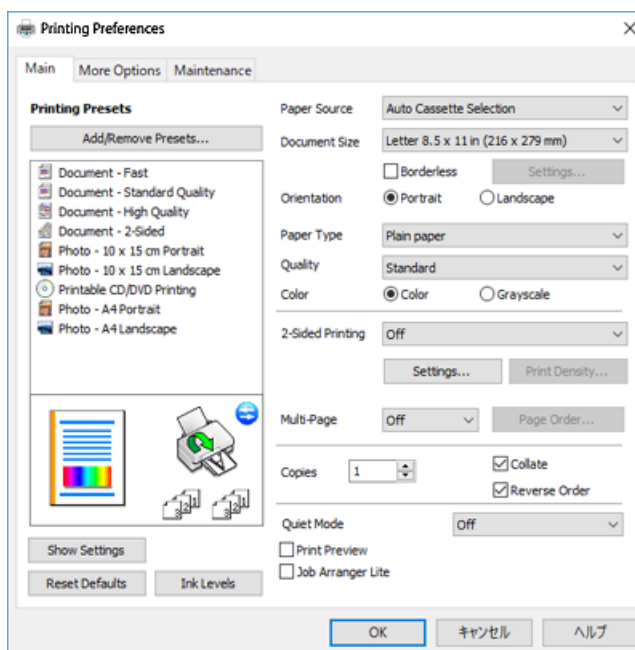
2. فایلی را که می‌خواهید چاپ کنید باز نمایید.

3. **چاپ یا تنظیم چاپ** را از منوی فایل انتخاب کنید.

4. چاپگر خود را انتخاب کنید.

## چاپ

5. ترجیحات یا ویژگی‌ها را برای دسترسی به پنجره درایور چاپگر انتخاب کنید.



6. تنظیمات زیر را انجام دهید.

- منبع کاغذ: منبع کاغذی که کاغذ را در آن قرار دادید را انتخاب نمایید.
- اندازه سند: اندازه کاغذی را که در چاپگر قرار دادید انتخاب کنید.
- بدون حاشیه: چاپ بدون حاشیه در اطراف تصویر را انتخاب کنید.
- در چاپ بی حاشیه، اطلاعات چاپ کمی بزرگ‌تر از اندازه کاغذ می‌شود، بنابراین هیچ حاشیه‌ای در اطراف لبه‌های کاغذ چاپ نمی‌شود. برای انتخاب مقدار بزرگنمایی، روی تنظیم کلیک کنید.
- جهت: جهتی را که در برنامه تنظیم کردید انتخاب نمایید.
- نوع کاغذ: نوع کاغذ قرار داده شده را انتخاب کنید.
- کیفیت: کیفیت چاپ را انتخاب کنید.
- انتخاب زیاد چاپ با کیفیتی بالاتر را ارائه می‌دهد، اما سرعت چاپ ممکن است آهسته‌تر شود.
- رنگ: زمانی که می‌خواهید به رنگ سیاه یا در سایه‌ای از رنگ خاکستری چاپ کنید، مقیاس خاکستری را انتخاب کنید.

نکته:

هنگام چاپ روی پاکت نامه، گزینه افقی را به عنوان تنظیمات جهت انتخاب کنید.

7. برای بستن پنجره درایور چاپگر روی تائید کلیک کنید.

8. روی چاپ کلیک کنید.

## اطلاعات مرتبط

- ← "ظرفیت‌ها و کاغذ موجود" در صفحه 58
- ← "بارگذاری کاغذ در کاست کاغذ 1" در صفحه 62
- ← "بارگذاری کاغذ در کاست کاغذ 2" در صفحه 66
- ← "بارگذاری کاغذ در سینی ورودی کاغذ از عقب" در صفحه 70
- ← "راهنمای درایور چاپگر Windows" در صفحه 193

## چاپ

← "لیست انواع کاغذ" در صفحه 60

## مقدمات چاپ — Mac OS

نکته:

توضیحات مندرج در این بخش از *TextEdit* به عنوان یک نمونه استفاده می‌کند. عملیات‌ها و صفحه‌های نمایش بسته به برنامه متفاوت هستند. برای اطلاعات بیشتر به راهنمای برنامه مراجعه کنید.

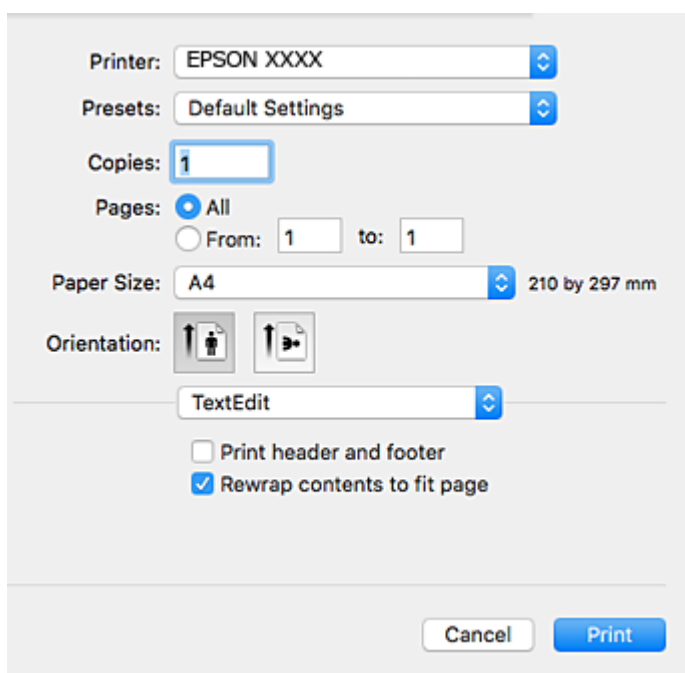
1. کاغذ را در چاپگر قرار دهید.

مهم!

هنگام بارگذاری در سینی ورودی کاغذ از عقب، گزینه قرار دادن کاغذ از پشت را به عنوان تنظیم *Paper Source* در درایو چاپگر انتخاب کنید و سپس قبل از بارگذاری کاغذ، شروع به چاپ کنید. چاپ را شروع کنید، روی آیکن چاپگر در **داک** کلیک کنید تا صفحه چاپ نمایش داده شود. برای قرار دادن کاغذ در دستگاه، دستورالعمل‌های روی صفحه چاپگر را دنبال کنید.

2. فایلی را که می‌خواهید چاپ کنید باز نمایید.

3. چاپ را از منوی فایل انتخاب کنید یا از فرمان دیگری به کادر چاپ بروید.

در صورت نیاز، بر روی **نمایش جزئیات** یا ▼ برای گسترده کردن پنجره چاپ کلیک کنید.

4. تنظیمات زیر را انجام دهید.

 چاپگر: چاپگر خود را انتخاب کنید.

 تنظیمات ثبت شده: هنگامی که قصد استفاده از تنظیمات ثبت شده را دارید، انتخاب کنید.

 اندازه کاغذ: اندازه کاغذی را که در چاپگر قرار دادید انتخاب کنید.

 هنگام چاپ کردن بدون حاشیه، یک اندازه کاغذ «بی حاشیه» را انتخاب کنید.

 جهت: جهتی را که در برنامه تنظیم کردید انتخاب نمایید.

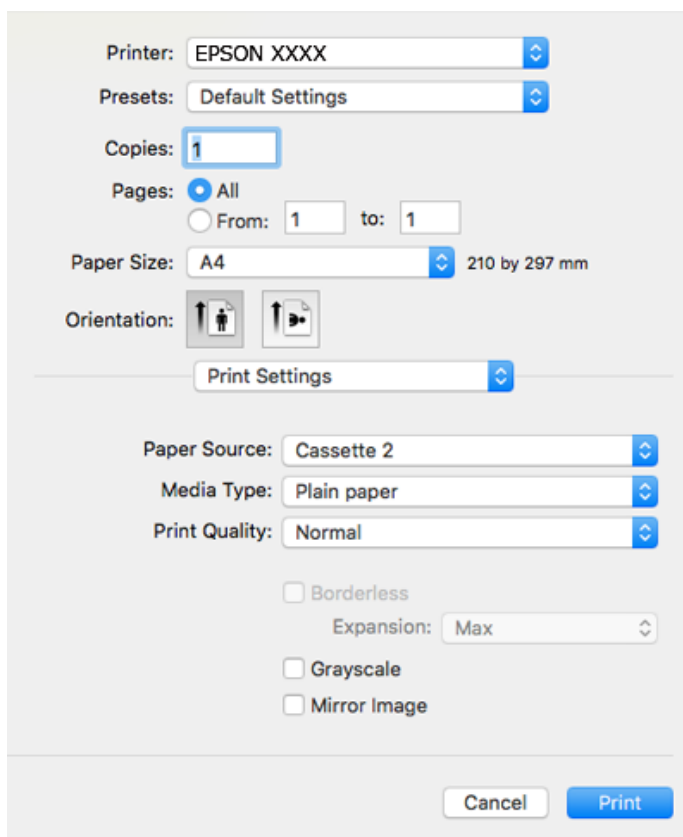
## چاپ

نکته:

اگر منوهای تنظیم فوق نمایش داده نمی‌شوند، پنجره چاپ را ببندید، گزینه تنظیم صفحه را از منوی فایل انتخاب کنید و سپس تنظیمات را انجام دهید.


هنگام چاپ روی پاکت نامه، جهت افقی را انتخاب کنید.

5. از منوی باز شو تنظیمات چاپ را انتخاب کنید.



نکته:

در OS X Mountain Lion یا جدیدتر، اگر منوی تنظیمات چاپ نشان داده نشد، درایور چاپگر Epson به درستی نصب نشده است.


ترجیحات سیستم را از منوی  < چاپگرها و اسکنرها (یا چاپ و اسکن، چاپ و نمابر) انتخاب کنید، چاپگر را حذف کنید و سپس دوباره چاپگر را اضافه نمایید. به وب سایت زیر دسترسی پیدا کنید و سپس نام محصول را وارد نمایید. به پشتیبانی بروید و سپس «نکات» را ببینید.

<http://epson.sn>

6. تنظیمات زیر را انجام دهید.

Paper Source: منبع کاغذی که کاغذ را در آن قرار دادید را انتخاب نمایید.

اگر عملکرد **Automatic Cassette Switching** را فعال کنید، چاپگر به طور خودکار کاغذ را از کاست کاغذ 2 تامین می‌کند، اگر موجودی کاغذ کاست کاغذ 1 تمام شده باشد. همان کاغذ (نوع و اندازه) را در کاست کاغذ 1 و کاست کاغذ 2 بارگذاری می‌کند.

برای فعال کردن عملکرد **Automatic Cassette Switching**، ترجیحات سیستم را از منو  < چاپگرها و اسکنرها (یا چاپ و اسکن، چاپ و نمابر) و سپس چاپگر را انتخاب کنید. با کلیک کردن بر روی گزینه‌ها و لوازم < گزینه‌ها (یا درایور) تنظیمات را روی صفحه ظاهر شده انجام دهید.

نوع رسانه: نوع کاغذ قرار داده شده را انتخاب کنید.

Print Quality: کیفیت چاپ را انتخاب کنید.

انتخاب عالی چاپ با کیفیتی بالاتر را ارائه می‌دهد، اما سرعت چاپ ممکن است آهسته‌تر شود.

## چاپ

□ گسترش: هنگام انتخاب یک اندازه کاغذ بی حاشیه وجود دارد.

در چاپ بی حاشیه، اطلاعات چاپ کمی بزرگتر از اندازه کاغذ می‌شود، بنابراین هیچ حاشیه‌ای در اطراف لبه‌های کاغذ چاپ نمی‌شود. مقدار بزرگنمایی را انتخاب کنید.

□ مقیاس خاکستری: چاپ به رنگ سیاه یا در سایه از رنگ خاکستری را انتخاب کنید.

7. روی چاپ کلیک کنید.

## اطلاعات مرتبط

- ◀ "ظرفیت‌ها و کاغذ موجود" در صفحه 58
- ◀ "بارگذاری کاغذ در کاست کاغذ 1" در صفحه 62
- ◀ "بارگذاری کاغذ در کاست کاغذ 2" در صفحه 66
- ◀ "بارگذاری کاغذ در سینی ورودی کاغذ از عقب" در صفحه 70
- ◀ "راهنمای درایور چاپگر Mac OS" در صفحه 196
- ◀ "لیست انواع کاغذ" در صفحه 60

## چاپ 2 طرفه

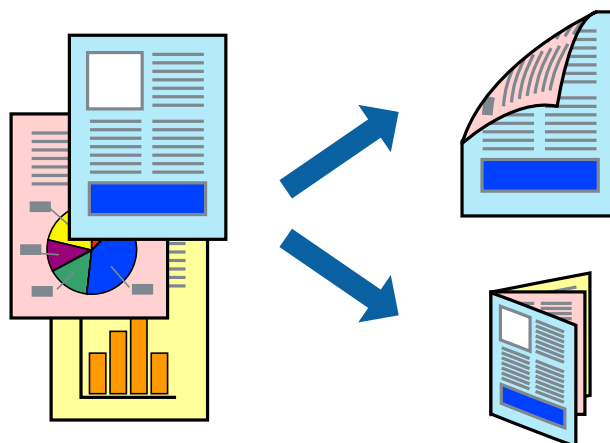
برای چاپ در دو طرف کاغذ می‌توانید از هر کدام از روش‌های زیر استفاده کنید.

□ چاپ 2 طرفه خودکار

□ چاپ ۲ طرفه دستی (فقط Windows)

زمانی که چاپگر چاپ یک طرف را تمام کرد، کاغذ را برگردانید تا طرف دیگر هم چاپ شود.

همچنین می‌توانید یک کتابچه که با تا کردن نسخه چاپی ایجاد شده است را چاپ کنید. (فقط برای Windows)



## نکته:

□ این ویژگی برای چاپ بدون حاشیه موجود نیست.

□ چاپ 2-طرفه در سینی ورودی کاغذ از عقب وجود ندارد.

□ اگر از کاغذی استفاده می‌کنید که برای چاپ دوطرفه مناسب نباشد، ممکن است کیفیت چاپ کاهش یابد و کاغذ گیر کند.

□ بسته به کاغذ و داده‌ها، ممکن است جوهر به طرف دیگر کاغذ نشت کند.

## اطلاعات مرتبط

- ◀ "ظرفیت‌ها و کاغذ موجود" در صفحه 58

## چاپ

## چاپ روی 2 طرف - Windows

نکته:

□ چاپ 2 طرفه دستی زمانی موجود است که *EPSON Status Monitor 3* فعال باشد. اگر *EPSON Status Monitor 3* غیرفعال باشد، دسترسی به درایور چاپگر، بر روی تنظیم گسترش یافته در زبانه نگهداری کلیک کنید و سپس *EPSON Status Monitor 3* را فعال کنید را انتخاب کنید.

□ چاپ 2 طرفه دستی زمانی که چاپگر از طریق شبکه قابل دسترسی است یا بعنوان یک چاپگر مشترک استفاده می شود موجود نیست.

1. کاغذ را در چاپگر قرار دهید.
2. فایلی را که می خواهید چاپ کنید باز نمایید.
3. به پنجره درایور چاپگر بروید.
4. خودکار (پیوند لبه طولانی)، خودکار (پیوند لبه کوتاه)، دستی (پیوند لبه طولانی) یا دستی (پیوند لبه کوتاه) را از چاپ 2 طرفه در زبانه اندازه انتخاب کنید.
5. روی تنظیم کلیک کنید، تنظیمات مربوطه را انجام دهید و سپس روی تأیید کلیک کنید.

نکته:

برای چاپ یک کتابچه تاشو، کتابچه را انتخاب کنید.

6. روی تراکم چاپ کلیک کنید، نوع سند را از انتخاب نوع سند انتخاب کرده و سپس روی تأیید کلیک کنید. درایور چاپگر بطور خودکار گزینه های تنظیم ها را برای این نوع سند تنظیم می کند.

نکته:

□ چاپ ممکن است بسته به ترکیب گزینه های انتخاب شده برای انتخاب نوع سند در پنجره تنظیم تراکم چاپ و برای کیفیت در زبانه اندازه چاپ آهسته انجام شود.

□ برای چاپ دستی دوطرفه، تنظیمات تنظیم تراکم چاپ در دسترس نمی باشد.

7. سایر موارد را از زبانه های اندازه و گزینه بیشتر در صورت نیاز تنظیم کرده، و سپس روی تأیید کلیک کنید.
  8. روی چاپ کلیک کنید.
- برای چاپ 2 طرفه دستی، زمانی که چاپ یک طرف تمام شده است، یک پنجره بازشو بر روی رایانه نشان داده می شود. دستورالعمل های روی صفحه را دنبال کنید.

## اطلاعات مرتبط

- ◀ "بارگذاری کاغذ در کاست کاغذ 1" در صفحه 62
- ◀ "بارگذاری کاغذ در کاست کاغذ 2" در صفحه 66
- ◀ "مقدمات چاپ — Windows" در صفحه 106

## چاپ 2 طرفه — Mac OS

1. کاغذ را در چاپگر قرار دهید.
2. فایلی را که می خواهید چاپ کنید باز نمایید.
3. به کادر محاوره چاپ دسترسی پیدا کنید.
4. از منوی بازشو **Two-sided Printing Settings** را انتخاب کنید.

## چاپ

5. شیرازه‌ها را در **Two-sided Printing** انتخاب کنید.

6. نوع سند را در **Document Type** انتخاب کنید.

نکته:

ممکن است بسته به تنظیمات **Document Type** سرعت چاپ کاهش یابد.

اگر در حال چاپ اسنادی با تراکم بالا هستید مانند عکس یا نمودارها، متن دارای عکس یا **Photo** را بعنوان تنظیم **Document Type** انتخاب کنید. اگر حالت خط افتادگی ایجاد می‌شود یا تصویر به پشت کاغذ هم کشیده می‌شود، تراکم چاپ و زمان خشک شدن جوهر را با کلیک بر روی پیکان کنار **Adjustments** تعیین کنید.

7. در صورت نیاز سایر موارد را تنظیم کنید.

8. روی چاپ کلیک کنید.

### اطلاعات مرتبط

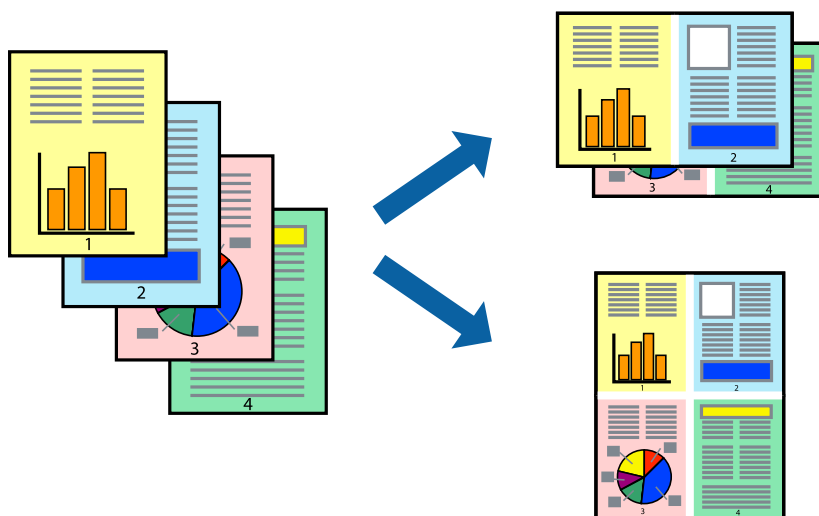
← "بارگذاری کاغذ در کاست کاغذ 1" در صفحه 62

← "بارگذاری کاغذ در کاست کاغذ 2" در صفحه 66

← "مقدمات چاپ — Mac OS" در صفحه 108

## چاپ چندین صفحه بر روی یک صفحه

می‌توانید دو یا چهار صفحه از اسناد را روی یک صفحه کاغذ چاپ کنید.



## چاپ چندین صفحه بر روی یک صفحه - Windows

نکته:

این ویژگی برای چاپ بدون حاشیه موجود نیست.

1. کاغذ را در چاپگر قرار دهید.

2. فایل را که می‌خواهید چاپ کنید باز نمایید.

3. به پنجره درایور چاپگر بروید.

4. 2تایی یا 4تایی را بعنوان تنظیم چند صفحه در زبانه اندازه انتخاب کنید.



## چاپ

5. روی ترتیب صفحه کلیک کنید، تنظیمات لازم را انجام دهید، و سپس روی تأیید برای بستن پنجره کلیک کنید.
6. سایر موارد را از زبانه های اندازه و گزینه بیشتر در صورت نیاز تنظیم کرده، و سپس روی تأیید کلیک کنید.
7. روی چاپ کلیک کنید.

## اطلاعات مرتبط

- ◀ "بارگذاری کاغذ در کاست کاغذ 1" در صفحه 62
- ◀ "بارگذاری کاغذ در کاست کاغذ 2" در صفحه 66
- ◀ "بارگذاری کاغذ در سینی ورودی کاغذ از عقب" در صفحه 70
- ◀ "مقدمات چاپ — Windows" در صفحه 106

## چاپ چندین صفحه بر روی یک صفحه — Mac OS

1. کاغذ را در چاپگر قرار دهید.
2. فایل را که می خواهید چاپ کنید باز نمایید.
3. به کادر محاوره چاپ دسترسی پیدا کنید.
4. از منوی باز شو چیدمان را انتخاب کنید.
5. تعداد صفحات را در کاغذهای هر صفحه، جهت چیدمان (ترتیب صفحه) و حاشیه ها تنظیم کنید.
6. در صورت نیاز سایر موارد را تنظیم کنید.
7. روی چاپ کلیک کنید.

## اطلاعات مرتبط

- ◀ "بارگذاری کاغذ در کاست کاغذ 1" در صفحه 62
- ◀ "بارگذاری کاغذ در کاست کاغذ 2" در صفحه 66
- ◀ "بارگذاری کاغذ در سینی ورودی کاغذ از عقب" در صفحه 70
- ◀ "مقدمات چاپ — Mac OS" در صفحه 108

## چاپ

## چاپ برای تناسب اندازه کاغذ

می توانید برای تناسب اندازه کاغذی که در چاپگر قرار دادید چاپ کنید.



## چاپ برای تناسب اندازه کاغذ - Windows

**نکته:**

این ویژگی برای چاپ بدون حاشیه موجود نیست.

1. کاغذ را در چاپگر قرار دهید.
  2. فایلی را که می خواهید چاپ کنید باز نمایید.
  3. به پنجره درایور چاپگر بروید.
  4. تنظیمات زیر را در زبانه **گزینه بیشتر** انجام دهید.
    - اندازه سند: اندازه کاغذی که در برنامه تنظیم کردید را انتخاب کنید.
    - کاغذ خروجی: اندازه کاغذی را که در چاپگر قرار دادید انتخاب کنید.
- متناسب با اندازه صفحه بطور خودکار انتخاب می شود.

**نکته:**

اگر می خواهید یک تصویر با اندازه کاهش یافته را در مرکز صفحه چاپ کنید، **وسط** را انتخاب کنید.

5. سایر موارد را از زبانه های **اندازه و گزینه بیشتر** در صورت نیاز تنظیم کرده، و سپس روی **تائید** کلیک کنید.
6. روی **چاپ** کلیک کنید.

## اطلاعات مرتبط

- ← "بارگذاری کاغذ در کاست کاغذ 1" در صفحه 62
- ← "بارگذاری کاغذ در کاست کاغذ 2" در صفحه 66
- ← "بارگذاری کاغذ در سینی ورودی کاغذ از عقب" در صفحه 70
- ← "مقدمات چاپ - Windows" در صفحه 106

## چاپ برای تناسب اندازه کاغذ - Mac OS

1. کاغذ را در چاپگر قرار دهید.

## چاپ

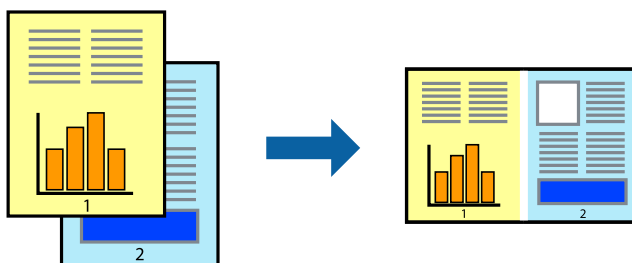
2. فایلی را که می خواهید چاپ کنید باز نمایید.
3. به کادر محاوره چاپ دسترسی پیدا کنید.
4. اندازه کاغذی که در برنامه بعنوان تنظیمات اندازه کاغذ تنظیم کرده اید را انتخاب نمایید.
5. از منوی باز شو استفاده از کاغذ را انتخاب کنید.
6. مقیاس متناسب با اندازه کاغذ را انتخاب کنید.
7. اندازه کاغذی را که در چاپگر بعنوان تنظیم اندازه کاغذ مقصد قرار دادید انتخاب کنید.
8. در صورت نیاز سایر موارد را تنظیم کنید.
9. روی چاپ کلیک کنید.

### اطلاعات مرتبط

- ← "بارگذاری کاغذ در کاست کاغذ 1" در صفحه 62
- ← "بارگذاری کاغذ در کاست کاغذ 2" در صفحه 66
- ← "بارگذاری کاغذ در سینی ورودی کاغذ از عقب" در صفحه 70
- ← "مقدمات چاپ — Mac OS" در صفحه 108

## چاپ همزمان چند فایل (فقط برای Windows)

**Job Arranger Lite** به شما اجازه می دهد چند فایل را که با برنامه مختلفی ایجاد شده اند ترکیب کرده و آنها را بعنوان یک کار چاپی تکی چاپ کنید. می توانید تنظیمات چاپ را برای فایل های ترکیبی، از قبیل چیدمان، ترتیب چاپ و جهت تعیین کنید.



1. کاغذ را در چاپگر قرار دهید.
  2. فایلی را که می خواهید چاپ کنید باز نمایید.
  3. به پنجره درایور چاپگر بروید.
  4. **Job Arranger Lite** در زبانه اندازه را انتخاب کنید.
  5. برای بستن پنجره درایور چاپگر روی **تائید** کلیک کنید.
  6. روی **چاپ** کلیک کنید.
- پنجره **Job Arranger Lite** نشان داده می شود و کار چاپی به چاپ پروژه اضافه می شود.

## چاپ

7. در پنجره **Job Arranger Lite** باز شده، فایل را که می خواهید با فایل فعلی ترکیب کنید باز کرده و سپس مراحل 3 تا 6 را تکرار کنید.

نکته:

☐ اگر پنجره **Job Arranger Lite** را ببندید، چاپ پروژه ذخیره نشده حذف می شود. برای چاپ در فرصتی دیگر، ذخیره کردن را از منوی فایل انتخاب کنید.

☐ برای باز کردن یک چاپ پروژه ذخیره شده در **Job Arranger Lite**، روی **Job Arranger Lite** در زبانه درایور چاپگر نگهداری کلیک کنید. سپس، باز کردن را از منوی فایل برای انتخاب فایل انتخاب کنید. پسوند فایل های ذخیره شده عبارت است از "ecl".

8. منوهای چیدمان و ویرایش در **Job Arranger Lite** را برای ویرایش چاپ پروژه در صورت نیاز انتخاب کنید. برای کسب جزئیات بیشتر، به راهنمای **Job Arranger Lite** رجوع کنید.

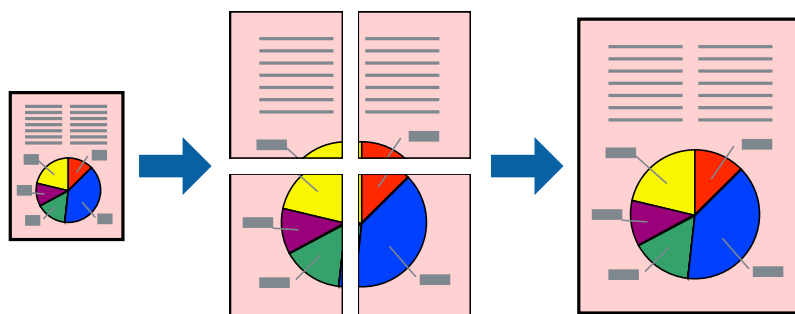
9. چاپ کردن را از منوی فایل انتخاب کنید.

## اطلاعات مرتبط

- ◀ "بارگذاری کاغذ در کاست کاغذ 1" در صفحه 62
- ◀ "بارگذاری کاغذ در کاست کاغذ 2" در صفحه 66
- ◀ "بارگذاری کاغذ در سینی ورودی کاغذ از عقب" در صفحه 70
- ◀ "مقدمات چاپ — Windows" در صفحه 106

## چاپ یک تصویر روی چند برگه برای ایجاد یک پوستر (فقط برای Windows)

این قابلیت به شما امکان می دهد تا یک تصویر را روی چندین برگه کاغذ چاپ کنید. شما می توانید یک پوستر بزرگ را از طریق چسباندن آنها به یکدیگر ایجاد کنید.



نکته:

این ویژگی برای چاپ بدون حاشیه موجود نیست.

1. کاغذ را در چاپگر قرار دهید.
2. فایل را که می خواهید چاپ کنید باز نمایید.
3. به پنجره درایور چاپگر بروید.
4. **2x1 پوستر**، **2x2 پوستر**، **3x3 پوستر** یا **4x4 پوستر** را از چند صفحه در زبانه اندازه انتخاب کنید.
5. روی تنظیم کلیک کنید، تنظیمات مربوطه را انجام دهید و سپس روی تأیید کلیک کنید.

نکته:

راهنمای برش چاپ به شما امکان می دهد یک راهنمای برش چاپ کنید.

6. سایر موارد را از زبانه های اندازه و گزینه بیشتر در صورت نیاز تنظیم کرده، و سپس روی تأیید کلیک کنید.

## چاپ

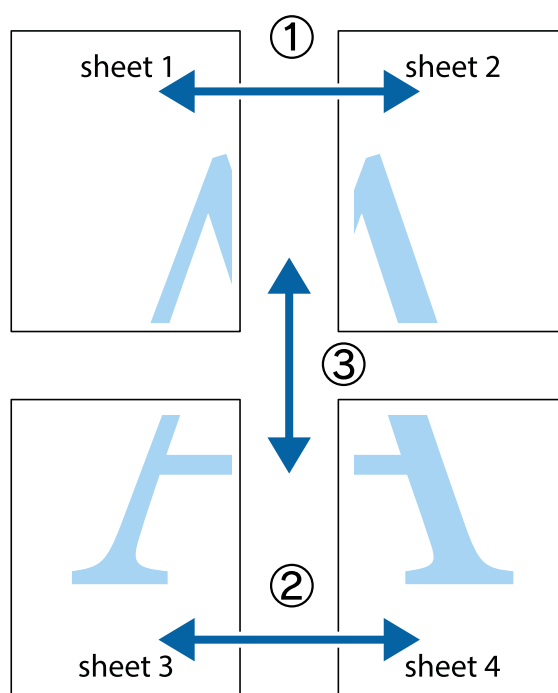
7. روی چاپ کلیک کنید.

### اطلاعات مرتبط

- ◀ "بارگذاری کاغذ در کاست کاغذ 1" در صفحه 62
- ◀ "بارگذاری کاغذ در کاست کاغذ 2" در صفحه 66
- ◀ "بارگذاری کاغذ در سینی ورودی کاغذ از عقب" در صفحه 70
- ◀ "مقدمات چاپ — Windows" در صفحه 106

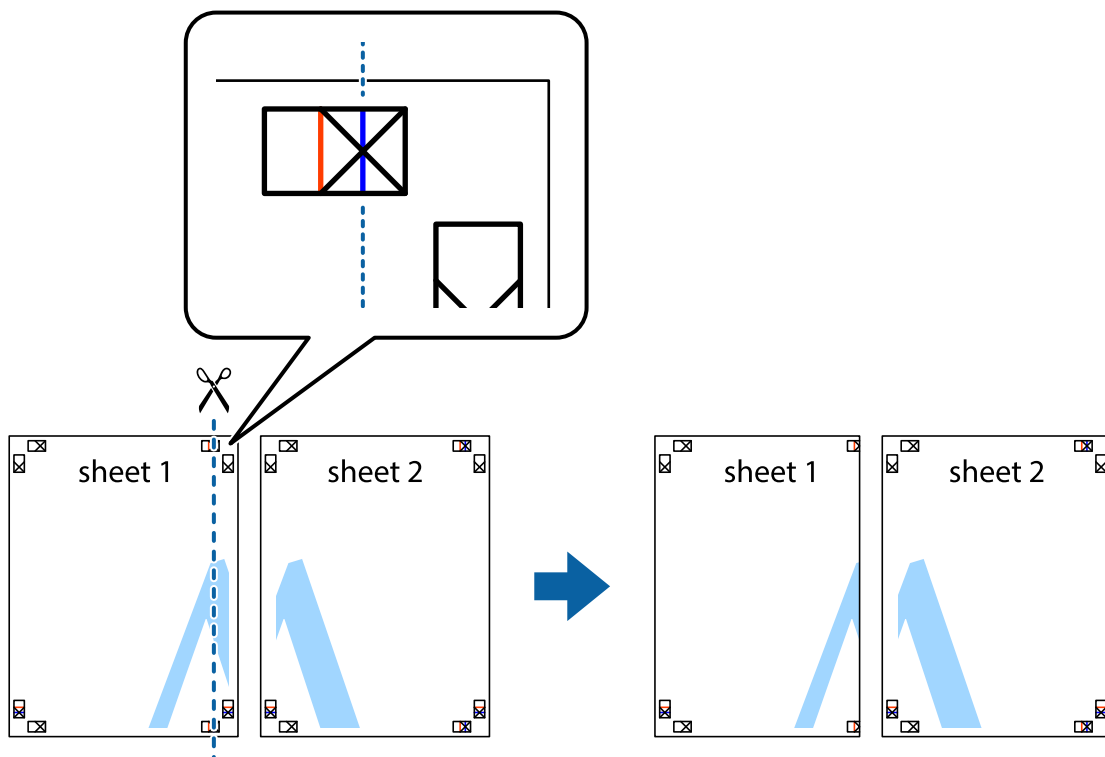
## ساخت پوستر با استفاده از روی هم قرار گرفتن علائم تراز

این نمونه ای از روش ساخت پوستر با انتخاب 2x2 پوستر و انتخاب روی هم قرار گرفتن علائم تراز در راهنمای برش چاپ است.

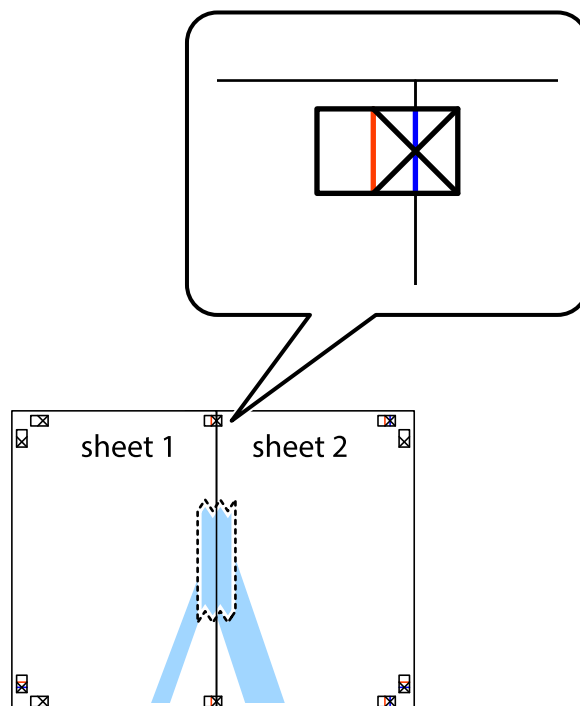


چاپ

1. حاشیه های Sheet 1 را از روی خط عمودی آبی که از مرکز تقاطع های بالا و پایین می گذرد، ببرید. Sheet 2 را آماده کنید.

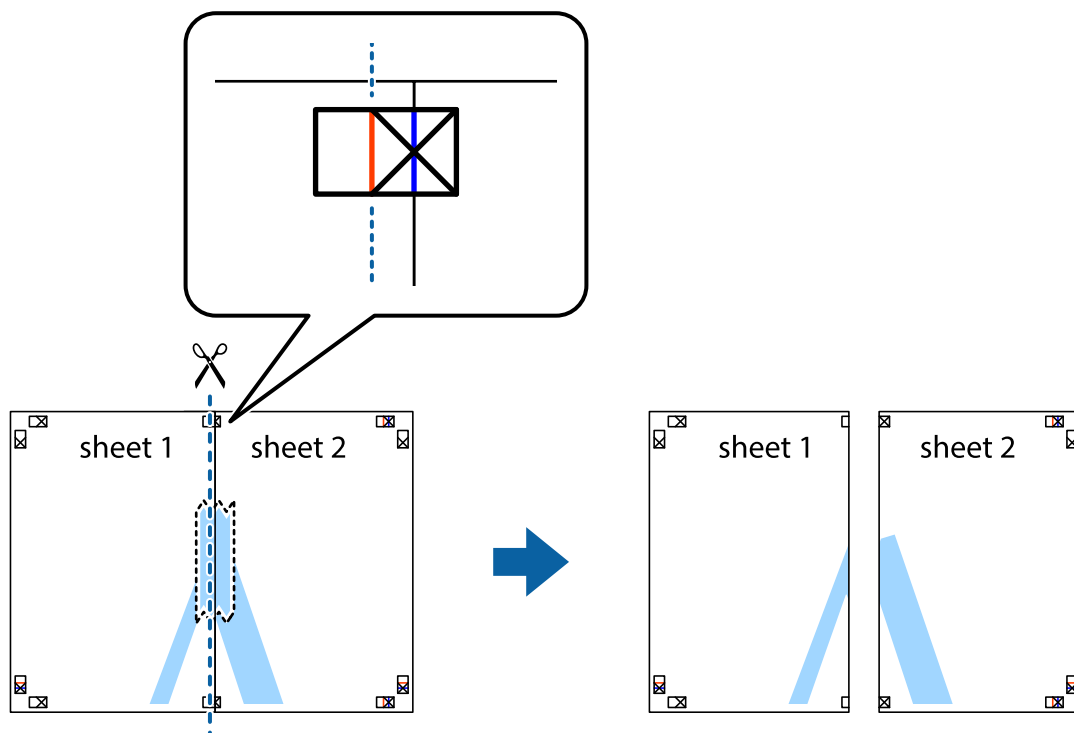


2. لبه Sheet 1 را در بالای Sheet 2 قرار دهید و علامت های تقاطع را تراز کنید، سپس موقتاً دو صفحه را از پشت بهم وصل کنید.

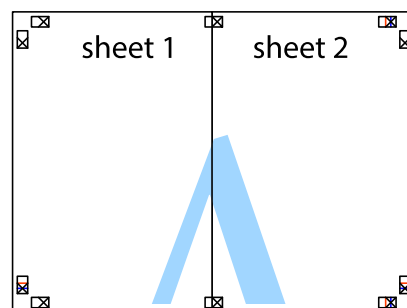


چاپ

3. صفحات بهم وصل شده را در طول خط قرمز عمودی از علامت های تراز ببرید (این بار، خط سمت چپ علامت های باضافه).



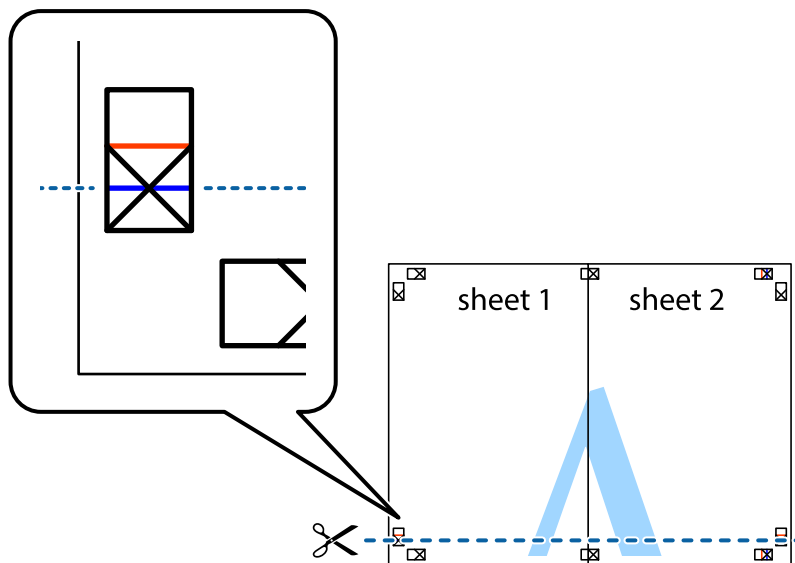
4. صفحات را از پشت به هم وصل کنید.



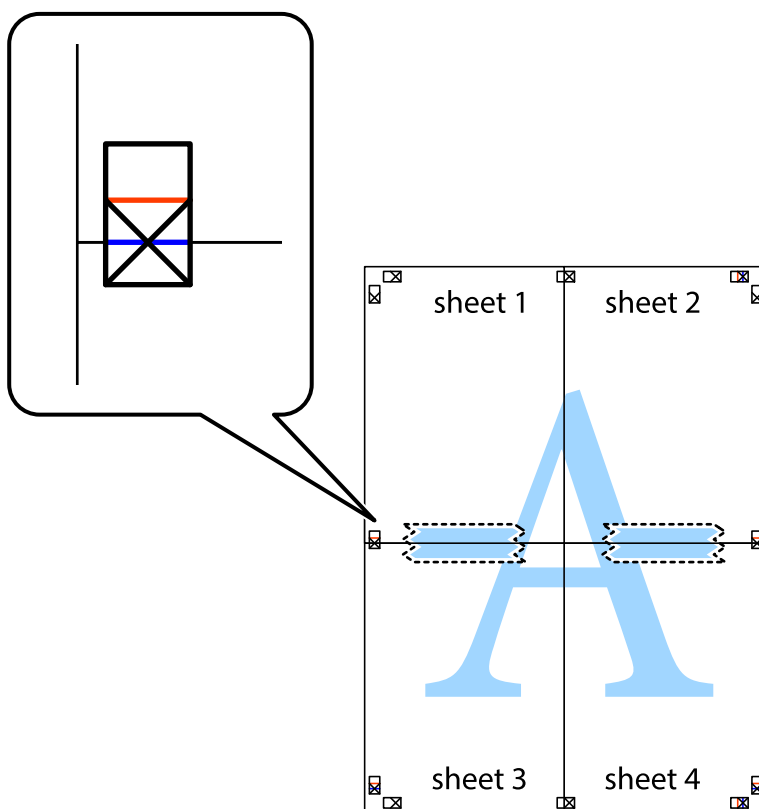
5. مراحل ۱ تا ۴ را برای وصل کردن Sheet 3 و Sheet 4 تکرار کنید.

چاپ

6. حاشیه های Sheet 1 و Sheet 2 را در طول خط آبی افقی از قسمت مرکز علامت های تقاطع راست و چپ ببرید.



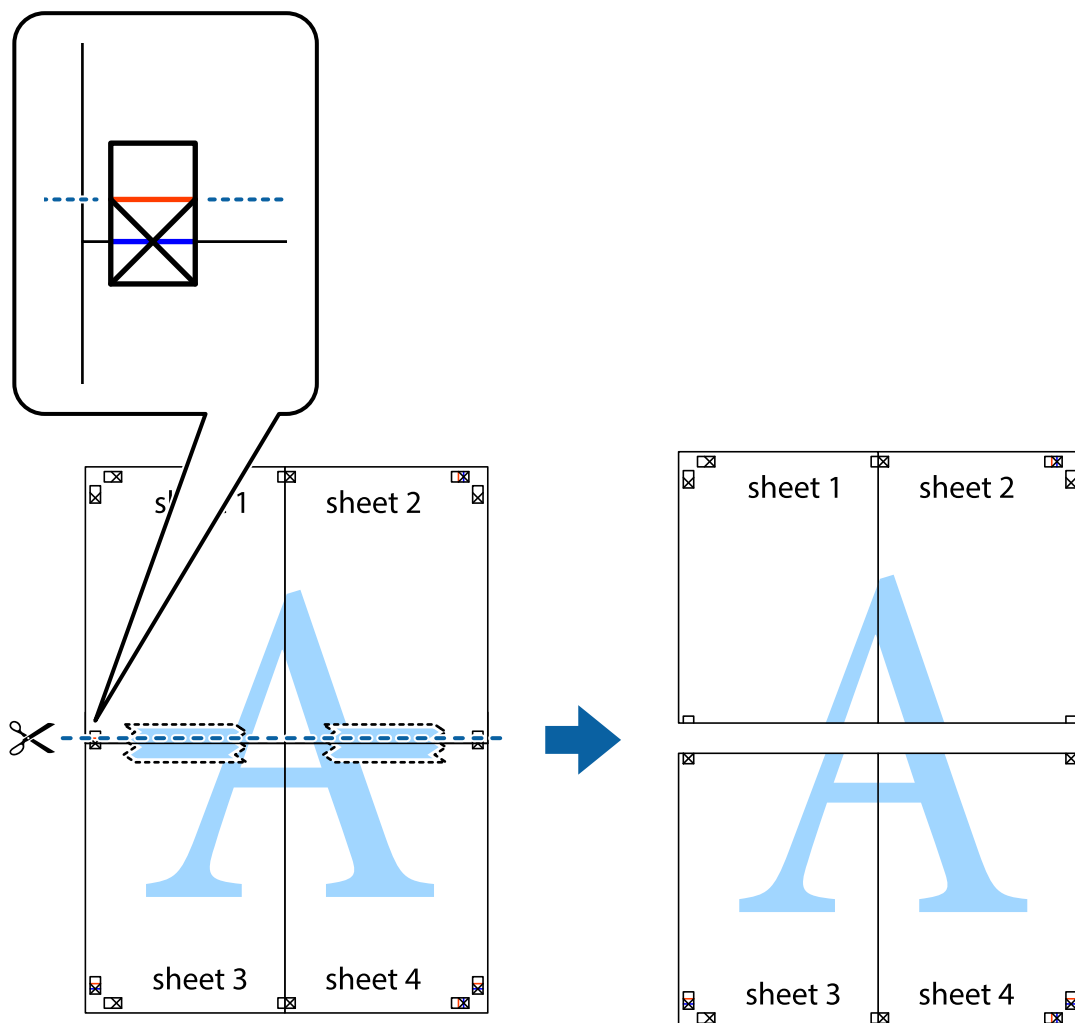
7. لبه Sheet 1 و Sheet 2 را در بالای Sheet 3 و Sheet 4 قرار داده علامت های تقاطع را تراز کنید، و سپس موقتاً آنها را پشت به هم وصل کنید.



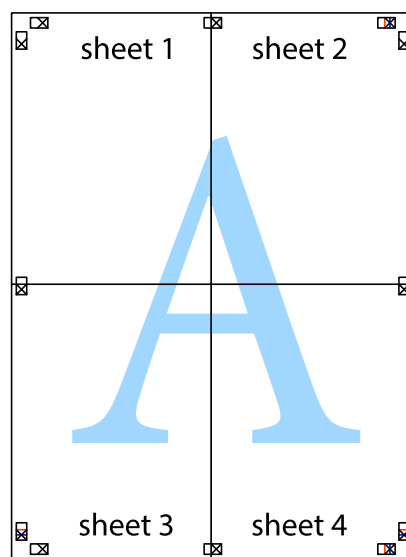


چاپ

8. صفحات بهم وصل شده را در طول خط قرمز افقی از علامت های تراز ببرید (این بار، خط بالای علامت های باضافه).

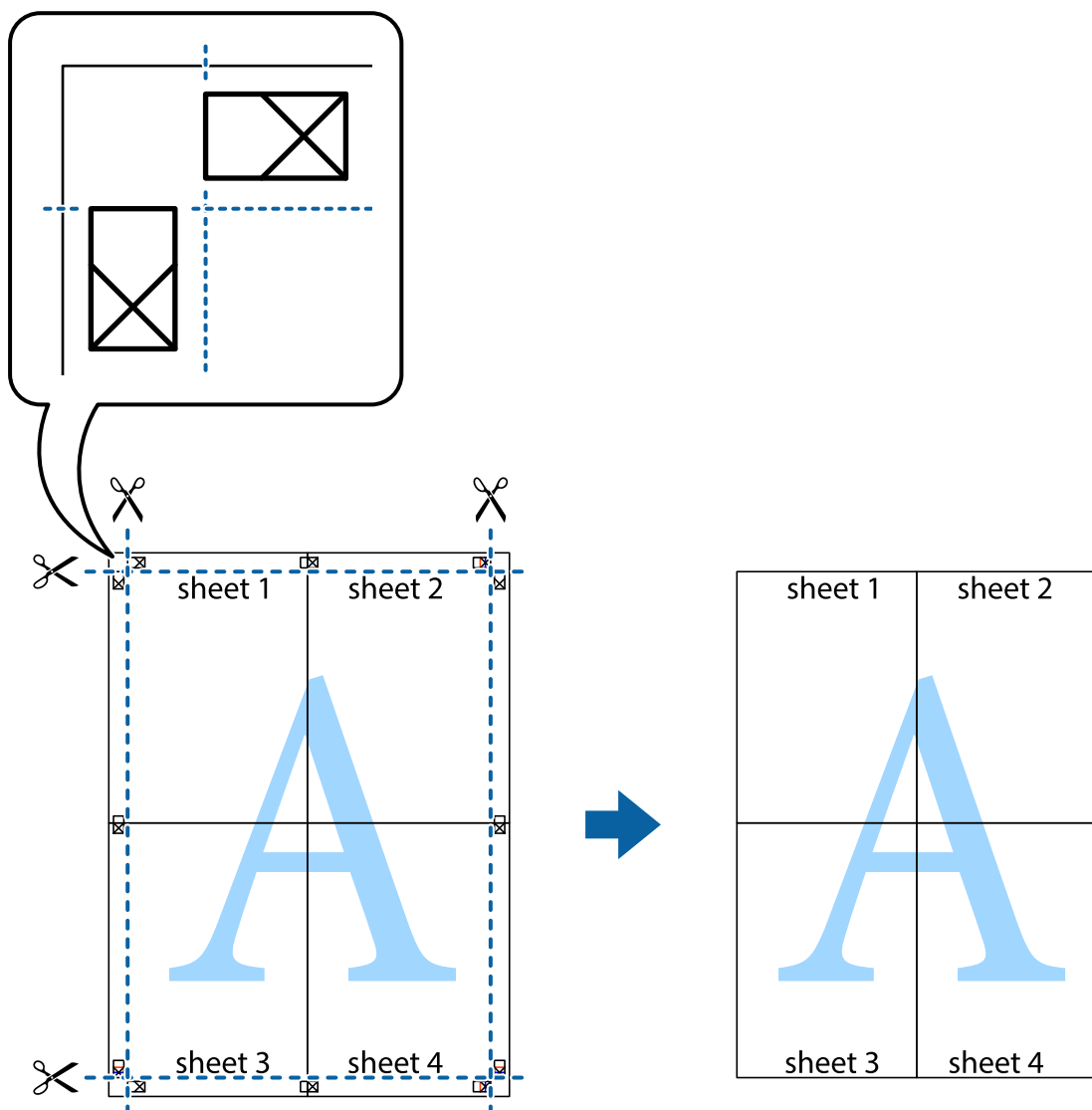


9. صفحات را از پشت به هم وصل کنید.



## چاپ

10. حاشیه های باقیمانده را در طول راهنمای بیرونی ببرید.



## چاپ با استفاده از ویژگی های پیشرفته

این بخش انواع چیدمان و ویژگی های چاپ موجود در درایور چاپگر را معرفی می کند.

اطلاعات مرتبط

◀ "Windows درایور چاپگر" در صفحه 192

◀ "Mac OS درایور چاپگر" در صفحه 195

## افزودن یک تنظیم از قبل تنظیم شده برای چاپ آسان

اگر تنظیم از قبل تنظیم شده خود را برای تنظیمات چاپ پرکاربرد ایجاد کنید، می توانید به راحتی با انتخاب تنظیم از قبل تنظیم شده از لیست چاپ کنید.

## چاپ

## Windows

برای افزودن تنظیم از قبل تنظیم شده خود، مواردی مانند اندازه سند و نوع کاغذ از زبانه اندازه یا گزینه بیشتر را تنظیم کنید و سپس روی افزودن/حذف موارد از قبل تنظیم شده در پیش تنظیم های چاپ کلیک کنید.

**نکته:**

برای حذف یک تنظیم از قبل تنظیم شده، روی افزودن/حذف موارد از قبل تنظیم شده کلیک کنید، نام تنظیم از قبل تنظیم شده مورد نظر برای حذف کردن را از لیست انتخاب کنید و سپس آن را حذف نمایید.

## Mac OS

به کادر محاوره چاپ دسترسی پیدا کنید. برای افزودن تنظیم از قبل تنظیم شده خود، مواردی نظیر اندازه کاغذ و نوع رسانه را تنظیم کنید و سپس تنظیمات فعلی را به عنوان تنظیم از قبل تنظیم شده در قسمت تنظیمات از قبل تنظیم شده ذخیره نمایید.

**نکته:**

برای حذف یک تنظیم از قبل تنظیم شده، روی تنظیمات از قبل تنظیم شده < نمایش تنظیمات از قبل تنظیم شده کلیک کنید، نام تنظیم از قبل تنظیم شده مورد نظر برای حذف کردن را از لیست انتخاب کنید و سپس آن را حذف نمایید.

## چاپ یک سند کوچک یا بزرگ شده

می توانید اندازه سند را بر اساس یک درصد خاص کاهش یا افزایش دهید.

## Windows

**نکته:**

این ویژگی برای چاپ بدون حاشیه موجود نیست.

اندازه سند در زبانه گزینه بیشتر را تنظیم کنید. کوچک کردن/بزرگ کردن، زوم روی را انتخاب کنید و یک درصد را وارد کنید.

## Mac OS

**نکته:**

بسته به برنامه، عملکردها فرق دارند. برای اطلاعات بیشتر به راهنمای برنامه مراجعه کنید.

گزینه تنظیم صفحه (یا چاپ) را از منوی فایل انتخاب کنید. از قسمت فرمت برای چاپگر را انتخاب نمایید، نوع کاغذ را انتخاب کرده و سپس یک درصد را در مقیاس وارد کنید. پنجره را ببندید و سپس دستورالعمل های چاپ اولیه زیر را چاپ کنید.

## تنظیم رنگ چاپ

می توانید رنگ های استفاده شده در کار چاپ را تنظیم کنید.

**PhotoEnhance** با تنظیم خودکار کنتراست، اشباع و روشنایی داده تصویر اسناد، تصاویری واضح تر با رنگ های درخشان تر تولید می کند.

**نکته:**

این تنظیمات برای همه داده های اسناد قابل استفاده نیست.

**PhotoEnhance** رنگ را با تجزیه و تحلیل مکان سوژه تنظیم می کند. بنابراین، اگر مکان سوژه را با کوچک کردن، بزرگ کردن، برش یا چرخاندن تصویر تغییر دهید، ممکن است بطور غیرمنتظره تغییر کند. انتخاب تنظیم بدون حاشیه نیز مکان سوژه را تغییر می دهد که می تواند منجر به ایجاد تغییر در رنگ شود. اگر تصویر خارج از فوکوس است، ممکن است رنگ غیرطبیعی باشد. اگر رنگ تغییر کند یا غیرطبیعی شود، در حالتی به جز **PhotoEnhance** چاپ کنید.

## Windows

روش تصحیح رنگ را از تصحیح رنگ در زبانه گزینه بیشتر انتخاب کنید.

## چاپ

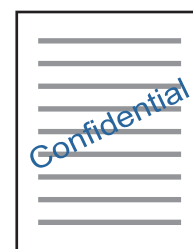
اگر خودکار را انتخاب کنید، رنگ ها به صورت خودکار تنظیم می شوند تا با تنظیمات نوع کاغذ و کیفیت چاپ مطابق باشند. اگر سفارشی را انتخاب کنید و روی پیشرفته کلیک کنید، می توانید تنظیمات خود را انجام دهید.

## Mac OS

به کادر محاوره چاپ دسترسی پیدا کنید. تطبیق رنگ را از منوی باز شو انتخاب کنید، و سپس **EPSON Color Controls** را انتخاب نمایید. **Color Options** را از منوی باز شو انتخاب کرده، و سپس یکی از گزینه های موجود را انتخاب کنید. بر روی پیکان کنار تنظیمات پیشرفته کلیک کرده و تنظیمات لازم را انجام دهید.

## چاپ ته نقش (فقط برای Windows)

می توانید یک ته نقش را مانند "محرمانه" بر روی کار چاپی چاپ کنید. همینطور می توانید ته نقش خود را اضافه کنید.



## نکته:

این ویژگی حین چاپ بدون حاشیه موجود نیست.

روی ویژگی های ته نقش در زبانه گزینه بیشتر کلیک کنید و سپس ته نقش را انتخاب کنید. روی تنظیم برای تغییر جزئیاتی مانند تراکم و محل ته نقش کلیک کنید.

## چاپ سربرگ و ته برگ (فقط Windows)

می توانید اطلاعاتی مانند نام کاربری و تاریخ چاپ را به عنوان سربرگ و ته برگ چاپ کنید.

روی ویژگی های ته نقش در زبانه گزینه بیشتر کلیک کنید و سپس سرصفحه/پاصفحه را انتخاب کنید. روی تنظیم کلیک کنید و موارد ضروری را از فهرست کشویی انتخاب کنید.

## چاپ عکس ها با استفاده از Epson Easy Photo Print

Epson Easy Photo Print به شما امکان می دهد عکس ها را به سادگی روی انواع مختلف کاغذ چیده و چاپ نمایید. برای اطلاعات بیشتر به راهنمای برنامه مراجعه کنید.

## نکته:

با چاپ کردن روی کاغذ عکس اصلی *Epson*، کیفیت جوهر به حداکثر می رسد و نسخه های چاپی واضح تر می شوند.

برای چاپ بی حاشیه با استفاده از برنامه های موجود در بازار، تنظیمات زیر را انجام دهید.

داده های تصویری متناسب با اندازه کاغذ ایجاد کنید. اگر در برنامه کاربردی مورد استفاده شما تنظیم حاشیه وجود داشته باشد، باید حاشیه را بر روی 0 میلی متر تنظیم کنید.

تنظیم چاپ بی حاشیه را از طریق درایور چاپگر فعال کنید.

## اطلاعات مرتبط

← "برنامه کاربردی برای چیدن عکس (Epson Easy Photo Print)" در صفحه 199

## چاپ

← "نصب برنامه ها" در صفحه 202

## چاپ کردن یک برچسب CD/DVD با Epson Print CD

Epson Print CD به شما امکان می دهد که به راحتی برچسب CD/DVD با طرح اصلی ایجاد و چاپ نمایید. همچنین می توانید یک کاور CD/DVD ایجاد و چاپ نمایید.

می توانید محدوده چاپ CD/DVD را روی حداقل 18 میلی متر برای قطر داخلی و حداکثر 120 میلی متر برای قطر خارجی تنظیم کنید. بسته به تنظیمات، ممکن است در CD/DVD یا سینی لکه ایجاد شود. در داخل محدوده چاپ CD/DVD که می خواهید چاپ کنید، تنظیم نمایید.

برای اطلاعات بیشتر به راهنمای برنامه مراجعه کنید.

نکته:

هنگام چاپ برچسب CD/DVD با استفاده از برنامه های موجود در بازار، تنظیمات زیر را انجام دهید.

☐ در Windows، اندازه A4 به صورت خودکار به عنوان تنظیم اندازه سند در زمان انتخاب سینی CD/DVD به عنوان تنظیم منبع کاغذ انتخاب می شود. گزینه عمودی را به عنوان تنظیم جهت انتخاب کنید و CD/DVD را به عنوان تنظیم نوع کاغذ انتخاب نمایید.

☐ در Mac OS، اندازه A4 (CD/DVD) را به عنوان تنظیم اندازه کاغذ انتخاب کنید. عمودی را به عنوان جهت چاپ انتخاب کنید و سپس CD/DVD را به عنوان نوع رسانه در منوی تنظیمات چاپ انتخاب نمایید.

☐ ممکن است در برخی از برنامه ها، نیاز به مشخص کردن نوع سینی داشته باشید. گزینه Epson سینی نوع 2 را انتخاب کنید. بسته به برنامه ممکن است نام تنظیم کمی متفاوت باشد.

اطلاعات مرتبط

← "برنامه چاپ کردن متن یا تصویر بر روی دیسک (Epson Print CD)" در صفحه 200

← "نصب برنامه ها" در صفحه 202

## چاپ کردن از دستگاه های هوشمند

### استفاده از Epson iPrint

Epson iPrint یک برنامه است که به شما امکان می دهد عکس ها، اسناد و صفحات وب را از یک دستگاه هوشمند به عنوان مثال یک گوشی هوشمند یا تبلت چاپ کنید. شما می توانید از چاپ محلی، چاپ از یک دستگاه هوشمند که به همان شبکه بی سیم متصل است که چاپگر شما به آن وصل است، یا چاپ از راه دور، چاپ از یک مکان دور از طریق اینترنت، استفاده کنید. برای استفاده از چاپ از راه دور، چاپگر خود را در سرویس Epson Connect ثبت کنید.

چنانچه در حالتی که چاپگر به شبکه متصل نیست Epson iPrint را اجرا کنید، پیامی نمایش داده می شود که از شما می خواهد به چاپگر وصل شوید. دستورالعمل ها را برای تکمیل اتصال دنبال کنید. برای مشاهده شرایط عملیاتی، URL زیر را ببینید.

<http://epson.sn>



اطلاعات مرتبط

← "سرویس Epson Connect" در صفحه 190

## چاپ

## نصب Epson iPrint

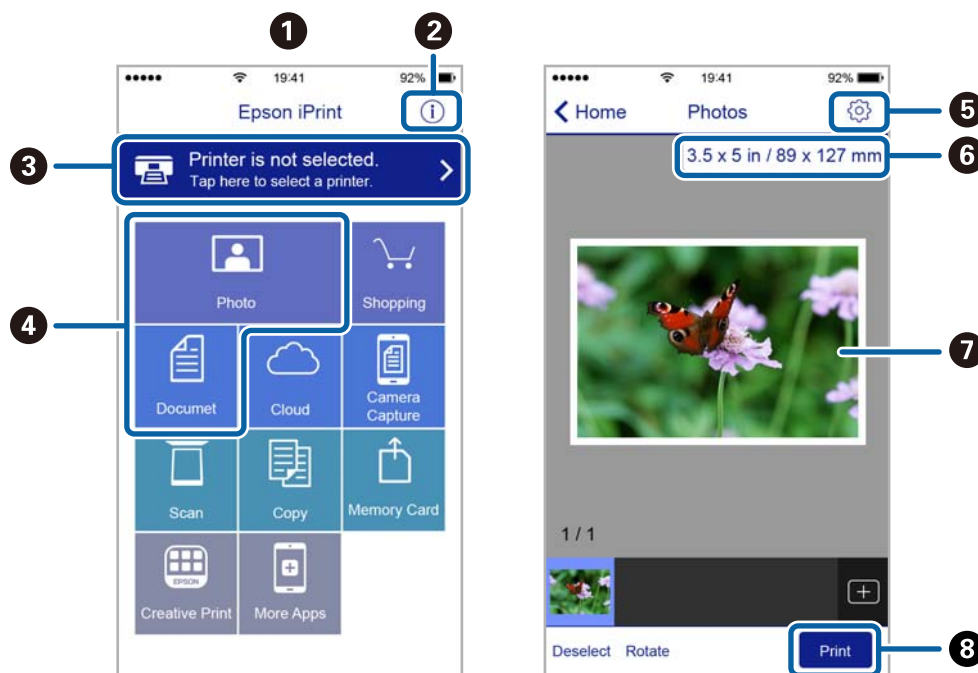
می‌توانید Epson iPrint را از طریق URL یا کد QR زیر، در دستگاه هوشمند خود نصب کنید.

<http://ipr.to/a>



## چاپ با استفاده از Epson iPrint

Epson iPrint را از دستگاه هوشمند خود اجرا کنید و گزینه مورد نظر برای استفاده را از صفحه اصلی انتخاب کنید. صفحه‌های زیر ممکن است بدون اطلاع قبلی تغییر کند. (\*) ممکن است محتویات بسته به نوع محصول خریداری شده متفاوت باشند.



1	هنگامی که برنامه اجرا شود، صفحه اصلی نمایش داده می‌شود.
2	اطلاعاتی درباره چگونگی راه‌اندازی چاپگر و سؤالات متداول را نشان می‌دهد.
3	صفحه‌ای را نشان می‌دهد که در آن می‌توانید چاپگر را انتخاب کنید و تنظیمات چاپگر را انجام دهید. پس از اینکه چاپگر را انتخاب کردید، نیازی به انتخاب مجدد آن در زمان بعدی نخواهد بود.
4	آنچه که مایلید چاپ کنید نظیر عکس‌ها و اسناد را انتخاب کنید.
5	صفحه‌ای را برای انجام تنظیمات چاپ نظیر اندازه و نوع کاغذ نشان می‌دهد.
6	اندازه کاغذ را نشان می‌دهد. وقتی این گزینه به صورت یک دکمه نشان داده می‌شود، برای نمایش تنظیماتی که در حال حاضر روی چاپگر انجام شده‌اند، روی آن ضربه بزنید.
7	عکس‌ها و اسناد انتخابی شما را نشان می‌دهد.

## چاپ

شروع به چاپ می‌کند.

8

نکته:

برای چاپ کردن از منوی سند با استفاده از *iPhone*، *iPad*، *iPod touch*، و تحت *iOS*، برنامه *Epson iPrint* را پس از انتقال سند مورد نظر برای چاپ با استفاده از عملکرد اشتراک‌گذاری فایل در *iTunes* اجرا کنید.

## استفاده از Epson Print Enabler

می‌توانید سند، ایمیل، عکس و صفحات وب را مستقیماً از تلفن *Android* یا تبلت (*Android* نسخه 4.4 یا بالاتر) به صورت بی‌سیم چاپ کنید. با طی کردن چندین مرحله، دستگاه *Android* شما چاپگر *Epson* متصل به شبکه بی‌سیم را شناسایی می‌کند.

1. کاغذ را در چاپگر قرار دهید.
2. چاپگر خود را برای چاپ بی‌سیم راه‌اندازی کنید.
3. در دستگاه *Android*، افزونه *Epson Print Enabler* را از *Google Play* نصب کنید.
4. دستگاه اندرویدی خود را به همان شبکه بی‌سیم شامل چاپگر وصل کنید.
5. به تنظیمات دستگاه *Android* خود بروید و پس از انتخاب چاپ برنامه *Epson Print Enabler* را فعال کنید.
6. از برنامه *Android* مانند *Chrome* بر روی نماد منو ضربه بزنید و همه محتویات صفحه را چاپ کنید.

نکته:

اگر چاپگر خود را ندیدید، بر روی همه چاپگرها تلنگر بزنید و چاپگر خود را انتخاب کنید.

## اطلاعات مرتبط

- ← "بارگذاری کاغذ در کاست کاغذ 1" در صفحه 62
- ← "بارگذاری کاغذ در کاست کاغذ 2" در صفحه 66
- ← "بارگذاری کاغذ در سینی ورودی کاغذ از عقب" در صفحه 70
- ← "اتصال به یک دستگاه هوشمند" در صفحه 30

## استفاده از AirPrint

*AirPrint* توانایی چاپ بی‌سیم سریع را از *iPhone*، *iPad*، و *iPod touch* با جدیدترین نسخه *iOS*، و *Mac* با جدیدترین نسخه از *OS X* یا *macOS* فراهم می‌کند.



## چاپ

## نکته:

اگر پیام‌های پیکربندی کاغذ را در پانل کنترل محصول خود غیرفعال کرده اید، نمی‌توانید از *AirPrint* استفاده کنید. برای فعال‌سازی پیام‌ها، در صورت لزوم، به لینک زیر مراجعه کنید.

1. کاغذ را در محصول خود قرار دهید.
2. محصول خود را برای چاپ بی‌سیم راه‌اندازی کنید. لینک زیر را مشاهده کنید.  
<http://epson.sn>
3. دستگاه اپل خود را به همان شبکه بی‌سیم وصل کنید که محصول شما متصل است.
4. از دستگاه خود در محصول خود اقدام به چاپ نمایید.

## نکته:

برای اطلاع از جزئیات، به صفحه *AirPrint* در وب سایت اپل مراجعه کنید.

## اطلاعات مرتبط

- ◀ "چاپ از طریق iPhone یا iPad امکان پذیر نیست" در صفحه 227
- ◀ "بارگذاری کاغذ در کاست کاغذ 1" در صفحه 62
- ◀ "بارگذاری کاغذ در کاست کاغذ 2" در صفحه 66

## چاپ کردن از دوربین دیجیتال

## نکته:

- می‌توانید عکس را مستقیماً از دوربین دیجیتال سازگار با *PictBridge* چاپ کنید. برای کسب اطلاعات درباره استفاده از دوربین خود، به مستندات عرضه شده همراه دوربین مراجعه کنید.
- معمولاً تنظیمات دوربین دیجیتال در اولویت است؛ هر چند، در وضعیت‌های زیر تنظیمات چاپگر اولویت می‌یابد.
  - اگر تنظیم چاپ دوربین مقدار «استفاده از تنظیمات چاپگر» باشد
  - اگر گزینه *Sepia* یا *B&W* در تنظیمات چاپ چاپگر انتخاب شده باشد.
  - اگر ترکیب تنظیمات چاپ دوربین و چاپگر باعث ایجاد تنظیماتی شود که در چاپگر وجود ندارد.

## چاپ کردن از دوربین دیجیتال متصل با کابل USB

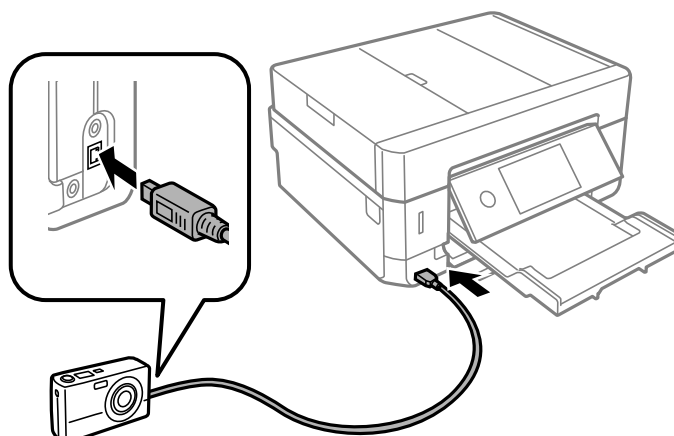
می‌توانید عکسها را مستقیماً از دوربین دیجیتال متصل با کابل USB چاپ کنید.

1. دستگاه حافظه را از چاپگر جدا کنید.
2. کاغذ را در چاپگر قرار دهید.
3. از صفحه اصلی **Settings < Camera Print Settings** را انتخاب کنید.
4. **Print Settings** یا **Photo Adjustments** را انتخاب کنید و در صورت لزوم تنظیمات را تغییر دهید.



## چاپ

5. دوربین دیجیتال را روشن و با کابل USB به چاپگر وصل کنید.



## نکته:

طول کابل USB باید کمتر از دو متر باشد.

6. عکسهایی را که می‌خواهید از دوربین دیجیتال چاپ شوند انتخاب کنید، تنظیماتی مانند تعداد کپی را انجام دهید و کار چاپ را آغاز کنید.

## اطلاعات مرتبط

- ◀ "بارگذاری کاغذ در کاست کاغذ 1" در صفحه 62
- ◀ "بارگذاری کاغذ در کاست کاغذ 2" در صفحه 66
- ◀ "بارگذاری کاغذ در سینی ورودی کاغذ از عقب" در صفحه 70
- ◀ "گزینه‌های منو مربوط به تنظیمات کاغذ و چاپ" در صفحه 93
- ◀ "گزینه‌های منو ویرایش عکس" در صفحه 94

## چاپ کردن از دوربین دیجیتال متصل به روش بی‌سیم

می‌توانید عکسها را با اتصال بی‌سیم از دوربین دیجیتال دارای قابلیت پشتیبانی از استاندارد DPS روی IP (از این پس LANPictBridge) بی‌سیم) چاپ کنید.

1. مطمئن شوید که نماد نشان دهنده اتصال چاپگر به شبکه بی‌سیم در صفحه اصلی دیده می‌شود.
2. کاغذ را در چاپگر قرار دهید.
3. از صفحه اصلی **Settings < Camera Print Settings** را انتخاب کنید.
4. **Print Settings** یا **Photo Adjustments** را انتخاب کنید و در صورت لزوم تنظیمات را تغییر دهید.
5. دوربین دیجیتال را به همان شبکه ای که چاپگر وصل شده است، متصل کنید.
6. فهرست چاپگرهای موجود را در دوربین دیجیتال نمایش دهید و چاپگری را که می‌خواهید به آن وصل شوید، انتخاب کنید.

## نکته:

برای بررسی نام چاپگر، بر روی نماد وضعیت شبکه در صفحه اصلی تلنگر بزنید.

اگر دوربین دیجیتال دارای قابلیت ثبت چاپگر باشد، می‌توانید از نوبت بعد با انتخاب آن به چاپگر وصل شوید.

7. عکسهایی را که می‌خواهید از دوربین دیجیتال چاپ شوند انتخاب کنید، تنظیماتی مانند تعداد کپی را انجام دهید و کار چاپ را آغاز کنید.

## چاپ

8. ارتباط (LANPictBridge) بی سیم) چاپگر را با دوربین دیجیتال را قطع کنید.



مهم:

در صورت استفاده از (LANPictBridge) بی سیم)، نمی توانید از دیگر عملکردهای چاپگر استفاده کنید یا کار چاپ را از دستگاه های دیگر انجام دهید. در پایان کار چاپ ارتباط را فوری قطع کنید.

## اطلاعات مرتبط


- ← "آیکن هایی که بر روی صفحه LCD نمایش می یابند" در صفحه 21
- ← "بارگذاری کاغذ در کاست کاغذ 1" در صفحه 62
- ← "بارگذاری کاغذ در کاست کاغذ 2" در صفحه 66
- ← "بارگذاری کاغذ در سینی ورودی کاغذ از عقب" در صفحه 70
- ← "گزینه های منو مربوط به تنظیمات کاغذ و چاپ" در صفحه 93
- ← "گزینه های منو ویرایش عکس" در صفحه 94

## لغو کردن چاپ

نکته:

- در Windows، نمی توانید پس از تکمیل ارسال کار چاپی به چاپگر، این کار را لغو کنید. در این حالت، با استفاده از پانل کنترل چاپگر کار چاپ را لغو کنید.
- زمانی که چندین صفحه را از Mac OS چاپ می کنید، نمی توانید همه آنها را با استفاده از پانل کنترل لغو نمایید. در این حالت، کار چاپی را از رایانه لغو کنید.
- اگر کار چاپی را از یک Mac OS X v10.6.8 و از طریق شبکه ارسال کرده اید، نمی توانید چاپ را از رایانه لغو کنید. در این حالت، با استفاده از پانل کنترل چاپگر کار چاپ را لغو کنید.

## لغو چاپ – پانل کنترل

بر روی  در پانل کنترل تلنگر بزنید تا کار چاپ در جریان لغو شود.

## لغو چاپ - Windows

1. به پنجره درایور چاپگر بروید.
2. زبانه نگهداری را انتخاب کنید.
3. روی صف چاپ کلیک کنید.
4. روی کاری که می خواهید لغو شود کلیک راست کرده و سپس لغو را انتخاب کنید.

## اطلاعات مرتبط


- ← "Windows درایور چاپگر" در صفحه 192

## چاپ

### لغو کردن چاپ — Mac OS

1. روی نماد چاپگر در جایگاه کلیک کنید.
2. کار چاپی را که می خواهید لغو کنید انتخاب نمایید.
3. کار را لغو کنید.

OS X Mountain Lion یا بالاتر 

بر روی  در نوار پیشرفت کلیک کنید.


Mac OS X v10.6.8 تا v10.7.x 

روی حذف کلیک کنید.

## کپی کردن

### اصول اولیه کپی

این بخش مراحل کپی کردن از منو **Copy** روی پانل کنترل را شرح می‌دهد.

1. کاغذ را در چاپگر قرار دهید.
2. اوراق را وارد کنید.
3. در صفحه اصلی، **Copy** را انتخاب کنید.
4. تنظیمات را در زبانه **Copy** انجام دهید.
  - Color/B&W**: کپی رنگی یا کپی تک‌رنگ را انتخاب کنید.
  - (2-Sided)**: تنظیمات کپی دورو اعمال کنید.
  - (Density)**: تنظیمات تراکم کپی را اعمال کنید.
  - Preview**: قبل از شروع کپی، تصویر اسکن‌شده را بررسی کنید.
5. این تنها هنگامی در دسترس است که ورق را در شیشه اسکنر قرار می‌دهید. **Advanced Settings** را انتخاب کنید و سپس تنظیمات مورد نیاز را انجام دهید.
6. زبانه **Copy** را انتخاب نموده و تعداد کپی را تنظیم کنید.
7. روی گزینه  ضربه بزنید.

نکته:

رنگ، اندازه و حاشیه تصویر کپی شده، کمی با سند اصلی متفاوت است.

#### اطلاعات مرتبط



- ← "بارگذاری کاغذ در کاست کاغذ 1" در صفحه 62
- ← "قرار دادن اسناد" در صفحه 73
- ← "گزینه‌های منو برای کپی کردن" در صفحه 138

### کپی کردن دورو

شما می‌توانید چندین سند یا اسناد دو-رو را در هر دو روی کاغذ کپی کنید.


1. کاغذ را در چاپگر قرار دهید.
2. اوراق را وارد کنید.
3. در صفحه اصلی، **Copy** را انتخاب کنید.

## کپی کردن

4. زبانه **Copy <**  **(2-Sided)** را انتخاب و سپس **1 Sided-2** یا **2 Sided-2** را انتخاب کنید. می‌توانید جهت سند و موقعیت صحافی سند اصلی و نتیجه کپی را مشخص کنید.
5. گزینه **OK** را انتخاب کنید.
6. روی گزینه  ضربه بزنید.

## کپی کردن چند سند در یک برگه

می‌توانید دو سند را روی یک صفحه کاغذ چاپ کنید.

1. کاغذ را در چاپگر قرار دهید.
2. اوراق را وارد کنید.
3. در صفحه اصلی، **Copy** را انتخاب کنید.
4. زبانه **Multi-Page < Advanced Settings** و سپس **2-up** را انتخاب کنید. شما می‌توانید ترتیب جهت‌گیری صفحه و اندازه سند اصلی را نیز تعیین کنید.
5. گزینه **OK** را انتخاب کنید.
6. زبانه **Copy** را انتخاب کنید و سپس روی  ضربه بزنید.


## روش‌های گوناگون کپی کردن

## کپی کردن با آرایش‌های مختلف

با انتخاب منو مربوط به هدف خود مانند کپی کردن هر دو طرف کارت شناسایی بر روی یک سمت کاغذ A4، یا کپی کردن دو صفحه روبرو از یک کتاب بر روی یک برگ کاغذ، می‌توانید فرآیند چاپ را آسان کنید.

1. کاغذ را در چاپگر قرار دهید.
2. بر روی **Various prints** در پانل کنترل تلنگر بزنید.
3. بر روی **Various copies** ضربه بزنید و سپس یکی از منوهای کپی را انتخاب کنید.
  - ID Card
  - هر دو طرف کارت شناسایی را اسکن می‌کند و در یک طرف یک کاغذ اندازه A4 کپی می‌کند.
  - Book Copy
  - دو صفحه روبه روی یک کتاب و غیره را روی یک برگ کاغذ کپی می‌کند.
  - Borderless Copy
  - بدون ایجاد حاشیه در اطراف لبه‌ها کپی می‌کند. تصویر کمی بزرگ می‌شود تا حاشیه‌ها از لبه کاغذ حذف شوند.

## کپی کردن

4. اوراق را وارد کنید.
- برای **Book Copy**، صفحه نخست سند اصلی را با رعایت دستورالعمل‌های روی صفحه بارگذاری کنید و بر روی **Print Settings** تلنگر بزنید.
5. تنظیمات را در زبانه **Copy** انجام دهید.  
گزینه‌های موجود بسته به منو کپی متفاوت است.
6. در صورت لزوم، تنظیمات هر مورد را در زبانه **Advanced Settings** انجام دهید.
7. بر روی زبانه **Copy** تلنگر بزنید و تعداد کپی را تنظیم کنید.
8. بر روی  ضربه بزنید.  
**نکته:**  
اگر **Preview** را لمس کنید، می‌توانید تصویر اسکن شده را بررسی کنید.
9. برای **ID Card** یا **Book Copy** اسناد باقی‌مانده را با رعایت دستورالعمل‌های روی صفحه بارگذاری کنید و بر روی **Start Scanning** تلنگر بزنید.


## اطلاعات مرتبط

- ◀ "بارگذاری کاغذ در کاست کاغذ 1" در صفحه 62
- ◀ "قرار دادن اسناد" در صفحه 73
- ◀ "قرار دادن کارت شناسایی برای کپی کردن" در صفحه 77
- ◀ "گزینه‌های منو برای کپی کردن" در صفحه 138

## کپی کردن عکس‌ها

- می‌توانید چندین عکس را به صورت هم‌زمان کپی کنید. همچنین می‌توانید رنگ‌های عکس‌های محو شده را بازیابی کنید.  
کوچکترین اندازه سند که می‌توانید کپی کنید، 40×30 میلی‌متر است.
- نکته:**  
ممکن است فضای سفید اطراف عکس شناسایی نشود.

1. کاغذ را در چاپگر قرار دهید.
2. در صفحه اصلی، **Various prints** را انتخاب کنید.
3. **Copy/Restore Photos < Various copies** را انتخاب کنید.
4. تنظیمات چاپ را در صورت لزوم تغییر دهید و سپس **To Placing Originals** را انتخاب کنید.
5. عکس‌ها را روی شیشه اسکنر قرار دهید و سپس **Start Scanning** را انتخاب کنید.  
عکس‌ها اسکن شده و در صفحه نمایش داده می‌شوند.
6. برای اعمال تنظیماتی مانند تنظیم عکس، در صورت لزوم **Edit** را انتخاب کنید.  
**نکته:**  
اگر می‌خواهید چاپ را به وسیله بزرگ کردن بخشی از عکس انجام دهید، **Crop/Zoom** را انتخاب کنید و تنظیمات را انجام دهید. کادر ناحیه چاپ را به سمت چپ، راست، بالا و پایین بلغزانید و اندازه کادر را با  گوشه‌های کادر تغییر دهید.

7. تعداد کپی را در صورت لزوم تنظیم کنید و بر روی  ضربه بزنید.

## کپی کردن

## اطلاعات مرتبط

- ◀ "بارگذاری کاغذ در کاست کاغذ 1" در صفحه 62
- ◀ "قرار دادن اسناد" در صفحه 73
- ◀ "گزینه‌های منو مربوط به تنظیمات کاغذ و چاپ برای کپی کردن عکس" در صفحه 135
- ◀ "گزینه‌های منو مربوط به تنظیم عکس برای کپی کردن عکس" در صفحه 135

## گزینه‌های منو مربوط به تنظیمات کاغذ و چاپ برای کپی کردن عکس

## Restore Color

رنگ عکس‌های محو شده را بازیابی می‌کند.

## Paper Size

اندازه کاغذی را که قرار دادید انتخاب کنید.

## Paper Type

نوع کاغذی را که قرار دادید انتخاب کنید.

## Paper Cassettes

منبع کاغذ مورد استفاده را بررسی کنید.

## Border Setting

Borderless 

بدون ایجاد حاشیه در اطراف لبه‌ها کپی می‌کند. تصویر کمی بزرگ می‌شود تا حاشیه‌ها از لبه کاغذ حذف شوند. مقدار بزرگ‌نمایی را در تنظیم Expansion انتخاب کنید.

With Border 

با قرار دادن حاشیه در اطراف لبه‌ها کپی می‌کند.

## :Clear All Settings

تنظیمات کپی را به مقادیر پیش‌فرض بازنشانی می‌کند.

## گزینه‌های منو مربوط به تنظیم عکس برای کپی کردن عکس

## Photo Adjustments

انتخاب **PhotoEnhance** باعث ایجاد تصاویر واضح‌تر و رنگهای درخشان‌تر از طریق تنظیم خودکار کنتراست، اشباع و روشنایی داده‌های تصویر اصلی می‌شود.

## Filter

در وضعیت تک‌رنگ کپی می‌کند.

## Crop/Zoom

بخشی از عکس مورد نظر برای کپی را بزرگ می‌کند.

## Clear Edit.

ویرایش دقیق عکس.

## کپی کردن

## کپی کردن بر روی برچسب CD/DVD

می‌توانید برچسب دیسک یا اسناد چهارگوش مانند عکس را بر روی برچسب CD/DVD چاپ کنید.

**مهم!**

- پیش از چاپ کردن روی CD/DVD، به اقدامات احتیاطی هنگام جابجایی CD/DVD مراجعه کنید.
- هنگامی که چاپگر در حال کار کردن است، سینی CD/DVD را قرار ندهید. ممکن است چاپگر آسیب ببیند.
- تا زمانی که دستور داده نشده است، سینی CD/DVD را وارد نکنید. در غیر این صورت، خطر رخ می‌دهد و CD/DVD بیرون می‌آید.

1. در صفحه اصلی، **Various prints** را انتخاب کنید.

2. **Copy to CD/DVD < Copy to CD/DVD** را انتخاب کنید.

3. سند را با رعایت دستورالعمل روی صفحه بارگذاری کنید و گزینه **Proceed to set up Outer/Inner** را انتخاب کنید.

4. قطر داخلی و قطر خارجی را با ▲ یا ▼ مشخص کنید و گزینه **Select Type** را انتخاب کنید. می‌توانید در محدوده کادر قطر داخلی و قطر خارجی را انتخاب کنید و مقدار را با صفحه کلید روی صفحه وارد کنید.

نکته:

می‌توانید مقدار 114 تا 120 میلی‌متر را به عنوان قطر خارجی و 18 تا 46 میلی‌متر را به عنوان قطر داخلی با درجات افزایشی 1 میلی‌متری وارد کنید.

پس از چاپ برچسب دیسک، قطر خارجی و قطر داخلی که تنظیم کرده‌اید به مقادیر پیش فرض بر می‌گردند. لازم است هر بار که چاپ می‌کنید، این قطرها را تنظیم کنید.

5. گزینه **Print on CD/DVD** را انتخاب کنید.

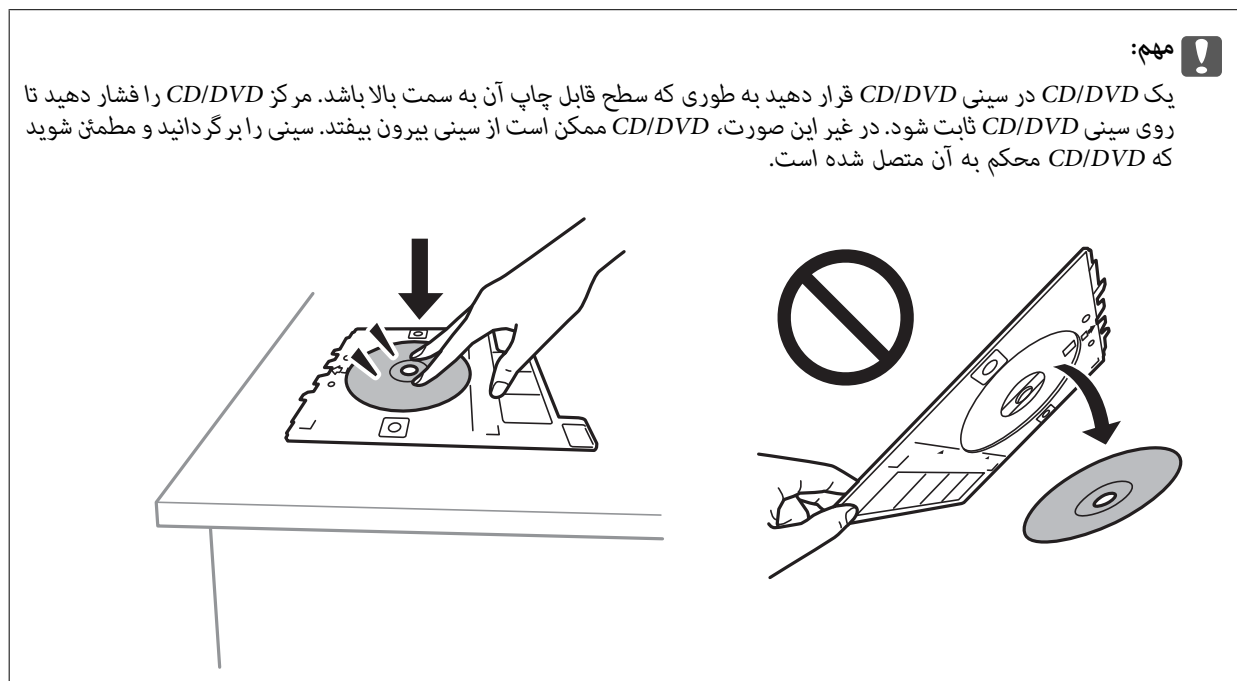
نکته:

برای چاپ کردن سند آزمایشی، **Test print on A4 paper** را انتخاب کنید و کاغذ ساده A4 را در کاست کاغذ قرار دهید. می‌توانید تصویر نسخه خروجی را پیش از چاپ کردن بر روی برچسب CD/DVD ببینید.



## کپی کردن

6. پس از ظاهر شدن پیام بارگذاری CD/DVD، **How To** را انتخاب کنید و CD/DVD را با رعایت دستورالعمل‌های روی صفحه بارگذاری کنید.


**نکته:**

در هنگام وارد کردن سینی درون چاپگر ممکن است اندکی مقاومت حس کنید. این وضع طبیعی است و باید سینی را به طور افقی وارد کنید.

7. گزینه **Installed** را انتخاب کنید.

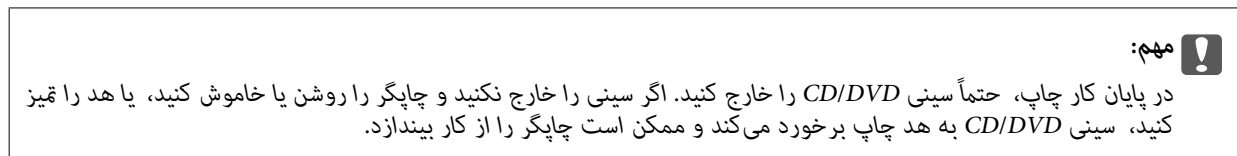
8. کپی تک‌رنگ یا کپی رنگی را انتخاب کنید و تراکم کپی را در صورت لزوم تغییر دهید.

**نکته:**

برای مشاهده تصویر اسکن شده  را انتخاب کنید. می‌توانید موقعیت چاپ را بر روی صفحه پیش-نمایش تنظیم کنید.

9. روی گزینه  ضربه بزنید.

10. در پایان کار چاپ، سینی CD/DVD خارج می‌شود. سینی را از چاپگر خارج کنید و با رعایت دستورالعمل‌های روی صفحه **Printing Complete** را انتخاب کنید.



11. CD/DVD را بردارید و سینی CD/DVD را در پایین کاست کاغذ 2 جمع کنید.

## اطلاعات مرتبط

- ◀ "قرار دادن CD/DVD برای چاپ کردن برجسب" در صفحه 77
- ◀ "اقدامات احتیاطی هنگام جابجایی CD/DVD" در صفحه 82
- ◀ "گزینه‌های منو برای Copy to CD/DVD" در صفحه 138

## کپی کردن


## گزینه‌های منو برای Copy to CD/DVD

Outer, Inner

محدوده چاپ را مشخص کنید. تا 120 میلی‌متر برای قطر خارجی و حداقل 18 میلی‌متر برای قطر داخلی را می‌توانید مشخص کنید. بسته به تنظیم، ممکن است CD/DVD یا سینی CD/DVD کثیف شوند. محدوده را طوری مشخص کنید که با ناحیه قابل چاپ CD/DVD متناسب باشد.

Test print on A4 paper, Print on CD/DVD

انتخاب کنید که چاپ بر روی CD/DVD یا چاپ آزمایشی بر روی کاغذ ساده A4 انجام بگیرد. در هنگام انتخاب **Test print on A4 paper** می‌توانید نتیجه چاپ را پیش از چاپ کردن بر روی CD/DVD ببینید.

(تنظیم وضعیت چاپ) 

اسکن کردن سند را آغاز می‌کند و تصویر اسکن شده را نمایش می‌دهد. می‌توانید موقعیت چاپ را بر روی صفحه پیش‌نمایش تنظیم کنید.

Color

سند را به صورت رنگی کپی میکند.

B&amp;W

سند را به صورت سیاه و سفید (تک‌رنگ) کپی می‌کند.

Density

وقتی صفحه کپی شده کم رنگ است، سطح تراکم را با + افزایش دهید. وقتی جوهر لکه ایجاد می‌کند، سطح تراکم را با - کاهش دهید.

Original Type

نوع سند خود را انتخاب کنید. با کیفیت بهینه کپی می‌کند تا با نوع سند مطابقت ایجاد شود.

Quality

کیفیت کپی را انتخاب کنید. انتخاب **Best** چاپ با کیفیتی بالاتر را ارائه می‌دهد، اما سرعت چاپ ممکن است آهسته‌تر شود.

Clear All Settings

تنظیمات کپی را به مقادیر پیش‌فرض بازنشانی می‌کند.

## گزینه‌های منو برای کپی کردن

گزینه‌های زبانه Copy و زبانه **Advanced Settings** بسته به منو انتخاب شده متفاوت است.

Preview

تصویر اسکن شده را برای ایجاد پیش‌نمایش نتایج کپی نشان می‌دهد. این تنها هنگامی در دسترس است که ورق را در شیشه اسکنر قرار می‌دهید.

B&amp;W

سند را به صورت سیاه و سفید (تک‌رنگ) کپی می‌کند.

## کپی کردن

### Color

سند را به صورت رنگی کپی میکند.

(2-Sided) 

Sided-1→1

یک سمت سند را روی یک برگه یک رو کپی می‌کند.

Sided-2→2


دو سمت ورق دورو را روی دو سمت یک کاغذ یک رو کپی می‌کند.

Sided-2→1

دو ورق یک‌رو را روی دو سمت یک کاغذ تکی کپی می‌کند. جهت ورق و موقعیت صحافی کاغذ را انتخاب کنید.

Sided-1→2

دو سمت ورق دورو را روی یک سمت دو کاغذ کپی می‌کند. جهت ورق و موقعیت صحافی کاغذ را انتخاب کنید.

(Density) 

وقتی صفحه کپی شده کم رنگ است، سطح تراکم را با + افزایش دهید. وقتی جوهر لکه ایجاد می‌کند، سطح تراکم را با - کاهش دهید.

### Reduce/Enlarge

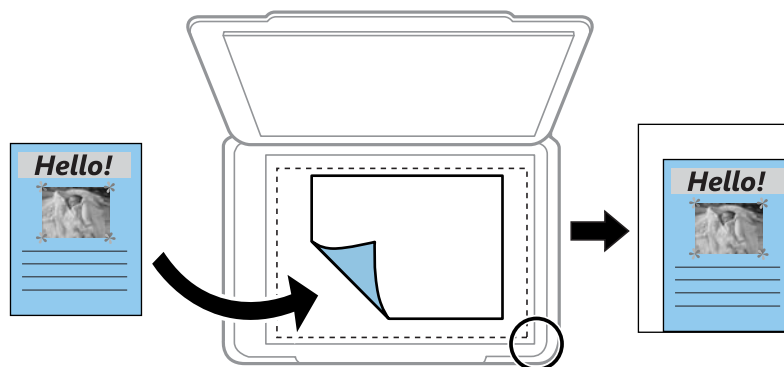
اندازه سندها را افزایش یا کاهش می‌دهد. مقدار را انتخاب کنید و بزرگنمایی مورد استفاده برای بزرگ یا کوچک کردن سند را در محدوده 25 تا 400% مشخص کنید.

Actual Size

با بزرگنمایی 100% کپی می‌کند.

Auto Fit Page

ناحیه اسکن را شناسایی می‌کند و به صورت خودکار سند را بزرگ یا کوچک می‌کند تا مناسب اندازه کاغذ انتخابی شما شود. زمانی که حاشیه‌ها سفید در اطراف سند وجود دارد، حاشیه‌های سفید از علامت گوشه شیشه اسکنر به عنوان ناحیه اسکن شناسایی می‌شود، ولی حاشیه‌های طرف دیگر ممکن است بریده شود.



... و A4→10x15cm ، 10x15cm→A4

تصویر را به صورت خودکار بزرگ یا کوچک می‌کند تا در اندازه کاغذ مشخص جا شود.

### Paper Size

اندازه کاغذی را که قرار دادید انتخاب کنید.

## کپی کردن

## Paper Type

نوع کاغذی را که قرار دادید انتخاب کنید.

## Paper Cassettes

منبع کاغذ مورد استفاده را انتخاب کنید.

## Multi-Page

Single Page

یک ورق یک‌رو را روی یک تک‌برگ کپی می‌کند.

2-up

دو ورق یک‌رو را روی یک برگه یک‌رو با چیدمان دوتایی کپی می‌کند. می‌توانید جهت و اندازه سند اصلی را انتخاب کنید. با علامت زدن تصویر سمت راست، Original Orientation را انتخاب کنید.

## Original Type

نوع سند خود را انتخاب کنید. با کیفیت بهینه کپی می‌کند تا با نوع سند مطابقت ایجاد شود.

## Quality

کیفیت کپی را انتخاب کنید. انتخاب **Best** چاپ با کیفیتی بالاتر را ارائه می‌دهد، اما سرعت چاپ ممکن است آهسته‌تر شود.

## Remove Background

رنگ کاغذ (رنگ پس زمینه) سند اصلی را تشخیص می‌دهد و رنگ را حذف کرده یا از شدت آن می‌کاهد. بسته به میزان تیرگی و روشنایی رنگ ممکن است حذف یا کاهش شدت آن صورت نگیرد.

## Expansion

با کپی بدون حاشیه، تصویر کمی بزرگ می‌شود تا حاشیه‌ها از لبه کاغذ حذف شوند. میزان بزرگ‌نمایی تصویر را انتخاب کنید.

## Clear All Settings

تنظیمات کپی را به مقادیر پیش‌فرض بازنشانی می‌کند.

# اسکن

## اسکن با استفاده از پانل کنترل

### ذخیره اسکن در دستگاه حافظه

می‌توانید تصویر اسکن‌شده را در دستگاه حافظه ذخیره کنید.

1. یک دستگاه حافظه را در چاپگر قرار دهید.

2. اوراق را وارد کنید.

3. در صفحه اصلی، **Scan** را انتخاب کنید.

4. گزینه **Memory Device** را انتخاب کنید.

اگر چندین دستگاه حافظه به چاپگر وصل کرده‌اید، دستگاه حافظه‌ای را که می‌خواهید تصاویر اسکن شده در آن ذخیره شوند انتخاب کنید.


5. گزینه‌های زبانه **Scan** مانند قالب ذخیره را تنظیم کنید.

Color/BW: رنگی یا تک رنگ بودن اسکن را تعیین کنید.

PDF/JPEG: قالب مورد نظر برای ذخیره تصویر اسکن‌شده را انتخاب کنید.

2-Sided: هر دو طرف ورق را اسکن می‌کند.

6. گزینه **Advanced Settings** را انتخاب کنید و سپس تنظیمات را بررسی کنید و در صورت نیاز آنها را تغییر دهید.

7. زبانه **Scan** را انتخاب کنید و سپس روی  ضربه بزنید.

نکته:

تصاویر اسکن شده در پوشه‌های «001» تا «999» در پوشه **EPSCAN** ذخیره می‌شود.

رنگ، اندازه و حاشیه تصویر اسکن‌شده به طور دقیق مشابه با سند نمی‌باشد.

### اطلاعات مرتبط

◀ "وارد کردن کارت حافظه" در صفحه 79

◀ "قرار دادن اسناد" در صفحه 73

### گزینه‌های منوی اسکن برای اسکن و ذخیره در دستگاه حافظه

:Color/B&W

رنگی یا تک‌رنگ بودن اسکن را تعیین کنید.

:PDF/JPEG

قالب مورد نظر برای ذخیره تصویر اسکن‌شده را انتخاب کنید.

## اسکن

## 2-Sided:

هر دو طرف ورق را اسکن می‌کند.

Original Orientation

جهت سند را انتخاب کنید.

Binding Direction

جهت صحافی سند را انتخاب کنید.

## گزینه‌های منو پیشرفته برای اسکن در دستگاه حافظه

## Quality:

:Original Type

نوع سند خود را انتخاب کنید.

:Resolution

وضوح اسکن را انتخاب کنید.

## Scan Settings:

:Scan Size

اندازه اسکن را انتخاب کنید. برای برش دادن فضای سفید اطراف متن یا تصویر در زمان اسکن کردن، **Auto Cropping** را انتخاب کنید. برای اسکن کردن با حداکثر ناحیه شیشه اسکنر، گزینه **Max Area** را انتخاب کنید.

:Original Orientation

جهت سند را انتخاب کنید.

## Contrast:

وضوح تصویر اسکن شده را انتخاب کنید.

## Select memory device:

دستگاه حافظه مورد نظر برای ذخیره تصاویر اسکن شده را انتخاب کنید.

## Clear All Settings:

تنظیمات اسکن را به مقادیر پیش فرض بازنشانی می‌کند.

## اسکن کردن در رایانه




پیش از اسکن کردن، *Epson Scan 2* و *Epson Event Manager* را در رایانه خود نصب کنید.

1. اوراق را وارد کنید.

2. در صفحه اصلی، **Scan** را انتخاب کنید.


3. گزینه **Computer** را انتخاب کنید.

## اسکن

4. برای انتخاب رایانه‌ای که می‌خواهید تصاویر اسکن شده را در آن ذخیره کنید،  را انتخاب کنید.

نکته:

هنگامی که چاپگر به یک شبکه متصل است، می‌توانید رایانه مورد نظر برای ذخیره تصویر اسکن شده را انتخاب کنید. می‌توانید تا 20 رایانه را در پانل کنترل چاپگر نمایش دهید. اگر **Network Scan Name (Alphanumeric)** را در *Epson Event Manager* تنظیم کنید، در پانل کنترل نمایش داده می‌شود.


5. برای انتخاب روش ذخیره کردن تصویر اسکن شده در رایانه گزینه  را انتخاب کنید.

Save as JPEG: تصویر اسکن شده را در قالب JPEG ذخیره می‌کند.

Save as PDF: تصویر اسکن شده را با فرمت PDF ذخیره می‌کند.

Attach to e-mail: سرویس‌گیرنده ایمیل را روی رایانه شما راه‌اندازی کرده و سپس به طور خودکار آن به یک ایمیل پیوست می‌کند.

Follow custom setting: تصویر اسکن شده را با تنظیمات *Epson Event Manager* ذخیره می‌کند. می‌توانید تنظیمات اسکن نظیر اندازه سند، پوشه ذخیره‌سازی یا قالب ذخیره‌سازی را تغییر دهید.

6. هنگام اسکن کردن با استفاده از ADF، گزینه  (**2-Sided**) را انتخاب کنید و سپس انتخاب کنید آیا در نظر دارید هر دو طرف ورق را اسکن کنید.

نکته:

برای بازنشانی تنظیمات اسکن را به مقادیر پیش فرض، گزینه **Clear All Settings** را انتخاب کنید.

7. روی گزینه  ضربه بزنید.

نکته:

رنگ، اندازه و حاشیه تصویر اسکن شده به طور دقیق مشابه با سند نمی‌باشد.

## اطلاعات مرتبط

◀ "قرار دادن اسناد" در صفحه 73

◀ "برنامه پیکربندی عملیات اسکن از پانل کنترل (Epson Event Manager)" در صفحه 199

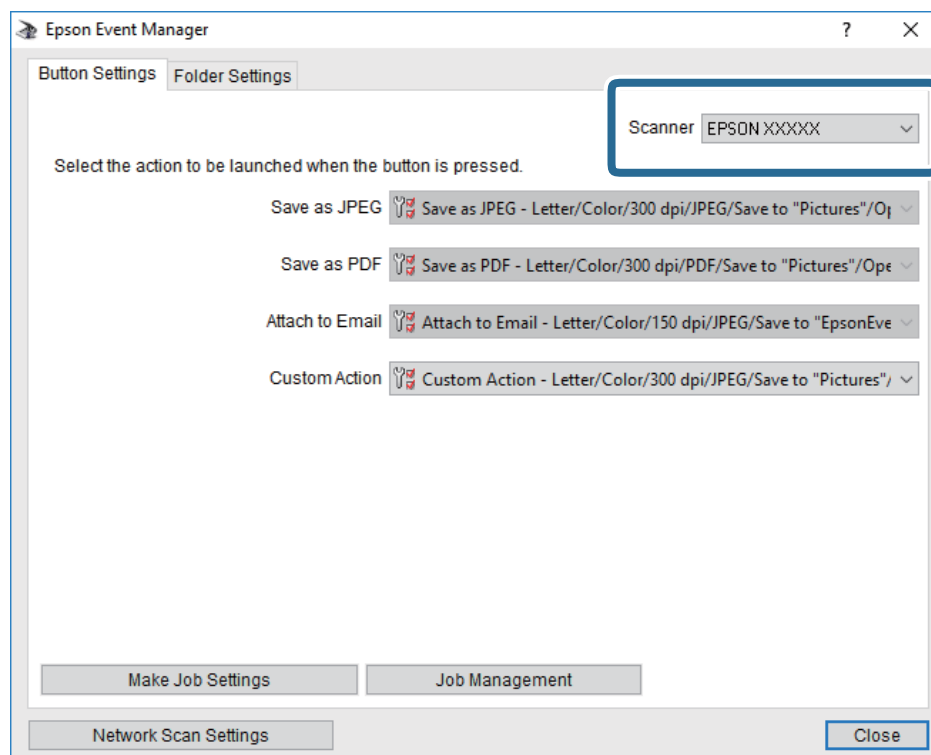
انجام دادن تنظیمات سفارشی در **Epson Event Manager**

می‌توانید تنظیمات اسکن را برای **Follow custom setting** در *Epson Event Manager* انجام دهید. برای اطلاعات بیشتر به راهنمای *Epson Event Manager* مراجعه کنید.

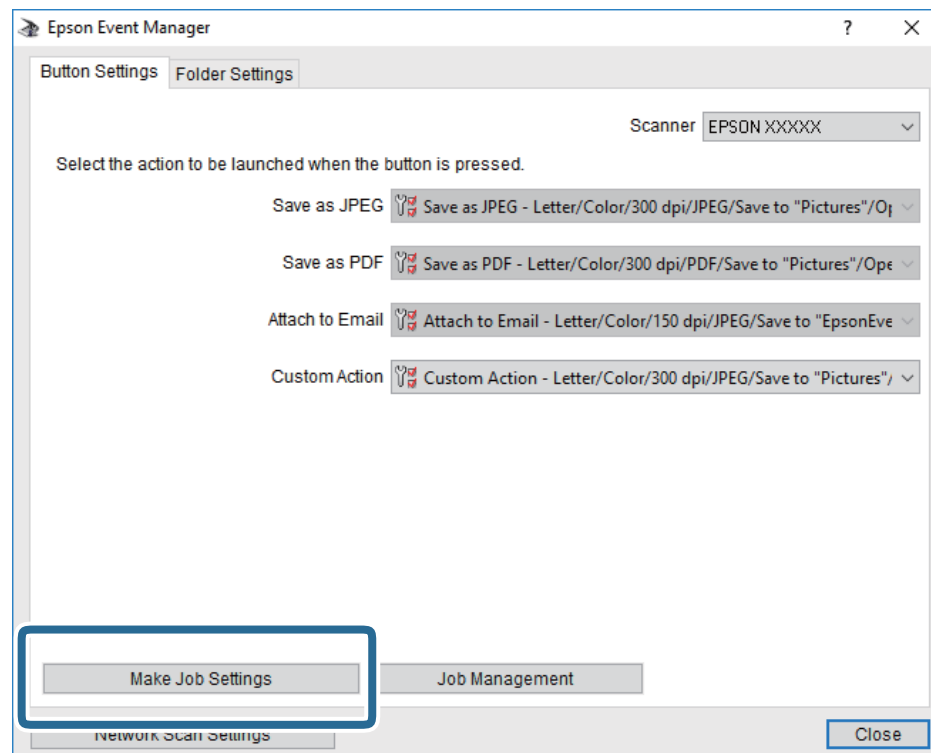
1. *Epson Event Manager* را آغاز کنید.

اسکن

2. مطمئن شوید که اسکنر به عنوان **Scanner** در زبانه **Button Settings** از صفحه اصلی انتخاب شده است.



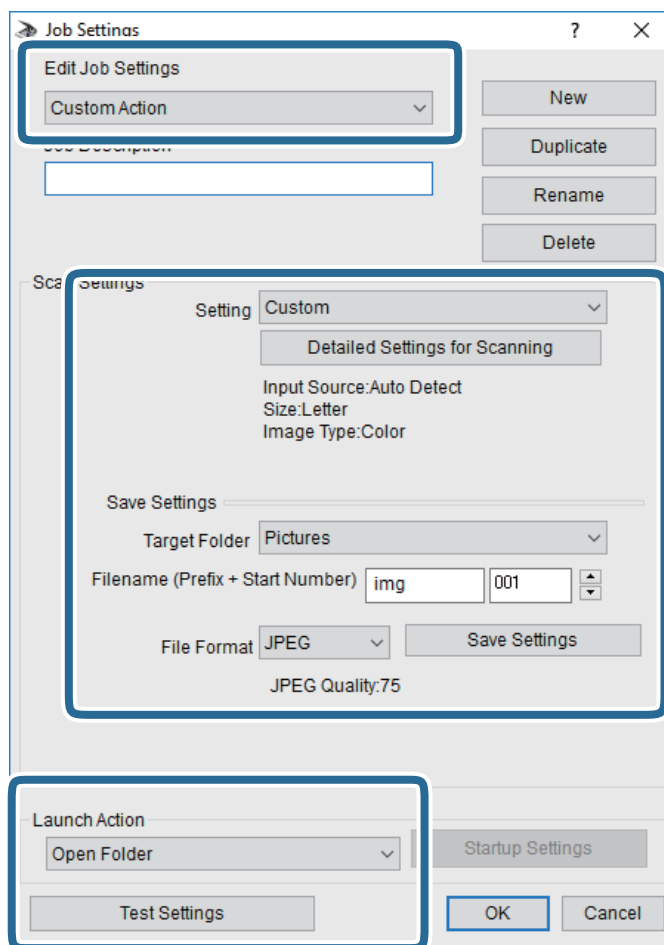
3. روی **Make Job Settings** کلیک کنید.





## اسکن

4. تنظیمات اسکن را در صفحه **Job Settings** انجام دهید.



□ Edit Job Settings: گزینه **Custom Action** را انتخاب کنید.

□ Setting: با بهترین تنظیمات مربوط به نوع سند انتخاب شده اسکن کنید. برای تنظیم کردن مواردی مانند وضوح یا رنگ برای ذخیره کردن تصویر اسکن شده، بر روی **Detailed Settings for Scanning** کلیک کنید.

□ Target Folder: پوشه ذخیره‌سازی را برای تصویر اسکن شده انتخاب کنید.

□ Filename (Prefix + Start Number): تنظیمات مربوط به نام فایل مورد نظر را تغییر دهید.

□ File Format: قالب ذخیره‌سازی را انتخاب کنید.

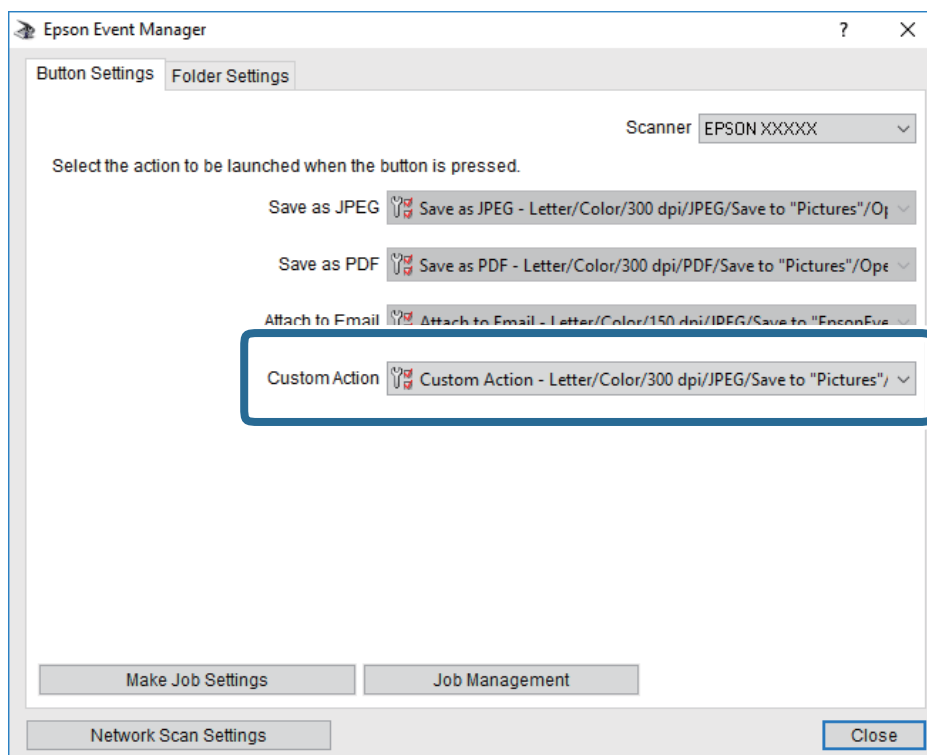
□ Launch Action: عملی را که باید در هنگام اسکن کردن انجام بگیرد انتخاب کنید.

□ Test Settings: اسکن آزمایشی را با تنظیمات جاری آغاز می‌کند.

5. برای بازگشت به صفحه اصلی بر روی **OK** کلیک کنید.

## اسکن

6. مطمئن شوید که **Custom Action** در فهرست **Custom Action** انتخاب شده است.



7. بر روی **Close** کلیک کنید تا Epson Event Manager بسته شود.

## اطلاعات مرتبط

← "برنامه پیکربندی عملیات اسکن از پانل کنترل (Epson Event Manager)" در صفحه 199

## ذخیره اسکن در فضای ذخیره ابری

می‌توانید تصاویر اسکن شده را به سرویس‌های Cloud ارسال کنید. پیش از استفاده از این ویژگی، تنظیمات را با استفاده از Epson Connect انجام دهید. برای اطلاعات بیشتر به وب سایت پورتال زیر Epson Connect مراجعه کنید.

<https://www.epsonconnect.com/>


<http://www.epsonconnect.eu> (فقط اروپا)

1. اطمینان حاصل کنید که تنظیمات را با استفاده از Epson Connect انجام داده اید.

2. اوراق را وارد کنید.

3. از صفحه اصلی، **Scan** را انتخاب کنید.

4. گزینه **Cloud** را انتخاب کنید.

5. گزینه  در بالای صفحه و سپس یک مقصد انتخاب کنید.


6. گزینه‌های زبانه **Scan** مانند قالب ذخیره را تنظیم کنید.

Color/BW: رنگی یا تک رنگ بودن اسکن را تعیین کنید.

## اسکن

PDF/JPEG: قالب مورد نظر برای ذخیره تصویر اسکن شده را انتخاب کنید.

7. گزینه **Advanced Settings** را انتخاب کنید و سپس تنظیمات را بررسی کنید و در صورت نیاز آنها را تغییر دهید.

8. زبانه **Scan** را انتخاب کنید و بر روی  تلنگر بزنید.

نکته:

رنگ، اندازه و حاشیه تصویر اسکن شده به طور دقیق مشابه با سند می باشد.

اطلاعات مرتبط

◀ "قرار دادن اسناد" در صفحه 73

### گزینه‌های منو ابتدایی برای اسکن کردن در حافظه ابری

:Color/B&W

رنگی یا تک‌رنگ بودن اسکن را تعیین کنید.

:PDF/JPEG

قالب مورد نظر برای ذخیره تصویر اسکن شده را انتخاب کنید.

### گزینه‌های منوی پیشرفته برای اسکن کردن در حافظه ابری

:2-Sided

هر دو طرف ورق را اسکن می‌کند.

Original Orientation

جهت سند را انتخاب کنید.

Binding Direction

جهت صحافی سند را انتخاب کنید.

:Original Type

نوع سند خود را انتخاب کنید.

:Scan Settings

:Scan Size

اندازه اسکن را انتخاب کنید. برای برش دادن فضای سفید اطراف متن یا تصویر در زمان اسکن کردن، **Auto Cropping** را انتخاب کنید. برای اسکن کردن با حداکثر ناحیه شیشه اسکنر، گزینه **Max Area** را انتخاب کنید.

:Original Orientation

جهت سند را انتخاب کنید.

:Contrast

وضوح تصویر اسکن شده را انتخاب کنید.

:Clear All Settings

تنظیمات اسکن را به مقادیر پیش فرض بازنشانی می‌کند.

## اسکن

## اسکن کردن با استفاده از WSD

نکته:

این قابلیت فقط برای رایانه‌هایی که *Windows 10/Windows 8.1/Windows 8/Windows 7/Windows Vista* را اجرا می‌کنند، در دسترس است.

اگر از *Windows 7/Windows Vista* استفاده می‌کنید، باید از قبل با استفاده از این قابلیت رایانه خود را تنظیم کنید.

1. اوراق را وارد کنید.

2. در صفحه اصلی، **Scan** را انتخاب کنید.

3. گزینه **WSD** را انتخاب کنید.

4. یک رایانه انتخاب کنید.

5. روی گزینه  ضربه بزنید.

نکته:

رنگ، اندازه و حاشیه تصویر اسکن‌شده به طور دقیق مشابه با سند نمی‌باشد.

## تنظیم یک درگاه WSD

این بخش چگونگی تنظیم درگاه WSD برای *Windows 7/Windows Vista* را شرح می‌دهد.

نکته:

در *Windows 10/Windows 8.1/Windows 8*، درگاه WSD بطور خودکار تنظیم می‌شود.

موارد زیر برای تنظیم درگاه WSD ضروری است.

رایانه و چاپگر به شبکه وصل باشند.

راه انداز چاپگر روی رایانه نصب شده باشد.

1. چاپگر را روشن کنید.

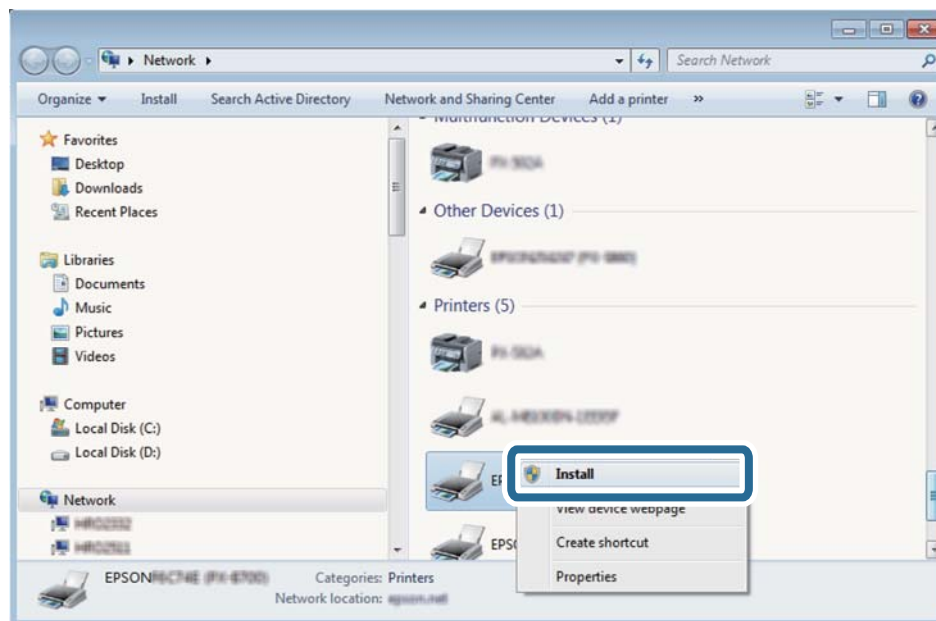
2. روی شروع کلیک کنید و سپس روی شبکه در رایانه کلیک کنید.

3. روی چاپگر کلیک راست کرده و سپس روی نصب کلیک کنید.

روی ادامه کلیک کنید وقتی صفحه کنترل دسترسی کاربر نمایش داده می‌شود.

اسکن

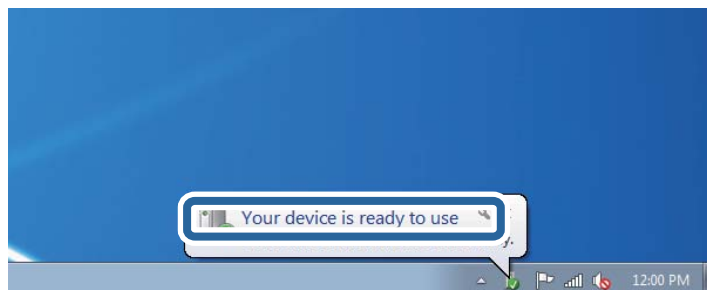
روی لغو نصب کلیک کنید و در صورتی که صفحه لغو نصب نشان داده شد، دوباره شروع کنید.



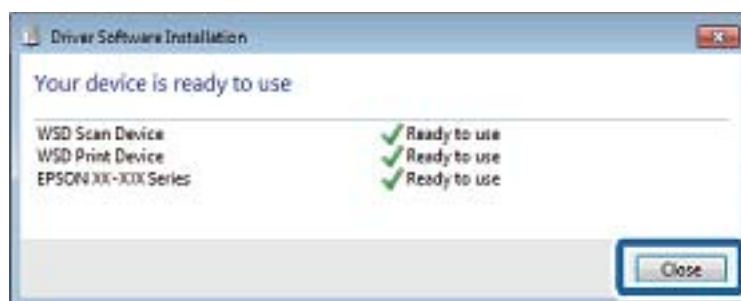
نکته:

نام چاپگری که در شبکه تنظیم می کنید و نام مدل (EPSON XXXXXX (XX-XXXX)) در صفحه شبکه نشان داده می شوند. نام تنظیم شده چاپگر در شبکه را از پانل کنترل چاپگر یا چاپ کردن برگه وضعیت شبکه می توانید بررسی کنید.

4. روی دستگاه شما آماده استفاده است کلیک کنید.



5. پیام را بررسی کرده و سپس بستن را کلیک کنید.



6. صفحه دستگاه ها و چاپگرها را باز کنید.

Windows 7

روی شروع > پانل کنترل > سخت افزار و صدا (یا سخت افزار) > دستگاه ها و چاپگرها کلیک کنید.

## اسکن

Windows Vista □

بر روی شروع < پانل کنترل < سخت افزار و صدا < چاپگرها کلیک کنید.

7. آیکون دارای نام چاپگر در شبکه نشان داده را بررسی کنید.  
هنگام استفاده از WSD نام چاپگر را انتخاب کنید.

## اسکن از رایانه

### اسکن کردن با استفاده از Epson Scan 2

می‌توانید با استفاده از درایور اسکنر "Epson Scan 2" اسکن کنید. برای دریافت توضیح هر یک از موارد تنظیم، به راهنمای Epson Scan 2 مراجعه کنید.

اطلاعات مرتبط

← "برنامه اسکن اسناد و تصاویر (Epson Scan 2)" در صفحه 198

### اسکن کردن سندها (حالت سند)

با استفاده از حالت سند در Epson Scan 2، می‌توانید سندها را توسط تنظیمات مفصل که برای سندهای متنی مناسبند، اسکن کنید.

1. اوراق را وارد کنید.

نکته:

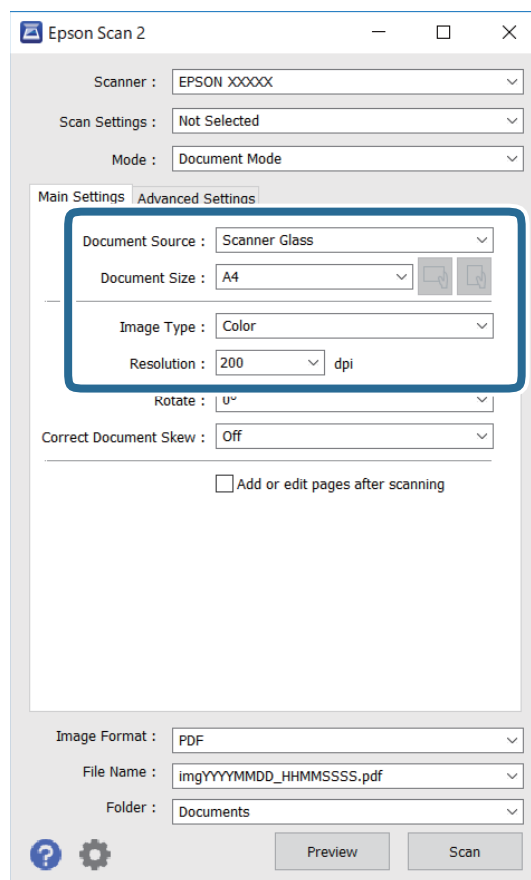
اگر می‌خواهید چندین سند را اسکن کنید، آنها را داخل ADF قرار دهید.

2. Epson Scan 2 را راه‌اندازی کنید.

3. حالت سند را از فهرست حالت انتخاب کنید.

## اسکن

4. تنظیمات زیر را در زبانه تنظیمات اصلی انجام دهید.



منبع سند: منبعی که سند در آن قرار داده شده است را انتخاب کنید.

اندازه سند: اندازه سندی که قرار داده اید را انتخاب کنید.

دکمه‌های (جهت‌گیری اصلی): جهت‌گیری مجموعه اوراقی که قرار داده‌اید را انتخاب کنید. بسته به اندازه ورق چاپ، این گزینه ممکن است به طور خودکار تنظیم شود و تغییر آن امکان‌پذیر نباشد.

نوع تصویر: رنگ مربوط به ذخیره‌سازی تصویر اسکن شده را انتخاب کنید.

دقت تصویر: وضوح تصویر را انتخاب کنید.

5. سایر تنظیمات اسکن را در صورت لزوم انجام دهید.

می‌توانید پیش‌نمایش تصویر اسکن شده را با کلیک کردن روی دکمه پیش‌نمایش مشاهده نمایید. پنجره پیش‌نمایش باز می‌شود و پیش‌نمایش تصویر نشان داده می‌شود.

هنگامی که با استفاده از ADF پیش‌نمایش را انجام دادید، سند از ADF خارج می‌شود. سند خارج شده را دوباره قرار دهید.

## اسکن

- در زبانه تنظیمات پیشرفته می‌توانید تنظیمات دقیق تصویر را که برای سندهای متنی مناسبند، انجام دهید. مانند موارد زیر.
- حذف پس زمینه: پس‌زمینه اسناد اصلی را حذف کنید.
- ارتقای متن: می‌توانید حروف تار در سند را واضح و خوانا کنید.
- تقسیم بندی خودکار بخش‌ها: می‌توانید در زمان اجرای اسکن سیاه و سفید برای سندی که حاوی تصاویر است، حروف را واضح‌تر کرده و تصاویر را صاف‌تر کنید.
- تقویت رنگ: شما می‌توانید رنگ مشخص شده برای تصویر اسکن شده را تقویت و آن را به صورت خاکستری یا سیاه و سفید ذخیره کنید.
- درخشندگی: شما می‌توانید روشنایی تصویر اسکن شده را تنظیم کنید.
- کنتراست: شما می‌توانید کنتراست تصویر اسکن شده را تنظیم کنید.
- گاما: شما می‌توانید مقدار گامای تصویر اسکن شده (روشنایی محدوده حدواسط) را تنظیم کنید.
- آستانه: می‌توانید مرز دو-دویی تک‌رنگ (سیاه و سفید) را تنظیم کنید.
- محو کردن ماسک: می‌توانید طرح کلی تصویر را بهبود دهید و آن را واضح‌تر کنید.
- حذف طرح مویر: می‌توانید الگوهای شطرنجی (سایه‌های شبکه‌ای) که در زمان اسکن کردن کاغذهای چاپی نظیر مجله نمایان می‌شود را برطرف کنید.
- پر کردن لبه: شما می‌توانید سایه ایجاد شده دور تصویر اسکن شده را حذف کنید.
- خروجی دوتایی تصویر (فقط Windows): می‌توانید یک بار اسکن کنید و دو تصویر با تنظیمات خروجی متفاوت را همزمان ذخیره کنید.

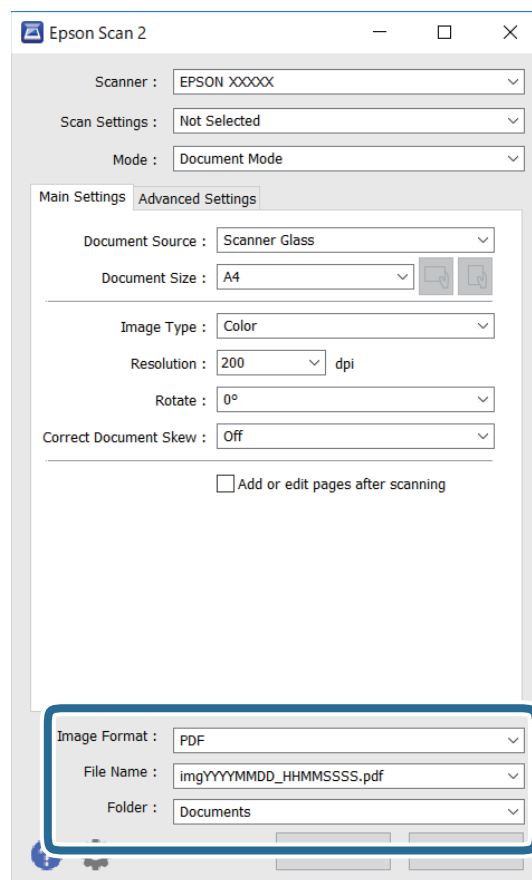
## نکته:

موارد ممکن است بسته به سایر تنظیماتی که انجام داده‌اید در دسترس نباشند.



## اسکن

6. تنظیمات ذخیره فایل را انجام دهید.



قالب تصویر: قالب ذخیره‌سازی را از فهرست انتخاب کنید.

تنظیمات کامل مربوط به هر قالب ذخیره‌سازی به غیر از BITMAP و PNG را انجام دهید. پس از انتخاب قالب ذخیره‌سازی، گزینه‌ها را از فهرست انتخاب کنید.

نام فایل: تأیید نام فایل ذخیره‌سازی نشان داده می‌شود.

می‌توانید تنظیمات مربوط به نام فایل را با انتخاب تنظیمات از فهرست، تغییر دهید.

پوشه: پوشه ذخیره‌سازی برای تصویر اسکن شده را از فهرست انتخاب کنید.

با انتخاب انتخاب از فهرست می‌توانید پوشه دیگری را انتخاب کنید یا یک پوشه جدید ایجاد کنید.

7. روی اسکن کلیک کنید.

اطلاعات مرتبط

← "قرار دادن اسناد" در صفحه 73

## اسکن کردن عکس‌ها (حالت عکس)

با استفاده از حالت عکس در Epson Scan 2 می‌توانید اسکن‌ها را با ویژگی‌های متعدد تنظیم تصویر که برای عکس‌ها مناسبند، اسکن کنید.

## اسکن

1. اوراق را وارد کنید.

با قرار دادن چندین سند روی شیشه اسکنر، می‌توانید همه آنها را به صورت هم‌زمان اسکن کنید. اطمینان حاصل کنید که حداقل 20 میلی‌متر بین سندها فاصله باشد.

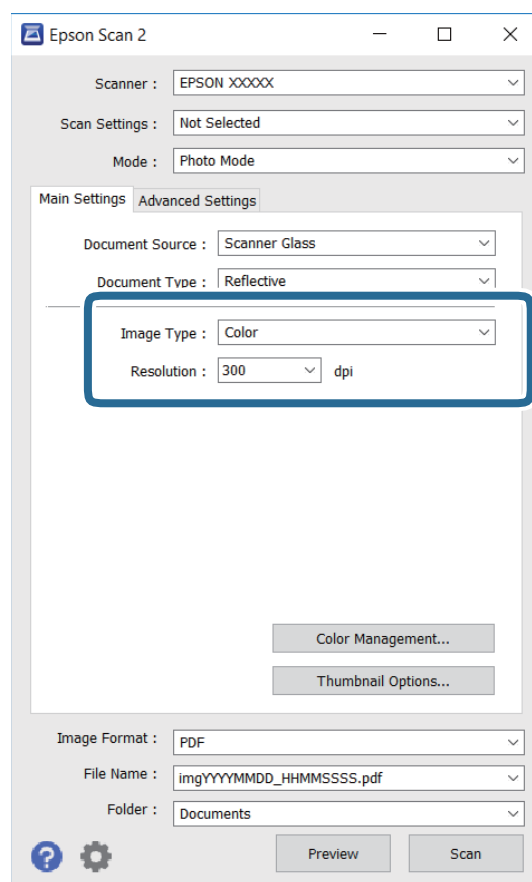
**نکته:**

شما می‌توانید از ADF هنگام اسکن کردن از حالت عکس استفاده کنید.

2. Epson Scan 2 را راه اندازی کنید.

3. حالت عکس را از فهرست حالت انتخاب کنید.

4. تنظیمات زیر را در زبانه تنظیمات اصلی انجام دهید.



نوع تصویر: رنگ مربوط به ذخیره سازی تصویر اسکن شده را انتخاب کنید.

دقت تصویر: وضوح تصویر را انتخاب کنید.

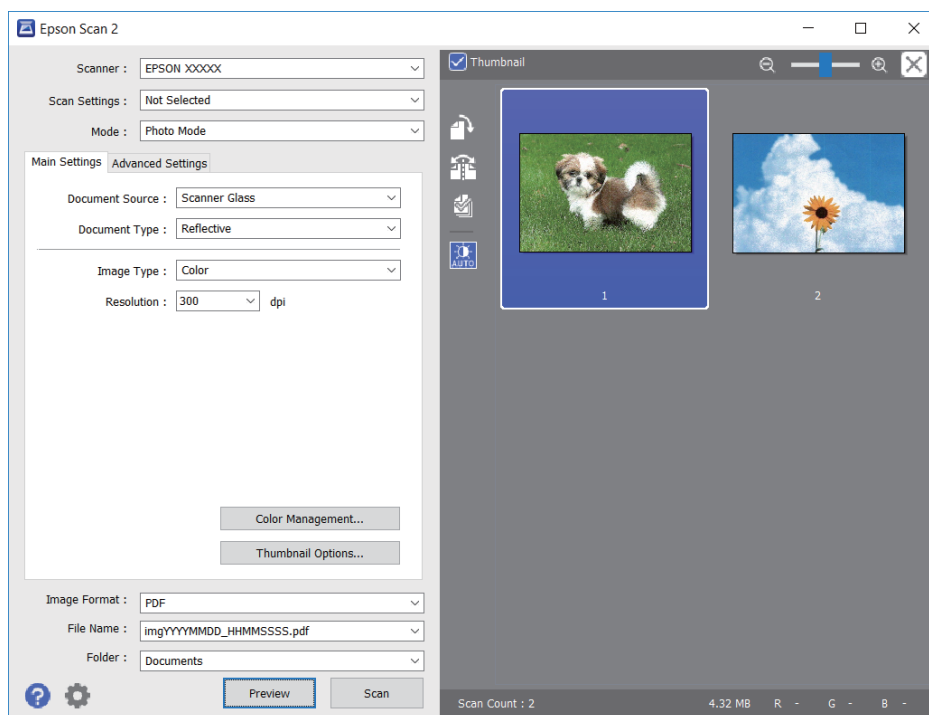
**نکته:**

تنظیم منبع سند به عنوان شیشه اسکنر ثابت است و تنظیم نوع سند به عنوان انعکاسی ثابت می‌شود. (انعکاسی به معنی سندهای شفاف است، به طور مثال کاغذهای معمولی یا عکس‌ها.) می‌توانید این تنظیمات را تغییر دهید.

اسکن

5. روی پیش‌نمایش کلیک کنید.

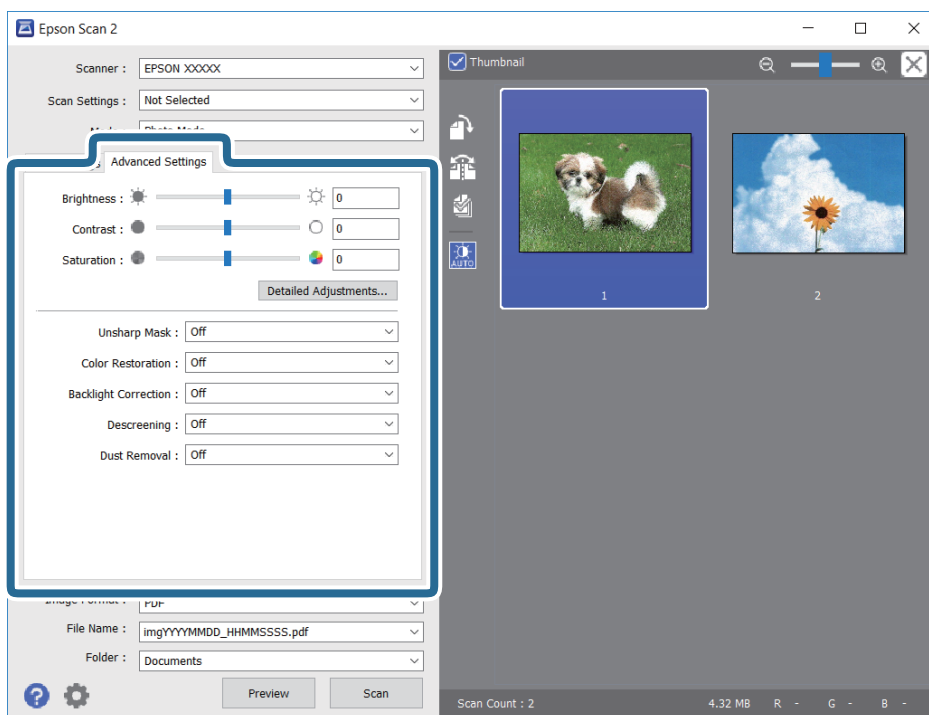
پنجره پیش‌نمایش باز می‌شود و پیش‌نمایش تصاویر به صورت تصاویر کوچک نشان داده می‌شود.



**نکته:**

برای پیش‌نمایش کل ناحیه اسکن شده، علامت تیک تصویر کوچک در بالای پنجره پیش‌نمایش را پاک کنید.

6. پیش‌نمایش را تأیید کنید و در صورت لزوم تنظیمات تصویر را در زبانه تنظیمات پیشرفته انجام دهید.



می‌توانید تصویر اسکن شده را با استفاده از تنظیمات دقیق که برای عکس‌ها مناسبند، انجام دهید. نظیر موارد زیر.

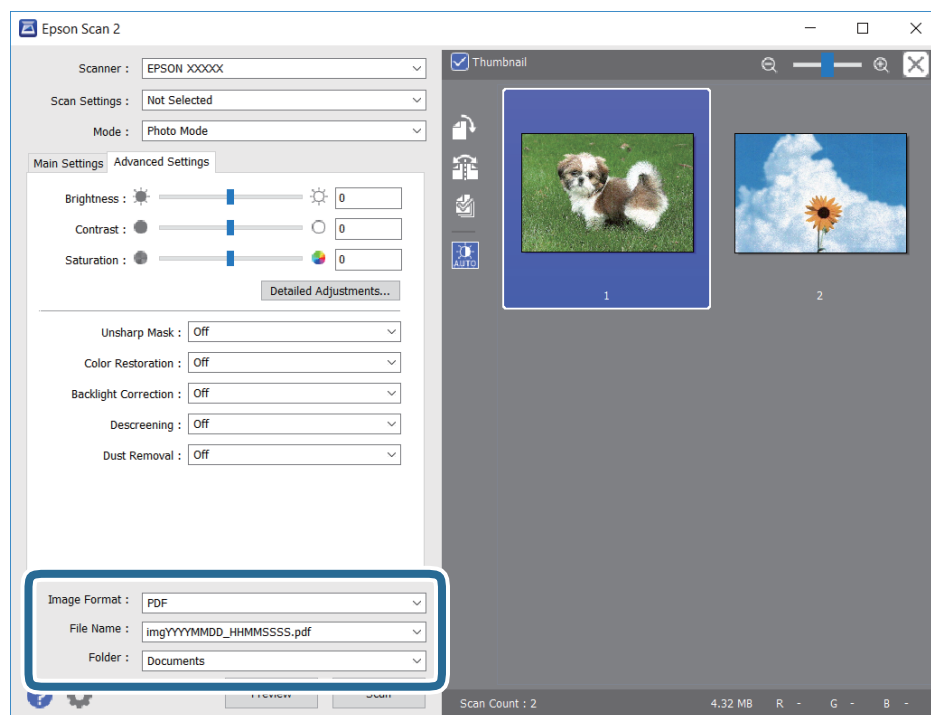
## اسکن

- درخشندگی: شما می‌توانید روشنایی تصویر اسکن شده را تنظیم کنید.
- کنتراست: شما می‌توانید کنتراست تصویر اسکن شده را تنظیم کنید.
- اشباع: شما می‌توانید اشباع (شفافیت رنگ) تصویر اسکن شده را تنظیم کنید.
- محو کردن ماسک: می‌توانید طرح کلی تصویر اسکن شده را بهبود دهید و آن را واضح تر کنید.
- ترمیم رنگ: می‌توانید تصاویری که محو شده اند را تصحیح کنید تا آنها را به رنگ های اصلی بازگردانید.
- تصحیح نور پس‌زمینه: می‌توانید تصاویر اسکن شده که به دلیل نور زمینه تاریک هستند را روشن تر کنید.
- حذف طرح مویر: می‌توانید الگوهای شطرنجی (سایه های شبکه ای) که در زمان اسکن کردن کاغذهای چاپی نظیر مجله نمایان می‌شود را برطرف کنید.
- از بین بردن گرد و خاک: می‌توانید گرد و غبار روی تصویر اسکن شده را برطرف کنید.

## نکته:

- موارد ممکن است بسته به سایر تنظیماتی که انجام داده اید در دسترس نباشند.
- بسته به سند، ممکن است تصویر اسکن شده به صورت صحیح تنظیم نشود.
- هنگامی که چندین تصویر کوچک ایجاد می‌شود، می‌توانید کیفیت هر تصویر کوچک را تنظیم کنید. بسته به موارد تنظیم، می‌توانید کیفیت تصاویر اسکن شده را به صورت یکجا با انتخاب چندین تصویر کوچک تنظیم کنید.

7. تنظیمات ذخیره فایل را انجام دهید.



- قالب تصویر: فرمت ذخیره‌سازی را از فهرست انتخاب کنید.
- تنظیمات مفصل مربوط به هر فرمت ذخیره‌سازی به غیر از PNG و BITMAP را انجام دهید. پس از انتخاب فرمت ذخیره‌سازی، گزینه ها را از فهرست انتخاب کنید.
- نام فایل: تأیید نام فایل ذخیره‌سازی نشان داده می‌شود.
- می‌توانید تنظیمات مربوط به نام فایل را با انتخاب تنظیمات از فهرست، تغییر دهید.

## اسکن

□ پوشه: پوشه ذخیره‌سازی برای تصویر اسکن شده را از فهرست انتخاب کنید.  
با انتخاب انتخاب از فهرست می‌توانید پوشه دیگری را انتخاب کنید یا یک پوشه جدید ایجاد کنید.

8. روی اسکن کلیک کنید.

## اطلاعات مرتبط

◀ "قرار دادن اسناد" در صفحه 73

◀ "قرار دادن همزمان چندین عکس برای اسکن" در صفحه 78

## اسکن کردن از دستگاه‌های هوشمند

Epson iPrint برنامه‌ای است که به شما امکان می‌دهد عکس‌ها و اسناد را از یک دستگاه هوشمند نظیر تلفن هوشمند یا تبلت که به همان شبکه بی‌سیم متصل اند که چاپگر متصل است، اسکن کنید. اطلاعات اسکن شده را می‌توانید در دستگاه هوشمند یا سرویس‌های ابری ذخیره کنید، توسط ایمیل ارسال نمایید یا آنها را چاپ کنید.

چنانچه در حالتی که چاپگر به شبکه متصل نیست Epson iPrint را اجرا کنید، پیامی نمایش داده می‌شود که از شما می‌خواهد به چاپگر وصل شوید. دستورالعمل‌ها را برای تکمیل اتصال دنبال کنید. برای مشاهده شرایط عملیاتی، URL زیر را ببینید.

<http://epson.sn>



### نصب Epson iPrint

می‌توانید Epson iPrint را از طریق URL یا کد QR زیر، در دستگاه هوشمند خود نصب کنید.

<http://ipr.to/a>



### اسکن کردن با استفاده از Epson iPrint

Epson iPrint را از دستگاه هوشمند خود اجرا کنید و گزینه مورد نظر برای استفاده را از صفحه اصلی انتخاب کنید.

اسکن

صفحه های زیر ممکن است بدون اطلاع قبلی تغییر کند.



هنگامی که برنامه اجرا شود، صفحه اصلی نمایش داده می‌شود.	1
اطلاعاتی درباره چگونگی راه‌اندازی چاپگر و سؤالات متداول را نشان می‌دهد.	2
صفحه ای را نشان می‌دهد که در آن می‌توانید چاپگر را انتخاب کنید و تنظیمات چاپگر را انجام دهید. پس از اینکه چاپگر را انتخاب کردید، نیازی به انتخاب مجدد آن در زمان بعدی نخواهد بود.	3
صفحه اسکن کردن را نشان می‌دهد.	4
صفحه ای را نشان می‌دهد که در آن می‌توانید تنظیمات اسکن نظیر وضوح را انجام دهید.	5
تصاویر اسکن شده را نشان می‌دهد.	6
شروع به اسکن می‌کند.	7
صفحه ای را نشان می‌دهد که در آن می‌توانید اطلاعات اسکن شده را در یک دستگاه هوشمند یا در سرویس های ابری ذخیره نمایید.	8
صفحه ای را نشان می‌دهد که در آن می‌توانید اطلاعات اسکن را توسط ایمیل ارسال نمایید.	9
صفحه ای را نشان می‌دهد که در آن می‌توانید اطلاعات اسکن را چاپ نمایید.	10

## تعویض کارتریج های جوهر

### بررسی سطوح جوهر

از پانل کنترل یا رایانه می‌توانید سطوح تقریبی جوهر را بررسی کنید.

نکته:

وقتی پیام کم بودن جوهر نمایش داده می‌شود می‌توانید چاپ را ادامه دهید. هنگام نیاز، کارتریج‌های جوهر را تعویض کنید.

### بررسی سطوح جوهر — پانل کنترل

در صفحه اصلی،  را انتخاب کنید.

### بررسی سطوح جوهر — Windows


1. به پنجره درایور چاپگر بروید.

2. روی سطوح از زبانه اندازه کلیک کنید.

نکته:

اگر *EPSON Status Monitor 3* غیر فعال باشد، سطح جوهر نمایش داده نمی‌شود. روی تنظیم گسترش یافته در زبانه نگهداری کلیک کرده، و سپس *EPSON Status Monitor 3* را فعال کنید را انتخاب کنید.

### بررسی سطوح جوهر — Mac OS

1. موارد برگزیده سیستم را از منوی  < چاپگرها و اسکنرها (یا چاپ و اسکن، چاپ و فابریک) و سپس چاپگر را انتخاب کنید.

2. روی گزینه‌ها و لوازم < برنامه < باز کردن برنامه چاپگر کلیک کنید.

3. روی *EPSON Status Monitor* کلیک کنید.

## کدهای کارتریج جوهر

کدهای زیر مربوط به کارتریج‌های اصلی جوهر Epson است.

نکته:


بسته به مکان ممکن است کدهای کارتریج جوهر متفاوت باشند. برای دریافت کدهای صحیح در ناحیه خود، با پشتیبانی *Epson* تماس بگیرید.

با اینکه کارتریج‌های جوهر ممکن است حاوی مواد بازیافت شده باشد، این مواد بر عملکرد یا کارایی چاپگر تأثیری نمی‌گذارد.

مشخصات و شکل ظاهری کارتریج جوهر، ممکن است بدون اطلاع قبلی جهت بهبود تغییر کند.

تعویض کارتریج های جوهر

برای اروپا

آیکن	Black :BK (سیاه)	Photo :PBK (سیاه براق)	Cyan :C (فیروزه ای)	Magenta :M (زرشکی)	Yellow :Y (زرد)
پرتقال ها 	33 *33XL	33 *33XL	33 *33XL	33 *33XL	33 *33XL

\* «XL» یک کارتریج بزرگ را نشان می دهد.

نکته:

در خصوص کاربران در اروپا، برای کسب اطلاعات بیشتر درباره بازده کارتریج جوهر Epson از وب سایت زیر دیدن نمایید.

<http://www.epson.eu/pageyield>

برای آسیا

Black :BK (سیاه)	Photo Black :PBK (سیاه براق)	Cyan :C (فیروزه ای)	Magenta :M (زرشکی)	Yellow :Y (زرد)
255	256	256	256	256

Epson استفاده از کارتریج های اصلی جوهر Epson را توصیه می کند. Epson نمی تواند کیفیت یا قابلیت اعتماد به جوهر غیر اصل را ضمانت کند. استفاده از جوهر غیر اصل ممکن است موجب آسیب هایی شود که تحت پوشش ضمانت نامه Epson نیست و در چنین موقعیت هایی ممکن است موجب بروز رفتارهای نامنظم چاپگر شود. اطلاعات سطوح جوهر غیر اصلی نمایش داده نمی شود.

اطلاعات مرتبط

← "وب سایت پشتیبانی فنی" در صفحه 256

## احتیاط های مربوط به استفاده از کارتریج جوهر

### نکات احتیاطی نگهداری جوهر

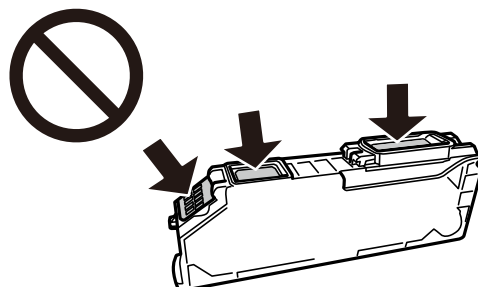
- کارتریج های جوهر را دور از تماس مستقیم نور خورشید نگهدارید.
- کارتریج های جوهر را در دماهای بالا یا انجماد نگه ندارید.
- Epson توصیه می کند که از کارتریج جوهر تا قبل از تاریخ چاپ شده بر روی بسته استفاده کنید.
- برای کسب بهترین نتیجه، از کارتریج جوهر پر که دارای شش ماه تاریخ مصرف پس از باز شدن بسته بندی هستند استفاده کنید.
- برای کسب بهترین نتایج، بسته بندی های کارتریج جوهر را طوری نگهداری کنید که انتهای آنها پایین باشد.
- بعد از آوردن کارتریج جوهر از یک مکان نگهداری سرد، اجازه دهید حداقل سه ساعت قبل از استفاده در دمای اتاق گرم شود.
- تا زمانی که برای نصب کارتریج در چاپگر آماده نیستید، بسته بندی کارتریج را باز نکنید. کارتریج به صورت وکیوم بسته بندی شده است تا قابلیت اطمینان آن حفظ شود. اگر پیش از استفاده از کارتریج، بسته بندی آن را باز کرده و برای مدت طولانی نگه دارید، ممکن است عمل چاپ به صورت عادی انجام نشود.



## تعویض کارتریج های جوهر

## نکات احتیاطی تعویض کارتریج های جوهر

□ به بخش هایی که در تصویر نشان داده شده اند دست نزنید. در صورت تماس با این قسمت ها ممکن است موجب عدم کارکرد عادی و چاپ شود.



□ همه کارتریج های جوهر را نصب کنید در غیر این صورت نمی توانید چاپ کنید.

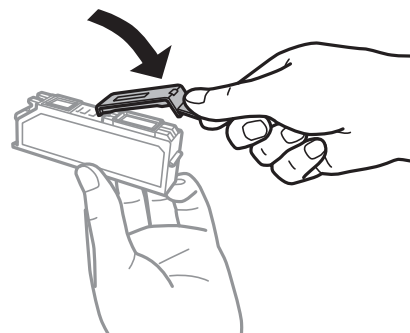
□ هنگامی که چاپگر خاموش است، کارتریج ها را تعویض نکنید. هد چاپ را با دست حرکت ندهید، در غیر این صورت ممکن است چاپگر آسیب ببیند.

□ پس از نصب کارتریج جوهر، در حالی که چاپگر در حال شارژ جوهر است، چراغ روشن/خاموش چشمک می زند. در حین پر کردن جوهر، چاپگر را خاموش نکنید. اگر پر کردن جوهر کامل نشود، ممکن است نتوانید چاپ کنید.

□ چاپگر را در حالی که کارتریج های جوهر را جدا کرده اید رها نکنید، یا چاپگر را در حین تعویض کارتریج خاموش نکنید. زیرا در این صورت جوهر باقیمانده در نازل های هد چاپ ممکن است خشک شود و نتوانید چاپ کنید.

□ مراقب باشید گرد و غبار یا سایر اشیاء وارد نگهدارنده کارتریج جوهر نشوند. هرگونه شیء داخل نگهدارنده ممکن است تأثیر منفی بر نتایج چاپ بگذارد یا منجر به عدم امکان چاپ شود. در صورت ورود هرگونه شیء خارجی به نگهدارنده، آن را با دقت خارج کنید.

□ در صورت خارج کردن کارتریج از چاپگر برای استفاده آتی یا دور ریختن آن، حتماً درپوش پورت منبع جوهر کارتریج را ببندید تا از خشک شدن جوهر یا پخش جوهر به محیط اطراف جلوگیری شود.



□ در صورتی که یک کارتریج جوهر را از چاپگر بیرون بیاورید تا بعداً مورد استفاده قرار دهید، Epson توصیه می کند آن را در اسرع وقت مصرف کنید.

□ این چاپگر از کارتریج های جوهر مجهز به تراشه سبز که اطلاعاتی از قبیل مقدار جوهر باقیمانده برای هر کارتریج را کنترل می کند استفاده می نماید. این بدین معنی است که حتی اگر کارتریج از چاپگر بیرون آورده شده باشد، قبل از باز شدن، هنوز می توانید بعد از وارد کردن مجدد آن به چاپگر، از آن استفاده کنید. با این وجود، هنگام قرار دادن مجدد کارتریج، ممکن است قدری جوهر مصرف شود تا کارایی چاپگر تضمین گردد.

□ برای حصول حداکثر کارایی جوهر، کارتریج جوهر را فقط زمانی خارج کنید که آماده تعویض آن هستید. هنگام قرار دادن مجدد، نباید از کارتریج های با وضعیت جوهر کم استفاده نمود.

□ برای اطمینان از اینکه چاپ با کیفیت بهینه دریافت می کنید و جهت کمک به محافظت از هد چاپ خود، زمانیکه چاپگر شما نیاز به تعویض کارتریج را نشان می دهد، ذخیره ایمنی جوهر متغیر در کارتریج باقی می ماند. بازده ذکر شده برای شما شامل این جوهر ذخیره شده نمی شود.

## تعویض کارتریج های جوهر

- ❑ کارتریج جوهر را باز نکنید یا شکل آن را تغییر ندهید، در غیر این صورت ممکن است نتوانید بصورت عادی چاپ کنید.
- ❑ از کارتریج های ارائه شده به همراه چاپگر جهت تعویض نمی توان استفاده نمود.
- ❑ تعویض کارتریج جوهر را سریع انجام دهید. چاپگر را در حالی که کارتریج های جوهر آن باز شده است رها نکنید.

## مصرف جوهر

- ❑ برای حفظ عملکرد بهینه هد چاپ، مقداری جوهر از همه کارتریج ها در طول عملیات نگهداری مصرف می شود. ممکن است جوهر در هنگام تعویض کارتریج های جوهر یا روشن کردن چاپگر نیز مصرف شود.
- ❑ وقتی چاپ در حالت تک رنگ یا مقیاس خاکستری انجام می شود، بسته به نوع کاغذ یا تنظیمات کیفیت چاپ، جوهرهای رنگی به جای جوهر مشکی ممکن است استفاده شوند. چون ترکیبی از جوهرهای رنگی برای ساخت جوهر مشکی استفاده می شود.
- ❑ جوهر کارتریج های جوهر ارائه شده به همراه چاپگر شما تا حدی در مراحل اولیه نصب استفاده می شود. به منظور تولید چاپ با کیفیت بالا، هد چاپ چاپگر شما کاملاً با جوهر پر شود. این فرآیند خاموش-روشن مقداری جوهر مصرف می کند و بنابراین این کارتریج ها ممکن است موجب چاپ صفحات کمتر نسبت به کارتریج های جوهر بعدی شوند.
- ❑ بازده ذکر شده ممکن است بسته به تصاویری که چاپ می کنید، نوع کاغذ، تعداد چاپ و شرایط محیطی از قبیل دما بستگی داشته باشد.

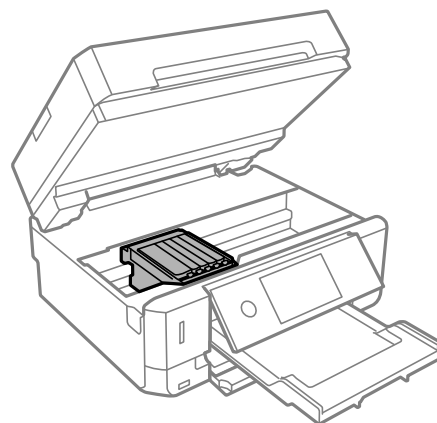
## تعویض کارتریج های جوهر

## ! احتیاط:

هنگام باز و بسته کردن واحد اسکرز مراقب دست یا انگشتان خود باشید که گیر نکنند. در غیر این صورت ممکن است صدمه ببینید.

## ! مهم:

هنگام تعویض کارتریج های جوهر، آنها را در موقعیت تعویض صحیح جایگزین کنید. اگر آنها را در موقعیت اشتباه تعویض کنید، یک خطای تشخیص رخ می دهد. در صورت بروز اشتباه، آنها را در مجدداً موقعیت تعویض صحیح وارد کنید.



## نکته:

اگر کارتریج های جوهر را در حین کپی کردن تعویض کنید، ممکن است سندها از جای خود حرکت کنند. دکمه ⑦ را برای لغو کنید و اوراق را تعویض نمایید.

1. اگر سینی CD/DVD وارد شده است، سینی را بردارید.

## تعویض کارتریج های جوهر

2. یکی از کارهای زیر را انجام دهید.

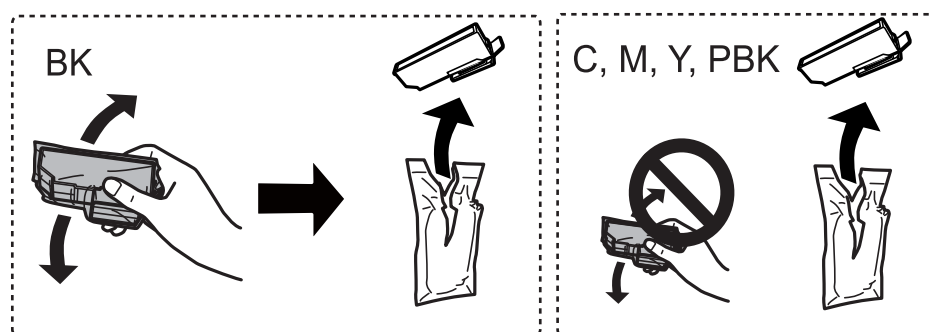
هنگامی که از شما خواسته شد، کارتریج های جوهر را تعویض کنید

کارتریج جوهری که لازم است تعویض شود را علامت بزنید، روی **Next** ضربه بزنید و **Yes, replace now** را انتخاب کنید.

هنگام تعویض کارتریج های جوهر پیش از مصرف شدن آنها

مسیر **Ink Cartridge Replacement < Maintenance** را انتخاب کنید.

3. هنگام تعویض کارتریج جوهر سیاه، به آرامی کارتریج جوهر سیاه جدید را چهار بار تکان دهید و سپس آن را از بسته بندی خارج کنید. هنگام تعویض کارتریج های رنگی و کارتریج جوهر سیاه عکس، کارتریج های رنگی و کارتریج جوهر سیاه عکس جدید را از بسته بندی خارج کنید بدون اینکه آنها را تکان بدهید.

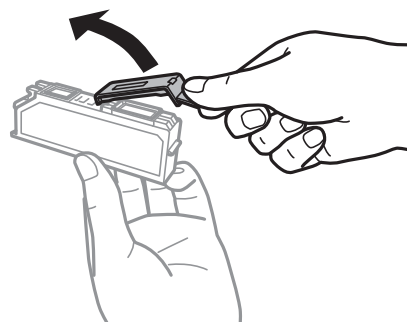


**مهم!**

پس از باز کردن بسته بندی، کارتریج ها را تکان ندهید چراکه ممکن است نشت کنند.

4. کارتریج جوهر جدید را از بسته آن خارج کنید و **Next** را انتخاب کنید.

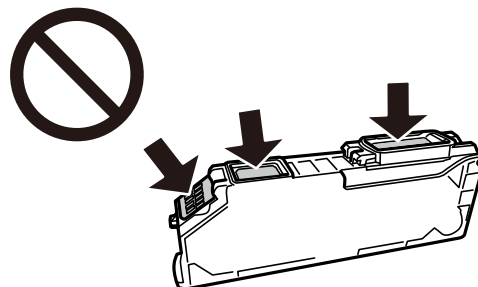
5. بررسی کنید که درپوش رو به بالا باشد و سپس آن را بردارید.



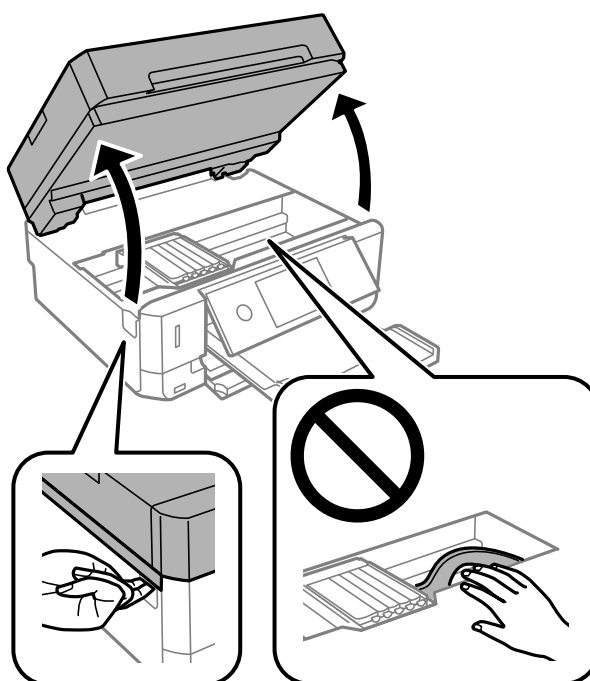
تعویض کارتریج های جوهر

**مهم!**

به بخش هایی که در تصویر نشان داده شده اند دست نزنید. در صورت تماس با این قسمت ها ممکن است موجب عدم کارکرد عادی و چاپ شود.



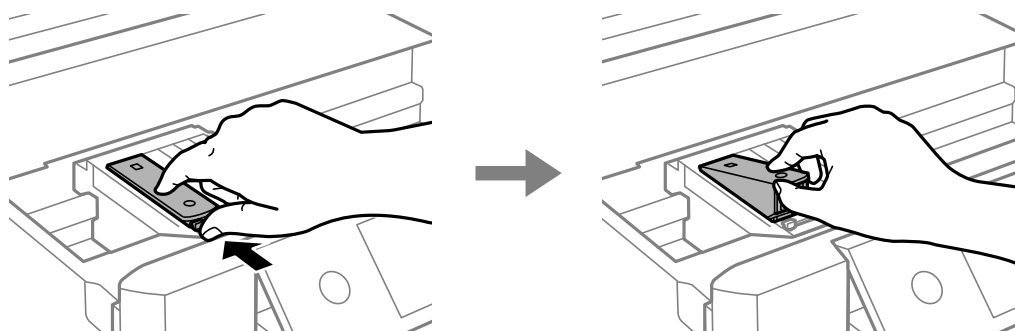
6. در حالی که درپوش سند بسته است، واحد اسکنر را باز کنید.



7. پیام را تایید کنید و بر روی Start ضربه بزنید.

نگهدارنده کارتریج های جوهر به سمت موقعیت تعویض حرکت می کند. با این حال، ممکن است نگهدارنده کارتریج جوهر پس از چند دقیقه بازگشت پیدا کند. در این صورت، مراحل 2 تا 7 را تکرار کنید.

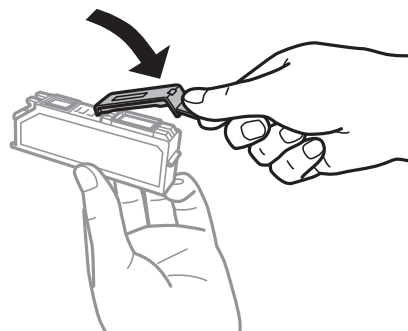
8. زبانه را فشار دهید تا نگهدارنده کارتریج جوهر باز شود و سپس کارتریج را به صورت مورب خارج کنید.



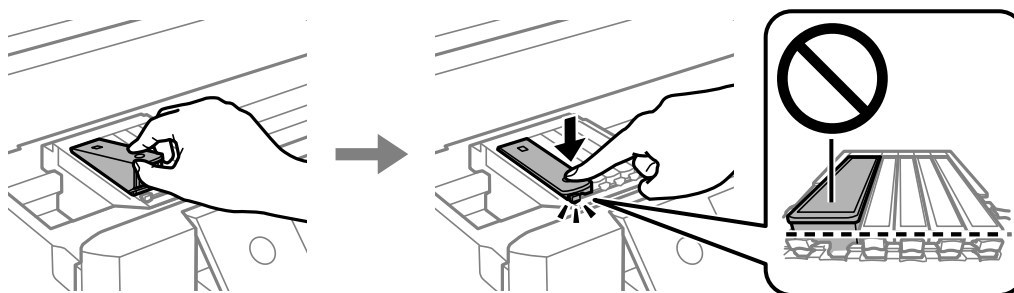
## تعویض کارتریج های جوهر

مهم!

- ❑ کارتریج های جوهر را در اولین فرصت یکی پس از دیگری تعویض کنید. اگر دو یا چند کارتریج را همزمان تعویض کنید یا اگر کار تعویض کمی زمان ببرد، مقداری از جوهر ممکن است برای تضمین عملکرد چاپگر مصرف شود.
- ❑ در صورت خارج کردن کارتریج از چاپگر برای استفاده آتی یا دور ریختن آن، حتماً درپوش پورت منبع جوهر کارتریج را ببندید تا از خشک شدن جوهر یا پخش جوهر به محیط اطراف جلوگیری شود.



9. کارتریج جوهر را به صورت مورب وارد نگهدارنده کارتریج کنید و فشار دهید تا در جای خود محکم شود.



10. واحد اسکنر را ببندید و **Completed** را انتخاب کنید.

11. دستورالعمل های روی صفحه را دنبال کنید.

مهم!

- ❑ پس از نصب کارتریج جوهر، در حالی که چاپگر در حال شارژ جوهر است، چراغ روشن/خاموش چشمک می زند. در حین پر کردن جوهر، چاپگر را خاموش نکنید. اگر پر کردن جوهر کامل انجام نشود، ممکن است نتوانید چاپ کنید.
- ❑ پیش از کامل شدن فرآیند تزریق جوهر، سینی CD/DVD را وارد نکنید.

اطلاعات مرتبط

← "کدهای کارتریج جوهر" در صفحه 159

← "احتیاط های مربوط به استفاده از کارتریج جوهر" در صفحه 160

## چاپ موقت با جوهر سیاه

زمانی که از طریق رایانه چاپ می کنید و جوهر رنگی یا جوهر سیاه عکس مصرف شده ولی هنوز جوهر سیاه باقی است، می توانید با استفاده از تنظیمات زیر برای یک مدت کوتاه و فقط با استفاده از جوهر سیاه به چاپ ادامه دهید.

❑ نوع کاغذ: کاغذ ساده, Envelope

## تعویض کارتریج های جوهر

رنگ: مقیاس خاکستری

بدون حاشیه: انتخاب نشده است

EPSON Status Monitor 3: فعال شده (فقط برای Windows)

از آنجا که این ویژگی فقط برای مدت تقریباً پنج روز موجود است، کارتریج جوهر مصرف شده را در اسرع وقت تعویض کنید.

نکته:

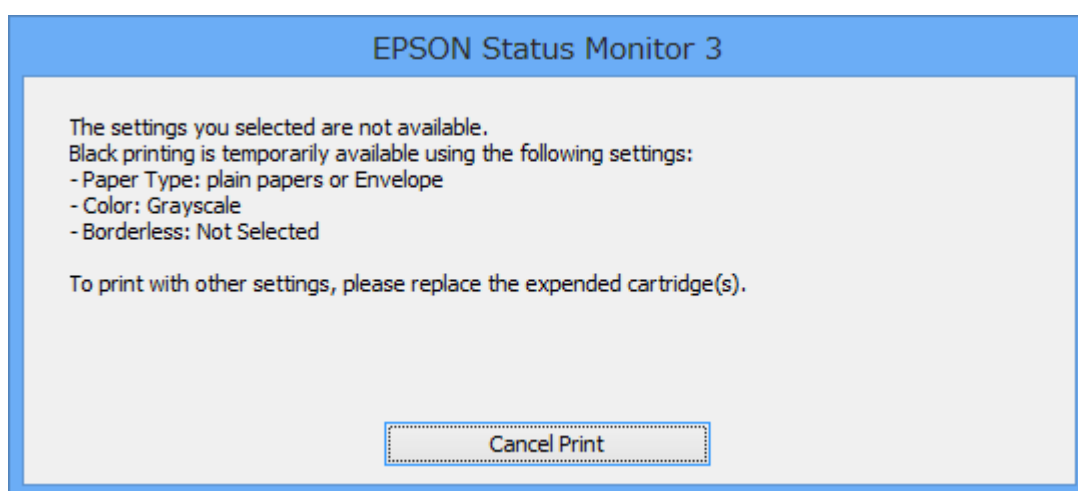
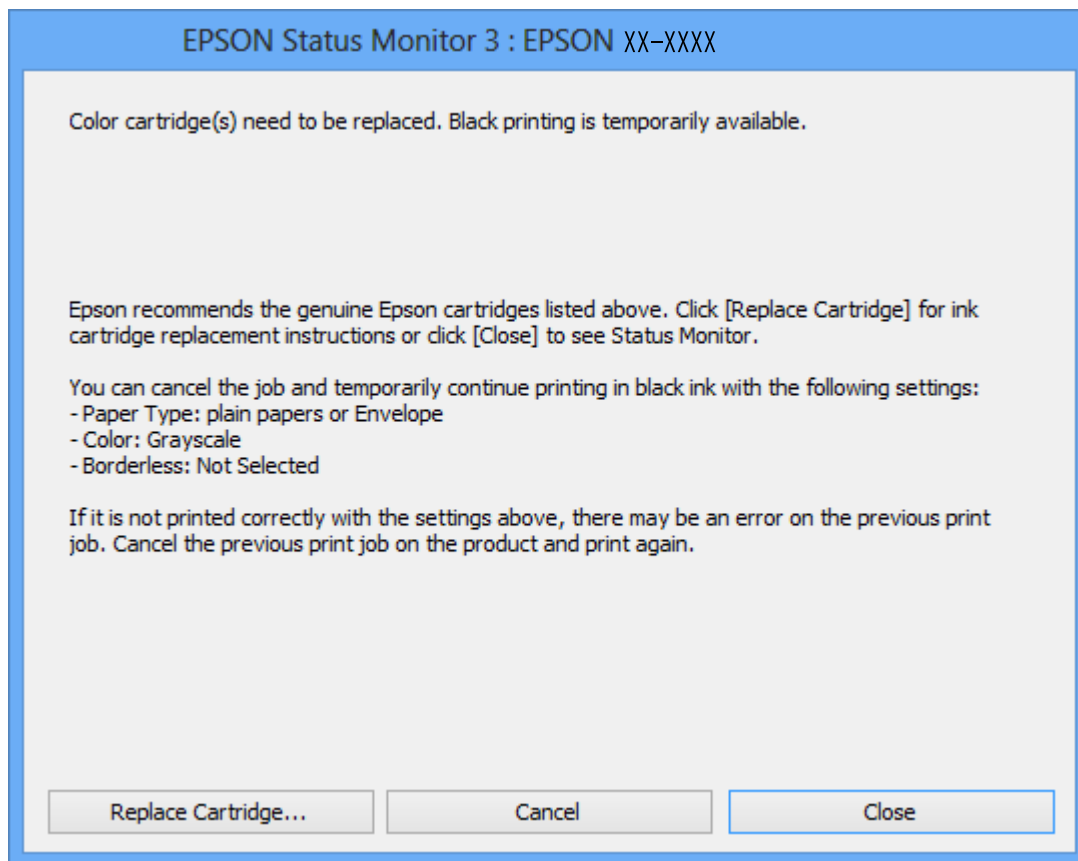
اگر *EPSON Status Monitor 3* غیرفعال باشد، دسترسی به درایور چاپگر، بر روی تنظیم گسترش یافته در زبانه نگهداری کلیک کنید و سپس *EPSON Status Monitor 3* را فعال کنید را انتخاب کنید.

مدت زمان موجود، بستگی به شرایط استفاده متغیر است.

## تعویض کارتریج های جوهر

## چاپ موقت با جوهر سیاه — Windows

1. در صورتی که پنجره زیر به نمایش در آمد، چاپ را لغو کنید.



نکته:

اگر نمی توانید از رایانه چاپ را لغو کنید، با استفاده از پانل کنترل چاپگر لغو کنید.

2. به پنجره درایور چاپگر بروید.

3. علامت بدون حاشیه از زبانه اندازه را بردارید.

4. کاغذ ساده یا **Envelope** را بعنوان تنظیم نوع کاغذ در زبانه اندازه انتخاب کنید.

## تعویض کارتریج های جوهر

5. گزینه مقیاس خاکستری را انتخاب کنید.
6. سایر موارد را از زبانه های اندازه و گزینه بیشتر در صورت نیاز تنظیم کرده، و سپس روی **تائید** کلیک کنید.
7. روی **چاپ** کلیک کنید.
8. روی **چاپ سیاه** در پنجره نشان داده شده کلیک کنید.

### اطلاعات مرتبط

- ◀ "بارگذاری کاغذ در کاست کاغذ 1" در صفحه 62
- ◀ "بارگذاری کاغذ در کاست کاغذ 2" در صفحه 66
- ◀ "بارگذاری کاغذ در سینی ورودی کاغذ از عقب" در صفحه 70
- ◀ "مقدمات چاپ — Windows" در صفحه 106

## چاپ موقت با جوهر سیاه — Mac OS

### نکته:


برای استفاده از این ویژگی از طریق شبکه، با **Bonjour** وصل شوید.

1. روی نماد چاپگر در جایگاه کلیک کنید.

2. کار را لغو کنید.

### نکته:

اگر نمی توانید از رایانه چاپ را لغو کنید، با استفاده از پانل کنترل چاپگر لغو کنید.

3. موارد برگزیده سیستم را از منوی  چاپگرها و اسکنرها (یا چاپ و اسکن، چاپ و همبر) و سپس چاپگر را انتخاب کنید. روی گزینه ها و لوازم > گزینه ها (یا درایور) کلیک کنید.

4. **On** را بعنوان تنظیم **Permit temporary black printing** انتخاب کنید.

5. به کادر محاوره چاپ دسترسی پیدا کنید.

6. از منوی باز شو تنظیمات چاپ را انتخاب کنید.

7. هر نوع اندازه کاغذ به جز یک اندازه بدون حاشیه را بعنوان تنظیم اندازه کاغذ انتخاب کنید.

8. کاغذ ساده یا **Envelope** را بعنوان تنظیم نوع رسانه انتخاب کنید.

9. گزینه مقیاس خاکستری را انتخاب کنید.

10. در صورت نیاز سایر موارد را تنظیم کنید.

11. روی **چاپ** کلیک کنید.

### اطلاعات مرتبط

- ◀ "لغو کردن چاپ" در صفحه 130
- ◀ "بارگذاری کاغذ در کاست کاغذ 1" در صفحه 62
- ◀ "بارگذاری کاغذ در کاست کاغذ 2" در صفحه 66
- ◀ "بارگذاری کاغذ در سینی ورودی کاغذ از عقب" در صفحه 70
- ◀ "مقدمات چاپ — Mac OS" در صفحه 108



## صرفه جویی در جوهر سیاه زمانی مقدار آن کم است (فقط Windows)

زمانی که مقدار جوهر سیاه کم است ولی مقدار جوهر رنگی باقیمانده کافی باشد، می توانید از ترکیب جوهرهای رنگی برای ایجاد رنگ سیاه استفاده کنید. هنگام تعویض کارتریج جوهر سیاه می توانید به چاپ ادامه دهید. این ویژگی فقط زمانی موجود است که تنظیمات زیر را در درایور چاپگر انتخاب کنید.

نوع کاغذ: کاغذ ساده

کیفیت: استاندارد

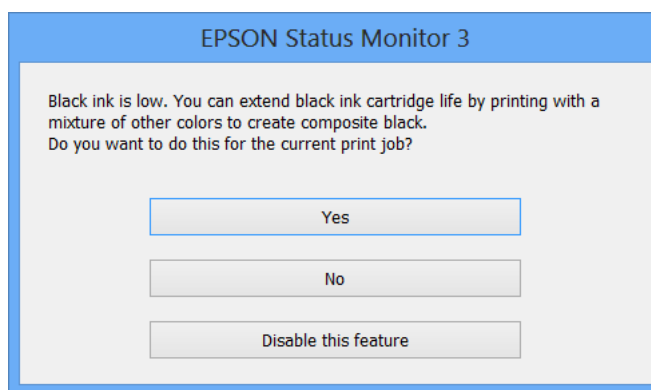
EPSON Status Monitor 3: فعال شد

نکته:

اگر **EPSON Status Monitor 3** غیرفعال باشد، دسترسی به درایور چاپگر، بر روی تنظیم گسترش یافته در زبانه نگهداری کلیک کنید و سپس **EPSON Status Monitor 3** را فعال کنید را انتخاب کنید.

رنگ سیاه ترکیبی کمی با رنگ سیاه خالص فرق می کند. علاوه بر این، سرعت چاپ کاهش می یابد.

برای حفظ کیفیت هد چاپ، جوهر سیاه نیز مصرف می شود.



منو	شرح
بله	استفاده از ترکیب جوهرهای رنگی و جوهر سیاه عکس را برای ایجاد رنگ سیاه انتخاب کنید. این پنجره مرتبه دیگری که کار مشابهی را چاپ می کنید نشان داده می شود.
خیر	ادامه کار با استفاده از جوهر سیاه باقیمانده را انتخاب کنید. این پنجره مرتبه دیگری که کار مشابهی را چاپ می کنید نشان داده می شود.
غیرفعال کردن این ویژگی	ادامه کار با استفاده از جوهر سیاه باقیمانده را انتخاب کنید. این پنجره نشان داده نمی شود تا اینکه کارتریج جوهر سیاه را تعویض کنید و دوباره مقدار آن کم شود.

# نگهداری از چاپگر

## بررسی و تمیز کردن هد چاپ

اگر نازلها مسدود شده باشند، کار چاپ شده کم رنگ می‌شود، نوارهای قابل مشاهده ایجاد یا رنگ‌های غیرمنتظره‌ای ظاهر می‌شود. زمانی که کیفیت چاپ کاهش می‌یابد، از ویژگی بررسی نازل استفاده کرده و بررسی کنید آیا نازلها مسدود شده‌اند. اگر نازلها مسدود شده‌اند، هد چاپ را تمیز کنید.

### مهم!

در حین تمیز کردن هد، از باز کردن بخش اسکرین یا خاموش کردن چاپگر خودداری کنید. اگر تمیز کردن هد کامل انجام نشود، ممکن است نتوانید چاپ کنید.

چون تمیز کردن هد چاپ از مقداری جوهر استفاده می‌کند، تنها در صورتی که کیفیت چاپ کاهش یافته است، فقط هد چاپ را تمیز کنید.

وقتی جوهر کم است، نمی‌توانید هد چاپ را تمیز کنید.

اگر پس از حدود دو بار بررسی نازل و تمیز کردن هد کیفیت چاپ بهتر نشد، حداقل شش ساعت چاپ نکنید و سپس بررسی نازل را دوباره اجرا کنید و تمیز کردن هد را در صورت لزوم تکرار نمایید. توصیه می‌شود که چاپگر را خاموش کنید. اگر کیفیت چاپ هنوز بهبود نیافته است، با پشتیبانی *Epson* تماس بگیرید.

برای جلوگیری از خشک شدن هد چاپ، هنگامی که چاپگر روشن است، آن را از پرینت نکشید.

## بررسی و تمیز کردن هد چاپ — پانل کنترل

1. کاغذ ساده اندازه A4 را در کاست کاغذ قرار دهید.

2. در صفحه اصلی، **Maintenance** را انتخاب کنید.

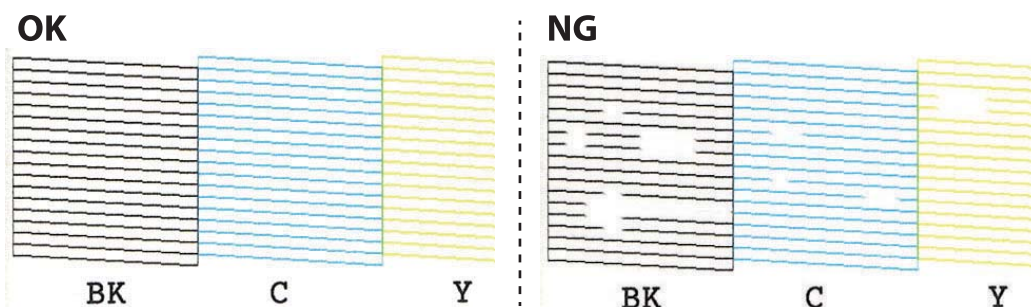
3. گزینه **Print Head Nozzle Check** را انتخاب کنید.

4. دستورالعمل‌های روی صفحه را برای چاپ الگوهای بررسی نازل، دنبال نمایید.


5. الگوی چاپ شده را بررسی کنید.

اگر خطوط بریده یا قسمت‌های حذف شده همان طور که در الگوی «OK» نشان داده شده است وجود ندارد، نازلها مسدود نشده‌اند. تمیزکاری هد چاپ لازم نیست. گزینه  را انتخاب کنید. هیچ مرحله دیگری لازم نمی‌باشد.

در صورت وجود خطوط بریده یا قسمت‌های حذف شده همان طور که در الگوی NG نشان داده شده است، ممکن است نازل‌های هد چاپ مسدود شده باشند. به مرحله بعدی بروید.



## نگهداری از چاپگر

6. گزینه  را انتخاب کنید.
7. برای تمیز کردن هد چاپ از دستورالعمل‌های روی صفحه پیروی کنید.
8. در پایان کار تمیز کردن، **Check** را انتخاب کنید و سپس دستورالعمل‌های روی صفحه را برای چاپ مجدد الگوی بررسی نازل، دنبال کنید. تمیز کردن و چاپ الگو را تکرار کنید تا همه خطوط به طور کامل چاپ شوند.

### اطلاعات مرتبط

◀ "بارگذاری کاغذ در کاست کاغذ 1" در صفحه 62

## بررسی و تمیز کردن هد چاپ — Windows


1. کاغذ ساده اندازه A4 را در کاست کاغذ قرار دهید.
2. به پنجره درایور چاپگر بروید.
3. روی بررسی نازل از زبانه نگهداری کلیک کنید.
4. دستورالعمل‌های روی صفحه را دنبال کنید.

### اطلاعات مرتبط

◀ "بارگذاری کاغذ در کاست کاغذ 1" در صفحه 62

◀ "Windows درایور چاپگر" در صفحه 192

## بررسی و تمیز کردن هد چاپ — Mac OS

1. کاغذ ساده اندازه A4 را در کاست کاغذ قرار دهید.
2. موارد برگزیده سیستم را از منوی  > چاپگرها و اسکنرها (یا چاپ و اسکن، چاپ و فایبر) و سپس چاپگر را انتخاب کنید.
3. روی گزینه‌ها و لوازم > برنامه > باز کردن برنامه چاپگر کلیک کنید.
4. روی بررسی نازل کلیک کنید.
5. دستورالعمل‌های روی صفحه را دنبال کنید.

### اطلاعات مرتبط

◀ "بارگذاری کاغذ در کاست کاغذ 1" در صفحه 62

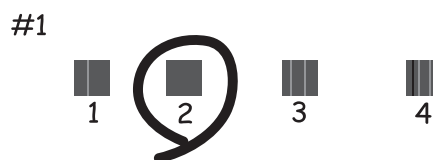
## تراز کردن هد چاپ

اگر متوجه عدم ترازبندی خطوط عمودی یا تصاویر تار شدید، هد چاپ را تراز کنید.

## نگهداری از چاپگر

## تراز کردن هد چاپ — پانل کنترل

1. کاغذ ساده اندازه A4 را در کاست کاغذ قرار دهید.
  2. در صفحه اصلی، **Maintenance** را انتخاب کنید.
  3. گزینه **Print Head Alignment** را انتخاب کنید.
  4. یکی از منوهای ترازبندی را انتخاب کنید.
- Vertical Alignment**: اگر کار چاپ شده به نظر محو می‌رسد یا خط‌های عمودی تراز نیستند، این گزینه را انتخاب کنید.
- Horizontal Alignment**: اگر با فواصل منظم نوارهای افقی مشاهده می‌کنید، این گزینه را انتخاب کنید.
5. برای چاپ کردن الگوی تراز دستورالعمل‌های روی صفحه را دنبال کنید و عدد الگوی بهینه را انتخاب کنید.
- Vertical Alignment**: عدد مربوط به سخت‌ترین الگو را در هر گروه پیدا کرده و انتخاب کنید.



**Horizontal Alignment**: عدد مربوط به الگویی با کمترین میزان همپوشانی و جداسازی را پیدا کرده و انتخاب کنید.



اطلاعات مرتبط

← "بارگذاری کاغذ در کاست کاغذ 1" در صفحه 62

## تمیز کردن مسیر کاغذ

اگر در کار چاپ شده خط افتادگی یا لکه دیده شود یا کاغذ به درستی تغذیه نشود، داخل غلتک را تمیز کنید.

## نگهداری از چاپگر

**مهم!**


برای تمیز کردن داخل چاپگر از دستمال کاغذی استفاده نکنید. ممکن است نازل های هد چاپ با پرز مسدود شوند.

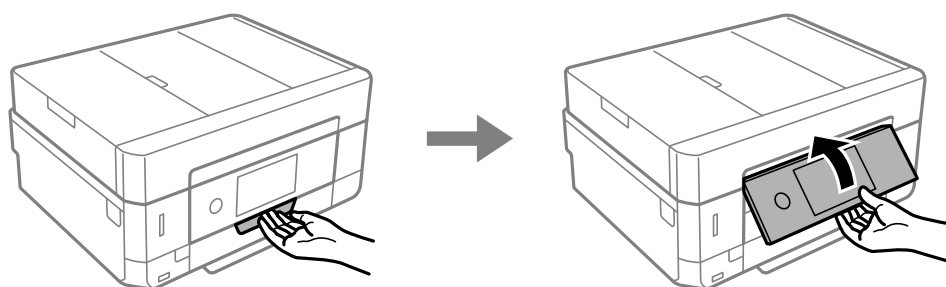
## پاک کردن مسیر کاغذ از لکه های جوهر

اگر در کار چاپ شده خط خوردگی یا لکه دیده شود، داخل غلتک را تمیز کنید.

**مهم!**

برای تمیز کردن داخل چاپگر از دستمال کاغذی استفاده نکنید. ممکن است نازل های هد چاپ با پرز مسدود شوند.

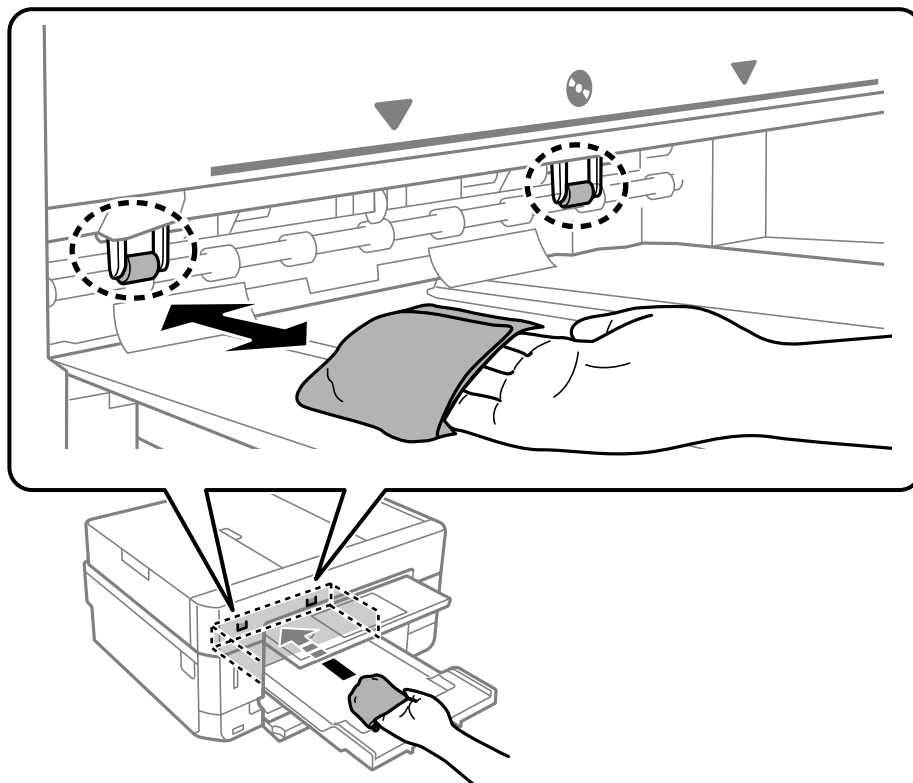
1. در صفحه اصلی، **Maintenance** را انتخاب کنید.
2. ابتدا **Paper Guide Cleaning** و سپس **Start** را انتخاب کنید.
3. برای بارگذاری کاغذ ساده اندازه A4 در شیار تغذیه کاغذ پشتی، دستورالعمل های روی صفحه را دنبال کنید و مسیر کاغذ را پاک کنید.
4. رویه بالا را ادامه دهید تا لکه های از جوهر روی کاغذ دیده نشود.
5. چنانچه حتی پس از چندین بار تمیزکاری کماکان کاغذ با جوهر کثیف می شود، به مرحله بعد بروید.
6. با فشار دادن دکمه  چاپگر را خاموش کنید.
7. ابتدا دوشاخه را از پریز و سپس سیم برق را جدا کنید.
8. پانل کنترل را تا بیشترین حد ممکن بلند کنید تا در وضعیت افقی قرار گیرد.



8. سینی خروجی را به بیرون بلغزانید.

## نگهداری از چاپگر

9. دو غلتک سفید را به آرامی با استفاده از یک دستمال نرم مرطوب تمیز کنید.



10. سیم برق را وصل کنید.

اطلاعات مرتبط

← "بارگذاری کاغذ در سینی ورودی کاغذ از عقب" در صفحه 70

## تمیز کردن مسیر کاغذ برای مشکلات تغذیه کاغذ

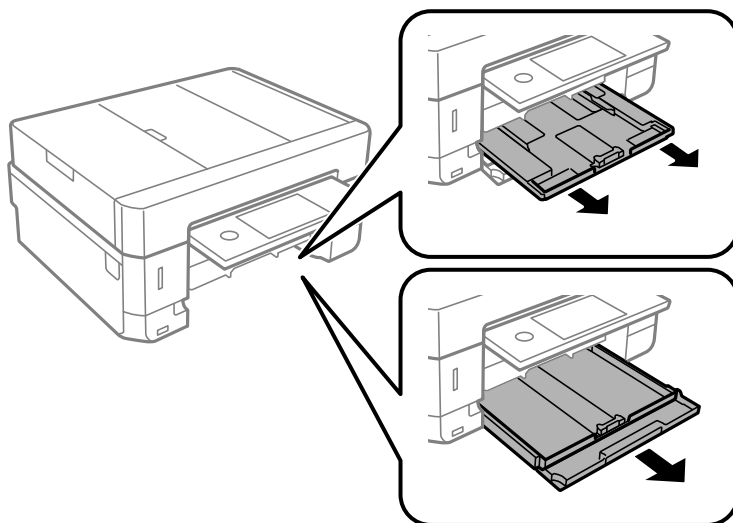
وقتی کاغذ به طور صحیح از کاست کاغذ تغذیه نمی‌شود، غلتک درون آن را تمیز کنید.


1. با فشار دادن دکمه  چاپگر را خاموش کنید.

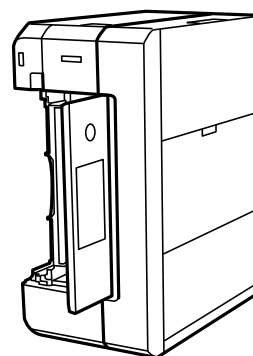
2. ابتدا دوشاخه را از پریز و سپس سیم برق را جدا کنید.

نگهداری از چاپگر

3. کاست کاغذ را بیرون بکشید.



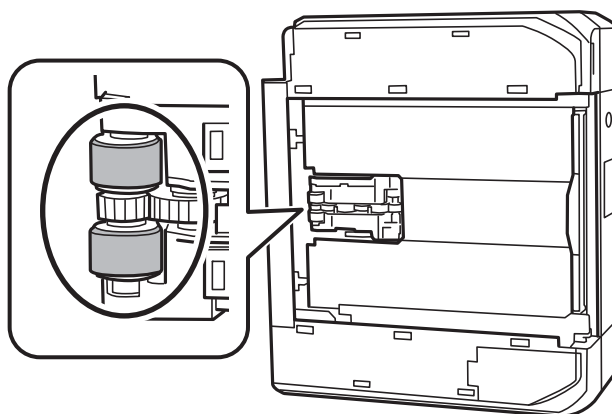
4. چاپگر را طوری قرار دهید که دکمه  پانل کنترل در بالا قرار بگیرد.



**احتیاط:** 

در هنگام جابجا کردن چاپگر مراقب دست یا انگشتان خود باشید. در غیر این صورت ممکن است صدمه ببینید.

5. دستمالی را با آب مرطوب کنید، آن را خوب بچلانید و سپس غلتک را بچرخانید و با دستمال تمیز کنید.



## نگهداری از چاپگر

6. چاپگر را به وضعیت عادی برگردانید و سپس کاست کاغذ را وارد کنید.

**مهم!**

چاپگر را به مدت طولانی ایستاده رها نکنید.

7. سیم برق را وصل کنید.

## تمیز کردن شیشه اسکنر

زمانی که نسخه های چاپ شده یا تصاویر اسکن شده لکه دارند، شیشه اسکنر را تمیز کنید.

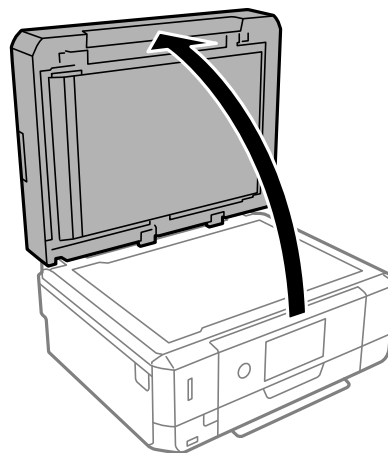
**احتیاط!**

هنگام باز و بسته کردن درپوش اسناد مراقب دست یا انگشتان خود باشید که گیر نکنند. درغیراین صورت ممکن است صدمه ببینید.

**مهم!**

هرگز از الکل یا تینر برای تمیز کردن چاپگر استفاده نکنید. این مواد شیمیایی به چاپگر آسیب می رسانند.

1. درپوش اسناد را باز کنید.



2. از یک پارچه نرم و خشک و تمیز برای تمیز کردن سطح شیشه اسکنر استفاده کنید.

**مهم!**

اگر سطح شیشه با چربی یا مواد سخت دیگری آلوده شده، از مقدار کمی تمیزکننده شیشه و یک پارچه نرم برای خارج کردن آنها استفاده کنید. مایع باقیمانده را پاک کنید.

از وارد آوردن نیروی بیش از حد به سطح شیشه ای بپرهیزید.

مراقب باشید سطح شیشه را خراش ندهید یا به آن آسیب نرسانید. سطح شیشه آسیب دیده کیفیت اسکن را کاهش می دهد.



## تمیز کردن ADF

زمانی که تصاویر کپی شده یا اسکن شده از ADF دارای لکه هستند یا اسناد به درستی در ADF تغذیه نمی‌شوند، ADF را تمیز کنید.

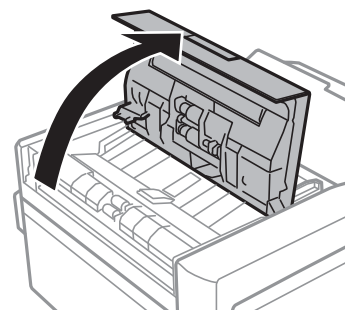
**احتیاط!** ⚠️

هنگام باز و بسته کردن درپوش سند مراقب باشید دست یا انگشتان‌تان گیر نکنند. در غیر این صورت ممکن است صدمه ببینید.

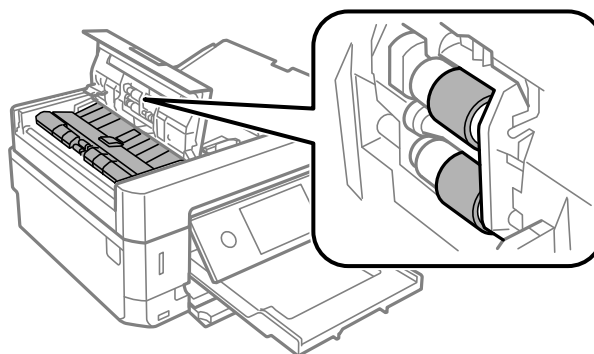
**مهم!** ⚠️

هرگز از الکل یا تینر برای تمیز کردن چاپگر استفاده نکنید. این مواد شیمیایی به چاپگر آسیب می‌رسانند.

1. درپوش ADF را باز کنید.



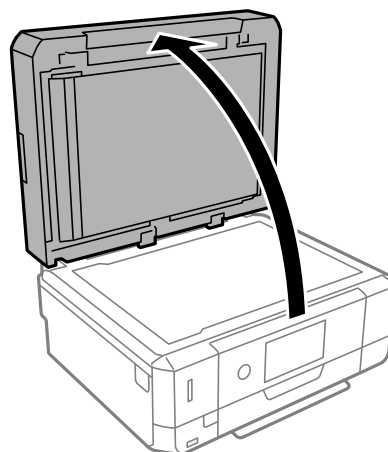
2. از یک دستمال تمیز نرم و خشک برای پاک کردن غلتک و قسمت داخلی ADF استفاده کنید و سپس درپوش ADF را ببندید.



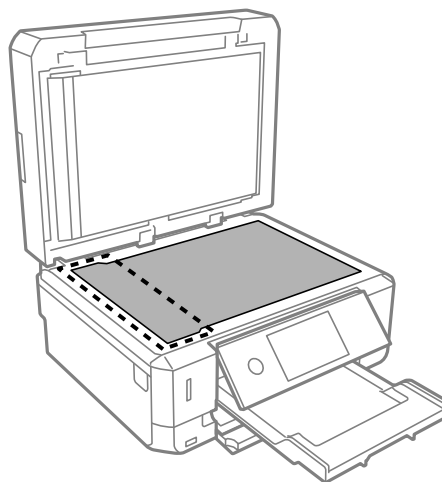
3. درپوش ADF را ببندید.

نگهداری از چاپگر

4. درپوش سند را باز کنید.



5. از یک دستمال نرم و خشک برای تمیز کردن غلتک و قسمت داخلی ADF استفاده کنید.



**نکته:**

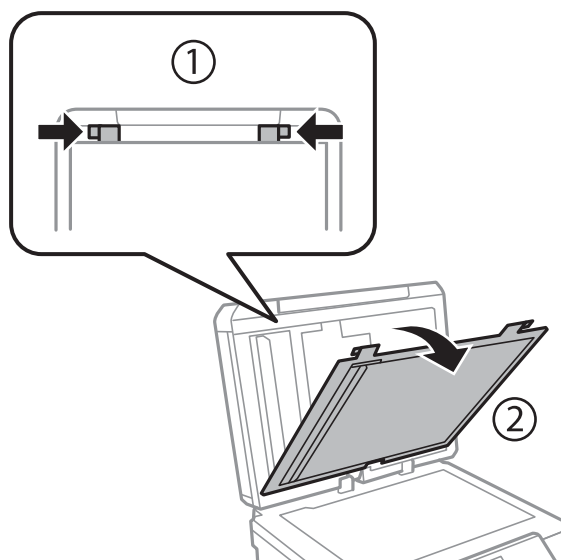
اگر سطح شیشه با چربی یا مواد سخت دیگری کثیف شده است، از مقدار کمی شیشه پاک‌کن و یک دستمال نرم برای خارج کردن آنها استفاده کنید. مایع باقیمانده را پاک کنید.

از وارد آوردن نیروی بیش از حد به سطح شیشه‌ای خودداری کنید.

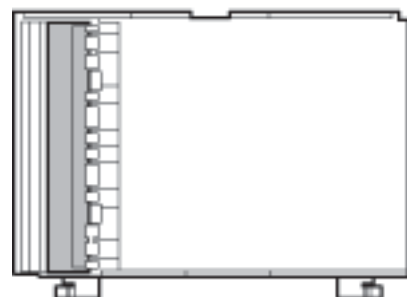
مراقب باشید سطح شیشه را خراش ندهید یا به آن آسیب نرسانید. سطح شیشه آسیب دیده کیفیت اسکن را کاهش می‌دهد.

## نگهداری از چاپگر

6. پوشش مات درب اسکنر را بردارید.



7. از یک دستمال تمیز نرم و خشک برای تمیز کردن قطعات واقع در سطح مقابل پوشش مات درب اسکنر استفاده کنید.



8. پوشش مات درب اسکنر را وصل کنید و سپس درپوش سند را ببندید.

## تمیز کردن ورقه نیمه-شفاف

اگر کیفیت خروجی چاپ پس از تراز کردن هد چاپ یا تمیز کردن مسیر کاغذ بهبود نیابد، یعنی ورقه نیمه-شفاف درون چاپگر احتمالاً آلوده شده است.

وسایل لازم:

گلوله پنبه (چندین)

آب با چند قطره ماده شوینده (2 تا 3 قطره ماده شوینده در 1/4 فنجان آب شیر)

چراغ بررسی لکه

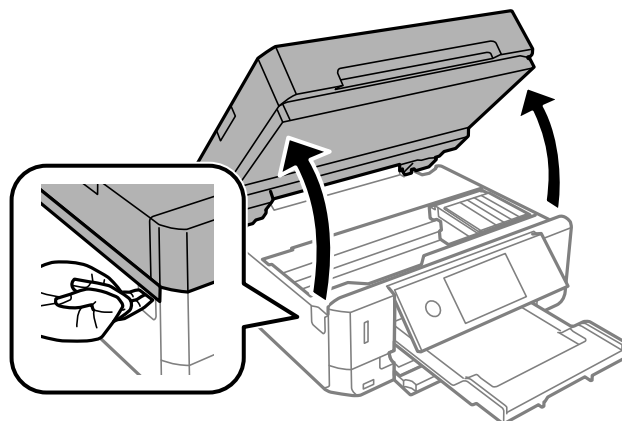
**مهم!**

از مایع شوینده غیر از ترکیب آب و چند قطره ماده شوینده استفاده نکنید.

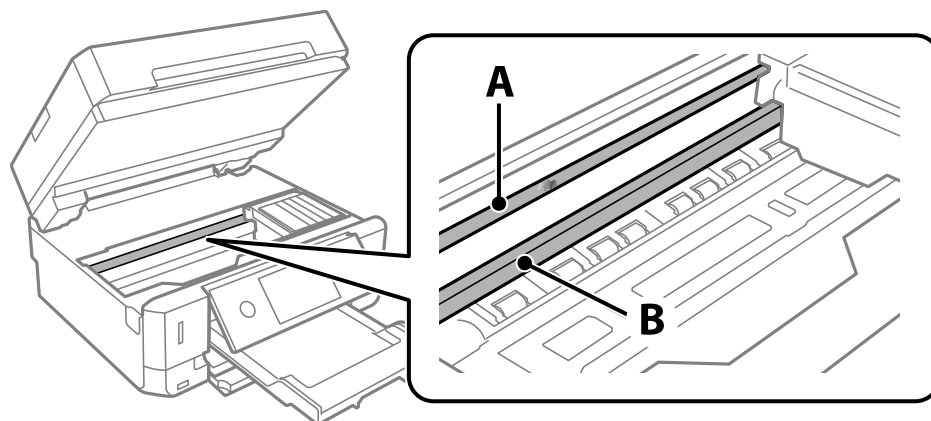
1. با فشار دادن دکمه  چاپگر را خاموش کنید.

نگهداری از چاپگر

2. قسمت اسکنر را باز کنید.



3. آلوده بودن ورقه نیمه-شفاف را بررسی کنید. در صورت استفاده از چراغ دیدن لکه آسان تر می شود. در صورت وجود لکه (مانند اثر انگشت یا چربی) بر روی ورقه نیمه-شفاف (A)، به مرحله بعد بروید.



A: ورقه نیمه-شفاف

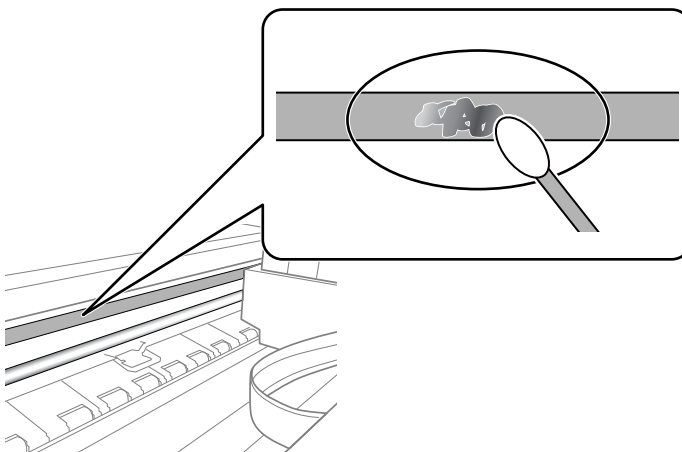
B: ریل

**مهم:**

مراقب باشید که ریل (B) را لمس نکنید. در غیر این صورت، ممکن است قابلیت چاپ مختل شود. روغن روی ریل را پاک نکنید زیرا عملکرد ریل مختل می شود.

## نگهداری از چاپگر

4. گلوله پنبه را به ترکیب آب و چند قطره ماده شوینده آغشته کنید، طوری که آب از آن نچکد، سپس قطعه کثیف را تمیز کنید.



**مهم!**

لکه را به آرامی تمیز کنید. اگر گلوله پنبه را روی ورقه فشار دهید، ممکن است فزهای ورقه جابجا شود و چاپگر از کار بیفتد.

5. برای تمیز کردن ورقه از گلوله پنبه خشک استفاده کنید.

**مهم!**

مراقب باشید که الیاف پنبه روی ورقه نماند.

**نکته:**

برای جلوگیری از انتشار آلودگی، مرتباً گلوله پنبه را تعویض کنید.

6. مراحل 4 و 5 را تکرار کنید تا آلودگی ورقه برطرف شود.

7. با چشم بررسی کنید که ورقه آلوده نباشد.

## ذخیره نیرو

اگر هیچ عملیاتی در زمان مشخصی انجام نشود، چاپگر به صورت خودکار وارد حالت خواب می شود یا خاموش می گردد. زمان مورد نظر پیش از اعمال مدیریت نیرو را می توانید تنظیم کنید. هرگونه افزایش می تواند بر کارایی انرژی دستگاه تأثیر بگذارد. پیش از انجام هرگونه تغییر، لطفاً محیط زیست را در نظر بگیرید.

بسته به محل خرید، چاپگر ممکن است ویژگی داشته باشد که اگر به مدت 30 دقیقه به شبکه وصل نباشد به صورت خودکار خاموش می شود.

## صرفه جویی در مصرف برق — صفحه کنترل

1. بر روی گزینه **Settings** در صفحه اصلی ضربه بزنید.

2. روی **Basic Settings** ضربه بزنید.

3. یکی از کارهای زیر را انجام دهید.

**Sleep Timer** یا **Power Off Settings** < **Power Off If Inactive** یا **Power Off If Disconnected** را انتخاب کنید.

## نگهداری از چاپگر

Sleep Timer یا Power Off Timer را انتخاب کنید.

نکته:

بسته به محل خرید ممکن است دستگاهتان ویژگی *Power Off Settings* یا *Power Off Timer* را داشته باشد.

4. تنظیم را انتخاب کنید.

## گزینه‌های منو برای Settings


برای انجام دادن تنظیمات گوناگون **Settings** را از صفحه اصلی انتخاب کنید.

### گزینه‌های منو برای Ink Level

منو را به صورتی که در زیر شرح داده شده است از پانل کنترل انتخاب کنید.

**Ink Level < Settings**

تخمینی از میزان کارتریج جوهر باقیمانده را نشان می‌دهد.

هنگامی که یک آیکن  نمایش داده می‌شود، کارتریج جوهر در حال تمام شدن است. وقتی آیکن  نشان داده می‌شود، باید کارتریج را تعویض کنید زیرا جوهر در حال تمام شدن است.

می‌توانید کارتریج جوهر را تعویض کنید یا اطلاعات وضعیت تامین چاپ را از این صفحه چاپ کنید.

اطلاعات مرتبط

← "تعویض کارتریج‌های جوهر" در صفحه 162

### گزینه‌های منو برای Basic Settings

منوها را به صورتی که در زیر شرح داده شده است از پانل کنترل انتخاب کنید.

**Basic Settings < Settings**

:Sound

درجه صدا را تنظیم کنید.

:Screen Saver

برای نشان دادن عکسها به صورت ترتیبی در صورت بیکار ماندن دستگاه به مدت حدود سه دقیقه، **Memory Card Data** را انتخاب کنید.

:LCD Brightness

روشنایی صفحه LCD را تنظیم کنید.

:Auto Power On

اگر **On** را انتخاب کنید، چاپگر با دریافت کار چاپ یا اسکن از طریق اتصال USB یا اتصال شبکه به طور خودکار روشن می‌شود. برای شروع کار چاپ، باید سینی خروجی را بیرون برانید. همچنین، فعال کردن **Auto Power On** باعث افزایش اندک توان مصرفی در حالت آماده به کار در مقایسه با چاپگر کاملاً خاموش می‌شود.

اگر می‌خواهید چاپگر در پایان عملکرد چاپ یا اسکن و پس از بیکار ماندن به مدت معین به طور خودکار خاموش شود، **Power Off Timer** را استفاده کنید. این قابلیت برای چاپ از دور، مثلاً از طریق اینترنت، سودمند است.

:Power Off Timer

بسته به تاریخ تولید و محل خرید، ممکن است دستگاه این ویژگی یا ویژگی **Power Off Settings** را داشته باشد.

## گزینه‌های منو برای Settings

با انتخاب این تنظیم، اگر از چاپگر به مدت معینی استفاده نشود، به طور خودکار خاموش می‌شود. زمان مورد نظر پیش از اعمال مدیریت نیرو را می‌توانید تنظیم کنید. هرگونه افزایش می‌تواند بر کارایی انرژی محصول تأثیر بگذارد. پیش از انجام هرگونه تغییر، لطفاً محیط زیست را در نظر بگیرید.

## :Power Off Settings

بسته به تاریخ تولید و محل خرید، ممکن است دستگاه این ویژگی یا ویژگی **Power Off Timer** را داشته باشد.

Power Off If Inactive 

با انتخاب این تنظیم، اگر از چاپگر به مدت معینی استفاده نشود، به طور خودکار خاموش می‌شود. هرگونه افزایش می‌تواند بر بازده انرژی محصول تأثیر بگذارد. پیش از انجام هرگونه تغییر، لطفاً محیط زیست را در نظر بگیرید.

Power Off If Disconnected 

اگر این تنظیم را انتخاب کنید، هر وقت همه پورت‌ها شامل پورت USB قطع باشند، چاپگر بعد از 30 دقیقه خاموش می‌شود. ممکن است بسته به منطقه این ویژگی وجود نداشته باشد.

## :Sleep Timer

وقتی چاپگر برای مدت زمانی معین کار نمی‌کند، بازه زمانی برای وارد شدن دستگاه به حالت خواب (حالت صرفه جویی انرژی) را تنظیم کنید. پس از گذشت زمان تنظیمی، صفحه LCD سیاه می‌شود.

## :Language

زبان صفحه LCD را انتخاب کنید.

## :Clear All Settings

**Basic Settings** را به مقادیر پیش‌فرض باز می‌گرداند.

اطلاعات مرتبط

◀ "ذخیره نیرو" در صفحه 181

## گزینه‌های منو برای Printer Settings

منوها را به صورتی که در زیر شرح داده شده است از پانل کنترل انتخاب کنید.

## Printer Settings &lt; Settings

## :Paper Source Setting

## :Paper Setup

اندازه و نوع کاغذ قرار داده شده در منبع کاغذ را انتخاب کنید. می‌توانید **Favorite Paper Settings** را در اندازه کاغذ و نوع کاغذ انجام دهید.

## :Paper Configuration

با انتخاب **On**، در هنگام بارگذاری کاغذ در منبع کاغذ، تنظیمات کاغذ به طور خودکار و با مراجعه به **Settings** < **Paper Setup** < **Paper Source Setting** < **Printer Settings** انجام می‌گیرد. اگر این قابلیت را غیرفعال کنید، نمی‌توانید اسناد موجود در iPhone یا iPad را با استفاده از AirPrint چاپ کنید.

## :CD/DVD

موقعیت چاپ CD/DVD را با حرکت رو به بالا، پایین، چپ و راست تنظیم می‌کند.



## گزینه‌های منو برای Settings

## :CD Inner/Outer

موقعیت چاپ قطرهای داخلی و خارجی CD/DVD را تنظیم می‌کند. تا 120 میلی‌متر برای قطر خارجی و حداقل 18 میلی‌متر برای قطر داخلی را می‌توانید مشخص کنید. بسته به تنظیم، ممکن است CD/DVD یا سینی CD/DVD کثیف شوند. محدوده را طوری مشخص کنید که با ناحیه قابل چاپ CD/DVD متناسب باشد. ناحیه چاپ که در اینجا تنظیم می‌شود هنگام چاپ عکس‌ها از یک کارت حافظه به یک CD/DVD به عنوان مقدار اولیه منظور می‌گردد.

## :Stickers

موقعیت چاپ برچسب عکس را با حرکت رو به بالا، پایین، چپ و راست تنظیم می‌کند.

## :Thick Paper

برای جلوگیری از پس دادن جوهر در اسناد چاپی خود، گزینه **On** را انتخاب کنید، با این حال، ممکن است سرعت چاپ تان کاهش داده شود.

## :Quiet Mode

برای کاهش صدا در هنگام چاپ **On** را انتخاب کنید. البته سرعت چاپ ممکن است کاهش یابد. بسته به تنظیمات نوع کاغذ و کیفیت چاپ انتخابی شما، ممکن است هیچ اختلافی در سطح نویز چاپگر وجود نداشته باشد.

## :Ink Drying Time

زمان خشک شدن جوهر برای چاپ 2 طرفه را انتخاب کنید. چاپگر ابتدا یک طرف و سپس طرف دیگر را چاپ می‌کند. اگر نسخه چاپ شده کثیف باشد، باید مقدار زمان را افزایش دهید.

## :Bidirectional

برای تغییر دادن جهت چاپ **On** را انتخاب کنید. کار چاپ در حالی انجام می‌گیرد که هد چاپ به چپ و راست حرکت می‌کند. اگر خطوط افقی و عمودی دارای خط کش بر روی تصویر چاپ شده محو هستند یا به درستی تراز نشده اند، با غیرفعال کردن این ویژگی ممکن است مشکل برطرف شود، اما این کار باعث می‌شود سرعت چاپ کم شود.

## Clear All Settings

**Printer Settings** را به مقادیر پیش فرض باز می‌گرداند.

## گزینه‌های منو برای Network Settings

منوها را به صورتی که در زیر شرح داده شده است از پانل کنترل انتخاب کنید.

## Network Settings &lt; Settings

## :Wi-Fi Setup

تنظیمات شبکه بیسیم را تنظیم کنید یا تغییر دهید. روش اتصال را از میان گزینه های زیر انتخاب کرده و دستورالعمل هایی که در پانل کنترل نمایش داده می شوند را دنبال کنید.

:Wi-Fi (Recommended)

Wi-Fi Direct

## :Wired LAN Setup

اتصال شبکه که یک کابل LAN یا روتر استفاده می کند را تنظیم نموده یا تغییر دهید. وقتی این گزینه استفاده شود، اتصالات Wi-Fi غیرفعال می شوند.

## :Network Status

اتصال های کنونی شبکه را نشان می دهد.

## گزینه‌های منو برای Settings

Wired LAN/Wi-Fi Status Wi-Fi Direct Status Print Status Sheet 

## :Connection Check

اتصال شبکه فعلی را بررسی و یک گزارش را چاپ می‌کند. در صورت وجود هرگونه مشکل در اتصال، به گزارش مراجعه کنید تا بتوانید مشکل را برطرف نمایید.

## :Advanced

تنظیمات دقیق زیر را انجام دهید.

Device Name TCP/IP Proxy Server 

## اطلاعات مرتبط

← "انجام تنظیمات Wi-Fi با وارد کردن SSID و رمز عبور" در صفحه 40

← "انجام تنظیمات Wi-Fi با تنظیم دکمه فشاری (WPS)" در صفحه 41

← "انجام تنظیمات اتصال Wi-Fi Direct (Simple AP)" در صفحه 43

← "غیرفعال کردن Wi-Fi از پانل کنترل" در صفحه 54

← "تغییر به اتصال اترنت در پانل کنترل چاپگر" در صفحه 54

← "بررسی وضعیت اتصال شبکه" در صفحه 45

← "انجام تنظیمات شبکه پیشرفته" در صفحه 44

---

## گزینه‌های منو برای Web Service Settings

منوها را به صورتی که در زیر شرح داده شده است از پانل کنترل انتخاب کنید.

## Web Service Settings &lt; Settings

## :Epson Connect Services

نمایش می‌دهد آیا چاپگر ثبت شده است و به Epson Connect وصل شده است یا خیر. با انتخاب کردن **Register** و پیروی از دستورالعمل‌ها می‌توانید برای سرویس ثبت نام کنید. پس از ثبت نام، می‌توانید تنظیمات زیر را تغییر دهید.

Suspend/Resume Unregister 

برای مشاهده جزئیات، به وبسایت زیر مراجعه کنید.

<https://www.epsonconnect.com/>

<http://www.epsonconnect.eu> (فقط اروپا)

## :Google Cloud Print Services

نشان می‌دهد که آیا چاپگر به خدمات Cloud Print Google وصل است و در آنها ثبت شده است یا خیر. پس از ثبت نام، می‌توانید تنظیمات زیر را تغییر دهید.

Enable/Disable

## گزینه‌های منو برای Settings

Unregister 

برای کسب اطلاعات درباره ثبت نام در خدمات Cloud PrintGoogle به وبسایت زیر مراجعه کنید.

<https://www.epsonconnect.com/>

<http://www.epsonconnect.eu> (فقط اروپا)

اطلاعات مرتبط

← "سرویس Epson Connect" در صفحه 190

## گزینه‌های منو برای File Sharing

منوها را به صورتی که در زیر شرح داده شده است از پانل کنترل انتخاب کنید.

File Sharing &lt; Settings

روش اتصال بین چاپگر و رایانه که دسترسی نوشتن در کارت حافظه قرار داده شده در چاپگر را دارد را انتخاب کنید. دسترسی خواندن و نوشتن به رایانه دارای اولویت اتصال داده می شود. فقط دسترسی خواندن به سایر رایانه‌ها داده می شود.

## گزینه‌های منو برای Camera Print Settings

منوها را به صورتی که در زیر شرح داده شده است از پانل کنترل انتخاب کنید.

Camera Print Settings &lt; Settings

تنظیمات را برای چاپ از دوربین دیجیتال انجام دهید.

اطلاعات مرتبط

← "گزینه‌های منو مربوط به تنظیمات کاغذ و چاپ" در صفحه 93

← "گزینه‌های منو ویرایش عکس" در صفحه 94

## گزینه‌های منو برای Guide Functions

منوها را به صورتی که در زیر شرح داده شده است از پانل کنترل انتخاب کنید.

Guide Functions &lt; Settings

:Paper Mismatch

این هشدار زمانی صادر می شود که تنظیمات کاغذ (تنظیمات چاپ) برای کار چاپ با تنظیمات کاغذ چاپگر که در زمان بارگذاری کاغذ اعمال شده است، سازگار نباشد. این تنظیم مانع از بروز اشتباه در کار چاپ می شود. هر چند، اگر گزینه Paper Configuration را در منوهای زیر غیرفعال کنید، صفحه تنظیم کاغذ نمایش داده نمی شود.

Paper Source Setting &lt; Printer Settings &lt; Settings

## گزینه‌های منو برای Settings

## :Document Alert

این هشدار زمانی صادر می‌شود که سند در شیشه اسکنر مانده باشد و پوشش سند باز نباشد، حتی اگر کپی و اسکن کردن با پانل کنترل انجام گرفته باشد. این عملکرد ممکن است بسته به ضخامت سند اصلی کارایی نداشته باشد.

## :Auto Selection Mode

در صورت انجام گرفتن هر یک از کارهای زیر، منوهای متناسب با آن کارها نمایش داده می‌شود.

کارت حافظه وارد شود.

حافظه USB وارد شود.

سند روی شیشه اسکنر قرار بگیرد.

سند روی ADF قرار بگیرد.

## :All settings

همه عملکردهای راهنما را فعال یا غیرفعال می‌کند.

## :Clear All Settings

تنظیمات **Guide Functions** را به مقادیر پیش‌فرض باز می‌گرداند.

## گزینه‌های منو برای Firmware Update

منوها را به صورتی که در زیر شرح داده شده است از پانل کنترل انتخاب کنید.

## Firmware Update &lt; Settings

## :Update

بررسی می‌کند که آیا آخرین نسخه نرم‌افزار داخلی در سرور شبکه آپلود شده است یا خیر. اگر بهروزرسانی در دسترس باشد، می‌توانید انتخاب کنید که بهروزرسانی شروع شود یا خیر.

## :Notification

برای دریافت اعلان وجود بهروز رسانی نرم‌افزار داخلی **On** را انتخاب کنید.

## اطلاعات مرتبط

← "بهروزرسانی نرم‌افزار داخلی چاپگر با استفاده از پانل کنترل" در صفحه 203

## گزینه‌های منو برای Restore Default Settings

منوها را به صورتی که در زیر شرح داده شده است از پانل کنترل انتخاب کنید.

## Restore Default Settings &lt; Settings

## :Network Settings

تنظیمات شبکه را به پیش‌فرض‌ها بازنشانی می‌کند.

## :All Except Network Settings

همه تنظیمات به جز تنظیمات شبکه را به پیش‌فرض‌ها بازنشانی می‌کند.

## گزینه‌های منو برای Settings

### :All Settings

همه تنظیمات را به پیش‌فرض‌ها بازنشانی می‌کند.

## خدمات شبکه و اطلاعات نرم افزاری

این بخش خدمات شبکه و محصولات نرم افزاری موجود برای چاپگر شما را از وب سایت Epson یا دیسک نرم افزار ارائه شده شرح می دهد.

### سرویس Epson Connect

با استفاده از سرویس Epson Connect که در اینترنت موجود است می توانید از طریق تلفن هوشمند، تبلت یا لپ تاپ، در هر زمان و مکانی اقدام به چاپ نمایید.

ویژگی های موجود در اینترنت به شرح زیر می باشند.

Remote Print Driver	Scan to Cloud	Epson iPrint چاپ از راه دور	Email Print
✓	✓	✓	✓

برای اطلاعات بیشتر به وب سایت پورتال Epson Connect مراجعه کنید.

<https://www.epsonconnect.com/>

<http://www.epsonconnect.eu> (فقط اروپا)

### ثبت نام در «سرویس Epson Connect» از پانل کنترل

برای ثبت چاپگر مراحل زیر را طی کنید.

1. در صفحه اصلی، روی **Settings** ضربه بزنید.
2. برای چاپ کردن برگه ثبت روی **Web Service Settings < Epson Connect Services < Register < Start Setup** در صفحه اصلی ضربه بزنید.
3. برای ثبت چاپگر از دستورالعمل های روی صفحه پیروی کنید.

### برنامه پیکربندی عملیات چاپگر (Web Config)

Web Config برنامه ای است که در مرورگر وب نظیر Internet Explorer و Safari بر روی رایانه یا دستگاه هوشمند اجرا می شود. می توانید وضعیت چاپگر را تأیید کنید یا سرویس شبکه و تنظیمات چاپگر را تغییر دهید. برای استفاده از Web Config، چاپگر و رایانه یا دستگاه را به یک شبکه متصل کنید.

از مرورگرهای زیر پشتیبانی می شود.

مرورگر	سیستم عامل
Microsoft Edge, Internet Explorer 8 یا جدیدتر, *Chrome, *Firefox	Windows XP SP3 یا بالاتر
*Chrome, *Firefox, *Safari	Mac OS X v10.6.8 یا بالاتر
*Safari	*iOS
مرورگر پیش فرض	Android 2.3 یا بالاتر

## خدمات شبکه و اطلاعات نرم افزاری

سیستم عامل	مرورگر
* Chrome OS	مرورگر پیش فرض

\* از جدیدترین نسخه استفاده کنید.

## اجرای Web Config در مرورگر وب

1. آدرس IP چاپگر را بررسی کنید.  
بر روی نماد شبکه در صفحه اصلی چاپگر تلنگر بزنید و سپس روش اتصال فعال را برای تایید نشانی IP چاپگر لمس کنید.  
**نکته:**  
می توانید نشانی IP را با چاپ کردن گزارش اتصال شبکه بررسی کنید.

2. یک مرورگر وب را در رایانه یا دستگاه هوشمند اجرا کنید و سپس آدرس IP چاپگر را وارد نمایید.  
قالب:

IPv4: http://آدرس IP چاپگر/

IPv6: http://[آدرس IP چاپگر]/

مثال ها:

IPv4: http://192.168.100.201/

IPv6: http://[1000:1::db8:2001]/

**نکته:**

با استفاده از دستگاه هوشمند، همچنین می توانید Web Config را از صفحه سرویس و نگهداری Epson iPrint اجرا کنید.

## اطلاعات مرتبط

- ◀ "استفاده از Epson iPrint" در صفحه 125
- ◀ "چاپ یک گزارش اتصال شبکه" در صفحه 46

## اجرای Web Config در Windows

هنگام وصل کردن رایانه به چاپگر توسط WSD، مراحل زیر را برای اجرای Web Config دنبال کنید.

1. فهرست چاپگر را در کامپیوتر را باز کنید.

Windows 10

روی دکمه شروع کلیک کنید و سپس سیستم ویندوز < پنل کنترل > مشاهده دستگاهها و چاپگرها از سخت افزار و صدا را انتخاب کنید.

Windows 8.1/Windows 8

دسک تاپ < تنظیمات > پانل کنترل < مشاهده دستگاهها و چاپگرها از سخت افزار و صدا (یا سخت افزار) را انتخاب کنید.

Windows 7

روی دکمه شروع کلیک کنید و پانل کنترل < مشاهده دستگاهها و چاپگرها از سخت افزار و صدا را انتخاب کنید.


Windows Vista

روی دکمه شروع کلیک کرده و پانل کنترل < چاپگرها از سخت افزار و صدا را انتخاب کنید.

## خدمات شبکه و اطلاعات نرم افزاری

2. روی چاپگر کلیک راست کرده و ویژگی ها را انتخاب کنید.
3. زبانه سرویس وب را انتخاب کرده و روی URL کلیک کنید.

## اجرای Web Config در Mac OS

1. موارد برگزیده سیستم را از منوی  > چاپگرها و اسکنرها (یا چاپ و اسکن، چاپ و فابری) و سپس چاپگر را انتخاب کنید.
2. روی گزینه ها و لوازم > نمایش صفحه وب چاپگر کلیک کنید.

## Windows درایور چاپگر

درایور چاپگر با توجه به فرمانها از سوی یک برنامه، چاپگر را کنترل می کند. انجام تنظیمات بر روی درایور چاپگر بهترین نتیجه چاپ را ارائه می دهد. همچنین می توانید وضعیت چاپگر را بررسی کنید یا با استفاده از برنامه درایور چاپگر آن را در بهترین شرایط راه اندازی نگه دارید.

**نکته:**

می توانید زبان درایور چاپگر را تغییر دهید. زبانی را که می خواهید استفاده کنید از تنظیم زبان از زبانه نگهداری انتخاب کنید.

## دسترسى به درایور چاپگر از برنامه ها

برای انجام تنظیماتی که فقط در برنامه ای که در حال استفاده از آن هستید اعمال شود، از آن برنامه به آنها دسترسی دارید. چاپ یا تنظیم چاپ را از منوی فایل انتخاب کنید. چاپگر خود را انتخاب کنید سپس روی ترجیحات یا ویژگی ها کلیک کنید.

**نکته:**

بسته به برنامه، عملکردها فرق دارند. برای اطلاعات بیشتر به راهنمای برنامه مراجعه کنید.

## دسترسى به درایور چاپگر از پانل کنترل

برای انجام تنظیماتی که در همه برنامه ها اعمال می شود، از پانل کنترل به آنها دسترسی خواهید داشت.

Windows 10 

روی دکمه شروع کلیک کنید و سپس سیستم > Windows پانل کنترل > مشاهده دستگاهها و چاپگرها از سخت افزار و صدا را انتخاب کنید. روی چاپگر کلیک راست کنید یا فشار داده و نگه دارید و سپس ترجیحات چاپ را انتخاب کنید.

Windows 8.1/Windows 8 

دسک تاپ > تنظیمات > پانل کنترل > مشاهده دستگاهها و چاپگرها از سخت افزار و صدا را انتخاب کنید. روی چاپگر کلیک راست کنید یا فشار داده و نگه دارید و سپس ترجیحات چاپ را انتخاب کنید.

Windows 7 

روی دکمه شروع کلیک کنید و پانل کنترل > مشاهده دستگاهها و چاپگرها از سخت افزار و صدا را انتخاب کنید. روی چاپگر کلیک راست کرده و ترجیحات چاپ را انتخاب کنید.

Windows Vista 

روی دکمه شروع کلیک کرده و پانل کنترل > چاپگرها از سخت افزار و صدا را انتخاب کنید. روی چاپگر کلیک راست کرده و انتخاب ترجیحات چاپ را انتخاب کنید.

Windows XP 

روی دکمه شروع کلیک کرده و پانل کنترل > چاپگرها و سایر سخت افزار > چاپگرها و فابرها را انتخاب کنید. روی چاپگر کلیک راست کرده و ترجیحات چاپ را انتخاب کنید.



## خدمات شبکه و اطلاعات نرم افزاری

دسترسی به درایور چاپگر از نماد چاپگر موجود در نوار وظیفه

نماد چاپگر موجود در نوار وظیفه یک نماد میانبر است که به شما امکان می‌دهد به سرعت به درایور چاپگر دسترسی پیدا کنید.

اگر روی نماد چاپگر کلیک کنید و تنظیم چاپگر را انتخاب نمایید، می‌توانید به یک پنجره تنظیمات چاپگر مشابه پانل کنترل دسترسی پیدا کنید. اگر روی این نماد دو بار کلیک کنید، می‌توانید وضعیت چاپگر را بررسی نمایید.

**نکته:**

اگر نماد چاپگر در نوار وظیفه نشان داده نشد، به پنجره درایور چاپگر دسترسی پیدا کنید، روی تنظیم برگزیده کنترل در زبانه نگهداری کلیک کنید و سپس ثبت نماد میانبر در نوار وظیفه را انتخاب نمایید.

## شروع نرم افزار

به پنجره درایور چاپگر بروید. روی زبانه نگهداری کلیک کنید.

## اطلاعات مرتبط

← "راهنمای درایور چاپگر Windows" در صفحه 193

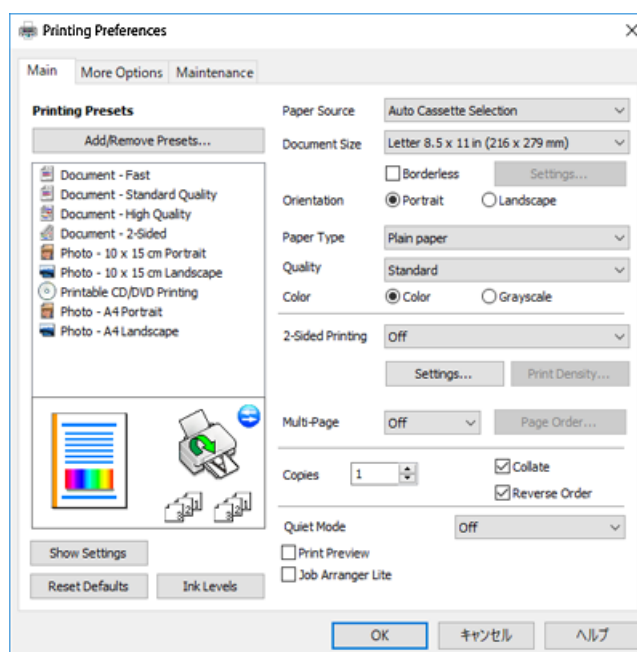
## راهنمای درایور چاپگر Windows

راهنمای درایور چاپگر برای Windows وجود دارد. برای دیدن شرح موارد تنظیم، روی هر مورد راست کلیک کنید و سپس روی راهنما کلیک نمایید.

## زبانه اندازه

می‌توانید تنظیمات اولیه چاپ نظیر نوع و اندازه کاغذ را انجام دهید.

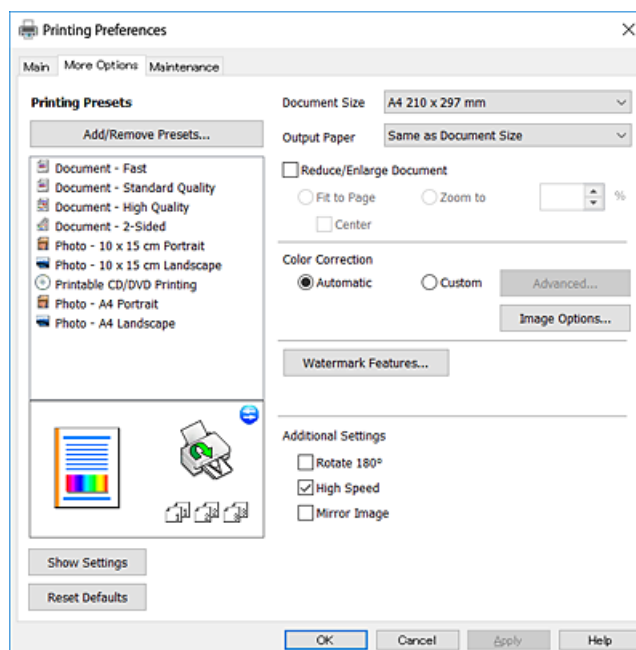
همچنین می‌توانید تنظیمات مربوط به چاپ در هر دو طرف کاغذ یا چاپ چندین صفحه روی یک برگه را انجام دهید.



## خدمات شبکه و اطلاعات نرم افزاری

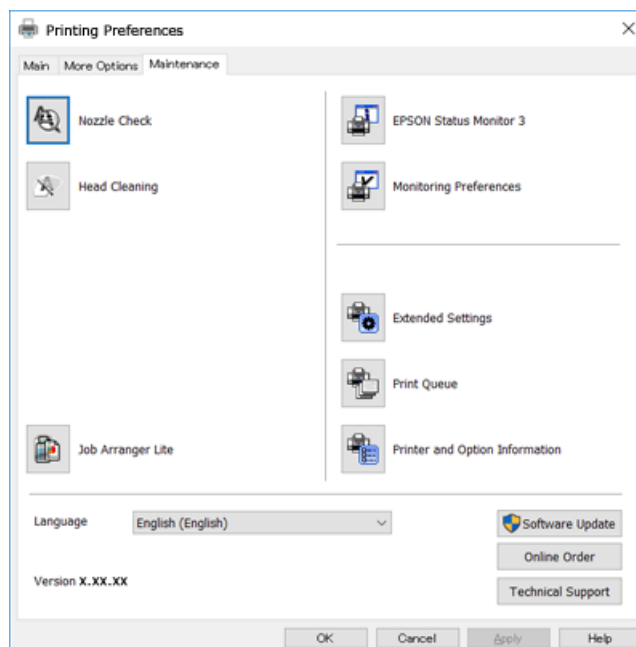
## زبانه گزینه بیشتر

می توانید چیدمان های بیشتر و گزینه های چاپ نظیر تغییر دادن اندازه نسخه چاپی یا تصحیح رنگ را انتخاب کنید.



## زبانه نگهداری

می توانید ویژگی های مراقبت و نگهداری نظیر بررسی نازل و تمیز کردن هد چاپ اجرا کنید و با اجرای EPSON Status Monitor 3 می توانید وضعیت چاپگر و اطلاعات خطا را بررسی کنید.



## انجام تنظیمات کارکرد برای درایور چاپگر Windows

تنظیماتی مانند فعال کردن EPSON Status Monitor 3 را می توانید انجام دهید.

## خدمات شبکه و اطلاعات نرم افزاری

1. به پنجره درایور چاپگر بروید.
  2. روی تنظیم گسترش یافته از زبانه نگهداری کلیک کنید.
  3. تنظیمات لازم را انجام داده و سپس روی تأیید کلیک کنید.
- برای دریافت توضیحات موارد تنظیم به راهنمای آنلاین مراجعه کنید.

## اطلاعات مرتبط

← "Windows درایور چاپگر" در صفحه 192

---

## Mac OS درایور چاپگر

درایور چاپگر با توجه به فرمان‌ها از سوی یک برنامه، چاپگر را کنترل می‌کند. انجام تنظیمات بر روی درایور چاپگر بهترین نتیجه چاپ را ارائه می‌دهد. همچنین می‌توانید وضعیت چاپگر را بررسی کنید یا با استفاده از برنامه درایور چاپگر آن را در بهترین شرایط راه اندازی نگه دارید.

## دسترسی به درایور چاپگر از برنامه‌ها

روی تنظیم صفحه یا چاپ در منوی فایل برنامه خود کلیک کنید. در صورت نیاز، بر روی نمایش جزئیات (یا ▼) برای گسترده کردن پنجره چاپ کلیک کنید.

## نکته:

بسته به برنامه‌ای که استفاده می‌شود، تنظیم صفحه ممکن است در منوی فایل نمایش داده نشود، و عملیات‌ها برای نمایش صفحه چاپ ممکن است متفاوت باشند. برای اطلاعات بیشتر به راهنمای برنامه مراجعه کنید.

## شروع نرم افزار

موارد برگزیده سیستم را از منوی  چاپگرها و اسکرها (یا چاپ و اسکن، چاپ و مابری) و سپس چاپگر را انتخاب کنید. روی گزینه‌ها و لوازم < برنامه > باز کردن برنامه چاپگر کلیک کنید.

## اطلاعات مرتبط

← "راهنمای درایور چاپگر Mac OS" در صفحه 196

## راهنمای درایور چاپگر Mac OS


### کادر چاپ

منوی بازشوی واقع در مرکز صفحه را باز کنید تا موارد بیشتری نمایش داده شود.

منو شناور	شرح
چیدمان	می توانید یک چیدمان برای چاپ چندین صفحه بر روی یک برگه انتخاب کنید یا انتخاب نمایید که یک حاشیه چاپ شود.
تطبیق رنگ	شما می توانید رنگ ها را تنظیم کنید.
تهیه کاغذ مناسب و بار گذاری آن در دستگاه	می توانید اندازه کار چاپ را کاهش یا افزایش دهید تا به صورت خودکار در اندازه کاغذی که قرار داده اید جای گیرد.
صفحه پوشش	می توانید برای اسناد خود پوشش انتخاب کنید. برای تنظیم محتوایی که باید روی پوشش چاپ شود، نوع صفحه پوشش را انتخاب کنید.
تنظیمات چاپ	می توانید تنظیمات اولیه چاپ نظیر نوع کاغذ و کیفیت چاپ را انجام دهید.
Color Options	وقتی شما <b>EPSON Color Controls</b> را از منوی تطابق رنگ انتخاب می کنید، می توانید یک شیوه اصلاح رنگ را انتخاب نمایید.
Two-sided Printing Settings	می توانید یک جهت برای شیرازه در چاپ 2 طرفه انتخاب کنید یا یک نوع سند انتخاب نمایید.

#### نکته:

در *OS X Mountain Lion* یا جدیدتر، اگر منوی تنظیمات چاپ نشان داده نشد، درایور چاپگر *Epson* به درستی نصب نشده است.

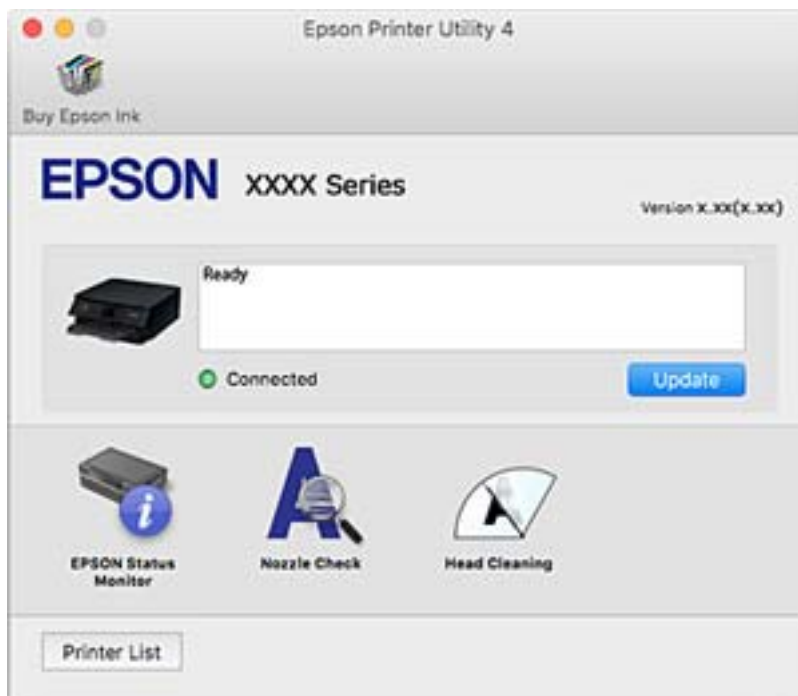
موارد برگزیده سیستم را از منوی  چاپگرها و اسکنرها (یا چاپ و اسکن، چاپ و مابری) انتخاب کنید، چاپگر را حذف کنید و سپس دوباره چاپگر را اضافه نمایید. به وب سایت زیر دسترسی پیدا کنید و سپس نام محصول را وارد نمایید. به پشتیبانی بروید و سپس "نکات" را ببینید.

<http://epson.sn>

## خدمات شبکه و اطلاعات نرم افزاری

## Epson Printer Utility

می توانید یک ویژگی مراقبت و نگهداری نظیر بررسی نازل و تمیز کردن هد چاپ اجرا کنید و با اجرای EPSON Status Monitor می توانید وضعیت چاپگر و اطلاعات خطا را بررسی کنید.



## انجام تنظیمات کارکرد برای درایور چاپگر Mac OS

## دسترسی به پنجره تنظیمات عملیات درایور چاپگر Mac OS

موارد برگزیده سیستم را از منوی  < چاپگرها و اسکنرها (یا چاپ و اسکن، چاپ و نمابر) و سپس چاپگر را انتخاب کنید. روی گزینه ها و لوازم < گزینه ها (یا درایور) کلیک کنید.

## تنظیمات عملیات درایور چاپگر Mac OS

- Thick paper and envelopes: هنگام چاپ روی کاغذ ضخیم، از لکه شدن جوهر جلوگیری می کند. با این وجود، ممکن است سرعت چاپ را کاهش دهد.
- عبور از صفحه خالی: از چاپ صفحات خالی اجتناب می کند.
- بیصدا: نویزی را که چاپگر ایجاد می کند، کاهش می دهد، هر چند ممکن است سرعت چاپ را کاهش دهد.
- Permit temporary black printing: به طور موقت فقط با جوهر سیاه چاپ می کند.
- Automatic Cassette Switching: کاغذ را به طور خودکار از کاست کاغذ 2 بارگذاری می کند، اگر موجودی کاغذ کاست کاغذ 1 تمام شده باشد. همان کاغذ (نوع و اندازه) را در کاست کاغذ 1 و کاست کاغذ 2 بارگذاری می کند.
- High Speed Printing: زمانی که هد چاپ در هر دو جهت حرکت می کند چاپ می کند. سرعت چاپ سریع تر است، اما ممکن است کیفیت کاهش یابد.
- Warning Notifications: به درایور چاپگر اجازه می دهد اعلان های هشدار را نشان دهد.

## خدمات شبکه و اطلاعات نرم افزاری

Establish bidirectional communication: معمولاً باید روی **On** تنظیم شود. **Off** را انتخاب کنید اگر دریافت اطلاعات چاپگر به علت اشتراک گذاری آن روی رایانه های Windows در یک شبکه یا به هر دلیل دیگری ممکن نیست.

## اطلاعات مرتبط

← "چاپ موقت با جوهر سیاه" در صفحه 165

## برنامه اسکن اسناد و تصاویر (Epson Scan 2)

Epson Scan 2 یک برنامه برای کنترل کردن اسکن است. می توانید اندازه، وضوح، روشنایی، کنتراست و کیفیت تصویر اسکن شده را تنظیم کنید. شما می توانید برنامه Epson Scan 2 را از یک برنامه اسکن سازگار با TWAIN شروع کنید. برای اطلاعات بیشتر به راهنمای برنامه مراجعه کنید.

### شروع در Windows

#### Windows 10

روی دکمه شروع کلیک کنید و سپس **Epson Scan 2 < EPSON** را انتخاب کنید.

#### Windows 8.1/Windows 8

نام برنامه را در قسمت جستجو وارد کنید و سپس آیکن نشان داده شده را انتخاب نمایید.

#### Windows 7/Windows Vista/Windows XP

روی دکمه شروع کلیک کنید و سپس **همه برنامه ها یا برنامه ها < EPSON < Epson Scan 2 < Epson Scan 2** را انتخاب کنید.

### شروع در Mac OS

#### نکته:

Epson Scan 2 از ویژگی تعویض کاربر سریع Mac OS پشتیبانی نمی کند. تعویض کاربر سریع را خاموش کنید.

برو < برنامه ها < Epson Software < Epson Scan 2 را انتخاب کنید.

## اطلاعات مرتبط

← "نصب برنامه ها" در صفحه 202

## افزودن اسکنر شبکه

پیش از استفاده از Epson Scan 2، باید اسکنر شبکه را اضافه کنید.

1. نرم افزار را اجرا و بر روی افزودن در صفحه تنظیمات اسکنر کلیک کنید.

#### نکته:

□ در صورت خاکستری بودن افزودن، بر روی فعال کردن ویرایش کلیک کنید.

□ ظاهر شدن صفحه اصلی Epson Scan 2 به این معنی است که قبلاً به اسکنر وصل شده است. اگر می خواهید به شبکه دیگری وصل شوید، اسکنر < تنظیمات را برای باز کردن صفحه تنظیمات اسکنر انتخاب کنید.

2. اسکنر شبکه را اضافه کنید. موارد زیر را وارد و بر روی افزودن کلیک کنید.

□ مدل: اسکنری را که می خواهید به آن وصل شوید انتخاب کنید.

□ نام: نام اسکنر را حداکثر با 32 نویسه وارد کنید.

## خدمات شبکه و اطلاعات نرم افزاری

❑ جستجوی شبکه: اگر رایانه و اسکنر به یک شبکه واحد متصل باشند، نشانی IP نمایش داده می‌شود. اگر نمایش داده نشد، بر روی دکمه کلیک کنید. اگر نشانی IP باز هم نمایش داده نشد، آدرس را وارد کنید تا انتخاب کنید و سپس نشانی IP را به صورت مستقیم وارد کنید.

3. اسکنر را از صفحه تنظیمات اسکنر انتخاب و بر روی تأیید کلیک کنید.

## برنامه پیکربندی عملیات اسکن از پانل کنترل (Epson Event Manager)

Epson Event Manager برنامه ای است که به شما امکان می‌دهد عمل اسکن کردن را از طریق پانل کنترل مدیریت نمایید و تصاویر را در رایانه ذخیره کنید. می‌توانید تنظیمات خودتان را به عنوان تنظیمات از پیش تعیین شده اضافه نمایید، نظیر نوع سند، محل پوشه ذخیره سازی و قالب تصویر. برای اطلاعات بیشتر به راهنمای برنامه مراجعه کنید.

### شروع در Windows

#### Windows 10

روی دکمه شروع کلیک کنید و سپس گزینه های **Event Manager < Epson Software** را انتخاب کنید.

#### Windows 8.1/Windows 8

نام برنامه را در قسمت جستجو وارد کنید و سپس آیکن نشان داده شده را انتخاب نمایید.

#### Windows 7/Windows Vista/Windows XP

روی دکمه شروع کلیک و سپس همه برنامه‌ها یا برنامه‌ها < Epson Software < Event Manager را انتخاب کنید.

### شروع در Mac OS

برو < برنامه‌ها < Epson Software < Event Manager را انتخاب کنید.

### اطلاعات مرتبط

← "اسکن کردن در رایانه" در صفحه 142

← "نصب برنامه‌ها" در صفحه 202

## برنامه کاربردی برای چیدن عکس (Epson Easy Photo Print)

Epson Easy Photo Print برنامه ای است که به شما اجازه می‌دهد عکس‌ها را به سادگی و با چیدمان‌های مختلف چاپ کنید. می‌توانید پیش‌نمایش عکس را مشاهده کرده و تصاویر یا موقعیت آنها را تنظیم کنید. همچنین می‌توانید عکس‌ها را با کادر چاپ کنید. برای اطلاعات بیشتر به راهنمای برنامه مراجعه کنید.

با چاپ کردن روی کاغذ عکس اصلی Epson، کیفیت جوهر به حداکثر می‌رسد و نسخه‌های چاپی واضح‌تر می‌شوند.

برای چاپ بی‌حاشیه با استفاده از برنامه‌های موجود در بازار، تنظیمات زیر را انجام دهید.

❑ داده‌های تصویری متناسب با اندازه کاغذ ایجاد کنید. اگر در برنامه کاربردی مورد استفاده شما تنظیم حاشیه وجود داشته باشد، باید حاشیه را بر روی 0 میلی‌متر تنظیم کنید.

❑ تنظیم چاپ بی‌حاشیه را از طریق درایور چاپگر فعال کنید.

### نکته:

برای استفاده از این برنامه، باید درایور چاپگر نصب شود.

## خدمات شبکه و اطلاعات نرم افزاری

## شروع در Windows

Windows 10 روی دکمه شروع کلیک کنید و سپس گزینه‌های **Epson Software < Epson Easy Photo Print** را انتخاب کنید.Windows 8.1/Windows 8 

نام برنامه را در قسمت جستجو وارد کنید و سپس آیکن نشان داده شده را انتخاب نمایید.

Windows 7/Windows Vista/Windows XP روی دکمه شروع کلیک و سپس همه برنامه‌ها یا برنامه‌ها < **Epson Software < Epson Easy Photo Print** را انتخاب کنید.

## شروع در Mac OS

برو < برنامه‌ها < **Epson Software < Epson Easy Photo Print** را انتخاب کنید.

## اطلاعات مرتبط

← "نصب برنامه‌ها" در صفحه 202

## برنامه چاپ کردن متن یا تصویر بر روی دیسک (Epson Print CD)

Epson Print CD برنامه ای است که به شما امکان می دهد یک برچسب CD/DVD طراحی کنید تا بتوانید به صورت مستقیم روی یک CD/DVD چاپ نمایید. همچنین می توانید یک روکش CD/DVD برای قاب CD/DVD چاپ کنید. برای اطلاعات بیشتر به راهنمای برنامه مراجعه کنید.

## نکته:

برای استفاده از این برنامه، باید درایور چاپگر نصب شود.

## شروع در Windows

Windows 10 روی دکمه شروع کلیک کنید و نرم افزار **Epson < Print CD** را انتخاب کنید.Windows 8/Windows 8.1 

نام برنامه را در قسمت جستجو وارد کنید و سپس آیکن نشان داده شده را انتخاب نمایید.

Windows 7/Windows Vista/Windows XP روی دکمه شروع کلیک و سپس همه برنامه‌ها یا برنامه‌ها < **Epson Software < Print CD** را انتخاب کنید.

## شروع در Mac OS

برو < برنامه‌ها < **Epson Software < Print CD < Print CD** را انتخاب کنید.

## اطلاعات مرتبط

← "نصب برنامه‌ها" در صفحه 202

## برنامه چاپ کردن صفحات وب (E-Web Print)

E-Web Print برنامه ای است که به شما اجازه می دهد صفحات وب را به آسانی و با چیدمان‌های مختلف چاپ کنید. برای اطلاعات بیشتر به راهنمای برنامه مراجعه کنید. از طریق منوی **E-Web Print** در نوار ابزار **E-Web Print** می توانید به راهنما دسترسی پیدا کنید.



## خدمات شبکه و اطلاعات نرم افزاری

نکته:

Mac OS پشتیبانی نمی‌شود. □

□ مرورگرهای پشتیبانی شده و آخرین نسخه را از سایت دانلود بررسی کنید.

شروع

زمانی که E-Web Print را نصب می‌کنید، در مرورگر شما نشان داده می‌شود. بر روی **Print** یا **Clip** کلیک کنید.

اطلاعات مرتبط

◀ "نصب برنامه ها" در صفحه 202

## برنامه کاربردی اسکن کردن و انتقال و تصاویر (Easy Photo Scan)

Easy Photo Scan برنامه است که به شما امکان می‌دهد عکس‌ها را اسکن کرده و به راحتی تصویر اسکن شده را به یک رایانه یا سرویس ابری ارسال نمایید. همچنین می‌توانید تصویر اسکن شده را به راحتی تنظیم کنید. برای اطلاعات بیشتر به راهنمای برنامه مراجعه کنید.

نکته:

برای استفاده از این برنامه، درایور اسکنر *Epson Scan 2* باید نصب شود.

شروع در Windows

Windows 10 □

روی دکمه شروع کلیک کنید و سپس نرم‌افزار **Epson اسکن ساده عکس** را انتخاب کنید.

Windows 8.1/Windows 8 □

نام برنامه را در قسمت جستجو وارد کنید و سپس آیکن نشان داده شده را انتخاب نمایید.

Windows 7/Windows Vista/Windows XP □

روی دکمه شروع کلیک کنید و سپس **همه برنامه ها یا برنامه ها < Epson Software < Easy Photo Scan** را انتخاب کنید.

شروع در Mac OS

برو < برنامه‌ها < **Epson Software < Easy Photo Scan** را انتخاب کنید.

اطلاعات مرتبط

◀ "نصب برنامه ها" در صفحه 202

## ابزارهای به‌روز رسانی نرم‌افزار (EPSON Software Updater)

EPSON Software Updater برنامه‌ای است که نرم‌افزار جدید یا به‌روز شده را در اینترنت بررسی و آن را نصب می‌کند. همین‌طور می‌توانید میان‌افزار و دفترچه راهنمای چاپگر را به‌روز رسانی کنید.

شروع در Windows

Windows 10 □

روی دکمه شروع کلیک کنید و سپس **EPSON Software Updater < Epson Software** را انتخاب کنید.

## خدمات شبکه و اطلاعات نرم افزاری

Windows 8.1/Windows 8 

نام برنامه را در قسمت جستجو وارد کنید و سپس آیکن نشان داده شده را انتخاب نمایید.

Windows 7/Windows Vista/Windows XP 

روی دکمه شروع کلیک کنید و سپس همه برنامه‌ها (یا برنامه‌ها) < Epson Software < EPSON Software Updater را انتخاب کنید.

## نکته:

همچنین می‌توانید برنامه *EPSON Software Updater* را با کلیک کردن روی نماد چاپگر از نوار وظیفه دسکتاپ و سپس انتخاب بروزرسانی نرم افزار اجرا کنید.

## شروع در Mac OS

برو < برنامه‌ها < Epson Software < EPSON Software Updater را انتخاب کنید.

## اطلاعات مرتبط

← "نصب برنامه‌ها" در صفحه 202

## نصب برنامه‌ها

کامپیوتر خود را به شبکه متصل کرده و آخرین نسخه برنامه‌ها را از وب سایت نصب کنید.

## نکته:

به عنوان سرپرست وارد کامپیوتر شوید. رمز عبور سرپرست را وارد کنید اگر رایانه به شما فرمان داد.

زمان نصب مجدد برنامه، لازم است ابتدا آن را حذف کنید.

1. همه برنامه‌های فعال را ببندید.

2. هنگام نصب درایور چاپگر یا Epson Scan 2، اتصال چاپگر و رایانه را به‌طور موقت قطع نمایید.

## نکته:

چاپگر و رایانه را به هم وصل نکنید تا زمانیکه به شما دستور اینکار داده شود.

3. به وب سایت زیر بروید و سپس نام محصول را وارد کنید.

<http://epson.sn>

4. تنظیم را انتخاب کنید و سپس روی **دانلود** کلیک کنید.

5. روی فایل دانلود شده یک یا دو بار کلیک کنید و سپس دستورالعمل‌های روی صفحه را دنبال کنید.

## نکته:

اگر شما از یک کامپیوتر *Windows* استفاده می‌کنید و نمی‌توانید برنامه‌ها را از وب سایت دانلود کنید، آنها را از دیسک نرم افزاری که همراه با چاپگر عرضه شده است، نصب کنید.

## اطلاعات مرتبط

← "حذف برنامه‌ها" در صفحه 204

## بروزرسانی برنامه‌ها و میان افزار

می‌توانید جهت رفع مشکلات خاص و بهبود یا اضافه کردن عملکردها، برنامه‌ها و میان‌افزار را بروزرسانی کنید. از آخرین نسخه برنامه‌ها و میان‌افزار استفاده کنید.

1. مطمئن شوید چاپگر و رایانه به هم وصل باشند و رایانه به اینترنت وصل باشد.
2. EPSON Software Updater را شروع کرده و برنامه‌ها یا میان‌افزار را به روز کنید.



مهم:

تا پایان به‌روزرسانی، رایانه را خاموش کنید یا دوشاخه چاپگر را از پریز نکشید؛ در غیر این صورت ممکن است چاپگر دچار نقص عملکرد شود.

نکته:

اگر برنامه‌ای را که می‌خواهید از لیست برنامه حذف کنید پیدا نمی‌کنید، می‌توانید با استفاده از EPSON Software Updater بروزرسانی کنید. آخرین نسخه‌های برنامه‌ها را از وب سایت Epson محلی خود بررسی کنید.

<http://www.epson.com>

اطلاعات مرتبط

← "ابزارهای به‌روز رسانی نرم‌افزار (EPSON Software Updater)" در صفحه 201

## به‌روزرسانی نرم‌افزار داخلی چاپگر با استفاده از پانل کنترل

اگر چاپگر به اینترنت متصل است، می‌توانید نرم‌افزار داخلی چاپگر را با استفاده از پانل کنترل به‌روزرسانی کنید. با به‌روزرسانی نرم‌افزار داخلی، ممکن است عملکرد چاپگر بهتر شود، یا ممکن است عملکردهای جدیدی اضافه شود. همچنین می‌توانید چاپگر را طوری تنظیم کنید که به طور منظم به‌روزرسانی‌های نرم‌افزار داخلی را بررسی کرده و در صورت وجود، به شما اطلاع دهد.

1. در صفحه اصلی، **Settings** را انتخاب کنید.

2. **Update < Firmware Update** را انتخاب کنید.

نکته:

برای تنظیم چاپگر به طوری که به‌روزرسانی‌های نرم‌افزار داخلی را به طور منظم بررسی کند، **Notification** را فعال سازید.

3. پیام روی صفحه را بررسی کنید و روی **Start Checking** ضربه بزنید تا جستجوی به‌روز رسانی‌های موجود آغاز شود.

4. اگر پیامی روی صفحه LCD نمایش داده شد مبنی بر اینکه به‌روزرسانی نرم‌افزار داخلی موجود است، دستورالعمل‌های روی صفحه را دنبال کنید تا به‌روزرسانی شروع شود.



مهم:

تا پایان به‌روزرسانی، چاپگر را خاموش نکرده یا آن را از پریز برق نکشید؛ در غیر این صورت ممکن است چاپگر دچار نقص عملکرد شود.

اگر به‌روزرسانی نرم‌افزار داخلی به طور کامل انجام نشد یا ناموفق بود، چاپگر به صورت عادی شروع به کار می‌کند و دفعه بعد که چاپگر روشن می‌شود، پیام «*Recovery Mode*» بر روی نمایشگر LCD نمایش داده می‌شود. در این وضعیت، باید دوباره نرم‌افزار داخلی را با استفاده از رایانه به‌روزرسانی کنید. چاپگر را توسط یک کابل USB به یک رایانه متصل کنید. در حالی که پیام «*Recovery Mode*» در چاپگر نشان داده شده است، می‌توانید نرم‌افزار داخلی را از طریق اتصال شبکه به‌روزرسانی کنید. در رایانه، به وب سایت Epson محلی خود دسترسی پیدا کنید و سپس جدیدترین نرم‌افزار داخلی چاپگر را دانلود نمایید. برای اطلاع از مراحل بعدی، به دستورالعمل‌های وب سایت مراجعه کنید.

## حذف برنامه ها

به عنوان سرپرست وارد رایانه شوید. رمز عبور سرپرست را وارد کنید اگر رایانه به شما فرمان داد.



### حذف برنامه ها — Windows

1. دکمه  را برای خاموش کردن چاپگر فشار دهید.
  2. همه برنامه های فعال را ببندید.
  3. پانل کنترل را باز کنید:
    - Windows 10
    - روی دکمه شروع کلیک کنید و سپس سیستم ویندوز > پنل کنترل را انتخاب کنید.
    - Windows 8.1/Windows 8
    - دسک تاپ > تنظیمات > پانل کنترل را انتخاب کنید.
    - Windows 7/Windows Vista/Windows XP
    - روی دکمه شروع کلیک و پانل کنترل را انتخاب کنید.
  4. حذف برنامه (یا افزودن یا حذف برنامه ها) را باز کنید:
    - Windows 10/Windows 8.1/Windows 8/Windows 7/Windows Vista
    - حذف برنامه از برنامه ها را انتخاب کنید.
    - Windows XP
    - روی افزودن یا حذف برنامه ها کلیک کنید.
  5. نرم افزاری مورد نظر را جهت حذف انتخاب نمایید. در صورت وجود کار چاپ، نمی توانید درایور چاپگر را حذف کنید. پیش از حذف کردن، کارهای چاپ را حذف کنید یا منتظر پایان یافتن آنها بمانید.
  6. حذف برنامه ها:
    - Windows 10/Windows 8.1/Windows 8/Windows 7/Windows Vista
    - روی حذف/تغییر یا حذف کلیک کنید.
    - Windows XP
    - روی تغییر/حذف یا حذف کلیک کنید.
- نکته:
- اگر پنجره کنترل حساب کاربر نشان داده شد، روی ادامه کلیک کنید.
7. دستورالعمل های روی صفحه را دنبال کنید.

### حذف برنامه ها — Mac OS

1. Uninstaller را با استفاده از EPSON Software Updater دانلود کنید. وقتی که Uninstaller را دانلود کنید، لازم نیست هر بار که برنامه را حذف می کنید مجدداً آن را دانلود کنید.

خدمات شبکه و اطلاعات نرم افزاری

2. دکمه  را برای خاموش کردن چاپگر فشار دهید.
3. برای حذف درایور چاپگر، موارد برگزیده سیستم را از منوی  < چاپگرها و اسکنرها (یا چاپ و اسکن، چاپ و فایبر) انتخاب کرده و سپس چاپگر را از فهرست چاپگرهای فعال حذف نمایید.
4. همه برنامه های فعال را ببندید.
5. برو < برنامه ها < Epson Software < Uninstaller را انتخاب کنید.
6. برنامه ای که می خواهید حذف کنید را انتخاب کرده و سپس روی **Uninstall** کلیک کنید.

**مهم:** 

*Uninstaller* همه درایورهای چاپگرهای جوهرافشان *Epson* روی رایانه را حذف می کند. اگر از چندین چاپگر جوهرافشان *Epson* استفاده می کنید و فقط می خواهید برخی از درایورها را حذف کنید، ابتدا همه آنها را حذف کنید و سپس درایور چاپگر لازم را دوباره نصب نمایید.

**نکته:**

اگر برنامه ای را که می خواهید از لیست برنامه حذف کنید پیدا نمی کنید، می توانید با استفاده از *Uninstaller* حذف کنید. در این صورت، برو < برنامه ها < *Epson Software* را انتخاب کنید، برنامه ای را که می خواهید حذف کنید انتخاب کرده و سپس آن را به سطل زباله بکشید.

اطلاعات مرتبط

◀ "ابزارهای به روز رسانی نرم افزار (EPSON Software Updater)" در صفحه 201

# برطرف کردن مشکلات

## بررسی وضعیت چاپگر

### بررسی پیامها بر روی صفحه LCD

اگر پیامی بر روی نمایشگر ال‌سی‌دی نشان داده شد، دستورالعمل‌های روی صفحه یا راهکارهای زیر را برای برطرف کردن مشکل دنبال کنید.

پیامها	راهکارها
Printer Error Turn on the printer again. See your documentation for more details.	اگر پس از خاموش کردن و روشن کردن مجدد چاپگر، باز هم پیام خطا نمایش داده می‌شود، با مرکز پشتیبانی Epson تماس بگیرید. <a href="#">"تماس با پشتیبانی Epson" در صفحه 256</a>
Operation canceled. An error occurred while saving.	دستگاه حافظه خارجی، مانند کارت حافظه، ممکن است آسیب ببیند. آماده بودن دستگاه را بررسی کنید.
Ink is low.	تا زمانی که لزوم تعویض کارتریج جوهر به شما اعلام شود، می‌توانید کار چاپ را ادامه دهید. هر چند، توجه داشته باشید که در صورت خالی شدن هر یک از کارتریج‌های جوهر چاپگر دیگر نمی‌تواند چاپ کند. کارتریج‌های جوهر نو را در اولین فرصت آماده کنید.
You need to replace the following ink cartridge(s).	برای اطمینان از اینکه چاپی با کیفیت بهینه دریافت می‌کنید و جهت کمک به محافظت از هد چاپ خود، زمانیکه چاپگر شما نیاز به تعویض کارتریج را نشان می‌دهد، یک ذخیره متغیر ایمنی جوهر در کارتریج باقی می‌ماند. زمانی که به شما فرمان داده شد کارتریج را تعویض کنید.
Paper Configuration is set to Off. Some features such as paper size and type settings may be unavailable. For details, see your documentation.	اگر <b>Paper Configuration</b> غیرفعال شود، نمی‌توانید از AirPrint استفاده کنید. در ضمن، پیام‌های اعلام ناسازگاری اندازه و نوع کاغذ نمایش داده نمی‌شود. این تنظیم را فعال نگه دارید، مگر این که همواره از کاغذی با اندازه و نوع معین استفاده کنید و تغییر تنظیمات کاغذ ضروری نباشد.
The printer's ink pad is nearing the end of its service life. Contact Epson Support.	برای تعویض بالشتک جوهر، با Epson یا ارائه دهنده خدمات مجاز Epson تماس بگیرید. <sup>1*</sup> این بخش قابل سرویس توسط کاربر نیست. برای ازسرگیری چاپ، دکمه  را فشار دهید. <a href="#">"تماس با پشتیبانی Epson" در صفحه 256</a>
The printer's ink pad is at the end of its service life. Please contact Epson Support.	برای تعویض بالشتک جوهر، با Epson یا ارائه دهنده خدمات مجاز Epson تماس بگیرید. <sup>1*</sup> این بخش قابل سرویس توسط کاربر نیست. <a href="#">"تماس با پشتیبانی Epson" در صفحه 256</a>
The printer's borderless printing ink pad is nearing the end of its service life. It is not a user-replaceable part. Please contact Epson support.	برای تعویض بالشتک جوهر چاپ بدون حاشیه، با Epson یا ارائه دهنده خدمات مجاز Epson تماس بگیرید. <sup>2*</sup> این بخش قابل سرویس توسط کاربر نیست. برای ازسرگیری چاپ، دکمه  را فشار دهید. <a href="#">"تماس با پشتیبانی Epson" در صفحه 256</a>
The printer's borderless printing ink pad has reached the end of its service life. It is not a user-replaceable part. Please contact Epson support.	برای تعویض بالشتک جوهر چاپ بدون حاشیه، با Epson یا ارائه دهنده خدمات مجاز Epson تماس بگیرید. <sup>2*</sup> این بخش قابل سرویس توسط کاربر نیست. چاپ بی حاشیه موجود نیست، ولی چاپ با یک حاشیه موجود است. <a href="#">"تماس با پشتیبانی Epson" در صفحه 256</a>

## برطرف کردن مشکلات

پیامها	راهکارها
Communication error. Check if the computer is connected.	رایانه و چاپگر را بطور صحیح به هم وصل کنید. اگر به شبکه متصل می‌شوید، به صفحه‌ای که روش اتصال شبکه از طریق رایانه را شرح می‌دهد مراجعه کنید. اگر پیام خطا هنوز نشان داده می‌شود، مطمئن شوید که Epson Scan 2 و Epson Event Manager بر روی رایانه نصب باشند. <b>"وصل شدن به رایانه" در صفحه 29</b>
The combination of the IP address and the subnet mask is invalid. See your documentation for more details.	آدرس IP صحیح یا درگاه پیش‌فرض را وارد کنید. با فردی که شبکه را راه‌اندازی کرده است تماس بگیرید تا به شما کمک کند.
To use cloud services, update the root certificate from the Epson Web Config utility.	برنامه Web Config را اجرا کنید و سپس گواهی ریشه را به‌روزرسانی کنید. <b>"برنامه بیکربندی عملیات چاپگر (Web Config)" در صفحه 190</b>
Cannot recognize the media. See your documentation for more details about the media	لینک زیر را مشاهده کنید. <b>"مشخصات دستگاه ذخیره سازی خارجی" در صفحه 249</b>
Cannot use the inserted Memory Device. See your documentation for details.	لینک زیر را مشاهده کنید. <b>"مشخصات دستگاه ذخیره سازی خارجی" در صفحه 249</b>
Print Head Adjustment Canceled. There is a problem with the print head. Contact Epson Support.	اگر پس از حدود دو بار بررسی نازل و تمیز کردن هد کیفیت چاپ بهتر نشد، حداقل شش ساعت چاپ نکنید و سپس بررسی نازل را دوباره اجرا کنید و تمیز کردن هد را در صورت لزوم تکرار نمایید. توصیه می‌شود که چاپگر را خاموش کنید. اگر کیفیت چاپ هنوز بهبود نیافته است، با پشتیبانی Epson تماس بگیرید.
Install the Epson Event Manager software in the computer to use this feature. See your documentation for more details.	لینک زیر را مشاهده کنید. <b>"نصب برنامه ها" در صفحه 202</b>
وقتی کامپیوتر پیدا نمی‌شود، موارد زیر را بررسی کنید. - اتصال بین چاپگر و کامپیوتر (USB یا شبکه) - نصب نرم افزار ضروری - برق کامپیوتر - تنظیمات دیوار آتش و سایر موارد - جستجوی مجدد - برای اطلاع از جزئیات به اسناد مراجعه کنید.	لینک زیر را مشاهده کنید. <b>"وصل شدن به رایانه" در صفحه 29</b> <b>"نصب برنامه ها" در صفحه 202</b> <b>"برنامه با فایروال مسدود شده است (فقط برای Windows)" در صفحه 244</b>
Check that the printer driver is installed on the computer and that the port settings for the printer are correct.	اطمینان حاصل کنید که پورت چاپگر همانند ذیل به‌درستی در <b>مشخصات &gt; پورت</b> از منوی چاپگر انتخاب شده باشد. <b>«USBXXX»</b> را برای یک اتصال USB یا <b>«EpsonNet Print Port»</b> را برای یک اتصال شبکه انتخاب کنید.
Check that the printer driver is installed on the computer and that the USB port settings for the printer are correct.	
Access the following or see documentation for details. Select [Dismiss] after confirming it.	لینک زیر را مشاهده کنید. <b>"اتصال به یک دستگاه هوشمند" در صفحه 30</b>
Paper settings for XX do not match the Print Settings. Pull out Paper Cassette 1 or Paper Cassette 2 to place the following paper. XX XX	کاغذی که با تنظیمات چاپ در کاست کاغذ مطابقت دارد را درون دستگاه قرار دهید و سپس تنظیمات کاغذ یا تنظیمات چاپ را تغییر دهید. اگر مایل نیستید این پیام را از دفعه بعد نمایش داده شود، مسیر <b>Settings &gt; Printer Settings &lt; Paper Source Setting</b> را دنبال کرده و سپس <b>Paper Configuration</b> را روی <b>Off</b> تنظیم کنید.

## برطرف کردن مشکلات

پیامها	راهکارها
The paper size and type set in XX does not match specified Print Settings.	کاغذی که با تنظیمات چاپ در کاست کاغذ مطابقت دارد را درون دستگاه قرار دهید و سپس تنظیمات کاغذ یا تنظیمات چاپ را تغییر دهید. اگر مایل نیستید این پیام را از دفعه بعد نمایش داده شود، مسیر <b>Settings</b> < <b>Guide Functions</b> را دنبال کرده و سپس <b>Paper Mismatch</b> را روی <b>Off</b> تنظیم کنید.
No paper has been loaded that matches the paper size setting.	تنظیمات چاپ را مطابق با اندازه کاغذ بارگذاری شده در کاست کاغذ تغییر دهید یا کاغذ را در کاست کاغذی که با تنظیمات چاپ مطابقت دارد وارد کنید. اگر مایل نیستید این پیام را از دفعه بعد نمایش داده شود، مسیر <b>Settings</b> < <b>Guide Functions</b> را دنبال کرده و سپس <b>Paper Mismatch</b> را روی <b>Off</b> تنظیم کنید.
Recovery Mode	چاپگر در حالت بازیابی راه اندازی شده است زیرا به روزرسانی سفت افزار انجام نشد. مراحل زیر را دنبال کنید تا دوباره سفت افزار به روزرسانی شود. 1. با یک کابل USB رایانه و چاپگر را به هم وصل کنید. (در حالت بازیابی، نمی توانید سفت افزار را از طریق اتصال شبکه به روزرسانی کنید). 2. برای دستورالعمل های بیشتر به وب سایت Epson محلی مراجعه کنید. "بروزرسانی برنامه ها و میان افزار" در صفحه 203 "وب سایت پشتیبانی فنی" در صفحه 256

1\* در برخی چرخه های چاپ، مقدار کمی جوهر اضافی ممکن است در بالشتک جوهر جمع شود. برای جلوگیری از نشستی جوهر از بالشتک، چاپگر طوری طراحی شده است که با پایان یافتن قدرت جذب بالشتک، چاپ متوقف می شود. وقوع یا عدم وقوع و دفعات وقوع این امر به تعداد صفحاتی که چاپ می کنید، نوع موادی که چاپ می کنید و تعداد چرخه های تمیز کردن که چاپگر انجام می دهد بستگی دارد. نیاز به تعویض بالشتک بدین معنی نیست که کارایی چاپگر شما بر اساس مشخصاتش متوقف شده است. زمانیکه بالشتک نیاز به تعویض دارد چاپگر اطلاع می دهد و این کار تنها توسط ارائه دهنده خدمات مجاز Epson باید انجام شود. ضمانت نامه Epson هزینه های این تعویض را پوشش نمی دهد.

2\* در برخی چرخه های چاپ، ممکن است مقدار کمی جوهر اضافی در بالشتک جوهر چاپ بدون لبه جمع شود. برای جلوگیری از نشستی جوهر از بالشتک، چاپگر طوری طراحی شده است که با پایان یافتن قدرت جذب بالشتک، چاپ بدون حاشیه متوقف می شود. دلیل و مدت زمان لازم بر اساس تعداد صفحات چاپ شده با استفاده از گزینه چاپ بدون حاشیه متفاوت خواهد بود. نیاز به تعویض بالشتک بدین معنی نیست که کارایی چاپگر شما بر اساس مشخصاتش متوقف شده است. زمانیکه بالشتک نیاز به تعویض دارد چاپگر اطلاع می دهد و این کار تنها توسط ارائه دهنده خدمات مجاز Epson باید انجام شود. ضمانت نامه Epson هزینه های این تعویض را پوشش نمی دهد.

## بررسی وضعیت چاپگر — Windows

1. به پنجره درایور چاپگر بروید.

2. روی **EPSON Status Monitor 3** از زبانه **نگهداری** کلیک کنید.

نکته:

همچنین می توانید وضعیت چاپگر را با دو بار کلیک کردن بر روی نماد چاپگر در نوار وظیفه بررسی کنید. اگر نماد چاپگر به نوار وظیفه اضافه نشده است، روی **تنظیم برگزیده کنترل** در زبانه **نگهداری** کلیک کنید و سپس **ثبت نماد میانبر در نوار وظیفه** را انتخاب کنید.

اگر **EPSON Status Monitor 3** غیرفعال باشد، روی **تنظیم گسترش یافته از زبانه نگهداری** کلیک کنید و سپس **EPSON Status Monitor 3** را فعال کنید را انتخاب نمایید.


اطلاعات مرتبط

◀ "Windows درایور چاپگر" در صفحه 192



## برطرف کردن مشکلات

## بررسی وضعیت چاپگر — Mac OS

1. موارد برگزیده سیستم را از منوی  < چاپگرها و اسکنرها (یا چاپ و اسکن، چاپ و فایبر) و سپس چاپگر را انتخاب کنید.
  2. روی گزینه ها و لوازم < برنامه < باز کردن برنامه چاپگر کلیک کنید.
  3. روی EPSON Status Monitor کلیک کنید.
- می‌توانید وضعیت چاپگر، سطح جوهر و وضعیت خطا را بررسی کنید.

## خارج کردن کاغذ گیر کرده

خطای نشان داده شده در پانل کنترل را بررسی کنید و دستورالعمل‌ها را دنبال نمایید تا کاغذ گیر کرده و تکه های پاره شده را بردارید. سپس خطا را پاک کنید.



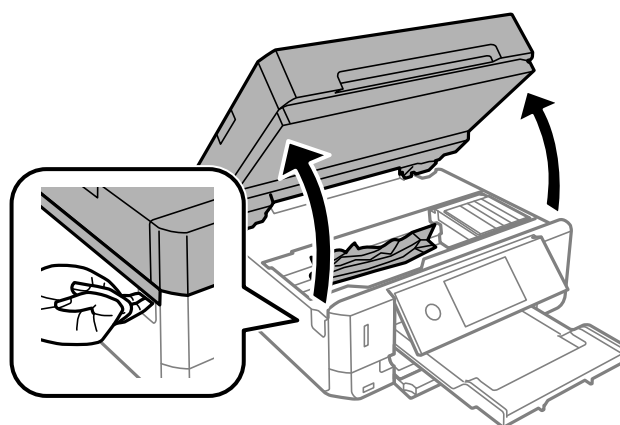
با دقت کاغذ گیر کرده را خارج کنید. خارج کردن ناگهانی و تند کاغذ می تواند به چاپگر آسیب برساند.

## خارج کردن کاغذ گیر کرده از داخل چاپگر



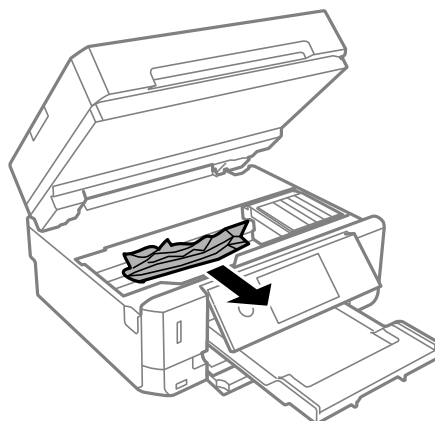
- هنگام باز و بسته کردن قسمت اسکنر مراقب دست یا انگشتان خود باشید که گیر نکنند. در غیر این صورت ممکن است صدمه ببینید.
- زمانی که دست شما داخل چاپگر است هرگز دکمه های روی پانل کنترل را لمس نکنید. اگر چاپگر شروع به کار کند، می تواند منجر به آسیب شود. مراقب باشید به قسمت های بیرون زده شده دست نزنید زیرا موجب آسیب می شود.

1. در حالی که درپوش اسناد بسته است، قسمت اسکنر را باز کنید.



برطرف کردن مشکلات

2. کاغذ گیر کرده را خارج کنید.



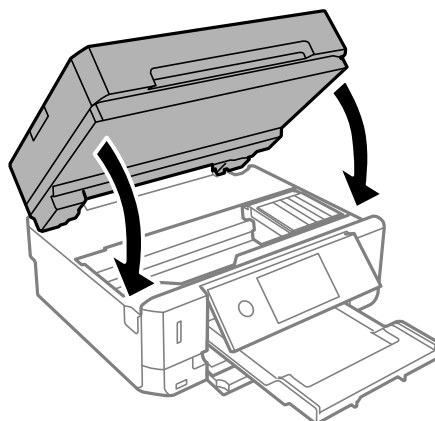
**مهم!**

به کابل صاف سفید یا ورقه نیمه شفاف داخل چاپگر دست نزنید. اینکار می تواند منجر به عملکرد نامناسب دستگاه شود.



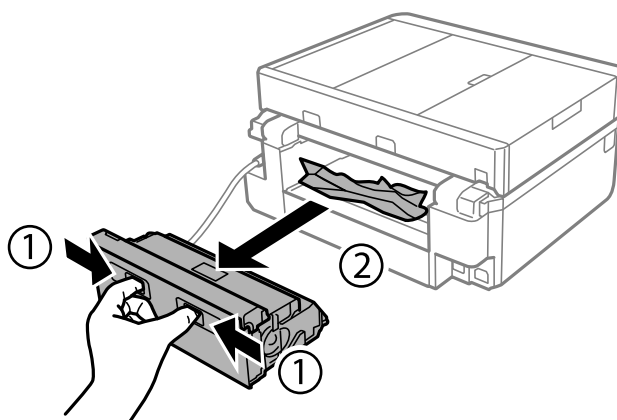
برطرف کردن مشکلات

3. قسمت اسکنر را ببندید.

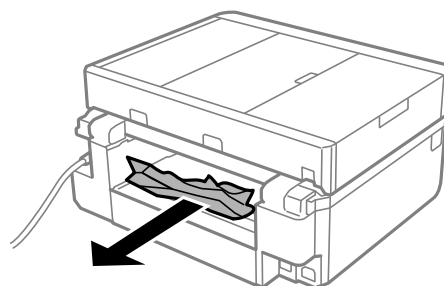


خارج کردن کاغذ گیر کرده از درپوش عقب

1. درپوش عقب را خارج کنید.

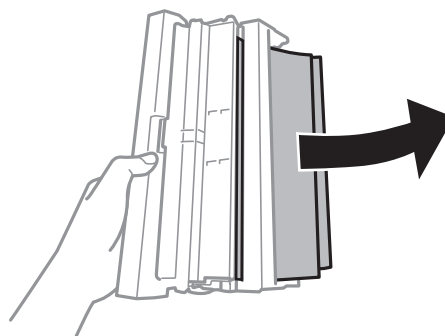


2. کاغذ گیر کرده را خارج کنید.

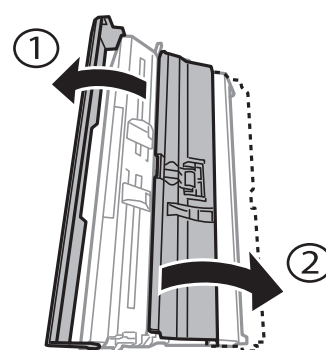


برطرف کردن مشکلات

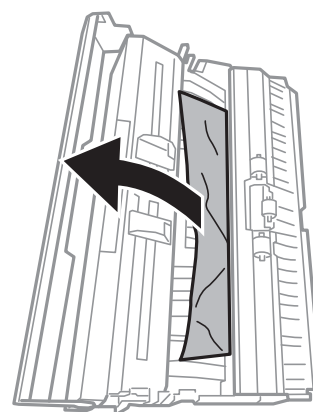
3. کاغذ گیر کرده را درپوش عقب خارج کنید.



4. پوشش درپوش عقب را باز کنید.

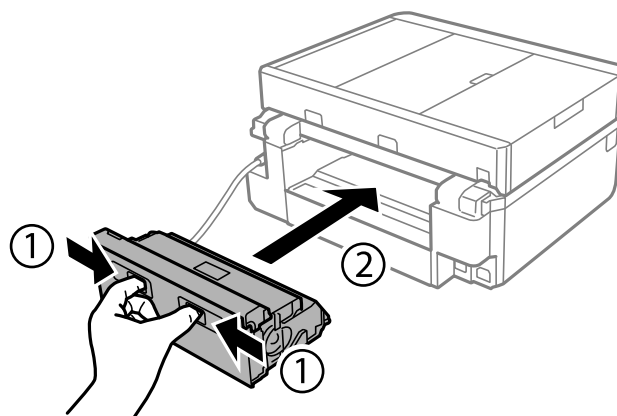


5. کاغذ گیر کرده را خارج کنید.



برطرف کردن مشکلات

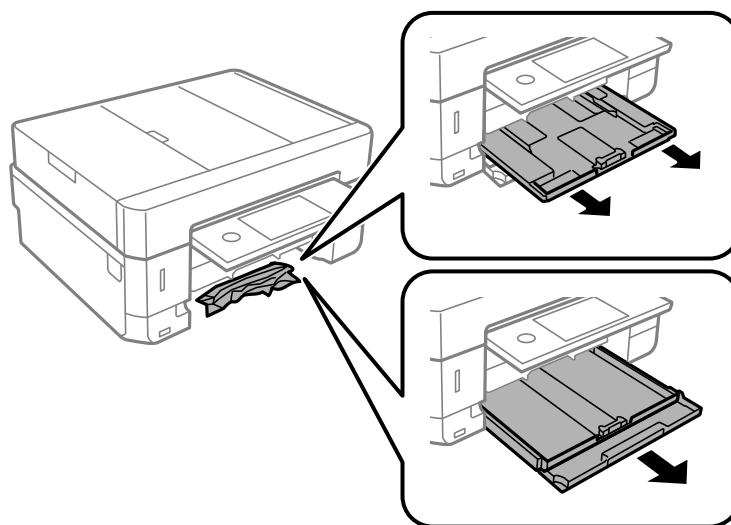
6. پوشش درپوش عقب را ببندید و سپس درپوش عقب را در چاپگر وارد کنید.



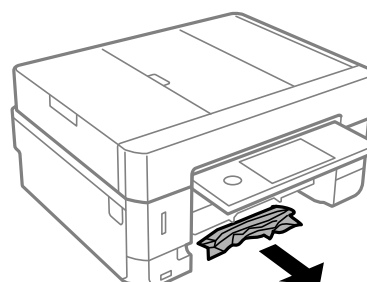
خارج کردن کاغذ گیر کرده از کاست کاغذ

1. سینی خروجی را ببندید.

2. کاست کاغذ را بیرون بیاورید.

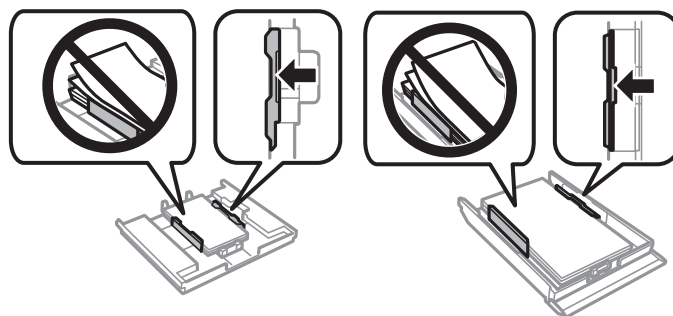


3. کاغذ گیر کرده را خارج کنید.



### برطرف کردن مشکلات

4. لبه های کاغذ را تراز کنید و لبه های راهنما را به سمت لبه های کاغذ بلغزانید.



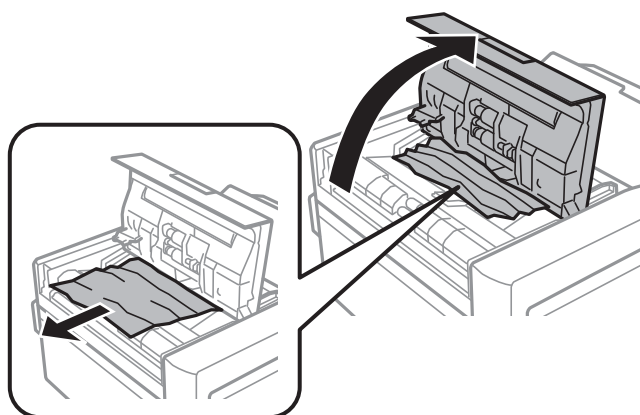
5. کاست کاغذ را در چاپگر وارد کنید.

### خارج کردن کاغذ گیر کرده از ADF

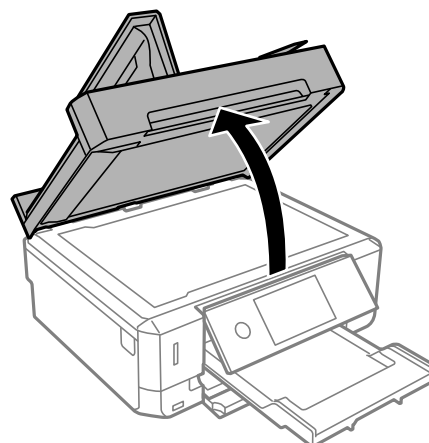
**احتیاط!** ⚠️

هنگام باز و بسته کردن درپوش سند مراقب باشید دست یا انگشتان تان گیر نکنند. در غیر این صورت ممکن است صدمه ببینید.

1. درپوش ADF را باز کنید و سپس کاغذ گیر کرده را خارج نمایید.

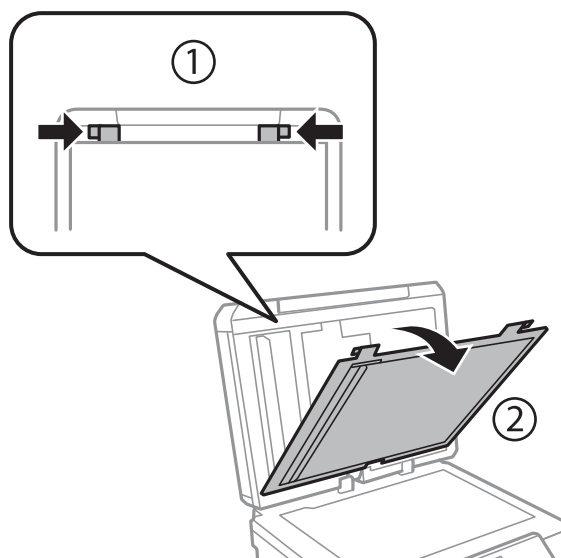


2. درپوش سند را باز کنید.

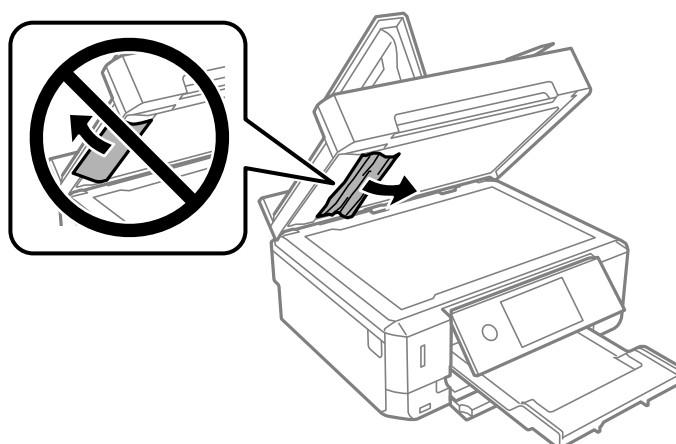


برطرف کردن مشکلات

3. پوشش مات درب اسکنر را بردارید.



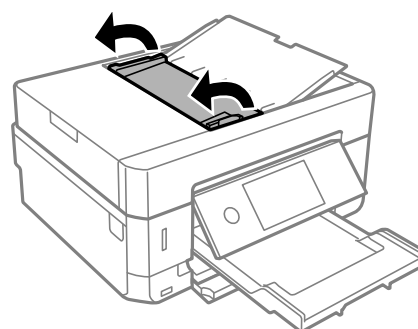
4. کاغذ گیر کرده را خارج کنید.



5. پوشش مات درب اسکنر را وصل کنید.

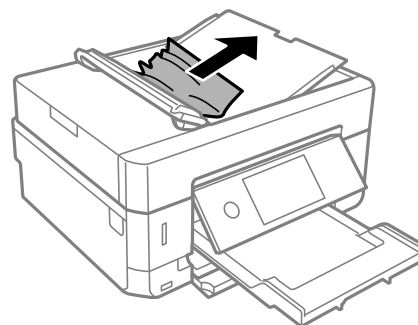
6. درپوش سند و سپس درپوش ADF را ببندید.

7. سینی ورودی ADF را باز کنید.



## برطرف کردن مشکلات

8. کاغذ گیر کرده را خارج کنید.



9. سینی ورودی ADF را ببندید.

## کاغذ به درستی تغذیه نمی شود

نکات زیر را بررسی کنید و سپس برای حل مشکل اقدامات مناسب را انجام دهید.

- چاپگر را روی یک سطح صاف قرار دهید و در شرایط محیطی توصیه شده راه اندازی کنید.
- از کاغذی که توسط این چاپگر پشتیبانی می شود استفاده کنید.
- به موارد احتیاطی مربوط به استفاده از کاغذ مراجعه کنید.
- بیشتر از حداکثر تعداد برگه های مشخص شده برای کاغذ قرار ندهید. در مورد کاغذ ساده، بالاتر از خطی که توسط نماد مثلث روی راهنمای لبه قرار دارد کاغذ قرار ندهید.
- مطمئن شوید که تنظیمات اندازه کاغذ و نوع کاغذ با اندازه واقعی کاغذ و نوع کاغذ موجود در چاپگر مطابقت دارد.
- غلتک داخل چاپگر را تمیز کنید.

### اطلاعات مرتبط

- ◀ "مشخصات محیطی" در صفحه 251
- ◀ "احتیاط های مربوط به استفاده از کاغذ" در صفحه 57
- ◀ "ظرفیت ها و کاغذ موجود" در صفحه 58
- ◀ "لیست انواع کاغذ" در صفحه 60
- ◀ "تمیز کردن مسیر کاغذ برای مشکلات تغذیه کاغذ" در صفحه 174

## گیر کردن کاغذ

- کاغذ را در جهت صحیح قرار دهید و راهنماهای لبه را مقابل لبه های کاغذ بلغزانید.
- اگر شما چندین برگه کاغذ را در چاپگر قرار داده اید، باید هر بار فقط یک برگه کاغذ را قرار دهید.

### اطلاعات مرتبط

- ◀ "خارج کردن کاغذ گیر کرده" در صفحه 209
- ◀ "بارگذاری کاغذ در کاست کاغذ 1" در صفحه 62
- ◀ "بارگذاری کاغذ در کاست کاغذ 2" در صفحه 66
- ◀ "بارگذاری کاغذ در سینی ورودی کاغذ از عقب" در صفحه 70



## برطرف کردن مشکلات

**کاغذ به صورت کج تغذیه می شود**

کاغذ را در جهت صحیح قرار دهید و راهنماهای لبه را مقابل لبه های کاغذ بلغزانید.

## اطلاعات مرتبط

- ← "بارگذاری کاغذ در کاست کاغذ 1" در صفحه 62
- ← "بارگذاری کاغذ در کاست کاغذ 2" در صفحه 66
- ← "بارگذاری کاغذ در سینی ورودی کاغذ از عقب" در صفحه 70

**چندین برگه کاغذ به طور همزمان وارد دستگاه شده اند**

- هر بار یک برگه کاغذ را در دستگاه قرار دهید.
- وقتی در طول چاپ دستی 2 طرفه چندین برگه کاغذ به طور همزمان وارد دستگاه می شوند، قبل از قرار دادن مجدد کاغذ هر یک از کاغذهای موجود در چاپگر را خارج کنید.

**کاغذ بدون اینکه چاپ شده باشد از سینی ورودی کاغذ از عقب خارج می شود**

اگر قبل از آماده شدن سینی ورودی کاغذ از عقب کاغذ را بارگذاری کنید، کاغذ بدون چاپ خارج خواهد شد. ابتدا کار چاپ را ارسال کنید و سپس وقتی چاپگر از شما درخواست می کند، کاغذ را بارگذاری کنید.

**سینی CD/DVD بیرون می آید**

- مطمئن شوید که دیسک به درستی روی سینی قرار گرفته است. سپس سینی را دوباره وارد کنید.
- تا زمانی که دستور داده نشده است، سینی CD/DVD را وارد نکنید. در غیر این صورت، خطا رخ می دهد و سینی بیرون می آید.

## اطلاعات مرتبط

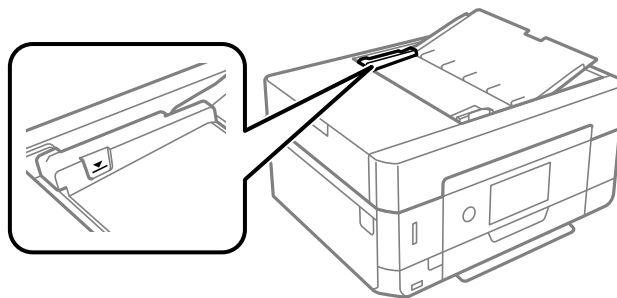
- ← "چاپ کردن عکس بر روی برچسب CD/DVD" در صفحه 97
- ← "کپی کردن بر روی برچسب CD/DVD" در صفحه 136

**اسناد در ADF تغذیه نمی شود**

- از اسنادی که توسط ADF پشتیبانی می شود استفاده کنید.
- اسناد را در جهت صحیح قرار دهید و راهنماهای لبه ADF را مقابل لبه اسناد بلغزانید.
- داخل ADF را تمیز کنید.

## برطرف کردن مشکلات

❑ اسناد را در بالای خط مشخص شده توسط علامت مثلث در ADF قرار ندهید.




❑ بررسی کنید که نماد ADF در پایین صفحه ظاهر شود. اگر ظاهر نشد، اسناد را دوباره قرار دهید.

## مشکلات مربوط به برق و پانل کنترل

### دستگاه روشن نمی شود

❑ مطمئن شوید سیم برق با ایمنی درون پریز قرار گرفته است.

❑ دکمه  را کمی بیشتر پایین نگه دارید.



### چراغها روشن و سپس خاموش می شوند

ممکن است ولتاژ چاپگر با ولتاژ پریز مطابقت نداشته باشد. چاپگر را خاموش کرده و فوراً از برق جدا کنید. سپس برچسب روی چاپگر را بررسی کنید.

**⚠ احتیاط:**

اگر ولتاژ مطابقت ندارد، دوباره چاپگر را به برق وصل نکنید. با فروشنده خود تماس بگیرید.

### دستگاه خاموش نمی شود

دکمه  را کمی بیشتر پایین نگه دارید. اگر هنوز هم نمی توانید چاپگر را خاموش کنید، سیم برق را به پریز نزدیک. برای جلوگیری از خشک شدن هد چاپ، دوباره چاپگر را با فشار دادن دکمه  روشن و خاموش کنید.

### دستگاه به صورت خودکار خاموش می شود

❑ **Power Off Settings < Basic Settings < Settings** را انتخاب کنید و سپس **Power Off If Inactive** و **Power Off If Disconnected** را غیرفعال کنید.

❑ **Basic Settings < Settings** را انتخاب کنید و سپس تنظیم **Power Off Timer** را غیرفعال کنید.

نکته:

بسته به محل خرید ممکن است دستگاهتان ویژگی **Power Off Settings** یا **Power Off Timer** را نداشته باشد.

## برطرف کردن مشکلات

## صفحه LCD تاریک می شود

چاپگر در حالت خواب است. برای برگشتن به حالت قبلی، هر قسمتی از روی صفحه LCD را لمس کنید.

## عدم امکان انجام زوم دوانگشتی به داخل و به خارج

اگر نمی‌توانید به داخل و به خارج زوم دوانگشتی کنید، با فشار دادن مختصر روی صفحه، عملیات‌ها را انجام دهید.

## قابلیت Auto Power On کار نمی‌کند

از فعال بودن تنظیم Auto Power On در Basic Settings مطمئن شوید.

از اتصال درست چاپگر با کابل USB یا شبکه مطمئن شوید.

اطلاعات مرتبط

← "گزینه‌های منو برای Basic Settings" در صفحه 183

## چاپ از رایانه امکان‌پذیر نیست

## بررسی اتصال (USB)

کابل USB را به طور ایمن به چاپگر و رایانه وصل کنید.

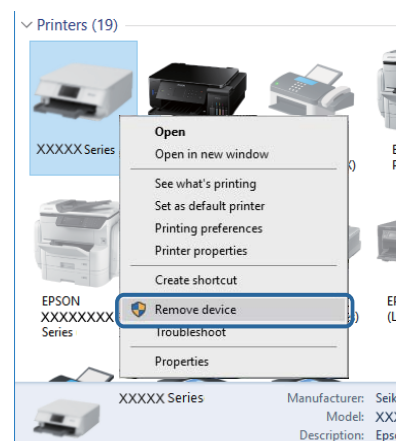
اگر از هاب USB استفاده می‌کنید، سعی کنید چاپگر را بطور مستقیم به رایانه وصل کنید.

اگر کابل USB شناسایی نشد، درگاه یا کابل USB را تغییر دهید.

اگر چاپگر نتواند کار چاپ را با اتصال USB انجام دهد، باید مراحل زیر را طی کنید.

کابل USB را از رایانه جدا کنید. روی آیکون چاپگر که در رایانه نشان داده شده است راست کلیک کنید و سپس قطع دستگاه را انتخاب کنید. سپس کابل USB را به رایانه متصل کرده و یک چاپ آزمایشی انجام دهید.

اتصال USB را با طی کردن مراحل تغییر روش اتصال به رایانه که در این راهنما ذکر شده است، بازنشانی کنید. برای مشاهده جزئیات به پیوند اطلاعات مرتبط مراجعه کنید.



## برطرف کردن مشکلات

## اطلاعات مرتبط

← "تغییر دادن روش اتصال به رایانه" در صفحه 53

## بررسی اتصال (شبکه)

- اگر نمی‌توانید از طریق شبکه چاپ کنید، به صفحه ای که روش اتصال شبکه از طریق رایانه را شرح می‌دهد مراجعه کنید.
- اگر سرعت چاپ پایین باشد یا روند چاپ دچار وقفه شود، ممکن است دستگاه‌های شبکه دچار مشکل شده باشد. چاپگر را به نقطه دسترسی نزدیک کنید و نقطه دسترسی را خاموش و روشن کنید. اگر مشکل بدین ترتیب برطرف نشد، به مستندات همراه نقطه دسترسی مراجعه کنید.
- هنگامی که نقطه دسترسی یا ارائه‌دهنده خود را تغییر می‌دهید، سعی کنید تنظیمات شبکه مربوط به چاپگر را دوباره انجام دهید. رایانه یا دستگاه هوشمند را به همان SSID که چاپگر متصل است وصل کنید.
- دستگاه‌هایی که می‌خواهید به شبکه متصل کنید را خاموش کنید. حدود 10 ثانیه صبر کنید و سپس دستگاه‌ها را به این ترتیب روشن کنید: نقطه دسترسی، رایانه یا دستگاه هوشمند و سپس چاپگر. چاپگر و رایانه یا دستگاه هوشمند را به نقطه دسترسی نزدیک کنید تا ارتباط امواج رادیویی بهتر شود و سپس سعی کنید تنظیمات شبکه را دوباره انجام دهید.
- گزارش اتصال شبکه را چاپ کنید. برای مشاهده جزئیات به پیوند اطلاعات مرتبط مراجعه کنید. اگر گزارش نشان دهد که اتصال شبکه قطع شده است، گزارش اتصال شبکه را بررسی کنید و سپس راه حل‌های چاپ شده را دنبال کنید.
- اگر نشانی IP چاپگر XXX.XXX.169.254 و ماسک زیر شبکه 255.255.0.0 باشد، نشانی IP را نمی‌توان به درستی تخصیص داد. نقطه دسترسی را دوباره راه‌اندازی کنید یا تنظیمات شبکه چاپگر را بازنشانی کنید. اگر مشکل بدین ترتیب برطرف نشد، به مستندات نقطه دسترسی مراجعه کنید.
- سعی کنید از طریق رایانه به یک وب سایت دسترسی پیدا کنید تا اطمینان حاصل کنید که تنظیمات شبکه رایانه شما صحیح است. اگر نمی‌توانید به هیچ وب سایتی دسترسی پیدا کنید، اشکالی در رایانه وجود دارد. اتصال شبکه رایانه را بررسی کنید.

## اطلاعات مرتبط

← "وصل شدن به رایانه" در صفحه 29

## بررسی نرم‌افزار و داده‌ها

- حتماً درایور چاپگر اصل Epson را نصب کنید. اگر درایور چاپگر اصل Epson نصب نشود، قابلیت‌ها محدود می‌شود. بهتر است از درایور چاپگر اصل Epson استفاده کنید. برای مشاهده جزئیات به پیوند اطلاعات مرتبط مراجعه کنید.
- اگر تصویر بزرگی را چاپ می‌کنید، ممکن است رایانه حافظه کافی نداشته باشد. تصویر را با وضوح کمتر و اندازه کوچکتر چاپ کنید.

## اطلاعات مرتبط

← "نصب برنامه‌ها" در صفحه 202

← "بررسی درایور چاپگر اصل Epson" در صفحه 220

## بررسی درایور چاپگر اصل Epson

با روش‌های زیر می‌توانید بفهمید که آیا درایور چاپگر نصب شده بر روی رایانه شما اصل است یا خیر.

## Windows

پانل کنترل > مشاهده دستگاه‌ها و چاپگرها (چاپگرها، چاپگرها و نمابرها) را انتخاب کنید و برای باز کردن پنجره ویژگی‌های سرور چاپ مراحل زیر را طی کنید.

## برطرف کردن مشکلات

Windows 10/Windows 8.1/Windows 8/Windows 7

بر روی نماد چاپگر و سپس بر روی ویژگی‌های سرور چاپ در بالای پنجره کلیک کنید.

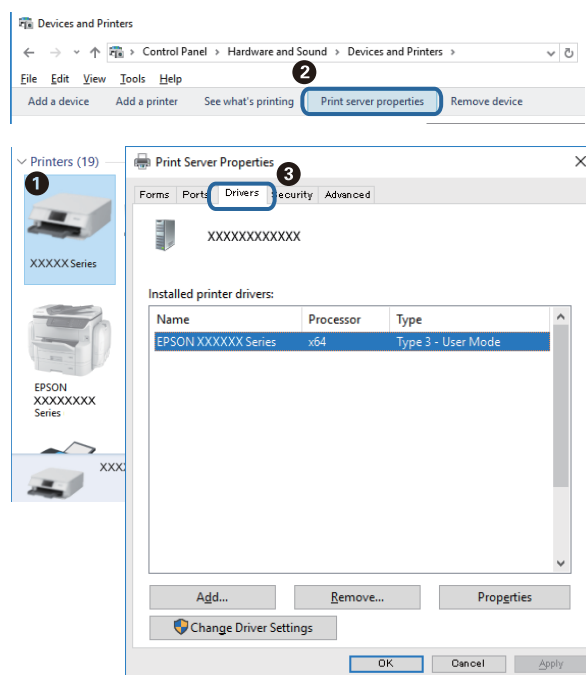
Windows Vista

بر روی نماد پوشه چاپگرها راست-کلیک و سپس بر روی اجرا به عنوان مدیر > ویژگی‌های سرور کلیک کنید.

Windows XP

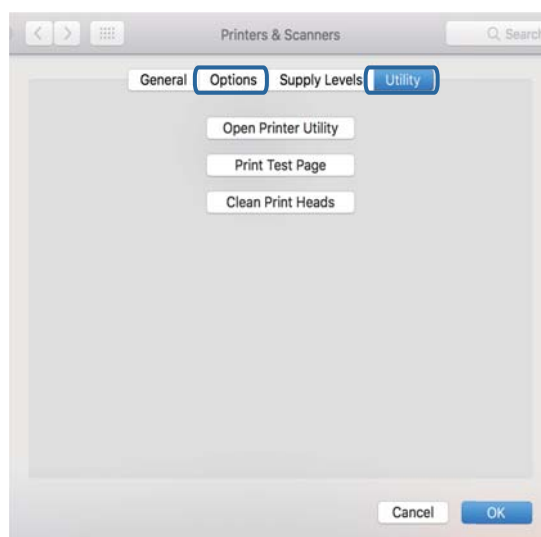
از منو فایل گزینه ویژگی‌های سرور را انتخاب کنید.

بر روی زبانه درایور کلیک کنید. ظاهر شدن نام چاپگر شما در فهرست به این معنی است که درایور چاپگر اصل Epson روی رایانه شما نصب شده است.



Mac OS

موارد برگزیده سیستم را از منوی < چاپگرها و اسکنرها (یا چاپ و اسکن، چاپ و فمابر) و سپس چاپگر را انتخاب کنید. بر روی گزینه‌ها و لوازم کلیک کنید. ظاهر شدن زبانه گزینه‌ها و برنامه در پنجره به این معنی است که درایور چاپگر اصل Epson روی رایانه شما نصب شده است.



## برطرف کردن مشکلات

اطلاعات مرتبط

← "نصب برنامه ها" در صفحه 202

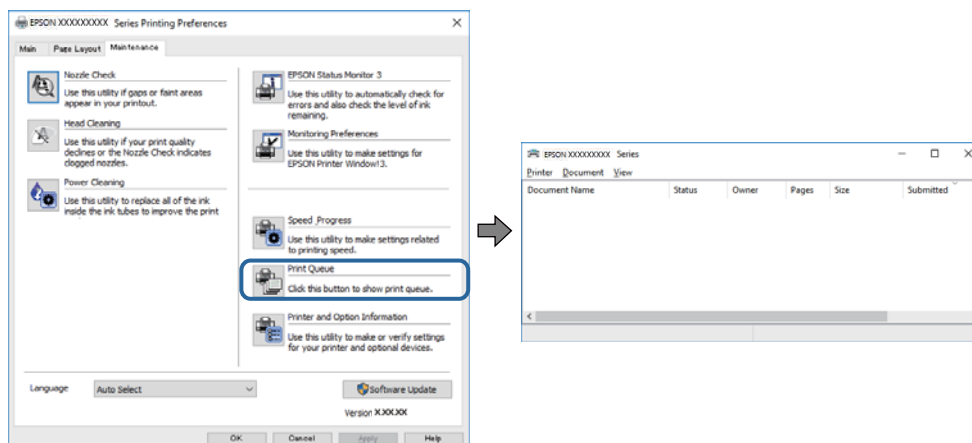
## بررسی وضعیت چاپگر از طریق رایانه (Windows)

□ پس از دیدن پیامی که اجرای ابزار بررسی اتصال **EPSON Status Monitor 3** را اعلام می‌کند، بر روی **تائید** کلیک کنید. بدین ترتیب می‌توانید خطاهای اتصال را پاک کنید یا با روش حل مشکلات آشنا شوید.

□ بر روی گزینه **EPSON Status Monitor 3** در زبانه **نگهداری** کلیک کنید و وضعیت چاپگر را بررسی کنید. اگر **EPSON Status Monitor 3** غیرفعال باشد، روی **تنظیم گسترش یافته** در زبانه **نگهداری** کلیک کنید و سپس **EPSON Status Monitor 3** را فعال کنید تا انتخاب نماید.

## برطرف کردن مشکلات

□ بر روی گزینه صف چاپ در زبانه نگهداری کلیک کنید.

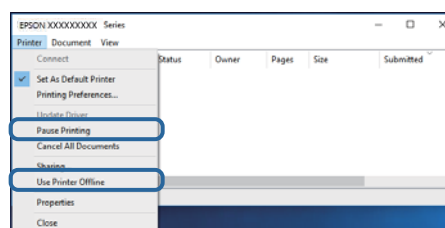


□ بررسی کنید آیا کار چاپی متوقف شده ای موجود است.

در صورت باقی ماندن داده غیر ضروری، لغو همه اسناد را از منو چاپگر انتخاب کنید.

□ مطمئن شوید چاپگر آفلاین نیست یا در حالت تعلیق قرار ندارد

اگر چاپگر آفلاین است یا در حالت تعلیق قرار دارد، علامت تنظیم آفلاین یا حالت تعلیق را از منوی چاپگر بردارید.



□ مطمئن شوید که چاپگر از منوی چاپگر بعنوان چاپگر پیش فرض انتخاب شده است (باید یک علامت تیک در مورد منو وجود داشته باشد).

اگر چاپگر بعنوان چاپگر پیش فرض انتخاب نشده است، آن را بعنوان چاپگر پیش فرض تنظیم کنید. اگر چندین نماد در پنل کنترل مشاهده دستگاه‌ها و چاپگرها (چاپگر، چاپگر و نمابر) وجود داشته باشد، برای انتخاب نماد باید به روش زیر عمل کنید.

مثال

اتصال USB: سری EPSON XXXX

اتصال شبکه: سری EPSON XXXX (شبکه)

اگر درایور چاپگر را چندین بار نصب کنید، نسخه‌هایی از درایور چاپگر ممکن است ایجاد شود. اگر نسخه‌هایی مانند "سری EPSON XXXX (نسخه 1)" ایجاد شده باشد، باید بر روی نماد درایور کپی شده راست-کلیک و سپس بر روی حذف دستگاه کلیک کنید.

□ اطمینان حاصل کنید که پورت چاپگر همانند ذیل به درستی در مشخصات < پورت از منوی چاپگر انتخاب شده باشد.

"USBXXX" را برای یک اتصال USB یا "EpsonNet Print Port" را برای یک اتصال شبکه انتخاب کنید.

اطلاعات مرتبط


← "لغو کردن چاپ" در صفحه 130

← "راهنمای درایور چاپگر Windows" در صفحه 193

## برطرف کردن مشکلات

## بررسی وضعیت چاپگر از طریق رایانه (Mac OS)

مطمئن شوید که وضعیت چاپگر روی مکث تنظیم نشده باشد.

موارد برگزیده سیستم را از منوی  < چاپگرها و اسکورها (یا چاپ و اسکن، چاپ و فابری) و سپس روی چاپگر دو بار کلیک کنید. اگر چاپگر متوقف شده است، روی از سرگیری (یا از سرگیری چاپگر) کلیک کنید.

اطلاعات مرتبط

← "راهنمای درایور چاپگر Mac OS" در صفحه 196

## هنگامی که نمی توانید تنظیمات شبکه را انجام دهید

□ دستگاه‌هایی که می خواهید به شبکه متصل کنید را خاموش کنید. حدود 10 ثانیه صبر کنید و سپس دستگاه‌ها را به این ترتیب روشن کنید: نقطه دسترسی، رایانه یا دستگاه هوشمند و سپس چاپگر. چاپگر و رایانه یا دستگاه هوشمند را به نقطه دسترسی نزدیک کنید تا ارتباط امواج رادیویی بهتر شود و سپس سعی کنید تنظیمات شبکه را دوباره انجام دهید.

□ **Settings < Network Settings < Connection Check** را انتخاب کنید و سپس گزارش اتصال شبکه را چاپ کنید. اگر خطایی رخ داده است، گزارش اتصال شبکه را بررسی نمایید و سپس راه حل های چاپ شده را دنبال کنید.

اطلاعات مرتبط

← "چاپ یک گزارش اتصال شبکه" در صفحه 46

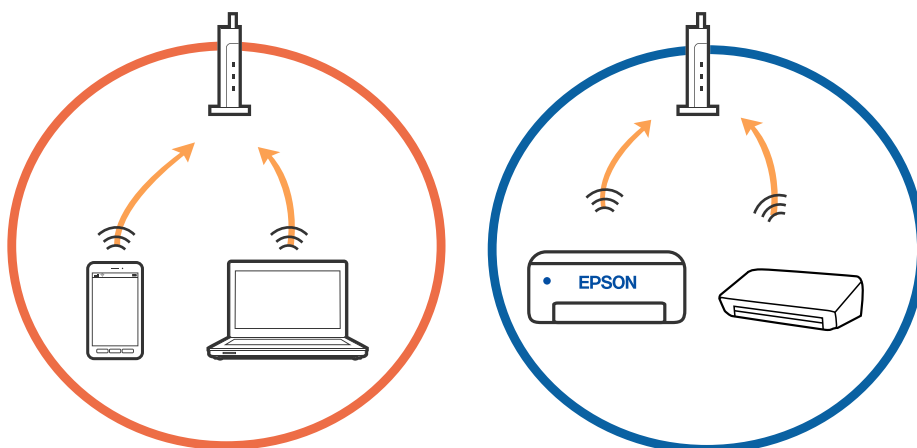
← "پیام ها و راه حل های موجود در گزارش اتصال شبکه" در صفحه 47

## با وجود اینکه تنظیمات شبکه مشکلی ندارد، نمی توان از دستگاه های دیگر به آن وصل شد

اگر با وجود اینکه گزارش وضعیت اتصال شبکه هیچ مشکلی را نشان نمی دهد ولی باز از روی رایانه یا دستگاه هوشمند نمی توانید به چاپگر وصل شوید، به موارد زیر مراجعه کنید.

□ وقتی بطور همزمان از چند روتر بی سیم استفاده می کنید، ممکن است بسته به تنظیمات روترهای بی سیم نتوانید از روی رایانه یا دستگاه هوشمند به چاپگر وصل شده و از آن استفاده کنید. رایانه یا دستگاه هوشمند را به همان روتر بی سیم که چاپگر متصل است وصل کنید.

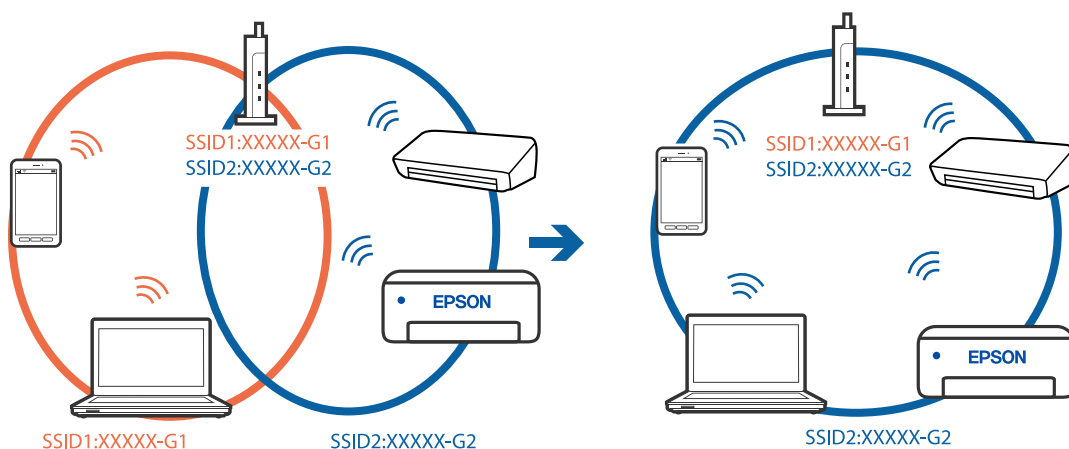
چنانچه عملکرد تترینگ در دستگاه هوشمند فعال شده است، آن را غیرفعال کنید.



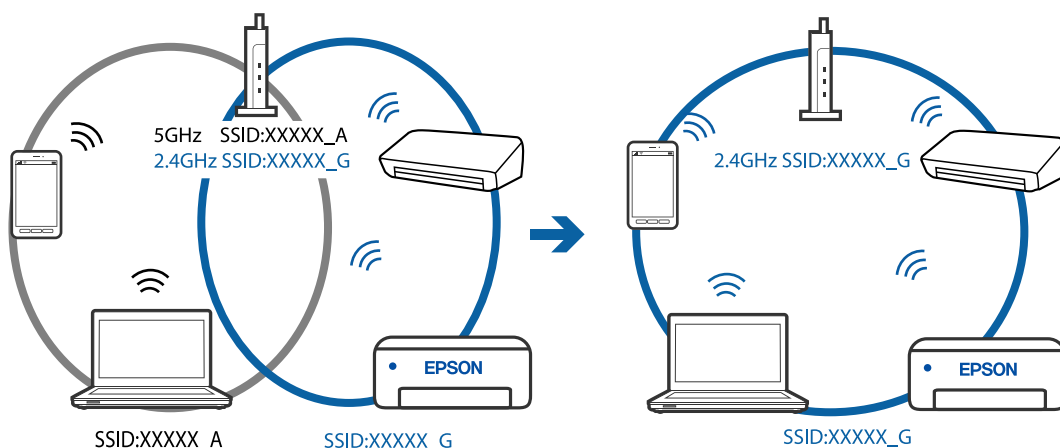


برطرف کردن مشکلات

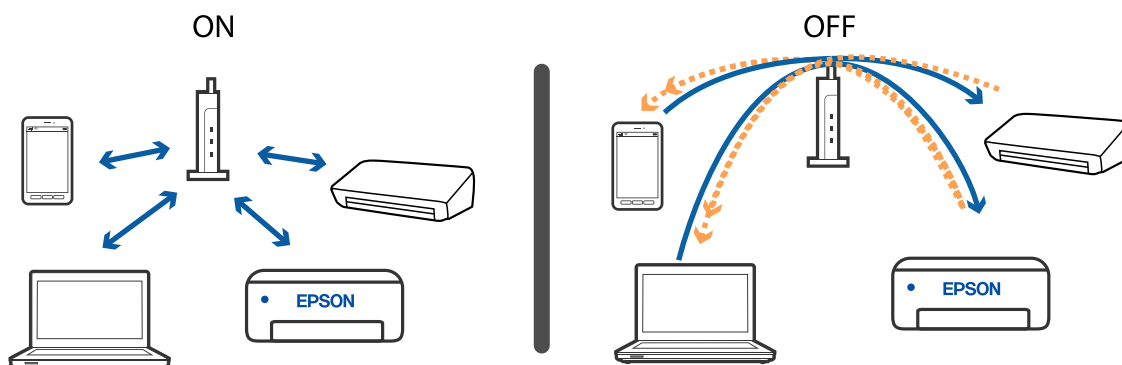
وقتی روتر بی سیم چندین SSID داشته باشد و دستگاه ها به SSID های مختلف یک روتر بی سیم وصل باشند، ممکن است نتوانید به نقطه دسترسی وصل شوید. رایانه یا دستگاه هوشمند را به همان SSID که چاپگر متصل است وصل کنید.



یک روتر بی سیم که هم با IEEE 802.11g و IEEE 802.11a وصل باشد SSID هایی دارد که 2.4 گیگاهرتز و 5 گیگاهرتز هستند. اگر رایانه یا دستگاه هوشمند را به 5 گیگاهرتزی وصل کنید نمی توانید به چاپگر وصل شوید زیرا چاپگر فقط ارتباطات بر روی 2.4 گیگاهرتز را پشتیبانی می کند. رایانه یا دستگاه هوشمند را به همان SSID که چاپگر متصل است وصل کنید.



اغلب روترهای بی سیم یک ویژگی جداکننده حریم خصوصی دارند که ارتباط بین دستگاه متصل را مسدود می کند. اگر با وجود وصل بودن به یک شبکه یکسان، نمی توانید بین چاپگر و رایانه یا دستگاه هوشمند ارتباط برقرار کنید، جداکننده حریم خصوصی را بر روی روتر بی سیم غیرفعال کنید. برای جزئیات بیشتر به مستندات عرضه شده با روتر بی سیم مراجعه کنید.



اطلاعات مرتبط

«بررسی SSID متصل به چاپگر» در صفحه 226

برطرف کردن مشکلات


← "بررسی SSID رایانه" در صفحه 226

## بررسی SSID متصل به چاپگر

(SimpleWi-Fi Direct و Wi-Fi) را می‌توانید SSID مربوط به (Settings < Network Settings < Network Status) را انتخاب کنید. از هر منو می‌توانید SSID مربوط به Wi-Fi و SimpleWi-Fi Direct (AP) را بررسی کنید.

## بررسی SSID رایانه

Windows

بر روی  در سینی وظیفه دسکتاپ کلیک کنید. نام SSID متصل را از فهرست نمایش داده شده علامت بزنید.



## برطرف کردن مشکلات

## Mac OS

بر روی نماد Wi-Fi در بالای صفحه رایانه کلیک کنید. فهرست SSID ها ظاهر می شود و SSID متصل با علامت تیک مشخص می شود.



## چاپ از طریق iPhone یا iPad امکان پذیر نیست

☐ iPhone یا iPad را به همان شبکه ای (SSID) که چاپگر وصل شده، متصل کنید.

☐ Paper Configuration را در منوهای زیر فعال کنید.

Paper Configuration < Paper Source Setting < Printer Settings < Settings

☐ تنظیمات AirPrint را در Web Config فعال کنید.

اطلاعات مرتبط

← "اتصال به یک دستگاه هوشمند" در صفحه 30

← "برنامه پیکربندی عملیات چاپگر (Web Config)" در صفحه 190

## مشکلات مربوط به کار چاپی

### نسخه چاپی دارای خط افتادگی است یا بدون رنگ است

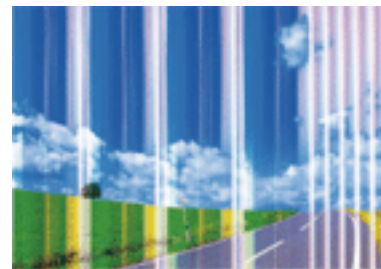
اگر شما برای یک مدت طولانی از چاپگر استفاده نکرده اید، ممکن است نازل های سر چاپگر مسدود شده باشند و قطره های جوهر خارج نشوند. بررسی نازل را انجام دهید، و سپس اگر هر کدام از نازل های هد چاپ مسدود شده اند، هد چاپ را تمیز کنید.

اطلاعات مرتبط

← "بررسی و تمیز کردن هد چاپ" در صفحه 170

برطرف کردن مشکلات

## خطوط اضافه یا رنگ های غیرمنتظره ظاهر می شود



ممکن است نازل های هد چاپ مسدود شده باشند. یک بررسی نازل برای بررسی انسداد نازل های هد چاپ، انجام دهید. اگر هر کدام از نازل های هد چاپ مسدود شده اند، هد چاپ را تمیز کنید.

اطلاعات مرتبط

◀ "بررسی و تمیز کردن هد چاپ" در صفحه 170

## خطوط اضافه رنگی در فواصل حدود 2.5 سانتی متر ظاهر می شود



- تنظیمات نوع کاغذ مناسب را برای نوع کاغذ موجود در چاپگر انتخاب کنید.
- هد چاپ را با استفاده از ویژگی **Horizontal Alignment** تراز کنید.
- هنگام چاپ بر روی کاغذ ساده، با استفاده از تنظیمات کیفیت بالاتر چاپ کنید.

اطلاعات مرتبط

◀ "لیست انواع کاغذ" در صفحه 60

◀ "تراز کردن هد چاپ — پانل کنترل" در صفحه 172

## برطرف کردن مشکلات

چاپ های تار، خطوط اضافه عمودی، یا عدم ترازبندی



enthalten alle  
Aufdruck. W  
5008 "Regel

هد چاپ را با استفاده از ویژگی **Vertical Alignment** تراز کنید.

اطلاعات مرتبط

← "تراز کردن هد چاپ — پانل کنترل" در صفحه 172

حتی بعد از تراز کردن سر چاپگر، کیفیت چاپ بهتر نمی شود

در طول چاپ دو طرفه (یا با سرعت بالا)، سر چاپگر همزمان با چاپ به هر دو جهت حرکت می کند، و ممکن است خطوط عمودی تراز نشوند. اگر کیفیت چاپ بهتر نشده است، تنظیمات چاپ دو طرفه (یا با سرعت بالا) را غیرفعال کنید. غیرفعال کردن این تنظیمات می تواند سرعت چاپ را کاهش دهد.

پانل کنترل

**Bidirectional** را در **Settings < Printer Settings** غیرفعال کنید.

Windows

سرعت زیاد را در زبانه گزینه بیشتر درایور چاپگر پاک کنید.

Mac OS

موارد برگزیده سیستم را از منوی  < چاپگرها و اسکنرها (یا چاپ و اسکن، چاپ و نمابر) و سپس چاپگر را انتخاب کنید. روی گزینه ها و لوازم < گزینه ها (یا درایور) کلیک کنید. **Off** را بعنوان تنظیم **High Speed Printing** انتخاب کنید.

اطلاعات مرتبط

← "گزینه های منو برای **Printer Settings**" در صفحه 184

← "راهنمای درایور چاپگر **Windows**" در صفحه 193

← "راهنمای درایور چاپگر **Mac OS**" در صفحه 196

## کیفیت چاپ پایین است

اگر کیفیت چاپ به دلیل چاپ های تار، وجود نوار در چاپ، رنگ های چاپ نشده، رنگ های کم رنگ، الگوهای موزاییک شکل و عدم ترازبندی در چاپ ها پایین است موارد زیر را بررسی کنید.

بررسی چاپگر

بررسی نازل را انجام دهید، و سپس اگر هر کدام از نازل های هد چاپ مسدود شده اند، هد چاپ را تمیز کنید.

هد چاپ را تراز کنید.

## برطرف کردن مشکلات

## بررسی کاغذ

- از کاغذی که توسط این چاپگر پشتیبانی می شود استفاده کنید.
- بر روی کاغذی که مرطوب، آسیب دیده یا بسیار کهنه است چاپ نکنید.
- اگر کاغذ لوله شده یا پاکت نامه پف کرده، آن را یکدست و صاف کنید.
- بعد از چاپ کاغذ را فوراً دسته نکنید.
- قبل از بایگانی یا نمایش کارهای چاپی، آنها را بطور کامل خشک کنید. هنگام خشک کردن کارهای چاپی، از نور مستقیم آفتاب اجتناب کنید، از خشک کن استفاده نکنید و طرف چاپ شده کاغذ را لمس نکنید.
- هنگام چاپ تصاویر و عکس ها، Epson توصیه می کند از کاغذ اصلی Epson به جای کاغذ ساده استفاده کنید. بر روی طرف قابل چاپ کاغذ اصلی Epson چاپ کنید.

## بررسی تنظیمات چاپ

- تنظیمات نوع کاغذ مناسب را برای نوع کاغذ موجود در چاپگر انتخاب کنید.
- مقدار کیفیت را از پانل کنترل یا درایور چاپگر بر روی **Best** تنظیم کنید.

## بررسی کارتریج جوهر

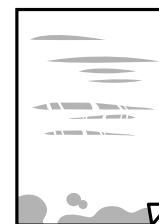
- Epson توصیه می کند که از کارتریج جوهر تا قبل از تاریخ چاپ شده بر روی بسته استفاده کنید.
- برای کسب بهترین نتیجه، از کارتریج جوهر پر که دارای شش ماه تاریخ مصرف پس از باز شدن بسته بندی هستند استفاده کنید.
- سعی کنید از کارتریج های اصلی جوهر Epson استفاده کنید. این محصول طوری طراحی شده است که رنگها را بر اساس استفاده کارتریج های اصلی جوهر Epson تنظیم می کند. استفاده از کارتریج های جوهر غیر اصل ممکن است کیفیت چاپ را کاهش دهند.

## اطلاعات مرتبط

- ← "بررسی و تمیز کردن هد چاپ" در صفحه 170
- ← "تراز کردن هد چاپ" در صفحه 171
- ← "ظرفیت ها و کاغذ موجود" در صفحه 58
- ← "احتیاط های مربوط به استفاده از کاغذ" در صفحه 57
- ← "لیست انواع کاغذ" در صفحه 60

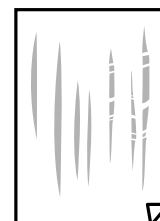
## کاغذ لکه یا خط افتادگی دارد

- زمانی که نوار افقی نمایان می شود یا در بالا یا پایین کاغذ لکه ایجاد می شود، کاغذ را در جهت صحیح قرار دهید و راهنماهای لبه را به سمت لبه های کاغذ بلغزانید.



## برطرف کردن مشکلات

□ زمانی که نوار عمودی نمایان می‌شود یا روی کاغذ لکه ایجاد می‌شود، مسیر کاغذ را تمیز کنید.



□ کاغذ را روی یک سطح صاف قرار دهید تا بررسی کنید که دارای تاخوردگی است یا خیر. اگر دارای تاخوردگی است، آن را صاف کنید.

□ اگر روی کاغذ ضخیم خط می‌افتد، تنظیم کاهش خط افتادگی را فعال کنید. در صورت فعال کردن این تنظیم، ممکن است کیفیت چاپ کاهش یابد یا سرعت چاپ کم شود.


□ پانل کنترل

آیتم **Settings < Printer Settings** را از صفحه اصلی انتخاب کنید و سپس **Thick Paper** را فعال کنید.

□ Windows

روی تنظیم گسترش یافته از زبانه نگهداری درایور چاپگر کلیک کرده و سپس کاغذ ضخیم و پاکت های نامه را انتخاب کنید.

□ Mac OS

موارد برگزیده سیستم را از منوی  < چاپگرها و اسکنرها (یا چاپ و اسکن، چاپ و فابری) و سپس چاپگر را انتخاب کنید. روی گزینه ها و لوازم < گزینه ها (یا درایور) کلیک کنید. **On** را بعنوان تنظیم **Thick paper and envelopes** انتخاب کنید.

□ هنگام چاپ 2 طرفه دستی، مطمئن شوید قبل از قرار دادن دوباره کاغذ، جوهر بطور کامل خشک شده باشد.

### اطلاعات مرتبط

◀ "بارگذاری کاغذ در کاست کاغذ 1" در صفحه 62

◀ "بارگذاری کاغذ در کاست کاغذ 2" در صفحه 66

◀ "بارگذاری کاغذ در سینی ورودی کاغذ از عقب" در صفحه 70

◀ "پاک کردن مسیر کاغذ از لکه‌های جوهر" در صفحه 173

◀ "راهنمای درایور چاپگر Windows" در صفحه 193

◀ "راهنمای درایور چاپگر Mac OS" در صفحه 196

## کاغذ در حین چاپ خودکار دو طرفه کمرنگ است

وقتی از ویژگی چاپ دو طرفه خودکار استفاده می‌کنید و داده‌هایی با تراکم بالا را چاپ می‌کنید مثل تصاویر و نمودار، تراکم چاپ را روی مقدار کمتر و مدت زمان خشک شدن را روی مدت بیشتر تنظیم کنید.

### اطلاعات مرتبط

◀ "چاپ 2 طرفه" در صفحه 110

◀ "گزینه‌های منو برای کپی کردن" در صفحه 138

## عکس‌های چاپ شده چسبناک هستند

ممکن است روی سمت نادرست کاغذ عکس چاپ کرده باشید. اطمینان حاصل کنید که چاپ را روی سمت قابل چاپ انجام دهید.

هنگام چاپ بر روی پشت کاغذ عکس، باید مسیر کاغذ را تمیز کنید.

## برطرف کردن مشکلات

## اطلاعات مرتبط

← "پاک کردن مسیر کاغذ از لکه‌های جوهر" در صفحه 173

## تصاویر یا عکس‌ها با رنگ‌های غیرمنتظره چاپ می‌شوند

وقتی از صفحه کنترل‌ی از درایور چاپگر Windows چاپ می‌کنید، تنظیم ترازبندی خودکار عکس (PhotoEnhance) Epson به صورت پیش فرض بسته به نوع کاغذ اعمال می‌شود. سعی کنید تنظیمات را تغییر دهید.

## □ پانل کنترل

تنظیم Enhance را از Auto به People، Night Scene، یا Landscape تغییر دهید. اگر مشکل با تغییر تنظیم برطرف نشد، PhotoEnhance را با انتخاب Enhance Off غیرفعال کنید.

## □ Windows درایور چاپگر

در زبانه گزینه بیشتر گزینه سفارشی را در تصحیح رنگ انتخاب کنید و سپس روی پیشرفته کلیک کنید. تنظیم تصحیح رنگ را از تصحیح به سایر گزینه‌ها تغییر دهید. اگر ایجاد تغییر هم اثری نداشت، از یک روش تصحیح رنگ دیگر به غیر PhotoEnhance در مدیریت رنگ استفاده کنید.

## اطلاعات مرتبط

← "گزینه‌های منو وپرایش عکس" در صفحه 94

← "تنظیم رنگ چاپ" در صفحه 123

← "راهنمای درایور چاپگر Windows" در صفحه 193

## رنگ‌ها با آنچه که روی نمایشگر می‌بینید فرق می‌کند

□ دستگاه‌های نمایشگر نظیر صفحه نمایش رایانه دارای خصوصیات نمایش مختص خودشان هستند. اگر نمایشگر دارای توازن نباشد، تصویر با روشنایی و رنگ‌های صحیح نمایش داده نمی‌شود. خصوصیات دستگاه را تنظیم کنید. سپس، مراحل زیر را طی کنید.

## □ Windows

وارد پنجره درایور چاپگر شوید، سفارشی را به عنوان تنظیم تصحیح رنگ در زبانه گزینه بیشتر انتخاب و بر روی پیشرفته کلیک کنید. EPSON استاندارد را بعنوان تنظیم حالت رنگی انتخاب کنید.

## □ Mac OS

به کادر محاوره چاپ دسترسی پیدا کنید. Color Options را از منوی شناور انتخاب و بر روی پیکان کنار تنظیمات پیشرفته کلیک کنید. EPSON استاندارد را بعنوان تنظیم Mode انتخاب کنید.

□ تابش نور به نمایشگر دارای تأثیر بر چگونگی دیده شدن تصویر در نمایشگر می‌باشد. از نور مستقیم خودداری کنید و تصویر را در جایی که نور مناسب وجود دارد، تأیید نمایید.

□ رنگ‌ها ممکن است با آنچه که در دستگاه‌های هوشمند نظیر تلفن‌ها یا تبلت‌های هوشمند با نمایشگرهای دارای وضوح بالا می‌بینید، متفاوت باشد.

□ رنگ‌های یک نمایشگر به طور کامل با رنگ‌های روی کاغذ یکسان نیست زیرا دستگاه نمایشگر و چاپگر دارای فرایند متفاوتی برای تولید رنگ‌ها می‌باشند.

## اطلاعات مرتبط

← "راهنمای درایور چاپگر Windows" در صفحه 193

← "راهنمای درایور چاپگر Mac OS" در صفحه 196



## برطرف کردن مشکلات

## چاپ بدون حاشیه امکان پذیر نیست

تنظیم بدون حاشیه را در تنظیمات چاپ انجام دهید. اگر نوع کاغذی را انتخاب کنید که از چاپ بدون حاشیه پشتیبانی نمی کند، نمی توانید بدون حاشیه را انتخاب کنید. نوع کاغذی را انتخاب کنید که از چاپ بدون حاشیه پشتیبانی کند.

## اطلاعات مرتبط

- ← "گزینه های منو مربوط به تنظیمات کاغذ و چاپ" در صفحه 93
- ← "گزینه های منو برای کپی کردن" در صفحه 138
- ← "مقدمات چاپ — Windows" در صفحه 106
- ← "مقدمات چاپ — Mac OS" در صفحه 108

## درحین چاپ بدون حاشیه، لبه های تصویر برش داده می شود

در طول چاپ بدون حاشیه، تصویر تا حدی بزرگ می شود و قسمت های بیرون زده برش داده می شوند. یک تنظیم بزرگنمایی کمتر انتخاب کنید.

## □ پانل کنترل

تنظیم Expansion را تغییر دهید.

## □ Windows

روی تنظیم در کنار کادر انتخاب بدون حاشیه در زبانه اندازه از درایور چاپگر کلیک کنید و سپس تنظیمات را تغییر دهید.

## □ Mac OS

تنظیم گسترش از منوی تنظیمات چاپ کادر چاپ را تغییر دهید.

## اطلاعات مرتبط

- ← "گزینه های منو مربوط به تنظیمات کاغذ و چاپ" در صفحه 93
- ← "گزینه های منو برای کپی کردن" در صفحه 138
- ← "راهنمای درایور چاپگر Windows" در صفحه 193
- ← "راهنمای درایور چاپگر Mac OS" در صفحه 196

## محل، اندازه، یا حاشیه های کار چاپی درست نیست

□ کاغذ را در جهت صحیح قرار دهید و گیره های نگهدارنده لبه را مقابل لبه های کاغذ بلغزانید.

□ هنگام قرار دادن اوراق در شیشه اسکنر، گوشه سند را با گوشه ای که توسط نماد روی قاب شیشه اسکنر نشان داده شده است تراز کنید. اگر لبه های کپی از بین رفته، اسناد را کمی از مرکز دور کنید.

□ هنگام قرار دادن اوراق در شیشه اسکنر، با استفاده از یک دستمال تمیز خشک و نرم، شیشه اسکنر و درپوش سند را تمیز کنید. اگر گرد و غبار یا لکه هایی بر روی شیشه وجود داشته باشد، ممکن است قسمت کپی گسترش یابد تا گرد و غبار یا لکه را نیز در بر گیرد، در نتیجه محل کپی نادرستی ایجاد کند یا تصویر کوچک شود.



□ تنظیم اندازه کاغذ مناسب را انتخاب کنید.

## برطرف کردن مشکلات

تنظیم حاشیه را در برنامه انجام دهید تا در ناحیه قابل چاپ اعمال شود.

## اطلاعات مرتبط

- ← "بارگذاری کاغذ در کاست کاغذ 1" در صفحه 62
- ← "بارگذاری کاغذ در کاست کاغذ 2" در صفحه 66
- ← "بارگذاری کاغذ در سینی ورودی کاغذ از عقب" در صفحه 70
- ← "تمیز کردن شیشه اسکنر" در صفحه 176
- ← "ناحیه قابل چاپ" در صفحه 245

## چندین سند در یک برگه کپی می شوند

وقتی چند سند در شیشه اسکنر قرار می دهید تا بطور جداگانه کپی شود، اما آنها در یک صفحه تکی کپی می شوند، بین اسناد حداقل 5 میلی متر فاصله بگذارید. اگر مشکل رفع نشد، هر دفعه یک سند قرار دهید.

## اطلاعات مرتبط

- ← "قرار دادن عکس برای کپی کردن" در صفحه 77

## موقعیت چاپ برچسب عکس نادرست است

موقعیت چاپ را از منو **Printer Settings < Stickers** پانل کنترل تنظیم کنید.

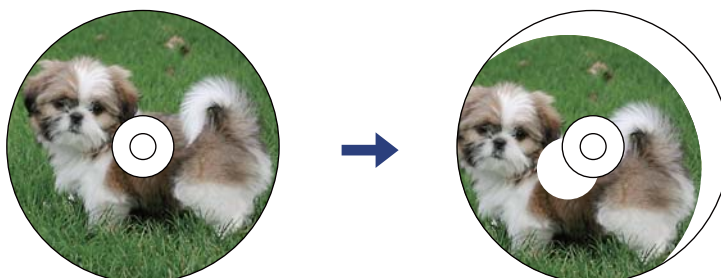
## اطلاعات مرتبط

- ← "گزینه‌های منو برای Printer Settings" در صفحه 184

## موقعیت چاپ یا کپی در CD/DVD نادرست است

موقعیت چاپ را از منو **Printer Settings < CD/DVD** پانل کنترل تنظیم کنید.

شیشه اسکنر و درپوش سند را با استفاده از یک دستمال تمیز خشک و نرم پاک کنید. اگر گرد و غبار یا لکه‌هایی بر روی شیشه وجود داشته باشد، ممکن است قسمت کپی گسترش یابد تا گرد و غبار یا لکه را نیز در بر گیرد، در نتیجه محل کپی نادرستی ایجاد کند یا تصویر کوچک شود.



## اطلاعات مرتبط

- ← "گزینه‌های منو برای Printer Settings" در صفحه 184

## برطرف کردن مشکلات

## نویسه های چاپ شده نادرست و درهم هستند

☐ کابل USB را به طور ایمن به چاپگر و کامپیوتر وصل کنید.

☐ کارهای چاپی را لغو کنید.

☐ هنگام چاپ، رایانه را به طور دستی در حالت هایپرنت یا در حالت خواب قرار دهید. بار دیگر که رایانه را روشن کنید ممکن است صفحات متن درهم چاپ شوند.

## اطلاعات مرتبط

← "لغو کردن چاپ" در صفحه 130

## تصویر چاپ شده معکوس است

علامت تنظیمات تصویر آینه ای را در درایور چاپگر یا برنامه بردارید.

☐ Windows

علامت تصویر آینه را از زبانه گزینه بیشتر درایور چاپگر بردارید.

☐ Mac OS

علامت Mirror Image را از منوی تنظیمات چاپ کادر چاپ بردارید.

## اطلاعات مرتبط

← "راهنمای درایور چاپگر Windows" در صفحه 193

← "راهنمای درایور چاپگر Mac OS" در صفحه 196

## وجود الگوهای موزاییک شکل در چاپ ها

هنگام چاپ تصاویر و عکس ها، با داده وضوح بالا چاپ کنید. تصاویر روی وب سایت اغلب وضوح پایینی دارند با اینکه در حالت نمایش خوب به نظر می رسند و به همین دلیل ممکن است کیفیت چاپ کاهش یابد.

## رنگ ها یکدست نیستند، لکه، نقطه یا خطوط مستقیم در تصویر کپی شده ظاهر می شود

☐ مسیر کاغذ را تمیز کنید.

☐ شیشه اسکتر را تمیز کنید.

☐ ADF را تمیز کنید.

☐ هنگام قرار دادن اسناد بر روی شیشه اسکتر فشار زیادی به اسناد وارد نکنید.

☐ وقتی کاغذ لکه دار شده است، باید تنظیمات تراکم کپی را کمتر کنید.

## اطلاعات مرتبط

← "پاک کردن مسیر کاغذ از لکه های جوهر" در صفحه 173

← "تمیز کردن شیشه اسکتر" در صفحه 176

← "گزینه های منو برای کپی کردن" در صفحه 138

## برطرف کردن مشکلات

## الگوی هاشور خورده در تصویر کپی شده ظاهر می شود.

تنظیمات کوچک یا بزرگ کردن را تغییر دهید یا اسناد را با کمی زاویه متفاوت قرار دهید.

اطلاعات مرتبط

← "گزینه‌های منو برای کپی کردن" در صفحه 138

## تصویری از پشت اسناد در تصویر کپی شده ظاهر می شود.

در مورد یک سند نازک، سند را بر روی شیشه اسکنر قرار داده و سپس یک قطعه کاغذ سیاه روی آن قرار دهید.

تنظیم تراکم کپی را از پانل کنترل کم کنید.

اطلاعات مرتبط

← "گزینه‌های منو برای کپی کردن" در صفحه 138

## مشکل کار چاپی برطرف نمی شود

اگر همه راه حل‌ها را امتحان کرده‌اید و مشکل هنوز حل نشده است، درایور چاپگر را حذف و دوباره نصب کنید.

اطلاعات مرتبط

← "حذف برنامه‌ها" در صفحه 204

← "نصب برنامه‌ها" در صفحه 202

## سایر مشکلات مربوط به چاپ

## چاپ بسیار آهسته است

برنامه‌های غیرضروری را ببندید.

تنظیمات کیفیت را پایین‌تر بیاورید. چاپ با کیفیت بالا سرعت چاپ را کاهش می‌دهد.

تنظیم دو طرفه (یا سرعت بالا) را فعال کنید. زمانی که این تنظیم فعال می‌شود، هد چاپ زمانی که در هر دو جهت حرکت می‌کند چاپ انجام می‌دهد و سرعت چاپ افزایش می‌یابد.


پانل کنترل

**Bidirectional** را در **Printer Settings < Settings** فعال کنید.

Windows

علامت سرعت زیاد را از زبانه گزینه بیشتر درایور چاپگر انتخاب کنید.


Mac OS

موارد برگزیده سیستم را از منوی  < چاپگرها و اسکنرها (یا چاپ و اسکن، چاپ و فابری) و سپس چاپگر را انتخاب کنید. روی گزینه‌ها و لوازم < گزینه‌ها (یا درایور) کلیک کنید. **On** را بعنوان تنظیم **High Speed Printing** انتخاب کنید.

## برطرف کردن مشکلات

❑ بیصدا را غیرفعال کنید.


❑ پانل کنترل

بر روی آیکن  در صفحه اصلی ضربه بزنید و آن را غیرفعال کنید.

❑ Windows

بیصدا را در زبانه اندازه درایور چاپگر غیرفعال کنید.

❑ Mac OS

موارد برگزیده سیستم را از منوی  < چاپگرها و اسکنرها (یا چاپ و اسکن، چاپ و فابری) و سپس چاپگر را انتخاب کنید. روی گزینه ها و لوازم < گزینه ها (یا درایور) کلیک کنید. Off را بعنوان تنظیم بیصدا انتخاب کنید.

❑ اگر چاپ را از طریق شبکه انجام دهید، دستگاه شبکه ممکن است دچار مشکل اتصال شود. چاپگر را به دستگاه نزدیک کنید و نقطه دسترسی را خاموش و دوباره روشن کنید. اگر مشکل باز هم برطرف نشد، به مستندات ارائه شده همراه نقطه دسترسی مراجعه کنید.

❑ اگر داده مترکم مانند عکس را بر روی کاغذ ساده چاپ کنید، کار چاپ ممکن است برای حفظ کیفیت چاپ طولانی تر شود. این وضعیت نقص محسوب نمی شود.

## اطلاعات مرتبط

← "گزینه های منو برای Printer Settings" در صفحه 184

← "راهنمای درایور چاپگر Windows" در صفحه 193


← "راهنمای درایور چاپگر Mac OS" در صفحه 196

## سرعت چاپ در طول چاپ متوالی به طور قابل توجهی کاهش می یابد

سرعت چاپ کاهش می یابد تا از بیش از حد گرم شدن و آسیب دیدن مکانیسم چاپگر جلوگیری شود. به هر حال می توانید به چاپ ادامه دهید. برای بازگشت به سرعت چاپ عادی، حداقل به مدت 30 دقیقه از چاپگر استفاده نکنید. اگر چاپگر را از برق بکشید، سرعت چاپ به حالت عادی باز نمی گردد.

## لغو چاپ در رایانه دارای سیستم عامل Mac OS X v10.6.8 امکان پذیر نیست

اگر می خواهید چاپ را از طریق رایانه خود متوقف کنید، تنظیمات زیر را انجام دهید.

Web Config را اجرا کنید و سپس Port9100 را به عنوان تنظیمات پروتکل با اولویت زیاد در AirPrint راه اندازی انتخاب کنید. موارد برگزیده سیستم را از منوی  < چاپگرها و اسکنرها (یا چاپ و اسکن، چاپ و فابری) انتخاب کنید. چاپگر را حذف کنید و سپس دوباره چاپگر را اضافه نمایید.

## اطلاعات مرتبط

← "برنامه پیکربندی عملیات چاپگر (Web Config)" در صفحه 190

## دستگاه اسکن نمی کند

❑ اگر با ADF اسکن می کنید، بررسی کنید درپوش اسناد و درپوش ADF بسته باشند.

❑ شما نمی توانید از ADF هنگام اسکن کردن از حالت عکس در Epson Scan 2 استفاده کنید.

❑ کابل USB را به طور ایمن به چاپگر و رایانه وصل کنید. اگر از هاب USB استفاده می کنید، سعی کنید چاپگر را بطور مستقیم به رایانه وصل کنید.

## برطرف کردن مشکلات

- ❑ اگر شما از طریق یک شبکه و با وضوح بالا اسکن می‌کنید، ممکن است خطا در ارتباط رخ دهد. وضوح را کم کنید.
- ❑ اطمینان حاصل کنید که چاپگر صحیح (اسکنر) در Epson Scan 2 انتخاب شده است.

### بررسی کنید که هنگام استفاده از Windows چاپگر شناخته شده باشد

در Windows، دقت کنید چاپگر (اسکنر) در اسکنر و دوربین نشان داده شود. چاپگر (اسکنر) باید با عنوان «EPSON XXXXXX» (نام چاپگر) نمایش داده شده باشد. اگر چاپگر (اسکنر) نشان داده نشد، Epson Scan 2 را حذف و دوباره نصب کنید. برای دسترسی به اسکنر و دوربین به موارد زیر مراجعه کنید.

#### Windows 10

روی دکمه شروع کلیک کنید و سپس گزینه سیستم < Windows پانل کنترل را انتخاب کنید، در قسمت جستجو عبارت «اسکنر و دوربین» را وارد کرده، روی مشاهده اسکنرها و دوربین‌ها کلیک کنید و سپس بررسی کنید چاپگر نشان داده شود.

#### Windows 8.1/Windows 8

دسک تاپ < تنظیمات < پانل کنترل را انتخاب کنید، در قسمت جستجو «اسکنر و دوربین» را وارد کنید، روی نمایش اسکنر و دوربین کلیک کرده و سپس بررسی کنید چاپگر نشان داده شود.

#### Windows 7

روی دکمه شروع کلیک کنید و پانل کنترل را انتخاب کنید، در قسمت جستجو «اسکنر و دوربین» را وارد کرده، روی مشاهده اسکنرها و دوربین‌ها کلیک کنید و سپس بررسی کنید چاپگر نشان داده شود.

#### Windows Vista

روی دکمه شروع کلیک کرده، پانل کنترل < سخت افزار و صدا < اسکنرها و دوربین‌ها را انتخاب کرده و سپس بررسی کنید چاپگر نشان داده شود.

#### Windows XP

روی دکمه شروع کلیک کرده، پانل کنترل < چاپگرها و سایر سخت افزار < اسکنر و دوربین‌ها را انتخاب کرده و سپس بررسی کنید چاپگر نشان داده شود.

### اطلاعات مرتبط

← "حذف برنامه‌ها" در صفحه 204

← "نصب برنامه‌ها" در صفحه 202

## هنگام استفاده از پانل کنترل نمی‌توان از اسکن استفاده کرد

- ❑ مطمئن شوید Epson Scan 2 و Epson Event Manager بطور صحیح نصب شده باشند.
- ❑ تنظیم اسکن تخصیص داده شده در Epson Event Manager را بررسی کنید.

### اطلاعات مرتبط

← "برنامه اسکن اسناد و تصاویر (Epson Scan 2)" در صفحه 198

← "برنامه پیکربندی عملیات اسکن از پانل کنترل (Epson Event Manager)" در صفحه 199

## مشکلات مربوط به تصویر اسکن شده

رنگ های ناهموار، کثیفی، لکه و دیگر موارد هنگام اسکن از شیشه اسکنر نمایش داده می شوند.

□ شیشه اسکنر را تمیز کنید.

□ هرگونه کثیفی یا خاشاک را از روی سند پاک کنید.

□ روی سند یا پوشش سند زیاد فشار وارد نکنید. اگر زیاد فشار وارد کنید، ممکن است تصویر مات شود، کثیف یا لکه دار به نظر بیاید.

اطلاعات مرتبط

← "تمیز کردن شیشه اسکنر" در صفحه 176

## خطوط صاف در هنگام اسکن از ADF نمایش داده می شوند.

□ ADF را تمیز کنید.

خطوط صاف ممکن است هنگام وارد شدن خاشاک یا کثیفی به ADF بر روی تصویر نمایش داده شوند.

□ هرگونه کثیفی یا خاشاک را از روی سند پاک کنید.

## کیفیت تصویر مناسب نیست

□ حالت را در Epson Scan 2 براساس سندی که می خواهید اسکن کنید، تنظیم کنید. اسکن را با استفاده از تنظیمات مربوط به سندها در حالت سند و تنظیمات مربوط به عکس ها در حالت عکس انجام دهید.

□ در Epson Scan 2، تصویر را با استفاده از زبانه تنظیمات پیشرفته تنظیم کنید و سپس اسکن نمایید.

□ اگر وضوح تصویر پایین است، سعی کنید وضوح را افزایش دهید و سپس اسکن نمایید.

اطلاعات مرتبط

← "اسکن کردن با استفاده از Epson Scan 2" در صفحه 150

## افست در پس زمینه تصویر نمایان می شود

ممکن است تصاویر موجود در پشت سند در تصویر اسکن شده نمایان شود.

□ در Epson Scan 2، زبانه تنظیمات پیشرفته را انتخاب کنید و سپس درخشندگی را تنظیم کنید.

بسته به تنظیمات موجود در زبانه تنظیمات اصلی < نوع تصویر یا سایر تنظیمات موجود در زبانه تنظیمات پیشرفته ممکن است این ویژگی در دسترس نباشد.

□ در حالت سند در Epson Scan 2، زبانه تنظیمات پیشرفته را انتخاب کنید و سپس گزینه تصویر < ارتقای متن را انتخاب کنید.

□ هنگام اسکن کردن از شیشه اسکنر، یک کاغذ سیاه یا یک پد رومیزی روی سند قرار دهید.

## برطرف کردن مشکلات

## اطلاعات مرتبط

- ◀ "قرار دادن اوراق در شیشه اسکنر" در صفحه 75
- ◀ "اسکن کردن با استفاده از Epson Scan 2" در صفحه 150

## متن تار می شود

- در حالت سند در Epson Scan 2، زبانه تنظیمات پیشرفته را انتخاب کنید و سپس گزینه تصویر > ارتقای متن را انتخاب کنید.
- حالت سند را به عنوان حالت در Epson Scan 2 انتخاب کنید. با استفاده از تنظیمات مربوط به سندها در حالت سند اسکن را انجام دهید.
- در حالت سند در Epson Scan 2، هنگامی که نوع تصویر در زبانه تنظیمات اصلی بر روی سیاه و سفید تنظیم شده است، آستانه را از زبانه تنظیمات پیشرفته تنظیم کنید. هنگامی که آستانه را افزایش می دهید، ناحیه رنگ سیاه بزرگتر می شود.
- اگر وضوح تصویر پایین است، سعی کنید وضوح را افزایش دهید و سپس اسکن نمایید.

## اطلاعات مرتبط

- ◀ "اسکن کردن سندها (حالت سند)" در صفحه 150

## الگوهای موج دار (سایه های شبکه ای) نمایش داده می شوند

- اگر سند یک سند چاپ شده است، الگوهای موج دار (سایه های شبکه ای) ممکن است بر روی تصویر اسکن شده نمایش داده شوند.
- در زبانه تنظیمات پیشرفته در Epson Scan 2، حذف طرح مویر را تنظیم کنید.



- وضوح را تغییر دهید و سپس دوباره اسکن کنید.

## اطلاعات مرتبط

- ◀ "اسکن کردن با استفاده از Epson Scan 2" در صفحه 150

## ناحیه درست را می توان در شیشه اسکنر اسکن نمود

- اطمینان حاصل کنید که سند به صورت درست در مقابل علائم ترازبندی قرار گرفته باشد.
- اگر لبه تصویر اسکن شده از بین رفته، سند را کمی از لبه شیشه اسکنر دور کنید.
- هنگام قرار دادن چندین سند روی شیشه اسکنر، اطمینان حاصل کنید که حداقل 20 میلی متر (0.79 اینچ) فاصله بین سندها وجود داشته باشد.
- هنگام اسکن کردن از طریق صفحه کنترل و انتخاب عملکرد برش خودکار ناحیه اسکن، هرگونه مواد زائد یا آلودگی را از روی شیشه اسکنر و روکش سند برطرف کنید. در صورتی که هرگونه مواد زائد یا آلودگی در اطراف سند وجود دارد، محدوده اسکن گسترش می یابد تا آن را شامل شود.



## برطرف کردن مشکلات

## اطلاعات مرتبط

← "قرار دادن اوراق در شیشه اسکنر" در صفحه 75

## پیش‌نمایش در حالت تصویر کوچک امکان‌پذیر نمی‌باشد

□ هنگام قرار دادن چندین ورق اصلی روی شیشه اسکنر، مطمئن شوید حداقل 20 میلیمتر (0.79 اینچ) بین ورق‌ها فاصله باشد.

□ بررسی کنید که ورق صاف باشد.

□ بسته به نوع ورق، ممکن است پیش‌نمایش در حالت تصویر کوچک مقدور نباشد. در این حالت، کادر علامت‌گذاری تصویر کوچک در بالای پنجره پیش‌نمایش را پاک کنید تا پیش‌نمایش ناحیه اسکن‌شده را به طور کامل مشاهده کنید و سپس علامت‌ها را به طور دستی ایجاد کنید.

## اطلاعات مرتبط

← "اسکن کردن عکس‌ها (حالت عکس)" در صفحه 153

## هنگامی که به عنوان PDF قابل جستجو ذخیره می‌شود، متن به صورت صحیح شناسایی نمی‌شود

□ در پنجره گزینه‌های فرمت تصویر در Epson Scan 2، بررسی کنید که زبان متن به صورت صحیح در زبانه متن تنظیم شده باشد.

□ بررسی کنید که سند به صورت مستقیم قرار داده شده باشد.

□ از سندی استفاده کنید که دارای متن واضح باشد. ممکن است شناسایی متن برای انواع سندهای زیر انجام نشود.

□ سندهایی که چندین دفعه کپی شده‌اند

□ سندهایی که توسط فکس دریافت شده‌اند (با وضوح پایین)

□ سندهایی که در آنها فاصله حروف یا فاصله خطوط بسیار کم است

□ سندهای دارای خطوط یا زیرخط در متن

□ سندهای دارای متن دست‌نویس

□ سندهای دارای چین و چروک یا انحنا

□ در حالت سند در Epson Scan 2، هنگامی که نوع تصویر در زبانه تنظیمات اصلی بر روی سیاه و سفید تنظیم شده است، آستانه را از زبانه تنظیمات پیشرفته تنظیم کنید. هنگامی که آستانه را افزایش می‌دهید، سیاه قوی‌تر می‌شود.

□ در حالت سند در Epson Scan 2، زبانه تنظیمات پیشرفته را انتخاب کنید و سپس گزینه تصویر < ارتقای متن را انتخاب کنید.

## اطلاعات مرتبط

← "اسکن کردن سندها (حالت سند)" در صفحه 150

## برطرف کردن اشکالات در تصویر اسکن شده امکان‌پذیر نیست

اگر همه راه‌ها را امتحان کرده‌اید و مشکل هنوز برطرف نشده است، تنظیمات Epson Scan 2 را با استفاده از Epson Scan 2 Utility راه‌اندازی کنید.

## نکته:

Epson Scan 2 Utility برنامه‌ای است که همراه Epson Scan 2 عرضه می‌شود.

## برطرف کردن مشکلات

1. Epson Scan 2 Utility را آغاز کنید.

Windows 10

روی دکمه شروع کلیک کنید و سپس **Epson Scan 2 Utility < EPSON** را انتخاب کنید.

Windows 8.1/Windows 8

نام برنامه را در قسمت جستجو وارد کنید و سپس نماد نشان داده شده را انتخاب نمایید.

Windows 7/Windows Vista/Windows XP

روی دکمه شروع کلیک کنید و سپس **همه برنامه‌ها یا برنامه‌ها < EPSON < Epson Scan 2 < Epson Scan 2 Utility** را انتخاب کنید.

Mac OS

برو < برنامه‌ها < **Epson Software < Epson Scan 2 Utility** را انتخاب کنید.

2. زبانه سایر موارد را انتخاب کنید.

3. روی تنظیم مجدد کلیک کنید.

نکته:

اگر راه اندازی مشکل را حل نکرد، *Epson Scan 2* را حذف و دوباره نصب کنید.

اطلاعات مرتبط

← "حذف برنامه‌ها" در صفحه 204


← "نصب برنامه‌ها" در صفحه 202

## سایر مشکلات مربوط به اسکن

### سرعت اسکن کم است

وضوح را کم کنید و دوباره اسکن کنید. وقتی وضوح بالا باشد، اسکن کمی طول می کشد.

بسته به ویژگی‌های تنظیم تصویر در *Epson Scan 2*، ممکن است سرعت اسکن کم شود.

در صفحه پیکربندی که با کلیک روی دکمه  در *Epson Scan 2* نمایش داده می شود، اگر حالت بیصدا را در زبانه اسکن تنظیم کنید، سرعت اسکن ممکن است کم شود.

اطلاعات مرتبط

← "اسکن کردن با استفاده از *Epson Scan 2*" در صفحه 150

### هنگام اسکن کردن PDF/Multi-TIFF اسکن متوقف می شود

هنگام اسکن کردن با استفاده از *Epson Scan 2*، می توانید به صورت پیوسته تا 999 صفحه را با فرمت PDF و تا 200 صفحه را با فرمت Multi-TIFF اسکن کنید.

هنگام اسکن کردن مقادیر زیاد، توصیه می کنیم در مقیاس خاکستری اسکن کنید.

فضای آزاد روی دیسک سخت رایانه را افزایش دهید. اگر فضای آزادی موجود نباشد ممکن است اسکن متوقف شود.

سعی کنید با وضوح کمتری اسکن کنید. اگر اندازه کل اسناد به محدوده آن برسد اسکن متوقف می شود.

## برطرف کردن مشکلات

اطلاعات مرتبط

← "اسکن کردن با استفاده از Epson Scan 2" در صفحه 150

## سایر مشکلات


## زمان لمس چاپگر شوک الکتریکی خفیفی ایجاد می شود

اگر لوازم جانبی زیادی به رایانه وصل باشد، ممکن است زمان لمس چاپگر شوک الکتریکی خفیفی را احساس کنید. برای رایانه ای که به چاپگر وصل شده یک سیم زمینی نصب کنید.

## صدای کارکرد بسیار زیاد است

اگر صدای دستگاه بیش از حد بلند است، بیصدا را فعال کنید. فعالسازی این قابلیت می تواند سرعت چاپ را کاهش دهد.


پانل کنترل

از صفحه اصلی  را لمس و فعال کنید.


Windows

گزینه بیصدا را از زبانه اندازه در درایور چاپگر فعال کنید.

Mac OS

موارد برگزیده سیستم را از منوی  < چاپگرها و اسکنرها (یا چاپ و اسکن، چاپ و نمابر) و سپس چاپگر را انتخاب کنید. روی گزینه ها و لوازم < گزینه ها (یا درایور) کلیک کنید. On را بعنوان تنظیم بیصدا انتخاب کنید.

Epson Scan 2

روی دکمه  کلیک کنید تا پنجره پیکربندی باز شود. سپس حالت بیصدا را در زبانه اسکن تنظیم کنید.

اطلاعات مرتبط

← "راهنمای درایور چاپگر Windows" در صفحه 193

← "راهنمای درایور چاپگر Mac OS" در صفحه 196

## ذخیره داده در دستگاه حافظه ممکن نیست

از دستگاه حافظه ای که توسط این چاپگر پشتیبانی می شود استفاده کنید.

بررسی کنید که دستگاه حافظه در برابر نوشتن محافظت نشده باشد.

بررسی کنید که دستگاه حافظه، حافظه کافی داشته باشد. اگر حافظه موجود کم است، ذخیره داده ممکن نیست.

اطلاعات مرتبط

← "مشخصات دستگاه ذخیره سازی خارجی پشتیبانی شده" در صفحه 249

برطرف کردن مشکلات

## برنامه با فایروال مسدود شده است (فقط برای Windows)

برنامه را به لیست برنامه های مجاز در فایروال Windows در قسمت تنظیمات امنیتی در پانل کنترل اضافه نمایید.

## "!" در صفحه انتخاب عکس نمایش داده می شود

اگر محصول فایل تصویر را پشتیبانی نکند، "!" روی صفحه LCD ظاهر می شود.

اطلاعات مرتبط

◀ "مشخصات داده پشتیبانی شده" در صفحه 250

## ضمیمه

## ضمیمه

## مشخصات فنی

## مشخصات چاپگر

نازل‌های جوهر سیاه: 360 نازل‌های جوهر سیاه عکس: 180 نازل‌های جوهر رنگی: 180 برای هر رنگ	قرار دادن نازل هد چاپ	
64 تا 90 گرم/متر مربع (17 تا 24 پوند)	کاغذ ساده	وزن کاغذ*
پاکت نامه شماره 10، DL، C6، 75 تا 90 گرم/متر مربع (20 تا 24 پوند)	پاکت نامه‌ها	

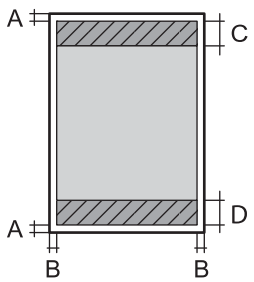
\* حتی وقتی ضخامت کاغذ در محدوده مجاز است، ممکن است بسته به خصوصیات یا کیفیت کاغذ، تغذیه دستگاه انجام نشود یا کیفیت چاپ کاهش پیدا کند.

## ناحیه قابل چاپ

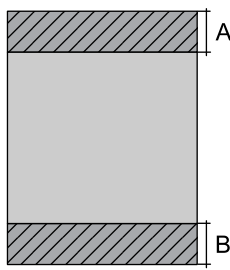
## ناحیه قابل چاپ برای برگه های تک

ممکن است به دلیل مکانیسم چاپگر، کیفیت چاپ در نواحی سایه دار کاهش یابد.

## چاپ با حاشیه

3.0 میلی متر (0.12 اینچ)	A	
3.0 میلی متر (0.12 اینچ)	B	
41.0 میلی متر (1.61 اینچ)	C	
37.0 میلی متر (1.46 اینچ)	D	

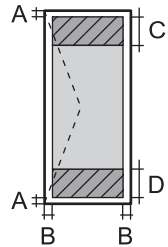
## چاپ بدون حاشیه

44.0 میلی متر (1.73 اینچ)	A	
40.0 میلی متر (1.57 اینچ)	B	

ضمیمه

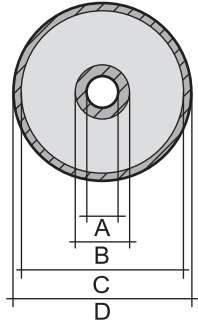
ناحیه قابل چاپ برای پاکت نامه

ممکن است به دلیل مکانیسم چاپگر، کیفیت چاپ در نواحی سایه دار کاهش یابد.

3.0 میلی متر (0.12 اینچ)	A	
5.0 میلی متر (0.20 اینچ)	B	
18.0 میلی متر (0.71 اینچ)	C	
41.0 میلی متر (1.61 اینچ)	D	

ناحیه قابل چاپ برای CD/DVD

ممکن است به دلیل مکانیسم چاپگر، کیفیت چاپ در نواحی سایه دار کاهش یابد.

18 میلی متر (0.71 اینچ)	A	
43 میلی متر (1.69 اینچ)	B	
116 میلی متر (4.57 اینچ)	C	
120 میلی متر (4.72 اینچ)	D	

مشخصات اسکنر

نوع اسکنر	تخت
دستگاه فتوالکتریک	CIS
حداکثر اندازه سند	216×297 میلی متر (8.5×11.7 اینچ) Letter ,A4
وضوح	1200 نقطه در اینچ (اسکن اصلی) 2400 نقطه در اینچ (اسکن فرعی)
عمق رنگ	<p>رنگ</p> <p><input type="checkbox"/> 48 بیت در هر پیکسل داخلی (16 بیت در هر پیکسل در هر رنگ داخلی)</p> <p><input type="checkbox"/> 24 بیت در هر پیکسل خارجی (8 بیت در هر پیکسل در هر رنگ خارجی)</p> <p>مقیاس خاکستری</p> <p><input type="checkbox"/> 16 بیت در هر پیکسل داخلی</p> <p><input type="checkbox"/> 8 بیت در هر پیکسل خارجی</p> <p>سیاه و سفید</p> <p><input type="checkbox"/> 16 بیت در هر پیکسل داخلی</p> <p><input type="checkbox"/> 1 بیت در هر پیکسل خارجی</p>

ضمیمه

منبع نور	LED
----------	-----

## مشخصات رابط

برای رایانه	USB پرسرعت
برای دستگاه USB خارجی و PictBridge	USB پرسرعت

## لیست عملکرد شبکه

### عملکردهای شبکه و IPv4/IPv6

ملاحظات	پشتیبانی شده	عملکردها	
-	✓	IPv4	چاپ شبکه‌ای (WindowsEpsonNet Print)
-	✓	IPv6, IPv4	(WindowsStandard TCP/IP)
یا Windows Vista یا بالاتر	✓	IPv6, IPv4	چاپ (WSD (Windows
-	✓	IPv6, IPv4	چاپ (Mac OSBonjour)
-	✓	IPv6, IPv4	چاپ (WindowsIPP, Mac OS)
وسیله اطلاعاتی	-	IPv4	چاپ UPnP
دوربین دیجیتالی	✓	IPv4	چاپ (Wi-FiPictBridge)
-	✓	IPv4	Epson Connect (چاپ ایمیل، چاپ از راه دور)
یا جدیدتر Mac یا iOS 5 یا جدیدتر OS X v10.7	✓	IPv6, IPv4	(iOSErrorAirPrint, Mac OS)
-	✓	IPv6, IPv4	Google Cloud Print
-	✓	IPv6, IPv4	Epson Scan 2
-	✓	IPv4	Event Manager
-	✓	IPv4	Epson Connect (اسکن به حافظه ابری)
یا OS X Mavericks یا بالاتر	✓	IPv6, IPv4	AirPrint (اسکن)
-	-		ADF (اسکن دورو)
-	-	IPv4	ارسال یک نمابر
-	-	IPv4	دریافت یک نمابر
-	-	IPv6, IPv4	AirPrint (نمابر خروجی)

ضمیمه

## مشخصات Wi-Fi

IEEE 802.11b/g/n <sup>1*</sup>	استانداردها
2.4 گیگاهرتز	دامنه فرکانس
(dBm (EIRP 20	حداکثر نیروی فرکانس رادیویی ارسال شده
زیرساخت، Wi-Fi Direct ساده) <sup>2*3*</sup>	حالت‌های هماهنگی
WPA2-PSK (AES) ,WEP (64/128bit) <sup>5*</sup>	امنیت اتصال بی‌سیم <sup>4*</sup>

1\* IEEE 802.11n تنها برای HT20 در دسترس می‌باشد.

2\* برای IEEE 802.11b پشتیبانی نمی‌شود.

3\* حالت AP ساده با اتصال Wi-Fi (زیرساخت) یا یک اتصال Ethernet (اترنت) مطابقت دارد.

4\* قابلیت Wi-Fi Direct تنها از WPA2-PSK (AES) پشتیبانی می‌کند.

5\* با استانداردهای WPA2 با پشتیبانی برای WPA/WPA2 Personal مطابقت دارد.

## مشخصات اترنت

IEEE802.3i (10BASE-T) <sup>1*</sup> IEEE802.3u (100BASE-TX) IEEE802.3az (Energy Efficient Ethernet) <sup>2*</sup>	استانداردها
خودکار، تمام دوبلکس 10 مگابیت/ثانیه، نیمه دوبلکس 10 مگابیت/ثانیه، تمام دوبلکس 100 مگابیت/ثانیه، نیمه دوبلکس 100 مگابیت/ثانیه	حالت ارتباط
RJ-45	متصل کننده

1\* از کابل گروه 5e یا بالاتر STP (جفتی پیچ خورده روکش دار) استفاده کنید تا از احتمال تداخل رادیویی جلوگیری شود.

2\* دستگاه متصل باید با استانداردهای IEEE802.3az مطابقت داشته باشد.

## پروتکل امنیتی

IPPS ,HTTPS Server/Client	SSL/TLS
---------------------------	---------

## سرویس های شخص ثالث پشتیبانی شده

iOS 5 یا بالاتر/ Mac OS X v10.7.x یا بالاتر	چاپ	AirPrint
OS X Mavericks یا بالاتر	اسکن	
Google Cloud Print		



## ضمیمه

## مشخصات دستگاه ذخیره سازی خارجی

## مشخصات کارت حافظه پشتیبانی شده

کارت‌های حافظه سازگار	حداکثر ظرفیت
*miniSD	2 گیگابایت
*miniSDHC	32 گیگابایت
*microSD	2 گیگابایت
*microSDHC	32 گیگابایت
*microSDXC	64 گیگابایت
SD	2 گیگابایت
SDHC	32 گیگابایت
SDXC	64 گیگابایت

\* یک مبدل مناسب برای شکاف کارت حافظه وصل کنید. در غیر این صورت، ممکن است کارت گیر کند.

## مشخصات دستگاه ذخیره‌سازی خارجی پشتیبانی شده

دستگاه‌های ذخیره‌سازی خارجی سازگار	حداکثر ظرفیت
درایو CD-R <sup>1*</sup> ، 2 <sup>2*</sup>	CD-ROM/CD-R: 700 مگابایت
درایو DVD-R <sup>1*</sup> ، 2 <sup>2*</sup>	DVD-ROM/DVD-R: 4.7 گیگابایت
درایو Blu-ray™ <sup>1*</sup> ، 2 <sup>2*</sup>	DVD-RAM، DVD±RW، DVD+R، CD-RW و دیسک Blu-ray™ پشتیبانی نمی‌شود.
درایو MO <sup>1*</sup>	1.3 گیگابایت
HDD <sup>1*</sup> درایو فلش USB	TB 2 (فرمت شده با FAT، FAT32 یا exFAT)

1\* توصیه نمی‌کنیم از دستگاه‌های USB خارجی که با USB تقویت می‌شوند استفاده کنید. فقط از دستگاه‌های USB خارجی با منبع برق متناوب مستقل استفاده کنید.

2\* فقط خواندنی.

نمی‌توانید از دستگاه‌های زیر استفاده کنید:

دستگاهی که به یک درایور اختصاص داده شده نیاز دارد

دستگاهی با تنظیمات ایمنی (رمز عبور، رمزگذاری و مانند این)

دستگاهی با هاب USB داخلی

Epson نمی‌تواند تمام عملکرد دستگاه‌های متصل خارجی را تضمین کند.

ضمیمه

## مشخصات داده پشتیبانی شده

قالب فایل	سازگار (JPEG (*.JPG) با نسخه Exif2.31 استاندارد گرفته شده با دوربین‌های دیجیتال DCF <sup>1</sup> نسخه 1.0 یا 2.0 <sup>2</sup> )
اندازه تصویر	افقی: 80 تا 10200 پیکسل عمودی: 80 تا 10200 پیکسل
اندازه فایل	کمتر از 2 گیگابایت
حداکثر تعداد فایل‌ها	9999 <sup>3</sup>

<sup>1</sup>\* قانون طراحی برای فایل سیستم دوربین.

<sup>2</sup>\* از داده‌های عکس ذخیره شده در حافظه داخلی دوربین دیجیتال پشتیبانی نمی‌شود.

<sup>3</sup>\* تا 999 فایل می‌تواند هر بار نشان داده شود. (اگر تعداد فایل‌ها بیش از 999 باشد، فایل‌ها بصورت گروهی نشان داده می‌شوند).

**نکته:**

"! زمانی که چاپگر نمی‌تواند فایل تصویر را تشخیص دهد بر روی صفحه LCD نشان داده می‌شود. در این حالت، اگر یک چیدمان تصویر چندتایی را انتخاب کنید، قسمت‌های خالی چاپ می‌شوند.

## ابعاد

ابعاد	ذخیره <input type="checkbox"/> عرض: 390 میلی متر (15.4 اینچ) <input type="checkbox"/> طول: 339 میلی متر (13.3 اینچ) <input type="checkbox"/> ارتفاع: 191 میلی متر (7.5 اینچ) چاپ <input type="checkbox"/> عرض: 390 میلی متر (15.4 اینچ) <input type="checkbox"/> طول: 598 میلی متر (23.5 اینچ) <input type="checkbox"/> ارتفاع: 221 میلی متر (8.7 اینچ)
عرض*	تقریباً 8.2 کیلوگرم (18.1 پوند)

\* بدون کارتریج جوهر، سیم برق و سینی CD/DVD.

## مشخصات الکتریکی

مدل	مدل 100 تا 120 ولت	مدل 220 تا 240 ولت	مدل 220 تا 240 ولت*
دامنه فرکانس ارزیابی شده	50 تا 60 هرتز	50 تا 60 هرتز	50 تا 60 هرتز
جریان ارزیابی شده	0.7 آمپر	0.35 آمپر	0.35 آمپر

ضمیمه

<p>کپی‌های تکی: حدود 16 عرض (ISO/ IEC24712)</p> <p>حالت آماده: حدود 8.7 وات</p> <p>حالت خواب: حدود 1.2 وات</p> <p>خاموش: حدود 0.4 وات</p>	<p>کپی‌های تکی: حدود 16 عرض (ISO/ IEC24712)</p> <p>حالت آماده: حدود 8.3 وات</p> <p>حالت خواب: حدود 1.1 وات</p> <p>خاموش: حدود 0.4 وات</p>	<p>کپی‌های تکی: حدود 16 عرض (ISO/ IEC24712)</p> <p>حالت آماده: حدود 8.3 وات</p> <p>حالت خواب: حدود 1.1 وات</p> <p>خاموش: حدود 0.2 وات</p>	<p>مصرف برق (با اتصال USB)</p>
---	---	---	--------------------------------

\* برای کاربران در هنگ‌کنگ.

نکته:

برای بررسی ولتاژ به برچسب روی چاپگر مراجعه کنید.

کاربران اروپایی برای اطلاع از جزئیات مربوط به مصرف برق، به وبسایت زیر مراجعه نمایند.

<http://www.epson.eu/energy-consumption>

## مشخصات محیطی

<p>از این چاپگر در محدوده ای که در نمودار زیر نشان داده شده است استفاده کنید.</p> <p>دما: 10 تا 35°C (50 تا 95°F)</p> <p>رطوبت: 20 تا 80% رطوبت نسبی (بدون تغلیظ)</p>	<p>کارکرد</p>
<p>دما: -20 تا 40°C (-4 تا 104°F)*</p> <p>رطوبت: 5 تا 85 درصد RH (بدون تراکم)</p>	<p>ذخیره</p>

\* می‌توانید برای یک ماه در دمای 40 درجه سانتی‌گراد (104 درجه فارنهایت) نگهدارید.

## مشخصات محیطی برای کارتریج‌های جوهر

<p>دمای نگهداری</p> <p>-30 تا 40°C (-22 تا 104°F)*</p>	
<p>دمای انجماد</p> <p>-16°C (3.2°F)</p> <p>یخ جوهر آب می‌شود و پس از حدود 3 ساعت در دمای 25°C (77°F) قابل استفاده می‌گردد.</p>	

\* می‌توانید برای یک ماه در دمای 40°C (104°F) نگهداری کنید.

## نیازمندی‌های سیستم

Windows 10 (32-بیت، 64-بیت) / Windows 8.1 (32-بیت، 64-بیت) / Windows 8 (32-بیت، 64-بیت) / Windows 7 (32-بیت، 64-بیت)،  
 Windows Vista (32-بیت، 64-بیت) / Windows XP SP3 (32-بیت) یا جدیدتر / Windows XP Professional x64 Edition (32-بیت) یا جدیدتر  
 SP2 یا جدیدتر

## ضمیمه

□ /macOS Sierra/OS X El Capitan/OS X Yosemite/OS X Mavericks/OS X Mountain Lion/Mac OS XmacOS High Sierra  
v10.7.x/Mac OS X v10.6.8

نکته:

□ Mac OS ممکن است از برخی از برنامه‌ها و ویژگی‌ها پشتیبانی نکند.

□ از فایل سیستم (UFS) UNIX برای Mac OS پشتیبانی نمی‌شود.

## اطلاعات تنظیمی

## استانداردها و آیین نامه ها

## استانداردها و توافق ها برای مدل آمریکایی

ایمنی	UL60950-1 CAN/CSA-C22.2 No.60950-1
EMC	FCC Part 15 Subpart B Class B CAN/CSA-CEI/IEC CISPR 22 Class B

این تجهیزات شامل مدول بی سیم زیر می شود.

سازنده: Seiko Epson Corporation

نوع: J26H006

این محصول با بخش 15 از قوانین FCC و RSS-210 از قوانین IC مطابقت دارد. Epson نمی تواند در قبال هر نوع عدم رضایت از نیازمندی های محافظتی که در اثر تغییرات غیر توصیه شده محصول ایجاد می شود مسئولیتی را بپذیرد. عملکرد دستگاه تحت دو شرط زیر است: (1) این دستگاه تداخل مضر ایجاد نمی کند، و (2) این دستگاه باید هر نوع تداخل دریافتی را بپذیرد از جمله تداخلی که می تواند منجر به کارکرد نامناسب دستگاه شود.

برای جلوگیری از تداخل رادیویی تحت سرویس مجوزدار، این دستگاه برای کارکرد در داخل ساختمان و دور از پنجره ها در نظر گرفته شده تا حداکثر حالت محافظت ارائه شود. تجهیزاتی (یا آنتن انتقال) که در بیرون از ساختمان نصب شده تحت این مجوز قرار دارد.

این دستگاه از محدودیت های قرارگیری در معرض تابش FCC/IC تبعیت می کند که برای محیط های بدون کنترل در نظر گرفته شده است، همچنین از دستورالعمل های قرارگیری در برابر تابش امواج رادیویی FCC و بخش مکمل C از قوانین قرارگیری در معرض تابش امواج رادیویی IC از OET65 و RSS-102 تبعیت می کند. این دستگاه باید طوری نصب شده و مورد استفاده قرار بگیرد تا رادیاتور حداقل 7.9 اینچ (20 سانتی متر) یا بیشتر از بدن انسان دور باشد (بجز بخش های بیرونی بدن مثل دست، مچ، پاها و زانو).

## استانداردها و تأییدیه های مربوط به مدل اروپایی

برای کاربران اروپایی

بدین وسیله، Seiko Epson Corporation اعلام می دارد که مدل بی سیم زیر با آیین نامه 2014/53/EU انطباق دارد. متن کامل بیانیه EU در مورد انطباق در وب سایت زیر وجود دارد.

<http://www.epson.eu/conformity>

C491W

برای استفاده فقط در ایرلند، انگلستان، اتریش، آلمان، لیختن اشتاین، سوئیس، فرانسه، بلژیک، لوکزامبورگ، هلند، ایتالیا، پرتغال، اسپانیا، دانمارک، فنلاند، نروژ، سوئد، ایسلند، کرواسی، قبرس، یونان، اسلونی، مالت، بلغارستان، چک، استونی، مجارستان، لتونی، لیتوانی، لهستان، رومانی و اسلواکی.

## ضمیمه

Epson نمی تواند در قبال هر نوع عدم رضایت از نیازمندی های محافظتی که در اثر تغییرات غیر توصیه شده محصولات ایجاد می شود مسئولیتی را بپذیرد.



## محدودیت های کپی کردن

برای اطمینان از استفاده قانونی و مسئولانه چاپگر محدودیت های زیر را رعایت کنید.

کپی موارد زیر طبق قانون ممنوع است:

❑ صورتحساب های بانکی، مسکوکات، اوراق بهادار قابل عرضه در بازار صادر شده از طرف دولت، اوراق بهادار ضمانتی دولتی، و اوراق بهادار شهرداری

❑ تمبر های پستی استفاده نشده، کارت پستال های از پیش مهر شده، و دیگر اقلام پستی رسمی پستی معتبر

❑ تمبرهای درآمد صادر شده از طرف دولت، و اوراق بهادار صادر شده طبق روال قانونی

هنگام کپی کردن موارد زیر احتیاط کنید:

❑ اوراق بهادار قابل عرضه در بازار خصوصی، (گواهی سهام، یادداشت های مذاکره، چک ها و سایر موارد)، بلیط های ماهانه، بلیط های امتیازی و سایر موارد.

❑ گذرنامه ها، گواهی نامه های رانندگی، ضمانت های تناسب، کارت تردد در جاده، کوپن غذا، بلیط ها و سایر موارد.

**نکته:**

ممکن است کپی این موارد نیز طبق قانون ممنوع شده باشد.

استفاده مسئولانه از محتوای دارای حق چاپ:

ممکن است با کپی نامناسب از محتوای دارای حق چاپ از چاپگرها سواستفاده شود. به جز مواردی که با یک وکیل آگاه مشورت کرده اید، قبل از کپی کردن محتوای منتشر شده، در قبال گرفتن اجازه از دارنده حق کپی مسئول بوده و به آن احترام بگذارید.

## حمل و نقل و نگهداری چاپگر

هنگامی که نیاز به نگهداری چاپگر یا انتقال آن به منظور جابجایی یا انجام تعمیرات دارید، مراحل زیر را برای بسته بندی چاپگر دنبال کنید.

**احتیاط!**

هنگام باز و بسته کردن واحد اسکنر مراقب دست یا انگشتان خود باشید که گیر نکنند. در غیر این صورت ممکن است صدمه ببینید.

**مهم!**

❑ هنگام نگهداری یا انتقال چاپگر، آن را کج نکنید، آن را بصورت عمودی نگه دارید یا آن را وارونه کنید در غیر این صورت ممکن است جوهر نشت کند.

❑ کارتريج های جوهر را جدا نکنید. با جدا کردن کارتريج ها، هد چاپ خشک می شود و مانع چاپ چاپگر می شود.

1. با فشار دادن دکمه چاپگر را خاموش کنید.

ضمیمه

2. اطمینان حاصل کنید که چراغ روشن-خاموش در حالت خاموش قرار گیرد و سپس سیم برق را از پریز بکشید.

**مهم!**

هنگامی که چراغ روشن-خاموش در حالت خاموش است، سیم برق را از پریز جدا کنید. در غیر این صورت چاپگر به وضعیت اولیه خود باز نمی‌گردد و باعث خشک شدن جوهر شده و ممکن است انجام چاپ غیرممکن گردد.

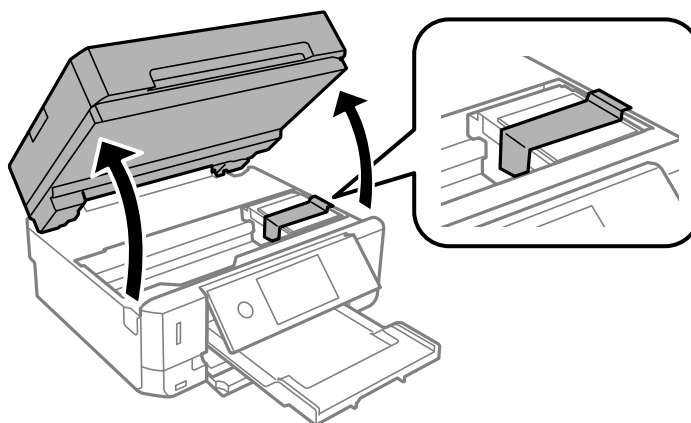
3. اتصال همه کابل‌ها نظیر سیم برق و کابل USB را قطع کنید.

4. مطمئن شوید که هیچ کارت حافظه‌ای به دستگاه متصل نیست.

5. همه کاغذها را از چاپگر خارج کنید.

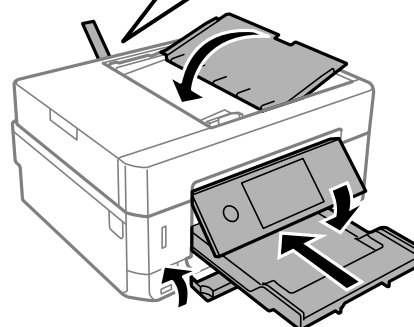
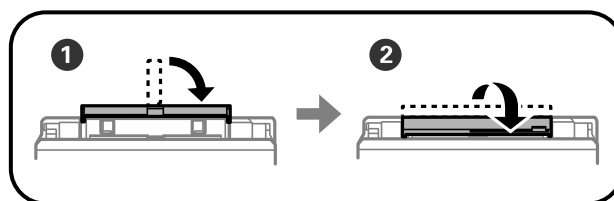
6. مطمئن شوید هیچ سندی در چاپگر نباشد.

7. در حالی که درپوش سند بسته است، واحد اسکنر را باز کنید. نگهدارنده کاتریج جوهر را محکم کنید، بدین منظور مواد محافظتی که هنگام خرید چاپگر به آن وصل بودند را به بالای نوار متصل کنید.



8. واحد اسکنر را ببندید.

9. جهت بسته‌بندی زیر همانند شکل زیر آماده شوید.



10. با استفاده از لوازم محافظتی، چاپگر را در جعبه بسته‌بندی کنید.

## ضمیمه

هنگام استفاده مجدد از چاپگر، حتماً نوار چسب روی کارت‌ریج جوهر را باز کنید. اگر کیفیت چاپ در چاپ‌های بعدی کاهش یافت هد چاپ را تمیز و تراز کنید.

## اطلاعات مرتبط

- ◀ "نام و عملکرد قطعات" در صفحه 17
- ◀ "بررسی و تمیز کردن هد چاپ" در صفحه 170
- ◀ "تراز کردن هد چاپ" در صفحه 171

## دسترسی به کارت حافظه از طریق رایانه

می‌توانید داده‌ها را روی یک دستگاه ذخیره‌سازی خارجی نظیر کارت حافظه که در چاپگر قرار داده شده است، از طریق رایانه بنویسید یا بخوانید.

### مهم!

- ☐ یک کارت حافظه را پس از خارج کردن از حالت محافظت در برابر نوشتن، قرار دهید.
- ☐ اگر یک تصویر از طریق رایانه در کارت حافظه ذخیره شده است، تصویر و تعداد عکس‌ها در صفحه LCD بازآوری نمی‌شوند. کارت حافظه را برداشته و مجدداً وارد کنید.
- ☐ هنگام اشتراک‌گذاری دستگاه خارجی داخل چاپگر بین رایانه‌های متصل از طریق USB و شبکه، دسترسی نوشتن فقط به رایانه‌ای داده می‌شود که توسط روشی که شما در چاپگر انتخاب کرده اید متصل شده است. برای نوشتن در دستگاه ذخیره‌سازی خارجی، وارد **Settings** در صفحه کنترل شوید و **File Sharing** و یک روش اتصال را انتخاب کنید.

### نکته:

در صورتی که یک دستگاه ذخیره‌سازی خارجی حجیم نظیر **2TB HDD** متصل شده باشد، شناسایی داده‌ها از طریق رایانه طول می‌کشد.

### Windows

یک دستگاه ذخیره‌سازی خارجی در رایانه یا رایانه من انتخاب کنید. داده‌های روی دستگاه ذخیره‌سازی خارجی نمایش داده می‌شود.

### نکته:

اگر شما چاپگر را بدون دیسک نرم افزاری یا **Web Installer** به شبکه وصل کرده اید، یک شیار کارت حافظه یا درگاه **USB** را به عنوان یک درایو شبکه در نظر بگیرید. گزینه اجرا را باز کنید و یک نام چاپگر **XXXXXX** یا یک نشانی **IP** چاپگر **XXX.XXX.XXX.XXX** را وارد نمایید تا باز شود. برای تعیین یک شبکه، روی آیکن دستگاه نمایش داده شده راست کلیک کنید. درایو شبکه در قسمت **کامپیوتر** یا **کامپیوتر من** ظاهر می‌شود.

### Mac OS

یک آیکن متناظر برای دستگاه انتخاب کنید. داده‌های روی دستگاه ذخیره‌سازی خارجی نمایش داده می‌شود.

### نکته:

☐ برای حذف یک دستگاه ذخیره‌سازی خارجی، آیکن دستگاه را تا آیکن سطل زبانه بکشید و رها کنید. در غیر این صورت، وقتی یک دستگاه ذخیره‌سازی خارجی دیگر وارد می‌شود، داده‌های موجود در درایو مشترک ممکن است به درستی نمایش داده نشود.

☐ برای دسترسی یک دستگاه ذخیره‌سازی خارجی از طریق شبکه، از منوی موجود در دکمه **Go < Connect to Server** را انتخاب کنید. یک نام چاپگر را **cifs://XXXXXX** یا **smb://XXXXXX** (جاییکه "XXXXXX" نام چاپگر است) در قسمت نشانی سرور، انتخاب کنید و سپس روی اتصال کلیک نمایید.

## اطلاعات مرتبط

- ◀ "وارد کردن کارت حافظه" در صفحه 79
- ◀ "مشخصات دستگاه ذخیره‌سازی خارجی" در صفحه 249

## جایی که می توانید راهنما را دریافت کنید

### وب سایت پشتیبانی فنی

اگر به راهنمایی بیشتری نیاز داشتید، به وب سایت پشتیبانی Epson نشان داده شده در زیر مراجعه کنید. کشور یا منطقه خود را انتخاب کنید و به بخش پشتیبانی وب سایت Epson محلی خود بروید. آخرین درایورها، سوالات متداول، دفترچه های راهنما یا سایر موارد قابل دانلود نیز در سایت موجودند.

<http://support.epson.net/>

<http://www.epson.eu/Support> (اروپا)

اگر محصول Epson شما به درستی کار نمی کند و نمی توانید مشکل را حل کنید، برای راهنمایی با سرویس های پشتیبانی Epson تماس بگیرید.

### تماس با پشتیبانی Epson

#### قبل از تماس با Epson

اگر محصول Epson شما به درستی کار نمی کند و نمی توانید با استفاده از اطلاعات عیب یابی موجود در دفترچه های راهنمای محصول خود مشکل را حل کنید، برای راهنمایی با سرویس های پشتیبانی Epson تماس بگیرید. اگر پشتیبانی Epson برای ناحیه شما در لیست زیر قرار ندارد، با فروشنده ای که محصول خود را از آنجا خریداری کردید تماس بگیرید.

اگر اطلاعات زیر را در اختیار پشتیبانی Epson قرار دهید می توانند سریع تر به شما کمک کنند:

شماره سریال محصول

(برچسب شماره سریال معمولاً در پشت محصول است.)

مدل محصول

نسخه نرم افزار محصول

(روی **About**، **Version Info** یا دکمه مشابه در نرم افزار محصول کلیک کنید.)

مارک و مدل رایانه خود

نام و نسخه سیستم عامل رایانه

نام ها و نسخه های برنامه های نرم افزار که بطور معمول با محصول خود استفاده می کنید.

#### نکته:

بسته به محصول، ممکن است تنظیمات شبکه در حافظه محصول ذخیره گردد. ممکن است به دلیل خرابی یا تعمیر محصول، تنظیمات از دست بروند. Epson در مورد از دست دادن هر نوع داده، برای پشتیبان گیری یا بازیابی تنظیمات حتی در طول دوره ضمانت مسئولیتی ندارد. توصیه می کنیم نسخه پشتیبان خود را ایجاد کرده و یادداشت هایی بردارید.

### راهنما برای کاربران در اروپا

برای اطلاع از نحوه تماس با پشتیبانی Epson، سند ضمانت شناسه اروپایی خود را بررسی کنید.

### راهنمایی برای کاربران در هنگ کنگ

برای دریافت پشتیبانی فنی و سایر سرویس های پس از فروش، کاربران می توانند به Epson Hong Kong Limited مراجعه کنند.



ضمیمه

صفحه اصلی اینترنت

<http://www.epson.com.hk>

Epson هنگ کنگ یک صفحه اصلی محلی در چین و انگلیس بصورت اینترنتی راه اندازی کرده است تا اطلاعات زیر را در اختیار کاربران قرار دهد:

اطلاعات محصول

پاسخ به سوالات متداول (FAQ)

آخرین نسخه های درایورهای محصول Epson

خط مشاوره پشتیبانی فنی

همچنین می توانید با کارکنان فنی ما با شماره های تلفن و نمابر زیر تماس بگیرید:

تلفن: 852-2827-8911

فکس: 852-2827-4383