

XP-7100 Series

Használati útmutató

Szerzői jog

A jelen kiadvány semelyik része sem reprodukálható, tárolható visszakereső-rendszerben vagy vihető át bármiféle eszközzel, elektronikusan, mechanikusan, fénymásolással, felvétellel vagy bármilyen más módszerrel a Seiko Epson Corporation előzetes írásbeli engedélye nélkül. A dokumentum tartalmának felhasználására vonatkozóan nem vállalunk felelősséget. A dokumentum tartalmának felhasználásából származó károkért sem vállalunk semmiféle felelősséget. A jelen dokumentumban lévő információk csak az ezzel az Epson termékkel történő felhasználásra vonatkoznak. Az Epson nem felelős az olyan esetekért, amikor ezeket az információkat más termékekre alkalmazzák.

Sem a Seiko Epson Corporation, sem bármely leányvállalata nem vállal felelősséget a termék megvásárlójának vagy harmadik félnek olyan karáért, veszteségéért, költségéért vagy kiadásáért, amely a következőkből származik: baleset, a termék nem rendeltetésszerű vagy helytelen használata, a termék jogosulatlan módosítása, javítása vagy megváltoztatása, illetve (az Egyesült Államok kivételével) a Seiko Epson Corporation üzemeltetési és karbantartási utasításainak nem pontos betartása.

A Seiko Epson Corporation nem vállal felelősséget az olyan károkért és problémákért, amelyek a Seiko Epson Corporation által Eredeti Epson terméknek, vagy az Epson által jóváhagyott terméknek nem minősített kiegészítők vagy fogyóeszközök használatából származnak.

A Seiko Epson Corporation nem tehető felelőssé az olyan károkért, amelyek a Seiko Epson Corporation által Epson jóváhagyott terméknek nem minősített bármely csatlakozókábel használatából következő elektromágneses interferenciából származnak.

© 2018 Seiko Epson Corporation

A kézikönyv tartalma és a termékspecifikációk minden külön figyelmeztetés nélkül módosulhatnak.

Védjegyek

- Az EPSON® bejegyzett védjegy, az EPSON EXCEED YOUR VISION és az EXCEED YOUR VISION pedig a Seiko Epson Corporation védjegye.
- A PRINT Image Matching™ és a PRINT Image Matching logó a Seiko Epson Corporation védjegyei. Copyright © 2001 Seiko Epson Corporation. All rights reserved.
- Epson Scan 2 software is based in part on the work of the Independent JPEG Group.
- libtiff

Copyright © 1988-1997 Sam Leffler

Copyright © 1991-1997 Silicon Graphics, Inc.

Permission to use, copy, modify, distribute, and sell this software and its documentation for any purpose is hereby granted without fee, provided that (i) the above copyright notices and this permission notice appear in all copies of the software and related documentation, and (ii) the names of Sam Leffler and Silicon Graphics may not be used in any advertising or publicity relating to the software without the specific, prior written permission of Sam Leffler and Silicon Graphics.

THE SOFTWARE IS PROVIDED "AS-IS" AND WITHOUT WARRANTY OF ANY KIND, EXPRESS, IMPLIED OR OTHERWISE, INCLUDING WITHOUT LIMITATION, ANY WARRANTY OF MERCHANTABILITY OR FITNESS FOR A PARTICULAR PURPOSE.

IN NO EVENT SHALL SAM LEFFLER OR SILICON GRAPHICS BE LIABLE FOR ANY SPECIAL, INCIDENTAL, INDIRECT OR CONSEQUENTIAL DAMAGES OF ANY KIND, OR ANY DAMAGES WHATSOEVER RESULTING FROM LOSS OF USE, DATA OR PROFITS, WHETHER OR NOT ADVISED OF THE POSSIBILITY OF DAMAGE, AND ON ANY THEORY OF LIABILITY, ARISING OUT OF OR IN CONNECTION WITH THE USE OR PERFORMANCE OF THIS SOFTWARE.

- SDXC Logo is a trademark of SD-3C, LLC.



- PictBridge is a trademark.



- Microsoft®, Windows®, and Windows Vista® are registered trademarks of Microsoft Corporation.
- Apple, Macintosh, macOS, OS X, Bonjour, Safari, AirPrint, the AirPrint Logo, iPad, iPhone, iPod touch, and iTunes are trademarks of Apple Inc., registered in the U.S. and other countries.
- Google Cloud Print, Chrome, Chrome OS, and Android are trademarks of Google Inc.
- Adobe and Adobe Reader are either registered trademarks or trademarks of Adobe Systems Incorporated in the United States and/or other countries.
- Intel® is a registered trademark of Intel Corporation.

Védjegyek

- ❑ Általános megjegyzés: az itt használt egyéb terméknevek kizárólag az azonosítás célját szolgálják, és előfordulhat, hogy tulajdonosaik védjeggyel védték azokat. Az Epson ezekkel a védjegyekkel kapcsolatban semmiféle jogra nem tart igényt.

Tartalomjegyzék

Szerzői jog

Védjegyek

A Kézikönyvről

A kézikönyvek bemutatása.	10
Információk keresése a kézikönyvben.	10
Jelek és szimbólumok.	12
A kézikönyvben szereplő leírások.	12
Operációs rendszerre vonatkozó hivatkozások.	12

Fontos utasítások

Biztonsági utasítások.	14
A nyomtatóval kapcsolatos tanácsok és figyelmeztetések.	15
A nyomtató beállításával és használatával kapcsolatos tanácsok és figyelmeztetések.	15
Tanácsok és figyelmeztetések a nyomtató használatára vezeték nélküli kapcsolat esetén.	16
Memóriakártya használatával kapcsolatos tanácsok és figyelmeztetések.	16
Érintőképernyő használatával kapcsolatos tanácsok és figyelmeztetések.	16
Személyes információk védelme.	17

A nyomtató alapjai

Részek nevei és funkciói.	18
Vezérlőpanel.	22
Az LCD-kijelzőn megjelenő ikonok.	22
Alapvető képernyő-beállítások.	25
Érintőképernyős műveletek.	26
Karakterek beírása.	27
Animációk megtekintése.	27
A működés szerinti menü megjelenítése.	28

Hálózati beállítások

Hálózati kapcsolat típusai.	30
Ethernet kapcsolat.	30
Wi-Fi kapcsolat.	31
Wi-Fi Direct (Simple AP) kapcsolat.	31
Csatlakozás számítógéphez.	32
Csatlakozás okoseszközhöz.	33

Csatlakozás okoseszközhöz vezeték nélküli útválasztó segítségével.	33
Csatlakozás iPhone-hoz vagy iPadhez (iOS-eszközhöz) a Wi-Fi Direct használatával.	33
Csatlakozás Android készülékekhez a Wi-Fi Direct használatával.	36
Csatlakozás iOS-től és Android-tól eltérő rendszerű készülékekhez a Wi-Fi Direct használatával.	39
Wi-Fi beállítások elvégzése a nyomtatóról.	42
Wi-Fi beállítások elvégzése az SSID és a jelszó beírásával.	42
Wi-Fi beállítások megadása nyomógombos beállítással (WPS).	43
Wi-Fi beállítások megadása PIN-kódos beállítással (WPS).	44
A Wi-Fi Direct (Egyszerű hozzáférési pont) kapcsolódási beállításainak megadása.	45
Speciális hálózati beállítások megadása.	46
A hálózati csatlakozási állapot ellenőrzése.	47
Hálózat ikon.	47
A hálózati állapot ellenőrzése a kezelőpanelen.	48
Hálózati kapcsolatra vonatkozó jelentés nyomtatása.	48
Hálózati állapotlap nyomtatása.	54
Vezeték nélküli útválasztók cseréje vagy új útválasztó hozzáadása.	55
A kapcsolódási mód megváltoztatása számítógépre.	55
Ethernet kapcsolatra váltás a nyomtató vezérlőpanelén.	56
A Wi-Fi Direct (Egyszerű hozzáférési pont) beállítások módosítása.	56
A Wi-Fi kikapcsolása a kezelőpanelen.	57
Wi-Fi Direct (Egyszerű hozzáférési pont) csatlakozás megszakítása a kezelőpanelen keresztül.	58
Hálózati beállítások visszaállítása a nyomtatót kezelőpaneljén.	58

Papír betöltése

A papír kezelésére vonatkozó óvintézkedések.	59
A használható papírok és a kapacitás.	60
Eredeti Epson papír.	60
Kereskedelmi forgalomban elérhető papír.	62
Papírtípusok listája.	62
Papír betöltésének helye.	64

Tartalomjegyzék

Papír betöltése 1. papírkazetta használata esetén.	64	Fényképek nyomtatása CD/DVD borítóra.	102
Papír betöltése 2. papírkazetta használata esetén.	68	Eredeti naptárak nyomtatása fényképpel.	103
Papír betöltése Hátsó papíradagoló rész használata esetén.	72	Ütemezés nyomtatása.	104
Eredeti anyagok behelyezése		Vonalazott papír nyomtatása.	105
Az automatikus lapadagolóhoz választható eredetik.	75	Eredeti levélpapír nyomtatása.	106
Eredetik behelyezése az automatikus lapadagolóra.	75	Eredeti üzenőkártya nyomtatása.	107
Helyezze az eredeti dokumentumokat az ADF egységre a 2 oldal/lap elrendezésben való másoláshoz.	77	Színező nyomtatása.	108
Az eredetik felhelyezése a következő helyre: Szkennerveg.	77	Nyomtatás a számítógépről.	109
A különböző eredeti dokumentumok elhelyezése.	79	A nyomtatás alapjai — Windows.	109
Fényképek elhelyezése másoláshoz.	79	A nyomtatás alapjai — Mac OS.	110
Személyi igazolvány elhelyezése másoláshoz.	79	Kétoldalas nyomtatás.	113
CD/DVD elhelyezése címkék másolásához.	80	Több oldal nyomtatása egy lapra.	115
Több fénykép elhelyezése egyidejű lapolvasáshoz.	80	Nyomtatás a papírmérethez igazítva.	117
Memóriakártya behelyezése		Több fájl nyomtatása együtt (csak Windows esetén).	118
Támogatott memóriakártyák.	81	Egy kép nyomtatása több lapra poszterkészítéshez (kizárólag Windows használata esetén).	119
Memóriakártya behelyezése és eltávolítása.	81	Nyomtatás speciális funkciók használatával.	125
Nyomtatni kívánt CD/DVD betöltése		Fényképek nyomtatása az Epson Easy Photo Print használatával.	127
Nyomtatható CD/DVD lemezek.	84	CD/DVD címke nyomtatása a(z) Epson Print CD használatával.	128
A CD/DVD lemezek kezelésére vonatkozó óvintézkedések.	84	Nyomtatás okos eszközökről.	128
CD/DVD behelyezése és eltávolítása.	84	A Epson iPrint használata.	128
Nyomtatás		Epson Print Enabler használata.	130
Nyomtatás a kezelőpanelen található Fényképek nyomtatása menü segítségével.	86	A(z) AirPrint használata.	131
Fényképek nyomtatásának alapvető műveletei.	86	Nyomtatás digitális fényképezőgépről.	132
Nyomtatás különféle elrendezések használatával.	91	Nyomtatás USB kábellel csatlakoztatott digitális fényképezőgépről.	132
Igazolványkép nyomtatása.	92	Nyomtatás vezeték nélkül kapcsolódó digitális fényképezőgépről.	133
Fényképek nyomtatása sablonnal.	92	Nyomtatás visszavonása.	134
További lehetőségek a vezérlőpultról történő nyomtatásnál.	94	Nyomtatás megszakítása — Vezérlőpult.	134
Nyomtatás a kezelőpanelen található Többféle nyomat menü segítségével.	98	Nyomtatás megszakítása – Windows.	134
Mintás papír nyomtatása.	98	Nyomtatás megszakítása — Mac OS.	135
Kézírással jegyzetekkel ellátott fényképek nyomtatása.	98	Másolás	
Fényképek nyomtatása egy CD/DVD lemez címkéjére.	100	Alapvető másolási tudnivalók.	136
		Kétoldalas másolás.	136
		Több eredeti anyag nyomtatása egy lapra.	137
		Különböző másolási módok.	137
		Másolás különféle elrendezések használatával.	137
		Fényképek másolása.	138
		Másolás CD/DVD címkére.	140
		Menüpontok a másolás funkcióhoz kapcsolódóan.	142
		Lapolvasás	
		Lapolvasás a vezérlőpult használatával.	145

Tartalomjegyzék

Lapolvasás adattároló eszközre.	145
Lapolvasás számítógépre.	146
Lapolvasás Felhőbe.	150
Beolvasás WSD segítségével.	152
Lapolvasás számítógépről.	154
Beolvasás a Epson Scan 2 használatával.	154
Beolvasás okos eszközökről.	161
Az Epson iPrint telepítése.	161
Beolvasás a Epson iPrint használatával.	161

A tintapatronok cseréje

Tintaszintek ellenőrzése.	163
Tintaszintek ellenőrzése — Vezérlőpanel.	163
Tintaszintek ellenőrzése - Windows.	163
Tintaszintek ellenőrzése — Mac OS.	163
Tintapatronok kódjai.	163
Tintapatron kezelésére vonatkozó óvintézkedések.	164
A tintapatronok cseréje.	166
Ideiglenes nyomtatás fekete tintával.	170
Ideiglenes nyomtatás fekete tintával —	
Windows.	171
Ideiglenes nyomtatás fekete tintával — Mac OS.	172
Takarékosság a fekete tintával, kevés fekete tinta esetén (csak Windows esetén).	173

A nyomtató karbantartása

A nyomtatófej ellenőrzése és tisztítása.	174
A nyomtatófej ellenőrzése és tisztítása —	
Vezérlőpanel.	174
A nyomtatófej ellenőrzése és tisztítása —	
Windows.	175
A nyomtatófej ellenőrzése és tisztítása — Mac OS.	175
A nyomtatófej igazítása.	176
A nyomtatófej igazítása — Vezérlőpanel.	176
A papírvezető tisztítása.	177
A papír útvonalának tisztítása az elkenődött tinta eltávolításához.	177
A papír útvonalának tisztítása a papírbetöltési hibák megszüntetéséhez.	178
A(z) Szkennerveg tisztítása.	180
Az automatikus dokumentumadagoló tisztítása.	181
Az átlátszó fólia tisztítása.	183
Energiatakarékosság.	185
Energiatakarékosság — Vezérlőpult.	185

A(z) Beáll. menüelemei

A tinta szintje menü elemei.	187
A(z) Alapbeállítások menüelemei.	187
Hang:.	187
Képernyővédő:.	187
LCD-fényerő:.	187
Automatikus bekapcsolás:.	187
Kikapcsolási időzítő:.	188
Kikapcs. beáll.:.	188
Elalv. időzítő:.	188
Nyelv/Language:.	188
Össz. beáll. törl.:.	188
A(z) Nyomtatóbeállítások menüelemei.	188
Papírforrás beállítása:.	188
CD/DVD:.	189
CD belső/külső:.	189
Matricák:.	189
Vastag papír:.	189
Csendes mód:.	189
Tinta száradási idő:.	189
Kétirányú:.	189
Össz. beáll. törl.:.	189
A(z) Hálózati beállítások menüelemei.	189
A Webszolgáltatás beállításai menü elemei.	190
A Fájlmegosztás menü elemei.	191
A(z) Kameranyomtatási beállítások menüelemei.	191
A(z) Hasznos funkciók menüelemei.	192
Papíreltérés:.	192
Dokumentumfigyelm.:.	192
Automatikus kiválasztás üzemmód:.	192
Összes beállítás:.	192
Össz. beáll. törl.:.	192
A(z) Firmware-frissítés menüelemei.	192
Frissítés:.	192
Értesítés:.	192
A(z) Alapértékek visszaállítása menüelemei.	193

Hálózati szolgáltatásokra és szoftverekre vonatkozó információk

Az Epson Connect szolgáltatás.	194
Regisztrálás az Epson Connect szolgáltatásba a vezérlőpanelről.	194
A nyomtató műveleteinek a konfigurálására szolgáló alkalmazás (Web Config).	194
A Web Config futtatása böngészőben.	195
A Web Config futtatása Windows rendszerben.	195
A Web Config futtatása Mac OS rendszerben.	196
Windows nyomtatómeghajtó.	196

Tartalomjegyzék

Útmutató a Windows nyomtatómeghajtóhoz.	197	Több papírlapot húz be a készülék.	222
Működési beállítások a Windows nyomtatómeghajtón.	199	A papír ki van adva a Hátsó papíradagoló rés egységéből a nyomtatás elvégzése nélkül.	223
Mac OS nyomtató-illesztőprogram.	199	A CD-/DVD-tálcát kiadja a készülék.	223
Útmutató a(z) Mac OS nyomtató-illesztőprogramhoz.	200	Eredeti anyagot nem lehet betölteni az automatikus dokumentumadagolóba.	223
Működési beállítások a Mac OS nyomtató-illesztőprogramon.	202	Áramellátással és a vezérlőpulttal kapcsolatos problémák.	224
Dokumentumok és képek beolvasására szolgáló alkalmazás (Epson Scan 2).	202	A készülék nem kapcsol be.	224
A hálózati szkennер hozzáadása.	203	A jelzőfények felvillannak, majd elsötétülnek.	224
Alkalmazás a lapolvasási művelek konfigurálásához a Kezelőpanelről (Epson Event Manager).	203	A készülék nem kapcsol ki.	224
Alkalmazás a fényképek elrendezéséhez (Epson Easy Photo Print).	204	A készülék automatikusan kikapcsol.	224
Alkalmazás szöveg vagy képek lemezre nyomtatásához (Epson Print CD).	205	Az LCD képernyő elsötétül.	224
Alkalmazás weboldalak nyomtatásához (E-Web Print).	205	Nem lehet nagyítani vagy kicsinyíteni.	224
Alkalmazás lapolvasáshoz és képek átviteléhez (Easy Photo Scan).	206	A(z) Automatikus bekapcsolás funkció nem működik.	225
Szoftverfrissítési eszközök (EPSON Software Updater).	206	Nem lehet nyomtatni egy számítógépről.	225
Alkalmazások telepítése.	207	Kapcsolat (USB) ellenőrzése.	225
Az alkalmazások és a belső vezérlőprogram frissítése.	207	Kapcsolat (hálózat) ellenőrzése.	225
A nyomtató belső vezérlőprogramjának frissítése a vezérlőpanelről.	208	A szoftver és az adatok ellenőrzése.	226
Alkalmazások eltávolítása.	209	A nyomtató állapotának ellenőrzése a számítógépről (Windows).	228
Alkalmazások eltávolítása — Windows.	209	A nyomtató állapotának ellenőrzése a számítógépről (Mac OS).	230
Alkalmazások eltávolítása — Mac OS.	209	Ha nem tudja elvégezni a hálózati beállításokat.	230
		Még akkor sem lehet csatlakozni az eszközökről, ha nincs probléma a hálózati beállításokkal.	230
		A nyomtatóhoz csatlakozó SSID ellenőrzése.	232
		A számítógép SSID azonosítójának ellenőrzése.	233
		Nem sikerül nyomtatni iPhone vagy iPad eszközről.	234
		Nyomattal kapcsolatos problémák.	234
		A nyomtatott kép fakó, illetve hiányzik a szín.	234
		Sávok vagy nem várt színek jelennek meg.	234
		Kb. 2.5 cm-es távolságokra színes csíkok jelennek meg.	235
		Elmosódott nyomatok, függőleges sávok, nem megfelelő illeszkedés.	235
		Gyenge minőségű nyomatok.	236
		A papíron elkenődés vagy kopás látszik.	237
		A papíron elkenődés látszik automatikus kétoldalas nyomtatás esetén.	238
		A kinyomtatott fényképek ragacsosak.	238
		A képeket vagy fényképeket nem várt színekben nyomtatja ki a készülék.	238
		Eltérő színek tapasztalhatók a kijelzőn megjelenőkhöz képest.	239
		Nem lehet margó nélkül nyomtatni.	239
		A kép szélei nem láthatók a keret nélküli nyomtatásnál.	240
Problémamegoldás			
A nyomtató állapotának ellenőrzése.	211		
Az LCD képernyőn megjelenő üzenetek ellenőrzése.	211		
A nyomtató állapotának ellenőrzése – Windows	214		
A nyomtató állapotának ellenőrzése — Mac OS	214		
Az elakadt papír eltávolítása.	214		
Az elakadt papír eltávolítása a nyomtató belsejéből.	215		
Elakadt papír eltávolítása a Hátsó fedeletnél.	217		
Elakadt papír eltávolítása a Papírkazettánál.	218		
Elakadt papír eltávolítása az automatikus lapadagolóból.	219		
A papír adagolása nem megfelelő.	221		
Papírelakadás.	222		
A papír betöltése ferde.	222		

Tartalomjegyzék

A nyomatok elhelyezkedése, mérete vagy margói nem megfelelők.	240
Egy lapra több eredetit másol a készülék.	241
Helytelen a fényképes matricák nyomtatási pozíciója.	241
Helytelen a nyomtatási vagy a másolási pozíció a CD-n/DVD-n.	241
A nyomtatott karakterek hibásak vagy olvashatatlanok.	241
A nyomtatott kép tükrözött.	242
Mozaikszerű minták a nyomatokon.	242
A színek egyenetlenek, elkenődtek, festékpöttyök vagy egyenes vonalak láthatóak rajtuk.	242
Moiré (sraffozott) minták jelennek meg a másolt képen.	242
Az eredeti anyag másik oldala jelenik meg a fénymásolt képen.	243
A nyomtatási probléma nem szüntethető meg.	243
Egyéb nyomtatási problémák.	243
A nyomtatás túl lassú.	243
A nyomtatás jelentős mértékben lelassul folyamatos nyomtatás során.	244
Mac OS X v10.6.8 rendszert futtató számítógépről nem lehet megszakítani a nyomtatást.	244
A beolvasás nem indul el.	245
Nem lehet elkezdni a beolvasást a vezérlőpultot használva.	245
Problémák a beolvasott képpel.	246
Szkennerüvegről történő beolvasáskor egyenetlen színek, szennyeződések, foltok stb. láthatók.	246
Egyenes vonalak jelennek meg az ADF egységből történő beolvasáskor.	246
Durva a képminőség.	246
A képek háttérében túloldali tartalom jelenik meg.	246
A szöveg elmosódott.	247
Moiréminták (hálószerű árnyékok) jelennek meg.	247
Nem olvasható be a megfelelő terület a lapolvasó üveglapján.	248
A Miniatur esetében nincs előnézeti funkció.	248
Kereshető pdf formátumban történő mentéskor a szöveg felismerése nem megfelelő.	248
A beolvasott képpel kapcsolatos problémák nem oldhatók meg.	249
Egyéb beolvasási problémák.	249
A szkennelés lassú.	249
A beolvasás leáll PDF/Multi-TIFF formátumba szkennelés esetén.	250

Egyéb problémák.	250
Enyhe áramütés a nyomtató megérintésekor.	250
Hangos működés.	250
Az adatok nem menthetők az adattároló eszköze.	251
Az alkalmazást tűzfal blokkolja (csak Windows esetén).	251
„!” jelenik meg a fényképválasztó képernyőn.	251

Függelék

Műszaki adatok.	252
A nyomtató műszaki adatai.	252
A lapolvasó műszaki adatai.	253
Az interfész műszaki adatai.	254
Hálózati funkciók listája.	254
A Wi-Fi funkcióval kapcsolatos műszaki adatok	255
Az Ethernet műszaki adatai.	255
Biztonsági protokoll.	255
Harmadik felek támogatott szolgáltatásai.	255
A külső adattároló eszköz műszaki adatai.	256
Támogatott adatok specifikációja.	257
Méretek.	257
Elektromos jellemzők.	257
Környezeti specifikációk.	258
Rendszerkövetelmények.	259
Szabályozási információ.	259
Szabványok és engedélyek.	259
A másolásra vonatkozó korlátozások.	260
A nyomtató szállítása és tárolása.	260
Memóriakártya elérése a számítógépről.	262
Segítségkérés.	263
Technikai támogatási webhely.	263
Kapcsolatfelvétel az Epson ügyfélszolgálattal.	263

A Kézikönyvről

A kézikönyvek bemutatása

Az Epson-nyomtató a következő kézikönyvekkel kerül forgalomba. A fenti kézikönyveken túl olvassa el a nyomtatóból és az Epson szoftveralkalmazásokból elérhető egyéb segítségeket is.

Itt kezdje (nyomtatott kézikönyv)

Többek között a nyomtató beállítására, a szoftver telepítésére, a nyomtató használatára, a problémák megoldására vonatkozó információkat tartalmazza.

Használati útmutató (digitális kézikönyv)

Ez a kézikönyv. Általános információkat és utasításokat nyújt a nyomtató használatáról, a hálózati beállításokról a nyomtató hálózati használata esetén, valamint a problémák megoldásáról.

A fent felsorolt kézikönyvek legfrissebb verzióihoz az alábbi változatokban juthat hozzá.

Nyomtatott kézikönyv

Látogasson el az Epson európai támogatási webhelyére a <http://www.epson.eu/Support> címen vagy az Epson nemzetközi támogatási webhelyére a <http://support.epson.net/> címen.

Digitális kézikönyv

Indítsa el a(z) EPSON Software Updater alkalmazást a számítógépén. A(z) EPSON Software Updater ellenőrzi, hogy rendelkezésre áll-e frissített Epson szoftveralkalmazás és digitális kézikönyv, majd lehetővé teszi, hogy Ön letöltse a legújabbakat.

Kapcsolódó információ

➔ [„Szoftverfrissítési eszközök \(EPSON Software Updater\)“ 206. oldal](#)

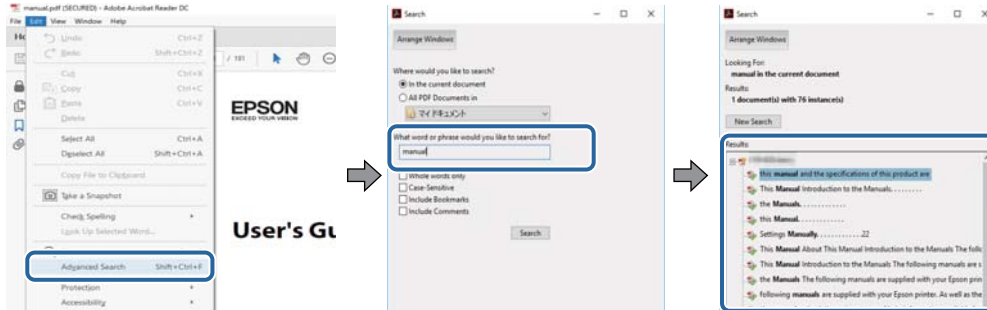
Információk keresése a kézikönyvben

A PDF formátumú kézikönyvben konkrét információkra kereshet kulcsszavak beírásával, vagy a könyvjelzők segítségével közvetlenül a meghatározott szakaszokra ugorhat. Ezen kívül lehetősége van csak azokat az oldalakat kinyomtatni, amelyekre szüksége van. Ebben a szakaszban elmagyarázzuk, hogy miként használhatja a PDF formátumú kézikönyvet a számítógépén az Adobe Reader X program segítségével.

A Kézikönyvről

Keresés kulcsszó alapján

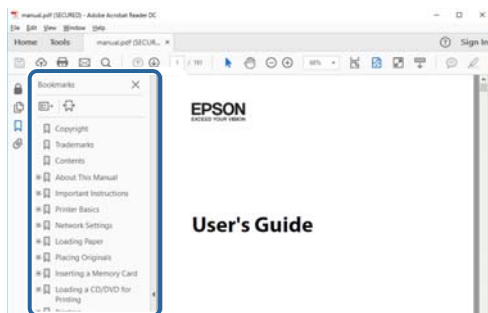
Kattintson a **Szerkesztés > Speciális keresés** elemre. Írja be a keresési ablakba a keresett információhoz kapcsolódó kulcsszót (szövegrészletet), majd kattintson a **Keresés** elemre. Ekkor listászerűen megjelennek a keresési találatok. Egy megjelenített találatra kattintva közvetlenül az adott oldalra ugorhat a kézikönyvben.



Közvetlen ugrás a kívánt információhoz könyvjelzők segítségével

Egy címre kattintva közvetlenül az adott oldalra ugorhat. A + vagy a > jelre kattintva megtekintheti az adott szakaszon belül található alsóbb szintű címekeket is. Az előző oldalra történő visszatéréshez végezze el a következő műveletet a billentyűzete segítségével.

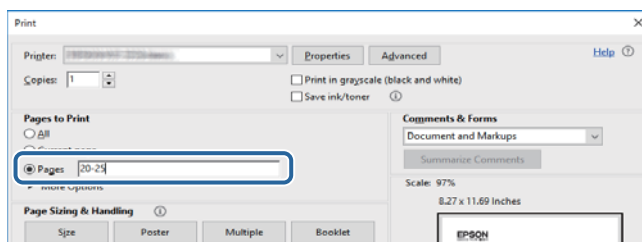
- Windows: Nyomja le és tartsa nyomva az **Alt** billentyűt, majd nyomja le a ← billentyűt.
- Mac OS: Nyomja le és tartsa lenyomva a parancs billentyűt, majd nyomja le a ← billentyűt.



Csak a szükséges oldalak nyomtatása

Lehetősége van csak azokat az oldalakat kibontani és kinyomtatni, amelyekre szüksége van. Kattintson a **Fájl** menüben a **Nyomtatás** elemre, majd a **Nyomtatandó oldalak** szakaszban található **Oldalak** paraméter segítségével határozza meg a nyomtatni kívánt oldalak oldalszámát.

- Tartomány meghatározásához írjon kötőjelet a tartomány első és utolsó oldalának az oldalszáma közé.
Példa: 20 – 25
- Különálló (értsd: nem egymás után következő) oldalak meghatározásához írjon vesszőt az oldalszámok közé.
Példa: 5, 10, 15



Jelek és szimbólumok

**Figyelem!**

Utasítások, melyeket a testi sérülések elkerülése érdekében pontosan be kell tartani.

**Fontos:**

Utasítások, melyeket a berendezés sérüléseinek elkerülése érdekében kell betartani.

Megjegyzés:

Kiegészítő és hivatkozási információt közöl.

➔ Kapcsolódó információ

Hivatkozások a kapcsolódó fejezetekhez.

A kézikönyvben szereplő leírások

- A nyomtatómeghajtó képernyőfelvételei és az Epson Scan 2 (lapolvasó illesztőprogram) képernyői Windows 10 vagy macOS High Sierra rendszeren készültek. A képernyőkön megjelenő tartalom a készülék típusától és az adott helyzettől függően változik.
- A kézikönyvben szereplő képek csak példaként szolgálnak. Ugyan az egyes modellek esetében lehetnek különbségek, de a készüléket ugyanúgy kell működtetni.
- Az LCD képernyőn megjelenő menük a modelltől és a beállításoktól függően eltérő elemeket tartalmazhatnak.
- A QR-kódot erre szolgáló alkalmazással lehet beolvasni.

Operációs rendszerre vonatkozó hivatkozások

Windows

A kézikönyvben a „Windows 10”, „Windows 8.1”, „Windows 8”, „Windows 7”, „Windows Vista” és „Windows XP” kifejezések az alábbi operációs rendszerekre vonatkoznak. Továbbá, a „Windows” kifejezés valamennyi verzióra vonatkozik.

- Microsoft® Windows® 10 operációs rendszer
- Microsoft® Windows® 8.1 operációs rendszer
- Microsoft® Windows® 8 operációs rendszer
- Microsoft® Windows® 7 operációs rendszer
- Microsoft® Windows Vista® operációs rendszer
- Microsoft® Windows® XP operációs rendszer
- Microsoft® Windows® XP Professional x64 Edition operációs rendszer

A Kézikönyvről

Mac OS

Ezen kívül a(z) „Mac OS” kifejezés a(z) „macOS High Sierra”, „macOS Sierra”, „OS X El Capitan”, „OS X Yosemite”, „OS X Mavericks”, „OS X Mountain Lion”, „Mac OS X v10.7.x”, és „Mac OS X v10.6.8” operációs rendszerekre vonatkozik.

Fontos utasítások

Biztonsági utasítások

A nyomtató biztonságos használatának érdekében olvassa el és tartsa be ezeket az utasításokat. Őrizze meg a kézikönyvet, hogy később is használni tudja. Továbbá kövesse a nyomtatón található figyelmeztetéseket és utasításokat is.

- A nyomtatón lévő szimbólumok egy része a készülék biztonságos és helyes használatát segíti. A szimbólumok jelentését a következő webhelyen tekintheti meg.
<http://support.epson.net/symbols>
- Csak a nyomtatóhoz kapott tápkábelt használja, és azt ne használja más készülékkel. Ha más kábellel használja a nyomtatót, vagy más készülékkel használja a mellékelt tápkábelt, az tüzet és áramütést okozhat.
- Győződjön meg róla, hogy a váltóáramú tápkábel megfelel a helyi biztonsági szabványoknak.
- Semmilyen körülmények között se szedje szét, alakítsa át, vagy próbálja meg megjavítani a tápkábelt, a kábelcsatlakozót, a nyomtatóegységet, a lapolvasóegységet vagy valamely kiegészítőjét, kivéve ha az eljárások részletesen le vannak írva a nyomtató használati útmutatóiban.
- Ha a következő helyzetek bármelyike előállna, húzza ki a nyomtatót a konnektorból, majd forduljon a szakképzett szakemberhez:
A tápvezeték vagy csatlakozója megsérült; folyadék került a nyomtatóba; a nyomtatót leejtették, vagy borítása megsérült; a nyomtató nem a megszokott módon működik, vagy feltűnően megváltozott a teljesítménye. Ne módosítsa olyan vezérlőeszközök beállításait, amelyeket a használati utasítások nem ismertetnek.
- A nyomtatót olyan fali konnektor közelébe helyezze, ahonnan könnyen ki lehet húzni a tápkábelt.
- Ne helyezze vagy tárolja a nyomtatót szabadban, szennyezett vagy poros területen, víz közelében, hőforrás mellett, illetve ütés-, és rázkódásveszélyes, túl meleg vagy magas páratartalmú helyeken.
- Ügyeljen rá, nehogy folyadék ömöljön a nyomtatóra, és ne használja a nyomtatót nedves kézzel.
- A szívritmus-szabályozók és a nyomtató között legalább 22 cm távolságot kell tartani. A nyomtató által kibocsátott rádióhullámok zavarhatják a szívritmus-szabályozók működését.
- Ha az LCD képernyő meghibásodik, forduljon a forgalmazóhoz. Ha folyadékkristály oldat kerül a kezére, mossa le alaposan vízzel és szappannal. Ha folyadékkristály oldat kerül a szemébe, azonnal öblítse ki a szemét vízzel. Ha továbbra is kellemetlen érzései vannak, vagy látási problémákat tapasztal, azonnal forduljon orvoshoz.
- A használt tintapatronokat elővigyázatosan kezelje, mert a tintaátömlő nyílásnál tintamaradványok lehetnek.
 - Ha festék kerül a bőrére, szappannal és vízzel azonnal mossa le.
 - Ha a tinta a szemébe kerül, azonnal öblítse ki bő vízzel. Ha továbbra is bántó érzés marad a szemében, vagy rosszul lát, azonnal forduljon orvoshoz.
 - Ha tinta kerül a szájába, azonnal köpje ki, és haladéktalanul forduljon orvoshoz.
- Ne szedje szét a tintapatronokat, mert a tinta a szemébe vagy a bőrére mehet.
- Ne rázza a tintapatronokat túl erőteljesen és ne dobja le. Emellett vigyázzon arra, hogy ne nyomja össze őket vagy ne tépje le címkét. Ez a tinta szivárgását eredményezheti.
- A tintapatronokat olyan helyen tárolja, ahol gyermekek nem érhetik el.



A nyomtatóval kapcsolatos tanácsok és figyelmeztetések

A nyomtató és környezete sérülésének elkerülése érdekében olvassa el, és kövesse az ebben a részben található utasításokat. Őrizze meg ezt a kézikönyvet későbbi felhasználásra.

A nyomtató beállításával és használatával kapcsolatos tanácsok és figyelmeztetések

- Ne zárja el és ne fedje le a nyomtató nyílásait.
- Csak a nyomtatón feltüntetett típusú tápforrást használja.
- Ne használjon olyan konnektort, amely gyakran ki- és bekapcsolódó készülékekkel (például fénymásolókkal vagy légkondicionáló rendszerekkel) azonos áramkörön van.
- Ne használjon fali kapcsolóról vagy automatikus időzítőről vezérelt konnektorokat.
- Az egész számítógépes rendszert tartsa távol olyan készülékektől, amelyek elektromágneses interferenciát okozhatnak.
- A tápkábeleket úgy kell elhelyezni, hogy elkerüljük dörzsölődésüket, elvágásukat, kopásukat, összetekeredésüket és gubancolódásukat. Ne tegyen rá semmit a tápkábelekre, helyezze el őket úgy, hogy ne lehessen rájuk lépni vagy beléjük botlani. Különösen ügyeljen rá, hogy a tápkábelek ne törjenek meg azon a ponton, ahol csatlakoznak a transzformátorra.
- Ha hosszabbító kábellel használja a nyomtatót, ügyeljen rá, hogy az összes csatlakoztatott berendezés amperben mért áramfelvétele ne haladja meg a hosszabbító kábelének engedélyezett áramerősségét. Arra is ügyeljen, hogy a fali konnektorba csatlakozó összes készülék együttes áramfelvétele ne haladja meg a konnektor engedélyezett áramleadását.
- Ha a nyomtatót Németországban kívánja használni, a rövidzárlat és túláram elleni megfelelő védelem érdekében az áramkört 10 vagy 16 amperes kismegszakítóval kell ellátni.
- Ha ezt a nyomtatót a kábellel számítógéphez vagy más eszközhöz csatlakoztatja, ügyeljen a csatlakozók helyes irányára. Az egyes csatlakozók csak egyetlen helyes behelyezési iránnyal rendelkeznek. Ha egy csatlakozót rossz irányban dug be, a kábellel összekötött mindkét eszköz megsérülhet.
- Helyezze stabil, sík felületre, amely minden oldalról szélesebb a nyomtatónál. A nyomtató nem működik normálisan, ha meg van döntve.
- Tároláskor vagy szállításkor ne döntse meg, ne tárolja függőlegesen vagy fejjel lefelé a nyomtatót, mert így tinta szivároghat ki.
- Hagyjon helyet a nyomtató felett, hogy a dokumentumfedelelet teljesen ki lehessen nyitni.
- A nyomtató előtt hagyjon elég helyet a papírlapok teljes kiadásához.
- Kerülje az olyan helyeket, ahol gyors változások következhetnek be a hőmérsékletben vagy a páratartalomban. Ne helyezze a nyomtatót oda, ahol közvetlen napsugárzásnak, erős fénynek vagy magas hőmérsékletnek lehet kitéve.
- Ne helyezzen tárgyakat a nyomtató nyílásaiba.
- Nyomtatás közben ne nyúljon bele a nyomtatóba.
- Ne érintse meg a fehér lapos kábelt a nyomtató belsejében.
- Ne használjon a nyomtató belsejében vagy annak közelében gyúlékony gázokat tartalmazó aeroszolos termékeket. Az ilyen termékek használata tüzet idézhet elő.

Fontos utasítások

- A nyomtatófejet ne mozgassa kézzel, mert azzal kárt tehet a nyomtatóban.
- Ügyeljen, hogy ujjait ne hagyja a lapolvasó alatt, amikor azt becsukja.
- Ne nyomja le túl erősen a szkennerveg alkatrészt, amikor ráhelyezi az eredeti anyagokat.
- A nyomtatót mindig a  gomb megnyomásával kapcsolja ki. Addig ne húzza ki a nyomtató tápkábelét, illetve ne kapcsolja le a tápellátást, amíg a  gomb jelzőfénye villog.
- A nyomtató szállítása előtt figyeljen arra, hogy a tintapatrontartó alaphelyzetben (a jobb szélén) legyen, és hogy a tintapatronok a helyükön legyenek.
- Ha hosszabb ideig nem szándékozik használni a nyomtatót, húzza ki a tápkábelt a konnektorból.

Tanácsok és figyelmeztetések a nyomtató használatára vezeték nélküli kapcsolat esetén

- A nyomtató által kibocsátott rádióhullámok negatívan befolyásolhatják az elektromos orvosi berendezések működését, melyek ettől akár meg is hibásodhatnak. Ha ezt a nyomtatót egészségügyi létesítményekben vagy orvosi berendezések közelében használja, kövesse az egészségügyi létesítményeket képviselő szakemberek utasításait, valamint kövesse az orvosi berendezésen olvasható figyelmeztetéseket és utasításokat.
- A nyomtató által kibocsátott rádióhullámok negatívan befolyásolhatják az olyan automatikus vezérlésű berendezések működését, mint az automata ajtók vagy tűzjelzők, melyek meghibásodása balesethez vezethet. Ha ezt a nyomtatót automatikus vezérlésű berendezések közelében használja, tartsa be a berendezéseken olvasható valamennyi figyelmeztetést és utasítást.

Memóriakártya használatával kapcsolatos tanácsok és figyelmeztetések

- Ne távolítsa el a memóriakártyát vagy ne kapcsolja ki a nyomtatót, amíg a jelzőfény villog.
- A memóriakártya használata az adott kártya típusától függ. Részletes tájékoztatást a memóriakártyához kapott dokumentációban talál.
- Csak olyan kártyát használjon, amely kompatibilis az adott nyomtatóval.

Kapcsolódó információ

➔ [„A támogatott memóriakártyák műszaki adatai“ 256. oldal](#)

Érintőképernyő használatával kapcsolatos tanácsok és figyelmeztetések

- Az LCD képernyőn előfordulhat néhány kicsi fényes vagy sötét pont, és így a fényerő sem mindig egyenletes. Ezek normál jelenségek, és nem utalnak semmiféle sérülésre.
- A tisztításhoz csak egy száraz, puha ruhát használjon. Ne használjon folyadékot vagy vegyszert.
- Az érintőképernyő külső borítása nagyobb erőhatásra összetörhet. Ha a panel felülete összetörik vagy megpattan, lépjen kapcsolatba a forgalmazóval. Ne érjen a törött darabokhoz, illetve ne próbálja meg őket eltávolítani.
- Az érintőképernyőt óvatosan nyomja meg ujjával. Ne nyomja meg erőteljesen és ne használja a körmét.

Fontos utasítások

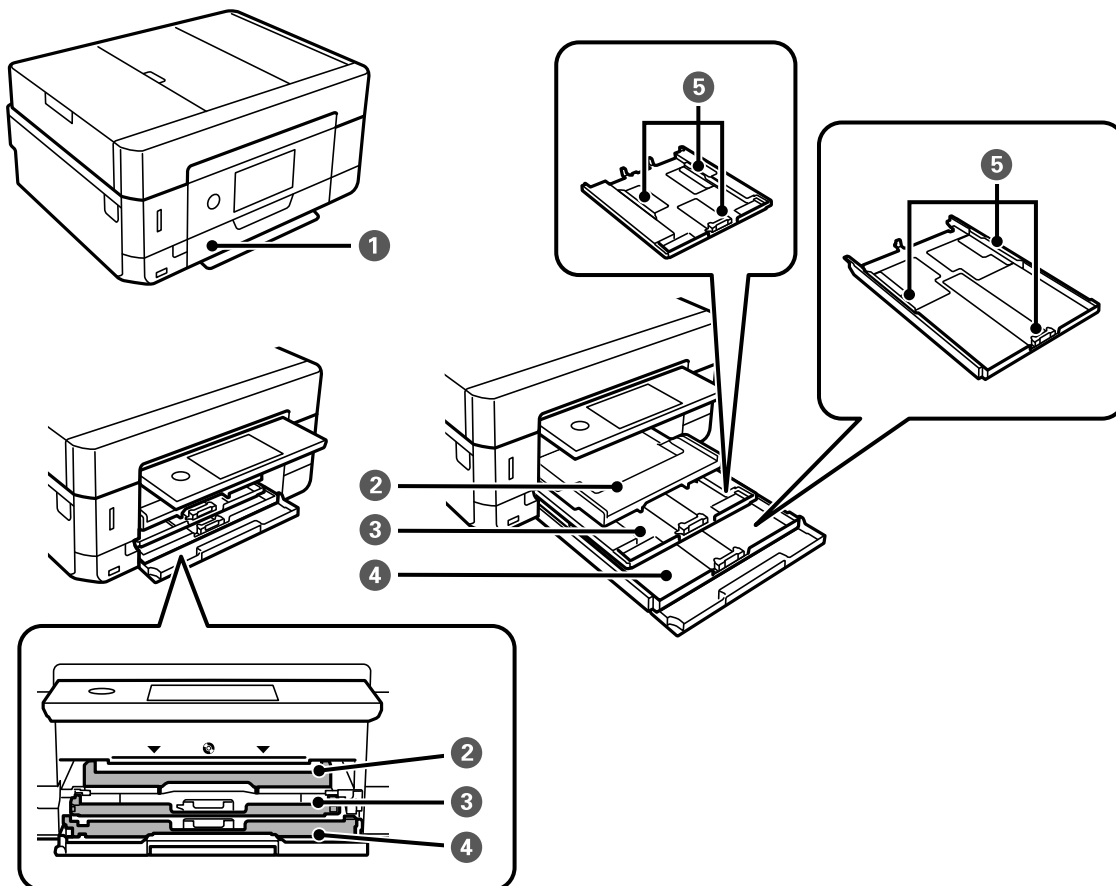
- Ne használjon éles tárgyakat, például golyóstollat vagy hegyes ceruzát a műveletek végrehajtásához.
- Hirtelen hőmérséklet-változás vagy nedvesség hatására az érintőképernyő belsejében kialakuló páralecsapódás miatt csökkenhet a készülék teljesítménye.

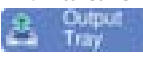
Személyes információk védelme

Ha a nyomtatót másnak adja vagy hulladékként leselejtezi, törölje a nyomtató memóriájában tárolt személyes adatokat oly módon, hogy kiválasztja a **Beáll. > Alapértékek visszaállítása > Összes beállítás** lehetőséget a kezelőpanelen.

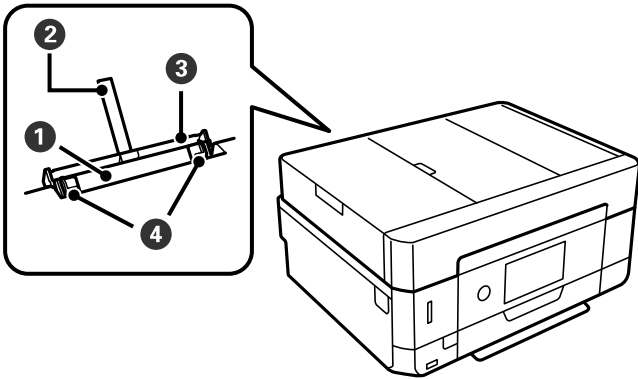
A nyomtató alapjai

Részek nevei és funkciói

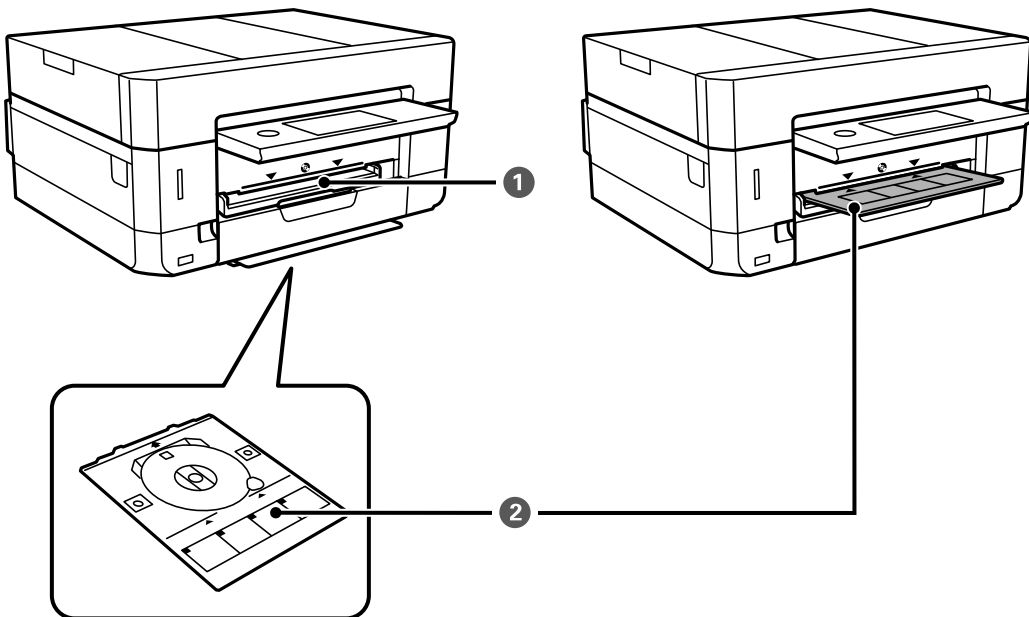


❶	Elülső fedél	Nyissa fel, ha papírt szeretne betölteni a papírkazettába.
❷	Kimeneti tálca	A kiadott papírt tartja. Amikor elkezd nyomtatni, ez a tálca automatikusan kinyílik. A tálca lezárásához lépjen a kezdőképernyőre, majd nyomja meg a(z)  elemet.
❸	1. papírkazetta	Papír betöltése.
❹	2. papírkazetta	
❺	Élvezető	A papírt közvetlenül a nyomtatóba adagolja. Csúsztassa a papírlap széleihez.

A nyomtató alapjai

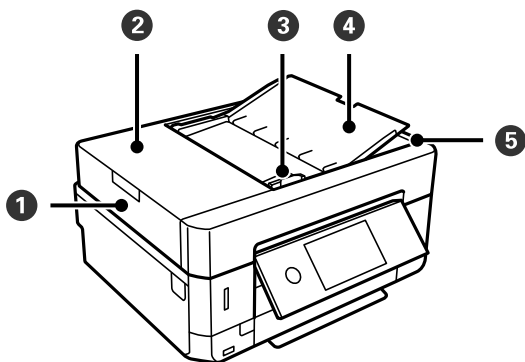


1	Hátsó papíradagoló-nyílás	Alkalmanként egy papírt tölts be kézből.
2	Papírtámasz	A betöltött papírt támasztja alá.
3	Hátsó lapadagoló nyílás fedele	Megakadályozza, hogy idegen anyag kerüljön a nyomtatóba. Ezt a fedelet általában zárva kell tartani.
4	Élvezető	A papírt közvetlenül a nyomtatóba adagolja. Csúsztassa a papírlap széleihez.

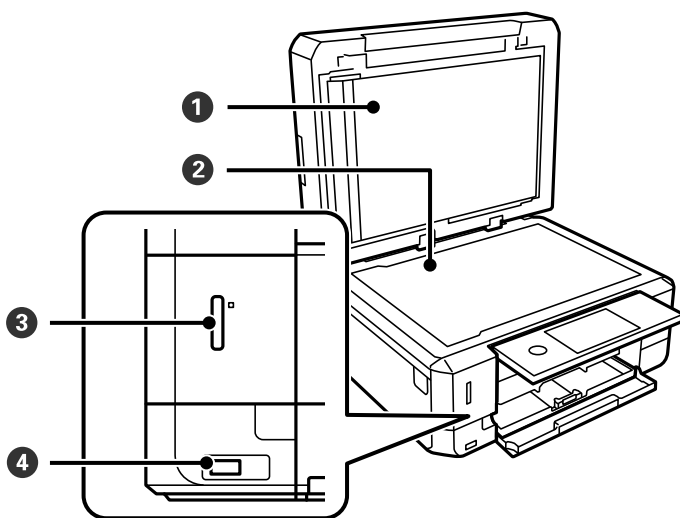


1	CD/DVD tálcanyílás	A címkenyomatáshoz helyezze be ebbe a nyílásba a CD/DVD tálcát rajta egy CD/DVD eszközzel.
2	CD/DVD tálca	CD/DVD eszközre nyomtatáskor távolítsa el ezt a nyomtató aljáról, helyezzen rá CD/DVD eszközt, majd helyezze be azt a CD/DVD tálcába. Ha nem CD/DVD eszközre nyomtat, tárolja azt a nyomtató alján úgy, hogy nincs rajta CD/DVD.

A nyomtató alapjai

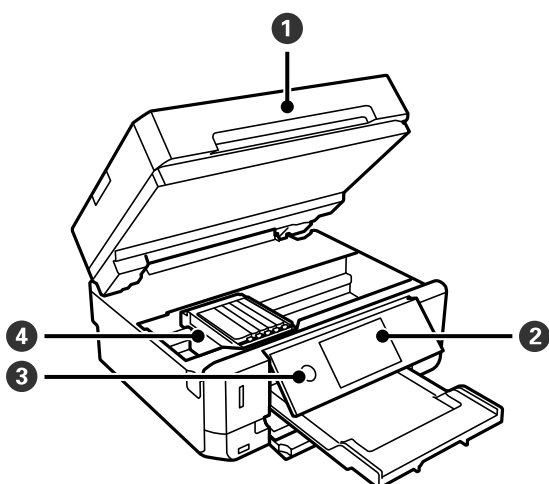


❶	ADF (Automatikus dokumentumadagoló)	Automatikusan adagolja az eredetiket.
❷	ADF fedél	Nyissa fel, ha az elakadt eredetiket el szeretné távolítani az ADF egységből.
❸	ADF élvezető	Az eredeti dokumentumokat közvetlenül a nyomtatóba adagolja. Csúsztassa az eredeti dokumentum széleihez.
❹	ADF bemeneti tálca	A betöltött eredetiket támasztja alá.
❺	ADF kimeneti tálca	Az ADF egységből kiadott eredetiket tartja.

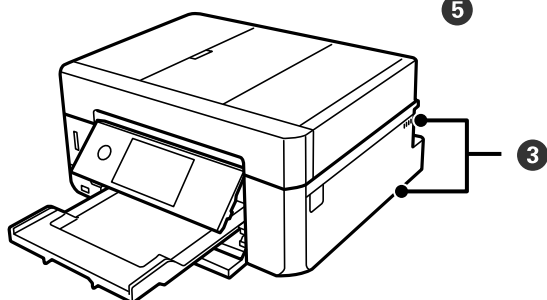
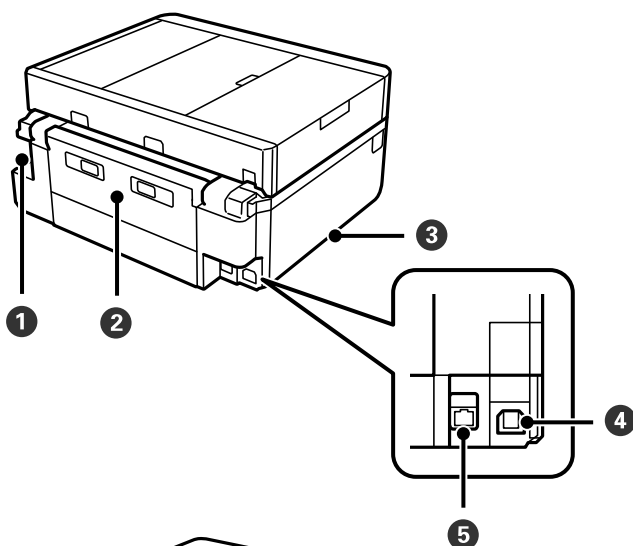


❶	Dokumentumfedél	Szkennelés közben meggátolja, hogy a fény kívülről bejusson.
❷	Lapolvasó üveg	Helyezze el az eredeti dokumentumokat.
❸	Memóriakártya foglalata	Helyezzen be egy memóriakártyát.
❹	Külső interfész USB portja	Külső adattároló eszközt vagy egy PictBridge kompatibilis eszközt csatlakoztathat.

A nyomtató alapjai



1	Lapolvasó egység	Beolvassa a behelyezett eredetiket. Nyissa fel, ha le szeretné cserélni a tintapatronokat, illetve el szeretné távolítani az elakadt papírt. Ezt az egységet általában zárva kell tartani.
2	Vezérlőpanel	A nyomtatót működteti.
3	⏻ (Tápellátó gomb/fény)	A nyomtató ki- és bekapcsoló gombja. Húzza ki a tápkábelt, miután ellenőrizte, hogy a jelzőfény kialudt.
4	Tintapatrontartó	Helyezze be a tintapatronokat. A tintát az alattuk lévő nyomtatófej fúvókái adagolják.

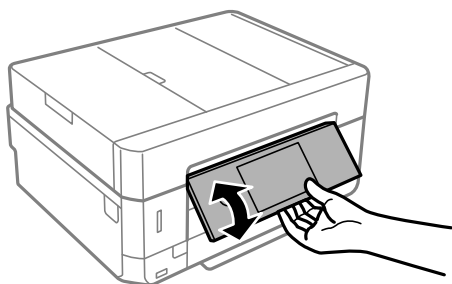


A nyomtató alapjai

❶	AC (váltóáramú) bemenet	A hálózati kábel csatlakoztatása.
❷	Hátulsó fedél	Távolítsa el az elakadt papír eltávolításakor.
❸	Szellőzőnyílás	A nyomtató belsejéből kiáramló hőt engedi ki. A szellőzőnyílások a jobb alsó sarokban, a bal alsó sarokban és a jobb oldalon láthatók. Ne takarja el a szellőzőnyílásokat a nyomtató elhelyezése során.
❹	USB-port	Ebbe a portba egy USB-kábelt csatlakoztathat, ha számítógéphez szeretné csatlakoztatni a készüléket.
❺	LAN csatlakozó	A LAN-kábelt csatlakoztatja.

Vezérlőpanel

Beállíthatja, hogy milyen szögben álljon a vezérlőpanel.



Megjegyzés:

- A nyomtató bekapcsolásakor automatikusan megemelkedik a vezérlőpanel. Amikor következő alkalommal bekapcsolja a készüléket, a panel ugyanabba a szögbe emelkedik vissza, ahol előzőleg kikapcsolták.
- Ha a vezérlőpanel zárt állapota mellett kezd el nyomtatni, az automatikusan megemelkedik, a kimeneti tálca pedig kilöködik.

Az LCD-kijelzőn megjelenő ikonok

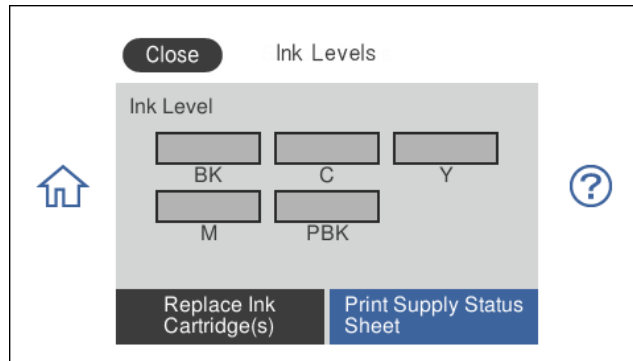
A nyomtató állapotától függően az alábbi ikonok jelenhetnek meg az LCD kijelzőn.

A nyomtató alapjai

A kezdőképernyőn megjelenő ikonok



A(z) **tinta szintje** képernyőt jeleníti meg.











A hozzávetőleges tintaszinteket ellenőrizheti. A tintapatront is cserélheti, vagy kinyomtathatja a nyomtató kellékanyagok állapot információit.

A nyomtató alapjai

	<p>Megjeleníti a hálózati kapcsolódási állapotot.</p>
	<p>A nyomtató nem csatlakozik vezetékes (Ethernet) hálózathoz, illetve a kapcsolat megszüntetése.</p>
	<p>A nyomtató vezetékes (Ethernet) hálózathoz csatlakozik.</p>
	<p>A nyomtató nem kapcsolódik vezeték nélküli (Wi-Fi) hálózathoz.</p>
	<p>A nyomtató SSID-azonosítót keres, az IP-címe nincs beállítva, vagy probléma adódott a vezeték nélküli (Wi-Fi) hálózattal.</p>
	<p>A nyomtató vezeték nélküli (Wi-Fi) hálózathoz kapcsolódik. A sávok száma a kapcsolat jelerősségét jelöli. Minél több sáv jelenik meg, annál erősebb a kapcsolat.</p>
	<p>A nyomtató nem csatlakozik vezeték nélküli (Wi-Fi) hálózathoz Wi-Fi Direct (Egyszerű hozzáférési pont) módban.</p>
	<p>A nyomtató vezeték nélküli (Wi-Fi) hálózathoz csatlakozik Wi-Fi Direct (Egyszerű hozzáférési pont) módban.</p>
<p>Jelölje ki a(z) Hálózati kapcsolat beállításai képernyő megjelenítéséhez. Ez a következő menü parancsikonja.</p> <p>Beáll. > Hálózati beállítások > Wi-Fi beáll</p> <p><input type="checkbox"/> Ha a nyomtató még nem kapcsolódik hálózathoz. Válassza ki annak a módszernek ikonját, amelyet a csatlakozáshoz kíván használni, majd válassza a(z) Beállítás elindítása lehetőséget a következő képernyőn a beállítások menü megjelenítéséhez.</p> <div style="display: flex; justify-content: space-around; align-items: center;"> <div data-bbox="405 1178 804 1496"> </div> <div data-bbox="852 1301 938 1368"> </div> <div data-bbox="991 1178 1390 1496"> </div> </div> <p><input type="checkbox"/> Ha a nyomtató már csatlakozik a hálózathoz. Megjeleníti a hálózati beállítások adatait, például a nyomtató IP-címét.</p>	
	<p>Azt jelzi, hogy be van állítva a(z) Csendes mód a nyomtatónál. Amikor ez a funkció aktív, akkor a nyomtató műveletei által generált zaj szintje csökken, bár ez a nyomtatási sebesség csökkenésével járhat. Azonban a kiválasztott papír típusától és a nyomtatási minőségtől függően előfordulhat, hogy nem csökkenthető a zajszint.</p> <p>Válassza ki a beállítás módosításához. Ez a következő menü parancsikonja.</p> <p>Beáll. > Nyomtatóbeállítások > Csendes mód</p>
	<p>Lezárja a lapkiadó tálcát.</p>

A nyomtató alapjai

Az egyes képernyők közös ikonjai

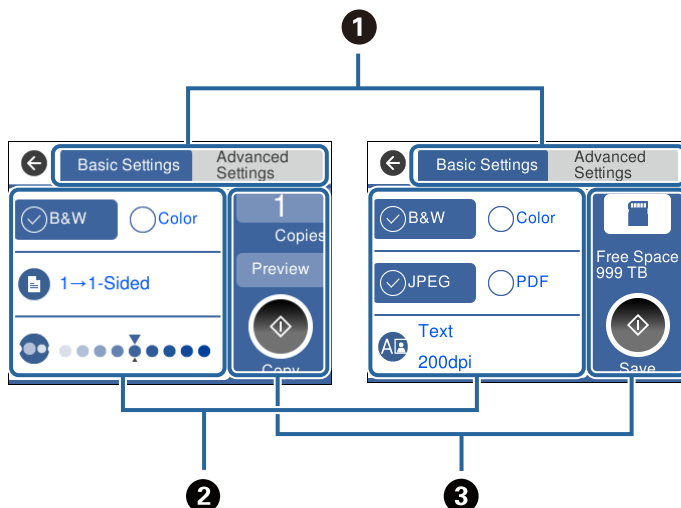
	Bármely képernyőről megjeleníti a kezdőképernyőt. A kezdőképernyőn feltünteteti, hogy ez a kezdőképernyő.
	A(z) Súgó képernyőt jeleníti meg. Megtekintheti a működésre vonatkozó utasításokat vagy a problémák megoldásait.
	Görgesse a képernyőt egyik oldaltól a másikig, vagy felfelé és lefelé.
OK	Alkalmazza a beállításokat, és bezárja a képernyőt.
	Törli a beállításokat, és bezárja a képernyőt.
	Elindítja a nyomtatást, másolást stb. Nem indíthatja el, amíg az ikon szürke, mivel akkor a beállítások nem megfelelőek vagy nem teljeseek. Koppintson a kiszürkült ikonra, hogy megnézze, miért nem elérhető.
	Kiegészítő információkat jelenít meg.
	Problémát jelez az elemekkel kapcsolatban. Válassza ki az ikont a probléma megoldásával kapcsolatban. Ha ez jelenik meg a(z)  részben a kezdőképernyőn, akkor ez azt jelenti, hogy a becsült tintaszint és a karbantartó rekesz becsült élettartama az élettartama végéhez közeledik.

Kapcsolódó információ

➔ „A(z) Hálózati beállítások menüelemei“ 189. oldal

Alapvető képernyő-beállítások

Az alábbi mutatja a képernyő konfigurációt másoláshoz és lapolvasáshoz.


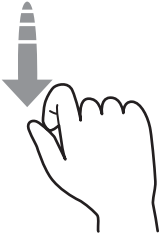
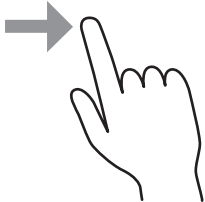
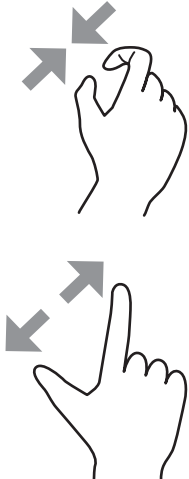


A nyomtató alapjai

<p>❶</p>	<p>A beállítások listáját a lapfülek segítségével váltja. A baloldali lapfűl a másoláshoz vagy lapolvasáshoz gyakran használt elemeket mutatja. A(z) Speciális beállítások lapfűl megjeleníti a többi elemet, amelyet szükség szerint beállíthat.</p>
<p>❷</p>	<p>Megjeleníti a beállítási elemek listáját. Végezze el a beállításokat az elem kiválasztásával vagy jelölés hozzáadásával. A kiszűrkített elemek nem állnak rendelkezésre. Válassza ki az elemet annak ellenőrzéséhez, hogy miért nem áll rendelkezésre.</p>
<p>❸</p>	<p>Végezze el a másolást vagy lapolvasást.</p>

Érintőképernyős műveletek

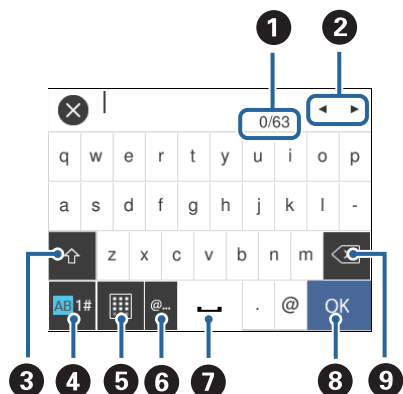
Az érintőképernyőn a következő műveletek hajthatók végre.

<p>Koppintás</p>		<p>Nyomja le vagy válassza ki az elemeket vagy az ikonokat.</p>
<p>Pöccintés</p>		<p>A képernyő gyors görgetése.</p>
<p>Csúsztatás</p>		<p>Az ujj lenyomva tartása és az elemek áthelyezése.</p>
<p>Csippentés (ujjak összehúzásával) Csippentés (ujjak széttolásával)</p>		<p>Fényképek nyomtatásakor a vezérlőpanelen megjelent előnézeti kép nagyítása vagy kicsinyítése.</p>

A nyomtató alapjai

Karakterek beírása


A hálózati beállítások elvégzésekor stb. a képernyőn megjelenő billentyűzet használatával gépelhet be karaktereket és szimbólumokat.



1	Megjeleníti a karakterek számát.
2	A beviteli pozícióhoz helyezi a kurzort.
3	Váltás kis- és nagybetű vagy számok, karakterek és szimbólumok között.
4	Karaktertípus váltása. Beírhat betűket, szimbólumokat és speciális karaktereket, pl.: umlautokat és ékezeteket.
5	A billentyűzet kiosztásának módosítása.
6	Gyakran használt e-mail domainek címeinek vagy URL-eknek a beírása az elemek egyszerű kiválasztásával.
7	Szóköz bevitele.
8	Karakterek beírása.
9	A balra eső karakter törlése.

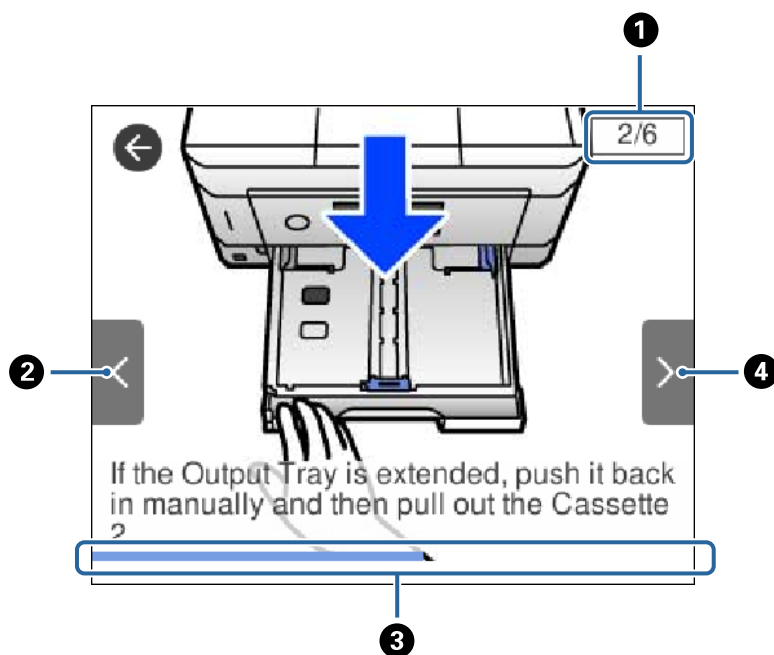
Animációk megtekintése

Megtekintheti az LCD-kijelzőn a használati utasításokhoz tartozó animációkat például a papír betöltéséről vagy az elakadt papír eltávolításáról.

- Koppintson a(z)  elemre az LCD-kijelző jobb oldalán. Ekkor megjelenik a súgóképernyő. Koppintson a(z) **Hogyan** lehetőségre, és válassza ki a megtekinteni kívánt elemeket.

A nyomtató alapjai

- ☐ Válassza a(z) **Hogyan** elemet a kezelőképernyő alján. Ekkor megjelenik a kontextusnak megfelelő animáció.



1	Az össze lépés számát, valamint a jelenlegi lépés számát jelzi ki. A fenti példa a(z) 2. lépést mutatja a(z) 6 lépés közül.
2	Visszatér az előző lépéshez.
3	Az előrehaladást jelzi az aktuális lépésen belül. Ha az animáció az állapotjelző végéhez ér, akkor újraindul.
4	Tovább lép a következő lépéshez.

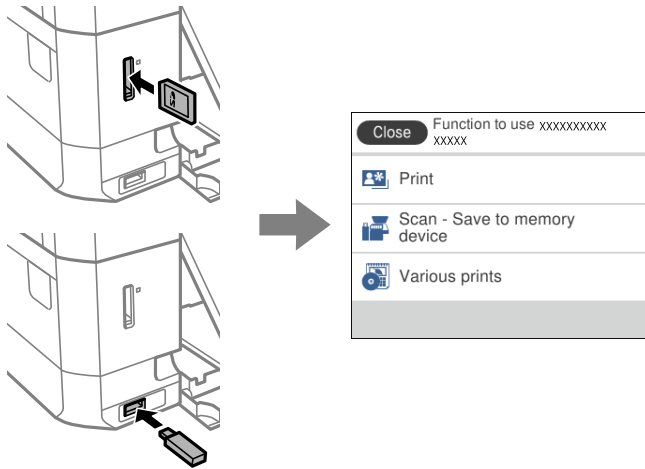
A működés szerinti menü megjelenítése

A nyomtató automatikusan a működése szerinti menüket jeleníti meg. Ha ezt a funkciót ki szeretné kapcsolni, tiltsa le a(z) **Automatikus kiválasztás üzemmód** beállítást.

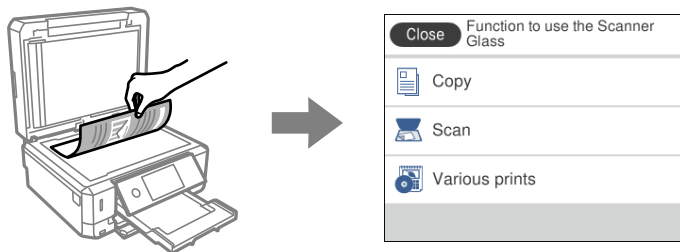
Beáll. > Hasznos funkciók > Automatikus kiválasztás üzemmód

A nyomtató alapjai

- ❑ Helyezzen be egy külső memóriaeszközt, például memóriakártyát vagy USB-eszközt.



- ❑ Nyissa fel a dokumentumfedelelet és helyezze be az eredetiket.



Kapcsolódó információ

- ➔ [„A\(z\) Hasznos funkciók menüelemei“ 192. oldal](#)

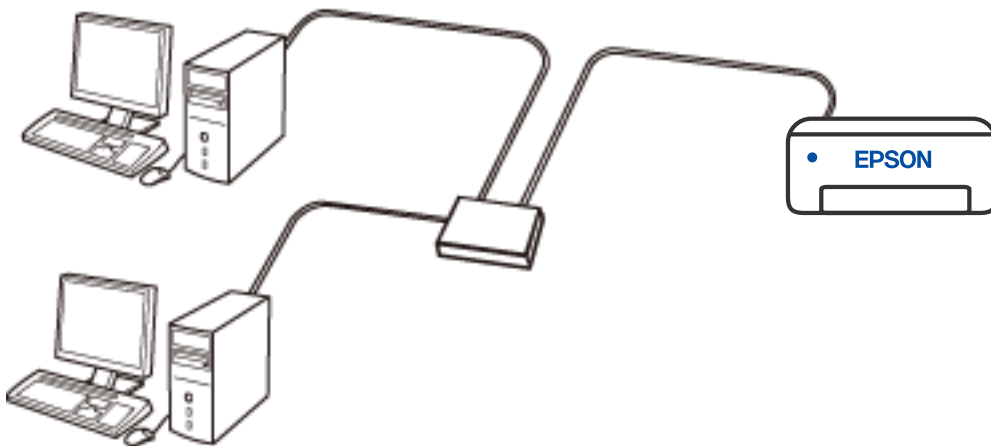
Hálózati beállítások

Hálózati kapcsolat típusai

A következő kapcsolódási módszereket használhatja.

Ethernet kapcsolat

Nyomtató csatlakoztatása hubhoz Ethernet-kábellel.

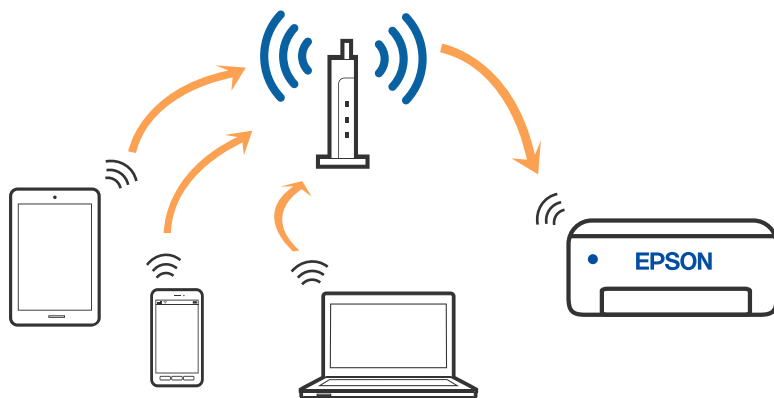


Kapcsolódó információ

➔ [„Speciális hálózati beállítások megadása“ 46. oldal](#)

Wi-Fi kapcsolat

Csatlakoztassa a nyomtatót vagy az okoseszközt a vezeték nélküli útválasztóhoz. Ez az otthoni vagy irodai hálózatok jellemző csatlakozási módja, ahol a számítógépek vezeték nélküli útválasztón keresztül csatlakoznak a Wi-Fi hálózatra.

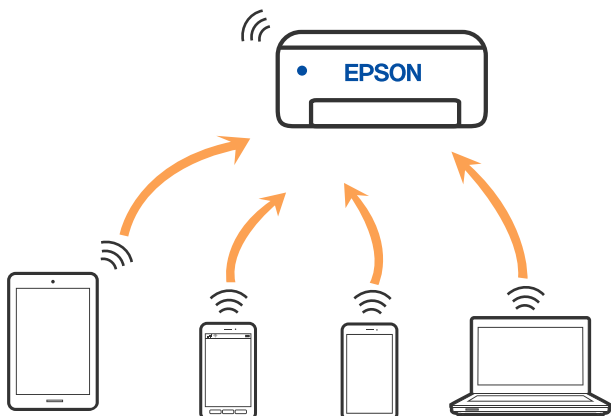


Kapcsolódó információ

- ➔ „Csatlakozás számítógéphez“ 32. oldal
- ➔ „Csatlakozás okoseszközhöz“ 33. oldal
- ➔ „Wi-Fi beállítások elvégzése a nyomtatóról“ 42. oldal

Wi-Fi Direct (Simple AP) kapcsolat

Akkor használja ezt a kapcsolódási módot, ha nem használ Wi-Fi-hálózatot otthonában vagy irodájában, vagy ha közvetlenül szeretné csatlakoztatni a nyomtatót és a számítógépet vagy okoseszközt. A nyomtató ebben a módban vezeték nélküli útválasztóként viselkedik, és eszközöket is csatlakoztathat a nyomtatóhoz anélkül, hogy normál vezeték nélküli útválasztót kellene használnia. A nyomtatóhoz közvetlenül csatlakozó eszközök azonban nem tudnak kommunikálni egymással a nyomtatón keresztül.



A nyomtató csatlakozhat egyidejűleg Wi-Fi-, Ethernet- és Wi-Fi Direct (Egyszerű hozzáférési pont) módon keresztül. Ha azonban hálózati kapcsolatot kezdeményez Wi-Fi Direct (Egyszerű hozzáférési pont) módban, amikor a nyomtató Wi-Fi-hálózaton keresztül kapcsolódik, akkor a Wi-Fi-kapcsolat ideiglenesen megszakad.

Kapcsolódó információ

➔ „A Wi-Fi Direct (Egyszerű hozzáférési pont) kapcsolódási beállításainak megadása“ 45. oldal

Csatlakozás számítógéphez

Javasoljuk, hogy a telepítő segítségével csatlakoztassa a nyomtatót egy számítógéphez. A telepítő a következő módok egyikével futtatható.

Beállítás webhelyről

Lépjen a következő webhelyre, majd adja meg a termék nevét. Lépjen a **Beállítás** lehetőséghez, majd kezdje meg a beállítást.

<http://epson.sn>

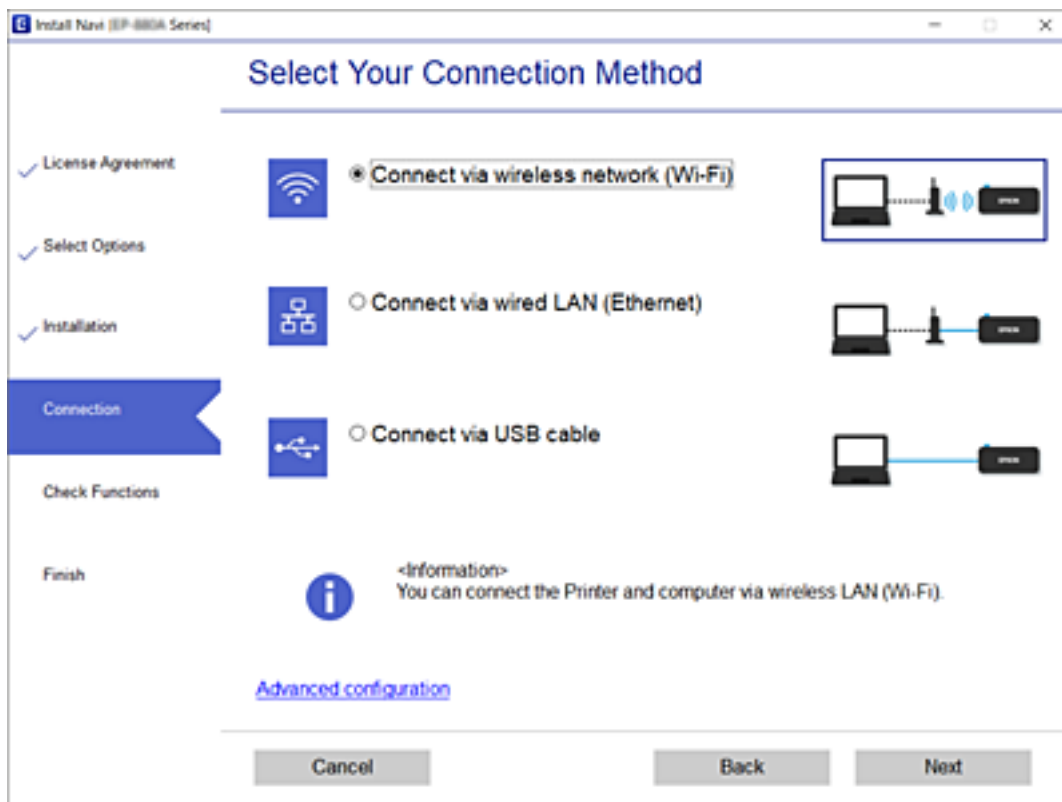
Beállítás a szoftverlemez segítségével (csak az olyan modellek esetén, amelyekhez szoftverlemez tartozik, illetve azoknál a felhasználóknál, akik rendelkeznek lemezmeghajtót tartalmazó Windows számítógéppel).

Helyezze be a szoftverlemezt a számítógép meghajtójába, majd kövesse a képernyőn megjelenő utasításokat.

Kapcsolódási módszerek kiválasztása

Kövesse a képernyőn megjelenő utasításokat addig, amíg a következő képernyő meg nem jelenik, majd válassza ki a nyomtató számítógéphez való kapcsolódásának módját.

Válassza ki a kapcsolódási módot, majd kattintson a **Tovább** gombra.



Kövesse a képernyőn megjelenő utasításokat.

Csatlakozás okoseszközhöz

Csatlakozás okoseszközhöz vezeték nélküli útválasztó segítségével

Akkor vezérelheti a nyomtatót okoseszköwről, ha a nyomtató ugyanahhoz a Wi-Fi hálózathoz (SSID-hez) csatlakozik, mint az okoseszköz. A nyomtató okoseszköwről való használatához végezze el a beállításokat a következő webhelyen. A webhelyet arról az okoseszköwről nyissa meg, amelyikkel csatlakozni szeretne a nyomtatóhoz.

<http://epson.sn> > **Beállítás**

Megjegyzés:

Ha a nyomtatóhoz számítógépet és okoseszközt is kíván egyidejűleg csatlakoztatni, akkor javasoljuk, hogy előbb a számítógépet csatlakoztassa.

Kapcsolódó információ

➔ „Nyomtatás okos eszközökről“ 128. oldal

Csatlakozás iPhone-hoz vagy iPadhez (iOS-eszközhöz) a Wi-Fi Direct használatával

Ez a módszer lehetővé teszi, hogy közvetlen módon, vezeték nélküli router nélkül csatlakoztassa a nyomtatót egy iPhone-hoz vagy iPadhez. A funkció használatához az alábbi feltételek szükségesek. Ha az Ön által használt környezet nem felel meg az itt megadott feltételeknek, akkor válassza ki az **Más operációs rendsz eszközök** lehetőséget a csatlakozáshoz. A csatlakozásra vonatkozó részletes tudnivalókért tekintse meg az alábbi kapcsolódó információ hivatkozást.

- iOS 11 vagy újabb rendszer
- A szabványos kameraalkalmazás használata a QR-kód leolvasására
- Epson iPrint 7.0 vagy újabb alkalmazás

Az Epson iPrint segítségével okoskészülékekről nyomtathat. Telepítse az Epson iPrint alkalmazást az okoskészülékre, mielőtt nyomtatni szeretne.

Megjegyzés:

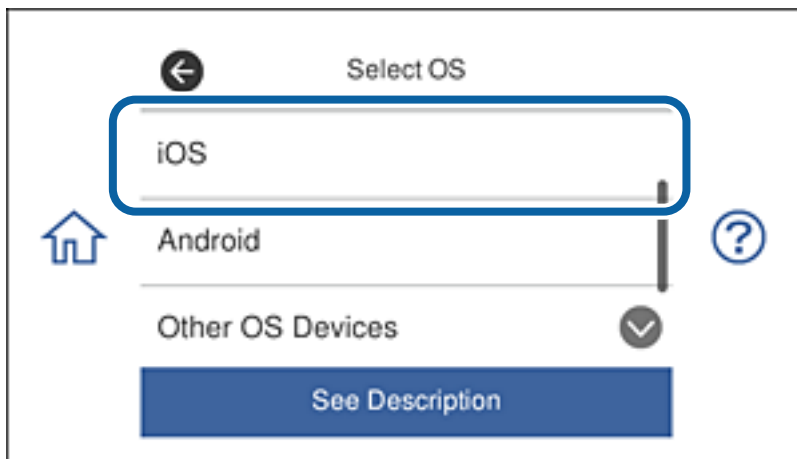
A beállításokat csak egyszer kell megadnia a nyomtatóhoz és a csatlakoztatni kívánt okoskészülékhez. A beállításokat csak akkor kell ismét megadnia, ha letiltja a Wi-Fi Direct funkciót, vagy visszaállítja a hálózati beállítások alapértelmezett értékeit.

Hálózati beállítások

1. Érintse meg a **Okostelefon csatlakoztatás** elemet a kezdőképernyőn.



2. Érintse meg az **Beállítás elindítása** gombot.
3. Érintse meg az **iOS** gombot.

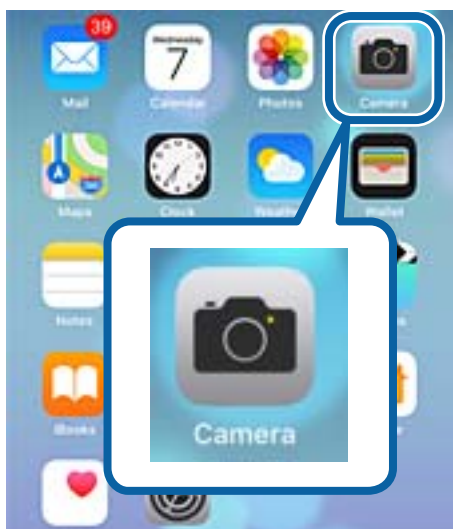


Megjelenik a QR-kód a nyomtató kezelőpanelén.



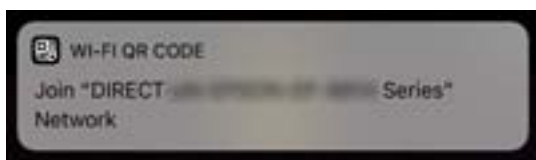
Hálózati beállítások

- Indítsa el a szabványos Kamera alkalmazást az iPhone-on vagy az iPaden, majd olvassa le a nyomtató kezelőpanelén látható QR-kódot.

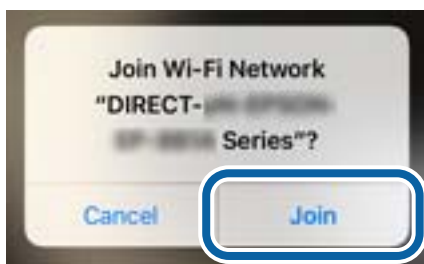


Az iOS 11 és újabb rendszerekben elérhető Kamera alkalmazást használja. Az iOS 10 és korábbi rendszerekkel nem fog tudni csatlakozni a nyomtatóhoz a Kamera alkalmazáson keresztül. Ezenkívül olyan alkalmazással sem lehet csatlakozni, amely QR-kódok leolvasására szolgál. Ha nem tud csatlakozni, görgessen a nyomtató kezelőpanelének képernyőjén, majd válassza ki az **Más operációs rendsz eszközök** lehetőséget. A csatlakozásra vonatkozó részletes tudnivalókért tekintse meg az alábbi kapcsolódó információs hivatkozást.

- Koppintson az okoskészülék képernyőjén megjelenő üzenetre.



- Koppintson a **Csatlakozás** gombra.



- A nyomtató kezelőpanelén válassza ki a **Tovább** lehetőséget.
- Az iPhone -on vagy iPaden indítsa el az Epson iPrint alkalmazást.

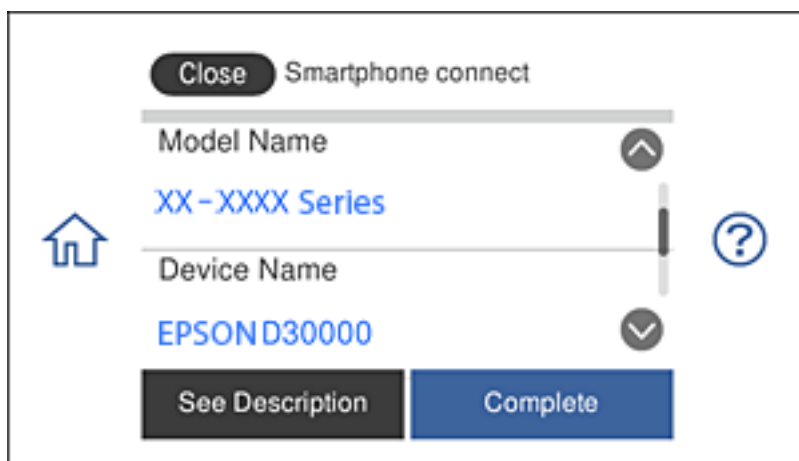


Hálózati beállítások

9. Az Epson iPrint képernyőn kattintson a **Printer is not selected.** lehetőségre.
10. Válassza ki a nyomtatót, amelyhez csatlakozni szeretne.



Tekintse meg a nyomtató kezelőpanelén lévő információkat a nyomtató kiválasztásához.



11. A nyomtató kezelőpanelén válassza ki a **Kész** lehetőséget.

Ha olyan okoskészüléket használ, amelyek korábban már csatlakoztatva lettek a nyomtatóhoz, válassza ki a hálózatnevet (SSID-t) az okoskészülék Wi-Fi képernyőjén az ismételt csatlakozáshoz.

Kapcsolódó információ

- ➔ „Csatlakozás iOS-től és Android-tól eltérő rendszerű készülékekhez a Wi-Fi Direct használatával“ 39. oldal
- ➔ „Nyomtatás okos eszközökről“ 128. oldal

Csatlakozás Android készülékekhez a Wi-Fi Direct használatával

Ez a módszer lehetővé teszi, hogy közvetlen módon, vezeték nélküli router nélkül csatlakoztassa a nyomtatót egy Android készülékhez. A funkció használatához az alábbi feltételek szükségesek.

- Android 4.4 vagy újabb rendszer

Hálózati beállítások

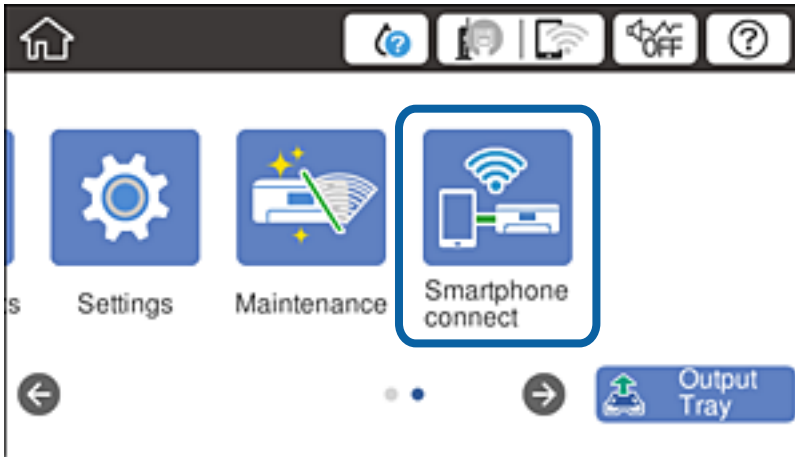
- Epson iPrint 7.0 vagy újabb alkalmazás

Az Epson iPrint segítségével okoskészülékekről nyomtathat. Telepítse az Epson iPrint alkalmazást az okoskészülékre, mielőtt nyomtatni szeretne.

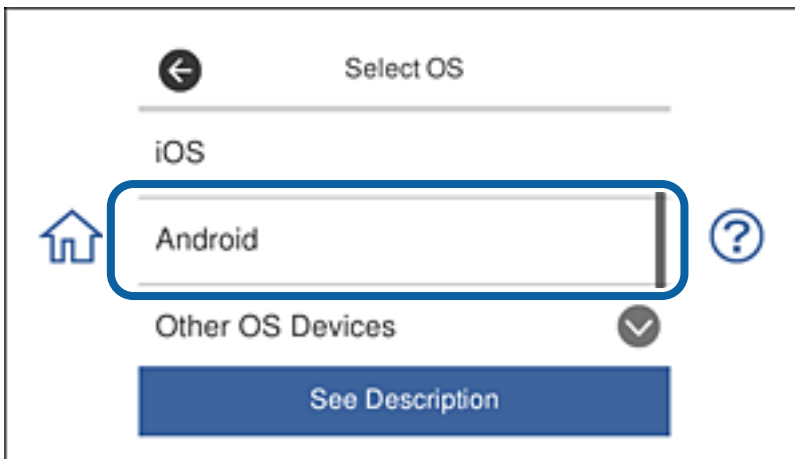
Megjegyzés:

A beállításokat csak egyszer kell megadnia a nyomtatóhoz és a csatlakoztatni kívánt okoskészülékhez. A beállításokat csak akkor kell ismét megadnia, ha letiltja a Wi-Fi Direct funkciót, vagy visszaállítja a hálózati beállítások alapértelmezett értékeit.

1. Érintse meg a **Okostelefon csatlakoztatás** elemet a kezdőképernyőn.



2. Érintse meg az **Beállítás elindítása** gombot.
3. Érintse meg az **Android** gombot.



4. Indítsa el az Epson iPrint alkalmazást az okoskészüléken.



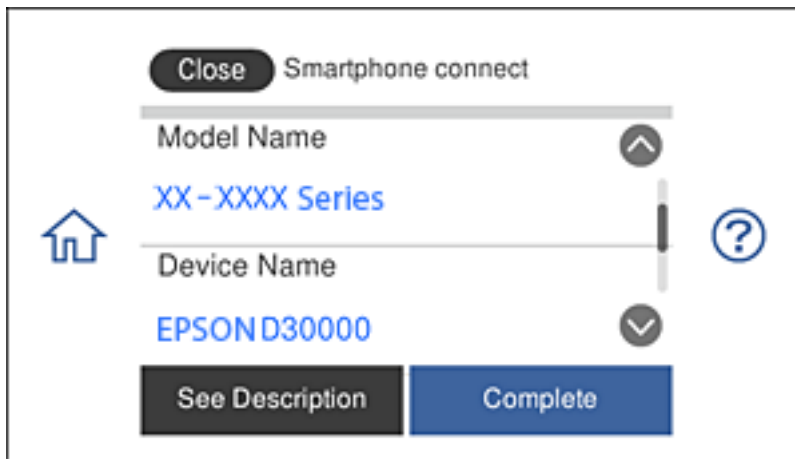
5. Az Epson iPrint képernyőn koppintson a **Printer is not selected.** lehetőségre.

Hálózati beállítások

6. A Epson iPrint válassza ki a nyomtatót, amelyhez csatlakozni szeretne.



Tekintse meg a nyomtató kezelőpanelén lévő információkat a nyomtató kiválasztásához.



Megjegyzés:

Az adott Android-készüléktől függően előfordulhat, hogy a nyomtatók nem jelennek meg. Ha a nyomtatók nem jelennek meg, válassza ki az **Más operációs rendsz eszközök** lehetőséget a csatlakozáshoz. A csatlakozáshoz tekintse meg az alábbi kapcsolódó információs hivatkozást.

7. Amikor megjelenik a készülékcsatlakoztatás jóváhagyási képernyője, válassza ki a **Jóváhagyás** lehetőséget.
 8. A nyomtató kezelőpanelén válassza ki a **Kész** lehetőséget.

Ha olyan okoskészülékeket használ, amelyek korábban már csatlakoztatva lettek a nyomtatóhoz, válassza ki a hálózatnevet (SSID-t) az okoskészülék Wi-Fi képernyőjén az ismételt csatlakozáshoz.

Kapcsolódó információ

- ➔ „Csatlakozás iOS-től és Android-tól eltérő rendszerű készülékekhez a Wi-Fi Direct használatával“ 39. oldal
- ➔ „Nyomtatás okos eszközökről“ 128. oldal

Csatlakozás iOS-től és Android-tól eltérő rendszerű készülékekhez a Wi-Fi Direct használatával

Ez a módszer lehetővé teszi, hogy közvetlen módon, vezeték nélküli router nélkül csatlakoztassa a nyomtatót okoskészülékekhez.

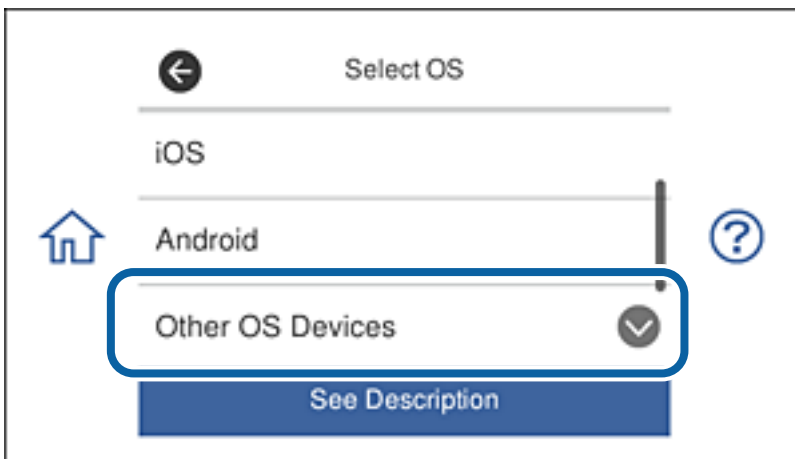
Megjegyzés:

A beállításokat csak egyszer kell megadnia a nyomtatóhoz és a csatlakoztatni kívánt okoskészülékhez. A beállításokat csak akkor kell ismét megadnia, ha letiltja a Wi-Fi Direct funkciót, vagy visszaállítja a hálózati beállítások alapértelmezett értékeit.

1. Érintse meg a **Okostelefon csatlakoztatás** elemet a kezdőképernyőn.



2. Érintse meg az **Beállítás elindítása** gombot.
3. Érintse meg az **Más operációs rendszerek eszközei** gombot.

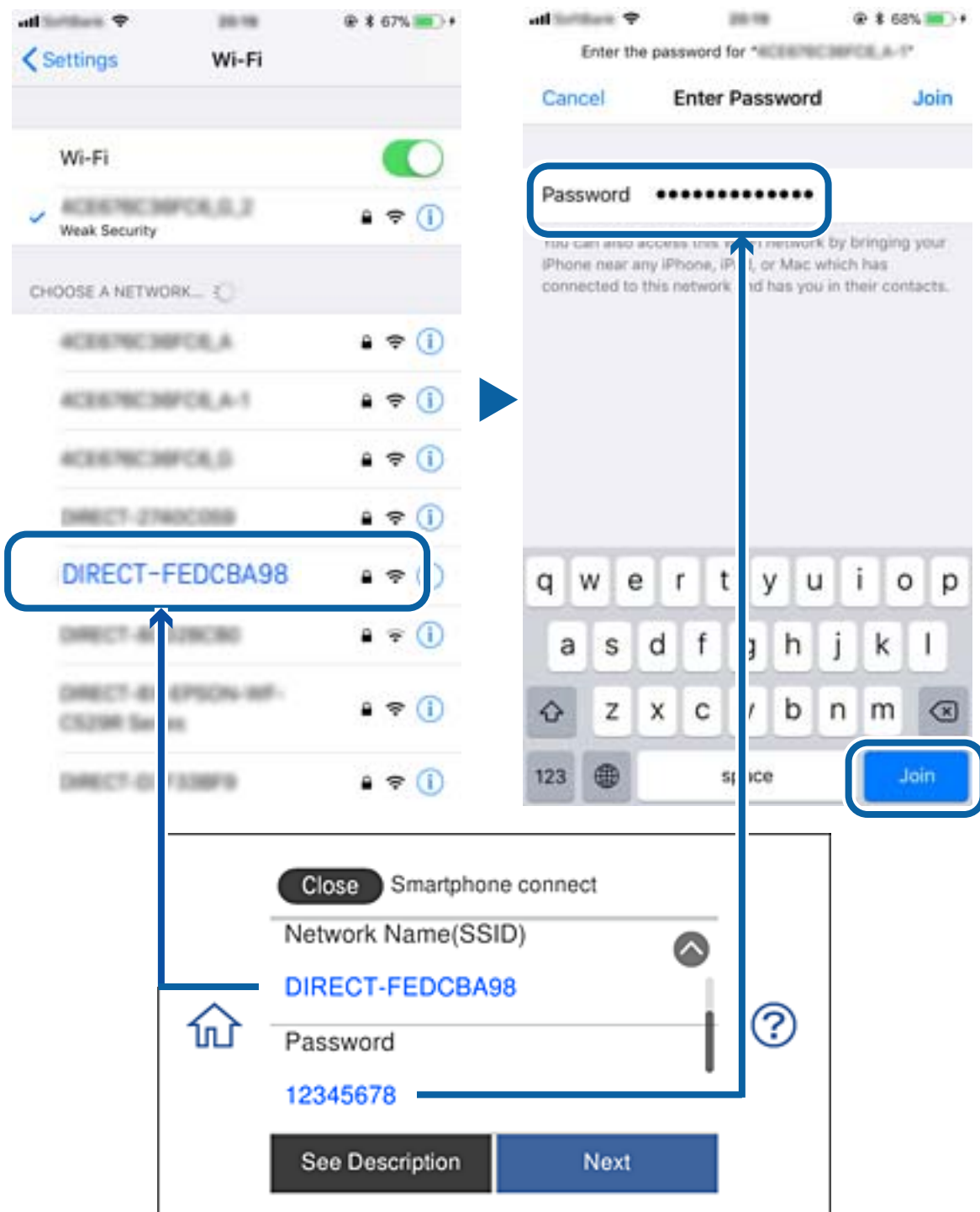


Megjelenik a nyomtató esetében a Hálózati név (SSID) és Jelszó a Wi-Fi Direct használatához.

Hálózati beállítások

- Az okoskészülék Wi-Fi képernyőjén válassza ki azt az SSID-t, amely a nyomtató kezelőpanelén látható, majd adja meg a jelszót.

A képernyőfelvételen egy iPhone látható példaként.



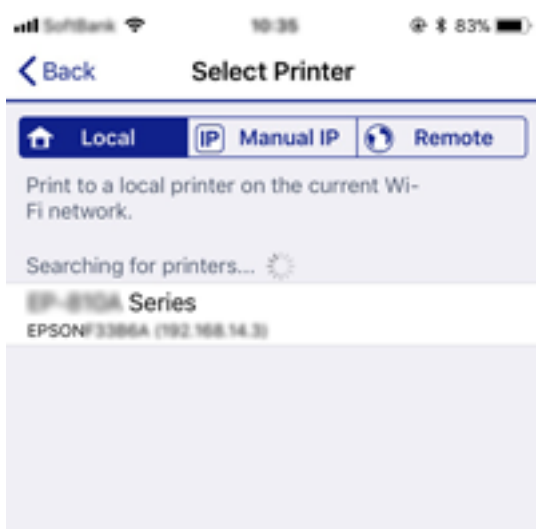
- A nyomtató kezelőpanelén válassza ki a **Tovább** lehetőséget.

Hálózati beállítások

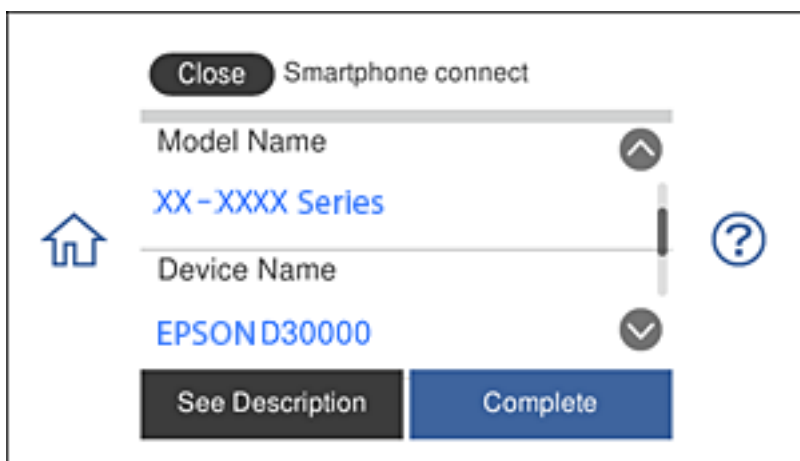
6. Indítsa el az Epson iPrint alkalmazást az okoskészüléken.



7. Az Epson iPrint képernyőn koppintson a **Printer is not selected.** lehetőségre.
 8. Válassza ki a nyomtatót, amelyhez csatlakozni szeretne.



Tekintse meg a nyomtató kezelőpanelén lévő információkat a nyomtató kiválasztásához.



9. A nyomtató kezelőpanelén válassza ki a **Kész** lehetőséget.

Ha olyan okoskészüléket használ, amelyek korábban már csatlakoztatva lettek a nyomtatóhoz, válassza ki a hálózatnevet (SSID-t) az okoskészülék Wi-Fi képernyőjén az ismételt csatlakozáshoz.

Kapcsolódó információ

➔ „Nyomtatás okos eszközökről“ 128. oldal

Wi-Fi beállítások elvégzése a nyomtatóról

Számos különböző módon megadhatja a hálózati beállításokat a nyomtató kezelőpaneléről. Válassza ki azt a csatlakozási módot, amelyik megfelel az Ön által használt környezetnek és feltételeknek.

Ha ismeri a vezeték nélküli útválasztó adatait, például az SSID azonosítót és a jelszót, akkor manuálisan is megadhatja a beállításokat.

Ha támogatja a vezeték nélküli útválasztó a WPS-t, akkor a nyomógombos beállítás használatával is megadhatja a beállításokat.

Miután csatlakoztatta a nyomtatót a hálózathoz, arról az eszköztől csatlakoztassa a nyomtatót, amelyet használni szeretne (számítógép, okoseszköz, táblagép stb).

A statikus IP-cím használatához végezze el a speciális hálózati beállításokat.

Kapcsolódó információ

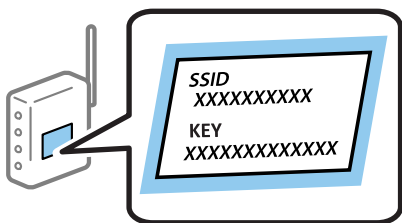
- ➔ „Wi-Fi beállítások elvégzése az SSID és a jelszó beírásával“ 42. oldal
- ➔ „Wi-Fi beállítások megadása nyomógombos beállítással (WPS)“ 43. oldal
- ➔ „Wi-Fi beállítások megadása PIN-kódos beállítással (WPS)“ 44. oldal
- ➔ „A Wi-Fi Direct (Egyszerű hozzáférési pont) kapcsolódási beállításainak megadása“ 45. oldal
- ➔ „Üzenet a hálózati környezetről“ 54. oldal



Wi-Fi beállítások elvégzése az SSID és a jelszó beírásával

Wi-Fi hálózatot állíthat be, ehhez írja be a vezeték nélküli útválasztóhoz történő csatlakozáshoz szükséges adatokat a nyomtató vezérlőpaneléről. Az e módszerrel történő beállításhoz szüksége lesz a vezeték nélküli útválasztó SSID nevére és jelszavára.

Megjegyzés:

Ha vezeték nélküli útválasztót az alapértelmezett beállításokkal használja, az SSID és a jelszó a címkén található. Ha nem ismeri az SSID nevet és jelszót, olvassa el a vezeték nélküli útválasztóhoz kapott dokumentációt.



1. A kezdőképernyőn koppintson a(z)  |  elemre.
2. Koppintson a(z) **Wi-Fi (ajánlott)** ikonra.
Ha a nyomtatót már csatlakoztatták Ethernet hálózaton keresztül, akkor koppintson a(z) **Útválasztó** lehetőségre.
3. Koppintson a(z) **Beállítás elindítása** ikonra.
Ha a hálózati kapcsolatot már beállították, akkor megjelennek a kapcsolati adatok. Koppintson a(z) **Beállítások módosítása** gombra a beállítások alkalmazásához.

Hálózati beállítások

Ha a nyomtatót már csatlakoztatták Ethernet hálózaton keresztül, akkor kattintson a(z) **Váltás Wi-Fi-kapcsolatra**. lehetőségre, majd az üzenet nyugtázását követően kattintson a(z) **Igen** lehetőségre.

- Kattintson a(z) **Wi-Fi beállítás varázsló** ikonra.
- Válassza ki a vezeték nélküli útválasztó SSID-azonosítóját.

Megjegyzés:

- Ha a csatlakoztatni kívánt hozzáférési pont SSID-azonosítója nem jelenik meg a nyomtató vezérlőpanelén, válassza ki a **Ismételt keresés** lehetőséget a lista frissítéséhez. Ha továbbra sem jelenik meg, kattintson a(z) **Manuális bevitel** lehetőségre, majd adja meg az SSID-azonosítót közvetlenül.
- Ha nem tudja a hálózat nevét (SSID), ellenőrizze, hogy a vezeték nélküli útválasztó címkéjén szerepel-e az információ. Ha az alapértelmezett beállításaival használja a vezeték nélküli útválasztót, a címkéjén lévő SSID-azonosítót adja meg. Ha nem találja az adatokat, olvassa el a vezeték nélküli útválasztóhoz kapott dokumentációt.

- Kattintson az **Jelszó megadása** mezőre, majd adja meg a jelszót.

Megjegyzés:

- A jelszó megkülönbözteti a kis- és nagybetűket.
- Ha nem tudja a jelszót, ellenőrizze, hogy a vezeték nélküli útválasztó címkéjén szerepel-e az információ. A címkén a jelszó lehet, hogy „Network Key”, „Wireless Password” stb. néven szerepel. Ha az alapértelmezett beállításaival használja a vezeték nélküli útválasztót, a címkéjén feltüntetett jelszót adja meg.

- Ha befejezte a telepítést, kattintson a **Beállítás indítása** elemre.

- Kattintson a(z) **OK** elemre a befejezéshez.

Megjegyzés:

Ha a csatlakozás sikertelen, helyezzen be A4-es méretű normál papírt, majd kattintson a(z) **Nyomtatásell. jelentés** elemre a kapcsolódási jelentés kinyomtatásához.

- Kattintson a(z) **Bezár** elemre a hálózati kapcsolódási beállítások képernyőjén.

Kapcsolódó információ

- ➔ „Karakterek beírása“ 27. oldal
- ➔ „A hálózati csatlakozási állapot ellenőrzése“ 47. oldal
- ➔ „Ha nem tudja elvégezni a hálózati beállításokat“ 230. oldal

Wi-Fi beállítások megadása nyomógombos beállítással (WPS)

A Wi-Fi hálózat automatikusan, a vezeték nélküli útválasztón található megfelelő gomb megnyomásával beállítható. A következő feltételek teljesülése esetén a beállítás ennek a módszernek a használatával is elvégezhető.

- A vezeték nélküli útválasztó kompatibilis a WPS (Wi-Fi Protected Setup) funkcióval.
- A jelenlegi Wi-Fi kapcsolatot a vezeték nélküli útválasztón található megfelelő gomb megnyomásával hozták létre.

Megjegyzés:

Ha a gomb nem található vagy a telepítés szoftver használatával történik, akkor olvassa el a vezeték nélküli útválasztóhoz kapott dokumentációt.

- A kezdőképernyőn kattintson a(z)  |  elemre.

Hálózati beállítások

2. Koppintson a(z) **Wi-Fi (ajánlott)** ikonra.

Ha a nyomtató már csatlakoztatva van Ethernet hálózatra, koppintson a(z) **Útválasztó** elemre.

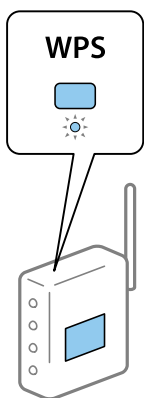
3. Koppintson a(z) **Beállítás elindítása** ikonra.

Ha a hálózati kapcsolatot már beállították, akkor megjelennek a kapcsolati adatok. Koppintson a(z) **Beállítások módosítása** gombra a beállítások alkalmazásához.

Ha a nyomtató már csatlakoztatva van az Ethernet hálózathoz, koppintson a(z) **Váltás Wi-Fi-kapcsolatra**. lehetőségre, majd a(z) **Igen** opcióra az üzenet megerősítéséhez.

4. Koppintson a(z) **Nyomógombos beáll. (WPS)** ikonra.

5. A vezeték nélküli útválasztót tartsa lenyomva a [WPS] gombot, amíg a biztonsági jelzőfény villogni nem kezd.



Ha nem tudja, hol van a [WPS] gomb, vagy, ha a vezeték nélküli útválasztón nincsenek gombok, akkor részletes információért olvassa el a vezeték nélküli útválasztóhoz kapott dokumentációt.

6. Koppintson a(z) **Beállítás indítása** ikonra.

7. Koppintson a(z) **Bezár** ikonra.

A képernyő automatikusan bezáródik meghatározott idő elteltével, ha nem koppint az **Bezár** gombra.

Megjegyzés:

Ha a kapcsolódás sikertelen, indítsa újra a vezeték nélküli útválasztót, helyezze közelebb a nyomtatóhoz, majd próbálkozzon újra. Ha még mindig nem működik, nyomtassa ki a hálózati kapcsolatra vonatkozó jelentést, és ellenőrizze, hogy mi a megoldás.

8. Koppintson a(z) **Bezár** elemre a hálózati kapcsolódási beállítások képernyőjén.



Kapcsolódó információ

- ➔ „A hálózati csatlakozási állapot ellenőrzése“ 47. oldal
- ➔ „Ha nem tudja elvégezni a hálózati beállításokat“ 230. oldal

Wi-Fi beállítások megadása PIN-kódos beállítással (WPS)

Automatikusan csatlakozhat egy vezeték nélküli útválasztóhoz PIN-kód használatával. Ez a módszer akkor használható a beállításhoz, ha a vezeték nélküli útválasztó kompatibilis a WPS (Wi-Fi Protected Setup) funkcióval. A PIN-kód számítógép segítségével írható be a vezeték nélküli útválasztó számára.

Hálózati beállítások

1. A kezdőképernyőn koppintson a(z)  |  elemre.
2. Koppintson a(z) **Wi-Fi (ajánlott)** ikonra.
Ha nyomtató már csatlakoztatva van Ethernet hálózatra, koppintson a(z) **Útválasztó** elemre.
3. Koppintson a(z) **Beállítás elindítása** ikonra.
Ha a hálózati kapcsolatot már beállították, akkor megjelennek a kapcsolati adatok. Koppintson a(z) **Beállítások módosítása** gombra a beállítások alkalmazásához.
Ha a nyomtató már csatlakoztatva van az Ethernet hálózathoz, koppintson a(z) **Váltás Wi-Fi-kapcsolatra**. lehetőségre, majd a(z) **Igen** opcióra az üzenet megerősítéséhez.
4. Koppintson a(z) **Egyebek > PIN-kód beáll (WPS)** pontra.
5. A számítógép használatával két percen belül írja be a vezeték nélküli útválasztó számára a nyomtató vezérlőpanelén található PIN-kódot (nyolcjegyű szám).

Megjegyzés:

A PIN-kód beírásával kapcsolatos részletek a vezeték nélküli útválasztóhoz mellékelt dokumentációban található.



6. A nyomtató vezérlőpanelén koppintson a(z) **Beállítás indítása** elemre.
7. Koppintson a(z) **Bezár** ikonra.
A képernyő automatikusan bezáródik meghatározott idő elteltével, ha nem koppint az **Bezár** gombra.
Megjegyzés:
Ha a kapcsolódás sikertelen, indítsa újra a vezeték nélküli útválasztót, helyezze közelebb a nyomtatóhoz, majd próbálkozzon újra. Ha még mindig nem működik, nyomtassa ki a kapcsolatra vonatkozó jelentést, és ellenőrizze, hogy mi a megoldás.
8. Koppintson a(z) **Bezár** elemre a hálózati kapcsolódási beállítások képernyőjén.

Kapcsolódó információ

- ➔ „A hálózati csatlakozási állapot ellenőrzése“ 47. oldal
- ➔ „Ha nem tudja elvégezni a hálózati beállításokat“ 230. oldal

A Wi-Fi Direct (Egyszerű hozzáférési pont) kapcsolódási beállításainak megadása

Ezzel a módszerrel nyomtatója közvetlenül, vezeték nélküli útválasztó nélkül csatlakoztatható eszközökhöz. A nyomtató vezeték nélküli útválasztóként is szolgál.

1. A kezdőképernyőn koppintson a(z)  |  elemre.
2. Koppintson a(z) **Wi-Fi Direct** ikonra.
3. Koppintson a(z) **Beállítás elindítása** ikonra.
Ha megadta a Wi-Fi beállításokat, megjelennek a(z) Wi-Fi Direct (Egyszerű hozzáférési pont) beállításaira vonatkozó részletes adatok. Folytassa a(z) 5. lépéssel.
4. Koppintson a(z) **Beállítás indítása** ikonra.

Hálózati beállítások

5. Ellenőrizze a nyomtató vezérlőpanelén megjelenő SSID-azonosítót és jelszót.

A számítógép hálózati kapcsolatainak képernyőjén vagy az okoseszköz Wi-Fi képernyőjén válassza ki a nyomtató vezérlőpanelén megjelenő SSID-azonosítót a kapcsolódáshoz.

6. Adja meg a nyomtató vezérlőpanelén megjelenő jelszót a számítógépen vagy okoseszközön.

Megjegyzés:

A Wi-Fi Direct engedélyezése esetén az mindaddig engedélyezett marad, amíg vissza nem állítja az alapértelmezett hálózati beállításokat, és le nem tiltja a Wi-Fi Direct funkciót.

7. Miután a kapcsolat létrejött, koppintson a(z) **OK** gombra a nyomtató vezérlőpaneljén.
8. Koppintson a(z) **Bezár** ikonra.

Kapcsolódó információ

- ➔ „A hálózati csatlakozási állapot ellenőrzése“ 47. oldal
- ➔ „A Wi-Fi Direct (Egyszerű hozzáférési pont) beállítások módosítása“ 56. oldal
- ➔ „Ha nem tudja elvégezni a hálózati beállításokat“ 230. oldal

Speciális hálózati beállítások megadása

Módosíthatja a hálózati eszköz nevét, TCP/IP-beállításait, proxykiszolgálóját stb. A módosítások végrehajtása előtt ellenőrizze hálózati környezetét.

1. Koppintson a(z) **Beáll.** lehetőségre a kezdőképernyőn.
2. Koppintson a(z) **Hálózati beállítások > Speciális** pontra.
3. Válassza ki a beállításokhoz tartozó menüelemet, majd adja meg a beállításhoz tartozó értékeket.
4. Koppintson a(z) **Beállítás elindítása** elemre.

Kapcsolódó információ

- ➔ „Elemek kiválasztása haladó hálózati beállításokhoz“ 46. oldal

Elemek kiválasztása haladó hálózati beállításokhoz

Válassza ki a beállításokhoz tartozó menüelemet, majd adja meg a beállításhoz tartozó értékeket.

Eszköznév

Az alábbi karakterek használatára van lehetőség.

- Karakterkorlátozás: 2–15 (legalább 2 karakter megadása kötelező)
- Használható karakterek: A–Z, a–z, 0–9, -.
- Felül nem használható karakterek: 0–9.
- Alul nem használható karakterek: -

Hálózati beállítások

TCP/IP

Auto

Válassza ki, hogy egy otthoni vezeték nélküli útválasztót használ-e, vagy engedélyezi az IP-cím automatikus, DHCP általi lekérését.

Manuális

Válassza ki, ha nem szeretné, hogy módosuljon a nyomtató IP-címe. Adja meg az IP-cím, Alhálózat maszk, valamint Alapértelmezett átjáró címét, és adja meg a DNS-szerver beállításait a hálózati környezetnek megfelelően.

Amennyiben az IP-cím kiosztás beállításainál a(z) **Auto** lehetőséget választja, akkor a DNS-kiszolgáló esetében a(z) **Manuális** vagy a(z) **Auto** beállítások közül választhat. Amennyiben automatikusan nem jut hozzá a DNS-kiszolgáló címéhez, akkor válassza a(z) **Manuális** lehetőséget, majd írja be közvetlenül az elsődleges és a másodlagos DNS-kiszolgálócímét.

Proxy szerver

Do Not Use

Akkor válassza ki, ha a nyomtatót otthoni hálózati környezetben használja.

Use

Akkor válassza ki, ha proxykiszolgálót használ a hálózatán, és be szeretné állítani a nyomtatót. Adja meg a proxykiszolgáló címét és portszámát.

A hálózati csatlakozási állapot ellenőrzése

A hálózati csatlakozási állapot a következő módon ellenőrizhető.

Hálózat ikon

A hálózati csatlakozás állapota és a rádióhullám erőssége a nyomtató kezdő képernyőjén a hálózat ikon használatával ellenőrizhető.



Kapcsolódó információ

➔ „Az LCD-kijelzőn megjelenő ikonok“ 22. oldal

A hálózati állapot ellenőrzése a kezelőpanelen

Amikor nyomtatója csatlakozik a hálózathoz, további hálózati információkat is megtekinthet, ha kiválasztja az ellenőrizni kívánt hálózati menüket.

1. Koppintson a(z) **Beáll.** lehetőségre a kezdőképernyőn.
2. Válassza a következőt: **Hálózati beállítások > Hálózat állapota.**
3. Az információk ellenőrzéséhez nyomja meg a menüket, melyeket ellenőrizni kíván.
 - Vezetékes hálózat/ Wi-Fi állapot
Megjeleníti a hálózati adatokat (készülék neve, kapcsolódás, jelerősség, IP-cím beszerzése stb.) a vezetékes és Wi-Fi-hálózatok számára.
 - Wi-Fi Direct állapot
Megjeleníti, hogy a(z) Wi-Fi Direct (Egyszerű hozzáférési pont) engedélyezve vagy tiltva van a(z) Wi-Fi Direct (Egyszerű hozzáférési pont) kapcsolatok számára.
 - Állapotjelen.nyomt.
Hálózati állapotlap nyomtatása. Az Ethernetre, Wi-Fi-re, Wi-Fi Direct (Egyszerű hozzáférési pont) stb. funkcióra vonatkozó információkat legalább két oldalra lehet nyomtatni.

Hálózati kapcsolatra vonatkozó jelentés nyomtatása

Egy hálózati kapcsolódási jelentés kinyomtatásával ellenőrizheti a nyomtató és a vezeték nélküli útválasztó közötti kapcsolat állapotát.

1. Töltsön be papírt.
2. A kezdőképernyőn koppintson a(z) **Beáll.** elemre.
3. Koppintson a(z) **Hálózati beállítások > Kapcsolat ellenőrzése** pontra.
Ekkor elkezdődik a kapcsolat ellenőrzése.
4. Koppintson a(z) **Nyomtatásell. jelentés** ikonra.
5. Kövesse a nyomtató képernyőjén megjelenő utasításokat a hálózati kapcsolatra vonatkozó jelentés kinyomtatásához.
Ha hiba történt, ellenőrizze a hálózati kapcsolatra vonatkozó jelentést, majd hajtsa végre a megoldás folyamatát.
6. Koppintson a(z) **Bezár** ikonra.

Kapcsolódó információ

➔ „A hálózati kapcsolatra vonatkozó jelentés üzenetei és megoldásai“ 49. oldal

A hálózati kapcsolatra vonatkozó jelentés üzenetei és megoldásai

Ellenőrizze az üzeneteket és hibakódokat a hálózati kapcsolatra vonatkozó jelentésben, majd hajtsa végre a megoldás folyamatát.

Check Network Connection

Check Result FAIL

Error code (E-2)

See the Network Status and check if the Network Name (SSID) is the SSID you want to connect.
If the SSID is correct, make sure to enter the correct password and try again.

If your problems persist,
see your documentation for help and networking tips.

Checked Items

Wireless Network Name (SSID) Check	FAIL
Communication Mode Check	Unchecked
Security Mode Check	Unchecked
MAC Address Filtering Check	Unchecked
Security Key/Password Check	Unchecked
IP Address Check	Unchecked
Detailed IP Setup Check	Unchecked

Network Status

Printer Name	EPSON XXXXXX
Printer Model	XX-XXX Series
IP Address	169.254.137.8
Subnet Mask	255.255.0.0
Default Gateway	
Network Name (SSID)	EpsonNet
Security	None
Signal Strength	Poor
MAC Address	F8:D0:27:40:C0:AC

- a. Hibakód
- b. Üzenetek a hálózati környezettel kapcsolatban

Kapcsolódó információ

- ➔ „E-1“ 50. oldal
- ➔ „E-2, E-3, E-7“ 50. oldal
- ➔ „E-5“ 51. oldal
- ➔ „E-6“ 51. oldal
- ➔ „E-8“ 51. oldal
- ➔ „E-9“ 52. oldal
- ➔ „E-10“ 52. oldal
- ➔ „E-11“ 52. oldal
- ➔ „E-12“ 53. oldal
- ➔ „E-13“ 53. oldal
- ➔ „Üzenet a hálózati környezetről“ 54. oldal

Hálózati beállítások

E-1

Megoldások:

- Győződjön meg arról, hogy az Ethernet-kábel megfelelően van csatlakoztatva a nyomtatóhoz, illetve egy elosztóhoz vagy más hálózati eszközhöz.
- Ellenőrizze, hogy az elosztó vagy más hálózati eszköz be van kapcsolva.
- Ha Wi-Fi-kapcsolaton keresztül szeretné csatlakoztatni a nyomtatót, adja meg ismét a nyomtató Wi-Fi-beállításait, mivel le van tiltva.

E-2, E-3, E-7

Megoldások:

- Győződjön meg arról, hogy a vezeték nélküli router be van kapcsolva.
- Ellenőrizze, hogy a számítógépe vagy készüléke megfelelően csatlakozik a vezeték nélküli routerhez.
- Kapcsolja ki a vezeték nélküli routert. Várjon kb. 10 másodpercig, majd kapcsolja be újra.
- Tegye közel a nyomtatót a vezeték nélküli routerhez, és távolítsa el a közöttük lévő esetleges akadályokat.
- Ha manuálisan írta be az SSID-t, ellenőrizze, hogy helyesen írta be. Ellenőrizze az SSID-t a hálózati csatlakozási jelentésben lévő **Hálózat állapota** részben.
- Ha a vezeték nélküli router több SSID-vel rendelkezik, akkor a megjelenített SSID-t válassza ki. Ha az SSID nem kompatibilis frekvenciát használ, akkor a nyomtató nem jeleníti meg őket.
- Ha nyomógombos beállítást használ a hálózati kapcsolat létrehozásához, ellenőrizze, hogy a vezeték nélküli router támogatja a WPS használatát. Ha a vezeték nélküli router nem támogatja a WPS használatát, akkor nem lehet nyomógombos beállítást használni.
- Győződjön meg arról, hogy az SSID kizárólag ASCII-karaktereket (alfanumerikus karaktereket és szimbólumokat) tartalmaz. A nyomtató nem tudja megjeleníteni azokat az SSID-eket, amelyek nem ASCII-karaktereket tartalmaznak.
- Ügyeljen arra, hogy ismerje az SSID-t és a jelszót, mielőtt csatlakozik a vezeték nélküli routerhez. Ha a vezeték nélküli routert az alapértelmezett beállításokkal használja, akkor az SSID és a jelszó a vezeték nélküli routeren lévő címkén található. Ha nem ismeri az SSID-t és a jelszót, kérjen segítséget attól a személytől, aki beállította a vezeték nélküli routert, vagy tekintse meg a vezeték nélküli routerhez kapott dokumentációt.
- Ha olyan SSID-hez szeretne csatlakozni, amelyet egy okoskészülék internetmegosztási funkciója generált, akkor az SSID és a jelszó az okoskészülék dokumentációjában található.
- Ha a Wi-Fi-kapcsolat hirtelen megszakad, ellenőrizze az alábbi körülményeket. Ha az alábbi körülmények bármelyike fennáll, állítsa vissza alaphelyzetbe a hálózati beállításokat. Ehhez töltsse le és futtassa a szoftvert az alábbi webhelyről.
<http://epson.sn> > **Beállítás**
- Egy másik okoskészülék lett hozzáadva a hálózathoz a nyomógombos beállítás segítségével.
- A Wi-Fi-hálózat nem nyomógombos beállítással, hanem másfajta módszerrel lett beállítva.

Kapcsolódó információ

- ➔ „Csatlakozás számítógéphez“ 32. oldal
- ➔ „Wi-Fi beállítások elvégzése a nyomtatóról“ 42. oldal

Hálózati beállítások

E-5

Megoldások:

Győződjön meg arról, hogy a vezeték nélküli router biztonságának típusa az alábbiak egyikére van állítva. Ellenkező esetben módosítsa a vezeték nélküli router biztonságának típusát, majd állítsa vissza a nyomtató hálózati beállításait alaphelyzetbe.

- WEP-64 bit (40 bit)
- WEP-128 bit (104 bit)
- WPA PSK (TKIP/AES)*
- WPA2 PSK (TKIP/AES)*
- WPA (TKIP/AES)
- WPA2 (TKIP/AES)

* A WPA PSK biztonságtípus WPA Personal néven is ismert. A WPA2 PSK biztonságtípus WPA2 Personal néven is ismert.

E-6

Megoldások:

- Ellenőrizze, hogy nincs-e letiltva a MAC-cím szűrése. Ha engedélyezve van, regisztrálja úgy a nyomtató MAC-címét, hogy ne legyen szűrve. A részletes tudnivalókért tekintse meg a vezeték nélküli routerhez kapott dokumentációt. A nyomtató MAC-címe a hálózati csatlakozási jelentés **Hálózat állapota** részében található.
- Ha a vezeték nélküli router megosztott hitelesítést használ WEP biztonságtípussal, győződjön meg arról, hogy a hitelesítő kulcs és az index helyes.
- Ha a vezeték nélküli routerhez csatlakoztatható készülékek száma kisebb, mint a csatlakoztatni kívánt hálózati készülékek száma, akkor módosítsa a beállításokat a vezeték nélküli routeren, és növelje a csatlakoztatható készülékek számát. A beállítások elvégzését illetően tekintse meg a vezeték nélküli routerhez kapott dokumentációt.

Kapcsolódó információ

➔ [„Csatlakozás számítógéphez“ 32. oldal](#)

E-8

Megoldások:

- Engedélyezze a DHCP-t a vezeték nélküli routeren, ha a nyomtatón lévő IP címlekérési beállítás **Automatikus** értékre van állítva.
- Ha a nyomtató IP-címlekérési beállítása Manuális értékre van állítva, a manuálisan beállított IP-cím érvénytelen, mivel kívül esik a tartományon (pl. 0.0.0.0). Állítson be egy érvényes IP-címet a nyomtató kezelőpanelén keresztül vagy a Web Config használatával.

Kapcsolódó információ

➔ [„Speciális hálózati beállítások megadása“ 46. oldal](#)

Hálózati beállítások

E-9

Megoldások:

Ellenőrizze a következőket.

- Az eszközök be vannak kapcsolva.
- A nyomtatóhoz csatlakoztatni kívánt készülékekről hozzá tud férni az internethez és más számítógépekhez vagy hálózati eszközökhöz ugyanazon a hálózaton.

Ha a fenti ellenőrzések ellenére továbbra sem lehet csatlakoztatni a nyomtatót és a hálózati eszközöket, kapcsolja ki a vezeték nélküli routert. Várjon kb. 10 másodpercig, majd kapcsolja be újra. Ezután állítsa vissza alaphelyzetbe a hálózati beállításokat. Ehhez töltsse le és futtassa a telepítőt az alábbi webhelyről.

<http://epson.sn> > **Beállítás**

Kapcsolódó információ

➔ „Csatlakozás számítógéphez“ 32. oldal

E-10

Megoldások:

Ellenőrizze a következőket.

- A hálózathoz kapcsolódó többi készülék be van kapcsolva.
- A hálózati címek (IP-cím, alhálózati maszk és alapértelmezett átjáró) akkor helyesek, ha a nyomtató IP-címlekérési beállítása Manuális értékre van állítva.

Állítsa vissza a hálózati címet alaphelyzetbe, ha hibásan van megadva. Az IP-címet, az alhálózati maszkot és az alapértelmezett átjárót a hálózati csatlakozási jelentés **Hálózat állapota** részében tekintheti meg.

Ha a DHCP engedélyezve van, módosítsa a nyomtató IP-címlekérési beállítását **Automatikus** értékre. Ha az IP-címet manuálisan szeretné beállítani, tekintse meg a nyomtató IP-címét a hálózati csatlakozási jelentés **Hálózat állapota** részében, majd válassza ki a Manuális értéket a hálózati beállításokat tartalmazó képernyőn. Az alhálózati maszkot állítsa [255.255.255.0] értékre.

Ha továbbra sem lehet csatlakoztatni a nyomtatót és a hálózati eszközöket, kapcsolja ki a vezeték nélküli routert. Várjon kb. 10 másodpercig, majd kapcsolja be újra.

Kapcsolódó információ

➔ „Speciális hálózati beállítások megadása“ 46. oldal

➔ „Hálózati állapotlap nyomtatása“ 54. oldal

E-11

Megoldások:

Ellenőrizze a következőket.

- Az alapértelmezett átjáró címe akkor helyes, ha a nyomtató TCP/IP beállítása Manuális értékre van állítva.
- Az alapértelmezett átjáróként beállított eszköz be van kapcsolva.

Hálózati beállítások

Állítsa be a helyes alapértelmezett átjárócímet. Az alapértelmezett átjáró címét a hálózati csatlakozási jelentés **Hálózat állapota** részében tekintheti meg.

Kapcsolódó információ

- ➔ „Speciális hálózati beállítások megadása“ 46. oldal
- ➔ „Hálózati állapotlap nyomtatása“ 54. oldal

E-12

Megoldások:

Ellenőrizze a következőket.

- A hálózathoz kapcsolódó többi készülék be van kapcsolva.
- A hálózati címek (IP-cím, alhálózati maszk és alapértelmezett átjáró) akkor helyesek, ha manuálisan adja meg őket.
- A többi készülék hálózati címe (alhálózati maszkja és alapértelmezett átjárója) megegyezik.
- Az IP-cím nem ütközik más készülékekkel.

Ha a fenti ellenőrzések ellenére továbbra sem lehet csatlakoztatni a nyomtatót és a hálózati eszközöket, próbálkozzon az alábbiakkal.

- Kapcsolja ki a vezeték nélküli routert. Várjon kb. 10 másodpercig, majd kapcsolja be újra.
- Végezze el ismét a hálózati beállítást a telepítő segítségével. A telepítőt az alábbi webhelyről futtathatja.
<http://epson.sn> > **Beállítás**
- Több jelszót is regisztrálhat azokon a vezeték nélküli routereken, amelyek a WEP biztonságtípust használják. Ha több jelszó van regisztrálva, ellenőrizze, hogy az első regisztrált jelszó be van-e állítva a nyomtatón.

Kapcsolódó információ

- ➔ „Speciális hálózati beállítások megadása“ 46. oldal
- ➔ „Csatlakozás számítógéphez“ 32. oldal

E-13

Megoldások:

Ellenőrizze a következőket.

- A hálózati eszközök (pl. vezeték nélküli router, elosztó és router) be vannak kapcsolva.
- A hálózati eszközök TCP/IP-beállítása nem manuálisan lett megadva. (Ha a nyomtató TCP/IP-beállítása automatikusan van megadva, a többi hálózati készülék TCP/IP-beállítása pedig manuálisan, akkor a nyomtató hálózata eltérhet a többi készülék hálózatától.)

Ha a fenti ellenőrzések után sem működik, próbálkozzon az alábbiakkal.

- Kapcsolja ki a vezeték nélküli routert. Várjon kb. 10 másodpercig, majd kapcsolja be újra.

Hálózati beállítások

- ❑ Adja meg a hálózati beállításokat a telepítő segítségével azon a számítógépen, amely ugyanahhoz a hálózathoz csatlakozik, mint a nyomtató. A telepítőt az alábbi webhelyről futtathatja.

<http://epson.sn> > **Beállítás**

- ❑ Több jelszót is regisztrálhat azokon a vezeték nélküli routereken, amelyek a WEP biztonságtípust használják. Ha több jelszó van regisztrálva, ellenőrizze, hogy az első regisztrált jelszó be van-e állítva a nyomtatón.

Kapcsolódó információ

- ➔ „Speciális hálózati beállítások megadása“ 46. oldal
- ➔ „Csatlakozás számítógéphez“ 32. oldal

Üzenet a hálózati környezetről

Üzenet	Megoldás
*Több olyan hálózat név (SSID) került észlelésre, ami megfelel a megadott hálózatnak (SSID). Nyugtázza a hálózatot (SSID).	Elképzelhető, hogy ugyanaz az SSID van beállítva több vezeték nélküli routeren. Ellenőrizze a beállításokat a vezeték nélküli routeren, és módosítsa az SSID-t.
A Wi-Fi-környezetet javítani kell. Kapcsolja ki a vezeték nélküli routert, majd kapcsolja be. Ha a csatlakozás minősége nem javul, tekintse meg a vezeték nélküli router dokumentációját.	Miután közelebb vitte a nyomtatót a vezeték nélküli routerhez, és eltávolította a közöttük lévő esetleges akadályokat, kapcsolja ki a vezeték nélküli routert. Várjon kb. 10 másodpercig, majd kapcsolja be újra. Ha ezután sem sikerül a csatlakozás, tekintse meg a vezeték nélküli routerhez kapott dokumentációt.
*Nem lehet több eszközt csatlakoztatni. Csatlakoztassa le az egyik eszközt ha újat akar hozzáadni.	A számítógép és az egyidejűleg csatlakoztatható okoskészülékek teljes mértékben Wi-Fi Direct (Egyszerű AP) kapcsolaton keresztül vannak csatlakoztatva. Egy újabb számítógép vagy okoskészülék hozzáadása előtt először válassza le a csatlakoztatott készülékek egyikét. Az egyidejűleg csatlakoztatható vezeték nélküli készülékek számát és a csatlakoztatott készülékek számát a hálózati állapotról szóló adatlapon vagy a nyomtató kezelőpanelén tekintheti meg.
Ugyanez az Wi-Fi Direct ével azonos SSID létezik a környezetben. Módosítsa a Wi-Fi Direct SSID-jét, ha nem tud intelligens eszközt csatlakoztatni a nyomtatóhoz.	A nyomtató kezelőpanelén nyissa meg a Wi-Fi Direct beállítási képernyőjét, és válassza ki a menüt a beállítás módosításához. A hálózatnevet a DIRECT-XX-rész után módosíthatja. Max. 32 karaktert lehet megadni.

Hálózati állapotlap nyomtatása

A hálózati adatokat részletesen ellenőrizheti, miután kinyomtatta őket.

1. Töltsön be papírt.
2. Koppintson a(z) **Beáll.** elemre a kezdőképernyőn.
3. Koppintson a(z) **Hálózati beállítások** > **Hálózat állapota** pontra.
4. Koppintson a(z) **Állapotjelen.nyomt.** elemre.
5. Ellenőrizze az üzenetet, majd nyomtasson egy hálózati állapotjelentést.

6. Koppintson a(z) **Bezár** elemre.

Vezeték nélküli útválasztók cseréje vagy új útválasztó hozzáadása

Ha a vezeték nélküli útválasztó cseréje miatt megváltozik az SSID (a hálózat neve), vagy ha vezeték nélküli útválasztót adnak a rendszerhez és új hálózati környezetet hoznak létre, akkor állítsa alaphelyzetbe a Wi-Fi beállításokat.

Kapcsolódó információ

➔ „A kapcsolódási mód megváltoztatása számítógépre“ 55. oldal

A kapcsolódási mód megváltoztatása számítógépre

A telepítő használatával és más kapcsolódási mód beállításával.

- Beállítás webhelyről

Lépjen a következő webhelyre, majd adja meg a termék nevét. Lépjen a **Beállítás** lehetőséghez, majd kezdje meg a beállítást.

<http://epson.sn>

- Beállítás a szoftverlemez segítségével (csak az olyan modellek esetén, amelyekhez szoftverlemez tartozik, illetve azoknál a felhasználóknál, akik rendelkeznek lemezmeghajtót tartalmazó Windows számítógéppel).

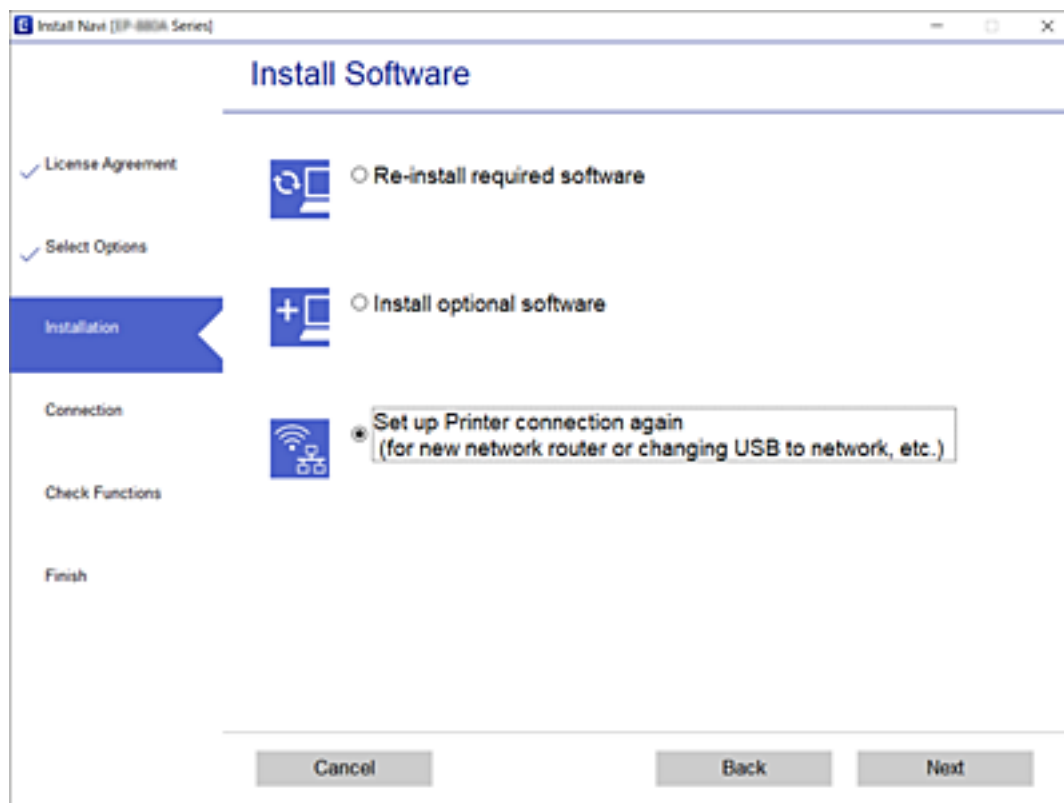
Helyezze be a szoftverlemezt a számítógép meghajtójába, majd kövesse a képernyőn megjelenő utasításokat.

Kapcsolódási módszerek módosításának kiválasztása

Kövesse a képernyőn megjelenő utasításokat, amíg meg nem jelenik a következő képernyő.

Hálózati beállítások

Válassza ki a **Nyomtató kapcsolat újbóli beállítása** (új hálózati útválasztóhoz vagy USB-ről hálózatra történő **módosításhoz, stb.**) lehetőséget a A szoftver telepítése képernyőn, majd kattintson a **Tovább** lehetőségre.




Ethernet kapcsolatra váltás a nyomtató vezérlőpanelén

Az alábbi lépéseket követve vezeték nélküli LAN kapcsolatról vezetékes LAN kapcsolatra válthat a vezérlőpanelről.

1. A kezdőképernyőn koppintson a(z) **Beáll.** elemre.
2. Koppintson a(z) **Hálózati beállítások > Vezetékes hálózat beállítása** pontra.
3. Koppintson a(z) **Beállítás indítása** ikonra.
4. Olvassa el az üzenetet, majd koppintson a(z) **OK** lehetőségre.
5. Csatlakoztassa a nyomtatót az útválasztóhoz Ethernet-kábellel.

A Wi-Fi Direct (Egyszerű hozzáférési pont) beállítások módosítása

Ha a Wi-Fi Direct (Egyszerű hozzáférési pont) kapcsolat engedélyezve van, a beállítások a(z)  > **Wi-Fi Direct > Beállítások módosítása** menüben módosíthatók, azután pedig az alábbi menüpontok jelennek meg.

Hálózati beállítások

Egy elem kiválasztásához a(z) ▲, ▼, ◀, ▶ gombok segítségével válasszon ki egy elemet, majd nyomja meg a(z) OK gombot.

Hálózatnév módosítása

Módosítsa a Wi-Fi Direct (Egyszerű hozzáférési pont) hálózat nevét (SSID) tetszőlegesre, amelyet a nyomtatóhoz való csatlakozáshoz fog használni. A hálózat nevét (SSID) a vezérlőpanel szoftveres billentyűzetén megjelenő ASCII karakterekben állíthatja be.

A hálózat nevének (SSID) módosításakor minden csatlakoztatott eszköz leválasztódik. Ha szeretné újracsatlakoztatni a készüléket, használja a hálózat új nevét (SSID).

Jelszó módosítása

Módosítsa a Wi-Fi Direct (Egyszerű hozzáférési pont) jelszót tetszőlegesre, amelyet a nyomtatóhoz való csatlakozáshoz fog használni. A jelszót a vezérlőpanel szoftveres billentyűzetén megjelenő ASCII karakterekben állíthatja be.

A jelszó módosításakor minden csatlakoztatott eszköz leválasztódik. Ha szeretné újracsatlakoztatni a készüléket, használja az új jelszót.

Wi-Fi Direct letiltása

Tiltsa le a nyomtató Wi-Fi Direct (Egyszerű hozzáférési pont) beállításait. A funkció letiltásakor a nyomtatóhoz a Wi-Fi Direct (Egyszerű hozzáférési pont) kapcsolaton csatlakoztatott összes készülék leválasztódik.

Alapértékek visszaállítása


Állítsa vissza a Wi-Fi Direct (Egyszerű hozzáférési pont) összes beállítását alapértelmezettre.

A nyomtatóba mentett, az okoskészülék Wi-Fi Direct (Egyszerű hozzáférési pont) csatlakozási adatai törlődnek.

A Wi-Fi kikapcsolása a kezelőpanelen

Amikor a Wi-Fi ki van kapcsolva, a Wi-Fi-kapcsolat megszűnik.




1. Koppintson a(z)  lehetőségre a kezdőképernyőn.
2. Koppintson a(z) **Wi-Fi (ajánlott)** elemre.
Megjelenik a hálózati állapot.
3. Koppintson a(z) **Beállítások módosítása** elemre.
4. Koppintson a(z) **Egyebek > Wi-Fi letiltása** pontra.
5. Olvassa el az üzenetet, majd koppintson a(z) **Beállítás elindítása** lehetőségre.
6. Miután megjelenik a befejezést jelző üzenet, koppintson a(z) **Bezár** gombra.
A képernyő automatikusan bezáródik meghatározott idő elteltével, ha nem koppint a(z) **Bezár** gombra.
7. Koppintson a(z) **Bezár** elemre

Wi-Fi Direct (Egyszerű hozzáférési pont) csatlakozás megszakítása a kezelőpanelen keresztül

Megjegyzés:

Ha a Wi-Fi Direct (Egyszerű hozzáférési pont) kapcsolat le van tiltva, akkor a nyomtatóhoz Wi-Fi Direct (Egyszerű hozzáférési pont) kapcsolaton keresztül csatlakozó minden számítógép és okoseszköz esetében megszakad a kapcsolat. Ha el szeretne távolítani egy adott eszközt, az eszköznél, és ne a nyomtatónál végezze el az eltávolítást.



1. Koppintson a(z)  lehetőségre a kezdőképernyőn.
2. Koppintson a(z) **Wi-Fi Direct** elemre.
A(z) Wi-Fi Direct (Egyszerű hozzáférési pont) információk megjelennek.
3. Koppintson a(z) **Beállítások módosítása** elemre.
4. Koppintson a(z) **Wi-Fi Direct letiltása** elemre.
5. Olvassa el az üzenetet, majd koppintson a(z) **A beállítások letiltása** lehetőségre.
6. Miután megjelenik a befejezést jelző üzenet, koppintson a(z) **Bezár** gombra.
A képernyő automatikusan bezáródik meghatározott idő elteltével, ha nem koppint a(z) **Bezár** gombra.
7. Koppintson a(z) **Bezár** elemre.

Hálózati beállítások visszaállítása a nyomtatót kezelőpaneljén

Az összes hálózati beállítás visszaállítható az alapértelmezett értékre.

1. Koppintson a(z) **Beáll.** lehetőségre a kezdőképernyőn.
2. Koppintson a(z) **Alapértékek visszaállítása > Hálózati beállítások** pontra.
3. Olvassa el az üzenetet, majd koppintson a(z) **Igen** lehetőségre.
4. Miután megjelenik a befejezést jelző üzenet, koppintson a(z) **Bezár** gombra.
A képernyő automatikusan bezáródik meghatározott idő elteltével, ha nem koppint a(z) **Bezár** gombra.

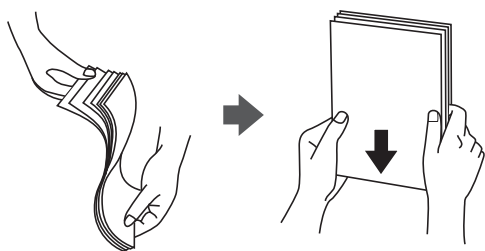
Kapcsolódó információ

- ➔ [„Csatlakozás számítógéphez“ 32. oldal](#)
- ➔ [„Wi-Fi beállítások elvégzése a nyomtatóról“ 42. oldal](#)

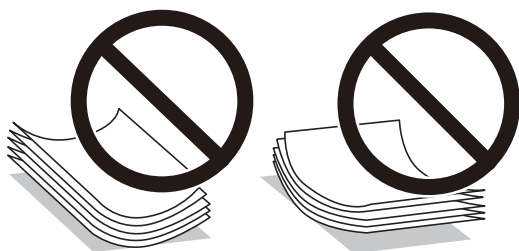
Papír betöltése

A papír kezelésére vonatkozó óvintézkedések

- ❑ Olvassa el a papírhoz kapott tájékoztatót.
- ❑ Betöltés előtt pörgesse át a köteget és igazítsa össze a papír széleit, hogy azok egy vonalban legyenek. A fényképpapírt ne pörgesse át és ne hajlítsa meg. Ha mégis így tenne, a nyomtatható oldala megsérülhet.



- ❑ Ha a papír felhajlott, betöltés előtt simítsa ki vagy kicsit hajtsa át a másik oldalra. Ha hullámos papírra nyomtat, akkor az papírelakadást okozhat és elkenődhet a nyomtat.



- ❑ Ne használjon hullámos, szakadt, elvágott, összehajtott, nedves, túl vékony, túl vastag papírt, vagy olyan papírt, amire matricák vannak ragasztva. Az ilyen papírok használata papírelakadást és a nyomtat elkenődését okozza.
- ❑ Betöltés előtt pörgesse át a borítékokat, és igazítsa össze a széleiket, hogy azok egy vonalban legyenek. Ha a boríték köteg levegővel van tele, betöltés előtt nyomja össze őket.



- ❑ Ne használjon hullámos vagy összehajtott borítékokat. Az ilyen borítékok használata papírelakadást és a nyomtat elkenődését okozza.
- ❑ Ne használjon ragasztócsíkkal ellátott vagy ablakos borítékokat.
- ❑ Kerülje a túl vékony borítékok használatát, mert azok nyomtatás közben hajlamosak hullámosná válni.

Kapcsolódó információ

➔ „A nyomtató műszaki adatai“ 252. oldal

A használható papírok és a kapacitás

Eredeti Epson papír

Magas minőségű nyomatok előállításához az Epson eredeti Epson papír használatát javasolja.

Megjegyzés:

A papírtípusok elérhetősége területenként változhat. Az Ön lakhelyén elérhető papírokról az Epson ügyfélszolgálatánál érdeklődhet.

Dokumentumok nyomtatására alkalmas papír

Papír neve	Méret	Betöltési kapacitás (lap)			Kétoldalas nyomtatás *1	Szegély nélküli nyomtatás
		1. papírkazetta	2. papírkazetta	Hátsó papíradagoló rész		
Epson Bright White Ink Jet Paper	A4	–	80*2	1	Automatikus, Manuális	–

*1 A kétoldalas nyomtatás funkció nem áll rendelkezésre a hátsó papíradagoló rész esetén.

*2 Manuális kétoldalas nyomtatás esetén maximum 30, az egyik oldalán már nyomtatott papírt tölthet be.

Dokumentumok és fényképek nyomtatására alkalmas papír

Papír neve	Méret	Betöltési kapacitás (lap)			Kétoldalas nyomtatás *1	Keret nélküli nyomtatás *2
		1. papírkazetta	2. papírkazetta	Hátsó papíradagoló rész		
Epson Photo Quality Ink Jet Paper	A4	–	80	1	–	✓
Epson Double-sided Photo Quality Ink Jet Paper	A4	–	50*3	1	Automatikus, Manuális	✓
Epson Matte Paper-Heavyweight	A4	–	20	1	–	✓
Epson Double-Sided Matte Paper	A4	–	1	1	Automatikus, Manuális	✓

*1 A kétoldalas nyomtatás funkció nem áll rendelkezésre a hátsó papíradagoló rész esetén.

*2 A keret nélküli nyomtatás kétoldalas nyomtatás esetén nem áll rendelkezésre.

*3 Manuális kétoldalas nyomtatás esetén maximum 1, az egyik oldalán már nyomtatott lapot tölthet be.

Papír betöltése

Fényképek nyomtatására alkalmas papír

Papír neve	Méret	Betöltési kapacitás (lap)			Kétoldalas nyomtatás	Szegély nélküli nyomtatás
		1. papírkazetta	2. papírkazetta	Hátsó papíradagoló rész		
Epson Ultra Glossy Photo Paper	A4	–	20	1	–	✓
	10×15 cm (4×6 hüv.), 13×18 cm (5×7 hüv.)	20	20	1		
Epson Premium Glossy Photo Paper	A4	–	20	1	–	✓
	10×15 cm (4×6 hüv.), 13×18 cm (5×7 hüv.)	20	20	1		
	16:9 széles méret (102×181 mm)					
Epson Premium Semigloss Photo Paper	A4	–	20	1	–	✓
	10×15 cm (4×6 hüv.)	20	20	1		
Epson Photo Paper Glossy	A4	–	20	1	–	✓
	10×15 cm (4×6 hüv.), 13×18 cm (5×7 hüv.)	20	20	1		

Különböző, más papírtípusok

Papír neve	Méret	Betöltési kapacitás (lap)			Kétoldalas nyomtatás	Szegély nélküli nyomtatás
		1. papírkazetta	2. papírkazetta	Hátsó papíradagoló rész		
Epson Iron-On Cool Peel Transfer Paper* ¹	A4	–	1	1	–	–
Epson Photo Stickers	A6	1	1	1	–	–

*1 Csak a számítógépről történő nyomtatás érhető el.

Kapcsolódó információ

➔ „Részek nevei és funkciói“ 18. oldal

Papír betöltése

Kereskedelmi forgalomban elérhető papír

Sima papírok

Papír neve	Méret	Betöltési kapacitás (lap)			Kétoldalas nyomtatás *1	Szegély nélküli nyomtatás
		1. papírkazetta	2. papírkazetta	Hátsó papíradagoló rész		
Sima papír*2	Levél, A4, B5, 16K (195×270 mm)	–	Addig a vonalig, amit a háromszög szimbólum jelez az élvezetőn.*3	1	Automatikus, Manuális	–
	A5	–		1	Manuális	
	Legal*4, 8,5×13 hüv.	–	1	1	Manuális	
	A6, B6	20	20	1	Manuális	
	Egyéni méret (mm)*4	–	1*5	1	Manuális	

*1 A kétoldalas nyomtatás funkció nem áll rendelkezésre a hátsó papíradagoló rész esetén.

*2 Használja a hátsó papíradagoló rész egységet az előre lyukasztott papír betöltéséhez.

*3 Manuális kétoldalas nyomtatás esetén maximum 30, az egyik oldalán már nyomtatott papírt tölthet be.

*4 Csak a számítógépről történő nyomtatás érhető el.

*5 Használja a hátsó papíradagoló rész egységet az A4-es méretnél hosszabb papír betöltéséhez.

Borítékok

Papír neve	Méret	Betöltési kapacitás (lap)			Kétoldalas nyomtatás	Szegély nélküli nyomtatás
		1. papírkazetta	2. papírkazetta	Hátsó papíradagoló rész		
Boríték	Boríték #10, Boríték DL, Boríték C6	–	10	1	–	–

Kapcsolódó információ

➔ „Részek nevei és funkciói“ 18. oldal

Papírtípusok listája

Ha optimális nyomtatási eredményeket szeretne elérni, jelölje ki a papír típusát.

Papír betöltése

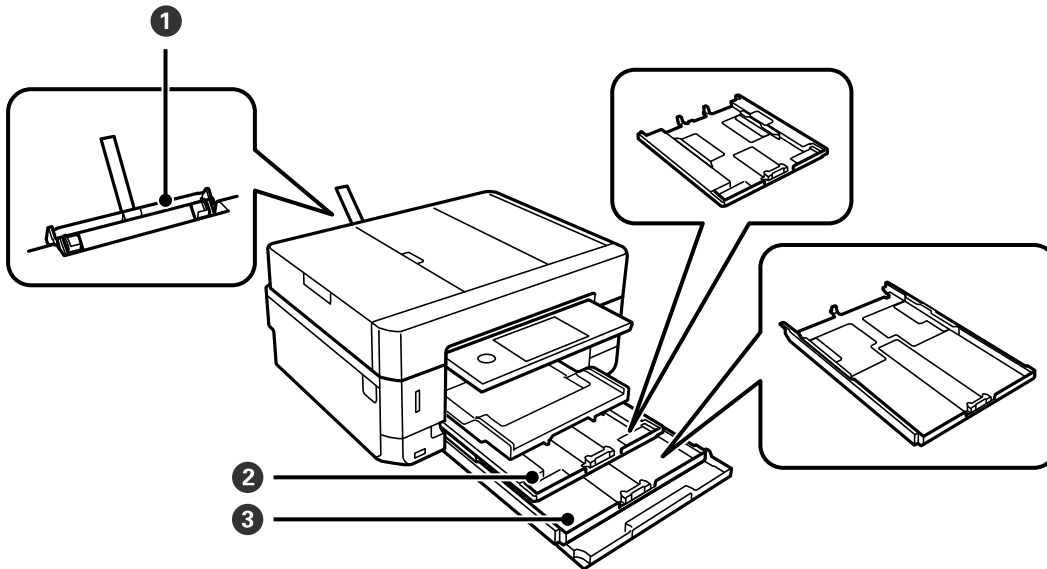
Papír neve	Típus	
	Vezérlőpanel	Nyomatatómeghajtó, okoseszköz *2
Epson Bright White Ink Jet Paper*1	Normál papírok	Normál papírok
Epson Ultra Glossy Photo Paper*1	Ultra Glossy	Epson Ultra Glossy
Epson Premium Glossy Photo Paper*1	Premium Glossy	Epson Premium Glossy
Epson Premium Semigloss Photo Paper*1	Premium Semigloss	Epson Premium Semigloss
Epson Photo Paper Glossy*1	Glossy	Photo Paper Glossy
Epson Matte Paper-Heavyweight*1 Epson Double-Sided Matte Paper*1	Matte	Epson Matte
Epson Photo Quality Ink Jet Paper*1 Epson Double-sided Photo Quality Ink Jet Paper*1	Fotóminőségű IJ	Epson Photo Quality Ink Jet
Epson Iron-On Cool Peel Transfer Paper	Normál papírok	Normál papírok
Epson Photo Stickers*1	Fotómatricák	Epson Photo Stickers
Sima papír*1	Normál papírok	Normál papírok
Boríték	Boríték	Boríték

*1 Ezek a papírtípusok kompatibilisek az Exif Print és a PRINT Image Matching szabványokkal, ha a nyomtatatómeghajtóról kerülnek nyomtatásra. További részletekért lásd az Exif Print vagy PRINT Image Matching szabványokkal kompatibilis digitális fényképezőgéphez kapott dokumentációt.

*2 Okos eszközök esetében ezek a hordozótípusok választhatók, ha az Epson iPrint használatával nyomtat.

Papír betöltésének helye

Töltsön be papírt az alábbi papírforrásokba.




<p>1</p>	<p>Hátsó papíradagoló rész</p>	<ul style="list-style-type: none"> <input type="checkbox"/> Minden támogatott papírtípusból betölthet egy lapot. <input type="checkbox"/> Igény szerint vastag papírt (max. 0,6 mm) és előre lyukasztott papírt is betölthet, amelyek a papírkazetta egységbe nem tölthetők be. Azonban még akkor is, ha a vastagság a megengedett tartományon belül van, a keménységtől függően egyes papírtípusok nem tölthetők be megfelelően. <input type="checkbox"/> Töltsse be a papírt, ha a vezérlőpanelen megjelenik egy üzenet, amely arra kéri, hogy töltsse be a papírt.
<p>2</p>	<p>1. papírkazetta</p>	<ul style="list-style-type: none"> <input type="checkbox"/> Több oldal kisméretű fényképpapírt is betölthet. <input type="checkbox"/> Ha ugyanazt a papírt tölti be a(z) 1. papírkazetta és a(z) 2. papírkazetta egységbe, majd kiválasztja a(z) 1.->2. papírtálca lehetőséget a(z) Papírforrás beállítása beállításaként a nyomtatási beállítások között, akkor a nyomtató automatikusan a(z) 2. papírkazetta egységből adagolja a papírt, ha kifogyna a papír a(z) 1. papírkazetta egységből.
<p>3</p>	<p>2. papírkazetta</p>	<p>Javasoljuk, hogy A4-es méretű normál papírt töltsön be, mert ez gyakran használatos.</p>

Kapcsolódó információ

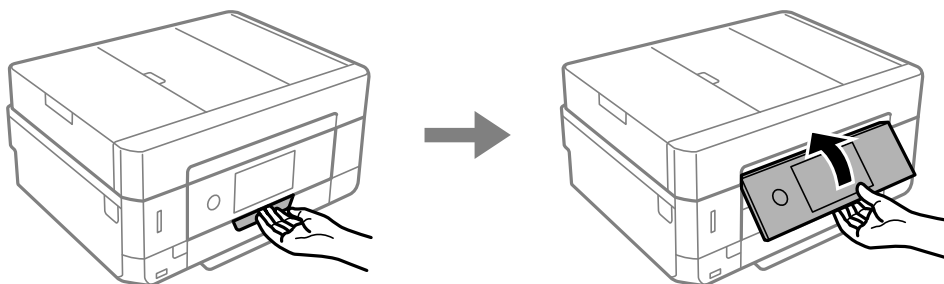
- ➔ „Papír betöltése 1. papírkazetta használata esetén“ 64. oldal
- ➔ „Papír betöltése 2. papírkazetta használata esetén“ 68. oldal
- ➔ „Papír betöltése Hátsó papíradagoló rész használata esetén“ 72. oldal

Papír betöltése 1. papírkazetta használata esetén

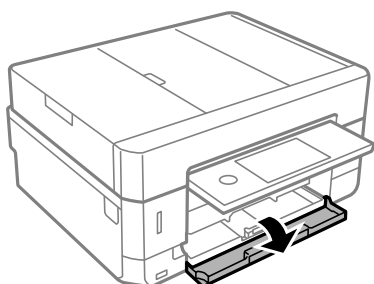
1. Ha a kimeneti tálca kinyílt, koppintson a(z)  ikonra annak bezárásához.


Papír betöltése

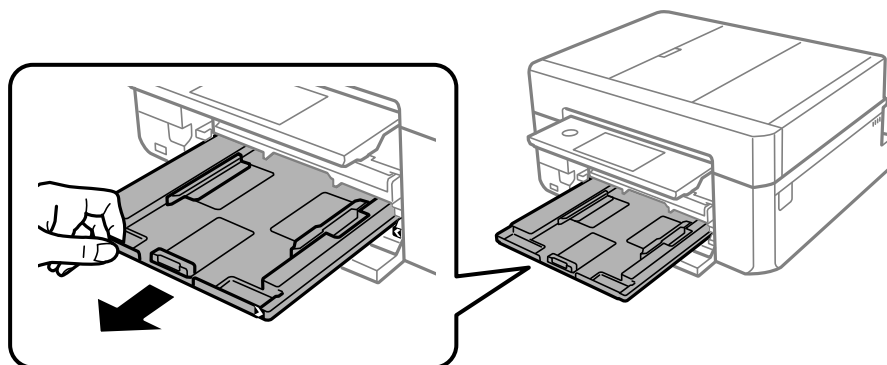
- Emelje meg a vezérlőpanelt.



- Nyissa ki az első burkolatot kattanásig.



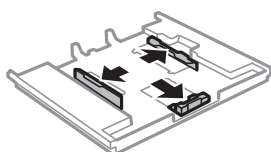
- Győződjön meg arról, hogy a nyomtató nem üzemel, és húzza ki a 1. papírkazetta egységet. A 1. papírkazetta egységen  elrendezési jelölés látható, amelynek segítségével könnyen megtalálható.



Fontos:

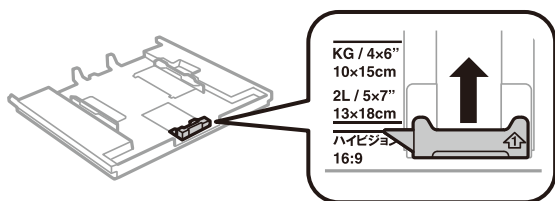
Ha a 1. papírkazetta túlzottan bent van a nyomtatóban, kapcsolja ki, majd ismét be a nyomtatót.

- Csúsztassa maximális helyzetbe az élvezetőket.

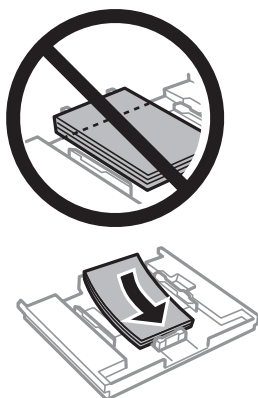


Papír betöltése

6. Állítsa be az előlő élvezetőt a kívánt papírméret szerint.

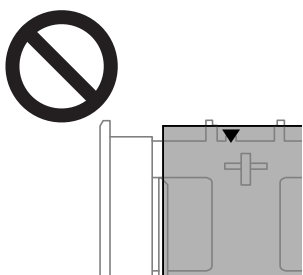


7. A papírt a nyomtatandó oldalával lefelé töltsé be az előlő papírvezető felé.



Fontos:

- ❑ Ügyeljen arra, hogy a papír ne nyúljon túl a háromszög szimbólumon, ami a kazetta végén található.



- ❑ Mindig csak a papírhoz meghatározott számú lapot töltsön be. Ne töltsé a papírt az élvezetőn lévő háromszöggel jelölt vonal fölé.

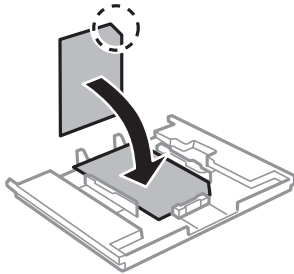


- ❑ Ne töltsön be különböző típusú papírokat a(z) papírkazetta egységbe.

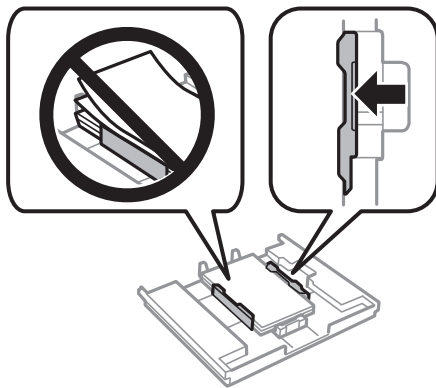
Papír betöltése

❑ Fényképes matrica lap

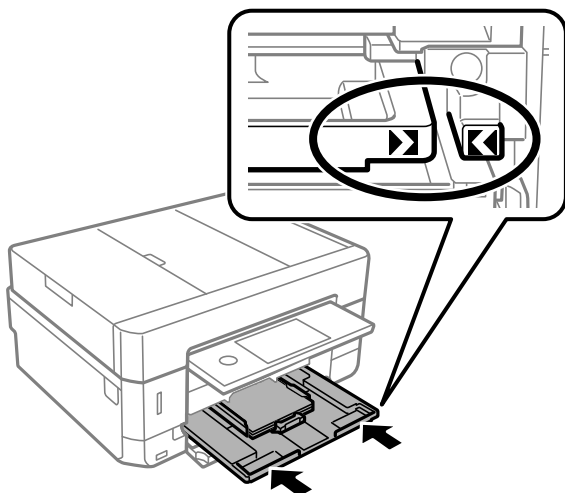
Kövesse a matricákhoz kapott útmutatást a fényképes matrica lap betöltéséről. Ne töltsön be betöltéssegítő lapot ebbe a készülékbe.



8. Csúsztassa az élvezető jobb szélét a papír széléhez.



9. Helyezze be a(z) 1. papírkazetta egységet. A nyomtatón és a tálcán lévő igazító jeleknek illeszkedniük kell egymáshoz.



Papír betöltése

10. Ellenőrizze a vezérlőpanelen megjelenő papírméret- és a papírtípus-beállításokat. A beállítások használatához koppintson a(z) **Bezár** gombra. A beállítások módosításához koppintson az elemre, amelyet módosítani szeretne, majd ugorjon a következő lépésre.

Megjegyzés:

- ❑ A gyakran használt papírméret és papírtípus kombináció kedvencként való regisztrálása esetén nem kell minden alkalommal beállítania őket. A papírbeállításokat a regisztrált, előre beállított értékre kattintással elvégezheti. Az előre beállított érték regisztrálásához koppintson a(z) **Kedvenc papírbeállítások** lehetőségre, koppintson a(z) > jelre a következő képernyőn, majd adja meg a papírméretet és a papírtípust.
- ❑ A papír beállítási képernyője nem jelenik meg, ha letiltotta a **Papírkonfiguráció** opciót az alábbi menükben. Ebben az esetben nem nyomtathat iPhone vagy iPad készülékről az AirPrint használatával.
Beáll. > Nyomtatóbeállítások > Papírforrás beállítása > Papírkonfiguráció

11. Ellenőrizze a beállításokat, majd koppintson a(z) Bezár lehetőségre.


Megjegyzés:

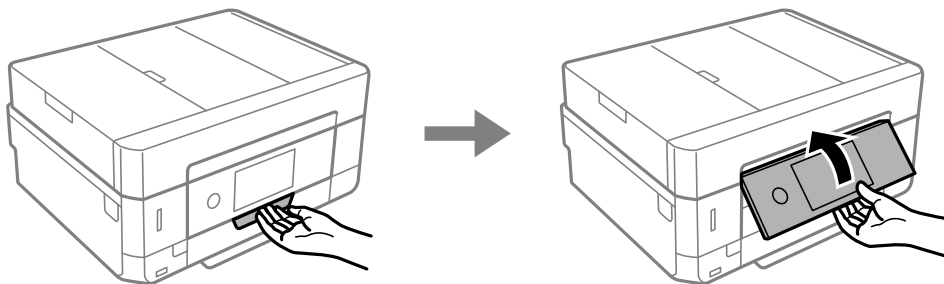
A kimeneti tálca automatikusan kinyúlik a nyomtatás megkezdésekor. Manuálisan is kihúzhatja a nyomtatás megkezdése előtt.

Kapcsolódó információ

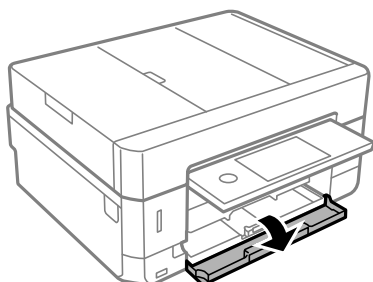
- ➔ „A papír kezelésére vonatkozó óvintézkedések“ 59. oldal
- ➔ „A használható papírok és a kapacitás“ 60. oldal
- ➔ „A(z) Nyomtatóbeállítások menüelemei“ 188. oldal

Papír betöltése 2. papírkazetta használata esetén

1. Ha a kimeneti tálca kinyúlt, koppintson a(z)  ikonra annak bezárásához.
2. Emelje meg a vezérlőpanelt.

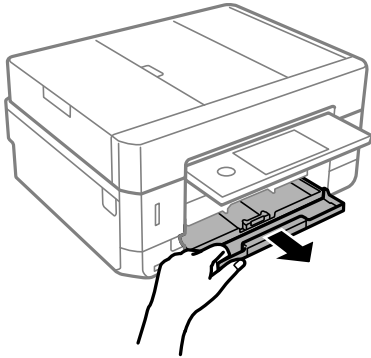


3. Nyissa ki az első burkolatot kattanásig.

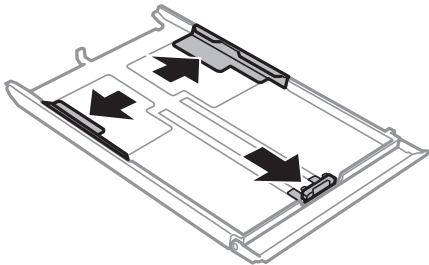


Papír betöltése

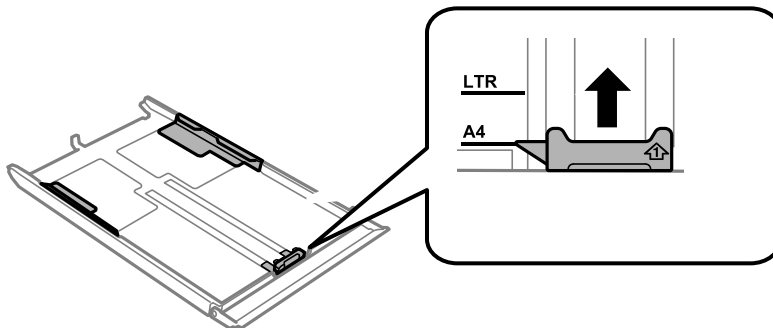
4. Győződjön meg arról, hogy a nyomtató nem üzemel, és húzza ki a 2. papírkazetta egységet.



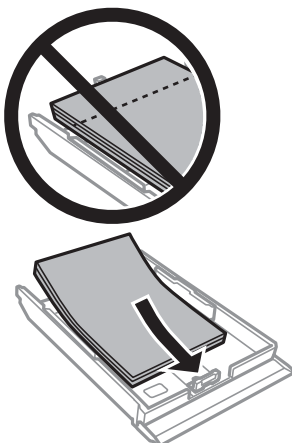
5. Csúsztassa maximális helyzetbe az élvezetőket.



6. Állítsa be az elülső élvezetőt a kívánt papírméret szerint.



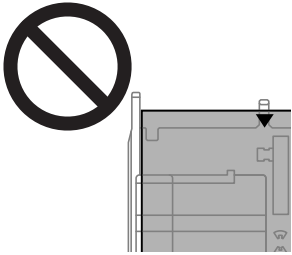
7. A papírt a nyomtatandó oldalával lefelé töltsse be az elülső papírvezető felé.



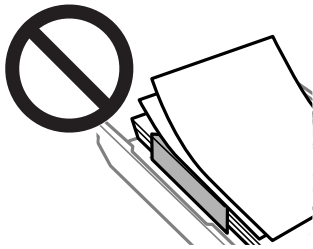
Papír betöltése

! Fontos:

- ❑ *Ügyeljen arra, hogy a papír ne nyúljon túl a háromszög szimbólumon, ami a kazetta végén található.*

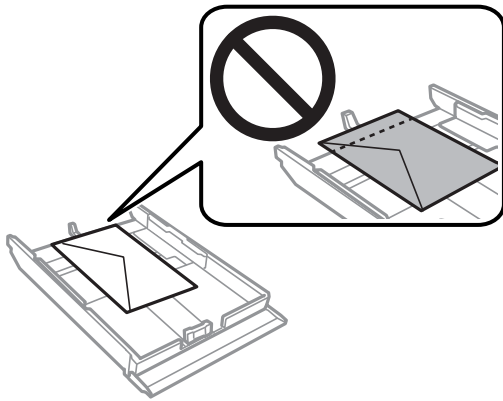


- ❑ *Mindig csak a papírhoz meghatározott számú lapot töltsön be. Sima papír esetén ne töltsön papírt a vonal fölé, melyet a háromszög szimbólum jelez az élvezetőn.*



- ❑ *Ne töltsön be különböző típusú papírokat a(z) papírkazetta egységbe.*

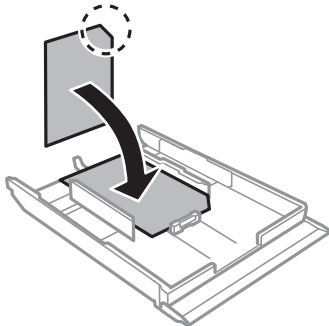
- ❑ Borítékok



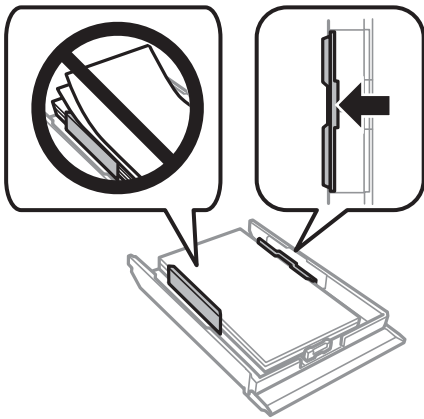
Papír betöltése

❑ Fényképes matrica lap

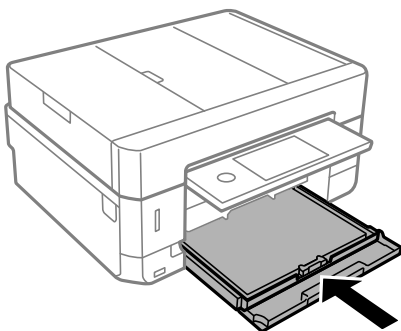
Kövesse a matricákhoz kapott útmutatást a fényképes matrica lap betöltéséről. Ne töltsön be betöltésegítő lapot ebbe a készülékbe.



8. Csúsztassa az élvezető jobb szélét a papír széléhez.



9. Helyezze be a(z) 2. papírkazetta egységet addig, ameddig csak bemegy.



Papír betöltése

10. Ellenőrizze a vezérlőpanelen megjelenő papírméret- és a papírtípus-beállításokat. A beállítások használatához koppintson a(z) **Bezár** gombra. A beállítások módosításához koppintson az elemre, amelyet módosítani szeretne, majd ugorjon a következő lépésre.

Megjegyzés:

- A gyakran használt papírméret és papírtípus kombináció kedvencként való regisztrálása esetén nem kell minden alkalommal beállítania őket. A papírbeállításokat a regisztrált, előre beállított értékre kattintással elvégezheti.
Az előre beállított érték regisztrálásához koppintson a(z) **Kedvenc papírbeállítások** lehetőségre, koppintson a(z) > jelre a következő képernyőn, majd adja meg a papírméretet és a papírtípust.
- A papír beállítási képernyője nem jelenik meg, ha letiltotta a **Papírkonfiguráció** opciót az alábbi menükben. Ebben az esetben nem nyomtathat iPhone vagy iPad készülékről az AirPrint használatával.
Beáll. > Nyomtatóbeállítások > Papírforrás beállítása > Papírkonfiguráció

11. Ellenőrizze a beállításokat, majd koppintson a(z) **Bezár** lehetőségre.

Megjegyzés:

A kimeneti tálca automatikusan kinyúlik a nyomtatás megkezdésekor. Manuálisan is kihúzhatja a nyomtatás megkezdése előtt.

Kapcsolódó információ


- ➔ „A papír kezelésére vonatkozó óvintézkedések“ 59. oldal
- ➔ „A használható papírok és a kapacitás“ 60. oldal
- ➔ „A(z) Nyomtatóbeállítások menüelemei“ 188. oldal

Papír betöltése Hátsó papíradagoló rész használata esetén



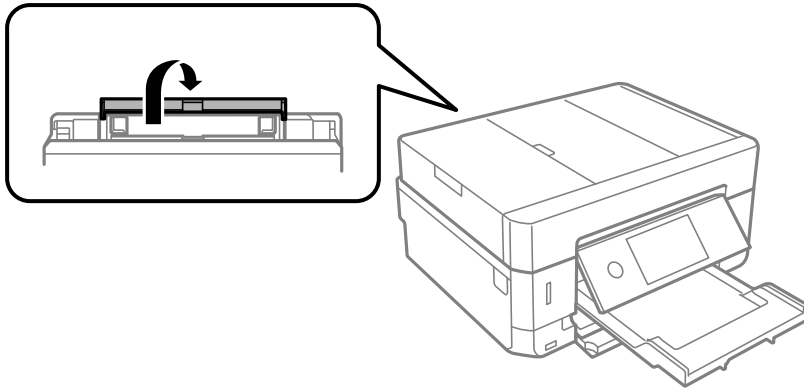
Fontos:

Ne tölts be a papírt a hátsó papíradagoló rész helyre, amíg a nyomtató erre nem kéri. Ellenkező esetben a nyomtató üres papírlapot fog kiadni.

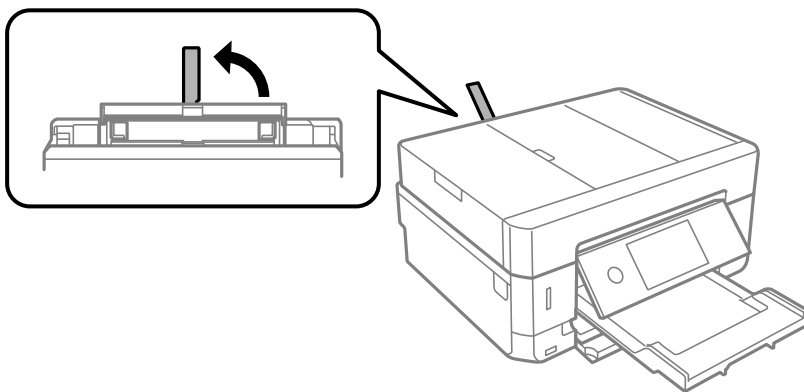
1. Tegye az alábbiak egyikét.
 - Vezérlőpanelről történő nyomtatás esetén: válassza ki a hátsó papíradagoló rész elemet a **Papírforrás beállítása** beállításaként, adja meg a többi nyomtatási beállítást, majd nyomja meg a  gombot.
 - Számítógépről történő nyomtatás esetén: válassza ki a hátsó papíradagoló rész elemet a **Papírforrás** beállításaként, adja meg a többi nyomtatási beállítást, majd kattintson a **Nyomtatás** gombra.
2. A vezérlőpanelen megjelenik egy üzenet, amely arról tájékoztatja, hogy a nyomtató előkészül, majd a papír betöltésére kéri. Kövesse az alábbi utasításokat a papír betöltéséhez.

Papír betöltése

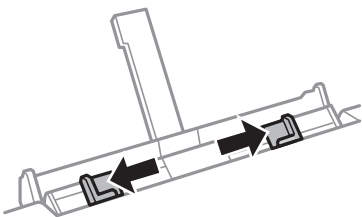
3. Nyissa ki a hátsó lapadagoló nyílás fedele egységet.



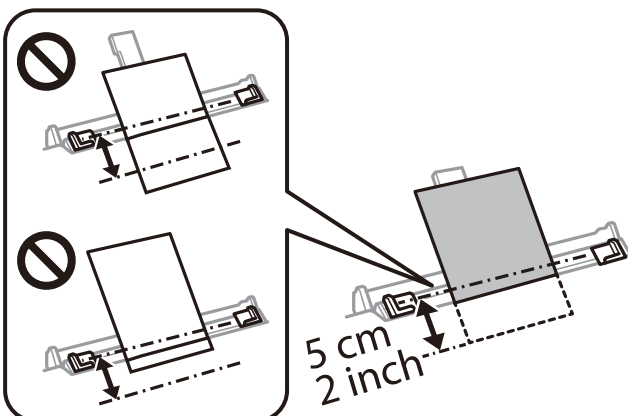
4. Igazítsa be a papírtámasztót.



5. Igazítsa be az élvezetőket.



6. Töltsön be egyetlen papírlapot a hátsó papíradagoló rész közepén a nyomtatható oldalával felfelé, és illessze be azt körülbelül 5 cm-en a nyomtatóba.

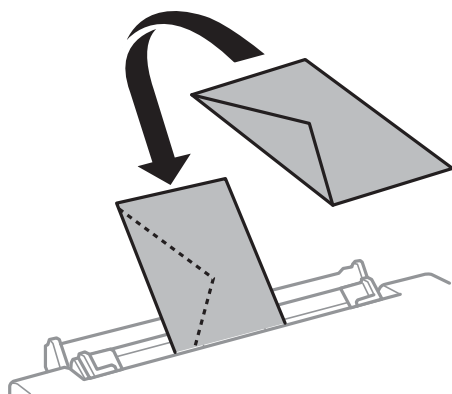


Papír betöltése

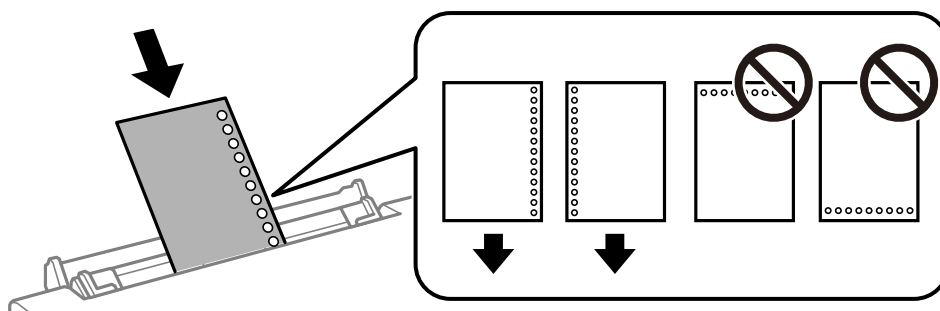
Megjegyzés:

Ha 10×15 cm (4×6 hüv.) méretű papírt tölt be, igazítsa be azt a papírtámasztón található papírméret-jelzővel, a papír pedig körülbelül 5 cm mélyen legyen a nyomtatóba helyezve.

- Borítékok



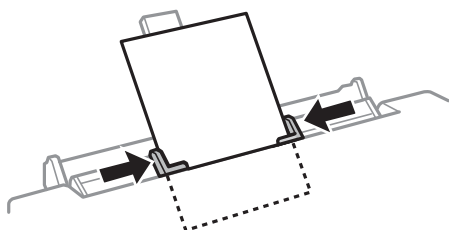
- Előlyukasztott papír



Megjegyzés:

- Töltsön be egy olyan papírlapot, amin fölül és alul nincsenek kötési lyukak.
- Úgy állítsa be a fájlt, hogy a lyukak fölé ne essen nyomtatandó anyag.

7. Az élvezetőket csúsztassa a papír széleihez.



8. A nyomtatás indításához nyomja meg a  gombot.

Kapcsolódó információ

- ➔ „A papír kezelésére vonatkozó óvintézkedések“ 59. oldal
- ➔ „A használható papírok és a kapacitás“ 60. oldal

Eredeti anyagok behelyezése

Helyezze az eredeti dokumentumokat a szkennerrüveg elemre vagy az automatikus dokumentumadagolóra. A szkennerrüveg segítségével olyan dokumentumokat is beolvashat, amelyeket az automatikus dokumentumadagoló nem támogat.

Automatikus dokumentumadagoló segítségével több lapból álló vagy kétoldalas dokumentumokat is beolvashat.

Az automatikus lapadagolóhoz választható eredetik

Helyezze az eredetiket az automatikus lapadagolóba, így a rendszer automatikusan beolvassa az eredetik mindkét oldalát.

Használható papírméretek	A4, Letter, Legal*
Papírtípus	Sima papír
Papírvastagság (papír súlya)	64–95 g/m ²
Betöltési kapacitás	A4, Letter: 30 lap vagy 3.3 mm Legal: 10 lap

* Csak az egyoldalas szkennelés támogatott.

A papírelakadás elkerülése érdekében a következő eredetiket ne tegye az automatikus dokumentumadagolóba. Az ilyen eredetitípusok esetében a(z) szkennerrüveg használata ajánlott.

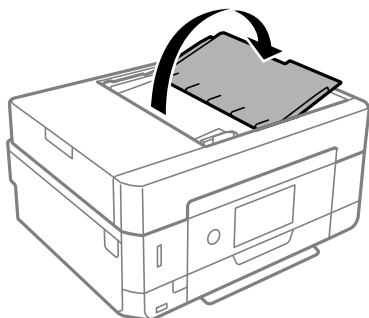
- Szakadt, összehajtott, gyűrött, rossz állapotú vagy hullámos eredetik
- Lyukasztott eredetik
- Ragasztószalaggal, tűzőkapoccsal, gemkapoccsal stb. összefogott eredetik
- Matricával vagy címkével ellátott eredetik
- Szabálytalanul vagy nem derékszögben levágott eredetik
- Kötétt eredetik
- Vetítófólia, hópapír vagy indigós papír

Eredetik behelyezése az automatikus lapadagolóra

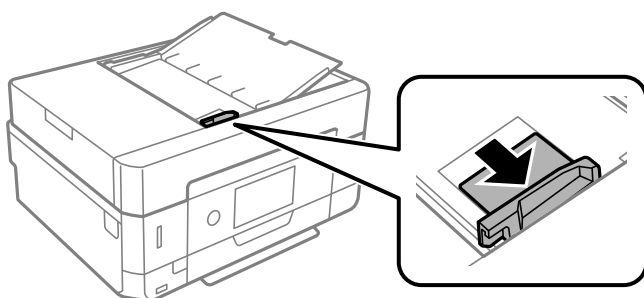
1. Illessze össze az eredetik széleit.

Eredeti anyagok behelyezése

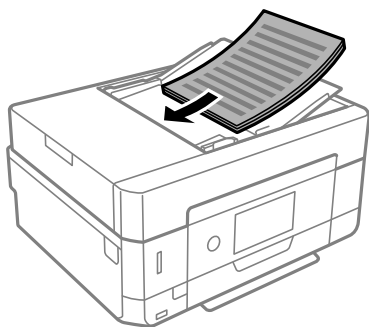
2. Nyissa ki az automatikus lapadagoló bemeneti tálcáját.



3. Csúsztassa ki az automatikus lapadagoló élvezetőjét.

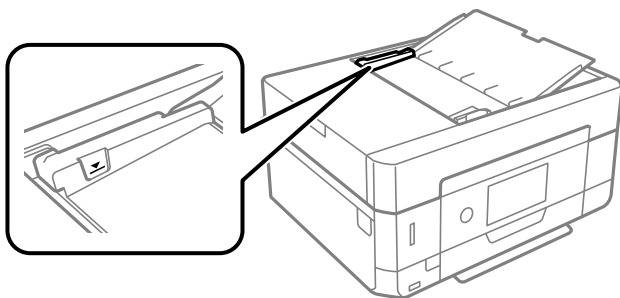


4. Helyezze be az eredetiket az automatikus lapadagolóba nyomtatandó oldalukkal felfelé és rövidebbik oldalukkal előre felé, majd csúsztassa az automatikus lapadagoló élvezetőjét az eredetik széléhez.



Fontos:

- ❑ Ne töltsön be eredeti anyagokat az automatikus dokumentumadagolóban lévő háromszöggel jelölt vonal fölé.



- ❑ Szkenelés közben ne töltsön be eredeti anyagokat.

Eredeti anyagok behelyezése

Helyezze az eredeti dokumentumokat az ADF egységre a 2 oldal/lap elrendezésben való másoláshoz

Helyezze az eredeti példányokat az ábrán jelzett irányba, majd válassza ki a tájolást.

- Portré eredetik: Válassza ki a **Álló** menüpontot a vezérlőpanelen az alábbiak szerint.

Speciális beállítások laő > **Elrendezés** > **2fel** > **Eredeti dok. tájolása** > **Álló**

Helyezze az eredetiket az automatikus lapadagolóba a nyíl irányában.



- Tájékép eredetik: Válassza ki a **Tájékép** menüpontot a vezérlőpanelen az alábbiak szerint.

Speciális beállítások laő > **Elrendezés** > **2fel** > **Eredeti dok. tájolása** > **Tájékép**

Helyezze az eredetiket az automatikus lapadagolóba a nyíl irányában.



Az eredetik felhelyezése a következő helyre: Szkennerrüveg

Figyelem!

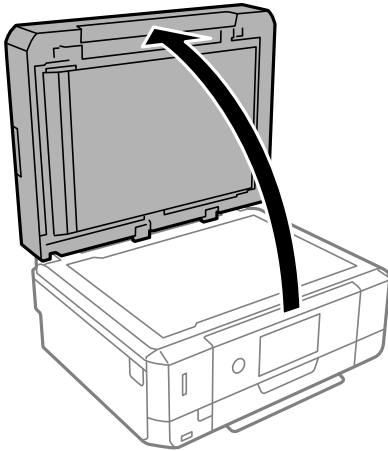
Ügyeljen arra, hogy kezét vagy az ujjait ne hagyja a dokumentumfedél alatt, amikor azt kinyitja vagy lecsukja. Ellenkező esetben megsérülhet.

Fontos:

Nagyméretű eredetik, úgy mint könyvek felhelyezése esetén ügyeljen arra, hogy ne jusson be fény kívülről a következőre: szkennerrüveg.

Eredeti anyagok behelyezése

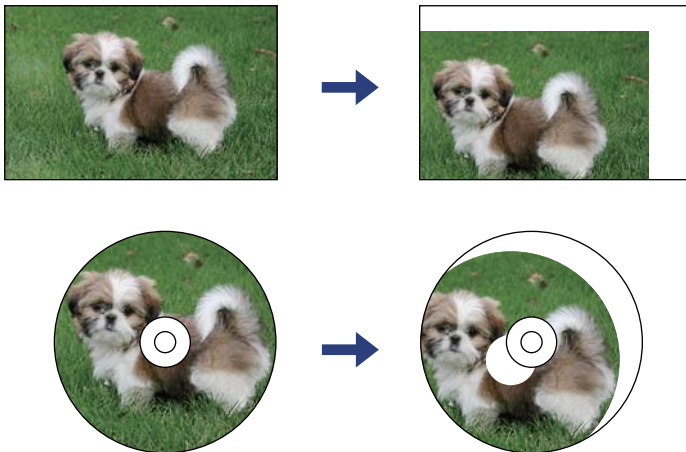
1. Nyissa ki a dokumentumfedelelet.



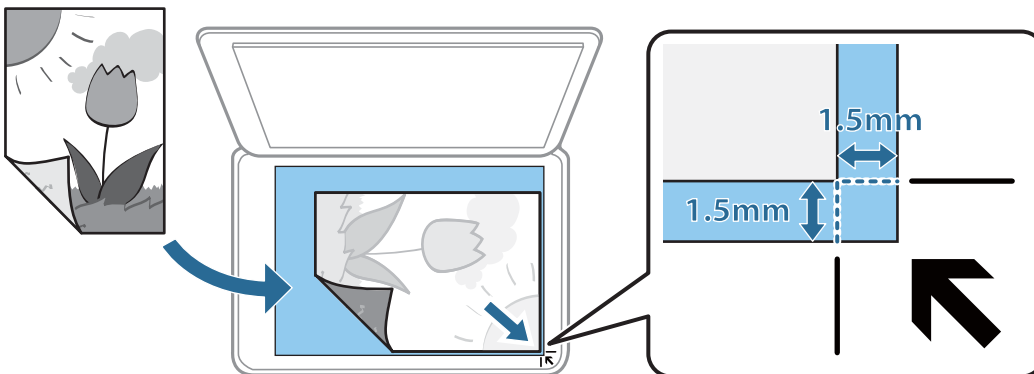
2. Puha, száraz, tiszta ruhával törölje le a port és a foltokat a szkennerrüveg felületéről.

Megjegyzés:

Ha van valamilyen szemét vagy piszok a szkennerrüveg felületén, akkor azt is belevéve megnagyíthatja a beolvasott területet, ami által az eredeti kép helye eltolódhat vagy kisebb lehet.



3. Helyezze az eredeti anyagot lefelé nézve a sarokjelöléshez.



Eredeti anyagok behelyezése

Megjegyzés:

- A szkennerrüveg sarkai körüli 1,5 mm-es területet a készülék nem olvassa be.
- Ha az automatikus lapadagolóban és a(z) szkennerrüveg helyen is vannak eredetik, akkor az automatikus lapadagolóban lévő eredetik élveznek elsőbbséget.

4. Zárja le a fedelet óvatosan.



Fontos:

Ne nyomja meg túlzott erővel a(z) szkennerrüveg egységet vagy a dokumentumfedelelet. Ellenkező esetben ezek károsodhatnak.

5. Beolvasás után távolítsa el a dokumentumokat.

Megjegyzés:

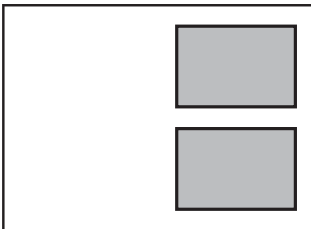
Ha hosszabb ideig a szkennerrüveg egységen hagyja az eredeti anyagokat, előfordulhat, hogy az eredeti dokumentum az üveg felületére ragad.

A különböző eredeti dokumentumok elhelyezése

Fényképek elhelyezése másoláshoz

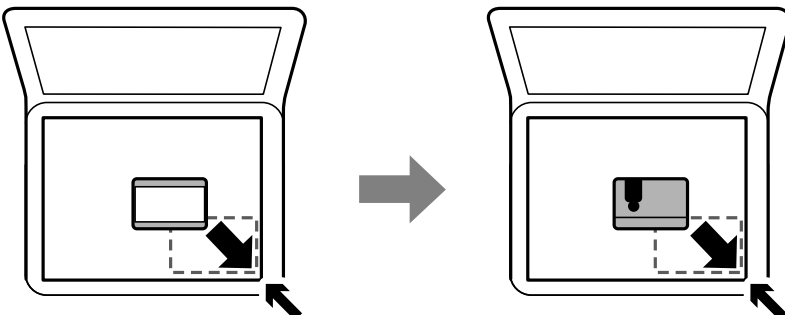
Egyszerre több fotót is az üveglapra helyezhet, és azokról külön-külön másolatot készíthet. A fényképeknek 30×40 mm méretnél nagyobboknak kell lennie. Helyezze a fényképet 5 mm-re a(z) szkennerrüveg szélétől, és az egyes fényképek között is hagyjon ki 5 mm-t. Egyszerre többféle méretű fényképet is feltehet.

Maximális méret: 10×15 cm (4×6 hüv.)



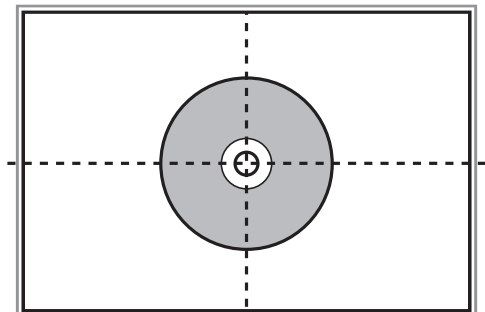
Személyi igazolvány elhelyezése másoláshoz

Helyezze a személyi igazolványt 5 mm-re a(z) szkennerrüveg sarkán található jelzéstől.



CD/DVD elhelyezése címkék másolásához

Helyezze a CD-t/DVD-t a(z) szkennerveg közepére. Ha a CD/DVD lemezt nem pontosan középre tette be, a pozicionálás beállítása automatikusan megtörténik.

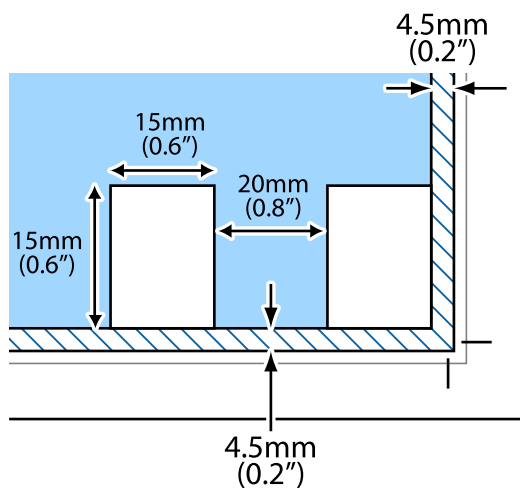


Több fénykép elhelyezése egyidejű lapolvasáshoz

Egyszerre több fotót is beolvashat, és mindegyik képet elmentheti **Fénykép mód** üzemmódban a(z) Epson Scan 2 alatt. A fényképeket 4,5 mm távolságra helyezze a szkennerveg vízszintes és függőleges széleitől, egymástól 20 mm távolságra helyezze azokat. A fényképeknek legalább 15×15 mm méretűnek kell lenniük.

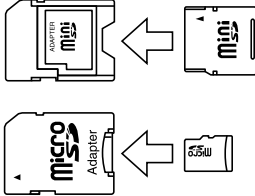

Megjegyzés:

Jelölje be a(z) **Miniatűr** jelölőnégyzetet az előnézeti ablak tetején.



Memóriakártya behelyezése

Támogatott memóriakártyák

	<p>miniSD*</p> <p>miniSDHC*</p> <p>microSD*</p> <p>microSDHC*</p> <p>microSDXC*</p>
	<p>SD</p> <p>SDHC</p> <p>SDXC</p>

* Helyezzen fel rá egy adaptert, ami illeszkedik a memóriakártya-foglalatba. Különben a kártya beszorulhat.

Kapcsolódó információ

➔ [„A támogatott memóriakártyák műszaki adatai“ 256. oldal](#)

Memóriakártya behelyezése és eltávolítása

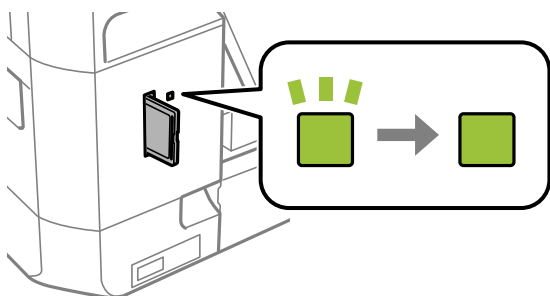
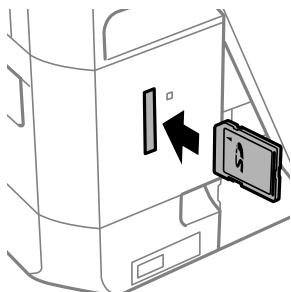
1. Helyezzen be egy memóriakártyát a nyomtatóba.

A nyomtató olvasni kezdi az adatokat, és a jelzőfény villog. Ha az olvasás kész, a jelzőfény abbahagyja a villogást és folyamatosan világít.

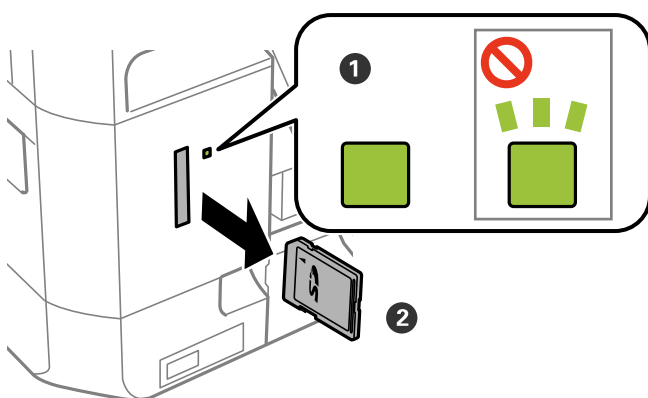
Memóriakártya behelyezése

! **Fontos:**

- ❑ Helyezzen be egy memóriakártyát közvetlenül a nyomtatóba.
- ❑ Nem kell, hogy teljesen belemenjen. Ne próbálja meg teljesen bedugni a foglalatba.



2. Ha már nem kívánja használni a memóriakártyát, győződjön meg róla, hogy a jelzőfény nem villog, majd vegye ki a kártyát.



! **Fontos:**

Ha úgy veszi ki a memóriakártyát, hogy közben a jelzőfény villog, elveszhet a memóriakártyán tárolt adat.

Memóriakártya behelyezése

Megjegyzés:

Ha egy számítógépről fér hozzá a memóriakártyához, akkor a hordozható kártya biztonságos eltávolításához a számítógépet kell használnia.

Kapcsolódó információ

➔ [„Memóriakártya elérése a számítógépről“ 262. oldal](#)

Nyomtatni kívánt CD/DVD betöltése

Nyomtatható CD/DVD lemezek

Olyan kör alakú, 12 cm-es CD-/DVD-lemezre nyomtathat, amelyen felirat jelzi a nyomtathatóságot, például „a címke felülete nyomtatható” vagy „tintasugaras nyomtatóval nyomtatható”.

Nyomtathat Blu-ray lemezekre™ is.

A CD/DVD lemezek kezelésére vonatkozó óvintézkedések

- A CD/DVD kezelésével és az adatok írásával kapcsolatos további információkért lásd a CD/DVD lemezhez kapott dokumentációt.
- Ne nyomtasson a CD/DVD lemezre, ha még nem írta ki rá az adatokat. Ha mégis így tenne, akkor az ujjlenyomatok, szennyeződés vagy a felületi karcok hibákat okozhatnak az adat írásá közben.
- A CD/DVD lemez típusától vagy a nyomtatandó adattól függően a festék elkenődhet. Végezzen próbanyomtatást egy tartalék CD/DVD lemezen. Ellenőrizze egy nap múlva a nyomtatott felületet.
- Az eredeti Epson papírra történő nyomtatáshoz képest a nyomtatási fényerő kisebb, hogy a festék ne kenődjön el a CD/DVD lemezen. Szükség esetén állítsa be a nyomtatási fényerőt.
- Hagyja a nyomtatott CD/DVD lemezeket száradni legalább 24 órán át, de ne tegye ki őket közvetlen napsugárzásnak. Ne tegye egymásra és ne is helyezze be egy készülékbe a CD/DVD lemezeket, amíg azok teljesen meg nem száradtak.
- Ha a nyomtatott felület száradás után is ragad, csökkentse le a nyomtatási fényerőt.
- Ha újra nyomtat ugyanarra a CD/DVD lemezre, azzal nem fog javítani a nyomtatási minőségen.
- Ha véletlenül a CD/DVD tálcára vagy a belső átlátszó részre nyomtatott, haladéktalanul törölje le a festéket.
- A nyomtatási terület beállításától függően a CD/DVD vagy CD/DVD tálcá esetleg beszennyeződhet. Úgy végezze el a beállítást, hogy a nyomtatható területre kerüljön a nyomtatás.
- A CD/DVD lemez esetében a beállítható nyomtatási tartomány a belső átmérőnél minimum 18 mm, a külső átmérőnél maximum 120 mm lehet. A beállítástól függően a CD/DVD lemezen vagy a tálcán a festék elkenődhet. A beállításnál ügyeljen arra, hogy az a nyomtatni kívánt CD/DVD lemez nyomtatási tartományán belül legyen.

Kapcsolódó információ

➔ [„CD/DVD lemez nyomtatható területe” 253. oldal](#)

CD/DVD behelyezése és eltávolítása

Amikor CD-re/DVD-re nyomtat vagy másol, az utasítások megjelennek a kezelőpanelen, amikor a behelyezi a CD-t/DVD-t. Kövesse a képernyőn megjelenő utasításokat.

Nyomtatni kívánt CD/DVD betöltése

Kapcsolódó információ


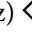
- ➔ [„Fényképek nyomtatása egy CD/DVD lemez címkéjére“ 100. oldal](#)
- ➔ [„Másolás CD/DVD címkére“ 140. oldal](#)

Nyomtatás

Nyomtatás a kezelőpanelen található Fényképek nyomtatása menü segítségével

Egy memóriaeszköztől is nyomtathat adatokat, például egy memóriakártyáról vagy egy külső USB-eszköztől.

Fényképek nyomtatásának alapvető műveletei

1. Töltse be a papírt a nyomtatóba.
2. Helyezzen be egy memóriaeszközt a memóriakártya-foglalatba, vagy a nyomtató külső interfész USB-portjába.
Ha a(z) **Automatikus kiválasztás üzemmód** opció be van kapcsolva a(z) **Hasznos funkciók** részben, megjelenik egy üzenet. Olvassa el az üzenetet, és koppintson a(z) **a funkciólistához** lehetőségre.
3. Koppintson a(z) **Fényképek nyomtatása** lehetőségre a vezérlőpanelen.
4. Koppintson a(z) **Nyomtatás** ikonra.
5. Amikor megjelenik az üzenet, hogy a fényképek betöltése készen van, akkor koppintson a(z) **OK** lehetőségre.
6. A fénykép kiválasztása képernyőn válassza ki a nyomtatni kívánt fényképet.
A kiválasztott fényképen megjelenik egy pipa, valamint a nyomatok száma (1-es kezdve).
Megjegyzés:
 - Koppintson a(z)  lehetőségre a képernyő jobb felső részén a(z) **Fényképmenü kiválasztása** megjelenítéséhez. Ha megad egy dátumot a(z) **Tallózás** segítségével, akkor csak az adott dátumhoz kötődő fényképek jelennek meg.
 - A nyomatok számának módosításához koppintson a(z) **Egyszerű nézet** lehetőségre, majd használja a - vagy + gombokat. Ha az ikonok nem jelennek meg, koppintson valahová a képernyőn.
7. Koppintson a(z) **Nyomtatási beállítások** elemre a papír és nyomtatási beállítások megadásához.
8. Koppintson a(z) **Előnézet és nyomtatás** vagy a(z) **Az előnézet megtekintése.** elemre.
9. Koppintson a(z) **Szerk.** lehetőségre a fényképek szerkesztéséhez, amennyiben szükséges.
10. Adja meg a másolatok számát, majd koppintson a(z)  lehetőségre.
11. Erősítse meg, hogy a nyomtatás készen van, majd koppintson a(z) **Bezár** lehetőségre.
Ha a nyomtatási minőséggel kapcsolatos problémákat észlel, például csíkozódás, nem várt színek vagy elmosódott képek, akkor koppintson a(z) **Hibaelhárítás** lehetőségre a megoldások megtekintéséhez.

Kapcsolódó információ

- ➔ „Papír betöltése 1. papírkazetta használata esetén“ 64. oldal
- ➔ „Papír betöltése 2. papírkazetta használata esetén“ 68. oldal

Nyomtatás

- ➔ „Papír betöltése Hátsó papíradagoló rész használata esetén“ 72. oldal
- ➔ „Papírtípusok listája“ 62. oldal
- ➔ „Memóriakártya behelyezése“ 81. oldal
- ➔ „Útmutató a Fénykép kiválasztása képernyőhöz (Mozaik nézet)“ 87. oldal
- ➔ „A fotókiválasztás menüelemei“ 94. oldal
- ➔ „Útmutató a Fénykép kiválasztása képernyőhöz (Egyszerű nézet)“ 88. oldal
- ➔ „A papír- és nyomtatási beállítások menüelemei“ 95. oldal
- ➔ „Útmutató az előnézeti képernyőhöz“ 89. oldal
- ➔ „Útmutató a Fénykép szerkesztése képernyőhöz“ 90. oldal
- ➔ „Fényképszerkesztés menüelemei“ 96. oldal

Útmutató a Fénykép kiválasztása képernyőhöz (Mozaik nézet)

A fényképeket kiválaszthatja az indexkép képernyőről. Ez akkor hasznos, amikor sok kép közül kell néhányat kiválasztania.



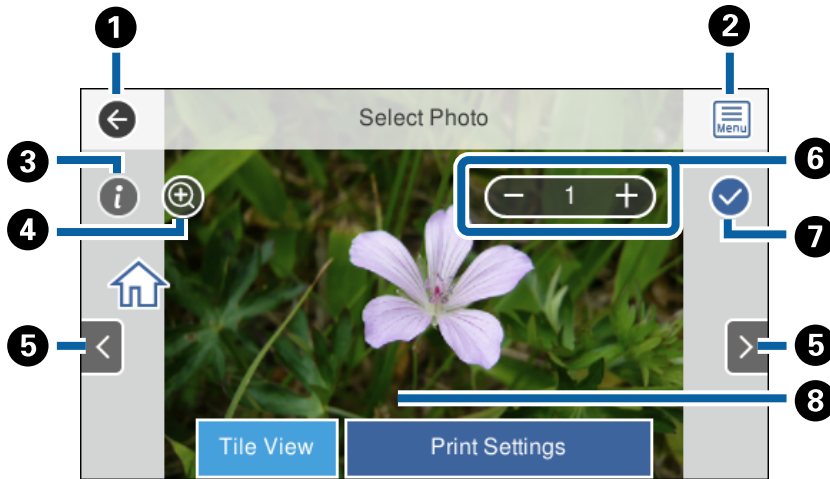
❶	Visszatér a az előző képernyőre.
❷	Megjelenik a(z) Fényképmenü kiválasztása , amely lehetővé teszi a fényképek egyszerű kiválasztását.
❸	Koppintson a fényképekre azok kiválasztásához. A kiválasztott fényképeken pipák vannak valamint a nyomatok számai.

Kapcsolódó információ

- ➔ „A fotókiválasztás menüelemei“ 94. oldal

Útmutató a Fénykép kiválasztása képernyőhöz (Egyszerű nézet)

Koppintson a(z) **Egyszerű nézet** lehetőségre a fénykép kiválasztása képernyőn jelen képernyő megjelenítéséhez. Itt a nagyított képeket nézheti meg egyesével.

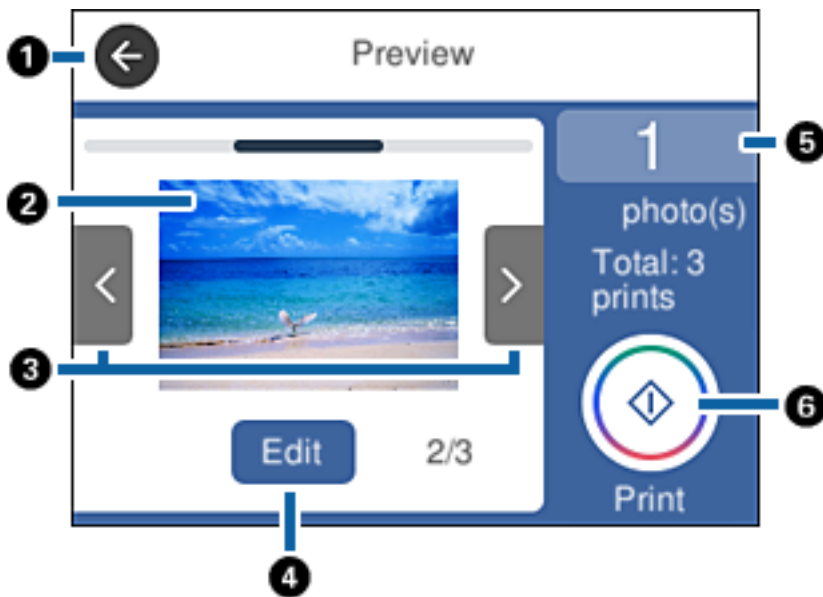


1	Visszatér a az előző képernyőre.
2	Megjelenik a(z) Fényképmenü kiválasztása , amely lehetővé teszi a fényképek egyszerű kiválasztását.
3	Megjeleníti az Exif adatokat, például a kép készítésének idejét vagy a zársebességet.
4	Megnagyítja a fényképet. Koppintson a + gombra a fénykép megnagyításához, majd csúsztassa el azt a részt, amit meg szeretne nézni. Koppintson a - gombra, hogy visszatérjen az eredeti nézetbe. Csippenő mozdulattal kinagyíthatja vagy lekicsinyítheti a képet. A nagyítás ezen a képernyőn nem módosítja a nyomtatási eredményt.
5	Másik fénykép megjelenítéséhez görgesse a képernyőt jobbra vagy balra.
6	Beállítja a nyomtatott oldalak számát. Koppintson a - vagy + gombokra, vagy koppintson az értékre, hogy a képernyő billentyűzet segítségével megadja a nyomatok számát.
7	Azt jelzi, hogy melyik fénykép van kiválasztva. Koppintson erre az ikonra a kiválasztás visszavonásához.
8	Ha a képernyő üres részére koppint, elrejtetheti az ikont. Koppintson a képernyőre ismét az ikonok megjelenítéséhez.

Kapcsolódó információ

➔ „A fotókiválasztás menüelemei“ 94. oldal

Útmutató az előnézeti képernyőhöz



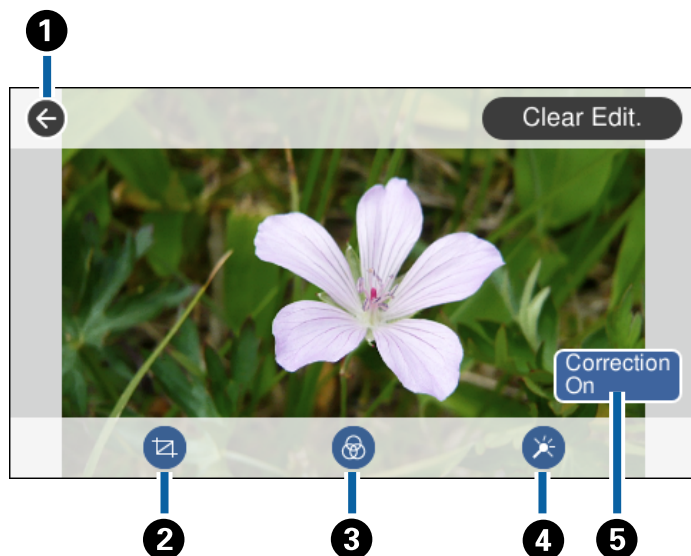
1	Visszatér a az előző képernyőre.
2	Koppintson a fényképre a kép teljes méretben való megjelenítéséhez.
3	Másik fénykép megjelenítéséhez görgesse a képernyőt jobbra vagy balra.
4	Megjeleníti a fénykép szerkesztési képernyőjét. Megvághatja a fényképet vagy színekorrekciót alkalmazhat.
5	Beállítja a másolatok számát. Koppintson az értékre, hogy a képernyő billentyűzet segítségével megadja a másolatok számát. Ha a képernyő billentyűzet nem jelenik meg, nem tudja beállítani a másolatok számát.
6	Indítja a nyomtatást.

Kapcsolódó információ

➔ [„Útmutató a Fénykép szerkesztése képernyőhöz“ 90. oldal](#)

Útmutató a Fénykép szerkesztése képernyőhöz

Koppintson a(z) **Szerk.** lehetőségre az előnézeti képernyőn jelen képernyő megjelenítéséhez. Megvághatja vagy elforgathatja a fényképet vagy színekorrekciót alkalmazhat.



1	Visszatér a az előző képernyőre.
2	Beállítja a vágási területet. Elmozdíthatja a keretet a levágni kívánt területre, vagy módosíthatja a keret méretét, ha a(z) ● elemet a sarkoknál elcsúsztatja. A keretet el is forgathatja.
3	Szépia vagy monokróm nyomtatás beállítása.
4	Színekorrekciót alkalmaz. Válassza ki az elemet, és a jelzésre koppintással válassza ki a korrekció szintjét.
5	Koppintson a(z) Korrekció ki és a(z) Korrekció be közötti váltáshoz. Ha a(z) Korrekció be lehetőség van kiválasztva, akkor a(z) Szerk. képernyőn megadott színekorrekció megjelenik a képernyőn. Ha a(z) Korrekció ki lehetőség van kiválasztva, akkor a színekorrekció láthatatlan marad, de a nyomaton alkalmazásra kerül.

Kapcsolódó információ

➔ „Fényképszerkesztés menüelemei“ 96. oldal

Nyomtatás különféle elrendezések használatával

A memóriaeszközön található fényképeket többféle elrendezésben is kinyomtathatja, így pl. 2 kép felül, és 4 kép felül. A fényképeket a nyomtató automatikusan helyezi el.



1. Töltse be a papírt a nyomtatóba.
2. Helyezzen be egy memóriaeszközt a memóriakártya-foglatatba, vagy a nyomtató külső interfész USB-portjába.
3. Koppintson a(z) **Fényképek nyomtatása** lehetőségre a vezérlőpanelen.
4. Koppintson a(z) **Nyomtatási elrendezés** ikonra.
5. Az elrendezés kiválasztása.
6. Végezze el a papír és nyomtatási beállításokat.
7. Koppintson a(z) **Fotó kijelölése** ikonra.
8. Amikor megjelenik az üzenet, hogy a fényképek betöltése készen van, akkor koppintson a(z) **OK** lehetőségre.
9. A fénykép kiválasztása képernyőn válassza ki a nyomtatni kívánt fényképet.
10. Koppintson a(z) **Előnézet és nyomtatás** ikonra.
11. Koppintson a(z) **Szerk.** lehetőségre a fényképek szerkesztéséhez, amennyiben szükséges.
12. Adja meg a másolatok számát, majd koppintson a(z) **◊** lehetőségre.

Kapcsolódó információ

- ➔ „Papír betöltése 1. papírkazetta használata esetén“ 64. oldal
- ➔ „Papír betöltése 2. papírkazetta használata esetén“ 68. oldal
- ➔ „Papír betöltése Hátsó papíradagoló rész használata esetén“ 72. oldal
- ➔ „Papírtípusok listája“ 62. oldal
- ➔ „Memóriakártya behelyezése“ 81. oldal
- ➔ „A papír- és nyomtatási beállítások menüelemei“ 95. oldal
- ➔ „Útmutató a Fénykép kiválasztása képernyőhöz (Mozaik nézet)“ 87. oldal
- ➔ „A fotókiválasztás menüelemei“ 94. oldal
- ➔ „Útmutató a Fénykép kiválasztása képernyőhöz (Egyszerű nézet)“ 88. oldal
- ➔ „Útmutató az előnézeti képernyőhöz“ 89. oldal

Nyomtatás

- ➔ „Útmutató a Fénykép szerkesztése képernyőhöz“ 90. oldal
- ➔ „Fényképszerkesztés menüelemei“ 96. oldal

Igazolványkép nyomtatása

Nyomtathat igazolványképet memóriaszakozön található adat segítségével. Egy fényképet nyomtat két méretben (50,8×50,8 mm és 45,0×35,0 mm) egy 10×15 cm (4×6 hüv.) méretű fotópapíron.

1. Töltse be a papírt a nyomtatóba.
2. Helyezzen be egy memóriaszakozt a memóriakártya-foglalatba, vagy a nyomtató külső interfész USB-portjába.
3. Koppintson a(z) **Fényképek nyomtatása** lehetőségre a vezérlőpanelen.
4. Koppintson a(z) **Igazolványkép nyomtatása** ikonra.
5. Amikor megjelenik az üzenet, hogy a fényképek betöltése készen van, akkor koppintson a(z) **OK** lehetőségre.
6. A fénykép kiválasztása képernyőn válassza ki a nyomtatni kívánt fényképet.
7. Koppintson a(z) **Nyomtatási beállítások** elemre a papír és nyomtatási beállítások megadásához.
8. Koppintson a(z) **Előnézet és nyomtatás** elemre, majd erősítse meg a beállításokat.
9. Koppintson a(z) **Szerk.** lehetőségre a fényképek szerkesztéséhez, amennyiben szükséges.
10. Adja meg a másolatok számát, majd koppintson a(z) **◊** lehetőségre.


Kapcsolódó információ


- ➔ „Papír betöltése 1. papírkazetta használata esetén“ 64. oldal
- ➔ „Papír betöltése 2. papírkazetta használata esetén“ 68. oldal
- ➔ „Papír betöltése Hátsó papíradagoló rész használata esetén“ 72. oldal
- ➔ „Papírtípusok listája“ 62. oldal
- ➔ „Memóriakártya behelyezése“ 81. oldal
- ➔ „Útmutató a Fénykép kiválasztása képernyőhöz (Mozaik nézet)“ 87. oldal
- ➔ „A fotókiválasztás menüelemei“ 94. oldal
- ➔ „Útmutató a Fénykép kiválasztása képernyőhöz (Egyszerű nézet)“ 88. oldal
- ➔ „A papír- és nyomtatási beállítások menüelemei“ 95. oldal
- ➔ „Útmutató az előnézeti képernyőhöz“ 89. oldal
- ➔ „Útmutató a Fénykép szerkesztése képernyőhöz“ 90. oldal
- ➔ „Fényképszerkesztés menüelemei“ 96. oldal

Fényképek nyomtatása sablonnal

A memóriaszakozön található fényképeket többféle elrendezésben is kinyomtathatja, így pl. 2 kép egy lapon, 4 kép egy lapon vagy felső fele. Kiválaszthatja, hová nyomtassa a nyomtató a képeket.

Nyomtatás

1. Töltse be a papírt a nyomtatóba.
2. Helyezzen be egy memóriaeszközt a memóriakártya-foglatba, vagy a nyomtató külső interfész USB-portjába.
3. Koppintson a(z) **Fényképek nyomtatása** lehetőségre a vezérlőpanelen.
4. Koppintson a(z) **Nyomtatás sablonnal** ikonra.
5. Az elrendezés kiválasztása.
6. Végezze el a nyomtatási beállításokat.
7. Koppintson a(z) **Fotó elhelyezése** ikonra.
8. Amikor megjelenik az üzenet, hogy a fényképek betöltése készen van, akkor koppintson a(z) **OK** lehetőségre.
9. Tegye az alábbiak egyikét.
 - Ha az 5. lépésben egy fényképes elrendezést választ: Válasszon ki egy fényképet a fénykép kiválasztása képernyőn, koppintson a(z) **Előnézet és nyomtatás** lehetőségre, majd ugorjon a 15. lépésre.
 - Ha több fényképes elrendezést választ az 5. lépésben, és a fényképeket automatikusan helyezi el: Koppintson a(z) **Automatikus elrendezés** lehetőségre, válassza ki a fényképeket a fénykép kiválasztása képernyőn, koppintson a(z) **Előnézet és nyomtatás** elemre, majd ugorjon a 15. lépésre.
 - Ha a több fényképes elrendezést választja és a fényképeket manuálisan helyezi el: Ugorjon a 10. lépésre.
10. Koppintson a(z)  ikonra.
11. A fénykép kiválasztása képernyőn válassza ki a nyomtatni kívánt fényképeket, majd koppintson a(z) **Fotó elhelyezése** lehetőségre.
12. Olvassa el az üzenetet, majd koppintson a(z) **OK** lehetőségre.
13. Ha szerkeszteni szeretne egy fényképet, koppintson a fényképre, majd a(z) **Fényképek szerk.** lehetőségre.

Megjegyzés:
*Amikor befejezte a szerkesztést, koppintson a(z) **OK** lehetőségre, hogy visszatérjen a(z) **Fotók elhelyezése** képernyőre.*
14. Ismétlje meg a 10–13. lépéseket, amíg a fényképek a helyükre nem kerülnek, majd koppintson a(z) **Előnézet és nyomtatás** lehetőségre.
15. Koppintson a(z) **Szerk.** lehetőségre a fényképek szerkesztéséhez, amennyiben szükséges.
16. Adja meg a másolatok számát, majd koppintson a(z)  lehetőségre.

Kapcsolódó információ

- ➔ [„Papír betöltése 1. papírkazetta használata esetén“ 64. oldal](#)
- ➔ [„Papír betöltése 2. papírkazetta használata esetén“ 68. oldal](#)
- ➔ [„Papír betöltése Hátsó papíradagoló rész használata esetén“ 72. oldal](#)
- ➔ [„Papírtípusok listája“ 62. oldal](#)
- ➔ [„Memóriakártya behelyezése“ 81. oldal](#)
- ➔ [„A papír- és nyomtatási beállítások menüelemei“ 95. oldal](#)
- ➔ [„Útmutató a Fénykép kiválasztása képernyőhöz \(Mozaik nézet\)“ 87. oldal](#)

Nyomtatás

- ➔ „Útmutató az előnézeti képernyőhöz“ 89. oldal
- ➔ „Útmutató a Fénykép szerkesztése képernyőhöz“ 90. oldal
- ➔ „Fényképszerkesztés menüelemei“ 96. oldal

További lehetőségek a vezérlőpultról történő nyomtatásnál

A fotókiválasztás menüelemei

Tallózás:

Megjeleníti a meghatározott feltételek szerint rendezett memóriaeszközt. Az elérhető opciók a felhasznált funkcióktól függenek.

- Tallózás elvetése:

Törli a fotók rendezését, és megjeleníti az összes fotót.

- éé:

A megjeleníteni kívánt évben készült fényképeket választja ki.

- éééé.hh.:

A megjeleníteni kívánt évben és hónapban készült fényképeket választja ki.

- éééé.hh.nn.:

A megjeleníteni kívánt évben és időpontban készült fényképeket választja ki.

Megjelenítési sorrend:

Módosítja a fényképek megjelenítési sorrendjét csökkenő vagy növekvő sorrendben.

Minden fotó kijelölése:

Kiválasztja az összes fényképet, és beállítja a nyomatok számát.

Törölje az összes fotó kijelölését:

Minden fényképnél visszaállítja a nyomatok számát 0-ra (nullára).

Csoport választása:

Másik csoport kiválasztásához válassza ezt a menüpontot.

A fotókiválasztás menüelemei

Tallózás:

Megjeleníti a meghatározott feltételek szerint rendezett memóriaeszközt. Az elérhető opciók a felhasznált funkcióktól függenek.

- Tallózás elvetése:

Törli a fotók rendezését, és megjeleníti az összes fotót.

- éé:

A megjeleníteni kívánt évben készült fényképeket választja ki.

Nyomtatás

éééé.hh.:

A megjeleníteni kívánt évben és hónapban készült fényképeket választja ki.

éééé.hh.nn.:

A megjeleníteni kívánt évben és időpontban készült fényképeket választja ki.

Megjelenítési sorrend:

Módosítja a fényképek megjelenítési sorrendjét csökkenő vagy növekvő sorrendben.

Minden fotó kijelölése:

Kiválasztja az összes fényképet, és beállítja a nyomatok számát.

Törölje az összes fotó kijelölését:

Minden fényképnél visszaállítja a nyomatok számát 0-ra (nullára).

Jelöljön ki egy eszközt a fotók betöltéséhez:

Válassza ki az eszközt, amelyről képeket szeretne betölteni.

Csoport választása:

Másik csoport kiválasztásához válassza ezt a menüpontot.

A papír- és nyomtatási beállítások menüelemei

Papírméret:

Válassza ki a betöltött papír méretét.

Papírtípus:

Válassza ki a betöltött papír típusát.

Papírtálcák:

A használni kívánt papírforrás kiválasztása.

Szegélybeállítás

Szegély nélküli:

A nyomatok szélén nem lesz keret. A kép egy kicsit nagyításra kerül, hogy a papír szélei miatti keret eltűnjön.

Szegéllyel:

A nyomatok fehér szélén keret lesz látható.

Bővítés:

Keret nélküli nyomtatás esetén a kép egy kicsit nagyításra kerül, hogy a papír szélei miatti keret eltűnjön. A kép nagyítási arányának kiválasztása.

Kerethez illesztés:

Ha a képadatok és a papírméret képaránya egymástól eltér, akkor a kép nagyítása vagy kicsinyítése automatikusan megtörténik annak érdekében, hogy a rövid oldalak megfeleljenek a papír rövid

Nyomatás

oldalainak. A kép hosszú oldalát levágja a készülék, ha az túlnyúlik a papír hosszú oldalán. Elképzelhető, hogy ez a funkció panoráma fényképeknél nem működik.

Minőség:

A nyomtatási minőség kiválasztása. A(z) **Legjobb** beállítás választása magasabb minőségű nyomtatást tesz lehetővé, de a nyomtatási sebesség lassabb lehet.

Dátum:

Válassza ki a formátumot, amellyel ki szeretné nyomtatni a dátumokat a fotókon az olyan fotókra vonatkozóan, amelyek tartalmazzák a fotók készítésének vagy mentésének dátumát. A dátum nyomtatása egyes elrendezéseknél nem kerül nyomtatásra.

Nyomatás info. Fényképeken

Ki:

Információk nélkül nyomtat.

Fényképezőgép-beáll.:

Kinyomtat néhány Exif adatot, például a zársebességet, F-arány vagy ISO-érzékenység. A nem rögzített adatok nem kerülnek nyomtatásra.

Kamera szövege:

A digitális fényképezőgépen beállított szöveget nyomtatja ki. A szövegbeállításokról bővebb információt a fényképezőgéphez kapott dokumentációban találhat. Az információk nyomtatása csak keret nélküli formátumban történhet meg 10×15 cm, 13×18 cm vagy 16:9-es méretben.

Terület:

Kinyomtatja a nevét annak a helynek vagy nevezetességnek, ahol a fotó készült — olyan digitális fényképezőgépeknél, ahol megtalálható a nevezetességek funkciója. További részletekért lásd a fényképezőgép gyártójának webhelyét. Az információk nyomtatása csak keret nélküli formátumban történhet meg 10×15 cm, 13×18 cm vagy 16:9-es méretben.

Össz. beáll. törl.:

Visszaállítja a papír- és nyomtatási beállításokat alapértelmezettre.

CD denzitás:

CD/DVD nyomtatásához. Állítsa be azt a fényerősséget, amit a CD/DVD lemezre nyomtatáshoz kíván használni.

Sűrűség:

Színezőkönyv nyomtatásához. Válassza ki a színezőlap körvonalainak sötétségét.

Vonalérzékelés:

Színezőkönyv nyomtatásához. Válassza ki a fényképen való körvonalészlelés érzékenységét.

Fényképszerkesztés menüelemei



(Levág.):

Levágja a fénykép egy részét. Elmozgathatja, felnagyíthatja vagy lekicsinyítheti a vágási területet.

Nyomtatás



(Szűrés):

Szépia vagy monokróm nyomtatás beállítása.



(Beállítások):

Színkorrekciót alkalmaz **Javítás** vagy **Vörösszem-javítás** funkció segítségével.

Javítás:

Válasszon egy képbeállítási lehetőséget. A(z) **Auto.**, **Személyek**, **Tájkép** vagy **Éjszakai jelenet** segítségével a képek élesebbek, a színek pedig élénkebbek lesznek, mivel az eredeti kép kontrasztja, telítettsége és fényereje automatikusan finomhangolásra kerül.

Auto.:

A nyomtató érzékeli a kép tartalmát és automatikusan javítja a képet az érzékelt tartalom alapján.

Személyek:

Ajánlott emberekről készült képekhez.

Tájkép:

Ajánlott tájképekhez.

Éjszakai jelenet:

Éjszakai képekhez ajánlott.

P.I.M.:

Finomítja a képet a(z) PRINT Image Matching kompatibilis digitális fényképezőgéptől kapott nyomtatási információ alapján.

Javítás ki:

Kikapcsolja a(z) **Javítás** funkciót.

Vörösszem-javítás:

Vörös szem effektus javítása a fényképeken. A javítások az eredeti fájl nem, csak a nyomatokat érintik. A fénykép típusától függően a szemeken kívül a kép más részei is korrigálásra kerülhetnek.

Fényerő:

Beállítja a kép világosságát.

Kontraszt:

Javítja a világos és sötét közötti különbséget.

Élesség:

Hangsúlyosabbá teszi vagy elnagyolja a kép körvonalát.

Telítettség:

Beállítja a kép élénkségét.


Nyomtatás a kezelőpanelen található Többféle nyomtatás menü segítségével

Mintás papír nyomtatása

A nyomtatóban tárolt minták — pl.: szegélyek, pöttyök — segítségével többféle mintás papírt nyomtathat. Így a papírt többféleképpen is felhasználhatja, pl.: készíthet házilag könyvborítót, csomagolópapírt, stb. Saját ötletei megvalósításához olvassa el a részleteket az alábbi weboldalon:

<http://epson.sn>



1. Töltse be a papírt a nyomtatóba.
2. Koppintson a(z) **Többféle nyomtatás** lehetőségre a vezérlőpanelen.
3. Koppintson a(z) **Díszpapír** ikonra.
4. Válassza ki a mintát, pl: szegélyek vagy pöttyök.
5. Végezze el a papír és nyomtatási beállításokat.
6. Koppintson a(z) **Nyomtatás ellenőrzése** ikonra.
7. Adja meg a másolatok számát, majd koppintson a(z)  lehetőségre.

Kapcsolódó információ

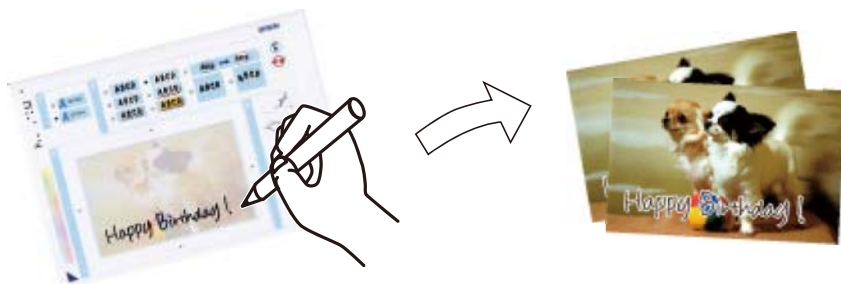
- ➔ „Papír betöltése 2. papírkazetta használata esetén“ 68. oldal
- ➔ „Papír betöltése Hátsó papíradagoló rész használata esetén“ 72. oldal
- ➔ „Papírtípusok listája“ 62. oldal
- ➔ „A papír- és nyomtatási beállítások menüelemei“ 95. oldal
- ➔ „Útmutató az előnézeti képernyőhöz“ 89. oldal

Kézírással ellátott fényképek nyomtatása

A memóriaszíven található fényképeket kézzel írt jegyzetekkel vagy rajzokkal ellátva is kinyomtathatja. Így egyedi üdvözlőkártyákat készíthet pl. az új évről vagy születésnapra.

Nyomtatás

Először válasszon ki egy fényképet és nyomtasson ki egy sablont sima papírra. Írjon vagy rajzoljon a sablonra, majd szkennelje be nyomtatóval. Ezek után kinyomtathatja a saját személyes üzenetével vagy rajzaival ellátott fényképet.





1. Helyezzen be egy memóriaeszközt a memóriakártya-foglatba, vagy a nyomtató külső interfész USB-portjába.




Fontos:

Ne vegye ki az adattároló eszközt, amíg a nyomtatás be nem fejeződött.

2. Koppintson a(z) **Többféle nyomat** lehetőségre a vezérlőpanelen.
 3. Koppintson a(z) **Üdvözlőlap > Fotó kijelölése és sablon nyomtatása** pontra.
 4. Amikor megjelenik az üzenet, hogy a fényképek betöltése készen van, akkor koppintson a(z) **OK** lehetőségre.
 5. A fénykép kiválasztása képernyőn válassza ki a nyomtatni kívánt fényképet, majd koppintson a(z) **Nyomtatási beállítások** lehetőségre.
 6. Végezze el a nyomtatási beállításokat, például a kézírásos jegyzetekkel ellátott fénykép nyomtatásához szükséges papírtípust vagy elrendezést, majd koppintson a(z) **Fotó kijelölése és sablon nyomtatása** lehetőségre.
 7. Töltsön be A4-es méretű sima papírt a(z) 2. papírkazetta részbe sablon nyomtatásához.
 8. Koppintson a(z) **Nyomtatás ellenőrzése** ikonra.
 9. Koppintson a(z)  jelre a sablon kinyomtatásához.
 10. Ellenőrizze a nyomatot, majd koppintson a(z) **Bezár** lehetőségre.
 11. Az íráshoz és a rajzoláshoz kövesse a sablonon található utasításokat.
 12. Koppintson a(z)  ikonra a kimeneti tálca lezárásához. Töltsön be papírt a(z) 1. papírkazetta részbe.
 13. Koppintson a(z) **Nyomtatás a sablonnal** ikonra.
 14. Nézze meg a képernyőt, helyezze a sablont a(z) szkennerveg részre, majd koppintson a(z) **OK** gombra.
- Megjegyzés:**
Ügyeljen arra, hogy a sablonon lévő szöveg teljesen száraz legyen, mielőtt a szkennerveg elemre tenné. Ha foltok találhatók a lapolvasó üvegén, a foltok is megjelennek a kinyomtatott fényképen.
15. Koppintson a(z) **Szerk.** lehetőségre a fényképek szerkesztéséhez, amennyiben szükséges.

Nyomtatás

16. Adja meg a másolatok számát, majd kattintson a(z)  lehetőségre.

Kapcsolódó információ

- ➔ „Memóriakártya behelyezése“ 81. oldal
- ➔ „Útmutató a Fénykép kiválasztása képernyőhöz (Mozaik nézet)“ 87. oldal
- ➔ „A papír- és nyomtatási beállítások menüelemei“ 95. oldal
- ➔ „Papír betöltése 1. papírkazetta használata esetén“ 64. oldal
- ➔ „Papír betöltése 2. papírkazetta használata esetén“ 68. oldal
- ➔ „Papírtípusok listája“ 62. oldal
- ➔ „Az eredetik felhelyezése a következő helyre: Szkennerüveg“ 77. oldal
- ➔ „Útmutató a Fénykép szerkesztése képernyőhöz“ 90. oldal
- ➔ „Fényképszerkesztés menüelemei“ 96. oldal

Fényképek nyomtatása egy CD/DVD lemez címkéjére



Kiválaszthat memóriaeszközön tárolt fényképeket egy CD/DVD lemez címkéjére.

Fontos:

- Mielőtt nyomtatna egy CD/DVD lemezre, nézze át a CD/DVD lemezek kezelésére vonatkozó óvintézkedéseket.
- Addig ne helyezze be a CD/DVD tálcát, amíg a nyomtató működésben van. Ez károsíthatja a nyomtatót.
- Addig ne helyezze be a CD/DVD tálcát, amíg arra a program nem kéri. Ellenkező esetben hiba történik, és a készülék kiadja a CD-/DVD-lemezt.

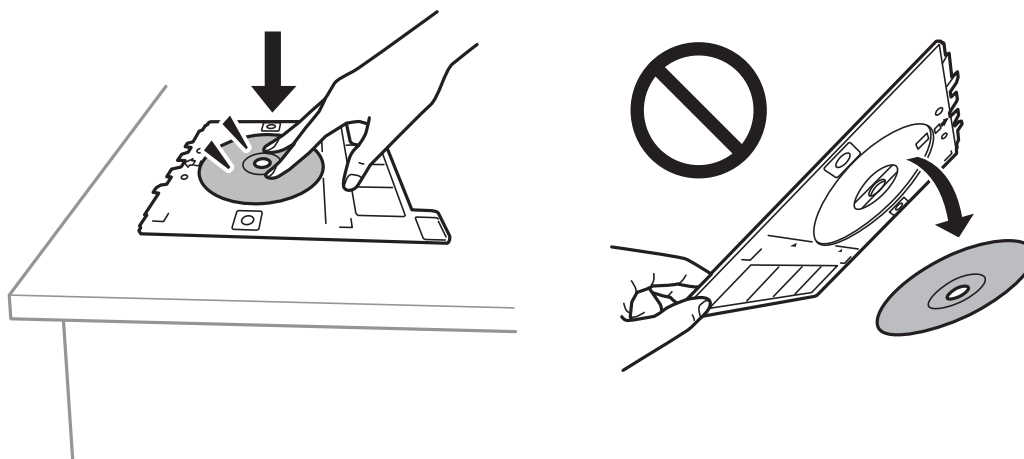
1. Helyezzen be egy memóriaeszközt a memóriakártya-foglatatba, vagy a nyomtató külső interfész USB-portjába.
2. Kattintson a(z) **Többféle nyomat** lehetőségre a vezérlőpanelen.
3. Kattintson a(z) **Másolás CD/DVD-re > Nyomtatás CD/DVD-re** pontra.
4. Az elrendezés kiválasztása.
CD/DVD 1 más./old., **CD/DVD 4 más./old.** és **CD/DVD változat** áll rendelkezésre.
5. Amikor megjelenik az üzenet, hogy a fényképek betöltése készen van, akkor kattintson a(z) **OK** lehetőségre.
6. Tegye az alábbiak egyikét.
 - CD/DVD 1 más./old.:** Válasszon ki egy fényképet, kattintson a(z) **Folytassa a Külső/Belső beállításával.** lehetőségre, majd ugorjon a 10. lépésre.
 - CD/DVD 4 más./old.:** Folytassa a 7. lépéssel.

Nyomatás

- ❑ **CD/DVD változat:** Válasszon fényképeket, amíg a fényképek száma el nem éri a 0 értéket. Koppintson a(z) **Folytassa a Külső/Belső beállításával.** lehetőségre, majd folytassa a 10. lépéssel.
7. Koppintson a(z) **+** lehetőségre, válassza ki az elhelyezni kívánt fényképet, majd koppintson a(z) **Fotó elhelyezése** lehetőségre.
 8. Olvassa el az üzenetet, majd koppintson a(z) **OK** lehetőségre. Szükség esetén koppintson a fényképre a szerkesztéshez.
 9. Ismétlje meg a 7. és 8. lépést, amíg nincs fénykép minden részen, koppintson a(z) **Folytassa a Külső/Belső beállításával.** lehetőségre, majd lépjen a 10. lépésre.
 10. Állítsa be a külső és a belső átmérőt a(z) **↓** **↑** segítségével, majd koppintson a(z) **Típus választása** lehetőségre.
 Az átmérőt úgy is beállíthatja, hogy a keretben található értékre koppint, és a képernyő billentyűzet segítségével beírja az értéket.
Megjegyzés:
 - ❑ A külső átmérő mérete 114–120 mm közé eshet, a belső átmérő mérete pedig 18–46 mm lehet; a beállítás 1 mm-es lépésekben lehetséges.
 - ❑ A beállított belső átmérő és külső átmérő a lemezcímke nyomtatása után alapértelmezett beállításként tárolódik el. Az alapértelmezett beállításokat az alábbi menüben tudja módosítani: **Beáll. > Nyomtatóbeállítások > CD belső/ külső.**
 11. Válassza a(z) **nyomtatás CD/DVD lemezre** elemet.
Megjegyzés:
 Tesztnyomtatás esetén válassza ki a(z) **Tesztnyomtatás A4-es lapra** lehetőséget, majd töltsön be A4-es normál papírt a(z) 2. papírkazetta részbe. Ellenőrizheti a nyomatot a CD/DVD lemez címkéjére való nyomtatás előtt.
 12. Amikor az üzenet arra kéri, hogy töltsön be egy CD-t/DVD-t, koppintson a(z) **Hogyan** lehetőségre, és az utasítások szerint töltsön be egy CD-t/DVD-t.

! Fontos:


Helyezzen egy CD/DVD lemezt a CD/DVD tálcára nyomtatandó oldalával felfelé. Nyomja le a CD/DVD közepét, hogy az megfelelően illeszkedjen a CD/DVD tálcára. Ellenkező esetben a CD/DVD kieshet a tálcáról. Fordítsa fel a tálcát, hogy ellenőrizze, a CD/DVD megfelelően van-e rögzítve a tálcába.



Nyomtatás

Megjegyzés:

Kis súrlódást érezhet, amikor a tálcát behelyezi a nyomtatóba. Ez normális jelenség, folytassa a behelyezést vízszintesen.

13. Koppintson a(z) **Telepítve** ikonra.
14. Koppintson a(z) **Szerk.** lehetőségre a fényképek szerkesztéséhez, amennyiben szükséges.
15. Koppintson a(z)  ikonra.
16. Ha a nyomtatás kész, a CD-/DVD-tálcát kiadja a nyomtató. Vegye ki a tálcát a nyomtatóból, és koppintson a(z) **Nyomtatás kész** lehetőségre.



Fontos:

A nyomtatás befejeződése után győződjön meg arról, hogy eltávolította a CD/DVD tálcát. Ha nem távolítja el a tálcát, és a nyomtatót ki- vagy bekapcsolja, vagy nyomtatófej-tisztítást végez, akkor a CD-/DVD-tálca megütheti a nyomtatófejet, és ez a nyomtató hibás működését okozhatja.

17. Távolítsa el a CD/DVD-t, és tárolja a CD/DVD tálcát a(z) 2. papírkazetta alján.

Kapcsolódó információ


- ➔ [„Memóriakártya behelyezése“ 81. oldal](#)
- ➔ [„Útmutató a Fénykép kiválasztása képernyőhöz \(Mozaik nézet\)“ 87. oldal](#)
- ➔ [„Fényképszerkesztés menüelemei“ 96. oldal](#)

Fényképek nyomtatása CD/DVD borítóra

CD/DVD borítóra könnyedén nyomtathat fényképeket egy memóriaeszközön található fénykép segítségével. A borítót nyomtassa ki egy A4-es papírra, aztán vágja ki, hogy illeszkedjen a tokba.

1. Töltse be a papírt a nyomtatóba.
2. Helyezzen be egy memóriaeszközt a memóriakártya-foglalatba, vagy a nyomtató külső interfész USB-portjába.
3. Koppintson a(z) **Többféle nyomat** lehetőségre a vezérlőpanelen.
4. Koppintson a(z) **Másolás CD/DVD-re > Nyomtatás CD-tokra** pontra.
5. Az elrendezés kiválasztása.
6. Végezze el a papír és nyomtatási beállításokat.
7. Koppintson a(z) **Fotó kijelölése** ikonra.
8. Amikor megjelenik az üzenet, hogy a fényképek betöltése készen van, akkor koppintson a(z) **OK** lehetőségre.
9. A fénykép kiválasztása képernyőn válassza ki a nyomtatni kívánt fényképet.
10. Koppintson a(z) **Előnézet és nyomtatás** ikonra.
11. Koppintson a(z) **Szerk.** lehetőségre a fényképek szerkesztéséhez, amennyiben szükséges.

Nyomtatás

12. Koppintson a(z)  ikonra.

Kapcsolódó információ

- ➔ „Papír betöltése 2. papírkazetta használata esetén“ 68. oldal
- ➔ „Papír betöltése Hátsó papíradagoló rész használata esetén“ 72. oldal
- ➔ „Papírtípusok listája“ 62. oldal
- ➔ „Memóriakártya behelyezése“ 81. oldal
- ➔ „A papír- és nyomtatási beállítások menüelemei“ 95. oldal
- ➔ „Útmutató a Fénykép kiválasztása képernyőhöz (Mozaik nézet)“ 87. oldal
- ➔ „A fotókiválasztás menüelemei“ 94. oldal
- ➔ „Útmutató a Fénykép kiválasztása képernyőhöz (Egyszerű nézet)“ 88. oldal
- ➔ „Útmutató az előnézeti képernyőhöz“ 89. oldal
- ➔ „Útmutató a Fénykép szerkesztése képernyőhöz“ 90. oldal
- ➔ „Fényképszerkesztés menüelemei“ 96. oldal


Eredeti naptárak nyomtatása fényképpel

Könnyedén készíthet eredeti naptárakat fényképpel egy memóriaeszközzel.



1. Töltse be a papírt a nyomtatóba.
2. Helyezzen be egy memóriaeszközt a memóriakártya-foglatba, vagy a nyomtató külső interfész USB-portjába.
3. Koppintson a(z) **Többféle nyomat** lehetőségre a vezérlőpanelen.
4. Koppintson a(z) **Naptár** ikonra.
5. Válassza ki a naptár típusát.
6. Végezze el a papírbeállításokat, majd koppintson a(z) **Dátum beállítása** lehetőségre.
7. Állítsa be az évet és a hónapot, majd koppintson a(z) **OK** gombra.
8. Amikor megjelenik az üzenet, hogy a fényképek betöltése készen van, akkor koppintson a(z) **OK** lehetőségre.
9. A fénykép kiválasztása képernyőn válassza ki a nyomtatni kívánt fényképet.

Nyomtatás

10. Koppintson a(z) **Előnézet és nyomtatás** ikonra.
11. Koppintson a(z) **Szerk.** lehetőségre a fényképek szerkesztéséhez, amennyiben szükséges.
12. Adja meg a másolatok számát, majd koppintson a(z)  lehetőségre.


Kapcsolódó információ

- ➔ „Papír betöltése 1. papírkazetta használata esetén“ 64. oldal
- ➔ „Papír betöltése 2. papírkazetta használata esetén“ 68. oldal
- ➔ „Papír betöltése Hátsó papíradagoló rész használata esetén“ 72. oldal
- ➔ „Papírtípusok listája“ 62. oldal
- ➔ „Memóriakártya behelyezése“ 81. oldal
- ➔ „A papír- és nyomtatási beállítások menüelemei“ 95. oldal
- ➔ „Útmutató a Fénykép kiválasztása képernyőhöz (Mozaik nézet)“ 87. oldal
- ➔ „Útmutató az előnézeti képernyőhöz“ 89. oldal
- ➔ „Útmutató a Fénykép szerkesztése képernyőhöz“ 90. oldal
- ➔ „Fényképszerkesztés menüelemei“ 96. oldal

Ütemezés nyomtatása

Könnyedén kinyomtathat egy Havonta, Heti vagy Naponta ütemezést.



1. Töltse be a papírt a nyomtatóba.
2. Koppintson a(z) **Többféle nyomat** lehetőségre a kezelőpanelen.
3. Koppintson a(z) **Ütemterv** elemre.
4. Válassza ki az ütemezés típusát.
5. Végezze el a papírbeállításokat, majd koppintson a(z) **Dátum beállítása** vagy **Nyomtatás ellenőrzése** beállításra.
6. Amikor kiválasztja a(z) **Havonta** vagy **Naponta** lehetőséget, állítsa be a dátumot, majd koppintson a(z) **OK** lehetőségre.
7. Adja meg a másolatok számát, majd koppintson a(z)  lehetőségre.

Kapcsolódó információ

- ➔ „Papír betöltése 1. papírkazetta használata esetén“ 64. oldal
- ➔ „Papír betöltése 2. papírkazetta használata esetén“ 68. oldal


Nyomtatás

- ➔ „Papír betöltése Hátsó papíradagoló rész használata esetén“ 72. oldal
- ➔ „Papírtípusok listája“ 62. oldal
- ➔ „A papír- és nyomtatási beállítások menüelemei“ 95. oldal
- ➔ „Útmutató az előnézeti képernyőhöz“ 89. oldal

Vonalazott papír nyomtatása

Egyes vonalazott papírtípusokra is nyomtathat, például grafikon készítésére szolgáló papírra vagy kottapapírra, és megalkothatja a saját, eredeti jegyzetfüzetét vagy lefűzhető lapokból készült füzetét.



1. Töltse be a papírt a nyomtatóba.
2. Koppintson a(z) **Többféle nyomat** lehetőségre a kezelőpanelen.
3. Koppintson a(z) **Vonalas papír** elemre.
4. Válasszon ki egy bizonyos vonalazási típust.
5. Végezze el a papírbeállításokat.
6. Koppintson a(z) **Nyomtatás ellenőrzése** elemre.
7. Adja meg a másolatok számát, majd koppintson a(z)  lehetőségre.

Kapcsolódó információ

- ➔ „Papír betöltése 2. papírkazetta használata esetén“ 68. oldal
- ➔ „Papír betöltése Hátsó papíradagoló rész használata esetén“ 72. oldal
- ➔ „Papírtípusok listája“ 62. oldal
- ➔ „A papír- és nyomtatási beállítások menüelemei“ 95. oldal
- ➔ „Útmutató az előnézeti képernyőhöz“ 89. oldal

Eredeti levélpapír nyomtatása

Könnyedén készíthet eredeti levélpapírt a háttérben egy memóriaeszköztől származó fényképpel. A fotó kinyomtatása világosan történik, hogy könnyű legyen ráírni.



1. Töltse be a papírt a nyomtatóba.
2. Helyezzen be egy memóriaeszközt a memóriakártya-foglalatba, vagy a nyomtató külső interfész USB-portjába.
3. Koppintson a(z) **Többféle nyomat** lehetőségre a vezérlőpanelen.
4. Koppintson a(z) **Írólapok** ikonra.
5. Válassza ki a levélpapír típusát.
6. Válassza ki a háttér típusát.
7. A 6. lépésben kiválasztott háttértípusnak megfelelően válassza ki az alábbiak egyikét.
 - Fotó**
Amikor megjelenik az üzenet, hogy a fényképek betöltése készen van, akkor koppintson a(z) **OK** lehetőségre. Válasszon ki egy fotót a fotókiválasztási képernyőn, koppintson a(z) **Nyomtatási beállítások** menüre a papírbeállítások elvégzéséhez, majd koppintson a(z) **Előnézet és nyomtatás** gombra. Koppintson a(z) **Forg.** lehetőségre a fényképek szerkesztéséhez, amennyiben szükséges.
 - Szín**
Válassza ki a háttér színét, végezze el a papírbeállításokat, majd koppintson a(z) **Nyomtatás ellenőrzése** gombra.
 - Nincs háttér**
Végezze el a papírbeállításokat, majd koppintson a(z) **Nyomtatás ellenőrzése** gombra. A funkció nem elérhető, amennyiben a(z) **Vonalazás nélkül** lehetőség van kiválasztva a levélpapír típusának.
8. Adja meg a másolatok számát, majd koppintson a(z) **◊** lehetőségre.

Kapcsolódó információ

- ➔ „Papír betöltése 2. papírkazetta használata esetén“ 68. oldal
- ➔ „Papír betöltése Hátsó papíradagoló rész használata esetén“ 72. oldal
- ➔ „Papírtípusok listája“ 62. oldal
- ➔ „Memóriakártya behelyezése“ 81. oldal
- ➔ „A papír- és nyomtatási beállítások menüelemei“ 95. oldal
- ➔ „Útmutató a Fénykép kiválasztása képernyőhöz (Mozaik nézet)“ 87. oldal
- ➔ „Útmutató az előnézeti képernyőhöz“ 89. oldal

Nyomtatás

- ➔ „Útmutató a Fénykép szerkesztése képernyőhöz“ 90. oldal
- ➔ „Fényképszerkesztés menüelemei“ 96. oldal

Eredeti üzenőkártya nyomtatása

Könnyedén nyomtathat eredeti üzenőkártyákat egy, a memóriaeszközön található fénykép segítségével.



1. Töltse be a papírt a nyomtatóba.
2. Helyezzen be egy memóriaeszközt a memóriakártya-foglalatba, vagy a nyomtató külső interfész USB-portjába.
3. Koppintson a(z) **Többféle nyomat** lehetőségre a vezérlőpanelen.
4. Koppintson a(z) **Üzenőkártya** ikonra.
5. Válassza ki a(z) **Képpozíció, Vonaltípusa, Vonalszín** elemet, majd koppintson a(z) **OK** gombra.
6. Amikor megjelenik az üzenet, hogy a fényképek betöltése készen van, akkor koppintson a(z) **OK** lehetőségre.
7. Válassza ki a nyomtatni kívánt fényképet, majd koppintson a(z) **Nyomtatási beállítások** lehetőségre.
8. Végezze el a nyomtatási beállításokat.
9. Koppintson a(z) **Előnézet és nyomtatás** ikonra.
10. Koppintson a(z) **Szerk.** lehetőségre a fénykép szerkesztéséhez, amennyiben szükséges.
11. Adja meg a másolatok számát, majd koppintson a(z) **◇** lehetőségre.

Kapcsolódó információ

- ➔ „Papír betöltése 1. papírkazetta használata esetén“ 64. oldal
- ➔ „Papír betöltése 2. papírkazetta használata esetén“ 68. oldal
- ➔ „Papír betöltése Hátsó papíradagoló rész használata esetén“ 72. oldal
- ➔ „Papírtípusok listája“ 62. oldal
- ➔ „Memóriakártya behelyezése“ 81. oldal
- ➔ „Eredeti üzenőkártyák nyomtatásának menüelemei“ 108. oldal
- ➔ „A papír- és nyomtatási beállítások menüelemei“ 95. oldal
- ➔ „Útmutató az előnézeti képernyőhöz“ 89. oldal
- ➔ „Útmutató a Fénykép szerkesztése képernyőhöz“ 90. oldal
- ➔ „Fényképszerkesztés menüelemei“ 96. oldal

Eredeti üzenőkártyák nyomtatásának menüelemei

Képpozíció:

Válassza ki, hogy hová szeretné helyezni a képet az üzenőkártyán.

Vonal típusa:

Válassza ki, hogy milyen vonaltípust szeretne nyomtatni az üzenőkártyára.

Vonalszín:

Válassza ki, hogy milyen színben szeretné nyomtatni a vonalat az üzenőkártyára.


Színező nyomtatása

Úgy is nyomtathat képeket, hogy a fényképeknek vagy rajzoknak csak a körvonalait jeleníti meg. Ezáltal egyedi kifestőkönyveket hozhat létre.



Megjegyzés:

Ha nem személyes használatra készülnek a képek (otthoni vagy egyéb korlátozott hozzáférésű helyeken történő felhasználás), akkor engedélyt kell kérnie a szerzői jog tulajdonosától ahhoz, hogy szerzői jog által védett eredeti képek felhasználásával hozhasson létre kifestőkönyvet.

1. Töltse be a papírt a nyomtatóba.
2. Ha szeretne egy memóriaeszközön található fényképet használni, akkor helyezze be az eszközt az SD-kártya foglalatba, vagy a nyomtató külső interfész USB-portjába.
3. Koppintson a(z) **Többféle nyomat** lehetőségre a vezérlőpanelen.
4. Koppintson a(z) **Színes könyv** ikonra.
5. Tegye az alábbiak egyikét.
 - A(z) **Eredeti beolvasása** választása esetén: Végezze el a nyomtatási beállításokat, majd helyezze az eredetit a(z) szkennerveg részre.
 - A(z) **Választás a memóriakártyáról** választása esetén: Válasszon egy fényképet, majd végezze el a nyomtatási beállításokat.
6. Koppintson a(z)  ikonra.

Kapcsolódó információ

- ➔ „Papír betöltése 1. papírkazetta használata esetén“ 64. oldal
- ➔ „Papír betöltése 2. papírkazetta használata esetén“ 68. oldal
- ➔ „Papír betöltése Hátsó papíradagoló rész használata esetén“ 72. oldal
- ➔ „A fotókiválasztás menüelemei“ 94. oldal

➔ „A papír- és nyomtatási beállítások menüelemei“ 95. oldal

Nyomtatás a számítógépről

A nyomtatás alapjai — Windows

Megjegyzés:

- A beállítás részletes leírását az online súgóban találja. Kattintson jobb gombbal az adott elemre, majd válassza ki a **Súgó** lehetőséget.
- A műveletek az adott alkalmazástól függően eltérnek. További részleteket az alkalmazás súgójában talál.

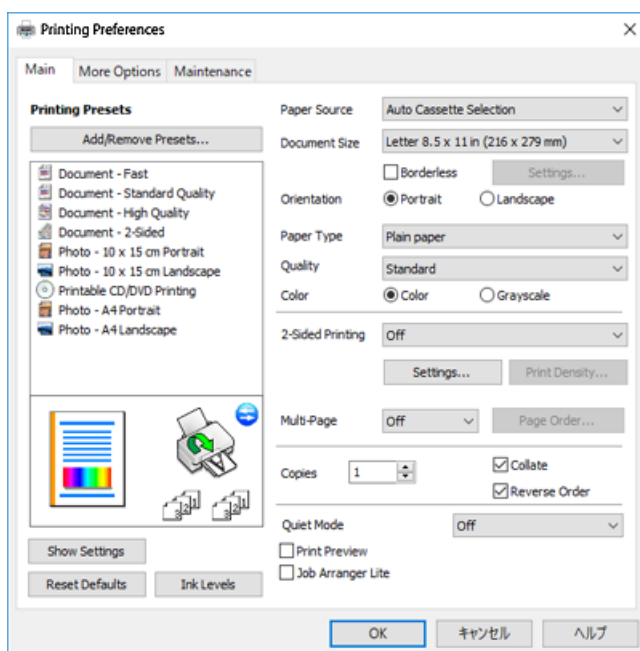
1. Töltse be a papírt a nyomtatóba.



Fontos:

A hátsó papíradagoló rész egységbe történő betöltéskor kezdje a nyomtatást a nyomtatómeghajtóról, mielőtt betölti a papírt. Válassza ki a(z) Hátsó papíradagoló rész lehetőséget a **Papírforrás** beállításaként a nyomtató-illesztőprogramban. Amikor a nyomtatás elkezdődik, a nyomtatómeghajtó tájékoztatja Önt, hogy a nyomtatás folyamatban van. A papír betöltéséhez kövesse a nyomtató kijelzőjén megjelenő utasításokat.

2. Nyissa meg a kinyomtatni kívánt fájlt.
3. Válassza ki a **Nyomtatás** vagy a **Nyomtatási beállítás** lehetőséget a **Fájl** menüből.
4. Jelölje ki a nyomtatót.
5. A nyomtató-illesztőprogram ablakának a megnyitásához válassza a **Beállítások** vagy a **Tulajdonságok** elemet.



6. Végezze el a következő beállításokat.
 - Papírforrás: jelölje ki a papírforrást, melybe betöltötte a papírt.

Nyomtatás

- Papírméret: jelölje ki a nyomtatóba betöltött papír méretét.
- Keret nélküli: akkor jelölje ki, ha keret nélkül szeretné kinyomtatni a képet.
Keret nélküli nyomtatás esetében a nyomtatandó adat a papírméretnél kicsit nagyobbra kerül nagyításra, hogy ne kerüljön keret a papír szélei köré. A nagyítás mértékének kiválasztásához kattintson a **Beállítások** lehetőségre.
- Írásirány: jelölje ki az alkalmazásban megadott tájolást.
- Papírtípus: jelölje ki a betöltött papír típusát.
- Minőség: a nyomtatási minőség kiválasztása.
A **Magas** beállítás választása magasabb minőségű nyomtatást tesz lehetővé, de a nyomtatási sebesség lassabb lehet.
- Színes: fekete vagy szürkeárnyaltos nyomatok esetében válassza ki a **Szürkeárnyaltos** lehetőséget.

Megjegyzés:

Ha borítékokra nyomtat, akkor a **Fekvő** elemet válassza a **Írásirány** beállításaként.

7. A nyomtatómeghajtó ablakának bezárásához kattintson az **OK** gombra.
8. Kattintson a **Nyomtatás** elemre.

Kapcsolódó információ

- ➔ [„A használható papírok és a kapacitás“ 60. oldal](#)
- ➔ [„Papír betöltése 1. papírkazetta használata esetén“ 64. oldal](#)
- ➔ [„Papír betöltése 2. papírkazetta használata esetén“ 68. oldal](#)
- ➔ [„Papír betöltése Hátsó papíradagoló rész használata esetén“ 72. oldal](#)
- ➔ [„Útmutató a Windows nyomtatómeghajtóhoz“ 197. oldal](#)
- ➔ [„Papírtípusok listája“ 62. oldal](#)

A nyomtatás alapjai — Mac OS

Megjegyzés:

A fejezetben lévő magyarázatok példaként ezt használják: TextEdit. A műveletek és képernyők az adott alkalmazástól függően eltérőek lehetnek. További részleteket az alkalmazás súgójában talál.

1. Töltse be a papírt a nyomtatóba.

Fontos:

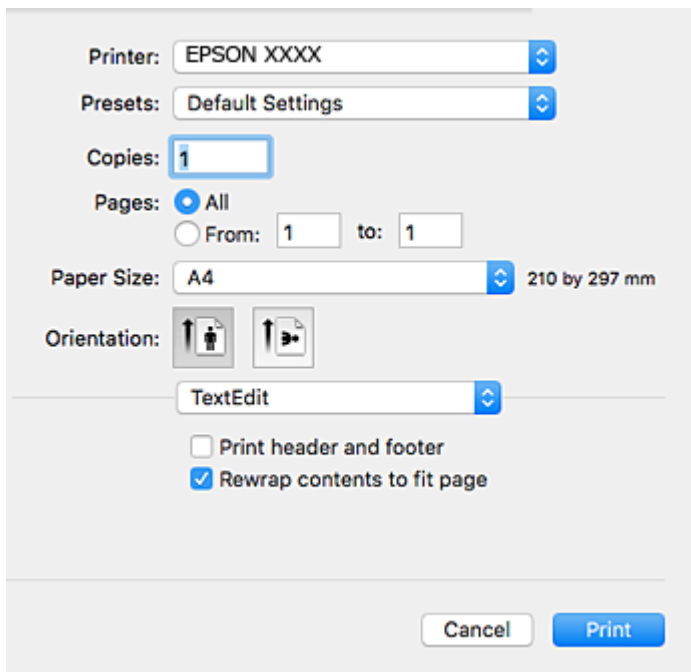
A(z) hátsó papíradagoló rész egységbe történő betöltés esetén válassza a(z) **Hátsó papíradagoló rész** opciót a nyomtató-illesztőprogram **Papírforrás** beállításában, és indítsa el a nyomtatást a papír betöltése előtt. Indítsa el a nyomtatást, kattintson a nyomtató ikonra a **Kikötő** pontban a nyomtatási képernyő megjelenítéséhez. A papír betöltéséhez kövesse a nyomtató kijelzőjén megjelenő utasításokat.

2. Nyissa meg a kinyomtatni kívánt fájlt.

Nyomtatás

3. Válassza ki a **Nyomtatás** lehetőséget a **Fájl** menüből, vagy egy másik parancsot, ha szeretne hozzáférni a nyomtatási párbeszédpanelhez.

Szükség esetén kattintson a **Részletek megjelenítése** vagy a(z) ▼ elemre a nyomtatási ablak kibontásához.



4. Végezze el a következő beállításokat.

- Nyomtató: nyomtató kiválasztása.
- Előbeállítások: akkor válassza ki, ha az elmentett beállításokat kívánja használni.
- Papírméret: jelölje ki a nyomtatóba betöltött papír méretét.
Ha keret nélkül kíván nyomtatni, akkor a „keret nélküli” papírméretet válassza ki.
- Tájolás: jelölje ki az alkalmazásban megadott tájolást.

Megjegyzés:


- Ha a fenti menüpontok nem jelennek meg, akkor zárja be a nyomtatási ablakot, válassza ki az **Oldalbeállítás** lehetőséget a **Fájl** menüből, majd végezze el a beállításokat.
- Ha borítékokra nyomtat, akkor a fekvő tájolást válassza.

Nyomtatás

5. Jelölje ki a **Nyomtatási beállítások** lehetőséget a felugró menüből.

Megjegyzés:

OS X Mountain Lion vagy újabb esetében, ha a(z) **Nyomtatási beállítások** menü nem jelenik meg, akkor az Epson nyomtató-illesztőprogram nem megfelelően lett telepítve.

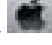
Válassza ki a **Rendszerbeállítások** lehetőséget a(z)  menü **Nyomtatók és szkennerek** (vagy **Nyomtatás és szkennelés** vagy **Nyomtatás és faxolás**) menüpontban, távolítsa el a nyomtatót, majd adja újra hozzá a nyomtatót. Lépjen a következő webhelyre, majd adja meg a termék nevét. Lépjen a(z) **Támogatás** lehetőséghez, majd nézze meg a **Tippeket**.

<http://epson.sn>

6. Végezze el a következő beállításokat.

- Papírforrás: jelölje ki a papírforrást, melybe betöltötte a papírt.

Ha bekapcsolja az **Automatikus kazettacsere** funkciót, a nyomtató automatikusan papírt tölt be a 2. papírkazetta egységből, ha a papír kifogy a 1. papírkazetta egységből. Ugyanolyan (típusú és méretű) papírt töltsön be a 1. papírkazetta és 2. papírkazetta egységbe.

Az **Automatikus kazettacsere** funkció bekapcsolásához válassza a **Rendszerbeállítások** lehetőséget a  menü > **Nyomtatók és szkennerek** (vagy **Nyomtatás és szkennelés**, **Nyomtatás és faxolás**) pontot, és válassza ki a nyomtatót. Hajtsa végre a képernyőn megjelenő beállításokat a **Beállítások és kellékanyagok** > **Beállítások** (vagy **Meghajtó**) pontnál.

- Hordozótípus: jelölje ki a betöltött papír típusát.
- Nyomtatási minőség: a nyomtatási minőség kiválasztása.

A Kiváló beállítás választása magasabb minőségű nyomtatást tesz lehetővé, de a nyomtatási sebesség lassabb lehet.

Nyomtatás

- Kiterjesztés: akkor érhető el, ha a szegély nélküli papírméretet választotta.
Keret nélküli nyomtatás esetében a nyomtatandó adat a papírméretnél kicsit nagyobbra kerül nagyításra, hogy ne kerüljön keret a papír szélei köré. Válassza ki a nagyítás mértékét.
- Szürkeárnyalatos: fekete vagy szürkeárnyalatos nyomatot készíthet.

7. Kattintson a **Nyomtatás** elemre.

Kapcsolódó információ

- ➔ „A használható papírok és a kapacitás“ 60. oldal
- ➔ „Papír betöltése 1. papírkazetta használata esetén“ 64. oldal
- ➔ „Papír betöltése 2. papírkazetta használata esetén“ 68. oldal
- ➔ „Papír betöltése Hátsó papíradagoló rész használata esetén“ 72. oldal
- ➔ „Útmutató a(z) Mac OS nyomtató-illesztőprogramhoz“ 200. oldal
- ➔ „Papírtípusok listája“ 62. oldal

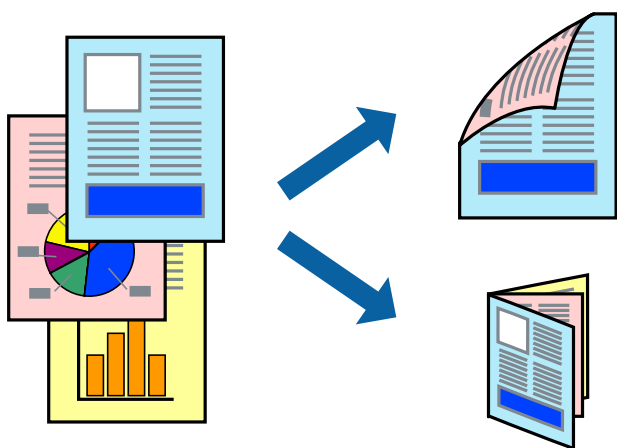
Kétoldalas nyomtatás

A következő módok valamelyikével a papír mindkét oldalára nyomtathat.

- Automatikus, kétoldalas nyomtatás
- Kézi, kétoldalas nyomtatás (csak Windows esetén)

Amikor a nyomtató befejezte az első oldal nyomtatását, fordítsa meg a papírt, hogy a másik oldalára nyomtasson.

A nyomat összehajtásával füzetet is nyomtathat.(Csak Windows esetén)



Megjegyzés:

- Ez a funkció keret nélküli nyomtatás esetén nem áll rendelkezésre.
- Kétoldalas nyomtatási funkció nem áll rendelkezésre a(z) Hátsó papíradagoló rész használata esetén.
- Ha nem olyan papírt használ, amely kétoldalas nyomtatáshoz alkalmas, a nyomtatási minőség romolhat és papírelakadás is előfordulhat.
- A papírtól és a nyomtatott adattól függően a festék átüthet a papír másik oldalára.

Nyomtatás

Kapcsolódó információ

➔ „A használható papírok és a kapacitás“ 60. oldal

Kétoldalas nyomtatás – Windows

Megjegyzés:

- A kézi, kétoldalas nyomtatási funkció elérhető, ha az **EPSON Status Monitor 3** funkció engedélyezve van. Ha az **EPSON Status Monitor 3** funkció nincs engedélyezve, a nyomtatómeghajtóban kattintson a **Kiegészítő beállítások** lehetőségre, a **Karbantartás** fülön, majd jelölje ki az **Az EPSON Status Monitor 3 engedélyezése** lehetőséget.
- A kézi, kétoldalas nyomtatás funkció lehet, hogy nem használható, ha a nyomtatót hálózaton keresztül éri el, illetve megosztott nyomtatóként használják.

1. Töltse be a papírt a nyomtatóba.
2. Nyissa meg a kinyomtatni kívánt fájlt.
3. Nyissa meg a nyomtatómeghajtó ablakát.
4. Válassza az **Automatikus (hosszú oldal menti kötés)**, **Automatikus (rövid oldal menti kötés)**, **Kézi (hosszú oldal menti kötés)** vagy a **Kézi (rövid oldal menti kötés)** lehetőséget a **Kétoldalas nyomtatás** területen, a **Fő** lapon.
5. Kattintson a **Beállítások** gombra, végezze el a szükséges beállításokat, majd kattintson az **OK** elemre.

Megjegyzés:

*Két rétre hajtott brosúra nyomtatásához jelölje ki a **Brosúra** elemet.*

6. Kattintson a **Nyomtatási fényerő** elemre, válassza ki a dokumentumtípust a **Adja meg a dokumentum típusát** menüben, majd kattintson az **OK** gombra.

A nyomtatómeghajtó automatikusan beállítja az adott dokumentumtípus **Beállítások** beállításait.

Megjegyzés:

A nyomtatás funkció használata során előfordulhat, hogy a **Adja meg a dokumentum típusát** elemhez a **Nyomtatási fényerő beállítása** ablakban, valamint a **Minőség** elemhez a **Fő** lapon kiválasztott beállításoktól függően lelassul a nyomtatás.

Manuális kétoldalas nyomtatás esetén a **Nyomtatási fényerő beállítása** beállítás nem elérhető.

7. Állítsa be a többi elemet a **Fő** és a **További beállítások** lapon, ahogy szükséges, majd kattintson az **OK** elemre.
8. kattintson a **Print** lehetőségre.

Kézi, kétoldalas nyomtatás esetén, ha az első oldal nyomtatása befejeződött, egy felugró ablak jelenik meg a számítógépen. Kövesse a képernyőn megjelenő utasításokat.

Kapcsolódó információ

➔ „Papír betöltése 1. papírkazetta használata esetén“ 64. oldal

➔ „Papír betöltése 2. papírkazetta használata esetén“ 68. oldal

➔ „A nyomtatás alapjai — Windows“ 109. oldal

Kétoldalas nyomtatás — Mac OS

1. Töltse be a papírt a nyomtatóba.
2. Nyissa meg a kinyomtatni kívánt fájlt.
3. Nyissa meg a nyomtatási párbeszédpanelét.
4. Jelölje ki a(z) **Kétoldalas nyomtatás beállításai** lehetőséget a felugró menüből.
5. Állítsa be a kötési pozíciót a(z) **Kétoldalas nyomtatás** beállításnál.
6. Válassza ki az eredeti típusát a(z) **Dokumentumtípus** menüben.

Megjegyzés:

A nyomtatás lassabb lehet a(z) **Dokumentumtípus** beállításától függően.

Ha nagy részletgazdagságú adatot nyomtat, mint például fotók és diagramok, jelölje ki a(z) **Szöveg fényképpel** vagy a(z) **Fénykép** elemeket a(z) **Dokumentumtípus** beállításaként. Ha kopott nyomat jelentkezik, vagy a kép átiüt a másik oldalra, állítsa be a nyomtatás erősségét és a tinta száradási idejét a(z) **Beállítások** mellett található nyíl jelre kattintva.

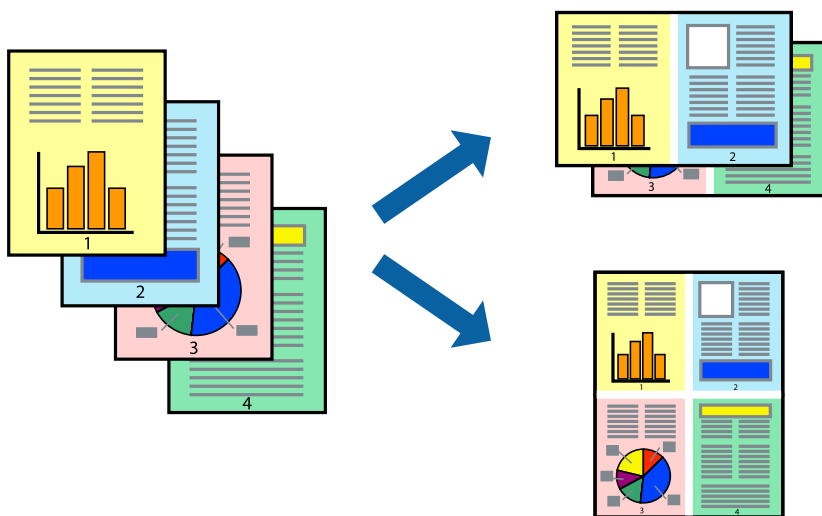
7. Állítsa be a többi elemet is, szükség szerint.
8. Kattintson a **Nyomtatás** lehetőségre.

Kapcsolódó információ

- ➔ „Papír betöltése 1. papírkazetta használata esetén“ 64. oldal
- ➔ „Papír betöltése 2. papírkazetta használata esetén“ 68. oldal
- ➔ „A nyomtatás alapjai — Mac OS“ 110. oldal

Több oldal nyomtatása egy lapra

Ezzel a beállítással egy vagy kettő lapra, kettő vagy négy oldal nyomtatható.



Több oldal nyomtatása egy lapra – Windows

Megjegyzés:

Ez a funkció keret nélküli nyomtatás esetén nem áll rendelkezésre.

1. Töltse be a papírt a nyomtatóba.
2. Nyissa meg a kinyomtatni kívánt fájlt.
3. Nyissa meg a nyomtatómeghajtó ablakát.
4. Jelölje ki a **2 oldal / lap** vagy a **4 oldal / lap** elemeket a **Több oldal** beállítás lehetőségeként a **Fő** lapon.
5. Kattintson a **Oldalak sorrendje** elemre, hajtsa végre a szükséges változtatásokat, majd az ablak bezárásához, kattintson az **OK** elemre.
6. Állítsa be a többi elemet a **Fő** és a **További beállítások** lapon, ahogy szükséges, majd kattintson az **OK** elemre.
7. Kattintson a **Nyomtatás** lehetőségre.

Kapcsolódó információ

- ➔ [„Papír betöltése 1. papírkazetta használata esetén“ 64. oldal](#)
- ➔ [„Papír betöltése 2. papírkazetta használata esetén“ 68. oldal](#)
- ➔ [„Papír betöltése Hátsó papíradagoló rész használata esetén“ 72. oldal](#)
- ➔ [„A nyomtatás alapjai — Windows“ 109. oldal](#)

Több oldal nyomtatása egy lapra — Mac OS

1. Töltse be a papírt a nyomtatóba.
2. Nyissa meg a kinyomtatni kívánt fájlt.
3. Nyissa meg a nyomtatási párbeszédpanelt.
4. Jelölje ki a felugró menü **Elrendezés** elemét.
5. A **Oldalak laponként**, az **Elrendezés iránya** (oldalsorrend), és a **Szegélyek** lehetőségekben állítsa be az oldalak számát.
6. Állítsa be a többi elemet is, szükség szerint.
7. Kattintson a **Nyomtatás** lehetőségre.

Kapcsolódó információ

- ➔ [„Papír betöltése 1. papírkazetta használata esetén“ 64. oldal](#)
- ➔ [„Papír betöltése 2. papírkazetta használata esetén“ 68. oldal](#)
- ➔ [„Papír betöltése Hátsó papíradagoló rész használata esetén“ 72. oldal](#)
- ➔ [„A nyomtatás alapjai — Mac OS“ 110. oldal](#)

Nyomtatás a papírmérethez igazítva

A nyomtatóba töltött papírmérethez igazítva végezheti el a nyomtatást.



Nyomtatás a papírmérethez igazítva – Windows

Megjegyzés:

Ez a funkció keret nélküli nyomtatás esetén nem áll rendelkezésre.

1. Töltse be a papírt a nyomtatóba.
2. Nyissa meg a kinyomtatni kívánt fájlt.
3. Nyissa meg a nyomtatómeghajtó ablakát.
4. Tegye meg a következő beállításokat a **További beállítások** lapon.
 - Papírméret: Jelölje ki a papír méretét, melyet az alkalmazásban beállított.
 - Kimeneti papír: Jelölje ki a papír méretét, melyet a nyomtatóba töltött.
Az **Igazítás laphoz** automatikusan be van jelölve.

Megjegyzés:

Ha kicsinyített képet szeretne nyomtatni a lap közepén, válassza ki a **Középre** lehetőséget.

5. Állítsa be a többi elemet a **Fő** és a **További beállítások** lapon, ahogy szükséges, majd kattintson az **OK** elemre.
6. Kattintson a **Nyomtatás** lehetőségre.

Kapcsolódó információ

- ➔ „Papír betöltése 1. papírkazetta használata esetén“ 64. oldal
- ➔ „Papír betöltése 2. papírkazetta használata esetén“ 68. oldal
- ➔ „Papír betöltése Hátsó papíradagoló rész használata esetén“ 72. oldal
- ➔ „A nyomtatás alapjai — Windows“ 109. oldal

Nyomtatás a papírmérethez igazítva — Mac OS

1. Töltse be a papírt a nyomtatóba.

Nyomtatás

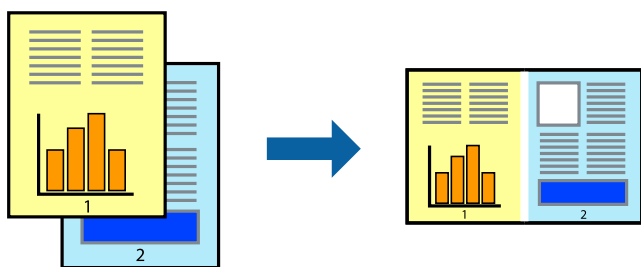
2. Nyissa meg a kinyomtatni kívánt fájlt.
3. Nyissa meg a nyomtatási párbeszédpanelét.
4. Jelölje ki az alkalmazásban megadott papír méretét a **Papírméret** beállításaként.
5. Jelölje ki a **Papírkezelés** elemet a felugró menüben.
6. Jelölje ki a **Arányos papírméret-igazítás** elemet.
7. Jelölje ki a nyomtatóba betöltött papír méretét a **Cél papírmérete** beállításaként.
8. Állítsa be a többi elemet is, szükség szerint.
9. Kattintson a **Nyomtatás** lehetőségre.

Kapcsolódó információ

- ➔ [„Papír betöltése 1. papírkazetta használata esetén“ 64. oldal](#)
- ➔ [„Papír betöltése 2. papírkazetta használata esetén“ 68. oldal](#)
- ➔ [„Papír betöltése Hátsó papíradagoló rész használata esetén“ 72. oldal](#)
- ➔ [„A nyomtatás alapjai — Mac OS“ 110. oldal](#)

Több fájl nyomtatása együtt (csak Windows esetén)

A **Nyomtatási feladatrendező Lite** lehetőséget biztosít különféle alkalmazások által létrehozott fájlok összefűzésére és azok egyszerre történő kinyomtatásához. Megadhatja az összefűzött fájlok nyomtatási beállításait, például az elrendezést, a nyomtatást sorrendet és a tájolást.



1. Töltse be a papírt a nyomtatóba.
2. Nyissa meg a kinyomtatni kívánt fájlt.
3. Nyissa meg a nyomtatómeghajtó ablakát.
4. Jelölje ki a **Nyomtatási feladatrendező Lite** lehetőséget a **Fő** lapon.
5. A nyomtatómeghajtó ablakának bezárásához kattintson az **OK** gombra.
6. Kattintson a **Nyomtatás** lehetőségre.

A **Nyomtatási feladatrendező Lite** ablak megjelenik és a nyomtatási munka a **Nyomtatás alatt álló projekt** helyre kerül.

Nyomtatás

7. Ha a **Nyomtatási feladatrendező Lite** ablak nyitva van, nyissa meg azt a fájlt, melyet a mostani fájlal össze akar fűzni, és ismétlje meg a 3-6. lépéseket.

Megjegyzés:

- ❑ Ha bezárja a **Nyomtatási feladatrendező Lite** ablakot, az el nem mentett **Nyomtatás alatt álló projekt** törlésre kerül. Ha később kíván nyomtatni, válassza ki a **Mentés** elemet a **Fájl** menüben.
- ❑ A **Nyomtatás alatt álló projekt** lehetőségen elmentett **Nyomtatási feladatrendező Lite** megnyitásához, a nyomtatómeghajtó **Nyomtatási feladatrendező Lite** lapján kattintson a **Karbantartás** lehetőségre. Ezután, a fájl kijelöléséhez, jelölje ki a **Megnyitás** elemet a **Fájl** menüből. A mentett fájlok „.ecl” kiterjesztésűek lesznek.

8. Válassza ki az **Elrendezés** és a **Szerkesztés** menüket a **Nyomtatási feladatrendező Lite** alatt, ha szükséges a **Nyomtatás alatt álló projekt** szerkesztése. További információért lásd a **Nyomtatási feladatrendező Lite** súgóját.

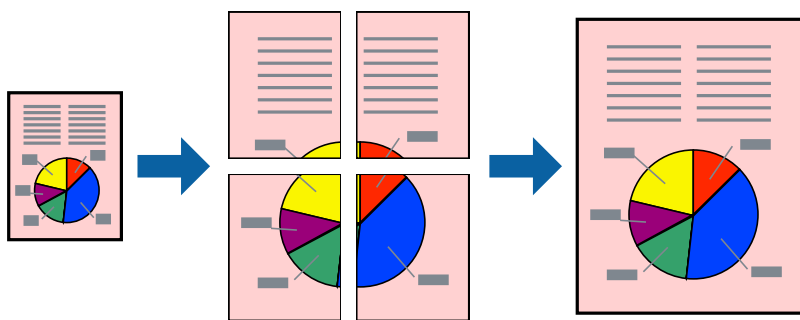
9. Jelölje ki a **Nyomtatás** lehetőséget a **Fájl** menüből.

Kapcsolódó információ

- ➔ „Papír betöltése 1. papírkazetta használata esetén“ 64. oldal
- ➔ „Papír betöltése 2. papírkazetta használata esetén“ 68. oldal
- ➔ „Papír betöltése Hátsó papíradagoló rész használata esetén“ 72. oldal
- ➔ „A nyomtatás alapjai — Windows“ 109. oldal

Egy kép nyomtatása több lapra poszterkészítéshez (kizárólag Windows használata esetén)

Ez a funkció lehetővé teszi, hogy egy képet több lapra nyomtasson ki. Ezeket egymás mellé helyezve nagy méretű plakátot alakíthat ki.



Megjegyzés:

Ez a funkció keret nélküli nyomtatás esetén nem áll rendelkezésre.

1. Töltse be a papírt a nyomtatóba.
2. Nyissa meg a kinyomtatni kívánt fájlt.
3. Nyissa meg a nyomtató-illesztőprogram ablakát.
4. Válassza ki a(z) **2x1 Poszter**, **2x2 Poszter**, **3x3 Poszter** vagy **4x4 Poszter** lehetőséget a(z) **Több oldal** menüpontból a(z) **Fő** fülön.

Nyomtatás

- Kattintson a(z) **Beállítások** gombra, végezze el a szükséges beállításokat, majd kattintson a(z) **OK** elemre.

Megjegyzés:

A(z) **Vágásjelek nyomtatása** segítségével szabásminta nyomtatható.

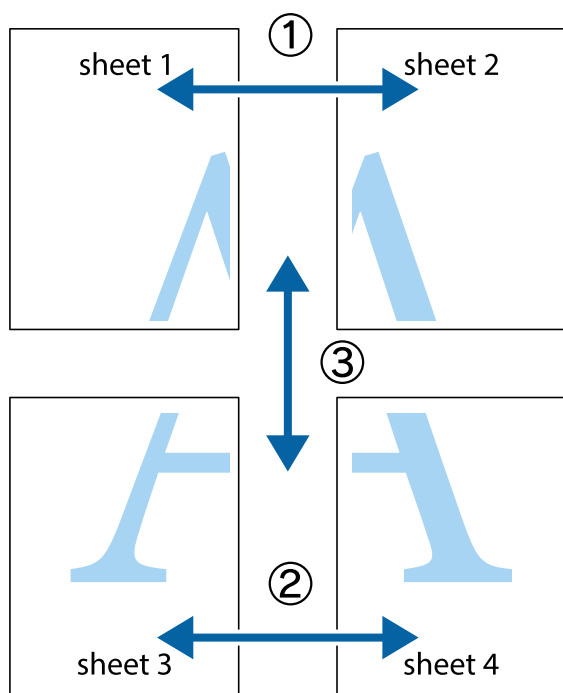
- Állítsa be a többi elemet a(z) **Fő** és a(z) **További beállítások** füleken, ahogy szükséges, majd kattintson a(z) **OK** elemre.
- Kattintson a **Nyomtatás** lehetőségre.

Kapcsolódó információ

- ➔ „Papír betöltése 1. papírkazetta használata esetén“ 64. oldal
- ➔ „Papír betöltése 2. papírkazetta használata esetén“ 68. oldal
- ➔ „Papír betöltése Hátsó papíradagoló rész használata esetén“ 72. oldal
- ➔ „A nyomtatás alapjai — Windows“ 109. oldal

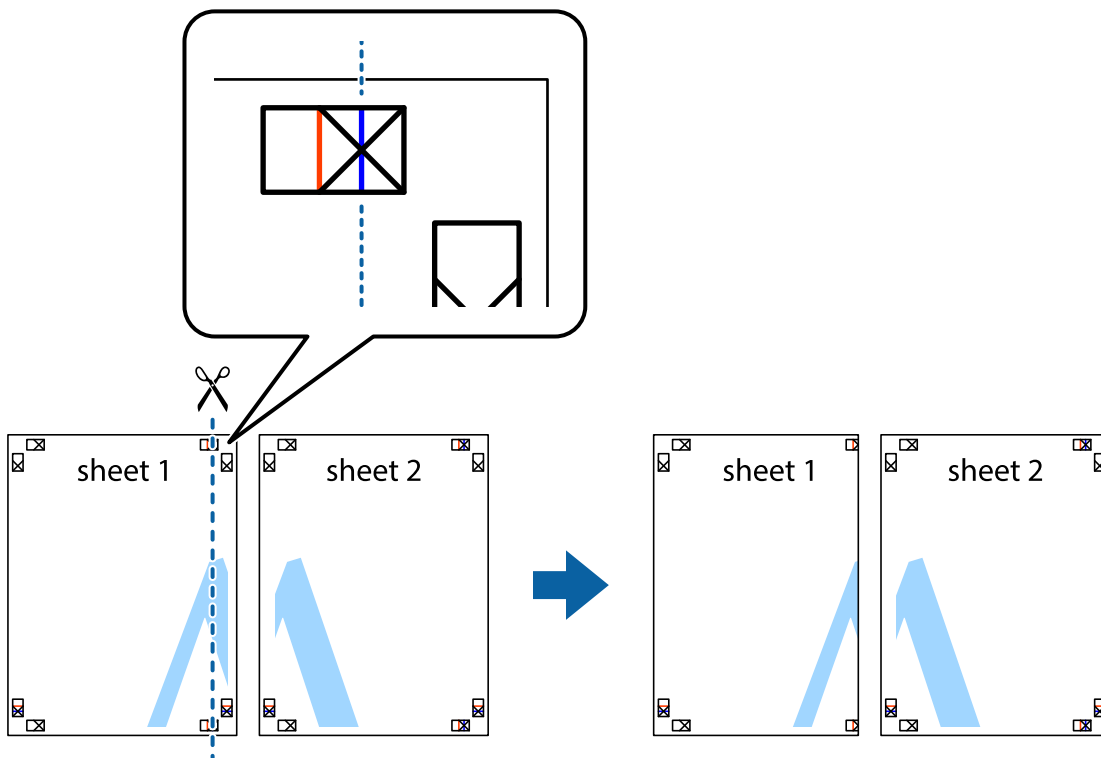
Poszterek készítése az Egymást átfedő igazítási jelek használatával

Itt egy példát talál arra, hogyan készíthet posztert, ha a **2x2 Poszter** lehetőség van kiválasztva, és az **Egymást átfedő igazítási jelek** van kiválasztva a **Vágásjelek nyomtatása** menüben.

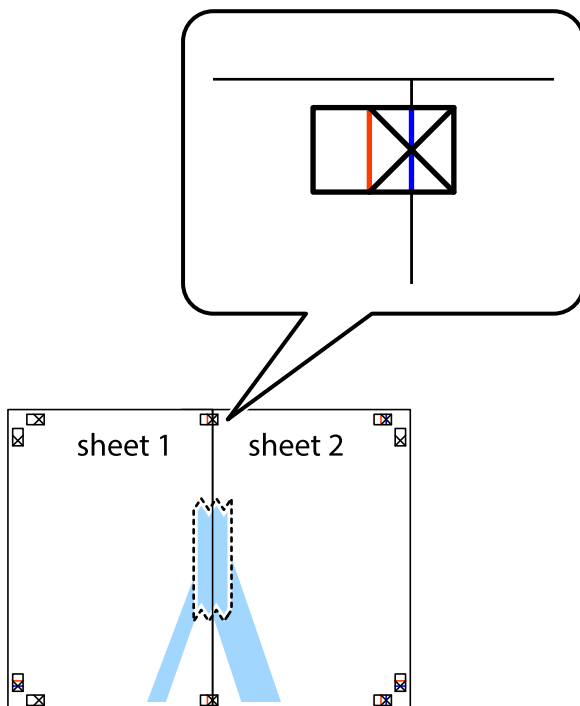


Nyomtatás

1. Készítse el Sheet 1ot és a Sheet 2ot. Vágja le az Sheet 1 margóit a függőleges kék vonal mentén, a felső és alsó keresztek középvonalában.

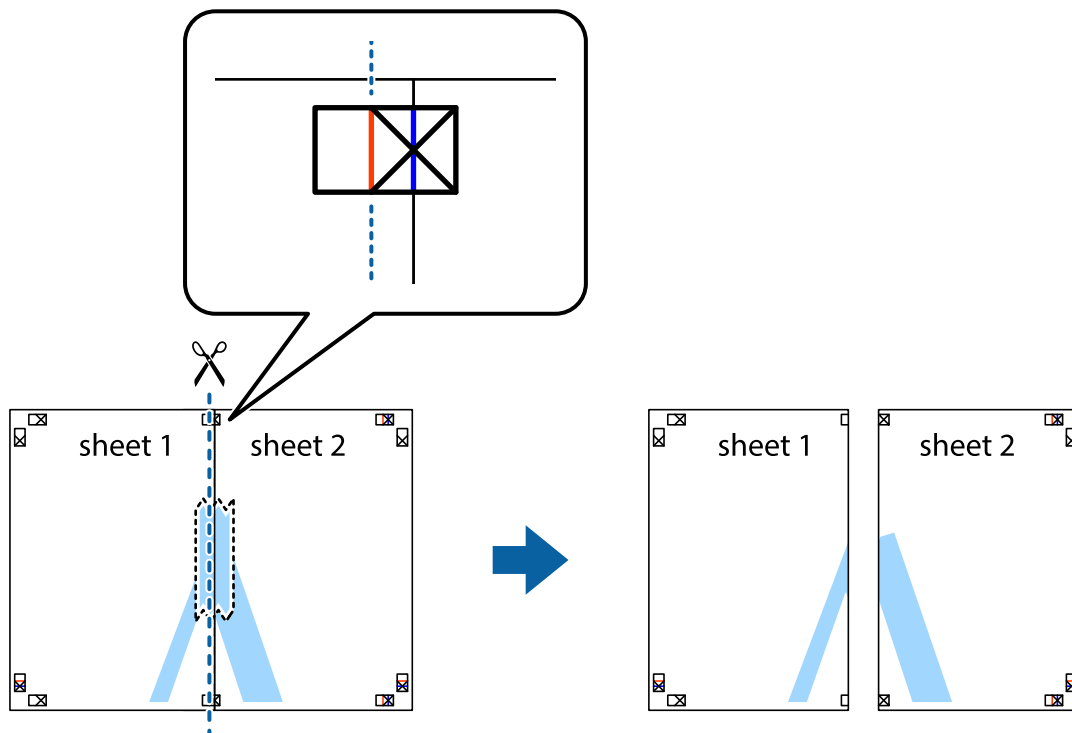


2. Helyezze az Sheet 1 szélét a Sheet 2ra, igazítsa össze a jelzéseket, majd hátulról ideiglenesen rögzítse ragasztószalaggal a két lapot egymáshoz.

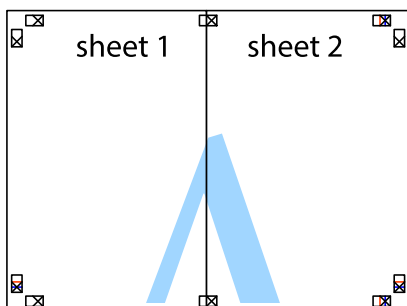


Nyomtatás

3. A ragasztószalaggal egymáshoz rögzített lapokat vágja el függőlegesen a piros igazításjelek vonalában (most a kereszttektől balra eső vonal mentén).



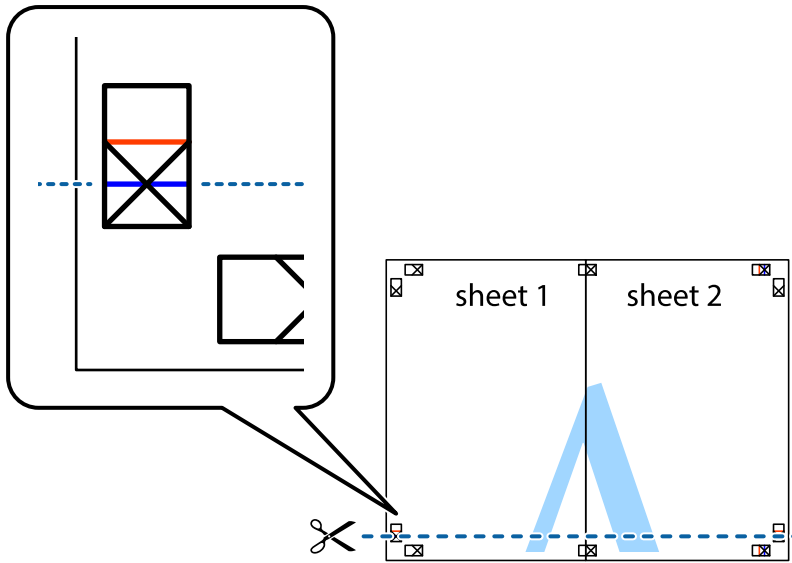
4. Hátulról ragassza össze a lapokat.



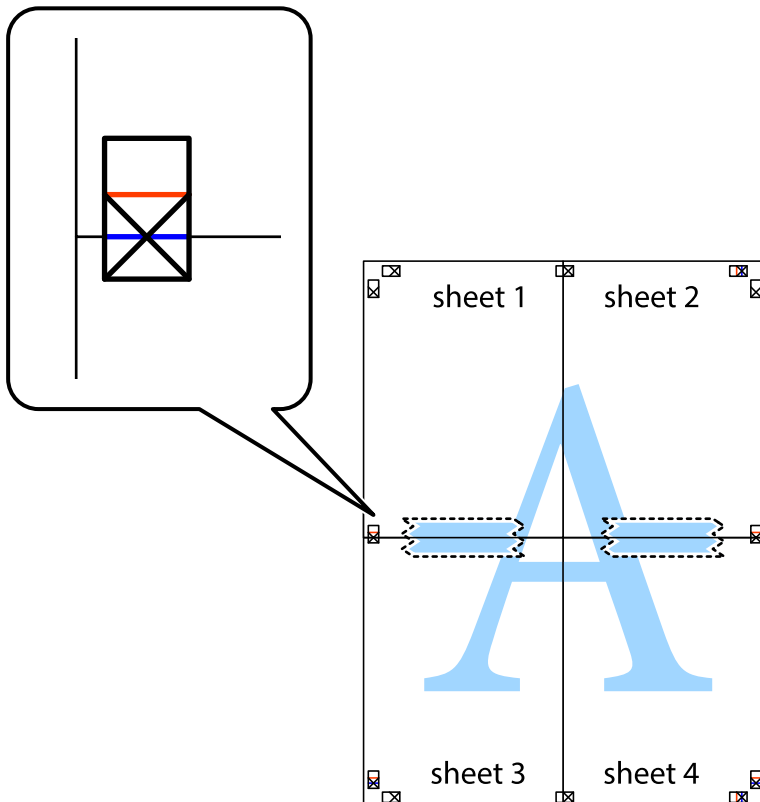
5. Ismétélje meg az 1-4. lépéseket a Sheet 3 és a Sheet 4 egymáshoz ragasztásához.

Nyomtatás

6. Vágja le az Sheet 1 és a Sheet 2 margóját a vízszintes kék vonal mentén a bal és a jobb oldalak keresztjelein át.

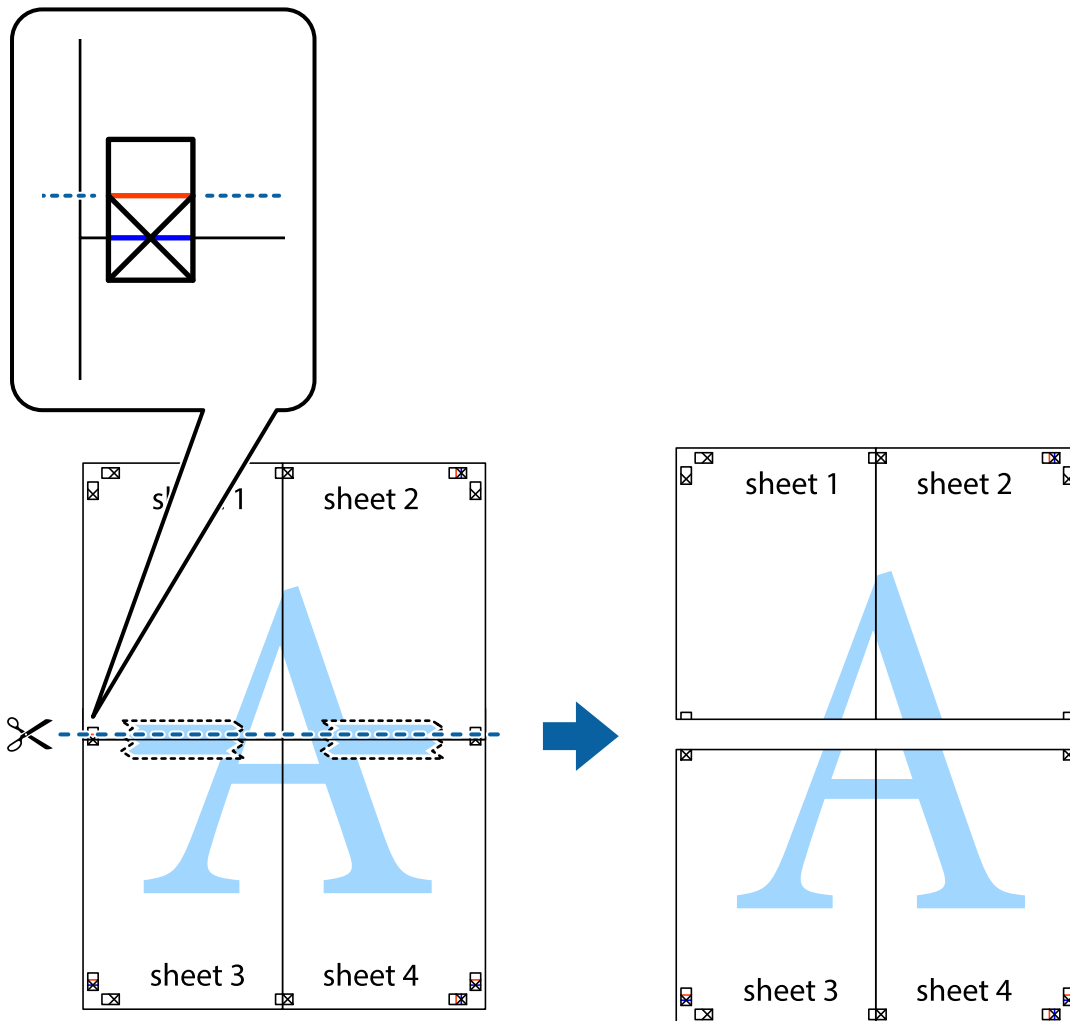


7. Helyezze az Sheet 1 és a Sheet 2 szélét a Sheet 3 és a Sheet 4 tetejére, igazítsa össze a keresztjelzéseket, majd hátulról ideiglenesen rögzítse ragasztószalaggal a lapokat egymáshoz.

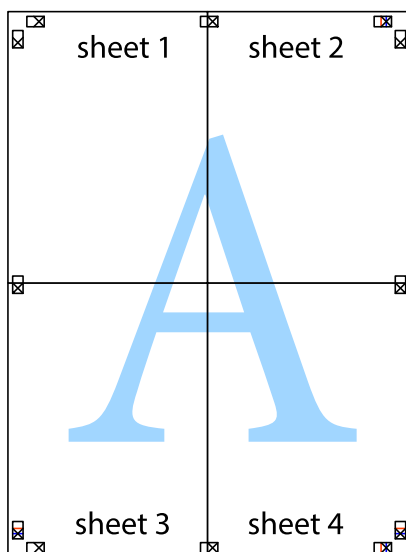


Nyomtatás

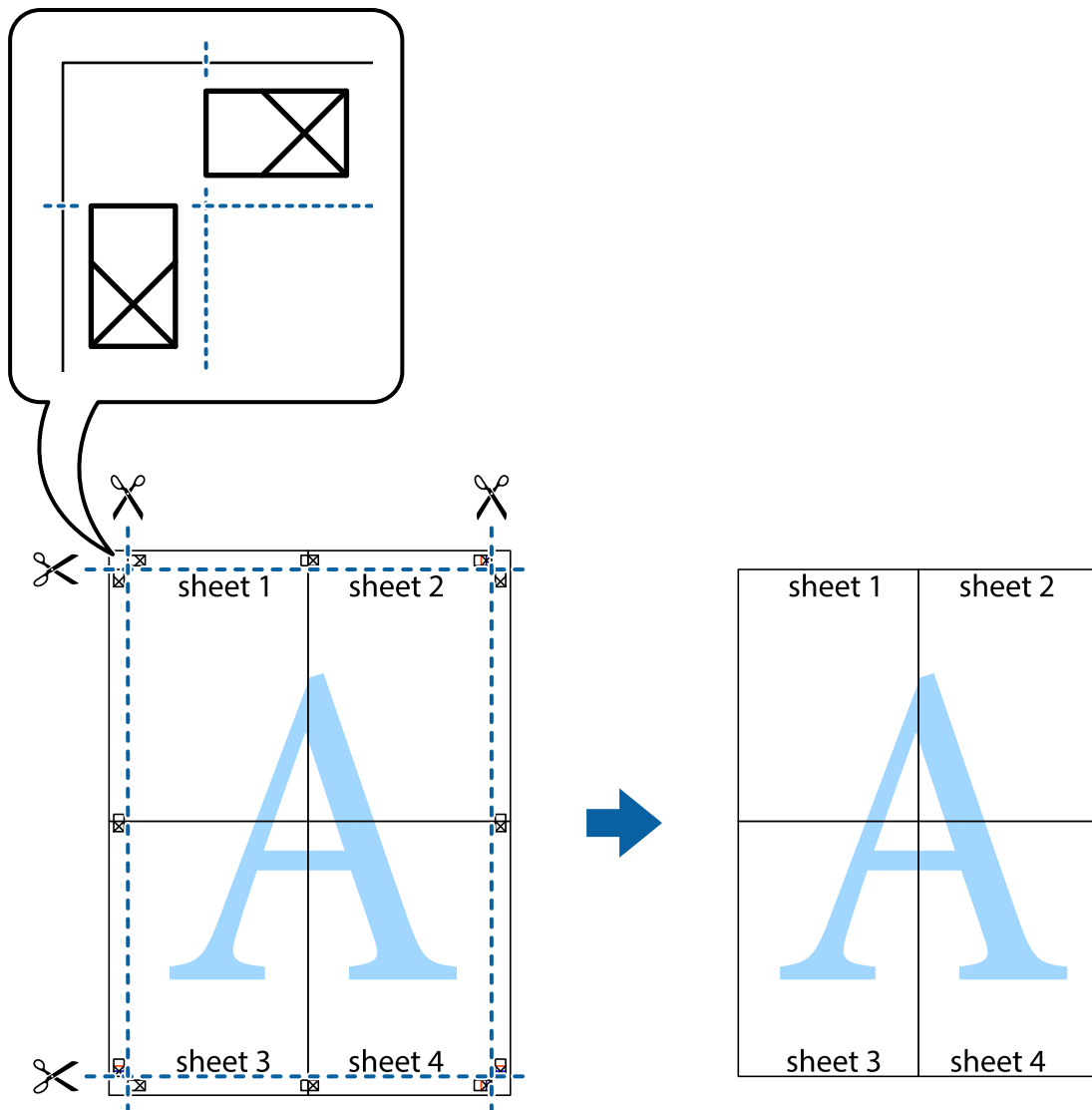
8. A ragasztószalaggal egymáshoz rögzített lapokat vágja el a piros vonal mentén az igazítás jeleken át (ebben az esetben a keresztek felé eső vonal mentén).



9. Hátulról ragassza össze a lapokat.



10. Vágja le a maradék margókat a külső vezető mentén.



Nyomtatás speciális funkciók használatával

Ez a rész a nyomtatómeghajtón található sokféle kiegészítő elrendezéseket és nyomtatási funkciókat mutatja be.

Kapcsolódó információ

- ➔ [„Windows nyomtatómeghajtó“ 196. oldal](#)
- ➔ [„Mac OS nyomtató-illesztőprogram“ 199. oldal](#)

Nyomtatási előbeállítások hozzáadása a kényelmes nyomtatás érdekében

Megkönnyíti a nyomtatást, ha a nyomtató-illesztőprogram gyakran használt nyomtatási beállításokat létrehozza sajátjaként és azokat választja ki a listáról.

Nyomtatás

Windows

Saját előbeállítás hozzáadásához állítsa be a(z) **Papírméret** és **Papírtípus** elemeket a(z) **Fő** vagy a(z) **További beállítások** lapon, majd kattintson a(z) **Beállítások Hozzáadás/Eltávolítása** elemre a(z) **Nyomtatási beállítások** részben.

Megjegyzés:

Egy hozzáadott előbeállítás törléséhez kattintson a(z) **Beállítások Hozzáadás/Eltávolítása** lehetőségre, válassza ki a listából a törölni kívánt előbeállítást, majd törölje azt.

Mac OS

Nyissa meg a nyomtatási párbeszédpanelt. Saját előbeállítás hozzáadásához állítsa be a(z) **Papírméret** és **Hordozótípus** elemeket, majd mentse el az aktuális beállításokat előbeállításként a **Előbeállítások** menüpontban.

Megjegyzés:

Egy hozzáadott előbeállítás törléséhez kattintson a **Előbeállítások > Előbeállítások megjelenítése** lehetőségre, válassza ki a listából a törölni kívánt előbeállítást, majd törölje azt.

Kicsinyített vagy nagyított dokumentum nyomtatása

Felnagyíthatja és lekicsinyítheti a dokumentumokat egy bizonyos százalékkal.

Windows

Megjegyzés:

Ez a funkció keret nélküli nyomtatás esetén nem áll rendelkezésre.

Állítsa be a(z) **Papírméret** elemet a(z) **További beállítások** lapon. Jelölje ki a(z) **Kicsinyítés/Nagyítás, Nagyítás** parancsokat, majd adja meg a százalékot.

Mac OS

Megjegyzés:

A műveletek az adott alkalmazástól függően eltérhetnek. További részleteket az alkalmazás súgójában talál.

Válassza ki a **Oldalbeállítás** (vagy a **Nyomtatás**) lehetőséget a **Fájl** menüből. Jelölje ki a nyomtatót a **Formátum ehhez:** lehetőségnél, állítsa be a papírméretet, majd a **Méretezés** beállításnál adja meg a százalékot. Zárja be az ablakot, majd kövesse az alapvető nyomtatási utasításokat.

A nyomtatási szín beállítása

Beállíthatja az adott nyomtatási feladathoz használt színeket.

A(z) **PhotoEnhance** használatával a képek élesebbek, a színek pedig élénkebbek lesznek, mivel az eredeti kép kontrasztja, telítettsége és fényereje automatikusan finomhangolásra kerül.

Megjegyzés:

- Ezek a finomhangolások nem módosítják az eredeti adatot.
- A(z) **PhotoEnhance** segítségével változtathatja a színeket a tárgy helyének meghatározásával. Így, ha megváltoztatta a tárgy helyét, akár a kép kicsinyítésével, nagyításával, kivágásával vagy elforgatásával, a szín váratlanul megváltozhat. A keret nélküli beállítás kiválasztásával szintén megváltozik a tárgy helye, ami színváltozást eredményez. Ha a kép homályos, a tónus nem lesz természetes. Ha a szín megváltozott vagy nem természetes, nyomtasson valamelyik módban és ne a(z) **PhotoEnhance** segítségével.

Nyomtatás

Windows

Válassza ki a színekorrrekció módszerét a(z) **Színkorrekció** menüpontból a(z) **További beállítások** fülön.

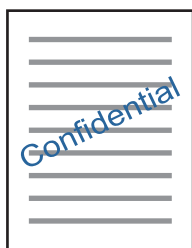
Ha a(z) **Automatikus** lehetőséget választja, a színek automatikusan úgy kerülnek finomhangolásra, hogy a lehető legjobb összhangban legyenek a választott papírtípus és nyomtatási minőség beállításaiival. Ha a(z) **Egyéni** lehetőséget választja és a(z) **Speciális** opcióra kattint, létrehozhatja saját beállításait.

Mac OS

Nyissa meg a nyomtatási párbeszédpanelt. Jelölje ki a(z) **Színegyeztetés** lehetőséget a felugró menüben, majd válassza ki a(z) **EPSON Color Controls** elemet. Jelölje ki a(z) **Szín opciók** elemet a felugró menüből, majd válassza ki az egyik elérhető opciót. Kattintson a(z) **Speciális beállítások** melletti nyílra, és végezze el a szükséges beállításokat.

Vízjel nyomtatása (Csak Windows esetében)

Nyomataira vízjeleket, mint például „Bizalmas”, nyomtathat. Akár saját vízjelet is hozzáadhat.



Megjegyzés:

Ez a funkció keret nélküli nyomtatás esetén nem elérhető.

Kattintson a(z) **Vízjel funkciók** elemre a(z) **További beállítások** lapon, majd válasszon ki egy vízjelet. A vízjel erősségének, helyének és egyéb beállításának megváltoztatásához kattintson a(z) **Beállítások** elemre.

Fejléc és lábléc nyomtatása (csak Windows esetén)

A fejlécbe vagy a láblécbe olyan információkat nyomtathat, mint a felhasználónév és a nyomtatási dátum.

Kattintson a **Vízjel funkciók** elemre a **További beállítások** lapon, majd válassza ki a **Fejléc/Lábléc** lehetőséget. Kattintson a **Beállítások** elemre és válassza ki a szükséges elemeket a legördülő listából.

Fényképek nyomtatása az Epson Easy Photo Print használatával

Az Epson Easy Photo Print használatával könnyebben tudja elrendezni és kinyomtatni fényképeit a különféle típusú papírokra. További részleteket az alkalmazás súgójában talál.

Nyomtatás

Megjegyzés:

- Ha eredeti Epson fényképpapírra nyomtat, akkor a tinta minőségét maximálisan kiaknázza, és a nyomatok élénkek és élesek lesznek.
- Ha egy kereskedelmi forgalomban kapható alkalmazással szeretne keret nélküli nyomtatást végrehajtani, a következőket kell beállítania.
 - Úgy állítsa be a képadatot, hogy az kitöltse a papírméret adta kereteket. Ha be lehet állítani a margót az alkalmazásban, akkor azt 0 mm-re állítsa.
 - Engedélyezze a keret nélküli nyomtatást a nyomtató-illesztőprogramban.

Kapcsolódó információ

- ➔ [„Alkalmazás a fényképek elrendezéséhez \(Epson Easy Photo Print\)“ 204. oldal](#)
- ➔ [„Alkalmazások telepítése“ 207. oldal](#)

CD/DVD címke nyomtatása a(z) Epson Print CD használatával

A(z) Epson Print CD használatával könnyedén lehet CD/DVD címkéket tervezni és kinyomtatni. Még CD/DVD tokot is tervezhet és nyomtathat.

A CD/DVD lemez esetében a beállítható nyomtatási tartomány a belső átmérőnél minimum 18 mm, a külső átmérőnél maximum 120 mm lehet. A beállítástól függően a CD/DVD lemezen vagy a tálcán a festék elkenődhet. A beállításnál ügyeljen arra, hogy az a nyomtatni kívánt CD/DVD lemez nyomtatási tartományán belül legyen.

További részleteket az alkalmazás súgójában talál.

Megjegyzés:

Ha egy kereskedelmi forgalomban kapható alkalmazással szeretne CD/DVD címkét nyomtatni, a következőket kell beállítania.

- Windows esetében az A4-es méret kerül automatikusan kiválasztásra a(z) **Papírméret** beállítási értékeként, ha a(z) **CD/DVD-tálcá** van kiválasztva, mint **Papírforrás**. Válassza ki a(z) **Álló** lehetőséget a(z) **Írásirány** beállításként, és a(z) **CD/DVD** lehetőséget a(z) **Papírtípus** beállításként.
- Mac OS esetében válassza a(z) **A4 (CD/DVD)** lehetőséget a **Papírméret** beállításként. Válassza ki az álló beállítást az írásirány esetében, majd válassza ki a(z) **CD/DVD** lehetőséget a(z) **Hordozótípus** beállításként a(z) **Nyomtatási beállítások** menüben.
- Egyes alkalmazások kérhetik a tálcátípus megadását. Válassza ki a(z) **2-es típusú Epson tálcát**. A beállítás neve némileg eltérhet a használt alkalmazástól függően.

Kapcsolódó információ

- ➔ [„Alkalmazás szöveg vagy képek lemezre nyomtatásához \(Epson Print CD\)“ 205. oldal](#)
- ➔ [„Alkalmazások telepítése“ 207. oldal](#)

Nyomtatás okos eszközökről

A Epson iPrint használata

Az Epson iPrint egy olyan alkalmazás, amellyel fényképeket, dokumentumokat, weboldalakat nyomtathat okoskészülékről, például okostelefonról vagy táblagépről. Választhatja a helyi nyomtatást, amikor egy olyan okoskészülékről nyomtat, amely ugyanahhoz a vezeték nélküli hálózathoz csatlakozik, mint a nyomtató, vagy

Nyomtatás

választhatja a távoli nyomtatást, amikor távolról, az interneten keresztül nyomtat. A távoli nyomtatás használatához regisztrálja nyomtatóját az Epson Connect szolgáltatásban.

Ha abban az esetben indítja el a(z) Epson iPrint alkalmazást, amikor a nyomtató nincs a hálózatra kötve, akkor egy üzenet jelenik meg, amely kéri Önt, hogy csatlakoztassa a nyomtatót. Kövesse az utasításokat a csatlakozás befejezéséhez. A működési feltételekhez lásd az alábbi hivatkozást.

<http://epson.sn>



Kapcsolódó információ

➔ „Az Epson Connect szolgáltatás“ 194. oldal

Az Epson iPrint telepítése

Az Epson iPrint alkalmazást a következő URL vagy QR kód használatával telepítheti okos eszközére.

<http://ipr.to/a>

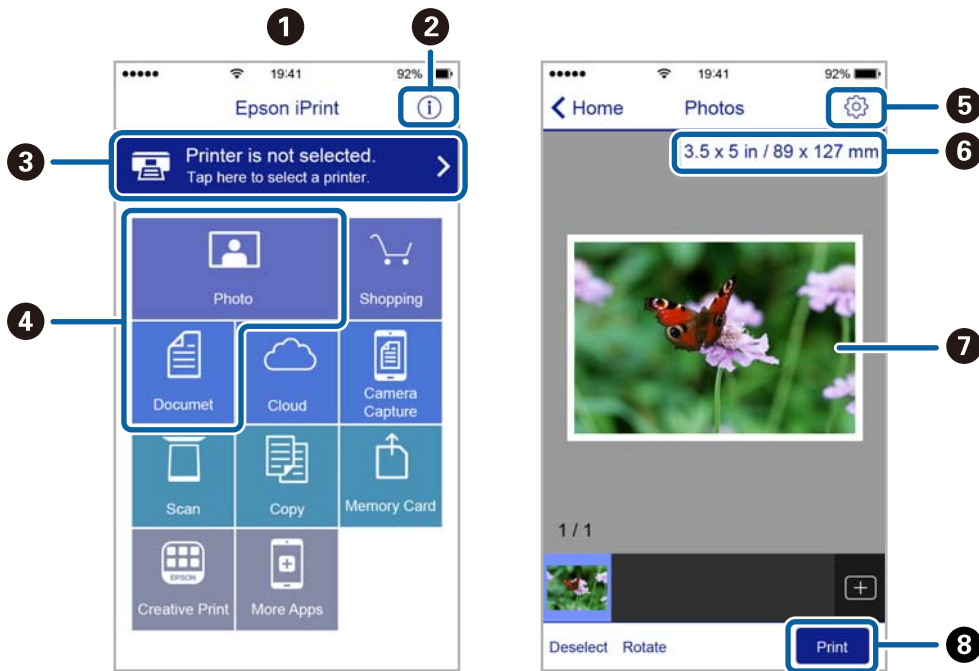


Nyomtatás az Epson iPrint használatával

Indítsa el az Epson iPrint alkalmazást az okos eszközről és válassza ki a használni kívánt elemet a főképernyőről.

Nyomtatás

A következő képernyők előzetes értesítés nélkül is megváltozhatnak. A tartalom a termék függvényében változhat.



1	Az alkalmazás indításakor megjelenített főképernyő.
2	A nyomtató beállításával kapcsolatos információkat és a GYIK-et jeleníti meg.
3	Azt a képernyőt jeleníti meg, ahol kiválaszthatja a nyomtatót és elvégezheti a nyomtató beállítását. Ha már kiválasztotta a nyomtatót, legközelebb nem kell majd újra kiválasztania.
4	Válassza ki, hogy mit kíván nyomtatni, például fényképeket vagy dokumentumokat.
5	Megjeleníti azt a képernyőt, ahol olyan nyomtatási beállításokat végezhet el, mint a papírméret és a papírtípus megadása.
6	A papírméret megjelenítése. Ha gombként jelenik meg, akkor a nyomtató aktuális papírbeállításainak megjelenítéséhez koppintson rá.
7	Megjeleníti a kiválasztott fényképeket és dokumentumokat.
8	Indítja a nyomtatást.

Megjegyzés:

Ha a dokumentum menüből szeretne nyomtatni olyan iPhone, iPad és iPod touch készüléken, amelyen iOS fut, indítsa el az Epson iPrint alkalmazást, miután az iTunes fájlmegosztó funkcióját használva átmásolta a nyomtatni kívánt dokumentumot.

Epson Print Enabler használata

Dokumentumait, e-mail-jeit, fényképeit és weboldalait közvetlenül a(z) Android telefonjáról vagy táblagépéről (Android v4.4 vagy újabb) vezeték nélkül is kinyomtathatja. Néhány lépéssel Android eszköze megtalálja az ugyanahhoz a vezeték nélküli hálózathoz csatlakoztatott Epson nyomtatót.

1. Töltse be a papírt a nyomtatóba.

Nyomtatás

2. Állítsa be a nyomtatót vezeték nélküli nyomtatáshoz.
3. Android eszközén telepítse az Epson Print Enabler beépülő modult a(z) Google Play áruházból.
4. Csatlakoztassa a Android eszközét ugyanahhoz a vezeték nélküli hálózathoz, mint amelyikhez a nyomtatót csatlakoztatta.
5. Lépjen a **Beállítások** elemhez Android eszközén, majd válassza a(z) **Nyomtatás** lehetőséget, és engedélyezze az Epson Print Enabler alkalmazást.
6. Egy Android alkalmazásból, például a(z) Chrome alkalmazásból a menü ikonra kattintva kinyomtathat bármit, ami a képernyőn található.

Megjegyzés:

Ha nem látja a nyomtatóját, koppintson az **Minden nyomtató** lehetőségre, majd válassza ki a nyomtatóját.

Kapcsolódó információ

- ➔ „Papír betöltése 1. papírkazetta használata esetén“ 64. oldal
- ➔ „Papír betöltése 2. papírkazetta használata esetén“ 68. oldal
- ➔ „Papír betöltése Hátsó papíradagoló rész használata esetén“ 72. oldal
- ➔ „Csatlakozás okoseszközhöz“ 33. oldal

A(z) AirPrint használata

A(z) AirPrint azonnali, vezeték nélküli nyomtatást tesz lehetővé az iOS legújabb verzióját futtató iPhone, iPad és iPod touch készülékről, valamint az OS X vagy macOS legújabb verzióját futtató Mac számítógépekről.



Megjegyzés:

Ha letiltotta a papírkonfigurációs üzeneteket a készülék kezelőpaneljén, akkor nem használhatja az AirPrint funkciót. Az üzenetek engedélyezéséről szükség esetén lásd az alábbi hivatkozást.

1. Töltsön be papírt a készülékbe.
2. Állítsa be a készüléket vezeték nélküli nyomtatáshoz. Lásd az alábbi hivatkozást.
<http://epson.sn>
3. Csatlakoztassa az Apple-készülékét ugyanahhoz a vezeték nélküli hálózathoz, mint amelyikhez a nyomtatót csatlakoztatta.

Nyomtatás

4. Nyomtasson a készülékéről a nyomtatóra.

Megjegyzés:

A részletes tudnivalóért tekintse meg az AirPrint szolgáltatásról szóló oldalt az Apple webhelyén.

Kapcsolódó információ

- ➔ „Nem sikerül nyomtatni iPhone vagy iPad eszközről“ 234. oldal
- ➔ „Papír betöltése 1. papírkazetta használata esetén“ 64. oldal
- ➔ „Papír betöltése 2. papírkazetta használata esetén“ 68. oldal

Nyomtatás digitális fényképezőgépről

Megjegyzés:

- A fényképeket közvetlenül is kinyomtathatja egy PictBridge-kompatibilis digitális fényképezőgépről. A fényképezőgépről végrehajtható műveletekről bővebb információt a fényképezőgéphez kapott dokumentációban találhat.
- Általában a digitális fényképezőgép beállításai élveznek prioritást; azonban a következő helyzetekben a nyomtató beállításai prioritást élveznek.
 - Ha a fényképezőgépen elvégzett nyomtatási beállítás a „nyomtató beállításainak használata”
 - Ha a nyomtaton a **Szépia** vagy **FF** opció került kiválasztásra a nyomtatási beállításokban.
 - Ha a fényképezőgép és nyomtató nyomtatási beállításainak kombinációja olyan beállításokat eredményez, amelyek nem állnak rendelkezésre a nyomtaton.

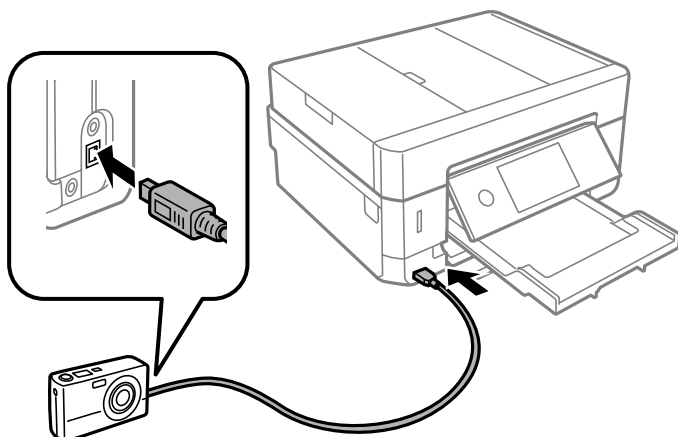
Nyomtatás USB kábellel csatlakoztatott digitális fényképezőgépről

A fényképeket közvetlenül ki tudja nyomtatni egy USB kábellel csatlakoztatott digitális fényképezőgépről.

1. Vegye ki az adattároló eszközt a nyomtatóból.
2. Töltse be a papírt a nyomtatóba.
3. Válassza ki a kezdőképernyőről a(z) **Beáll.** > **Kameranyomtatási beállítások** elemet.
4. Válassza a(z) **Nyomtatási beállít** vagy **Fotómódosítások** elemet, majd szükség esetén módosítsa a beállításokat.

Nyomtatás

- Kapcsolja be a digitális fényképezőgépet, majd csatlakoztassa a nyomtatóhoz egy USB kábellel.



Megjegyzés:

Kettő méternél rövidebb USB kábelt használjon.

- Válassza ki a digitális fényképezőgépen a nyomtatni kívánt fényképeket, adja meg az olyan beállításokat, mint a másolatok száma, majd indítsa el a nyomtatást.

Kapcsolódó információ

- ➔ „Papír betöltése 1. papírkazetta használata esetén“ 64. oldal
- ➔ „Papír betöltése 2. papírkazetta használata esetén“ 68. oldal
- ➔ „Papír betöltése Hátsó papíradagoló rész használata esetén“ 72. oldal
- ➔ „A papír- és nyomtatási beállítások menüelemei“ 95. oldal
- ➔ „Fényképszerkesztés menüelemei“ 96. oldal

Nyomtatás vezeték nélkül kapcsolódó digitális fényképezőgépről

Vezeték nélkül nyomtathat fotókat az IP-n keresztüli DPS-t támogató digitális fényképezőgépről (a továbbiakban: PictBridge (vezeték nélküli LAN)).

- Győződjön meg arról, hogy megjelenik a kezdőképernyőn egy ikon, amelyik azt jelzi, hogy a nyomtató kapcsolódik egy vezeték nélküli hálózathoz.
- Töltse be a papírt a nyomtatóba.
- Válassza ki a kezdőképernyőről a(z) **Beáll.** > **Kameranyomtatási beállítások** elemet.
- Válassza a(z) **Nyomtatási beállít** vagy **Fotómódosítások** elemet, majd szükség esetén módosítsa a beállításokat.
- Csatlakoztassa a digitális fényképezőgépet ugyanarra a hálózatra, mint a nyomtatót.

Nyomtatás

- Jelenítse meg a digitális fényképezőgépen rendelkezésre álló nyomtatókat, majd válassza ki a nyomtatót, amelyikhez csatlakozni szeretne.

Megjegyzés:

- A nyomtató nevét megnézheti, ha a kezdőképernyőn a hálózati állapot ikonra koppint.
- Ha digitális fényképezőgépe rendelkezik olyan funkcióval, amelyik lehetővé teszi a nyomtatók regisztrációját, akkor a következő alkalommal úgy csatlakozhat a nyomtatóhoz, hogy kiválasztja.

- Válassza ki a digitális fényképezőgépen a nyomtatni kívánt fényképeket, adja meg az olyan beállításokat, mint a másolatok száma, majd indítsa el a nyomtatást.

- Távolítsa el a nyomtató PictBridge (vezeték nélküli LAN) kapcsolatát a digitális fényképezőgéptől.



Fontos:

PictBridge (vezeték nélküli LAN) használata esetén nem használhatja a további nyomtatófunkciókat, és nem nyomtathat más eszközökről. A nyomtatás befejeztével azonnal távolítsa el.

Kapcsolódó információ

- ➔ [„Az LCD-kijelzőn megjelenő ikonok“ 22. oldal](#)
- ➔ [„Papír betöltése 1. papírkazetta használata esetén“ 64. oldal](#)
- ➔ [„Papír betöltése 2. papírkazetta használata esetén“ 68. oldal](#)
- ➔ [„Papír betöltése Hátsó papíradagoló rész használata esetén“ 72. oldal](#)
- ➔ [„A papír- és nyomtatási beállítások menüelemei“ 95. oldal](#)
- ➔ [„Fényképszerkesztés menüelemei“ 96. oldal](#)

Nyomtatás visszavonása

Megjegyzés:

- Windows-ban a nyomtatóra teljesen elküldött nyomtatási feladat már nem törölhető a számítógépről. Ebben az esetben a nyomtatón található vezérlőpanellel kell visszavonni a nyomtatási feladatot.
- Ha több oldalt nyomtat Mac OS rendszerből, az összes munka megszakítása nem lehetséges a vezérlőpult használatával. Ebben az esetben a számítógépről kell visszavonni a nyomtatási feladatokat.
- Ha Mac OS X v10.6.8 rendszerről küldte el nyomtatási feladatot a hálózaton keresztül, előfordulhat, hogy a nyomtatást nem lehet a számítógépről megszakítani. Ebben az esetben a nyomtatón található vezérlőpanellel kell visszavonni a nyomtatási feladatot.

Nyomtatás megszakítása — Vezérlőpult

Koppintson a(z) ikonra a nyomtató kezelőpaneljén a folyamatban lévő nyomtatási feladat törléséhez.

Nyomtatás megszakítása – Windows

- Nyissa meg a nyomtatómeghajtó ablakát.
- Jelölje ki a **Karbantartás** lapot.


Nyomtatás

3. Kattintson az **Nyomtatási sor** lehetőségre.
4. Kattintson jobb gombbal a visszavonni kívánt feladatra, majd a **Mégse** gombra.

Kapcsolódó információ

➔ [„Windows nyomtatómeghajtó“ 196. oldal](#)




Nyomtatás megszakítása — Mac OS

1. A **Rögzítés** ablakban kattintson a nyomtató ikonjára.
2. Jelölje ki a visszavonni kívánt munkát.
3. Törölje a feladatot.
 - OS X Mountain Lion vagy újabb
Kattintson a(z)  elemre a folyamatsáv mellett.
 - Mac OS X v10.6.8 — v10.7.x
Kattintson a **Törlés** gombra.

Másolás

Alapvető másolási tudnivalók

Ez a rész leírást tartalmaz a másolás lépéseiről, a vezérlőpanelen található **Másolás** menü segítségével.

1. Töltse be a papírt a nyomtatóba.
2. Helyezze el az eredeti dokumentumokat.
3. Válassza a(z) **Másolás** lehetőséget a kezdőképernyőn.
4. Végezze el a beállításokat a(z) **Másolás** lapon.
 - FF/Színes:** Válassza a színes vagy fekete-fehér másolást.
 -  (2 oldalas): A kétoldalas másolás beállításainak elvégzése.
 -  (Sűrűség): A másolás sűrűségi beállításainak elvégzése.
 - Előnézet** A beolvasott kép ellenőrzése a másolás megkezdése előtt.
Kizárólag akkor érhető el, ha az eredetit a(z) szkennerveg elemre helyezi.
5. Válassza a(z) **Speciális beállítások** fület, majd módosítsa a beállításokat, ha szükséges.
6. Válassza a(z) **Másolás** fület, majd állítsa be a másolatok számát.
7. Koppintson a(z)  ikonra.

Megjegyzés:

A másolt kép színe, mérete és szegélye kissé eltérhet az eredetiétől.

Kapcsolódó információ



- ➔ [„Papír betöltése 1. papírkazetta használata esetén“ 64. oldal](#)
- ➔ [„Eredeti anyagok behelyezése“ 75. oldal](#)
- ➔ [„Menüpontok a másolás funkcióhoz kapcsolódóan“ 142. oldal](#)

Kétoldalas másolás

Több eredetit vagy többoldalas dokumentumokat másolhat a papír mindkét oldalára.


1. Töltse be a papírt a nyomtatóba.
2. Helyezze el az eredeti dokumentumokat.
3. Válassza a(z) **Másolás** lehetőséget a kezdőképernyőn.

Másolás

- Válassza a(z) **Másolás** lapfül >  (2 oldalas) elemét, majd válassza a(z) **1>Kétoldalas** vagy a(z) **2>Kétoldalas** lehetőséget.
Megadhatja az eredeti tájolását, illetve az eredeti és a másolási eredmény kötési pozícióját.
- Válassza a(z) **OK** elemet.
- Koppintson a(z)  ikonra.

Több eredeti anyag nyomtatása egy lapra

Két eredetit másolhat egyetlen papírlapra.

- Töltse be a papírt a nyomtatóba.
- Helyezze el az eredeti dokumentumokat.
- Válassza a(z) **Másolás** lehetőséget a kezdőképernyőn.
- Válassza a(z) **Speciális beállítások** lapfül > **TöbbOld.** elemét, majd válassza a(z) **2fel** lehetőséget.
Ezen kívül az eredeti dokumentum tájolása és mérete is meghatározható.
- Válassza a(z) **OK** elemet.
- Válassza a(z) **Másolás** lapfület, majd koppintson a(z)  lehetőséget.

Különböző másolási módok

Másolás különféle elrendezések használatával

Másolást könnyen végezhet a menü célja szerinti kiválasztásával, például a személyi igazolvány mindkét oldalának másolása egy A4-es papírra, vagy egy könyv két szemközti oldalának másolása egy papírlapra.

- Töltse be a papírt a nyomtatóba.
- Koppintson a(z) **Többféle nyomat** lehetőségre a kezelőpanelen.
- Koppintson a(z) **Többféle másolat** lehetőségre, majd válassza a másolás menüt.
 - Igazolvány**
A személyigazolvány mindkét oldalát beolvassa, és egy A4-es papír egy oldalára másolja azt.
 - Könyvmásolás**
Egy könyv két egymással szemben lévő A4-es oldalát egyetlen lapra másolja.
 - Szegély nélküli másolat**
Másolatok a széleken keret nélkül. A kép egy kicsit nagyításra kerül, hogy a papír szélei miatti szegély eltűnjön.

Másolás

4. Helyezze el az eredeti dokumentumokat.


A(z) **Könyvmásolás** lehetőséghez helyezze fel az eredetik első oldalát a képernyőn megjelenő utasítások szerint, majd kattintson a(z) **Nyomatási beállítások** lehetőségre.

5. Végezze el a beállításokat a(z) **Másolás** lapon.

A rendelkezésre álló elemek a másolási menütől függően változnak.

6. Végezze el a beállításokat az egyes elemeknél a(z) **Speciális beállítások** lapon.

7. Kattintson a(z) **Másolás** fülre, majd állítsa be a másolatok számát.

8. Kattintson a(z)  elemre.

Megjegyzés:

Ha a(z) **Előnézet** lehetőségre kattint, ellenőrizheti a beolvasott képet.

9. **Igazolvány** vagy **Könyvmásolás** esetén kövesse a képernyőn megjelenő utasításokat, és helyezze fel a többi eredetit, majd kattintson a(z) **Beolvasás indítása** lehetőségre.

Kapcsolódó információ

- ➔ [„Papír betöltése 1. papírkazetta használata esetén“ 64. oldal](#)
- ➔ [„Eredeti anyagok behelyezése“ 75. oldal](#)
- ➔ [„Személyi igazolvány elhelyezése másoláshoz“ 79. oldal](#)
- ➔ [„Menüpontok a másolás funkcióhoz kapcsolódóan“ 142. oldal](#)

Fényképek másolása

Egyszerre több fénykép másolása is lehetséges. Lehetőség van a színek visszaállítására is a megfakult fényképek esetében.


A legkisebb másolható eredeti mérete 30×40 mm.

Megjegyzés:


Elképzelhető, hogy a fénykép körüli fehér terület nem kerül majd észlelésre.

1. Töltse be a papírt a nyomtatóba.
2. Válassza a(z) **Többféle nyomat** lehetőséget a kezdőképernyőn.
3. Válassza a következőt: **Többféle másolat > Fotók másolása/helyreállítása**.
4. Szükség esetén módosítsa a nyomtatási beállításokat, majd válassza ki a(z) **Eredetik behelyezése** lehetőséget.
5. Helyezze a fényképeket a(z) szkennerveg részre, majd válassza a(z) **Beolvasás indítása** lehetőséget.
A fényképek beolvasásra kerülnek, majd megjelennek a képernyőn.
6. Válassza ki a(z) **Szerk.** lehetőséget, ha beállításokat kell végezni, például fényképbeállításokat.

Megjegyzés:

Ha úgy szeretne nyomtatni, hogy kinagyítja egy fotó egy részét, válassza ki a(z) **Levágás/nagyítás**, lehetőséget, majd végezze el a beállításokat. A nyomtatási terület keretét csúsztassa el balra, jobbra, felfelé és lefelé, majd a keret sarkaiban lévő  segítségével módosítsa a keret méretét.

Másolás

7. Szükség esetén adja meg a másolatok számát, majd koppintson a(z)  lehetőségre.

Kapcsolódó információ

- ➔ „Papír betöltése 1. papírkazetta használata esetén“ 64. oldal
- ➔ „Eredeti anyagok behelyezése“ 75. oldal
- ➔ „A papír- és nyomtatási beállítások menüelemei fényképek nyomtatásához“ 139. oldal
- ➔ „Fényképbeállítások menüelemei fényképek másolásához“ 139. oldal

A papír- és nyomtatási beállítások menüelemei fényképek nyomtatásához

Szín helyreállítása

Helyreállítja a színeket a fakó fényképeken.

Papírméret

Válassza ki a betöltött papír méretét.

Papírtípus

Válassza ki a betöltött papír típusát.

Papírtálcák

Ellenőrizze a használni kívánt papírforrást.

Szegélybeállítás

- Szegély nélküli

Másolatok a széleken keret nélkül. A kép egy kicsit nagyításra kerül, hogy a papír szélei miatti szegély eltűnjön. A kép nagyítási arányának kiválasztása a(z) Bővítés beállításokban.

- Szegéllyel

Másolatok a széleken kerettel.

Össz. beáll. törl.:

A hálózati beállításokat az alapértékre állítja vissza.

Fényképbeállítások menüelemei fényképek másolásához

Fotómódosítások

A **Fotó javítása** választásával a képek élesebbek, a színek pedig élénkebbek lesznek, mivel az eredeti kép kontrasztja, telítettsége és fényereje automatikusan finomhangolásra kerül.

Szűrés

Másolás monokrómban.

Levágás/nagyítás

Felnagyítja a fotó másolandó részét.

Másolás

Szerk. törl.

A fénykép szerkesztésének törlése.

Másolás CD/DVD címkére

Rámásolhat egy lemezcímkét vagy egy szögletes eredetit, pl. fényképet a CD/DVD lemez címkéjére.



Fontos:

- Mielőtt nyomtatna egy CD/DVD lemezre, nézze át a CD/DVD lemezek kezelésére vonatkozó óvintézkedéseket.
- Addig ne helyezze be a CD/DVD tálcát, amíg a nyomtató működésben van. Ez károsíthatja a nyomtatót.
- Addig ne helyezze be a CD/DVD tálcát, amíg arra a program nem kéri. Ellenkező esetben hiba történik, és a készülék kiadja a CD-/DVD-lemezt.

1. Válassza a(z) **Többféle nyomat** lehetőséget a kezdőképernyőn.
2. Válassza a következőt: **Másolás CD/DVD-re > Másolás CD/DVD-re**.
3. Helyezze el az eredetit a képernyőn megjelenő utasításokat követve, majd válassza ki a(z) **Folytassa a Külső/Belső beállításával** lehetőséget.
4. Határozza meg a belső és a külső átmérőt a(z) ▲ vagy ▼ segítségével, majd válassza ki a(z) **Típus választása** lehetőséget.

Választhat a belső vagy külső átmérő keretén belül is, és megadhatja az értéket a képernyő numerikus billentyűzetének segítségével.

Megjegyzés:

- A külső átmérő mérete 114–120 mm közé eshet, a belső átmérő mérete pedig 18–46 mm lehet; a beállítás 1 mm-es lépésekben lehetséges.
- A beállított külső átmérő és belső átmérő a lemezcímke nyomtatása után alapértelmezett beállításként tárolódik el. Ezeket az átmérőket minden egyes nyomtatás alkalmával be kell állítani.

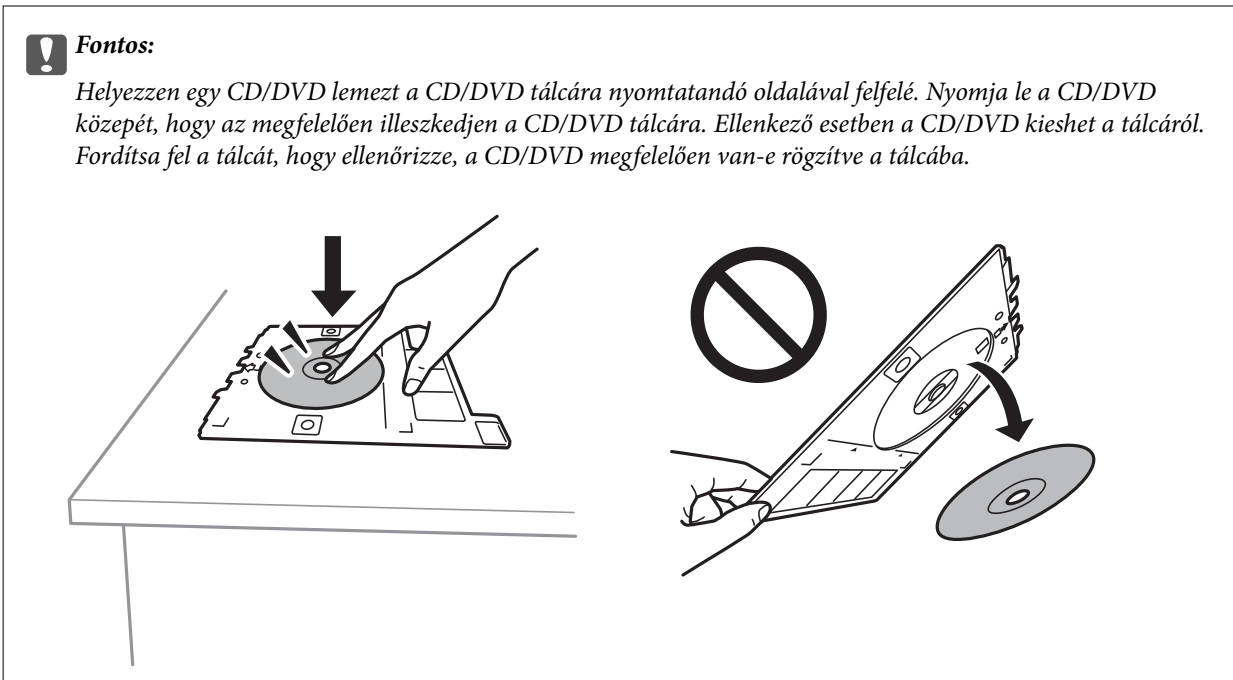
5. Válassza a(z) **nyomtatás CD/DVD lemezre** elemet.

Megjegyzés:

Tesztnyomtatáshoz válassza a(z) **Tesztnyomtatás A4-es lapra** lehetőséget, majd töltsön be A4-es normál papírt a(z) papírkazetta részbe. Ellenőrizheti a nyomatot a CD/DVD lemez címkéjére való nyomtatás előtt.

Másolás

6. Amikor megjelenik egy üzenet, amely azt kéri, hogy helyezzen be egy CD/DVD-t, válassza a(z) **Hogyan** lehetőséget, és kövesse a képernyőn megjelenő utasításokat a CD/DVD behelyezéséhez.




Megjegyzés:

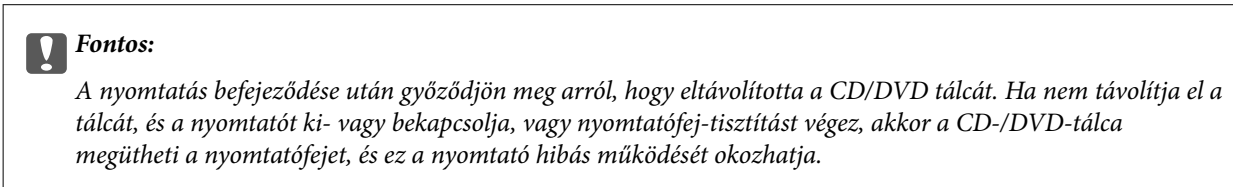
Kis súrlódást érezhet, amikor a tálcát behelyezi a nyomtatóba. Ez normális jelenség, folytassa a behelyezést vízszintesen.

7. Válassza a(z) **Telepítve** elemet.
 8. Válassza ki a színes vagy fekete-fehér nyomtatást, majd szükség esetén módosítsa a másolás sűrűségét.

Megjegyzés:

Válassza a(z)  lehetőséget a beolvasott kép megtekintéséhez. Az előnézeti képernyőn beállíthatja a nyomtatási pozíciót.

9. Koppintson a(z)  ikonra.
 10. Ha a nyomtatás kész, a CD-/DVD-tálcát kiadja a nyomtató. Vegye ki a tálcát a nyomtatóból, majd kövesse a képernyőn megjelenő utasításokat, és válassza a(z) **Nyomtatás kész** lehetőséget.



11. Távolítsa el a CD/DVD-t, és tárolja a CD/DVD tálcát a(z) 2. papírkazetta alján.

Kapcsolódó információ

- ➔ „CD/DVD elhelyezése címkék másolásához“ 80. oldal
- ➔ „A CD/DVD lemezek kezelésére vonatkozó óvintézkedések“ 84. oldal
- ➔ „A Másolás CD/DVD-re menü elemei“ 142. oldal

A Másolás CD/DVD-re menü elemei

Belső, Külső

A nyomtatási tartomány megadása. A megadható külső átmérő legfeljebb 120 mm lehet, a legkisebb belső átmérő pedig 18 mm. A beállítástól függően a CD/DVD vagy CD/DVD tálca esetleg beszennyeződhet. Úgy állítsa be a tartományt, hogy az ráférjen a CD/DVD lemez nyomtatható területére.

nyomtatás CD/DVD lemezre, Tesztnyomtatás A4-es lapra

Válassza ki, hogy a CD-/DVD-lemezre nyomtat, vagy próbanyomtatást kíván-e végezni egy sima A4-es papírra. Amikor kiválasztja a **Tesztnyomtatás A4-es lapra** lehetőséget, ellenőrizheti a nyomtatás eredményét, mielőtt CD-re/DVD-re nyomtatna.



(nyomtatási pozíció beállítása)

Indítsa el az eredeti beolvasását, és megjelenik a beolvasott kép. Az előnézeti képernyőn beállíthatja a nyomtatási pozíciót.

Színes

Színesben másolja le az eredetit.

FF

Fekete-fehérben másolja le az eredetit (monokróm másolás).

Sűrűség

Ha a másolat túl halvány, növelje a nyomtatási fényerőt a + gomb segítségével. Ha a festék elmosódott, csökkentse a nyomtatási fényerőt az - gomb segítségével.

Dok. típusa

Az eredeti anyag típusának kiválasztása. Az eredeti típusának megfelelő optimális minőségben másol.

Minőség

Adja meg a másolási minőséget. A **Legjobb** beállítás választása magasabb minőségű nyomtatást tesz lehetővé, de a nyomtatási sebesség lassabb lehet.

Össz. beáll. törl.

A hálózati beállításokat az alapértékre állítja vissza.

Menüpontok a másolás funkcióhoz kapcsolódóan

A(z) **Másolás** lapfülön és a(z) **Speciális beállítások** lapfülön elérhető elemek a kiválasztott menüponttól függenek.

Előnézet

Megmutatja a beolvasott képet a másolási eredmények előnézetéhez.

Kizárólag akkor érhető el, ha az eredetit a(z) szkennerrüveg elemre helyezi.

FF

Fekete-fehérben másolja le az eredetit (monokróm másolás).

Másolás

Színes

Színesben másolja le az eredetit.

(2 oldalas)

1>1 oldalas

Egy eredeti egyik oldalát a papír egyik oldalára másolja.

2>Kétoldalas

Egy kétoldali eredeti mindkét oldalát másolja egyetlen papírlap mindkét oldalára.

1>Kétoldalas

Két darab egyoldali eredetit másol egy papírlap mindkét oldalára. Válassza ki a tájolást és a kötési pozíciót.

2>Egyoldalas

Kétoldali eredeti mindkét oldalát másolja két papírlap egy-egy oldalára. Válassza ki a tájolást és a kötési pozíciót.

(Sűrűség)

Ha a másolat túl halvány, növelje a nyomtatási fényerőt a + gomb segítségével. Ha a festék elmosódott, csökkentse a nyomtatási fényerőt az - gomb segítségével.

Nagyítás

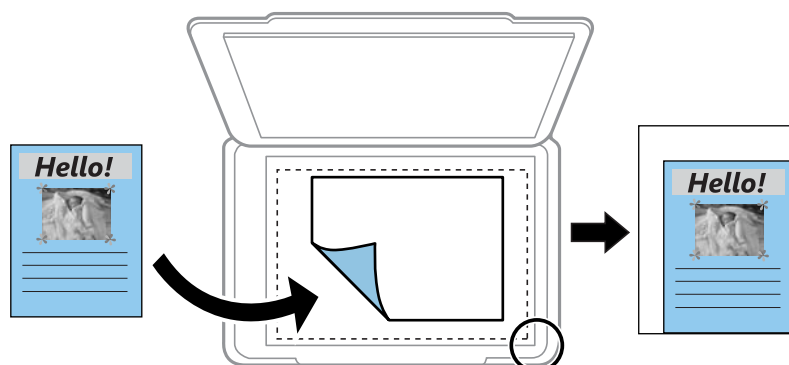
Az eredetik nagyítása vagy kicsinyítése. Válassza ki az értéket, és adja meg az eredeti nagyításánál vagy kicsinyítésénél használandó nagyítási arányt a 25–400% tartományban.

Eredeti méret

Másolás 100% nagyításban.

Auto. illeszt

Automatikusan észleli a beolvasási területet, és nagyítja vagy kicsinyíti az eredetit, hogy illeszkedjen a kiválasztott papírmérethez. Amikor fehér szegélyek vannak az eredeti körül, akkor lapolvasó üveglapjának szélénél észlelt fehér szegélyeket beolvasási területként észleli a készülék, de a másik oldalon lévő fehér szegélyeket levághatja.



10x15 cm->A4, A4->10x15 cm stb.

Automatikusan nagyítja vagy kicsinyíti az eredetit, hogy az illeszkedjen a kiválasztott papírmérethez.

Papírméret

Válassza ki a betöltött papír méretét.

Másolás

Papírtípus

Válassza ki a betöltött papír típusát.

Papírtálcák

A használni kívánt papírforrás kiválasztása.

Elrendezés

1oldal

Egyoldalas eredetit másol egy lapra.

2fel

Két egyoldalas eredetit másol egy lapra 2 oldal/lap elrendezésben. Kiválaszthatja az eredeti tájolását és méretét is. Ellenőrizze a jobb oldali képet a(z) Eredeti dok. tájolása kiválasztásához.

Dok. típusa

Az eredeti anyag típusának kiválasztása. Az eredeti típusának megfelelő optimális minőségben másol.

Minőség

Adja meg a másolási minőséget. A **Legjobb** beállítás választása magasabb minőségű nyomtatást tesz lehetővé, de a nyomtatási sebesség lassabb lehet.

Háttér eltáv.

Észleli az eredeti dokumentum papírszínét (háttérszínét), és eltávolítja vagy kivilágosítja a színt. A szín sötétségétől és élénkségétől függően előfordulhat, hogy nem távolítható el, illetve világosítható ki.

Bővítés

Keret nélküli másolás esetén a kép egy kicsit nagyításra kerül, hogy a papír szélei miatti keret eltűnjön. A kép nagyítási arányának kiválasztása.

Össz. beáll. törl.

A hálózati beállításokat az alapértékre állítja vissza.

Lapolvasás


Lapolvasás a vezérlőpult használatával

Lapolvasás adattároló eszközre

A beolvasott képet adattároló eszközre is elmentheti.

1. Helyezzen be egy adattároló eszközt a nyomtatóba.
2. Helyezze el az eredeti dokumentumokat.
3. Válassza a(z) **Szkennelés** lehetőséget a kezdőképernyőn.
4. Válassza a(z) **Memóriaeszk.** elemet.

Ha több memóriaeszközt csatol a nyomtatóhoz, válassza ki azt a memóriaeszközt, amelyre a beolvasott képeket menteni szeretné.

5. Állítsa be a **Szkennelés** elemeit, például a mentési formátumot.
 - Fekete-fehér/Színes: Válassza ki, hogy színesben vagy fekete-fehérben kíván-e beolvasni.
 - JPEG/PDF: Válassza ki a beolvasott kép mentési formátumát.
 - 2 oldalas: Az eredeti anyag mindkét oldalának beolvasása.
6. Válassza a(z) **Speciális beállítások** elemet, majd ellenőrizze a beállításokat, és szükség esetén végezzen módosítást.
7. Válassza a(z) **Szkennelés** lapfület, majd koppintson a(z)  lehetőséget.

Megjegyzés:

- A beolvasott képek „001” és „999” közötti számú mappákba kerülnek mentésre az „EPSCAN” mappán belül.
- A beolvasott kép színe, mérete és szegélyei nem fognak pontosan megfelelni az eredetinek.

Kapcsolódó információ

- ➔ „Memóriakártya behelyezése” 81. oldal
- ➔ „Eredeti anyagok behelyezése” 75. oldal

Memóriaeszközre történő szkennelés lapolvasási menüpontjai

FF/Színes:

Válassza ki, hogy színesben vagy fekete-fehérben kíván-e beolvasni.

JPEG/PDF:

A beolvasott kép mentési formátumának kiválasztása.

Lapolvasás

2 oldalas:

Az eredeti anyag mindkét oldalának beolvasása.

- Eredeti dok. tájolása

Válassza ki az eredeti példány tájolását.

- Kötésirány

Az eredeti anyag kötési irányának kiválasztása.

Memóriaeszközre történő szkennelés haladó menüelemei

Minőség:

- Dok. típusa:

Az eredeti anyag típusának kiválasztása.

- Felbontás:

A beolvasási felbontás kiválasztása.

Szken. beáll.:

- Beolv. terület:

Válassza ki a beolvasási minőséget. Ha beolvasáskor le szeretné vágni a szöveg körüli fehér területet, válassza ki az **Auto. levágás** pontot. Ha a szkennerveg teljes felületén szeretné végezni a beolvasást, válassza ki a **Max. terület** lehetőséget.

- Eredeti dok. tájolása:

Válassza ki az eredeti példány tájolását.

Kontraszt:

A beolvasott kép kontrasztjának kiválasztása.

Memóriaeszköz kijelölése:

Válassza ki a memóriaeszközt, amelyre menteni szeretné a beolvasott képet.

Össz. beáll. törl.:

A beolvasási beállításokat az alapértékre állítja vissza.

Lapolvasás számítógépre




Fontos:

Beolvasás előtt, telepítse az Epson Scan 2-t és az Epson Event Manager-t a számítógépére.


1. Helyezze el az eredeti dokumentumokat.
2. Válassza a(z) **Szkennelés** lehetőséget a kezdőképernyőn.
3. Válassza a(z) **Számítógép** elemet.

Lapolvasás


4. Válassza a(z)  elemet azon számítógép kiválasztásához, ahová a beolvasott képeket menteni kívánja.

Megjegyzés:

- Amikor a nyomtató csatlakozik egy hálózathoz, kiválaszthatja, hogy melyik számítógépre szeretné menteni a beolvasott képet. Legfeljebb 20 számítógépet jeleníthet meg a nyomtató vezérlőpaneljén. Ha megadja a **Hálózati szkennelés neve (alfanumerikus)** értékét az Epson Event Manager alkalmazásban, akkor az megjelenítésre kerül a vezérlőpanelen.


5. Válassza a(z)  elemet és válassza ki, hogy miként szeretné elmenteni a beolvasott képet a számítógépre.

- Mentés JPEG-ként: A beolvasott képet JPEG formátumban menti el.
- Mentés PDF fájlként: A beolvasott képet PDF formátumban menti el.
- Csatolás e-mailhez: Elindítja a levelezőklienst a számítógépen, majd automatikusan e-mailhez csatolja.
- Egyéni beáll. követ.: Menti a beolvasott képet a következő beállításokkal Epson Event Manager. Módosíthatja az olyan lapolvasási beállításokat, mint a beolvasás mérete, a célmappa vagy a mentési formátum.

6. Az ADF egységgel történő beolvasáskor válassza ki a(z)  (2 oldalas) elemet, azután válassza ki, hogy szeretné-e az eredeti anyag mindkét oldalát beolvasni.

Megjegyzés:

A(z) **Össz. beáll. törl. elem** kiválasztásával visszaállíthatja alapértelmezettre a beolvasási beállításokat.

7. Koppintson a(z)  ikonra.

Megjegyzés:

A beolvasott kép színe, mérete és szegélyei nem fognak pontosan megfelelni az eredetinek.

Kapcsolódó információ

- ➔ [„Eredeti anyagok behelyezése“ 75. oldal](#)
- ➔ [„Alkalmazás a lapolvasási művelek konfigurálásához a Kezelőpanelről \(Epson Event Manager\)“ 203. oldal](#)

Egyéni beállítások az Epson Event Manager-ben

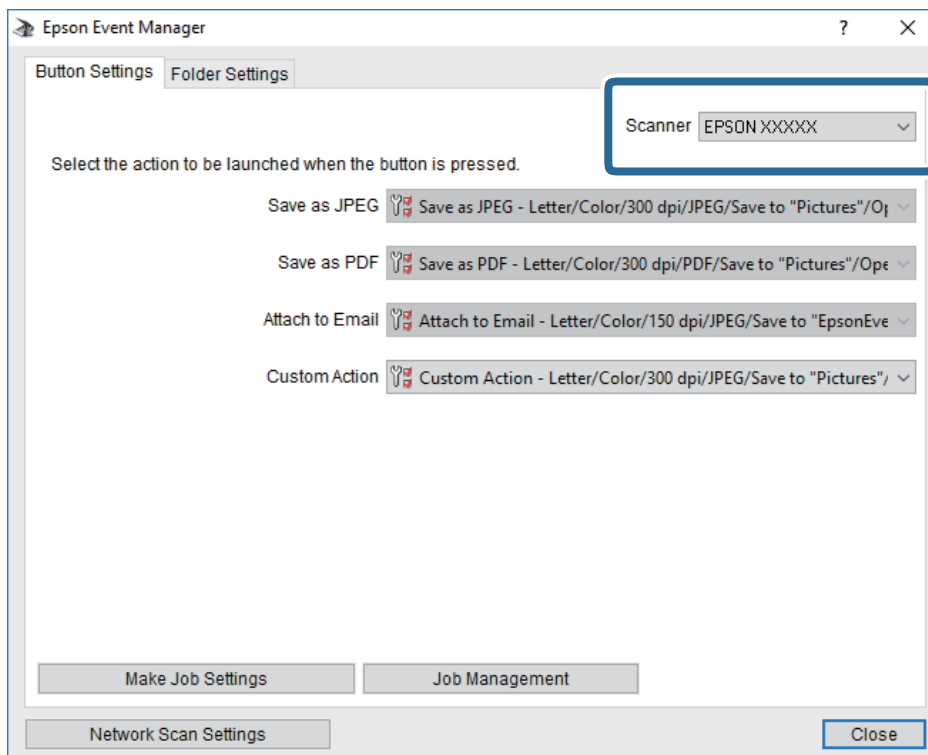
Beállíthatja a **Egyéni beáll. követ.** szkennelési beállításokat a Epson Event Manager-ben.

Részletekért lásd az Epson Event Manager súgóját.

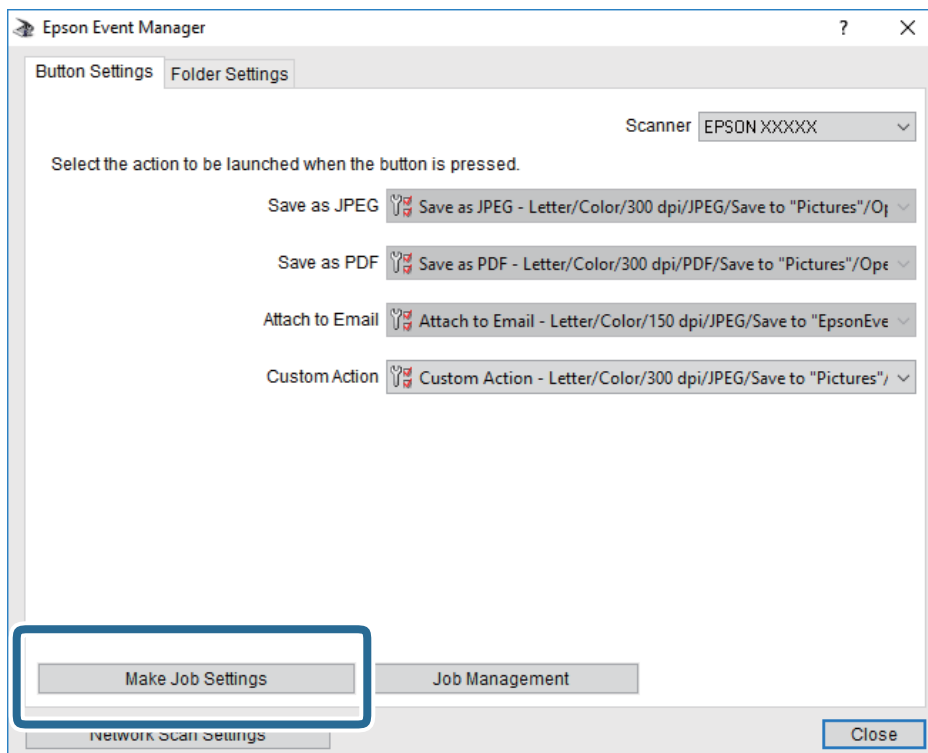
1. Indítsa le az Epson Event Manager alkalmazást.

Lapolvasás

- Ellenőrizze, hogy a saját szkennere van-e kiválasztva a **Szkenner**-ben a **Gomb beállítások** fülön a fő képernyőn.

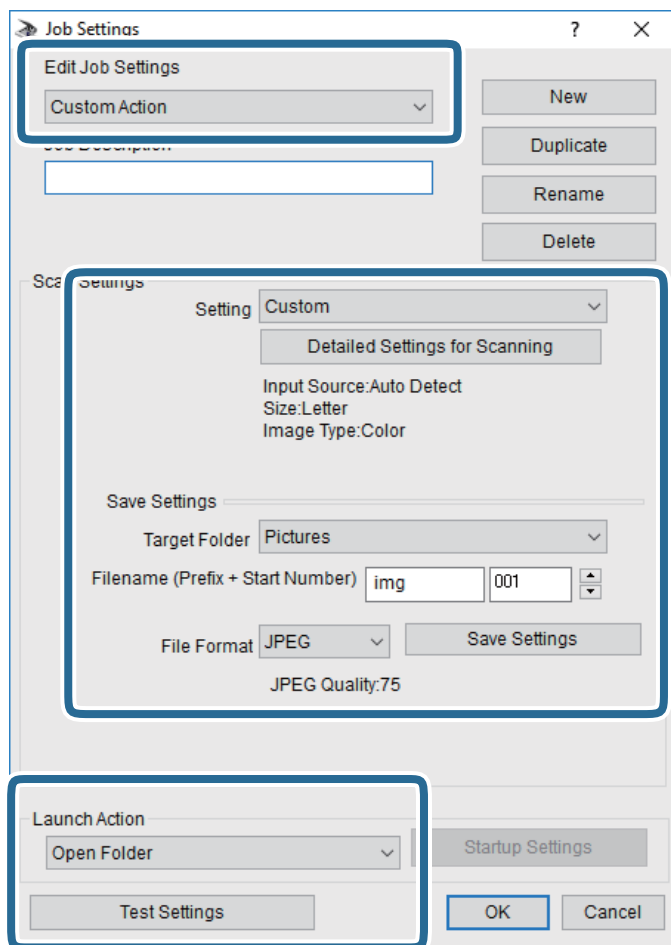


- Kattintson a **Végezze el a feladat beállításait** lehetőségre.



Lapolvasás

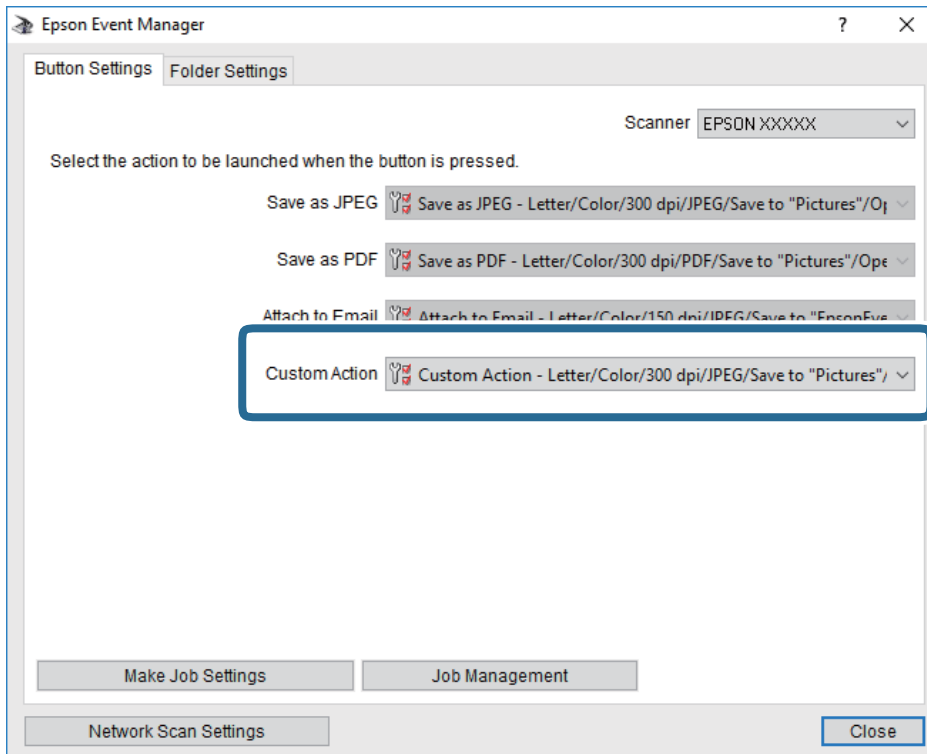
4. Állítsa be a szkennelési beállításokat a **Feladat beállítások** képernyőben.



- Feladat beállítások szerkesztése: Válassza ki a **Egyéni művelet**-t.
 - Beállítás: Beolvasás a kiválasztott eredeti típus legjobb beállításával. Kattintson a **Szkennelés részletes beállítás**a lehetőségre és állítsa be az elemeket, mint például a felbontás vagy a szín a szkennelt kép mentéséhez.
 - Célmappa: Válassza ki a beolvasott képek mentési mappáját.
 - Fájlnév (Előtag + Kezdő szám): Módosítsa a menteni kívánt fájlnév beállításait.
 - Fájlformátum: Válassza ki a mentési formátumot.
 - Akció indítása: Válassza ki a lépést szkenneléskor.
 - Teszt beállítások: Elindítja a teszt szkennelést az aktuális beállításokkal.
5. Koppintson az **OK** gombra a főképernyőhöz való visszatéréshez.

Lapolvasás

6. Győződjön meg róla, hogy a **Egyéni művelet** van kiválasztva a **Egyéni művelet** listában.



7. Kattintson a **Bezárás** lehetőségre az Epson Event Manager bezárásához.

Kapcsolódó információ


➔ „Alkalmazás a lapolvasási művelek konfigurálásához a Kezelőpanelről (Epson Event Manager)“ 203. oldal

Lapolvasás Felhőbe

A beolvasott képeket elküldheti felhőszolgáltatásokba. A funkció használata előtt adja meg a beállításokat a(z) Epson Connect segítségével. A részletes tudnivalóért látogasson el a(z) Epson Connect webhelyre.


<https://www.epsonconnect.com/>

<http://www.epsonconnect.eu> (csak Európában)

1. Győződjön meg róla, hogy végrehajtotta a beállításokat a(z) Epson Connect segítségével.
2. Helyezze el az eredeti dokumentumokat.
3. Válassza a(z) **Szkennelés** lehetőséget a kezdőképernyőn.
4. Válassza a(z) **Felhő** lehetőséget.
5. Válassza a(z)  ikont a képernyő tetején, majd válassza ki a célhelyet.
6. Állítsa be a(z) **Szkennelés** elemeit, például a mentési formátumot.
 - Fekete-fehér/Színes: Válassza ki, hogy színesben vagy fekete-fehérben kíván-e beolvasni.

Lapolvasás

JPEG/PDF: Válassza ki a beolvasott kép mentési formátumát.

7. Válassza a(z) **Speciális beállítások** elemet, majd ellenőrizze a beállításokat, és szükség esetén végezzen módosítást.
8. Válassza a(z) **Szkennelés** lapfület, majd kattintson a(z)  lehetőséget.

Megjegyzés:

A beolvasott kép színe, mérete és szegélyei nem fognak pontosan megfelelni az eredetinek.

Kapcsolódó információ

➔ [„Eredeti anyagok behelyezése“ 75. oldal](#)

A felhőbe történő szkennelés alapvető menüelemei

FF/Színes:

Válassza ki, hogy színesben vagy fekete-fehérben kíván-e beolvasni.

JPEG/PDF:

A beolvasott kép mentési formátumának kiválasztása.

A felhőbe történő szkennelés haladó menüelemei

2 oldalas:

Az eredeti anyag mindkét oldalának beolvasása.

Eredeti dok. tájolása

Válassza ki az eredeti példány tájolását.

Kötésirány

Az eredeti anyag kötési irányának kiválasztása.

Dok. típusa:

Az eredeti anyag típusának kiválasztása.

Szken. beáll.:

Beolv. terület:

Válassza ki a beolvasási minőséget. Ha beolvasáskor le szeretné vágni a szöveg körüli fehér területet, válassza ki az **Auto. levágás** pontot. Ha a szkennerrüveg teljes felületén szeretné végezni a beolvasást, válassza ki a **Max. terület** lehetőséget.

Eredeti dok. tájolása:

Válassza ki az eredeti példány tájolását.

Kontraszt:

A beolvasott kép kontrasztjának kiválasztása.


Össz. beáll. törl.:

A beolvasási beállításokat az alapértékre állítja vissza.

Beolvasás WSD segítségével

Megjegyzés:

- Ez a funkció csak Windows 10/Windows 8.1/Windows 8/Windows 7/Windows Vista operációs rendszert futtató számítógépeken érhető el.
- Windows 7/Windows Vista használata esetén a funkció használata előtt be kell állítania a számítógépét.

1. Helyezze el az eredeti dokumentumokat.
2. Válassza a(z) **Szkennelés** lehetőséget a kezdőképernyőn.
3. Válassza a(z) **WSD** elemet.
4. Válasszon ki egy számítógépet.
5. Koppintson a(z)  ikonra.

Megjegyzés:

A beolvasott kép színe, mérete és szegélyei nem fognak pontosan megfelelni az eredetinek.

WSD-port beállítása

Ez a rész a WSD-port Windows 7/Windows Vista operációs rendszer esetén történő beállításának módját ismerteti.

Megjegyzés:

Windows 10/Windows 8.1/Windows 8 esetén a WSD-port beállítása automatikusan történik.

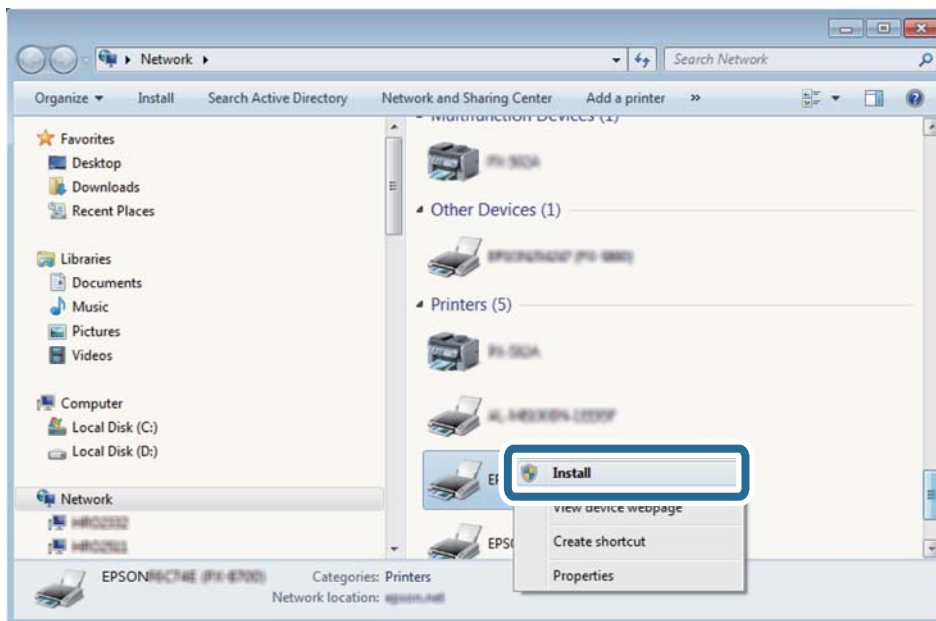
A WSD-port beállításához a következőkre van szükség.

- A nyomtató és a számítógép csatlakozik a hálózatra.
- A nyomtató-illesztőprogram telepítve van a számítógépre.

1. Kapcsolja be a nyomtatót.
2. A számítógépen kattintson a Start gombra, majd kattintson a **Hálózat** elemre.
3. Kattintson jobb gombbal a nyomtatóra, majd kattintson a **Telepítés** lehetőségre.
Kattintson a **Folytatás** gombra, ha megjelenik a **Felhasználói fiókok felügyelete** képernyő.

Lapolvasás

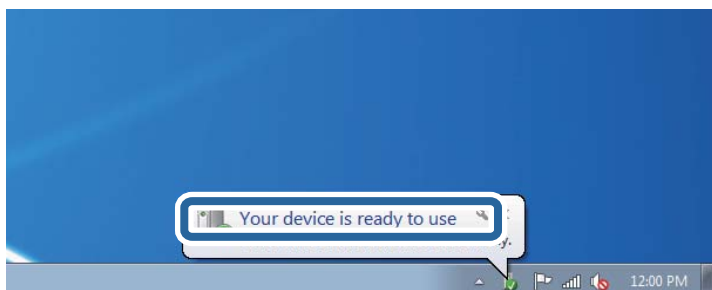
Kattintson az **Eltávolítás** lehetőségre, és kezdje újra, ha megjelenik az **Eltávolítás** képernyő.



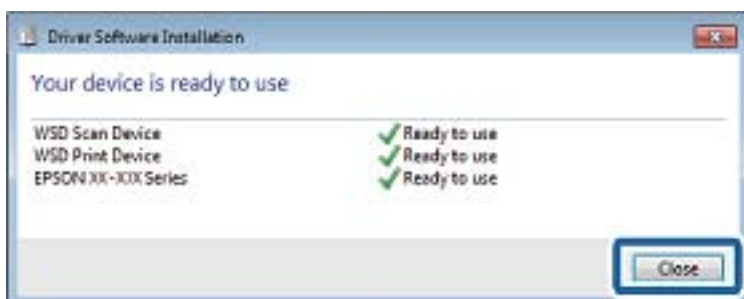
Megjegyzés:

A hálózaton beállított nyomtatónév és a típus neve (EPSON XXXXXX (XX-XXXX)) megjelenik a hálózati képernyőn. A hálózaton beállított nyomtatónév a nyomtató kezelőpaneljén vagy hálózati állapotlap nyomtatásával ellenőrizhető.

4. Kattintson a **Az eszköz készen áll** elemre.



5. Olvassa el az üzenetet, majd kattintson a **Bezárás** gombra.



6. Nyissa meg az **Eszközök és nyomtatók** képernyőt.

- Windows 7

Kattintson a következőkre: Start > **Vezérlőpult** > **Hardver és hang** (vagy **Hardver**) > **Eszközök és nyomtatók**.

Lapolvasás

- Windows Vista

Kattintson a következőkre: Start > **Vezérlőpult** > **Hardver és hang** > **Nyomtatók**.

- Ellenőrizze, hogy megjelenik-e a hálózati nyomtatónévvel rendelkező ikon.
WSD használatával történő nyomtatás esetén válassza ki a nyomtató nevét.

Lapolvasás számítógépről

Beolvasás a Epson Scan 2 használatával

Végezze el a beolvasást az „Epson Scan 2” lapolvasó-illesztőprogram használatával. A beállítások magyarázatát az Epson Scan 2 súgójában találja.

Kapcsolódó információ

➔ [„Dokumentumok és képek beolvasására szolgáló alkalmazás \(Epson Scan 2\)“ 202. oldal](#)

Dokumentumok beolvasása (Dokumentum mód)

Ha a **Dokumentum mód** funkciót használja az Epson Scan 2-ben, akkor az eredetiket úgy olvashatja be, hogy részletes beállításokat alkalmaz, amelyek a szöveges dokumentumok esetén ideálisak.

- Helyezze el az eredeti dokumentumokat.

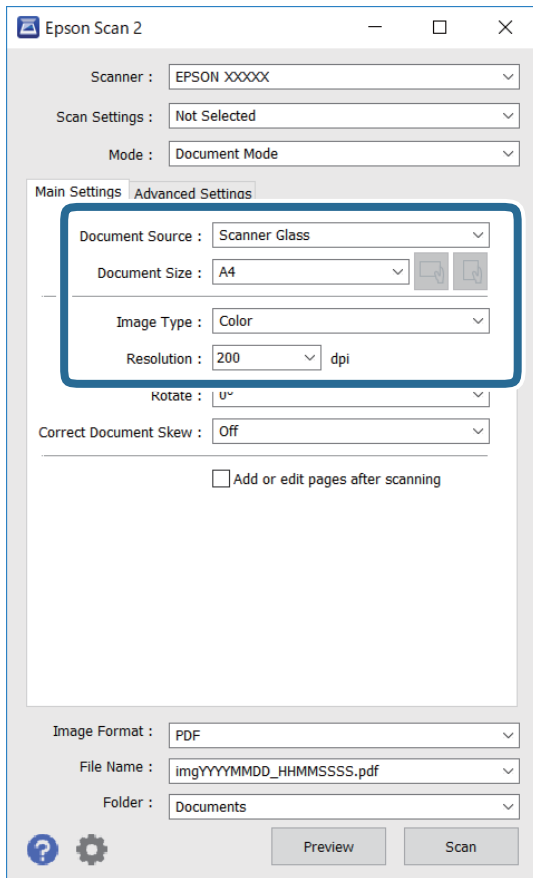
Megjegyzés:


Ha több eredetit szeretne beolvasni, tegye az összeset az ADF egységre.

- Indítsa el a(z) Epson Scan 2 alkalmazást.
- Jelölje ki az **Dokumentum mód** lehetőséget a **Mód** menüből.

Lapolvasás

4. Végezze el a következő beállításokat a(z) **Fő beállítások** lapon.



- Dokumentumforrás: Válassza ki a forrást, ahová az eredetit behelyezte.
- Dokumentumméret: Válassza ki a behelyezett eredeti méretét.
-  (Eredeti tájolás) gombok: Válassza ki az elhelyezett eredeti tájolását. Az eredeti méretétől függően előfordulhat, hogy a rendszer automatikusan beállítja ezt a paramétert, ami aztán nem módosítható.
- Képtípus: Válassza ki a beolvasott kép mentési színét.
- Felbontás: Válassza ki a felbontást.

5. Szükség esetén végezze el a további lapolvasási beállításokat is.

- A beolvasott kép előnézetének megjelenítéséhez kattintson a(z) **Előkép** gombra. Megjelenik egy előnézeti ablak, a kép előnézetével.

Miután előnézetet jelenített meg az ADF segítségével, az eredetit kiadja a készülék az ADF-ből. Helyezze el a kiadott eredetit újra.

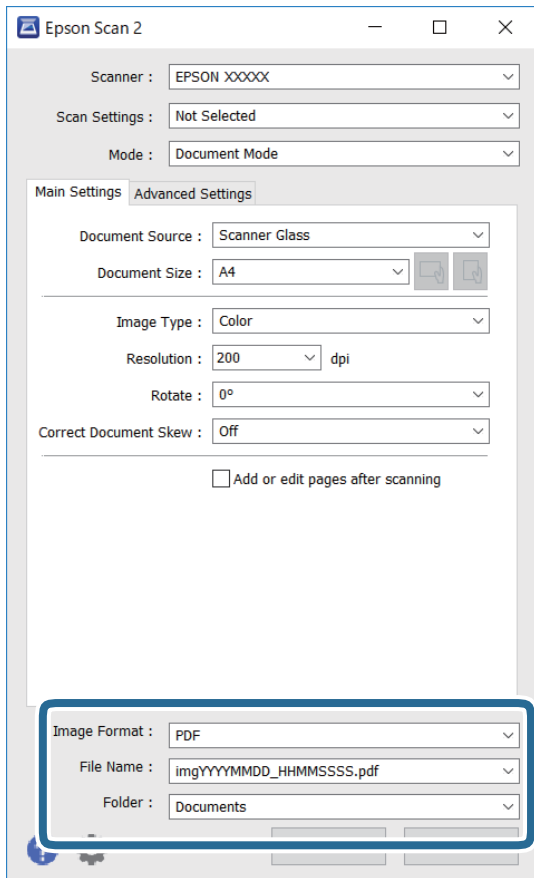
Lapolvasás

- Az **Speciális beállítások** lapon részletes képszerkesztési beállításokat adhat meg, amelyek ideálisak a szöveges dokumentumokhoz, mint például a következők.
 - Háttér eltávolítása: Eltávolíthatja az eredeti háttérét.
 - Szöveg optimalizálás: Az eredeti elmosódott betűit élesen és tisztán jelenítheti meg.
 - Automatikus területfelosztás: A betűket tisztán olvashatóvá, a képeket pedig simává és egyenletessé teheti, amikor fekete-fehérben szkennel képeket (is) tartalmazó dokumentumot.
 - Színfokozás: Élesítheti a beolvasott kép színeit, majd elmentheti szürkeárnyalatos vagy fekete-fehér képként.
 - Fényerő: A beolvasott kép fényerejének módosítása.
 - Kontraszt: A beolvasott kép kontrasztjának módosítása.
 - Gamma: Beállíthatja a beolvasott kép gammaértékét (a köztes tartomány fényerejét).
 - Küszöbérték: Beállíthatja a monokróm bináris (fekete-fehér) kép szegélyét.
 - Életlen maszk: Javíthatja és élesítheti a kép körvonalait.
 - Moiré eltáv.: Eltávolíthatja a moiré-mintákat (hálószerű árnyékokat), amelyek a nyomtatott papírok, például magazinok beolvasásakor jelennek meg.
 - Szegély-kitöltés: Eltávolíthatja a beolvasott kép körüli árnyékot.
 - Kétféle kimenet (csak Windows rendszer esetében): Egy beolvasással két képet menthet el egyszerre különböző kimeneti beállításokkal.

Megjegyzés:

Előfordulhat, hogy más beállításoktól függően az elemek nem állnak rendelkezésre.

6. Adja meg a fájlmentési beállításokat.



- Képfórmátum: Válassza ki a mentési formátumot a listából.

A(z) BITKÉP és a(z) PNG formátumon kívül mindegyik mentési formátumnál részletes beállításokat adhat meg. Válassza ki a(z) **Beállítások** lehetőséget a listából a mentési formátum kiválasztását követően.

- Fájlnev: Erősítse meg a megjelenő mentési nevet.

A fájlnev beállításainak módosításához válassza ki a(z) **Beállítások** lehetőséget a listából.

- Mappa: Válassza ki a listából a beolvasott képek mentési mappáját.

Kiválaszthat egy másik mappát, illetve létrehozhat egy újat, ha a **Kiválaszt** lehetőséget választja a listából.

7. Kattintson a(z) **Beolvasás** elemre.

Kapcsolódó információ

➔ [„Eredeti anyagok behelyezése“ 75. oldal](#)

Fotók és képek beolvasása (Fénykép mód)

Ha a **Fénykép mód** lehetőséget választja az Epson Scan 2 funkciónál, akkor az eredetik beolvasásánál számos olyan képbeállítási lehetőség áll rendelkezésére, amelyek fotók vagy képek módosításánál ideálisak.

1. Helyezze el az eredeti dokumentumokat.

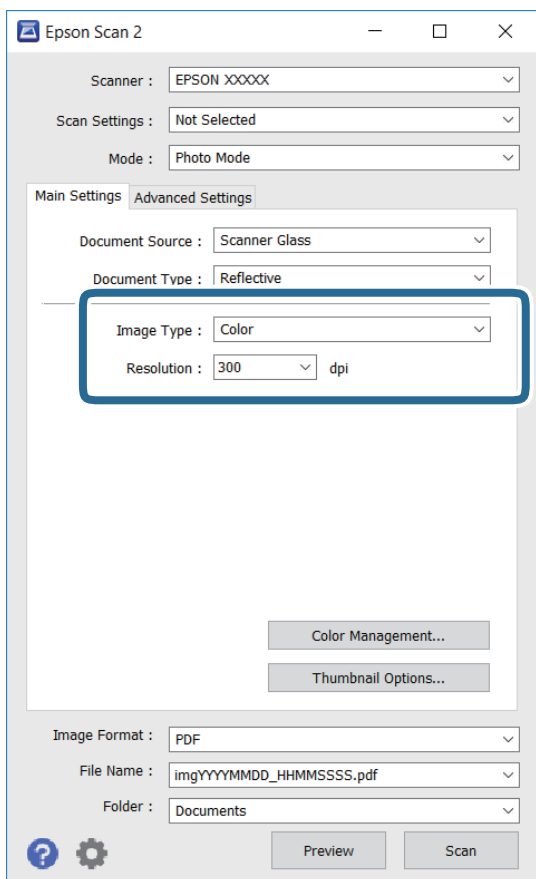
Ha több eredetit helyez a lapolvasó üvegfelületére, akkor mindegyiket beolvashatja egyszerre. Győződjön meg róla, hogy legalább 20 mm-nyi rés van az eredetik között.

Lapolvasás

Megjegyzés:

Az ADF nem használható, ha a beolvasást **Fénykép mód** üzemmódban végzi.

2. Indítsa le a(z) Epson Scan 2 alkalmazást.
3. Jelölje ki a(z) **Fénykép mód** lehetőséget a(z) **Mód** menüből.
4. Tegye meg a következő beállításokat a(z) **Fő beállítások** lapon.



- Képtípus: A beolvasott kép mentési színének kiválasztása.
- Felbontás: A felbontás kiválasztása.

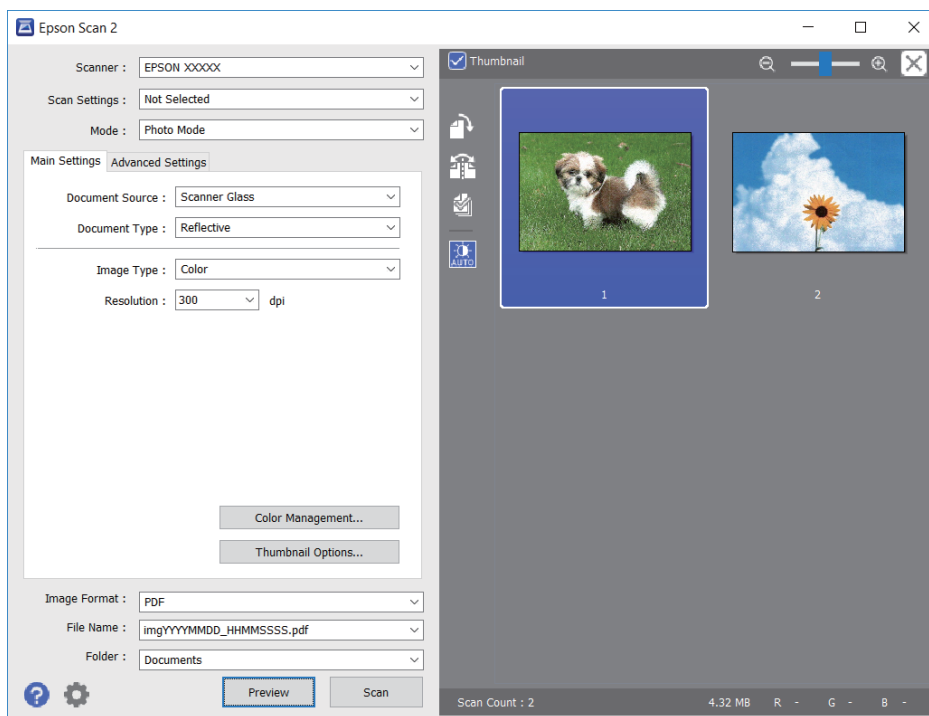
Megjegyzés:

A **Dokumentumforrás** beállítás rögzített módon **Szkennerüveg**, a **Dokumentumtípus** beállítás pedig rögzített módon **Fényvisszaverő**. (A **Fényvisszaverő** az olyan eredetiket jelenti, amelyek nem átlátszók, így például a normál papírokat és a fényképeket.) Ezeket a beállításokat nem módosíthatja.

Lapolvasás

5. Kattintson a(z) **Előkép** elemre.

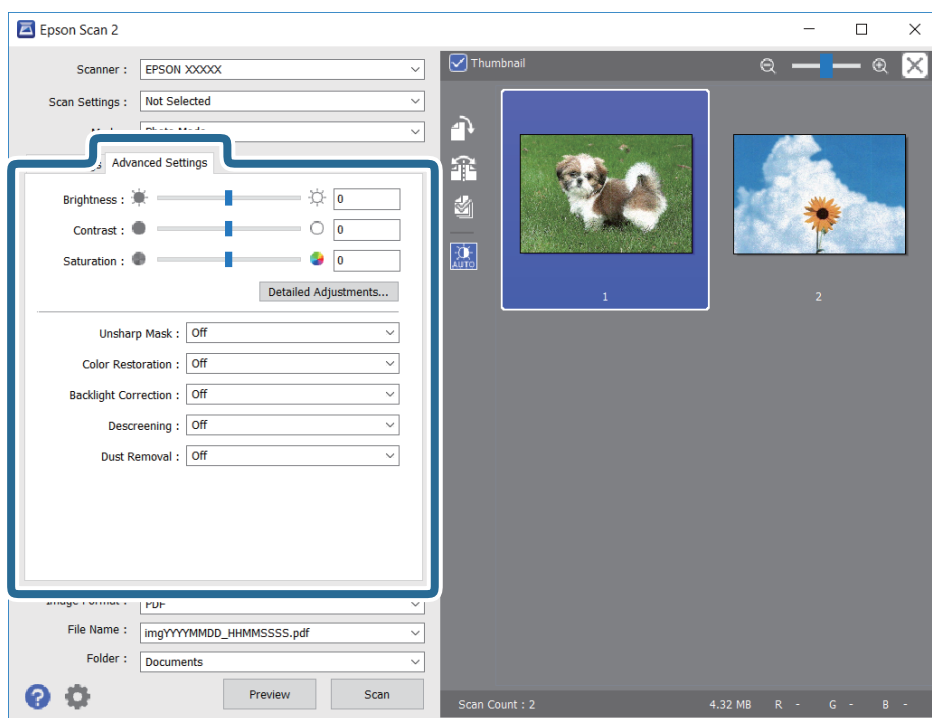
Megjelenik egy előnézeti ablak, a képek indexképes előnézetével.



Megjegyzés:

A teljes beolvasott terület előnézetéhez vegye ki a(z) **Miniatur** jelölőnégyzet jelölését az előnézeti ablak felső részén.

6. Hagyja jóvá az előnézetet, és végezze el a szükséges képmódosítási beállításokat a **Speciális beállítások** lapon.



Lapolvasás

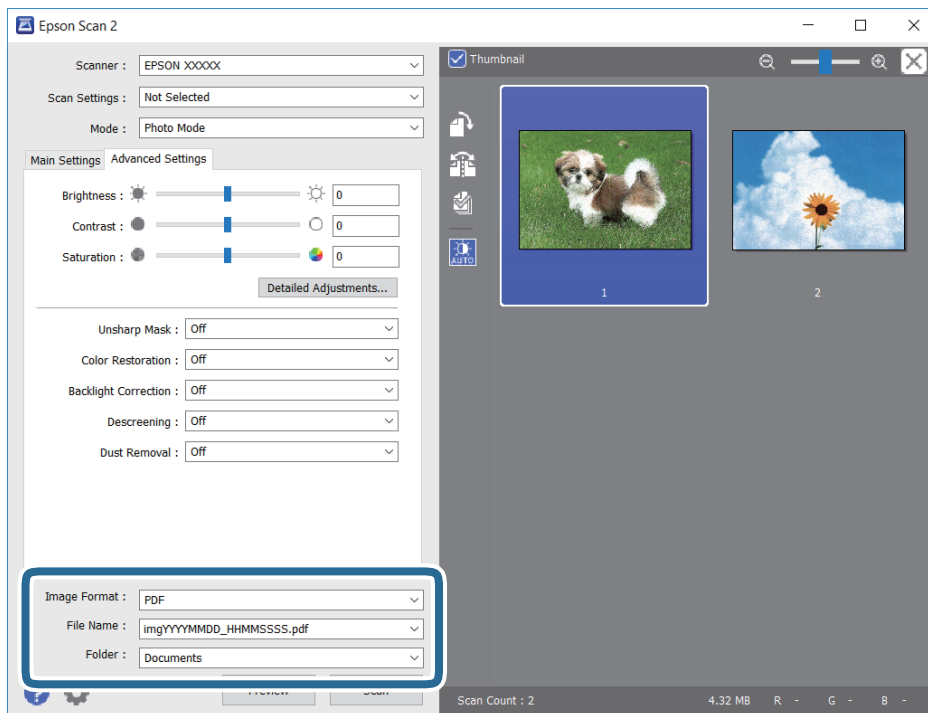
A beolvasott képet olyan részletes beállításokkal módosíthatja, amelyek alkalmasak a fotók és képek szerkesztésére, köztük például a következőkkel.

- Fényerő: A beolvasott kép fényerejének módosítása.
- Kontraszt: A beolvasott kép kontrasztjának módosítása.
- Színtelítettség: A beolvasott kép telítettségének (színélénkség) módosítása.
- Életlen maszk: Javíthatja és élesítheti a beolvasott kép körvonalait.
- Színhelyreállítás: Kijavíthatja a kifakult képeket azáltal, hogy visszaadhatja az eredeti színeiket.
- Háttérvilágítás javítása: A háttérfény miatt túl sötét képek esetében kivilágosíthatja a beolvasott képeket.
- Moiré eltáv.: Eltávolíthatja a hálószerű árnyékokat, amelyek a nyomtatott papírok, például magazinok beolvasásakor jelennek meg.
- Por eltávolítása: Eltávolíthatja a port a beolvasott képről.

Megjegyzés:

- Előfordulhat, hogy más beállításoktól függően az elemek nem állnak rendelkezésre.
- Az eredetitől függően a beolvasott kép nem mindig módosítható megfelelően.
- Több indexkép létrehozása esetén módosíthatja minden egyes indexkép minőségét. A beállítási elemektől függően mindegyik beolvasott kép minőségét egyidejűleg módosíthatja, amennyiben több indexképet választ ki.

7. Adja meg a fájlmentési beállításokat.



- Képfórmátum: Válassza ki a mentési formátumot a listából.
A(z) BITKÉP és PNG formátumon kívül mindegyik mentési formátumnál részletes beállításokat adhat meg. Válassza ki a(z) **Beállítások** lehetőséget a listából a mentési formátum kiválasztását követően.
- Fájlnev: Erősítse meg a megjelenő mentési nevet.
A fájlnev beállításainak módosításához válassza ki a **Beállítások** lehetőséget a listából.

Lapolvasás

- ❑ Mappa: Válassza ki a listából a beolvasott képek mentési mappáját.

Kiválaszthat egy másik mappát, illetve létrehozhat egy újat, ha a(z) **Kiválaszt** lehetőséget választja a listából.

8. Kattintson a(z) **Beolvasás** elemre.

Kapcsolódó információ

- ➔ „Eredeti anyagok behelyezése“ 75. oldal
- ➔ „Több fénykép elhelyezése egyidejű lapolvasáshoz“ 80. oldal

Beolvasás okos eszközökről

Az Epson iPrint egy olyan alkalmazás, mellyel fényképeket, dokumentumokat, weboldalakat olvashat be okos eszközéről, így például okostelefonjáról vagy táblagépéről, ha az ugyanahhoz a vezeték nélküli hálózathoz csatlakozik, mint a nyomtató. A beolvasott adatokat elmentheti egy okos eszközre vagy a felhőbe, elküldheti e-mailben vagy ki is nyomtathatja.

Ha abban az esetben indítja el az Epson iPrint alkalmazást, amikor a nyomtató nincs a hálózatra kötve, akkor egy üzenet jelenik meg, amely kéri Önt, hogy csatlakoztassa a nyomtatót. Kövesse az utasításokat a csatlakozás befejezéséhez. A működési feltételekhez lásd az alábbi hivatkozást.

<http://epson.sn>



Az Epson iPrint telepítése

Az Epson iPrint alkalmazást a következő URL vagy QR kód használatával telepítheti okos eszközére.

<http://ipr.to/a>



Beolvasás a Epson iPrint használatával

Indítsa el az Epson iPrint alkalmazást az okos eszközről és válassza ki a használni kívánt elemet a főképernyőről.

Lapolvasás

A következő képernyők előzetes értesítés nélkül is megváltozhatnak.



1	Az alkalmazás indításakor megjelenített főképernyő.
2	A nyomtató beállításával kapcsolatos információkat és a GYIK-et jeleníti meg.
3	Azt a képernyőt jeleníti meg, ahol kiválaszthatja a nyomtatót és elvégezheti a nyomtató beállítását. Ha már kiválasztotta a nyomtatót, legközelebb nem kell majd újra kiválasztania.
4	A beolvasási képernyő megjelenítése.
5	Megjeleníti azt a képernyőt, ahol elvégezheti az olyan szkennelési beállítások, mint pl. a felbontás megadása.
6	Megjeleníti a beolvasott képeket.
7	Elindítja a beolvasást.
8	Megjeleníti azt a képernyőt, ahol az okos eszközére vagy a felhőbe mentheti a beolvasott adatokat.
9	Megjeleníti azt a képernyőt, ahol e-mailben elküldheti a beolvasott adatokat.
10	Megjeleníti azt a képernyőt, ahol kinyomtathatja a beolvasott adatokat.

A tintapatronok cseréje


Tintaszintek ellenőrzése

A hozzávetőleges tintaszinteket a vezérlőpultról vagy a számítógépről is ellenőrizheti.

Megjegyzés:

Folytathatja a nyomtatást, amikor a nyomtató alacsony tintaszintet jelez. Cserélje a patronokat, ha szükséges.

Tintaszintek ellenőrzése — Vezérlőpanel

Válassza a(z)  lehetőséget a kezdőképernyőn.


Tintaszintek ellenőrzése - Windows

1. Nyissa meg a nyomtatómeghajtó ablakát.
2. Kattintson a **Tintaszintek** lehetőségre a **Fő** lapon.

Megjegyzés:

Ha az **EPSON Status Monitor 3** le van tiltva, akkor a tintaszintek nem jelennek meg. Kattintson az **Kiegészítő beállítások** elemre a **Karbantartás** lapon, majd jelölje ki az **Az EPSON Status Monitor 3 engedélyezése** lehetőséget.

Tintaszintek ellenőrzése — Mac OS

1. Válassza a **Rendszerbeállítások** elemet a(z)  menü > **Nyomtatók és lapolvasók** (vagy **Nyomtatás és beolvasás, Nyomtatás és faxolás**) menüpontban, majd válassza ki a nyomtatót.
2. Kattintson az **Beállítások és kellékanyagok** > **Segédprogram** > **Nyomtató segédprogram megnyitása** lehetőségre.
3. Kattintson a(z) **EPSON Status Monitor** elemre.

Tintapatronok kódjai


Az alábbiakban megtekintheti az eredeti Epson-tintapatronok kódjait.

Megjegyzés:

- A tintapatronkódok hely szerint változhatnak. Az Ön területén érvényes kódokról az Epson ügyfélszolgálatánál érdeklődhet.
- A nyomtató funkcionalitását és teljesítményét nem befolyásolja az a tény, hogy a tintapatronok újrahasznosított alkotóelemeket is tartalmazhatnak.
- A tintapatronok műszaki adatai és kinézete előzetes bejelentés nélkül is változhat a termékfejlesztés eredményeképpen.

A tintapatronok cseréje

Európai felhasználók számára

Ikon	BK: Black (Fekete)	PBK: Photo Black (Fotófekete)	C: Cyan (Cián)	M: Magenta (Bíbor)	Y: Yellow (Sárga)
Narancsok 	33 33XL*	33 33XL*	33 33XL*	33 33XL*	33 33XL*

* Az „XL” egy nagyméretű patront jelöl.

Megjegyzés:

Az európai felhasználók látogassák meg a következő weboldalt az Epson tintapatronok kapacitásával kapcsolatos információkért.

<http://www.epson.eu/pageyield>

Ázsia

BK: Black (Fekete)	PBK: Photo Black (Fotófekete)	C: Cyan (Cián)	M: Magenta (Bíbor)	Y: Yellow (Sárga)
255	256	256	256	256

Az Epson eredeti Epson tintapatronok használatát javasolja. Az Epson nem tudja garantálni a nem eredeti tinta minőségét vagy megbízhatóságát. Nem eredeti tinta használata olyan károkat okozhat, amire nem érvényes az Epson garanciája, és bizonyos körülmények között a nyomtató viselkedése is kiszámíthatatlanná válhat. Elképzelhető, hogy a nem eredeti festékek tintaszintjei nem kerülnek megjelenítésre.

Kapcsolódó információ

➔ „Technikai támogatási webhely” 263. oldal

Tintapatron kezelésére vonatkozó óvintézkedések

A tinta tárolásával kapcsolatos óvintézkedések

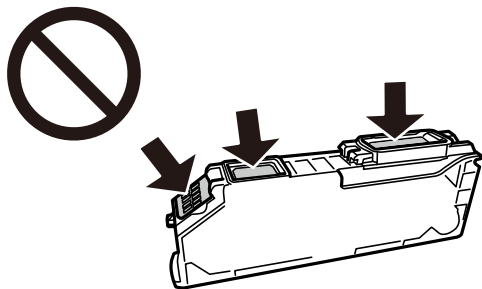
- A tintapatronokat ne tegye ki közvetlen napfénynek.
- Ne tárolja a tintapatronokat magas vagy fagyponthoz alatti hőmérsékleten.
- Az Epson azt ajánlja, hogy a tintapatront a csomagolásán feltüntetett lejárati idő előtt használja fel.
- A legjobb eredmény érdekében a csomag felnyitásától számított hat hónapon belül használja fel a tintapatronokat.
- Az a legjobb, ha a tintapatron csomagokat aljukkal lefelé tárolja.
- Ha hideg tárolóhelyről hozza be a tintapatront, felhasználás előtt hagyja szobahőmérsékletre melegedni legalább három órán át.

A tintapatronok cseréje

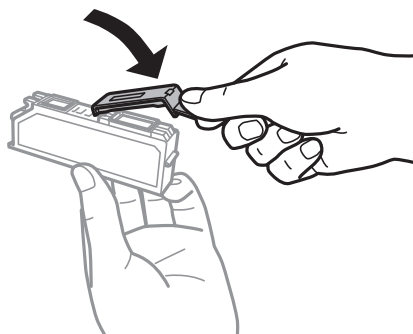
- ❑ Addig ne bontsa fel a tintapatron csomagolását, amíg nem akarja behelyezni a nyomtatóba. A patron a megbízhatóság érdekében vákuumcsomagolt. Ha egy patron a felhasználás előtt sokáig felbontva hagy, a nyomtatásra már lehet, nem lesz alkalmas.

A tintapatronok kicserélésével kapcsolatos óvintézkedések

- ❑ Ne érjen az ábrán jelzett részekhez. Ellenkező esetben problémák jelentkezhetnek nyomtatáskor.



- ❑ Helyezzen be minden patron; ellenkező esetben nem lehet nyomtatni.
- ❑ A tintapatronok cseréjét ne kikapcsolt készüléken végezze. A nyomtatófejet ne mozgassa kézzel, mert azzal kárt tehet a nyomtatóban.
- ❑ A tintapatron behelyezése után a tápfeszültség jelzőfénye addig fog villogni, amíg a nyomtató tölti a festéket. Tintafeltöltés közben ne kapcsolja ki a nyomtatót. Ha a tintafeltöltés még nem fejeződött be, akkor lehet, hogy nem fog tudni nyomtatni.
- ❑ A nyomtatót nem szabad úgy hagyni, hogy a tintapatronok nincsenek a nyomtatóban, valamint a nyomtatót nem szabad kikapcsolni a patroncsere közben. Máskülönben a nyomtatófej fűvókáiban maradó festék beszárad, és előfordulhat, hogy Ön nem fog bírni majd nyomtatni.
- ❑ Ügyeljen arra, hogy ne kerüljön por vagy idegen tárgy a tintapatrontartó belsejébe. Ha bármi bekerül a tartóba, az negatívan befolyásolhatja a nyomtatási minőséget, vagy akár meg is akadályozhatja a nyomtatást. Ha bármi bekerült a tartóba, óvatosan vegye ki.
- ❑ Ha eltávolítja a patron a nyomtatóból későbbi felhasználás miatt, vagy mert ki akarja dobni, ügyeljen arra, hogy tegye vissza a kupakot a patron tintaadagoló portjára, mert így meggátolja a festék beszáradását, és a környező területekre sem kenődik festék.



- ❑ Ha későbbi felhasználás céljából vesz ki egy tintapatront a nyomtatóból, az Epson azt ajánlja, hogy minél hamarabb használja fel azt.
- ❑ A nyomtató olyan tintapatronokat használ, melyeken található egy zöld chip, ami az olyan információkat figyeli, mint pl. az egyes patronokban hátralévő tinta mennyisége. Ez azt jelenti, hogy még ha a kifogyás előtt távolítják is el a patron a nyomtatóból, később visszateheti a patron a nyomtatóba és ugyanúgy használhatja. Azonban, ha visszahelyezi a patron, némi festék felhasználásra kerül a nyomtató teljesítményének garانتálása érdekében.

A tintapatronok cseréje

- A tintával való takarékoskodás érdekében csak akkor távolítson el egy tintapatront, ha ki is cseréli. A kevés tintát tartalmazó tintapatronok nem minden esetben lesznek újra használhatók visszahelyezésük után.
- A kiváló nyomtatási minőség és a nyomtatófej megóvása érdekében egy kis tinta marad a patronban, amikor a nyomtató jelzi, hogy ki kell cserélni a patronot. Az említett hozamok nem tartalmazzák ezt a tartalék mennyiséget.
- Ne szerelje szét vagy állítsa össze újra a tintapatront, különben nem lesz képes a normális nyomtatásra.
- Nem használhatja a nyomtatóval érkezett patronokat tartalékként.
- Késedelem nélkül cserélje ki a tintapatronokat. Ne hagyja a nyomtatót tintapatron nélkül állni.

Tinta fogyasztás

- A nyomtatófej optimális teljesítményének fenntartása miatt némi festék felhasználásra kerül minden tintapatronból a karbantartási műveletek során. Némi festék felhasználásra kerül a tintapatronok cseréje és a nyomtató bekapcsolása során is.
- Monokróm vagy szürkeárnyaltos nyomtatás esetén a papírtípus vagy nyomtatási minőség beállításaitól függően a készülék lehet, hogy színes tintát használ fekete helyett. Ennek az oka, hogy a fekete szín létrehozásához színes tintát használ.
- A nyomtatóhoz mellékelt tintapatronokban lévő tinta egy részét a nyomtató felhasználja az első üzembe helyezéskor. A magas minőségű nyomatok készítése érdekében a nyomtatófej teljesen feltöltésre kerül tintával a nyomtatóban. Ehhez az egyszerű művelethez jelentős mennyiségű tinta szükséges, ezért előfordulhat, hogy ezekkel a patronokkal kevesebb oldalt tud kinyomtatni, mint a következőkkel.
- A kinyomtatható lapok száma függ a nyomtatandó képektől, a használt papírtípustól, a nyomtatás gyakoriságától és a környezeti feltételektől, például a hőmérséklettől.

A tintapatronok cseréje



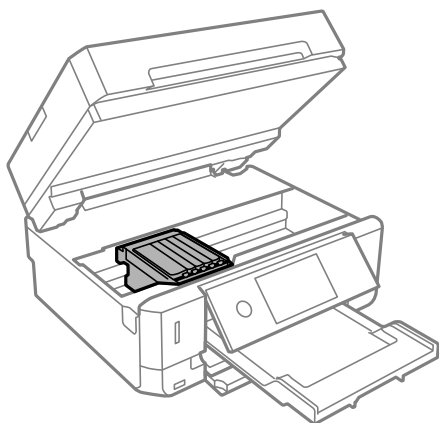
Figyelem!

Ügyeljen arra, hogy kezét vagy az ujjait ne hagyja a lapolvasó egység alatt, amikor azt kinyitja vagy lecsukja. Ellenkező esetben megsérülhet.

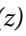
A tintapatronok cseréje

Fontos:

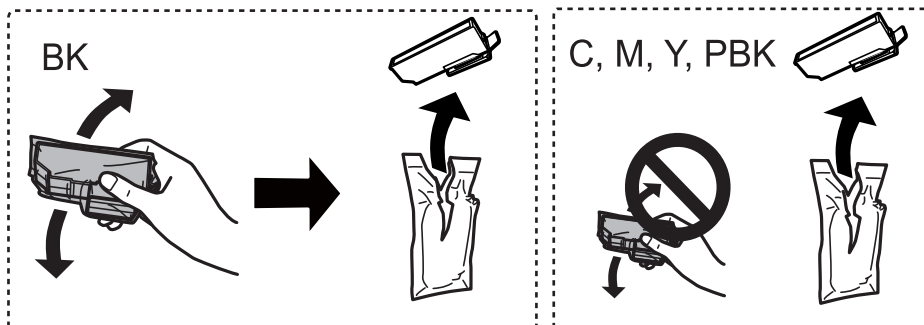
A tintapatronok kicserélésekor a megfelelő cserepozícióban cserélje ki azokat. Ha helytelen pozícióban cseréli ki azokat, a rendszer nem fogja tudni felismerni. Ha hiba jelentkezik, helyezze be azokat újra a megfelelő cserepozícióban.



Megjegyzés:

Ha másolás közben cseréli le a tintapatronokat, akkor az eredetik elmozdulhatnak. Válassza ki a(z)  elemet a művelet visszavonásához és az eredeti anyagok megigazításához.

1. Ha előzőleg behelyezte a CD-/DVD-tálcát, távolítsa el.
2. Tegye az alábbiak egyikét.
 - Ha tintapatronok cseréjével kapcsolatos üzenet jelenik meg
Ellenőrizze, melyik tintapatront kell kicserélni, koppintson a(z) **Tovább** lehetőségre, majd válassza a(z) **Igen, cserél- je most** opciót.
 - Ha a tintapatronokat akkor cseréli ki, amikor még nem fogytak ki teljesen
Válassza a következőt: **Karbantartás > Patroncsere**.
3. Amikor lecseréli a fekete tintapatront, finoman rázza fel az új patronrt négyszer vagy ötször, majd távolítsa el a csomagolásából. A színes patronok és a fotófekete patron cseréje esetén távolítsa el az új színes patronokat és a fotófekete patronot a csomagolásukból felrázás nélkül.

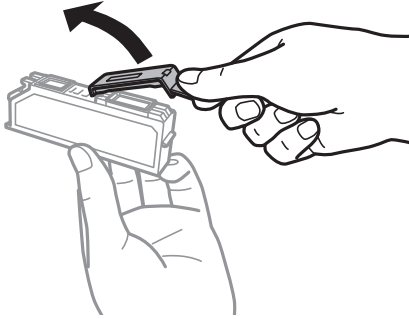


Fontos:

Ne rázza fel a patronokat a csomagolás kibontása után, mert szivároghatnak.

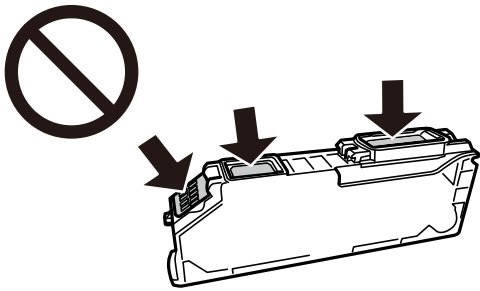
A tintapatronok cseréje

4. Vegye ki az új tintapatront a csomagolásából, majd válassza a(z) Tovább lehetőséget.
5. Győződjön meg arról, hogy a kupak felfelé néz, majd távolítsa el.

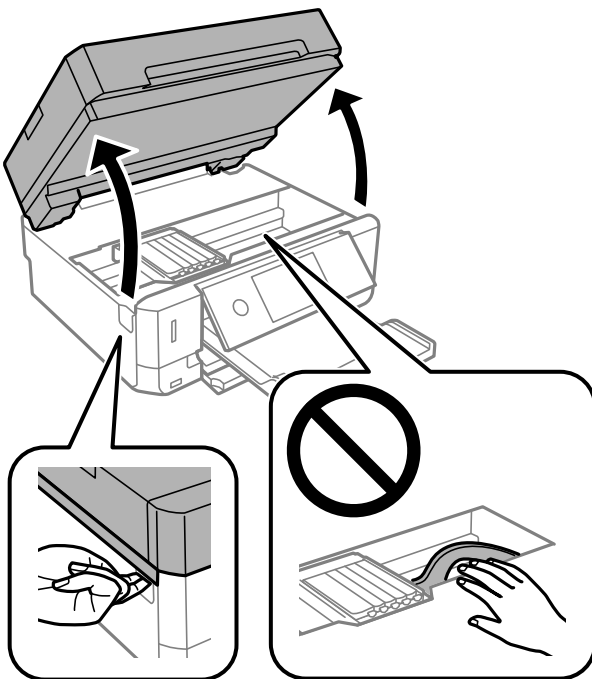


! **Fontos:**

Ne érjen az ábrán jelzett részekhez. Ellenkező esetben problémák jelentkezhetnek nyomtatáskor.



6. Úgy nyissa fel a lapolvasó egységet, hogy közben a dokumentumfedél zárva legyen.

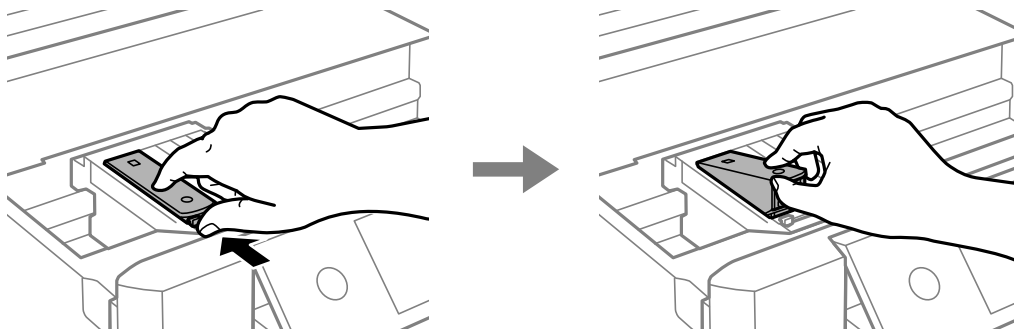


A tintapatronok cseréje

7. Hagyja jóvá az üzenetet, majd koppintson a(z) **Indítás** lehetőségre.

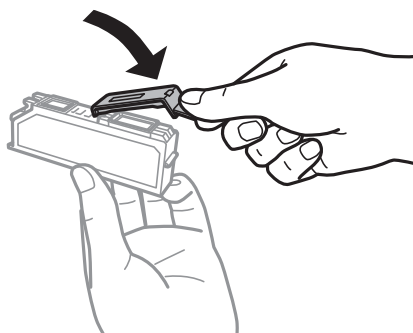
A festékpatron-tartó a csere pozíciójába mozog. A festékpatron-tartó néhány perc elteltével visszatérhet a helyére. Ebben az esetben ismétlje meg a 2–7. lépéseket.

8. Nyomja meg a fület a tintapatrontartó kioldásához, majd vegye ki átlós irányban a patron.

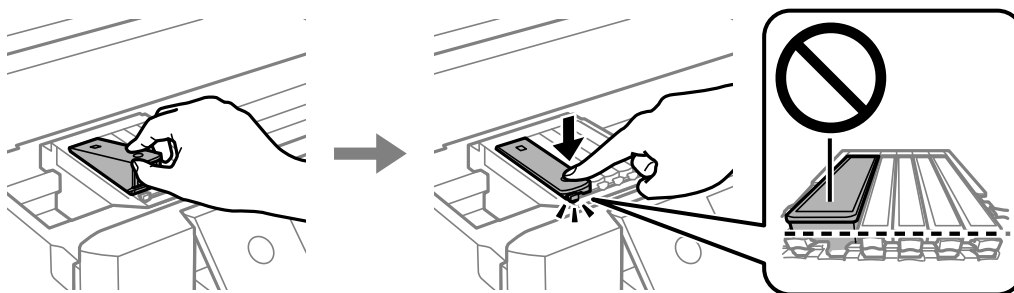


Fontos:

- ❑ *Egymás után cserélje ki a tintapatronokat, amint lehetséges. Ha egyidejűleg két vagy több patronot cserél ki, vagy ha a csere időt vesz igénybe, bizonyos mennyiségű tinta fel lesz használva a nyomtató teljesítményének garantálása érdekében.*
- ❑ *Ha eltávolítja a patron a nyomtatóból későbbi felhasználás miatt, vagy mert ki akarja dobni, ügyeljen arra, hogy tegye vissza a kupakot a patron tintaadagoló portjára, mert így meggátolja a festék beszáradását, és a környező területekre sem kenődik festék.*



9. Helyezze be átlósan a tintapatront a tintapatrontartóba, és finoman tolja lefelé, amíg a helyére nem kattann.



10. Csukja le a lapolvasó egységet, majd válassza a(z) **Kész** lehetőséget.

A tintapatronok cseréje

11. Kövesse a képernyőn megjelenő utasításokat.



Fontos:

- A tintapatron behelyezése után a tápfeszültség jelzőfénye addig fog villogni, amíg a nyomtató tölti a festéket. Tintafeltöltés közben ne kapcsolja ki a nyomtatót. Ha a tintafeltöltés még nem fejeződött be, akkor lehet, hogy nem fog tudni nyomtatni.
- Ne helyezze be a CD-/DVD-tálcát addig, amíg be nem fejeződik a tintatöltés.

Kapcsolódó információ

- ➔ „Tintapatronok kódjai“ 163. oldal
- ➔ „Tintapatron kezelésére vonatkozó óvintézkedések“ 164. oldal

Ideiglenes nyomtatás fekete tintával

Ha kifogyott a színes tinta vagy a fotófekete tinta, és még maradt fekete tinta, amikor számítógépről nyomtat, a fekete tintával rövid időre folytathatja a nyomtatást, ha az alábbi beállításokat használja.

- A papír típusa: Normál papírok, Boríték
- Szín: **Szürkeárnyalatos**
- Szegély nélküli: Nincs kijelölve
- EPSON Status Monitor 3: Engedélyezve (csak Windows)

Mivel ez a funkció csak körülbelül 5 napig érhető el, cserélje le a kifogyott tintapatronokat, amilyen gyorsan csak lehet.

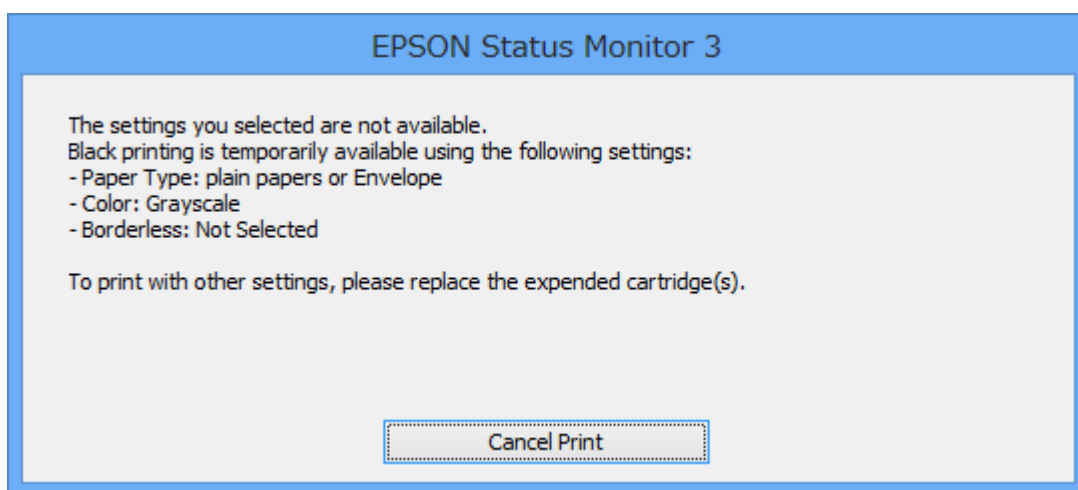
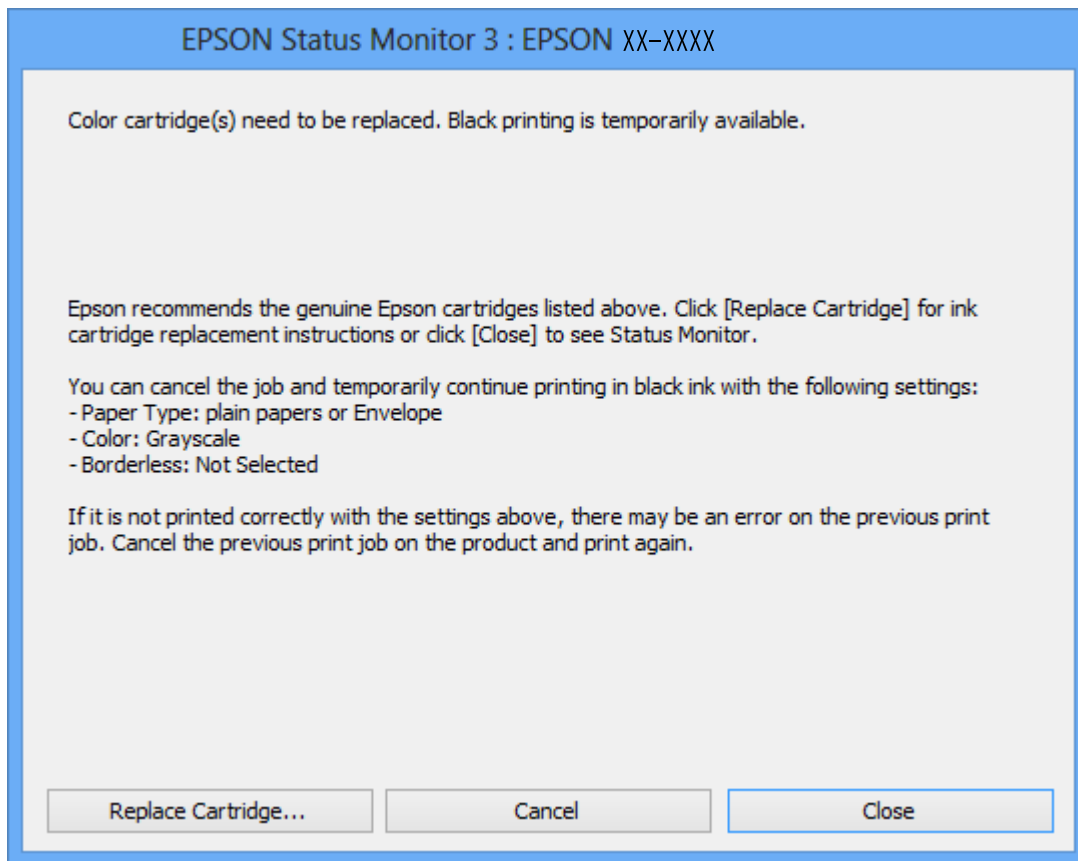
Megjegyzés:

- Ha az **EPSON Status Monitor 3** funkció nincs engedélyezve, nyissa meg a nyomtatómeghajtót, kattintson a **Kiegészítő beállítások** lehetőségre a **Karbantartás** lapon, majd válassza ki az **Az EPSON Status Monitor 3 engedélyezése** lehetőséget.
- Az elérhetőség időtartama a felhasználási feltételektől függ.

A tintapatronok cseréje

Ideiglenes nyomtatás fekete tintával — Windows

1. Amikor az alábbi ablak jelenik meg, függesse fel a nyomtatást.



Megjegyzés:

Ha nem tudja a nyomtatást a számítógépről törölni, használja a nyomtató vezérlőpultját.

2. Nyissa meg a nyomtató-illesztőprogram ablakát.
3. Törölje a(z) **Keret nélküli** lehetőséget a(z) **Fő** lapról.
4. Válassza ki a(z) **Normál papírok** vagy a(z) **Boríték** lehetőséget a(z) **Papírtípus** beállításaként a(z) **Fő** fülön.

A tintapatronok cseréje

5. Válassza a(z) **Szürkeárnyaltos** lehetőséget.
6. Állítsa be a többi elemet a(z) **Fő** és a(z) **További beállítások** füléken, ahogy szükséges, majd kattintson a(z) **OK** elemre.
7. Kattintson a **Nyomtatás** lehetőségre.
8. A megjelenő ablakban kattintson a(z) **Nyomtatás feketében** lehetőségre.

Kapcsolódó információ

- ➔ „Papír betöltése 1. papírkazetta használata esetén“ 64. oldal
- ➔ „Papír betöltése 2. papírkazetta használata esetén“ 68. oldal
- ➔ „Papír betöltése Hátsó papíradagoló rész használata esetén“ 72. oldal
- ➔ „A nyomtatás alapjai — Windows“ 109. oldal

Ideiglenes nyomtatás fekete tintával — Mac OS


Megjegyzés:

Ha szeretné a funkciót hálózaton keresztül használni, kapcsolódjon a(z) **Bonjour** alkalmazáshoz.

1. A **Rögzítés** ablakban kattintson a nyomtató ikonjára.
2. Törölje a feladatot.

Megjegyzés:

Ha nem tudja a nyomtatást a számítógépről törölni, használja a nyomtató vezérlőpultját.

3. Válassza a **Rendszerbeállítások** elemet az  menü > **Nyomtatók és lapolvasók** (vagy **Nyomtatás és lapolvasás, Nyomtatás és faxolás**) menüpontban, majd válassza ki a nyomtatót. Kattintson a(z) **Beállítások és kellékanyagok > Beállítások** (vagy **Illesztőprogram**) elemre.
4. Válassza ki a(z) **Be** lehetőséget a(z) **Fekete nyomt. ideigl. eng.** beállításnál.
5. Nyissa meg a nyomtatási párbeszédpanelt.
6. Jelölje ki a(z) **Nyomtatási beállítások** lehetőséget a felugró menüből.
7. A(z) **Papírméret** beállításban jelöljön ki egy papírméretet, kivéve szegély nélküli méretet.
8. Válassza a(z) **Normál papírok** vagy a(z) **Boríték** elemeket a(z) **Hordozótípus** beállításban.
9. Válassza a(z) **Szürkeárnyaltos** lehetőséget.
10. Állítsa be a többi elemet is, szükség szerint.
11. Kattintson a **Nyomtatás** lehetőségre.

Kapcsolódó információ

- ➔ „Nyomtatás visszavonása“ 134. oldal
- ➔ „Papír betöltése 1. papírkazetta használata esetén“ 64. oldal

A tintapatronok cseréje

- ➔ „Papír betöltése 2. papírkazetta használata esetén“ 68. oldal
- ➔ „Papír betöltése Hátsó papíradagoló rész használata esetén“ 72. oldal
- ➔ „A nyomtatás alapjai — Mac OS“ 110. oldal

Takarékosság a fekete tintával, kevés fekete tinta esetén (csak Windows esetén)

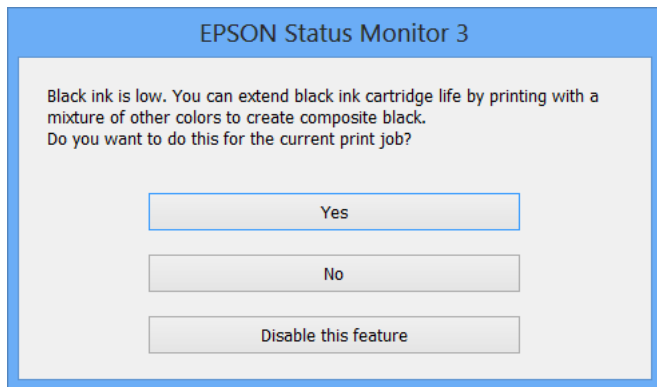
Ha a fekete tinta fogytán van, és elegendő színes tinta maradt a készülékben, a színes tintákból feketét állíthat elő. Folytathatja a nyomtatást, míg a fekete tintapatron cseréjét előkészíti.

A funkció csak akkor érhető el, ha a nyomtatómeghajtóban kijelölte a következő beállításokat.

- Papírtípus: **Normál papírok**
- Minőség: **Szokásos**
- EPSON Status Monitor 3: Engedélyezve

Megjegyzés:

- Ha az **EPSON Status Monitor 3** funkció nincs engedélyezve, nyissa meg a nyomtatómeghajtót, kattintson a **Kiegészítő beállítások** lehetőségre a **Karbantartás** lapon, majd válassza ki az **Az EPSON Status Monitor 3 engedélyezése** lehetőséget.
- A kompozit fekete kissé eltér a tiszta feketétől. Ezenkívül a nyomtatási sebesség is kisebb.
- A nyomtatófej minőségének megőrzése érdekében a készülék fekete tintát is használ.



Menü	Leírás
Igen	Válassza ki, hogy a nyomtató a színes és a fotófekete tintákból feketét állítson elő. Amikor legközelebb hasonló nyomtatási feladatot végez, ugyanezt az ablakot fogja látni.
Nem	Akkor válassza ezt a beállítást, ha a megmaradt fekete tintát szeretné használni. Amikor legközelebb hasonló nyomtatási feladatot végez, ugyanezt az ablakot fogja látni.
A funkció letiltása	Akkor válassza ezt a beállítást, ha a megmaradt fekete tintát szeretné használni. Ez az ablak addig nem jelenik meg, amíg nem cserélte le a fekete tintát és az megint kifogyóban van.

A nyomtató karbantartása


A nyomtatófej ellenőrzése és tisztítása

Ha a fúvókák el vannak tömődve, a nyomatok halványak lesznek, csíkozódás, vagy nem várt színek jelennek meg. Ha nyomtatási minőség romlik, használja a fúvóka-ellenőrző funkciót, és ellenőrizze, hogy a fúvókák el vannak-e tömődve. Ha el vannak tömődve, tisztítsa meg a nyomtatófejet.

**Fontos:**

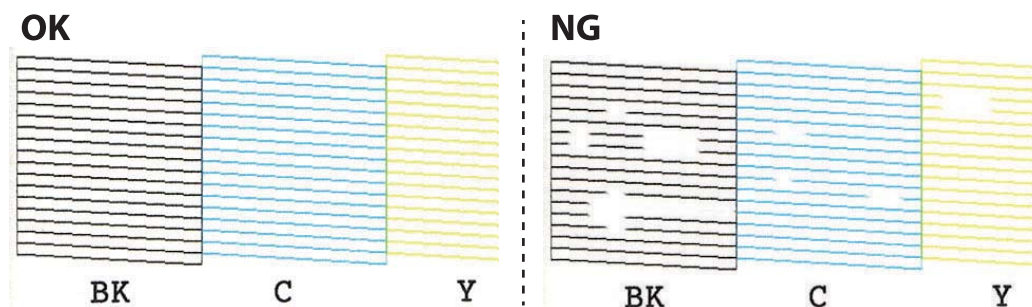
- Fejtisztítás közben ne nyissa fel a lapolvasó egységet, és ne kapcsolja ki a nyomtatót. Ha a fejtisztítás még nem fejeződött be, akkor lehet, hogy nem fog tudni nyomtatni.
- Mivel a nyomtatófej tisztításához egy kevés tinta szükséges, csak akkor tisztítsa a nyomtatófejet, ha a nyomtatási minőség romlik.
- Ha a festékszint alacsony, akkor elképzelhető, hogy nem fogja tudni megtisztítani a nyomtatófejet.
- Ha a nyomtatási minőség a fúvóka-ellenőrzés és körülbelül két fejtisztítás után sem javul, várjon legalább hat órát nyomtatás nélkül, majd indítsa el ismét a fúvóka-ellenőrzést, és szükség esetén ismétlje meg a fejtisztítást. Azt javasoljuk, hogy kapcsolja ki a nyomtatót. Ha a nyomtatási minőség nem javul, vegye fel a kapcsolatot az Epson szakembereivel.
- A nyomtatófej kiszáradásának elkerülése érdekében ne húzza ki a nyomtatót a konnektorból, amikor a nyomtató be van kapcsolva.


A nyomtatófej ellenőrzése és tisztítása — Vezérlőpanel

1. Töltsön be sima A4-es papírt a papírkazettába.
2. Válassza a(z) **Karbantartás** lehetőséget a kezdőképernyőn.
3. Válassza a(z) **Fúvóka-ellenőrzés** elemet.
4. A fúvókaellenőrző-minta nyomtatásához kövesse a képernyőn megjelenő utasításokat.
5. Ellenőrizze a nyomtatott mintát.
 - Ha nem lát törött sorokat vagy hiányzó szegmenseket az „OK” mintának megfelelően, a fúvókák nem tömődtek el. A nyomtatófej tisztítására nincs szükség. Válassza a(z)  elemet. Nincs szükség további lépésekre.

A nyomtató karbantartása

- ❑ Ha törött sorok vagy hiányzó szegmensek láthatók az „NG” mintának megfelelően, lehetséges, hogy a nyomtatófej fúvókái eltömődtek. Menjen a következő lépésre.



6. Válassza a(z)  elemet.
7. A nyomtatófej tisztításához kövesse a képernyőn megjelenő utasításokat.
8. Ha a tisztítás befejeződött, válassza a(z) **Ellenőrzés** lehetőséget, majd a fúvóka-ellenőrző minta ismételt nyomtatásához kövesse a képernyőn megjelenő utasításokat. Addig ismétlje a tisztítást és a minta a nyomtatását, amíg minden sor teljesen kinyomtatásra nem kerül.

Kapcsolódó információ

➔ „Papír betöltése 1. papírkazetta használata esetén“ 64. oldal

A nyomtatófej ellenőrzése és tisztítása — Windows


1. Töltsön be sima, A4-es papírt a papírkazetta egységbe.
2. Nyissa meg a nyomtató-illesztőprogram ablakát.
3. Kattintson a **Fúvókák ellenőrzése** lehetőségre a **Karbantartás** lapon.
4. Kövesse a képernyőn megjelenő utasításokat.

Kapcsolódó információ

➔ „Papír betöltése 1. papírkazetta használata esetén“ 64. oldal

➔ „Windows nyomtatómeghajtó“ 196. oldal

A nyomtatófej ellenőrzése és tisztítása — Mac OS

1. Töltsön be sima, A4-es papírt a(z) papírkazetta egységbe.
2. Válassza a **Rendszerbeállítások** elemet az  menü > **Nyomtatók és lapolvasók** (vagy **Nyomtatás és lapolvasás, Nyomtatás és faxolás**) menüpontban, majd válassza ki a nyomtatót.
3. Kattintson az **Beállítások és kellékanyagok** > **Segédprogram** > **Nyomtató segédprogram megnyitása** lehetőségre.

A nyomtató karbantartása

4. Kattintson a(z) **Fűvókák ellenőrzése** elemre.
5. Kövesse a képernyőn megjelenő utasításokat.

Kapcsolódó információ

➔ „Papír betöltése 1. papírkazetta használata esetén“ 64. oldal

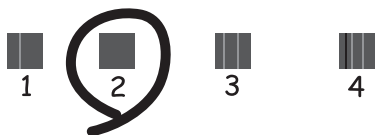
A nyomtatófej igazítása

Ha a függőleges vonalak elcsúszását vagy a képek elmosódását tapasztalja, végezze el a nyomtatófej igazítását.

A nyomtatófej igazítása — Vezérlőpanel

1. Töltsön be sima, A4-es papírt a papírkazetta egységbe.
2. Válassza a(z) **Karbantartás** lehetőséget a kezdőképernyőn.
3. Válassza a(z) **Nyomtatófej-igazítás** elemet.
4. Válassza ki az igazítási menük egyikét.
 - Függőleges igazítás:** Akkor válassza ezt az opciót, ha a nyomatok homályosak, vagy a függőleges vonalak elcsúsznak.
 - Vízszintes igazítás:** Akkor válassza ezt az opciót, ha egyenlő távolságonként vízszintes csíkok jelennek meg.
5. Igazítási minta nyomtatásához kövesse a képernyőn megjelenő utasításokat, és válassza ki az optimális minta számát.
 - Függőleges igazítás:** Keresse meg és válassza ki a legegyszerűsebb minta számát.

#1



A nyomtató karbantartása

- ❑ **Vízszintes igazítás:** Keresse meg és válassza ki a legkevésbé elkülönülő és átfedésben lévő minta számát.



Kapcsolódó információ

- ➔ „Papír betöltése 1. papírkazetta használata esetén“ 64. oldal

A papírvezető tisztítása

Ha a nyomatokon elkenődést vagy kopást lát, vagy a papír adagolása nem megfelelő, tisztítsa meg a belső görgőt.



Fontos:

Ne használjon törlőkendőt a nyomtató belsejének tisztításához. A nyomtatófej fúvókái eltömődhetnek a rongyból származó anyagdarabokkal.


A papír útvonalának tisztítása az elkenődött tinta eltávolításához

Ha a kinyomtatott oldalak elkenődtek vagy kopottak, tisztítsa meg a görgőt belül.



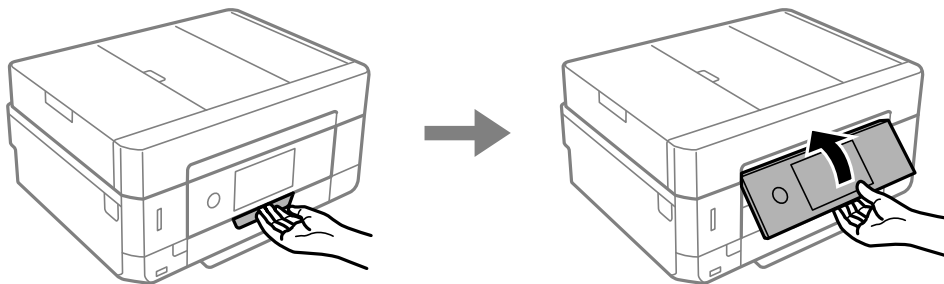
Fontos:

Ne használjon törlőkendőt a nyomtató belsejének tisztításához. A nyomtatófej fúvókái eltömődhetnek a rongyból származó anyagdarabokkal.

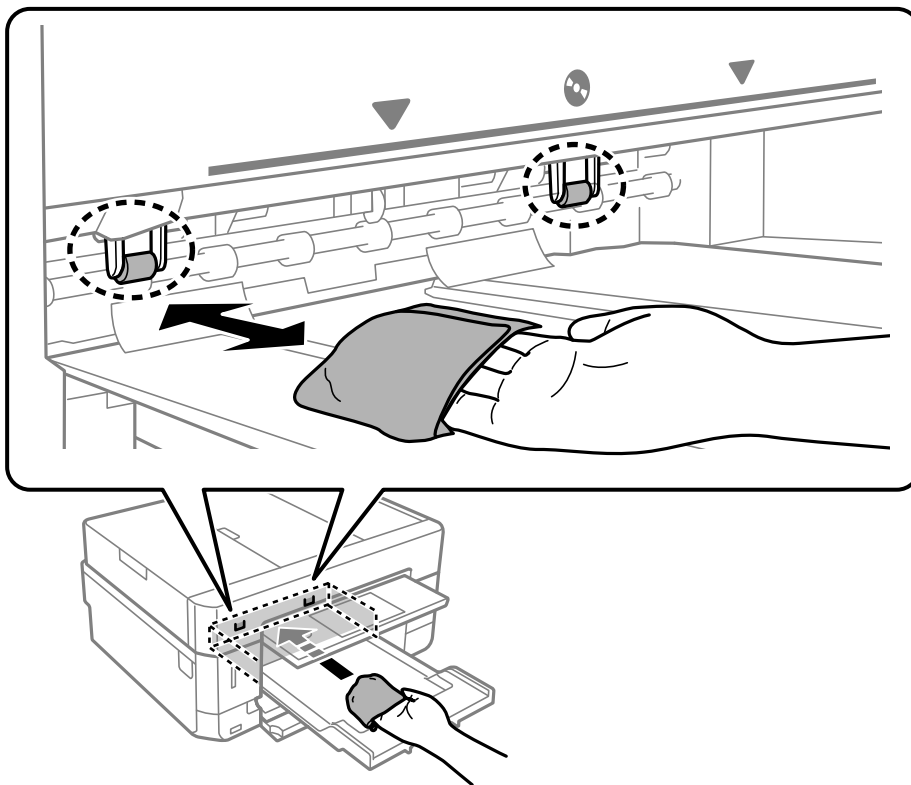
1. Válassza a(z) **Karbantartás** lehetőséget a kezdőképernyőn.
2. Válassza a(z) **Papírvezető tisztítása**, majd a(z) **Start** lehetőséget.
3. A képernyőn megjelenő utasításokat követve töltsön be A4 méretű sima papírt a hátsó papíradagoló nyílásba, és tisztítsa meg a papír útját.
4. Ismételje meg a fenti folyamatot, amíg a papíron már nem kenődik el a tinta.
Ha a papír még mindig tintával szennyezett, még többszöri tisztítás után is, lépjen a következő lépésre.
5. Kapcsolja ki a nyomtatót a(z)  gomb lenyomásával.
6. Húzza ki a tápkábelt, majd kösse le a tápkábelt.

A nyomtató karbantartása

- Emelje meg a vezérlőpanelt addig, amíg csak tudja, hogy már vízszintes legyen.



- Csúsztassa ki a kimeneti tálcát.
- Óvatosan törölje le a két fehér görgőt egy puha, nedves ronggyal.




- Csatlakoztassa a hálózati kábelt.

Kapcsolódó információ

➔ [„Papír betöltése Hátsó papíradagoló rész használata esetén“ 72. oldal](#)

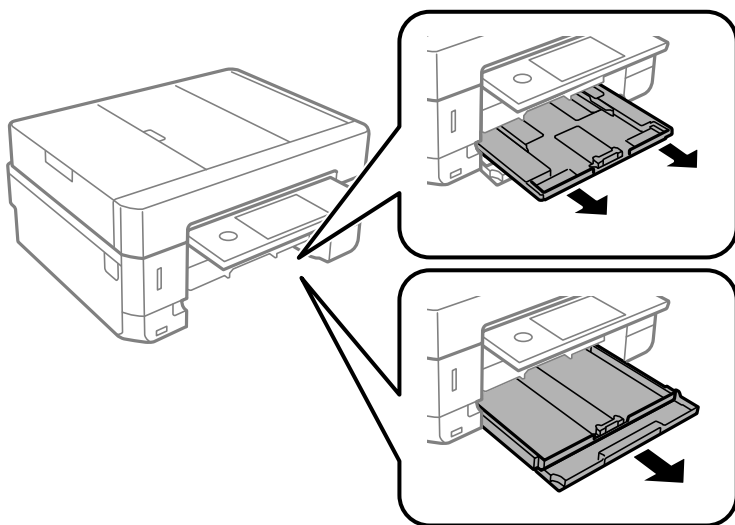
A papír útvonalának tisztítása a papírbetöltési hibák megszüntetéséhez

Ha a papír betöltése nem történik megfelelően a papírkazettából, tisztítsa meg a görgőt belül.

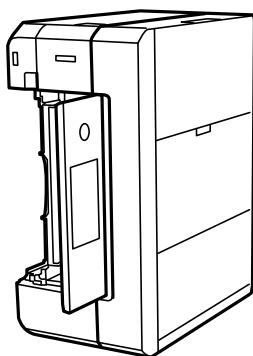
- Kapcsolja ki a nyomtatót a(z)  gomb lenyomásával.

A nyomtató karbantartása

2. Húzza ki a tápkábelt, majd kösse le a tápkábelt.
3. Húzza ki a papírkazettát.



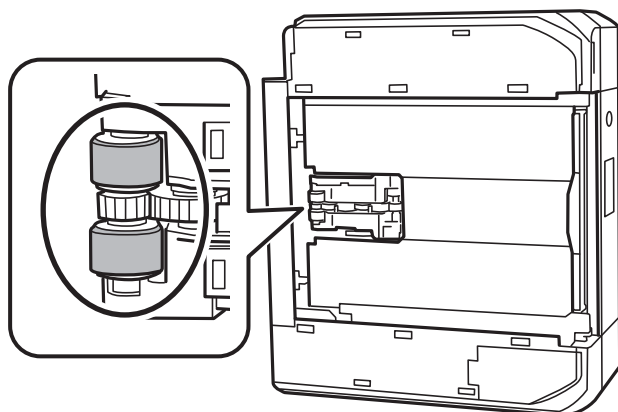
4. Állítsa a nyomtatót úgy, hogy a vezérlőpanel  gombja felső helyzetben legyen.



 **Figyelem!**

Ügyeljen arra, hogy kezét vagy az ujjait ne hagyja a nyomtató fedele alatt, amikor elhelyezi a nyomtatót. Ellenkező esetben megsérülhet.

5. Nedvesítsen meg egy törlőruhát, csavarja ki alaposan, és törölje le a görgőt a törlőruhával, miközben elforgatja.



A nyomtató karbantartása

- Állítsa vissza a nyomtatót normál helyzetébe, és helyezze be a papírkazettát.



Fontos:

Ne hagyja a nyomtatót hosszú időn keresztül állni.

- Csatlakoztassa a hálózati kábelt.

A(z) Szkennerüveg tisztítása

Ha a másolatokon vagy a beolvasott képeken el van kenődve a tinta, akkor tisztítsa meg a(z) szkennerrüveget.



Figyelem!

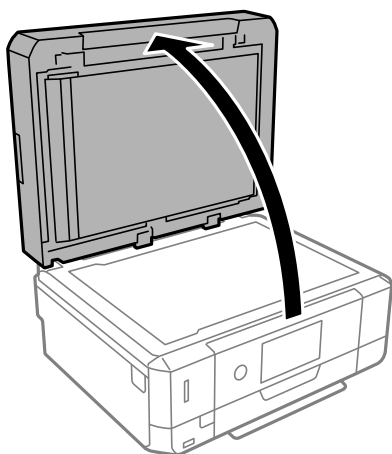
Ügyeljen arra, hogy kezét vagy az ujjait ne hagyja a dokumentumfedél alatt, amikor azt kinyitja vagy lecsukja. Ellenkező esetben megsérülhet.



Fontos:

A nyomtató tisztításához soha ne használjon alkoholt vagy oldószert. Ezek a vegyszerek károsíthatják a nyomtatót.

- Nyissa ki a dokumentumfedelet.



- A(z) szkennerrüveg tisztításához használjon puha, száraz, tiszta ruhát.



Fontos:

- Ha az üvegre zsírfolt vagy más nehezen eltávolítható anyag kerül, kevés üvegtisztítóval és puha ronggyal tisztítsa meg. Teljesen törölje le róla a folyadékot.*
- Ne nyomja meg túl erősen az üvegfelületet.*
- Ügyeljen arra, hogy ne karcolja vagy sértse meg az üveg felületét. Ha megsérül az üvegfelület, romolhat a lapolvasás minősége.*

Az automatikus dokumentumadagoló tisztítása

Ha az automatikus dokumentumadagolóból származó másolatok vagy beszkenelt képek elmosódottak vagy az eredetük nem megfelelően kerülnek behúzásra automatikus lapadagolóba, tisztítsa meg az automatikus lapadagolót.

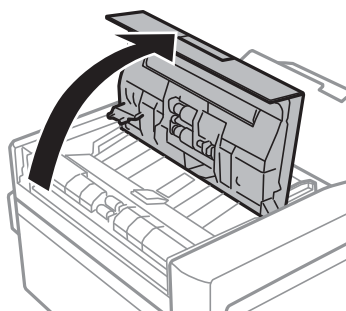
 **Figyelem!**

Ügyeljen arra, hogy kezét vagy az ujjait ne hagyja a dokumentumfedél alatt, amikor azt kinyitja vagy lecsukja. Ellenkező esetben megsérülhet.

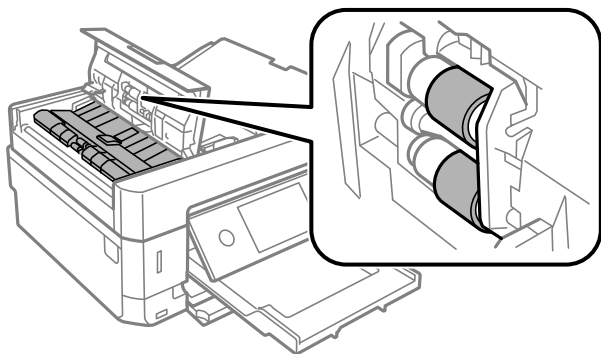
 **Fontos:**

A nyomtató tisztításához soha ne használjon alkoholt vagy oldószert. Ezek a vegyszerek károsíthatják a nyomtatót.

1. Nyissa fel az automatikus dokumentumadagoló fedelét.



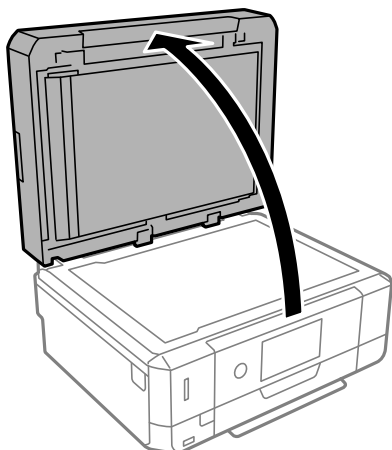
2. Használjon puha, száraz, tiszta ruhát a görgők és az automatikus dokumentumadagoló belsejének megtisztításához, azután zárja be az automatikus lapadagoló fedelét.



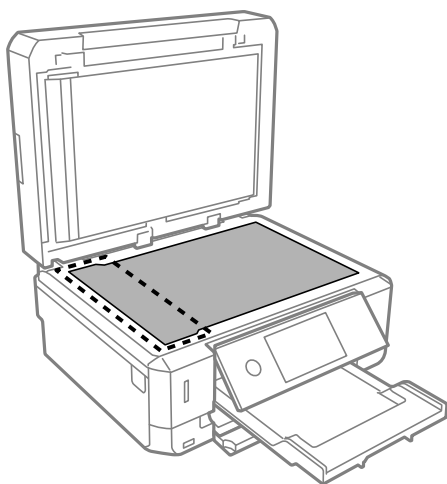
3. Zárja le az automatikus lapadagoló fedelét.

A nyomtató karbantartása

4. Nyissa ki a lapolvasó fedelet.



5. Használjon puha, száraz, tiszta ruhát az ábrán látható rész megtisztítására.

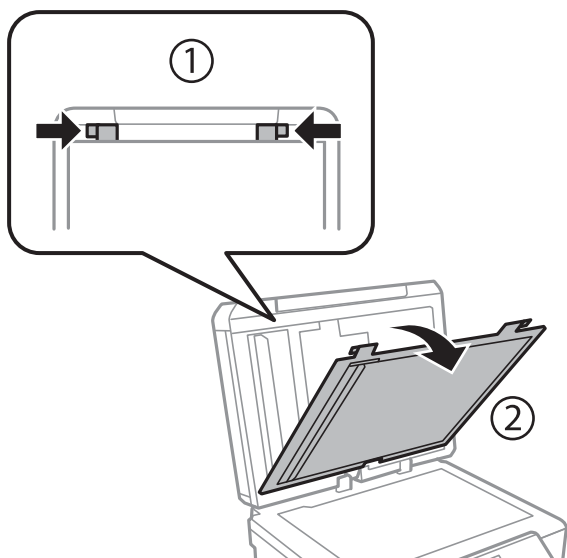


Megjegyzés:

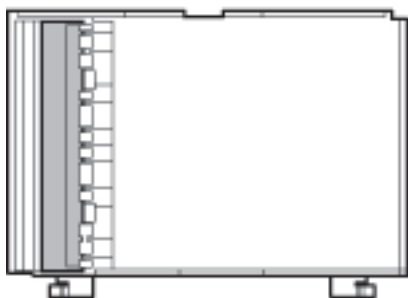
- Ha az üvegre zsírfolt vagy más nehezen eltávolítható anyag kerül, kevés üvegtisztítóval és puha ronggyal tisztítsa meg. Teljesen törölje le róla a folyadékot.
- Ne nyomja meg túl erősen az üvegfelületet.
- Ügyeljen arra, hogy ne karcolja vagy sértse meg az üveg felületét. Ha megsérül az üvegfelület, romolhat a lapolvasás minősége.

A nyomtató karbantartása

6. Távolítsa el a dokumentumpárnát.



7. Használjon puha, száraz, tiszta ruhát a dokumentumpárna fordított oldalán lévő részek megtisztítására.



8. Rögzítse fel a dokumentumpárnát, majd zárja be a lapolvasó fedelet.

Az átlátszó fólia tisztítása


Ha a nyomat minősége a nyomtatófej igazítása vagy a papír útvonalának tisztítása után sem javul, akkor előfordulhat, hogy a nyomtató belsejében lévő átlátszó fólia beszennyeződött.

Szükséges eszközök:

- Fültisztító pálcika (néhány darab)
- Víz néhány csepp mosószerrel (2 – 3 csepp mosószer 1/4 pohár csapvízbe)
- Lámpa a tintafoltok megkereséséhez

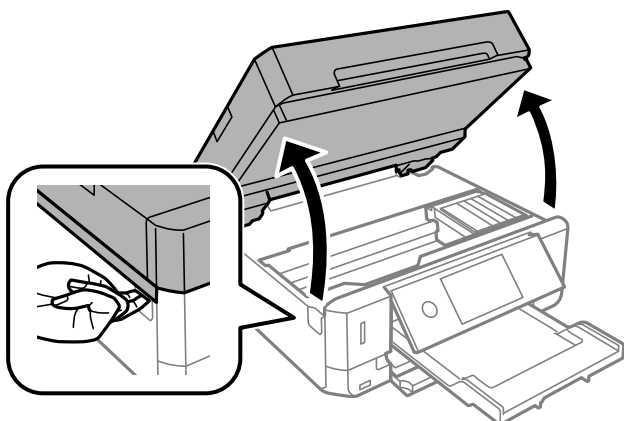
! Fontos:

Ne használjon más tisztítófolyadékot a néhány csepp tisztítószerrel összekevert vizen kívül.

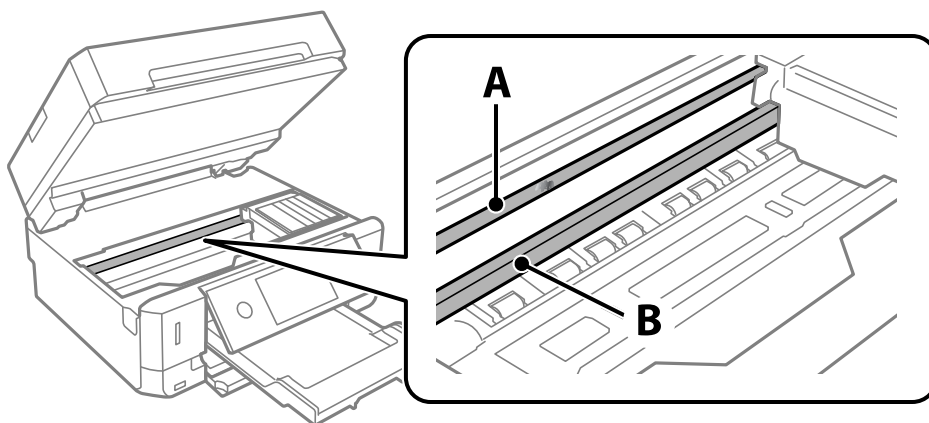
1. Kapcsolja ki a nyomtatót a  gomb megnyomásával.

A nyomtató karbantartása

2. Nyissa fel a lapolvasó egységet.



3. Ellenőrizze, hogy az átlátszó fólia beszennyeződött-e. A foltokat könnyebben látja, ha egy lámpával világít. Ha az átlátszó fólia (A) beszennyeződött (pl.: ujjenyomatos vagy zsírfoltos), akkor folytassa a következő lépéssel.



A: átlátszó fólia

B: sín

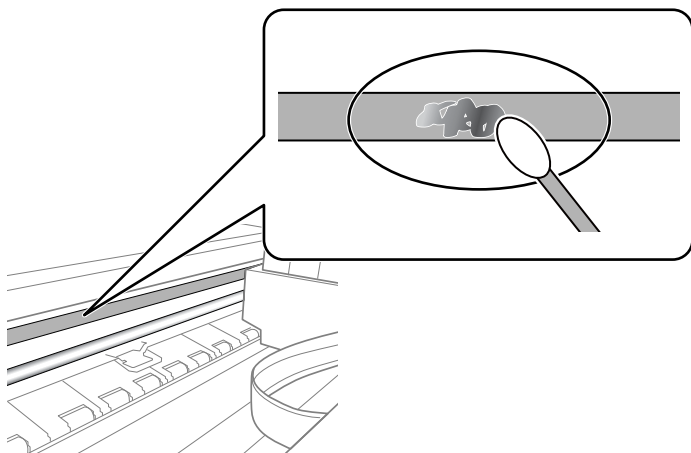


Fontos:

Ügyeljen rá, hogy ne érjen hozzá a sínhez (B). Különben előfordulhat, hogy nem fog tudni nyomtatni. Ne törölje le a sínről a zsírt, mert az szükséges a működéshez.

A nyomtató karbantartása

4. Nedvesítsen be egy fültisztító pálcikát a pár csepp tisztítószerrel összekevert vízzel úgy, hogy az ne csepegjen róla, majd törölje le a beszennyeződött részt.



Fontos:

Törölje le óvatosan a szennyeződést. Ha túl erősen nyomja a fültisztító pálcikát a fóliához, akkor a fólia rugói elmozdulhatnak, és a nyomtató megsérülhet.

5. A fólia letörléséhez száraz fültisztító pálcikát használjon.

Fontos:

Ne hagyjon szövetszálakat a fólián.

Megjegyzés:

Annak érdekében, hogy a szennyeződés ne terjedjen szét, gyakran cserélje ki a fültisztító pálcikát tisztára.

6. Addig ismétlje a 4 – 5. lépést, amíg a fólia tiszta lesz.
7. Szemrevételezéssel ellenőrizze, hogy szennyeződött-e még a fólia.

Energiatakarékosság

A nyomtató alvó üzemmódba lép vagy automatikusan kikapcsol, ha nem végez semmilyen műveletet egy beállított ideig. Beállíthatja az energiagazdálkodás alkalmazását megelőző időt. Az idő növelése befolyásolja a termék energiahatékonyságát. Kérjük, minden módosítás előtt gondoljon a környezetére.

A vásárlás helyétől függően a nyomtatónak lehet olyan funkciója, amely ezt automatikusan kikapcsolja, ha a készülék 30 percig nem csatlakozik a hálózathoz.

Energiatakarékosság — Vezérlőpult

1. Koppintson a(z) **Beáll.** lehetőségre a kezdőképernyőn.
2. Koppintson a(z) **Alapbeállítások** elemre.

A nyomtató karbantartása

3. Tegye az alábbiak egyikét.

- Válassza a(z) **Elalv. időzítő** vagy **Kikapcs. beáll. > Kikapcsolás, ha nem aktív** vagy **Kikapcsolás, ha nem csatlakozik** lehetőséget.
- Válassza a következőt: **Elalv. időzítő** vagy **Kikapcsolási időzítő**.

Megjegyzés:

*A vásárlás helyétől függően a(z) **Kikapcs. beáll.** vagy a(z) **Kikapcsolási időzítő** funkció áll rendelkezésre az Ön által megvásárolt készüléken.*

4. Válassza ki a beállítást.

A(z) Beáll. menüelemei


Válassza ki a(z) **Beáll.** lehetőséget a nyomtató képernyőjén a különböző beállítások végrehajtásához.

A tinta szintje menü elemei

Válassza ki a menüt a vezérlőpanelen az alábbiak szerint.

Beáll. > tinta szintje

A tintapatronok körülbelüli szintjét jeleníti meg.

Ha megjelenik egy  ikon, az azt jelzi, hogy a tintapatron kezd kifogyni. Ha az  jel jelenik meg, cserélnie kell a tintapatront, mert kifogyott a tinta.

Kicserélheti a tintapatronokat, vagy kinyomtathatja a nyomtató kellékanyagok állapot információit erről a képernyőről.

Kapcsolódó információ

➔ „A tintapatronok cseréje“ 166. oldal

A(z) Alapbeállítások menüelemei

Válassza ki a menüket a kezelőpanelen az alábbiak szerint.

Beáll.> Alapbeállítások

Hang:

A hangerő beállítása.

Képernyővédő:

Válassza a(z) **Memóriakártya adatai** opciót a fényképek diavetítésként történő megjelenítése érdekében, ha kb. három percig nem végeznek semmilyen műveletet.

LCD-fényerő:

Az LCD képernyő fényerejének beállítása.

Automatikus bekapcsolás:

Válassza a(z) **Be** lehetőséget a nyomtató automatikus bekapcsolásához, amikor USB-kapcsolaton vagy hálózati kapcsolaton keresztül nyomtatási vagy beolvasási feladatot kap. A nyomtatás elindításához ki kell csúsztatnia a kimeneti tálcát. A(z) **Automatikus bekapcsolás** engedélyezésével készenléti üzemmódban kissé növekszik az áramfogyasztás a nyomtató teljesen kikapcsolt állapotához képest.

Használja a(z) **Kikapcsolási időzítő** beállítást, ha szeretné a nyomtatót automatikusan kikapcsolni, amikor a nyomtatási vagy beolvasási feladat kész és a beállított időtartam műveletek elvégzése nélkül eltelt. Ez hasznos funkció abban az esetben, amikor távolról nyomtat, például internet segítségével.

A(z) Beáll. menüelemei**Kikapcsolási időzítő:**

A vásárlás helyétől függően ez vagy a(z) **Kikapcs. beáll.** funkció áll rendelkezésre az Ön által megvásárolt készüléken.

Válassza ki ezt a beállítást, ha automatikusan ki szeretné kapcsolni a nyomtatót olyankor, amikor egy meghatározott ideig nem fogja használni. Beállíthatja az energiagazdálkodás alkalmazását megelőző időt. Az idő növelése befolyásolja a termék energia hatékonyságát. Kérjük, minden módosítás előtt gondoljon a környezetére.

Kikapcs. beáll.:

A vásárlás helyétől függően ez vagy a(z) **Kikapcsolási időzítő** funkció áll rendelkezésre az Ön által megvásárolt készüléken.

 Kikapcsolás, ha nem aktív

Válassza ki ezt a beállítást, ha automatikusan ki szeretné kapcsolni a nyomtatót olyankor, amikor egy meghatározott ideig nem fogja használni. Az idő növelése befolyásolja a termék energia hatékonyságát. Kérjük, minden módosítás előtt gondoljon a környezetére.

 Kikapcsolás, ha nem csatlakozik

Válassza ki ezt a lehetőséget, ha ki szeretné kapcsolni a nyomtatót 30 perccel azután, hogy minden port, többek között az USB-port csatlakozása megszűnt. Előfordulhat, hogy ez a funkció a térségtől függően nem elérhető.

Elalv. időzítő:

Az alvó üzemmódba (energiatakarékos módba) való belépéshez szükséges idő módosítása (miután a nyomtató ennyi ideig nem hajtott végre semmilyen műveletet). Amikor a letelik a beállított idő, az LCD képernyő elsötétül.

Nyelv/Language:

Az LCD-kijelzőn használt nyelv kiválasztása.

Össz. beáll. törl.:

Visszaállítja a(z) **Alapbeállítások** elemet alapértelmezettre.

Kapcsolódó információ

➔ „Energiatakarékosság“ 185. oldal

A(z) Nyomtatóbeállítások menüelemei

Válassza ki a menüket a kezelőpanelen az alábbiak szerint.

Beáll. > Nyomtatóbeállítások**Papírforrás beállítása:****Papír beállítása:**

Válassza ki a papírforrásba betöltött papír méretét és típusát. **Kedvenc papírbeállítások**-re van lehetősége a papír méretét és típusát illetően.

A(z) Beáll. menüelemei

Papírkonfiguráció:

Válassza a(z) **Be** opciót, a papírbeállítások képernyő automatikus megjelenítéséhez, a(z) **Beáll.** > **Nyomtatóbeállítások** > **Papírforrás beállítása** > **Papír beállítása** menüpont segítségével, amikor papír van betöltve a papírforrásba. Ha kikapcsolja ezt a szolgáltatást, nem nyomtathat iPhone vagy iPad eszközről AirPrint segítségével

CD/DVD:

Módosítja a CD-/DVD-lemez nyomtatási pozícióját azáltal, hogy felfelé, lefelé, balra vagy jobbra mozgatja őket a megfelelő igazításhoz.

CD belső/külső:

Beállítja a CD/DVD belső és külső átmérőjének nyomtatási pozícióját. A megadható külső átmérő legfeljebb 120 mm lehet, a legkisebb belső átmérő pedig 18 mm. A beállítástól függően a CD/DVD vagy CD/DVD tálcá esetleg beszennyeződhet. Úgy állítsa be a tartományt, hogy az ráférjen a CD/DVD lemez nyomtatható területére. Az itt beállított nyomtatási terület lesz a kezdeti érték, amikor fényképeket nyomtat memóriakártyáról CD/DVD eszközre.

Matricák:

Módosítja a fényképes matricák nyomtatási pozícióját azáltal, hogy felfelé, lefelé, balra vagy jobbra mozgatja őket a megfelelő igazításhoz.

Vastag papír:

Válassza ki az **Be** lehetőséget annak megakadályozása érdekében, hogy ne kenődhessen el a tinta a nyomatain. Ezzel ugyanakkor csökkenhet a nyomtatás sebessége.

Csendes mód:

Válassza ki az **Be** lehetőséget annak érdekében, hogy csökkentse a zajt a nyomtatás során. Ezzel azonban csökkenhet a nyomtatási sebesség. A kiválasztott papírtípustól és nyomtatási minőségtől függően előfordulhat, hogy nincs különbség a nyomtató zajszintjében.

Tinta száradási idő:

Válassza ki a tinta száradási idejét, amelyet alkalmazni szeretne a kétoldalas nyomtatáshoz. A nyomtató az egyik oldal kinyomtatása után kinyomtatja a másodikat is. Ha a nyomtatás maszatos, növelje a beállított idő értékét.

Kétirányú:

Válassza ki az **Be** lehetőséget a nyomtatási irány módosításához. A nyomtatás a nyomtatófej jobbra és balra történő mozgása közben is zajlik. Ha a nyomaton lévő függőleges vagy vízszintes szabályos vonalak elmosódottak vagy nem megfelelő elrendezésűnek tűnnek, akkor a funkció letiltásával megoldhatja a problémát; azonban ebben az esetben csökkenhet a nyomtatási sebesség.

Össz. beáll. törl.

Visszaállítja a(z) **Nyomtatóbeállítások** elemet alapértelmezettre.

A(z) Hálózati beállítások menüelemei

Válassza ki a menüket a kezelőpanelen az alábbiak szerint.

Beáll. > **Hálózati beállítások**

A(z) Beáll. menüelemei**Wi-Fi beáll:**

A vezeték nélküli beállítások megadása vagy módosítása. Válassza ki a kapcsolódási módot az alábbiak közül, majd kövesse a kezelőpanelen megjelenő utasításokat.

- Wi-Fi (ajánlott):
- Wi-Fi Direct

Vezetékes hálózat beállítása:

Olyan hálózati kapcsolat beállítása, illetve módosítása, amely LAN-kábelt és útválasztót használ. Használata esetén a Wi-Fi-kapcsolatok le vannak tiltva.

Hálózat állapota:

Az aktuális hálózati kapcsolatok megjelenítése.

- Vezetékes hálózat/ Wi-Fi állapot
- Wi-Fi Direct állapot
- Állapotjelen.nyomt.

Kapcsolat ellenőrzése:

Ellenőrzi a jelenlegi hálózati kapcsolatot, és jelentést nyomtat. Ha bármilyen probléma áll fenn a kapcsolattal, a probléma megoldásához ellenőrizze a jelentést.

Speciális:

Végezze el a következő részletes beállításokat.

- Eszköznév
- TCP/IP
- Proxy szerver

Kapcsolódó információ

- ➔ „Wi-Fi beállítások elvégzése az SSID és a jelszó beírásával“ 42. oldal
- ➔ „Wi-Fi beállítások megadása nyomógombos beállítással (WPS)“ 43. oldal
- ➔ „A Wi-Fi Direct (Egyszerű hozzáférési pont) kapcsolódási beállításainak megadása“ 45. oldal
- ➔ „A Wi-Fi kikapcsolása a kezelőpanelen“ 57. oldal
- ➔ „Ethernet kapcsolatra váltás a nyomtató vezérlőpanelén“ 56. oldal
- ➔ „A hálózati csatlakozási állapot ellenőrzése“ 47. oldal
- ➔ „Speciális hálózati beállítások megadása“ 46. oldal

A Webszolgáltatás beállításai menü elemei

Válassza ki a menüket a kezelőpanelen az alábbiak szerint.

Beáll. > Webszolgáltatás beállításai

A(z) Beáll. menüelemei

Epson Connect szolgáltatás:

Azt jeleníti meg, hogy a nyomtató regisztrálva van-e és csatlakozik-e az Epson Connect szolgáltatáshoz. Regisztrálhat a szolgáltatásra, ha kiválasztja a(z) **Regisztrálás** lehetőséget, majd követi az utasításokat. Miután regisztrált, a következő beállításokat adhatja meg.

- Felfüggesztés/folytatás
- Regisztráció törlése

Bővebb információért lásd a következő weboldalt.

<https://www.epsonconnect.com/>

<http://www.epsonconnect.eu> (csak Európában)

Google Cloud Print szolgáltatások:

Azt jeleníti meg, hogy a nyomtató regisztrálva van-e és csatlakozik-e a Google Cloud Print szolgáltatáshoz. Miután regisztrált, a következő beállításokat adhatja meg.

- Engedélyezés/Letiltás
- Regisztráció törlése

Ha további részleteket szeretne megtudni a(z) Google Cloud Print szolgáltatáshoz való csatlakozásról, nézze át a következő webhelyet.

<https://www.epsonconnect.com/>

<http://www.epsonconnect.eu> (csak Európában)

Kapcsolódó információ

➔ „Az Epson Connect szolgáltatás“ 194. oldal

A Fájlmegosztás menü elemei

Válassza ki a menüket a kezelőpanelen az alábbiak szerint.

Beáll. > Fájlmegosztás

Válassza ki a nyomtató és azon számítógép közötti csatlakozási módot, amelyiknek írási hozzáférése lesz a nyomtatóba behelyezett memóriakártyához. Az olvasási és írási hozzáférést a prioritást élvező kapcsolódással rendelkező számítógép kapja meg. A többi számítógép csak olvasási hozzáférést kap.

A(z) Kameranyomtatási beállítások menüelemei

Válassza ki a menüket a kezelőpanelen az alábbiak szerint.

Beáll. > Kameranyomtatási beállítások

Végezze el a beállításokat, ha digitális kameráról nyomtat.

Kapcsolódó információ

➔ „A papír- és nyomtatási beállítások menüelemei“ 95. oldal

➔ „Fényképszerkesztés menüelemei“ 96. oldal

A(z) Hasznos funkciók menüelemei

Válassza ki a menüket a kezelőpanelen az alábbiak szerint.

Beáll. > Hasznos funkciók

Papíreltérés:

Figyelmeztetést jelenít meg, ha a nyomtatási feladat papírbeállításai (nyomtatási beállításai) nem egyeznek meg a nyomtató azon papírbeállításával, amelyeket a papír betöltéskor adott meg. A beállítás révén nem történik téves nyomtatás. A papírbeállítás képernyője azonban nem jelenik meg, ha a(z) **Papírkonfiguráció** le van tiltva a következő menükben.

Beáll. > Nyomtatóbeállítások > Papírforrás beállítása

Dokumentumfigyelmeztetés:

Figyelmeztetést jelenít meg, amikor eredetit hagy a szkennerveg részen, ha a dokumentumfedél nincs nyitva, akkor is, ha a kezelőpanel segítségével végzett másolás és lapolvasás kész. Az eredeti vastagságától függően előfordulhat, hogy ez a funkció nem működik megfelelően.

Automatikus kiválasztás üzemmód:

Ha az alábbiak közül valamelyik műveletet végrehajtja, a művelethez tartozó menü megjelenik.

- A memóriakártya be van helyezve.
- USB-memória van behelyezve.
- Egy eredeti van a(z) szkennerveg részre helyezve.
- Egy eredeti van az automatikus lapadagolóra helyezve.

Összes beállítás:

Engedélyezi vagy letiltja az útmutató funkciókat.

Össz. beáll. törl.:

Visszaállítja a(z) **Hasznos funkciók** beállításokat alapértékre.

A(z) Firmware-frissítés menüelemei

Válassza ki a menüket a kezelőpanelen az alábbiak szerint.

Beáll. > Firmware-frissítés

Frissítés:

Ellenőrzi, hogy megtörtént-e a belső vezérlőprogram legújabb verziójának feltöltése a hálózati kiszolgálóra. Ha rendelkezésre áll frissítés, kiválaszthatja, hogy el szeretné-e kezdeni a frissítést.

Értesítés:

Válassza ki az **Be** lehetőséget, ha szeretne értesítést kapni arról, hogy elérhető egy firmware frissítés.

Kapcsolódó információ

➔ [„A nyomtató belső vezérlőprogramjának frissítése a vezérlőpanelről“ 208. oldal](#)

A(z) Alapértékek visszaállítása menüelemei

Válassza ki a menüket a kezelőpanelen az alábbiak szerint.

Beáll. > Alapértékek visszaállítása

Hálózati beállítások:

A hálózati beállításokat az alapértékre állítja vissza.

Ahálózati beállításokon kívül az összes:

A hálózati beállításokon kívül minden beállítást az alapértékre állítja vissza.

Összes beállítás:

Az összes beállítást az alapértékre állítja vissza.

Hálózati szolgáltatásokra és szoftverekre vonatkozó információk

Ez a fejezet azokat a hálózati szolgáltatásokat és szoftvertermékeket mutatja be, amelyek az Epson webhelyén vagy a készülékhez kapott szoftver CD-n rendelkezésre állnak a nyomtatójához.

Az Epson Connect szolgáltatás

Az interneten keresztül elérhető Epson Connect szolgáltatás használatával bármikor és gyakorlatilag bárhol nyomtathat okostelefonjáról, táblagépéről vagy laptopjáról.

Az interneten keresztül az alábbi funkciók érhetők el.

Email Print	Távoli nyomtatás az Epson iPrint használatával	Scan to Cloud	Remote Print Driver
✓	✓	✓	✓

További részleteket az Epson Connect weboldalon talál.

<https://www.epsonconnect.com/>

<http://www.epsonconnect.eu> (csak Európában)

Regisztrálás az Epson Connect szolgáltatásba a vezérlőpanelről

A nyomtató regisztrálásához kövesse az alábbi beállításokat.

1. A kezdőképernyőn kattintson a(z) **Beáll.** elemre.
2. Kattintson a(z) **Webszolgáltatás beállításai > Epson Connect szolgáltatás > Regisztrálás > Beállítás indítása** lehetőségre a kezdőképernyőn a regisztrációs lap kinyomtatásához.
3. A nyomtató regisztrálásához kövesse a regisztrációs lapon található utasításokat.

A nyomtató műveleteinek a konfigurálására szolgáló alkalmazás (Web Config)

A(z) Web Config egy számítógép vagy okoseszköz webböngészőjében (pl. Internet Explorer vagy Safari) futtatható alkalmazás. Ellenőrizheti a nyomtató állapotát vagy módosíthatja a hálózati szolgáltatást és a nyomtató beállításait. A Web Config használatához csatlakoztassa a nyomtatót és a számítógépet vagy az eszközt ugyanahhoz a hálózathoz.

A következő böngészőprogramok használata támogatott.

Hálózati szolgáltatásokra és szoftverekre vonatkozó információk

Operációs rendszer	Böngésző
Windows XP SP3 vagy újabb	Microsoft Edge, Internet Explorer 8 vagy újabb, Firefox*, Chrome*
Mac OS X v10.6.8 vagy újabb	Safari*, Firefox*, Chrome*
iOS*	Safari*
Android 2.3 vagy újabb	Alapértelmezett böngésző
Chrome OS*	Alapértelmezett böngésző

* Használja a legújabb verziót.

A Web Config futtatása böngészőben

1. Ellenőrizze a nyomtató IP-címét.

Koppintson a hálózat ikonra a nyomtató kezdőképernyőjén, majd koppintson az aktív csatlakozási módszerre a nyomtató IP-címének megerősítéséhez.

Megjegyzés:

Az IP-címet a hálózati kapcsolódási jelentés kinyomtatásával is ellenőrizheti.

2. Indítsa el a böngészőprogramot egy számítógépen vagy intelligens eszközön, majd írja be a nyomtató IP-címét.

Formátum:

IPv4: `http://a nyomtató IP-címe/`

IPv6: `http://[a nyomtató IP-címe]/`

Példák:

IPv4: `http://192.168.100.201/`

IPv6: `http://[2001:db8::1000:1]/`

Megjegyzés:

Az intelligens eszköz használatával a Web Config alkalmazást az Epson iPrint karbantartó képernyőjéről is futtathatja.

Kapcsolódó információ

- ➔ [„A Epson iPrint használata“ 128. oldal](#)
- ➔ [„Hálózati kapcsolatra vonatkozó jelentés nyomtatása“ 48. oldal](#)

A Web Config futtatása Windows rendszerben

Ha WSD segítségével csatlakoztat számítógépet a nyomtatóhoz, kövesse az alábbi lépéseket a Web Config futtatásához.

1. Nyissa meg a nyomtatólistát a számítógépen.

Windows 10

Kattintson az indítás gombra, majd válassza ki a **Windows rendszer > Vezérlőpult > Eszközök és nyomtatók megjelenítése** parancsot a **Hardver és hang** menüpontban.

Hálózati szolgáltatásokra és szoftverekre vonatkozó információk

Windows 8.1/Windows 8

Válassza az **Asztal > Beállítások > Vezérlőpult > Eszközök és nyomtatók megtekintése** parancsot a **Hardver és hang** (vagy **Hardver**) menüpontnál.

Windows 7

Kattintson az indítás gombra, majd válassza ki a **Vezérlőpult > Eszközök és nyomtatók megjelenítése** parancsot a **Hardver és hang** menüpontban.


Windows Vista

Kattintson az indítás gombra, majd válassza ki a **Vezérlőpult > Nyomtatók** lehetőséget a **Hardver és hang** menüpontban.

2. Jobb gombbal kattintson a nyomtatóra, és válassza a **Tulajdonságok** elemet.

3. Válassza ki a **Webes szolgáltatás** lapot, majd kattintson az URL-re.

A Web Config futtatása Mac OS rendszerben

1. Válassza ki a **Rendszerbeállítások** elemet a(z)  menü > **Nyomtatók és szkennerek** (vagy **Nyomtatás és szkennelés, Nyomtatás és faxolás**) menüpontban, majd válassza ki a nyomtatót.

2. Kattintson az **Opciók és tartozékok > Nyomtató weboldalának megjelenítése** elemre.

Windows nyomtatómeghajtó

A nyomtatómeghajtó a nyomtatót vezérli más alkalmazásokból érkező nyomtatási parancsok alapján. A nyomtatómeghajtón elvégzett beállítások vezetnek a legjobb nyomatokhoz. A nyomtatómeghajtó segédprogram használatával ellenőrizheti a nyomtató állapotát, valamint fenntarthatja vele az optimális működési állapotot.

Megjegyzés:

Beállíthatja, hogy milyen nyelvet használjon a nyomtatómeghajtó. Válassza ki a használni kívánt nyelvet a **Nyelv** beállításban a **Karbantartás** fülön.

A nyomtatómeghajtó elérése különféle alkalmazásokból

Ha olyan beállításokat kíván végrehajtani, melyek csak az adott alkalmazásra vonatkoznak, akkor azt abból az alkalmazásból végezze.

Válassza ki a **Nyomtatás** vagy a **Nyomtatási beállítás** lehetőséget a **Fájl** menüből. Válassza ki a nyomtatót, majd kattintson a **Beállítások** vagy a **Tulajdonságok** lehetőségre.

Megjegyzés:

A műveletek az adott alkalmazástól függően eltérnek. További részleteket az alkalmazás súgójában talál.

A nyomtató illesztőprogramjának elérése a vezérlőpanelről

Ha olyan beállítást szeretne végrehajtani, mely minden alkalmazásra érvényes, a nyomtatómeghajtóhoz a vezérlőpanelen keresztül kell hozzáférnie.

Windows 10

Kattintson az indítás gombra, majd válassza ki a **Windows rendszer > Vezérlőpanel > Eszközök és nyomtatók megjelenítése** parancsot a **Hardver és hang** menüpontban. Kattintson jobb gombbal a nyomtatóra, vagy tartsa lenyomva a gombot, majd jelölje ki a **Nyomtató tulajdonságai** elemet.

Hálózati szolgáltatásokra és szoftverekre vonatkozó információk

Windows 8.1/Windows 8

Válassza ki az **Asztal > Beállítások > Vezérlőpanel > Eszközök és nyomtatók megtekintése** parancsot a **Hardver és hang** menüpontból. Kattintson jobb gombbal a nyomtatóra, vagy tartsa lenyomva a gombot, majd jelölje ki a **Nyomtató tulajdonságai** elemet.

Windows 7

Kattintson az indítás gombra, majd válassza ki a **Vezérlőpanel > Eszközök és nyomtatók megjelenítése** parancsot a **Hardver és hang** menüpontban. Kattintson jobb gombbal a nyomtatóra, majd jelölje ki a **Nyomatási beállítások** elemet.

Windows Vista

Kattintson az indítás gombra, majd válassza ki a **Vezérlőpanel > Nyomtatók** lehetőséget a **Hardver és hang** menüpontban. Kattintson jobb gombbal a nyomtatóra, majd jelölje ki a **Nyomatási beállítások megadása** lehetőséget.

Windows XP

Kattintson az indítás gombra, majd válassza ki a **Vezérlőpanel > Nyomtatók és egyéb hardverek > Nyomtatók és faxok** elemet. Kattintson jobb gombbal a nyomtatóra, majd jelölje ki a **Nyomatási beállítások** elemet.

A nyomtató-illesztőprogram megnyitása a tálcán található nyomtató ikon segítségével

A számítógép tálcáján található nyomtató ikon egy parancsikon, melyen keresztül gyorsan hozzáférhet a nyomtató-illesztőprogramhoz.

Ha a nyomtató ikonra kattint és kiválasztja a(z) **Nyomatóbeállítások** lehetőséget, akkor ugyanaz a nyomtatóbeállítási ablak nyílik meg, mint amelyet a vezérlőpanelről nyit meg. Ha duplán rákattint erre az ikonra, ellenőrizheti a nyomtató állapotát.

Megjegyzés:

*Ha a nyomtató ikon nem jelenik meg a tálcán, akkor nyissa meg a nyomtató-illesztőprogram ablakát, kattintson a(z) **Figyelési beállítások** elemre a(z) **Karbantartás** lapon, majd válassza ki a(z) **Parancsikon regisztrálása a tálcháoz** opciót.*

A segédprogram elindítása

Nyissa meg a nyomtató-illesztőprogram ablakát. Kattintson az **Karbantartás** lapra.

Kapcsolódó információ

➔ [„Útmutató a Windows nyomtatómeghajtóhoz“ 197. oldal](#)

Útmutató a Windows nyomtatómeghajtóhoz

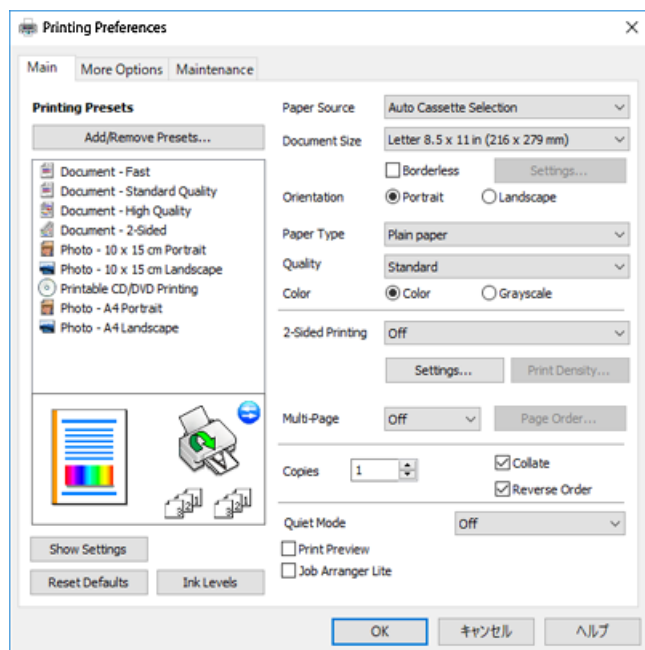
A nyomtatómeghajtóból elérheti a Windows súgóját. Ha meg kívánja tekinteni az egyes beállítandó elemek magyarázatát, kattintson rájuk a jobb gombbal, majd kattintson a **Súgó** lehetőségre.

Fő fül

Elvégezheti az olyan alapvető nyomtatási beállításokat, mint a papírméret vagy papírtípus beállítása.

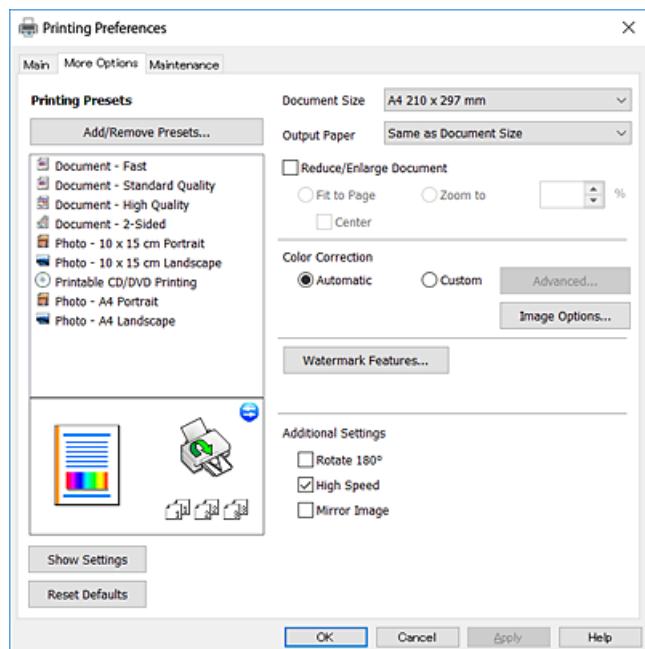
Hálózati szolgáltatásokra és szoftverekre vonatkozó információk

Beállíthatja azt is, hogy a papír mindkét oldalára nyomtat, vagy hogy több oldalt nyomtat egy lapra.



További beállítások fül

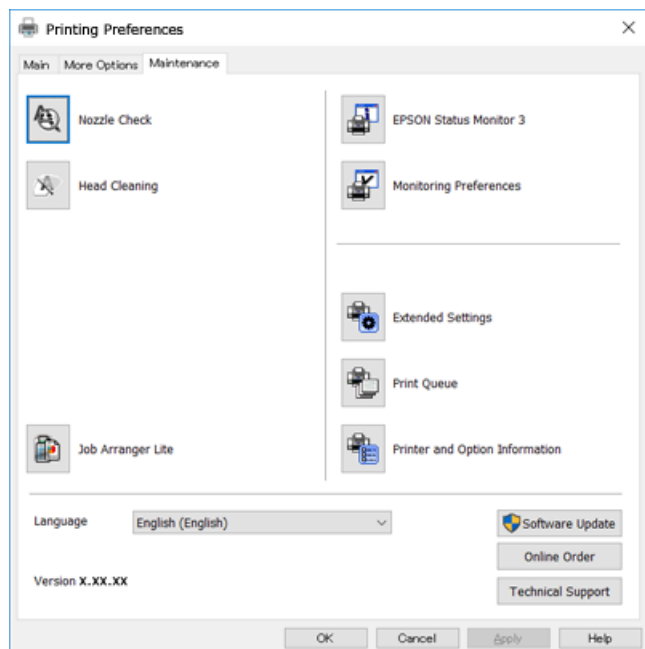
További elrendezéseket és beállítási lehetőségeket választhat, olyanokat, mint a nyomtat méretének módosítása vagy a színek korrekciója.



Hálózati szolgáltatásokra és szoftverekre vonatkozó információk

Karbantartás fül

Elindíthat olyan karbantartási funkciókat, mint a fúvókák ellenőrzése a nyomtatófej tisztítása, továbbá az **EPSON Status Monitor 3** bekapcsolása után ellenőrizheti a nyomtató állapotát és a hibüzeneteket.



Működési beállítások a Windows nyomtatómeghajtón

Elvégezhet olyan beállításokat, mint az **EPSON Status Monitor 3** engedélyezése.

1. Nyissa meg a nyomtatómeghajtó ablakát.
2. Kattintson a **Kiegészítő beállítások** lehetőségre a **Karbantartás** lapon.
3. Hajtsa végre a megfelelő beállításokat majd kattintson az **OK** gombra.
A beállítás részletes leírását az online súgóban találja.

Kapcsolódó információ

➔ [„Windows nyomtatómeghajtó“ 196. oldal](#)

Mac OS nyomtató-illesztőprogram

A nyomtató-illesztőprogram a nyomtatót vezérli más alkalmazásokból érkező nyomtatási parancsok alapján. A nyomtató-illesztőprogramon elvégzett beállítások vezetnek a legjobb nyomatokhoz. A nyomtató-illesztőprogram segédprogram használatával ellenőrizheti a nyomtató állapotát, valamint fenntarthatja vele az optimális működési állapotot.

A nyomtató-illesztőprogram elérése különféle alkalmazásokból


Kattintson az **Oldalbeállítás** vagy a **Nyomtatás** lehetőségre az alkalmazás **Fájl** menüjében. Szükség esetén kattintson a **Részletek megjelenítése** (vagy a ▼) lehetőségre a nyomtatási ablak nagyításához.

Hálózati szolgáltatásokra és szoftverekre vonatkozó információk

Megjegyzés:

Az adott alkalmazástól függően előfordulhat, hogy az **Oldalbeállítás** nem jelenik meg a **Fájl** menüben, és a nyomtatási képernyő megjelenítésének műveletei eltérőek lehetnek. További részleteket az alkalmazás súgójában talál.

A segédprogram elindítása

Válassza a **Rendszerbeállítások** elemet az  menü > **Nyomtatók és lapolvasók** (vagy **Nyomtatás és lapolvasás, Nyomtatás és faxolás**) menüpontban, majd válassza ki a nyomtatót. Kattintson az **Beállítások és kellékanyagok** > **Segédprogram** > **Nyomtató segédprogram megnyitása** lehetőségre.

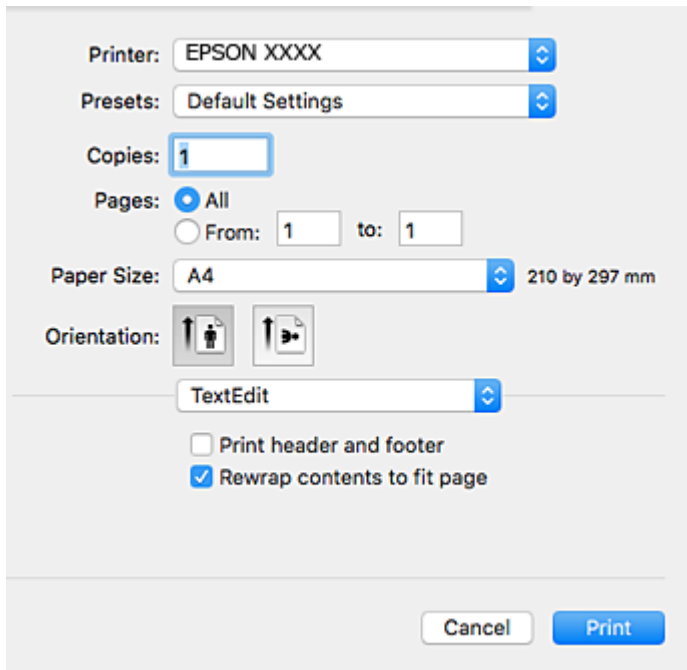
Kapcsolódó információ

➔ [„Útmutató a\(z\) Mac OS nyomtató-illesztőprogramhoz“ 200. oldal](#)

Útmutató a(z) Mac OS nyomtató-illesztőprogramhoz

Nyomtatási párbeszédpanel

Léptesse tovább a felugró menüt a képernyő közepén, ha további elemeket kíván megjeleníteni.




Felugró menü	Leírások
Elrendezés	Megadhatja, hogy milyen elrendezésben kerüljenek nyomtatásra a kiválasztott oldalak egyetlen lapra, vagy választhatja a keret nyomtatását is.
Színillesztés	Elvégezheti a színek illesztését.
Papírkezelés	Kicsinyítheti vagy nagyíthatja a nyomtatási feladat méretét, hogy az automatikusan illeszkedjen a betöltött papír méretéhez.
Fedlap	Kiválaszthat egy fedlapot a dokumentumaihoz. Válassza a Fedlap típusa lehetőséget, hogy megadja mi legyen a fedlapra nyomtatva.

Hálózati szolgáltatásokra és szoftverekre vonatkozó információk

Felugró menü	Leírások
Nyomatási beállítások	Elvégezheti az olyan alapvető nyomtatási beállításokat, mint a papírtípus és a nyomtatási minőség megadása.
Szín opciók	Ha kijelöli az EPSON Color Controls lehetőséget a Színegyeztetés menüben, akkor kiválaszthat egy színkorrekciós módszert.
Kétoldalas nyomtatás beállításai	Megadhatja a kötési irányt a kétoldalas nyomtatásnál, vagy kiválaszthatja a dokumentumtípust.

Megjegyzés:

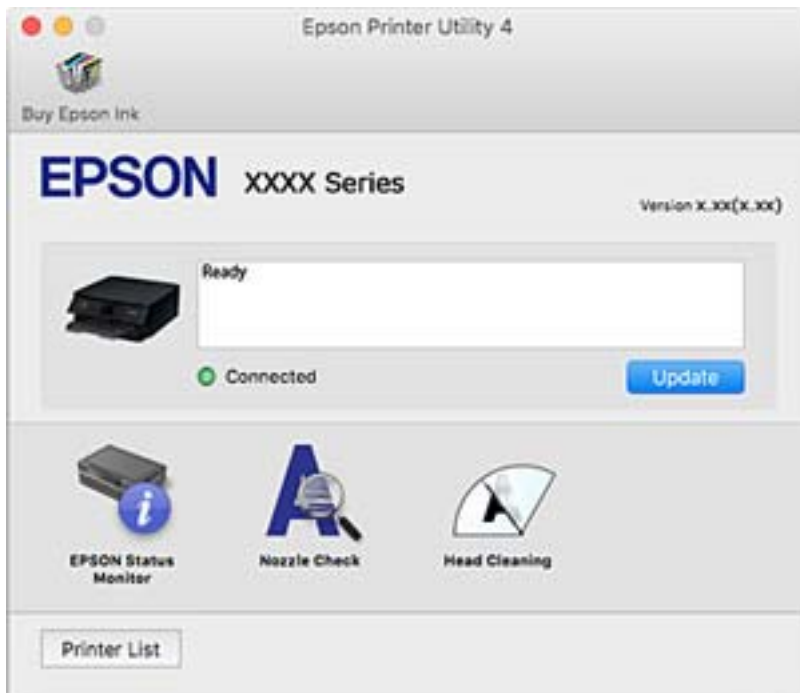
OS X Mountain Lion vagy újabb esetében, ha a **Nyomatási beállítások** menü nem jelenik meg, akkor az Epson nyomtató-illesztőprogram nem megfelelően került telepítésre.

Válasza ki a **Rendszerbeállítások** lehetőséget a(z)  menü > **Nyomtatók és lapolvasók** (vagy **Nyomatás és lapolvasás, Nyomatás és faxolás**) menüpontban, távolítsa el a nyomtatót, majd adja újra hozzá a nyomtatót. Lépjen a következő webhelyre, majd adja meg a termék nevét. Lépjen a(z) **Támogatás** lehetőséghez, majd nézze meg a **Tippeket**.

<http://epson.sn>


Epson Printer Utility

Elindíthat egy karbantartási funkciót, mint pl. a fűvókák ellenőrzését vagy a nyomtatófej tisztítását, továbbá az **EPSON Status Monitor** bekapcsolása után ellenőrizheti a nyomtató állapotát és a hibaüzeneteket.



Működési beállítások a Mac OS nyomtató-illesztőprogramon

A(z) Mac OS nyomtató-illesztőprogram működési beállításait mutató ablak megnyitása

Válassza ki a **Rendszerbeállítások** elemet a(z)  menü > **Nyomtatók és szkennerek** (vagy **Nyomatás és szkennelés, Nyomatás és faxolás**) menüpontban, majd válassza ki a nyomtatót. Kattintson a **Beállítások és kellékanyagok** > **Beállítások** (vagy **Illesztőprogram**) elemre.

A(z) Mac OS nyomtató-illesztőprogram működési beállításai

- Vastag papír és borítékok: megakadályozza a tinta elkenődését vastag papír használata esetén. Azonban ez csökkentheti a nyomtatás sebességét.
- Üres oldal kihagyása: Üres lapok nyomtatásának elkerülése.
- Csendes mód: Csökkenti a nyomtató által okozott zajt, azonban a nyomtatás lassúbb lehet.
- Fekete nyomt. ideigl. eng.: Ideiglenesen csak fekete tintával nyomtat.
- Automatikus kazettacsere: a papír automatikus betöltése a 2. papírkazetta egységből, ha a papír kifogy a 1. papírkazetta egységből. Ugyanolyan (típusú és méretű) papírt töltsön be a(z) 1. papírkazetta és 2. papírkazetta egységbe.
- Gyors nyomtatás: Nyomtatáskor a nyomtatófej mindkét irányba mozog. A nyomtatási sebesség nagyobb de a minőség romolhat.
- Figyelmeztető értesítések: Lehetővé teszi a nyomtató-illesztőprogram figyelmeztető jelzéseinek megjelenítését.
- Kétirányú kommunikáció létrehozása: Ezt általában a(z) **Be** lehetőségre kell állítani. Akkor válassza a(z) **Ki** opciót, ha a nyomtató információk elérése bármilyen okból nem lehetséges, vagy a nyomtatón egy hálózat több Windows alapú számítógépe osztozik.

Kapcsolódó információ

➔ [„Ideiglenes nyomtatás fekete tintával“ 170. oldal](#)

Dokumentumok és képek beolvasására szolgáló alkalmazás (Epson Scan 2)

A(z) Epson Scan 2 egy lapolvasás-vezérlő alkalmazás. Beállíthatja a mértet, felbontást, fényerőt, kontrasztot és a beolvasott kép minőségét. Az Epson Scan 2 alkalmazást egy TWAIN-kompatibilis lapolvasó alkalmazásból is indíthatja. További részleteket az alkalmazás súgójában talál.

Indítás Windows rendszeren

- Windows 10
Kattintson a start gombra, majd válassza ki az **EPSON** > **Epson Scan 2** lehetőséget.
- Windows 8.1/Windows 8
Adja meg az alkalmazás nevét a keresésben, majd válassza ki a megjelenő ikont.

Hálózati szolgáltatásokra és szoftverekre vonatkozó információk

- Windows 7/Windows Vista/Windows XP

Kattintson a start gombra, majd válassza az **Minden program** vagy **Programok > EPSON > Epson Scan 2 > Epson Scan 2** lehetőséget.

Indítás Mac OS rendszeren

Megjegyzés:

A(z) *Epson Scan 2* nem támogatja a(z) *Mac OS* rendszer gyors felhasználóváltás funkcióját. Kapcsolja ki a gyors felhasználóváltás lehetőséget.

Válassza ki a **Ugrás > Alkalmazások > Epson Software > Epson Scan 2** elemet.

Kapcsolódó információ

➔ „Alkalmazások telepítése“ 207. oldal

A hálózati szkennер hozzáadása

A(z) *Epson Scan 2* használata előtt hozzá kell adnia a hálózati szkennert.

1. Indítsa el a szoftvert, és kattintson a(z) **Hozzáadás** elemre a(z) **Szkennер beállítások** képernyőn.

Megjegyzés:


Ha a(z) **Hozzáadás** funkció szürke színű, kattintson a(z) **Szerkesztés engedélyezése** elemre.

Ha a(z) *Epson Scan 2* főképernyője látható, akkor már csatlakoztatták a szkennерhez. Ha szeretne másik hálózathoz csatlakozni, a(z) **Lap olvasó > Beállítások** menüpont kiválasztásával nyissa meg a(z) **Szkennер beállítások** képernyőt.

2. Adja hozzá a hálózati szkennert. Írja be az alábbi elemeket, majd kattintson a(z) **Hozzáadás** elemre.

Modell: Válassza ki azt a szkennert, amelyikhez csatlakozni szeretne.

Név: Adja meg a szkennер nevét max. 32 karakterben.

Hálózat keresése: Ha a számítógép és a szkennер ugyanazon a hálózaton található, megjelenik az IP-cím. Ha nem látható, kattintson a  gombra. Ha az IP-cím továbbra sem jelenik meg, kattintson a(z) **Cím beírása** elemre, majd adja meg az IP-azonosítót közvetlenül.

3. Válassza ki a szkennert a(z) **Szkennер beállítások** képernyőn, majd kattintson a(z) **OK** gombra.

Alkalmazás a lap olvasási művelek konfigurálásához a Kezelőpanelről (Epson Event Manager)

A(z) *Epson Event Manager* egy olyan alkalmazás, ami lehetővé teszi a beolvasás irányítását a vezérlőpultról és a képek számítógépre történő elmentését. Hozzáadhatja saját előbeállításait, pl. a dokumentum típusára, a mentéshez használt célmappára vagy a képformátumra vonatkozóan. További részleteket az alkalmazás súgójában talál.

Indítás Windows rendszeren

- Windows 10

Kattintson a start gombra, majd válassza ki a(z) **Epson Software > Event Manager** lehetőséget.

Hálózati szolgáltatásokra és szoftverekre vonatkozó információk

Windows 8.1/Windows 8

Adja meg az alkalmazás nevét a keresésben, majd válassza ki a megjelenő ikont.

Windows 7/Windows Vista/Windows XP

Kattintson a start gombra, majd válassza az **Minden program** vagy a **Programok > Epson Software > Event Manager** lehetőséget.

Indítás Mac OS rendszeren

Ugrás > Alkalmazások > Epson Software > Event Manager.

Kapcsolódó információ

➔ [„Lapolvasás számítógépre“ 146. oldal](#)

➔ [„Alkalmazások telepítése“ 207. oldal](#)

Alkalmazás a fényképek elrendezéséhez (Epson Easy Photo Print)

A(z) Epson Easy Photo Print egy alkalmazás, melynek segítségével könnyen ki tudja nyomtatni fényképeit különböző formátumokban. Megtekintheti a fényképek előnézetét és beállíthatja a képeket vagy azok helyzetét. A fényképeket kerettel is kinyomtathatja. További részleteket az alkalmazás súgójában talál.

Ha eredeti Epson fényképpapírra nyomtat, akkor a tinta minőségét maximálisan kiaknázza, és a nyomatok élénkek és élesek lesznek.

Ha egy kereskedelmi forgalomban kapható alkalmazással szeretne keret nélküli nyomtatást végrehajtani, a következőket kell beállítania.

Úgy állítsa be a képadatot, hogy az kitöltse a papírméret adta kereteket. Ha be lehet állítani a margót az alkalmazásban, akkor azt 0 mm-re állítsa.

Engedélyezze a keret nélküli nyomtatást a nyomtató-illesztőprogramban.

Megjegyzés:

Az alkalmazást csak úgy lehet használni, ha a nyomtató-illesztőprogram telepítve van.

Indítás Windows rendszeren

Windows 10

Kattintson a start gombra, majd válassza ki a(z) **Epson Software > Epson Easy Photo Print** lehetőséget.

Windows 8.1/Windows 8

Adja meg az alkalmazás nevét a keresésben, majd válassza ki a megjelenő ikont.

Windows 7/Windows Vista/Windows XP

Kattintson a start gombra, majd válassza a **Minden program** vagy a **Programok > Epson Software > Epson Easy Photo Print** lehetőséget.

Indítás Mac OS rendszeren

Ugrás > Alkalmazások > Epson Software > Epson Easy Photo Print.

Kapcsolódó információ

➔ „Alkalmazások telepítése“ 207. oldal

Alkalmazás szöveg vagy képek lemezre nyomtatásához (Epson Print CD)

A(z) Epson Print CD egy olyan alkalmazás, ami lehetővé teszi CD/DVD tervezését, majd annak CD/DVD lemezre történő közvetlen nyomtatását. CD/DVD borítót is nyomtathat a CD/DVD tokjához. További részleteket az alkalmazás súgójában talál.

Megjegyzés:

Az alkalmazást csak úgy lehet használni, ha a nyomtató-illesztőprogram telepítve van.

Indítás Windows rendszeren

Windows 10

Kattintson a start gombra, majd válassza ki az **Epson szoftver > Print CD** lehetőséget.

Windows 8/Windows 8.1

Adja meg az alkalmazás nevét a keresésben, majd válassza ki a megjelenő ikont.

Windows 7/Windows Vista/Windows XP

Kattintson a start gombra, majd válassza az **Minden program** vagy a **Programok > Epson Software > Print CD** lehetőséget.

Indítás Mac OS rendszeren

Válassza ki a **Ugrás > Alkalmazások > Epson Software > Print CD > Print CD** elemet.

Kapcsolódó információ

➔ „Alkalmazások telepítése“ 207. oldal

Alkalmazás weboldalak nyomtatásához (E-Web Print)

Az E-Web Print egy olyan alkalmazás, melynek segítségével könnyen ki tudja nyomtatni a weboldalakat különféle elrendezésekben. További részleteket az alkalmazás súgójában talál. A súgót az **E-Web Print** menüben az **E-Web Print** eszköztárban találja.

Megjegyzés:

Mac OS operációs rendszer esetén nem támogatott.

A letöltési oldalon megtekintheti a támogatott böngészőket, és megtalálhatja a legújabb verziót.

Indítás

Ha telepíti az E-Web Print alkalmazást, az eszköztára megjelenik a böngészőben. Kattintson a **Print** vagy **Clip** elemre.

Kapcsolódó információ

➔ „Alkalmazások telepítése“ 207. oldal

Alkalmazás lapolvasáshoz és képek átviteléhez (Easy Photo Scan)

Az Easy Photo Scan egy olyan alkalmazás, amely lehetővé teszi, hogy fényképeket olvasson be, majd egyszerűen elküldje a beolvasott képet egy számítógépre vagy felhőalapú szolgáltatásba. Emellett egyszerűen módosíthatja a beolvasott képet. További részleteket az alkalmazás súgójában talál.

Megjegyzés:

Az alkalmazást csak úgy lehet használni, ha az Epson Scan 2 lapolvasó-illesztő telepítve van.

Indítás Windows rendszeren

Windows 10

Kattintson a Start gombra, majd válassza a(z) **Epson szoftver > Egyszerű fényképbeolvasás** lehetőséget.

Windows 8.1/Windows 8

Adja meg az alkalmazás nevét a keresésben, majd válassza ki a megjelenő ikont.

Windows 7/Windows Vista/Windows XP

Kattintson a start gombra, majd válassza ki a **Minden program** vagy **Programok > Epson Software > Easy Photo Scan** lehetőséget.

Indítás Mac OS rendszeren

Válassza ki az **Ugrás > Alkalmazások > Epson Software > Easy Photo Scan** lehetőséget.

Kapcsolódó információ

➔ [„Alkalmazások telepítése“ 207. oldal](#)

Szoftverfrissítési eszközök (EPSON Software Updater)

A(z) EPSON Software Updater egy olyan alkalmazás, mely az interneten új és frissített szoftvereket keres, melyeket telepít is. A nyomtató belső vezérlőprogramja és kézikönyve is frissíthető.

Indítás Windows rendszeren

Windows 10

Kattintson a start gombra, majd válassza ki a(z) **Epson Software > EPSON Software Updater** lehetőséget.

Windows 8.1/Windows 8

Adja meg az alkalmazás nevét a keresésben, majd válassza ki a megjelenő ikont.

Windows 7/Windows Vista/Windows XP

Kattintson a start gombra, majd válassza az **Minden Program** (vagy a **Programok**) > **Epson Software > EPSON Software Updater** lehetőséget.

Megjegyzés:

*A(z) EPSON Software Updater alkalmazást úgy is elindíthatja, hogy az asztalon a tálcán lévő nyomtató ikonra kattint, majd kiválasztja a **Szoftver frissítés** lehetőséget.*

Hálózati szolgáltatásokra és szoftverekre vonatkozó információk

Indítás Mac OS rendszeren

Válassza ki a **Ugrás > Alkalmazások > Epson Software > EPSON Software Updater** elemet.

Kapcsolódó információ

➔ „Alkalmazások telepítése“ 207. oldal

Alkalmazások telepítése

Csatlakoztassa számítógépét a hálózathoz, és telepítse a webhelyen elérhető alkalmazások legújabb verzióit.

Megjegyzés:

- Jelentkezzen be a számítógépre rendszergazdaként. Adja meg az adminisztrátori jelszót, ha számítógép kéri.*
- Ha újra kíván telepíteni egy alkalmazást, a régit előbb el kell távolítania.*

1. Zárjon be minden futó alkalmazást.
2. A nyomtatómeghajtó vagy az Epson Scan 2 telepítésekor szüntesse meg átmenetileg a nyomtató és a számítógép közötti kapcsolatot.

Megjegyzés:

Ne csatlakoztassa a nyomtatót és a számítógépet addig, amíg arra a program nem kéri.

3. Nyissa meg a következő webhelyet, majd adja meg a termék nevét.
<http://epson.sn>
4. Válassza ki a **Beállítás** lehetőséget, majd nyomja kattintson a **Letöltés** gombra.
5. Kattintson egyszer vagy kétszer a letöltött fájlra, majd kövesse a képernyőn megjelenő utasításokat.

Megjegyzés:

Ha Windows rendszerű számítógépet használ, és nem tudja letölteni az alkalmazásokat a webhelyről, telepítse őket a nyomtatóhoz kapott szoftverlemezeről.

Kapcsolódó információ

➔ „Alkalmazások eltávolítása“ 209. oldal

Az alkalmazások és a belső vezérlőprogram frissítése

Az alkalmazások és a belső vezérlőprogram frissítésével eltávolíthat bizonyos hibákat, javíthatja a funkciókat, valamint új funkciókat adhat hozzá. Győződjön meg róla, hogy az alkalmazások és a belső vezérlőprogram legújabb verzióját használja.

1. Győződjön meg róla, hogy a nyomtató és a számítógép össze vannak kapcsolva és a számítógép csatlakozott az internethez.

Hálózati szolgáltatásokra és szoftverekre vonatkozó információk

- Indítsa el az EPSON Software Updater programot, majd frissítse az alkalmazásokat és a belső vezérlőprogramot.



Fontos:

Ne kapcsolja ki, illetve húzza ki a számítógépet vagy a nyomtatót, amíg a frissítés el nem készül, ellenkező esetben a nyomtató hibásan működhet.

Megjegyzés:

Ha nem találja a frissíteni kívánt alkalmazást a listán, nem tudja azt frissíteni az EPSON Software Updater segítségével. Keresse meg az alkalmazás legújabb verzióját a helyi Epson webhelyen.

<http://www.epson.com>

Kapcsolódó információ

➔ „Szoftverfrissítési eszközök (EPSON Software Updater)“ 206. oldal

A nyomtató belső vezérlőprogramjának frissítése a vezérlőpanelről

Ha a nyomtató csatlakozik az internethez, akkor a vezérlőpanel használatával frissítheti a nyomtató belső vezérlőprogramját. A belső vezérlőprogram frissítésével a nyomtató teljesítménye javulhat, vagy új funkciók adódhatnak hozzá. Emellett azt is beállíthatja, hogy a nyomtató ellenőrizze a belső vezérlőprogram frissítéseinek meglétét, és értesítse Önt, ha elérhetővé válnak.

- Válassza a(z) **Beáll.** lehetőséget a kezdőképernyőn.
- Válassza a következőt: **Firmware-frissítés > Frissítés.**

Megjegyzés:

*Engedélyezze a(z) **Értesítés** lehetőséget annak beállításához, hogy a nyomtató rendszeresen ellenőrizze a belső vezérlőprogram rendelkezésre álló frissítéseit.*

- Ellenőrizze a képernyőn megjelenő üzenetet, és koppintson a(z) **Keresés indítása** lehetőségre a rendelkezésre álló frissítések kereséséhez.
- Ha üzenet jelenik meg az LCD-képernyőn, amely arról tájékoztatja, hogy elérhetővé vált a belső vezérlőprogram frissítése, kövesse a képernyőn megjelenő utasításokat a frissítéshez.




Fontos:

- Ne kapcsolja ki, illetve húzza ki a nyomtatót, amíg a frissítés el nem készül, ellenkező esetben a nyomtató hibásan működhet.*
- Ha a belső vezérlőprogram frissítése nem megy végbe, vagy sikertelen, akkor a nyomtató nem indul el megfelelően, és a „Recovery Mode” jelenik meg az LCD-képernyőn a nyomtató következő bekapcsolásakor. Ebben az esetben ismét frissítenie kell a belső vezérlőprogramot egy számítógép használatával. Csatlakoztassa a nyomtatót a számítógéphez USB-kábellel. Amíg a „Recovery Mode” üzenet jelenik meg a nyomtatón, a belső vezérlőprogram frissítése a hálózaton keresztül nem lehetséges. A számítógépen keresse fel az Epson helyi webhelyét, majd töltsse le a nyomtató belső vezérlőprogramjának legutóbbi frissítését. A következő lépésekről lásd a webhely útmutatásait.*

Alkalmazások eltávolítása

Jelentkezzen be a számítógépébe rendszergazdaként. Adja meg az adminisztrátori jelszót, ha számítógép kéri.

Alkalmazások eltávolítása — Windows

1. A(z)  gomb megnyomásával kapcsolja ki a nyomtatót.
2. Zárjon be minden futó alkalmazást.
3. Nyissa meg a **Vezérlőpult**:
 - Windows 10
Kattintson az indítás gombra, majd válassza a **Windows rendszer > Vezérlőpult** lehetőséget.
 - Windows 8.1/Windows 8
Válassza az **Asztal > Beállítások > Kezelőpanel** elemet.
 - Windows 7/Windows Vista/Windows XP
Kattintson az indítás gombra, majd jelölje ki a **Vezérlőpult** parancsot.
4. Nyissa meg a **Program eltávolítása** (vagy a **Programok hozzáadása/eltávolítása** lehetőséget):
 - Windows 10/Windows 8.1/Windows 8/Windows 7/Windows Vista
A **Programok** lehetőségben jelölje ki a **Program eltávolítása** elemet.
 - Windows XP
Kattintson a **Programok telepítése és törlése** elemre.
5. Jelölje ki az eltávolítandó alkalmazást.

A nyomtató-illesztőprogram nem távolítható el, amíg bármilyen nyomtatási feladat függőben van. Az eltávolítás előtt törölje a nyomtatási feladatokat, vagy várja meg, amíg azok befejeződnek.
6. Távolítsa el az alkalmazásokat:
 - Windows 10/Windows 8.1/Windows 8/Windows 7/Windows Vista
Kattintson a(z) **(Eltávolítás/módosítás)** vagy **(Eltávolítás)** lehetőségre.
 - Windows XP
Kattintson a **Módosítás/eltávolítás** vagy az **Eltávolítás** elemre.



Megjegyzés:
Ha a **Felhasználóiok kezelése** ablak megjelenik, kattintson a **Folytatásra**.
7. Kövesse a képernyőn megjelenő utasításokat.

Alkalmazások eltávolítása — Mac OS

1. Töltse le az Uninstaller programot az EPSON Software Updater használatával.

Ha letöltötte az Uninstaller programot, nem kell azt minden alkalommal újra letöltenie, ha egy alkalmazást törölni szeretne.

Hálózati szolgáltatásokra és szoftverekre vonatkozó információk

2. A(z)  gomb megnyomásával kapcsolja ki a nyomtatót.
3. A nyomtató-illesztőprogramnak az eltávolításához válassza a **Rendszerbeállítások** elemet a(z)  menü > **Nyomtatók és szkennerek** (vagy **Nyomtatás és szkennelés** vagy **Nyomtatás és faxolás**) útvonalon, majd távolítsa el a nyomtatót az engedélyezett nyomtatók listájából.
4. Zárjon be minden futó alkalmazást.
5. Válassza ki a **Ugrás > Alkalmazások > Epson Software > Uninstaller** elemet.
6. Jelölje ki az eltávolítani kívánt alkalmazást, majd kattintson az **Uninstall** elemre.



Fontos:

Az Uninstaller eltávolít minden, Epson tintasugaras nyomtatóhoz tartozó nyomtatómeghajtót a számítógépéről. Ha több Epson tintasugaras nyomtatót használ, és nem szeretné valamennyi illesztőprogramot törölni, először távolítsa el valamennyit, majd telepítse újra a szükséges illesztőprogramot.

Megjegyzés:

*Ha nem találja az eltávolítani kívánt alkalmazást az alkalmazások listáján, nem tudja azt eltávolítani az Uninstaller segítségével. Ebben az esetben jelölje ki az **Ugrás > Alkalmazások > Epson Software** lehetőséget, jelölje ki az eltávolítandó alkalmazást, és húzza azt a kuka ikonra.*

Kapcsolódó információ

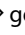
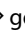
➔ [„Szoftverfrissítési eszközök \(EPSON Software Updater\)“ 206. oldal](#)

Problémamegoldás

A nyomtató állapotának ellenőrzése

Az LCD képernyőn megjelenő üzenetek ellenőrzése

Ha üzenet jelenik meg az LCD képernyőn, kövesse a megjelenő utasításokat vagy az alábbi megoldások valamelyikével oldja meg a problémát.

Üzenetek	Megoldások
Nyomtatóhiba Kapcsolja be újra a nyomtatót. További részletekért lásd a dokumentációt.	Ha a hibaüzenet a készülék kikapcsolása és ismételt bekapcsolása után továbbra is megjelenik, vegye fel a kapcsolatot az Epson ügyfélszolgálatával. „Kapcsolatfelvétel az Epson ügyfélszolgálatával” 263. oldal
A művelet megszakítva. Mentés közben hiba történt.	Lehet, hogy a külső tárolóeszköz (pl. a memóriakártya) sérült meg. Ellenőrizze, hogy el lehet-e érni az eszközt.
Kevés a tinta.	Tovább nyomtathat, amíg meg nem jelenik egy üzenet a tintapatronok cseréjéről. Ne feledje azonban, hogy a készülék nem tud nyomtatni, ha a tintapatronok valamelyikéből teljesen kifogyott a tinta. Készítsen elő új patronokat, amint lehetséges.
Az alábbi tintapatron(oka)t kell kicserélni.	A kiváló nyomtatási minőség és a nyomtatófej megóvása érdekében egy kis tinta marad a patronban, amikor a nyomtató jelzi, hogy ideje kicserélni a patronot. Cserélje ki a tintapatront, ha a rendszer kéri.
A(z) Papírkonfiguráció Ki értékre van állítva. Bizonyos funkciók (pl. a papírméret és -típus beállításai) nem mindig érhetők el. A részleteket lásd a dokumentációban.	Ha a(z) Papírkonfiguráció beállítás ki van kapcsolva, nem tudja használni a(z) AirPrint szolgáltatást. Nem jelennek meg továbbá a nem egyező papírméretéről és -típusáról értesítő üzenetek. Hagyja aktíválva a beállítást, hacsak nem mindig ugyanazt a papírméretet és papírtípust használja, és nem kell módosítania a papírbeállításokat.
A nyomtató festékpárnájának élettartama hamarosan lejár. Kérjük, vegye fel a kapcsolatot az Epson ügyfélszolgálatával.	A tintapárna cseréjéhez lépjen kapcsolatba az Epson vállalattal vagy egy hivatalos Epson márkaszervizzel.* ¹ Ez egy felhasználó által nem cserélhető alkatrész. A nyomtatás folytatásához nyomja meg a  gombot. „Kapcsolatfelvétel az Epson ügyfélszolgálatával” 263. oldal
A nyomtató festékpárnájának élettartama lejárt. Kérjük, vegye fel a kapcsolatot az Epson ügyfélszolgálatával.	A tintapárna cseréjéhez lépjen kapcsolatba az Epson vállalattal vagy egy hivatalos Epson márkaszervizzel.* ¹ Ez egy felhasználó által nem cserélhető alkatrész. „Kapcsolatfelvétel az Epson ügyfélszolgálatával” 263. oldal
A szegély nélküli nyomtatás tintafelszívó szivacsja hamarosan az élettartama végére ér. A felhasználó által nem cserélhető. Vegye fel a kapcsolatot az Epson támogatás.	A keret nélküli nyomtatás tintapárna cseréjéhez lépjen kapcsolatba az Epsonnal vagy egy hivatalos Epson márkaszervizzel.* ² Ez egy felhasználó által nem cserélhető alkatrész. A nyomtatás folytatásához nyomja meg a  gombot. „Kapcsolatfelvétel az Epson ügyfélszolgálatával” 263. oldal

Problémamegoldás

Üzenetek	Megoldások
<p>A szegély nélküli nyomtatás tintafelszívó szivacsja elérte az élettartama végét. Az a felhasználó által nem cserélhető. Vegye fel a kapcsolatot az Epson támogatás.</p>	<p>A keret nélküli nyomtatás tintapárna cseréjéhez lépjen kapcsolatba az Epsonnal vagy egy hivatalos Epson márkaszervizzel.*² Ez egy felhasználó által nem cserélhető alkatrész.</p> <p>Szegély nélküli nyomtatás nem áll rendelkezésre, de a nyomtatás szegéllyel opció elérhető.</p> <p>„Kapcsolatfelvétel az Epson ügyfélszolgálattal” 263. oldal</p>
<p>Kommunikációs hiba. Ellenőrizze, hogy a számítógép csatlakozik.</p>	<p>Kapcsolja össze a számítógépet és a nyomtatót megfelelően. Ha hálózaton keresztül csatlakozik, tekintse meg az oldalt, amely leírja a számítógép és a hálózat kapcsolódásának módszerét. Ha a hibaüzenet továbbra is megjelenik, győződjön meg róla, hogy az Epson Scan 2 és az Epson Event Manager telepítve van a számítógépre.</p> <p>„Csatlakozás számítógéphez” 32. oldal</p>
<p>Az IP-cím és az alhálózati maszk kombinációja érvénytelen. További részletekért lásd a dokumentációt.</p>	<p>Adja meg a helyes IP-címet vagy alapértelmezett átjárót. Segítségért forduljon ahhoz a személyhez, aki a hálózatot beállította.</p>
<p>Felhőszolgáltatások használatához frissítse a gyökértanúsítványt.</p>	<p>Futtassa a(z) Web Config alkalmazást, majd frissítse a gyökértanúsítványt.</p> <p>„A nyomtató műveleteinek a konfigurálására szolgáló alkalmazás (Web Config)” 194. oldal</p>
<p>Az adathordozó nem ismerhető fel. Adathordozókról bővebben lásd a dokumentációt</p>	<p>Lásd az alábbi hivatkozást.</p> <p>„A külső adattároló eszköz műszaki adatai” 256. oldal</p>
<p>A behelyezett memóriaeszköz nem használható. A részleteket lásd a tájékoztatóban.</p>	<p>Lásd az alábbi hivatkozást.</p> <p>„A külső adattároló eszköz műszaki adatai” 256. oldal</p>
<p>Beállítás megszakítva. Probléma merült fel a nyomtatófej fúvókáival. Részletekért lásd a dokumentációt.</p>	<p>Ha a nyomtatási minőség a fúvóka-ellenőrzés és körülbelül két fejtszítítás után sem javul, várjon legalább hat órát nyomtatás nélkül, majd indítsa el ismét a fúvóka-ellenőrzést, és szükség esetén ismételje meg a fejtszítítást. Azt javasoljuk, hogy kapcsolja ki a nyomtatót. Ha a nyomtatási minőség nem javul, vegye fel a kapcsolatot az Epson szakembereivel.</p>
<p>A funkció használatához telepítse a számítógépen lévő szoftvert. További részletekért lásd a dokumentációt.</p>	<p>Lásd az alábbi hivatkozást.</p> <p>„Alkalmazások telepítése” 207. oldal</p>
<p>Ha nem található számítógép, ellenőrizze az alábbiakat.</p> <ul style="list-style-type: none"> - Kapcsolat a nyomtató és a számítógép között (USB-s vagy hálózati) - A szükséges szoftver telepítése - A számítógép áramellátása - Tűzfalbeállítások, stb. - Új keresés <p>További részletekért lásd a dokumentációt.</p>	<p>Lásd az alábbi hivatkozást.</p> <p>„Csatlakozás számítógéphez” 32. oldal</p> <p>„Alkalmazások telepítése” 207. oldal</p> <p>„Az alkalmazást tűzfal blokkolja (csak Windows esetén)” 251. oldal</p>

Problémamegoldás

Üzenetek	Megoldások
Ellenőrizze, hogy a nyomtató portbeállításai (pl. IP-cím) vagy a nyomtatóillesztőprogram beállításai megfelelőek a számítógépen.	Ellenőrizze, hogy a nyomtatóportot helyesen adták meg a Nyomtató menü Tulajdonság > Port lehetőségénél a következők szerint. USB kapcsolathoz válassza a(z) „ USBXXX ” lehetőséget az USB kapcsolathoz, vagy a(z) „ EpsonNet Print Port ” lehetőséget a hálózati kapcsolathoz.
Ellenőrizze, hogy a portbeállítások, ill. a nyomtató-illesztőprogram a számítógép alapján megfelelő. Részletekért olvassa el a dokumentációt.	
Olvassa el az alábbiakat, vagy részletekért lásd a dokumentációt. Jóváhagyás után válassza [Bezárás].	Lásd az alábbi hivatkozást. „Csatlakozás okoseszközhöz” 33. oldal
A(z) XX papírbeállításai nem egyeznek a nyomtatási beállításokkal. Húzza ki az 1. papírtálcát vagy a 2. papírtálcát a következő papír elhelyezéséhez. XX XX	Töltsön be a nyomtatási beállításoknak megfelelő típusú papírt a papírkazettába, azután módosítsa a papírbeállításokat vagy módosítsa a nyomtatási beállításokat. Ha következő alkalomtól már nem szeretné, hogy megjelenjen ez az üzenet, válassza ki a(z) Beáll. > Nyomtatóbeállítások > Papírforrás beállítása elemet, azután állítsa a(z) Papírkonfiguráció menüt Ki lehetőségre.
A(z) XX egységen beállított papírméret és típus nem egyezik a Nyomtatási beállítások menüpont beállításával.	Töltsön be a nyomtatási beállításoknak megfelelő típusú papírt a papírkazettába, azután módosítsa a papírbeállításokat vagy módosítsa a nyomtatási beállításokat. Ha következő alkalomtól már nem szeretné, hogy megjelenjen ez az üzenet, válassza ki a(z) Beáll. > Hasznos funkciók elemet, azután állítsa a(z) Papíreltérés menüt Ki lehetőségre.
Nem lett betöltve a papírméret beállításának megfelelő papír.	Módosítsa a nyomtatási beállításokat a papírkazettába töltött papír méretének megfelelően, vagy töltsön be a nyomtatási beállításoknak megfelelő papírt a papírkazettába. Ha következő alkalomtól már nem szeretné, hogy megjelenjen ez az üzenet, válassza ki a(z) Beáll. > Hasznos funkciók elemet, azután állítsa a(z) Papíreltérés menüt Ki lehetőségre.
Recovery Mode	A nyomtató helyreállítási módban indult el, mert a belső vezérlőprogram frissítése sikertelen volt. Kövesse az alább található lépéseket, hogy ismét megpróbálhassa a belső vezérlőprogram frissítését. 1. Kapcsolja össze a számítógépet és a nyomtatót egy USB-kábellel. (Helyreállítási módban a belső vezérlőprogram frissítése a hálózaton keresztül nem lehetséges.) 2. További útmutatásért keresse fel az Epson helyi webhelyét. „Az alkalmazások és a belső vezérlőprogram frissítése” 207. oldal „Technikai támogatási webhely” 263. oldal

*1 Néhány nyomtatási ciklusban egy nagyon kis mennyiségű többlet tinta kerülhet a tintapárnába. A párnából történő tintaszivárgás megelőzése érdekében a nyomtatót úgy tervezték, hogy ha a párna megtelik, a nyomtatás leáll. A kinyomtatott oldalak számától, a kinyomtatott anyagok típusától és a nyomtató által elvégzett tisztítási műveletek számától függ, hogy erre szükség van-e, és ha igen, milyen gyakran. A párna cseréjének szükségessége nem jelenti azt, hogy a nyomtató meghibásodott. A nyomtató jelzi, ha a párna cseréje szükséges, de ezt csak egy hivatalos Epson márkaszerviz végezheti el. Az Epson által vállalt garancia nem terjed ki a csere költségére.

*2 Néhány nyomtatási ciklusban egy nagyon kis mennyiségű többlet tinta kerülhet a keret nélküli nyomtatáshoz való tintapárnába. A párnából történő tintaszivárgás megelőzése érdekében a terméket úgy tervezték, hogy ha a párna megtelik, a keret nélküli nyomtatás leáll. Az, hogy miként és milyen gyakran van erre szükség, a szegély

Problémamegoldás

nélküli nyomtatási beállításban nyomtatott oldalak számától függ. A párna cseréjének szükségessége nem jelenti azt, hogy a nyomtató meghibásodott. A nyomtató jelzi, ha a párna cseréje szükséges, de ezt csak egy hivatalos Epson márkaszerviz végezheti el. Az Epson által vállalt garancia nem terjed ki a csere költségére.

A nyomtató állapotának ellenőrzése – Windows

1. Nyissa meg a nyomtatómeghajtó ablakát.
2. Kattintson a **EPSON Status Monitor 3** lehetőségre a **Karbantartás** lapon.


Megjegyzés:

- A nyomtató állapotát úgy is ellenőrizheti, hogy duplán rákattint a nyomtató ikonra a tálcán. Ha a nyomtató ikon nem került hozzáadásra a tálcához, kattintson a **Figyelési beállítások** lehetőségre a **Karbantartás** fülön, majd válassza ki a **Parancsikön regisztrálása a tálcához** lehetőséget.
- Ha az **EPSON Status Monitor 3** funkció nincs engedélyezve, kattintson a **Kiegészítő beállítások** lehetőségre a **Karbantartás** fülön, majd jelölje ki az **Az EPSON Status Monitor 3 engedélyezése** lehetőséget.

Kapcsolódó információ

➔ [„Windows nyomtatómeghajtó“ 196. oldal](#)

A nyomtató állapotának ellenőrzése — Mac OS

1. Válassza a **Rendszerbeállítások** elemet az  menü > **Nyomtatók és lapolvasók** (vagy **Nyomtatás és lapolvasás, Nyomtatás és faxolás**) menüpontban, majd válassza ki a nyomtatót.
2. Kattintson az **Beállítások és kellékanyagok** > **Segédprogram** > **Nyomtató segédprogram megnyitása** lehetőségre.
3. Kattintson a(z) **EPSON Status Monitor** elemre.
Ellenőrizheti a nyomtató állapotát, a tintaszinteket és a hibaállapotot.

Az elakadt papír eltávolítása

Nézze meg a vezérlőpulton megjelenő hibaüzenetet és kövesse az utasításokat az elakadt papír és az elszakadt papírdarabok eltávolításához. Ezután hárítsa el a hibát.

**Fontos:**

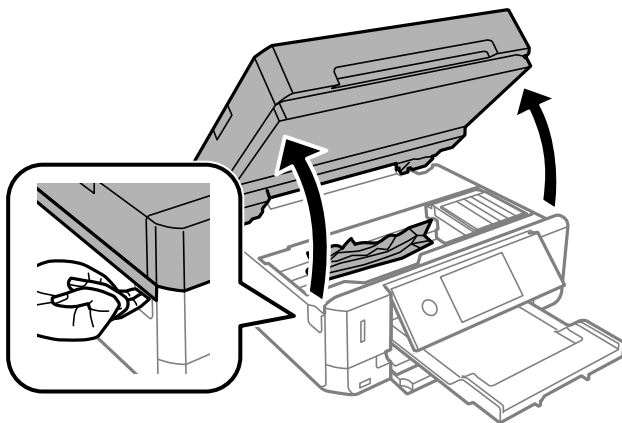
Óvatosan távolítsa el az elakadt papírt. Ha erőteljes mozdulattal távolítja el a papírt, azzal károsíthatja a nyomtatót.

Az elakadt papír eltávolítása a nyomtató belsejéből

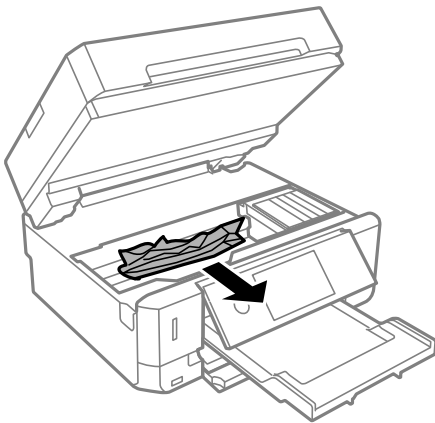
Figyelem!

- ❑ *Ügyeljen arra, hogy kezét vagy az ujjait ne hagyja a lapolvasó egység alatt, amikor azt kinyitja vagy lecsukja. Ellenkező esetben megsérülhet.*
- ❑ *Soha ne nyúljon a vezérlőpult gombjaihoz, amíg a keze a nyomtató belsejében van. Ha a nyomtató elkezd a működést, megsérülhet. Ügyeljen arra, hogy a sérülés elkerülése érdekében ne érjen a kiálló részekhez.*

1. *Úgy nyissa fel a lapolvasó egységet, hogy közben a dokumentumfedél zárva legyen.*



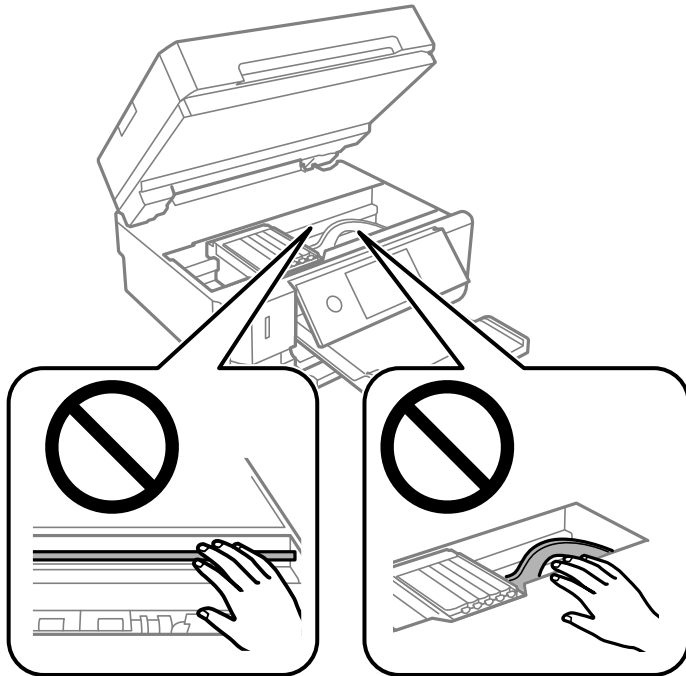
2. *Távolítsa el az elakadt papírt.*



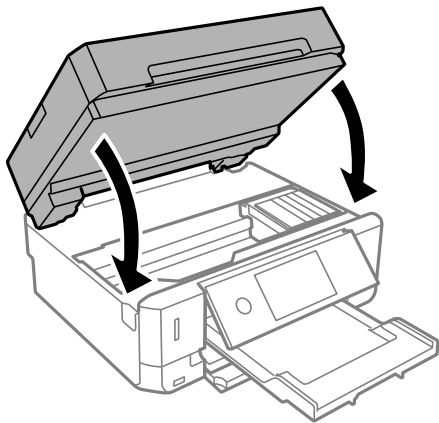
Problémamegoldás

! **Fontos:**

Ne érintse meg a fehér lapos kábelt és az átlátszó réteget a nyomtató belsejében. Ha mégis így tenne, azzal működészavart idézhet elő.

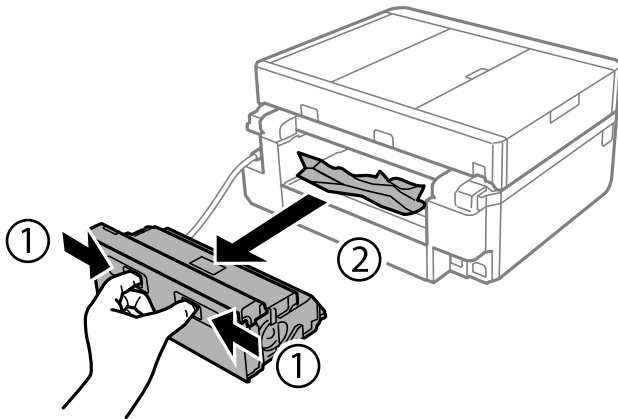


3. Zárja le a lapolvasó egységet.

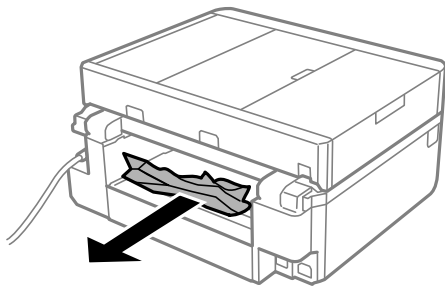


Elakadt papír eltávolítása a Hátsó fedeletnél

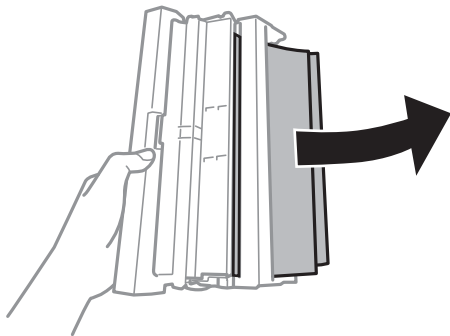
1. A hátsó fedél eltávolítása szükséges.



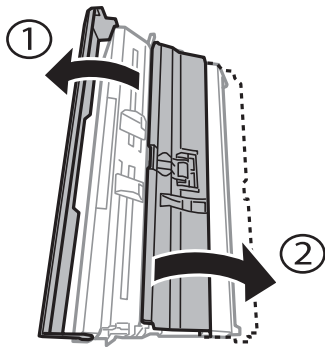
2. Távolítsa el az elakadt papírt.



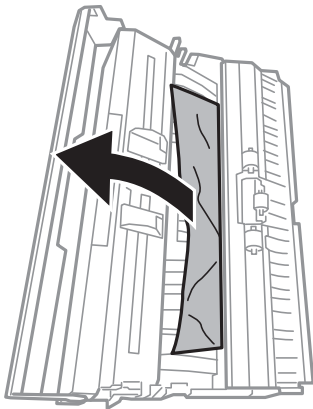
3. Távolítsa el a hátsó fedél elakadt papírlapjait.



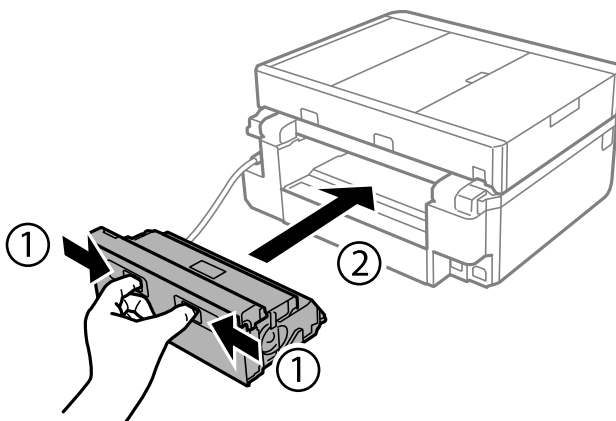
4. Nyissa fel a hátsó fedél fedelét.



5. Távolítsa el az elakadt papírt.



6. Zárja le a hátsó fedél fedelét, majd tegye vissza a hátsó fedél egységet a nyomtatóba.

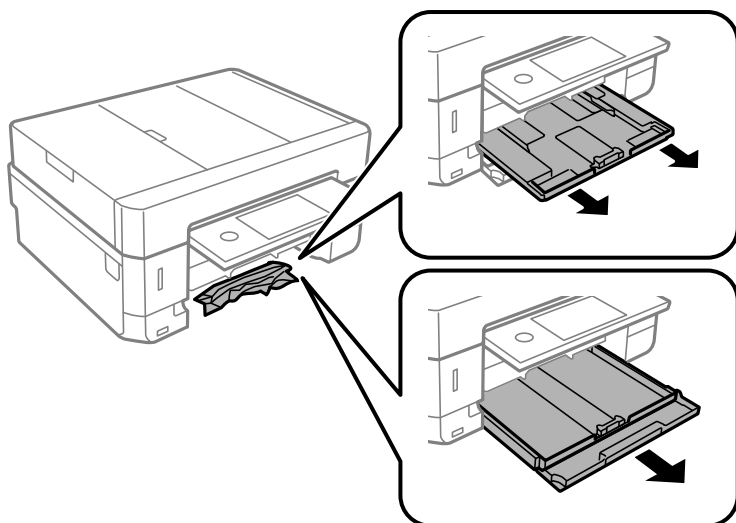


Elakadt papír eltávolítása a Papírkazettánál

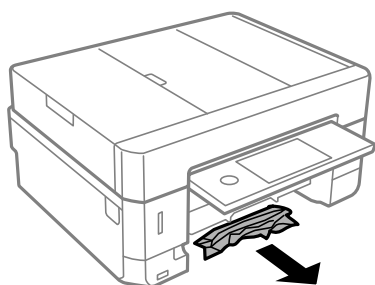
1. Csukja le a lapkiadó tálcát.

Problémamegoldás

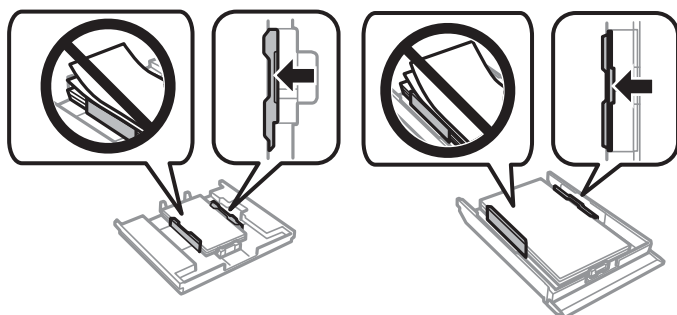
2. Húzza ki a papírkazetta egységet.



3. Távolítsa el az elakadt papírt.



4. Egyengesse el a papír széleit, majd csúsztassa az élvezetőket a papír széleihez.



5. Helyezze a papírkazetta egységet a nyomtatóba.

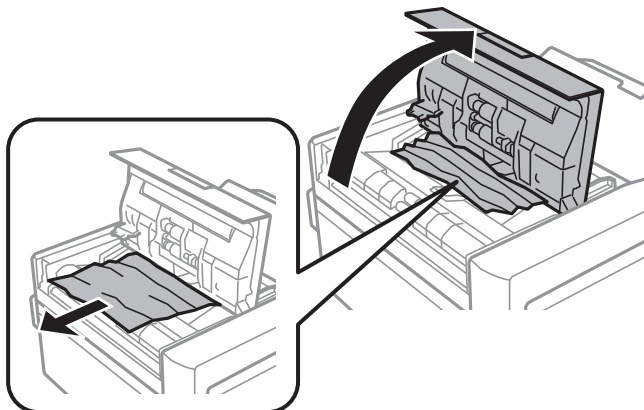
Elakadt papír eltávolítása az automatikus lapadagolóból

Figyelem!

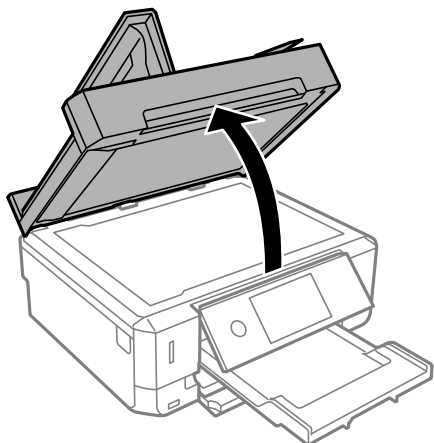
Ügyeljen arra, hogy kezét vagy az ujjait ne hagyja a dokumentumfedél alatt, amikor azt kinyitja vagy lecsukja. Ellenkező esetben megsérülhet.

Problémamegoldás

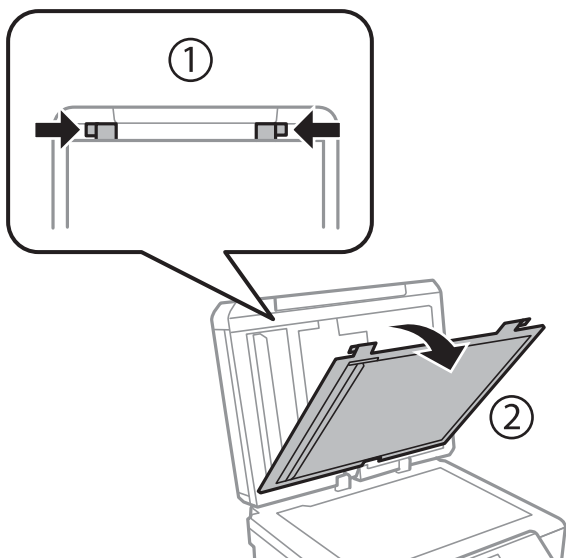
1. Nyissa fel az automatikus lapadagoló fedelét, és távolítsa el az elakadt papírt.



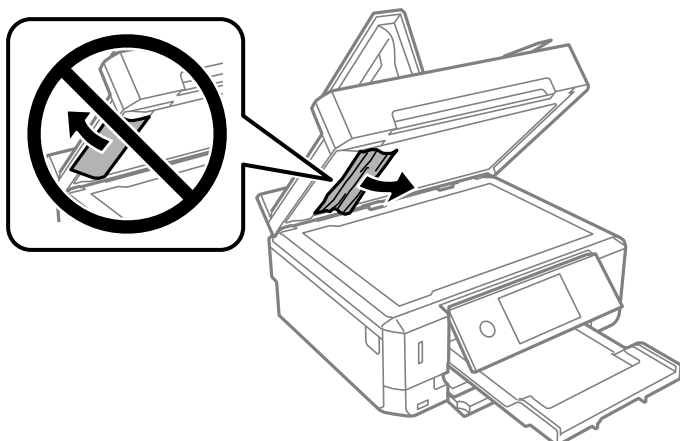
2. Nyissa ki a lapolvasó fedelet.



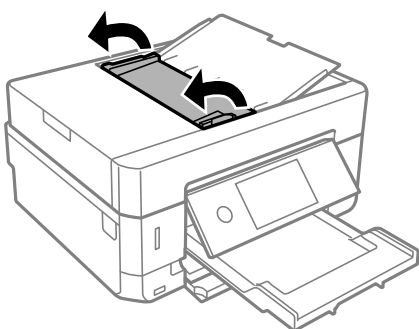
3. Távolítsa el a dokumentumpárnát.



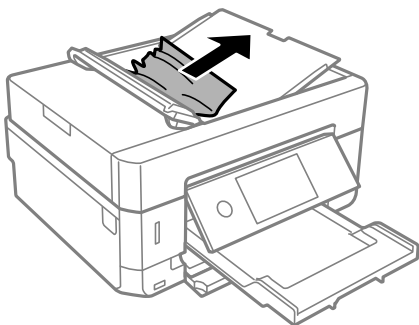
4. Távolítsa el az elakadt papírt.



5. Rögzítse a dokumentumpárnát.
6. Zárja le a lapolvasó fedelet, majd zárja be az automatikus lapadagoló fedelét.
7. Nyissa ki az automatikus lapadagoló bemeneti tálcáját.



8. Távolítsa el az elakadt papírt.



9. Zárja be az automatikus lapadagoló bemeneti tálcáját.

A papír adagolása nem megfelelő

Ellenőrizze az alábbi pontokat, majd végezze el a megfelelő műveleteket a probléma megoldásához.

Problémamegoldás

- A nyomtatót vízszintes felületre tegye, és az ajánlott környezeti körülmények között üzemeltesse.
- A nyomtató által támogatott papírt használjon.
- Kövesse a papírkezeléssel kapcsolatos óvintézkedéseket.
- Mindig csak a papírhoz meghatározott számú lapot töltsön be. Sima papír esetén ne töltsön papírt a vonal fölé, melyet a háromszög szimbólum jelez az élvezetőn.
- Győződjön meg arról, hogy a papírméret és a papírtípus beállításai egyeznek a nyomtatóba töltött papír tényleges méretével és típusával.
- A görgő megtisztítása a nyomtaton belül.

Kapcsolódó információ

- ➔ [„Környezeti specifikációk“ 258. oldal](#)
- ➔ [„A papír kezelésére vonatkozó óvintézkedések“ 59. oldal](#)
- ➔ [„A használható papírok és a kapacitás“ 60. oldal](#)
- ➔ [„Papírtípusok listája“ 62. oldal](#)
- ➔ [„A papír útvonalának tisztítása a papírbetöltési hibák megszüntetéséhez“ 178. oldal](#)

Papírelakadás

- Töltse be a papírt a megfelelő irányba, majd csúsztassa az élvezetőt a papír széléhez.
- Ha több papírlapot töltött be, akkor egyszerre csak egy lapot helyezzen be.

Kapcsolódó információ

- ➔ [„Az elakadt papír eltávolítása“ 214. oldal](#)
- ➔ [„Papír betöltése 1. papírkazetta használata esetén“ 64. oldal](#)
- ➔ [„Papír betöltése 2. papírkazetta használata esetén“ 68. oldal](#)
- ➔ [„Papír betöltése Hátsó papíradagoló rész használata esetén“ 72. oldal](#)

A papír betöltése ferde

Töltse be a papírt a megfelelő irányba, majd csúsztassa az élvezetőt a papír széléhez.

Kapcsolódó információ

- ➔ [„Papír betöltése 1. papírkazetta használata esetén“ 64. oldal](#)
- ➔ [„Papír betöltése 2. papírkazetta használata esetén“ 68. oldal](#)
- ➔ [„Papír betöltése Hátsó papíradagoló rész használata esetén“ 72. oldal](#)

Több papírlapot húz be a készülék

- Egyszerre csak egy papírt töltsön be.
- Ha manuális kétoldalas nyomtatás során több papírlapot húz be a készülék, a papír újrabetöltése előtt távolítsa el a nyomtatóba töltött összes papírt.

A papír ki van adva a Hátsó papíradagoló rész egységből a nyomtatás elvégzése nélkül

Ha azelőtt tölti be a papírt, hogy a hátsó papíradagoló rész készen áll, a papír nyomtatás nélkül lesz kiadva. Először küldje el a nyomtatási feladatot, majd töltsse be a papírt, amikor a nyomtató felszólítja erre.

A CD-/DVD-tálcát kiadja a készülék

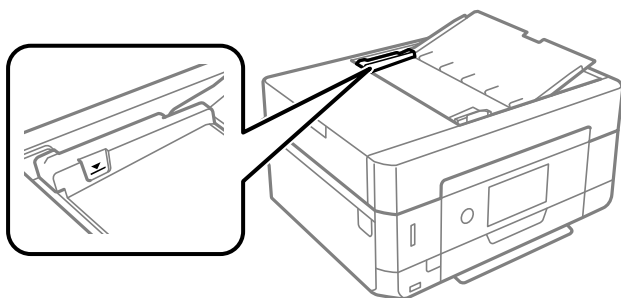
- Győződjön meg arról, hogy a lemezt megfelelően ráhelyezte a tálcára, majd helyezze vissza a tálcát.
- Addig ne helyezze be a CD/DVD tálcát, amíg arra a program nem kéri. Ellenkező esetben hiba történik, és a készülék kiadja a tálcát.

Kapcsolódó információ

- ➔ „Fényképek nyomtatása egy CD/DVD lemez címkéjére“ 100. oldal
- ➔ „Másolás CD/DVD címkére“ 140. oldal

Eredeti anyagot nem lehet betölteni az automatikus dokumentumadagolóba


- Az automatikus dokumentumadagoló által támogatott eredeti anyagokat használjon.
- Töltse be az eredetiket a megfelelő irányba, majd csúsztassa az automatikus dokumentumadagoló élvezetőit az eredetik széléhez.
- Tisztítsa meg az automatikus dokumentumadagoló belsejét.
- Ne töltsse az eredeti anyagokat az automatikus dokumentumadagolón lévő háromszöggel jelölt vonal fölé.



- Ellenőrizze, hogy az ADF ikon megjelenik-e a képernyő alján. Ha nem jelenik meg, helyezze be ismét az eredetiket.

Áramellátással és a vezérlőpulttal kapcsolatos problémák

A készülék nem kapcsol be

- Győződjön meg, hogy a tápkábel megfelelően csatlakoztatva van-e.
- Tartsa lenyomva a  gombot egy kicsit hosszabban.



A jelzőfények felvillannak, majd elsötétülnek

A nyomtató feszültségintje nem felel meg a dugaszolóaljzaténak. Azonnal kapcsolja ki a nyomtatót, és húzza ki a dugaszolóaljzathoz. Ezt követően ellenőrizze a nyomtatón található címkét.

**Figyelem!**

Ha a feszültség nem egyezik, NE CSATLAKOZTASSA ÚJRA A NYOMTATÓ TÁPKÁBELÉT. Vegye fel a kapcsolatot a forgalmazóval.

A készülék nem kapcsol ki

Tartsa lenyomva a  gombot egy kicsit hosszabban. Ha továbbra sem tudja kikapcsolni a nyomtatót, húzza ki a hálózati csatlakozószinórt. A nyomtatófej kiszáradásának megakadályozása érdekében kapcsolja vissza a nyomtatót és a  gomb lenyomásával kapcsolja ki újra.

A készülék automatikusan kikapcsol

- Válassza ki a(z) **Beáll. > Alapbeállítások > Kikapcs. beáll.** menüpontot, és tiltsa le a(z) **Kikapcsolás, ha nem aktív** és **Kikapcsolás, ha nem csatlakozik** beállításokat.
- Válassza ki a(z) **Beáll. > Alapbeállítások** menüpontot, és tiltsa le a(z) **Kikapcsolási időzítő** beállítást.

Megjegyzés:

A vásárlás helyétől függően a(z) **Kikapcs. beáll.** vagy a(z) **Kikapcsolási időzítő** funkció áll rendelkezésre az Ön által megvásárolt készüléken.

Az LCD képernyő elsötétül

A nyomtató alvó üzemmódban van. Az előző állapotba való visszatéréshez koppintson bárhol az LCD-képernyőre.

Nem lehet nagyítani vagy kicsinyíteni

Amennyiben nem sikerül megfelelően nagyítani vagy kicsinyíteni, a műveleteket a képernyőt finoman lenyomva végezze el.

A(z) Automatikus bekapcsolás funkció nem működik

- Ellenőrizze, hogy a(z) **Automatikus bekapcsolás** beállítás a(z) **Alapbeállítások** menüben engedélyezve van-e.
- Győződjön meg róla, hogy a nyomtató megfelelően csatlakoztatva van-e USB-kábellel egy hálózathoz.

Kapcsolódó információ

➔ „A(z) Alapbeállítások menüelemei“ 187. oldal

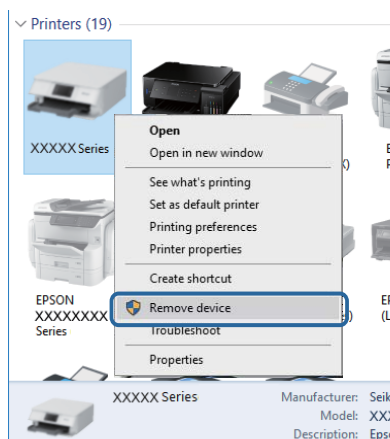
Nem lehet nyomtatni egy számítógépről

Kapcsolat (USB) ellenőrzése

- Csatlakoztassa megfelelően az USB-kábelt a nyomtatóhoz és a számítógéphez.
- Ha USB-hubot használ, próbálja a nyomtatót közvetlenül a számítógéphez csatlakoztatni.
- Ha az USB-kábelt nem ismerik fel, változtasson portot, vagy cserélje le az USB-kábelt.
- Ha a nyomtató nem tud nyomtatni USB kapcsolaton keresztül, próbálja meg az alábbiakat.

Húzza ki az USB-kábelt a számítógépből. Kattintson jobb gombbal a nyomtató számítógépen megjelenő ikonjára, majd válassza az **Eszköz eltávolítása** lehetőséget. Ezután csatlakoztassa az USB-kábelt a számítógéphez, és végezzen próbanyomatást.

Kövesse az alábbi, a számítógéphez való csatlakozás módjának megváltoztatásáról szóló útmutatóban található lépéseket az USB-kapcsolat újra beállításához. Részleteket az alábbi információs hivatkozásra kattintva olvashat.



Kapcsolódó információ

➔ „A kapcsolódási mód megváltoztatása számítógépre“ 55. oldal

Kapcsolat (hálózat) ellenőrzése

- Ha nem tud hálózaton keresztül nyomtatni, tekintse meg az oldalt, amely leírja a számítógép és a hálózat kapcsolódásának módszerét.

Problémamegoldás

- ❑ Ha a nyomtatás sebessége lassú, vagy a nyomtatás megszakad, akkor probléma lehet a hálózati eszközökkel való kapcsolatban. Helyezze a nyomtatót közelebb a hozzáférési ponthoz, majd kapcsolja ki és vissza a hozzáférési pontot. Ha ez nem szünteti meg a problémát, olvassa el a hozzáférési pont dokumentációját.
- ❑ Ha módosult a hozzáférési pont vagy a szolgáltató, próbálja ismét megadni a nyomtató hálózati beállításait. Csatlakoztassa a számítógépet vagy okoseszközt ugyanarra az SSID-azonosítóra, mint a nyomtatót.
- ❑ Kapcsolja ki a hálózathoz csatlakoztatni kívánt eszközöket. Várjon körülbelül 10 másodpercig, majd kapcsolja be az eszközöket a következő sorrendben: hozzáférési pont, számítógép vagy okoseszköz, majd a nyomtató. A rádiójelekkel történő kommunikáció felerősítése érdekében helyezze a nyomtatót és a számítógépet vagy okoseszközt közelebb a hozzáférési ponthoz, majd próbálkozzon a hálózati beállítások ismételt megadásával.
- ❑ Nyomtassa ki a hálózati kapcsolódási jelentést. Részleteket az alábbi információs hivatkozásra kattintva olvashat. Ha a jelentés szerint a hálózati kapcsolódás sikertelen, tekintse át a hálózati kapcsolódási jelentést, majd kövesse a benne látható megoldási lépéseket.
- ❑ Ha a nyomtatóhoz hozzárendelt IP-cím 169.254.XXX.XXX, és az alhálózati maszk 255.255.0.0, akkor előfordulhat, hogy az IP-cím nincs megfelelően hozzárendelve. Indítsa újra a hozzáférési pontot, vagy állítsa vissza a nyomtató hálózati beállításait. Ha ez nem oldja meg a problémát, olvassa el a hozzáférési pont dokumentációját.
- ❑ Próbáljon elérni egy tetszőleges webhelyet számítógépéről annak biztosítása érdekében, hogy a számítógép hálózati beállításai helyesek. Ha egyetlen webhelyet sem képes megnyitni, akkor a probléma a számítógéppel kapcsolatos. Ellenőrizze a számítógép hálózati kapcsolatát.

Kapcsolódó információ

➔ [„Csatlakozás számítógéphez“ 32. oldal](#)

A szoftver és az adatok ellenőrzése

- ❑ Ellenőrizze, hogy eredeti Epson nyomtató-illesztőprogramja van-e telepítve. Ha nincs eredeti Epson nyomtató-illesztőprogram telepítve, az elérhető funkciók korlátozottak lesznek. Azt ajánljuk, hogy használjon eredeti Epson nyomtató-illesztőprogramot. Részleteket az alábbi információs hivatkozásra kattintva olvashat.
- ❑ Ha nagy képet nyomtat, elképzelhető, hogy a számítógépen nem áll rendelkezésre elegendő memória. Nyomtassa ki a képet alacsonyabb felbontásban vagy kisebb méretben.

Kapcsolódó információ

➔ [„Alkalmazások telepítése“ 207. oldal](#)

➔ [„Eredeti Epson nyomtató illesztőprogramok ellenőrzése“ 226. oldal](#)

Eredeti Epson nyomtató illesztőprogramok ellenőrzése

Az alábbi módszerek valamelyikével ellenőrizheti, hogy eredeti Epson nyomtató illesztőprogram van-e telepítve a számítógépére.

Windows

Válassza a **Vezérlőpult > Eszközök és nyomtatók megtekintése (Nyomtatók, Nyomtatók és faxok)** opciót, majd az alábbi lépéssel nyissa meg a nyomtató-kiszolgáló tulajdonságai ablakát.

- ❑ Windows 10/Windows 8.1/Windows 8/Windows 7

Kattintson a nyomtató ikonjára, majd a **Nyomtató-kiszolgáló tulajdonságai** elemre az ablak felső részén.

Problémamegoldás

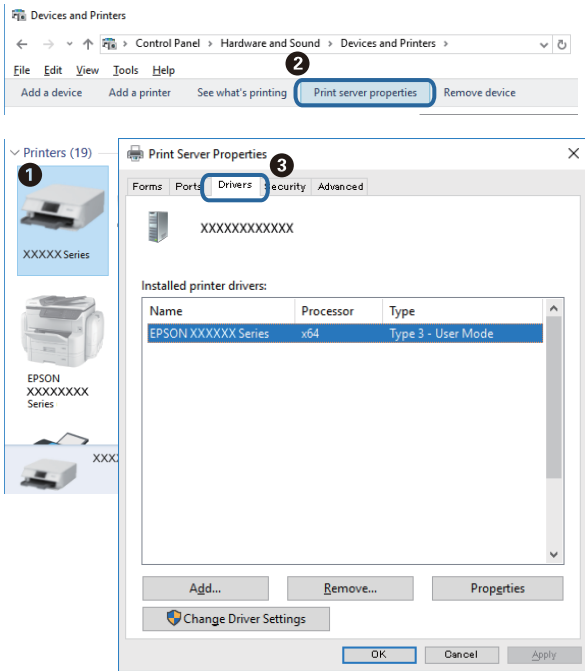
Windows Vista

Kattintson jobb egérgombbal a **Nyomtatók** mappára, majd kattintson a **Futtatás rendszergazdaként > Kiszolgáló tulajdonságai** elemre.


Windows XP

A **Fájl** menüben válassza a **Kiszolgáló tulajdonságai** lehetőséget.

Kattintson a **Illesztőprogram** lapfülre. Ha a nyomtató neve megjelenik a listában, akkor az Ön gépére telepítve van az eredeti Epson nyomtató illesztőprogram.



Mac OS

Válassza a **Rendszerbeállítások** elemet az  menü > **Nyomtatók és lapolvasók** (vagy **Nyomtatás és lapolvasás, Nyomtatás és faxolás**) menüpontban, majd válassza ki a nyomtatót. Kattintson az **Beállítások és kellékanyagok** elemre, és ha az **Beállítások** fül és **Segédprogram** fül megjelenik az ablakban, az azt jelenti, hogy van telepítve eredeti Epson nyomtató illesztőprogram a számítógépén.



Kapcsolódó információ

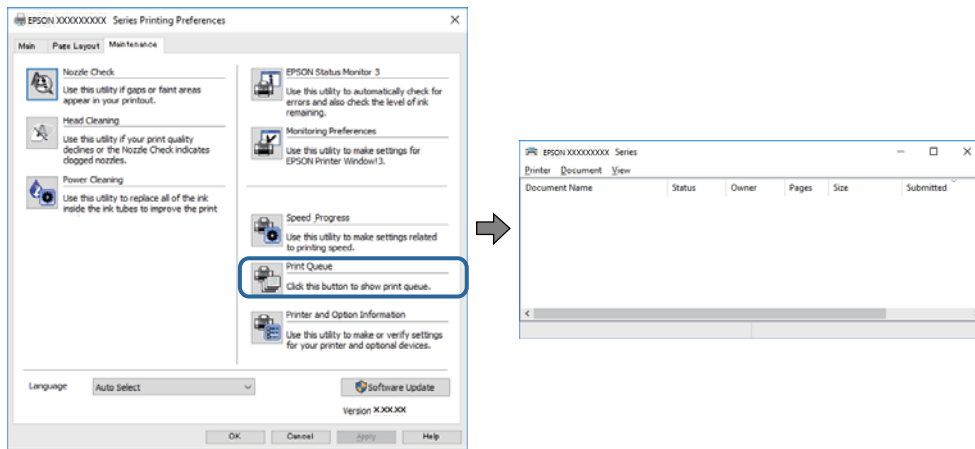
➔ [„Alkalmazások telepítése“ 207. oldal](#)

A nyomtató állapotának ellenőrzése a számítógépről (Windows)

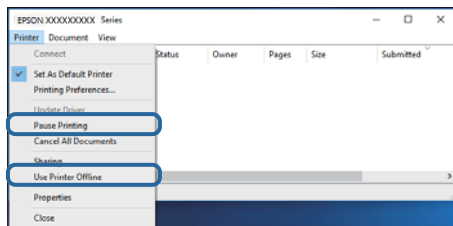
- Ha megjelenik egy üzenet, amely tájékoztatja, hogy a(z) **EPSON Status Monitor 3** kapcsolat-ellenőrző eszköz elindul, akkor kattintson a(z) **OK** lehetőségre. Ez lehetővé teszi, hogy automatikusan megszüntesse a csatlakozási hibákat, vagy ellenőrizze a hibamegoldási lehetőségeket.
- Kattintson a(z) **EPSON Status Monitor 3** lehetőségre a nyomtató-illesztőprogram **Karbantartás** lapján, majd ellenőrizze a nyomtató állapotát. Ha az **EPSON Status Monitor 3** funkció nincs engedélyezve, kattintson a(z) **Kiegészítő beállítások** lehetőségre a(z) **Karbantartás** fülön, majd jelölje ki a(z) **Az EPSON Status Monitor 3 engedélyezése** lehetőséget.

Problémamegoldás

- ❑ Kattintson a(z) **Nyomatási sor** lehetőségre a nyomtató-illesztőprogram **Karbantartás** lapján, majd ellenőrizze a következőket.



- ❑ Ellenőrizze, hogy nincs-e szüneteltetett nyomtatási feladat.
Ha felesleges adatok maradnak, válassza a **Összes dokumentum törlése** elemet a **Nyomtató** menüből.
- ❑ Győződjön meg róla, hogy a nyomtató nincs kikapcsolva vagy függő állapotban
Ha a nyomtató ki van kapcsolva vagy függő állapotban van, törölje a kikapcsolt vagy függő állapot beállítását a **Nyomtató** menüjéből.



- ❑ Győződjön meg róla, hogy a nyomtató alapértelmezett nyomtatóként van beállítva a **Nyomtató** menüben (a menüelemen egy pipának kell lennie).

Ha a nyomtató nem alapértelmezett nyomtatóként van beállítva, állítsa be annak. Ha több ikon van a **Vezérlőpult > Eszközök és nyomtatók megtekintése (Nyomtatók, Nyomtatók és faxok)** lehetőségnél, akkor kövesse az alábbiakat az ikon kiválasztásához.

(Példa)

USB-kapcsolat: EPSON XXXX sorozat

Hálózati kapcsolat: EPSON XXXX sorozat (hálózat)

Ha a nyomtató illesztőprogramot többször telepíti, előfordulhat, hogy a nyomtató illesztőprogramnak több példánya is létrejön. Ha az „EPSON XXXX sorozat (1. példány)” létrejön, kattintson jobb egér gombbal az illesztőprogram másolat ikonjára, majd a **Eszköz eltávolítása** elemre.

- ❑ Ellenőrizze, hogy a nyomtatóportot helyesen adták meg a **Tulajdonság > Port** lehetőségnél a **Nyomtató** menüben.
USB kapcsolathoz válassza a(z) „**USBXXX**” lehetőséget az USB kapcsolathoz, vagy a(z) „**EpsonNet Print Port**” lehetőséget a hálózati kapcsolathoz.


Kapcsolódó információ

➔ „Nyomatás visszavonása“ 134. oldal

➔ [„Útmutató a Windows nyomtatómeghajtóhoz“ 197. oldal](#)

A nyomtató állapotának ellenőrzése a számítógépről (Mac OS)

Győződjön meg róla, hogy a nyomtató ne **Szünet** állapotban legyen.

Válassza ki a **Rendszerbeállítások** elemet az  menü > **Nyomtatók és lapolvasók** (vagy **Nyomtatás és lapolvasás, Nyomtatás és faxolás**) menüpontban, majd kattintson duplán a nyomtatóra. Ha a nyomtató szüneteltetve van, kattintson a **Folytatás** (vagy a **Nyomtató folytatása**) lehetőségre.

Kapcsolódó információ

➔ [„Útmutató a\(z\) Mac OS nyomtató-illesztőprogramhoz“ 200. oldal](#)

Ha nem tudja elvégezni a hálózati beállításokat

- Kapcsolja ki a hálózathoz csatlakoztatni kívánt eszközöket. Várjon körülbelül 10 másodpercig, majd kapcsolja be az eszközöket a következő sorrendben: hozzáférési pont, számítógép vagy okoseszköz, majd a nyomtató. A rádiójelekkel történő kommunikáció felerősítése érdekében helyezze a nyomtatót és a számítógépet vagy okoseszközt közelebb a hozzáférési ponthoz, majd próbálkozzon a hálózati beállítások ismételt megadásával.
- Válassza a **Beáll. > Hálózati beállítások > Kapcsolat ellenőrzése** lehetőséget, majd nyomtassa ki a hálózati kapcsolódási jelentést. Ha hiba történt, ellenőrizze a hálózati kapcsolatra vonatkozó jelentést, majd hajtsa végre a megoldás folyamatát.

Kapcsolódó információ

➔ [„Hálózati kapcsolatra vonatkozó jelentés nyomtatása“ 48. oldal](#)

➔ [„A hálózati kapcsolatra vonatkozó jelentés üzenetei és megoldásai“ 49. oldal](#)

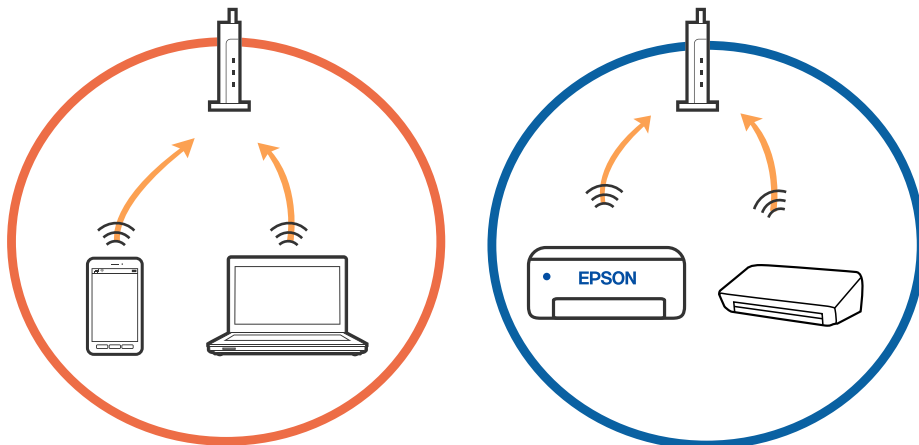
Még akkor sem lehet csatlakozni az eszközökről, ha nincs probléma a hálózati beállításokkal

Ha nem tud csatlakozni a számítógépről vagy okoseszközről a nyomtatóhoz annak ellenére, hogy a hálózati kapcsolódási jelentés nem mutat problémát, lásd a következő részt.

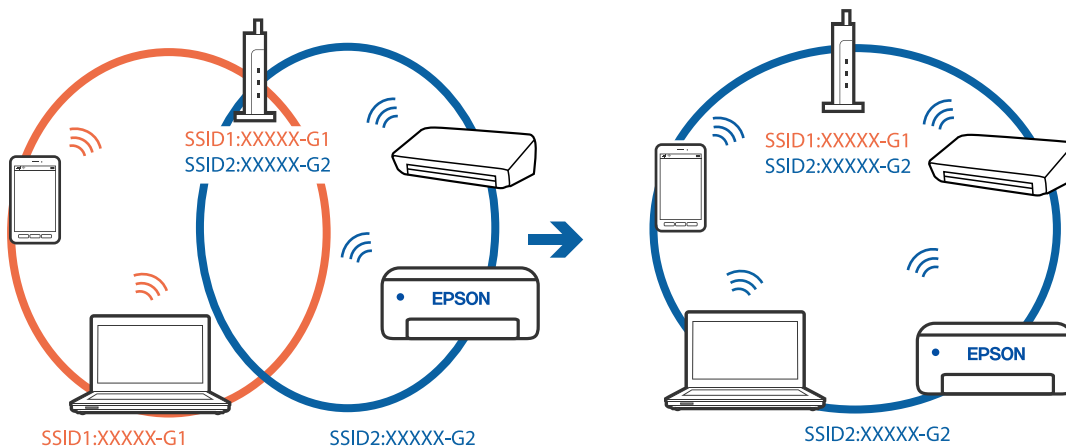
Problémamegoldás

- Amikor egyszerre több vezeték nélküli útválasztót használ, a vezeték nélküli útválasztók beállításaitól függően előfordulhat, hogy nem tudja használni a nyomtatót a számítógépről vagy okoseszközről. Csatlakoztassa a számítógépet vagy okoseszközt ugyanarra a vezeték nélküli útválasztóra, mint a nyomtatót.

Tiltsa le az internetmegosztási funkciót az okoseszközön (ha az engedélyezve van).

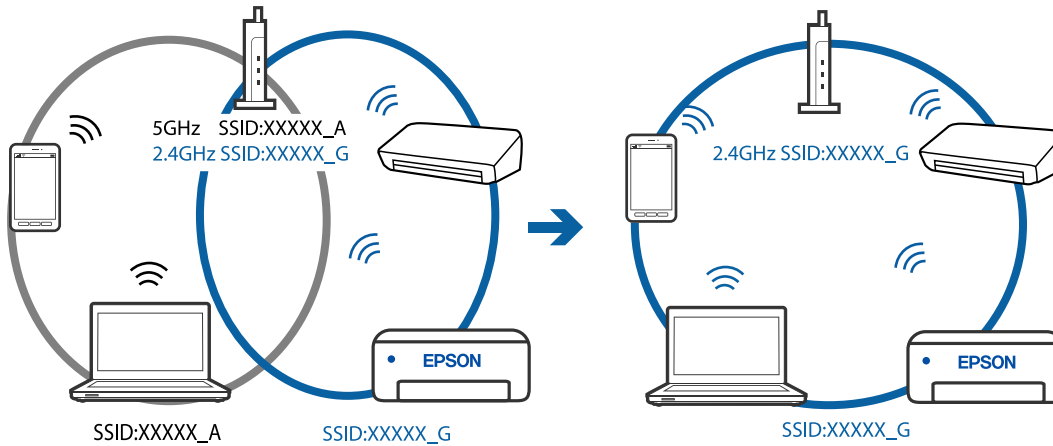


- Ha a vezeték nélküli útválasztó több SSID-azonosítót használ, és az eszközök ugyanazon vezeték nélküli útválasztó különböző SSID-azonosítóhoz kapcsolódnak, előfordulhat, hogy nem tud csatlakozni a vezeték nélküli útválasztóhoz. Csatlakoztassa a számítógépet vagy okoseszközt ugyanarra az SSID-azonosítóra, mint a nyomtatót.

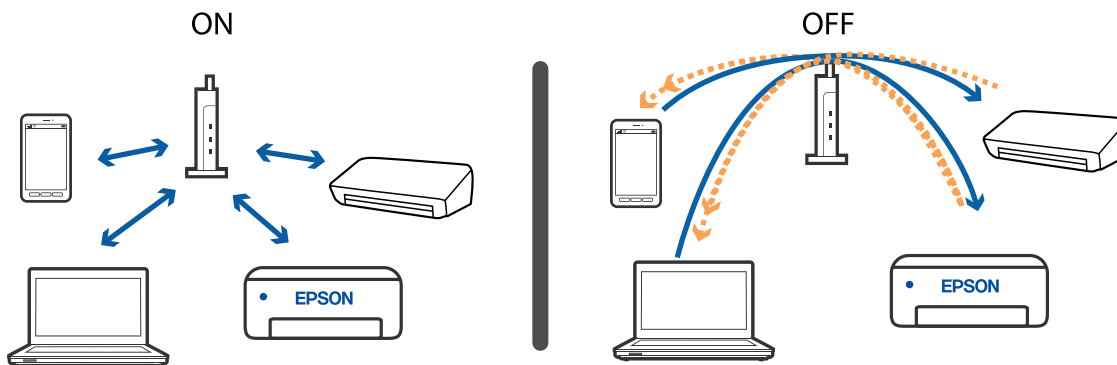


Problémamegoldás

- ❑ Az IEEE 802.11a és IEEE 802.11g szabvánnyal egyaránt kompatibilis vezeték nélküli útválasztók SSID-azonosítói 2,4 GHz-esek és 5 GHz-esek. Ha a számítógépet vagy okoseszközt egy 5 GHz-es SSID-azonosítóhoz csatlakoztatja, akkor nem tud csatlakozni a nyomtatóhoz, mert az csak a 2,4 GHz-en történő kommunikációt támogatja. Csatlakoztassa a számítógépet vagy okoseszközt ugyanarra az SSID-azonosítóra, mint a nyomtatót.



- ❑ A legtöbb vezeték nélküli útválasztó rendelkezik adatvédelmi elválasztó funkcióval, amely blokkolja a kommunikációt a csatlakoztatott eszközök között. Ha annak ellenére sem tudja létrehozni a kommunikációt a nyomtató és a számítógép vagy okoseszköz között, hogy azok ugyanahhoz a hálózathoz csatlakoznak, tiltsa le a vezeték nélküli útválasztó adatvédelmi elválasztó funkcióját. Részletes útmutatóért olvassa el a vezeték nélküli útválasztóhoz kapott dokumentációt.



Kapcsolódó információ

- ➔ „A nyomtatóhoz csatlakozó SSID ellenőrzése“ 232. oldal
- ➔ „A számítógép SSID azonosítójának ellenőrzése“ 233. oldal

A nyomtatóhoz csatlakozó SSID ellenőrzése

Válassza a következőt: **Beáll.** > **Hálózati beállítások** > **Hálózat állapota**. Az egyes menükben a(z) Wi-Fi és a(z) Wi-Fi Direct (Egyszerű hozzáférési pont) SSID azonosítóit ellenőrizheti.

A számítógép SSID azonosítójának ellenőrzése

Windows

Kattintson a(z)  lehetőségre az asztal feladatsávján. Ellenőrizze a csatlakoztatott SSID azonosítót a megjelenő listában.



Mac OS

Kattintson a Wi-Fi ikonra a számítógép képernyőjének tetején. Megjelenik az SSID azonosítók listája, és csatlakoztatott SSID azonosítót pipa jelöli.



Nem sikerül nyomtatni iPhone vagy iPad eszközről

- Csatlakoztassa az iPhone vagy iPad eszközt ugyanarra a hálózatra (SSID-azonosítóra), mint a nyomtatót.
- Engedélyezze a **Papírkonfiguráció** beállítást a következő menükben.
Beáll. > Nyomtatóbeállítások > Papírforrás beállítása > Papírkonfiguráció
- Engedélyezze az AirPrint beállítást a Web Config felületén.

Kapcsolódó információ

- ➔ [„Csatlakozás okoseszközhöz“ 33. oldal](#)
- ➔ [„A nyomtató műveleteinek a konfigurálására szolgáló alkalmazás \(Web Config\)“ 194. oldal](#)

Nyomattal kapcsolatos problémák

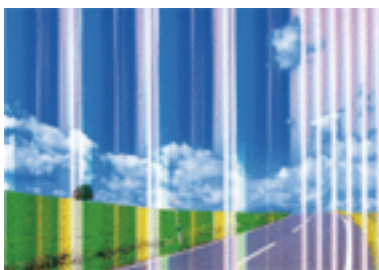
A nyomat fakó, illetve hiányzik a szín

Ha a nyomtatót jó ideig nem használta, a nyomtatófej fúvókái eltömődhetnek, és így a tintacseppek nem jutnak ki a szórófejből. Végezzen fúvókatesztet, majd tisztítsa meg a nyomtatófejet, ha a nyomtatófej fúvókái közül akár csak egy is el van tömődve.

Kapcsolódó információ

- ➔ [„A nyomtatófej ellenőrzése és tisztítása“ 174. oldal](#)

Sávok vagy nem várt színek jelennek meg

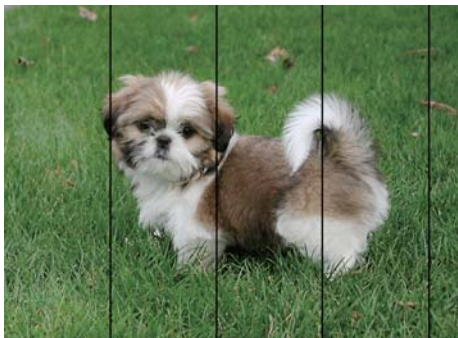


Lehet, hogy a nyomtatófej fúvókái eltömődtek. Végezzen fúvóka-ellenőrzést annak ellenőrzésére, hogy a nyomtatófej fúvókái nem tömődtek-e el. Tisztítsa meg a nyomtatófejet, ha a nyomtatófej fúvókái közül akár csak egy is el van tömődve.

Kapcsolódó információ

- ➔ [„A nyomtatófej ellenőrzése és tisztítása“ 174. oldal](#)

Kb. 2.5 cm-es távolságokra színes csíkok jelennek meg



- Válassza ki a nyomtatóba töltött papírnak megfelelő papírtípus beállítását.
- Igazítsa a nyomtatófejet a megfelelő pozícióba a **Vízszintes igazítás** funkció használatával.
- Normál papírra való nyomtatásnál alkalmazzon jobb minőségű beállítást.

Kapcsolódó információ

- ➔ „Papírtípusok listája“ 62. oldal
- ➔ „A nyomtatófej igazítása — Vezérlőpanel“ 176. oldal

Elmosódott nyomatok, függőleges sávok, nem megfelelő illeszkedés



enthalten alle
 i Aufdruck. W
 ↓ 5008 "Regel

Igazítsa a nyomtatófejet a megfelelő pozícióba a **Függőleges igazítás** funkció használatával.

Kapcsolódó információ

- ➔ „A nyomtatófej igazítása — Vezérlőpanel“ 176. oldal

A nyomtatási minőség még a nyomtatófej igazítása után sem javul

Ha a kétirányú (vagy nagy sebességű) nyomtatás engedélyezve van, a nyomtatófej úgy nyomtat, hogy mindkét irányba mozog, így a függőleges vonalak elcsúszhatnak. Ha a nyomtatási minőség nem javul, akkor tiltsa le a kétirányú (vagy nagy sebességű) beállítást. A beállítás letiltása esetén előfordulhat, hogy a nyomtatási sebesség lassul.

- Vezérlőpult


Tiltsa le a(z) **Kétirányú** beállítást a(z) **Beáll. > Nyomtatóbeállítások** menüpontban.

Problémamegoldás

Windows

Szüntesse meg a(z) **Gyors** bejelölését a nyomtató-illesztőprogram **További beállítások** lapján.

Mac OS

Válassza a **Rendszerbeállítások** elemet az  menü > **Nyomtatók és lapolvasók** (vagy **Nyomtatás és lapolvasás, Nyomtatás és faxolás**) menüpontban, majd válassza ki a nyomtatót. Kattintson a(z) **Beállítások és kellékanyagok** > **Beállítások** (vagy **Illesztőprogram**) elemre. Válassza ki a(z) **Ki** lehetőséget a(z) **Gyors nyomtatás** beállításnál.

Kapcsolódó információ

- ➔ [„A\(z\) Nyomtatóbeállítások menüelemei“ 188. oldal](#)
- ➔ [„Útmutató a Windows nyomtatómeghajtóhoz“ 197. oldal](#)
- ➔ [„Útmutató a\(z\) Mac OS nyomtató-illesztőprogramhoz“ 200. oldal](#)

Gyenge minőségű nyomatok

Ellenőrizze le a következő pontokban felsoroltakat, ha a nyomtatási minőség nem elfogadható, tehát ha a nyomatok elmosódottak, csíkozódást, hiányzó vagy fakó színeket észlelt, illetve nem megfelelő a színillesztés.

A nyomtatót ellenőrzése

- Végezzen fúvóka-ellenőrzést, majd tisztítsa meg a nyomtatófejet, ha a nyomtatófej fúvókái közül akár csak egy is el van tömődve.
- Végezze el a nyomtatófej igazítását.

A papír ellenőrzése

- A nyomtató által támogatott papírt használjon.
- Ne nyomtasson nedves, sérült vagy túl régi papírra.
- Ha a papír hullámos vagy a boríték fel van fújódva, simítsa ki.
- Nyomtatás után ne tegye rögtön egymásra a fényképeket.
- Várja meg a nyomatok teljes száradását, mielőtt mappába tenné vagy megmutatná őket. A nyomatok szárításához kerülje a közvetlen napsugárzást, ne használjon hajszárítót és ne is érjen a papír nyomtatott feléhez.
- A képek és fényképek nyomtatáshoz az Epson eredeti Epson papír használatát ajánlja, nem a sima papírt. Az eredeti Epson papír nyomtatható oldalára nyomtasson.

Nyomtatási beállítások ellenőrzése

- Válassza ki a nyomtatóba töltött papírnak megfelelő papírtípus beállítását.
- Válassza a(z) **Legjobb** lehetőséget nyomtatási minőség beállításnak a kezelőpanelen vagy a nyomtató illesztőprogramban.

Ellenőrizze a tintapatront

- Az Epson azt ajánlja, hogy a tintapatront a csomagolásán feltüntetett lejáratási idő előtt használja fel.
- A legjobb eredmény érdekében a csomag felnyitásától számított hat hónapon belül használja fel a tintapatronokat.

Problémamegoldás

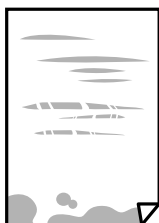
- Próbáljon eredeti Epson tintapatronokat használni. Ez a termék eredeti Epson tintapatronok alapján történő színbeállításra lett tervezve. Nem eredeti tintapatronokat használva a nyomtatási minőség csökkenhet.

Kapcsolódó információ

- ➔ „A nyomtatófej ellenőrzése és tisztítása“ 174. oldal
- ➔ „A nyomtatófej igazítása“ 176. oldal
- ➔ „A használható papírok és a kapacitás“ 60. oldal
- ➔ „A papír kezelésére vonatkozó óvintézkedések“ 59. oldal
- ➔ „Papírtípusok listája“ 62. oldal

A papíron elkenődés vagy kopás látszik

- Ha vízszintes csíkok jelennek meg vagy a papír teteje vagy alja elmaszatólódott, töltsse be a papírt a megfelelő irányba, majd csúsztassa az élvezetőt a papír széléhez.



- Ha függőleges csíkok jelennek meg vagy a papír elmaszatólódott, tisztítsa meg a papírvezetőt.



- Helyezze a papírt sík felületre annak ellenőrzéséhez, hogy nem hullámos-e. Ha igen, egyenesítse ki.

- Ha a vastag papíron kopás látható, csökkentse a koptatási beállítást. Ha engedélyezi ezt a beállítást, romolhat a nyomtatás minősége vagy lelassulhat a nyomtatás.


- Vezérlőpult

A kezdőképernyőn válassza ki a(z) **Beáll. > Nyomtatóbeállítások** elemet, és engedélyezze a(z) **Vastag papír** opciót.

- Windows

Kattintson a(z) **Kiegészítő beállítások** elemre a nyomtató-illesztőprogram **Karbantartás** lapján, majd jelölje ki a(z) **Vastag papír és borítékok** elemet.

- Mac OS

Válassza a **Rendszerbeállítások** elemet az  menü > **Nyomtatók és lapolvasók** (vagy **Nyomtatás és lapolvasás, Nyomtatás és faxolás**) menüpontban, majd válassza ki a nyomtatót. Kattintson a(z) **Beállítások és kellékanyagok > Beállítások** (vagy **Illesztőprogram**) elemre. Válassza ki a(z) **Be** lehetőséget a(z) **Vastag papír és borítékok** beállításnál.

Problémamegoldás

- Kézi kétoldalas nyomtatás esetén ügyeljen arra, hogy a papír újbóli betöltésekor a festék már teljesen száraz legyen.

Kapcsolódó információ

- ➔ „Papír betöltése 1. papírkazetta használata esetén“ 64. oldal
- ➔ „Papír betöltése 2. papírkazetta használata esetén“ 68. oldal
- ➔ „Papír betöltése Hátsó papíradagoló rész használata esetén“ 72. oldal
- ➔ „A papír útvonalának tisztítása az elkenődött tinta eltávolításához“ 177. oldal
- ➔ „Útmutató a Windows nyomtatómeghajtóhoz“ 197. oldal
- ➔ „Útmutató a(z) Mac OS nyomtató-illesztőprogramhoz“ 200. oldal

A papíron elkenődés látszik automatikus kétoldalas nyomtatás esetén

Ha az automatikus kétoldalas nyomtatást használja, és nagy részletgazdaságú adatokat (pl. képeket vagy grafikonokat) nyomtat, csökkentse a nyomtatási fényerőt és válasszon hosszabb száradási időt.

Kapcsolódó információ

- ➔ „Kétoldalas nyomtatás“ 113. oldal
- ➔ „Menüpontok a másolás funkcióhoz kapcsolódóan“ 142. oldal

A kinyomtatott fényképek ragacsosak

Lehet, hogy a fényképpapír rossz oldalára nyomtat. Ellenőrizze, hogy a nyomtatható oldalra nyomtat.

Ha a fotópapír rossz oldalára nyomtat, ki kell tisztítani a papír útvonalát.

Kapcsolódó információ

- ➔ „A papír útvonalának tisztítása az elkenődött tinta eltávolításához“ 177. oldal

A képeket vagy fényképeket nem várt színekben nyomtatja ki a készülék

A kezelőpanelről vagy a(z) Windows nyomtató-illesztőprogramból történő nyomtatáskor a készülék alapértelmezés szerint az Epson automatikus fényképbeállítást (Fotó javítása) alkalmazza a papír típusától függően. Próbálkozzon a beállítás módosításával.

- Vezérlőpult

Módosítsa a(z) **Javítás** beállítást a(z) **Auto**. értékről **Személyek**, **Éjszakai jelenet** vagy **Tájkép** értékre. Ha a beállítás módosítása nem működik, kapcsolja ki a(z) **Fotó javítása** funkciót a(z) **Javítás ki** lehetőség kiválasztásával.

Problémamegoldás

Windows nyomtató-illesztőprogram

A(z) **További beállítások** lapon válassza a(z) **Egyéni** lehetőséget a(z) **Színkorrekció** menüből, majd kattintson a(z) **Speciális** elemre. Módosítsa a(z) **Felvétel korrekció** beállítást **Automatikus javítás** értékről bármely más értékre. Ha a beállítás módosítása nem vezet eredményhez, válassza ki a(z) **PhotoEnhance** lehetőség kivételével bármely más lehetőséget a(z) **Színkezelés** menüben.

Kapcsolódó információ

- ➔ [„Fényképszerkesztés menüelemei“ 96. oldal](#)
- ➔ [„A nyomtatási szín beállítása“ 126. oldal](#)
- ➔ [„Útmutató a Windows nyomtatómeghajtóhoz“ 197. oldal](#)

Eltérő színek tapasztalhatók a kijelzőn megjelenőkhöz képest

A kijelzők, például a számítógépek monitorai sajátos megjelenítési tulajdonságokkal rendelkeznek. Ha a megjelenítés nincs egyensúlyban, akkor a kép nem a megfelelő fényerővel és színekben jelenik meg. Állítsa be az eszköz tulajdonságait. Ezután tegye az alábbiakat.

Windows

Nyissa meg a nyomtató-illesztőprogram ablakot, válassza a(z) **Egyéni** lehetőséget a(z) **Színkorrekció** beállításnál, a(z) **További beállítások** lapfűlön, majd kattintson a(z) **Speciális** lehetőségre. Válassza ki a(z) **EPSON Standard** lehetőséget a(z) **Színmód** beállításnál.

Mac OS

Nyissa meg a nyomtatási párbeszédpanelt. Válassza a(z) **Szín opciók** elemet a felugró menüből, majd kattintson a(z) **Speciális beállítások** melletti nyílra. Válassza ki a(z) **EPSON Standard** lehetőséget a(z) **Üzem mód** beállításnál.

- A kijelzőt érő fény is hatással van arra, hogy miként jelenik meg a kép. Kerülje a közvetlen napfényt, és olyan helyen ellenőrizze a képet, ahol megfelelő a megvilágítás.
- A színek eltérhetnek attól, ami a nagyfelbontású kijelzővel rendelkező okoseszközökön (pl. okostelefonokon vagy táblagépeken) látható.
- A kijelzőn megjelenő színek nem azonosak a papíron megjelenőkkel, mivel a kijelző és a nyomtató másképpen állítja elő a színeket.

Kapcsolódó információ

- ➔ [„Útmutató a Windows nyomtatómeghajtóhoz“ 197. oldal](#)
- ➔ [„Útmutató a\(z\) Mac OS nyomtató-illesztőprogramhoz“ 200. oldal](#)

Nem lehet margó nélkül nyomtatni

Állítsa be a keret nélküli nyomtatást a nyomtatási beállításoknál. Ha olyan papírtípust választ, amely nem támogatja a keret nélküli nyomtatást, akkor nem tudja kiválasztani a **Keret nélküli** lehetőséget. Válasszon ki egy olyan papírtípust, amely támogatja a keret nélküli nyomtatást.

Kapcsolódó információ

- ➔ [„A papír- és nyomtatási beállítások menüelemei“ 95. oldal](#)
- ➔ [„Menüpontok a másolás funkcióhoz kapcsolódóan“ 142. oldal](#)

Problémamegoldás

- ➔ „A nyomtatás alapjai — Windows“ 109. oldal
- ➔ „A nyomtatás alapjai — Mac OS“ 110. oldal

A kép szélei nem láthatók a keret nélküli nyomtatásnál

A keret nélküli nyomtatás során a kép kicsit nagyításra, a kiálló rész pedig levágásra kerül. Válasszon egy kisebb nagyítási beállítást.

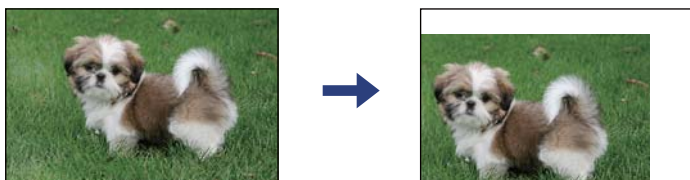
- Vezérlőpult
Módosítsa a(z) **Bővítés** beállítását.
- Windows
Kattintson a(z) **Beállítások** elemre a(z) **Keret nélküli** jelölőnégyzet mellett a(z) nyomtató-illesztőprogram **Fő** lapján, majd módosítsa a beállításokat.
- Mac OS
Módosítsa a(z) **Kiterjesztés** beállítást a nyomtatási párbeszédpanel **Nyomtatási beállítások** menüjében.

Kapcsolódó információ

- ➔ „A papír- és nyomtatási beállítások menüelemei“ 95. oldal
- ➔ „Menüpontok a másolás funkcióhoz kapcsolódóan“ 142. oldal
- ➔ „Útmutató a Windows nyomtatómeghajtóhoz“ 197. oldal
- ➔ „Útmutató a(z) Mac OS nyomtató-illesztőprogramhoz“ 200. oldal

A nyomatok elhelyezkedése, mérete vagy margói nem megfelelőek

- Töltse be a papírt a megfelelő irányba, majd csúsztassa az élvezetót a papír széléhez.
- Amikor az eredetiket a szkennerveg felületére helyezi, illessze az eredeti sarkát a szkennerveg keretének szimbólummal jelölt sarkához. Ha a másolat szélét nem lehet látni, kicsit tolja el az eredetit a saroktól.
- Ha a(z) szkennerveg felületén eredetit helyez el, tisztítsa meg a(z) szkennerveg felületét és a dokumentumfedelelet egy száraz, puha, tiszta ronggyal. Ha az üveg poros vagy foltos, az eszköz kiterjesztheti a másolási területet a poros vagy foltos részekre, ami nem megfelelő másolási helyzetet vagy kisebb képeket eredményezhet.



- Megfelelő papírméret kiválasztása.
- Úgy állítsa be a margókat az alkalmazásban, hogy azok a nyomtatható területen belülre essenek.

Kapcsolódó információ

- ➔ „Papír betöltése 1. papírkazetta használata esetén“ 64. oldal
- ➔ „Papír betöltése 2. papírkazetta használata esetén“ 68. oldal
- ➔ „Papír betöltése Hátsó papíradagoló rész használata esetén“ 72. oldal

- ➔ „A(z) Szkennerüveg tisztítása“ 180. oldal
- ➔ „Nyomtatható terület“ 252. oldal

Egy lapra több eredetit másol a készülék

Ha a szkennerrüveg felületén több eredeti anyagot szeretne egyszerre külön lapra másolni, de a nyomtató egy lapra másolja azokat, helyezze az eredeti anyagokat egymástól legalább 5 mm távolságra. Ha a probléma továbbra is fennáll, egyszerre egy eredeti dokumentumot helyezzen az üvegre.

Kapcsolódó információ

- ➔ „Fényképek elhelyezése másoláshoz“ 79. oldal

Helytelen a fényképes matricák nyomtatási pozíciója

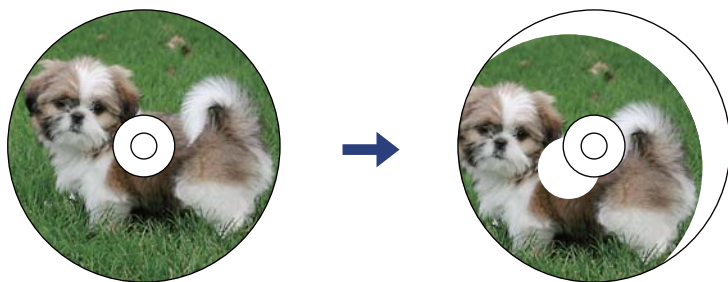
Állítsa be a nyomtatási pozíciót a kezelőpanel **Nyomtatóbeállítások** > **Matricák** menüjében.

Kapcsolódó információ

- ➔ „A(z) Nyomtatóbeállítások menüelemei“ 188. oldal

Helytelen a nyomtatási vagy a másolási pozíció a CD-n/DVD-n

- Állítsa be a nyomtatási pozíciót a vezérlőpanel **Nyomtatóbeállítások** > **CD/DVD** menüjében.
- Tisztítsa meg a(z) szkennerrüveg felületét és a dokumentumfedelet egy száraz, puha, tiszta ronggyal. Ha az üveg poros vagy foltos, az eszköz kiterjesztheti a másolási területet a poros vagy foltos részekre, ami nem megfelelő másolási helyzetet vagy kisebb képeket eredményezhet.



Kapcsolódó információ

- ➔ „A(z) Nyomtatóbeállítások menüelemei“ 188. oldal

A nyomtatott karakterek hibásak vagy olvashatatlanok

- Csatlakoztassa szorosan az USB-kábelt a nyomtatóhoz és a számítógéphez.
- Vonjon vissza minden szüneteltetett nyomtatási feladatot.
- Nyomtatás közben ne állítsa a számítógépet manuálisan **Hibernálás** vagy **Alvó** üzemmódba. A számítógép következő indításakor olvashatatlan szöveget tartalmazó lapokat nyomtathat ki a gép.

Kapcsolódó információ

➔ [„Nyomtatás visszavonása“ 134. oldal](#)

A nyomtatott kép tükrözött

Töröljön minden tükörkép beállítást a nyomtató-illesztőprogramban vagy az alkalmazásban.

 Windows

Szüntesse meg a(z) **Tükörkép** bejelölését a nyomtató-illesztőprogram **További beállítások** fülén.

 Mac OS

Szüntesse meg a(z) **Tükörkép** elem bejelölését a nyomtató-illesztőprogram **Nyomtatási beállítások** menüjében.

Kapcsolódó információ

➔ [„Útmutató a Windows nyomtatómeghajtóhoz“ 197. oldal](#)

➔ [„Útmutató a\(z\) Mac OS nyomtató-illesztőprogramhoz“ 200. oldal](#)

Mozaikszerű minták a nyomatokon

Ha képet vagy fényképet nyomtat, a nyomtatáshoz magas felbontású adatot használjon. A weboldalakon a képek gyakran alacsony felbontásúak, annak ellenére, hogy a képernyőn jól néznek ki, de nyomtatásban már nem biztos.

A színek egyenetlenek, elkenődtek, festékpöttyök vagy egyenes vonalak láthatóak rajtuk

Tisztítsa meg a papírvezetőt.

Tisztítsa meg a(z) szkennerveg felületét.

Tisztítsa meg az ADF egységet.

Ne nyomja meg túl erősen az eredetit vagy a dokumentumfedelelet, amikor az eredetit a(z) szkennerveg felületén elhelyezi.

Ha a festék elkenődik, csökkentse a másolási sűrűség beállítását.

Kapcsolódó információ

➔ [„A papír útvonalának tisztítása az elkenődött tinta eltávolításához“ 177. oldal](#)

➔ [„A\(z\) Szkennerveg tisztítása“ 180. oldal](#)

➔ [„Menüpontok a másolás funkcióhoz kapcsolódóan“ 142. oldal](#)

Moiré (sraffozott) minták jelennek meg a másolt képen

Módosítsa a kicsinyítés vagy nagyítás beállítást, vagy helyezze át az eredeti anyagot kissé eltérő szögbe.

Kapcsolódó információ

➔ [„Menüpontok a másolás funkcióhoz kapcsolódóan“ 142. oldal](#)

Az eredeti anyag másik oldala jelenik meg a fénymásolt képen

- Vékony eredeti anyag esetén helyezze azt a szkennerveg egységre, majd helyezzen rá egy fekete papírt.
- Csökkentse a másolási erősség beállítást a vezérlőpulton.

Kapcsolódó információ

- ➔ [„Menüpontok a másolás funkcióhoz kapcsolódóan“ 142. oldal](#)

A nyomtatási probléma nem szüntethető meg


Ha az összes megoldást kipróbálta és nem tudta megoldani a problémát, próbálja meg eltávolítani, majd újra telepíteni a nyomtatómeghajtót.

Kapcsolódó információ

- ➔ [„Alkalmazások eltávolítása“ 209. oldal](#)
- ➔ [„Alkalmazások telepítése“ 207. oldal](#)

Egyéb nyomtatási problémák


A nyomtatás túl lassú

- Zárjon be minden fölösleges alkalmazást.
- Csökkentse a minőség beállítását. A magas minőségű nyomtatás lelassítja a nyomtatási sebességet.
- Engedélyezze a kétirányú (vagy nagy sebességű) beállítást. Ha ez a beállítás engedélyezve van, a nyomtatófej úgy nyomtat, hogy mindkét irányba mozog, így nő a nyomtatási sebesség.
 - Vezérlőpult
Engedélyezze a(z) **Kétirányú** lehetőséget a(z) **Beáll. > Nyomtatóbeállítások** menüpontban.
 - Windows
Válassza ki a(z) **Gyors** lehetőséget a nyomtató-illesztőprogram **További beállítások** lapján.
 - Mac OS
Válassza a **Rendszerbeállítások** elemet az  menü > **Nyomtatók és lapolvasók** (vagy **Nyomtatás és lapolvasás, Nyomtatás és faxolás**) menüpontban, majd válassza ki a nyomtatót. Kattintson a(z) **Beállítások és kellékanyagok > Beállítások** (vagy **Illesztőprogram**) elemre. Válassza ki a(z) **Be** lehetőséget a(z) **Gyors nyomtatás** beállításnál.

Problémamegoldás

- Tiltsa le a(z) **Csendes mód** opciót.


- Vezérlőpult

Koppintson a kezdőképernyőn a(z)  lehetőségre, majd tiltsa le azt.

- Windows

Tiltsa le a(z) **Csendes mód** opciót a nyomtató-illesztőprogram **Fő** fülén.

- Mac OS

Válassza a **Rendszerbeállítások** elemet az  menü > **Nyomtatók és lapolvasók** (vagy **Nyomtatás és lapolvasás, Nyomtatás és faxolás**) menüpontban, majd válassza ki a nyomtatót. Kattintson a(z) **Beállítások és kellékanyagok** > **Beállítások** (vagy **Illesztőprogram**) elemre. Válassza ki a(z) **Ki** lehetőséget a(z) **Csendes mód** beállításnál.

- Ha hálózaton keresztül nyomtat, előfordulhat, hogy a hálózati eszköznek kapcsolódási problémái vannak. Helyezze a nyomtatót közelebb az eszközhöz, majd kapcsolja ki és újra be az eszközt. Ha probléma továbbra is fennáll, nézze meg a hozzáférési ponthoz mellékelte dokumentációt.
- Ha nagy sűrűségű adatot, például fényképet nyomtat sima papírra, akkor a nyomtatás hosszabb idő lehet a nyomtatás minőségének fenntartása érdekében. Ez nem rendellenes működés.

Kapcsolódó információ

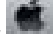
- ➔ [„A\(z\) Nyomtatóbeállítások menüelemei“ 188. oldal](#)
- ➔ [„Útmutató a Windows nyomtatómeghajtóhoz“ 197. oldal](#)
- ➔ [„Útmutató a\(z\) Mac OS nyomtató-illesztőprogramhoz“ 200. oldal](#)

A nyomtatás jelentős mértékben lelassul folyamatos nyomtatás során

A nyomtatás lelassul. Így akadályozható meg, hogy a nyomtató túlmelegedjen és károsodjon. Ettől függetlenül a nyomtatás folytatható. A normális nyomtatási sebesség visszaállításához hagyja a nyomtatót inaktívan legalább 30 percig. A nyomtatási sebesség nem normalizálódik, ha a készülék ki van kapcsolva.

Mac OS X v10.6.8 rendszert futtató számítógépről nem lehet megszakítani a nyomtatást

Ha szeretné leállítani a nyomtatást a számítógépről, a következőket állítsa be.

Futtassa a Web Config programot, majd válassza ki a **Port9100** lehetőséget a **Max. prioritású protokoll** beállításnál az **AirPrint beállítása** elemen belül. Válassza ki a **Rendszerbeállítások** lehetőséget az  menü > **Nyomtatók és szkennerek** (vagy **Nyomtatás és szkennelés, Nyomtatás és faxolás**) menüpontban, távolítsa el a nyomtatót, majd adja újra hozzá a nyomtatót.

Kapcsolódó információ

- ➔ [„A nyomtató műveleteinek a konfigurálására szolgáló alkalmazás \(Web Config\)“ 194. oldal](#)

A beolvasás nem indul el

- Ha a(z) ADF használatával végzi a beolvasást, ellenőrizze, hogy a dokumentumfedél és a(z) ADF fedele be van-e csukva.
- A(z) ADF nem használható, ha a beolvasást **Fénykép mód** üzemmódban végzi a(z) Epson Scan 2 alkalmazásban.
- Csatlakoztassa megfelelően az USB-kábelt a nyomtatóhoz és a számítógéphez. Ha USB-hubot használ, próbálja a nyomtatót közvetlenül a számítógéphez csatlakoztatni.
- Ha a hálózaton keresztül nagy felbontású beolvasást végez, kommunikációs hiba léphet fel. Csökkentse a felbontást.
- Győződjön meg róla, hogy a megfelelő nyomtató (lapolvasó) van kiválasztva a(z) Epson Scan 2 alkalmazásban.

Ellenőrizze, hogy felismeri-e a rendszer a nyomtatót Windows alatt

Windows rendszerben győződjön meg róla, hogy a nyomtató (lapolvasó) megjelenik a **Képolvasó és fényképezőgép** ablakban. A nyomtatónak (lapolvasónak) a következő formátumban kell megjelennie: „EPSON XXXXX (nyomtató neve)”. Ha a nyomtató (lapolvasó) nem jelenik meg, távolítsa el, majd telepítse újra a(z) Epson Scan 2 alkalmazást. Olvassa el a következőket, ha szeretné megnyitni a **Képolvasó és fényképezőgép** ablakot.

Windows 10

Kattintson a Start gombra, majd jelölje ki a **Windows rendszer > Vezérlőpult** lehetőséget, a keresőbe írja be, hogy „Képolvasó és fényképezőgép”, majd kattintson a **Képolvasók és fényképezőgépek megjelenítése** elemre, és ellenőrizze, hogy a nyomtató szerepel-e a listában.

Windows 8.1/Windows 8

Válassza ki az **Asztal > Beállítások > Vezérlőpult** elemet, a keresőbe írja be, hogy „Képolvasó és fényképezőgép”, majd kattintson a **Képolvasó és fényképezőgép megjelenítése** elemre, és ellenőrizze, hogy a nyomtató szerepel-e a listában.

Windows 7

Kattintson a Start gombra, majd jelölje ki a **Vezérlőpult** lehetőséget, a keresőbe írja be, hogy „Képolvasó és fényképezőgép”, majd kattintson a **Képolvasók és fényképezőgépek megjelenítése** elemre, és ellenőrizze, hogy a nyomtató szerepel-e a listában.

Windows Vista

Kattintson a Start gombra, válassza ki a **Vezérlőpult > Hardver és hang > Képolvasók és fényképezőgépek** elemet, és ellenőrizze, hogy a nyomtató szerepel-e rajta.

Windows XP

Kattintson a Start gombra, válassza ki a **Vezérlőpult > Nyomtatók és egyéb hardverek > Képolvasók és fényképezőgépek** elemet, és ellenőrizze, hogy a nyomtató szerepel-e a listában.

Kapcsolódó információ

➔ [„Alkalmazások eltávolítása“ 209. oldal](#)

➔ [„Alkalmazások telepítése“ 207. oldal](#)

Nem lehet elkezdni a beolvasást a vezérlőpultot használva

- Győződjön meg róla, hogy az Epson Scan 2 és az Epson Event Manager megfelelően vannak-e telepítve.
- Ellenőrizze az Epson Event Manager alkalmazásban található hozzárendelt beállítást.

Kapcsolódó információ

- ➔ [„Dokumentumok és képek beolvasására szolgáló alkalmazás \(Epson Scan 2\)“ 202. oldal](#)
- ➔ [„Alkalmazás a lapolvasási művelek konfigurálásához a Kezelőpanelről \(Epson Event Manager\)“ 203. oldal](#)

Problémák a beolvasott képpel

Szkennerüvegről történő beolvasáskor egyenetlen színek, szennyeződések, foltok stb. láthatók

- Tisztítsa meg a szkennerüveget.
- Távolítsa el az eredetihez tapadó szennyeződések.
- Ne nyomja meg túlzott erővel az eredetit vagy a dokumentumfedelelet. Ha túl nagy erőt alkalmaz, az eredmény elmosódott, elkenődött vagy foltos lehet.

Kapcsolódó információ

- ➔ [„A\(z\) Szkennerüveg tisztítása“ 180. oldal](#)

Egyenes vonalak jelennek meg az ADF egységből történő beolvasáskor

- Tisztítsa meg az ADF egységet.
Egyenes vonalak akkor jelenhetnek meg a képen, ha szennyeződések vagy porszemek kerülnek az ADF egységbe.
- Távolítsa el az eredetihez tapadó szennyeződések.

Durva a képminőség

- Adja meg a **Mód** beállítást az Epson Scan 2-ben a beolvasni kívánt eredetinek megfelelően. A beolvasásnál dokumentumok esetén használja a **Dokumentum mód** beállításait, fényképek esetén pedig a **Fénykép mód** beállításait.
- Az Epson Scan 2-ben a képet módosíthatja az **Speciális beállítások** lap elemeinek használatával, majd elvégezheti a lapolvasást.
- Ha a felbontás alacsony, növelje azt, majd végezze el a lapolvasást.

Kapcsolódó információ

- ➔ [„Beolvasás a Epson Scan 2 használatával“ 154. oldal](#)

A képek háttérében túloldali tartalom jelenik meg

Előfordulhat, hogy az eredeti hátoldalán levő képek megjelennek a beolvasott képen.

Problémamegoldás

- ❑ Az Epson Scan 2 alkalmazásban válassza a **Speciális beállítások** lapot, majd állítsa be a **Fényerő** értékét.
A **Fő beállítások** lap > **Képtípus** részében vagy a **Speciális beállítások** lapon végzett beállításoktól függően előfordulhat, hogy ez a funkció nem érhető el.
- ❑ A **Dokumentum mód** részben az Epson Scan 2 alkalmazásban válassza a **Speciális beállítások** lapot, majd a **Kép opció** > **Szöveg optimalizálás** lehetőséget.
- ❑ Ha a lapolvasó üveglapjáról végzi a beolvasást, akkor helyezzen fekete papírt vagy írómappát az eredetire.

Kapcsolódó információ

- ➔ [„Az eredetik felhelyezése a következő helyre: Szkennerüveg“ 77. oldal](#)
- ➔ [„Beolvasás a Epson Scan 2 használatával“ 154. oldal](#)

A szöveg elmosódott

- ❑ A **Dokumentum mód** részben az Epson Scan 2 alkalmazásban válassza a **Speciális beállítások** lapot, majd a **Kép opció** > **Szöveg optimalizálás** lehetőséget.
- ❑ Válassza a **Dokumentum mód** lehetőséget **Mód** beállításként az Epson Scan 2 alkalmazásban. Végezze el a beolvasást a **Dokumentum mód** részben dokumentumokhoz megadott beállítások használatával.
- ❑ A **Dokumentum mód** részben az Epson Scan 2 alkalmazásban, ha az **Képtípus** beállítás a **Fő beállítások** lapon **Fekete-fehér** értékre van állítva, módosítsa a **Küszöbérték** beállítást a **Speciális beállítások** lapon. Ha növeli a **Küszöbérték** beállítás értékét, akkor a fekete színű terület nagyobb lesz.
- ❑ Ha a felbontás kicsi, próbálja megnövelni a felbontást, és utána végezze el a beolvasást.

Kapcsolódó információ

- ➔ [„Dokumentumok beolvasása \(Dokumentum mód\)“ 154. oldal](#)

Moiréminták (hálószerű árnyékok) jelennek meg

Ha az eredeti egy nyomtatott dokumentum, akkor moiréminták (hálószerű árnyékok) jelenhetnek meg a szkennelt képen.

- ❑ Az Epson Scan 2 alkalmazás **Speciális beállítások** lapján állítsa be a **Moiré eltáv.** funkciót.



- ❑ Módosítsa a felbontást, majd szkenneljen újra.

Kapcsolódó információ

- ➔ [„Beolvasás a Epson Scan 2 használatával“ 154. oldal](#)

Nem olvasható be a megfelelő terület a lapolvasó üveglapján

- Ügyeljen arra, hogy az eredeti az igazítási jeleknek megfelelően legyen elhelyezve.
- Ha a beolvasott képnek a széle hiányzik, akkor kisé tolja el az eredetit a lapolvasó üveglapjának szélétől.
- Ha több eredetit helyez a lapolvasó üveglapjára, ügyeljen rá, hogy legalább 20 mm (0,79 hüv.) széles rés legyen az eredetik között.
- Ha a beolvasást a kezelőpanelről végzi, és kiválasztotta a beolvasási terület automatikus vágása funkciót, akkor távolítsa el a szennyeződést a lapolvasó üveglapjáról és a dokumentumfedélről. Ha az eredeti környékén szennyeződés van, akkor a beolvasási terület kiterjed és magába foglalja azt is.

Kapcsolódó információ

➔ [„Az eredetik felhelyezése a következő helyre: Szkennerüveg“ 77. oldal](#)

A Miniatűr esetében nincs előnézeti funkció

- Ha a lapolvasó üvegén több eredeti anyag található, akkor győződjön meg arról, hogy az eredeti dokumentumok között legalább 20 mm (0,79 hüvelyk) távolság legyen.
- Ellenőrizze, hogy az eredeti dokumentum vízszintesen helyezkedik-e el.
- Az eredeti dokumentumtól függően elképzelhető, hogy a **Miniatűr** esetében az előnézet nem elérhető. Ebben az esetben a **Miniatűr** előnézeti ablak tetején elhelyezkedő jelölőnégyzetéből távolítsa el a jelölést, így megnézheti a teljes beolvasott terület előnézeti képét, majd hozzon létre kijelölőkeretet manuálisan.

Kapcsolódó információ

➔ [„Fotók és képek beolvasása \(Fénykép mód\)“ 157. oldal](#)

Kereshető pdf formátumban történő mentéskor a szöveg felismerése nem megfelelő

- A **Képformátum-beállítások** ablakban (az Epson Scan 2 alkalmazásban) ellenőrizze, hogy a **Szöveg nyelve** beállítása megfelelő-e a **Szöveg** lapon.
- Ellenőrizze, hogy az eredeti egyenesen van-e behelyezve.
- Használjon jól olvasható szöveggel rendelkező eredetit. A következő típusú eredetik esetén pontatlanabb szövegfelismerés fordulhat elő.
 - Sokszor lemásolt eredetik
 - Faxon (kis felbontással) érkezett eredetik
 - Túl kicsi betűközzel vagy sortávolsággal rendelkező eredetik
 - Vonalazott papírra írt vagy utólag aláhúzott szöveget tartalmazó eredetik
 - Kézírással készült eredetik
 - Gyűrött vagy ráncos eredetik
- A **Dokumentum mód** részben az Epson Scan 2 alkalmazásban, ha az **Képtípus** beállítás a **Fő beállítások** lapon **Fekete-fehér** értékre van állítva, módosítsa a **Küszöbérték** beállítást a **Speciális beállítások** lapon. Ha növeli a **Küszöbérték** beállítás értékét, akkor a fekete szín erősebben jelenik meg.

Problémamegoldás

- A **Dokumentum mód** részben az Epson Scan 2 alkalmazásban válassza a **Speciális beállítások** lapot, majd a **Kép opció** > **Szöveg optimalizálás** lehetőséget.

Kapcsolódó információ

- ➔ [„Dokumentumok beolvasása \(Dokumentum mód\)“ 154. oldal](#)

A beolvasott képpel kapcsolatos problémák nem oldhatók meg

Ha minden megoldási lehetőséget megpróbált, és a probléma nem oldódott meg, akkor állítsa alaphelyzetbe a(z) Epson Scan 2 beállításait a(z) Epson Scan 2 Utility használatával.

Megjegyzés:

A(z) *Epson Scan 2 Utility* alkalmazás a(z) *Epson Scan 2* alkalmazás kiegészítője.

1. Indítsa el a(z) Epson Scan 2 Utility alkalmazást.
 - Windows 10
Kattintson az indítás gombra, majd válassza a(z) **EPSON** > **Epson Scan 2 Utility** lehetőséget.
 - Windows 8.1/Windows 8
Adja meg az alkalmazás nevét a keresésben, majd válassza ki a megjelenő ikont.
 - Windows 7/Windows Vista/Windows XP
Kattintson a Start gombra, majd válassza a **Minden program** (vagy **Programok**) > **EPSON** > **Epson Scan 2** > **Epson Scan 2 Utility** lehetőséget.
 - Mac OS
Válassza ki a **Ugrás** > **Alkalmazások** > **Epson Software** > **Epson Scan 2 Utility** lehetőséget.
2. Válassza a(z) **Egyéb** lapot.
3. Kattintson a(z) **Visszaállítás** elemre.

Megjegyzés:

Ha az alaphelyzetbe állítás nem oldja meg a problémát, akkor távolítsa el és telepítse újra a(z) *Epson Scan 2* alkalmazást.

Kapcsolódó információ


- ➔ [„Alkalmazások eltávolítása“ 209. oldal](#)
- ➔ [„Alkalmazások telepítése“ 207. oldal](#)

Egyéb beolvasási problémák

A szkennelés lassú

- Csökkentse a felbontást, majd végezze el újra a beolvasást. Ha a felbontás nagy, a szkennelés eltarthat egy ideig.
- A szkennelés sebessége csökkenhet az Epson Scan 2 alkalmazásban megadott képbeállításoktól függően.

Problémamegoldás

- Ha a **Konfiguráció** képernyőn (amely az Epson Scan 2 alkalmazásban lévő  gombra kattintva jeleníthető meg) beállítja a **Csendes mód** opciót a **Beolvasás** lapon, a szkennelési sebesség csökkenhet.

Kapcsolódó információ

- ➔ [„Beolvasás a Epson Scan 2 használatával“ 154. oldal](#)

A beolvasás leáll PDF/Multi-TIFF formátumba szkennelés esetén

- Az Epson Scan 2 használatával folyamatosan 999 oldalt tud beolvasni PDF formátumban, és maximum 200 oldalt Multi-TIFF formátumban.
- Ha nagy mennyiségű eredetit kell beolvasnia, a szürkeárnyaltos beolvasást ajánljuk.
- Növelje meg a számítógép merevlemezén a rendelkezésre álló szabad területet. A beolvasás leállhat, ha nincs elegendő szabad memória.
- Próbálja meg a beolvasást egy alacsonyabb felbontásban. A beolvasás leáll, ha az adatméret eléri a felső korlátot.

Kapcsolódó információ

- ➔ [„Beolvasás a Epson Scan 2 használatával“ 154. oldal](#)

Egyéb problémák


Enyhe áramütés a nyomtató megérintésekor

Ha sok periféria van a számítógéphez csatlakoztatva, a nyomtató megérintésekor enyhe áramütést érezhet. Szereljen egy földelő vezetékét a nyomtatóhoz kapcsolt számítógépre.

Hangos működés

Ha a gép működése túl hangos, engedélyezze a(z) **Csendes mód** lehetőséget. Ennek a funkciónak a bekapcsolása csökkentheti a nyomtatási sebességet.


- Vezérlőpult

A kezdőképernyőn koppintson a(z)  OFF lehetőségre, majd engedélyezze.

- Windows


Engedélyezze a(z) **Csendes mód** lehetőséget a nyomtató-illesztőprogram **Fő** fülén.

- Mac OS

Válassza a **Rendszerbeállítások** elemet az  menü > **Nyomtatók és lapolvasók** (vagy **Nyomtatás és lapolvasás, Nyomtatás és faxolás**) menüpontban, majd válassza ki a nyomtatót. Kattintson a(z) **Beállítások és kellékanyagok** > **Beállítások** (vagy **Illesztőprogram**) elemre. Válassza ki a(z) **Be** lehetőséget a(z) **Csendes mód** beállításnál.

Problémamegoldás

Epson Scan 2

Kattintson a(z)  gombra a(z) **Konfiguráció** ablak megnyitásához. Ezután állítsa be a(z) **Csendes mód** üzemmódot a(z) **Beolvasás** lapon.

Kapcsolódó információ

- ➔ [„Útmutató a Windows nyomtatómeghajtóhoz“ 197. oldal](#)
- ➔ [„Útmutató a\(z\) Mac OS nyomtató-illesztőprogramhoz“ 200. oldal](#)

Az adatok nem menthetők az adattároló eszközre

- A nyomtató által támogatott adattároló eszközt használjon.
- Ellenőrizze, hogy az adattároló eszköz nem írásvédett-e.
- Ellenőrizze, hogy az adattároló eszközön elegendő hely áll-e rendelkezésre. Ha nem áll rendelkezésre elegendő hely, az adatok nem menthetők.

Kapcsolódó információ

- ➔ [„A támogatott külső adattároló eszköz műszaki adatai“ 256. oldal](#)

Az alkalmazást tűzfal blokkolja (csak Windows esetén)

Adja hozzá az alkalmazást a Windows tűzfala által engedélyezett programokhoz a **Vezérlőpult** biztonsági beállításainál.

„!“ jelenik meg a fényképválasztó képernyőn

„!“ jelenik meg az LCD képernyőn, ha a képfájl nem támogatja a termék.

Kapcsolódó információ

- ➔ [„Támogatott adatok specifikációja“ 257. oldal](#)

Függelék

Műszaki adatok

A nyomtató műszaki adatai

Nyomtatófej fúvókájának elhelyezése		Fekete tintafúvókák: 360 Fotófekete tintafúvókák: 180 Színes tintafúvókák: 180, színenként
Papír súlya*	Sima papír	64–90 g/m ² (17–24 lb)
	Borítékok	Boríték #10, DL, C6: 75–90 g/m ² (20–24 lb)

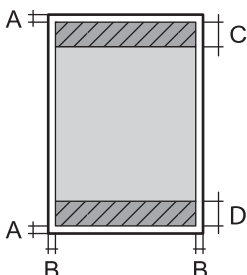
* Még akkor is, ha a papírvastagság ezen a tartományon belül van, előfordulhat, hogy a papír nem tölthető be megfelelően vagy a papír tulajdonságaitól, illetve minőségétől függően a nyomtatási minőség romolhat.

Nyomtatható terület

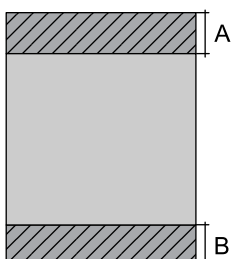
Különálló lapok nyomtatható területe

A nyomtatás minősége romolhat a satírozott területeken a nyomtató műszaki paramétereinek miatt.

Nyomtatás szegélyekkel

	A	3.0 mm (0.12 hüv.)
	B	3.0 mm (0.12 hüv.)
	C	41.0 mm (1.61 hüv.)
	D	37.0 mm (1.46 hüv.)

Szegély nélküli nyomtatás

	A	44.0 mm (1.73 hüv.)
	B	40.0 mm (1.57 hüv.)

Függelék

Borítékok nyomtatható területe

A nyomtatás minősége romolhat a satírozott területeken a nyomtató műszaki paramétereinek miatt.

	A	3.0 mm (0.12 hüv.)
	B	5.0 mm (0.20 hüv.)
	C	18.0 mm (0.71 hüv.)
	D	41.0 mm (1.61 hüv.)

CD/DVD lemez nyomtatható területe

A nyomtatás minősége romolhat a satírozott területeken a nyomtató műszaki paramétereinek miatt.

	A	18 mm (0.71 hüv.)
	B	43 mm (1.69 hüv.)
	C	116 mm (4.57 hüv.)
	D	120 mm (4.72 hüv.)

A lapolvasó műszaki adatai

Lapolvasó típusa	Síkágyas
Fotoelektromos készülék	CIS
Maximum dokumentumméret	216×297 mm (8.5×11.7 hüv.) A4, Letter
Felbontás	1200 dpi (normál beolvasás) 2400 dpi (mikrolépéses beolvasás)
Színmélység	<p>Szín</p> <ul style="list-style-type: none"> <input type="checkbox"/> 48 bit per pixel belső (16 bit per pixel per szín belső) <input type="checkbox"/> 24 bit per pixel belső (8 bit per pixel per szín külső) <p>Szürkeárnyalat</p> <ul style="list-style-type: none"> <input type="checkbox"/> 16 bit per pixel belső <input type="checkbox"/> 8 bit per pixel külső <p>Fekete-fehér</p> <ul style="list-style-type: none"> <input type="checkbox"/> 16 bit per pixel belső <input type="checkbox"/> 1 bit per pixel külső
Fényforrás	LED

Függelék

Az interfész műszaki adatai

Számítógéphez	Hi-Speed USB
Külső USB eszközökhöz és a PictBridge-hez	Hi-Speed USB

Hálózati funkciók listája

Hálózati funkciók és IPv4/IPv6

Funkciók		Támogatott	Megjegyzés	
Hálózati nyomtatás	EpsonNet Print (Windows)	IPv4	✓	–
	Standard TCP/IP (Windows)	IPv4, IPv6	✓	–
	WSD nyomtatás (Windows)	IPv4, IPv6	✓	Windows Vista vagy újabb
	Bonjour nyomtatás (Mac OS)	IPv4, IPv6	✓	–
	IPP nyomtatás (Windows, Mac OS)	IPv4, IPv6	✓	–
	UPnP nyomtatás	IPv4	–	Információs alkalmazás
	PictBridge nyomtatás (Wi-Fi)	IPv4	✓	Digitális fényképezőgép
	Epson Connect (nyomtatás e-mailből, távoli nyomtatás)	IPv4	✓	–
	AirPrint (iOS, Mac OS)	IPv4, IPv6	✓	iOS 5 vagy újabb, Mac OS X v10.7 vagy újabb
Google Cloud Print	IPv4, IPv6	✓	–	
Hálózati lapolvasás	Epson Scan 2	IPv4, IPv6	✓	–
	Event Manager	IPv4	✓	–
	Epson Connect (lapolvasás a felhőbe)	IPv4	✓	–
	AirPrint (lapolvasás)	IPv4, IPv6	✓	OS X Mavericks vagy újabb
	Automatikus lapadagoló (kétoldali lapolvasás)		–	–
Fax	Fax küldése	IPv4	–	–
	Fax fogadása	IPv4	–	–
	AirPrint (fax)	IPv4, IPv6	–	–

Függelék

A Wi-Fi funkcióval kapcsolatos műszaki adatok

Szabványok	IEEE 802.11b/g/n ^{*1}
Frekvencia tartomány	2,4 GHz
Maximális sugárzott rádiófrekvenciás teljesítmény	20 dBm (EIRP)
Koordinációs módok	Infrastruktúra, Wi-Fi Direct (Egyszerű hozzáférési pont) ^{*2*3}
Vezeték nélküli biztonság ^{*4}	WEP (64/128bit), WPA2-PSK (AES) ^{*5}

*1 Az IEEE 802.11n csak a HT20 modellnél áll rendelkezésre.

*2 IEEE 802.11b esetén nem támogatott.

*3 Az egyszerű hozzáférési pont mód kompatibilis egy Wi-Fi-kapcsolattal (infrastruktúra) vagy egy Ethernet-kapcsolattal.

*4 A Wi-Fi Direct kizárólag a WPA2-PSK (AES) verziót támogatja.

*5 Megfelel a WPA2 szabvány előírásainak a WPA/WPA2 Personal támogatásával.

Az Ethernet műszaki adatai

Szabványok	IEEE802.3i (10BASE-T) ^{*1} IEEE802.3u (100BASE-TX) IEEE802.3az (Energiahatékony Ethernet) ^{*2}
Kommunikációs mód	Auto, 10Mbps Full duplex, 10Mbps Half duplex, 100Mbps Full duplex, 100Mbps Half duplex
Csatlakozó	RJ-45

*1 A rádiófrekvenciás zavar elkerülése érdekében legalább 5e kategóriájú STP- (árnyékolt, csavart érpáras) kábelt használjon.

*2 A csatlakoztatott eszköznek meg kell felelnie az IEEE802.3az szabványok előírásainak.

Biztonsági protokoll

SSL/TLS	HTTPS szerver/kliens, IPPS
---------	----------------------------

Harmadik felek támogatott szolgáltatásai

AirPrint	Nyomtatás	iOS 5 vagy újabb /Mac OS X v10.7.x vagy újabb
	Lapolvasás	OS X Mavericks vagy újabb
Google Cloud Print		

A külső adattároló eszköz műszaki adatai

A támogatott memóriakártyák műszaki adatai

Kompatibilis memóriakártyák	Maximum kapacitás
miniSD*	2 GB
miniSDHC*	32 GB
microSD*	2 GB
microSDHC*	32 GB
microSDXC*	64 GB
SD	2 GB
SDHC	32 GB
SDXC	64 GB

* Helyezzen fel rá egy adaptert, ami illeszkedik a memóriakártya-foglalatba. Különben a kártya beszorulhat.

A támogatott külső adattároló eszköz műszaki adatai

Kompatibilis külső adattároló eszközök	Maximum kapacitás
CD-R meghajtó* ^{1, 2} DVD-R meghajtó* ^{1, 2} Blu-ray™ meghajtó* ^{1, 2}	CD-ROM/CD-R: 700 MB DVD-ROM/DVD-R: 4,7 GB (A CD-RW, DVD+R, DVD±RW, DVD-RAM, és a Blu-ray Disc™ nem támogatottak.)
MO meghajtó* ¹	1,3 GB
HDD* ¹ USB Flash meghajtó	2 TB (FAT, FAT32, vagy exFAT-ra formázott)

*¹ Nem javasoljuk olyan külső USB eszközök használatát, melyek áramellátása USB-n keresztül történik. Csak olyan külső USB eszközöket használjon, melyeknek független a tápellátása.

*² Csak olvasható.

A következő eszközök nem használhatóak:

- Olyan eszköz, amelynek dedikált meghajtóra van szüksége
- Olyan eszköz, amelynek biztonsági beállításai vannak (jelszó, titkosítás és hasonló)
- Beépített USB-elosztóval rendelkező eszköz

Az Epson nem tudja garantálni az összes külsőleg csatlakoztatott eszköz megfelelő működését.

Függelék

Támogatott adatok specifikációja

Fájlformátum	JPEG (*.JPG) fájlok Exif 2.31-es specifikációval, ami kompatibilis a digitális fényképezőgépekre vonatkozó DCF szabvány* ¹ 1.0-ás vagy 2.0* ² -as verziójával
Képméret	Vízszintes: 80 – 10200 képpont Függőleges: 80 – 10200 képpont
Fájlméret	Kevesebb mint 2 GB
Fájlok maximális száma	9990* ³

*1 Kamera-fájlrendszer felépítési szabálya.

*2 A digitális fényképezőgépek beépített memóriájában tárolt fényképadatok nem támogatottak.

*3 Egyszerre legfeljebb 999 fájl jeleníthető meg. (Ha a fájlok száma meghaladja a 999-et, a fájlok csoportba rendezve kerülnek megjelenítésre.)

Megjegyzés:

„!” kerül megjelenítésre az LCD képernyőn, ha a nyomtató nem tudja felismerni a képfájlt. Ilyenkor, ha többképes elrendezést választott, üres helyek is nyomtatásra kerülnek.

Méretek

Méretek	<p>Tárolás</p> <ul style="list-style-type: none"> <input type="checkbox"/> Szélesség: 390 mm (15.4 hüv.) <input type="checkbox"/> Mélység: 339 mm (13.3 hüv.) <input type="checkbox"/> Magasság: 191 mm (7.5 hüv.) <p>Nyomtatás</p> <ul style="list-style-type: none"> <input type="checkbox"/> Szélesség: 390 mm (15.4 hüv.) <input type="checkbox"/> Mélység: 598 mm (23.5 hüv.) <input type="checkbox"/> Magasság: 221 mm (8.7 hüv.)
Súly*	Kb. 8.2 kg (18.1 font)

* : Tintatronok, tápkábel és a CD-/DVD-tálca nélkül.

Elektromos jellemzők

Modell	100–120 voltos modell	220–240 voltos modell	220–240 voltos modell*
Névleges frekvenciatartomány	50–60 Hz	50–60 Hz	50–60 Hz
Névleges áramerősség	0.7 A	0.35 A	0.35 A

Függelék

Energiafogyasztás (USB kapcsolattal)	Különálló másolás: kb. 16 W (ISO/IEC24712)	Különálló másolás: kb. 16 W (ISO/IEC24712)	Különálló másolás: kb. 16 W (ISO/IEC24712)
	Készenléti üzemmód: kb. 8.3 W	Készenléti üzemmód: kb. 8.3 W	Készenléti üzemmód: kb. 8.7 W
	Alvó üzemmód: kb. 1.1 W	Alvó üzemmód: kb. 1.1 W	Alvó üzemmód: kb. 1.2 W
	Kikapcsolt állapot: kb. 0.2 W	Kikapcsolt állapot: kb. 0.4 W	Kikapcsolt állapot: kb. 0.4 W

* Hongkongi felhasználók részére.

Megjegyzés:

- Nézze meg a nyomtatóra ragasztott címkén a névleges feszültséget.
- Az európai felhasználók látogassanak el a következő webhelyre az energiafogyasztással kapcsolatos információkért.
<http://www.epson.eu/energy-consumption>

Környezeti specifikációk

Működés	<p>A nyomtatót a következő ábrán látható tartományban használja.</p> <p>Hőmérséklet: 10–35 °C (50–95 °F) Páratartalom: 20–80%-os relatív páratartalom (nem lecsapódó)</p>
Tárolás	<p>Hőmérséklet: -20–40 °C (-4–104 °F)* Páratartalom: 5–85% relatív páratartalom (nem lecsapódó)</p>

* Egy hónapig tárolhatja 40 °C-on (104 °F).

A tintapatronok környezeti specifikációi

Tárolási hőmérséklet	-30–40 °C (-22–104 °F)*
Fagyasztási hőmérséklet	-16 °C (3.2 °F) A tinta 25 °C (77 °F) hőmérsékleten kiolvastva körülbelül 3 óra múlva használható.

* Egy hónapig tárolhatja 40 °C-on (104 °F).

Függelék

Rendszerkövetelmények

- Windows 10 (32 bit, 64 bit)/Windows 8.1 (32 bit, 64 bit)/Windows 8 (32 bit, 64 bit)/Windows 7 (32 bit, 64 bit)/Windows Vista (32 bit, 64 bit)/Windows XP SP3 vagy újabb (32 bit)/Windows XP Professional x64 Edition SP2 vagy újabb
- macOS High Sierra/macOS Sierra/OS X El Capitan/OS X Yosemite/OS X Mavericks/OS X Mountain Lion/Mac OS X v10.7.x/Mac OS X v10.6.8

Megjegyzés:

- Lehet, hogy a Mac OS nem fog támogatni néhány alkalmazást és funkciót.
- A UNIX File System (UFS) a Mac OS rendszer esetében nem támogatott.

Szabályozási információ**Szabványok és engedélyek****Szabványok és engedélyek az USA modellhez**

Biztonság	UL60950-1 CAN/CSA-C22.2 No.60950-1
EMC	FCC Part 15 Subpart B Class B CAN/CSA-CEI/IEC CISPR 22 Class B

A készülék a következő vezeték nélküli modullal rendelkezik.

Gyártó: Seiko Epson Corporation

Típus: J26H006

A termék megfelel az FCC Part 15 előírásoknak és az IC RSS-210 előírásoknak. Az Epson nem vállal felelősséget a készülék engedély nélküli módosításából eredő védelmi hibákért. A működtetéshez a következő két feltételnek kell teljesülnie: (1) az eszköz nem okozhat káros interferenciát, és (2) az eszköznek fogadnia kell bármilyen beérkező interferenciát, többek között azokat is, amelyek a készülék rendellenes működését okozhatják.

Az engedélyezett rádiós szolgáltatások interferenciás zavarásának megelőzése, vagyis a lehető legnagyobb fokú árnyékolás érdekében a készüléket beltérben, az ablakoktól távol kell üzemeltetni. A kültéri készülék (vagy ott elhelyezett átviteli antennája) engedélyköteles lehet.

A berendezés megfelel az ellenőrizetlen környezetekhez megállapított FCC/IC sugárzási határértékeknek, ezenkívül megfelel az OET 65 szabvány C kiegészítésében lévő, rádiófrekvenciás sugárzásra vonatkozó irányelveknek és az IC rádiófrekvenciás sugárzási szabályok RSS-102 szakaszának. A készüléket úgy kell üzembe helyezni és működtetni, hogy a hőegység legalább 20 cm távolságra legyen a készülék közelében tartózkodó személyek testétől (kivéve a végtagokat: a kezét, a csuklót, a lábfejet és a bokát).

Szabványok és engedélyek az európai modellhez

Európai felhasználók esetén

Függelék

A Seiko Epson Corporation ezennel igazolja, hogy a rádiójeleket használó készülék alábbi típusa megfelel a 2014/53/EU irányelvnek. Az EU-s megfelelőségi nyilatkozat teljes szövege az alábbi webhelyen érhető el.

<http://www.epson.eu/conformity>

C491W

Csak a következő országokban használható: Írország, Egyesült Királyság, Ausztria, Németország, Liechtenstein, Svájc, Franciaország, Belgium, Luxemburg, Hollandia, Olaszország, Portugália, Spanyolország, Dánia, Finnország, Norvégia, Svédország, Izland, Horvátország, Ciprus, Görögország, Szlovénia, Málta, Bulgária, Cseh Köztársaság, Észtország, Magyarország, Lettország, Litvánia, Lengyelország, Románia és Szlovákia.

Az Epson nem vállal felelősséget a készülékek engedély nélküli módosításából eredő védelmi hibákért.



A másolásra vonatkozó korlátozások

A nyomtató kezelésénél tartsa be az alábbi korlátozásokat, biztosítva ezzel a felelősségteljes és jogszerű használatát.

A törvény tiltja a következő dolgok másolását:

- Bankjegy, érme, állami kibocsátású értékpapír, államkötvény, önkormányzati értékpapír
- Használatlan postabélyeg, nyomtatott bélyeget tartalmazó levelezőlap és minden egyéb, érvényes postai jelölést tartalmazó hivatalos postai cikk
- Állami illetékbélyeg és a jogi eljárások betartásával kibocsátott értékpapírok

A következők másolásakor járjon el kellő körültekintéssel:

- Magán kibocsátású értékpapírok (részvény, pénzre váltható utalvány, csekk stb.), bérlet, engedélyre feljogosító utalványok stb.
- Igazolvány, útlevel, jogosítvány, alkalmassági tanúsítvány, behajtási engedély, ebédjegy, étkezési utalvány stb.

Megjegyzés:

Előfordulhat, hogy törvény tiltja ezeknek a dolgoknak a másolását.

A szerzői jogvédelem alá eső anyagok felelősségteljes felhasználása:

A nyomtatóval szerzői jogvédelem alá eső anyagok jogosulatlan másolása történhet. Hacsak nem egy hozzáértő jogász tanácsa szerint jár el, a közzétett anyagok lemásolása előtt mindig kérje ki a szerzői jog tulajdonosának engedélyét.

A nyomtató szállítása és tárolása

Ha tárolnia vagy szállítania kell a nyomtatót, mert költözik vagy szervizbe viszi, kövesse a következő lépéseket a nyomtató becsomagolásához.


Figyelem!

Ügyeljen arra, hogy kezét vagy az ujjait ne hagyja a lapolvasó egység alatt, amikor azt kinyitja vagy lecsukja. Ellenkező esetben megsérülhet.

Függelék

! Fontos:

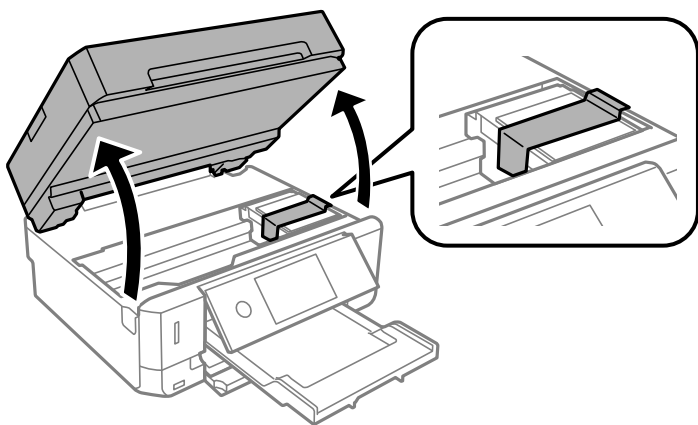
- ❑ Tároláskor vagy szállításkor ne döntse meg, ne tárolja függőlegesen vagy fejjel lefelé a nyomtatót, mert így tinta szivároghat ki.
- ❑ A tintapatronokat hagyja a készülékben. Ha kiveszi a patronokat, a nyomtatófej kiszáradhat, és előfordulhat, hogy a nyomtató nem fog nyomtatni.

1. Kapcsolja ki a nyomtatót a(z)  gomb lenyomásával.
2. Ellenőrizze, hogy a tápfeszültség jelzőfénye kialudt, majd húzza ki a tápkábelt.

! Fontos:

Húzza ki a tápkábelt, amikor a jelzőfény kialszik. Különböző előfordulhat, hogy a nyomtatófej nem tér vissza az alaphelyzetébe, ettől a tinta beszáradhat, és a nyomtatás lehetetlenné válhat.

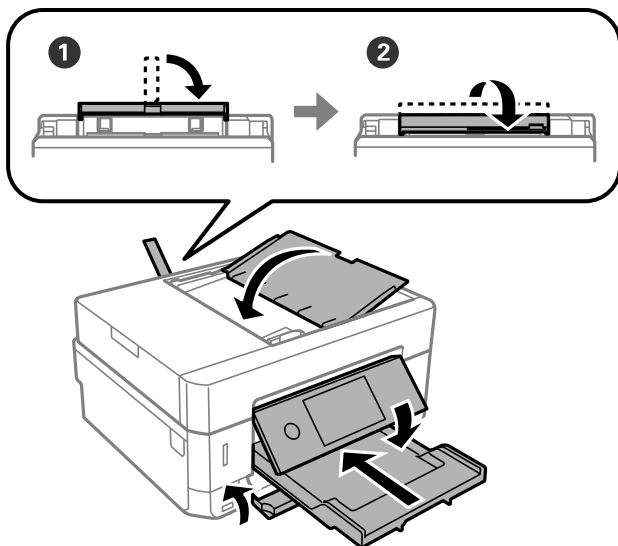
3. Húzza ki az összes kábelt, így a tápkábelt és az USB kábelt is.
4. Ellenőrizze, hogy nem maradt-e a készülékben memóriakártya.
5. Távolítsa el az összes papírt a nyomtatóból.
6. Ellenőrizze, hogy nem maradtak-e eredetik a nyomtatón.
7. Úgy nyissa fel a lapolvasó egységet, hogy közben a dokumentumfedél zárva legyen. Rögzítse a festékpátron-tartót a tokba, ehhez ragasztószalaggal rögzítse a vásárláskor még a nyomtatón lévő védőanyagot felülre.



8. Zárja le a lapolvasó egységet.

Függelék

9. Hajtsa végre az ábrán látható előkészületeket a nyomtató elcsomagolásához.



10. Csomagolja vissza a nyomtatót a dobozába a védőanyagokkal együtt.

Ha ismét használja a nyomtatót, ne felejtse majd eltávolítani a tintapatrontartót rögzítő ragasztószalagot. Ha a szállítás után romlott a nyomtatási minőség, tisztítsa meg és igazítsa be a nyomtatófejet.

Kapcsolódó információ

- ➔ „Részek nevei és funkciói“ 18. oldal
- ➔ „A nyomtatófej ellenőrzése és tisztítása“ 174. oldal
- ➔ „A nyomtatófej igazítása“ 176. oldal

Memóriakártya elérése a számítógépről

A számítógépről is olvashat és írhat a nyomtatóba behelyezett külső adattároló eszközön, így pl. egy memóriakártyán lévő adatokat.



Fontos:

- Az írásvédettség megszüntetése után helyezzen be egy memóriakártyát.
- Ha egy képet ment a memóriakártyára a számítógépről, a kép és a fényképek száma nem frissül az LCD képernyőn. Távolítsa el, majd helyezze be ismét a memóriakártyát.
- Amikor a nyomtatóba behelyezett külső eszközt USB-kapcsolaton és hálózaton keresztül csatlakoztatott számítógépek között osztja meg, az írási jogosultság csak azon számítógépek számára engedélyezett, amelyek a nyomtaton kiválasztott csatlakozási mód szerint csatlakoznak. Ha külső tárolóeszköze szeretne adatokat írni, lépjen be a(z) **Beáll.** menübe a vezérlőpulton, majd válassza a(z) **Fájlmegosztás** lehetőséget és egy tetszőleges kapcsolódási módot.

Megjegyzés:

A számítógépnek némi időre van szüksége az adatok felismerésére, ha olyan nagy külső adattároló eszközt csatlakoztat, mint pl. egy 2TB HDD.

Függelék

Windows

Válasszon ki egy külső adattároló eszközt a **Számítógép** vagy **Sajátgép** lehetőségre kattintva. A külső adattároló eszközön lévő adatok megjelenítésre kerülnek.

Megjegyzés:

Ha a szoftverlemez vagy a(z) Web Installer nélkül csatlakoztatta a nyomtatót a hálózathoz, képezzen le egy memóriakártya-nyílást vagy USB-portot hálózati meghajtóként. Nyissa meg a **Futtatás** ablakot, majd adja meg egy nyomtató nevét (\XXXXX) vagy IP-címét (\\XXX.XXX.XXX.XXX) az **Megnyitás**: használatához. Jobb gombbal kattintson az eszköz ikonjára a hálózat hozzárendeléséhez. A hálózati meghajtó megjelenik a **Számítógép** vagy **Sajátgép** ablakban.

Mac OS

Válassza ki a megfelelő eszköz ikonját. A külső adattároló eszközön lévő adatok megjelenítésre kerülnek.

Megjegyzés:

- A külső adattároló eszköz eltávolításához húzza az egérrel az eszköz ikonját a kuka ikonra. Különböző megosztott meghajtón lévő adatok esetleg nem megfelelően kerülnek megjelenítésre, ha egy másik külső adattároló eszköz kerül behelyezésre.
- Ha egy külső tárolóeszközhöz a hálózaton keresztül szeretne hozzáférni, válassza ki a(z) **Go > Connect to Server** pontot az asztalon található menüből. Adja meg a **Szervercím** beállításnál a nyomtató nevét `cifs://XXXXX` vagy `smb://XXXXX` formátumban (ahol „XXXXX” a nyomtató neve), majd kattintson a **Csatlakozás** gombra.

Kapcsolódó információ

- ➔ „Memóriakártya behelyezése” 81. oldal
- ➔ „A külső adattároló eszköz műszaki adatai” 256. oldal

Segítségkérés

Technikai támogatási webhely

Ha további segítségre van szüksége, látogassa meg az Epson támogatási webhelyét, melynek címét alább találja. Válassza ki országát vagy régióját és látogassa meg a helyi Epson webhely támogatási részlegét. A legújabb illesztőprogramok, GYIK, kézikönyvek és egyéb letölthető anyagok is megtalálhatók a webhelyen.

<http://support.epson.net/>

<http://www.epson.eu/Support> (Európa)

Ha az Epson termék nem megfelelően működik és nem tudja megoldani a problémát, kérjen segítséget az Epson ügyfélszolgálatától.

Kapcsolatfelvétel az Epson ügyfélszolgálattal

Mielőtt kapcsolatba lépne az Epsonnal

Ha Epson terméke nem működik megfelelően, és a termékhez kapott hibaelhárítási útmutatót követve nem tudta megoldani a problémát, kérje az Epson ügyfélszolgálatának a segítségét. Ha az Ön lakhelyén nincs Epson ügyfélszolgálati iroda felsorolva a lenti listában, akkor vegye fel a kapcsolatot a viszonteladóval, akitől a terméket vásárolta.

Függelék

Az Epson ügyfélszolgálatunk sokkal gyorsabban tud majd segíteni Önnek, ha megadja nekik a következő adatokat:

- A termék sorozatszám
(A sorozatszám címke általában a termék hátoldalán található.)
- A termék típusa
- A termék szoftver verziója
(Kattintson a **About, Version Info** vagy más hasonló gombra a szoftverben.)
- A számítógép márkája és típusa
- A számítógépen használt operációs rendszer neve és verziószáma
- A termékkel használt szoftveres alkalmazások neve és verziószáma

Megjegyzés:

A terméktől függően előfordulhat, hogy a hálózati beállításokat a termék memóriája tárolja. A termék meghibásodása vagy javítása során a beállítások elveszhetnek. Az Epson még a jótállási időszak alatt sem vállal felelősséget az adatvesztésért, az adatok biztonsági mentéséért vagy visszaállításáért. Javasoljuk, hogy készítsen biztonsági mentést vagy jegyzetet adatairól.

Segítség európai felhasználók számára

Az Epson terméktámogatási szolgálatának eléréséről bővebb információ a Pán-európai jótállási dokumentumban található.

Segítség hongkongi felhasználók részére

Felhasználóink az Epson Hong Kong Limitedhez fordulhatnak műszaki tájékoztatásért, valamint egyéb, értékesítés utáni szolgáltatásokért.

Internet honlap

<http://www.epson.com.hk>

Az Epson Hong Kong helyi honlapot üzemeltet kínai és angol nyelven, hogy a következő információkat biztosítsa a felhasználók részére:

- Termékinformációk
- Gyakran Ismételt Kérdések (FAQ)
- Az Epson termékek meghajtóinak legfrissebb verziói

Műszaki támogatás Hotline

Műszaki munkatársaink a következő telefon- és faxszámokon is elérhetők:

Telefon: 852-2827-8911

Fax: 852-2827-4383