

XP-7100 Series

Vartotojo vadovas

Autorių teisės

Jokia šio leidinio dalis negali būti atgaminta, saugoma gavimo sistemoje arba siunčiama bet kokia forma arba bet kokiomis priemonėmis, elektroninėmis, mechaninėmis, kopijuojant, įrašant arba kitaip, neturint išankstinio raštiško „Seiko Epson Corporation“ sutikimo. Neprisiimama jokia patentų atsakomybė, susijusi su čia pateiktos informacijos naudojimu. Taip pat neprisiimama atsakomybė už žalą, sukeltą čia pateiktos informacijos naudojimo. Čia pateikta informacija skirta naudojimui tik su šiuo „Epson“ produktu. „Epson“ neprisiima atsakomybės už bet kokią šios informacijos taikymą kitiems produktams.

Nei „Seiko Epson Corporation“, nei dukterinės bendrovės nebus atsakingos šio produkto pirkėjui arba bet kokioms trečiosioms šalims už žalą, nuostolius, kaštus arba išlaidas, pirkėjo arba trečiųjų šalių patirtas dėl nelaimingo atsitikimo, netinkamo naudojimo arba piktnaudžiavimo šio produktu arba neleistinių modifikacijų, remontų arba šio produkto pakeitimų, arba (išskyrus JAV) griežtai nesilaikant „Seiko Epson Corporation“ naudojimo ir priežiūros instrukcijų.

„Seiko Epson Corporation“ ir dukterinės bendrovės nebus atsakingos už bet kokią žalą arba problemas, kylančias naudojant bet kokias parinktis arba eksploatacines medžiagas, išskyrus originalius „Epson“ produktus arba „Seiko Epson Corporation“ produktus, patvirtintus „Epson“.

„Seiko Epson Corporation“ nebus atsakinga už jokią žalą dėl elektromagnetinių trukdžių, kylančių naudojant kitus sąsajos laidus, nei „Epson“ patvirtintus „Seiko Epson Corporation“ produktus.

© 2018 „Seiko Epson Corporation“

Šio vadovo turinys ir šio produkto specifikacijos gali keistis bet perspėjimo.

Prekės ženklai

- „EPSON®“ yra registruotasis prekės ženklas, o EPSON EXCEED YOUR VISION arba EXCEED YOUR VISION yra prekių ženklai, priklausantys bendrovei „Seiko Epson Corporation“.
- „PRINT Image Matching™“ ir „PRINT Image Matching“ logotipas yra „Seiko Epson Corporation“ prekių ženklai. Copyright © 2001 Seiko Epson Corporation. All rights reserved.
- Epson Scan 2 software is based in part on the work of the Independent JPEG Group.
- libtiff

Copyright © 1988-1997 Sam Leffler

Copyright © 1991-1997 Silicon Graphics, Inc.

Permission to use, copy, modify, distribute, and sell this software and its documentation for any purpose is hereby granted without fee, provided that (i) the above copyright notices and this permission notice appear in all copies of the software and related documentation, and (ii) the names of Sam Leffler and Silicon Graphics may not be used in any advertising or publicity relating to the software without the specific, prior written permission of Sam Leffler and Silicon Graphics.

THE SOFTWARE IS PROVIDED "AS-IS" AND WITHOUT WARRANTY OF ANY KIND, EXPRESS, IMPLIED OR OTHERWISE, INCLUDING WITHOUT LIMITATION, ANY WARRANTY OF MERCHANTABILITY OR FITNESS FOR A PARTICULAR PURPOSE.

IN NO EVENT SHALL SAM LEFFLER OR SILICON GRAPHICS BE LIABLE FOR ANY SPECIAL, INCIDENTAL, INDIRECT OR CONSEQUENTIAL DAMAGES OF ANY KIND, OR ANY DAMAGES WHATSOEVER RESULTING FROM LOSS OF USE, DATA OR PROFITS, WHETHER OR NOT ADVISED OF THE POSSIBILITY OF DAMAGE, AND ON ANY THEORY OF LIABILITY, ARISING OUT OF OR IN CONNECTION WITH THE USE OR PERFORMANCE OF THIS SOFTWARE.

- SDXC Logo is a trademark of SD-3C, LLC.



- PictBridge is a trademark.



- Microsoft®, Windows®, and Windows Vista® are registered trademarks of Microsoft Corporation.
- Apple, Macintosh, macOS, OS X, Bonjour, Safari, AirPrint, the AirPrint Logo, iPad, iPhone, iPod touch, and iTunes are trademarks of Apple Inc., registered in the U.S. and other countries.
- Google Cloud Print, Chrome, Chrome OS, and Android are trademarks of Google Inc.
- Adobe and Adobe Reader are either registered trademarks or trademarks of Adobe Systems Incorporated in the United States and/or other countries.
- Intel® is a registered trademark of Intel Corporation.
- Bendroji pastaba: kiti čia pateikti gaminių pavadinimai yra skirti tik gaminiams atpažinti ir gali būti atitinkamų savininkų prekių ženklai. „Epson“ nepriklauso jokios teisės į šiuos ženklus.

Turinys

Autorių teisės

Prekės ženklai

Apie šį vadovą

Ižanga apie vadovus.	9
Vadovo naudojimas informacijos paieškai.	9
Žymos ir simboliai.	10
Šiame vadove naudojami aprašymai.	11
Operacinių sistemų nuorodos.	11

Svarbios instrukcijos

Saugos instrukcijos.	12
Su spausdintuvu susiję patarimai ir išpėjimai.	13
Patarimai ir išpėjimai dėl spausdintuvo nustatymo/naudojimo.	13
Su spausdintuvo naudojimu belaidžiu ryšiu susiję patarimai ir išpėjimai.	14
Su atminties kortelių naudojimu susiję patarimai ir išpėjimai.	14
Su jutiklinio ekrano naudojimu susiję patarimai ir išpėjimai.	14
Asmeninės informacijos apsauga.	15

Pagrindinė spausdintuvo informacija

Dalių pavadinimai ir funkcijos.	16
Valdymo skydelis.	20
Skystųjų kristalų ekrane rodomos piktogramos.	20
Pagrindinio ekrano konfigūravimas.	23
Jutiklinio ekrano operacijos.	24
Simbolių įvedimas.	25
Animacijos peržiūrėjimas.	25
Operaciją atitinkančio meniu rodymas.	26

Tinklo nustatymai

Tinklo ryšio tipai.	28
Eterneto ryšys.	28
„Wi-Fi“ ryšys.	29
„Wi-Fi Direct“ (paprastojo prieigos taško) ryšys.	29
Prijungimas prie kompiuterio.	30
Prijungimas prie išmaniojo prietaiso.	31
Prijungimas prie išmaniojo prietaiso naudojant išmanųjį maršruto parinktuvą.	31

Prijungimas prie iPhone arba iPad („iOS“ įrenginių) naudojantis Wi-Fi Direct.	31
Prijungimas prie Android įrenginių naudojantis Wi-Fi Direct.	34
Prisijungimas prie kitų nei iOS ir Android įrenginių naudojant Wi-Fi Direct.	37
Belaidžio ryšio „Wi-Fi“ nustatymas spausdintuve.	40
„Wi-Fi“ nustatymų pasirinkimas, įvedant SSID ir slaptažodį.	40
„Wi-Fi“ nustatymų nustatymas per mygtukų sąranką (WPS).	41
„Wi-Fi“ nustatymų nustatymas per PIN kodo sąranką (WPS).	42
„Wi-Fi Direct“ (paprastojo prieigos taško) ryšio parametrų nustatymas.	43
Išplėstinių tinklo parametrų nustatymas.	44
Tinklo jungties būsenos tikrinimas.	45
Tinklo piktograma.	45
Išsamios tinklo informacijos tikrinimas valdymo skyde.	45
Tinklo ryšio ataskaitos spausdinimas.	46
Tinklo būsenos lapo spausdinimas.	52
Naujų belaidžių maršrutizatorių pridėjimas ar keitimas.	53
Prijungimo prie kompiuterio būdo pakeitimas.	53
Perjungimas į eterneto ryšį spausdintuvo valdymo skydelyje.	54
Wi-Fi Direct (paprastojo prieigos taško) nustatymų keitimas.	54
„Wi-Fi“ išjungimas per valdymo skydą.	55
„Wi-Fi Direct“ („Simple AP“) ryšio nutraukimas naudojant valdymo skydelį.	56
Tinklo būsenos atkūrimas per valdymo skydą.	56

Popieriaus įdėjimas

Atsargumo priemonės dėl popieriaus naudojimo.	57
Galimas popierius ir talpa.	58
Originalus „Epson“ popierius.	58
Rinkoje siūlomas popierius.	60
Popieriaus rūšių sąrašas.	60
Kur įdėti popierių.	62
Popieriaus įdėjimas į Popieriaus kasetę 1.	62
Popieriaus įdėjimas į Popieriaus kasetę 2.	66
Popieriaus įdėjimas į Gal. pop. tiek. angą.	70

Originalų dėjimas

Turimi ADF originalai.	73
Originalų padėjimas ant ADF.	73
Originalų įdėjimas į ADF dvipusiam spausdinimui.	75
Originalų dėjimas ant Skaitytuvo stiklas.	75
Kaip įdėti įvairius originalus.	77
Nuotraukų įdėjimas kopijavimui.	77
ID kortelės padėjimas kopijavimui.	77
CD / DVD padėjimas etikečių kopijavimui.	77
Kelių nuotraukų padėjimas nuskaityti tuo pat metu.	78

Atminties kortelės įdėjimas

Palaikomos atminties kortelės.	79
Atminties kortelės įdėjimas ir išėmimas.	79

CD / DVD įdėjimas spausdinti

Spausdinami CD / DVD.	82
Atsargumo priemonės dėl CD / DVD naudojimo.	82
CD / DVD įdėjimas ir išėmimas.	82

Spausdinimas

Spausdinimas iš Print Photos meniu valdymo skyde.	84
Pagrindinės nuotraukų spausdinimo operacijos.	84
Spausdinimas pasirinkus įvairių išdėstymą.	89
ID nuotraukų spausdinimas.	90
Nuotraukų spausdinimas su šablonu.	90
Spausdinimo iš valdymo skydo meniu parinktys.	92
Spausdinimas iš Various prints meniu valdymo skyde.	95
Dizaino popieriaus spausdinimas.	95
Nuotraukų su ranka rašytomis pastabomis spausdinimas.	96
Nuotraukų spausdinimas ant CD / DVD.	98
Nuotraukos spausdinimas ant kompaktinio disko dėklo aplanko.	100
Originalių kalendorių su nuotraukomis spausdinimas.	101
Tvarkaraščio spausdinimas.	102
Liniuoto popieriaus spausdinimas.	103
Originalaus rašymo popieriaus spausdinimas.	103
Originalios pranešimo kortelės spausdinimas.	104
Spalvinimo knygelės spausdinimas.	106
Spausdinimas iš kompiuterio.	106

Pagrindinė spausdinimo informacija — Windows.	106
Pagrindinė spausdinimo informacija — Mac OS.	108
Spausdinimas ant abiejų pusių.	111
Kelių puslapių spausdinimas ant vieno lapo.	113
Spausdinimas pagal popieriaus formatą.	115
Kelių failų spausdinimas (tik naudojant Windows).	116
Vieno vaizdo spausdinimas ant kelių lapų, norint sukurti plakatą (tik Windows sistemai).	117
Spausdinimas naudojant papildomas funkcijas.	123
Nuotraukų spausdinimas naudojant „Epson Easy Photo Print“.	125
CD / DVD etiketės spausdinimas naudojant Epson Print CD.	126
Spausdinimas iš išmaniųjų įrenginių.	126
Funkcijos Epson iPrint naudojimas.	126
„Epson“ spausdinimo įgalinimo įrankio naudojimas.	128
Funkcijos AirPrint naudojimas.	129
Spausdinimas iš skaitmeninio fotoaparato.	129
Spausdinimas iš skaitmeninio fotoaparato, prijungto USB laidu.	130
Bevielis spausdinimas iš skaitmeninio fotoaparato.	130
Spausdinimo atšaukimas.	131
Spausdinimo atšaukimas — valdymo skydelis.	131
Spausdinimo atšaukimas – Windows.	132
Spausdinimo atšaukimas — Mac OS.	132

Kopijavimas

Kopijavimo pagrindai.	133
Kopijavimas ant abiejų pusių.	133
Kelių puslapių originalų kopijavimas ant vieno lapo.	134
Įvairūs kopijavimo būdai.	134
Kopijavimas naudojant įvairius išdėstymus.	134
Nuotraukų kopijavimas.	135
Kopijavimas ant CD / DVD etiketės.	137
Kopijavimo meniu parinktys.	139

Nuskaitymas

Nuskaitymas naudojant valdymo skydelį.	142
Nuskaitymas į atmintinę.	142
Nuskaitymas į kompiuterį.	143
Nuskaitymas į debesį.	147
Nuskaitymas su WSD.	149
Nuskaitymas iš kompiuterio.	151

Nuskaitymas naudojant „Epson Scan 2“	151
Nuskaitymas iš išmaniųjų įrenginių.	158
Epson iPrint įdiegimas.	158
Nuskaitymas naudojant „Epson iPrint“	158

Rašalo kasečių keitimas

Rašalo lygio tikrinimas.	160
Rašalo lygio tikrinimas — Valdymo skydas.	160
Rašalo lygio tikrinimas – Windows.	160
Rašalo lygio tikrinimas — Mac OS.	160
Rašalo kasečių kodai.	160
Atsargumo priemonės naudojant rašalo kasetes.	161
Rašalo kasečių keitimas.	163
Laikinas spausdinimas juodu rašalu.	166
Laikinas spausdinimas juodu rašalu —	
Windows.	168
Laikinas spausdinimas juodu rašalu — Mac OS	169
Juodo rašalo taupymas jam besibaigiant (tik	
Windows).	170

Spausdintuvo priežiūra

Spausdinimo galvutės tikrinimas ir valymas.	171
Spausdinimo galvutės patikra ir valymas —	
Valdymo skydas.	171
Spausdinimo galvutės tikrinimas ir valymas	
— Windows.	172
Spausdinimo galvutės tikrinimas ir valymas	
— Mac OS.	172
Spausdinimo galvutės lygiavimas.	172
Spausdinimo galvutės lygiavimas. Valdymo	
skydas.	173
Popieriaus kelio valymas.	173
Popieriaus kelio valymas, kad neliktų rašalo	
dėmių.	174
Popieriaus kelio valymas esant popieriaus	
tiekimui trikčių.	175
Skaitytuvo stiklas valymas.	177
ADF valymas.	178
Permatomos plėvelės valymas.	180
Energijos taupymas.	182
Energijos taupymas — valdymo skydelis.	182

Settings meniu parinktys

Ink Level meniu parinktys.	184
Basic Settings meniu parinktys.	184
Sound:.	184
Screen Saver:.	184

LCD Brightness:.	184
Auto Power On:.	184
Power Off Timer:.	184
Power Off Settings:.	185
Sleep Timer:.	185
Language:.	185
Clear All Settings:.	185
Printer Settings meniu parinktys.	185
Paper Source Setting:.	185
CD/DVD:.	186
CD Inner/Outer:.	186
Stickers:.	186
Thick Paper:.	186
Quiet Mode:.	186
Ink Drying Time:.	186
Bidirectional:.	186
Clear All Settings.	186
Network Settings meniu parinktys.	186
Web Service Settings meniu parinktys.	187
File Sharing meniu parinktys.	188
Camera Print Settings meniu parinktys.	188
Guide Functions meniu parinktys.	188
Paper Mismatch:.	189
Document Alert:.	189
Auto Selection Mode:.	189
All settings:.	189
Clear All Settings:.	189
Firmware Update meniu parinktys.	189
Update:.	189
Notification:.	189
Restore Default Settings meniu parinktys.	190

Informacija apie tinklo paslaugą ir programinę įrangą

Paslauga Epson Connect.	191
„Epson Connect“ paslaugos registracija	
valdymo skyde.	191
Spausdintuvo operacijų konfigūravimo	
programa (Web Config).	191
Tinklo konfigūravimo paleidimas tinklo	
naršyklėje.	192
Web Config vykdymas operacinėje sistemoje	
Windows.	192
Web Config vykdymas operacinėje sistemoje	
Mac OS.	193
Windows spausdintuvo tvarkyklė.	193
„Windows“ spausdintuvo tvarkyklės vadovas.	194
„Windows“ spausdintuvo tvarkyklės	
naudojimo nustatymų parinkimas.	196

Turinys

Mac OS spausdintuvo tvarkyklė.	196	Nepavyksta įjungti maitinimo.	220
„Mac OS“ spausdintuvo tvarkyklės vadovas.	197	Lemputės užsidegė ir užgeso.	221
„Mac OS“ spausdintuvo tvarkyklės naudojimo nustatymų parinkimas.	199	Nepavyksta išjungti maitinimo.	221
Dokumentų ir vaizdų nuskaitymo programa (Epson Scan 2).	199	Maitinimas išjungiamas automatiškai.	221
Tinklo skaitytuvo įtraukimas.	200	Užgęsta skystųjų kristalų ekranas.	221
Programa nuskaitymo operacijų konfigūravimui iš valdymo skydo (Epson Event Manager).	200	Nepavyksta suglausti ir išskęsti.	221
Nuotraukų išdėstymo programa (Epson Easy Photo Print).	201	Auto Power On funkcijos neveikia.	221
Teksto arba vaizdų spausdinimo ant disko programa (Epson Print CD).	202	Spausdinimas iš kompiuterio negalimas.	222
Programa tinklalapių spausdinimui (E-Web Print)	202	Ryšio patikra (USB).	222
Vaizdų nuskaitymo ir perdavimo programa (Easy Photo Scan).	203	Ryšio patikra (tinklo).	222
Programinės įrangos atnaujinimo įrankiai (EPSON Software Updater).	203	Programinės įrangos ir duomenų tikrinimas.	223
Programų įdiegimas.	204	Spausdintuvo būsenos tikrinimas kompiuteryje (Windows).	225
Programų ir programinės aparatinės įrangos naujinimas.	204	Spausdintuvo būsenos tikrinimas kompiuteryje (Mac OS).	227
Spausdintuvo programinės aparatinės įrangos naujinimas naudojant valdymo skydą.	205	Kai negalite atlikti tinklo nustatymų.	227
Programų šalinimas.	206	Negalima prisijungti įrenginiais net esant teisingiems tinklo nustatymams.	227
Programų šalinimas — „Windows“.	206	Prie spausdintuvo prijungto SSID tikrinimas.	229
Programų šalinimas — Mac OS.	206	SSID patikrinimas per kompiuterį.	229
Problemų sprendimas		Nepavyksta spausdinti iš „iPhone“ ar „iPad“.	230
Spausdintuvo būsenos tikrinimas.	208	Su spaudiniais susijusios problemos.	230
Skystųjų kristalų ekrane rodomų pranešimų peržiūra.	208	Spaudiny yra nusitrynęs, trūksta spalvų.	230
Spausdintuvo būsenos patikra — „Windows“.	211	Atsiranda juostų ar nepageidaujamų spalvų.	231
Spausdintuvo būsenos patikra — Mac OS.	211	Maždaug kas 2.5 cm matomos spalvotos juostos	231
Įstrigusio popieriaus išėmimas.	211	Neaiškūs spaudinys, vertikalios juostos, netinkamas lygiavimas.	232
Įstrigusio popieriaus išėmimas iš spausdintuvo.	211	Prasta spausdinimo kokybė.	232
Įstrigusio popieriaus išėmimas iš Galinį gaubtą.	214	Ant popieriaus yra dėmių arba jis nusitrynęs.	233
Įstrigusio popieriaus išėmimas iš Popieriaus kasetė.	215	Automatinio dvipusio spausdinimo metu ant popieriaus atsiranda dėmių.	234
Įstrigusio popieriaus išėmimas iš ADF.	216	Išspausdintos nuotraukos yra lipnios.	235
Popierius tiekiamas netinkamai.	218	Vaizdai arba nuotraukos spausdinami neįprastomis spalvomis.	235
Įstrigo popierius.	219	Spalvos skiriasi nuo spalvų, kurias matote ekrane.	235
Kreivai tiekiamas popierius.	219	Spausdinti be paraščių negalima.	236
Vienu metu tiekiami keli popieriaus lapai.	219	Spausdinant be paraščių vaizdo kraštai apkarpmi.	236
Popierius išstumiamas iš Gal. pop. tiek. anga nespausdinant.	220	Netinkama spaudinio padėtis, dydis arba paraštės.	236
CD / DVD dėklas išmetamas.	220	Į vieną lapą nukopijuojami keli originalai.	237
Originalas netiekiamas į ADF.	220	Nuotraukų lipdukų spausdinimo padėtis neteisinga.	237
Su maitinimu ir valdymo skydeliu susijusios problemos.	220	Spausdinimo arba kopijavimo ant CD / DVD padėtis neteisinga.	237
		Išspausdinti simboliai yra neteisingi arba iškraipyti.	238
		Išspausdinamas atvirkštinis vaizdas.	238
		Spaudiniuose matomi mozaiką primenantys raštai.	238

Turinys

Nukopijuotame vaizde matosi netolygios spalvos, dėmės, taškai ar tiesios linijos.	239	Belaidžio tinklo specifikacijos.	251
Nukopijuotame vaizde pastebimas muaro efektas (matyti susikertantys brūkšneliai).	239	Eterneto specifikacijos.	251
Ant kopijos matyti ir kitoje originalo pusėje esantis vaizdas.	239	Saugos protokolas.	251
Nepavyko pašalinti spausdinimo problemos.	239	Palaikomos trečiųjų šalių paslaugos.	252
Kitos spausdinimo problemos.	240	Išorinės laikmenos techniniai duomenys.	252
Spausdinama per lėtai.	240	Palaikomų duomenų specifikacijos.	253
Spausdinant nepertraukiama spausdinimas pastebimai sulėtėja.	240	Matmenys.	253
Atšaukti spausdinimą iš kompiuterio, kuriame veikia „Mac OS X v10.6.8“, negalima.	241	Elektros šaltinio techniniai duomenys.	253
Nepavyksta pradėti nuskaitymo.	241	Su aplinka susiję techniniai duomenys.	254
Nepavyksta paleisti nuskaitymo naudojant valdymo skydą.	242	Sistemos reikalavimai.	255
Su nuskaitytais vaizdais susijusios problemos.	242	Reguliavimo informacija.	255
Nuskaitant ant skaitytuvo stiklo padėtą originalą, matomos nevienodos spalvos, nešvarumai, dėmės ir pan..	242	Standartai ir patvirtinimai.	255
Nuskaitant iš ADF atsiranda tiesios linijos.	242	Kopijavimo apribojimai.	256
Vaizdo kokybė yra prasta.	242	Spausdintuvo gabenimas ir saugojimas.	256
Vaizdų fone atsiranda poslinkis.	243	Atminties kortelės naudojimas kompiuteriu.	258
Tekstas išsiliejęs.	243	Kur ieškoti pagalbos.	259
Matomi muarų raštai (į tinklą panašūs šešėliai).	243	Techninio klientų aptarnavimo svetainė.	259
Nepavyksta nuskaityti tinkamos skaitytuvo stiklo srities.	244	Kreipimasis į „Epson“ klientų aptarnavimo skyrių.	259
Negalima peržiūrėti Miniatiūra.	244		
Tekstas tinkamai neatpažįstamas išsaugant kaip PDF, kuriame galima ieškoti.	244		
Nepavyksta išspręsti problemų nuskaitytame vaizde.	245		
Kitos nuskaitant iškylančios problemos.	246		
Maža nuskaitymo sparta.	246		
Nuskaitymas sustabdomas nuskaitant į PDF / „Multi-TIFF“.	246		
Kitos problemos.	246		
Prilietus spausdintuvą patiriamas silpnas elektros smūgis.	246		
Veikimas sukelia daug triukšmo.	246		
Į atmintinę nepavyksta įrašyti duomenų.	247		
Programą blokuoja užkarda (tik „Windows“).	247		
„!“ yra rodomas nuotraukų pasirinkimo ekrane	247		
Priedas			
Techniniai duomenys.	248		
Spausdintuvo techniniai duomenys.	248		
Skaitytuvo techniniai duomenys.	249		
Sąsajos techniniai duomenys.	250		
Tinklo funkcijų sąrašas.	250		

Apie šį vadovą

Įžanga apie vadovus

Su „Epson“ spausdintuvu pateikiami toliau nurodyti vadovai. Įvairios pagalbinės informacijos ieškokite ne tik šiuose vadovuose, bet ir spausdintuvo bei „Epson“ programų žinyuose.

❑ Pradėkite čia (popierinis vadovas)

Suteikia informacijos apie spausdintuvo nustatymą, programinės įrangos įdiegimą, spausdintuvo naudojimą, problemų sprendimą ir kt.

❑ Vartotojo vadovas (skaitmeninis vadovas)

Šis vadovas suteikia bendrosios informacijos ir instrukcijų apie spausdintuvo naudojimą, tinklo nustatymus naudojant spausdintuvą tinkle ir apie problemų sprendimą.

Naujausias pirmiau minėtų vadovų versijas galite įsigyti vienu iš toliau nurodytų būdų.

❑ Popierinis vadovas

Naujausios informacijos rasite Europos „Epson“ pagalbos svetainėje <http://www.epson.eu/Support> arba „Epson“ pagalbos visame pasaulyje svetainėje <http://support.epson.net/>.

❑ Skaitmeninis vadovas

Savo kompiuteryje paleiskite EPSON Software Updater. EPSON Software Updater tikrina, ar yra naujų „Epson“ programinės įrangos programų versijų bei skaitmeninių vadovų, ir leidžia jums atsisiųsti naujausius.

Susijusi informacija

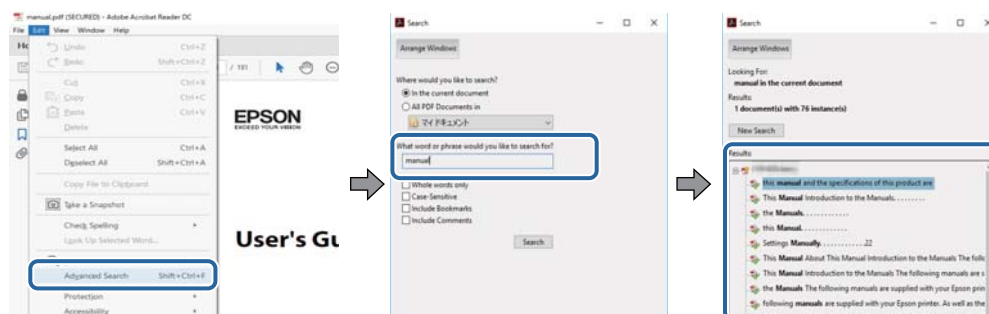
➔ „Programinės įrangos atnaujinimo įrankiai (EPSON Software Updater)“ puslapyje 203

Vadovo naudojimas informacijos paieškai

PDF vadovas leidžia ieškoti informacijos pagal raktinį žodį arba peršokti tiesiai į konkrečius skyrius, naudojant žymes. Taip pat galite atspausdinti tik reikalingus puslapius. Šiame skyriuje paaiškinama, kaip naudotis PDF vadovu, kuris kompiuteryje atidarytas su „Adobe Reader X“.

Paieška pagal raktinį žodį

Spustelėkite **Redaguoti > Išplėstinė paieška**. Paieškos lange įveskite ieškomos informacijos raktinį žodį (tekstą), tada spustelėkite **Ieškoti**. Rezultatai rodomi sąraše. Spustelėkite vieną iš rodomų rezultatų, norėdami peršokti į tą puslapį.

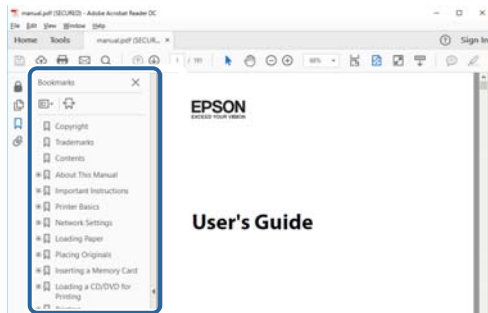


Apie šį vadovą

Tiesioginis peršokimas iš žymių

Spustelėkite antraštę, norėdami peršokti į tą puslapį. Spustelėkite + arba >, norėdami peržiūrėti to skyriaus žemesnio lygio antraštes. Norėdami grįžti į ankstesnį puslapį, klaviatūra atlikite šią operaciją.

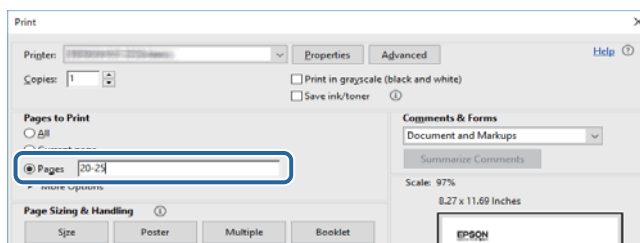
- Windows: laikykite nuspaudę **Alt** ir paspauskite ←.
- Mac OS: laikykite nuspaudę komandos klavišą ir paspauskite ←.



Tik reikalingų puslapių spausdinimas

Galite išrinkti ir atspausdinti tik reikalingus puslapius. Meniu **Failas** spustelėkite **Spausdinti**, tada nurodykite norimus spausdinti puslapius ties **Puslapiai**, esančiame **Spausdinami puslapiai**.

- Norėdami nurodyti puslapių seriją, įveskite brūkšnelį tarp pradinio puslapio ir pabaigos puslapio.
Pavyzdys: 20-25
- Norėdami nurodyti ne iš eilės einančius puslapius, atskirkite juos kableliais.
Pavyzdys: 5, 10, 15



Žymos ir simboliai



Perspėjimas:

Instrukcijos, kurių reikia griežtai laikytis, siekiant išvengti sužalojimų.



Svarbu:

Instrukcijos, kurių reikia laikytis, siekiant nesugadinti įrangos.

Pastaba:

Pateikiama papildoma ir rekomenduojama informacija.

➔ Susijusi informacija

Apie šį vadovą

Nuorodos į susijusius skyrius.

Šiame vadove naudojami aprašymai

- Spausdintuvo tvarkyklės ir „Epson Scan 2“ (skaitytuvo tvarkyklės) ekranų momentinės nuotraukos padarytos, kai naudojama „Windows 10“ arba „macOS High Sierra“. Koks turinys rodomas ekranuose, lemia modelis ir aplinkybės.
- Šiame vadove naudojami paveikslėliai yra tik pavyzdžiai. Nors, atsižvelgiant į modelį, gali būti nedidelių skirtumų, tačiau naudojimo būdas nesiskiria.
- Kokie meniu punktai yra rodomi skystųjų kristalų ekrane, lemia modelis ir nustatymai.
- QR kodą galite nuskaityti specialia programėle.

Operacinių sistemų nuorodos

Windows

Šiame vadove sąvokos, pavyzdžiui, „Windows 10“, „Windows 8.1“, „Windows 8“, „Windows 7“, „Windows Vista“ ir „Windows XP“, reiškia šias operacines sistemas. Be to, „Windows“ naudojama, kai turimos omenyje visos versijos.

- „Microsoft® Windows® 10“ operacinė sistema
- „Microsoft® Windows® 8.1“ operacinė sistema
- „Microsoft® Windows® 8“ operacinė sistema
- „Microsoft® Windows® 7“ operacinė sistema
- „Microsoft® Windows Vista®“ operacinė sistema
- „Microsoft® Windows® XP“ operacinė sistema
- „Microsoft® Windows® XP Professional x64 Edition“ operacinė sistema

Mac OS

Šiame vadove „Mac OS“ naudojama, kai turima omenyje „macOS High Sierra“, „macOS Sierra“, „OS X El Capitan“, „OS X Yosemite“, „OS X Mavericks“, „OS X Mountain Lion“, „Mac OS X v10.7.x“ ir „Mac OS X v10.6.8“.

Svarbios instrukcijos

Saugos instrukcijos

Kad šiuo spausdintuvu naudotumėtės saugiau, perskaitykite šias instrukcijas ir jų laikykitės. Šį vadovą saugokite ateičiai. Be to, būtina vadovaukitės visais ant spausdintuvo nurodytais įspėjimais ir instrukcijomis.

- Kai kurie ant šio spausdintuvo nurodyti simboliai skirti saugai užtikrinti ir spausdintuvui tinkamai naudoti. Norėdami sužinoti šių simbolių reikšmę, apsilankykite toliau nurodytoje interneto svetainėje.
<http://support.epson.net/symbols>
- Naudokite tik su spausdintuvu pateiktą maitinimo laidą. Šio laido nenaudokite su jokių kitu gaminiu. Su šiuo spausdintuvu naudojant kitus laidus arba naudojant šį laidą su kitais įrenginiais, gali kilti gaisras arba įvykti elektros smūgis.
- Įsitikinkite, kad naudojamas kintamosios srovės elektros laidas atitinka taikomus vietinius saugos standartus.
- Niekada neišrinkite, nekeiskite ir nemėginkite patys remontuoti elektros laido, kištuko, spausdintuvo, skaitytuvo arba jų priedų, nebent spausdintuvo vadove būtų ypač aiškiai nurodyta, kaip tai daryti.
- Toliau nurodytais atvejais atjunkite spausdintuvą ir pristatykite jį remontuoti kvalifikuotiems aptarnavimo skyriaus darbuotojams:
Pažeistas elektros laidas arba kištukas; į spausdintuvą pateko skysčio; spausdintuvas nukrito arba pažeistas jo korpusas; spausdintuvas neveikia kaip įprastai arba jo veikimas akivaizdžiai pakito. Nereguliuokite valdiklių, jei tai nurodyta naudojimo instrukcijoje.
- Pastatykite spausdintuvą šalia sieninio lizdo, nuo kurio lengva atjungti kištuką.
- Nestatykite ir nelaikykite spausdintuvo lauke, labai nešvariose arba dulketose vietose, arti vandens ir šilumos šaltinių, taip pat ten, kur juntamas smūgių poveikis, vibracija, aukšta temperatūra arba didelis drėgnis.
- Neapliekite spausdintuvo ir nenaudokite jo šlapiomis rankomis.
- Šį spausdintuvą reikia laikyti ne arčiau kaip per 22 cm nuo širdies stimuliatorių. Šio spausdintuvo sklaidžiamos radijo bangos gali sutrikdyti širdies stimuliatorių veikimą.
- Jei pažeisite skystųjų kristalų ekraną, kreipkitės į platintoją. Skystųjų kristalų tirpalui patekus ant rankų, jas kruopščiai nuplaukite muilu ir vandeniu. Skystųjų kristalų tirpalui patekus į akis, jas nedelsdami išplaukite vandeniu. Jei kruopščiai praplovę akis jausite diskomfortą arba pastebėsite, kad suprastėjo regėjimas, nedelsdami kreipkitės į gydytoją.
- Būkite atsargūs, kai naudojate panaudotas kasetes, nes aplink rašalo tiekimo angą gali būti likę šiek tiek rašalo.
 - Jei rašalo patenka jums ant odos, kruopščiai nuplaukite suteptą sritį muilu ir vandeniu.
 - Jei rašalo patenka į akis, nedelsdami praplaukite vandeniu. Jei kruopščiai praplovus akis vis tiek jaučiamas diskomfortas ar regėjimo sutrikimai, nedelsdami kreipkitės į gydytoją.
 - Jei rašalo patenka į burną, iškart kreipkitės į gydytoją.
- Neardykite rašalo kasetės ir nekeiskite jos konstrukcijos, nes rašalas gali patekti į akis ar ant odos.
- Nepurtykite rašalo kasečių pernelyg stipriai ir nemėtykite jų. Taip pat būkite atsargūs ir nespauskite jų bei nenuplėškite etikečių. Dėl to gali ištekėti rašalas.
- Laikykite rašalo kasetes vaikams nepasiekiamoje vietoje.



Su spausdintuvu susiję patarimai ir įspėjimai

Perskaitykite šias instrukcijas ir jų laikykitės, kad nesugadintumėte spausdintuvo arba kitų daiktų. Būtinai pasilikite šį vadovą, kad prirėikus, vėliau galėtumėte paskaityti.

Patarimai ir įspėjimai dėl spausdintuvo nustatymo/naudojimo

- Neuždenkite ir neužblokuokite spausdintuvo ventiliacijos ir kitų angų.
- Naudokite tik spausdintuvo etiketėje nurodyto tipo maitinimo šaltinį.
- Nejunkite prie lizdų, priklausančių esančių elektros grandinei, prie kurios prijungti reguliariai įjungiami ir išjungiami kopijavimo aparatai arba oro kondicionavimo sistemos.
- Nejunkite prie elektros lizdų, valdomų sieniniais jungikliais arba automatiniais laikmačiais.
- Laikykite visą kompiuterio sistemą atokiau nuo galimų elektromagnetinių trikdžių šaltinių, tokių kaip garsiakalbiai arba baziniai belaidžių telefonų įrenginiai.
- Elektros tiekimo laidai turi būti ištiesti taip, kad nebūtų braižomi, spaudžiami, nediltų, nebūtų susukti ir sumegzti. Ant elektros laidų nestatykite jokių daiktų, jų taip pat negalima mindyti arba ant jų važinėti. Itin svarbu, kad tose vietose, kur elektros laidai yra prijungti prie transformatoriaus (įvadai ir išvadai) jų galai būtų tiesūs.
- Jei spausdintuvą naudojate su ilgintuvu, įsitikinkite, kad bendra prie ilgintuvo prijungtų prietaisų galia neviršija leistinos laido galios. Taip pat įsitikinkite, kad bendra visų prietaisų, įjungtų į sieninį elektros lizdą, galia neviršytų sieninio lizdo galios.
- Jei planuojate naudoti spausdintuvą Vokietijoje, pastato instaliacija turi būti apsaugota 10 arba 16 amperų grandinės pertraukikliu, užtikrinant tinkamą apsaugą nuo trumpojo jungimosi ir spausdintuvo apsaugą nuo srovės perkrovų.
- Kai spausdintuvą kabeliu jungiate prie kompiuterio arba kito įrenginio, įsitikinkite, kad jungtys yra nukreiptos tinkama kryptimi. Kiekvieną jungtį galima jungti tik viena kryptimi. Prijungus jungtį netinkama kryptimi, galima sugadinti abu laidu sujungtus įrenginius.
- Statykite spausdintuvą ant lygaus, stabilaus paviršiaus, kuris būtų platesnis ir ilgesnis už spausdintuvo pagrindą. Pakrypęs spausdintuvas tinkamai neveikia.
- Sandėliuodami arba transportuodami spausdintuvą, jo nepaverskite, nepastatykite vertikaliai ar neapverskite, nes gali ištekėti rašalas.
- Palikite vietos virš spausdintuvo, kad galėtumėte iki galo pakelti dokumentų dangtį.
- Palikite užtektinai vietos iš priekio, kad popierius būtų išstumiamas iki galo.
- Stenkitės nelaikyti spausdintuvo tokiose vietose, kuriose dažni staigūs temperatūros ir drėgnio pokyčiai. Be to, saugokite jį nuo tiesioginių saulės spindulių, stiprių šviesos arba šilumos šaltinių.
- Nekiškite daiktų į spausdintuvo angas.
- Kai spausdinama, nekiškite į spausdintuvą rankų ir nelieskite rašalo kasečių.
- Nelieskite spausdintuvo viduje esančio balto plokščio kabelio.
- Į spausdintuvo vidų arba šalia spausdintuvo nepurškite produktų, kurių sudėtyje yra degiųjų dujų. Taip galite sukelti gaisrą.
- Nemėginkite pajudinti rašalo galvutės ranka; taip elgiantis galima sugadinti spausdintuvą.
- Uždarydami skaitytuvo įrenginį stenkitės neprisispausti pirštu.
- Dėdami originalus per stipriai nespauskite skaitytuvo stiklas.

Svarbios instrukcijos

- ❑ Visada išjunkite spausdintuvą paspausdami mygtuką . Atjungti spausdintuvą ir išjungti elektros tinklo lizdo srovę galima tik tada, kai nenustos mirksėti lemputė .
- ❑ Prieš transportuodami spausdintuvą įsitikinkite, kad spausdinimo galvutė yra pradinėje padėtyje (šalia dešiniojo krašto) ir į ją įdėtos rašalo kasetės.
- ❑ Jei spausdintuvo ilgą laiką nenaudosite, ištraukite elektros laido kištuką iš sieninio lizdo.

Su spausdintuvo naudojimu belaidžiu ryšiu susiję patarimai ir įspėjimai

- ❑ Šio spausdintuvo skleidžiamos radijo bangos gali turėti neigiamo poveikio medicininės elektroninės įrangos veikimui, todėl ji gali sugesti. Kai šiuo spausdintuvu naudojate medicinos įstaigose ar šalia medicininės įrangos, vykdykite medicinos įstaigą atstovaujančių įgaliotųjų darbuotojų nurodymus taip pat visų ant medicininės įrangos pateiktų įspėjimų ir nurodymų.
- ❑ Šio spausdintuvo skleidžiamos radijo bangos gali turėti neigiamo poveikio automatiškai valdomų įrenginių veikimui, pvz., automatinėms durims ar priešgaisrinei signalizacijai, o dėl jų sutrikimo gali įvykti nelaimingi atsitikimai. Besinaudodami šiuo spausdintuvu šalia automatiškai valdomų įrenginių, vykdykite visus ant šių įrenginių nurodytus įspėjimus ir nurodymus.

Su atminties kortelių naudojimu susiję patarimai ir įspėjimai

- ❑ Neišimkite atminties kortelės arba neišjunkite spausdintuvo, kol mirksi atminties kortelės lemputė.
- ❑ Skirtingų tipų atminties kortelių naudojimas skiriasi. Išsamios informacijos ieškokite su atminties kortele pateiktoje instrukcijoje.
- ❑ Naudokite tik su šiuo spausdintuvu suderinamas atminties korteles.

Susijusi informacija

➔ [„Palaikomos atminties kortelės techniniai duomenys” puslapyje 252](#)

Su jutiklinio ekrano naudojimu susiję patarimai ir įspėjimai

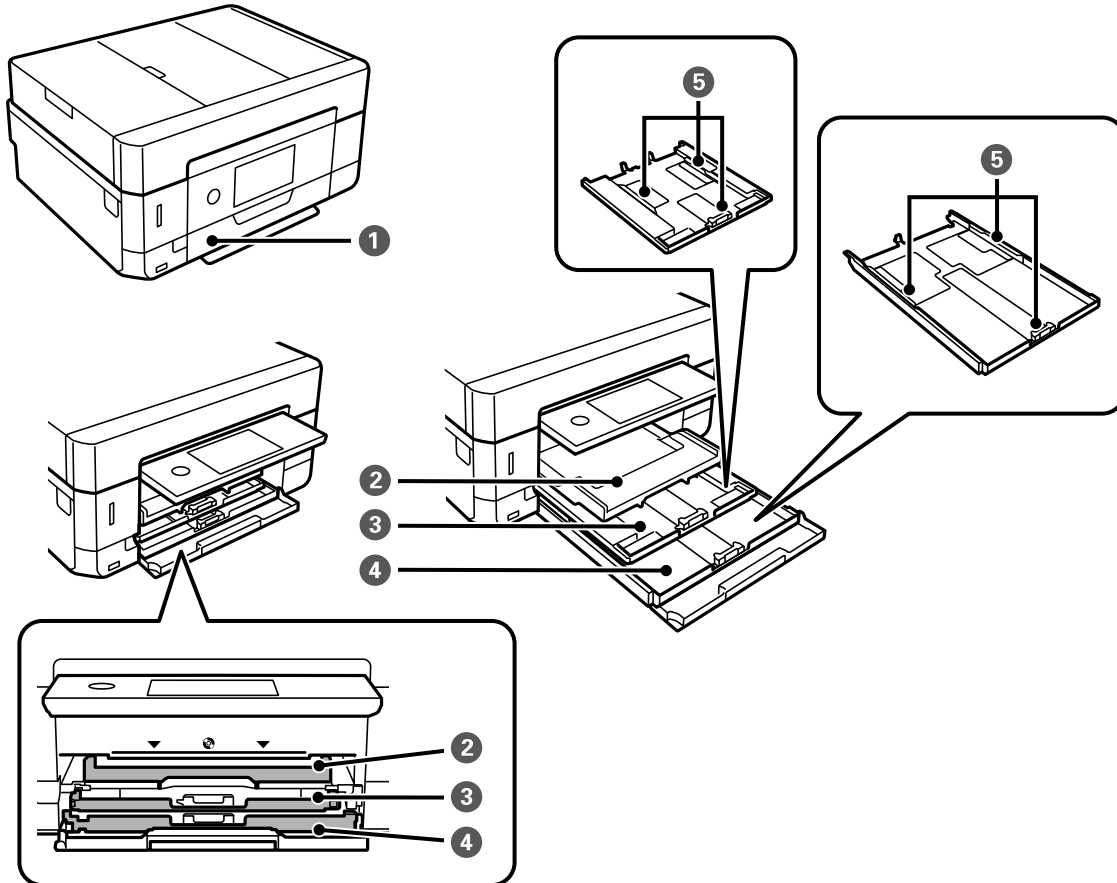
- ❑ Skystųjų kristalų ekrane gali būti keletas nedidelių šviesių ar tamsių taškų. Dėl ekrano savybių jos gali būti nevienodo ryškumo. Tai yra normalu ir nerodo jokio gedimo.
- ❑ Valykite tik sausa minkšta šluoste. Nenaudokite skystų ar cheminių valiklių.
- ❑ Smarkiai stuktelių gali sudužti jutiklinio ekrano išorinis dangtis. Skydelio paviršiui sudužus arba įskilus kreipkitės į pardavėją, duženų nelieskite ir nemėginkite išimti.
- ❑ Jutiklinį ekraną reikia nestipriai spausti pirštu. Nespauskite jo jėga ir nelieskite nagais.
- ❑ Operacijoms atlikti nenaudokite aštrių daiktų, pvz., šratinukų arba smailų pieštukų.
- ❑ Dėl staigaus temperatūros pokyčio arba drėgmės jutiklinio ekrano viduje susidariusi kondensacija gali pabloginti veikimą.


Asmeninės informacijos apsauga

Jei spausdintuvą ketinate atiduoti arba išmesti, ištrinkite visą spausdintuvo atmintyje saugomą asmeninę informaciją, valdymo skydelyje pasirinkdami **Settings > Restore Default Settings > All Settings**.

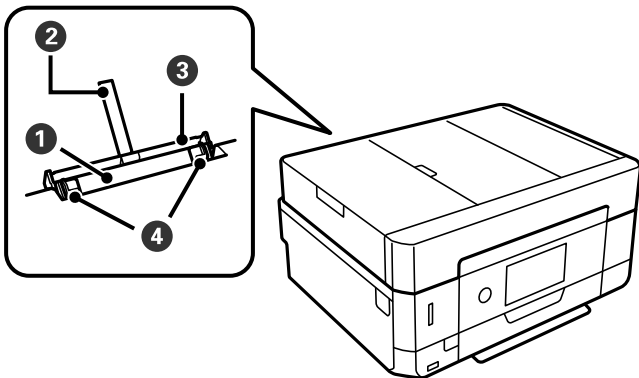
Pagrindinė spausdintuvo informacija

Dalių pavadinimai ir funkcijos

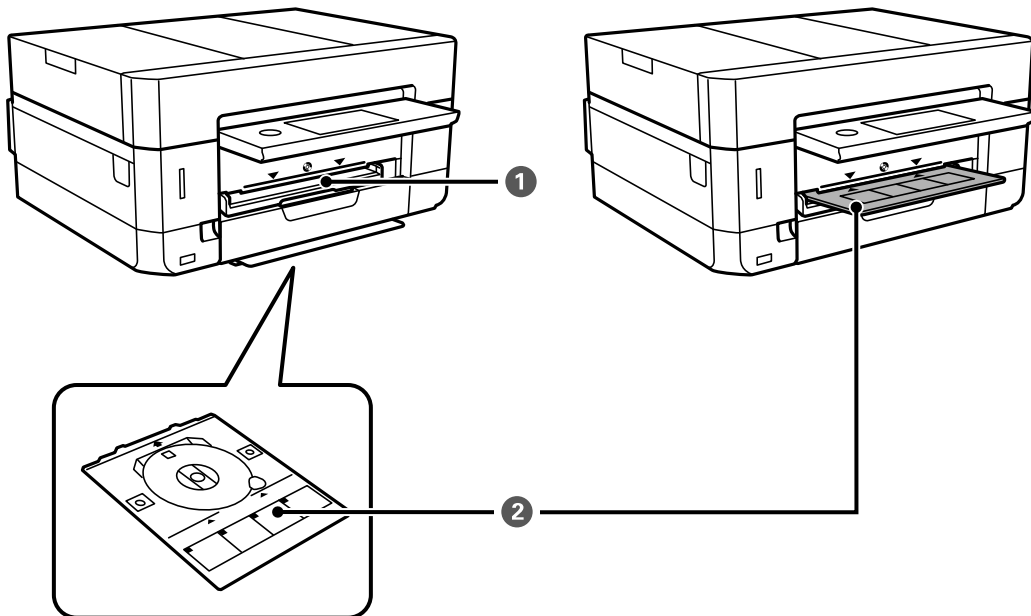


1	Priekinis dangtis	Atidarykite, norėdami įdėti popierių į popieriaus kasetę.
2	Išvesties dėtuvė	Prireikia išstumtą popierių. Pradėjus spausdinimą šis dėklas išmetamas automatiškai. Norėdami užfiksuoti dėklą, atidarykite pradžios ekraną ir paspauskite  .
3	1 popieriaus kasetė	Įdedamas popierius.
4	2 popieriaus kasetė	
5	Kraštinis kreiptuvas	Užtikrina, kad popierius į spausdintuvą būtų tiekiamas tiesiai. Pristumkite prie popieriaus kraštų.

Pagrindinė spausdintuvo informacija

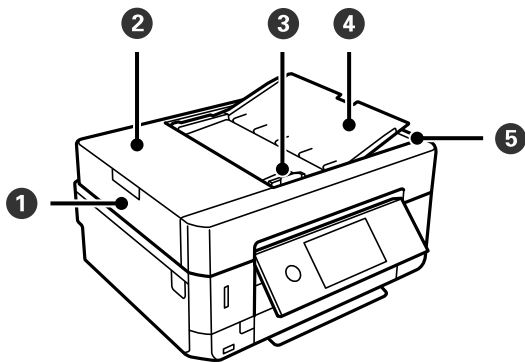


1	Galinė popieriaus tiekimo anga	Rankomis dedama po vieną popieriaus lapą.
2	Popieriaus atrama	Prilaiko įdėtą popierių.
3	Galinės popieriaus tiekimo angos dangtis	Saugo, kad į spausdintuvą nepatektų pašalinių daiktų. Šis dangtis paprastai turi būti uždarytas.
4	Kraštinis kreiptuvas	Užtikrina, kad popierius į spausdintuvą būtų tiekiamas tiesiai. Pristumkite prie popieriaus kraštų.

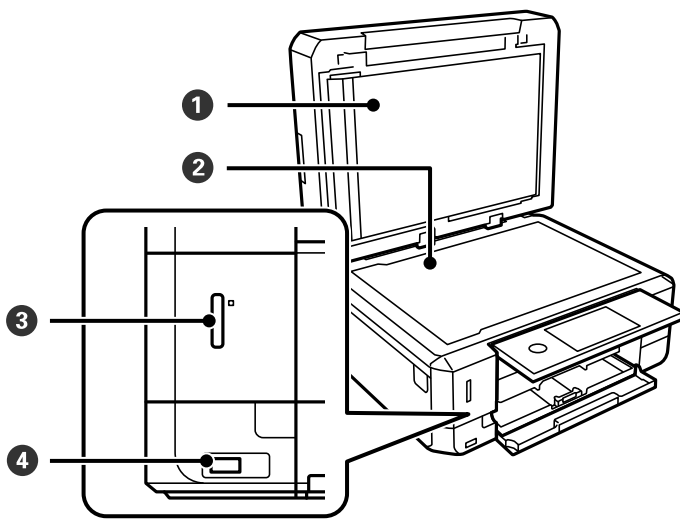


1	CD / DVD dėklo lizdas	Į šį lizdą įdėkite CD / DVD dėklą su ant juo padėtu CD / DVD etiketės spausdinimui.
2	CD / DVD dėklas	Spausdinant ant CD / DVD, išimkite jį iš spausdintuvo apačios, uždėkite CD / DVD ir įdėkite į CD / DVD dėklo lizdą. Nespausdinant ant CD / DVD, laikykite jį spausdintuvo apačioje, neįdėję CD / DVD.

Pagrindinė spausdintuvo informacija

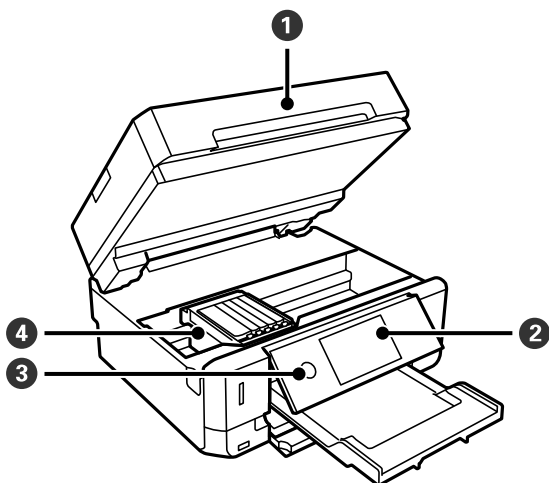


1	ADF (automatinis dokumentų tiek tuvas)	Automatiškai tiek ia originalus.
2	ADF dangtis	Atidarykite, išimdami ADF įstrigusius originalus.
3	ADF kraštinis kreiptuvas	Užtikrina, kad originalai į spausdintuvą būtų tiekiami tiesiai. Pristumkite prie originalų kraštų.
4	ADF išvesties dėtu vė	Prilaiko įdėtus originalus.
5	ADF išvesties dėtu vė	Laiko iš ADF išstumtus originalus.

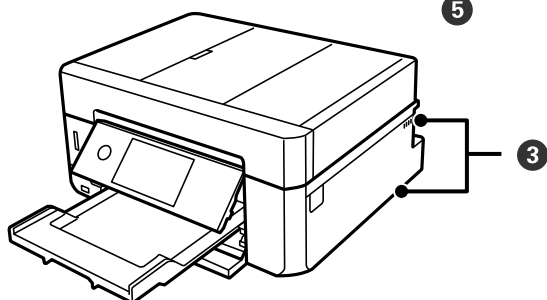
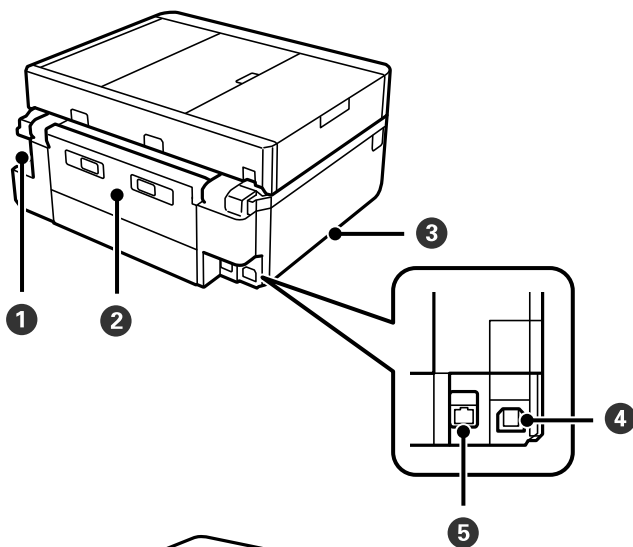


1	Dokumentų dangtis	Nuskaitant neleidžia patekti šviesai iš išorės.
2	Skaitytuvo stiklas	Įdėkite originalus.
3	Atminties kortelės lizdas	Įdėkite atminties kortelę.
4	Išorinės sąsajos USB prievadas	Prijungia išorinį laikmenos įrenginį arba su PictBridge suderinamą įrenginį.

Pagrindinė spausdintuvo informacija



1	Skaitytuvo įrenginys	Nuskaityti įdėtus originalus. Atidarykite, norėdami pakeisti rašalo kasetes arba išimti įstrigusį popierių. Šis įrenginys įprastai turi būti laikomas uždarytas.
2	Valdymo skydelis	Valdomas spausdintuvas.
3	⏻ (maitinimo mygtukas / lemputė)	Įjungiamas arba išjungiamas spausdintuvas. Įsitikinę, kad užgeso maitinimo lemputė, atjunkite maitinimo laidą.
4	Rašalo kasečių laikiklis	Įdėkite rašalo kasetes. Rašalas išpurškiamas per apačioje esančius spausdinimo galvutės purkštukus.

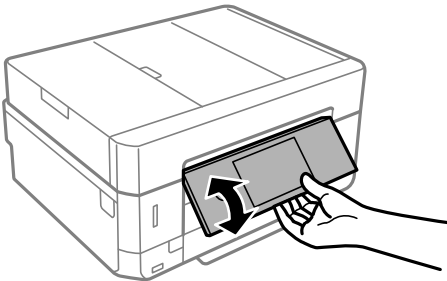


Pagrindinė spausdintuvo informacija

❶	Kintamosios srovės įvadas	Prijungiamas maitinimo laidas.
❷	Galinis gaubtas	Nuimamas išimant įstrigusį popierių.
❸	Ventiliacijos anga	Išleidžia šilumą iš spausdintuvo vidaus. Ventiliacijos angos yra apačioje dešinėje, apačioje kairėje ir dešinėje pusėje. Pastatykite spausdintuvą taip, kad neuždengtumėte ventiliacijos angų.
❹	USB prievadas	Prijungia USB laidą, skirtą jungti prie kompiuterio.
❺	Prievadas LAN	Prijungiamas LAN kabelis.

Valdymo skydelis

Jūs galite keisti valdymo skydelio kampą.



Pastaba:

- ❑ Įjungus spausdintuvą, valdymo skydelis pakyla automatiškai. Įjungiant kitą kartą, skydelis pakyla iki to paties kampo, kaip paskutinį kartą išjungus.
- ❑ Pradėjus spausdinti su uždarytu valdymo skydeliu, jis pakyla automatiškai ir išvesties dėtuve išstumiamas.

Skystųjų kristalų ekrane rodomos piktogramos

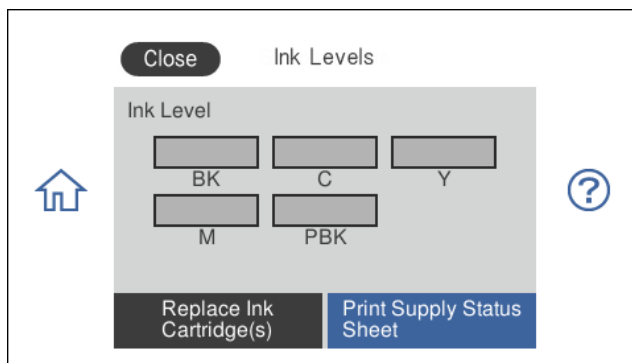
Atsižvelgiant į spausdintuvo būseną, skystųjų kristalų ekrane gali būti rodomos toliau pateiktos piktogramos.

Pagrindinė spausdintuvo informacija

Pradžios ekrane rodomos piktogramos
















Rodomas **Ink Level** ekranas.





Galite patikrinti apytikslį rašalo lygį. Taip pat galite pakeisti rašalo kasetes arba atspausdinti tiekimo būsenos informaciją.







Pagrindinė spausdintuvo informacija

	<p>Rodoma tinklo ryšio būseną.</p>
	<p>Spausdintuvas neprijungtas prie laidinio tinklo (eterneto) arba jis anuluotas.</p>
	<p>Spausdintuvas prisijungtas prie laidinio (eterneto) tinklo.</p>
	<p>Spausdintuvas nėra prijungtas prie belaidžio („Wi-Fi“) tinklo.</p>
	<p>Spausdintuvas ieško SSID, anuluotas IP adresas arba yra problema su belaidžiu („Wi-Fi“) tinklu.</p>
	<p>Spausdintuvas prijungtas prie belaidžio („Wi-Fi“) tinklo. Stulpelių skaičius nurodo ryšio signalo stiprumą. Kuo daugiau stulpelių, tuo geresnis ryšys.</p>
	<p>Spausdintuvas nėra prijungtas prie belaidžio („Wi-Fi“) tinklo „Wi-Fi Direct“ (paprastojo prieigos taško) režime.</p>
	<p>Spausdintuvas yra prijungtas prie belaidžio („Wi-Fi“) tinklo „Wi-Fi Direct“ (paprastojo prieigos taško) režime.</p>
<p>Pasirinkite, kad būtų rodomas Network Connection Settings ekranas. Tai yra nuoroda į toliau pateiktą meniu.</p> <p>Settings > Network Settings > Wi-Fi Setup</p> <p><input type="checkbox"/> Kai spausdintuvas dar neprijungtas prie tinklo. Pasirinkite būdą, kurį norite naudoti prisijungimui, piktogramą, tada pasirinkite Start Setup kitame ekrane, kad būtų parodytas nustatymų meniu.</p> <div style="display: flex; align-items: center; justify-content: center;"> <div data-bbox="399 1131 805 1456" style="border: 1px solid gray; padding: 5px; margin-right: 20px;"> <p>Close Network Connection Settings</p> <p>Select Connection Method.</p> <div style="display: flex; justify-content: space-around;"> <div style="text-align: center;">  Wi-Fi (Recommended) </div> <div style="text-align: center;">  Wi-Fi Direct </div> </div> </div> <div style="font-size: 2em; margin: 0 20px;">➔</div> <div data-bbox="981 1131 1388 1456" style="border: 1px solid gray; padding: 5px;"> <p>← Connect via Wireless Router</p> <div style="text-align: center;">  </div> <p>Recommended connection method when a Wi-Fi router is available at home or office.</p> <p style="text-align: center; background-color: #0070C0; color: white; padding: 5px;">Start Setup</p> </div> </div> <p><input type="checkbox"/> Kai spausdintuvas jau prijungtas prie tinklo. Parodo tinklo nustatymų informaciją, pvz. spausdintuvo IP adresą.</p>	
	<p>Nurodo, kad spausdintuvui nustatyta Quiet Mode. Kai yra įjungta ši funkcija, spausdintuvo keliamas triukšmas yra sumažinamas, tačiau gali sulėtėti spausdinimo greitis. Tačiau priklausomai nuo pasirinkto popieriaus tipo ir spausdinimo kokybės, triukšmas gali nesumažėti.</p> <p>Pasirinkite, norėdami pakeisti nustatymus. Tai yra nuoroda į toliau pateiktą meniu.</p> <p>Settings > Printer Settings > Quiet Mode</p>
	<p>Uždaro išvesties dėtuvę.</p>

Kiekvienam ekranui bendros piktogramos

	<p>Pereina į pradžios ekraną iš bet kokio ekrano. Pradžios ekrane nurodo, kad tai yra pradžios ekranas.</p>
	<p>Rodomas Help ekranas. Galite peržiūrėti naudojimo instrukcijas arba problemų sprendimus.</p>

Pagrindinė spausdintuvo informacija

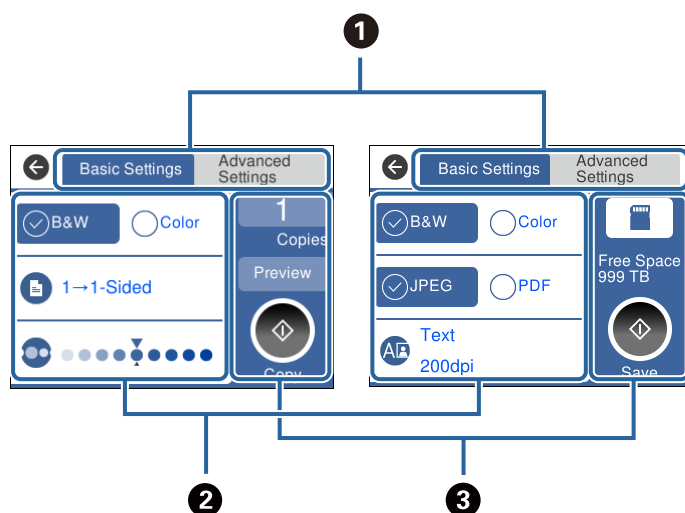
	Slenka ekraną į šonus ir aukštyn–žemyn.
Gerai	Pritaiko nustatymus ir uždaro ekraną.
	Atšaukia nustatymus ir uždaro ekraną.
	Pradedą spausdinti, kopijuoti ir t. t. Negalite pradėti, kai piktograma pilka dėl neteisingų arba neužbaigtų nustatymų. Palieskite pilką piktogramą, norėdami patikrinti, kodėl ji negalima.
	Parodo papildomą informaciją.
	Nurodo problemą su elementais. Pasirinkite piktogramą, kad patikrintumėte kaip išspręsti problemą. Kai tai rodoma ties  pradžios ekrane, reiškia, kad apytiksliai rašalo lygiai apytikslė techninės priežiūros dėžutės tarnavimo trukmė artėja prie pabaigos.

Susijusi informacija

➔ „Network Settings meniu parinktys” puslapyje 186

Pagrindinio ekrano konfigūravimas

Toliau parodyta ekrano konfigūracija kopijavimui ir nuskaitymui.




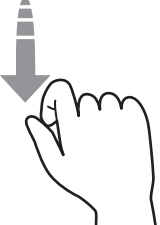
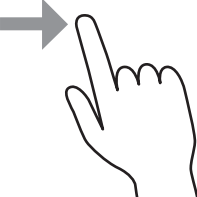
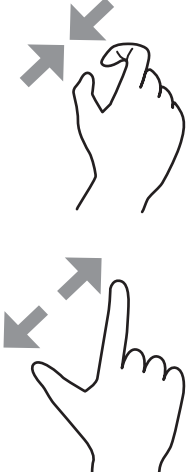
<p>1</p>	<p>Perjungia nustatymų sąrašą, naudojant skirtukus.</p> <p>Skirtukas kairėje rodo dažnai kopijavimui arba nuskaitymui naudojamus elementus. Skirtuke Advanced Settings rodomi kiti elementai, kuriuos galima nustatyti pagal poreikį.</p>
-----------------	--

Pagrindinė spausdintuvo informacija

<p>2</p>	<p>Parodo nustatymo elementų sąrašą. Pasirinkite nustatymus, pasirinkdami elementą arba pažymėdami. Pilkai pažymėti elementai yra nepasiekiami. Pasirinkite elementą, kad patikrintumėte kodėl jis yra nepasiekiamas.</p>
<p>3</p>	<p>Vykdo kopijavimą arba nuskaitymą.</p>

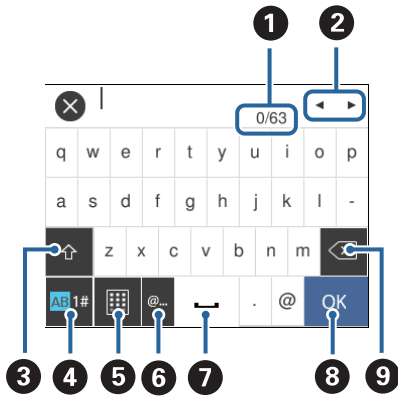
Jutiklinio ekrano operacijos

Jutiklinis ekranas suderinamas su šiomis operacijomis.

<p>Palietimas</p>		<p>Paspauskite arba pasirinkite elementus arba piktogramas.</p>
<p>Sprigtelėjimas</p>		<p>Greitai slinkite ekraną.</p>
<p>Braukimas</p>		<p>Laikykite ir judinkite elementus.</p>
<p>Pirštus suglauskite Pirštus išskėskite</p>		<p>Spausdindami nuotraukas padidinkite arba sumažinkite atvaizdo rodinį valdymo skydelyje.</p>

Simbolių įvedimas


Rinkdamiesi tinklo parametrus ar kt. ženklus ir simbolius galite įvesti ekrane rodoma klaviatūra.



1	Nurodo simbolių skaičių.
2	Perkelia žymeklį į įvesties padėtį.
3	Kaitaliojamas didžiųjų ir mažųjų raidžių arba skaitmenų ir simbolių nustatymas.
4	Kaitaliojimas simbolių tipas. Galite įvesti raides, skaitmenis, simbolius ir ypatingus simbolius, pvz., umliautus ir kirčių ženklus.
5	Keičiamas klaviatūros išdėstymas.
6	Įvedami dažnai naudojamų el. pašto adresų domenai arba URL; tiesiog pasirenkamas elementas.
7	Įvedamas tarpas.
8	Įvedamas simbolis.
9	Panaikinamas kairėje esantis simbolis.

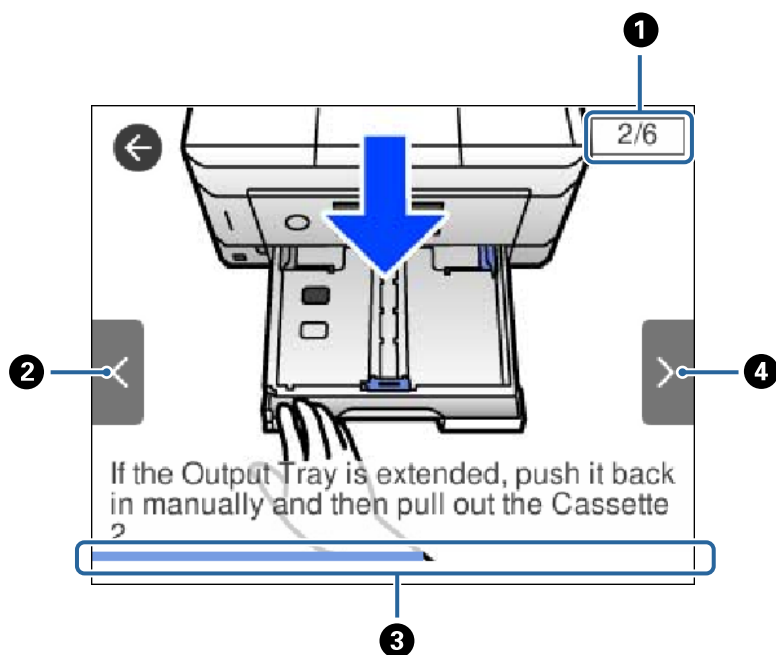
Animacijos peržiūrėjimas

Skystųjų kristalų ekrane galite peržiūrėti veikimo instrukcijų animaciją, pavyzdžiui, popieriaus įdėjimas arba užstrigusio popieriaus išėmimas.

- Skystųjų kristalų ekrano dešinėje palieskite : rodomas žinyno ekranas. Palieskite **How To** ir pasirinkite elementus, kuriuos norite peržiūrėti.

Pagrindinė spausdintuvo informacija

- ☐ Veikimo ekrano apačioje pasirinkite **How To**: rodoma su kontekstu susijusi animacija.



1	Nurodomas bendras žingsnių skaičius ir esamas žingsnių skaičius. Anksčiau pateiktame pavyzdyje rodomas 2 žingsnis iš 6 žingsnių.
2	Grįžtama į ankstesnį žingsnį.
3	Nurodo jūsų progresą esamame žingsnyje. Animacija kartojasi, kai progreso juosta pasiekia pabaigą.
4	Pereinama į kitą žingsnį.

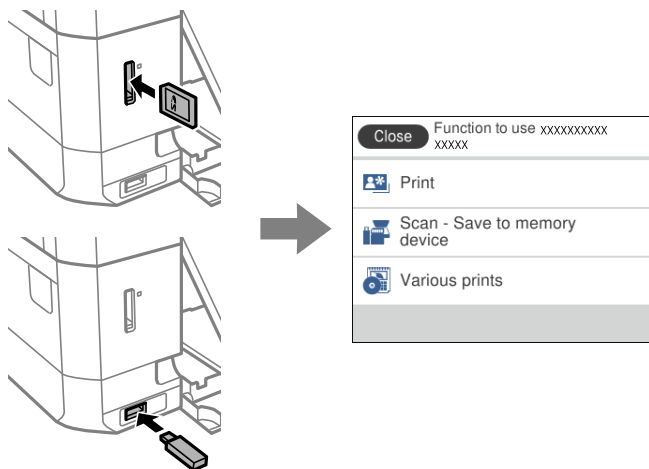
Operaciją atitinkančio meniu rodymas

Spausdintuvas automatiškai rodo meniu, atitinkančius operaciją. Jei norite sustabdyti šią funkciją, išjunkite **Auto Selection Mode** nuostatą.

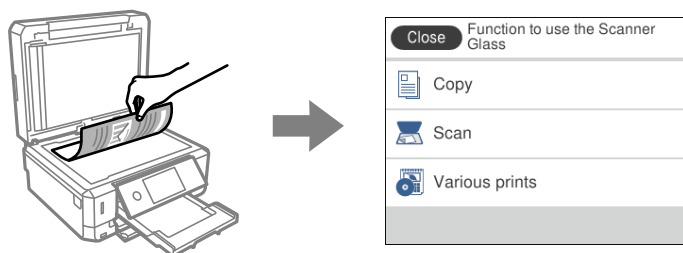
Settings > Guide Functions > Auto Selection Mode

Pagrindinė spausdintuvo informacija

- ❑ Įdėkite išorinį atminties įrenginį, pvz. atminties kortelę arba USB įrenginį.



- ❑ Atidarykite dokumento dangtį ir padėkite originalus.



Susijusi informacija

- ➔ [„Guide Functions menu parinktys” puslapyje 188](#)

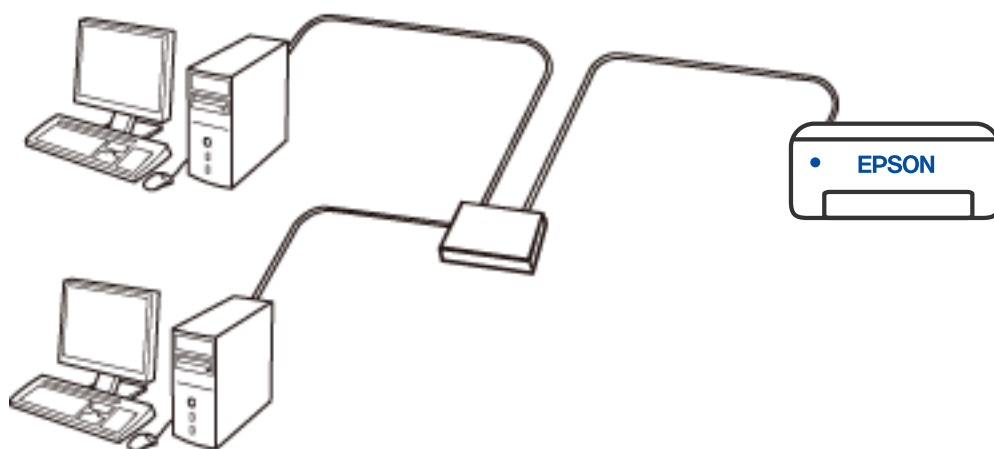
Tinklo nustatymai

Tinklo ryšio tipai

Galite naudoti šiuos ryšio būdus.

Eterneto ryšys

Eterneto laidu prijunkite spausdintuvą prie koncentratoriaus.

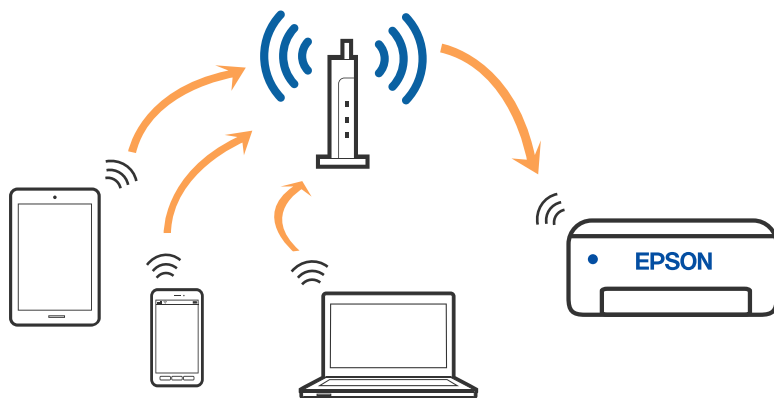


Susijusi informacija

➔ [„Išplėstinių tinklo parametrų nustatymas” puslapyje 44](#)

„Wi-Fi“ ryšys

Prijunkite spausdintuvą ir kompiuterį arba išmanųjį prietaisą prie belaidžio maršrutizatoriaus. Tai yra įprastas jungimo metodas, skirtas namų ir biuro tinklams sudaryti. Tokiuose tinkluose kompiuteriai yra jungiami ryšiu „Wi-Fi“ ir belaidžiu maršrutizatoriumi.

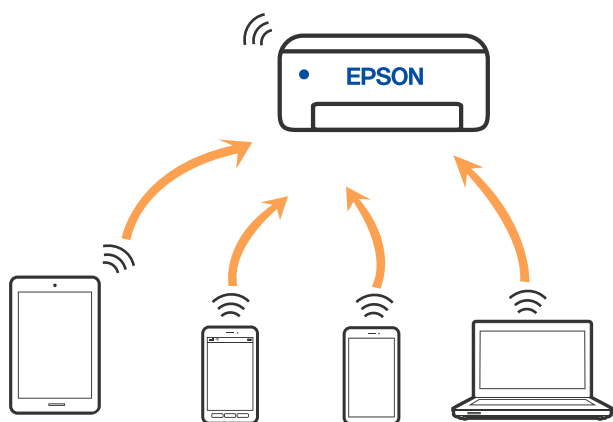


Susijusi informacija

- ➔ „Prijungimas prie kompiuterio“ puslapyje 30
- ➔ „Prijungimas prie išmaniojo prietaiso“ puslapyje 31
- ➔ „Belaidžio ryšio „Wi-Fi“ nustatymas spausdintuve“ puslapyje 40

„Wi-Fi Direct“ (paprastojo prieigos taško) ryšys

Naudokite šį ryšio metodą, kai namuose ar biure nenaudojate „Wi-Fi“ ar kai norite tiesiogiai sujungti spausdintuvą su kompiuteriu ar išmaniuoju įrenginiu. Šiame režime spausdintuvas veikia kaip belaidis maršrutizatorius, todėl galite prie spausdintuvo prijungti įrenginius, nenaudodami standartinio belaidžio maršrutizatoriaus. Tačiau tiesiogiai prie spausdintuvo prijungti įrenginiai tarpusavyje komunikuoti per spausdintuvą negali.



Spausdintuvas tuo pačiu metu gali būti prijungtas prie „Wi-Fi“ ar eterneto ir prie „Wi-Fi Direct“ (paprastojo prieigos taško). Tačiau jei užmezgate tinklo ryšį per „Wi-Fi Direct“ (paprastojo prieigos taško) ryšį, kai spausdintuvas yra prisijungęs prie Wi-Fi, Wi-Fi yra laikinai atjungiamas.

Susijusi informacija

➔ „Wi-Fi Direct“ (paprastojo prieigos taško) ryšio parametrų nustatymas” puslapyje 43

Prijungimas prie kompiuterio

Spausdintuvo prijungimui prie kompiuterio rekomenduojame naudoti diegimo programą. Paleisti diegimo programą galite naudodami vieną iš šių būdų.

Sąranka per tinklalapį

Eikite į toliau nurodytą tinklalapį ir įveskite produkto pavadinimą. Eikite į „Sąranka“ ir tuomet pradėkite sąranką.

<http://epson.sn>

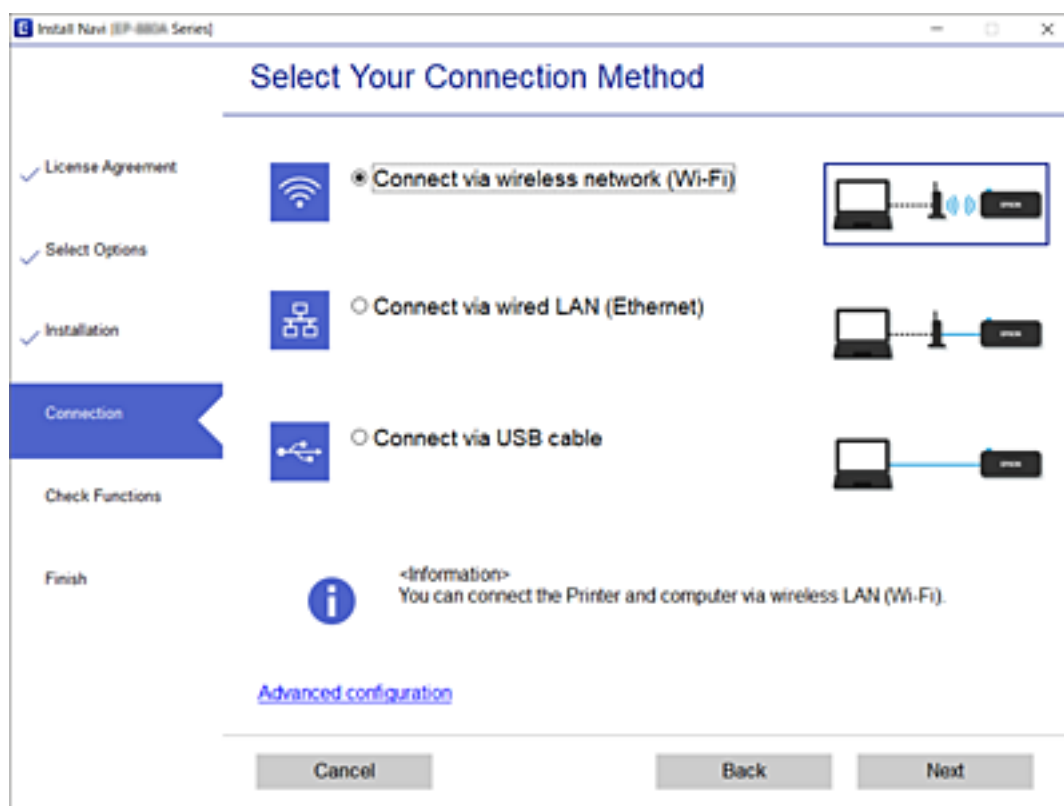
Nustatymas naudojant programinės įrangos diską (tik modeliams su pridėtu programinės įrangos disku ir naudotojams, kurių Windows kompiuteriai turi diskų skaitymo įrenginį.)

Įdėkite programinės įrangos diską į kompiuterį ir laikykitės ekrane esančių instrukcijų.

Prijungimo būdų pasirinkimas

Laikykitės instrukcijų ekrane, kol pasirodys toliau pavaizduotas ekranas, ir pasirinkite spausdintuvo prijungimo prie kompiuterio būdą.

Pasirinkite ryšio tipą ir spustelėkite **Toliau**.



Vadovaukitės ekrane rodomomis instrukcijomis.

Prijungimas prie išmaniojo prietaiso

Prijungimas prie išmaniojo prietaiso naudojant išmanųjį maršruto parinktuvą

Galite naudoti spausdintuvą per išmanųjį įrenginį prijungę spausdintuvą prie to paties „Wi-Fi“ tinklo (SSID) kaip ir išmanųjį įrenginį. Kad naudotumėte spausdintuvą per išmanųjį įrenginį, atlikite sąranką per šią svetainę. Prisijunkite prie svetainės per išmanųjį įrenginį, kurį norite prijungti prie spausdintuvo.

<http://epson.sn> > Sąranka

Pastaba:

Jeigu norite tuo pačiu metu prijungti spausdintuvą prie kompiuterio ir išmaniojo prietaiso, rekomenduojame pirmiau prijungti įrenginį prie kompiuterio.

Susijusi informacija

➔ „Spausdinimas iš išmaniųjų įrenginių“ puslapyje 126

Prijungimas prie iPhone arba iPad („iOS“ įrenginių) naudojantis Wi-Fi Direct

Šiuo metodu galėsite prijungti spausdintuvą tiesiogiai prie iPhone arba iPad, nesinaudodami belaidžiu kelvedžiu. Norint naudotis šia funkcija būtinos toliau išvardytos sąlygos. Jei jūsų aplinka neatitinka šių sąlygų, galite prijungti spausdintuvą pasirinkdami **Other OS Devices**. Išsamios informacijos apie prisijungimą žr. pasirinkę susijusią informacinę nuorodą toliau.

- „iOS 11“ arba naujesnė
- Naudodamiesi standartine kameros programėle nuskaitykite QR kodą
- „Epson iPrint“ 7.0 arba naujesnė versija

Epson iPrint naudojama spausdinti iš išmaniojo įrenginio. Iš anksto įdiekite Epson iPrint išmaniajame įrenginyje.

Pastaba:

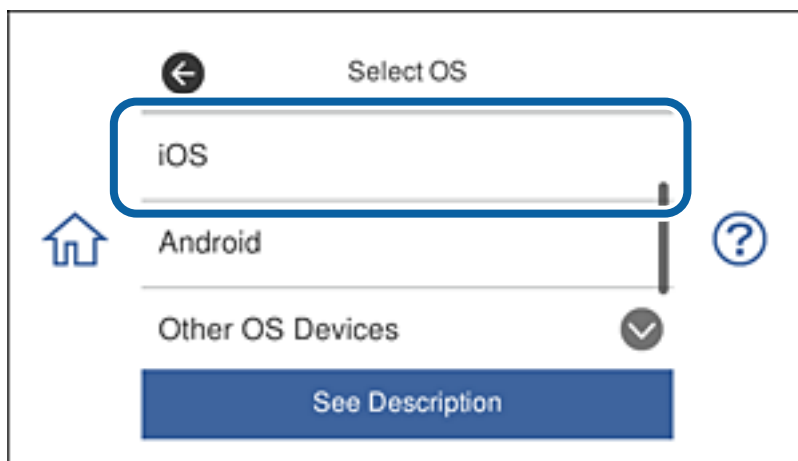
Šiuos parametrus spausdintuve ir išmaniajame įrenginyje, prie kurio norite prisijungti, reikės nustatyti tik vieną kartą. Jei neatjungsite „Wi-Fi Direct“ ar neatkursite numatytųjų tinklo parametrų, šių parametrų nereikės nustatyti dar kartą.

Tinklo nustatymai

1. Pradžios ekrane palieskite **Smartphone connect**.



2. Palieskite **Start Setup**.
3. Palieskite **iOS**.



QR kodas yra rodomas spausdintuvo valdymo skydelyje.



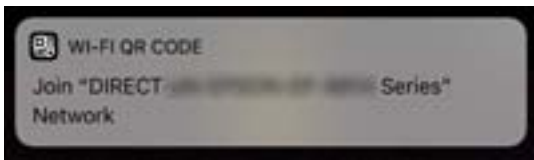
Tinklo nustatymai

4. Savo iPhone arba iPad paleiskite standartinę kameros programėlę ir nuskaitykite skaitytuvo valdymo skydelyje rodomą QR kodą.

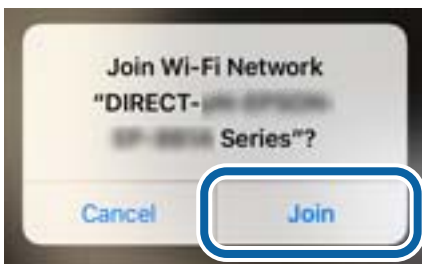


Naudokite „iOS 11“ arba naujesnei versijai skirtą kameros programėlę. Naudodami „iOS 10“ arba senesnei versijai skirtą kameros programėlę prie spausdintuvo prisijungti negalėsite. Taip pat negalėsite prisijungti naudodami QR kodų nuskaitymo programėlę. Jei nepavyksta prisijungti, slinkite spausdintuvo valdymo skydelio ekranu, tada pasirinkite **Other OS Devices**. Išsamios informacijos apie prisijungimą žr. pasirinkę susijusią informacinę nuorodą toliau.

5. Palieskite išmaniojo įrenginio ekrane rodomą pranešimą.



6. Palieskite **Prijungti**.



7. Spausdintuvo valdymo skydelyje pasirinkite **Next**.
8. iPhone arba iPad paleiskite Epson iPrint.

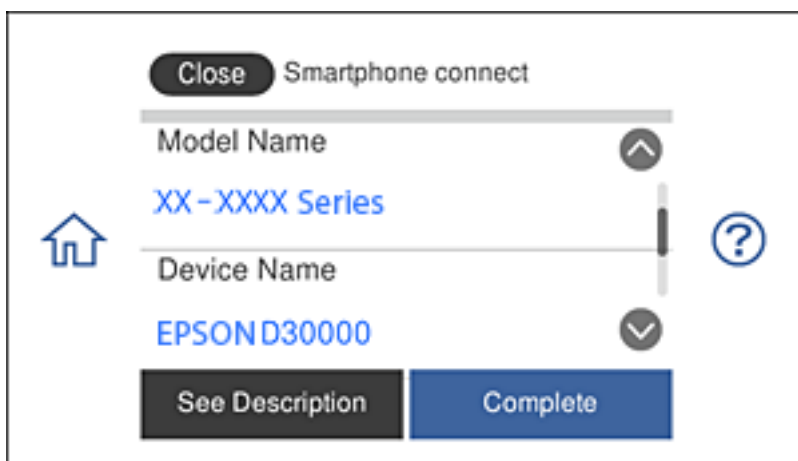


Tinklo nustatymai

9. Ekrane Epson iPrint palieskite **Printer is not selected..**
10. Įveskite spausdintuvo, prie kurio norite prisijungti, pavadinimą.



Norėdami pasirinkti spausdintuvą, žr. informaciją, rodomą spausdintuvo valdymo skydelyje.



11. Spausdintuvo valdymo skydelyje pasirinkite **Complete**.

Išmaniuosiuose įrenginiuose, kurie buvo anksčiau prijungti prie spausdintuvo, pasirinkite tinklo pavadinimą (SSID) išmaniojo įrenginio „Wi-Fi“ ekrane, kad vėl juos prijungtumėte.

Susijusi informacija

- ➔ „Prisijungimas prie kitų nei iOS ir Android įrenginių naudojant Wi-Fi Direct“ puslapyje 37
- ➔ „Spausdinimas iš išmaniųjų įrenginių“ puslapyje 126

Prijungimas prie Android įrenginių naudojantis Wi-Fi Direct

Šiuo metodu galėsite tiesiogiai prijungti spausdintuvą prie Android įrenginio, nenaudodami belaidžio spausdintuvo. Norint naudotis šia funkcija būtinos toliau išvardytos sąlygos.

- „Android 4.4“ ar naujesnė operacinė sistema

Tinklo nustatymai

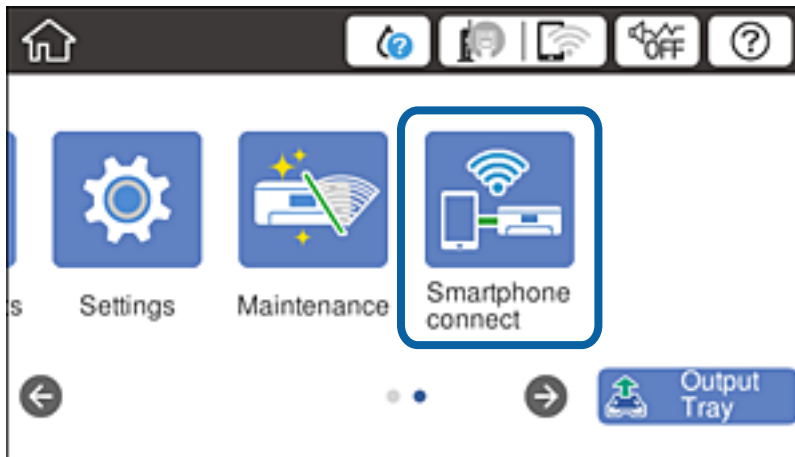
- ❑ Epson iPrint 7.0 ar naujesnė versija

Epson iPrint naudojama spausdinti iš išmaniojo įrenginio. Iš anksto įdiekite Epson iPrint išmaniajame įrenginyje.

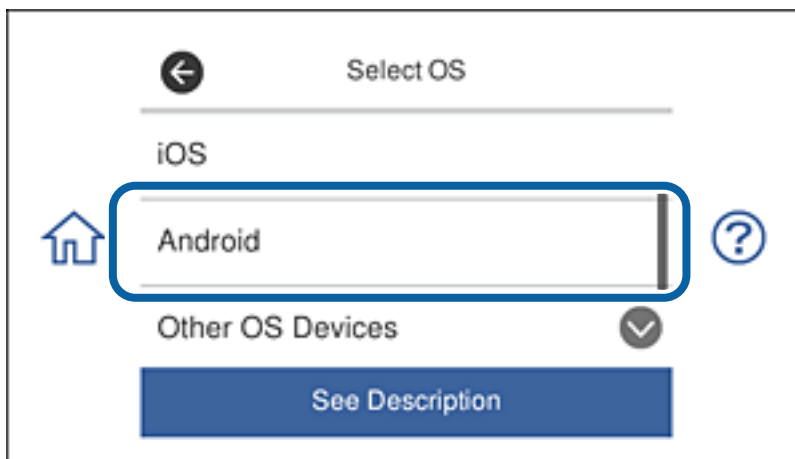
Pastaba:

Šiuos parametrus spausdintuve ir išmaniajame įrenginyje, prie kurio norite prisijungti, reikės nustatyti tik vieną kartą. Jei neatjungsite „Wi-Fi Direct“ ar neatkursite numatytųjų tinklo parametrų, šių parametrų nereikės nustatyti dar kartą.

1. Pradžios ekrane palieskite **Smartphone connect**.



2. Palieskite **Start Setup**.
3. Palieskite **Android**.



4. Išmaniajame įrenginyje paleiskite Epson iPrint.



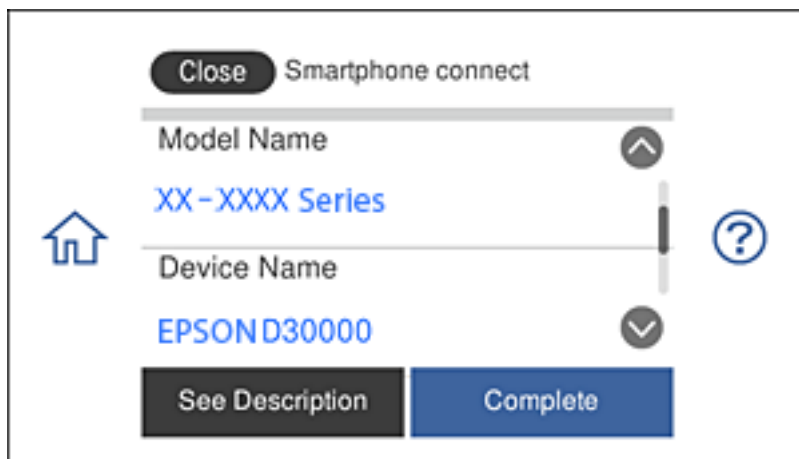
5. Ekrane Epson iPrint palieskite **Printer is not selected..**

Tinklo nustatymai

6. Ekrane Epson iPrint pasirinkite spausdintuvą, prie kurio norite prisijungti.



Norėdami pasirinkti spausdintuvą, žr. informaciją, rodomą spausdintuvo valdymo skydelyje.



Pastaba:

Atsižvelgiant į „Android“ įrenginį spausdintuvai gali būti ir nerodomi. Jei spausdintuvai nerodomi, prijunkite pasirinkdami **Other OS Devices**. Norėdami prisijungti žr. toliau pateikiamą informacinę nuorodą.

7. Rodomame įrenginio prisijungimo patvirtinimo ekrane pasirinkite **Approve**.
8. Spausdintuvo valdymo skydelyje pasirinkite **Complete**.

Išmaniuosiuose įrenginiuose, kurie buvo anksčiau prijungti prie spausdintuvo, pasirinkite tinklo pavadinimą (SSID) išmaniojo įrenginio „Wi-Fi“ ekrane, kad vėl juos prijungtumėte.

Susijusi informacija

- ➔ „Prisijungimas prie kitų nei iOS ir Android įrenginių naudojant Wi-Fi Direct“ puslapyje 37
- ➔ „Spausdinimas iš išmaniųjų įrenginių“ puslapyje 126

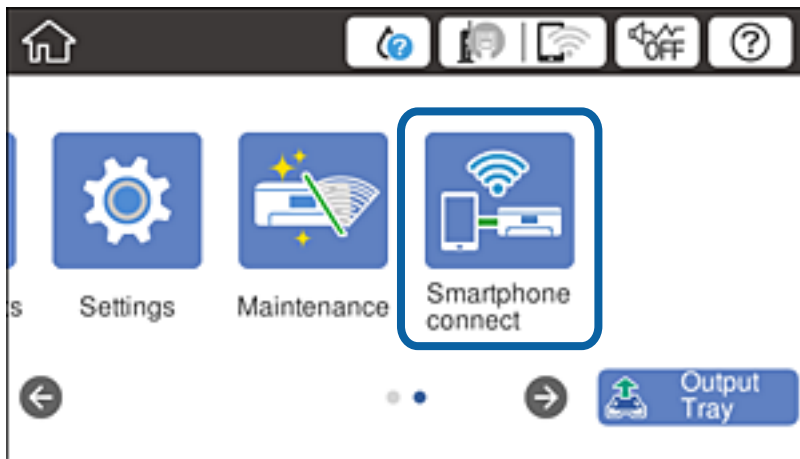
Prisijungimas prie kitų nei iOS ir Android įrenginių naudojant Wi-Fi Direct

Šiuo metodu galėsite prijungti spausdintuvą tiesiogiai prie išmaniųjų įrenginių, nenaudodami belaidžio kelvedžio.

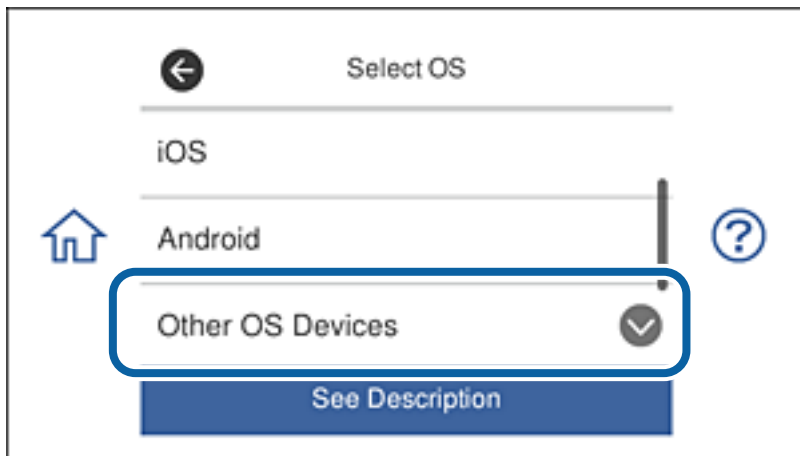
Pastaba:

Šiuos parametrus spausdintuve ir išmaniajame įrenginyje, prie kurio norite prisijungti, reikės nustatyti tik vieną kartą. Jei neatjungsite „Wi-Fi Direct“ ar neatkursite numatytųjų tinklo parametrų, šių parametrų nereikės nustatyti dar kartą.

1. Pradžios ekrane palieskite **Smartphone connect**.



2. Palieskite **Start Setup**.
3. Palieskite **Other OS Devices**.

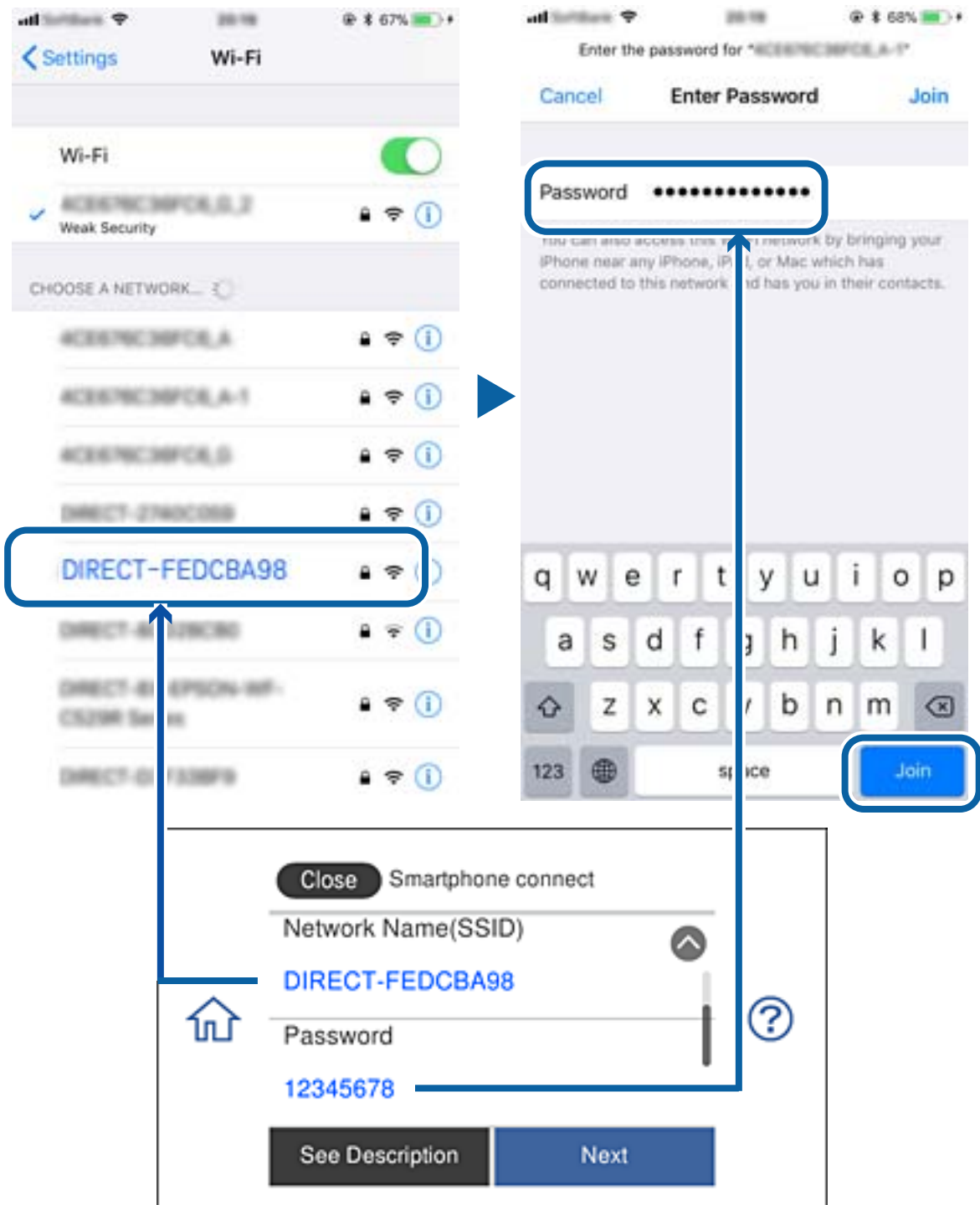


Rodomi spausdintuvo Wi-Fi Direct Network Name(SSID) ir Password.

Tinklo nustatymai

- Išmaniųjų įrenginių „Wi-Fi“ ekrane pasirinkite spausdintuvo valdymo skydelyje rodomą SSID, tada įveskite slaptažodį.

Toliau pateikiamas pavyzdys yra „iPhone“ ekrano kopija.



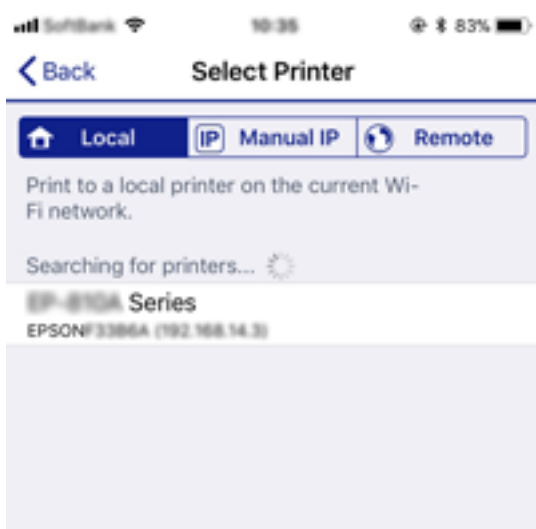
- Spausdintuvo valdymo skydelyje pasirinkite Next.

Tinklo nustatymai

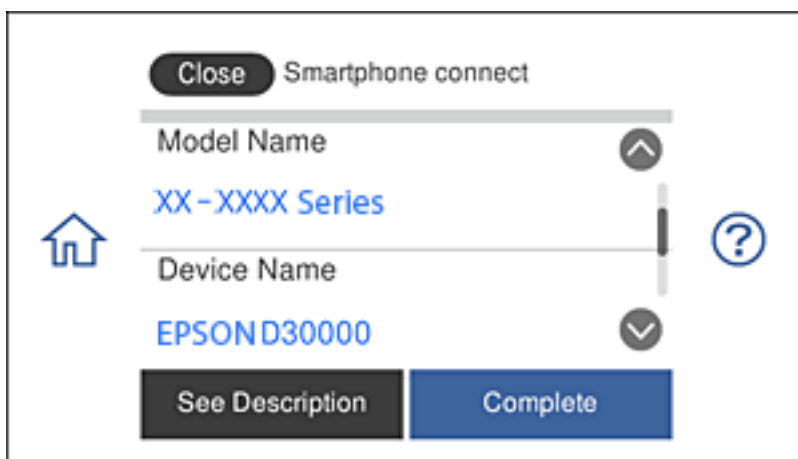
6. Išmaniajame įrenginyje paleiskite Epson iPrint.



7. Ekrane Epson iPrint palieskite **Printer is not selected.**
8. Įveskite spausdintuvo, prie kurio norite prisijungti, pavadinimą.



Norėdami pasirinkti spausdintuvą, žr. informaciją, rodomą spausdintuvo valdymo skydelyje.



9. Spausdintuvo valdymo skydelyje pasirinkite **Complete**.

Išmaniuosiuose įrenginiuose, kurie buvo anksčiau prijungti prie spausdintuvo, pasirinkite tinklo pavadinimą (SSID) išmaniojo įrenginio „Wi-Fi“ ekrane, kad vėl juos prijungtumėte.

Susijusi informacija

➔ „Spausdinimas iš išmaniųjų įrenginių“ puslapyje 126

Belaidžio ryšio „Wi-Fi“ nustatymas spausdintuve

Galite keliais būdais pasirinkti tinklo parametrus per spausdintuvo valdymo skydelį. Pasirinkite ryšio tipą, atitinkantį jūsų naudojimo aplinką ir sąlygas.

Jeigu žinote belaidžio maršrutizatoriaus informaciją, pvz. SSID ir slaptažodį, galite nustatymus atlikti rankiniu būdu.

Jeigu belaidis maršrutizatorius palaiko WPS, nustatymus galite atlikti naudodami sąrankos mygtukus.

Prijungę spausdintuvą prie tinklo prijunkite jį prie įrenginio, kurį norite naudoti (kompiuterio, išmaniojo įrenginio, planšetės ir pan.)

Norėdami naudoti statinį IP adresą, atlikite išplėstinių tinklo parametrų nustatymą.

Susijusi informacija

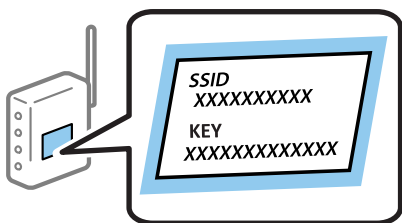
- ➔ „Wi-Fi“ nustatymų pasirinkimas, įvedant SSID ir slaptažodį“ puslapyje 40
- ➔ „Wi-Fi“ nustatymų nustatymas per mygtukų sąranką (WPS)“ puslapyje 41
- ➔ „Wi-Fi“ nustatymų nustatymas per PIN kodo sąranką (WPS)“ puslapyje 42
- ➔ „Wi-Fi Direct“ (paprastojo prieigos taško) ryšio parametrų nustatymas“ puslapyje 43
- ➔ „Pranešimas apie tinklo aplinką“ puslapyje 52



„Wi-Fi“ nustatymų pasirinkimas, įvedant SSID ir slaptažodį

Galite nustatyti „Wi-Fi“ tinklą, spausdintuvo valdymo skydelyje įvesdami informaciją, reikalingą prisijungimui prie belaidžio maršrutizatoriaus. Norint nustatyti šiuo būdu, prireiks belaidžio maršrutizatoriaus SSID ir slaptažodžio.

Pastaba:

Jei naudojate standartinius belaidžio maršrutizatoriaus parametrus, SSID ir slaptažodis yra ant etiketės. Jei nežinote SSID ir slaptažodžio, žr. su belaidžiu maršrutizatoriumi pateiktą dokumentaciją.



1. Pradžios ekrane palieskite  | .

2. Palieskite **Wi-Fi (Recommended)**.

Jei spausdintuvas jau prijungtas prie eterneito, palieskite **Router**.

3. Palieskite **Start Setup**.

Jei tinklo ryšys jau nustatytas, rodoma išsami ryšio informacija. Palieskite **Change Settings**, kad pakeistumėte nustatymus.

Jei spausdintuvas jau prijungtas prie eterneito, palieskite **Change to Wi-Fi connection.**, tada, patvirtinę pranešimą, palieskite **Yes**.

4. Palieskite **Wi-Fi Setup Wizard**.

Tinklo nustatymai

5. Pasirinkite belaidžio maršrutizatoriaus SSID.

Pastaba:

- Jeigu SSID, prie kurio norite prisijungti, nėra rodomas spausdintuvo valdymo skyde, palieskite **Search Again**, kad atnaujintumėte sąrašą. Jei vis dar nematote, palieskite **Enter Manually**, tada tiesiogiai įveskite SSID.
- Jei nežinote tinklo pavadinimo (SSID), patikrinkite, ar informacija užrašyta belaidžio maršrutizatoriaus etiketėje. Jei naudojate standartinius belaidžio maršrutizatoriaus parametrus, naudokite etiketėje nurodytą SSID. Jei nerandate jokios informacijos, žr. su belaidžiu maršrutizatoriumi pateiktą dokumentaciją.

6. Palieskite **Enter Password** laukelį, tada įveskite slaptažodį.

Pastaba:

- Slaptažodyje skiriamos didžiosios ir mažosios raidės.
- Jei nežinote slaptažodžio, patikrinkite, ar informacija užrašyta belaidžio maršrutizatoriaus etiketėje. Etiketėje slaptažodis gali būti vadinamas „Network Key“, „Wireless Password“ ir pan. Jei naudojate standartinius belaidžio maršrutizatoriaus parametrus, naudokite etiketėje nurodytą slaptažodį.

7. Užbaigę sąranką, palieskite **Start Setup**.

8. Norėdami baigti palieskite **OK**.

Pastaba:

Jei nepavyksta prisijungti, įdėkite paprasto A4 formato popieriaus, tada palieskite **Print Check Report**, kad atspausdintumėte prisijungimo ataskaitą.

9. Tinklo ryšio nuostatų ekrane palieskite **Close**.

Susijusi informacija

- ➔ „Simbolių įvedimas“ puslapyje 25
- ➔ „Tinklo jungties būsenos tikrinimas“ puslapyje 45
- ➔ „Kai negalite atlikti tinklo nustatymų“ puslapyje 227



„Wi-Fi“ nustatymų nustatymas per mygtukų sąranką (WPS)

Galite automatiškai nustatyti Wi-Fi tinklą, paspausdami belaidžio ryšio maršrutizatoriaus mygtuką. Jeigu įvykdytos toliau nurodytos sąlygos, galite nustatyti vadovaudamiesi šiuo metodu.

- Belaidis maršruto parinktuvas yra suderintas su belaidžio ryšio apsaugota sąranka (WPS).
- Esama Wi-Fi jungtis buvo sudaryta paspaudžiant belaidžio ryšio maršrutizatoriaus mygtuką.

Pastaba:

Jeigu negalite rasti mygtuko arba jeigu nustatote programinės įrangos būdu, žr. su belaidžio ryšio maršruto parinktuvu pateikiamą dokumentaciją.

1. Pradžios ekrane palieskite  |  .

2. Palieskite **Wi-Fi (Recommended)**.

Jei spausdintuvas jau prijungtas eternetu, palieskite **Router**.

3. Palieskite **Start Setup**.

Jei tinklo ryšys jau nustatytas, rodoma išsami ryšio informacija. Palieskite **Change Settings**, kad pakeistumėte nustatymus.

Tinklo nustatymai

Jei spausdintuvas jau prijungtas eternetu, palieskite **Change to Wi-Fi connection.**, tada, patvirtinę pranešimą, palieskite **Yes**.

4. Palieskite **Push Button Setup (WPS)**.
5. Palaikykite paspaudę belaidžio maršrutizatoriaus mygtuką [WPS], iki kol sumirksi apsaugos indikatorius.



Jeigu nežinote, kur yra [WPS] mygtukas arba jeigu jo nėra ant belaidžio ryšio maršruto parinktuvo, žr. su belaidžio ryšio maršruto parinktuvu pateikiamą dokumentaciją.

6. Palieskite **Start Setup**.
7. Palieskite **Close**.
Ekranas automatiškai užsidarys po tam tikro laiko tarpo, jei nepaliesite **Close**.

Pastaba:

Nepavykus prisijungti, iš naujo įjunkite belaidį maršrutizatorių, perkelkite jį arčiau prie spausdintuvo ir bandykite vėl. Jei tai nepadeda, išspausdinkite tinklo ryšio ataskaitą ir peržiūrėkite sprendimą.



8. Tinklo ryšio nuostatų ekrane palieskite **Close**.

Susijusi informacija

- ➔ „Tinklo jungties būsenos tikrinimas“ puslapyje 45
- ➔ „Kai negalite atlikti tinklo nustatymų“ puslapyje 227

„Wi-Fi“ nustatymų nustatymas per PIN kodo sąranką (WPS)

Prie belaidžio maršrutizatoriaus galite automatiškai prisijungti naudodami PIN kodą. Šį būdą galite naudoti nustatymui, jei belaidžio ryšio maršruto parinktuvas turi WPS (belaidžio ryšio apsaugota sąranka). Kompiuteriu įveskite belaidžio ryšio maršruto parinktuvo PIN kodą.

1. Pradžios ekrane palieskite  |  .
2. Palieskite **Wi-Fi (Recommended)**.

Jei spausdintuvas jau prijungtas eternetu, palieskite **Router**.

Tinklo nustatymai

3. Palieskite **Start Setup**.

Jei tinklo ryšys jau nustatytas, rodoma išsami ryšio informacija. Palieskite **Change Settings**, kad pakeistumėte nustatymus.

Jei spausdintuvas jau prijungtas eternetu, palieskite **Change to Wi-Fi connection.**, tada, patvirtinę pranešimą, palieskite **Yes**.

4. Palieskite **Others > PIN Code Setup (WPS)**.

5. Per dvi minutes belaidžiam maršrutizatoriuje kompiuteriu įveskite PIN kodą (aštuoni skaitmenys), rodomą spausdintuvo valdymo skyde.

Pastaba:

Išsamiau apie PIN kodo įvedimą žr. su belaidžio ryšio maršruto parinktuvu pateikiamą dokumentaciją.

6. Spausdintuvo valdymo skydelyje palieskite **Start Setup**.

7. Palieskite **Close**.

Ekranas automatiškai užsidarys po tam tikro laiko tarpo, jei nepaliesite **Close**.

Pastaba:

Nepavykus prisijungti, iš naujo įjunkite belaidį maršrutizatorių, perkeltkite jį arčiau prie spausdintuvo ir bandykite vėl. Jei tai nepadeda, išspausdinkite ryšio ataskaitą ir peržiūrėkite sprendimą.


8. Tinklo ryšio nuostatų ekrane palieskite **Close**.

Susijusi informacija

- ➔ „Tinklo jungties būsenos tikrinimas” puslapyje 45
- ➔ „Kai negalite atlikti tinklo nustatymų” puslapyje 227

„Wi-Fi Direct“ (paprastojo prieigos taško) ryšio parametrų nustatymas

Šis būdas leidžia tiesiogiai prijungti spausdintuvą prie belaidžio maršrutizatoriaus neturinčių įrenginių. Spausdintuvas veikia kaip belaidžio ryšio maršruto parinktuvas.

1. Pradžios ekrane palieskite .

2. Palieskite **Wi-Fi Direct**.

3. Palieskite **Start Setup**.

Jeigu atlikote Wi-Fi Direct (paprastojo prieigos taško) nustatymus, rodoma išsami prisijungimo informacija. Pereiti prie 5 žingsnio.

4. Palieskite **Start Setup**.

5. Patikrinkite spausdintuvo valdymo skyde rodomus SSID ir slaptažodį.

Norėdami prisijungti, kompiuterio tinklo ryšio ekrane arba išmaniojo įrenginio „Wi-Fi“ ekrane pasirinkite spausdintuvo valdymo skyde rodomą SSID.

Tinklo nustatymai

- Įveskite spausdintuvo valdymo skydelyje rodomą slaptažodį į kompiuterį ar išmanųjį įrenginį.

Pastaba:

Igalinus „Wi-Fi Direct“, jis lieka įgalintas, nebent atkuriate numatytuosius tinklo nustatymus ir išjungiate „Wi-Fi Direct“.

- Sukūrę ryšį, spausdintuvo valdymo skyde palieskite **OK**.
- Palieskite **Close**.

Susijusi informacija

- ➔ „Tinklo jungties būsenos tikrinimas“ puslapyje 45
- ➔ „Wi-Fi Direct (paprastojo prieigos taško) nustatymų keitimas“ puslapyje 54
- ➔ „Kai negalite atlikti tinklo nustatymų“ puslapyje 227

Išplėstinių tinklo parametrų nustatymas

Galite pakeisti tinklo įrenginio pavadinimą, TCP/IP sąranką, įgalintąjį serverį ir pan. Prieš atlikdami pakeitimus patikrinkite tinklo aplinką.

- Pradžios ekrane palieskite **Settings**.
- Palieskite **Network Settings > Advanced**.
- Pasirinkite parametrų meniu elementą, tada pasirinkite arba nurodykite parametro reikšmes.
- Palieskite **Start Setup**.

Susijusi informacija

- ➔ „Išplėstinių tinklo parametrų elementų nustatymas“ puslapyje 44

Išplėstinių tinklo parametrų elementų nustatymas

Pasirinkite parametrų meniu elementą, tada pasirinkite arba nurodykite parametro reikšmes.

Device Name

Galima įvesti toliau nurodytus simbolius.

- Simbolių limitas: nuo 2 iki 15 (turite įvesti bent 2 simbolius)
- Simboliai kuriuos galima naudoti: nuo A iki Z, nuo a iki z, nuo 0 iki 9, -.
- Simboliai, kurių negalima naudoti viršuje: nuo 0 iki 9, -.
- Simboliai, kurių negalima naudoti apačioje: -

Tinklo nustatymai

TCP/IP

Auto

Pasirinkite, kai naudojate belaidį maršrutizatorių namuose ar kai leidžiate, kad IP adresas būtų automatiškai atnaujintas su DHCP.

Manual

Pasirinkite, kai nenorite, kad būtų pakeistas spausdintuvo IP adresas. Įveskite IP Address, Subnet Mask ir Default Gateway adresus ir nustatykite DNS Server parametrus pagal savo tinklo aplinką.

Pasirinkus **Auto** IP adreso priskyrimo nustatymams, galite pasirinkti DNS serverio nustatymus iš **Manual** arba **Auto**. Jei negalite automatiškai gauti DNS serverio adreso, pasirinkite **Manual**, tada tiesiogiai įveskite pirminio ir antrinio DNS serverių adresus.

Proxy Server

Do Not Use

Pasirinkite, kai naudojate spausdintuvą namų tinklo aplinkoje.

Use

Pasirinkite, kai naudojate tarpinį serverį jūsų tinklo aplinkoje ir norite priskirti jį spausdintuvui. Patikrinkite tarpinio serverio adresą ir prievado numerį.

Tinklo jungties būsenos tikrinimas

Toliau pateikiamu būdu galite patikrinti tinklo ryšio būseną.

Tinklo piktograma

Naudodami spausdintuvo pradžios ekrane esančią tinklo piktogramą, galite patikrinti tinklo ryšio būseną ir radijo bangos stiprumą.



Susijusi informacija

➔ „Skystųjų kristalų ekrane rodomos piktogramos” puslapyje 20

Išsamios tinklo informacijos tikrinimas valdymo skyde

Kai spausdintuvas prijungtas prie tinklo, tai pat galite peržiūrėti kitą su tinklu susijusią informaciją pasirinkdami tinklo meniu, kurį norite peržiūrėti.

Tinklo nustatymai

1. Pradžios ekrane palieskite **Settings**.
2. Pasirinkite **Network Settings > Network Status**.
3. Norėdami patikrinti informaciją, pasirinktie meniu, kuriuos norite tikrinti.
 - Wired LAN/Wi-Fi Status**
Rodoma eternetu arba „Wi-Fi“ ryšio tinklo informacija (įrenginio pavadinimas, ryšys, signalo stiprumas, suteiktas IP adresas ir pan.).
 - Wi-Fi Direct Status**
Rodo, ar Wi-Fi Direct (paprastas prieigos taškas) įjungtas ar išjungtas Wi-Fi Direct (paprasto prieigos taško) ryšiams.
 - Print Status Sheet**
Išspausdina tinklo būsenos lapą. Eterneto, „Wi-Fi“, Wi-Fi Direct (paprasto prieigos taško) ir pan. informacija yra atspausdinama ant dviejų arba daugiau lapų.

Tinklo ryšio ataskaitos spausdinimas

Galite atspausdinti tinklo ryšio ataskaitą, kad patikrintumėte ryšio tarp spausdintuvo ir belaidžio maršrutizatoriaus būseną.

1. Įdėkite popierių.
2. Pradžios ekrane palieskite **Settings**.
3. Palieskite **Network Settings > Connection Check**.
Prasideda ryšio patikrinimas.
4. Palieskite **Print Check Report**.
5. Vykdykite instrukcijas spausdintuvo ekrane, norėdami atspausdinti tinklo ryšio ataskaitą.
Jei įvyko klaida, patikrinkite tinklo ryšio ataskaitą ir laikykitės atspausdintų sprendimo būdų.
6. Palieskite **Close**.

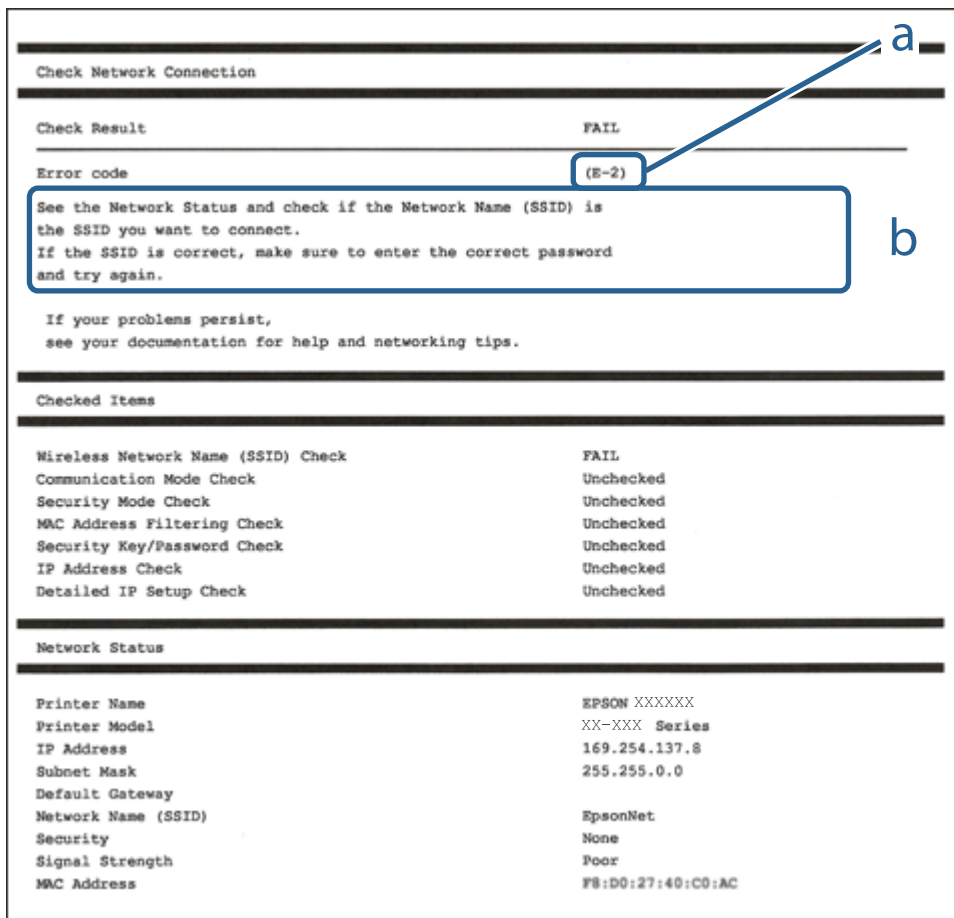
Susijusi informacija

➔ „Tinklo ryšio ataskaitos pranešimai ir sprendimai“ puslapyje 47

Tinklo nustatymai

Tinklo ryšio ataskaitos pranešimai ir sprendimai

Patikrinkite tinklo ryšio ataskaitos pranešimus, klaidų kodus ir vadovaukitės sprendimais.



a. Klaidos kodas

b. Pranešimai tinklo aplinkoje

Susijusi informacija

- ➔ „E-1” puslapyje 48
- ➔ „E-2, E-3, E-7” puslapyje 48
- ➔ „E-5” puslapyje 49
- ➔ „E-6” puslapyje 49
- ➔ „E-8” puslapyje 49
- ➔ „E-9” puslapyje 50
- ➔ „E-10” puslapyje 50
- ➔ „E-11” puslapyje 50
- ➔ „E-12” puslapyje 51
- ➔ „E-13” puslapyje 51
- ➔ „Pranešimas apie tinklo aplinką” puslapyje 52

Tinklo nustatymai

E-1

Sprendimai:

- Patikrinkite, ar etherneto kabelis tvirtai prijungtas prie spausdintuvo ir koncentratoriaus arba kito tinklo įrenginio.
- Patikrinkite, ar koncentratorius arba kitas tinklo įrenginys yra įjungtas.
- Jei norite prijungti spausdintuvą per „Wi-Fi“, iš naujo atlikite spausdintuvo „Wi-Fi“ nustatymus, nes jie yra išjungti.

E-2, E-3, E-7

Sprendimai:

- Įsitikinkite, ar belaidis kelvedis yra įjungtas.
- Patikrinkite, ar kompiuteris arba įrenginys yra tinkamai prijungti prie belaidžio kelvedžio.
- Išjunkite belaidį kelvedį. Palaukite maždaug 10 sekundžių, tada įjunkite jį.
- Padėkite spausdintuvą arčiau belaidžio kelvedžio ir pašalinkite tarp jų esančias kliūtis.
- Jei SSID įvedėte rankiniu būdu, patikrinkite, ar teisingai. Patikrinkite SSID, kurį rasite elemente **Network Status**, esančiame tinklo ryšio ataskaitoje.
- Jei belaidis kelvedis turi kelis SSID, pasirinkite rodomą SSID. Jei SSID naudoja nesuderinamą dažnį, jis nebus rodomas spausdintuve.
- Jei tinklo ryšiui nustatyti naudojate mygtuko sąranką, įsitikinkite, ar belaidis kelvedis palaiko WPS. Jei belaidis kelvedis nepalaiko WPS, mygtuko sąrankos naudoti negalėsite.
- Įsitikinkite, ar SSID naudojami tik ASCII simboliai (raidiniai ir skaitiniai simboliai bei ženklai). Spausdintuvus negali parodyti SSID, kuris sudarytas iš ne ASCII simbolių.
- Prieš prijungdami belaidį kelvedį pasitikrinkite, ar žinote savo SSID ir slaptažodį. Belaidį kelvedį įrenginį naudojate su jo numatytaisiais parametrais, SSID ir slaptažodis yra nurodyti belaidžio kelvedžio etiketėje. Jei SSID ir slaptažodžio nežinote, kreipkitės į asmenį, kuris nustatė belaidį kelvedį arba žr. dokumentus, pateiktus su belaidžiu kelvedžiu.
- Kai jungiatės prie SSID, sukurto naudojant išmaniojo prietaiso modemo funkciją, patikrinkite SSID ir slaptažodį dokumentuose, pateiktuose su išmaniuoju prietaisu.
- Jei „Wi-Fi“ ryšys staiga nutrūksta, patikrinkite šias sąlygas. Jei yra kuri nors iš išvardytų sąlygų, atkurkite tinklo parametrus, atsisiųsdami ir paleisdami programinę įrangą iš šios interneto svetainės.
<http://epson.sn> > **Sąranka**
 - Kitas išmanusis prietaisas yra pridėtas prie tinklo naudojant mygtuko sąranką.
 - „Wi-Fi“ tinklas buvo nustatytas kitu nei mygtuko sąrankos būdu.

Susijusi informacija

- ➔ „Prijungimas prie kompiuterio“ puslapyje 30
- ➔ „Belaidžio ryšio „Wi-Fi“ nustatymas spausdintuve“ puslapyje 40

Tinklo nustatymai

E-5

Sprendimai:

Turi būti nustatytas vienas iš toliau nurodytų belaidžio kelvedžio apsaugos tipų. Jei jis nenustatytas, pakeiskite belaidžio kelvedžio apsaugos tipą, paskui iš naujo nustatykite spausdintuvo tinklo parametrus.

- WEP-64 bitų (40 bitai)
- WEP-128 bitų (104 bitai)
- WPA PSK (TKIP/AES)*
- WPA2 PSK (TKIP/AES)*
- WPA (TKIP/AES)
- WPA2 (TKIP/AES)

* WPA PSK taip pat vadinamas WPA – asmeninis. WPA2 PSK taip pat vadinamas WPA2 – asmeninis.

E-6

Sprendimai:

- Patikrinkite, ar išjungtas MAC adreso filtravimas. Jei jis suaktyvintas, užregistruokite spausdintuvo MAC adresą, kad jis nebūtų filtruojamas. Išsamios Informacijos ieškokite su belaidžiu kelvedžiu pateikiamuose dokumentuose. Spausdintuvo MAC adresą rasite elemente **Network Status**, esančiame tinklo ryšio ataskaitoje.
- Jei belaidis kelvedis naudoja bendrą autentifikaciją su WEP apsaugos metodu, įsitikinkite, ar autentifikacijos raktas ir indeksas yra teisingi.
- Jei įrenginių, kuriuos galima prijungti prie belaidžio kelvedžio, skaičius yra mažesnis nei jūsų norimas, pakeiskite belaidžio kelvedžio parametrus ir padidinkite prijungiamų įrenginių skaičių. Norėdami atlikti nustatymus, žr. su belaidžiu kelvedžiu pateikiamus dokumentus.

Susijusi informacija

➔ „Prijungimas prie kompiuterio“ puslapyje 30

E-8

Sprendimai:

- Suaktyvinkite DHCP belaidžiam kelvedyje, jei spausdintuvo funkcija „Gauti IP adresą“ nustatyta ties parinktimi **Automatiškai**.
- Jei spausdintuvo funkcijai „Gauti IP adresą“ nustatytas parametras „Rankiniu būdu“, tai Jūsų rankiniu būdu nustatytas IP adresas bus nepasiekiamas (pavyzdžiui: 0.0.0.0). Nustatykite galiojantį IP adresą spausdintuvo valdymo skydelyje arba naudodami Web Config.

Susijusi informacija

➔ „Išplėstinių tinklo parametrų nustatymas“ puslapyje 44

Tinklo nustatymai

E-9

Sprendimai:

Patikrinkite šiuos duomenis.

- Įrenginiai įjungti.
- Internetą ir kitus kompiuterius arba tinklo įrenginius tame pačiame tinkle galite pasiekti iš įrenginių, kuriuos norite sujungti su spausdintuvu.

Jei patikrinote šiuos duomenis ir vis tiek negalite prijungti spausdintuvo arba tinklo įrenginių, išjunkite belaidį kelvedį. Palaukite maždaug 10 sekundžių, tada įjunkite jį. Tada atkurkite tinklo parametrus, atsisiųsdami ir paleisdami diegimo programą iš šios interneto svetainės.

<http://epson.sn> > **Sąranka**

Susijusi informacija

➔ „Prijungimas prie kompiuterio“ puslapyje 30

E-10

Sprendimai:

Patikrinkite šiuos duomenis.

- Įjungti kiti šį tinklą naudojantys įrenginiai.
- Tinklo adresai (IP adresas, potinklio šablonas ir numatytoji tinklų sąsaja) yra teisingi, jei spausdintuvo funkcijos „Gauti IP adresą“ parametą nustatėte „Rankiniu būdu“.

Jei jie yra neteisingi, atkurkite tinklo adresą. Spausdintuvo IP adresą, potinklio šabloną ir numatytąją tinklo sąsają rasite elemente **Network Status**, esančiame tinklo ryšio ataskaitoje.

Jei DHCP yra suaktyvintas, spausdintuvo funkcijos „Gauti IP adresą“ nustatymą pakeiskite į **Automatiškai**. Jei norite nustatyti IP adresą rankiniu būdu, patikrinkite spausdintuvo IP adresą elemente **Network Status**, esančiame tinklo ryšio ataskaitoje, tada tinklo parametrų ekrane pasirinkite „Rankiniu būdu“. Nustatykite potinklio šablono parametą [255.255.255.0].

Jei vis tiek negalite prijungti spausdintuvo arba tinklo įrenginių, išjunkite belaidį kelvedį. Palaukite maždaug 10 sekundžių, tada įjunkite jį.

Susijusi informacija

➔ „Išplėstinių tinklo parametrų nustatymas“ puslapyje 44

➔ „Tinklo būsenos lapo spausdinimas“ puslapyje 52

E-11

Sprendimai:

Patikrinkite šiuos duomenis.

- Numatytosios tinklų sąsajos adresas teisingas, jei nustatote spausdintuvo funkcijos „TCP/IP sąranka“ parametą „Rankiniu būdu“.

Tinklo nustatymai

- Numatytąją tinklų sąsają nustatytas įrenginys įjungtas.

Nustatykite teisingą numatytosios tinklų sąsajos adresą. Spausdintuvo numatytosios tinklų sąsajos adresą rasite elemente **Network Status**, esančiame tinklo ryšio ataskaitoje.

Susijusi informacija

- ➔ „Išplėstinių tinklo parametrų nustatymas” puslapyje 44
- ➔ „Tinklo būsenos lapo spausdinimas” puslapyje 52

E-12

Sprendimai:

Patikrinkite šiuos duomenis.

- Įjungti kiti šį tinklą naudojantys įrenginiai.
- Tinklo adresai (IP adresas, potinklio kaukė ir numatytoji tinklų sąsaja) yra teisingi, jei įvedate juos rankiniu būdu.
- Kitų įrenginių tinklo adresai (potinklio kaukė ir numatytoji tinklų sąsaja) yra tie patys.
- IP adresas konflikto su kitais įrenginiais nekelia.

Jei patikrinote šiuos duomenis ir vis tiek negalite prijungti spausdintuvo arba tinklo įrenginių, atlikite toliau nurodytus veiksmus.

- Išjunkite belaidį kelvedį. Palaukite maždaug 10 sekundžių, tada įjunkite jį.
- Naudodami diegimo programą iš naujo atlikite tinklo nustatymus. Diegimo programą galite paleisti iš šios interneto svetainės.
<http://epson.sn> > **Sąranka**
- Galite užregistruoti kelis slaptažodžius belaidžiam kelvedyje, naudojančiame WEP saugos tipą. Jei užregistruoti keli slaptažodžiai, patikrinkite, ar pirmas užregistruotas slaptažodis nustatytas spausdintuve.

Susijusi informacija

- ➔ „Išplėstinių tinklo parametrų nustatymas” puslapyje 44
- ➔ „Prijungimas prie kompiuterio” puslapyje 30

E-13

Sprendimai:

Patikrinkite šiuos duomenis.

- Tinklo įrenginiai, pvz., belaidis kelvedis, koncentratorius ir kelvedis, yra įjungti.
- Tinklo įrenginių TCP/IP sąranka nebuvo nustatyta rankiniu būdu. (Jei spausdintuvo TCP/IP sąranka nustatoma automatiškai, o kitų tinklo įrenginių TCP/IP sąranka atliekama rankiniu būdu, spausdintuvo tinklas gali skirtis nuo kitų įrenginių tinklo.)

Jei, patikrinus pirmiau nurodytus duomenis, jis vis tiek neveikia, bandykite atlikti šiuos veiksmus.

- Išjunkite belaidį kelvedį. Palaukite maždaug 10 sekundžių, tada įjunkite jį.

Tinklo nustatymai

- ❑ Kompiuterio, naudojančio tą patį tinklą kaip ir spausdintuvą, tinklo parametrus nustatykite naudodami diegimo programą. Diegimo programą galite paleisti iš šios interneto svetainės.
<http://epson.sn> > **Sąranka**
- ❑ Galite užregistruoti kelis slaptažodžius belaidžiame kelvedyje, naudojančiame WEP saugos tipą. Jei užregistruoti keli slaptažodžiai, patikrinkite, ar pirmas užregistruotas slaptažodis nustatytas spausdintuve.

Susijusi informacija

- ➔ „Išplėstinių tinklo parametrų nustatymas“ puslapyje 44
- ➔ „Prijungimas prie kompiuterio“ puslapyje 30

Pranešimas apie tinklo aplinką

Pranešimas	Sprendimas
*Multiple network names (SSID) that match your entered network name (SSID) have been detected. Confirm network name (SSID).	Tas pats SSID gali būti nustatytas keliuose belaidžiuose kelvedžiuose. Patikrinkite belaidžio kelvedžio parametrus ir pakeiskite SSID.
The Wi-Fi environment needs to be improved. Turn the wireless router off and then turn it on. If the connection does not improve, see the documentation for the wireless router.	Pastatę spausdintuvą arčiau belaidžio spausdintuvo arba pašalinę tarp jų esančias kliūtis, išjunkite belaidį spausdintuvą. Palaukite maždaug 10 sekundžių, tada įjunkite jį. Jei jis vis tiek neprisijungia, žr. su belaidžiu spausdintuvu pateiktus dokumentus.
*No more devices can be connected. Disconnect one of the connected devices if you want to add another one.	Kompiuteris ir išmanieji prietaisai, kuriuos galima prijungti vienu metu, prijungiami naudojant „Wi-Fi Direct“ (paprasto AP) ryšį. Norėdami pridėti kitą kompiuterį arba išmanųjį prietaisą, pirma atjunkite vieną iš prijungtų įrenginių. Galite patikrinti belaidžių įrenginių, kuriuos galima vienu metu prijungti, ir prijungtų įrenginių skaičių peržiūrėdami tinklo būsenos lapą arba spausdintuvo valdymo skydelį.
The same SSID as Wi-Fi Direct exists in the environment. Change the Wi-Fi Direct SSID if you cannot connect a smart device to the printer.	Spausdintuvo valdymo skydelyje eikite į „Wi-Fi Direct“ sąrankos ekraną ir pasirinkite meniu, kad pakeistumėte nustatymą. Galite pakeisti tinklo pavadinimą, einantį po DIRECT-XX-. Jis turi būti ne ilgesnis kaip 32 simboliai.

Tinklo būsenos lapo spausdinimas

Išsamią tinklo informaciją galite patikrinti ją atspausdinę.

1. Popieriaus įdėjimas.
2. Pradžios ekrane palieskite **Settings**.
3. Palieskite **Network Settings > Network Status**.
4. Palieskite **Print Status Sheet**.
5. Patikrinkite pranešimą, tada atspausdinkite tinklo būsenos lapą.

6. Palieskite **Close**.

Naujų belaidžių maršrutizatorių pridėjimas ar keitimas

Jeigu paslaugos rinkinio identifikavimo priemonė pasikeičia dėl to, kad yra pakeičiamas belaidis maršrutizatorius ar jeigu pridedamas belaidis maršrutizatorius ir sudaroma nauja tinklo aplinka, iš naujo nustatykite „Wi-Fi“ parametrus.

Susijusi informacija

➔ „Prijungimo prie kompiuterio būdo pakeitimas“ puslapyje 53

Prijungimo prie kompiuterio būdo pakeitimas

Diegimo programos naudojimas ir sąrankos nustatymas iš naujo naudojant kitą prijungimo būdą.

Sąranka per tinklalapį

Eikite į toliau nurodytą tinklalapį ir įveskite produkto pavadinimą. Eikite į „**Sąranka**“ ir tuomet pradėkite sąranką.

<http://epson.sn>

Nustatymas naudojant programinės įrangos diską (tik modeliams su pridėtu programinės įrangos disku ir naudotojams, kurių Windows kompiuteriai turi diskų skaitymo įrenginį.)

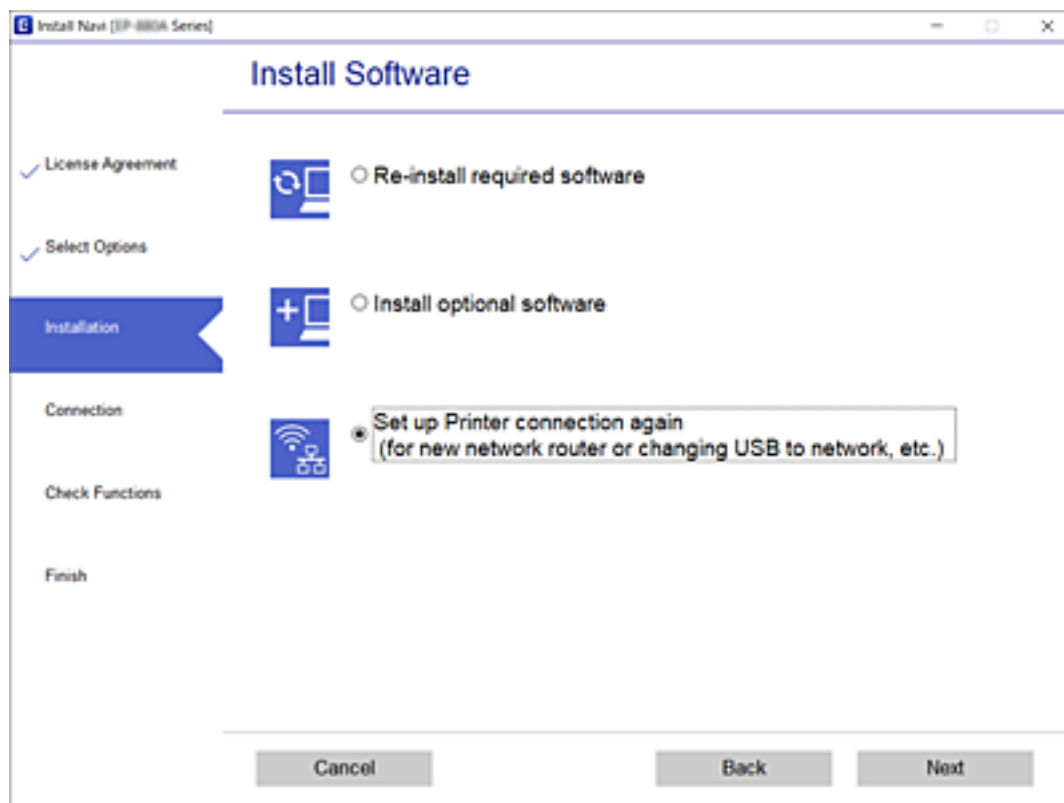
Įdėkite programinės įrangos diską į kompiuterį ir laikykitės ekrane esančių instrukcijų.

Pasirinkimas „Pakeisti prisijungimo metodus“

Laikykitės ekrane esančių instrukcijų, kol pasirodo šis ekranas.

Tinklo nustatymai

Pasirinkite **Iš naujo nustatykite Spausdintuvus prijungimą** (naujam tinklo kelvedžiui arba vietoj prijungimo per USB pasirinkę tinklo ryšį ir pan.) Įdiegti programinę įrangą ekrane ir spustelėkite **Toliau**.




Perjungimas į etherneto ryšį spausdintuvo valdymo skydelyje

Atlikite toliau nurodytus veiksmus, norėdami belaidį LAN ryšį pakeisti į laidinį LAN ryšį valdymo skydelyje.

1. Pradžios ekrane palieskite **Settings**.
2. Palieskite **Network Settings > Wired LAN Setup**.
3. Palieskite **Start Setup**.
4. Patikrinkite žinutę ir palieskite **OK**.
5. Etherneto laidu prijunkite spausdintuvą prie maršrutizatoriaus.

Wi-Fi Direct (paprastojo prieigos taško) nustatymų keitimas

Kai Wi-Fi Direct (paprastojo prieigos taško) ryšys įjungtas, galite pakeisti nustatymus  > **Wi-Fi Direct > Change Settings**, tada rodomi šie meniu elementai.

Tinklo nustatymai

Norėdami pasirinkti elementą, perkeltkite centrą ant elemento, naudodami mygtukus ▲, ▼, ◀, ▶, tada paspauskite mygtuką OK.

Change Network Name

Pakeiskite Wi-Fi Direct (paprastojo prieigos taško) tinklo pavadinimą (SSID), naudojamą prisijungimui prie spausdintuvo, į norimą pavadinimą. Tinklo pavadinimą (SSID) galite nustatyti naudodami ASCII simbolius, rodomus programinės įrangos klaviatūroje valdymo skydelyje.

Keičiant tinklo pavadinimą (SSID), visi prijungti įrenginiai atjungiami. Naudokite naują tinklo pavadinimą (SSID), jei norite iš naujo prijungti įrenginį.

Change Password

Pakeiskite Wi-Fi Direct (paprastojo prieigos taško) prisijungimo prie spausdintuvo slaptažodį į norimą. Slaptažodį galite nustatyti naudodami ASCII simbolius, rodomus programinės įrangos klaviatūroje valdymo skydelyje.

Keičiant slaptažodį, visi prijungti įrenginiai atjungiami. Naudokite naują slaptažodį, jei norite iš naujo prijungti įrenginį.

Disable Wi-Fi Direct

Išjunkite Wi-Fi Direct (paprastojo prieigos taško) spausdintuvo nustatymus. Išjungiant, atjungiami visi įrenginiai, prijungti prie spausdintuvo „Wi-Fi Direct“ (paprastojo prieigos taško) ryšiu.

Restore Default Settings


Atkurkite visų Wi-Fi Direct (paprastojo prieigos taško) nustatymų numatytąsias reikšmes.

Ištrinama spausdintuve išsaugota išmaniojo įrenginio „Wi-Fi Direct“ (paprastojo prieigos taško) ryšio informacija.

„Wi-Fi“ išjungimas per valdymo skydą

Išjungus „Wi-Fi“ atjungiamas „Wi-Fi“ ryšys.




1. Pradžios ekrane palieskite .
2. Palieskite **Wi-Fi (Recommended)**.
Rodoma tinklo būseną.
3. Palieskite **Change Settings**.
4. Palieskite **Others > Disable Wi-Fi**.
5. Patikrinkite žinutę ir palieskite **Start Setup**.
6. Kai parodomas užbaigimo pranešimas, palieskite **Close**.
Ekranas automatiškai užsidarys po tam tikro laiko tarpo, jei nepaliesite **Close**.
7. Palieskite **Close**

„Wi-Fi Direct“ („Simple AP“) ryšio nutraukimas naudojant valdymo skydelį

Pastaba:

Išjungus Wi-Fi Direct (paprastojo prieigos taško) ryšį visi prie spausdintuvo per Wi-Fi Direct (paprastojo prieigos taško) ryšį prijungti kompiuteriai ir išmanieji įrenginiai yra atjungiami. Jei norite atjungti konkretų įrenginį, atsijunkite nuo įrenginio, o ne nuo spausdintuvo.



1. Pradžios ekrane palieskite .
2. Palieskite **Wi-Fi Direct**.
Rodoma Wi-Fi Direct (paprasto prieigos taško) informacija.
3. Palieskite **Change Settings**.
4. Palieskite **Disable Wi-Fi Direct**.
5. Patikrinkite žinutę ir palieskite **Disable the settings**.
6. Kai parodomas užbaigimo pranešimas, palieskite **Close**.
Ekranas automatiškai uždarys po tam tikro laiko tarpo, jei nepaliesite **Close**.
7. Palieskite **Close**.

Tinklo būsenos atkūrimas per valdymo skydą

Galite atkurti visus tinklo nustatymus į numatytuosius.

1. Pradžios ekrane palieskite **Settings**.
2. Palieskite **Restore Default Settings > Network Settings**.
3. Patikrinkite žinutę ir palieskite **Yes**.
4. Kai parodomas užbaigimo pranešimas, palieskite **Close**.
Ekranas automatiškai uždarys po tam tikro laiko tarpo, jei nepaliesite **Close**.

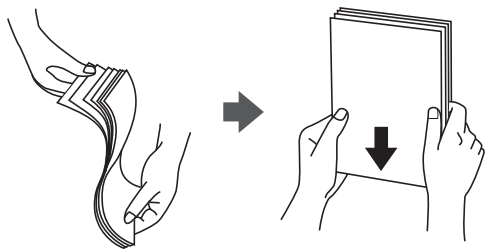
Susijusi informacija

- ➔ „Prijungimas prie kompiuterio“ puslapyje 30
- ➔ „Belaidžio ryšio „Wi-Fi“ nustatymas spausdintuve“ puslapyje 40

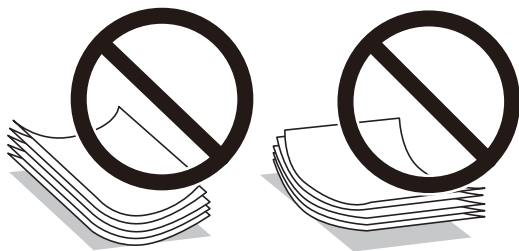
Popieriaus įdėjimas

Atsargumo priemonės dėl popieriaus naudojimo

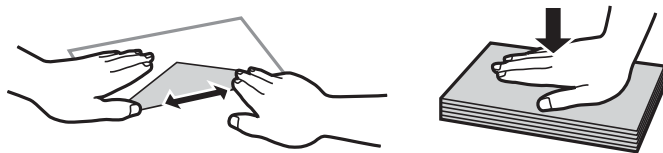
- ❑ Perskaitykite kartu su popieriumi gautus instrukcijų lapus.
- ❑ Prieš įdėdami, išskleiskite ir sulygiuokite popieriaus kraštus. Neišskleiskite ar nesuvyniokite fotopopieriaus. Nesilaikydami nurodymo galite sugadinti spausdinamąją pusę.



- ❑ Jei popierius yra susiraitęs, prieš įdėdami jį ištiesinkite arba šiek tiek sulenkite į priešingą pusę. Spausdinant ant susiraičiusio popieriaus, popierius gali įstrigti ir spaudinyje bus dėmių.



- ❑ Nenaudokite banguoto, suplyšusio, įpjauto, sulenkto, drėgno, per storo, per plono popieriaus arba popieriaus, ant kurio yra lipdukų. Naudojant tokio tipo popierių, popierius gali įstrigti ir spaudinyje bus dėmių.
- ❑ Prieš įdėdami, išskleiskite ir sulygiuokite vokų kraštus. Kai krūvelėje sudėti vokai yra išsipūtę dėl viduje esančio oro, prieš įdėdami juos paspauskite.



- ❑ Nenaudokite banguotų ar sulenktų vokų. Naudojant tokius vokus, popierius gali įstrigti ir spaudinyje bus dėmių.
- ❑ Vokų su lipniais atvartų pakraščiais, taip pat su langeliais naudoti negalima.
- ❑ Nenaudokite per plonų vokų, kadangi jie spausdinant gali susiraityti.

Susijusi informacija

- ➔ [„Spausdintuvo techniniai duomenys” puslapyje 248](#)

Galimas popierius ir talpa

Originalus „Epson“ popierius

Norint gauti aukštos kokybės spaudinius, „Epson“ rekomenduoja naudoti originalų „Epson“ popierių.

Pastaba:

Galimybės įsigyti popieriaus lemia vietovė. Norėdami gauti naujausios informacijos apie jūsų vietovėje parduodamą popierių, kreipkitės į „Epson“ pagalbos skyrių.

Dokumentų spausdinimui tinkantis popierius

Laikmenos pavadinimas	Dydis	Talpa (lapais)			Dvipusis spausdinimas* ¹	Spausdinimas be paraščių
		Popieriaus kasetė 1	Popieriaus kasetė 2	Gal. pop. tiek. anga		
Epson Bright White Ink Jet Paper	A4	–	80* ²	1	Automatinis, rankinis	–

*1 Dvipusio spausdinimo funkcija negalima su gal. pop. tiek. anga.

*2 Pasirinkus rankinį dvipusį spausdinimą, galima dėti ne daugiau kaip 30 popieriaus lapų, ant kurių vienos pusės jau išspausdinta.

Dokumentų ir nuotraukų spausdinimui tinkantis popierius

Laikmenos pavadinimas	Dydis	Talpa (lapais)			Dvipusis spausdinimas* ¹	Spausdinimas be paraščių* ²
		Popieriaus kasetė 1	Popieriaus kasetė 2	Gal. pop. tiek. anga		
Epson Photo Quality Ink Jet Paper	A4	–	80	1	–	✓
Epson Double-sided Photo Quality Ink Jet Paper	A4	–	50* ³	1	Automatinis, rankinis	✓
Epson Matte Paper-Heavyweight	A4	–	20	1	–	✓
Epson Double-Sided Matte Paper	A4	–	1	1	Automatinis, rankinis	✓

*1 Dvipusio spausdinimo funkcija negalima su gal. pop. tiek. anga.

*2 Spausdinimas be paraščių negalimas pasirinkus dvipusį spausdinimą.

*3 Pasirinkus rankinį dvipusį spausdinimą, galima dėti ne daugiau kaip 1 popieriaus lapą, ant kurio vienos pusės jau išspausdinta.

Popieriaus įdėjimas

Nuotraukų spausdinimui tinkantis popierius 

Laikmenos pavadinimas	Dydis	Talpa (lapais)			Dvipusis spausdinimas	Spausdinti mas be paraščių
		Popieriaus kasetė 1	Popieriaus kasetė 2	Gal. pop. tiekt. anga		
Epson Ultra Glossy Photo Paper	A4	–	20	1	–	✓
	10×15 cm (4×6 col.), 13×18 cm (5×7 col.)	20	20	1		
Epson Premium Glossy Photo Paper	A4	–	20	1	–	✓
	10×15 cm (4×6 col.), 13×18 cm (5×7 col.) 16:9 plačiaformatis (102×181 mm)	20	20	1		
Epson Premium Semigloss Photo Paper	A4	–	20	1	–	✓
	10×15 cm (4×6 col.)	20	20	1		
Epson Photo Paper Glossy	A4	–	20	1	–	✓
	10×15 cm (4×6 col.), 13×18 cm (5×7 col.)	20	20	1		

Įvairūs kiti popieriaus tipai 

Laikmenos pavadinimas	Dydis	Talpa (lapais)			Dvipusis spausdinimas	Spausdinti mas be paraščių
		Popieriaus kasetė 1	Popieriaus kasetė 2	Gal. pop. tiekt. anga		
Epson Iron-On Cool Peel Transfer Paper* ¹	A4	–	1	1	–	–
Epson Photo Stickers	A6	1	1	1	–	–

*1 Galima spausdinti tik iš kompiuterio.

Susijusi informacija

➔ „Dalių pavadinimai ir funkcijos” puslapyje 16

Popieriaus įdėjimas

Rinkoje siūlomas popierius

Paprastas popierius

Laikmenos pavadinimas	Dydis	Talpa (lapais)			Dvipusis spausdinimas* ¹	Spausdinimas be paraščių
		Popieriaus kasetė 1	Popieriaus kasetė 2	Gal. pop. tiekt. anga		
Paprastas popierius* ²	„Letter“, A4, B5, 16K (195×270 mm)	–	Iki linijos, kurią žymi trikampio simbolis ant kraštinio kreiptuvo.* ³	1	Automatinis, rankinis	–
	A5	–		1	Rankinis	
	„Legal“* ⁴ , 8,5×13 col.	–	1	1	Rankinis	
	A6, B6	20	20	1	Rankinis	
	Nustatyta naudotojo (mm)* ⁴	–	1* ⁵	1	Rankinis	

*1 Dvipusio spausdinimo funkcija negalima su gal. pop. tiekt. anga.

*2 Naudokite gal. pop. tiekt. anga, norėdami įdėti popierių su skylutėmis.

*3 Pasirinkus rankinį dvipusį spausdinimą, galima dėti ne daugiau kaip 30 popieriaus lapų, ant kurių vienos pusės jau išspausdinta.

*4 Galima spausdinti tik iš kompiuterio.

*5 Naudokite gal. pop. tiekt. anga, norėdami įdėti ilgesnį nei A4 formato popierių.

Vokai

Laikmenos pavadinimas	Dydis	Talpa (lapais)			Dvipusis spausdinimas	Spausdinimas be paraščių
		Popieriaus kasetė 1	Popieriaus kasetė 2	Gal. pop. tiekt. anga		
Vokas	Vokas Nr. 10, DL, C6 formatų vokai	–	10	1	–	–

Susijusi informacija

➔ „Dalių pavadinimai ir funkcijos“ puslapyje 16

Popieriaus rūšių sąrašas

Siekiant aukščiausios kokybės spausdinimo rezultatų, reikia pasirinkti popierių atitinkančią popieriaus rūšį.

Popieriaus įdėjimas

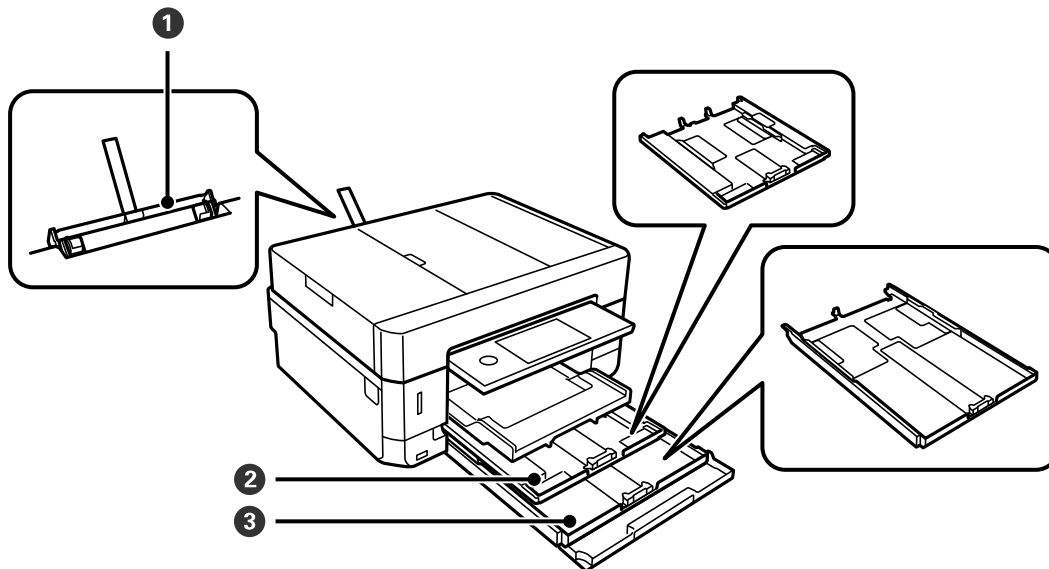
Laikmenos pavadinimas	Laikmenos tipas	
	Valdymo skydelis	Spausdintuvo tvarkyklė, išmanusis įrenginys*2
Epson Bright White Ink Jet Paper*1	Plain paper	Paprastas popierius
Epson Ultra Glossy Photo Paper*1	Ultra Glossy	Epson Ultra Glossy
Epson Premium Glossy Photo Paper*1	Prem. Glossy	Epson Premium Glossy
Epson Premium Semigloss Photo Paper*1	Prem. Semigloss	Epson Premium Semigloss
Epson Photo Paper Glossy*1	Glossy	Photo Paper Glossy
Epson Matte Paper-Heavyweight*1 Epson Double-Sided Matte Paper*1	Matte	Epson Matte
Epson Photo Quality Ink Jet Paper*1 Epson Double-sided Photo Quality Ink Jet Paper*1	Photo Quality IJ	Epson Photo Quality Ink Jet
Epson Iron-On Cool Peel Transfer Paper	Plain paper	Paprastas popierius
Epson Photo Stickers*1	Photo Stickers	Epson Photo Stickers
Paprastas popierius*1	Plain paper	Paprastas popierius
Vokas	Envelope	Vokas

*1 Šių tipų popierius yra suderinamas su „Exif Print“ ir „PRINT Image Matching“, kai yra spausdinama iš spausdintuvo tvarkyklės. Norėdami gauti daugiau informacijos, žr. dokumentus, pateiktus su skaitmeniniu fotoaparatu, suderinamu su „Exif Print“ arba „PRINT Image Matching“.

*2 Naudojant išmanuosius įrenginius, šiuos medijos tipus galima pasirinkti, kai spausdinama naudojant „Epson iPrint“.

Kur įdėti popierių

Įdėkite popierių į vieną iš šių popieriaus šaltinių.



<p>1</p>	<p>Gal. pop. tiek. anga</p>	<ul style="list-style-type: none"> <input type="checkbox"/> Galite įdėti vieną bet kokio palaikomo tipo popieriaus lapą. <input type="checkbox"/> Taip pat galite įdėti storo popieriaus (iki 0,6 mm storio) ir popieriaus su skylutėmis, kurių negalima įdėti į popieriaus kasetę. Tačiau kartais, atsižvelgiant į popieriaus standumą, net ir nurodyto storo popieriaus gali būti tiekiamas netinkamai. <input type="checkbox"/> Įdėkite popierių, kai valdymo skydelyje rodomas pranešimas, nurodantis įdėti popieriaus.
<p>2</p>	<p>Popieriaus kasetė 1</p>	<ul style="list-style-type: none"> <input type="checkbox"/> Galite įdėti kelis lapus mažo formato nuotraukų popieriaus. <input type="checkbox"/> Jei įdėsite tokį patį popierių į popieriaus kasetę 1 ir popieriaus kasetę 2 ir spausdinimo nustatymuose pasirinksite Cassette 1→2 kaip Paper Source Setting, spausdintuvas automatiškai teks popierių iš popieriaus kasetė 2, kai jis pasibaigs popieriaus kasetė 1.
<p>3</p>	<p>Popieriaus kasetė 2</p>	<p>Rekomenduojame įdėti A4 formato paprastą popierių, nes jis dažnai naudojamas.</p>

Susijusi informacija

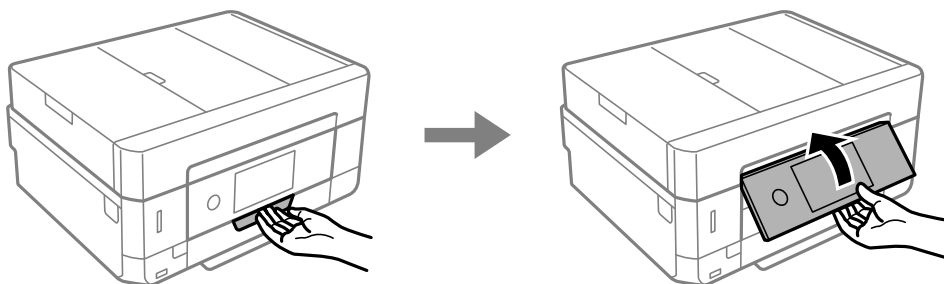
- ➔ „Popieriaus įdėjimas į Popieriaus kasetė 1” puslapyje 62
- ➔ „Popieriaus įdėjimas į Popieriaus kasetė 2” puslapyje 66
- ➔ „Popieriaus įdėjimas į Gal. pop. tiek. anga” puslapyje 70

Popieriaus įdėjimas į Popieriaus kasetė 1

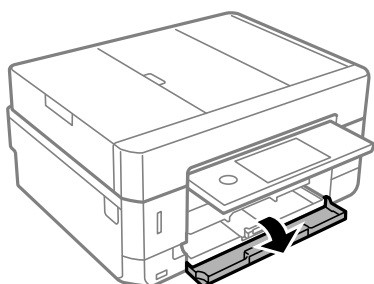
1. Jei išvesties dėtuve ištiesta, palieskite , norėdami uždaryti.

Popieriaus įdėjimas

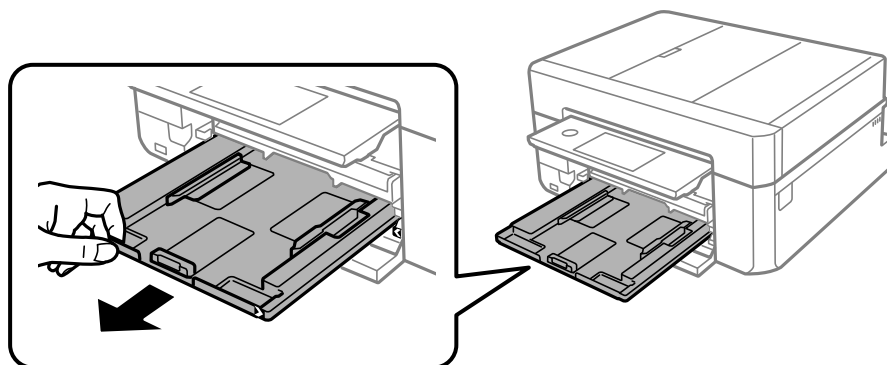
2. Pakelkite valdymo skydą.



3. Atidarykite priekinį dangtį, kol užsifiksuos.



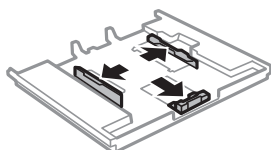
4. Patikrinkite, ar spausdintuvas neveikia, ir ištraukite popieriaus kasetę 1. Popieriaus kasetė 1 turi sulgyavimo žymę , leidžiančią lengvai ją rasti.



Svarbu:

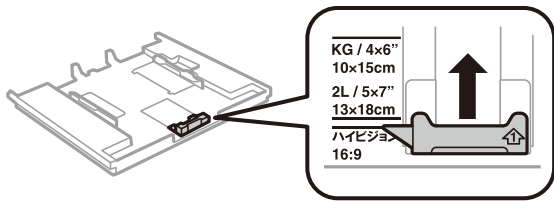
Jei popieriaus kasetė 1 yra per giliai spausdintuve, išjunkite ir vėl įjunkite spausdintuvą.

5. Krašto kreiptuvus nustumkite į jų didžiausią padėtį.

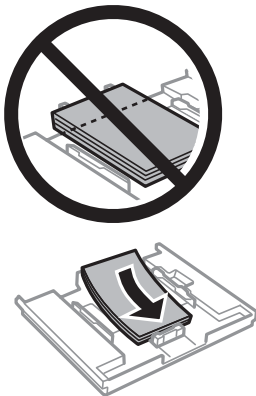


Popieriaus įdėjimas

6. Nustumkite krašto kreiptuvus tiek, kad jų padėtis atitiktų norimo naudoti popieriaus formatą.

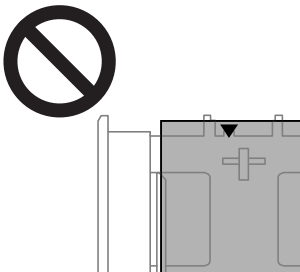


7. Popierių dėkite spausdinamąją pusę į apačią, priešais priekinio krašto kreiptuvą.



! **Svarbu:**

- Patikrinkite, ar popierius nekyšo už trikampio simbolio kasetės gale.



- Nedėkite daugiau lapų, nei nurodyta tam tikros rūšies popieriui. Nedėkite popieriaus virš linijos, vidinėje kraštinio kreiptuvo pusėje pažymėtos trikampio simboliu.

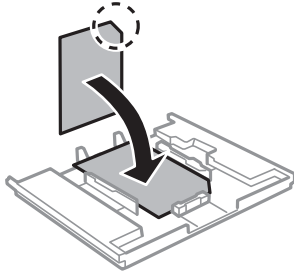


- Į popieriaus kasetę nedėkite skirtingų tipų popieriaus.

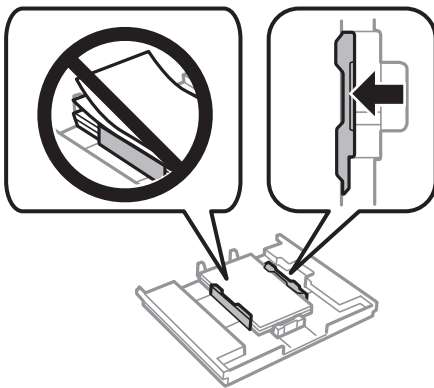
Popieriaus įdėjimas

❑ Nuotraukų lipdukų lapas

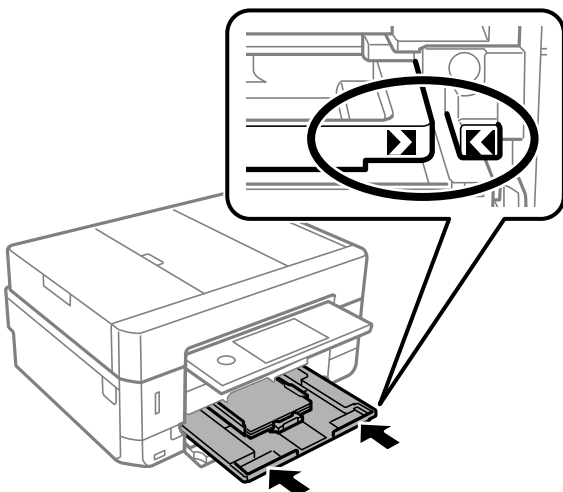
Vykdykite lipdukais pateiktas instrukcijas, norėdami įdėti vieną nuotraukų lipdukų lapą. Į šį produktą nedėkite pagalbinių įdėjimo lapų.



8. Pristumkite dešinią kraštinį kreiptuvą prie popieriaus krašto.



9. Išstumkite popieriaus kasetę 1. Sulygiuokite lygiavimo žymes ant spausdintuvo ir dėklo.



Popieriaus įdėjimas

- Patikrinkite valdymo skyde rodomus popieriaus dydžio ir popieriaus rūšies nustatymus. Norėdami naudoti nustatymus, palieskite **Close**. Norėdami pakeisti nustatymus, palieskite norimą keisti elementą, tada pereikite prie kito žingsnio.

Pastaba:

- Užregistravus dažnai naudojamus popieriaus formato ir rūšies derinius kaip mėgstamiausius, nereikės jų nustatyti kiekvieną kartą. Popieriaus nustatymus galite pasirinkti tiesiog paliedami užregistruotą išankstinį nustatymą.

Norėdami užregistruoti išankstinį nustatymą, palieskite **Favorite Paper Settings**, palieskite > kitame ekrane, tada nurodykite popieriaus formatą ir popieriaus rūšį.

- Popieriaus nustatymo ekranas nerodomas, jeigu toliau pavaizduotuose meniu išjungėte **Paper Configuration**. Tokiu atveju negalite spausdinti iš iPhone arba iPad, naudodami AirPrint.

Settings > Printer Settings > Paper Source Setting > Paper Configuration

- Patikrinkite nustatymus, tada palieskite **Close**.

Pastaba:

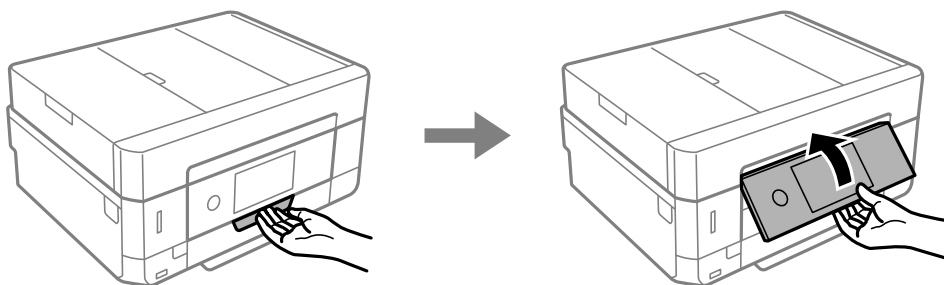
Išvesties dėklas automatiškai išsitiesia prasidėjus spausdinimui. Galite jį ištiesti ranka prieš prasidedant spausdinimui.

Susijusi informacija

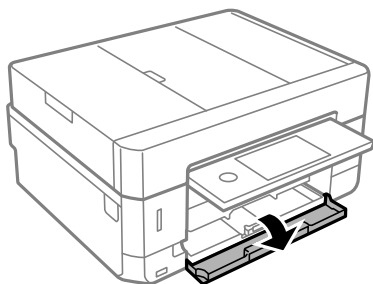
- ➔ „[Atsargumo priemonės dėl popieriaus naudojimo](#)” puslapyje 57
- ➔ „[Galimas popierius ir talpa](#)” puslapyje 58
- ➔ „[Printer Settings meniu parinktys](#)” puslapyje 185

Popieriaus įdėjimas į Popieriaus kasetę 2

- Jei išvesties dėtuve ištiesta, palieskite , norėdami uždaryti.
- Pakelkite valdymo skydą.

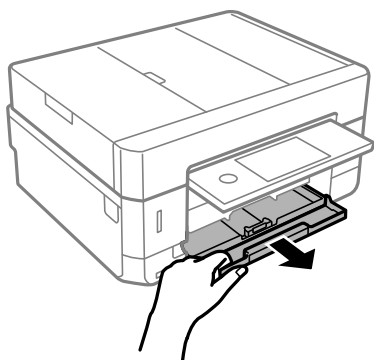


- Atidarykite priekinį dangtį, kol užsifiksuos.

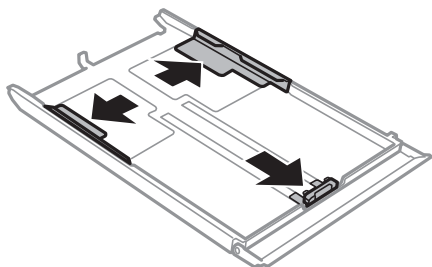


Popieriaus įdėjimas

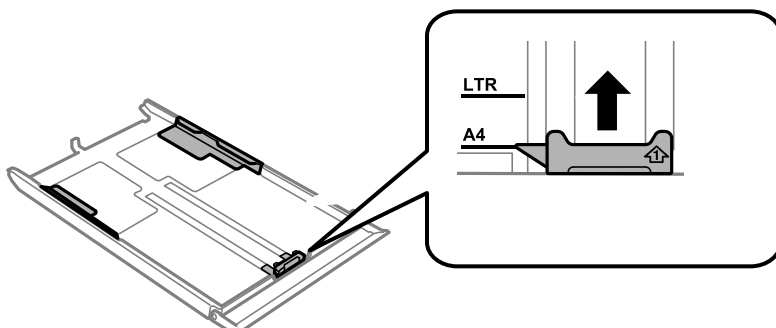
- Patikrinkite, ar spausdintuvas neveikia, ir ištraukite popieriaus kasetę 2.



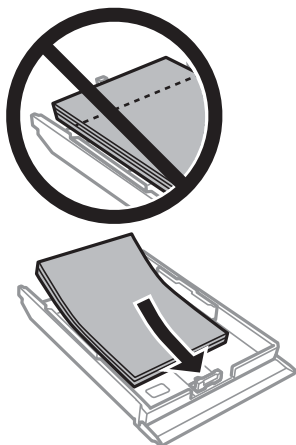
- Krašto kreiptuvus nustumkite į jų didžiausią padėtį.



- Nustumkite krašto kreiptuvus tiek, kad jų padėtis atitiktų norimo naudoti popieriaus formatą.



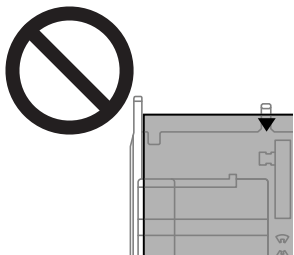
- Popierių dėkite spausdinamąją pusę į apačią, priešais priekinio krašto kreiptuvą.



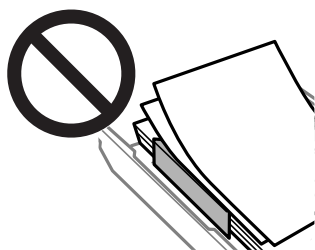
Popieriaus įdėjimas

! **Svarbu:**

- ❑ Patikrinkite, ar popierius nekyšo už trikampio simbolio kasetės gale.

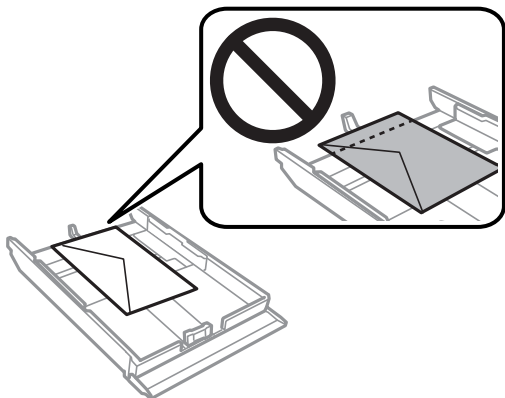


- ❑ Nedėkite daugiau lapų, nei nurodyta tam tikros rūšies popieriui. Jei naudojate paprastą popierių, jo šūsnis neturi būti aukščiau už liniją, kuri pažymėta trikampio simboliu ant kraštinio kreiptuvo.



- ❑ Į popieriaus kasetę nedėkite skirtingų tipų popieriaus.

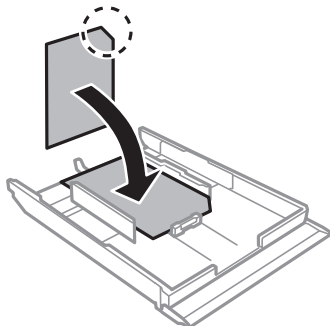
- ❑ Vokai



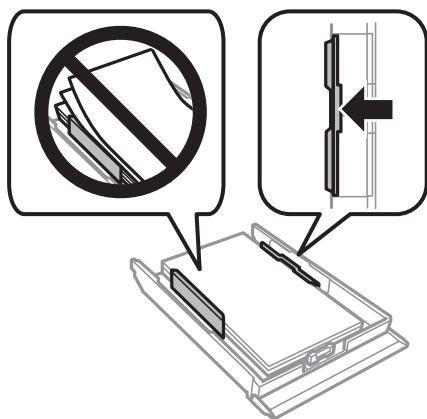
Popieriaus įdėjimas

❑ Nuotraukų lipdukų lapas

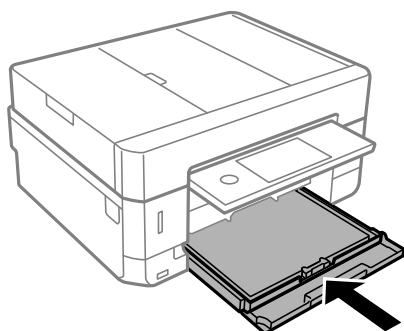
Vykdykite lipdukais pateiktas instrukcijas, norėdami įdėti vieną nuotraukų lipdukų lapą. Į šį produktą nedėkite pagalbinių įdėjimo lapų.



8. Pristumkite dešinią kraštinę kreiptuvą prie popieriaus krašto.



9. Įstatykite popieriaus kasetę 2 iki galo.



Popieriaus įdėjimas

10. Patikrinkite valdymo skyde rodomus popieriaus dydžio ir popieriaus rūšies nustatymus. Norėdami naudoti nustatymus, palieskite **Close**. Norėdami pakeisti nustatymus, palieskite norimą keisti elementą, tada pereikite prie kito žingsnio.

Pastaba:

- Užregistravus dažnai naudojamus popieriaus formato ir rūšies derinius kaip mėgstamiausius, nereikės jų nustatyti kiekvieną kartą. Popieriaus nustatymus galite pasirinkti tiesiog paliedami užregistruotą išankstinį nustatymą.
Norėdami užregistruoti išankstinį nustatymą, palieskite **Favorite Paper Settings**, palieskite > kitame ekrane, tada nurodykite popieriaus formatą ir popieriaus rūšį.
- Popieriaus nustatymo ekranas nerodomas, jeigu toliau pavaizduotuose meniu išjungėte **Paper Configuration**. Tokiu atveju negalite spausdinti iš iPhone arba iPad, naudodami AirPrint.
Settings > Printer Settings > Paper Source Setting > Paper Configuration

11. Patikrinkite nustatymus, tada palieskite **Close**.

Pastaba:

Išvesties dėklas automatiškai išsitiesia prasidėjus spausdinimui. Galite jį ištiesti ranka prieš prasidedant spausdinimui.

Susijusi informacija

- ➔ „[Atsargumo priemonės dėl popieriaus naudojimo](#)” puslapyje 57
- ➔ „[Galimas popierius ir talpa](#)” puslapyje 58
- ➔ „[Printer Settings meniu parinktys](#)” puslapyje 185

Popieriaus įdėjimas į Gal. pop. tiek. anga



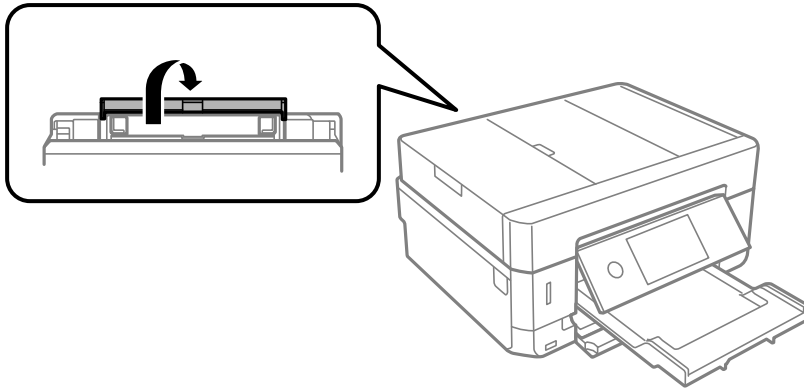
Svarbu:

Nedėkite popieriaus į gal. pop. tiek. anga, kol nebus rodomas spausdintuvo raginimas tai atlikti. Priešingu atveju bus išstumtas tuščias popieriaus.

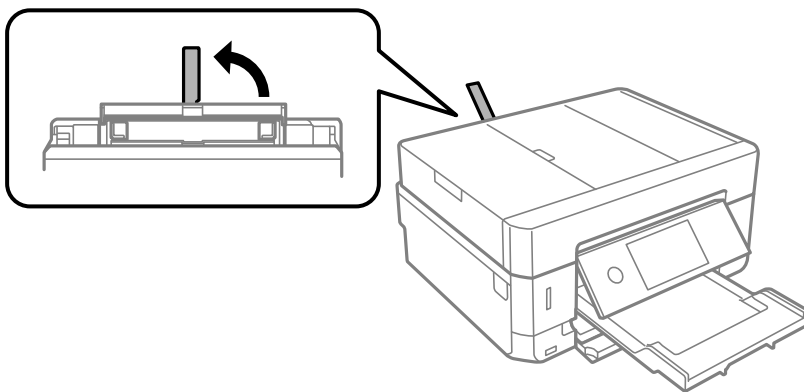
1. Atlikite vieną iš šių veiksmų.
 - Jei spausdinate iš valdymo skydelio: pasirinkite gal. pop. tiek. anga nuostatą **Paper Source Setting**, atlikite kitus spausdinimo nustatymus, tada spauskite mygtuką
 - Jei spausdinate iš kompiuterio: pasirinkite gal. pop. tiek. anga nuostatą **Popier. šaltinis**, atlikite kitus spausdinimo nustatymus, tada spustelėkite **Spausdinti**.
2. Valdymo skydelyje rodomas pranešimas, kad spausdintuvas ruošiamas, tada nurodoma įdėti popieriaus. Vadovaudamiesi toliau pateikiamomis instrukcijomis, įdėkite popieriaus.

Popieriaus įdėjimas

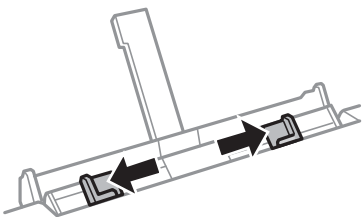
- Atidarykite galinio popieriaus tiektuvo angos dangtį.



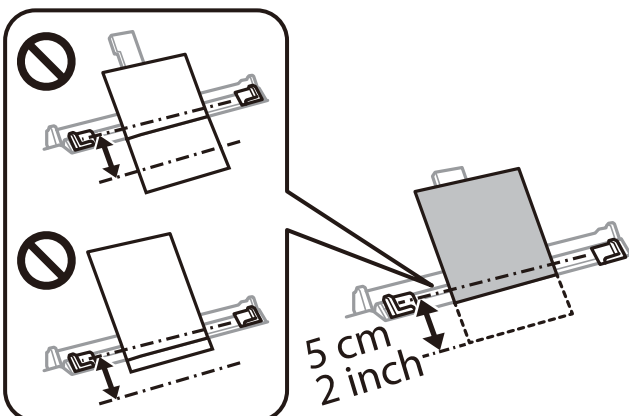
- Ištraukite popieriaus atramą.



- Ištraukite krašto kreiptuvus.



- Įdėkite vieną popieriaus lapą gal. pop. tiek. anga centre spausdinamąją pusę į viršų, tada įstumkite jį maždaug 5 cm į spausdintuvą.

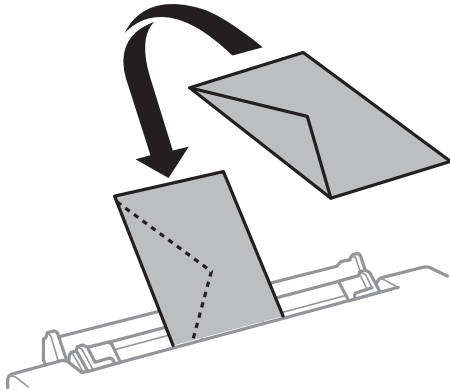


Popieriaus įdėjimas

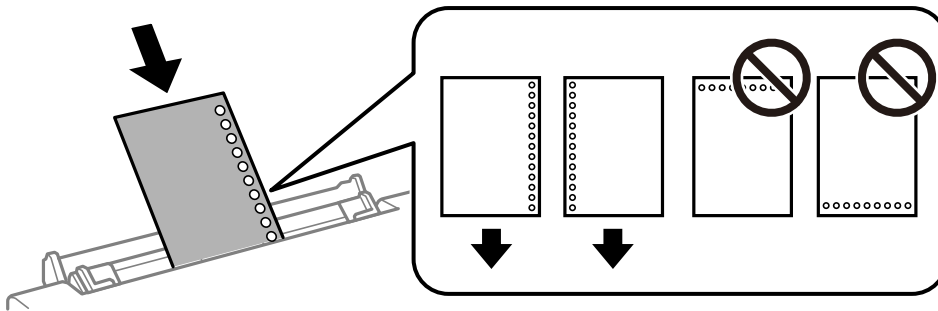
Pastaba:

Įdėdami 10×15 cm (4×6 col.) formato popierių, sulygiuokite jį su popieriaus formato indikatoriumi ant popieriaus atramos, popierių įstumiamas į spausdintuvą maždaug 5 cm.

- ❑ Vokai



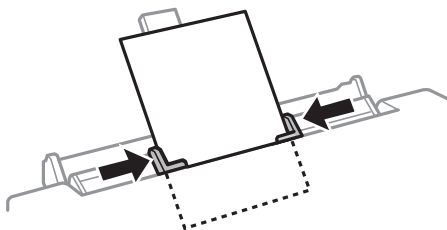
- ❑ Popierius su skylutėmis



Pastaba:

- ❑ Įdėkite vieną popieriaus lapą be viršuje ir apačioje išmuštų susegimo skylučių.
- ❑ Sureguliuokite failo spausdinimo vietą, kad nebūtų spausdinama ant skylučių.

7. Pristumkite krašto kreiptuvus prie popieriaus kraštų.



8. Norėdami pradėti spausdinti, paspauskite mygtuką .

Susijusi informacija

- ➔ „Atsargumo priemonės dėl popieriaus naudojimo” puslapyje 57
- ➔ „Galimas popierius ir talpa” puslapyje 58

Originalų dėjimas

Padėkite originalus ant skaitytuvo stiklas arba į ADF. skaitytuvo stiklas naudokite tada, kai į ADF originalų dėti negalima.

Naudodami ADF tuo pačiu metu galite nuskaityti kelis originalus ir abi jų puses.

Turimi ADF originalai

Padėkite originalus į ADF, norėdami automatiškai nuskaityti abi jų puses.

Galimi popieriaus formatai	A4, „Letter“, „Legal“*
Popieriaus tipas	Paprastas popierius
Popieriaus storis (popieriaus svoris)	64–95 g/m ²
Kiek dėti	A4, „Letter“: 30 lapų arba 3.3 mm „Legal“: 10 lapų

* Galima nuskaityti tik vieną pusę.

Norėdami, kad neužstrigtų popierius, toliau nurodytų originalų nedėkite į ADF. Šio tipo originalams naudokite skaitytuvo stiklas.

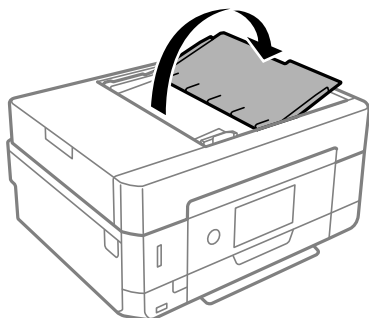
- Įplėšti, sulenkinti, susiglamžę, apgadinti arba banguoti originalai
- Su skylėmis segtuvui
- Originalai, sukabinti juosta, kabėmis, sąvaržėlėmis ir pan.
- Su priklijuotais lipdukais arba etiketėmis
- Sukarpyti nevienodai arba nestačiu kampu
- Surišti originalai
- OHP, šiluminio perkėlimo popierius arba anglies pluošto nugarėlės

Originalų padėjimas ant ADF

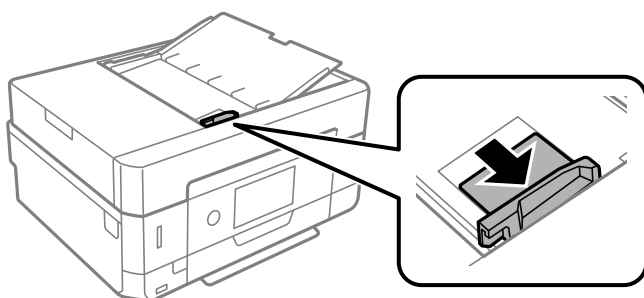
1. Lygiuokite originalų kraštus.

Originalų dėjimas

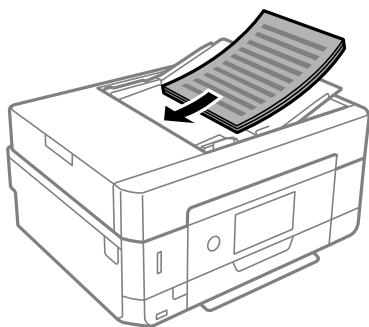
2. Atidarykite ADF įvesties dėklą.



3. Ištraukite ADF krašto kreiptuvą.

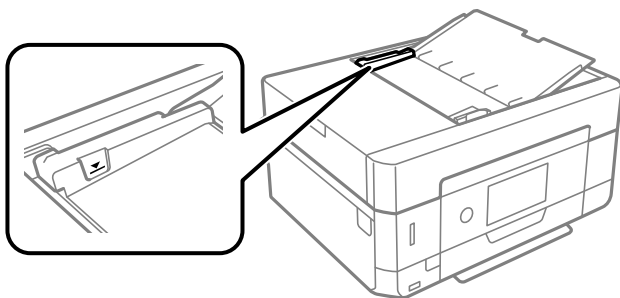


4. Padėkite originalus į ADF spausdinamąją pusę į viršų ir trumpesniu kraštu pirmyn, tada paslinkite ADT krašto kreiptuvus prie originalų kraštų.



! **Svarbu:**

- ❑ Nedėkite originalų virš linijos, ADF pažymėtos trikampio simboliu.



- ❑ Nedėkite originalų, kol nuskaitoma.

Originalų įdėjimas į ADF dvipusiam spausdinimui

Įdėkite originalus iliustracijoje nurodyta kryptimi, tada pasirinkite padėties nuostatą.

- ❑ Stati originalai: valdymo skydelio meniu pasirinkite **Portrait**, kaip aprašyta toliau.
Skirtukas **Advanced Settings > Multi-Page > 2-up > Original Orientation > Portrait**
Padėkite originalus ant ADF rodyklės kryptimi.



- ❑ Gulsti originalai: valdymo skydelio meniu pasirinkite **Landscape**, kaip aprašyta toliau.
Skirtukas **Advanced Settings > Multi-Page > 2-up > Original Orientation > Landscape**
Padėkite originalus ant ADF rodyklės kryptimi.



Originalų dėjimas ant Skaitytuvo stiklas



Perspėjimas:

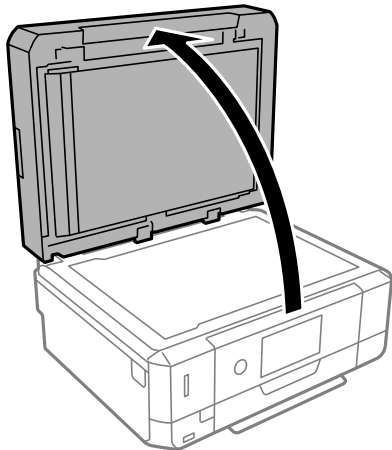
Elkitės atsargiai: atidarydami ir uždarydami dokumentų dangtį stenkitės neprispausti rankos arba pirštų. Taip galite susižeisti.



Svarbu:

Dėdami sunkius originalius failus, pvz., knygas, neleiskite išorinei šviesai šviesti tiesiai į skaitytuvo stiklas.

1. Atidarykite dokumentų dangtį.

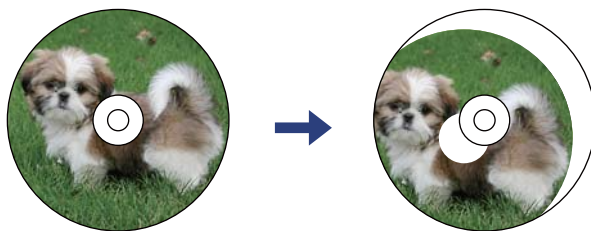
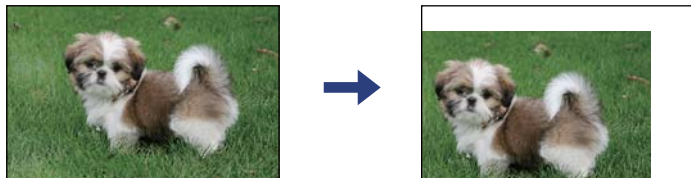


Originalų dėjimas

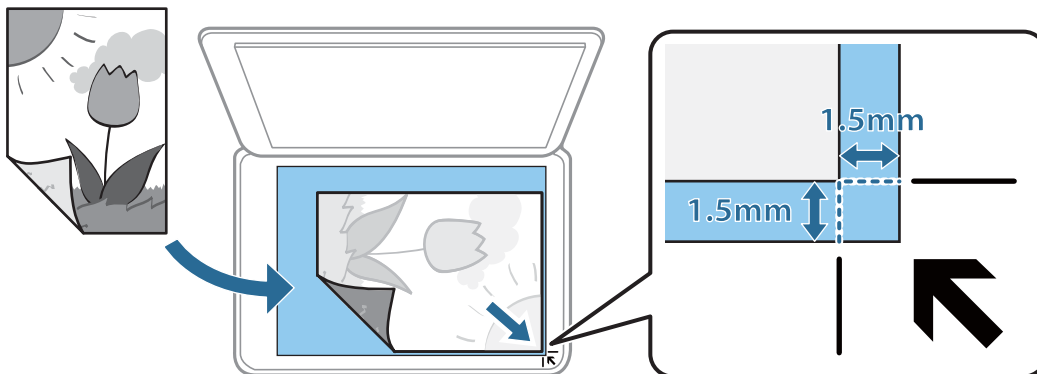
- Pašalinkite visas dulkes ir dėmes nuo skaitytuvo stiklas paviršiaus minkšta, sausa, švaria šluoste.

Pastaba:

Jei ant skaitytuvo stiklas yra šiukšlių arba purvo, nuskaitymo diapazonas gali būti išplėstas, kad jie patektų į jį, todėl originalo vaizdo padėtis gali pakisti arba jis sumažės.



- Padėkite originalą gerąja puse į apačią ir pristumkite jį prie kampe esančios žymos.



Pastaba:

- 1,5 mm tarpas nuo skaitytuvo stiklas kampo nenuskaitomas.
- Padėjus originalus į ADF ir ant skaitytuvo stiklas, pirmenybė teikiama ADF padėtiems originalams.

- Atsargiai uždarykite dangtį.



Svarbu:

Nenaudokite per daug jėgos su skaitytuvo stiklas arba dokumentų dangčiu. Priešingu atveju galite pažeisti juos.

- Baigę nuskaityti, išimkite originalus.

Pastaba:

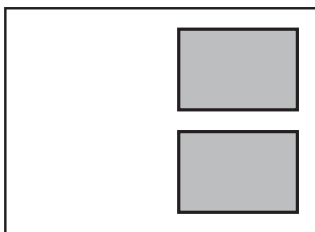
Jei originalus ilgam laikui paliksite ant skaitytuvo stiklas, jie gali prilipti prie stiklo paviršiaus.

Kaip įdėti įvairius originalus

Nuotraukų įdėjimas kopijavimui

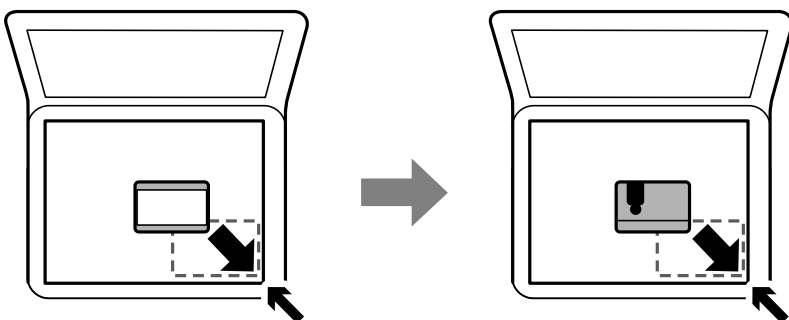
Vienu metu galite įdėti kelias nuotraukas ir padaryti atskiras kopijas. Nuotraukos turi būti didesnės, nei 30×40 mm. Padėkite nuotrauką ant skaitytuvo stiklas 5 mm nuo kampinės žymos ir palikite 5 mm tarpus tarp nuotraukų. Vienu metu galite padėti skirtingų dydžių nuotraukas.

Didžiausias dydis: 10×15 cm (4×6 col.)



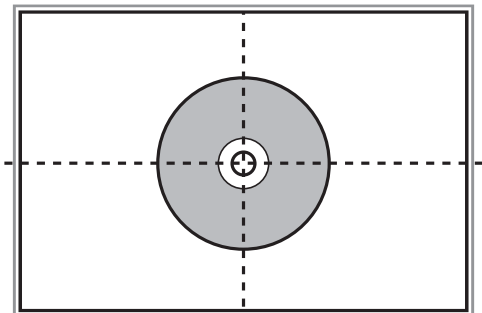
ID kortelės padėjimas kopijavimui

Padėkite ID kortelę 5 mm atstumu nuo skaitytuvo stiklas kampinės žymės.



CD / DVD padėjimas etikečių kopijavimui

CD / DVD padėkite skaitytuvo stiklas centre. Jei CD / DVD nepadėsite tiksliai viduryje, padėtis bus pakoreguota automatiškai.

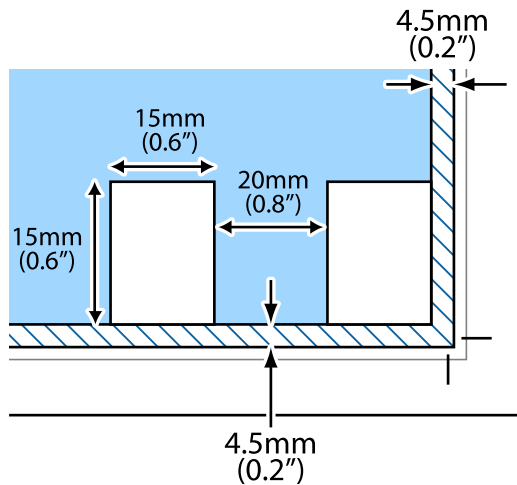


Kelių nuotraukų padėjimas nuskaityti tuo pat metu

Galite nuskaityti kelias nuotraukas tuo pat metu ir kiekvieną vaizdą išsaugoti naudodami **Nuotraukų spausdinimo režimas**, esantį Epson Scan 2. Padėkite nuotraukas už 4,5 mm nuo vertikalinių ir horizontalių skaitytuvo stiklas kraštų ir padėkite jas bent 20 mm vieną nuo kitos. Nuotraukos turėtų būti didesnės nei 15×15 mm.

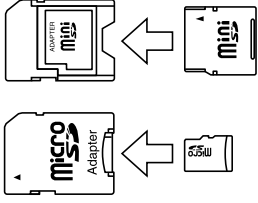

Pastaba:

Ijunkite žymimąjį langelį **Miniatiūra**, esantį peržiūros lango viršuje.



Atminties kortelės įdėjimas

Palaikomos atminties kortelės

	<p>„miniSD“[*]</p> <p>„miniSDHC“[*]</p> <p>„microSD“[*]</p> <p>„microSDHC“[*]</p> <p>„microSDXC“[*]</p>
	<p>SD</p> <p>SDHC</p> <p>SDXC</p>

* Atitinkamai pagal atminties kortelės lizdą, prijunkite adapterį. Antraip kortelė gali įstrigti.

Susijusi informacija

➔ [„Palaikomos atminties kortelės techniniai duomenys“ puslapyje 252](#)

Atminties kortelės įdėjimas ir išėmimas

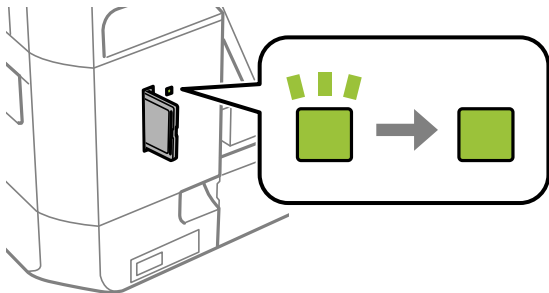
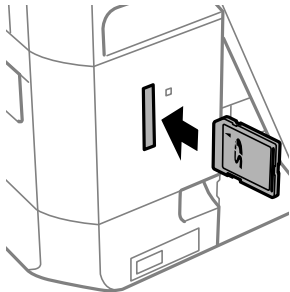
1. Įdėkite atminties kortelę į spausdintuvą.

Spausdintuvas pradeda nuskaityti duomenis ir mirksi lemputė. Kai nuskaitymas baigtas, lemputė nustoja mirksėti ir šviečia nepertraukiamai.

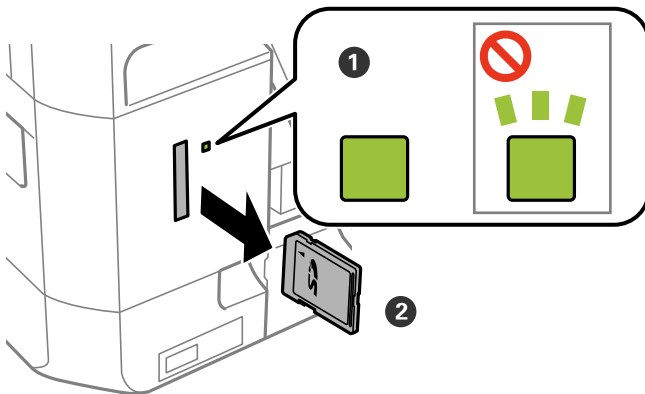
Atminties kortelės įdėjimas

! **Svarbu:**

- ❑ Įdėkite atminties kortelę tiesiai į spausdintuvą.
- ❑ Kortelė neturi būti visiškai įkišta. Nemėginkite labai stipriai iki galo įkišti kortelės į lizdą.



2. Kai nebesinaudojate atminties kortele, įsitikinkite, kad lemputė nemirksi, tada išimkite kortelę.



! **Svarbu:**

Jei atminties kortelę išimsite mirksint lemputei, galite prarasti joje įrašytus duomenis.

Pastaba:

Jei atminties kortelę pasieksite naudodami kompiuterį, turėsite naudoti kompiuterį, kad galėtumėte saugiai išimti keičiamąjį įrenginį.

Atminties kortelės įdėjimas

Susijusi informacija

➔ „Atminties kortelės naudojimas kompiuteriu” puslapyje 258

CD / DVD įdėjimas spausdinti

Spausdinami CD / DVD

Galite spausdinti ant apvalaus 12 cm CD / DVD, kuris yra pažymėtas kaip tinkamas spausdinti, pvz., „galima spausdinti ant etiketės paviršiaus“ arba „galima spausdinti naudojant rašalinius spausdintuvus“.

Be to, galite spausdinti ant diskų „Blu-ray Discs™“.

Atsargumo priemonės dėl CD / DVD naudojimo

- Norėdami gauti daugiau informacijos apie CD / DVD naudojimą arba duomenų įrašymą, skaitykite kartu su CD / DVD gautus dokumentus.
- Jei į CD / DVD dar neįrašėte duomenų, ant jo nespausdinkite. Nesilaikant nurodymo, ant paviršiaus atsiradę pirštų atspaudai, nešvarumai ar įbrėžimai įrašymo metu gali lemti klaidas.
- Atsižvelgiant į CD / DVD tipą arba spausdinimo duomenis, gali atsirasti dėmių. Pamėginkite atlikti bandomąjį spausdinimą ant atsarginio CD / DVD. Palaukę vieną dieną, patikrinkite išspausdintą paviršių.
- Palyginus su spausdinimu ant originalaus „Epson“ popieriaus, kad ant CD / DVD neatsirastų rašalo dėmių, spausdinimo tankis turi būti sumažinamas. Pagal poreikį nustatykite spausdinimo tankį.
- Apsaugoję nuo tiesioginių saulės spindulių, palikite išspausdintus CD / DVD išdžiūti bent 24 valandas. Kol CD / DVD visiškai neišdžiūvę, nekraukite jų į krūvą ir nedėkite į įrenginį.
- Jei išspausdintas paviršius yra lipnus net išdžiūvęs, sumažinkite spausdinimo tankį.
- Iš naujo spausdinant ant to paties CD / DVD, spausdinio kokybė gali nepagerėti.
- Jei netyčia būtų išspausdinta ant CD / DVD dėklo arba vidinio permatomo skyriaus, nedelsdami nuvalykite rašalą.
- Atsižvelgiant į spausdinimo srities nustatymą, CD / DVD arba CD / DVD dėklas gali tapti nešvarus. Norėdami spausdinti spausdinimo srityje, atlikite nustatymus.
- Jūs galite nustatyti CD / DVD spausdinimo diapazoną taip, kad vidinis skersmuo mažiausiai būtų 18 mm, o išorinis skersmuo — daugiausiai 120 mm. Atsižvelgiant į nustatymus, CD / DVD arba dėklas gali tapti nešvarus. Nustatykite norimo spausdinti CD / DVD spausdinimo diapazoną.

Susijusi informacija

➔ „CD / DVD spausdinimo sritis“ puslapyje 249

CD / DVD įdėjimas ir išėmimas

Spausdinant ant CD / DVD arba juos kopijuojant, valdymo skyde rodomos instrukcijos, informuojančios, kada įdėti CD / DVD. Vadovaukitės ekrane rodomomis instrukcijomis.

Susijusi informacija

➔ „Nuotraukų spausdinimas ant CD / DVD“ puslapyje 98

CD / DVD įdėjimas spausdinti

➔ „Kopijavimas ant CD / DVD etiketės” puslapyje 137

Spausdinimas



Spausdinimas iš Print Photos meniu valdymo skyde

Galite spausdinti duomenis iš atminties įrenginio, pvz atminties kortelės arba išorinio USB įrenginio.

Pagrindinės nuotraukų spausdinimo operacijos

1. Į spausdintuvą įdėkite popieriaus.
2. Įdėkite atminties įrenginį į atminties kortelės lizdą arba spausdintuvo išorinės sąsajos USB prievadą.
Jei **Auto Selection Mode** ties **Guide Functions** įjungtas, rodomas pranešimas. Patikrinkite pranešimą ir palieskite **to function index**.
3. Valdymo skydelyje palieskite **Print Photos**.
4. Palieskite **Print**.
5. Kai parodomas pranešimas, kad nuotraukų įkėlimas užbaigtas, palieskite **OK**.
6. Nuotraukos pasirinkimo ekrane pasirinkite norimą spausdinti nuotrauką.
Ant pasirinktos nuotraukos yra žymė ir spaudinių skaičius (iš pradžių 1).

Pastaba:

- Palieskite  ekrano viršuje dešinėje, norėdami pamatyti **Select Photo Menu**. Jei nurodėte datą, naudodami **Browse**, rodomos tik nuotraukos su nurodyta data.
 - Norėdami pakeisti spaudinių skaičių, palieskite **Single View**, tada naudokite - arba +. Jei piktogramos nerodomas, palieskite bet kur ekrane.
7. Palieskite **Print Settings** ir nustatykite popieriaus ir spausdinimo parametrus.
 8. Palieskite **Preview and Print** arba **Proceed to Preview..**
 9. Palieskite **Edit**, norėdami redaguoti nuotraukas, jei reikia.
 10. Įveskite kopijų skaičių, tada palieskite .
 11. Įsitikinkite, kad spausdinimas užbaigtas, tada palieskite **Close**.
Jei pastebite spausdinimo kokybės problemas, pvz. juostas, netikėtas spalvas arba išblukusius vaizdus, palieskite **Troubleshooting**, norėdami pamatyti sprendimus.

Susijusi informacija

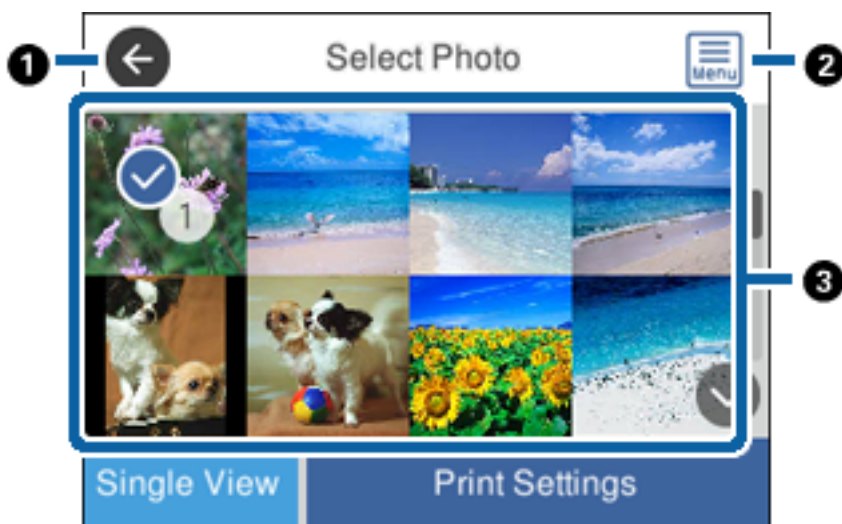
- ➔ „Popieriaus įdėjimas į Popieriaus kasetė 1” puslapyje 62
- ➔ „Popieriaus įdėjimas į Popieriaus kasetė 2” puslapyje 66
- ➔ „Popieriaus įdėjimas į Gal. pop. tiek. angą” puslapyje 70
- ➔ „Popieriaus rūšių sąrašas” puslapyje 60

Spausdinimas

- ➔ „Atminties kortelės įdėjimas” puslapyje 79
- ➔ „Nuotraukos pasirinkimo ekranas (Tile View)” puslapyje 85
- ➔ „Nuotraukų pasirinkimo meniu parinktys” puslapyje 92
- ➔ „Nuotraukos pasirinkimo ekranas (Single View)” puslapyje 86
- ➔ „Meniu parinktys popieriaus ir spausdinimo nustatymams” puslapyje 93
- ➔ „Peržiūros ekrano vadovas” puslapyje 87
- ➔ „Nuotraukos redagavimo ekrano vadovas” puslapyje 88
- ➔ „Nuotraukų redagavimo meniu parinktys” puslapyje 94

Nuotraukos pasirinkimo ekranas (Tile View)

Galite pasirinkti nuotraukas miniatiūrų ekrane. Tai naudinga renkantis kelias nuotraukas iš didelio nuotraukų skaičiaus.



➊	Grįžtama į ankstesnį ekraną.
➋	Rodo Select Photo Menu , leidžiantį paprastai pasirinkti nuotraukas.
➌	Palieskite nuotraukas, norėdami jas pasirinkti. Pasirinktos nuotraukos turi žymes ir spaudinių skaičius.

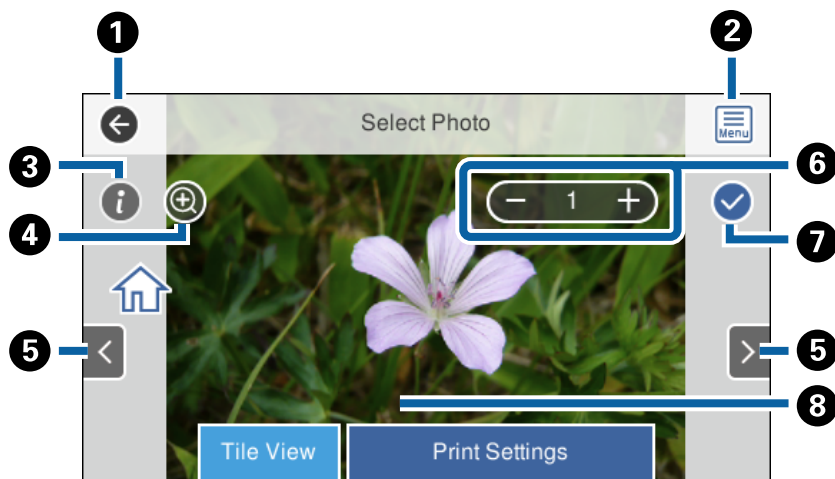
Susijusi informacija

- ➔ „Nuotraukų pasirinkimo meniu parinktys” puslapyje 92

Spausdinimas

Nuotraukos pasirinkimo ekranas (Single View)

Palieskite **Single View** nuotraukos pasirinkimo ekrane, norėdami pamatyti šį ekraną. Čia galite po vieną peržiūrėti padidintas nuotraukas.

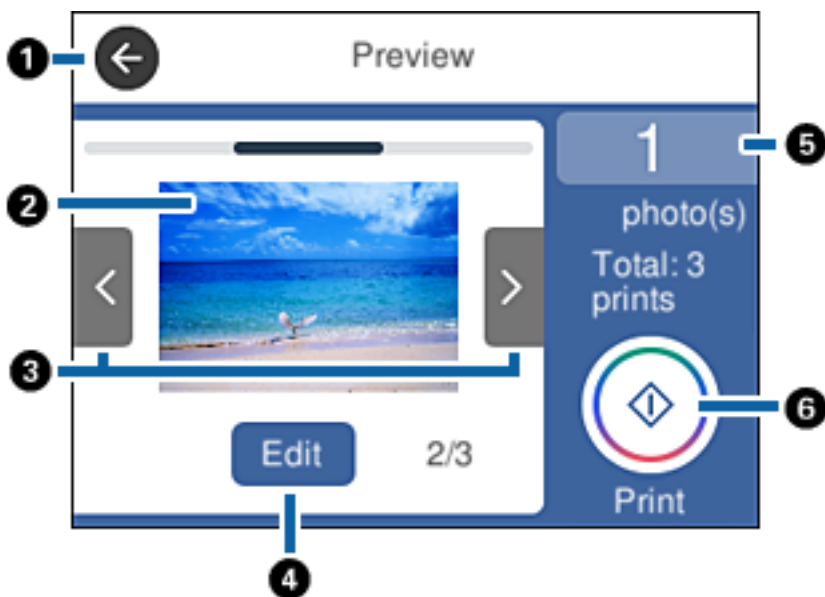


1	Grįžtama į ankstesnį ekraną.
2	Rodo Select Photo Menu , leidžiantį paprastai pasirinkti nuotraukas.
3	Rodo „Exif“ informaciją, pvz. fotografavimo datą arba užrakto greitį.
4	Padidina nuotrauką. Palieskite +, norėdami padidinti nuotrauką ir slinkite, norėdami pamatyti vietą, kurią norite patikrinti. Palieskite -, norėdami grįžti į pradinį rodinį. Taip pat galite išplėsti pirštus, kad padidintumėte atvaizdą ir suglausti pirštus, kad jį sumažinti. Padidinimas šiame ekrane nepakeičia spausdinimo rezultato.
5	Slenka ekraną dešinėn arba kairėn ir parodo kitą nuotrauką.
6	Nustato spaudinių skaičių. Palieskite - arba +, arba palieskite reikšmę, norėdami įvesti spaudinių skaičių ekrano klaviatūra.
7	Nurodo, kad nuotrauka pasirinkta. Palieskite šią piktogramą, kad atšauktumėte pasirinkimą.
8	Palietus tuščią ekrano dalį piktogramos paslepiamos. Palieskite ekraną dar kartą, norėdami grąžinti piktogramas.

Susijusi informacija

➔ „Nuotraukų pasirinkimo meniu parinktys“ puslapyje 92

Peržiūros ekrano vadovas



1	Grįžtama į ankstesnį ekraną.
2	Palieskite nuotrauką, norėdami pamatyti vaizdą viso ekrano dydžiu.
3	Slenka ekraną dešinėn arba kairėn ir parodo kitą nuotrauką.
4	Parodo nuotraukos redagavimo ekraną. Galite apkarpyti nuotrauką ir pritaikyti spalvų koregavimą.
5	Nustato kopijų skaičių. Palieskite reikšmę ir įveskite kopijų skaičių, naudodami ekrano klaviatūrą. Jei ekrane nerodoma klaviatūra, kopijų skaičiaus nustatyti negalite.
6	Pradedama spausdinti.

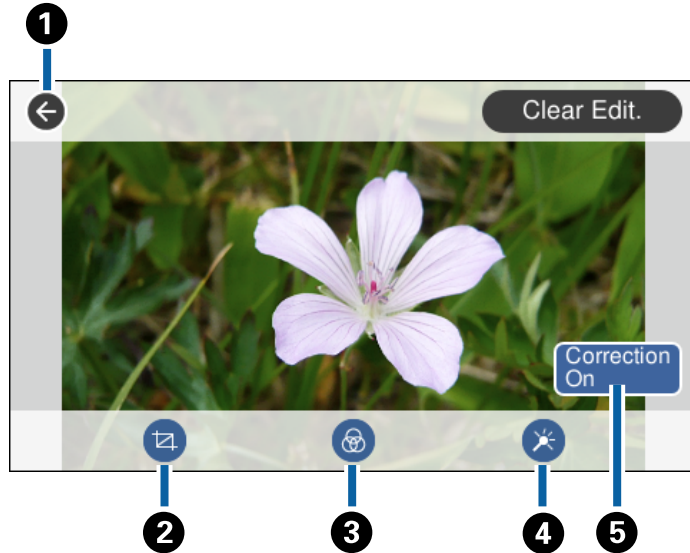
Susijusi informacija

➔ „Nuotraukos redagavimo ekrano vadovas” puslapyje 88

Spausdinimas

Nuotraukos redagavimo ekrano vadovas

Peržiūros ekrane palieskite **Edit**, norėdami pamatyti šį ekraną. Galite apkarpyti arba pasukti nuotrauką ir pritaikyti spalvų koregavimą.



1	Grįžtama į ankstesnį ekraną.
2	Koreguoja apkarpyimo sritį. Galite perkelti rėmelį į sritį, kurią norite apkarpyti, arba pakeisti jo dydį, slinkdami ● kampuose. Taip pat galite pasukti rėmelį.
3	Spausdinama tamsiai rusvai arba vienspalviai.
4	Pritaiko spalvų koregavimą. Pasirinkite elementą, tada pasirinkite koregavimo lygį, paliesdami indikatorius.
5	Palieskite, norėdami perjungti tarp Correction Off ir Correction On . Kai pasirinkta Correction On , Edit ekrane nustatytas spalvos koregavimas tampa matomas ekrane. Kai pasirinkta Correction Off , spalvos koregavimas išlieka nematomas, tačiau jis taikomas spaudiniui.


Susijusi informacija

➔ „Nuotraukų redagavimo meniu parinktys” puslapyje 94

Spausdinimas pasirinkus įvairų išdėstymą

Galite spausdinti atminties įrenginyje esančias nuotraukas pasirinkdami įvairų išdėstymą, pvz., po 2 puslapius, po 4 puslapius. Nuotraukos padedamos automatiškai.



1. Į spausdintuvą įdėkite popieriaus.
2. Įdėkite atminties įrenginį į atminties kortelės lizdą arba spausdintuvo išorinės sąsajos USB prievadą.
3. Valdymo skydelyje palieskite **Print Photos**.
4. Palieskite **Print Layout**.
5. Pasirinkite išdėstymą.
6. Pasirinkite popieriaus ir spausdinimo nustatymus.
7. Palieskite **Select Photo**.
8. Kai parodomas pranešimas, kad nuotraukų įkėlimas užbaigtas, palieskite **OK**.
9. Nuotraukos pasirinkimo ekrane pasirinkite norimą spausdinti nuotrauką.
10. Palieskite **Preview and Print**.
11. Palieskite **Edit**, norėdami redaguoti nuotraukas, jei reikia.
12. Įveskite kopijų skaičių, tada palieskite .

Susijusi informacija


- ➔ „Popieriaus įdėjimas į Popieriaus kasetę 1” puslapyje 62
- ➔ „Popieriaus įdėjimas į Popieriaus kasetę 2” puslapyje 66
- ➔ „Popieriaus įdėjimas į Gal. pop. tiek. angą” puslapyje 70
- ➔ „Popieriaus rūšių sąrašas” puslapyje 60
- ➔ „Atminties kortelės įdėjimas” puslapyje 79
- ➔ „Meniu parinktys popieriaus ir spausdinimo nustatymams” puslapyje 93
- ➔ „Nuotraukos pasirinkimo ekranas (Tile View)” puslapyje 85
- ➔ „Nuotraukų pasirinkimo meniu parinktys” puslapyje 92
- ➔ „Nuotraukos pasirinkimo ekranas (Single View)” puslapyje 86
- ➔ „Peržiūros ekrano vadovas” puslapyje 87

Spausdinimas

- ➔ „Nuotraukos redagavimo ekrano vadovas” puslapyje 88
- ➔ „Nuotraukų redagavimo meniu parinktys” puslapyje 94

ID nuotraukų spausdinimas

Galite spausdinti ID nuotraukas, naudodami atminties įrenginio duomenis. Atspausdinamos dviejų dydžių vienos nuotraukos kopijos, 50,8×50,8 mm ir 45,0×35,0 mm, ant 10×15 cm (4×6 col.) formato nuotraukų popieriaus.

1. Į spausdintuvą įdėkite popieriaus.
2. Įdėkite atminties įrenginį į atminties kortelės lizdą arba spausdintuvo išorinės sąsajos USB prievadą.
3. Valdymo skydelyje palieskite **Print Photos**.
4. Palieskite **Print photo ID**.
5. Kai parodomas pranešimas, kad nuotraukų įkėlimas užbaigtas, palieskite **OK**.
6. Nuotraukos pasirinkimo ekrane pasirinkite norimą spausdinti nuotrauką.
7. Palieskite **Print Settings** ir nustatykite popieriaus ir spausdinimo parametrus.
8. Palieskite **Preview and Print**, tada patvirtinkite nustatymus.
9. Palieskite **Edit**, norėdami redaguoti nuotraukas, jei reikia.
10. Įveskite kopijų skaičių, tada palieskite .


Susijusi informacija


- ➔ „Popieriaus įdėjimas į Popieriaus kasetę 1” puslapyje 62
- ➔ „Popieriaus įdėjimas į Popieriaus kasetę 2” puslapyje 66
- ➔ „Popieriaus įdėjimas į Gal. pop. tiek. angą” puslapyje 70
- ➔ „Popieriaus rūšių sąrašas” puslapyje 60
- ➔ „Atminties kortelės įdėjimas” puslapyje 79
- ➔ „Nuotraukos pasirinkimo ekranas (Tile View)” puslapyje 85
- ➔ „Nuotraukų pasirinkimo meniu parinktys” puslapyje 92
- ➔ „Nuotraukos pasirinkimo ekranas (Single View)” puslapyje 86
- ➔ „Meniu parinktys popieriaus ir spausdinimo nustatymams” puslapyje 93
- ➔ „Peržiūros ekrano vadovas” puslapyje 87
- ➔ „Nuotraukos redagavimo ekrano vadovas” puslapyje 88
- ➔ „Nuotraukų redagavimo meniu parinktys” puslapyje 94

Nuotraukų spausdinimas su šablonu

Galite spausdinti atminties įrenginyje esančias nuotraukas pasirinkdami įvairų išdėstymą, pvz., po 2 puslapius, po 4 puslapius ir puslapio viršutinėje pusėje. Galite pasirinkti, kur padėti nuotraukas.

Spausdinimas

1. Į spausdintuvą įdėkite popieriaus.
2. Įdėkite atminties įrenginį į atminties kortelės lizdą arba spausdintuvo išorinės sąsajos USB priedą.
3. Valdymo skydelyje palieskite **Print Photos**.
4. Palieskite **Print with template**.
5. Pasirinkite išdėstymą.
6. Pasirinkite spausdinimo nustatymus.
7. Palieskite **To place photo**.
8. Kai parodomas pranešimas, kad nuotraukų įkėlimas užbaigtas, palieskite **OK**.
9. Atlikite vieną iš šių veiksmų.
 - Kai pasirenkate vienos nuotraukos išdėstymą 5 žingsnyje: nuotraukos pasirinkimo ekrane pasirinkite vieną nuotrauką, palieskite **Preview and Print**, tada pereikite prie 15 žingsnio.
 - Kai pasirenkate kelių nuotraukų išdėstymą 5 žingsnyje ir nuotraukas dedate automatiškai: palieskite **Automatic Layout**, nuotraukų pasirinkimo ekrane pasirinkite nuotraukas, palieskite **Preview and Print**, tada pereikite prie 15 žingsnio.
 - Kai pasirenkate kelių nuotraukų išdėstymą ir nuotraukas dedate ranka: pereikite prie 10 žingsnio.
10. Palieskite .
11. Nuotraukos pasirinkimo ekrane pasirinkite norimas spausdinti nuotraukas, tada palieskite **To place photo**.
12. Patikrinkite žinutę ir palieskite **OK**.
13. Jei norite redaguoti nuotrauką, palieskite ją, tada palieskite **Edit Photos**.

Pastaba:
*Baigus redagavimą palieskite **OK**, norėdami grįžti į **Place Photos** ekraną.*
14. Kartokite žingsnius nuo 10 iki 13, kol visos nuotraukos bus padėtos, tada palieskite **Preview and Print**.
15. Palieskite **Edit**, norėdami redaguoti nuotraukas, jei reikia.
16. Įveskite kopijų skaičių, tada palieskite .

Susijusi informacija

- ➔ „Popieriaus įdėjimas į Popieriaus kasetę 1” puslapyje 62
- ➔ „Popieriaus įdėjimas į Popieriaus kasetę 2” puslapyje 66
- ➔ „Popieriaus įdėjimas į Gal. pop. tiek. angą” puslapyje 70
- ➔ „Popieriaus rūšių sąrašas” puslapyje 60
- ➔ „Atminties kortelės įdėjimas” puslapyje 79
- ➔ „Meniu parinktys popieriaus ir spausdinimo nustatymams” puslapyje 93
- ➔ „Nuotraukos pasirinkimo ekranas (Tile View)” puslapyje 85
- ➔ „Peržiūros ekrano vadovas” puslapyje 87

Spausdinimas

- ➔ „Nuotraukos redagavimo ekrano vadovas” puslapyje 88
- ➔ „Nuotraukų redagavimo meniu parinktys” puslapyje 94

Spausdinimo iš valdymo skydo meniu parinktys

Nuotraukų pasirinkimo meniu parinktys

Browse:

Parodo atminties įrenginyje esančias nuotraukas, surūšiuotas pagal nurodytas sąlygas. Galimo parinktys priklauso nuo naudojamų funkcijų.

Cancel Browse:

Atšaukia nuotraukų rūšiavimą ir parodo visas nuotraukas.

yyyy:

Pasirinkite norimų rodyti nuotraukų metus.

yyyy/mm:

Pasirinkite norimų rodyti nuotraukų metus ir mėnesį.

yyyy/mm/dd:

Pasirinkite norimų rodyti nuotraukų metus, mėnesį ir datą.

Display order:

Pakeičia nuotraukų rodymą tvarką į didėjančią arba mažėjančią.

Select all photos:

Pasirenka visas nuotraukas ir nustato spaudinių skaičių.

Deselect all photos:

Visų spaudinių kopijų skaičius grąžinimas į 0 (nuli).

Select Group:

Pasirinkite šį meniu, jei norite pasirinkti kitą grupę.

Nuotraukų pasirinkimo meniu parinktys

Browse:

Parodo atminties įrenginyje esančias nuotraukas, surūšiuotas pagal nurodytas sąlygas. Galimo parinktys priklauso nuo naudojamų funkcijų.

Cancel Browse:

Atšaukia nuotraukų rūšiavimą ir parodo visas nuotraukas.

yyyy:

Pasirinkite norimų rodyti nuotraukų metus.

yyyy/mm:

Pasirinkite norimų rodyti nuotraukų metus ir mėnesį.

Spausdinimas

yyyy/mm/dd:

Pasirinkite norimų rodyti nuotraukų metus, mėnesį ir datą.

Display order:

Pakeičia nuotraukų rodymą tvarką į didėjančią arba mažėjančią.

Select all photos:

Pasirenka visas nuotraukas ir nustato spaudinių skaičių.

Deselect all photos:

Visų spaudinių kopijų skaičius grąžinimas į 0 (nuli).

Select a device to load photos:

Pasirinkite įrenginį, iš kurio norite įkelti nuotraukas.

Select Group:

Pasirinkite šį meniu, jei norite pasirinkti kitą grupę.

Meniu parinktys popieriaus ir spausdinimo nustatymams

Paper Size:

Pasirinkite įdėto popieriaus dydį.

Paper Type:

Pasirinkite įdėto popieriaus tipą.

Paper Cassettes:

Pasirinkite norimą naudoti popieriaus šaltinį.

Border Setting

Borderless:

Spaudiniai, be paraščių. Vaizdas yra šiek tiek išdidinamas, siekiant pašalinti paraštes nuo popieriaus kraštų.

With Border:

Spaudiniai su baltomis paraštėmis.

Expansion:

Spausdinant be paraščių, vaizdas yra šiek tiek išdidinamas, siekiant pašalinti paraštes nuo popieriaus kraštų. Pasirinkite, kiek išdidinti vaizdą.

Fit Frame:

Jei vaizdo duomenų ir popieriaus dydžio proporcijos nesutampa, vaizdas automatiškai padidinamas arba sumažinamas, kad jo trumpoji pusė atitiktų popieriaus trumpąją pusę. Ilgoji vaizdo pusė yra apkarpoma, jei išsikiša iš už ilgosios popieriaus pusės. Ši funkcija gali neveikti spausdinant panoramines nuotraukas.

Spausdinimas

Quality:

Pasirinkite spausdinimo kokybę. Pasirinkus **Best**, spausdinama kokybiškiau, bet galbūt lėčiau.

Date:

Nuotraukoms, kuriose yra nurodyta fotografavimo data, pasirinkite formatą, naudojamą datai ant nuotraukų spausdinti. Esant kai kuriems išdėstymams data nebus spausdinama.

Print Info. On Photos

Off:

Spausdina be informacijos.

Camera Settings:

Spausdina su kai kuria Exif informacija, pvz. užrakto greičiu, f santykiu arba ISO jautrumu. Neužfiksuota informacija nėra spausdinama.

Camera Text:

Spausdina skaitmeniniame fotoaparate nustatytą tekstą. Norėdami gauti informacijos apie teksto nustatymus, žr. kartu su fotoaparatu gautus dokumentus. Informaciją galima spausdinti tik naudojant spausdinimą be paraščių ant 10×15 cm, 13×18 cm arba 16:9 plataus formato.

Landmark:

Spausdina vietos arba žymaus objekto pavadinimą, jei nuotrauka padaryta su skaitmeniniu fotoaparatu, turinčiu žymių objektų funkciją. Daugiau informacijos ieškokite savo fotoaparato gamintojo tinklalapyje. Informaciją galima spausdinti tik naudojant spausdinimą be paraščių ant 10×15 cm, 13×18 cm arba 16:9 plataus formato.

Clear All Settings:

Grąžinamos numatytosios popieriaus ir spausdinimo nustatymų reikšmės.

CD Density:

CD / DVD spausdinimui. Pasirinkite, kokį tankį norite naudoti spausdindami ant CD / DVD.

Density:

Spalvinimo knygių spausdinimui. Pasirinkite spalvinimo lapo kontūrų tankio lygį.

Line Detection:

Spalvinimo knygių spausdinimui. Pasirinkite jautrumą, naudojamą kontūrų aptikimui nuotraukoje.

Nuotraukų redagavimo meniu parinktys



(Crop):

Nukerpa nuotraukos dalį. Galite judinti, didinti arba sumažinti apkirpimo sritį.



(Filter):

Spausdinama tamsiai rusvai arba vienspalviai.



(Adjustments):

Taiko spalvų koregavimą, naudojant **Enhance** arba **Fix Red-Eye** funkciją.

Spausdinimas

Enhance:

Pasirinkite vieną iš vaizdo reguliavimo parinkčių. **Auto**, **People**, **Landscape** arba **Night Scene** sukuria ryškesnius vaizdus ir gyvesnes spalvas, nes originalaus vaizdo duomenų kontrastas, sodrumas ir ryškumas yra nustatomi automatiškai.

Auto:

Spausdintuvas aptinka vaizdo turinį ir automatiškai paryškina vaizdą pagal aptiktą turinį.

People:

Rekomenduojama vaizdams su žmonėmis.

Landscape:

Rekomenduojama peizažams.

Night Scene:

Rekomenduojama nakties vaizdams.

P.I.M.:

Vaizdas yra pakoreguojamas pagal skaitmeninio fotoaparato, suderinamo su PRINT Image Matching, pateiktą spausdinimo informaciją.

Enhance Off:

Išjungia **Enhance** funkciją.

Fix Red-Eye:

Ištaisomas raudonų akių efektas nuotraukose. Originalus failas nekoreguojamas — koreguojami tik spaudiniai. Atsižvelgiant į nuotraukos rūšį, gali būti pakoreguotos ne tik raudonų akių efekto, bet ir kitos sritys.

Brightness:

Sureguliuojamas vaizdo ryškumas.

Contrast:

Sureguliuojamas skirtumas tarp ryškumo ir tamsumo.

Sharpness:

Pagerinamas arba pašalinamas vaizdo kontūrų fokusavimas.

Saturation:

Sureguliuojamos vaizdo spalvos.

Spausdinimas iš Various prints menu valdymo skyde


Dizaino popieriaus spausdinimas

Galite spausdinti ant įvairaus dizaino popieriaus, naudodami spausdintuve saugomus šablonus, pvz., rėmelius ir taškelius. Tokiu būdu popierių galite naudoti įvairiai, pvz., kurti rankų darbo knygų viršelius, dovanų popierių ir t. t. Apsilankykite nurodytoje interneto svetainėje, kurioje rasite daugiau informacijos apie tai, kaip susikurti savo popieriaus dizainą.

Spausdinimas

<http://epson.sn>



1. Į spausdintuvą įdėkite popieriaus.
2. Valdymo skydelyje palieskite **Various prints**.
3. Palieskite **Design Paper**.
4. Pasirinkite šabloną, pvz., rėmelius arba taškelius.
5. Pasirinkite popieriaus ir spausdinimo nustatymus.
6. Palieskite **To Check Printing**.
7. Įveskite kopijų skaičių, tada palieskite .

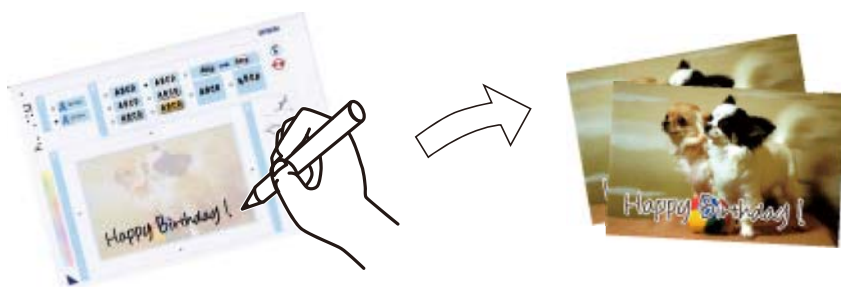
Susijusi informacija

- ➔ „Popieriaus įdėjimas į Popieriaus kasetė 2” puslapyje 66
- ➔ „Popieriaus įdėjimas į Gal. pop. tiek. angą” puslapyje 70
- ➔ „Popieriaus rūšių sąrašas” puslapyje 60
- ➔ „Meniu parinktys popieriaus ir spausdinimo nustatymams” puslapyje 93
- ➔ „Peržiūros ekrano vadovas” puslapyje 87

Nuotraukų su ranka rašytomis pastabomis spausdinimas

Jūs galite spausdinti atminties įrenginyje esančią nuotrauką kartu su ranka parašytu tekstu arba brėžiniais. Taip galėsite sukurti autentiškų atvirukų, pvz., Naujiesiems metams arba gimtadieniui.

Pirmiausia pasirinkite nuotrauką ir spausdinkite šabloną ant paprastojo popieriaus. Rašykite ar pieškite ant šablono, tada jį nuskaitykite spausdintuvu. Galiausia, galite spausdinti nuotrauką kartu su asmeninėmis pastabomis ir brėžiniais.






Spausdinimas

- Įdėkite atminties įrenginį į atminties kortelės lizdą arba spausdintuvo išorinės sąsajos USB priedą.



Svarbu:

Neištraukite atminties įrenginio, kol spausdinimas nebus baigtas.

- Valdymo skydelyje palieskite **Various prints**.
 - Palieskite **Greeting Card > Select Photo and Print Template**.
 - Kai parodomas pranešimas, kad nuotraukų įkėlimas užbaigtas, palieskite **OK**.
 - Nuotraukos pasirinkimo ekrane pasirinkite norimą spausdinti nuotrauką, tada palieskite **Print Settings**.
 - Pasirinkite spausdinimo nustatymus, pvz. popieriaus rūšį arba išdėstymą nuotraukos su ranka rašytomis pastabomis spausdinimui, tada palieskite **Select Photo and Print Template**.
 - Įdėkite A4 formato paprastą popierių į popieriaus kasetę 2, norėdami spausdinti šabloną.
 - Palieskite **To Check Printing**.
 - Palieskite , norėdami spausdinti šabloną.
 - Patikrinkite spaudinį, tada palieskite **Close**.
 - Norėdami rašyti arba piešti, vadovaukitės šablono instrukcijomis.
 - Palieskite , norėdami uždaryti išvesties dėtuve. Įdėkite nuotraukų popierių į popieriaus kasetę 1.
 - Palieskite **Print Using the Template**.
 - Peržiūrėkite ekraną, padėkite šabloną ant skaitytuvo stiklas, tada palieskite **OK**.
- Pastaba:**
Prieš padėdami šabloną ant skaitytuvo stiklas įsitikinkite, kad jame užrašytas tekstas yra visiškai išdžiūvęs. Jei ant skaitytuvo stiklo yra dėmių, jos taip pat bus išspausdintos nuotraukoje.
- Palieskite **Edit**, norėdami redaguoti nuotraukas, jei reikia.
 - Įveskite kopijų skaičių, tada palieskite .

Susijusi informacija

- ➔ „Atminties kortelės įdėjimas” puslapyje 79
- ➔ „Nuotraukos pasirinkimo ekranas (Tile View)” puslapyje 85
- ➔ „Meniu parinktys popieriaus ir spausdinimo nustatymams” puslapyje 93
- ➔ „Popieriaus įdėjimas į Popieriaus kasetę 1” puslapyje 62
- ➔ „Popieriaus įdėjimas į Popieriaus kasetę 2” puslapyje 66
- ➔ „Popieriaus rūšių sąrašas” puslapyje 60
- ➔ „Originalų dėjimas ant Skaitytuvo stiklas” puslapyje 75
- ➔ „Nuotraukos redagavimo ekrano vadovas” puslapyje 88
- ➔ „Nuotraukų redagavimo meniu parinktys” puslapyje 94

Nuotraukų spausdinimas ant CD / DVD



Galite pasirinkti atminties įrenginyje saugomas nuotraukas ir jas išspausdinti ant CD / DVD.



Svarbu:

- Prieš spausdindami ant CD / DVD, peržvelkite atsargumo priemones dėl CD / DVD naudojimo.
- Kol veikia spausdintuvas, nedėkite CD / DVD dėklo. Tai gali pakenkti spausdintuvui.
- Neįdėkite CD / DVD dėklo tol, kol būsite paraginti tai padaryti. Priešingu atveju įvyksta klaida ir CD / DVD išmetamas.

1. Įdėkite atminties įrenginį į atminties kortelės lizdą arba spausdintuvo išorinės sąsajos USB priedą.
2. Valdymo skydelyje palieskite **Various prints**.
3. Palieskite **Copy to CD/DVD > Print on CD/DVD**.
4. Pasirinkite išdėstymą.
Galimi **CD/DVD 1-up**, **CD/DVD 4-up** ir **CD/DVD Variety**.
5. Kai parodomas pranešimas, kad nuotraukų įkėlimas užbaigtas, palieskite **OK**.
6. Atlikite vieną iš šių veiksmų.
 - CD/DVD 1-up**: pasirinkite nuotrauką, palieskite **Proceed to set up Outer/Inner.**, tada pereikite prie 10 žingsnio.
 - CD/DVD 4-up**: pereikite prie 7 žingsnio.
 - CD/DVD Variety**: rinkitės nuotraukas, kol nuotraukų, kurias galima nustatyti, skaičius pasieks 0. Palieskite **Proceed to set up Outer/Inner.**, tada pereikite prie 10 žingsnio.
7. Palieskite **+**, pasirinkite nuotrauką, kurią norite padėti, tada palieskite **To place photo**.
8. Patikrinkite pranešimą, tada palieskite **OK** Jei reikia, palieskite nuotrauką, norėdami ją redaguoti.
9. Kartokite 7 ir 8 žingsnius, kol visos nuotraukos bus padėtos visose dalyse, palieskite **Proceed to set up Outer/Inner.**, tada pereikite prie 10 žingsnio.
10. Nustatykite išorinį ir vidinį skersmenį, naudodami **▼** **▲**, tada palieskite **Select Type**.
Skersmenį taip pat galite nustatyti paliesdami reikšmę rėmelyje ir naudodami ekrano klaviatūrą.

Spausdinimas

Pastaba:

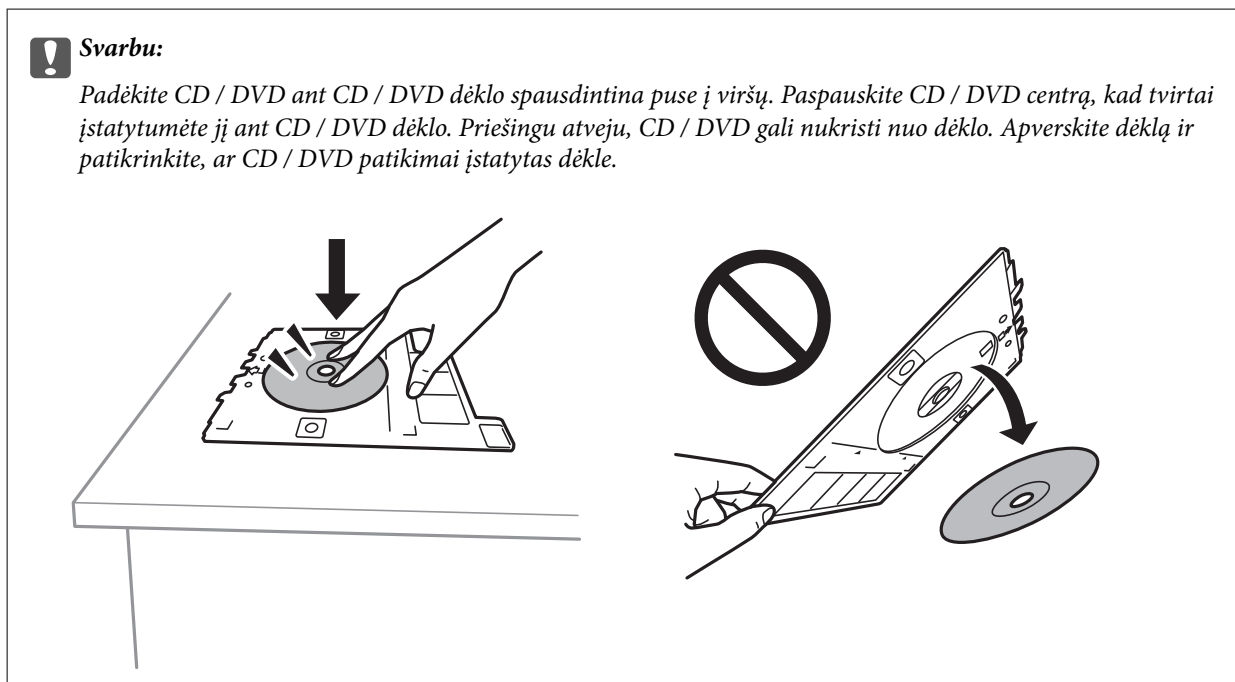
- ❑ Išorinį skersmenį galite nustatyti 114–120 mm, o vidinį — 18–46 mm 1 mm padalomis.
- ❑ Atspausdinus disko etiketę, atkuriamos numatytosios vidinio ir išorinio skersmens reikšmės. Numatytąsias reikšmes galite pakeisti **Settings > Printer Settings > CD Inner/Outer**.

11. Pasirinkite **Print on CD/DVD**.

Pastaba:

Norėdami atlikti bandomąjį spausdinimą, pasirinkite **Test print on A4 paper**, tada į popieriaus kasetę 2 įdėkite A4 paprastojo popieriaus. Prieš spausdindami ant CD / DVD etiketės, galite patikrinti spausdinio vaizdą.

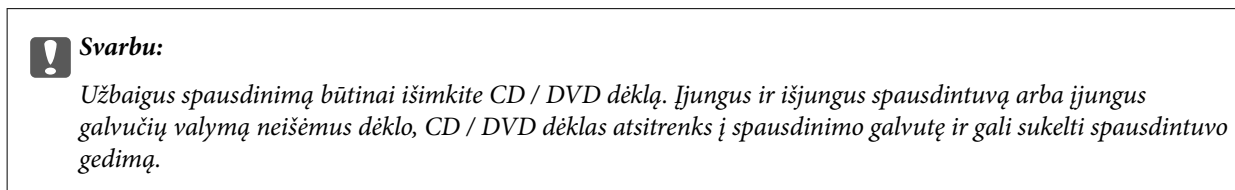
12. Kai pranešimas paragina įdėti CD / DVD, palieskite **How To** ir įdėkite CD / DVD pagal instrukcijas.



Pastaba:

Įdėdami dėklą į spausdintuvą gali pajusti silpną trintį. Tai yra normalu, tęskite įdėjimą horizontaliai.

13. Palieskite **Installed**.
14. Palieskite **Edit**, norėdami redaguoti nuotraukas, jei reikia.
15. Palieskite **◆**.
16. Baigę spausdinti, CD / DVD dėklas išmetamas. Išimkite dėklą iš spausdintuvo, tada palieskite **Printing Complete**.



17. Išimkite CD / DVD ir laikykite CD / DVD dėklą popieriaus kasetę 2 apačioje.


Spausdinimas

Susijusi informacija

- ➔ „Atminties kortelės įdėjimas” puslapyje 79
- ➔ „Nuotraukos pasirinkimo ekranas (Tile View)” puslapyje 85
- ➔ „Nuotraukų redagavimo meniu parinktys” puslapyje 94

Nuotraukos spausdinimas ant kompaktinio disko dėklo aplanko

Galite lengvai spausdinti nuotraukas ant kompaktinio disko dėklo aplanko, naudodami atminties įrenginyje esančią nuotrauką. Atspausdinkite aplanką ant A4 formato popieriaus, tada apkirpkite, kad tilptų į kompaktinio disko dėklą.

1. Į spausdintuvą įdėkite popieriaus.
2. Įdėkite atminties įrenginį į atminties kortelės lizdą arba spausdintuvo išorinės sąsajos USB prievadą.
3. Valdymo skydelyje palieskite **Various prints**.
4. Palieskite **Copy to CD/DVD > Print on Jewel Case**.
5. Pasirinkite išdėstymą.
6. Pasirinkite popieriaus ir spausdinimo nustatymus.
7. Palieskite **Select Photo**.
8. Kai parodomas pranešimas, kad nuotraukų įkėlimas užbaigtas, palieskite **OK**.
9. Nuotraukos pasirinkimo ekrane pasirinkite norimą spausdinti nuotrauką.
10. Palieskite **Preview and Print**.
11. Palieskite **Edit**, norėdami redaguoti nuotraukas, jei reikia.
12. Palieskite .

Susijusi informacija

- ➔ „Popieriaus įdėjimas į Popieriaus kasetę 2” puslapyje 66
- ➔ „Popieriaus įdėjimas į Gal. pop. tiek. angą” puslapyje 70
- ➔ „Popieriaus rūšių sąrašas” puslapyje 60
- ➔ „Atminties kortelės įdėjimas” puslapyje 79
- ➔ „Meniu parinktys popieriaus ir spausdinimo nustatymams” puslapyje 93
- ➔ „Nuotraukos pasirinkimo ekranas (Tile View)” puslapyje 85
- ➔ „Nuotraukų pasirinkimo meniu parinktys” puslapyje 92
- ➔ „Nuotraukos pasirinkimo ekranas (Single View)” puslapyje 86
- ➔ „Peržiūros ekrano vadovas” puslapyje 87
- ➔ „Nuotraukos redagavimo ekrano vadovas” puslapyje 88
- ➔ „Nuotraukų redagavimo meniu parinktys” puslapyje 94

Originalių kalendorių su nuotraukomis spausdinimas

Galite lengvai spausdinti originalius kalendorius su atminties įrenginyje esančiomis nuotraukomis.



1. Į spausdintuvą įdėkite popieriaus.
2. Įdėkite atminties įrenginį į atminties kortelės lizdą arba spausdintuvo išorinės sąsajos USB prievadą.
3. Valdymo skydelyje palieskite **Various prints**.
4. Palieskite **Calendar**.
5. Pasirinkite kalendoriaus tipą.
6. Pasirinkite popieriaus nustatymus, tada palieskite **Set Date**.
7. Nustatykite metus ir mėnesį, tada palieskite **OK**.
8. Kai parodomas pranešimas, kad nuotraukų įkėlimas užbaigtas, palieskite **OK**.
9. Nuotraukos pasirinkimo ekrane pasirinkite norimą spausdinti nuotrauką.
10. Palieskite **Preview and Print**.
11. Palieskite **Edit**, norėdami redaguoti nuotraukas, jei reikia.
12. Įveskite kopijų skaičių, tada palieskite **◆**.

Susijusi informacija

- ➔ „Popieriaus įdėjimas į Popieriaus kasetė 1” puslapyje 62
- ➔ „Popieriaus įdėjimas į Popieriaus kasetė 2” puslapyje 66
- ➔ „Popieriaus įdėjimas į Gal. pop. tiek. angą” puslapyje 70
- ➔ „Popieriaus rūšių sąrašas” puslapyje 60
- ➔ „Atminties kortelės įdėjimas” puslapyje 79
- ➔ „Meniu parinktys popieriaus ir spausdinimo nustatymams” puslapyje 93
- ➔ „Nuotraukos pasirinkimo ekranas (Tile View)” puslapyje 85
- ➔ „Peržiūros ekrano vadovas” puslapyje 87
- ➔ „Nuotraukos redagavimo ekrano vadovas” puslapyje 88

Spausdinimas

➔ „Nuotraukų redagavimo meniu parinktys” puslapyje 94

Tvarkaraščio spausdinimas

Galite lengvai atspausdinti Monthly, Weekly arba Daily tvarkaraštį.



1. Į spausdintuvą įdėkite popieriaus.
2. Valdymo skydelyje palieskite **Various prints**.
3. Palieskite **Schedule**.
4. Pasirinkite tvarkaraščio tipą.
5. Pasirinkite popieriaus nustatymus, tada palieskite **Set Date** arba **To Check Printing**.
6. Pasirinkus **Monthly** arba **Daily**, nustatykite datą, tada palieskite **OK**.
7. Įveskite kopijų skaičių, tada palieskite **◇**.


Susijusi informacija

- ➔ „Popieriaus įdėjimas į Popieriaus kasetę 1” puslapyje 62
- ➔ „Popieriaus įdėjimas į Popieriaus kasetę 2” puslapyje 66
- ➔ „Popieriaus įdėjimas į Gal. pop. tiek. angą” puslapyje 70
- ➔ „Popieriaus rūšių sąrašas” puslapyje 60
- ➔ „Meniu parinktys popieriaus ir spausdinimo nustatymams” puslapyje 93
- ➔ „Peržiūros ekrano vadovas” puslapyje 87

Liniuoto popieriaus spausdinimas

Galite spausdinti kelias linuoto, milimetrinio arba muzikos popieriaus rūšis arba sukurti savo originalią užrašų knygutę arba palaidus lapus.



1. Į spausdintuvą įdėkite popieriaus.
2. Valdymo skydelyje palieskite **Various prints**.
3. Palieskite **Ruled Paper**.
4. Pasirinkite linijos rūšį.
5. Pasirinkite popieriaus nustatymus.
6. Palieskite **To Check Printing**.
7. Įveskite kopijų skaičių, tada palieskite .

Susijusi informacija


- ➔ „Popieriaus įdėjimas į Popieriaus kasetė 2” puslapyje 66
- ➔ „Popieriaus įdėjimas į Gal. pop. tiek. anga” puslapyje 70
- ➔ „Popieriaus rūšių sąrašas” puslapyje 60
- ➔ „Meniu parinkty s popieriaus ir spausdinimo nustatymams” puslapyje 93
- ➔ „Peržiūros ekrano vadovas” puslapyje 87

Originalaus rašymo popieriaus spausdinimas

Galite lengvai spausdinti originalų rašymo popierių su atminties įrenginyje esančia nuotrauka, naudojama fonui. Fotografija atspausdinama neryškiai, kad ant popieriaus būtų galima lengvai rašyti.



Spausdinimas

1. Į spausdintuvą įdėkite popieriaus.
2. Įdėkite atminties įrenginį į atminties kortelės lizdą arba spausdintuvo išorinės sąsajos USB prievadą.
3. Valdymo skydelyje palieskite **Various prints**.
4. Palieskite **Writing Papers**.
5. Pasirinkite rašymo popieriaus rūšį.
6. Pasirinkite fono tipą.
7. Naudokite vieną iš šių, pagal 6 žingsnyje pasirinktą fono tipą.
 - Photo
Kai parodomas pranešimas, kad nuotraukų įkėlimas užbaigtas, palieskite **OK**. Nuotraukos pasirinkimo ekrane pasirinkite vieną nuotrauką, palieskite **Print Settings** norėdami pasirinkti popieriaus nustatymus, tada palieskite **Preview and Print**. Palieskite **Rotate**, norėdami redaguoti nuotrauką, jei reikia.
 - Color
Pasirinkite fono spalvą, popieriaus nustatymus, tada palieskite **To Check Printing**.
 - No Background
Pasirinkite popieriaus nustatymus, tada palieskite **To Check Printing**. Tai negalima, kai **Without Rule** pasirinktas kaip rašymo popieriaus tipas.
8. Įveskite kopijų skaičių, tada palieskite .

Susijusi informacija

- ➔ „Popieriaus įdėjimas į Popieriaus kasetė 2” puslapyje 66
- ➔ „Popieriaus įdėjimas į Gal. pop. tiek. angą” puslapyje 70
- ➔ „Popieriaus rūšių sąrašas” puslapyje 60
- ➔ „Atminties kortelės įdėjimas” puslapyje 79
- ➔ „Meniu parinktys popieriaus ir spausdinimo nustatymams” puslapyje 93
- ➔ „Nuotraukos pasirinkimo ekranas (Tile View)” puslapyje 85
- ➔ „Peržiūros ekrano vadovas” puslapyje 87
- ➔ „Nuotraukos redagavimo ekrano vadovas” puslapyje 88
- ➔ „Nuotraukų redagavimo meniu parinktys” puslapyje 94


Originalios pranešimo kortelės spausdinimas

Galite lengvai spausdinti originalias pranešimo korteles, naudodami atminties įrenginyje esančią nuotrauką.



1. Į spausdintuvą įdėkite popieriaus.

Spausdinimas

- Įdėkite atminties įrenginį į atminties kortelės lizdą arba spausdintuvo išorinės sąsajos USB prievadą.
- Valdymo skydelyje palieskite **Various prints**.
- Palieskite **Message Card**.
- Pasirinkite **Image Position**, **Line Type**, **Line Color**, tada palieskite **OK**.
- Kai parodomas pranešimas, kad nuotraukų įkėlimas užbaigtas, palieskite **OK**.
- Pasirinkite norimą spausdinti nuotrauką ir palieskite **Print Settings**.
- Pasirinkite spausdinimo nustatymus.
- Palieskite **Preview and Print**.
- Palieskite **Edit**, norėdami redaguoti nuotrauką, jei reikia.
- Įveskite kopijų skaičių, tada palieskite .

Susijusi informacija

- ➔ „Popieriaus įdėjimas į Popieriaus kasetę 1” puslapyje 62
- ➔ „Popieriaus įdėjimas į Popieriaus kasetę 2” puslapyje 66
- ➔ „Popieriaus įdėjimas į Gal. pop. tiek. angą” puslapyje 70
- ➔ „Popieriaus rūšių sąrašas” puslapyje 60
- ➔ „Atminties kortelės įdėjimas” puslapyje 79
- ➔ „Originalių pranešimų kortelių spausdinimo meniu parinktys” puslapyje 105
- ➔ „Meniu parinktys popieriaus ir spausdinimo nustatymams” puslapyje 93
- ➔ „Peržiūros ekrano vadovas” puslapyje 87
- ➔ „Nuotraukos redagavimo ekrano vadovas” puslapyje 88
- ➔ „Nuotraukų redagavimo meniu parinktys” puslapyje 94

Originalių pranešimų kortelių spausdinimo meniu parinktys

Image Position:

Pasirinkite, kurioje pranešimo kortelės vietoje norėtumėte paskelbti vaizdą.

Line Type:

Pasirinkite linijos tipą, kurį norėtumėte atspausdinti ant pranešimo kortelės.

Line Color:

Pasirinkite linijos, kurią norėtumėte atspausdinti ant pranešimo kortelės, spalvą.


Spalvinimo knygelės spausdinimas

Galite spausdinti paveikslėlius, išgaudami tik nuotraukų arba iliustracijų kontūrus. Tai leidžia sukurti unikalias spalvinimo knygeles.



Pastaba:

Kai spalvinimo knygelių kūrimui naudojate originalus, kurių autorių teisės saugomos, turite gauti autorių teisių savininko leidimą, nebent jos skirtos asmeniniam naudojimui (namuose arba kitose ribotose vietose).

1. Į spausdintuvą įdėkite popieriaus.
2. Jei norite naudoti atminties įrenginyje esančią nuotrauką, įdėkite įrenginį į SD kortelės lizdą arba prijunkite prie spausdintuvo išorinės sąsajos USB prievado.
3. Valdymo skydelyje palieskite **Various prints**.
4. Palieskite **Coloring Book**.
5. Atlikite vieną iš šių veiksmų.
 - Pasirenkant **Scan an original**: pasirinkite spausdinimo nustatymus, tada padėkite originalus ant skaitytuvo stiklas.
 - Pasirenkant **Choose from the memory card**: pasirinkite nuotrauką, tada pasirinkite spausdinimo nustatymus.
6. Palieskite .

Susijusi informacija

- ➔ „Popieriaus įdėjimas į Popieriaus kasetę 1” puslapyje 62
- ➔ „Popieriaus įdėjimas į Popieriaus kasetę 2” puslapyje 66
- ➔ „Popieriaus įdėjimas į Gal. pop. tiek. angą” puslapyje 70
- ➔ „Nuotraukų pasirinkimo meniu parinktys” puslapyje 92
- ➔ „Menu parinktys popieriaus ir spausdinimo nustatymams” puslapyje 93

Spausdinimas iš kompiuterio

Pagrindinė spausdinimo informacija — Windows

Pastaba:

- Paaiškinimo, kaip nustatyti elementus, žr. interneto žinyne. Dešiniuoju pelės klavišu spustelėkite elementą, o tada spustelėkite **Žinynas**.
- Veiksmai skiriasi priklausomai nuo programos. Išsamios informacijos ieškokite programėlės žinyne.

Spausdinimas

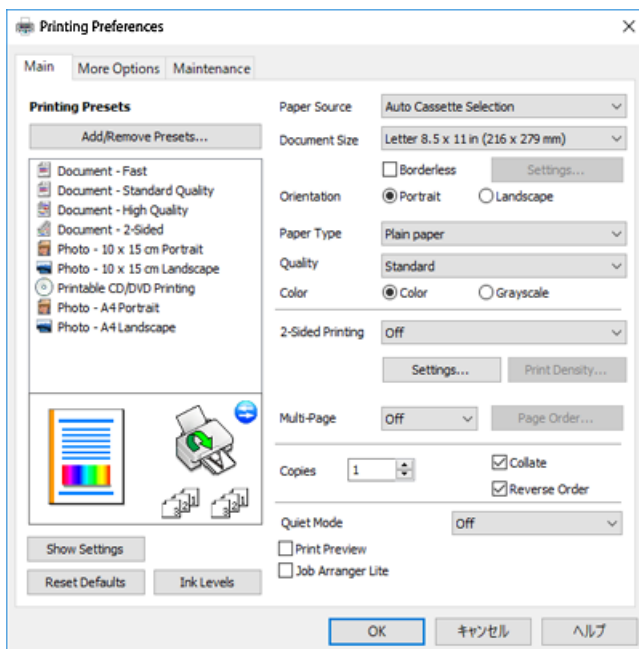
- Į spausdintuvą įdėkite popieriaus.



Svarbu:

*Jei įdedate popierių į gal. pop. tiek. angą, prieš dėdami popierių pradėkite spausdinimą spausdintuvo tvarkyklėje. Spausdintuvo tvarkyklėje pasirinkite Gal. pop. tiek. angą kaip **Popier. šaltinis** nuostatą. Prasidėjus spausdinimui spausdintuve bus pranešama, kad vyksta spausdinimas. Įdėdami popierių, vadovaukitės spausdintuvo ekrane pateikiamais nurodymais.*

- Atidarykite norimą spausdinti failą.
- Meniu **Failas** pasirinkite **Spausdinti** arba **Spausdinimo nustatymas**.
- Pasirinkite naudojamą spausdintuvą.
- Pasirinkite **Nuostatos** arba **Ypatybės**, kad būtų atidarytas spausdintuvo tvarkyklės langas.



- Nustatykite toliau nurodytus parametrus.
 - Popier. šaltinis: pasirinkite popieriaus šaltinį, kuriame įdėtas popierius.
 - Dokumento dydis: pasirinkite į spausdintuvą įdėto popieriaus formatą.
 - Be rėmelių: pasirinkite, kad būtų spausdinama be rėmelių aplink vaizdą.
Kai spausdinama be paraščių, spausdinimo duomenys šiek tiek išdidinami (palyginti su popieriaus dydžiu), kad nebūtų išspausdintos parašės. Norėdami pasirinkti, kiek išdidinti, paspauskite **Nustatymai**.
 - Padėtis: pasirinkite programoje nustatytą kryptį.
 - Popier. tipas: pasirinkite įdėto popieriaus rūšį.
 - Kokybė: pasirinkite spausdinimo kokybę.
Pasirinkus **Didelis**, spausdinama kokybiškiau, bet galbūt lėčiau.
 - Spalvot.: kai norite spausdinti nespalvotai arba naudodami pilkus atspalvius, pasirinkite **Pilki tonai** nuostatą.

Spausdinimas

Pastaba:

Spausdindami ant vokų, pasirinkite **Gulsčias** kaip **Padėtis** nuostatą.

7. Norėdami uždaryti spausdintuvo tvarkyklės langą, spustelėkite **Gerai**.
8. Spustelėkite **Spausdinti**.

Susijusi informacija

- ➔ „Galimas popierius ir talpa” puslapyje 58
- ➔ „Popieriaus įdėjimas į Popieriaus kasetė 1” puslapyje 62
- ➔ „Popieriaus įdėjimas į Popieriaus kasetė 2” puslapyje 66
- ➔ „Popieriaus įdėjimas į Gal. pop. tiek. angą” puslapyje 70
- ➔ „„Windows“ spausdintuvo tvarkyklės vadovas” puslapyje 194
- ➔ „Popieriaus rūšių sąrašas” puslapyje 60

Pagrindinė spausdinimo informacija — Mac OS

Pastaba:

Šio skyriaus aprašymuose kaip pavyzdys naudojamas „TextEdit“. Veiksmai ir ekranai gali skirtis priklausomai nuo programos. Išsamios informacijos ieškokite programėlės žinyne.

1. Į spausdintuvą įdėkite popieriaus.



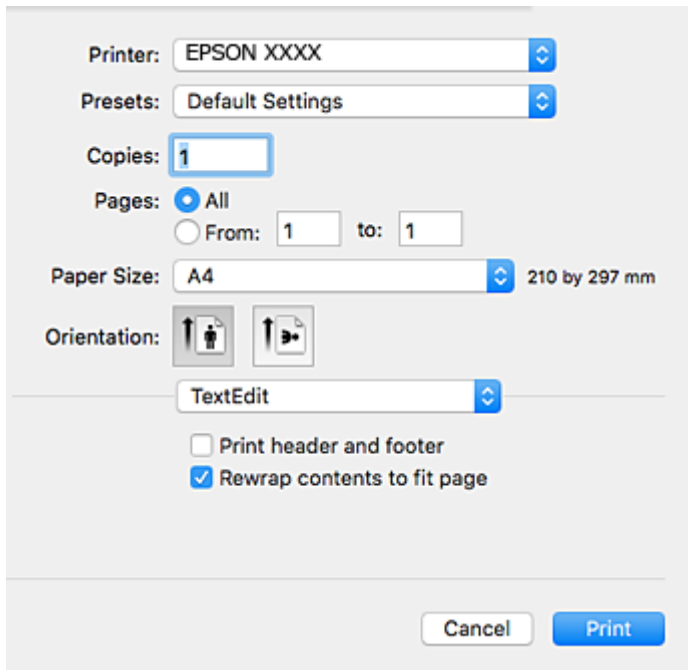
Svarbu:

Įdėdami į gal. pop. tiek. angą, pasirinkite Gal. pop. tiek. anga kaip **Paper Source** nustatymą spausdintuvo tvarkyklėje, tada pradėkite spausdinimą prieš įdėdami popierių. Pradėkite spausdinti, spustelėkite spausdintuvo piktogramą **Doke**, norėdami pamatyti spausdinimo ekraną. Įdėdami popierių, vadovaukitės spausdintuvo ekrane pateikiamais nurodymais.

2. Atidarykite norimą spausdinti failą.

Spausdinimas

3. Meniu **Failai** pasirinkite **Spausdinti** arba kitą komandą, kad būtų atidarytas spausdinimo dialogo langas. Jei reikia, spustelėkite **Rodyti informaciją** arba ▼, kad būtų išplėstas spausdinimo langas.



4. Nustatykite toliau nurodytus parametrus.
- Spausdintuvas: pasirinkite spausdintuvą.
 - Išankstinės nuostatos: pasirinkite, kai norite naudoti užregistruotas nuostatas.
 - Popier. dydis: pasirinkite į spausdintuvą įdėto popieriaus formatą.
Spausdindami be paraščių, pasirinkite popieriaus dydį „be paraščių“.
 - Kryptis: pasirinkite programoje nustatytą kryptį.

Pastaba:


- Jeigu pirmiau pavaizduoti meniu nerodomi, uždarykite spausdinimo langą, meniu **Failai** pasirinkite **Puslapio sąranka**, tada atlikite nustatymus.
- Spausdindami ant vokų, pasirinkite gulsčių padėtį.

Spausdinimas

5. Išskleidžiamajame meniu pasirinkite **Spausdinimo nustatymai**.

Pastaba:

„OS X Mountain Lion“ ar naujesnėje versijoje, jei nerodomas meniu **Spausdinimo nustatymai**, „Epson“ spausdintuvo tvarkyklė įdiegta netinkamai.


Pasirinkite **Sistemos nuostatos**, kurią rasite  meniu > **Spausdintuvai ir skaitytuvai** (arba **Spausdinti ir nuskaityti, Spausdinti ir siųsti faksogramą**), pašalinkite spausdintuvą, tada vėl jį pridėkite. Eikite į toliau nurodytą tinklalapį ir įveskite produkto pavadinimą. Eikite į „**Pagalba**“ ir žr. patarimus.

<http://epson.sn>

6. Nustatykite toliau nurodytus parametrus.

- Paper Source: pasirinkite popieriaus šaltinį, kuriame įdėtas popierius.

Įgalinus **Automatic Cassette Switching** funkciją, spausdintuvas automatiškai tiekia popierių iš popieriaus kasetė 2, kai jis baigiasi popieriaus kasetė 1. Įdėkite tokį patį popierių (to paties tipo ir formato) į popieriaus kasetė 1 ir popieriaus kasetė 2.

Norėdami įgalinti **Automatic Cassette Switching** funkciją, pasirinkite **Sistemos nuostatos**  meniu > **Spausdintuvai ir skaitytuvai** (arba **Spausdinti ir nuskaityti, Spausdinti ir siųsti faksogramą**), tada pasirinkite spausdintuvą. Pasirinkite nustatymus rodomame ekrane, paspausdami **Parinktys ir tiekimas** > **Parinktys** (arba **Tvarkyklė**).

- Laikmenos tipas: pasirinkite įdėto popieriaus rūšį.
- Print Quality: pasirinkite spausdinimo kokybę.
Pasirinkus Gera, spausdinama kokybiškiau, bet galbūt lėčiau.

Spausdinimas

- Išplėtimas: funkcija galima pasirinkus popieriaus be paraščių dydį.
Kai spausdinama be paraščių, spausdinimo duomenys šiek tiek išdidinami (palyginti su popieriaus dydžiu), kad nebūtų išspausdintos paraštės. Pasirinkite padidinimo apimtį.
- Pilki tonai: pasirinkite, norėdami spausdinti nespaltvotai arba naudojant pilkus atspalvius.

7. Spustelėkite **Spausdinti**.

Susijusi informacija

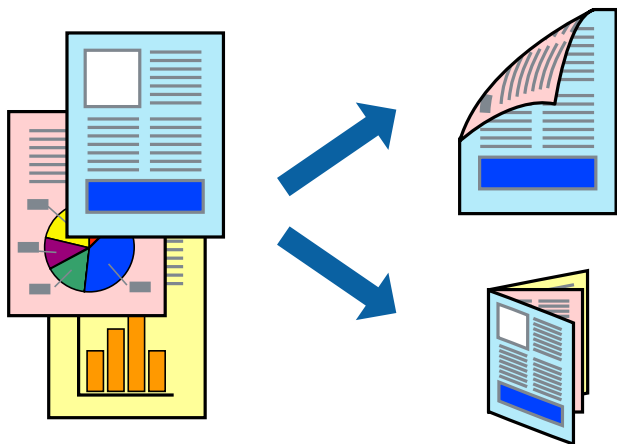
- ➔ „Galimas popierius ir talpa” puslapyje 58
- ➔ „Popieriaus įdėjimas į Popieriaus kasetę 1” puslapyje 62
- ➔ „Popieriaus įdėjimas į Popieriaus kasetę 2” puslapyje 66
- ➔ „Popieriaus įdėjimas į Gal. pop. tiek. angą” puslapyje 70
- ➔ „Mac OS“ spausdintuvo tvarkyklės vadovas” puslapyje 197
- ➔ „Popieriaus rūšių sąrašas” puslapyje 60

Spausdinimas ant abiejų pusių

Spausdinti ant abiejų popieriaus pusių galima vienu iš toliau nurodytų būdų.

- Automatinis 2-pusis spausdinimas
- Dvipusis spausdinimas rankiniu būdu (tik naudojant „Windows“)
Spausdintuvui baigus spausdinti ant vienos pusės, apverskite lapą, kad būtų spausdinama ant kitos pusės.

Galima išspausdinti ir lankstinuką, gaunamą sulanksčius spaudinį. (Tik „Windows“)



Pastaba:

- Spausdinant be paraščių ši funkcija negalima.
- Dvipusis spausdinimas negalimas, naudojant Gal. pop. tiek. angą.
- Jei nenaudojate dvipusiam spausdinimui tinkančio popieriaus, gali suprastėti spausdinimo kokybė, o popierius įstrigti.
- Atsižvelgiant į popierių ir duomenis, rašalas gali prasisunkti į kitą popieriaus pusę.

Susijusi informacija

- ➔ „Galimas popierius ir talpa” puslapyje 58

Spausdinimas

Spausdinimas ant abiejų pusių – Windows

Pastaba:

- 2-pusis spausdinimas rankiniu būdu galimas įjungus **EPSON Status Monitor 3**. Jei **EPSON Status Monitor 3** išjungta, atidarykite spausdintuvo tvarkyklę, skirtuke **Tech. priežiūra** spustelėkite **Išplėstinės nuostatos** ir pasirinkite **Igalinti "EPSON Status Monitor 3"**.
- 2-pusis spausdinimas rankiniu būdu gali būti negalimas, jei spausdintuvas naudojamas per tinklą arba yra bendrinamas.

1. Į spausdintuvą įdėkite popieriaus.
2. Atidarykite norimą spausdinti failą.
3. Atidarykite spausdintuvo tvarkyklės langą.
4. Pasirinkite **Automatinis (apvadas ilgajame krašte)**, **Automatinis (apvadas trumpajame krašte)**, **Rankinis (apvadas ilgajame krašte)** arba **Rankinis (apvadas trumpajame krašte)** iš 2-pusis spausdinimas, esančio skirtuke **Pagrindinis**.
5. Spustelėkite **Nustatymai**, pasirinkite atitinkamas nuostatas ir spustelėkite **Gerai**.

Pastaba:

Norėdami spausdinti sulankstomą lankstinuką, pasprinkite **Brošiūra**.

6. Spustelėkite **Spausdinimo tankis**, dalyje **Pasirinkti dokumento tipą** pasirinkite dokumento tipą ir spustelėdami **Gerai** uždarykite langą.

Pagal dokumento tipą spausdintuvo tvarkyklė automatiškai nustato **Koregavimai** parinktis.

Pastaba:

Gali būti spausdinama lėtai – tai lemia lange **Spausdinimo tankio koregavimas** pasirinktos **Pasirinkti dokumento tipą** parinktys ir skirtuke **Pagrindinis** pasirinktos **Kokybė** parinktys derinys.

Spausdinant abiejose pusėse rankiniu būdu, nuostata **Spausdinimo tankio koregavimas** negalima.

7. Jei reikia, skirtukuose **Pagrindinis** ir **Daugiau pasirinkčių** nustatykite kitus elementus ir spustelėkite **Gerai**.
8. Spustelėkite **Spausdinti**.

Kai 2-pusis spausdinimas vykdomas rankiniu būdu, spausdintuvui baigus spausdinti ant vienos pusės, kompiuterio ekrane atidaromas išskleidžiamasis langas. Vykdykite ekrane pateiktas instrukcijas.

Susijusi informacija

- ➔ „Popieriaus įdėjimas į Popieriaus kasetę 1” puslapyje 62
- ➔ „Popieriaus įdėjimas į Popieriaus kasetę 2” puslapyje 66
- ➔ „Pagrindinė spausdinimo informacija — Windows” puslapyje 106

Spausdinimas ant abiejų pusių — Mac OS

1. Į spausdintuvą įdėkite popieriaus.
2. Atidarykite norimą spausdinti failą.
3. Atidarykite spausdinimo dialogo langą.

Spausdinimas

4. Išskleidžiamajame meniu pasirinkite **Two-sided Printing Settings**.
5. Pasirinkite įrišimo nustatymus ties **Two-sided Printing**.
6. Pasirinkite originalo rūšį ties **Document Type**.

Pastaba:

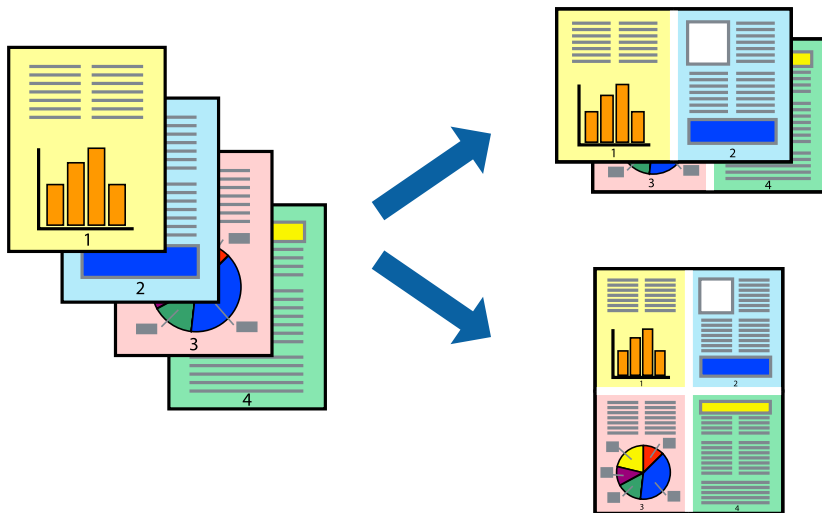
- Atsižvelgiant į **Document Type** nustatymą, gali būti lėtai spausdinama.
 - Jei spausdinate didelio tankio duomenis, pvz., nuotraukas arba grafiką, pasirinkite **Tekstas su nuotrauka** nustatymą **Photo** arba **Document Type**. Jei vaizdas susilieja arba persigeria kitoje pusėje, pakoreguokite spaudinio tankį ir rašalo džiuvimo trukmę spustelėdami šalia **Adjustments** esančių rodyklę.
7. Jei reikia, nustatykite kitus elementus.
 8. Spustelėkite **Spausdinti**.

Susijusi informacija

- ➔ „Popieriaus įdėjimas į Popieriaus kasetę 1” puslapyje 62
- ➔ „Popieriaus įdėjimas į Popieriaus kasetę 2” puslapyje 66
- ➔ „Pagrindinė spausdinimo informacija — Mac OS” puslapyje 108

Kelių puslapių spausdinimas ant vieno lapo

Ant vieno popieriaus lapo galima išspausdinti dviejų arba keturių puslių duomenis.



Kelių puslapių spausdinimas ant vieno lapo – Windows

Pastaba:

Spausdinant be paraščių ši funkcija negalima.

1. Į spausdintuvą įdėkite popieriaus.
2. Atidarykite norimą spausdinti failą.
3. Atidarykite spausdintuvo tvarkyklės langą.

Spausdinimas

4. Skirtuke **Pagrindinis** pasirinkite **Keli puslapiai** nustatymą **2 puslapiai** arba **4 puslapiai**.
5. Spustelėkite **Puslapių tvarka**, nustatykite reikiamus nustatymus ir spustelėdami **Gerai** uždarykite langą.
6. Jei reikia, skirtukuose **Pagrindinis** ir **Daugiau pasirinkčių** nustatykite kitus elementus ir spustelėkite **Gerai**.
7. Spustelėkite **Spausdinti**.

Susijusi informacija

- ➔ „Popieriaus įdėjimas į Popieriaus kasetę 1” puslapyje 62
- ➔ „Popieriaus įdėjimas į Popieriaus kasetę 2” puslapyje 66
- ➔ „Popieriaus įdėjimas į Gal. pop. tiek. angą” puslapyje 70
- ➔ „Pagrindinė spausdinimo informacija — Windows” puslapyje 106

Kelių puslapių spausdinimas ant vieno lapo — Mac OS

1. Į spausdintuvą įdėkite popieriaus.
2. Atidarykite norimą spausdinti failą.
3. Atidarykite spausdinimo dialogo langą.
4. Išskleidžiamajame meniu pasirinkite **Maketas**.
5. Dalyje **Puslapių skaičius lape** nustatykite puslapių skaičių, taip pat **Išdėstymo kryptis** (puslapių tvarka) ir **Kraštinė** nustatymus.
6. Jei reikia, nustatykite kitus elementus.
7. Spustelėkite **Spausdinti**.

Susijusi informacija

- ➔ „Popieriaus įdėjimas į Popieriaus kasetę 1” puslapyje 62
- ➔ „Popieriaus įdėjimas į Popieriaus kasetę 2” puslapyje 66
- ➔ „Popieriaus įdėjimas į Gal. pop. tiek. angą” puslapyje 70
- ➔ „Pagrindinė spausdinimo informacija — Mac OS” puslapyje 108

Spausdinimas pagal popieriaus formatą

Galima spausdinti pagal popieriaus, kurs įdėtas į spausdintuvą, formatą.



Spausdinimas pagal popieriaus formatą – Windows

Pastaba:

Spausdinant be paraščių ši funkcija negalima.

1. Į spausdintuvą įdėkite popieriaus.
2. Atidarykite norimą spausdinti failą.
3. Atidarykite spausdintuvo tvarkyklės langą.
4. Skirtuke **Daugiau pasirinkčių** nustatykite toliau nurodytus nustatymus.
 - Dokumento dydis: pasirinkite naudojant programą nustatytą popieriaus formatą.
 - Išvesties popierius: pasirinkite į spausdintuvą įdėto popieriaus formatą.
Talpinti į puslapį bus pasirinkta automatiškai.

Pastaba:

*Jei norite išspausdinti sumažintą vaizdą puslapio centre, pasirinkite **Centras**.*

5. Jei reikia, skirtukuose **Pagrindinis** ir **Daugiau pasirinkčių** nustatykite kitus elementus ir spustelėkite **Gerai**.
6. Spustelėkite **Spausdinti**.

Susijusi informacija

- ➔ „Popieriaus įdėjimas į Popieriaus kasetė 1” puslapyje 62
- ➔ „Popieriaus įdėjimas į Popieriaus kasetė 2” puslapyje 66
- ➔ „Popieriaus įdėjimas į Gal. pop. tiek. angą” puslapyje 70
- ➔ „Pagrindinė spausdinimo informacija — Windows” puslapyje 106

Spausdinimas pagal popieriaus formatą — Mac OS

1. Į spausdintuvą įdėkite popieriaus.

Spausdinimas

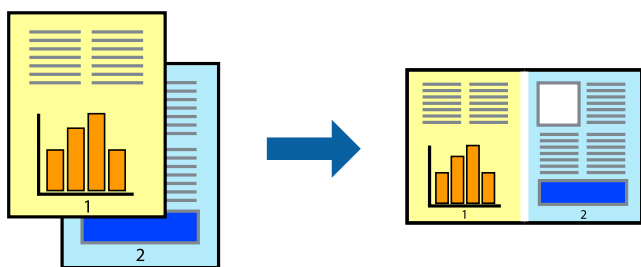
2. Atidarykite norimą spausdinti failą.
3. Atidarykite spausdinimo dialogo langą.
4. Nustatydami **Popier. dydis** nustatymą pasirinkite naudojant programą nustatytą popieriaus formatą.
5. Išskleidžiamajame meniu pasirinkite **Popieriaus apdorojimas**.
6. Pasirinkite **Keisti mastelį pagal popieriaus dydį**.
7. Nustatydami **Paskirties popieriaus dydis** nustatymą pasirinkite į spausdintuvą įdėto popieriaus formatą.
8. Jei reikia, nustatykite kitus elementus.
9. Spustelėkite **Spausdinti**.

Susijusi informacija

- ➔ „Popieriaus įdėjimas į Popieriaus kasetę 1” puslapyje 62
- ➔ „Popieriaus įdėjimas į Popieriaus kasetę 2” puslapyje 66
- ➔ „Popieriaus įdėjimas į Gal. pop. tiek. angą” puslapyje 70
- ➔ „Pagrindinė spausdinimo informacija — Mac OS” puslapyje 108

Kelių failų spausdinimas (tik naudojant Windows)

Parinktis **Užduočių tvarkyklė Lite** leidžia sujungti kelis skirtingomis programomis sukurtus failus ir išspausdinti juos kaip vieną spaudinį. Spausdindami sujungtus failus galite nurodyti spausdinimo nustatymus, pavyzdžiui, išdėstymą, spausdinimo tvarką ir padėtį.



1. Į spausdintuvą įdėkite popieriaus.
2. Atidarykite norimą spausdinti failą.
3. Atidarykite spausdintuvo tvarkyklės langą.
4. Skirtuke **Užduočių tvarkyklė Lite** pasirinkite **Pagrindinis**.
5. Norėdami uždaryti spausdintuvo tvarkyklės langą, spustelėkite **Gerai**.
6. Spustelėkite **Spausdinti**.

Bus atidarytas langas **Užduočių tvarkyklė Lite** ir spausdinimo užduotis bus įtraukta į **Spausdinamas projektas** sąrašą.

Spausdinimas

7. Atidarę langą **Užduočių tvarkyklė Lite** atidarykite su dabartiniu failu norimą sujungti failą ir pakartokite 3–6 veiksmus.

Pastaba:

- Jei uždarysite langą **Užduočių tvarkyklė Lite**, bus ištrintas neišsaugotas **Spausdinamas projektas**. Norėdami spausdinti vėliau, meniu **Irašyti** pasirinkite **Failas**.
- Norėdami atidaryti **Spausdinamas projektas** įrašytą **Užduočių tvarkyklė Lite**, spausdintuvo tvarkyklės skirtuke **Užduočių tvarkyklė Lite** spustelėkite **Tech. priežiūra**. Tada meniu **Atverti** pasirinkite **Failas** ir pasirinkite failą. Išsaugotų failų plėtinys yra „.ecl“.

8. Pasirinkite meniu **Išdėstymas** ir **Redaguoti**, esančius **Užduočių tvarkyklė Lite**, jei norite suredaguoti **Spausdinamas projektas** (jei reikia). Informacijos ieškokite Užduočių tvarkyklė Lite žinyne.

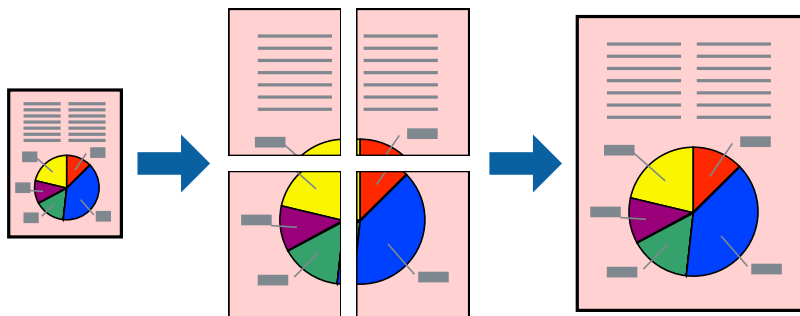
9. Meniu **Spausdinti** pasirinkite **Failas**.

Susijusi informacija

- ➔ „Popieriaus įdėjimas į Popieriaus kasetė 1” puslapyje 62
- ➔ „Popieriaus įdėjimas į Popieriaus kasetė 2” puslapyje 66
- ➔ „Popieriaus įdėjimas į Gal. pop. tiek. angą” puslapyje 70
- ➔ „Pagrindinė spausdinimo informacija — Windows” puslapyje 106

Vieno vaizdo spausdinimas ant kelių lapų, norint sukurti plakatą (tik Windows sistemai)

Ši funkcija leidžia išspausdinti vieną vaizdą ant kelių popieriaus lapų. Suklijuodami juos, galite sukurti didesnę plakatą.



Pastaba:

Spausdinant be paraščių ši funkcija negalima.

1. Į spausdintuvą įdėkite popieriaus.
2. Atidarykite norimą spausdinti failą.
3. Atidarykite spausdintuvo tvarkyklės langą.
4. Pasirinkite **2x1 plakatas**, **2x2 plakatas**, **3x3 plakatas**, arba **4x4 plakatas** skirtuko **Keli puslapiai** dalyje **Pagrindinis**.

Spausdinimas

- Spustelėkite **Nustatymai**, pasirinkite atitinkamas nuostatas ir spustelėkite **Gerai**.

Pastaba:

Spausdinti apipjovimo kreipiam. leidžia spausdinti pjovimo gidą.

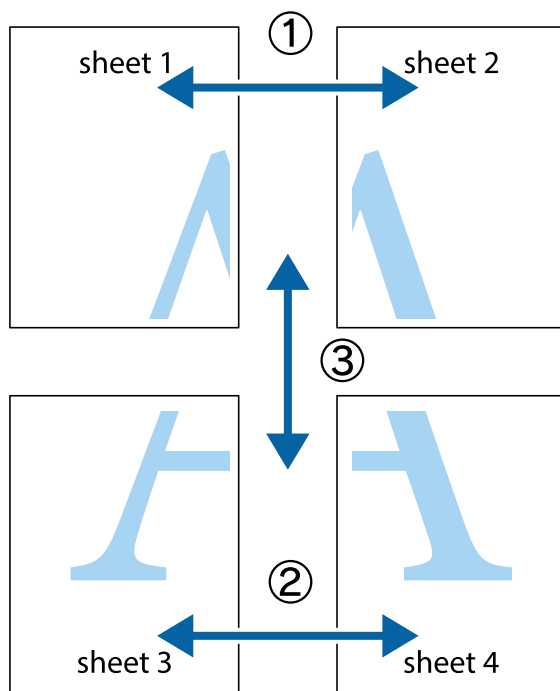
- Jei reikia, skirtukuose **Pagrindinis** ir **Daugiau pasirinkčių** nustatykite kitus elementus ir spustelėkite **Gerai**.
- Spustelėkite **Spausdinti**.

Susijusi informacija

- ➔ „Popieriaus įdėjimas į Popieriaus kasetę 1” puslapyje 62
- ➔ „Popieriaus įdėjimas į Popieriaus kasetę 2” puslapyje 66
- ➔ „Popieriaus įdėjimas į Gal. pop. tiek. angą” puslapyje 70
- ➔ „Pagrindinė spausdinimo informacija — Windows” puslapyje 106

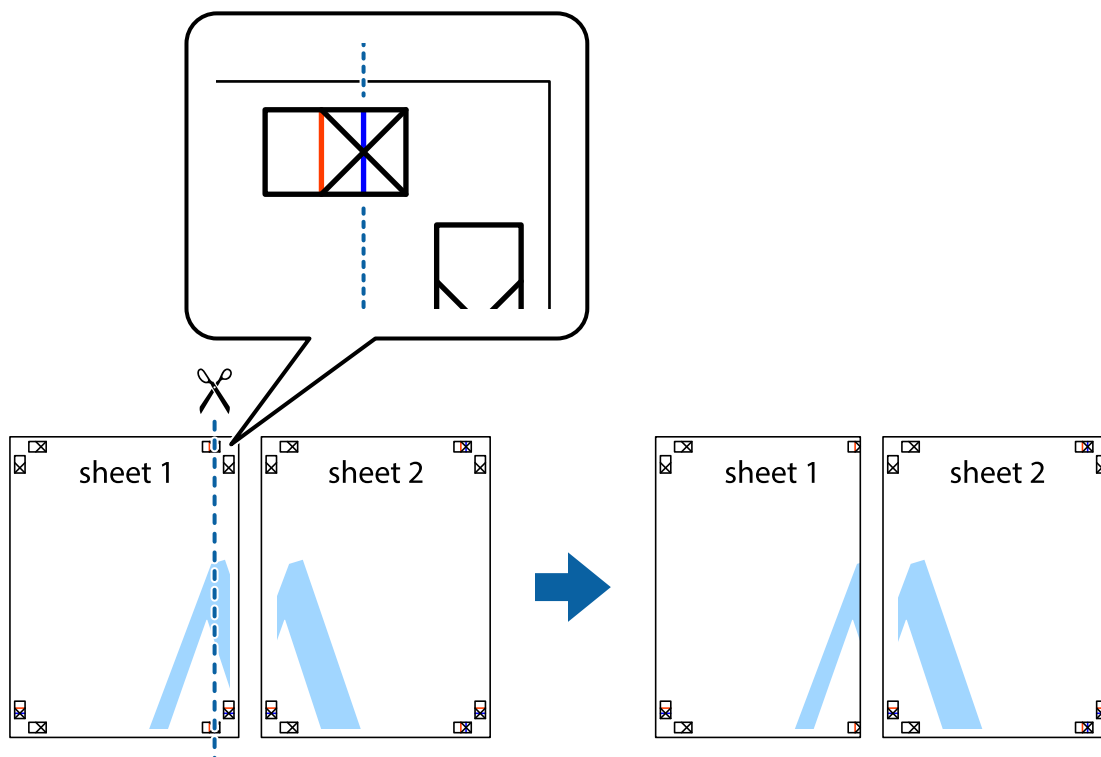
Plakatų kūrimas naudojant Persideng. išlygiavimo žymės

Toliau pateiktas plakatų kūrimo pavyzdys pasirinkus 2x2 plakatas ir dalyje **Spausdinti apipjovimo kreipiam.** pasirinkus **Persideng. išlygiavimo žymės**.

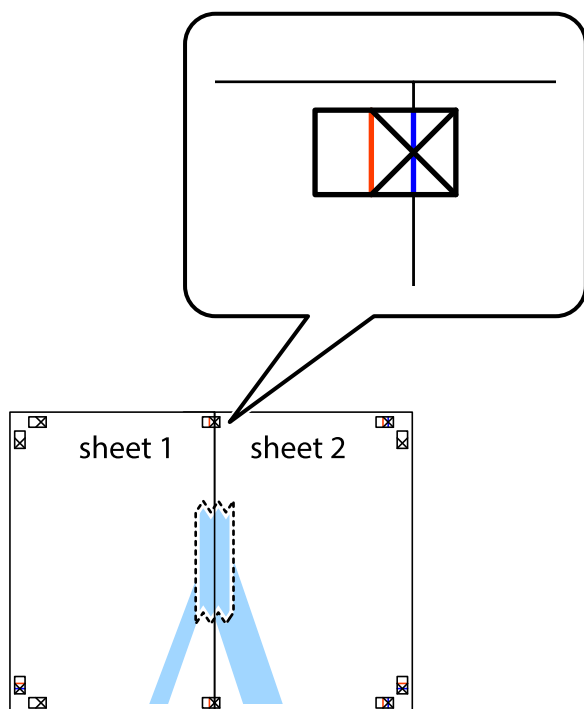


Spausdinimas

1. Paruoškite Sheet 1 ir Sheet 2. Nukirpkite Sheet 1 paraštes pagal vertikalią mėlyną liniją, einančia per viršutinio ir apatinio kryžiuokų vidurį.

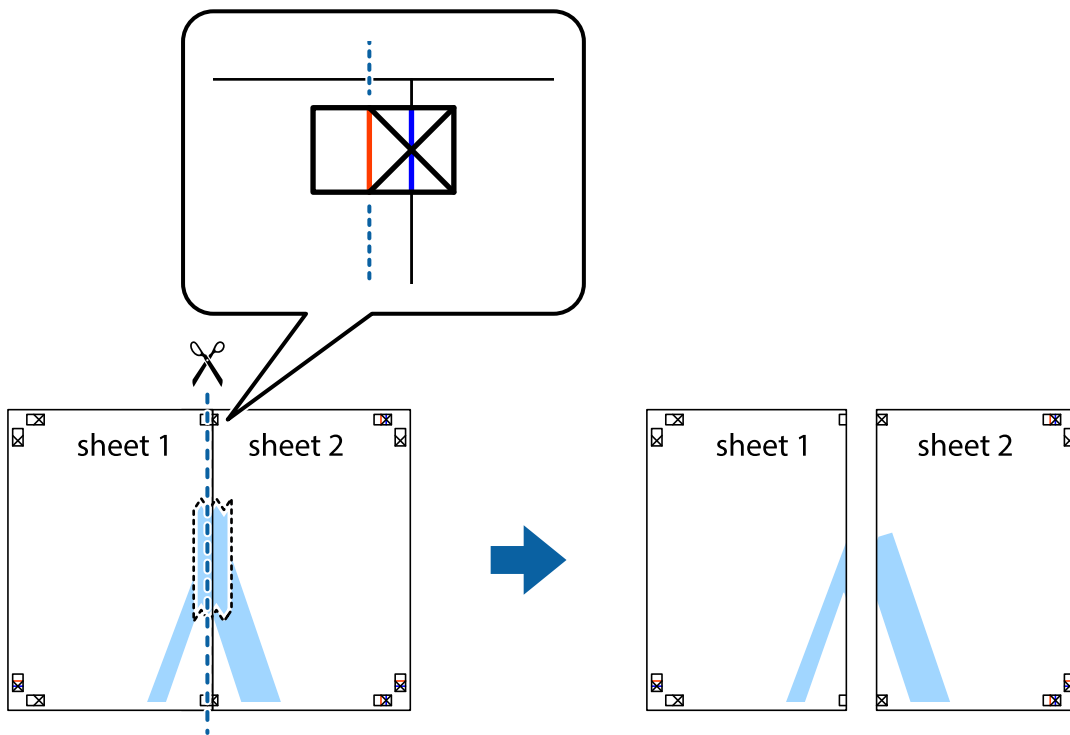


2. Sheet 1 kraštą uždėkite ant Sheet 2 ir sulygiuokite kryžiuokus. Tada laikinai iš kitos pusės suklijuokite abu lapus.

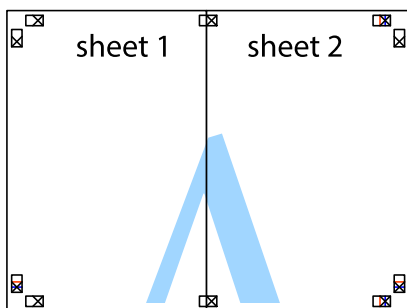


Spausdinimas

- Perkirpkite suklijuotus lapus pagal vertikalią raudoną liniją, einančią per lygiavimo žymas (tai kairėje kryžiuokų pusėje esanti linija).



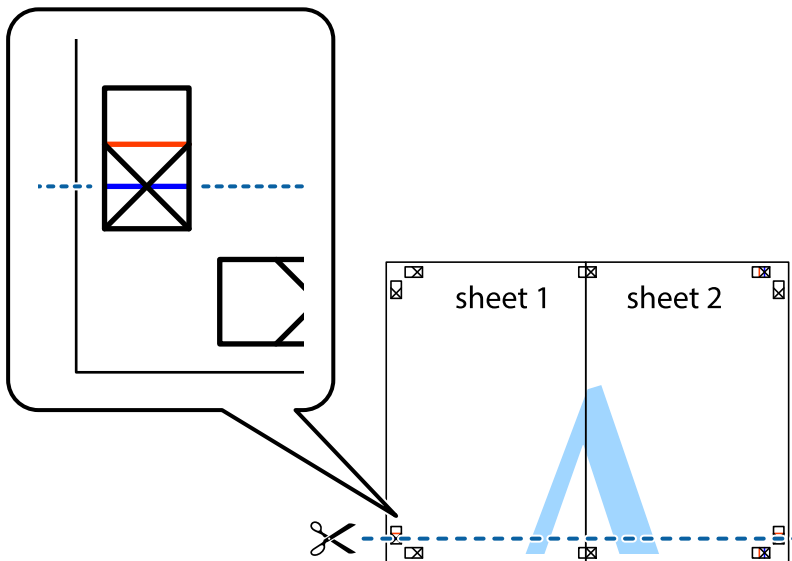
- Suklijuokite lapus iš kitos pusės.



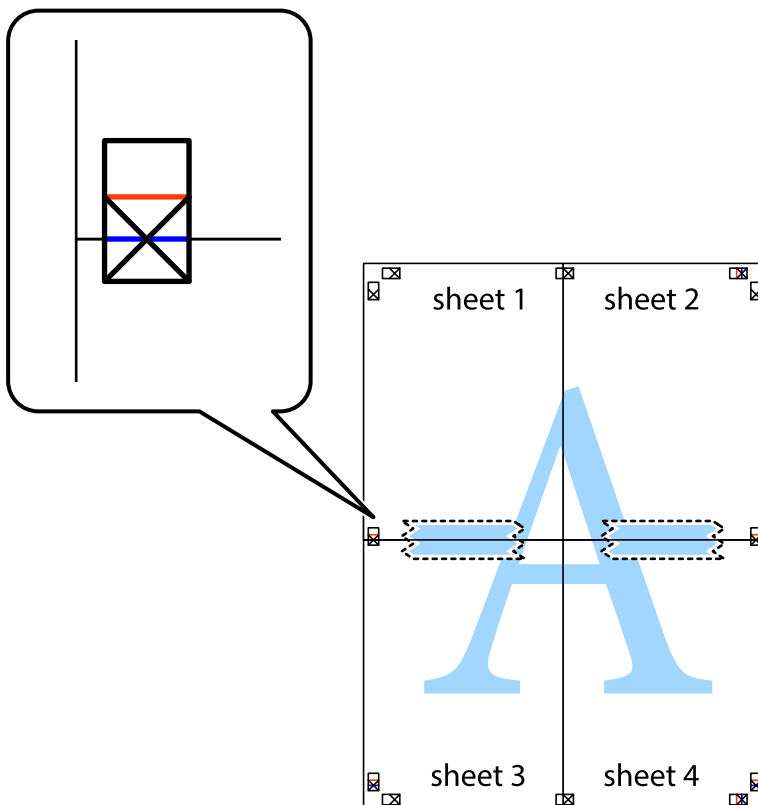
- Kartodami 1–4 veiksmus suklijuokite Sheet 3 ir Sheet 4.

Spausdinimas

6. Nukirpkite Sheet 1 ir Sheet 2 paraštes pagal horizontalią mėlyną liniją, einančią per kairiojo ir dešiniojo kryžiuoklių vidurį.

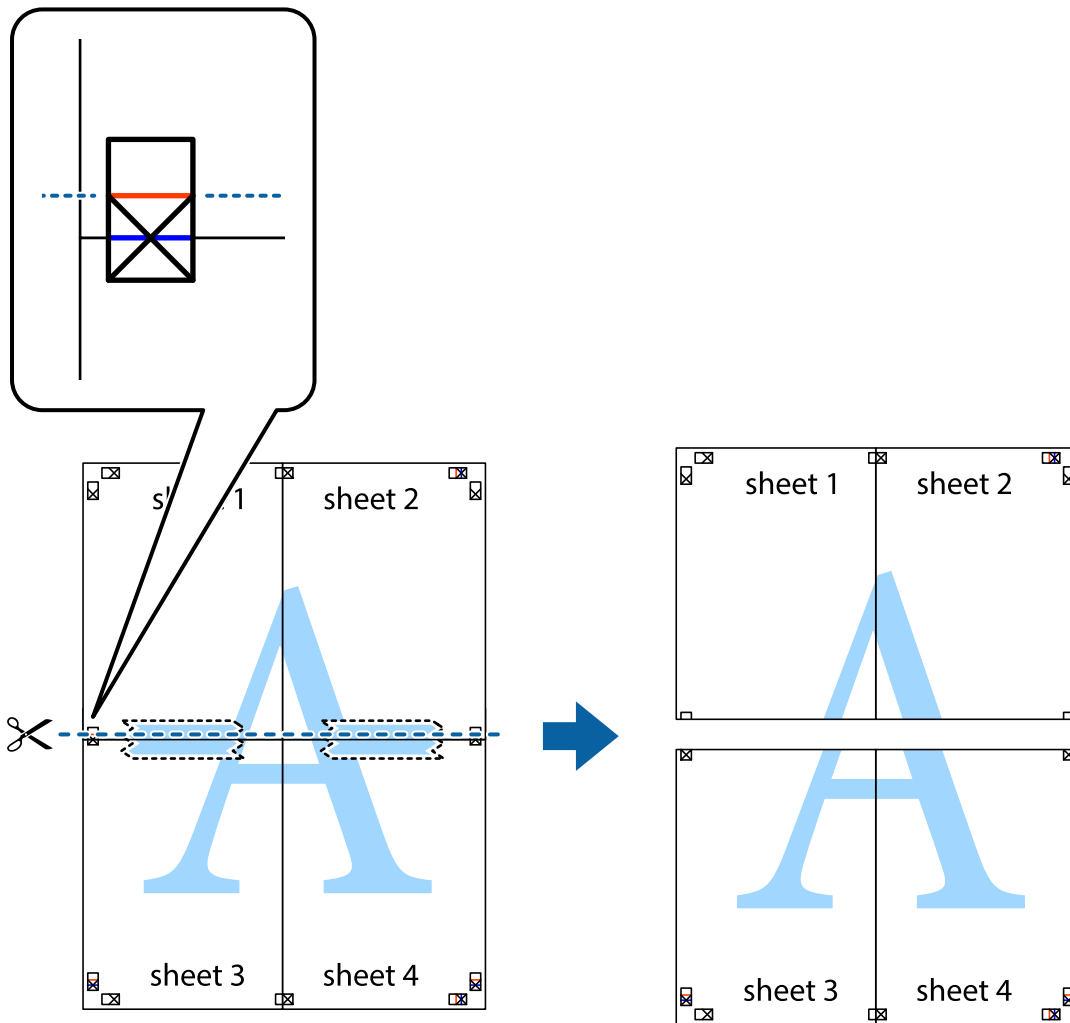


7. Sheet 1 ir Sheet 2 kraštus uždėkite ant Sheet 3 ir Sheet 4, sulygiuokite kryžiuoklius ir laikinai suklijuokite lapus iš kitos pusės.

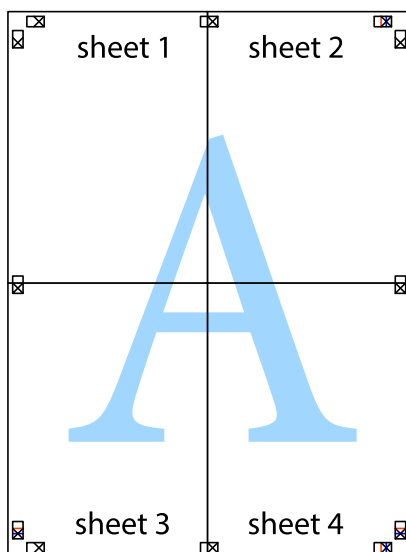


Spausdinimas

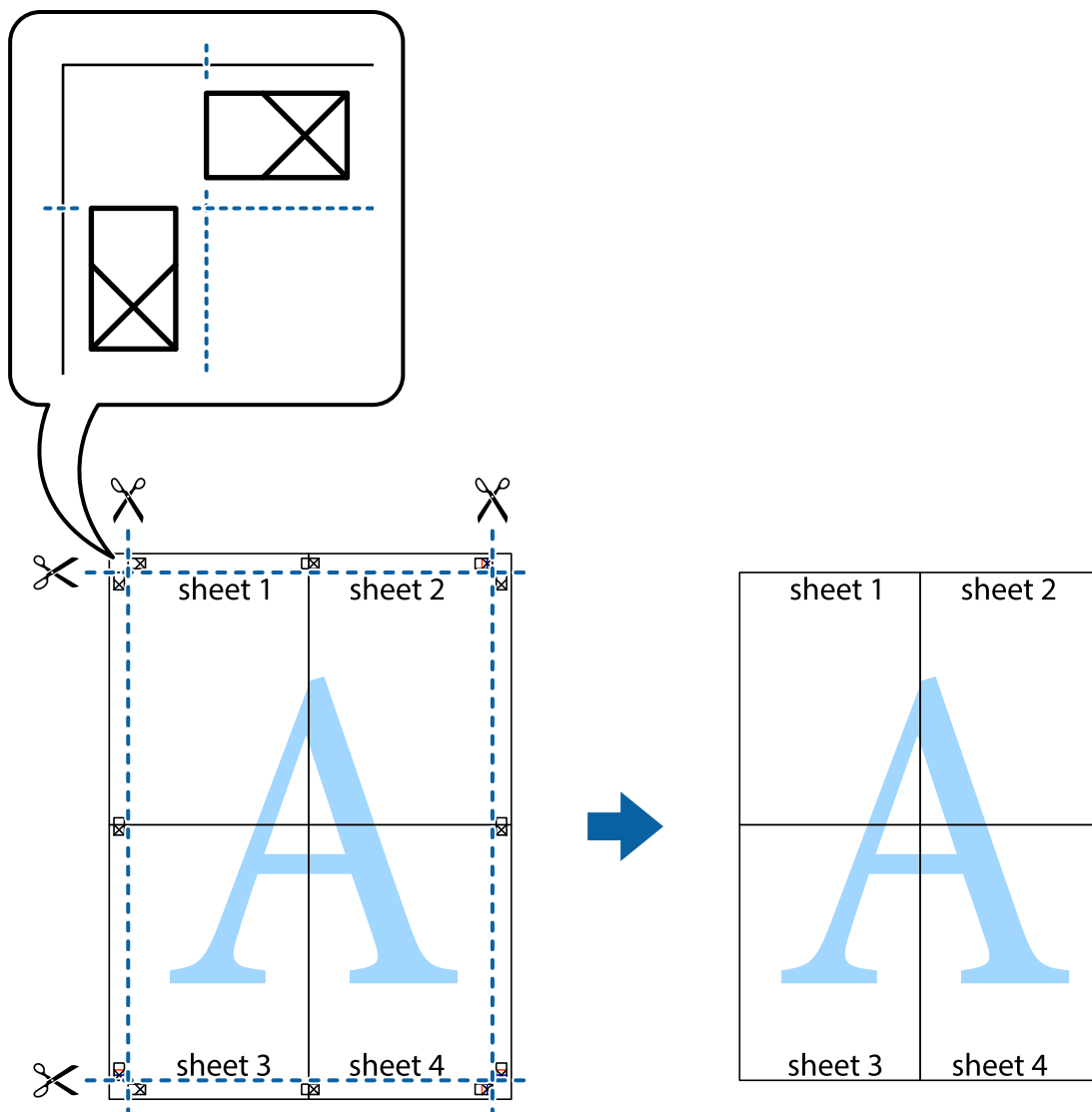
- Perkirpkite suklijuotus lapus pagal horizontalią raudoną liniją, einančią per lygiavimo žymas (tai virš kryžiuočių esanti linija).



- Suklijuokite lapus iš kitos pusės.



10. Pagal išorines nuorodas nukirpkite likusias paraštes.



Spausdinimas naudojant papildomas funkcijas

Šiame skyriuje supažindinama su įvairiomis papildomomis spausdintuvo tvarkyklėje siūlomomis išdėstymo ir spausdinimo funkcijomis.

Susijusi informacija

- ➔ „Windows spausdintuvo tvarkyklė” puslapyje 193
- ➔ „Mac OS spausdintuvo tvarkyklė” puslapyje 196

Išankstinių spausdinimo nustatymų pridėjimas, norint paprastai spausdinti

Sukūrę ir spausdintuvo tvarkyklėje išsaugoję išankstinius dažnai naudojamus spausdinimo nustatymus, galite lengvai spausdinti iš sąrašo pasirinkdami išankstinį nustatymą.

Spausdinimas

Windows

Norėdami įtraukti išankstinį nustatymą, skirtuke **Dokumento dydis** arba **Popier. tipas** nustatykite tokius elementus kaip **Pagrindinis** ir **Daugiau pasirinkčių**, o tada **Pridėti / šalinti išankstinius nustatymus** spustelėkite **Išankst. spausd. nustat.**

Pastaba:

Norėdami ištrinti pridėtą išankstinį nustatymą, spustelėkite **Pridėti / šalinti išankstinius nustatymus**, sąraše pasirinkite norimą pašalinti pavadinimą ir jį pašalinkite.

Mac OS

Atidarykite spausdinimo dialogo langą. Norėdami įtraukti pačių sukurtą išankstinę nuostatą, nustatykite tokius elementus kaip **Popier. dydis** ir **Laikmenos tipas**, paskui įrašykite dabartines nuostatas kaip išankstines pasirinkdami **Išankstinės nuostatos**.

Pastaba:

Norėdami pašalinti pridėtą išankstinį nustatymą, spustelėkite **Išankstinės parinktys > Rodyti išankstines parinktis**, tada sąraše pasirinkite norimą pašalinti pavadinimą ir jį pašalinkite.

Sumažinto arba padidinto dokumento spausdinimas

Pasirinkdami konkretų procentą galite atitinkamai sumažinti arba padidinti dokumentą.

Windows

Pastaba:

Spausdinant be paraščių ši funkcija negalima.

Skirtuke **Dokumento dydis** nustatykite **Daugiau pasirinkčių**. Pasirinkite **Mažinti / didinti dokumentą, Priartinti** ir įveskite procentus.

Mac OS

Pastaba:

Veiksmai skiriasi priklausomai nuo programos. Išsamios informacijos ieškokite programėlės žinyne.

Meniu **Failas** pasirinkite **Puslapio sąranka** (arba **Spausdinti**). Dalyje **Formatavimas** pasirinkite spausdintuvą, nustatykite popieriaus dydį, tada dalyje **Mastelis** įveskite procentus. Uždarykite langą, tada spausdinkite vadovaudamiesi pagrindinėmis spausdinimo instrukcijomis.

Spausdinimo spalvų nustatymas

Galite nustatyti spausdinimo užduotyje naudojamas spalvas.

Naudojant **PhotoEnhance**, gaunami ryškesni vaizdai ir ryškesnės spalvos, kadangi originalaus vaizdo duomenų kontrastas, sodrumas ir ryškumas yra nustatomi automatiškai.

Pastaba:

- Šie pakoregavimai nėra taikomi originaliems duomenims.
- Pasirinkus režimą **PhotoEnhance**, spalvos koreguojamos pagal objekto vietą. Todėl, jei sumažinus, padidinus, apkirpus arba pasukus vaizdą objekto vieta pasikeitė, ant spausdinio galima pastebėti netikėtų spalvos pokyčių. Pasirinkus spausdinimą be paraščių, objekto vieta taip pat pakinta, todėl pakinta ir spalvos. Jei vaizdas yra nesufokusuotas, tonas gali atrodyti nenatūraliai. Jei pasikeitė spalvos arba jos atrodo netikroviškai, spausdinkite pasirinkę ne **PhotoEnhance**, o kitą režimą.

Spausdinimas

Windows

Skirtuko **Spalvų korekcija** dalyje **Daugiau pasirinkčių** pasirinkite spalvų ištaisymo būdą.

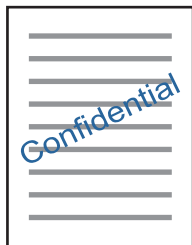
Pasirinkus **Automatinis r.**, spalvos yra pakoreguojamos automatiškai pagal popieriaus tipą ir spausdinimo kokybės nustatymus. Pasirinkus **Vartotojo nustatymas** ir paspaudus **Patobulintas**, norimus nustatymus galite parinkti patys.

Mac OS

Atidarykite spausdinimo dialogo langą. Išskylančiame meniu pasirinkite **Spalvos derinimas**, paskui — **EPSON Color Controls**. Išskylančiame meniu pasirinkite **Color Options**, paskui — vieną iš galimų parinkčių. Paspauskite rodyklę šalia **Sudėtingesnės nuostatos** ir pasirinkite atitinkamas nuostatas.

Vandens ženklo spausdinimas (tik „Windows“)

Spaudiniuose galima išspausdinti vandens ženklus, pavyzdžiui, „Konfidencialu“. Galima įtraukti ir pačių sukurtą vandens ženklą.



Pastaba:

Spausdinant be paraščių ši funkcija negalima.

Skirtuke **Vandenženklis funkcijos** spustelėkite **Daugiau pasirinkčių** ir pasirinkite vandens ženklą. Jei reikia pakeisti išsamią informaciją, pavyzdžiui, vandens ženklo tankį arba vietą, spustelėkite **Nustatymai**.

Antraščių ir poraščių spausdinimas (tik „Windows“)

Antraštėse ir poraštėse galima spausdinti tokią informaciją kaip vartotojo vardas ir spausdinimo data.

Skirtuke **Daugiau pasirinkčių** spustelėkite **Vandenženklis funkcijos** ir pasirinkite **Viršutinė / apatinė antraštė**. Spustelėkite **Nustatymai** ir išskleidžiamajame sąrašė pasirinkite būtinuosius elementus.

Nuotraukų spausdinimas naudojant „Epson Easy Photo Print“

„Epson Easy Photo Print“ suteikia galimybę išdėstyti ir paprastai spausdinti nuotraukas ant įvairių tipų popieriaus. Išsamios informacijos ieškokite programėlės žinyne.

Pastaba:

- Spausdinant ant autentiško „Epson“ fotopopieriaus, pagerėja rašalo kokybė, o spausdiniai yra ryškūs ir aiškūs.
- Norėdami spausdinti be paraščių naudojant rinkoje platinamą programą, atlikite šiuos nustatymus.
 - Sukurkite vaizdo duomenis, atitinkančius popieriaus formatą. Jei naudojamoje programoje galimas paraštės nustatymas, nustatykite 0 mm paraštę.
 - Spausdintuvo tvarkyklėje įgalinkite spausdinimą be rėmelių.

Spausdinimas

Susijusi informacija

- ➔ „Nuotraukų išdėstymo programa (Epson Easy Photo Print)” puslapyje 201
- ➔ „Programų įdiegimas” puslapyje 204

CD / DVD etiketės spausdinimas naudojant Epson Print CD

Epson Print CD suteikia galimybę paprastai sukurti ir išspausdinti autentiško dizaino CD / DVD etiketę. Be to, jūs galite sukurti ir išspausdinti CD / DVD voką.

Jūs galite nustatyti CD / DVD spausdinimo diapazoną taip, kad vidinis skersmuo mažiausiai būtų 18 mm, o išorinis skersmuo — daugiausiai 120 mm. Atsižvelgiant į nustatymus, CD / DVD arba dėklas gali tapti nešvarus. Nustatykite norimo spausdinti CD / DVD spausdinimo diapazoną.

Išsamios informacijos ieškokite programėlės žinyne.

Pastaba:

Norėdami išspausdinti CD / DVD etiketę naudojant rinkoje platinamą programą, atlikite šiuos nustatymus.

- Naudojant sistemą „Windows“, A4 yra automatiškai parenkamas kaip nustatymas **Dokumento dydis**, jums pasirinkus **CD/DVD dėklas** kaip nustatymas **Popier. šaltinis**. Skirtuke **Stačias** pasirinkite nustatymą **Padėtis**, o skirtuke **CD/DVD** — nustatymą **Popier. tipas**.
- Sistemoje „Mac OS“ pasirinkite **A4 (CD/DVD)** kaip nustatymą **Popier. dydis**. Portreto padėtį pasirinkite kaip spausdinimo kryptį, tada pasirinkite **CD/DVD** kaip **Laikmenos tipas** meniu **Spausdinimo nustatymai**.
- Kai kuriose programose gali reikėti nurodyti dėklo tipą. Pasirinkite „Epson“ **2 tipo dėklas**. Nustatymo pavadinimas gali šiek tiek skirtis, priklausomai nuo programos.

Susijusi informacija

- ➔ „Teksto arba vaizdų spausdinimo ant disko programa (Epson Print CD)” puslapyje 202
- ➔ „Programų įdiegimas” puslapyje 204

Spausdinimas iš išmaniųjų įrenginių

Funkcijos Epson iPrint naudojimas

Epson iPrint yra programa, leidžianti spausdinti nuotraukas, dokumentus ir tinklalapius iš išmaniojo telefono arba planšetės. Galite naudoti vietinio spausdinimo funkciją, spausdindami iš išmaniojo įrenginio, prijungto prie to paties belaidžio tinklo kaip ir spausdintuvą, arba nuotolinio spausdinimo funkciją, spausdindami internetu. Norėdami naudoti nuotolinio spausdinimo funkciją, užregistruokite spausdintuvą „Epson Connect“ paslaugoje.

Jei Epson iPrint paleisite, kai spausdintuvą neprijungtas prie tinklo, bus parodytas pranešimas, kuriuo nurodoma prijungti spausdintuvą. Laikykitės instrukcijų ir prijunkite. Veikimo sąlygas rasite sekdami toliau pateiktą URL.

<http://epson.sn>



Spausdinimas

Susijusi informacija

➔ „Paslauga Epson Connect“ puslapyje 191

Epson iPrint įdiegimas

Naudodamiesi šiuo URL arba QR kodu, Epson iPrint galite įdiegti į išmanųjį įrenginį.

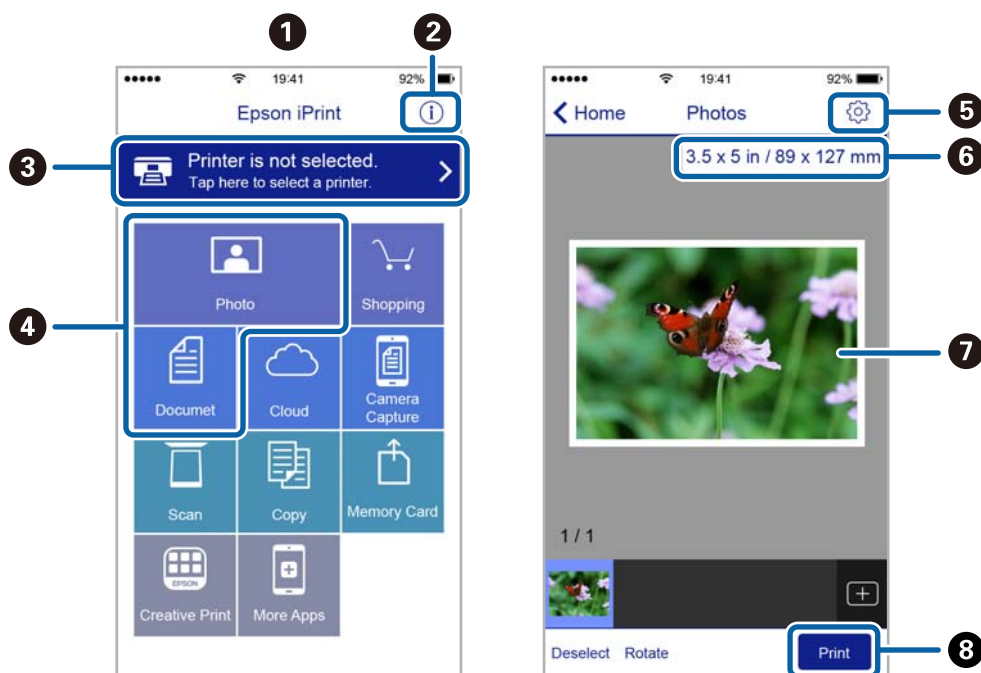
<http://ipr.to/a>



Spausdinimas naudojant „Epson iPrint“

Išmaniajame įrenginyje paleiskite „Epson iPrint“ ir pradžios ekrane pasirinkite norimą naudoti elementą.

Šie ekranai gali būti keičiami nepranešus. Turinys gali skirtis priklausomai nuo produkto.



1	Paleidus programą, parodomas pradžios ekranas.
2	Parodoma informacija, kaip nustatyti spausdintuvą, ir DUK.
3	Parodomas ekranas, kuriame galite pasirinkti spausdintuvą ir parinkti spausdintuvo nustatymus. Pasirinkus spausdintuvą, jo nebereikės pasirinkti kitą kartą.
4	Pasirinkite, ką norite spausdinti, pvz., nuotraukas ar dokumentus.
5	Parodomas ekranas, kuriame galima parinkti spausdinimo nustatymus, pvz., puslapio dydį ir popieriaus tipą.

Spausdinimas

6	Rodomas popieriaus formatas. Kai jis rodomas kaip mygtukas, palieskite jį, jeigu norite peržiūrėti šiuo metu spausdintuve nustatytas popieriaus nuostatas.
7	Parodomos pasirinktos nuotraukos ir dokumentai.
8	Pradedama spausdinti.

Pastaba:

Norėdami spausdinti iš dokumentų meniu, kai naudojatės iPhone, iPad ar iPod touch, kuriame veikia iOS, paleiskite Epson iPrint, prieš tai perkėlę norimą spausdinti dokumentą naudodamiesi iTunes failų bendrinimo funkcija.

„Epson“ spausdinimo įgalinimo įrankio naudojimas

Galite bevieliu būdu spausdinti dokumentus, el. laiškus, nuotraukas ir tinklalapius tiesiai iš Android telefono arba planšetinio kompiuterio (Android v4.4 arba naujesnė). Keliais paspaudimais Android įrenginys atras „Epson“ spausdintuvą, prijungtą prie to paties bevielio tinklo.

1. Į spausdintuvą įdėkite popieriaus.
2. Nustatykite spausdintuvą belaidžiam spausdinimui.
3. Android įrenginyje įdiekite „Epson“ spausdinimo įgalinimo įskiepį iš Google Play.
4. Prijunkite „Android“ įrenginį prie to paties bevielio tinklo, kaip ir spausdintuvą.
5. Eikite į **Nustatymai** Android įrenginyje, pasirinkite **Spausdinimas**, tada įgalinkite „Epson“ spausdinimo įgalinimo įrankį.
6. Android programoje, pvz. Chrome, palieskite meniu piktogramą ir spausdinkite tai, kas rodoma ekrane.

Pastaba:

Jei nematote spausdintuvo, palieskite **Visi spausdintuvai** ir pasirinkite savo spausdintuvą.

Susijusi informacija

- ➔ „Popieriaus įdėjimas į Popieriaus kasetę 1“ puslapyje 62
- ➔ „Popieriaus įdėjimas į Popieriaus kasetę 2“ puslapyje 66
- ➔ „Popieriaus įdėjimas į Gal. pop. tiek. angą“ puslapyje 70
- ➔ „Prijungimas prie išmaniojo prietaiso“ puslapyje 31

Funkcijos AirPrint naudojimas

AirPrint įgalina spartųjį belaidį spausdinimą iš „iPhone“, „iPad“, ir „iPod touch“ su naujausia „iOS“ versija ir iš „Mac“ su naujausia „OS X“ arba „macOS“ versija.



Pastaba:

Jei jūsų produkto valdymo skyde išjungėte popieriaus konfigūravimo pranešimus, negalėsite naudotis AirPrint. Jei reikia, kad įjungtumėte pranešimus, žiūrėkite toliau esančią nuorodą.

1. Įdėkite popieriaus į produktą.
2. Nustatykite produktą belaidžiam spausdinimui. Žiūrėkite toliau esančią nuorodą.
<http://epson.sn>
3. Prijunkite „Apple“ įrenginį sujunkite su tuo pačiu belaidžio ryšio tinklu, kurį naudoja jūsų produktas.
4. Iš savo įrenginio spausdinkite į produktą.

Pastaba:

Daugiau informacijos rasite „Apple“ tinklalapio puslapyje AirPrint.

Susijusi informacija

- ➔ „Nepavyksta spausdinti iš „iPhone“ ar „iPad““ puslapyje 230
- ➔ „Popieriaus įdėjimas į Popieriaus kasetę 1“ puslapyje 62
- ➔ „Popieriaus įdėjimas į Popieriaus kasetę 2“ puslapyje 66

Spausdinimas iš skaitmeninio fotoaparato

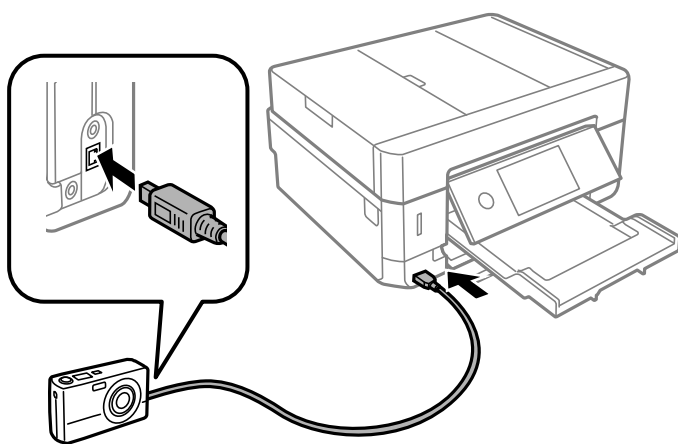
Pastaba:

- Jūs galite spausdinti nuotraukas tiesiogiai iš su „PictBridge“ suderinamo skaitmeninio fotoaparato. Norėdami gauti daugiau informacijos, kaip fotoaparate atlikti tam tikrus veiksmus, žr. kartu su fotoaparatu gautus dokumentus.
- Įprastai skaitmeninio fotoaparato nustatymams yra teikiama pirmenybė; tačiau šiais atvejais teikiama pirmenybė spausdintuvo nustatymams.
 - Kai fotoaparato spausdinimo nustatymai yra nustatyti kaip „naudoti spausdintuvo nustatymus“
 - Kai parinktis **Sepia** arba **B&W** yra nustatyta spausdintuvo spausdinimo nustatymuose.
 - Kai sujungiami fotoaparato ir spausdintuvo spausdinimo nustatymai, gaunami nustatymai nėra galimi spausdintuve.

Spausdinimas iš skaitmeninio fotoaparato, prijungto USB laidu

Jūs galite spausdinti nuotraukas tiesiogiai iš skaitmeninio fotoaparato, prijungto USB laidu.

1. Išimkite atminties įrenginį iš spausdintuvo.
2. Į spausdintuvą įdėkite popieriaus.
3. Pradžios ekrane pasirinkite **Settings > Camera Print Settings**.
4. Pasirinkite **Print Settings** arba **Photo Adjustments** ir pakeiskite nustatymus, jei reikia.
5. Įjunkite skaitmeninį fotoaparata, tada USB laidu prijunkite spausdintuvą.



Pastaba:

Naudokite trumpesnę nei dviejų metrų USB laidą.

6. Skaitmeniniame fotoaparate pasirinkite norimas spausdinti nuotraukas, parinkite nustatymus, tokius kaip kopijų skaičius, tada pradėkite spausdinti.

Susijusi informacija

- ➔ „Popieriaus įdėjimas į Popieriaus kasetė 1” puslapyje 62
- ➔ „Popieriaus įdėjimas į Popieriaus kasetė 2” puslapyje 66
- ➔ „Popieriaus įdėjimas į Gal. pop. tiek. anga” puslapyje 70
- ➔ „Meniu parinktys popieriaus ir spausdinimo nustatymams” puslapyje 93
- ➔ „Nuotraukų redagavimo meniu parinktys” puslapyje 94

Bevielis spausdinimas iš skaitmeninio fotoaparato

Galite bevieliu būdu spausdinti nuotraukas iš skaitmeninių fotoaparataų, palaikančių DPS per IP standartą (toliau — PictBridge (bevielis LAN)).

1. Įsitikinkite, kad pradžios ekrane rodoma piktograma, reiškianti, kad spausdintuvas prijungtas prie bevielio tinklo.
2. Į spausdintuvą įdėkite popieriaus.

Spausdinimas

3. Pradžios ekrane pasirinkite **Settings** > **Camera Print Settings**.
4. Pasirinkite **Print Settings** arba **Photo Adjustments** ir pakeiskite nustatymus, jei reikia.
5. Prijunkite skaitmeninį fotoaparataž prie to tinklo, prie kurio prijungtas spausdintuvas.
6. Skaitmeniniame fotoaparate atidarykite galimų spausdintuvų sąrašą, tada pasirinkite spausdintuvą, prie kurio norite prisijungti.

Pastaba:

- Norėdami patikrinti spausdintuvo pavadinimą, palieskite tinklo būsenos piktogramą pradžios ekrane.
 - Jei skaitmeninis fotoaparatas turi funkciją, leidžiančią registruoti spausdintuvus, kitą kartą galite prisijungti prie spausdintuvo pasirinkdami jį.
7. Skaitmeniniame fotoaparate pasirinkite norimas spausdinti nuotraukas, parinkite nustatymus, tokius kaip kopijų skaičius, tada pradėkite spausdinti.
 8. Skaitmeniniame fotoaparate atjunkite PictBridge (bevielį LAN) ryšį su spausdintuvu.



Svarbu:

Naudojant PictBridge (bevielį LAN), negalite naudoti kitų spausdintuvo funkcijų arba spausdinti iš kitų įrenginių. Baigę spausdinimą nedelsiant atsijunkite.

Susijusi informacija

- ➔ „Skystųjų kristalų ekrane rodomos piktogramos” puslapyje 20
- ➔ „Popieriaus įdėjimas į Popieriaus kasetę 1” puslapyje 62
- ➔ „Popieriaus įdėjimas į Popieriaus kasetę 2” puslapyje 66
- ➔ „Popieriaus įdėjimas į Gal. pop. tiek. angą” puslapyje 70
- ➔ „Meniu parinktys popieriaus ir spausdinimo nustatymams” puslapyje 93
- ➔ „Nuotraukų redagavimo meniu parinktys” puslapyje 94

Spausdinimo atšaukimas

Pastaba:

- Jei naudojate „Windows“ ir spausdinimo užduotis jau išsiųsta į spausdintuvą, iš kompiuterio jos atšaukti negalėsite. Tokiu atveju spausdinimo užduotį atšaukite naudodami spausdintuvo valdymo skydelį.
- Jei spausdinate keletą puslapių ir naudojate Mac OS, naudodami valdymo skydelį visų užduočių atšaukti negalėsite. Tokiu atveju spausdinimo užduotį reikia atšaukti naudojant kompiuterį.
- Jei spausdinimo užduotį iš „Mac OS X v10.6.8“ išsiuntėte per tinklą, naudodami kompiuterį užduoties atšaukti negalėsite. Tokiu atveju spausdinimo užduotį atšaukite naudodami spausdintuvo valdymo skydelį.

Spausdinimo atšaukimas — valdymo skydelis

Spausdintuvo valdymo skyde spustelėkite , kad atšauktumėte vykdomą spausdinimo užduotį.


Spausdinimo atšaukimas – Windows

1. Atidarykite spausdintuvo tvarkyklės langą.
2. Pasirinkite skirtuką **Tech. priežiūra**.
3. Spustelėkite **Spausdinimo eilė**.
4. Dešiniuoju pelės klavišu spustelėkite norimą atšaukti užduotį ir pasirinkite **Cancel**.

Susijusi informacija

➔ „Windows spausdintuvo tvarkyklė“ puslapyje 193




Spausdinimo atšaukimas — Mac OS

1. Dalyje **Dokas** spustelėkite spausdintuvo piktogramą.
2. Pasirinkite norimą atšaukti užduotį.
3. Atšaukite užduotį.
 - „OS X Mountain Lion“ arba naujesnė
Spustelėkite  šalia eigos matuoklio.
 - Nuo „Mac OS X v10.6.8“ iki „v10.7.x“
Spustelėkite **Naikinti**.

Kopijavimas

Kopijavimo pagrindai

Šiame skyriuje paaiškinti kopijavimo iš **Copy** meniu valdymo skyde žingsniai.

1. Į spausdintuvą įdėkite popieriaus.
2. Įdėkite originalus.
3. Pradžios ekrane pasirinkite **Copy**.
4. Skirtuke **Copy** nustatykite nustatymus.
 - B&W / Color: Pasirinkite spalvotą arba vienspalvę kopiją.
 -  (2-Sided): pasirinkite dvipusio kopijavimo nustatymus.
 -  (Density): pasirinkite kopijavimo tankio nustatymus.
 - Preview**: prieš kopijuodami patikrinkite nuskaitytą vaizdą.
Tai galima tik originalą padėjus ant skaitytuvo stiklas.
5. Pasirinkite skirtuką **Advanced Settings**, tada pagal poreikį pakeiskite nustatymus.
6. Pasirinkite **Copy** skirtuką, tada nustatykite kopijų skaičių.
7. Palieskite .

Pastaba:

Nukopijuoto vaizdo spalva, dydis ir paraštės šiek tiek skiriasi nuo originalo.

Susijusi informacija



- ➔ „Popieriaus įdėjimas į Popieriaus kasetę 1” puslapyje 62
- ➔ „Originalų dėjimas” puslapyje 73
- ➔ „Kopijavimo meniu parinktys” puslapyje 139

Kopijavimas ant abiejų pusių

Galite kopijuoti kelis originalus ar dvipusius dokumentus ant abiejų popieriaus pusių.


1. Į spausdintuvą įdėkite popieriaus.
2. Įdėkite originalus.
3. Pradžios ekrane pasirinkite **Copy**.

Kopijavimas

4. Pasirinkite skirtuką **Copy** >  (**2-Sided**), tada pasirinkite **1→2-Sided** arba **2→2-Sided**.
Taip pat galite nurodyti originalo padėtį ir originalo bei kopijavimo rezultatų susegimo vietą.
5. Pasirinkite **OK**.
6. Palieskite .

Kelių puslapių originalų kopijavimas ant vieno lapo

Jūs galite kopijuoti du originalus ant vieno lapo.

1. Į spausdintuvą įdėkite popieriaus.
2. Įdėkite originalus.
3. Pradžios ekrane pasirinkite **Copy**.
4. Pasirinkite skirtuką **Advanced Settings** > **Multi-Page** ir tada **2-up**.
Taip pat galite nurodyti originalo išdėstymą ir dydį.
5. Pasirinkite **OK**.
6. Pasirinkite skirtuką **Copy**, tada palieskite .


Įvairūs kopijavimo būdai

Kopijavimas naudojant įvairius išdėstymus

Galite paprastai kopijuoti, pasirinkdami jūsų tikslui skirtą meniu, pvz. abiejų ID kortelės pusių kopijavimui ant vienos A4 formato popieriaus pusės arba dvipusio knygos puslapio kopijavimui ant vieno popieriaus lapo.

1. Į spausdintuvą įdėkite popieriaus.
2. Valdymo skydelyje palieskite **Various prints**.
3. Palieskite **Various copies**, tada pasirinkite kopijavimo meniu.
 - ID Card
Nuskaitytos abi ID kortelės pusės ir nukopijuojamos ant vienos A4 formato popieriaus pusės.
 - Book Copy
Nukopijuoja du knygos ar pan. A4 puslapius ant vieno popieriaus lapo.
 - Borderless Copy
Kopijos be paraščių. Vaizdas yra šiek tiek išdidinamas, siekiant pašalinti paraštes nuo popieriaus kraštų.

Kopijavimas

- Įdėkite originalus.
- Book Copy** atveju, padėkite pirmą originalo puslapį laikydamiesi ekrane pateikiamų instrukcijų, tada palieskite **Print Settings**.
- Skirtuke **Copy** nustatykite nustatymus.
Galimi elementai priklauso nuo kopijavimo meniu.
- Jei reikia, pasirinkite kiekvieno **Advanced Settings** skirtuko elemento nustatymus.
- Palieskite **Copy** skirtuką, tada nustatykite kopijų skaičių.
- Palieskite .
- Pastaba:**
*Jei paliesite **Preview**, galėsite patikrinti nuskaitytą vaizdą.*
- ID Card** arba **Book Copy** atveju, padėkite likusius originalus, vykdydami instrukcijas ekrane, tada palieskite **Start Scanning**.

Susijusi informacija

- ➔ „Popieriaus įdėjimas į Popieriaus kasetę 1” puslapyje 62
- ➔ „Originalų dėjimas” puslapyje 73
- ➔ „ID kortelės padėjimas kopijavimui” puslapyje 77
- ➔ „Kopijavimo meniu parinktys” puslapyje 139

Nuotraukų kopijavimas

Vienu metu galite nukopijuoti kelias nuotraukas. Be to, galite atkurti išblukusių nuotraukų spalvas.


Mažiausias galimo nukopijuoti originalaus failo dydis yra 30×40 mm.

Pastaba:


Balta vieta aplink nuotrauką gali būti neaptikta.

- Į spausdintuvą įdėkite popieriaus.
- Pradžios ekrane pasirinkite **Various prints**.
- Pasirinkite **Various copies > Copy/Restore Photos**.
- Pagal poreikį pakeiskite spausdinimo nustatymus, tada pasirinkite **To Placing Originals**.
- Padėkite nuotraukas ant skaitytuvo stiklas, tada pasirinkite **Start Scanning**.
Nuotraukos yra nuskaitomos ir rodomos ekrane.
- Pasirinkite **Edit**, jei reikia pasirinkti nustatymus, pvz. nuotraukos koregavimus.

Pastaba:

*Jei norite spausdinti padidinę nuotraukos dalį, pasirinkite **Crop/Zoom**, tada pasirinkite nustatymus. Slinkite spausdinimo srities rėmelį kairėn, dešinėn, aukštyn ir žemyn, tada pakeiskite rėmelio dydį, naudodami  rėmelio kampuose.*

Kopijavimas

7. Nustatykite reikalingų kopijų skaičių, tada palieskite .

Susijusi informacija

- ➔ „Popieriaus įdėjimas į Popieriaus kasetę 1” puslapyje 62
- ➔ „Originalų dėjimas” puslapyje 73
- ➔ „Meniu parinkty s popieriaus ir spausdinimo nustatymams nuotraukų kopijavimui” puslapyje 136
- ➔ „Nuotraukų reguliavimo meniu parinkty s nuotraukų kopijavimui” puslapyje 136

Meniu parinkty s popieriaus ir spausdinimo nustatymams nuotraukų kopijavimui

Restore Color

Atkuriamos išblukusių nuotraukų spalvos.

Paper Size

Pasirinkite įdėto popieriaus dydį.

Paper Type

Pasirinkite įdėto popieriaus tipą.

Paper Cassettes

Patikrinkite norimą naudoti popieriaus šaltinį.

Border Setting

Borderless

Kopijos be paraščių. Vaizdas yra šiek tiek išdidinamas, siekiant pašalinti paraštes nuo popieriaus kraštų. Expansion nustatyme pasirinkite, kiek išdidinti vaizdą.

With Border

Kopijos su paraštėmis.

Clear All Settings:

Grąžinamos numatytosios kopijavimo nuostatų reikšmės.

Nuotraukų reguliavimo meniu parinkty s nuotraukų kopijavimui

Photo Adjustments

Pasirinkus **PhotoEnhance**, gaunami ryškesni vaizdai ir gyvesnės spalvos, nes originalaus vaizdo duomenų kontrastas, sodrumas ir ryškumas yra nustatomi automatiškai.

Filter

Kopijuoja vienspalves.

Crop/Zoom

Padidina kopijuojamą nuotraukos dalį.

Kopijavimas

Clear Edit.

Panaikinti nuotraukų redagavimą.

Kopijavimas ant CD / DVD etiketės

Jūs galite nukopijuoti disko etiketę arba kvadrato formos originalą, pvz., nuotrauką, ant CD / DVD etiketės.



Svarbu:

- Prieš spausdindami ant CD / DVD, peržvelkite atsargumo priemones dėl CD / DVD naudojimo.*
- Kol veikia spausdintuvas, nedėkite CD / DVD dėklo. Tai gali pakenkti spausdintuvui.*
- Neįdėkite CD / DVD dėklo tol, kol būsite paraginti tai padaryti. Priešingu atveju įvyksta klaida ir CD / DVD išmetamas.*

1. Pradžios ekrane pasirinkite **Various prints**.
2. Pasirinkite **Copy to CD/DVD > Copy to CD/DVD**.
3. Laikydami rodomų instrukcijų padėkite originalą, tada pasirinkite **Proceed to set up Outer/Inner..**
4. Nurodykite vidinį ir išorinį skersmenis, naudodami ▲ arba ▼, tada pasirinkite **Select Type**.
Taip pat galite pasirinkti vidinio ir išorinio skersmens rėmelio viduje, tada įvesti reikšmę ekrano klaviatūra.

Pastaba:

- Išorinį skersmenį galite nustatyti 114–120 mm, o vidinį — 18–46 mm 1 mm padalomis.*
- Atspausdinus disko etiketę, atkuriamos numatytosios išorinio ir vidinio skersmens reikšmės. Šiuos skersmenis reikia nustatyti kaskart spausdinant.*

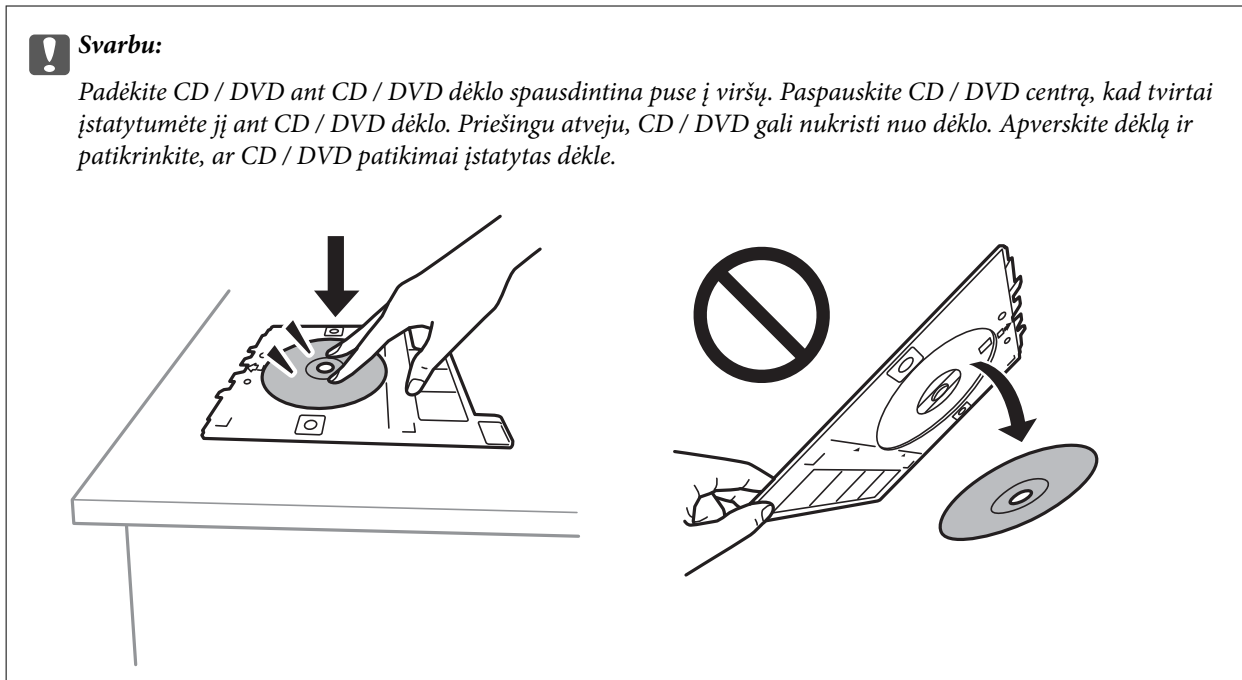
5. Pasirinkite **Print on CD/DVD**.

Pastaba:

*Norėdami atlikti bandomąjį spausdinimą, pasirinkite **Test print on A4 paper**, tada į popieriaus kasetę įdėkite A4 paprastojo popieriaus. Prieš spausdindami ant CD / DVD etiketės, galite patikrinti spausdinio vaizdą.*

Kopijavimas

6. Kai ekrane rodomas pranešimas, liepiantis įdėti CD / DVD, pasirinkite **How To**, tada įdėkite, CD / DVD, vykdydami instrukcijas ekrane.





Pastaba:

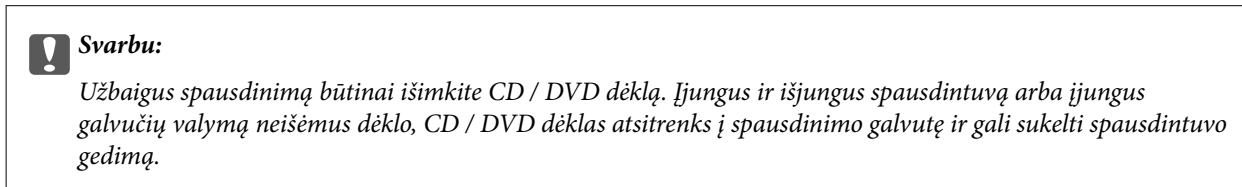
Įdėdami dėklą į spausdintuvą gali pajusti silpną trintį. Tai yra normalu, tęskite įdėjimą horizontaliai.

7. Pasirinkite **Installed**.
8. Pasirinkite spalvotą arba vienspalvę kopiją, tada pagal poreikį keiskite kopijos tankį.

Pastaba:

Pasirinkite , norėdami peržiūrėti nuskaitytą vaizdą. Peržiūros ekrane galite reguliuoti spausdinimo padėtį.

9. Palieskite .
10. Baigę spausdinti, CD / DVD dėklas išmetamas. Išimkite dėklą iš spausdintuvo, tada, vykdydami instrukcijas ekrane, pasirinkite **Printing Complete**.



11. Išimkite CD / DVD ir laikykite CD / DVD dėklą popieriaus kasetė 2 apačioje.

Susijusi informacija

- ➔ „CD / DVD padėjimas etikečių kopijavimui” puslapyje 77
- ➔ „Atsargumo priemonės dėl CD / DVD naudojimo” puslapyje 82
- ➔ „Copy to CD/DVD meniu parinktys” puslapyje 139

Kopijavimas

Copy to CD/DVD meniu parinktys

Inner, Outer

Pasirinkite spausdinimo diapazoną. Galima nustatyti iki 120 mm išorinį skersmenį ir bent 18 mm vidinį skersmenį. Atsižvelgiant į nustatymą, CD / DVD arba CD / DVD dėklas gali tapti nešvarus. Nustatykite diapazoną, kad atitiktų CD / DVD spausdinamąją sritį.

Print on CD/DVD, Test print on A4 paper

Pasirinkite, ar spausdinti ant CD / DVD, ar atlikti bandomąjį spausdinimą ant A4 formato paprasto popieriaus. Pasirinkus **Test print on A4 paper**, galite patikrinti spausdinimo rezultatus, prieš spausdindami ant CD / DVD.



(spausdinimo padėties reguliavimas)

Pradedama originalo nuskaitymą ir parodo nuskaitytą vaizdą. Peržiūros ekrane galite reguliuoti spausdinimo padėtį.

Color

Nukopijuoja originalą spalvotai.

B&W

Nukopijuoja originalą nespaltvotai (vienspalvis).

Density

Jei kopijuojama per blankiai, padidinkite tankio lygį, naudodami +. Kai rašalas tepa popierių, sumažinkite tankio lygį, naudodami -.

Original Type

Pasirinkite originalo rūšį. Kopijuojama optimalia kokybe, atitinkančia originalo tipą.

Quality

Pasirinkite kopijų kokybę. Pasirinkus **Best**, spausdinama kokybiškiau, bet galbūt lėčiau.

Clear All Settings

Grąžinamos numatytosios kopijavimo nuostatų reikšmės.

Kopijavimo meniu parinktys

Skirtukuose **Copy** ir **Advanced Settings** prieinami elementai skiriasi, priklausomai nuo pasirinkto meniu.

Preview

Parodo nuskaitytą vaizdą kopijavimo rezultatų peržiūrai.

Tai galima tik originalą padėjus ant skaitytuvo stiklas.

B&W

Nukopijuoja originalą nespaltvotai (vienspalvis).

Kopijavimas

Color

Nukopijuoja originalą spalvotai.

(2-Sided)

1→1-Sided

Viena originalaus dokumento pusė kopijuojama ant vienos popieriaus pusės.

2→2-Sided

Abi dvipusio originalaus dokumento pusės kopijuojamos ant abiejų vieno popieriaus lapo pusių.

1→2-Sided

Du vienpusiai originalūs dokumentai kopijuojami ant abiejų vieno popieriaus lapo pusių. Pasirinkite originalo padėtį bei susegimo vietą.

2→1-Sided

Abi dvipusio originalaus dokumento pusės kopijuojamos ant dviejų vienpusių popieriaus lapų. Pasirinkite originalo padėtį bei susegimo vietą.

(Density)

Jei kopijuojama per blankiai, padidinkite tankio lygį, naudodami +. Kai rašalas tepa popierių, sumažinkite tankio lygį, naudodami -.

Reduce/Enlarge

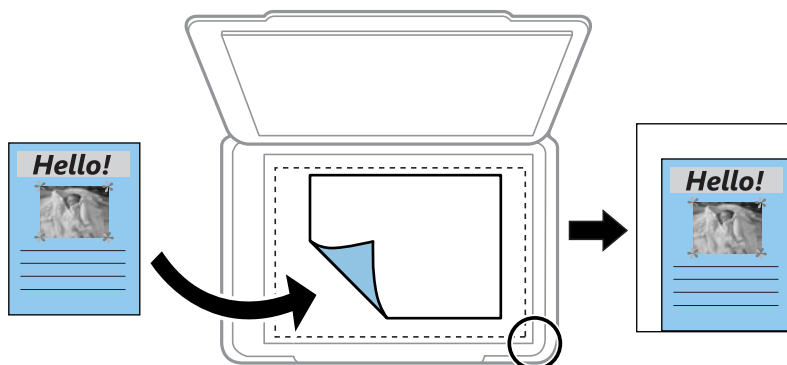
Originalai padidinami arba sumažinami. Pasirinkite reikšmę ir nurodykite didinimą, naudojamą originalo padidinimui arba sumažinimui diapazone nuo 25 iki 400 %.

Actual Size

Kopijuoja naudodamas 100 % didinimą.

Auto Fit Page

Nustato nuskaitymo sritį ir automatiškai padidina ar sumažina originalą, kad jis tilptų į pasirinktą popieriaus dydį. Kai originalas turi baltas paraštes, baltos paraštės nuo skaitytuvo stiklo kampinės žymos yra aptinkamos kaip nuskaitymo sritis, tačiau paraštės esančios kitoje pusėje gali būti pašalintos.



10x15cm→A4, A4→10x15cm ir pan

Automatiškai padidina ar sumažina originalą, kad jis tilptų į konkretaus dydžio popieriaus lapą.

Paper Size

Pasirinkite įdėto popieriaus dydį.

Kopijavimas

Paper Type

Pasirinkite įdėto popieriaus tipą.

Paper Cassettes

Pasirinkite norimą naudoti popieriaus šaltinį.

Multi-Page

Single Page

Nukopijuojami vienas pusį originalų dokumentą į vieną popieriaus lapą.

2-up

Nukopijuojami du vienas pusiai originalūs dokumentai į vieną popieriaus lapą, išdėsčius juos po 2 puslapius lape. Galite pasirinkti originalo padėtį ir formatą. Pažymėkite vaizdą dešinėje pusėje, norėdami pasirinkti Original Orientation.

Original Type

Pasirinkite originalo rūšį. Kopijuojama optimalia kokybe, atitinkančia originalo tipą.

Quality

Pasirinkite kopijų kokybę. Pasirinkus **Best**, spausdinama kokybiškiau, bet galbūt lėčiau.

Remove Background

Aptinka originalaus dokumento popieriaus spalvą (fono spalvą) ir pašalina arba pašviesina ją. Priklausomai nuo spalvos tamsumo arba ryškumo, ji gali būti nepašalinama arba nepašviesinama.

Expansion

Kopijuojant be paraščių, vaizdas yra šiek tiek išdidinamas, siekiant pašalinti paraštes nuo popieriaus kraštų. Pasirinkite, kiek išdidinti vaizdą.

Clear All Settings

Grąžinamos numatytosios kopijavimo nuostatų reikšmės.

Nuskaitymas

Nuskaitymas naudojant valdymo skydelį


Nuskaitymas į atmintinę

Nuskaitytą vaizdą galite įrašyti į atmintinę.

1. Įdėkite atminties įrenginį į spausdintuvą.
2. Įdėkite originalus.
3. Pradžios ekrane pasirinkite **Scan**.

4. Pasirinkite **Memory Device**.

Jei prie spausdintuvo prijungėte kelis atminties įrenginius, pasirinkite tą, kuriame išsaugoti nuskaityti vaizdai.

5. Nustatykite **Scan** skirtuko elementus, pvz., išsaugojimo formatą.
 - BW / Color: Pasirinkite, ar nuskaityti spalvotai, ar viena spalva.
 - JPEG / PDF: Pasirinkite formatą, kuriuo įrašyti nuskaitytą vaizdą.
 - 2-Sided: nuskaityti abi originalo puses.
6. Pasirinkite **Advanced Settings** skirtuką, patikrinkite nustatymus ir pakeiskite, jei reikia.
7. Pasirinkite skirtuką **Scan**, tada palieskite .

Pastaba:

- Nuskaityti vaizdai išsaugomi aplankuose nuo „001“ iki „999“ aplanke „EPSCAN“.
- Nuskaityto vaizdo spalva, dydis ir paraštės nebus tokie patys kaip originalo.

Susijusi informacija

- ➔ „Atminties kortelės įdėjimas“ puslapyje 79
- ➔ „Originalų dėjimas“ puslapyje 73

Nuskaitymo meniu parinktys nuskaitymą į atminties įrenginį

B&W / Color:

Pasirinkite, ar nuskaityti spalvotai, ar viena spalva.

JPEG / PDF:

Pasirinkite formatą, kuriuo reikia įrašyti nuskaitytą vaizdą.

2-Sided:

Nuskaityti abi originalo puses.

Nuskaitymas

- Original Orientation
Pasirinkite originalo padėtį.
- Binding Direction
Pasirinkite originalo susėgimo kryptį.

Išplėstinės meniu parinktys nuskaitymą į atminties įrenginį

Quality:

- Original Type:
Pasirinkite originalo rūšį.
- Resolution:
Pasirinkite nuskaitymo skiriamąją gebą.

Scan Settings:

- Scan Size:
Pasirinkite nuskaitymo dydį. Norėdami nuskaityti nukirpti baltą aplink vaizdą esančią sritį, pasirinkite **Auto Cropping**. Norėdami nuskaityti taikant didžiausią skaitytuvo stiklas, plotą, pasirinkite **Max Area**.
- Original Orientation:
Pasirinkite originalo padėtį.

Contrast:

Pasirinkite nuskaityto vaizdo kontrastą.

Select memory device:

Pasirinkite atminties įrenginį, kuriame norite įrašyti nuskaitytą vaizdą.

Clear All Settings:

Grąžinamos numatytosios nuskaitymo nuostatų reikšmės.

Nuskaitymas į kompiuterį



Svarbu:

Prieš nuskaitymą kompiuteryje įdėkite Epson Scan 2 ir Epson Event Manager.

1. Įdėkite originalus.
2. Pradžios ekrane pasirinkite **Scan**.
3. Pasirinkite **Computer**.

Nuskaitymas


4. Pasirinkite , kad pasirinktumėte kompiuterį, kuriame norite įrašyti nuskaitytus vaizdus.

Pastaba:

- Jei spausdintuvas yra prijungtas prie tinklo, galite pasirinkti kompiuterį, į kurį norite išsaugoti nuskaitytą vaizdą. Spausdintuvo valdymo skydas gali rodyti iki 20 kompiuterių. Jei nustatėte **Network Scan Name (Alphanumeric)** programoje Epson Event Manager, jis yra rodomas valdymo skyde.

5. Pasirinkite , kad pasirinktumėte, kaip išsaugoti nuskaitytus vaizdus į kompiuterį.

- Save as JPEG: nuskaitytas vaizdas yra įrašomas JPEG formatu.
- Save as PDF: nuskaitytas vaizdas yra įrašomas kompiuteryje PDF formatu.
- Attach to e-mail: paleidžia jūsų kompiuteryje el. pašto kliento versiją, tada automatiškai susieja ją su el. paštu.
- Follow custom setting: išsaugo nuskaitytus vaizdus naudojant nustatymus Epson Event Manager. Galite pakeisti nuskaitymo nustatymus, pvz., nuskaitymo dydį, įrašymo aplanką arba formatą.

6. Nuskaitant su ADF, pasirinkite  (**2-Sided**) ir pasirinkite, ar norite nuskaityti abi originalo puses, ar ne.

Pastaba:

Pasirinkite **Clear All Settings**, norėdami atkurti numatytąsias nuskaitymo nustatymų reikšmes.

7. Palieskite .

Pastaba:

Nuskaityto vaizdo spalva, dydis ir paraštės nebus tokie patys kaip originalo.

Susijusi informacija

- ➔ „Originalų dėjimas“ puslapyje 73
- ➔ „Programa nuskaitymo operacijų konfigūravimui iš valdymo skydo (Epson Event Manager)“ puslapyje 200

Pasirinktinių nustatymų atlikimas Epson Event Manager

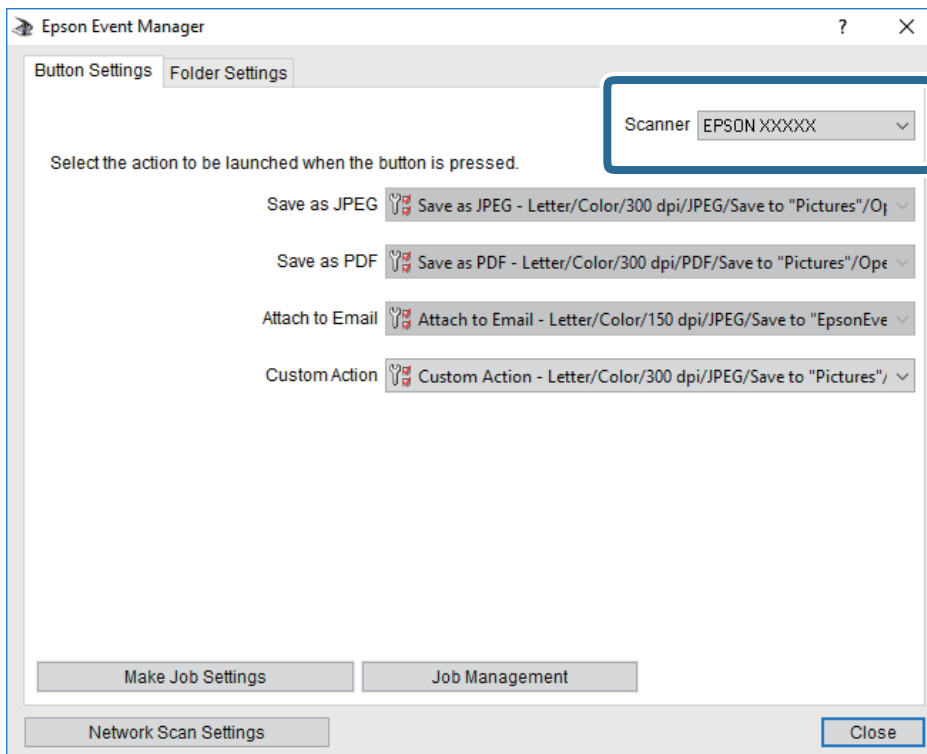
Epson Event Manager galite nustatyti nuskaitymo nustatymus, skirtus **Follow custom setting**.

Išsamios informacijos žr. Epson Event Manager.

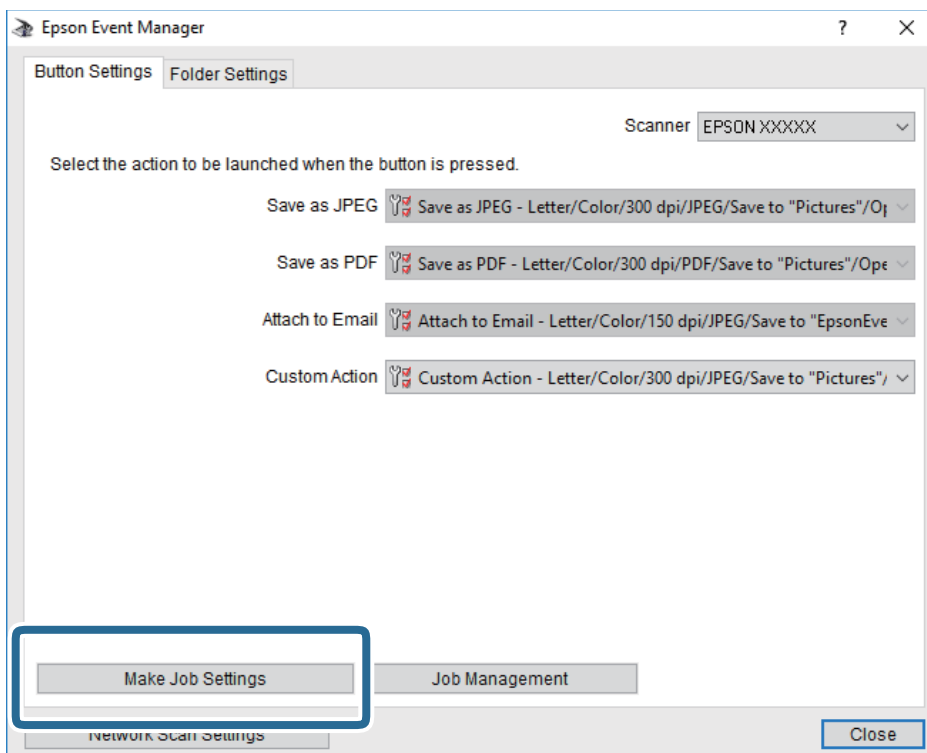
1. Paleiskite „Epson Event Manager“.

Nuskaitymas

2. Įsitinkinkite, kad skaitytuvas pasirinktas kaip **Scanner** pagrindinio ekrano skirtuke **Button Settings**.

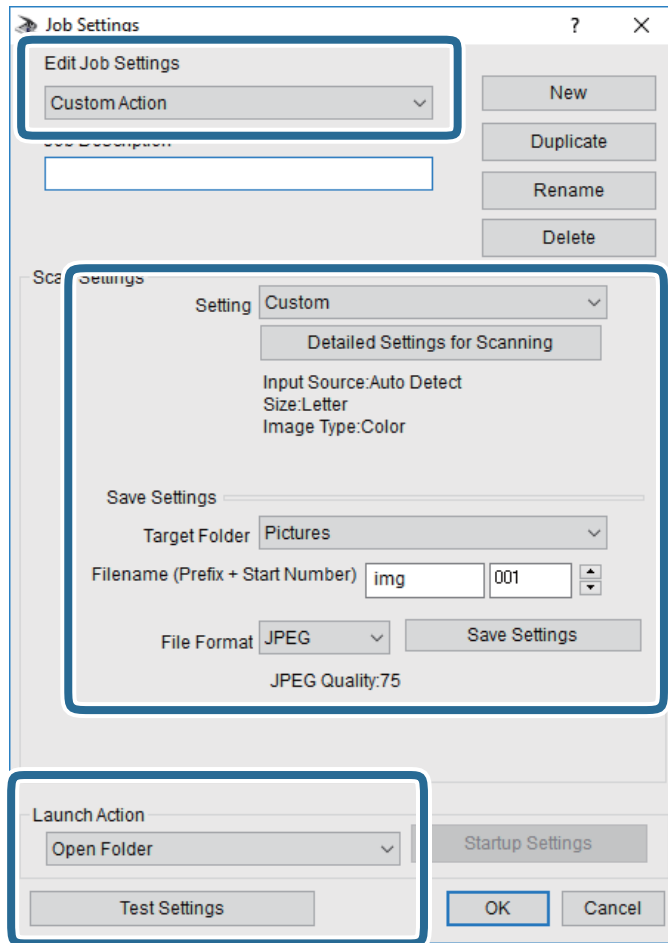


3. Spustelėkite **Make Job Settings**.



Nuskaitymas

4. Ekrane **Job Settings** atlikite nuskaitymo nustatymus.

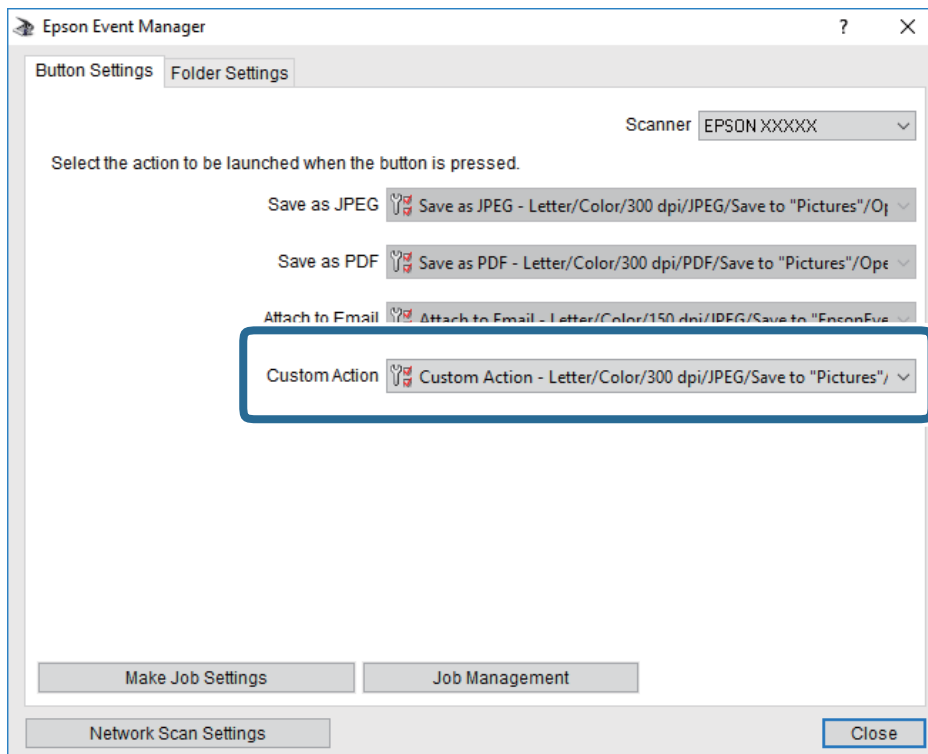


- Edit Job Settings: pasirinkite **Custom Action**.
- Setting: nuskaityti naudojant geriausius nustatymus pasirinktam originalo tipui. Spustelėkite **Detailed Settings for Scanning**, kad nustatytumėte išsaugojamo nuskaityto vaizdo elementus, tokius kaip skiriamoji geba arba spalva.
- Target Folder: pasirinkite aplanką, į kurią išsaugoti nuskaitytą vaizdą.
- Filename (Prefix + Start Number): pakeiskite norimo išsaugoti failo pavadinimo nustatymus.
- File Format: pasirinkite saugojimo formatą.
- Launch Action: pasirinkite veiksmą nuskaitymo metu.
- Test Settings: pradeda bandomąjį nuskaitymą naudojant dabartinius nustatymus.

5. Spustelėkite **OK**, kad grįžtumėte į pagrindinį ekraną.

Nuskaitymas

6. Įsitikinkite, kad **Custom Action** yra pasirinktas **Custom Actions** sąrašė.



7. Spustelėkite **Close**, kad uždarytumėte Epson Event Manager.

Susijusi informacija


➔ „Programa nuskaitymo operacijų konfigūravimui iš valdymo skydo (Epson Event Manager)“ puslapyje 200

Nuskaitymas į debesį

Nuskaitytus vaizdus galima siųsti į debesies saugyklas. Prieš naudodami šią funkciją pasirinkite parametrus per „Epson Connect“. Išsamios informacijos ieškokite toliau nurodytoje „Epson Connect“ portalo svetainėje.

<https://www.epsonconnect.com/>

<http://www.epsonconnect.eu> (tik Europoje)

1. Įsitikinkite, kad pasirinkote parametrus naudodami „Epson Connect“.
2. Įdėkite originalus.
3. Pradžios ekrane pasirinkite **Scan**.
4. Pasirinkite **Cloud**.
5. Ekraną viršuje pasirinkite , tada pasirinkite paskirties vietą.
6. Nustatykite **Scan** skirtuko elementus, pvz., išsaugojimo formatą.
 - BW/Color: Pasirinkite, ar nuskaityti spalvotai, ar viena spalva.

Nuskaitymas

JPEG/PDF: Pasirinkite formatą, kuriuo įrašyti nuskaitytą vaizdą.

7. Pasirinkite **Advanced Settings** skirtuką, patikrinkite nustatymus ir pakeiskite, jei reikia.

8. Pasirinkite **Scan** skirtuką, tada palieskite .

Pastaba:

Nuskaityto vaizdo spalva, dydis ir paraštės nebus tokie patys kaip originalo.

Susijusi informacija

➔ „Originalų dėjimas“ puslapyje 73

Pagrindinės meniu parinktys nuskaitymą keičiančios

B&W / Color:

Pasirinkite, ar nuskaityti spalvotai, ar viena spalva.

JPEG / PDF:

Pasirinkite formatą, kuriuo reikia įrašyti nuskaitytą vaizdą.

Išplėstinės meniu parinktys nuskaitymą keičiančios

2-Sided:

Nuskaityti abi originalo puses.

Original Orientation

Pasirinkite originalo padėtį.

Binding Direction

Pasirinkite originalo susegimo kryptį.

Original Type:

Pasirinkite originalo rūšį.

Scan Settings:

Scan Size:

Pasirinkite nuskaitymo dydį. Norėdami nuskaityti nukirpti baltą aplink vaizdą esančią sritį, pasirinkite **Auto Cropping**. Norėdami nuskaityti taikant didžiausią skaitytuvo stiklas, plotą, pasirinkite **Max Area**.

Original Orientation:

Pasirinkite originalo padėtį.

Contrast:

Pasirinkite nuskaityto vaizdo kontrastą.

Clear All Settings:

Grąžinamos numatytosios nuskaitymo nuostatų reikšmės.


Nuskaitymas

Nuskaitymas su WSD

Pastaba:

Šią funkciją galima naudoti tik tada, jei kompiuteryje veikia Windows 10/Windows 8.1/Windows 8/Windows 7/Windows Vista.

Jei naudojate „Windows 7/Windows Vista“, naudodami šią funkciją, turite kompiuterį nustatyti iš anksto.

1. Įdėkite originalus.
2. Pradžios ekrane pasirinkite **Scan**.
3. Pasirinkite **WSD**.
4. Pasirinkite kompiuterį.
5. Palieskite .

Pastaba:

Nuskaityto vaizdo spalva, dydis ir paraštės nebus tokie patys kaip originalo.

WSD prievado nustatymas

Šiame skyriuje aprašoma, kaip nustatyti WSD prievadą operacinėse sistemose „Windows 7/Windows Vista“.

Pastaba:

Naudojant „Windows 10/Windows 8.1/Windows 8“, WSD prievadas nustatomas automatiškai.

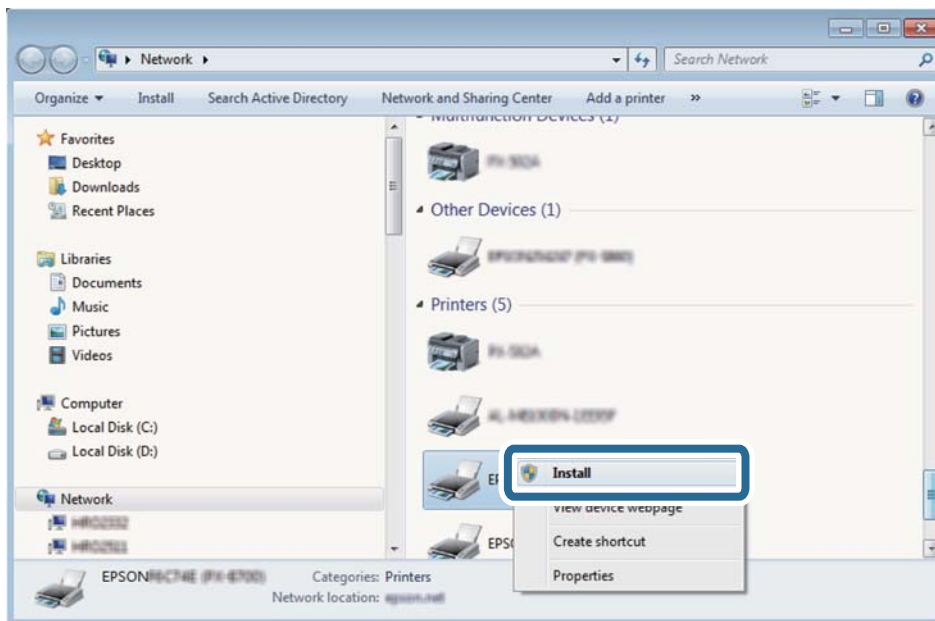
Toliau pateikiamos sąlygos yra būtinos, kad nustatytumėte WSD prievadą.

- Spausdintuvas ir kompiuteris turi būti prijungti prie tinklo.
- Kompiuteryje turi būti įdiegta spausdintuvo tvarkyklė.

1. Spausdintuvas turi būti įjungtas.
2. Kompiuteryje paspauskite „Pradžia“ ir **Tinklas**.
3. Dešiniuoju pelės mygtuku paspauskite ant spausdintuvo ir **Diegti**.
Paspauskite **Tęsti**, kai atsiranda langas **Vartotojo abonento valdiklis**.

Nuskaitymas

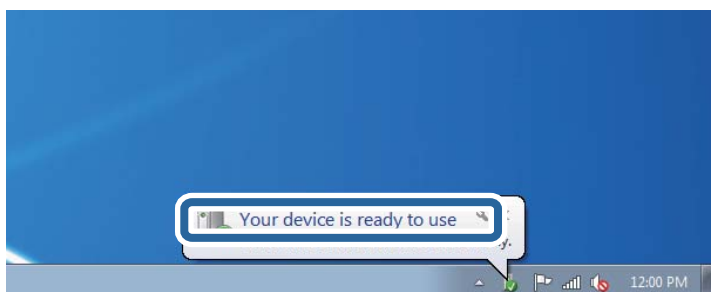
Paspauskite **Pašalinti** ir pradėkite iš naujo, jeigu atsiranda langas **Pašalinti**.



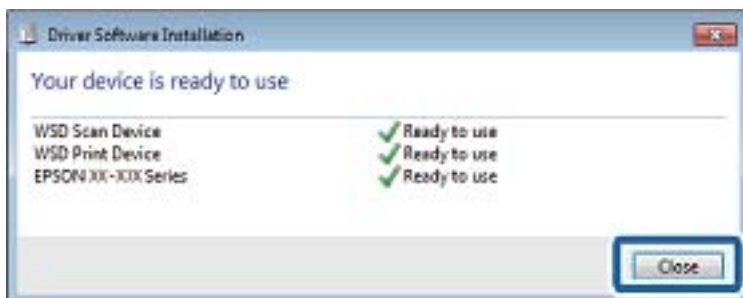
Pastaba:

Tinkle nustatytas spausdintuvo pavadinimas ir modelis (EPSON XXXXXX (XX-XXXX)) parodomi tinklo lange. Tinkle nustatytą spausdintuvo pavadinimą galite patikrinti spausdintuvo valdymo skyde arba išspausdindami tinklo būsenos lapą.

4. Paspauskite **Jūsų įrenginiai yra parengti naudoti**.



5. Patikrinkite žinutę ir paspauskite **Uždaryti**.



Nuskaitymas

6. Atidarykite langą **Įrenginiai ir spausdintuvai**.

Windows 7

Paspauskite „Pradžia“ > **Valdymo skydelis** > **Aparatūra ir garsas** (arba **Aparatūra**) > **Įrenginiai ir spausdintuvai**.

Windows Vista

Paspauskite „Pradžia“ > **Valdymo skydelis** > **Aparatūra ir garsas** > **Spausdintuvai**.

7. Patikrinkite, ar tinkle rodoma piktograma su spausdintuvo pavadinimu.

Naudojant WSD prievadą, pasirinkite spausdintuvo pavadinimą.

Nuskaitymas iš kompiuterio

Nuskaitymas naudojant „Epson Scan 2“

Galite nuskaityti naudodami skaitytuvo tvarkyklę „Epson Scan 2“. Kiekvieno nustatymo punkto paaiškinimo ieškokite „Epson Scan 2“ žinyne.

Susijusi informacija

➔ [„Dokumentų ir vaizdų nuskaitymo programa \(Epson Scan 2\)“ puslapyje 199](#)

Nuskaitomi dokumentai (Dokumentų spausdinimo režimas)

Naudodami **Dokumentų spausdinimo režimas**, esantį „Epson Scan 2“, galite nuskaityti originalus naudodami išsamius parametrus, kurie yra tinkami tekstiniams dokumentams.

1. Įdėkite originalus.

Pastaba:

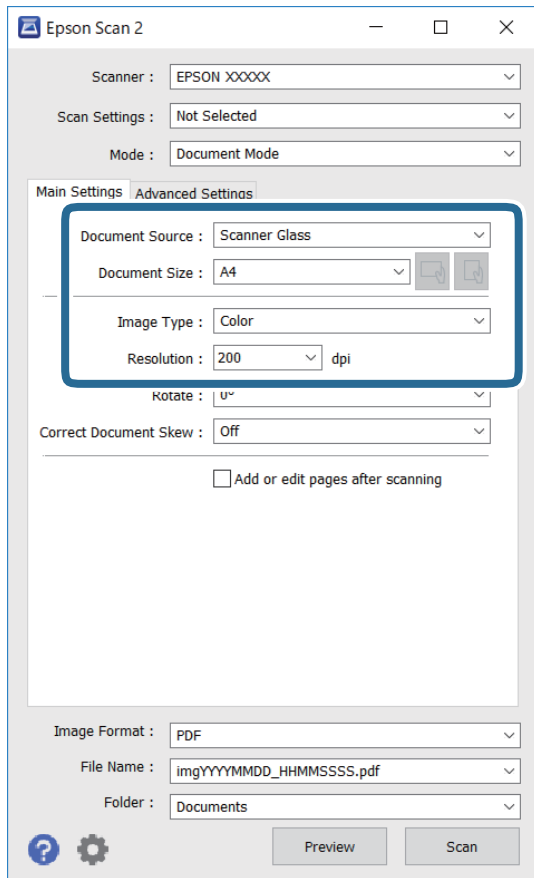
Jei norite nuskaityti kelis failus, įdėkite juos į ADF.


2. Paleiskite „Epson Scan 2“.

3. Sąraše **Dokumentų spausdinimo režimas** pasirinkite **Režimas**.

Nuskaitymas

4. Skirtuke **Pagrindiniai nustat.** nustatykite toliau nurodytus nustatymus.



- Dokumento šaltinis: pasirinkite vietą, kurioje įdėtas originalas.
- Dokumento dydis: pasirinkite įdėto originalo dydį.
-  (originalo padėties) mygtukai: pasirinkite įdėto originalo nustatymo padėtį. Priklausomai nuo originalo dydžio, šis elementas gali būti nustatytas automatiškai ir jo keisti negalima.
- Vaizdo tipas: pasirinkite nuskaityto vaizdo išsaugojimo spalvą.
- Skiriamoji geba: pasirinkite skiriamąją gebą.

5. Jei reikia, pasirinkite kitus nuskaitymo parametrus.

- Nuskaitytą vaizdą galite peržiūrėti paspaudę mygtuką **Peržiūra**. Atsidaro peržiūros langas, rodomas peržiūros vaizdas.
Atlikus peržiūrą naudojant ADF, originalas išstumiamas iš ADF. Vėl įdėkite išstumtą originalą.

Nuskaitymas

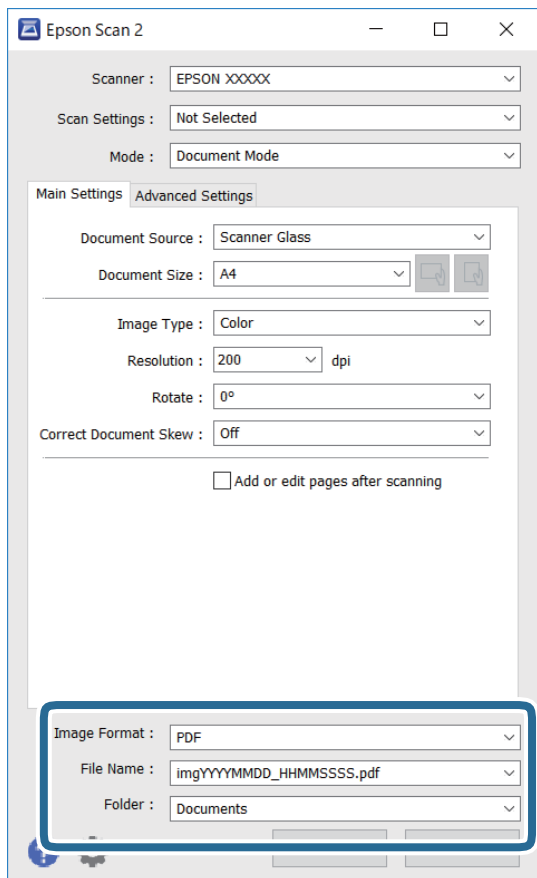
- Papildomi nustatymai** skirtuke galite atlikti detalius vaizdo koregavimo parametrus, tinkamus tekstiniams dokumentams, kaip nurodyta toliau.
 - Pašalinti foną: pašalinkite originalų foną.
 - Teksto patobulinimas: galite paryškinti išblukusias originalo raides ir padaryti jas aiškesnes.
 - Autom. srities segmentavimas: galite padaryti raides aiškesnes, o vaizdus tolygesnius atliekant nespaltvotą dokumento, kuriame yra vaizdų, nuskaitymą.
 - Spalvos stiprinimas: galite paryškinti nuskaityto vaizdo nurodytą spalvą, tada įrašyti ją į pilkų tonų ar juodos ir baltos spalvos sąrašus.
 - Šviesumas: galite koreguoti nuskaityto vaizdo ryškumą.
 - Kontrastas: galite koreguoti nuskaityto vaizdo kontrastą.
 - Gama: galite koreguoti nuskaityto vaizdo gama (ryškumą vidutiniu atstumu) ryškumą.
 - Slenkštis: galite reguliuoti nespaltvoto dvejetainio (juodo ir balto) vaizdo kraštus.
 - Kontūro aštrumas: galite paryškinti vaizdo kontūrus.
 - Muarų pašalinimas: galite pašalinti muaro efektą (voratinklį primenančius šešėlius), kuris atsiranda nuskaitytą spausdintą popierių, pvz., žurnalą.
 - Krašto užpildymas: galite pašalinti šešėlį aplink nuskaitytą vaizdą.
 - Dviguba vaizdo išvestis (tik „Windows“): galite nuskaityti vieną kartą ir tuo pat metu įrašyti du vaizdus su skirtingais išvesties parametrais.

Pastaba:

Šios funkcijos gali būti neprieinamos priklausomai nuo pasirinktų parametrų.

Nuskaitymas

6. Pasirinkite failo išsaugojimo parametrus.



- Vaizdo formatas:** iš sąrašo pasirinkite išsaugojimo formatą.

Išsamius parametrus galite nustatyti visiems failo formatams, išskyrus BITMAP ir PNG. Pasirinkę išsaugojimo formatą iš sąrašo pasirinkite **Parinktys**.

- Failo pavadinimas:** patvirtinkite rodomą failo pavadinimą.

Failo pavadinimo parametrus galite pakeisti iš sąrašo pasirinkę **Nustatymai**.

- Aplankas:** iš sąrašo pasirinkite aplanką, į kuri išsaugoti nuskaitytą vaizdą.

Galite pasirinkti kitą aplanką arba sukurti naują aplanką iš sąrašo pasirinkę **Pasirinkti**.

7. Spustelėkite **Nuskaityti**.

Susijusi informacija

➔ [„Originalų dėjimas” puslapyje 73](#)

Nuotraukų ir vaizdų nuskaitymas (Nuotraukų spausdinimo režimas)

Naudodami **Nuotraukų spausdinimo režimas**, esantį „Epson Scan 2“, galite nuskaityti originalus pasitelkdami platų vaizdo koregavimo funkcijų, tinkamų nuotraukoms ir vaizdams, pasirinkimą.

1. Įdėkite originalus.

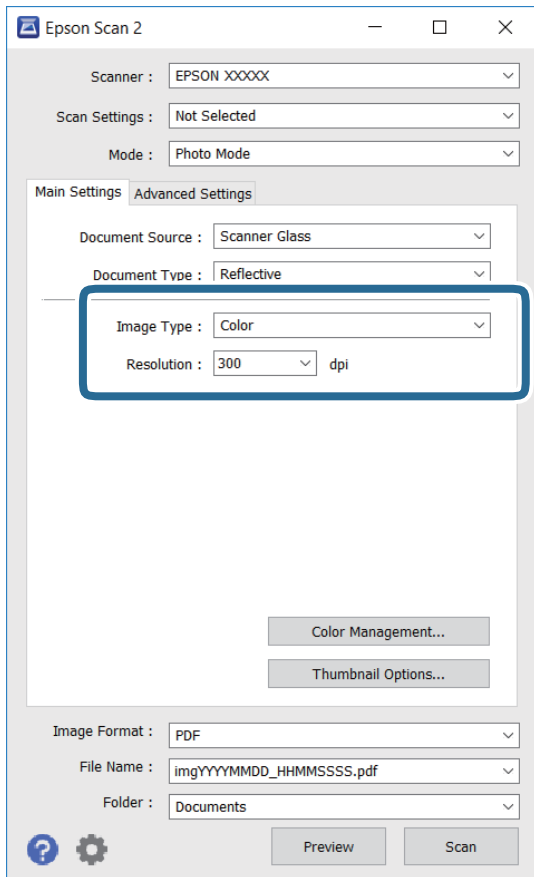
Uždėję kelis originalus ant skaitytuvo stiklo galite nuskaityti juos visus vienu metu. Įsitinkite, kad tarp originalų yra bent 20 mm tarpas.

Nuskaitymas

Pastaba:

Negalite naudoti ADF nuskaitydami iš **Nuotraukų spausdinimo režimas**.

2. Paleiskite „Epson Scan 2“.
3. Sąrašė **Nuotraukų spausdinimo režimas** pasirinkite **Režimas**.
4. Skirtuke **Pagrindiniai nustat.** nustatykite toliau nurodytus nustatymus.



- Vaizdo tipas: pasirinkite nuskaityto vaizdo išsaugojimo spalvą.
- Skiriamoji geba: pasirinkite skiriamąją gebą.

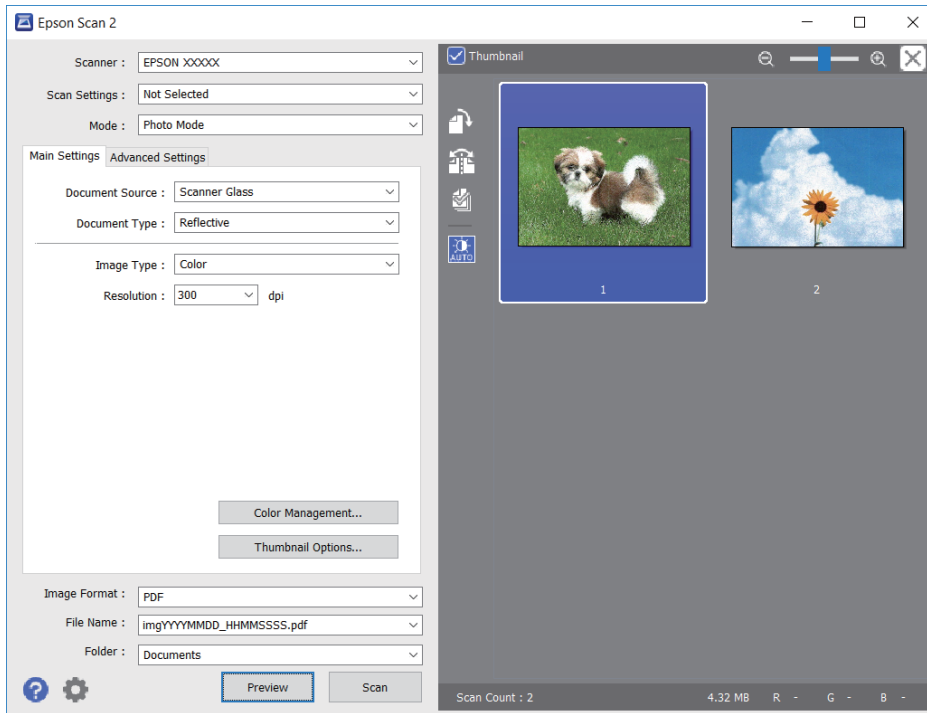
Pastaba:

Dokumento šaltinis parametras yra nustatytas kaip **Skaitytuvo stiklas**, o **Dokumento tipas** parametras yra nustatytas kaip **Atspindintis**. (**Atspindintis** reiškia nepermatomus originalus, pvz., įprastą popierių ir nuotraukas.) Negalite pakeisti šių parametru.

Nuskaitymas

5. Spustelėkite **Peržiūra**.

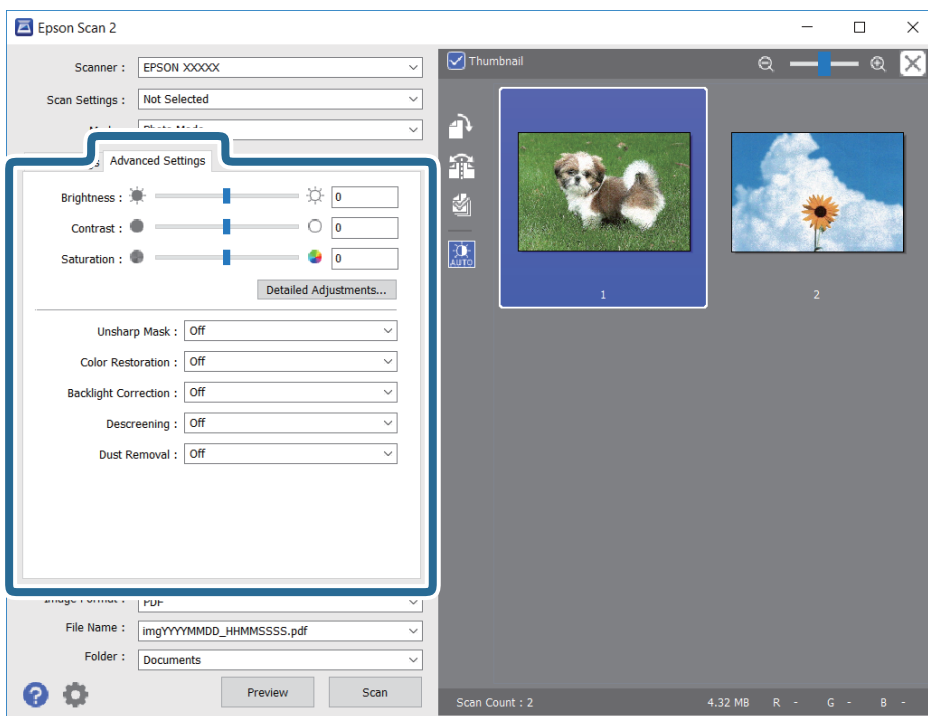
Atsidaro peržiūros langas, peržiūros vaizdai rodomi kaip miniatiūros.



Pastaba:

Kad peržiūrėtumėte visą nuskaitymą, sąrašo peržiūros lango viršuje paspauskite žymimąjį langelį **Miniatiūra**.

6. Patvirtinkite peržiūrą ir, jei reikia, skirtuke **Papildomi nustatymai** atlikite vaizdo koregavimo nustatymus.



Nuskaitymas

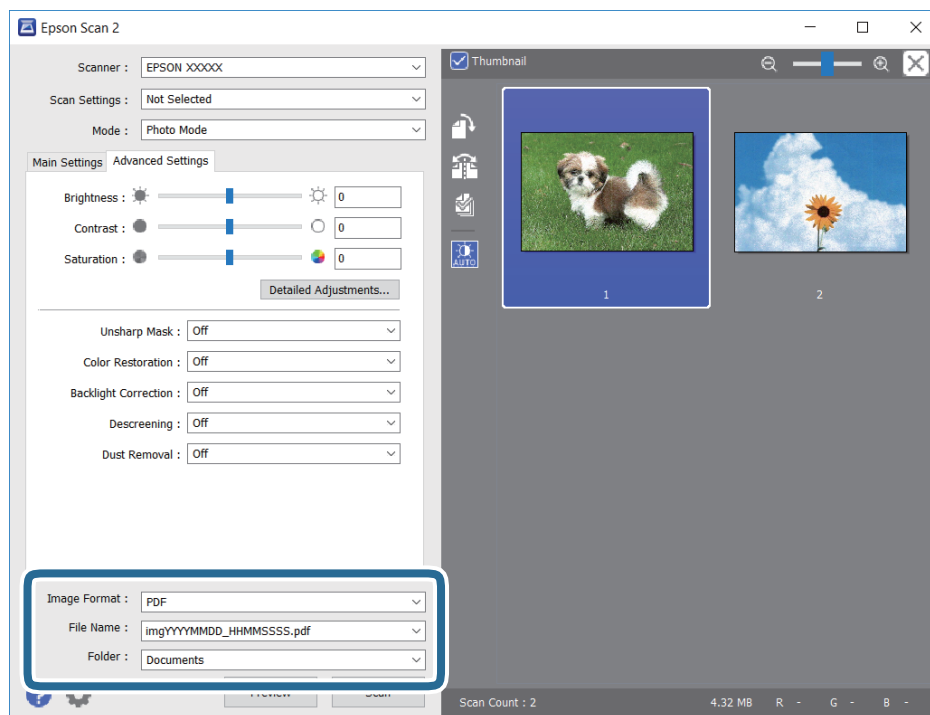
Nuskaitytą vaizdą koreguoti galite pasitelkę išsamius nuotraukoms ir vaizdams skirtus nustatymus, kurių pavyzdžiai nurodyti toliau.

- Šviesumas: galite koreguoti nuskaityto vaizdo ryškumą.
- Kontrastas: galite koreguoti nuskaityto vaizdo kontrastą.
- Grynis: galite koreguoti nuskaityto vaizdo sodrumą (spalvų ryškumą).
- Kontūro aštrumas: galite paryškinti nuskaityto vaizdo kontūrus.
- Spalvų atkūrimas: galite koreguoti išblukusius vaizdus ir grąžinti jiems jų pirmines spalvas.
- Fono apšvietimo korekcija: galite pašviesinti nuskaitytus vaizdus, kurie yra tamsūs dėl apšvietimo.
- Muarų pašalinimas: galite pašalinti muaro efektą (voratinklį primenančius šešėlius), kuris atsiranda nuskaitymą spausdintą popierių, pvz., žurnalą.
- Dulkių pašalinimas: galite pašalinti dulkes nuo nuskaityto vaizdo.

Pastaba:

- Šios funkcijos gali būti neprieinamos priklausomai nuo pasirinktų parametrų.
- Atsižvelgiant į originalus, nuskaityto vaizdo gali neišeiti tinkamai pakoreguoti.
- Sukūrus kelias miniatiūras galite koreguoti kiekvienos miniatiūros vaizdo kokybę. Priklausomai nuo koregavimo elementų galite koreguoti bendrą nuskaitytų vaizdų kokybę pasirinkdami kelias miniatiūras.

7. Pasirinkite failo išsaugojimo parametrus.



- Vaizdo formatas: iš sąrašo pasirinkite išsaugojimo formatą.
Išsamius parametrus galite nustatyti visiems failo formatams, išskyrus BITMAP ir PNG. Pasirinkę išsaugojimo formatą iš sąrašo pasirinkite **Parinktys**.
- Failo pavadinimas: patvirtinkite rodomą failo pavadinimą.
Failo pavadinimo parametrus galite pakeisti iš sąrašo pasirinkę **Nustatymai**.

Nuskaitymas

- ❑ Aplankas: iš sąrašo pasirinkite aplanką, į kuri išsaugoti nuskaitytą vaizdą.
Galite pasirinkti kitą aplanką arba sukurti naują aplanką iš sąrašo pasirinkę **Pasirinkti**.

8. Spustelėkite **Nuskaityti**.

Susijusi informacija

- ➔ „Originalų dėjimas“ puslapyje 73
- ➔ „Kelių nuotraukų padėjimas nuskaityti tuo pat metu“ puslapyje 78

Nuskaitymas iš išmaniųjų įrenginių

„Epson iPrint“ yra programa, leidžianti nuskaityti nuotraukas ir dokumentus iš išmaniojo įrenginio, pvz., išmaniojo telefono arba planšetinio kompiuterio, prijungto prie to paties belaidžio tinklo kaip ir spausdintuvas. Nuskaitytus duomenis galite išsaugoti išmaniajame įrenginyje arba debesyje, siųsti juos el. paštu arba išspausdinti.

Jei „Epson iPrint“ paleisite, kai spausdintuvas neprijungtas prie tinklo, bus parodytas pranešimas, kuriuo nurodoma prijungti spausdintuvą. Laikykitės instrukcijų ir prijunkite. Veikimo sąlygas rasite sekdami toliau pateiktą URL.

<http://epson.sn>



Epson iPrint įdiegimas

Naudodamiesi šiuo URL arba QR kodu, Epson iPrint galite įdiegti į išmanųjį įrenginį.

<http://ipr.to/a>

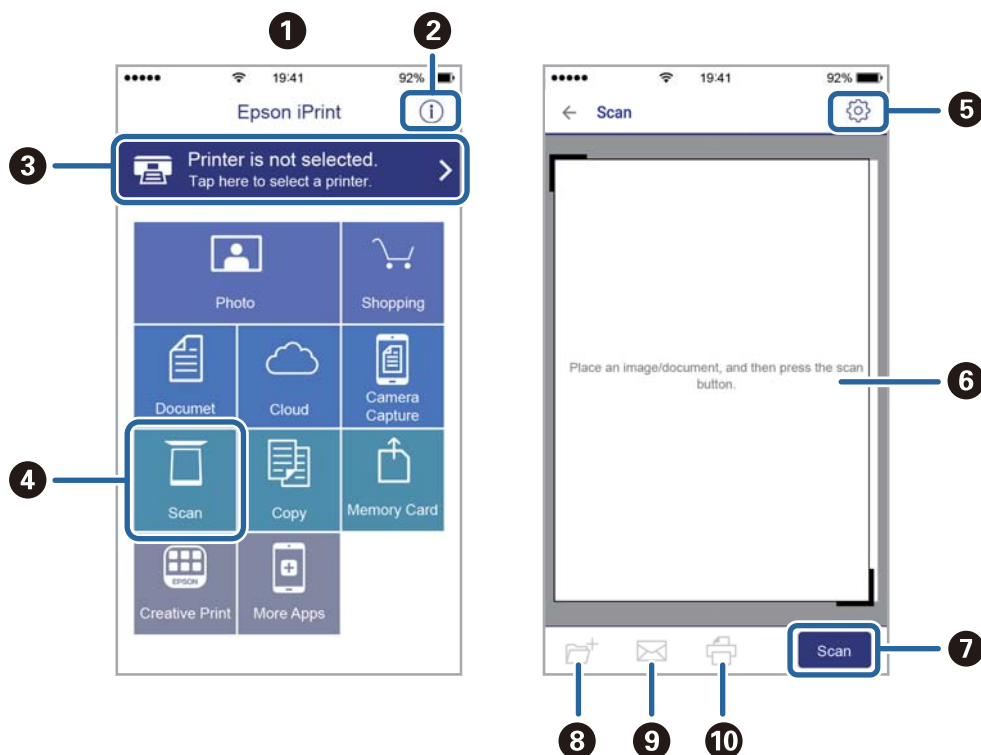


Nuskaitymas naudojant „Epson iPrint“

Išmaniajame įrenginyje paleiskite „Epson iPrint“ ir pradžios ekrane pasirinkite norimą naudoti elementą.

Nuskaitymas

Šie ekranai gali būti keičiami nepranešus.



1	Paleidus programą, parodomas pradžios ekranas.
2	Parodoma informacija, kaip nustatyti spausdintuvą, ir DUK.
3	Parodomas ekranas, kuriame galite pasirinkti spausdintuvą ir parinkti spausdintuvo nustatymus. Pasirinkus spausdintuvą, jo nebereikės pasirinkti kitą kartą.
4	Atidaromas nuskaitymo ekranas.
5	Parodomas ekranas, kuriame galite parinkti nuskaitymo nustatymus, pvz., skiriamąją gebą.
6	Parodomi nuskaityti vaizdai.
7	Pradedamas nuskaitymas.
8	Parodomas ekranas, kuriame galite nuskaitytus duomenis išsaugoti į išmanųjį įrenginį arba debesyje.
9	Parodomas ekranas, kuriame galite išsiųsti nuskaitytus duomenis el. paštu.
10	Parodomas ekranas, kuriame galite atspausdinti nuskaitytus duomenis.

Rašalo kasečių keitimas


Rašalo lygio tikrinimas

Apytikslį rašalo lygį galite pamatyti naudodami valdymo skydelį arba kompiuterį.

Pastaba:

Spausdinti galite toliau, nors ir rodomas pranešimas apie mažą rašalo likutį. Prireikus pakeiskite rašalo kasetes.

Rašalo lygio tikrinimas — Valdymo skydas

Pradžios ekrane pasirinkite .


Rašalo lygio tikrinimas – Windows

1. Atidarykite spausdintuvo tvarkyklės langą.
2. Skirtuke **Rašalo lygiai** spustelėkite **Pagrindinis**.

Pastaba:

Jeigu **EPSON Status Monitor 3** yra išjungtas, rašalo lygiai nerodomi. Skirtuke **Išplėstinės nuostatos** spustelėkite **Tech. priežiūra** ir pasirinkite **Igalinti "EPSON Status Monitor 3"**.

Rašalo lygio tikrinimas — Mac OS

1. Pasirinkite **Sistemos nuostatos**, atidarę meniu , spauskite **Spausdintuvai ir skaitytuvai** (arba **Spausdinti ir nuskaityti, Spausdinti ir siųsti faksogramą**), tada pasirinkite spausdintuvą.
2. Spustelėkite **Parinktytys ir tiekimas > Paslaugų programa > Atidaryti spausdintuvo paslaugų programą**.
3. Spustelėkite **EPSON Status Monitor**.

Rašalo kasečių kodai


Toliau pateikti autentiškų „Epson“ rašalo kasečių kodai.

Pastaba:

- Rašalo kasečių kodai gali skirtis priklausomai nuo vietovės. Norėdami sužinoti teisingus kodus jūsų vietai, kreipkitės į „Epson“ pagalbos skyrių.
- Nors rašalo kasetėse gali būti perdirbtų medžiagų, tai nedaro įtakos spausdintuvo veikimui ar savybėms.
- Rašalo kasetės techniniai duomenys ir išvaizda gali būti keičiami tobulinant, iš anksto nepranešus.

Rašalo kasečių keitimas

Europoje

Piktograma	BK: Black (Juoda)	PBK: Photo Black (Foto juoda)	C: Cyan (Žydra)	M: Magenta (Purpurinė)	Y: Yellow (Geltona)
Apelsinai 	33 „33XL“ [*]	33 „33XL“ [*]	33 „33XL“ [*]	33 „33XL“ [*]	33 „33XL“ [*]

* „XL“ nurodo didelę kasetę.

Pastaba:

Vartotojams Europoje: apsilankykite šioje interneto svetainėje, norėdami gauti informacijos apie „Epson“ rašalo kasetės sąnaudas.

<http://www.epson.eu/pageyield>

Azijoje

BK: Black (Juoda)	PBK: Photo Black (Foto juoda)	C: Cyan (Žydra)	M: Magenta (Purpurinė)	Y: Yellow (Geltona)
255	256	256	256	256

„Epson“ rekomenduoja naudoti originalias „Epson“ rašalo kasetes. „Epson“ negarantuoja neautentiško rašalo kokybės ir patikimumo. Naudojant neautentišką rašalą galima patirti žalos, kuriai nėra taikomos „Epson“ garantijos. Tam tikromis aplinkybėmis spausdintuvai gali pradėti veikti su klaidomis. Informacija apie neautentiško rašalo lygį gali būti nerodoma.

Susijusi informacija

➔ „Techninio klientų aptarnavimo svetainė“ puslapyje 259

Atsargumo priemonės naudojant rašalo kasetes

Rašalo saugojimo atsargumo priemonės

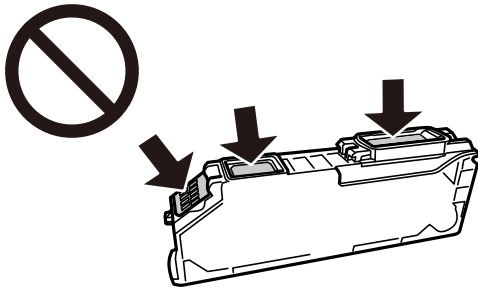
- Rašalo kasetes saugokite nuo tiesioginių saulės spindulių poveikio.
- Nelaikykite rašalo kasečių aukštose temperatūrose arba žemiau nulio laipsnių.
- „Epson“ pataria rašalo kasetę panaudoti iki datos, kuri nurodyta ant pakuotės.
- Norėdami geriausių rezultatų, atidarę rašalo kasetės pakuotę, išnaudokite ją per šešis mėnesius.
- Siekdami geriausių rezultatų, rašalo kasečių pakuotes laikykite padėję dugnu žemyn.
- Jei rašalo kasetė buvo laikoma vėsioje patalpoje, prieš naudodami palaukite, kol ji sušils iki kambario temperatūros (ne trumpiau kaip tris valandas).

Rašalo kasečių keitimas

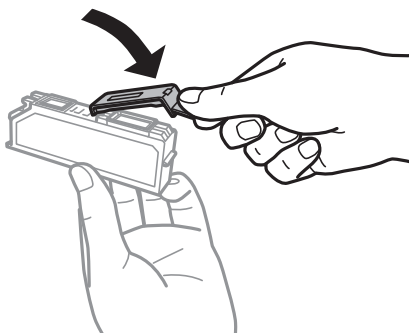
- ❑ Kol nebūsate pasiruošę įdėti rašalo kasetę į spausdintuvą, neatidarykite jos pakuotės. Siekiant kasetės patikimumą, ji supakuota naudojant vakuumą. Jei prieš naudodami rašalo kasetę paliksite išpakuotą ilgą laiką, gali nepavykti spausdinti įprastai.

Rašalo kasečių keitimo atsargumo priemonės

- ❑ Nelieskite dalių, parodytų paveikslėlyje. Tai padarius su šia kasete nebus įmanoma tinkamai spausdinti ir ji gali tinkamai neveikti.



- ❑ Įdėkite visas kasetes; priešingu atveju negalėsite spausdinti.
- ❑ Nekeiskite rašalo kasečių, kai maitinimas yra išjungtas. Nemėginkite pajudinti rašalo galvutės ranka; taip elgiantis galima sugadinti spausdintuvą.
- ❑ Įdėjus rašalo kasetę, kol spausdintuvus yra užpildomas rašalu, maitinimo lemputė nenustoja mirksėjusi. Kol vyksta užpildymas rašalu, neišjunkite spausdintuvo. Kai užpildymas rašalu nėra baigtas, gali nepavykti spausdinti.
- ❑ Nepalikite spausdintuvo su išimtomis rašalo kasetėmis ir keisdami kasetes neišjunkite spausdintuvo. Priešingu atveju spausdinimo galvutėse likęs rašalas išdžiūs ir negalėsite spausdinti.
- ❑ Būkite atsargūs, kad į rašalo kasetės laikiklį nepatektų dulkių ar kokių nors objektų. Kokie nors laikiklyje esantys objektai gali turėti neigiamo poveikio spausdinimo rezultatams, be to, dėl jų gali nepavykti spausdinti. Kam nors patekus į laikiklį, jį visiškai išimkite.
- ❑ Jeigu išimsite kasetę iš spausdintuvo vėlesniam naudojimui ar norėdami ją išmesti, būtinai ant kasetės rašalo tiekimo angos uždėkite dangtelį, kad rašalas neuždžiūtų ar aplinkinės sritys nesusiteptų rašalu.



- ❑ Jei ištrauksite rašalo kasetę iš spausdintuvo vėlesniam naudojimui, „Epson“ rekomenduoja sunaudoti kasetę kiek įmanoma greičiau.
- ❑ Spausdintuvus naudoja rašalo kasetes, tiekiamas su žaliu lustu, stebinčiu informaciją, pvz., kiekvienoje kasetėje likusio rašalo kiekį. Tai reiškia, kad netgi išėmus nesibaigusią kasetę iš spausdintuvo, ją vėl galėsite naudoti įdėdami atgal į spausdintuvą. Tačiau įdedant kasetę iš naujo, siekiant užtikrinti spausdintuvo našumą, sunaudojama šiek tiek rašalo.
- ❑ Siekdami užtikrinti didžiausią rašalo efektyvumą, rašalo kasetę išimkite tik būdami pasiruošę ją keisti. Gali nepavykti naudoti pakartotinai įdėtą rašalo kasečių, kuriose mažai rašalo.

Rašalo kasečių keitimas

- ❑ Tam, kad būtų užtikrinta aukščiausia spausdinimo kokybė ir apsaugant spausdinimo galvutę, tam tikras rašalo saugos rezervas lieka kasetėje, kai spausdintuvas nurodo ją pakeisti. Į nurodytą kiekį šis kiekis neįeina.
- ❑ Neardykite rašalo kasetės ir nekeiskite jos konstrukcijos, priešingu atveju negalėsite spausdinti normaliai.
- ❑ Negalite naudoti kasečių, kurios buvo pridėtos su spausdintuvu ir yra skirtos pakeisti.
- ❑ Nedelsdami baikite keisti rašalo kasetę. Nepalikite spausdintuvo su išimtomis rašalo kasetėmis.

Rašalo naudojimas

- ❑ Siekiant užtikrinti optimalų spausdinimo galvutės veikimą, šiek tiek rašalo iš visų kasečių yra sunaudojama atliekant techninę priežiūrą. Rašalas taip pat gali būti naudojamas keičiant kasete arba įjungus spausdintuvą.
- ❑ Spausdinant monochrominius ar pilkų tonų spaudinius, vietoje juodo rašalo gali būti naudojami spalvoti rašalai priklausomai nuo popieriaus tipo ar spausdinimo kokybės parametrų. Taip yra dėl to, kad maišant spalvotus rašalus sukuriama juoda spalva.
- ❑ Su jūsų spausdintuvu tiekiamų rašalo kasečių rašalas dalinai sunaudojamas pirminio paruošimo metu. Siekiant gauti aukštos kokybės spaudinius, spausdintuvo spausdinimo galvutė bus pilnai užpildyta rašalu. Tam sunaudojamas tam tikras rašalo kiekis, todėl šios kasetės gali išspausdinti kiek mažiau lapų, lyginant su paskesnėmis rašalo kasetėmis.
- ❑ Įvertinta išėiga gali skirtis, priklausomai nuo spausdinamų vaizdų, naudojamo popieriaus rūšies, spausdinimo dažnumo ir aplinkos sąlygų, pvz., temperatūros.

Rašalo kasečių keitimas



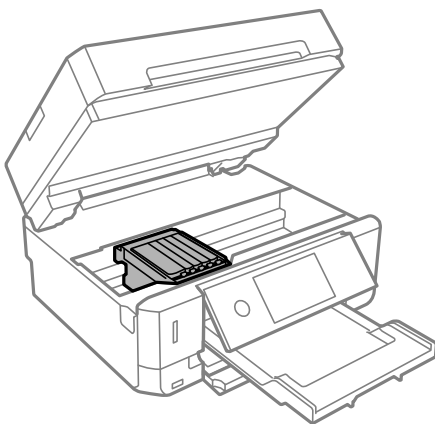
Perspėjimas:

Elkitės atsargiai: atidarydami ir uždarydami skaitytuvo įrenginio dangtį stenkitės neprisispausti rankos arba pirštų. Taip galite susižeisti.




Svarbu:

Rašalo kasetes keiskite teisingoje keitimo padėtyje. Pakeitus jas neteisingoje padėtyje, įvyks atpažinimo klaida. Įvykus klaidai, vėl įdėkite jas teisingoje pakeitimo padėtyje.

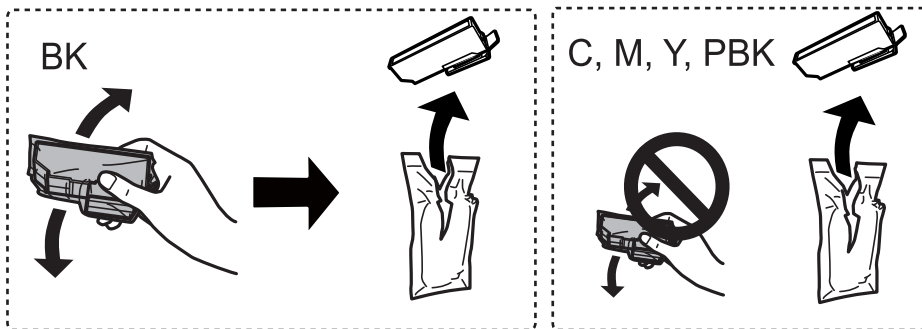


Pastaba:

Jei keičiate rašalo kasetes kopijavimo metu, originalai gali pasislinkti nuo savo vietos. Pasirinkite , kad atšauktumėte ir pakeistumėte originalus.

Rašalo kasečių keitimas

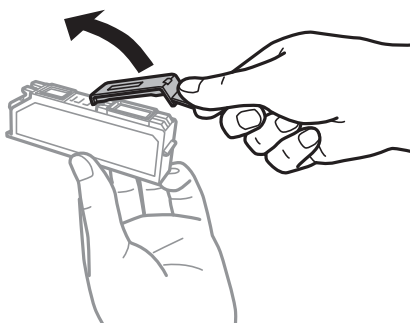
1. Jei CD / DVD dėklas buvo įdėtas, išimkite jį.
2. Atlikite vieną iš šių veiksmų.
 - Gavę paraginimą pakeisti rašalo kasetes
Patikrinkite, kurią rašalo kasetę reikia pakeisti, palieskite **Next**, tada pasirinkite **Yes, replace now**.
 - Keičiant rašalo kasetes prieš joms pasibaigus
Pasirinkite **Maintenance > Ink Cartridge Replacement**.
3. Keičiant juodo rašalo kasetę lengvai supurtykite naują juodo rašalo kasetę keturis ar penkis kartus ir išimkite ją iš pakuotės. Keisdami kitų spalvų kasetes ir nuotraukoms skirtą juodo rašalo kasetes išimkite naujas kasetes iš pakuotės jų nesukratę.



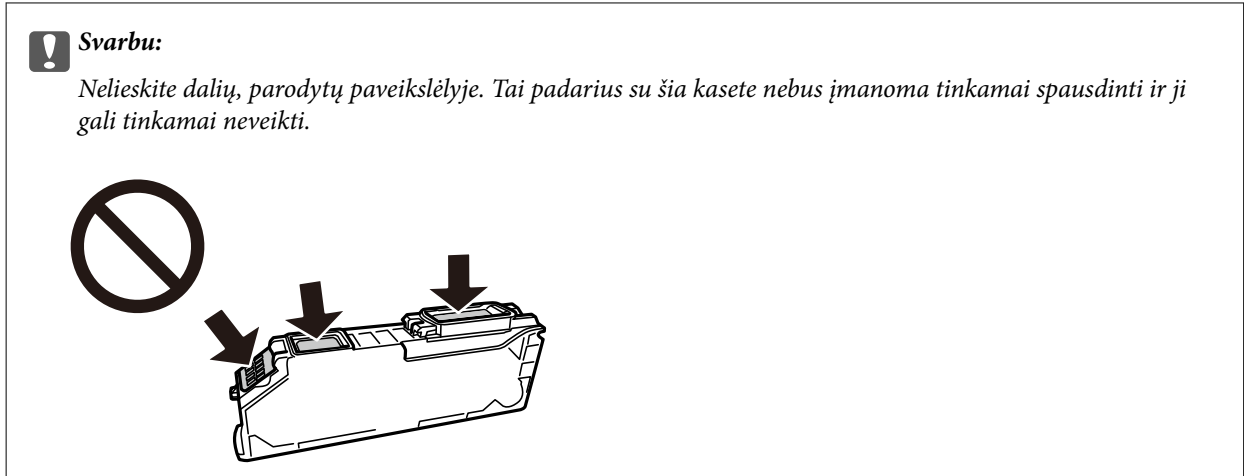
Svarbu:

Atidarę pakuotę, nepurtykite kasečių, kadangi iš jų gali pratekėti rašalas.

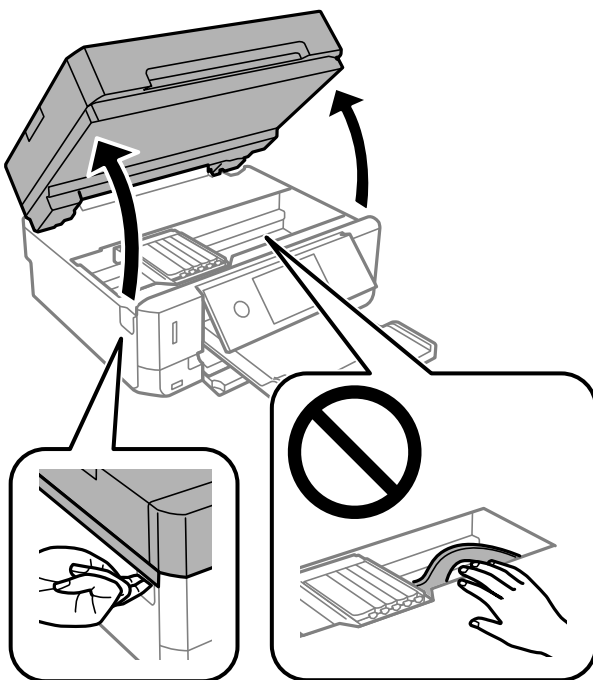
4. Išpakuokite naują rašalo kasetę, tada pasirinkite Next.
5. Įsitikinkite, kad dangtelis nukreiptas aukštyn, tada nuimkite jį.



Rašalo kasečių keitimas



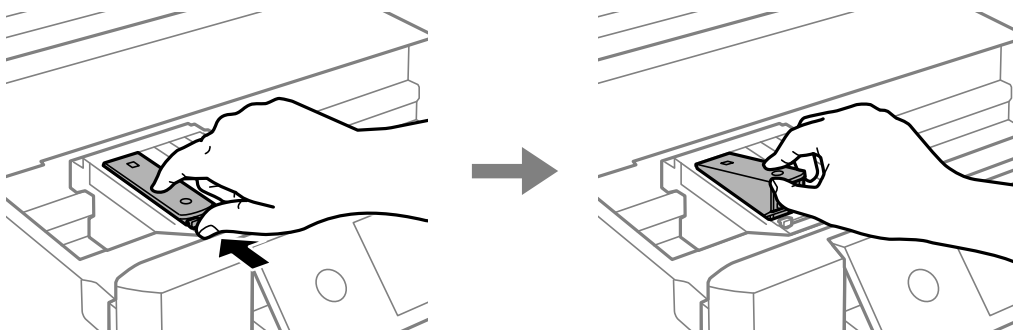
6. Atidarykite skaitytuvą, o dokumentų dangtį palikite uždarytą.



7. Patikrinkite žinutę ir palieskite Start.

Rašalo kasečių laikiklis pajuda į pakeitimo poziciją. Tačiau rašalo kasetės laikiklis gali sugrižti po kelių minučių. Tokiu atveju pakartokite 2–7 veiksmus.

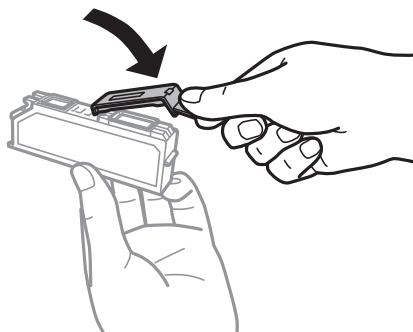
8. Paspauskite auselę, norėdami atrakinti rašalo kasetės laikiklį, tada išimkite kasetę įstrižai.



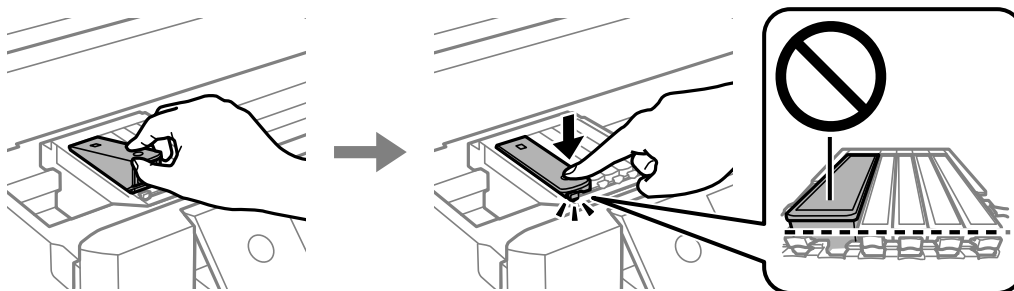
Rašalo kasečių keitimas

! Svarbu:

- ❑ Rašalo kasetes keiskite vieną po kitos kaip galima anksčiau. Jei vienu metu pakeisite dvi arba daugiau kasečių arba pakeitimas užtruks, dali rašalo gali būti sunaudota, norint užtikrinti spausdintuvo veikimą.
- ❑ Jeigu išimsite kasetę iš spausdintuvo vėlesniam naudojimui ar norėdami ją išmesti, būtinai ant kasetės rašalo tiekimo angos uždėkite dangtelį, kad rašalas neuždžiūtų ar aplinkinės sritys nesusiteptų rašalu.



9. Įdėkite rašalo kasetę įstrižai į jos laikiklį ir švelniai spauskite žemyn, kol kasetė užsifiksuos.



10. Uždarykite skaitytuvo įrenginį ir pasirinkite **Completed**.

11. Vadovaukitės ekrane rodomomis instrukcijomis.

! Svarbu:

- ❑ Įdėjus rašalo kasetę, kol spausdintuvas yra užpildomas rašalu, maitinimo lemputė nenustoja mirksėjusi. Kol vyksta užpildymas rašalu, neišjunkite spausdintuvo. Kai užpildymas rašalu nėra baigtas, gali nepavykti spausdinti.
- ❑ Nedėkite CD / DVD dėklo, kol rašalo paruošimas nebaigtas.

Susijusi informacija

- ➔ „Rašalo kasečių kodai“ puslapyje 160
- ➔ „Atsargumo priemonės naudojant rašalo kasetes“ puslapyje 161

Laikinas spausdinimas juodu rašalu

Kai spausdinant iš kompiuterio baigiasi spalvotas arba nuotraukoms skirtas juodas rašalas, o juodo rašalo dar yra, galite naudoti toliau nurodytas nuostatas, kad toliau neilgai spausdintumėte vien tik juodu rašalu.

Rašalo kasečių keitimas

- Popieriaus rūšis: paprastas popierius, Vokas
- Spalva: **Pilki tonai**
- Be paraščių: nepasirinkta
- „EPSON Status Monitor 3“: įjungta (tik naudojant „Windows“)

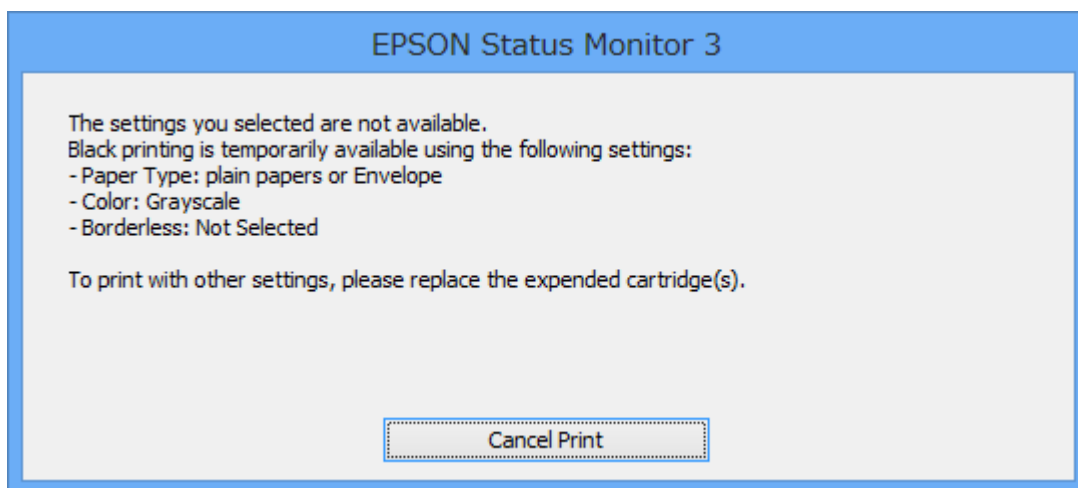
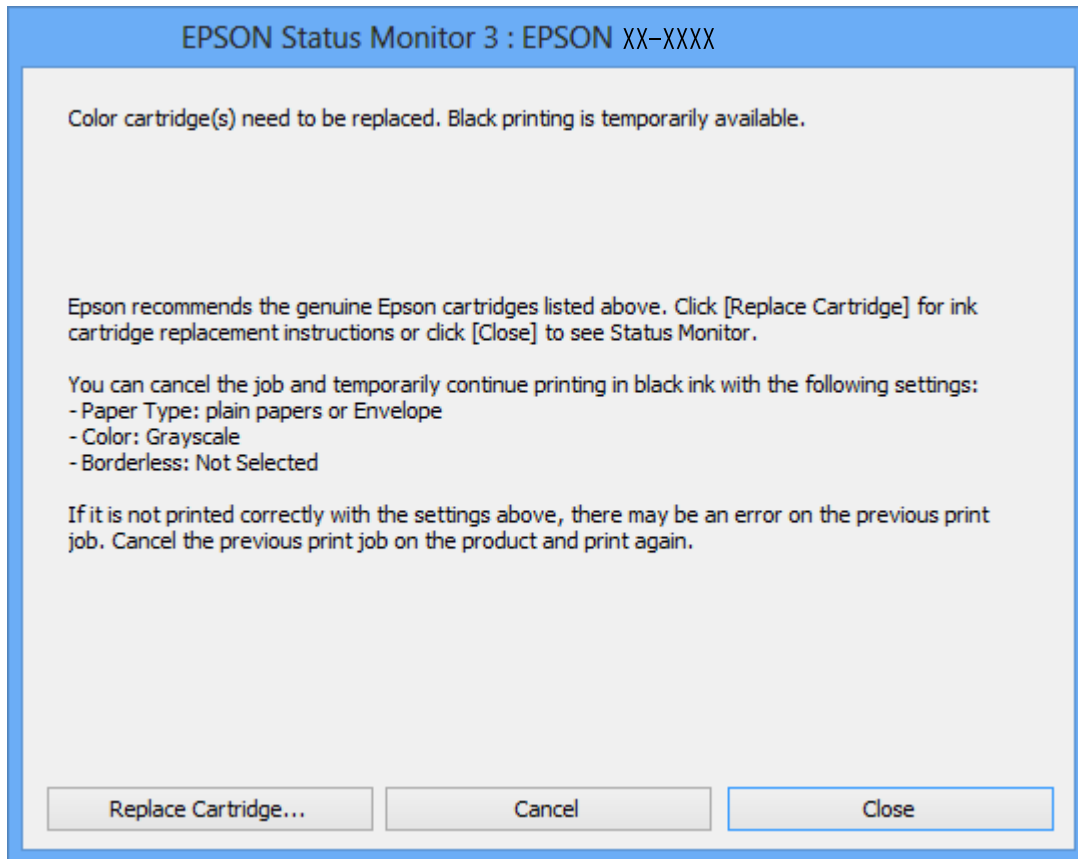
Ši funkcija veikia tik apie penkias dienas, todėl stenkitės kuo greičiau pakeisti išseikvotas rašalo kasetes.

Pastaba:

- Jei nuostata „**EPSON Status Monitor 3**“ išjungta, norėdami pasiekti spausdintuvo tvarkyklę, skirtuke **Išplėstinės nuostatos** spustelėkite **Tech. priežiūra** ir pasirinkite „**Įgalinti**“ „**EPSON Status Monitor 3**“.
- Laikotarpį lemia naudojimo sąlygos.

Laikinas spausdinimas juodu rašalu — Windows

1. Jei atidaromas šis langas, atšaukite spausdinimą.



Pastaba:

Jei iš kompiuterio spausdinimo atšaukti nepavyksta, atšaukite naudodami spausdintuvo valdymo skydą.

2. Atidarykite spausdintuvo tvarkyklės langą.
3. Skirtuke **Be rėmelių** atžymėkite **Pagrindinis**.
4. Pasirinkite **paprastas popierius** arba **Vokas** kaip **Popier. tipas** nustatymą skirtuke **Pagrindinis**.

Rašalo kasečių keitimas

5. Pasirinkite **Pilki tonai**.
6. Jei reikia, skirtukuose **Pagrindinis** ir **Daugiau pasirinkčių** nustatykite kitus elementus ir spustelėkite **Gerai**.
7. Spustelėkite **Spausdinti**.
8. Atidarytame lange spustelėkite **Spausdinti juodai**.

Susijusi informacija

- ➔ „Popieriaus įdėjimas į Popieriaus kasetę 1” puslapyje 62
- ➔ „Popieriaus įdėjimas į Popieriaus kasetę 2” puslapyje 66
- ➔ „Popieriaus įdėjimas į Gal. pop. tiek. angą” puslapyje 70
- ➔ „Pagrindinė spausdinimo informacija — Windows” puslapyje 106

Laikinas spausdinimas juodu rašalu — Mac OS


Pastaba:

*Jei šią funkciją norite naudoti per tinklą, prisijunkite prie **Bonjour**.*

1. Dalyje **Dokas** spustelėkite spausdintuvo piktogramą.
2. Atšaukite užduotį.

Pastaba:

Jei iš kompiuterio spausdinimo atšaukti nepavyksta, atšaukite naudodami spausdintuvo valdymo skydą.

3. Pasirinkite **Sistemos nuostatos**, atidarę meniu , spauskite **Spausdintuvai ir skaitytuvai** (arba **Spausdinti ir nuskaityti, Spausdinti ir siųsti faksogramą**), tada pasirinkite spausdintuvą. Spustelėkite **Parinktys ir tiekimas > Parinktys** (arba **Tvarkyklė**).
4. Pasirinkite **On** kaip **Permit temporary black printing** nuostatą.
5. Atidarykite spausdinimo dialogo langą.
6. Išskleidžiamajame meniu pasirinkite **Spausdinimo nustatymai**.
7. Pasirinkdami **Popier. dydis** nuostatą pasirinkite popieriaus formatą (formato be paraščių rinktis negalima).
8. Pasirinkite **paprastas popierius** nustatymą **Vokas** arba **Laikmenos tipas**.
9. Pasirinkite **Pilki tonai**.
10. Jei reikia, nustatykite kitus elementus.
11. Spustelėkite **Spausdinti**.

Susijusi informacija

- ➔ „Spausdinimo atšaukimas” puslapyje 131
- ➔ „Popieriaus įdėjimas į Popieriaus kasetę 1” puslapyje 62
- ➔ „Popieriaus įdėjimas į Popieriaus kasetę 2” puslapyje 66

- ➔ „Popieriaus įdėjimas į Gal. pop. tiek. angą” puslapyje 70
- ➔ „Pagrindinė spausdinimo informacija — Mac OS” puslapyje 108

Juodo rašalo taupymas jam besibaigiant (tik Windows)

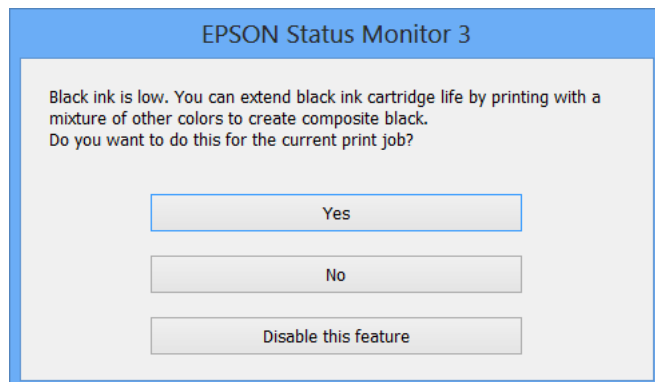
Kai juodas rašalas baigiasi, tačiau yra pakankamai spalvoto rašalo, galite naudoti spalvoto rašalo mišinį juodam rašalui pagaminti. Tada galėsite toliau spausdinti, kol pasiruošite pakeisti juodo rašalo kasetę.

Ši funkcija galima tik tada, jei spausdintuvo tvarkyklėje pasirinktos toliau pateiktos nuostatos.

- Popier. tipas: **paprastas popierius**
- Kokybė: **Standartin.**
- EPSON Status Monitor 3: **įjungta**

Pastaba:

- Jei nuostata „**EPSON Status Monitor 3**“ išjungta, norėdami pasiekti spausdintuvo tvarkyklę, skirtuke **Išplėstinės nuostatos** spustelėkite **Tech. priežiūra** ir pasirinkite „**Igalinti**” „**EPSON Status Monitor 3**”.
- Sudėtinė juoda spalva šiek tiek skirsis nuo visiškai juodos. Be to, sumažės spausdinimo sparta.
- Siekiant išlaikyti spausdinimo galvutė kokybę, taip pat naudojamas juodas rašalas.



Meniu	Aprašai
Taip	Pasirinkite spalvoto rašalo mišinį ir nuotrukoms skirtą juodą rašalą juodai spalvai pagaminti. Šis langas bus rodomas, kai kitą kartą spausdinsite panašų darbą.
Ne	Pasirinkite tęsti naudojant likusį juodą rašalą. Šis langas bus rodomas, kai kitą kartą spausdinsite panašų darbą.
Išjungti šią funkciją	Pasirinkite tęsti naudojant likusį juodą rašalą. Šis langas neatidaromas, kol nepakeičiama juodo rašalo kasetė ir nenustatoma, kad juodas rašalas vėl beveik baigėsi.

Spausdintuvo priežiūra

Spausdinimo galvutės tikrinimas ir valymas


Jei purkštukai užsikimšę, spaudiniai tampa blankūs, juose matyti juostos arba pastebimos nepageidaujamos spalvos. Pablogėjus spausdinimo kokybei, naudodami purkštukų patikros funkciją, patikrinkite, ar neužsikimšę purkštukai. Jei purkštukai užsikimšę, išvalykite spausdinimo galvutę.

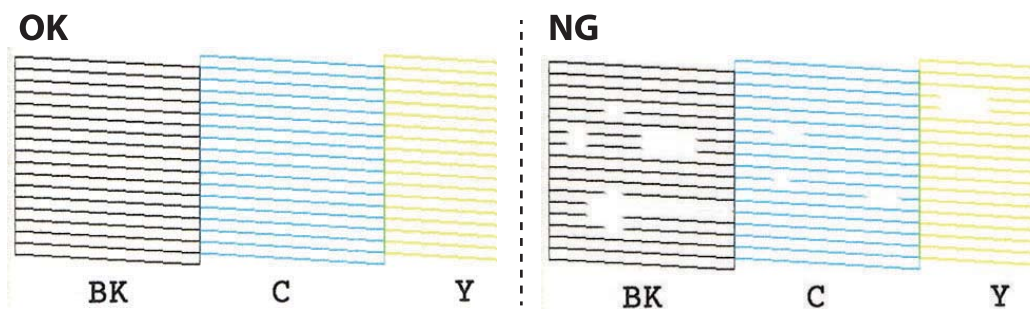


Svarbu:


- Neatidarykite skaitytuvo ar neišjunkite spausdintuvo, kol vyksta galvutės valymas. Kai galvutės valymas nėra baigtas, gali nepavykti spausdinti.
- Kadangi valant spausdinimo galvutę sunaudojama šiek tiek rašalo, valykite spausdinimo galvutę tik, tada jei suprastėja kokybė.
- Kai rašalo lygis yra žemas, gali nepavykti išvalyti spausdinimo galvutės.
- Jei po maždaug dviejų purkštukų patikrų ir galvutės valymo procesų spausdinimo kokybė nepagerėja, bent šešias valandas nespausdinkite, paskui vėl atlikite purkštukų patikrą ir, jei reikia, išvalykite galvutę. Rekomenduojame išjungti spausdintuvą. Jei spaudos kokybė vis tiek nepagerėjo, kreipkitės į „Epson“ techninės priežiūros skyrių.
- Kad spausdinimo galvutė neuždžiūtų, neatjunkite spausdintuvo, kol maitinimas yra įjungtas.

Spausdinimo galvutės patikra ir valymas — Valdymo skydas

1. Į popieriaus kasetę įdėkite A4 formato paprastojo popieriaus.
2. Pradžios ekrane pasirinkite **Maintenance**.
3. Pasirinkite **Print Head Nozzle Check**.
4. Vykdydami ekrane pateiktas instrukcijas išspausdinkite purkštukų patikros šabloną.
5. Patikrinkite išspausdinimo būdą.
 - Jei nutrūkusių linijų ar trūkstamų segmentų nėra, kaip parodyta variante „Gerai“, vadinasi, antgaliai nėra užsikimšę. Spausdinimo galvutės valyti nereikia. Pasirinkite . Nereikia papildomų žingsnių.
 - Jei yra nutrūkusių linijų ar trūksta segmentų, kaip nurodyta variante „NG“, gali būti, kad užsikimšo spausdinimo galvutės antgaliai. Pereikite prie kito veiksmo.



Spausdintuvo priežiūra

6. Pasirinkite .
7. Vykdydami ekrane pateiktas instrukcijas išvalykite spausdinimo galvutę.
8. Pasibaigus valymui pasirinkite **Check**, tada vykdykite ekrane pateiktas instrukcijas ir vėl išspausdinkite purkštukų patikros šabloną. Valykite ir spausdinkite šabloną tol, kol išspausdintos linijos bus be pertrūkių.

Susijusi informacija

➔ [„Popieriaus įdėjimas į Popieriaus kasetę 1” puslapyje 62](#)

Spausdinimo galvutės tikrinimas ir valymas — Windows


1. Įdėkite paprasto A4 formato popieriaus į popieriaus kasetę.
2. Atidarykite spausdintuvo tvarkyklės langą.
3. Skirtuke **Purkštukų patikrinimas** spustelėkite **Tech. priežiūra**.
4. Vadovaukitės ekrane rodomomis instrukcijomis.

Susijusi informacija

➔ [„Popieriaus įdėjimas į Popieriaus kasetę 1” puslapyje 62](#)

➔ [„Windows spausdintuvo tvarkyklė” puslapyje 193](#)

Spausdinimo galvutės tikrinimas ir valymas — Mac OS

1. Įdėkite paprasto A4 formato popieriaus į popieriaus kasetę.
2. Pasirinkite **Sistemos nuostatos**, atidarę meniu , spauskite **Spausdintuvai ir skaitytuvai** (arba **Spausdinti ir nuskaityti, Spausdinti ir siųsti faksogramą**), tada pasirinkite spausdintuvą.
3. Spustelėkite **Parinktys ir tiekimas > Paslaugų programa > Atidaryti spausdintuvo paslaugų programą**.
4. Spustelėkite **Purkštukų patikrinimas**.
5. Vadovaukitės ekrane rodomomis instrukcijomis.

Susijusi informacija

➔ [„Popieriaus įdėjimas į Popieriaus kasetę 1” puslapyje 62](#)

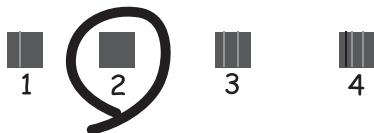
Spausdinimo galvutės lygiavimas

Jei pastebėsite vertikalių linijų poslinkį arba susiliejusius vaizdus, sulygiuokite spausdinimo galvutę.

Spausdinimo galvutės lygiavimas. Valdymo skydas

1. Įdėkite paprasto A4 formato popieriaus į popieriaus kasetę.
2. Pradžios ekrane pasirinkite **Maintenance**.
3. Pasirinkite **Print Head Alignment**.
4. Pasirinkite vieną iš lygiavimo meniu.
 - Vertical Alignment: pasirinkite, jei spaudiniai išsilieję arba vertikalios linijos yra nesulygiuotos.
 - Horizontal Alignment: pasirinkite, jei matomos tolygiai išdėstytos horizontalios juostos.
5. Vykdykite instrukcijas ekrane, norėdami atspausdinti sulygiavimo šabloną, ir pasirinkite optimalaus šablono numerį.
 - Vertical Alignment: nustatykite tolygiausią kiekvienos grupės šabloną ir pasirinkite jo numerį.

#1



- Horizontal Alignment: nustatykite, kuriame šablone tarp segmentų yra mažiausias tarpas ir kuriame jie mažiausiai persidengia, ir pasirinkite jo numerį.



Susijusi informacija

➔ [„Popieriaus įdėjimas į Popieriaus kasetę 1” puslapyje 62](#)

Popieriaus kelio valymas

Kai spaudiniuose yra dėmių, jie nusitrynę arba popierius tiekiamas netinkamai, iš vidaus išvalykite velenėlį.

Spausdintuvo priežiūra



Svarbu:

Spausdintuvo vidaus negalima valyti popierine servetėle. Pūkeliai gali užkimšti spausdinimo galvutės purkštukus.


Popieriaus kelio valymas, kad neliktų rašalo dėmių

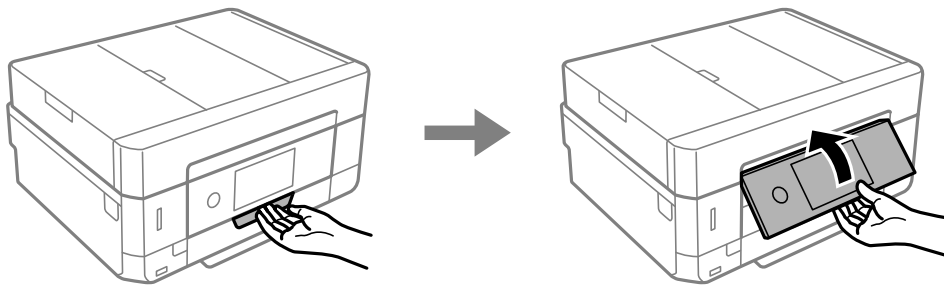
Jei spaudiniai dėmėti arba brūkšniuoti, išvalykite vidinį velenėlį.



Svarbu:

Spausdintuvo vidaus negalima valyti popierine servetėle. Pūkeliai gali užkimšti spausdinimo galvutės purkštukus.

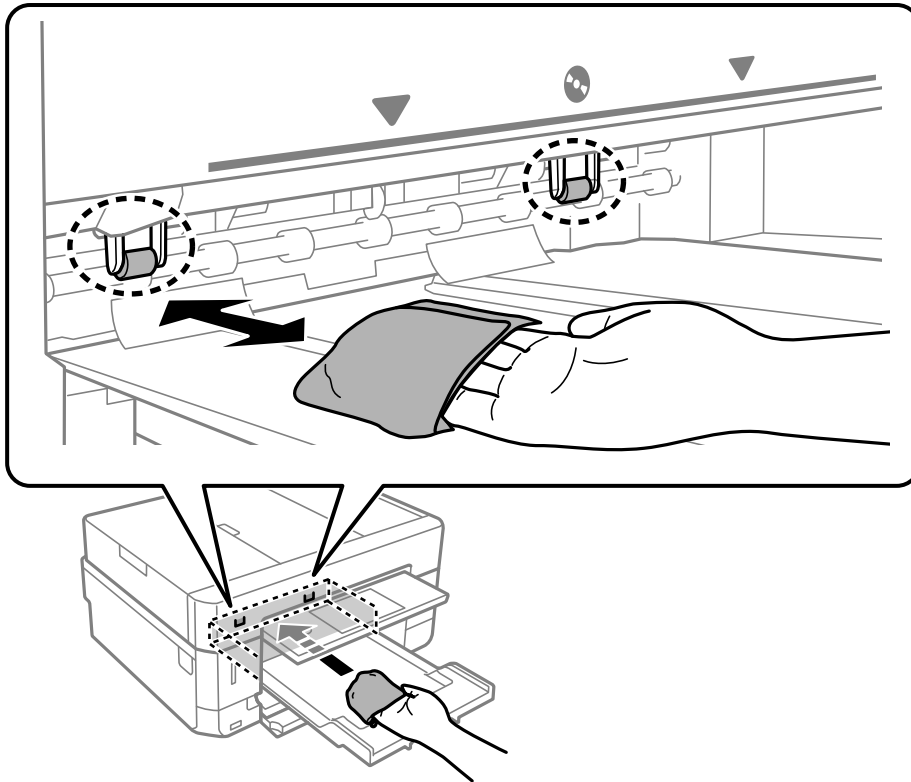
1. Pradžios ekrane pasirinkite **Maintenance**.
2. Pasirinkite **Paper Guide Cleaning**, tuomet **Start**.
3. Vykdykite ekrane pateikiamas instrukcijas, norėdami įdėti A4 formato paprastą popierių į galinę popieriaus tiekimo angą ir išvalyti popieriaus kelią.
4. Kartokite anksčiau aprašytą procedūrą, kol popierius nebus tepamas rašalu.
Jei popierius išpurvinamas rašalu net atlikus valymą kelis kartus, pereikite prie kito žingsnio.
5. Išjunkite spausdintuvą paspausdami mygtuką .
6. Ištraukite maitinimo laidą iš lizdo, tada jį atjunkite.
7. Pakelkite valdymo skydelį kiek galima aukščiau, kad būtų horizontalus.



8. Ištraukite išvesties dėtuve.

Spausdintuvo priežiūra

9. Švelniai nuvalykite du baltus volelius minkšta, drėgna šluoste.




10. Prijunkite maitinimo laidą.

Susijusi informacija

➔ „Popieriaus įdėjimas į Gal. pop. tiek. angą” puslapyje 70

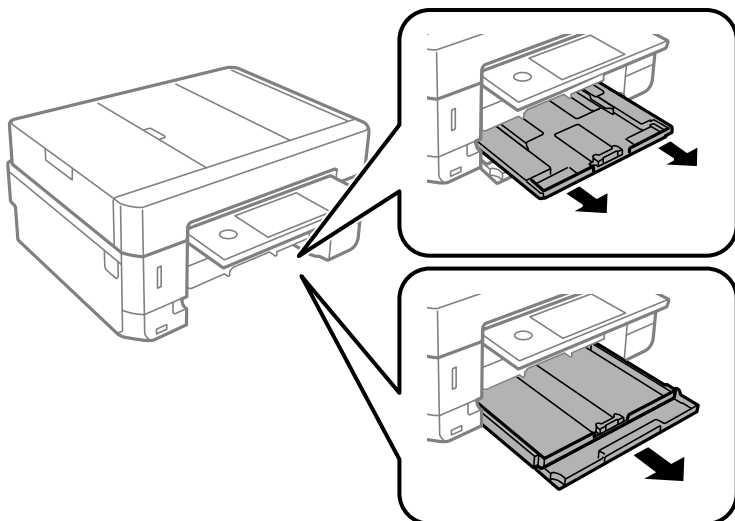
Popieriaus kelio valymas esant popieriaus tiekimo trikčių


Kai popierius iš popieriaus kasetės tiekiamas netinkamai, išvalykite vidinį volelį.

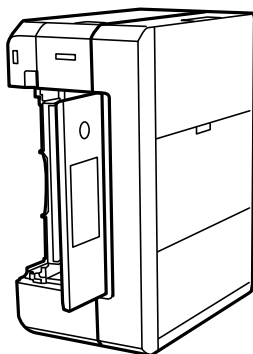
1. Išjunkite spausdintuvą paspausdami mygtuką .
2. Ištraukite maitinimo laidą iš lizdo, tada jį atjunkite.

Spausdintuvo priežiūra

3. Ištraukite popieriaus kasetę.



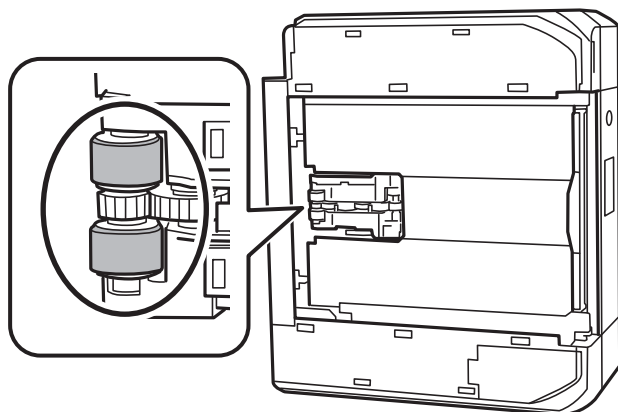
4. Pastatykite spausdintuvą su valdymo skydelio  mygtuku viršuje.



 **Perspėjimas:**

Elkitės atsargiai: statydami spausdintuvą stenkitės neprispausti rankos arba pirštų. Taip galite susižeisti.

5. Sudrėkinkite šluostę vandeniui, kruopščiai išgręžkite, tada šluoste nuvalykite ritinėlį, sukdami jį.



Spausdintuvo priežiūra

6. Grąžinkite spausdintuvą į įprastą padėtį ir įdėkite popieriaus kasetę.



Svarbu:

Nepalikite spausdintuvo pastatyto ilgą laiką.

7. Prijunkite maitinimo laidą.

Skaitytuvo stiklas valymas

Kai ant kopijų ar nuskaitytų vaizdų yra dėmių, nuvalykite skaitytuvo stiklas.



Perspėjimas:

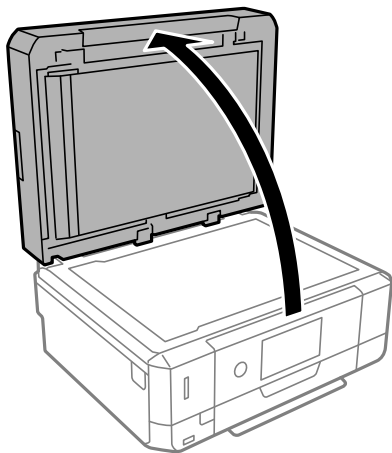
Elkitės atsargiai: atidarydami ir uždarydami dokumentų dangtį stenkitės neprispausti rankos arba pirštų. Taip galite susižeisti.



Svarbu:

Spausdintuvo niekada nevalykite spiritu arba skiedikliu. Šie chemikalai gali pakenkti gaminiui.

1. Atidarykite dokumentų dangtį.



2. skaitytuvo stiklas paviršių valykite minkštu, sausu, švairiu audeklu.



Svarbu:

- Jei stiklinis paviršius suteptas riebalais arba kita sunkiai pašalinama medžiaga, jį valykite minkštu nedideliu stiklo valiklio kiekiu sudrėkintu audeklu. Likusį skystį nušluostykite.*
- Nespauskite stiklo per stipriai.*
- Stenkitės nesubraižyti ir nepažeisti stiklo paviršiaus. Pažeidus stiklo paviršių gali pablogėti nuskaitymo kokybė.*

ADF valymas

Kai iš ADF nukopijuoti ar nuskaityti vaizdai yra dėmėti arba ADF originalai nėra tiekiami tinkamai, išvalykite ADF.



Perspėjimas:

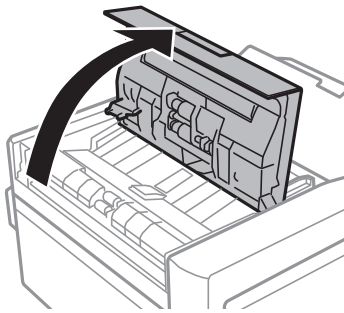
Elkitės atsargiai: atidarydami ir uždarydami dokumentų dangtį stenkitės neprispausti rankos arba pirštų. Taip galite susižeisti.



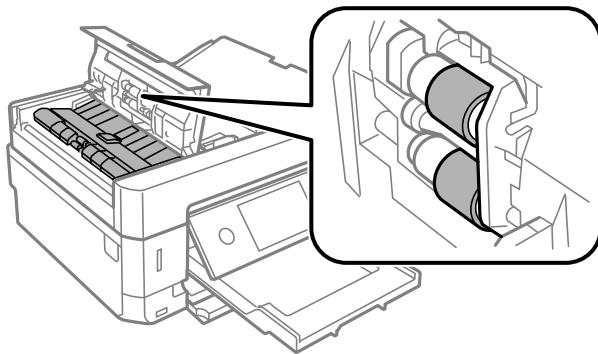
Svarbu:

Spausdintuvo niekada nevalykite spiritu arba skiedikliu. Šie chemikalai gali pakenkti gaminiui.

1. Atidarykite ADF dangtį.



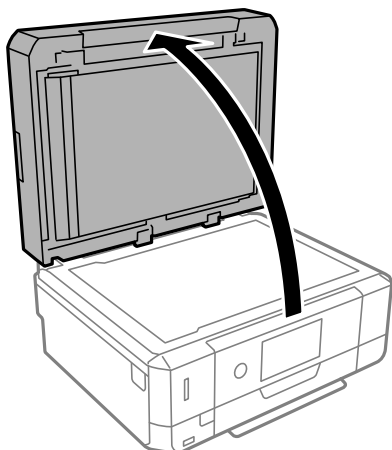
2. Volelį ir ADF vidų valykite minkštu, sausu, švariu audeklu, tada uždarykite ADF dangtį.



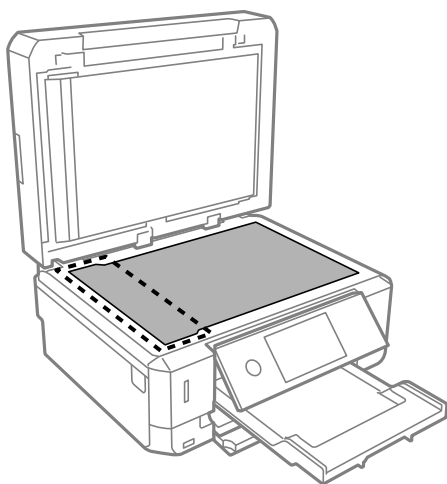
3. Uždarykite ADF dangtį.

Spausdintuvo priežiūra

4. Atidarykite dokumentų dangtį.



5. Minkštu, sausu, švairiu audeklu nuvalykite iliustracijoje parodytą vietą.

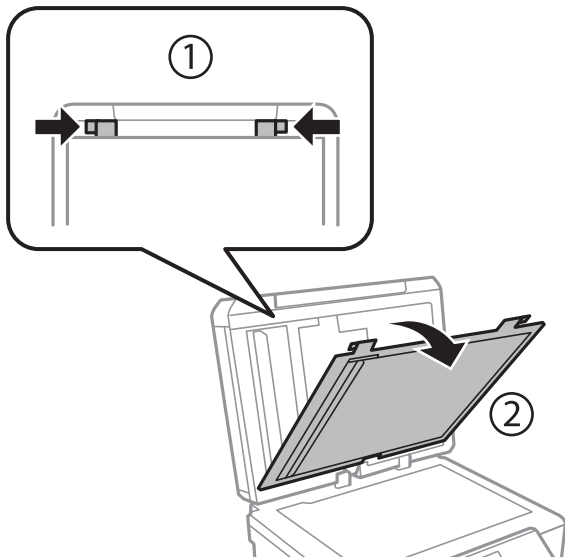


Pastaba:

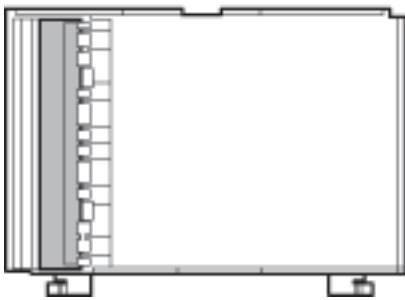
- Jei stiklinis paviršius suteptas riebalais arba kita sunkiai pašalinama medžiaga, jį valykite minkštu nedideliu stiklo valiklio kiekiu sudrėkintu audeklu. Likusį skystį nušluostykite.
- Nespauskite stiklo per stipriai.
- Stenkitės nesubraižyti ir nepažeisti stiklo paviršiaus. Pažeidus stiklo paviršių gali pablogėti nuskaitymo kokybė.

Spausdintuvo priežiūra

6. Išimkite dokumentų kilimėlį.



7. Minkštu, sausu, švariu audeklu nuvalykite skaidrias dalis apatinėje dokumentų kilimėlio pusėje.



8. Pritvirtinkite dokumentų kilimėlį, tada uždarykite dokumentų dangtį.

Permatomos plėvelės valymas


Jei po spausdinimo galvutės lygiavimo arba popieriaus kelio išvalymo spausdinio kokybė nepagerėjo, gali būti, kad užsiteršė spausdintuvo viduje esanti permatoma plėvelė.

Jums reikės:

- Medvilnės tamponų (kelių)
- Vandens ir kelių lašų valymo skysčio (1/4 stiklinei vandens 2–3 valymo priemonės lašai)
- Šviesos šaltinio nešvarumams pamatyti

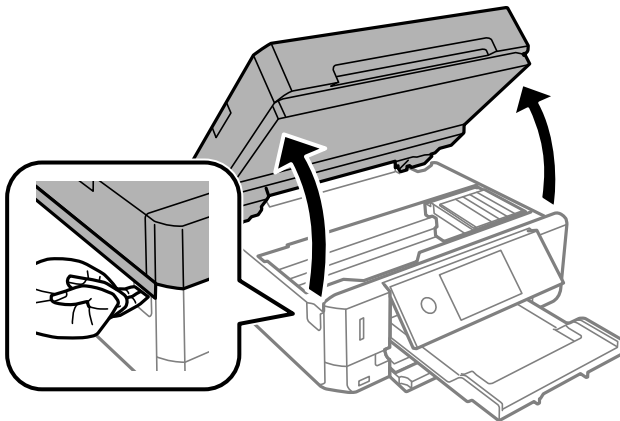
! **Svarbu:**

Vietoje valymo priemonės naudokite tik vandenį ir kelis lašus valymo priemonės.

1. Išjunkite spausdintuvą paspausdami mygtuką .

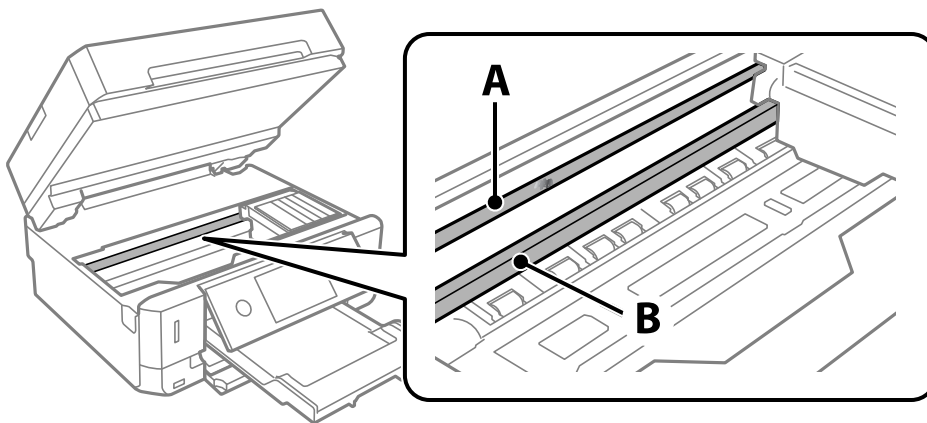
Spausdintuvo priežiūra

2. Atidarykite skaitytuvą.



3. Patikrinkite, ar ant permatomos plėvelės yra nešvarumų. Nešvarumus lengviausia pamatyti šviesoje.

Jei ant permatomos plėvelės (A) pastebėjote nešvarumų (pavyzdžiui, pirštų antspaudus ar riebalus), pakeiskite kitą žingsnio.



A: Permatoma plėvelė

B: Skersinis

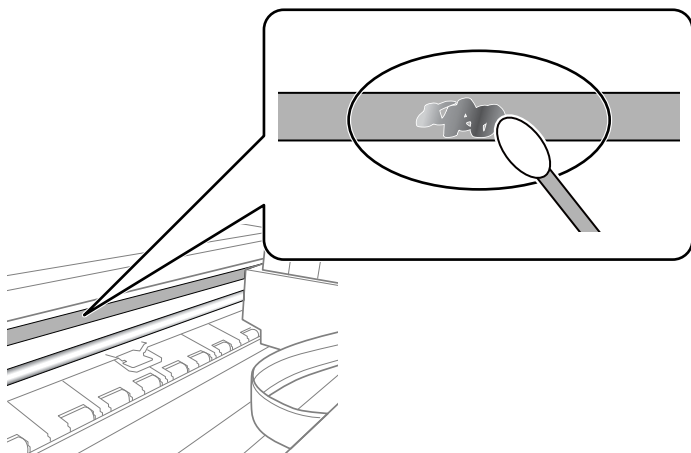


Svarbu:

Atsargiai, nelieskite skersinio (B). Priešingu atveju negalėsite spausdinti. Nevalykite tepalais sutepto skersinio, šis dalis yra svarbi prietaiso veikimui.

Spausdintuvo priežiūra

- Šiek tiek suvilgykite medvilnės tamponą vandens ir kelių valymo priemonės lašų mišinyje, tada išvalykite užterštą vietą.



Svarbu:

Švelniai nuvalykite nešvarumus. Jei tamponu per daug spausite plėvelę, galite išjudinti plėvelės spyruoklę iš vietos ir taip sugadinti spausdintuvą.

- Nuvalykite plėvelę nauju ir sausu medvilnės tamponu.



Svarbu:

Nepalikite ant plėvelės jokių plaušų.

Pastaba:

Norėdami išvengti nešvarumo plėtimosi, dažnai keiskite medvilnės tamponą nauju.

- Kartokite 4 ir 5 žingsnius, kol išvalysite plėvelę.
- Vizualiai patikrinkite, ar ant plėvelės nėra nešvarumų.

Energijos taupymas

Jei nustatytą laikotarpį neatliekama jokių veiksmų, spausdintuvas ima veikti miego režimu arba išsijungia automatiškai. Galite nustatyti laiką, po kurio turi būti vykdomas energijos valdymas. Jį pailginus, gaminys ne taip efektyviai vartos energiją. Prieš atlikdami keitimus, apsvarstykite aplinkai daromą žalą.

Atsižvelgiant į spausdintuvo įsigijimo vietą, jame gali būti funkcija, išjungianti spausdintuvą, jei jis 30 minučių nebus prijungtas prie tinklo.

Energijos taupymas — valdymo skydelis

- Pradžios ekrane palieskite **Settings**.
- Palieskite **Basic Settings**.

Spausdintuvo priežiūra

3. Atlikite vieną iš šių veiksmų.

- Pasirinkite **Sleep Timer** arba **Power Off Settings > Power Off If Inactive** arba **Power Off If Disconnected**.
- Pasirinkite **Sleep Timer** arba **Power Off Timer**.

Pastaba:

*Jūsų gaminys gali turėti funkciją **Power Off Settings** arba **Power Off Timer**, atsižvelgiant į įsigijimo vietą.*

4. Pasirinkite nustatymą.

Settings meniu parinktys



Spausdintuvo pradžios ekrane pasirinkite **Settings**, norėdami nustatyti įvairius nustatymus.

Ink Level meniu parinktys

Pasirinkite toliau aprašytus valdymo skydo meniu.

Settings > Ink Level

Rodomas apytikslis rašalo kiekis kasetėse.

Kai rodoma , rašalo kasetė baigiasi. Kai rodoma , reikia pakeisti kasetę, nes baigėsi rašalas.

Šiame ekrane galite keisti rašalo kasetes arba atspausdinti tiekimo būsenos informaciją.

Susijusi informacija

➔ [„Rašalo kasečių keitimas“ puslapyje 163](#)

Basic Settings meniu parinktys

Pasirinkite toliau aprašytus valdymo skydo meniu.

Settings > Basic Settings

Sound:

Reguliuokite garsą.

Screen Saver:

Pasirinkite **Memory Card Data**, kad nuotraukos būtų rodomos kaip skaidrių peržiūra, kai maždaug tris minutes neatliekama jokia operacija.

LCD Brightness:

Sureguliuokite skystųjų kristalų ekrano ryškumą.

Auto Power On:

Pasirinkite **On**, norėdami automatiškai įjungti spausdintuvą, kai jis gauna spausdinimo arba nuskaitymo užduotį per USB arba tinklo ryšį. Norėdami pradėti spausdinimą, turite ištraukti išvesties dėtuve. Be to, įgalinus **Auto Power On** šiek tiek padidėja energijos suvartojimas budėjimo būsenoje, lyginant su visišku spausdintuvo išjungimu.

Naudokite **Power Off Timer** nuostatą, jei norite, kad spausdintuvas automatiškai išsijungtų, kai spausdinimo arba nuskaitymo užduotis užbaigiama ir praeina nustatytas laiko tarpas, per kurį nevykdomos operacijos. Tai naudinga spausdinant iš nuotolinės vietos, pvz. per internetą.

Power Off Timer:

Jūsų gaminys gali turėti šią funkciją arba funkciją **Power Off Settings**, atsižvelgiant į įsigijimo vietą.

Settings meniu parinktys

Pasirinkite šį nustatymą, norėdami, kad spausdintuvas automatiškai išsijungtų, jei jis nenaudojamas nurodytą laiko tarpą. Galite nustatyti laiką, po kurio turi būti vykdomas energijos valdymas. Jį pailginus, gaminys ne taip efektyviai vartos energiją. Prieš atlikdami keitimus, apsvarstykite aplinkai daromą žalą.

Power Off Settings:

Jūsų gaminys gali turėti šią funkciją arba funkciją **Power Off Timer**, atsižvelgiant į įsigijimo vietą.

Power Off If Inactive

Pasirinkite šį nustatymą, norėdami, kad spausdintuvas automatiškai išsijungtų, jei jis nenaudojamas nurodytą laiko tarpą. Jį pailginus, gaminys ne taip efektyviai vartos energiją. Prieš atlikdami keitimus, apsvarstykite aplinkai daromą žalą.

Power Off If Disconnected

Pasirinkite šį nustatymą, norėdami, kad spausdintuvas išsijungtų praėjus 30 minučių nuo visų prievadų, įskaitant prievadą USB, atjungimo. Ši funkcija gali būti neįtraukta, priklausomai nuo regiono.

Sleep Timer:

Nustatykite laiko tarpą, po kurio pereinama į miego režimą (energijos taupymo režimą), jei spausdintuvas neatlieka jokių operacijų. Praėjus nustatytam laikui LCD ekranas užgesa.

Language:

Pasirinkite LCD ekrane naudojamą kalbą.

Clear All Settings:

Atstato **Basic Settings** numatytasias reikšmes.

Susijusi informacija

➔ „Energijos taupymas” puslapyje 182

Printer Settings meniu parinktys

Pasirinkite toliau aprašytus valdymo skydo meniu.

Settings > Printer Settings

Paper Source Setting:

Paper Setup:

Pasirinkite kiekviename popieriaus šaltinyje įdėto popieriaus formatą ir rūšį. **Favorite Paper Settings** galite nustatyti popieriaus dydį ir tipą.

Paper Configuration:

Pasirinkite **On**, kad įdėjus popierių į popieriaus šaltinį popieriaus nustatymų ekranas būtų rodomas automatiškai, remiantis **Settings > Printer Settings > Paper Source Setting > Paper Setup**. Išjungę šią funkciją, negalėsite spausdinti iš iPhone arba iPad, naudodami AirPrint

Settings meniu parinktys

CD/DVD:

Reguliuoja CD / DVD spausdinimo padėtį, judinant aukštyn, žemyn, kairėn arba dešinėn, kad atitiktų.

CD Inner/Outer:

Reguliuoja CD / DVD išorinio ir vidinio skersmens spausdinimo padėtis. Galima nustatyti iki 120 mm išorinį skersmenį ir bent 18 mm vidinį skersmenį. Atsižvelgiant į nustatymą, CD / DVD arba CD / DVD dėklas gali tapti nešvarus. Nustatykite diapazoną, kad atitiktų CD / DVD spausdinamąją sritį. Čia nustatyta spausdinama sritis yra pradinė reikšmė, spausdinant nuotraukas iš atminties kortelės ant CD / DVD.

Stickers:

Reguliuoja nuotraukos lipduko spausdinimo padėtį, judinant aukštyn, žemyn, kairėn arba dešinėn, kad atitiktų.

Thick Paper:

Pasirinkite **On**, norėdami išvengti rašalo ištepimo ant spaudinių, tačiau spausdinimas gali sulėtėti.

Quiet Mode:

Pasirinkite **On**, norėdami sumažinti triukšmą spausdinimo metu, tačiau spausdinimas gali sulėtėti. Priklausomai nuo popieriaus tipo ir pasirinktų spausdinimo kokybės nustatymų spausdintuvo skleidžiamas triukšmas gali nepakisti.

Ink Drying Time:

Jei vykdate dvipusį spausdinimą, pasirinkite norimą naudoti rašalo džiūvimo laiką. Atspausdinęs vieną pusę, spausdintuvas spausdina kitą. Jei spaudinys ištemptas, padidinkite laiko nustatymą.

Bidirectional:

Pasirinkite **On**, norėdami pakeisti spausdinimo kryptį; spausdinama, kol spausdinimo galvutė juda kairėn ir dešinėn. Jei spaudinio vertikalios ar horizontalios linijos atrodo išsilieję arba nesulygiuotos, išjungus šią funkciją problema gali būti išspręsta, tačiau gali sumažėti spausdinimo sparta.

Clear All Settings

Atstato **Printer Settings** numatytąsias reikšmes.

Network Settings meniu parinktys

Pasirinkite toliau aprašytus valdymo skydo meniu.

Settings > Network Settings

Wi-Fi Setup:

Nustatykite arba pakeiskite bevielio tinklo nustatymus. Iš pateiktų pasirinkite ryšio būdą ir vykdykite instrukcijas valdymo skyde.

- Wi-Fi (Recommended):
- Wi-Fi Direct

Settings meniu parinktys

Wired LAN Setup:

Nustatykite arba pakeiskite tinklo ryšį, naudojantį LAN laidą ir kelvedį. Kai tai naudojama, „Wi-Fi“ ryšiai išjungti.

Network Status:

Rodomas dabartinis tinklo ryšys.

- Wired LAN/Wi-Fi Status
- Wi-Fi Direct Status
- Print Status Sheet

Connection Check:

Patikrina dabartinį tinklo ryšį ir atspausdina ataskaitą. Jei su ryšiu susijusių problemų nėra, problemą spręskite vadovaudamiesi ataskaita.

Advanced:

Nustatykite toliau nurodytus išsamius parametrus.

- Device Name
- TCP/IP
- Proxy Server

Susijusi informacija

- ➔ „„Wi-Fi“ nustatymų pasirinkimas, įvedant SSID ir slaptažodį“ puslapyje 40
- ➔ „„Wi-Fi“ nustatymų nustatymas per mygtukų sąranką (WPS)“ puslapyje 41
- ➔ „„Wi-Fi Direct“ (paprastojo prieigos taško) ryšio parametrų nustatymas“ puslapyje 43
- ➔ „„Wi-Fi“ išjungimas per valdymo skydą“ puslapyje 55
- ➔ „Perjungimas į eterneto ryšį spausdintuvo valdymo skydelyje“ puslapyje 54
- ➔ „Tinklo jungties būsenos tikrinimas“ puslapyje 45
- ➔ „Išplėstinių tinklo parametrų nustatymas“ puslapyje 44

Web Service Settings meniu parinktys

Pasirinkite toliau aprašytus valdymo skydo meniu.

Settings > Web Service Settings

Epson Connect Services:

Rodoma, ar spausdintuvas yra priregistruotas ir prijungtas prie Epson Connect paslaugos.

Pasirinkdami **Register** ir sekdami instrukcijomis galite užsiregistruoti serveryje. Užsiregistravus galite keisti toliau pateiktus nustatymus.

- Suspend/Resume
- Unregister

Išsamiau žr. toliau pateiktą tinklalapį.

<https://www.epsonconnect.com/>

Settings meniu parinktys

<http://www.epsonconnect.eu> (tik Europoje)

Google Cloud Print Services:

Rodoma, ar spausdintuvas yra priregistruotas ir prijungtas prie Google arba „Cloud Print“ paslaugų. Užsiregistravus galite keisti toliau pateiktus nustatymus.

Enable/Disable

Unregister

Daugiau informacijos apie registravimąsi Google „Cloud Print“ paslaugoms ieškokite toliau pateiktame tinklalapyje.

<https://www.epsonconnect.com/>

<http://www.epsonconnect.eu> (tik Europoje)

Susijusi informacija

➔ „Paslauga Epson Connect“ puslapyje 191

File Sharing meniu parinktys

Pasirinkite toliau aprašytus valdymo skydo meniu.

Settings > File Sharing

Pasirinkite spausdintuvo ir kompiuterio sujungimo metodą, kuris turės leidimą įrašyti duomenis į spausdintuvą įdėtą atminties kortelę. Nuskaitymo ir įrašymo leidimas yra suteikiamas kompiuteriui su prioritetiniu ryšiu. Kitiems kompiuteriams suteikiamas leidimas tik nuskaityti informaciją.

Camera Print Settings meniu parinktys

Pasirinkite toliau aprašytus valdymo skydo meniu.

Settings > Camera Print Settings

Pasirinkite nustatymus, spausdindami iš skaitmeninio fotoaparato.

Susijusi informacija

➔ „Meniu parinktys popieriaus ir spausdinimo nustatymams“ puslapyje 93

➔ „Nuotraukų redagavimo meniu parinktys“ puslapyje 94

Guide Functions meniu parinktys

Pasirinkite toliau aprašytus valdymo skydo meniu.

Settings > Guide Functions

Settings meniu parinktys

Paper Mismatch:

Parodo įspėjimą, jei popieriaus nustatymai (spausdinimo nustatymai) spausdinimo užduočiai neatitinka spausdintuvo popieriaus nustatymų, kuriuos pasirinkote įdėdami popierių. Šis nustatymas apsaugo nuo spausdinimo klaidų. Tačiau popieriaus nustatymų ekranas nerodomas, kai **Paper Configuration** išjungtas šiuose meniu.

Settings > Printer Settings > Paper Source Setting

Document Alert:

Rodo perspėjimą, kai originalas buvo paliktas ant skaitytuvo stiklas kai dokumentų dangtis neatidarytas, nors kopijavimas ir nuskaitymas naudojant valdymo skydą yra užbaigtas. Ši funkcija gali veikti netinkamai, priklausomai nuo originalo storio.

Auto Selection Mode:

Kai atliekama kuri nors iš šių operacijų, rodomi atitinkami operacijų meniu.

- Įdedama atminties kortelė.
- Įdedama USB atmintinė.
- Originalas padėtas ant skaitytuvo stiklas.
- Originalas padėtas ant ADF.

All settings:

Įjungia arba išjungia visas nurodymų funkcijas.

Clear All Settings:

Atstato **Guide Functions** nustatymų numatytąsias reikšmes.

Firmware Update meniu parinktys

Pasirinkite toliau aprašytus valdymo skydo meniu.

Settings > Firmware Update

Update:

Patikrinkite, ar į tinklo serverį buvo įkelta naujausia programinės aparatinės įrangos versija. Jei prieinamas naujinimas, galite pasirinkti, ar pradėti naujinimą.

Notification:

Norėdami gauti pranešimą apie prieinamą programinės aparatinės įrangos naujinimą, pasirinkite **On**.

Susijusi informacija

➔ „Spausdintuvo programinės aparatinės įrangos naujinimas naudojant valdymo skydą” puslapyje 205

Restore Default Settings meniu parinktys

Pasirinkite toliau aprašytus valdymo skydo meniu.

Settings > Restore Default Settings

Network Settings:

Grąžinamos numatytųjų tinklo parametrų reikšmės.

All Except Network Settings:

Atkuria numatytuosius parametrus, išskyrus tinklo.

All Settings:

Grąžinamos visų numatytųjų parametrų reikšmės.

Informacija apie tinklo paslaugą ir programinę įrangą

Šiame skyriuje pristatomos jūsų spausdintuvui skirtos tinklo paslaugos ir programinės įrangos produktai, kuriuos galima atsisiųsti iš „Epson“ svetainės arba įkelti iš pateikto programinės įrangos kompaktinio disko.

Paslauga Epson Connect

Naudojant internete pasiekiamą „Epson Connect“ tarnybą, galima bet kada ir beveik bet kur spausdinti iš išmaniojo telefono, planšetės arba nešiojamojo kompiuterio.

Internetu yra pasiekiamos toliau pateikiamos funkcijos.

Email Print	Spausdinimas nuotoliniu būdu su Epson iPrint.	Scan to Cloud	Remote Print Driver
✓	✓	✓	✓

Išsamios informacijos ieškokite Epson Connect portalo svetainėje.

<https://www.epsonconnect.com/>

<http://www.epsonconnect.eu> (tik Europoje)

„Epson Connect“ paslaugos registracija valdymo skyde

Vykdykite toliau pateiktus žingsnius, norėdami užregistruoti spausdintuvą.

1. Pradžios ekrane palieskite **Settings**.
2. Pradžios ekrane palieskite **Web Service Settings > Epson Connect Services > Register > Start Setup**, norėdami spausdinti registracijos lapą.
3. Vykdykite instrukcijas registracijos lape, norėdami užregistruoti spausdintuvą.

Spausdintuvo operacijų konfigūravimo programa (Web Config)

„Web Config“ yra programa, veikianti žiniatinklio naršyklėje, pvz., „Internet Explorer“ ir „Safari“, kompiuteryje arba išmaniajame įrenginyje. Galite patvirtinti spausdintuvo būseną ar pakeisti tinklo tarnybą ir spausdintuvo nustatymus. Norėdami naudoti „Web Config“, prijunkite spausdintuvą ir kompiuterį ar įrenginį prie to paties tinklo.

Palaikomos šios naršyklės.

Informacija apie tinklo paslaugą ir programinę įrangą

OS	Naršyklė
„Windows XP SP3“ arba naujesnė	„Microsoft Edge“, „Internet Explorer 8“ arba naujesnė, „Firefox“*, „Chrome“*
„Mac OS X v10.6.8“ arba naujesnė	„Safari“*, „Firefox“*, „Chrome“*
„iOS“*	„Safari“*
„Android 2.3“ arba naujesnė	Numatytoji naršyklė
„Chrome OS“*	Numatytoji naršyklė

* Naudokite naujausią versiją.

Tinklo konfigūravimo paleidimas tinklo naršyklėje

1. Patikrinkite spausdintuvo IP adresą.

Spausdintuvo pradžios ekrane palieskite tinklo piktogramą, tada palieskite aktyvų ryšio metodą, kad patvirtintumėte spausdintuvo IP adresą.

Pastaba:

Taip pat patikrinkite IP adresą, atspausdindami tinklo ryšio ataskaitą.

2. Kompiuteryje arba išmaniajame įrenginyje paleiskite žiniatinklio naršyklę ir įveskite spausdintuvo IP adresą.

Formatas:

IPv4: http://spausdintuvo IP adresas/

IPv6: http://[spausdintuvo IP adresas]/

Pavyzdžiai:

IPv4: http://192.168.100.201/

IPv6: http://[2001:db8::1000:1]/

Pastaba:

Išmaniuoju įrenginiu taip pat galite vykdyti Web Config, atidarę Epson iPrint techninės priežiūros langą.

Susijusi informacija

- ➔ „Funkcijos Epson iPrint naudojimas“ puslapyje 126
- ➔ „Tinklo ryšio ataskaitos spausdinimas“ puslapyje 46

Web Config vykdymas operacinėje sistemoje Windows

Kai kompiuteris su spausdintuvu sujungiamas naudojant WSD, atlikite toliau nurodytus veiksmus konfigūruoti Web Config.

1. Atidarykite spausdintuvų sąrašą kompiuteryje.

Windows 10

Spustelėkite pradžios mygtuką ir skyriuje **Aparatūra ir garsas** pasirinkite **„Windows“ sistema > Valdymo skydas > Peržiūrėti įrenginius ir spausdintuvus**.

Informacija apie tinklo paslaugą ir programinę įrangą

- Windows 8.1/Windows 8

Aparatūra ir garsas (arba **Aparatūra**) pasirinkite **Darbalaukis > Nuostatos > Valdymo skydas > Peržiūrėti įrenginius ir spausdintuvus**.

- Windows 7

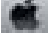
Spustelėkite pradžios mygtuką ir skyriuje **Aparatūra ir garsas** pasirinkite **Valdymo skydas > Peržiūrėti įrenginius ir spausdintuvus**.

- Windows Vista

Spustelėkite pradžios mygtuką ir skyriuje **Aparatūra ir garsas** pasirinkite **Valdymo skydas > Spausdintuvai**.

- Dešiniuoju pelės mygtuku spustelėkite naudojamą spausdintuvą ir pasirinkite **Ypatybės**.
- Pasirinkite kortelę **Žiniatinklio paslauga** ir spustelėkite URL.

Web Config vykdymas operacinėje sistemoje Mac OS

- Pasirinkite **Sistemos nuostatos**, atidarę meniu , spauskite **Spausdintuvai ir skaitytuvai** (arba **Spausdinti ir nuskaityti, Spausdinti ir siųsti faksogramą**), tada pasirinkite spausdintuvą.
- Spustelėkite **Parinktybės ir tiekimas > Rodyti spausdintuvo svetainę**.

Windows spausdintuvo tvarkyklė

Spausdintuvo tvarkyklė valdo spausdintuvą pagal programos komandas. Atlikus nustatymus spausdintuvo tvarkyklėje pasiekiami geriausių spausdinimo rezultatų. Be to, naudodami spausdintuvo tvarkyklės priemonę, jūs galite patikrinti spausdintuvo būseną arba ją matyti veikimo būsenoje.

Pastaba:

Jūs galite keisti spausdintuvo tvarkyklės kalbą. Nustatyme **Kalba**, kurį rasite skirtuke **Tech. priežiūra**, pasirinkite norimą naudoti kalbą.

Prisijungimas prie spausdintuvo tvarkyklės iš programų

Norėdami parinkti nustatymus, taikytinus tik naudojamai programai, įjunkite tą programą.

Meniu **Failas** pasirinkite **Spausdinti** arba **Spausdinimo nustatymas**. Pasirinkite spausdintuvą ir paspauskite **Nuostatos** arba **Ypatybės**.

Pastaba:

Veiksmai skiriasi priklausomai nuo programos. Išsamios informacijos ieškokite programėlės žinyne.

Prisijungimas prie spausdintuvo tvarkyklės iš valdymo skydelio

Norėdami parinkti visoms programoms taikytinus nustatymus, prisijunkite iš valdymo skydelio.

- Windows 10

Spustelėkite pradžios mygtuką ir skyriuje **Aparatūra ir garsas** pasirinkite **„Windows“ sistema > Valdymo skydas > Peržiūrėti įrenginius ir spausdintuvus**. Dešiniuoju pelės mygtuku spustelėkite naudojamą spausdintuvą arba paspauskite ir neatleisdami pasirinkite **Spausdinimo nuostatos**.

Informacija apie tinklo paslaugą ir programinę įrangą

Windows 8.1/Windows 8

Dalyje **Aparatūra ir garsas** pasirinkite **Darbalaukis > Parametrai > Valdymo skydas > Peržiūrėti įrenginius ir spausdintuvus**. Dešiniuoju pelės mygtuku spustelėkite naudojamą spausdintuvą arba paspauskite ir neatleisdami pasirinkite **Spausdinimo nuostatos**.

Windows 7

Spustelėkite pradžios mygtuką ir skyriuje **Aparatūra ir garsas** pasirinkite **Valdymo skydas > Peržiūrėti įrenginius ir spausdintuvus**. Dešiniuoju pelės mygtuku spustelėkite naudojamą spausdintuvą ir pasirinkite **Spausdinimo nuostatos**.

Windows Vista

Spustelėkite pradžios mygtuką ir skyriuje **Aparatūra ir garsas** pasirinkite **Valdymo skydas > Spausdintuvai**. Dešiniuoju pelės mygtuku spustelėkite naudojamą spausdintuvą ir pasirinkite **Pasirinkti spausdinimo nuostatas**.

Windows XP

Spustelėkite pradžios mygtuką ir pasirinkite **Valdymo skydas > Spausdintuvai ir kita aparatūra > Spausdintuvai ir faksai**. Dešiniuoju pelės mygtuku spustelėkite naudojamą spausdintuvą ir pasirinkite **Spausdinimo nuostatos**.

Prisijungimas prie spausdintuvo tvarkyklės naudojant spausdintuvo piktogramą užduočių juostoje

Darbalaukio užduočių juostoje esanti spausdintuvo piktograma yra nuorodos piktograma, kuri suteikia galimybę greitai pasiekti spausdintuvo tvarkyklę.

Paspaudus spausdintuvo piktogramą ir pasirinkus **Spausdintuvo nustatymai**, galima įjungti tą patį spausdintuvo nustatymų langą, kuris yra rodomas pasirinkus iš valdymo skydelio. Dukart paspaudus šią piktogramą, galima patikrinti spausdintuvo būseną.

Pastaba:

*Jei spausdintuvo piktograma užduočių juostoje nėra rodoma, įjunkite spausdintuvo tvarkyklės langą, spustelėkite **Stebėjimo pasirinktys** skirtuke **Tech. priežiūra** ir pasirinkite **Registruoti sparčiosios nuorodos piktogramą užduočių juostoje**.*

Paslaugų programos paleidimas

Atidarykite spausdintuvo tvarkyklės langą. Spustelėkite skirtuką **Tech. priežiūra**.

Susijusi informacija

➔ „Windows“ spausdintuvo tvarkyklės vadovas” puslapyje 194

„Windows“ spausdintuvo tvarkyklės vadovas

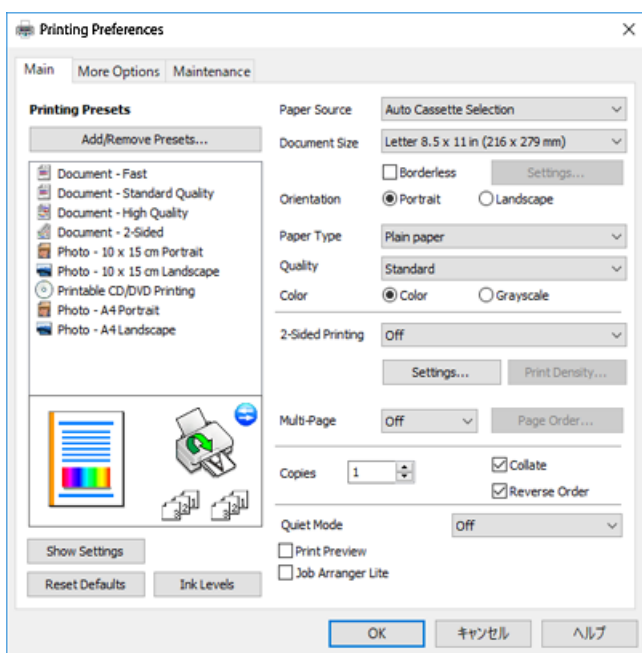
Žinyną rasite „Windows“ spausdintuvo tvarkyklėje. Norėdami peržiūrėti nustatymo punktų paaiškinimus, dešiniu pelės klavišu paspauskite kiekvieną punktą, tada spustelėkite **Žinynas**.

Skirtukas Pagrindinis

Jūs galite parinkti pagrindinius spausdinimo nustatymus, pvz., popieriaus tipą ar formatą.

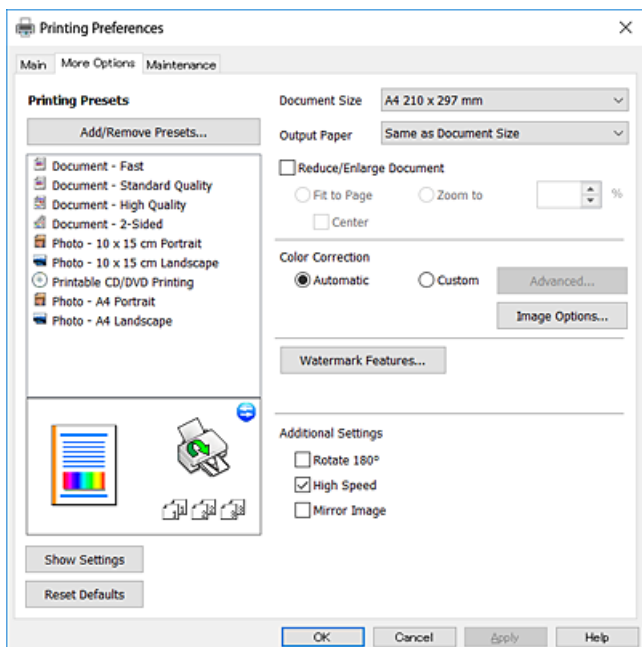
Informacija apie tinklo paslaugą ir programinę įrangą

Be to, spausdindami abiejose popieriaus pusėse arba kelis puslapius viename lape, taip pat galite parinkti nustatymus.



Skirtukas Daugiau pasirinkčių

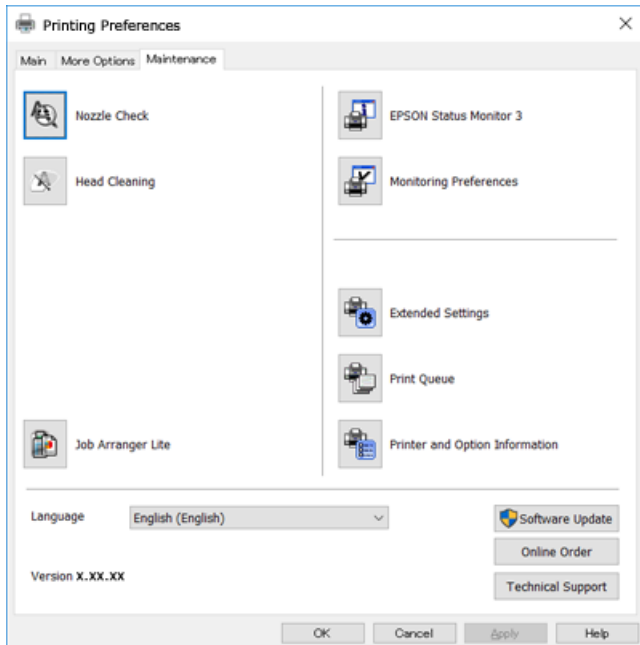
Jūs galite pasirinkti papildomą išdėstymą ir spausdinimo parinktis, pvz., pakeisti spausdinio formatą ar atlikti spalvų ištaisymus.



Informacija apie tinklo paslaugą ir programinę įrangą

Skirtukas Tech. priežiūra

Galite įjungti techninės priežiūros funkcijas, pvz., purkštukų patikrą ir spausdinimo galvutės valymą, ir paleisdami „EPSON Status Monitor 3“ galite patikrinti spausdintuvo būseną ir klaidų informaciją.



„Windows“ spausdintuvo tvarkyklės naudojimo nustatymų parinkimas

Nustatymus galite parinkti įgalinę „EPSON Status Monitor 3“.

1. Atidarykite spausdintuvo tvarkyklės langą.
2. Skirtuke **Išplėstinės nuostatos** spustelėkite **Tech. priežiūra**.
3. Nustatykite reikiamus nustatymus ir spustelėkite **Gerai**.
Paaškinimo, kaip nustatyti elementus, žr. internetiniame žinyne.

Susijusi informacija

➔ „Windows spausdintuvo tvarkyklė“ puslapyje 193

Mac OS spausdintuvo tvarkyklė

Spausdintuvo tvarkyklė valdo spausdintuvą pagal programos komandas. Atlikus nustatymus spausdintuvo tvarkyklėje pasiekiami geriausių spausdinimo rezultatų. Be to, naudodami spausdintuvo tvarkyklės priemonę, jūs galite patikrinti spausdintuvo būseną arba ją matyti veikimo būsenoje.

Informacija apie tinklo paslaugą ir programinę įrangą


Prisijungimas prie spausdintuvo tvarkyklės iš programų

Spustelėkite nuostatas **Puslapio sąranka** arba **Spausdinti**, esančias programos meniu **Failas**. Jei reikia, spustelėkite **Rodyti išsamią informaciją** (arba ▼), kad būtų išplėstas spausdinimo langas.

Pastaba:

Atsižvelgiant į naudojamą programą, **Puslapio sąranka** meniu **Failas** gali būti nerodoma, o spausdinimo ekrano rodymo veiksmai gali skirtis. Išsamos informacijos ieškokite programėlės žinyne.

Paslaugų programos paleidimas

Pasirinkite **Sistemos nuostatos**, atidarę meniu , spauskite **Spausdintuvai ir skaitytuvai** (arba **Spausdinti ir nuskaityti, Spausdinti ir siųsti faksogramą**), tada pasirinkite spausdintuvą. Spustelėkite **Parinktys ir tiekimas > Paslaugų programa > Atidaryti spausdintuvo paslaugų programą**.

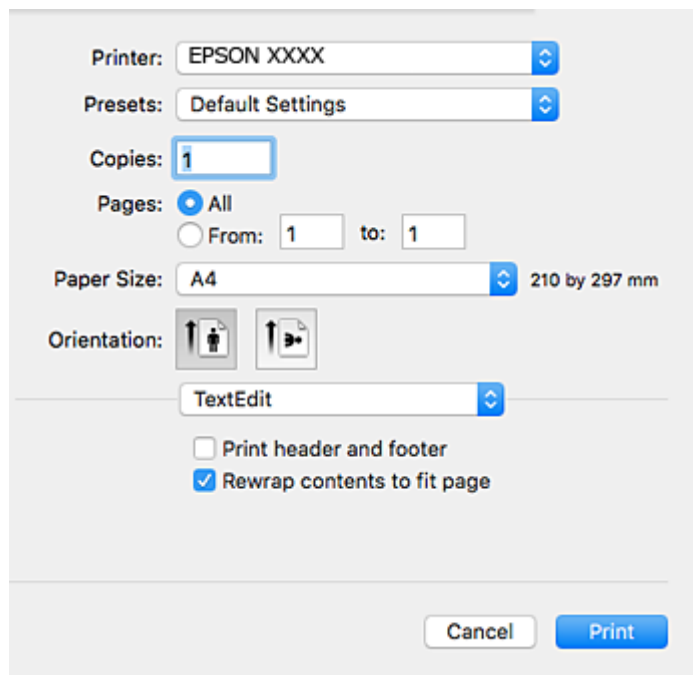
Susijusi informacija

➔ „Mac OS“ spausdintuvo tvarkyklės vadovas” puslapyje 197

„Mac OS“ spausdintuvo tvarkyklės vadovas

Spausdinimo dialogas

Norėdami pamatyti daugiau punktų, įjunkite išskylantįjį meniu ekrano viduryje.




Iškylantis meniu	Aprašai
Išdėstymas	Spausdindami kelis puslapius viename lape, jūs galite pasirinkti išdėstymą arba pasirinkti spausdinti rėmelį.
Spalvų atitikimas	Jūs galite sureguliuoti spalvas.

Informacija apie tinklo paslaugą ir programinę įrangą

Iškylantis meniu	Aprašai
Popieriaus naudojimas	Jūs galite sumažinti arba padidinti spausdinimo užduotį, kad automatiškai atitiktų įdėtą popierių.
Viršelio puslapis	Galite pasirinkti viršelį dokumentams. Pasirinkite Viršelio puslapio tipas , norėdami nustatyti turinį, spausdinamą ant viršelio.
Spausdinimo nustatymai	Galite parinkti pagrindinius spausdinimo nustatymus, pvz., popieriaus tipą ir spaudinio kokybę.
Color Options	Pasirinkę EPSON Color Controls iš meniu Spalvos derinimas , galite pasirinkti spalvos koregavimo būdą.
Two-sided Printing Settings	Jūs galite pasirinkti įrišimo kryptį, kai atliekamas dvipusis spausdinimas, arba pasirinkti dokumento tipą.

Pastaba:

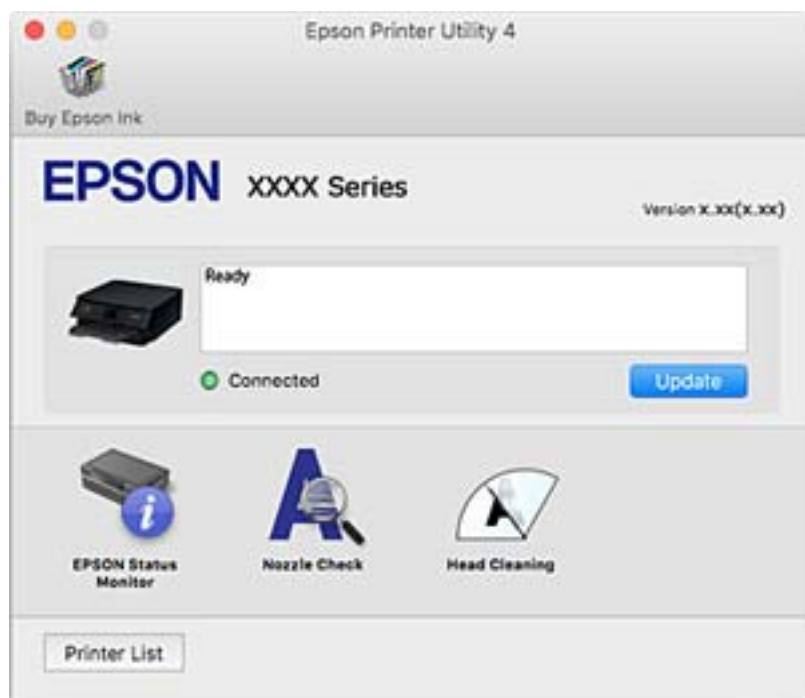
„OS X Mountain Lion“ ar naujesnėje versijoje, jei nerodomas meniu **Spausdinimo nustatymai**, „Epson“ spausdintuvo tvarkyklė įdiegta netinkamai.

Pasirinkite **Sistemos nuostatos**, kurią rasite  meniu > **Spausdintuvai ir skaitytuvai** (arba **Spausdinti ir nuskaityti, Spausdinti ir siųsti faksogramą**), pašalinkite spausdintuvą, tada vėl jį pridėkite. Eikite į toliau nurodytą tinklalapį ir įveskite produkto pavadinimą. Eikite į „Pagalba“ ir žr. patarimus.

<http://epson.sn>


Epson Printer Utility

Galite įjungti techninės priežiūros funkciją, pvz., purkštukų patikrą ir spausdinimo galvutės valymą, ir paleisdami „EPSON Status Monitor“, galite patikrinti spausdintuvo būseną ir klaidų informaciją.



„Mac OS“ spausdintuvo tvarkyklės naudojimo nustatymų parinkimas

Prieiga prie „Mac OS“ spausdintuvo tvarkyklės operacijos nustatymų lango

Pasirinkite **Sistemos nuostatos**, atidarę meniu , spauskite **Spausdintuvai ir skaitytuvai** (arba **Spausdinti ir nuskaityti, Spausdinti ir siųsti faksogramą**), tada pasirinkite spausdintuvą. Spustelėkite **Parinktys ir tiekimas > Parinktys** (arba **Tvarkyklė**).

Mac OS spausdintuvo tvarkyklės naudojimo nustatymai

- Storas popierius ir vokai: Spausdinant ant storo popieriaus nesutepama rašalu. Vis dėlto gali sumažėti spausdinimo greitis.
- Praleisti tuščią puslapį: Nespausdinami tušti puslapiai.
- Tylusis režimas: Sumažina spausdintuvo skleidžiamą triukšmą, tačiau gali sulėtėti ir spausdinimo greitis.
- Permit temporary black printing: laikinai spausdinama naudojant tik juodą rašalą.
- Automatic Cassette Switching: automatiškai tiekia popierių iš popieriaus kasetė 2, kai jis baigiasi popieriaus kasetė 1. Įdėkite tokį patį popierių (to paties tipo ir formato) į popieriaus kasetė 1 ir popieriaus kasetė 2.
- High Speed Printing: Spausdinama spausdinimo galvutei judant abiem kryptimis. Spausdinama greičiau, bet kokybė blogesnė.
- Warning Notifications: Spausdintuvo tvarkyklei leidžiama rodyti įspėjamuosius pranešimus.
- Establish bidirectional communication: Paprastai reikia pasirinkti **On**. Jei gauti spausdintuvo informaciją neįmanoma, nes spausdintuvas bendrinamas prie tinklo prijungtais **Off** kompiuteriais arba dėl kokios nors kitos priežasties, pasirinkite **Windows**.

Susijusi informacija

➔ [„Laikinas spausdinimas juodu rašalu“ puslapyje 166](#)

Dokumentų ir vaizdų nuskaitymo programa (Epson Scan 2)

Epson Scan 2 yra nuskaitymo valdymo programa. Galite koreguoti nuskaitytų vaizdų formatą, skyrą, ryškumą, kontrastą ir kokybę. „Epson Scan 2“ galima paleisti ir iš TWAIN palaikančios nuskaitymo programos. Išsamios informacijos ieškokite programėlės žinyne.

Paleidimas operacinėje sistemoje Windows

- Windows 10
Spustelėkite pradžios mygtuką ir pasirinkite **EPSON > Epson Scan 2**.
- Windows 8.1/Windows 8
Pagrindinio ieškos mygtuko lauke įveskite programos pavadinimą ir pasirinkite rodomą piktogramą.

Informacija apie tinklo paslaugą ir programinę įrangą

- Windows 7/Windows Vista/Windows XP

Spustelėkite pradžios mygtuką ir pasirinkite **Visos programos** arba **Programos > EPSON > Epson Scan 2 > Epson Scan 2**.

Paleidimas operacinėje sistemoje Mac OS

Pastaba:

Epson Scan 2 nepalaiko Mac OS sparčiosios vartotojų perjungimo funkcijos. Spartųjį vartotojų perjungimą reikia išjungti.

Pasirinkite **Eiti > Programos > Epson Software > Epson Scan 2**.

Susijusi informacija

➔ „Programų įdiegimas“ puslapyje 204

Tinklo skaitytuvo įtraukimas


Prieš naudojant Epson Scan 2 reikia įtraukti tinklo skaitytuvą.

1. Paleiskite programinę įrangą, tada spustelėkite **Pridėti** ekrane **Skaitytuvo nustatymai**.

Pastaba:

- Jei **Pridėti** yra pilkas, spustelėkite **Ijungti redagavimą**.
- Jei rodomas pagrindinis Epson Scan 2 ekranas, jis jau buvo prijungtas prie skaitytuvo. Jei norite prisijungti prie kito tinklo, pasirinkite **Skaitytuvas > Nustatymai**, norėdami atidaryti ekraną **Skaitytuvo nustatymai**.

2. Įtraukite tinklo skaitytuvą. Įveskite šiuos elementus, tada spustelėkite **Pridėti**.

- Modelis:** pasirinkite skaitytuvą, prie kurio norite prisijungti.
- Pavadinimas:** įveskite iki 32 simbolių skaitytuvo pavadinimą.
- Ieškoti tinklo:** kai kompiuteris ir skaitytuvas yra tame pačiame tinkle, rodomas IP adresas. Jei jis nerodomas, spustelėkite mygtuką . Jei IP adresas vis dar nerodomas, spustelėkite **Įveskite adresą**, tada įveskite IP adresą tiesiogiai.

3. Pasirinkite skaitytuvą ekrane **Skaitytuvo nustatymai**, tada spustelėkite **GERAI**.

Programa nuskaitymo operacijų konfigūravimui iš valdymo skydo (Epson Event Manager)

„Epson Event Manager“ yra programa, suteikianti galimybę valdymo skydelyje valdyti nuskaitymą ir įrašyti vaizdus į kompiuterį. Galite pridėti savo nustatymus kaip išankstines nuostatas, pvz., parinkti dokumento tipą, įrašymo aplanko vietą ir vaizdo formatą. Išsamios informacijos ieškokite programėlės žinyne.

Paleidimas operacinėje sistemoje Windows

- Windows 10

Spustelėkite pradžios mygtuką ir pasirinkite **Epson Software > Event Manager**.

- Windows 8.1/Windows 8

Pagrindinio ieškos mygtuko lauke įveskite programos pavadinimą ir pasirinkite rodomą piktogramą.

Informacija apie tinklo paslaugą ir programinę įrangą

- Windows 7/Windows Vista/Windows XP

Spustelėkite pradžios mygtuką, tada pasirinkite **Visos programos** arba **Programos > Epson Software > Event Manager**.

Paleidimas operacinėje sistemoje Mac OS

Eiti > Programos > Epson Software > Event Manager.

Susijusi informacija

- ➔ „Nuskaitymas į kompiuterį“ puslapyje 143
- ➔ „Programų įdiegimas“ puslapyje 204

Nuotraukų išdėstymo programa (Epson Easy Photo Print)

„Epson Easy Photo Print“ yra programa, suteikianti galimybę paprastai spausdinti nuotraukas parinkus įvairius išdėstymus. Galite peržiūrėti nuotraukos vaizdą ir pakoreguoti vaizdus arba vietą. Be to, galite spausdinti nuotraukas su rėmeliu. Išsamios informacijos ieškokite programėlės žinyne.

Spausdinant ant autentiško „Epson“ fotopopieriaus, pagerėja rašalo kokybė, o spaudiniai yra ryškūs ir aiškūs.

Norėdami spausdinti be paraščių naudojant rinkoje platinamą programą, atlikite šiuos nustatymus.

- Sukurkite vaizdo duomenis, atitinkančius popieriaus formatą. Jei naudojamoje programoje galimas paraštės nustatymas, nustatykite 0 mm paraštę.
- Spausdintuvo tvarkyklėje įgalinkite spausdinimą be rėmelių.

Pastaba:

Norint naudoti šią programą, turi būti įdiegta spausdintuvo tvarkyklė.

Paleidimas operacinėje sistemoje Windows

- Windows 10

Spustelėkite pradžios mygtuką ir pasirinkite **Epson Software > Epson Easy Photo Print**.

- Windows 8.1/Windows 8

Pagrindinio ieškos mygtuko lauke įveskite programos pavadinimą ir pasirinkite rodomą piktogramą.

- Windows 7/Windows Vista/Windows XP

Spustelėkite pradžios mygtuką, tada pasirinkite **Visos programos** arba **Programos > Epson Software > Epson Easy Photo Print**.

Paleidimas operacinėje sistemoje Mac OS

Eiti > Programos > Epson Software > Epson Easy Photo Print.

Susijusi informacija

- ➔ „Programų įdiegimas“ puslapyje 204

Teksto arba vaizdų spausdinimo ant disko programa (Epson Print CD)

Epson Print CD yra programa, leidžianti projektuoti CD / DVD etiketę, kurią galima tiesiogiai išspausdinti ant CD / DVD. Be to, jūs galite išspausdinti CD / DVD dėklo voko. Išsamios informacijos ieškokite programėlės žinyne.

Pastaba:

Norint naudoti šią programą, turi būti įdiegta spausdintuvo tvarkyklė.

Paleidimas operacinėje sistemoje Windows

Windows 10

Spustelėkite pradžios mygtuką ir pasirinkite **Epson programinė įranga > Print CD**.

Windows 8/Windows 8.1

Pagrindinio ieškos mygtuko lauke įveskite programos pavadinimą ir pasirinkite rodomą piktogramą.

Windows 7/Windows Vista/Windows XP

Spustelėkite pradžios mygtuką, tada pasirinkite **Visos programos arba Programos > Epson Software > Print CD**.

Paleidimas operacinėje sistemoje Mac OS

Pasirinkite **Eiti > Programos > Epson Software > Print CD > Print CD**.

Susijusi informacija

➔ [„Programų įdiegimas“ puslapyje 204](#)

Programa tinklalapių spausdinimui (E-Web Print)

„E-Web Print“ yra programa, suteikianti galimybę paprastai spausdinti žiniatinklio puslapius, parinkus įvairius išdėstymus. Išsamios informacijos ieškokite programėlės žinyne. Žinyną galite pasiekti per meniu „E-Web Print“, esantį įrankių juostoje „E-Web Print“.

Pastaba:

Mac OS nepalaikoma.

Palaikomų naršyklių ir naujausios versijos ieškokite atsisiuntimo svetainėje.

Paleidimas

Įdiegus „E-Web Print“, ji rodoma naršyklėje. Spustelėkite **Print** arba **Clip**.

Susijusi informacija

➔ [„Programų įdiegimas“ puslapyje 204](#)

Vaizdų nuskaitymo ir perdavimo programa (Easy Photo Scan)

Easy Photo Scan yra programa, leidžianti nuskaityti nuotraukas ir lengvai nusiųsti nuskaitytą vaizdą į kompiuterį ar debesį. Taip pat galite lengvai koreguoti nuskaitytą vaizdą. Išsamios informacijos ieškokite programėlės žinyne.

Pastaba:

Norint naudoti šią programą, turi būti įdiegta skaitytuvo tvarkyklė Epson Scan 2.

Paleidimas operacinėje sistemoje Windows

Windows 10

Spustelėkite pradžios mygtuką ir pasirinkite **Epson programinė įranga > Lengvas nuotraukų nuskaitymas**.

Windows 8.1/Windows 8

Pagrindinio ieškos mygtuko lauke įveskite programos pavadinimą ir pasirinkite rodomą piktogramą.

Windows 7/Windows Vista/Windows XP

Spustelėkite pradžios mygtuką, tada pasirinkite **Visos programos** arba **Programos > Epson Software > Easy Photo Scan**.

Paleidimas operacinėje sistemoje Mac OS

Pasirinkite **Eiti > Programos > Epson Software > Easy Photo Scan**.

Susijusi informacija

➔ „Programų įdiegimas” puslapyje 204

Programinės įrangos atnaujinimo įrankiai (EPSON Software Updater)

„EPSON Software Updater“ yra programa, tikrinanti, ar internete nesiūloma naujos arba atnaujintos programinės įrangos, ir ją įdiegianti. Galima atnaujinti ir spausdintuvo programinę aparatinę įrangą bei vadovą.

Paleidimas operacinėje sistemoje Windows

Windows 10

Spustelėkite pradžios mygtuką ir pasirinkite **Epson Software > EPSON Software Updater**.

Windows 8.1/Windows 8

Pagrindinio ieškos mygtuko lauke įveskite programos pavadinimą ir pasirinkite rodomą piktogramą.

Windows 7/Windows Vista/Windows XP

Spustelėkite pradžios mygtuką ir pasirinkite **Visos programos** arba **Programos > Epson Software > EPSON Software Updater**.

Pastaba:

Be to, EPSON Software Updater galite paleisti paspausdami spausdintuvo piktogramą darbalaukio užduočių juostoje ir pasirinkdami **Programinės įrangos naujinimas**.

Informacija apie tinklo paslaugą ir programinę įrangą

Paleidimas operacinėje sistemoje Mac OS

Pasirinkite **Eiti** > **Programos** > **Epson Software** > **EPSON Software Updater**.

Susijusi informacija

➔ „Programų įdiegimas” puslapyje 204

Programų įdiegimas

Prijunkite kompiuterį prie tinklo ir įdiekite naujausią programų versiją iš interneto svetainės.

Pastaba:

- Prisijunkite prie kompiuterio administratoriaus teisėmis. Kompiuteriui paraginus įveskite administratoriaus slaptažodį.*
- Įdiegdami programą iš naujo, ją pirmiausia turite pašalinti.*

1. Išjunkite visas veikiančias programas.
2. Diegdami spausdintuvo tvarkyklę arba „Epson Scan 2“, laikinai atjunkite spausdintuvą nuo kompiuterio.

Pastaba:

Spausdintuvo prie kompiuterio nejunkite tol, kol būsite paprašyti tai padaryti.

3. Atverkite toliau nurodomą svetainę ir tuomet įveskite produkto pavadinimą.

<http://epson.sn>

4. Pasirinkite **Sąranka** ir spustelėkite **Parsisiųsti**.
5. Vieną arba du kartus spustelėkite atsisiųstą failą, tada vykdykite ekrane pateikiamus nurodymus.

Pastaba:

Jeigu naudojate Windows kompiuterį ir nepavyksta atsisiųsti programų iš interneto svetainės, jas įdiekite iš programinės įrangos disko, kurį gavote kartu su spausdintuvu.

Susijusi informacija

➔ „Programų šalinimas” puslapyje 206

Programų ir programinės aparatinės įrangos naujinimas

Atnaujinant programas ir programinę aparatinę įrangą gali pavykti išspręsti kai kurias problemas ir pagerinti veikimą arba pridėti funkcijų. Įsitikinkite, kad naudojamos programos ir programinė aparatinė įranga yra naujausios versijos.

1. Įsitikinkite, kad spausdintuvas yra prijungtas prie kompiuterio, o kompiuteris prijungtas prie interneto.

Informacija apie tinklo paslaugą ir programinę įrangą

2. Paleiskite EPSON Software Updater ir atnaujinkite programas arba programinę aparatinę įrangą.



Svarbu:

Neišjunkite kompiuterio arba spausdintuvo, kol nebus užbaigtas naujinimas, kitaip spausdintuvas gali sugesti.

Pastaba:

Jei sąraše norimos atnaujinti programos nėra, naudodami EPSON Software Updater jos atnaujinti negalėsite. Vietinėje „Epson“ svetainėje patikrinkite, ar nesiūlomos naujausios programų versijos.

<http://www.epson.com>

Susijusi informacija

- ➔ „Programinės įrangos atnaujinimo įrankiai (EPSON Software Updater)“ puslapyje 203

Spausdintuvo programinės aparatinės įrangos naujinimas naudojant valdymo skydą

Jei spausdintuvas yra prijungtas prie interneto, galite naujinti spausdintuvo programinę aparatinę įrangą naudodami valdymo skydą. Naujinant programinę aparatinę įrangą galima pagerinti spausdintuvo darbinės savybes ar pridėti naujų funkcijų. Taip pat galite nustatyti spausdintuvą reguliariai ieškoti programinės aparatinės įrangos naujinimų ir pranešti, jei naujinimai yra prieinami.

1. Pradžios ekrane pasirinkite **Settings**.
2. Pasirinkite **Firmware Update > Update**.

Pastaba:

*Įjunkite **Notification**, kad nustatytumėte spausdintuvą reguliariai ieškoti prieinamų programinės aparatinės įrangos naujinimų.*

3. Patikrinkite ekrane rodomą pranešimą ir palieskite **Start Checking**, norėdami pradėti galimų atnaujinimų paiešką.
4. Jei skystųjų kristalų ekrane rodoma žinutė, išspėjanti apie prieinamą programinės aparatinės įrangos naujinimą, laikykitės ekrane esančių nurodymų, kad pradėtumėte naujinimą.




Svarbu:

- Neišjunkite spausdintuvo ir neatjunkite maitinimo, kol nebus užbaigtas naujinimas, kitaip spausdintuvas gali sugesti.
- Jei programinės aparatinės įrangos naujinimas nėra užbaigiamas ar yra nesėkmingas, spausdintuvas tinkamai neįsijungia, o kitą kartą įjungus spausdintuvą skystųjų kristalų ekrane rodoma **Recovery Mode**. Tokiu atveju turite vėl atnaujinti programinę aparatinę įrangą naudodami kompiuterį. USB laidu prijunkite spausdintuvą prie kompiuterio. Kol spausdintuvas rodo „Recovery Mode“, programinės aparatinės įrangos atnaujinti nepavyks. Per kompiuterį galite prisijungti prie vietinio Epson tinklalapio, iš kurio galite parsisiųsti naujausią spausdintuvo programinę-aparatinę įrangą. Laikydami tinklalapio instrukcijų atlikite tolimesnius veiksmus.

Programų šalinimas

Prisijunkite prie kompiuterio administratoriaus teisėmis. Kompiuteriui paraginus įveskite administratoriaus slaptažodį.

Programų šalinimas — „Windows“



1. Norėdami išjungti spausdintuvą, paspauskite mygtuką .
2. Išjunkite visas veikiančias programas.
3. Atidarykite **Valdymo skydas**:
 - Windows 10
Spustelėkite pradžios mygtuką ir pasirinkite „Windows“ sistema > **Valdymo skydas**.
 - Windows 8.1/Windows 8
Pasirinkite **Darbalaukis** > **Parametrai** > **Valdymo skydas**.
 - Windows 7/Windows Vista/Windows XP
Spustelėkite pradžios mygtuką ir pasirinkite **Valdymo skydas**.
4. Atidarykite **Pašalinti programą** (arba **Ištraukti arba pašalinti programas**):
 - Windows 10/Windows 8.1/Windows 8/Windows 7/Windows Vista
Dalyje **Programos** pasirinkite **Pašalinti programą**.
 - Windows XP
Spustelėkite **Ištraukti arba pašalinti programas**.
5. Pasirinkite norimą pašalinti programą.
Negalite pašalinti spausdintuvo tvarkyklės, jei yra spausdinimo užduočių. Prieš pašalindami iš trinkite užduotis arba palaukite, kol jos bus atspausdintos.
6. Pašalinkite programas:
 - Windows 10/Windows 8.1/Windows 8/Windows 7/Windows Vista
Spustelėkite **Pašalinti / keisti** arba **Pašalinti**.
 - Windows XP
Spustelėkite **Keisti / pašalinti** arba **Pašalinti**.

Pastaba:
*Jei bus atidarytas langas **Vartotojo abonemento valdymas**, spustelėkite **Tęsti**.*
7. Vadovaukitės ekrane rodomomis instrukcijomis.

Programų šalinimas — Mac OS

1. Naudodami Uninstaller atsisiųskite EPSON Software Updater.
Kartą atsisiuntus Uninstaller šalinimo programą, jos nebereikės siųsti kaskart norint pašalinti programą.

Informacija apie tinklo paslaugą ir programinę įrangą

2. Norėdami išjungti spausdintuvą, paspauskite mygtuką .
3. Norėdami pašalinti spausdintuvo tvarkyklę, pasirinkite **Sistemos nuostatos**, esančią  meniu > **Spausdintuvai ir skaitytuvai** (arba **Spausdinti ir nuskaityti**, **Spausdinti ir siųsti faksu**), tada pašalinkite spausdintuvą iš įgalintų spausdintuvų sąrašo.
4. Išjunkite visas veikiančias programas.
5. Pasirinkite **Eiti > Programos > Epson Software > Uninstaller**.
6. Pasirinkite norimą pašalinti programą ir spustelėkite **Uninstall**.



Svarbu:

Uninstaller pašalins visas kompiuteryje įdiegtas „Epson“ rašalinių spausdintuvų tvarkykles. Jei naudojate kelis „Epson“ rašalinius spausdintuvus ir norite panaikinti tik kai kurias tvarkykles, pirmiausia panaikinkite visas, o tada vėl įdiekite būtinąją spausdintuvo tvarkyklę.

Pastaba:

*Jei programų sąrašė norimos pašalinti programos nėra, naudodami Uninstaller jos pašalinti negalėsite. Tokiu atveju pasirinkite **Eiti > Programos > Epson Software**, pasirinkite norimą pašalinti programą ir nuvilkite ją į šiukšlinės piktogramą.*

Susijusi informacija



➔ „Programinės įrangos atnaujinimo įrankiai (EPSON Software Updater)“ puslapyje 203

Problemų sprendimas

Spausdintuvo būsenos tikrinimas

Skystųjų kristalų ekrane rodomų pranešimų peržiūra

Jei skystųjų kristalų ekrane rodomas pranešimas, norėdami išspręsti problemą, sekite ekrane pateiktus nurodymus arba taikykite toliau pateiktus sprendimus.

Pranešimai	Sprendimai
Printer Error Turn on the printer again. See your documentation for more details.	Jei išjungus ir vėl įjungus maitinimą vis dar rodomas klaidos pranešimas, kreipkitės į „Epson“ pagalbos skyrių. „Kreipimasis į „Epson“ klientų aptarnavimo skyrių“ puslapyje 259
Operation canceled. An error occurred while saving.	Išorinės laikmenos įrenginys gali būti sugedęs, pvz., atminties kortelė. Patikrinkite, ar įrenginys yra prieinamas.
Ink is low.	Galite toliau spausdinti, kol bus paprašyta pakeisti rašalo kasetes. Tačiau atkreipkite dėmesį, kad spausdintuvas negali spausdinti, jei baigėsi bent viena rašalo kasetė. Kaip įmanoma greičiau paruoškite naujas kasetes.
You need to replace the following ink cartridge(s).	Kad spaudiniai būtų aukščiausios kokybės, o spausdinimo galvutė apsaugota, pakeisti kasetę nurodoma tada, kai joje dar yra tam tikras saugus rašalo kiekis. Kasetę reikia keisti tada, kai pateikiamas raginimas tai padaryti.
Paper Configuration is set to Off. Some features such as paper size and type settings may be unavailable. For details, see your documentation.	Jei išjungtas Paper Configuration , „AirPrint“ naudoti negalėsite. Be to, nerodomi pranešimai, kad popieriaus formatus ir tipas neatitinka. Palikite šį nustatymą įjungtą, nebent visada naudojate tokio paties formato ir tipo popierių ir keisti popieriaus nustatymų nereikia.
The printer's ink pad is nearing the end of its service life. Contact Epson Support.	Dėl rašalo pagalvėlės keitimo kreipkitės į „Epson“ arba įgaliotąjį „Epson“ techninės priežiūros skyrių.* ¹ Už šios dalies priežiūrą nėra atsakingas naudotojas. Norėdami tęsti spausdinimą, paspauskite mygtuką  . „Kreipimasis į „Epson“ klientų aptarnavimo skyrių“ puslapyje 259
The printer's ink pad is at the end of its service life. Please contact Epson Support.	Dėl rašalo pagalvėlės keitimo kreipkitės į „Epson“ arba įgaliotąjį „Epson“ techninės priežiūros skyrių.* ¹ Už šios dalies priežiūrą nėra atsakingas naudotojas. „Kreipimasis į „Epson“ klientų aptarnavimo skyrių“ puslapyje 259
The printer's borderless printing ink pad is nearing the end of its service life. It is not a user-replaceable part. Please contact Epson support.	Dėl spausdinimo be paraščių rašalo pagalvėlės keitimo kreipkitės į „Epson“ arba įgaliotąjį „Epson“ techninės priežiūros skyrių.* ² Už šios dalies priežiūrą nėra atsakingas naudotojas. Norėdami tęsti spausdinimą, paspauskite mygtuką  . „Kreipimasis į „Epson“ klientų aptarnavimo skyrių“ puslapyje 259

Problemų sprendimas

Pranešimai	Sprendimai
The printer's borderless printing ink pad has reached the end of its service life. It is not a user-replaceable part. Please contact Epson support.	Dėl spausdinimo be paraščių rašalo pagalvėlės keitimo kreipkitės į „Epson“ arba įgaliotąjį „Epson“ techninės priežiūros skyrių.* ² Už šios dalies priežiūrą nėra atsakingas naudotojas. Spausdinimas be paraščių negalimas, tačiau galima spausdinti su paraštėmis. „Kreipimasis į „Epson“ klientų aptarnavimo skyrių“ puslapyje 259
Communication error. Check if the computer is connected.	Tinkamai sujunkite kompiuterį ir spausdintuvą. Jei prisijungiate per tinklą, peržiūrėkite puslapį, kuriame aprašytas prisijungimo per tinklą iš kompiuterio metodas. Jei vis tiek rodomas klaidos pranešimas, įsitikinkite, ar kompiuteryje įdiegtos Epson Scan 2 ir Epson Event Manager programos. „Prijungimas prie kompiuterio“ puslapyje 30
The combination of the IP address and the subnet mask is invalid. See your documentation for more details.	Įveskite teisingą IP adresą arba numatytąjį šliuzą. Susisieki su asmeniu, kuris įdiegė tinklą, kad jis jums padėtų.
To use cloud services, update the root certificate from the Epson Web Config utility.	Paleiskite Web Config, tada atnaujinkite šakninį sertifikatą. „Spausdintuvo operacijų konfigūravimo programa (Web Config)“ puslapyje 191
Cannot recognize the media. See your documentation for more details about the media	Žiūrėkite toliau esančią nuorodą. „Išorinės laikmenos techniniai duomenys“ puslapyje 252
Cannot use the inserted Memory Device. See your documentation for details.	Žiūrėkite toliau esančią nuorodą. „Išorinės laikmenos techniniai duomenys“ puslapyje 252
Print Head Adjustment Canceled. There is a problem with the print head. Contact Epson Support.	Jei po maždaug dviejų purkštukų patikrų ir galvutės valymo procesų spausdinimo kokybė nepagerėja, bent šešias valandas nespausdinkite, paskui vėl atlikite purkštukų patikrą ir, jei reikia, išvalykite galvutę. Rekomenduojame išjungti spausdintuvą. Jei spaudos kokybė vis tiek nepagerėjo, kreipkitės į „Epson“ techninės priežiūros skyrių.
Install the Epson Event Manager software in the computer to use this feature. See your documentation for more details.	Žiūrėkite toliau esančią nuorodą. „Programų įdiegimas“ puslapyje 204
Jeigu kompiuteris nerastas, patikrinkite šiuos dalykus. - spausdintuvo ir kompiuterio ryšį (per USB arba tinklą); - ar įdiegta reikiama programinė įranga; - kompiuterio maitinimą; - ugniasienės nuostatas ir pan. - pakartokite paiešką. Išsamesnės informacijos ieškokite dokumentuose.	Žiūrėkite toliau esančią nuorodą. „Prijungimas prie kompiuterio“ puslapyje 30 „Programų įdiegimas“ puslapyje 204 „Programą blokuoja užkarda (tik „Windows“)" puslapyje 247

Problemų sprendimas

Pranešimai	Sprendimai
Check that the printer driver is installed on the computer and that the port settings for the printer are correct.	Patikrinkite, ar kortelėje Ypatybės > Prievadas , atidaromoje pasirinkus meniu Spausdintuvas , yra pasirinktas tinkamas spausdintuvo prievadas.
Check that the printer driver is installed on the computer and that the USB port settings for the printer are correct.	USB jungčiai pasirinkite „ USBXXX “ arba tinklo jungčiai „ EpsonNet Print Port “.
Access the following or see documentation for details. Select [Dismiss] after confirming it.	Žiūrėkite toliau esančią nuorodą. „Prijungimas prie išmaniojo prietaiso“ puslapyje 31
Paper settings for XX do not match the Print Settings. Pull out Paper Cassette 1 or Paper Cassette 2 to place the following paper. XX XX	Į popieriaus kasetę įdėkite spausdinimo nustatymus atitinkančio popieriaus, tada pakeiskite popieriaus arba spausdintuvo spausdinimo. Jei norite, kad kitą kartą pranešimas nebūtų rodomas, pasirinkite Settings > Printer Settings > Paper Source Setting , tada nustatykite Paper Configuration į Off .
The paper size and type set in XX does not match specified Print Settings.	Į popieriaus kasetę įdėkite spausdinimo nustatymus atitinkančio popieriaus, tada pakeiskite popieriaus arba spausdintuvo spausdinimo. Jei norite, kad kitą kartą pranešimas nebūtų rodomas, pasirinkite Settings > Guide Functions , tada nustatykite Paper Mismatch į Off .
No paper has been loaded that matches the paper size setting.	Pakeiskite spausdinimo nustatymus į popieriaus kasetėje įdėto popieriaus formatą arba į popieriaus kasetę įdėkite popieriaus, atitinkančio spausdinimo nustatymus. Jei norite, kad kitą kartą pranešimas nebūtų rodomas, pasirinkite Settings > Guide Functions , tada nustatykite Paper Mismatch į Off .
Recovery Mode	Spausdintuvas pradėjo veikti atkūrimo režimu, nes nepavyko atnaujinti programinės aparatinės įrangos. Atlikdami toliau nurodytus veiksmus, dar kartą pabandykite atnaujinti programinę aparatinę įrangą. 1. USB kabeliu prijunkite spausdintuvą prie kompiuterio. (Jei nustatytas atkūrimo režimas, per tinklo ryšį programinės aparatinės įrangos atnaujinti nepavyks.) 2. Daugiau nurodymų rasite vietas „Epson“ svetainėje. „Programų ir programinės aparatinės įrangos naujinimas“ puslapyje 204 „Techninio klientų aptarnavimo svetainė“ puslapyje 259

*1 Kai kuriuose spausdinimo cikluose rašalo pagalvėlėje gali susikaupti labai mažas perteklinio rašalo kiekis. Kad rašalas nepradėtų tekėti iš pagalvėlės, pasiekus pagalvėlės sugerties ribą spausdintuvas nustoja spausdinti. Keitimo būtinybę ir dažnį lemia išspausdintų puslapių skaičius, spausdinama medžiaga ir spausdintuvo vykdomi valymo ciklai. Tai, kad reikia pakeisti pagalvėlę nereiškia, kad spausdintuvo veikimas nebeatitinka techninių duomenų. Prireikus pakeisti pagalvėlę, spausdintuvas pateks apie tai informuojantį pranešimą. Tai atlikti gali tik įgaliotasis „Epson“ techninės priežiūros skyriaus atstovas. Šio pakeitimo išlaidos pagal „Epson“ garantiją nepadengiamos.

*2 Kai kuriuose spausdinimo cikluose spausdinimo be paraščių rašalo pagalvėlėje gali susikaupti labai mažas perteklinio rašalo kiekis. Kad rašalas nepradėtų tekėti iš pagalvėlės, pasiekus pagalvėlės sugerties ribą gaminys sustabdo spausdinimą be paraščių. Keitimo būtinybę ir dažnį lemia pasirinkus spausdinimo be paraščių funkciją išspausdintų puslapių skaičius. Tai, kad reikia pakeisti pagalvėlę nereiškia, kad spausdintuvo veikimas nebeatitinka techninių duomenų. Prireikus pakeisti pagalvėlę, spausdintuvas pateks apie tai informuojantį pranešimą. Tai atlikti gali tik įgaliotasis „Epson“ techninės priežiūros skyriaus atstovas. Šio pakeitimo išlaidos pagal „Epson“ garantiją nepadengiamos.

Spausdintuvo būsenos patikra – „Windows“

1. Atidarykite spausdintuvo tvarkyklės langą.
2. Skirtuke **EPSON Status Monitor 3** spustelėkite **Tech. priežiūra**.


Pastaba:

- Be to, spausdintuvo būseną galite patikrinti dukart paspausdami spausdintuvo piktogramą užduočių juostoje. Jei spausdintuvo piktograma nėra pridėta į užduočių juostą, spustelėkite **Stebėjimo pasirinktys** skirtuke **Tech. priežiūra** ir pasirinkite **Registruoti sparčiosios nuorodos piktogramą užduočių juostoje**.*
- Jei **EPSON Status Monitor 3** išjungta, skirtuke **Išplėstinės nuostatos** spustelėkite **Tech. priežiūra** ir pasirinkite **Išgalinti "EPSON Status Monitor 3"**.*

Susijusi informacija

➔ „Windows spausdintuvo tvarkyklė“ puslapyje 193

Spausdintuvo būsenos patikra — Mac OS

1. Pasirinkite **Sistemos nuostatos**, atidarę meniu , spauskite **Spausdintuvai ir skaitytuvai** (arba **Spausdinti ir nuskaityti, Spausdinti ir siųsti faksogramą**), tada pasirinkite spausdintuvą.
2. Spustelėkite **Parinktys ir tiekimas > Paslaugų programa > Atidaryti spausdintuvo paslaugų programą**.
3. Spustelėkite **EPSON Status Monitor**.
Patikrinkite spausdintuvo būseną, rašalo lygius ir klaidų būseną.

Ištrigusio popieriaus išėmimas

Peržiūrėkite valdymo skydelyje rodomą klaidą ir vykdykite instrukcijas, kad pašalintumėte ištrigusį popierių, įskaitant suplyšusias dalis. Tada pašalinkite klaidą.



Svarbu:

Atsargiai išimkite ištrigusį popierių. Mėginant išimti popierių jėga galima pakenkti spausdintuvui.

Ištrigusio popieriaus išėmimas iš spausdintuvo

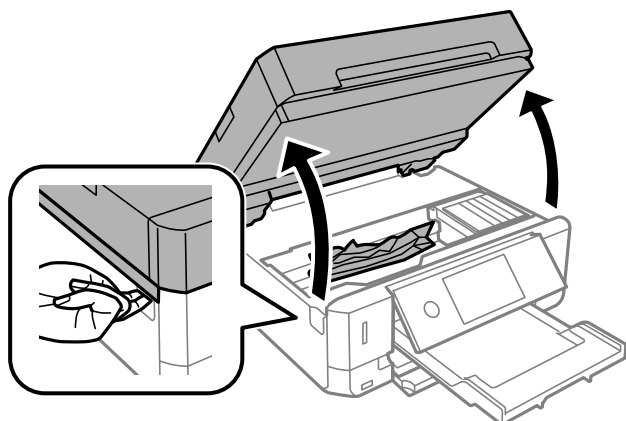


Perspėjimas:

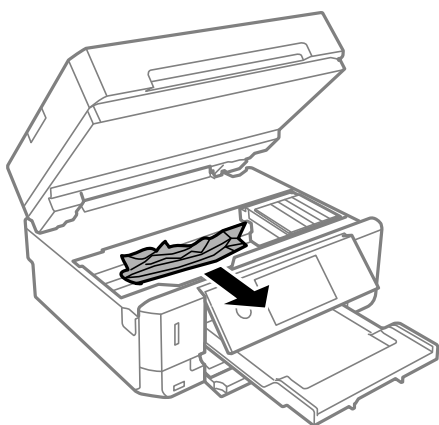
- Elkitės atsargiai: atidarydami ir uždarydami skaitytuvo dangtį stenkitės neprispausti rankos arba pirštų. Taip galite susižeisti.*
- Kol ranka yra spausdintuvo viduje, niekada nelieskite valdymo skydelio mygtukų. Jei spausdintuvas pradės veikti, galite susižaloti. Elkitės atsargiai, kad nepaliesstumėte kyšančių dalių ir nesusižeistumėte.*

Problemų sprendimas

1. Atidarykite skaitytuvą, o dokumentų dangtį palikite uždarytą.



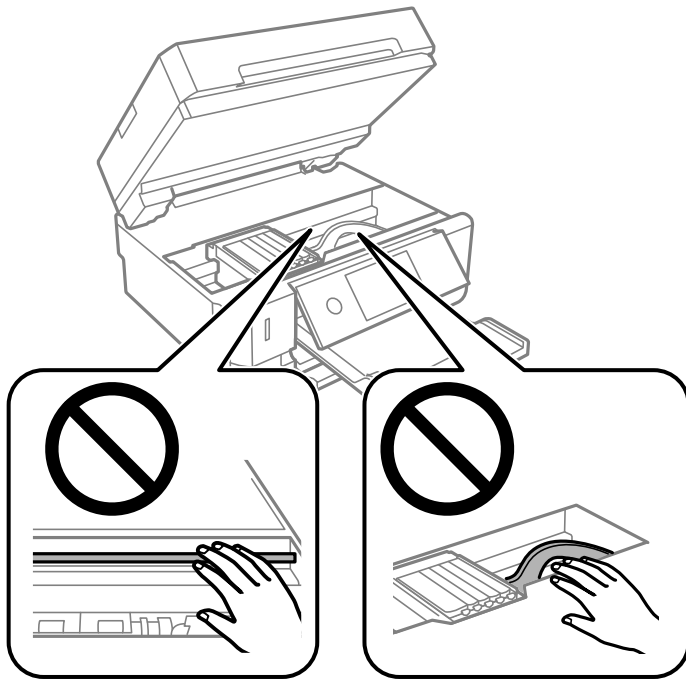
2. Išimkite įstrigusį popierių.



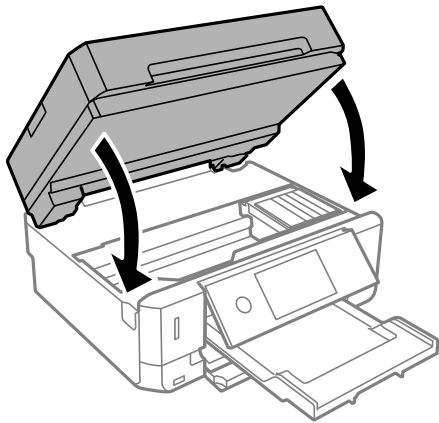
Problemų sprendimas

! **Svarbu:**

Nelieskite spausdintuvo viduje esančio balto plokščio laido ir permatomos juostelės. Taip galite sukelti triktį.

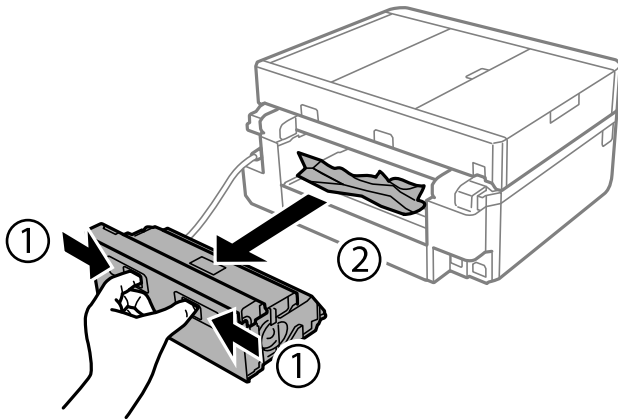


3. Uždarykite skaitytuvą.

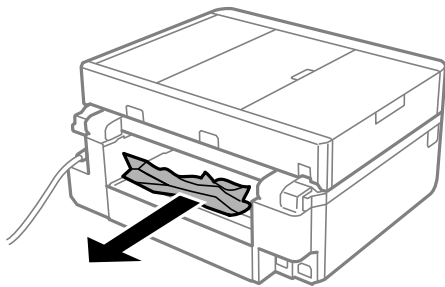


Įstrigusio popieriaus išėmimas iš Galinį gaubtą

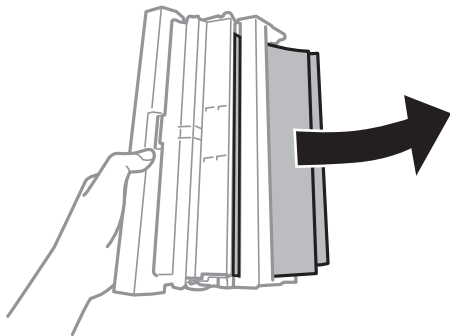
1. Išimkite galinis gaubtas.



2. Išimkite įstrigusį popierių.

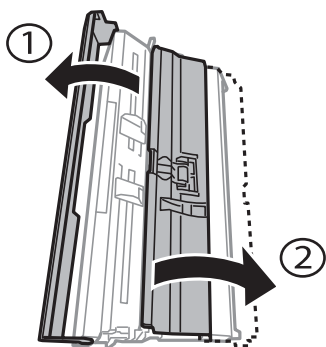


3. Išimkite įstrigusį popierių iš galinis gaubtas

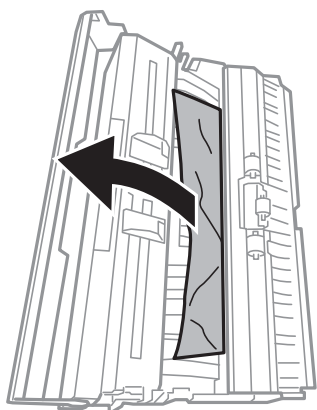


Problemų sprendimas

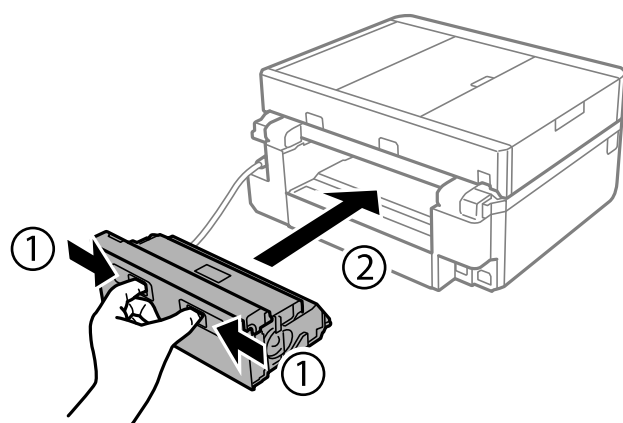
4. Atidarykite galinis gaubtas dangtį.



5. Išimkite įstrigusį popierių.



6. Uždarykite galinis gaubtas dangtį, tada įkiškite galinis gaubtas į spausdintuvą.

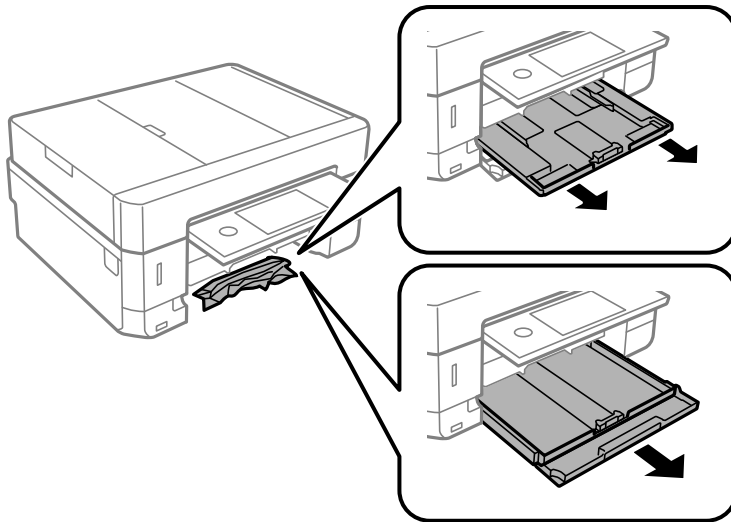


Įstrigusio popieriaus išėmimas iš Popieriaus kasetė

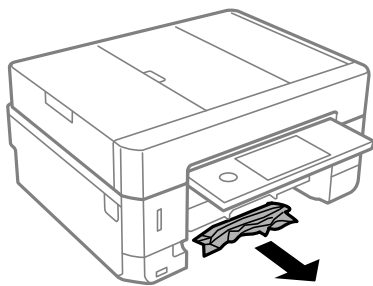
1. Uždarykite išvesties dėklą.

Problemų sprendimas

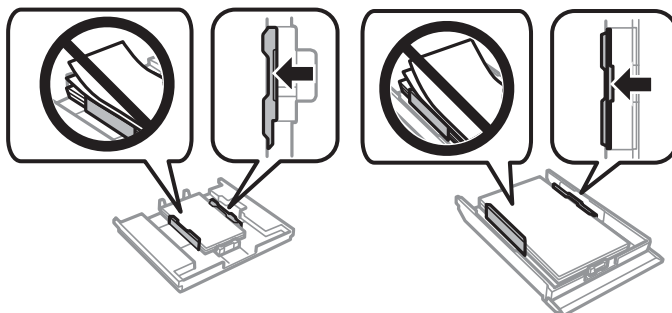
2. Ištraukite popieriaus kasetę.



3. Išimkite įstrigusį popierių.



4. Išlygiuokite popieriaus kraštus ir krašto kreiptuvus pristumkite prie popieriaus kraštų.



5. Įstumkite popieriaus kasetę į spausdintuvą.

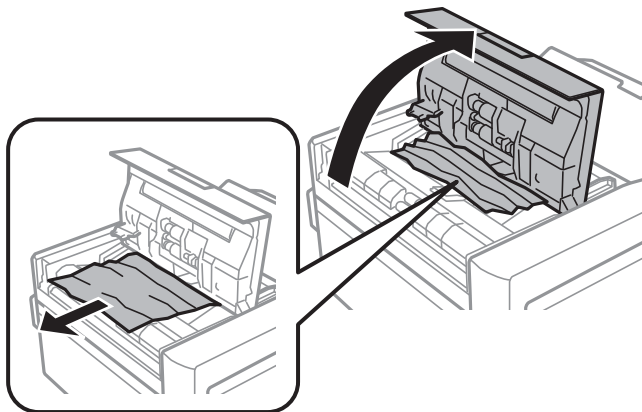
Įstrigusio popieriaus išėmimas iš ADF

⚠ Perspėjimas:

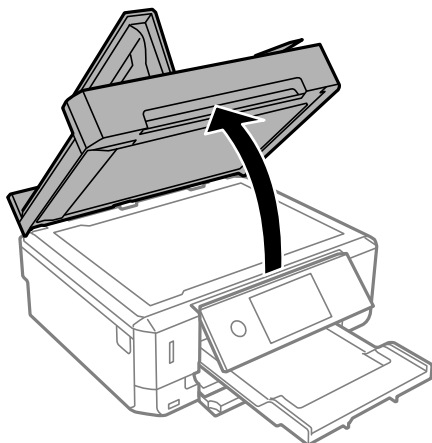
Elkitės atsargiai: atidarydami ir uždarydami dokumentų dangtį stenkitės neprispausti rankos arba pirštų. Taip galite susižeisti.

Problemų sprendimas

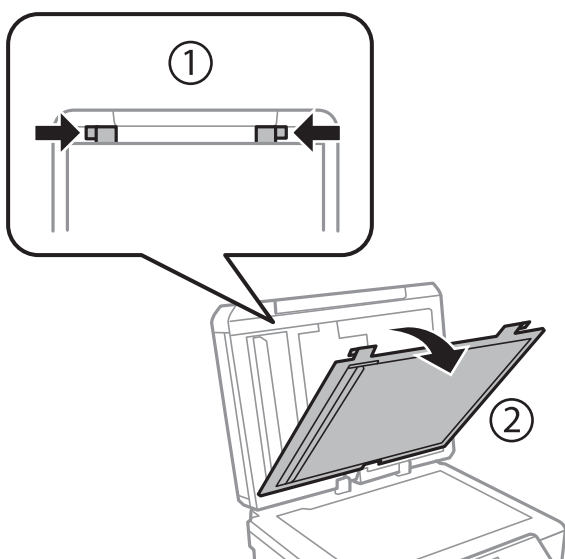
1. Atidarykite ADF dangtį ir išimkite įstrigusį popierių.



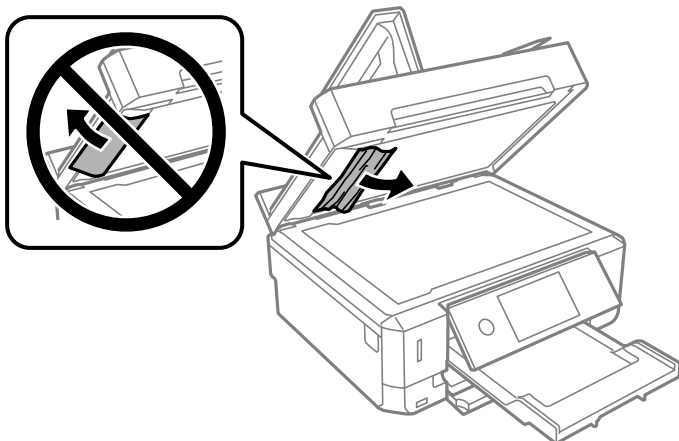
2. Atidarykite dokumentų dangtį.



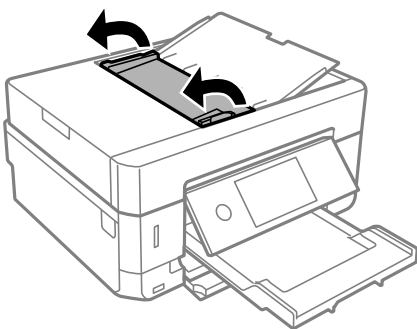
3. Išimkite dokumentų kilimėlį.



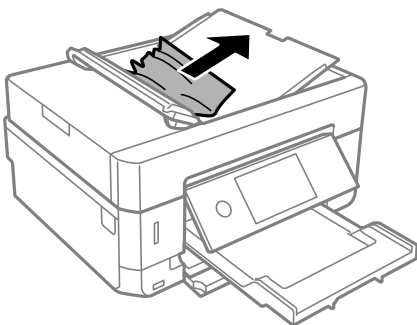
4. Išimkite įstrigusį popierių.



5. Pritvirtinkite dokumentų kilimėlį.
6. Uždarykite dokumentų dangtį, tada uždarykite ADF dangtį.
7. Atidarykite ADF įvesties dėklą.



8. Išimkite įstrigusį popierių.



9. Uždarykite ADF įvesties dėklą.

Popierius tiekiamas netinkamai

Patikrinkite toliau nurodytus punktus, tada imkitės atitinkamų veiksmų problemai išspręsti.

Problemų sprendimas

- Padėkite spausdintuvą ant lygaus paviršiaus ir naudokite esant rekomenduojamoms aplinkos sąlygoms.
- Naudokite šio spausdintuvo palaikomą popierių.
- Laikykitės atsargumo priemonių dėl popieriaus naudojimo.
- Nedėkite daugiau lapų, nei nurodyta tam tikros rūšies popieriui. Jei naudojate paprastą popierių, jo šūsniš neturi būti aukščiau už liniją, kuri pažymėta trikampio simboliu ant kraštinio kreiptuvo.
- Įsitikinkite, ar popieriaus dydžio ir popieriaus tipo nuostatos atitinka į spausdintuvą įdėto popieriaus faktinį dydį ir tipą.
- Išvalykite spausdintuvo viduje esantį velenėlį.

Susijusi informacija

- ➔ [„Su aplinka susiję techniniai duomenys” puslapyje 254](#)
- ➔ [„Atsargumo priemonės dėl popieriaus naudojimo” puslapyje 57](#)
- ➔ [„Galimas popierius ir talpa” puslapyje 58](#)
- ➔ [„Popieriaus rūšių sąrašas” puslapyje 60](#)
- ➔ [„Popieriaus kelio valymas esant popieriaus tiekimo trikčių” puslapyje 175](#)

Įstrigo popierius

- Įdėkite popieriaus tinkama kryptimi ir priekinio krašto kreiptuvus pristumkite prie popieriaus kraštų.
- Jeigu reikia įdėti kelis popieriaus lapus, juos dėkite po vieną.

Susijusi informacija

- ➔ [„Įstrigusio popieriaus išėmimas” puslapyje 211](#)
- ➔ [„Popieriaus įdėjimas į Popieriaus kasetę 1” puslapyje 62](#)
- ➔ [„Popieriaus įdėjimas į Popieriaus kasetę 2” puslapyje 66](#)
- ➔ [„Popieriaus įdėjimas į Gal. pop. tiek. angą” puslapyje 70](#)

Kreivai tiekiamas popierius

Įdėkite popieriaus tinkama kryptimi ir priekinio krašto kreiptuvus pristumkite prie popieriaus kraštų.

Susijusi informacija

- ➔ [„Popieriaus įdėjimas į Popieriaus kasetę 1” puslapyje 62](#)
- ➔ [„Popieriaus įdėjimas į Popieriaus kasetę 2” puslapyje 66](#)
- ➔ [„Popieriaus įdėjimas į Gal. pop. tiek. angą” puslapyje 70](#)

Vienu metu tiekiami keli popieriaus lapai

- Dėkite po vieną popieriaus lapą.
- Jei vykdanč rankinį dvipusį spausdinimą tiekiami po kelis popieriaus lapus iš karto, išimkite visą spausdintuve esantį popierių ir įdėkite jį iš naujo.

Popierius išstumiamas iš Gal. pop. tiek. anga nespausdinant

Įdėjus popierių prieš pasiruošiant gal. pop. tiek. anga, popierius išstumiamas nespausdinant. Pirmiausiai nusiųskite spausdinimo užduotį, tada įdėkite popierių, spausdintuvui nurodžius tai padaryti.

CD / DVD dėklas išmetamas

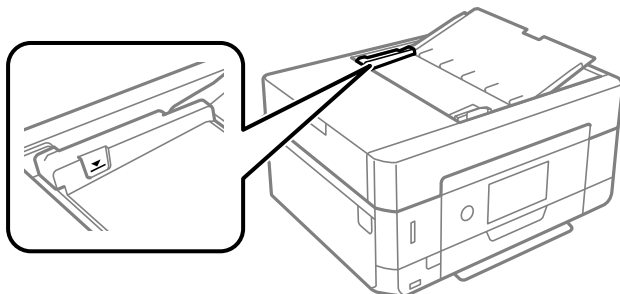
- Įsitikinkite, kad diskas tinkamai padėtas ant dėklo ir dar kartą teisingai įdėkite dėklą.
- Neįdėkite CD / DVD dėklo tol, kol būsite paraginti tai padaryti. Priešingu atveju įvyksta klaida ir dėklas išmetamas.

Susijusi informacija

- ➔ „Nuotraukų spausdinimas ant CD / DVD” puslapyje 98
- ➔ „Kopijavimas ant CD / DVD etiketės” puslapyje 137

Originalas netiekiamas į ADF


- Naudokite tokius originalus, kuriuos galima dėti į ADF.
- Įdėkite originalus tinkama kryptimi ir ADF kraštinius kreiptuvus pristumkite prie originalų kraštų.
- Išvalykite ADF vidų.
- Nedėkite originalų virš linijos, ADF pažymėtos trikampio simboliu.



- Įsitikinkite, kad ekrano apačioje yra ADF piktograma. Jei jos nėra, vėl dėkite originalus.

Su maitinimu ir valdymo skydeliu susijusios problemos

Nepavyksta įjungti maitinimo

- Įsitikinkite, kad maitinimo laidas tinkamai prijungtas.
- Šiek tiek ilgiau palaikykite nuspaustą mygtuką .

Lemputės užsidegė ir užgeso



Galbūt spausdintuvo įtampa neatitinka lizdo vardinės įtampos. Išjunkite spausdintuvą ir nedelsdami atjunkite jį nuo lizdo. Tada perskaitykite spausdintuvo etiketę.



Perspėjimas:

Jei įtampa neatitinka, SPAUSDINTUVO PRIE LIZDO JUNGTI NEGALIMA. Kreipkitės į pardavėją.

Nepavyksta išjungti maitinimo

Šiek tiek ilgiau palaikykite nuspaustą mygtuką . Jei vis tiek nepavyksta išjungti spausdintuvo, atjunkite maitinimo laidą. Kad neuždžiūtų spausdinimo galvutė, vėl įjunkite spausdintuvą ir išjunkite jį paspausdami mygtuką .

Maitinimas išjungiamas automatiškai

- Pasirinkite **Settings > Basic Settings > Power Off Settings**, tada išjunkite nuostatas **Power Off If Inactive** ir **Power Off If Disconnected**.
- Pasirinkite **Settings > Basic Settings**, tada išjunkite nuostatą **Power Off Timer**.

Pastaba:

*Jūsų gaminys gali turėti funkciją **Power Off Settings** arba **Power Off Timer**, atsižvelgiant į įsigijimo vietą.*

Užgęsta skystųjų kristalų ekranas

Spausdintuvas veikia miego režimu. Palieskite bet kurią skystųjų kristalų ekrano vietą, kad grįžtumėte į pradinę būklę.

Nepavyksta suglausti ir išskėsti

Jei nepavyksta tinkamai suglausti ir išskėsti, operacijas atlikite švelniai spausdami ekraną.

Auto Power On funkcijos neveikia

- Įsitikinkite, kad **Auto Power On** nustatymas ties **Basic Settings** buvo įjungtas.
- Įsitikinkite, kad spausdintuvas tinkamai USB laidu arba prie tinklo.

Susijusi informacija

➔ „Basic Settings meniu parinktys” puslapyje 184

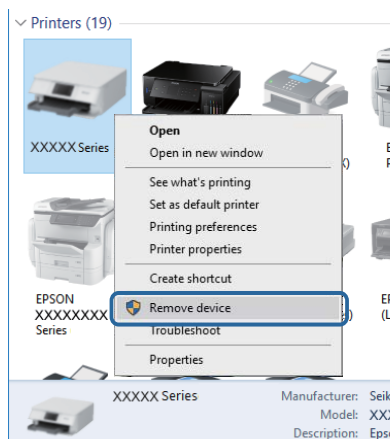
Spausdinimas iš kompiuterio negalimas

Ryšio patikra (USB)

- ❑ Tvirtai prijunkite USB laidą prie spausdintuvo ir kompiuterio.
- ❑ Jei naudojate USB šakotuvą, spausdintuvą junkite tiesiai prie kompiuterio.
- ❑ Jei USB laidas neatpažįstamas, pakeiskite prievadą arba pakeiskite USB laidą.
- ❑ Jei spausdintuvas negali spausdinti, naudojant USB ryšį, išbandykite šiuos veiksmus.

Atjunkite USB laidą nuo kompiuterio. Dešiniuoju pelės klavišu spustelėkite kompiuteryje rodomą spausdintuvo ikoną ir pasirinkite **Pašalinti įrenginį**. Tada prijunkite USB laidą prie kompiuterio ir atlikite bandomąjį spausdinimą.

Iš naujo nustatykite USB ryšį, atlikdami šiame vadove nurodytus ryšio su kompiuteriu būdo pakeitimo žingsnius. Išsamios informacijos ieškokite toliau pateiktoje susijusios informacijos nuorodoje.



Susijusi informacija

- ➔ [„Prijungimo prie kompiuterio būdo pakeitimas” puslapyje 53](#)

Ryšio patikra (tinklo)

- ❑ Jei negalite spausdinti per tinklą, peržiūrėkite puslapį, kuriame aprašytas prisijungimo per tinklą iš kompiuterio metodas.
- ❑ Jei spausdinimas lėtas arba su pertrūkiais, gali būti ryšio problemų su tinklo įrenginiais. Perkelkite spausdintuvą arčiau prieigos taško, tada išjunkite ir įjunkite prieigos tašką. Jei tai nepašalina problemos, žr. su prieigos tašku pateiktą dokumentaciją.
- ❑ Jei pakeitėte prieigos tašką ar tiekėją, bandykite vėl nustatyti spausdintuvo tinklo parametrus. Prijunkite kompiuterį ar išmanųjį įrenginį prie to paties SSID kaip ir spausdintuvas.
- ❑ Išjunkite įrenginius, kuriuos norite prijungti prie tinklo. Palaukite apie 10 sekundžių, tada įjunkite įrenginius šia tvarka: prieigos taškas, kompiuteris ar išmanusis įrenginys, spausdintuvas. Perkelkite spausdintuvą ir kompiuterį ar išmanųjį įrenginį arčiau prieigos taško, kad pagerintumėte radijo bangų ryšį, ir bandykite vėl atlikti tinklo nustatymus.

Problemų sprendimas

- Išspausdinkite tinklo ryšio ataskaitą. Išsamios informacijos ieškokite toliau pateiktoje susijusios informacijos nuorodoje. Jei ataskaita parodo, kad tinklo ryšio užmegzti nepavyko, patikrinkite tinklo ryšio ataskaitą ir laikykitės išspausdintų sprendimų.
- Jei spausdintuvui priskirtas IP adresas yra 169.254.XXX.XXX, o potinklio šablonas yra 255.255.0.0, gali būti, kad IP adresas priskirtas neteisingai. Iš naujo įjunkite prieigos tašką arba iš naujo nustatykite spausdintuvo tinklo nustatymus. Jei tai neišsprendžia problemos, žr. prieigos taško dokumentaciją.
- Pabandykite prisijungti prie svetainės per kompiuterį, kad įsitikintumėte, kad kompiuterio tinklo parametrai yra teisingi. Jei negalite prisijungti prie jokios svetainės, problema yra kompiuteryje. Patikrinkite kompiuterio ryšį su tinklu.

Susijusi informacija

- ➔ „Prijungimas prie kompiuterio“ puslapyje 30

Programinės įrangos ir duomenų tikrinimas

- Įsitikinkite, kad įdiegta originali „Epson“ spausdintuvo tvarkyklė. Jei originali „Epson“ spausdintuvo tvarkyklė nėra įdiegta, galimo funkcijos yra ribotos. Rekomenduojame naudoti originalią „Epson“ spausdintuvo tvarkyklę. Išsamios informacijos ieškokite toliau pateiktoje susijusios informacijos nuorodoje.
- Jei spausdinate didelį duomenų vaizdą, kompiuteryje gali baigtis atmintis. Spausdinkite mažesnės skiriamosios gebos arba formato vaizdą.

Susijusi informacija

- ➔ „Programų įdiegimas“ puslapyje 204
- ➔ „Originalios „Epson“ spausdintuvo tvarkyklės patikrinimas“ puslapyje 223

Originalios „Epson“ spausdintuvo tvarkyklės patikrinimas

Galite patikrinti, ar originali „Epson“ spausdintuvo tvarkyklė įdiegta kompiuteryje, vienu iš šių būdų.

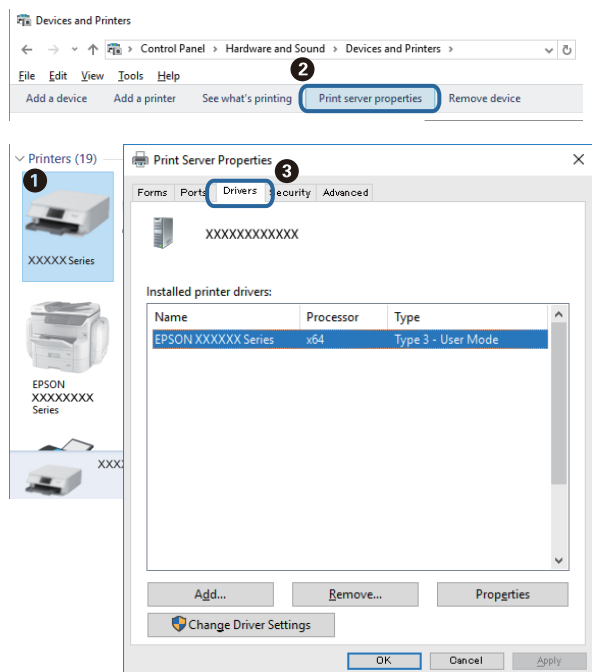
Windows

Pasirinkite **Valdymo skydas > Peržiūrėti įrenginius ir spausdintuvus (Spausdintuvai, Spausdintuvai ir fakso aparatai)**, tada atlikite toliau nurodytus veiksmus, norėdami atidaryti spausdinimo serverio ypatybių langą.


- Windows 10/Windows 8.1/Windows 8/Windows 7
Spustelėkite spausdintuvo piktogramą, tada lango viršuje spustelėkite **Spausdinimo serverio ypatybės**.
- Windows Vista
Dešiniuoju pelės mygtuku paspauskite aplanką **Spausdintuvai**, tada spustelėkite **Paleisti administratoriaus teisėmis > Serverio ypatybės**.
- Windows XP
Meniu **Failas** pasirinkite **Serverio ypatybės**.

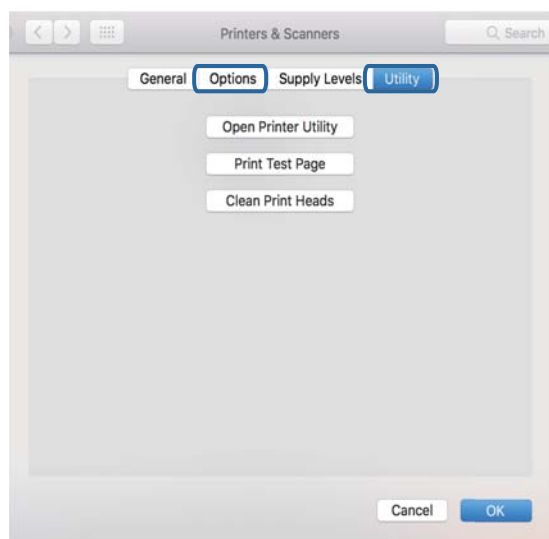
Problemų sprendimas

Spustelėkite skirtuką **Tvarkyklė**. Jei spausdintuvo pavadinimas rodomas sąrašė, originali „Epson“ spausdintuvo tvarkyklė įdiegta kompiuteryje.



Mac OS

Pasirinkite **Sistemos nuostatos**, atidarę meniu , spauskite **Spausdintuvai ir skaitytuvai** (arba **Spausdinti ir nuskaityti, Spausdinti ir siųsti faksogramą**), tada pasirinkite spausdintuvą. Spustelėkite **Parinktys ir tiekimas** ir jei skirtukai **Parinktys** ir **Paslaugų programa** rodomi lange, originali „Epson“ spausdintuvo tvarkyklė įdiegta kompiuteryje.



Susijusi informacija

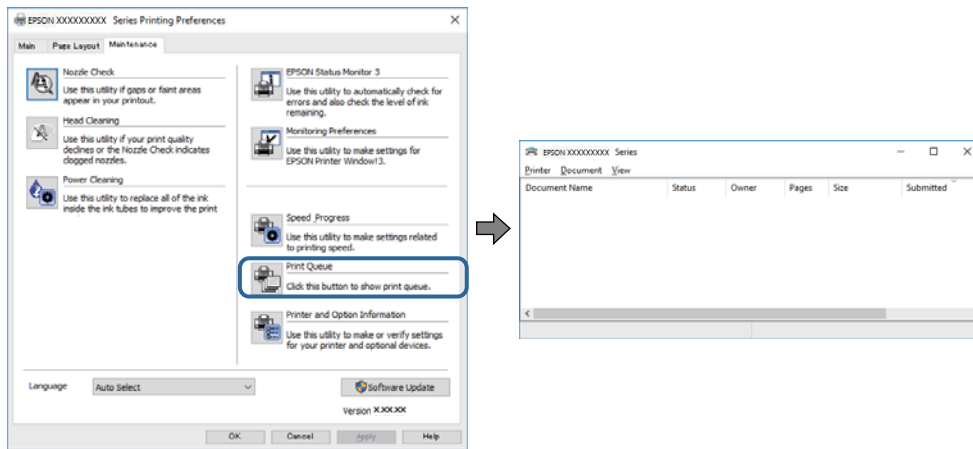
➔ „Programų įdiegimas“ puslapyje 204

Spausdintuvo būsenos tikrinimas kompiuteryje (Windows)

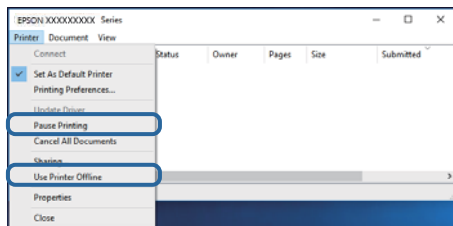
- ❑ Kai parodomas pranešimas, kad bus paleistas ryšio patikros įrankis **EPSON Status Monitor 3**, paspauskite **Gerai**. Tai leidžia automatiškai išvalyti ryšio klaidas arba patikrinti, kaip spręsti problemas.
- ❑ Spustelėkite **EPSON Status Monitor 3**, esantį spausdintuvo tvarkyklės **Tech. priežiūra** kortelėje, tada patikrinkite spausdintuvo būseną. Jei **EPSON Status Monitor 3** išjungta, skirtuke **Išplėstinės nuostatos** spustelėkite **Tech. priežiūra** ir pasirinkite **Įgalinti ""EPSON Status Monitor 3""**.

Problemų sprendimas

- Spustelėkite **Spausdinimo eilė**, esantį spausdintuvo tvarkyklės **Tech. priežiūra** kortelėje, tada patikrinkite toliau nurodytą informaciją.



- Patikrinkite, ar nėra pristabdytų spausdinimo užduočių.
Jei lieka nereikalingų duomenų, pasirinkite **Atšaukti visus dokumentus** meniu **Spausdintuvas**.
- Įsitikinkite, kad spausdintuvas neveikia atjungties arba laukimo režimu.
Jei spausdintuvas veikia atjungties arba laukimo režimu, pereikite į meniu **Spausdintuvas** ir atšaukite atjungties arba laukimo režimo nuostatas.



- Atidarykite meniu **Spausdintuvas** ir įsitikinkite, kad spausdintuvas pasirinktas kaip numatytasis (meniu elementas turi būti pažymėtas varnele).
Jei spausdintuvas nėra pasirinktas kaip numatytasis, nustatykite jį kaip numatytąjį spausdintuvą. Jei **Valdymo skydas > Peržiūrėti įrenginius ir spausdintuvus (Spausdintuvai, Spausdintuvai ir fakso aparatai)** yra kelios piktogramos, toliau žiūrėkite, kaip pasirinkti piktogramą.

Pavyzdys)

USB ryšys: „EPSON XXXX“ serija

Tinklo ryšys: „EPSON XXXX“ serija (tinklas)

Jei spausdintuvo tvarkyklę įdiegsite kelis kartus, gali būti sukurtos jos kopijos. Jei sukuriamos kopijos, pvz. „EPSON XXXX serija (1 kopija)“, dešiniu klavišu spustelėkite ant tvarkyklės kopijos piktogramos ir spustelėkite **Pašalinti įrenginį**.

- Patikrinkite, ar kortelėje **Ypatybės > Prievadas**, atidaromoje pasirinkus meniu **Spausdintuvas**, yra pasirinktas tinkamas spausdintuvo prievadas.


USB jungčiai pasirinkite „USBXXX“ arba tinklo jungčiai „EpsonNet Print Port“.

Susijusi informacija

- ➔ „Spausdinimo atšaukimas“ puslapyje 131
- ➔ „„Windows“ spausdintuvo tvarkyklės vadovas“ puslapyje 194

Spausdintuvo būsenos tikrinimas kompiuteryje (Mac OS)

Įsitikinkite, kad spausdintuvo būsena nėra **Pristabdyta**.

Pasirinkite **Sistemos nuostatos**, atidarę meniu  > **Spausdintuvai ir skaitytuvai** (arba **Spausdinti ir nuskaityti, Spausdinti ir siųsti faksogramą**), tada dukart spustelėkite spausdintuvą. Jei spausdintuvas pristabdytas, spustelėkite **Tęsti** (arba **Tęsti spausdinimą**).

Susijusi informacija

➔ „Mac OS“ spausdintuvo tvarkyklės vadovas” puslapyje 197

Kai negalite atlikti tinklo nustatymų

- ❑ Išjunkite įrenginius, kuriuos norite prijungti prie tinklo. Palaukite apie 10 sekundžių, tada įjunkite įrenginius šia tvarka: priegios taškas, kompiuteris ar išmanusis įrenginys, spausdintuvas. Perkelkite spausdintuvą ir kompiuterį ar išmanųjį įrenginį arčiau priegios taško, kad pagerintumėte radijo bangų ryšį, ir bandykite vėl atlikti tinklo nustatymus.
- ❑ Pasirinkite **Settings** > **Network Settings** > **Connection Check** ir išspausdinkite tinklo ryšio ataskaitą. Jei įvyko klaida, patikrinkite tinklo ryšio ataskaitą ir laikykitės atspausdintų sprendimo būdų.

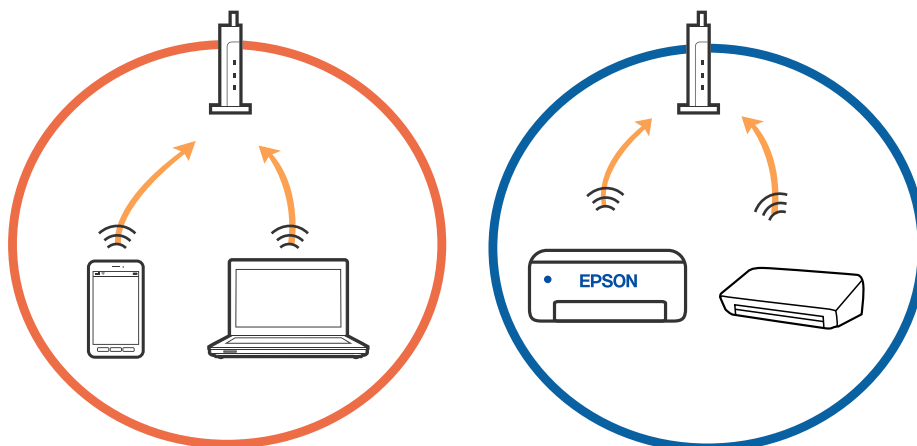
Susijusi informacija

- ➔ „Tinklo ryšio ataskaitos spausdinimas” puslapyje 46
- ➔ „Tinklo ryšio ataskaitos pranešimai ir sprendimai” puslapyje 47

Negalima prisijungti įrenginiais net esant teisingiems tinklo nustatymams

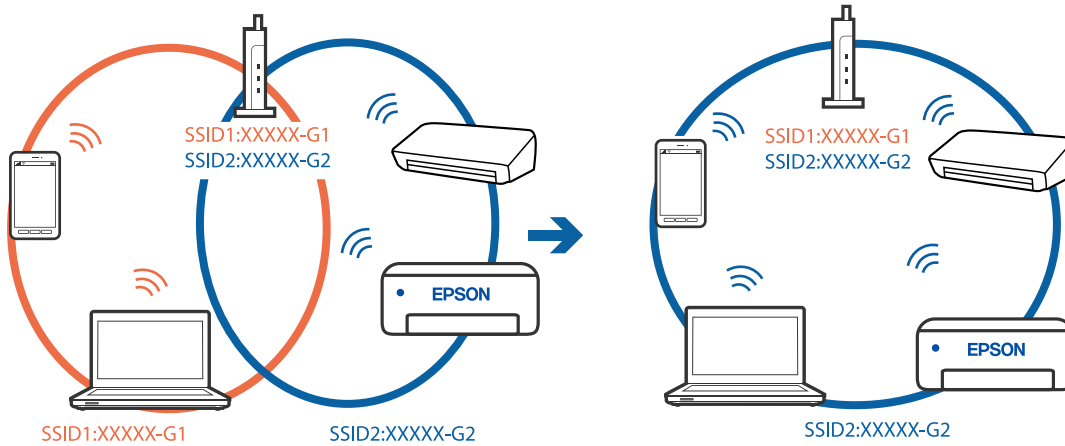
Jei negalite kompiuteriu arba išmaniuoju įrenginiu prisijungti prie spausdintuvo, o tinklo ryšio ataskaita neparodė jokių problemų, žr. toliau.

- ❑ Yra galimybė, kad vienu metu naudodami kelis belaidžius maršrutizatorius negalėsite kompiuteriu arba išmaniuoju įrenginiu prisijungti prie spausdintuvo, priklausomai nuo belaidžių maršrutizatorių nustatymų. Prijunkite kompiuterį ar išmanųjį įrenginį prie to paties belaidžio maršrutizatoriaus, kaip ir spausdintuvas. Išjunkite išmaniojo įrenginio duomenų peradresavimo funkciją, jei ji įjungta.

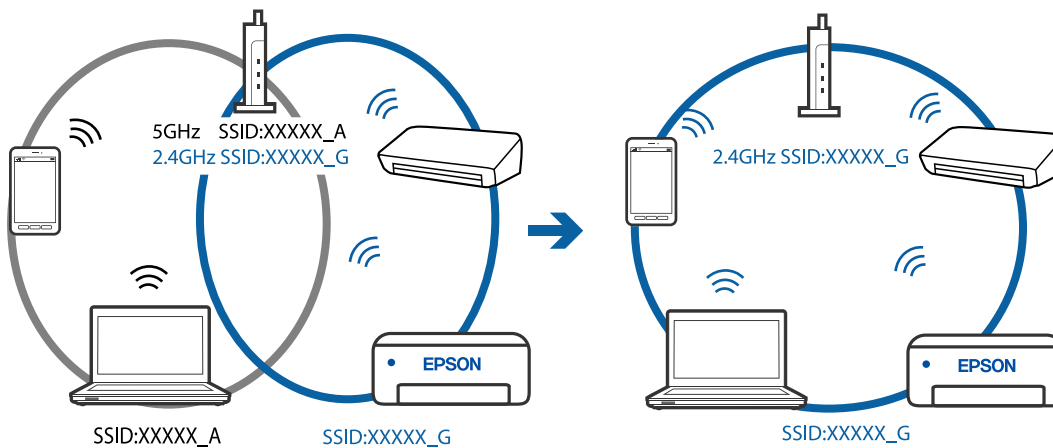


Problemų sprendimas

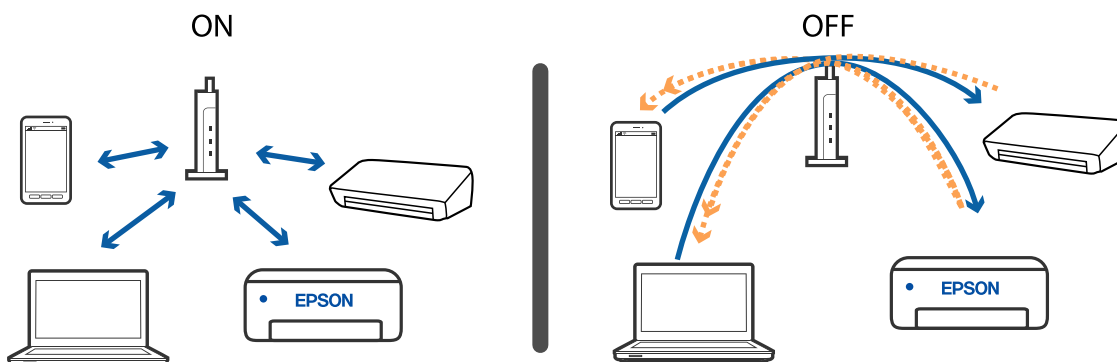
- ❑ Jei belaidis maršrutizatorius turi kelis SSID ir įrenginiai prijungti prie skirtingų SSID tame pačiame belaidziame maršrutizatoriuje, prie šio belaidžio maršrutizatoriaus gali nepavykti prisijungti. Prijunkite kompiuterį ar išmanųjį įrenginį prie to paties SSID kaip ir spausdintuvą.



- ❑ Belaidis maršrutizatorius, kuris atitinka IEEE 802.11a ir IEEE 802.11g, turi 2,4 GHz ir 5 GHz SSID. Jei negalite prijungti kompiuterio ar išmaniojo įrenginio prie 5 GHz SSID, negalėsite prisijungti ir prie spausdintuvo, kadangi spausdintuvas palaiko ryšį tik aukštesniu nei 2,4 GHz dažniu. Prijunkite kompiuterį ar išmanųjį įrenginį prie to paties SSID kaip ir spausdintuvą.



- ❑ Daugelis belaidžių maršrutizatorių turi privatumo skyriklio funkciją, kuri blokuoja ryšį tarp prijungtų įrenginių. Jei negalite sujungti spausdintuvo ir kompiuterio ar išmaniojo įrenginio, nors jie prisijungę prie to paties tinklo, išjunkite belaidžio maršrutizatoriaus privatumo skyriklį. Daugiau informacijos ieškokite su belaidžiu maršrutizatoriumi pateikiamame vadove.



Problemų sprendimas

Susijusi informacija


- ➔ „Prie spausdintuvo prijungto SSID tikrinimas” puslapyje 229
- ➔ „SSID patikrinimas per kompiuterį” puslapyje 229

Prie spausdintuvo prijungto SSID tikrinimas

Pasirinkite **Settings > Network Settings > Network Status**. Iš kiekvieno meniu, galite patikrinti Wi-Fi ir Wi-Fi Direct (paprasto prieigos taško) SSID.

SSID patikrinimas per kompiuterį

„Windows“

Darbalaukio užduoties dėkle spustelėkite . Rodomame sąrašė patikrinkite prijungto SSID pavadinimą.



Mac OS

Patikrinkite „Wi-Fi“ piktogramą kompiuterio ekrano viršuje. Rodomas SSID sąrašas, o prijungti SSID yra pažymėti varnele.



Nepavyksta spausdinti iš „iPhone“ ar „iPad“

- Prijunkite iPhone ar iPad prie to tinklo (SSID), prie kurio prijungtas spausdintuvas.
- Toliau nurodytuose meniu įjunkite **Paper Configuration**.
Settings > Printer Settings > Paper Source Setting > Paper Configuration
- Įjunkite parametą AirPrint Web Config.

Susijusi informacija

- ➔ „Prijungimas prie išmaniojo prietaiso“ puslapyje 31
- ➔ „Spausdintuvo operacijų konfigūravimo programa (Web Config)“ puslapyje 191

Su spaudiniais susijusios problemos

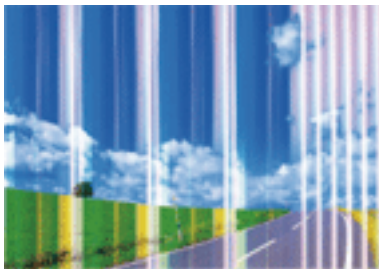
Spaudinys yra nusitrynęs, trūksta spalvų

Jeigu spausdintuvas buvo ilgai nenaudotas, gali būti užsikimšę spausdinimo galvutės purkštukai, todėl rašalas gali būti netiekiamas. Atlikite purkštukų patikrą, ir, jei kuris nors spausdinimo galvutės purkštukas yra užsikimšęs, išvalykite spausdinimo galvutę.

Susijusi informacija

- ➔ „Spausdinimo galvutės tikrinimas ir valymas“ puslapyje 171

Atsiranda juostų ar nepageidaujamų spalvų

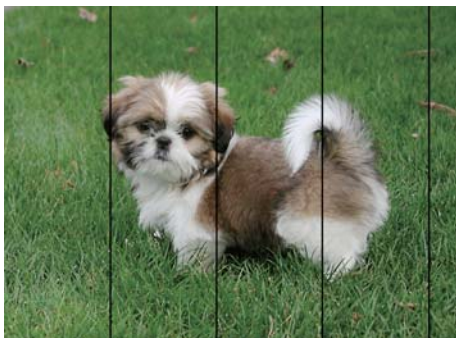


Greičiausiai užsikimšę spausdinimo galvutės purkštukai. Atlikite purkštukų patikrą, kad patikrintumėte, ar neužsikimšę spausdinimo galvutės purkštukai. Jei kuris nors spausdinimo galvutės purkštukas yra užsikimšęs, išvalykite spausdinimo galvutę.

Susijusi informacija

➔ „Spausdinimo galvutės tikrinimas ir valymas” puslapyje 171

Maždaug kas 2.5 cm matomos spalvotos juostos



- Atsižvelgdami į popieriaus, įdėto į spausdintuvą tipą, pasirinkite tinkamą popieriaus tipo nustatymą.
- Sulygiuokite spausdintuvo galvutę, naudodami funkciją **Horizontal Alignment**.
- Spausdindami ant paprasto popieriaus naudokite aukštesnės kokybės nustatymą.

Susijusi informacija

➔ „Popieriaus rūšių sąrašas” puslapyje 60

➔ „Spausdinimo galvutės lygiavimas. Valdymo skydas” puslapyje 173

Neaiškus spaudinys, vertikalios juostos, netinkamas lygiavimas



enthalten alle
Aufdruck. W
5008 "Regel

Sulygiuokite spausdintuvo galvutę, naudodami funkciją **Vertical Alignment**.

Susijusi informacija

➔ „Spausdinimo galvutės lygiavimas. Valdymo skydas” puslapyje 173

Spausdinimo kokybė nepagerėja net ir sulygiavus spausdinimo galvutę

Dvikrypčio (arba ypač spartaus) spausdinimo metu, spausdinimo galvutė spausdina judėdama abiem kryptimis, todėl gali būti netinkamai sulygiuotos vertikalios linijos. Jeigu spausdinimo kokybė nepagerėja, išjunkite dvikrypčio (arba ypač spartaus) spausdinimo nuostatą. Išjungus šią nuostatą gali sumažėti spausdinimo greitis.


Valdymo skydelis

Išjunkite **Bidirectional** ties **Settings > Printer Settings**.

Windows

Spausdintuvo tvarkyklės skirtuke **Dideliu greičiu** pažymėkite **Daugiau pasirinkčių**.

Mac OS

Pasirinkite **Sistemos nuostatos**, atidarę meniu , spauskite **Spausdintuvai ir skaitytuvai** (arba **Spausdinti ir nuskaityti, Spausdinti ir siūsti faksogramą**), tada pasirinkite spausdintuvą. Spustelėkite **Parinktys ir tiekimas > Parinktys** (arba **Tvarkyklė**). Pasirinkite **Off** kaip **High Speed Printing** nuostatą.

Susijusi informacija

➔ „Printer Settings meniu parinktys” puslapyje 185

➔ „„Windows“ spausdintuvo tvarkyklės vadovas” puslapyje 194

➔ „„Mac OS“ spausdintuvo tvarkyklės vadovas” puslapyje 197

Prasta spausdinimo kokybė

Jei spausdinimo kokybė prasta dėl neryškių spaudinių, juostų, trūkstamų, išblukusių spalvų, netinkamo lygiavimo, patikrinkite šiuos dalykus.

Spausdintuvo patikrinimas

Atlikite purkštukų patikrą ir, jei kuris nors spausdinimo galvutės purkštukas užsikimšęs, išvalykite spausdinimo galvutę.

Išlygiuokite spausdinimo galvutę.

Problemų sprendimas

Popieriaus patikrinimas

- Naudokite šio spausdintuvo palaikomą popierių.
- Nespausdinkite ant drėgno, sugadinto ar per daug seno popieriaus.
- Jei popierius susiraitęs arba vokas išsipūtęs, išlyginkite.
- Iš karto po spausdinimo nesukraukite popieriaus į krūvą.
- Prieš pildydami arba peržiūrėdami spaudinius, juos visiškai išdžiovinkite. Džiovindami spaudinius, saugokite juos nuo tiesioginių saulės spindulių, nenaudokite džiovintuvo ir nelieskite išspausdintos popieriaus pusės.
- Spausdinant vaizdus arba nuotraukas, vietoj paprastojo popieriaus „Epson“ rekomenduojama naudoti originalų „Epson“ popierių. Spausdinkite ant originalaus „Epson“ popieriaus spausdinamosios pusės.

Spausdinimo nustatymų patikrinimas

- Atsižvelgdami į popieriaus, įdėto į spausdintuvą tipą, pasirinkite tinkamą popieriaus tipo nustatymą.
- Valdymo skydelyje arba spausdintuvo tvarkyklėje pasirinkite **Best** kaip spausdinimo kokybės nustatymą.

Rašalo kasetės patikrinimas

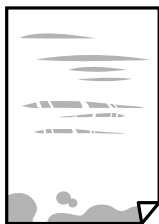
- „Epson“ pataria rašalo kasetę panaudoti iki datos, kuri nurodyta ant pakuotės.
- Norėdami geriausių rezultatų, atidarę rašalo kasetės pakuotę, išnaudokite ją per šešis mėnesius.
- Pabandykite naudoti originalias „Epson“ rašalo kasetes. Šis gaminys sukurtas reguliuoti spalvas naudojant originalias „Epson“ rašalo kasetes. Naudojant neoriginalias rašalo kasetes spausdinimo kokybė gali būti prastesnė.

Susijusi informacija

- ➔ [„Spausdinimo galvutės tikrinimas ir valymas“ puslapyje 171](#)
- ➔ [„Spausdinimo galvutės lygiavimas“ puslapyje 172](#)
- ➔ [„Galimas popierius ir talpa“ puslapyje 58](#)
- ➔ [„Atsargumo priemonės dėl popieriaus naudojimo“ puslapyje 57](#)
- ➔ [„Popieriaus rūšių sąrašas“ puslapyje 60](#)

Ant popieriaus yra dėmių arba jis nusitrynęs


- Atsiradus horizontalioms juostoms arba popieriaus viršuje ar apačioje atsiradus dėmių, įdėkite popierių tinkama kryptimi ir paslinkite krašto kreiptuvus link popieriaus kraštų.



Problemų sprendimas

- Atsiradus vertikalioms juostoms arba dėmėms, nuvalykite popieriaus kelią.



- Padėkite popierių ant plokščio paviršiaus, kad patikrintumėte, ar jis susiraitęs. Jei popierius susiraitęs, ištiesinkite jį.
- Jei popierius nusitrynęs, įjunkite mažesnės trinties nuostatą. Įjungus šią funkciją spaudiniai gali būti prastesnės kokybės arba lėčiau spausdinami.
 - Valdymo skydelis
Pradžios ekrane pasirinkite **Settings > Printer Settings** ir įjunkite **Thick Paper**.
 - Windows
Spausdintuvo tvarkyklės skirtuke **Išplėstinės nuostatos** spustelėkite **Tech. priežiūra** ir pasirinkite **Storas popierius ir vokai**.
 - Mac OS
Pasirinkite **Sistemos nuostatos**, atidarę meniu , spauskite **Spausdintuvai ir skaitytuvai** (arba **Spausdinti ir nuskaityti, Spausdinti ir siūsti faksogramą**), tada pasirinkite spausdintuvą. Spustelėkite **Parinktys ir tiekimas > Parinktys** (arba **Tvarkyklė**). Pasirinkite **On** kaip **Storas popierius ir vokai** nuostatą.
- Kai vykdate dvipusį spausdinimą, prieš įdėdami popierių iš naujo įsitikinkite, kad rašalas visiškai išdžiūvęs.

Susijusi informacija

- ➔ „Popieriaus įdėjimas į Popieriaus kasetę 1” puslapyje 62
- ➔ „Popieriaus įdėjimas į Popieriaus kasetę 2” puslapyje 66
- ➔ „Popieriaus įdėjimas į Gal. pop. tiek. angą” puslapyje 70
- ➔ „Popieriaus kelio valymas, kad neliktų rašalo dėmių” puslapyje 174
- ➔ „„Windows“ spausdintuvo tvarkyklės vadovas” puslapyje 194
- ➔ „„Mac OS“ spausdintuvo tvarkyklės vadovas” puslapyje 197

Automatinio dvipusio spausdinimo metu ant popieriaus atsiranda dėmių

Naudodami automatinio dvipusio spausdinimo funkciją ir spausdindami didelio tankio duomenis, pvz., vaizdus arba grafiką, sumažinkite spausdinio tankio nustatymą ir pasirinkite ilgesnę džiūvimo trukmę.

Susijusi informacija

- ➔ „Spausdinimas ant abiejų pusių” puslapyje 111
- ➔ „Kopijavimo meniu parinktys” puslapyje 139

Išspausdintos nuotraukos yra lipnios

Gali būti, kad spausdinate ant netinkamos nuotraukų popieriaus pusės. Patikrinkite, ar spausdinate ant tam skirtos pusės.

Spausdinant ant blogosios fotografinio popieriaus pusės reikia išvalyti popieriaus kelią.

Susijusi informacija

➔ „Popieriaus kelio valymas, kad neliktų rašalo dėmių” puslapyje 174

Vaizdai arba nuotraukos spausdinami neįprastomis spalvomis

Spausdinant iš valdymo skydelio arba iš Windows spausdintuvo tvarkyklės, pagal numatytuosius popieriaus tipo parametrus bus taikomas „Epson“ automatinio nuotraukų koregavimo nustatymas (PhotoEnhance). Pabandykite pakeisti parametą.

Valdymo skydelis

Pakeiskite **Enhance** nuostatą iš **Auto** į **People**, **Night Scene** arba **Landscape**. Jei nuostatos pakeitimas nesuveikia, išjunkite PhotoEnhance, pasirinkdami **Enhance Off**.

Windows spausdintuvo tvarkyklė

Skirtuke **Daugiau pasirinkčių** pasirinkite **Vartotojo nustatymas Spalvų korekcija** ir paspauskite **Patobulintas**. Pakeiskite parametą **Vaizdo koregavimas** iš **Autom. koregavimas** į bet kokią kitą pasirinkimą. Jei parametro pakeitimas nepadeda, išbandykite bet kokią kitą spalvos koregavimo metodą, išskyrus **PhotoEnhance Spalvų tvarkymas**.

Susijusi informacija

➔ „Nuotraukų redagavimo meniu parinktys” puslapyje 94

➔ „Spausdinimo spalvų nustatymas” puslapyje 124

➔ „„Windows“ spausdintuvo tvarkyklės vadovas” puslapyje 194

Spalvos skiriasi nuo spalvų, kurias matote ekrane

Rodymo prietaisai, pvz., kompiuterių ekranai, turi savo spalvinius nustatymus. Jei ekranas nesubalansuotas, vaizdas rodomas netinkamo ryškumo ir spalvų. Koreguokite įrenginio ypatybes. Po to atlikite toliau nurodytus veiksmus.

Windows

Atidarykite spausdintuvo tvarkyklės langą, pasirinkite **Vartotojo nustatymas** kaip **Spalvų korekcija** nustatymą skirtuke **Daugiau pasirinkčių**, tada spustelėkite **Patobulintas**. Pasirinkite **EPSON standartas** kaip **Spalv. režimas** nuostatą.

Mac OS

Atidarykite spausdinimo dialogo langą. Išskylančiajame meniu pasirinkite **Color Options**, tada spustelėkite rodyklę prie **Sudėtingesnės nuostatos**. Pasirinkite **EPSON standartas** kaip **Mode** nuostatą.

Į monitorių šviečianti šviesa taip pat veikia tai, kaip ekrane matomas vaizdas. Venkite tiesioginių saulės spindulių ir patikrinkite vaizdą esant tinkamam apšvietimui.

Spalvos gali skirtis nuo spalvų, matomų išmaniuosiuose įrenginiuose, pvz., telefonuose ar planšetiniuose kompiuteriuose su didelės skyros ekranais.

Problemų sprendimas

- Ekranų spalvos nevisiškai atitinka popierinės versijos spalvas, nes rodymo įrenginys ir skaitytuvas skirtingai atkuria spalvas.

Susijusi informacija

- ➔ „„Windows“ spausdintuvo tvarkyklės vadovas” puslapyje 194
- ➔ „„Mac OS“ spausdintuvo tvarkyklės vadovas” puslapyje 197

Spausdinti be paraščių negalima

Spausdinimo nuostatose įjunkite spausdinimo be paraščių nuostatą. Jeigu pasirinksite popieriaus tipą, kuris nepalaiko spausdinimo be paraščių, jūs negalėsite pasirinkti **Be rėmelių**. Pasirinkite popierių, palaikantį spausdinimą be paraščių.

Susijusi informacija

- ➔ „Meniu parinktys popieriaus ir spausdinimo nustatymams” puslapyje 93
- ➔ „Kopijavimo meniu parinktys” puslapyje 139
- ➔ „Pagrindinė spausdinimo informacija — Windows” puslapyje 106
- ➔ „Pagrindinė spausdinimo informacija — Mac OS” puslapyje 108

Spausdinant be paraščių vaizdo kraštai apkarpmi

Spausdinant be paraščių, vaizdas kiek padidinamas, o išsikišanti sritis — apkarpoma. Pasirinkite mažesnio padidinimo nuostatą.

- Valdymo skydelis
Pakeiskite formato nuostatą **Expansion**.
- Windows
Spausdintuvo tvarkyklės skirtuke **Nustatymai** spustelėkite šalia **Be rėmelių** esančią parinktį **Pagrindinis** ir pakoreguokite nuostatas.
- Mac OS
Išplėtimas nuostatą pakeiskite spausdinimo dialogo **Spausdinimo nustatymai** meniu.

Susijusi informacija

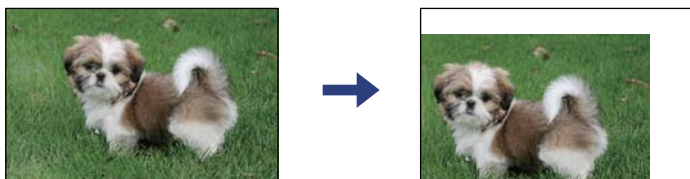
- ➔ „Meniu parinktys popieriaus ir spausdinimo nustatymams” puslapyje 93
- ➔ „Kopijavimo meniu parinktys” puslapyje 139
- ➔ „„Windows“ spausdintuvo tvarkyklės vadovas” puslapyje 194
- ➔ „„Mac OS“ spausdintuvo tvarkyklės vadovas” puslapyje 197

Netinkama spaudinio padėtis, dydis arba paraštės

- Įdėkite popieriaus tinkama kryptimi ir priekinio krašto kreiptuvus pristumkite prie popieriaus kraštų.
- Dėdami originalus ant skaitytuvo stiklas, originalo kampą sulygiuokite su kampu, simboliu pažymėtu ant skaitytuvo stiklo rėmo. Jei kopijos kraštai apkarpyti, paslinkite originalą šiek tiek toliau nuo kampo.

Problemų sprendimas

- ❑ Sudėjus originalus ant skaitytuvo stiklas, nuvalykite skaitytuvo stiklas ir dokumento viršelį sausa, minkšta, švaria šluoste. Jei ant stiklo yra dulkių arba dėmių, kopijavimo sritis gali būti išplėsta, kad apimtų dulkes ir dėmes: tada gali būti klaidingai nustatyta kopijavimo padėtis arba sumažintas vaizdas.



- ❑ Pasirinkite tinkamą popieriaus formato nuostatą.
- ❑ Programoje pakoreguokite paraščių nustatymus taip, kad jos patektų į spausdinamą sritį.

Susijusi informacija

- ➔ „Popieriaus įdėjimas į Popieriaus kasetę 1” puslapyje 62
- ➔ „Popieriaus įdėjimas į Popieriaus kasetę 2” puslapyje 66
- ➔ „Popieriaus įdėjimas į Gal. pop. tiek. angą” puslapyje 70
- ➔ „Skaitytuvo stiklas valymas” puslapyje 177
- ➔ „Spausdinimo sritis” puslapyje 248

Į vieną lapą nukopijuojami keli originalai

Jei ant skaitytuvo stiklas dedate kelis originalus ir norite nukopijuoti juos atskirai, bet jie nukopijuojami ant vieno lapo, palikite tarp originalų bent 5 mm tarpus. Jei problema išlieka, originalus dėkite po vieną.

Susijusi informacija

- ➔ „Nuotraukų įdėjimas kopijavimui” puslapyje 77

Nuotraukų lipdukų spausdinimo padėtis neteisinga

Pakoreguokite spausdinimo padėčių valdymo skydo meniu **Printer Settings > Stickers**.

Susijusi informacija

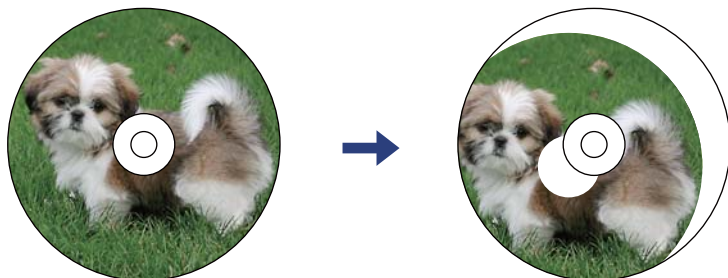
- ➔ „Printer Settings meniu parinktys” puslapyje 185

Spausdinimo arba kopijavimo ant CD / DVD padėtis neteisinga

- ❑ Pakoreguokite spausdinimo padėčių valdymo skydo meniu **Printer Settings > CD/DVD**.

Problemų sprendimas

- Nuvalykite skaitytuvo stiklas ir dokumentų dangtį sausa, minkšta, švaria šluoste. Jei ant stiklo yra dulkių arba dėmių, kopijavimo sritis gali būti išplėsta, kad apimtų dulkes ir dėmes: tada gali būti klaidingai nustatyta kopijavimo padėtis arba sumažintas vaizdas.



Susijusi informacija

- ➔ „Printer Settings meniu parinktys” puslapyje 185

Išspausdinti simboliai yra neteisingi arba iškraipyti

- Patikimai prijunkite USB kabelį prie spausdintuvo ir kompiuterio.
- Atšaukite visas pristabdytas spausdinimo užduotis.
- Kol spausdinama, rankiniu būdu nenustatykite kompiuterio režimo **Hibernate** arba **Sleep**. Kitą kartą paleidus kompiuterį ant puslapių išspausdintas tekstas gali būti iškraipytas.

Susijusi informacija

- ➔ „Spausdinimo atšaukimas” puslapyje 131

Išspausdinamas atvirkštinis vaizdas

Naudodami spausdintuvo tvarkyklę arba programą atšaukite visus veidrodinio vaizdo nustatymus.

- Windows
Išvalykite **Veidrodinis atvaizdas** spausdintuvo tvarkyklės skirtuke **Daugiau pasirinkčių**.
- Mac OS
Spausdinimo dialogo lango meniu **Mirror Image** panaikinkite **Spausdinimo nustatymai**.

Susijusi informacija

- ➔ „„Windows“ spausdintuvo tvarkyklės vadovas” puslapyje 194
- ➔ „„Mac OS“ spausdintuvo tvarkyklės vadovas” puslapyje 197

Spaudiniuose matomi mozaiką primenantys raštai

Spausdindami vaizdus arba nuotraukas, naudokite aukštos skiriamosios gebos duomenis. Nors ekrane atrodo pakankamai gerai, įprastai vaizdai žiniatinklio svetainėse yra žemos skiriamosios gebos, todėl gali suprastėti spausdinimo kokybė.

Nukopijuotame vaizde matosi netolygios spalvos, dėmės, taškai ar tiesios linijos

- Išvalykite popieriaus kelią.
- Išvalykite skaitytuvo stiklas.
- Išvalykite ADF.
- Dėdami originalus ant skaitytuvo stiklas, pernelyg stipriai nespauskite originalų arba dokumentų dangčio.
- Kai ant popieriaus atsiranda dėmių, sumažinkite tankio nuostatą.

Susijusi informacija

- ➔ „Popieriaus kelio valymas, kad neliktų rašalo dėmių” puslapyje 174
- ➔ „Skaitytuvo stiklas valymas” puslapyje 177
- ➔ „Kopijavimo meniu parinktys” puslapyje 139

Nukopijuotame vaizde pastebimas muaro efektas (matyti susikertantys brūkšneliai)

Pakeiskite mažinimo arba didinimo nustatymą arba šiek tiek pakreipkite originalą.

Susijusi informacija

- ➔ „Kopijavimo meniu parinktys” puslapyje 139

Ant kopijos matyti ir kitoje originalo pusėje esantis vaizdas

- Jei originalas plonas, padėkite jį ant skaitytuvo stiklas ir uždėkite ant jo juodą popieriaus lapą.
- Naudodami valdymo skydelį sumažinkite kopijavimo tankio nustatymą.

Susijusi informacija

- ➔ „Kopijavimo meniu parinktys” puslapyje 139

Nepavyko pašalinti spausdinimo problemos




Jei pritaikius visus sprendimus problemos išspręsti nepavyko, pabandykite pašalinti spausdintuvo tvarkyklę ir iš naujo ją įdiegti.

Susijusi informacija

- ➔ „Programų šalinimas” puslapyje 206
- ➔ „Programų įdiegimas” puslapyje 204

Kitos spausdinimo problemos

Spausdinama per lėtai

- Uždarykite visas nereikalingas programas.
- Sumažinkite kokybės nuostatą. Dėl aukštos kokybės spausdinama lėčiau.
- Įjunkite dvikrypčio (arba ypač spartaus) spausdinimo nuostatą. Kai ši nuostata įjungta, spausdinimo galvutė spausdina judėdama abiem kryptimis ir padidėja spausdinimo greitis.
 - Valdymo skydelis
Įgalinkite **Bidirectional** ties **Settings > Printer Settings**.
 - Windows
Spausdintuvo tvarkyklės skirtuke **Dideliu greičiu** pasirinkite **Daugiau pasirinkčių**.
 - Mac OS
Pasirinkite **Sistemos nuostatos**, atidarę meniu , spauskite **Spausdintuvai ir skaitytuvai** (arba **Spausdinti ir nuskaityti, Spausdinti ir siųsti faksogramą**), tada pasirinkite spausdintuvą. Spustelėkite **Parinktys ir tiekimas > Parinktys** (arba **Tvarkyklė**). Pasirinkite **On** kaip **High Speed Printing** nuostatą.
- Išjunkite **Tylusis režimas**.
 - Valdymo skydelis
Pradžios ekrane palieskite , tada išjunkite jį.
 - Windows
Išjunkite **Tylusis režimas** spausdintuvo tvarkyklės skirtuke **Pagrindinis**.
 - Mac OS
Pasirinkite **Sistemos nuostatos**, atidarę meniu , spauskite **Spausdintuvai ir skaitytuvai** (arba **Spausdinti ir nuskaityti, Spausdinti ir siųsti faksogramą**), tada pasirinkite spausdintuvą. Spustelėkite **Parinktys ir tiekimas > Parinktys** (arba **Tvarkyklė**). Pasirinkite **Off** kaip **Tylusis režimas** nuostatą.
- Jei spausdinate per tinklą, tinklo įrenginyje galėjo kilti ryšio problemų. Perkelkite spausdintuvą arčiau įrenginio, tada išjunkite ir įjunkite priegos tašką. Jei problemos nepavyksta pašalinti, vadovaukitės prieigos taško pridėtais dokumentais.
- Jei spausdinate didelio tankio duomenis, pvz. nuotraukas, ant paprasto popieriaus, spausdinimas gali užtrukti, siekiant išlaikyti spausdinimo kokybę. Tai nėra gedimas.

Susijusi informacija

- ➔ „Printer Settings meniu parinktys” puslapyje 185
- ➔ „„Windows“ spausdintuvo tvarkyklės vadovas” puslapyje 194
- ➔ „„Mac OS“ spausdintuvo tvarkyklės vadovas” puslapyje 197


Spausdinant nepertraukiama spausdinimas pastebimai sulėtėja

Pradedama spausdinti lėčiau, kad neperkaistų ir nesugestų spausdintuvo mechanizmas. Tačiau toliau spausdinti galima. Kad vėl būtų spausdinama įprastu tempu, palikite spausdintuvą bent 30 min. nenaudojamą. Jei išjungsitė maitinimą, prie įprasto spausdinimo tempo grįžti nepavyks.

Atšaukti spausdinimą iš kompiuterio, kuriame veikia „Mac OS X v10.6.8“, negalima

Jei norite kompiuteryje išjungti spausdinimą, atlikite tolesnius veiksmus.

Ijunkite Web Config ir pasirinkite **Port9100**, kaip **Pagrindinis protokolas** nuostatą „AirPrint“ sąrankoje.

Pasirinkite **Sistemos nuostatos**, kurią rasite  meniu > **Spausdintuvai ir skaitytuvai** (arba **Spausdinti ir nuskaityti, Spausdinti ir siųsti faksogramą**), pašalinkite spausdintuvą, tada vėl jį pridėkite.

Susijusi informacija

➔ „Spausdintuvo operacijų konfigūravimo programa (Web Config)“ puslapyje 191

Nepavyksta pradėti nuskaitymo

- Jei nuskaitytote naudodami ADF, patikrinkite, ar dokumentų ir ADF dangčiai yra uždaryti.
- Negalite naudoti ADF nuskaitydami iš **Nuotraukų spausdinimo režimas** Epson Scan 2.
- Tvirtai prijunkite USB laidą prie spausdintuvo ir kompiuterio. Jei naudojate USB šakotuvą, spausdintuvąjunkite tiesiai prie kompiuterio.
- Jei per tinklą nuskaitytote naudodami didelę skiriamąją gebą, gali įvykti ryšio klaida. Sumažinkite skiriamąją gebą.
- Įsitinkite, kad Epson Scan 2 pasirinktas teisingas spausdintuvas (skaitytuvas).

Patikrinkite, ar spausdintuvas atpažįstamas naudojant Windows

Jei naudojate Windows, įsitinkite, kad **Skaitytuvas ir fotoaparatas** rodomas spausdintuvo (skaitytuvo) pavadinimas. Spausdintuvo (skaitytuvo) pavadinimas atrodo taip: „EPSON XXXXX (spausdintuvo pavadinimas)“. Jei spausdintuvo (skaitytuvo) pavadinimo nėra, pašalinkite ir iš naujo įdiekite Epson Scan 2. Kaip pasiekti **Skaitytuvas ir fotoaparatas**, žr. toliau.

Windows 10

Spustelėkite pradžios mygtuką, tada pasirinkite „**Windows**“ sistema > **Valdymo skydas**, pagrindinio ieškos mygtuko lauke įveskite „Skaitytuvai ir fotoaparatai“, spustelėkite **Rodyti skaitytuvus ir fotoaparatus** ir patikrinkite, ar rodomas spausdintuvo pavadinimas.

Windows 8.1/Windows 8

Pasirinkite **Darbalaukis** > **Parametrai** > **Valdymo skydas**, pagrindinio ieškos mygtuko lauke įveskite „Skaitytuvai ir fotoaparatai“, spustelėkite **Rodyti skaitytuvus ir fotoaparatus** ir patikrinkite, ar rodomas spausdintuvo pavadinimas.

Windows 7

Spustelėkite pradžios mygtuką, pasirinkite **Valdymo skydas**, pagrindinio ieškos mygtuko lauke įveskite „Skaitytuvai ir fotoaparatai“, spustelėkite **Rodyti skaitytuvus ir fotoaparatus** ir patikrinkite, ar rodomas spausdintuvo pavadinimas.

Windows Vista

Spustelėkite pradžios mygtuką, pasirinkite **Valdymo skydas** > **Aparatūra ir garsas** > **Skaitytuvai ir fotoaparatai** ir patikrinkite, ar rodomas spausdintuvo pavadinimas.

Windows XP

Spustelėkite pradžios mygtuką, pasirinkite **Valdymo skydas** > **Spausdintuvai ir kita aparatūra** > **Skaitytuvai ir fotoaparatai** ir patikrinkite, ar rodomas spausdintuvo pavadinimas.

Susijusi informacija

- ➔ „Programų šalinimas” puslapyje 206
- ➔ „Programų įdiegimas” puslapyje 204

Nepavyksta paleisti nuskaitymo naudojant valdymo skydą

- Patikrinkite, ar tinkamai įdiegta Epson Scan 2 ir Epson Event Manager.
- Patikrinkite Epson Event Manager priskirtą nuskaitymo nustatymą.

Susijusi informacija

- ➔ „Dokumentų ir vaizdų nuskaitymo programa (Epson Scan 2)” puslapyje 199
- ➔ „Programa nuskaitymo operacijų konfigūravimui iš valdymo skydo (Epson Event Manager)” puslapyje 200

Su nuskaitytais vaizdais susijusios problemos

Nuskaitant ant skaitytuvo stiklo padėtą originalą, matomos nevienodos spalvos, nešvarumai, dėmės ir pan.

- Nuvalykite skaitytuvo stiklą.
- Pašalinkite bet kokius nešvarumus arba purvą nuo originalo.
- Per smarkiai nespauskite originalo arba dokumentų dangčio. Jei spausite per smarkiai, nuskaitytas vaizdas gali būti susiliejęs, suteptas ir dėmėtas.

Susijusi informacija

- ➔ „Skaitytuvo stiklas valymas” puslapyje 177

Nuskaitant iš ADF atsiranda tiesios linijos

- Nuvalykite ADF.
Vaizde gali būti tiesių linijų, kai į ADF patenka nešvarumų arba purvo.
- Pašalinkite bet kokius nešvarumus arba purvą nuo originalo.

Vaizdo kokybė yra prasta

- Nustatykite **Režimas** per Epson Scan 2 pagal originalą, kurį norite nuskaityti. Nuskaitykite naudodami nustatymus dokumentams **Dokumentų spausdinimo režimas** ir nustatymus nuotraukoms **Nuotraukų spausdinimo režimas**.
- Per Epson Scan 2 koreguokite vaizdą naudodami **Papildomi nustatymai** skirtuke esančius elementus ir nuskaitykite.
- Jei per maža skiriamoji geba, padidinkite skiriamąją gebą ir vėl nuskaitykite.

Problemų sprendimas

Susijusi informacija

- ➔ „Nuskaitymas naudojant „Epson Scan 2““ puslapyje 151

Vaizdų fone atsiranda poslinkis

Kitoje originalaus dokumento pusėje esantys vaizdai gali matytis nuskaitytame vaizde.

- Epson Scan 2 pasirinkite skirtuką **Papildomi nustatymai** ir nustatykite **Šviesumas**.
Ši funkcija gali būti neprieinama priklausomai nuo nustatymų skirtuke **Pagrindiniai nustat.** > **Vaizdo tipas** arba kitų nustatymų skirtuke **Papildomi nustatymai**.
- Režime **Dokumentų spausdinimo režimas** Epson Scan 2 pasirinkite skirtuką **Papildomi nustatymai** ir **Vaizdo parinktis** > **Teksto patobulinimas**.
- Skenuodami per skaitytuvo stiklą ant originalo uždėkite juodą popieriaus lapą arba stalo patiesalą.

Susijusi informacija

- ➔ „Originalų dėjimas ant Skaitytuvo stiklas“ puslapyje 75
- ➔ „Nuskaitymas naudojant „Epson Scan 2““ puslapyje 151

Tekstas išsiliejęs

- Režime **Dokumentų spausdinimo režimas** Epson Scan 2 pasirinkite skirtuką **Papildomi nustatymai** ir **Vaizdo parinktis** > **Teksto patobulinimas**.
- Pasirinkite **Dokumentų spausdinimo režimas** kaip **Režimas** Epson Scan 2. Nuskaitykite naudodami dokumentų nustatymus **Dokumentų spausdinimo režimas**.
- Režime **Dokumentų spausdinimo režimas** Epson Scan 2, kai **Vaizdo tipas** skirtuke **Pagrindiniai nustat.** yra nustatytas kaip **Juoda & balta**, koreguokite **Slenkstis** skirtuke **Papildomi nustatymai**. Padidinus **Slenkstis**, padidėja juodos spalvos sritis.
- Jei rezoliucija per maža, pabandykite padidinti rezoliuciją ir nuskaityti.

Susijusi informacija

- ➔ „Nuskaityti dokumentai (Dokumentų spausdinimo režimas)“ puslapyje 151

Matomi muarų raštai (į tinklą panašūs šešėliai)

Jeigu originalas yra išspausdintas dokumentas, nuskaitytame vaizde gali būti matomi muarų raštai (į tinklą panašūs šešėliai).

- Skirtuke **Papildomi nustatymai**, esančiame Epson Scan 2, pasirinkite **Muarų pašalinimas**.



Problemų sprendimas

- Pakeiskite skiriamąją gebą, tada nuskaitykite dar kartą.

Susijusi informacija

- ➔ [„Nuskaitymas naudojant „Epson Scan 2““ puslapyje 151](#)

Nepavyksta nuskaityti tinkamos skaitytuvo stiklo srities

- Įsitinkinkite, kad originalus dokumentas tinkamai pridėtas prie lygiuotės žymų.
- Jei trūksta nuskaityto vaizdo krašto, šiek tiek patraukite originalą nuo skaitytuvo stiklo krašto.
- Dėdami kelis originalius dokumentus ant skaitytuvo stiklo, įsitinkinkite, kad tarp originalų yra bent 20 mm (0,79 col.) tarpas.
- Nuskaitant per valdymo skydą ir pasirinkus automatinio nuskaitymo srities apkarpyimo funkciją, pašalinkite šiukšles ir nešvarumus nuo skaitytuvo stiklo ir dangčio. Jei aplink originalą yra šiukšlių ar nešvarumų, nuskaitymo sritis padidinama juos įtraukiant.

Susijusi informacija

- ➔ [„Originalų dėjimas ant Skaitytuvo stiklas“ puslapyje 75](#)

Negalima peržiūrėti Miniatiūra

- Ant skaitytuvo stiklo dėdami kelis originalus įsitinkinkite, kad tarp jų yra bent 20 mm (0,79 col.) tarpas.
- Patikrinkite, ar originalas įdėtas tiesiai.
- Priklausomai nuo originalo, peržiūra **Miniatiūra** gali būti negalima. Šioje situacijoje pašalinkite **Miniatiūra** žymimojo langelio žymėjimą peržiūros lango viršuje, norėdami peržiūrėti visą nuskaitytą sritį, tada rankiniu būdu kurkite parinkties zonas.

Susijusi informacija

- ➔ [„Nuotraukų ir vaizdų nuskaitymas \(Nuotraukų spausdinimo režimas\)“ puslapyje 154](#)

Tekstas tinkamai neatpažįstamas išsaugant kaip PDF, kuriame galima ieškoti

- Lange **Vaizdo formato parinktys**, esančiame Epson Scan 2, patikrinkite, ar teisingai nustatyta **Teksto kalba** skirtuke **Tekstas**.
- Patikrinkite, ar originalus dokumentas padėtas tiesiai.

Problemų sprendimas

- Naudokite originalų dokumentą, kuriame tekstas yra aiškus. Teksto atpažinimas gali sumažėti dėl šių originalų tipų.
 - Originalūs dokumentai, kurie jau buvo kelis kartus nuskaityti
 - Originalūs dokumentai, gauti faksu (žemos rezoliucijos)
 - Originalūs dokumentai, kuriuose tarpai tarp raidžių ar eilučių yra per maži
 - Originalūs dokumentai, kuriuose yra linijų ar pabraukto teksto
 - Ranka rašyti originalūs dokumentai
 - Susiglamžę ar susiraukšlėję originalūs dokumentai
- Režime **Dokumentų spausdinimo režimas** Epson Scan 2, kai **Vaizdo tipas** skirtuke **Pagrindiniai nustat.** yra nustatytas kaip **Juoda & balta**, koreguokite **Slenkstis** skirtuke **Papildomi nustatymai**. Padidinus **Slenkstis**, juoda spalva tampa ryškesnė.
- Režime **Dokumentų spausdinimo režimas** Epson Scan 2 pasirinkite skirtuką **Papildomi nustatymai** ir **Vaizdo parinktis > Teksto patobulinimas**.

Susijusi informacija

➔ „Nuskaityti dokumentai (Dokumentų spausdinimo režimas)” puslapyje 151

Nepavyksta išspręsti problemų nuskaitytame vaizde

Jei išbandėte visus šiuos sprendimus ir neišsprendėte problemos, įjunkite parametrus Epson Scan 2 naudodami Epson Scan 2 Utility.

Pastaba:

Epson Scan 2 Utility yra programa, pridedama prie Epson Scan 2.

1. Paleiskite Epson Scan 2 Utility.

- Windows 10

Spustelėkite pradžios mygtuką ir pasirinkite **EPSON > Epson Scan 2 Utility**.

- Windows 8.1/Windows 8

Pagrindinio ieškos mygtuko lauke įveskite programos pavadinimą ir pasirinkite rodomą piktogramą.

- Windows 7/Windows Vista/Windows XP

Spustelėkite pradžios mygtuką ir pasirinkite **Visos programos** arba **Programos > EPSON > Epson Scan 2 > Epson Scan 2 Utility**.

- Mac OS

Pasirinkite **Eiti > Programos > Epson Software > Epson Scan 2 Utility**.

2. Pasirinkite skirtuką **Kita**.

3. Spustelėkite **Atstatyti**.

Pastaba:

Jei įjungimas neišsprendžia problemos, pašalinkite ir vėl įdiekite Epson Scan 2.


Susijusi informacija

➔ „Programų šalinimas” puslapyje 206

➔ „Programų įdiegimas” puslapyje 204

Kitos nuskaitant išskylančios problemos

Maža nuskaitymo sparta

- Sumažinkite skiriamąją gebą, tada nuskaitykite dar kartą. Jei skiriamoji geba yra didelė, nuskaitymas gali kiek užtrukti.
- Nuskaitymo sparta gali sumažėti dėl vaizdo koregavimo funkcijų, naudojamų Epson Scan 2.
- Ekrane **Konfigūracija**, kuris rodomas paspaudus mygtuką  programoje Epson Scan 2, galima sumažinti nuskaitymo spartą, pasirinkus parinktį **Tylusis režimas** skirtuke **Nuskaityti**.

Susijusi informacija

➔ „Nuskaitymas naudojant „Epson Scan 2“” puslapyje 151

Nuskaitymas sustabdomas nuskaitant į PDF / „Multi-TIFF“

- Jeigu nuskaitymui naudojama Epson Scan 2, galima nuskaityti iki 999 puslapių PDF formatu ir iki 200 puslapių „Multi-TIFF“ formatu.
- Kai nuskaitoma itin daug failų, rekomenduojame pasirinkti nespaltotą nuskaitymą.
- Padarykite daugiau laisvos vietos kompiuterio standžiajame diske. Jei nepakanka laisvos vietos, nuskaitymas gali būti sustabdytas.
- Pabandykite nuskaityti pasirinkę mažesnę skiriamąją gebą. Jei bendras duomenų kiekis pasiekia ribą, nuskaitymas sustabdomas.

Susijusi informacija

➔ „Nuskaitymas naudojant „Epson Scan 2“” puslapyje 151

Kitos problemos

Prilietus spausdintuvą patiriamas silpnas elektros smūgis

Jei prie kompiuterio prijungta daug išorinių įrenginių, prilietę spausdintuvą glite pajusti silpną elektros smūgį. Ižeminkite kompiuterį, prie kurio prijungtas spausdintuvas.

Veikimas sukelia daug triukšmo

Jei veikimo triukšmas labai didelis, įjunkite **Tylusis režimas**. Įjungus šią funkciją, gali sumažėti spausdinimo greitis.

Problemų sprendimas

Valdymo skydelis

Pradžios ekrane palieskite , tada įgalinkite.

Windows

Spausdintuvo tvarkyklės skirtuke **Tylusis režimas** įgalinkite **Pagrindinis**.

Mac OS

Pasirinkite **Sistemos nuostatos**, atidarę meniu , spauskite **Spausdintuvai ir skaitytuvai** (arba **Spausdinti ir nuskaityti, Spausdinti ir siūsti faksogramą**), tada pasirinkite spausdintuvą. Spustelėkite **Parinktys ir tiekimas** > **Parinktys** (arba **Tvarkyklė**). Pasirinkite **On** kaip **Tylusis režimas** nuostatą.

Epson Scan 2

Spustelėkite mygtuką , kad atidarytumėte langą **Konfigūracija**. Tada skirtuke **Tylusis režimas** nustatykite parinktį **Nuskaityti**.

Susijusi informacija

➔ „„Windows“ spausdintuvo tvarkyklės vadovas” puslapyje 194

➔ „„Mac OS“ spausdintuvo tvarkyklės vadovas” puslapyje 197

Į atmintinę nepavyksta įrašyti duomenų

Naudokite spausdintuvo palaikomą atmintinę.

Patikrinkite, ar į atmintinę nedraudžiama rašyti.

Patikrinkite, ar atmintinėje yra pakankamai vietos. Jei vietos likę mažai, duomenų įrašyti nepavyks.

Susijusi informacija

➔ „Palaikomos išorinės laikmenos techniniai duomenys” puslapyje 252

Programą blokuoja užkarda (tik „Windows“)

Pridėkite programą į „Windows“ ugniasienės nedraudžiamą programą, nustatytą **Valdymo skydelio** saugos nustatymuose.

„!“ yra rodomas nuotraukų pasirinkimo ekrane

„!“ yra rodomas skystųjų kristalų ekrane, kai gaminys nepalaiko vaizdo failo.

Susijusi informacija

➔ „Palaikomų duomenų specifikacijos” puslapyje 253

Priedas

Techniniai duomenys

Spausdintuvo techniniai duomenys

Spausdinimo galvutės purkštukų išdėstymas		Juodo rašalo purkštukai: 360 Nuotraukoms skirto juodo rašalo purkštukai: 180 Spalvoto rašalo purkštukai: 180 kiekvienai spalvai
Popieriaus svoris*	Paprastas popierius	Nuo 64 iki 90 g/m ² (nuo 17 iki 24 svar.)
	Vokai	Vokas Nr. 10, DL, C6: nuo 75 iki 90 g/m ² (nuo 20 iki 24 svar.)

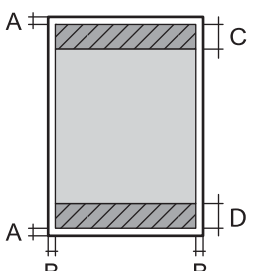
* Net kai popieriaus storis patenka į šį diapazoną, popierius gali būti netiekiamas į spausdintuvą arba spausdinimo kokybė gali suprastėti, priklausomai nuo popieriaus ypatybių arba kokybės.

Spausdinimo sritis

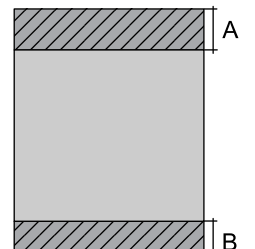
Atskirų lapų spausdinimo sritis

Dėl spausdintuvo mechanizmo pritemdytose srityse gali suprastėti spausdinimo kokybė.

Spausdinimas su parašėmis

	A	3.0 mm (0.12 col.)
	B	3.0 mm (0.12 col.)
	C	41.0 mm (1.61 col.)
	D	37.0 mm (1.46 col.)

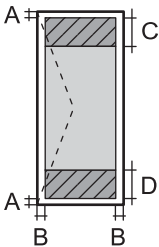
Spausdinimas be paraščių

	A	44.0 mm (1.73 col.)
	B	40.0 mm (1.57 col.)

Priedas

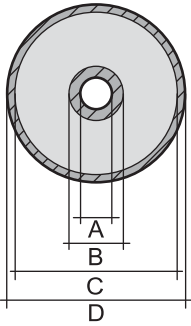
Vokų spausdinimo sritis

Dėl spausdintuvo mechanizmo pritemdytose srityse gali suprastėti spausdinimo kokybė.

	A	3.0 mm (0.12 col.)
	B	5.0 mm (0.20 col.)
	C	18.0 mm (0.71 col.)
	D	41.0 mm (1.61 col.)

CD / DVD spausdinimo sritis

Dėl spausdintuvo mechanizmo pritemdytose srityse gali suprastėti spausdinimo kokybė.

	A	18 mm (0.71 col.)
	B	43 mm (1.69 col.)
	C	116 mm (4.57 col.)
	D	120 mm (4.72 col.)

Skaitytuvo techniniai duomenys

Skaitytuvo tipas	Plokštuminis
Fotoelektrinis prietaisas	CIS
Maksimalus dokumento dydis	216×297 mm (8.5×11.7 col.) A4, Letter
Skiriamoji geba	1200 dpi (pagrindinis nuskaitymas) 2400 dpi (papildomas nuskaitymas)
Spalvos gylis	Spalva <input type="checkbox"/> 48 bitai viename taške (viduje) (16 bitai vienoje spalvoje (viduje)) <input type="checkbox"/> 24 bitai viename taške (išorėje) (8 bitai vienoje spalvoje (išorėje)) Pilki tonai <input type="checkbox"/> 16 bitai viename taške (viduje) <input type="checkbox"/> 8 bitai viename taške (išorėje) Nespalvotai <input type="checkbox"/> 16 bitai viename taške (viduje) <input type="checkbox"/> 1 bitai viename taške (išorėje)
Šviesos šaltinis	LED

Sąsajos techniniai duomenys

Kompiuterio	Didelės spartos USB
Išorinių USB įrenginių ir „PictBridge“	Didelės spartos USB

Tinklo funkcijų sąrašas

Tinklo funkcijos ir IPv4 / IPv6

Funkcijos			Palaikoma	Pastabos
Spausdinimas tinklu	EpsonNet Print (Windows)	IPv4	✓	–
	Standard TCP/IP (Windows)	IPv4, IPv6	✓	–
	Spausdinimas WSD („Windows“)	IPv4, IPv6	✓	„Windows Vista“ arba naujesnė
	„Bonjour“ spausdinimas („Mac OS“)	IPv4, IPv6	✓	–
	IPP spausdinimas („Windows“, „Mac OS“)	IPv4, IPv6	✓	–
	UPnP spausdinimas	IPv4	–	Informacinis prietaisas
	PictBridge spausdinimas („Wi-Fi“)	IPv4	✓	Skaitmeninis fotoaparatas
	Epson Connect (spausdinimas el. paštu, spausdinimas nuotoliniu būdu)	IPv4	✓	–
	AirPrint (iOS, Mac OS)	IPv4, IPv6	✓	„iOS 5“ arba naujesnė / „Mac OS X v10.7“ arba naujesnė
	„Google Cloud Print“	IPv4, IPv6	✓	–
Nuskaitymas per tinklą	Epson Scan 2	IPv4, IPv6	✓	–
	Event Manager	IPv4	✓	–
	Epson Connect (nuskaitymas į debesiją)	IPv4	✓	–
	„AirPrint“ (nuskaitymas)	IPv4, IPv6	✓	„OS X Mavericks“ arba naujesnė
	ADF (dvipusis nuskaitymas)		–	–

Priedas

Funkcijos			Palaikoma	Pastabos
Siuntimas faksu	Siųsti faksogramą	IPv4	–	–
	Gauti faksogramą	IPv4	–	–
	„AirPrint“ („Faxout“)	IPv4, IPv6	–	–

Belaidžio tinklo specifikacijos

Standartai	IEEE 802.11b/g/n*1
Dažnio diapazonas	2,4 GHz
Maksimali radijo dažnio perdavimo galia	20 dBm (EIRP)
Koordinacių režimai	Infrastruktūra, „Wi-Fi Direct“ (paprastasis prieigos taškas)*2*3
Belaidžio ryšio apsauga*4	WEP (64/128bit), WPA2-PSK (AES)*5

*1 IEEE 802.11n prieinamas tik su HT20.

*2 IEEE 802.11b atveju nepalaikoma.

*3 Paprastojo prieigos taško režimas yra suderinamas su belaidžiu ryšiu (infrastruktūra) arba eterneito ryšiu.

*4 „Wi-Fi Direct“ palaiko tik WPA2-PSK (AES).

*5 Atitinka WPA2 standartus ir palaiko WPA / WPA2 Personal.

Eterneito specifikacijos

Standartai	IEEE802.3i (10BASE-T)*1 IEEE802.3u (100BASE-TX) IEEE802.3az (efektyvaus energijos vartojimo eterneitas)*2
Ryšio režimas	Automatinis, 10 Mbps dvipusis, 10 Mbps pusiau dvipusis, 100 Mbps dvipusis, 100 Mbps pusiau dvipusis
Jungtis	RJ-45

*1 Naudokite 5e arba aukštesnės kategorijos STP (ekranuotą vytos poros) kabelį, kad išvengtumėte radijo ryšio trikdžių.

*2 Prijungtas įrenginys turi atitikti IEEE802.3az standartus.

Saugos protokolas

SSL / TLS	HTTPS serveris / klientas, IPPS
-----------	---------------------------------

Palaikomos trečiųjų šalių paslaugos

AirPrint	Spausdinti	iOS 5 arba naujesnė / Mac OS X v10.7.x arba naujesnė
	Nuskaitymas	„OS X Mavericks“ arba naujesnė
Google Cloud Print		

Išorinės laikmenos techniniai duomenys

Palaikomos atminties kortelės techniniai duomenys

Suderinamos atminties kortelės	Didžiausia talpa
„miniSD“*	2 GB
„miniSDHC“*	32 GB
„microSD“*	2 GB
„microSDHC“*	32 GB
„microSDXC“*	64 GB
SD	2 GB
SDHC	32 GB
SDXC	64 GB

* Atitinkamai pagal atminties kortelės lizdą, prijunkite adapterį. Antraip kortelė gali įstrigti.

Palaikomos išorinės laikmenos techniniai duomenys

Suderinamos išorinės laikmenos	Didžiausia talpa
„CD-R Drive“* ¹ , * ²	CD-ROM / CD-R: 700 MB
„DVD-R Drive“* ¹ , * ²	DVD-ROM / DVD-R: 4,7 GB
„Blu-ray™ Drive“* ¹ , * ²	(CD-RW, DVD+R, DVD±RW, DVD-RAM ir „Blu-ray Disc™“ nėra palaikomi.)
„MO Drive“* ¹	1,3 GB
HDD* ¹ USB atmintukas	2 TB (suformatuota kaip FAT, FAT32 arba „exFAT“)

*¹ Per USB maitinamų išorinių USB įrenginių naudoti nerekomenduojame. Naudokite tik iš atskirų kintamosios srovės šaltinių maitinamus išorinius USB atminties įrenginius.

*² Tik skaitymui.

Jūs negalite naudoti šių įrenginių:

Priedas

- įrenginio, kuriam reikalinga jam skirta tvarkyklė
- įrenginio su saugos nustatymais (slaptažodis, šifravimas ir t. t.)
- įrenginio su vidiniu USB šakotuvu.

Garantijos dėl visų išorinių prijungtų įrenginių veikimo „Epson“ neteikia.

Palaikomų duomenų specifikacijos

Failo formatas	JPEG (*.JPG) su „Exif“ 2.31 versijos standartu, naudojamu skaitmeninių fotoaparatais, suderinamų su DCF* ¹ 1.0 arba 2.0* ² versija
Vaizdo dydis	Horizontalus: nuo 80 iki 10200 tašk. Vertikalus: nuo 80 iki 10200 tašk.
Failo dydis	Mažiau nei 2 GB
Didžiausias failų skaičius	9990* ³

*1 DCF („Design rule for Camera File system“) (fotoaparato failų sistemos projektavimo taisyklė).

*2 Nepalaikomi nuotraukos duomenys, saugomi skaitmeninio fotoaparato vidinėje atmintyje.

*3 Vienu metu gali būti rodoma iki 999 failų. (Jei failų skaičius viršija 999, jie yra rodomi grupėmis.)

Pastaba:

„!“ yra rodoma skystųjų kristalų ekrane, kai spausdintuvui nepavyksta atpažinti vaizdo failo. Tokiu atveju, pasirinkus kelių vaizdų išdėstymą, gali būti išspausdintos tuščios dalys.

Matmenys

Matmenys	<p>Atmintis</p> <ul style="list-style-type: none"> <input type="checkbox"/> Plotis: 390 mm (15.4 col.) <input type="checkbox"/> Gylis: 339 mm (13.3 col.) <input type="checkbox"/> Aukštis: 191 mm (7.5 col.) <p>Spausdinimas</p> <ul style="list-style-type: none"> <input type="checkbox"/> Plotis: 390 mm (15.4 col.) <input type="checkbox"/> Gylis: 598 mm (23.5 col.) <input type="checkbox"/> Aukštis: 221 mm (8.7 col.)
Svoris*	Maždaug 8.2 kg (18.1 svar.)

* : Be rašalo kasečių, maitinimo laido ir CD / DVD dėklo.

Elektros šaltinio techniniai duomenys

Modelis	100–120 V modelis	220–240 V modelis	220–240 V modelis*
---------	-------------------	-------------------	--------------------

Priedas

Vardinio dažnio diapazonas	Nuo 50 iki 60 Hz	Nuo 50 iki 60 Hz	Nuo 50 iki 60 Hz
Vardinė srovė	0.7 A	0.35 A	0.35 A
Maitinimo sąnaudos (su USB jungtimi)	Autonominis kopijavimas: maždaug 16 W (ISO/IEC24712) Parengties režimas: maždaug 8.3 W Miego režimas: maždaug 1.1 W Išjungimas: maždaug 0.2 W	Autonominis kopijavimas: maždaug 16 W (ISO/IEC24712) Parengties režimas: maždaug 8.3 W Miego režimas: maždaug 1.1 W Išjungimas: maždaug 0.4 W	Autonominis kopijavimas: maždaug 16 W (ISO/IEC24712) Parengties režimas: maždaug 8.7 W Miego režimas: maždaug 1.2 W Išjungimas: maždaug 0.4 W

* Naudotojams Honkonge.

Pastaba:

Norėdami sužinoti įtampą žr. ant spausdintuvo pritvirtintą etiketę.

Apie energijos suvartojimą Europos vartotojams skaityti šią svetainę.

<http://www.epson.eu/energy-consumption>

Su aplinka susiję techniniai duomenys

Veikimas	<p>Spausdintuvą naudokite šiame brėžinyje parodytame diapazone.</p> <p>Temperatūra: nuo 10 iki 35°C (nuo 50 iki 95°F) Drėgmė: nuo 20 iki 80 % RH (be kondensacijos)</p>
Atmintis	<p>Temperatūra: nuo -20 iki 40°C (nuo -4 iki 104°F)* Drėgmė: nuo 5 iki 85 % RH (be kondensacijos)</p>

* Vieną mėnesį galima laikyti 40°C (104°F) temperatūroje.

Su aplinka susiję rašalo kasečių specifikacijos

Laikymo temperatūra	Nuo -30 iki 40 °C (nuo -22 iki 104 °F)*
Užšalimo temperatūra	-16 °C (3.2 °F) Rašalas atitirpsta ir jį galima naudoti po maždaug 3 valandų 25 °C (77 °F) temperatūroje.

* Vieną mėnesį galima laikyti 40 °C (104 °F) temperatūroje.

Sistemos reikalavimai

- „Windows 10“ (32 bitų, 64 bitų) / „Windows 8.1“ (32 bitų, 64 bitų) / „Windows 8“ (32 bitų, 64 bitų) / „Windows 7“ (32 bitų, 64 bitų) / „Windows Vista“ (32 bitų, 64 bitų) / „Windows XP SP3“ ar vėlesnė (32 bitų) / „Windows XP Professional x64 Edition SP2“ ar vėlesnė
- „macOS High Sierra“ / „macOS Sierra“ / „OS X El Capitan“ / „OS X Yosemite“ / „OS X Mavericks“ / „OS X Mountain Lion“ / „Mac OS X v10.7.x“ / „Mac OS X v10.6.8“

Pastaba:

- „Mac OS“ gali nepalaikyti kai kurių programų ir funkcijų.
- „UNIX File System“ (UFS), skirta „Mac OS“, nėra palaikoma.

Reguliavimo informacija

Standartai ir patvirtinimai

JAV skirtam modeliui taikomi standartai ir atitikties

Sauga	UL60950-1 CAN/CSA-C22.2 No.60950-1
EMC	FCC Part 15 Subpart B Class B CAN/CSA-CEI/IEC CISPR 22 Class B

Šiuose įrenginiuose yra toliau nurodytas belaidis modulis.

Gamintojas: Seiko Epson Corporation

Tipas: J26H006

Šis gaminys atitinka FCC taisyklių 15 dalį ir IC taisyklių RSS-210. „Epson“ neatsako dėl aplinkosaugos reikalavimų nesilaikymo, susijusio su nerekomenduotu gaminio pakeitimu. Naudojimui galioja šios dvi sąlygos: (1) šis įrenginys negali kelti žalingų trukdžių ir (2) šis įrenginys turi priimti visus gaunamus trukdžius, įskaitant ir tokius, kurie gali trikdyti jo darbą.

Kad licencijuoto įrenginio neveiktų radijo trukdžiai, šį įrenginį reikia naudoti patalpoje, statyti toliau nuo langų, kad būtų užtikrintas kuo didesnis ekranavimas. Lauke montuojama įranga (arba jos perdavimo antena) turi būti licencijuota.

Šis įrenginys neviršija leistinių FCC / IC radiacijos poveikio apribojimų, nustatytų įrenginį naudojant nekontroliuojamoje aplinkoje, ir atitinka FCC radijo dažnio (RF) poveikio reikalavimus OET65, išdėstytus C priede, ir IC radijo dažnio (RF) poveikio taisyklės RSS-102. Šį įrenginį reikia įrengti ir naudoti taip, kad radiatorius būtų mažiausiai 7,9 colio (20 cm) arba didesniu atstumu nuo žmogaus kūno (neįskaitant galūnių: rankų, riešų, pėdų ir kulkšnių).

Europai skirtam modeliui taikomi standartai ir atitikties

Naudotojams Europoje

Priedas

Šiuo „Seiko Epson Corporation- deklaruoja, kad šie radijo įrangos modeliai atitinka direktyvą 2014/53/EU. Visas ES atitikimo deklaracijos tekstas yra prieinamas toliau nurodytoje svetainėje.

<http://www.epson.eu/conformity>

C491W

Naudoti tik Airijoje, Jungtinėje Karalystėje, Austrijoje, Vokietijoje, Lichtenšteine, Šveicarijoje, Prancūzijoje, Belgijoje, Liuksemburge, Nyderlanduose, Italijoje, Portugalijoje, Ispanijoje, Danijoje, Suomijoje, Norvegijoje, Švedijoje, Islandijoje, Kroatijoje, Kipre, Graikijoje, Slovėnijoje, Maltoje, Bulgarijoje, Čekijoje, Estijoje, Vengrijoje, Latvijoje, Lietuvoje, Lenkijoje, Rumunijoje ir Slovakijoje.

„Epson“ neatsako dėl aplinkosaugos reikalavimų nesilaikymo, susijusio su nerekomenduotu gaminio pakeitimu.



Kopijavimo apribojimai

Siekdami užtikrinti atsakingą ir teisėtą spausdintuvo naudojimą, laikykite toliau išvardytų apribojimų.

Toliau išvardytų elementų kopijavimą draudžia įstatymas.

- Banknotų, monetų, valstybės leidžiamų vertybinių popierių, vyriausybės ir municipalinių vertybinių popierių.
- Nenaudojamų pašto antspaudų, iš anksto suantspauduotų atvirukų ir kitų oficialių pašto ženklų, rodančių tinkamą siuntimą paštu.
- Valstybinių pajamų spaudų ir vertybinių popierių, išduotų laikantis teisinės procedūros.

Kopijuojant toliau išvardytus elementus reikia elgtis ypač apdairai.

- Privačius komercinius vertybinius popierius (akcijų sertifikatus, perduodamus vekselius, čekius ir kt.), mėnesinius bilietus, nuolaidų korteles ir kt.
- Pesus, vairuotojo pažymėjimus, atitikties pažymėjimus, mokesčių už kelius bilietus, maisto spaudus, bilietus ir pan.

Pastaba:

Šių elementų kopijavimą taip pat gali drausti įstatymas.

Autorių teisėmis saugomą medžiagą naudokite atsakingai.

Spausdintuvais gali būti piktnaudžiaujama netinkamai kopijuojant medžiagą, kurios autorių teisės yra saugomos. Jei tai darote nepasitarę su kvalifikuotu teisininku, prieš kopijuodami publikuotą medžiagą elkitės garbingai ir būtinai gaukite leidimus iš autorių teisių savininko.

Spausdintuvo gabenimas ir saugojimas

Kai spausdintuvą turite palikti saugojimui, gabenti į kitą vietą ar remontuoti, vykdykite toliau nurodytus spausdintuvo supakavimo veiksmus.




Perspėjimas:

Elkitės atsargiai: atidarydami ir uždarydami skaitytuvo įrenginio dangtį stenkitės neprispausti rankos arba pirštų. Taip galite susižeisti.

Priedas

! **Svarbu:**

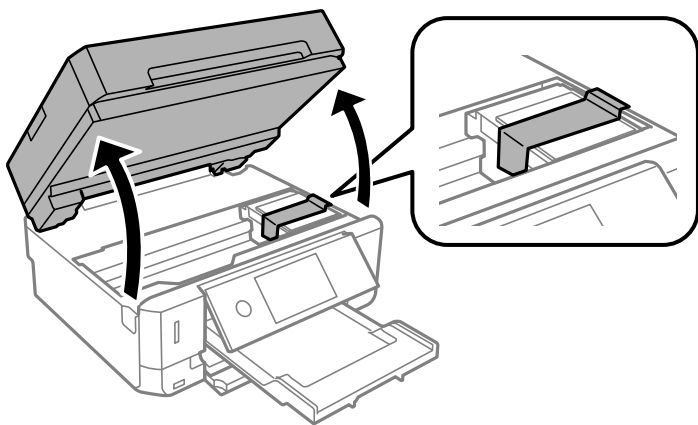
- ❑ Sandėliuodami arba transportuodami spausdintuvą, jo nepaverskite, nepastatykite vertikaliai ar neapverskite, nes gali ištekėti rašalas.
- ❑ Neišimkite rašalo kasečių. Išėmus kasetes, spausdinimo galvutė gali išdžiūti, dėl to spausdintuvas nebespausdins.

1. Išjunkite spausdintuvą paspausdami mygtuką .
2. Įsitikinkite, kad užgeso maitinimo lemputė, tada atjunkite maitinimo laidą.

! **Svarbu:**

Užgesus maitinimo lemputei atjunkite maitinimo laidą. Jei taip nėra, spausdinimo galvutė gali negrįžti į pradinę padėtį ir rašalas uždžiūti, todėl gali tapti neįmanoma spausdinti.

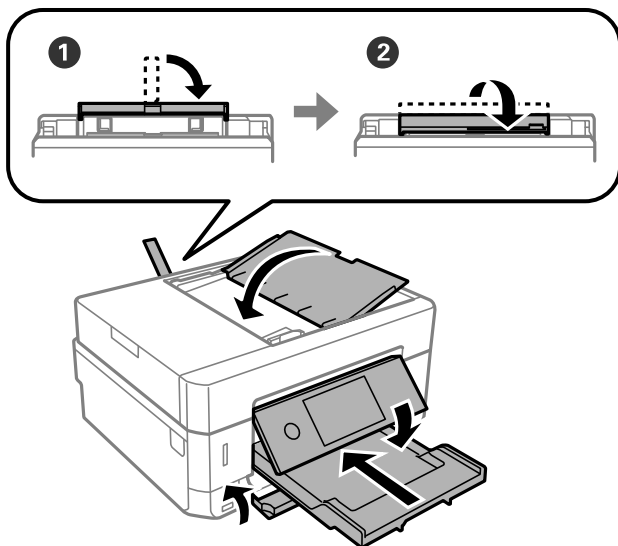
3. Atjunkite visus laidus, pvz., maitinimo laidą ir USB laidą.
4. Įsitikinkite, kad neįdėta jokia atminties kortelė.
5. Išimkite visą popierių iš spausdintuvo.
6. Įsitikinkite, kad jokie originalai neįdėti į spausdintuvą.
7. Atidarykite skaitytuvą, o dokumentų dangtį palikite uždarytą. Pritvirtinkite rašalo kasetės laikiklį prie korpuso, lipnia juosta ant viršaus pritvirtindami apsauginę medžiagą, kuri buvo pritvirtinta įsigyjant spausdintuvą.



8. Uždarykite skaitytuvo įrenginį.

Priedas

9. Pasiruoškite supakuoti spausdintuvą, kaip parodyta toliau.



10. Supakuokite spausdintuvą jo dėžėje, naudodami apsaugines medžiagas.

Kai vėl naudosite spausdintuvą, būtinai nuimkite juostą, kuria pritvirtintas rašalo kasetės laikiklis. Jei kitą kartą spausdinant kokybė pablogėja, nuvalykite ir išlygiuokite spausdinimo galvutę.

Susijusi informacija

- ➔ „Dalių pavadinimai ir funkcijos” puslapyje 16
- ➔ „Spausdinimo galvutės tikrinimas ir valymas” puslapyje 171
- ➔ „Spausdinimo galvutės lygiavimas” puslapyje 172

Atminties kortelės naudojimas kompiuteriu

Galite įrašyti arba perskaityti duomenis išorinėje laikmenoje, pvz., atminties kortelėje, kuri buvo įdėta į spausdintuvą iš kompiuterio.



Svarbu:

- Pašalinę apsaugą nuo įrašymo, įdėkite atminties kortelę.
- Jei išsaugosite vaizdą į atminties kortelę iš kompiuterio, skystųjų kristalų ekrane vaizdas ir nuotraukų skaičius nebus atnaujinti. Išimkite ir vėl įdėkite atminties kortelę.
- Prie spausdintuvo prijungtą išorinį įrenginį bendrinant su per USB ir tinklą prijungtais kompiuteriais, rašymo prieiga leidžiama tik kompiuteriams, prijungtiems jūsų spausdintuve pasirinktu būdu. Norėdami įrašyti informaciją į išorinį USB saugojimo įrenginį, valdymo skydelyje paspauskite **Settings**, pasirinkite **File Sharing** ir prijungimo būdą.

Pastaba:

Prijungus didelę laikmeną, pvz., 2TB HDD, reikės kiek palaukti, kol bus atpažinti duomenys iš kompiuterio.

Windows

Pasirinkite išorinę laikmeną iš **Kompiuteris** arba **Mano kompiuteris**. Rodomi išorinės laikmenos duomenys.

Priedas

Pastaba:

Jei spausdintuvą prie tinklo prijungėte nenaudodami programinės įrangos disko arba „Web Installer“, nustatykite atminties kortelės lizdą arba USB prievadą kaip tinklo įrenginį. Atidarykite **Vykdyti** ir įveskite spausdintuvo pavadinimą \\XXXXX arba spausdintuvo IP adresą \\XXX.XXX.XXX.XXX, kad **Atidarytumėte**. Dešiniuoju pelės klavišu spustelėkite rodomą įrenginio piktogramą, kad priskirtumėte tinklą. Tinklo įrenginys rodomas lange **Kompiuteris** arba **Mano kompiuteris**.

Mac OS

Pasirinkite atitinkamo įrenginio piktogramą. Rodomi išorinės laikmenos duomenys.

Pastaba:

- Norėdami išimti išorinę laikmeną, nuvilkite įrenginio piktogramą ant šiukšliadėžės piktogramos. Antraip įdėjus kitą išorinę tvarkyklę bendroje tvarkyklėje esantys duomenys bus rodomi netinkamai.
- Norėdami per tinklą patekti į išorinį saugojimo įrenginį, ekrano meniu pasirinkite **Go > Connect to Server**. Įveskite spausdintuvo pavadinimą *cifs://XXXXX* arba *smb://XXXXX* (kur „XXXXX“ yra spausdintuvo pavadinimas) skiltyje **Serverio adresas**, tada spustelėkite **Sujungti**.

Susijusi informacija

- ➔ „Atminties kortelės įdėjimas“ puslapyje 79
- ➔ „Išorinės laikmenos techniniai duomenys“ puslapyje 252

Kur ieškoti pagalbos

Techninio klientų aptarnavimo svetainė

Jei reikia daugiau pagalbos, apsilankykite toliau nurodytoje „Epson“ klientų aptarnavimo svetainėje. Pasirinkite savo šalį arba regioną ir pereikite į klientų aptarnavimo skyrių vietinėje „Epson“ svetainėje. Svetainėje taip pat rasit naujausias tvarkyklių versijas, DUK, vadovus ir kitą atsisiųsti siūlomą medžiagą.

<http://support.epson.net/>

<http://www.epson.eu/Support> (Europoje)

Jei „Epson“ gaminys veikia netinkamai ir problemos išspręsti nepavyksta, pagalbos kreipkitės į „Epson“ klientų aptarnavimo tarnybas.

Kreipimasis į „Epson“ klientų aptarnavimo skyrių

Prieš susisiekdami su „Epson“

Jei jūsų „Epson“ gaminys veikia netinkamai ir jums nepavyksta pašalinti problemos naudojantis gaminių vadovuose pateikta trikčių šalinimo informacija, kad gautumėte pagalbos, susisiekite su „Epson“ pagalbos tarnybomis. Jei jūsų vietovėje veikianti „Epson“ pagalbos tarnyba nėra nurodyta toliau, susisiekite su prekybos atstovu, iš kurio įsigijote gaminį.

Jei pateiksite toliau nurodytą informaciją, „Epson“ pagalbos tarnyba galės jums padėti žymiai greičiau:

- Gaminio serijos numeris
(Įprastai serijos numerio etiketė yra gaminio gale.)
- Gaminio numeris

Priedas

- Gaminio programinės įrangos versija
(Spustelėkite **About**, **Version Info** arba panašų gaminio programinės įrangos mygtuką.)
- Kompiuterio prekės ženklas arba modelis
- Kompiuterio operacinės sistemos pavadinimas ir versija
- Programinės įrangos programų, kurias įprastai naudojate su savo gaminiu, pavadinimai ir versijos

Pastaba:

Atsižvelgiant į gaminį, tinklo nuostatas saugoti galima gaminio atmintyje. Gaminiiui sugedus arba jį remontuojant, galite prarasti nuostatas. Net garantijos galiojimo laikotarpiu „Epson“ neatsako už duomenų praradimą, neprivalo sukurti atsarginių nuostatų kopijų arba jų atkurti. Atsargines duomenų kopijas arba įrašus rekomenduojame kurti patiems.

Pagalba naudotojams Europoje

Kaip kreiptis į „Epson“ klientų aptarnavimo skyrių, žr. visos Europos garantijos dokumente.

Pagalba naudotojams Honkonge

Norintys gauti techninės pagalbos ir kitų garantinių ir negarantinių paslaugų, naudotojai kviečiami kreiptis į „Epson Hong Kong Limited“.

Pagrindinis puslapis internete

<http://www.epson.com.hk>

„Epson Hong Kong“ sukūrė vietinį tinklalapį kinų ir anglų kalbomis, kuriame naudotojams teikiama toliau nurodyta informacija.

- Informacija apie gaminį
- Atsakymai į dažnai užduodamus klausimus (DUK)
- Naujausios „Epson“ gaminių tvarkyklių versijos

Techninės pagalbos specialioji telefono linija

Taip pat galite kreiptis į mūsų techninius darbuotojus šiais telefono ir fakso numeriais:

Telefonas: 852-2827-8911

Faks. 852-2827-4383