

XP-7100 Series

Lietotāja rokasgrāmata

Autortiesības

Nevienu šīs publikācijas daļu bez iepriekšējas Seiko Epson Corporation rakstveida atļaujas nedrīkst reproducēt, uzglabāt izgūšanas sistēmā vai jebkādā formā vai izmantojot jebkādus līdzekļus — elektroniskus, mehāniskus, fotokopēšanas, ierakstīšanas vai citus — nodot citiem. Mēs neuzņemamies nekāda veida atbildību par patentu pārkāpumiem, kas saistīti ar šajā dokumentā esošo informāciju. Mēs arī neuzņemamies nekāda veida atbildību par zaudējumiem, kas var rasties, izmantojot šajā dokumentā sniegto informāciju. Šeit sniegtā informācija paredzēta tikai lietošanai ar šo Epson ierīci. Epson neuzņemas atbildību par šīs informācijas izmantošanu saistībā ar citām ierīcēm.

Seiko Epson Corporation un tās filiāles neuzņemas atbildību par šī produkta bojājumiem, zaudējumiem vai izmaksām, kas pircējam vai trešajām personām radušās negadījuma dēļ, šo produktu nepareizi lietojot, ļaunprātīgi to izmantojot vai veicot tajā neapstiprinātas izmaiņas, to remontējot vai pārveidojot, vai (izņemot ASV) nerīkojoties saskaņā ar Seiko Epson Corporation lietošanas un apkopes instrukciju.

Seiko Epson Corporation un tā filiāles neatbild par jebkādu kaitējumu vai problēmām, kas radušās jebkuru papildpiederumu vai patērējamo produktu lietošanas dēļ, kas nav Seiko Epson Corporation Oriģinālie Epson vai Epson Apstiprinātie produkti.

Seiko Epson Corporation neatbild par jebkādu kaitējumu, kas radies elektromagnētisko traucējumu ietekmē, izmantojot tos saskarnes kabeļus, kurus Seiko Epson Corporation nav apzīmējusi kā Epson Apstiprinātos produktus.

© 2018 Seiko Epson Corporation

Šīs rokasgrāmatas saturs un šī produkta specifikācijas var tikt mainītas bez iepriekšēja paziņojuma.

Preču zīmes

- EPSON® ir reģistrēta preču zīme, un EPSON EXCEED YOUR VISION vai EXCEED YOUR VISION ir Seiko Epson Corporation preču zīme.
- PRINT Image Matching™ un PRINT Image Matching logotipi ir Seiko Epson Corporation preču zīmes. Copyright © 2001 Seiko Epson Corporation. All rights reserved.
- Epson Scan 2 software is based in part on the work of the Independent JPEG Group.
- libtiff

Copyright © 1988-1997 Sam Leffler

Copyright © 1991-1997 Silicon Graphics, Inc.

Permission to use, copy, modify, distribute, and sell this software and its documentation for any purpose is hereby granted without fee, provided that (i) the above copyright notices and this permission notice appear in all copies of the software and related documentation, and (ii) the names of Sam Leffler and Silicon Graphics may not be used in any advertising or publicity relating to the software without the specific, prior written permission of Sam Leffler and Silicon Graphics.

THE SOFTWARE IS PROVIDED "AS-IS" AND WITHOUT WARRANTY OF ANY KIND, EXPRESS, IMPLIED OR OTHERWISE, INCLUDING WITHOUT LIMITATION, ANY WARRANTY OF MERCHANTABILITY OR FITNESS FOR A PARTICULAR PURPOSE.

IN NO EVENT SHALL SAM LEFFLER OR SILICON GRAPHICS BE LIABLE FOR ANY SPECIAL, INCIDENTAL, INDIRECT OR CONSEQUENTIAL DAMAGES OF ANY KIND, OR ANY DAMAGES WHATSOEVER RESULTING FROM LOSS OF USE, DATA OR PROFITS, WHETHER OR NOT ADVISED OF THE POSSIBILITY OF DAMAGE, AND ON ANY THEORY OF LIABILITY, ARISING OUT OF OR IN CONNECTION WITH THE USE OR PERFORMANCE OF THIS SOFTWARE.

- SDXC Logo is a trademark of SD-3C, LLC.



- PictBridge is a trademark.



- Microsoft®, Windows®, and Windows Vista® are registered trademarks of Microsoft Corporation.
- Apple, Macintosh, macOS, OS X, Bonjour, Safari, AirPrint, the AirPrint Logo, iPad, iPhone, iPod touch, and iTunes are trademarks of Apple Inc., registered in the U.S. and other countries.
- Google Cloud Print, Chrome, Chrome OS, and Android are trademarks of Google Inc.
- Adobe and Adobe Reader are either registered trademarks or trademarks of Adobe Systems Incorporated in the United States and/or other countries.
- Intel® is a registered trademark of Intel Corporation.
- Vispārīga norāde. Citi šeit izmantotie produktu nosaukumi ir paredzēti tikai identificēšanai, un tie var būt to attiecīgo īpašnieku preču zīmes. Epson nepretendē uz jebkādam šo preču zīmju tiesībām.

Satura rādītājs

Autortiesības

Preču zīmes

Par šo rokasgrāmata

Ievads rokasgrāmātā.	9
Rokasgrāmatas izmantošana informācijas meklēšanai.	9
Apzīmējumi un simboli.	10
Šajā rokasgrāmātā izmantotie apraksti.	11
Operētājsistēmu atsauces.	11

Svarīgas instrukcijas

Drošības noteikumi.	12
Informatīvie paziņojumi un brīdinājumi par printeri.	13
Informatīvie paziņojumi un brīdinājumi par printera uzstādīšanu/lietošanu.	13
Informatīvie paziņojumi un brīdinājumi par printera izmantošanu ar bezvadu savienojumu.	14
Informatīvie paziņojumi un brīdinājumi par atmiņas karšu lietošanu.	14
Informatīvie paziņojumi un brīdinājumi par skārienekrāna lietošanu.	14
Personiskās informācijas aizsardzība.	15

Pamatinformācija par printeri

Daļu nosaukumi un funkcijas.	16
Vadības panelis.	20
LCD ekrānā redzamās ikonas.	20
Pamata ekrāna konfigurēšana.	23
Skārienekrāna vadība.	24
Rakstzīmju ievade.	25
Animāciju skatīšana.	25
Darbībai pareizas izvēlnes atvēršana.	26

Tikla iestatījumi

Tikla savienojumu veidi.	28
Ethernet savienojums.	28
Wi-Fi savienojums.	28
Wi-Fi Direct (vienkāršā piekļuves punkta) savienojums.	29
Savienojums ar datoru.	29
Savienošana ar viedierīci.	30

Savienošana ar viedierīci, lietojot bezvadu maršrutētāju.	30
Savienojuma izveide ar iPhone vai iPad (iOS ierīcēm), izmantojot Wi-Fi Direct.	31
Savienojuma izveide ar Android ierīcēm, izmantojot Wi-Fi Direct.	34
Savienojuma izveide ar ierīcēm, kas nav iOS un Android, izmantojot Wi-Fi Direct.	37
Wi-Fi iestatīšana printerī.	40
Wi-Fi iestatījumu izveide, ievadot SSID un paroli.	40
Wi-Fi iestatīšana ar spiedpogu (WPS).	41
Wi-Fi iestatīšana ar PIN kodu (WPS).	42
Wi-Fi Direct (vienkāršā PP) savienojuma iestatīšana.	43
Tikla papildiestatījumu veikšana.	44
Tikla savienojuma statusa pārbaude.	45
Tikla ikona.	45
Detalizētas tīkla informācijas pārbaude, izmantojot vadības paneli.	45
Tikla savienojuma pārskata drukāšana.	46
Tikla statusa lapas drukāšana.	52
Bezvadu maršrutētāju nomaiņa vai jaunu bezvadu maršrutētāju pievienošana.	53
Savienojuma ar datoru metodes maiņa.	53
Pārslēgšanās uz Ethernet savienojumu printera vadības panelī.	54
Wi-Fi Direct (vienkāršā PP) iestatījumi.	54
Wi-Fi atspējošana, izmantojot vadības paneli.	55
Wi-Fi Direct (vienkāršā piekļuves punkta) savienojuma atvienošana vadības panelī.	56
Tikla iestatījumu atjaunošana, izmantojot vadības paneli.	56

Papīra ievietošana

Papīra lietošanas piesardzības pasākumi.	57
Pieejamais papīrs un drukāšanas apjoms.	58
Oriģinālais Epson papīrs.	58
Komerciāli pieejams papīrs.	60
Papīra veidu saraksts.	60
Kur jāievieto papīrs.	62
Papīra ievietošana Papīra kasete 1.	62
Papīra ievietošana Papīra kasete 2.	66
Papīra ievietošana Aizmug.pap. pad. atvere.	70

Satura rādītājs

Originālu novietošana

ADP lietojamie oriģināli.	73
Originālu ievietošana ADP padēvē.	73
Originālu novietošana uz ADF vai ievietošana abpusējai kopēšanai.	75
Originālu novietošana uz Skenera stikls.	75
Kā ievietot dažādu veidu oriģinālus.	77
Fotoattēlu ievietošana kopēšanai.	77
ID kartes novietošana kopēšanai.	77
CD/DVD diska ievietošana uzlīmju kopēšanai.	77
Vairāku fotoattēlu ievietošana vienlaicīgi skenēšanai.	78

Atmiņas kartes ievietošana

Atbalstītās atmiņas kartes.	79
Atmiņas kartes ievietošana un izņemšana.	79

CD/DVD ielādēšana drukāšanai

Apdrukājami CD/DVD.	82
CD/DVD lietošanas piesardzības pasākumi.	82
CD/DVD ievietošana un izņemšana.	82

Drukāšana

Drukāšana no izvēlnes Print Photos vadības panelī.	83
Fotoattēlu drukāšanas pamata darbības.	83
Drukāšana dažādos izkārtojumos.	88
ID fotoattēlu drukāšana.	89
Fotoattēlu drukāšana ar veidni.	89
Izvēlņu iespējas, drukājot no vadības paneļa.	91
Drukāšana no izvēlnes Various prints vadības panelī.	94
Papīra ar noformējumu drukāšana.	94
Fotoattēlu drukāšana ar rokraksta piezīmēm.	95
Fotoattēlu nodrukāšana uz CD/DVD uzlīmes.	97
Fotoattēlu drukāšana uz CD apvāka.	99
Originālu kalendāru drukāšana ar fotoattēliem.	100
Grafika izdrukāšana.	101
Liniju papīra drukāšana.	102
Origināla rakstāmpapīra drukāšana.	102
Originālas ziņojuma kartītes drukāšana.	103
Krāsojamās grāmatas drukāšana.	105
Drukāšana no datora.	105
Pamatinformācija par drukāšanu — Windows.	105
Pamatinformācija par drukāšanu — Mac OS.	107
Divpusējā drukāšana.	110

Vairāku lapu drukāšana uz vienas papīra loksnes.	112
Drukāšana atbilstoši papīra izmēram.	114
Vairāku failu drukāšana vienlaikus (tikai Windows).	115
Viena attēla drukāšana uz vairākām lapām, lai izveidotu plakātu (tikai operētājsistēmā Windows).	116
Drukāšana, izmantojot papildu funkcijas.	122
Fotoattēlu drukāšana, izmantojot Epson Easy Photo Print.	124
CD/DVD uzlīmes drukāšana ar Epson Print CD.	125
Drukāšana, izmantojot viedierīces.	125
Funkcijas Epson iPrint lietošana.	125
Epson Print Enabler izmantošana.	127
Funkcijas AirPrint lietošana.	128
Drukāšana no digitālā fotoaparāta.	128
Drukāšana no digitālā fotoaparāta, kas pievienots ar USB kabeli.	129
Drukāšana no digitālas fotokameras, kas pievienota bezvadu režīmā.	129
Drukāšanas atcelšana.	130
Drukāšanas atcelšana — vadības panelis.	130
Drukāšanas atcelšana — Windows.	131
Drukāšanas atcelšana — Mac OS.	131

Kopēšana

Pamatinformācija par kopēšanu.	132
Kopēšana uz abām papīra loksnes pusēm.	132
Vairāku oriģinālu kopēšana uz vienas loksnes.	133
Dažādi kopēšanas veidi.	133
Kopēšana dažādos izkārtojumos.	133
Fotogrāfiju kopēšana.	134
Kopēšana uz CD/DVD uzlīmes.	136
Kopēšanas izvēlnes opcijas.	138

Skenēšana

Skenēšana, izmantojot vadības paneli.	141
Skenēšana uz atmiņas ierīci.	141
Skenēšana datorā.	142
Skenēšana mākonī.	146
Skenēšana, izmantojot WSD.	148
Skenēšana no datora.	150
Skenēšana, izmantojot Epson Scan 2.	150
Skenēšana, izmantojot viedierīces.	157
Epson iPrint instalēšana.	157
Skenēšana, izmantojot Epson iPrint.	157

Tintes kasetņu nomaiņa

Tintes limeņa pārbaudīšana.	159
Tintes limeņa pārbaudīšana — vadības panelis.	159
Tintes limeņa pārbaudīšana - Windows.	159
Tintes limeņu pārbaudīšana — Mac OS.	159
Tintes kasetņu kodi.	159
Tintes kasetņu lietošanas piesardzības pasākumi.	160
Tintes kasetņu nomaiņa.	162
Īslaicīga drukāšana ar melnu tinti.	165
Īslaicīga drukāšana ar melnu tinti — Windows.	167
Īslaicīga drukāšana ar melnu tinti — Mac OS.	168
Melnās tintes taupīšana, ja melnās tintes līmenis ir zems (tikai Windows).	169

Printera apkope

Drukas galviņas pārbaude un tīrīšana.	170
Drukas galviņas pārbaude un tīrīšana — vadības panelis.	170
Drukas galviņas pārbaude un tīrīšana — Windows.	171
Drukas galviņas pārbaude un tīrīšana — Mac OS.	171
Drukas galviņas līdzināšana.	171
Drukas galviņas līdzināšana — vadības panelis.	172
Papīra padeves ceļa tīrīšana.	172
Tintes traipu iztīrīšana no papīra ceļa.	173
Papīra padeves traucējumu novēršana papīra ceļā.	174
Skenera stikls Tīrīšana.	176
ADP tīrīšana.	177
Caurspīdīgās plēves tīrīšana.	179
Elektroenerģijas taupīšana.	181
Enerģijas taupīšana — vadības panelis.	181

Izvēļņu iespējas Settings

Izvēļņu iespējas Ink Level.	183
Izvēļņu iespējas Basic Settings.	183
Sound.	183
Screen Saver.	183
LCD Brightness.	183
Auto Power On.	183
Power Off Timer.	184
Power Off Settings.	184
Sleep Timer.	184
Language.	184
Clear All Settings.	184
Izvēļņu iespējas Printer Settings.	184

Paper Source Setting.	184
CD/DVD.	185
CD Inner/Outer.	185
Stickers.	185
Thick Paper.	185
Quiet Mode.	185
Ink Drying Time.	185
Bidirectional.	185
Clear All Settings.	185
Izvēļņu iespējas Network Settings.	185
Izvēļņu iespējas Web Service Settings.	186
Izvēļņu iespējas File Sharing.	187
Izvēļņu iespējas Camera Print Settings.	187
Izvēļņu iespējas Guide Functions.	187
Paper Mismatch.	188
Document Alert.	188
Auto Selection Mode.	188
All settings.	188
Clear All Settings.	188
Izvēļņu iespējas Firmware Update.	188
Update.	188
Notification.	188
Izvēļņu iespējas Restore Default Settings.	188

Tīkla pakalpojumu un programmatūras informācija

Epson Connect pakalpojums.	190
Pakalpojuma Epson Connect reģistrēšana vadības panelī.	190
Lietojumprogramma printera darbību konfigurēšanai (Web Config).	190
Timekļa konfigurācijas palaišana timekļa pārlūkā.	191
Web Config palaišana operētājsistēmā Windows.	191
Web Config palaišana operētājsistēmā Mac OS.	192
Windows printera draiveris.	192
Vadotne uz Windows printera draiveri.	193
Windows printera draivera darbības iestatījumu veikšana.	195
Mac OS printera draiveris.	195
Vadotne uz Mac OS printera draiveri.	196
Mac OS printera draivera darbības iestatījumu veikšana.	197
Lietojumprogramma dokumentu un attēlu skenēšanai (Epson Scan 2).	198
Tīkla skenera pievienošana.	199

Satura rādītājs

Lietojumprogramma skenēšanas darbību konfigurēšanai no vadības paneļa (Epson Event Manager).	199	Neizdodas drukāt no datora.	221
Fotoattēlu izkārtojuma lietojumprogramma (Epson Easy Photo Print).	200	Savienojuma pārbaude (USB).	221
Lietojumprogramma teksta vai attēlu drukāšanai uz diska (Epson Print CD).	200	Savienojuma pārbaude (tīkls).	221
Timekļa lapu drukāšanas lietojumprogramma (E-Web Print).	201	Programmatūras un datu pārbaude.	222
Attēlu skenēšanas un pārsūtīšanas lietojumprogramma (Easy Photo Scan).	201	Printera stāvokļa pārbaude, izmantojot datoru (Windows).	224
Programmatūras atjaunināšanas rīki (EPSON Software Updater).	202	Printera stāvokļa pārbaude, izmantojot datoru (Mac OS).	226
Lietojumprogrammu instalēšana.	203	Ja neizdodas iestatīt tīklu.	226
Lietojumprogrammu un aparātprogrammatūras atjaunināšana.	203	Nevar izveidot savienojumu no viedierīcēm, lai gan tīkla iestatījumi ir pareizi.	226
Printera aparātprogrammatūras atjaunināšana, izmantojot vadības paneli.	204	Ar printeri savienotā SSID pārbaude.	228
Lietojumprogrammu atinstalēšana.	204	Datora SSID pārbaude.	228
Lietojumprogrammu atinstalēšana — Windows	204	Neizdodas drukāt no iPhone vai iPad ierīces.	229
Lietojumprogrammu atinstalēšana — Mac OS.	205	Izdrukāšanas problēmas.	229
Problēmu novēršana		Izdruka ir nodilusi vai trūkst krāsu.	229
Printera statusa pārbaude.	207	Redzamas joslas vai neatbilstošas krāsas.	230
Ziņojumu skatīšana LCD ekrānā.	207	Redzamas krāsu joslas ar aptuveni 2.5 cm intervālu.	230
Printera statusa pārbaude – Windows.	210	Neskaidra druka, vertikālas joslas vai nepareizs līdzinājums.	231
Printera stāvokļa pārbaude — Mac OS.	210	Drukāšanas kvalitāte ir neatbilstoša.	231
Iestrēguša papīra izņemšana.	210	Papīrs ir notraipījies vai nodilis.	232
Iestrēguša papīra izņemšana no printera.	210	Automātiskās abpusējās drukāšanas laikā papīrs ir nosmērēts.	233
Iestrēguša papīra izņemšana no Aizmugurējo pārsegu.	213	Izdrukātie fotoattēli ir lipīgi.	234
Iestrēguša papīra izņemšana no Papīra kasete.	214	Attēli vai fotogrāfijas tiek drukātas negaidītās krāsās.	234
Iestrēguša papīra izņemšana no ADP.	215	Krāsas atšķiras no displejā redzamajām.	234
Papīrs netiek padots pareizi.	217	Neizdodas drukāt bez apmalēm.	235
Papīrs iestrēgst.	218	Attēla malas ir apgrieztas, drukājot bez apmalēm.	235
Papīrs tiek padots šķībi.	218	Izdrukāšanas pozīcija, izmērs vai malas nav pareizas	235
Vienlaicīgi tiek ievadītas vairākas papīra lapas.	218	Uz vienas papīra lapas tiek kopēti vairāki oriģināli.	236
Papīrs tiek izstumts no Aizmugurējās papīra atvere, to neapdrukājot.	219	Foto uzlīmju drukāšanas stāvoklis nav pareizs.	236
CD/DVD paliktņi tiek izstumti.	219	CD/DVD drukāšanas vai kopēšanas stāvoklis nav pareizs.	236
Oriģināls netiek padots ADP ierīcē.	219	Drukātās rakstzīmes ir nepareizas vai sagrozītas	237
Problēmas saistībā ar elektrību un vadības paneli.	219	Drukātais attēls ir apgriezts.	237
Elektrības padevi nevar ieslēgt.	219	Izdrukās ir mozaikveida raksti.	237
Lampīņas iedegas un pēc tam izslēdzas.	220	Kopētajā attēlā ir nevienmērīgas krāsas, traipi, punkti vai taisnas līnijas.	238
Elektrības padevi nevar izslēgt.	220	Kopētajā attēlā ir redzami muarē (šķērsvītru) raksti.	238
Ierīce automātiski izslēdzas.	220	Kopētajā attēlā ir redzams oriģināla otrajā pusē esošais attēls.	238
LCD ekrāns paliek tumšs.	220	Izdrukāšanas problēmu nevarēja novērst.	238
Nevar savilkēt vai vilkt uz āru.	220	Citas drukāšanas problēmas.	239
Nedarbojas Auto Power On funkcijas.	220	Drukāšana ir pārāk lēna.	239

Satura rādītājs

Drukāšana būtiski palēninās ilgstošas drukāšanas laikā.	239	Standarti un apstiprinājumi.	254
Nevar atcelt drukāšanu no datora ar operētājsistēmu Mac OS X v10.6.8.	240	Kopēšanas ierobežojumi.	255
Nevar sākt skenēšanu.	240	Printera pārvadāšana un uzglabāšana.	255
Skenēšanu nevar sākt, lietojot vadības paneli.	241	Pieklūve atmiņas kartei no datora.	257
Problēmas saistībā ar skenētajiem attēliem.	241	Palīdzības iegūšana.	258
Skenējot no skenera stikla, parādās nevienmērīgas krāsas, netīrumi, plankumi utt.	241	Tehniskā atbalsta vietne.	258
Parādās taisnas līnijas, kad skenējat no ADF.	241	Sazināšanās ar Epson atbalsta centru.	258
Attēla kvalitāte ir zema.	241		
Attēlu fonā redzama nobīde.	242		
Teksts ir izplūdis.	242		
Parādās muarē raksti (tīklveida ēnas).	242		
Neizdodas ieskenēt pareizo laukumu, izmantojot skenera stiklu.	243		
Nevar priekšskatīt, izmantojot Sīktēls.	243		
Saglabājot ieskenēto attēlu Meklējams PDF formātā, netiek pareizi atpazīts teksts.	243		
Neizdodas novērst problēmas ieskenētajā attēlā.	244		
Citas problēmas saistībā ar skenēšanu.	244		
Skenēšanas ātrums ir lēns.	244		
Skenēšana tiek pārtraukta, skenējot PDF/Multi-TIFF formātā.	245		
Citas problēmas.	245		
Neliels elektriskās strāvas trieciens, pieskaroties printerim.	245		
Darbības skaņas ir skaļas.	245		
Datus nevar saglabāt atmiņas ierīcē.	246		
Ugunsūris bloķē lietojumprogrammu (tikai Windows).	246		
„!?” Tiek parādīts fotogrāfiju izvēles ekrānā.	246		
Pielikums			
Tehniskās specifikācijas.	247		
Printera specifikācija.	247		
Skenera specifikācija.	248		
Saskarnes specifikācija.	249		
Tīkla funkciju saraksts.	249		
Wi-Fi specifikācijas.	250		
Ethernet tehniskie dati.	250		
Drošības protokols.	250		
Atbalstītās trešo pušu ierīces.	250		
Ārējās atmiņas ierīces specifikācija.	251		
Atbalstīto datu specifikācijas.	252		
Izmēri.	252		
Elektrosistēmas specifikācijas.	252		
Vides specifikācijas.	253		
Sistēmas prasības.	254		
Normatīvā informācija.	254		

Par šo rokasgrāmatu

Ievads rokasgrāmatā

Kopā ar Epson printeri tiek piegādātas šādas rokasgrāmatas. Papildus rokasgrāmatām skatiet dažāda veida palīdzības informāciju, kas pieejama printerī un Epson lietojumprogrammās.

❑ Sāciet šeit (papīra formāts)

Sniedz informāciju par printera uzstādīšanu, programmatūras instalēšanu, printera lietošanu, problēmu risināšanu un citiem jautājumiem.

❑ Lietotāja rokasgrāmata (rokasgrāmata digitālā formātā)

Šī rokasgrāmata. Sniedz vispārīgu informāciju un norādījumus par printera lietošanu, par tīkla iestatījumiem, kad printeris tiek izmantots tīklā, un problēmu risināšanu.

Iepriekš minēto rokasgrāmatu jaunākās versijas varat iegūt ar tālāk norādītajiem paņēmieniem.

❑ Papīra rokasgrāmata

Apmeklējiet Epson Eiropas atbalsta vietni: <http://www.epson.eu/Support>, vai Epson vispasaules atbalsta vietni: <http://support.epson.net/>.

❑ Digitāla rokasgrāmata

Datorā startējiet EPSON Software Updater. EPSON Software Updater pārbauda pieejamos Epson lietojumprogrammu jauninājumus un digitālās rokasgrāmatas, un ļauj lejupielādēt jaunākās.

Saistītā informācija

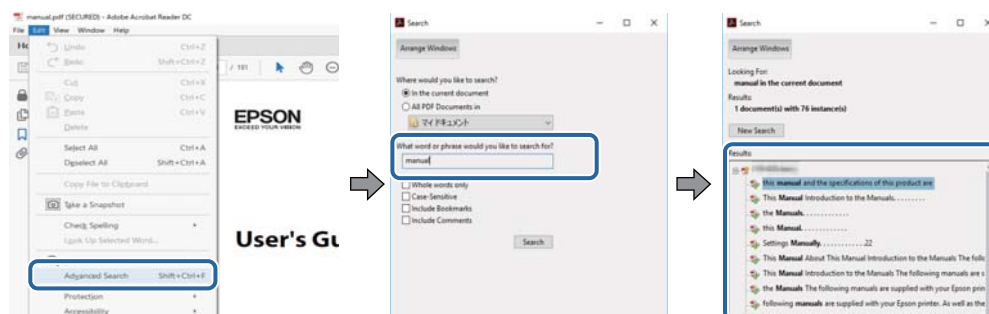
➔ "Programmatūras atjaunināšanas rīki (EPSON Software Updater)" 202. lpp.

Rokasgrāmatas izmantošana informācijas meklēšanai

PDF rokasgrāmata sniedz iespēju meklēt informāciju pēc atslēgvārda vai pāriet tieši uz konkrētām sadaļām, izmantojot grāmatzīmes. Varat arī izdrukāt tieši jūs interesējošās lappuses. Šajā sadaļā ir skaidrots, kā izmantot PDF formāta rokasgrāmatu, atverot to datorā lietojumprogrammā Adobe Reader X.

Meklēšana, izmantojot atslēgvārdus

Noklikšķiniet uz **Rediģēt > Papildu meklēšana**. Ievadiet meklēšanas lodziņā atslēgvārdu (tekstu), kas saistās ar meklējamo informāciju, un pēc tam noklikšķiniet uz **Meklēt**. Rezultāti tiek parādīti sarakstā. Noklikšķiniet uz parādītajiem rezultātiem, lai pārietu uz attiecīgajām lappusēm.

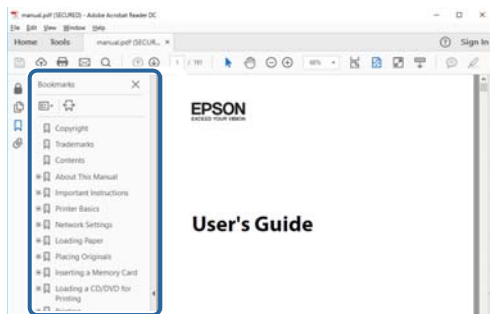


Par šo rokasgrāmatu

Sadaļu atvēršana, izmantojot grāmatzīmes

Noklikšķiniet uz nosaukuma, lai atvērtu attiecīgo lappusi. Noklikšķiniet uz + vai >, lai skatītu zemāka līmeņa virsrakstus attiecīgajā sadaļā. Lai atgrieztos iepriekšējā lappusē, veiciet tālāk norādītās darbības, izmantojot tastatūru.

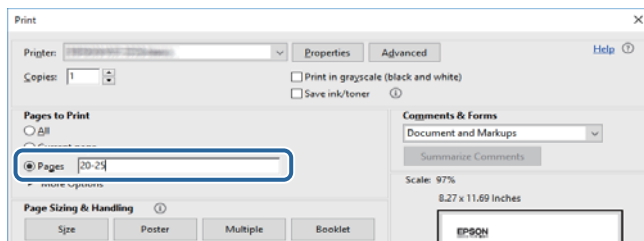
- Windows: turiet nospiestu taustiņu **Alt** un pēc tam nospiediet ←.
- Mac OS: turiet nospiestu komandtaustiņu un pēc tam nospiediet ←.



Atsevišķu lappušu drukāšana

Varat arī izvilkt un izdrukāt tieši jūs interesējošās lappuses. Noklikšķiniet uz **Drukāt** izvēlnē **Fails** un pēc tam norādiet, kuras lappuses vēlaties drukāt, lauciņā **Lapas** sadaļā **Drukājamās lapas**.

- Lai norādītu lappušu grupas, ievadiet defisi starp pirmās un pēdējās lappuses numuriem.
Piemērs: 20–25
- Lai norādītu lappuses, kas neietilpst secīgā grupā, atdaliet lappušu numurus ar komatiem.
Piemērs: 5, 10, 15



Apzīmējumi un simboli



Brīdinājums:

Norādījumi, kas ir rūpīgi jāievēro, lai izvairītos no traumām.



Svarīga informācija:

Norādījumi, kas ir jāievēro, lai izvairītos no aprīkojuma bojājumiem.

Piezīme:

Sniedz papildu un atsaucē informāciju.

➔ Saistītā informācija

Saites uz saistītām sadaļām.

Šajā rokasgrāmatā izmantotie apraksti

- Printera draivera ekrānuzņēmumi un Epson Scan 2 (skenera draiveris) ekrāni ir no operētājsistēmas Windows 10 vai macOS High Sierra. Ekrānos redzamais saturs var atšķirties atkarībā no modeļa un situācijas.
- Šajā rokasgrāmatā izmantotie attēli ir tikai piemēri. Lai gan var būt nelielas atšķirības atkarībā no modeļa, darbības metode ir tāda pati.
- Daži no izvēlnes vienumiem LCD ekrānā ir atkarīgi no modeļa un iestatījumiem.
- Jūs varat nolasīt QR kodu, izmantojot tam paredzētu lietotni.

Operētājsistēmu atsauces

Windows

Šajā rokasgrāmatā tādi termini kā „Windows 10”, „Windows 8.1”, „Windows 8”, „Windows 7”, „Windows Vista”, un „Windows XP” attiecas uz turpmāk norādītajām operētājsistēmām. Turklāt termins „Windows” tiek lietots kā atsauce uz visām šīs operētājsistēmas versijām.

- Operētājsistēma Microsoft® Windows® 10
- Operētājsistēma Microsoft® Windows® 8.1
- Operētājsistēma Microsoft® Windows® 8
- Operētājsistēma Microsoft® Windows® 7
- Operētājsistēma Microsoft® Windows Vista®
- Operētājsistēma Microsoft® Windows® XP
- Operētājsistēma Microsoft® Windows® XP Professional x64 Edition

Mac OS

Šajā rokasgrāmatā termins „Mac OS” tiek lietots kā atsauce uz macOS High Sierra, macOS Sierra, OS X El Capitan, OS X Yosemite, OS X Mavericks, OS X Mountain Lion, Mac OS X v10.7.x un Mac OS X v10.6.8.

Svarīgas instrukcijas

Drošības noteikumi

Izlasiet un ievērojiet šos noteikumus drošai printera lietošanai. Saglabājiet šo rokasgrāmatu turpmākai atsaucei. Ievērojiet arī visus brīdinājumus un noteikumus, kas norādīti uz printera.

- Daži simboli uz printera tiek lietoti ar mērķi nodrošināt drošību un pareizu printera izmantošanu. Apmeklējiet tālāk norādīto tīmekļa vietni, lai uzzinātu simbolu nozīmi.
<http://support.epson.net/symbols>
- Izmantojiet tikai printera komplektā iekļauto elektrības vadu, un nelietojiet to ar jebkādu citu aprīkojumu. Jebkādu citu vadu lietošana ar šo printeri vai komplektā iekļautā elektrības vada izmantošana ar citu aprīkojumu var izraisīt ugunsgrēku vai elektriskās strāvas triecienu.
- Pārlicinieties, ka maiņstrāvas elektrības vads atbilst vietējam drošības standartam.
- Nekad pats neveiciet elektrības vada, kontaktspraudņa, printera, skenera vai papildaprīkojuma demontēšanu, modificēšanu vai remontēšanu, izņemot atsevišķus gadījumus, kas izskaidroti printera rokasgrāmatās.
- Atvienojiet printera elektrības vadu un ļaujiet apkopi veikt kvalificētam servisa personālam tālāk minētajos gadījumos:
Elektrības vads vai kontaktspraudnis ir bojāts; printerī ir iekļuvis šķidrums; printeris ir nokritis vai tā korpuss ir bojāts; printeris nedarbojas pareizi vai ir vērojamas būtiskas veiktspējas izmaiņas. Neregulējiet vadības elementus, kuri nav raksturoti lietošanas instrukcijās.
- Novietojiet printeri sienas rozetes tuvumā, kur iespējams viegli atvienot kontaktspraudni.
- Neuzglabājiet un nenovietojiet printeri brīvā dabā, netīrumos vai putekļos, ūdens vai siltuma avotu tuvumā vai vietās, kurās iespējami triecieni, vibrācijas, augsta temperatūra vai mitrums.
- Uzmanieties, lai neuzlietu uz printera šķidrumu, un nelietojiet printeri, ja rokas ir mitras.
- Printerim ir jāatrodas vismaz 22 cm attālumā no elektrokardio stimulatoriem. Šī printera radītie radio viļņi var negatīvi ietekmēt elektrokardio stimulatoru darbību.
- Ja LCD ekrāns ir bojāts, sazinieties ar izplatītāju. Ja šķidro kristālu šķidrums nokļūst uz rokām, rūpīgi tās nomazgājiet ar ziepēm un ūdeni. Ja šķidro kristālu šķidrums iekļūst acīs, nekavējoties tās izskalojiet ar ūdeni. Ja pēc skalošanas joprojām ir nepatīkamas sajūtas vai redzes problēmas, nekavējoties apmeklējiet ārstu.
- Uzmanieties, izmantojot lietotas tintes kasetnes, jo pie tintes padeves porta var būt tintes atliekas.
 - Ja tinte nokļūst uz ādas, rūpīgi to nomazgājiet ar ziepēm un ūdeni.
 - Ja tinte iekļūst acīs, nekavējoties tās izskalojiet ar ūdeni. Ja pēc skalošanas joprojām jūtaties nepatīkami vai redzes problēmas nepāriet, nekavējoties apmeklējiet ārstu.
 - Ja tinte iekļūst mutē, nekavējoties apmeklējiet ārstu.
- Neatveriet tintes kasetni, citādi tinte var iekļūt acīs vai nokļūt uz ādas.
- Pārmērīgi nekratiet un nenometiet tintes kasetnes. Uzmanieties, lai tās nesapiestu vai nesaplēstu to etiķetes. Citādi tinte var izplūst.
- Glabājiet tintes kasetnes bērniem nepieejamā vietā.



Informatīvie paziņojumi un brīdinājumi par printeri

Izlasiet un ievērojiet šīs instrukcijas, lai izvairītos no printera vai jūsu īpašuma bojājumiem. Obligāti saglabāiet šo rokasgrāmatu uzziņai nākotnē.

Informatīvie paziņojumi un brīdinājumi par printera uzstādīšanu/ lietošanu

- Nebloķējiet un neaizsedziet printera ventilācijas ejas un atveres.
- Izmantojiet tikai uz printera etiķetes norādīto barošanas avota veidu.
- Neizmantojiet kontaktrozetas, kas atrodas vienā ķēdē ar fotokopētājiem vai gaisa vadības sistēmām, kuras regulāri tiek izslēgtas un ieslēgtas.
- Neizmantojiet kontaktrozetas, kuras tiek kontrolētas ar sienas slēdžiem vai automātiskiem taimeriem.
- Visai datorsistēmai ir jāatrodas drošā attālumā no iespējamiem elektromagnētisko traucējumu avotiem, piemēram, skaļruņiem vai bezvadu tālruņu pamatvienībām.
- Elektrības vadi ir jāizvieto tā, lai izvairītos no skrāpējumiem, griezumiem, nodiluma, saspiešanas un saliekšanas. Nenovietojiet priekšmetus uz elektrības vadiem un gādājiet, lai elektrības vadi netiktu saspiesti un uz tiem nevarētu uzkāpt. Pievērsiet īpašu uzmanību tam, lai visi elektrības vadi būtu taisni galos un vietās, kur tie tiek ievadīti un izvadīti no transformatora.
- Ja printerim izmantojat pagarinātāju, pārliedzieties, vai visu pagarinātājā iesprausto ierīču kopējā ampēru vērtība nepārsniedz vada ampēru vērtību. Pārliedzieties, vai visu sienas rozetē iesprausto ierīču kopējā ampēru vērtība nepārsniedz sienas rozetes ampēru vērtību.
- Ja plānojat printeri izmantot Vācijā, ēkas instalācijai ir jābūt aizsargātai ar 10 vai 16 ampēru slēgiekārtu, lai nodrošinātu printerim atbilstošu aizsardzību īssavienojuma un strāvas pārslodzes gadījumos.
- Ja printeris tiek savienots ar datoru vai citu ierīci, izmantojot kabeli, nodrošiniet pareizu savienotāju orientāciju. Katram savienotājam ir tikai viena pareiza orientācija. Ievietojot savienotāju nepareizā orientācijā, var sabojāt abas ar kabeli savienotās ierīces.
- Novietojiet printeri uz līdzenas un stabilas virsmas, kas visos virzienos pārsniedz printera pamatnes izmēru. Produkts nedarbosies pareizi, ja tas atradīsies slīpi.
- Glabājot vai pārvadājot printeri, nesagāziet to, novietojiet uz sāniem vai neapgrieziet ar augšpusi uz leju; citādi var izplūst tinte.
- Pārliedzieties, ka virs printera ir vieta, lai varat pilnībā pacelt dokumentu vāku.
- Printera priekšpusē atstājiet pietiekami daudz vietas, lai papīrs varētu tikt pilnībā izvadīts.
- Nenovietojiet to vietās, kur ir vērojamas straujas temperatūras un mitruma izmaiņas. Aizsargājiet printeri arī no tiešiem saules stariem, spēcīgas gaismas vai siltuma avotiem.
- Neievietojiet priekšmetus printera atverēs.
- Drukāšanas laikā neievietojiet printerī rokas.
- Nepieskarieties baltajam plakanajam kabelim printera iekšpusē.
- Printera iekšpusē vai tā tuvumā neizmantojiet aerosolus, kas satur uzliesmojošas gāzes. Tas var izraisīt ugunsgrēku.
- Nepārvietojiet drukas galviņu ar rokām, citādi var rasties printera bojājums.
- Aizverot skeneri, uzmanieties, lai nesaspiestu pirkstus.
- Novietojot oriģinālus, gādājiet, lai skenera stikls netiktu pārāk spēcīgi piespiests.

Svarīgas instrukcijas

- Vienmēr izslēdziet printeri, izmantojot pogu . Neatvienojiet printera elektrības vadu un neatslēdziet strāvas padevi kontaktligzdai, ja lampiņa  nav pārstājusi mirgot.
- Pirms printera transportēšanas pārliecinieties, ka drukas galviņa atrodas sākotnējā pozīcijā (labajā pusē līdz galam) un tintes kasetnes atrodas savā vietā.
- Ja ilgāku laiku neizmantojat printeri, obligāti atvienojiet elektrības vadu no rozetes.

Informatīvie paziņojumi un brīdinājumi par printera izmantošanu ar bezvadu savienojumu

- Printera izstarotie radio viļņi var negatīvi ietekmēt medicīniskā elektroniskā aprīkojuma darbību, izraisot darbības traucējumus. Lietojot šo printeri medicīnas iestādēs vai medicīniskā aprīkojuma tuvumā, ievērojiet pilnvarotā medicīnas iestāžu personāla norādījumus un visās medicīnas iekārtu uzlīmēs sniegtos brīdinājumus un norādījumus.
- Printera izstarotie radio viļņi var negatīvi ietekmēt automātiski vadāmo ierīču, piemēram, automātisko durvju vai ugunsgrēka trauksmes iekārtu, darbību un var izraisīt negadījumus darbības traucējumu dēļ. Izmantojot šo printeri automātiski vadāmo ierīču tuvumā, ievērojiet visus uz ierīcēm esošos brīdinājumus un norādījumus.

Informatīvie paziņojumi un brīdinājumi par atmiņas karšu lietošanu

- Neizņemiet atmiņas karti un neizslēdziet printeri, kamēr mirgo atmiņas kartes lampiņa.
- Atmiņas karšu izmantošanas metodes ir atkarīgas no kartes veida. Lai iegūtu detalizētu informāciju, skatiet atmiņas kartei pievienoto rokasgrāmatu.
- Izmantojiet tikai ar printeri saderīgas atmiņas kartes.

Saistītā informācija

- ➔ ["Atbalstīto atmiņas karšu specifikācija" 251. lpp.](#)

Informatīvie paziņojumi un brīdinājumi par skārienekrāna lietošanu

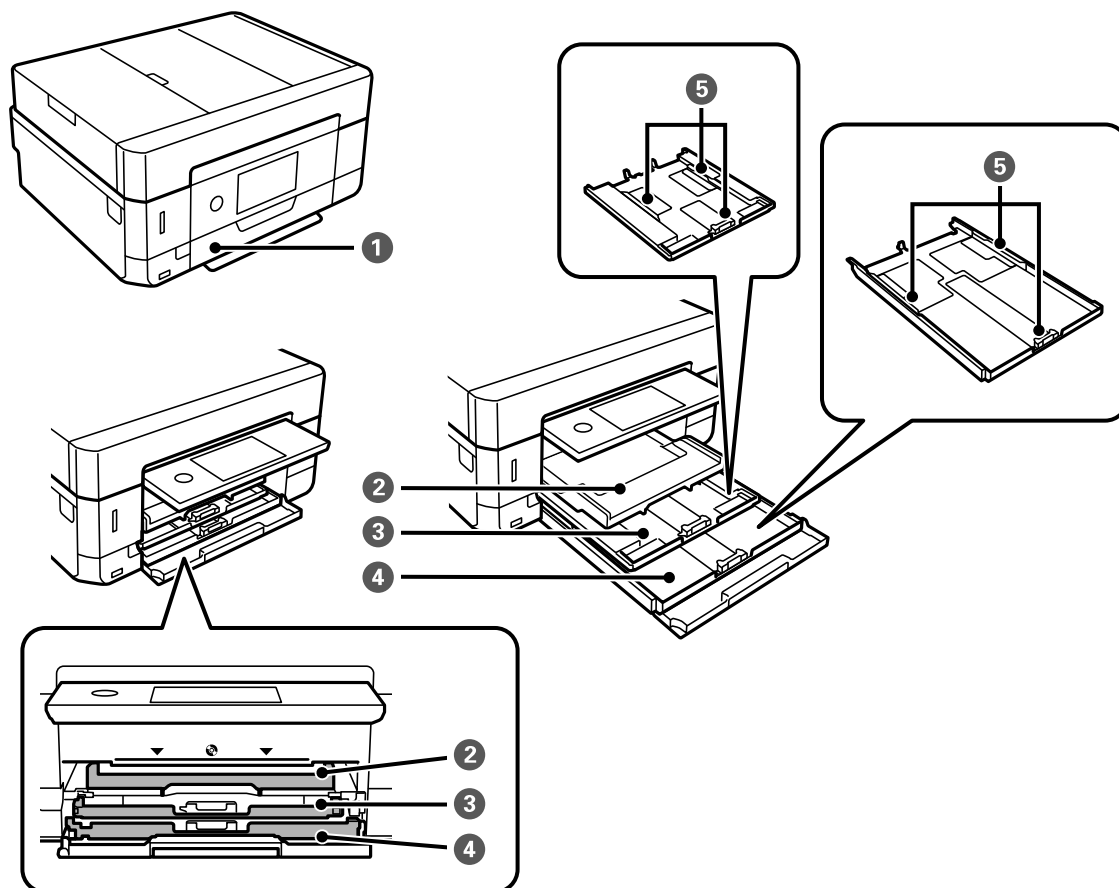
- LCD ekrānā var būt daži nelieli spoži vai tumši plankumi, un tā īpašību dēļ LCD ekrānam var būt nevienmērīgs spilgtums. Tas ir normāli un nenorāda uz iespējamiem bojājumiem.
- Tīrīšanai lietojiet tikai sausu, mīkstu drānu. Neizmantojiet šķīdumus vai ķīmiskos tīrīšanas līdzekļus.
- Skārienekrāna ārējais pārsegs var saplīst, ja tas saņem spēcīgu triecienu. Ja paneļa virsma saplīst vai ieplaisā, sazinieties ar izplatītāju, kā arī nepieskarieties tai un nenoņemiet saplīsušās daļas.
- Viegli pieskarieties ar pirkstu skārienekrānam. Nespiediet ar spēku un neizmantojiet nagus.
- Nelietojiet asus priekšmetus, piemēram, lodīšu pildspalvas vai smailus zīmuļus, lai veiktu darbības.
- Kondensācija skārienekrānā, ko izraisa krasas temperatūras vai mitruma izmaiņas, var pasliktināt veiktspēju.


Personiskās informācijas aizsardzība

Kad atdodat printeri lietošanai citām personām vai utilizēšanai, izdzēsiet visu printera atmiņā saglabāto personisko informāciju, vadības panelī atlasot **Settings > Restore Default Settings > All Settings**.

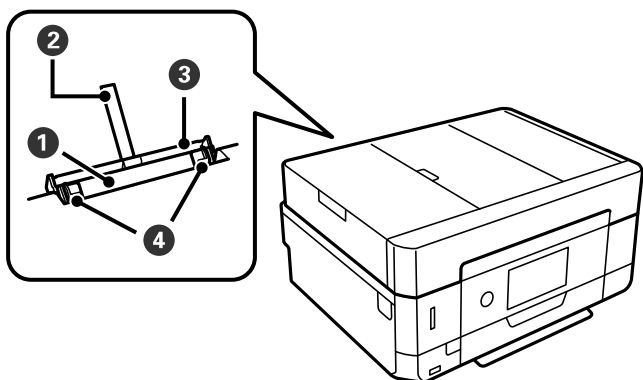
Pamatinformācija par printeri

Daļu nosaukumi un funkcijas

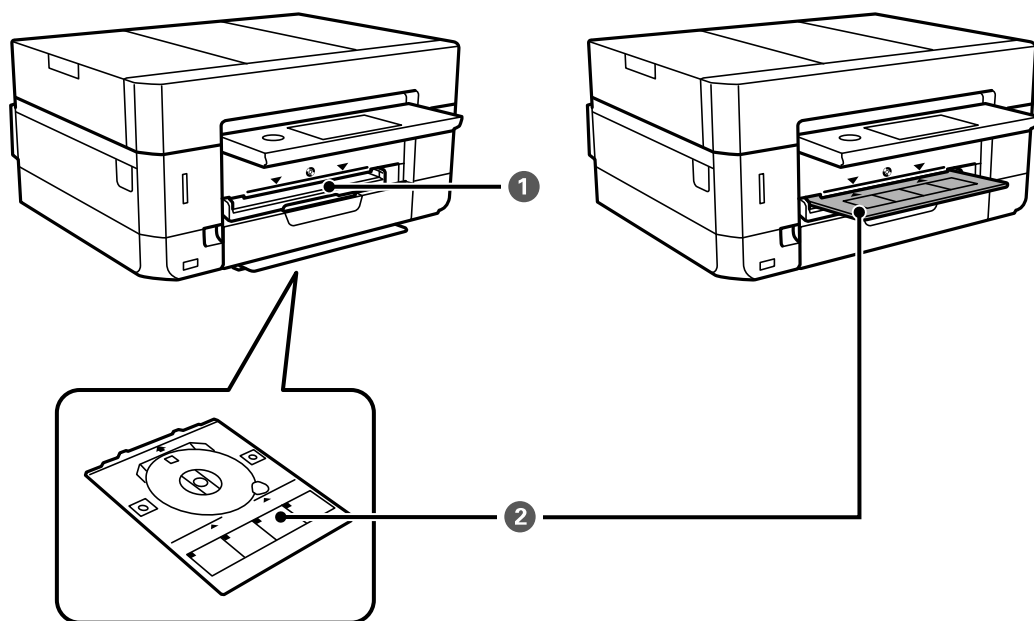


1	Priekšējais vāks	Atveriet, lai ievietotu papīru papīra kasetē.
2	Izvades paliktnis	Nodrošina izvadītā papīra turēšanu. Sākot drukāt, šis paliktnis tiks automātiski izstumts. Lai ievietotu paliktni, atveriet sākuma ekrānu un pēc tam nospiediet  .
3	1. papīra kasete	Nodrošina papīra ievietošanu.
4	2. papīra kasete	
5	Malu vadotnes	Nodrošina papīra padevi printeri. Virziet pie papīra malām.

Pamatinformācija par printeri

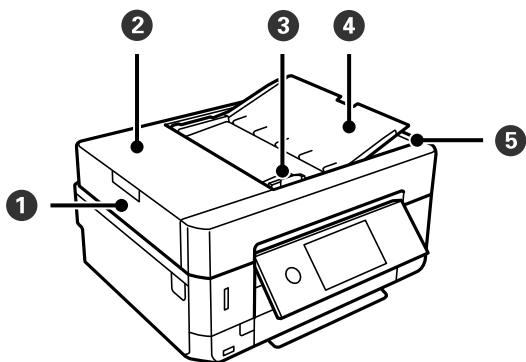


1	Aizmugurējā papīra padeves atvere	Vienlaikus manuāli ievietojiet vienu papīra loksni.
2	Papīra balsts	Balsta ievietoto papīru.
3	Aizmugures papīra padevēja atveres pārsegs	Neļauj svešķermeņiem iekļūt printerī. Šim pārsegam vienmēr jābūt aizvērtam.
4	Malu vadotnes	Nodrošina papīra padevi printerī. Virziet pie papīra malām.

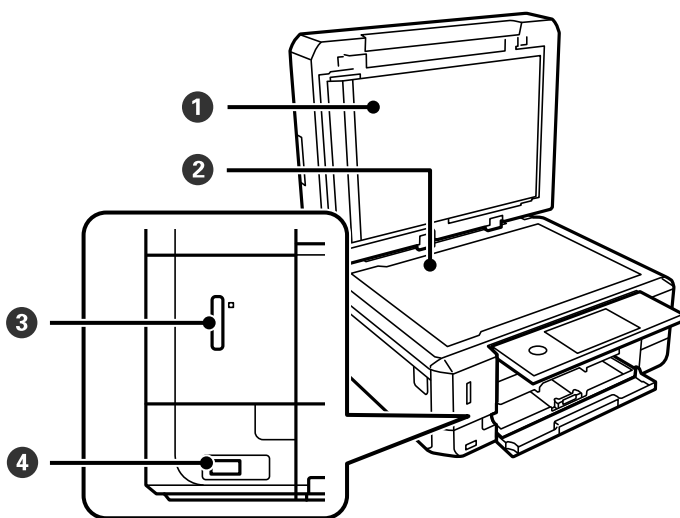


1	CD/DVD paliktņa slots	Ievietojiet šajā slotā CD/DVD paliktņi, uz kura novietots uzlīmes drukāšanai paredzēts CD/DVD.
2	CD/DVD paliktņis	Veicot drukāšanu uz CD/DVD, izņemiet paliktņi no printera apakšas, novietojiet CD/DVD un ievietojiet to CD/DVD paliktņa slotā. Neveicot drukāšanu uz CD/DVD, glabājiet paliktņi printera apakšā, nenovietojot CD/DVD.

Pamatinformācija par printeri

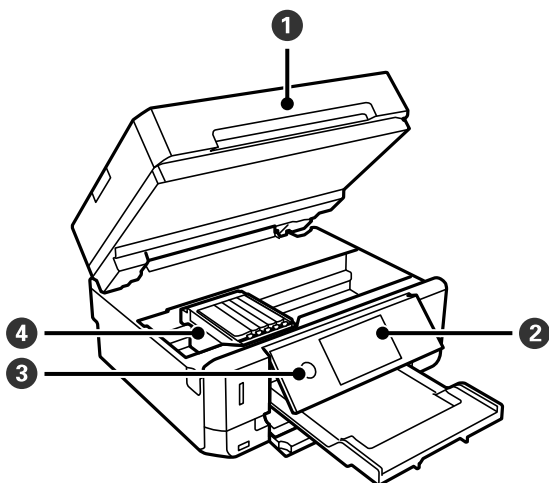


1	ADF (Automatic Document Feeder — automātiskais dokumentu padevējs)	Automātiski ievada oriģinālus.
2	ADF pārsegs	Atveriet, ja nepieciešams izņemt ADF iekšpusē iesprūdušus oriģinālus.
3	ADF malas vadotne	Nodrošina oriģinālu padevi printeri. Virziet pie oriģinālu malām.
4	ADF ievades tekne	Balsta ievietotos oriģinālus.
5	ADF izvades paliktnis	Teknē uzkrājas oriģināli, kas tiek izmesti no ADF.

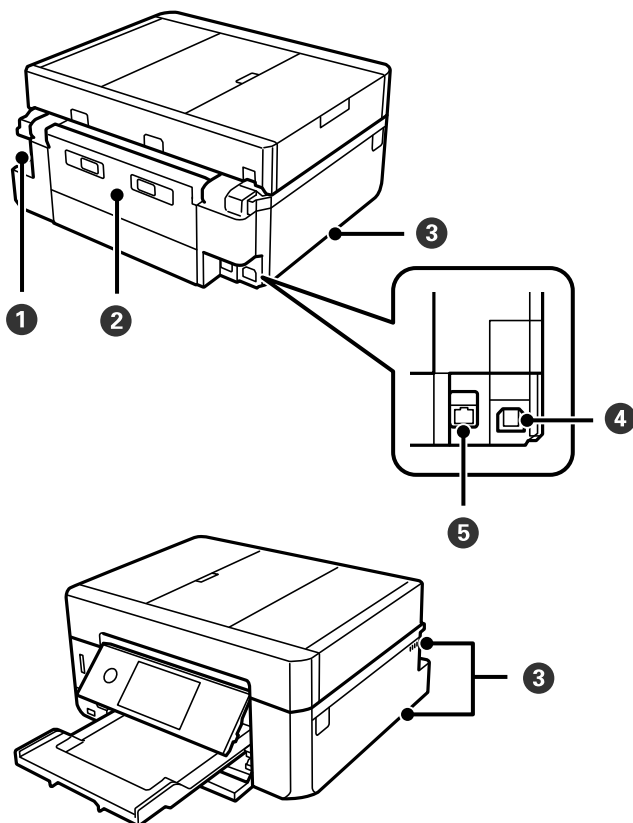


1	Dokumentu vāks	Skenējot bloķē ārējo gaismu.
2	Skenera stikls	Novietojiet oriģinālus.
3	Atmiņas kartes slots	Ievietojiet atmiņas karti.
4	Ārējā interfeisa USB ports	Pievieno ārēju atmiņas ierīci vai PictBridge spējīgo ierīci.

Pamatinformācija par printeri



1	Skenera bloks	Skenē ievietotos oriģinālus. Atveriet, lai nomainītu tintes kasetnes vai izņemtu iestrēgušu papīru. Šim blokam vienmēr ir jābūt aizvērtam.
2	Vadības panelis	Nodrošina printera darbību veikšanu.
3	⏻ (ieslēgšanas/izslēgšanas poga/indikators)	Ieslēdz vai izslēdz printeri. Atvienojiet elektrības vadu pēc tam, kas esat pārliecinājies, ka elektropadeves lampiņa ir izslēgusies.
4	Tintes kasetnes turētājs	Uzstādi tintes kasetnes. Tinte tiek padota no drukas galviņas sprauslām apakšā.

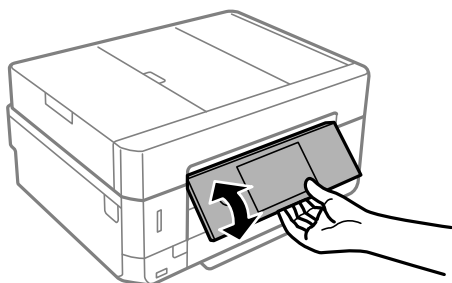


Pamatinformācija par printeri

①	Maiņstrāvas ievade	Nodrošina savienojumu ar elektrības vadu.
②	Aizmugurējais vāks	Noņemiet, ja jāizņem iesprūdis papīrs.
③	Vēdkanāls	Izvada karstumu no printera iekšpuses. Vēdkanāli atrodas apakšējā labajā malā, apakšējā kreisajā malā un labajā pusē. Novietojot printeri, neaizsedziet vēdkanālus.
④	USB ports	Nodrošina savienojumu ar USB kabeli, lai izveidotu savienojumu ar datoru.
⑤	LAN ports	LAN kabeļa pievienošanai.

Vadības panelis

Jūs varat mainīt vadības paneļa leņķi.



Piezīme:


- Ieslēdzot printeri, vadības panelis automātiski paceļas. Nākamajā ieslēgšanas reizē panelis paceļas tādā pašā leņķī kā pēdējā reizē, kad izslēdzāt barošanu.
- Ja sākat drukāšanu, kad vadības panelis ir aizvērts, tas automātiski paceļas, un izvades paliktnis tiek izstumts.

LCD ekrānā redzamās ikonas









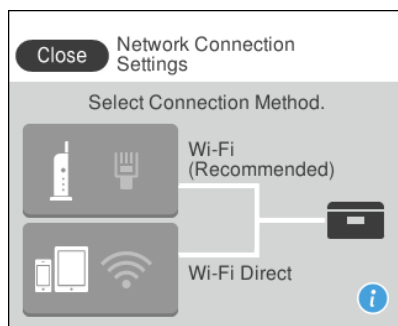
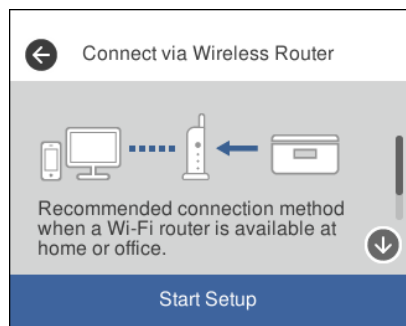


Tālāk norādītās ikonas ir redzamas LCD ekrānā atkarībā no printera statusa.

Pamatinformācija par printeri


Sākuma ekrānā redzamās ikonas

	<p>Tiek parādīts ekrāns Ink Level.</p> <div data-bbox="582 376 1220 734" style="border: 1px solid black; padding: 10px; text-align: center;"><p>Close Ink Levels</p><p>Ink Level</p><table border="0" style="margin: auto;"><tr><td style="border: 1px solid gray; width: 50px; height: 20px; display: inline-block;"></td><td style="border: 1px solid gray; width: 50px; height: 20px; display: inline-block;"></td><td style="border: 1px solid gray; width: 50px; height: 20px; display: inline-block;"></td></tr><tr><td style="text-align: center;">BK</td><td style="text-align: center;">C</td><td style="text-align: center;">Y</td></tr><tr><td style="border: 1px solid gray; width: 50px; height: 20px; display: inline-block;"></td><td style="border: 1px solid gray; width: 50px; height: 20px; display: inline-block;"></td><td></td></tr><tr><td style="text-align: center;">M</td><td style="text-align: center;">PBK</td><td></td></tr></table><p>Replace Ink Cartridge(s) Print Supply Status Sheet</p></div> <p>Varat pārbaudīt aptuvenos tintes līmeņus. Ir iespējams arī nomainīt tintes kasetnes vai izdrukāt tintes stāvokļa informāciju.</p>				BK	C	Y				M	PBK	
BK	C	Y											
M	PBK												











Pamatinformācija par printeri

	Rāda tīkla savienojuma statusu.
	Printeris nav savienots ar vadu (Ethernet) tīklu vai ir atvienots.
	Printeris ir savienots ar vadu (Ethernet) tīklu.
	Printeris nav savienots ar bezvadu (Wi-Fi) tīklu.
	Printeris meklē SSID, noņemts IP adreses iestatījums, vai radusies problēma ar bezvadu (Wi-Fi) tīklu.
	Printeris ir savienots ar bezvadu (Wi-Fi) tīklu. Stabiņu skaits norāda savienojuma signāla stiprumu. Jo vairāk stabiņu redzams, jo stiprāks savienojums.
	Printeris nav savienots ar bezvadu (Wi-Fi) tīklu Wi-Fi Direct (vienkāršā PP) režīmā.
	Printeris ir savienots ar bezvadu (Wi-Fi) tīklu Wi-Fi Direct (vienkāršā PP) režīmā.
	<p>Atlasiet, lai atvērtu ekrānu Network Connection Settings. Šī ir saīsnē, lai atvērtu tālāk norādīto izvēlni.</p> <p>Settings > Network Settings > Wi-Fi Setup</p> <p><input type="checkbox"/> Kad printeris vēl nav savienots ar tīklu.</p> <p>Atlasiet tā paņēmiena ikonu, ko vēlaties izmantot savienojuma izveidei, un nākamajā ekrānā izvēlieties Start Setup, lai atvērtu iestatījumu izvēlni.</p> <div style="display: flex; align-items: center; justify-content: center;"> <div data-bbox="399 1120 798 1444" style="border: 1px solid gray; padding: 5px;">  </div> <div style="margin: 0 20px; font-size: 2em;">➔</div> <div data-bbox="981 1120 1388 1444" style="border: 1px solid gray; padding: 5px;">  </div> </div> <p><input type="checkbox"/> Kad printeris jau ir savienots ar tīklu.</p> <p>Parāda tīkla iestatījumu informāciju, piemēram, printera IP adresi.</p>
	<p>Norāda, ka printeris ir iestatīts Quiet Mode. Kad šī funkcija ir iespējota, printera darbības rada mazāk trokšņu, taču drukāšana var kļūt lēnāka. Taču atkarībā no izvēlēta papīra veida un drukas kvalitātes ir iespējams, ka trokšņu līmenis nebūs zemāks.</p> <p>Atlasiet, lai mainītu iestatījumu. Šī ir saīsnē, lai atvērtu tālāk norādīto izvēlni.</p> <p>Settings > Printer Settings > Quiet Mode</p>
	Aizver izvades paliktņi.

Ikonas, kas redzamas visos ekrānos

	Parāda sākuma ekrānu, atrodoties jebkurā ekrānā. Atrodoties sākuma ekrānā, norāda, ka tas ir sākuma ekrāns.
---	---

Pamatinformācija par printeri

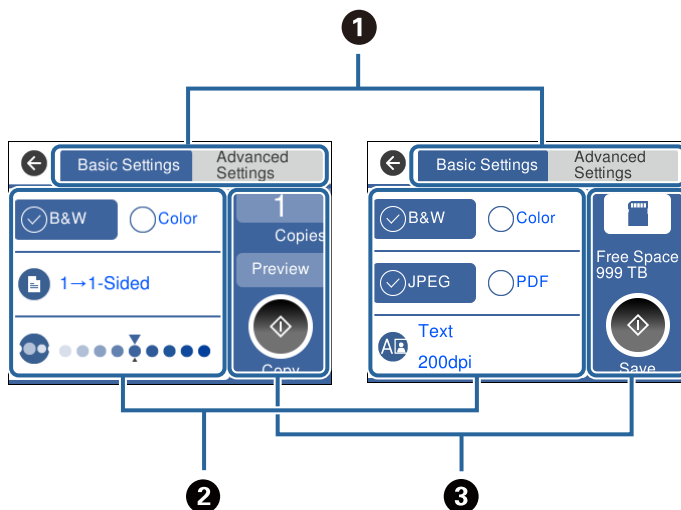
	Tiek parādīts ekrāns Help . Varat skatīt lietošanas norādījumus vai problēmu risinājumus.
   	Ritina ekrānu no vienas malas uz otru, uz augšu un uz leju.
Labi	Lieto iestatījumus un aizver ekrānu.
	Atceļ iestatījumus un aizver ekrānu.
	Sāk drukāšanu, kopēšanu un citas darbības. Ja ikona ir pelēkota, darbību nevar sākt, jo iestatījumi nav pareizi vai ir nepilnīgi. Pieskarieties pelēkotajai ikonai, lai pārbaudītu, kādēļ tā nav pieejama.
	Parāda papildinformāciju.
	Norāda uz problēmu saistībā ar vienumiem. Atlasiet ikonu, lai pārbaudītu, kā novērst problēmu. Kad sākuma ekrānā ir redzama ikona  , tas nozīmē, ka aptuvenais tintes daudzums un apkopes nodalījuma darbmūžs tuvojas beigām.

Saistītā informācija

➔ ["Izvēlņu iespējas Network Settings" 185. lpp.](#)

Pamata ekrāna konfigurēšana

Tālāk norādītā informācija parāda kopēšanas un skenēšanas ekrāna konfigurāciju.



1

Pārlēdz iestatījumu sarakstu, izmantojot cilnes.

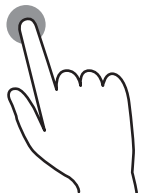
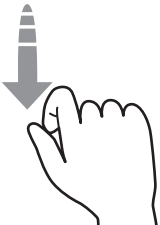
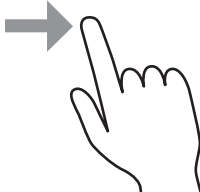
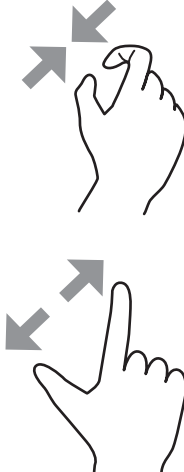
Cilne kreisajā pusē parāda biežāk lietotos kopēšanas vai skenēšanas vienumus. Cilne **Advanced Settings** parāda citus vienumus, ko var iestatīt pēc nepieciešamības.

Pamatinformācija par printeri

2	<p>Parāda iestatījuma vienumu sarakstu.</p> <p>Izvēlieties iestatījumus, atlasot vienumu vai pievienojot atzīmi.</p> <p>Pelēkotie vienumi nav pieejami. Atlasiet vienumu, lai noskaidrotu, kāpēc tas nav pieejams.</p>
3	<p>Veic kopēšanu vai skenēšanu.</p>

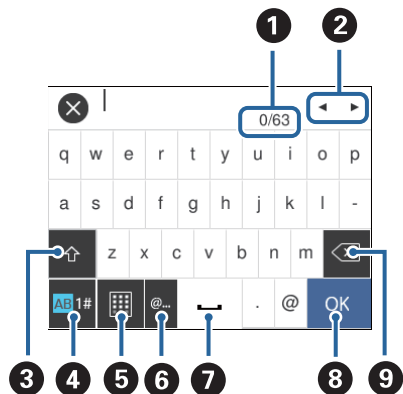
Skārienekrāna vadība

Skārienekrāns ir saderīgs ar turpmāk norādītajām vadības darbībām.

Pieskāriens		Nospiediet un atlasiet vienumus vai ikonas.
Pārvilkšana		Ātra ekrāna ritināšana.
Slidināšana		Turiet vienumus un pārvietojiet tos.
Savilkšana Vilkšana uz āru		Drukājot fotoattēlus, vadības paneli tuviniet vai tāliniet priekšskatījuma attēlu.

Rakstzīmju ievade


Izvēloties tīkla iestatījumus un veicot citas darbības, varat ievadīt rakstzīmes un simbolus, izmantojot ekrāntastatūru.



1	Norāda rakstzīmju skaitu.
2	Pārvieto kursoru ievades pozīcijā.
3	Pārslēdz no lielajiem burtiem uz mazajiem burtiem vai no skaitļiem uz simboliem un pretēji.
4	Pārslēdz rakstzīmju veidu. Varat ievadīt burtciparu rakstzīmes, simbolus un īpašās rakstzīmes, piemēram, umlautus un akcenta zīmes.
5	Maina tastatūras izkārtojumu.
6	Ievada bieži izmantotas e-pasta domēnu adreses vai URL vietrāžus, vienkārši atlasot vienumu.
7	Ievada atstarpi.
8	Ievada rakstzīmi.
9	Dzēš rakstzīmi, kas atrodas pa kreisi.

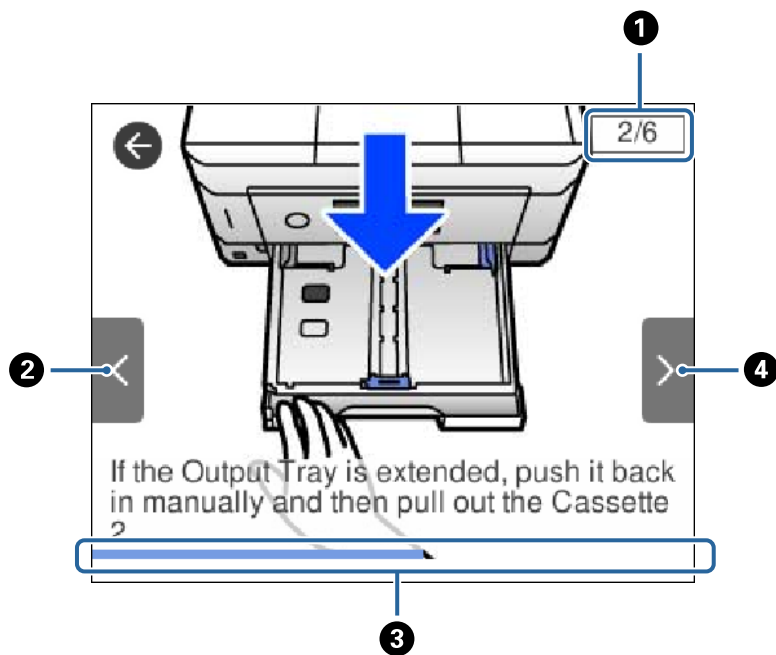
Animāciju skatīšana

Varat skatīt LCD ekrānā animācijas ar lietošanas instrukcijām, piemēram, par papīra ievietošanu vai iestrēguša papīra izņemšanu.

- Pieskarieties  LCD ekrāna labajā pusē: tiek parādīts palīdzības ekrāns. Pieskarieties **How To** un atlasiet vienumus, ko vēlaties skatīt.

Pamatinformācija par printeri

☐ Atlasiet **How To** darbību ekrāna apakšpusē: tiek parādīta kontekstjutīgā animācija.



1	Norāda veicamo darbību skaitu un pašreizējās darbības numuru. Iepriekš redzamajā piemērā tiek veikta 2. no 6 darbībām.
2	Atgriezties pie iepriekšējās darbības.
3	Norāda pašreizējās darbības pabeigtības pakāpi. Kad norises josla sasniedz beigas, animācija tiek atkārtota.
4	Pāriet uz nākamo darbību.

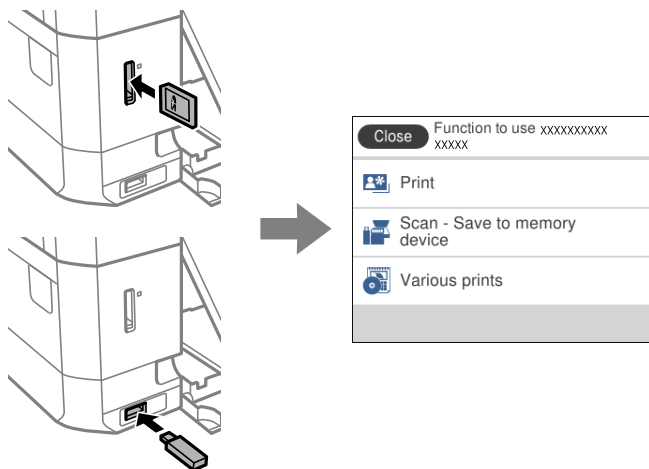
Darbībai pareizas izvēlnes atvēršana

Printeris automātiski atver darbībai piemērotas izvēlnes. Ja vēlaties apturēt šo funkciju, atspējojiet iestatījumu **Auto Selection Mode**.

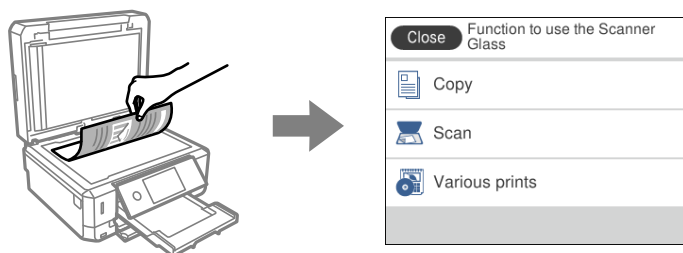
Settings > Guide Functions > Auto Selection Mode

Pamatinformācija par printeri

- ❑ Ievietojiet ārējās atmiņas ierīci, piemēram, atmiņas karti vai USB ierīci.



- ❑ Atveriet dokumentu vāku un novietojiet oriģinālus.



Saistītā informācija

- ➔ ["Izvēlņu iespējas Guide Functions" 187. lpp.](#)

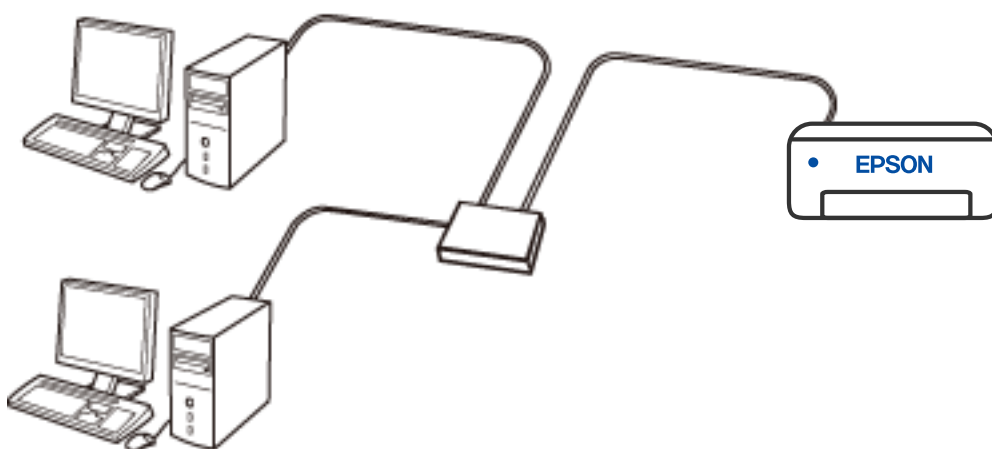
Tīkla iestatījumi

Tīkla savienojumu veidi

Var izmantot turpmāk aprakstītās savienojumu metodes.

Ethernet savienojums

Savienojiet printeri ar centrmezglu, izmantojot Ethernet vadu.

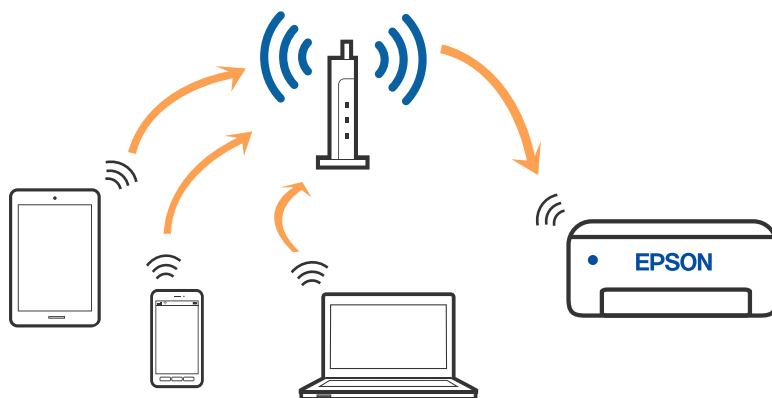


Saistītā informācija

➔ ["Tīkla papildiestatījumu veikšana" 44. lpp.](#)

Wi-Fi savienojums

Savienojiet printeri un datoru vai viedierīci ar bezvadu maršrutētāju. Šo savienojuma metodi parasti izmanto mājās vai biroja tīklos, kuros datoriem Wi-Fi savienojumam izmantots bezvadu maršrutētājs.

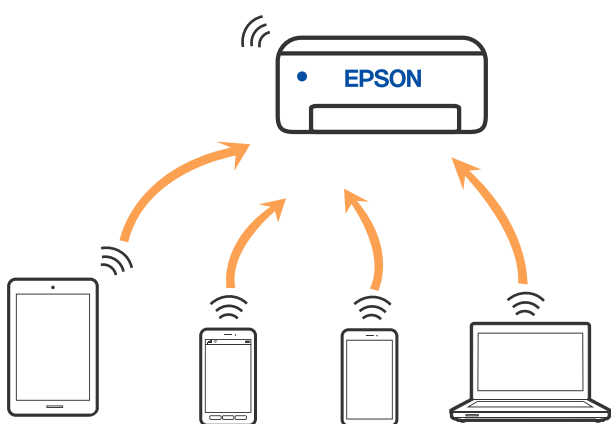


Saistītā informācija

- ➔ "Savienojums ar datoru" 29. lpp.
- ➔ "Savienošana ar viedierīci" 30. lpp.
- ➔ "Wi-Fi iestatīšana printerī" 40. lpp.

Wi-Fi Direct (vienkāršā piekļuves punkta) savienojums

Izmantojiet šo savienojuma metodi, ja nelietojat mājās vai birojā Wi-Fi, vai ja vēlaties tiešā veidā savienot printeri ar datoru vai viedierīci. Šajā režīmā printeris darbojas kā bezvadu maršrutētājs, un ar to var savienot ierīces, neizmantojot standarta bezvadu maršrutētāju. Tomēr ierīces, kas ir tieši savienotas ar printeri, nevar veidot savstarpējos sakarus, izmantojot printeri.



Printeri var savienot, vienlaikus izmantojot Wi-Fi vai Ethernet un Wi-Fi Direct (vienkāršā piekļuves punkta) savienojumu. Tomēr, ja izveido tīkla savienojumu Wi-Fi Direct (vienkāršais piekļuves punkts), kad printerim ir Wi-Fi savienojums, šis Wi-Fi savienojums īslaicīgi tiek pārtraukts.

Saistītā informācija

- ➔ "Wi-Fi Direct (vienkāršā PP) savienojuma iestatīšana" 43. lpp.

Savienojums ar datoru

Lai savienotu printeri ar datoru, ieteicams izmantot instalētāju. Instalētāju var palaist, izmantojot kādu no turpmāk aprakstītajām metodēm.

- Iestatīšana, izmantojot vietni

Atveriet turpmāk norādīto vietni un pēc tam ievadiet produkta nosaukumu. Izvēlieties **Iestatīšana** un sāciet iestatīšanu.

<http://epson.sn>

- Iestatīšana, izmantojot programmatūras disku (tikai modeļiem, kuru komplektā iekļauts programmatūras disks, un lietotājiem, kuru datoros ir operētājsistēma Windows un diskdziņi).

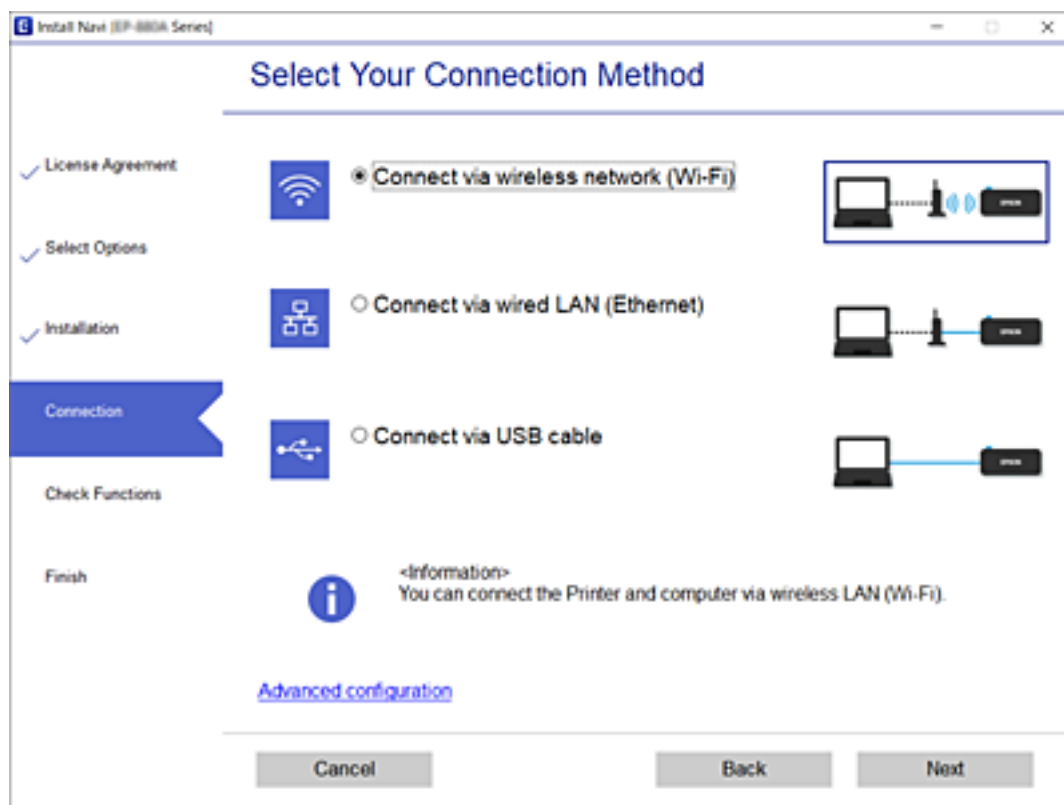
Ievietojiet datorā programmatūras disku un pēc tam izpildiet ekrānā sniegtās instrukcijas.

Tīkla iestatījumi

Savienojuma metožu izvēle

Izpildiet ekrānā sniegtās instrukcijas, līdz parādās nākamajā attēlā redzamais ekrāns, pēc tam atlasiet printera un datora savstarpējā savienojuma metodi.

Atlasiet savienojuma veidu un pēc tam noklikšķiniet uz **Tālāk**.



Izpildiet ekrānā redzamās instrukcijas.

Savienošana ar viedierīci

Savienošana ar viedierīci, lietojot bezvadu maršrutētāju

Ja printeri savieno ar to pašu Wi-Fi tīklu (SSID), ar kuru ir savienota viedierīce, iespējams printeri izmantot no viedierīces. Lai izmantotu printeri no viedierīces, veiciet iestatījumus turpmāk norādītajā vietnē. Piekļūstiet vietnei viedierīcē, kuru vēlaties savienot ar printeri.

<http://epson.sn> > Iestatīšana

Piezīme:

Ja vēlaties vienlaikus ar printeri savienot datoru un viedierīci, vispirms printeri ieteicams savienot ar datoru.

Saistītā informācija

➔ "Drukāšana, izmantojot viedierīces" 125. lpp.

Savienojuma izveide ar iPhone vai iPad (iOS ierīcēm), izmantojot Wi-Fi Direct

Šī metode ļauj printeri savienot tieši ar iPhone vai iPad, neizmantojot bezvadu maršrutētāju. Lai izmantotu šo funkciju, ir nepieciešami šādi nosacījumi. Ja vide neatbilst šiem nosacījumiem, savienojumu var izveidot, atlasot **Other OS Devices**. Lai izveidotu savienojumu, sīkāk skatiet zemāk norādīto saiti ar saistīto informāciju.

- iOS 11 vai jaunāka
- Standarta kameras programmas izmantošana QR koda skenēšanai
- Epson iPrint versija 7.0 vai jaunāka

Epson iPrint tiek izmantots, lai izdrukātu no viedierīces. Instalējiet Epson iPrint viedierīcē jau iepriekš.

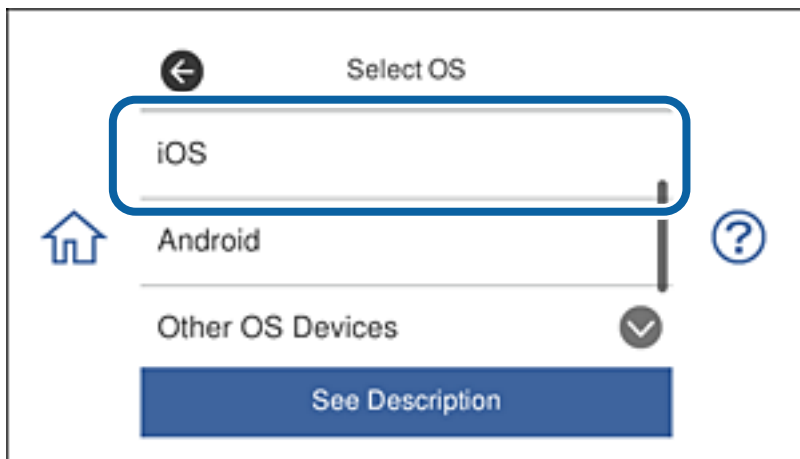
Piezīme:

Šie iestatījumi ir jāveic tikai printerim un viedierīcei, ar kuru vēlaties izveidot savienojumu vienu reizi. Ja neatspējojat Wi-Fi Direct vai neatjaunojat tīkla iestatījumus uz noklusējuma iestatījumiem, šie iestatījumi nav jāveic vēlreiz.

1. Sākuma ekrānā pieskarieties **Smartphone connect**.



2. Pieskarieties **Start Setup**.
3. Pieskarieties **iOS**.



Tīkla iestatījumi

QR kods tiek rādīts printera vadības panelī.

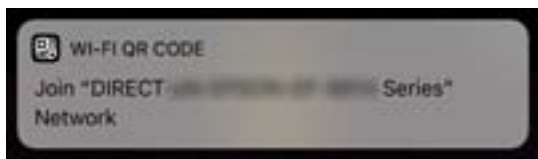


4. Izmantojot iPhone vai iPad, palaidiet standarta kameras programmu un tad skenējiet printera vadības panelī parādīto QR kodu.



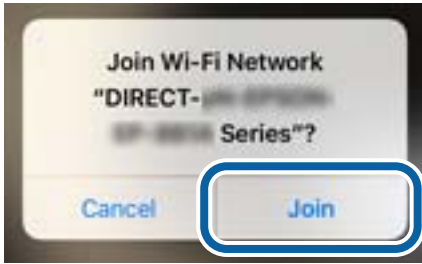
Izmantojiet iOS 11 vai jaunāku kameras programmu. Nevar izveidot savienojumu ar printeri, izmantojot iOS 10 vai vecāku kameras programmu. Tāpat nevar izveidot savienojumu, izmantojot programmu QR kodu skenēšanai. Ja nevar izveidot savienojumu, ritiniet ekrānu printera vadības panelī un tad pieskarieties **Other OS Devices**. Lai izveidotu savienojumu, sīkāk skatiet zemāk norādīto saiti ar saistīto informāciju.

5. Pieskarieties viedierīces ekrānā redzamajam ziņojumam.



Tīkla iestatījumi

6. Pieskarities **Savienot**.



7. Printera vadības panelī atlasiet **Next**.
8. Ierīcē iPhone vai iPad palaidiet Epson iPrint.

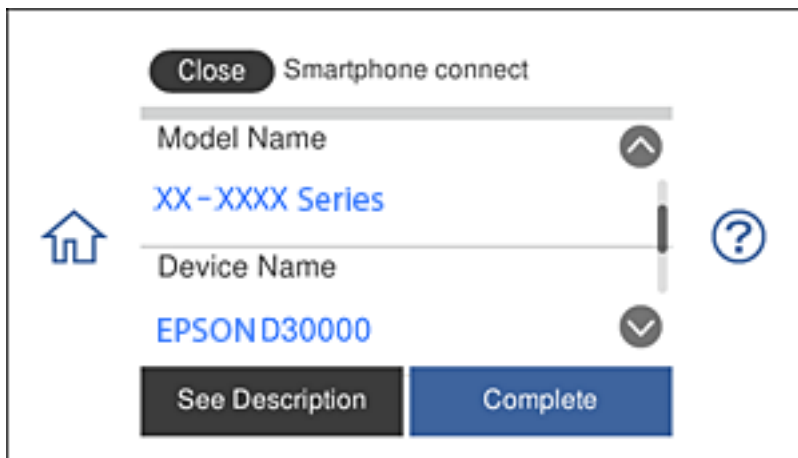


9. Ekrānā Epson iPrint pieskarities **Printer is not selected..**
10. Atlasiet to printeri, ar kuru vēlaties izveidot savienojumu.



Tikla iestatījumi

Lai atlasītu printeri, skatiet printera vadības paneli parādīto informāciju.



11. Printera vadības panelī atlasiet **Complete**.

Viedierīcēm, kas printerim pievienotas iepriekš, viedierīces Wi-Fi ekrānā atlasiet tīkla nosaukumu (SSID), lai tās vēlreiz savienotu.

Saistītā informācija

- ➔ ["Savienojuma izveide ar ierīcēm, kas nav iOS un Android, izmantojot Wi-Fi Direct" 37. lpp.](#)
- ➔ ["Drukāšana, izmantojot viedierīces" 125. lpp.](#)

Savienojuma izveide ar Android ierīcēm, izmantojot Wi-Fi Direct

Šī metode ļauj printeri savienot tieši ar Android ierīci, neizmantojot bezvadu maršrutētāju. Lai izmantotu šo funkciju, ir nepieciešami šādi nosacījumi.

- Android 4.4 vai jaunāka
- Epson iPrint versija 7.0 vai jaunāka

Epson iPrint tiek izmantots, lai izdrukātu no viedierīces. Instalējiet Epson iPrint viedierīcē jau iepriekš.

Piezīme:

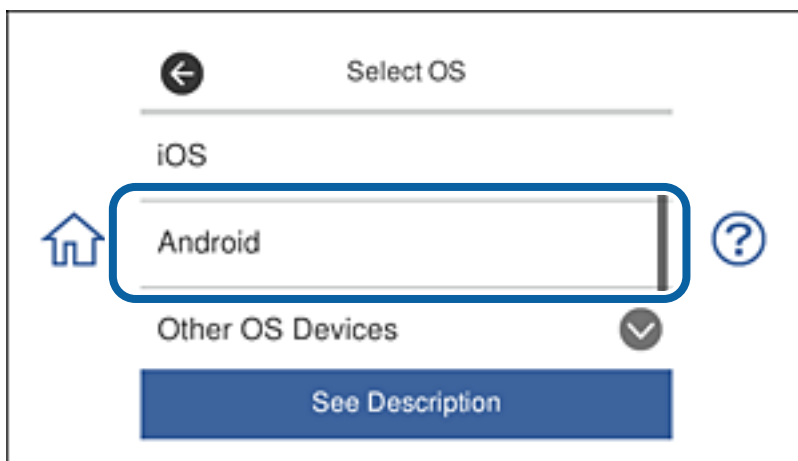
Šie iestatījumi ir jāveic tikai printerim un viedierīcei, ar kuru vēlaties izveidot savienojumu vienu reizi. Ja neatspējojat Wi-Fi Direct vai neatjaunojat tīkla iestatījumus uz noklusējuma iestatījumiem, šie iestatījumi nav jāveic vēlreiz.

Tīkla iestatījumi

1. Sākuma ekrānā pieskarieties **Smartphone connect**.



2. Pieskarieties **Start Setup**.
3. Pieskarieties **Android**.



4. Viedierīcē palaidiet Epson iPrint.



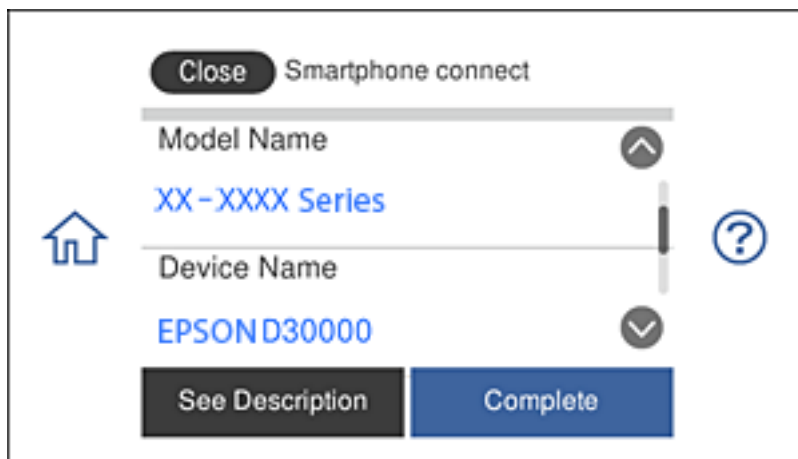
5. Ekrānā Epson iPrint pieskarieties **Printer is not selected..**

Tikla iestatījumi

6. Ekrānā Epson iPrint atlasiet to printeri, ar kuru vēlaties izveidot savienojumu.



Lai atlasītu printeri, skatiet printera vadības paneli parādīto informāciju.



Piezīme:

Iespējams, ka printeri netiek parādīti Android ierīces dēļ. Ja printeri netiek parādīti, izveidojiet savienojumu, atlasot **Other OS Devices**. Lai izveidotu savienojumu, skatiet zemāk norādīto saiti ar saistīto informāciju.

7. Kad tiek parādīts ierīces savienojuma apstiprinājuma ekrāns, atlasiet **Approve**.
8. Printera vadības paneli atlasiet **Complete**.

Viedierīcēm, kas printerim pievienotas iepriekš, viedierīces Wi-Fi ekrānā atlasiet tīkla nosaukumu (SSID), lai tās vēlreiz savienotu.

Saistītā informācija

- ➔ "Savienojuma izveide ar ierīcēm, kas nav iOS un Android, izmantojot Wi-Fi Direct" 37. lpp.
- ➔ "Drukāšana, izmantojot viedierīces" 125. lpp.

Savienojuma izveide ar ierīcēm, kas nav iOS un Android, izmantojot Wi-Fi Direct

Šī metode ļauj printeri savienot tieši ar viedierīcēm, neizmantojot bezvadu maršrutētāju.

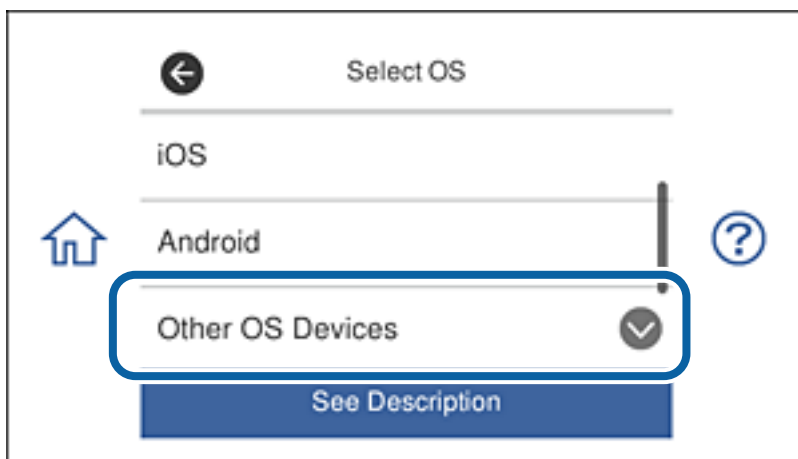
Piezīme:

Šie iestatījumi ir jāveic tikai printerim un viedierīcei, ar kuru vēlaties izveidot savienojumu vienu reizi. Ja neatspējojot Wi-Fi Direct vai neatjaunojat tīkla iestatījumus uz noklusējuma iestatījumiem, šie iestatījumi nav jāveic vēlreiz.

1. Sākuma ekrānā pieskarieties **Smartphone connect**.



2. Pieskarieties **Start Setup**.
3. Pieskarieties **Other OS Devices**.



Tiek parādīts printera Network Name(SSID) un Password, kas paredzēts Wi-Fi Direct.

Tīkla iestatījumi

4. Viedierīces Wi-Fi ekrānā atlasiet SSID, kas parādīts printera vadības panelī, un tad ievadiet paroli. Ekrānuņēmums ir iPhone telefona piemērs.



5. Printera vadības panelī atlasiet **Next**.

Tikla iestatījumi

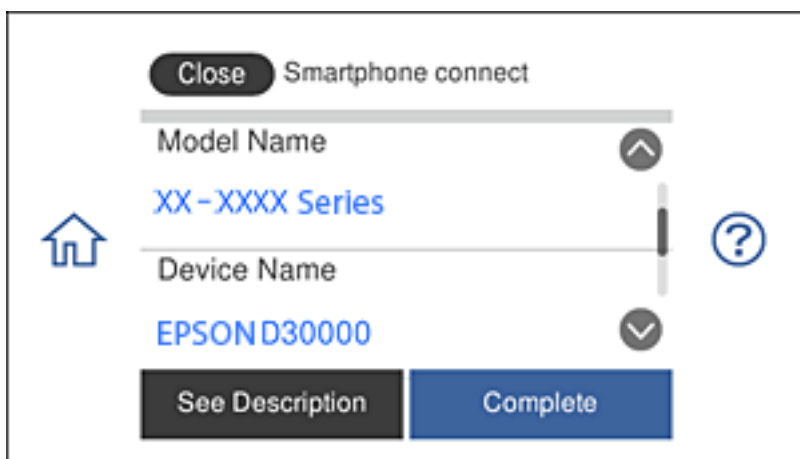
6. Viedierīcē palaidiet Epson iPrint.



7. Ekrānā Epson iPrint pieskarieties **Printer is not selected..**
8. Atlasiet to printeri, ar kuru vēlaties izveidot savienojumu.



Lai atlasītu printeri, skatiet printera vadības paneli parādīto informāciju.



9. Printera vadības panelī atlasiet **Complete**.

Viedierīcēm, kas printerim pievienotas iepriekš, viedierīces Wi-Fi ekrānā atlasiet tīkla nosaukumu (SSID), lai tās vēlreiz savienotu.

Saistītā informācija

➔ "Drukāšana, izmantojot viedierīces" 125. lpp.

Wi-Fi iestatīšana printerī

Izmantojot printera vadības paneli, iespējams vairākos veidos izvēlēties tīkla iestatījumus. Izvēlieties videi un jūsu apstākļiem atbilstošu savienojuma metodi.

Ja jums ir zināma bezvadu maršrutētāja informācija, piemēram, SSID un parole, varat iestatījumus norādīt manuāli.

Ja bezvadu maršrutētājs atbalsta WPS, varat veikt iestatīšanu, izmantojot pogu.

Pēc printera savienošanas ar tīklu izveidojiet savienojumu ar printeri no ierīces, kuru vēlaties lietot (no datora, viedierīces, planšetes vai citas ierīces).

Lai izmantotu statisku IP adresi, norādiet tīkla papildiestatījumus.

Saistītā informācija

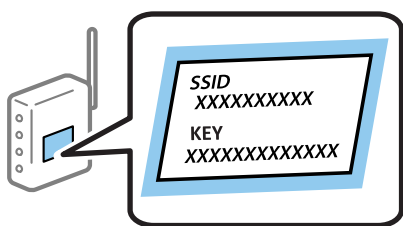
- ➔ "Wi-Fi iestatījumu izveide, ievadot SSID un paroli" 40. lpp.
- ➔ "Wi-Fi iestatīšana ar spiedpogu (WPS)" 41. lpp.
- ➔ "Wi-Fi iestatīšana ar PIN kodu (WPS)" 42. lpp.
- ➔ "Wi-Fi Direct (vienkāršā PP) savienojuma iestatīšana" 43. lpp.
- ➔ "Tīkla vides ziņojums" 52. lpp.



Wi-Fi iestatījumu izveide, ievadot SSID un paroli

Varat iestatīt Wi-Fi tīklu, ievadot informāciju, kas nepieciešama, lai izveidotu savienojumu ar bezvadu maršrutētāju, izmantojot printera vadības paneli. Lai veiktu iestatīšanu, izmantojot šo metodi, nepieciešams bezvadu maršrutētāja SSID un parole.

Piezīme:

Ja izmantojat bezvadu maršrutētāju ar tā noklusējuma iestatījumiem, SSID un parole ir norādīti uzlīmē. Ja nezināt SSID un paroli, skatiet bezvadu maršrutētājam pievienoto dokumentāciju.



1. Sākuma ekrānā pieskarieties  | .
2. Pieskarieties **Wi-Fi (Recommended)**.
Ja printeris jau ir bijis pieslēgts Ethernet, pieskarieties **Router**.
3. Pieskarieties **Start Setup**.

Ja tīkla savienojums jau ir iestatīts, tiks parādīta savienojuma informācija. Pieskarieties **Change Settings**, lai mainītu iestatījumus.

Ja printeris jau ir bijis pieslēgts Ethernet, pieskarieties **Change to Wi-Fi connection**, un pēc ziņojuma apstiprināšanas pieskarieties **Yes**.

Tikla iestatījumi

4. Pieskarieties **Wi-Fi Setup Wizard**.

5. Atlasiet bezvadu maršrutētāja SSID.

Piezīme:

- Ja SSID, ar kuru vēlaties izveidot savienojumu, nav redzams printera vadības panelī, pieskarieties **Search Again**, lai atjauninātu sarakstu. Ja tas joprojām nav redzams, pieskarieties **Enter Manually** un pēc tam ievadiet SSID tiešā veidā.
- Ja nezināt tīkla nosaukumu (SSID), apskatieties, vai šī informācija nav norādīta bezvadu maršrutētāja uzlīmē. Ja izmantojat bezvadu maršrutētāju ar tā noklusējuma iestatījumiem, izmantojiet uzlīmē norādīto SSID. Ja nevarat atrast informāciju, skatiet bezvadu maršrutētājam pievienoto dokumentāciju.

6. Pieskarieties laukam **Enter Password** un pēc tam ievadiet paroli.

Piezīme:

- Parole ir reģistrjutīga.
- Ja nezināt paroli, apskatieties, vai šī informācija nav norādīta bezvadu maršrutētāja uzlīmē. Uzlīmē parole var būt norādīta kā „Network Key”, „Wireless Password” utt. Ja izmantojat bezvadu maršrutētāju ar tā noklusējuma iestatījumiem, izmantojiet uzlīmē norādīto paroli.

7. Kad iestatīšana ir pabeigta, pieskarieties **Start Setup**.

8. Pieskarieties **OK**, lai pabeigtu procedūru.

Piezīme:

Ja neizdodas izveidot savienojumu, ievietojiet parastu A4 formāta papīru un pieskarieties **Print Check Report**, lai drukātu savienojuma pārskatu.

9. Tīkla savienojuma iestatījumu ekrānā pieskarieties **Close**.

Saistītā informācija

- ➔ ["Rakstzīmju ievade" 25. lpp.](#)
- ➔ ["Tīkla savienojuma statusa pārbaude" 45. lpp.](#)
- ➔ ["Ja neizdodas iestatīt tīklu" 226. lpp.](#)



Wi-Fi iestatīšana ar spiedpogu (WPS)

Wi-Fi tīklu var iestatīt automātiski, nospiežot pogu uz bezvadu maršrutētāja. Ja ir ievēroti turpmāk minētie nosacījumi, varat iestatīt savienojumu ar šo metodi.

- Bezvadu maršrutētājs ir saderīgs ar WPS (Wi-Fi aizsargāto iestatīšanu).
- Pašreizējais Wi-Fi savienojums izveidots, nospiežot pogu uz bezvadu maršrutētāja.

Piezīme:

Ja nevarat atrast pogu vai iestatīšanai izmantojat programmatūru, skatiet bezvadu maršrutētājam pievienoto dokumentāciju.

1. Sākuma ekrānā pieskarieties  |  .

2. Pieskarieties **Wi-Fi (Recommended)**.

Ja printeris jau ir pievienots, izmantojot Ethernet, pieskarieties **Router**.

Tikla iestatījumi

3. Pieskarieties **Start Setup**.

Ja tīkla savienojums jau ir iestatīts, tiks parādīta savienojuma informācija. Pieskarieties **Change Settings**, lai mainītu iestatījumus.

Ja printeris jau ir pievienots, izmantojot Ethernet, pieskarieties **Change to Wi-Fi connection.**, un pēc ziņojuma apstiprināšanas pieskarieties **Yes**.

4. Pieskarieties **Push Button Setup (WPS)**.

5. Turiet nospiestu pogu [WPS] uz bezvadu maršrutētāja, līdz sāk mirgot drošības indikators.



Ja nezināt, kur atrodas poga [WPS], vai uz bezvadu maršrutētāja nav poga, skatiet detalizētu informāciju bezvadu maršrutētājam pievienotajā dokumentācijā.

6. Pieskarieties **Start Setup**.

7. Pieskarieties **Close**.

Ja nepieskaras **Close**, ekrāns pēc noteikta laika automātiski tiek aizvērts.

Piezīme:

Ja neizdodas izveidot savienojumu, pārstartējiet bezvadu maršrutētāju, pārvietojiet to tuvāk printerim un mēģiniet vēlreiz. Ja joprojām neizdodas, izdrukājiet tīkla savienojuma pārskatu un pārbaudiet iespējamās risinājumus.

8. Tīkla savienojuma iestatījumu ekrānā pieskarieties **Close**.

Saistītā informācija

➔ ["Tīkla savienojuma statusa pārbaude" 45. lpp.](#)

➔ ["Ja neizdodas iestatīt tīklu" 226. lpp.](#)

Wi-Fi iestatīšana ar PIN kodu (WPS)

Varat automātiski izveidot savienojumu ar bezvadu maršrutētāju, izmantojot PIN kodu. Šo metodi iestatīšanai var izmantot, ja bezvadu maršrutētājs nodrošina WPS (Wi-Fi aizsargāto iestatīšanu). Izmantojiet datoru, lai bezvadu maršrutētājā ievadītu PIN kodu.

1. Sākuma ekrānā pieskarieties | .

Tīkla iestatījumi

2. Pieskarieties **Wi-Fi (Recommended)**.

Ja printeris jau ir pievienots, izmantojot Ethernet, pieskarieties **Router**.

3. Pieskarieties **Start Setup**.

Ja tīkla savienojums jau ir iestatīts, tiks parādīta savienojuma informācija. Pieskarieties **Change Settings**, lai mainītu iestatījumus.

Ja printeris jau ir pievienots, izmantojot Ethernet, pieskarieties **Change to Wi-Fi connection.**, un pēc ziņojuma apstiprināšanas pieskarieties **Yes**.

4. Pieskarieties **Others > PIN Code Setup (WPS)**.

5. Izmantojiet datoru, lai divu minūšu laikā bezvadu maršrutētājā ievadītu PIN kodu (astoņu ciparu skaitli), kurš ir attēlots printera vadības panelī.

Piezīme:

Detalizētu informāciju par PIN koda ievadi skatiet bezvadu maršrutētājam pievienotajā dokumentācijā.

6. Printera vadības panelī pieskarieties **Start Setup**.

7. Pieskarieties **Close**.

Ja nepieskaras **Close**, ekrāns pēc noteikta laika automātiski tiek aizvērts.

Piezīme:

Ja neizdodas izveidot savienojumu, pārstartējiet bezvadu maršrutētāju, pārvietojiet to tuvāk printerim un mēģiniet vēlreiz. Ja joprojām neizdodas, izdrukājiet savienojuma pārskatu un pārbaudiet iespējamās risinājumus.

8. Tīkla savienojuma iestatījumu ekrānā pieskarieties **Close**.



Saistītā informācija

➔ ["Tīkla savienojuma statusa pārbaude" 45. lpp.](#)

➔ ["Ja neizdodas iestatīt tīklu" 226. lpp.](#)

Wi-Fi Direct (vienkāršā PP) savienojuma iestatīšana

Šo metodi var izmantot, lai tieši savienotu printeri ar ierīcēm, neizmantojot bezvadu maršrutētāju. Printeris veic bezvadu maršrutētāja funkcijas.

1. Sākuma ekrānā pieskarieties  | .

2. Pieskarieties **Wi-Fi Direct**.

3. Pieskarieties **Start Setup**.

Ja veicāt Wi-Fi Direct (vienkāršā PP) iestatīšanu, tiek parādīta detalizētā savienojuma informācija. Pārejiet uz 5. darbību.

4. Pieskarieties **Start Setup**.

5. Pārbaudiet printera vadības panelī attēloto SSID un paroli.

Lai izveidotu savienojumu, datora tīkla savienojuma ekrānā vai viedierīces Wi-Fi ekrānā izvēlieties printera vadības panelī parādīto SSID.

Tikla iestatījumi

6. Datorā vai viedierīcē ievadiet printera vadības panelī parādīto paroli.

Piezīme:

Iespējot Wi-Fi Direct, tas paliek iespējots, ja vien neatjaunojat tīkla noklusējuma iestatījumus un neatspējojat Wi-Fi Direct.

7. Kad savienojums ir izveidots, printera vadības panelī pieskarieties **OK**.
8. Pieskarieties **Close**.

Saistītā informācija

- ➔ ["Tīkla savienojuma statusa pārbaude" 45. lpp.](#)
- ➔ ["Wi-Fi Direct \(vienkāršā PP\) iestatījumi" 54. lpp.](#)
- ➔ ["Ja neizdodas iestatīt tīklu" 226. lpp.](#)

Tīkla papildiestatījumu veikšana

Varat mainīt ierīces nosaukumu tīklā, TCP/IP iestatījumus, starpniekserveri un citus iestatījumus. Pirms veicat izmaiņas, pārbaudiet tīkla vidi.

1. Sākuma ekrānā pieskarieties **Settings**.
2. Pieskarieties **Network Settings > Advanced**.
3. Lai atvērtu iestatījumus, atlasiet izvēlnes vienumu, un pēc tam norādiet iestatījumu vērtības.
4. Pieskarieties **Start Setup**.

Saistītā informācija

- ➔ ["Tīkla papildiestatījumu vienumi" 44. lpp.](#)

Tīkla papildiestatījumu vienumi

Lai atvērtu iestatījumus, atlasiet izvēlnes vienumu, un pēc tam norādiet iestatījumu vērtības.

Device Name

Var ievadīt turpmāk norādītās rakstzīmes.

- Rakstzīmju skaita ierobežojumi: no 2 līdz 15 (jāievada vismaz 2 rakstzīmes)
- Atļautās rakstzīmes: no A līdz Z, no a līdz z, no 0 līdz 9, -.
- Rakstzīmes, kuras nevar izmantot augšpusē: no 0 līdz 9, -.
- Rakstzīmes, kuras nevar izmantot apakšpusē: -

Tīkla iestatījumi

TCP/IP

Auto

Atlasiet, vai izmantojat bezvadu maršrutētāju mājās vai ļaujat DHCP automātiski iegūt IP adresi.

Manual

Atlasiet, ja nevēlaties, lai tiktu mainīta printera IP adrese. Ievadiet IP Address, Subnet Mask un Default Gateway adreses un norādiet tīkla videi atbilstošus DNS Server iestatījumus.

IP adreses piešķires iestatījumos izvēloties **Auto**, varat izvēlēties DNS servera iestatījumu **Manual** vai **Auto**. Ja DNS servera adresi nevarat iegūt automātiski, atlasiet **Manual** un ievadiet primārā DNS servera un sekundārā DNS servera adresi tiešā veidā.

Proxy Server

Do Not Use

Izvēlieties, ja izmantojat printeri mājas tīkla vidē.

Use

Izvēlieties, ja savā tīkla vidē izmantojat starpniekserveri un vēlaties to iestatīt printerim. Ievadiet starpniekservera adresi un porta numuru.

Tīkla savienojuma statusa pārbaude

Tīkla savienojuma statusu var pārbaudīt turpmāk aprakstītajā veidā.

Tīkla ikona

Varat pārbaudīt tīkla savienojuma statusu un radioviļņa stiprumu, apskatot tīkla ikonu, kas redzama printera sākuma ekrānā.



Saistītā informācija

➔ ["LCD ekrānā redzamās ikonas" 20. lpp.](#)

Detalizētas tīkla informācijas pārbaude, izmantojot vadības paneli

Kad jūsu printerim ir izveidots savienojums ar tīklu, iespējams apskatīt arī citu ar tīklu saistītu informāciju, atlasot tīkla izvēlnes, kuras vēlaties pārbaudīt.

Tikla iestatījumi

1. Sākuma ekrānā pieskarieties **Settings**.
2. Atlasiet **Network Settings > Network Status**.
3. Lai pārbaudītu informāciju, atlasiet izvēlnes, ko vēlaties pārbaudīt.
 - Wired LAN/Wi-Fi Status**
Parāda tīkla informāciju (ierīces nosaukumu, savienojumu, signāla stiprumu, iegūto IP adresi utt.) Ethernet vai Wi-Fi savienojumiem.
 - Wi-Fi Direct Status**
Parāda, vai Wi-Fi Direct (vienkāršs AP režīms) ir iespējots vai atspējots Wi-Fi Direct (vienkāršs AP režīms) savienojumiem.
 - Print Status Sheet**
Izdrukā tīkla statusa lapu. Informācija par Ethernet, Wi-Fi, Wi-Fi Direct (vienkāršs AP režīms) u. c. savienojumiem tiek drukāta uz divām vai vairāk lapām.

Tikla savienojuma pārskata drukāšana

Varat izdrukāt tīkla savienojuma pārskatu, lai pārbaudītu printera un bezvadu maršrutētāja savstarpējās saziņas stāvokli.

1. Ievietojiet papīru.
2. Sākuma ekrānā pieskarieties **Settings**.
3. Pieskarieties **Network Settings > Connection Check**.
Sākas savienojuma pārbaude.
4. Pieskarieties **Print Check Report**.
5. Izpildiet printera ekrānā redzamos norādījumus, lai izdrukātu tīkla savienojuma pārskatu.
Ja radusies kļūda, pārbaudiet tīkla savienojuma pārskatu un pēc tam izmēģiniet izdrukā norādītos risinājumus.
6. Pieskarieties **Close**.

Saistītā informācija

➔ ["Ziņojumi tīkla savienojuma pārskatā un problēmu risinājumi" 47. lpp.](#)

Tīkla iestatījumi

Ziņojumi tīkla savienojuma pārskatā un problēmu risinājumi

Apskatiet ziņojumus un kļūdu kodus tīkla savienojuma pārskatā, pēc tam izpildiet aprakstītos risinājumus.

Check Network Connection

Check Result FAIL

Error code (E-2)

See the Network Status and check if the Network Name (SSID) is the SSID you want to connect.
If the SSID is correct, make sure to enter the correct password and try again.

If your problems persist,
see your documentation for help and networking tips.

Checked Items

Wireless Network Name (SSID) Check	FAIL
Communication Mode Check	Unchecked
Security Mode Check	Unchecked
MAC Address Filtering Check	Unchecked
Security Key/Password Check	Unchecked
IP Address Check	Unchecked
Detailed IP Setup Check	Unchecked

Network Status

Printer Name	EPSON XXXXXX
Printer Model	XX-XXX Series
IP Address	169.254.137.8
Subnet Mask	255.255.0.0
Default Gateway	
Network Name (SSID)	EpsonNet
Security	None
Signal Strength	Poor
MAC Address	F8:D0:27:40:C0:AC

a. Kļūdas kods

b. Ziņojumi par tīkla vidi

Saistītā informācija

- ➔ "E-1" 48. lpp.
- ➔ "E-2, E-3, E-7" 48. lpp.
- ➔ "E-5" 49. lpp.
- ➔ "E-6" 49. lpp.
- ➔ "E-8" 49. lpp.
- ➔ "E-9" 50. lpp.
- ➔ "E-10" 50. lpp.
- ➔ "E-11" 50. lpp.
- ➔ "E-12" 51. lpp.
- ➔ "E-13" 51. lpp.
- ➔ "Tīkla vides ziņojums" 52. lpp.

Tikla iestatījumi

E-1

Risinājumi:

- Pārlicinieties, vai printerim, centrmezgļam un citai tīkla ierīcei ir kārtīgi pievienots Ethernet kabelis.
- Pārlicinieties, vai centrmezgļs un citas tīkla ierīces ir ieslēgtas.
- Ja vēlaties izveidot printera savienojumu, izmantojot Wi-Fi, vēlreiz veiciet printera Wi-Fi iestatījumus, jo tas ir atspējots.

E-2, E-3, E-7

Risinājumi:

- Pārlicinieties, vai bezvadu maršrutētājs ir ieslēgts.
- Pārlicinieties, ka jūsu dators vai ierīce ir pareizi savienoti ar bezvadu maršrutētāju.
- Izslēdziet bezvadu maršrutētāju. Uzgaidiet aptuveni 10 sekundes un pēc tam to ieslēdziet.
- Novietojiet printeri tuvāk bezvadu maršrutētājam un noņemiet visus starp tiem esošos šķēršļus.
- Ja SSID ir ievadīts manuāli, pārbaudiet, vai tas ir pareizs. Pārbaudiet SSID tīkla savienojuma ziņojuma sadaļā **Network Status**.
- Ja bezvadu maršrutētājam ir vairāki SSID, atlasiet parādīto SSID. Ja SSID izmanto neatbilstošu frekvenci, printerī tas netiek parādīts.
- Ja izmantojat spiedpogas iestatīšanu, lai izveidotu tīkla savienojumu, pārlicinieties, vai bezvadu maršrutētājs atbalsta WPS. Spiedpogas iestatīšanu nevar izmantot, ja jūsu bezvadu maršrutētājs neatbalsta WPS.
- Pārlicinieties, vai SSID izmanto tikai ASCII rakstzīmes (burtciparu rakstzīmes un simbolus). Printerī nevar parādīt SSID, kas satur rakstzīmes, kuras nav ASCII rakstzīmes.
- Pirms veicat savienojumu ar bezvadu maršrutētāju, pārlicinieties, ka zināt savu SSID un paroli. Ja lietojat bezvadu maršrutētāju ar tā noklusējuma iestatījumiem, SSID un parole ir norādīta uz bezvadu maršrutētāja uzlīmes. Ja nezināt savu SSID un paroli, sazinieties ar personu, kas iestatīja bezvadu maršrutētāju, vai skatiet bezvadu maršrutētāja komplektācijā iekļauto dokumentāciju.
- Ja veidojat savienojumu ar SSID, ko ģenerē piesaistes viedierīce, pārbaudiet viedierīces dokumentācijā norādīto SSID un paroli.
- Ja Wi-Fi savienojums tiek neparedzēti atvienots, pārbaudiet tālāk norādītos apstākļus. Ja attiecināms kāds no šiem apstākļiem, atiestatiet tīkla iestatījumus, lejupielādējot un palaižot programmatūru no tālāk norādītās tīmekļa vietnes.
<http://epson.sn> > **Iestatīšana**
- Izmantojot spiedpogas iestatīšanu, tīklam ir pievienota cita viedierīce.
- Wi-Fi tīkls tika iestatīts, izmantojot kādu metodi, kas nav spiedpogas iestatīšana.

Saistītā informācija

- ➔ "Savienojums ar datoru" 29. lpp.
- ➔ "Wi-Fi iestatīšana printerī" 40. lpp.

Tikla iestatījumi

E-5

Risinājumi:

Pārlicinieties, vai bezvadu maršrutētāja drošības veids ir iestatīts uz vienu no tālāk norādītajiem. Pretējā gadījumā mainiet bezvadu maršrutētāja drošības veidu un pēc tam atiestatiet printera tīkla iestatījumus.

- WEP 64 bitu (40 bitu)
- WEP 128 bitu (104 bitu)
- WPA PSK (TKIP/AES)*
- WPA2 PSK (TKIP/AES)*
- WPA (TKIP/AES)
- WPA2 (TKIP/AES)

* : WPA PSK ir zināms arī kā WPA Personal. WPA2 PSK ir zināms arī kā WPA2 Personal.

E-6

Risinājumi:

- Pārbaudiet, vai MAC adreses filtrēšana ir atspējota. Ja tā ir iespējota, reģistrējiet printera MAC adresi, lai tā netiktu filtrēta. Sīkāk skatiet bezvadu maršrutētāja komplektā ietverto dokumentāciju. Printera MAC adresi varat pārbaudīt tīkla savienojuma ziņojuma sadaļā **Network Status**.
- Ja bezvadu maršrutētājs izmanto koplietotu autentifikāciju ar WEP drošību, pārlicinieties, vai autentifikācijas atslēga un indekss ir pareizi.
- Ja bezvadu maršrutētājam pievienojamo ierīču skaits ir mazāks nekā tīkla ierīču skaits, kuras vēlaties pievienot, veiciet iestatījumus bezvadu maršrutētājā, lai palielinātu pievienojamo ierīču skaitu. Lai veiktu iestatījumus, skatiet bezvadu maršrutētāja komplektā ietverto dokumentāciju.

Saistītā informācija

➔ ["Savienojums ar datoru" 29. lpp.](#)

E-8

Risinājumi:

- Ja printera iestatījums Iegūt IP adresi ir iestatīts uz **Automātiski**, bezvadu maršrutētājā iespējojiet DHCP.
- Ja printera iestatījums Iegūt IP adresi ir iestatīts uz Manuāli, manuāli iestatītā IP adrese ir nederīga, jo ir ārpus diapazona (piemēram, 0.0.0.0). Iestatiet derīgu IP adresi printera vadības panelī vai, izmantojot Web Config.

Saistītā informācija

➔ ["Tīkla papildiestatījumu veikšana" 44. lpp.](#)

Tikla iestatījumi

E-9

Risinājumi:

Pārbaudiet tālāk norādīto.

- Ierīces ir ieslēgtas.
- Ierīcēs, ar kurām vēlaties izveidot savienojumu ar printeri, varat piekļūt internetam un citiem datoriem vai tīkla ierīcēm tajā pašā tīklā.

Ja pēc augstāk minēto darbību pārbaudes joprojām netiek izveidots datora savienojums ar tīkla ierīcēm, izslēdziet bezvadu maršrutētāju. Uzgaidiet aptuveni 10 sekundes un pēc tam to ieslēdziet. Pēc tam atiestatiet tīkla iestatījumus, lejupielādējot un palaižot instalētāju no tālāk norādītās tīmekļa vietnes.

<http://epson.sn> > **Iestatīšana**

Saistītā informācija

➔ "Savienojums ar datoru" 29. lpp.

E-10

Risinājumi:

Pārbaudiet tālāk norādīto.

- Citas tīkla ierīces ir ieslēgtas.
- Tīkla adreses (IP adrese, apakštīkla maska un noklusējuma vārteja) ir pareizas, ja printera iestatījums Iegūt IP adresi tika iestatīts uz Manuāli.

Atiestatiet tīkla adresi, ja tā nav pareiza. IP adresi, apakštīkla masku un noklusējuma vārteju varat pārbaudīt tīkla savienojuma ziņojuma sadaļā **Network Status**.

Ja DHCP ir iespējots, mainiet printera iestatījumu Iegūt IP adresi uz **Automātiski**. Ja vēlaties manuāli iestatīt IP adresi, pārbaudiet printera IP adresi tīkla savienojuma ziņojuma sadaļā **Network Status**, un pēc tam tīkla iestatījumu ekrānā atlasiet Manuāli. Apakštīkla masku iestatiet uz [255.255.255.0].

Ja joprojām netiek izveidots datora savienojums ar tīkla ierīcēm, izslēdziet bezvadu maršrutētāju. Uzgaidiet aptuveni 10 sekundes un pēc tam to ieslēdziet.

Saistītā informācija

➔ "Tīkla papildiestatījumu veikšana" 44. lpp.

➔ "Tīkla statusa lapas drukāšana" 52. lpp.

E-11

Risinājumi:

Pārbaudiet tālāk norādīto.

- Noklusējuma vārtejas adrese ir pareiza, ja printera iestatījums TCP/IP ir iestatīts uz Manuāli.
- Ierīce, kas iestatīta kā noklusējuma vārteja, ir ieslēgta.

Tikla iestatījumi

Iestatiet pareizu noklusējuma vārtejas adresi. Noklusējuma vārtejas adresi varat pārbaudīt tīkla savienojuma ziņojuma sadaļā **Network Status**.

Saistītā informācija

- ➔ "Tikla papildiestatījumu veikšana" 44. lpp.
- ➔ "Tikla statusa lapas drukāšana" 52. lpp.

E-12

Risinājumi:

Pārbaudiet tālāk norādīto.

- Citas tīkla ierīces ir ieslēgtas.
- Tīkla adreses (IP adrese, apakštīkla maska un noklusējuma vārteja) ir pareizas, ja tās ievadījāt manuāli.
- Citu ierīču tīkla adreses (apakštīkla maska un noklusējuma vārteja) ir vienādas.
- IP adrese nekonfliktē ar citām ierīcēm.

Ja pēc augstāk minēto darbību pārbaudes joprojām netiek izveidots datora savienojums ar tīkla ierīcēm, izmēģiniet tālāk norādītos risinājumus.

- Izslēdziet bezvadu maršrutētāju. Uzgaidiet aptuveni 10 sekundes un pēc tam to ieslēdziet.
- Vēlreiz veiciet tīkla iestatīšanu, izmantojot instalētāju. Varat to palaist, izmantojot tālāk norādīto vietni.

<http://epson.sn> > **Iestatīšana**

- Bezvadu maršrutētājam, kas izmanto WEP drošības veidu, varat reģistrēt vairākas paroles. Ja ir reģistrētas vairākas paroles, pārbaudiet, vai printerī ir iestatīta pirmā reģistrētā parole.

Saistītā informācija

- ➔ "Tikla papildiestatījumu veikšana" 44. lpp.
- ➔ "Savienojums ar datoru" 29. lpp.

E-13

Risinājumi:

Pārbaudiet tālāk norādīto.

- Tīkla ierīces, piemēram, bezvadu maršrutētājs, centrmezgls un maršrutētājs, ir ieslēgtas.
- Tīkla ierīču TCP/IP iestatījums nav iestatīts manuāli. (Ja printera TCP/IP iestatījums ir iestatīts automātiski, kamēr citu tīkla ierīču TCP/IP iestatījums ir veikts manuāli, printera tīkls var atšķirties no citu ierīču tīkla.)

Ja, pārbaudot iepriekš norādīto, tas joprojām nedarbojas, rīkojieties, kā norādīts tālāk.

- Izslēdziet bezvadu maršrutētāju. Uzgaidiet aptuveni 10 sekundes un pēc tam to ieslēdziet.
- Izmantojot instalētāju, veiciet datora, kurā izveidots savienojums ar to pašu tīklu kā printerim, tīkla iestatījumus. Varat to palaist, izmantojot tālāk norādīto vietni.

<http://epson.sn> > **Iestatīšana**

Tikla iestatījumi

- Bezvadu maršrutētājam, kas izmanto WEP drošības veidu, varat reģistrēt vairākas paroles. Ja ir reģistrētas vairākas paroles, pārbaudiet, vai printeri ir iestatīta pirmā reģistrētā parole.

Saistītā informācija

- ➔ "Tikla papildiestatījumu veikšana" 44. lpp.
- ➔ "Savienojums ar datoru" 29. lpp.

Tikla vides ziņojums

Ziņojums	Risinājums
*Multiple network names (SSID) that match your entered network name (SSID) have been detected. Confirm network name (SSID).	Tas pats SSID var būt iestatīts dažādiem bezvadu maršrutētājiem. Pārbaudiet bezvadu maršrutētāja iestatījumus un mainiet SSID.
The Wi-Fi environment needs to be improved. Turn the wireless router off and then turn it on. If the connection does not improve, see the documentation for the wireless router.	Novietojot printeri tuvāk bezvadu maršrutētājam un noņemot visus starp tiem esošos šķēršļus, izslēdziet bezvadu maršrutētāju. Uzgaidiet aptuveni 10 sekundes un pēc tam to ieslēdziet. Ja tas joprojām nesavienojas, skatiet bezvadu maršrutētāja komplektācijā iekļauto dokumentāciju.
*No more devices can be connected. Disconnect one of the connected devices if you want to add another one.	Dators un viedierīces, kuras var savienot vienlaicīgi, ir pilnībā savienotas, izmantojot Wi-Fi Direct (Simple AP) savienojumu. Lai pievienotu citu datoru vai viedierīci, vispirms atvienojiet vienu no pievienotajām ierīcēm. Jūs varat apstiprināt bezvadu ierīču skaitu, kuras var vienlaicīgi savienot, un pievienoto ierīču skaitu, pārbaudot tīkla statusa lapu vai printera vadības paneli.
The same SSID as Wi-Fi Direct exists in the environment. Change the Wi-Fi Direct SSID if you cannot connect a smart device to the printer.	Printera vadības panelī dodieties uz ekrānu Wi-Fi Direct iestatīšana un atlasiet izvēlni, lai mainītu iestatījumu. Jūs varat mainīt tīkla nosaukumu, kas seko pēc DIRECT-XX-. Ievadiet līdz 32 rakstzīmēm.

Tikla statusa lapas drukāšana

Varat apskatīt detalizētu informāciju par tīklu, to izdrukājot.

1. Ievietojiet papīru.
2. Sākuma ekrānā pieskarieties **Settings**.
3. Pieskarieties **Network Settings > Network Status**.
4. Pieskarieties pie **Print Status Sheet**.
5. Apskatiet ziņojumu un pēc tam izdrukājiet tīkla statusa lapu.
6. Pieskarieties pie **Close**.

Bezvadu maršrutētāju nomaiņa vai jaunu bezvadu maršrutētāju pievienošana

Ja bezvadu maršrutētāja nomaiņas dēļ mainās SSID vai tiek pievienots bezvadu maršrutētājs un izveidota jauna tīkla vide, atiestatiet Wi-Fi iestatījumus.

Saistītā informācija

➔ ["Savienojuma ar datoru metodes maiņa" 53. lpp.](#)

Savienojuma ar datoru metodes maiņa

Izmantojiet instalētāju un iestatiet citu savienojuma metodi.

Iestatīšana, izmantojot vietni

Atveriet turpmāk norādīto vietni un pēc tam ievadiet produkta nosaukumu. Izvēlieties **Iestatīšana** un sāciet iestatīšanu.

<http://epson.sn>

Iestatīšana, izmantojot programmatūras disku (tikai modeļiem, kuru komplektā iekļauts programmatūras disks, un lietotājiem, kuru datoros ir operētājsistēma Windows un diskdziņi).

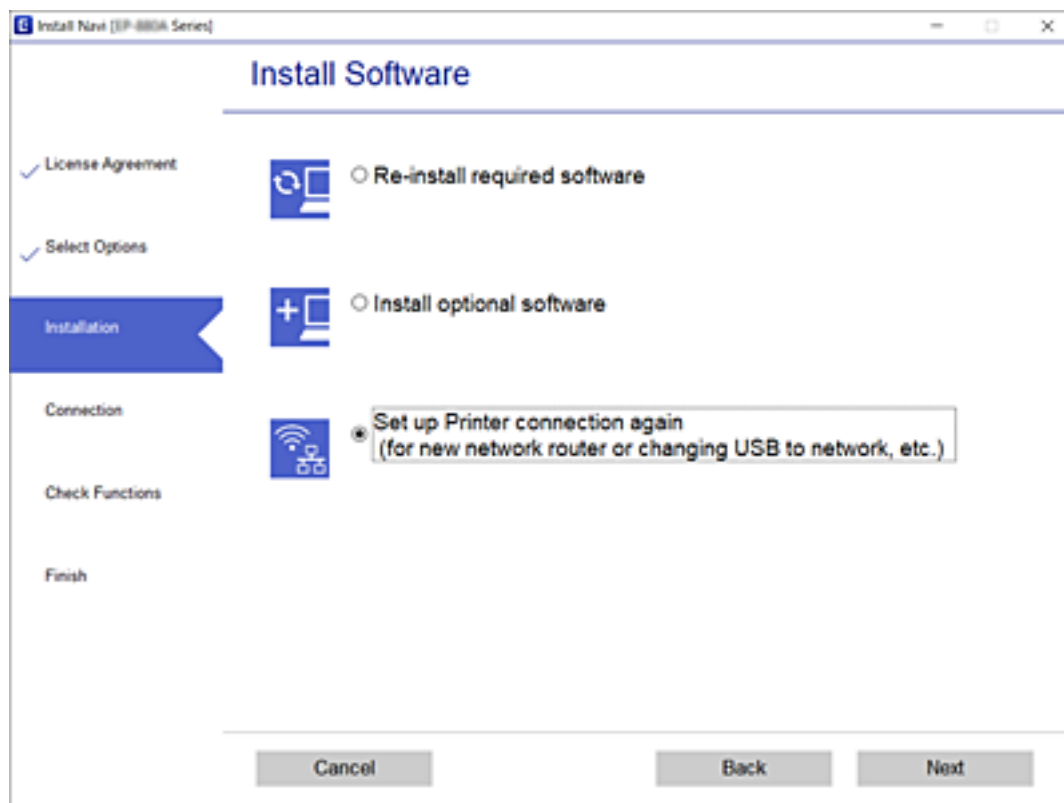
Ievietojiet datorā programmatūras disku un pēc tam izpildiet ekrānā sniegtās instrukcijas.

Savienojuma metodes maiņa

Izpildiet ekrānā redzamos norādījumus, līdz tiek parādīts turpmāk redzamais ekrāns.

Tīkla iestatījumi

Ekrānā Instalēt programmatūru atlasiet **Iestatīt Printeris savienojumu vēlreiz** (jaunam tīkla maršrutētājam vai **mainot USB uz tīklu utt.**) un pēc tam noklikšķiniet uz **Tālāk**.




Pārslēgšanās uz Ethernet savienojumu printera vadības panelī

Veiciet tālāk norādītās darbības, lai pārslēgtos no bezvadu LAN savienojuma uz vadu LAN savienojumu, izmantojot vadības paneli.

1. Sākuma ekrānā pieskarieties **Settings**.
2. Pieskarieties **Network Settings > Wired LAN Setup**.
3. Pieskarieties **Start Setup**.
4. Apskatiet ziņojumu un pēc tam pieskarieties **OK**.
5. Savienojiet printeri ar maršrutētāju, izmantojot Ethernet vadu.

Wi-Fi Direct (vienkāršā PP) iestatījumi

Kad ir iespējots Wi-Fi Direct (vienkāršā PP) savienojums, varat mainīt iestatījumus sadaļā  > **Wi-Fi Direct > Change Settings**, un pēc tam tiek parādīti tālāk redzamie izvēlnes vienumi.

Tikla iestatījumi

Lai atlasītu vienumu, pārvietojiet uz to fokusu, izmantojot pogas ▲, ▼, ◀, ▶, un tad nospiediet pogu OK.

Change Network Name

Nomainiet Wi-Fi Direct (vienkāršā PP) tīkla nosaukumu (SSID), kas tiek izmantots, lai savienotos ar printeri, uz jūsu izvēlētu nosaukumu. Jūs varat iestatīt tīkla nosaukumu (SSID), izmantojot ASCII rakstzīmes, kas tiek rādītas programmatūras tastatūrā vadības panelī.

Nomainot tīkla nosaukumu (SSID), tiek atvienotas visas savienotās ierīces. Ja vēlaties atkārtoti savienot ierīci, izmantojiet jauno tīkla nosaukumu (SSID).

Change Password

Nomainiet Wi-Fi Direct (vienkāršā PP) paroli, kas tiek izmantota, lai savienotos ar printeri, uz jūsu izvēlētu vērtību. Jūs varat iestatīt paroli, izmantojot ASCII rakstzīmes, kas tiek rādītas programmatūras tastatūrā vadības panelī.

Nomainot paroli, tiek atvienotas visas savienotās ierīces. Ja vēlaties atkārtoti savienot ierīci, izmantojiet jauno paroli.

Disable Wi-Fi Direct

Atspējojiet printera Wi-Fi Direct (vienkāršā PP) iestatījumus. Tos atspējojot, tiek atvienotas visas ierīces, kas savienotas ar printeri, izmantojot Wi-Fi Direct (vienkāršā PP) savienojumu.


Restore Default Settings

Atjaunojiet visiem Wi-Fi Direct (vienkāršā PP) iestatījumiem to noklusējuma vērtības.

Viedierīces Wi-Fi Direct (vienkāršā PP) savienojuma informācija, kas ir saglabāta printerī, tiek izdzēsta.

Wi-Fi atspējošana, izmantojot vadības paneli

Kad atspējo Wi-Fi, tiek pārtraukts Wi-Fi savienojums.


1. Sākuma ekrānā pieskarieties .
2. Pieskarieties **Wi-Fi (Recommended)**.
Tiek parādīts tīkla statuss.
3. Pieskarieties **Change Settings**.
4. Pieskarieties **Others > Disable Wi-Fi**.
5. Apskatiet ziņojumu un tad pieskarieties **Start Setup**.
6. Kad tiek parādīts ziņojums par pabeigšanu, nospiediet **Close**.
Ja nepieskaras **Close**, ekrāns pēc noteikta laika automātiski tiek aizvērts.
7. Pieskarieties **Close**

Wi-Fi Direct (vienkāršā piekļuves punkta) savienojuma atvienošana vadības panelī

Piezīme:

Kad tiek atspējots Wi-Fi Direct (vienkāršā PP) savienojums, visi datori un viedierīces, kas ir savienotas ar printeri Wi-Fi Direct (vienkāršā PP) savienojumā, tiek atvienotas. Ja vēlaties atvienot noteiktu ierīci, dariet to, izmantojot ierīci, nevis printeri.



1. Sākuma ekrānā pieskarieties .
2. Pieskarieties **Wi-Fi Direct**.
Tiek parādīta Wi-Fi Direct (vienkāršs AP režīms) informācija.
3. Pieskarieties **Change Settings**.
4. Pieskarieties **Disable Wi-Fi Direct**.
5. Apskatiet ziņojumu un tad pieskarieties **Disable the settings**.
6. Kad tiek parādīts ziņojums par pabeigšanu, nospiediet **Close**.
Ja nepieskaras **Close**, ekrāns pēc noteikta laika automātiski tiek aizvērts.
7. Pieskarieties **Close**.

Tikla iestatījumu atjaunošana, izmantojot vadības paneli

Tikla iestatījumiem var atjaunot noklusējuma vērtības.

1. Sākuma ekrānā pieskarieties **Settings**.
2. Pieskarieties **Restore Default Settings > Network Settings**.
3. Apskatiet ziņojumu un tad pieskarieties **Yes**.
4. Kad tiek parādīts ziņojums par pabeigšanu, nospiediet **Close**.
Ja nepieskaras **Close**, ekrāns pēc noteikta laika automātiski tiek aizvērts.

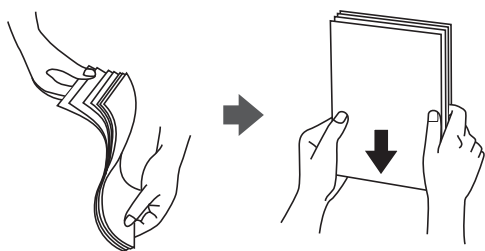
Saistītā informācija

- ➔ ["Savienojums ar datoru" 29. lpp.](#)
- ➔ ["Wi-Fi iestatīšana printerī" 40. lpp.](#)

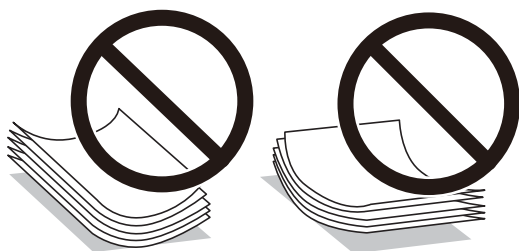
Papīra ievietošana

Papīra lietošanas piesardzības pasākumi

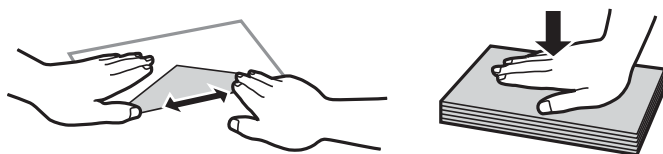
- ❑ Izlasiet instrukcijas lapas, kas ir pievienotas papīram.
- ❑ Pirms papīra ievietošanas sakārtojiet papīra malas un atdaliet tās citu no citas. Neatdaliel un nerullējiet foto papīru. Tas var sabojāt drukājamo papīra pusi.



- ❑ Ja papīrs ir sarullēts, pirms tā ievietošanas izlīdziniet to, vai sarullējiet to pretējā virzienā. Drukājot uz sarullēta papīra, papīrs var iestrēgt un uz izdrukas var rasties traipi.



- ❑ Nelietojiet papīru, kurš ir sarullējies, saplēsts, sagriezts, salocīts, mitrs, pārāk biezs, pārāk plāns, vai papīru, kam ir pielipušas uzlīmes. Drukājot uz šāda papīra, papīrs var iestrēgt un uz izdrukas var rasties traipi.
- ❑ Pirms papīra ievietošanas sakārtojiet aplokšņu malas un atdaliet tās citu no citas. Ja kopā esošajās aploksnēs ir gaiss, nospiediet tās, lai pirms ievietošanas tās izlīdzinātu.



- ❑ Nelietojiet aploksnis, kas ir sarullējušās vai salocītas. Drukājot uz šādām aploksnēm, papīrs var iestrēgt un uz izdrukas var rasties traipi.
- ❑ Neizmantojiet aploksnis ar lipīgu pārloku virsmu vai aploksnis ar lodziņu.
- ❑ Nelietojiet pārāk plānas aploksnis, jo tās drukāšanas laikā var sarullēties.

Saistītā informācija

- ➔ ["Printeru specifikācija" 247. lpp.](#)

Pieejamais papīrs un drukāšanas apjoms

Oriģinālais Epson papīrs

Epson iesaka lietot oriģinālo Epson papīru, lai nodrošinātu augstas kvalitātes izdrukas.

Piezīme:

Papīra pieejamība atšķiras atkarībā no atrašanās vietas. Lai uzzinātu jaunāko informāciju par jūsu zonā pieejamo papīru, sazinieties ar Epson atbalsta dienestu.

Dokumentu drukāšanai piemērots papīrs

Materiāla nosaukums	Lielums	Ievietošanas daudzums (loksnes)			Divpusējā druka* ¹	Druka bez robežām
		Papīra kasete 1	Papīra kasete 2	Aizmug.pap. pad. atvere		
Epson Bright White Ink Jet Paper	A4	–	80* ²	1	Automātiski, manuāli	–

*1 Divpusējas drukāšanas funkcija nav pieejama, izmantojot aizmug.pap. pad. atvere.

*2 Divpusēju kopiju drukāšanai var ievietot maks. 30 papīra loksnes, kurām viena puse jau ir apdrukāta.

Dokumentu un fotoattēlu drukāšanai piemērots papīrs

Materiāla nosaukums	Lielums	Ievietošanas daudzums (loksnes)			Divpusējā druka* ¹	Bezapmaļu drukāšana* ²
		Papīra kasete 1	Papīra kasete 2	Aizmug.pap. pad. atvere		
Epson Photo Quality Ink Jet Paper	A4	–	80	1	–	✓
Epson Double-sided Photo Quality Ink Jet Paper	A4	–	50* ³	1	Automātiski, manuāli	✓
Epson Matte Paper-Heavyweight	A4	–	20	1	–	✓
Epson Double-Sided Matte Paper	A4	–	1	1	Automātiski, manuāli	✓

*1 Divpusējas drukāšanas funkcija nav pieejama, izmantojot aizmug.pap. pad. atvere.

*2 Bezapmaļu drukāšana nav pieejama divpusējas drukāšanas režīmā.

*3 Manuālai divpusējai drukāšanai var ievietot ne vairāk kā 1 papīra loksni, kurai viena puse jau ir apdrukāta.

Papīra ievietošana

Fotoattēlu drukāšanai piemērots papīrs



Materiāla nosaukums	Lielums	Ievietošanas daudzums (loksnes)			Divpusējā druka	Druka bez robežām
		Papīra kasete 1	Papīra kasete 2	Aizmug.p. pad. atvere		
Epson Ultra Glossy Photo Paper	A4	–	20	1	–	✓
	10 × 15 cm (4 × 6 collas), 13 × 18 cm (5 × 7 collas)	20	20	1		
Epson Premium Glossy Photo Paper	A4	–	20	1	–	✓
	10 × 15 cm (4 × 6 collas), 13 × 18 cm (5 × 7 collas)	20	20	1		
	16:9 formāts (102 × 181 mm)					
Epson Premium Semigloss Photo Paper	A4	–	20	1	–	✓
	10 × 15 cm (4 × 6 collas)	20	20	1		
Epson Photo Paper Glossy	A4	–	20	1	–	✓
	10 × 15 cm (4 × 6 collas), 13 × 18 cm (5 × 7 collas)	20	20	1		

Dažādi citi papīra veidi



Materiāla nosaukums	Lielums	Ievietošanas daudzums (loksnes)			Divpusējā druka	Druka bez robežām
		Papīra kasete 1	Papīra kasete 2	Aizmug.p. pad. atvere		
Epson Iron-On Cool Peel Transfer Paper* ¹	A4	–	1	1	–	–
Epson Photo Stickers	A6	1	1	1	–	–

*1 Iespējama ir tikai izdrukāšana no datora.

Saistītā informācija

➔ ["Daļu nosaukumi un funkcijas" 16. lpp.](#)

Papīra ievietošana

Komerčiāli pieejams papīrs

Parasts papīrs

Materiāla nosaukums	Lielums	Ievietošanas daudzums (loksnes)			Divpusējā drukā ^{*1}	Druka bez robežām
		Papīra kasete 1	Papīra kasete 2	Aizmug.pap. pad. atvere		
Parasts papīrs ^{*2}	Letter, A4, B5, 16K (195×270 mm)	–	Līdz līnijai, kas norādīta ar trīsstūra simbolu uz malas vadotnes. ^{*3}	1	Automātiski, manuāli	–
	A5	–		1	Manuāli	
	Legal ^{*4} , 8,5×13 collas	–	1	1	Manuāli	
	A6, B6	20	20	1	Manuāli	
	Lietotāja norādīts (mm) ^{*4}	–	1 ^{*5}	1	Manuāli	

*1 Divpusējās drukāšanas funkcija nav pieejama, izmantojot aizmug.pap. pad. atvere.

*2 Izmantojiet aizmug.pap. pad. atvere, lai ievietotu iepriekš perforētu papīru.

*3 Divpusēju kopiju drukāšanai var ievietot maks. 30 papīra loksnes, kurām viena puse jau ir apdrukāta.

*4 Iespējama ir tikai izdrukāšana no datora.

*5 Lietojiet aizmug.pap. pad. atvere, lai ievietotu papīru, kas ir garāks par A4 izmēru.

Aploksnes

Materiāla nosaukums	Lielums	Ievietošanas daudzums (loksnes)			Divpusējā drukā	Druka bez robežām
		Papīra kasete 1	Papīra kasete 2	Aizmug.pap. pad. atvere		
Aploksne	Aploksne #10, Aploksne DL, Aploksne C6	–	10	1	–	–

Saistītā informācija

➔ ["Daļu nosaukumi un funkcijas" 16. lpp.](#)

Papīra veidu saraksts

Lai iegūtu optimālus drukas rezultātus, izvēlieties izmantotajam papīram atbilstošu papīra veidu.

Papīra ievietošana

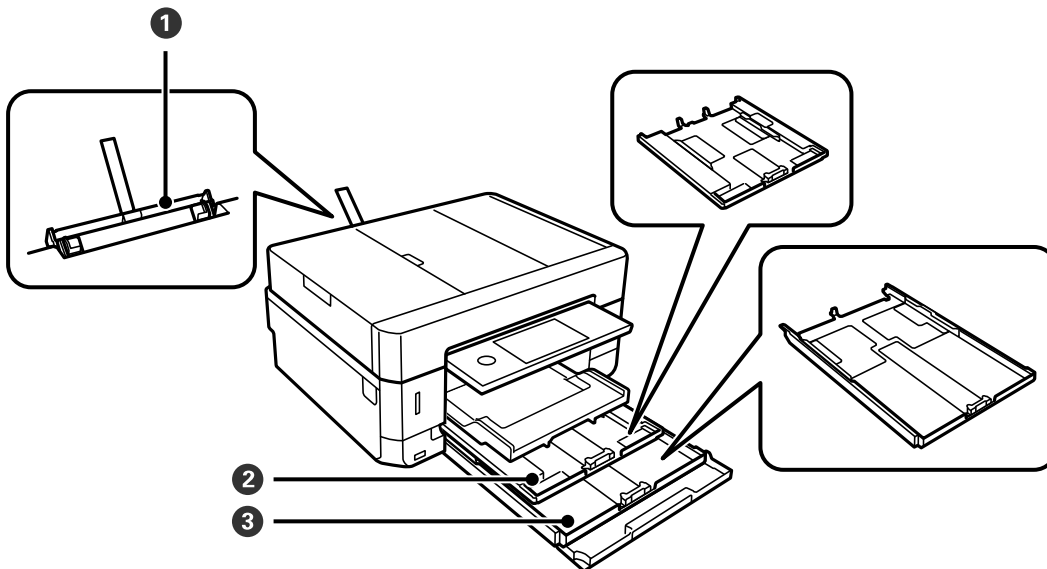
Materiāla nosaukums	Materiāla veids	
	Vadības panelis	Printera draiveris, viedierīce*2
Epson Bright White Ink Jet Paper*1	Plain paper	Parastie papīri
Epson Ultra Glossy Photo Paper*1	Ultra Glossy	Epson Ultra Glossy
Epson Premium Glossy Photo Paper*1	Prem. Glossy	Epson Premium Glossy
Epson Premium Semigloss Photo Paper*1	Prem. Semigloss	Epson Premium Semigloss
Epson Photo Paper Glossy*1	Glossy	Photo Paper Glossy
Epson Matte Paper-Heavyweight*1 Epson Double-Sided Matte Paper*1	Matte	Epson Matte
Epson Photo Quality Ink Jet Paper*1 Epson Double-sided Photo Quality Ink Jet Paper*1	Photo Quality IJ	Epson Photo Quality Ink Jet
Epson Iron-On Cool Peel Transfer Paper	Plain paper	Parastie papīri
Epson Photo Stickers*1	Photo Stickers	Epson Photo Stickers
Parasts papīrs*1	Plain paper	Parastie papīri
Aploksne	Envelope	Aploksnes

*1 Šie papīra veidi ir savietojami ar Exif Print un PRINT Image Matching, ja drukāšanai izmanto printera draiveri. Papildinformāciju skatiet dokumentācijā, kas iekļauta ar Exif Print vai PRINT Image Matching savietojamas digitālās fotokameras komplektā.

*2 Viedierīcēm: šos materiālu veidus var atlasīt, drukāšanai izmantojot pakalpojumu Epson iPrint.

Kur jāievieto papīrs

Ievietojiet papīru kādā no tālāk norādītajiem papīra avotiem.



1	Aizmug.pap. pad. atvere	<ul style="list-style-type: none"> <input type="checkbox"/> Varat ievietot vienu loksni no jebkura atbalstītā papīra veida. <input type="checkbox"/> Varat ievietot arī biezu papīru (līdz 0,6 mm biezu) un perforētu papīru, kuru nevar ievietot papīra kasetē. Tomēr pat tad, ja biezums ir šī diapazona robežās, iespējams, atsevišķi papīra veidi netiks pareizi padoti atkarībā no to cietības. <input type="checkbox"/> Ievietojiet papīru, kad vadības panelī tiek rādīts ziņojums, kas norāda, ka ir jāievieto papīrs.
2	Papīra kasete 1	<ul style="list-style-type: none"> <input type="checkbox"/> Ir iespējams ievietot vairākas neliela izmēra fotopapīra loksnes. <input type="checkbox"/> Ja papīra kasete 1 un papīra kasete 2 ievietosiet to pašu papīru un drukas iestatījumos kā Paper Source Setting atlasīsiet iespēju Cassette 1→2, printeris automātiski pievadīs papīru no papīra kasete 2, kad papīra kasete 1 papīrs būs beidzies.
3	Papīra kasete 2	Ieteicams ievietot parastu A4 izmēra papīru, jo to izmanto visbiežāk.

Saistītā informācija

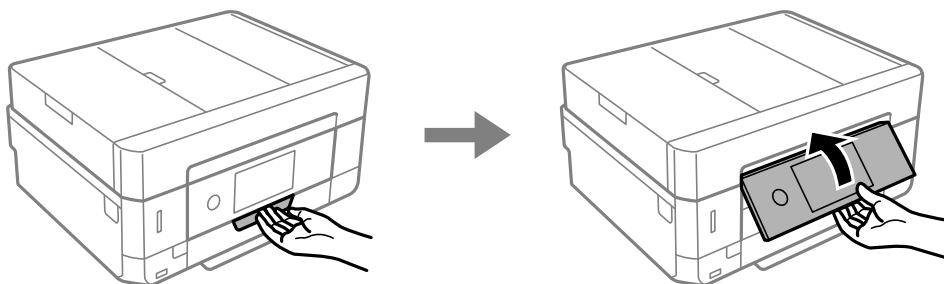
- ➔ "Papīra ievietošana Papīra kasete 1" 62. lpp.
- ➔ "Papīra ievietošana Papīra kasete 2" 66. lpp.
- ➔ "Papīra ievietošana Aizmug.pap. pad. atvere" 70. lpp.

Papīra ievietošana Papīra kasete 1

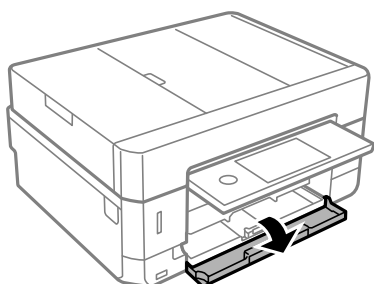
1. Ja izvades paliktnis ir izbīdīts, pieskarieties , lai to aizvērtu.

Papīra ievietošana

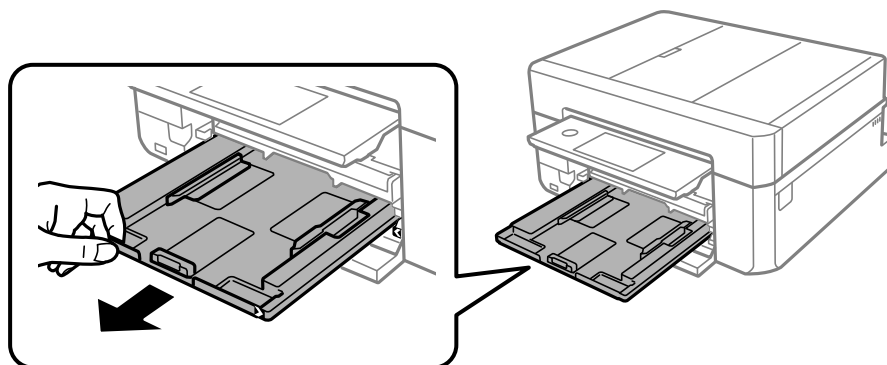
2. Paceliet vadības paneli.



3. Atveriet priekšējo vāku, līdz izdzirdat klikšķi.



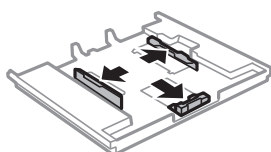
4. Pārliecinieties, vai printeris nedarbojas, un pēc tam izvelciet papīra kasete 1. Papīra kasete 1 ir līdzināšanas atzīme, ▶ kas ļauj to viegli atrast.



Svarīga informācija:

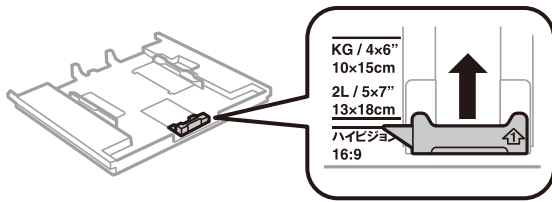
Ja papīra kasete 1 ir pārāk tālu printera iekšpusē, izslēdziet un atkal ieslēdziet printeri.

5. Pabīdiet malu vadotnes to maksimālajā stāvoklī.

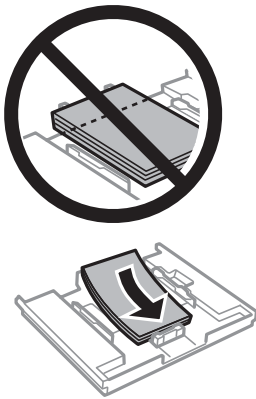


Papīra ievietošana

6. Bīdiet priekšējās malas vadotni līdz papīra izmēram, kādu vēlaties lietot.

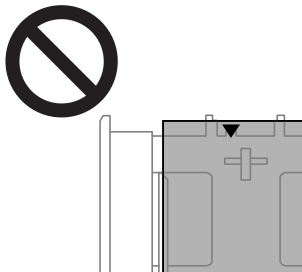


7. Kad apdrukājamā puse vērsta lejup, ielādējiet papīru pret priekšējās malas vadotni.



Svarīga informācija:

- Pārliedzinieties, vai papīrs neatrodas ārpus trīsstūra simbola kasetes galā.



- Neievietojiet vairāk par papīra veidam norādīto maksimālo lokšņu skaitu. Neievietojiet papīru virs līnijas, kas norādīta ar trīsstūra simbolu uz malas vadotnes.

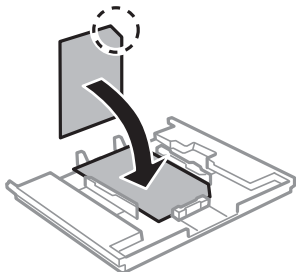


- Neievietojiet papīra kasete dažādu veidu papīru.

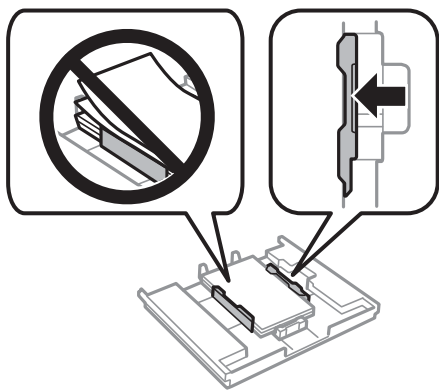
Papīra ievietošana

❑ Foto uzlīmju lapa

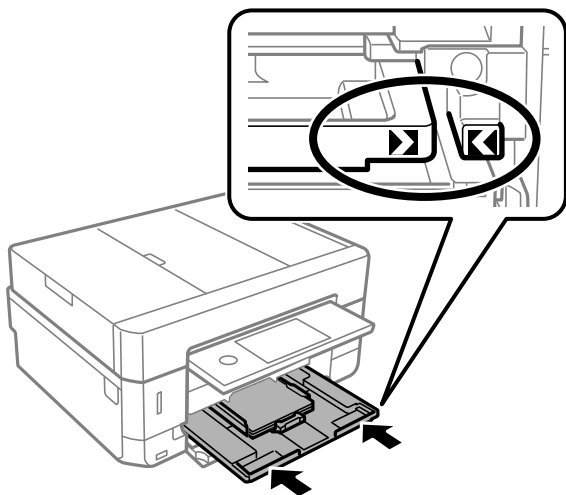
Izpildiet uzlīmju komplektā iekļautos norādījumus, lai ievietotu vienu foto uzlīmju loksni. Neievietojiet šajā printerī ievietošanas balsta lapas.



8. Virziet labās malas vadotni pie papīra malas.



9. Ievietojiet papīra kasete 1. Nolidzināt printera un paliktņa līdzināšanas atzīmes.



Papīra ievietošana

10. Pārbaudiet papīra izmēra un papīra veida iestatījumus, kas redzami vadības panelī. Lai izmantotu iestatījumus, pieskarieties **Close**. Lai mainītu iestatījumus, pieskarieties iestatījumam, ko vēlaties mainīt, un tad pārejat uz nākamo darbību.

Piezīme:

- ❑ Reģistrējot biežāk izmantotās papīra izmēra un veida kombinācijas, tās vairs atkārtoti nebūs jāiestata. Varat izvēlēties papīra iestatījumus, vienkārši pieskaroties reģistrētajam iestatījumam.

Lai reģistrētu iestatījumu, pieskarieties **Favorite Paper Settings**, nākamajā ekrānā pieskarieties pie > un tad norādiet papīra izmēru un veidu.

- ❑ Papīra iestatīšanas ekrāns netiek parādīts, ja tālāk norādītajās izvēlnēs esat atspējojis **Paper Configuration**. Šādā situācijā nevar drukāt no iPhone vai iPad ierīces, izmantojot AirPrint.

Settings > Printer Settings > Paper Source Setting > Paper Configuration

11. Pārbaudiet iestatījumus un pieskarieties Close.


Piezīme:

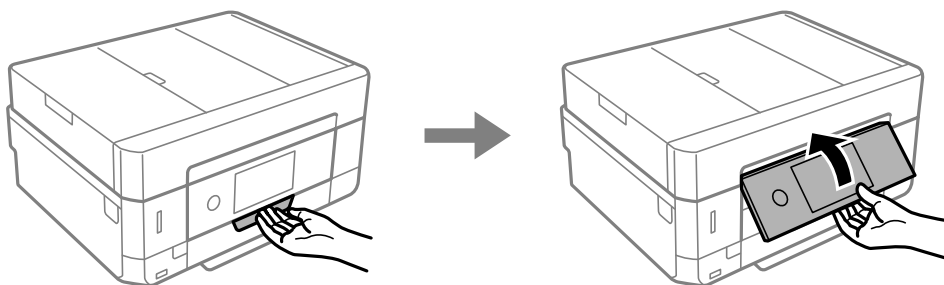
Sākoties drukāšanai, izvades paliktnis izbīdās automātiski. To pirms drukāšanas var izbīdīt arī manuāli.

Saistītā informācija

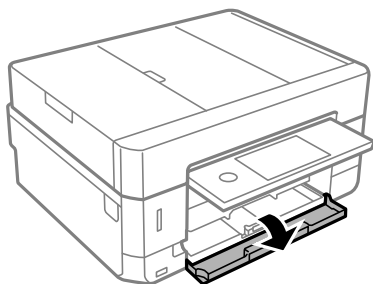
- ➔ "Papīra lietošanas piesardzības pasākumi" 57. lpp.
- ➔ "Pieejamais papīrs un drukāšanas apjoms" 58. lpp.
- ➔ "Izvēlņu iespējas Printer Settings" 184. lpp.

Papīra ievietošana Papīra kasete 2

1. Ja izvades paliktnis ir izbīdīts, pieskarieties , lai to aizvērtu.
2. Paceliet vadības paneli.

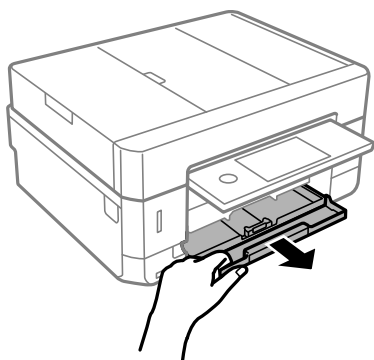


3. Atveriet priekšējo vāku, līdz izdzirdat klikšķi.

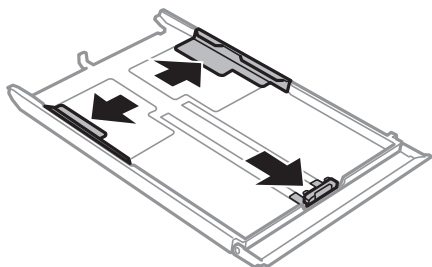


Papīra ievietošana

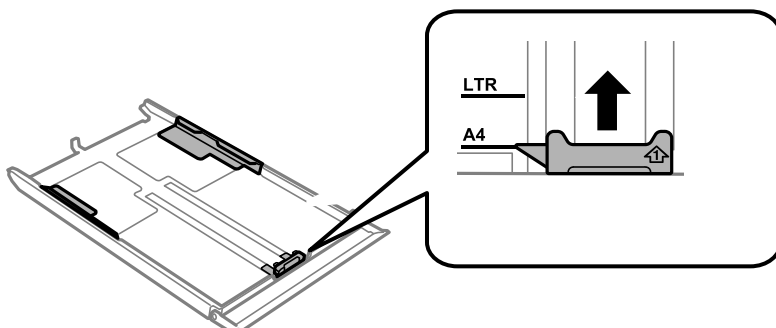
4. Pārlicinieties, vai printeris nedarbojas, un pēc tam izvelciet papīra kasete 2.



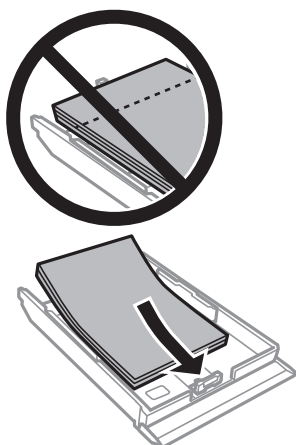
5. Pabīdiet malu vadotnes to maksimālajā stāvoklī.



6. Bīdiet priekšējās malas vadotni līdz papīra izmēram, kādu vēlaties lietot.



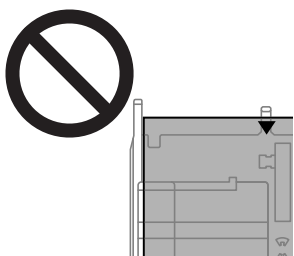
7. Kad apdrukājamā puse vērsta lejup, ielādējiet papīru pret priekšējās malas vadotni.



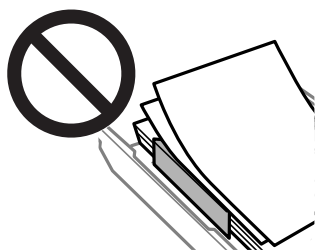
Papīra ievietošana

Svarīga informācija:

- Pārliecinieties, vai papīrs neatrodas ārpus trīsstūra simbola kasetes galā.

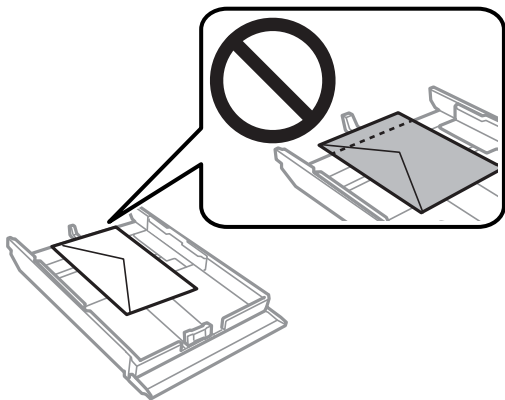


- Neievietojiet vairāk par papīra veidam norādīto maksimālo lokšņu skaitu. Pirms drukāšanas uz parasta papīra, neievietojiet vairāk papīra par līniju, kas norādīta ar trīsstūra simbolu uz malas vadotnes.



- Neievietojiet papīra kasete dažādu veidu papīru.

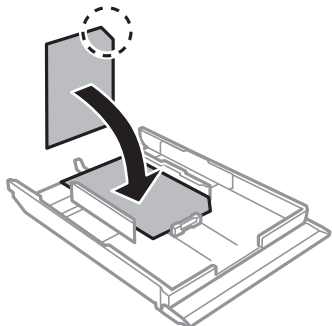
- Aploksnes



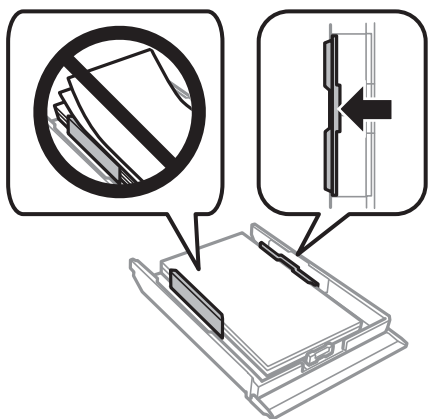
Papīra ievietošana

❑ Foto uzlīmju lapa

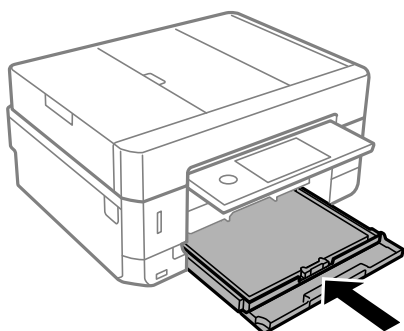
Izpildiet uzlīmju komplektā iekļautos norādījumus, lai ievietotu vienu foto uzlīmju loksni. Neievietojiet šajā printerī ievietošanas balsta lapas.



8. Virziet labās malas vadotni pie papīra malas.



9. Ievietojiet papīra kasete 2 tik tālu, cik vien varat.



Papīra ievietošana

10. Pārbaudiet papīra izmēra un papīra veida iestatījumus, kas redzami vadības panelī. Lai izmantotu iestatījumus, pieskarieties **Close**. Lai mainītu iestatījumus, pieskarieties iestatījumam, ko vēlaties mainīt, un tad pārejiet uz nākamo darbību.

Piezīme:

- ❑ Reģistrējot biežāk izmantotās papīra izmēra un veida kombinācijas, tās vairs atkārtoti nebūs jāiestata. Varat izvēlēties papīra iestatījumus, vienkārši pieskaroties reģistrētajam iestatījumam.

Lai reģistrētu iestatījumu, pieskarieties **Favorite Paper Settings**, nākamajā ekrānā pieskarieties > un tad norādiet papīra izmēru un veidu.

- ❑ Papīra iestatīšanas ekrāns netiek parādīts, ja tālāk norādītajās izvēlnēs esat atspējojis **Paper Configuration**. Šādā situācijā nevar drukāt no iPhone vai iPad ierīces, izmantojot AirPrint.

Settings > Printer Settings > Paper Source Setting > Paper Configuration

11. Pārbaudiet iestatījumus un pieskarieties **Close**.

Piezīme:

Sākoties drukāšanai, izvades paliktnis izbīdās automātiski. To pirms drukāšanas var izbīdīt arī manuāli.

Saistītā informācija

- ➔ "Papīra lietošanas piesardzības pasākumi" 57. lpp.
- ➔ "Pieejamais papīrs un drukāšanas apjoms" 58. lpp.
- ➔ "Izvēlņu iespējas Printer Settings" 184. lpp.

Papīra ievietošana Aizmug.pap. pad. atvere



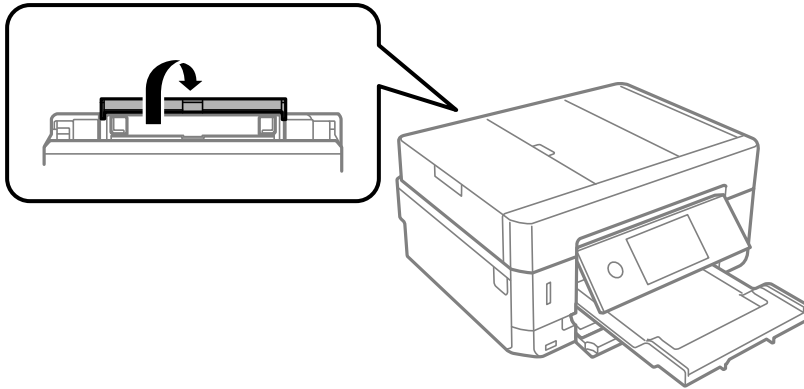
Svarīga informācija:

Neievietojiet papīru aizmug.pap. pad. atvere, līdz printerī tiek rādīta uzvedne to darīt. Šāda rīcība var radīt tukša papīra izstumšanu.

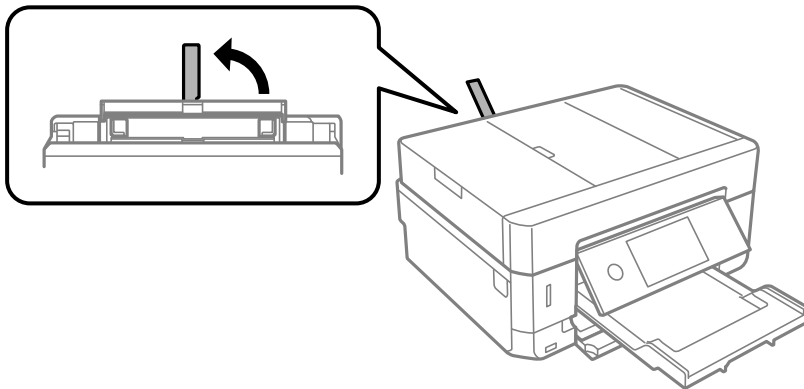
1. Veiciet kādu no tālāk norādītajām darbībām.
 - ❑ Drukājot no vadības paneļa: kā aizmug.pap. pad. atvere iestatījumu atlasiet **Paper Source Setting**, veiciet citus drukas iestatījumus un pēc tam nospiediet pogu
 - ❑ Drukājot no datora: atlasiet aizmug.pap. pad. atvere kā **Papīra avots** iestatījumu, norādiet citus drukas iestatījumus un pēc tam noklikšķiniet uz **Drukāt**.
2. Vadības panelī tiek parādīts ziņojums, ka printeris veic sagatavošanu, un pēc tam jums tiek norādīts, ka jāievieto papīrs. Izpildiet tālāk sniegtos norādījumus, lai ievietotu papīru.

Papīra ievietošana

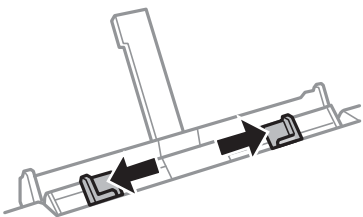
3. Atveriet aizmugures papīra padevēja atveres pārsegs.



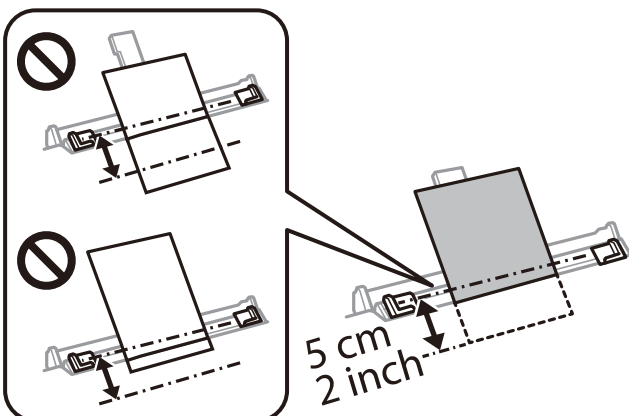
4. Izbidiet papīra balstu.



5. Virziet malu vadotnes uz āru.



6. Ievietojiet vienu papīra loksni aizmug.pap. pad. atvere centrā ar apdrukājamo pusi uz augšu un pēc tam ievietojiet to printerī aptuveni 5 cm dziļumā.

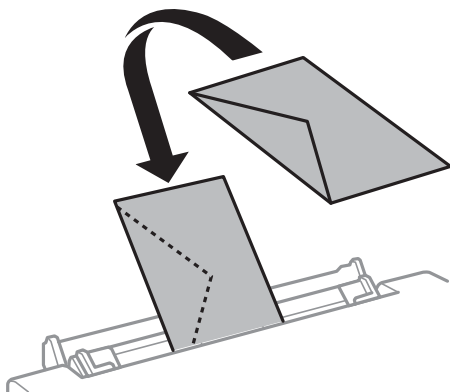


Papīra ievietošana

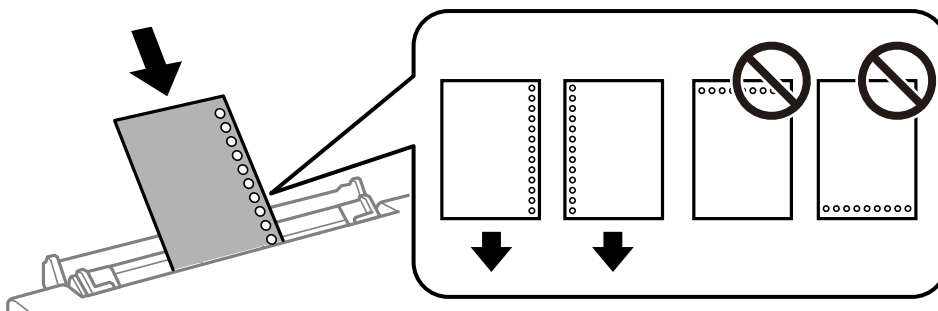
Piezīme:

Ievietojot 10 x 15 cm (4 x 6 collu) izmēra papīru, novietojiet to pie papīra balstā esošā papīra izmēra indikatora, un ievietojiet papīru printerī aptuveni 5 cm dziļumā.

- Aploksnes



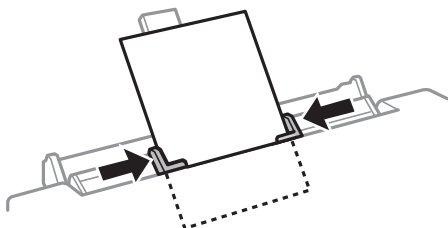
- Iepriekš perforēts papīrs




Piezīme:

- Ievietojiet vienu papīra loksni bez iesiešanas caurumiem augšā un apakšā.
- Pielāgojiet faila drukas pozīciju, lai netiktu drukāts pāri caurumiem.

7. Piebidiet malu vadotnes pie papīra malām.



8. Nospiediet  pogu, lai sāktu drukāt.

Saistītā informācija

- ➔ "Papīra lietošanas piesardzības pasākumi" 57. lpp.
- ➔ "Pieejamais papīrs un drukāšanas apjoms" 58. lpp.

Orīginālu novietošana

Novietojiet oriģinālus uz skenera stikls vai ievietojiet tos ADP ierīcē. ADP neatbalstīto oriģinālu novietošanai izmantojiet skenera stikls.

Ja izmantojat ADP, vienlaikus varat skenēt vairākus oriģinālus un veikt skenēšanu no abām pusēm.

ADP lietojamie oriģināli

Novietojiet oriģinālus ADP, lai automātiski noskenētu abas oriģinālu puses.

Pieejamie papīra izmēri	A4, Letter, Legal*
Papīra veids	Parasts papīrs
Papīra biezums (papīra svars)	64–95 g/m ²
Ievietošanas daudzums	A4, Letter: 30 papīra loksnes vai 3.3 mm Legal: 10 loksnes

* Atbalstīta tikai vienaspusēja skenēšana.

Lai novērstu papīra iesprūšanu, izvairieties no tālāk norādīto oriģinālu novietošanas ADP. Šiem oriģinālu veidiem lietojiet skenera stikls.

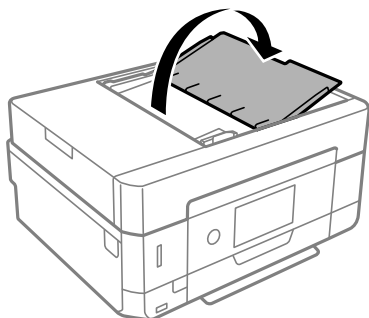
- Oriģināli, kas ir saplēsti, salocīti, sakrokoti, bojāti vai sarullējušies
- Oriģināli ar caurumiem ievietošanai reģistra mapēs
- Oriģināli, kas sastiprināti ar līmlenti, skavām, saspraudēm utt.
- Oriģināli ar uzlīmēm vai etiķetēm
- Oriģināli, kas nav apgriezti taisnos leņķos vai ir neregulāras formas
- Oriģināli, kas ir iesieti
- Oriģināli epidiaskopam, termo kopējamais papīrs vai parastais kopējamais papīrs

Orīginālu ievietošana ADP padevē

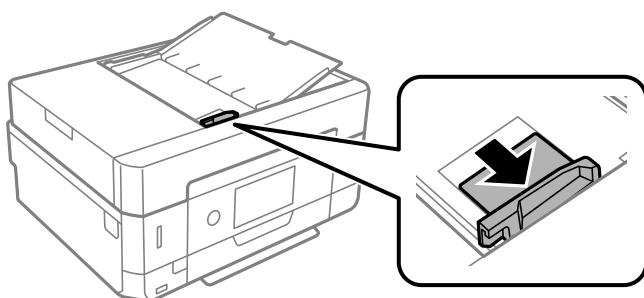
1. Izlīdziniet oriģinālu malas.

Originālu novietošana

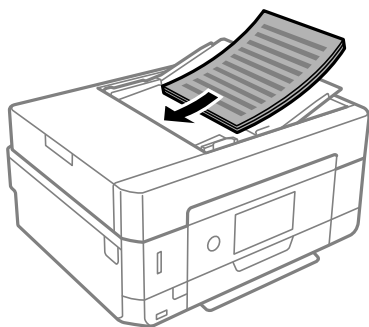
2. Atveriet ADP ievades paliktņi.



3. Izbīdiet ADP malas vadotni.

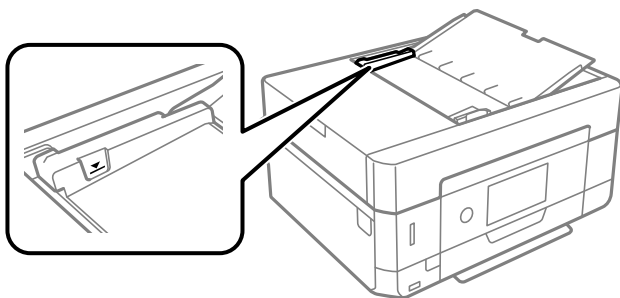


4. Novietojiet oriģinālus ADP ar skenējamo pusi uz augšu un īso malu pa priekšu un piebīdiet ADP malas vadotni oriģinālu malai.



! *Svarīga informācija:*

- Neievietojiet oriģinālus virs līnijas, kas norādīta ar trīsstūra simbolu uz ADP.*



- Skenēšanas laikā nepievienojiet jaunus oriģinālus.*

Orīģinālu novietošana

Orīģinālu novietošana uz ADF vai ievietošana abpusējai kopēšanai

Novietojiet oriģinālus attēlā parādītajā virzienā un pēc tam atlasiet orientācijas iestatījumu.

- Portretorientācijas oriģināls: vadības panelī atlasiet **Portrait**, kā aprakstīts tālāk.

Advanced Settings cilne > **Multi-Page** > **2-up** > **Original Orientation** > **Portrait**

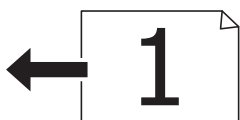
Ievietojiet oriģinālus ADP virzienā, kuru norāda bultiņa.



- Ainavorientācijas oriģināli: vadības panelī atlasiet **Landscape**, kā aprakstīts tālāk.

Advanced Settings cilne > **Multi-Page** > **2-up** > **Original Orientation** > **Landscape**

Ievietojiet oriģinālus ADP virzienā, kuru norāda bultiņa.



Orīģinālu novietošana uz Skenera stikls

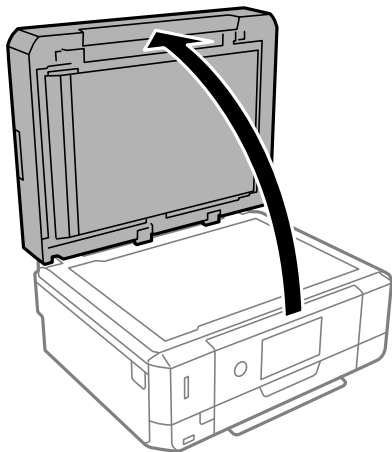
Brīdinājums:

Atverot vai aizverot dokumentu vāku, uzmanieties, lai nesaspiestu roku vai pirkstus. Citādi varat gūt traumas.

Svarīga informācija:

Ievietojot printerī lielizmēra oriģinālus, piemēram, grāmatas, nodrošiniet, lai āra gaisma nespīdētu tieši uz skenera stikls.

1. Atveriet dokumentu vāku.

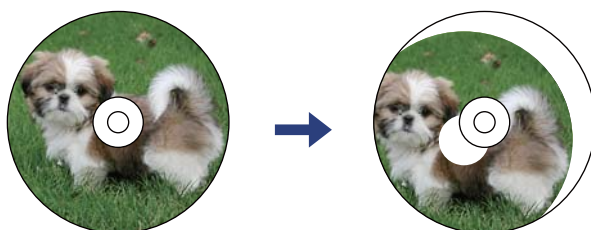
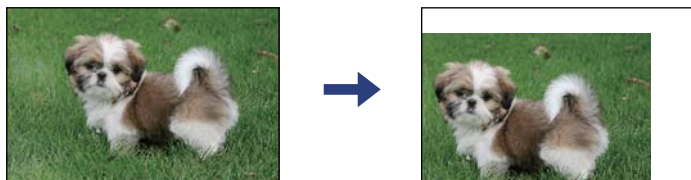


Originālu novietošana

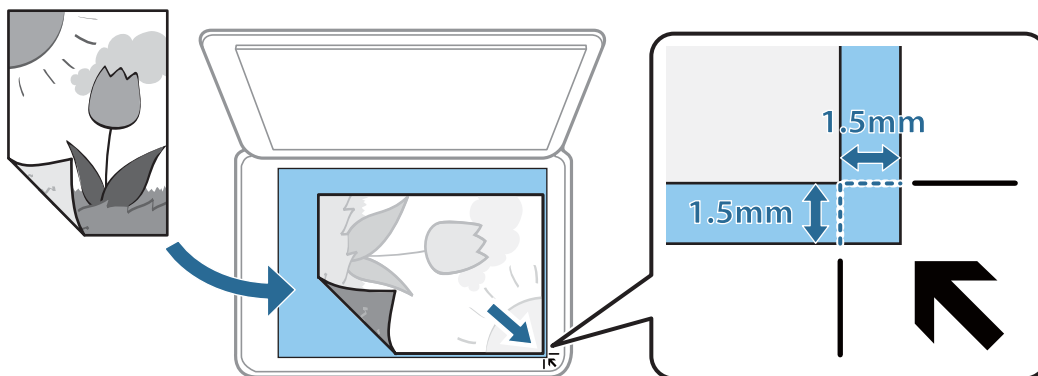
2. Notīriet no skenera stikls virsmas putekļus un traipus, izmantojot mīkstu, sausu un tīru drānu.

Piezīme:

Ja uz skenera stikls ir kādi netīrumi, skenēšanas diapazons var paplašināties, lai tos ietvertu, tāpēc oriģināla attēls var tikt pārvietots vai samazināts.



3. Novietojiet oriģinālu ar nepieciešamo pusi uz leju un virziet to stūra atzīmes virzienā.



Piezīme:

- Skenējot netiek aptverts 1,5 mm plats apgabals no skenera stikls stūra.
- Ja oriģināli ir ievietoti ADP padevē un uz skenera stikls, prioritāte ir ADP padevē ievietotajiem dokumentiem.

4. Uzmanīgi aizveriet vāku.



Svarīga informācija:

Nepiemērojiet skenera stikls un dokumentu vākam pārmērīgu spēku. Citādi šīs daļas var tikt bojātas.

5. Pēc skenēšanas izņemiet oriģinālus.

Piezīme:

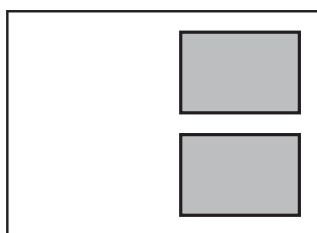
Ja oriģināli ilgstoši tiek atstāti uz skenera stikls, tie var pielipt pie stikla virsmas.

Kā ievietot dažādu veidu oriģinālus

Fotoattēlu ievietošana kopēšanai

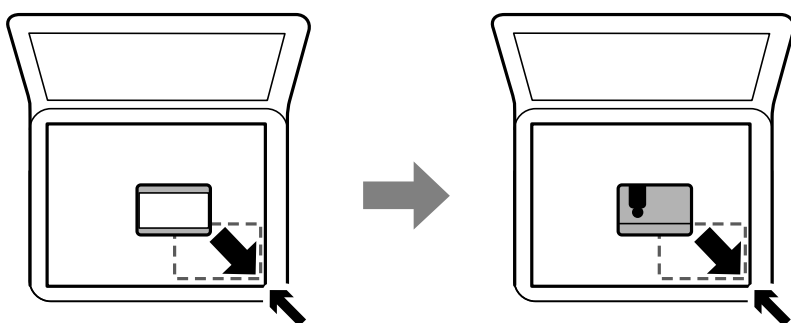
Ierīcē vienlaikus var ievietot vairākus fotoattēlus, lai iegūtu atsevišķas kopijas. Fotoattēliem jābūt lielākiem par 30 × 40 mm. Novietojiet fotoattēlus 5 mm attālumā no skenera stikls stūra atzīmes, kā arī atstājiet starp fotoattēliem 5 mm brīvas vietas. Vienlaikus var ievietot dažādu izmēru fotoattēlus.

Maksimālais izmērs: 10 × 15 cm (4 × 6 collas)



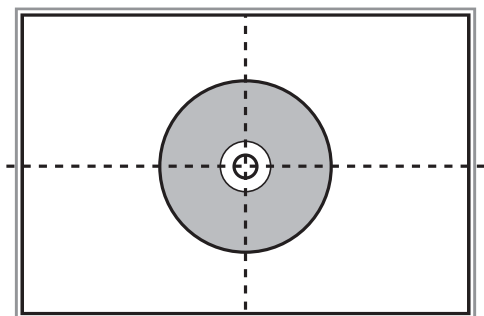
ID kartes novietošana kopēšanai

Novietojiet ID karti 5 mm attālumā no skenera stikls stūra atzīmes.



CD/DVD diska ievietošana uzlīmju kopēšanai

Novietojiet CD/DVD disku skenera stikls vidū. Ja CD/DVD nav novietots tieši vidū, tā stāvoklis tiek automātiski koriģēts.

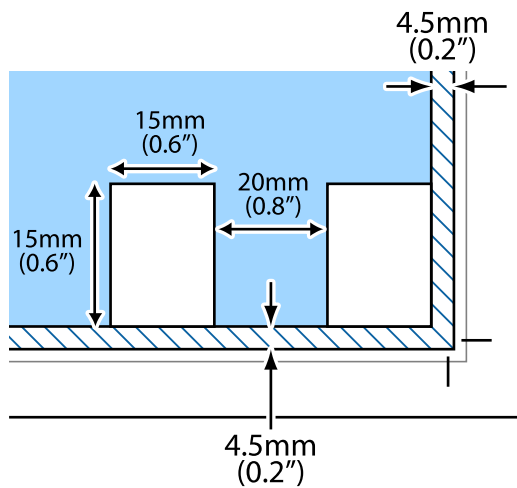


Vairāku fotoattēlu ievietošana vienlaicīgi skenēšanai

Ir iespējams skenēt vairākus fotoattēlus vienlaikus un saglabāt katru attēlu, izmantojot Epson Scan 2 iespēju **Fotoattēlu režīms**. Novietojiet fotoattēlus 4,5 mm attālumā no skenera stikls horizontālajām un vertikālajām malām, vismaz 20 mm attālumā citu no citas. Fotoattēliem jābūt lielākiem par 15 × 15 mm.

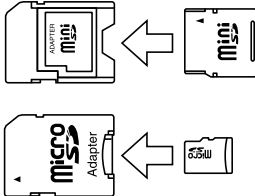

Piezīme:

Priekšskatījuma loga augšdaļā atzīmējiet izvēles rūtiņu **Siktēls**.



Atmiņas kartes ievietošana

Atbalstītās atmiņas kartes

	miniSD* miniSDHC* microSD* microSDHC* microSDXC*
	SD SDHC SDXC

* Pievienojiet adapteri, lai nodrošinātu atbilstību atmiņas kartes slotam. Citādi karte var iesprūst.

Saistītā informācija

➔ ["Atbalstīto atmiņas karšu specifikācija" 251. lpp.](#)

Atmiņas kartes ievietošana un izņemšana

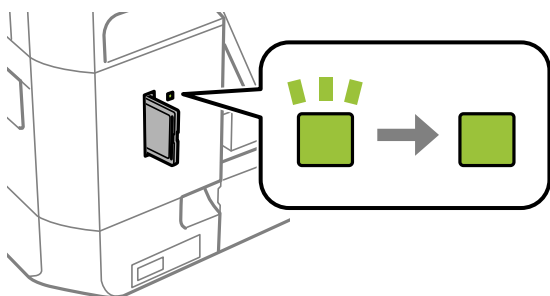
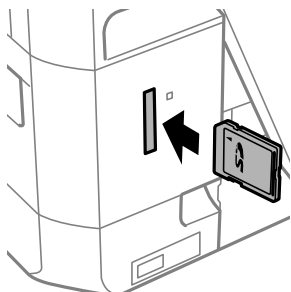
1. Ievietojiet atmiņas karti printerī.

Printeris sāk nolasīt datus, un iemirgojas indikators. Kad nolasīšana ir pabeigta, indikators pārstāj mirgot un spīd nepārtraukti.

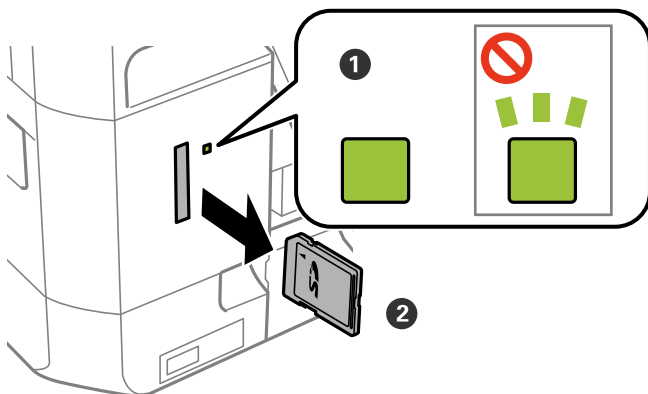
Atmiņas kartes ievietošana

! *Svarīga informācija:*

- ❑ Ievietojiet atmiņas karti printerī.
- ❑ Kartei nav jābūt pilnībā ievietotai. Nemēģiniet to ievietot slotā ar spēku.



2. Kad atmiņas kartes lietošana ir pabeigta, pārbaudiet, vai nemirgo indikators un tad izņemiet karti.



! *Svarīga informācija:*

Ja atmiņas karte tiek izņemta, kamēr mirgo indikators, dati atmiņas kartē var būt zuduši.

Piezīme:

Ja piekļūstat atmiņas kartei no datora, dators ir jālieto tā, lai ārējās atmiņas ierīci būtu iespējams drošā veidā izņemt.

Atmiņas kartes ievietošana

Saistītā informācija

➔ ["Piekļuve atmiņas kartei no datora" 257. lpp.](#)

CD/DVD ielādēšana drukāšanai

Apdrukājami CD/DVD

Varat drukāt uz apaļa 12 cm CD/DVD, kas marķēts kā apdrukājams, piemēram, „apdrukājama marķējuma virsma” vai „apdrukājams ar tintes printeri”.

Varat drukāt arī uz Blu-ray™ diskkiem.

CD/DVD lietošanas piesardzības pasākumi

- Sīkākai informācijai par CD/DVD vai rakstīšanas datu lietošanu skatīt CD/DVD pievienoto dokumentāciju.
- Nedrukāt uz CD/DVD, pirms neesat uz tā uzrakstījuši savus datus. Ja jūs rakstāt uz tā savus datus, pirkstu nospiedumi, netīrumi, skrāpējumi uz virsmas var radīt kļūdas.
- Atkarībā no CD/DVD veida vai drukāšanas datiem, var rasties traipi. Izmēģiniet drukāšanu, veicot pārbaudes izdrukāšanu uz rezerves CD/DVD. Pārbaudiet drukāto virsmu pēc vienas pilnas dienas.
- Salīdzinājumā ar drukāšanu uz oriģinālā Epson papīra, drukas blīvums ir mazāks, lai tinte neradītu traipus uz CD/DVD. Pielāgojiet drukas blīvumu pēc nepieciešamības.
- Ļaujiet drukātajiem CD/DVD nožūt vismaz 24 stundas, nepakļaujot to tiešiem saules stariem. Nenovietojiet CD/DVD vienu uz otra, kā arī neievietojiet CD/DVD ierīcē, kamēr tas vēl nav pilnībā nožuvis.
- Ja drukātā virsma ir lipīga pat pēc nožūšanas, samaziniet drukas blīvumu.
- Atkārtota drukāšana uz tā paša CD/DVD nevar uzlabot drukas kvalitāti.
- Ja CD/DVD paliktnis vai iekšējais caurspīdīgais nodalījums tiek nejauši apdrukāts, tūlīt noslaukiet no tā tinti.
- Atkarībā no drukas apgabala iestatījuma CD/DVD vai CD/DVD paliktnis var kļūt netīrs. Veiciet iestatījumus drukai uz drukājamā apgabala.
- Drukas apgabalu CD/DVD var norādīt vismaz līdz 18 mm iekšējam diametram un ne vairāk par 120 mm ārējam diametram. Atkarībā no iestatījumiem CD/DVD vai CD/DVD paliktnis var kļūt netīrs. Iestatiet drukas apgabala robežas CD/DVD, kuru vēlaties apdrukāt.

Saistītā informācija

➔ ["CD/DVD drukājamais apgabals" 248. lpp.](#)

CD/DVD ievietošana un izņemšana

Apdrukājot CD/DVD vai to kopējot, vadības panelī tiks parādīti norādījumi, kad jāievieto CD/DVD. Izpildiet ekrānā redzamos norādījumus.

Saistītā informācija

➔ ["Fotoattēlu nodrukāšana uz CD/DVD uzlīmes" 97. lpp.](#)



➔ ["Kopēšana uz CD/DVD uzlīmes" 136. lpp.](#)

Drukāšana

Drukāšana no izvēlnes Print Photos vadības panelī

Varat drukāt datus no atmiņas ierīces, piemēram, atmiņas kartes vai ārējās USB ierīces.

Fotoattēlu drukāšanas pamata darbības

1. Ievietojiet papīru printerī.
2. Ievietojiet atmiņas ierīci printera atmiņas kartes slotā vai printera ārējās saskarnes USB portā.
Ja sadaļā **Guide Functions** ir izvēlēta iespēja **Auto Selection Mode**, tiks parādīts ziņojums. Apskatiet ziņojumu un pieskarieties **to function index**.
3. Vadības panelī pieskarieties **Print Photos**.
4. Pieskarieties **Print**.
5. Kad parādās ziņojums, informējot, ka papīra ievietošana pabeigta, pieskarieties **OK**.
6. Fotoattēlu atlasē ekrānā atlasiet to fotoattēlu, ko vēlaties izdrukāt.
Uz atlasītā fotoattēla ir atzīme un izdruku skaits (sākotnēji viena).
Piezīme:
 - Ekrāna augšdaļā labajā pusē pieskarieties , lai atvērtu **Select Photo Menu**. Ja norādāt datumu, izmantojot iespēju **Browse**, tiks parādīti tikai fotoattēli ar norādīto datumu.
 - Lai mainītu izdruku skaitu, pieskarieties **Single View** un izmantojiet - vai +. Ja ikonas nav redzamas, pieskarieties jebkurā ekrāna vietā.
7. Pieskarieties **Print Settings**, lai izvēlētos papīra un drukas iestatījumus.
8. Pieskarieties **Preview and Print** vai **Proceed to Preview**.
9. Pieskarieties **Edit**, lai rediģētu fotoattēlus, ja nepieciešams.
10. Ievadiet eksemplāru skaitu un tad pieskarieties .
11. Apstipriniet, ka drukāšana ir pabeigta, un pieskarieties **Close**.
Ja konstatējat drukas kvalitātes problēmas, piemēram, neskaidru druku, neparedzētas krāsas vai izplūdušus attēlus, pieskarieties **Troubleshooting**, lai skatītu risinājumus.

Saistītā informācija

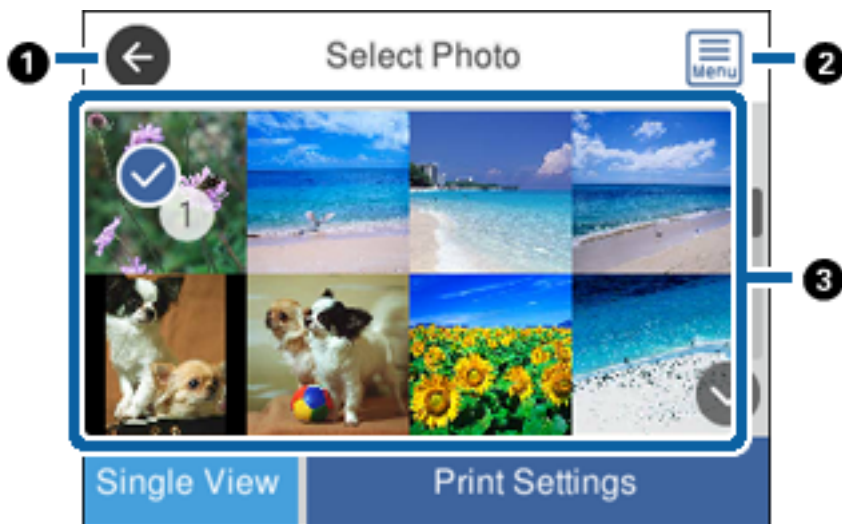
- ➔ "Papīra ievietošana Papīra kasete 1" 62. lpp.
- ➔ "Papīra ievietošana Papīra kasete 2" 66. lpp.
- ➔ "Papīra ievietošana Aizmug.pap. pad. atvere" 70. lpp.
- ➔ "Papīra veidu saraksts" 60. lpp.

Drukāšana

- ➔ "Atmiņas kartes ievietošana" 79. lpp.
- ➔ "Fotoattēlu atlasē ekrāna norādes (Tile View)" 84. lpp.
- ➔ "Fotoattēlu atlasē izvēlņu iespējas" 91. lpp.
- ➔ "Fotoattēlu atlasē ekrāna norādes (Single View)" 85. lpp.
- ➔ "Papīra un drukas iestatījumu izvēlņu iespējas" 92. lpp.
- ➔ "Priekšskatīšanas ekrāna norādes" 86. lpp.
- ➔ "Fotoattēlu rediģēšanas ekrāna norādes" 87. lpp.
- ➔ "Fotoattēlu rediģēšanas izvēlnes iespējas" 93. lpp.

Fotoattēlu atlasē ekrāna norādes (Tile View)

Varat atlasīt fotoattēlus sīktēlu ekrānā. Tas ir noderīgi, atlasot dažus fotoattēlus no daudziem.



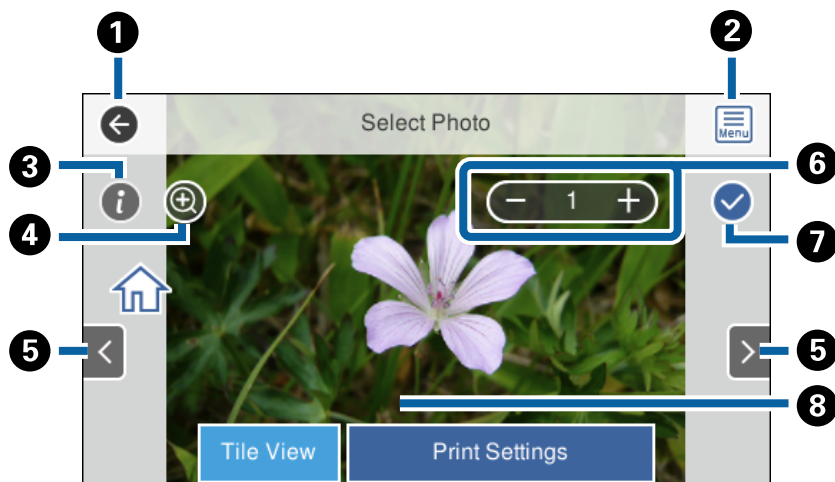
①	Atgriežas iepriekšējā ekrānā.
②	Atver Select Photo Menu , kas ļauj viegli atlasīt fotoattēlus.
③	Pieskarieties fotoattēliem, lai tos atlasītu. Uz atlasītajiem attēliem ir atzīmes un izdruku skaits.

Saistītā informācija

- ➔ "Fotoattēlu atlasē izvēlņu iespējas" 91. lpp.

Fotoattēlu atlasē ekrāna norādes (Single View)

Fotoattēlu atlasē ekrānā pieskarieties **Single View**, lai atvērtu šo ekrānu. Šeit var secīgi skatīt palielinātos fotoattēlus.

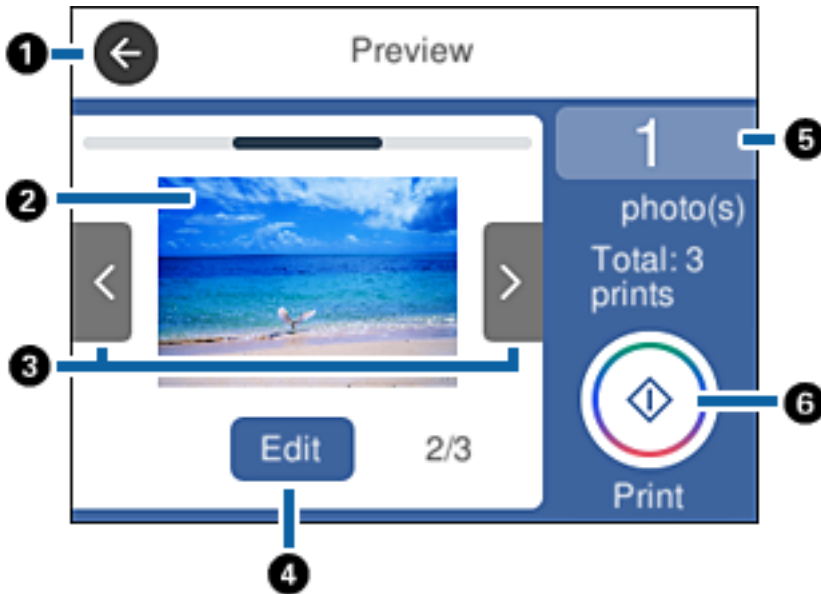


1	Atgriežas iepriekšējā ekrānā.
2	Atver Select Photo Menu , kas ļauj viegli atlasīt fotoattēlus.
3	Parāda Exif informāciju, piemēram, fotografēšanas datumu vai ekspozīcijas laiku.
4	Palielina fotoattēlu. Pieskarieties pie +, lai palielinātu fotoattēlu, un pārvietojieties uz displeja daļu, ko vēlaties pārbaudīt. Pieskarieties pie -, lai atgrieztos sākotnējā skatā. Varat arī vilkt uz āru, lai palielinātu attēlu, vai savilkt, lai to samazinātu. Palielinājums šajā ekrānā nemaina drukas rezultātu.
5	Ritina ekrānu pa labi vai pa kreisi, lai atvērtu citu fotoattēlu.
6	Iestata izdruku skaitu. Pieskarieties pie - vai + vai arī pieskarieties vērtībai, lai ievadītu izdruku skaitu, izmantojot ekrāna tastatūru.
7	Norāda, ka ir atlasīts fotoattēls. Lai atceltu atlasī, vēlreiz pieskarieties šai ikonai.
8	Pieskaroties ekrāna tukšajai daļai, ikonas tiks paslēptas. Pieskarieties ekrānam vēlreiz, lai atkal redzētu ikonas.

Saistītā informācija

➔ ["Fotoattēlu atlasē izvēlņu iespējas" 91. lpp.](#)

Priekšskatīšanas ekrāna norādes



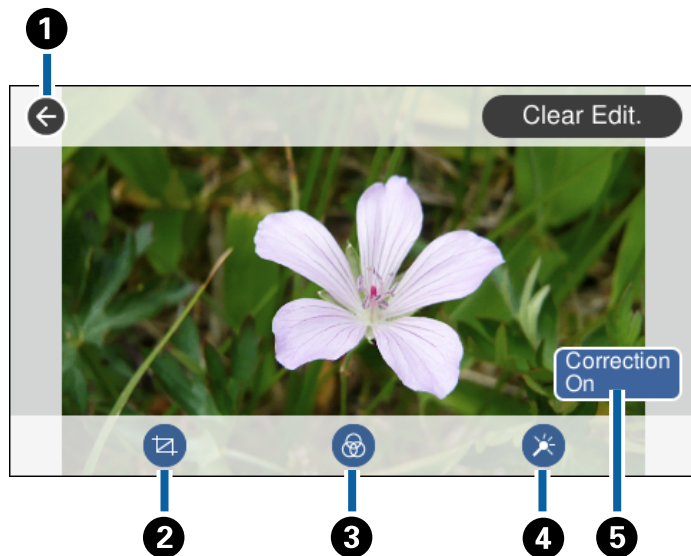
1	Atgriežas iepriekšējā ekrānā.
2	Pieskarities fotoattēlam, lai atvērtu attēlu pilnekrāna režīmā.
3	Ritina ekrānu pa labi vai pa kreisi, lai atvērtu citu fotoattēlu.
4	Atver fotoattēla rediģēšanas ekrānu. Varat apgriezt fotoattēlu vai koriģēt krāsas.
5	Iestata eksemplāru skaitu. Pieskarities vērtībai un tad ievadiet eksemplāru skaitu, izmantojot ekrāna tastatūru. Ja ekrāna tastatūra netiek atvērta, eksemplāru skaitu nevar iestatīt.
6	Tiek sākota drukāšana.


Saistītā informācija

➔ ["Fotoattēlu rediģēšanas ekrāna norādes" 87. lpp.](#)

Fotoattēlu rediģēšanas ekrāna norādes

Priekšskatījuma ekrānā pieskarieties **Edit**, lai atvērtu šo ekrānu. Varat apgriezt fotoattēlu, pagriezt to vai koriģēt krāsas.



1	Atgriežas iepriekšējā ekrānā.
2	Pielāgo apgriežamo daļu. Varat pārvietot rāmi uz vietu, kas jāizgriež, vai mainīt rāmja izmērus, bīdot  stūros. Varat arī rāmi pagriezt.
3	Drukā sēpijā vai monohroma režīmā.
4	Lieto krāsu korekciju. Atlasiet vienumu un tad izvēlieties korekcijas līmeni, pieskaroties indikatoram.
5	Pieskarieties, lai pārslēgtu Correction Off un Correction On . Atlasot iespēju Correction On , ekrānā būs redzama krāsu korekcija, kas veikta ekrānā Edit . Atlasot iespēju Correction Off , krāsu korekcija nebūs redzama, taču tā tiks lietota izdrukā.


Saistītā informācija

➔ ["Fotoattēlu rediģēšanas izvēlnes iespējas" 93. lpp.](#)

Drukāšana dažādos izkārtojumos

Var izdrukāt atmiņas kartē esošos fotoattēlus dažādos izkārtojumos, piemēram, 2 un 4 fotoattēlus lapā. Fotoattēli tiek novietoti automātiski.



1. Ievietojiet papīru printerī.
2. Ievietojiet atmiņas ierīci printera atmiņas kartes slotā vai printera ārējās saskarnes USB portā.
3. Vadības panelī pieskarieties **Print Photos**.
4. Pieskarieties **Print Layout**.
5. Atlasiet izkārtojumu.
6. Veiciet papīra un drukas iestatījumus.
7. Pieskarieties **Select Photo**.
8. Kad parādās ziņojums, informējot, ka papīra ievietošana pabeigta, pieskarieties **OK**.
9. Fotoattēlu atlasē ekrānā atlasiet to fotoattēlu, ko vēlaties izdrukāt.
10. Pieskarieties **Preview and Print**.
11. Pieskarieties **Edit**, lai rediģētu fotoattēlus, ja nepieciešams.
12. Ievadiet eksemplāru skaitu un tad pieskarieties .

Saistītā informācija


- ➔ "Papīra ievietošana Papīra kasete 1" 62. lpp.
- ➔ "Papīra ievietošana Papīra kasete 2" 66. lpp.
- ➔ "Papīra ievietošana Aizmug.pap. pad. atvere" 70. lpp.
- ➔ "Papīra veidu saraksts" 60. lpp.
- ➔ "Atmiņas kartes ievietošana" 79. lpp.
- ➔ "Papīra un drukas iestatījumu izvēlņu iespējas" 92. lpp.
- ➔ "Fotoattēlu atlasē ekrāna norādes (Tile View)" 84. lpp.
- ➔ "Fotoattēlu atlasē izvēlņu iespējas" 91. lpp.
- ➔ "Fotoattēlu atlasē ekrāna norādes (Single View)" 85. lpp.
- ➔ "Priekšskatīšanas ekrāna norādes" 86. lpp.

Drukāšana

- ➔ "Fotoattēlu rediģēšanas ekrāna norādes" 87. lpp.
- ➔ "Fotoattēlu rediģēšanas izvēlnes iespējas" 93. lpp.

ID fotoattēlu drukāšana

Varat izdrukāt ID fotoattēlus, izmantojot atmiņas ierīcē esošos datus. Viena fotoattēla divi eksemplāri tiks izdrukāti dažādos izmēros: 50,8 × 50,8 mm un 45,0 × 35,0 mm uz 10 × 15 cm (4 × 6 collu) izmēra foto papīra.

1. Ievietojiet papīru printerī.
2. Ievietojiet atmiņas ierīci printera atmiņas kartes slotā vai printera ārējās saskarnes USB portā.
3. Vadības panelī pieskarieties **Print Photos**.
4. Pieskarieties **Print photo ID**.
5. Kad parādās ziņojums, informējot, ka papīra ievietošana pabeigta, pieskarieties **OK**.
6. Fotoattēlu atlasē ekrānā atlasiet to fotoattēlu, ko vēlaties izdrukāt.
7. Pieskarieties **Print Settings**, lai izvēlētos papīra un drukas iestatījumus.
8. Pieskarieties pie **Preview and Print** un tad apstipriniet iestatījumus.
9. Pieskarieties **Edit**, lai rediģētu fotoattēlus, ja nepieciešams.
10. Ievadiet eksemplāru skaitu un tad pieskarieties .


Saistītā informācija


- ➔ "Papīra ievietošana Papīra kasete 1" 62. lpp.
- ➔ "Papīra ievietošana Papīra kasete 2" 66. lpp.
- ➔ "Papīra ievietošana Aizmug.pap. pad. atvere" 70. lpp.
- ➔ "Papīra veidu saraksts" 60. lpp.
- ➔ "Atmiņas kartes ievietošana" 79. lpp.
- ➔ "Fotoattēlu atlasē ekrāna norādes (Tile View)" 84. lpp.
- ➔ "Fotoattēlu atlasē izvēlņu iespējas" 91. lpp.
- ➔ "Fotoattēlu atlasē ekrāna norādes (Single View)" 85. lpp.
- ➔ "Papīra un drukas iestatījumu izvēlņu iespējas" 92. lpp.
- ➔ "Priekšskatīšanas ekrāna norādes" 86. lpp.
- ➔ "Fotoattēlu rediģēšanas ekrāna norādes" 87. lpp.
- ➔ "Fotoattēlu rediģēšanas izvēlnes iespējas" 93. lpp.

Fotoattēlu drukāšana ar veidni

Var izdrukāt atmiņas ierīcē esošos fotoattēlus dažādos izkārtojumos, piemēram, 2 un 4 fotoattēlus lapā un lapas augšējā pusē. Varat izvēlēties, kur novietot fotoattēlus.

Drukāšana

1. Ievietojiet papīru printerī.
2. Ievietojiet atmiņas ierīci printera atmiņas kartes slotā vai printera ārējās saskarnes USB portā.
3. Vadības panelī pieskarieties **Print Photos**.
4. Pieskarieties **Print with template**.
5. Atlasiet izkārtojumu.
6. Veiciet drukas iestatījumus.
7. Pieskarieties **To place photo**.
8. Kad parādās ziņojums, informējot, ka papīra ievietošana pabeigta, pieskarieties **OK**.
9. Veiciet kādu no tālāk norādītajām darbībām.
 - Ja atlasāt viena fotoattēla izkārtojumu 5. darbībā: fotoattēlu atlasēs ekrānā atlasiet vienu fotoattēlu, pieskarieties **Preview and Print** un pārejiet uz 15. darbību.
 - Ja atlasāt vairāku fotoattēlu izkārtojumu 5. darbībā un ievietojat fotoattēlus automātiski: pieskarieties **Automatic Layout**, fotoattēlu atlasēs ekrānā atlasiet fotoattēlus, pieskarieties **Preview and Print** un pārejiet uz 15. darbību.
 - Ja atlasāt vairāku fotoattēlu izkārtojumu un ievietojat fotoattēlus manuāli: pārejiet uz 10. darbību.
10. Pieskarieties .
11. Fotoattēlu atlasēs ekrānā atlasiet fotoattēlus, ko vēlaties izdrukāt, un pieskarieties **To place photo**.
12. Apskatiet ziņojumu un pēc tam pieskarieties **OK**.
13. Ja vēlaties rediģēt fotoattēlu, pieskarieties tam un tad pieskarieties **Edit Photos**.

***Piezīme:**
Kad rediģēšana pabeigta, pieskarieties **OK**, lai atgrieztos ekrānā **Place Photos**.*
14. Atkārtojiet 10.–13. darbību, līdz visi fotoattēli ir ievietoti, un tad pieskarieties **Preview and Print**.
15. Pieskarieties **Edit**, lai rediģētu fotoattēlus, ja nepieciešams.
16. Ievadiet eksemplāru skaitu un tad pieskarieties .

Saistītā informācija

- ➔ "Papīra ievietošana Papīra kasete 1" 62. lpp.
- ➔ "Papīra ievietošana Papīra kasete 2" 66. lpp.
- ➔ "Papīra ievietošana Aizmug.pap. pad. atvere" 70. lpp.
- ➔ "Papīra veidu saraksts" 60. lpp.
- ➔ "Atmiņas kartes ievietošana" 79. lpp.
- ➔ "Papīra un drukas iestatījumu izvēlņu iespējas" 92. lpp.
- ➔ "Fotoattēlu atlasēs ekrāna norādes (Tile View)" 84. lpp.
- ➔ "Priekšskatīšanas ekrāna norādes" 86. lpp.

- ➔ "Fotoattēlu rediģēšanas ekrāna norādes" 87. lpp.
- ➔ "Fotoattēlu rediģēšanas izvēlnes iespējas" 93. lpp.

Izvēlņu iespējas, drukājot no vadības paneļa

Fotoattēlu atlasē izvēlņu iespējas

Browse:

Parāda fotoattēlus atmiņas ierīcē, kas sakārtoti pēc norādītajiem nosacījumiem. Pieejamās iespējas atkarīgas no izmantojamām funkcijām.

Cancel Browse:

Atceļ fotoattēlu kārtošanu un parāda visus fotoattēlus.

yyyy:

Atlasiet parādāmo fotoattēlu uzņemšanas gadu.

yyyy/mm:

Atlasiet parādāmo fotoattēlu uzņemšanas gadu un mēnesi.

yyyy/mm/dd:

Atlasiet parādāmo fotoattēlu uzņemšanas gadu, mēnesi un datumu.

Display order:

Maina fotoattēlu parādīšanas kārtību pieaugošā vai dilstošā secībā.

Select all photos:

Atlasa visus fotoattēlus atmiņas kartē un iestata eksemplāru skaitu.

Deselect all photos:

Atiestata visu izdruku skaitu uz 0 (nulli).

Select Group:

Atlasiet šo izvēlni, lai atlasītu citu grupu.

Fotoattēlu atlasē izvēlņu iespējas

Browse:

Parāda fotoattēlus atmiņas ierīcē, kas sakārtoti pēc norādītajiem nosacījumiem. Pieejamās iespējas atkarīgas no izmantojamām funkcijām.

Cancel Browse:

Atceļ fotoattēlu kārtošanu un parāda visus fotoattēlus.

yyyy:

Atlasiet parādāmo fotoattēlu uzņemšanas gadu.

yyyy/mm:

Atlasiet parādāmo fotoattēlu uzņemšanas gadu un mēnesi.

Drukāšana

yyyy/mm/dd:

Atlasiet parādāmo fotoattēlu uzņemšanas gadu, mēnesi un datumu.

Display order:

Maina fotoattēlu parādīšanas kārtību pieaugošā vai dilstošā secībā.

Select all photos:

Atlasa visus fotoattēlus atmiņas kartē un iestata eksemplāru skaitu.

Deselect all photos:

Atiestata visu izdruku skaitu uz 0 (nulli).

Select a device to load photos:

Atlasa ierīci, no kuras tiks ielādēti fotoattēli.

Select Group:

Atlasiet šo izvēlni, lai atlasītu citu grupu.

Papīra un drukas iestatījumu izvēlņu iespējas

Paper Size:

Atlasiet papīra izmēru, ko ievietojāt printerī.

Paper Type:

Atlasiet papīra veidu, ko ievietojāt printerī.

Paper Cassettes:

Atlasiet izmantojamo papīra avotu.

Border Setting

Borderless:

Drukā bez apmales gar malām. Attēls tiek nedaudz palielināts, lai noņemtu robežas no papīra malām.

With Border:

Drukā ar baltām apmalēm gar malām.

Expansion:

Drukājot bez apmalēm, attēls tiek nedaudz palielināts, lai noņemtu robežas no papīra malām. Izvēlieties, kādā apmērā palielināt attēlu.

Fit Frame:

Ja atšķiras attēla datu attēla formāts un papīra izmērs, attēls automātiski tiek palielināts vai samazināts tādā veidā, lai isākā mala atbilstu papīra isākajai malai. Attēla garākā mala tiek apgriezta, ja tā pārsniedz papīra garāko malu. Šī funkcija var nedarboties panorāmas fotoattēliem.

Drukāšana

Quality:

Izvēlieties drukas kvalitāti. **Best** izvēle nodrošina augstākas kvalitātes drukāšanu, taču drukas ātrums var būt lēnāks.

Date:

Atlasiet formātu, kas tiek izmantots, lai uz datuma saturošiem fotoattēliem drukātu datumu, kad tie ir uzņemti vai saglabāti. Dažos izkārtojumos datums netiek drukāts.

Print Info. On Photos

Off:

Drukā bez informācijas.

Camera Settings:

Drukā ar daļēju Exif informāciju, piemēram, ekspozīcijas laiku, atvērumu vai ISO jutību. Neierakstīta informācija netiek izdrukāta.

Camera Text:

Drukā digitālajā fotokamerā iestatītu tekstu. Informāciju par teksta iestatījumiem skatiet fotokameras komplektā iekļautajā dokumentācijā. Informāciju var izdrukāt tikai bezapmaļu drukas režīmā uz 10 × 15 cm, 13 × 18 cm vai 16:9 plata papīra.

Landmark:

Izdrukā tās vietas vai objekta nosaukumu, kur tika uzņemts attēls, — digitālajām fotokamerām, kurām ir objektu funkcija. Papildinformāciju skatiet jūsu fotokameras ražotāja vietnē. Informāciju var izdrukāt tikai bezapmaļu drukas režīmā uz 10 × 15 cm, 13 × 18 cm vai 16:9 plata papīra.

Clear All Settings:

Atiestata papīra un drukas iestatījumu noklusējuma vērtības.

CD Density:

CD/DVD apdrukāšanai. Iestatiet blīvumu, kas tiek izmantots, apdrukājot CD/DVD.

Density:

Krāsojamās grāmatas drukāšanai. Atlasiet krāsojamās lapas kontūru blīvuma līmeni.

Line Detection:

Krāsojamās grāmatas drukāšanai. Atlasiet fotoattēlā nosakāmo kontūru jutības līmeni.

Fotoattēlu rediģēšanas izvēlnes iespējas



(Crop):

Apgriež fotoattēla daļu. Varat pārvietot, palielināt vai samazināt apgriezto daļu.



(Filter):

Drukā sēpijā vai monohroma režīmā.



(Adjustments):

Koriģē krāsu, izmantojot funkciju **Enhance** vai **Fix Red-Eye**.

Drukāšana

Enhance:

atlasiet kādu no attēla korigēšanas iespējām. Izvēloties **Auto**, **People**, **Landscape** vai **Night Scene**, tiek palielināts attēla asums un krāsu spilgtums, automātiski noregulējot oriģinālo attēla kontrastu, piesātinājumu un spilgtumu.

Auto:

printeris nosaka attēla saturu un automātiski uzlabo attēlu saskaņā ar noteikto saturu.

People:

ieteicams izmantot cilvēku attēliem.

Landscape:

ieteicams izmantot ainavu un skatu attēliem.

Night Scene:

ieteicams izmantot nakts skatu attēliem.

P.I.M.:

koriģē attēlu pēc informācijas, ko sniedz ar PRINT Image Matching saderīgas digitālās fotokameras.

Enhance Off:

izslēdz funkciju **Enhance**.

Fix Red-Eye:

Koriģē sarkano acu efektu fotoattēlos. Korekcijas tiek piemērotas tikai izdrukās, nevis oriģinālajā failā. Atkarībā no fotoattēla veida var tikt koriģētas arī citas attēla daļas, nevis tikai acis.

Brightness:

Pielāgo attēla spilgtumu.

Contrast:

Pielāgo atšķirību starp spilgtumu un tumšumu.

Sharpness:

Uzlabo vai defokusē attēla kontūras.

Saturation:

Pielāgo attēla spilgtumu.

Drukāšana no izvēlnes **Various prints vadības panelī**


Papīra ar noformējumu drukāšana

Varat izdrukāt dažādu veidu papīru ar noformējumu, izmantojot paraugus, kas saglabāti printerī, piemēram, apmales un punktiņus. Tādējādi varēsiet izmantot papīru dažādos veidos, piemēram, izveidojot savus grāmatu vākus, ietinamo papīru utt. Papildinformāciju par to, kā izveidot savus vienumus, skatiet turpmāk norādītajā vietnē.

Drukāšana

<http://epson.sn>



1. Ievietojiet papīru printerī.
2. Vadības panelī pieskarieties **Various prints**.
3. Pieskarieties **Design Paper**.
4. Atlasiet paraugu, piemēram, apmales vai punktiņus.
5. Veiciet papīra un drukas iestatījumus.
6. Pieskarieties **To Check Printing**.
7. Ievadiet eksemplāru skaitu un tad pieskarieties .

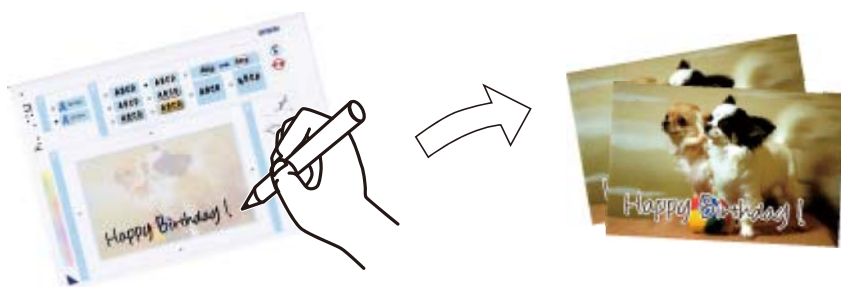
Saistītā informācija

- ➔ "Papīra ievietošana Papīra kasete 2" 66. lpp.
- ➔ "Papīra ievietošana Aizmug.pap. pad. atvere" 70. lpp.
- ➔ "Papīra veidu saraksts" 60. lpp.
- ➔ "Papīra un drukas iestatījumu izvēlņu iespējas" 92. lpp.
- ➔ "Priekšskatīšanas ekrāna norādes" 86. lpp.

Fotoattēlu drukāšana ar rokraksta piezīmēm

Varat izdrukāt atmiņas ierīcē esošo fotoattēlu, pievienojot tam ar roku rakstītu tekstu vai zīmējumus. Tas ļauj izveidot oriģinālas kartes, piemēram, Jaunā gada vai Ziemassvētku kartītes.

Vispirms izvēlieties fotogrāfiju un izdrukājiat veidni uz parasta papīra. Uzrakstiet uz veidnes tekstu vai uzzīmējiet zīmējumu un tad skenējiet to ar printeri. Pēc tam fotogrāfiju var izdrukāt kopā ar pašu uzrakstītajām piezīmēm un uzzīmētajiem zīmējumiem.






Drukāšana

1. Ievietojiet atmiņas ierīci printera atmiņas kartes slotā vai printera ārējās saskarnes USB portā.



Svarīga informācija:

Neizņemiet atmiņas ierīci, līdz drukāšana ir pabeigta.

2. Vadības panelī pieskarieties **Various prints**.
 3. Pieskarieties **Greeting Card > Select Photo and Print Template**.
 4. Kad parādās ziņojums, informējot, ka papīra ievietošana pabeigta, pieskarieties **OK**.
 5. Fotoattēlu atlasē ekrānā atlasiet fotoattēlu, ko vēlaties izdrukāt, un tad pieskarieties **Print Settings**.
 6. Izvēlieties iestatījumus, piemēram, papīra veidu vai izkārtojumu, lai drukātu fotoattēlu, kurā ir ar roku rakstītas piezīmes, un tad pieskarieties **Select Photo and Print Template**.
 7. Ievietojiet papīra kasete 2 A4 izmēra parasto papīru, lai drukātu veidni.
 8. Pieskarieties **To Check Printing**.
 9. Pieskarieties pie , lai izdrukātu veidni.
 10. Apskatiet izdruku un tad pieskarieties **Close**.
 11. Ievērojiet noteikumus uz veidnes, lai uzrakstītu tekstu vai uzzīmētu zīmējumu.
 12. Pieskarieties , lai aizvērtu izvades paliktni. Ievietojiet papīru papīra kasete 1.
 13. Pieskarieties **Print Using the Template**.
 14. Pārbaudiet ekrānu, novietojiet veidni uz skenera stikls un tad pieskarieties **OK**.
- Piezīme:**
Pārbaudiet, vai teksts uz veidnes ir pilnīgi nožuvis pirms tā novietošanas uz skenera stikla. Ja uz skenera stikla ir traipi, traipi arī tiek izdrukāti uz fotoattēla.
15. Pieskarieties **Edit**, lai rediģētu fotoattēlus, ja nepieciešams.
 16. Ievadiet eksemplāru skaitu un tad pieskarieties .

Saistītā informācija

- ➔ "Atmiņas kartes ievietošana" 79. lpp.
- ➔ "Fotoattēlu atlasē ekrāna norādes (Tile View)" 84. lpp.
- ➔ "Papīra un drukas iestatījumu izvēlņu iespējas" 92. lpp.
- ➔ "Papīra ievietošana Papīra kasete 1" 62. lpp.
- ➔ "Papīra ievietošana Papīra kasete 2" 66. lpp.
- ➔ "Papīra veidu saraksts" 60. lpp.
- ➔ "Oriģinālu novietošana uz Skenera stikls" 75. lpp.
- ➔ "Fotoattēlu rediģēšanas ekrāna norādes" 87. lpp.
- ➔ "Fotoattēlu rediģēšanas izvēlnes iespējas" 93. lpp.

Fotoattēlu nodrukāšana uz CD/DVD uzlīmes






Varat izvēlēties atmiņas ierīcē saglabātos fotoattēlus, lai drukātu tos uz CD/DVD uzlīmes.



Svarīga informācija:

- Pirms drukāšanas uz CD/DVD, skatīt CD/DVD lietošanas piesardzības pasākumus.
- Neievietojiet CD/DVD paliktņi printera darbības laikā. Tādā veidā var sabojāt printeri.
- Neievietojiet CD/DVD paliktņi, kamēr nav saņemts norādījums to ievietot. Citādi radīsies kļūda, un CD/DVD tiks izstumts.

1. Ievietojiet atmiņas ierīci printera atmiņas kartes slotā vai printera ārējās saskarnes USB portā.
2. Vadības panelī pieskarieties **Various prints**.
3. Pieskarieties **Copy to CD/DVD > Print on CD/DVD**.
4. Atlasiet izkārtojumu.
Ir pieejams šāds izkārtojums: **CD/DVD 1-up**, **CD/DVD 4-up** un **CD/DVD Variety**.
5. Kad parādās ziņojums, informējot, ka papīra ievietošana pabeigta, pieskarieties **OK**.
6. Veiciet kādu no tālāk norādītajām darbībām.
 - CD/DVD 1-up**: atlasiet fotoattēlu, pieskarieties **Proceed to set up Outer/Inner**, un tad pārejiet uz 10. darbību.
 - CD/DVD 4-up**: pārejiet uz 7. darbību.
 - CD/DVD Variety**: atlasiet fotoattēlus, līdz vēl iestatāmo fotoattēlu skaits sasniedz 0. Pieskarieties pie **Proceed to set up Outer/Inner**, un tad pārejiet uz 10. darbību.
7. Pieskarieties pie , atlasiet fotoattēlu, ko vēlaties ievietot, un tad pieskarieties **To place photo**.
8. Pārbaudiet ziņojumu un pieskarieties **OK**. Ja nepieciešams, pieskarieties fotoattēlam, lai to rediģētu.
9. Atkārtojiet 7. un 8. darbību, līdz visās sadaļās fotoattēli ir ievietoti, pēc tam pieskarieties **Proceed to set up Outer/Inner**, un pārejiet uz 10. darbību.
10. Izmantojot  , iestatiet ārējo un iekšējo diametru un tad pieskarieties **Select Type**.
Varat arī iestatīt diametru, pieskaroties vērtībai rāmī un izmantojot ekrāna tastatūru.

Drukāšana

Piezīme:

- Jūs varat iestatīt 114 līdz 120 mm kā ārējo diametru, un 18 līdz 46 mm kā iekšējo diametru ar 1 mm pieaugumu.
- Pēc diska marķējuma izdrukāšanas jūsu iestatītais iekšējais diametrs un ārējais diametrs tiek atiestatīts uz to noklusējuma vērtībām. Noklusējuma iestatījumus var mainīt sadaļā **Settings > Printer Settings > CD Inner/Outer**.

11. Atlasiet **Print on CD/DVD**.

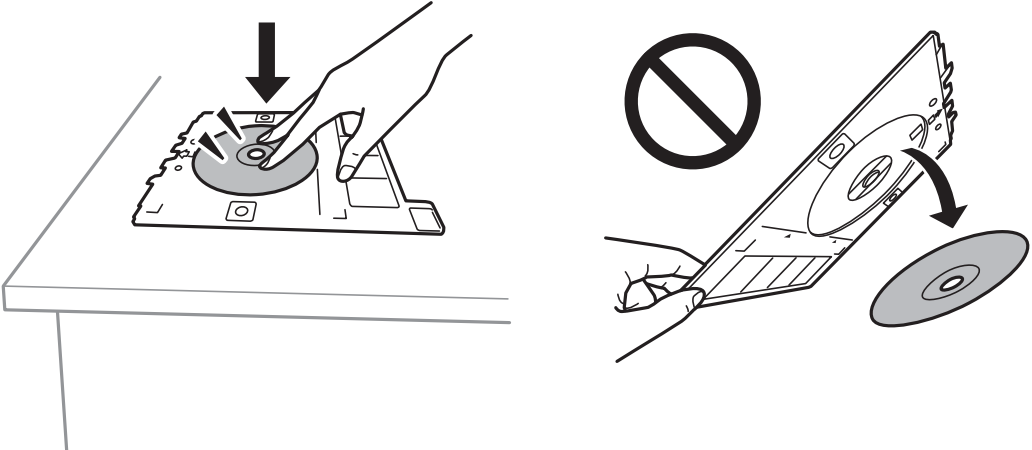
Piezīme:

Pārbaudes drukai atlasiet **Test print on A4 paper** un tad ievietojiet papīra kasete 2 parasto A4 izmēra papīru. Izdrukas attēlu var pārbaudīt pirms drukāšanas uz CD/DVD uzlīmes.

12. Kad tiek parādīts ziņojums ar aicinājumu ievietot CD/DVD, pieskarieties **How To** un ievietojiet CD/DVD, izpildot norādījumus.

! Svarīga informācija:

Novietojiet CD/DVD uz CD/DVD paliktņa ar drukājamo pusi uz augšu. Piespiediet CD/DVD vidusdaļu, lai disku stingri ievietotu CD/DVD paliktņī. Citādi CD/DVD var izkrist no paliktņa. Apgrīziet paliktņi otrādi, lai pārbaudītu, vai CD/DVD stingri tajā turas.



Piezīme:

Ievietojot paliktņi printerī, var būt jūtama neliela berze. Tā ir parasta parādība, jums jāturpina horizontāli ievietot paliktņi.

13. Pieskarieties **Installed**.

14. Pieskarieties **Edit**, lai rediģētu fotoattēlus, ja nepieciešams.

15. Pieskarieties **◊**.

16. Kad drukāšana pabeigta, CD/DVD paliktņis tiek izstumts. Izņemiet paliktņi no printera un pieskarieties **Printing Complete**.

! Svarīga informācija:

Pēc drukāšanas noteikti izņemiet CD/DVD paliktņi. Ja paliktņi neizņem un ieslēdzat vai izslēdzat printeri vai arī ja veicat drukas galviņas tīrīšanu, CD/DVD paliktņis var trāpīt drukas galviņai un izraisīt printera nepareizu darbību.


17. Izņemiet CD/DVD un uzglabājiet CD/DVD paliktņi papīra kasete 2 apakšdaļā.

Saistītā informācija

- ➔ "Atmiņas kartes ievietošana" 79. lpp.
- ➔ "Fotoattēlu atlasē ekrāna norādes (Tile View)" 84. lpp.
- ➔ "Fotoattēlu rediģēšanas izvēlnes iespējas" 93. lpp.

Fotoattēlu drukāšana uz CD apvāka

Varat viegli drukāt fotoattēlus uz CD apvāka, izmantojot atmiņas ierīcē saglabātu fotoattēlu. Nodrukājiet apvāku uz A4 izmēra papīra un tad izgrieziet to atbilstoši apvākam.

1. Ievietojiet papīru printerī.
2. Ievietojiet atmiņas ierīci printera atmiņas kartes slotā vai printera ārējās saskarnes USB portā.
3. Vadības panelī pieskarieties **Various prints**.
4. Pieskarieties **Copy to CD/DVD > Print on Jewel Case**.
5. Atlasiet izkārtojumu.
6. Veiciet papīra un drukas iestatījumus.
7. Pieskarieties **Select Photo**.
8. Kad parādās ziņojums, informējot, ka papīra ievietošana pabeigta, pieskarieties **OK**.
9. Fotoattēlu atlasē ekrānā atlasiet to fotoattēlu, ko vēlaties izdrukāt.
10. Pieskarieties **Preview and Print**.
11. Pieskarieties **Edit**, lai rediģētu fotoattēlus, ja nepieciešams.
12. Pieskarieties .

Saistītā informācija

- ➔ "Papīra ievietošana Papīra kasete 2" 66. lpp.
- ➔ "Papīra ievietošana Aizmug.pap. pad. atvere" 70. lpp.
- ➔ "Papīra veidu saraksts" 60. lpp.
- ➔ "Atmiņas kartes ievietošana" 79. lpp.
- ➔ "Papīra un drukas iestatījumu izvēlņu iespējas" 92. lpp.
- ➔ "Fotoattēlu atlasē ekrāna norādes (Tile View)" 84. lpp.
- ➔ "Fotoattēlu atlasē izvēlņu iespējas" 91. lpp.
- ➔ "Fotoattēlu atlasē ekrāna norādes (Single View)" 85. lpp.
- ➔ "Priekšskatīšanas ekrāna norādes" 86. lpp.
- ➔ "Fotoattēlu rediģēšanas ekrāna norādes" 87. lpp.
- ➔ "Fotoattēlu rediģēšanas izvēlnes iespējas" 93. lpp.

Originālu kalendāru drukāšana ar fotoattēliem

Varat viegli izdrukāt oriģinālus kalendārus uz fotoattēliem no atmiņas kartes.



1. Ievietojiet papīru printerī.
2. Ievietojiet atmiņas ierīci printera atmiņas kartes slotā vai printera ārējās saskarnes USB portā.
3. Vadības panelī pieskarieties **Various prints**.
4. Pieskarieties **Calendar**.
5. Atlasiet kalendāra veidu.
6. Izvēlieties papīra iestatījumus un tad pieskarieties **Set Date**.
7. Iestatiet gadu un mēnesi un tad pieskarieties **OK**.
8. Kad parādās ziņojums, informējot, ka papīra ievietošana pabeigta, pieskarieties **OK**.
9. Fotoattēlu atlasē ekrānā atlasiet to fotoattēlu, ko vēlaties izdrukāt.
10. Pieskarieties **Preview and Print**.
11. Pieskarieties **Edit**, lai rediģētu fotoattēlus, ja nepieciešams.
12. Ievadiet eksemplāru skaitu un tad pieskarieties **◆**.

Saistītā informācija

- ➔ "Papīra ievietošana Papīra kasete 1" 62. lpp.
- ➔ "Papīra ievietošana Papīra kasete 2" 66. lpp.
- ➔ "Papīra ievietošana Aizmug.pap. pad. atvere" 70. lpp.
- ➔ "Papīra veidu saraksts" 60. lpp.
- ➔ "Atmiņas kartes ievietošana" 79. lpp.
- ➔ "Papīra un drukas iestatījumu izvēlņu iespējas" 92. lpp.
- ➔ "Fotoattēlu atlasē ekrāna norādes (Tile View)" 84. lpp.
- ➔ "Priekšskatīšanas ekrāna norādes" 86. lpp.
- ➔ "Fotoattēlu rediģēšanas ekrāna norādes" 87. lpp.

Drukāšana

➔ "Fotoattēlu rediģēšanas izvēlnes iespējas" 93. lpp.

Grafika izdrukāšana

Varat viegli izdrukāt Monthly, Weekly vai Daily grafiku.



1. Ievietojiet papīru printerī.
2. Vadības panelī pieskarieties **Various prints**.
3. Pieskarieties **Schedule**.
4. Atlasiet grafika veidu.
5. Izvēlieties papīra iestatījumus un tad pieskarieties **Set Date** vai **To Check Printing**.
6. Atlasot **Monthly** vai **Daily**, iestatiet datumu un pieskarieties **OK**.
7. Ievadiet eksemplāru skaitu un tad pieskarieties **◇**.


Saistītā informācija

- ➔ "Papīra ievietošana Papīra kasete 1" 62. lpp.
- ➔ "Papīra ievietošana Papīra kasete 2" 66. lpp.
- ➔ "Papīra ievietošana Aizmug.pap. pad. atvere" 70. lpp.
- ➔ "Papīra veidu saraksts" 60. lpp.
- ➔ "Papīra un drukas iestatījumu izvēlņu iespējas" 92. lpp.
- ➔ "Priekšskatīšanas ekrāna norādes" 86. lpp.

Līniju papīra drukāšana

Varat izdrukāt dažu veidu līniju papīru, milimetrpapīru vai nošu papīru un izveidot savu oriģinālu bloknotu vai noplēšamo bloknotu.



1. Ievietojiet papīru printerī.
2. Vadības panelī pieskarieties **Various prints**.
3. Pieskarieties **Ruled Paper**.
4. Atlasiet izlīdzināšanas līnijas veidu.
5. Izvēlieties papīra iestatījumus.
6. Pieskarieties **To Check Printing**.
7. Ievadiet eksemplāru skaitu un tad pieskarieties .

Saistītā informācija


- ➔ "Papīra ievietošana Papīra kasete 2" 66. lpp.
- ➔ "Papīra ievietošana Aizmug.pap. pad. atvere" 70. lpp.
- ➔ "Papīra veidu saraksts" 60. lpp.
- ➔ "Papīra un drukas iestatījumu izvēlņu iespējas" 92. lpp.
- ➔ "Priekšskatīšanas ekrāna norādes" 86. lpp.

Oriģināla rakstāmpapīra drukāšana

Varat viegli izdrukāt oriģinālu rakstāmpapīru ar fotoattēlu, iestatot to kā fona fotoattēlu no atmiņas kartes. Fotoattēls izdrukā ir gaišs, tādēļ uz tā var viegli rakstīt.



Drukāšana

1. Ievietojiet papīru printerī.
2. Ievietojiet atmiņas ierīci printera atmiņas kartes slotā vai printera ārējās saskarnes USB portā.
3. Vadības panelī pieskarieties **Various prints**.
4. Pieskarieties **Writing Papers**.
5. Atlasiet rakstāmpapīra veidu.
6. Atlasiet fona veidu.
7. Izmantojiet kādu no tālāk norādītajām opcijām atkarībā no fona veida, ko atlasījāt 6. darbībā.
 - Photo
Kad parādās ziņojums, informējot, ka papīra ievietošana pabeigta, pieskarieties **OK**. Fotoattēlu atlasē ekrānā atlasiet vienu fotoattēlu, pieskarieties **Print Settings**, lai izveidotu papīra iestatījumus, un pēc tam pieskarieties **Preview and Print**. Pieskarieties **Rotate**, lai rediģētu fotoattēlus, ja nepieciešams.
 - Color
Atlasiet fona krāsu, izveidojiet papīra iestatījumus un pēc tam pieskarieties **To Check Printing**.
 - No Background
Izveidojiet papīra iestatījumus un pēc tam pieskarieties **To Check Printing**. Šī iespēja nav pieejama, ja kā rakstāmpapīra veids ir atlasīts **Without Rule**.
8. Ievadiet eksemplāru skaitu un tad pieskarieties .

Saistītā informācija

- ➔ ["Papīra ievietošana Papīra kasete 2" 66. lpp.](#)
- ➔ ["Papīra ievietošana Aizmug.pap. pad. atvere" 70. lpp.](#)
- ➔ ["Papīra veidu saraksts" 60. lpp.](#)
- ➔ ["Atmiņas kartes ievietošana" 79. lpp.](#)
- ➔ ["Papīra un drukas iestatījumu izvēlņu iespējas" 92. lpp.](#)
- ➔ ["Fotoattēlu atlasē ekrāna norādes \(Tile View\)" 84. lpp.](#)
- ➔ ["Priekšskatīšanas ekrāna norādes" 86. lpp.](#)
- ➔ ["Fotoattēlu rediģēšanas ekrāna norādes" 87. lpp.](#)
- ➔ ["Fotoattēlu rediģēšanas izvēlnes iespējas" 93. lpp.](#)


Oriģinālas ziņojuma kartītes drukāšana

Varat viegli drukāt oriģinālas ziņojuma kartītes, izmantojot atmiņas ierīcē saglabātu fotoattēlu.



1. Ievietojiet papīru printerī.

Drukāšana

2. Ievietojiet atmiņas ierīci printera atmiņas kartes slotā vai printera ārējās saskarnes USB portā.
3. Vadības paneli pieskarieties **Various prints**.
4. Pieskarieties **Message Card**.
5. Atlasiet **Image Position**, **Line Type**, **Line Color** un pēc tam pieskarieties **OK**.
6. Kad parādās ziņojums, informējot, ka papīra ievietošana pabeigta, pieskarieties **OK**.
7. Atlasiet fotoattēlu, ko vēlaties drukāt, un pēc tam pieskarieties **Print Settings**.
8. Veiciet drukas iestatījumus.
9. Pieskarieties **Preview and Print**.
10. Pieskarieties **Edit**, lai rediģētu fotoattēlu, ja nepieciešams.
11. Ievadiet eksemplāru skaitu un tad pieskarieties .

Saistītā informācija

- ➔ "Papīra ievietošana Papīra kasete 1" 62. lpp.
- ➔ "Papīra ievietošana Papīra kasete 2" 66. lpp.
- ➔ "Papīra ievietošana Aizmug.pap. pad. atvere" 70. lpp.
- ➔ "Papīra veidu saraksts" 60. lpp.
- ➔ "Atmiņas kartes ievietošana" 79. lpp.
- ➔ "Oriģinālu ziņojuma kartīšu drukāšanas izvēlnes iespējas" 104. lpp.
- ➔ "Papīra un drukas iestatījumu izvēlņu iespējas" 92. lpp.
- ➔ "Priekšskatīšanas ekrāna norādes" 86. lpp.
- ➔ "Fotoattēlu rediģēšanas ekrāna norādes" 87. lpp.
- ➔ "Fotoattēlu rediģēšanas izvēlnes iespējas" 93. lpp.

Oriģinālu ziņojuma kartīšu drukāšanas izvēlnes iespējas

Image Position:

Atlasiet, kur uz ziņojuma kartītes vēlaties novietot attēlu.

Line Type:

Atlasiet, kāda veida līniju izdrukāt uz ziņojuma kartītes.

Line Color:

Atlasiet uz ziņojuma kartītes drukājamās līnijas krāsu.


Krāsojamās grāmatas drukāšana

Varat drukāt attēlus, izvelkot tikai fotoattēlu vai ilustrāciju kontūras. Tādējādi ir iespējams izveidot unikālas krāsojamās grāmatas.



Piezīme:

Ja vien tās netiks izmantotas personiskām vajadzībām (mājās vai citās ierobežotās vietās), krāsojamās grāmatas izveidei, lietojot ar autortiesībām aizsargātus oriģinālus, būs nepieciešama autortiesību turētāja atļauja.

1. Ievietojiet papīru printerī.
2. Ja vēlaties izmantot fotoattēlu no atmiņas ierīces, ievietojiet atmiņas ierīci printera SD kartes ligzdā vai printera ārējā interfeisa USB ligzdā.
3. Vadības panelī pieskarieties **Various prints**.
4. Pieskarieties **Coloring Book**.
5. Veiciet kādu no tālāk norādītajām darbībām.
 - Atlasot iespēju **Scan an original**: izvēlieties drukas iestatījumus un pēc tam novietojiet oriģinālu uz skenera stikls.
 - Atlasot iespēju **Choose from the memory card**: atlasiet fotoattēlu un izvēlieties drukas iestatījumus.
6. Pieskarieties .

Saistītā informācija

- ➔ ["Papīra ievietošana Papīra kasete 1" 62. lpp.](#)
- ➔ ["Papīra ievietošana Papīra kasete 2" 66. lpp.](#)
- ➔ ["Papīra ievietošana Aizmug.pap. pad. atvere" 70. lpp.](#)
- ➔ ["Fotoattēlu atlases izvēlņu iespējas" 91. lpp.](#)
- ➔ ["Papīra un drukas iestatījumu izvēlņu iespējas" 92. lpp.](#)

Drukāšana no datora

Pamatinformācija par drukāšanu — Windows

Piezīme:

- Skatiet tiešsaistes palīdzību, lai iegūtu skaidrojumus par iestatījumu vienumiem. Ar peles labo pogu uzklikšķiniet uz vienuma un pēc tam uzklikšķiniet uz **Palīdzība**.
- Darbības atšķiras atkarībā no lietojumprogrammas. Lai iegūtu detalizētu informāciju, skatiet attiecīgās lietojumprogrammas palīdzību.

Drukāšana

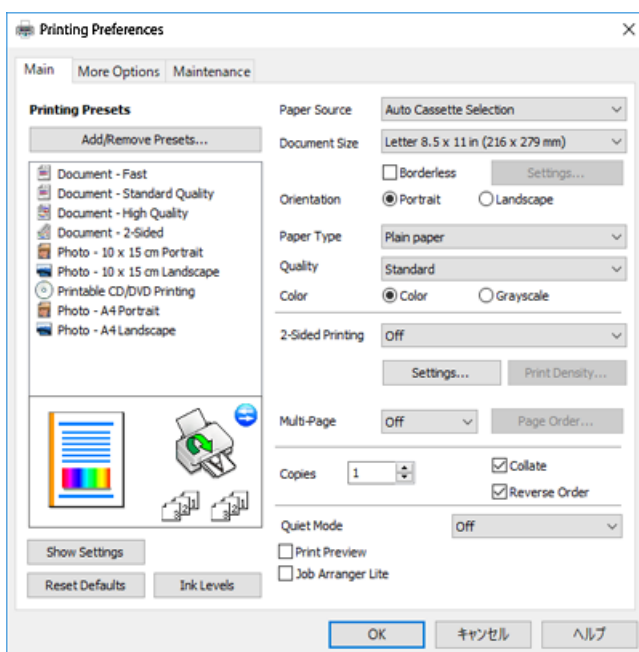
1. Ievietojiet papīru printerī.



Svarīga informācija:

Ievietojot aizmug.pap. pad. atvere, pirms papīra ievietošanas sāciet drukāšanu no printera draivera. Kā printera draivera Aizmug.pap. pad. atvere iestatījumu atlasiet opciju **Papīra avots**. Kad tiek uzsākta drukāšana, printera draiverī tiek rādīts, ka notiek drukāšana. Izpildiet ekrānā redzamos printera norādījumus par papīra ievietošanu.

2. Atveriet datni, kuru vēlaties drukāt.
3. Izvēlieties **Drukāt** vai **Drukāšanas uzstādīšana** no **Fails** izvēlnē.
4. Izvēlieties printeri.
5. Izvēlieties **Preferences** vai **Rekvizīti**, lai piekļūtu printera draivera logam.



6. Veiciet turpmāk aprakstītos iestatījumus.
 - Papīra avots: izvēlieties papīra avotu, kurā ir ievietots papīrs.
 - Dokumenta izmērs: izvēlieties printerī ievietotā papīra izmēru.
 - Bez apmalēm: izvēlieties drukāt bez apmalēm ap attēlu.
Drukāšanas režīmā bez apmalēm, drukas dati tiek palielināti nedaudz lielāki par papīra izmēru, lai netiktu izdrukātas apmales ap papīra malām. Uzklikšķiniet **Iestatījumi**, lai izvēlētos palielinājuma apmēru.
 - Orientācija: izvēlieties orientāciju, ko iestatījāt lietojumprogrammā.
 - Papīra veids: izvēlieties ievietotā papīra veidu.
 - Kvalitāte: izvēlieties drukas kvalitāti.
Augsta izvēle nodrošina augstākas kvalitātes drukāšanu, taču drukas ātrums var būt lēnāks.
 - Krāsaina: izvēlieties **Pelēktoņu**, ja vēlaties drukāt melnā krāsā vai ar pelēku ēnojumu.

Piezīme:

Drukājot uz aploksnēm, atlasiet **Ainavorientācija** kā **Orientācija** iestatījumu.

Drukāšana

7. Uzklikšķiniet uz **Labi**, lai aizvērtu printera draivera logu.
8. Noklikšķiniet uz **Drukāt**.

Saistītā informācija

- ➔ "Pieejamais papīrs un drukāšanas apjoms" 58. lpp.
- ➔ "Papīra ievietošana Papīra kasete 1" 62. lpp.
- ➔ "Papīra ievietošana Papīra kasete 2" 66. lpp.
- ➔ "Papīra ievietošana Aizmug.pap. pad. atvere" 70. lpp.
- ➔ "Vadotne uz Windows printera draiveri" 193. lpp.
- ➔ "Papīra veidu saraksts" 60. lpp.

Pamatinformācija par drukāšanu — Mac OS

Piezīme:

Paskaidrojumiem sadaļā kā piemēru lieto TextEdit. Darbības var atšķirties atkarībā no lietojumprogrammas. Lai iegūtu detalizētu informāciju, skatiet attiecīgās lietojumprogrammas palīdzību.

1. Ievietojiet papīru printerī.



Svarīga informācija:

*Veicot ievietošanu aizmug.pap. pad. atvere, atlasiet Aizmug.pap. pad. atvere kā **Paper Source** printera draivera iestatījumu, pēc tam pirms papīra ievietošanas sāciet drukāšanu. Sāciet drukāšanu, noklikšķiniet uz printera ikonas sadaļā **Dokstacija**, lai tiktu parādīts drukāšanas ekrāns. Izpildiet ekrānā redzamos printera norādījumus par papīra ievietošanu.*

2. Atveriet datni, kuru vēlaties drukāt.

Drukāšana

3. Izvēlieties opciju **Drukāt** izvēlnē **Fails** vai citu komandu, lai piekļūtu printera dialoglodziņam.

Ja nepieciešams, uzklikšķiniet uz **Rādīt detaļas** vai ▼, lai izvērstu drukas logu.

Printer: EPSON XXXX

Presets: Default Settings

Copies: 1

Pages: All
 From: 1 to: 1

Paper Size: A4 210 by 297 mm

Orientation: Portrait Landscape

TextEdit

Print header and footer
 Rewrap contents to fit page

Cancel Print

4. Veiciet turpmāk aprakstītos iestatījumus.

- Printeris:** izvēlieties printeri.
- Iepriekšnoteiktās vērtības:** izvēlieties, kad vēlaties lietot reģistrētos iestatījumus.
- Papīra izmērs:** izvēlieties printerī ievietotā papīra izmēru.
Drukājot bez apmalēm, izvēlieties „bezapmaļu” papīra izmēru.
- Orientācija:** izvēlieties orientāciju, ko iestatījāt lietojumprogrammā.

Piezīme:


- Ja iepriekš minētās iestatīšanas izvēlnes netiek parādītas, aizveriet drukas logu, izvēlnē **Fails** atlasiet **Lapas iestatīšana** un pēc tam veiciet iestatījumus.
- Drukājot uz aploksnēm, izvēlieties ainavas orientāciju.

Drukāšana

5. Uznirstošajā izvēlnē izvēlieties **Printera iestatījumi**.

Piezīme:

OS X Mountain Lion vai jaunāku versiju, ja **Printera iestatījumi** izvēlne netiek parādīta, Epson printera draiveris nav instalēts pareizi.


Atlasiet **Sistēmas preferences** izvēlnē  > **Printeri un skeneri** (vai **Drukāšana un skenēšana, Drukāšana un faksi**), noņemiet printeri un pēc tam atkal pievienojiet printeri. Atveriet turpmāk norādīto vietni un pēc tam ievadiet produkta nosaukumu. Atveriet sadaļu **Atbalsts** un skatiet ieteikumus.

<http://epson.sn>

6. Veiciet turpmāk aprakstītos iestatījumus.

- Paper Source: izvēlieties papīra avotu, kurā ir ievietots papīrs.

Iespējot funkciju **Automatic Cassette Switching**, printeris automātiski pievadīs papīru no papīra kasete 2, kad papīra kasete 1 papīrs būs beidzies. Ievietojiet tā paša veida un izmēra papīru gan papīra kasete 1, gan papīra kasete 2.

Lai iespējotu funkciju **Automatic Cassette Switching**, izvēlnē  > **Printeri un skeneri** (vai **Drukāšana un skenēšana, Drukāšana un faksi**) atlasiet **Sistēmas preferences** un tad atlasiet printeri. Izvēlieties iestatījumus, kas tiek parādīti ekrānā, noklikšķinot uz **Opcijas un izejmateriāli** > **Opcijas** (vai **Draiveris**).

- Materiālu veids: izvēlieties ievietotā papīra veidu.

- Print Quality: izvēlieties drukas kvalitāti.

Labā izvēle nodrošina augstākas kvalitātes drukāšanu, taču drukas ātrums var būt lēnāks.

- Paplašināšana: pieejams, izvēloties bezapmaļu papīra izmēru.

Drukāšanas režīmā bez apmalēm, drukas dati tiek palielināti nedaudz lielāki par papīra izmēru, lai netiktu izdrukātas apmales ap papīra malām. Izvēlieties palielinājuma apmēru.

Drukāšana

- Pelēktoņu: izvēlieties drukāt melnā krāsā vai ar pelēku ēnojumu.

7. Noklikšķiniet uz **Drukāt**.

Saistītā informācija

- ➔ "Pieejamais papīrs un drukāšanas apjoms" 58. lpp.
- ➔ "Papīra ievietošana Papīra kasete 1" 62. lpp.
- ➔ "Papīra ievietošana Papīra kasete 2" 66. lpp.
- ➔ "Papīra ievietošana Aizmug.pap. pad. atvere" 70. lpp.
- ➔ "Vadotne uz Mac OS printera draiveri" 196. lpp.
- ➔ "Papīra veidu saraksts" 60. lpp.

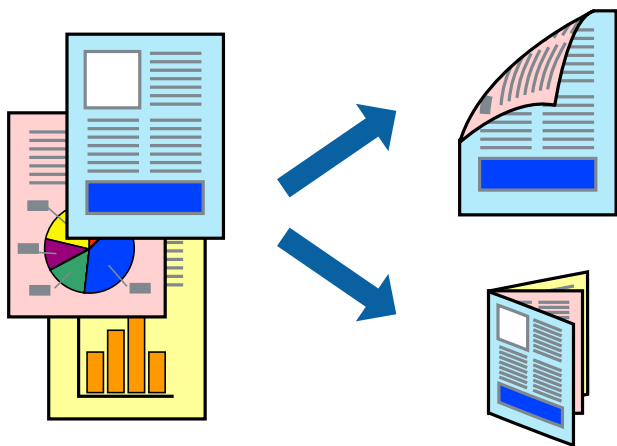
Divpusējā drukāšana

Varat lietot jebkuru no tālāk minētajām metodēm, lai drukātu uz papīra abām pusēm.

- Automātiska divpusēja drukāšana
- Manuāla divpusējā drukāšana (tikai Windows)

Kad printeris ir pabeidzis drukāšanu uz vienas puses, apgrieziet papīru otrādi, lai drukātu uz otras puses.

Varat drukāt arī bukletu, ko var izveidot, salokot izdruku. (Tikai Windows)



Piezīme:

- Šī funkcija nav pieejama drukāšanai bez apmalēm.
- Divpusēja drukāšana nav iespējama, izmantojot Aizmug.pap. pad. atvere.
- Ja izmantojat papīru, kas ir piemērots divpusējai drukāšanai, drukas kvalitāte var pasliktināties, un var rasties papīra sastrēgumi.
- Atkarībā no papīra un datiem, tinte var izspiesties caur otru papīra pusi.

Saistītā informācija

- ➔ "Pieejamais papīrs un drukāšanas apjoms" 58. lpp.

Drukāšana

Drukāšana uz abām pusēm — Windows

Piezīme:

- Manuāla divpusējā drukāšana ir pieejama, ja ir iespējots vienums **EPSON Status Monitor 3**. Ja **EPSON Status Monitor 3** ir atspējots, piekļūstiet printera draiverim, noklikšķiniet uz **Paplašināti iestatījumi** cilnē **Apkope** un pēc tam atlasiet **Iespējot EPSON Status Monitor 3**.*
- Manuāla divpusējā drukāšana, iespējams, nebūs pieejama, ja piekļuve printerim tiek veikta ar tikla starpniecību vai tas tiek izmantots kā kopīgots printeris.*

1. Ievietojiet papīru printerī.
2. Atveriet failu, kuru vēlaties drukāt.
3. Piekļūstiet printera draivera logam.
4. Atlasiet **Automātiski (garākās malas iesiešana)**, **Automātiski (īsākās malas iesiešana)**, **Manuāli (garākās malas iesiešana)** vai **Manuāli (īsākās malas iesiešana)** sadaļā **2-pusēja drukāšana**, kas atrodama cilnē **Galvenie**.
5. Uzklīkšķiniet uz **Iestatījumi**, veiciet atbilstošos iestatījumus un pēc tam uzklīkšķiniet uz **Labi**.

Piezīme:

*Lai drukātu salocītu bukletu, atlasiet **Buklets**.*

6. Uzklīkšķiniet uz **Drukāšanas blīvums**, atlasiet dokumenta veidu no **Izvēlēties Dokumenta veidu**, un tad uzklīkšķiniet uz **Labi**.

Printera draiveris automātiski iestata vienuma **Pielāgošana** opcijas attiecīgajam dokumenta veidam.

Piezīme:

- Drukāšana var būt lēna atkarībā no opciju kombinācijas, kuras atlasītas vienumam **Izvēlēties Dokumenta veidu** logā **Drukāšanas blīvuma pielāgošana** un vienumam **Kvalitāte** cilnē **Galvenie**.*
- Manuālai divpusējai izdrukai iestatījums **Drukāšanas blīvuma pielāgošana** nav pieejams.*

7. Pēc nepieciešamības iestatiet pārējos vienumus cilnēs **Galvenie** un **Papildu opcijas** un pēc tam noklikšķiniet uz **Labi**.
8. Noklikšķiniet uz **Drukāt**.

Veicot manuālu divpusējo drukāšanu, pēc pirmās puses drukāšanas pabeigšanas datorā tiek parādīts uznirstošais logs. Izpildiet ekrānā redzamos norādījumus.

Saistītā informācija

- ➔ ["Papīra ievietošana Papīra kasete 1" 62. lpp.](#)
- ➔ ["Papīra ievietošana Papīra kasete 2" 66. lpp.](#)
- ➔ ["Pamatinformācija par drukāšanu — Windows" 105. lpp.](#)

Divpusējā drukāšana — Mac OS

1. Ievietojiet papīru printerī.
2. Atveriet datni, kuru vēlaties drukāt.

Drukāšana

3. Atveriet drukas dialoglodziņu.
4. Uznirstošajā izvēlnē izvēlieties **Two-sided Printing Settings**.
5. Atlasiet iesējumus sadaļā **Two-sided Printing**.
6. Sadaļā **Document Type** atlasiet oriģināla veidu.

Piezīme:

- Drukāšana var būt lēna atkarībā no vienuma **Document Type** iestatījuma.
- Ja drukājat augsta blīvuma datus, piemēram, fotoattēlus vai diagrammas, atlasiet **Teksts ar foto** vai **Photo** kā vienuma **Document Type** iestatījumu. Ja attēls kļūst netīrs vai arī tinte izspiežas cauri otrā pusē, pielāgojiet drukas blīvumu un tintes nožūšanas laiku, noklikšķinot uz bultiņas atzīmes, kas atrodas blakus vienumam **Adjustments**.

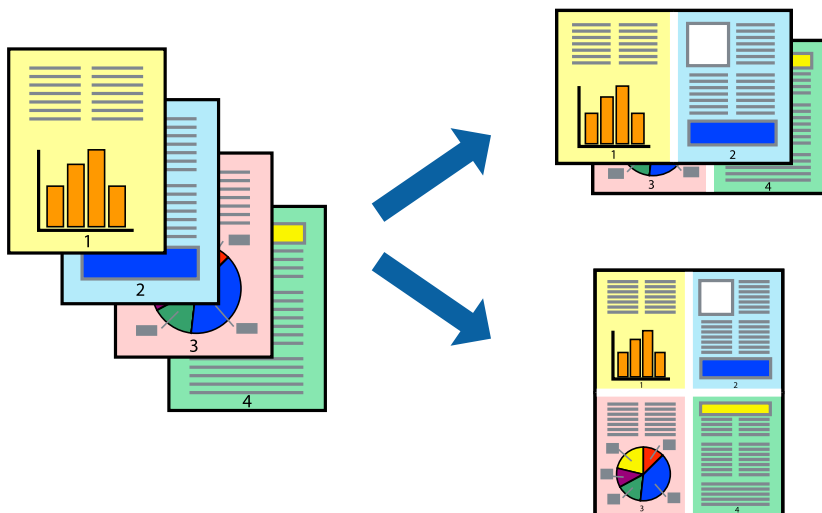
7. Ja nepieciešams, iestatiet citus vienumus.
8. Noklikšķiniet uz **Drukāt**.

Saistītā informācija

- ➔ "Papīra ievietošana Papīra kasete 1" 62. lpp.
- ➔ "Papīra ievietošana Papīra kasete 2" 66. lpp.
- ➔ "Pamatinformācija par drukāšanu — Mac OS" 107. lpp.

Vairāku lapu drukāšana uz vienas papīra loksnes

Varat drukāt divas vai četras datu lapas uz vienas papīra loksnes.



Vairāku lapu drukāšana uz vienas papīra loksnes — Windows

Piezīme:

Šī funkcija nav pieejama drukāšanai bez apmalēm.

1. Ievietojiet papīru printerī.
2. Atveriet failu, kuru vēlaties drukāt.

Drukāšana

3. Pieklūstiet printera draivera logam.
4. Atlasiet **2 lapas loksne** vai **4 lapas loksne** kā vienuma **Vairākas lapas** iestatījumu cilnē **Galvenie**.
5. Noklikšķiniet uz **Lapu secība**, atlasiet atbilstošos iestatījumus un pēc tam noklikšķiniet uz **Labi**, lai aizvērtu logu.
6. Pēc nepieciešamības iestatiet pārējos vienumus cilnēs **Galvenie** un **Papildu opcijas** un pēc tam noklikšķiniet uz **Labi**.
7. Noklikšķiniet uz **Drukāt**.

Saistītā informācija

- ➔ ["Papīra ievietošana Papīra kasete 1" 62. lpp.](#)
- ➔ ["Papīra ievietošana Papīra kasete 2" 66. lpp.](#)
- ➔ ["Papīra ievietošana Aizmug.pap. pad. atvere" 70. lpp.](#)
- ➔ ["Pamatinformācija par drukāšanu — Windows" 105. lpp.](#)

Vairāku lapu drukāšana uz vienas papīra loksnes — Mac OS

1. Ievietojiet papīru printerī.
2. Atveriet datni, kuru vēlaties drukāt.
3. Atveriet drukas dialoglodziņu.
4. Uznirstošajā izvēlnē atlasiet **Izkārtojums**.
5. Iestatiet lapu skaitu opcijā **Lapas vienā loksne**, vienumu **Izkārtojuma virziens** (lapu secība) un **Apmale**.
6. Ja nepieciešams, iestatiet citus vienumus.
7. Noklikšķiniet uz **Drukāt**.

Saistītā informācija

- ➔ ["Papīra ievietošana Papīra kasete 1" 62. lpp.](#)
- ➔ ["Papīra ievietošana Papīra kasete 2" 66. lpp.](#)
- ➔ ["Papīra ievietošana Aizmug.pap. pad. atvere" 70. lpp.](#)
- ➔ ["Pamatinformācija par drukāšanu — Mac OS" 107. lpp.](#)

Drukāšana atbilstoši papīra izmēram

Varat drukāt atbilstoši printerī ievietotā papīra izmēram.



Drukāšana atbilstoši papīra izmēram — Windows

Piezīme:

Šī funkcija nav pieejama drukāšanai bez apmalēm.

1. Ievietojiet papīru printerī.
2. Atveriet failu, kuru vēlaties drukāt.
3. Pieklūstiet printera draivera logam.
4. Cilnē **Papildu opcijas** veiciet tālāk minētos iestatījumus.
 - Dokumenta izmērs: atlasiet papīra izmēru, ko iestatījāt lietojumprogrammā.
 - Papīra izvade: atlasiet papīra izmēru, ko ievietojāt printerī.
Iestatījums **Pielāgot lapai** tiek atlasīts automātiski.

Piezīme:

Ja vēlaties drukāt samazinātu attēlu lapas centrā, atlasiet opciju **Centrā**.

5. Pēc nepieciešamības iestatiet pārējos vienumus cilnēs **Galvenie** un **Papildu opcijas** un pēc tam noklikšķiniet uz **Labi**.
6. Noklikšķiniet uz **Drukāt**.

Saistītā informācija

- ➔ "Papīra ievietošana Papīra kasete 1" 62. lpp.
- ➔ "Papīra ievietošana Papīra kasete 2" 66. lpp.
- ➔ "Papīra ievietošana Aizmug.pap. pad. atvere" 70. lpp.
- ➔ "Pamatinformācija par drukāšanu — Windows" 105. lpp.

Drukāšana atbilstoši papīra izmēram — Mac OS

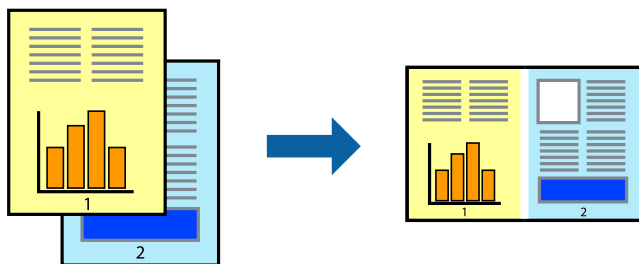
1. Ievietojiet papīru printerī.
2. Atveriet datni, kuru vēlaties drukāt.
3. Atveriet drukas dialoglodziņu.
4. Atlasiet lietojumprogrammā iestatītā papīra izmēru kā vienuma **Papīra izmērs** iestatījumu.
5. Uznirstošajā izvēlnē atlasiet papīra lietošanas iestatījumu **Papīra sagatavošana drukāšanai**.
6. Atlasiet mērogošanu atbilstoši papīra izmēram **Mērogot, lai atbilstu papīra izmēram**.
7. Atlasiet printerī ievietotā papīra izmēru kā vienuma **Mērķa papīra izmērs** iestatījumu.
8. Ja nepieciešams, iestatiet citus vienumus.
9. Noklikšķiniet uz **Drukāt**.

Saistītā informācija

- ➔ "Papīra ievietošana Papīra kasete 1" 62. lpp.
- ➔ "Papīra ievietošana Papīra kasete 2" 66. lpp.
- ➔ "Papīra ievietošana Aizmug.pap. pad. atvere" 70. lpp.
- ➔ "Pamatinformācija par drukāšanu — Mac OS" 107. lpp.

Vairāku failu drukāšana vienlaikus (tikai Windows)

Opcija **Darbu kārtotājs - versija Lite** ļauj apvienot vairākus failus, kas izveidoti dažādās lietojumprogrammās, un drukāt tos kā vienu drukas darbu. Varat norādīt drukas iestatījumus apvienotiem failiem, piemēram, izkārtojumu, drukas secību un orientāciju.



1. Ievietojiet papīru printerī.
2. Atveriet datni, kuru vēlaties drukāt.
3. Atveriet printera draivera logu.
4. Atlasiet opciju **Darbu kārtotājs - versija Lite** cilnē **Galvenie**.
5. Uzklīkšķiniet uz **Labi**, lai aizvērtu printera draivera logu.

Drukāšana

6. Uzklīkšķiniet uz **Drukāt**.

Tiek parādīts logs **Darbu kārtotājs - versija Lite**, un drukas darbs tiek pievienots **Drukāšanas projekts**.

7. Kad ir atvērts **Darbu kārtotājs - versija Lite** logs, atveriet datni, kuru vēlaties apvienot ar pašreizējo datni, un pēc tam atkārtoti veiciet 3.–6. darbību.

Piezīme:

- Ja logs **Darbu kārtotājs - versija Lite** tiek aizvērts, nesaglabātais **Drukāšanas projekts** tiek dzēsts. Lai drukātu vēlāk, izvēlieties **Saglabāt** izvēlnē **Datne**.
- Lai atvērtu **Drukāšanas projekts**, kas saglabāts **Darbu kārtotājs - versija Lite**, uzklīkšķiniet uz **Darbu kārtotājs - versija Lite** printera draivera **Apkope** cilnē. Pēc tam izvēlieties **Atvērt** izvēlnē **Datne**, lai atlasītu datni. Saglabāto datņu paplašinājums ir ".ecl".

8. Izvēlieties **Izkātojums** un **Rediģēt** izvēlnes **Darbu kārtotājs - versija Lite**, lai pēc nepieciešamības rediģētu **Drukāšanas projekts**. Lai uzzinātu vairāk, skatiet **Darbu kārtotājs - versija Lite** palīdzību.

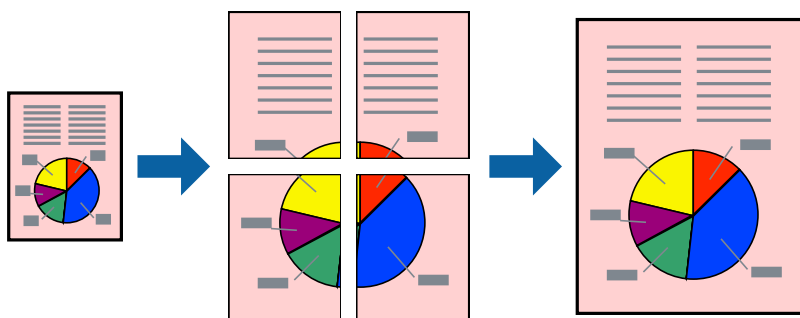
9. Izvēlieties opciju **Drukāt** izvēlnē **Datne**.

Saistītā informācija

- ➔ ["Papīra ievietošana Papīra kasete 1" 62. lpp.](#)
- ➔ ["Papīra ievietošana Papīra kasete 2" 66. lpp.](#)
- ➔ ["Papīra ievietošana Aizmug.pap. pad. atvere" 70. lpp.](#)
- ➔ ["Pamatinformācija par drukāšanu — Windows" 105. lpp.](#)

Viena attēla drukāšana uz vairākām lapām, lai izveidotu plakātu (tikai operētājsistēmā Windows)

Šī funkcija nodrošina iespēju drukāt vienu attēlu uz vairākām papīra lapām. Tās salīmējot, varat izveidot lielāku plakātu.



Piezīme:

Šī funkcija nav pieejama drukāšanai bez apmalēm.

1. Ievietojiet papīru printerī.
2. Atveriet datni, kuru vēlaties drukāt.
3. Atveriet printera draivera logu.

Drukāšana

4. Atlasiet opciju **Plakāts 2x1**, **Plakāts 2x2**, **Plakāts 3x3** vai **Plakāts 4x4** sadaļā **Vairākas lapas**, kas atrodas cilnē **Galvenie**.

5. Uzklīkšķiniet uz **Iestatījumi**, veiciet atbilstošos iestatījumus un tad uzklīkšķiniet uz **Labi**.

Piezīme:

*Izmantojot **Izdrukāt griešanas norādījumus**, var drukāt griešanas šablonu.*

6. Pēc nepieciešamības iestatiet pārējos vienumus cilnēs **Galvenie** un **Papildu opcijas** un tad noklikšķiniet uz **Labi**.

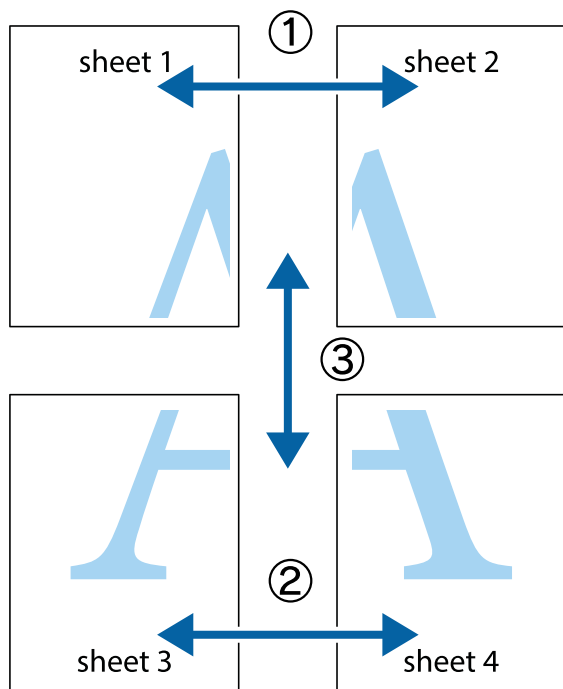
7. Noklikšķiniet uz **Drukāt**.

Saistītā informācija

- ➔ ["Papīra ievietošana Papīra kasete 1" 62. lpp.](#)
- ➔ ["Papīra ievietošana Papīra kasete 2" 66. lpp.](#)
- ➔ ["Papīra ievietošana Aizmug.pap. pad. atvere" 70. lpp.](#)
- ➔ ["Pamatinformācija par drukāšanu — Windows" 105. lpp.](#)

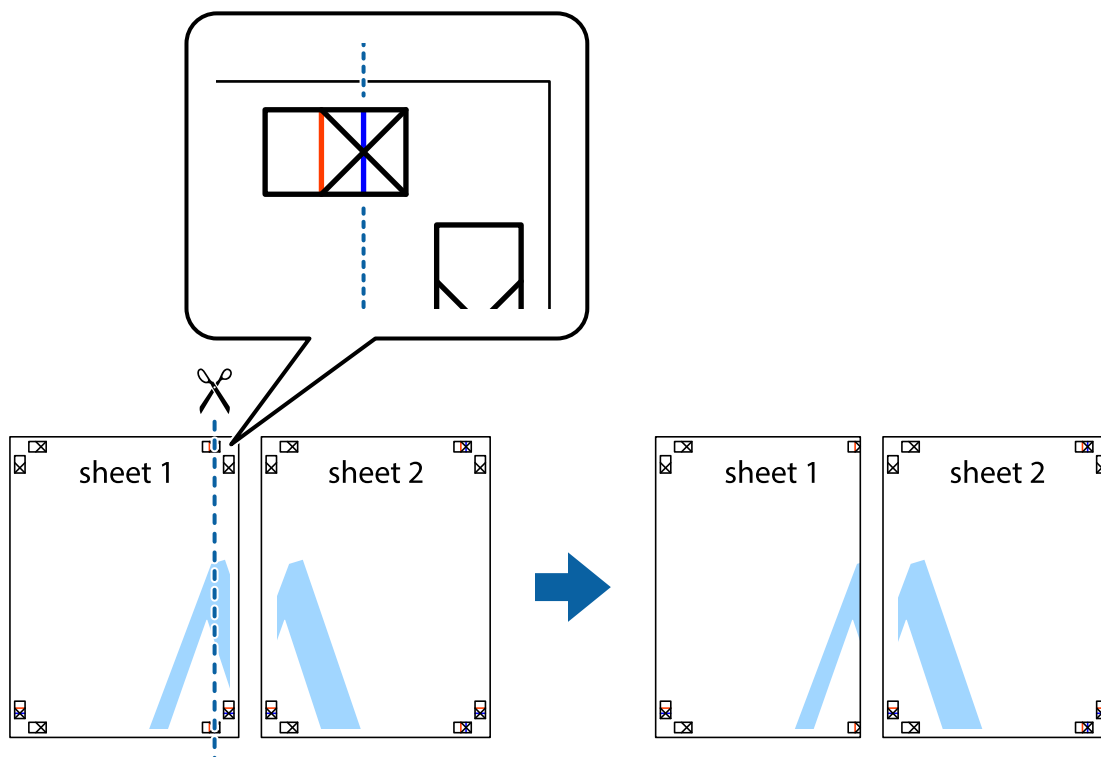
Plakātu izveide, izmantojot Nolīdzināšanas atzīmes dublējas

Turpinājumā ir sniegts piemērs, kā izveidot plakātu, ja ir atlasīta opcija **Plakāts 2x2**, un opcija **Nolīdzināšanas atzīmes dublējas** ir atlasīta sadaļā **Izdrukāt griešanas norādījumus**.

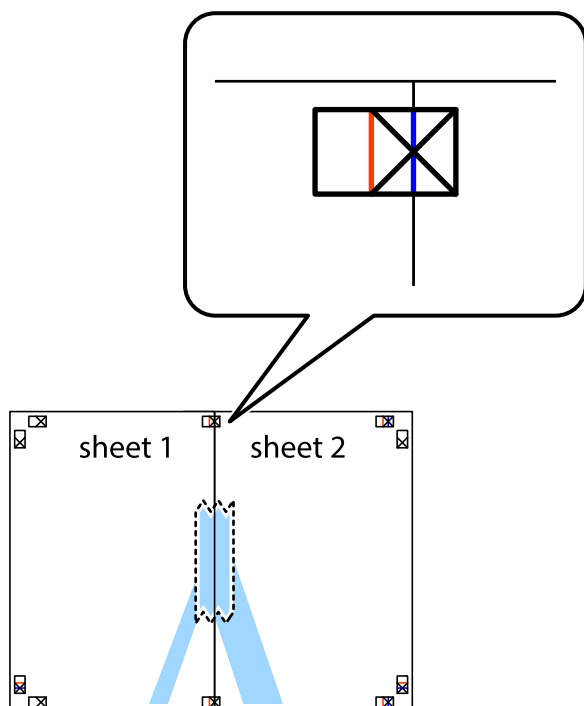


Drukāšana

1. Sagatavojiet Sheet 1 un Sheet 2. Nogrieziet Sheet 1 malas, ņemot vērā vertikālo zilo līniju, kas virzās caur augšējā un apakšējā krustiņa atzīmju centram.

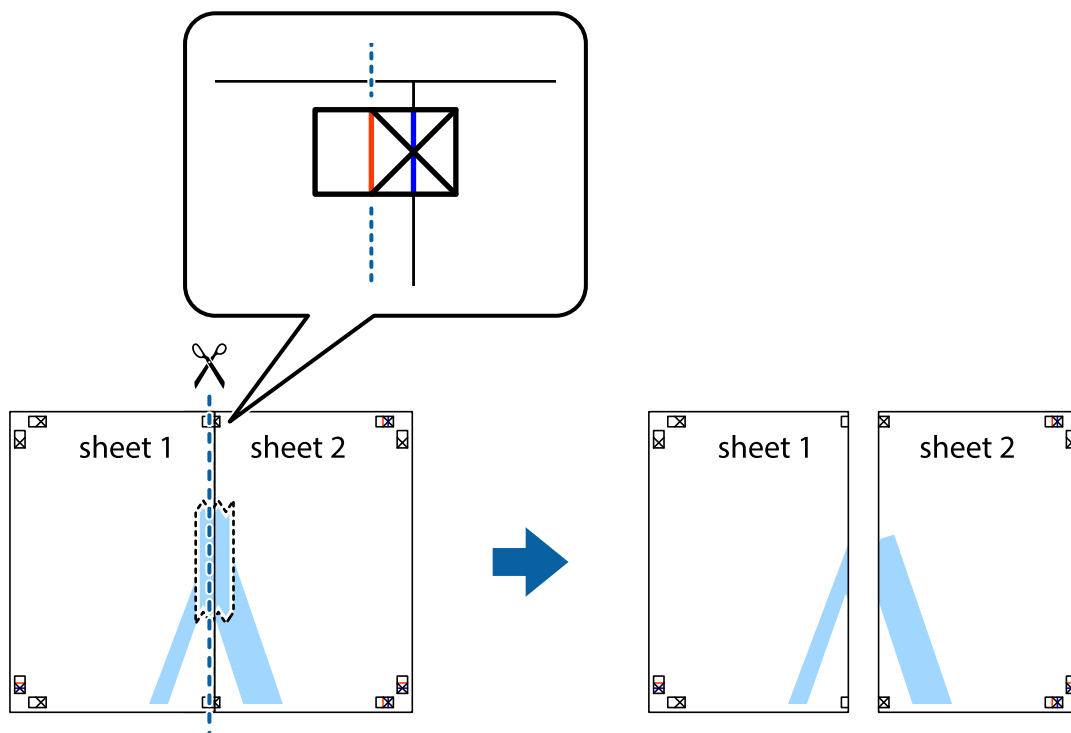


2. Novietojiet Sheet 1 malu uz Sheet 2 un nolīdziniet krustiņa atzīmes, pēc tam īslaicīgi abas papīra loksnes no aizmugures salīmējiet kopā.

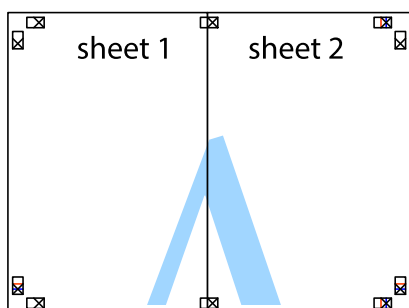


Drukāšana

3. Sagrieziet salīmētās papīra loksnes divās daļās, ņemot vērā vertikālo sarkano līniju, kas virzās caur līdzināšanas marķieriem (šajā gadījumā tā ir līnija pa kreisi no krustiņa atzīmēm).



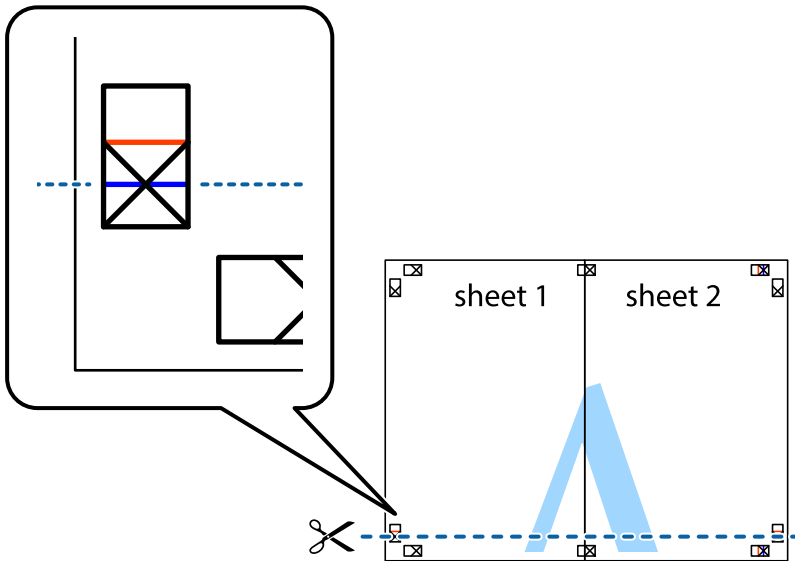
4. Salīmējiet papīra loksnes kopā no aizmugures.



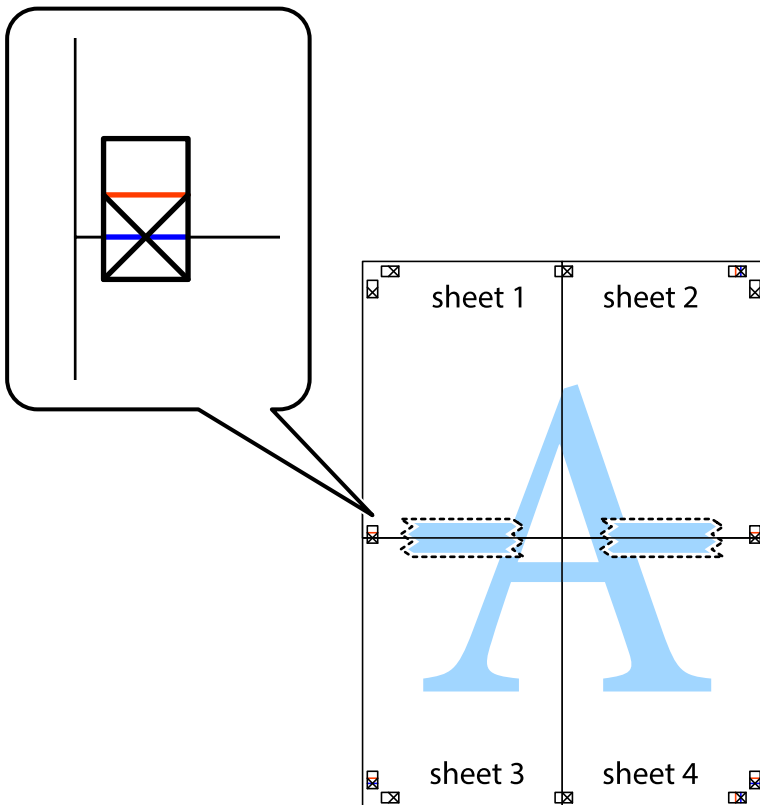
5. Atkārtoti veiciet 1.-4. darbību, lai salīmētu kopā Sheet 3 un Sheet 4.

Drukāšana

6. Nogrieziet Sheet 1 un Sheet 2 malas, ņemot vērā horizontālo zilo līniju kreisās un labās puses krustiņa atzīmju centrā.

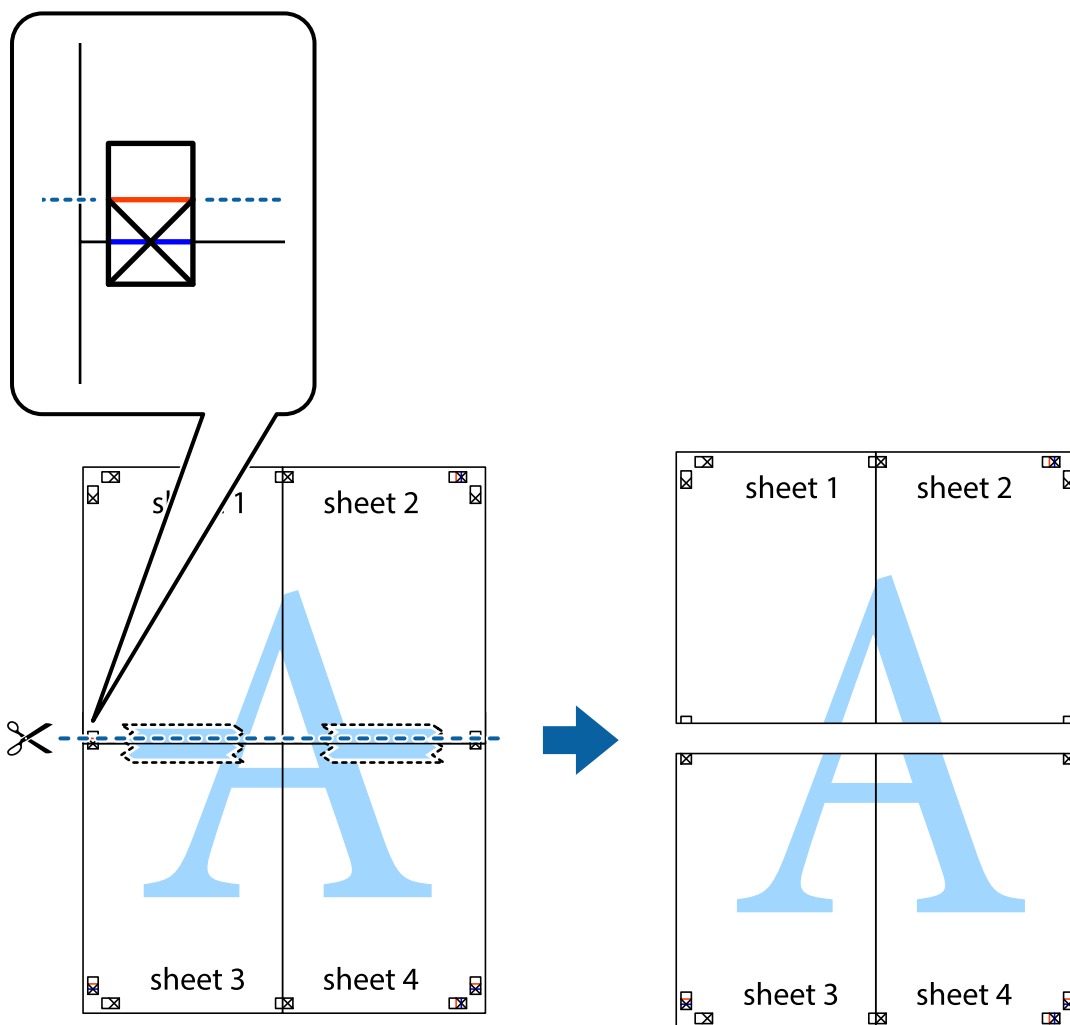


7. Novietojiet Sheet 1 un Sheet 2 malu uz Sheet 3 un Sheet 4 un nolīdziniet krustiņa atzīmes, pēc tam īslaicīgi no aizmugures salīmējiet tās kopā.

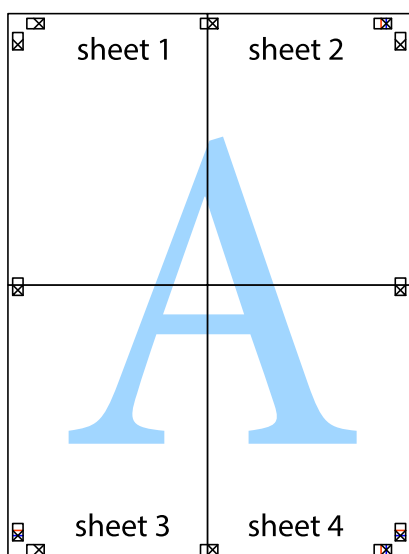


Drukāšana

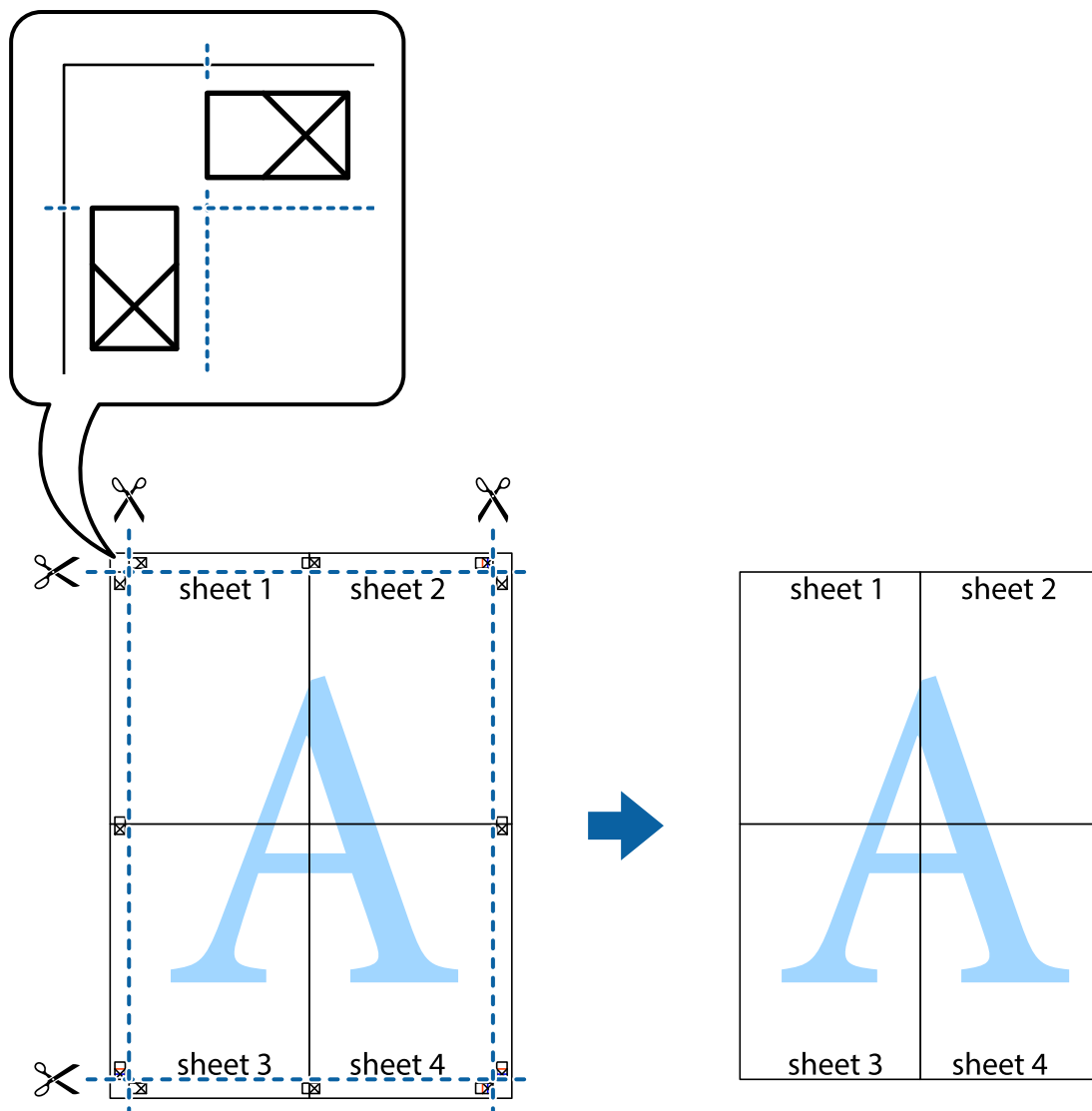
- Sagrieziet salīmētās loksnes divās daļās, ņemot vērā horizontālo sarkano līniju, kas virzās caur līdzināšanas marķieriem (šajā gadījumā tā ir līnija virs krustiņa atzīmēm).



- Salīmējiet papīra loksnes kopā no aizmugures.



10. Nogrieziet atlikušās malas, kas ir gar ārējo vadotni.



Drukāšana, izmantojot papildu funkcijas

Šajā nodaļā ir sniegta informācija par dažādām papildu izkārtojuma un drukas funkcijām, kas pieejamas printera draiverī.

Saistītā informācija

- ➔ ["Windows printera draiveris" 192. lpp.](#)
- ➔ ["Mac OS printera draiveris" 195. lpp.](#)

Iepriekšnoteiktās vērtības pievienošana ērtākai drukāšanai

Ja printera draiverī izveidojat bieži lietoto drukāšanas iestatījumu iepriekšnoteikto vērtību, varat ērti drukāt, izvēloties sarakstā attiecīgo iepriekšnoteikto vērtību.

Drukāšana

Windows

Lai pievienotu iepriekšnoteikto vērtību, iestatiet tādus vienumus kā **Dokumenta izmērs** un **Papīra veids Galvenie** vai **Papildu opcijas** cilnē un tad uzklikšķiniet uz **Pievienot/ņņemt iepriekšnoteiktās vērtības** sadaļā **Druk. iepriekšnot. vērt.**.

Piezīme:

Lai dzēstu pievienoto iepriekšnoteikto vērtību, uzklikšķiniet **Pievienot/ņņemt iepriekšnoteiktās vērtības**, izvēlieties iepriekšnoteikto nosaukumu, kuru vēlaties dzēst no saraksta, un tad dzēsiet to.

Mac OS

Atveriet drukas dialoglodziņu.Lai pievienotu iepriekšnoteikto vērtību, iestatiet tādus vienumus kā **Papīra izmērs** un **Materiālu veids** un tad saglabājiet pašreizējos iestatījumus kā iepriekšnoteikto vērtību vienuma **Sākotnējie iestatījumi** iestatījumā.

Piezīme:

Lai dzēstu pievienoto iepriekšnoteikto vērtību, noklikšķiniet uz **Iepriekšnoteiktās vērtības > Rādīt iepriekšnoteiktās vērtības**, izvēlieties tās iepriekšnoteiktās vērtības nosaukumu, ko vēlaties dzēst no saraksta, un izdzēsiet to.

Samazināta vai palielināta dokumenta drukāšana

Varat samazināt vai palielināt dokumenta izmēru par noteiktu procentuālo vērtību.

Windows

Piezīme:

Šī funkcija nav pieejama drukāšanai bez apmalēm.

Iestatiet vienumu **Dokumenta izmērs** cilnē **Papildu opcijas**.Atlasiet **Samazināt/palielināt dokumentu, Tuvināt** un tad ievadiet procentuālo vērtību.

Mac OS

Piezīme:

Darbības atšķiras atkarībā no lietojumprogrammas.Lai iegūtu detalizētu informāciju, skatiet attiecīgās lietojumprogrammas palīdzību.

Izvēlnē **Fails** atlasiet **Lapas iestatīšana** (vai **Drukāt**).Printerī atlasiet **Formāts:**, atlasiet papīra izmēru, un tad ievadiet procentuālo vērtību sadaļā **Mērogs**.Aizveriet logu un veiciet drukāšanu, ievērojot drukāšanas pamatnoteikumus.

Drukas krāsas pielāgošana

Varat pielāgot krāsas, kuras izmantojamas drukā.

PhotoEnhance nodrošina asāku attēlu un krāsu spilgtumu, automātiski noregulējot oriģinālo attēla datu kontrastu, piesātinājumu un spilgtumu.

Piezīme:

Šīs korekcijas netiek piemērotas oriģinālajiem datiem.

PhotoEnhance pielāgo krāsu, analizējot objekta atrašanās vietu.Tādējādi, ja esat mainījis objekta atrašanās vietu, samazinot, palielinot, apgriežot vai pagriežot attēlu, krāsa var negaidīti mainīties.Atlasot iestatījumu bez apmalēm, arī tiek mainīta objekta atrašanās vieta, tādējādi radot krāsu izmaiņas.Ja attēls nav fokusēts, tā tonis var būt nedabisks.Ja krāsa tiek mainīta vai kļūst nedabiska, drukājiet režīmā, kas nav **PhotoEnhance**.

Drukāšana

Windows

Izvēlieties krāsu korigēšanas metodi no **Krāsu korekcija Papildu opcijas** cilnē.

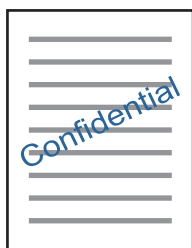
Ja tiek izvēlēts **Automātiska**, krāsas automātiski pielāgojas papīra veidam un drukas kvalitātes iestatījumiem. Ja izvēlaties **Pielāgotie** un uzklikšķiniet **Uzlabots**, varat veikt savus iestatījumus.

Mac OS

Atveriet drukas dialoglodziņu. Uznirstošajā izvēlnē atlasiet opciju **Krāsu saskaņošana** un tad atlasiet **EPSON Color Controls**. Uznirstošajā izvēlnē atlasiet opciju **Color Options** un tad atlasiet vienu no pieejamām opcijām. Noklikšķiniet uz bultiņas līdzās **Papildu iestatījumi** un veiciet atbilstošos iestatījumus.

Ūdenszīmes drukāšana (tikai Windows)

Uz izdrukām var drukāt ūdenszīmi, piemēram, „Konfidenciāls”. Varat arī pievienot savu ūdenszīmi.



Piezīme:

Šī funkcija nav pieejama drukāšanai bez apmalēm.

Noklikšķiniet uz **Ūdenszīmes funkcijas** cilnē **Papildu opcijas** un tad atlasiet ūdenszīmi. Noklikšķiniet uz **Iestatījumi**, lai mainītu parametrus, piemēram, ūdenszīmes blīvumu un novietojumu.

Galvenes un kājenes drukāšana (tikai Windows)

Varat galvenē vai kājenē drukāt tādu informāciju kā lietotājvārds un drukāšanas datums.

Noklikšķiniet uz **Ūdenszīmes funkcijas** cilnē **Papildu opcijas** un pēc tam atlasiet **Galvene/kājene**. Noklikšķiniet uz **Iestatījumi** un nolaižamajā sarakstā atlasiet vajadzīgos vienumus.

Fotoattēlu drukāšana, izmantojot Epson Easy Photo Print

Izmantojot Epson Easy Photo Print, var vienkārši izkārtot fotoattēlus un drukāt tos uz dažādu veidu papīriem. Lai iegūtu detalizētu informāciju, skatiet attiecīgās lietojumprogrammas palīdzību.

Piezīme:

- Drukājot uz oriģinālā Epson foto papīra, tintes kvalitāte tiek maksimāli palielināta, un izdrukas ir spilgtas un skaidras.
- Lai veiktu drukāšanu bezapmaļu režīmā, izmantojot komerciāli pieejamu lietojumprogrammu, veiciet tālāk norādītos iestatījumus.
 - Pielāgojiet attēla datus papīra izmēram. Ja izmantotajā lietojumprogrammā ir pieejams apmales iestatījums, iestatiet apmales izmēru 0 mm.
 - Iespējojiet bezapmaļu drukas iestatījumu printera draiverī.

Drukāšana

Saistītā informācija

- ➔ "Fotoattēlu izkārtojuma lietojumprogramma (Epson Easy Photo Print)" 200. lpp.
- ➔ "Lietojumprogrammu instalēšana" 203. lpp.

CD/DVD uzlīmes drukāšana ar Epson Print CD

Epson Print CD ļauj ērti izveidot un izdrukāt oriģināla dizaina CD/DVD uzlīmi. Var izveidot un izdrukāt arī CD/DVD apvalku.

Drukas apgabalu CD/DVD var norādīt vismaz līdz 18 mm iekšējam diametram un ne vairāk par 120 mm ārējam diametram. Atkarībā no iestatījumiem CD/DVD vai CD/DVD paliktnis var kļūt netīrs. Iestatiet drukas apgabala robežas CD/DVD, kuru vēlaties apdrukāt.

Lai iegūtu detalizētu informāciju, skatiet attiecīgās lietojumprogrammas palīdzību.

Piezīme:

Drukājot CD/DVD uzlīmi, izmantojot komerciāli pieejamu lietojumprogrammu, veiciet tālāk minētos iestatījumus.

- Operētājsistēmā Windows A4 izmērs tiek izvēlēts automātiski kā iestatījums **Dokumenta izmērs**, izvēloties **CD/DVD paliktnis** kā iestatījumu **Papīra avots**. Izvēlieties **Portrets** kā **Orientācija** iestatījumu, un **CD/DVD** kā **Papīra veids** iestatījumu.
- Operētājsistēmā Mac OS izvēlieties **A4 (CD/DVD)** kā iestatījumu **Papīra izmērs**. Izvēlieties portretu kā drukas virzienu, un tad izvēlieties **CD/DVD** kā **Materiālu veids** **Printera iestatījumi** izvēlnē.
- Dažās lietojumprogrammās ir jānorāda paliktņa veids. Izvēlieties **Epson paliktņa 2. veids**. Iestatījuma nosaukums var nedaudz atšķirties atkarībā no lietojumprogrammas.

Saistītā informācija

- ➔ "Lietojumprogramma teksta vai attēlu drukāšanai uz diska (Epson Print CD)" 200. lpp.
- ➔ "Lietojumprogrammu instalēšana" 203. lpp.

Drukāšana, izmantojot viedierīces

Funkcijas Epson iPrint lietošana

Izmantojot lietojumprogrammu Epson iPrint, var drukāt fotogrāfijas, dokumentus un tīmekļa lapas no viedās ierīces, piemēram, viedtālruna vai planšētdatora. Var drukāt lokāli, izmantojot viedo ierīci, kas savienota vienā bezvadu tīklā ar printeri, vai drukāt attāli, drukājot no attālas vietas, izmantojot internetu. Lai izmantotu attālās drukāšanas funkciju, reģistrējiet printeri pakalpojumā Epson Connect.

Ja iedarbināt Epson iPrint, kad printeris nav savienots ar tīklu, tiek parādīts ziņojums, ar instrukciju savienot printeri ar tīklu. Lai pabeigtu savienošanu, sekojiet norādījumiem. Dodieties uz zemāk pievienoto tīmekļa adresi, lai iegūtu informāciju par ekspluatācijas nosacījumiem.

<http://epson.sn>



Drukāšana

Saistītā informācija

➔ "Epson Connect pakalpojums" 190. lpp.

Epson iPrint instalēšana

Programmu Epson iPrint var instalēt viedajā ierīcē, izmantojot tālāk norādīto vietrādi URL vai QR kodu.

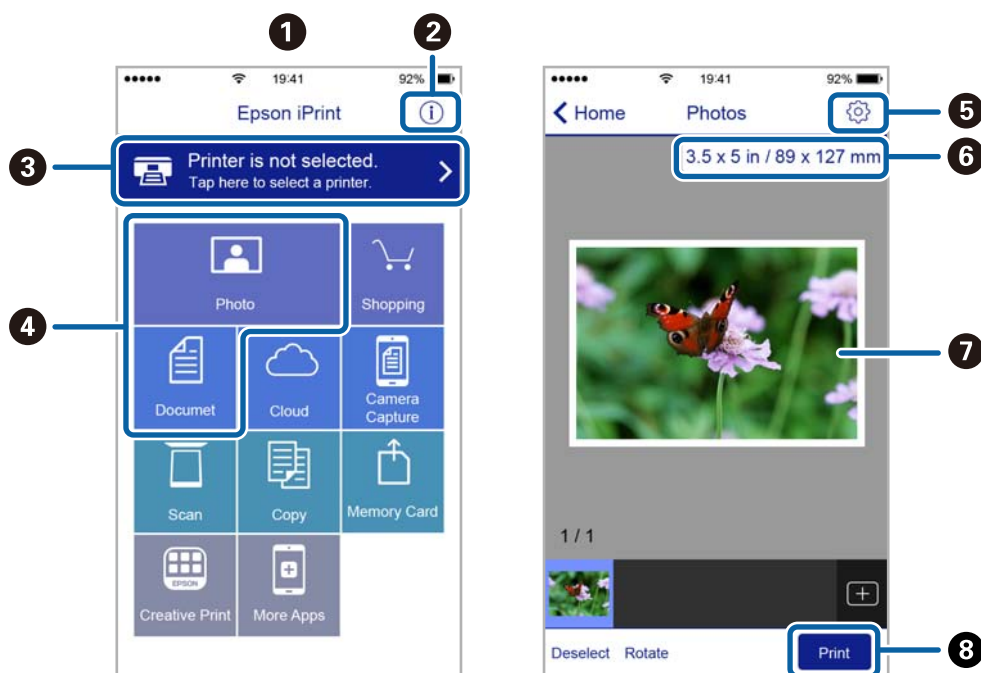
<http://iپر.to/a>



Drukāšana, izmantojot Epson iPrint

Palaidiet viedierīcē Epson iPrint un atlasiet vienumu, kuru vēlaties izmantot sākuma ekrānā.

Tālāk norādītie ekrāni var tikt mainīti bez iepriekšēja paziņojuma. Saturs var mainīties atkarībā no izstrādājuma.



①	Sākuma ekrāns, kas tiek parādīts pēc lietojumprogrammas palaišanas.
②	Tiek parādīta informācija par printera uzstādīšanu un BUJ.
③	Tiek parādīts ekrāns, kurā var atlasīt printeri un rediģēt printera iestatījumus. Kad printeris atlasīts, nākamreiz tas vairs nav jāatlasa.
④	Atlasiet, ko vēlaties drukāt, piemēram, fotoattēlus un dokumentus.
⑤	Parāda ekrānu, kurā var mainīt drukāšanas iestatījumus, piemēram, papīra izmēru un papīra veidu.

Drukāšana

6	Parāda papīra izmēru. Kad tas tiek parādīts kā poga, pieskarieties tai, lai parādītu papīra iestatījumus, kas šobrīd iestatīti printerī.
7	Tiek parādīti atlasītie fotoattēli un dokumenti.
8	Tiek sākta drukāšana.

Piezīme:

Lai drukātu no dokumenta izvēlnes, izmantojot ierīces iPhone, iPad un iPod touch ar operētājsistēmu iOS, palaidiet Epson iPrint pēc tam, kad esat pārsūtījis drukājamo dokumentu failu uz iTunes, izmantojot failu koplietošanas funkciju.

Epson Print Enabler izmantošana

Varat drukāt dokumentus, e-pasta ziņojumus, fotoattēlus un tīmekļa lapas bezvadu režīmā tieši no Android tālruņa vai planšetdatora (Android v4.4 vai jaunākas versijas). Vairākas reizes pieskaroties Android ierīcei, tā sameklēs Epson printeri, kas pievienots tam pašam bezvadu tīklam.

1. Ievietojiet papīru printerī.
2. Iestatiet printeri drukāšanai bezvadu režīmā.
3. Android ierīcē instalējiet spraudni Epson Print Enabler, ko var iegūt pakalpojumā Google Play.
4. Pievienojiet savu Android ierīci tam pašam bezvadu tīklam, ko izmanto jūsu printeris.
5. Android ierīcē atveriet sadaļu **Iestatījumi** un atlasiet **Drukāšana**, pēc tam iespējojiet Epson Print Enabler.
6. Android lietojumprogrammā, piemēram, Chrome, pieskarieties izvēlnes ikonai un izdrukājiet jebko, kas redzams ekrānā.

Piezīme:

Ja printeris nav redzams, pieskarieties **Visi printeri** un atlasiet savu printeri.

Saistītā informācija

- ➔ "Papīra ievietošana Papīra kasete 1" 62. lpp.
- ➔ "Papīra ievietošana Papīra kasete 2" 66. lpp.
- ➔ "Papīra ievietošana Aizmug.pap. pad. atvere" 70. lpp.
- ➔ "Savienošana ar viedierīci" 30. lpp.

Funkcijas AirPrint lietošana

Izmantojot AirPrint, ir iespējama tūlītēja bezvadu drukāšana no ierīcēm iPhone, iPad un iPod touch ar jaunāko iOS versiju un no Mac datoriem ar jaunāko OS X vai macOS versiju.



Piezīme:

Ja ierīces vadības panelī atspējojāt papīra konfigurēšanas ziņojumus, AirPrint nevar lietot. Skatiet turpmāk redzamo saiti, lai nepieciešamības gadījumā iespējotu ziņojumus.

1. Ievietojiet ierīcē papīru.
2. Iestatiet ierīcē bezvadu drukāšanu. Skatiet turpmāk redzamo saiti.
<http://epson.sn>
3. Savienojiet savu Apple ierīci ar to pašu bezvadu tīklu, kuru lieto jūsu ierīce.
4. Drukājiet no ierīces printerī.

Piezīme:

Sīkāku informāciju skatiet Apple vietnes lapā AirPrint.

Saistītā informācija

- ➔ ["Neizdodas drukāt no iPhone vai iPad ierīces" 229. lpp.](#)
- ➔ ["Papīra ievietošana Papīra kasete 1" 62. lpp.](#)
- ➔ ["Papīra ievietošana Papīra kasete 2" 66. lpp.](#)

Drukāšana no digitālā fotoaparāta

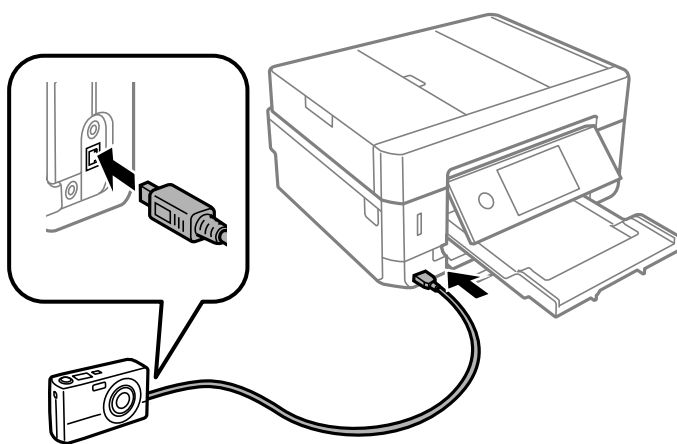
Piezīme:

- Fotogrāfijas var izdrukāt tieši no ar PictBridge savietojamā digitālā fotoaparāta. Vairāk informācijas par darbību veikšanu fotoaparātā skatiet dokumentācijā par fotoaparātu.*
- Parasti digitālā fotoaparāta iestatījumiem ir nodrošināta prioritāte, taču tālāk norādītajos gadījumos prioritāri ir printera iestatījumi.*
 - Kad fotoaparāta drukas iestatījums ir uzstādīts uz „lietot printera iestatījumus”
 - Kad printera drukas iestatījumos ir izvēlēta **Sepia** vai **B&W** opcija.
 - Apvienojot fotokameras drukas iestatījumus ar printera iestatījumiem, tiek izveidoti iestatījumi, kas nav pieejami printerī.

Drukāšana no digitālā fotoaparāta, kas pievienots ar USB kabeli

Fotogrāfijas var izdrukāt tieši no digitālā fotoaparāta, kas pievienots ar USB kabeli.

1. Atvienojiet atmiņas ierīci no printera.
2. Ievietojiet papīru printerī.
3. Sākuma ekrānā atlasiet **Settings** > **Camera Print Settings**.
4. Atlasiet **Print Settings** vai **Photo Adjustments** un mainiet iestatījumus, ja nepieciešams.
5. Ieslēdziet digitālo fotoaparātu un tad pievienojiet to printerim, izmantojot USB kabeli.



Piezīme:

Izmantojiet USB kabeli, kas ir īsāks par diviem metriem.

6. Izvēlieties fotoattēlus, ko vēlaties drukāt no digitālās fotokameras, izvēlieties iestatījumus, piemēram, eksemplāru skaitu un tad sāciet drukāšanu.

Saistītā informācija

- ➔ "Papīra ievietošana Papīra kasete 1" 62. lpp.
- ➔ "Papīra ievietošana Papīra kasete 2" 66. lpp.
- ➔ "Papīra ievietošana Aizmug.pap. pad. atvere" 70. lpp.
- ➔ "Papīra un drukas iestatījumu izvēlņu iespējas" 92. lpp.
- ➔ "Fotoattēlu rediģēšanas izvēlnes iespējas" 93. lpp.

Drukāšana no digitālās fotokameras, kas pievienota bezvadu režīmā

Varat bezvadu režīmā drukāt fotoattēlus no digitālās fotokameras, kas atbalsta standartu DPS over IP (turpmāk tekstā dēvētu par PictBridge (bezvadu LAN)).

1. Pārbaudiet, vai sākuma ekrānā ir redzama ikona, kas norāda, ka printeris ir pievienots bezvadu tīklam.
2. Ievietojiet printerī papīru.

Drukāšana

3. Sākuma ekrānā atlasiet **Settings** > **Camera Print Settings**.
4. Atlasiet **Print Settings** vai **Photo Adjustments** un mainiet iestatījumus, ja nepieciešams.
5. Savienojiet digitālo fotokameru ar to pašu tīklu, ar kuru ir savienots printeris.
6. Digitālajā fotokamerā atveriet pieejamo printeru sarakstu un atlasiet printeri, ko vēlaties pieslēgt.

Piezīme:

- Lai skatītu printera nosaukumu, sākuma ekrānā pieskarieties tīkla statusa ikonai.
- Ja digitālajai fotokamerai ir funkcija, kas ļauj reģistrēt printerus, varat pievienot printeri, atlasot to nākamreiz.

7. Izvēlieties fotoattēlus, ko vēlaties drukāt no digitālās fotokameras, izvēlieties iestatījumus, piemēram, eksemplāru skaitu un tad sāciet drukāšanu.
8. Atvienojiet PictBridge (bezvadu LAN) savienojumu starp printeri un digitālo fotokameru.



Svarīga informācija:

Izmantojot PictBridge (bezvadu LAN), nav iespējams lietot citas printera funkcijas vai drukāt no citām ierīcēm. Atvienojiet savienojumu uzreiz pēc drukāšanas.

Saistītā informācija


- ➔ "LCD ekrānā redzamās ikonas" 20. lpp.
- ➔ "Papīra ievietošana Papīra kasete 1" 62. lpp.
- ➔ "Papīra ievietošana Papīra kasete 2" 66. lpp.
- ➔ "Papīra ievietošana Aizmug.pap. pad. atvere" 70. lpp.
- ➔ "Papīra un drukas iestatījumu izvēlņu iespējas" 92. lpp.
- ➔ "Fotoattēlu rediģēšanas izvēlnes iespējas" 93. lpp.

Drukāšanas atcelšana

Piezīme:

- Operētājsistēmā Windows nevar atcelt drukas darbu no datora, ja tas ir pilnībā nosūtīts uz printeri. Šādā gadījumā atceliet drukas darbu, izmantojot printera vadības paneli.
- Drukājot vairākas lapas no operētājsistēmas Mac OS, nevar atcelt visus darbus, izmantojot vadības paneli. Šādā gadījumā atceliet drukas darbu datorā.
- Ja drukas darbs nosūtīts tīklā, izmantojot Mac OS X v10.6.8, iespējams, drukāšanu nevarēs atcelt no datora. Šādā gadījumā atceliet drukas darbu, izmantojot printera vadības paneli.

Drukāšanas atcelšana — vadības panelis

Lai atceltu notiekošu drukas darbu, printera vadības panelī pieskarieties .


Drukāšanas atcelšana — Windows

1. Piekļūstiet printera draivera logam.
2. Atlasiet cilni **Apkope**.
3. Noklikšķiniet uz **Drukas rinda**.
4. Noklikšķiniet ar peles labo pogu uz darba, ko nepieciešams atcelt, un pēc tam atlasiet **Atcelt**.

Saistītā informācija

➔ ["Windows printera draiveris" 192. lpp.](#)




Drukāšanas atcelšana — Mac OS

1. Sadaļā **Dokstacija** noklikšķiniet uz printera ikonas.
2. Atlasiet atceļamo darbu.
3. Atceliet darbu.
 - OS X Mountain Lion vai jaunāka versija
Blakus norises rādītājam noklikšķiniet uz .
 - Mac OS X v10.6.8 — v10.7.x
Noklikšķiniet uz **Dzēst**.

Kopēšana

Pamatinformācija par kopēšanu

Šajā sadaļā paskaidrots, kā kopēt, izmantojot izvēlni **Copy** vadības panelī.

1. Ievietojiet papīru printerī.
2. Novietojiet oriģinālus.
3. Sākuma ekrānā izvēlieties **Copy**.
4. Cilnē **Copy** izvēlieties iestatījumus.
 - B&W/Color: atlasiet kopēšanu krāsu vai melnbaltā režīmā.
 -  (2-Sided): pielāgojiet divpusējās kopēšanas iestatījumus.
 -  (Density): pielāgojiet kopēšanas blīvuma iestatījumus.
 - Preview**: pirms kopēšanas pārbaudiet skenēto attēlu.
Šī darbība ir iespējama tikai tad, ja oriģināls tiek novietots uz skenera stikls.
5. Atlasiet cilni **Advanced Settings** un mainiet iestatījumus pēc nepieciešamības.
6. Atlasiet cilni **Copy** un iestatiet eksemplāru skaitu.
7. Pieskarieties .

Piezīme:

Attēla kopijas krāsa, izmērs un apmale nedaudz atšķiras no oriģināla.

Saistītā informācija



- ➔ ["Papīra ievietošana Papīra kasete 1" 62. lpp.](#)
- ➔ ["Oriģinālu novietošana" 73. lpp.](#)
- ➔ ["Kopēšanas izvēlnes opcijas" 138. lpp.](#)

Kopēšana uz abām papīra loksnes pusēm

Iespējams kopēt vairākas dokumentu lapas vai abpusējus dokumentus uz abām papīra loksnes pusēm.


1. Ievietojiet papīru printerī.
2. Novietojiet oriģinālus.
3. Sākuma ekrānā izvēlieties **Copy**.

Kopēšana

4. Atlasiet cilni **Copy** >  (**2-Sided**) un pēc tam atlasiet **1→2-Sided** vai **2→2-Sided**.
Varat arī iestatīt oriģināla orientāciju, kā arī oriģināla un kopijas iesējuma pozīciju.
5. Atlasiet **OK**.
6. Pieskarieties .

Vairāku oriģinālu kopēšana uz vienas loksnes

Varat kopēt divus oriģināla eksemplārus uz vienas papīra loksnes.

1. Ievietojiet papīru printerī.
2. Novietojiet oriģinālus.
3. Sākuma ekrānā izvēlieties **Copy**.
4. Atlasiet cilni **Advanced Settings** > **Multi-Page** un atlasiet **2-up**.
Varat arī norādīt oriģināla orientāciju un izmēru.
5. Atlasiet **OK**.
6. Atlasiet cilni **Copy** un pēc tam pieskarieties .

Dažādi kopēšanas veidi

Kopēšana dažādos izkārtojumos

Varat viegli kopēt, atlasot piemērotu izvēlni, piemēram, kopēt abas ID kartes puses uz vienas A4 izmēra papīra puses vai arī kopēt grāmatas atvēruma lappuses uz vienas papīra loksnes.

1. Ievietojiet papīru printerī.
2. Vadības panelī pieskarieties **Various prints**.
3. Pieskarieties pie **Various copies** un tad atlasiet kopēšanas izvēlni.
 - ID Card
Skenē ID kartes abas puses un kopē tās uz A4 formāta papīra vienas puses.
 - Book Copy
Kopē divas A4 izmēra grāmatas atvēruma lapas utt. uz vienas papīra lapas.
 - Borderless Copy
Kopē bez apmales gar malām. Attēls tiek nedaudz palielināts, lai noņemtu apmales no papīra malām.

Kopēšana

- Novietojiet oriģinālus.

Iespēja **Book Copy**: novietojiet pirmo oriģinālu lapu, izpildot ekrānā redzamos norādījumus, un tad pieskarieties **Print Settings**.

- Cilnē **Copy** izvēlieties iestatījumus.

Pieejamie vienumi mainās atkarībā no kopēšanas izvēlnes.

- Ja nepieciešams, cilnē **Advanced Settings** izvēlieties iestatījumus katram vienumam.

- Pieskarieties cilnei **Copy** un iestatiet eksemplāru skaitu.

- Pieskarieties .

Piezīme:

Pieskaroties **Preview**, varēsiet apskatīt skenēto attēlu.

- Iespēja **ID Card** vai **Book Copy**: izpildiet ekrānā redzamos norādījumus, lai novietotu pārējos oriģinālus, un tad pieskarieties **Start Scanning**.

Saistītā informācija

- ➔ ["Papīra ievietošana Papīra kasete 1" 62. lpp.](#)
- ➔ ["Oriģinālu novietošana" 73. lpp.](#)
- ➔ ["ID kartes novietošana kopēšanai" 77. lpp.](#)
- ➔ ["Kopēšanas izvēlnes opcijas" 138. lpp.](#)

Fotogrāfiju kopēšana

Vienlaicīgi var kopēt vairākas fotogrāfijas. Var arī atjaunot krāsas izbalējušās fotogrāfijās.


Oriģināla mazākais izmērs, kuru var kopēt, ir 30×40 mm.

Piezīme:


Var neuztvert balto atstarpi ap fotogrāfiju.

- Ievietojiet papīru printerī.
- Sākuma ekrānā izvēlieties **Various prints**.
- Atlasiet **Various copies > Copy/Restore Photos**.
- Ja nepieciešams, mainiet drukas iestatījumus un tad atlasiet **To Placing Originals**.
- Novietojiet fotoattēlus uz skenera stikls un pēc tam atlasiet **Start Scanning**.
Fotogrāfijas tiek skenētas un parādītas ekrānā.
- Ja nepieciešams izvēlieties iestatījumus, piemēram, fotoattēlu pielāgošanu, atlasiet **Edit**.

Piezīme:

Ja vēlaties drukāt, palielinot noteiktu fotoattēla daļu, atlasiet **Crop/Zoom** un tad izvēlieties iestatījumus. Pārvietojiet drukājamā apgabala rāmi pa kreisi, pa labi, uz augšu un uz leju un mainiet rāmja lielumu, izmantojot  rāmja stūros.

Kopēšana

7. Pēc nepieciešamības iestatiet eksemplāru skaitu un pieskarieties .

Saistītā informācija

- ➔ "Papīra ievietošana Papīra kasete 1" 62. lpp.
- ➔ "Oriģinālu novietošana" 73. lpp.
- ➔ "Papīra un drukas iestatījumu izvēlņu iespējas fotoattēlu kopēšanai" 135. lpp.
- ➔ "Fotoattēlu pielāgošanas izvēlņu iespējas fotoattēlu kopēšanai" 135. lpp.

Papīra un drukas iestatījumu izvēlņu iespējas fotoattēlu kopēšanai

Restore Color

Atjauno krāsas izbalējušām fotogrāfijām.

Paper Size

Atlasiet papīra izmēru, ko ievietojāt printerī.

Paper Type

Atlasiet papīra veidu, ko ievietojāt printerī.

Paper Cassettes

Pārbaudiet izmantojamo papīra avotu.

Border Setting

- Borderless

Kopē bez apmales gar malām. Attēls tiek nedaudz palielināts, lai noņemtu piemales no papīra malām. Atlasiet palielinājuma apjomu iestatījumā Expansion.

- With Border

Kopē ar apmali gar malām.

Clear All Settings:

atiestata kopēšanas iestatījumu noklusējuma vērtības.

Fotoattēlu pielāgošanas izvēlņu iespējas fotoattēlu kopēšanai

Photo Adjustments

Izvēloties **PhotoEnhance**, tiek palielināts attēla asums un krāsu spilgtums, automātiski noregulējot oriģinālo attēla datu kontrastu, piesātinājumu un spilgtumu.

Filter

Melnbalto attēlu eksemplāri.

Crop/Zoom

Palielina fotoattēla kopējamo daļu.

Kopēšana

Clear Edit.

Dzēsiet fotoattēla rediģējumu.

Kopēšana uz CD/DVD uzlīmes

Uz CD/DVD uzlīmes var kopēt diska marķējumu vai taisnstūra oriģinālu, piemēram, fotogrāfiju.



Svarīga informācija:

- Pirms drukāšanas uz CD/DVD, skatīt CD/DVD lietošanas piesardzības pasākumus.*
- Neievietojiet CD/DVD paliktni printera darbības laikā. Tādā veidā var sabojāt printeri.*
- Neievietojiet CD/DVD paliktni, kamēr nav saņemts norādījums to ievietot. Citādi radīsies kļūda, un CD/DVD tiks izstumts.*

1. Sākuma ekrānā izvēlieties **Various prints**.
2. Atlasiet **Copy to CD/DVD > Copy to CD/DVD**.
3. Novietojiet oriģinālu, izpildot ekrānā redzamos norādījumus, un tad atlasiet **Proceed to set up Outer/Inner**.
4. Norādiet iekšējo diametru un ārējo diametru, izmantojot ▲ vai ▼, un tad atlasiet **Select Type**.

Varat arī atlasīt iekšējā diametra un ārējā diametra rāmī un pēc tam ievadīt vērtību, izmantojot ekrāna papildtastatūru.

Piezīme:

- Jūs varat iestatīt 114 līdz 120 mm kā ārējo diametru, un 18 līdz 46 mm kā iekšējo diametru ar 1 mm pieaugumu.*
- Pēc diska marķējuma izdrukāšanas jūsu iestatītais ārējais diametrs un iekšējais diametrs tiek atiestatīts uz to noklusējuma vērtībām. Šīs diametra vērtības ir jāietstata katrā drukāšanas reizē.*

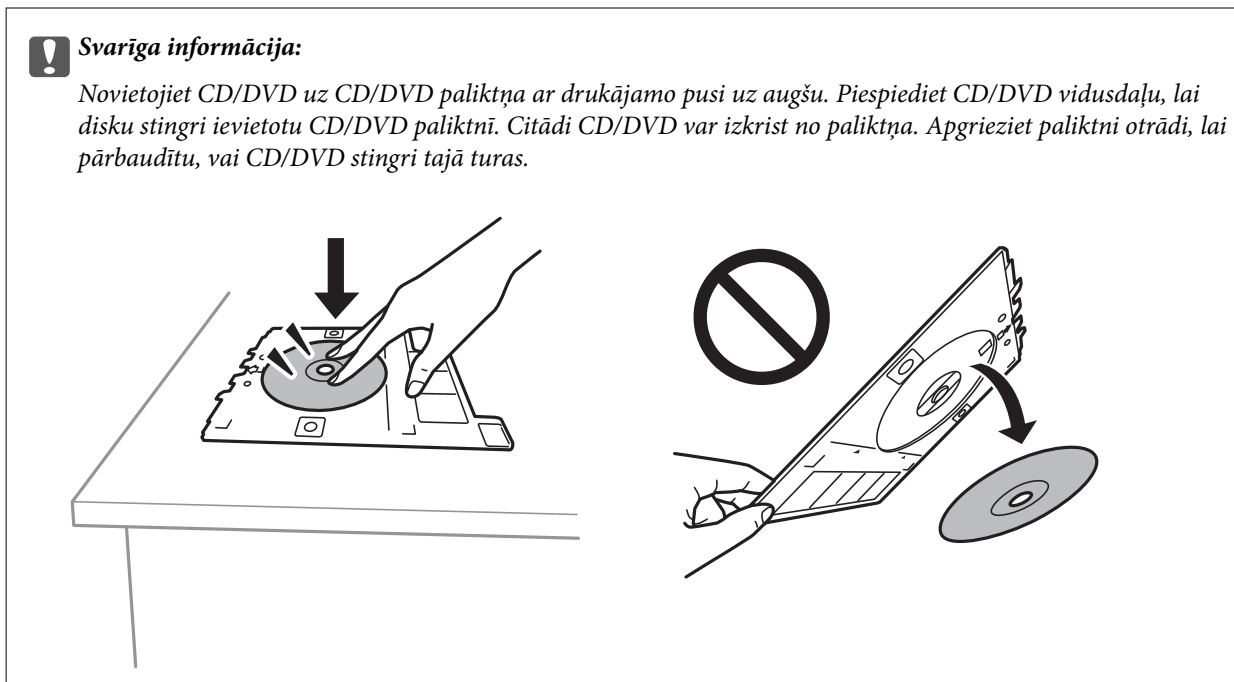
5. Atlasiet **Print on CD/DVD**.

Piezīme:

Lai veiktu pārbaudes druku, atlasiet **Test print on A4 paper** un tad ievietojiet papīra kasete A4 izmēra parasto papīru. Izdrukas attēlu var pārbaudīt pirms drukāšanas uz CD/DVD uzlīmes.

Kopēšana

6. Kad ekrānā parādās ziņojums, aicinot ievietot CD/DVD, atlasiet **How To** un izpildiet ekrānā redzamos norādījumus, lai ievietotu CD/DVD.


**Piezīme:**

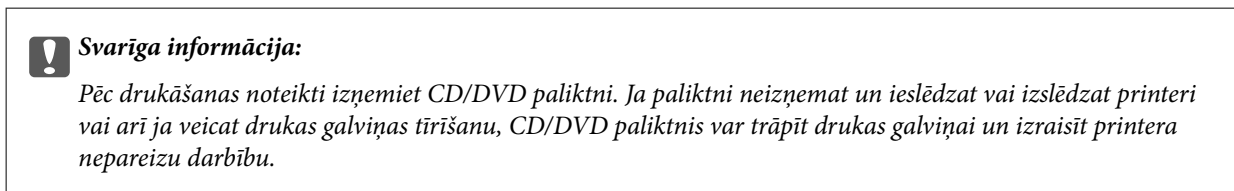
Ievietojot paliktņi printerī, var būt jūtama neliela berze. Tā ir parasta parādība, jums jāturpina horizontāli ievietot paliktņi.

7. Atlasiet **Installed**.
8. Atlasiet krāsu kopēšanas vai melnbaltās kopēšanas režīmu un tad mainiet kopēšanas blīvumu pēc nepieciešamības.

Piezīme:

Atlasiet , lai skatītu skenēto attēlu. Varat pielāgot drukas novietojumu priekšskatījuma ekrānā.

9. Pieskarieties .
10. Kad drukāšana pabeigta, CD/DVD paliktņis tiek izstumts. Izņemiet paliktņi no printera, izpildiet ekrānā redzamos norādījumus un pēc tam atlasiet **Printing Complete**.



11. Izņemiet CD/DVD un uzglabājiet CD/DVD paliktņi papīra kasete 2 apakšdaļā.

Saistītā informācija

- ➔ "CD/DVD diska ievietošana uzlīmju kopēšanai" 77. lpp.
- ➔ "CD/DVD lietošanas piesardzības pasākumi" 82. lpp.
- ➔ "Izvēlņu iespējas Copy to CD/DVD" 138. lpp.

Izvēlņu iespējas Copy to CD/DVD

Inner, Outer

Norādiet drukāšanas diapazonu. Var norādīt līdz 120 mm ārējam diametram un vismaz 18 mm iekšējam diametram. Atkarībā no iestatījuma, CD/DVD vai CD/DVD paliktnis var kļūt netīrs. Iestatiet diapazonu, lai nodrošinātu atbilstību CD/DVD drukājamam apgabalam.

Print on CD/DVD, Test print on A4 paper

Atlasiet, vai drukāt uz CD/DVD vai veikt pārbaudes izdruku uz A4 izmēra parasta papīra. Atlasot iespēju **Test print on A4 paper**, ir iespējams pārbaudīt drukas rezultātu pirms CD/DVD apdrukāšanas.



(Drukas pozīcijas pielāgošana)

Sāk skenēt oriģinālu un parāda skenēto attēlu. Varat pielāgot drukas novietojumu priekšskatījuma ekrānā.

Color

Iegūt krāsainu oriģināla kopiju.

B&W

Iegūt melnbaltu (monohromu) oriģināla kopiju.

Density

Palielina blīvuma līmeni, izmantojot +, kad izkopētais materiāls ir pārāk blāvs. Samazina blīvuma līmeni, izmantojot -, kad tinte izsmērējas.

Original Type

Atlasiet oriģināla veidu. Kopē ar optimālu kvalitāti atbilstoši oriģināla veidam.

Quality

Izvēlieties kopēšanas īpašību. **Best** izvēle nodrošina augstākas kvalitātes drukāšanu, taču drukas ātrums var būt lēnāks.

Clear All Settings

Atiestata kopēšanas iestatījumu noklusējuma vērtības.

Kopēšanas izvēlnes opcijas

Pieejamie vienumi cilnēs **Copy** un **Advanced Settings** mainās atkarībā no atlasītās izvēlnes.

Preview

Parāda skenēto attēlu kopēšanas rezultāta priekšskatījumam.

Šī darbība ir iespējama tikai tad, ja oriģināls tiek novietots uz skenera stikls.

B&W

Iegūt melnbaltu (monohromu) oriģināla kopiju.

Kopēšana

Color

Iegūt krāsainu oriģināla kopiju.

(2-Sided)

1→1-Sided

Kopē oriģināla vienu pusi vienā papīra pusē.

2→2-Sided

Kopē divpusēja oriģināla abas puses vienas papīra lapas abās pusēs.

1→2-Sided

Kopē divus vienpusējus oriģinālus vienas papīra lapas abās pusēs. Atlasiet oriģināla orientāciju un iesējuma pozīciju.

2→1-Sided

Kopē divpusēja oriģināla abas puses divu papīra lapu vienā pusē. Atlasiet oriģināla orientāciju un iesējuma pozīciju.

(Density)

Palielina blīvuma līmeni, izmantojot +, kad izkopētais materiāls ir pārāk blāvs. Samazina blīvuma līmeni, izmantojot -, kad tinte izsmērējas.

Reduce/Enlarge

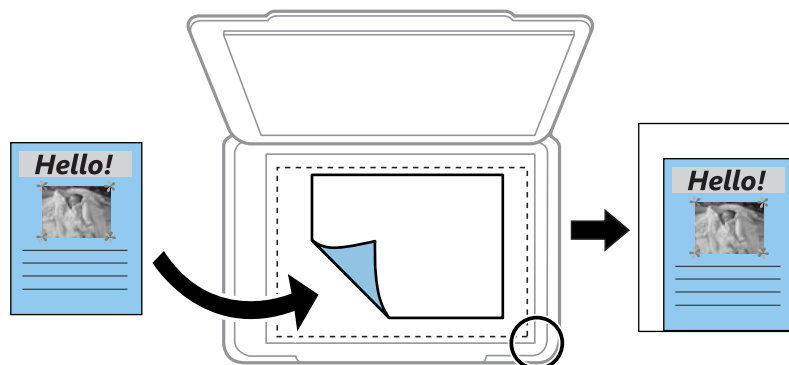
Palielina vai samazina oriģinālus. Atlasiet vērtību un norādiet izmantojamo palielinājumu 25–400 % robežās.

Actual Size

Kopē ar 100 % palielinājumu.

Auto Fit Page

Nosaka skenējamo laukumu un automātiski palielina vai samazina oriģinālu, lai tas atbilstu izvēlēta papīra izmēram. Ja ap oriģinālu ir baltas apmales, tātad baltās apmales no skenera stikla stūra atzīmes tiek uztvertas kā skenējams laukums, bet apmales pretējā pusē var būt apgrieztas.



10x15cm→A4, A4→10x15cm utt.

Automātiski palielina vai samazina oriģinālu, lai tas ietilptu uz noteikta izmēra papīra.

Paper Size

Atlasiet papīra izmēru, ko ievietojāt printerī.

Kopēšana

Paper Type

Atlasiet papīra veidu, ko ievietojāt printerī.

Paper Cassettes

Atlasiet izmantojamo papīra avotu.

Multi-Page

Single Page

Kopē vienas pusēji oriģinālu uz vienas papīra lapas.

2-up

Kopē divus oriģinālus no vienas puses uz vienas papīra lapas abpusējā izkārtojumā. Varat izvēlēties oriģināla orientāciju un izmēru. Pārbaudiet attēlu labajā pusē, lai atlasītu iespēju Original Orientation.

Original Type

Atlasiet oriģināla veidu. Kopē ar optimālu kvalitāti atbilstoši oriģināla veidam.

Quality

Izvēlieties kopēšanas īpašību. **Best** izvēle nodrošina augstākas kvalitātes drukāšanu, taču drukas ātrums var būt lēnāks.

Remove Background

Nosaka oriģināldokumenta papīra krāsu (fona krāsu), kā arī noņem šo krāsu vai padara to gaišāku. Atkarībā no krāsas tumšuma un spilgtuma to var nebūt iespējams noņemt vai padarīt gaišāku.

Expansion

Kopējot bez apmalēm, attēls tiek nedaudz palielināts, lai noņemtu robežas no papīra malām. Izvēlieties, kādā apmērā palielināt attēlu.

Clear All Settings


Atiestata kopēšanas iestatījumu noklusējuma vērtības.

Skenēšana

Skenēšana, izmantojot vadības paneli

Skenēšana uz atmiņas ierīci

Skenēto attēlu varat saglabāt atmiņas ierīcē.

1. Pievienojiet printerim atmiņas ierīci.
2. Novietojiet oriģinālus.
3. Sākuma ekrānā izvēlieties **Scan**.
4. Atlasiet **Memory Device**.
Ja printerim pievienotas vairākas atmiņas ierīces, atlasiet to, kurā tiks saglabāti skenētie attēli.
5. Iestatiet vienumus cilnē **Scan**, piemēram, saglabāšanas formātu.
 - BW/Color: atlasiet, vai skenēt krāsu vai melnbaltajā režīmā.
 - JPEG/PDF: atlasiet formātu, kādā saglabāt skenēto attēlu.
 - 2-Sided: skenējiet abas oriģināla puses.
6. Atlasiet cilni **Advanced Settings**, pārbaudiet iestatījumus un nepieciešamības gadījumā mainiet tos.
7. Atlasiet cilni **Scan** un pēc tam pieskarieties .

Piezīme:

- Skenētie attēli tiks saglabāti mapēs „EPSCAN” mapēs no „001” līdz „999”.
- Ieskenētā attēla krāsa, izmērs un apmale nebūs tieši tāda pati, kā oriģinālam.

Saistītā informācija

- ➔ ["Atmiņas kartes ievietošana" 79. lpp.](#)
- ➔ ["Oriģinālu novietošana" 73. lpp.](#)

Skenēšanas izvēlnes opcijas skenēšanai atmiņas ierīcē

B&W/Color:

Atlasiet, vai skenēt krāsu vai melnbaltajā režīmā.

JPEG/PDF:

Atlasiet formātu, kādā saglabāt skenēto attēlu.

2-Sided:

Skenēt oriģināla abas puses.

Skenēšana

- Original Orientation
Atlasiet oriģināla orientāciju.
- Binding Direction
Atlasiet oriģināla iesējuma virzienu.

Papildu izvēlnes opcijas skenēšanai atmiņas ierīcē

Quality:

- Original Type:
Atlasiet oriģināla veidu.
- Resolution:
Atlasiet skenēšanas izšķirtspēju.

Scan Settings:

- Scan Size:
Atlasiet skenēšanas apjomu. Lai skenēšanas laikā apgrieztu balto apgabalu ap tekstu vai attēlu, atlasiet **Auto Cropping**. Lai skenētu maksimālo skenera stikls laukumu, atlasiet **Max Area**.
- Original Orientation:
Atlasiet oriģināla orientāciju.

Contrast:

Atlasiet skenētā attēla kontrastu.

Select memory device:

Atlasiet atmiņas ierīci, kurā vēlaties saglabāt skenēto attēlu.

Clear All Settings:

Atiestata skenēšanas iestatījumu noklusējuma vērtības.

Skenēšana datorā




Svarīga informācija:

Pirms skenēšanas instalējiet datorā Epson Scan 2 un Epson Event Manager.


1. Novietojiet oriģinālus.
2. Sākuma ekrānā izvēlieties **Scan**.
3. Atlasiet **Computer**.

Skenēšana


4. Atlasiet , lai atlasītu datoru, kurā vēlaties saglabāt skenētos attēlus.

Piezīme:

- Ja printeris ir savienots ar tīklu, var izvēlēties datoru, kurā saglabāt ieskenēto attēlu. Printera vadības panelī ir iespējams parādīt līdz 20 datoriem. Ja iestata **Network Scan Name (Alphanumeric)** programmā *Epson Event Manager*, tas tiek parādīts vadības panelī.

5. Atlasiet , lai izvēlētos, kā skenēto attēlu saglabāt datorā.

- Save as JPEG: saglabā ieskenēto attēlu JPEG formātā.
- Save as PDF: saglabā ieskenēto attēlu PDF formātā.
- Attach to e-mail: startē datorā e-pasta klientu un pēc tam automātiski pievieno skenējumu e-pastam.
- Follow custom setting: saglabā skenēto attēlu, izmantojot Epson Event Manager iestatījumus. Varat mainīt skenēšanas iestatījumus, piemēram, skenēšanas apjomu, mapi, kurā saglabāt dokumentu vai arī saglabāšanas formātu.

6. Veicot skenēšanu, izmantojot ADF, atlasiet  (**2-Sided**) un pēc tam atlasiet, vai vēlaties skenēt abas oriģināla puses.

Piezīme:

Atlasiet **Clear All Settings**, lai atiestatītu skenēšanas iestatījumu noklusējuma vērtības.

7. Pieskarieties .

Piezīme:

Ieskenētā attēla krāsa, izmērs un apmale nebūs tieši tāda pati, kā oriģinālam.

Saistītā informācija

- ➔ ["Oriģinālu novietošana" 73. lpp.](#)
- ➔ ["Lietojumprogramma skenēšanas darbību konfigurēšanai no vadības paneļa \(Epson Event Manager\)" 199. lpp.](#)

Pielāgotu iestatījumu veikšana programmā Epson Event Manager

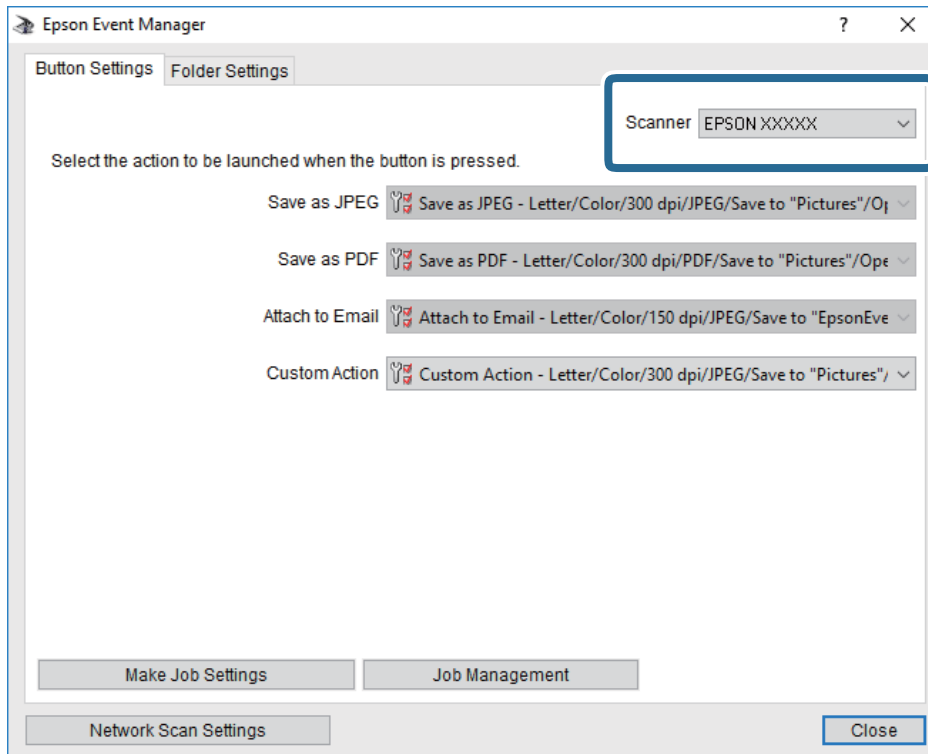
Programmā Epson Event Manager var iestatīt iespējas **Follow custom setting** iestatījumus.

Lai iegūtu detalizētu informāciju, skatiet Epson Event Manager palīdzību.

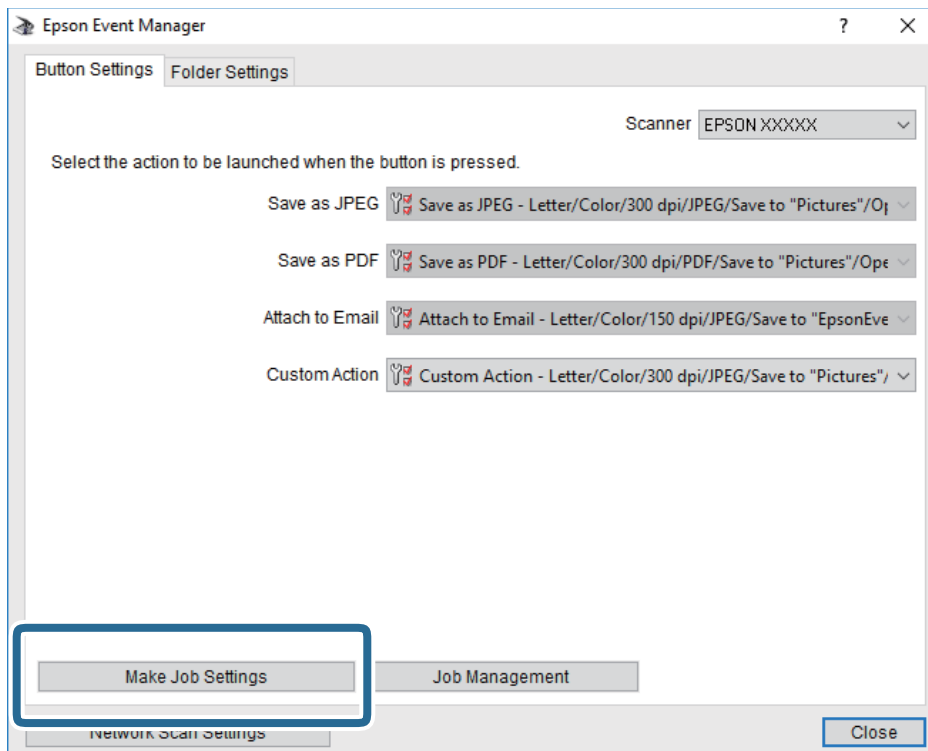
1. Palaidiet programmu Epson Event Manager.

Skenēšana

2. Pārlicinieties, ka galvenā ekrāna cilnē **Button Settings** skenera iestatījums ir **Scanner**.

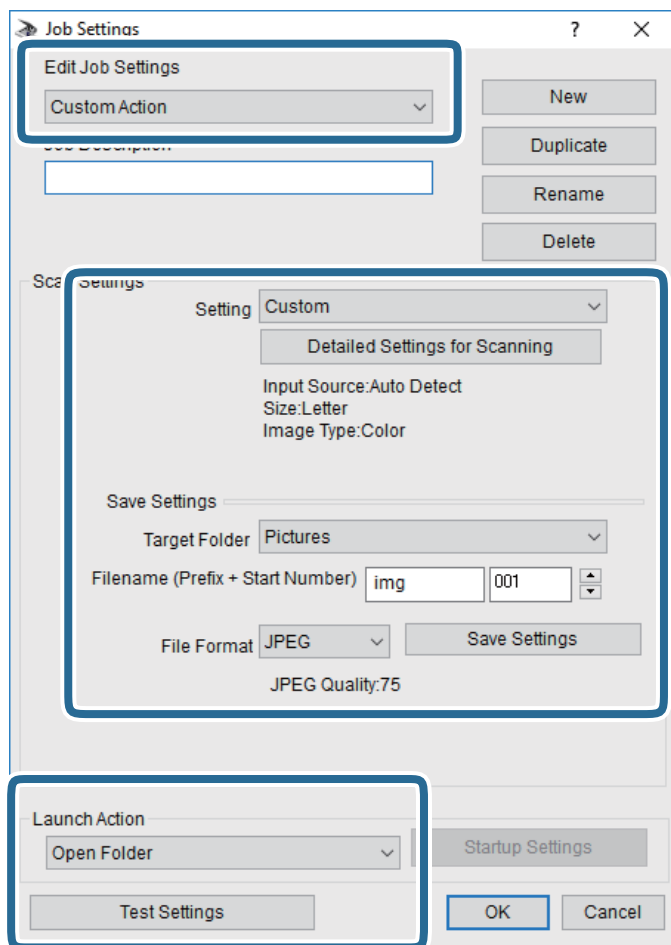


3. Noklikšķiniet uz **Make Job Settings**.



Skenēšana

4. Iestatiet skenēšanas iestatījumus ekrānā **Job Settings**.

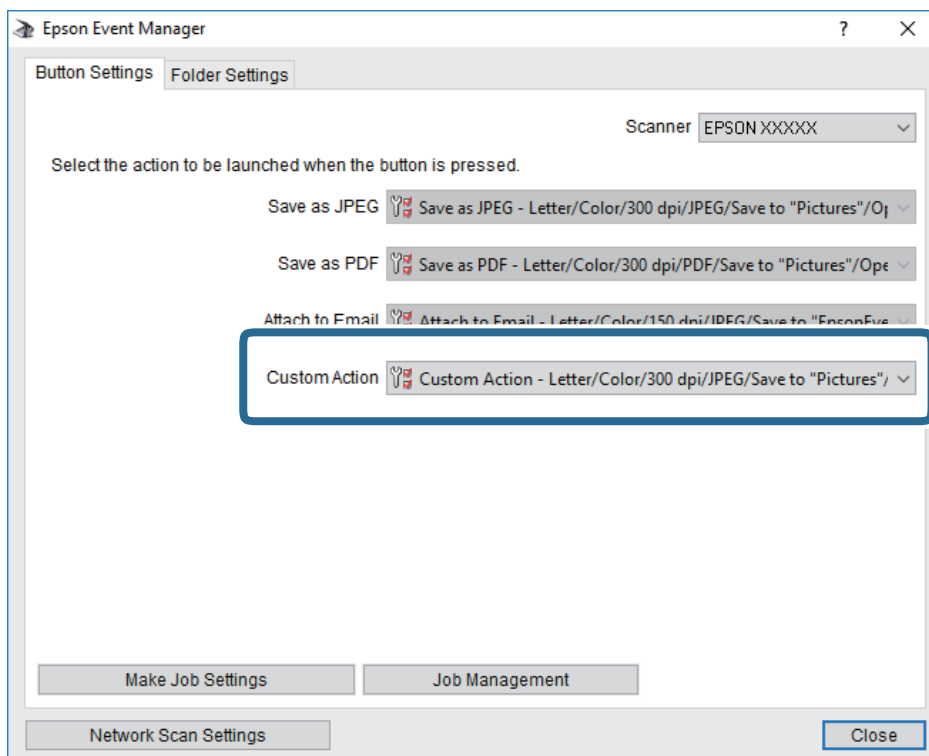


- Edit Job Settings: atlasiet **Custom Action**.
- Setting: skenējiet, izmantojot labākos atlasītā oriģināla veida iestatījumus. Noklikšķiniet uz **Detailed Settings for Scanning**, lai iestatītu vienumus, piemēram, izšķirtspēju vai krāsu skenētā attēla saglabāšanai.
- Target Folder: atlasiet noskenētā attēla saglabāšanas mapi.
- Filename (Prefix + Start Number): mainiet saglabājamā faila nosaukuma iestatījumus.
- File Format: atlasiet saglabāšanas formātu.
- Launch Action: atlasiet darbību, kas jāveic skenējot.
- Test Settings: sāk pārbaudes skenēšanu, izmantojot pašreizējos iestatījumus.

5. Noklikšķiniet uz **OK**, lai atgrieztos galvenajā ekrānā.

Skenēšana

6. Pārliecinieties, ka sarakstā **Custom Action** ir atlasīta iespēja **Custom Action**.



7. Noklikšķiniet uz **Close**, lai aizvērtu Epson Event Manager.

Saistītā informācija


➔ "Lietojumprogramma skenēšanas darbību konfigurēšanai no vadības paneļa (Epson Event Manager)" 199. lpp.

Skenēšana mākonī

Skenētos attēlus var nosūtīt uz mākoņpakalpojumiem. Pirms izmantojat šo funkciju, veiciet iestatījumus programmā Epson Connect. Detalizētu informāciju skatiet turpmāk norādītajā Epson Connect portālā.

<https://www.epsonconnect.com/>


<http://www.epsonconnect.eu> (tikai Eiropā)

1. Jābūt izvēlētiem iestatījumiem, izmantojot Epson Connect.
2. Novietojiet oriģinālus.
3. Sākuma ekrānā izvēlieties **Scan**.
4. Atlasiet **Cloud**.
5. Ekrāna augšdaļā atlasiet  un pēc tam atlasiet mērķi.
6. Iestatiet vienumus cilnē **Scan**, piemēram, saglabāšanas formātu.
 - BW/Color: atlasiet, vai skenēt krāsu vai melnbaltajā režīmā.

Skenēšana

JPEG/PDF: atlasiet formātu, kādā saglabāt skenēto attēlu.

7. Atlasiet cilni **Advanced Settings**, pārbaudiet iestatījumus un nepieciešamības gadījumā mainiet tos.

8. Atlasiet cilni **Scan** un pēc tam pieskarieties pie .

Piezīme:

Ieskenētā attēla krāsa, izmērs un apmale nebūs tieši tādi paši kā oriģinālam.

Saistītā informācija

➔ ["Oriģinālu novietošana" 73. lpp.](#)

Skenēšanas mākonī izvēlnes pamata opcijas

B&W/Color:

Atlasiet, vai skenēt krāsu vai melnbaltajā režīmā.

JPEG/PDF:

Atlasiet formātu, kādā saglabāt skenēto attēlu.

Skenēšanas mākonī izvēlnes papildopcijas

2-Sided:

Skenēt oriģināla abas puses.

Original Orientation

Atlasiet oriģināla orientāciju.

Binding Direction

Atlasiet oriģināla iesējuma virzienu.

Original Type:

Atlasiet oriģināla veidu.

Scan Settings:

Scan Size:

Atlasiet skenēšanas apjomu. Lai skenēšanas laikā apgrieztu balto apgabalu ap tekstu vai attēlu, atlasiet **Auto Cropping**. Lai skenētu maksimālo skenera stikls laukumu, atlasiet **Max Area**.

Original Orientation:

Atlasiet oriģināla orientāciju.

Contrast:

Atlasiet skenētā attēla kontrastu.

Clear All Settings:


Atiestata skenēšanas iestatījumu noklusējuma vērtības.

Skenēšana, izmantojot WSD

Piezīme:

Šī funkcija ir pieejama tikai datoros, kuros darbojas operētājsistēma Windows 10/Windows 8.1/Windows 8/Windows 7/Windows Vista.

Ja lietojat operētājsistēmu Windows 7/Windows Vista, dators ir jāiestata iepriekš, izmantojot šo funkciju.

1. Novietojiet oriģinālus.
2. Sākuma ekrānā izvēlieties **Scan**.
3. Atlasiet **WSD**.
4. Atlasiet datoru.
5. Pieskarieties .

Piezīme:

Ieskenētā attēla krāsa, izmērs un apmale nebūs tieši tāda pati, kā oriģinālam.

WSD porta iestatīšana

Šajā sadaļā ir paskaidrots, kā iestatīt WSD portu operētājsistēmās Windows 7/Windows Vista.

Piezīme:

Operētājsistēmā Windows 10/Windows 8.1/Windows 8 WSD porta iestatīšana ir automātiska.

Lai iestatītu WSD portu, jānodrošina atbilstība turpmāk minētajiem nosacījumiem.

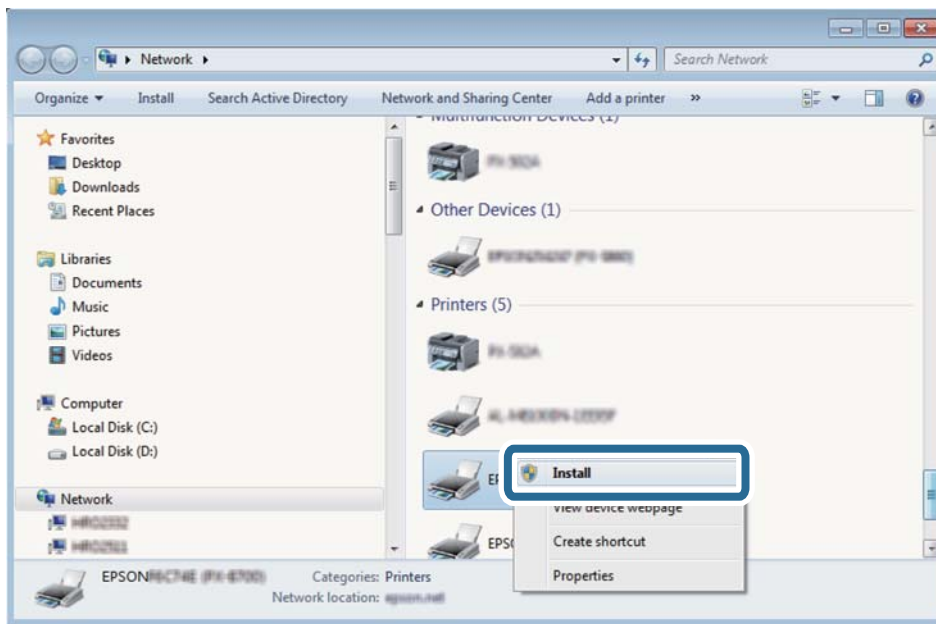
Printeris un dators ir savienoti ar tīklu.

Datorā ir instalēts printera draiveris.

1. Ieslēdziet printeri.
2. Noklikšķiniet uz **Sākt** un pēc tam datorā noklikšķiniet uz **Tīkls**.
3. Ar peles labo pogu noklikšķiniet uz printera, pēc tam noklikšķiniet uz **Instalēt**.
Noklikšķiniet uz **Turpināt**, kad parādās ekrāns **Lietotāja konta kontrole**.

Skenēšana

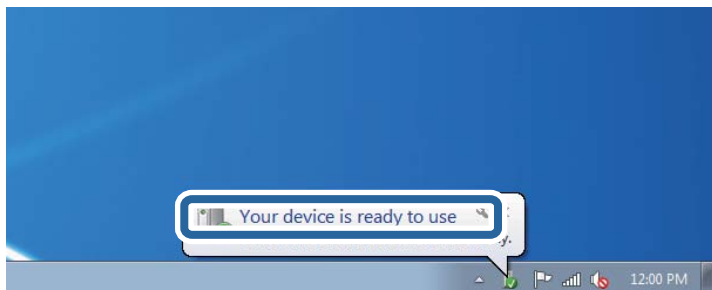
Noklikšķiniet uz **Atinstalēt** un sāciet vēlreiz, ja parādās ekrāns **Atinstalēt**.



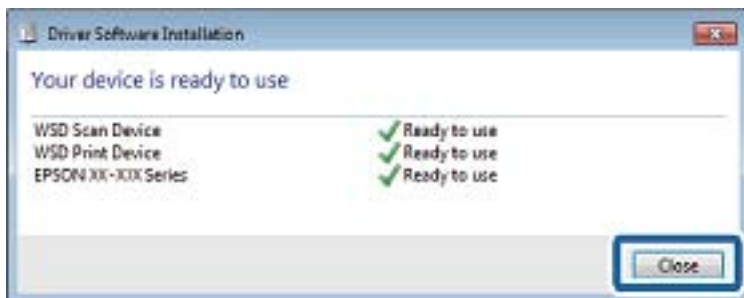
Piezīme:

Tīkla ekrānā tiek parādīts tīklā iestatītais printera nosaukums un modeļa nosaukums (EPSON XXXXXX (XX-XXXX)). Tīklā iestatīto printera nosaukumu var pārbaudīt, izmantojot printera vadības paneli vai izdrukājot tīkla statusa lapu.

4. Noklikšķiniet uz **Ierīce ir gatava izmantošanai**.



5. Apskatiet ziņojumu, pēc tam noklikšķiniet uz **Aizvērt**.



6. Atveriet ekrānu **Ierīces un printeri**.

- ☐ Windows 7

Noklikšķiniet uz **Sākt > Vadības panelis > Aparatūra un skaņa (vai Aparatūra) > Ierīces un printeri**.

Skenēšana

- Windows Vista

Noklikšķiniet uz Sākt > **Vadības panelis** > **Aparatūra un skaņa** > **Printeri**.

- Pārbaudiet, vai ir parādījies ikona ar tīklā iestatīto printera nosaukumu.
Izmantojot WSD, izvēlieties printera nosaukumu.

Skenēšana no datora

Skenēšana, izmantojot Epson Scan 2

Varat skenēt, izmantojot skenera draiveri „Epson Scan 2”. Skatiet Epson Scan 2 palīdzību, lai iegūtu skaidrojumu par katru iestatījumu vienumu.

Saistītā informācija

➔ ["Lietojumprogramma dokumentu un attēlu skenēšanai \(Epson Scan 2\)" 198. lpp.](#)

Dokumentu skenēšana (Dokumentu režīms)

Režīmā **Dokumentu režīms**, programmā Epson Scan 2 var skenēt oriģinālus, izmantojot detalizētus iestatījumus, kas ir piemēroti teksta dokumentiem.

- Novietojiet oriģinālus.

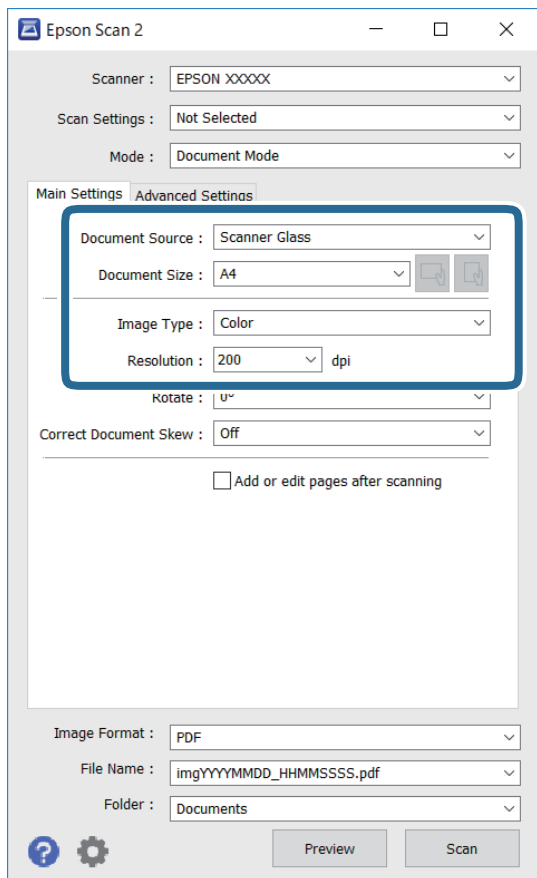
Piezīme:

Ja vēlaties skenēt vairākus oriģinālus, ievietojiet tos ADF.

- Palaidiet programmu Epson Scan 2.
- Izvēlieties opciju **Dokumentu režīms** sarakstā **Režīms**.


Skenēšana

4. Cilnē **Pamata iestatījumi** veiciet tālāk minētos iestatījumus.



Dokumenta avots: atlasiet avotu, kur ir novietots oriģināls.

Dokumenta lielums: atlasiet novietotā oriģināla izmērus.

 (oriģināla orientācija) pogas: atlasiet ievietotā oriģināla iestatīto orientāciju. Atkarībā no oriģināla izmēra šis iestatījums var tikt iestatīts automātiski un to nevarēs mainīt.

Attēla veids: atlasiet krāsu ieskenētā attēla saglabāšanai.

Izšķirtspēja: atlasiet izšķirtspēju.

5. Izvēlieties citus skenēšanas iestatījumus, ja nepieciešams.

Ieskenēto attēlu var priekšskatīt, noklikšķinot uz pogas **Priekšskatīt**. Tiek atvērts priekšskatījuma logs, kurā redzams attēla priekšskatījums.

Ja tiek izmantots ADF un skatīts priekšskatījums, oriģināls tiek izvadīts no ADF. Vēlreiz ievietojiet izvadīto oriģinālu.

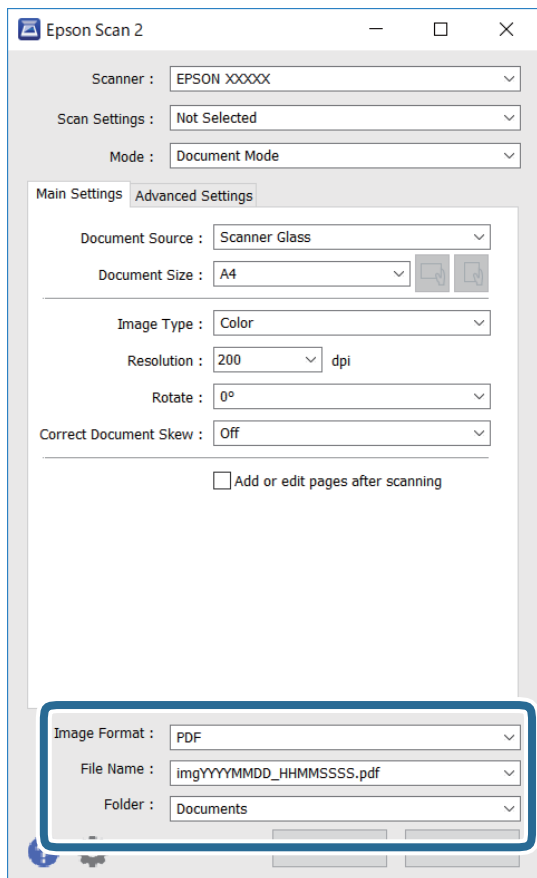
Skenēšana

- Cilnē **Papildu iestatījumi** var izvēlēties turpmāk norādītos detalizētos attēla iestatījumus, kas ir piemēroti teksta dokumentiem.
 - Noņemt fonu: noņemiet fonu no oriģināla.
 - Teksta uzlabošana: varat padarīt izplūdušus oriģināla burtus skaidri salasāmus un asus.
 - Automāt. laukuma segmentācija: melnbaltajā režīmā skenējot dokumentu ar attēliem, var padarīt burtus skaidri salasāmus un attēlus asākus.
 - Krāsu uzlabošana: papildiniet norādīto krāsu skenētajā attēlā un saglabājat attēlu pelēktoņu skalā vai melnbaltajā skalā.
 - Spilgtums: varat noregulēt ieskenētā attēla spilgtumu.
 - Kontrasts: varat noregulēt ieskenētā attēla kontrastu.
 - Gamma: varat noregulēt ieskenētā attēla krāsu gammu (starpdiapazona spilgtumu).
 - Sākumpunkts: pielāgojiet vienkrāsas bināro (melnbalto) attēlu robežvērtības.
 - Izplūduma maska: varat uzlabot un padarīt asākas attēla kontūras.
 - Rastra noņemšana: varat noņemt muarē rakstus (tīmeklim līdzīgas ēnas), kas parādās, skenējot iespiestus materiālus, piemēram, žurnālus.
 - Malu aizpildīšana: noņemiet ap ieskenēto attēlu izveidojušās ēnas.
 - Divu attēlu izvade (tikai Windows operētājsistēmā): skenējiet vienu reizi un saglabājat divus attēlus ar atšķirīgiem izvades iestatījumiem vienlaicīgi.

Piezīme:

Šie vienumi var nebūt pieejami atkarībā no citiem izvēlētajiem iestatījumiem.

6. Izvēlieties failu saglabāšanas iestatījumus.



- Attēla formāts: atlasiet sarakstā saglabājamā faila formātu.

Katram saglabāšanas formātam, izņemot BITMAP un PNG, var izvēlēties detalizētus iestatījumus. Pēc saglabāšanas formāta atlasīšanas izvēlieties saraksta vienumu **Opcijas**.

- Faila nosaukums: apstipriniet parādīto saglabājamā faila nosaukumu.

Faila nosaukuma iestatījumus var mainīt, izvēloties sarakstā **Iestatījumi**.

- Mape: atlasiet sarakstā mapi, kur tiks saglabāts ieskenētais attēls.

Varat atlasīt citu mapi vai izveidot jaunu, izvēloties sarakstā vienumu **Atlasīt**.

7. Noklikšķiniet uz **Skenēt**.**Saistītā informācija**

➔ ["Oriģinālu novietošana" 73. lpp.](#)

Fotogrāfiju un citu attēlu skenēšana (Fotoattēlu režīms)

Režīmā **Fotoattēlu režīms** programmā Epson Scan 2 var skenēt oriģinālus, izmantojot daudz dažādu attēla pielāgošanas funkciju, kuras ir piemērotas fotogrāfijām un citiem attēliem.

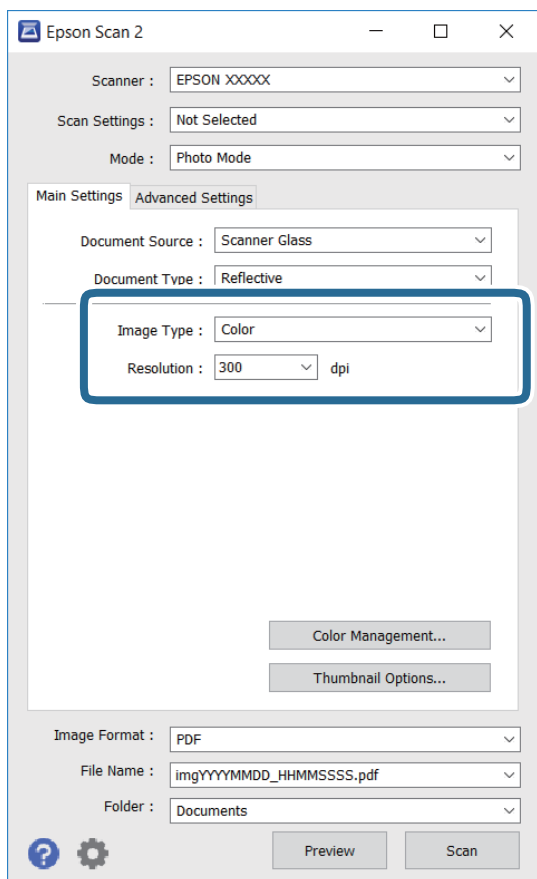
1. Novietojiet oriģinālus.

Novietojot uz skenera stikla vairākus oriģinālus, tos var ieskenēt visus vienlaicīgi. Starp oriģināliem jābūt vismaz 20 mm brīvai vietai.

Skenēšana**Piezīme:**

Skenējot režīmā **Fotoattēlu režīms**, nevar izmantot ADF.

2. Palaidiet programmu Epson Scan 2.
3. Izvēlēties opciju **Fotoattēlu režīms** sarakstā **Režīms**.
4. Cilnē **Pamata iestatījumi** veiciet tālāk minētos iestatījumus.



- Attēla veids: atlasiet krāsu ieskenētā attēla saglabāšanai.
- Izšķirtspēja: atlasiet izšķirtspēju.

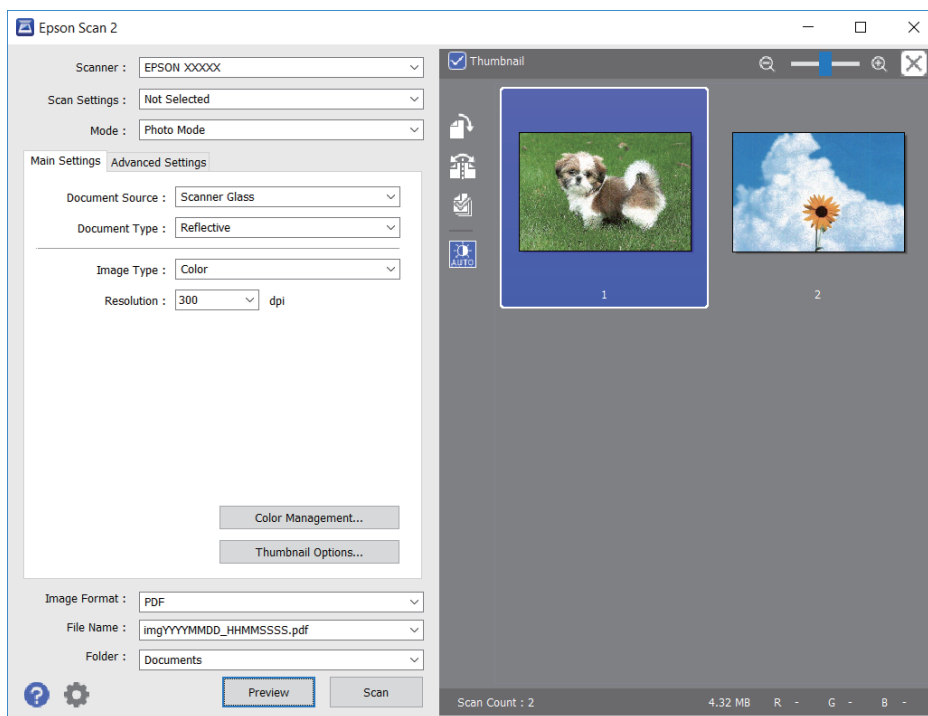
Piezīme:

Iestatījums **Dokumenta avots** ir fiksēts kā **Skenera stikls**, un iestatījums **Dokumenta veids** ir fiksēts kā **Atstarojošs**. (ar dokumentu veidu **Atstarojošs** ir apzīmēti oriģināli, kuri nav caurspīdīgi, piemēram, parasts papīrs vai fotogrāfijas.) Šos iestatījumus nevar mainīt.

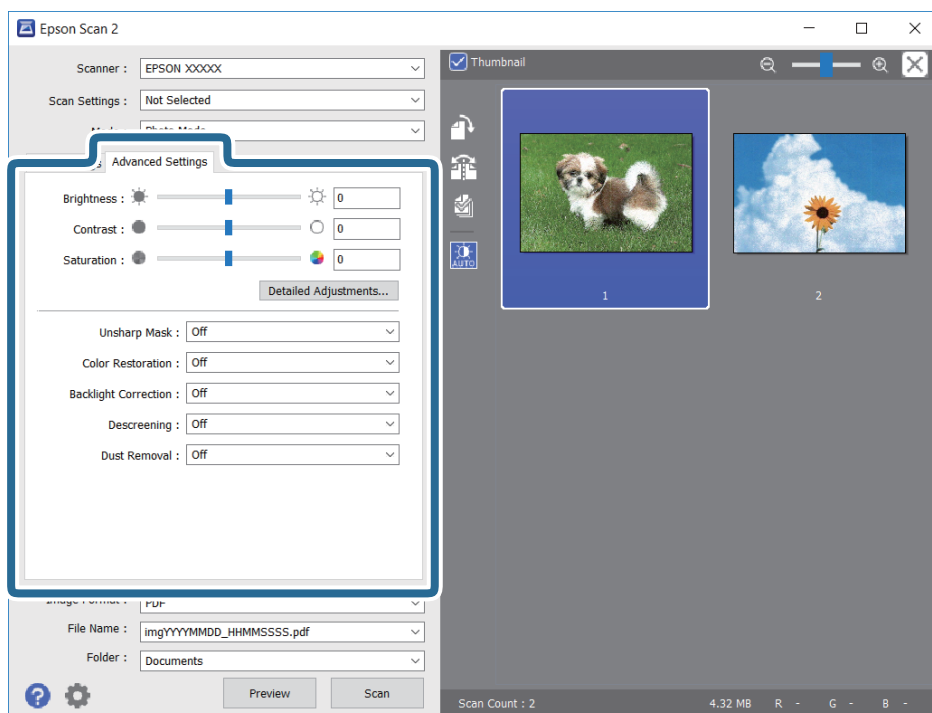
Skenēšana

5. Noklikšķiniet uz **Priekšskatīt**.

Tiek atvērts priekšskatījuma logs, un priekšskatītie attēli tiek parādīti sīktēlu veidā.

**Piezīme:**

Lai skatītu visu ieskenēto laukumu, priekšskatījuma loga augšpusē notīriet izvēles rūtiņu **Sīktēls**.

6. Apstipriniet priekšskatījumu un veiciet attēla pielāgošanas iestatījumus cilnē **Papildu iestatījumi**, ja nepieciešams.

Skenēšana

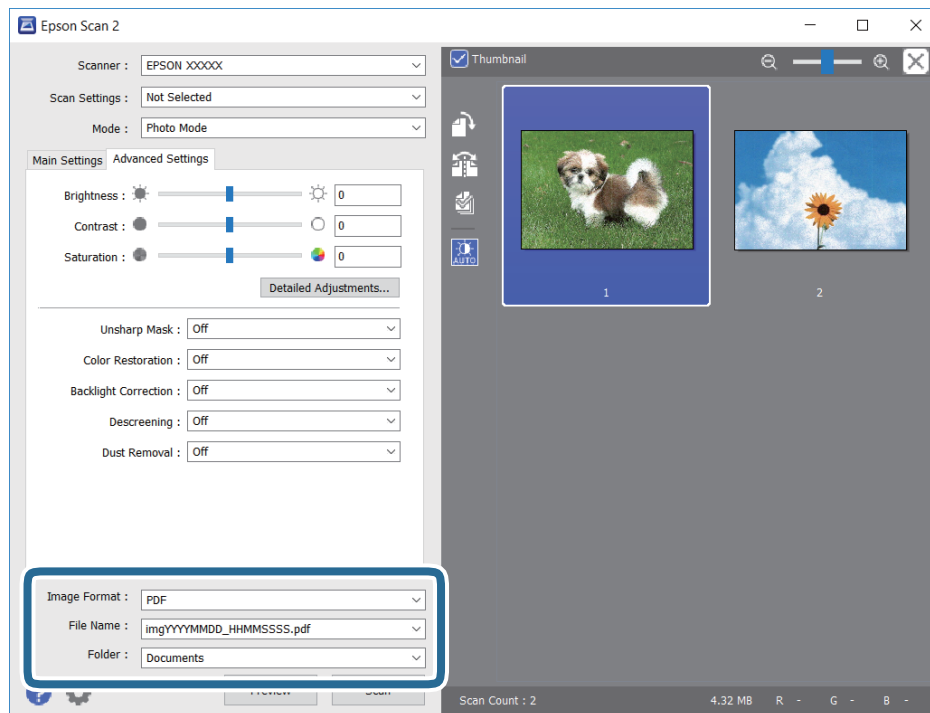
Varat pielāgot ieskenēto attēlu, izvēlēties turpmāk norādītos detalizētos iestatījumus, kas ir piemēroti fotogrāfijām un citiem attēliem.

- Spilgtums: varat noregulēt ieskenētā attēla spilgtumu.
- Kontrasts: varat noregulēt ieskenētā attēla kontrastu.
- Piesātinājums: varat noregulēt ieskenētā attēla piesātinājumu (krāsu spilgtumu).
- Izplūduma maska: varat uzlabot un padarīt asākas ieskenētā attēla kontūras.
- Krāsu atjaunošana: varat labot izbalējušus attēlus, atjaunojot tiem oriģinālās krāsas.
- Pretgaismas korekcija: varat padarīt gaišākus ieskenētos attēlus, kuri izgaismojuma dēļ ir tumši.
- Rastra noņemšana: noņemiet muarē rakstus (tīmeklim līdzīgas ēnas), kas parādās, skenējot iespiestus materiālus, piemēram, žurnālus.
- Putekļu noņemšana: var noņemt putekļus no ieskenētā attēla.

Piezīme:

- Šie vienumi var nebūt pieejami atkarībā no citiem izvēlētajiem iestatījumiem.
- Atkarībā no oriģināla ieskenētais attēls var netikt pielāgots pareizi.
- Kad izveidoti vairāki sīktēli, katram sīktēlam var pielāgot attēla kvalitāti. Atkarībā no pielāgošanas vienumiem var izvēlēties vairākus sīktēlus un vienlaikus pielāgot kvalitāti tiem visiem.

7. Izvēlieties failu saglabāšanas iestatījumus.



- Attēla formāts: sarakstā atlasiet saglabājamā faila formātu.
Katram saglabāšanas formātam, izņemot BITMAP un PNG, var izvēlēties detalizētus iestatījumus. Pēc saglabāšanas formāta atlasīšanas izvēlieties saraksta vienumu **Opcijas**.
- Faila nosaukums: apstipriniet parādīto saglabājamā faila nosaukumu.
Faila nosaukuma iestatījumus var mainīt, izvēloties sarakstā **Iestatījumi**.

Skenēšana

- Mape: atlasiet sarakstā mapi, kur tiks saglabāts ieskenētais attēls.
Varat atlasīt citu mapi vai izveidot jaunu, izvēloties sarakstā vienumu **Atlasīt**.

8. Noklikšķiniet uz **Skenēt**.

Saistītā informācija

- ➔ "[Oriģinālu novietošana](#)" 73. lpp.
- ➔ "[Vairāku fotoattēlu ievietošana vienlaicīgai skenēšanai](#)" 78. lpp.

Skenēšana, izmantojot viedierīces

Epson iPrint ir lietojumprogramma, kas paredzēta fotogrāfiju un dokumentu skenēšanai, izmantojot viedierīci, piemēram, viedtālruni vai planšetdatoru, kas pievienots vienā bezvadu tīklā ar printeri. Skenētos datus var saglabāt viedierīcē vai mākoņpakalpojumos, nosūtīt e-pastā vai drukāt.

Ja iedarbināt Epson iPrint, kad printeris nav savienots ar tīklu, tiek parādīts ziņojums, ar instrukciju savienot printeri ar tīklu. Lai pabeigtu savienošanu, sekojiet norādījumiem. Dodieties uz zemāk pievienoto tīmekļa adresi, lai iegūtu informāciju par ekspluatācijas nosacījumiem.

<http://epson.sn>



Epson iPrint instalēšana

Programmu Epson iPrint var instalēt viedajā ierīcē, izmantojot tālāk norādīto vietrādi URL vai QR kodu.

<http://ipr.to/a>



Skenēšana, izmantojot Epson iPrint

Palaidiet viedierīcē Epson iPrint un atlasiet vienumu, kuru vēlaties izmantot sākuma ekrānā.

Skenēšana

Tālāk norādītie ekrāni var tikt mainīti bez iepriekšēja paziņojuma.



1	Sākuma ekrāns, kas tiek parādīts pēc lietojumprogrammas palaišanas.
2	Tiek parādīta informācija par printera uzstādīšanu un BUJ.
3	Tiek parādīts ekrāns, kurā var atlasīt printeri un rediģēt printera iestatījumus. Kad printeris atlasīts, nākamreiz tas vairs nav jāatlasa.
4	Tiek parādīts skenēšanas ekrāns.
5	Tiek parādīts ekrāns, kurā var rediģēt skenēšanas iestatījumus, piemēram, izšķirtspēju.
6	Tiek parādīti skenētie attēli.
7	Tiek sāka skenēšana.
8	Tiek parādīts ekrāns, kurā var saglabāt skenētos datus vietiescē vai mākoņpakalpojumos.
9	Tiek parādīts ekrāns, kurā var nosūtīt skenētos datus, izmantojot e-pastu.
10	Tiek parādīts ekrāns, kurā var nosūtīt skenētos datus.

Tintes kasetņu nomaiņa


Tintes līmeņa pārbaudīšana

Aptuveno tintes līmeni var pārbaudīt vadības panelī vai datorā.

Piezīme:

Jūs varat turpināt drukāšanu, kad tiek rādīts paziņojums par zemu tintes uzpildes līmeni. Nomainiet tintes kasetnes, kad nepieciešams.

Tintes līmeņa pārbaudīšana — vadības panelis

Sākuma ekrānā izvēlieties .


Tintes līmeņa pārbaudīšana - Windows

1. Atveriet printera draivera logu.
2. Uzklikšķiniet uz **Tintes līmeņi** cilnē **Galvenie**.

Piezīme:

Ja **EPSON Status Monitor 3** ir atspējots, tintes līmeņi netiek rādīti. Noklikšķiniet uz **Paplašināti iestatījumi** cilnē **Apkope** un pēc tam atlasiet **Iespējot EPSON Status Monitor 3**.

Tintes līmeņu pārbaudīšana — Mac OS

1. Atlasiet **Sistēmas preferences** izvēlnē  > **Printeri un skeneri** (vai **Drukāšana un skenēšana, Drukāšana un faksi**) un pēc tam atlasiet printeri.
2. Noklikšķiniet **Opcijas un izejmateriāli** > **Utilīta** > **Atvērt printera utilītu**.
3. Noklikšķiniet **EPSON Status Monitor**.

Tintes kasetņu kodi


Turpinājumā ir norādīti oriģinālo Epson tintes kasetņu kodi.

Piezīme:

- Tintes kasetņu kodi var atšķirties atkarībā no ģeogrāfiskās vietas. Lai uzzinātu pareizos kodus savam reģionam, sazinieties ar Epson atbalsta dienestu.
- Lai gan tintes kasetnes var saturēt pārstrādātus materiālus, tas neietekmē printera darbību vai sniegumu.
- Tintes kasetnes specifikācija un izskats var tikt mainīts bez iepriekšēja brīdinājuma par uzlabojumu veikšanu.

Tintes kasetņu nomaīņa

Klientiem Eiropā

Ikona	BK: Black (Melns)	PBK: Photo Black (Foto melns)	C: Cyan (Gaišzils)	M: Magenta (Purpurs)	Y: Yellow (Dzeltenis)
Apelsīni 	33 33XL*	33 33XL*	33 33XL*	33 33XL*	33 33XL*

* Apzīmējums „XL” norāda uz liela izmēra kasetnēm.

Piezīme:

Lai iegūtu informāciju par Epson tintes kasetņu ražotspēju, lietotājiem Eiropā ir jāapmeklē tālāk norādītā tīmekļa vietne.

<http://www.epson.eu/pageyield>

Klientiem Āzijā

BK: Black (Melns)	PBK: Photo Black (Foto melns)	C: Cyan (Gaišzils)	M: Magenta (Purpurs)	Y: Yellow (Dzeltenis)
255	256	256	256	256

Uzņēmums Epson iesaka izmantot oriģinālās Epson tintes kasetnes. Epson negarantē neoriģinālas tintes kvalitāti un drošumu. Neoriģinālas tintes izmantošana var radīt bojājumu, kura novēršanu Epson garantijas neparedz, un noteiktos apstākļos var radīt printera darbības traucējumus. Informācija par neoriģinālas tintes līmeni var nebūt nodrošināta.

Saistītā informācija

➔ "Tehniskā atbalsta vietne" 258. lpp.

Tintes kasetņu lietošanas piesardzības pasākumi

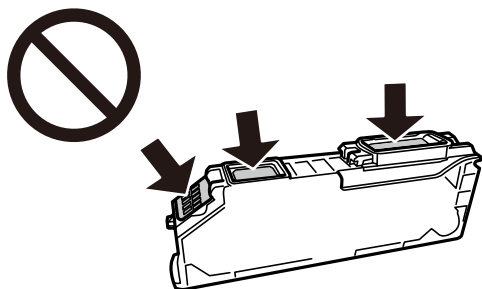
Piesardzības pasākumi saistībā ar tintes uzglabāšanu

- Sargiet tintes kasetnes no tiešiem saules stariem.
- Neuzglabājiet tintes kasetnes augstā temperatūrā vai salā.
- Uzņēmums Epson iesaka izlietot tintes kasetni pirms datuma, kas norādīts uz iepakojuma.
- Lai iegūtu vislabākos rezultātus, izlietojiet tintes kasetni sešu mēnešu laikā no iepakojuma atvēršanas brīža.
- Lai nodrošinātu augstāko kvalitāti, glabājiet tintes kasetņu iepakojumus ar apakšējo daļu uz leju.
- Ja tintes kasetne tiek glabāta aukstā vietā un pēc tam tiek ienesta iekštelpās, pirms kasetnes lietošanas tai vismaz trīs stundas jāuzsilst līdz istabas temperatūrai.
- Neatveriet tintes kasetnes iepakojumu līdz ievietošanai printerī. Tintes kasetnei ir drošs vakuuma iepakojums. Ja tintes kasetne pirms lietošanas ilgstoši tiek atstāta izpakota, normāla drukāšana nav iespējama.

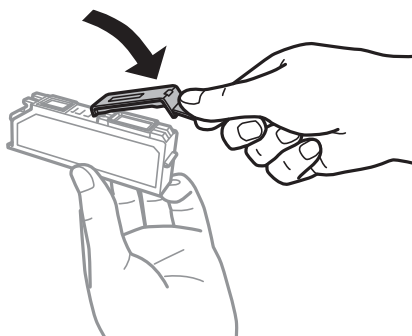
Tintes kasetņu nomaiņa

Piesardzības pasākumi saistībā ar tintes kasetņu nomaiņu

- Nepieskarieties attēlā norādītajām detaļām. Citādi printera normāla darbība un drukāšana var būt neiespējama.



- Uzstādiet visas tintes kasetnes, citādi printeris nedrukās.
- Nenomainiet tintes kasetnes, kad printeris nav pieslēgts energoapgādes avotam. Nepārvietojiet drukas galviņu ar rokām, citādi var rasties printera bojājums.
- Pēc kasetnes ievietošanas gaismas indikators turpina mirgot, kamēr printeris uzpilda tinti. Neizslēdziet printeri tintes uzpildes laikā. Ja tintes uzpildīšana nav pabeigta, drukāšana var būt neiespējama.
- Neatstājiet printeri ar izņemtām tintes kasetnēm un neizslēdziet printeri kasetņu nomaiņas laikā. Citādi tinte, kas ir palikusi drukas galviņas sprauslās, izžūs un drukāšana var būt neiespējama.
- Nepieļaujiet putekļu vai citu svešķermeņu iekļūšanu tintes kasetnes turētājā. Jebkas, kas atrodas turētājā, var slikti ietekmēt drukāšanas kvalitāti vai padarīt drukāšanu neiespējamu. Ja turētājā kaut kas iekļūst, rūpīgi to izņemiet.
- Ja kasetne tiek izņemta no printera vēlākai izmantošanai vai izmešanai, pārbaudiet, vai kasetnes tintes padeves porta ir uzlikts vāciņš, lai novērstu tintes izžūšanu vai apkārtējās vides notraipīšanos ar tinti.



- Ja izņemat no printera tintes kasetni, lai noglabātu to vēlākai izmantošanai, Epson iesaka to izlietot, cik drīz vien iespējams.
- Printerim tiek izmantotas tintes kasetnes, kam ir paredzēta zaļa mikroshēma, kas pārvalda informāciju, piemēram, atlikušās tintes daudzumu katrā kasetnē. Tas nozīmē, ka pat tad, ja kasetne tiek izņemta no printera pirms tā kļūst tukša, to joprojām var lietot pēc atkārtotas ievietošanas atpakaļ printerī. Tomēr, ievietojot kasetni printerī atkārtoti, var tikt izlietots noteikts daudzums tintes, lai nodrošinātu printera darbību.
- Lai nodrošinātu maksimālu tintes efektivitāti, izņemiet tintes kasetni tikai tad, kad esat gatavs to nomainīt. Tintes kasetnes ar zemu tintes līmeni nevar lietot pēc atkārtotas ievietošanas printerī.
- Lai nodrošinātu visaugstāko drukāšanas kvalitāti un aizsargātu drukas galviņu, brīdī, kad printeris norāda par kasetnes nomaiņas nepieciešamību, kasetnē vēl paliek noteikts daudzums tintes drošības rezervei. Atlikušais noteiktais tintes daudzums neietver šo rezervi.
- Neatveriet vai nepārveidojiet tintes kasetni, citādi normāla drukāšana var kļūt neiespējama.
- Printera komplektā ietvertās kasetnes nedrīkst atkārtoti izmantot.

Tintes kasetņu nomaiņa

- Pabeidziet tintes kasetnes nomaiņu ātri. Neatstājiet printeri ar izņemtām tintes kasetnēm.

Tintes patēriņš

- Lai saglabātu optimālu drukas galviņas veiktspēju, apkopes laikā no visām kasetnēm tiek patērēts neliels daudzums tintes. Tinte var tikt patērēta arī tad, kad maināt tintes kasetnes vai ieslēdzat printeri.
- Drukājot melnbaltus vai pelēktoņu attēlus, atkarībā no papīra veida un drukas kvalitātes iestatījumiem melnās tintes vietā var tikt izmantotas krāsainās tintes. Šādā gadījumā, lai iegūtu melnu krāsu, tiek izmantots krāsaino tinšu maisījums.
- Printera komplektā ietvertajās tintes kasetnes iepildītā tinte tiek daļēji izlietota sākotnējās uzstādīšanas laikā. Lai nodrošinātu augstas kvalitātes izdrukas, drukas galviņai printerī jābūt pilnībā pildītai ar tinti. Šī vienreizējā procesa laikā tiek patērēts noteikts daudzums tintes, tādēļ šīs kasetnes var izdrukāt mazāku lapu skaitu salīdzinājumā ar nākamajām kasetnēm.
- Vienas kasetnes izdrukāto lapu skaits ir atkarīgs no drukājamiem attēliem, izmantotā papīra veida, drukāšanas biežuma un vides apstākļiem, piemēram, temperatūras.

Tintes kasetņu nomaiņa



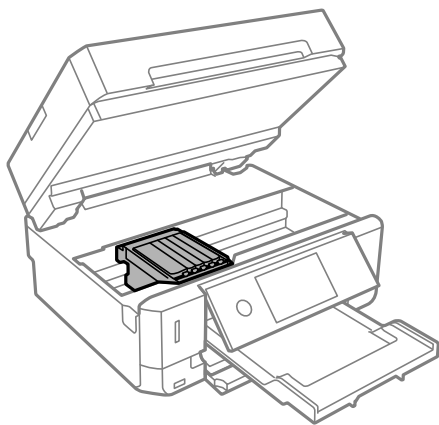
Brīdinājums:

Atverot vai aizverot skeneri, uzmanieties, lai nesaspiestu roku vai pirkstus. Citādi varat gūt traumas.




Svarīga informācija:

Nomainiet tintes kasetnes, ievērojot pareizo nomaiņas pozīciju. Nomainot tās nepareizā pozīcijā, rodas atpazīšanas kļūda. Ja rodas kļūda, atkārtoti ievietojiet tās pareizajā nomaiņas pozīcijā.



Piezīme:

Ja tintes kasetnes nomaina kopēšanas laikā, oriģināli var izkustēties no tiem paredzētās vietas. Atlasiet , lai atceltu, un nomainiet oriģinālus.

1. Ja ir ievietots CD/DVD paliktnis, izņemiet to.

2. Veiciet kādu no tālāk norādītajām darbībām.

- Saņemot aicinājumu nomainīt tintes kasetnes

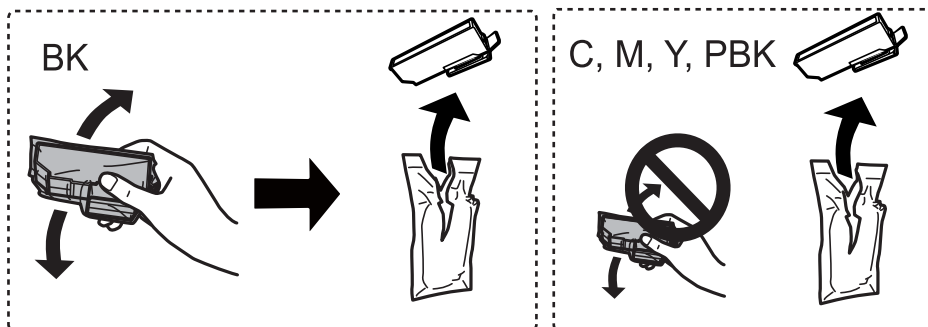
Pārbaudiet, kura no tintes kasetnēm jāmaina, pieskaroties **Next** un tad atlasiet **Yes, replace now**.

Tintes kasetņu nomaiņa

- ❑ Nomainot tintes kasetnes, pirms tās ir iztukšotas

Atlasiet **Maintenance > Ink Cartridge Replacement**.

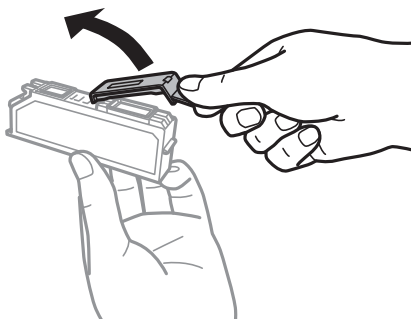
3. Nomainot melnās tintes kasetni, četras vai piecas reizes viegli sakratiet jauno kasetni un pēc tam izņemiet to no iepakojuma. Mainot citas krāsu tintes kasetnes un Photo Black kasetni, izņemiet tās no iepakojuma, nesakratot kasetnes.



! **Svarīga informācija:**

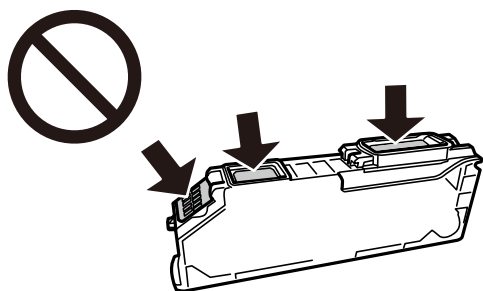
Nekratiet kasetnes pēc iepakojuma atvēršanas, jo tas var radīt tintes noplūdi.

4. Izņemiet jauno tintes kasetni no iepakojuma un atlasiet Next.
5. Pārliecinieties, ka vāciņš ir vērsts augšup, un noņemiet to.



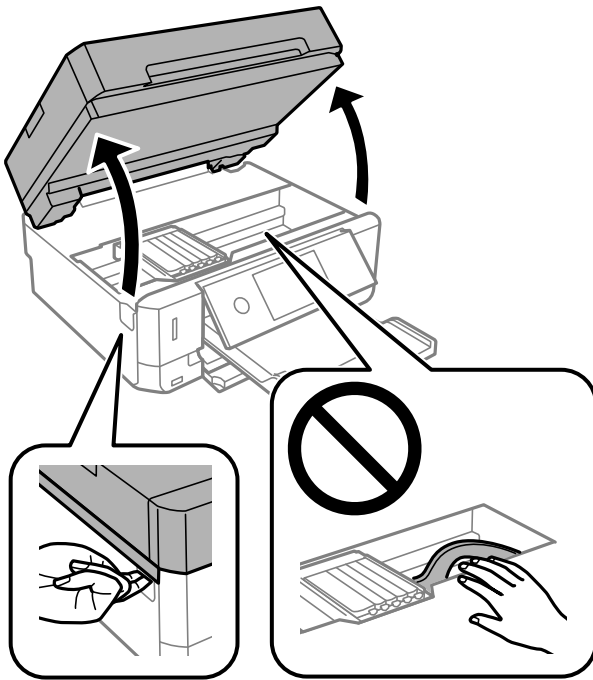
! **Svarīga informācija:**

Nepieskarieties attēlā norādītajām detaļām. Citādi printera normāla darbība un drukāšana var būt neiespējama.



Tintes kasetņu nomaiņa

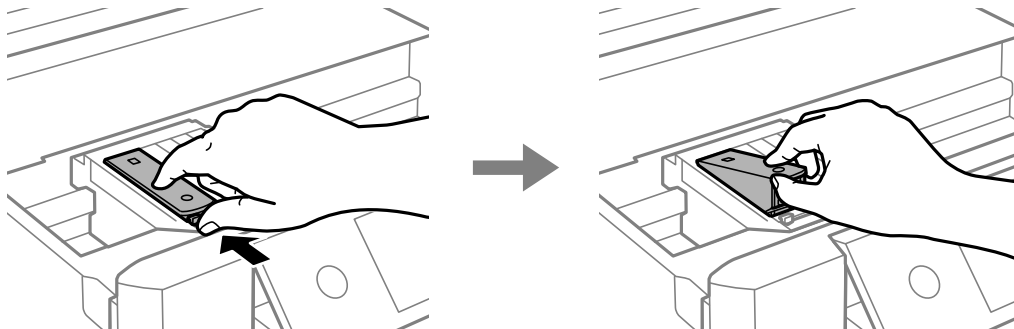
6. Atveriet skeneri ar aizvērtu dokumentu vāku.



7. Apstipriniet ziņojumu un tad pieskarieties Start.

Tintes kasetņu turētājs tiek pārvietots uz nomaiņas pozīciju. Tomēr tintes kasetnes turētājs pēc dažām minūtēm var atgriezties sākuma stāvoklī. Tādā gadījumā atkārtojiet 2.-7. darbību.

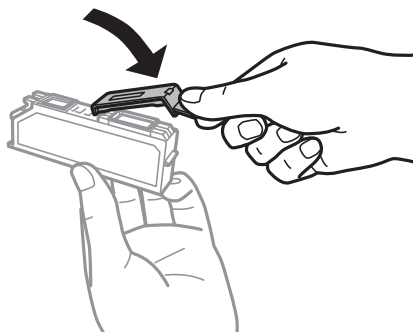
8. Piespiediet izvirzījumu, lai atbloķētu tintes kasetnes turētāju, un diagonāli izvelciet kasetni.



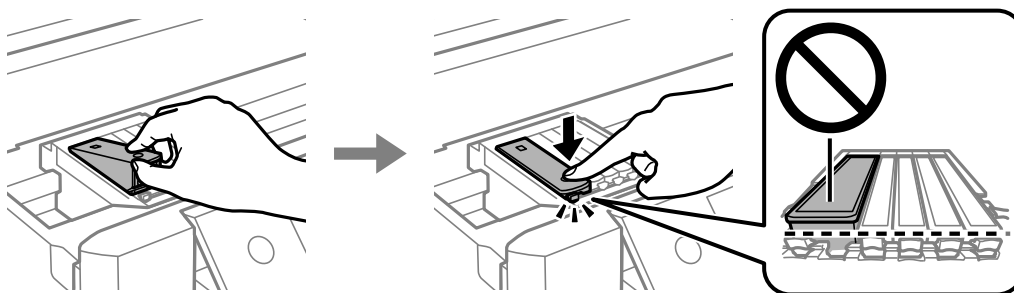
Tintes kasetņu nomaiņa

! Svarīga informācija:

- Nomainiet tintes kasetnes vienu pēc otras pēc iespējas drīzāk. Ja vienlaikus nomaināt divas vai vairāk kasetnes vai arī nomaiņa ieilgst, nedaudz tintes var tikt patērēts printera veiktspējas nodrošināšanai.
- Ja kasetne tiek izņemta no printera vēlākai izmantošanai vai izmešanai, pārbaudiet, vai kasetnes tintes padeves porta ir uzlikts vāciņš, lai novērstu tintes izžūšanu vai apkārtējās vides notraipīšanos ar tinti.



9. Ievietojiet tintes kasetni diagonāli kasetnes turētājā un uzmanīgi spiediet uz leju, līdz kasetne ar klikšķi fiksējas.



10. Aizveriet skenera bloku un atlasiet **Completed**.

11. Izpildiet ekrānā redzamās instrukcijas.

! Svarīga informācija:

- Pēc kasetnes ievietošanas gaismas indikators turpina mirgot, kamēr printeris uzpilda tinti. Neizslēdziet printeri tintes uzpildes laikā. Ja tintes uzpildīšana nav pabeigta, drukāšana var būt neiespējama.
- Neievietojiet CD/DVD paliktņi, kamēr nav pabeigta tintes uzpilde.

Saistītā informācija

- ➔ ["Tintes kasetņu kodi" 159. lpp.](#)
- ➔ ["Tintes kasetņu lietošanas piesardzības pasākumi" 160. lpp.](#)

Īslaicīga drukāšana ar melnu tinti

Kad krāsu vai Photo Black tinte izlietota, taču vēl atlikusi melnā tinte, drukājot no datora, var izmantot tālāk norādītos iestatījumus, lai īsu laiku turpinātu drukāt, izmantojot tikai melnu tinti.

Tintes kasetņu nomaiņa

- Papīra veids: parastie papīri, Aploksnes
- Krāsa: **Pelēktoņu**
- Bez apmalēm: nav atlasīts
- EPSON Status Monitor 3: iespējots (tikai Windows)

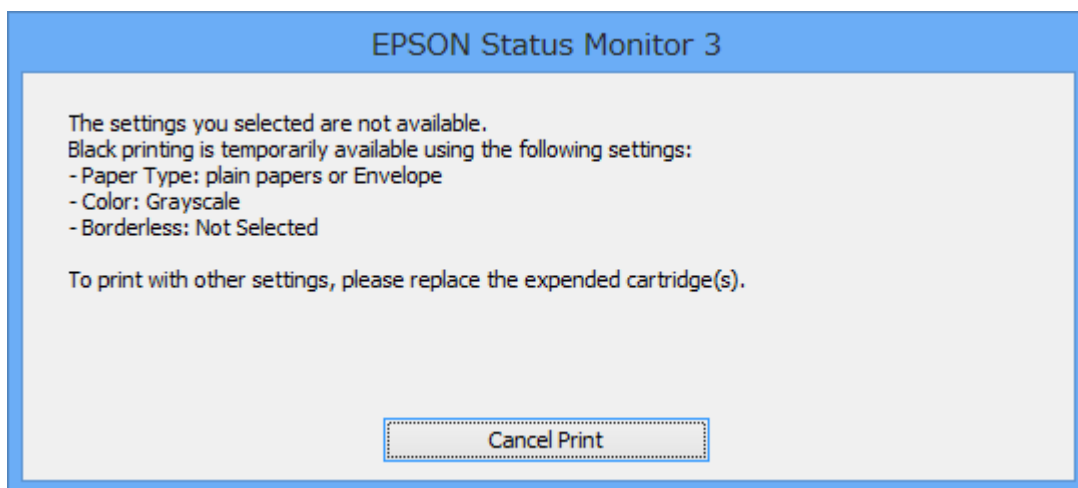
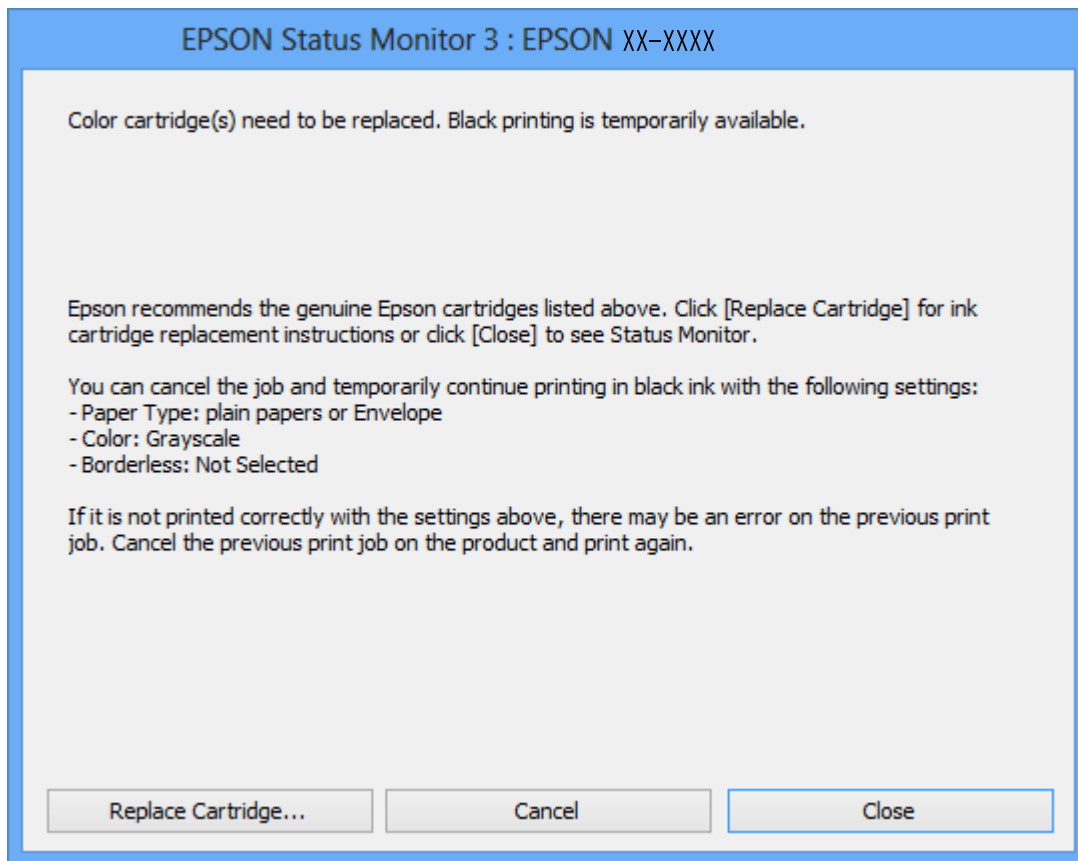
Šī funkcija ir pieejama tikai aptuveni piecas dienas, tāpēc nomainiet izlietoto tintes kasetni, cik ātri vien iespējams.

Piezīme:

- Ja **EPSON Status Monitor 3** ir atspējots, ieslēdziet printera draiveri, noklikšķiniet uz **Paplašināti iestatījumi** cilnē **Apkope** un pēc tam izvēlieties **Iespējot EPSON Status Monitor 3**.
- Pieejamības periods ir atkarīgs no lietošanas apstākļiem.

Īslaicīga drukāšana ar melnu tinti — Windows

1. Kad tiek parādīts zemāk redzamais ekrāns, atceliet drukāšanu.



Piezīme:

Ja drukāšanu nevar atcelt no datora, atceliet to, izmantojot printera vadības paneli.

2. Atveriet printera draivera logu.
3. Notīriet atzīmi no izvēles rūtiņas **Bez apmalēm** cilnē **Galvenie**.
4. Izvēlieties **parastie papīri** vai **Aploksnes** kā **Papīra veids** iestatījumu **Galvenie** cilnē.

Tintes kasetņu nomaiņa

5. Atlasiet **Pelēktoņu**.
6. Pēc nepieciešamības iestatiet pārējos vienumus cilnēs **Galvenie** un **Papildu opcijas** un tad noklikšķiniet uz **Labi**.
7. Noklikšķiniet uz **Drukāt**.
8. Logā, kas tiek atvērts, noklikšķiniet uz **Drukāt melnu**.

Saistītā informācija

- ➔ ["Papīra ievietošana Papīra kasete 1" 62. lpp.](#)
- ➔ ["Papīra ievietošana Papīra kasete 2" 66. lpp.](#)
- ➔ ["Papīra ievietošana Aizmug.pap. pad. atvere" 70. lpp.](#)
- ➔ ["Pamatinformācija par drukāšanu — Windows" 105. lpp.](#)

Īslaicīga drukāšana ar melnu tinti — Mac OS


Piezīme:

*Lai lietotu šo funkciju tīklā, izveidojiet savienojumu ar **Bonjour**.*

1. Sadaļā **Dokstacija** noklikšķiniet uz printera ikonas.
2. Atceliet darbu.

Piezīme:

Ja drukāšanu nevar atcelt no datora, atceliet to, izmantojot printera vadības paneli.

3. Atlasiet **Sistēmas preferences** izvēlnē  > **Printeri un skeneri** (vai **Drukāšana un skenēšana, Drukāšana un faksi**) un tad atlasiet printeri. Noklikšķiniet uz **Opcijas un izejmateriāli** > **Opcijas** (vai **Draiveris**).
4. Izvēlieties opciju **On** kā vienuma **Permit temporary black printing** iestatījumu.
5. Atveriet drukas dialoglodziņu.
6. Uznirstošajā izvēlnē izvēlieties **Printera iestatījumi**.
7. Kā vienuma **Papīra izmērs** iestatījumu atlasiet jebkuru papīra izmēru, izņemot izmēru bez apmalēm.
8. Atlasiet **parastie papīri** vai **Aploksnes** kā vienuma **Materiālu veids** iestatījumu.
9. Atlasiet **Pelēktoņu**.
10. Ja nepieciešams, iestatiet citus vienumus.
11. Noklikšķiniet uz **Drukāt**.

Saistītā informācija

- ➔ ["Drukāšanas atcelšana" 130. lpp.](#)
- ➔ ["Papīra ievietošana Papīra kasete 1" 62. lpp.](#)
- ➔ ["Papīra ievietošana Papīra kasete 2" 66. lpp.](#)

- ➔ "Papīra ievietošana Aizmug.pap. pad. atvere" 70. lpp.
- ➔ "Pamatinformācija par drukāšanu — Mac OS" 107. lpp.

Melnās tintes taupīšana, ja melnās tintes līmenis ir zems (tikai Windows)

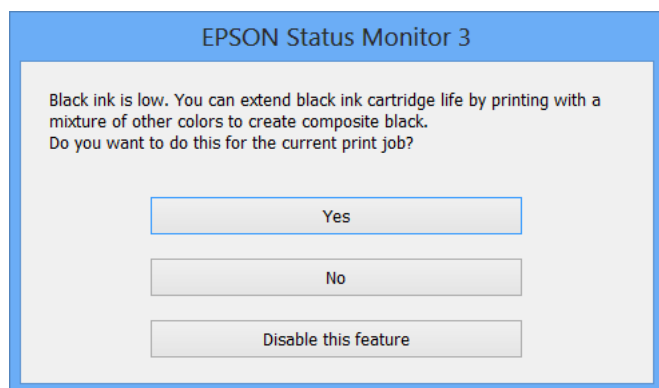
Kad melnā tinte ir gandrīz izlietota un palicis pietiekams krāsainās tintes daudzums, jūs varat izmanto krāsaino tinšu sajaukumu, lai izveidotu melno. Varat turpināt drukāšanu, sagatavojot nomaīņas melnās tintes kasetni.

Šī funkcija ir pieejama tikai tad, ja printera draiveri tiek atlasīti tālāk minētie iestatījumi.

- Papīra veids: **parastie papīri**
- Kvalitāte: **Standarta**
- EPSON Status Monitor 3: iespējots

Piezīme:

- Ja **EPSON Status Monitor 3** ir atspējots, ieslēdziet printera draiveri, noklikšķiniet uz **Paplašināti iestatījumi** cilnē **Apkope** un pēc tam izvēlieties **Iespējot EPSON Status Monitor 3**.
- Saliktā melnā izskatās nedaudz citāda kā tīrā melnā. Papildus tam palēninās drukas ātrums.
- Lai saglabātu drukas galviņas kvalitāti, tiek patērēta arī melnā tinte.



Izvēlne	Apraksts
Jā	Atlasiet, lai izmantotu krāsaino un Photo Black tinšu maisījumu melnās tintes izveidošanai. Šo lodziņu parāda nākamreiz, kad drukājat līdzīgu darbu.
Nē	Atlasiet, lai turpinātu lietot atlikušo melno tinti. Šo lodziņu parāda nākamreiz, kad drukājat līdzīgu darbu.
Atspējot šo funkciju	Atlasiet, lai turpinātu lietot atlikušo melno tinti. Šis logs netiek rādīts, kamēr nav nomainīta un atkal iztukšota melnās tintes kasetne.

Printera apkope

Drukšanas galviņas pārbaude un tīrīšana


Ja sprauslas ir aizsērējušas, izdrukas kļūst blāvas, ir redzama līniju saplūšana vai ir redzamas neatbilstošas krāsas. Ja drukšanas kvalitāte ir pasliktinājusies, izmantojiet sprauslu pārbaudes funkciju un pārbaudiet, vai sprauslas ir aizsērējušas. Ja sprauslas ir aizsērējušas, notīriet drukšanas galviņu.

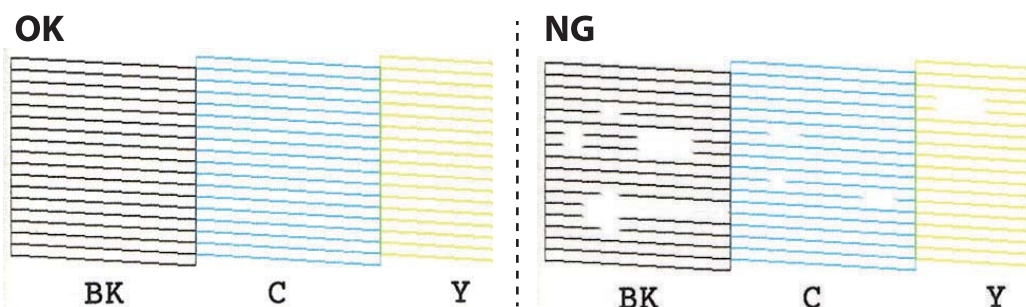


Svarīga informācija:


- Neatveriet skeneri un neizslēdziet printeri galviņas tīrīšanas laikā. Ja drukšanas galviņas tīrīšana nav pabeigta, drukāšana var būt neiespējama.
- Drukšanas galviņas tīrīšanas laikā tiek patērēts nedaudz tintes, tādēļ drukšanas galviņas tīrīšanu veiciet tikai tad, ja nepieciešams uzlabot drukšanas kvalitāti.
- Ja tintes līmenis ir zems, var neizdoties notīrīt drukšanas galviņu.
- Ja drukšanas kvalitāte nav uzlabojusies pēc atkārtotas sprauslu pārbaudes veikšanas un aptuveni divām galviņas tīrīšanas reizēm, uzgaidiet vismaz sešas stundas, neveicot drukāšanu, un pēc tam vēlreiz darbiniet sprauslu pārbaudes funkciju un atkārtoti tīriet galviņu, ja nepieciešams. Ieteicams izslēgt printeri. Ja drukšanas kvalitāte joprojām nav uzlabojusies, sazinieties ar uzņēmuma Epson atbalsta dienesta darbinieku.
- Lai nepieļautu drukšanas galviņu izžūšanu, neatvienojiet printeri, kamēr ir ieslēgta barošana.

Drukšanas galviņas pārbaude un tīrīšana — vadības panelis

1. Ievietojiet papīra kasetē parasto A4 izmēra papīru.
2. Sākuma ekrānā izvēlieties **Maintenance**.
3. Atlasiet **Print Head Nozzle Check**.
4. Izpildiet ekrānā redzamos norādījumus, lai drukātu sprauslu pārbaudes rakstu.
5. Apskatiet izdrukāto rakstu.
 - Ja nav redzamas pārtrauktas līnijas vai trūkstoši segmenti, kā tālāk parādītajā „OK” rakstā, sprauslas nav aizsērējušas. Drukšanas galviņas tīrīšana nav nepieciešama. Atlasiet . Nav nepieciešams veikt citas darbības.
 - Ja „NG” rakstā redzamas pārtrauktas līnijas vai trūkstoši segmenti, var būt aizsērējušas drukšanas galviņas sprauslas. Veiciet nākamo darbību.



Printera apkope

6. Atlasiet .
7. Izpildiet ekrānā redzamos noteikumus, lai notīrītu drukas galviņu.
8. Kad tīrīšana pabeigta, atlasiet **Check** un pēc tam izpildiet ekrānā redzamos norādījumus, lai vēlreiz drukātu sprauslu pārbaudes rakstu. Atkārtoti veiciet tīrīšanu un drukājiet rakstu, līdz visas līnijas ir pilnībā izdrukātas.

Saistītā informācija

➔ ["Papīra ievietošana Papīra kasete 1" 62. lpp.](#)

Drukšanas galviņas pārbaude un tīrīšana — Windows


1. Ievietojiet A4 parasto papīru papīra kasetē.
2. Atveriet printera draivera logu.
3. Noklikšķiniet uz **Sprauslu pārbaude** cilnē **Apkope**.
4. Izpildiet ekrānā redzamās instrukcijas.

Saistītā informācija

➔ ["Papīra ievietošana Papīra kasete 1" 62. lpp.](#)

➔ ["Windows printera draiveris" 192. lpp.](#)

Drukšanas galviņas pārbaude un tīrīšana — Mac OS

1. Ievietojiet A4 parasto papīru papīra kasetē.
2. Atlasiet **Sistēmas preferences** izvēlnē  > **Printeri un skeneri** (vai **Drukāšana un skenēšana, Drukāšana un faksi**) un tad atlasiet printeri.
3. Noklikšķiniet uz **Opcijas un izejmateriāli** > **Utilīta** > **Atvērt printera utilītu**.
4. Noklikšķiniet uz **Sprauslu pārbaude**.
5. Izpildiet ekrānā redzamos norādījumus.

Saistītā informācija

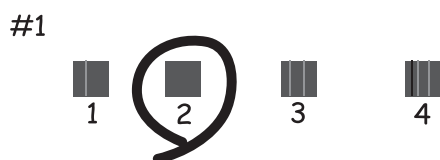
➔ ["Papīra ievietošana Papīra kasete 1" 62. lpp.](#)

Drukšanas galviņas līdzināšana

Ja ievērojat vertikālu līniju nesakritības vai notraipītus attēlus, centrējiet drukas galviņu.

Drukas galviņas līdzināšana — vadības panelis

1. Ievietojiet A4 parasto papīru šeit: papīra kasete.
2. Sākuma ekrānā izvēlieties **Maintenance**.
3. Atlasiet **Print Head Alignment**.
4. Atlasiet vienu no salāgošanas izvēlnēm.
 - Vertical Alignment: atlasiet šo opciju, ja izdrukas izskatās neskaidras vai vertikālās līnijas šķiet nepareizi līdzinātas.
 - Horizontal Alignment: atlasiet šo opciju, ja regulāros intervālos ir redzamas horizontālas joslas.
5. Izpildiet ekrānā redzamos norādījumus, lai izdrukātu salāgošanas paraugu, un atlasiet labākā raksta numuru.
 - Vertical Alignment: atrodiet un atlasiet labākā raksta numuru katrā grupā.



- Horizontal Alignment: atrodiet un atlasiet skaitli, kas norāda mazāk atdalīto un pārklājušos rakstu.



Saistītā informācija

➔ ["Papīra ievietošana Papīra kasete 1" 62. lpp.](#)

Papīra padeves ceļa tīrīšana

Ja izdrukas ir notraipījušas vai blāvas vai ir papīra padeves traucējumi, notīriet rullīti iekšpusē.

Printera apkope

! *Svarīga informācija:*


Printera iekšpuses tīrīšanai neizmantojiet papīra salveti. Drukas galviņas sprauslas var tikt nosprostotas ar kokvilnas plūksnām.

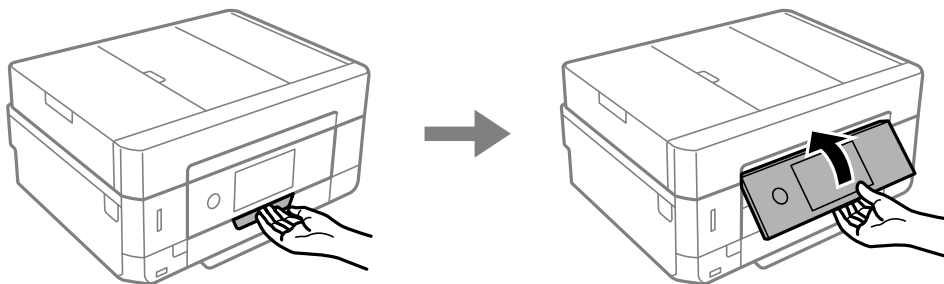
Tintes traipu iztīrīšana no papīra ceļa

Ja uz izdrukām ir traipi vai tās it netīras, tīriet iekšējo rullīti.

! *Svarīga informācija:*

Printera iekšpuses tīrīšanai neizmantojiet papīra salveti. Drukas galviņas sprauslas var tikt nosprostotas ar kokvilnas plūksnām.

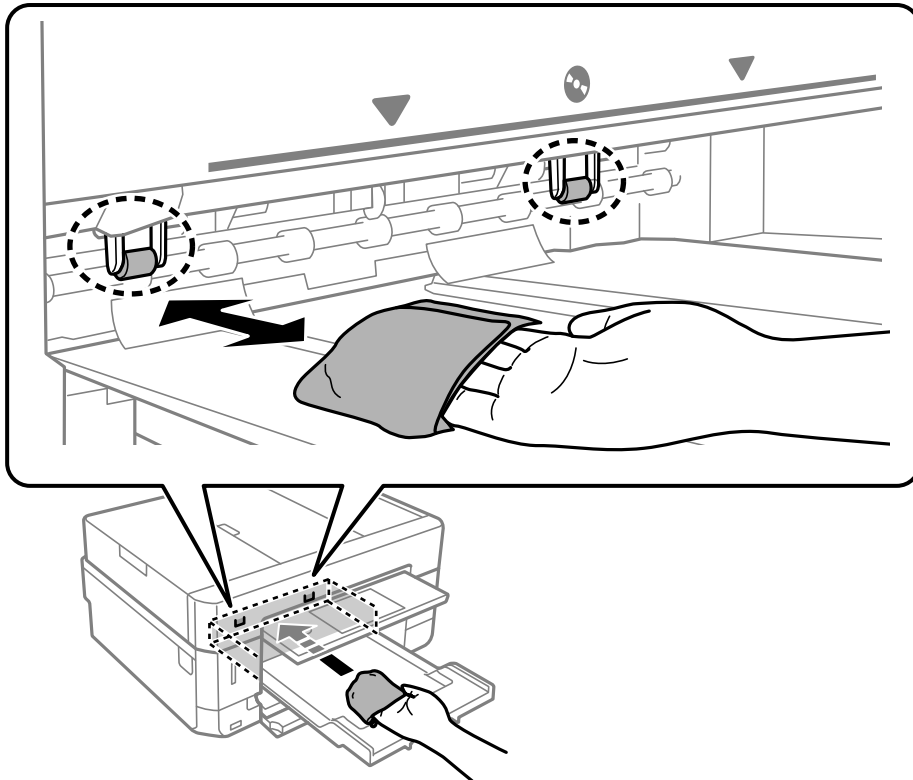
1. Sākuma ekrānā izvēlieties **Maintenance**.
2. Atlasiet **Paper Guide Cleaning** un pēc tam atlasiet **Start**.
3. Izpildiet ekrānā redzamos norādījumus, lai ievietotu A4 formāta parasto papīru aizmugurējā papīra padeves atverē, un iztīriet papīra ceļu.
4. Atkārtojiet iepriekš norādīto procedūru, līdz uz papīra vairs nav tintes traipu.
Ja papīrs nosmērējas ar tinti pat pēc vairākkārtējas tīrīšanas, veiciet nākamo darbību.
5. Izslēdziet printeri, nospiežot  pogu.
6. Izvelciet barošanas vada spraudni no rozetes un atvienojiet barošanas vadu.
7. Paceliet vadības paneli, cik tālu vien iespējams, lai tas būtu horizontālā stāvoklī.



8. Izbidiet izvades paliktni.

Printera apkope

9. Uzmanīgi noslaukiet abus baltos veltnīšus, izmantojot mīkstu, mitru drānu.




10. Pievienojiet barošanas vadu.

Saistītā informācija

➔ ["Papīra ievietošana Aizmug.pap. pad. atvere" 70. lpp.](#)

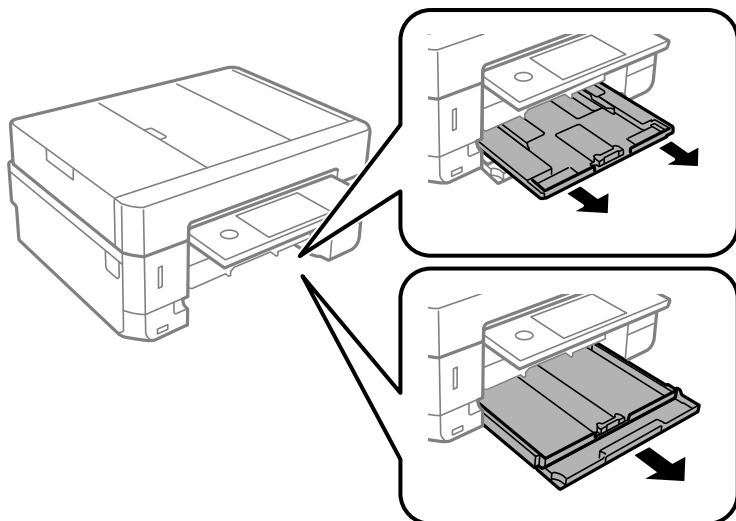
Papīra padeves traucējumu novēršana papīra ceļā


Ja papīrs netiek pareizi padots no papīra kasetes, notīriet iekšējo veltnīti.

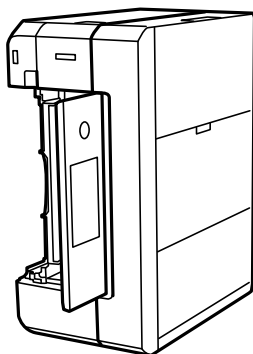
1. Izslēdziet printeri, nospiežot  pogu.
2. Izvelciet barošanas vada spraudni no rozetes un atvienojiet barošanas vadu.

Printera apkope

- Izvelciet papīra kaseti.



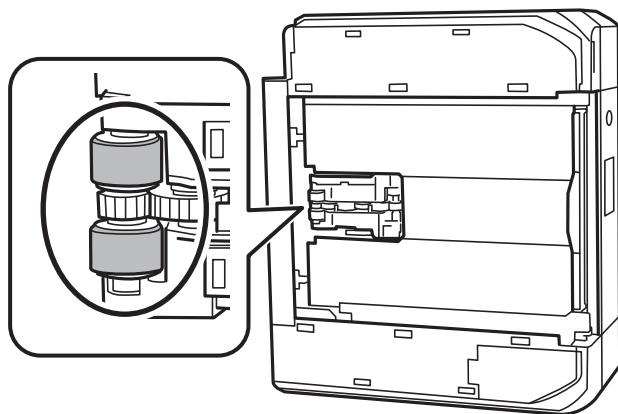
- Novietojiet printeri ar vadības paneļa pogu  augšpusē.



Brīdinājums:

Novietojot printeri vertikāli, uzmanieties, lai nesaspiestu roku vai pirkstus. Citādi varat gūt traumas.

- Samitriniet ar ūdeni drānu, kārtīgi izgrieziet to un tad noslaukiet veltnīti, griežot to ar roku.



Printera apkope

- Novietojiet printeri parastajā stāvoklī un ievietojiet papīra kaseti.



Svarīga informācija:

Neatstājiet printeri vertikālā stāvoklī ilgstoši.

- Pievienojiet barošanas vadu.

Skenera stikls Tīrīšana

Ja uz kopijām vai skenētajiem attēliem ir traipi, notīriet skenera stikls.



Brīdinājums:

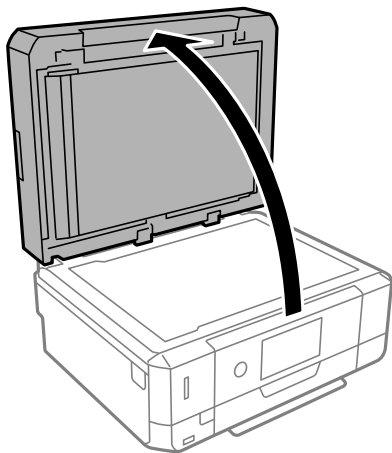
Atverot vai aizverot dokumentu vāku, uzmanieties, lai nespieestu roku vai pirkstus. Citādi varat gūt traumas.



Svarīga informācija:

Printera tīrīšanai nekad nelietojiet spirtu vai šķīdinātāju. Šīs ķimikālijas var radīt printera bojājumu.

- Atveriet dokumentu vāku.



- Izmantojiet mīkstu, sausu un tīru drānu, lai notīrītu skenera stikls virsmu.



Svarīga informācija:

- Ja stikla virsma ir notraipīta ar smērvielu vai citu grūti noņemamu vielu, izmantojiet nelielu daudzumu stikla mazgāšanas līdzekļa un mīkstu drānu, lai to notīrītu. Noslaukiet visu atlikušo šķidrumu.
- Nespiediet uz stikla virsmas pārāk stipri.
- Uzmanieties, lai nesaskrāpētu vai nesabojātu stikla virsmu. Bojāta stikla virsma var pasliktināt skenēšanas kvalitāti.

ADP tīrīšana

Ja kopēti vai skenēti attēli no ADP ir izsmērēti vai oriģināli netiek pareizi padoti ADP padevē, tīriet ADP.



Brīdinājums:

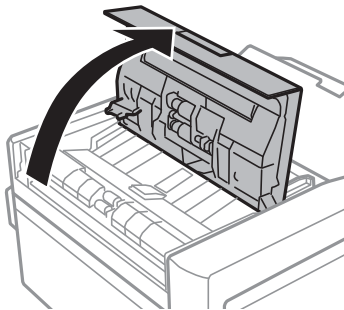
Atverot vai aizverot dokumentu vāku, uzmanieties, lai nesaspiestu roku vai pirkstus. Citādi varat gūt traumas.



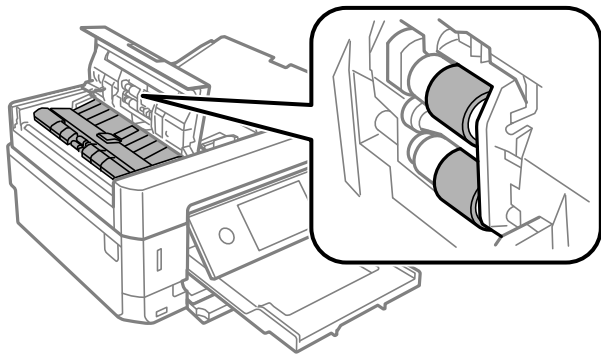
Svarīga informācija:

Printera tīrīšanai nekad nelietojiet spirtu vai šķīdinātāju. Šīs ķimikālijas var radīt printera bojājumu.

1. Atveriet ADP vāku.



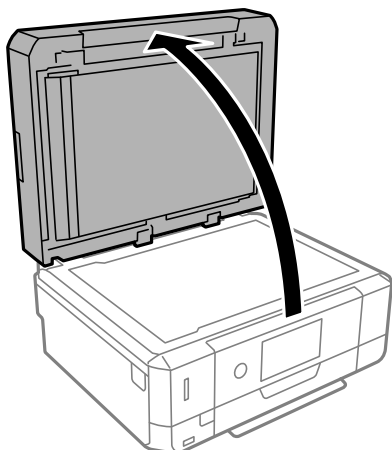
2. Izmantojiet mīkstu, sausu, tīru drānu, lai notīrītu veltnīti un ADP iekšpusi, pēc tam aizveriet ADP pārsegu.



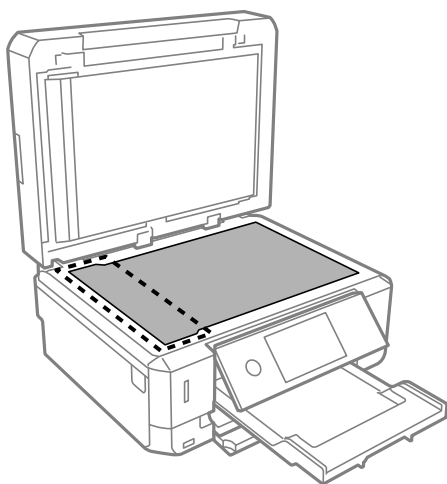
3. Aizveriet ADP vāku.

Printera apkope

4. Atveriet dokumentu vāku.



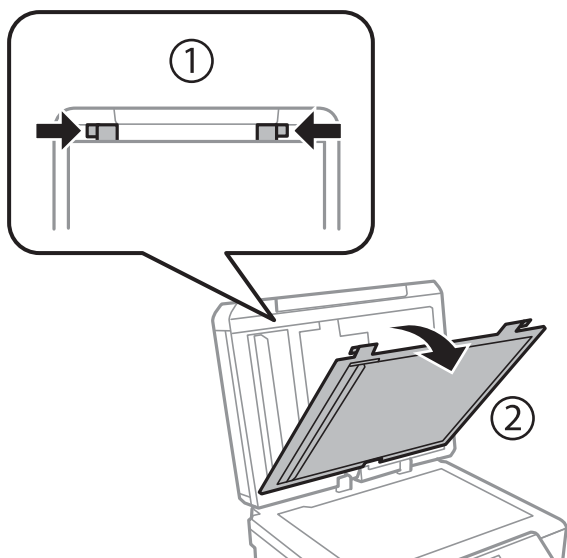
5. Izmantojiet mīkstu, sausu, tīru drānu, lai notīrītu ilustrācijā parādīto daļu.



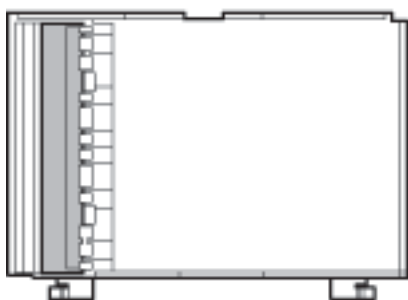
Piezīme:

- Ja stikla virsma ir notraipīta ar smērvielu vai citu grūti noņemamu vielu, izmantojiet nelielu daudzumu stikla mazgāšanas līdzekļa un mīkstu drānu, lai to notīrītu. Noslaukiet visu atlikušo šķidrumu.
- Nespiediet uz stikla virsmas pārāk stipri.
- Uzmanieties, lai nesaskrāpētu vai nesabojātu stikla virsmu. Bojāta stikla virsma var pasliktināt skenēšanas kvalitāti.

6. Izņemiet dokumentu paliktņi.



7. Izmantojiet mīkstu, sausu, tīru drānu, lai notīrītu dokumentu paliktņa otrā pusē esošās daļas.



8. Piestipriniet dokumentu paliktņi un pēc tam aizveriet dokumentu pārsegu.

Caurspīdīgās plēves tīrīšana


Ja pēc drukas galviņas līdzināšanas vai papīra padeves ceļa tīrīšanas neizdodas uzlabot drukas kvalitāti, iespējams, ir notraipīta printerī esošā caurspīdīgā plēve.

Nepieciešamie piederumi:

- vairāki vates tamponi;
- ūdens, kuram pievienoti pāris pilieni mazgāšanas līdzekļa (2 vai 3 pilieni mazgāšanas līdzekļa uz 1/4 krūzi krāna ūdens);
- kabatas lukturītis traipu pārbaudīšanai.

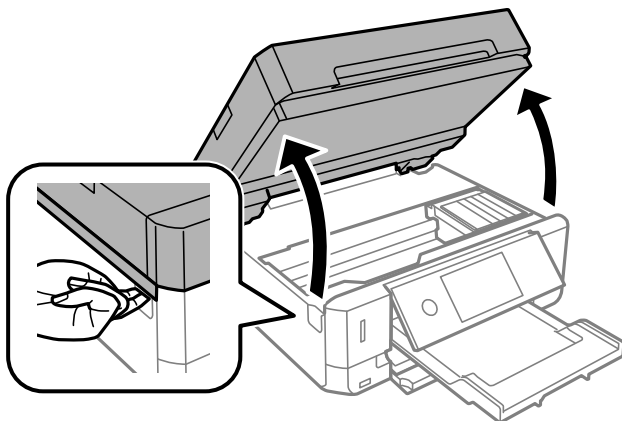
! Svarīga informācija:

Neizmantojiet citu tīrīšanas līdzekli, kā vien ūdeni, kuram pievienoti pāris pilieni mazgāšanas līdzekļa.

1. Izslēdziet printeri, nospiežot  pogu.

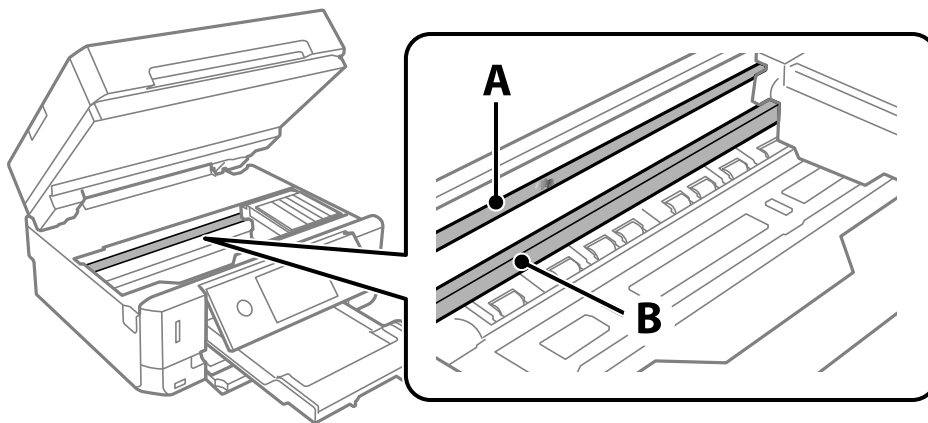
Printera apkope

2. Atveriet skeneri.



3. Pārbaudiet, vai caurspīdīgā plēve ir notraipīta. Traipus ir vieglāk saskatīt, izmantojot kabatas lukturīti.

Ja uz caurspīdīgās plēves (A) ir traipi (piemēram, pirkstu nospiedumi vai taukaini traipi), veiciet tālāk norādīto darbību.



A: Causpīdīgā plēve

B: Sliede

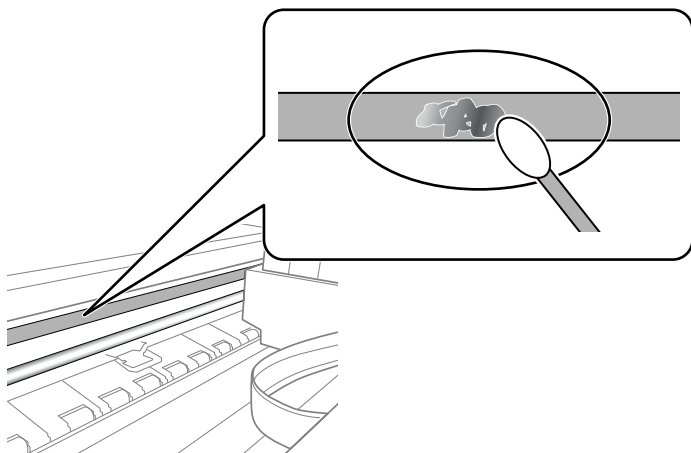


Svarīga informācija:

Uzmanieties, lai nepieskartos sliedei (B). Pretējā gadījumā drukāšana var nebūt iespējama. Nenoslaukiet smērvielu no sliedes, jo tā ir nepieciešama sliedes darbības nodrošināšanai.

Printera apkope

4. Samitriniet vates tamponu ūdenī, kuram pievienots neliels daudzums tīrīšanas līdzekļa (tik daudz, lai no tā nepilētu ūdens), un notīriet notraipīto daļu.



! **Svarīga informācija:**

Uzmanīgi noslaukiet traipu. Ja vates tamponu plēvei piespiedīsiet pārāk spēcīgi, pastāv risks nobīdīt plēvi saturošās atsperes un neatgriezeniski sabojāt printeri.

5. Noslaukiet plēvi ar jaunu, sausu vates tamponu.

! **Svarīga informācija:**

Uzmanieties, lai uz plēves nepaliktu šķiedras.

Piezīme:

Lai nepieļautu traipa izplešanos, bieži mainiet vates tamponus.

6. Atkārtojiet 4. un 5. punktā norādītās darbības, līdz uz plēves vairs nav traipu.
7. Vizuāli pārbaudiet, vai plēve ir tīra.

Elektroenerģijas taupīšana

Ja iestatītajā laika periodā netiek veikta neviena darbība, printeris automātiski pārslēdzas miega režīmā vai izslēdzas. Laika periodu var pielāgot, pirms tiek piemērota barošanas pārvaldība. Jebkāds laika perioda palielinājums ietekmēs produkta energoefektivitāti. Lūdzu, izvērtējiet uz apkārtējo vidi radīto ietekmi, pirms veicat jebkādas izmaiņas.

Atkarībā no iegādes vietas, printerim var būt funkcija, kas to automātiski izslēdz, ja tas 30 minūtes nav izveidojis tīkla savienojumu.

Enerģijas taupīšana — vadības panelis

1. Sākuma ekrānā pieskarieties **Settings**.
2. Pieskarieties **Basic Settings**.

Printera apkope

3. Veiciet kādu no tālāk norādītajām darbībām.

Atlasiet **Sleep Timer** vai **Power Off Settings** > **Power Off If Inactive** vai **Power Off If Disconnected**.

Atlasiet **Sleep Timer** vai **Power Off Timer**.

Piezīme:

*Jūsu ierīcei atkarībā no iegādes vietas var būt funkcija **Power Off Settings** vai **Power Off Timer**.*

4. Atlasiet iestatījumu.

Izvēlņu iespējas Settings



Printera sākuma ekrānā atlasiet **Settings**, lai izvēlētos dažādus iestatījumus.

Izvēlņu iespējas Ink Level

Atlasiet izvēlni vadības panelī, kā aprakstīts turpmāk.

Settings > Ink Level

Rāda tintes kasetņu aptuvenos līmeņus.

Kad tiek parādīts , tintes kasetnē ir zems tintes līmenis. Kad tiek parādīts , jāveic kasetnes nomaiņa, jo tinte ir izlietota.

Šajā ekrānā varat nomainīt tintes kasetnes vai drukas stāvokļa informāciju.

Saistītā informācija

➔ ["Tintes kasetņu nomaiņa" 162. lpp.](#)

Izvēlņu iespējas Basic Settings

Atlasiet izvēlnes vadības panelī, kā aprakstīts turpmāk.

Settings > Basic Settings

Sound:

pielāgojiet skaļumu.

Screen Saver:

atlasiet **Memory Card Data**, lai parādītu fotoattēlus kā slaidrādi, ja aptuveni triju minūšu laikā netiek veiktas nekādas darbības.

LCD Brightness:

pielāgojiet LCD ekrāna spilgtumu.

Auto Power On:

Atlasiet **On**, lai automātiski ieslēgtu printeri, kad tas saņem drukas vai skenēšanas darbu, izmantojot USB vai tīkla savienojumu. Lai sāktu drukāt, jāizbīda izvades paliktnis. Funkcijas **Auto Power On** iespējošana nedaudz palielina arī enerģijas patēriņu gaidstāves režīmā salīdzinājumā ar stāvokli, kad printeris tiek pilnībā izslēgts.

Izmantojiet iestatījumu **Power Off Timer**, ja vēlaties, lai printeris automātiski izslēdzas pēc drukāšanas vai skenēšanas uzdevuma pabeigšanas, kā arī tad, kad pagājis iestatītais laiks, neveicot nevienu darbību. Šis iestatījums ir noderīgs, ja drukājat attāli, piemēram, lietojot internetu.

Izvēlņu iespējas Settings

Power Off Timer:

Jūsu ierīcei atkarībā no iegādes vietas var būt šī funkcija vai funkcija **Power Off Settings**.

Atlasiet šo iestatījumu, lai automātiski izslēgtu printeri, ja tas zināmu laiku netiek izmantots. Laika periodu var pielāgot, pirms tiek piemērota barošanas pārvaldība. Jebkāds laika perioda palielinājums ietekmēs produkta energoefektivitāti. Lūdzu, izvērtējiet uz apkārtējo vidi radīto ietekmi, pirms veicat jebkādas izmaiņas.

Power Off Settings:

Jūsu ierīcei atkarībā no iegādes vietas var būt šī funkcija vai funkcija **Power Off Timer**.

Power Off If Inactive

Atlasiet šo iestatījumu, lai automātiski izslēgtu printeri, ja tas noteiktu laiku netiek izmantots. Jebkāds laika perioda palielinājums ietekmēs produkta energoefektivitāti. Lūdzu, izvērtējiet uz apkārtējo vidi radīto ietekmi, pirms veicat jebkādas izmaiņas.

Power Off If Disconnected

Atlasiet šo iestatījumu, lai izslēgtu printeri pēc 30 minūtēm, ja visi porti, tai skaitā USB ports, ir atslēgti. Šī funkcija var nebūt pieejama atkarībā no reģiona.

Sleep Timer:

Pielāgojiet printera dīkstāves laika periodu, kuram paejot, tiek ieslēgts miega (enerģijas taupīšanas) režīms. LCD ekrāns kļūst melns, kad ir pagājis iestatītais laika periods.

Language:

Atlasīt LCD ekrānā izmantoto valodu.

Clear All Settings:

Atiestata sākotnējos **Basic Settings** iestatījumus.

Saistītā informācija

➔ ["Elektroenerģijas taupīšana" 181. lpp.](#)

Izvēlņu iespējas Printer Settings

Atlasiet izvēlnes vadības panelī, kā aprakstīts turpmāk.

Settings > Printer Settings

Paper Source Setting:

Paper Setup:

Atlasiet papīra avotā ievietotā papīra izmēru un papīra veidu. Varat pielāgot **Favorite Paper Settings** papīra izmēram un papīra veidam.

Paper Configuration:

Atlasiet **On**, lai automātiski atvērtu papīra iestatījumu ekrānu atbilstoši iespējai **Settings > Printer Settings > Paper Source Setting > Paper Setup**, kad papīra avotā ir ievietots papīrs. Ja šo funkciju atspējo, nav iespējams drukāt no ierīces iPhone vai iPad, lietojot AirPrint

Izvēlņu iespējas Settings

CD/DVD:

regulē CD/DVD drukas stāvokli, pārvietojot uzlīmi uz augšu, uz leju, pa kreisi vai pa labi.

CD Inner/Outer:

Pielāgo CD/DVD iekšējā un ārējā diametra apdrukas novietojumu. Var norādīt līdz 120 mm ārējam diametram un vismaz 18 mm iekšējam diametram. Atkarībā no iestatījuma, CD/DVD vai CD/DVD paliktņi var kļūt netīrs. Iestatiet diapazonu, lai nodrošinātu atbilstību CD/DVD drukājamam apgabalam. Šeit iestatītais drukas apgabals ir sākotnējā vērtība, drukājot fotoattēlus no atmiņas kartes uz CD/DVD.

Stickers:

regulē foto uzlīmes drukas stāvokli, pārvietojot uzlīmi uz augšu, uz leju, pa kreisi vai pa labi.

Thick Paper:

atlasiet **On**, lai nepieļautu tintes notraipīšanos izdrukās; ņemiet vērā, ka šis iestatījums var samazināt drukas ātrumu.

Quiet Mode:

Atlasiet **On**, lai drukāšanas laikā mazinātu troksni; ņemiet vērā, ka šis iestatījums var samazināt drukas ātrumu. Atkarībā no papīra veida un atlasītajiem drukas kvalitātes iestatījumiem printera radītā trokšņa līmenis var nemainīties.

Ink Drying Time:

Atlasiet tintes nožūšanas laiku, kādu vēlaties iestatīt divpusējai drukāšanai. Pēc vienas papīra lapas puses apdrukāšanas printeris drukā uz otras puses. Ja izdrukā ir smērējumi, palieliniet laika iestatījumu.

Bidirectional:

Atlasiet **On**, lai mainītu drukas virzienu; drukā, kamēr drukas galviņa virzās pa kreisi un pa labi. Ja izdrukātā dokumenta vertikālās vai horizontālās līnijas ir izplūdušas vai nepareizi novietotas, šīs funkcijas atspējošana var atrisināt problēmu; tomēr tā rīkojoties var tikt samazināts drukāšanas ātrums.

Clear All Settings

Atiestata sākotnējos **Printer Settings** iestatījumus.

Izvēlņu iespējas Network Settings

Atlasiet izvēlnes vadības panelī, kā aprakstīts turpmāk.

Settings > Network Settings

Wi-Fi Setup:

iestatīt vai mainīt bezvadu tīkla iestatījumus. Izvēlieties kādu no tālāk norādītajiem savienojuma veidiem un pēc tam izpildiet vadības panelī redzamos norādījumus.

Wi-Fi (Recommended):

Wi-Fi Direct

Izvēlņu iespējas Settings

Wired LAN Setup:

iestatīt vai mainīt tīkla savienojumu, kuram tiek izmantots lokālā tīkla vads un maršrutētājs. Kad tiek izmantota šī metode, Wi-Fi savienojumi ir atspējoti.

Network Status:

parāda pašreizējos tīkla savienojumus.

- Wired LAN/Wi-Fi Status
- Wi-Fi Direct Status
- Print Status Sheet

Connection Check:

pārbauda pašreizējo tīkla savienojumu un izdrukā pārskatu. Ja ir jebkādas problēmas saistībā ar savienojumu, skatiet atskaiti, lai novērstu problēmu.

Advanced:

veiciet turpmāk aprakstītos detalizētos iestatījumus.

- Device Name
- TCP/IP
- Proxy Server

Saistītā informācija

- ➔ "Wi-Fi iestatījumu izveide, ievadot SSID un paroli" 40. lpp.
- ➔ "Wi-Fi iestatīšana ar spiedpogu (WPS)" 41. lpp.
- ➔ "Wi-Fi Direct (vienkāršā PP) savienojuma iestatīšana" 43. lpp.
- ➔ "Wi-Fi atspējošana, izmantojot vadības paneli" 55. lpp.
- ➔ "Pārslēgšanās uz Ethernet savienojumu printera vadības panelī" 54. lpp.
- ➔ "Tīkla savienojuma statusa pārbaude" 45. lpp.
- ➔ "Tīkla papildiestatījumu veikšana" 44. lpp.

Izvēlņu iespējas Web Service Settings

Atlasiet izvēlnes vadības paneli, kā aprakstīts turpmāk.

Settings > Web Service Settings

Epson Connect Services:

Norāda, vai printeris ir reģistrēts un savienots ar pakalpojumu Epson Connect. Varat reģistrēties pakalpojumam, atlasot **Register** un izpildot tālākos norādījumus. Ja reģistrēšana ir veikta, var mainīt turpmāk norādītos iestatījumus.

- Suspend/Resume
- Unregister

Papildinformāciju skatiet šādā tīmekļa vietnē.

<https://www.epsonconnect.com/>

Izvēlņu iespējas Settings

<http://www.epsonconnect.eu> (tikai Eiropā)

Google Cloud Print Services:

Norāda, vai printeris ir reģistrēts un savienots ar Google mākoņdrukšanas pakalpojumiem. Ja reģistrēšana ir veikta, var mainīt turpmāk norādītos iestatījumus.

Enable/Disable

Unregister

Papildinformāciju par reģistrēšanos Google mākoņdrukšanas pakalpojumu saņemšanai skatiet šādā tīmekļa vietnē.

<https://www.epsonconnect.com/>

<http://www.epsonconnect.eu> (tikai Eiropā)

Saistītā informācija

➔ ["Epson Connect pakalpojums" 190. lpp.](#)

Izvēlņu iespējas File Sharing

Atlasiet izvēlnes vadības paneli, kā aprakstīts turpmāk.

Settings > File Sharing

Izvēlieties savienojuma metodi starp printeri un datoru, kuram būs rakstīšanas piekļuve printerī ievietotajai atmiņas kartei. Lasīšanas un rakstīšanas piekļuve tiek piešķirta datoram ar prioritāru savienojumu. Citiem datoriem tiek piešķirta tikai lasīšanas piekļuve.

Izvēlņu iespējas Camera Print Settings

Atlasiet izvēlnes vadības paneli, kā aprakstīts turpmāk.

Settings > Camera Print Settings

Izvēlieties iestatījumus, drukājot no digitālās fotokameras.

Saistītā informācija

➔ ["Papīra un drukšanas iestatījumu izvēlņu iespējas" 92. lpp.](#)

➔ ["Fotoattēlu rediģēšanas izvēlnes iespējas" 93. lpp.](#)

Izvēlņu iespējas Guide Functions

Atlasiet izvēlnes vadības paneli, kā aprakstīts turpmāk.

Settings > Guide Functions

Izvēlņu iespējas Settings

Paper Mismatch:

parāda brīdinājumu, ja drukas darba papīra iestatījumi (drukas iestatījumi) neatbilst printera papīra iestatījumiem, ko izvēlējāties, ievietojot papīru. Šis iestatījums novērš nepareizas izdrukas. Taču papīra iestatīšanas ekrāns netiks parādīts, ja turpmākajās izvēlnēs atspējojāt iestatījumu **Paper Configuration**.

Settings > Printer Settings > Paper Source Setting

Document Alert:

Parāda brīdinājumu, ja oriģināls ir palicis uz skenera stikls, kad dokumentu vāks nav atvērts, pat ja kopēšana un skenēšana, izmantojot vadības paneli, ir pabeigta. Šī funkcija var nedarboties pareizi atkarībā no oriģināla biezuma.

Auto Selection Mode:

Veicot kādas no tālāk norādītajām darbībām, tiks atvērtas darbībai atbilstošas izvēlnes.

- Ir ievietota atmiņas karte.
- Ir ievietota USB atmiņa.
- Oriģināls ir novietots uz skenera stikls.
- Oriģināls ir novietots uz ADP.

All settings:

Iespējo vai atspējo visas norāžu funkcijas.

Clear All Settings:

Atiestata sākotnējos **Guide Functions** iestatījumus.

Izvēlņu iespējas Firmware Update

Atlasiet izvēlnes vadības paneli, kā aprakstīts turpmāk.

Settings > Firmware Update

Update:

Pārbauda, vai tīkla serveri ir augšupielādēta jaunākā aparātprogrammatūras versija. Ja ir pieejams atjauninājums, varat izvēlēties — sākt vai nesākt atjaunināšanu.

Notification:

Atlasiet **On**, lai saņemtu paziņojumu, kad pieejams aparātprogrammatūras atjauninājums.

Saistītā informācija

➔ ["Printera aparātprogrammatūras atjaunināšana, izmantojot vadības paneli" 204. lpp.](#)

Izvēlņu iespējas Restore Default Settings

Atlasiet izvēlnes vadības paneli, kā aprakstīts turpmāk.

Izvēlņu iespējas Settings

Settings > Restore Default Settings

Network Settings:

Atjauno tīkla iestatījumiem noklusējuma vērtības.

All Except Network Settings:

Visiem iestatījumiem, izņemot tīkla iestatījumus, atjauno noklusējuma vērtības.

All Settings:

Atjauno visiem iestatījumiem noklusējuma vērtības.

Tīkla pakalpojumu un programmatūras informācija

Šajā sadaļā ir informācija par jūsu printerim pieejamiem tīkla pakalpojumiem un programmatūras izstrādājumiem Epson tīmekļa vietnē vai komplektā iekļautajā programmatūras kompaktdiskā.

Epson Connect pakalpojums

Izmantojot internetā pieejamo pakalpojumu Epson Connect, var drukāt no viedtālruņa, planšetdatora vai klēpjatora jebkurā laikā un praktiski jebkurā vietā.

Internetā pieejamās funkcijas norādītas tālāk.

Email Print	Epson iPrint druka no at-tāluma	Scan to Cloud	Remote Print Driver
✓	✓	✓	✓

Lai iegūtu detalizētu informāciju, skatiet Epson Connect portāla vietni.

<https://www.epsonconnect.com/>

<http://www.epsonconnect.eu> (tikai Eiropā)

Pakalpojuma Epson Connect reģistrēšana vadības panelī

Izpildiet zemāk norādītās darbības, lai reģistrētu printeri.

1. Sākuma ekrānā pieskarieties **Settings**.
2. Sākuma ekrānā pieskarieties **Web Service Settings > Epson Connect Services > Register > Start Setup**, lai izdrukātu reģistrācijas lapu.
3. Izpildiet reģistrācijas lapā sniegtos norādījumus, lai reģistrētu printeri.

Lietojumprogramma printera darbību konfigurēšanai (Web Config)

Web Config ir programma, kas darbojas tīmekļa pārlūkā, piemēram, Internet Explorer un Safari, datorā vai viedierīcē. Var skatīt printera statusu vai mainīt tīkla pakalpojuma un printera iestatījumus. Lai izmantotu programmu Web Config, pievienojiet printeri un datoru vai ierīci vienam tīklam.

Tiek atbalstītas šādas pārlūkprogrammas.

Operētājsistēma	Pārlūkprogramma
Windows XP SP3 vai jaunāka versija	Microsoft Edge, Internet Explorer 8 vai jaunāka versija, Firefox*, Chrome*

Tikla pakalpojumu un programmatūras informācija

Operētājsistēma	Pārlūkprogramma
Mac OS X v10.6.8 vai jaunāka versija	Safari*, Firefox*, Chrome*
iOS*	Safari*
Android 2.3 vai jaunāka versija	Noklusējuma pārlūkprogramma
Chrome OS*	Noklusējuma pārlūkprogramma

* Lietojiet jaunāko versiju.

Tīmekļa konfigurācijas palaišana tīmekļa pārlūkā

1. Pārbaudiet printera IP adresi.

Printera sākuma ekrānā pieskarieties tīkla ikonai un pēc tam pieskarieties aktīvā savienojuma metodei, lai apstiprinātu printera IP adresi.

Piezīme:

IP adresi var pārbaudīt arī, izdrukājot tīkla savienojuma pārskatu.

2. Palaidiet tīmekļa pārlūkprogrammu no datora vai viedierīces un pēc tam ievadiet printera IP adresi.

Formāts:

IPv4: http://printera IP adrese/

IPv6: http://[printera IP adrese]/

Piemēri:

IPv4: http://192.168.100.201/

IPv6: http://[2001:db8::1000:1]/

Piezīme:

Izmantojot viedierīci, jūs varat arī palaist Web Config no Epson iPrint apkopes ekrāna.

Saistītā informācija

- ➔ ["Funkcijas Epson iPrint lietošana" 125. lpp.](#)
- ➔ ["Tīkla savienojuma pārskata drukāšana" 46. lpp.](#)

Web Config palaišana operētājsistēmā Windows

Ja savienojat datoru ar printeri, lietojot WSD, izpildiet turpmāk norādītās darbības, lai palaistu Web Config.

1. Datorā atveriet printeru sarakstu.

- Windows 10

Noklikšķiniet uz pogas Sākt un sadaļā **Aparatūra un skaņa** atlasiet **Operētājsistēma Windows > Vadības panelis > Skatīt ierīces un printerus**.

- Windows 8.1/Windows 8

Atlasiet **Darbvirsma > Iestatījumi > Vadības panelis > Skatīt ierīces un printerus** no **Aparatūra un skaņa** (vai **Aparatūra**).

Tikla pakalpojumu un programmatūras informācija

Windows 7

Noklikšķiniet uz pogas Sākt un sadaļā **Aparatūra un skaņa** atlasiet **Vadības panelis > Skatīt ierīces un printerus**.


Windows Vista

Noklikšķiniet uz pogas Start un sadaļā **Aparatūra un skaņa** atlasiet **Vadības panelis > Printeri**.

2. Ar peles labo pogu noklikšķiniet uz printera un atlasiet **Rekvizīti**.

3. Atlasiet cilni **Tīmekļa pakalpojums** un noklikšķiniet uz URL.

Web Config palaišana operētājsistēmā Mac OS

1. Atlasiet **Sistēmas preferences** izvēlnē  > **Printeri un skeneri** (vai **Drukāšana un skenēšana, Drukāšana un faksi**) un pēc tam atlasiet printeri.

2. Noklikšķiniet uz **Opcijas un izejvielas > Parādīt printera tīmekļa lapu**.

Windows printera draiveris

Printera draiveris vada printeri saskaņā ar komandām no lietojumprogrammas. Iestatījumu veikšana printera draiverī nodrošina vislabākos drukāšanas rezultātus. Var arī pārbaudīt printera statusu vai uzturēt to vislabākajā darba kārtībā, izmantojot printera draivera utilītu.

Piezīme:

Var mainīt printera draivera darba valodu. Izvēlieties darba valodu no **Valoda** iestatījuma **Apkope** cilnē.

Piekluve printera draiverim no lietotnēm

Lai veiktu iestatījumus, kas attiecas tikai uz jūsu izmantoto lietojumprogrammu, veiciet piekļuvi no šīs lietojumprogrammas.

Izvēlieties **Drukāt** vai **Drukāšanas uzstādīšana** no **Fails** izvēlnē. Atlasiet printeri un pēc tam uzklikšķiniet uz **Preferences** vai **Rekvizīti**.

Piezīme:

Darbības atšķiras atkarībā no lietojumprogrammas. Lai iegūtu detalizētu informāciju, skatiet attiecīgās lietojumprogrammas palīdzību.

Piekluve printera draiverim no vadības paneļa

Lai veiktu iestatījumus, kas attiecas uz visām lietojumprogrammām, piekļūstiet iestatījumiem no vadības paneļa.

Windows 10

Noklikšķiniet uz pogas Sākt un sadaļā **Aparatūra un skaņa** atlasiet **Operētājsistēma Windows > Vadības panelis > Skatīt ierīces un printerus**. Ar peles labo pogu noklikšķiniet uz printera vai nospiediet un turiet, pēc tam atlasiet **Drukāšanas preferences**.

Windows 8.1/Windows 8

Izvēlieties **Darbvirsmā > Iestatījumi > Vadības panelis > Skatīt ierīces un printerus** sadaļā **Aparatūra un skaņa**. Ar peles labo pogu uzklikšķiniet uz printera vai nospiediet uz tās un turiet to nospiestu, pēc tam izvēlieties **Drukāšanas preferences**.

Tikla pakalpojumu un programmatūras informācija

Windows 7

Noklikšķiniet uz pogas Sākt un sadaļā **Aparatūra un skaņa** atlasiet **Vadības panelis > Skatīt ierīces un printerus**. Ar peles labo pogu uzklikšķiniet uz printera un izvēlieties **Drukāšanas preferences**.

Windows Vista

Noklikšķiniet uz pogas Start un sadaļā **Aparatūra un skaņa** atlasiet **Vadības panelis > Printeri**. Ar peles labo pogu noklikšķiniet uz printera un atlasiet **Atlasīt drukāšanas preferences**.

Windows XP

Uzklikšķiniet uz pogas Sākt, izvēlieties **Vadības panelis > Printeri un cita aparatūra > Printeri un faksi**. Ar peles labo pogu uzklikšķiniet uz printera un izvēlieties **Drukāšanas preferences**.

Pieklūve printera draiverim no printera ikonas uzdevumjoslā

Printera ikona darbvirsmas uzdevumjoslā ir īsinājumiķona, kas ļauj ātri piekļūt printera draiverim.

Ja uzklikšķiniet uz printera ikonas un izvēlieties **Printera iestatījumi**, var piekļūt tādām pašām printera iestatījumu logam, kāds ir parādīts vadības panelī. Ja divreiz uzklikšķiniet uz šīs ikonas, var pārbaudīt printera statusu.

Piezīme:

*Ja printera ikona neparādās uzdevumjoslā, atveriet printera draivera logu, uzklikšķiniet uz **Pārraudzības preferences Apkope cilnē** un tad izvēlieties **Reģistrējiet saīsnes ikonu uzdevumjoslā**.*

Utilitāts startēšana

Atveriet printera draivera logu. Noklikšķiniet uz cilnes **Apkope**.

Saistītā informācija

➔ ["Vadotne uz Windows printera draiveri" 193. lpp.](#)

Vadotne uz Windows printera draiveri

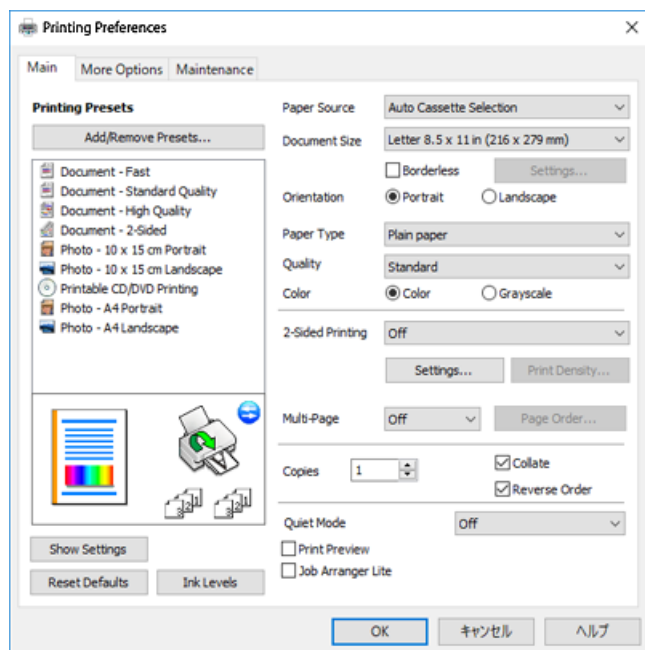
Palīdzība ir pieejama printera draiverī Windows. Lai skatītu skaidrojuma par iestatījumu vienumiem, ar labo peles taustiņu uzklikšķiniet uz katra vienuma, un tad uzklikšķiniet **Palīdzība**.

Galvenie Cilne

Var veikt pamatiestatījumus drukāšanai, piemēram, iestatīt papīra veidu vai papīra izmēru.

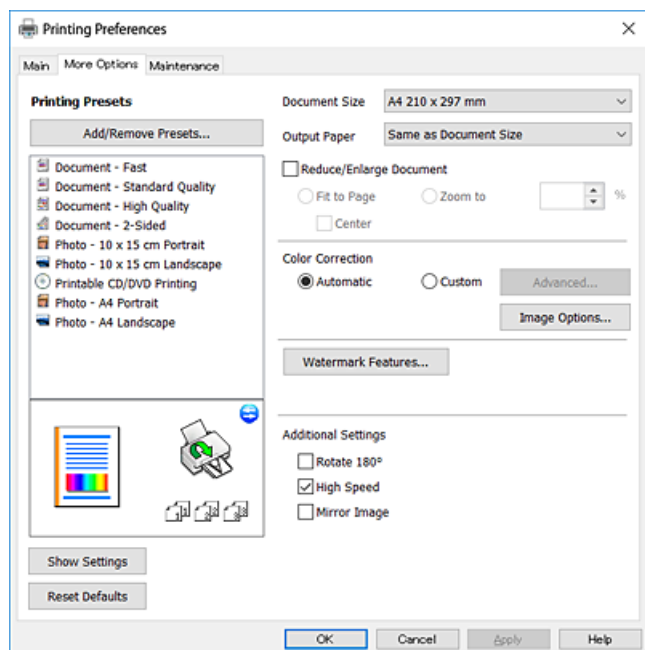
Tikla pakalpojumu un programmatūras informācija

Var arī veikt iestatījumus drukāšanai no abām papīra pusēm vai vairāku lapu drukāšanai uz vienas loksnes.



Papildu opcijas Cilne

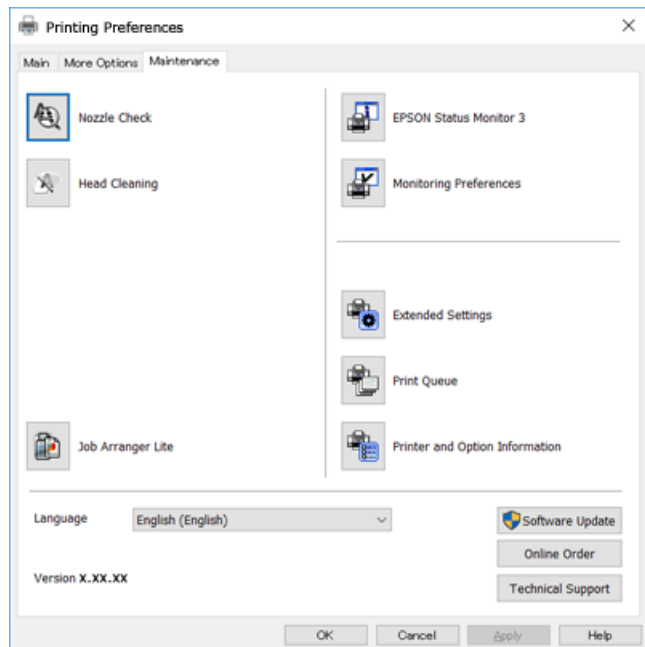
Var izvēlēties papildu izkārtojuma un drukāšanas iespējas, piemēram, izdrukas izmēra maiņu vai krāsu koriģēšanu.



Tikla pakalpojumu un programmatūras informācija

Apkope Cilne

Var palaist apkopes funkcijas, piemēram, sprauslu pārbaudes un drukas galviņas tīrīšanas funkcijas; palaižot programmu **EPSON Status Monitor 3**, var pārbaudīt printera statusu un skatīt informāciju par kļūdām.



Windows printera draivera darbības iestatījumu veikšana

Var veikt iestatījumus, piemēram, **EPSON Status Monitor 3** iespējošanu.

1. Piekļūstiet printera draivera logam.
2. Noklikšķiniet uz **Paplašināti iestatījumi** cilnē **Apkope**.
3. Atlasiet atbilstošos iestatījumus un pēc tam noklikšķiniet uz **Labi**.
Skatiet tiešsaistes palīdzību, lai iegūtu skaidrojumus par iestatījumu vienumiem.

Saistītā informācija

➔ ["Windows printera draiveris" 192. lpp.](#)

Mac OS printera draiveris

Printera draiveris vada printeri saskaņā ar komandām no lietojumprogrammas. Iestatījumu veikšana printera draiverī nodrošina vislabākos drukāšanas rezultātus. Var arī pārbaudīt printera statusu vai uzturēt to vislabākajā darba kārtībā, izmantojot printera draivera utilītu.

Pieļuve printera draiverim no lietotnēm


Lietojumprogrammas izvēlnē **Fails** noklikšķiniet uz **Lapas iestatīšana** vai **Drukāt**. Ja nepieciešams, noklikšķiniet uz **Rādīt detalizētu informāciju** (vai ▼), lai izvērstu drukas logu.

Tikla pakalpojumu un programmatūras informācija

Piezīme:

Atkarībā no izmantojamās lietojumprogrammas vienums **Lapas iestatīšana** var netikt parādīts izvēlnē **Fails** un darbības drukas ekrāna atvēršanai var atšķirties. Lai iegūtu detalizētu informāciju, skatiet attiecīgās lietojumprogrammas palīdzību.

Utilītas startēšana

Atlasiet **Sistēmas preferences** izvēlnē  > **Printeri un skeneri** (vai **Drukāšana un skenēšana, Drukāšana un faksi**) un tad atlasiet printeri. Noklikšķiniet uz **Opcijas un izejmateriāli** > **Utilīta** > **Atvērt printera utilītu**.

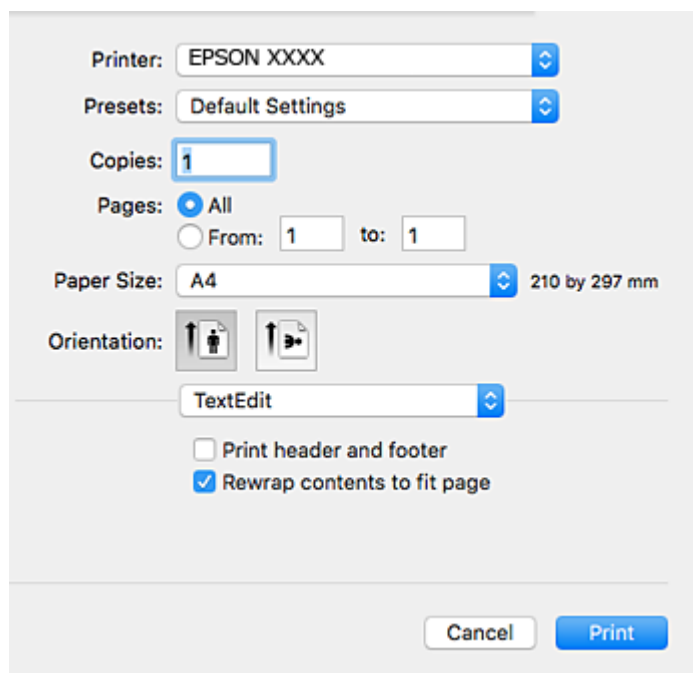
Saistītā informācija

➔ ["Vadotne uz Mac OS printera draiveri" 196. lpp.](#)

Vadotne uz Mac OS printera draiveri

Drukas dialoglodziņš

Ieslēdziet uznirstošo izvēlni ekrāna centrā, lai parādītu vairāk vienumu.




Uznirstošā izvēlne	Apraksts
Izkārtojums	Var izvēlēties izkārtojumu vairāku lapu drukāšanai uz vienas loksnes vai izvēlēties robežas drukāšanu.
Krāsu saskaņošana	Var saskaņot krāsas.
Papīra lietošana	Var samazināt vai palielināt drukas darba izmēru, lai automātiski nodrošinātu atbilstību ievietotajam papīra izmēram.
Titullapa	Varat izvēlēties savu dokumentu vāku. Atlasiet iespēju Vāka veids , lai iestatītu saturu, ko drukāsi uz vāka.
Printera iestatījumi	Var iestatīt galvenos drukas iestatījumus, piemēram, papīra veidu un drukas kvalitāti.

Tikla pakalpojumu un programmatūras informācija

Uznirstošā izvēlne	Apraksts
Color Options	Kad izvēlnē Krāsu saskaņošana atlasāt EPSON Color Controls , varat atlasīt krāsu korekcijas metodi.
Two-sided Printing Settings	Var izvēlēties saistīšanas virzienu 2-pusējai drukāšanai vai izvēlēties dokumenta veidu.

Piezīme:

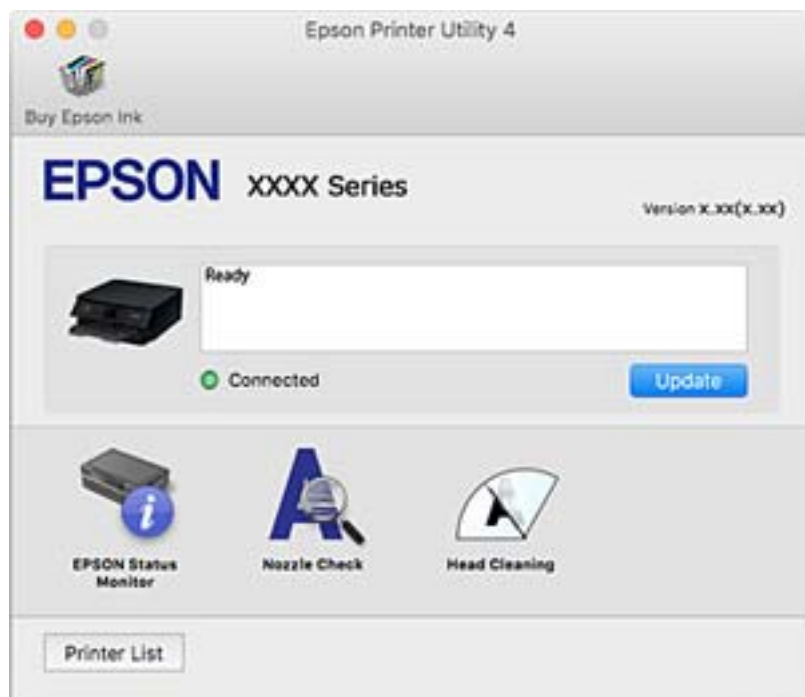
OS X Mountain Lion Vai vēlāk, ja **Printera iestatījumi** izvēlne netiek parādīta, Epson printera draiveris nav instalēts pareizi.

Atlasiet **Sistēmas preferences** izvēlnē  > **Printeri un skeneri** (vai **Drukāšana un skenēšana, Drukāšana un faksi**), noņemiet printeri un tad atkal pievienojiet. Atveriet turpmāk norādīto vietni un tad ievadiet produkta nosaukumu. Izvēlieties **Atbalsts** un skatiet ieteikumus.

<http://epson.sn>


Epson Printer Utility

Var palaist apkopes funkciju, piemēram, sprauslu pārbaudes un drukas galviņas tīrīšanas funkciju; palaižot programmu **EPSON Status Monitor**, var pārbaudīt printera statusu un skatīt informāciju par kļūdām.



Mac OS printera draivera darbības iestatījumu veikšana

Piekļūšana Mac OS printera draivera darbības iestatījumu logam

Atlasiet **Sistēmas preferences** izvēlnē  > **Printeri un skeneri** (vai **Drukāšana un skenēšana, Drukāšana un faksi**) un pēc tam atlasiet printeri. Noklikšķiniet uz **Opcijas un izejmateriāli** > **Opcijas** (vai **Draiveris**).

Tikla pakalpojumu un programmatūras informācija

Mac OS printera draivera darbības iestatījumi

- Biezs papīrs un aploksnes: novērš tintes traipu rašanos, drukājot uz bieza papīra. Tomēr šī funkcija samazina drukāšanas ātrumu.
- Izlaist tukšo lapu: nedrukā tukšas lapas.
- Klusais režīms: samazina printera radīto troksni, taču var samazināties arī drukāšanas ātrums.
- Permit temporary black printing: īslaicīgi drukā tikai ar melno tinti.
- Automatic Cassette Switching: automātiski pievada papīru no papīra kasete 2, kad papīra kasete 1 vairs nav papīra. Ievietojiet tā paša veida un izmēra papīru gan papīra kasete 1, gan papīra kasete 2.
- High Speed Printing: nodrošina drukāšanu, ja drukas galviņa pārvietojas abos virzienos. Drukas ātrums ir lielāks, taču kvalitāte var pasliktināties.
- Warning Notifications: ļauj printera draiveri rādīt brīdinājuma paziņojumus.
- Establish bidirectional communication: parasti šim iestatījumam jābūt stāvoklī **On**. Atlasiet **Off**, ja printera informācijas iegūšana nav iespējama, jo printeris tiek koplietots ar Windows datoriem tīklā vai jebkāda cita iemesla dēļ.

Saistītā informācija

➔ ["Īslaicīga drukāšana ar melnu tinti" 165. lpp.](#)

Lietojumprogramma dokumentu un attēlu skenēšanai (Epson Scan 2)

Epson Scan 2 ir lietojumprogramma skenēšanas kontrolēšanai. Varat pielāgot skenētā attēla izmēru, izšķirtspēju, spilgtumu, kontrastu un kvalitāti. Epson Scan 2 var startēt arī no TWAIN saderīgas skenēšanas lietojumprogrammas. Lai iegūtu detalizētu informāciju, skatiet attiecīgās lietojumprogrammas palīdzību.

Sākšana operētājsistēmā Windows

- Windows 10
Noklikšķiniet uz sākuma pogas un pēc tam atlasiet **EPSON > Epson Scan 2**.
- Windows 8.1/Windows 8
Meklēšanas viedpogā ievadiet lietojumprogrammas nosaukumu un pēc tam izvēlieties attēloto ikonu.
- Windows 7/Windows Vista/Windows XP
Noklikšķiniet uz pogas **Sākt** un pēc tam izvēlieties **Visas programmas vai Programmas > EPSON > Epson Scan 2 > Epson Scan 2**.

Sākšana operētājsistēmā Mac OS

Piezīme:

Epson Scan 2 neatbalsta Mac OS ātrās lietotāju pārslēgšanas funkciju. Izslēdziet ātro lietotāju pārslēgšanu.

Izvēlieties **Aiziet! > Lietojumprogrammas > Epson Software > Epson Scan 2**.

Saistītā informācija

➔ ["Lietojumprogrammu instalēšana" 203. lpp.](#)

Tikla pakalpojumu un programmatūras informācija

Tikla skenera pievienošana


Pirms izmantojat Epson Scan 2, ir jāpievieno tikla skeneris.

1. Startējiet programmatūru un tad noklikšķiniet uz **Pievienot** ekrānā **Skenera iestatījumi**.

Piezīme:

- Ja **Pievienot** ir attēlots pelēkā krāsā, noklikšķiniet uz **Iespējot rediģēšanu**.
- Ja ir redzams Epson Scan 2 galvenais ekrāns, tas jau ir pievienots skenerim. Ja vēlaties pievienot ierīci citam tīklam, atlasiet **Skeneris > Iestatījumi**, lai atvērtu ekrānu **Skenera iestatījumi** screen.

2. Pievienojiet tikla skeneri. Ievadiet tālāk norādītos vienumus un tad noklikšķiniet uz **Pievienot**.

- Modelis:** atlasiet skeneri, ar kuru vēlaties izveidot savienojumu.
- Nosaukums:** ievadiet skenera nosaukumu (maksimāli 32 rakstzīmes).
- Meklēt tīklu:** ja dators un skeneris darbojas vienā tīklā, ir redzama IP adrese. Ja tā nav redzama, noklikšķiniet uz pogas . Ja IP adrese joprojām nav redzama, noklikšķiniet uz **Ievadīt adresi** un tad tieši ievadiet IP adresi.

3. Atlasiet skeneri ekrānā **Skenera iestatījumi** un tad noklikšķiniet uz **OK**.

Lietojumprogramma skenēšanas darbību konfigurēšanai no vadības paneļa (Epson Event Manager)

Epson Event Manager ir lietojumprogramma, kas ļauj pārvaldīt skenēšanu no vadības paneļa un saglabāt attēlus datorā. Var pievienot savus iestatījumus kā iepriekšnoteiktus iestatījumus, piemēram, dokumentu veidu, saglabāšanas mapes atrašanās vietu un attēla formātu. Lai iegūtu detalizētu informāciju, skatiet attiecīgās lietojumprogrammas palīdzību.

Sākšana operētājsistēmā Windows

- Windows 10
Noklikšķiniet uz sākuma pogas un tad atlasiet **Epson Software > Event Manager**.
- Windows 8.1/Windows 8
Meklēšanas viedpogā ievadiet lietojumprogrammas nosaukumu un tad izvēlieties attēloto ikonu.
- Windows 7/Windows Vista/Windows XP
Noklikšķiniet uz pogas **Sākt** un tad atlasiet **Visas programmas** vai **Programmas > Epson Software > Event Manager**.

Sākšana operētājsistēmā Mac OS

Aiziet! > **Lietojumprogrammas > Epson Software > Event Manager**.

Saistītā informācija

- ➔ ["Skenēšana datorā" 142. lpp.](#)
- ➔ ["Lietojumprogrammu instalēšana" 203. lpp.](#)

Fotoattēlu izkārtojuma lietojumprogramma (Epson Easy Photo Print)

Epson Easy Photo Print ir lietojumprogramma, kas ļauj ērti izdrukāt fotogrāfijas ar dažādiem izkārtojumiem. Var iepriekšskatīt fotogrāfijas attēlu un pielāgot attēlus vai pozīciju. Var izdrukāt arī fotogrāfijas ar rāmi. Lai iegūtu detalizētu informāciju, skatiet attiecīgās lietojumprogrammas palīdzību.

Drukājot uz oriģinālā Epson foto papīra, tintes kvalitāte tiek maksimāli palielināta, un izdrukas ir spilgtas un skaidras.

Lai veiktu drukāšanu bezapmaļu režīmā, izmantojot komerciāli pieejamu lietojumprogrammu, veiciet tālāk norādītos iestatījumus.

- Pielāgojiet attēla datus papīra izmēram. Ja izmantotajā lietojumprogrammā ir pieejams apmales iestatījums, iestatiet apmales izmēru 0 mm.
- Iespējojiet bezapmaļu drukas iestatījumu printera draiverī.

Piezīme:

Lai izmantotu šo lietojumprogrammu, ir jāinstalē printera draiveris.

Sākšana operētājsistēmā Windows

- Windows 10
Noklikšķiniet uz sākuma pogas un pēc tam atlasiet **Epson Software > Epson Easy Photo Print**.
- Windows 8.1/Windows 8
Meklēšanas viedpogā ievadiet lietojumprogrammas nosaukumu un pēc tam izvēlieties attēloto ikonu.
- Windows 7/Windows Vista/Windows XP
Noklikšķiniet uz sākuma pogas un pēc tam atlasiet **Visas programmas vai Programmas > Epson Software > Epson Easy Photo Print**.

Sākšana operētājsistēmā Mac OS

Aiziet! > Lietojumprogrammas > Epson Software > Epson Easy Photo Print.

Saistītā informācija

➔ ["Lietojumprogrammu instalēšana" 203. lpp.](#)

Lietojumprogramma teksta vai attēlu drukāšanai uz diska (Epson Print CD)

Epson Print CD ir lietojumprogramma, kas ļauj izveidot CD/DVD marķējumu, kuru var drukāt tieši uz CD/DVD. Var izdrukāt arī CD/DVD apvalku CD/DVD kastītei. Lai iegūtu detalizētu informāciju, skatiet attiecīgās lietojumprogrammas palīdzību.

Piezīme:

Lai izmantotu šo lietojumprogrammu, ir jāinstalē printera draiveris.

Tikla pakalpojumu un programmatūras informācija

Sākšana operētājsistēmā Windows

Windows 10

Noklikšķiniet uz pogas Sākt un tad atlasiet **Epson programmatūra > Print CD**.

Windows 8/Windows 8.1

Meklēšanas viedpogā ievadiet lietojumprogrammas nosaukumu un tad izvēlieties attēloto ikonu.

Windows 7/Windows Vista/Windows XP

Noklikšķiniet uz pogas Sākt un tad atlasiet **Visas programmas** vai **Programmas > Epson Software > Print CD**.

Sākšana operētājsistēmā Mac OS

Izvēlieties **Aiziet! > Lietojumprogrammas > Epson Software > Print CD > Print CD**.

Saistītā informācija

➔ ["Lietojumprogrammu instalēšana" 203. lpp.](#)

Tīmekļa lapu drukāšanas lietojumprogramma (E-Web Print)

E-Web Print ir lietojumprogramma, kas ļauj ērti izdrukāt tīmekļa lapas ar dažādiem izkārtojumiem. Lai iegūtu detalizētu informāciju, skatiet attiecīgās lietojumprogrammas palīdzību. Palīdzībai var piekļūt no **E-Web Print** izvēlnes **E-Web Print** rīkjoslā.

Piezīme:

Operētājsistēma Mac OS netiek atbalstīta.

Pārbaudiet, kādas pārlūkprogrammas tiek atbalstītas, kā arī jaunāko versiju lejupielādes vietnē.

Startēšana

Instalējot E-Web Print, tā ir redzama pārlūkprogrammā. Noklikšķiniet uz **Print** vai **Clip**.

Saistītā informācija

➔ ["Lietojumprogrammu instalēšana" 203. lpp.](#)

Attēlu skenēšanas un pārsūtīšanas lietojumprogramma (Easy Photo Scan)

Easy Photo Scan ir lietojumprogramma, kuru izmantojot, var skenēt fotogrāfijas un viegli nosūtīt ieskenēto attēlu uz datoru vai mākoņpakalpojumu. Vēl ir iespējams viegli pielāgot ieskenēto attēlu. Lai iegūtu detalizētu informāciju, skatiet attiecīgās lietojumprogrammas palīdzību.

Piezīme:

Lai izmantotu šo lietojumprogrammu, ir jāinstalē skenera draiveris *Epson Scan 2*.

Tikla pakalpojumu un programmatūras informācija

Sākšana operētājsistēmā Windows

Windows 10

Noklikšķiniet uz pogas Sākt un tad atlasiet **Epson programmatūra > Vienkārša fotoattēlu skenēšana**.

Windows 8.1/Windows 8

Meklēšanas viedpogā ievadiet lietojumprogrammas nosaukumu un pēc tam izvēlieties attēloto ikonu.

Windows 7/Windows Vista/Windows XP

Noklikšķiniet uz pogas Sākt un pēc tam atlasiet **Visas programmas** vai **Programmas > Epson Software > Easy Photo Scan**.

Sākšana operētājsistēmā Mac OS

Izvēlieties **Aiziet! > Lietojumprogrammas > Epson Software > Easy Photo Scan**.

Saistītā informācija

➔ ["Lietojumprogrammu instalēšana" 203. lpp.](#)

Programmatūras atjaunināšanas rīki (EPSON Software Updater)

EPSON Software Updater ir lietojumprogramma, kas meklē jaunu vai atjauninātu programmatūru internetā un instalē to. Varat arī atjaunināt printera aparatprogrammatūru un rokasgrāmatu.

Sākšana operētājsistēmā Windows

Windows 10

Noklikšķiniet uz sākuma pogas un tad atlasiet **Epson Software > EPSON Software Updater**.

Windows 8.1/Windows 8

Meklēšanas viedpogā ievadiet lietojumprogrammas nosaukumu un tad izvēlieties attēloto ikonu.

Windows 7/Windows Vista/Windows XP

Noklikšķiniet uz pogas Sākt un tad atlasiet **Visas programmas** (vai **Programmas**) > **Epson Software > EPSON Software Updater**.

Piezīme:

Var sākt arī EPSON Software Updater noklikšķinot uz printera ikonas darbvirsmas uzdevumjoslā, un tad izvēlieties Programmatūras atjaunināšana.

Sākšana operētājsistēmā Mac OS

Izvēlieties **Aiziet! > Lietojumprogrammas > Epson Software > EPSON Software Updater**.

Saistītā informācija

➔ ["Lietojumprogrammu instalēšana" 203. lpp.](#)

Lietojumprogrammu instalēšana

Pievienojiet datoru tīklam un instalējiet jaunākās lietojumprogrammu versijas no tīmekļa vietnes.

Piezīme:

- Reģistrējieties datorā kā administrators. Ievadiet administratora paroli, ja datorā tiek parādīta uzvedne.
- Instalējot lietojumprogrammu atkārtoti, tā vispirms ir jāatinstalē.

1. Aizvērt visas darbojošās lietojumprogrammas.
2. Instalējot printera draiveri vai Epson Scan 2, īslaicīgi atvienojiet printeri un datoru.

Piezīme:

Nesavienojiet printeri un datoru, līdz tiek parādīti atbilstoši norādījumi.

3. Atveriet turpmāk norādīto vietni, pēc tam ievadiet izstrādājuma nosaukumu.

<http://epson.sn>

4. Atlasiet **Iestatīšana** un pēc tam noklikšķiniet uz **Lejupielāde**.
5. Noklikšķiniet uz lejupielādētā faila vai veiciet dubultklikšķi uz tā un pēc tam izpildiet ekrānā redzamos norādījumus.

Piezīme:

Ja nav iespējams lejupielādēt lietojumprogrammas no tīmekļa vietnes, lietojot operētājsistēmu Windows, instalējiet tās no programmatūras diska, kas ir printera komplektācijā.

Saistītā informācija

➔ "[Lietojumprogrammu atinstalēšana](#)" 204. lpp.

Lietojumprogrammu un aparātprogrammatūras atjaunināšana

Iespējams, varēsiet atrisināt noteiktas problēmas un uzlabot vai pievienot funkcijas, atjauninot lietojumprogrammas un aparātprogrammatūru. Pārliecinieties, ka izmantojat lietojumprogrammu un aparātprogrammatūras jaunāko versiju.

1. Pārliecinieties, ka printeris un dators ir savienoti un datoram ir izveidots savienojums ar internetu.
2. Startējiet EPSON Software Updater un atjauniniet lietojumprogrammas vai aparātprogrammatūru.

**Svarīga informācija:**

Neizslēdziet datoru vai printeri, kamēr nav beigusies atjaunināšana; pretējā gadījumā iespējami printera darbības traucējumi.

Piezīme:

Ja sarakstā nevarat atrast lietojumprogrammu, kuru vēlaties atjaunināt, to nevar atjaunināt, izmantojot EPSON Software Updater. Pārbaudiet lietojumprogrammu jaunāko versiju pieejamību vietējā Epson vietnē.

<http://www.epson.com>

Saistītā informācija

➔ "Programmatūras atjaunināšanas rīki (EPSON Software Updater)" 202. lpp.

Printera aparātprogrammatūras atjaunināšana, izmantojot vadības paneli

Ja printeris ir savienots ar internetu, printera aparātprogrammatūru var atjaunināt, izmantojot vadības paneli. Atjauninot aparātprogrammatūru, var uzlaboties printera veiktspēja, kā arī var tikt pievienotas jaunas funkcijas. Printeri var iestatīt, lai tas regulāri pārbaudītu aparātprogrammatūras atjauninājumu pieejamību un ziņotu jums, ja tie ir pieejami.

1. Sākuma ekrānā izvēlieties **Settings**.
2. Atlasiet **Firmware Update > Update**.

Piezīme:

Iespējotiet **Notification**, ja vēlaties, lai printeris regulāri pārbaudītu, vai nav pieejami aparātprogrammatūras atjauninājumi.

3. Skatiet ekrānā redzamo ziņojumu un pieskarieties **Start Checking**, lai sāktu pieejamo atjauninājumu meklēšanu.
4. Ja LCD ekrānā parādās ziņojums, informējot jūs, ka ir pieejams aparātprogrammatūras atjauninājums, izpildiet ekrānā sniegtās instrukcijas, lai sāktu atjaunināšanu.

**Svarīga informācija:**

- Neizslēdziet printeri un neatvienojiet to no strāvas, kamēr nav beigusies atjaunināšana, pretējā gadījumā iespējami printera darbības traucējumi.
- Ja aparātprogrammatūras atjaunināšana netiek pabeigta vai tā ir neveiksmīga, printeris nespējoties, kā paredzēts, un nākamajā tā ieslēgšanas reizē LCD ekrānā redzams uzraksts „Recovery Mode”. Šādā situācijā nepieciešams aparātprogrammatūru jaunināt vēlreiz, izmantojot datoru. Savienojiet printeri ar datoru, izmantojot USB vadu. Ja printera displejā redzams uzraksts Recovery Mode, aparātprogrammatūru nevar atjaunināt, izmantojot tīkla savienojumu. Datorā atveriet vietējo Epson tīmekļa vietni un lejupielādējiet jaunāko printera aparātprogrammatūru. Lai uzzinātu, kādas ir turpmākās veicamās darbības, skatiet instrukcijas tīmekļa vietnē.

Lietojumprogrammu atinstalēšana

Piesakieties datorā kā administrators. Ievadiet administratora paroli, ja datorā tiek parādīta uzvedne.

Lietojumprogrammu atinstalēšana — Windows

1. Lai izslēgtu printeri, nospiediet pogu .
2. Aizvērt visas darbojošās lietojumprogrammas.

Tikla pakalpojumu un programmatūras informācija

3. Atveriet sadaļu **Vadības panelis**:

- Windows 10

Noklikšķiniet uz pogas **Sākt** un pēc tam atlasiet **Operētājsistēma Windows > Vadības panelis**.

- Windows 8.1/Windows 8

Atlasiet **Darbvirsma > Iestatījumi > Vadības panelis**.

- Windows 7/Windows Vista/Windows XP

Noklikšķiniet uz pogas **Sākt** un atlasiet **Vadības panelis**.

4. Atveriet **Atinstalēt programmu** (vai **Pievienot vai noņemt programmas**):

- Windows 10/Windows 8.1/Windows 8/Windows 7/Windows Vista

Atlasiet **Atinstalēt programmu** sadaļā **Programmas**.

- Windows XP

Noklikšķiniet uz **Pievienot un noņemt programmas**.

5. Atlasiet atinstalējamo lietojumprogrammu.

Ja ir aktīvi drukas darbi, nav iespējams atinstalēt printera draiveri. Pirms atinstalēšanas izdzēsiet drukas darbus vai nogaidiet, līdz tie tiek pabeigti.

6. Atinstalējiet lietojumprogrammas:

- Windows 10/Windows 8.1/Windows 8/Windows 7/Windows Vista

Noklikšķiniet uz **Atinstalēt/mainīt** vai **Atinstalēt**.

- Windows XP

Noklikšķiniet uz **Mainīt/noņemt** vai **Noņemt**.

Piezīme:

Ja tiek parādīts logs **Lietotāja konta kontrole**, noklikšķiniet uz **Turpināt**.


7. Izpildiet ekrānā redzamās instrukcijas.

Lietojumprogrammu atinstalēšana — Mac OS

1. Lejupielādējiet Uninstaller, izmantojot EPSON Software Updater.

Kad programmatūra Uninstaller ir lejupielādēta, nav nepieciešams to lejupielādēt katru reizi, kad atinstalējat lietojumprogrammu.

2. Lai izslēgtu printeri, nospiediet pogu .

3. Lai atinstalētu printera draiveri, izvēlnē  > **Printeri un skeneri** (vai **Drukāšana un skenēšana, Drukāšana un faksi**) atlasiet **Sistēmas preferences** un pēc tam noņemiet printeri no iespējoto printeru saraksta.

4. Aizveriet visas darbojošās lietojumprogrammas.

5. Atlasiet **Aiziet!** > **Lietojumprogrammas > Epson Software > Uninstaller**.

Tikla pakalpojumu un programmatūras informācija

6. Atlasiet atinstalējamo lietojumprogrammu un pēc tam noklikšķiniet uz **Uninstall**.



Svarīga informācija:

Uninstaller noņem visus Epson strūkļprinteru draiverus datorā. Ja izmantojat vairākus Epson strūkļprinterus un vēlaties dzēst tikai dažus draiverus, vispirms dzēsiet tos visus un pēc tam vēlreiz instalējiet nepieciešamo printera draiveri.

Piezīme:

*Ja lietojumprogrammu sarakstā nevarat atrast lietojumprogrammu, kuru vēlaties atinstalēt, to nevar atinstalēt, izmantojot Uninstaller. Šādā gadījumā atlasiet **Aiziet!** > **Lietojumprogrammas** > **Epson Software**, atlasiet atinstalējamo lietojumprogrammu un pēc tam velciet to uz atkritnes ikonu.*

Saistītā informācija



- ➔ "[Programmatūras atjaunināšanas rīki \(EPSON Software Updater\)](#)" 202. lpp.

Problēmu novēršana

Printera statusa pārbaude

Ziņojumu skatīšana LCD ekrānā

Ja LCD ekrānā tiek parādīts ziņojums, izpildiet ekrānā redzamos norādījumus vai rīkojieties saskaņā ar tālāk norādītajiem risinājumiem, lai atrisinātu problēmu.

Ziņojumi	Risinājumi
Printer Error Turn on the printer again. See your documentation for more details.	Ja pēc barošanas izslēgšanas un ieslēgšanas joprojām redzams kļūdas ziņojums, sazinieties ar Epson atbalsta dienestu. "Sazināšanās ar Epson atbalsta centru" 258. lpp.
Operation canceled. An error occurred while saving.	Var būt bojāta ārējās atmiņas ierīce, piemēram, atmiņas karte. Pārbaudiet, vai ierīce ir pieejama.
Ink is low.	Ir iespējams drukāt tik ilgi, kamēr netiek parādīts paziņojums par tintes kasetņu maiņu. Taču ņemiet vērā, ka printeris nespēs drukāt, ja kāda no tintes kasetnēm būs tukša. Iespējami ātrāk sagatavojiet jaunas tintes kasetnes.
You need to replace the following ink cartridge(s).	Lai nodrošinātu visaugstāko drukāšanas kvalitāti un aizsargātu drukas galviņu, brīdī, kad printeris norāda par kasetnes nomaiņas nepieciešamību, kasetnē vēl paliek noteikts daudzums tintes drošības rezervei. Nomainiet kasetni, kad tiek parādīts aicinājums to darīt.
Paper Configuration is set to Off. Some features such as paper size and type settings may be unavailable. For details, see your documentation.	Ja ir atspējots iestatījums Paper Configuration , programmu AirPrint nevar izmantot. Turklāt netiks parādīti ziņojumi par papīra izmēra un veida neatbilstību. Atstājiet iestatījumu iespējotu, ja vien neizmantojat cita izmēra un veida papīru, un nemainiet papīra iestatījumus.
The printer's ink pad is nearing the end of its service life. Contact Epson Support.	Sazinieties ar uzņēmuma Epson pārstāvi vai uzņēmuma Epson pilnvarotu apkopes pakalpojumu sniedzēju, lai nomainītu tintes spilventiņu. ^{*1} Tā nav detaļa, kuras apkopi var veikt lietotājs. Nospiediet  pogu, lai atsāktu drukāšanu. "Sazināšanās ar Epson atbalsta centru" 258. lpp.
The printer's ink pad is at the end of its service life. Please contact Epson Support.	Sazinieties ar uzņēmuma Epson pārstāvi vai uzņēmuma Epson pilnvarotu apkopes pakalpojumu sniedzēju, lai nomainītu tintes spilventiņu. ^{*1} Tā nav detaļa, kuras apkopi var veikt lietotājs. "Sazināšanās ar Epson atbalsta centru" 258. lpp.
The printer's borderless printing ink pad is nearing the end of its service life. It is not a user-replaceable part. Please contact Epson support.	Sazinieties ar uzņēmumu Epson vai uzņēmuma Epson pilnvarotu apkopes pakalpojumu sniedzēju, lai nomainītu bezapmaļu drukas tintes spilventiņu. ^{*2} Tā nav detaļa, kuras apkopi var veikt lietotājs. Nospiediet  pogu, lai atsāktu drukāšanu. "Sazināšanās ar Epson atbalsta centru" 258. lpp.

Problēmu novēršana

Ziņojumi	Risinājumi
The printer's borderless printing ink pad has reached the end of its service life. It is not a user-replaceable part. Please contact Epson support.	Sazinieties ar uzņēmumu Epson vai uzņēmuma Epson pilnvarotu apkopes pakalpojumu sniedzēju, lai nomainītu bezapmaļu drukas tintes spilventiņu.*2 Tā nav detaļa, kuras apkopi var veikt lietotājs. Bezapmaļu drukāšana nav pieejama, taču ir pieejama drukāšana ar apmalēm. "Sazināšanās ar Epson atbalsta centru" 258. lpp.
Communication error. Check if the computer is connected.	Pareizi savienojiet datoru un printeri. Ja veidojat savienojumu, izmantojot tīklu, skatiet lappusi ar tīkla savienojuma metodes aprakstu, kurā izmantots dators. Ja kļūdas ziņojums joprojām tiek rādīts, pārliecinieties, vai datorā ir instalēti Epson Scan 2 un Epson Event Manager. "Savienojums ar datoru" 29. lpp.
The combination of the IP address and the subnet mask is invalid. See your documentation for more details.	Ievadiet pareizo IP adresi vai noklusējuma vārteju. Konsultējieties ar personu, kas veica tīkla iestatīšanu.
To use cloud services, update the root certificate from the Epson Web Config utility.	Palaidiet programmu Web Config un atjauniniet saknes sertifikātu. "Lietojumprogramma printera darbību konfigurēšanai (Web Config)" 190. lpp.
Cannot recognize the media. See your documentation for more details about the media	Skatiet turpmāk redzamo saiti. "Ārējās atmiņas ierīces specifikācija" 251. lpp.
Cannot use the inserted Memory Device. See your documentation for details.	Skatiet turpmāk redzamo saiti. "Ārējās atmiņas ierīces specifikācija" 251. lpp.
Print Head Adjustment Canceled. There is a problem with the print head. Contact Epson Support.	Ja drukas kvalitāte nav uzlabojusies pēc atkārtotas sprauslu pārbaudes veikšanas un aptuveni divām galviņas tīrīšanas reizēm, uzgaidiet vismaz sešas stundas, neveicot drukāšanu, un pēc tam vēlreiz darbiniet sprauslu pārbaudes funkciju un atkārtoti tīriet galviņu, ja nepieciešams. Ieteicams izslēgt printeri. Ja drukas kvalitāte joprojām nav uzlabojusies, sazinieties ar uzņēmuma Epson atbalsta dienesta darbinieku.
Install the Epson Event Manager software in the computer to use this feature. See your documentation for more details.	Skatiet turpmāk redzamo saiti. "Lietojumprogrammu instalēšana" 203. lpp.
Ja dators nav atrasts, pārbaudiet turpmāko. - Savienojumu starp printeri un datoru (USB vai tīkla) - Vajadzīgās programmatūras instalējumu - Datora barošanu - Uguns mūra u.c. iestatījumus - Meklējiet vēlreiz - Skatiet sīkāk dokumentācijā.	Skatiet turpmāk redzamo saiti. "Savienojums ar datoru" 29. lpp. "Lietojumprogrammu instalēšana" 203. lpp. "Uguns mūris bloķē lietojumprogrammu (tikai Windows)" 246. lpp.

Problēmu novēršana

Ziņojumi	Risinājumi
Check that the printer driver is installed on the computer and that the port settings for the printer are correct.	Pārlicinieties, lai sadaļā Rekviziti > Ports izvēlnē Printeris būtu pareizi izvēlēts printera ports, kā norādīts turpmāk.
Check that the printer driver is installed on the computer and that the USB port settings for the printer are correct.	Atlasiet „ USBXXX ” USB savienojuma gadījumā vai „ EpsonNet Print Port ” — tikla savienojuma gadījumā.
Access the following or see documentation for details. Select [Dismiss] after confirming it.	Skatiet turpmāk redzamo saiti. "Savienošana ar viedierīci" 30. lpp.
Paper settings for XX do not match the Print Settings. Pull out Paper Cassette 1 or Paper Cassette 2 to place the following paper. XX XX	Ievietojiet papīru, kas atbilst papīra kasetes drukas iestatījumiem, un pēc tam nomainiet papīra iestatījumus vai nomainiet drukas iestatījumus. Ja nevēlaties nākamajā reizē redzēt šo ziņojumu, atlasiet Settings > Printer Settings > Paper Source Setting un pēc tam iestatiet Paper Configuration uz Off .
The paper size and type set in XX does not match specified Print Settings.	Ievietojiet papīru, kas atbilst papīra kasetes drukas iestatījumiem, un pēc tam nomainiet papīra iestatījumus vai nomainiet drukas iestatījumus. Ja nevēlaties nākamajā reizē redzēt šo ziņojumu, atlasiet Settings > Guide Functions un pēc tam iestatiet Paper Mismatch uz Off .
No paper has been loaded that matches the paper size setting.	Nomainiet drukas iestatījumus atbilstoši papīra kasetē ievietotā papīra izmēram vai ievietojiet papīru papīra kasetē, kas atbilst drukas iestatījumiem. Ja nevēlaties nākamajā reizē redzēt šo ziņojumu, atlasiet Settings > Guide Functions un pēc tam iestatiet Paper Mismatch uz Off .
Recovery Mode	Printeris tiek startēts atkopšanas režīmā, jo aparātprogrammatūras atjaunināšana neizdevās. Izpildiet tālāk minētās darbības, lai mēģinātu vēlreiz atjaunināt aparātprogrammatūru. 1. Savienojiet datoru un printeri ar USB vadu. (Atkopšanas režīma laikā aparātprogrammatūru nevar atjaunināt, izmantojot tikla savienojumu.) 2. Lai iegūtu sīkākus norādījumus, apmeklējiet vietējo Epson vietni. "Lietojumprogrammu un aparātprogrammatūras atjaunināšana" 203. lpp. "Tehniskā atbalsta vietne" 258. lpp.

*1 Dažu drukas ciklu laikā tintes paliktņi var uzkrāties neliels daudzums tintes pārpalikuma. Lai tinte nenoplūstu no spilventiņa, printeris ir izstrādāts tā, lai drukāšana tiktu apturēta, ja spilventiņš ir maksimāli pilns. Šāda procesa nepieciešamība un biežums ir atkarīgs no izdrukāto lappušu skaita, apdrukājamā materiāla veida un printera izpildīto tīrīšanas ciklu skaita. Spilventiņa nomainīšanas nepieciešamība nenozīmē, ka printeris vairs nedarbojas atbilstoši tā specifikācijām. Printeris brīdinās, ja ir jānomaina spilventiņš, un nomaīņu drīkst veikt tikai uzņēmuma Epson pilnvarota apkopes pakalpojumu sniedzēja darbinieks. Epson garantijā nav paredzēta šādas nomainīšanas izdevumu segšana.

*2 Dažu drukas ciklu laikā bezapmaļu drukāšanas tintes spilventiņā var uzkrāties neliels daudzums tintes pārpalikuma. Lai tinte nenoplūstu no spilventiņa, produkts ir izstrādāts tā, lai bezapmaļu drukāšana tiktu apturēta, ja spilventiņš ir maksimāli pilns. Šāda procesa nepieciešamība un biežums ir atkarīgs no drukājamo lappušu skaita, kam tiek izmantota drukāšanas bez apmalēm opcija. Spilventiņa nomainīšanas nepieciešamība nenozīmē, ka printeris vairs nedarbojas atbilstoši tā specifikācijām. Printeris brīdinās, ja ir jānomaina spilventiņš, un nomaīņu drīkst veikt tikai uzņēmuma Epson pilnvarota apkopes pakalpojumu sniedzēja darbinieks. Epson garantijā nav paredzēta šādas nomainīšanas izdevumu segšana.

Printera statusa pārbaude – Windows

1. Atveriet printera draivera logu.
2. Uzklīkšķiniet uz **EPSON Status Monitor 3** cilnē **Apkope**.


Piezīme:

- Printera statusu var pārbaudīt arī divreiz uzklīkšķinot uz printera ikonas uzdevumjoslā. Ja printera ikona nepievienojas uzdevumjoslai, uzklīkšķiniet uz **Pārraudzības preferences Apkope** cilnē un tad izvēlieties **Reģistrējiet saīsnas ikonu uzdevumjoslā**.*
- Ja ir atspējots **EPSON Status Monitor 3**, uzklīkšķiniet uz **Paplašināti iestatījumi** cilnē **Apkope** un pēc tam atlasiet **Iespējot EPSON Status Monitor 3**.*

Saistītā informācija

➔ ["Windows printera draiveris" 192. lpp.](#)

Printera stāvokļa pārbaude — Mac OS

1. Atlasiet **Sistēmas preferences** izvēlnē  > **Printeri un skeneri** (vai **Drukāšana un skenēšana, Drukāšana un faksi**) un tad atlasiet printeri.
2. Noklikšķiniet uz **Opcijas un izejmateriāli** > **Utilīta** > **Atvērt printera utilītu**.
3. Noklikšķiniet uz **EPSON Status Monitor**.
Varat pārbaudīt printera stāvokli, tintes līmeni un kļūdu statusu.

Iestrēguša papīra izņemšana

Pārbaudiet kļūdu, kas tiek parādīta kontroles panelī, un izpildiet norādījumus, lai izņemtu iestrēgušu un saplēsto papīru. Pēc tam dzēsiet kļūdu.



Svarīga informācija:

Rūpīgi izņemiet iestrēgušo papīru. Papīra izņemšana ar spēku var radīt printera bojājumu.

Iestrēguša papīra izņemšana no printera

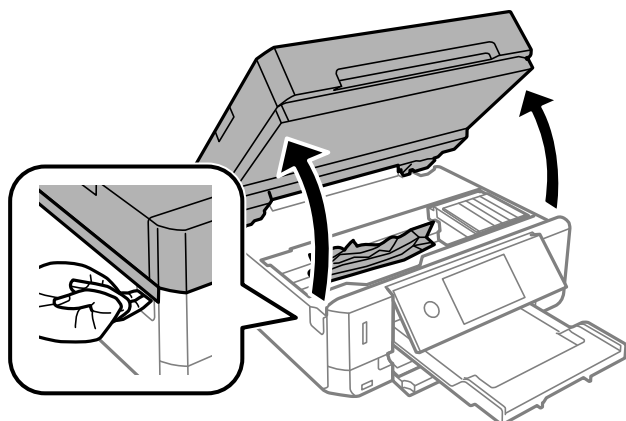


Brīdinājums:

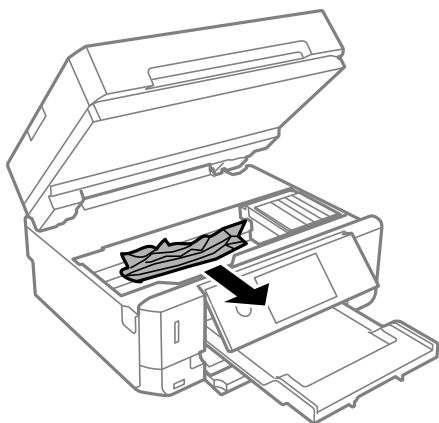
- Atverot vai aizverot skeneri, uzmanieties, lai nesaspieztu roku vai pirkstus. Citādi varat gūt traumas.*
- Nepieskarieties vadības paneļa pogām, kamēr roka atrodas printerī. Ja printeris sāk darboties, tas var radīt traumu. Uzmanieties un nepieskarieties izvīzītajām detaļām, lai izvairītos no traumas.*

Problēmu novēršana

1. Atveriet skeneri ar aizvērtu dokumentu vāku.



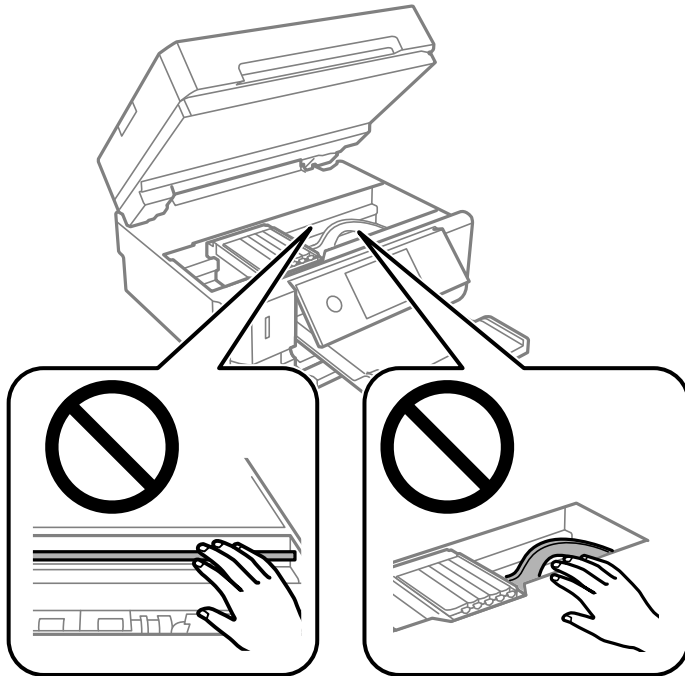
2. Izņemiet iestrēgušo papīru.



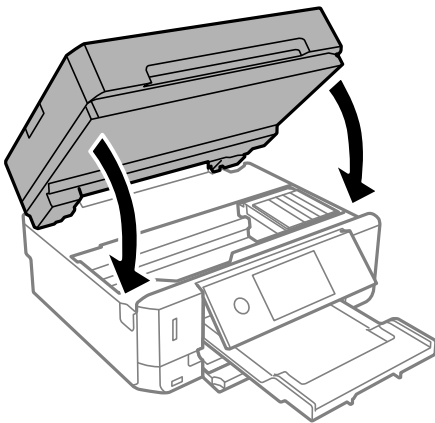
Problēmu novēršana

! **Svarīga informācija:**

Nepieskarieties baltajam plakanajam kabelim vai caurspīdīgajai plēvei printera iekšpusē. Tas var izraisīt darbības traucējumus.

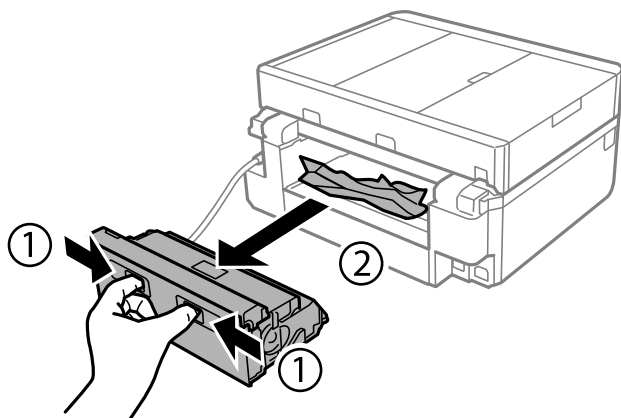


3. Aizveriet skeneri.

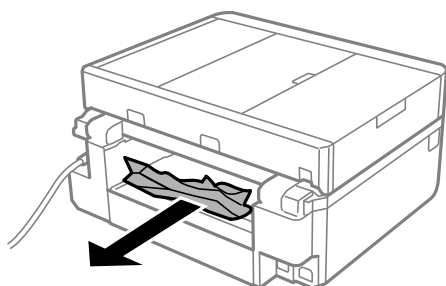


Iestrēguša papīra izņemšana no Aizmugurējo pārsegu

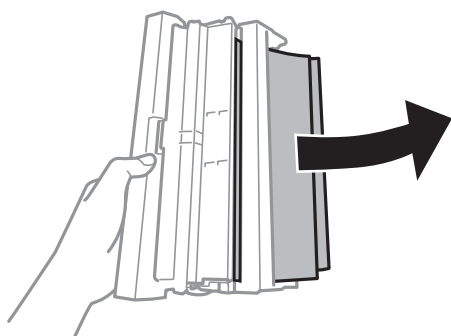
1. Noņemiet aizmugurējais pārsegs.



2. Izņemiet iestrēgušo papīru.

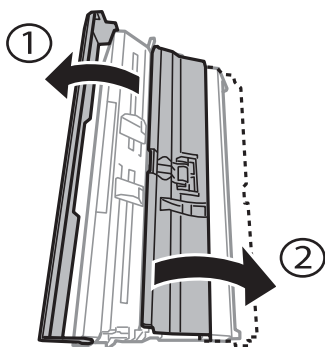


3. Izņemiet iestrēgušo papīru no aizmugurējais pārsegs

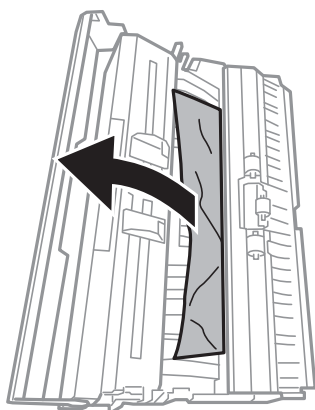


Problēmu novēršana

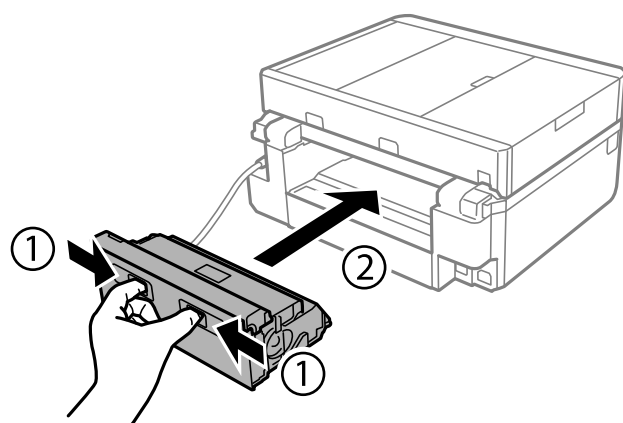
4. Atveriet aizmugurējais pārsegs vāku.



5. Izņemiet iestrēgušo papīru.



6. Aizveriet aizmugurējais pārsegs vāku un tad iebīdiet aizmugurējais pārsegs printerī.

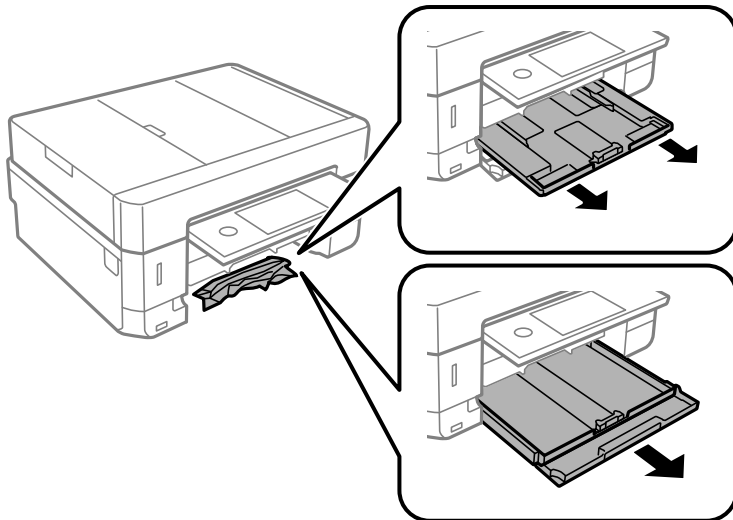


Iestrēguša papīra izņemšana no Papīra kasete

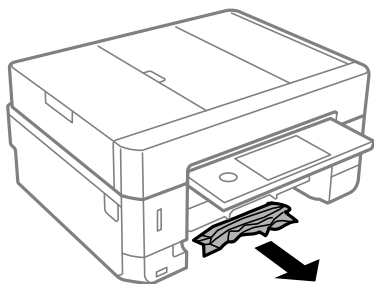
1. Aizveriet izvades paliktņi.

Problēmu novēršana

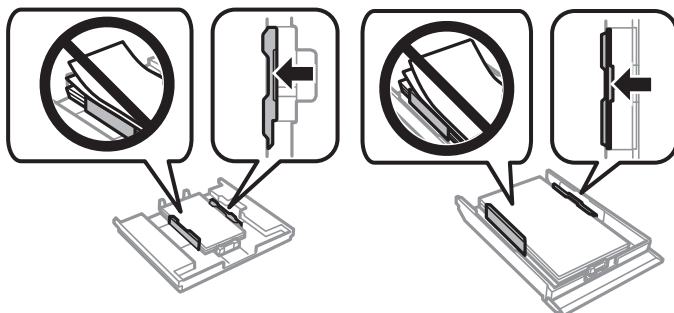
2. Izvelciet papīra kasete.



3. Izņemiet iestrēgušo papīru.



4. Nolīdziniet papīra malas un piebīdiet malu vadotnes pie papīra malām.



5. Ievietojiet papīra kasete printerī.

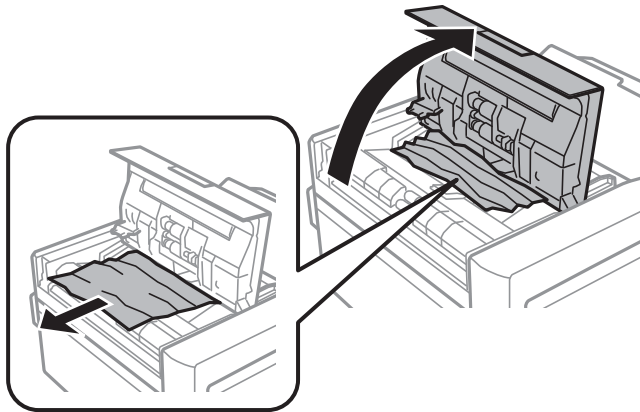
Iestrēguša papīra izņemšana no ADP

 **Brīdinājums:**

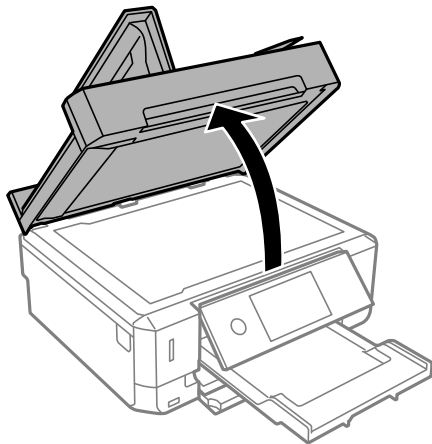
Atverot vai aizverot dokumentu vāku, uzmanieties, lai nesaspiestu roku vai pirkstus. Citādi varat gūt traumas.

Problēmu novēršana

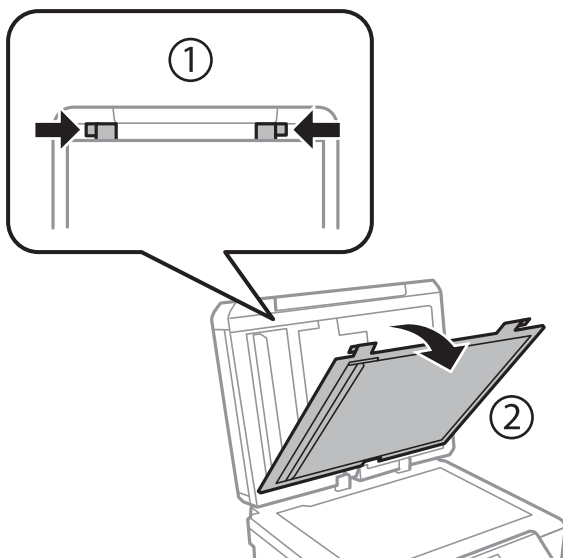
1. Atveriet ADP pārsegu un izņemiet iestrēgušo papīru.



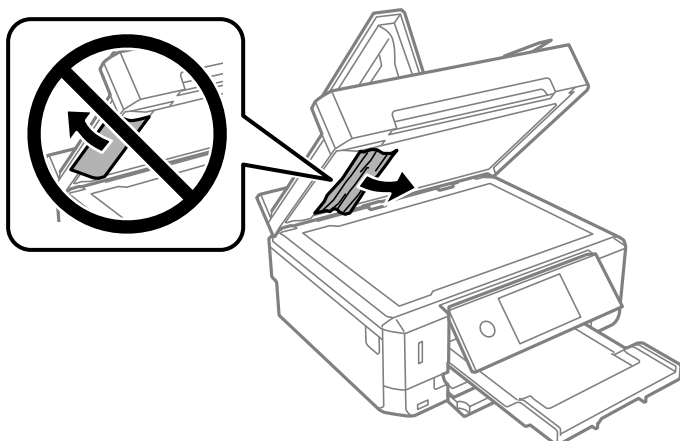
2. Atveriet dokumentu vāku.



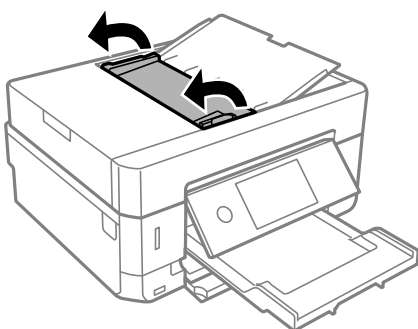
3. Izņemiet dokumentu paliktņi.



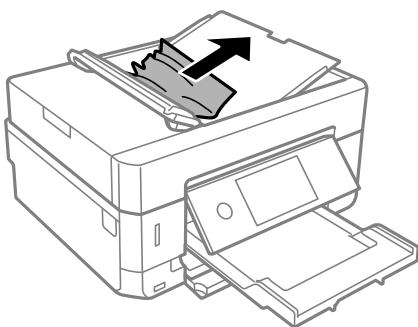
4. Izņemiet iestrēgušo papīru.



5. Piestipriniet dokumentu paliktņi.
6. Aizveriet dokumentu pārsegu un pēc tam aizveriet ADP pārsegu.
7. Atveriet ADP ievades paliktņi.



8. Izņemiet iestrēgušo papīru.



9. Aizveriet ADP ievades paliktņi.

Papīrs netiek padots pareizi

Pārbaudiet tālāk norādītās lietas, tad veicat nepieciešamās darbības traucējuma novēršanai.

Problēmu novēršana

- Novietojiet printeri uz līdzenas virsmas un lietojiet to ieteicamās vides apstākļos.
- Lietojiet papīru, ko pieņem printeris.
- Ievērojiet papīra lietošanas piesardzības pasākumus.
- Neievietojiet vairāk par papīram norādīto maksimālo lokšņu skaitu. Pirms drukāšanas uz parasta papīra, neievietojiet vairāk papīra par līniju, kas norādīta ar trīsstūra simbolu uz malas vadotnes.
- Pārlicinieties, ka papīra izmēra un papīra veida iestatījumi atbilst reālajam printerī ievietotā papīra izmēram un veidam.
- Notīriet veltnīti printera iekšpusē.

Saistītā informācija

- ➔ ["Vides specifiskācijas" 253. lpp.](#)
- ➔ ["Papīra lietošanas piesardzības pasākumi" 57. lpp.](#)
- ➔ ["Pieejamais papīrs un drukāšanas apjoms" 58. lpp.](#)
- ➔ ["Papīra veidu saraksts" 60. lpp.](#)
- ➔ ["Papīra padeves traucējumu novēršana papīra ceļā" 174. lpp.](#)

Papīrs iestrēgst

- Ievietojiet papīru pareizajā virzienā un virziet malu vadotnes pret papīra malām.
- Ievietojot vairākas papīra loksnes, vienā reizē ievietojiet pa vienai papīra loksnei.

Saistītā informācija

- ➔ ["Iestrēguša papīra izņemšana" 210. lpp.](#)
- ➔ ["Papīra ievietošana Papīra kasete 1" 62. lpp.](#)
- ➔ ["Papīra ievietošana Papīra kasete 2" 66. lpp.](#)
- ➔ ["Papīra ievietošana Aizmug.pap. pad. atvere" 70. lpp.](#)

Papīrs tiek padots šķībi

Ievietojiet papīru pareizajā virzienā un virziet malu vadotnes pret papīra malām.

Saistītā informācija

- ➔ ["Papīra ievietošana Papīra kasete 1" 62. lpp.](#)
- ➔ ["Papīra ievietošana Papīra kasete 2" 66. lpp.](#)
- ➔ ["Papīra ievietošana Aizmug.pap. pad. atvere" 70. lpp.](#)

Vienlaicīgi tiek ievadītas vairākas papīra lapas

- Ievietojiet papīra loksnes pa vienai.
- Ja manuālas divpusējas drukāšanas laikā tiek vienlaikus padotas vairākas lapas, pirms papīra atkārtotas ievietošanas izņemiet printerī ievietoto papīru.

Papīrs tiek izstumts no Aizmug.pap. pad. atvere, to neapdrukājot

Ievietojot papīru, pirms aizmug.pap. pad. atvere ir gatava, papīrs tiek izstumts, to neapdrukājot. Vispirms nosūtiet drukas darbu, pēc tam ievietojiet papīru, kad printeris parāda aicinājumu to darīt.

CD/DVD paliktnis tiek izstumts

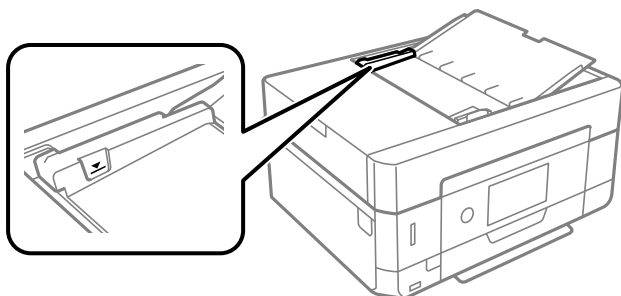
- Pārbaudiet, vai disks ir atbilstoši novietots uz paliktņa, un ievietojiet paliktņi pareizi.
- Neievietojiet CD/DVD paliktņi, kamēr nav saņemts norādījums to ievietot. Citādi radīsies kļūda, un paliktņis tiks izstumts.

Saistītā informācija

- ➔ ["Fotoattēlu nodrukāšana uz CD/DVD uzlīmes" 97. lpp.](#)
- ➔ ["Kopēšana uz CD/DVD uzlīmes" 136. lpp.](#)

Origināls netiek padots ADP ierīcē


- Lietojiet oriģinālus, kas tiek atbalstīti ADP ierīcē.
- Ievietojiet oriģinālus pareizā virzienā un bīdīet ADP malu vadotnes līdz oriģinālu malām.
- Notīriet ADP iekšpusi.
- Neievietojiet oriģinālus virs līnijas, kas norādīta ar trīsstūra simbolu uz ADP.



- Pārbaudiet, vai ekrāna apakšā ir izgaismota ADP ikona. Ja ikona nav izgaismota, ievietojiet oriģinālus vēlreiz.

Problēmas saistībā ar elektrību un vadības paneli

Elektrības padevi nevar ieslēgt

- Pārbaudiet, vai ir pareizi pievienots elektrības vads.
- Turiet nospiestu pogu  nedaudz ilgāk.



Lampīņas iedegas un pēc tam izslēdzas

Printera voltāža, iespējams, neatbilst sienas rozetes jaudai. Izslēdziet printeri un nekavējoties atvienojiet to. Pēc tam skatiet printera etiķeti.

**Brīdinājums:**

Ja voltāža neatbilst, NEPIEVIENOJIET PRINTERI VĒLREIZ. Sazinieties ar izplatītāju.

Elektrības padevi nevar izslēgt

Turiet nospiestu pogu  nedaudz ilgāk. Ja printeri joprojām nevar izslēgt, atvienojiet elektrības vadu. Lai drukas galviņa neizzūtu, vēlreiz ieslēdziet un izslēdziet printeri, nospiežot pogu .

Ierīce automātiski izslēdzas

- Atlasiet **Settings > Basic Settings > Power Off Settings** un pēc tam atspējojiet iestatījumu **Power Off If Inactive** un **Power Off If Disconnected**.
- Atlasiet **Settings > Basic Settings** un pēc tam atspējojiet iestatījumu **Power Off Timer**.

Piezīme:

*Jūsu ierīcei atkarībā no iegādes vietas var būt funkcija **Power Off Settings** vai **Power Off Timer**.*

LCD ekrāns paliek tumšs

Printeris ir miega režīmā. Pieskarieties jebkurā vietā uz LCD ekrāna, lai pārslēgtu to iepriekšējā stāvoklī.

Nevar savilkt vai vilkt uz āru

Ja nevarat pareizi savilkt vai vilkt uz āru, veiciet darbības, viegli uzspiežot uz ekrāna.

Nedarbojas Auto Power On funkcijas

- Pārbaudiet, vai sadaļā **Basic Settings** ir iespējots iestatījums **Auto Power On**.
- Pārbaudiet, vai printeris ir pareizi pievienots ar USB kabeli vai pie tīkla.

Saistītā informācija

➔ ["Izvēlņu iespējas Basic Settings" 183. lpp.](#)

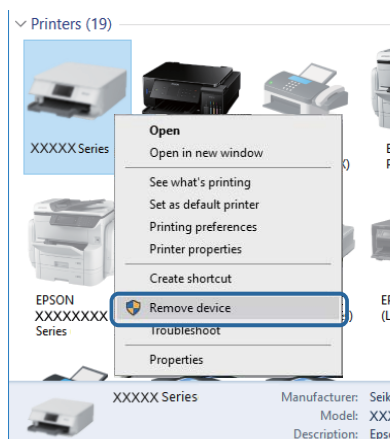
Neizdodas drukāt no datora

Savienojuma pārbaude (USB)

- Drošā veidā pievienojiet USB kabeli printerim un datoram.
- Ja izmantojat USB centrmezglu, mēģiniet savienot printeri tieši ar datoru.
- Ja USB kabelis netiek atpazīts, izmantojiet citu pieslēgvietu vai USB kabeli.
- Ja printeris nespēj drukāt, lietojot USB savienojumu, rīkojieties, kā norādīts tālāk.

Atvienojiet no datora USB vadu. Ar peles labo pogu datorā noklikšķiniet uz printera ikonas un pēc tam izvēlieties **Noņemt ierīci**. Pēc tam pievienojiet datoram USB vadu un mēģiniet palaist drukāšanu.

Atiestatiet USB savienojumu, izpildot šajā rokasgrāmātā norādītās datora savienojuma veida maiņas darbības. Plašāku informāciju skatiet tālāk norādītajā saitē.



Saistītā informācija

- ➔ ["Savienojuma ar datoru metodes maiņa" 53. lpp.](#)

Savienojuma pārbaude (tīkls)

- Ja neizdodas drukāt tīklā, skatiet lappusi ar tīkla savienojuma metodes aprakstu, kurā izmantots dators.
- Ja drukāšanas ātrums samazinās vai drukāšana tiek apturēta, var būt radusies tīkla ierīču savienojuma kļūme. Pārvietojiet printeri tuvāk piekļuves punktam un tad izslēdziet un vēlreiz ieslēdziet piekļuves punktu. Ja kļūme tomēr netiek novērsta, skatiet piekļuves punkta dokumentāciju.
- Ja ir mainīts piekļuves punkts vai interneta pakalpojumu sniedzējs, mēģiniet atkārtot tīkla iestatīšanu printerim. Savienojiet datoru vai viedierīci ar to pašu SSID, ar kuru ir savienots printeris.
- Izslēdziet ierīci, kuras vēlaties savienot ar tīklu. Apmēram 10 sekundes uzgaidiet un tad ieslēdziet ierīci šādā secībā: piekļuves punkts, dators vai viedierīce un tad printeris. Pārvietojiet printeri un datoru vai viedierīci tuvāk piekļuves punktam, lai uzlabotu radioviļņu sakarus, pēc tam mēģiniet atkārtoti veikt tīkla iestatīšanu.
- Izdrukājiet tīkla savienojuma pārskatu. Lai skatītu papildinformāciju, izmantojiet zemāk norādīto saiti. Ja pārskatā ir redzams, ka tīkla savienojumu nav izdevies izveidot, pārbaudiet tīkla savienojuma pārskatu un izmēģiniet izdrukāt norādītos risinājumus.

Problēmu novēršana

- Ja printerim piešķirtā IP adrese ir 169.254.XXX.XXX, bet apakštikla maska ir 255.255.0.0, IP adrese var nebūt piešķirta pareizi. Restartējiet piekļuves punktu vai atiestatiet printera tīkla savienojumus. Ja kļūme joprojām netiek novērsta, skatiet piekļuves punkta dokumentāciju.
- Mēģiniet no datora piekļūt jebkurai timekļa vietnei, lai pārbaudītu, vai datorā ir pareizi tīkla iestatījumi. Ja nevar piekļūt nevienai vietnei, tātad problēma ir datorā. Pārbaudiet tīkla savienojumu datorā.

Saistītā informācija

➔ ["Savienojums ar datoru" 29. lpp.](#)

Programmatūras un datu pārbaude

- Nodrošiniet, lai būtu instalēts oriģināls Epson printera draiveris. Pretējā gadījumā pieejamo funkciju klāsts būs ierobežots. Ieteicams izmantot oriģinālu Epson printera draiveri. Lai skatītu papildinformāciju, izmantojiet zemāk norādīto saiti.
- Drukājot liela datu izmēra attēlu, datoram var nepietikt atmiņas resursu. Drukājiet attēlu ar zemāku izšķirtspēju vai mazākā izmērā.

Saistītā informācija

➔ ["Lietojumprogrammu instalēšana" 203. lpp.](#)

➔ ["Oriģinālo Epson printera draiveru pārbaude" 222. lpp.](#)

Oriģinālo Epson printera draiveru pārbaude

Izmantojot kādu no tālāk norādītajiem paņēmieniem, varat pārbaudīt, vai datorā ir instalēts oriģināls Epson printera draiveris.

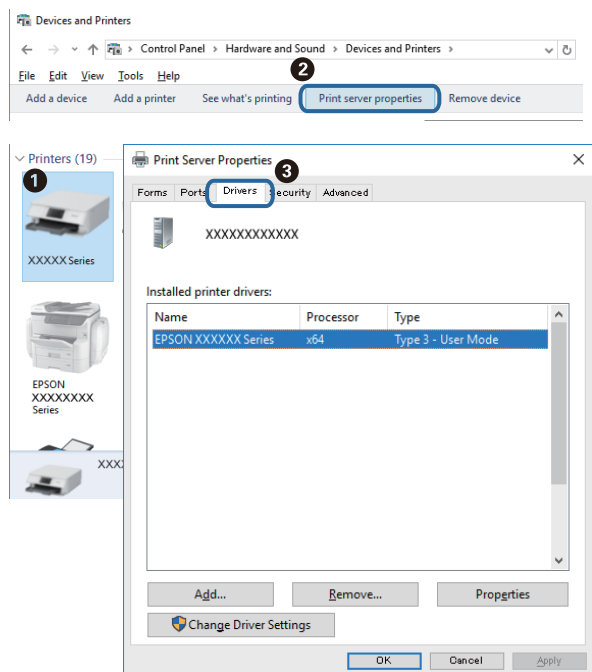
Windows

Atlasiet **Vadības panelis > Skatīt ierīces un printerus (Printeri, Printeri un faksi)** un tad, lai atvērtu drukas servera rekvizītu logu, rīkojieties, kā norādīts tālāk.


- Windows 10/Windows 8.1/Windows 8/Windows 7
Noklikšķiniet uz printera ikonas un pēc tam loga augšdaļā noklikšķiniet uz **Drukas servera rekvizīti**.
- Windows Vista
Ar peles labo pogu noklikšķiniet uz mapes **Printeri** un tad noklikšķiniet uz **Palaist kā administratoram > Servera rekvizīti**.
- Windows XP
Izvēlnē **Fails** atlasiet **Servera rekvizīti**.

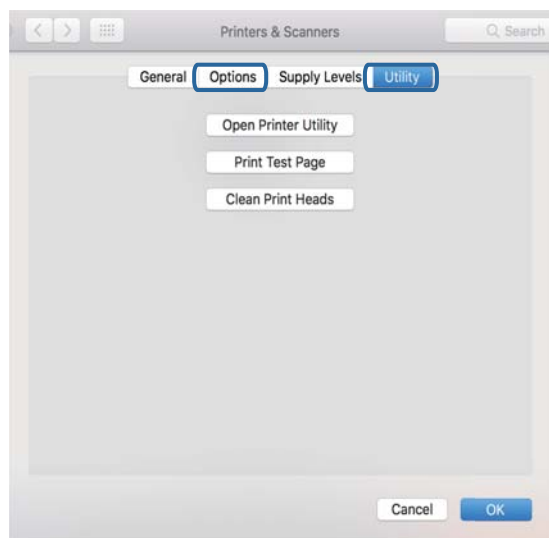
Problēmu novēršana

Noklikšķiniet uz cilnes **Draiveris**. Ja jūsu printera nosaukums šajā sarakstā ir redzams, jūsu datorā ir instalēts oriģināls Epson printera draiveris.



Mac OS

Atlasiet **Sistēmas preferences** izvēlnē  > **Printeri un skeneri** (vai **Drukāšana un skenēšana, Drukāšana un faksi**) un pēc tam atlasiet printeri. Noklikšķiniet **Opcijas un izejmateriāli** un, ja logā tiek parādītas cilnes **Opcijas** un **Utilīta**, jūsu datorā ir instalēts oriģināls Epson printera draiveris.



Saistītā informācija

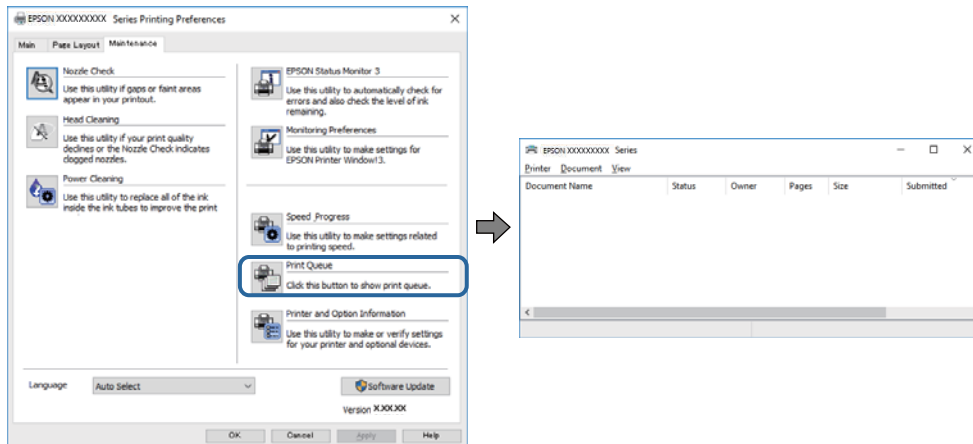
➔ "Lietojumprogrammu instalēšana" 203. lpp.

Printera stāvokļa pārbaude, izmantojot datoru (Windows)

- Kad tiek parādīts ziņojums, norādot, ka tiks palaists savienojuma pārbaudes rīks **EPSON Status Monitor 3**, noklikšķiniet uz **Labi**. Tādējādi varēsiet automātiski novērst savienojuma kļūdas vai iepazīties ar kļūdu novēršanas risinājumiem.
- Printera draivera cilnē **Apkope** noklikšķiniet uz **EPSON Status Monitor 3** un pārbaudiet printera stāvokli. Ja **EPSON Status Monitor 3** ir atspējots, noklikšķiniet uz **Paplašināti iestatījumi** cilnē **Apkope** un tad atlasiet **Iespējot EPSON Status Monitor 3**.

Problēmu novēršana

- ☐ Noklikšķiniet uz **Drukšanas rinda** printera draivera cilnē **Apkope** un veiciet turpmāk aprakstīto pārbaudi.

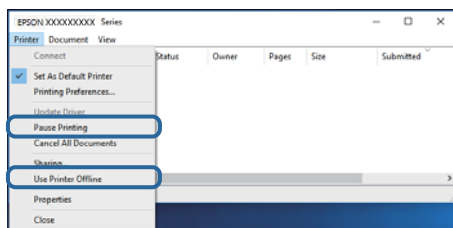


- ☐ Pārbaudiet, vai ir pauzti drukas darbi.

Ja nevajadzīgie dati palikuši, izvēlnē **Printeris** atlasiet **Atcelt visus dokumentus**.

- ☐ Pārlicinieties, ka printeris nav bezaistē vai gaidīšanas režīmā

Ja printeris ir bezaistē vai gaidīšanas režīmā, notīriet bezaistes vai gaidīšanas iestatījumu izvēlnē **Printeris**.



- ☐ Pārlicinieties, ka printeris ir izvēlēts kā noklusējuma printeris izvēlnē **Printeris** (uz izvēlnes vienuma jābūt redzamai pārbaudes atzīmei).

Ja printeris nav izvēlēts kā noklusējuma printeris, iestatiet to kā noklusējuma printeri. Ja sadaļā **Vadības panelis > Skatīt ierīces un printerus (Printeri, Printeri un faksi)** ir vairākas ikonas, skatiet tālāk norādīto ikonas atlases informāciju.

Piemērs.

USB savienojums: EPSON XXXX sērija

Tikla savienojums: EPSON XXXX sērija (tikls)

Instalējot printera draiveri vairākas reizes, var tikt izveidotas printera draivera kopijas. Ja tiek izveidota kopija, piemēram, „EPSON XXXX sērija (1. kopija)”, ar peles labo pogu noklikšķiniet uz draivera ikonas un tad noklikšķiniet uz **Noņemt ierīci**.

- ☐ Pārlicinieties, lai sadaļā **Rekvizīti > Ports** izvēlnē **Printeris** būtu pareizi izvēlēts printera ports, kā norādīts turpmāk.


Atlasiet „USBXXX” USB savienojuma gadījumā vai „EpsonNet Print Port” — tikla savienojuma gadījumā.

Saistītā informācija

- ➔ ["Drukāšanas atcelšana" 130. lpp.](#)
- ➔ ["Vadotne uz Windows printera draiveri" 193. lpp.](#)

Printera stāvokļa pārbaude, izmantojot datoru (Mac OS)

Pārliecinieties, ka printera statuss nav **Pause**.

Atlasiet **Sistēmas preferences** izvēlnē  > **Printeri un skeneri** (vai **Drukāšana un skenēšana**, **Drukāšana un faksi**) un tad veiciet dubultklikšķi uz printera. Ja printeris ir pauzēts, noklikšķiniet uz **Atsākt** (vai **Atsākt printera darbību**).

Saistītā informācija

➔ ["Vadotne uz Mac OS printera draiveri" 196. lpp.](#)

Ja neizdodas iestatīt tīklu

- Izslēdziet ierīces, kuras vēlaties savienot ar tīklu. Apmēram 10 sekundes uzgaidiet un pēc tam ieslēdziet ierīces šādā secībā: piekļuves punkts, dators vai viedierīce un pēc tam printeris. Pārvietojiet printeri un datoru vai viedierīci tuvāk piekļuves punktam, lai uzlabotu radioviļņu sakarus, pēc tam mēģiniet atkārtoti veikt tīkla iestatīšanu.
- Izvēlieties **Settings** > **Network Settings** > **Connection Check** un izdrukājiet tīkla savienojuma pārskatu. Ja radusies kļūda, pārbaudiet tīkla savienojuma pārskatu un pēc tam izmēģiniet izdrukā norādītos risinājumus.

Saistītā informācija

➔ ["Tīkla savienojuma pārskata drukāšana" 46. lpp.](#)

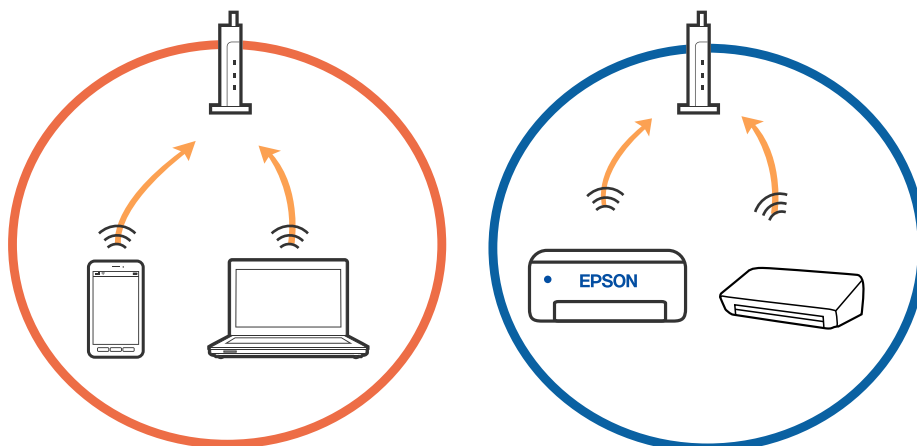
➔ ["Ziņojumi tīkla savienojuma pārskatā un problēmu risinājumi" 47. lpp.](#)

Nevar izveidot savienojumu no viedierīcēm, lai gan tīkla iestatījumi ir pareizi

Ja neizdodas izveidot datora vai viedierīces savienojumu ar printeri, lai gan tīkla savienojuma atskaitē nav redzamas nekādas problēmas, skatiet turpmāk sniegto informāciju.

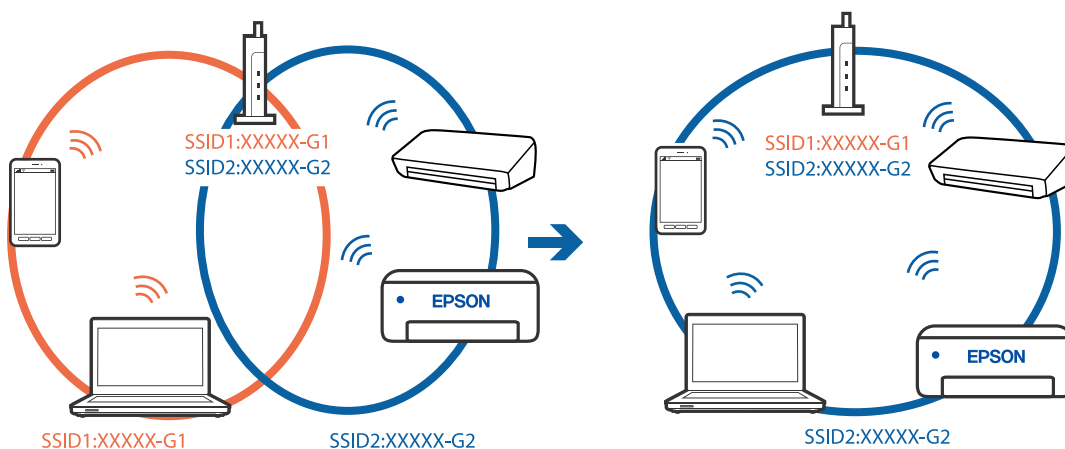
- Vienlaikus izmantojot vairākus bezvadu maršrutētājus, atkarībā no šo bezvadu maršrutētāju iestatījumiem, iespējams, neizdosies piekļūt printerim no datora vai viedierīces. Savienojiet datoru vai viedierīci ar to pašu bezvadu maršrutētāju, ar kuru ir savienots printeris.

Atspējojiet piesaistes funkciju viedierīcē, ja tāda iespējota.

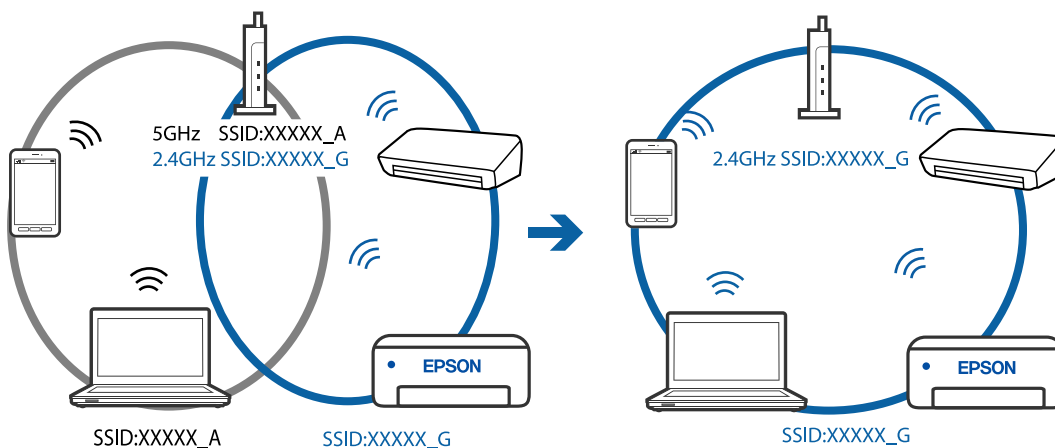


Problēmu novēršana

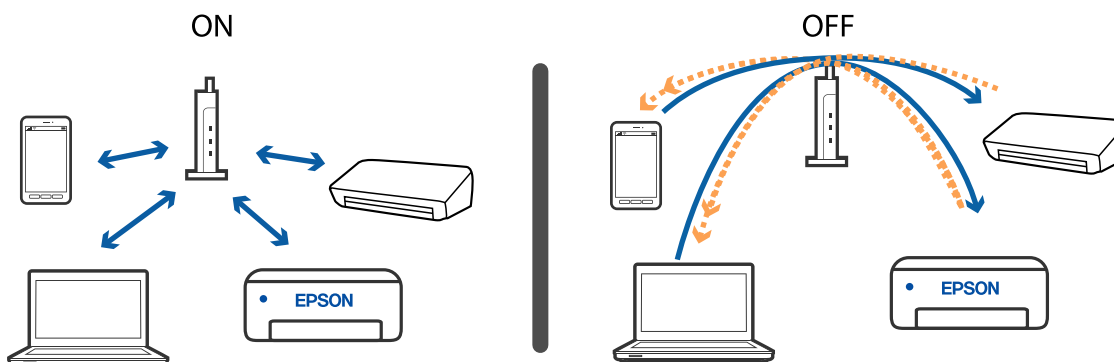
- ❑ Pastāv iespēja, ka nevarēs izveidot savienojumu ar bezvadu maršrutētāju, ja tam ir vairāki SSID un ierīces ir savienotas ar vairākiem SSID tajā pašā bezvadu maršrutētājā. Savienojiet datoru vai viedierīci ar to pašu SSID, ar kuru ir savienots printeris.



- ❑ Bezvadu maršrutētājam, kurš ir saderīgs gan ar IEEE 802.11a, gan IEEE 802.11g, ir SSID 2,4 GHz un 5 GHz frekvence. Ja savieno datoru vai viedierīci ar SSID 5 GHz frekvencē, nav iespējams izveidot savienojumu ar printeri, jo tas atbalsta sakarus vienīgi 2,4 GHz frekvencē. Savienojiet datoru vai viedierīci ar to pašu SSID, ar kuru ir savienots printeris.



- ❑ Lielākai daļai bezvadu maršrutētāju ir privātuma atdalītājs, kas bloķē saziņu starp pievienotām ierīcēm. Ja saziņa starp printeri un datoru vai viedierīci neizdodas pat tad, ja tie ir savienoti vienā un tajā pašā tīklā, bezvadu maršrutētājā atspējojiet privātuma atdalītāju. Papildinformāciju skatiet bezvadu maršrutētāja rokasgrāmātā.



Saistītā informācija


- ➔ "Ar printeri savienotā SSID pārbaude" 228. lpp.
- ➔ "Datora SSID pārbaude" 228. lpp.

Ar printeri savienotā SSID pārbaude

Atlasiet **Settings** > **Network Settings** > **Network Status**. Wi-Fi un Wi-Fi Direct (vienkāršs AP režīms) SSID var pārbaudīt katrā izvēlnē.

Datora SSID pārbaude

Windows

Noklikšķiniet uz  darbvirsmas uzdevumu tēknē. Parādītajā sarakstā apskatiet pievienotās ierīces SSID nosaukumu.



Mac OS

Noklikšķiniet uz Wi-Fi ikonas datora ekrāna augšpusē. Tiek parādīts SSID saraksts, kurā pievienotās ierīces SSID ir atzīmēti ar kontrolzīmi.



Neizdodas drukāt no iPhone vai iPad ierīces

- Savienojiet iPhone vai iPad ierīci ar to pašu tīklu (SSID), ar kuru ir savienots printeris.
- Iespējojiet opciju **Paper Configuration** turpmāk norādītajās izvēlnēs.
Settings > Printer Settings > Paper Source Setting > Paper Configuration
- Iespējojiet iestatījumu AirPrint programmā Web Config.

Saistītā informācija

- ➔ ["Savienošana ar viedierīci" 30. lpp.](#)
- ➔ ["Lietojumprogramma printera darbību konfigurēšanai \(Web Config\)" 190. lpp.](#)

Izdrukāšanas problēmas

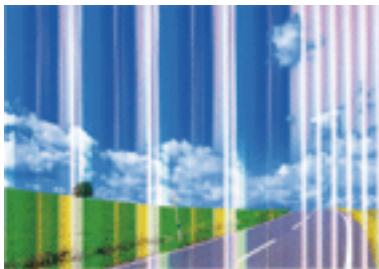
Izdruka ir nodilusi vai trūkst krāsu

Ja neesat lietojis printeri ilgu laiku, drukas galviņas sprauslas var būt aizsērējušas un tintes pilienu nevar izšķākt. Veiciet sprauslu pārbaudi, un tad notīriet drukas galviņu, ja kāda no drukas galviņas sprauslām ir aizsērējusi.

Saistītā informācija

- ➔ ["Drukāšanas galviņas pārbaude un tīrīšana" 170. lpp.](#)

Redzamas joslas vai neatbilstošas krāsas

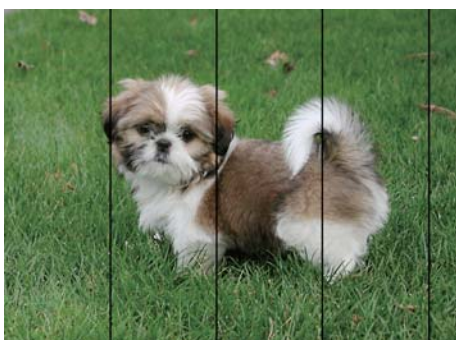


Drukas galviņas sprauslas, iespējams, ir aizsērējušas. Veiciet sprauslu pārbaudi, lai pārbaudītu, vai drukas galviņas sprauslas nav aizsērējušas. Veiciet drukas galviņas tīrīšanu, ja kāda no drukas galviņas sprauslām ir aizsērējusi.

Saistītā informācija

➔ ["Drukas galviņas pārbaude un tīrīšana" 170. lpp.](#)

Redzamas krāsu joslas ar aptuveni 2.5 cm intervālu



- Atlasiet piemērotu papīra veida iestatījumu printerī ievietotajam papīra veidam.
- Izmantojot funkciju **Horizontal Alignment**, salāgojiet printera galvu.
- Drukājot uz parasta papīra, izmantojiet augstākas kvalitātes iestatījumu.

Saistītā informācija

- ➔ ["Papīra veidu saraksts" 60. lpp.](#)
- ➔ ["Drukas galviņas līdzināšana — vadības panelis" 172. lpp.](#)

Neskaidra druka, vertikālas joslas vai nepareizs līdzinājums



enthalten alle
Aufdruck. W
5008 "Regel

Izmantojot funkciju **Vertical Alignment**, salāgojiet printera galvu.

Saistītā informācija

➔ ["Drukas galviņas līdzināšana — vadības panelis" 172. lpp.](#)

Drukas kvalitāte neuzlabojas pat pēc drukas galviņas līdzināšanas

Divvirzienu (vai ātrās) drukāšanas laikā drukas galviņa drukā, pārvietojoties abos virzienos, un vertikālās līnijas var būt nezlīdzinātas. Ja drukas kvalitāte neuzlabojas, atspējojiet divvirzienu (vai ātrās) drukas iestatījumu. Šī iestatījuma atspējošana var samazināt drukas ātrumu.


Vadības panelis

Sadaļā **Settings > Printer Settings** atspējojiet **Bidirectional**.

Windows

Notīriet **Liela ātruma** printera draivera cilnē **Papildu opcijas**.

Mac OS

Atlasiet **Sistēmas preferences** izvēlnē  > **Printeri un skeneri** (vai **Drukāšana un skenēšana, Drukāšana un faksi**) un tad atlasiet printeri. Noklikšķiniet uz **Opcijas un izejmateriāli > Opcijas** (vai **Draiveris**). Izvēlieties opciju **Off** kā vienuma **High Speed Printing** iestatījumu.

Saistītā informācija

➔ ["Izvēlņu iespējas Printer Settings" 184. lpp.](#)

➔ ["Vadotne uz Windows printera draiveri" 193. lpp.](#)

➔ ["Vadotne uz Mac OS printera draiveri" 196. lpp.](#)

Drukas kvalitāte ir neatbilstoša

Veiciet šādu pārbaudi, ja drukas kvalitāte ir slikta un ir novērota neskaidra druka, izplūdušas drukas līnijas, nav atbilstošo krāsu, krāsas ir blāvas un izdrukās vērojama nesakritība.

Printera pārbaude

Veiciet sprauslu pārbaudi, un tad notīriet drukas galviņu, ja kāda no drukas galviņas sprauslām ir aizsērējusi.

Izlīdziniet drukas galviņu.

Problēmu novēršana

Papīra pārbaude

- Lietojiet papīru, ko pieņem printeris.
- Neveiciet drukāšanu uz mitra, bojāta vai pārāk veca papīra.
- Ja papīrs ir sarullējies vai aploksnē ir piepūtusies ar gaisu, izlīdziniet to.
- Nelieciet papīru kaudzītē uzreiz pēc drukāšanas.
- Pirms izdruku iešūšanas vai izstādīšanas ļaujiet tām pilnībā nožūt. Izdruku nožūšanas laikā nepakļaujiet tās tiešiem saules stariem, neizmantojiet žāvētāju un nepieskarieties drukātajai papīra pusei.
- Drukājot attēlus vai fotogrāfijas, Epson iesaka lietot oriģinālo Epson papīru parasta papīra vietā. Veiciet drukāšanu uz oriģinālā Epson papīra drukājamās puses.

Drukas iestatījumu pārbaude

- Atlasiet piemērotu papīra veida iestatījumu printerī ievietotajam papīra veidam.
- Vadības panelī vai printera draiverī atlasiet **Best** kā drukas kvalitāti.

Tintes kasetnes pārbaude

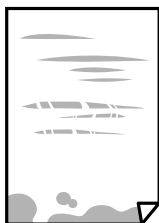
- Uzņēmums Epson iesaka izlietot tintes kasetni pirms datuma, kas norādīts uz iepakojuma.
- Lai iegūtu vislabākos rezultātus, izlietojiet tintes kasetni sešu mēnešu laikā no iepakojuma atvēršanas brīža.
- Centieties izmantot oriģinālās Epson tintes kasetnes. Šis printeris krāsas pielāgo, ņemot vērā, ka tiek izmantotas oriģinālās Epson tintes kasetnes. Izmantojot neoriģinālās tintes kasetnes, var tikt pasliktināta drukas kvalitāte.

Saistītā informācija

- ➔ ["Drukas galviņas pārbaude un tīrīšana" 170. lpp.](#)
- ➔ ["Drukas galviņas līdzināšana" 171. lpp.](#)
- ➔ ["Pieejamais papīrs un drukāšanas apjoms" 58. lpp.](#)
- ➔ ["Papīra lietošanas piesardzības pasākumi" 57. lpp.](#)
- ➔ ["Papīra veidu saraksts" 60. lpp.](#)

Papīrs ir notraipījies vai nodilis


- Ja ir redzamas horizontālas joslas vai ir notraipīta papīra augšpuse vai apakšpuse, ievietojiet papīru pareizā virzienā un aizbīdiet malu vadotnes līdz papīra malām.



Problēmu novēršana

- Ja ir redzamas vertikālas joslas vai papīrs ir notraipīts, notīriet papīra padeves ceļu.



- Novietojiet papīru uz līdzenas virsmas, lai pārbaudītu, vai tas nav sarullējies. Ja tas ir sarullējies, izlīdziniet to.
- Ja biezs papīrs ir nodilis, iespējojiet nodiluma samazināšanas iestatījumu. Ja iespējosiet šo iestatījumu, iespējams, drukas kvalitāte pasliktināsies vai arī drukāšana palēnināsies.
 - Vadības panelis
Sākuma ekrānā atlasiet **Settings** > **Printer Settings** un pēc tam iespējojiet vienumu **Thick Paper**.
 - Windows
Noklikšķiniet uz **Paplašināti iestatījumi** printera draivera cilnē **Apkope** un pēc tam atlasiet **Biezs papīrs un aploksnes**.
 - Mac OS
Atlasiet **Sistēmas preferences** izvēlnē  > **Printeri un skeneri** (vai **Drukāšana un skenēšana, Drukāšana un faksi**) un tad atlasiet printeri. Noklikšķiniet uz **Opcijas un izejmateriāli** > **Opcijas** (vai **Draiveris**). Izvēlieties opciju **On** kā vienuma **Biezs papīrs un aploksnes** iestatījumu.
- Veicot divpusēju drukāšanu manuālajā režīmā, pirms papīra atkārtotas ievietošanas pārbaudiet, vai tinte ir pilnībā nožuvusi.

Saistītā informācija

- ➔ ["Papīra ievietošana Papīra kasete 1" 62. lpp.](#)
- ➔ ["Papīra ievietošana Papīra kasete 2" 66. lpp.](#)
- ➔ ["Papīra ievietošana Aizmug.pap. pad. atvere" 70. lpp.](#)
- ➔ ["Tintes traipu iztīrīšana no papīra ceļa" 173. lpp.](#)
- ➔ ["Vadotne uz Windows printera draiveri" 193. lpp.](#)
- ➔ ["Vadotne uz Mac OS printera draiveri" 196. lpp.](#)

Automātiskās abpusējās drukāšanas laikā papīrs ir nosmērēts

Kad izmantojat automātisko abpusējās drukāšanas funkciju un drukājat augsta blīvuma datus, piemēram, attēlus un grafikas, iestatiet zemāku drukas blīvumu un garāku žūšanas laiku.

Saistītā informācija

- ➔ ["Divpusējā drukāšana" 110. lpp.](#)
- ➔ ["Kopēšanas izvēlnes opcijas" 138. lpp.](#)

Izdrukātie fotoattēli ir lipīgi

Iespējams, apdrukāta nepareizā fotopapīra puse. Pārliecinieties, vai drukājat uz apdrukājamās puses.

Drukājot uz nepareizās fotopapīra puses, nepieciešams notīrīt papīra padeves ceļu.

Saistītā informācija

➔ ["Tintes traipu iztīrīšana no papīra ceļa" 173. lpp.](#)

Attēli vai fotogrāfijas tiek drukātas negaidītās krāsās

Drukājot no vadības paneļa vai Windows printera draivera, atkarībā no papīra veida pēc noklusējuma tiek piemērots Epson automātiskās fotoattēlu pielāgošanas iestatījums (PhotoEnhance). Mēģiniet nomainīt iestatījumu.

Vadības panelis

Mainiet iespējas **Enhance** iestatījumu no **Auto** uz **People**, **Night Scene** vai **Landscape**. Ja iestatījuma maiņa nedod vēlamo rezultātu, atspējojiet iespēju PhotoEnhance, atlasot **Enhance Off**.

Windows printera draiveris

Cilnē **Papildu opcijas** atlasiet iestatījumu **Pielāgotie** sadaļā **Krāsu korekcija**, un pēc tam noklikšķiniet uz **Uzlabots**. Mainiet iestatījumu **Ainas korekcija** sadaļā **Automātiska labošana** uz jebkuru citu opciju. Ja iestatījuma maiņa nelīdz, izvēlieties sadaļā **Krāsu pārvaldība** jebkuru citu krāsu korekcijas metodi, izņemot **PhotoEnhance**.

Saistītā informācija

➔ ["Fotoattēlu rediģēšanas izvēlnes iespējas" 93. lpp.](#)

➔ ["Drukāšanas krāsas pielāgošana" 123. lpp.](#)

➔ ["Vadotne uz Windows printera draiveri" 193. lpp.](#)

Krāsas atšķiras no displejā redzamajām

Attēlošanas ierīcēm, piemēram, datoru ekrāniem, ir noteiktas attēla īpašības. Ja displejs ir nesabalansēts, tajā redzamajam attēlam nebūs pareizā spilgtuma un krāsu. Noregulējiet ierīces parametrus. Pēc tam veiciet tālāk norādītās darbības.

Windows

Atveriet printera draivera logu, cilnē **Papildu opcijas** iespējai **Krāsu korekcija** atlasiet iestatījumu **Pielāgotie** un pēc tam noklikšķiniet uz **Uzlabots**. Izvēlieties opciju **EPSON standarta** kā vienuma **Krāsu režīms** iestatījumu.

Mac OS

Atveriet drukas dialoglodziņu. Uznirošajā izvēlnē atlasiet **Color Options** un noklikšķiniet uz bultiņas blakus **Papildu iestatījumi**. Izvēlieties opciju **EPSON standarta** kā vienuma **Mode** iestatījumu.

Ja displejā spīd gaisma, tā ietekmē displejā redzamo attēlu. Novietojiet displeju vietā, kur tas nav pakļauts tiešai saules gaismai, un attēlu skatiet piemērotā apgaismojumā.

Krāsas var atšķirties no tām, kas redzamas viedierīcēs, piemēram, viedtālrunos vai planšetēs ar augstas izšķirtspējas displejiem.

Displejā redzamās krāsas nav identiskas uz papīra redzamajām, jo attēlošanas ierīcei un printerim atšķiras krāsu ģenerēšanas process.

Saistītā informācija

- ➔ ["Vadotne uz Windows printera draiveri" 193. lpp.](#)
- ➔ ["Vadotne uz Mac OS printera draiveri" 196. lpp.](#)

Neizdodas drukāt bez apmalēm

Drukas iestatījumos atlasiet drukāšanu bez apmalēm. Ja izvēlaties papīra veidu, kas neatbilst drukāšanai bezapmaļu režīmā, nevar izvēlēties **Bez apmalēm**. Izvēlieties papīra veidu, kas atbilst drukāšanai bezapmaļu režīmā.

Saistītā informācija

- ➔ ["Papīra un drukas iestatījumu izvēlņu iespējas" 92. lpp.](#)
- ➔ ["Kopēšanas izvēlnes opcijas" 138. lpp.](#)
- ➔ ["Pamatinformācija par drukāšanu — Windows" 105. lpp.](#)
- ➔ ["Pamatinformācija par drukāšanu — Mac OS" 107. lpp.](#)

Attēla malas ir apgrieztas, drukājot bez apmalēm

Drukājot bezapmaļu režīmā, attēls ir nedaudz palielināts un izvirsītā zona tiek apgriezta. Atlasiet mazāku palielinājuma iestatījumu.

Vadības panelis

Mainiet iestatījumu **Expansion**.

Windows

Noklikšķiniet uz **Iestatījumi** blakus izvēles rūtiņai **Bez apmalēm** printera draivera cilnē **Galvenie**, pēc tam mainiet iestatījumus.

Mac OS

Mainiet **Paplašināšana** iestatījumu printera dialoga izvēlnē **Printera iestatījumi**.

Saistītā informācija

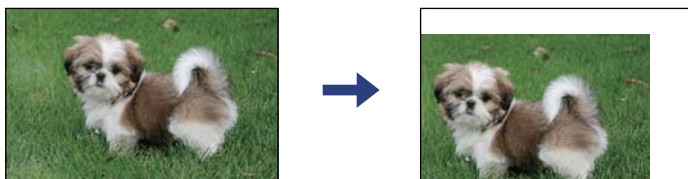
- ➔ ["Papīra un drukas iestatījumu izvēlņu iespējas" 92. lpp.](#)
- ➔ ["Kopēšanas izvēlnes opcijas" 138. lpp.](#)
- ➔ ["Vadotne uz Windows printera draiveri" 193. lpp.](#)
- ➔ ["Vadotne uz Mac OS printera draiveri" 196. lpp.](#)

Izdrukas pozīcija, izmērs vai malas nav pareizas

- Ievietojiet papīru pareizajā virzienā un virziet malu vadotnes pret papīra malām.
- Novietojot oriģinālus uz skenera stikls, līdziniet oriģināla stūrus ar stūri, kas norādīts ar simbolu uz skenera stikla rāmja. Ja kopijas malas ir apgrieztas, pavirziet oriģinālu nedaudz prom no stūra.

Problēmu novēršana

- ❑ Novietojot oriģinālus uz skenera stikls, notīriet skenera stikls un dokumentu pārsegu, izmantojot sausu, mīkstu, tīru drānu. Ja uz stikla ir putekli vai traipi, kopēšanas apgabals, iespējams, tiks paplašināts, lai ietvertu putekļus vai traipus, radot nepareizu kopēšanas pozīciju vai mazus attēlus.



- ❑ Izvēlieties atbilstošo papīra izmēra iestatījumu.
- ❑ Pielāgojiet apmales iestatījumu lietojumprogrammā, lai tas atrastos drukājamā apgabalā.

Saistītā informācija

- ➔ ["Papīra ievietošana Papīra kasete 1" 62. lpp.](#)
- ➔ ["Papīra ievietošana Papīra kasete 2" 66. lpp.](#)
- ➔ ["Papīra ievietošana Aizmug.pap. pad. atvere" 70. lpp.](#)
- ➔ ["Skenera stikls Tīrīšana" 176. lpp.](#)
- ➔ ["Drukājamaais apgabals" 247. lpp.](#)

Uz vienas papīra lapas tiek kopēti vairāki oriģināli

Ja novietoj vairākus oriģinālus uz skenera stikls, lai kopētu tos atsevišķi, taču tie tiek kopēti uz vienas loksnes, novietojiet oriģinālus vismaz 5 mm attālumā citu no cita. Ja problēma netiek atrisināta, vienā reizē novietojiet pa vienam oriģinālam.

Saistītā informācija

- ➔ ["Fotoattēlu ievietošana kopēšanai" 77. lpp.](#)

Foto uzlīmju drukas stāvoklis nav pareizs

Pielāgojiet drukas stāvokli vadības paneļa izvēlnē **Printer Settings** > **Stickers**.

Saistītā informācija

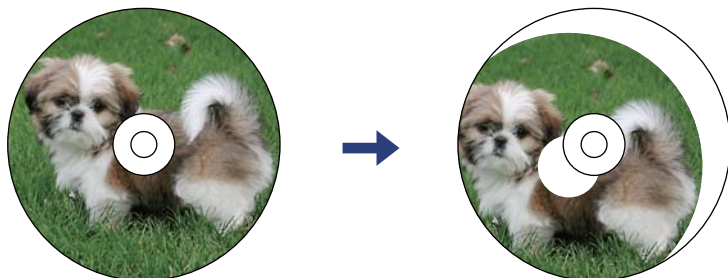
- ➔ ["Izvēlņu iespējas Printer Settings" 184. lpp.](#)

CD/DVD drukas vai kopēšanas stāvoklis nav pareizs

- ❑ Pielāgojiet drukas stāvokli vadības paneļa izvēlnē **Printer Settings** > **CD/DVD**.

Problēmu novēršana

- ❑ Notīriet skenera stikls un dokumentu pārsegu, izmantojot sausu, mīkstu, tīru drānu. Ja uz stikla ir putekli vai traipi, kopēšanas apgabals, iespējams, tiks paplašināts, lai ietvertu putekļus vai traipus, radot nepareizu kopēšanas pozīciju vai mazus attēlus.



Saistītā informācija

- ➔ ["Izvēlņu iespējas Printer Settings" 184. lpp.](#)

Drukātās rakstzīmes ir nepareizas vai sagrozītas

- ❑ Cieši pievienojiet USB kabeli printerim un datoram.
- ❑ Atceliet visus pauzētos drukas darbus.
- ❑ Drukāšanas laikā manuāli nepārslēdziet datoru **hibernācijas** vai **miega** režīmā. Iespējams, lapas ar sagrozīto tekstu tiks drukātas nākamajā datora startēšanas reizē.

Saistītā informācija

- ➔ ["Drukāšanas atcelšana" 130. lpp.](#)

Drukātais attēls ir apgriezts

Notīriet visus spoguļattēla iestatījumus printera draiverī vai lietojumprogrammā.

- ❑ Windows
Printera draivera cilnē **Papildu opcijas** notīriet iespēju **Spoguļattēls**.
- ❑ Mac OS
Dzēsiet **Mirror Image** drukas dialoglodziņa **Printera iestatījumi** izvēlnē.

Saistītā informācija

- ➔ ["Vadotne uz Windows printera draiveri" 193. lpp.](#)
- ➔ ["Vadotne uz Mac OS printera draiveri" 196. lpp.](#)

Izdrukās ir mozaīkveida raksti

Drukājot attēlus vai fotogrāfijas, izmantojiet augstas izšķirtspējas datus. Attēliem tīmekļa vietnēs parasti ir zema izšķirtspēja, lai gan displejā tie izskatās pietiekami labi, tādēļ drukas kvalitāte var pasliktināties.

Kopētajā attēlā ir nevienmērīgas krāsas, traipi, punkti vai taisnas līnijas

- Notīriet papīra padeves ceļu.
- Notīriet skenera stikls.
- Notīriet ADP.
- Nespiediet pārāk cieši uz oriģināla vai dokumentu vāka, kad novietojat oriģinālus uz skenera stikls.
- Ja papīrs kopēšanas laikā ir notraipīts, samaziniet kopēšanas blīvuma iestatījumu.

Saistītā informācija

- ➔ ["Tintes traipu iztīrīšana no papīra ceļa" 173. lpp.](#)
- ➔ ["Skenera stikls Tīrīšana" 176. lpp.](#)
- ➔ ["Kopēšanas izvēlnes opcijas" 138. lpp.](#)

Kopētajā attēlā ir redzami muarē (šķērsvītru) raksti

Mainiet samazināšanas un palielināšanas iestatījumu vai novietojiet oriģinālu nedaudz citādā leņķī.

Saistītā informācija

- ➔ ["Kopēšanas izvēlnes opcijas" 138. lpp.](#)

Kopētajā attēlā ir redzams oriģināla otrajā pusē esošais attēls

- Ja oriģināls ir plāns, novietojiet to uz skenera stikls un pēc tam novietojiet virs tā melnu papīru.
- Vadības panelī samaziniet kopijas blīvuma iestatījumu.

Saistītā informācija

- ➔ ["Kopēšanas izvēlnes opcijas" 138. lpp.](#)

Izdrukas problēmu nevarēja novērst




Ja esat izmēģinājis visus risinājumus un problēma joprojām nav novērsta, mēģiniet atinstalēt printera draiveri un pēc tam vēlreiz to instalēt.

Saistītā informācija

- ➔ ["Lietojumprogrammu atinstalēšana" 204. lpp.](#)
- ➔ ["Lietojumprogrammu instalēšana" 203. lpp.](#)

Citas drukāšanas problēmas

Drukāšana ir pārāk lēna

- Aizveriet visas nevajadzīgās lietojumprogrammas.
- Pazeminiet kvalitātes iestatījumu. Augstas kvalitātes drukāšana samazina drukāšanas ātrumu.
- Iespējojiet divvirzienu (vai lielātruma) iestatījumu. Ja ir iespējots šis iestatījums, drukas galviņa drukā, pārvietojoties abos virzienos, un drukāšanas ātrums palielinās.
 - Vadības panelis
Sadaļā **Settings > Printer Settings** iespējojiet **Bidirectional**.
 - Windows
Atlasiet **Liela ātruma** printera draivera cilnē **Papildu opcijas**.
 - Mac OS
Atlasiet **Sistēmas preferences** izvēlnē  > **Printeri un skeneri** (vai **Drukāšana un skenēšana, Drukāšana un faksi**) un tad atlasiet printeri. Noklikšķiniet uz **Opcijas un izejmateriāli > Opcijas** (vai **Draiveris**). Izvēlieties opciju **On** kā vienuma **High Speed Printing** iestatījumu.
- Atspējojiet **Klusais režīms**.
 - Vadības panelis
Sākuma ekrānā pieskarieties  un tad atspējojiet to.
 - Windows
Printera draivera cilnē **Galvenie** atspējojiet **Klusais režīms**.
 - Mac OS
Atlasiet **Sistēmas preferences** izvēlnē  > **Printeri un skeneri** (vai **Drukāšana un skenēšana, Drukāšana un faksi**) un tad atlasiet printeri. Noklikšķiniet uz **Opcijas un izejmateriāli > Opcijas** (vai **Draiveris**). Izvēlieties opciju **Off** kā vienuma **Klusais režīms** iestatījumu.
- Ja drukājat tīklā, tīkla ierīcei var būt savienojuma kļūme. Pārvietojiet printeri tuvāk ierīcei un tad izslēdziet un vēlreiz ieslēdziet piekļuves punktu. Ja kļūmi neizdodas novērst, skatiet piekļuves punkta komplektā iekļauto dokumentāciju.
- Drukājot augsta blīvuma datus, piemēram, fotoattēlus uz parasta papīra, drukāšana var ieilgt, lai uzturētu drukas kvalitāti. Tas neliecina par kļūmi.

Saistītā informācija


- ➔ ["Izvēlņu iespējas Printer Settings" 184. lpp.](#)
- ➔ ["Vadotne uz Windows printera draiveri" 193. lpp.](#)
- ➔ ["Vadotne uz Mac OS printera draiveri" 196. lpp.](#)

Drukāšana būtiski palēninās ilgstošas drukāšanas laikā

Drukāšana palēninās, lai printera mehānisms nepārkarstu un netiktu bojāts. Tomēr varat turpināt drukāšanu. Lai atsāktu drukāšanu normālā ātrumā, atstājiet to ieslēgtu vismaz 30 minūtes. Ja elektropadeve ir izslēgta, printeris neatsāks drukāšanu normālā ātrumā.

Nevar atcelt drukāšanu no datora ar operētājsistēmu Mac OS X v10.6.8

Ja vēlaties apturēt drukāšanu, izmantojot datoru, veiciet turpmāk norādītos iestatījumus.

Palaidiet Web Config un pēc tam atlasiet **Port9100** kā iestatījuma **Protokols ar augstāko prioritāti** vērtību sadaļā **AirPrint iestatījumi**. Atlasiet **Sistēmas preferences** izvēlnē  > **Printeri un skeneri** (vai **Drukāšana un skenēšana, Drukāšana un faksi**), noņemiet printeri un pēc tam atkal pievienojiet printeri.

Saistītā informācija

➔ ["Lietojumprogramma printera darbību konfigurēšanai \(Web Config\)" 190. lpp.](#)

Nevar sākt skenēšanu

- Ja skenējat ar ADF, pārbaudiet, vai ir aizvērts dokumentu vāks un ADF vāks.
- Skenējot režīmā **Fotoattēlu režīms** programmā Epson Scan 2, nevar izmantot ADF.
- Drošā veidā pievienojiet USB kabeli printerim un datoram. Ja izmantojat USB centrmezglu, mēģiniet savienot printeri tieši ar datoru.
- Ja skenējat augstā izšķirtspējā, izmantojot tiklu, var rasties saziņas kļūda. Samaziniet izšķirtspēju.
- Programmā Epson Scan 2 jābūt atlasītam pareizajam printerim (skenerim).

Izmantojot Windows, pārbaudiet, vai printeris tiek atpazīts

Lietojot operētājsistēmu Windows, pārlicinieties, ka printeris (skeneris) ir redzams sadaļā **Skeneris un kamera**. Printeris (skeneris) tiks parādīts kā «EPSON XXXXX (printera nosaukums)». Ja printeris (skeneris) netiek parādīts, atinstalējiet Epson Scan 2 un pēc tam vēlreiz to instalējiet. Skatiet tālāk minēto, lai piekļūtu sadaļai **Skeneris un kamera**.

- Windows 10
Noklikšķiniet uz pogas **Sākt** un atlasiet **Windows sistēma > Vadības panelis**, meklēšanas viedpogā ievadiet «Skeneris un kamera», noklikšķiniet uz **Skatīt skenerus un kameras** un pēc tam pārbaudiet, vai printeris ir redzams.
- Windows 8.1/Windows 8
Atlasiet **Darbvirsma > Iestatījumi > Vadības panelis**, meklēšanas viedpogā ievadiet «Skeneris un kamera», uzklikšķiniet uz **Rādīt skeneri un kameru** un pēc tam pārbaudiet, vai printeris ir redzams.
- Windows 7
Uzklikšķiniet uz pogas **Sākt** un izvēlieties **Vadības panelis**, meklēšanas viedpogā ievadiet «Skeneris un kamera», uzklikšķiniet uz **Skatīt skenerus un kameras** un pēc tam pārbaudiet, vai printeris ir redzams.
- Windows Vista
Uzklikšķiniet uz pogas **Sākt**, izvēlieties **Vadības panelis > Aparatūra un skaņa > Skeneri un kameras** un pēc tam pārbaudiet, vai printeris ir redzams.
- Windows XP
Uzklikšķiniet uz pogas **Sākt**, izvēlieties **Vadības panelis > Printeri un cita aparatūra > Skeneri un kameras** un pēc tam pārbaudiet, vai printeris ir redzams.

Problēmu novēršana

Saistītā informācija

- ➔ ["Lietojumprogrammu atinstalēšana" 204. lpp.](#)
- ➔ ["Lietojumprogrammu instalēšana" 203. lpp.](#)

Skenēšanu nevar sākt, lietojot vadības paneli

- Pārlicinieties, vai Epson Scan 2 un Epson Event Manager ir pareizi instalēti.
- Pārbaudiet skenēšanas iestatījumu, kas ir piešķirts lietojumprogrammā Epson Event Manager.

Saistītā informācija

- ➔ ["Lietojumprogramma dokumentu un attēlu skenēšanai \(Epson Scan 2\)" 198. lpp.](#)
- ➔ ["Lietojumprogramma skenēšanas darbību konfigurēšanai no vadības paneļa \(Epson Event Manager\)" 199. lpp.](#)

Problēmas saistībā ar skenētajiem attēliem

Skenējot no skenera stikla, parādās nevienmērīgas krāsas, netīrumi, plankumi utt.

- Notīriet skenera stiklu.
- Noņemiet gružus vai netīrumus, kas pielipuši oriģinālam.
- Nespiediet pārāk stipri uz dokumentu vai dokumenta vāku. Ja spiežat ar pārāk lielu spēku, var parādīties neskaidras kontūras, smērējumi un plankumi.

Saistītā informācija

- ➔ ["Skenera stikls Tīrīšana" 176. lpp.](#)

Parādās taisnas līnijas, kad skenējat no ADF

- Notīriet ADF.
Taisnas līnijas attēlā var parādīties, kad ADF iekļūst gruži vai netīrumi.
- Noņemiet gružus vai netīrumus, kas pielipuši oriģinālam.

Attēla kvalitāte ir zema

- Programmā Epson Scan 2 izvēlieties **Režīms** iestatījumu, kas atbilst skenējamajam oriģinālam. Skenējiet režīmā **Dokumentu režīms**, izmantojot dokumentiem paredzētus iestatījumus, un režīmā **Fotoattēlu režīms** — izmantojot iestatījumus fotattēliem.
- Programmā Epson Scan 2 pielāgojiet attēlu, izmantojot vienumus cilnē **Papildu iestatījumi**, un pēc tam skenējiet.
- Ja izšķirtspēja ir zema, mēģiniet palielināt izšķirtspēju un pēc tam skenēt.

Problēmu novēršana

Saistītā informācija

➔ ["Skenēšana, izmantojot Epson Scan 2" 150. lpp.](#)

Attēlu fonā redzama nobīde

Ieskenētajā attēlā ir redzams oriģināla otras puses attēls.

- Programmā Epson Scan 2 atlasiet cilni **Papildu iestatījumi** un pēc tam noregulējiet iestatījumu **Spilgtums**. Atkarībā no iestatījumiem cilnē **Pamata iestatījumi** > **Attēla veids** vai citiem iestatījumiem cilnē **Papildu iestatījumi** šī funkcija var nebūt pieejama.
- Režīmā **Dokumentu režīms** programmā Epson Scan 2 atlasiet cilni **Papildu iestatījumi** un pēc tam **Attēla opcija** > **Teksta uzlabošana**.
- Skenēšanā izmantojot skenera stiklu, uzlieciet uz oriģināla melnu papīru vai rakstāmmapi.

Saistītā informācija

➔ ["Oriģinālu novietošana uz Skenera stikls" 75. lpp.](#)

➔ ["Skenēšana, izmantojot Epson Scan 2" 150. lpp.](#)

Teksts ir izplūdis

- Režīmā **Dokumentu režīms** programmā Epson Scan 2 atlasiet cilni **Papildu iestatījumi** un pēc tam **Attēla opcija** > **Teksta uzlabošana**.
- Izvēlieties vienumu **Dokumentu režīms** kā **Režīms** iestatījumu programmā Epson Scan 2. Skenējiet, izmantojot dokumentiem paredzētos iestatījumus logā **Dokumentu režīms**.
- Režīmā **Dokumentu režīms** programmā Epson Scan 2, kad vienumam **Attēla veids** cilnē **Pamata iestatījumi** ir iestatījums **Melnbalti**, noregulējiet vērtību **Sākumpunkts** cilnē **Papildu iestatījumi**. Palielinot vērtību **Sākumpunkts**, melnais laukums kļūst lielāks.
- Zemas izšķirtspējas gadījumā mēģiniet palielināt izšķirtspēju un pēc tam skenēt.

Saistītā informācija

➔ ["Dokumentu skenēšana \(Dokumentu režīms\)" 150. lpp.](#)

Parādās muarē raksti (tīklveida ēnas)

Ja oriģināls ir iespiests dokuments, skenētajā attēlā var parādīties muarē raksti (tīklveida ēnas).

- Cilnē **Papildu iestatījumi** ar Epson Scan 2 atlasiet **Rastra noņemšana**.



- Mainiet izšķirtspēju un skenējiet atkal.

Problēmu novēršana

Saistītā informācija

➔ ["Skenēšana, izmantojot Epson Scan 2" 150. lpp.](#)

Neizdodas ieskenēt pareizo laukumu, izmantojot skenera stiklu

- Pārliecinieties, ka oriģināls ir pareizi novietots iepreti līdzinājuma atzīmēm.
- Ja trūkst skenētā attēla malas, pārvietojiet oriģinālu nedaudz tālāk no skenera stikla malas.
- Novietojot uz skenera stikla vairākus oriģinālus, raugieties, lai starp oriģināliem būtu vismaz 20 mm (0,79 collu) atstarpe.
- Ja skenējot tiek izmantots vadības panelis un izvēlēta skenējamā laukuma automātiskās apgriešanas funkcija, notīriet no skenera stikla un dokumenta jebkādus sīkus atkritumus vai netīrumus. Ja ap oriģinālu ir sīki atkritumi vai netīrumi, tiek paplašināts skenēšanas tvērums, iekļaujot tos.

Saistītā informācija

➔ ["Oriģinālu novietošana uz Skenera stikls" 75. lpp.](#)

Nevar priekšskatīt, izmantojot Sīktēls

- Novietojot uz skenera stikla vairākus oriģinālus, sekojiet, lai starp oriģināliem būtu vismaz 20 mm (0,79 collas) liela atstarpe.
- Pārbaudiet, vai oriģināls ir novietots taisni.
- Atkarībā no oriģināla priekšskatīšana var netikt izpildīta sadaļā **Sīktēls**. Šādā gadījumā priekšskatījuma loga augšdaļā notīriet izvēles rūtiņu **Sīktēls**, lai priekšskatītu visu skenēto apgabalu, un pēc tam izveidojiet markīzes manuāli.

Saistītā informācija

➔ ["Fotogrāfiju un citu attēlu skenēšana \(Fotoattēlu režīms\)" 153. lpp.](#)

Saglabājot ieskenēto attēlu Meklējams PDF formātā, netiek pareizi atpazīts teksts

- Logā **Attēla formāta opcijas** programmā Epson Scan 2 pārbaudiet, vai pareizi izvēlēts iestatījums **Teksta valoda** cilnē **Teksts**.
- Pārbaudiet, vai oriģināls ir novietots taisni.
- Izmantojiet oriģinālu ar skaidri salasāmu tekstu. Turpmāk norādīto veidu oriģināliem var būt zema teksta atpazīšanas kvalitāte.
 - Oriģināli, kuri ir vairākas reizes kopēti
 - Oriģināli, kas saņemti pa faksu (zemā izšķirtspējā)
 - Oriģināli, kuriem ir pārāk maza burtu atstarpe vai rindstarpa
 - Oriģināli ar ruled lines vai pasvītrojumu zem teksta
 - Oriģināli ar rokraksta tekstu
 - Saburzīti vai salocīti oriģināli

Problēmu novēršana

- Režīmā **Dokumentu režīms** programmā Epson Scan 2, kad vienamam **Attēla veids** cilnē **Pamata iestatījumi** ir iestatījums **Melnbalti**, noregulējiet vērtību **Sākumpunkts** cilnē **Papildu iestatījumi**. Ja palielina vērtību **Sākumpunkts**, melnā krāsa kļūst izteiktāka.
- Režīmā **Dokumentu režīms** programmā Epson Scan 2 atlasiet cilni **Papildu iestatījumi** un pēc tam **Attēla opcija > Teksta uzlabošana**.

Saistītā informācija

➔ ["Dokumentu skenēšana \(Dokumentu režīms\)" 150. lpp.](#)

Neizdodas novērst problēmas ieskenētajā attēlā

Ja ir izmēģināti visi risinājumi un problēma joprojām nav novērsta, inicializējiet Epson Scan 2 iestatījumus, izmantojot programmu Epson Scan 2 Utility.

Piezīme:

Epson Scan 2 Utility ir programma, kas ietilpst Epson Scan 2 komplektā.

1. Sāciet Epson Scan 2 Utility.

- Windows 10

Noklikšķiniet uz palaišanas pogas un atlasiet **EPSON > Epson Scan 2 Utility**.

- Windows 8.1/Windows 8

Meklēšanas viedpogā ievadiet lietojumprogrammas nosaukumu un pēc tam izvēlieties attēloto ikonu.

- Windows 7/Windows Vista/Windows XP

Noklikšķiniet uz palaišanas pogas un atlasiet **Visas programmas vai Programmas > EPSON > Epson Scan 2 > Epson Scan 2 Utility**.

- Mac OS

Atlasiet **Aiziet! > Lietojumprogrammas > Epson Software > Epson Scan 2 Utility**.

2. Atlasiet cilni **Citi**.

3. Noklikšķiniet uz **Atiestatīt**.

Piezīme:

Ja inicializēšana neatrisina problēmu, atinstalējiet un tad vēlreiz instalējiet programmu Epson Scan 2.

Saistītā informācija

➔ ["Lietojumprogrammu atinstalēšana" 204. lpp.](#)


➔ ["Lietojumprogrammu instalēšana" 203. lpp.](#)

Citas problēmas saistībā ar skenēšanu

Skenēšanas ātrums ir lēns

- Samaziniet izšķirtspēju un pēc tam skenējiet vēlreiz. Kad izšķirtspēja ir augsta, skenēšana var aizņemt vairāk laika.

Problēmu novēršana

- Skenēšanas ātrumu var samazināt atkarībā no opcijas Epson Scan 2 attēla pielāgošanas funkcijām.
- Ja ekrāna **Konfigurācija**, kas tiek rādīts opcijā Epson Scan 2 noklikšķinot uz pogas , cilnē **Skenēt** iestatāt opciju **Klusais režīms**, skenēšanas ātrumu var samazināt.

Saistītā informācija

➔ ["Skenēšana, izmantojot Epson Scan 2" 150. lpp.](#)

Skenēšana tiek pārtraukta, skenējot PDF/Multi-TIFF formātā

- Skenēšanai izmantojot Epson Scan 2, varat skenēt līdz pat 999 lapām PDF formātā un līdz pat 200 lapām Multi-TIFF formātā.
- Skenējot lielus apjomus, mēs iesakām skenēt pelēktonos.
- Palieliniet brīvo vietu datora cietajā diskā. Skenēšana var apstāties, ja nav pietiekami daudz brīvas vietas.
- Mēģiniet skenēt zemākā izšķirtspējā. Skenēšana apstājas, ja kopējais datu izmērs sasniedz robežu.

Saistītā informācija

➔ ["Skenēšana, izmantojot Epson Scan 2" 150. lpp.](#)

Citas problēmas

Neliels elektriskās strāvas trieciens, pieskaroties printerim

Ja datoram ir pievienotas daudzas perifērās ierīces, iespējams, būs jūtams neliels elektriskās strāvas trieciens, pieskaroties printerim. Uzstādiet aizsargtroši datoram, kas ir savienots ar printeri.

Darbības skaņas ir skaļas

Ja darbības skaņas ir pārāk skaļas, iespējojiet **Klusais režīms**. Iespējojot šo funkciju, tiek samazināts drukāšanas ātrums.


- Vadības panelis

Sākuma ekrānā pieskarieties  un pēc tam iespējojiet šo funkciju.

- Windows

Iespējojiet **Klusais režīms** printera draivera **Galvenie** cilnē.

- Mac OS

Atlasiet **Sistēmas preferences** izvēlnē  > **Printeri un skeneri** (vai **Drukāšana un skenēšana, Drukāšana un faksi**) un tad atlasiet printeri. Noklikšķiniet uz **Opcijas un izejmateriāli** > **Opcijas** (vai **Draiveris**). Izvēlieties opciju **On** kā vienuma **Klusais režīms** iestatījumu.

- Epson Scan 2

Noklikšķiniet uz pogas , lai atvērtu logu **Konfigurācija**. Pēc tam cilnē **Klusais režīms** iestatiet **Skenēt**.

Problēmu novēršana

Saistītā informācija

- ➔ ["Vadotne uz Windows printera draiveri" 193. lpp.](#)
- ➔ ["Vadotne uz Mac OS printera draiveri" 196. lpp.](#)

Datus nevar saglabāt atmiņas ierīcē

- Izmantojiet atmiņas ierīci, kura atbilst printerim.
- Pārlicinieties, vai atmiņas ierīce nav aizsargāta pret rakstīšanu.
- Pārlicinieties, vai atmiņas ierīcē ir pieejams pietiekami daudz atmiņas. Ja ir pieejams maz atmiņas, datus nevar saglabāt.

Saistītā informācija

- ➔ ["Atbalstītās ārējās atmiņas ierīces specifikācija" 251. lpp.](#)

Ugunsūris bloķē lietojumprogrammu (tikai Windows)

Pievienojiet lietojumprogrammu Windows Ugunsūra programmai **Vadības paneļa** drošības iestatījumos.

„!” Tiek parādīts fotogrāfiju izvēles ekrānā

LCD ekrānā parādās simbols „!”, ja ierīce neatbalsta attēla failu.

Saistītā informācija

- ➔ ["Atbalstīto datu specifikācijas" 252. lpp.](#)

Pielikums

Tehniskās specifikācijas

Printera specifikācija

Drukas galviņas sprauslu novietojums		Melnās tintes sprauslas: 360 Photo Black tintes sprauslas: 180 Krāsu tintes sprauslas: 180 katrai krāsai
Papīra svars*	Parasts papīrs	64 līdz 90 g/m ² (17 līdz 24 mārciņas)
	Aploksnes	Aploksne #10, DL, C6: 75 līdz 90 g/m ² (20 līdz 24 mārciņas)

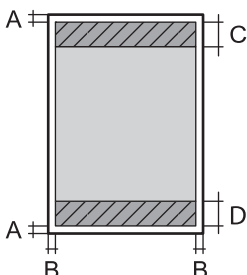
* Pat ja papīra biezums atbilst šim diapazonam, papīrs var netikt ievadīts printerī vai arī var pasliktināties drukas kvalitāte atkarībā no papīra parametriem vai kvalitātes.

Drukājamais apgabals

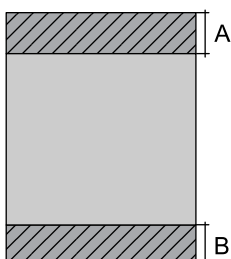
Atsevišķu lokšņu drukājamais apgabals

Drukas kvalitāte var pasliktināties ēnotajos apgabalos atkarībā no printera mehānisma.

Drukāšana ar apmalēm

	A	3.0 mm (0.12 collas)
	B	3.0 mm (0.12 collas)
	C	41.0 mm (1.61 collas)
	D	37.0 mm (1.46 collas)

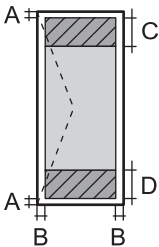
Druka bez robežām

	A	44.0 mm (1.73 collas)
	B	40.0 mm (1.57 collas)

Pielikums

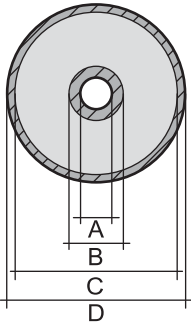
Aplokšņu drukājamais apgabals

Drukas kvalitāte var pasliktināties ēnotajos apgabalos atkarībā no printera mehānisma.

	A	3.0 mm (0.12 collas)
	B	5.0 mm (0.20 collas)
	C	18.0 mm (0.71 collas)
	D	41.0 mm (1.61 collas)

CD/DVD drukājamais apgabals

Drukas kvalitāte var pasliktināties ēnotajos apgabalos atkarībā no printera mehānisma.

	A	18 mm (0.71 collas)
	B	43 mm (1.69 collas)
	C	116 mm (4.57 collas)
	D	120 mm (4.72 collas)

Skenera specifikācija

Skenera veids	Plakanvirsmas
Fotoelektriskā ierīce	CIS
Maksimālais dokumenta izmērs	216×297 mm (8.5×11.7 collas) A4, Letter
Izšķirtspēja	1200 dpi (galvenajā skenēšanas režīmā) 2400 dpi (apakšskenēšanas režīmā)
Krāsu piesātinājums	<p>Krāsu</p> <ul style="list-style-type: none"> <input type="checkbox"/> 48 biti uz iekšējo pikseli (16 biti uz pikseli uz iekšējo krāsu) <input type="checkbox"/> 24 biti uz ārējo pikseli (8 biti uz pikseli uz ārējo krāsu) <p>Pelēktoņi</p> <ul style="list-style-type: none"> <input type="checkbox"/> 16 biti uz iekšējo pikseli <input type="checkbox"/> 8 biti uz ārējo pikseli <p>Melnbalts</p> <ul style="list-style-type: none"> <input type="checkbox"/> 16 biti uz iekšējo pikseli <input type="checkbox"/> 1 biti uz ārējo pikseli
Apgaismojuma avots	LED

Pielikums

Saskarnes specifikācija

Datoram	Ātrdarbīgs USB
Ārējām USB ierīcēm un PictBridge	Ātrdarbīgs USB

Tikla funkciju saraksts

Tikla funkcijas un IPv4/IPv6

Funkcijas		Atbalstītas	Piezīmes	
Drukāšana tīklā	EpsonNet Print (Windows)	IPv4	✓	–
	Standard TCP/IP (Windows)	IPv4, IPv6	✓	–
	WSD druka (Windows)	IPv4, IPv6	✓	Windows Vista vai jaunāka versija
	Bonjour druka (Mac OS)	IPv4, IPv6	✓	–
	IPP druka (Windows, Mac OS)	IPv4, IPv6	✓	–
	UPnP druka	IPv4	–	Informācijas tehnika
	PictBridge drukāšana (Wi-Fi)	IPv4	✓	Digitālā kamera
	Epson Connect (Email Print, Remote Print)	IPv4	✓	–
	AirPrint (iOS, Mac OS)	IPv4, IPv6	✓	iOS 5 vai jaunāka versija, Mac OS X v10.7 vai jaunāka versija
Google Cloud Print	IPv4, IPv6	✓	–	
Skenēšana tīklā	Epson Scan 2	IPv4, IPv6	✓	–
	Event Manager	IPv4	✓	–
	Epson Connect (skenēšana uz mākonī)	IPv4	✓	–
	AirPrint (skenēšana)	IPv4, IPv6	✓	OS X Mavericks vai jaunāka versija
	ADP (abpusējā skenēšana)		–	–
Fakss	Faksa sūtīšana	IPv4	–	–
	Faksa saņemšana	IPv4	–	–
	AirPrint (Faxout)	IPv4, IPv6	–	–

Pielikums

Wi-Fi specifikācijas

Standarti	IEEE 802.11b/g/n ^{*1}
Frekvences diapazons	2,4 GHz
Maksimālā pārraidītā radiofrekvenču jauda	20 dBm (EIRP)
Koordinēšanas režīmi	Infrastruktūra, Wi-Fi Direct (vienkāršais PP) ^{*2*3}
Bezvadu drošība ^{*4}	WEP (64/128bit), WPA2-PSK (AES) ^{*5}

*1 IEEE 802.11n ir pieejams tikai HT20 ierīcēs.

*2 Netiek atbalstīts standartam IEEE 802.11b.

*3 Vienkāršā PP režīms ir saderīgs ar Wi-Fi savienojumu (infrastruktūra) vai Ethernet savienojumu.

*4 Wi-Fi Direct atbalsta tikai WPA2-PSK (AES).

*5 Atbilst WPA2 standartiem ar WPA/WPA2 Personal atbalstu.

Ethernet tehniskie dati

Standarti	IEEE802.3i (10BASE-T) ^{*1} IEEE802.3u (100BASE-TX) IEEE802.3az (energoefektīvs Ethernet) ^{*2}
Sakaru režīms	Automātisks, 10 Mb/s pilnduplekss, 10 Mb/s pusduplekss, 100 Mb/s pilnduplekss, 100Mb/s pusduplekss
Savienotājs	RJ-45

*1 Lietojiet 5e vai augstākas kategorijas ekranētu vitā pāra kabeli, lai novērstu radio traucējumu risku.

*2 Pievienotajai ierīcei jāatbilst IEEE802.3az standartiem.

Drošības protokols

SSL/TLS	HTTPS serveris/klients, IPPS
---------	------------------------------

Atbalstītās trešo pušu ierīces

AirPrint	Druka	iOS 5 vai jaunāka/Mac OS X v10.7.x vai jaunāka
	Skenēšana	OS X Mavericks vai jaunāka versija
Google Cloud Print		

Ārējās atmiņas ierīces specifikācija

Atbalstīto atmiņas karšu specifikācija

Savietojamās atmiņas kartes	Maksimālā ietilpība
miniSD*	2 GB
miniSDHC*	32 GB
microSD*	2 GB
microSDHC*	32 GB
microSDXC*	64 GB
SD	2 GB
SDHC	32 GB
SDXC	64 GB

* Pievienojiet adapteri, lai nodrošinātu atbilstību atmiņas kartes slotam. Citādi karte var iesprūst.

Atbalstītās ārējās atmiņas ierīces specifikācija

Savietojamās ārējās atmiņas ierīces	Maksimālā ietilpība
CD-R diskdzinis ^{*1, *2} DVD-R diskdzinis ^{*1, *2} Blu-ray™ diskdzinis ^{*1, *2}	CD-ROM/CD-R: 700 MB DVD-ROM/DVD-R: 4,7 GB (CD-RW, DVD+R, DVD±RW, DVD-RAM un Blu-ray Disc™ nav atbalstīti.)
MO diskdzinis ^{*1}	1,3 GB
HDD ^{*1} USB zibatmiņas dzinis	2 TB (FAT, FAT32 vai exFAT formātā)

*1 Nav ieteicams lietot ārējās USB ierīces, kuru darbību nodrošina USB. Izmantojiet tikai tās ārējās USB ierīces, kurām ir atsevišķi maiņstrāvas barošanas avoti.

*2 Tikai lasīšanai.

Nevar izmantot tālāk minētās ierīces:

- Ierīci, kurai ir nepieciešams atvēlētais draiveris
- Ierīci ar drošības iestatījumiem (paroli, šifrēšanu, u.c.)
- Ierīci ar iebūvēto USB centrmezglu

Epson negarantē visu ārēji pievienoto ierīču darbības.

Pielikums

Atbalstīto datu specifikācijas

Faila formāts	JPEGs (*.JPG) ar Exif versijas 2.31 standartu, kas uzņemts ar digitālajām fotokamerām, kuras saderīgas ar DCF* ¹ versiju 1.0 vai 2.0* ²
Attēla lielums	Horizontāli: no 80 līdz 10200 pikseliem Vertikāli: no 80 līdz 10200 pikseliem
Datnes lielums	Līdz 2 GB
Maksimālais datņu skaits	9990* ³

*1 DCF (Design rule for Camera File system) (Modeļa noteikums fotoaparāta datņu sistēmai).

*2 Fotogrāfiju dati, kas tiek glabāti digitālā fotoaparāta iebūvētajā atmiņā, nav atbalstīti.

*3 Vienā reizē var parādīt līdz pat 999 datnēm. (Ja datņu skaits ir lielāks par 999, datnes tiek parādītas grupās.)

Piezīme:

„!” parādās uz LCD ekrāna, ja printeris neatpazīst attēla datni. Šajā gadījumā tiks izdrukātas tukšas vietas, ja ir izvēlēts daudzu attēlu izkārtojums.

Izmēri

Izmēri	Atmiņa
	<input type="checkbox"/> Platums: 390 mm (15.4 collas) <input type="checkbox"/> Dziļums: 339 mm (13.3 collas) <input type="checkbox"/> Augstums: 191 mm (7.5 collas)
Svars*	Drukāšana
	<input type="checkbox"/> Platums: 390 mm (15.4 collas) <input type="checkbox"/> Dziļums: 598 mm (23.5 collas) <input type="checkbox"/> Augstums: 221 mm (8.7 collas)
	Aptuveni 8.2 kg (18.1 mārciņas)

* Bez tintes kasetnēm, barošanas kabeļa un CD/DVD paliktņa.

Elektrosistēmas specifikācijas

Modelis	No 100 līdz 120 V modelis	No 220 līdz 240 V modelis	220-240 V modelis*
Nominālais frekvenču diapazons	No 50 līdz 60 Hz	No 50 līdz 60 Hz	No 50 līdz 60 Hz
Nominālā strāva	0.7 A	0.35 A	0.35 A

Pielikums

Strāvas patēriņš (ar USB savienojumu)	Atsevišķa kopēšana: aptuveni 16 W (ISO/IEC24712) Gatavības režīms: aptuveni 8.3 W Miega režīms: aptuveni 1.1 W Izslēgts: aptuveni 0.2 W	Atsevišķa kopēšana: aptuveni 16 W (ISO/IEC24712) Gatavības režīms: aptuveni 8.3 W Miega režīms: aptuveni 1.1 W Izslēgts: aptuveni 0.4 W	Atsevišķa kopēšana: aptuveni 16 W (ISO/IEC24712) Gatavības režīms: aptuveni 8.7 W Miega režīms: aptuveni 1.2 W Izslēgts: aptuveni 0.4 W
---------------------------------------	---	--	--

* Lietotājiem Honkongā.

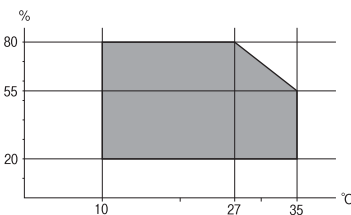
Piezīme:

Skatīt spriegumu printera marķējumā.

Lietotājiem Eiropā dati par enerģijas patēriņu pieejami tālāk norādītajā tīmekļa vietnē.

<http://www.epson.eu/energy-consumption>

Vides specifikācijas

Darbība	<p>Izmantojiet printeri amplitūdas robežās, kas norādīta zemāk redzamajā diagrammā.</p>  <p>Temperatūra: no 10 līdz 35 °C (no 50 līdz 95 °F) Mitrums: no 20 līdz 80 % relatīvais mitrums (bez kondensēšanās)</p>
Atmiņa	<p>Temperatūra: no -20 līdz 40 °C (no -4 līdz 104 °F)* Mitrums: no 5 līdz 85 % relatīvais mitrums (bez kondensēšanās)</p>

* Varat uzglabāt vienu mēnesi 40 °C (104 °F) temperatūrā.

Apkārtējās vides specifikācijas tintes kasetnēm

Uzglabāšanas temperatūra	-30 līdz 40 °C (-22 līdz 104 °F)*
Sasalšanas temperatūra	-16 °C (3.2 °F) Tinte atkūst un ir lietojama pēc aptuveni 3 stundām, ja temperatūra ir 25 °C (77 °F).

* Var uzglabāt vienu mēnesi 40 °C (104 °F) temperatūrā.

Sistēmas prasības

- Windows 10 (32 bitu, 64 bitu)/Windows 8.1 (32 bitu, 64 bitu)/Windows 8 (32 bitu, 64 bitu)/Windows 7 (32 bitu, 64 bitu)/Windows Vista (32 bitu, 64 bitu)/Windows XP SP3 vai jaunāka versija (32 bitu)/Windows XP Professional x64 Edition SP2 vai jaunāka versija
- macOS High Sierra/macOS Sierra/OS X El Capitan/OS X Yosemite/OS X Mavericks/OS X Mountain Lion/Mac OS X v10.7.x/Mac OS X v10.6.8

Piezīme:

- Mac OS nevar atbalstīt dažas lietojumprogrammas un funkcijas.
- UNIX failu sistēma (UFS) operētājsistēmas Mac OS vajadzībām nav atbalstīta.

Normatīvā informācija

Standarti un apstiprinājumi

Standarti un apstiprinājumi ASV modelim

Drošība	UL60950-1 CAN/CSA-C22.2 No.60950-1
EMC	FCC Part 15 Subpart B Class B CAN/CSA-CEI/IEC CISPR 22 Class B

Šis aprīkojums satur tālāk minēto bezvadu moduli.

Ražotājs: Seiko Epson Corporation

Veids: J26H006

Šis produkts atbilst FCC (Federālās sakaru komisijas) noteikumu 15. daļai un IC RSS-210 noteikumiem. Epson neuzņemas atbildību par neatbilstību aizsardzības prasībām, ko izraisa neieteiktas šī produkta izmaiņas. Uz iekārtas darbību attiecas divi šādi nosacījumi: (1) šī ierīce nedrīkst izraisīt kaitējošus traucējumus; (2) šai ierīcei ir jāpieņem jebkādi uztverti traucējumi, tostarp traucējumi, kas var izraisīt ierīces nevēlamu darbību.

Lai izvairītos no radio traucējumiem licencētajā pakalpojumā, šī ierīce ir paredzēta lietošanai tikai telpās un drošā attālumā no logiem, lai nodrošinātu maksimālu aizsardzību. Aprīkojumam (vai tā pārraides antenai), kas ir uzstādīts ārpusē, ir jāsaņem licence.

Šis aprīkojums atbilst FCC/IC starojuma ekspozīcijas ierobežojumiem, kas paredzēti nekontrolētai videi un atbilst FCC radiofrekvenču (RF) ekspozīcijas vadlīnijām, kas iekļautas IC radiofrekvenču (RF) ekspozīcijas noteikumu OET65 un RSS-102 C pielikumā. Šis aprīkojums ir jāuzstāda un jālieto tā, lai starojums tiktu uzturēts vismaz 20 cm (7,9 collas) vai vairāk no cilvēka ķermeņiem (izņemot ekstremitātes: rokas, plaukostas, kājas un potītes).

Standarti un apstiprinājumi Eiropas modelim

Tikai lietotājiem Eiropā

Ar šo uzņēmums Seiko Epson Corporation apliecinā, ka turpmāk minētais radioaprīkojuma modelis atbilst Direktīvai 2014/53/EU. Pilns ES atbilstības deklarācijas teksts ir pieejams turpmāk norādītajā tīmekļa vietnē.

Pielikums

<http://www.epson.eu/conformity>

C491W

Paredzēts lietošanai tikai Īrijā, Apvienotajā Karalistē, Austrijā, Vācijā, Lihtenšteinā, Šveicē, Francijā, Beļģijā, Luksemburgā, Nīderlandē, Itālijā, Portugālē, Spānijā, Dānijā, Somijā, Norvēģijā, Zviedrijā, Islandē, Horvātijā, Kiprā, Grieķijā, Slovēnijā, Maltā, Bulgārijā, Čehijā, Igaunijā, Ungārijā, Latvijā, Lietuvā, Polijā, Rumānijā un Slovākijā.

Epson neuzņemas atbildību par neatbilstību aizsardzības prasībām, ko izraisa neieteiktas produktu izmaiņas.



Kopēšanas ierobežojumi

Ievērojiet tālāk norādītos ierobežojumus, lai nodrošinātu printera atbildīgu un likumīgu izmantošanu.

Šādu vienumu kopēšana ir aizliegta ar likumu:

- banknotes, monētas, valdības izdoti vērtspapīri, valdības obligācijas un pašvaldību vērtspapīri;
- neizmantotas pastmarkas, iepriekš apzīmogotas pastkartes un citi oficiāli pasta piederumi, uz kuriem ir derīgas pastmarkas;
- valdības izdotas zīmogmarkas un vērtspapīri, kas ir izdoti saskaņā ar tiesisko kārtību.

Esiet piesardzīgi, kopējot šādus vienumus:

- privātus tirgū kotētus vērtspapīrus (akciju sertifikātus, vekselus, čekus utt.), mēnešbiļetes, abonementus utt.;
- pases, autovadītāja apliecības, veselības izziņas, ceļu kartes, pārtikas talonus, biļetes utt.

Piezīme:

Arī šo vienumu kopēšana var būt aizliegta ar likumu.

Atbildīga tādu materiālu izmantošana, kas ir aizsargāti ar autortiesībām:

printeri var tikt izmantoti neatbilstoši, nepareizi kopējot ar autortiesībām aizsargātus materiālus. Ja vien jūs neesat saņēmis kompetenta jurista padomu, esiet atbildīgs un pirms publicēta materiāla kopēšanas saņemiet autortiesību īpašnieka atļauju.

Printera pārvadāšana un uzglabāšana

Ja printeri ir nepieciešams uzglabāt vai transportēt, lai to pārvietotu vai veiktu tā remontu, ievērojiet zemāk redzamos printera iepakojšanas noteikumus.




Brīdinājums:

Atverot vai aizverot skeneri, uzmanieties, lai nesaspiestu roku vai pirkstus. Citādi varat gūt traumas.

Pielikums

! *Svarīga informācija:*

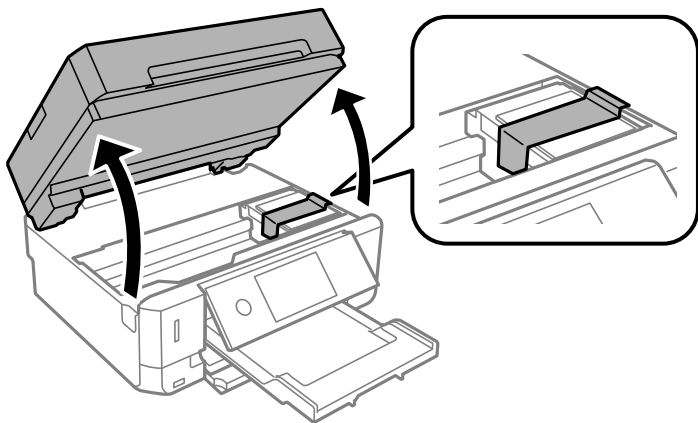
- ❑ *Glabājot vai pārvadājot printeri, nesagāziet to, nenovietojiet uz sāniem vai neapgrieziet ar augšpusi uz leju; citādi var izplūst tinte.*
- ❑ *Neizņemiet tintes kasetnes no printera. Izņemot tintes kasetnes, drukas galviņa var izžūt un printeris var nedrukāt.*

1. Izslēdziet printeri, nospiežot  pogu.
2. Pārbaudiet, vai elektropadeves lampiņa izslēdzas, un tad atvienojiet elektrības vadu.

! *Svarīga informācija:*

Atvienojiet elektrības vadu, kad elektropadeves lampiņa ir izslēgta. Citādi drukas galviņa var neatgriezties sākumstāvoklī, kādēļ tinte var izžūt un drukāšana var kļūt neiespējama.

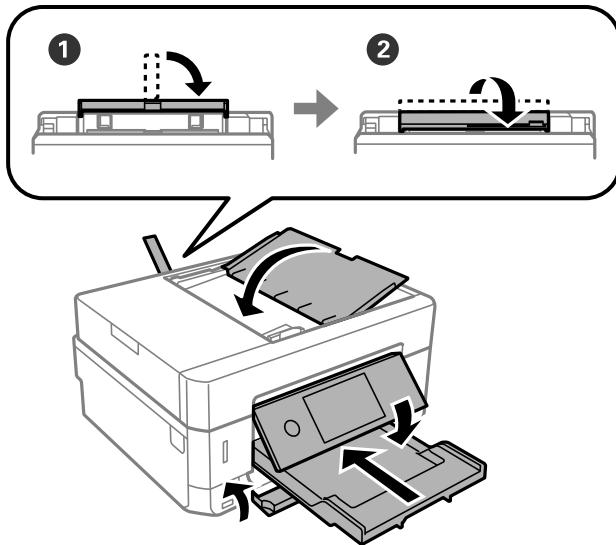
3. Atvienojiet visus vadus, piemēram, elektrības vadu un USB vadu.
4. Pārbaudiet, vai nav ievietota atmiņas karte.
5. Izņemiet visu papīru no printera.
6. Pārbaudiet, vai printerī nav ievietoti oriģināli.
7. Atveriet skeneri ar aizvērtu dokumentu vāku. Nostipriniet tintes kasetnes turētāju pie korpusa, ar līmlenti augšpusē piestiprinot printera komplektācijā ietverto aizsargmateriālu.



8. Aizveriet skeneri.

Pielikums

9. Sagatavojiet printeri iepakojšanai, kā parādīts zemāk.



10. Iepakojiet printeri tā kastē, izmantojot aizsardzības materiālus.

Kad izmantojat printeri atkārtoti, pārbaudiet, vai ir noņemta līmēta aizsardzības materiāls, ar kuru piestiprināts tintes kasetnes turētājs. Ja nākamajā drukāšanas reizē drukas kvalitāte ir pasliktinājusies, notīriet un izlīdziniet drukas galviņu.

Saistītā informācija

- ➔ "Daļu nosaukumi un funkcijas" 16. lpp.
- ➔ "Drukšanas galviņas pārbaude un tīrīšana" 170. lpp.
- ➔ "Drukšanas galviņas līdzināšana" 171. lpp.

Pieklūve atmiņas kartei no datora

Datus var rakstīt vai nolasīt ārējās atmiņas ierīcē, piemēram, atmiņas kartē, kas ir ievietota printerī no datora.



Svarīga informācija:

- Ievietojiet atmiņas karti, kad ir noņemts baltais aizsardzības līdžklis.
- Ja attēls atmiņas kartē tiek saglabāts no datora, attēls un fotogrāfiju skaits netiek atjaunoti LCD ekrānā. Izņemiet un vēlreiz ievietojiet atmiņas karti.
- Koplietojot ārēju ierīci, kas ievietota printerī, datoros, kas savienoti ar USB un tīklu, pieklūve ierakstīšanai ir atļauta tikai tiem datoriem, kas savienoti ar printeri atlasīto paņēmieni. Lai ierakstītu ārējās atmiņas ierīcē, vadības panelī atveriet vienumu **Settings** un pēc tam atlasiet **File Sharing** un savienojuma metodi.

Piezīme:

Ja tiek pievienota liela ārējās krātuves ierīce, piemēram, 2TB HDD, paiet neilgs laiks, līdz tiek atpazīti dati no datora.

Windows

Izvēlieties ārējās atmiņas ierīci izvēlnē **Dators** vai **Mans dators**. Tiek parādīti dati par ārējās atmiņas ierīci.

Pielikums

Piezīme:

Ja pievienojāt printeri tīklam bez programmatūras diska vai Web Installer, kartējiet atmiņas kartes slotu vai USB portu kā tīkla dzini. Atveriet **Izpildīt** un ievadiet printera nosaukumu \\XXXXX vai printera IP adresi \\XXX.XXX.XXX.XXX, lai izmantotu **Atvērt**. Izdariet labo klikšķi uz parādītās ierīces ikonas, lai piešķirtu tīklu. Tīkla dzinis parādās sadaļā **Dators** vai **Mans dators**.

Mac OS

Izvēlieties atbilstošās ierīces ikonu. Tiek parādīti dati par ārējās atmiņas ierīci.

Piezīme:

- Lai noņemtu ārēju atmiņas ierīci, velciet un nometiet ierīces ikonu uz atkritnes ikonas. Citādi dati koplietošanas diskdzinī var tikt parādīti nepareizi, kad tiek ievietota cita ārējās atmiņas ierīce.
- Lai tīklā piekļūtu ārējai atmiņas ierīcei, darbvirsma izvēlnē atlasiet **Go > Connect to Server**. Ievadiet printera nosaukumu `cifs://XXXXX` vai `smb://XXXXX` (kur „XXXXX” ir printera nosaukums) kā **Servera adrese**, un tad noklikšķiniet **Pievienot**.

Saistītā informācija

- ➔ "Atmiņas kartes ievietošana" 79. lpp.
- ➔ "Ārējās atmiņas ierīces specifikācija" 251. lpp.

Palīdzības iegūšana

Tehniskā atbalsta vietne

Ja ir nepieciešama turpmāka palīdzība, apmeklējiet Epson atbalsta vietni, kas norādīta tālāk. Atlasiet savu valsti vai reģionu un apmeklējiet vietējās Epson vietnes atbalsta sadaļu. Vietnē ir pieejami arī jaunākie draiveri, bieži uzdotie jautājumi, rokasgrāmatas un cita lejupielādējama informācija.

<http://support.epson.net/>

<http://www.epson.eu/Support> (Eiropa)

Ja Epson produkts nedarbojas pareizi un nevarat atrisināt problēmu, sazinieties ar Epson atbalsta pakalpojumu dienestu, lai iegūtu palīdzību.

Sazināšanās ar Epson atbalsta centru

Pirms sazināšanās ar Epson pārstāvi

Ja jūsu Epson produkts nedarbojas pareizi un problēmu nav iespējams novērst, izmantojot problēmu novēršanas informāciju rokasgrāmatās par produkta lietošanu, sazinieties ar Epson atbalsta dienestu, lai saņemtu palīdzību. Ja zemāk nav norādīts Epson atbalsta dienests jūsu reģionā, sazinieties ar dīleri vietā, kur produkts ir iegādāts.

Epson atbalsta dienests varēs palīdzēt jums daudz ātrāk, ja sniegsiet šādu informāciju:

- Produkta sērijas numurs
(Sērijas numura uzlīme parasti atrodas produkta aizmugurē.)
- Produkta modelis

Pielikums

- Produkta programmatūras versija
(Noklikšķiniet uz **About**, **Version Info**, vai līdzīgas pogas produkta programmatūrā.)
- Jūsu datora prečzīme un modelis
- Jūsu datora operētājsistēmas nosaukums un versija
- Programmatūras lietojumprogrammu nosaukumi un versijas, kuras jūs parasti izmantojat ar produktu

Piezīme:

Atkarībā no produkta tīkla iestatījumi var tikt uzglabāti produkta atmiņā. Produkta bojājumu vai remonta rezultātā iestatījumi var tikt zaudēti. Epson neuzņemas atbildību par jebkādiem zaudētiem datiem, kā arī par iestatījumu dublēšanu un atjaunošanu pat garantijas perioda laikā. Mēs iesakām dublēt datus vai veikt piezīmes.

Palīdzība lietotājiem Eiropā

Informācija par sazināšanos ar Epson atbalsta dienestu ir sniegta Viseiropas garantijas dokumentā.

Palīdzība lietotājiem Honkongā

Lai iegūtu tehnisko atbalstu, kā arī citus pēcpārdošanas pakalpojumus, lietotājiem ir jāsaazinās ar Epson Hong Kong Limited.

Interneta vietne

<http://www.epson.com.hk>

Epson Hong Kong ir internetā izveidojusi vietējo vietni gan ķīniešu, gan angļu valodā, lai sniegtu lietotājiem tālāk minēto informāciju.

- Informācija par produktiem
- Atbildes uz bieži uzdotiem jautājumiem
- Jaunākās Epson produktu draiveru versijas

Tehniskās palīdzības tālruņa līnija

Jūs arī varat sazināties ar mūsu tehnisko personālu pa šādiem tālruņa un faksa numuriem:

Tālrunis: 852-2827-8911

Fakss: 852-2827-4383