

XP-7100 Series

Guia do Utilizador

Copyright

Esta publicação não pode ser integral ou parcialmente reproduzida, arquivada nem transmitida por qualquer processo eletrónico, mecânico, fotocópia, gravação ou outro, sem prévia autorização por escrito da Seiko Epson Corporation. Não é assumida nenhuma responsabilidade de patente no que respeita ao uso das informações aqui contidas. De igual modo, não é assumida nenhuma responsabilidade por danos resultantes da utilização das informações aqui contidas. As informações aqui contidas destinam-se apenas à utilização deste produto Epson. A Epson não se responsabiliza pela aplicação das informações aqui contidas a outros produtos.

O comprador deste produto ou terceiros não podem responsabilizar a Seiko Epson Corporation, ou as suas filiais, por quaisquer danos, perdas, custos ou despesas incorridos por ele ou por terceiros, resultantes de acidentes, abusos ou má utilização do produto, de modificações não autorizadas, reparações ou alterações do produto, ou que (excluindo os E.U.A.) resultem ainda da inobservância estrita das instruções de utilização e de manutenção estabelecidas pela Seiko Epson Corporation.

A Seiko Epson Corporation e as respetivas filiais não se responsabilizam por nenhuns danos ou problemas decorrentes da utilização de opções ou consumíveis não reconhecidos como sendo produtos originais Epson ou produtos aprovados pela Seiko Epson Corporation.

A Seiko Epson Corporation não se responsabiliza por quaisquer avarias provocadas por interferências eletromagnéticas resultantes da utilização de quaisquer cabos de interface não reconhecidos como sendo produtos aprovados pela Seiko Epson Corporation.

© 2018 Seiko Epson Corporation

O conteúdo deste manual e as especificações deste produto estão sujeitas a alterações sem aviso prévio.

Marcas registadas

- EPSON® é uma marca comercial registada e EPSON EXCEED YOUR VISION ou EXCEED YOUR VISION é uma marca comercial da Seiko Epson Corporation.
- PRINT Image Matching™ e o logótipo PRINT Image Matching são marcas comerciais da Seiko Epson Corporation. Copyright © 2001 Seiko Epson Corporation. All rights reserved.
- Epson Scan 2 software is based in part on the work of the Independent JPEG Group.
- libtiff

Copyright © 1988-1997 Sam Leffler

Copyright © 1991-1997 Silicon Graphics, Inc.

Permission to use, copy, modify, distribute, and sell this software and its documentation for any purpose is hereby granted without fee, provided that (i) the above copyright notices and this permission notice appear in all copies of the software and related documentation, and (ii) the names of Sam Leffler and Silicon Graphics may not be used in any advertising or publicity relating to the software without the specific, prior written permission of Sam Leffler and Silicon Graphics.

THE SOFTWARE IS PROVIDED "AS-IS" AND WITHOUT WARRANTY OF ANY KIND, EXPRESS, IMPLIED OR OTHERWISE, INCLUDING WITHOUT LIMITATION, ANY WARRANTY OF MERCHANTABILITY OR FITNESS FOR A PARTICULAR PURPOSE.

IN NO EVENT SHALL SAM LEFFLER OR SILICON GRAPHICS BE LIABLE FOR ANY SPECIAL, INCIDENTAL, INDIRECT OR CONSEQUENTIAL DAMAGES OF ANY KIND, OR ANY DAMAGES WHATSOEVER RESULTING FROM LOSS OF USE, DATA OR PROFITS, WHETHER OR NOT ADVISED OF THE POSSIBILITY OF DAMAGE, AND ON ANY THEORY OF LIABILITY, ARISING OUT OF OR IN CONNECTION WITH THE USE OR PERFORMANCE OF THIS SOFTWARE.

- SDXC Logo is a trademark of SD-3C, LLC.



- PictBridge is a trademark.



- Microsoft®, Windows®, and Windows Vista® are registered trademarks of Microsoft Corporation.
- Apple, Macintosh, macOS, OS X, Bonjour, Safari, AirPrint, the AirPrint Logo, iPad, iPhone, iPod touch, and iTunes are trademarks of Apple Inc., registered in the U.S. and other countries.
- Google Cloud Print, Chrome, Chrome OS, and Android are trademarks of Google Inc.
- Adobe and Adobe Reader are either registered trademarks or trademarks of Adobe Systems Incorporated in the United States and/or other countries.
- Intel® is a registered trademark of Intel Corporation.
- Aviso Geral: outros nomes de produtos aqui utilizados servem apenas propósitos de identificação e podem ser marcas comerciais dos respectivos proprietários. A Epson declina todos e quaisquer direitos sobre essas marcas.

Índice de Conteúdo

Copyright

Marcas registadas

Acerca deste manual

Apresentação dos manuais.	9
Usar o manual para pesquisar informações.	9
Marcas e símbolos.	10
Descrições utilizadas neste manual.	11
Referências do sistema operativo.	11

Instruções Importantes

Instruções de segurança.	12
Conselhos e advertências da impressora.	13
Conselhos e avisos para a instalação e utilização da impressora.	13
Conselhos e advertências para a utilização da impressora com uma ligação sem fios.	14
Conselhos e advertências para a utilização de cartões de memória.	14
Conselhos e advertências para a utilização do ecrã tátil.	14
Protecção das suas informações pessoais.	15

Noções básicas sobre a impressora

Nomes das peças e funções.	16
Painel de controlo.	20
Ícones apresentados no ecrã LCD.	20
Configuração básica do ecrã.	23
Operações do ecrã tátil.	24
Introduzir caracteres.	25
Ver animações.	25
Visualizar um menu adequado à operação.	26

Definições de rede

Tipos de ligação de rede.	28
Ligação ethernet.	28
Ligação Wi-Fi.	28
Wi-Fi Direct ligação (AP Simples).	29
Ligar a um computador.	29
Ligar a um dispositivo inteligente.	30
Ligar a um dispositivo inteligente através de um router sem fios.	30

Ligar a um iPhone ou iPad (dispositivos iOS) através de Wi-Fi Direct.	31
Ligar a dispositivos Android através de Wi-Fi Direct.	34
Ligar a outros dispositivos que não sejam iOS e Android através de Wi-Fi Direct.	37
Definir o Wi-Fi a partir da impressora.	40
Fazer configurações Wi-Fi introduzindo o SSID e palavra-passe.	40
Definir a ligação Wi-Fi através da configuração de botão (WPS).	41
Definir Wi-Fi através de configuração por código PIN (WPS).	42
Selecionar definições de ligação Wi-Fi Direct (AP simples).	43
Configurar as definições avançadas de rede.	44
Verificar o estado da ligação de rede.	45
Ícone de rede.	45
Verificar informações detalhadas da rede a partir do painel de controlo.	46
Imprimir um relatório da ligação em rede.	46
Imprimir uma folha do estado da rede.	52
Substituir ou adicionar novos routers sem fios.	53
Alterar o método de ligação ao computador.	53
Mudar para ligação Ethernet no painel de controlo da impressora.	54
Alterar as definições de Wi-Fi Direct (AP simples).	54
Desativar Wi-Fi a partir do painel de controlo.	55
Desligar a ligação Wi-Fi Direct (AP simples) a partir do painel de controlo.	56
Recuperar as definições de rede a partir do painel de controlo.	56

Carregar papel

Precauções no manuseamento de papel.	57
Papel disponível e capacidades.	58
Papel genuíno Epson.	58
Papel disponível comercialmente.	60
Lista de tipos de papel.	60
Onde colocar o papel.	62
Colocar papel no Alimentador de Papel 1.	62
Colocar papel no Alimentador de Papel 2.	66
Colocar papel no Entrada Alim. Posterior.	70

Colocar originais

Originais disponíveis para o ADF.	73
---	----

Substituição de tinteiros

Verificação dos níveis de tinta.	161
Verificação dos níveis de tinta — Painel de controlo.	161
Verificação dos níveis de tinta - Windows.	161
Verificação dos níveis de tinta — Mac OS.	161
Códigos dos tinteiros.	161
Precauções de manuseamento de tinteiros.	162
Substituição de tinteiros.	164
Imprimir temporariamente com tinta preta.	168
Imprimir temporariamente com tinta preta — Windows.	169
Imprimir temporariamente com tinta preta — Mac OS.	170
Poupar tinta preta quando houver pouca tinta preta (apenas para Windows).	171

Manutenção da impressora

Verificar e limpar as cabeças de impressão.	172
Verificar e limpar a cabeça de impressão — Painel de controlo.	172
Verificar e limpar a cabeça de impressão - Windows.	173
Verificar e limpar a cabeça de impressão — Mac OS.	173
Alinhar as cabeças de impressão.	173
Alinhamento das cabeças de impressão — Painel de controlo.	174
Limpeza do caminho do papel.	174
Limpar manchas de tinta do caminho do papel.	175
Resolver problemas de alimentação de papel no caminho do papel.	176
Limpar o Vidro do scanner.	178
Limpar o ADF.	179
Limpar a película transparente.	181
Poupar energia.	183
Poupar energia — Painel de controlo.	183

Opções de menu para Definições

Opções de menu para Nível de tinta.	185
Opções de menu para Definições básicas.	185
Som:.	185
Protecção de ecrã:.	185
Brilho do LCD:.	185
Ligar automaticamente:.	185
Tempor p deslig:.	186
Def. encerr. auto:.. . . .	186

Temporizador:.	186
Idioma/Language:.	186
Limpar defin:.. . . .	186
Opções de menu para Definições da impressora.	186
Def. origem do papel:.	186
CD/DVD:.	187
Interior/Exterior do CD:.	187
Etiquetas:.	187
Papel espesso:.	187
Modo Silencioso:.	187
Tempo de secagem da tinta:.	187
Bidireccional:.	187
Limpar defin..	187
Opções de menu para Definições de rede.	187
Opções de menu para Definições do Serviço Web.	188
Opções de menu para Partilha fich..	189
Opções de menu para Definições de impressão da câmara.	189
Opções de menu para Funções de guia.	190
Erro de correspond. de papel:.	190
Alerta de documento:.	190
Modo de selecção automática:.	190
Todas as definições:.	190
Limpar defin:.. . . .	190
Opções de menu para Atualização do firmware.	190
Atualização:.	191
Notificação:.	191
Opções de menu para Restaurar predefinições.	191

Serviço de rede e informações sobre o software

Serviço Epson Connect.	192
Registo no serviço Epson Connect a partir do painel de controlo.	192
Aplicação para configurar operações de impressora (Web Config).	192
Executar o Web Config num navegador web.	193
Executar a Web Config no Windows.	193
Executar a Web Config no Mac OS.	194
Controlador da impressora Windows.	194
Guia do controlador da impressora do Windows.	195
Efectuar definições de funcionamento para o controlador da impressora Windows.	197
Controlador da impressora do Mac OS.	197
Guia do controlador da impressora do Mac OS.	198
Efectuar definições de funcionamento para o controlador da impressora Mac OS.	200

Índice de Conteúdo

Aplicação para digitalizar documentos e imagens (Epson Scan 2).	200	A alimentação não desliga.	222
Adicionar o scanner de rede.	201	A alimentação desliga-se automaticamente.	222
Aplicação para configurar operações de digitalização no painel de controlo (Epson Event Manager).	201	O ecrã LCD fica escuro.	222
Aplicação para criar esquema de fotografias (Epson Easy Photo Print).	202	Não é possível aproximar os dedos ou afastar os dedos.	222
Aplicação para imprimir texto ou imagens num disco (Epson Print CD).	203	As funcionalidades Ligar automaticamente não funcionam.	222
Aplicação para imprimir páginas Web (E-Web Print).	203	Não é possível imprimir a partir de um computador.	223
Aplicação para digitalizar e transferir imagens (Easy Photo Scan).	204	Verificar a ligação (USB).	223
Ferramentas de atualização do software (EPSON Software Updater).	204	Verificar a ligação (rede).	223
Instalação de aplicações.	205	Verificar o software e os dados.	224
Actualizar aplicações e firmware.	205	Verificar o estado da impressora a partir do computador (Windows).	226
Atualizar o firmware da impressora através do painel de controlo.	206	Verificar o estado da impressora a partir do computador (Mac OS).	228
Desinstalar aplicações.	206	Quando não for possível configurar a rede.	228
Desinstalar aplicações — Windows.	207	Não é possível ligar a partir de dispositivos, apesar de não haver problemas nas configurações de rede.	228
Desinstalar aplicações — Mac OS.	207	Verificar o SSID ligado à impressora.	230
Resolução de problemas		Verificar o SSID do computador.	230
Verificar o estado da impressora.	209	Não é possível imprimir a partir de um iPhone ou iPad.	231
Verificar mensagens no ecrã LCD.	209	Problemas de impressão.	231
Verificar o estado da impressora — Windows.	212	Impressão desgastada ou falta de cores.	231
Verificar o estado da impressora — Mac OS.	212	Aparecem cores ou linhas inesperadas.	232
Remoção de papel encravado.	212	Aparecem linhas na impressão em intervalos de cerca de 2.5 cm.	232
Remoção de papel encravado do interior da impressora.	213	Impressões desfocadas, linhas verticais ou desalinhamento.	233
Remoção de papel encravado do Tampa posterior.	215	A qualidade de impressão é fraca.	233
Remoção de papel encravado do Alimentador de Papel.	216	O papel está manchado ou amarrotado.	234
Remoção de papel encravado do AAD.	217	O papel fica manchado durante a impressão automática de 2 faces.	235
O papel não é alimentado correctamente.	219	As fotografias impressas são pegajosas.	236
O papel encrava.	220	As imagens ou fotografias são impressas com cores inesperadas.	236
O papel é alimentado com inclinação.	220	As cores diferem das exibidas no ecrã.	236
São alimentadas várias folhas de papel ao mesmo tempo.	220	Não é possível imprimir sem margens.	237
O papel é ejectado da Entrada Alim. Posterior sem ser impresso.	221	As extremidades da imagem são cortadas durante a impressão sem margens.	237
O suporte para CD/DVD é ejectado.	221	A posição, o tamanho ou as margens da impressão estão incorretos.	237
O original não é alimentado no AAD.	221	São copiados vários originais para uma única folha.	238
Problemas de alimentação e do painel de controlo.	221	A posição de impressão dos autocolantes fotográficos está incorrecta.	238
A alimentação não liga.	221	A posição de impressão ou cópia para um CD/DVD está incorreta.	238
As luzes acendem-se, mas apagam-se a seguir.	222	Os caracteres impressos estão incorrectos ou distorcidos.	239

Índice de Conteúdo

A imagem impressa está invertida.	239
Padrões em forma de mosaicos nas impressões.	239
As cores não estão uniformes ou aparecem manchas, pontos ou linhas retas na imagem copiada.	240
Surgem padrões ondulados (tracejados) na imagem copiada.	240
Surge uma imagem do verso do original na imagem copiada.	240
Não foi possível eliminar o problema da impressão.	240
Outros problemas de impressão.	241
A impressão está demasiado lenta.	241
A impressora abranda dramaticamente a velocidade durante a impressão contínua.	242
Não é possível cancelar a impressão a partir de um computador com Mac OS X v10.6.8.	242
Não é possível iniciar a digitalização.	242
Não é possível iniciar a digitalização quando é utilizado o painel de controlo.	243
Problemas na imagem digitalizada.	243
Aparecem cores uniformes, sujidade, pontos, etc. ao digitalizar a partir do vidro do scanner.	243
São exibidas linhas retas ao digitalizar a partir do ADF.	243
A qualidade da imagem é grosseira.	244
Deslocamento no fundo das imagens.	244
O texto está desfocado.	244
Aparecem padrões moiré (sombrias do tipo teia)	244
Não é possível digitalizar a área correta no vidro do scanner.	245
Não é possível pré visualizar em Miniatura.	245
O texto não é reconhecido corretamente ao guardar como Searchable PDF.	246
Não é possível resolver problemas na imagem digitalizada.	246
Outros problemas de digitalização.	247
A velocidade de digitalização é lenta.	247
A digitalização para durante a digitalização para PDF/Multi-TIFF.	247
Outros Problemas.	248
Ligeiro choque eléctrico ao tocar na impressora	248
Os sons de funcionamento são altos.	248
Não é possível guardar os dados num dispositivo de memória.	248
A aplicação está bloqueada por uma firewall (apenas para Windows).	249
“!” no ecrã de seleção de fotografias.	249

Apêndice

Especificações técnicas.	250
Especificações da impressora.	250
Especificações do scanner.	251
Especificações da interface.	252
Lista de funções de rede.	252
Especificações Wi-Fi.	253
Especificações de Ethernet.	253
Protocolo de segurança.	253
Serviços de terceiros suportados.	253
Especificações de dispositivos de armazenamento externos.	254
Especificações de dados suportados.	255
Dimensões.	255
Especificações eléctricas.	255
Especificações ambientais.	256
Requisitos do sistema.	257
Informação regulamentar.	257
Normas e homologações.	257
Restrições à realização de cópias.	258
Transportar e guardar a impressora.	258
Aceder a um cartão de memória a partir de um computador.	260
Onde obter ajuda.	261
Sítio web de assistência técnica.	261
Contactar a assistência Epson.	261

Acerca deste manual

Apresentação dos manuais

Os manuais seguintes são fornecidos com a sua impressora Epson. Para além dos manuais, consulte os diversos tipos de informações de ajuda disponíveis na própria impressora ou nas aplicações de software Epson.

❑ Começar por aqui (manual impresso)

Fornece-lhe informações sobre a configuração da impressora, instalação do software, utilização da impressora, resolução de problemas, etc.

❑ Guia do Utilizador (manual digital)

Este manual. Fornece informações gerais e instruções sobre como usar a impressora, sobre configurações de rede ao usar a impressora numa rede e sobre a resolução de problemas.

Poderá obter as versões mais recentes dos manuais referidos através dos métodos seguintes.

❑ Manual impresso em papel

Visite o sítio Web de assistência da Epson Europe em <http://www.epson.eu/Support>, ou o sítio Web de assistência a nível mundial da Epson em <http://support.epson.net/>.

❑ Manual digital

Inicie o EPSON Software Updater no computador. O EPSON Software Updater procura atualizações disponíveis de aplicações de software e dos manuais digitais Epson, permitindo transferir os mais recentes.

Informações relacionadas

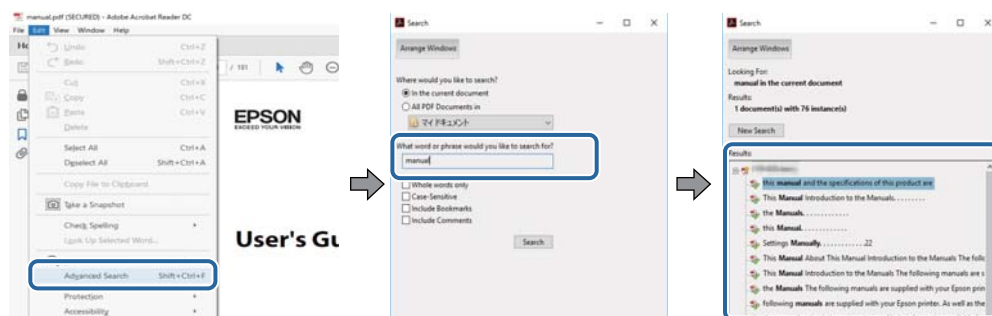
➔ “Ferramentas de atualização do software (EPSON Software Updater)” na página 204

Usar o manual para pesquisar informações

O manual PDF permite procurar informações por palavra-chave, ou avançar diretamente para secções específicas usando marcadores. Também pode imprimir apenas as páginas necessárias. Esta seção explica como usar um manual PDF aberto no Adobe Reader X no seu computador.

Procura por palavra-chave

Clique em **Editar > Procura avançada**. Digite o palavra-chave (texto) das informações que pretende encontrar na janela de procura e clique em **Procurar**. Os resultados são exibidos em forma de lista. Clique num dos resultados para avançar para a página.

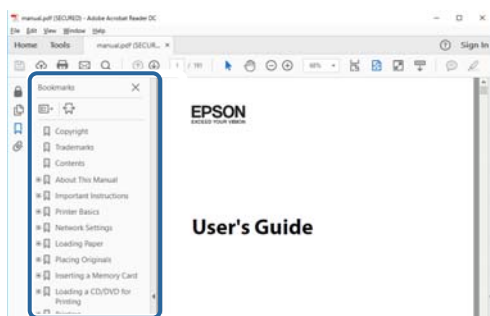


Acerca deste manual

Avançar diretamente a partir dos marcadores

Clique num título para avançar para essa página. Clique em + ou > para exibir os títulos do nível inferior dessa secção. Para regressar à página anterior, execute a seguinte operação no seu teclado.

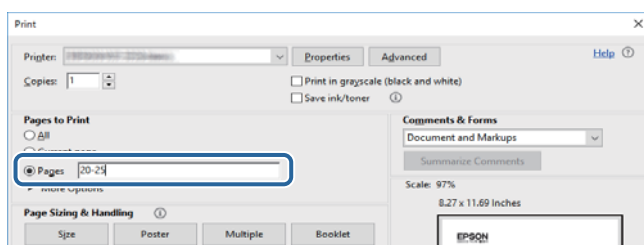
- Windows: Mantenha pressionado **Alt**, e a seguir pressione <.
- Mac OS: Mantenha pressionada a tecla comando, e a seguir pressione <.



Imprimir apenas as páginas necessárias

Também pode extrair e imprimir apenas as páginas necessárias. Clique em **Imprimir** no menu **Ficheiro**, e a seguir especifique as páginas que pretende imprimir em **Páginas em Páginas para imprimir**.

- Para especificar uma série de páginas, indique a página inicial separada por um hífen da página final.
Exemplo: 20-25
- Para especificar páginas que não se encontram em série, separe as páginas por vírgulas.
Exemplo: 5, 10, 15



Marcas e símbolos



Aviso:

Instruções que têm de ser rigorosamente cumpridas a fim de evitar lesões corporais.



Importante:

Instruções que têm de ser cumpridas a fim de evitar danos no equipamento.

Nota:

Fornecer informações e referências complementares.

➔ **Informações relacionadas**

Acerca deste manual

Ligações para as secções relacionadas.

Descrições utilizadas neste manual

- As capturas dos ecrãs do controlador da impressora e do Epson Scan 2 (controlador do digitalizador) são do Windows 10 ou do macOS High Sierra. O conteúdo apresentado nos ecrãs varia consoante o modelo e a situação.
- As ilustrações incluídas neste manual servem apenas como exemplo. Apesar de poderem existir ligeiras diferenças consoante o modelo, o método de funcionamento é idêntico.
- Alguns dos itens de menu no ecrã LCD podem variar consoante o modelo e as definições.
- Pode ler o código QR usado uma aplicação dedicada.

Referências do sistema operativo

Windows

Neste manual, termos como “Windows 10”, “Windows 8.1”, “Windows 8”, “Windows 7”, “Windows Vista” e “Windows XP” referem-se aos seguintes sistemas operativos. Adicionalmente, “Windows” é utilizado para se referir a todas as versões.

- Sistema operativo Microsoft® Windows® 10
- Sistema operativo Microsoft® Windows® 8.1
- Sistema operativo Microsoft® Windows® 8
- Sistema operativo Microsoft® Windows® 7
- Sistema operativo Microsoft® Windows Vista®
- Sistema operativo Microsoft® Windows® XP
- Sistema operativo Microsoft® Windows® XP Professional x64 Edition

Mac OS

Neste manual, “Mac OS” é usado para referir macOS High Sierra, macOS Sierra, OS X El Capitan, OS X Yosemite, OS X Mavericks, OS X Mountain Lion, Mac OS X v10.7.x, e Mac OS X v10.6.8.

Instruções Importantes

Instruções de segurança

Leia e siga estas instruções para garantir a utilização da impressora em segurança. Certifique-se de que conserva este manual para referência futura. De igual modo, assegure que segue todos os avisos e instruções assinalados na impressora.

- Alguns dos símbolos usados na sua impressora destinam-se a garantir a segurança e a correta utilização da impressora. Visite o seguinte Web site para se informar sobre o significado dos símbolos.
<http://support.epson.net/symbols>
- Utilize apenas o cabo de alimentação fornecido com a impressora e não utilize o cabo com qualquer outro equipamento. A utilização de outros cabos com esta impressora ou a utilização do cabo fornecido com outros equipamentos pode resultar em incêndio ou choque eléctrico.
- Certifique-se de que o cabo de corrente AC está de acordo com as normas de segurança locais.
- Nunca desmonte, modifique nem tente reparar o cabo de alimentação, a ficha, a unidade de impressão, a unidade de digitalização ou as opções por si mesmo, exceto quando especificamente indicado nos manuais da impressora.
- Desligue a impressora e recorra aos serviços de técnicos qualificados nas seguintes condições:
Se o cabo de alimentação ou a ficha estiverem danificados; se algum líquido tiver sido derramado na impressora; se a impressora tiver caído ou se a caixa exterior estiver danificada; se a impressora não funcionar corretamente ou apresentar uma alteração significativa no desempenho. Não ajuste controlos que não sejam referidos nas instruções de funcionamento.
- Coloque a impressora junto a uma tomada de parede, de onde a respetiva ficha possa ser retirada facilmente.
- Não coloque nem guarde a impressora no exterior, perto de locais sujeitos a sujidade ou pó excessivos, água, fontes de calor ou locais sujeitos a choques, vibrações, temperaturas ou humidade elevadas.
- Tenha cuidado para não derramar líquidos sobre a impressora e não a manuseie com as mãos molhadas.
- Mantenha a impressora afastada pelo menos 22 cm de pacemakers. As ondas de rádio emitidas por esta impressora poderão afectar negativamente o funcionamento de pacemakers.
- Se o ecrã LCD for danificado, contacte o seu fornecedor. Se a solução de cristais líquidos do ecrã entrar em contacto com as mãos, lave-as cuidadosamente com água e sabão. Se a solução de cristais líquidos entrar em contacto com os olhos, lave-os imediatamente com água em abundância. Recorra imediatamente a um médico se o desconforto ou os problemas de visão não desaparecerem após enxaguar abundantemente os olhos com água.
- Tenha cuidado quando manusear os tinteiros usados, uma vez que pode ter ficado alguma tinta à volta da porta de fornecimento de tinta.
 - Se a tinta entrar em contacto com a pele, lave a área cuidadosamente com água e sabão.
 - Se a tinta entrar em contacto com os olhos, lave-os imediatamente com água. Caso os problemas de visão e desconforto permaneçam após um enxaguamento rigoroso, consulte um médico imediatamente.
 - Se lhe entrar tinta para a boca, consulte um médico de imediato.
- Não desmonte o tinteiro, pois a tinta pode entrar em contacto com os olhos ou a pele.
- Não agite os tinteiros com demasiada força e não os deixe cair. Tenha igualmente cuidado para não os espremer nem rasgar as etiquetas. Se o fizer, a tinta pode verter.
- Mantenha os tinteiros fora do alcance das crianças.



Conselhos e advertências da impressora

Leia e cumpra estas instruções para evitar danificar a impressora ou causar danos materiais. Certifique-se de que conserva este manual para futuras consultas.

Conselhos e avisos para a instalação e utilização da impressora

- Não bloqueie nem cubra as saídas de ventilação e as aberturas existentes na impressora.
- Utilize apenas o tipo de fonte de alimentação indicado na etiqueta da impressora.
- Evite utilizar tomadas no mesmo circuito de fotocopiadoras ou sistemas de controlo de ar que sejam regularmente ligados e desligados.
- Evite utilizar tomadas elétricas que sejam controladas por interruptores de parede ou temporizadores automáticos.
- Mantenha o sistema informático afastado de potenciais fontes de interferência eletromagnética, tais como altifalantes ou bases de telefones sem fio.
- Os cabos de alimentação devem ser colocados de forma a evitar abrasões, cortes, desgaste, dobras e curvaturas. Não coloque objetos em cima dos cabos de alimentação, nem permita que estes sejam pisados ou que algo lhe passe por cima. Tenha especial cuidado em manter todos os cabos de alimentação bem esticados nas extremidades e nos pontos de entrada e saída do transformador.
- Se utilizar uma extensão com a impressora, certifique-se de que a soma total da amperagem dos dispositivos ligados à extensão não excede a amperagem total da própria extensão. Certifique-se também de que a amperagem total de todos os dispositivos ligados à tomada de parede não excede a amperagem da mesma.
- Se pretende utilizar a impressora na Alemanha, tenha em atenção que, para a proteger de curto-circuitos e sobrecargas, a instalação elétrica do edifício deve estar protegida por um disjuntor de 10 ou 16 A.
- Quando ligar a impressora a um computador ou a outro dispositivo através de um cabo, certifique-se de que os conectores se encontram na posição correta. Cada conector tem apenas uma posição correta. Se inserir incorretamente um conector, poderá danificar ambos os dispositivos ligados através do cabo.
- Coloque a impressora sobre uma superfície plana e estável que seja mais larga do que a base da impressora em todas as direções. A impressora não funcionará corretamente se estiver inclinada.
- Quando guardar ou transportar a impressora, evite incliná-la, colocá-la na vertical ou virá-la ao contrário, já que a tinta pode verter.
- Deixe espaço por cima da impressora para que possa levantar a tampa do digitalizador na totalidade.
- Deixe espaço suficiente na parte frontal da impressora para permitir que o papel seja totalmente ejetado.
- Evite locais sujeitos a variações bruscas de temperatura e humidade. Mantenha também a impressora afastada de luz solar direta, luzes intensas ou fontes de calor.
- Não introduza objetos nas ranhuras existentes na impressora.
- Não coloque as mãos no interior da impressora durante a impressão.
- Não toque no cabo fita branco existente no interior da impressora.
- Não utilize aerossóis que contenham gases inflamáveis no interior ou à volta da impressora. Fazê-lo pode provocar um incêndio.
- Não mova as cabeças de impressão manualmente, dado que pode danificar a impressora.
- Tenha cuidado para não entalar os dedos ao fechar a unidade de digitalização.
- Não exerça demasiada pressão no vidro do scanner durante a colocação dos originais.

Instruções Importantes

- ❑ Desligue sempre a impressora no botão . Não desligue a impressora da ficha nem desligue a alimentação na tomada até que a luz  deixe de estar intermitente.
- ❑ Antes de transportar a impressora, certifique-se de que a cabeça de impressão está na posição inicial (encostada totalmente à direita) e que os tinteiros estão na posição correcta.
- ❑ Se não pretende utilizar a impressora durante um longo período de tempo, certifique-se de que desliga o cabo de alimentação da tomada elétrica.

Conselhos e advertências para a utilização da impressora com uma ligação sem fios

- ❑ As ondas de rádio emitidas por esta impressora podem afectar negativamente o funcionamento de equipamento médico electrónico e fazer com que avarie. Quando utilizar esta impressora dentro de instalações médicas ou perto de equipamento médico, siga as recomendações do pessoal autorizado que representa as instalações médicas, bem como todos os avisos afixados e indicações do próprio equipamento médico.
- ❑ As ondas de rádio emitidas por esta impressora podem afectar negativamente o funcionamento de dispositivos de controlo automático, como portas ou alarmes de incêndio automáticos, e provocar acidentes devido a avaria. Quando utilizar esta impressora perto de dispositivos controlados automaticamente, siga todos os avisos afixados e indicações dos próprios dispositivos.

Conselhos e advertências para a utilização de cartões de memória

- ❑ Não remova o cartão de memória nem desligue a impressora enquanto a luz do cartão de memória estiver intermitente.
- ❑ Os métodos de utilização de cartões de memória variam consoante o tipo de cartão. Consulte o manual fornecido com o seu cartão de memória para obter detalhes.
- ❑ Utilize apenas cartões de memória compatíveis com a impressora.

Informações relacionadas

➔ [“Especificações dos cartões de memória suportados” na página 254](#)

Conselhos e advertências para a utilização do ecrã táctil

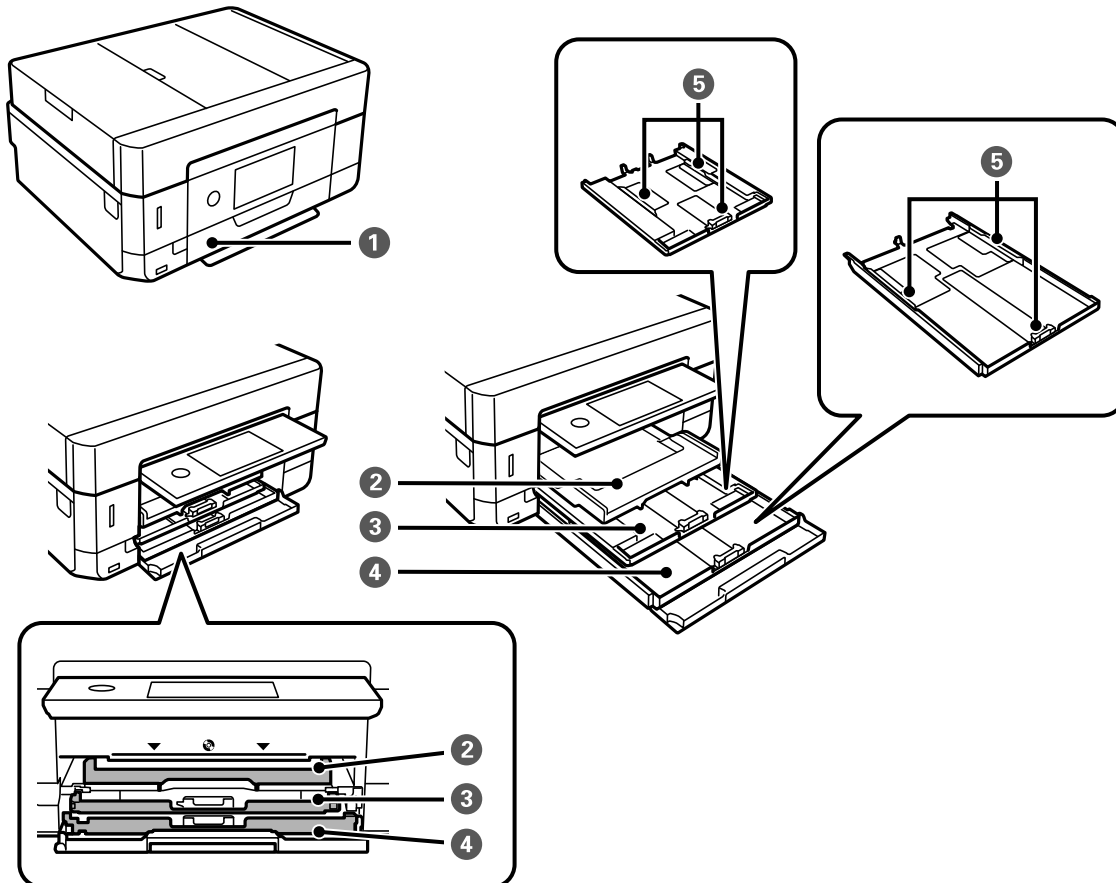
- ❑ O ecrã LCD pode conter algumas pequenas manchas claras ou escuras e, por causa das suas funcionalidades, ter um brilho irregular. Isto é normal e não significa que o ecrã esteja de forma alguma danificado.
- ❑ Utilize apenas um pano seco e macio para limpeza. Não utilize líquidos nem substâncias de limpeza químicas.
- ❑ A tampa exterior do ecrã táctil pode quebrar-se se for sujeita a um impacto forte. Contacte o seu fornecedor se a superfície do painel estalar ou rachar e não toque nem tente retirar os pedaços partidos.
- ❑ Prima o ecrã táctil suavemente com o dedo. Não aplique pressão nem utilize as unhas.
- ❑ Não utilize objetos afiados ou pontiagudos, como canetas ou lápis para executar operações.
- ❑ A condensação no interior do ecrã táctil, provocada por alterações abruptas de temperatura ou humidade, pode provocar deterioração do desempenho.


Protecção das suas informações pessoais

Se entregar a impressora a outra pessoa ou se quiser eliminá-la, apague todas as informações pessoais armazenadas na memória da impressora seleccionando **Definições > Restaurar predefinições > Todas as definições** no painel de controlo.

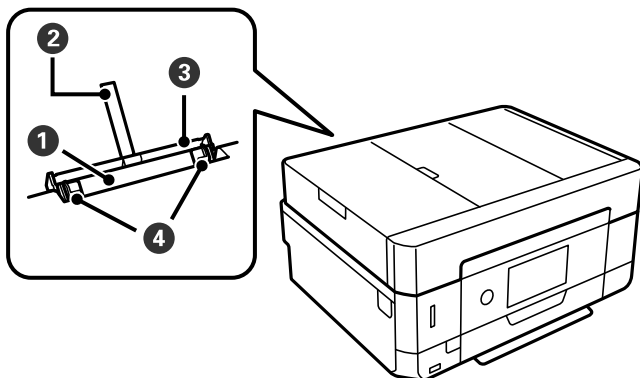
Noções básicas sobre a impressora

Nomes das peças e funções

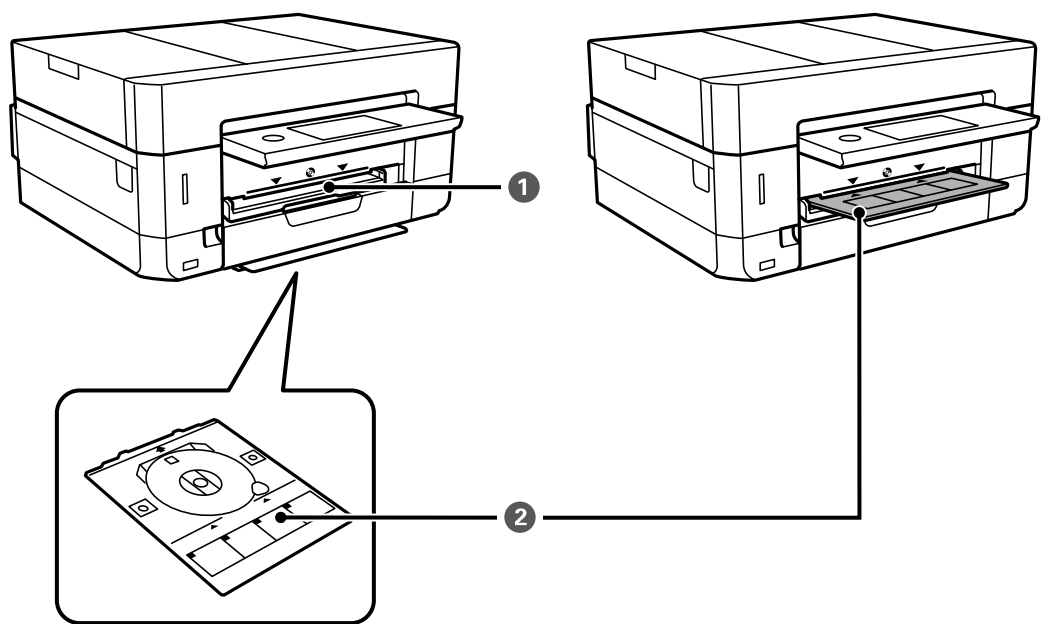


1	Tampa frontal	Abra-a para colocar papel no alimentador de papel (cassete).
2	Tabuleiro de saída	Recolhe o papel ejetado. Quando começa a imprimir, este recetor é ejetado automaticamente. Para guardar o tabuleiro, aceda ao ecrã de início e pressione  .
3	Alimentador de papel 1	Carrega o papel.
4	Alimentador de papel 2	
5	Guia da margem	Alimenta o papel diretamente na impressora. Deslize para as extremidades do papel.

Noções básicas sobre a impressora

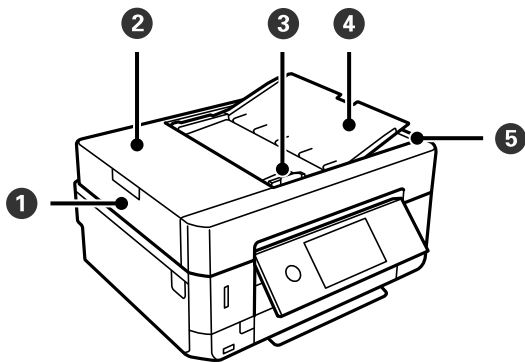


1	Entrada do alimentador de papel posterior	Coloque manualmente uma folha de papel de cada vez.
2	Suporte de papel	Suporta o papel colocado.
3	Tampa da entrada do alimentador de papel posterior	Impede que substâncias estranhas penetrem na impressora. Normalmente, esta tampa deve manter-se fechada.
4	Guia da margem	Alimenta o papel diretamente na impressora. Deslize para as extremidades do papel.

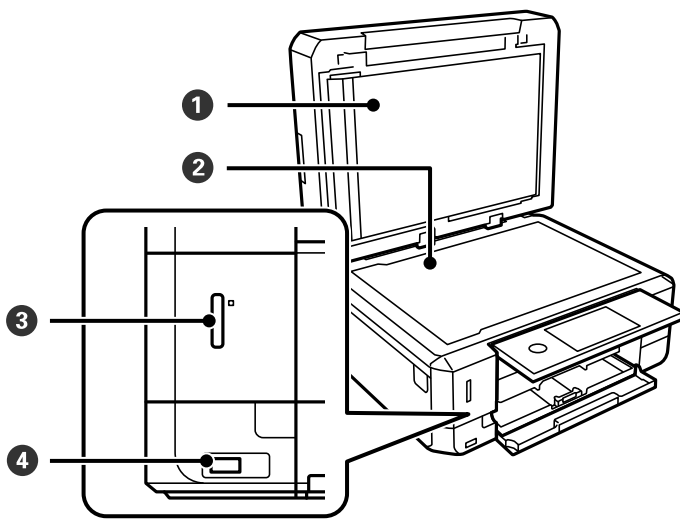


1	Ranhura de tabuleiro CD/DVD	Insira o Tab. CD/DVD com um CD/DVD colocado no mesmo para imprimir nesta ranhura.
2	Tab. CD/DVD	Ao imprimir num CD/DVD, remova-o da parte inferior da impressora, coloque um CD/DVD, e insira-o no tabuleiro do CD/DVD. Quando não imprimir num CD/DVD, guarde-o na parte inferior da impressora da impressora sem colocar um CD/DVD.

Noções básicas sobre a impressora

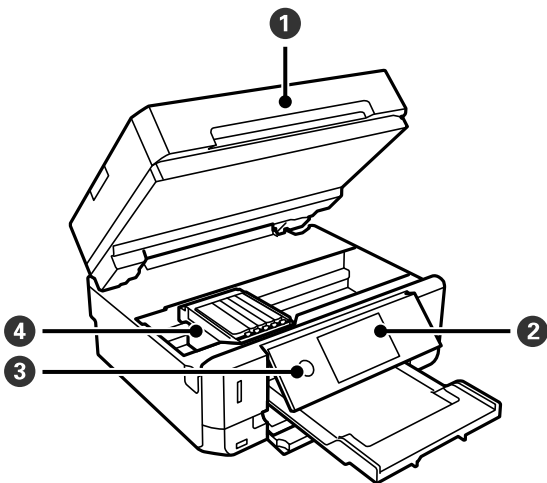


1	ADF (Alimentador Automático de Documentos)	Alimente automaticamente os originais.
2	Tampa do ADF	Abra-a aquando da remoção de originais encravados no ADF.
3	Guia de margem do ADF	Alimenta os originais diretamente na impressora. Deslize para as extremidades dos originais.
4	Bandeja do ADF	Suporta os originais colocados.
5	ADF tabuleiro de saída	Recolhe os originais ejetados do ADF.

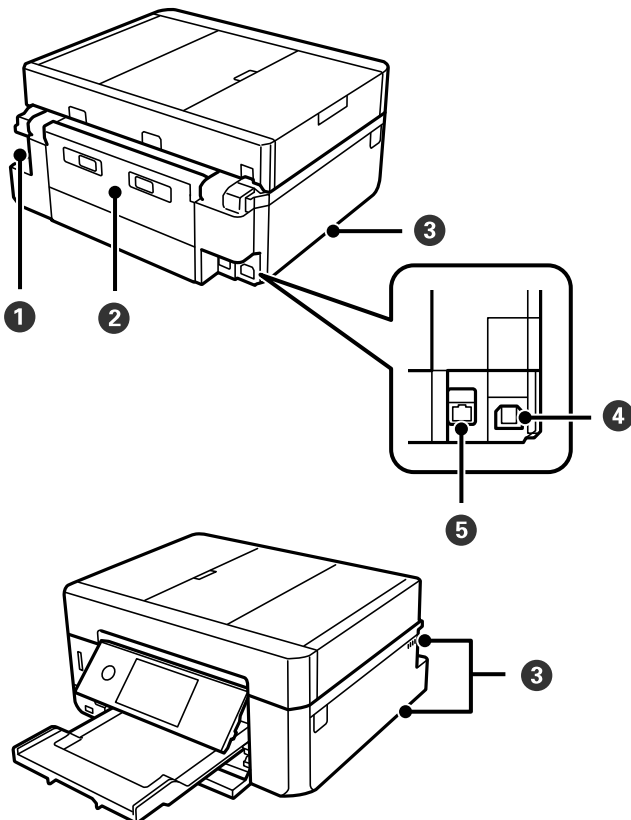


1	Capa do documento	Bloqueia a luz do exterior durante a digitalização.
2	Vidro do digitalizador	Coloque os originais.
3	Ranhura do cartão de memória	Insira um cartão de memória.
4	Porta da interface externa USB	Permite ligar um dispositivo de armazenamento externo ou um dispositivo compatível com PictBridge.

Noções básicas sobre a impressora



<p>1</p>	<p>Unidade de digitalização</p>	<p>Digitaliza os originais colocados. Abra-a para substituir os tinteiros ou para retirar papel encravado. Normalmente, esta unidade deve manter-se fechada.</p>
<p>2</p>	<p>Painel de controlo</p>	<p>Utilizado para a operação da impressora.</p>
<p>3</p>	<p>⏻ (botão/luz de alimentação)</p>	<p>Liga ou desliga a impressora. Desligue o cabo de alimentação após confirmar que o indicador luminoso de alimentação está desligado.</p>
<p>4</p>	<p>Suporte do tinteiro</p>	<p>Instale os tinteiros. A tinta é ejetada pelos jatos da cabeça de impressão situados na parte inferior.</p>

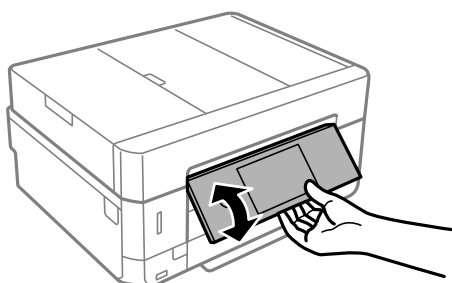


Noções básicas sobre a impressora

❶	Entrada CA	Liga o cabo de alimentação.
❷	Tampa posterior	Remove quando pretender remover papel encravado.
❸	Abertura para ventilação	Liberta calor do interior da impressora. As aberturas para ventilação encontram-se nas partes inferior direita e esquerda e do lado direito. Não obstrua as aberturas para ventilação ao posicionar a impressora.
❹	Porta USB	Permite ligar um cabo USB para estabelecer ligação com um computador.
❺	Porta LAN	Liga um cabo LAN.

Painel de controlo

Pode alterar a inclinação do painel de controlo.



Nota:

- ❑ Ao ligar a impressora, o painel de controlo é elevado automaticamente. Quando ligar a impressora da próxima vez, o painel será elevado para o mesmo ângulo definido da última vez que a desligou.
- ❑ Se começar a imprimir com o painel de controlo fechado, este é elevado automaticamente e o receptor é ejetado.

Ícones apresentados no ecrã LCD

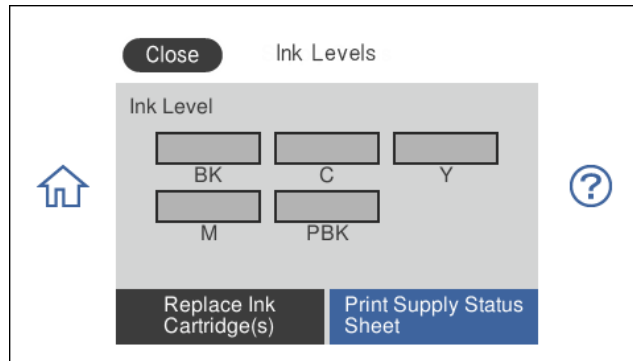
Os ícones que se seguem são apresentados no ecrã LCD consoante o estado da impressora.

Noções básicas sobre a impressora

Ícones apresentados no ecrã inicial


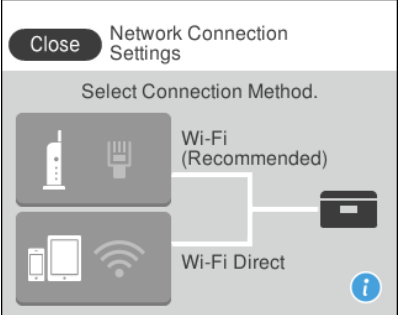
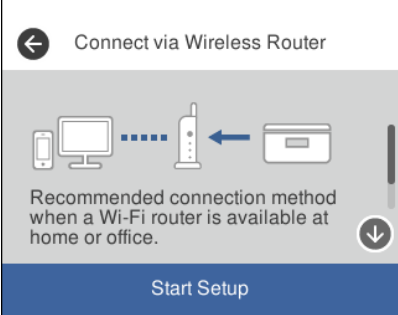




Exibe o ecrã **Nível de tinta**.




Pode verificar os níveis aproximados de tinta. Também é possível substituir os tinteiros ou imprimir as informações do estado de fornecimento.







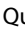
Noções básicas sobre a impressora

	<p>Apresenta o estado da ligação de rede.</p> <p>A impressora não está ligada a uma rede com fios (Ethernet) ou desativada.</p> <p>A impressora está ligada a uma rede com fios (Ethernet).</p> <p>A impressora não está ligada a uma rede sem fios (Wi-Fi).</p> <p>A impressora está à procura de SSID, endereço IP não definido ou tem um problema com uma rede sem fios (Wi-Fi).</p> <p>A impressora está ligada a uma rede sem fios (Wi-Fi). O número de barras indica a força do sinal de ligação. Quantas mais barras forem apresentadas, mais forte é a ligação.</p> <p>A impressora não está ligada a uma rede sem fios (Wi-Fi) no modo Wi-Fi Direct (AP simples).</p> <p>A impressora está ligada a uma rede sem fios (Wi-Fi) no modo Wi-Fi Direct (AP simples).</p>
	<p>Selecione para exibir o ecrã Definições de ligação de rede. Este é o atalho para o menu seguinte.</p> <p>Definições > Definições de rede > Conf. Wi-Fi</p> <p><input type="checkbox"/> Quando a impressora ainda não está ligada à rede.</p> <p>Selecione o ícone do método que pretende utilizar para ligar e selecione Iniciar configuração no ecrã seguinte para ver o menu de definições.</p> <div style="display: flex; align-items: center; justify-content: center;">  ➔  </div> <p><input type="checkbox"/> Quando a impressora já está ligada à rede.</p> <p>Apresenta as informações sobre definições de rede, tais como o endereço IP da impressora.</p>
	<p>Indica se Modo Silencioso está definido para a impressora. Quando esta funcionalidade estiver ativada, o ruído feito pelo funcionamento da impressora é reduzido, mas a velocidade de impressão pode diminuir. No entanto, os ruídos podem não ser reduzidos de acordo com o tipo de papel selecionado e a qualidade de impressão.</p> <p>Selecione para alterar a definição. Este é o atalho para o menu seguinte.</p> <p>Definições > Definições da impressora > Modo Silencioso</p>
	<p>Fecha o tabuleiro de saída.</p>

Ícones comuns a cada ecrã

	<p>Exibe o ecrã de início a partir de qualquer ecrã. No ecrã de início, indica que este é o ecrã de início.</p>
---	---

Noções básicas sobre a impressora

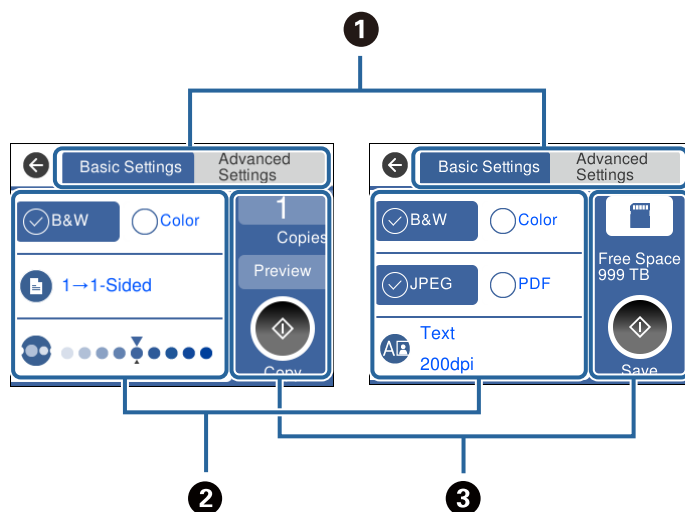
	Exibe o ecrã Ajuda . Pode ver as instruções de funcionamento ou soluções para problemas.
	Percorre o ecrã para a esquerda, para a direita, para cima e para baixo.
OK	Aplica as definições e fecha o ecrã.
	Cancela as definições e fecha o ecrã.
	Inicia a impressão, cópia, etc. Não pode iniciar quando o ícone está cinzento devido a definições incorretas ou incompletas. Toque no ícone cinzento para verificar por que razão não está disponível.
	Apresenta informações adicionais.
	Indica um problema com os itens. Selecione o ícone para ver como resolver o problema. Quando é apresentado em  no ecrã inicial, significa que os níveis de tinta aproximados e a vida útil aproximada da caixa de manutenção estão prestes a chegar ao fim.

Informações relacionadas

➔ “Opções de menu para Definições de rede” na página 187

Configuração básica do ecrã

Segue-se a configuração de ecrã para cópia e digitalização.




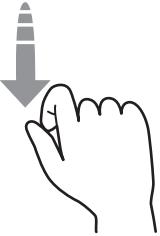
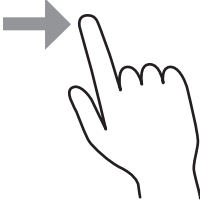
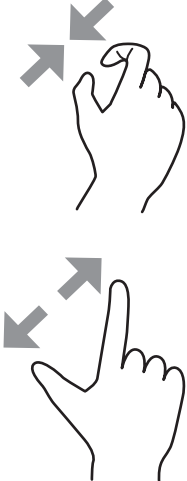
1	<p>Altera a lista de definições utilizando os separadores.</p> <p>O separador à esquerda apresenta itens utilizados frequentemente para cópia ou digitalização. O separador Definições avançadas apresenta outros itens que pode definir conforme necessário.</p>
----------	--

Noções básicas sobre a impressora

<p>2</p>	<p>Apresenta a lista de itens de definição. Efetue as definições selecionando o item ou adicionando uma marca de verificação. Os itens a cinzento não estão disponíveis. Selecione o item para verificar por que razão não está disponível.</p>
<p>3</p>	<p>Executa uma cópia ou uma digitalização.</p>

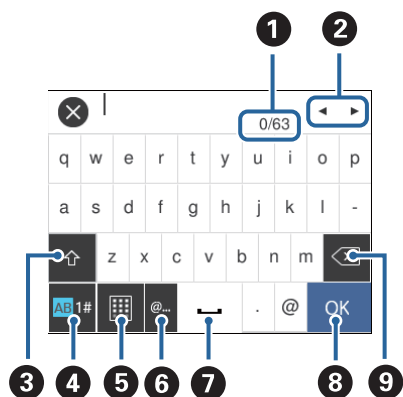
Operações do ecrã tátil

O ecrã tátil é compatível com as seguintes operações.

<p>Tocar</p>		<p>Prima ou seleccione os itens ou ícones.</p>
<p>Movimento rápido</p>		<p>Deslize o ecrã rapidamente.</p>
<p>Deslizar</p>		<p>Segure e mova os itens.</p>
<p>Ampliar Reduzir</p>		<p>Aproximar ou afastar a imagem de previsualização no painel de controlo ao imprimir fotografias.</p>

Introduzir caracteres

Pode introduzir caracteres e símbolos utilizando o teclado no ecrã quando efetuar definições de rede, etc.



1	Indica a contagem de caracteres.
2	Desloca o cursor para a posição de entrada.
3	Alterna entre maiúsculas e minúsculas ou números e símbolos.
4	Muda o tipo de carácter. Pode introduzir símbolos alfanuméricos, e caracteres especiais tais como umlauts e acentos.
5	Muda o esquema do teclado.
6	Introduz endereços de domínio de correio eletrónico usados frequentemente ou URL selecionando apenas o item.
7	Introduz um espaço.
8	Introduz um carácter.
9	Elimina um carácter à esquerda.

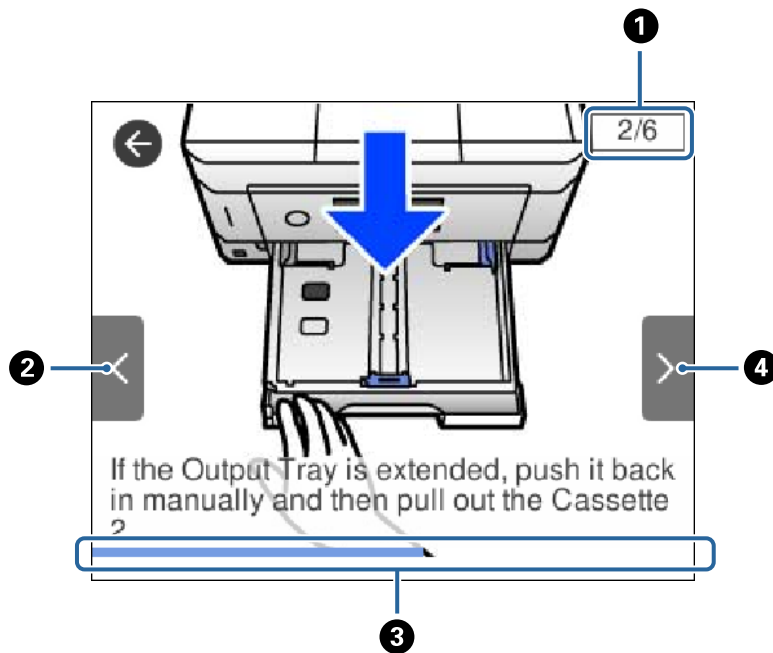
Ver animações

É possível visualizar animações de instruções de funcionamento tais como colocar o papel ou remover papel encravado no ecrã LCD.

- Toque em do lado direito do ecrã LCD: exibe o ecrã de ajuda. Toque em **Como** e selecione os itens que pretende ver.

Noções básicas sobre a impressora

- ❑ Selecione **Como** na parte inferior do ecrã de funcionamento: exhibe a animação sensível a contexto.



❶	Indica o número total de passos e o número do passo atual. No exemplo acima, exhibe o passo 2 de 6 passos.
❷	Regressa ao passo anterior.
❸	Indica o progresso ao longo do passo atual. A animação repete quando a barra de progresso chegar ao fim.
❹	Avança para o passo seguinte.

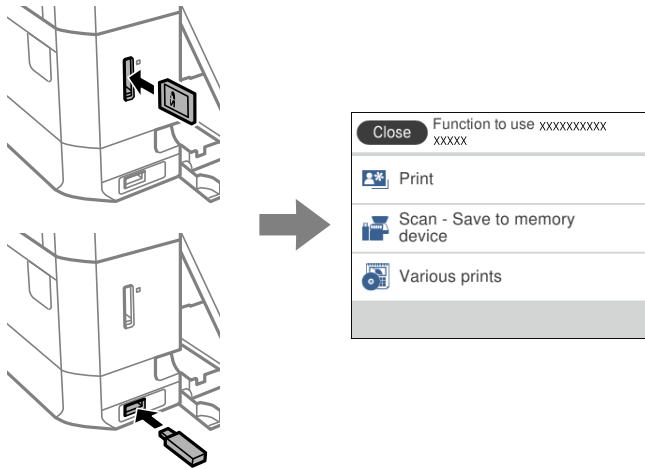
Visualizar um menu adequado à operação

A impressora apresenta automaticamente menus adequados ao tipo de operação. Se pretender parar a função, desactive a definição **Modo de selecção automática**.

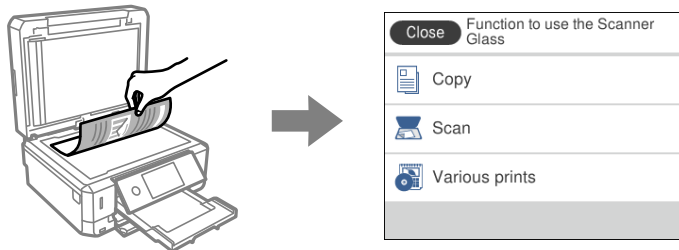
Definições > Funções de guia > Modo de selecção automática

Noções básicas sobre a impressora

- ❑ Introduza um dispositivo de memória externa como um cartão de memória ou um dispositivo USB.



- ❑ Abra a tampa de documentos e coloque os originais.



Informações relacionadas

- ➔ [“Opções de menu para Funções de guia” na página 190](#)

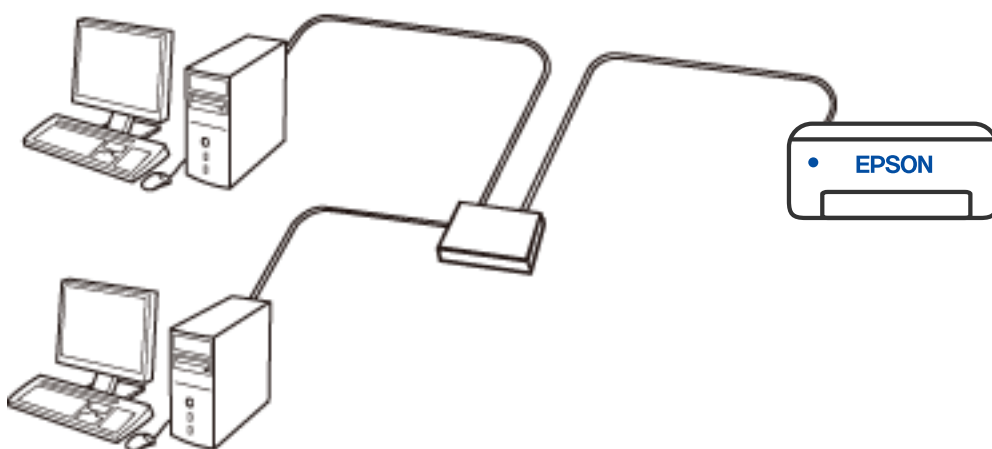
Definições de rede

Tipos de ligação de rede

É possível utilizar os seguintes métodos de ligação.

Ligação ethernet

Ligue a impressora a um concentrador com um cabo Ethernet.

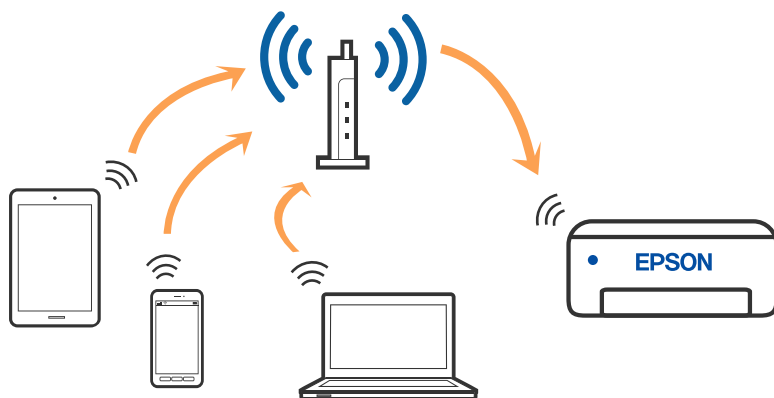


Informações relacionadas

➔ [“Configurar as definições avançadas de rede” na página 44](#)

Ligação Wi-Fi

Ligar a impressora e o computador ou dispositivo inteligente ao router sem fios. Este é o método de ligação típico para redes de casa ou escritório, em que os computadores estão ligados via Wi-Fi através do router sem fios.

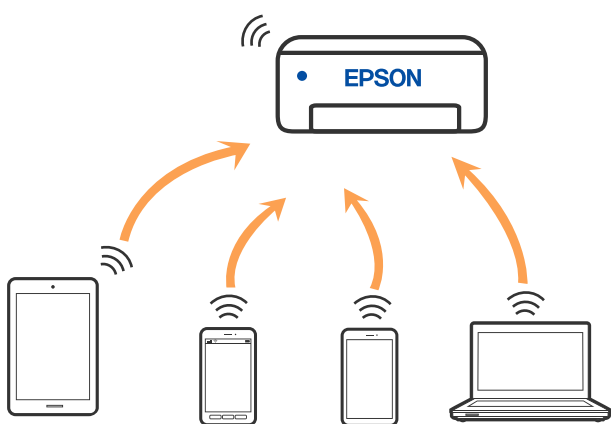


Informações relacionadas

- ➔ “Ligar a um computador” na página 29
- ➔ “Ligar a um dispositivo inteligente” na página 30
- ➔ “Definir o Wi-Fi a partir da impressora” na página 40

Wi-Fi Direct ligação (AP Simples)

Utilize este método de ligação se não estiver a utilizar Wi-Fi em casa ou no escritório ou se pretender ligar diretamente a impressora e o computador ou dispositivo inteligente. Neste modo, a impressora funciona como um router sem fios, e é possível ligar até quatro dispositivos à impressora sem ser necessário utilizar um router sem fios padrão. No entanto, os dispositivos ligados directamente à impressora não podem comunicar entre si através da impressora.



A impressora pode ser ligada por Wi-Fi ou Ethernet e Wi-Fi Direct (AP Simples) em simultâneo. No entanto, se iniciar uma ligação de rede em Wi-Fi Direct (AP Simples) com a impressora ligada por Wi-Fi, o Wi-Fi é desativado temporariamente.

Informações relacionadas

- ➔ “Selecionar definições de ligação Wi-Fi Direct (AP simples)” na página 43

Ligar a um computador

Recomendamos usar o instalador para ligar a impressora a um computador. Pode executar o instalador através de um dos seguintes métodos.

- Definir a partir do sítio Web

Aceda ao seguinte sítio Web e digite o nome do produto. Aceda a **Configuração** e comece a realizar a configuração.

<http://epson.sn>

- Realizar a configuração usando o disco de software (apenas nos modelos que vêm com um disco de software e utilizadores com computadores Windows com unidade de disco).

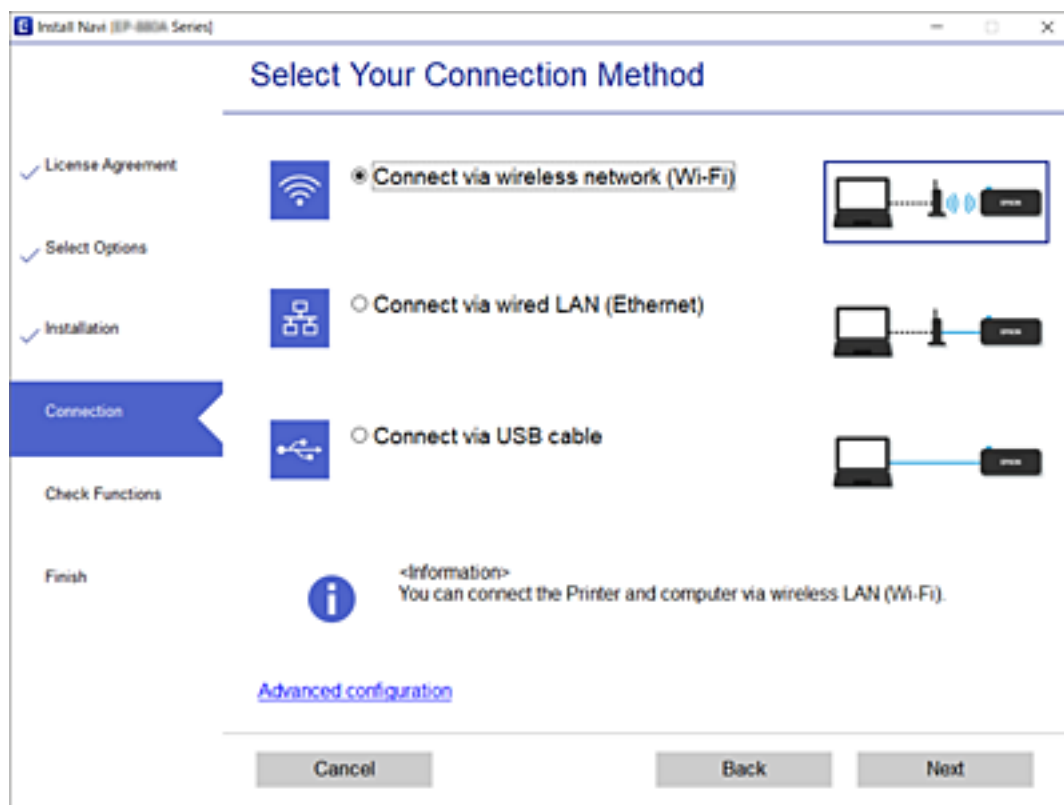
Insira o disco de software no computador e siga as instruções apresentadas no ecrã.

Definições de rede

Selecionar os métodos de ligação

Siga as instruções apresentadas no ecrã até que a janela seguinte seja exibida e, de seguida, selecione o método de ligação da impressora ao computador.

Selecione o tipo de ligação e, de seguida, clique em **Seguinte**.



Siga as instruções apresentadas no ecrã.

Ligar a um dispositivo inteligente

Ligar a um dispositivo inteligente através de um router sem fios

Pode usar a impressora a partir de um dispositivo inteligente ligando o scanner à mesma rede Wi-Fi (SSID) do dispositivo inteligente. Par usar a impressora a partir de um dispositivo inteligente, faça a configuração a partir do seguinte sítio Web. Aceda ao sítio Web a partir do dispositivo inteligente que pretende ligar à impressora.

<http://epson.sn> > Configuração

Nota:

Se quiser ligar simultaneamente um computador e um dispositivo inteligente à impressora, recomendamos que ligue primeiro o computador.

Informações relacionadas

➔ [“Imprimir a partir de dispositivos inteligentes”](#) na página 127

Ligar a um iPhone ou iPad (dispositivos iOS) através de Wi-Fi Direct

Este método permite-lhe ligar a impressora diretamente a um iPhone ou iPad sem utilizar um router sem fios. Para utilizar esta função, são necessárias as seguintes condições. Se o seu ambiente de rede não cumprir estas condições, pode ligar selecionando **Dispositivos com outros SO**. Para mais detalhes sobre a ligação, consulte o link de informações relacionadas apresentado abaixo.

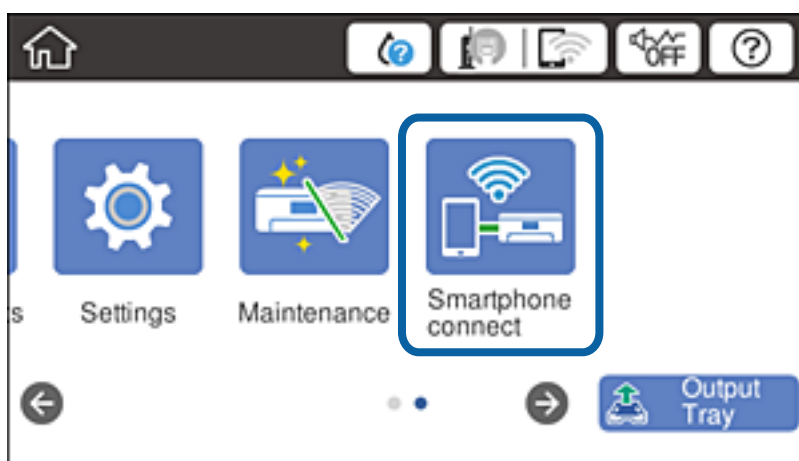
- iOS 11 ou mais recente
- Utilizar a aplicação de câmara padrão para ler o código QR
- Epson iPrint versão 7.0 ou mais recente

O Epson iPrint é utilizado para imprimir a partir de um dispositivo inteligente. Instale previamente o Epson iPrint no dispositivo inteligente.

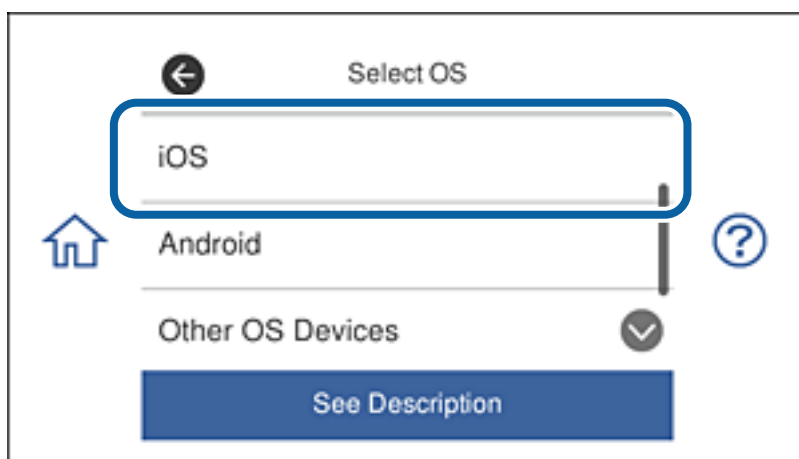
Nota:

Apenas precisará de configurar uma vez estas definições para a impressora e para o dispositivo inteligente ao qual deseja ligar. Não precisará de configurar novamente estas definições, a não ser que desative a função Wi-Fi Direct ou restaure os valores predefinidos da rede.

1. Toque em **Ligar Smartphone** no ecrã inicial.



2. Toque em **Iniciar configuração**.
3. Toque em **iOS**.

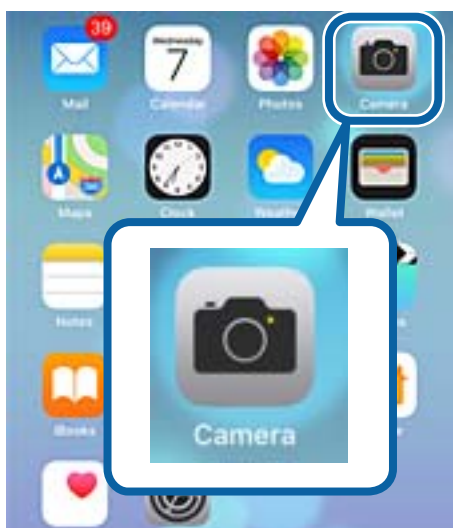


Definições de rede

O código QR será exibido no painel de controlo da impressora.

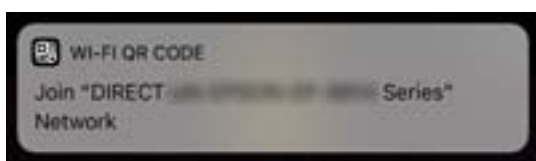


4. No seu iPhone ou iPad, abra a aplicação de Câmara padrão e, em seguida, faça a leitura do código QR exibido no painel de controlo da impressora.



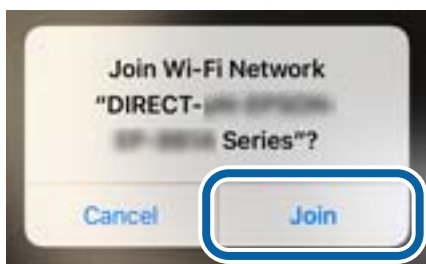
Utilize a aplicação de Câmara para iOS 11 ou mais recente. Não é possível ligar a impressora utilizando a aplicação de Câmara para iOS 10 ou anterior. Também não é possível ligar utilizando uma aplicação de leitura de códigos QR. Se não for possível ligar, desloque o ecrã do painel de controlo da impressora e, em seguida, seleccione **Dispositivos com outros SO**. Para mais detalhes sobre a ligação, consulte o link de informações relacionadas apresentado abaixo.

5. Toque na mensagem exibida no ecrã do dispositivo inteligente.



Definições de rede

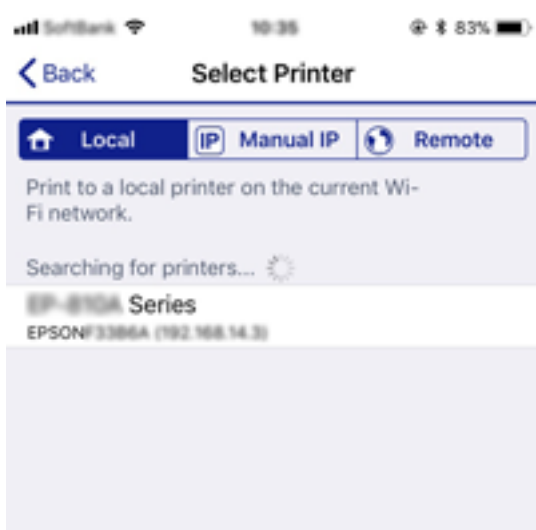
6. Toque em **Aderir**.



7. No painel de controlo da impressora, seleccione **Seguinte**.
8. No iPhone ou iPad, abra o Epson iPrint.

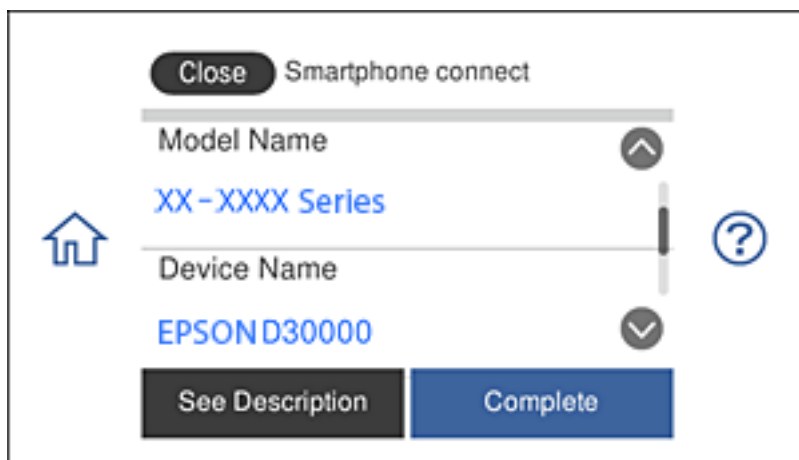


9. No ecrã Epson iPrint, toque em **Impressora não seleccionada..**
10. Seleccione a impressora à qual pretende ligar.



Definições de rede

Consulte as informações exibidas no painel de controlo da impressora para selecionar a impressora.



11. No painel de controlo da impressora, selecione **Concluído**.

No caso de dispositivos que já tenham sido anteriormente ligados à impressora, selecione o nome da rede (SSID) no ecrã de Wi-Fi do dispositivo inteligente para os ligar novamente.

Informações relacionadas

- ➔ [“Ligar a outros dispositivos que não sejam iOS e Android através de Wi-Fi Direct”](#) na página 37
- ➔ [“Imprimir a partir de dispositivos inteligentes”](#) na página 127

Ligar a dispositivos Android através de Wi-Fi Direct

Este método permite-lhe ligar a impressora diretamente ao seu dispositivo Android sem utilizar um router sem fios. Para utilizar esta função, são necessárias as seguintes condições.

- Android 4.4 ou mais recente
- Epson iPrint versão 7.0 ou mais recente

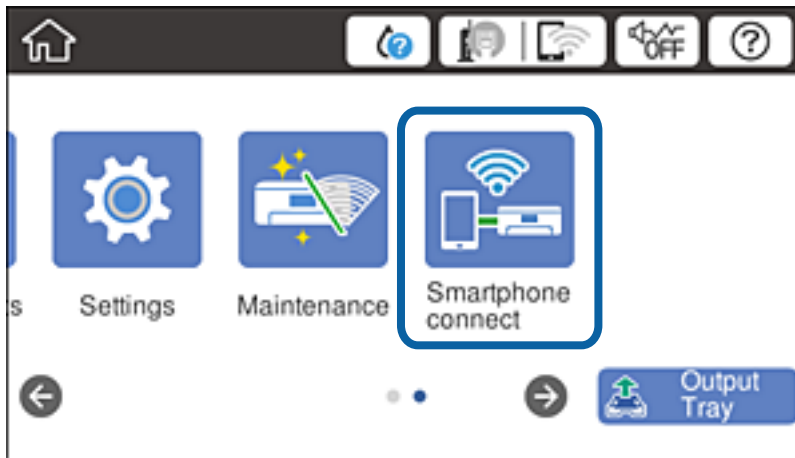
O Epson iPrint é utilizado para imprimir a partir de um dispositivo inteligente. Instale previamente o Epson iPrint no dispositivo inteligente.

Nota:

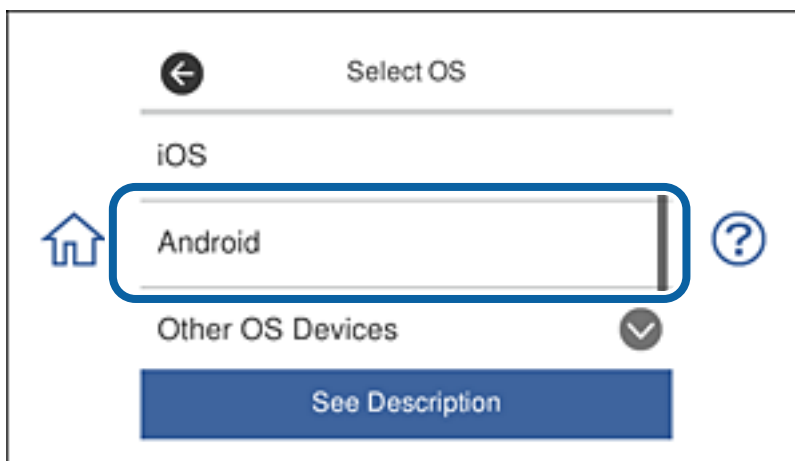
Apenas precisará de configurar uma vez estas definições para a impressora e para o dispositivo inteligente ao qual deseja ligar. Não precisará de configurar novamente estas definições, a não ser que desative a função Wi-Fi Direct ou restaure os valores predefinidos da rede.

Definições de rede

1. Toque em **Ligar Smartphone** no ecrã inicial.



2. Toque em **Iniciar configuração**.
3. Toque em **Android**.



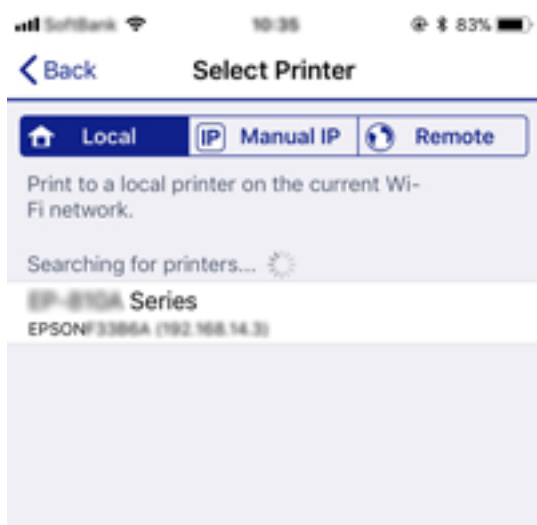
4. No dispositivo inteligente, abra o Epson iPrint.



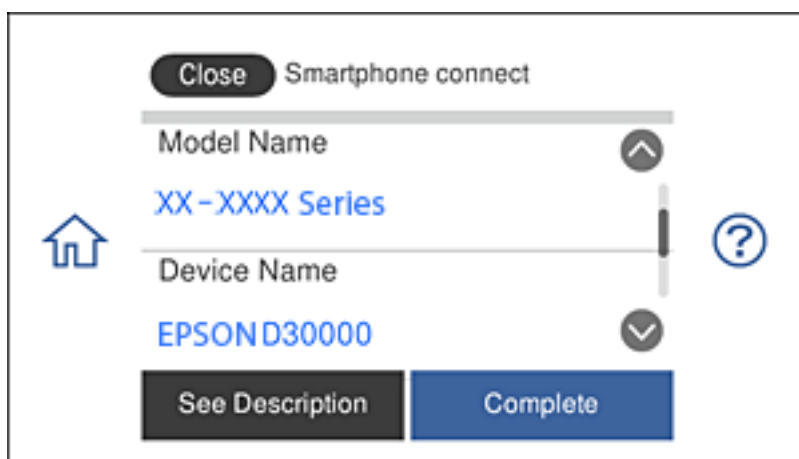
5. No ecrã Epson iPrint, toque em **Impressora não seleccionada..**

Definições de rede

6. No ecrã do Epson iPrint, selecione a impressora à qual pretende ligar.



Consulte as informações exibidas no painel de controlo da impressora para selecionar a impressora.



Nota:

As impressora poderão não ser exibidas, dependendo do dispositivo Android. Se as impressoras não forem exibidas, ligue selecionando **Dispositivos com outros SO**. Para ligar, consulte o link de informações relacionadas apresentado abaixo.

7. Quando for apresentado o ecrã de aprovação de ligação do dispositivo, selecione **Aprovar**.
8. No painel de controlo da impressora, selecione **Concluído**.

No caso de dispositivos que já tenham sido anteriormente ligados à impressora, selecione o nome da rede (SSID) no ecrã de Wi-Fi do dispositivo inteligente para os ligar novamente.

Informações relacionadas

- ➔ [“Ligar a outros dispositivos que não sejam iOS e Android através de Wi-Fi Direct”](#) na página 37
- ➔ [“Imprimir a partir de dispositivos inteligentes”](#) na página 127

Ligar a outros dispositivos que não sejam iOS e Android através de Wi-Fi Direct

Este método permite-lhe ligar a impressora diretamente a dispositivos inteligentes sem utilizar um router sem fios.

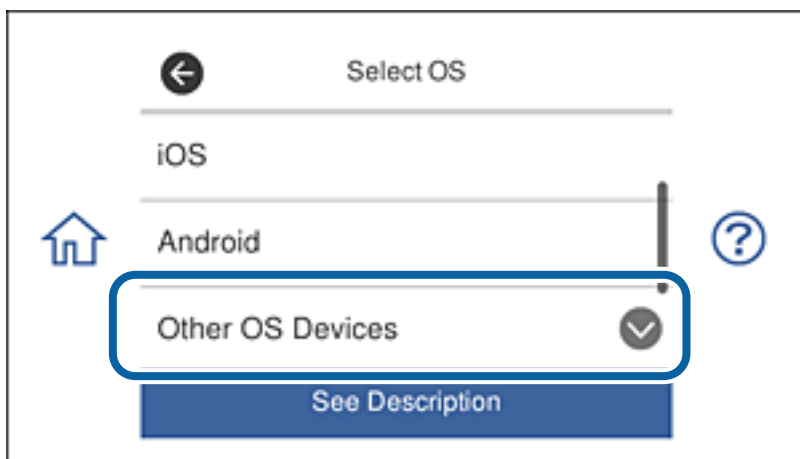
Nota:

Apenas precisará de configurar uma vez estas definições para a impressora e para o dispositivo inteligente ao qual deseja ligar. Não precisará de configurar novamente estas definições, a não ser que desative a função Wi-Fi Direct ou restaure os valores predefinidos da rede.

1. Toque em **Ligar Smartphone** no ecrã inicial.



2. Toque em **Iniciar configuração**.
3. Toque em **Dispositivos com outros SO**.

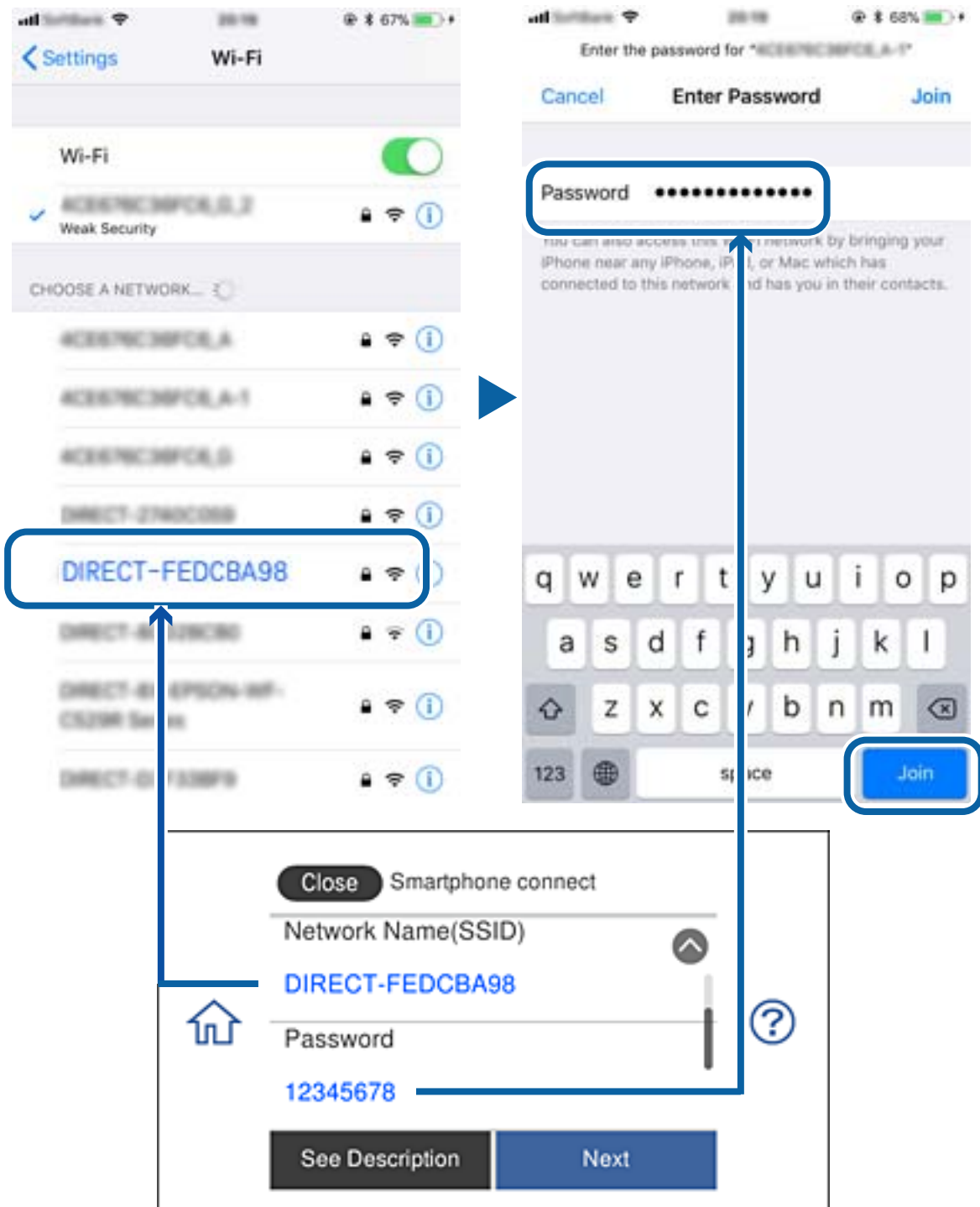


Serão apresentados o Nome da rede (SSID) e a Senha de Wi-Fi Direct para a impressora.

Definições de rede

- No ecrã de Wi-Fi do dispositivo inteligente, seleccione o SSID apresentado no painel de controlo da impressora e, em seguida, introduza a palavra-passe.

A captura de ecrã é um exemplo no iPhone.



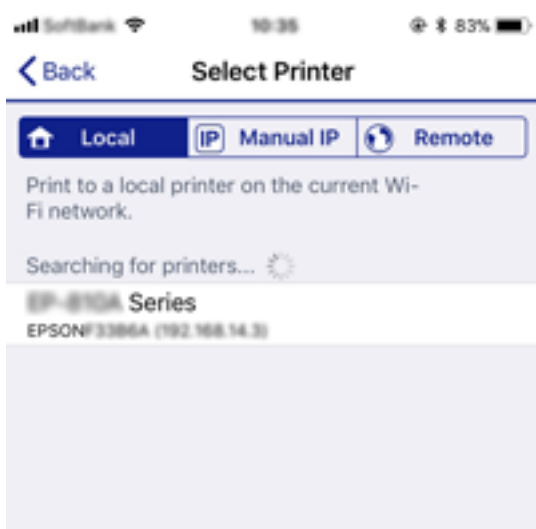
- No painel de controlo da impressora, seleccione **Seguinte**.

Definições de rede

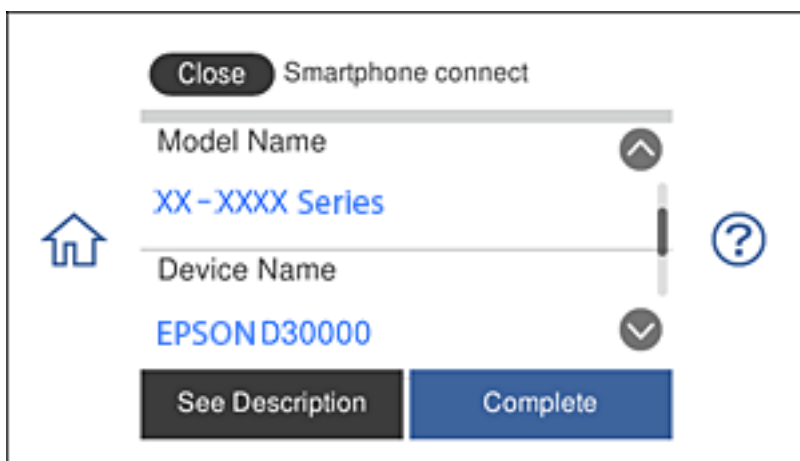
- No dispositivo inteligente, abra o Epson iPrint.



- No ecrã Epson iPrint, toque em **Impressora não seleccionada..**
- Selecione a impressora à qual pretende ligar.



Consulte as informações exibidas no painel de controlo da impressora para seleccionar a impressora.



- No painel de controlo da impressora, selecione **Concluído**.

No caso de dispositivos que já tenham sido anteriormente ligados à impressora, selecione o nome da rede (SSID) no ecrã de Wi-Fi do dispositivo inteligente para os ligar novamente.

Informações relacionadas

- ➔ [“Imprimir a partir de dispositivos inteligentes” na página 127](#)

Definir o Wi-Fi a partir da impressora

Pode seleccionar definições de rede a partir do painel de controlo da impressora de várias formas. Escolha o método de ligação correspondente ao ambiente e condições que está a utilizar.

Se conhecer as informações do router sem fios, tais como SSID e palavra-passe, pode seleccionar as definições manualmente.

Se o router sem fios for compatível com WPS, pode seleccionar as definições utilizando a configuração de botão.

Após ligar a impressora à rede, ligue a impressora a partir do dispositivo que pretende utilizar (computador, dispositivo inteligente, tablet, etc.).

Faça configurações de rede avançadas para usar um endereço IP estático.

Informações relacionadas

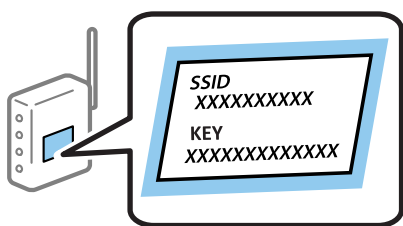
- ➔ “Fazer configurações Wi-Fi introduzindo o SSID e palavra-passe” na página 40
- ➔ “Definir a ligação Wi-Fi através da configuração de botão (WPS)” na página 41
- ➔ “Definir Wi-Fi através de configuração por código PIN (WPS)” na página 42
- ➔ “Selecionar definições de ligação Wi-Fi Direct (AP simples)” na página 43
- ➔ “Mensagem no ambiente de rede” na página 52

Fazer configurações Wi-Fi introduzindo o SSID e palavra-passe

É possível configurar uma rede Wi-Fi introduzindo as informações necessárias para ligar a um router sem fios a partir do painel de controlo da impressora. Para configurar utilizando este método, é preciso o SSID e palavra-passe para um router sem-fios.

Nota:

Se estiver a utilizar um router sem-fios com as suas definições predefinidas, o SSID e a palavra-passe estão indicados na etiqueta. Se não souber o SSID e palavra-passe, consulte a documentação fornecida com o router sem fios.



1. Toque em  |  no ecrã inicial.

2. Toque em **Wi-Fi (Recomendado)**.

Se a impressora já estiver ligada através de Ethernet, toque em **Router**.

3. Toque em **Iniciar configuração**.

Se a ligação de rede já estiver configurada, as informações da ligação são exibidas. Toque em **Alterar definições** para alterar as definições.

Se a impressora já estiver ligada através de Ethernet, toque em **Alterar a ligação Wi-Fi**. e, de seguida, toque em **Sim** após confirmar a mensagem.

Definições de rede

4. Toque em **Assistente Conf. Wi-Fi**.

5. Selecione o SSID para o router sem-fios.

Nota:

Se o SSID ao qual pretende estabelecer ligação não for apresentado no painel de controlo da impressora, toque em **Procurar Novamente** para atualizar a lista. Se ainda assim continuar a não ser apresentado, toque em **Introduzir Manualmente** e, em seguida, introduza o SSID diretamente.

Se não souber o nome da rede (SSID), verifique se essa informação está indicada na etiqueta do router sem fios. Se estiver a utilizar as predefinições do router sem fios, utilize o SSID indicado na etiqueta. Se não encontrar qualquer informação, consulte a documentação fornecida com o router sem fios.

6. Toque no campo **Introduzir Senha** e, de seguida, introduza a palavra-passe.

Nota:

A palavra-passe é sensível a maiúsculas e minúsculas.

Se não souber a palavra-passe, verifique se essa informação está indicada na etiqueta do router sem fios. Na etiqueta, a palavra-passe poderá estar identificada como “Network Key”, “Wireless Password”, etc. Se estiver a utilizar as predefinições do router sem fios, utilize a palavra-passe indicada na etiqueta.

7. Quando terminar a configuração, toque em **Iniciar Configuração**.

8. Toque em **OK** para terminar.

Nota:

Se não for possível estabelecer a ligação, coloque papel normal de tamanho A4 e toque em **Imprimir Relatório de Verificação** para imprimir um relatório de ligação.

9. Toque em **Fechar** no ecrã de definições da ligação de rede.

Informações relacionadas

➔ [“Introduzir caracteres” na página 25](#)

➔ [“Verificar o estado da ligação de rede” na página 45](#)

➔ [“Quando não for possível configurar a rede” na página 228](#)

Definir a ligação Wi-Fi através da configuração de botão (WPS)

É possível configurar automaticamente uma rede Wi-Fi premindo um botão no router sem fios. Se estiverem reunidas as condições abaixo, poderá efetuar a configuração utilizando este método.

O router sem fios é compatível com WPS (configuração Wi-Fi protegida).

A ligação Wi-Fi atual foi estabelecida pressionando um botão no router sem fios.

Nota:

Se não conseguir encontrar o botão ou estiver a efetuar a configuração utilizando o software, consulte a documentação fornecida com o router sem fios.

1. Toque em  |  no ecrã inicial.

2. Toque em **Wi-Fi (Recomendado)**.

Se a impressora já tiver sido ligada por Ethernet, toque em **Router**.

Definições de rede

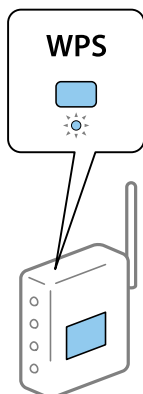
3. Toque em **Iniciar configuração**.

Se a ligação de rede já estiver configurada, as informações da ligação são exibidas. Toque em **Alterar definições** para alterar as definições.

Se a impressora já tiver sido ligada por Ethernet, toque em **Alterar a ligação Wi-Fi**, e, em seguida, toque em **Sim** depois de confirmar a mensagem.

4. Toque em **Configurar tecla (WPS)**.

5. Mantenha pressionado o botão [WPS] no router sem fios até a luz de segurança começar a piscar.



Se não souber onde se encontra o botão [WPS], ou se não existirem botões no router sem fios, consulte a documentação fornecida com o seu router sem fios para mais informações.

6. Toque em **Iniciar Configuração**.

7. Toque em **Fechar**.

O ecrã fecha-se automaticamente após um período de tempo específico se não tocar em **Fechar**.

Nota:

Se a ligação falhar, reinicie o router sem fios, aproxime-o da impressora e tente novamente. Se mesmo assim a ligação não funcionar, imprima um relatório de ligação de rede e verifique a solução.

8. Toque em **Fechar** no ecrã de definições da ligação de rede.

Informações relacionadas

- ➔ [“Verificar o estado da ligação de rede” na página 45](#)
- ➔ [“Quando não for possível configurar a rede” na página 228](#)

Definir Wi-Fi através de configuração por código PIN (WPS)

É possível ligar automaticamente a um router sem fios usando um código PIN. Pode utilizar este método de configuração se um router sem fios for compatível com WPS (configuração Wi-Fi protegida). Utilize um computador para introduzir um código PIN no router sem fios.

1. Toque em  |  no ecrã inicial.

Definições de rede

2. Toque em **Wi-Fi (Recomendado)**.

Se a impressora já tiver sido ligada por Ethernet, toque em **Router**.

3. Toque em **Iniciar configuração**.

Se a ligação de rede já estiver configurada, as informações da ligação são exibidas. Toque em **Alterar definições** para alterar as definições.

Se a impressora já tiver sido ligada por Ethernet, toque em **Alterar a ligação Wi-Fi**, e, em seguida, toque em **Sim** depois de confirmar a mensagem.

4. Toque em **Outros > Config. código PIN (WPS)**.

5. Utilize o seu computador para introduzir o código PIN (um número com oito dígitos) apresentado no painel de controlo da impressora no router sem fios no espaço de dois minutos.

Nota:

Para obter mais detalhes sobre a introdução de um código PIN, consulte a documentação fornecida com o seu router sem fios.

6. Toque em **Iniciar Configuração** no painel de controlo da impressora.

7. Toque em **Fechar**.

O ecrã fecha-se automaticamente após um período de tempo específico se não tocar em **Fechar**.

Nota:

Se a ligação falhar, reinicie o router sem fios, aproxime-o da impressora e tente novamente. Se mesmo assim a ligação não funcionar, imprima um relatório de ligação e verifique a solução.

8. Toque em **Fechar** no ecrã de definições da ligação de rede.

Informações relacionadas

- ➔ [“Verificar o estado da ligação de rede” na página 45](#)
- ➔ [“Quando não for possível configurar a rede” na página 228](#)

Selecionar definições de ligação Wi-Fi Direct (AP simples)

Este método permite ligar diretamente a impressora diretamente a dispositivos sem um router sem fios. A impressora funciona como um router sem fios.

1. Toque em  |  no ecrã inicial.

2. Toque em **Wi-Fi Direct**.

3. Toque em **Iniciar configuração**.

Se fez as definições Wi-Fi Direct (AP simples), as informações detalhadas da ligação são exibidas. Avance para o passo 5.

4. Toque em **Iniciar Configuração**.

Definições de rede

5. Verifique o SSID e a palavra-passe apresentados no painel de controlo da impressora.
No ecrã de ligação de rede do computador ou no ecrã Wi-Fi do dispositivo inteligente, selecione o SSID exibido no painel de controlo da impressora para fazer a ligação.
6. Introduza no computador ou dispositivo inteligente a palavra-passe apresentada no painel de controlo da impressora.
Nota:
Ao ativar o Wi-Fi Direct, permanece ligado a não ser que reponha as definições de rede e desative o Wi-Fi Direct.
7. Depois de efetuar a ligação, toque em **OK** no painel de controlo da impressora.
8. Toque em **Fechar**.

Informações relacionadas

- ➔ [“Verificar o estado da ligação de rede” na página 45](#)
- ➔ [“Alterar as definições de Wi-Fi Direct \(AP simples\)” na página 54](#)
- ➔ [“Quando não for possível configurar a rede” na página 228](#)

Configurar as definições avançadas de rede

Pode alterar o nome do dispositivo de rede, a configuração de TCP/IP, o servidor proxy e outros elementos. Verifique o seu ambiente de rede antes de fazer alterações.

1. Toque em **Definições** no ecrã de início.
2. Toque em **Definições de rede > Avançado**.
3. Selecione o item do menu das definições e selecione ou indique os valores de definição.
4. Toque em **Iniciar configuração**.

Informações relacionadas

- ➔ [“Definir itens para as definições de rede avançadas” na página 44](#)

Definir itens para as definições de rede avançadas

Selecione o item do menu das definições e selecione ou indique os valores de definição.

- Nome do Dispositivo
Pode introduzir os caracteres abaixo indicados.
 - Limites de caracteres: 2 a 15 (deverá introduzir pelo menos 2 caracteres)
 - Caracteres válidos: A a Z, a a z, 0 a 9, -.
 - Caracteres que não pode utilizar no início: 0 a 9, -.
 - Caracteres que não pode utilizar no final: -

Definições de rede

TCP/IP

Auto

Especifique se está a utilizar um router sem fios em casa ou se permite que o endereço IP seja adquirido automaticamente por DHCP.

Manual

Especifique se pretende que o endereço IP da impressora não seja alterado. Introduza os endereços para Ender IP, Másc sub-rede e Gateway predef., e seleccione as definições de Servidor DNS de acordo com o seu ambiente de rede.

Quando selecciona **Auto** nas definições de atribuição de endereço IP, pode seleccionar as definições do servidor DNS **Manual** ou **Auto**. Se não conseguir obter o endereço do servidor DNS automaticamente, seleccione **Manual** e, em seguida, introduza o endereço principal do servidor DNS e o endereço secundário do servidor DNS directamente.

Servidor proxy

Não utilizar

Especifique se está a utilizar a impressora num ambiente de rede doméstica.

Utilizar

Especifique se está a utilizar um servidor proxy no ambiente de rede e pretende defini-lo para a impressora. Introduza o endereço e o número da porta do servidor proxy.

Verificar o estado da ligação de rede

É possível verificar o estado da ligação de rede da seguinte forma.

Ícone de rede

É possível verificar o estado da ligação de rede e a força da onda de rádio utilizando o ícone de rede no ecrã inicial da impressora.



Informações relacionadas

➔ [“Ícones apresentados no ecrã LCD” na página 20](#)

Verificar informações detalhadas da rede a partir do painel de controlo

Quando a sua impressora estiver ligada à rede, também pode ver outras informações relacionadas com a rede premindo os menus da rede que pretende verificar.

1. Toque em **Definições** no ecrã de início.
2. Selecciona **Definições de rede > Estado da rede**.
3. Para verificar as informações, selecione os menus que pretende verificar.
 - Estado de LAN com fios/Wi-Fi
Apresenta as informações da rede (nome do dispositivo, ligação, força do sinal, obter endereço IP, etc.) para ligações Ethernet ou Wi-Fi.
 - Estado Wi-Fi Direct
Mostra se o Wi-Fi Direct (AP simples) está ativado ou desativado para ligações Wi-Fi Direct (AP simples).
 - folha de estado
Imprime uma folha de estado da rede. As informações de Ethernet, Wi-Fi, Wi-Fi Direct (AP simples), etc, são impressas em duas ou mais páginas.

Imprimir um relatório da ligação em rede

Pode imprimir um relatório de ligação de rede para verificar o estado entre a impressora e o router sem fios.

1. Colocar o papel.
2. Toque em **Definições** no ecrã inicial.
3. Toque em **Definições de rede > Verificar ligação de rede**.
A verificação da ligação será iniciada.
4. Toque em **Imprimir Relatório de Verificação**.
5. Siga as instruções no ecrã da impressora para imprimir o relatório de ligação de rede.
Se tiver ocorrido um erro, verifique o relatório da ligação em rede e siga as instruções impressas.
6. Toque em **Fechar**.

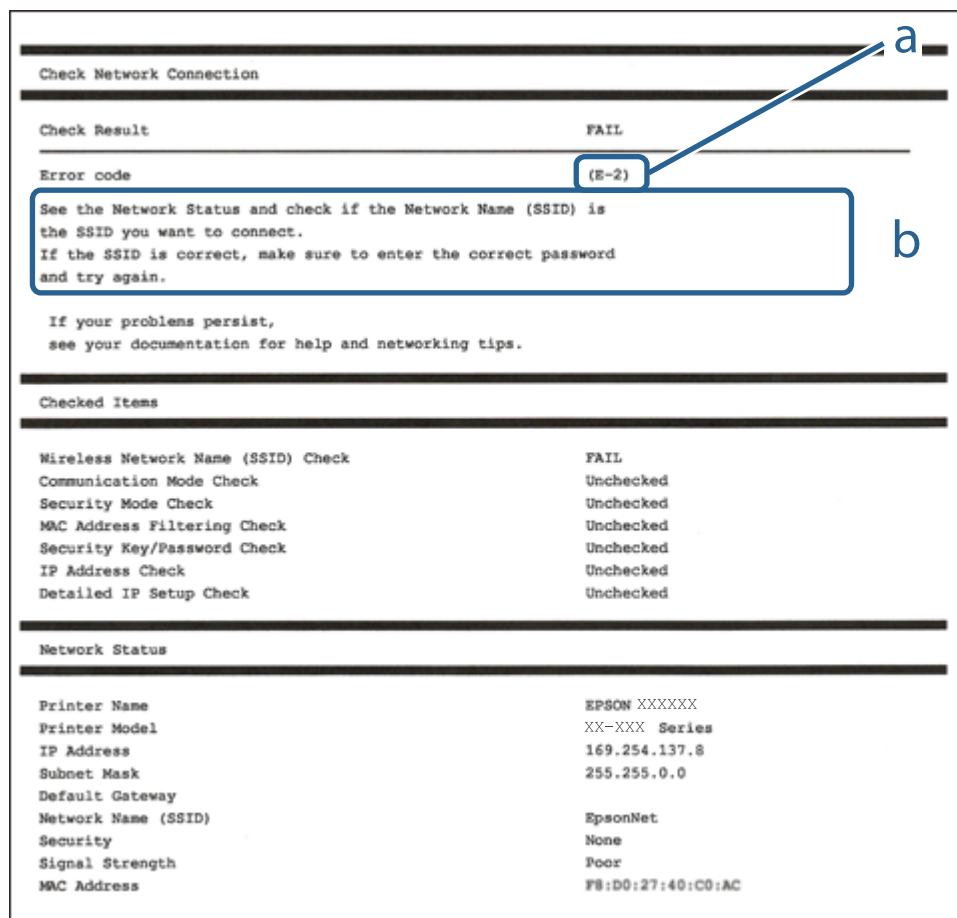
Informações relacionadas

- ➔ [“Mensagens e soluções no relatório de ligação de rede” na página 47](#)

Definições de rede

Mensagens e soluções no relatório de ligação de rede

Verifique as mensagens e os códigos de erro no relatório da ligação de rede e siga as soluções.



a. Código de erro

b. Mensagens no ambiente de rede

Informações relacionadas

- ➔ “E-1” na página 48
- ➔ “E-2, E-3, E-7” na página 48
- ➔ “E-5” na página 49
- ➔ “E-6” na página 49
- ➔ “E-8” na página 49
- ➔ “E-9” na página 50
- ➔ “E-10” na página 50
- ➔ “E-11” na página 50
- ➔ “E-12” na página 51
- ➔ “E-13” na página 51
- ➔ “Mensagem no ambiente de rede” na página 52

Definições de rede

E-1

Soluções:

- Certifique-se de que o cabo Ethernet está firmemente ligado à impressora e ao concentrador ou outro dispositivo de rede.
- Certifique-se de que o concentrador ou outro dispositivo de rede está ligado.
- Se pretende ligar a impressora através de Wi-Fi, ajuste novamente as definições de Wi-Fi da impressora, pois este encontra-se desativado.

E-2, E-3, E-7

Soluções:

- Certifique-se de que o router sem fios está ligado.
- Confirme se o computador ou dispositivo está corretamente ligado ao router sem fios.
- Desligue o router sem fios. Aguarde cerca de 10 segundos e, em seguida, ligue novamente.
- Aproxime a impressora do router sem fios e remova quaisquer obstáculos entre eles.
- Se introduziu o SSID manualmente, verifique se o mesmo está correto. Verifique o SSID na secção **Estado da Rede** do relatório da ligação de rede.
- Se o router sem fios possuir vários SSID, selecione o SSID exibido. Se o SSID utilizar uma frequência não compatível, a impressora não o irá exibir.
- Se estiver a utilizar a configuração através de botão para estabelecer uma ligação de rede, certifique-se de que o seu router sem fios suporta WPS. Não é possível utilizar a configuração através de botão se o router sem fios não suportar WPS.
- Certifique-se de que o SSID utiliza apenas caracteres ASCII (caracteres alfanuméricos e símbolos). A impressora não é capaz de exibir um SSID que contenha caracteres não ASCII.
- Certifique-se de que conhece o SSID e a palavra-passe antes de ligar ao router sem fios. Se estiver a utilizar as predefinições do router sem fios, o SSID e a palavra-passe são indicados na etiqueta do mesmo. Se não souber o SSID e a palavra-passe, contacte a pessoa que configurou o router sem fios ou consulte a documentação fornecida com o mesmo.
- Se estiver a ligar a um SSID gerado com a função de partilha de ligação de um dispositivo inteligente, consulte o SSID e a palavra-passe na documentação fornecida com o respetivo dispositivo.
- Se a sua ligação Wi-Fi desligar subitamente, verifique as seguintes condições. Se alguma destas condições se aplicarem, reponha as definições da sua rede transferindo e executando o software a partir do seguinte Web site.
<http://epson.sn> > **Configuração**
 - Foi adicionado outro dispositivo inteligente à rede utilizando a configuração através de botão.
 - A rede Wi-Fi foi configurada utilizando um método diferente da configuração através de botão.

Informações relacionadas

- ➔ “Ligar a um computador” na página 29
- ➔ “Definir o Wi-Fi a partir da impressora” na página 40

Definições de rede

E-5

Soluções:

Certifique-se de que o tipo de segurança do router sem fios está definido para um dos apresentados em seguida. Caso não esteja, altere o tipo de segurança do router sem fios e reponha as definições de rede da impressora.

- WEP-64 bits (40 bits)
- WEP-128 bits (104 bits)
- WPA PSK (TKIP/AES)*
- WPA2 PSK (TKIP/AES)*
- WPA (TKIP/AES)
- WPA2 (TKIP/AES)

* WPA PSK é também denominado de WPA Pessoal. WPA2 PSK é também denominado de WPA2 Pessoal.

E-6

Soluções:

- Verifique se a filtragem de endereços MAC está desativada. Se estiver ativada, registe o endereço MAC para que o mesmo não seja filtrado. Para obter mais informações, consulte a documentação fornecida com o router sem fios. Pode verificar o endereço MAC da impressora na secção **Estado da Rede** do relatório da ligação de rede.
- Se o seu router sem fios estiver a utilizar autenticação partilhada com segurança WEP, certifique-se de que a chave e o índice de autenticação estão corretos.
- Se o número de dispositivos que podem ser ligados ao router sem fios for inferior ao número de dispositivos de rede que pretende ligar, ajuste as definições no router sem fios para aumentar o número de dispositivos que podem ser ligados. Para ajustar as definições, consulte a documentação fornecida com o router sem fios.

Informações relacionadas

➔ [“Ligar a um computador” na página 29](#)

E-8

Soluções:

- Ative a função DHCP no router sem fios se a definição Obter endereço IP da impressora estiver definida para **Auto**.
- Se a definição Obter endereço IP da impressora estiver definida para Manual, o endereço IP definido manualmente é inválido porque está fora do intervalo (por exemplo: 0.0.0.0). Defina um endereço IP válido no painel de controlo da impressora ou utilizando o Web Config.

Informações relacionadas

➔ [“Configurar as definições avançadas de rede” na página 44](#)

Definições de rede

E-9

Soluções:

Verifique o seguinte.

- Os dispositivos estão ligados.
- É possível aceder à Internet e a outros computadores ou dispositivos de rede na mesma rede a partir dos dispositivos que deseja ligar à impressora.

Se não for possível ligar a impressora e os dispositivos de rede, mesmo depois de ter tentado as soluções acima, desligue o router sem fios. Aguarde cerca de 10 segundos e, em seguida, ligue novamente. Em seguida, reponha as definições da sua rede transferindo e executando o programa de instalação a partir do seguinte Web site.

<http://epson.sn> > **Configuração**

Informações relacionadas

➔ “Ligar a um computador” na página 29

E-10

Soluções:

Verifique o seguinte.

- Estão ligados outros dispositivos na rede.
- Os endereços da rede (endereço IP, máscara de sub-rede e gateway predefinido) estão corretos se a opção Obter endereço IP da impressora estiver definida para Manual.

Reponha os endereços da rede se os mesmos estiverem incorretos. Pode verificar o endereço IP, a máscara de sub-rede e o gateway predefinido na secção **Estado da Rede** do relatório da ligação de rede.

Se a função DHCP estiver ativada, altere a definição Obter endereço IP da impressora para **Auto**. Se pretende definir manualmente o endereço IP, verifique o endereço IP da impressora na secção **Estado da Rede** do relatório da ligação de rede e, em seguida, selecione Manual no ecrã de definições de rede. Defina a máscara de sub-rede para [255.255.255.0].

Se mesmo assim não for possível ligar a impressora e os dispositivos de rede, desligue o router sem fios. Aguarde cerca de 10 segundos e, em seguida, ligue novamente.

Informações relacionadas

➔ “Configurar as definições avançadas de rede” na página 44

➔ “Imprimir uma folha do estado da rede” na página 52

E-11

Soluções:

Verifique o seguinte.

- O endereço de gateway predefinido está correto se a Configuração de TCP/IP da impressora estiver definida como Manual.

Definições de rede

- O dispositivo definido como gateway predefinido está ligado.

Defina o endereço correto do gateway predefinido. Pode verificar o endereço de gateway predefinido na secção **Estado da Rede** do relatório da ligação de rede.

Informações relacionadas

- ➔ “Configurar as definições avançadas de rede” na página 44
- ➔ “Imprimir uma folha do estado da rede” na página 52

E-12

Soluções:

Verifique o seguinte.

- Estão ligados outros dispositivos na rede.
- Os endereços de rede (endereço IP, máscara de sub-rede e gateway predefinido) estão corretos caso sejam introduzidos manualmente.
- Os endereços de rede de outros dispositivos (máscara de sub-rede e gateway predefinido) são os mesmos.
- Não existe conflito do endereço IP com outros dispositivos.

Se não for possível ligar a impressora e os dispositivos de rede, mesmo depois de confirmar o indicado acima, experimente o seguinte.

- Desligue o router sem fios. Aguarde cerca de 10 segundos e, em seguida, ligue novamente.
- Ajuste novamente as definições de rede utilizando o programa de instalação. Pode executá-lo a partir do seguinte Web site.
<http://epson.sn> > **Configuração**
- Pode registar várias palavras-passe num router sem fios que utilize o tipo de segurança WEP. Se forem registadas várias palavras-passe, verifique se a primeira palavra-passe registada está definida na impressora.

Informações relacionadas

- ➔ “Configurar as definições avançadas de rede” na página 44
- ➔ “Ligar a um computador” na página 29

E-13

Soluções:

Verifique o seguinte.

- Os dispositivos de rede como, por exemplo, um router sem fios, concentrador e router estão ligados.
- A Configuração de TCP/IP para dispositivos de rede não foi configurada manualmente. (Se a Configuração de TCP/IP da impressora for definida automaticamente e a Configuração de TCP/IP de outros dispositivos de rede for executada manualmente, a rede da impressora poderá ser diferente da rede de outros dispositivos.)

Se não funcionar mesmo depois de verificar os pontos indicados acima, tente o seguinte.

- Desligue o router sem fios. Aguarde cerca de 10 segundos e, em seguida, ligue novamente.

Definições de rede

- ❑ Ajuste as definições de rede do computador que se encontra na mesma rede da impressora utilizando o programa de instalação. Pode executá-lo a partir do seguinte Web site.
<http://epson.sn> > **Configuração**
- ❑ Pode registar várias palavras-passe num router sem fios que utilize o tipo de segurança WEP. Se forem registadas várias palavras-passe, verifique se a primeira palavra-passe registada está definida na impressora.

Informações relacionadas

- ➔ “Configurar as definições avançadas de rede” na página 44
- ➔ “Ligar a um computador” na página 29

Mensagem no ambiente de rede

Mensagem	Solução
*Foram detectados vários nomes de rede (SSID) que correspondem ao nome de rede (SSID) que inseriu. Confirme o nome de rede (SSID).	O mesmo SSID pode ser definido em vários routers sem fios. Verifique as definições no router sem fios e altere o SSID.
O ambiente Wi-Fi precisa de ser melhorado. Desligue e volte a ligar o router sem fios. Se a ligação não melhorar, consulte a documentação do router sem fios.	Depois de aproximar a impressora do router sem fios e de remover quaisquer obstáculos entre eles, desligue o router sem fios. Aguarde cerca de 10 segundos e, em seguida, ligue novamente. Se mesmo assim não for possível estabelecer ligação, consulte a documentação fornecida com o router sem fios.
*Impossível ligar mais dispositivos. Desligue um dos dispositivos ligados se quiser adicionar um dispositivo novo.	O computador e os dispositivos inteligentes que podem ser ligados simultaneamente estão todos ligados através da ligação Wi-Fi Direct (PA Simples). Para adicionar outro computador ou dispositivo inteligente, desligue primeiro um dos dispositivos ligados. Pode confirmar o número de dispositivos sem fios que podem ser ligados simultaneamente e o número de dispositivos ligados consultando a folha de estado da rede ou o painel de controlo da impressora.
Já existe o mesmo SSID como Wi-Fi Direct no ambiente de rede. Altere o SSID de Wi-Fi Direct se não for possível ligar um dispositivo à impressora.	No painel de controlo da impressora, aceda ao ecrã de Configuração de Wi-Fi Direct e seleccione o menu para alterar a configuração. Pode alterar o nome da rede seguindo o formato DIRECT-XX-. Introduza um máximo de 32 caracteres.

Imprimir uma folha do estado da rede

Pode verificar as informações detalhadas da rede imprimindo-as.

1. Coloque o papel.
2. Toque em **Definições** no ecrã de início.
3. Toque em **Definições de rede > Estado da rede**.
4. Toque em **folha de estado**.
5. Verifique a mensagem e imprima a folha de estado da rede.

6. Toque em **Fechar**.

Substituir ou adicionar novos routers sem fios

Se o SSID for alterado devido à substituição de um router sem fios, ou se for adicionado um router sem fios e for estabelecido um novo ambiente de rede, redefina as configurações de Wi-Fi.

Informações relacionadas

- ➔ [“Alterar o método de ligação ao computador” na página 53](#)

Alterar o método de ligação ao computador

Usar o instalador e redefinir através de um método de ligação diferente.

- Definir a partir do sítio Web

Aceda ao seguinte sítio Web e digite o nome do produto. Aceda a **Configuração** e comece a realizar a configuração.

<http://epson.sn>

- Realizar a configuração usando o disco de software (apenas nos modelos que vêm com um disco de software e utilizadores com computadores Windows com unidade de disco).

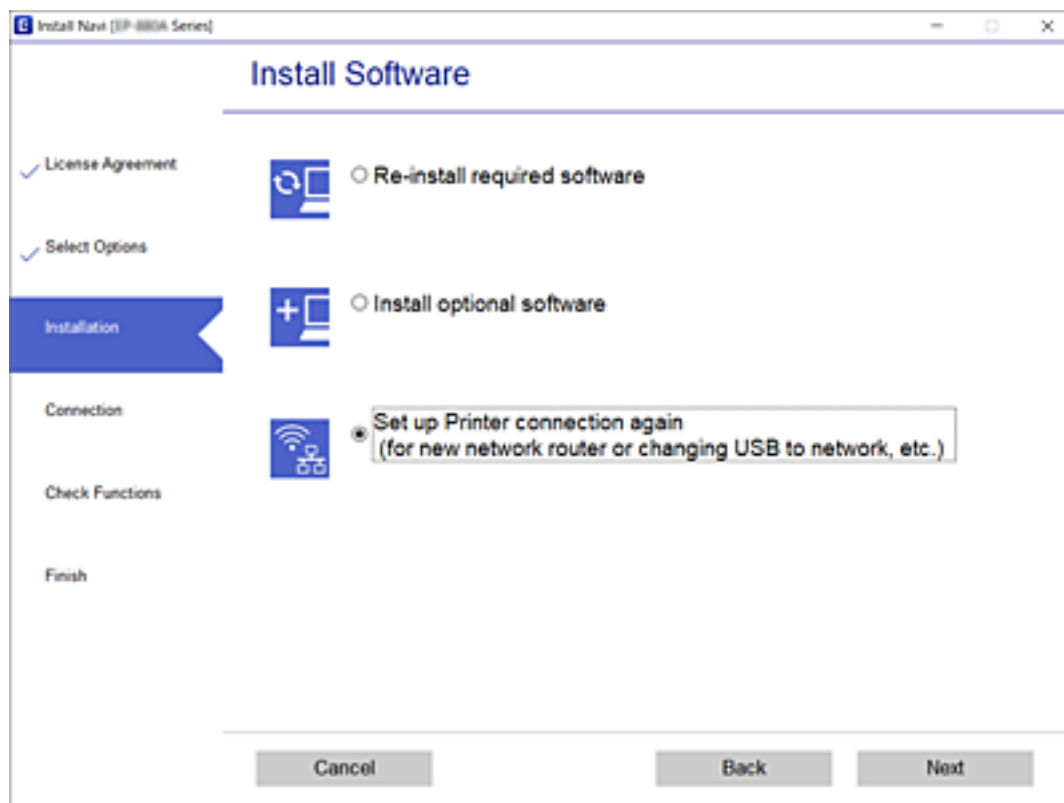
Insira o disco de software no computador e siga as instruções apresentadas no ecrã.

Selecionar mudar os métodos de ligação

Siga as instruções apresentadas no ecrã até que a janela que se segue seja exibida.

Definições de rede

Selecione **Configurar Impressora novamente** (para novo router de rede ou mudança de USB para rede, etc.) no ecrã Instalar software e, de seguida, clique em **Seguinte**.




Mudar para ligação Ethernet no painel de controlo da impressora

Siga os passos abaixo para mudar de uma ligação LAN sem fios para uma ligação LAN com fios utilizando o painel de controlo.

1. Toque em **Definições** no ecrã inicial.
2. Toque em **Definições de rede > Configuração de Rede Local com Fios**.
3. Toque em **Iniciar Configuração**.
4. Verifique a mensagem e toque em **OK**.
5. Ligue a impressora ao router com um cabo Ethernet.

Alterar as definições de Wi-Fi Direct (AP simples)

Quando a ligação Wi-Fi Direct (AP simples) estiver ativada, pode alterar as definições em  > **Wi-Fi Direct > Alterar definições**, e a seguir serão exibidos os itens do menu que se seguem.

Definições de rede

Para seleccionar um item, mova o foco para o item utilizando os botões ▲ ▼ ◀ ▶ e, em seguida, prima o botão OK.

Alterar nome da rede

Alterar o nome de rede Wi-Fi Direct (AP simples) (SSID) usado para ligar à impressora ao seu nome arbitrário. Pode definir o nome de rede (SSID) em caracteres ASCII exibido no teclado do software no painel de controlo.

Ao alterar o nome de rede (SSID), todos os dispositivos ligados são desligados. Use o novo nome de rede (SSID) se pretende ligar novamente o dispositivo.

Alterar Palavra-passe

Alterar a palavra-passe Wi-Fi Direct (AP simples) para ligação à impressão ao seu valor arbitrário. Pode definir a palavra-passe em caracteres ASCII exibido no teclado do software no painel de controlo.

Ao alterar a palavra-passe, todos os dispositivos ligados são desligados. Use a nova palavra-passe se pretende ligar novamente o dispositivo.

Desativar Wi-Fi Direct

Desativar as definições Wi-Fi Direct (AP simples) da impressão. Ao desativar, todos os dispositivos ligados à impressora por ligação Wi-Fi Direct (AP simples) são desligados.


Restaurar predefinições

Repõe todas as definições Wi-Fi Direct (AP simples) como predefinidas.

As informações de ligação Wi-Fi Direct (AP simples) do dispositivo inteligente guardado na impressora são eliminadas.

Desativar Wi-Fi a partir do painel de controlo


Quando o Wi-Fi é desativado, a ligação Wi-Fi é interrompida.

1. Toque em  no ecrã inicial.
2. Toque em **Wi-Fi (Recomendado)**.
É exibido o estado de rede.
3. Toque em **Alterar definições**.
4. Toque em **Outros > Desactivar Wi-Fi**.
5. Verifique a mensagem e toque em **Iniciar configuração**.
6. Quando for apresentada uma mensagem de conclusão, toque em **Fechar**.
O ecrã fecha-se automaticamente após um período de tempo específico se não tocar em **Fechar**.
7. Toque em **Fechar**

Desligar a ligação Wi-Fi Direct (AP simples) a partir do painel de controlo

Nota:

Quando a ligação Wi-Fi Direct (AP simples) estiver desativada, todos os computadores e dispositivos inteligentes ligados à impressora por ligação Wi-Fi Direct (AP simples) são desligados. Se pretender desligar um dispositivo específico, faça-o a partir do dispositivo e não da impressora.

1. Toque em  no ecrã inicial.
2. Toque em **Wi-Fi Direct**.
São apresentadas as informações Wi-Fi Direct (AP simples).
3. Toque em **Alterar definições**.
4. Toque em **Desativar Wi-Fi Direct**.
5. Verifique a mensagem e toque em **Desative as definições**.
6. Quando for apresentada uma mensagem de conclusão, toque em **Fechar**.
O ecrã fecha-se automaticamente após um período de tempo específico se não tocar em **Fechar**.
7. Toque em **Fechar**.

Recuperar as definições de rede a partir do painel de controlo

Pode restaurar todas as predefinições de rede.

1. Toque em **Definições** no ecrã de início.
2. Toque em **Restaurar predefinições > Definições de rede**.
3. Verifique a mensagem e toque em **Sim**.
4. Quando for apresentada uma mensagem de conclusão, toque em **Fechar**.
O ecrã fecha-se automaticamente após um período de tempo específico se não tocar em **Fechar**.

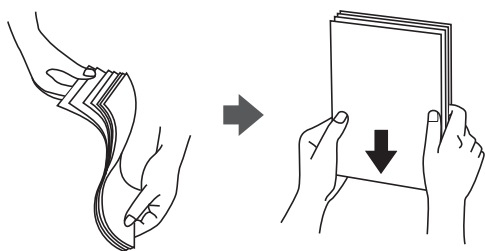
Informações relacionadas

- ➔ [“Ligar a um computador” na página 29](#)
- ➔ [“Definir o Wi-Fi a partir da impressora” na página 40](#)

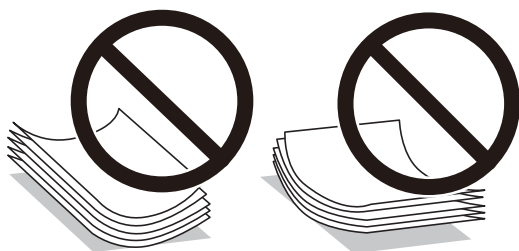
Carregar papel

Precauções no manuseamento de papel

- ❑ Leia as folhas de instruções fornecidas com o papel.
- ❑ Separe e alinhe as extremidades do papel antes de o carregar. Não separe nem enrole papel fotográfico. Se o fizer, pode danificar o lado imprimível.



- ❑ Se o papel estiver enrolado, alise-o ou enrole-o ligeiramente na direção inversa antes de o carregar. A impressão em papel enrolado pode provocar encravamentos de papel e manchas na impressão.



- ❑ Não utilize papel que esteja ondulado, rasgado, cortado, dobrado, húmido, demasiado grosso, demasiado fino ou com autocolantes. A impressão nestes tipos de papel pode provocar encravamentos de papel e manchas na impressão.
- ❑ Separe e alinhe as extremidades dos envelopes antes de os carregar. Se os envelopes empilhados estiverem insuflados, pressione-os para os espalmar antes de os carregar.



- ❑ Não utilize envelopes que estejam enrolados ou dobrados. A impressão nestes tipos de envelopes pode provocar encravamentos de papel e manchas na impressão.
- ❑ Não utilize envelopes com superfícies adesivas nas abas ou nas janelas dos envelopes.
- ❑ Evite utilizar envelopes que sejam demasiado finos, dado que podem enrolar durante a impressão.

Informações relacionadas

- ➔ [“Especificações da impressora” na página 250](#)

Papel disponível e capacidades

Papel genuíno Epson

A Epson recomenda a utilização de papel genuíno Epson para garantir impressões de alta qualidade.

Nota:

A disponibilidade do papel varia consoante o local. Para obter a informação mais recente sobre o papel disponível na sua área, contacte a assistência da Epson.

Papel adequado para imprimir documentos

Nome do suporte	Tamanho	Capacidade de carregamento (folhas)			Impressão de 2 lados* ¹	Impressão sem margens
		Alimentad or de Papel 1	Alimentad or de Papel 2	Entrada Alim. Posterior		
Epson Bright White Ink Jet Paper	A4	–	80* ²	1	Automático, Manual	–

*1 A função de impressão de 2 lados não está disponível para a entrada alim. posterior.

*2 Para a impressão de 2 lados manual, pode colocar até 30 folhas de papel com um lado já impresso.

Papel adequado para imprimir documentos e fotografias

Nome do suporte	Tamanho	Capacidade de carregamento (folhas)			Impressão de 2 lados* ¹	Impressão sem margens* ²
		Alimentad or de Papel 1	Alimentad or de Papel 2	Entrada Alim. Posterior		
Epson Photo Quality Ink Jet Paper	A4	–	80	1	–	✓
Epson Double-sided Photo Quality Ink Jet Paper	A4	–	50* ³	1	Automático, Manual	✓
Epson Matte Paper-Heavyweight	A4	–	20	1	–	✓
Epson Double-Sided Matte Paper	A4	–	1	1	Automático, Manual	✓

*1 A função de impressão de 2 lados não está disponível para a entrada alim. posterior.

*2 A impressão sem margens não está disponível para a impressão de 2 lados.

*3 Para a impressão de 2 lados manual, pode colocar até 1 folhas de papel com um lado já impresso.

Carregar papel

Papel adequado para imprimir fotografias

Nome do suporte	Tamanho	Capacidade de carregamento (folhas)			Impressão de 2 lados	Impressão sem margens
		Alimentad or de Papel 1	Alimentad or de Papel 2	Entrada Alim. Posterior		
Epson Ultra Glossy Photo Paper	A4	–	20	1	–	✓
	10×15 cm (4×6 pol.), 13×18 cm (5×7 pol.)	20	20	1		
Epson Premium Glossy Photo Paper	A4	–	20	1	–	✓
	10×15 cm (4×6 pol.), 13×18 cm (5×7 pol.)	20	20	1		
	Tamanho panorâmico 16:9 (102×181 mm)					
Epson Premium Semigloss Photo Paper	A4	–	20	1	–	✓
	10×15 cm (4×6 pol.)	20	20	1		
Epson Photo Paper Glossy	A4	–	20	1	–	✓
	10×15 cm (4×6 pol.), 13×18 cm (5×7 pol.)	20	20	1		

Outros tipos diferentes de papel

Nome do suporte	Tamanho	Capacidade de carregamento (folhas)			Impressão de 2 lados	Impressão sem margens
		Alimentad or de Papel 1	Alimentad or de Papel 2	Entrada Alim. Posterior		
Epson Iron-On Cool Peel Transfer Paper*1	A4	–	1	1	–	–
Epson Photo Stickers	A6	1	1	1	–	–

*1 Só está disponível a impressão através do computador.

Informações relacionadas

➔ [“Nomes das peças e funções” na página 16](#)

Carregar papel

Papel disponível comercialmente

Papel Normal

Nome do suporte	Tamanho	Capacidade de carregamento (folhas)			Impressão de 2 lados* ¹	Impressão sem margens
		Alimentad or de Papel 1	Alimentad or de Papel 2	Entrada Alim. Posterior		
Papel normal* ²	Carta, A4, B5, 16K (195x270 mm)	–	Até à linha indicada pelo símbolo do triângulo no guia de margem.* ³	1	Automático, Manual	–
	A5	–		1	Manual	
	Legal* ⁴ , 8,5x13 pol.	–	1	1	Manual	
	A6, B6	20	20	1	Manual	
	Definido pelo utilizador (mm)* ⁴	–	1* ⁵	1	Manual	

*1 A função de impressão de 2 lados não está disponível para a entrada alim. posterior.

*2 Utilize a entrada alim. posterior para colocar papel pré-perfurado.

*3 Para a impressão de 2 lados manual, pode colocar até 30 folhas de papel com um lado já impresso.

*4 Só está disponível a impressão através do computador.

*5 Utilize a entrada alim. posterior para colocar papel mais comprido do que o tamanho A4.

Envelopes

Nome do suporte	Tamanho	Capacidade de carregamento (folhas)			Impressão de 2 lados	Impressão sem margens
		Alimentad or de Papel 1	Alimentad or de Papel 2	Entrada Alim. Posterior		
Envelope	Envelope n.º 10, envelope DL, envelope C6	–	10	1	–	–

Informações relacionadas

➔ [“Nomes das peças e funções” na página 16](#)

Lista de tipos de papel

Para obter resultados ótimos de impressão, selecione o tipo de papel que se adequa ao papel.

Carregar papel

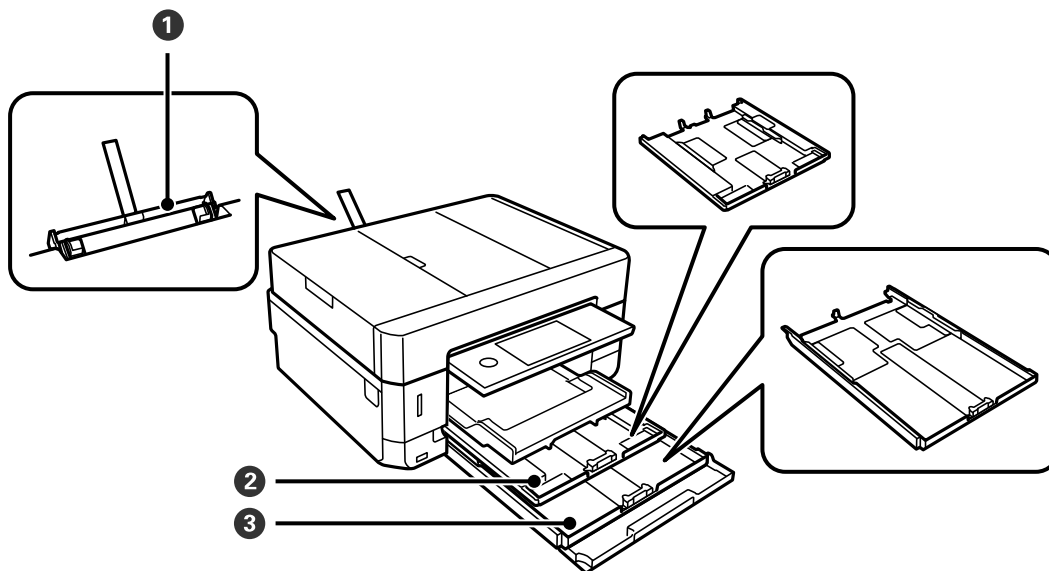
Nome do suporte	Tipo de suporte	
	Painel de controlo	Controlador da impressora, dispositivo inteligente*2
Epson Bright White Ink Jet Paper*1	Papel Normal	Papel Normal
Epson Ultra Glossy Photo Paper*1	Ultra Glossy	Epson Ultra Glossy
Epson Premium Glossy Photo Paper*1	Premium Glossy	Epson Premium Glossy
Epson Premium Semigloss Photo Paper*1	Premium Semigloss	Epson Premium Semigloss
Epson Photo Paper Glossy*1	Glossy	Photo Paper Glossy
Epson Matte Paper-Heavyweight*1 Epson Double-Sided Matte Paper*1	Matte	Epson Matte
Epson Photo Quality Ink Jet Paper*1 Epson Double-sided Photo Quality Ink Jet Paper*1	Qualid. Fotogr. IJ	Epson Photo Quality Ink Jet
Epson Iron-On Cool Peel Transfer Paper	Papel Normal	Papel Normal
Epson Photo Stickers*1	Etiquetas fotográficas	Epson Photo Stickers
Papel normal*1	Papel Normal	Papel Normal
Envelope	Envelope	Envelope

*1 Estes tipos de papel são compatíveis com Exif Print e PRINT Image Matching quando impressos através do controlador da impressora. Para mais informações, consulte a documentação que acompanha a câmara digital compatível com Exif Print ou PRINT Image Matching.

*2 Nos dispositivos inteligentes, estes tipos de papel podem ser seleccionados quando imprimir utilizando o Epson iPrint.

Onde colocar o papel

Coloque o papel numa das seguintes fontes de papel.



<p>1</p>	<p>Entrada alim. posterior</p>	<ul style="list-style-type: none"> <input type="checkbox"/> Pode colocar uma única folha de todos os tipos de papel suportados. <input type="checkbox"/> Pode também colocar papel espesso (até 0,6 mm de espessura) e papel pré-perfurado, que não podem ser colocados no alimentador de papel. No entanto, mesmo que a espessura esteja dentro do valor indicado, algum papel poderá não ser alimentado corretamente, consoante a sua rigidez. <input type="checkbox"/> Colocar o papel quando a mensagem for exibida no painel de controlo a dizer para colocar o papel.
<p>2</p>	<p>Alimentador de papel 1</p>	<ul style="list-style-type: none"> <input type="checkbox"/> Pode colocar várias folhas de papel fotográfico de tamanho pequeno. <input type="checkbox"/> Se colocar o mesmo papel em alimentador de papel 1 e alimentador de papel 2 e selecionar Aliment. 1>Aliment. 2 como definição Def. origem do papel nas definições de impressão, a impressora alimenta automaticamente papel a partir do alimentador de papel 2 quando o papel acabar em alimentador de papel 1.
<p>3</p>	<p>Alimentador de papel 2</p>	<p>Recomendamos o carregamento de papel normal de tamanho A4, pois este é utilizado com frequência.</p>

Informações relacionadas

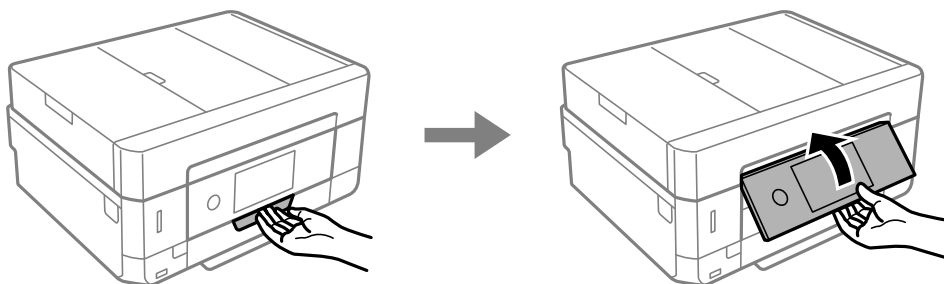
- ➔ [“Colocar papel no Alimentador de Papel 1”](#) na página 62
- ➔ [“Colocar papel no Alimentador de Papel 2”](#) na página 66
- ➔ [“Colocar papel no Entrada Alim. Posterior”](#) na página 70

Colocar papel no Alimentador de Papel 1

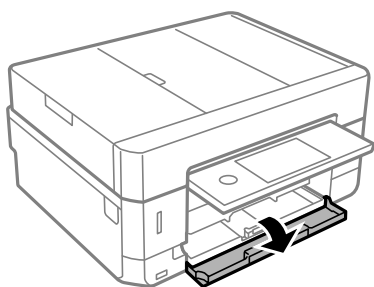
1. Se o tabuleiro de saída estiver aberto, toque em  para fechar.


Carregar papel

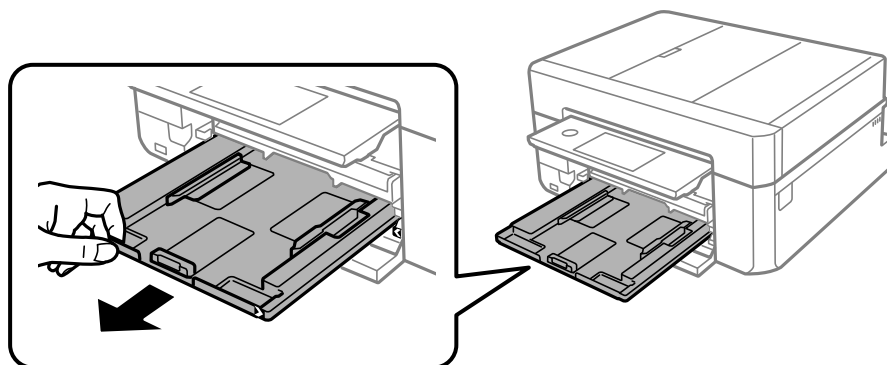
2. Levante o painel de controlo.



3. Abra a capa frontal até esta fazer clique.



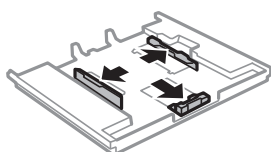
4. Certifique-se de que a impressora não está a funcionar e puxe para fora o alimentador de papel 1. O Alimentador de papel 1 tem uma marca de alinhamento  que permite localizá-lo facilmente.



Importante:

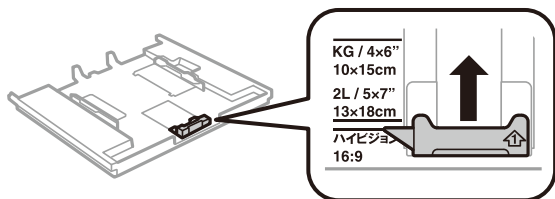
Se o alimentador de papel 1 estiver demasiado no interior da impressora, desligue-a e volte a ligá-la.

5. Deslize os guias de margem até à posição máxima.

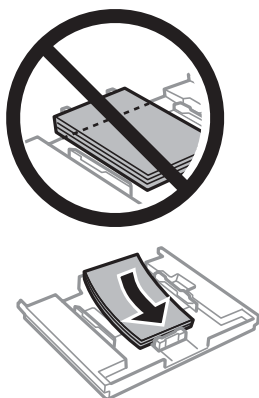


Carregar papel

6. Deslize o guia de margem frontal em função do tamanho de papel que pretende utilizar.

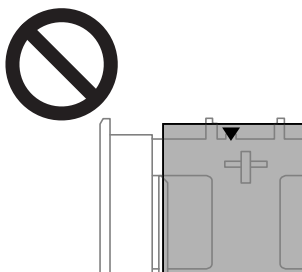


7. Com a face imprimível voltada para baixo, coloque o papel encostado à guia de margem frontal.



! **Importante:**

- Certifique-se de que o papel não ultrapassa o símbolo do triângulo existente no final do alimentador (cassete).



- Não coloque mais folhas do que o número máximo de folhas especificado para o papel. Não coloque papel acima da linha indicada pelo símbolo do triângulo no guia de margem.

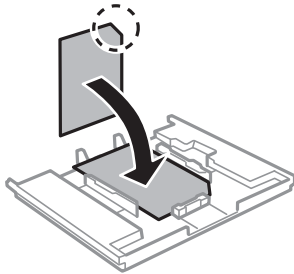


- Não coloque diferentes tipos de papel na alimentador de papel.

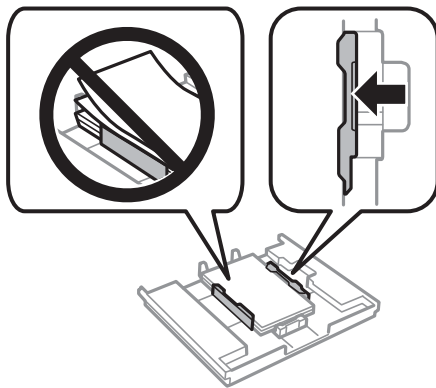
Carregar papel

❑ Folha de autocolantes fotográficos

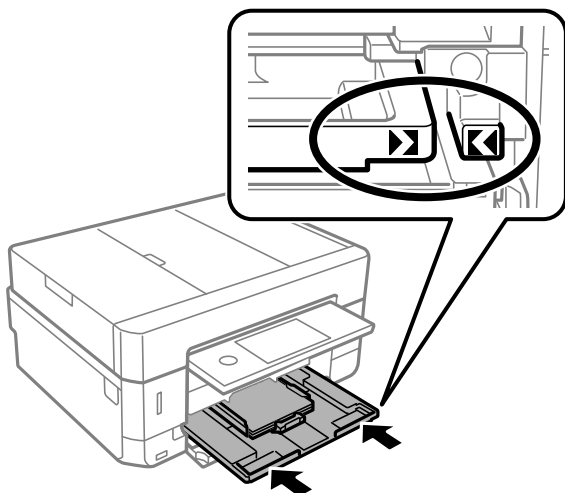
Siga as instruções fornecidas com os autocolantes para colocar uma folha de autocolantes fotográficos. Não coloque as folhas de suporte de carregamento neste produto.



8. Faça deslizar o guia de margem direito até à margem do papel.



9. Introduza o alimentador de papel 1. Alinhe as marcas de alinhamento existentes na impressora e no alimentador.



Carregar papel

10. Verifique as definições de tamanho e tipo de papel apresentadas no painel de controlo. Para utilizar as definições, toque em **Fechar**. Para alterar as definições, toque no item que pretende alterar e avance para o passo seguinte.

Nota:

- ❑ Ao registar combinações frequentemente utilizadas de tamanho e tipo de papel como favoritas, não precisará de as definir sempre que for necessário. Pode efetuar definições de papel tocando simplesmente na predefinição registada. Para registar uma predefinição, toque em **Def. papel fav**, toque em > no ecrã seguinte e, em seguida, especifique o tamanho e o tipo de papel.
- ❑ O ecrã de configuração do papel não é apresentado se tiver desativado **Configuração do papel** no menu seguinte. Nesta situação, não é possível imprimir usando iPhone ou iPad usando AirPrint.

Definições > Definições da impressora > Def. origem do papel > Configuração do papel

11. Verifique as definições e toque em Fechar.


Nota:

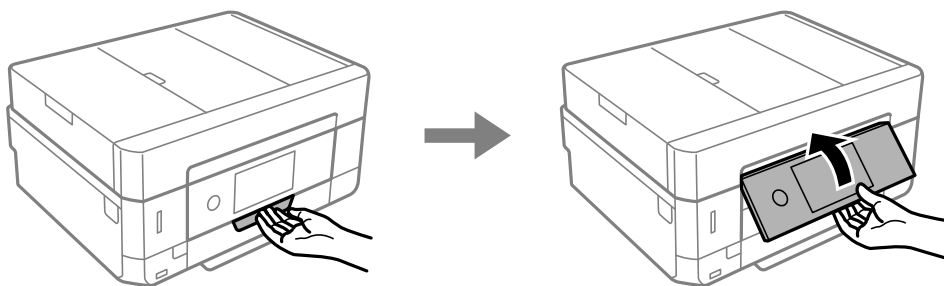
O recetor desliza automaticamente para fora quando a impressão começa. Pode deslizar-lo para fora manualmente antes de iniciar a impressão.

Informações relacionadas

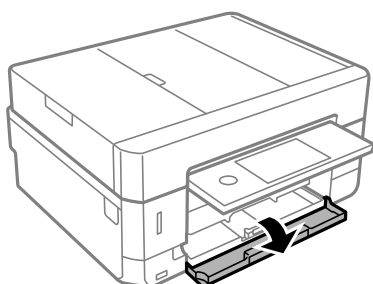
- ➔ [“Precauções no manuseamento de papel” na página 57](#)
- ➔ [“Papel disponível e capacidades” na página 58](#)
- ➔ [“Opções de menu para Definições da impressora” na página 186](#)

Colocar papel no Alimentador de Papel 2

1. Se o tabuleiro de saída estiver aberto, toque em  para fechar.
2. Levante o painel de controlo.

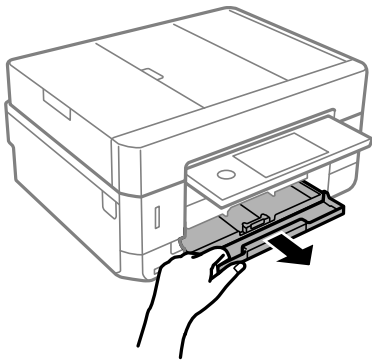


3. Abra a capa frontal até esta fazer clique.

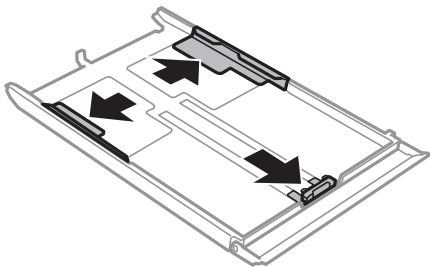


Carregar papel

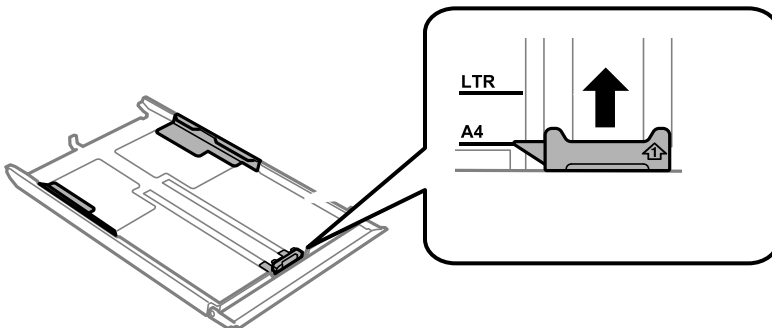
4. Certifique-se de que a impressora não está a funcionar e puxe para fora o alimentador de papel 2.



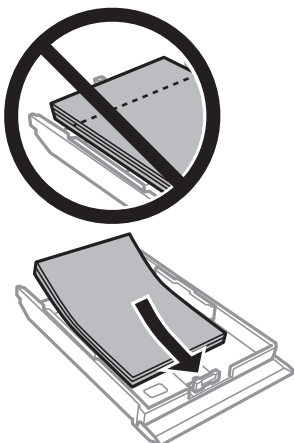
5. Deslize os guias de margem até à posição máxima.



6. Deslize o guia de margem frontal em função do tamanho de papel que pretende utilizar.



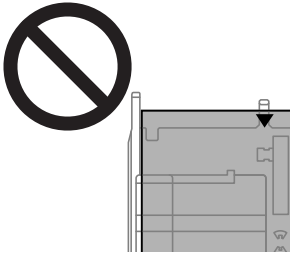
7. Com a face imprimível voltada para baixo, coloque o papel encostado à guia de margem frontal.



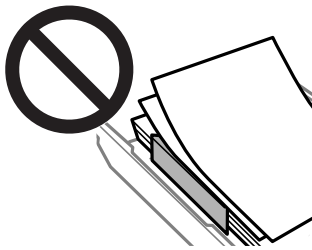
Carregar papel

! *Importante:*

- ❑ *Certifique-se de que o papel não ultrapassa o símbolo do triângulo existente no final do alimentador (cassete).*

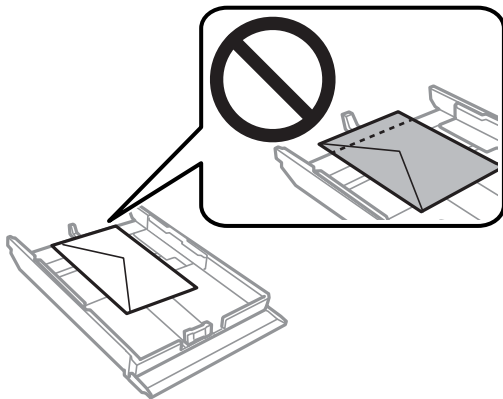


- ❑ *Não coloque mais folhas do que o número máximo de folhas especificado para o papel. Para papel normal, não coloque acima da linha indicada pelo símbolo do triângulo no guia de margem.*



- ❑ *Não coloque diferentes tipos de papel na alimentador de papel.*

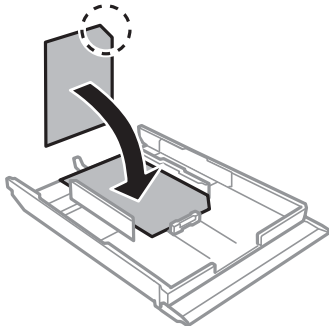
- ❑ Envelopes



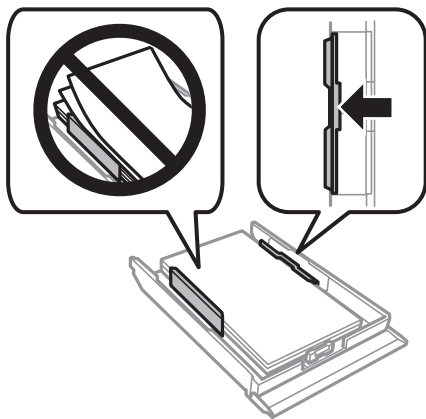
Carregar papel

❑ Folha de autocolantes fotográficos

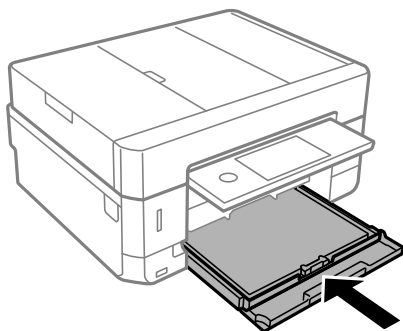
Siga as instruções fornecidas com os autocolantes para colocar uma folha de autocolantes fotográficos. Não coloque as folhas de suporte de carregamento neste produto.



8. Faça deslizar o guia de margem direito até à margem do papel.



9. Introduza o alimentador de papel 2 até parar.



Carregar papel

10. Verifique as definições de tamanho e tipo de papel apresentadas no painel de controlo. Para utilizar as definições, toque em **Fechar**. Para alterar as definições, toque no item que pretende alterar e avance para o passo seguinte.

Nota:

- ❑ Ao registar combinações frequentemente utilizadas de tamanho e tipo de papel como favoritas, não precisará de as definir sempre que for necessário. Pode efetuar definições de papel tocando simplesmente na predefinição registada. Para registar uma predefinição, toque em **Def. papel fav**, toque em > no ecrã seguinte e, em seguida, especifique o tamanho e o tipo de papel.
- ❑ O ecrã de configuração do papel não é apresentado se tiver desativado **Configuração do papel** no menu seguinte. Nesta situação, não é possível imprimir usando iPhone ou iPad usando AirPrint.
Definições > Definições da impressora > Def. origem do papel > Configuração do papel

11. Verifique as definições e toque em **Fechar**.

Nota:

O recetor desliza automaticamente para fora quando a impressão começa. Pode deslizar-lo para fora manualmente antes de iniciar a impressão.

Informações relacionadas


- ➔ [“Precauções no manuseamento de papel” na página 57](#)
- ➔ [“Papel disponível e capacidades” na página 58](#)
- ➔ [“Opções de menu para Definições da impressora” na página 186](#)

Colocar papel no Entrada Alim. Posterior



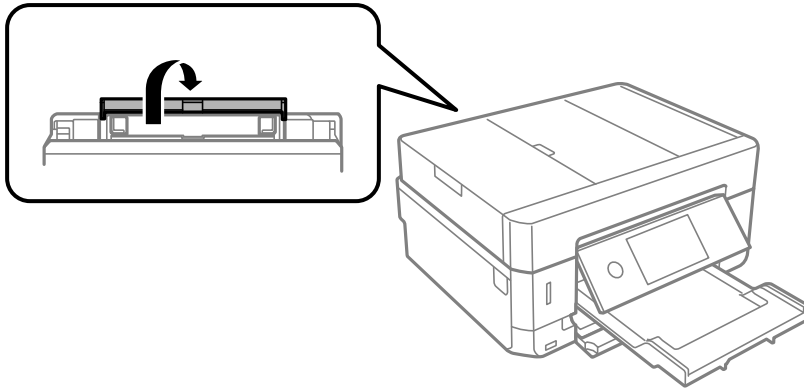
Importante:

Não coloque papel na entrada alim. posterior sem que a impressora lhe peça para o fazer. Caso contrário, o papel será ejetado em branco.

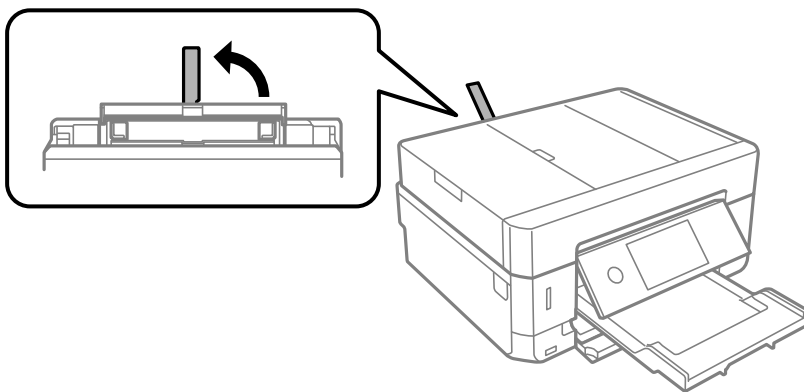
1. Efetue uma das seguintes ações.
 - ❑ Quando imprimir a partir do painel de controlo: Selecione a entrada alim. posterior para a definição **Def. origem do papel**, efectue outras definições de impressão e, de seguida, prima o botão .
 - ❑ Quando imprimir a partir de um computador: Selecione a entrada alim. posterior para a definição **Sistema Alim.**, efectue outras definições de impressão e, de seguida, clique em **Imprimir**.
2. É apresentada uma mensagem no painel de controlo a indicar que a impressora está em preparação e, de seguida, receberá a instrução de carregamento do papel. Siga as instruções abaixo para colocar o papel.

Carregar papel

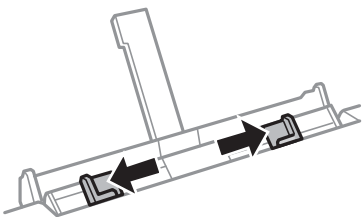
- Abra a tampa da entrada de alimentação de papel posterior.



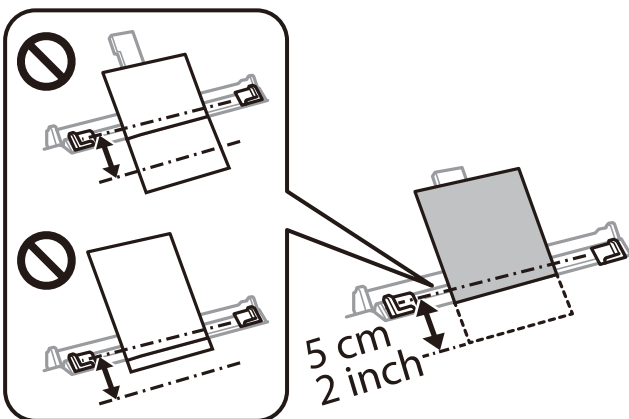
- Deslize o suporte do papel para fora.



- Deslize os guias de margem para fora.



- Coloque uma única folha de papel no centro da entrada alim. posterior com o lado imprimível voltado para cima e, de seguida, introduza-a cerca de 5 cm na impressora.

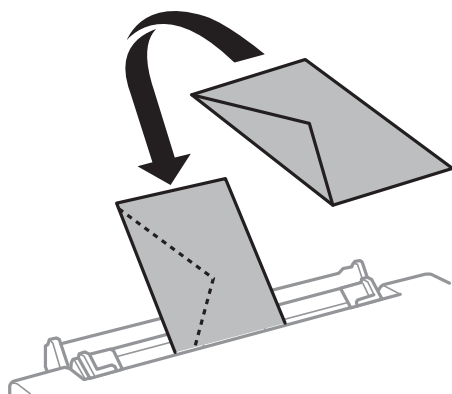


Carregar papel

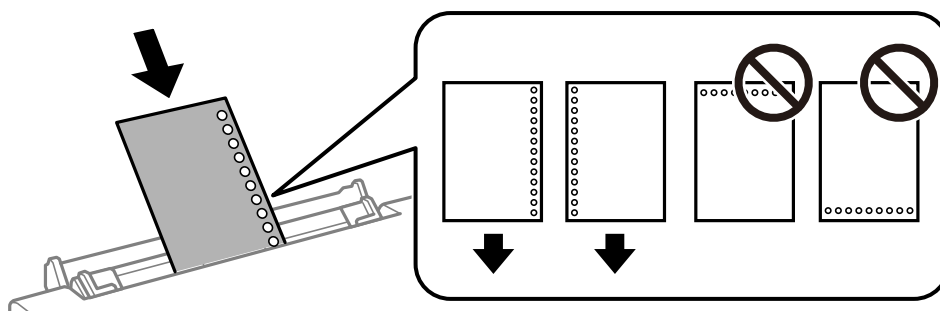
Nota:

Quando colocar papel de tamanho 10×15 cm (4×6 pol.), alinhe-o pelo indicador do tamanho existente no suporte de papel; o papel é introduzido cerca de 5 cm na impressora.

❑ Envelopes



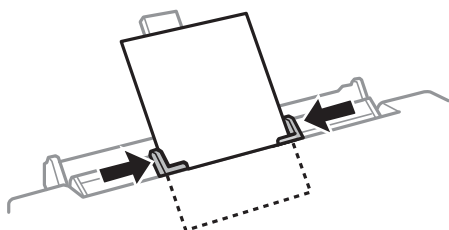
❑ Papel pré-perfurado




Nota:

- ❑ Coloque uma folha solta de papel sem orifícios de união na parte superior e inferior.
- ❑ Ajuste a posição de impressão do seu ficheiro para evitar imprimir sobre os orifícios.

7. Deslize as guias de margem para as extremidades do papel.



8. Prima o botão  para começar a imprimir.

Informações relacionadas

- ➔ “Precauções no manuseamento de papel” na página 57
- ➔ “Papel disponível e capacidades” na página 58

Colocar originais

Coloque os originais no vidro do scanner ou no AAD. Utilize o vidro do scanner para originais não suportados pelo AAD.

Pode digitalizar simultaneamente vários originais e ambas as faces dos originais com o AAD.

Originais disponíveis para o ADF

Posicione os originais no ADF para digitalizar automaticamente ambos os lados dos originais.

Tamanhos de papel disponíveis	A4, Carta, Legal*
Tipo de papel	Papel normal
Espessura do papel (peso do papel)	De 64 a 95 g/m ²
Capacidade de carregamento	A4, Carta: 30 folhas ou 3.3 mm Legal: 10 folhas

* Apenas é suportada digitalização de uma face.

Para prevenir encravamentos, evite colocar os seguintes originais no ADF. Para estes tipos de originais, utilize o vidro do scanner.

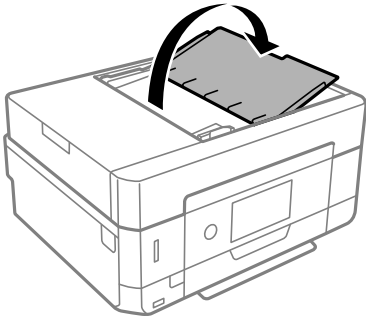
- Originais rasgados, dobrados, enrugados, deteriorados ou enrolados
- Originais com orifícios de união
- Originais unidos por fita adesiva, agrafos, cliques, etc.
- Originais com autocolantes ou etiquetas
- Originais cortados de forma irregular ou com ângulos que não sejam retos
- Originais unidos entre si
- OHP, papel de transferência térmica ou papel químico

Colocar originais no ADF

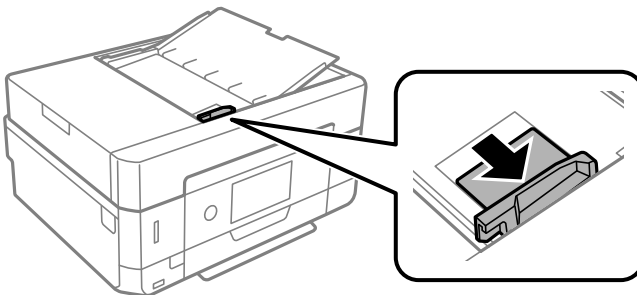
1. Alinhe as extremidades dos originais.

Colocar originais

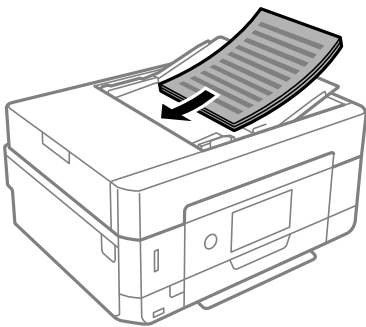
- Abra a bandeja do ADF.



- Deslize o guia de margem do ADF para fora.

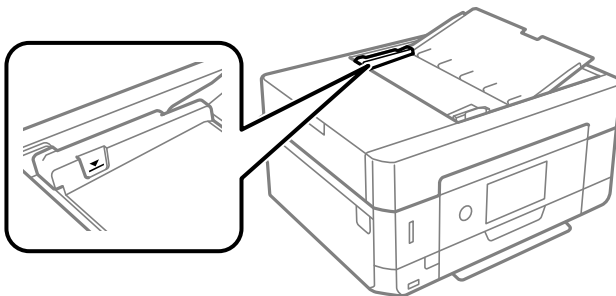


- Coloque os originais com a face voltada para cima no ADF e, em seguida, desligue o guia de margem do ADF até à margem dos originais.



! *Importante:*

- Não coloque originais acima da linha indicada pelo símbolo do triângulo no ADF.



- Não acrescente originais durante a digitalização.

Colocar originais

Colocar originais no ADF para cópia 2 para cima

Coloque os originais na direção mostrada na imagem e, de seguida, selecione a definição de orientação.

- ❑ Originais verticais: selecione **Vertical** no painel de controlo conforme se descreve em seguida.

Separador **Definições avançadas** > **Esquema** > **2 cóp** > **Orientação do original** > **Vertical**

Coloque os originais no ADF na direção da seta.



- ❑ Originais horizontais: selecione **Paisagem** no painel de controlo conforme se descreve em seguida.

Separador **Definições avançadas** > **Esquema** > **2 cóp** > **Orientação do original** > **Paisagem**

Coloque os originais no ADF na direção da seta.



Colocar originais no Vidro do scanner

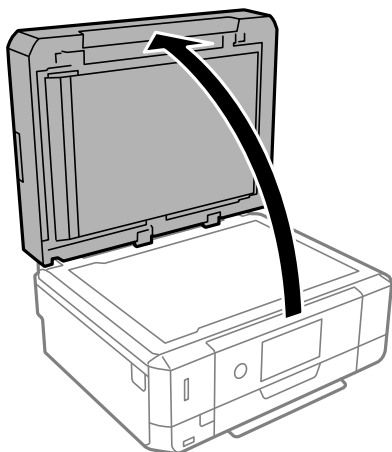
 **Aviso:**

Tenha cuidado para não entalar a mão ou os dedos ao abrir ou fechar a tampa do digitalizador. Caso contrário, poderá sofrer ferimentos.

 **Importante:**

Ao colocar originais volumosos, como livros, evite que a luz exterior incida diretamente no vidro do scanner.

1. Abra a tampa do scanner.

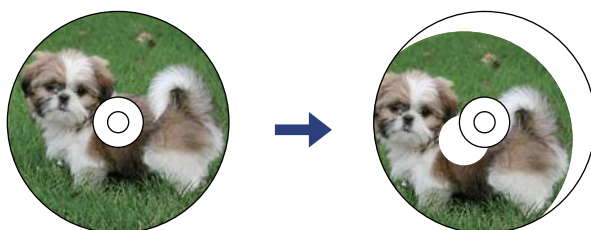
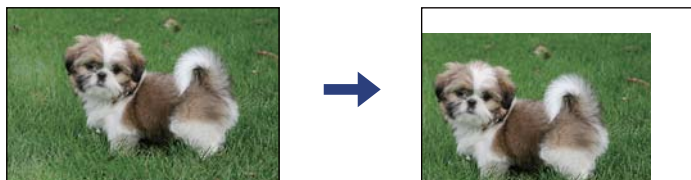


Colocar originais

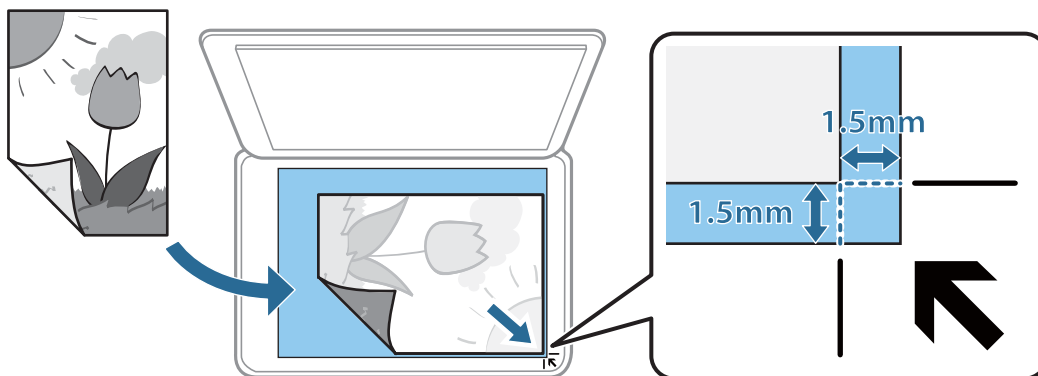
- Remover pó e manchas da superfície do vidro do scanner usando um pano suave, seco e limpo.

Nota:

Se houver lixo ou sujidade no vidro do scanner, a zona de digitalização pode ser alargada para incluir a sujidade, pelo que a imagem do original pode ser deslocada ou reduzida.



- Coloque o original com a face voltada para baixo e deslize-o para a marca do canto.



Nota:

- Um intervalo de 1,5 mm da extremidade do vidro do scanner não é digitalizado.
- Quando são colocados originais no ADF e no vidro do scanner, é dada prioridade aos originais no ADF.

- Feche a tampa com cuidado.



Importante:

Não faça muita força sobre o vidro do scanner ou na tampa de documentos. Caso contrário, podem ser danificados.

- Retire os originais após digitalizar.

Nota:

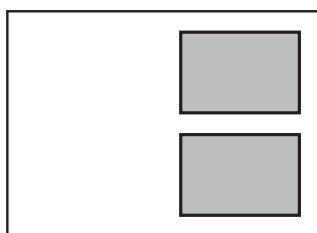
Se deixar os originais no vidro do scanner durante longos períodos de tempo, estes poderão aderir à superfície do vidro.

Como colocar vários originais

Colocar fotografias para copiar

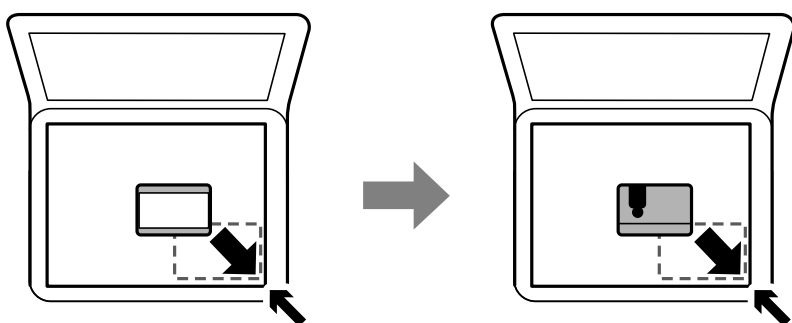
Pode colocar várias fotografias simultaneamente para fazer cópias separadas. As fotografias devem ser maiores do que 30×40 mm. Coloque uma foto afastada 5 mm da marca do canto do vidro do scanner e deixar 5 mm entre as fotografias. Pode colocar fotografias de diferentes tamanhos ao mesmo tempo.

Tamanho máximo: 10×15 cm (4×6 pol.)



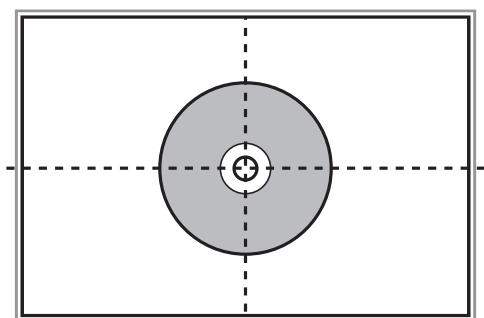
Colocar um cartão de identificação para efetuar cópias

Coloque um cartão de identificação a 5 mm de distância da marca do canto do vidro do scanner.



Colocar um CD/DVD para copiar etiquetas

Coloque o CD/DVD no centro do vidro do scanner. Se o CD/DVD não for posicionado exactamente no centro, o posicionamento é ajustado automaticamente.



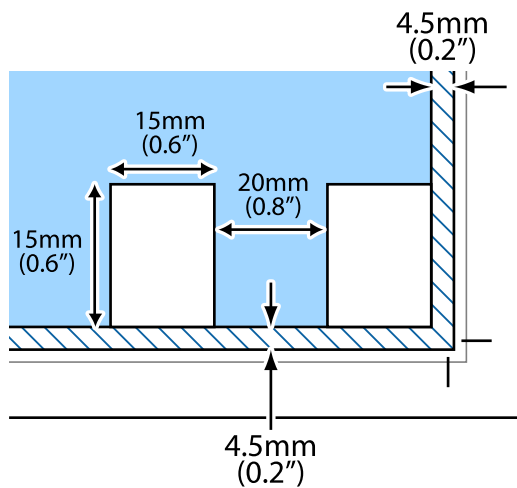
Colocar originais

Colocar várias fotografias para digitalização simultaneamente

É possível digitalizar várias fotografias simultaneamente e guardar cada imagem, usando **Modo de Fotografia** em Epson Scan 2. Colocar as fotografias 4,5 mm afastadas das margens horizontal e vertical do vidro do scanner, e coloque-as a pelo menos a 20 mm afastadas umas das outras. As fotografias devem ter um tamanho superior a 15×15 mm.

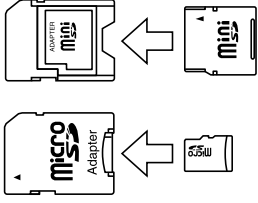

Nota:

Ativar a caixa de verificação **Miniatura** na parte superior da janela de previsualização.



Inserir um cartão de memória

Cartões de memória suportados

	<p>miniSD*</p> <p>miniSDHC*</p> <p>microSD*</p> <p>microSDHC*</p> <p>microSDXC*</p>
	<p>SD</p> <p>SDHC</p> <p>SDXC</p>

* Coloque um adaptador para caber na ranhura de cartões de memória. Caso contrário, o cartão pode ficar preso.

Informações relacionadas

➔ [“Especificações dos cartões de memória suportados” na página 254](#)

Inserir e retirar um cartão de memória

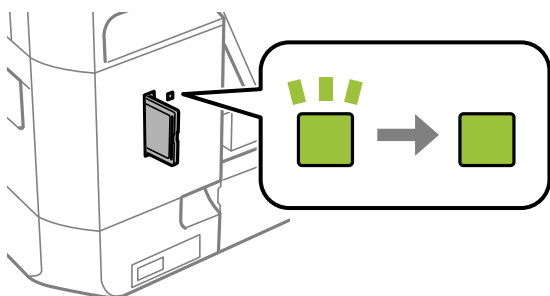
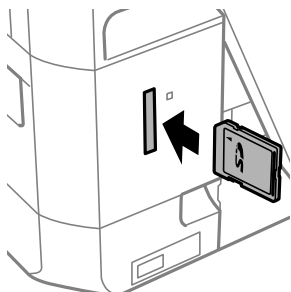
1. Insira um cartão de memória na impressora.

A impressora começa a ler os dados e o indicador fica intermitente. Quando a leitura termina, o indicador deixa de estar intermitente e fica aceso.

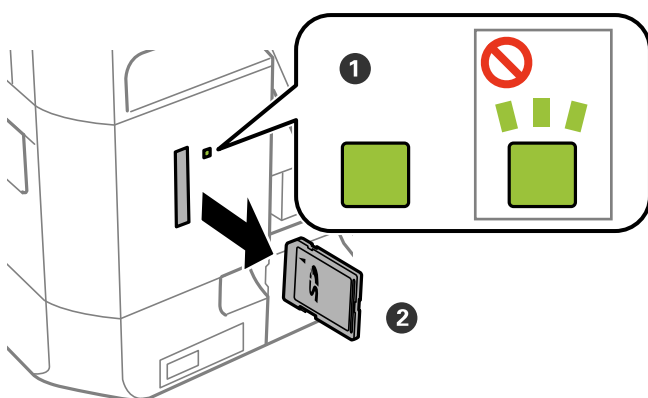
Inserir um cartão de memória

! *Importante:*

- ❑ *Insira um cartão de memória diretamente na impressora.*
- ❑ *Este não deve ser inserido na totalidade. Não tente forçar a introdução total do cartão na ranhura.*



2. Quando terminar de utilizar o cartão de memória, certifique-se de que o indicador luminoso não está intermitente e, de seguida, retire o cartão.



! *Importante:*

Se retirar o cartão de memória enquanto o indicador estiver intermitente, poderá perder os dados contidos no cartão.

Inserir um cartão de memória

Nota:

Se aceder ao cartão de memória através de um computador, terá de utilizar o computador para retirar o dispositivo em segurança.

Informações relacionadas

➔ [“Aceder a um cartão de memória a partir de um computador”](#) na página 260

Carregar um CD/DVD para impressão

CD/DVD imprimíveis

Pode imprimir num CD/DVD circular de 12 cm adequado para impressão, por exemplo, com a indicação “imprimível na superfície da etiqueta” ou “imprimível com impressoras de jacto de tinta”.

Pode também imprimir em Blu-ray Discs™.

Precauções de manuseamento de CD/DVD

- Para obter mais informações sobre o manuseamento de CD/DVD ou saber como gravar dados, consulte a documentação fornecida com o CD/DVD.
- Não imprima no CD/DVD antes de gravar os dados. Se o fizer, a presença de dedadas, sujidade ou riscos poderá provocar erros ao gravar os dados.
- Consoante o tipo de CD/DVD ou os dados de impressão, poderão ocorrer manchas. Experimente imprimir um teste num CD/DVD suplente. Verifique a superfície impressa depois de aguardar um dia inteiro.
- Em comparação com a impressão em papel genuíno Epson, a densidade de impressão é reduzida para evitar que a tinta do CD/DVD manche. Ajuste a densidade de impressão conforme necessário.
- Deixe que os CD/DVD impressos sequem durante pelo menos 24 horas, evitando colocá-los sob luz solar directa. Não empilhe nem introduza os CD/DVD no dispositivo até que estejam completamente secos.
- Se a superfície impressa estiver a colar mesmo depois de seca, reduza a densidade de impressão.
- Reimprimir o mesmo CD/DVD poderá não melhorar a qualidade de impressão.
- Se o suporte para CD/DVD ou o compartimento transparente interno forem impressos inadvertidamente, limpe imediatamente a tinta.
- Consoante a definição de área de impressão, o CD/DVD ou o suporte para CD/DVD poderá ficar sujo. Efectue definições para imprimir na área imprimível.
- Pode definir o intervalo de impressão para o CD/DVD para um mínimo de 18 mm para o diâmetro interior e um máximo de 120 mm para o diâmetro exterior. Consoante as definições, o CD/DVD ou o suporte poderá ficar sujo. Efectue definições dentro do intervalo de impressão para o CD/DVD que pretende imprimir.

Informações relacionadas

➔ [“Área imprimível para CD/DVD” na página 251](#)

Colocar e remover um CD/DVD

Ao imprimir ou copiar um CD/DVD, são exibidas instruções no painel de controlo a avisar quando deve colocar o CD/DVD. Siga as instruções apresentadas no ecrã.

Informações relacionadas

➔ [“Imprimir fotografias numa etiqueta de CD/DVD” na página 98](#)

Carregar um CD/DVD para impressão

➡ “Copiar numa etiqueta de CD/DVD” na página 138



Impressão

Imprimir a partir do menu Imprimir Fotografias no painel de controlo

Pode imprimir dados de um dispositivo de memória como, por exemplo, um cartão de memória ou um dispositivo USB externo.

Operações básicas para imprimir fotografias

1. Coloque papel na impressora.
2. Introduza um dispositivo de memória na ranhura para cartões de memória ou na porta de interface externa USB da impressora.

Se o **Modo de selecção automática** nas **Funções de guia** estiver ativado, será apresentada uma mensagem. Verifique a mensagem e toque em **para índice de funções**.
3. Toque em **Imprimir Fotografias** no painel de controlo.
4. Toque em **Imprimir**.
5. Quando aparecer uma mensagem a indicar que o carregamento de fotografias está concluído, toque em **OK**.
6. Selecione a fotografia que pretende imprimir no ecrã de seleção de fotografias.
A fotografia selecionada tem uma marca de verificação e o número de impressões (inicialmente 1) na mesma.
Nota:
 - Toque em  na parte superior direita do ecrã para mostrar o **Selecionar menu de fotos**. Se especificar uma data utilizando **Procurar**, apenas as fotografias com a data especificada serão apresentadas.
 - Para alterar o número de impressões, toque em **Vista Única** e, em seguida, - ou +. Se os ícones não forem apresentados, toque em qualquer parte do ecrã.
7. Toque em **Def. impressão** para efetuar definições de papel e de impressão.
8. Toque em **Pré-vis. e Imprimir** ou **Avan para Pré-vis.**
9. Toque em **Editar** para editar as fotografias conforme necessário.
10. Introduza o número de cópias e, em seguida, toque em .
11. Confirme se a impressão está concluída e, em seguida, toque em **Fechar**.

Se notar que existem problemas de qualidade de impressão, tais como linhas, cores inesperadas ou imagens desfocadas, toque em **Resolução de problemas** para ver as soluções.

Informações relacionadas

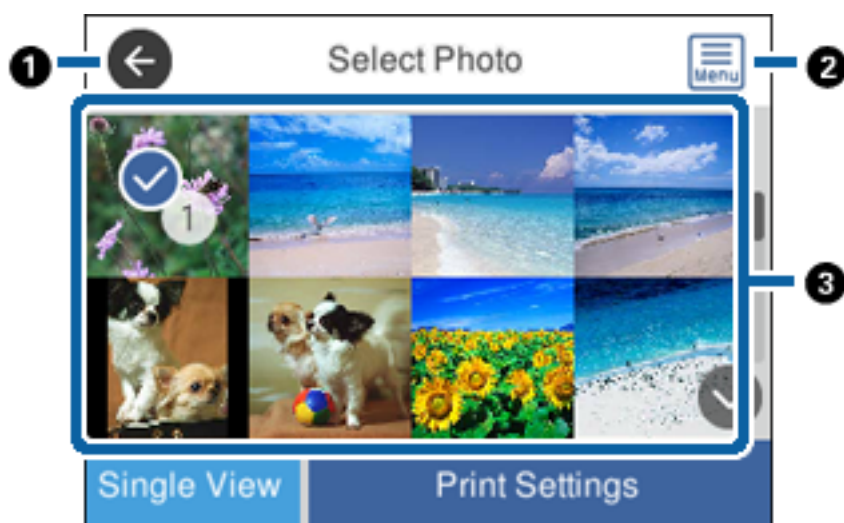
➔ [“Colocar papel no Alimentador de Papel 1” na página 62](#)

Impressão

- ➔ “Colocar papel no Alimentador de Papel 2” na página 66
- ➔ “Colocar papel no Entrada Alim. Posterior” na página 70
- ➔ “Lista de tipos de papel” na página 60
- ➔ “Inserir um cartão de memória” na página 79
- ➔ “Guia para o ecrã de seleção de fotografias (Vista de Mosaico)” na página 85
- ➔ “Opções de menu para selecionar fotografias” na página 92
- ➔ “Guia para o ecrã de seleção de fotografias (Vista Única)” na página 86
- ➔ “Opções de menu para definições de papel e de impressão” na página 93
- ➔ “Guia para o ecrã de pré-visualização” na página 87
- ➔ “Guia para o ecrã de edição de fotografias” na página 88
- ➔ “Opções de menu para editar fotografias” na página 95

Guia para o ecrã de seleção de fotografias (Vista de Mosaico)

Pode selecionar fotografias a partir do ecrã de miniaturas. Isto é útil para selecionar algumas fotografias a partir de um número elevado de fotografias.



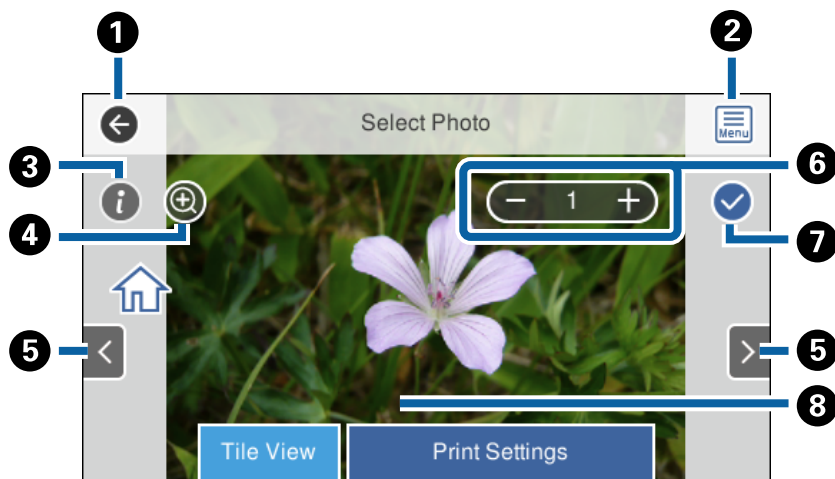
①	Regressa ao ecrã anterior.
②	Apresenta o Selecionar menu de fotos que permite selecionar fotografias facilmente.
③	Toque nas fotografias para selecioná-las. As fotografias selecionadas têm marcas de verificação e o número de impressões nas mesmas.

Informações relacionadas

- ➔ “Opções de menu para selecionar fotografias” na página 92

Guia para o ecrã de seleção de fotografias (Vista Única)

Toque em **Vista Única** no ecrã de seleção de fotografias para apresentar este ecrã. Aqui pode ver fotografias ampliadas, uma a uma.

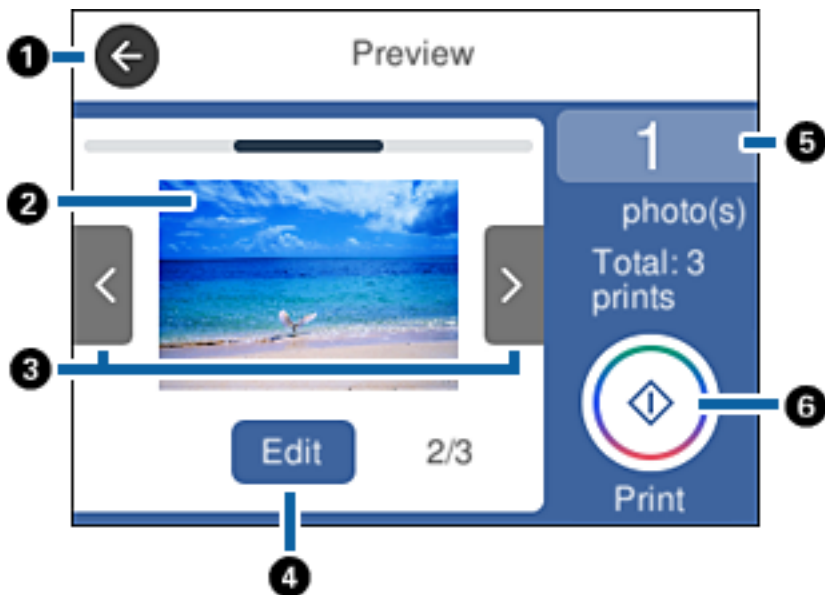


1	Regressa ao ecrã anterior.
2	Apresenta o Selecionar menu de fotos que permite selecionar fotografias facilmente.
3	Apresenta informações Exif, tais como a data da fotografia ou a velocidade do obturador.
4	Amplia uma fotografia. Toque em + para ampliar a fotografia e deslize para ver a parte que pretende verificar. Toque em - para voltar à vista original. Também pode afastar os dedos para ampliar a imagem e aproximar os dedos para reduzir. A ampliação neste ecrã não altera o resultado da impressão.
5	Percorre o ecrã para a direita ou para a esquerda para ver outra fotografia.
6	Define o número de impressões. Toque em - ou + ou toque no valor para introduzir o número de impressões utilizando o teclado numérico no ecrã.
7	Indica que a fotografia está selecionada. Toque neste ícone para cancelar a seleção.
8	Se tocar numa parte vazia do ecrã, oculta os ícones. Toque no ecrã novamente para mostrar os ícones.

Informações relacionadas

➔ [“Opções de menu para selecionar fotografias” na página 92](#)

Guia para o ecrã de pré-visualização



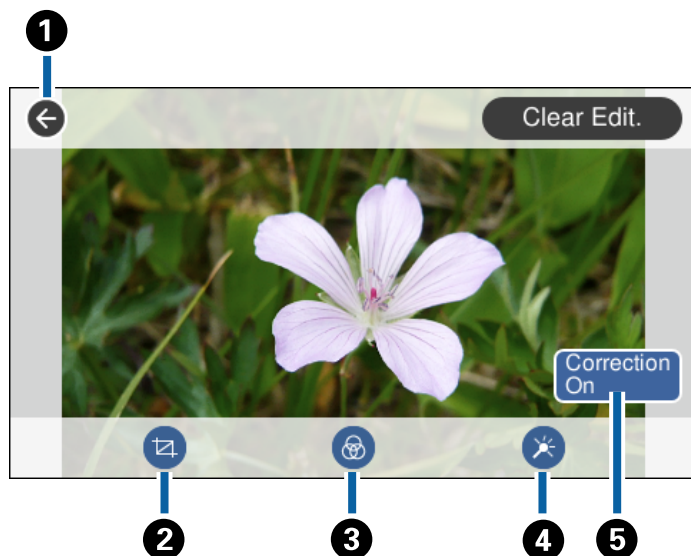
1	Regressa ao ecrã anterior.
2	Toque na fotografia para ver a imagem em ecrã inteiro.
3	Percorre o ecrã para a direita ou para a esquerda para ver outra fotografia.
4	Apresenta o ecrã de edição de fotografias. Pode recortar a fotografia ou aplicar correção de cor.
5	Define o número de cópias. Toque no valor e digite o número de cópias utilizando o teclado numérico no ecrã. Se o teclado numérico no ecrã não for apresentado, não é possível definir o número de cópias.
6	Inicia a impressão.

Informações relacionadas

➔ [“Guia para o ecrã de edição de fotografias” na página 88](#)

Guia para o ecrã de edição de fotografias

Toque em **Editar** no ecrã de pré-visualização para ver este ecrã. Pode recortar ou rodar a fotografia ou aplicar correção de cor.



1	Regressa ao ecrã anterior.
2	Ajusta a área de recorte. Pode mover a moldura para a área que pretende recortar ou alterar o tamanho da moldura deslizando ● nos cantos. Também pode rodar a moldura.
3	Imprime a sépia ou a preto e branco.
4	Aplica correção de cor. Seleccione o item e, em seguida, seleccione o nível de correção tocando no indicador.
5	Toque para alternar entre Correcção desactivada e Correcção activada . Quando Correcção activada está seleccionado, a correção de cor ajustada no ecrã Editar fica visível no ecrã. Quando Correcção desactivada está seleccionado, a correção de cor permanece invisível, mas a correção é aplicada na impressão.


Informações relacionadas

➔ [“Opções de menu para editar fotografias” na página 95](#)

Imprimir com vários esquemas

Pode imprimir as fotografias no seu dispositivo de memória com vários esquemas, como 2/cima e 4/cima. As fotografias são colocadas automaticamente.



1. Coloque papel na impressora.
2. Introduza um dispositivo de memória na ranhura para cartões de memória ou na porta de interface externa USB da impressora.
3. Toque em **Imprimir Fotografias** no painel de controlo.
4. Toque em **Esqu. Impressão**.
5. Selecione o esquema.
6. Efetue definições de papel e impressão.
7. Toque em **Selecionar fotografia**.
8. Quando aparecer uma mensagem a indicar que o carregamento de fotografias está concluído, toque em **OK**.
9. Selecione a fotografia que pretende imprimir no ecrã de seleção de fotografias.
10. Toque em **Pré-vis. e Imprimir**.
11. Toque em **Editar** para editar as fotografias conforme necessário.
12. Introduza o número de cópias e, em seguida, toque em .

Informações relacionadas


- ➔ “Colocar papel no Alimentador de Papel 1” na página 62
- ➔ “Colocar papel no Alimentador de Papel 2” na página 66
- ➔ “Colocar papel no Entrada Alim. Posterior” na página 70
- ➔ “Lista de tipos de papel” na página 60
- ➔ “Inserir um cartão de memória” na página 79
- ➔ “Opções de menu para definições de papel e de impressão” na página 93
- ➔ “Guia para o ecrã de seleção de fotografias (Vista de Mosaico)” na página 85
- ➔ “Opções de menu para selecionar fotografias” na página 92
- ➔ “Guia para o ecrã de seleção de fotografias (Vista Única)” na página 86

Impressão

- ➔ “Guia para o ecrã de pré-visualização” na página 87
- ➔ “Guia para o ecrã de edição de fotografias” na página 88
- ➔ “Opções de menu para editar fotografias” na página 95

Imprimir fotografias de ID

Pode imprimir fotografias de ID utilizando dados de um dispositivo de memória. São impressas duas cópias de uma fotografia com dois tamanhos diferentes, 50,8×50,8 mm e 45,0×35,0 mm, em papel de fotografia de tamanho 10×15 cm (4×6 pol.).


1. Coloque papel na impressora.
2. Introduza um dispositivo de memória na ranhura para cartões de memória ou na porta de interface externa USB da impressora.
3. Toque em **Imprimir Fotografias** no painel de controlo.
4. Toque em **Imprimir foto de ID**.
5. Quando aparecer uma mensagem a indicar que o carregamento de fotografias está concluído, toque em **OK**.
6. Selecione a fotografia que pretende imprimir no ecrã de seleção de fotografias.
7. Toque em **Def. impressão** para efetuar definições de papel e de impressão.
8. Toque em **Pré-vis. e Imprimir** e confirme as definições.
9. Toque em **Editar** para editar as fotografias conforme necessário.
10. Introduza o número de cópias e, em seguida, toque em .


Informações relacionadas

- ➔ “Colocar papel no Alimentador de Papel 1” na página 62
- ➔ “Colocar papel no Alimentador de Papel 2” na página 66
- ➔ “Colocar papel no Entrada Alim. Posterior” na página 70
- ➔ “Lista de tipos de papel” na página 60
- ➔ “Inserir um cartão de memória” na página 79
- ➔ “Guia para o ecrã de seleção de fotografias (Vista de Mosaico)” na página 85
- ➔ “Opções de menu para selecionar fotografias” na página 92
- ➔ “Guia para o ecrã de seleção de fotografias (Vista Única)” na página 86
- ➔ “Opções de menu para definições de papel e de impressão” na página 93
- ➔ “Guia para o ecrã de pré-visualização” na página 87
- ➔ “Guia para o ecrã de edição de fotografias” na página 88
- ➔ “Opções de menu para editar fotografias” na página 95

Imprimir fotografias com um modelo

Pode imprimir as fotografias no seu dispositivo de memória com vários esquemas, como 2/cima, 4/cima e metade superior. Pode selecionar o local onde pretende colocar as fotografias.

1. Coloque papel na impressora.
2. Introduza um dispositivo de memória na ranhura para cartões de memória ou na porta de interface externa USB da impressora.
3. Toque em **Imprimir Fotografias** no painel de controlo.
4. Toque em **Imprimir com modelo**.
5. Selecione o esquema.
6. Efetue definições de impressão.
7. Toque em **Para colocar a fotografia**.
8. Quando aparecer uma mensagem a indicar que o carregamento de fotografias está concluído, toque em **OK**.
9. Efetue uma das seguintes ações.
 - Quando selecionar um esquema de fotografia única no passo 5: selecione uma fotografia no ecrã de seleção de fotografias, toque em **Pré-vis. e Imprimir** e, em seguida, avance para o passo 15.
 - Quando selecionar um esquema de múltiplas fotografias no passo 5 e colocar as fotografias automaticamente: toque em **Esquema automático**, selecione as fotografias no ecrã de seleção de fotografias, toque em **Pré-vis. e Imprimir** e, em seguida, avance para o passo 15.
 - Ao selecionar um esquema de múltiplas fotografias e colocar as fotografias manualmente: avance para o passo 10.
10. Toque em .
11. Selecione as fotografias que pretende imprimir no ecrã de seleção de fotografias e, em seguida, toque em **Para colocar a fotografia**.
12. Verifique a mensagem e toque em **OK**.
13. Se pretender editar a fotografia, toque na fotografia e toque em **Editar fotografias**.

Nota:
*Quando terminar de editar, toque em **OK** para voltar ao ecrã **Colocar fotografias**.*
14. Repita os passos 10 a 13 até todas as fotografias estarem posicionadas e, em seguida, toque em **Pré-vis. e Imprimir**.
15. Toque em **Editar** para editar as fotografias conforme necessário.
16. Introduza o número de cópias e, em seguida, toque em .

Informações relacionadas

➔ [“Colocar papel no Alimentador de Papel 1” na página 62](#)

Impressão

- ➔ “Colocar papel no Alimentador de Papel 2” na página 66
- ➔ “Colocar papel no Entrada Alim. Posterior” na página 70
- ➔ “Lista de tipos de papel” na página 60
- ➔ “Inserir um cartão de memória” na página 79
- ➔ “Opções de menu para definições de papel e de impressão” na página 93
- ➔ “Guia para o ecrã de seleção de fotografias (Vista de Mosaico)” na página 85
- ➔ “Guia para o ecrã de pré-visualização” na página 87
- ➔ “Guia para o ecrã de edição de fotografias” na página 88
- ➔ “Opções de menu para editar fotografias” na página 95

Opções de menu para imprimir através do painel de controlo

Opções de menu para seleccionar fotografias

Procurar:

Apresenta as fotografias que estão no dispositivo de memória ordenadas pelas condições especificadas. As opções disponíveis dependem das funcionalidades utilizadas.

Cancelar procura:

Cancela o ordenamento de fotografias e apresenta todas as fotografias.

aa:

Selecione o ano das fotografias que pretende apresentar.

aaaa/mm:

Selecione o ano e o mês das fotografias que pretende apresentar.

aaaa/mm/dd:

Selecione o ano, o mês e a data das fotografias que pretende apresentar.

Ordem de exibição:

Altera a visualização das fotografias, por ordem crescente ou decrescente.

Selecionar todas as fotos:

Selecione todas as fotografias e define o número de impressões.

Desmarcar todas as fotografias:

Repõe o número de impressões de todas as fotografias para 0 (zero).

Seleccionar grupo:

Selecione este menu para seleccionar outro grupo.

Opções de menu para seleccionar fotografias

Procurar:

Apresenta as fotografias que estão no dispositivo de memória ordenadas pelas condições especificadas. As opções disponíveis dependem das funcionalidades utilizadas.

Cancelar procura:

Cancela o ordenamento de fotografias e apresenta todas as fotografias.

aa:

Selecione o ano das fotografias que pretende apresentar.

aaaa/mm:

Selecione o ano e o mês das fotografias que pretende apresentar.

aaaa/mm/dd:

Selecione o ano, o mês e a data das fotografias que pretende apresentar.

Ordem de exibição:

Altera a visualização das fotografias, por ordem crescente ou decrescente.

Selecionar todas as fotos:

Seleciona todas as fotografias e define o número de impressões.

Desmarcar todas as fotografias:

Repõe o número de impressões de todas as fotografias para 0 (zero).

Selec. um dispositivo para carregar fotos:

Seleciona o dispositivo a partir do qual pretende carregar fotografias.

Seleccionar grupo:

Selecione este menu para seleccionar outro grupo.

Opções de menu para definições de papel e de impressão

Tamanho do papel:

Selecione o tamanho do papel que colocou.

Tipo de papel:

Selecione o tipo de papel que colocou.

Aliment. de Papel:

Selecione a origem do papel que pretende utilizar.

Definição da Margem

S/ marg:

Imprime sem margens em volta das extremidades. A imagem é ampliada ligeiramente para remover as molduras das extremidades do papel.

Impressão

C/ marg:

Imprime com margens brancas em volta das extremidades.

Expansão:

Com a impressão sem margens, a imagem é ampliada um pouco para remover molduras das extremidades do papel. Selecione quanto pretende aumentar a imagem.

Aj mold:

Se a relação de aspeto dos dados de imagem e o tamanho do papel forem diferentes, a imagem é ampliada ou reduzida automaticamente para que os lados mais curtos correspondam aos lados mais curtos do papel. O lado mais comprido da imagem é cortado se se prolongar para além do lado mais comprido do papel. Esta funcionalidade poderá não funcionar nas fotografias panorâmicas.

Qualidade:

Selecione a qualidade de impressão. Selecionar **Melhor** proporciona maior qualidade de impressão, mas a velocidade de impressão pode ser menor.

Data:

Selecione o formato utilizado para imprimir a data nas fotografias que incluam a data na qual foram tiradas ou a data na qual foram guardadas. A data não é impressa em alguns esquemas.

Imprimir info. nas fotos

Desactivado:

Imprime sem nenhuma informação.

Definições da câmara:

Imprime com algumas informações Exif, tais como velocidade do obturador, relação de f ou sensibilidade ISO. As informações não gravadas não são impressas.

Texto da câmara:

Imprime o texto definido na câmara digital. Para obter informações sobre definições de texto, consulte a documentação fornecida com a câmara. As informações apenas podem ser impressas no modo de impressão sem margens no tamanho 10×15 cm, 13×18 cm ou panorâmico 16:9.

Ponto de referência:

Imprime o nome do local ou do monumento junto ao qual a fotografia foi tirada nas câmaras digitais com essa função. Para obter mais informações, consulte o sítio Web do fabricante da câmara. As informações apenas podem ser impressas no modo de impressão sem margens no tamanho 10×15 cm, 13×18 cm ou panorâmico 16:9.

Limpar defn.:

Repõe as definições de papel e de impressão para as predefinições.

Densidade do CD:

Para impressão de CD/DVD. Defina a densidade a utilizar quando imprimir num CD/DVD.

Densidade:

Para impressão de livros a cores. Selecione o nível de densidade para os contornos da folha de colorir.

Impressão

Detecção de linhas:

Para impressão de livros a cores. Selecione a sensibilidade utilizada para detectar os contornos na fotografia.

Opções de menu para editar fotografias



(Recor):

Recorta uma parte da fotografia. Pode mover, ampliar ou reduzir a área de recorte.



(Filtro):

Imprime a sépia ou a preto e branco.



(Ajustes):

Aplica correções de cor utilizando a funcionalidade **Melhorar** ou **Corr Olho Verm.**.

Melhorar:

Selecione uma das opções de ajuste de imagem. **Auto**, **Pessoas**, **Horizontal** ou **Cena noct** produz imagens mais nítidas e cores mais vivas ajustando automaticamente o contraste, a saturação e o brilho dos dados de imagem originais.

Auto:

A impressora detecta o conteúdo da imagem e aperfeiçoa automaticamente a imagem em função do conteúdo detectado.

Pessoas:

Recomendado para imagens de pessoas.

Horizontal:

Recomendado para imagens de paisagens ou cenários.

Cena noct:

Recomendado para imagens de cenas nocturnas.

P.I.M.:

Ajusta a imagem com base nas informações de impressão fornecidas por uma câmara digital compatível com PRINT Image Matching.

Melh. desativ.:

Desactiva a função **Melhorar**.

Corr Olho Verm.:

Corrige os olhos vermelhos nas fotografias. As correções não são aplicadas ao ficheiro original, apenas às impressões. Consoante o tipo de fotografia, podem ser corrigidas partes da imagem para além dos olhos.

Brilho:

Ajusta o brilho da imagem.

Impressão

Contraste:

Ajusta a diferença entre o brilho e a escuridão.

Nitidez:

Melhora ou desfoca o contorno da imagem.

Saturação:

Ajusta a vividez da imagem.


Imprimir a partir do menu **Várias impressões no painel de controlo**

Imprimir papel de design

Pode imprimir vários tipos de papel de design usando padrões guardados na impressora, tais como margens e pontos. Isso permite-lhe usar o papel de várias formas, tais como a criação de capas de livros, papel de embrulho e assim por diante. Visite o seguinte sítio Web para obter informações sobre como criar os seus próprios itens.

<http://epson.sn>



1. Coloque papel na impressora.
2. Toque em **Várias impressões** no painel de controlo.
3. Toque em **Desenhar papel**.
4. Selecione o padrão, tais como margens ou pontos.
5. Efetue definições de papel e impressão.
6. Toque em **Para verificar impressão**.
7. Introduza o número de cópias e, em seguida, toque em .

Informações relacionadas

- ➔ “Colocar papel no Alimentador de Papel 2” na página 66
- ➔ “Colocar papel no Entrada Alim. Posterior” na página 70
- ➔ “Lista de tipos de papel” na página 60

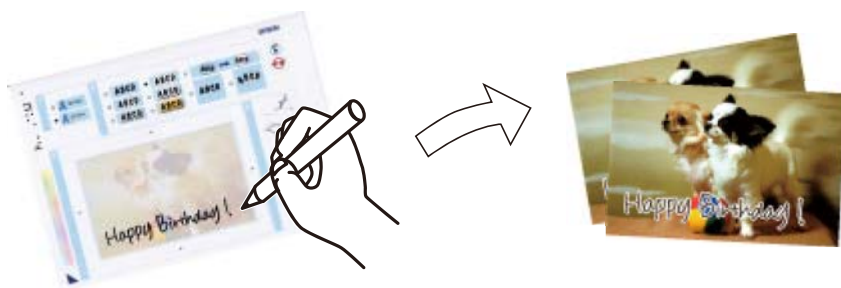
Impressão

- ➔ “Opções de menu para definições de papel e de impressão” na página 93
- ➔ “Guia para o ecrã de pré-visualização” na página 87

Imprimir fotografias com notas manuscritas

Pode imprimir uma fotografia de um dispositivo de memória com texto manuscrito ou desenhos. Isto permite criar postais originais, por exemplo, de aniversário ou de Natal.

Em primeiro lugar, selecione uma fotografia e imprima um modelo em papel normal. Escreva ou desenhe no modelo e, em seguida, digitalize-o com a impressora. Depois, pode imprimir a fotografia com as suas notas e desenhos pessoais.





1. Introduza um dispositivo de memória na ranhura para cartões de memória ou na porta de interface externa USB da impressora.



Importante:

Não retire o dispositivo de memória sem terminar de imprimir.


2. Toque em **Várias impressões** no painel de controlo.
3. Toque em **Cartão de saudação > Selecionar fotografia e modelo de impressão**.
4. Quando aparecer uma mensagem a indicar que o carregamento de fotografias está concluído, toque em **OK**.
5. Selecione a fotografia que pretende imprimir no ecrã de seleção de fotografias e, em seguida, toque em **Def. impressão**.
6. Efetue definições de impressão, como tipo de papel ou esquema para imprimir uma fotografia com notas manuscritas e, em seguida, toque em **Selecionar fotografia e modelo de impressão**.
7. Coloque papel normal de tamanho A4 no alimentador de papel 2 para imprimir um modelo.
8. Toque em **Para verificar impressão**.
9. Toque em  para imprimir um modelo.
10. Verifique a impressão e toque em **Fechar**.
11. Siga as instruções do modelo para escrever e desenhar.
12. Pressione  para fechar o tabuleiro de saída. Coloque papel fotográfico no alimentador de papel 1.

Impressão

13. Toque em **Imprimir com o modelo**.
14. Verifique o ecrã, coloque o modelo no vidro do scanner e toque em **OK**.

Nota:

Certifique-se de que o texto no modelo está completamente seco antes de o posicionar no vidro do scanner. Se houver manchas no vidro do scanner, estas também serão impressas na fotografia.

15. Toque em **Editar** para editar as fotografias conforme necessário.
16. Introduza o número de cópias e, em seguida, toque em .

Informações relacionadas

- ➔ “Inserir um cartão de memória” na página 79
- ➔ “Guia para o ecrã de seleção de fotografias (Vista de Mosaico)” na página 85
- ➔ “Opções de menu para definições de papel e de impressão” na página 93
- ➔ “Colocar papel no Alimentador de Papel 1” na página 62
- ➔ “Colocar papel no Alimentador de Papel 2” na página 66
- ➔ “Lista de tipos de papel” na página 60
- ➔ “Colocar originais no Vidro do scanner” na página 75
- ➔ “Guia para o ecrã de edição de fotografias” na página 88
- ➔ “Opções de menu para editar fotografias” na página 95

Imprimir fotografias numa etiqueta de CD/DVD



Pode seleccionar fotografias armazenadas num dispositivo de memória para imprimir numa etiqueta de CD/DVD.



Importante:

- Antes de imprimir no CD/DVD, consulte as precauções de manuseamento de CD/DVD.
- Não introduza o Tab. CD/DVD enquanto a impressora estiver em funcionamento. Isto poderá danificar a impressora.
- Não introduza o suporte para CD/DVD sem que seja instruído para o fazer. Caso contrário, ocorre um erro e o CD/DVD é ejetado.

1. Introduza um dispositivo de memória na ranhura para cartões de memória ou na porta de interface externa USB da impressora.
2. Toque em **Várias impressões** no painel de controlo.
3. Toque em **Copiar para CD/DVD > Imprimir em CD/DVD**.

Impressão

4. Selecione o esquema.

CD/DVD 1 cópias, **CD/DVD 4 cópias** e **Varied. CD/DVD** estão disponíveis.


5. Quando aparecer uma mensagem a indicar que o carregamento de fotografias está concluído, toque em **OK**.

6. Efetue uma das seguintes ações.

CD/DVD 1 cópias: selecione uma fotografia, toque em **Avan para config. Exterior/Interior.** e avance para o passo 10.

CD/DVD 4 cópias: avance para o passo 7.

Varied. CD/DVD: selecione fotografias até que o número de fotografias que podem ser definidas chegue a 0. Toque em **Avan para config. Exterior/Interior.** e avance para o passo 10.

7. Toque em , selecione a fotografia que pretende colocar e, em seguida, toque em **Para colocar a fotografia**.

8. Verifique a mensagem e, em seguida, toque em **OK**. Se necessário, toque na fotografia para editá-la.

9. Repita os passos 7 e 8 até que as fotografias estejam colocadas em todas as porções, toque em **Avan para config. Exterior/Interior.** e avance para o passo 10.

10. Defina o diâmetro interior e exterior utilizando   e, em seguida, toque em **Selecionar o tipo**.

Também pode definir o diâmetro tocando no valor na moldura e utilizando o teclado numérico no ecrã.

Nota:

Pode definir 114 a 120 mm como diâmetro exterior, e 18 a 46 mm como diâmetro interior em incrementos de 1 mm.

O diâmetro interior e exterior definidos são repostos para as respetivas predefinições após imprimir a etiqueta do disco. Pode alterar as predefinições em **Definições > Definições da impressora > Interior/Exterior do CD**.

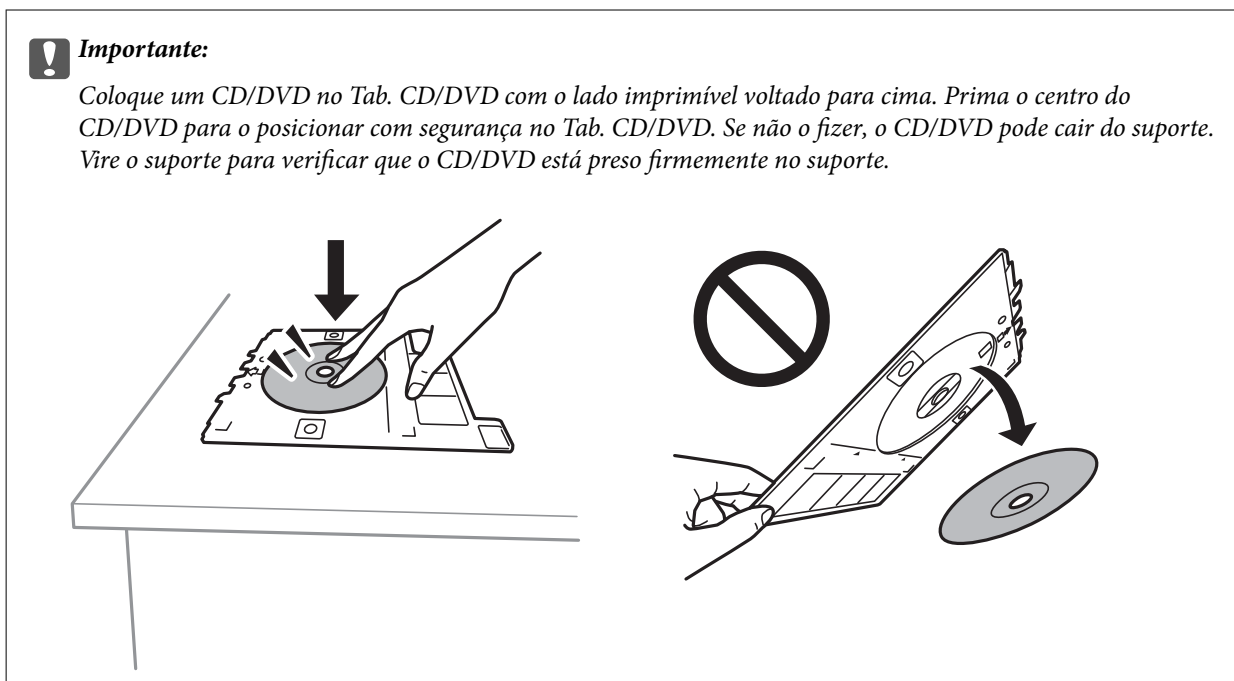
11. Selecione **Imprimir num CD/DVD**.

Nota:

Para impressões de teste, selecione **Teste de impressão em papel A4** e, em seguida, coloque papel normal A4 na alimentador de papel 2. Pode verificar a imagem da impressão antes de imprimir uma etiqueta de CD/DVD.

Impressão

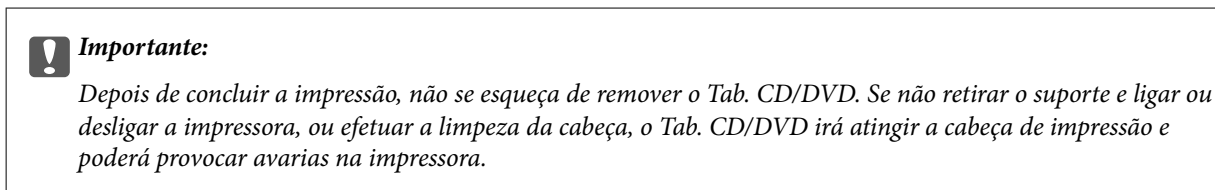
12. Quando aparece uma mensagem a solicitar que coloque um CD/DVD, toque em **Como** e coloque um CD/DVD consultando as instruções.



Nota:

Pode sentir uma ligeira fricção ao colocar o suporte na impressora. Isto é normal e deve continuar a inseri-lo na horizontal.

13. Toque em **Instalado**.
14. Toque em **Editar** para editar as fotografias conforme necessário.
15. Toque em **◆**.
16. Quando a impressão estiver concluída, o Tab. CD/DVD é ejetado. Retire o tabuleiro da impressora e toque em **Impressão Concluída**.




17. Retire o CD/DVD e armazene o Tab. CD/DVD na parte inferior da alimentador de papel 2.

Informações relacionadas

- ➔ [“Inserir um cartão de memória” na página 79](#)
- ➔ [“Guia para o ecrã de seleção de fotografias \(Vista de Mosaico\)” na página 85](#)
- ➔ [“Opções de menu para editar fotografias” na página 95](#)

Imprimir fotografias na capa de um porta CDs

Pode imprimir facilmente fotografias na capa de um porta CDs, utilizando uma fotografia no seu dispositivo de memória. Imprima a capa em papel de tamanho A4 e, em seguida, corte para caber no porta CDs.

1. Coloque papel na impressora.
2. Introduza um dispositivo de memória na ranhura para cartões de memória ou na porta de interface externa USB da impressora.
3. Toque em **Várias impressões** no painel de controlo.
4. Toque em **Copiar para CD/DVD > Imprimir em caixa de disco**.
5. Selecione o esquema.
6. Efetue definições de papel e impressão.
7. Toque em **Selecionar fotografia**.
8. Quando aparecer uma mensagem a indicar que o carregamento de fotografias está concluído, toque em **OK**.
9. Selecione a fotografia que pretende imprimir no ecrã de seleção de fotografias.
10. Toque em **Pré-vis. e Imprimir**.
11. Toque em **Editar** para editar as fotografias conforme necessário.
12. Toque em .

Informações relacionadas

- ➔ “Colocar papel no Alimentador de Papel 2” na página 66
- ➔ “Colocar papel no Entrada Alim. Posterior” na página 70
- ➔ “Lista de tipos de papel” na página 60
- ➔ “Inserir um cartão de memória” na página 79
- ➔ “Opções de menu para definições de papel e de impressão” na página 93
- ➔ “Guia para o ecrã de seleção de fotografias (Vista de Mosaico)” na página 85
- ➔ “Opções de menu para seleccionar fotografias” na página 92
- ➔ “Guia para o ecrã de seleção de fotografias (Vista Única)” na página 86
- ➔ “Guia para o ecrã de pré-visualização” na página 87
- ➔ “Guia para o ecrã de edição de fotografias” na página 88
- ➔ “Opções de menu para editar fotografias” na página 95

Imprimir calendários originais com uma fotografia

Pode imprimir facilmente calendários originais com uma fotografia de um dispositivo de memória.



1. Coloque papel na impressora.
2. Introduza um dispositivo de memória na ranhura para cartões de memória ou na porta de interface externa USB da impressora.
3. Toque em **Várias impressões** no painel de controlo.
4. Toque em **Calendário**.
5. Selecione o tipo de calendário.
6. Efetue as definições de papel e, em seguida, toque em **Definir data**.
7. Defina o ano e o mês e, em seguida, toque em **OK**.
8. Quando aparecer uma mensagem a indicar que o carregamento de fotografias está concluído, toque em **OK**.
9. Selecione a fotografia que pretende imprimir no ecrã de seleção de fotografias.
10. Toque em **Pré-vis. e Imprimir**.
11. Toque em **Editar** para editar as fotografias conforme necessário.
12. Introduza o número de cópias e, em seguida, toque em **◊**.

Informações relacionadas

- ➔ “Colocar papel no Alimentador de Papel 1” na página 62
- ➔ “Colocar papel no Alimentador de Papel 2” na página 66
- ➔ “Colocar papel no Entrada Alim. Posterior” na página 70
- ➔ “Lista de tipos de papel” na página 60
- ➔ “Inserir um cartão de memória” na página 79
- ➔ “Opções de menu para definições de papel e de impressão” na página 93
- ➔ “Guia para o ecrã de seleção de fotografias (Vista de Mosaico)” na página 85
- ➔ “Guia para o ecrã de pré-visualização” na página 87

Impressão

- ➔ “Guia para o ecrã de edição de fotografias” na página 88
- ➔ “Opções de menu para editar fotografias” na página 95

Imprimir uma agenda

Pode facilmente imprimir uma agenda Mensal, Semanal ou Diariamente.



1. Coloque papel na impressora.
2. Toque em **Várias impressões** no painel de controlo.
3. Toque em **Horário**.
4. Selecione o tipo de agenda.
5. Efetue as definições de papel e, em seguida, toque em **Definir data** ou **Para verificar impressão**.
6. Quando selecionar **Mensal** ou **Diariamente**, defina a data e, em seguida, toque em **OK**.
7. Introduza o número de cópias e, em seguida, toque em **◇**.


Informações relacionadas

- ➔ “Colocar papel no Alimentador de Papel 1” na página 62
- ➔ “Colocar papel no Alimentador de Papel 2” na página 66
- ➔ “Colocar papel no Entrada Alim. Posterior” na página 70
- ➔ “Lista de tipos de papel” na página 60
- ➔ “Opções de menu para definições de papel e de impressão” na página 93
- ➔ “Guia para o ecrã de pré-visualização” na página 87

Imprimir papel pautado

Pode imprimir alguns tipos de papel pautado, papel quadriculado ou papel de música e criar o seu próprio bloco de notas ou folhas soltas originais.



1. Coloque papel na impressora.
2. Toque em **Várias impressões** no painel de controlo.
3. Toque em **Papel pautado**.
4. Selecione o tipo de linha pautada.
5. Efetue as definições de papel.
6. Toque em **Para verificar impressão**.
7. Introduza o número de cópias e, em seguida, toque em .

Informações relacionadas


- ➔ [“Colocar papel no Alimentador de Papel 2” na página 66](#)
- ➔ [“Colocar papel no Entrada Alim. Posterior” na página 70](#)
- ➔ [“Lista de tipos de papel” na página 60](#)
- ➔ [“Opções de menu para definições de papel e de impressão” na página 93](#)
- ➔ [“Guia para o ecrã de pré-visualização” na página 87](#)

Imprimir papel de escrita original

Pode imprimir facilmente em papel de escrita original com uma fotografia de um dispositivo de memória definido como fundo. A fotografia é impressa a claro para facilitar a escrita sobre a mesma.



Impressão

1. Coloque papel na impressora.
2. Introduza um dispositivo de memória na ranhura para cartões de memória ou na porta de interface externa USB da impressora.
3. Toque em **Várias impressões** no painel de controlo.
4. Toque em **Papéis de escrita**.
5. Selecione o tipo do papel de escrita.
6. Selecione o tipo de fundo.
 - Foto
Quando aparecer uma mensagem a indicar que o carregamento de fotografias está concluído, toque em **OK**. Selecione uma fotografia no ecrã de seleção de fotografia, toque em **Def. impressão** para fazer definições de papel, e a seguir toque em **Pré-vis. e Imprimir**. Toque em **Rodar** para editar as fotografias conforme necessário.
 - Cor
Selecione a cor de fundo, realize as definições de papel, e a seguir toque em **Para verificar impressão**.
 - Sem fundo
Faça as definições de papel, e a seguir toque em **Para verificar impressão**. Esta função não está disponível quando **Sem linhas** estiver selecionado como tipo de papel de escrita.
8. Introduza o número de cópias e, em seguida, toque em .

Informações relacionadas


- ➔ [“Colocar papel no Alimentador de Papel 2”](#) na página 66
- ➔ [“Colocar papel no Entrada Alim. Posterior”](#) na página 70
- ➔ [“Lista de tipos de papel”](#) na página 60
- ➔ [“Inserir um cartão de memória”](#) na página 79
- ➔ [“Opções de menu para definições de papel e de impressão”](#) na página 93
- ➔ [“Guia para o ecrã de seleção de fotografias \(Vista de Mosaico\)”](#) na página 85
- ➔ [“Guia para o ecrã de pré-visualização”](#) na página 87
- ➔ [“Guia para o ecrã de edição de fotografias”](#) na página 88
- ➔ [“Opções de menu para editar fotografias”](#) na página 95

Imprimir um cartão de mensagens original

Pode imprimir facilmente cartões com mensagens originais usando uma fotografia no seu dispositivo de memória.



Impressão

1. Coloque papel na impressora.
2. Introduza um dispositivo de memória na ranhura para cartões de memória ou na porta de interface externa USB da impressora.
3. Toque em **Várias impressões** no painel de controlo.
4. Toque em **Postal**.
5. Selecione **Posição da imagem**, **Tipo linha**, **Cor linha**, e a seguir toque em **OK**.
6. Quando aparecer uma mensagem a indicar que o carregamento de fotografias está concluído, toque em **OK**.
7. Seccione a fotografia que pretende imprimir e a seguir toque em **Def. impressão**.
8. Efetue definições de impressão.
9. Toque em **Pré-vis. e Imprimir**.
10. Toque em **Editar** para editar as fotografias conforme necessário.
11. Introduza o número de cópias e, em seguida, toque em .

Informações relacionadas

- ➔ [“Colocar papel no Alimentador de Papel 1”](#) na página 62
- ➔ [“Colocar papel no Alimentador de Papel 2”](#) na página 66
- ➔ [“Colocar papel no Entrada Alim. Posterior”](#) na página 70
- ➔ [“Lista de tipos de papel”](#) na página 60
- ➔ [“Inserir um cartão de memória”](#) na página 79
- ➔ [“Opções de menu para imprimir cartões de mensagens originais”](#) na página 106
- ➔ [“Opções de menu para definições de papel e de impressão”](#) na página 93
- ➔ [“Guia para o ecrã de pré-visualização”](#) na página 87
- ➔ [“Guia para o ecrã de edição de fotografias”](#) na página 88
- ➔ [“Opções de menu para editar fotografias”](#) na página 95

Opções de menu para imprimir cartões de mensagens originais

Posição da imagem:

Selecione onde pretende colocar a imagem no cartão de mensagens.

Tipo linha:

Selecione o tipo de linha pautada a imprimir no cartão de mensagens.

Cor linha:

Selecione a cor da linha pautada a imprimir no cartão de mensagens.


Imprimir um livro de colorir

Pode imprimir imagens extraindo apenas os contornos das fotografias ou das ilustrações. Isto permite criar livros de colorir únicos.



Nota:

Se os livros não forem para utilização particular (em casa ou noutras áreas restritas), necessita de autorização do proprietário dos direitos de autor para utilizar originais protegidos por direitos de autor para criar um livro de colorir.

1. Coloque papel na impressora.
2. Se pretender utilizar uma fotografia de um dispositivo de memória, introduza o dispositivo na ranhura para cartões SD ou na porta de interface externa USB da impressora.
3. Toque em **Várias impressões** no painel de controlo.
4. Toque em **Livro de cores**.
5. Efetue uma das seguintes ações.
 - Ao selecionar **Digitalizar um original**: efetue as definições de impressão e coloque o original no vidro do scanner.
 - Ao selecionar **Escolher a partir do cartão de memória**: selecione uma fotografia e efetue as definições de impressão.
6. Toque em .

Informações relacionadas

- ➔ [“Colocar papel no Alimentador de Papel 1”](#) na página 62
- ➔ [“Colocar papel no Alimentador de Papel 2”](#) na página 66
- ➔ [“Colocar papel no Entrada Alim. Posterior”](#) na página 70
- ➔ [“Opções de menu para selecionar fotografias”](#) na página 92
- ➔ [“Opções de menu para definições de papel e de impressão”](#) na página 93

Impressão a partir de um computador

Noções básicas de impressão — Windows

Nota:

- Consulte a ajuda em linha para explicações dos itens de definição. Clique com o botão direito e clique em **Ajuda**.
- As operações diferem consoante a aplicação. Consulte a ajuda da aplicação para obter detalhes.

Impressão

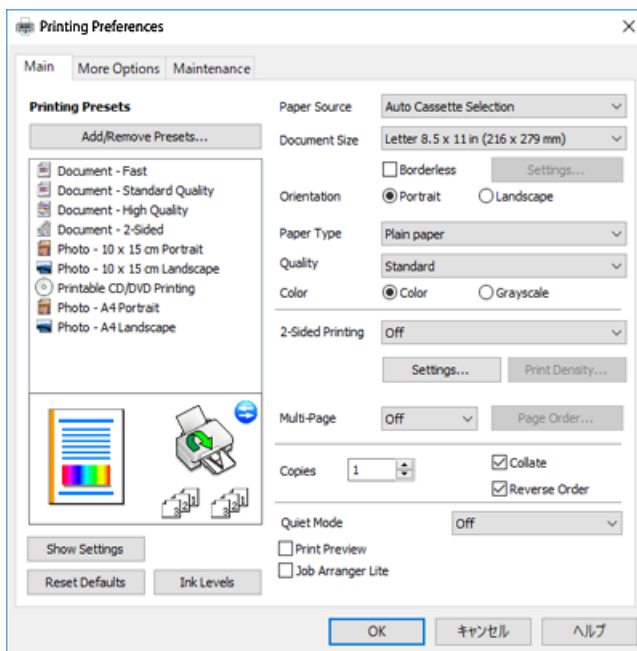
1. Coloque papel na impressora.



Importante:

Quando carregar a entrada alim. posterior, inicie a impressão a partir do controlador da impressora antes de colocar papel. Selecione Entrada Alim. Posterior como definição **Sistema Alim.** no controlador da impressora. Quando a impressão começar, o controlador da impressora indica que a impressão está em curso. Siga as instruções apresentadas no ecrã da impressora para colocar papel.

2. Abra o ficheiro que pretende imprimir.
3. Selecione **Impressão** ou **Configurar impressão** no menu **Ficheiro**.
4. Selecione a impressora.
5. Selecione **Preferências** ou **Propriedades** para aceder à janela do controlador da impressora.



6. Efetue as definições abaixo indicadas.

Sistema Alim.: Selecione a origem de papel na qual colocou o papel.

Formato: Selecione o tamanho do papel que colocou na impressora.

Sem margens: Selecione para imprimir sem margens à volta da imagem.

Na impressão sem margens, os dados de impressão são ligeiramente ampliados ultrapassando o tamanho do papel, de modo que não sejam impressas margens à volta das extremidades do papel. Clique em **Definições** para seleccionar a percentagem de aumento.

Orientação: Selecione a orientação que definiu na aplicação.

Tipo de Papel: Selecione o tipo do papel que colocou.

Qualidade: Selecione a qualidade de impressão.

Selecionar **Alto** proporciona maior qualidade de impressão, mas a velocidade de impressão pode ser menor.

Cor: Selecione **Escala de Cinzentos** quando pretender imprimir a preto ou com níveis de cinzento.

Impressão

Nota:

Quando imprimir em envelopes, seleccione **Horizontal** para a definição **Orientação**.

7. Clique em **OK** para fechar a janela do controlador da impressora.
8. Clique em **Imprimir**.

Informações relacionadas

- ➔ “Papel disponível e capacidades” na página 58
- ➔ “Colocar papel no Alimentador de Papel 1” na página 62
- ➔ “Colocar papel no Alimentador de Papel 2” na página 66
- ➔ “Colocar papel no Entrada Alim. Posterior” na página 70
- ➔ “Guia do controlador da impressora do Windows” na página 195
- ➔ “Lista de tipos de papel” na página 60

Noções básicas de impressão — Mac OS

Nota:

As explicações da secção utilizam o *TextEdit* como exemplo. As operações e os ecrãs variam dependendo da aplicação. Consulte a ajuda da aplicação para obter detalhes.

1. Coloque papel na impressora.



Importante:

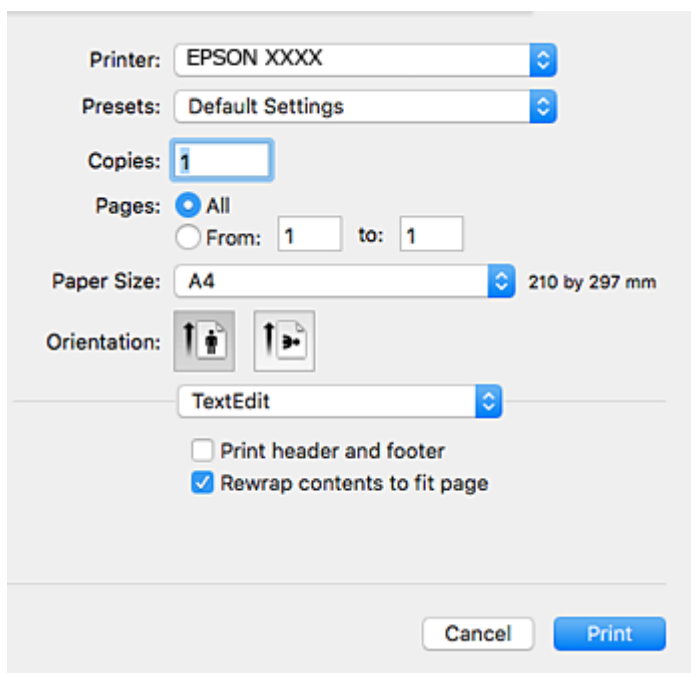
Quando carregar a entrada alim. posterior, seleccione *Entrada Alim. Posterior* como definição de **Sist. Alimentação** no controlador da impressora e inicie a impressão antes de colocar papel. Inicie a impressão, clique no ícone da impressora no **Cais** para visualizar o ecrã de impressão. Siga as instruções apresentadas no ecrã da impressora para colocar papel.

2. Abra o ficheiro que pretende imprimir.

Impressão

3. Selecione **Imprimir** no menu **Ficheiro** ou outro comando para aceder à caixa de diálogo de impressão.

Se necessário, clique em **Mostrar detalhes** (ou ▼) para expandir a janela de impressão.



4. Efetue as definições abaixo indicadas.

- Impressora: Selecione a sua impressora.
- Modelos: Selecione quando pretender utilizar as definições registadas.
- Formato: Selecione o tamanho do papel que colocou na impressora.
Ao imprimir sem margens, selecione um tamanho de papel “sem margens”.
- Orientação: Selecione a orientação que definiu na aplicação.

Nota:


- Se os menus de definições anteriores não aparecerem, feche a janela de impressão, selecione **Configurar página** no menu **Ficheiro** e, de seguida, efetue as definições.
- Ao imprimir em envelopes, selecione a orientação horizontal.

Impressão

5. Selecione **Definições de Impressão** no menu instantâneo.

Nota:

No OS X Mountain Lion ou posterior, se o menu **Definições de Impressão** não for apresentado, o controlador de impressora Epson não foi instalado corretamente.


Selecione **Preferências do sistema** no  menu > **Impressoras e Digitalizadores** (ou **Impressão e Digitalização, Impressão e Fax**), remova a impressora e volte a adicioná-la. Acesse ao seguinte sítio Web e digite o nome do produto. Acesse a **Assistência**, e consulte as Indicações.

<http://epson.sn>

6. Efetue as definições abaixo indicadas.

- Sist. Alimentação: Selecione a origem de papel na qual colocou o papel.

Se ativar a função **Troca Automática Alimentador**, a impressora alimenta automaticamente o papel a partir do alimentador de papel 2 quando o papel acabar no alimentador de papel 1. Coloque o mesmo papel (tipo e tamanho) no alimentador de papel 1 e alimentador de papel 2.

Para ativar a função **Troca Automática Alimentador**, selecione **Preferências do Sistema** no menu  > **Impressoras e Digitalizadores** (ou **Impressão e Digitalização, Impressão e Fax**) e, em seguida, selecione a impressora. Efetue definições no ecrã apresentado clicando em **Opções e acessórios > Opções** (ou **Controlador**).

- Papel: Selecione o tipo do papel que colocou.
- Resolução: Selecione a qualidade de impressão.

Selecionar Óptima proporciona maior qualidade de impressão, mas a velocidade de impressão pode ser menor.

Impressão

- Expansão: Disponível quando seleciona um tamanho de papel sem margens.

Na impressão sem margens, os dados de impressão são ligeiramente ampliados ultrapassando o tamanho do papel, de modo que não sejam impressas margens à volta das extremidades do papel. Selecione a percentagem de ampliação.

- Escala de Cinzentos: Selecione para imprimir a preto ou em tons de cinzento.

7. Clique em **Imprimir**.

Informações relacionadas

- ➔ “Papel disponível e capacidades” na página 58
- ➔ “Colocar papel no Alimentador de Papel 1” na página 62
- ➔ “Colocar papel no Alimentador de Papel 2” na página 66
- ➔ “Colocar papel no Entrada Alim. Posterior” na página 70
- ➔ “Guia do controlador da impressora do Mac OS” na página 198
- ➔ “Lista de tipos de papel” na página 60

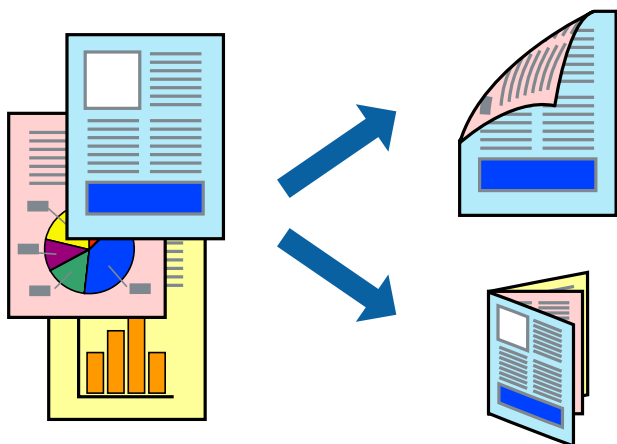
Impressão de 2 lados

Pode utilizar um dos seguintes métodos para imprimir em ambos os lados do papel.

- Impressão de 2 lados automática
- Impressão de 2 lados manual (apenas para Windows)

Quando a impressora acabar de imprimir o primeiro lado, volte o papel ao contrário para imprimir do outro lado.

Também pode imprimir um desdobrável que pode ser criado ao dobrar a impressão. (Apenas para Windows)



Nota:

- Esta funcionalidade não está disponível para impressão sem margens.
- A impressão de 2 lados não está disponível utilizando a Entrada Alim. Posterior.
- Se não utilizar papel adequado à impressão de 2 faces, a qualidade de impressão pode diminuir e podem ocorrer encravamentos de papel.
- Consoante o papel e os dados, a tinta pode transferir para a outra face do papel.

Impressão

Informações relacionadas

➔ “Papel disponível e capacidades” na página 58

Impressão de 2 faces — Windows

Nota:

A impressão de 2 faces manual está disponível quando o **EPSON Status Monitor 3** está activado. Se o **EPSON Status Monitor 3** estiver desactivado, aceda ao controlador da impressora, clique em **Definições Aumentadas** no separador **Manutenção** e depois seleccione **Activar EPSON Status Monitor 3**.

A impressão de 2 faces manual pode não estar disponível quando a impressora é acedida através de uma rede ou é utilizada como impressora partilhada.

1. Carregue papel na impressora.
2. Abra o ficheiro que pretende imprimir.
3. Aceda à janela do controlador da impressora.
4. Seleccione **Auto (União de margem longa)**, **Auto (União de margem curta)**, **Manual (União de margem longa)** ou **Manual (União de margem curta)** em **Impressão dos 2 lados** no separador **Principal**.
5. Clique **Definições** nas definições adequadas e, de seguida, clique em **OK**.

Nota:

Para imprimir um panfleto dobrável, seleccione **Livro**.

6. Clique em **Densidade Impressão**, seleccione o tipo de documento em **Seleccionar Tipo de Documento** e depois clique **OK**.

O controlador da impressora define automaticamente as opções de **Ajustes** para esse tipo de documento.

Nota:

A impressão pode ser lenta, dependendo da combinação de opções seleccionadas para **Seleccionar Tipo de Documento** na janela **Ajuste da Densidade de Impressão** e para **Qualidade** no separador **Principal**.

Para impressão manual de 2 faces, a definição **Ajuste da Densidade de Impressão** não está disponível.

7. Defina os outros itens nos separadores **Principal** e **Mais Opções** conforme necessário e, de seguida, clique **OK**.
8. Clique em **Imprimir**.

Para impressão de 2 faces manual, quando a impressão da primeira face estiver concluída, é apresentada uma janela instantânea no computador. Siga as instruções apresentadas no ecrã.

Informações relacionadas

➔ “Colocar papel no Alimentador de Papel 1” na página 62

➔ “Colocar papel no Alimentador de Papel 2” na página 66

➔ “Noções básicas de impressão — Windows” na página 107

Impressão de 2 lados — Mac OS

1. Coloque papel na impressora.

Impressão

- Abra o ficheiro que pretende imprimir.
- Aceda à caixa de diálogo de impressão.
- Selecione **Definições de Impressão Dúplex** no menu instantâneo.
- Selecione as uniões em **Impressão dois lados**.
- Selecione o tipo de original em **Tipo de documento**.

Nota:

A impressão pode ser lenta, dependendo da definição do **Tipo de documento**.

Se estiver a imprimir dados de alta densidade, tais como fotografias ou gráficos, seleccione **Texto com Foto** ou **Foto** como definição de **Tipo de documento**. Se a imagem ficar riscada ou se transferir de um lado para o outro do papel, ajuste a densidade da impressão e o tempo de secagem da tinta clicando na seta, junto de **Ajustes**.

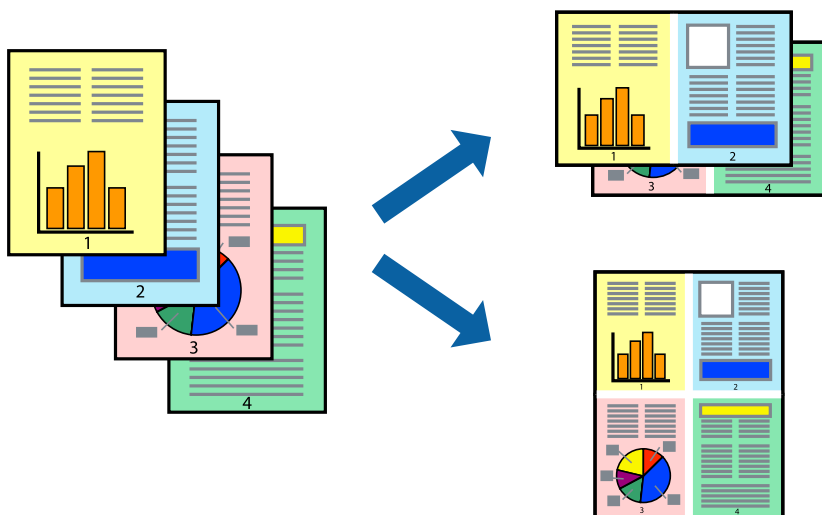
- Configure os outros itens conforme necessário.
- Clique em **Imprimir**.

Informações relacionadas

- ➔ “Colocar papel no Alimentador de Papel 1” na página 62
- ➔ “Colocar papel no Alimentador de Papel 2” na página 66
- ➔ “Noções básicas de impressão — Mac OS” na página 109

Impressão de várias páginas numa folha

Pode imprimir duas ou quatro páginas de dados numa única folha de papel.



Impressão de várias páginas numa folha — Windows

Nota:

Esta funcionalidade não está disponível para impressão sem margens.

- Carregue papel na impressora.

Impressão

2. Abra o ficheiro que pretende imprimir.
3. Aceda à janela do controlador da impressora.
4. Selecciona **2 Cima** ou **4 Cima** como a definição de **Multi-Páginas** no separador **Principal**.
5. Clique em **Ordem das Páginas**, efectue as definições adequadas e, de seguida, clique em **OK** para encerrar a janela.
6. Defina os outros itens nos separadores **Principal** e **Mais Opções** conforme necessário e, de seguida, clique **OK**.
7. Clique em **Imprimir**.

Informações relacionadas

- ➔ [“Colocar papel no Alimentador de Papel 1” na página 62](#)
- ➔ [“Colocar papel no Alimentador de Papel 2” na página 66](#)
- ➔ [“Colocar papel no Entrada Alim. Posterior” na página 70](#)
- ➔ [“Noções básicas de impressão — Windows” na página 107](#)

Impressão de várias páginas numa folha — Mac OS

1. Coloque papel na impressora.
2. Abra o ficheiro que pretende imprimir.
3. Aceda à caixa de diálogo de impressão.
4. Selecciona **Esquema** no menu instantâneo.
5. Defina o número de páginas em **Páginas por Folha**, a **Direcção** (ordem das páginas), e **Margem**.
6. Configure os outros itens conforme necessário.
7. Clique em **Imprimir**.

Informações relacionadas

- ➔ [“Colocar papel no Alimentador de Papel 1” na página 62](#)
- ➔ [“Colocar papel no Alimentador de Papel 2” na página 66](#)
- ➔ [“Colocar papel no Entrada Alim. Posterior” na página 70](#)
- ➔ [“Noções básicas de impressão — Mac OS” na página 109](#)

Impressão ajustada ao tamanho do papel

Pode imprimir de forma ajustada ao tamanho do papel que carregou na impressora.



Impressão ajustada ao tamanho do papel — Windows

Nota:

Esta funcionalidade não está disponível para impressão sem margens.

1. Carregue papel na impressora.
2. Abra o ficheiro que pretende imprimir.
3. Aceda à janela do controlador da impressora.
4. Efectue as seguintes definições no separador **Mais Opções**.
 - Formato: Selecciono o tamanho do papel que definiu na aplicação.
 - Ejectar Papel: Selecciono o tamanho do papel que carregou na impressora.
Ajustar à Página é seleccionado automaticamente.

Nota:

*Se pretende imprimir uma imagem reduzida no centro da página, seleccione **Centro**.*

5. Defina os outros itens nos separadores **Principal** e **Mais Opções** conforme necessário e, de seguida, clique **OK**.
6. Clique em **Imprimir**.

Informações relacionadas

- ➔ [“Colocar papel no Alimentador de Papel 1”](#) na página 62
- ➔ [“Colocar papel no Alimentador de Papel 2”](#) na página 66
- ➔ [“Colocar papel no Entrada Alim. Posterior”](#) na página 70
- ➔ [“Noções básicas de impressão — Windows”](#) na página 107

Impressão ajustada ao tamanho do papel — Mac OS

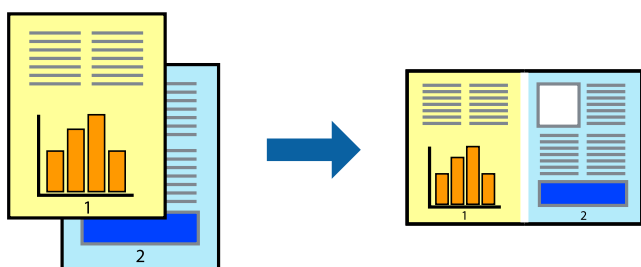
1. Coloque papel na impressora.
2. Abra o ficheiro que pretende imprimir.
3. Aceda à caixa de diálogo de impressão.
4. Selecciono o tamanho do papel que definiu na aplicação como a definição de **Formato**.
5. Selecciono **Gestão do papel** a partir do menu instantâneo.
6. Selecciono **Ajustar ao tamanho do papel**.
7. Selecciono o tamanho do papel que carregou na impressora como a definição de **Tamanho do papel a usar**.
8. Configure os outros itens conforme necessário.
9. Clique em **Imprimir**.

Informações relacionadas

- ➔ [“Colocar papel no Alimentador de Papel 1” na página 62](#)
- ➔ [“Colocar papel no Alimentador de Papel 2” na página 66](#)
- ➔ [“Colocar papel no Entrada Alim. Posterior” na página 70](#)
- ➔ [“Noções básicas de impressão — Mac OS” na página 109](#)

Impressão de múltiplos ficheiros em conjunto (apenas para Windows)

O **Organizador de Tarefas Fácil** permite-lhe combinar vários ficheiros criados por diferentes aplicações e imprimi-los como um único trabalho de impressão. Pode especificar as definições de impressão para ficheiros combinados, como o esquema, ordem de impressão e orientação.



1. Coloque papel na impressora.
2. Abra o ficheiro que pretende imprimir.
3. Aceda à janela do controlador da impressora.
4. Selecciono **Organizador de Tarefas Fácil** no separador **Principal**.
5. Clique em **OK** para fechar a janela do controlador da impressora.

Impressão

6. Clique em **Imprimir**.

A janela **Organizador de Tarefas Fácil** é apresentada e o trabalho de impressão é adicionado ao **Imprimir Projecto**.

7. Com janela do **Organizador de Tarefas Fácil** aberta, abra o ficheiro que deseja combinar com o ficheiro actual e, de seguida, repita os passos de 3 a 6.

Nota:

- Se fechar a janela **Organizador de Tarefas Fácil**, o **Imprimir Projecto** não guardado é eliminado. Para imprimir mais tarde, seleccione **Gravar** no menu **Ficheiro**.
- Para abrir um **Imprimir Projecto** gravado no **Organizador de Tarefas Fácil**, clique em **Organizador de Tarefas Fácil** no separador do controlador da impressora **Manutenção**. De seguida, seleccione **Abrir** no menu **Ficheiro** para seleccionar o ficheiro. A extensão dos ficheiros guardados é “.ecl”.

8. Seleccione os menus **Esquema** e **Editar** no **Organizador de Tarefas Fácil** para editar o **Imprimir Projecto** conforme necessário. Consulte a ajuda do Organizador de Tarefas Fácil para obter mais detalhes.

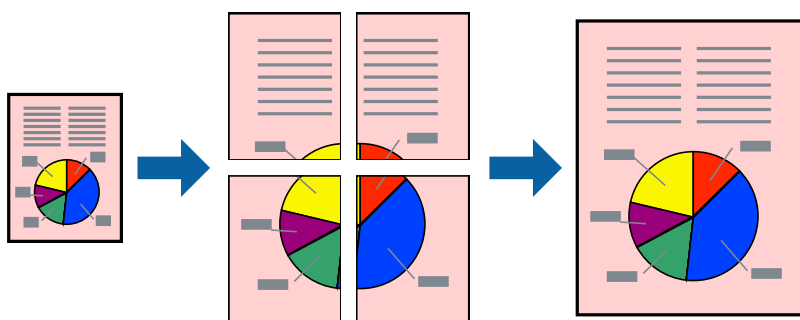
9. Seleccione **Imprimir** no menu **Ficheiro**.

Informações relacionadas

- ➔ [“Colocar papel no Alimentador de Papel 1”](#) na página 62
- ➔ [“Colocar papel no Alimentador de Papel 2”](#) na página 66
- ➔ [“Colocar papel no Entrada Alim. Posterior”](#) na página 70
- ➔ [“Noções básicas de impressão — Windows”](#) na página 107

Imprimir uma imagem em várias folhas para criar um poster (apenas para Windows)

Esta função permite imprimir uma imagem em várias folhas de papel. Pode criar um poster maior colando as folhas.



Nota:

Esta funcionalidade não está disponível para impressão sem margens.

1. Coloque papel na impressora.
2. Abra o ficheiro que pretende imprimir.
3. Aceda à janela do controlador da impressora.

Impressão

4. Selecciona, **Poster 2x1**, **Poster 2x2**, **Poster 3x3** ou **Poster 4x4** em **Multi-Páginas** no separador **Principal**.
5. Clique **Definições** nas definições adequadas e, de seguida, clique em **OK**.

Nota:

Imprimir Marcas de Corte permite imprimir um guia de corte.

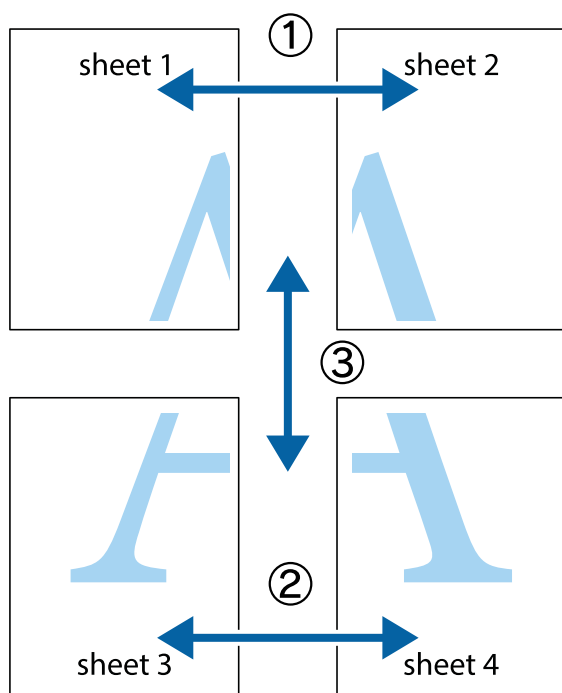
6. Defina os outros itens nos separadores **Principal** e **Mais Opções** conforme necessário e, de seguida, clique **OK**.
7. Clique em **Imprimir**.

Informações relacionadas

- ➔ “Colocar papel no Alimentador de Papel 1” na página 62
- ➔ “Colocar papel no Alimentador de Papel 2” na página 66
- ➔ “Colocar papel no Entrada Alim. Posterior” na página 70
- ➔ “Noções básicas de impressão — Windows” na página 107

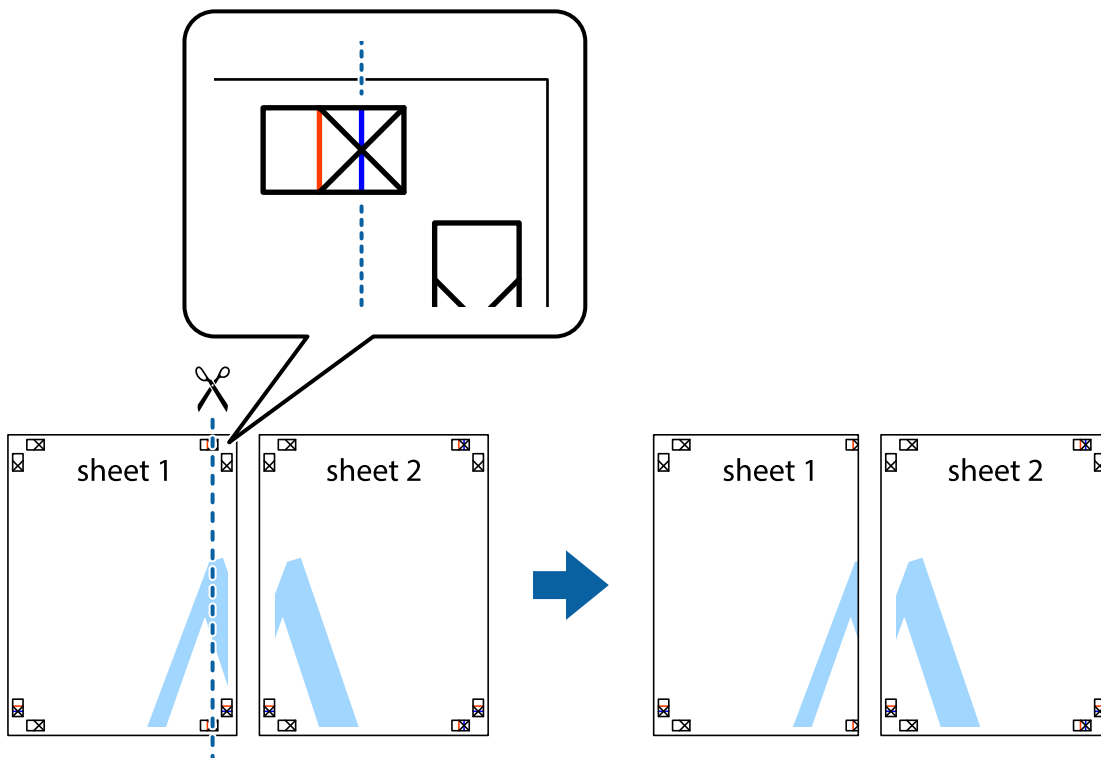
Criar posters utilizando Sobrepor Marcas de Alinhamento

Aqui tem um exemplo de como criar um poster quando **Poster 2x2** estiver seleccionado e **Sobrepor Marcas de Alinhamento** estiver seleccionado em **Imprimir Marcas de Corte**.

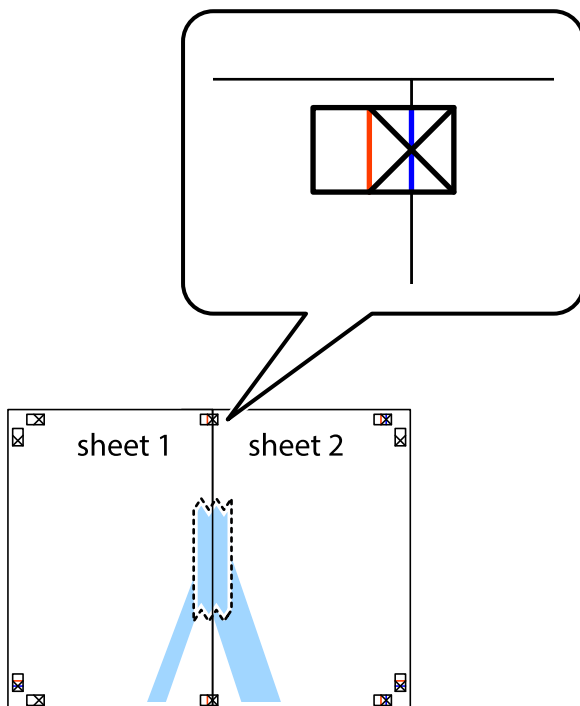


Impressão

1. Prepare Sheet 1 e Sheet 2. Corte as margens da Sheet 1 ao longo da linha azul vertical, pelo centro das marcas em cruz superiores e inferiores.

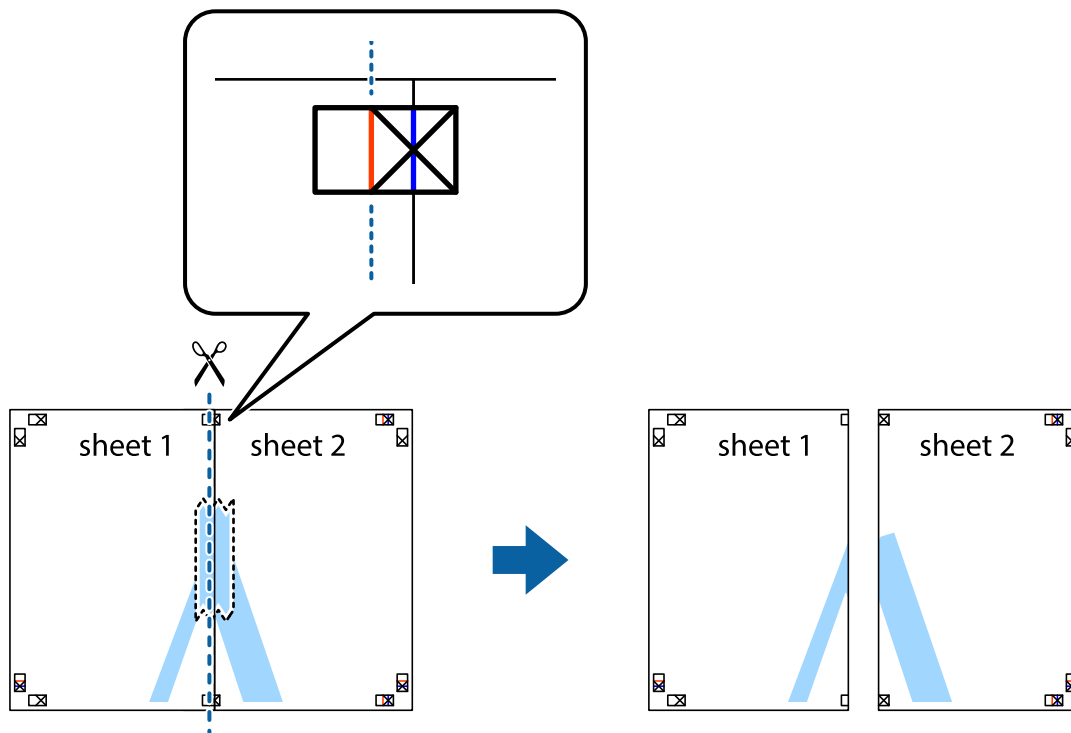


2. Coloque a margem da Sheet 1 em cima da Sheet 2, alinhe as marcas em cruz e cole temporariamente as duas folhas juntas pela parte de trás.

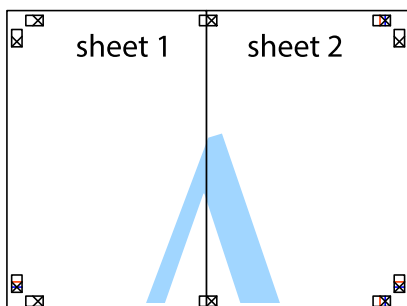


Impressão

3. Corte as folhas coladas em dois ao longo da linha vermelha vertical, pelas marcas de alinhamento (desta vez, a linha à esquerda das marcas em cruz).



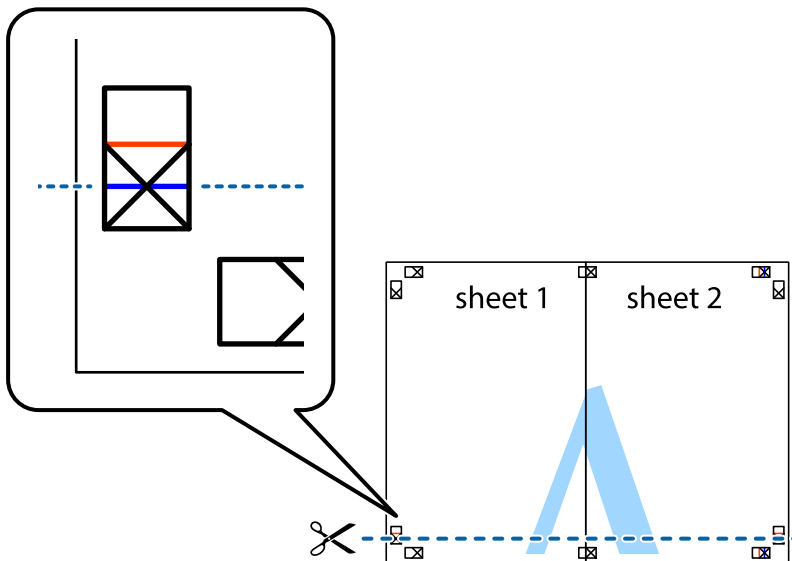
4. Cole as folhas juntas pela parte de trás.



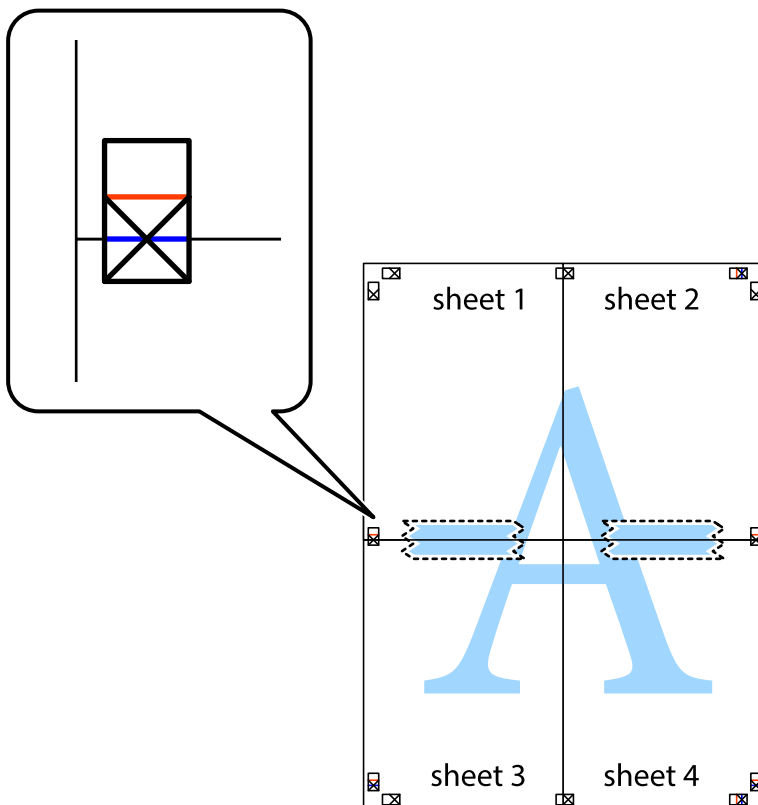
5. Repita os passo 1 a 4 para colar Sheet 3 e Sheet 4.

Impressão

6. Corte as margens da Sheet 1 e da Sheet 2 ao longo da linha azul horizontal, pelo centro das marcas em cruz do lado esquerdo e direito.

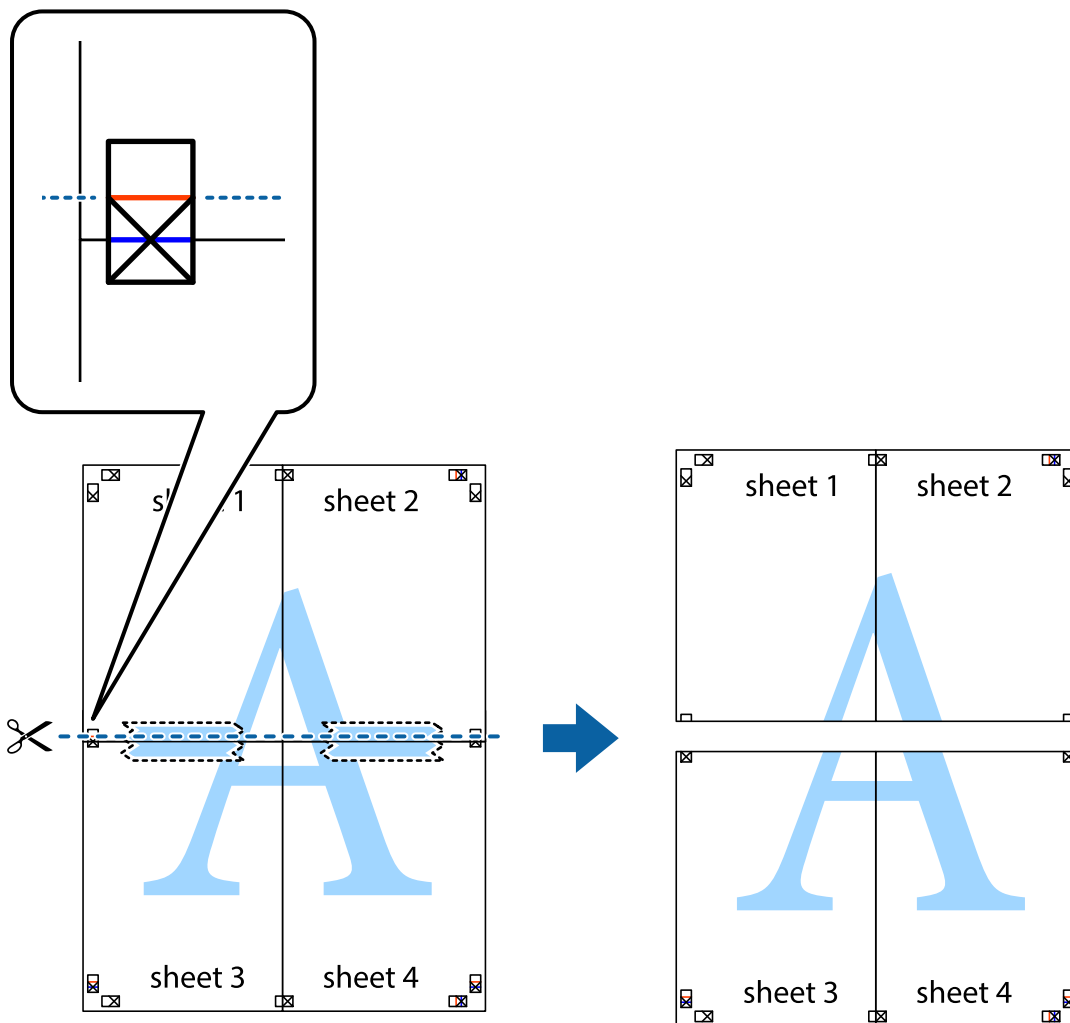


7. Coloque a margem da Sheet 1 e Sheet 2 em cima da Sheet 3 e Sheet 4 e alinhe as marcas em cruz e cole temporariamente as duas folhas juntas pela parte de trás.

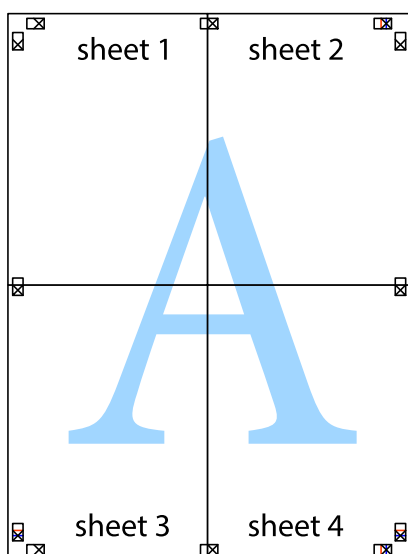


Impressão

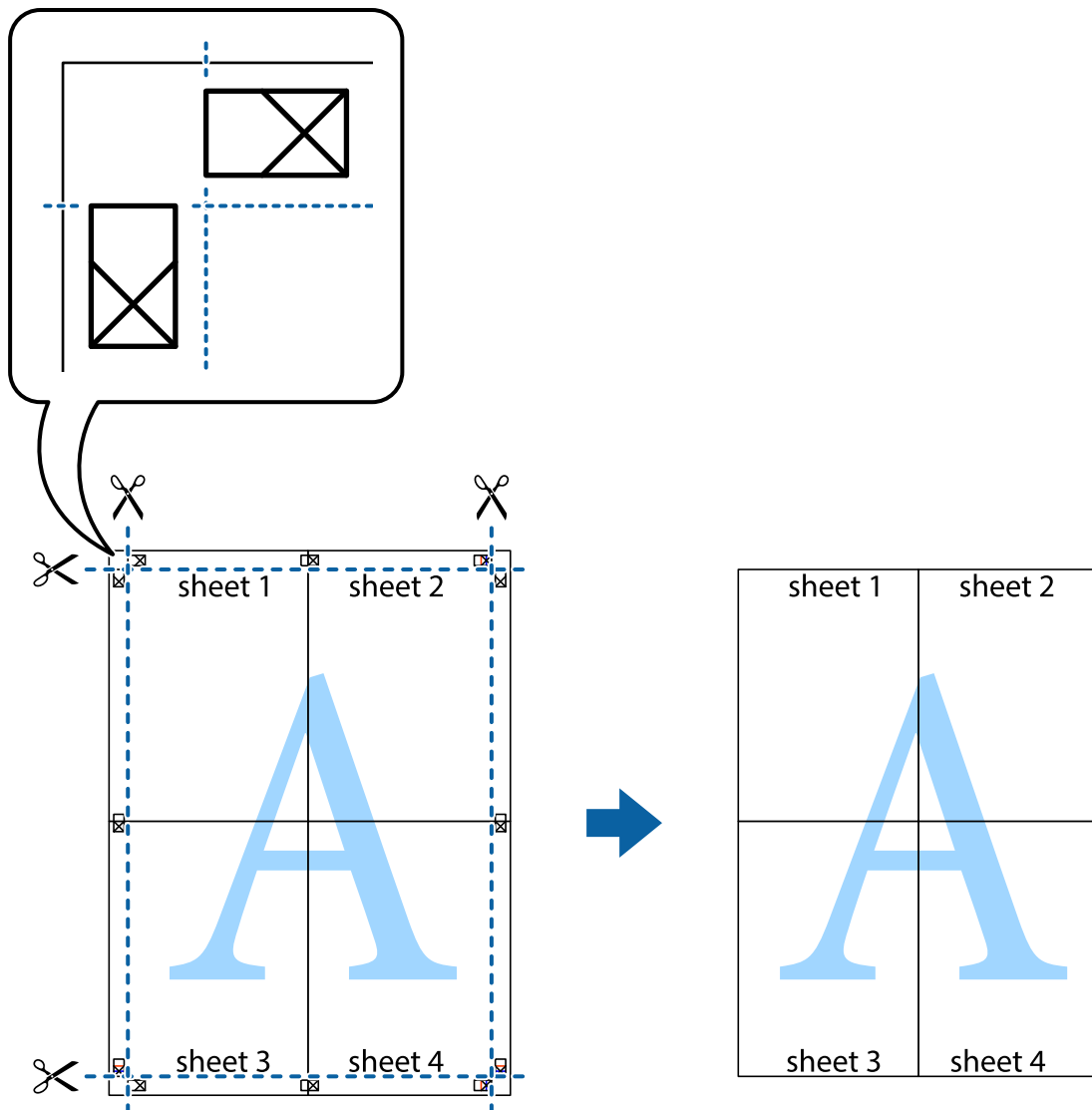
8. Corte as folhas coladas em dois ao longo da linha vermelha horizontal, pelas marcas de alinhamento (desta vez, a linha por cima das marcas em cruz).



9. Cole as folhas juntas pela parte de trás.



10. Corte as restantes margens ao longo do guia exterior.



Impressão utilizando funcionalidades avançadas

Esta secção introduz uma variedade de funcionalidades adicionais de esquema e impressão disponíveis no controlador da impressora.

Informações relacionadas

- ➔ [“Controlador da impressora Windows” na página 194](#)
- ➔ [“Controlador da impressora do Mac OS” na página 197](#)

Adicionar uma predefinição de impressão para imprimir facilmente

Se criar a sua própria predefinição de definições de impressão utilizadas frequentemente no controlador da impressão, pode imprimir facilmente seleccionando a predefinição na lista.

Impressão

Windows

Para adicionar a sua própria predefinição, defina itens como o **Formato** e o **Tipo de Papel** no separador **Principal** ou no separador **Mais Opções** e, de seguida, clique em **Adicionar/Remover Predefinições** em **Predefinições Impressão**.

Nota:

*Para apagar uma predefinição adicionada, clique em **Adicionar/Remover Predefinições**, seleccione o nome predefinido que pretende apagar da lista e depois apague-o.*

Mac OS

Aceda à caixa de diálogo de impressão. Para adicionar a sua própria predefinição, defina itens como **Formato e Papel** e, em seguida, guarde as definições actuais como predefinição na definição **Predefinições**.

Nota:

*Para apagar uma predefinição adicionada, clique em **Predefinições > Mostrar predefinições**, seleccione o nome predefinido que pretende apagar da lista e depois apague-o.*

Impressão de documento reduzido ou ampliado

Pode reduzir ou aumentar o tamanho de um documento numa percentagem específica.

Windows

Nota:

Esta funcionalidade não está disponível para impressão sem margens.

Defina o **Formato** no separador **Mais Opções**. Seleccione **Reduzir/Aumentar Documento, Zoom para**, e, de seguida, introduza uma percentagem.

Mac OS

Nota:

As operações diferem consoante a aplicação. Consulte a ajuda da aplicação para obter detalhes.

Seleccione **Configurar página** (ou **Imprimir**) no menu **Ficheiro**. Seleccione a impressora em **Formato para**, seleccione o tamanho do papel e depois introduza uma percentagem em **Escala**. Feche a janela e imprima seguindo as instruções básicas de impressão.

Ajustar a cor da impressão

Pode ajustar as cores utilizadas no trabalho de impressão.

O **PhotoEnhance** produz imagens mais nítidas e cores mais vívidas ajustando automaticamente o contraste, a saturação e o brilho dos dados de imagem originais.

Nota:

- Estes ajustes não são aplicados aos dados originais.*
- PhotoEnhance** ajusta a cor analisando a localização do sujeito. Assim, se alterou a localização do sujeito reduzindo, aumentando, cortando ou rodando a imagem, a cor pode alterar-se inesperadamente. Seleccionar a definição sem margens também altera a localização do sujeito, resultando em alterações na cor. Se a imagem estiver desfocada, o tom poderá ser anómalo. Se a cor sofrer alterações ou se tornar artificial, imprima num modo que não **PhotoEnhance**.*

Impressão

Windows

Selecione o método de correcção de cor em **Correcção de Cor** no separador **Mais Opções**.

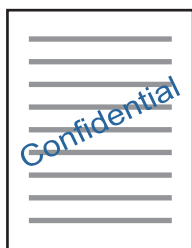
Se seleccionar **Automático**, as cores são ajustadas automaticamente para corresponderem às definições de tipo de papel e qualidade de impressão. Se seleccionar **Personalizado** e clicar em **Avançado**, pode efectuar as suas próprias definições.

Mac OS

Aceda à caixa de diálogo de impressão. Selecione **Correspondência de cor** no menu instantâneo e, de seguida, selecione **EPSON Ajuste de Cor**. Selecione **Opções de Cor** no menu instantâneo e, de seguida, selecione uma das opções disponíveis. Clique na seta junto de **Definições Avançadas** e efectue as definições adequadas.

Imprimir uma marca de água (apenas para Windows)

Pode imprimir uma marca de água, como “Confidencial”, nas suas impressões. Pode também adicionar a sua própria marca de água.



Nota:

Esta funcionalidade não está disponível para impressão sem margens.

Clique **Funções de Marca de Água** no separador **Mais Opções** e selecione uma marca de água. Clique em **Definições** para alterar detalhes como a densidade e a posição da marca de água.

Imprimir um cabeçalho e rodapé (apenas para Windows)

Pode imprimir as informações, como o nome de utilizador e a data de impressão como cabeçalhos e notas de rodapé.

Clique **Funções de Marca de Água** no separador **Mais Opções** e selecione **Cabeçalho/Rodapé**. Clique **Definições** e selecione os itens necessários na lista pendente.

Imprimir fotografias utilizando o Epson Easy Photo Print

O Epson Easy Photo Print permite dispor e imprimir fotografias facilmente em vários tipos de papel. Consulte a ajuda da aplicação para obter detalhes.

Impressão

Nota:

- Ao imprimir em papel fotográfico genuíno Epson, a qualidade da tinta é maximizada e as impressões ficam vívidas e nítidas.
- Para realizar a impressão sem margens utilizando uma aplicação disponível no mercado, efetue as definições que se seguem.
 - Crie dados de imagem ajustados ao tamanho do papel. Se estiver disponível uma definição de margem na aplicação que está a utilizar, defina a margem para 0 mm.
 - Active a definição de impressão sem margens no controlador da impressora.

Informações relacionadas

- ➔ [“Aplicação para criar esquema de fotografias \(Epson Easy Photo Print\)” na página 202](#)
- ➔ [“Instalação de aplicações” na página 205](#)

Imprimir uma etiqueta de CD/DVD com o Epson Print CD

O Epson Print CD permite criar e imprimir facilmente uma etiqueta de CD/DVD com um design original. Pode também criar e imprimir uma capa para o CD/DVD.

Pode definir o intervalo de impressão para o CD/DVD para um mínimo de 18 mm para o diâmetro interior e um máximo de 120 mm para o diâmetro exterior. Consoante as definições, o CD/DVD ou o suporte poderá ficar sujo. Efectue definições dentro do intervalo de impressão para o CD/DVD que pretende imprimir.

Consulte a ajuda da aplicação para obter detalhes.

Nota:

Para imprimir uma etiqueta de CD/DVD utilizando uma aplicação disponível no mercado, efectue as definições que se seguem.

- Para Windows, A4 é seleccionado automaticamente como definição de **Formato** quando selecciona **Suporte para CD/DVD** como definição de **Sistema Alim...** Selecciona **Vertical** como definição de **Orientação** e **CD/DVD** como definição de **Tipo de Papel**.
- Para Mac OS, seleccione **A4 (CD/DVD)** como definição de **Formato**. Selecciona vertical como direcção de impressão e, em seguida, seleccione **CD/DVD** para **Papel** no menu **Definições de Impressão**.
- Nalgumas aplicações, poderá ter de especificar o tipo de alimentador. Selecciona **Alimentador Epson Tipo 2**. O nome da definição poderá variar ligeiramente, consoante a aplicação.

Informações relacionadas

- ➔ [“Aplicação para imprimir texto ou imagens num disco \(Epson Print CD\)” na página 203](#)
- ➔ [“Instalação de aplicações” na página 205](#)

Imprimir a partir de dispositivos inteligentes

Utilizar o Epson iPrint

O Epson iPrint é uma aplicação que permite imprimir fotografias, documentos e páginas Web a partir de um dispositivo inteligente, como smartphone ou tablet. Pode utilizar a impressão local, imprimir de um dispositivo inteligente que esteja ligado à mesma rede sem fios que a impressora, ou a impressão remota que consiste em

Impressão

imprimir de um local remoto pela Internet. Para utilizar a impressão remota, registe a sua impressora no serviço Epson Connect.

Se iniciar o Epson iPrint quando a impressora não estiver ligada à rede, é exibida uma mensagem com instruções sobre como fazer a ligação à impressora. Siga as instruções apresentadas para concluir a ligação. Siga o URL abaixo para obter as condições de funcionamento.

<http://epson.sn>



Informações relacionadas

➔ “Serviço Epson Connect” na página 192

Instalar o Epson iPrint

Podem instalar o Epson iPrint no seu dispositivo inteligente a partir dos seguintes URL ou código QR.

<http://ipr.to/a>

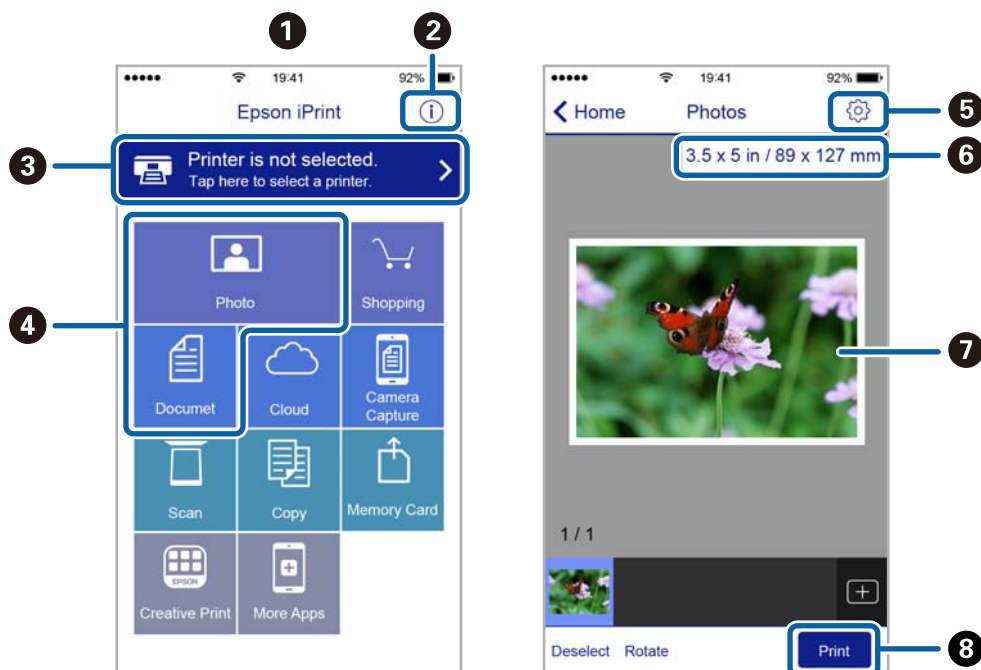


Imprimir utilizando o Epson iPrint

Inicie o Epson iPrint a partir do seu dispositivo inteligente e selecione o item que pretende utilizar no ecrã inicial.

Impressão

Os seguintes ecrãs estão sujeitos a alterações sem aviso prévio. O conteúdo pode variar consoante o produto.



1	O ecrã inicial apresentado quando a aplicação é iniciada.
2	Apresenta informação sobre a instalação da impressora e uma secção de FAQ.
3	Apresenta o ecrã onde pode seleccionar a impressora e efetuar definições da impressora. Quando a impressora tiver sido seleccionada, não é necessário seleccioná-la novamente.
4	Selecione o que pretende imprimir, como fotografias e documentos.
5	Apresenta o ecrã para efetuar definições de impressão, como tamanho e tipo de papel.
6	Apresenta o tamanho do papel. Quando isto for apresentado como um botão, toque para visualizar as definições de papel atualmente definidas na impressora.
7	Apresenta fotografias e documentos seleccionados.
8	Inicia a impressão.

Nota:

Para imprimir através do menu do documento utilizando um iPhone, iPad e iPod touch com iOS, inicie o Epson iPrint depois de transferir o documento que quer imprimir utilizando a função de partilha de ficheiros do iTunes.

Utilizar o Epson Print Enabler

Pode imprimir através de uma ligação sem fios os seus documentos, e-mails, fotografias e páginas Web diretamente a partir do seu telefone ou tablet Android (Android v4.4 ou posterior). Com apenas alguns toques, o seu dispositivo Android irá encontrar uma impressora Epson que esteja ligada à mesma rede sem fios.

1. Coloque papel na impressora.
2. Configure a sua impressora para impressão sem fios.

Impressão

3. No seu dispositivo Android, instale o plug-in Epson Print Enabler a partir do Google Play.
4. Ligue o seu dispositivo Android à mesma rede sem fios da impressora.
5. Aceda a **Definições** no seu dispositivo Android, selecione **Impressão** e, em seguida, ative o Epson Print Enabler.
6. A partir de uma aplicação Android como o Chrome, toque no ícone de menu e imprima o que estiver a ser apresentado no ecrã.

Nota:

Se não encontrar a sua impressora, toque em **Todas as impressoras** e selecione a sua impressora.

Informações relacionadas

- ➔ “Colocar papel no Alimentador de Papel 1” na página 62
- ➔ “Colocar papel no Alimentador de Papel 2” na página 66
- ➔ “Colocar papel no Entrada Alim. Posterior” na página 70
- ➔ “Ligar a um dispositivo inteligente” na página 30

Utilizar o AirPrint

O AirPrint ativa de imediato a impressão por rede sem fios a partir de iPhone, iPad e iPod touch com a versão mais recente de iOS, e Mac com a versão mais recente de OS X ou macOS.



Nota:

Se desactivou as mensagens de configuração do papel no painel de controlo do produto, não pode utilizar o AirPrint. Veja a ligação seguinte para activar as mensagens se for necessário.

1. Coloque papel no produto.
2. Configure o produto para a impressão através de rede sem fios. Veja a ligação que se segue.
<http://epson.sn>
3. Ligue o seu dispositivo Apple à mesma rede sem fios que o produto está a utilizar.
4. Imprima a partir do seu dispositivo para o produto.

Nota:

Para mais informações, consulte a página AirPrint no sítio Web da Apple.

Informações relacionadas

- ➔ “Não é possível imprimir a partir de um iPhone ou iPad” na página 231
- ➔ “Colocar papel no Alimentador de Papel 1” na página 62
- ➔ “Colocar papel no Alimentador de Papel 2” na página 66

Imprimir a partir de uma câmara digital

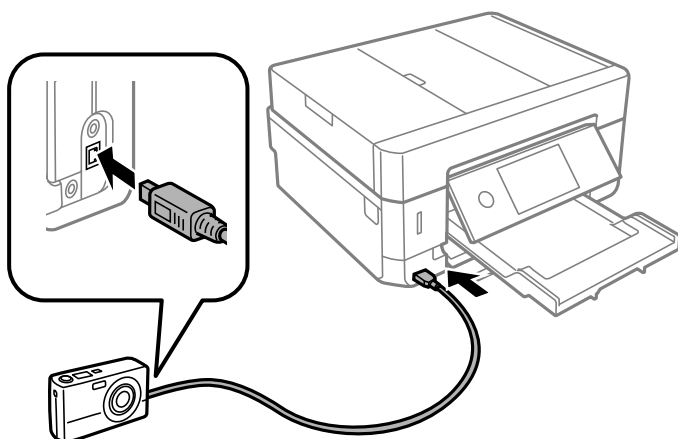
Nota:

- Pode imprimir fotografias directamente a partir de uma câmara digital compatível com PictBridge. Para obter informações sobre como efectuar operações na sua câmara, consulte a documentação fornecida com a mesma.
- Normalmente, as definições da câmara digital têm prioridade; no entanto, nas situações seguintes, é dada prioridade às definições da impressora.
 - Quando a definição de impressão da câmara estiver configurada para “utilizar definições da impressora”
 - Quando a opção **Sépia** ou **P&B** estiver seleccionada nas definições de impressão da impressora.
 - Quando combina as definições de impressão da câmara e a impressora produz definições que não estão disponíveis na impressora.

Imprimir a partir de uma câmara digital ligada por cabo USB

Pode imprimir fotografias directamente a partir de uma câmara digital ligada por cabo USB.

1. Retire um dispositivo de memória da impressora.
2. Coloque papel na impressora.
3. Selecione **Definições** > **Definições de impressão da câmara** no ecrã inicial.
4. Selecione **Def. impressão** ou **Ajustes de foto** e altere definições, se necessário.
5. Ligue a câmara digital e depois efectue ligação à impressora utilizando um cabo USB.

**Nota:**

Utilize um cabo USB com um comprimento inferior a dois metros.

Impressão

6. Selecione as fotografias que pretende imprimir a partir da câmara digital, efetue definições, tais como o número de cópias, e inicie a impressão.

Informações relacionadas

- ➔ “Colocar papel no Alimentador de Papel 1” na página 62
- ➔ “Colocar papel no Alimentador de Papel 2” na página 66
- ➔ “Colocar papel no Entrada Alim. Posterior” na página 70
- ➔ “Opções de menu para definições de papel e de impressão” na página 93
- ➔ “Opções de menu para editar fotografias” na página 95

Imprimir a partir de uma câmara digital ligada sem fios

Pode imprimir fotografias sem fios a partir de câmaras digitais que suportam a norma DPS sobre IP (doravante designada por PictBridge (LAN sem fios)).

1. Certifique-se de que o ícone que indica que a impressora está ligada a uma rede sem fios é apresentado no ecrã inicial.
2. Coloque papel na impressora.
3. Selecione **Definições > Definições de impressão da câmara** no ecrã inicial.
4. Selecione **Def. impressão** ou **Ajustes de foto** e altere definições, se necessário.
5. Ligue a câmara digital à mesma rede que a impressora.
6. Visualize a lista de impressoras disponíveis na câmara digital e, em seguida, selecione a impressora à qual pretende estabelecer ligação.

Nota:

- Para verificar o nome da impressora, toque no ícone de estado da rede no ecrã inicial.
 - Se a sua câmara digital tiver uma função que permita registar impressoras, pode estabelecer ligação à impressora selecionando-a da próxima vez.
7. Selecione as fotografias que pretende imprimir a partir da câmara digital, efetue definições, tais como o número de cópias, e inicie a impressão.
 8. Desligue a ligação PictBridge (LAN sem fios) à impressora a partir da câmara digital.



Importante:

Quando utilizar PictBridge (LAN sem fios), não pode utilizar outras funções da impressora nem imprimir a partir de outros dispositivos. Desligue imediatamente esta função quando terminar a impressão.

Informações relacionadas

- ➔ “Ícones apresentados no ecrã LCD” na página 20
- ➔ “Colocar papel no Alimentador de Papel 1” na página 62
- ➔ “Colocar papel no Alimentador de Papel 2” na página 66
- ➔ “Colocar papel no Entrada Alim. Posterior” na página 70


- ➔ “Opções de menu para definições de papel e de impressão” na página 93
- ➔ “Opções de menu para editar fotografias” na página 95

Cancelar a impressão

Nota:

- No Windows, não é possível cancelar um trabalho de impressão no computador após ter sido enviado para a impressora. Nesse caso, cancele o trabalho de impressão utilizando o painel de controlo da impressora.
- Ao imprimir várias páginas a partir de Mac OS, não pode cancelar todos os trabalhos utilizando o painel de controlo. Neste caso, cancele o trabalho de impressão a partir do computador.
- Se enviou um trabalho de impressão do Mac OS X v10.6.8 através da rede, pode não conseguir cancelar a impressão a partir do computador. Nesse caso, cancele o trabalho de impressão utilizando o painel de controlo da impressora.

Cancelar a impressão — Painel de controlo

Toque em  no painel de controlo da impressora para cancelar a tarefa de impressão a decorrer.


Cancelar a impressão — Windows

1. Aceda à janela do controlador da impressora.
2. Seleccione o separador **Manutenção**.
3. Clique em **Fila de impressão**.
4. Clique com o botão direito do rato no trabalho que pretende cancelar e depois seleccione **Cancelar**.

Informações relacionadas

- ➔ “Controlador da impressora Windows” na página 194




Cancelar a impressão — Mac OS

1. Clique no ícone da impressora no **Cais**.
2. Seleccione o trabalho que pretende cancelar.
3. Cancele o trabalho.
 - OS X Mountain Lion ou posteriores
Clique em  junto da barra de progresso.
 - Mac OS X v10.6.8 a v10.7.x
Clique em **Apagar**.

Copiar

Noções básicas de cópia

Esta secção explica os passos para copiar a partir do menu **Copiar** no painel de controlo.

1. Coloque papel na impressora.
2. Coloque os originais.
3. Selecione **Copiar** no ecrã inicial.
4. Selecione as definições no separador **Copiar**.
 - P&B/Cor: selecione cópia a cores ou a preto e branco.
 -  (2 faces): Defina copiar de 2 lados.
 -  (Densidade): Defina a densidade de cópia.
 - Pré-vis.:** Verifique a imagem digitalizada antes de começar a copiar.
Apenas disponível ao colocar o original no vidro do scanner.
5. Selecione o separador **Definições avançadas** e a seguir altere as definições como necessário.
6. Selecione o separador **Copiar** e a seguir defina o número de cópias.
7. Toque em .

Nota:

A cor, tamanho e margem da imagem copiada são ligeiramente diferentes do original.

Informações relacionadas



- ➔ [“Colocar papel no Alimentador de Papel 1” na página 62](#)
- ➔ [“Colocar originais” na página 73](#)
- ➔ [“Opções de menu para copiar” na página 140](#)

Cópia de 2 lados

Pode efetuar cópias de vários originais ou documentos duplex em ambos os lados da folha de papel.


1. Coloque papel na impressora.
2. Coloque os originais.
3. Selecione **Copiar** no ecrã inicial.

Copiar

4. Selecione o separador **Copiar** >  (**2 faces**), e a seguir selecione **1>2 faces** ou **2>2 faces**.
Pode especificar a orientação do original e a posição de união do original e do resultado da cópia.
5. Selecione **OK**.
6. Toque em .

Copiar vários originais numa página

Pode efetuar cópias de dois originais para uma única folha de papel.

1. Coloque papel na impressora.
2. Coloque os originais.
3. Selecione **Copiar** no ecrã inicial.
4. Selecione o separador **Definições avançadas** > **Multi-Pg** e, de seguida, selecione **2 cóp.**
Também pode especificar a orientação e dimensão do original.
5. Selecione **OK**.
6. Selecione o separador **Copiar**, e a seguir selecione .

Diversos métodos de cópia

Cópia em diversos esquemas

Pode efetuar cópias facilmente selecionando um menu para a finalidade que pretende como, por exemplo, copiar os 2 lados de um cartão de identificação numa das faces de uma folha de tamanho A4 ou copiar duas páginas consecutivas de um livro para uma única folha de papel.

1. Coloque papel na impressora.
2. Toque em **Várias impressões** no painel de controlo.
3. Toque em **Várias cópias** e selecione um menu de cópia.
 - Docum. ID
Digitaliza a frente e o verso de um cartão de identificação e copia para um só lado de um papel A4.
 - Cópia de livro
Copia duas páginas A4 consecutivas de um livro, etc., para uma única folha de papel.
 - Cópia S/ marg
Copia sem margens em volta das extremidades. A imagem é ampliada ligeiramente para remover as margens das extremidades do papel.

Copiar

4. Coloque os originais.


Para **Cópia de livro**, coloque a primeira página do original, seguindo as instruções apresentadas no ecrã, e toque em **Def. impressão**.

5. Selecione as definições no separador **Copiar**.

Os itens disponíveis variam consoante o menu de cópia.

6. Ajuste as definições de cada item no separador **Definições avançadas** conforme necessário.

7. Toque no separador **Copiar** e defina o número de cópias.

8. Toque em .

Nota:

*Se tocar em **Pré-vis.**, pode verificar a imagem digitalizada.*

9. Para **Docum. ID** ou **Cópia de livro**, siga as instruções no ecrã para colocar o resto dos originais e toque em **Iniciar Digitalização**.

Informações relacionadas

- ➔ [“Colocar papel no Alimentador de Papel 1” na página 62](#)
- ➔ [“Colocar originais” na página 73](#)
- ➔ [“Colocar um cartão de identificação para efetuar cópias” na página 77](#)
- ➔ [“Opções de menu para copiar” na página 140](#)

Copiar fotografias

Pode copiar várias fotografias ao mesmo tempo. Pode também restaurar as cores de fotografias desbotadas.


O tamanho do original mais pequeno que pode copiar é de 30×40 mm.

Nota:


É possível que o espaço branco em volta da fotografia não seja detetado.

1. Coloque papel na impressora.
2. Selecione **Várias impressões** no ecrã inicial.
3. Selecione **Várias cópias > Copiar/Restaurar fotos**.
4. Altere as definições de impressão conforme necessário e a seguir selecione **Para colocar originais**.
5. Coloque as fotografias no vidro do scanner e a seguir selecione **Iniciar Digitalização**.
As fotografias são digitalizadas e apresentadas no ecrã.
6. Selecione **Editar**, se necessário, para fazer definições como ajustes de fotografias.

Nota:

*Se pretender imprimir aumentando parte de uma fotografia, selecione **Recortar/Zoom** e efetue as definições. Deslize a moldura da área de impressão para a esquerda, direita, para cima e para baixo e, em seguida, altere o tamanho da moldura utilizando  nos cantos da moldura.*

Copiar

7. Introduza o número de cópias e, em seguida, toque em .

Informações relacionadas

- ➔ “Colocar papel no Alimentador de Papel 1” na página 62
- ➔ “Colocar originais” na página 73
- ➔ “Opções de menu para definições de papel e de impressão para cópia de fotografias” na página 137
- ➔ “Opções de menu para ajuste de fotografias para cópia de fotografias” na página 137

Opções de menu para definições de papel e de impressão para cópia de fotografias

Restaurar cor

Restaura a cor de fotografias desbotadas.

Tamanho do papel

Selecione o tamanho do papel que colocou.

Tipo de papel

Selecione o tipo de papel que colocou.

Aliment. de Papel

Verifique a origem do papel que pretende utilizar.

Definição da Margem

S/ marg

Copia sem margens em volta das extremidades. A imagem é ampliada ligeiramente para remover as margens das extremidades do papel. Selecione quanto pretende aumentar a imagem na definição Expansão.

C/ marg

Copia com margens em volta das extremidades.

Limpar defin.:

Repõe as definições de cópia para as predefinições.

Opções de menu para ajuste de fotografias para cópia de fotografias

Ajustes de foto

Se seleccionar **Melhorar foto**, produz imagens mais nítidas e cores mais vividas ajustando automaticamente o contraste, a saturação e o brilho dos dados de imagem originais.

Filtro

Copia a preto e branco.

Copiar

Recortar/Zoom

Amplia uma parte da fotografia a ser copiada.

Limpar edição.

Edição de fotografia clara.

Copiar numa etiqueta de CD/DVD

Pode copiar uma etiqueta de um disco ou um original de formato quadrado, como uma fotografia, para uma etiqueta de CD/DVD.



Importante:

- Antes de imprimir no CD/DVD, consulte as precauções de manuseamento de CD/DVD.*
- Não introduza o Tab. CD/DVD enquanto a impressora estiver em funcionamento. Isto poderá danificar a impressora.*
- Não introduza o suporte para CD/DVD sem que seja instruído para o fazer. Caso contrário, ocorre um erro e o CD/DVD é ejetado.*

1. Selecione **Várias impressões** no ecrã inicial.
2. Selecione **Copiar para CD/DVD > Copiar para CD/DVD**.
3. Coloque o original seguindo as instruções apresentadas no ecrã e, em seguida, selecione **Avan para config. Exterior/Interior**.
4. Especifique o diâmetro interior e o diâmetro exterior utilizando ▲ ou ▼ e a seguir selecione **Selecionar o tipo**.

Também pode selecionar a moldura do diâmetro interior e diâmetro exterior e, em seguida, introduzir o valor utilizando o teclado numérico no ecrã.

Nota:

- Pode definir 114 a 120 mm como diâmetro exterior, e 18 a 46 mm como diâmetro interior em incrementos de 1 mm.*
- O diâmetro exterior e interior definidos são repostos para as respetivas predefinições após imprimir a etiqueta do disco. É necessário definir estes diâmetros sempre que imprimir.*

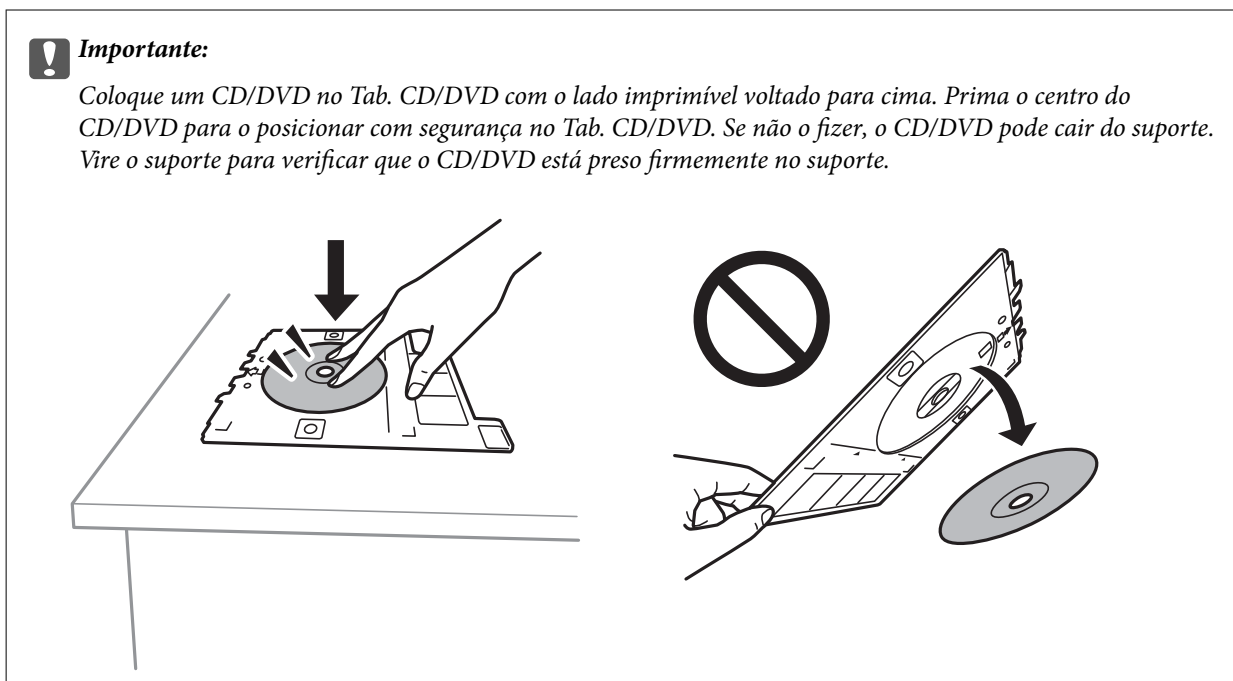
5. Selecione **Imprimir num CD/DVD**.

Nota:

*Para efetuar uma impressão de teste, selecione **Teste de impressão em papel A4** e coloque papel normal A4 no alimentador de papel. Pode verificar a imagem da impressão antes de imprimir uma etiqueta de CD/DVD.*

Copiar

- Quando aparecer uma mensagem no ecrã a solicitar que coloque um CD/DVD, selecione **Como** e siga as instruções no ecrã para colocar um CD/DVD.





Nota:

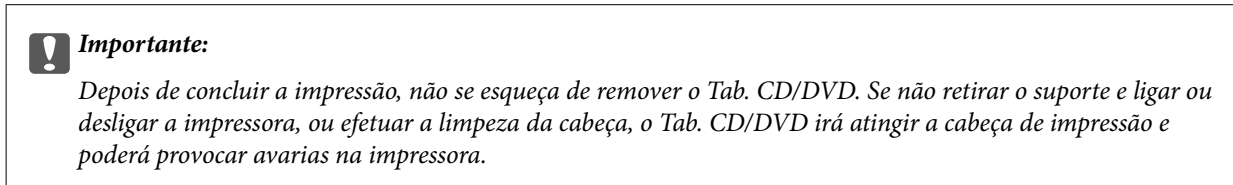
Pode sentir uma ligeira fricção ao colocar o suporte na impressora. Isto é normal e deve continuar a inseri-lo na horizontal.

- Selecione **Instalado**.
- Selecione cópia a cores ou a preto e branco e, em seguida, altere a densidade da cópia conforme necessário.

Nota:

Selecione  para ver a imagem digitalizada. Pode ajustar a posição de impressão no ecrã de pré-visualização.

- Toque em .
- Quando a impressão estiver concluída, o Tab. CD/DVD é ejetado. Remova o tabuleiro da impressora e siga as instruções no ecrã para seleccionar **Impressão Concluída**.



- Retire o CD/DVD e guarde o Tab. CD/DVD na parte inferior da alimentador de papel 2.

Informações relacionadas

- ➔ “Colocar um CD/DVD para copiar etiquetas” na página 77
- ➔ “Precauções de manuseamento de CD/DVD” na página 82
- ➔ “Opções de menu para Copiar para CD/DVD” na página 140

Copiar

Opções de menu para Copiar para CD/DVD

Interior, Exterior

Especifique o intervalo de impressão. É possível especificar até 120 mm para o diâmetro exterior e um mínimo de 18 mm para o diâmetro interior. Consoante a definição, o CD/DVD ou o Tab. CD/DVD poderá ficar sujo. Defina o intervalo para que seja adequado à área imprimível do CD/DVD.

Imprimir num CD/DVD, Teste de impressão em papel A4

Selecione se quer imprimir num CD/DVD ou efetuar um teste de impressão em papel normal de tamanho A4. Se selecionar **Teste de impressão em papel A4**, pode verificar o resultado de impressão antes de imprimir num CD/DVD.



(Ajuste a posição de impressão)

Inicia a digitalização do original e apresenta a imagem digitalizada. Pode ajustar a posição de impressão no ecrã de pré-visualização.

Cor

Copia o original a cores.

P&B

Copia o original a preto e branco (monocromático).

Densidade

Aumente o nível da densidade premindo + quando os resultados de cópia estiverem desvanecidos.
Diminua o nível da densidade premindo - quando a tinta manchar.

Tipo de docum.

Selecione o tipo do original. Copia em qualidade ótima para coincidir com o tipo de original.

Qualidade

Selecione a qualidade para a cópia. Selecionar **Melhor** proporciona maior qualidade de impressão, mas a velocidade de impressão pode ser menor.

Limpar defn.

Repõe as definições de cópia para as predefinições.

Opções de menu para copiar

Os itens disponíveis nos separadores **Copiar** e **Definições avançadas** variam consoante o menu selecionado.

Pré-vis.

É apresentada uma imagem digitalizada para pré-visualizar os resultados da cópia.
Apenas disponível ao colocar o original no vidro do scanner.

P&B

Copia o original a preto e branco (monocromático).

Copiar

Cor

Copia o original a cores.



(2 faces)

- 1>1 face

Copia um lado de um original para um único lado do papel.

- 2>2 faces

Copia ambos os lados de um original com frente e verso para ambos os lados de uma única folha de papel.

- 1>2 faces

Copia dois originais com frente e verso para ambos os lados de uma única folha de papel. Selecione a orientação do seu original e a posição de união.

- 2>1 face

Copia ambos os lados de um original com frente e verso para um lado de duas folhas de papel. Selecione a orientação do seu original e a posição de união.



(Densidade)

Aumente o nível da densidade premindo + quando os resultados de cópia estiverem desvanecidos. Diminua o nível da densidade premindo - quando a tinta manchar.

Zoom

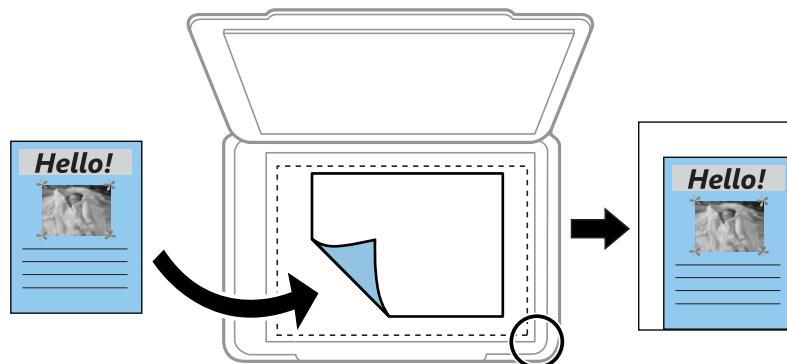
Amplia ou reduz os originais. Selecione o valor e especifique a ampliação usada para aumentar ou reduzir o original num intervalo de 25 a 400%.

- Tam real

Copia com uma ampliação de 100%.

- Ajustar auto.

Deteta a área de digitalização e aumenta ou diminui automaticamente o original de forma a ajustá-lo ao tamanho do papel que selecionou. Se existirem margens brancas à volta do original, as margens brancas da marca do canto do vidro do scanner são detetadas como pertencendo à área de digitalização, mas as margens do lado oposto podem ficar cortadas.



- 10x15cm->A4, A4->10x15cm, etc.

Aumenta ou diminui automaticamente o original de forma a ajustá-lo a um tamanho de papel específico.

Copiar

Tamanho do papel

Selecione o tamanho do papel que colocou.

Tipo de papel

Selecione o tipo de papel que colocou.

Aliment. de Papel

Selecione a origem do papel que pretende utilizar.

Esquema

Uma pág

Copia um original de um lado para uma única folha de papel.

2 cóp

Copia dois originais de um lado para uma única folha de papel no esquema de 2 folhas. Pode selecionar a orientação e o tamanho do original. Verifique a imagem no lado direito para selecionar Orientação do original.

Tipo de docum.

Selecione o tipo do original. Copia em qualidade ótima para coincidir com o tipo de original.

Qualidade

Selecione a qualidade para a cópia. Selecionar **Melhor** proporciona maior qualidade de impressão, mas a velocidade de impressão pode ser menor.

Remover fundo

Deteta a cor do papel (cor de fundo) do documento original e remove ou aclara a cor. Consoante o grau de escuridão e vivacidade da cor, esta poderá não ser removida ou aclarada.

Expansão

Na cópia sem margens, a imagem é ampliada ligeiramente para remover as molduras das extremidades do papel. Selecione quanto pretende aumentar a imagem.

Limpar defin.

Repõe as definições de cópia para as predefinições.

Digitalização


Digitalizar com o painel de controlo

Digitalizar para um dispositivo de memória

Pode guardar a imagem digitalizada num dispositivo de memória.

1. Insira um dispositivo de memória na impressora.
2. Coloque os originais.
3. Selecione **Digit.** no ecrã inicial.
4. Selecione **Disp. memória.**

Se incorporar vários dispositivos de memória na impressora, selecione o dispositivo de memória onde pretende guardar as imagens digitalizadas.

5. Defina itens no separador **Digit.** tais como o formato para guardar.
 - Preto e branco/Cor: selecione se pretende digitalizar a cores ou a preto e branco.
 - JPEG/PDF: selecione o formato em que pretende guardar a imagem digitalizada.
 - 2 faces: Digitaliza ambos os lados do original.
6. Selecione o separador **Definições avançadas** e, em seguida, verifique as definições e altere-as se necessário.
7. Selecione o separador **Digit.**, e a seguir selecione .

Nota:

- As imagens digitalizadas são guardadas nas pastas “001” a “999” da pasta “EPSCAN”.
- A cor, tamanho e margem da imagem digitalizada não serão exatamente os mesmos que o original.

Informações relacionadas

- ➔ [“Inserir um cartão de memória” na página 79](#)
- ➔ [“Colocar originais” na página 73](#)

Opções de menu de digitalização para digitalizar para um dispositivo de memória

P&B/Cor:

Selecione se pretende digitalizar a cores ou a preto e branco.

JPEG/PDF:

Selecione o formato para guardar a imagem digitalizada.

Digitalização

2 faces:

Digitaliza ambos os lados do original.

Orientação do original

Selecione a orientação do original.

Direcção de união

Selecione a posição de união dos originais.

Opções avançadas do menu para digitalizar para um dispositivo de memória

Qualidade:

Tipo de docum.:

Selecione o tipo do original.

Resolução:

Selecione a resolução de digitalização.

Definições de Digitalização:

Área Digit.:

Selecione o tamanho da digitalização. Para recortar o espaço branco em volta do texto ou da imagem quando digitalizar, selecione **Corte Auto**. Para digitalizar utilizando toda a área disponível do vidro do scanner, selecione **Área máx.**.

Orientação do original:

Selecione a orientação do original.

Contraste:

Selecione o contraste da imagem digitalizada.

Selec. disp. memória:

Selecione o dispositivo de memória onde pretende guardar a imagem digitalizada.

Limpar defín.:

Repõe as definições de digitalização para as predefinições.

Digitalizar para um computador




Importante:

Antes de digitalizar, instale o Epson Scan 2 e Epson Event Manager no seu computador.


1. Coloque os originais.
2. Selecione **Digit.** no ecrã inicial.
3. Selecione **Computador**.

Digitalização


4. Seleccione  para seleccionar o computador onde pretende guardar as imagens digitalizadas.

Nota:

- Quando a impressora estiver ligada a uma rede, pode seleccionar o computador no qual pretende guardar a imagem digitalizada. Pode exibir até 20 computadores no painel de controlo da impressora. Se definir **Nome de digitalização em rede (alfanumérico)** no Epson Event Manager, é apresentado no painel de controlo.


5. Seleccione  para seleccionar como pretende guardar a imagem digitalizada num computador.

- Guardar como JPEG: guarda a imagem digitalizada em formato JPEG.
- Guardar como PDF: Guarda a imagem digitalizada em formato PDF.
- Anexar ao e-mail: Inicia o cliente de e-mail do computador e anexa-o automaticamente a uma mensagem de e-mail.
- Seguir config. person.: Guarda a imagem digitalizada usando as definições do Epson Event Manager. Pode mudar as definições de digitalização tais como tamanho de digitalização, pasta onde guardar ou formato para guardar.

6. Ao digitalizar usando o ADF, seleccione  (2 faces) e a seguir seleccione se pretende ou não digitalizar ambos os lados do original.

Nota:

Selecione **Limpar defin.** para repor as definições de digitalização como predifinições.

7. Toque em .

Nota:

A cor, tamanho e margem da imagem digitalizada não serão exatamente os mesmos que o original.

Informações relacionadas

- ➔ [“Colocar originais” na página 73](#)
- ➔ [“Aplicação para configurar operações de digitalização no painel de controlo \(Epson Event Manager\)” na página 201](#)

Fazer configurações personalizadas em Epson Event Manager

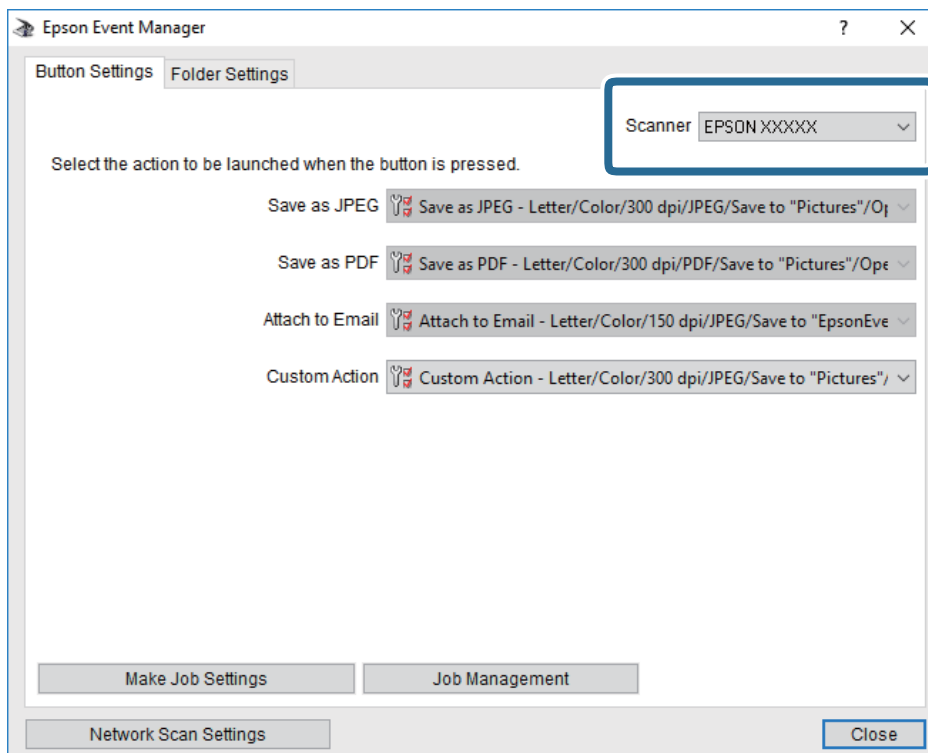
Pode definir a configuração do scan para **Seguir config. person.** em Epson Event Manager.

Para obter mais detalhes, consulte a ajuda das Epson Event Manager.

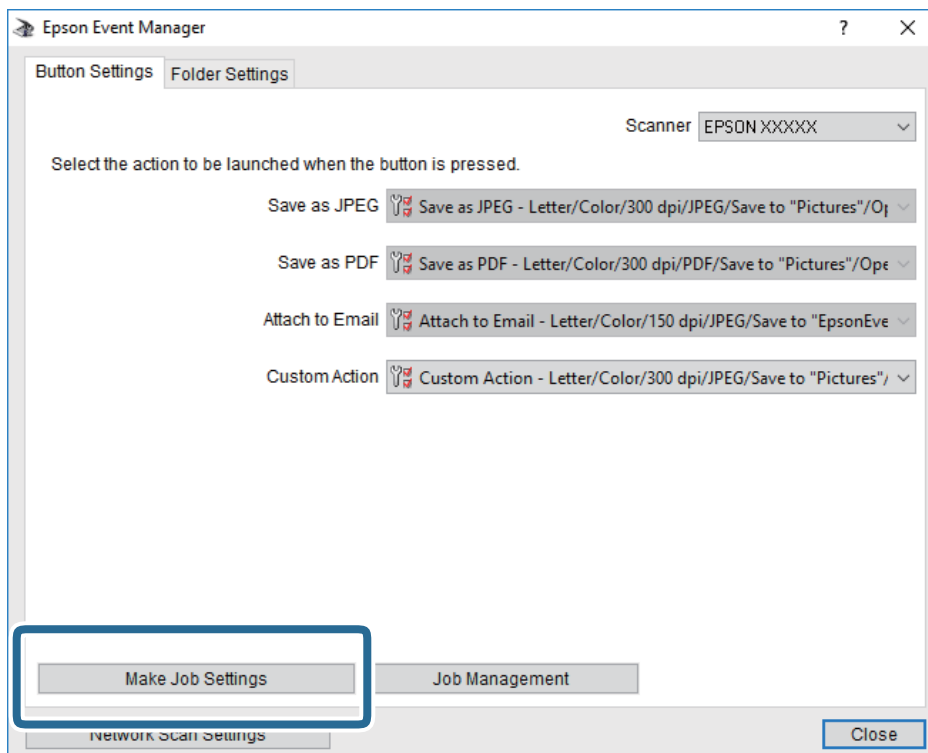
1. Inicie o Epson Event Manager.

Digitalização

2. Certifique-se que o scanner é seleccionado como **Digitalizador** no separador **Definições de Botões** do ecrã principal.

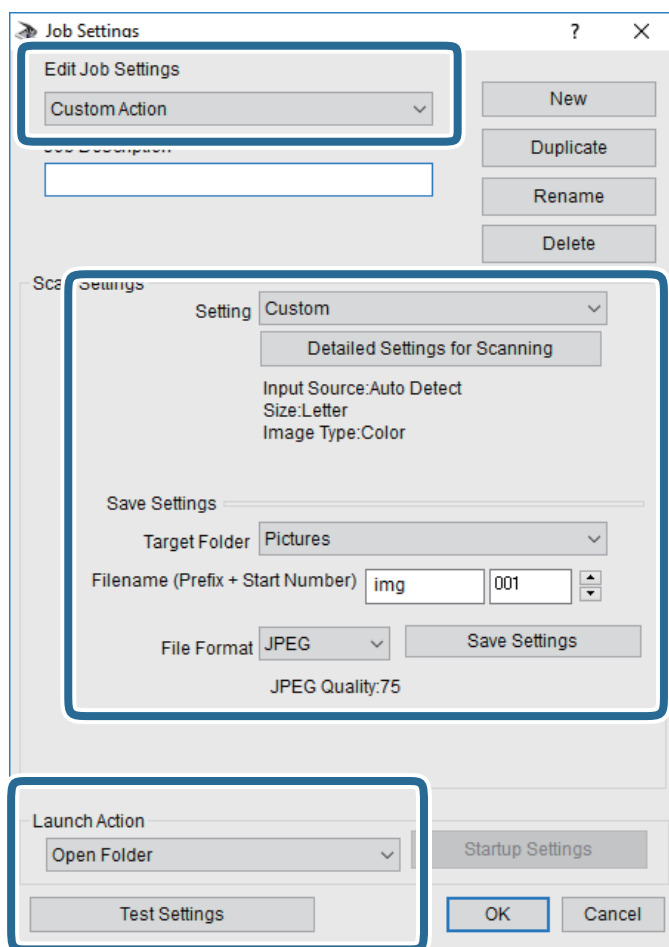


3. Clique em **Efectuar Definições de Tarefas**.



Digitalização

4. Defina as configurações do scan no ecrã **Definições de Tarefas**.

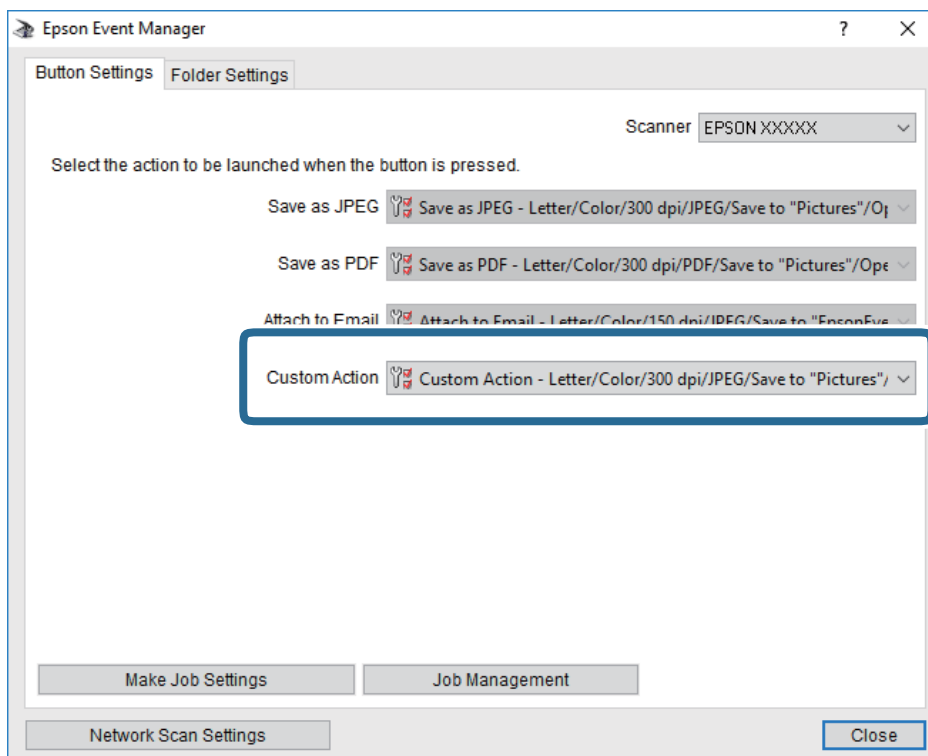


- Definições de Edição de Tarefas: Selecione **Ação personalizada**.
- Definição: Digitalize usando as melhores definições para o tipo de original selecionado. Clique em **Definições Detalhadas de Digitalização** para definir itens tais como a resolução ou a cor para guardar a imagem digitalizada.
- Pasta de Destino: Selecione a pasta guardar para a imagem digitalizada.
- Nome do ficheiro (Prefixo + Número Inicial): Mude as definições para o nome do ficheiro que pretende guardar.
- Formato de Ficheiro: Selecione o formato para guardar.
- Executar Acção: Selecione a ação ao digitalizar.
- Definições de Teste: Inicia a digitalização de teste usando as definições atuais.

5. Clique em **OK** para regressar ao ecrã principal.

Digitalização

6. Certifique-se que **Ação personalizada** está selecionado na lista **Ação personalizada**.



7. Clique em **Fechar** para fechar o Epson Event Manager.

Informações relacionadas


➔ “Aplicação para configurar operações de digitalização no painel de controlo (Epson Event Manager)” na página 201

Digitalizar para a nuvem

Pode enviar imagens digitalizadas para serviços de nuvem. Antes de utilizar esta funcionalidade, selecione as definições através do Epson Connect. Consulte o seguinte sítio Web do portal Epson Connect para detalhes.

<https://www.epsonconnect.com/>

<http://www.epsonconnect.eu> (apenas na Europa)

1. Certifique-se de que selecionou as definições utilizando o Epson Connect.
2. Coloque os originais.
3. Selecione **Digit.** no ecrã inicial.
4. Selecione **Nuvm.**
5. Selecione  na parte superior do ecrã e, em seguida, selecione um destino.
6. Defina itens no separador **Digit.** tais como o formato para guardar.
 - Preto e branco/Cor: selecione se pretende digitalizar a cores ou a preto e branco.

Digitalização

JPEG/PDF: selecione o formato em que pretende guardar a imagem digitalizada.

7. Selecione o separador **Definições avançadas** e, em seguida, verifique as definições e altere-as se necessário.

8. Selecione o separador **Digit.** e, em seguida, toque em .

Nota:

A cor, tamanho e margem da imagem digitalizada não serão exatamente os mesmos que o original.

Informações relacionadas

➔ [“Colocar originais” na página 73](#)

Opções básicas do menu para digitalizar para a nuvem

P&B/Cor:

Selecione se pretende digitalizar a cores ou a preto e branco.

JPEG/PDF:

Selecione o formato para guardar a imagem digitalizada.

Opções avançadas do menu para digitalizar para a nuvem

2 faces:

Digitaliza ambos os lados do original.

Orientação do original

Selecione a orientação do original.

Direcção de união

Selecione a posição de união dos originais.

Tipo de docum.:

Selecione o tipo do original.

Definições de Digitalização:

Área Digit.:

Selecione o tamanho da digitalização. Para recortar o espaço branco em volta do texto ou da imagem quando digitalizar, selecione **Corte Auto**. Para digitalizar utilizando toda a área disponível do vidro do scanner, selecione **Área máx.**

Orientação do original:

Selecione a orientação do original.

Contraste:

Selecione o contraste da imagem digitalizada.


Limpar defín.:

Repõe as definições de digitalização para as predefinições.

Digitalizar usando WSD

Nota:

- Esta funcionalidade está disponível apenas para computadores com Windows 10/Windows 8.1/Windows 8/Windows 7/Windows Vista.*
- Se estiver a utilizar o Windows 7/Windows Vista, terá de configurar previamente o computador utilizando esta funcionalidade.*

1. Coloque os originais.
2. Selecione **Digit.** no ecrã inicial.
3. Selecione **WSD**.
4. Selecione um computador.
5. Toque em .

Nota:

A cor, tamanho e margem da imagem digitalizada não serão exatamente os mesmos que o original.

Configuração de uma porta WSD

Esta secção explica como configurar uma porta WSD no Windows 7/Windows Vista.

Nota:

No Windows 10/Windows 8.1/Windows 8, a porta WSD é configurada automaticamente.

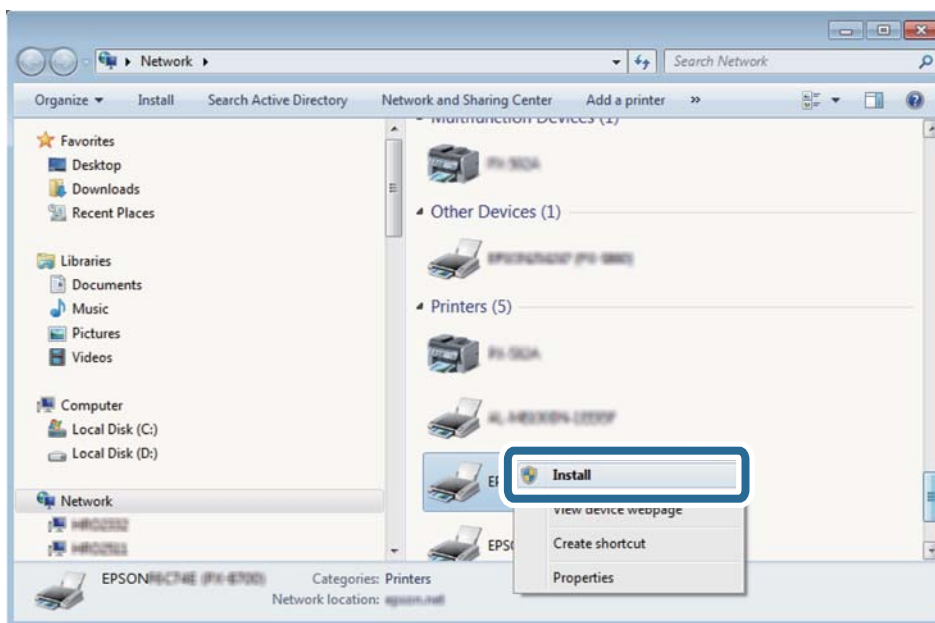
É necessário cumprir estes requisitos para configurar uma porta WSD.

- A impressora e o computador estão ligados à rede.
- O controlador de impressão está instalado no computador.

1. Ligue a impressora.
2. Clique em **Iniciar** e depois em **Rede** no Computador.
3. Clique com o botão direito na impressora e clique em **Instalar**.
Clique em **Continuar** quando a janela **Controlo de Conta de Utilizador** for exibida.

Digitalização

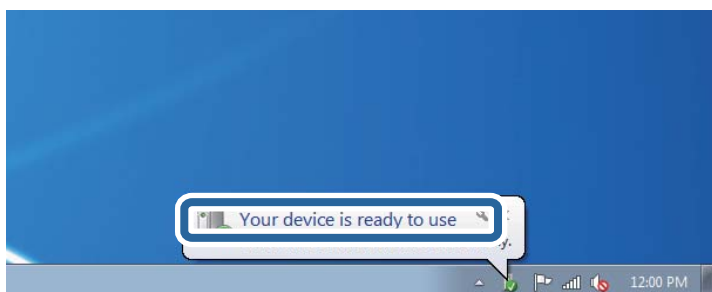
Clique em **Desinstalar** e comece novamente se for apresentado o ecrã **Desinstalar**.



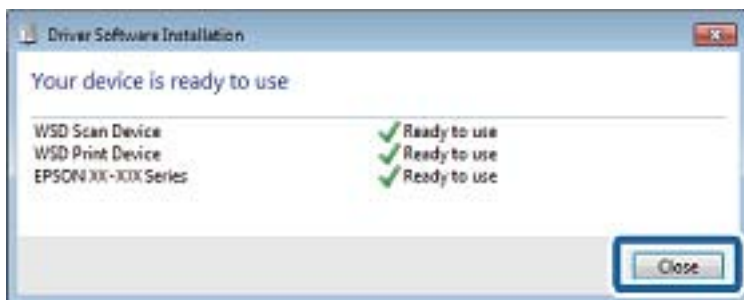
Nota:

O nome de impressora que definiu no nome da rede e o nome do modelo (EPSON XXXXXX (XX-XXXX)) são exibidos na janela de rede. Pode verificar o nome da impressora definido na rede a partir do painel de controlo da impressora ou imprimindo uma folha de estado da rede.

4. Clique em **O dispositivo está pronto a ser utilizado**.



5. Verifique a mensagem e clique em **Fechar**.



6. Abrir a janela **Dispositivos e Impressoras**.

☐ Windows 7

Clique em Iniciar **Painel de Controlo** > **Hardware e Som** (ou **Hardware**) > **Dispositivos e Impressoras**.

Digitalização

Windows Vista

Clique em Iniciar > **Painel de Controlo** > **Hardware e Som** > **Impressoras**.

7. Certifique-se de que é apresentado um ícone com o nome da impressora na rede.
Selecione o nome da impressora ao usar o WSD.

Digitalizar de um computador

Digitalizar utilizando o Epson Scan 2

Pode digitalizar usando o controlador do scanner “Epson Scan 2”. Consulte a ajuda do Epson Scan 2 para obter uma explicação de cada item de definição.

Informações relacionadas

➔ [“Aplicação para digitalizar documentos e imagens \(Epson Scan 2\)” na página 200](#)

Digitalizar documentos (Modo de Documento)

Ao usar **Modo de Documento** em Epson Scan 2, pode digitalizar originais usando as definições detalhadas adequadas para documentos de texto.

1. Coloque os originais.

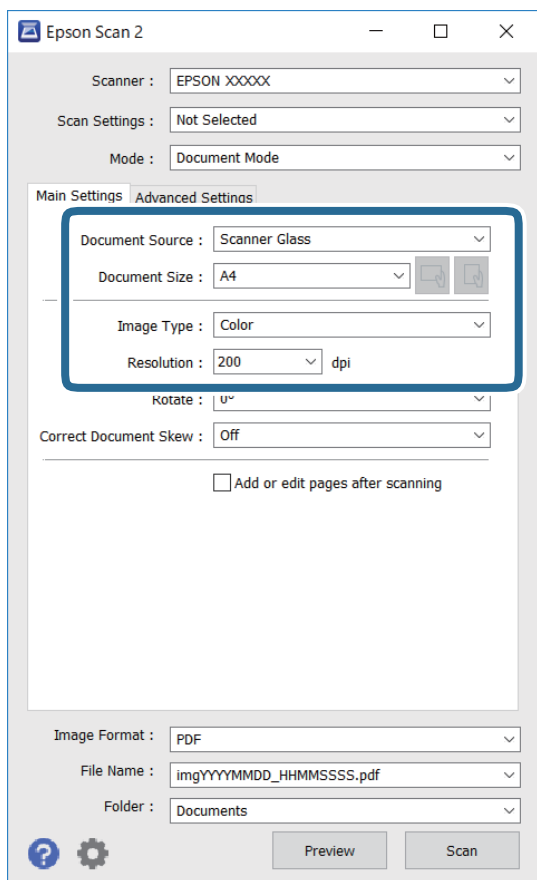
Nota:


Se deseja digitalizar vários originais, coloque-os no ADF.

2. Inicie o Epson Scan 2.
3. Selecione **Modo de Documento** na lista **Modo**.

Digitalização

4. Efectue as seguintes definições no separador **Definições Principais**.



- Origem do Documento: Selecione a fonte onde o original é colocado.
- Tamanho do Documento: Selecione o tamanho do original colocado.
- Botões  (Orientação original): Selecione a orientação do conjunto do original colocado. De acordo com o tamanho do original, este item pode ser definido automaticamente e não pode ser alterado.
- Tipo de Imagem: Selecione a cor para guardar a imagem digitalizada.
- Resolução: Selecione a resolução.

5. Faça outras definições de digitalização, se necessário.

- Pode visualizar a imagem digitalizada clicando no botão **Antever**. A janela de pré-visualização é exibida e é exibida a imagem pré-visualizada.
Ao realizar a pré-visualização com o ADF, os originais são ejetados do ADF. Colocar novamente o original ejetado.

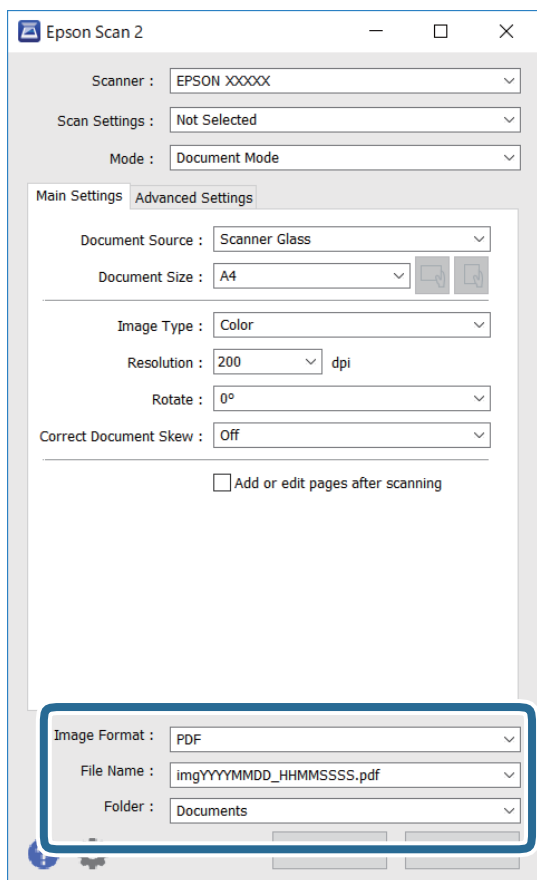
Digitalização

- No separador **Definições Avançadas** pode fazer ajustes de imagem usando as definições detalhadas adequadas para documentos de texto, como as seguintes.
 - Remover fundo: Remove o fundo dos originais.
 - Melhoramento de Texto: Pode tornar as letras desfocadas do original mais nítidas.
 - Segmentação de Área Auto: É possível tornar as letras mais nítidas e as imagens mais definidas ao digitalizar a preto e branco um documento que contém imagens.
 - Melhoria de Cor: É possível realçar a cor especificada da imagem digitalizada e, a seguir, guardar em tons de cinza ou preto e branco.
 - Brilho: É possível ajustar o brilho da imagem digitalizada.
 - Contraste: É possível ajustar o contraste da imagem digitalizada.
 - Gama: É possível ajustar o gama (brilho do alcance intermédio) da imagem digitalizada.
 - Limiar: Pode ajustar os limites para binário monocromático (preto e branco).
 - Máscara Suavizadora: Pode aumentar e tornar mais nítidos os contornos da imagem.
 - Sem Ondulação: Pode remover padrões ondulados (sombras tipo Web) que aparecem quando digitaliza documentos impressos, como revistas.
 - Enchimento de Extremidade: É possível remover a sombra criada à volta da imagem digitalizada.
 - Saída Imagem Dupla (Apenas Windows): Pode digitalizar uma vez e guardar duas imagens com diferentes definições de destino simultaneamente.

Nota:

Alguns itens podem não estar disponíveis, dependendo de outras configurações realizadas.

- Definir as configurações para guardar o ficheiro.



- Formato de Imagem: Selecione o formato para guardar da lista.
Pode fazer ajustes detalhados para cada formato de guardar exceto BITMAP e PNG. Selecionar **Opções** na lista depois de selecionar o formato.
- Nome do Ficheiro: Confirme o nome a exibir do ficheiro guardado.
Pode alterar as configurações do nome do arquivo selecionando **Definições** na lista.
- Pasta: Selecione a pasta para salvar a imagem digitalizada na lista.
Pode selecionar outra pasta ou criar uma nova pasta, selecionando **Seleccionar** a partir da lista.

- Clique em **Digitalizar**.

Informações relacionadas

➔ [“Colocar originais” na página 73](#)

Digitalizar Fotografias ou Imagens (Modo de Fotografia)

Ao usar **Modo de Fotografia** em Epson Scan 2, pode digitalizar originais com uma vasta gama de ajustes de imagem adequados para fotografias ou imagens.

- Coloque os originais.

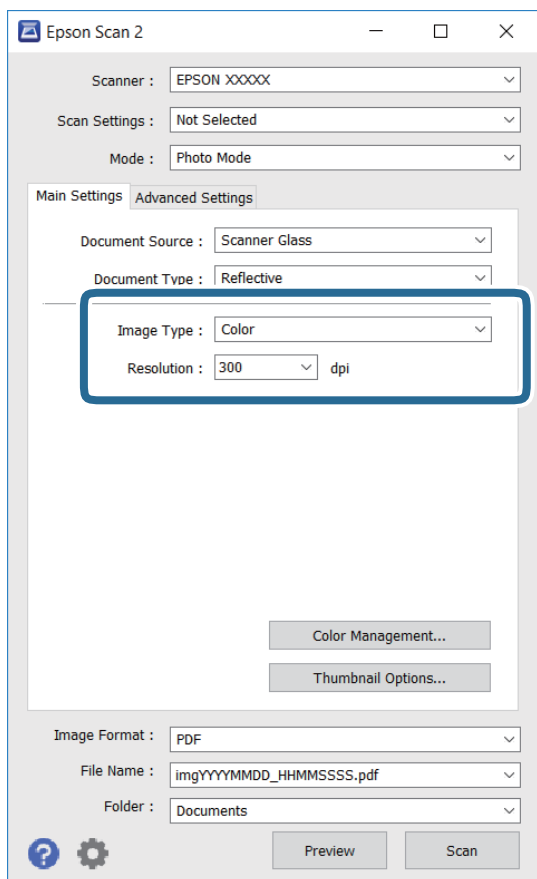
Ao colocar vários originais no vidro do scanner, pode digitalizá-los simultaneamente. Certifique-se que existe uma folga de pelo menos 20 mm entre os originais.

Digitalização

Nota:

Não pode utilizar o ADF ao digitalizar em **Modo de Fotografia**.

2. Inicie o Epson Scan 2.
3. Selecione **Modo de Fotografia** na lista **Modo**.
4. Efectue as seguintes definições no separador **Definições Principais**.



- Tipo de Imagem: Selecione a cor para guardar a imagem digitalizada.
- Resolução: Selecione a resolução.

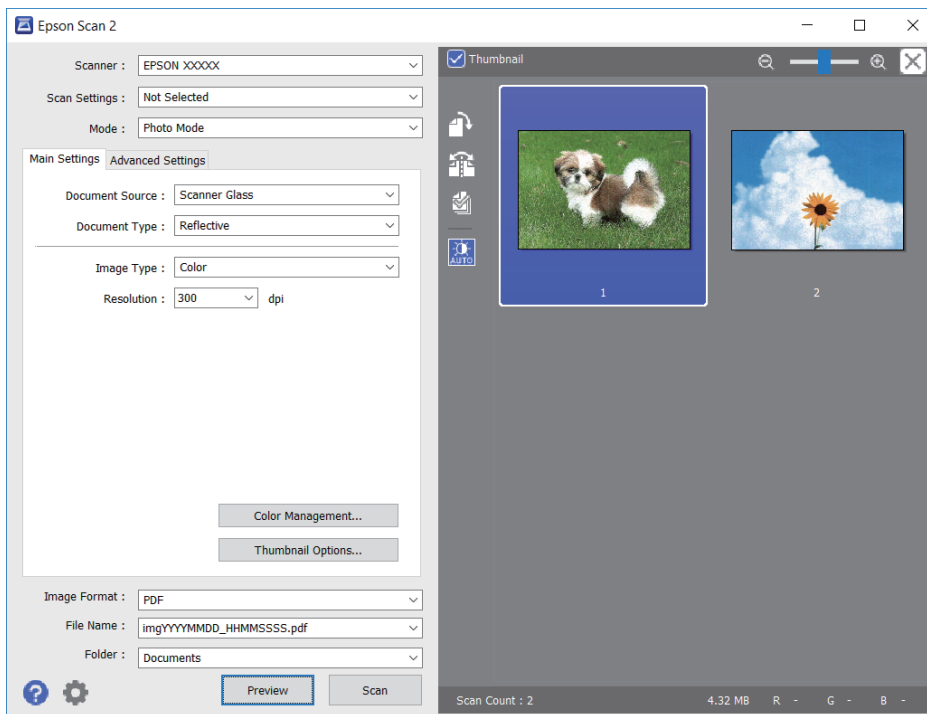
Nota:

A definição **Origem do Documento** é determinada como **Vidro do scanner**, e a definição **Tipo de Documento** é determinada como **Reflectivo**. (**Reflectivo** significa originais que não são transparentes, por exemplo, papel normal ou fotografias.) Não é possível alterar estas definições.

Digitalização

5. Clique em **Antever**.

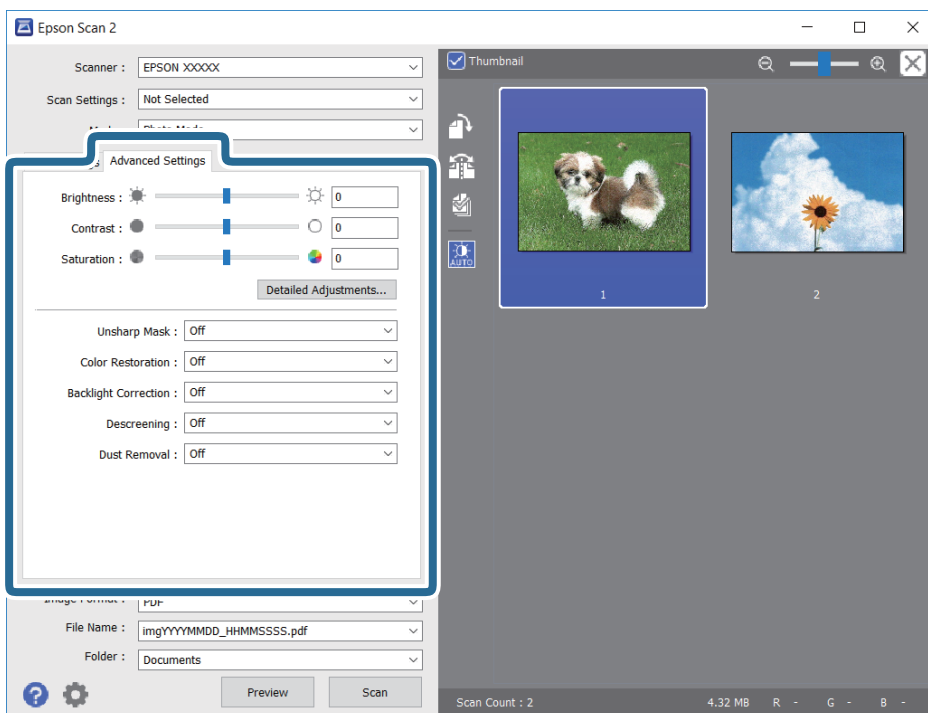
A janela de pré-visualização é exibida e as imagens são exibidas em miniaturas.



Nota:

Para pré-visualizar toda a área digitalizada, selecione a caixa de verificação do **Miniatura** na parte superior da janela de pré-visualização.

6. Verifique a pré-visualização, e defina os ajustes de imagem no separador **Definições Avançadas** se necessário.



Digitalização

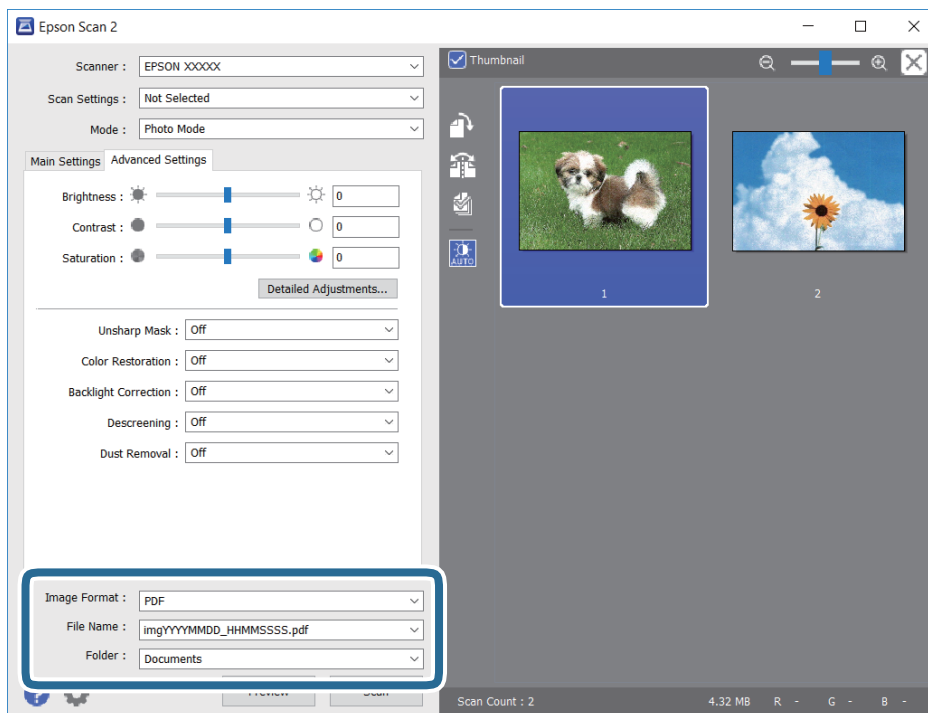
Pode ajustar a imagem digitalizada usando definições detalhadas que são adequadas para fotografias ou imagens, tais como as seguintes.

- Brilho: É possível ajustar o brilho da imagem digitalizada.
- Contraste: É possível ajustar o contraste da imagem digitalizada.
- Saturação: É possível ajustar a saturação (vivacidade das cores) da imagem digitalizada.
- Máscara Suavizadora: É possível aumentar e tornar mais nítidos os contornos da imagem digitalizada.
- Restaurar Cor: É possível corrigir imagens gastas e recuperar as suas cores originais.
- Correção da contraluz: É possível tornar mais claras as imagens digitalizadas escuras.
- Sem Ondulação: Pode remover padrões ondulados (sombras tipo Web) que aparecem quando digitaliza documentos impressos, como revistas.
- Remover Pó: É possível remover pó numa imagem digitalizada.

Nota:

- Alguns itens podem não estar disponíveis, dependendo de outras configurações realizadas.
- De acordo com o original, a imagem digitalizada poderá não ser digitalizada corretamente.
- Quando são criadas várias miniaturas, pode ajustar a qualidade da imagem para cada miniatura. De acordo com os itens de ajuste, é possível ajustar a qualidade das imagens digitalizadas simultaneamente selecionando várias miniaturas.

7. Definir as configurações para guardar o ficheiro.



- Formato de Imagem: Seleccione o formato para guardar da lista.
Pode fazer ajustes detalhados para cada formato de guardar exceto BITMAP e PNG. Selecionar **Opções** na lista depois de seleccionar o formato.
- Nome do Ficheiro: Confirme o nome a exibir do ficheiro guardado.
Pode alterar as configurações do nome do arquivo seleccionando **Definições** na lista.

Digitalização

- ❑ Pasta: Selecione a pasta para salvar a imagem digitalizada na lista.
Pode seleccionar outra pasta ou criar uma nova pasta, seleccionando **Seleccionar** a partir da lista.

8. Clique em **Digitalizar**.

Informações relacionadas

- ➔ “Colocar originais” na página 73
- ➔ “Colocar várias fotografias para digitalização simultaneamente” na página 78

Digitalizar a partir de dispositivos inteligentes

O Epson iPrint é uma aplicação que lhe permite digitalizar fotografias e documentos através de um dispositivo inteligente, como um smartphone ou tablet, que esteja ligado à mesma rede sem fios que a impressora. Pode guardar os dados digitalizados num dispositivo inteligente ou num serviço de nuvem, enviá-los por correio eletrónico ou imprimi-los.

Se iniciar a Epson iPrint quando a impressora não estiver ligada à rede, é exibida uma mensagem com instruções sobre como fazer a ligação à impressora. Siga as instruções apresentadas para concluir a ligação. Siga o URL abaixo para obter as condições de funcionamento.

<http://epson.sn>



Instalar o Epson iPrint

Pode instalar o Epson iPrint no seu dispositivo inteligente a partir dos seguintes URL ou código QR.

<http://ipr.to/a>



Digitalizar utilizando o Epson iPrint

Inicie o Epson iPrint a partir do seu dispositivo inteligente e seleccione o item que pretende utilizar no ecrã inicial.

Digitalização

Os seguintes ecrãs estão sujeitos a alterações sem aviso prévio.



1	O ecrã inicial apresentado quando a aplicação é iniciada.
2	Apresenta informação sobre a instalação da impressora e uma secção de FAQ.
3	Apresenta o ecrã onde pode seleccionar a impressora e efectuar definições da impressora. Quando a impressora tiver sido seleccionada, não é necessário seleccioná-la novamente.
4	Apresenta o ecrã de digitalização.
5	Apresenta o ecrã em que pode efectuar definições de digitalização, como de resolução.
6	Apresenta imagens digitalizadas.
7	Inicia a digitalização.
8	Apresenta o ecrã em que pode guardar dados digitalizados num dispositivo inteligente ou em serviços de nuvem.
9	Apresenta o ecrã em que pode enviar dados digitalizados por correio electrónico.
10	Apresenta o ecrã em que pode imprimir dados digitalizados.

Substituição de tinteiros

Verificação dos níveis de tinta

É possível verificar os níveis de tinta aproximados no painel de controlo ou no computador.

Nota:

Pode continuar a imprimir enquanto a mensagem de pouca tinta é exibida. Substituir os tinteiros quando necessário.

Verificação dos níveis de tinta — Painel de controlo

Selecione  no ecrã inicial.


Verificação dos níveis de tinta - Windows

1. Aceda à janela do controlador da impressora.
2. Clique em **Níveis da Tinta** no separador **Principal**.

Nota:

*Se o **EPSON Status Monitor 3** estiver desactivado, os níveis de tinta não são apresentados. Clique em **Definições Aumentadas** no separador **Manutenção** e depois seleccione **Activar EPSON Status Monitor 3**.*

Verificação dos níveis de tinta — Mac OS

1. Selecione **Preferências do sistema** no menu  > **Impressoras e scanners** (ou **Impressão e digitalização, Impressão e fax**) e selecione a impressora.
2. Clique em **Opções e acessórios** > **Utilitário** > **Abrir utilitário de impressora**.
3. Clique em **EPSON Status Monitor**.

Códigos dos tinteiros


Seguem-se os códigos dos tinteiros genuínos Epson.

Nota:

- Os códigos dos tinteiros varia consoante o país. Para obter os códigos corretos da sua área, contacte a assistência da Epson.*
- Embora os tinteiros possam conter materiais reciclados, tal não afecta a função ou o desempenho da impressora.*
- As especificações e o aspecto do tinteiro estão sujeitos a alteração para efeitos de melhoramento sem aviso prévio.*

Substituição de tinteiros

Para a Europa

Ícone	BK: Black (Preto)	PBK: Photo Black (Preto fotográfico)	C: Cyan (Ciano)	M: Magenta	Y: Yellow (Amarelo)
Laranjas 	33 33XL*	33 33XL*	33 33XL*	33 33XL*	33 33XL*

* "XL" indica um tinteiro grande.

Nota:

Os utilizadores europeus devem visitar o sítio Web que se segue para obterem informações sobre os rendimentos dos tinteiros da Epson.

<http://www.epson.eu/pageyield>

Para a Ásia

BK: Black (Preto)	PBK: Photo Black (Preto fotográfico)	C: Cyan (Ciano)	M: Magenta	Y: Yellow (Amarelo)
255	256	256	256	256

A Epson recomenda a utilização de tinteiros genuínos Epson. A Epson não garante a qualidade ou a fiabilidade de tinta não genuína. A utilização de tinta não genuína pode provocar danos não cobertos pelas garantias Epson e, em determinadas circunstâncias, originar comportamento errático da impressora. Pode não ser possível apresentar informação sobre os níveis de tinta não genuína.

Informações relacionadas

➔ "Sítio web de assistência técnica" na página 261

Precauções de manuseamento de tinteiros

Precauções de armazenamento para tinta

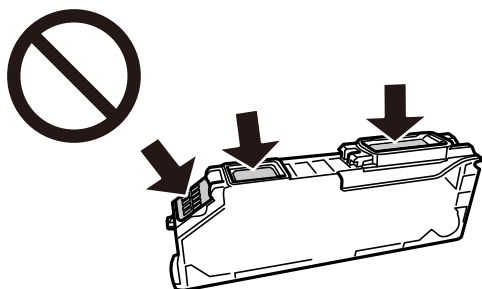
- Mantenha os tinteiros afastados de luz solar direta.
- Não armazenar os tinteiros em condições de temperatura muito elevada ou demasiado baixa.
- A Epson recomenda a utilização do tinteiro antes da data indicada na embalagem.
- Para melhores resultados, utilize o tinteiro nos seis meses seguintes à abertura da embalagem.
- Para obter melhores resultados, armazene as embalagens dos tinteiros na vertical.
- Depois de retirar o tinteiro guardado de um local frio, deixe-o aquecer à temperatura ambiente pelo menos durante três horas antes de o utilizar.

Substituição de tinteiros

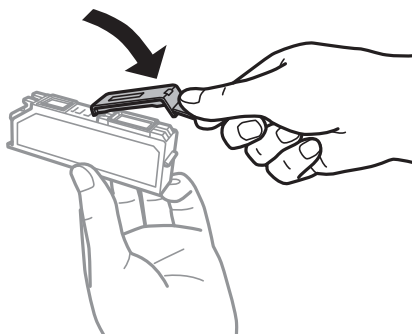
- ❑ Não abra a embalagem do tinteiro até decidir instalá-lo na impressora. O tinteiro é embalado em vácuo para garantir a fiabilidade. Se deixar o tinteiro fora da embalagem por muito tempo antes da utilização, pode não ser possível imprimir normalmente.

Precauções de manuseio para substituir tinteiros

- ❑ Não toque nas secções indicadas na ilustração. Se o fizer, poderá afectar o processo normal de funcionamento e de impressão.



- ❑ Instale todos os tinteiros, caso contrário, não poderá imprimir.
- ❑ Não substitua tinteiros com a alimentação desligada. Não mova as cabeças de impressão manualmente, dado que pode danificar a impressora.
- ❑ Após instalar o tinteiro, o indicador luminoso de alimentação continua intermitente enquanto a impressora estiver a carregar tinta. Não desligue a impressora durante o carregamento de tinta. Se o carregamento de tinta não for concluído, pode não ser possível imprimir.
- ❑ Não deixe a impressora sem os tinteiros instalados ou não desligue a impressora durante a substituição dos tinteiros. Caso contrário, a tinta restante nos jatos das cabeças de impressão secará e não poderá imprimir.
- ❑ Tenha cuidado para não deixar pó ou quaisquer objectos dentro do suporte do tinteiro. Qualquer objecto no interior do suporte pode ter efeitos adversos nos resultados da impressão ou originar impossibilidade de impressão. Se qualquer objeto entrar no suporte, remova-o com precaução.
- ❑ Se remover o tinteiro da impressora para utilização posterior ou para o eliminar, certifique-se de que coloca a tampa na porta de fornecimento de tinta do tinteiro para impedir que a tinta seque ou que as áreas circundantes fiquem manchadas de tinta.



- ❑ Se remover um tinteiro da impressora para usar posteriormente, a Epson recomenda usá-lo logo que possível.
- ❑ Esta impressora utiliza tinteiros equipados com um chip verde que monitoriza informação, como por exemplo, a quantidade de tinta restante em cada tinteiro. Tal significa que, mesmo que o tinteiro seja removido da impressora antes de ficar vazio, ainda é possível utilizar o tinteiro após a sua reinserção na impressora. Contudo, ao reinserir um tinteiro, é possível que seja consumida alguma tinta para garantir o desempenho da impressora.
- ❑ Para obter eficiência máxima de tinta, remova o tinteiro apenas quando estiver preparado para o substituir. Os tinteiros com estado de tinta reduzido não podem ser utilizados se reinseridos.

Substituição de tinteiros

- ❑ Para garantir qualidade de impressão de excelência e ajudar a proteger a cabeça de impressão, uma reserva variável de segurança permanece no tinteiro após a impressora assinalar a necessidade de substituição do tinteiro. O rendimento indicado na sua situação não inclui esta reserva.
- ❑ Não desmonte nem remodele o tinteiro, caso contrário, poderá não conseguir imprimir normalmente.
- ❑ Não pode utilizar os tinteiros fornecidos com a impressora para a substituição.
- ❑ Conclua rapidamente a substituição dos tinteiros. Não deixe a impressora sem os tinteiros instalados.

Consumo de tinta

- ❑ Para manter o desempenho ideal das cabeças de impressão, é consumida alguma tinta de todos os tinteiros durante as operações de manutenção. Também pode ser consumida tinta ao ligar a impressora e ao substituir os tinteiros.
- ❑ Quando imprimir a preto e branco (monocromático) ou em escala de cinzentos, poderão ser utilizadas tintas de cor em vez de tinta preta, dependendo das definições do tipo de papel ou da qualidade de impressão. Isto deve-se ao facto de ser utilizada uma mistura de tintas de cor para criar o preto.
- ❑ A tinta dos tinteiros fornecidos com a impressora é parcialmente utilizada durante a configuração inicial. De forma a produzir impressões de alta qualidade, a cabeça de impressão da impressora é completamente carregada com tinta. Este processo só ocorre uma vez e consome uma certa quantidade de tinta, pelo que estes tinteiros podem imprimir menos páginas do que os tinteiros posteriores.
- ❑ Os rendimentos apresentados podem variar consoante as imagens impressas, o tipo de papel utilizado, a frequência das impressões e condições ambientais, como a temperatura.

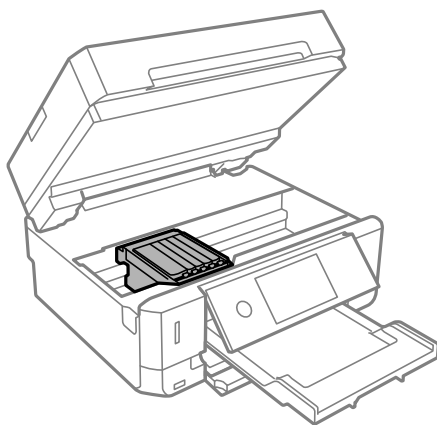
Substituição de tinteiros

 **Aviso:**

Tenha cuidado para não entalar a mão ou os dedos ao abrir ou fechar a unidade de digitalização. Caso contrário, poderá sofrer ferimentos.


 **Importante:**

Ao substituir tinteiros, substitua-os na posição correta de substituição. Se substituir na posição errada, origina um erro de reconhecimento. Em caso de erro, introduza novamente na posição correta de substituição.

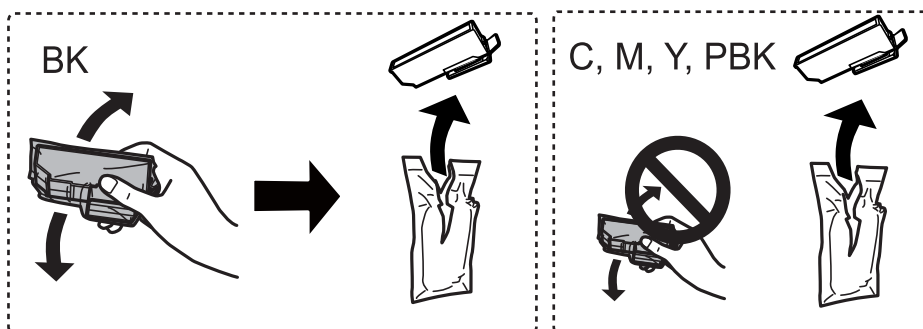


Substituição de tinteiros

Nota:

Se substituir os tinteiros durante o processo de cópia, os originais podem deslocar-se da posição correta. Pressione o botão  para cancelar e substituir os originais.

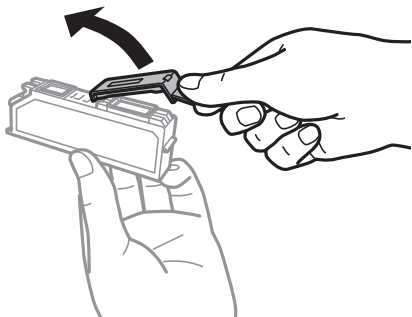
1. Se o Tab. CD/DVD estiver introduzido, retire o suporte.
2. Efetue uma das seguintes ações.
 - Quando lhe for solicitado que substitua os tinteiros
Verifique qual dos tinteiros é necessário substituir, toque em **Seguinte** e, em seguida, selecione **Sim, subst. agora**.
 - Quando substituir os tinteiros antes de ficarem vazios
Selecione **Manutenção > Subst. do(s) tinteiro(s)**.
3. Quando substituir o tinteiro preto, agite ligeiramente o novo tinteiro quatro ou cinco vezes e retire-o da respetiva embalagem. Quando substituir tinteiros de outras cores e o tinteiro preto fotográfico, retire os novos tinteiros de cores e o tinteiro preto fotográfico das respetivas embalagens sem os agitar.



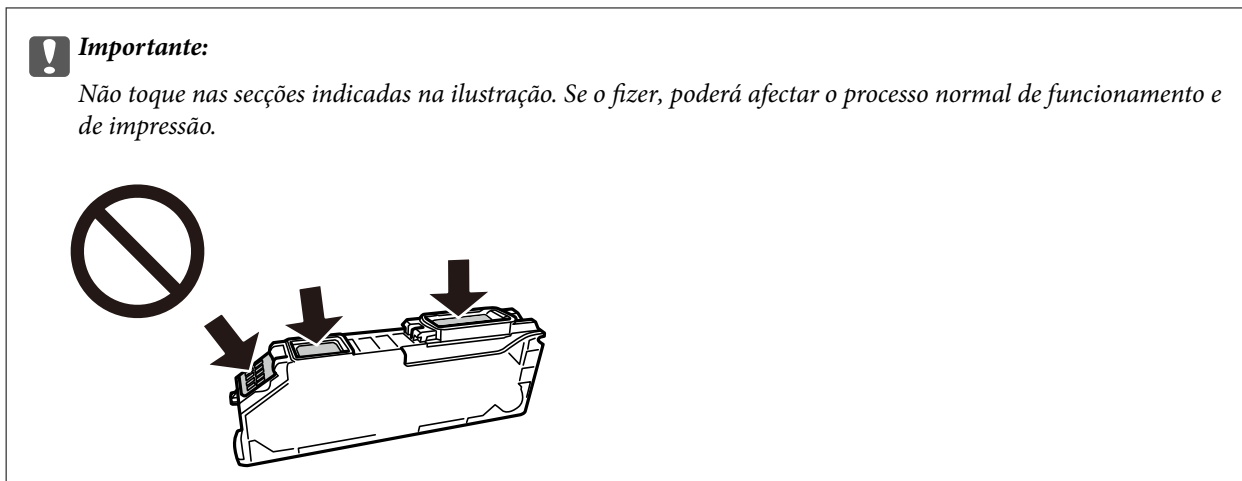
Importante:

Não agite os tinteiros após abrir a embalagem, já que pode ocorrer derramamento.

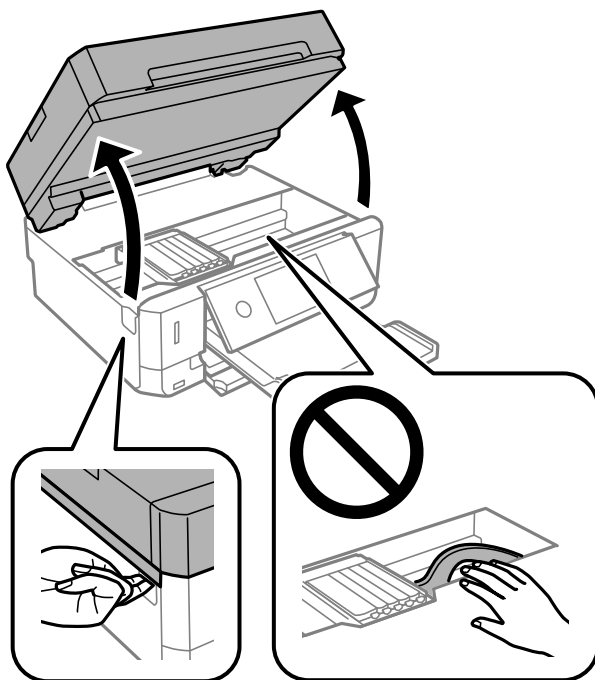
4. Retire o tinteiro novo da respetiva embalagem e a seguir selecione Seguinte.
5. Certifique-se de que a tampa está voltada para cima e, de seguida, retire-a.



Substituição de tinteiros



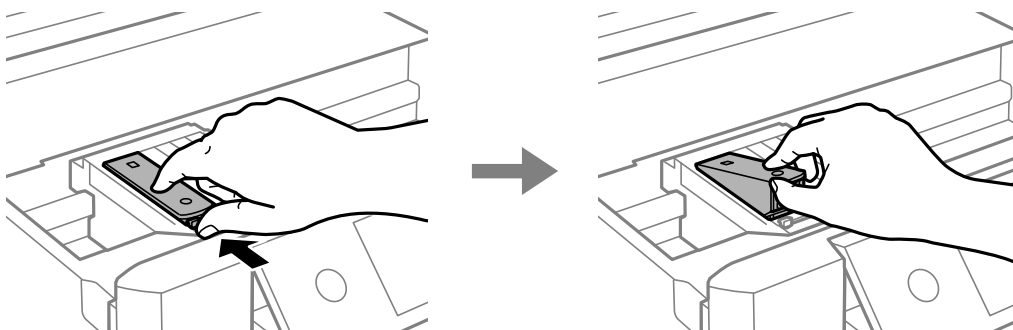
6. Abra a unidade de digitalização com a tampa fechada.



7. Confirme a mensagem e, a seguir, toque em Iniciar.

O suporte do tinteiro desloca-se para a posição de substituição. No entanto, o suporte do tinteiro pode regressar à posição alguns minutos depois. Nesse caso, repita os passos 2 a 7.

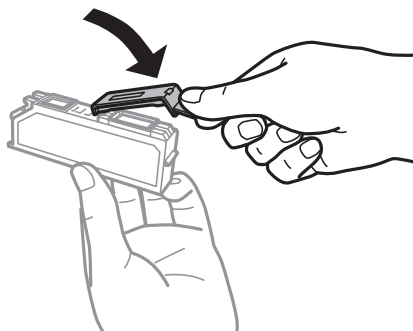
8. Pressione a patilha para desbloquear o suporte do tinteiro e retire o tinteiro na diagonal.



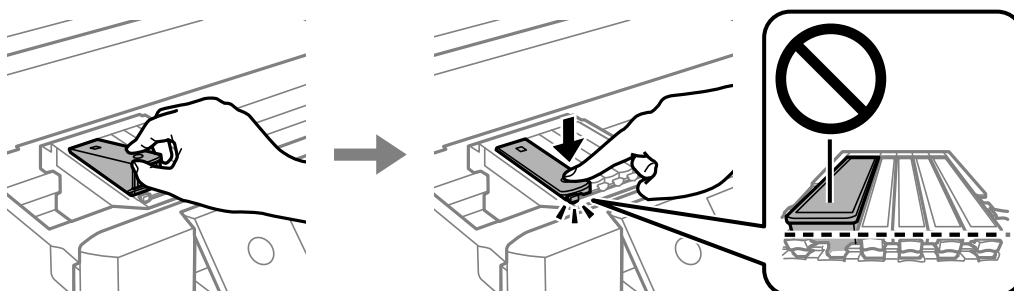
Substituição de tinteiros

! *Importante:*

- ❑ *Substitua os tinteiros um após o outro logo que possível. Se substituir dois ou mais tinteiros de cada vez ou se a substituição demorar tempo, a tinta pode ser consumida para garantir o desempenho da impressora.*
- ❑ *Se remover o tinteiro da impressora para utilização posterior ou para o eliminar, certifique-se de que coloca a tampa na porta de fornecimento de tinta do tinteiro para impedir que a tinta seque ou que as áreas circundantes fiquem manchadas de tinta.*



9. Introduza o tinteiro na diagonal no suporte dos tinteiros e pressione-o ligeiramente para baixo até ouvir um clique.



10. Feche a unidade de digitalização e, em seguida, seleccione **Concluído**.

11. Siga as instruções apresentadas no ecrã.

! *Importante:*

- ❑ *Após instalar o tinteiro, o indicador luminoso de alimentação continua intermitente enquanto a impressora estiver a carregar tinta. Não desligue a impressora durante o carregamento de tinta. Se o carregamento de tinta não for concluído, pode não ser possível imprimir.*
- ❑ *Não introduza o Tab. CD/DVD enquanto decorrer o carregamento da tinta.*

Informações relacionadas

- ➔ [“Códigos dos tinteiros” na página 161](#)
- ➔ [“Precauções de manuseamento de tinteiros” na página 162](#)

Imprimir temporariamente com tinta preta

Se a tinta de cor ou a tinta preto fotográfico acabar e ainda houver tinta preta quando imprimir a partir de um computador, pode utilizar as definições que se seguem para continuar a imprimir por um curto período de tempo utilizando apenas tinta preta.

- Tipo de papel: Papel Normal, Envelope
- Cor: **Escala de Cinzentos**
- Sem margens: Não seleccionado
- EPSON Status Monitor 3: Activado (apenas para Windows)

Dado que esta funcionalidade está disponível apenas por aproximadamente cinco dias, substitua o tinteiro vazio logo que possível.

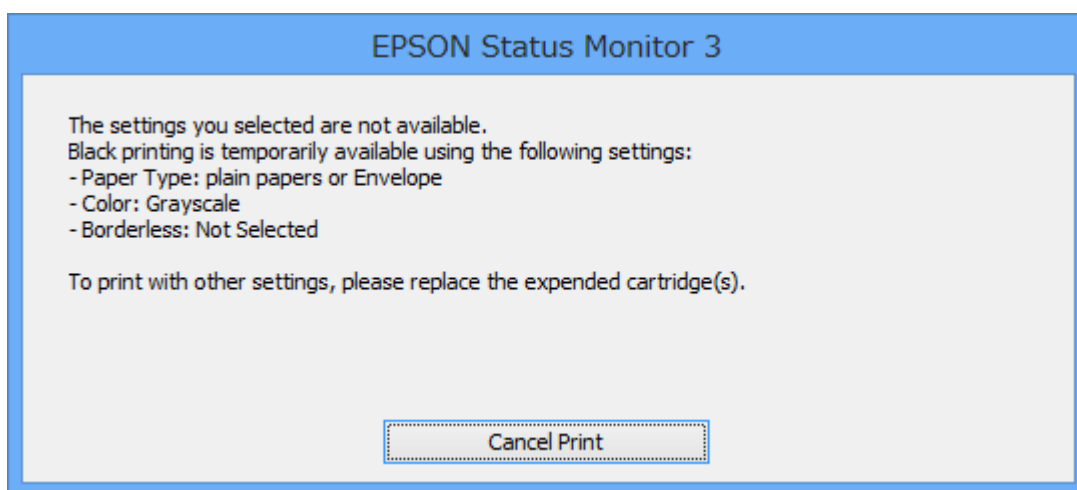
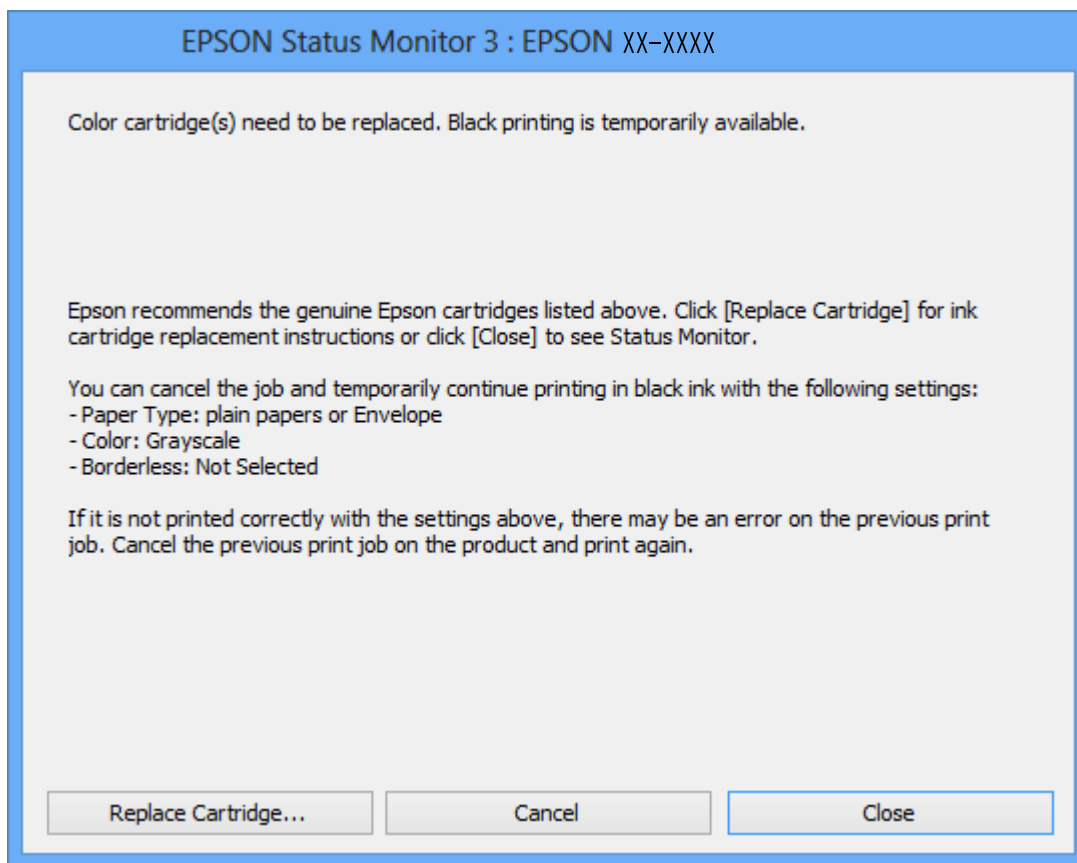
Nota:

- Se o **EPSON Status Monitor 3** estiver desactivado, aceda ao controlador da impressora, clique em **Definições Aumentadas** no separador **Manutenção** e depois seleccione **Activar EPSON Status Monitor 3**.
- O período disponível varia consoante as condições de utilização.

Substituição de tinteiros

Imprimir temporariamente com tinta preta — Windows

1. Quando a janela seguinte for apresentada, cancele a impressão.

**Nota:**

Se não conseguir cancelar a impressão através do computador, cancele-a utilizando o painel de controlo da impressora.

2. Aceda à janela do controlador da impressora.
3. Remova a selecção de **Sem margens** no separador **Principal**.
4. Selecione **Papel Normal** ou **Envelope** para a definição **Tipo de Papel** no separador **Principal**.

Substituição de tinteiros

5. Selecione **Escala de Cinzentos**.
6. Defina os outros itens nos separadores **Principal** e **Mais Opções** conforme necessário e, de seguida, clique **OK**.
7. Clique em **Imprimir**.
8. Clique em **Imprimir a preto** na janela apresentada.

Informações relacionadas

- ➔ “Colocar papel no Alimentador de Papel 1” na página 62
- ➔ “Colocar papel no Alimentador de Papel 2” na página 66
- ➔ “Colocar papel no Entrada Alim. Posterior” na página 70
- ➔ “Noções básicas de impressão — Windows” na página 107

Imprimir temporariamente com tinta preta — Mac OS


Nota:

Para utilizar esta função numa rede, efectue a ligação com **Bonjour**.

1. Clique no ícone da impressora no **Cais**.
2. Cancele o trabalho.

Nota:

Se não conseguir cancelar a impressão através do computador, cancele-a utilizando o painel de controlo da impressora.

3. Selecione **Preferências do sistema** no menu  > **Impressoras e scanners** (ou **Impressão e digitalização, Impressão e fax**) e selecione a impressora. Clique em **Opções e acessórios** > **Opções** (ou **Controlador**).
4. Selecione **Sim** como a definição de **Permitir impressão a preto temporária**.
5. Aceda à caixa de diálogo de impressão.
6. Selecione **Definições de Impressão** no menu instantâneo.
7. Seleccione um tamanho de papel, excepto um tamanho sem margens, para a definição **Formato**.
8. Seleccione **Papel Normal** ou **Envelope** para a definição **Papel**.
9. Selecione **Escala de Cinzentos**.
10. Configure os outros itens conforme necessário.
11. Clique em **Imprimir**.

Informações relacionadas

- ➔ “Cancelar a impressão” na página 133
- ➔ “Colocar papel no Alimentador de Papel 1” na página 62
- ➔ “Colocar papel no Alimentador de Papel 2” na página 66

- ➔ “Colocar papel no Entrada Alim. Posterior” na página 70
- ➔ “Noções básicas de impressão — Mac OS” na página 109

Poupar tinta preta quando houver pouca tinta preta (apenas para Windows)

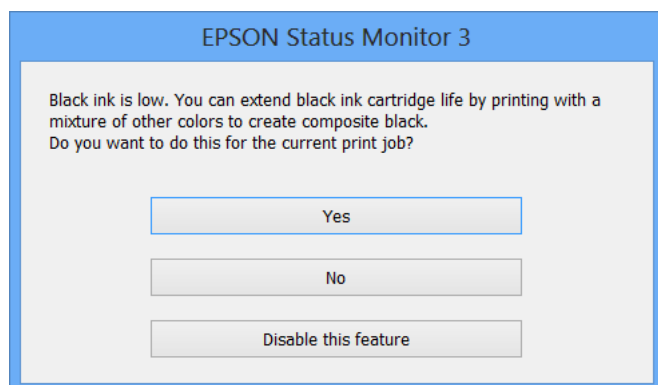
Quando a tinta preta estiver a acabar e houver tinta de cor suficiente, pode utilizar uma mistura de tintas de cor para criar o preto. Pode continuar a imprimir enquanto prepara um tinteiro preto de substituição.

Esta função só está disponível quando efectuar as definições seguintes no controlador da impressora.

- Tipo de Papel: **Papel Normal**
- Qualidade: **Normal**
- EPSON Status Monitor 3: Activado

Nota:

- Se o **EPSON Status Monitor 3** estiver desactivado, aceda ao controlador da impressora, clique em **Definições Aumentadas** no separador **Manutenção** e depois seleccione **Activar EPSON Status Monitor 3**.
- O preto composto tem um aspecto ligeiramente diferente do preto puro. Além disso, a velocidade de impressão é reduzida.
- Para manter a qualidade da cabeça de impressão, também é consumida tinta preta.



Menu	Descrições
Sim	Selecione para utilizar uma mistura de tintas de cores e tinta preto fotográfico para criar o preto. Esta janela é apresentada da próxima vez que imprimir um trabalho semelhante.
Não	Selecione para continuar a utilizar a tinta preta restante. Esta janela é apresentada da próxima vez que imprimir um trabalho semelhante.
Desactivar esta função	Selecione para continuar a utilizar a tinta preta restante. Esta janela não é apresentada até substituir o tinteiro preto e este voltar a ficar com pouca tinta.

Manutenção da impressora


Verificar e limpar as cabeças de impressão

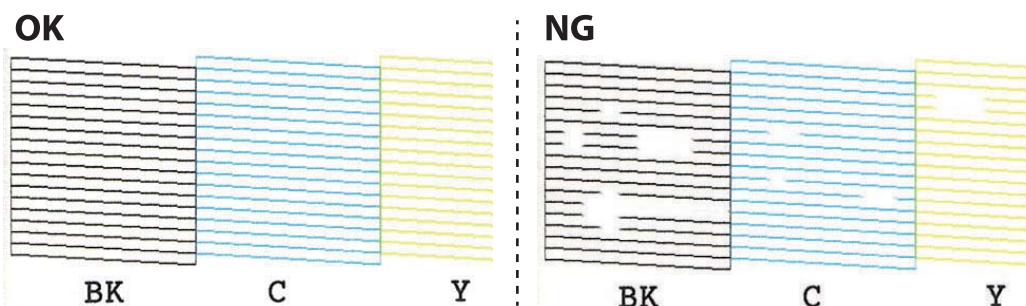
Se os jatos estiverem obstruídos, as impressões tornam-se esbatidas, surgem linhas visíveis ou cores inesperadas na impressão. Se a qualidade de impressão tiver diminuído, utilize a funcionalidade de verificação dos jatos para confirmar se os mesmos estão obstruídos. Se os jatos estiverem obstruídos, limpe as cabeças de impressão.

Importante:


- Não abra a unidade de digitalização nem desligue a impressora durante a limpeza das cabeças. Se a limpeza da cabeça não for concluída, pode não ser possível imprimir.
- Dado que a limpeza da cabeça de impressão consome alguma tinta, proceda à limpeza apenas se a qualidade diminuir.
- Quando o nível de tinta é reduzido, poderá não ser capaz de limpar a cabeça de impressão.
- Se a qualidade de impressão não melhorar após repetir a verificação de jactos e a limpeza das cabeças cerca de duas vezes, aguarde pelo menos seis horas sem imprimir e, de seguida, execute novamente a verificação de jactos e repita a limpeza das cabeças, se necessário. Recomendamos que desligue a impressora. Se a qualidade de impressão não melhorar, contacte a assistência da Epson.
- Para evitar que a cabeça de impressão seque, não desligue a impressora enquanto a alimentação estiver ligada.

Verificar e limpar a cabeça de impressão — Painel de controlo

1. Coloque papel normal de tamanho A4 no alimentador de papel.
2. Selecione **Manutenção** no ecrã inicial.
3. Selecione **Verif. injec. cab. impr.**
4. Siga as instruções no ecrã para imprimir o padrão de verificação dos jatos.
5. Examine o padrão impresso.
 - Se não conseguir ver linhas com falhas ou segmentos em falta no padrão “OK”, os jatos não estão obstruídos. Não é necessário limpar as cabeças de impressão. Selecione . Não é necessário realizar qualquer ação.
 - Se existirem linhas com falhas ou segmentos em falta conforme indicado no padrão “NG”, os jatos da cabeça de impressão podem estar obstruídos. Siga para o próximo passo.



Manutenção da impressora

6. Selecione .
7. Siga as instruções no ecrã para limpar a cabeça de impressão.
8. Quando a limpeza terminar, selecione **Verificar** e siga as instruções apresentadas no ecrã para voltar a imprimir o padrão de verificação dos jactos. Repita a limpeza e impressão do padrão até que as linhas sejam completamente impressas.

Informações relacionadas

➔ [“Colocar papel no Alimentador de Papel 1” na página 62](#)

Verificar e limpar a cabeça de impressão - Windows


1. Carregue papel normal de tamanho A4 no alimentador de papel.
2. Aceda à janela do controlador da impressora.
3. Clique em **Verificação dos Jactos** no separador **Manutenção**.
4. Siga as instruções apresentadas no ecrã.

Informações relacionadas

➔ [“Colocar papel no Alimentador de Papel 1” na página 62](#)

➔ [“Controlador da impressora Windows” na página 194](#)

Verificar e limpar a cabeça de impressão — Mac OS

1. Coloque papel normal de tamanho A4 no alimentador de papel.
2. Selecione **Preferências do sistema** no menu  > **Impressoras e scanners** (ou **Impressão e digitalização, Impressão e fax**) e selecione a impressora.
3. Clique em **Opções e acessórios** > **Utilitário** > **Abrir utilitário de impressora**.
4. Clique em **Verificação dos Jactos**.
5. Siga as instruções apresentadas no ecrã.

Informações relacionadas

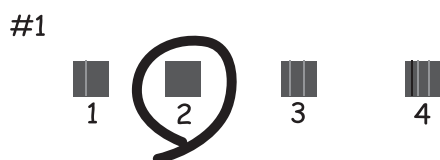
➔ [“Colocar papel no Alimentador de Papel 1” na página 62](#)

Alinhar as cabeças de impressão

Se reparar em linhas verticais desalinhasadas ou imagens desfocadas, alinhe as cabeças de impressão.

Alinhamento das cabeças de impressão — Painel de controlo

1. Coloque papel normal de tamanho A4 no alimentador de papel.
2. Selecione **Manutenção** no ecrã inicial.
3. Selecione **Alinham. cab. impressão**.
4. Selecione um dos menus de alinhamento.
 - Alinhamento vertical: selecione esta opção se as suas impressões aparecerem desfocadas ou as linhas verticais aparecerem desalinhadas.
 - Alinhamento horizontal: selecione esta opção se aparecerem linhas horizontais a intervalo regulares.
5. Siga as instruções no ecrã para imprimir um padrão de alinhamento e selecione o número para o padrão ideal.
 - Alinhamento vertical: verifique e selecione o número do padrão mais sólido em cada grupo.



- Alinhamento horizontal: identifique e introduza o número do padrão com menor separação e sobreposição.



Informações relacionadas

➔ [“Colocar papel no Alimentador de Papel 1” na página 62](#)

Limpeza do caminho do papel

Se as impressões resultarem manchadas ou amarrotadas ou se o papel não for alimentado correctamente, limpe o rolo no interior.

Manutenção da impressora

! *Importante:*


Não utilize lenços de papel para limpar o interior da impressora. Os jactos da cabeça de impressão podem ficar obstruídos com pêlos e resíduos do tecido.

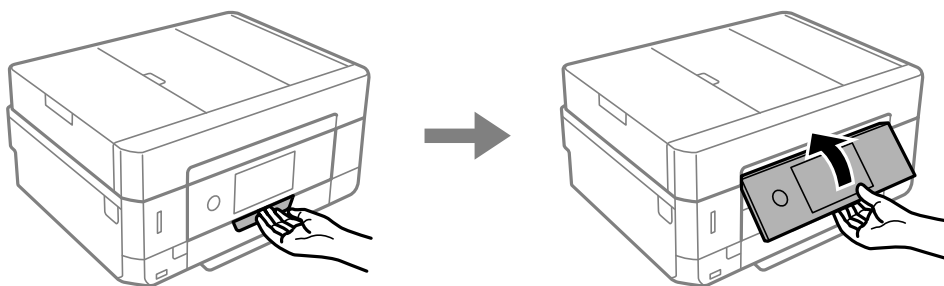
Limpar manchas de tinta do caminho do papel

Se as impressões ficarem manchadas ou amarrotadas, limpe o rolo no interior.

! *Importante:*

Não utilize lenços de papel para limpar o interior da impressora. Os jactos da cabeça de impressão podem ficar obstruídos com pêlos e resíduos do tecido.

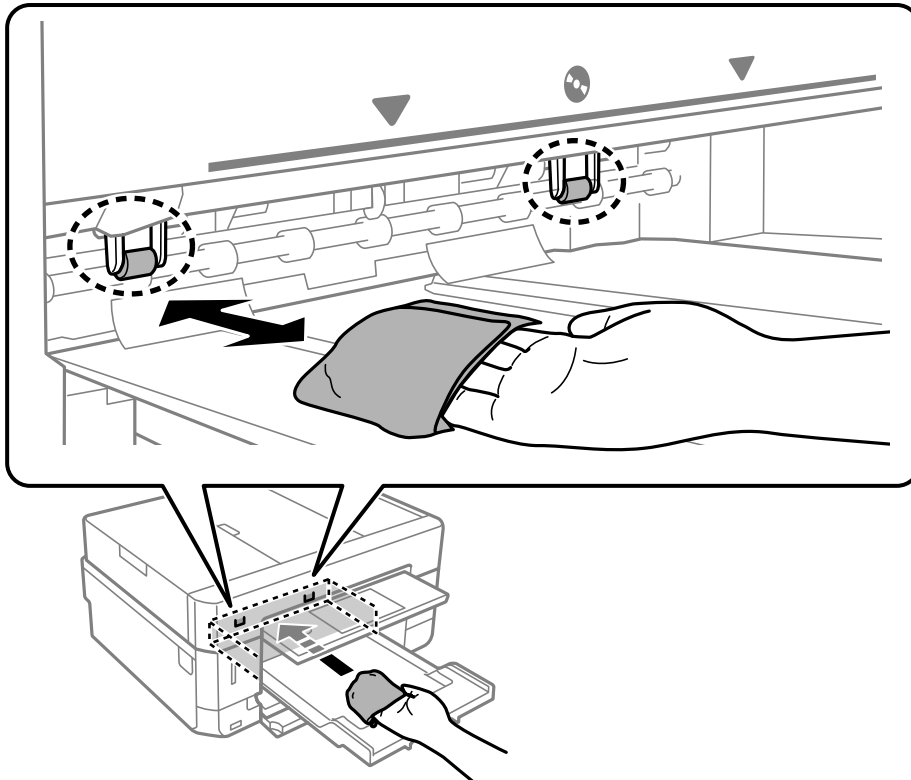
1. Selecione **Manutenção** no ecrã inicial.
2. Selecione **Limpeza do guia de papel**, e a seguir selecione **Iniciar**.
3. Siga as instruções apresentadas no ecrã para colocar papel simples de formato A4 na ranhura do alimentador posterior e limpe o percurso do papel.
4. Repita o procedimento anterior até o papel não ficar manchado com tinta.
Se o papel permanecer sujo com tinta mesmo após limpar várias vezes, avance para o passo seguinte.
5. Desligue a impressora premindo o botão .
6. Desligue o cabo de alimentação.
7. Levante o painel de controlo até encontrar resistência para ficar horizontal.



8. Deslize o tabuleiro de saída para fora.

Manutenção da impressora

9. Limpe gentilmente ambos os rolos brancos usando um pano macio e húmido.




10. Ligue o cabo de alimentação.

Informações relacionadas

➔ [“Colocar papel no Entrada Alim. Posterior” na página 70](#)

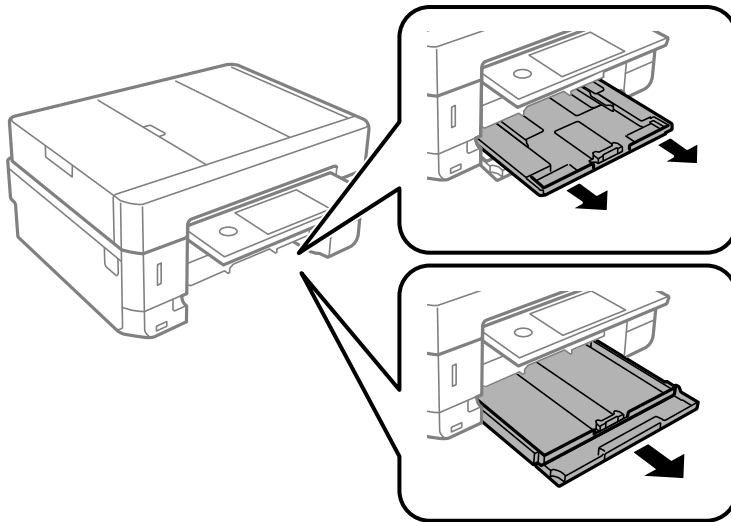
Resolver problemas de alimentação de papel no caminho do papel


Quando o papel não for alimentado corretamente a partir do alimentador de papel, limpe o rolo no interior.

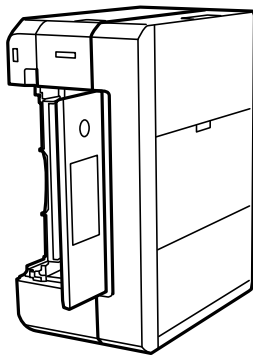
1. Desligue a impressora premindo o botão .
2. Desligue o cabo de alimentação.

Manutenção da impressora

3. Puxe o alimentador de papel para fora.



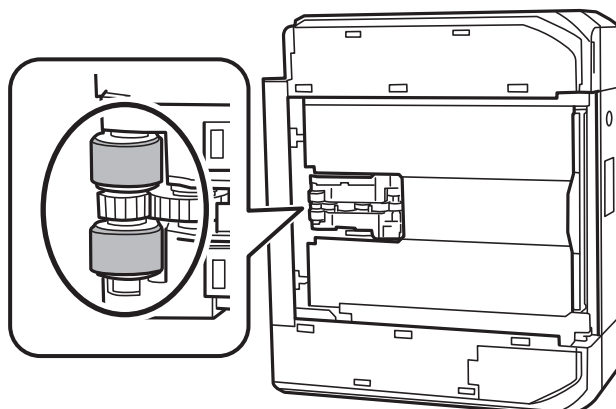
4. Colocar a impressora com o botão  do painel de controlo voltado para cima.



 **Aviso:**

Tenha cuidado para não ficar com as mãos ou os dedos presos ao levantar a impressora. Caso contrário, poderá sofrer ferimentos.

5. Humedeça um pano com água, torça-o completamente e em seguida, limpe o rolo com o pano enquanto roda o mesmo.



Manutenção da impressora

- Colocar a impressora na sua posição normal, e a seguir insira o alimentador de papel.



Importante:

Não deixe a impressora parada durante muito tempo.

- Ligue o cabo de alimentação.

Limpar o Vidro do scanner

Quando as cópias ou as imagens digitalizadas estiverem sujas, limpe o vidro do scanner.



Aviso:

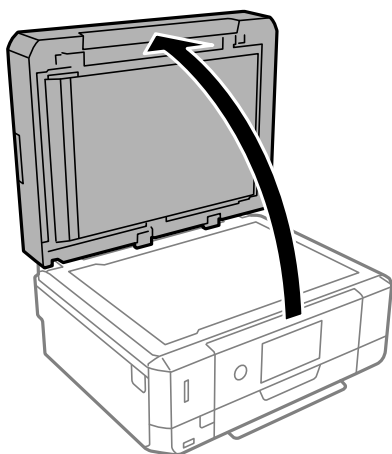
Tenha cuidado para não entalar a mão ou os dedos ao abrir ou fechar a tampa do digitalizador. Caso contrário, poderá sofrer ferimentos.



Importante:

Nunca utilize álcool ou diluente para limpar a impressora. Estes químicos podem danificar a impressora.

- Abra a tampa do scanner.



- Utilize um pano limpo, seco e macio para limpar a superfície do vidro do scanner.



Importante:

- Se a superfície de vidro estiver manchada de gordura ou qualquer outra substância de difícil remoção, utilize um pouco de limpa-vidros e um pano macio para remover as manchas. Seque bem os vestígios de líquido.*
- Não prima a superfície de vidro com força.*
- Tenha cuidado para não arranhar ou danificar a superfície do vidro. Se a superfície de vidro estiver danificada, a qualidade da digitalização pode diminuir.*

Limpar o ADF

Se as imagens copiadas ou digitalizadas do ADF ficarem manchadas ou se os originais não forem corretamente alimentados, limpe o ADF.



Aviso:

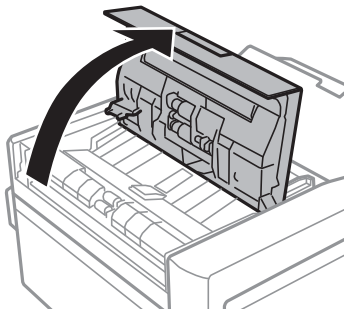
Tenha cuidado para não entalar a mão ou os dedos ao abrir ou fechar a capa do documento. Caso contrário, poderá sofrer ferimentos.



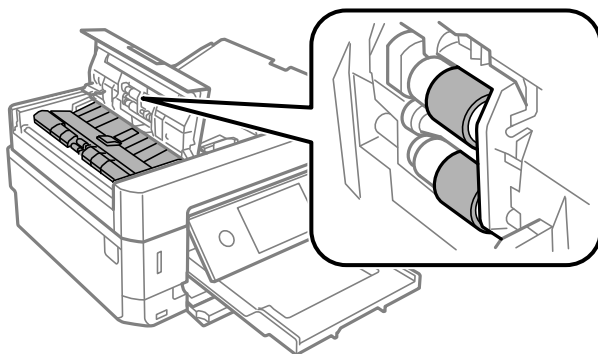
Importante:

Nunca utilize álcool ou diluente para limpar a impressora. Estes químicos podem danificar a impressora.

1. Abra a tampa do ADF.



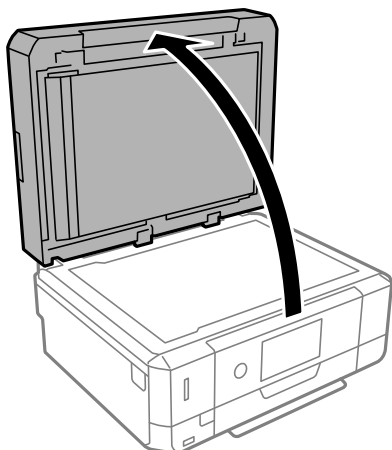
2. Utilize um pano macio, seco e limpo para limpar o rolo e o interior do ADF e, em seguida, feche a tampa do ADF.



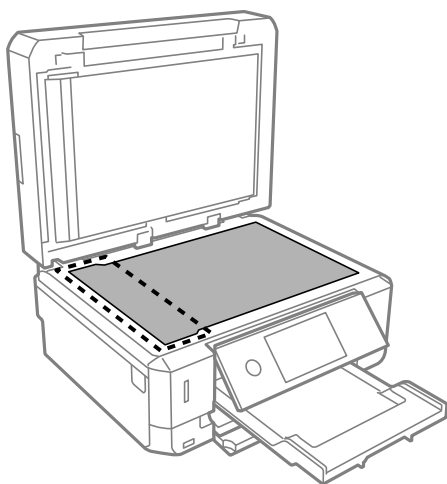
3. Feche a tampa do ADF.

Manutenção da impressora

4. Abra a capa do documento.



5. Utilize um pano macio, seco e limpo para limpar a parte indicada na ilustração.

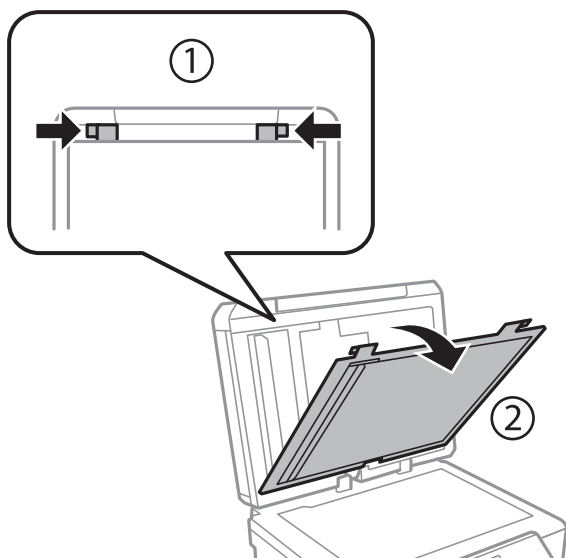


Nota:

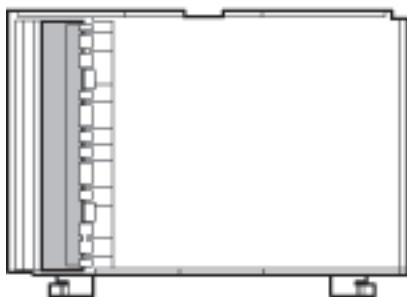
- Se a superfície de vidro estiver manchada de gordura ou qualquer outra substância de difícil remoção, utilize um pouco de limpavidros e um pano macio para remover as manchas. Seque bem os vestígios de líquido.
- Não prima a superfície de vidro com força.
- Tenha cuidado para não arranhar ou danificar a superfície do vidro. Se a superfície de vidro estiver danificada, a qualidade da digitalização pode diminuir.

Manutenção da impressora

6. Retire a protecção para documentos.



7. Utilize um pano macio, seco e limpo para limpar as partes transparentes do lado oposto da protecção para documentos.



8. Instale a protecção para documentos e feche a tampa do digitalizador.

Limpar a película transparente

Se a impressão não for melhorada após alinhar a cabeça de impressão ou limpar o caminho do papel, a película transparente dentro da impressora pode estar manchada.

Itens necessários:

- Cotonetes (vários)
- Água com algumas gotas de detergente (2 a 3 gotas de detergente em 1/4 de copo de água da torneira)
- Luz para verificar manchas



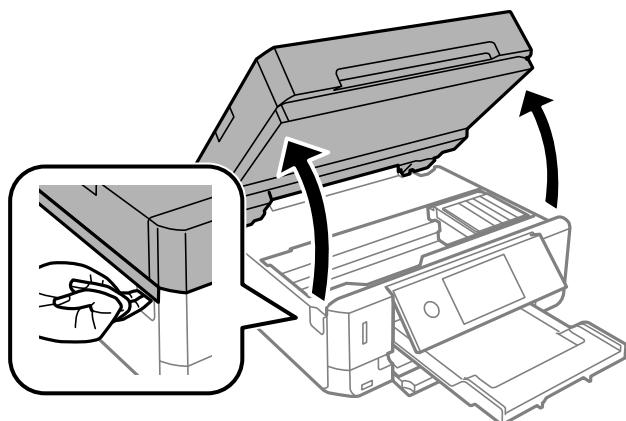
Importante:

Não utilize líquido de limpeza que não água com algumas gotas de detergente.

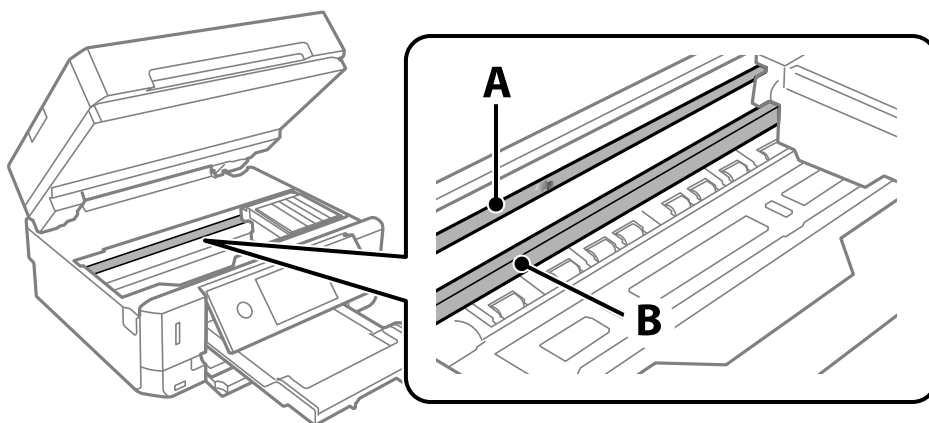
1. Desligue a impressora premindo o botão

Manutenção da impressora

- Abra a unidade de digitalização.



- Verifique se a película transparente está manchada. As manchas são fáceis de detetar se utilizar uma luz. Se existirem manchas (tais como dedadas ou gordura) na película transparente (A), avance para o passo seguinte.



A: película transparente

B: guia

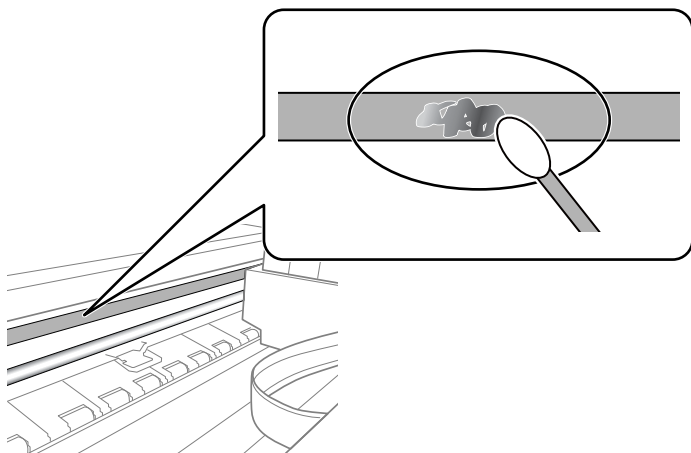


Importante:

Tenha cuidado para não tocar na guia (B). Caso contrário, poderá não conseguir imprimir. Não limpe a gordura na guia, porque esta é necessária para o funcionamento.

Manutenção da impressora

4. Humedeça um cotonete com água e algumas gotas de detergente de forma a que não fique encharcado e, de seguida, limpe a parte manchada.



! **Importante:**

Limpe a mancha suavemente. Se pressionar o cotonete com demasiada força, as molas da película podem ser deslocadas e a impressora pode ficar danificada.

5. Utilize um novo cotonete para limpar a película.

! **Importante:**

Não deixe fibras na película.

Nota:

Para impedir que a mancha se alastre, substitua frequentemente o cotonete por um novo.

6. Repita os passos 4 e 5 até que a película não esteja manchada.
7. Verifique visualmente se a película não está manchada.

Poupar energia

A impressora entra em modo de repouso ou desliga-se automaticamente se não forem efectuadas operações durante um período de tempo definido. Pode ajustar o tempo até ser aplicada a gestão de energia. Qualquer aumento afectará a eficiência energética do produto. Considere o ambiente antes de efectuar qualquer alteração.

Dependendo do local de compra, a impressora poderá possuir uma funcionalidade que a desliga automaticamente caso não seja ligada à rede num período de 30 minutos.

Poupar energia — Painel de controlo

1. Toque em **Definições** no ecrã de início.
2. Toque em **Definições básicas**.

Manutenção da impressora

3. Efetue uma das seguintes ações.

- Selecione **Temporizador** ou **Def. encerr. auto.** > **Encerrar se inactivo** ou **Encerrar se desligado**.
- Selecione **Temporizador** ou **Tempor p deslig**.

Nota:

*O seu produto poderá ter a funcionalidade **Def. encerr. auto.** ou **Tempor p deslig** dependendo do local de compra.*

4. Seleccione a definição.

Opções de menu para Definições



Selecione **Definições** no ecrã inicial da impressora para efetuar várias definições.

Opções de menu para Nível de tinta

Selecione o menu no painel de controlo conforme se descreve em seguida.

Definições > Nível de tinta

Apresenta os níveis aproximados dos tinteiros.

Quando é apresentado o ícone , significa que o tinteiro está com pouca tinta. Quando é apresentada a marca , é necessário substituir o tinteiro já que a tinta acabou.

Pode substituir os tinteiros ou imprimir as informações de estado de fornecimento a partir deste ecrã.

Informações relacionadas

➔ [“Substituição de tinteiros” na página 164](#)

Opções de menu para Definições básicas

Selecione os menus no painel de controlo conforme se descreve em seguida.

Definições > Definições básicas

Som:

Ajustar o volume.

Protecção de ecrã:

Selecione **Dados do cartão de memória** para ver fotografias como uma apresentação de diapositivos quando não forem executadas quaisquer operações durante cerca de três minutos.

Brilho do LCD:

Ajuste o brilho do ecrã LCD.

Ligar automaticamente:

Selecione **Activado** para ligar a impressora automaticamente quando receber uma impressão ou digitalização através de uma ligação USB ou ligação de rede. Para iniciar a impressão, tem de deslizar o tabuleiro de saída para fora. Além disso, ao ativar **Ligar automaticamente**, aumenta ligeiramente o consumo de energia no estado de espera, em comparação com quando desliga completamente a impressora.

Utilize a definição **Tempor p deslig** se pretender que a impressora se desligue automaticamente quando a tarefa de impressão ou digitalização concluir e quando tiver passado um período de tempo definido sem serem efetuadas operações. Esta definição é útil quando imprimir de um local remoto, por exemplo pela Internet.

Opções de menu para Definições

Tempor p deslig:

O seu produto poderá possuir esta funcionalidade ou a funcionalidade **Def. encerr. auto.** dependendo do local de compra.

Selecione esta definição para desligar a impressora automaticamente quando não for utilizada durante um período de tempo específico. É possível ajustar o período de tempo antes de ser aplicada a função de gestão de energia. Qualquer aumento afeta a eficiência energética do produto. Considere o ambiente antes de efetuar qualquer alteração.

Def. encerr. auto.:

O seu produto poderá possuir esta funcionalidade ou a funcionalidade **Tempor p deslig** dependendo do local de compra.

Encerrar se inactivo

Selecione esta definição para desligar a impressora automaticamente se esta não for utilizada durante um período de tempo específico. Qualquer aumento afeta a eficiência energética do produto. Considere o ambiente antes de efetuar qualquer alteração.

Encerrar se desligado

Selecione para desligar a impressora 30 minutos depois de todas as portas, incluindo a porta USB, serem desligadas. Esta função poderá não estar disponível, dependendo da sua região.

Temporizador:

Ajuste o período de tempo para entrar em modo de suspensão (modo de poupança de energia) se a impressora não realizar qualquer operação. O ecrã LCD fica preto após o período de tempo definido.

Idioma/Language:

Selecione o idioma utilizado no ecrã LCD.

Limpar defin.:

Repõe as **Definições básicas** para as respetivas predefinições.

Informações relacionadas

➔ [“Poupar energia” na página 183](#)

Opções de menu para Definições da impressora

Selecione os menus no painel de controlo conforme se descreve em seguida.

Definições > Definições da impressora

Def. origem do papel:

Configuração de papel:

Selecione o tamanho e tipo de papel que colocou na origem do papel. Pode realizar **Def. papel fav** em tamanho e tipo de papel.

Configuração do papel:

Selecione **Ativ.** para mostrar o ecrã de definições de papel automaticamente acedendo a **Definições > Definições da impressora > Def. origem do papel > Configuração de papel**

Opções de menu para Definições

quando o papel for colocado na origem de papel. Se desativar esta funcionalidade, não pode imprimir a partir de um iPhone ou iPad utilizando o AirPrint

CD/DVD:

Ajusta a posição de impressão de um CD/DVD movendo-a para cima, para baixo, para a esquerda ou para a direita para ajustar.

Interior/Exterior do CD:

Ajusta a posição de impressão dos diâmetros interior e exterior de um CD/DVD. É possível especificar até 120 mm para o diâmetro exterior e um mínimo de 18 mm para o diâmetro interior. Consoante a definição, o CD/DVD ou o Tab. CD/DVD poderá ficar sujo. Defina o intervalo para que seja adequado à área imprimível do CD/DVD. A área de impressão definida aqui é o valor inicial ao imprimir fotografias a partir de um cartão de memória num CD/DVD.

Etiquetas:

Ajusta a posição de impressão de um autocolante fotográfico movendo para cima, para baixo, para a esquerda ou para a direita para ajustar.

Papel espesso:

Selecione **Activ** para evitar que a tinta esborrate as suas impressões. No entanto, se o fizer pode afetar a velocidade de impressão.

Modo Silencioso:

Selecione **Ativ.** para reduzir o ruído durante a impressão. No entanto, se o fizer pode afetar a velocidade de impressão. Consoante o tipo de papel e as definições de qualidade de impressão selecionados, poderá não haver alteração do nível de ruído da impressora.

Tempo de secagem da tinta:

Selecione o tempo de secagem da tinta que pretende utilizar ao realizar uma impressão de 2 faces. A impressora imprime o outro lado após imprimir um dos lados. Se a impressão estiver esbatida, aumente a definição de tempo.

Bidireccional:

Selecione **Activ** para mudar a direção de impressão; imprime enquanto a cabeça de impressão se desloca para a esquerda e para a direita. Se as linhas pautadas verticais ou horizontais aparecerem desfocadas ou desalinhadas na impressão, desativar esta funcionalidade poderá resolver o problema; contudo, a velocidade de impressão pode diminuir.

Limpar defin.

Repõe as **Definições da impressora** para as respetivas predefinições.

Opções de menu para Definições de rede

Selecione os menus no painel de controlo conforme se descreve em seguida.

Definições > Definições de rede

Opções de menu para Definições

Conf. Wi-Fi:

Configure ou altere as definições de uma rede sem fios. Escolha o método de ligação a partir dos seguintes e siga as instruções apresentadas no painel de controlo.

- Wi-Fi (Recomendado):
- Wi-Fi Direct

Configuração de Rede Local com Fios:

Defina ou mude uma ligação de rede que utilize um cabo LAN e router. Quando for utilizado, as ligações Wi-Fi são desativadas.

Estado da rede:

Apresenta as definições atuais da rede.

- Estado de LAN com fios/Wi-Fi
- Estado Wi-Fi Direct
- folha de estado

Verificar ligação de rede:

Verifica a ligação de rede atual e imprime o relatório. Se existirem problemas com a ligação, consulte o relatório para resolver o problema.

Avançado:

Faça as definições abaixo indicadas.

- Nome do Dispositivo
- TCP/IP
- Servidor proxy

Informações relacionadas

- ➔ [“Fazer configurações Wi-Fi introduzindo o SSID e palavra-passe” na página 40](#)
- ➔ [“Definir a ligação Wi-Fi através da configuração de botão \(WPS\)” na página 41](#)
- ➔ [“Selecionar definições de ligação Wi-Fi Direct \(AP simples\)” na página 43](#)
- ➔ [“Desativar Wi-Fi a partir do painel de controlo” na página 55](#)
- ➔ [“Mudar para ligação Ethernet no painel de controlo da impressora” na página 54](#)
- ➔ [“Verificar o estado da ligação de rede” na página 45](#)
- ➔ [“Configurar as definições avançadas de rede” na página 44](#)

Opções de menu para Definições do Serviço Web

Selecione os menus no painel de controlo conforme se descreve em seguida.

Definições > Definições do Serviço Web

Opções de menu para Definições

Serviços Epson Connect:

Mostra se a impressora está registada e ligada ao Epson Connect. Pode registar-se no serviço seleccionando **Registar** e seguir as instruções. Quando realizar o registo, pode alterar as seguintes definições.

- Suspende/Retomar
- Anular registo

Para mais informações, consulte o seguinte sítio Web.

<https://www.epsonconnect.com/>

<http://www.epsonconnect.eu> (apenas na Europa)

Serv. Impressão na Nuvem Google:

Indica se a impressora está registada e ligada aos serviços de impressão na nuvem Google. Quando realizar o registo, pode alterar as seguintes definições.

- Activar/Desactivar
- Anular registo

Para mais informações sobre o registo nos serviços Cloud Print Google, consulte o seguinte sítio Web.

<https://www.epsonconnect.com/>

<http://www.epsonconnect.eu> (apenas na Europa)

Informações relacionadas

➔ “Serviço Epson Connect” na página 192

Opções de menu para Partilha fich.

Selecione os menus no painel de controlo conforme se descreve em seguida.

Definições > Partilha fich.

Selecione o método de ligação entre a impressora e um computador que terá acesso de escrita ao cartão de memória inserido na impressora. O acesso de leitura e escrita é atribuído ao computador com a ligação prioritária. Aos outros computadores, apenas é atribuído acesso de leitura.

Opções de menu para Definições de impressão da câmara

Selecione os menus no painel de controlo conforme se descreve em seguida.

Definições > Definições de impressão da câmara

Efetue definições quando imprimir a partir de uma câmara digital.

Opções de menu para Definições

Informações relacionadas

- ➔ “Opções de menu para definições de papel e de impressão” na página 93
- ➔ “Opções de menu para editar fotografias” na página 95

Opções de menu para Funções de guia

Selecione os menus no painel de controlo conforme se descreve em seguida.

Definições > Funções de guia

Erro de correspond. de papel:

Apresenta um aviso se as definições de papel (definições de impressão) do trabalho de impressão não corresponderem às definições de papel da impressora que efetuou quando colocou o papel. Esta definição evita uma impressão incorrecta. Contudo, o ecrã de configuração do papel não é apresentado se **Configuração do papel** estiver desactivado nos menus seguintes.

Definições > Definições da impressora > Def. origem do papel

Alerta de documento:

Apresenta um aviso se tiver sido deixado um original no vidro do scanner quando a tampa do digitalizador não estiver aberta, mesmo que a cópia e a digitalização através do painel de controlo tenha terminado. Esta função pode não funcionar corretamente consoante a espessura do original.

Modo de selecção automática:

Quando for efectuada qualquer uma das operações seguintes, são apresentados os menus correspondentes à operação.

- É inserido um cartão de memória.
- A memória USB está inserida.
- É colocado um original no vidro do scanner.
- É colocado um original no ADF.

Todas as definições:

Activa ou desactiva todas as funções de orientação.

Limpar defin.:

Repõe as definições de **Funções de guia** para as predefinições.

Opções de menu para Atualização do firmware

Selecione os menus no painel de controlo conforme se descreve em seguida.

Definições > Atualização do firmware

Opções de menu para Definições

Atualização:

Verifica se a versão mais recente do firmware foi carregada para o servidor de rede. Se estiver disponível uma actualização, pode seleccionar se pretende ou não iniciar o processo de actualização.

Notificação:

Selecione **Ativ.** para receber uma notificação se estiver disponível uma atualização de firmware.

Informações relacionadas

➔ [“Atualizar o firmware da impressora através do painel de controlo” na página 206](#)

Opções de menu para Restaurar predefinições

Selecione os menus no painel de controlo conforme se descreve em seguida.

Definições > Restaurar predefinições

Definições de rede:

Repõe as definições de rede para as predefinições.

Todas excepto Definições de rede:

Repõe todas as definições, excepto as definições de rede, para as predefinições.

Todas as definições:

Repõe todas as definições para as predefinições.

Serviço de rede e informações sobre o software

Esta secção apresenta os serviços de rede e produtos de software disponíveis para a sua impressora a partir do Web site da Epson ou do disco de software fornecido.

Serviço Epson Connect

Se utilizar o serviço Epson Connect disponível na Internet, pode imprimir a partir do seu smartphone, tablet ou computador portátil, em qualquer momento e em qualquer local.

As funções disponíveis na Internet são as seguintes:

Email Print	Impressão remota Epson iPrint	Scan to Cloud	Remote Print Driver
✓	✓	✓	✓

Consulte o sítio web do portal Epson Connect para detalhes.

<https://www.epsonconnect.com/>

<http://www.epsonconnect.eu> (Apenas na Europa)

Registo no serviço Epson Connect a partir do painel de controlo

Para registar a impressora, siga os passos abaixo.

1. Toque em **Definições** no ecrã inicial.
2. Toque em **Definições do Serviço Web > Serviços Epson Connect > Registar > Iniciar Configuração** no ecrã inicial para imprimir a folha de registo.
3. Siga as instruções na folha de registo para registar a impressora.

Aplicação para configurar operações de impressora (Web Config)

Web Config é uma aplicação que é executada num browser da Web, como o Internet Explorer e o Safari, num computador ou num dispositivo inteligente. É possível confirmar o estado da impressora ou alterar as definições do serviço de rede e da impressora. Para utilizar o Web Config, ligue a impressora e o computador ou dispositivo à mesma rede.

São suportados os seguintes browsers.

Serviço de rede e informações sobre o software

SO	Browser
Windows XP SP3 ou posteriores	Microsoft Edge, Internet Explorer 8 ou posterior, Firefox*, Chrome*
Mac OS X v10.6.8 ou posteriores	Safari*, Firefox*, Chrome*
iOS*	Safari*
Android 2.3 ou posteriores	Browser predefinido
Chrome OS*	Browser predefinido

* Utilize a versão mais recente.

Executar o Web Config num navegador web

1. Verifique o endereço IP da impressora.

Toque no ícone de rede no ecrã inicial da impressora e, de seguida, toque no método de ligação ativa para confirmar o endereço IP da impressora.

Nota:

Também pode verificar o endereço IP imprimindo um relatório de ligação de rede.

2. Inicie o browser da Web num computador ou num dispositivo inteligente e, de seguida, introduza o endereço IP da impressora.

Formato:

IPv4: `http://o endereço IP da impressora/`

IPv6: `http://[o endereço IP da impressora]/`

Exemplos:

IPv4: `http://192.168.100.201/`

IPv6: `http://[2001:db8::1000:1]/`

Nota:

Com o dispositivo inteligente, também é possível executar o Web Config a partir do ecrã de manutenção do Epson iPrint.

Informações relacionadas

- ➔ [“Utilizar o Epson iPrint” na página 127](#)
- ➔ [“Imprimir um relatório da ligação em rede” na página 46](#)

Executar a Web Config no Windows

Ao ligar um computador à impressora através de WSD, siga os passos abaixo para executar a Web Config.

1. Abrir a lista de impressora no computador.

Windows 10

Clique no botão iniciar, e a seguir selecione **Sistema Windows > Painel de Controlo > Ver Dispositivos e Impressoras em Hardware e Som.**

Serviço de rede e informações sobre o software

Windows 8.1/Windows 8

Selecione **Ambiente de trabalho > Definições > Painel de controlo > Ver dispositivos e impressoras em Hardware e Som** (ou em **Hardware**).

Windows 7

Selecione **Painel de controlo > Ver dispositivos e impressoras em Hardware e som**.


Windows Vista

Clique no botão Iniciar e selecione **Painel de controlo > Impressoras em Hardware e Som**.

2. Clique com o botão direito na impressora e selecione **Propriedades**.

3. Selecione o separador **Serviço Web** e clique no URL.

Executar a Web Config no Mac OS

1. Selecione **Preferências do sistema** no menu  > **Impressoras e scanners** (ou **Impressão e digitalização, Impressão e fax**) e selecione a impressora.

2. Clique em **Opções e acessórios > Apresentar página web da impressora**.

Controlador da impressora Windows

O controlador da impressora controla a impressora de acordo com os comandos enviados a partir de uma aplicação. Efetuar definições no controlador da impressora proporciona os melhores resultados de impressão. Pode também verificar o estado da impressora ou mantê-la com um nível de funcionamento de topo através do utilitário do controlador da impressora.

Nota:

*Pode alterar o idioma do controlador da impressora. Selecione o idioma que pretende utilizar na definição **Idioma** do separador **Manutenção**.*

Aceder ao controlador da impressora a partir de aplicações

Para efetuar definições que se aplicam apenas à aplicação que está a utilizar, utilize essa aplicação.

Selecione **Impressão** ou **Configurar impressão** no menu **Ficheiro**. Selecione a sua impressora e clique em **Preferências** ou **Propriedades**.

Nota:

As operações diferem consoante a aplicação. Consulte a ajuda da aplicação para obter detalhes.

Aceder ao controlador da impressora a partir do painel de controlo

Para efetuar definições aplicáveis a todas as aplicações, aceda a partir do painel de controlo.

Windows 10

Clique no botão iniciar, e a seguir selecione **Sistema Windows > Painel de Controlo > Ver Dispositivos e Impressoras em Hardware e Som**. Clique com o botão do lado direito do rato na impressora ou mantenha premido e, de seguida, selecione **Preferências de impressão**.

Serviço de rede e informações sobre o software

Windows 8.1/Windows 8

Selecione **Ambiente de trabalho > Definições > Painel de controlo > Ver dispositivos e impressoras em Hardware e som**. Clique com o botão do lado direito do rato na impressora ou mantenha premido e, de seguida, selecione **Preferências de impressão**.

Windows 7

Selecione **Painel de controlo > Ver dispositivos e impressoras em Hardware e som**. Clique com o botão do lado direito do rato na impressora e selecione **Preferências de impressão**.

Windows Vista

Clique no botão Iniciar e selecione **Painel de controlo > Impressoras em Hardware e som**. Clique com o botão do lado direito do rato na impressora e selecione **Selecionar preferências de impressão**.

Windows XP

Clique no botão Iniciar, selecione **Painel de controlo > Impressoras e hardware > Impressoras e faxes**. Clique com o botão do lado direito do rato na impressora e selecione **Preferências de impressão**.

Aceder ao controlador da impressora a partir do ícone da impressora na barra de tarefas

O ícone da impressora, situado na barra de tarefas do ambiente de trabalho, é um ícone de atalho que permite um acesso rápido ao controlador da impressora.

Se clicar no ícone da impressora e seleccionar **Definições da Impressora**, pode aceder à janela de definições da impressora igual à apresentada no painel de controlo. Se fizer duplo clique neste ícone, pode verificar o estado da impressora.

Nota:

*Se o ícone da impressora não aparecer na barra de tarefas, aceda à janela do controlador da impressora, clique em **Preferências** no separador **Manutenção** e depois selecione **Registar o ícone de atalho na barra de tarefas**.*

Iniciar o utilitário

Aceda à janela do controlador da impressora. Clique no separador **Manutenção**.

Informações relacionadas

➔ [“Guia do controlador da impressora do Windows” na página 195](#)

Guia do controlador da impressora do Windows

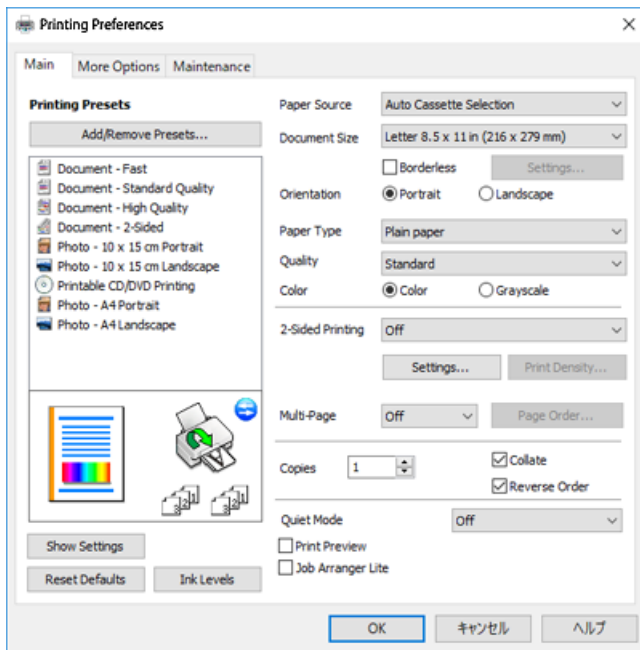
Está disponível ajuda no controlador da impressora para Windows. Para ver explicações dos itens de definição, clique com o botão direito em cada item e, de seguida, clique em **Ajuda**.

Separador Principal

Pode efectuar definições básicas de impressão, como tipo de papel ou tamanho do papel.

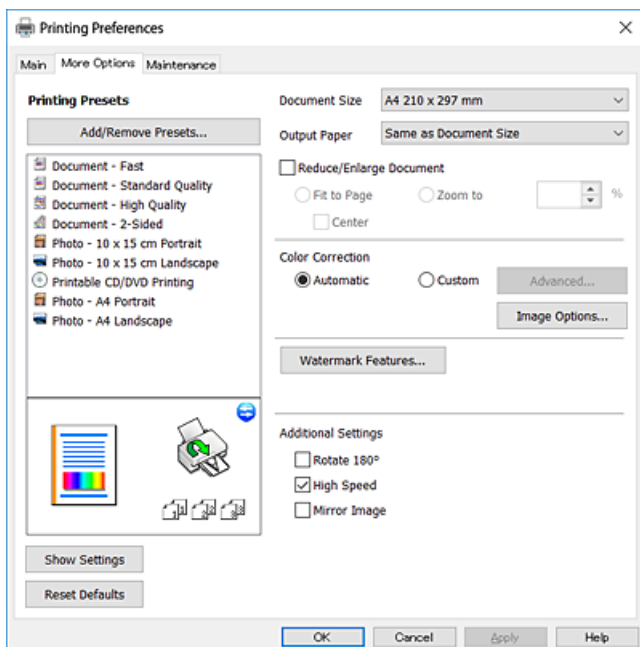
Serviço de rede e informações sobre o software

Pode também efectuar definições para imprimir em ambos os lados do papel ou para imprimir várias páginas numa folha.



Separador Mais Opções

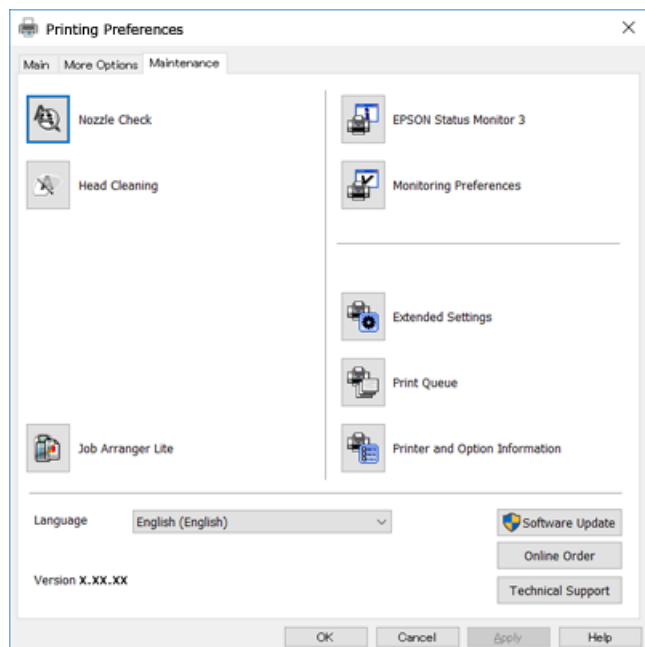
Pode seleccionar opções de impressão e esquema adicionais, como alterar o tamanho de uma impressão ou fazer correcções de cor.



Serviço de rede e informações sobre o software

Separador Manutenção

Pode executar funções de manutenção, como a verificação dos jactos e a limpeza da cabeça de impressão e, se iniciar o **EPSON Status Monitor 3**, pode verificar o estado da impressora e informações sobre erros.



Efectuar definições de funcionamento para o controlador da impressora Windows

É possível efectuar definições como activar o **EPSON Status Monitor 3**.

1. Aceda à janela do controlador da impressora.
2. Clique em **Definições Aumentadas** no separador **Manutenção**.
3. Efectue as definições adequadas e, de seguida, clique **OK**.
Consulte a ajuda em linha para explicações dos itens de definição.

Informações relacionadas

➔ [“Controlador da impressora Windows” na página 194](#)

Controlador da impressora do Mac OS

O controlador da impressora controla a impressora de acordo com os comandos enviados a partir de uma aplicação. Efectuar definições no controlador da impressora proporciona os melhores resultados de impressão. Pode também verificar o estado da impressora ou mantê-la com um nível de funcionamento de topo através do utilitário do controlador da impressora.

Serviço de rede e informações sobre o software


Aceder ao controlador da impressora a partir de aplicações

Clique em **Configurar página** ou em **Imprimir** no menu **Ficheiro** da sua aplicação. Se necessário, clique em **Mostrar detalhes** (ou ▼) para expandir a janela de impressão.

Nota:

Dependendo da aplicação que está a utilizar, a opção **Configurar página** poderá não ser apresentada no menu **Ficheiro** e as operações para apresentar o ecrã de impressão poderão variar. Consulte a ajuda da aplicação para obter detalhes.

Iniciar o utilitário

Selecione **Preferências do sistema** no menu  > **Impressoras e scanners** (ou **Impressão e digitalização**, **Impressão e fax**) e selecione a impressora. Clique em **Opções e acessórios** > **Utilitário** > **Abrir utilitário de impressora**.

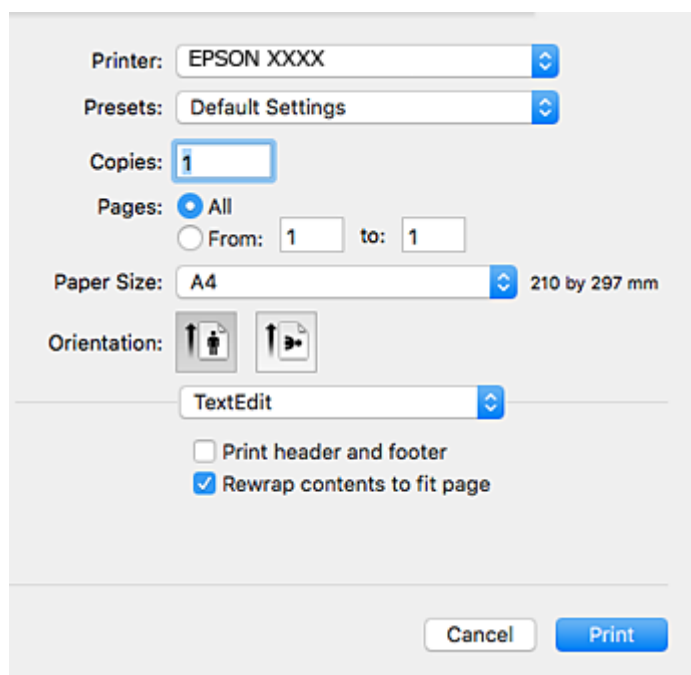
Informações relacionadas

➔ [“Guia do controlador da impressora do Mac OS” na página 198](#)

Guia do controlador da impressora do Mac OS

Caixa de diálogo de impressão

Abra o menu instantâneo no centro do ecrã para ver mais itens.




Menu instantâneo	Descrições
Esquema	Pode seleccionar um esquema para impressão de várias páginas numa folha ou seleccionar a impressão de uma margem.
Correspondência de cor	Pode ajustar as cores.

Serviço de rede e informações sobre o software

Menu instantâneo	Descrições
Manuseamento do papel	Podem reduzir ou aumentar o tamanho de um trabalho de impressão para o ajustar automaticamente ao tamanho do papel que carregou.
Página de rosto	Podem seleccionar uma página de rosto para os seus documentos. Seleccionem Tipo de página de rosto para definir o conteúdo a imprimir na página de rosto.
Definições de Impressão	Podem efectuar as definições de impressão básicas, como o tipo de papel e a qualidade de impressão.
Opções de Cor	Se seleccionarem EPSON Ajuste de Cor no menu Correspondência de cor , podem seleccionar o método de correcção de cor.
Definições de Impressão Dúplex	Podem seleccionar uma direcção de união para a impressão de 2 lados ou seleccionar um tipo de documento.

Nota:

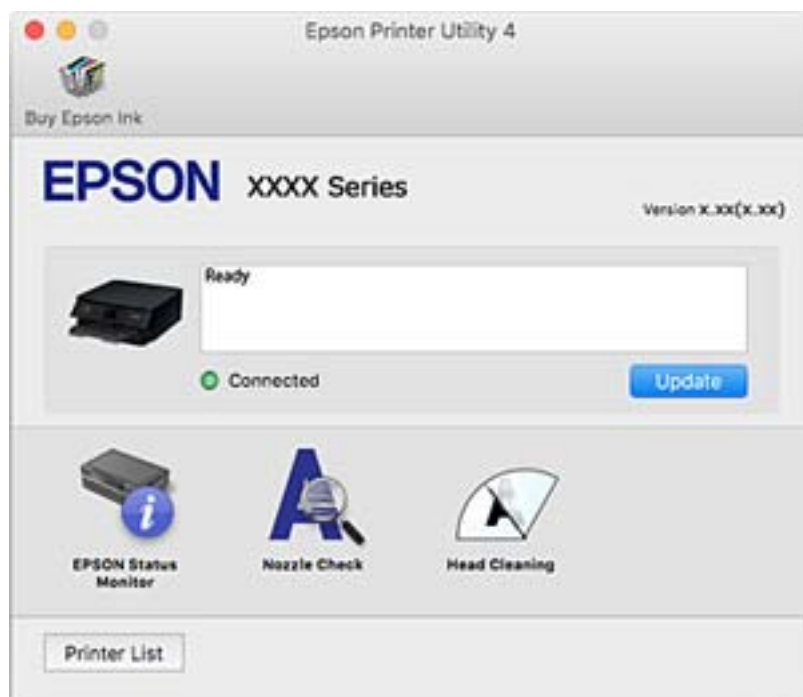
No OS X Mountain Lion ou posterior, se o menu **Definições de Impressão** não for apresentado, o controlador da impressora Epson não foi instalado correctamente.

Seleccione **Preferências do sistema** no  menu > **Impressoras e Digitalizadores** (ou **Impressão e Digitalização, Impressão e Fax**), remova a impressora e volte a adicioná-la. Aceda ao seguinte sítio Web e digite o nome do produto. Aceda a **Assistência** e, em seguida, consulte as sugestões.

<http://epson.sn>


Epson Printer Utility

Podem executar uma função de manutenção, como a verificação dos jactos e a limpeza da cabeça de impressão e, se iniciar o **EPSON Status Monitor**, podem verificar o estado da impressora e informações sobre erros.



Efectuar definições de funcionamento para o controlador da impressora Mac OS

Aceder à janela de definições de funcionamento do controlador da impressora Mac OS

Selecione **Preferências do sistema** no menu  > **Impressoras e scanners** (ou **Impressão e digitalização, Impressão e fax**) e selecione a impressora. Clique em **Opções e acessórios** > **Opções** (ou **Controlador**).

Definições de funcionamento do controlador da impressora Mac OS

- Papel grosso e envelopes:** evita que a tinta manche quando imprime em papel grosso. Contudo, pode diminuir a velocidade de impressão.
- Saltar Pág Br.:** evita imprimir páginas em branco.
- Modo Silencioso:** diminui o ruído que a impressora produz; no entanto, pode diminuir a velocidade de impressão.
- Permitir impressão a preto temporária:** imprime temporariamente apenas com tinta preta.
- Troca Automática Alimentador:** alimenta automaticamente papel da alimentador de papel 2 quando o papel acabar na alimentador de papel 1. Coloque o mesmo papel (tipo e tamanho) no alimentador de papel 1 e alimentador de papel 2.
- Impressão de Alta Velocidade:** imprime quando a cabeça de impressão se move em ambas as direções. A velocidade de impressão é mais rápida, mas a qualidade pode diminuir.
- Notificações de aviso:** permite ao controlador da impressora apresentar notificações de aviso.
- Estabelecer comunicação bidireccional:** normalmente, deve estar definido para **Sim**. Selecione **Não** quando não for possível obter informações da impressora porque a impressora é partilhada com computadores Windows numa rede ou por qualquer outra razão.

Informações relacionadas

➔ [“Imprimir temporariamente com tinta preta” na página 168](#)

Aplicação para digitalizar documentos e imagens (Epson Scan 2)

O Epson Scan 2 é uma aplicação para controlar a digitalização. Pode ajustar o tamanho, a resolução, o brilho, o contraste e a qualidade da imagem digitalizada. Também pode iniciar o Epson Scan 2 a partir de uma aplicação de digitalização em conformidade com TWAIN. Consulte a ajuda da aplicação para obter detalhes.

Iniciar no Windows

- Windows 10

Clique no botão Iniciar e selecione **EPSON** > **Epson Scan 2**.

- Windows 8.1/Windows 8

Introduza o nome da aplicação no atalho de pesquisa e selecione o ícone apresentado.

Serviço de rede e informações sobre o software

- Windows 7/Windows Vista/Windows XP

Clique no botão Iniciar, selecione **Todos os programas** ou **Programas > EPSON > Epson Scan 2 > Epson Scan 2**.

Iniciar no Mac OS

Nota:

O Epson Scan 2 não suporta a funcionalidade de alternância rápida de utilizador do Mac OS. Desligue a alternância rápida de utilizador.

Selecione **Ir > Aplicações > Epson Software > Epson Scan 2**.

Informações relacionadas

➔ [“Instalação de aplicações” na página 205](#)

Adicionar o scanner de rede

Antes de utilizar o Epson Scan 2, é necessário adicionar o scanner de rede.

1. Inicie o software, e a seguir clique em **Adicionar** na janela **Definições do Digitalizador**.

Nota:


- Se **Adicionar** for apresentado a cinzento, clique em **Activar Edição**.

- Se a janela principal em Epson Scan 2 for exibida, já foi ligada ao scanner. Se quiser ligar a outra rede, selecione **Digitalizador > Definições para abrir a janela Definições do Digitalizador**.

2. Adicione o scanner de rede. Introduza os seguintes itens, e a seguir clique em **Adicionar**.

- Modelo:** Selecione o scanner ao qual pretende ligar.

- Nome:** Introduza o nome do scanner com 32 caracteres.

- Procurar Rede:** Quando o computador e o scanner estiverem na mesma rede, o endereço IP é exibido. Se não for exibido, clique no botão . Se o endereço de IP ainda não foi exibido, clique em **Inserir endereço**, e a seguir introduza o endereço de IP diretamente.

3. Selecione o scanner na janela **Definições do Digitalizador**, e a seguir clique em **OK**.

Aplicação para configurar operações de digitalização no painel de controlo (Epson Event Manager)

O Epson Event Manager é uma aplicação que permite gerir a digitalização a partir do painel de controlo e guardar imagens para o computador. Pode adicionar as suas próprias definições como predefinições, como o tipo de documento, a localização da pasta guardar e o formato da imagem. Consulte a ajuda da aplicação para obter detalhes.

Iniciar no Windows

- Windows 10

Clique no botão Iniciar e selecione **Epson Software > Event Manager**.

Serviço de rede e informações sobre o software

Windows 8.1/Windows 8

Introduza o nome da aplicação no atalho de pesquisa e selecione o ícone apresentado.

Windows 7/Windows Vista/Windows XP

Clique no botão Iniciar e selecione **Todos os programas** ou **Programas > Epson Software > Event Manager**.

Iniciar no Mac OS

Aceda a > Aplicações > Epson Software > Event Manager.

Informações relacionadas

➔ [“Digitalizar para um computador” na página 144](#)

➔ [“Instalação de aplicações” na página 205](#)

Aplicação para criar esquema de fotografias (Epson Easy Photo Print)

O Epson Easy Photo Print é uma aplicação que permite imprimir facilmente fotografias com vários esquemas.É possível pré-visualizar a fotografia e ajustar as imagens ou a posição.É também possível imprimir fotografias com moldura.Consulte a ajuda da aplicação para obter detalhes.

Ao imprimir em papel fotográfico genuíno Epson, a qualidade da tinta é maximizada e as impressões ficam vívidas e nítidas.

Para realizar a impressão sem margens utilizando uma aplicação disponível no mercado, efetue as definições que se seguem.

- Crie dados de imagem ajustados ao tamanho do papel.Se estiver disponível uma definição de margem na aplicação que está a utilizar, defina a margem para 0 mm.
- Active a definição de impressão sem margens no controlador da impressora.

Nota:

Para utilizar esta aplicação, é necessário instalar o controlador da impressora.

Iniciar no Windows

Windows 10

Clique no botão iniciar, e selecione **Epson Software > Epson Easy Photo Print**.

Windows 8.1/Windows 8

Introduza o nome da aplicação no atalho de pesquisa e selecione o ícone apresentado.

Windows 7/Windows Vista/Windows XP

Clique no botão iniciar, e a seguir selecione **Todos os programas** ou **Programas > Epson Software > Epson Easy Photo Print**.

Iniciar no Mac OS

Aceda a > Aplicações > Epson Software > Epson Easy Photo Print.

Informações relacionadas

➔ [“Instalação de aplicações” na página 205](#)

Aplicação para imprimir texto ou imagens num disco (Epson Print CD)

O Epson Print CD é uma aplicação que permite conceber a etiqueta de um CD/DVD para impressão directa num CD/DVD. Pode também imprimir uma capa para a caixa de um CD/DVD. Consulte a ajuda da aplicação para obter detalhes.

Nota:

Para utilizar esta aplicação, é necessário instalar o controlador da impressora.

Iniciar no Windows Windows 10

Clique no botão Iniciar e selecione **Epson Software > Print CD**.

 Windows 8/Windows 8.1

Introduza o nome da aplicação no atalho de pesquisa e selecione o ícone apresentado.

 Windows 7/Windows Vista/Windows XP

Clique no botão Iniciar e selecione **Todos os programas** ou **Programas > Epson Software > Print CD**.

Iniciar no Mac OS

Selecione **Ir > Aplicações > Epson Software > Print CD > Print CD**.

Informações relacionadas

➔ [“Instalação de aplicações” na página 205](#)

Aplicação para imprimir páginas Web (E-Web Print)

O E-Web Print é uma aplicação que permite imprimir facilmente páginas web com vários esquemas. Consulte a ajuda da aplicação para obter detalhes. Pode aceder à ajuda a partir do menu **E-Web Print** na barra de ferramentas do **E-Web Print**.

Nota:

Mac OS não é suportado.

Consulte os browsers suportados e a versão mais recente no Web site de transferências.

Iniciar

Quando instala o E-Web Print, este é apresentado no seu browser. Clique **Imprimir** ou **Anexo**.

Informações relacionadas

➔ [“Instalação de aplicações” na página 205](#)

Aplicação para digitalizar e transferir imagens (Easy Photo Scan)

O Easy Photo Scan é uma aplicação que lhe permite digitalizar fotografias e enviar facilmente a imagem digitalizada para um computador ou um serviço Nuvem. Pode também ajustar facilmente a imagem digitalizada. Consulte a ajuda da aplicação para obter detalhes.

Nota:

Para utilizar esta aplicação, é necessário instalar o controlador do digitalizador Epson Scan 2.

Iniciar no Windows Windows 10

Clique no botão Iniciar e, em seguida, selecione **Software Epson > Digitalização Fácil de Fotografias**.

 Windows 8.1/Windows 8

Introduza o nome da aplicação no atalho de pesquisa e selecione o ícone apresentado.

 Windows 7/Windows Vista/Windows XP

Clique no botão iniciar e selecione **Todos os programas** ou **Programas > Epson Software > Easy Photo Scan**.

Iniciar no Mac OS

Selecione **Ir > Aplicações > Epson Software > Easy Photo Scan**.

Informações relacionadas

➔ [“Instalação de aplicações” na página 205](#)

Ferramentas de atualização do software (EPSON Software Updater)

EPSON Software Updater é uma aplicação que procura software novo ou atualizado na Internet e o instala. Pode ainda atualizar o manual e o firmware da impressora.

Iniciar no Windows Windows 10

Clique no botão Iniciar e selecione **Epson Software > EPSON Software Updater**.

 Windows 8.1/Windows 8

Introduza o nome da aplicação no atalho de pesquisa e selecione o ícone apresentado.

 Windows 7/Windows Vista/Windows XP

Clique no botão Iniciar e selecione **Todos os programas** ou **Programas > Epson Software > EPSON Software Updater**.

Nota:

Pode também iniciar o EPSON Software Updater clicando no ícone de impressora, situado na barra de tarefas do ambiente de trabalho e selecionando **Atualização de Software**.

Iniciar no Mac OS

Selecione **Ir > Aplicações > Epson Software > EPSON Software Updater**.

Informações relacionadas

➔ [“Instalação de aplicações” na página 205](#)

Instalação de aplicações

Ligue o computador à rede e instale as versões mais recentes das aplicações a partir do Web site.

Nota:

- Inicie sessão no computador como administrador. Introduza a palavra-passe de administrador, caso lhe seja solicitado pelo computador.*
- Para reinstalar uma aplicação, é necessário desinstalá-la previamente.*

1. Feche todas as aplicações em execução.
2. Quando instalar o controlador da impressora ou o Epson Scan 2, desligue a impressora e o computador temporariamente.

Nota:

Não ligue a impressora e o computador até que seja instruído para o fazer.

3. Aceder ao seguinte sítio Web e digitar o nome do produto.
<http://epson.sn>
4. Selecione **Configuração**, e a seguir clique em **Transferir**.
5. Clique uma ou duas vezes no ficheiro transferido e siga as instruções exibidas na janela.

Nota:

Se estiver a usar um computador com Windows e não conseguir transferir as aplicações a partir do Web site, instale-as a partir do disco de software fornecido com a impressora.

Informações relacionadas

➔ [“Desinstalar aplicações” na página 206](#)

Actualizar aplicações e firmware

Pode conseguir resolver alguns problemas e melhorar ou adicionar funções actualizando as aplicações e o firmware. Certifique-se de que utiliza a versão mais recente das aplicações e do firmware.

1. Certifique-se de que a impressora e o computador estão ligados e que o computador está ligado à internet.

Serviço de rede e informações sobre o software

2. Inicie o EPSON Software Updater e actualize as aplicações ou o firmware.



Importante:

Não desligue o computador nem a impressora sem a actualização terminar; caso contrário, a impressora pode avariar.

Nota:

Se não conseguir encontrar a aplicação que deseja actualizar na lista, não pode actualizar utilizando o EPSON Software Updater. Consulte o sítio web local Epson para as versões mais recentes das aplicações.

<http://www.epson.com>

Informações relacionadas

- ➔ “Ferramentas de actualização do software (EPSON Software Updater)” na página 204

Actualizar o firmware da impressora através do painel de controlo

Se a impressora estiver ligada à Internet, pode actualizar o firmware da impressora utilizando o painel de controlo. Ao actualizar o firmware, o desempenho da impressora pode melhorar ou serem adicionadas novas funções. Pode também configurar a impressora para verificar regularmente se existem actualizações do firmware e notificá-lo sobre isso.

1. Selecione **Definições** no ecrã inicial.
2. Selecione **Actualização do firmware > Actualização**.

Nota:

*Ative **Notificação** para configurar a impressora para procurar regularmente actualizações do firmware disponíveis.*

3. Verifique a mensagem apresentada no ecrã e toque em **Iniciar a Verificação** para começar a procurar actualizações disponíveis.
4. Se aparecer uma mensagem no ecrã LCD a informar que está disponível uma actualização do software, siga as instruções do ecrã para iniciar a actualização.




Importante:

- ❑ *Não desligue nem retire o cabo de alimentação da impressora sem a actualização terminar; caso contrário, a impressora pode avariar.*
- ❑ *Se a actualização do firmware não estiver concluída ou for mal sucedida, a impressora não arranca normalmente e aparece “Recovery Mode” no ecrã LCD da próxima vez que ligar a impressora. Neste caso, precisa de voltar a actualizar o firmware através de um computador. Ligue a impressora ao computador com um cabo USB. Enquanto aparecer “Recovery Mode” na impressora, não pode actualizar o firmware através de uma ligação de rede. No computador, aceda ao sítio Web da Epson da sua área e transfira o firmware mais recente da impressora. Consulte as instruções indicadas no sítio Web relativas às operações seguintes.*

Desinstalar aplicações



Inicie sessão no computador como administrador. Introduza a palavra-passe de administrador, caso lhe seja solicitado pelo computador.

Desinstalar aplicações — Windows

1. Prima o botão  para desligar a impressora.
2. Feche todas as aplicações em execução.
3. Abra **Painel de controlo**:
 - Windows 10
Clique no botão iniciar e selecione **Sistema Windows > Painel de Controlo**.
 - Windows 8.1/Windows 8
Selecione **Ambiente de trabalho > Definições > Painel de controlo**.
 - Windows 7/Windows Vista/Windows XP
Clique no botão Iniciar e selecione **Painel de Controlo**.
4. Abra **Desinstalar um programa** (ou **Adicionar ou remover programas**):
 - Windows 10/Windows 8.1/Windows 8/Windows 7/Windows Vista
Selecione **Desinstalar um programa** em **Programas**.
 - Windows XP
Clique em **Adicionar ou remover programas**.
5. Selecione a aplicação que pretende desinstalar.
Não é possível desinstalar o controlador da impressora se houver tarefas de impressão. Eliminar ou aguardar a impressão das tarefas antes de desinstalar.
6. Desinstalar as aplicações:
 - Windows 10/Windows 8.1/Windows 8/Windows 7/Windows Vista
Clique em **Desinstalar/Alterar** ou **Desinstalar**.
 - Windows XP
Clique em **Alterar/remover** ou **Remover**.

Nota:
*Se a janela **Controlo de Conta de Utilizador** for apresentada, clique em **Continuar**.*
7. Siga as instruções apresentadas no ecrã.

Desinstalar aplicações — Mac OS

1. Transfira o Uninstaller utilizando o EPSON Software Updater.
Quando tiver transferido o Uninstaller, não precisa de o transferir novamente de cada vez que desinstala a aplicação.
2. Prima o botão  para desligar a impressora.
3. Para desinstalar o controlador da impressora, selecione **Preferências do Sistema** no menu  > **Impressoras e Scanners** (ou **Impressão e Digitalização, Impressão e Fax**), e a seguir remova a impressora da lista de impressoras ativadas.

Serviço de rede e informações sobre o software

4. Feche todas as aplicações em execução.
5. Selecione **Ir > Aplicações > Epson Software > Uninstaller**.
6. Selecione a aplicação que deseja desinstalar e, de seguida, clique em **Desinstalar**.



Importante:

O Uninstaller remove todos os controladores das impressoras Epson inkjet no computador. Se utilizar várias impressoras inkjet da Epson e apenas pretender eliminar alguns controladores, elimine todos primeiro e instale o controlador da impressora novamente.

Nota:

*Se não conseguir encontrar a aplicação que deseja desinstalar na lista de aplicações, não pode desinstalar utilizando o Uninstaller. Nesse caso, selecione **Ir > Aplicações > Epson Software**, selecione a aplicação que deseja desinstalar e, de seguida, arraste-a para o ícone de lixo.*

Informações relacionadas



➔ [“Ferramentas de atualização do software \(EPSON Software Updater\)”](#) na página 204

Resolução de problemas

Verificar o estado da impressora

Verificar mensagens no ecrã LCD

Se uma mensagem for apresentada no ecrã LCD, siga as instruções no ecrã ou as soluções abaixo para resolver o problema.

Mensagens	Soluções
<p>Erro da impressora</p> <p>Volte a ligar a impressora. Para mais detalhes, consulte a documentação.</p>	<p>Se a mensagem de erro continuar a ser apresentada depois de desligar e voltar a ligar a alimentação, contacte a assistência da Epson.</p> <p>“Contactar a assistência Epson” na página 261</p>
<p>Operação cancelada. Ocorreu um erro ao guardar.</p>	<p>O dispositivo de armazenamento externo, como, por exemplo, um cartão de memória, poderá estar danificado. Verifique se o dispositivo está disponível.</p>
<p>Pouca tinta.</p>	<p>Pode continuar a imprimir até lhe ser pedido que substitua os tinteiros. No entanto, tenha em atenção que a impressora não consegue imprimir se qualquer um dos tinteiros estiver vazio. Prepare novos tinteiros logo que possível.</p>
<p>Necessita de substituir o(s) seguinte(s) tinteiro(s).</p>	<p>Para garantir qualidade de impressão de excelência e ajudar a proteger a cabeça de impressão, uma reserva variável de segurança permanece no tinteiro após a impressora assinalar a necessidade de substituição do tinteiro. Substitua o tinteiro quando solicitado.</p>
<p>Configuração do papel está Desactivado. Algumas definições, tais como, o tamanho e tipo de papel poderão não estar disponíveis. Para mais detalhes, consulte a documentação.</p>	<p>Se a opção Configuração do papel estiver desativada, não é possível utilizar o AirPrint. Além disso, as mensagens a notificá-lo de que o tamanho e o tipo de papel não correspondem não serão apresentadas. Mantenha esta definição ativa a não ser que utilize sempre o mesmo tamanho e tipo de papel e não precisar de alterar as definições de papel.</p>
<p>A almofada de tinta aproxima-se do final da vida útil. Contacte o apoio técnico da Epson.</p>	<p>Contacte a Epson ou um fornecedor de serviços autorizado pela Epson para substituir a almofada de impressão.*¹ Não se trata de uma peça passível de manutenção pelo utilizador.</p> <p>Prima o botão  para retomar a impressão.</p> <p>“Contactar a assistência Epson” na página 261</p>
<p>A almofada de tinta encontra-se no final da vida útil. Contacte o apoio técnico da Epson.</p>	<p>Contacte a Epson ou um fornecedor de serviços autorizado pela Epson para substituir a almofada de impressão.*¹ Não se trata de uma peça passível de manutenção pelo utilizador.</p> <p>“Contactar a assistência Epson” na página 261</p>
<p>A almofada de tinta de impressão s/ margem aproxima-se do fim da vida útil. Não é uma peça substituível pelo utilizador. Contacte o apoio técnico da Epson.</p>	<p>Contacte a Epson ou um fornecedor de serviços autorizado pela Epson para substituir a almofada de impressão de margens.*² Não se trata de uma peça passível de manutenção pelo utilizador.</p> <p>Prima o botão  para retomar a impressão.</p> <p>“Contactar a assistência Epson” na página 261</p>

Resolução de problemas

Mensagens	Soluções
<p>A almofada de tinta de impressão s/ margem atingiu o fim da vida útil. Não é uma peça substituível pelo utilizador. Contacte o apoio técnico da Epson.</p>	<p>Contacte a Epson ou um fornecedor de serviços autorizado pela Epson para substituir a almofada de impressão de margens.*2 Não se trata de uma peça passível de manutenção pelo utilizador.</p> <p>A impressão sem margens não está disponível, mas pode imprimir com margens.</p> <p>"Contactar a assistência Epson" na página 261</p>
<p>Erro de comunicação. Verifique se o computador está ligado.</p>	<p>Ligue o computador e a impressora corretamente. Se está a fazer a ligação através de uma rede, consulte a página que descreve o método de ligação de rede do computador. Se a mensagem de erro persistir, certifique-se de que o Epson Scan 2 e o Epson Event Manager estão instalados no computador.</p> <p>"Ligar a um computador" na página 29</p>
<p>A combinação de endereço IP e máscara de sub-rede é inválida. Para mais detalhes, consulte a documentação.</p>	<p>Introduza o endereço IP correto ou o gateway predefinido. Contacte a pessoa que definiu a rede para obter assistência.</p>
<p>Atualize o certificado de raiz para usar os serviços de nuvem.</p>	<p>Execute o Web Config e atualize o certificado de raiz.</p> <p>"Aplicação para configurar operações de impressora (Web Config)" na página 192</p>
<p>Suporte não reconhecido. Para mais detalhes sobre o suporte, consulte a documentação</p>	<p>Veja a ligação que se segue.</p> <p>"Especificações de dispositivos de armazenamento externos" na página 254</p>
<p>Não é possível utilizar o disp. memória. Para mais detalhes, consulte a documentação.</p>	<p>Veja a ligação que se segue.</p> <p>"Especificações de dispositivos de armazenamento externos" na página 254</p>
<p>Ajuste cancelado. Existe um problema com os injectores da cabeça de impressão. Para mais detalhes, consulte a documentação.</p>	<p>Se a qualidade de impressão não melhorar após repetir a verificação de jactos e a limpeza das cabeças cerca de duas vezes, aguarde pelo menos seis horas sem imprimir e, de seguida, execute novamente a verificação de jactos e repita a limpeza das cabeças, se necessário. Recomendamos que desligue a impressora. Se a qualidade de impressão não melhorar, contacte a assistência da Epson.</p>
<p>Instale o software no computador para utilizar esta função. Para mais detalhes, consulte a documentação.</p>	<p>Veja a ligação que se segue.</p> <p>"Instalação de aplicações" na página 205</p>
<p>Verifique o seguinte se não conseguir localizar o computador.</p> <ul style="list-style-type: none"> - Ligação entre a impressora e o computador (USB ou rede) - Instalação do software necessário - Alimentação do computador - Definições da firewall e outras - Procurar novamente <p>Para mais detalhes, consulte a documentação.</p>	<p>Veja a ligação que se segue.</p> <p>"Ligar a um computador" na página 29</p> <p>"Instalação de aplicações" na página 205</p> <p>"A aplicação está bloqueada por uma firewall (apenas para Windows)" na página 249</p>

Resolução de problemas

Mensagens	Soluções
Verifique se as definições da porta da Impressora (tais como o Endereço IP) ou o controlador de impressora estão corretas no computador.	<p>Certifique-se de que a porta da impressora está selecionada corretamente em Propriedade > Porta no menu Impressora conforme se indica em seguida.</p> <p>Selecione "USBXXX" para uma ligação USB ou "EpsonNet Print Port" para uma ligação de rede.</p>
Verifique se as definições da porta ou do controlador da impressora estão correctas no computador. Consulte a documentação para obter mais detalhes.	
Aceda ao seguinte ou consulte a documentação para obter mais detalhes. Selecione [Dispensar] depois de confirmar.	<p>Veja a ligação que se segue.</p> <p>"Ligar a um dispositivo inteligente" na página 30</p>
As Definições de papel para o XX não coincidem com as Def. impressão. Retire o Alimentador de papel 1 ou o alimentador de papel 2 para colocar o seguinte papel. XX XX	<p>Coloque papel compatível com as definições de impressão no alimentador de papel, e a seguir mude as definições de papel ou as definições de impressão.</p> <p>Se não quiser exibir esta mensagem a próxima vez, selecione Definições > Definições da impressora > Def. origem do papel, e a seguir define Configuração do papel como Dest.</p>
O formato e tipo de papel definido em XX não corresponde às Def. impressão especificadas.	<p>Coloque papel compatível com as definições de impressão no alimentador de papel, e a seguir mude as definições de papel ou as definições de impressão.</p> <p>Se não quiser exibir esta mensagem a próxima vez, selecione Definições > Funções de guia, e a seguir defina Erro de correspond. de papel como Dest.</p>
Não foi colocado papel correspondente à definição do tamanho do papel.	<p>Altere as definições de impressão de acordo com o formato de papel colocado no alimentador de papel, ou coloque papel no alimentador de papel compatível com as definições de impressão.</p> <p>Se não quiser exibir esta mensagem a próxima vez, selecione Definições > Funções de guia, e a seguir defina Erro de correspond. de papel como Dest.</p>
Recovery Mode	<p>A impressora iniciou em modo de recuperação porque a atualização do firmware falhou. Siga os passos abaixo para tentar novamente atualizar o firmware.</p> <ol style="list-style-type: none"> 1. Ligue o computador e a impressora com um cabo USB. (Durante o modo de recuperação, não pode atualizar o firmware através de uma ligação de rede.) 2. Visite o sítio Web local da Epson para obter mais instruções. <p>"Atualizar aplicações e firmware" na página 205</p> <p>"Sítio web de assistência técnica" na página 261</p>

*1 Em alguns ciclos de impressão, pode ser recolhida uma quantidade muito reduzida de excesso de tinta na almofada de impressão. Para evitar derramamento de tinta da almofada, a impressora foi concebida para parar a impressão quando a almofada atinge o seu limite. A necessidade ou frequência desta ação depende do número de páginas a imprimir, o tipo de material que imprimir e do número de ciclos de limpeza efetuados pela impressora. A necessidade de substituição da almofada não significa que a impressora tenha deixado de funcionar em conformidade com as suas especificações. A impressora avisa-o quando a almofada necessitar de substituição e este procedimento apenas pode ser executado por um fornecedor de serviços autorizado Epson. A garantia Epson não abrange o custo desta substituição.

*2 Em alguns ciclos de impressão, pode ser recolhida uma quantidade muito reduzida de excesso de tinta na almofada de impressão sem margens. Para evitar derramamento de tinta da almofada, a impressora foi concebida

Resolução de problemas

para parar de imprimir sem margens quando a almofada atinge o seu limite. A necessidade de executar este procedimento e a frequência do mesmo irá variar de acordo com o número de páginas impressas utilizando a opção de impressão sem margens. A necessidade de substituição da almofada não significa que a impressora tenha deixado de funcionar em conformidade com as suas especificações. A impressora avisa-o quando a almofada necessitar de substituição e este procedimento apenas pode ser executado por um fornecedor de serviços autorizado Epson. A garantia Epson não abrange o custo desta substituição.

Verificar o estado da impressora — Windows

1. Aceda à janela do controlador da impressora.
2. Clique em **EPSON Status Monitor 3** no separador **Manutenção**.


Nota:

- Pode também verificar o estado da impressora fazendo duplo clique no ícone da impressora situado na barra de tarefas. Se o ícone da impressora não for adicionado à barra de tarefas, clique em **Preferências** no separador **Manutenção** e, de seguida, seleccione **Registar o ícone de atalho na barra de tarefas**.*
- Se o **EPSON Status Monitor 3** estiver desactivado, clique em **Definições Aumentadas** no separador **Manutenção** e depois seleccione **Activar EPSON Status Monitor 3**.*

Informações relacionadas

➔ [“Controlador da impressora Windows” na página 194](#)

Verificar o estado da impressora — Mac OS

1. Seleccione **Preferências do sistema** no menu  > **Impressoras e scanners** (ou **Impressão e digitalização, Impressão e fax**) e seleccione a impressora.
2. Clique em **Opções e acessórios** > **Utilitário** > **Abrir utilitário de impressora**.
3. Clique em **EPSON Status Monitor**.
Pode verificar o estado da impressora, os níveis de tinta e o estado de erro.

Remoção de papel encravado

Verifique o erro apresentado no painel de controlo e siga as instruções no ecrã para remover o papel encravado, incluindo pedaços rasgados. De seguida, anule o erro.



Importante:

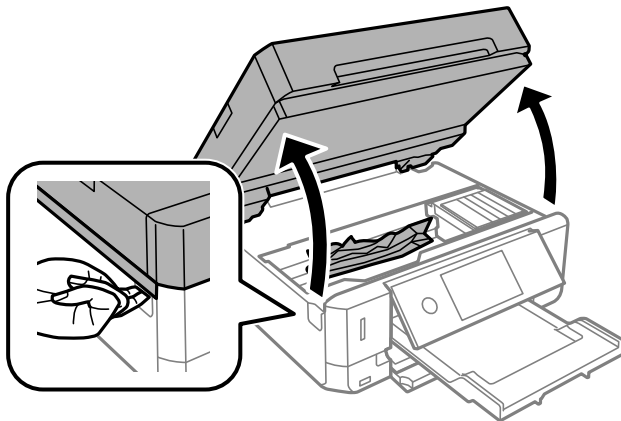
Remova cuidadosamente o papel encravado. Remover o papel com força pode causar danos na impressora.

Remoção de papel encravado do interior da impressora

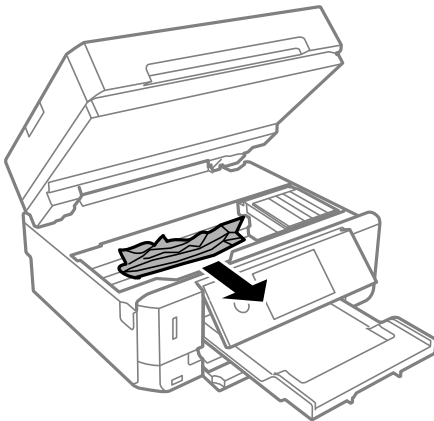
⚠ Aviso:

- ❑ Tenha cuidado para não entalar a mão ou os dedos ao abrir ou fechar a unidade de digitalização. Caso contrário, poderá sofrer ferimentos.
- ❑ Nunca toque nos botões do painel de controlo enquanto tiver a mão dentro da impressora. Caso a impressora comece a funcionar, pode provocar ferimentos. Tenha cuidado para não tocar nas peças salientes, de modo a evitar ferimentos.

1. Abra a unidade de digitalização com a tampa fechada.



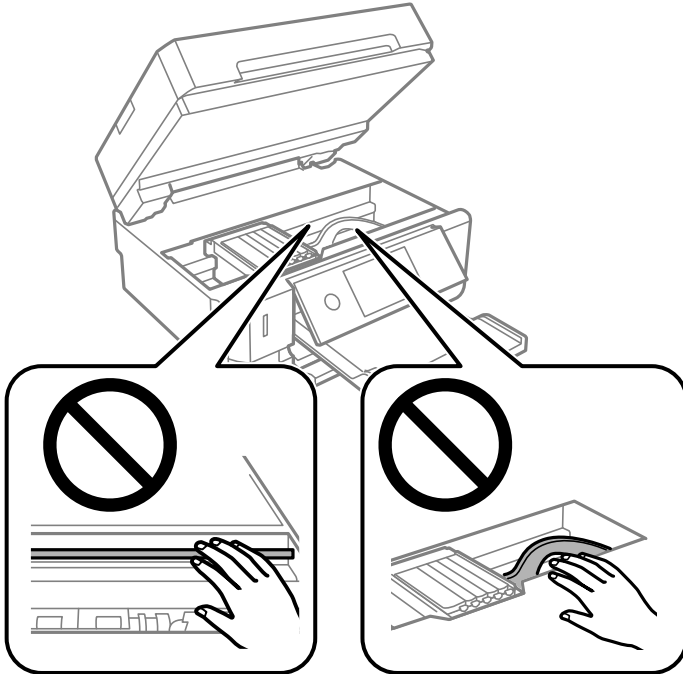
2. Remova o papel encravado.



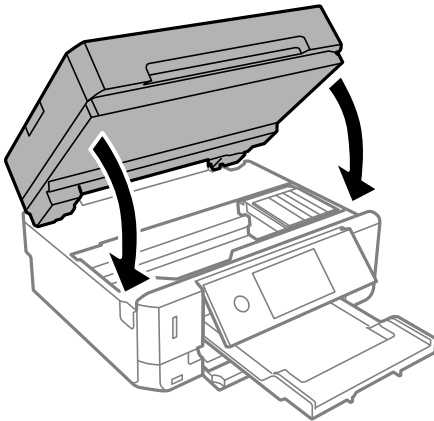
Resolução de problemas

! *Importante:*

Não toque no cabo branco achatado nem na película transparente existentes no interior da impressora. Fazê-lo pode provocar avarias.

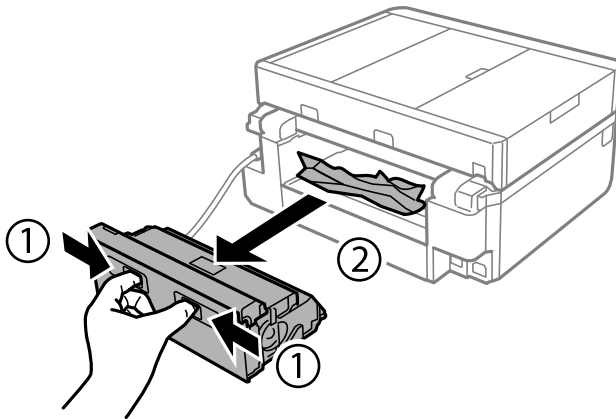


3. Feche a unidade de digitalização.

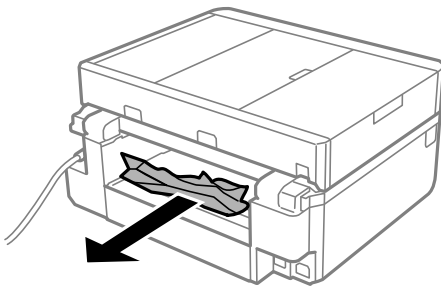


Remoção de papel encravado do Tampa posterior

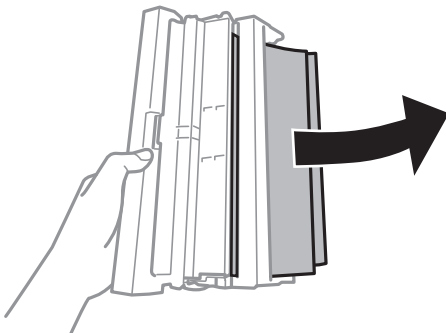
1. Remova a tampa posterior.



2. Remova o papel encravado.

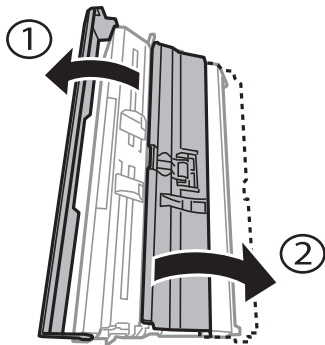


3. Remova o papel encravado da tampa posterior

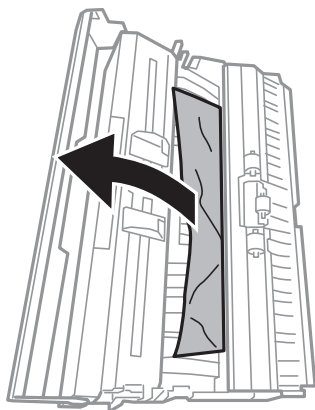


Resolução de problemas

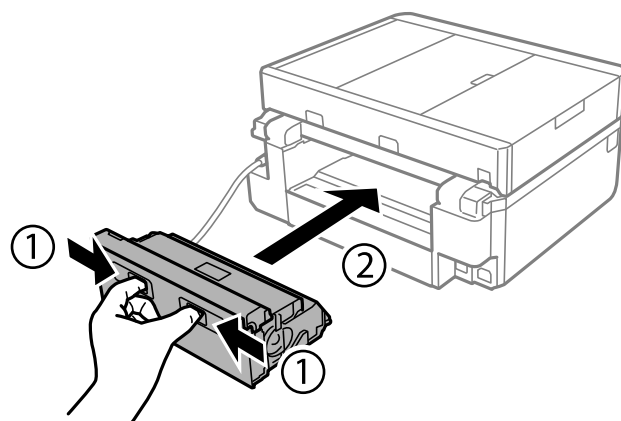
- Abra a tampa da tampa posterior.



- Remova o papel encravado.



- Feche a tampa da tampa posterior e insira a tampa posterior na impressora.

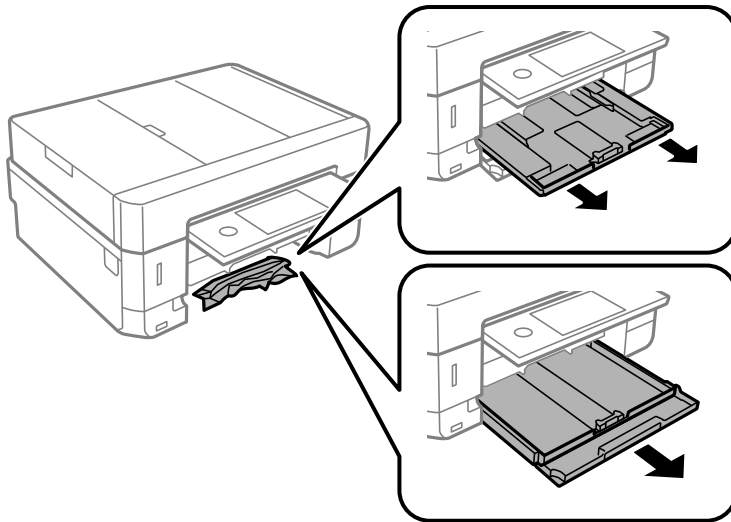


Remoção de papel encravado do Alimentador de Papel

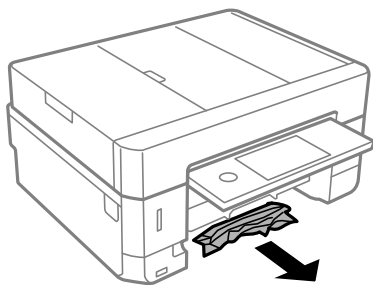
- Feche o tabuleiro de saída.

Resolução de problemas

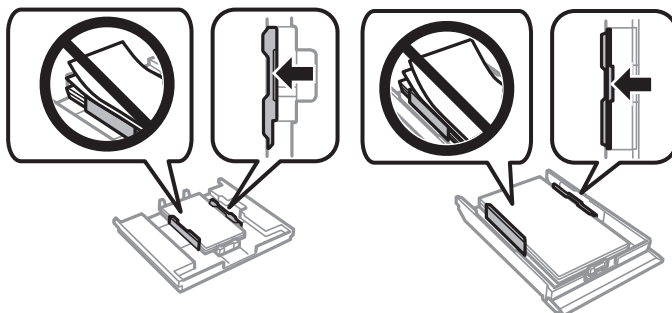
2. Puxe para fora o alimentador de papel.



3. Remova o papel encravado.



4. Alinhe as extremidades do papel e deslize as guias de margem até às extremidades do papel.



5. Introduza o alimentador de papel na impressora.

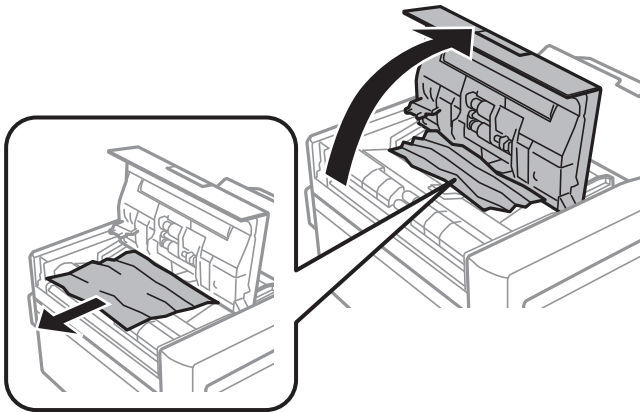
Remoção de papel encravado do AAD

⚠ Aviso:

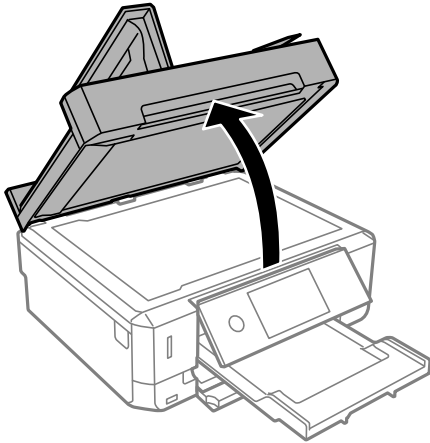
Tenha cuidado para não entalar a mão ou os dedos ao abrir ou fechar a tampa do digitalizador. Caso contrário, poderá sofrer ferimentos.

Resolução de problemas

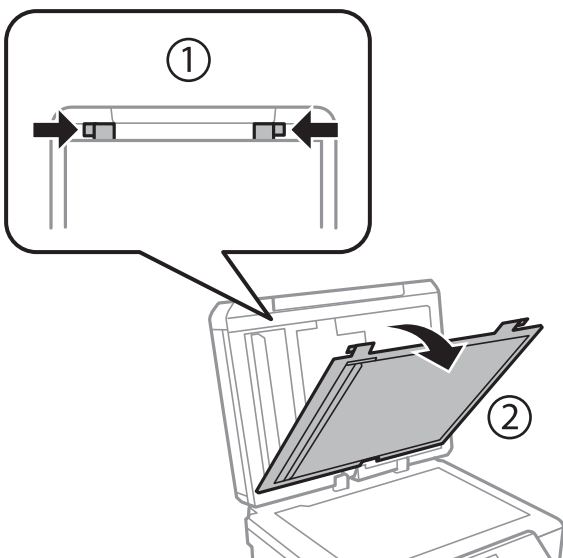
1. Abra a tampa do AAD e retire o papel encravado.



2. Abra a tampa do digitalizador.

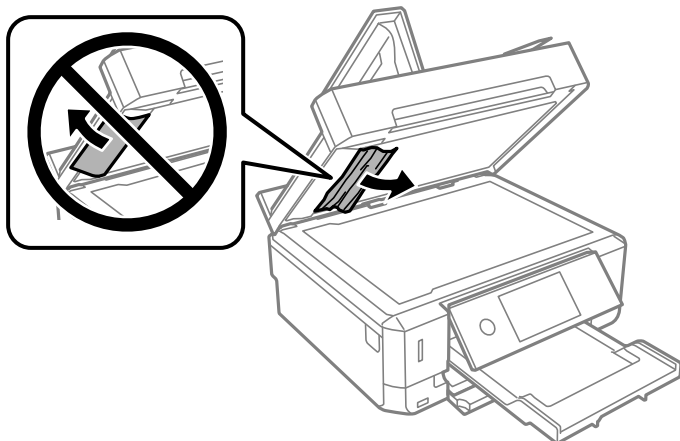


3. Retire a protecção para documentos.

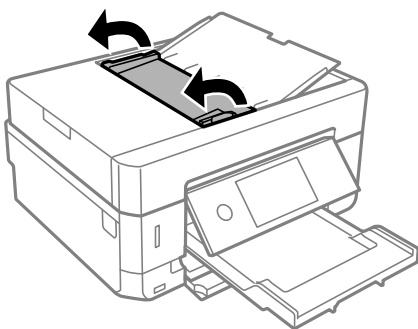


Resolução de problemas

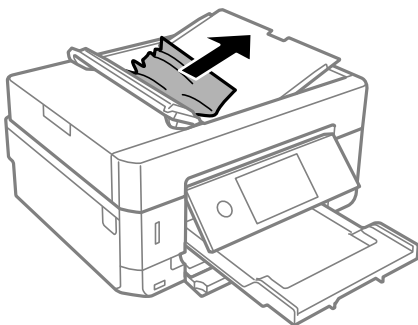
4. Remova o papel encravado.



5. Fixe a protecção para documentos.
6. Feche a tampa do digitalizador e, em seguida, feche a tampa do AAD.
7. Abra a bandeja do AAD.



8. Remova o papel encravado.



9. Feche a bandeja do AAD.

O papel não é alimentado correctamente

Verifique os pontos abaixo e depois realize as acções necessárias para resolver o problema.

Resolução de problemas

- Coloque a impressora numa superfície plana e opere-a nas condições ambientais recomendadas.
- Utilize papel suportado por esta impressora.
- Sigas as precauções de manuseamento de papel.
- Não coloque mais folhas do que o número máximo de folhas especificado para o papel. Para papel normal, não coloque acima da linha indicada pelo símbolo do triângulo no guia de margem.
- Certifique-se de que as definições de tamanho e tipo de papel correspondem ao tamanho e tipo de papel carregado na impressora.
- Limpa o rolo no interior da impressora.

Informações relacionadas

- ➔ [“Especificações ambientais” na página 256](#)
- ➔ [“Precauções no manuseamento de papel” na página 57](#)
- ➔ [“Papel disponível e capacidades” na página 58](#)
- ➔ [“Lista de tipos de papel” na página 60](#)
- ➔ [“Resolver problemas de alimentação de papel no caminho do papel” na página 176](#)

O papel encrava

- Carregue o papel na direcção correcta e deslize as guias de margem até às extremidades do papel.
- Ao carregar várias folhas de papel, carregue uma folha de cada vez.

Informações relacionadas

- ➔ [“Remoção de papel encravado” na página 212](#)
- ➔ [“Colocar papel no Alimentador de Papel 1” na página 62](#)
- ➔ [“Colocar papel no Alimentador de Papel 2” na página 66](#)
- ➔ [“Colocar papel no Entrada Alim. Posterior” na página 70](#)

O papel é alimentado com inclinação

Carregue o papel na direcção correcta e deslize as guias de margem até às extremidades do papel.

Informações relacionadas

- ➔ [“Colocar papel no Alimentador de Papel 1” na página 62](#)
- ➔ [“Colocar papel no Alimentador de Papel 2” na página 66](#)
- ➔ [“Colocar papel no Entrada Alim. Posterior” na página 70](#)

São alimentadas várias folhas de papel ao mesmo tempo

- Carregue uma folha de papel de cada vez.
- Quando várias folhas de papel forem alimentadas de uma só vez durante a impressão manual de 2 faces, remova qualquer papel carregado na impressora antes de o recarregar.

O papel é ejectado da Entrada Alim. Posterior sem ser impresso

Se colocar papel antes de a entrada alim. posterior estar pronta, o papel é ejectado sem ser impresso. Envie primeiro o trabalho de impressão e depois coloque papel quando a impressora lhe pedir para o fazer.

O suporte para CD/DVD é ejectado

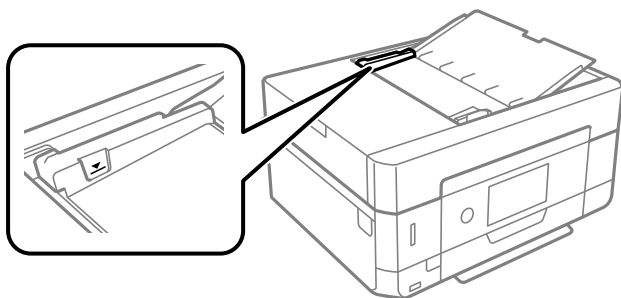
- Certifique-se de que o disco está bem colocado no suporte e volte a introduzi-lo correctamente.
- Não introduza o suporte para CD/DVD sem que seja instruído para o fazer. Caso contrário, ocorre um erro e o suporte é ejectado.

Informações relacionadas

- ➔ [“Imprimir fotografias numa etiqueta de CD/DVD” na página 98](#)
- ➔ [“Copiar numa etiqueta de CD/DVD” na página 138](#)

O original não é alimentado no AAD


- Utilize originais suportados pelo AAD.
- Carregue os originais na direção correta e deslize as guias de margem do AAD até às extremidades dos originais.
- Limpe o interior do AAD.
- Não coloque originais acima da linha indicada pelo símbolo do triângulo no AAD.



- Verifique se o ícone AAD é apresentado na parte inferior do ecrã. Caso não seja apresentado, coloque novamente os originais.

Problemas de alimentação e do painel de controlo

A alimentação não liga

- Certifique-se de que o cabo de alimentação está devidamente ligado.
- Mantenha premido o botão  por mais algum tempo.



As luzes acendem-se, mas apagam-se a seguir

A tensão da impressora pode não corresponder à tensão da tomada. Desligue a impressora e desligue o cabo de alimentação imediatamente. De seguida, verifique a etiqueta na impressora.

**Aviso:**

Se a tensão não coincidir, NÃO VOLTE A LIGAR O CABO DE ALIMENTAÇÃO DA IMPRESSORA. Contacte o seu fornecedor.

A alimentação não desliga

Mantenha premido o botão  por mais algum tempo. Se mesmo assim não conseguir desligar a impressora, retire o cabo de alimentação da tomada. Para impedir que as cabeças de impressão sequem, ligue novamente a impressora e desligue-a premindo o botão .

A alimentação desliga-se automaticamente

- Seleccione **Definições > Definições básicas > Def. encerr. auto.** e desative as definições **Encerrar se inactivo e Encerrar se desligado.**
- Selecione **Definições > Definições básicas** e, em seguida, desative a definição **Tempor p deslig.**

Nota:

*O seu produto poderá ter a funcionalidade **Def. encerr. auto.** ou **Tempor p deslig** dependendo do local de compra.*

O ecrã LCD fica escuro

A impressora está em modo de suspensão. Toque em qualquer ponto do ecrã LCD para que este volte ao estado anterior.

Não é possível aproximar os dedos ou afastar os dedos

Se não conseguir aproximar ou afastar os dedos corretamente, realize as operações pressionando ligeiramente o ecrã.

As funcionalidades Ligar automaticamente não funcionam

- Certifique-se de que a definição **Ligar automaticamente** em **Definições básicas** foi ativada.
- Certifique-se de que a impressora está devidamente ligada a um cabo USB ou a uma rede.

Informações relacionadas

➔ [“Opções de menu para Definições básicas” na página 185](#)

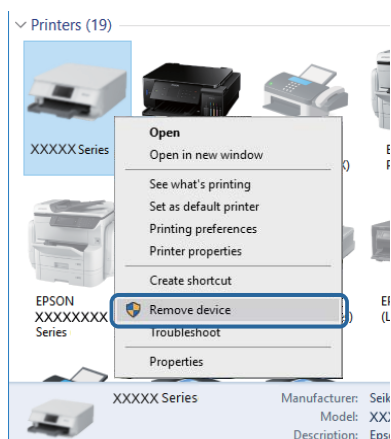
Não é possível imprimir a partir de um computador

Verificar a ligação (USB)

- ❑ Ligue bem o cabo USB à impressora e ao computador.
- ❑ Se estiver a utilizar um hub USB, experimente ligar a impressora diretamente ao computador.
- ❑ Se o cabo USB não for reconhecido, mude a porta ou mude o cabo USB.
- ❑ Se a impressora não imprimir com uma ligação USB, tente executar os seguintes passos.

Desligue o cabo USB do computador. Clique com o botão direito do rato no ícone da impressora exibido no computador e, a seguir, seleccione **Remover Dispositivo**. A seguir, ligue o cabo USB ao computador e tente fazer um teste de impressão.

Reinicie a ligação USB seguindo os passos indicados neste manual para alterar o método de ligação a um computador. Consulte a ligação de informações relacionadas abaixo para mais informações.



Informações relacionadas

- ➔ [“Alterar o método de ligação ao computador” na página 53](#)

Verificar a ligação (rede)

- ❑ Se não conseguir imprimir através de uma rede, consulte a página que descreve o método de ligação de rede do computador.
- ❑ Se a velocidade de impressão for lenta ou se houver pausas na impressão, poderá haver um problema de ligação com os dispositivos de rede. Aproxime a impressora do ponto de acesso e, em seguida, desligue e volte a ligar o ponto de acesso. Se isto não resolver o problema, consulte a documentação fornecida com o ponto de acesso.
- ❑ Quando mudar o seu ponto de acesso ou fornecedor, tente voltar a seleccionar as definições de rede da impressora. Ligue o computador ou dispositivo inteligente ao mesmo SSID que a impressora.
- ❑ Desligue os dispositivos que pretende ligar à rede. Aguarde cerca de 10 segundos e, de seguida, ligue os dispositivos pela seguinte ordem: ponto de acesso, computador ou dispositivo inteligente e depois a impressora. Mova a impressora e o computador ou dispositivo inteligente para uma posição mais próxima do ponto de acesso para facilitar a comunicação da onda de rádio e, de seguida, tente seleccionar as definições de rede novamente.

Resolução de problemas

- ❑ Imprima o relatório da ligação de rede. Consulte a ligação de acesso a informações relacionadas para obter detalhes. Se o relatório mostrar que a ligação de rede falhou, verifique o relatório de ligação de rede e siga as soluções impressas.
- ❑ Se o endereço IP atribuído à impressora for 169.254.XXX.XXX e a máscara de sub-rede for 255.255.0.0, o endereço IP poderá não estar corretamente atribuído. Reinicie o ponto de acesso ou reponha as definições de rede da impressora. Se isto não resolver o problema, consulte a documentação do ponto de acesso.
- ❑ Tente aceder a um sítio Web a partir do seu computador para se certificar de que as definições de rede do seu computador estão corretas. Se não conseguir aceder a nenhum sítio Web, existe um problema com o computador. Verifique a ligação de rede do computador.

Informações relacionadas

- ➔ [“Ligar a um computador” na página 29](#)

Verificar o software e os dados

- ❑ Certifique-se de que está instalado um controlador de impressora da Epson genuíno. Se um controlador de impressora da Epson genuíno não estiver instalado, as funções disponíveis são limitadas. Recomendamos que utilize um controlador de impressora da Epson genuíno. Consulte a ligação de acesso a informações relacionadas para obter detalhes.
- ❑ Se precisar de imprimir uma imagem com muitos dados, é possível que o computador fique sem memória. Imprima a imagem numa resolução mais baixa ou num tamanho mais pequeno.

Informações relacionadas

- ➔ [“Instalação de aplicações” na página 205](#)
- ➔ [“Verificar se os controladores da impressora são originais Epson” na página 224](#)

Verificar se os controladores da impressora são originais Epson

É possível verificar se um controlador de impressora Epson original está instalado no seu computador usando um dos seguintes métodos.

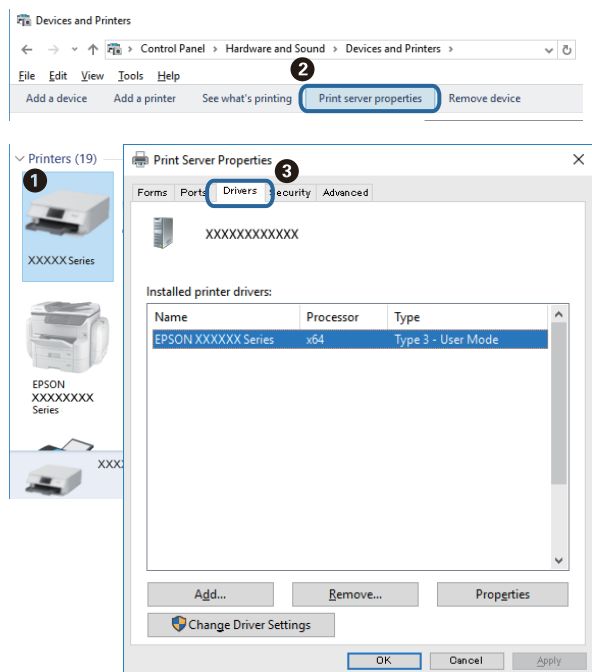
Windows

Selecione **Painel de controlo > Ver dispositivos e impressoras (Impressoras, Impressoras e Faxes)**, e a seguir realize o seguinte para abrir a janela de propriedades de impressão do servidor.

- ❑ Windows 10/Windows 8.1/Windows 8/Windows 7
Clique no ícone da impressora, e a seguir clique em **Imprimir propriedades do servidor** na parte superior da janela.
- ❑ Windows Vista
Clique com o botão direito do rato na pasta **Impressoras**, e a seguir clique em **Executar como administrador > Propriedades do servidor**.
- ❑ Windows XP
No menu **Ficheiro**, selecione **Propriedades do servidor**.

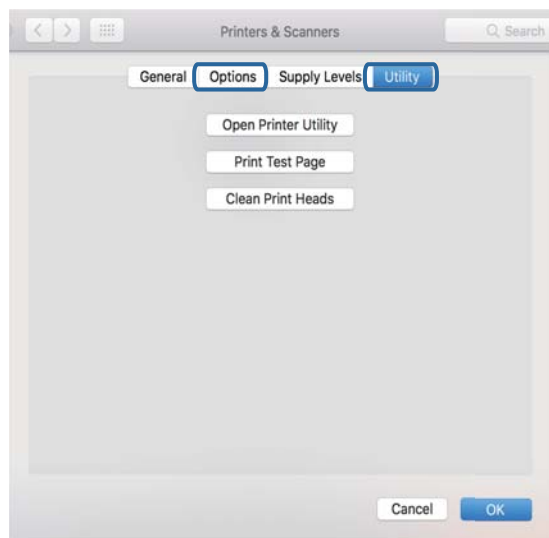
Resolução de problemas

Clique no separador **Controlador**. Se o nome da impressora é exibido na lista, o seu computador tem instalado um controlador de impressora Epson original.



Mac OS

Selecione **Preferências do sistema** no menu  > **Impressoras e scanners** (ou **Impressão e digitalização, Impressão e fax**) e selecione a impressora. Clique em **Opções e acessórios**, e se o separador **Opções e Utilitários** se encontrarem exibidos na janela, o seu computador tem instalado um controlador de impressora Epson original.



Informações relacionadas

➔ [“Instalação de aplicações” na página 205](#)

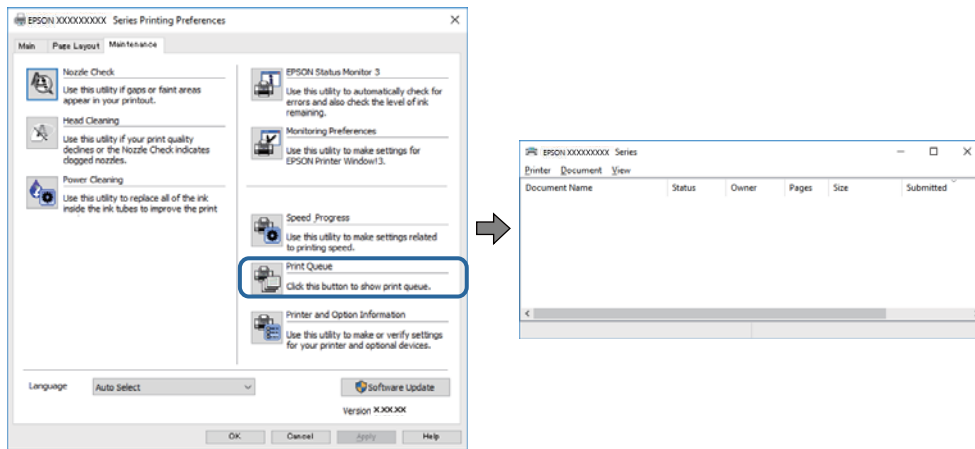
Resolução de problemas

Verificar o estado da impressora a partir do computador (Windows)

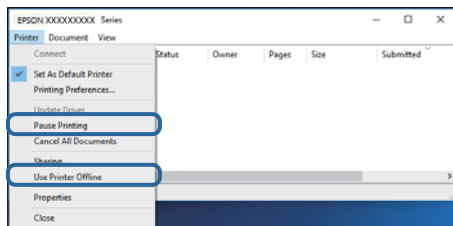
- ❑ Quando aparecer uma mensagem a indicar que a ferramenta de verificação da ligação **EPSON Status Monitor 3** será iniciada, clique em **OK**. Isto permite eliminar erros de ligação automaticamente ou verificar como pode resolver problemas.
- ❑ Clique em **EPSON Status Monitor 3** no separador **Manutenção** do controlador de impressora e, em seguida, verifique o estado da impressora. Se o **EPSON Status Monitor 3** estiver desativado, clique em **Definições Aumentadas** no separador **Manutenção** e depois seleccione **Activar EPSON Status Monitor 3**.

Resolução de problemas

- ❑ Clique em **Fila de impressão** no separador **Manutenção** do controlador da impressora e, de seguida, verifique o seguinte.



- ❑ Verifique se existem tarefas de impressão em pausa.
Se permanecerem dados desnecessários, seleccione **Cancelar todos os documentos** no menu **Impressora**.
- ❑ Certifique-se de que a impressora não está offline ou pendente.
Se a impressora estiver offline ou pendente, remova a seleção da definição de offline ou pendente no menu **Impressora**.



- ❑ Certifique-se de que a impressora está seleccionada como predefinida no menu **Impressora** (deve existir uma marca de verificação no item do menu).

Se a impressora não estiver seleccionada como a impressora predefinida, efetue essa definição. Se houver vários ícones no **Painel de controlo > Ver dispositivos e impressoras (Impressoras, Impressoras e faxes)**, consulte o seguinte para seleccionar o ícone.

Exemplo:

Ligação USB: EPSON série XXXX

Ligação de rede: EPSON série XXXX (rede)

Se instalar o controlador de impressora várias vezes, poderão ser criadas cópias do controlador de impressora. Se forem criadas cópias como “EPSON série XXXX (cópia 1)”, clique com o botão direito do rato no ícone do controlador copiado e, de seguida, clique em **Remover dispositivo**.

- ❑ Certifique-se de que a porta da impressora está seleccionada corretamente em **Propriedade > Porta** no menu **Impressora** conforme se indica em seguida.


Selecione “**USBXXX**” para uma ligação USB ou “**EpsonNet Print Port**” para uma ligação de rede.

Informações relacionadas

- ➔ “[Cancelar a impressão](#)” na página 133
- ➔ “[Guia do controlador da impressora do Windows](#)” na página 195

Verificar o estado da impressora a partir do computador (Mac OS)

Certifique-se de que o estado da impressora não é **Pausa**.

Selecione **Preferências do sistema** no menu  > **Impressoras e scanners** (ou **Impressão e digitalização, Impressão e fax**) e, de seguida, faça duplo clique na impressora. Se a impressora estiver em pausa, clique em **Retomar** (ou em **Retomar impressora**).

Informações relacionadas

➔ [“Guia do controlador da impressora do Mac OS” na página 198](#)

Quando não for possível configurar a rede

- Desligar os dispositivos que pretende ligar à rede. Aguardar cerca de 10 segundos e a seguir, ligar os dispositivos pela seguinte ordem: ponto de acesso, computador ou dispositivo inteligente e a seguir a impressora. Mover a impressora e o computador ou dispositivo inteligente para uma posição mais próxima ao ponto de acesso para facilitar a comunicação da onda de rádio e a seguir, tentar configurar a rede novamente.
- Selecione **Definições** > **Definições de rede** > **Verificar ligação de rede**, e a seguir imprima o relatório de ligação de rede. Se tiver ocorrido um erro, verifique o relatório da ligação de rede e siga as instruções impressas.

Informações relacionadas

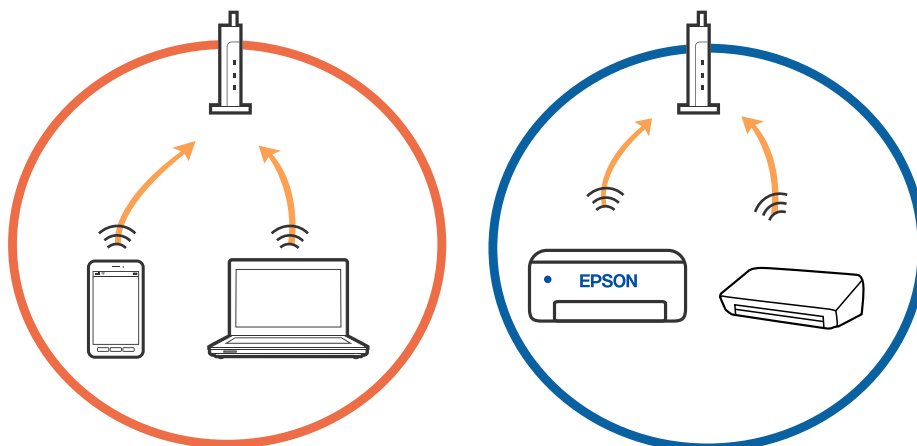
- ➔ [“Imprimir um relatório da ligação em rede” na página 46](#)
- ➔ [“Mensagens e soluções no relatório de ligação de rede” na página 47](#)

Não é possível ligar a partir de dispositivos, apesar de não haver problemas nas configurações de rede

Se não conseguir ligar-se à impressora a partir do computador ou dispositivo inteligente, apesar do relatório de ligação de rede não mostrar quaisquer problemas, consulte as seguintes informações.

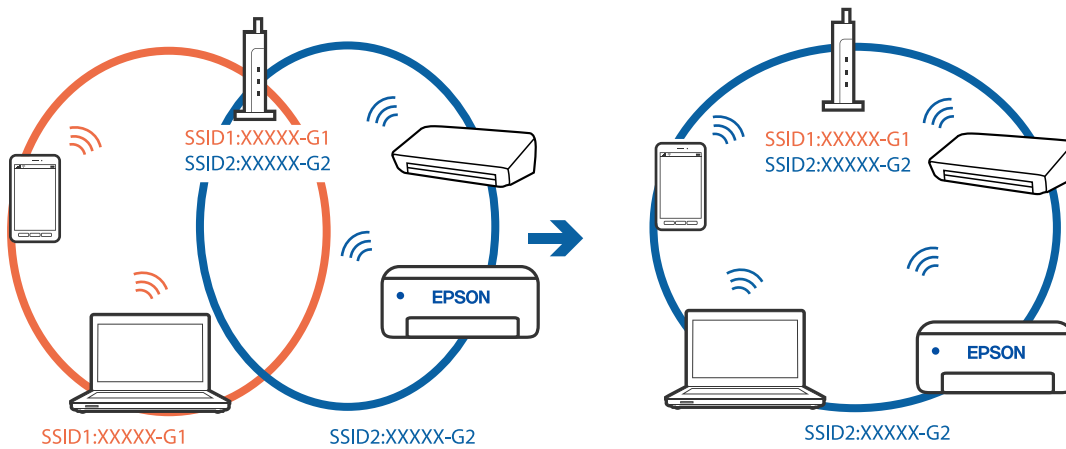
- Quando estiver a usar vários routers sem fios simultaneamente, não poderá usar a impressora a partir do computador ou dispositivo inteligente, dependendo das configurações dos routers sem fios. Ligar o computador ou dispositivo inteligente ao mesmo router sem fios que a impressora.

Desative a função de partilha no dispositivo inteligente, se estiver ativada.

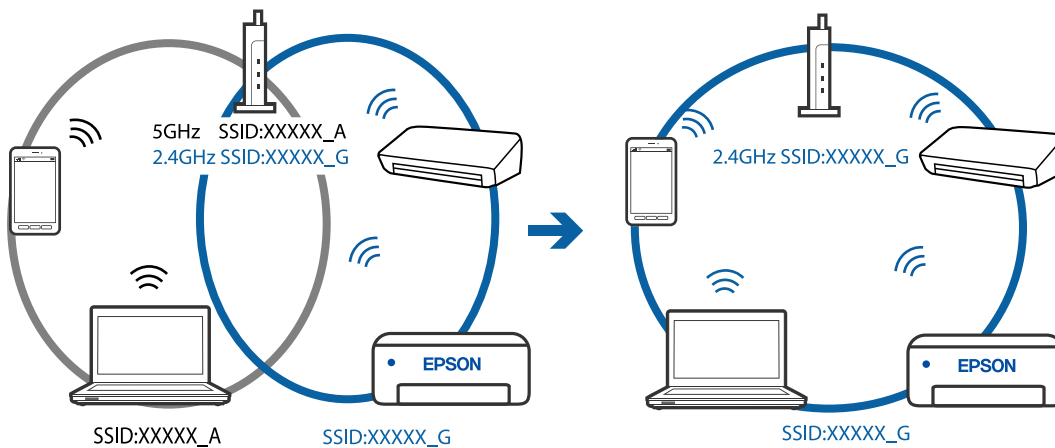


Resolução de problemas

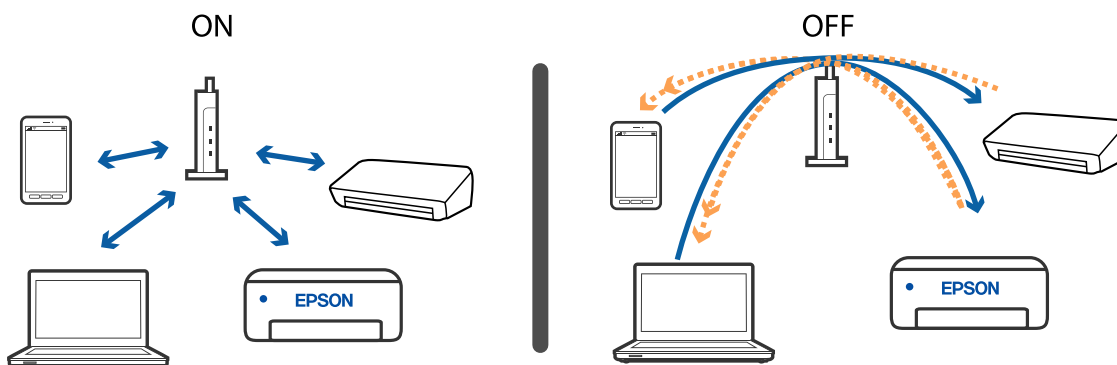
- ❑ Poderá não conseguir ligar-se ao router sem fios quando o router sem fios tiver vários SSIDs e dispositivos ligados a diferentes SSIDs no mesmo router sem fios. Ligue o computador ou dispositivo inteligente ao mesmo SSID que a impressora.



- ❑ Um router sem fios compatível com IEEE 802.11a e IEEE 802.11g tem SSIDs de 2,4 GHz e 5 GHz. Se ligar o computador ou dispositivo inteligente a um SSID de 5 GHz, não será possível ligar à impressora, porque a impressora é apenas compatível com comunicações superiores a 2,4 GHz. Ligue o computador ou dispositivo inteligente ao mesmo SSID que a impressora.



- ❑ A maior parte dos routers sem fios têm uma funcionalidade de separador de privacidade que bloqueia a comunicação entre dispositivos ligados. Se não estabelecer a ligação entre a impressora e o computador ou dispositivo inteligente, mesmo se estiverem ligados na mesma rede, desative o separador privacidade no router sem fios. Consulte o manual fornecido com o router sem fios para obter mais informações.



Informações relacionadas


- ➔ “Verificar o SSID ligado à impressora” na página 230
- ➔ “Verificar o SSID do computador” na página 230

Verificar o SSID ligado à impressora

Seleccione **Definições > Definições de rede > Estado da rede**. Pode verificar o SSID para Wi-Fi e Wi-Fi Direct (AP simples) em cada menu.

Verificar o SSID do computador

Windows

Clique em  no tabuleiro de tarefas do ambiente de trabalho. Verifique o nome do SSID ligado a partir da lista exibida.



Mac OS

Clique no ícone Wi-Fi na parte superior do ecrã do computador. É apresentada uma lista de SSID e o SSID ligado é indicado com uma marca de verificação.



Não é possível imprimir a partir de um iPhone ou iPad

- Ligue o iPhone ou iPad à mesma rede (SSID) que a impressora.
- Ativar **Configuração do papel** nos seguintes menus.
Definições > Definições da impressora > Def. origem do papel > Configuração do papel
- Active a definição AirPrint no Web Config.

Informações relacionadas

- ➔ [“Ligar a um dispositivo inteligente”](#) na página 30
- ➔ [“Aplicação para configurar operações de impressora \(Web Config\)”](#) na página 192

Problemas de impressão

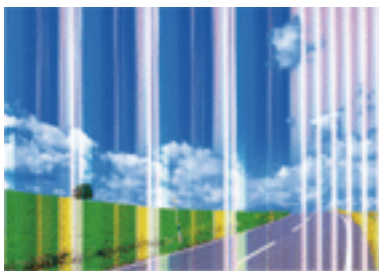
Impressão desgastada ou falta de cores

Se não usar a impressora há muito tempo, os jatos da cabeça de impressão poderão estar obstruídos e as gotas de tinta poderão não ser dispensadas. Execute uma verificação dos jatos e, de seguida, limpe a cabeça de impressão caso algum dos jatos da cabeça esteja obstruído.

Informações relacionadas

- ➔ [“Verificar e limpar as cabeças de impressão”](#) na página 172

Aparecem cores ou linhas inesperadas



Os jatos da cabeça de impressão podem estar obstruídos. Efetue uma verificação dos jatos para ver se os jatos da cabeça de impressão estão obstruídos. Limpe a cabeça de impressão se algum dos jatos da cabeça estiver obstruído.

Informações relacionadas

➔ [“Verificar e limpar as cabeças de impressão” na página 172](#)

Aparecem linhas na impressão em intervalos de cerca de 2.5 cm



- Selecione a definição de tipo de papel adequada ao papel colocado na impressora.
- Alinhe a cabeça de impressão com a funcionalidade **Alinhamento horizontal**.
- Quando imprimir em papel normal, utilize uma definição de alta qualidade.

Informações relacionadas

➔ [“Lista de tipos de papel” na página 60](#)

➔ [“Alinhamento das cabeças de impressão — Painel de controlo” na página 174](#)

Impressões desfocadas, linhas verticais ou desalinhamento



enthalten alle
Aufdruck. W
5008 "Regel

Alinhe a cabeça de impressão com a funcionalidade **Alinhamento vertical**.

Informações relacionadas

➔ [“Alinhamento das cabeças de impressão — Painel de controlo” na página 174](#)

A qualidade de impressão não melhora mesmo depois de alinhar a cabeça de impressão

Durante a impressão bidirecional (ou de alta velocidade), a cabeça de impressão imprime deslocando-se em ambas as direções e as linhas verticais podem ficar desalinhadas. Se a qualidade de impressão não melhorar, desative a definição bidirecional (ou de alta velocidade). Ao desativar esta definição, a velocidade de impressão pode diminuir.


Painel de controlo

Desative **Bidireccional** em **Definições > Definições da impressora**.

Windows

Remova a seleção de **Velocidade** no separador **Mais Opções** do controlador da impressora.

Mac OS

Selecione **Preferências do sistema** no menu  > **Impressoras e scanners** (ou **Impressão e digitalização, Impressão e fax**) e selecione a impressora. Clique em **Opções e acessórios > Opções** (ou **Controlador**). Selecione **Não** como a definição de **Impressão de Alta Velocidade**.

Informações relacionadas

➔ [“Opções de menu para Definições da impressora” na página 186](#)

➔ [“Guia do controlador da impressora do Windows” na página 195](#)

➔ [“Guia do controlador da impressora do Mac OS” na página 198](#)

A qualidade de impressão é fraca

Verifique o seguinte se a qualidade de impressão for fraca devido a impressões desfocadas, linhas, cores em falta, cores esbatidas e desalinhamento nas impressões.

Verificar a impressora

Execute uma verificação dos jatos e, de seguida, limpe a cabeça de impressão caso algum dos jatos da cabeça esteja obstruído.

Resolução de problemas

- Alinhe a cabeça de impressão.

Verificar o papel

- Utilize papel suportado por esta impressora.
- Não imprima em papel húmido, danificado ou demasiado antigo.
- Se o papel estiver enrolado ou se o envelope estiver insuflado, alise-o.
- Não empilhe o papel imediatamente após a impressão.
- Deixe secar completamente as impressões antes de as arquivar ou exibir. Durante a secagem das impressões, evite a luz solar direta, não utilize um secador e não toque na face impressa do papel.
- Ao imprimir imagens ou fotografias, a Epson recomenda a utilização de papel genuíno Epson em detrimento de papel normal. Imprima na face imprimível do papel genuíno Epson.

Verificar as definições de impressão

- Selecione a definição de tipo de papel adequada ao papel colocado na impressora.
- Selecione **Melhor** como definição de qualidade de impressão no painel de controlo ou no controlador de impressora.

Verificar o tinteiro

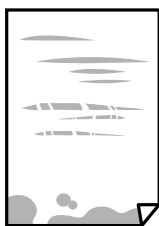
- A Epson recomenda a utilização do tinteiro antes da data indicada na embalagem.
- Para melhores resultados, utilize o tinteiro nos seis meses seguintes à abertura da embalagem.
- Tente utilizar tinteiros Epson genuínos. Este produto foi concebido para ajustar cores com base na utilização de tinteiros Epson genuínos. A utilização de tinteiros não genuínos pode provocar a diminuição da qualidade de impressão.

Informações relacionadas

- ➔ [“Verificar e limpar as cabeças de impressão” na página 172](#)
- ➔ [“Alinhar as cabeças de impressão” na página 173](#)
- ➔ [“Papel disponível e capacidades” na página 58](#)
- ➔ [“Precauções no manuseamento de papel” na página 57](#)
- ➔ [“Lista de tipos de papel” na página 60](#)

O papel está manchado ou amarrotado

- Se aparecerem linhas horizontais ou se a parte superior ou inferior do papel estiver manchada, coloque o papel na direção correta e deslize os guias de margem até às extremidades do papel.



Resolução de problemas


- Se aparecerem linhas verticais ou o papel estiver manchado, limpe o caminho do papel.



- Coloque o papel numa superfície plana para verificar se está enrolado. Se estiver, alise-o.
- Se o papel espesso ficar amarrotado, active a definição de redução de amarrotamento. Se ativar esta definição, a qualidade de impressão poderá diminuir ou a impressão ficar mais lenta.
 - Painel de controlo

Selecione **Definições > Definições da impressora** no ecrã inicial e active **Papel espesso**.
 - Windows

Clique em **Definições Aumentadas** no separador **Manutenção** do controlador da impressora e, de seguida, selecione **Papel grosso e envelopes**.
 - Mac OS

Selecione **Preferências do sistema** no menu  > **Impressoras e scanners** (ou **Impressão e digitalização, Impressão e fax**) e selecione a impressora. Clique em **Opções e acessórios > Opções** (ou **Controlador**). Selecione **Sim** como a definição de **Papel grosso e envelopes**.
- Se executar a impressão manual de 2 faces, certifique-se de que a tinta está completamente seca antes de colocar novamente o papel.

Informações relacionadas

- ➔ [“Colocar papel no Alimentador de Papel 1” na página 62](#)
- ➔ [“Colocar papel no Alimentador de Papel 2” na página 66](#)
- ➔ [“Colocar papel no Entrada Alim. Posterior” na página 70](#)
- ➔ [“Limpar manchas de tinta do caminho do papel” na página 175](#)
- ➔ [“Guia do controlador da impressora do Windows” na página 195](#)
- ➔ [“Guia do controlador da impressora do Mac OS” na página 198](#)

O papel fica manchado durante a impressão automática de 2 faces

Quando utilizar a funcionalidade de impressão automática de 2 faces e imprimir dados de alta densidade, tais como imagens e gráficos, defina uma densidade de impressão inferior e um tempo de secagem mais longo.

Informações relacionadas

- ➔ [“Impressão de 2 lados” na página 112](#)
- ➔ [“Opções de menu para copiar” na página 140](#)

As fotografias impressas são pegajosas

Pode estar a imprimir no lado errado do papel de fotografia. Certifique-se que está a imprimir no lado correto. Ao imprimir no lado errado do papel fotográfico, é necessário limpar o percurso do papel.

Informações relacionadas

➔ [“Limpar manchas de tinta do caminho do papel” na página 175](#)

As imagens ou fotografias são impressas com cores inesperadas

Quando imprimir a partir do painel de controlo ou do controlador de impressão do Windows, a definição de ajuste automático de fotografias da Epson (Melhorar foto) é aplicada por predefinição dependendo do tipo de papel. Experimente alterar a definição.

Painel de controlo

Mude a definição **Melhorar** de **Auto** para **Pessoas**, **Cena noct** ou **Horizontal**. Se mudar a definição não resultar, desactive Melhorar foto seleccionando **Melh. desativ.**

Controlador da impressora do Windows

No separador **Mais Opções**, selecione **Personalizado** em **Correcção de Cor** e, de seguida, clique em **Avançado**. Mude a definição **Correcção de Cena** em **Correcção Auto** para qualquer outra opção. Se mudar a definição não resultar, utilize qualquer método de correção de cor que não seja **PhotoEnhance** em **Gestão de Cor**.

Informações relacionadas

➔ [“Opções de menu para editar fotografias” na página 95](#)

➔ [“Ajustar a cor da impressão” na página 125](#)

➔ [“Guia do controlador da impressora do Windows” na página 195](#)

As cores diferem das exibidas no ecrã

Os dispositivos de exibição tais como ecrãs de computador têm as suas próprias propriedades. Se o ecrã não estiver equilibrado, as imagens não são apresentadas com o brilho e cores adequados. Ajuste as propriedades do dispositivo. A seguir, proceda da seguinte forma.

Windows

Aceda à janela do controlador da impressora, selecione **Personalizado** como definição **Correcção de Cor** no separador **Mais Opções**, e a seguir clique em **Avançado**. Selecione **Padrão EPSON** como a definição de **Modo de Cores**.

Mac OS

Aceda à caixa de diálogo de impressão. Selecione **Opções de Cor** no menu pop-up, e a seguir clique na seta junto às **Definições Avançadas**. Selecione **Padrão EPSON** como a definição de **Modo**.

O brilho da luz no ecrã influencia a forma como a imagem é percebida no ecrã. Evite a luz solar direta e confirme a imagem em condições de iluminação adequada.

As cores podem diferir das exibidas nos dispositivos inteligentes, tais como smartphones ou tablets com telas de alta resolução.

Resolução de problemas

- As cores num ecrã não são completamente idênticas às do papel porque o dispositivo de exibição e a impressora têm um processo de produção de cores diferente.

Informações relacionadas

- ➔ [“Guia do controlador da impressora do Windows” na página 195](#)
- ➔ [“Guia do controlador da impressora do Mac OS” na página 198](#)

Não é possível imprimir sem margens

Selecione a impressão sem margens nas definições de impressão. Se seleccionar um tipo de papel que não permita a impressão sem margens, não pode seleccionar **Sem margens**. Selecione um tipo de papel que suporte a impressão sem margens.

Informações relacionadas

- ➔ [“Opções de menu para definições de papel e de impressão” na página 93](#)
- ➔ [“Opções de menu para copiar” na página 140](#)
- ➔ [“Noções básicas de impressão — Windows” na página 107](#)
- ➔ [“Noções básicas de impressão — Mac OS” na página 109](#)

As extremidades da imagem são cortadas durante a impressão sem margens

Durante a impressão sem margens, a imagem é ligeiramente ampliada e a área saliente é cortada. Selecione uma definição de ampliação menor.

- Painel de controlo

Altere a definição **Expansão**.

- Windows

Clique em **Definições** junto da caixa de verificação **Sem margens**, no separador **Principal** do controlador da impressora, e altere as definições.

- Mac OS

Altere a definição **Expansão** no menu **Definições de Impressão** da caixa de diálogo de impressão.

Informações relacionadas

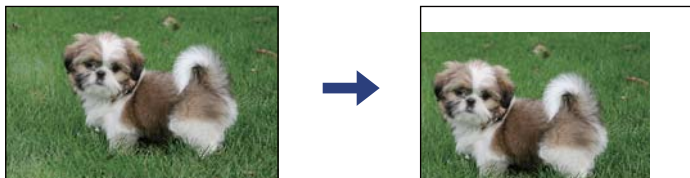
- ➔ [“Opções de menu para definições de papel e de impressão” na página 93](#)
- ➔ [“Opções de menu para copiar” na página 140](#)
- ➔ [“Guia do controlador da impressora do Windows” na página 195](#)
- ➔ [“Guia do controlador da impressora do Mac OS” na página 198](#)

A posição, o tamanho ou as margens da impressão estão incorretos

- Coloque o papel na direção correta e deslize os guias de margem até às extremidades do papel.

Resolução de problemas

- Ao colocar os originais no vidro do scanner, alinhe o canto do original com o canto indicado pelo símbolo na moldura do vidro de digitalização. Se as margens da cópia ficarem cortadas, afaste ligeiramente o original do canto.
- Quando colocar os originais no vidro do scanner, limpe o vidro do scanner e a capa de documento usando um pano seco, suave e limpo. Se existir pó ou manchas no vidro, a área de cópia pode incluir o pó ou as manchas, resultando numa posição de cópia incorreta ou em imagens pequenas.



- Selecione a definição de tamanho do papel adequada.
- Ajuste a definição de margens na aplicação, de modo a que seja abrangida pela área imprimível.

Informações relacionadas

- ➔ [“Colocar papel no Alimentador de Papel 1”](#) na página 62
- ➔ [“Colocar papel no Alimentador de Papel 2”](#) na página 66
- ➔ [“Colocar papel no Entrada Alim. Posterior”](#) na página 70
- ➔ [“Limpar o Vidro do scanner”](#) na página 178
- ➔ [“Área imprimível”](#) na página 250

São copiados vários originais para uma única folha

Quando colocar vários originais no vidro do scanner para os copiar separadamente mas forem copiados numa única folha, coloque os originais com uma distância de, pelo menos, 5 mm entre eles. Se o problema continuar, coloque um original de cada vez.

Informações relacionadas

- ➔ [“Colocar fotografias para copiar”](#) na página 77

A posição de impressão dos autocolantes fotográficos está incorrecta

Ajuste a posição de impressão no menu **Definições da impressora** > **Etiquetas** do painel de controlo.

Informações relacionadas

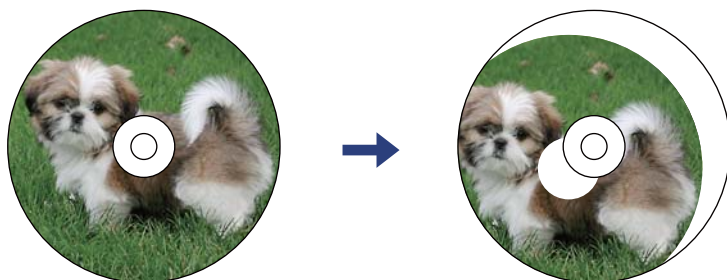
- ➔ [“Opções de menu para Definições da impressora”](#) na página 186

A posição de impressão ou cópia para um CD/DVD está incorreta

- Ajuste a posição de impressão no menu **Definições da impressora** > **CD/DVD** do painel de controlo.

Resolução de problemas

- ❑ Limpe o vidro do scanner e a capa do documento usando um pano seco, suave e limpo. Se existir pó ou manchas no vidro, a área de cópia pode incluir o pó ou as manchas, resultando numa posição de cópia incorreta ou em imagens pequenas.



Informações relacionadas

- ➔ [“Opções de menu para Definições da impressora” na página 186](#)

Os caracteres impressos estão incorrectos ou distorcidos

- ❑ Ligue bem o cabo USB à impressora e ao computador.
- ❑ Cancele todos os trabalhos de impressão em pausa.
- ❑ Não coloque o computador no modo de **Hibernação** ou **Suspensão** manualmente durante a impressão. Podem ser impressas partes de texto ininteligível na próxima vez que iniciar o computador.

Informações relacionadas

- ➔ [“Cancelar a impressão” na página 133](#)

A imagem impressa está invertida

Remova a selecção de quaisquer definições de espelho no controlador da impressora ou na aplicação.

- ❑ Windows
Remova a selecção de **Espelho** no separador **Mais Opções** do controlador da impressora.
- ❑ Mac OS
Remova a selecção de **Espelho** no menu **Definições de Impressão** da caixa de diálogo de impressão.

Informações relacionadas

- ➔ [“Guia do controlador da impressora do Windows” na página 195](#)
- ➔ [“Guia do controlador da impressora do Mac OS” na página 198](#)

Padrões em forma de mosaicos nas impressões

Ao imprimir imagens ou fotografias, utilize dados de alta resolução. As imagens dos sítios Web são frequentemente de baixa resolução, apesar de terem bom aspecto ao serem apresentadas, pelo que a qualidade de impressão pode diminuir.

As cores não estão uniformes ou aparecem manchas, pontos ou linhas retas na imagem copiada

- Limpe o caminho do papel.
- Limpe o vidro do scanner.
- Limpe o AAD.
- Não pressione com demasiada força no original ou na tampa do digitalizador durante a colocação de originais no vidro do scanner.
- Se o papel ficar manchado, diminua a definição da densidade da cópia.

Informações relacionadas

- ➔ [“Limpar manchas de tinta do caminho do papel” na página 175](#)
- ➔ [“Limpar o Vidro do scanner” na página 178](#)
- ➔ [“Opções de menu para copiar” na página 140](#)

Surgem padrões ondulados (tracejados) na imagem copiada

Altere a definição de reduzir e aumentar ou coloque o original num ângulo ligeiramente diferente.

Informações relacionadas

- ➔ [“Opções de menu para copiar” na página 140](#)

Surge uma imagem do verso do original na imagem copiada

- Para um original fino, coloque-o no vidro do scanner e, de seguida, coloque-lhe por cima um papel preto.
- Diminua a definição da densidade de cópia no painel de controlo.

Informações relacionadas

- ➔ [“Opções de menu para copiar” na página 140](#)

Não foi possível eliminar o problema da impressão




Se experimentou todas as soluções e não conseguiu resolver o problema, tente desinstalar e instalar novamente o controlador da impressora.

Informações relacionadas

- ➔ [“Desinstalar aplicações” na página 206](#)
- ➔ [“Instalação de aplicações” na página 205](#)

Outros problemas de impressão

A impressão está demasiado lenta

- Feche as aplicações desnecessárias.
- Diminua a definição de qualidade. A impressão de alta qualidade diminui a velocidade de impressão.
- Ative a definição bidireccional (ou de alta velocidade). Quando esta definição está ativada, a cabeça de impressão imprime deslocando-se em ambas as direções e a velocidade de impressão aumenta.
 - Painel de controlo
Ative **Bidireccional** em **Definições > Definições da impressora**.
 - Windows
Selecione **Velocidade** no separador **Mais Opções** do controlador da impressora.
 - Mac OS
Selecione **Preferências do sistema** no menu  > **Impressoras e scanners** (ou **Impressão e digitalização, Impressão e fax**) e selecione a impressora. Clique em **Opções e acessórios > Opções** (ou **Controlador**). Selecione **Sim** como a definição de **Impressão de Alta Velocidade**.
- Desative o **Modo Silencioso**.
 - Painel de controlo
Toque em  no ecrã inicial e desative-o.
 - Windows
Desative o **Modo Silencioso** no separador **Principal** do controlador de impressora.
 - Mac OS
Selecione **Preferências do sistema** no menu  > **Impressoras e scanners** (ou **Impressão e digitalização, Impressão e fax**) e selecione a impressora. Clique em **Opções e acessórios > Opções** (ou **Controlador**). Selecione **Não** como a definição de **Modo Silencioso**.
- Se estiver a imprimir numa rede, o dispositivo de rede pode ter um problema de ligação. Aproxime a impressora do dispositivo e, em seguida, desative e volte a ativar o ponto de acesso. Se não for possível resolver o problema, consulte a documentação fornecida com o ponto de acesso.
- Se estiver a imprimir dados de alta densidade, como fotografias em papel normal, a impressão pode demorar algum tempo para manter a elevada qualidade da impressão. Não se trata de uma avaria.

Informações relacionadas


- ➔ [“Opções de menu para Definições da impressora” na página 186](#)
- ➔ [“Guia do controlador da impressora do Windows” na página 195](#)
- ➔ [“Guia do controlador da impressora do Mac OS” na página 198](#)

A impressora abranda dramaticamente a velocidade durante a impressão contínua

A impressora abranda a velocidade de maneira a prevenir o sobreaquecimento e a avaria do mecanismo de impressão. No entanto, pode continuar a imprimir. Para voltar à velocidade de impressão normal, deixe a impressora em repouso durante pelo menos 30 minutos. A velocidade de impressão não regressa à normalidade se a alimentação estiver desligada.

Não é possível cancelar a impressão a partir de um computador com Mac OS X v10.6.8

Se pretender parar a impressão através do computador, efectue as definições seguintes.

Execute o Web Config e seleccione **Port9100** para a definição **Protocolo de alta prioridade** em **Configurar AirPrint**. Seleccione **Preferências do sistema** no  menu > **Impressoras e Digitalizadores** (ou **Impressão e Digitalização, Impressão e Fax**), remova a impressora e volte a adicioná-la.

Informações relacionadas

➔ [“Aplicação para configurar operações de impressora \(Web Config\)” na página 192](#)

Não é possível iniciar a digitalização

- Se estiver a digitalizar com o ADF, verifique se a tampa do scanner e a tampa do ADF estão fechadas.
- Não pode usar o ADF ao digitalizar com **Modo de Fotografia** em Epson Scan 2.
- Ligue bem o cabo USB à impressora e ao computador. Se estiver a utilizar um hub USB, experimente ligar a impressora diretamente ao computador.
- Se utilizar uma resolução elevada para digitalizar através de uma rede, poderá ocorrer um erro de comunicação. Diminua a resolução.
- Certifique-se de que selecciona a impressora (scanner) correta em Epson Scan 2.

Verifique se a impressora é ou não reconhecida ao usar Windows

Em Windows, certifique-se de que a impressora (scanner) é apresentada em **Scanner e câmara**. A impressora (scanner) deve ser apresentada como "EPSON XXXXX (nome da impressora)". Se a impressora (scanner) não for apresentada, desinstale e volte a instalar o Epson Scan 2. Consulte o seguinte para aceder a **Scanner e câmara**.

Windows 10

Clique no botão Iniciar, e seleccione **Sistema Windows > Painel de controlo**, introduza "Scanner e Câmara" no atalho de pesquisa, clique em **Ver scanners e câmaras**, e verifique se a impressora é exibida.

Windows 8.1/Windows 8

Selecione **Ambiente de trabalho > Definições > Painel de controlo**, introduza "Scanner e câmara" no atalho de pesquisa, clique em **Mostrar scanner e câmara** e, de seguida, verifique se a impressora é apresentada.

Windows 7

Clique no botão Iniciar e seleccione **Painel de controlo**, introduza "Scanner e câmara" no atalho de pesquisa, clique em **Ver scanners e câmaras** e, de seguida, verifique se a impressora é apresentada.

Resolução de problemas

Windows Vista

Clique no botão Iniciar, selecione **Painel de controlo > Hardware e som > Scanners e câmaras e**, de seguida, verifique se a impressora é apresentada.

Windows XP

Clique no botão Iniciar, selecione **Painel de controlo > Impressoras e outro hardware > Scanner e câmara e**, de seguida, verifique se a impressora é apresentada.

Informações relacionadas

➔ [“Desinstalar aplicações” na página 206](#)

➔ [“Instalação de aplicações” na página 205](#)

Não é possível iniciar a digitalização quando é utilizado o painel de controlo

Certifique-se de que o Epson Scan 2 e o Epson Event Manager estão correctamente instalados.

Verifique a definição de digitalização atribuída no Epson Event Manager.

Informações relacionadas

➔ [“Aplicação para digitalizar documentos e imagens \(Epson Scan 2\)” na página 200](#)

➔ [“Aplicação para configurar operações de digitalização no painel de controlo \(Epson Event Manager\)” na página 201](#)

Problemas na imagem digitalizada

Aparecem cores uniformes, sujidade, pontos, etc. ao digitalizar a partir do vidro do scanner

Limpe o vidro do scanner.

Remova quaisquer detritos ou sujidade depositada no original.

Não exerça demasiada força sobre o original ou sobre a página de rosto. Se exercer demasiada força, poderão ocorrer manchas, nódoas e pontos.

Informações relacionadas

➔ [“Limpar o Vidro do scanner” na página 178](#)

São exibidas linhas retas ao digitalizar a partir do ADF

Limpe o ADF.

Linhas retas poderão ser exibidas na imagem se detritos ou sujidade se depositarem no ADF.

Remova quaisquer detritos ou sujidade depositada no original.

A qualidade da imagem é grosseira

- ❑ Definir **Modo** em Epson Scan 2 de acordo com o original que pretende digitalizar. Digitalizar usando as definições para documentos em **Modo de Documento**, e as definições para fotografias em **Modo de Fotografia**.
- ❑ Em Epson Scan 2, ajuste a imagem usando as opções do separador **Definições Avançadas**, e a seguir digitalize.
- ❑ Se a resolução for baixa, tente aumentar a resolução e, a seguir, digitalize.

Informações relacionadas

- ➔ [“Digitalizar utilizando o Epson Scan 2” na página 152](#)

Deslocamento no fundo das imagens

Aparecem imagens no verso do original da imagem digitalizada.

- ❑ Em Epson Scan 2, selecione o separador **Definições Avançadas**, e a seguir ajuste o **Brilho**.
Esta funcionalidade poderá não estar disponível de acordo com as definições no separador **Definições Principais > Tipo de Imagem** ou outras definições no separador **Definições Avançadas**.
- ❑ Em **Modo de Documento** em Epson Scan 2, selecione o separador **Definições Avançadas**, e a seguir **Opção Imagem > Melhoramento de Texto**.
- ❑ Ao digitalizar a partir do vidro do scanner, coloque papel preto ou uma almofada de mesa sobre o original.

Informações relacionadas

- ➔ [“Colocar originais no Vidro do scanner” na página 75](#)
- ➔ [“Digitalizar utilizando o Epson Scan 2” na página 152](#)

O texto está desfocado

- ❑ Em **Modo de Documento** em Epson Scan 2, selecione o separador **Definições Avançadas**, e a seguir **Opção Imagem > Melhoramento de Texto**.
- ❑ Selecionar **Modo de Documento** como **Modo** em Epson Scan 2. Digitalizar usando as definições para documentos em **Modo de Documento**.
- ❑ Em **Modo de Documento** em Epson Scan 2, quando **Tipo de Imagem** no separador **Definições Principais** é definido como **Preto & Branco**, ajustar **Limiar** no separador **Definições Avançadas**. Ao aumentar o **Limiar**, a área de cor preta é aumentada.
- ❑ Se a resolução for baixa, tente aumentar a resolução e, a seguir, digitalize.

Informações relacionadas

- ➔ [“Digitalizar documentos \(Modo de Documento\)” na página 152](#)

Aparecem padrões moiré (sombas do tipo teia)

Se o original for um documento impresso, poderão aparecer padrões moiré (sombas do tipo teia) na imagem digitalizada.

Resolução de problemas

- ❑ No separador **Definições Avançadas** no Epson Scan 2, selecione **Sem Ondulação**.



- ❑ Altere a resolução e, em seguida, volte a digitalizar.

Informações relacionadas

- ➔ [“Digitalizar utilizando o Epson Scan 2” na página 152](#)

Não é possível digitalizar a área correta no vidro do scanner

- ❑ Certifique-se de que o original é colocado correctamente nas marcas de alinhamento.
- ❑ Se a margem da imagem digitalizada estiver em falta, afastar ligeiramente o original da margem do vidro do scanner.
- ❑ Quando colocar vários originais no vidro do scanner, certifique-se que há uma folga de pelo menos 20 mm (0,79 pol.) entre os originais.
- ❑ Quando realizar a digitalização a partir do painel de controlo e seleccionar a função automática de corte da área de digitalização, remover qualquer lixo ou sujidade do vidro do scanner e tampa do documento. Se o original tiver lixo ou sujidade, a área de digitalização expande para incluir a mesma.

Informações relacionadas

- ➔ [“Colocar originais no Vidro do scanner” na página 75](#)

Não é possível pré visualizar em Miniatura

- ❑ Quando colocar vários originais no vidro do scanner, certifique-se que há uma folga de pelo menos 20 mm (0,79 pol.) entre os originais.
- ❑ Verificar se o original é colocado correctamente.
- ❑ De acordo com o original, a pré visualização pode não ser realizada em **Miniatura**. Nesta situação, selecione a caixa de verificação **Miniatura** na parte superior da janela de pré visualização para pré visualizar a área digitalizada, e a seguir realize as demarcações manualmente.

Informações relacionadas

- ➔ [“Digitalizar Fotografias ou Imagens \(Modo de Fotografia\)” na página 155](#)

O texto não é reconhecido corretamente ao guardar como Searchable PDF

- Na janela **Opções de Formato de Imagem** em Epson Scan 2, verificar se **Idioma do Texto** está corretamente definida no separador **Texto**.
- Verificar se o original é colocado corretamente.
- Usar um original com texto nítido. O reconhecimento de texto pode diminuir nos seguintes tipos de originais.
 - Originais que foram copiados várias vezes
 - Originais recebidos por fax (com fraca resolução)
 - Originais em que o espaço entre as letras ou linhas é muito reduzido
 - Originais com linhas retas ou sublinhando sobreposto ao texto
 - Originais com texto escrito à mão
 - Originais com vincos ou rugas
- Em **Modo de Documento** em Epson Scan 2, quando **Tipo de Imagem** no separador **Definições Principais** é definido como **Preto & Branco**, ajustar **Limiar** no separador **Definições Avançadas**. Ao aumentar **Limiar**, o preto torna-se mais forte.
- Em **Modo de Documento** em Epson Scan 2, selecione o separador **Definições Avançadas**, e a seguir **Opção Imagem > Melhoramento de Texto**.

Informações relacionadas

- ➔ [“Digitalizar documentos \(Modo de Documento\)” na página 152](#)

Não é possível resolver problemas na imagem digitalizada

Se tentou todas as soluções e não resolveu o problema, inicialize as definições Epson Scan 2 usando Epson Scan 2 Utility.

Nota:

Epson Scan 2 Utility é uma aplicação disponibilizada com o Epson Scan 2.

1. Inicie o Epson Scan 2 Utility.
 - Windows 10
Clique no botão iniciar e selecione **EPSON > Epson Scan 2 Utility**.
 - Windows 8.1/Windows 8
Introduza o nome da aplicação no atalho de pesquisa e, de seguida, selecione o ícone de apresentação.
 - Windows 7/Windows Vista/Windows XP
Clique no botão iniciar, e a seguir selecione **Todos os programas** ou **Programas > EPSON > Epson Scan 2 Utility > Epson Scan 2**.
 - Mac OS
Selecione **Ir > Aplicações > Epson Software > Epson Scan 2 Utility**.
2. Selecione o separador **Outras**.

Resolução de problemas

3. Clique em **Reiniciar**.

Nota:


Se a inicialização não resolver o problema, desinstalar e reinstalar Epson Scan 2.

Informações relacionadas

- ➔ [“Desinstalar aplicações” na página 206](#)
- ➔ [“Instalação de aplicações” na página 205](#)

Outros problemas de digitalização

A velocidade de digitalização é lenta

- Diminua a resolução e digitalize novamente. Se a resolução for elevada, a digitalização poderá demorar algum tempo.
- A velocidade de digitalização poderá ser reduzida dependendo das funções de ajuste da imagem em Epson Scan 2.
- No ecrã **Configuração** exibido clicando no botão  no Epson Scan 2, se configurar o **Modo Silencioso** no separador **Digitalizar**, a velocidade de digitalização poderá diminuir.

Informações relacionadas

- ➔ [“Digitalizar utilizando o Epson Scan 2” na página 152](#)

A digitalização para durante a digitalização para PDF/Multi-TIFF

- Ao digitalizar utilizando o Epson Scan 2, pode digitalizar continuamente até 999 páginas em formato PDF e até 200 páginas em formato Multi-TIFF.
- Ao digitalizar grandes volumes, recomenda-se a digitalização em escala de cinzentos.
- Aumente o espaço livre no disco rígido do computador. A digitalização pode parar se não existir espaço livre suficiente.
- Experimente digitalizar numa resolução mais baixa. A digitalização para se o tamanho total dos dados atingir o limite.

Informações relacionadas

- ➔ [“Digitalizar utilizando o Epson Scan 2” na página 152](#)

Outros Problemas

Ligeiro choque eléctrico ao tocar na impressora

Se muitos periféricos estiverem ligados ao computador, pode sentir um ligeiro choque eléctrico ao tocar na impressora. Instale um cabo de terra no computador que estiver ligado à impressora.

Os sons de funcionamento são altos

Se o funcionamento for demasiado ruidoso, ative o **Modo Silencioso**. Ativar esta funcionalidade pode diminuir a velocidade de impressão.


Painel de controlo

No ecrã inicial, toque em  e, em seguida, ative.


Windows

Active **Modo Silencioso** no separador **Principal** do controlador da impressora.

Mac OS

Selecione **Preferências do sistema** no menu  > **Impressoras e scanners** (ou **Impressão e digitalização, Impressão e fax**) e selecione a impressora. Clique em **Opções e acessórios** > **Opções** (ou **Controlador**). Selecione **Sim** como a definição de **Modo Silencioso**.

Epson Scan 2

Clique no botão  para abrir a janela **Configuração**. De seguida, defina o **Modo Silencioso** no separador **Digitalizar**.

Informações relacionadas

- ➔ [“Guia do controlador da impressora do Windows” na página 195](#)
- ➔ [“Guia do controlador da impressora do Mac OS” na página 198](#)

Não é possível guardar os dados num dispositivo de memória

- Utilize um dispositivo de memória que seja suportado pela impressora.
- Verifique se o dispositivo de memória não está protegido contra escrita.
- Verifique se o dispositivo de memória possui memória disponível suficiente. Se a memória disponível estiver baixa, não será possível guardar os dados.

Informações relacionadas

- ➔ [“Especificações de dispositivos de armazenamento externos suportados” na página 254](#)

A aplicação está bloqueada por uma firewall (apenas para Windows)

Adicione a aplicação ao programa autorizado da Firewall do Windows nas definições de segurança do **Painel de controlo**.

“!” no ecrã de seleção de fotografias

Se o ficheiro de imagem não for suportado pelo produto, aparece “!” no ecrã LCD.

Informações relacionadas

➔ [“Especificações de dados suportados” na página 255](#)

Apêndice

Especificações técnicas

Especificações da impressora

Colocação dos jatos das cabeças de impressão		Jatos de tinta preta: 360 Jatos de tinta preta fotográfica: 180 Jatos de tinta a cores: 180 para cada cor
Peso do papel*	Papel normal	64 a 90 g/m ² (17 a 24 lb)
	Envelopes	Envelope n.º 10, DL, C6: 75 a 90 g/m ² (20 a 24 lb)

* Mesmo quando a espessura de papel se encontra neste intervalo, o papel pode não entrar na impressora ou a qualidade de impressão pode ser afetada dependendo das propriedades ou qualidade do papel.

Área imprimível

Área imprimível para folhas individuais

A qualidade de impressão pode diminuir nas áreas sombreadas devido ao mecanismo da impressora.

Impressão com margens

	A	3.0 mm (0.12 pol.)
	B	3.0 mm (0.12 pol.)
	C	41.0 mm (1.61 pol.)
	D	37.0 mm (1.46 pol.)

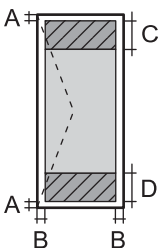
Impressão sem margens

	A	44.0 mm (1.73 pol.)
	B	40.0 mm (1.57 pol.)

Apêndice

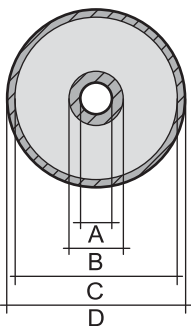
Área imprimível para envelopes

A qualidade de impressão pode diminuir nas áreas sombreadas devido ao mecanismo da impressora.

	A	3.0 mm (0.12 pol.)
	B	5.0 mm (0.20 pol.)
	C	18.0 mm (0.71 pol.)
	D	41.0 mm (1.61 pol.)

Área imprimível para CD/DVD

A qualidade de impressão pode diminuir nas áreas sombreadas devido ao mecanismo da impressora.

	A	18 mm (0.71 pol.)
	B	43 mm (1.69 pol.)
	C	116 mm (4.57 pol.)
	D	120 mm (4.72 pol.)

Especificações do scanner

Tipo de scanner	Vidro de digitalização
Dispositivo fotoelétrico	CIS
Tamanho máximo do documento	216×297 mm (8.5×11.7 pol.) A4, Letter
Resolução	1200 ppp (digitalização principal) 2400 ppp (digitalização secundária)
Profundidade da cor	<p>Cor</p> <ul style="list-style-type: none"> <input type="checkbox"/> 48 bits por pixel interno (16 bits por pixel por cor interno) <input type="checkbox"/> 24 bits por pixel externo (8 bits por pixel por cor externo) <p>Escala de cinzentos</p> <ul style="list-style-type: none"> <input type="checkbox"/> 16 bits por pixel interno <input type="checkbox"/> 8 bits por pixel externo <p>Preto e branco</p> <ul style="list-style-type: none"> <input type="checkbox"/> 16 bits por pixel interno <input type="checkbox"/> 1 bits por pixel externo
Fonte de luz	LED

Apêndice

Especificações da interface

Para computador	USB de alta velocidade
Para dispositivos USB externos e PictBridge	USB de alta velocidade

Lista de funções de rede

Funções de rede e IPv4/IPv6

Funções			Suportado	Observações
Impressão em rede	EpsonNet Print (Windows)	IPv4	✓	–
	Standard TCP/IP (Windows)	IPv4, IPv6	✓	–
	Impressão WSD (Windows)	IPv4, IPv6	✓	Windows Vista ou posteriores
	Impressão Bonjour (Mac OS)	IPv4, IPv6	✓	–
	Impressão IPP (Windows, Mac OS)	IPv4, IPv6	✓	–
	Impressão UPnP	IPv4	–	Aplicação de informação
	PictBridge Impressão (Wi-Fi)	IPv4	✓	Câmara digital
	Epson Connect (impressão de email, impressão remota)	IPv4	✓	–
	AirPrint (iOS, Mac OS)	IPv4, IPv6	✓	iOS 5 ou posteriores, Mac OS X v10.7 ou posteriores
	Google Cloud Print	IPv4, IPv6	✓	–
Digitalização de rede	Epson Scan 2	IPv4, IPv6	✓	–
	Event Manager	IPv4	✓	–
	Epson Connect (digitalizar para a nuvem)	IPv4	✓	–
	AirPrint (digitalização)	IPv4, IPv6	✓	OS X Mavericks ou posteriores
	ADF (impressão de 2 lados)		–	–
Fax	Enviar fax	IPv4	–	–
	Receber fax	IPv4	–	–
	AirPrint (Fax-out)	IPv4, IPv6	–	–

Apêndice

Especificações Wi-Fi

Normas	IEEE 802.11b/g/n ^{*1}
Intervalo de frequência	2,4 GHz
Tensão máxima de rádio frequência transmitida	20 dBm (EIRP)
Modos de coordenação	Infraestrutura, Wi-Fi Direct (AP simples) ^{*2*3}
Proteções sem fios ^{*4}	WEP (64/128bit), WPA2-PSK (AES) ^{*5}

*1 IEEE 802.11n apenas está disponível para o HT20.

*2 Não suportado para IEEE 802.11b.

*3 O modo AP simples é compatível com uma ligação Wi-Fi (infraestrutura) ou com uma ligação Ethernet.

*4 Wi-Fi Direct compatível apenas com WPA2-PSK (AES).

*5 Está em conformidade com as normas WPA2 com suporte para o modo WPA/WPA2 Personal.

Especificações de Ethernet

Normas	IEEE802.3i (10BASE-T) ^{*1} IEEE802.3u (100BASE-TX) IEEE802.3az (Ethernet de Eficiência Energética) ^{*2}
Modo de comunicação	Auto, 10Mbps Full duplex, 10Mbps Half duplex, 100Mbps Full duplex, 100Mbps Half duplex
Conector	RJ-45

*1 Utilize um cabo STP (Shielded twisted pair) de categoria 5e ou superior para prevenir os riscos de interferência de rádio.

*2 O dispositivo ligado deve cumprir as normas IEEE802.3az.

Protocolo de segurança

SSL/TLS	Servidor/Cliente HTTPS, IPPS
---------	------------------------------

Serviços de terceiros suportados

AirPrint	Impressão	iOS 5 ou posterior/Mac OS X v10.7.x ou posterior
	Digitalização	OS X Mavericks ou posteriores
Google Cloud Print		

Especificações de dispositivos de armazenamento externos

Especificações dos cartões de memória suportados

Cartões de memória compatíveis	Capacidades máximas
miniSD*	2 GB
miniSDHC*	32 GB
microSD*	2 GB
microSDHC*	32 GB
microSDXC*	64 GB
SD	2 GB
SDHC	32 GB
SDXC	64 GB

* Coloque um adaptador para caber na ranhura de cartões de memória. Caso contrário, o cartão pode ficar preso.

Especificações de dispositivos de armazenamento externos suportados

Dispositivos de armazenamento externo compatíveis	Capacidades máximas
Unidade CD-R* ^{1, 2} Unidade DVD-R* ^{1, 2} Unidade Blu-ray™* ^{1, 2}	CD-ROM/CD-R: 700 MB DVD-ROM/DVD-R: 4,7 GB (CD-RW, DVD+R, DVD±RW, DVD-RAM e Blu-ray Disc™ não são suportados)
Unidade MO* ¹	1,3 GB
HDD* ¹ Unidade flash USB	2 TB (formatação em FAT, FAT32 ou exFAT)

*1 Não recomendamos a utilização de dispositivos de armazenamento externo USB alimentados por USB. Utilize apenas dispositivos externos USB com fontes de alimentação CA independentes.

*2 Só de leitura.

Não pode utilizar os seguintes dispositivos:

- Um dispositivo que necessite de um controlador dedicado
- Um dispositivo com definições de segurança (palavra-passe, encriptação, etc.)
- Um dispositivo com um hub USB integrado

A Epson não pode garantir o funcionamento de todos os dispositivos de ligação externa.

Apêndice

Especificações de dados suportados

Formato do ficheiro	JPEGs (*.JPG) com a versão Exif 2.31 padrão de máquinas digitais DCF* ¹ compatíveis com a versão 1.0 ou 2.0* ²
Tamanho da imagem	Horizontal: 80 a 10200 píxeis Vertical: 80 a 10200 píxeis
Tamanho do ficheiro	Inferior a 2 GB
Número máximo de ficheiros	9990* ³

*1 Norma de design para sistema de ficheiros de câmaras.

*2 Os dados de fotografias guardados na memória integrada de uma câmara digital não são suportados.

*3 É possível apresentar até 999 ficheiros de uma vez. (Caso o número de ficheiros exceda 999, os mesmos são apresentados em grupos.)

Nota:

Quando a impressora não consegue reconhecer o ficheiro de imagem, é apresentado “!” no ecrã LCD. Nesse caso, se seleccionar um esquema de várias imagens, são impressas secções em branco.

Dimensões

Dimensões	<p>Armazenamento</p> <ul style="list-style-type: none"> <input type="checkbox"/> Largura: 390 mm (15.4 pol.) <input type="checkbox"/> Profundidade: 339 mm (13.3 pol.) <input type="checkbox"/> Altura: 191 mm (7.5 pol.) <p>Impressão</p> <ul style="list-style-type: none"> <input type="checkbox"/> Largura: 390 mm (15.4 pol.) <input type="checkbox"/> Profundidade: 598 mm (23.5 pol.) <input type="checkbox"/> Altura: 221 mm (8.7 pol.)
Peso*	Aprox. 8.2 kg (18.1 lb)

* : Sem tinteiros, cabo de alimentação e suporte para CD/DVD.

Especificações elétricas

Modelo	Modelo de 100 a 120 V	Modelo de 220 a 240 V	Modelo 220 a 240 V*
Varição da frequência nominal	50 a 60 Hz	50 a 60 Hz	50 a 60 Hz
Corrente nominal	0.7 A	0.35 A	0.35 A

Apêndice

Consumo de energia (com ligação USB)	Cópia autónoma: aprox. 16 W (ISO/IEC24712)	Cópia autónoma: aprox. 16 W (ISO/IEC24712)	Cópia autónoma: aprox. 16 W (ISO/IEC24712)
	Modo operacional: aprox. 8.3 W	Modo operacional: aprox. 8.3 W	Modo operacional: aprox. 8.7 W
	Modo de repouso: aprox. 1.1 W	Modo de repouso: aprox. 1.1 W	Modo de repouso: aprox. 1.2 W
	Desligado: aprox. 0.2 W	Desligado: aprox. 0.4 W	Desligado: aprox. 0.4 W

* Para utilizadores em Hong Kong.

Nota:

Verifique o rótulo da impressora para obter a voltagem.

Para utilizadores europeus, consulte o sítio Web seguinte para obter detalhes sobre o consumo de energia.

<http://www.epson.eu/energy-consumption>

Especificações ambientais

Funcionamento	<p>Utilize a impressora no intervalo apresentado no gráfico que se segue.</p> <p>Temperatura: 10 a 35°C (50 a 95°F) Humidade: 20 a 80% RH (sem condensação)</p>
Armazenamento	<p>Temperatura: -20 a 40°C (-4 a 104°F)* Humidade: 5 a 85% HR (sem condensação)</p>

* Pode armazenar durante um mês a 40°C (104°F).

Especificações ambientais para os tinteiros

Temperatura de armazenamento	-30 a 40 °C (-22 a 104 °F)*
Temperatura de congelamento	-16 °C (3.2 °F) A tinta derrete e fica pronta para utilização após aproximadamente 3 horas a 25 °C (77 °F).

* Pode armazenar durante um mês a 40 °C (104 °F).

Requisitos do sistema

- Windows 10 (32 bits, 64 bits)/Windows 8.1 (32 bits, 64 bits)/Windows 8 (32 bits, 64 bits)/Windows 7 (32 bits, 64 bits)/Windows Vista (32 bits, 64 bits)/Windows XP SP3 ou posterior (32 bits)/Windows XP Professional x64 Edition SP2 ou posterior
- macOS High Sierra/macOS Sierra/OS X El Capitan/OS X Yosemite/OS X Mavericks/OS X Mountain Lion/Mac OS X v10.7.x/Mac OS X v10.6.8

Nota:

- O Mac OS pode não suportar algumas aplicações e funcionalidades.
- O UNIX File System (UFS) para Mac OS não é suportado.

Informação regulamentar

Normas e homologações

Normas e aprovações para o modelo dos E.U.A.

Segurança	UL60950-1 CAN/CSA-C22.2 No.60950-1
Compatibilidade electromagnética	FCC Part 15 Subpart B Class B CAN/CSA-CEI/IEC CISPR 22 Class B

Este equipamento contém o seguinte módulo sem fios.

Fabricante: Seiko Epson Corporation

Tipo: J26H006

Este produto está conforme a Secção 15 das Normas FCC e RSS-210 das normas IC. A Epson não pode aceitar responsabilidade por falhas no cumprimento dos requisitos de protecção resultantes de modificações não recomendadas ao produto. O funcionamento está sujeito às duas condições seguintes: (1) este dispositivo não pode provocar interferências nocivas, e (2) este dispositivo deve aceitar qualquer interferência recebida, incluindo interferências que possam provocar um funcionamento indesejado do dispositivo.

De modo a evitar a interferência de rádio no serviço licenciado, o presente dispositivo deverá ser operado em interiores e mantido afastado de janelas de modo a disponibilizar a máxima protecção. O equipamento (ou a sua antena de transmissão) instalado em exteriores será sujeito a licenciamento.

Este equipamento está em conformidade com os limites de exposição à radiação FCC/IC estabelecidos para um ambiente não controlado e cumpre as normas de exposição de rádio frequência (RF) FCC no suplemento C a OET65 e RSS-102 das regras de exposição de rádio frequência (RF) de IC. Este equipamento deve ser instalado e operado de modo a que o radiador seja mantido a pelo menos 7,9 pol. (20 cm) ou mais afastado do corpo de uma pessoa (excluindo as extremidades: mãos, pulsos, pés e tornozelos).

Normas e aprovações do modelo europeu

Para utilizadores europeus

Apêndice

Pelo presente, a Seiko Epson Corporation declara que o seguinte modelo de equipamentos de rádio cumpre os termos da Diretiva 2014/53/EU. O texto completo da declaração UE de conformidade está disponível no seguinte sítio Web.

<http://www.epson.eu/conformity>

C491W

Para utilização apenas na Irlanda, Reino Unido, Áustria, Alemanha, Liechtenstein, Suíça, França, Bélgica, Luxemburgo, Holanda, Itália, Portugal, Espanha, Dinamarca, Finlândia, Noruega, Suécia, Islândia, Chipre, Grécia, Eslovénia, Malta, Bulgária, República Checa, Estónia, Hungria, Letónia, Lituânia, Polónia, Roménia e Eslováquia.

A Epson não pode aceitar responsabilidade por falhas no cumprimento dos requisitos de protecção resultantes de modificações não recomendadas ao produto.



Restrições à realização de cópias

Tenha em atenção as seguintes restrições para garantir uma utilização legal e responsável da impressora.

A cópia dos seguintes itens é proibida por lei:

- Notas, moedas, títulos cotados na bolsa emitidos pelo governo, títulos de obrigações governamentais e títulos municipais
- Selos de correio não utilizados, postais pré-selados e outros itens postais oficiais com franquias válidas
- Selos fiscais emitidos pelo governo e títulos emitidos por via legal

Tenha cuidado quando copiar os seguintes itens:

- Títulos privados cotados na bolsa (certificados de acções, notas negociáveis, cheques, etc.), passes mensais, bilhetes de concessão, etc.
- Passaportes, cartas de condução, declarações de aptidão física, guias de circulação, senhas de refeição, bilhetes, etc.

Nota:

É possível que a cópia destes itens também seja proibida por lei.

Utilização responsável de materiais com direitos de autor:

As impressoras podem ser indevidamente utilizadas se forem efectuadas cópias inadequadas de materiais com direitos. A não ser que siga as recomendações de um advogado especialista na área, seja responsável e respeitador e obtenha a autorização do titular dos direitos de autor antes de copiar material publicado.

Transportar e guardar a impressora

Quando for necessário guardar a impressora ou transportá-la em mudanças ou para reparações, siga os passos abaixo para embalar a impressora.




Aviso:

Tenha cuidado para não entalar a mão ou os dedos ao abrir ou fechar a unidade de digitalização. Caso contrário, poderá sofrer ferimentos.

Apêndice

! *Importante:*

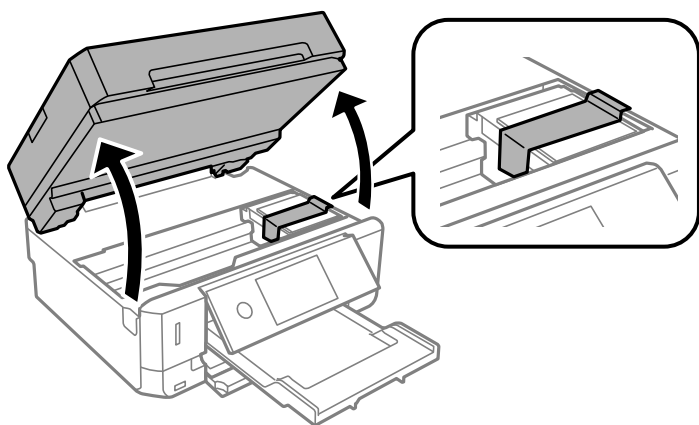
- ❑ Quando guardar ou transportar a impressora, evite incliná-la, colocá-la na vertical ou virá-la ao contrário, já que a tinta pode verter.
- ❑ Deixe os tinteiros instalados. Retirar os tinteiros pode secar a cabeça de impressão e impedir a impressora de imprimir.

1. Desligue a impressora premindo o botão .
2. Certifique-se de que o indicador luminoso de alimentação está apagado e desligue o cabo de alimentação.

! *Importante:*

Desligue o cabo de alimentação quando o indicador luminoso de alimentação estiver desligado. Caso contrário, a cabeça de impressão poderá não regressar à posição inicial, o que faz com que a tinta seque e a impressão possa deixar de ser possível.

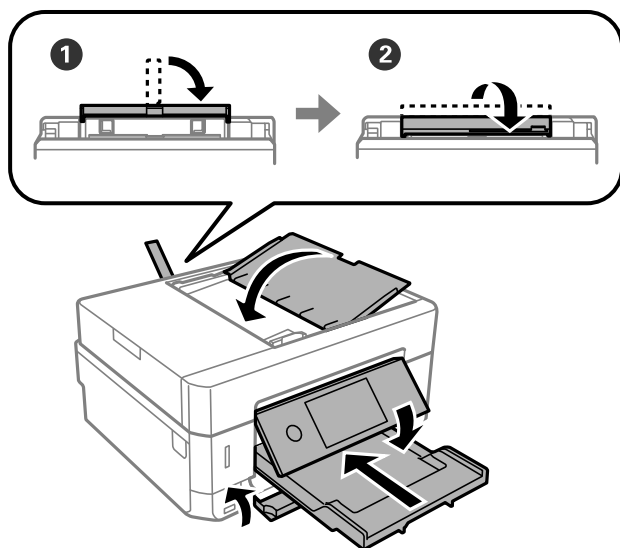
3. Desligue todos os cabos, como o de alimentação e o USB.
4. Certifique-se de que não está inserido nenhum cartão de memória.
5. Remova todo o papel da impressora.
6. Certifique-se de que não existem originais na impressora.
7. Abra a unidade de digitalização com a tampa fechada. Mantenha o suporte do tinteiro seguro na caixa fixando o material de proteção fornecido quando comprou a impressora na parte superior da impressora.



8. Feche a unidade de digitalização.

Apêndice

9. Prepare a embalagem da impressora conforme apresentado abaixo.



10. Embale a impressora na caixa, utilizando os materiais protetores.

Quando utilizar novamente a impressora, certifique-se de que remove a fita adesiva utilizada para fixar o suporte do tinteiro. Se a qualidade de impressão diminuir da próxima vez que imprimir, limpe e alinhe as cabeças de impressão.

Informações relacionadas

- ➔ “Nomes das peças e funções” na página 16
- ➔ “Verificar e limpar as cabeças de impressão” na página 172
- ➔ “Alinhar as cabeças de impressão” na página 173

Aceder a um cartão de memória a partir de um computador

Pode gravar ou ler dados de um dispositivo de armazenamento externo, como um cartão de memória, que tenha sido introduzido na impressora a partir de um computador.

! *Importante:*

- Introduza um cartão de memória depois de cancelar a proteção contra gravação.
- Se uma imagem for guardada no cartão de memória a partir de um computador, a imagem e o número de fotografias não são atualizados no ecrã LCD. Retire e introduza novamente o cartão de memória.
- Ao partilhar um dispositivo externo inserido na impressora entre computadores ligados por USB e em rede, o acesso à gravação apenas é permitido aos computadores ligados pelo método selecionado na impressora. Para escrever no dispositivo de armazenamento externo, introduza **Definições** no painel de controlo e seleccione **Partilha fich.** e um método de ligação.

Nota:

Demora algum tempo a reconhecer os dados a partir de um computador se estiver ligado um dispositivo de armazenamento externo de grande capacidade, como um 2TB HDD.

Apêndice

Windows

Selecione um dispositivo de armazenamento externo em **Computador** ou **O meu computador**. Os dados no dispositivo de armazenamento externo são apresentados.

Nota:

Se ligou a impressora à rede sem o disco do software ou o Web Installer, mapeie uma ranhura de cartões de memória ou uma porta USB como unidade de rede. Abra **Executar** e introduza o nome da impressora \\XXXXX ou o endereço IP da impressora \\XXX.XXX.XXX.XXX para **Abrir**. Clique com o botão direito do rato no ícone do dispositivo apresentado para atribuir a rede. A unidade de rede é apresentada em **Computador** ou **O meu computador**.

Mac OS

Selecione o ícone do dispositivo correspondente. Os dados no dispositivo de armazenamento externo são apresentados.

Nota:

- Para retirar um dispositivo de armazenamento externo, arraste o ícone do dispositivo para o ícone da reciclagem. Caso contrário, os dados da unidade partilhada poderão não ser apresentados correctamente quando outro dispositivo de armazenamento externo for inserido.
- Para aceder a um dispositivo de armazenamento externo através da rede, selecione **Go > Connect to Server** no menu no ambiente de trabalho. Introduza o nome da impressora cifs://XXXXX ou smb://XXXXX (Onde "XXXXX" é o nome da impressora) no **Endereço do servidor** e depois clique em **Ligar**.

Informações relacionadas

- ➔ [“Inserir um cartão de memória” na página 79](#)
- ➔ [“Especificações de dispositivos de armazenamento externos” na página 254](#)

Onde obter ajuda

Sítio web de assistência técnica

Caso necessite de ajuda adicional, visite o sítio web de assistência técnica da Epson indicado abaixo. Selecione o seu país ou região e aceda à secção de assistência do sítio web local da Epson. Os mais recentes controladores, FAQs, manuais e outros recursos transferíveis também estão disponíveis no sítio web.

<http://support.epson.net/>

<http://www.epson.eu/Support> (Europa)

Se o seu produto Epson não funcionar correctamente e não conseguir resolver o problema por si mesmo, contacte o serviço de assistência técnica da Epson.

Contactar a assistência Epson

Antes de contactar a Epson

Se o seu produto Epson não estiver a funcionar devidamente e não conseguir resolver o problema utilizando as informações de resolução de problemas que constam dos manuais do seu produto, contacte os serviços de assistência Epson para obter ajuda. Se abaixo não houver indicação de assistência Epson na sua área, contacte o revendedor onde adquiriu o produto.

Apêndice

A assistência Epson será capaz de o ajudar muito mais rapidamente se facultar as seguintes informações:

- Número de série do produto
(A etiqueta com o número de série encontra-se normalmente na parte de trás do produto.)
- Modelo do produto
- Versão de software do produto
(Clique no botão **About**, **Version Info** ou semelhante, existente no software do produto.)
- Marca e modelo do seu computador
- Nome e versão do sistema operativo do seu computador
- Nomes e versões das aplicações de software que utiliza normalmente com o seu produto

Nota:

Dependendo do produto, as definições de rede poderão ser armazenadas na memória do produto. Estas definições poderão perder-se devido a avaria ou reparação do produto. A Epson não se responsabiliza pela perda de quaisquer dados, por cópias de segurança ou recuperação das definições, mesmo durante o período de validade de uma garantia. Recomendamos que efectue as suas próprias cópias de segurança dos dados ou que efectue anotações.

Ajuda para utilizadores na Europa

Consulte o seu Documento de Garantia Pan-Europeia para obter informações sobre como contactar a assistência Epson.

Ajuda para utilizadores em Hong Kong

Para obter assistência técnica, assim como outros serviços de pós-venda, os utilizadores podem contactar a Epson Hong Kong Limited.

Página na Internet

<http://www.epson.com.hk>

A Epson Hong Kong possui uma página local na Internet em chinês e inglês para fornecer as seguintes informações aos utilizadores:

- Informações sobre o produto
- Respostas a perguntas mais frequentes (FAQ)
- Versões mais recentes de controladores de produtos Epson

Linha directa (Hotline) de assistência técnica

Também pode entrar em contacto com a nossa equipa de assistência técnica através dos seguintes números de telefone e de fax:

Telefone: 852-2827-8911

Fax: 852-2827-4383