

XP-7100 Series

Kullanım Kılavuzu

Telif Hakkı

Bu belgenin herhangi bir kısmı, Seiko Epson Corporation'ın yazılı izni olmadan kısmen veya bütün olarak çoğaltılamaz, bilgi erişim sistemlerinde saklanamaz veya elektronik, mekanik yöntemlerle, fotokopi, kayıt yöntemleriyle veya diğer yöntemlerle başka ortamlara aktarılamaz. Burada bulunan bilgilerin kullanımı konusunda herhangi bir patent yükümlülüğü olduğu varsayılmamıştır. Buradaki bilgilerin kullanılması sonucu oluşan zararlar için de herhangi bir sorumluluk kabul edilmez. Burada bulunan bilgiler yalnızca bu Epson ürünü ile kullanılmak üzere tasarlanmıştır. Epson, bu bilgilerin diğer ürünlerle ilgili olarak herhangi bir şekilde kullanılmasından sorumlu değildir.

Seiko Epson Corporation ve bağlı kuruluşları ürünü satın alanın veya üçüncü kişilerin kaza, ürünün yanlış veya kötü amaçla kullanılması, ürün üzerinde yetkisiz kişilerce yapılan değişiklikler, onarımlar veya tadilatlar veya (ABD hariç olmak üzere) Seiko Epson Corporation'ın çalıştırma ve bakım talimatlarına aykırı hareketler nedeniyle uğradıkları zarar, kayıp, maliyet veya gider konusunda ürünü satın alana ve üçüncü kişilere karşı kesinlikle yükümlü olmayacaktır.

Seiko Epson Corporation tarafından Orijinal Epson Ürünü veya Epson Tarafından Onaylanmış Ürün olarak tanımlananlar dışında herhangi bir opsiyonun veya sarf malzemesi ürünün kullanılmasından kaynaklanan herhangi bir zarar veya sorun için Seiko Epson Corporation ve yan kuruluşları sorumlu tutulamaz.

Seiko Epson Corporation tarafından Epson Tarafından Onaylanmış Ürün olarak tanımlananlar dışında herhangi bir arayüz kablosu kullanıldığında oluşan elektromanyetik parazitlerden kaynaklanan herhangi bir hasar için Seiko Epson Corporation sorumlu tutulamaz.

© 2018 Seiko Epson Corporation

Bu kılavuzun içeriği ve bu ürünün teknik özellikleri önceden haber verilmeksizin değiştirilebilir.

Ticari Markalar

- EPSON®, Seiko Epson Corporation'ın tescilli ticari markası, EPSON EXCEED YOUR VISION veya EXCEED YOUR VISION ise Seiko Epson Corporation'ın ticari markalarıdır.
- PRINT Image Matching™ ve PRINT Image Matching logosu Seiko Epson Corporation'ın ticari markalarıdır. Copyright © 2001 Seiko Epson Corporation. All rights reserved.
- Epson Scan 2 software is based in part on the work of the Independent JPEG Group.
- libtiff

Copyright © 1988-1997 Sam Leffler

Copyright © 1991-1997 Silicon Graphics, Inc.

Permission to use, copy, modify, distribute, and sell this software and its documentation for any purpose is hereby granted without fee, provided that (i) the above copyright notices and this permission notice appear in all copies of the software and related documentation, and (ii) the names of Sam Leffler and Silicon Graphics may not be used in any advertising or publicity relating to the software without the specific, prior written permission of Sam Leffler and Silicon Graphics.

THE SOFTWARE IS PROVIDED "AS-IS" AND WITHOUT WARRANTY OF ANY KIND, EXPRESS, IMPLIED OR OTHERWISE, INCLUDING WITHOUT LIMITATION, ANY WARRANTY OF MERCHANTABILITY OR FITNESS FOR A PARTICULAR PURPOSE.

IN NO EVENT SHALL SAM LEFFLER OR SILICON GRAPHICS BE LIABLE FOR ANY SPECIAL, INCIDENTAL, INDIRECT OR CONSEQUENTIAL DAMAGES OF ANY KIND, OR ANY DAMAGES WHATSOEVER RESULTING FROM LOSS OF USE, DATA OR PROFITS, WHETHER OR NOT ADVISED OF THE POSSIBILITY OF DAMAGE, AND ON ANY THEORY OF LIABILITY, ARISING OUT OF OR IN CONNECTION WITH THE USE OR PERFORMANCE OF THIS SOFTWARE.

- SDXC Logo is a trademark of SD-3C, LLC.



- PictBridge is a trademark.



- Microsoft®, Windows®, and Windows Vista® are registered trademarks of Microsoft Corporation.
- Apple, Macintosh, macOS, OS X, Bonjour, Safari, AirPrint, the AirPrint Logo, iPad, iPhone, iPod touch, and iTunes are trademarks of Apple Inc., registered in the U.S. and other countries.
- Google Cloud Print, Chrome, Chrome OS, and Android are trademarks of Google Inc.
- Adobe and Adobe Reader are either registered trademarks or trademarks of Adobe Systems Incorporated in the United States and/or other countries.
- Intel® is a registered trademark of Intel Corporation.
- Genel Bildirim: Bu belgede geçen diğer ürün adları sadece tanımlama amaçlıdır ve bu ürünlerle ilgili ticari marka hakları ilgili sahiplerine aittir. Epson bu markalarla ilgili olarak hiçbir hak talep etmemektedir.

İçindekiler

Telif Hakkı

Ticari Markalar

Bu Kılavuz Hakkında

Kılavuzlara Giriş.	9
Bilgi Aramak İçin Kılavuzu Kullanma.	9
İşaret ve Semboller.	11
Bu Kılavuzda Kullanılan Açıklamalar.	11
İşletim Sistemi Referansları.	11

Önemli Yönergeler

Güvenlik Talimatları.	12
Yazıcıyla İlgili Öneriler ve Uyarılar.	13
Yazıcı Kurulumu/Kullanımı Hakkında Öneriler ve Uyarılar.	13
Yazıcıyı Kablosuz Bağlantı ile Kullanma Önerileri ve Uyarıları.	14
Bellek Kartlarını Kullanma Önerileri ve Uyarıları.	14
Dokunmatik Ekranı Kullanma Önerileri ve Uyarıları.	14
Kişisel Bilgilerinizin Korunması.	14

Yazıcı Temel Bilgileri

Parça Adları ve İşlevleri.	15
Kontrol Paneli.	19
LCD Ekranda görüntülenen simgeler.	19
Temel Ekran Yapılandırması.	22
Dokunmatik Ekran İşlemleri.	23
Karakterleri Girme.	24
Animasyonları Görüntüleme.	24
İşleme Uygun Menüyü Görüntüleme.	25

Ağ Ayarları

Ağ Bağlantısı Türleri.	27
Ethernet Bağlantısı.	27
Wi-Fi Bağlantısı.	27
Wi-Fi Direct (Basit EN) Bağlantısı.	28
Bilgisayara Bağlanma.	28
Akıllı Cihaza Bağlama.	29
Kablosuz yönlendirici üzerinden akıllı aygıtı bağlanma.	29

Wi-Fi Direct kullanarak bir iPhone veya iPad aygıtına (iOS aygıtları) bağlanma.	30
Wi-Fi Direct Kullanarak Android Aygıtlarına Bağlanma.	33
Wi-Fi Direct Kullanarak iOS ve Android Dışındaki Aygıtlara Bağlanma.	36
Yazıcıdan Wi-Fi Ayarlarını Yapma.	39
SSID ve Parolayı Girerek Wi-Fi Ayarlarını Yapma.	39
Basmalı Düğme Kurulumu (WPS) ile Wi-Fi Ayarlarını Yapma.	40
PIN Kodu Ayarına (WPS) göre Wi-Fi Ayarlarını Yapma.	41
Wi-Fi Direct (Basit EN) Bağlantısı Ayarlarını Yapma.	42
Gelişmiş Ağ Ayarlarını Uygulama.	43
Ağ Bağlantı Durumunu Kontrol Etme.	44
Ağ Simgesi.	44
Kontrol Panelinden Ayrıntılı Ağ Bilgilerini Kontrol Etme.	44
Ağ Bağlantısı Raporu Yazdırma.	45
Ağ Durumu Sayfası Yazdırma.	51
Yeni Kablosuz Yönlendiricilerin Değiştirilmesi veya Eklenmesi.	52
Bağlantı Yöntemini Bilgisayara Değiştirme.	52
Yazıcının Kontrol Panelinde Bir Ethernet Bağlantısına Değiştirme.	53
Wi-Fi Direct (Basit EN) Ayarlarını Değiştirme.	53
W-Fi'yi Kontrol Panelinden Devre Dışı Bırakma.	54
Kontrol Panelinden Wi-Fi Direct (Basit Erişim Noktası) Bağlantısını Kesme.	55
Kontrol Panelinden Ağ Ayarlarını Geri Yükleme.	55

Kağıt Yükleme

Kağıt Kullanımı Önlemleri.	56
Kullanılabilir Kağıtlar ve Kapasiteler.	57
Orijinal Epson Kağıdı.	57
Piyasada Satılan Kağıt.	59
Kağıt Türlerinin Listesi.	59
Kağıt Nereye Yüklenir.	60
Kağıt Kasedi 1 İçine Kağıt Yükleme.	61
Kağıt Kasedi 2 İçine Kağıt Yükleme.	64
Arka Kağıt Besl. Yuvası İçine Kağıt Yükleme.	69

Orijinallerin Yerleştirilmesi

ADF için Kullanılabilir Orijinaller.	72
--	----

İçindekiler

ADF'ye Orijinalleri Yerleştirme.	72
Orijinalleri 2'li Kopyalama İçin ADF Üzerine Yerleştirme.	73
Orijinal Belgeleri Tarayıcı Camı'na Yerleştirme.	74
Çeşitli Orijinalleri Yerleştirme.	76
Kopyalama İçin Fotoğrafı Yerleştirme.	76
Kopyalama İçin Kimlik Kartını Yerleştirme.	76
Etiketleri Kopyalamak İçin CD/DVD Yerleştirme.	76
Tarama için Birden Fazla Fotoğrafı Aynı Anda Yerleştirme.	77

Bellek Kartı Takma

Desteklenen Bellek Kartları.	78
Bellek Kartı Takma ve Çıkarma.	78

Yazdırmak için CD/DVD Yükleme

Yazdırılabilir CD/DVD'ler.	81
CD/DVD Kullanma Önlemleri.	81
CD/DVD Yükleme ve Çıkarma.	81

Yazdırma

Kontrol Panelindeki Print Photos Menüünden Yazdırma.	83
Fotoğrafları Yazdırmak İçin Temel İşlemler.	83
Çeşitli Düzenlerde Yazdırma.	88
Kimlik Fotoğraflarını Yazdırma.	89
Şablonla Fotoğraflar Yazdırma.	89
Kontrol Panelinden Yazdırma İçin Menü Seçenekleri.	91
Kontrol Panelindeki Various prints Menüsünden Yazdırma.	94
Tasarım Kağıdı Yazdırma.	94
El Yazıları Bulunan Fotoğraflar Yazdırma.	95
Bir CD/DVD Etiketine Fotoğraflar Yazdırma.	97
Bir CD Kutusu Etiketine Fotoğraflar Yazdırma.	99
Fotoğraflı Orijinal Takvim Yazdırma.	100
Zamanlama Yazdırma.	101
Çizgili Kağıt Yazdırma.	102
Orijinal Yazma Kağıdını Yazdırma.	102
Orijinal Mesaj Kartı Yazdırma.	103
Bir Boyama Kitabının Yazdırılması.	105
Bilgisayardan Yazdırma.	105
Yazdırma Temel Bilgileri — Windows.	105
Yazdırma Temel Bilgileri — Mac OS.	107
2 Taraflı Yazdırma.	110
Birden Fazla Sayfayı bir Sayfaya Yazdırma.	112
Kağıt Boyutuna Uydurarak Yazdırma.	114

Çok Sayıda Dosyayı Birlikte Yazdırma (sadece Windows için).	115
Bir Poster Oluşturmak İçin Bir Görüntüyü Birden Fazla Sayfaya Yazdırma (yalnızca Windows için).	116
Gelişmiş Özellikleri Kullanarak Yazdırma.	122
Epson Easy Photo Print Kullanarak Fotoğraflar Yazdırma.	124
Epson Print CD kullanarak bir CD/DVD Etiketi Yazdırma.	125
Akıllı Cihazlardan Yazdırma.	125
Epson iPrint Kullanma.	125
Epson Print Enabler'ı Kullanma.	127
AirPrint Kullanma.	127
Dijital Kameradan Yazdırma.	128
USB Kablo Kullanarak Bağlanan bir Dijital Kamera Üzerinden Yazdırma.	128
Kablosuz Olarak Bağlı Dijital Fotoğraf Makinesinden Yazdırma.	129
Yazdırmayı İptal Etme.	130
Yazdırmayı İptal Etme — Kontrol Paneli.	130
Yazdırmayı İptal Etme - Windows.	130
Yazdırmayı İptal Etme — Mac OS.	131

Kopyalama

Temel Kopyalama Bilgileri.	132
2 Taraflı Kopyalama.	132
Birden Fazla Orijinali Bir Yaprağa Kopyalama.	133
Çeşitli Kopyalama Yöntemleri.	133
Çeşitli Düzenlerde Kopyalama.	133
Fotoğrafları Kopyalama.	134
CD/DVD Etiketine Kopyalama.	136
Kopyalama İçin Menü Seçenekleri.	138

Tarama

Kontrol Panelini Kullanarak Yazdırma.	141
Bellek Aygıtına Tarama.	141
Bilgisayara Tarama.	142
Buluta Tarama.	146
WSD'yi Kullanarak Tarama.	148
Bilgisayardan Tarama.	150
Epson Scan 2 Kullanarak Tarama.	150
Akıllı Cihazlardan Tarama.	157
Epson iPrint Öğesinin Takılması.	157
Epson iPrint Kullanarak Tarama.	157

İçindekiler

Mürekkep Kartuşlarını Değiştirme

Mürekkep Seviyelerini Kontrol Etme.	159
Mürekkep Seviyelerinin Kontrol Edilmesi — Kontrol Paneli.	159
Mürekkep Seviyelerini Kontrol Etme - Windows.	159
Mürekkep Seviyelerini Kontrol Etme — Mac OS.	159
Mürekkep Kartuşu Kodları.	159
Mürekkep Kartuşu Taşıma Önlemleri.	160
Mürekkep Kartuşlarını Değiştirme.	162
Siyah Mürekkeple Geçici Olarak Yazdırma.	166
Siyah Mürekkeple Geçici Olarak Yazdırma — Windows.	167
Siyah Mürekkeple Geçici Olarak Yazdırma — Mac OS.	168
Siyah Mürekkep Azaldığında Siyah Mürekkep Tasarrufu (Sadece Windows için).	169

Yazıcının Bakımını Yapma

Yazdırma Başlığını Kontrol Etme ve Temizleme.	170
Yazdırma Başlığını Kontrol Etme ve Temizleme — Kontrol Paneli.	170
Yazdırma Kafasını Kontrol Etme ve Temizleme — Windows.	171
Yazdırma Kafasını Kontrol Etme ve Temizleme — Mac OS.	171
Yazdırma Kafasını Hizalama.	171
Yazdırma Başlığını Hizalama — Kontrol Paneli.	172
Kağıt Yolunu Temizleme.	172
Mürekkep Lekeleri için Kağıt Yolunu Temizleme.	173
Kağıt Besleme Sorunları için Kağıt Yolunun Temizlenmesi.	174
Tarayıcı Camı'nı Temizleme.	176
ADF'yi Temizleme.	177
Yarı Saydam Filmi Temizleme.	179
Güç Tasarrufu.	181
Güç Tasarrufu — Kontrol Paneli.	181

Settings İçin Menü Seçenekleri

Ink Level İçin Menü Seçenekleri.	183
Basic Settings İçin Menü Seçenekleri.	183
Sound:.	183
Screen Saver:.	183
LCD Brightness:.	183
Auto Power On:.	183

Power Off Timer:.	184
Power Off Settings:.	184
Sleep Timer:.	184
Language:.	184
Clear All Settings:.	184
Printer Settings İçin Menü Seçenekleri.	184
Paper Source Setting:.	184
CD/DVD:.	185
CD Inner/Outer:.	185
Stickers:.	185
Thick Paper:.	185
Quiet Mode:.	185
Ink Drying Time:.	185
Bidirectional:.	185
Clear All Settings.	185
Network Settings İçin Menü Seçenekleri.	185
Web Service Settings İçin Menü Seçenekleri.	186
File Sharing Menü Seçenekleri.	187
Camera Print Settings İçin Menü Seçenekleri.	187
Guide Functions İçin Menü Seçenekleri.	187
Paper Mismatch:.	188
Document Alert:.	188
Auto Selection Mode:.	188
All settings:.	188
Clear All Settings:.	188
Firmware Update İçin Menü Seçenekleri.	188
Update:.	188
Notification:.	188
Restore Default Settings İçin Menü Seçenekleri.	188

Ağ Hizmeti ve Yazılım Bilgileri

Epson Connect Hizmeti.	190
Kontrol Panelinden Epson Connect Hizmeti'ne Kaydolma.	190
Yazıcı İşlemlerini Yapılandırma İçin Uygulama (Web Config).	190
Web Tarayıcıda Web Yapılandırmayı Çalıştırma	191
Web Config üzerinde Windows öğesini çalıştırma.	191
Web Config üzerinde Mac OS öğesini çalıştırma.	192
Windows Yazıcı Sürücüsü.	192
Windows Yazıcı Sürücüsü Kılavuzu.	193
Windows Yazıcı Sürücüsü İşletim Ayarlarını Yapma.	195
Mac OS Yazıcı Sürücüsü.	195
Mac OS Yazıcı Sürücüsü Kılavuzu.	196

İçindekiler

Mac OS Yazıcı Sürücüsü İşletim Ayarlarını Yapma.	197
Belge ve Görüntüleri Tarama Uygulaması (Epson Scan 2).	198
Ağ Tarayıcısı Ekleme.	199
Kontrol Panelinden Tarama İşlemlerini Yapılandırma Uygulaması (Epson Event Manager)	199
Fotoğrafları Düzenleme Uygulaması (Epson Easy Photo Print).	200
Metin veya Resimleri Diske Yazdırma Uygulaması (Epson Print CD).	200
Web Sayfalarını Yazdırma Uygulaması (E-Web Print).	201
Resimleri Tarama ve Aktarma Uygulaması (Easy Photo Scan).	201
Yazılım Güncelleştirme Araçları (EPSON Software Updater).	202
Uygulamalar Yükleme.	203
Uygulamaları ve Bellenim Sürümünü Güncelleme	203
Kontrol Panelini Kullanarak Yazıcının Bellenimini Güncelleme.	204
Uygulamaları Kaldırma.	204
Uygulamaları Kaldırma — Windows.	204
Uygulamaları Kaldırma — Mac OS.	205

Sorun Çözme

Yazıcı Durumunu Kontrol Etme.	207
LCD Ekrandaki Mesajları Kontrol Etme.	207
Yazıcı Durumunu Kontrol Etme - Windows.	209
Yazıcı Durumunu Kontrol Etme — Mac OS.	210
Sıkışan Kağıdı Çıkarma.	210
Yazıcı İçinden Sıkışan Kağıdı Çıkarma.	210
Arka kapağı'den Sıkışan Kağıdı Çıkarma.	213
Kağıt Kasedi'den Sıkışan Kağıdı Çıkarma.	214
Sıkışan Kağıtların ADF'den Çıkarılması.	215
Kağıt Doğru Bir Şekilde Beslenmiyor.	217
Kağıt Sıkışmaları.	218
Kağıt Eğik Besleniyor.	218
Aynı Anda Birkaç Kağıt Besleniyor.	218
Kağıt, Yazdırılmadan Arka Kağıt Besl. Yuvası alanından Çıkarılır.	219
CD/DVD Tepsisi Çıkarılıyor.	219
OBB'de Orijinal Beslenmiyor.	219
Elektrik ve Kontrol Paneli Sorunları.	219
Güç Açılmıyor.	219
Işıklar Yandı ve Ardından Söndü.	220
Güç Kapanmıyor.	220
Güç Otomatik Olarak Kapanır.	220

LCD Ekran Kararıyor.	220
Yakınlaştıramıyor veya Uzaklaştıramıyor.	220
Auto Power On Özelliği Çalışmıyor.	220
Bilgisayardan Yazdırılmıyor.	221
Bağlantıyı Kontrol Etme (USB).	221
Bağlantıyı Kontrol Etme (Ağ).	221
Yazılım ve Verileri Kontrol Etme.	222
Bilgisayardan Yazıcı Durumunu Kontrol Etme (Windows).	224
Bilgisayardan Yazıcı Durumunu Kontrol Etme (Mac OS).	226
Ağ ayarlarını Yapamadığınızda.	226
Ağ Ayarlarında Sorun Olmamasına Rağmen Cihazlardan Bağlanamıyor.	226
Yazıcıya Bağlı SSID'yi Kontrol Etme.	228
Bilgisayarın SSID'sini Kontrol Etme.	228
iPhone veya iPad'den Yazdırılmıyor.	229
Çıktı Sorunları.	229
Çıktı Zedelenmiş veya Renk Eksik.	229
Şeritler veya Beklenmedik Renkler Görünüyor.	230
Yaklaşık 2.5 cm Aralıklarla Renkli Şeritler Görünüyor.	230
Bulanık Baskılar, Dikey Şerit veya Yanlış Hizalama.	231
Yazdırma Kalitesi Düşük.	231
Kağıt Bulanık veya Zedelenmiş.	232
Otomatik 2 Taraflı Yazdırma Sırasında Kağıt Lekeleniyor.	233
Yazdırılan Fotoğraflar Yapışkan.	234
Görüntüler ve Fotoğraflar Beklenilmeyen Renklerde Yazdırılıyor.	234
Renkler Ekranda Görünenden Farklı.	234
Kenar Boşlukları Olmadan Yazdırılmıyor.	235
Görüntünün Kenarları Kenarlıksız Yazdırma Sırasında Kırıldı.	235
Çıktı Konumu, Boyutu veya Kenar Boşlukları Yanlış.	235
Birden Fazla Orijinal Tek Bir Sayfaya Kopyalanıyor.	236
Fotoğraf Etiketinin Yazdırma Konumu Yanlış.	236
CD/DVD Üzerinde Yazdırma veya Kopyalama Konumu Yanlış.	236
Basılı Karakterler Yanlış veya Bozuk.	237
Yazdırılan Görüntü Ters.	237
Baskılarda Mozaik Gibi Desenler.	237
Kopyalanan Görüntüde Eşit Olmayan Renkler, Bulaşmalar, Noktalar veya Düz Çizgiler Görünüyor.	238
Kopyalanan Görüntüde Moiré (Tarama Çizgileri) Desenleri Görülüyor.	238
Orijinalin Ters Tarafının Görüntüsü Kopyalanan Resimde Görülüyor.	238

İçindekiler

Çıktı Sorunu Düzeltilemedi.	238	Boyutlar.	252
Diğer Yazdırma Sorunları.	239	Elektrik Özellikleri.	252
Yazdırma Çok Yavaş.	239	Çevre Teknik Özellikleri.	253
Sürekli Yazdırma Sırasında Yazdırma Hızı		Sistem Gereksinimleri.	253
Önemli Ölçüde Azalıyor.	239	Düzenleyici Bilgileri.	254
Mac OS X v10.6.8 Çalıştıran Bir		Standartlar ve Onaylar.	254
Bilgisayardan Yazdırma İptal Edilemiyor.	240	Kopyalama Sınırlamaları.	255
Tarama Başlatılamıyor.	240	Yazıcıyı Taşıma ve Depolama.	255
Kontrol Panelini Kullanırken Tarama		Bilgisayar Üzerinden Bellek Kartına Erişme.	257
Başlatılamıyor.	241	Nereden Yardım Alınır.	258
Taranan Görüntü Sorunları.	241	Teknik Destek Web Sitesi.	258
Tarayıcı Camında Tararken Düzensiz		Epson Desteğe Başvurma.	258
Renkler, Kir, Noktalar Gibi Sorunlar			
Görünüyor.	241		
ADF Kısımında Tararken Düz Çizgiler			
Görünüyor.	241		
Görüntü Kalitesi Bozuk.	241		
Görüntünün Arka Planında Ofset Görünüyor.	242		
Metin Bulanık.	242		
Hareli Desenler (Ağ Benzeri Gölgeler)			
Görünüyor.	242		
Tarayıcı Camında Doğru Alan Taranamıyor.	243		
Küçük resim Olarak Önizlenemiyor.	243		
Aranabilir PDF Olarak Kaydederken Metin			
Düzgün Algılanmıyor.	243		
Taranan Görüntüdeki Sorunlar Çözülemiyor.	244		
Diğer Tarama Sorunları.	244		
Tarama Hızı Yavaş.	244		
PDF/Multi-TIFF'ye Tarama İşlemi			
Gerçekleştirirken Tarama Duruyor.	245		
Diğer Sorunlar.	245		
Yazıcıya Dokunurken Hafif Elektrik Çarpması.	245		
Çalışma Sesi Yüksek.	245		
Veriler Bellek Aygıtına Kaydedilemiyor.	246		
Uygulama Güvenlik Duvarıyla Engellendi			
(Sadece Windows için).	246		
Fotoğraf Seçim Ekranında "!" Görüntüleniyor.	246		
Ek			
Teknik Özellikler.	247		
Yazıcı Özellikleri.	247		
Tarayıcı Özellikleri.	248		
Arayüz Özellikleri.	249		
Ağ İşlev Listesi.	249		
Wi-Fi Özellikleri.	250		
Ethernet Özellikleri.	250		
Güvenlik Protokolü.	250		
Desteklenen Üçüncü Taraf Hizmetleri.	250		
Harici Depolama Aygıtı Özellikleri.	251		
Desteklenen Veri Teknik Özellikleri.	252		

Bu Kılavuz Hakkında

Kılavuzlara Giriş

Epson yazıcınızla aşağıdaki kılavuzlar verilir. Kılavuzların yanı sıra, yazıcıdan veya Epson yazılım uygulamalardan çeşitli yardım bilgisi türlerini kontrol edebilirsiniz.

Buradan Başlayın (basılı kılavuz)

Yazıcı ve yazılım kurulumu, temel yazıcı kullanımı, sorun giderme ve buna benzer konular hakkında bilgi edinmek için bu kılavuza başvurabilirsiniz.

Kullanım Kılavuzu (dijital kılavuz)

Bu kılavuz, Yazıcı kullanımı, yazıcıyı ağda kullanırken ağ ayarları ve sorunları çözme hakkında tüm bilgiyi ve talimatları sağlar.

Aşağıdaki yöntemlerle yukarıda belirtilen kılavuzların en son sürümlerini alabilirsiniz.

Kağıt kılavuz

<http://www.epson.eu/Support> adresindeki Epson Avrupa destek web sitesini ya da <http://support.epson.net/> adresindeki Epson dünya çapında destek web sitesini ziyaret edin.

Dijital kılavuz

Bilgisayarınızda EPSON Software Updater uygulamasını başlatın. EPSON Software Updater mevcut Epson yazılım uygulamaları ve dijital kılavuzların güncellemelerini kontrol eder ve en güncel olanları indirmenizi sağlar.

İlgili Bilgi

➔ [“Yazılım Güncelleştirme Araçları \(EPSON Software Updater\)” sayfa 202](#)

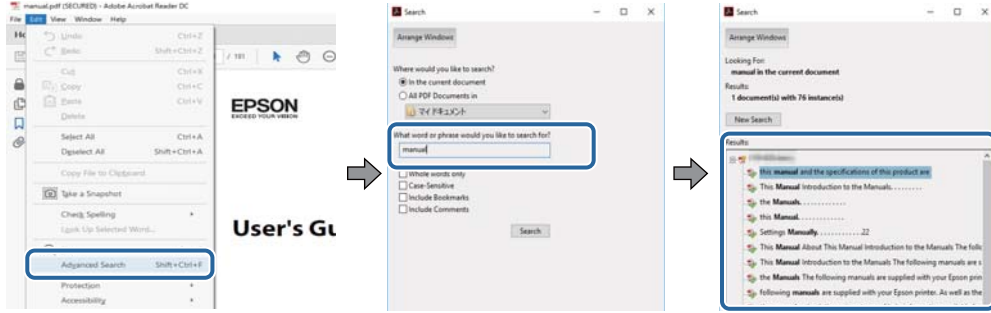
Bilgi Aramak İçin Kılavuzu Kullanma

PDF kılavuz, anahtar sözcüğe göre bulmak istediğiniz bilgiyi aramanızı veya yer işaretlerini kullanarak doğrudan belirli kısımlara atlamayı sağlar. Ayrıca yalnızca gereken sayfaları da yazdırabilirsiniz. Bu bölümde bilgisayarınızda Adobe Reader X'te açılmış bir PDF kılavuzun nasıl kullanılacağı açıklanmaktadır.

Bu Kılavuz Hakkında

Anahtar sözcüğe göre arama

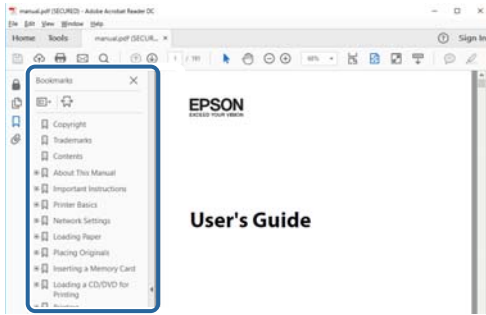
Düzen > Gelişmiş Arama'ya tıklayın. Arama penceresinde bulmak istediğiniz bilgi için anahtar sözcüğü (metin) girin ve sonra **Ara** ögesine tıklayın. İsbetler bir liste olarak görüntülenir. O sayfaya gitmek için görüntülenen isabetlerden birine tıklayın.



Doğrudan yer işaretlerinden atlama

O sayfaya atlamak için bir başlığa tıklayın. O bölümdeki alt düzey başlıkları görüntülemek için + veya > ögesine tıklayın. Önceki sayfaya dönmek için klavyenizde aşağıdaki işlemi gerçekleştirin.

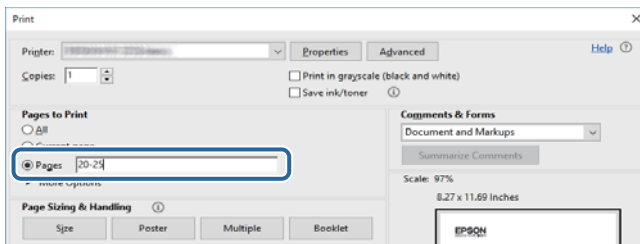
- Windows: **Alt** ögesini basılı tutun ve sonra < ögesine basın.
- Mac OS: Bir komut tuşunu basılı tutun ve sonra < ögesine basın.



Yalnızca gereken sayfalara yazdırma

Yalnızca gereken sayfalara çıkarabilir ve yazdırabilirsiniz. **Dosya** menüsünde **Yazdır** ögesine tıklayın ve sonra **Yazdırılacak Sayfalar** içindeki **Sayfalar** içinde yazdırmak istediğiniz sayfaları belirtin.

- Sayfa serisi belirtmek için başlangıç sayfası ve bitiş sayfası arasına bir tire girin.
Örnek: 20 – 25
- Seri olmayan sayfaları belirtmek için sayfaları virgüllerle ayırın.
Örnek: 5, 10, 15



İşaret ve Semboller

**Dikkat:**

Kendinize bir zarar gelmemesi için uyulması gereken talimatlar.

**Önemli:**

Aygıtınıza bir zarar gelmemesi için uyulması gereken talimatlar.

Not:

Tamamlayıcı ve başvuru niteliğinde bilgiler sağlar.

➔ İlgili Bilgi

İlgili bölümlere bağlantılar.

Bu Kılavuzda Kullanılan Açıklamalar

- Yazıcı sürücüsü ekran görüntüleri ve Epson Scan 2 (tarayıcı sürücüsü) ekranları, Windows 10 veya macOS High Sierra'ten alınmıştır. Ekranlarda görüntülenen içerik, model ve duruma göre değişir.
- Bu kılavuzda kullanılan çizimler sadece örnek amaçlıdır. Kullanılan modele bağlı olarak küçük farklılıklar gözlemlenmesine rağmen çalışma yöntemi aynıdır.
- LCD ekranında görüntülenen bazı menü öğeleri modele ve ayarlara göre farklılık gösterir.
- Özel uygulamayı kullanarak QR kodunu okuyabilirsiniz.

İşletim Sistemi Referansları

Windows

Bu kılavuzda, “Windows 10”, “Windows 8.1”, “Windows 8”, “Windows 7”, “Windows Vista” ve “Windows XP” gibi terimlerle aşağıdaki işletim sistemleri ifade edilmektedir. Ayrıca “Windows” ile tüm sürümler ifade edilmektedir.

- Microsoft® Windows® 10 işletim sistemi
- Microsoft® Windows® 8.1 işletim sistemi
- Microsoft® Windows® 8 işletim sistemi
- Microsoft® Windows® 7 işletim sistemi
- Microsoft® Windows Vista® işletim sistemi
- Microsoft® Windows® XP işletim sistemi
- Microsoft® Windows® XP Professional x64 Edition işletim sistemi

Mac OS

Bu kılavuzda, “Mac OS” macOS High Sierra, macOS Sierra, OS X El Capitan, OS X Yosemite, OS X Mavericks, OS X Mountain Lion, Mac OS X v10.7.x ve Mac OS X v10.6.8'i ifade etmek için kullanılır.

Önemli Yönergeler

Güvenlik Talimatları

Bu yazıcıyı güvenli bir şekilde kullanabilmek için bu talimatlara uyun. İleride başvurmak üzere bu kılavuzu saklayın. Ayrıca, yazıcı üzerinde belirtilen tüm uyarılara ve talimatlara uymaya özen gösterin.

- Yazıcınızda kullanılan sembollerden bazıları güvenliği ve yazıcının düzgün kullanımını sağlamak içindir. Sembollerin anlamlarını öğrenmek için aşağıdaki siteyi ziyaret edin.
<http://support.epson.net/symbols>
- Yalnızca yazıcıyla verilen güç kablosunu kullanın ve kabloyu başka bir ekipmanla kullanmayın. Bu yazıcıyla başka kabloların kullanımı veya ekipmanla ürünle verilen güç kablosunun kullanımı yangına veya elektrik çarpmasına neden olabilir.
- AC güç kablonuzun ilgili yerel güvenlik standardına uygun olmasına dikkat edin.
- Yazıcı kılavuzunda özellikle belirtilmedikçe elektrik kablosunu, fişini, yazıcı ünitesini, tarayıcı ünitesini veya çevresel üniteleri kendi başınıza hiçbir zaman sökmeyin, değiştirmeyin veya tamir etmeye çalışmayın.
- Aşağıdaki durumlarda yazıcının fişini çıkarın ve servis için yetkili bir servis personeline başvurun:
Güç kablosu veya fiş hasar görmüş, yazıcının içine su girmiş, yazıcı yere düşürülmüş veya kasası zarar görmüş, yazıcı normal biçimde çalışmıyor veya çalışması eskisinden farklı. Çalıştırma talimatlarında belirtilmemiş kumanda parçalarını ayarlamayın.
- Yazıcıyı, fişinin kolayca çıkarılabileceği bir prizine yakınına yerleştirin.
- Yazıcıyı açık alanlara, aşırı kir veya toz, su, ısı kaynaklarının yanına veya şok, titreme, yüksek sıcaklık veya neme maruz kalabileceği yerlere yerleştirmeyin veya bu tarz alanlarda depolamayın.
- Yazıcının üzerine sıvı sıçratmamaya ve yazıcıyı ıslak ellerle kullanmamaya dikkat edin.
- Yazıcıyı, kalp pillerinden en az 22 cm uzakta tutun. Yazıcının yaydığı radyo dalgaları, kalp pillerinin çalışmasını olumsuz yönde etkileyebilir.
- LCD ekranın zarar görmesi durumunda satıcınızla irtibata geçin. Likit kristal solüsyonun ellerinize bulaşması durumunda su ve sabunla iyice yıkayın. Likid kristal solüsyonun gözlerinize teması durumunda derhal suyla yıkayın. Bol suyla yıkadıktan sonra rahatsızlık duyarsanız veya görüş sorunları olursa hemen bir doktora başvurun.
- Mürekkep çıkış yerlerinin etrafında mürekkep kalmış olabileceğinden kullanılmış mürekkep kartuşlarını tutarken dikkatli olun.
 - Cildinize mürekkep bulaşırsa söz konusu yeri su ve sabunla iyice yıkayın.
 - Mürekkep gözünüze kaçarsa gözünüzü hemen bol suyla yıkayın. Gözünüzü bol suyla yıkadıktan sonra, yine de bir rahatsızlık hissederseniz veya görmenizde bir sorun olursa, hemen bir doktora başvurun.
 - Ağızınıza mürekkep kaçarsa, hemen bir doktora başvurun.
- Mürekkep kartuşunu açmayın; aksi halde gözlerinize veya cildinize mürekkep bulaşabilir.
- Mürekkep kartuşlarını çok şiddetli sallamayın veya düşürmeyin. Ayrıca sıkılamaya veya etiketlerini yırtmamaya dikkat edin. Bu, mürekkep sızıntısına neden olabilir.
- Küçük çocukların ulaşamayacağı yerlerde saklayın.



Yazıcıyla İlgili Öneriler ve Uyarılar

Yazıcıya veya malınıza zarar vermeyi önlemek için şu yönergeleri okuyun ve izleyin. Bu kılavuzu daha sonra başvurmak üzere saklayın.

Yazıcı Kurulumu/Kullanımı Hakkında Öneriler ve Uyarılar

- Yazıcı üzerindeki hava deliklerini ve aralıkları tıkamayın ya da örtmeyin.
- Yalnızca, yazıcının etiketinde belirtilen türde güç kaynağı kullanın.
- Düzenli olarak açılıp kapatılan fotokopi makineleri ya da hava kontrol sistemleri gibi cihazlarla aynı prize takmaktan kaçının.
- Duvar üzerinde bulunan düğmelerle veya otomatik zaman ayarlayıcılarla kontrol edilen elektrik prizleri kullanmayın.
- Tüm bilgisayar sistemini, hoparlörler ya da kablosuz telefonların yuvaları gibi elektromanyetik parazite neden olabilecek kaynaklardan uzak tutun.
- Elektrik kabloları, sürtünme, kesilme, yıpranma, kıvrılma ve düğümlenme olmayacak şekilde yerleştirilmelidir. Elektrik kabloları üzerine herhangi bir nesne koymayın ve elektrik kabloları üzerine basılmasına veya üzerinden geçilmesine izin vermeyin. Özellikle tüm elektrik kablolarının transformatöre girdiği ve transformatörden çıktığı noktalarda düz bir biçimde bulunmalarına dikkat edin.
- Yazıcıyla birlikte bir uzatma kablosu kullanırsanız, uzatma kablosuna takılan cihazların toplam amper değerinin kablunun amper değerini geçmediğinden emin olun. Ayrıca, elektrik prizine bağlı aygıtların toplam amper değerinin de elektrik prizinin amper değerini aşmadığından emin olun.
- Bu yazıcıyı Almanya'da kullanmayı düşünüyorsanız, kısa devre durumunda veya bu yazıcının fazla akım çekmesi durumunda gerekli korumayı sağlamak için bina tesisatında 10 veya 16 amperlik devre kesiciler kullanılmalıdır.
- Yazıcıyı kablo ile bilgisayara veya başka bir aygıtla bağlarken, konektör yönlerinin doğru olmasına dikkat edin. Her konektör için yalnızca bir doğru yön vardır. Bir konektörü yanlış yönde takmak, kabloya bağlı iki aygıtta da zarar verebilir.
- Yazıcıyı düz, sağlam ve yazıcının tabanından her yöne doğru daha geniş bir zemine yerleştirin. Yazıcı, eğimli bir zeminde düzgün çalışmaz.
- Yazıcıyı depolarken veya taşıırken sarsmayın, dikey olarak veya baş aşağı koymayın; aksi takdirde mürekkep akabilir.
- Yazıcı üzerinde belge kapağını tamamen kaldırabileceğiniz kadar boşluk olmasını sağlayın.
- Yazıcının önünde kağıdın tam olarak çıkartılabilmesi için yeterli yer bırakın.
- Ani ısı ve nem değişikliklerinin olduğu yerleri seçmeyin. Ayrıca yazıcıyı, doğrudan güneş ışığı alan yerlerden, güçlü ışık ya da ısı kaynaklarından uzak tutun.
- Yazıcının üzerindeki yuvalara herhangi bir cisim sokmayın.
- Yazıcı çalışır durumdayken, elinizi yazıcının içine sokmayın.
- Yazıcının içinde bulunan beyaz düz kabloya dokunmayın.
- Yazıcının içinde ya da çevresinde yanıcı gazlar içeren aerosol ürünler kullanmayın. Bu, yangına neden olabilir.
- Yazdırma kafasını elinizle hareket ettirmeyin; aksi takdirde yazıcı zarar görebilir.
- Tarama ünitesini kapatırken parmaklarınızı sıkıştırmamaya dikkat edin.
- Orijinalleri yerleştirirken tarayıcı camı üzerine çok kuvvetli bastırmayın.

Önemli Yönergeler

- ❑ Yazıcıyı her zaman  düğmesini kullanarak kapatın.  ışığının yanıp sönmeye kadar yazıcının fişini çıkarmayın veya prizden gücünü kapatmayın.
- ❑ Yazıcıyı bir yere taşımadan önce, yazdırma kafasının yuvasında (en sağ), mürekkep kartuşlarının ise yerlerinde olduğundan emin olun.
- ❑ Yazıcıyı uzun bir süre kullanmayacaksanız elektrik kablosunu prizden çektiğinizden emin olun.

Yazıcıyı Kablosuz Bağlantı ile Kullanma Önerileri ve Uyarıları

- ❑ Bu yazıcıdan gelen radyo dalgaları tıbbi cihazların çalışmasını bozarak arızalara neden olabilir. Bu yazıcıyı tıbbi tesisler içinde ya da tıbbi cihaz yanında kullanırken, tıbbi tesisin ilgili sorumlularının talimatlarına ve tıbbi cihaza ilişkin tüm ilgili uyarı ve yönetmeliklere uyun.
- ❑ Bu yazıcıdan gelen radyo dalgaları otomatik kapılar ya da yangın alarmları gibi otomatik kumandalı cihazların çalışmasını olumsuz etkileyebilir ve arızadan ötürü kazalara neden olabilir. Bu yazıcıyı otomatik kumandalı cihazlar yanında kullanırken bu cihazlardaki tüm ilgili uyarı ve talimatları takip edin.

Bellek Kartlarını Kullanma Önerileri ve Uyarıları

- ❑ Bellek kartı ışığı yanıp sönerken bellek kartını çıkarmayın veya yazıcıyı kapatmayın.
- ❑ Bellek kartlarını kullanım yöntemleri kart tipine göre değişir. Ayrıntılar için bellek kartınızla birlikte gelen kılavuza bakınız.
- ❑ Sadece yazıcıyla uyumlu bellek kartları kullanın.

İlgili Bilgi

➔ [“Desteklenen Bellek Kartı Özellikleri” sayfa 251](#)

Dokunmatik Ekranı Kullanma Önerileri ve Uyarıları

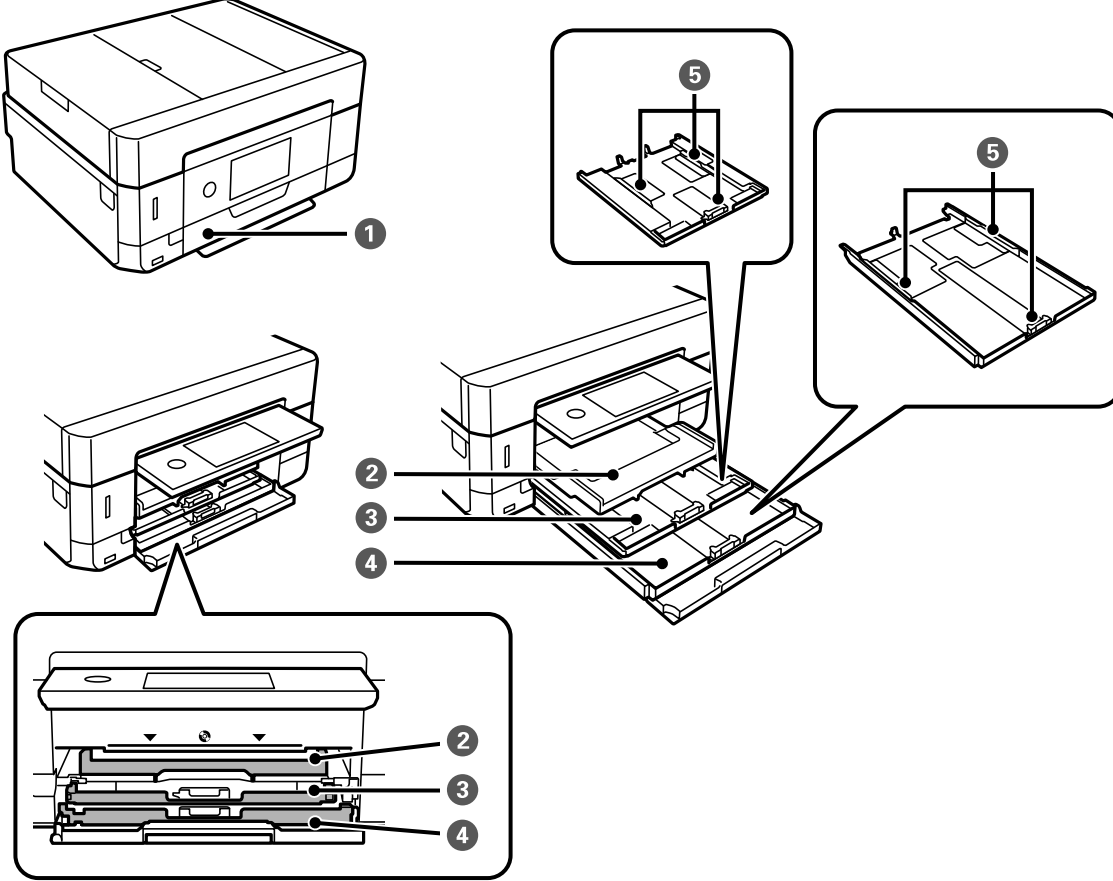
- ❑ LCD ekran birkaç küçük parlak veya koyu noktanın yanı sıra kendi özellikleri nedeniyle eşit olmayan bir parlaklığa sahip olabilir. Bunlar normaldir ve herhangi bir şekilde hasar görmüş olduğu anlamına gelmez.
- ❑ Temizlemek için yalnızca kuru ve yumuşak bir bez kullanın. Sıvı veya kimyasal temizlik maddeleri kullanmayın.
- ❑ Ağır darbe alırsa dokunmatik ekranın dış kapağı kırılabilir. Panel yüzeyi kırılır veya çatlarsa, bayinize başvurun ve kırılan parçalara dokunmayın veya çıkarmaya çalışmayın.
- ❑ Dokunmatik ekrana parmağınızla hafifçe basın. Kuvvetli bastırmayın veya tırnaklarınızla kullanmayın.
- ❑ İşlemleri gerçekleştirmek için tükenmez kalem veya keskin kurşun kalem gibi keskin nesnelere kullanmayın.
- ❑ Ani sıcaklık veya nem değişimlerinden dolayı dokunmatik ekran içinde oluşan yoğunlaşma, performansın düşmesine neden olabilir.


Kişisel Bilgilerinizin Korunması

Yazıcıyı başka birine verirsiniz veya imha ederseniz, kontrol panelinde **Settings > Restore Default Settings > All Settings** seçeneklerini seçerek yazıcı belleğindeki tüm kişisel bilgileri temizleyin.

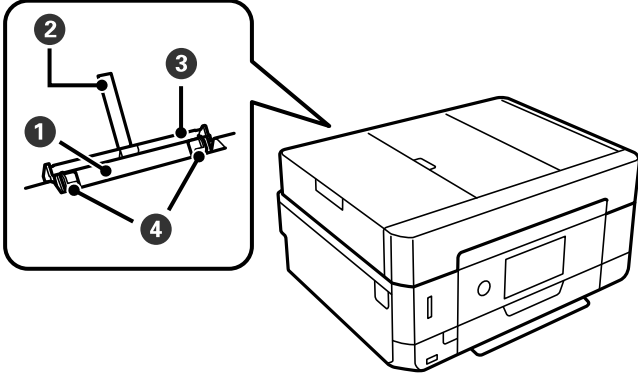
Yazıcı Temel Bilgileri

Parça Adları ve İşlevleri

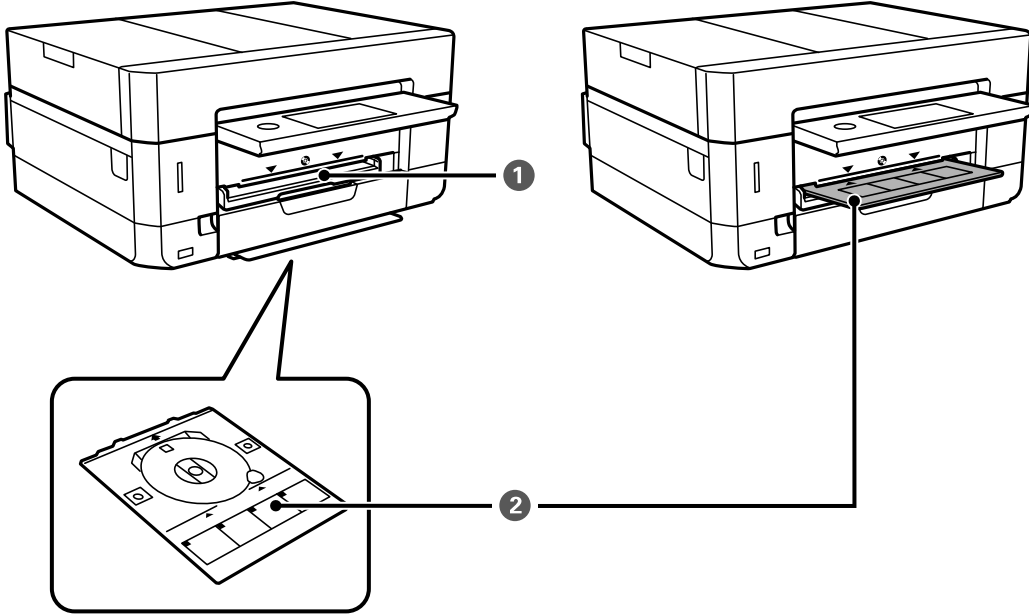


❶	Ön kapak	Kağıt kasedine kağıt yüklemek için açın.
❷	Çıktı tepsi	Çıkarılan kağıdı tutar. Yazdırmayı başlattığınızda bu tepsi otomatik olarak çıkarılır. Tepsiyi geri takmak için ana ekranı görüntüleyin ve sonra  ögesine basın.
❸	Kağıt kasedi 1	Kağıt yüklenir.
❹	Kağıt kasedi 2	
❺	Kenar kılavuzu	Kağıdı yazıcıya düz besler. Kağıt kenarlarına kaydırın.

Yazıcı Temel Bilgileri

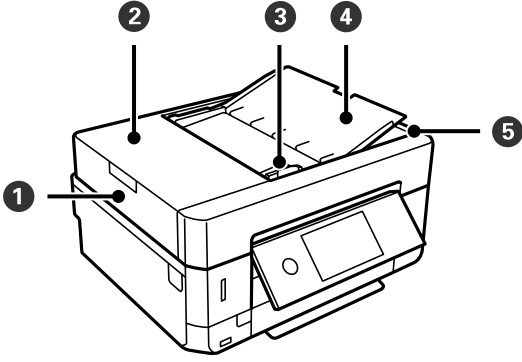


1	Arka kağıt besleme yuvası	Elinizle bir seferde bir kağıt yerleştirin.
2	Kağıt desteği	Yüklenen kağıdı destekler.
3	Arka kağıt besleme yuvası kapağı	Yabancı nesnenin yazıcıya girmesini önler. Bu kapak genel olarak kapalı olmalıdır.
4	Kenar kılavuzu	Kağıdı yazıcıya düz besler. Kağıt kenarlarına kaydırın.

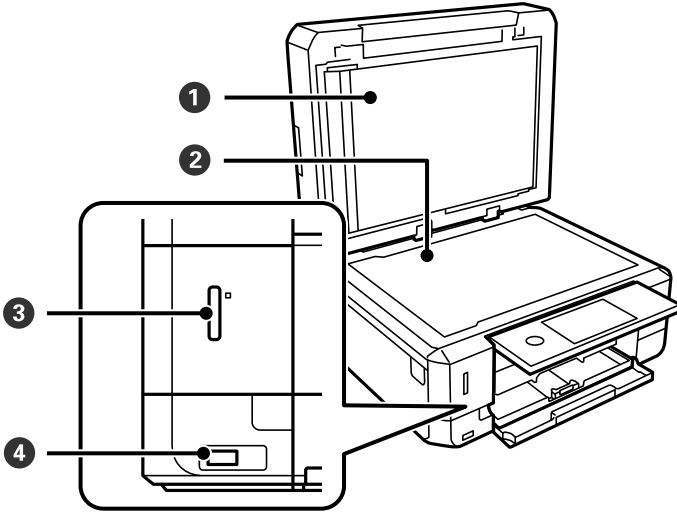


1	CD/DVD tepsisi yuvası	Etiket yazdırma için üzerine CD/DVD yerleştirilmiş CD/DVD tepsisini yuvaya takın.
2	CD/DVD tepsisi	Bir CD/DVD üzerine yazdırırken, bunu yazıcının altından çıkarın, bir CD/DVD yerleştirin ve CD/DVD tepsisi yuvası içine takın. Bir CD/DVD üzerine yazdırılmadığında bir CD/DVD yerleştirmeden yazıcının altında depolayın.

Yazıcı Temel Bilgileri

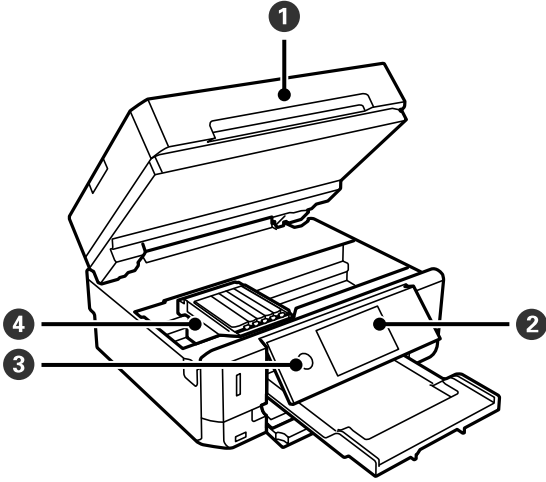


1	ADF (Otomatik Belge Besleyici)	Orijinallerin beslemesini otomatik olarak gerçekleştirir.
2	ADF kapağı	ADF içinde sıkışmış orijinalleri çıkarırken açın.
3	ADF kenar kılavuzu	Özgün belgeleri doğrudan yazıcıya besler. Orijinallerin kenarlarına kaydırın.
4	ADF giriş tepsi	Yüklenen orijinalleri destekler.
5	ADF çıktı tepsi	ADF'den çıkarılan orijinalleri tutar.

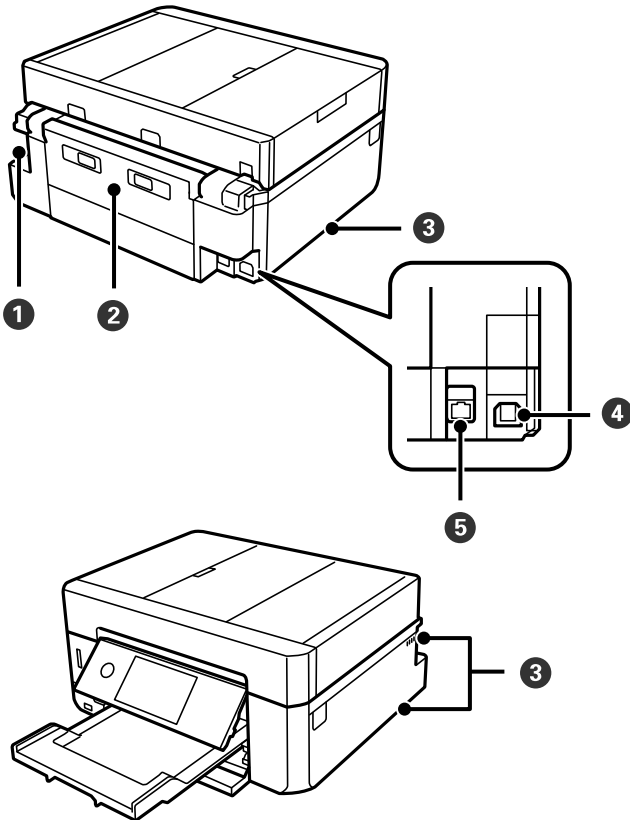


1	Belge kapağı	Tarama esnasında dışarıdan ışık girmesini önler.
2	Tarayıcı camı	Orijinalleri yerleştirin.
3	Bellek kartı yuvası	Bir bellek kartı takın.
4	Harici arayüz USB bağlantı noktası	Harici bir depolama aygıtı veya PictBridge uyumlu bir aygıt bağlamanıza olanak tanır.

Yazıcı Temel Bilgileri



①	Tarayıcı birimi	Yerleştirilen özgün belgeleri tarar. Mürekkep kartuşlarını değiştirmek veya sıkışan kağıtları çıkarmak için açın. Bu ünite genel olarak kapalı tutulmalıdır.
②	Kontrol Paneli	Yazıcıyı kontrol eder.
③	⏻ (Güç düğmesi/işığı)	Yazıcıyı açar veya kapatır. Güç ışığının söndüğünü kontrol ettikten sonra güç kablosunu çıkarın.
④	Mürekkep kartuşu tutucu	Mürekkep kartuşlarını takın. Mürekkep, yazdırma başlığı püskürtme uçlarının altından çıkarılır.

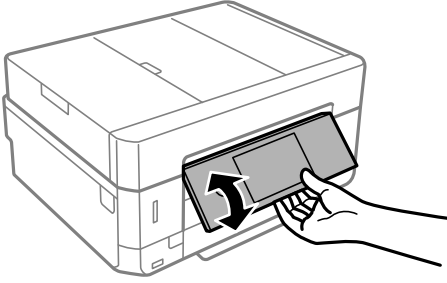


Yazıcı Temel Bilgileri

❶	AC girişi	Güç kablosu bağlanır.
❷	Arka kapak	Sıkışan kağıdı çıkarırken çıkarın.
❸	Hava deliği	Yazıcının içindeki ısıyı dışarı verir. Havalandırmalar sağ alt, sol alt ve sağ tarafta bulunur. Yazıcıyı yerleştirirken havalandırmaları örtmeyin.
❹	USB bağlantı noktası	Bilgisayara bağlanmak için bir USB kablosu bağlar.
❺	LAN bağlantı noktası	LAN kablosunu bağlar.

Kontrol Paneli

Kontrol panelinin açısını değiştirebilirsiniz.



Not:


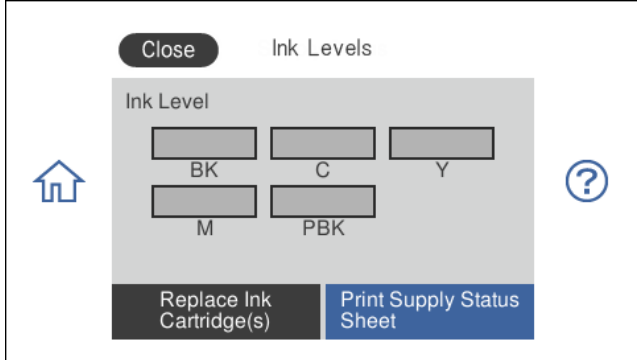
- ❑ Yazıcıyı açarken, kontrol paneli otomatik kalkar. Bir sonraki kez açarken, panel, gücü en son kapattığımızla aynı açıyla yükselir.
- ❑ Kontrol paneli kapalı olarak yazdırmaya başlarsanız, otomatik yükselir ve çıkış tepsisi çıkarılır.

LCD Ekranda görüntülenen simgeler









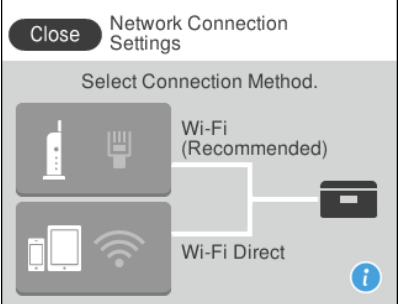


Yazıcının durumuna bağlı olarak LCD ekranda aşağıdaki simgeler görüntülenir.

Yazıcı Temel Bilgileri



Ana ekranda görüntülenen simgeler

	<p>Ink Level ekranını görüntüler.</p> <div data-bbox="577 376 1216 734"></div> <p>Yaklaşık mürekkep seviyelerini kontrol edebilirsiniz. Mürekkep kartuşlarını değiştirebilir veya besleme durumu bilgilerini yazdırabilirsiniz.</p>
---	--










Yazıcı Temel Bilgileri

	<p>Ağ bağlantı durumunu görüntüler.</p>
	<p>Yazıcı kablolu (Ethernet) ağa bağlı değil veya ayarı kaldırılmış.</p>
	<p>Yazıcı bir kablolu (Ethernet) ağa bağlı.</p>
	<p>Yazıcı bir kablosuz (Wi-Fi) ağa bağlı değil.</p>
	<p>Yazıcı SSID arıyor, IP adresi ayarlanmamış veya kablosuz (Wi-Fi) ağda sorun var.</p>
	<p>Yazıcı bir kablosuz (Wi-Fi) ağa bağlı. Çubuk sayısı, bağlantının sinyal gücünü belirtir. Ne kadar fazla çubuk varsa bağlantı o kadar güçlüdür.</p>
	<p>Yazıcı Wi-Fi Direct (Basit EN) modunda bir kablosuz (Wi-Fi) ağa bağlı değil.</p>
	<p>Yazıcı Wi-Fi Direct (Basit EN) modunda bir kablosuz (Wi-Fi) ağa bağlı.</p>
<p>Network Connection Settings ekranını görüntülemek için seçin. Bu, aşağıdaki menünün kısayoldur.</p> <p>Settings > Network Settings > Wi-Fi Setup</p> <p><input type="checkbox"/> Yazıcı henüz ağa bağlanmamışsa.</p> <p>Bağlanmak için kullanmak istediğiniz yöntem için simgeyi seçin ve sonra ayarlar menüsünü görüntülemek için sonraki ekranda Start Setup ögesini seçin.</p> <div data-bbox="399 1120 1388 1433" style="border: 1px solid black; padding: 10px; margin: 10px 0;">  </div> <p><input type="checkbox"/> Yazıcı halihazırda ağa bağlı.</p> <p>Yazıcının IP adresi gibi ağ ayarları bilgilerini görüntüler.</p>	
	<p>Quiet Mode ögesinin yazıcı için ayarlandığını gösterir. Bu özellik etkinleştirildiğinde, yazıcı işlemlerinin yaptığı gürültü azalır, ancak yazdırma hızı yavaşlayabilir. Ancak, gürültüler seçili kağıt türüne ve yazdırma kalitesine bağlı olarak azalmayabilir.</p> <p>Ayarı değiştirmek için seçin. Bu, aşağıdaki menünün kısayoldur.</p> <p>Settings > Printer Settings > Quiet Mode</p>
	<p>Çıkış tepsisini kapatır.</p>

Her ekranda ortak simgeler

	<p>Herhangi bir ekrandan ana ekranı görüntüler. Ana ekranda, bunun ana ekran olduğu belirtilir.</p>
	<p>Help ekranını görüntüler. İşlem talimatlarını veya sorunların çözümlerini görüntüleyebilirsiniz.</p>

Yazıcı Temel Bilgileri

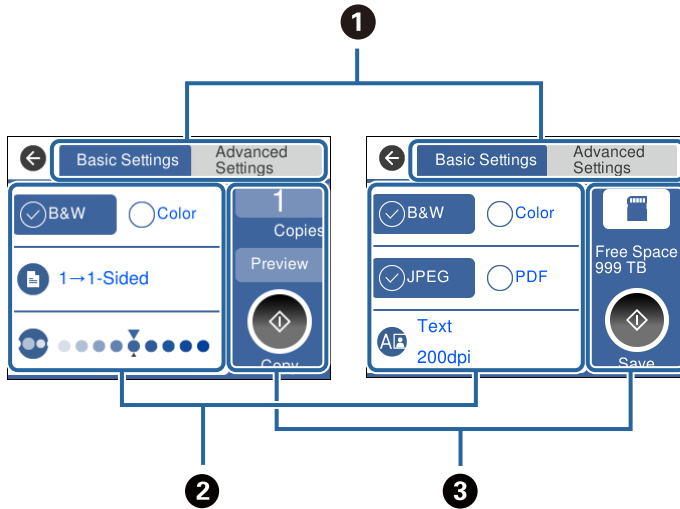
   	Ekranı bir tarafta diğer tarafa ve yukarı ve aşağı kaydırır.
Tamam	Ayarları uygular ve ekranı kapatır.
	Ayarları iptal eder ve ekranı kapatır.
	Yazdırma, kopyalama ve benzerini başlatır. Yanlış veya eksik ayarlar nedeniyle simge gri görüntüleniyorsa başlatamazsınız. Neden kullanılamaz olduğunu kontrol etmek için gri simgeye dokununuz.
	Ek bilgileri görüntüler.
	Öğelerle ilgili bir sorun olduğunu gösterir. Sorunu nasıl çözeceğinizi kontrol etmek için simgeyi seçin. Ana ekranda  üzerinde bu görüntülediğinde, yaklaşık mürekkep seviyelerinin ve bakım kutusunun yaklaşık kullanım ömrünün servis ömrü sonuna yaklaştığı anlamına gelir.

İlgili Bilgi

➔ “Network Settings İçin Menü Seçenekleri” sayfa 185

Temel Ekran Yapılandırması

Aşağıda kopyalama ve tarama için ekran yapılandırması gösterilmiştir.





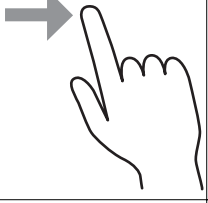
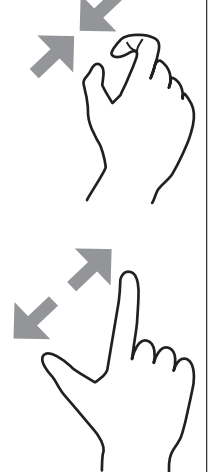
<p>1</p>	<p>Sekmeleri kullanarak ayarlar listesini değiştirir.</p> <p>Soldaki sekme kopyalama veya tarama için sık kullanılan öğeleri görüntüler. Advanced Settings sekmesi gerektiğinde ayarlayabileceğiniz diğer öğeleri görüntüler.</p>
----------	--

Yazıcı Temel Bilgileri

2	Ayar öğelerinin listesini görüntüler. Öğeyi seçerek veya bir onay işareti ekleyerek ayarları yapın. Gri öğeler kullanılmaz.Neden kullanılmaz olduğunu kontrol etmek için öğeyi seçin.
3	Kopyalama veya tarama gerçekleştirir.

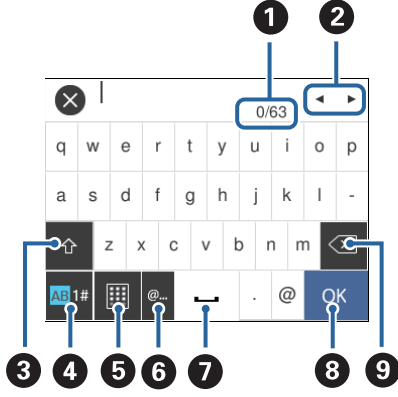
Dokunmatik Ekran İşlemleri

Dokunmatik ekran aşağıdaki işlemlerle uyumludur.

Dokunma		Öğelere veya simgelere basın veya seçin.
Hızlı kaydırma		Ekranı hızla kaydırın.
Kaydırma		Öğeleri tutun ve taşıyın.
Sıkıştırma Açma		Fotoğrafları yazdırırken kontrol paneli üzerinde önizleme görüntüsünü yakınlaştırın veya uzaklaştırın.

Karakterleri Girme

Ağ ayarlarını yaptığınızda vb. ekrandaki klavyeyi kullanarak karakter ve sembolleri girebilirsiniz.



1	Karakter sayısını gösterir.
2	İmleci giriş konumuna taşır.
3	Büyük küçük harf arasında veya sayı ve semboller arasında geçiş yapar.
4	Karakter türünü değiştirir. Alfasayısal, sembol ve çift nokta ve vurgu işareti gibi özel karakterler girebilirsiniz.
5	Klavye düzenini değiştirir.
6	Sık kullanılan e-posta etki alanı adreslerini veya URL'leri seçerek girer.
7	Bir boşluk girer.
8	Karakter girer.
9	Soldaki bir karakteri siler.

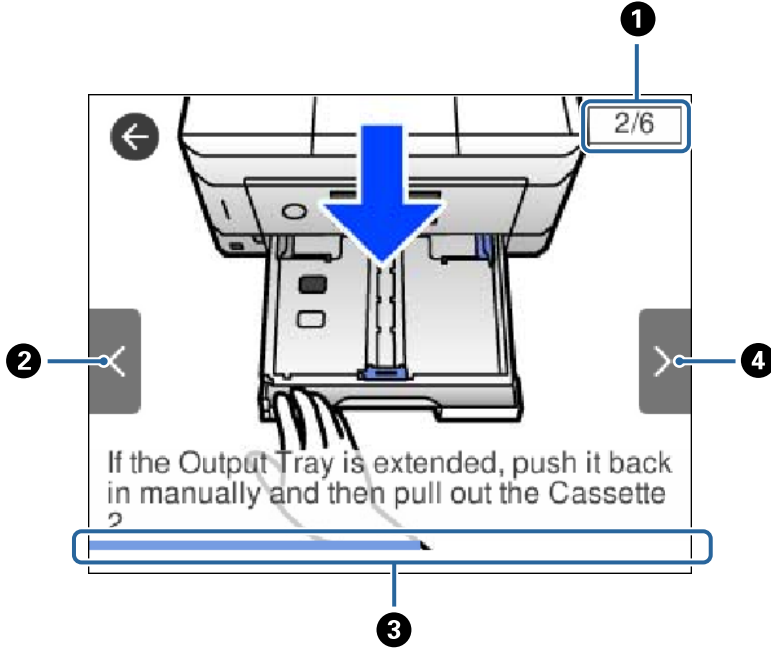
Animasyonları Görüntüleme

LCD ekranda kağıt yükleme veya sıkışmış kağıdı çıkarma gibi çalıştırma talimatlarının animasyonlarını görüntüleyebilirsiniz.

- LCD ekranın sağındaki ? ögesine dokunun: Yardım ekranını görüntüler. **How To** ögesine dokunun ve görüntülemek istediğiniz öğeleri seçin.

Yazıcı Temel Bilgileri

- ❑ Çalıştırma ekranının en altındaki **How To** ögesini seçin: İçeriğe duyarlı animasyonu görüntüler.



❶	Toplam adım sayısını ve geçerli adım sayısını gösterir. Yukarıdaki örnekte, 6 adımdan adım 2'yi gösterir.
❷	Önceki adıma döner.
❸	Geçerli adım aracılığıyla sürecinizi gösterir.İlerleme çubuğu sona eriştiğinde animasyon tekrarlanır.
❹	Sonraki adıma geçer.

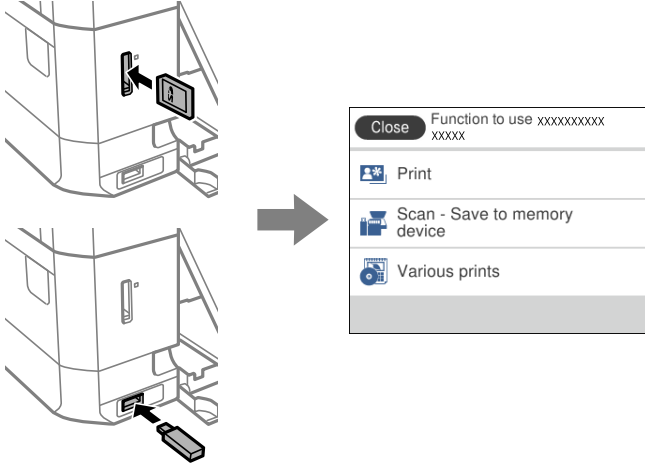
İşleme Uygun Menü Görüntüleme

Yazıcı işleminize uygun menüleri otomatik olarak görüntüler.Özelliği durdurmak istiyorsanız **Auto Selection Mode** ayarını devre dışı bırakın.

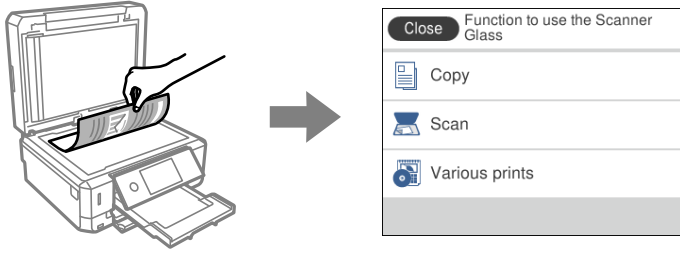
Settings > Guide Functions > Auto Selection Mode

Yazıcı Temel Bilgileri

- ❑ Bellek kartı veya USB aygıtı gibi bir harici bellek aygıtı takın.



- ❑ Belge kapağını açın ve orijinaleri yerleştirin.



İlgili Bilgi

- ➔ [“Guide Functions İçin Menü Seçenekleri” sayfa 187](#)

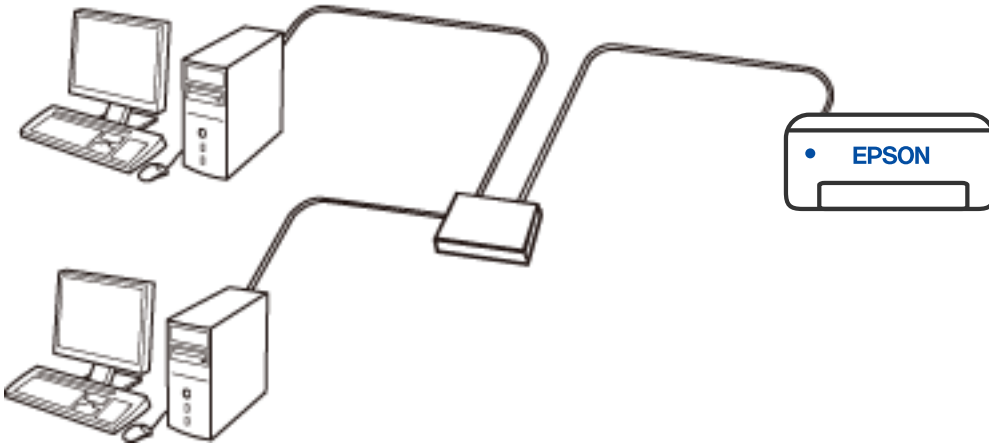
Ağ Ayarları

Ağ Bağlantısı Türleri

Aşağıdaki bağlantı yöntemlerini kullanabilirsiniz.

Ethernet Bağlantısı

Yazıcıyı bir Ethernet kablosu ile bir hub'a bağlayın.

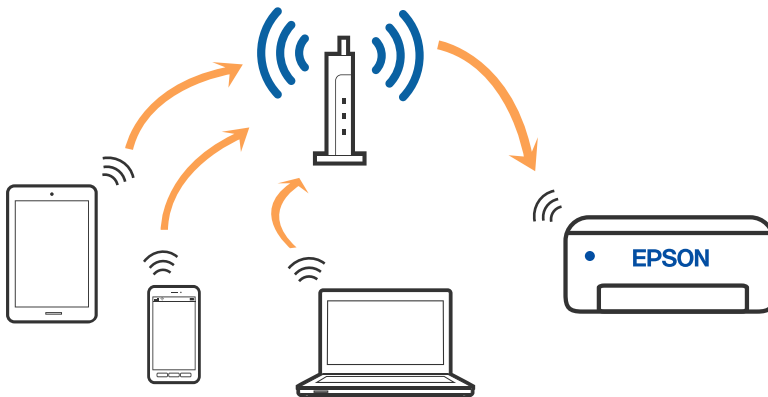


İlgili Bilgi

→ “Gelişmiş Ağ Ayarlarını Uygulama” sayfa 43

Wi-Fi Bağlantısı

Yazıcıyı ve bilgisayarını ya da akıllı cihazı kablosuz yönlendiriciye bağlayın. Bu, ev ve iş ağları için bilgisayarların kablosuz yönlendiriciden Wi-Fi ile bağlandıkları tipik bağlantı yöntemidir.

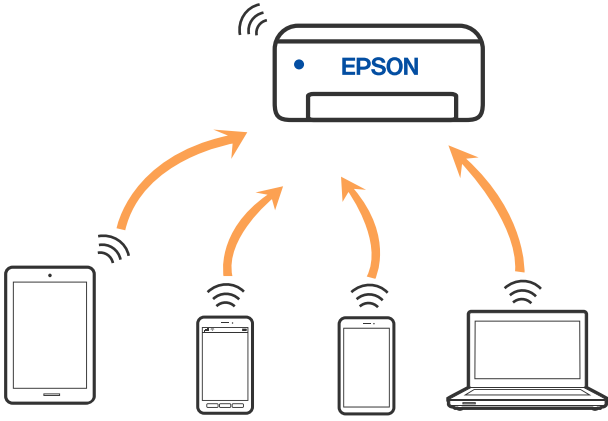


İlgili Bilgi

- ➔ “Bilgisayara Bağlanma” sayfa 28
- ➔ “Akıllı Cihaza Bağlama” sayfa 29
- ➔ “Yazıcıdan Wi-Fi Ayarlarını Yapma” sayfa 39

Wi-Fi Direct (Basit EN) Bağlantısı

Bu bağlantı yöntemini Wi-Fi'yi evde veya ofiste kullanmadığınızda veya yazıcıyı ve bilgisayar ve akıllı cihazı doğrudan bağlamak istediğinizde kullanın. Bu modda, yazıcı bir kablosuz yönlendirici görevi görür ve standart kablosuz yönlendirici kullanmanız gerekmeden yazıcıya cihazları bağlayabilirsiniz. Ancak, doğrudan yazıcıya bağlı cihazlar yazıcı yoluyla birbiriyle iletişim kuramazlar.



Yazıcı Wi-Fi veya Ethernet ile ve Wi-Fi Direct (Basit EN) bağlantısıyla aynı anda bağlanabilir. Ancak, Wi-Fi Direct (Basit EN) bağlantısında yazıcı Wi-Fi ile bağlantıya başlatırsanız, Wi-Fi bağlantısı geçici olarak kesilir.

İlgili Bilgi

- ➔ “Wi-Fi Direct (Basit EN) Bağlantısı Ayarlarını Yapma” sayfa 42

Bilgisayara Bağlanma

Yazıcıyı bir bilgisayara bağlamak için yükleyiciyi kullanmanızı öneririz. Aşağıdaki yöntemlerden birini kullanarak yükleyiciyi çalıştırabilirsiniz.

- Web sitesini ayarlama

Aşağıdaki web sitesine erişin ve sonra ürünün adını girin. **Kurulum** ögesine gidin ve sonra ayarlamayı başlatın.
<http://epson.sn>

- Yazılım diskini kullanarak ayarlama (yalnızca bir yazılım diskiyle gelen modeller ve disk sürücülere sahip kullanıcılar içindir).

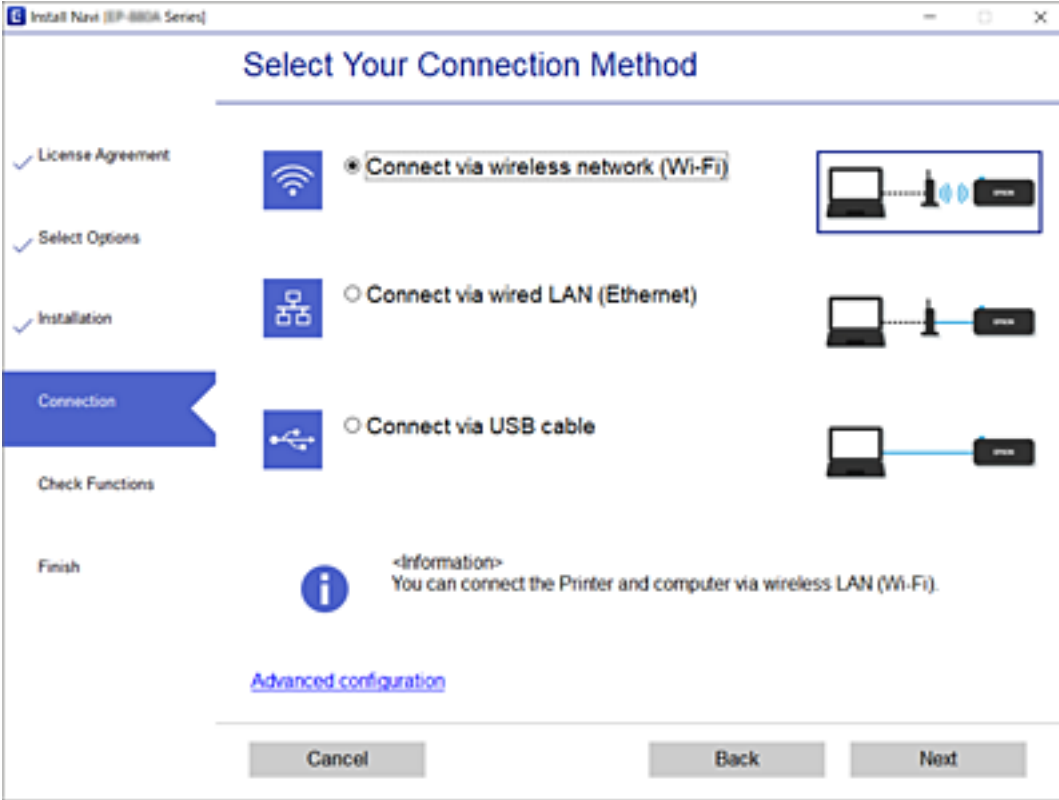
Yazılım diskini bilgisayara takın ve sonra ekrandaki talimatları izleyin.

Bağlantı Yöntemlerini Seçme

Aşağıdaki ekran görüntülenene kadar ekrandaki talimatları izleyin ve sonra yazıcının bilgisayara bağlantı yöntemini seçin.

Ağ Ayarları

Bağlantı türünü seçin ve sonra **İleri** ögesine tıklayın.



Ekrandaki talimatları izleyin.

Akıllı Cihaza Bağlama

Kablosuz yönlendirici üzerinden akıllı aygıta bağlanma

Yazıcıyı akıllı cihazla aynı Wi-Fi ağına (SSID) bağladığınızda yazıcıyı bir akıllı cihazdan kullanabilirsiniz. Yazıcıyı akıllı bir cihazdan kullanmak için aşağıdaki web sitesinden ayarlayın. Yazıcıya bağlamak istediğiniz akıllı cihazdan web sitesine erişin.

<http://epson.sn> > Kurulum

Not:

Bir bilgisayarı ve bir akıllı cihazı yazıcıya aynı anda bağlamak istiyorsanız, önce bilgisayarı bağlamanızı öneririz.

İlgili Bilgi

➔ “Akıllı Cihazlardan Yazdırma” sayfa 125

Wi-Fi Direct kullanarak bir iPhone veya iPad aygıtına (iOS aygıtları) bağlanma

Bu yöntem, yazıcıyı bir kablosuz yönlendirici olmadan bir iPhone veya iPad aygıtına doğrudan bağlamanıza olanak tanır. Bu işlevi kullanmak için aşağıdaki koşullar gereklidir. Ortamınız bu koşulları karşılamazsa, **Other OS Devices** seçimini yaparak bağlanabilirsiniz. Bağlanma konusunda ayrıntılar için aşağıdaki ilgili bilgi bağlantısına bakın.

- ❑ iOS 11 veya sonraki sürümler
- ❑ QR kodunu taramak için standart kamera uygulamasını kullanma
- ❑ Epson iPrint 7.0 veya sonraki sürümler

Epson iPrint bir akıllı aygıttan yazdırmak için kullanılır. Önceden akıllı aygıtta Epson iPrint uygulamasını yükleyin.

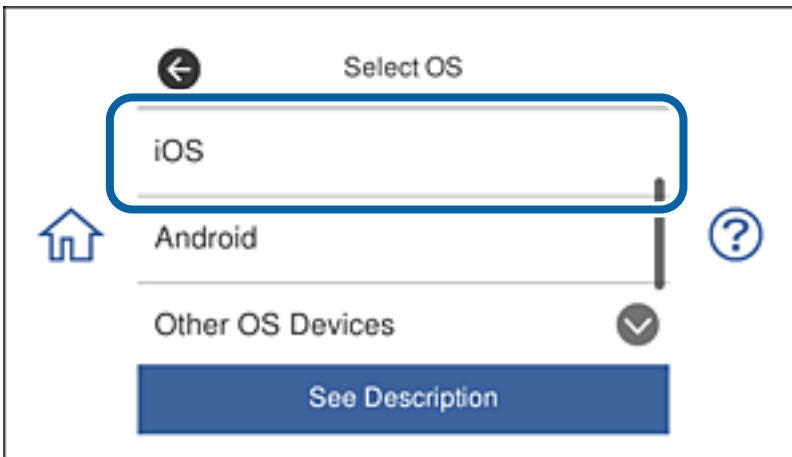
Not:

Yazıcı ve bağlanmak istediğiniz akıllı aygıt için bu ayarları yalnızca bir kez yapmanız gerekir. Wi-Fi Direct işlevini devre dışı bırakmadığınız veya ağ ayarlarına varsayılan değerlerini geri yüklediğiniz sürece bu ayarları tekrar yapmanız gerekmez.

1. Ana ekranda **Smartphone connect** düğmesine dokunun.



2. **Start Setup** düğmesine dokunun.
3. **iOS** düğmesine dokunun.



Ağ Ayarları

Yazıcının denetim panelinde QR kodu görüntülenir.

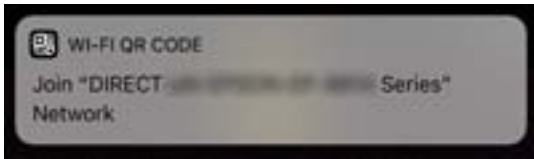


4. iPhone veya iPad aygıtınızda standart Kamera uygulamasını başlatıp, yazıcının denetim panelinde görüntülenen QR kodunu tarayın.



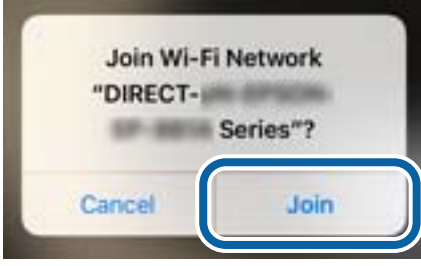
iOS 11 veya sonraki sürümlere yönelik Kamera uygulamasını kullanın. iOS 10 veya önceki sürümlere yönelik Kamera uygulamasını kullanarak yazıcıya bağlanamazsınız. QR kodları taramaya yönelik bir uygulama kullanarak da bağlanamazsınız. Bağlanamazsanız, yazıcının denetim panelindeki ekranı kaydırıp **Other OS Devices** ögesini seçin. Bağlanma konusunda ayrıntılar için aşağıdaki ilgili bilgi bağlantısına bakın.

5. Akıllı aygıtın ekranında görüntülenen mesaja dokununuz.



Ağ Ayarları

6. **Katıl** ögesine dokununuz.



7. Yazıcının denetim panelinde **Next** ögesini seçiniz.

8. iPhone veya iPad aygıtında Epson iPrint uygulamasını başlatınız.



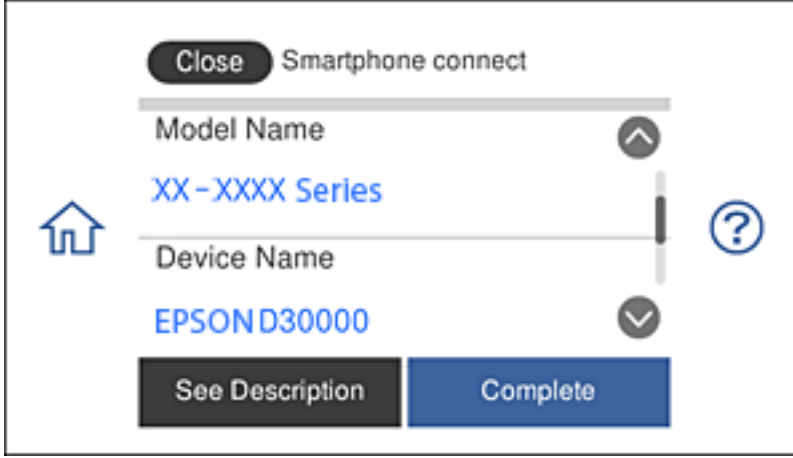
9. Epson iPrint ekranında **Printer is not selected.** ögesine dokununuz.

10. Bağlanmak istediğiniz yazıcıyı seçiniz.



Ağ Ayarları

Yazıcıyı seçmek için, yazıcının denetim panelinde görüntülenen bilgilere bakın.



11. Yazıcının denetim panelinde **Complete** ögesini seçin.

Daha önce yazıcıya bağlanmış akıllı aygıtları tekrar bağlamak için akıllı aygıtın Wi-Fi ekranında ağ adını (SSID) seçin.

İlgili Bilgi

- ➔ [“Wi-Fi Direct Kullanarak iOS ve Android Dışındaki Aygıtlara Bağlanma” sayfa 36](#)
- ➔ [“Akıllı Cihazlardan Yazdırma” sayfa 125](#)

Wi-Fi Direct Kullanarak Android Aygıtlarına Bağlanma

Bu yöntem, yazıcıyı bir kablosuz yönlendirici olmadan Android aygıtınıza doğrudan bağlamanıza olanak tanır. Bu işlevi kullanmak için aşağıdaki koşullar gereklidir.

- Android 4.4 veya sonraki sürümler
- Epson iPrint 7.0 veya sonraki sürümler

Epson iPrint bir akıllı aygıttan yazdırmak için kullanılır. Önceden akıllı aygıtta Epson iPrint uygulamasını yükleyin.

Not:

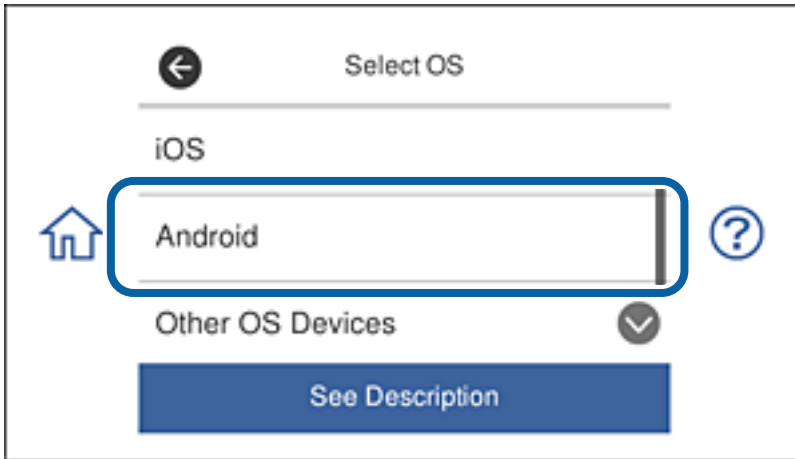
Yazıcı ve bağlanmak istediğiniz akıllı aygıt için bu ayarları yalnızca bir kez yapmanız gerekir. Wi-Fi Direct işlevini devre dışı bırakmadığımız veya ağ ayarlarına varsayılan değerlerini geri yüklediğimiz sürece bu ayarları tekrar yapmanız gerekmez.

Ağ Ayarları

1. Ana ekranda **Smartphone connect** düğmesine dokunun.



2. **Start Setup** düğmesine dokunun.
3. **Android** düğmesine dokunun.



4. Akıllı aygıtta Epson iPrint uygulamasını başlatın.



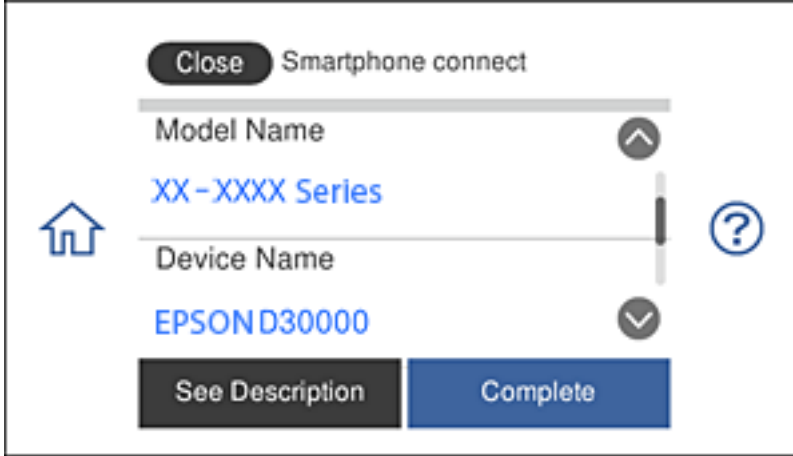
5. Epson iPrint ekranında **Printer is not selected.** ögesine dokunun.

Ağ Ayarları

6. Epson iPrint ekranında, bağlanmak istediğiniz yazıcıyı seçin.



Yazıcıyı seçmek için, yazıcının denetim panelinde görüntülenen bilgilere bakın.



Not:

Yazıcılar, Android aygıtına bağlı olarak görüntülenmeyebilir. Yazıcılar görüntülenmezse, **Other OS Devices** seçimini yaparak bağlanın. Bağlanma için aşağıdaki ilgili bilgi bağlantısına bakın.

7. Aygıt bağlantısı onay ekranı görüntülendiğinde **Approve** ögesini seçin.
8. Yazıcının denetim panelinde **Complete** ögesini seçin.

Daha önce yazıcıya bağlanmış akıllı aygıtları tekrar bağlamak için akıllı aygıtın Wi-Fi ekranında ağ adını (SSID) seçin.

İlgili Bilgi

- ➔ “Wi-Fi Direct Kullanarak iOS ve Android Dışındaki Aygıtlara Bağlanma” sayfa 36
- ➔ “Akıllı Cihazlardan Yazdırma” sayfa 125

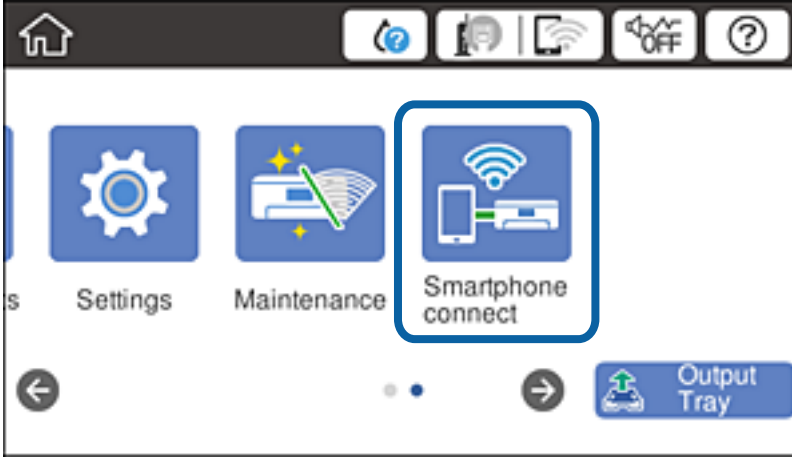
Wi-Fi Direct Kullanarak iOS ve Android Dışındaki Aygıtlara Bağlanma

Bu yöntem, yazıcıyı bir kablosuz yönlendirici olmadan akıllı aygıtlara doğrudan bağlamanıza olanak tanır.

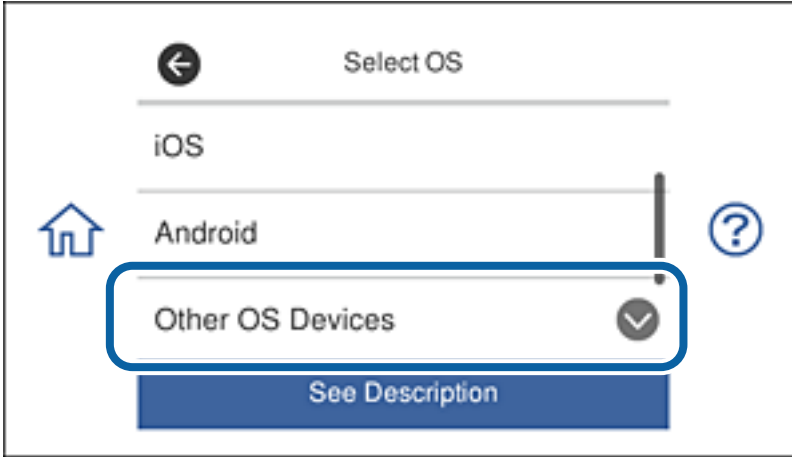
Not:

Yazıcı ve bağlanmak istediğiniz akıllı aygıt için bu ayarları yalnızca bir kez yapmanız gerekir. Wi-Fi Direct işlevini devre dışı bırakmadığınız veya ağ ayarlarına varsayılan değerlerini geri yüklediğiniz sürece bu ayarları tekrar yapmanız gerekmez.

1. Ana ekranda **Smartphone connect** düğmesine dokununuz.



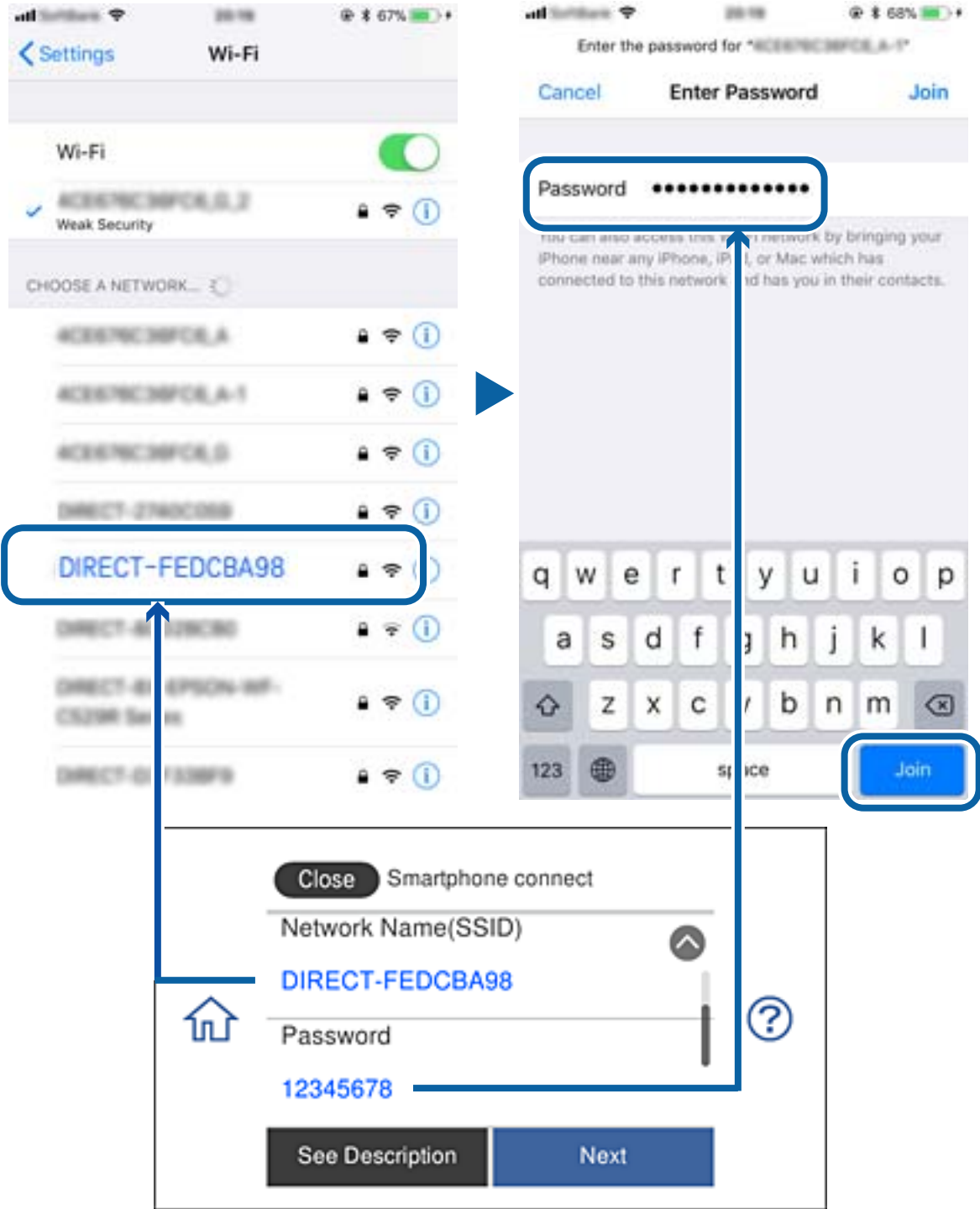
2. **Start Setup** düğmesine dokununuz.
3. **Other OS Devices** düğmesine dokununuz.



Yazıcıya yönelik Wi-Fi Direct için Network Name(SSID) ve Password görüntülenir.

Ağ Ayarları

4. Akıllı aygıtın Wi-Fi ekranında, yazıcının denetim panelinde gösterilen SSID bilgisini seçip şifreyi girin. Ekran görüntüsü iPhone aygıtından bir örnektir.



5. Yazıcının denetim panelinde Next ögesini seçin.

Ağ Ayarları

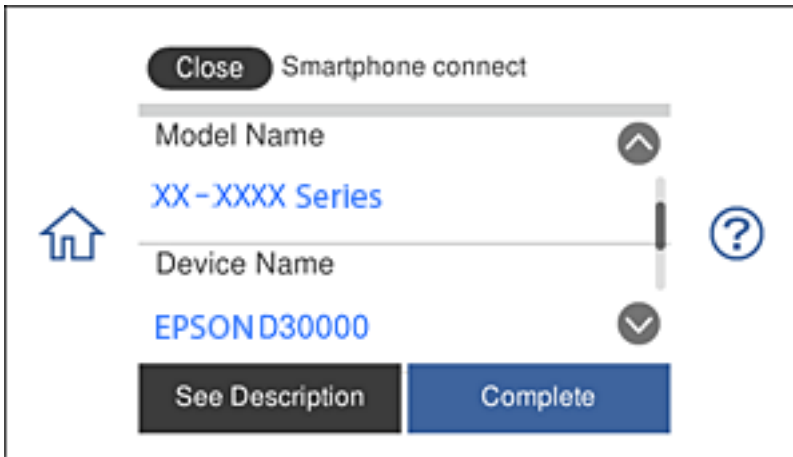
6. Akıllı aygıtta Epson iPrint uygulamasını başlatın.



7. Epson iPrint ekranında **Printer is not selected.** ögesine dokunun.
8. Bağlanmak istediğiniz yazıcıyı seçin.



Yazıcıyı seçmek için, yazıcının denetim panelinde görüntülenen bilgilere bakın.



9. Yazıcının denetim panelinde **Complete** ögesini seçin.

Daha önce yazıcıya bağlanmış akıllı aygıtları tekrar bağlamak için akıllı aygıtın Wi-Fi ekranında ağ adını (SSID) seçin.

İlgili Bilgi

➔ “Akıllı Cihazlardan Yazdırma” sayfa 125

Yazıcıdan Wi-Fi Ayarlarını Yapma

Yazıcının kontrol panelinden birçok yolla ağ ayarlarını yapabilirsiniz. Kullandığınız ortamla ve koşullarla eşleşen bağlantı yöntemini seçin.

SSID ve parola gibi kablosuz yönlendiriciye ait bilgileri biliyorsanız ayarları manüel yapabilirsiniz.

Kablosuz yönlendirici WPS'yi destekliyorsa düğme ayarı ile ayarları yapabilirsiniz.

Yazıcıyı ağa bağladıktan sonra, yazıcıyı kullanmak istediğin iz aygıttan (bilgisayar, akıllı cihaz, tablet vb.) bağlayın.

Bir statik IP adresi kullanmak için gelişmiş ağ ayarlarını yapın.

İlgili Bilgi

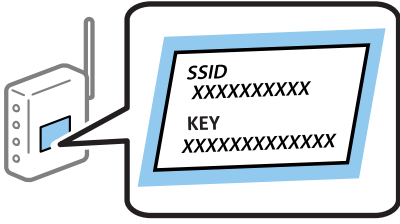
- ➔ “SSID ve Parolayı Girerek Wi-Fi Ayarlarını Yapma” sayfa 39
- ➔ “Basmalı Düğme Kurulumu (WPS) ile Wi-Fi Ayarlarını Yapma” sayfa 40
- ➔ “PIN Kodu Ayarına (WPS) göre Wi-Fi Ayarlarını Yapma” sayfa 41
- ➔ “Wi-Fi Direct (Basit EN) Bağlantısı Ayarlarını Yapma” sayfa 42
- ➔ “Ağ Ortamında Bulunan Mesaj” sayfa 51



SSID ve Parolayı Girerek Wi-Fi Ayarlarını Yapma

Yazıcının kontrol panelinden kablosuz bir yönlendiriciye bağlanmak için gerekli bilgileri girerek bir Wi-Fi ağını ayarlayabilirsiniz. Bu yöntemi kullanarak ayarlamak için kablosuz bir yönlendirici için SSID ve parola gerekir.

Not:

Varsayılan ayarlarıyla bir kablosuz yönlendirici kullanıyorsanız, SSID ve parola etiket üzerindedir. SSID ve parolayı bilmiyorsanız, kablosuz yönlendiriciyle sağlanan belgelere bakın.



1. Ana ekranda  |  ögesine dokunun.
2. **Wi-Fi (Recommended)** ögesine dokunun.
Yazıcı zaten Ethernet ile bağlandıysa **Router** ögesine dokunun.
3. **Start Setup** ögesine dokunun.
Ağ bağlantısı zaten ayarlandıysa bağlantı ayrıntıları görüntülenir. Ayarları değiştirmek için **Change Settings** ögesine dokunun.
Yazıcı Ethernet'e zaten bağlıysa **Change to Wi-Fi connection.** ögesine dokunun ve ardından mesajı onayladıktan sonra **Yes** ögesine dokunun.
4. **Wi-Fi Setup Wizard** ögesine dokunun.

Ağ Ayarları

5. Kablosuz yönlendiricinin SSID'sini seçin.

Not:

- Bağlanmak istediğiniz SSID yazıcının kontrol panelinde görüntülenmiyorsa listeyi güncellemek için **Search Again** ögesine dokununuz. Hala görüntülenmezse **Enter Manually** ögesine dokununuz ve sonra SSID'yi doğrudan girin.
- Ağ adını (SSID) bilmiyorsanız bilginin kablosuz yönlendiricide yazıp yazmadığını kontrol edin. Varsayılan ayarlarıyla kablosuz yönlendiriciyi kullanıyorsanız, etiketteki SSID'yi kullanın. Herhangi bir bilgi bulamıyorsanız, kablosuz yönlendiriciyle sağlanan belgelere bakın.

6. **Enter Password** alanına dokununuz ve sonra parolayı girin.

Not:

- Parola küçük/büyük harf duyarlıdır.
- Parolayı bilmiyorsanız bilginin kablosuz yönlendiricide yazıp yazmadığını kontrol edin. Etiket, parola "Network Key", "Wireless Password" vb. yazılabilir. Varsayılan ayarlarıyla kablosuz yönlendiriciyi kullanıyorsanız, etikette yazılı parolayı kullanın.

7. Ayarlar tamamlandığında, **Start Setup** ögesine dolunuz.

8. Bitirmek için **OK** ögesine dokununuz.

Not:

Bağlanamazsanız, A4 boyutta düz kağıt yükleyin ve sonra bir bağlantı raporu yazdırmak için **Print Check Report** ögesine dokununuz.

9. Ağ bağlantı ayarları ekranındaki **Close** ögesine dokununuz.

İlgili Bilgi

- ➔ "[Karakterleri Girme](#)" sayfa 24
- ➔ "[Ağ Bağlantı Durumunu Kontrol Etme](#)" sayfa 44
- ➔ "[Ağ ayarlarını Yapamadığınızda](#)" sayfa 226

Basmalı Düğme Kurulumu (WPS) ile Wi-Fi Ayarlarını Yapma

Kablosuz yönlendiricide bir düğmeye basarak bir Wi-Fi ağını otomatik ayarlayabilirsiniz. Aşağıdaki koşullar karşılandığında, bu yöntemi kullanarak ayarlayabilirsiniz.

- Kablosuz yönlendirici WPS (Wi-Fi Korumalı Kurulumu) ile uyumludur.
- Kablosuz yönlendiricide bir düğmeye basarak geçerli Wi-Fi bağlantısı kurulmuştur.

Not:

Düğmeyi bulamıyorsanız veya yazılımı kullanarak ayarlarsanız, kablosuz yönlendiriciyle sağlanan belgelere bakın.

1. Ana ekranda  |  ögesine dokununuz.

2. **Wi-Fi (Recommended)** ögesine dokununuz.

Yazıcı Ethernet'e zaten bağlıysa **Router** ögesine dokununuz.

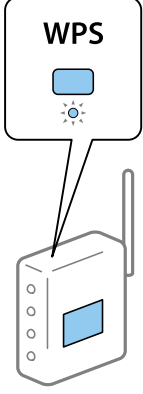
3. **Start Setup** ögesine dokununuz.

Ağ bağlantısı zaten ayarlandıysa bağlantı ayrıntıları görüntülenir. Ayarları değiştirmek için **Change Settings** ögesine dokununuz.

Ağ Ayarları

Yazıcı Ethernet'e zaten bağlıysa **Change to Wi-Fi connection.** ögesine dokunun ve ardından mesajı onayladıktan sonra **Yes** ögesine dokunun.

4. **Push Button Setup (WPS)** ögesine dokunun.
5. Güvenlik ışıkları yanıp sönene kadar kablosuz yönlendiricide [WPS] düğmesini basılı tutun.



[WPS] düğmesinin nerede olduğunu bilmiyorsanız veya kablosuz yönlendiricide hiç düğme yoksa ayrıntılar için kablosuz yönlendiricinizle sağlanan belgelere bakın.

6. **Start Setup** ögesine dokunun.
7. **Close** ögesine dokunun.

Close düğmesine dokunmazsanız belirli bir süreden sonra ekran otomatik kapanır.

Not:

Bağlantı başarısız olursa kablosuz yönlendiriciyi yeniden başlatın, yazıcıya yaklaştırın ve yeniden deneyin. Hala çalışmıyorsa bir ağ bağlantısı raporu yazdırın ve çözümü kontrol edin.



8. Ağ bağlantı ayarları ekranındaki **Close** ögesine dokunun.

İlgili Bilgi

- ➔ [“Ağ Bağlantı Durumunu Kontrol Etme” sayfa 44](#)
- ➔ [“Ağ ayarlarını Yapamadığınızda” sayfa 226](#)

PIN Kodu Ayarına (WPS) göre Wi-Fi Ayarlarını Yapma

Kablosuz bir yönlendiriciye bir PIN kodu kullanarak otomatik bağlanabilirsiniz. Bir kablosuz yönlendirici WPS (Wi-Fi Korunmalı Kurulumu) özellikliyse ayarlamak için bu yöntemi kullanabilirsiniz. Kablosuz yönlendiriciye bir PIN kodu girmek için bir bilgisayar kullanın.

1. Ana ekranda  |  ögesine dokunun.
2. **Wi-Fi (Recommended)** ögesine dokunun.
Yazıcı Ethernet'e zaten bağlıysa **Router** ögesine dokunun.

Ağ Ayarları

3. **Start Setup** ögesine dokununuz.

Ağ bağlantısı zaten ayarlandıysa bağlantı ayrıntıları görüntülenir. Ayarları değiştirmek için **Change Settings** ögesine dokununuz.

Yazıcı Ethernet'e zaten bağlıysa **Change to Wi-Fi connection.** ögesine dokununuz ve ardından mesajı onayladıktan sonra **Yes** ögesine dokununuz.

4. **Others > PIN Code Setup (WPS)** ögesine dokununuz.

5. Bilgisayarınızı iki dakika içinde yazıcının kontrol panelinde bulunan PIN kodunu (sekiz basamaklı bir sayı) kablosuz yönlendiriciye girmek için kullanınız.

Not:

Bir PIN kodu girme hakkında ayrıntılar için kablosuz yönlendiricinizle sağlanan belgelere bakınız.

6. Yazıcının kontrol panelinde **Start Setup** ögesine dokununuz.

7. **Close** ögesine dokununuz.

Close düğmesine dokunmazsanız belirli bir süreden sonra ekran otomatik kapanır.

Not:

Bağlantı başarısız olursa kablosuz yönlendiriciyi yeniden başlatın, yazıcıya yaklaştırın ve yeniden deneyin. Hala çalışmıyorsa bir bağlantı raporu yazdırın ve durumu kontrol edin.

8. Ağ bağlantı ayarları ekranındaki **Close** ögesine dokununuz.

İlgili Bilgi

- ➔ [“Ağ Bağlantı Durumunu Kontrol Etme” sayfa 44](#)
- ➔ [“Ağ ayarlarını Yapamadığınızda” sayfa 226](#)

Wi-Fi Direct (Basit EN) Bağlantısı Ayarlarını Yapma

Bu yöntem, kablosuz yönlendirici olmadan yazıcıyı doğrudan aygıtlara bağlamanızı sağlar. Yazıcı kablosuz bir yönlendirici işlevi görür.

1. Ana ekranda  |  ögesine dokununuz.

2. **Wi-Fi Direct** ögesine dokununuz.

3. **Start Setup** ögesine dokununuz.

Wi-Fi Direct (Basit EN) ayarlarını yaptıysanız, ayrıntılı bağlantı bilgisi görüntülenir. Adım 5'e gidin.

4. **Start Setup** ögesine dokununuz.

5. Yazıcının kontrol panelinde görüntülenen SSID ve parolayı kontrol edin.

Bilgisayarın ağ bağlantısı ekranında veya akıllı cihazın Wi-Fi ekranında, bağlanmak için yazıcının kontrol panelinde gösterilen SSID'yi seçin.

Ağ Ayarları

6. Bilgisayarda veya akıllı cihazda yazıcının kontrol panelinde görüntülenen parolayı girin.

Not:

Wi-Fi Direct'i etkinleştirdiğinizde, varsayılan ağ ayarlarını geri yüklemeyin ve Wi-Fi Direct'i devre dışı bırakmadıkça etkin kalır.

7. Bağlantı kurulduktan sonra, yazıcının kontrol panelindeki **OK** ögesine dokununuz.
8. **Close** ögesine dokununuz.

İlgili Bilgi

- ➔ “Ağ Bağlantı Durumunu Kontrol Etme” sayfa 44
- ➔ “Wi-Fi Direct (Basit EN) Ayarlarını Değiştirme” sayfa 53
- ➔ “Ağ ayarlarını Yapamadığınızda” sayfa 226

Gelişmiş Ağ Ayarlarını Uygulama

Ağ cihazı adını, TCP/IP ayarını, proxy sunucusunu vb. değiştirebilirsiniz. Değişiklikleri yapmadan önce ağ ortamınızı kontrol edin.

1. Ana ekranda **Settings** ögesine dokununuz.
2. **Network Settings** > **Advanced** ögesine dokununuz.
3. Ayarlar için menü ögesini seçin ve sonra ayar değerlerini seçin veya belirtin.
4. **Start Setup** ögesine dokununuz.

İlgili Bilgi

- ➔ “Gelişmiş Ağ Ayarları İçin Öğeleri Ayarlama” sayfa 43

Gelişmiş Ağ Ayarları İçin Öğeleri Ayarlama

Ayarlar için menü ögesini seçin ve sonra ayar değerlerini seçin veya belirtin.

Device Name

Aşağıdaki karakterleri girebilirsiniz.

- Karakter sınırları: 2 ila 15 (en az 2 karakter girmeniz gerekir)
- Kullanılabilir karakterler: A – Z, a – z, 0 – 9, -.
- En üstte kullanamayacağınız karakterler: 0 – 9, -.
- En altta kullanamayacağınız karakterler: -

Ağ Ayarları

TCP/IP

Auto

Evde bir kablosuz yönlendirici kullanırken veya IP adresinin DHCP tarafından otomatik alınmasına izin verdiğinizde seçin.

Manual

Yazıcının IP adresinin değişmesini istemediğinizde seçin. IP Address, Subnet Mask ve Default Gateway için adresi girin ve ağ ortamınıza göre DNS Server ayarlarını yapın.

IP adresi atama ayarları için **Auto** öğesini seçtiğinizde **Manual** veya **Auto** arasından DNS sunucusu ayarı seçimi yapabilirsiniz. DNS sunucusu adresini otomatik olarak alamıyorsanız, **Manual** öğesini seçtikten sonra doğrudan birincil DNS sunucusunu ve ikincil DNS sunucusunu girin.

Proxy Server

Do Not Use

Yazıcıyı ev ağı ortamında kullanırken seçin.

Use

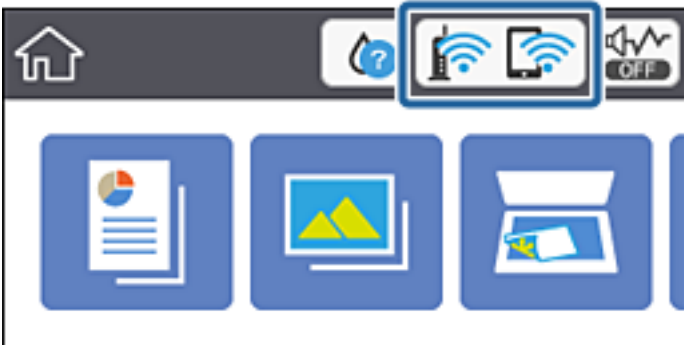
Bir proxy sunucusunu ağ ortamınızda kullanırken ve yazıcıya ayarlamak istediğinizde seçin. Proxy sunucusu adresini ve bağlantı noktası numarasını girin.

Ağ Bağlantı Durumunu Kontrol Etme

Aşağıdaki yolla ağ bağlantı durumunu kontrol edebilirsiniz.

Ağ Simgesi

Yazıcının ana ekranındaki ağ simgesini kullanarak ağ bağlantı durumunu ve radyo dalgası gücünü kontrol edebilirsiniz.



İlgili Bilgi

➔ [“LCD Ekranda görüntülenen simgeler” sayfa 19](#)

Kontrol Panelinden Ayrıntılı Ağ Bilgilerini Kontrol Etme

Yazıcınız ağa bağlandığında kontrol etmek istediğiniz ağ menülerini seçerek ağ ile ilgili diğer bilgileri de görüntüleyebilirsiniz.

Ağ Ayarları

1. Ana ekranda **Settings** ögesine dokununuz.
2. **Network Settings** > **Network Status** seçeneklerini seçin.
3. Bilgiyi kontrol etmek için kontrol etmek istediğiniz menüleri seçin.
 - Wired LAN/Wi-Fi Status**
Ethernet veya Wi-Fi bağlantıları için ağ bilgilerini (aygır adı, bağlantı, sinyal gücü, IP adresi al vb.) görüntüler.
 - Wi-Fi Direct Status**
Wi-Fi Direct (Simple AP) işlevinin Wi-Fi Direct (Simple AP) bağlantıları için etkin olup olmadığını görüntüler.
 - Print Status Sheet**
Bir ağ durumu sayfası yazdırır.Ethernet, Wi-Fi, Wi-Fi Direct (Simple AP) vb. hakkında bilgi iki veya daha fazla sayfaya yazdırılmıştır.

Ağ Bağlantısı Raporu Yazdırma

Yazıcı ve kablosuz yönlendirici arasındaki durumu kontrol etmek için bir ağ bağlantısı raporu yazdırabilirsiniz.

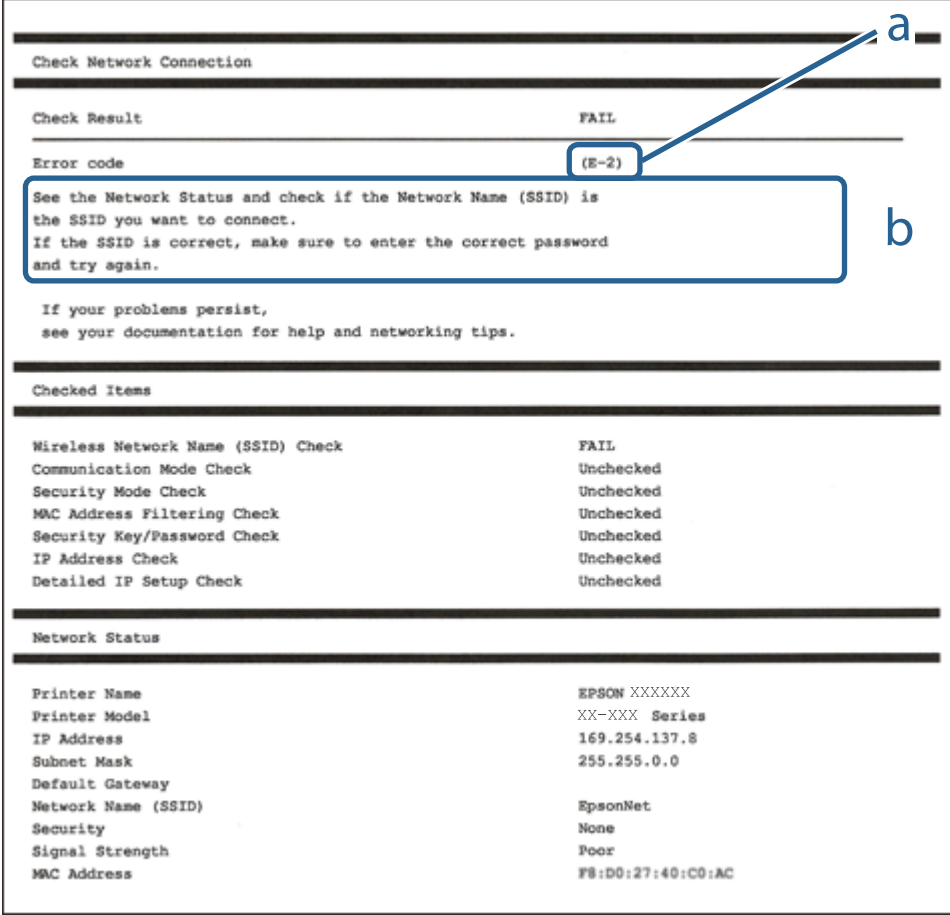
1. Kağıtları yükleyin.
2. Ana ekranda **Settings** ögesine dokununuz.
3. **Network Settings** > **Connection Check** ögesine dokununuz.
Bağlantı kontrolü başlar.
4. **Print Check Report** ögesine dokununuz.
5. Ağ bağlantı raporunu yazdırmak için yazıcının ekranındaki talimatları takip edin.
Bir hata oluşursa ağ bağlantı raporunu kontrol edin ve sonra yazdırılan çözümleri izleyin.
6. **Close** ögesine dokununuz.

İlgili Bilgi

➔ [“Ağ Bağlantısı Raporu Hakkında Mesaj ve Çözümler” sayfa 46](#)

Ağ Bağlantısı Raporu Hakkında Mesaj ve Çözümler

Ağ bağlantısı raporundaki mesaj ve hata kodlarını kontrol edin ve sonra çözümleri izleyin.



a. Hata kodu

b. Ağ Ortamındaki Mesajlar

İlgili Bilgi

- ➔ “E-1” sayfa 47
- ➔ “E-2, E-3, E-7” sayfa 47
- ➔ “E-5” sayfa 48
- ➔ “E-6” sayfa 48
- ➔ “E-8” sayfa 48
- ➔ “E-9” sayfa 49
- ➔ “E-10” sayfa 49
- ➔ “E-11” sayfa 49
- ➔ “E-12” sayfa 50
- ➔ “E-13” sayfa 50
- ➔ “Ağ Ortamında Bulunan Mesaj” sayfa 51

Ağ Ayarları

E-1

Çözümler:

- Ethernet kablosunun yazıcınıza, dağıtıcı veya diğer ağ aygıtınıza güvenli şekilde bağlandığından emin olun.
- Dağıtıcı veya diğer ağ aygıtınızın açık olduğundan emin olun.
- Yazıcıyı Wi-Fi ile bağlamak isterseniz yazıcı Wi-Fi ayarlarını devre dışı bırakıldığından tekrar yapın.

E-2, E-3, E-7

Çözümler:

- Kablosuz yönlendiricinizin açık olduğundan emin olun.
- Bilgisayarınızın veya aygıtınızın kablosuz yönlendiriciye doğru şekilde bağlandığını onaylayın.
- Kablosuz yönlendiriciyi kapatın. Yaklaşık 10 saniye bekleyin ve ardından açın.
- Yazıcıyı kablosuz yönlendiricinize yakın yerleştirin ve aralarındaki engelleri kaldırın.
- SSID bilgisini elle girdiyseniz, doğru olup olmadığını kontrol edin. SSID ögesini ağ bağlantısı raporunda bulunan **Ağ Durumu** kısmından kontrol edin.
- Kablosuz yönlendirici birden fazla SSID'ye sahipse görüntülenen SSID'yi seçin. SSID uyumlu olmayan bir frekans kullandığından yazıcı bunları görüntüleyemez.
- Ağ bağlantısı kurmak için düğmeyle ayarı kullanıyorsanız kablosuz yönlendiricinizin WPS desteği olduğundan emin olun. Kablosuz yönlendiricinizde WPS desteği yoksa düğmeyle ayarı kullanamazsınız.
- SSID'nizin sadece ASCII karakterler (alfa sayısal karakterler ve semboller) kullandığından emin olun. Yazıcı, ASCII olmayan karakterler içeren bir SSID'yi görüntüleyemez.
- Kablosuz yönlendiricinizi bağlamadan önce SSID ve parolanızı bildiğinizden emin olun. Kablosuz yönlendiriciyi varsayılan ayarlarıyla kullanıyorsanız SSID ve parola kablosuz yönlendirici üzerindeki bir etikette bulunur. SSID ve parolanızı bilmiyorsanız kablosuz yönlendiricinizi ayarlayan kişiyle irtibata geçin veya kablosuz yönlendiriciyle verilen belgelere bakın.
- Paylaşım yapan bir akıllı aygıttan oluşturulan bir SSID'ye bağlanıyorsanız akıllı aygıtla verilen belgelerde SSID ve parolayı kontrol edin.
- Wi-Fi bağlantınız aniden kesilirse aşağıdaki koşulları kontrol edin. Bu koşullardan herhangi bir geçerliyse aşağıdaki web sitesinden yazılımı karşıdan yükleyip çalıştırarak ağ ayarlarınızı sıfırlayın.

<http://epson.sn> > **Kurulum**

- Ağa düğmeyle ayar kullanarak başka bir akıllı aygıt eklendi.
- Wi-Fi ağı, itme düğmesi ayarı dışında bir yöntem kullanılarak ayarlandı.

İlgili Bilgi

- ➔ “Bilgisayara Bağlanma” sayfa 28
- ➔ “Yazıcıdan Wi-Fi Ayarlarını Yapma” sayfa 39

Ağ Ayarları

E-5

Çözümler:

Erişim noktası güvenlik türünün aşağıdakilerden biri olarak ayarlandığından emin olun. Aksi takdirde kablosuz yönlendiricide güvenlik türünü değiştirin ve ardından yazıcının ağ ayarlarını sıfırlayın.

- WEP-64 bit (40 bit)
- WEP-128 bit (104 bit)
- WPA PSK (TKIP/AES)*
- WPA2 PSK (TKIP/AES)*
- WPA (TKIP/AES)
- WPA2 (TKIP/AES)

* WPA PSK, WPA Kişisel olarak da bilinir. WPA2 PSK, WPA2 Kişisel olarak da bilinir.

E-6

Çözümler:

- MAC adresi filtrelemenin devre dışı bırakılıp bırakılmadığını kontrol edin. Etkinse, filtrelenmemesi için yazıcının MAC adresini kaydedin. Ayrıntılar için kablosuz yönlendiriciyle verilen belgelere bakın. Yazıcının MAC adresini, ağ bağlantı raporundaki **Ağ Durumu** kısmından kontrol edebilirsiniz.
- Kablosuz yönlendiriciniz WEP güvenliği ile paylaşılan kimlik doğrulaması kullanıyorsa kimlik doğrulama anahtarı ve dizininin doğru olduğundan emin olun.
- Kablosuz yönlendiricideki bağlanabilir aygıtların sayısı bağlamak istediğiniz ağ aygıtları sayısından az ise kablosuz yönlendiricide ayarları yaparak bağlanabilir aygıtların sayısını artırın. Ayarları yapmak için kablosuz yönlendiriciyle verilen belgelere bakın.

İlgili Bilgi

➔ [“Bilgisayara Bağlanma” sayfa 28](#)

E-8

Çözümler:

- Yazıcının IP Adresini Al ayarı **Otomatik** olarak ayarlanırsa kablosuz yönlendiricide DHCP işlevini etkinleştirin.
- Yazıcının IP Adresini Al ayarı Elle olarak ayarlanırsa elle ayarladığınız IP adresi aralık dışında olduğundan (örneğin 0.0.0.0) geçersizdir. Yazıcının denetim panelinden veya Web Config kullanarak geçerli bir IP adresi ayarlayın.

İlgili Bilgi

➔ [“Gelişmiş Ağ Ayarlarını Uygulama” sayfa 43](#)

Ağ Ayarları

E-9

Çözümler:

Aşağıdakileri kontrol edin.

- Cihazlar açık.
- Yazıcıya bağlamak istediğiniz cihazlardan Internet'e ve aynı ağdaki diğer bilgisayarlara veya ağ cihazlarına erişebiliyorsunuz.

Yukarıdakileri onayladıktan sonra yazıcınız ve ağ aygıtlarınız hala bağlanmıyorsa kablosuz yönlendiriciyi kapatın. Yaklaşık 10 saniye bekleyin ve ardından açın. Aşağıdaki web sitesinden yükleyiciyi karşıdan yükleyip çalıştırarak ağ ayarlarınızı sıfırlayın.

<http://epson.sn> > **Kurulum**

İlgili Bilgi

➔ “Bilgisayara Bağlanma” sayfa 28

E-10

Çözümler:

Aşağıdakileri kontrol edin.

- Ağ üzerindeki diğer cihazlar açık.
- Yazıcının IP Adresini Al özelliğini Elle olarak ayarlamışsanız ağ adresleri (IP adresi, alt ağ maskesi ve varsayılan ağ geçidi) doğrudur.

Bunlar yanlırsa ağ adresini sıfırlayın. IP adresini, alt ağ maskesini ve varsayılan ağ geçidini, ağ bağlantı raporundaki **Ağ Durumu** kısmından kontrol edebilirsiniz.

DHCP etkinleştirilirse yazıcının IP Adresini Al özelliğini **Otomatik** olarak değiştirin. IP adresini elle ayarlamak isterseniz ağ bağlantı raporundaki **Ağ Durumu** kısmından yazıcının IP adresini kontrol edin ve ardından ağ ayarları ekranında Elle ögesini seçin. Alt ağ maskesini [255.255.255.0] şeklinde ayarlayın.

Yazıcınız ve ağ aygıtlarınız hala bağlanmıyorsa kablosuz yönlendiriciyi kapatın. Yaklaşık 10 saniye bekleyin ve ardından açın.

İlgili Bilgi

➔ “Gelişmiş Ağ Ayarlarını Uygulama” sayfa 43

➔ “Ağ Durumu Sayfası Yazdırma” sayfa 51

E-11

Çözümler:

Aşağıdakileri kontrol edin.

- Yazıcının TCP/IP Ayarı özelliğini Elle olarak ayarlarsanız varsayılan ağ geçidi adresi doğrudur.
- Varsayılan ağ geçidi olarak ayarlı cihaz açık.

Ağ Ayarları

Doğru ağ geçidi adresini ayarlayın. Varsayılan ağ geçidi adresini ağ bağlantı raporundaki **Ağ Durumu** kısmından kontrol edebilirsiniz.

İlgili Bilgi

- ➔ “Gelişmiş Ağ Ayarlarını Uygulama” sayfa 43
- ➔ “Ağ Durumu Sayfası Yazdırma” sayfa 51

E-12

Çözümler:

Aşağıdakileri kontrol edin.

- Ağ üzerindeki diğer cihazlar açık.
- Elle giriyorsanız, ağ adresleri (IP adresi, alt ağ maskesi ve varsayılan ağ geçidi) doğru.
- Diğer cihazlara yönelik ağ adresleri (alt ağ maskesi ve varsayılan ağ geçidi) aynı.
- IP adresi diğer cihazlarla çakışmıyor.

Yukarıdakileri onayladıktan sonra yazıcınız ve ağ aygıtlarınız hala bağlanmıyorsa aşağıdakileri deneyin.

- Kablosuz yönlendiriciyi kapatın. Yaklaşık 10 saniye bekleyin ve ardından açın.
- Yükleyiciyi kullanarak ağ ayarlarını tekrar yapın. Yükleyiciyi aşağıdaki web sitesinden çalıştırabilirsiniz.
<http://epson.sn> > **Kurulum**
- WEP güvenlik türünü kullanan bir kablosuz yönlendiricide birden fazla parola kaydedebilirsiniz. Birden fazla parola kaydedtirilirse, ilk kaydedtirilen parolanın yazıcıda ayarlı olup olmadığını kontrol edin.

İlgili Bilgi

- ➔ “Gelişmiş Ağ Ayarlarını Uygulama” sayfa 43
- ➔ “Bilgisayara Bağlanma” sayfa 28

E-13

Çözümler:

Aşağıdakileri kontrol edin.

- Kablosuz yönlendirici, dağıtıcı ve yönlendirici gibi ağ aygıtları açık.
- Ağ cihazlarına yönelik TCP/IP Ayarı elle yapılmamış. (Diğer ağ aygıtlarına ait TCP/IP Ayarı elle gerçekleştirilirken, yazıcının TCP/IP Ayarı otomatik olarak ayarlanırsa yazıcı ağı, diğer aygıtlara ait ağdan farklı olabilir.)

Yukarıdakiler kontrol edildikten sonra da çalışmazsa aşağıdakileri deneyin.

- Kablosuz yönlendiriciyi kapatın. Yaklaşık 10 saniye bekleyin ve ardından açın.
- Yazıcıyla aynı ağ üzerindeki bilgisayarda, yükleyiciyi kullanarak ağ ayarlarını yapın. Yükleyiciyi aşağıdaki web sitesinden çalıştırabilirsiniz.

<http://epson.sn> > **Kurulum**

Ağ Ayarları

- ❑ WEP güvenlik türünü kullanan bir kablosuz yönlendiricide birden fazla parola kaydedebilirsiniz. Birden fazla parola kaydedirilirse, ilk kaydedirilen parolanın yazıcıda ayarlı olup olmadığını kontrol edin.

İlgili Bilgi

- ➔ “Gelişmiş Ağ Ayarlarını Uygulama” sayfa 43
- ➔ “Bilgisayara Bağlanma” sayfa 28

Ağ Ortamında Bulunan Mesaj

Mesaj	Çözüm
*Girdiğiniz ağ adıyla (SSID) eşleşen çoklu ağ adı (SSID) algılandı. Ağ adını (SSID) onaylayın.	Birden fazla kablosuz yönlendiricide aynı SSID ayarlanmış olabilir. Kablosuz yönlendiricideki ayarları kontrol edin ve SSID bilgisini değiştirin.
Wi-Fi ortamının iyileştirilmesi gerekli. Kablosuz yönlendiriciyi kapatıp açın. Bağlantıda iyileşme olmazsa, kablosuz yönlendiricinin belgelerine bakın.	Yazıcıyı kablosuz yönlendiriciye yaklaştırdıktan ve aralarındaki her engeli kaldırdıktan sonra kablosuz yönlendiriciyi kapatın. Yaklaşık 10 saniye bekleyin ve ardından açın. Hâlâ bağlanmazsa, kablosuz yönlendiriciyle sağlanan belgelere bakın.
*Daha fazla aygıt bağlanamıyor. Başka bir aygıt eklemek isterseniz bağlılardan birini çıkarın.	Aynı anda bağlanabilen bilgisayar ve akıllı aygıtlar Wi-Fi Direct (Basit AP) bağlantısına tam olarak bağlı. Başka bir bilgisayar veya akıllı aygıt eklemek için önce bağlı aygıtlardan birinin bağlantısını kesin. Ağ durumu sayfasını veya yazıcının denetim panelini kontrol ederek aynı anda bağlanabilen kablosuz aygıt sayısını ve bağlı aygıt sayısını onaylayabilirsiniz.
Ortamda Wi-Fi Direct ile aynı SSID var. Yazıcıya bir akıllı aygıt bağlayamazsanız Wi-Fi Direct SSID ayarını değiştirin.	Yazıcının denetim panelinde Wi-Fi Direct Ayar ekranına gidin ve menüyü seçerek ayarı değiştirin. DIRECT-XX- ardından gelen ağ adını değiştirebilirsiniz. 32 karakter olarak girin.

Ağ Durumu Sayfası Yazdırma

Ayrıntılı ağ bilgilerini yazdırarak kontrol edebilirsiniz.

1. Kağıtları yükleyin.
2. Ana ekranda **Settings** ögesine dokunun.
3. **Network Settings** > **Network Status** ögesine dokunun.
4. **Print Status Sheet** ögesine dokunun.
5. Mesajı kontrol edin ve ardından ağ durumu sayfasını yazdırın.
6. **Close** ögesine dokunun.

Yeni Kablosuz Yönlendiricilerin Değiştirilmesi veya Eklenmesi

Bir kablosuz yönlendiriciyi değiştirme nedeniyle SSID değişirse veya bir kablosuz yönlendirici eklenirse ve yeni bir ağ ortamı kurulursa, Wi-Fi ayarlarını sıfırlayın.

İlgili Bilgi

→ “Bağlantı Yöntemini Bilgisayara Değiştirme” sayfa 52

Bağlantı Yöntemini Bilgisayara Değiştirme

Yükleyiciyi kullanın ve farklı bir bağlantı yönteminde yeniden ayarlayın.

Web sitesini ayarlama

Aşağıdaki web sitesine erişin ve sonra ürünün adını girin. **Kurulum** ögesine gidin ve sonra ayarlamayı başlatın.

<http://epson.sn>

Yazılım diskini kullanarak ayarlama (yalnızca bir yazılım diskiyle gelen modeller ve disk sürücülerini olan Windows bilgisayarlarına sahip kullanıcılar içindir).

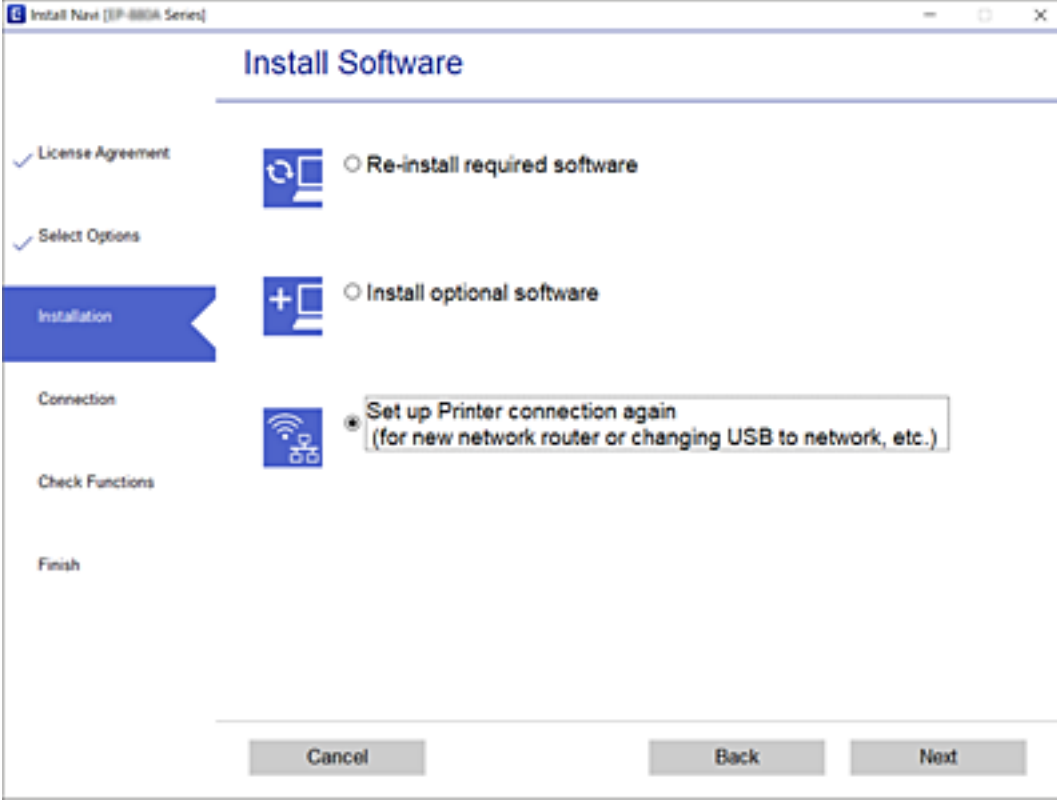
Yazılım diskini bilgisayara takın ve sonra ekrandaki talimatları izleyin.

Bağlantı Yöntemlerini Değiştirmeyi Seçme

Aşağıdaki ekran görüntülenene kadar ekrandaki talimatları izleyin.

Ağ Ayarları

Yazıcı bağlantısını tekrar kurun (yeni ağ yönlendirici veya USB'yi ağa değiştirme gibi durumlar için) ögesini Yazılımı Yükle ekranından seçin ve sonra **İleri** ögesine tıklayın.




Yazıcının Kontrol Panelinde Bir Ethernet Bağlantısına Değiştirme

Kontrol panelinden kablosuz bir LAN bağlantısından kablolu bir LAN bağlantısına geçmek için aşağıdaki adımları izleyin.

1. Ana ekranda **Settings** ögesine dokununuz.
2. **Network Settings** > **Wired LAN Setup** ögesine dokununuz.
3. **Start Setup** ögesine dokununuz.
4. Mesajı kontrol edin ve sonra **OK** ögesine dokununuz.
5. Yazıcıyı bir Ethernet kablosu ile yönlendiriciye bağlayınız.

Wi-Fi Direct (Basit EN) Ayarlarını Değiştirme

Wi-Fi Direct (Basit EN) bağlantısı etkinleştirilmediğinde ayarları  > **Wi-Fi Direct** > **Change Settings** ögesinden değiştirebilirsiniz, sonra aşağıdaki menü öğeleri görüntülenir.

Ağ Ayarları

Bir öğeyi seçmek için ▲ ▼ ◀ ▶ düğmelerini kullanarak odağı taşıyın ve sonra OK düğmesine basın.

Change Network Name

İsteğe bağlı adınıza yazıcıyı bağlamak için kullanılan Wi-Fi Direct (Basit EN) ağ adını (SSID) değiştirin. Ağ adını (SSID) kontrol panelinde yazılım klavyesinde görüntülenen ASCII karakterler olarak ayarlayabilirsiniz.

Ağ adını (SSID) değiştirirken bağlı tüm aygıtların bağlantısı kesilir. Aygıtı yeniden bağlamak istiyorsanız yeni ağ adını (SSID) kullanın.

Change Password

İsteğe bağlı değerimize yazıcıyı bağlamak için Wi-Fi Direct (Basit EN) parolasını değiştirin. Parolayı kontrol panelinde yazılım klavyesinde görüntülenen ASCII karakterler olarak ayarlayabilirsiniz.

Parolayı değiştirirken bağlı tüm aygıtların bağlantısı kesilir. Aygıtı yeniden bağlamak istiyorsanız yeni parolayı kullanın.

Disable Wi-Fi Direct

Yazıcının Wi-Fi Direct (Basit EN) ayarlarını devre dışı bırakın. Devre dışı bırakırken, Wi-Fi Direct (Basit EN) bağlantısındaki yazıcıya bağlı tüm aygıtların bağlantısı kesilir.


Restore Default Settings

Tüm Wi-Fi Direct (Basit EN) ayarlarını varsayılanlarına geri yükleyin.

Yazıcıda kayıtlı akıllı aygıtın Wi-Fi Direct (Basit EN) bağlantısı bilgileri silinir.

W-Fi'yi Kontrol Panelinden Devre Dışı Bırakma


Wi-Fi devre dışı bırakıldığında, Wi-Fi bağlantısı kesilir.

1. Ana ekranda  öğesine dokunun.
2. **Wi-Fi (Recommended)** öğesine dokunun.
Ağ durumu görüntülenir.
3. **Change Settings** öğesine dokunun.
4. **Others > Disable Wi-Fi** öğesine dokunun.
5. Mesajı kontrol edin ve sonra **Start Setup** öğesine dokunun.
6. Bir tamamlama mesajı görüntülendiğinde, **Close** öğesine dokunun.
Close düğmesine dokunmazsanız belirli bir süreden sonra ekran otomatik kapanır.
7. **Close** öğesine dokunun

Kontrol Panelinden Wi-Fi Direct (Basit Erişim Noktası) Bağlantısını Kesme

Not:

Wi-Fi Direct (Etkin EN) bağlantısı devre dışı bırakıldığında, tüm bilgisayarlar ve Wi-Fi Direct (Etkin EN) bağlantısında yazıcıya bağlı akıllı cihazların bağlantısı kesilir. Belirli bir cihazın bağlantısını kesmek istiyorsanız, bağlantıyı yazıcıdan kesmek yerine cihazdan kesin.

1. Ana ekranda  ögesine dokununuz.
2. **Wi-Fi Direct** ögesine dokununuz.
Wi-Fi Direct (Simple AP) bilgileri görüntülenir.
3. **Change Settings** ögesine dokununuz.
4. **Disable Wi-Fi Direct** ögesine dokununuz.
5. Mesajı kontrol edin ve sonra **Disable the settings** ögesine dokununuz.
6. Bir tamamlama mesajı görüntülediğinde, **Close** ögesine dokununuz.
Close düğmesine dokunmazsanız belirli bir süreden sonra ekran otomatik kapanır.
7. **Close** ögesine dokununuz.

Kontrol Panelinden Ağ Ayarlarını Geri Yükleme

Tüm ağ ayarlarını varsayılanlarına geri yükleyebilirsiniz.

1. Ana ekranda **Settings** ögesine dokununuz.
2. **Restore Default Settings > Network Settings** ögesine dokununuz.
3. Mesajı kontrol edin ve sonra **Yes** ögesine dokununuz.
4. Bir tamamlama mesajı görüntülediğinde, **Close** ögesine dokununuz.
Close düğmesine dokunmazsanız belirli bir süreden sonra ekran otomatik kapanır.

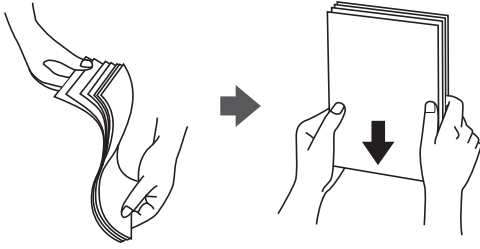
İlgili Bilgi

- ➔ [“Bilgisayara Bağlanma” sayfa 28](#)
- ➔ [“Yazıcıdan Wi-Fi Ayarlarını Yapma” sayfa 39](#)

Kağıt Yükleme

Kağıt Kullanımı Önlemleri

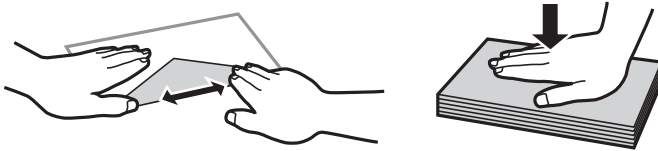
- ❑ Belgeler ile birlikte verilen talimat sayfalarını okuyun.
- ❑ Yüklemeden önce kağıdın kenarlarını havalandırın ve hizalayın. Fotoğraf kağıdını havalandırmayın veya kıvrımayın. Bu işlem, yazdırılabilir tarafın hasar görmesine sebep olabilir.



- ❑ Kağıt kıvrılmış ise yüklemeye önce bu kağıdı düzeltin veya hafifçe ters yöne kıvrın. Kıvrılmış kağıtlara yazdırmak kağıt sıkışmalarına veya çıktılar üzerinde bulaşmalara sebep olabilir.



- ❑ Dalgalı, yırtılmış, kesilmiş, katlanmış, nemli, çok kalın, çok ince veya üzerinde etiketler bulunan kağıtlar kullanmayın. Bu gibi kağıtlar kullanmak kağıt sıkışmalarına veya çıktılar üzerinde bulaşmalara sebep olabilir.
- ❑ Yüklemeden önce zarfların kenarlarını havalandırın ve hizalayın. Yığın haline getirilmiş zarflar havayla dolmuşsa, onları yüklemeye önce sıkıştırarak düzleştirin.



- ❑ Kıvrılmış veya katlanmış zarfları kullanmayın. Bu zarfları kullanmak kağıt sıkışmalarına veya çıktılar üzerinde bulaşmalara sebep olabilir.
- ❑ Kapağında veya pencereli zarflarda yapıştırıcı yüzey bulunan zarfları kullanmayın.
- ❑ Yazdırma işlemi esnasında kıvrılabileceğinden çok ince zarflar kullanmaktan kaçının.

İlgili Bilgi

➔ “Yazıcı Özellikleri” sayfa 247

Kullanılabilir Kağıtlar ve Kapasiteler

Orijinal Epson Kağıdı

Epson, yüksek kaliteli çıktılar elde etmeniz için orijinal Epson kağıtları kullanmanızı önerir.

Not:

Kağıtların kullanılabilirliği konuma göre değişir. Bölgenizde bulunabilen kağıtlar hakkında en güncel bilgi için Epson destek bölümüne başvurun.

Belgeleri yazdırmak için uygun kağıt

Ortam Adı	Boyut	Yükleme Kapasitesi (Sayfalar)			2 Taraflı Yazdırma* 1	Kenarlıksız Yazdırma
		Kağıt Kasedi 1	Kağıt Kasedi 2	Arka Kağıt Besl. Yuvası		
Epson Bright White Ink Jet Paper	A4	–	80*2	1	Otomatik, Manuel	–

*1 2 taraflı yazdırma özelliği arka kağıt besleme yuvası için geçerli değildir.

*2 Manüel 2 taraflı yazdırma amacıyla bir tarafı zaten yazdırılmış kağıt için en fazla 30 sayfa yükleyebilirsiniz.

Belgeleri ve fotoğrafları yazdırmak için uygun kağıt

Ortam Adı	Boyut	Yükleme Kapasitesi (Sayfalar)			2 Taraflı Yazdırma* 1	Kenarlıksız Yazdırma* 2
		Kağıt Kasedi 1	Kağıt Kasedi 2	Arka Kağıt Besl. Yuvası		
Epson Photo Quality Ink Jet Paper	A4	–	80	1	–	✓
Epson Double-sided Photo Quality Ink Jet Paper	A4	–	50*3	1	Otomatik, Manuel	✓
Epson Matte Paper-Heavyweight	A4	–	20	1	–	✓
Epson Double-Sided Matte Paper	A4	–	1	1	Otomatik, Manuel	✓

*1 2 taraflı yazdırma özelliği arka kağıt besleme yuvası için geçerli değildir.

*2 Kenarlıksız yazdırma 2 taraflı yazdırma için kullanılamaz.

*3 Manüel 2 taraflı yazdırma amacıyla bir tarafı zaten yazdırılmış kağıt için en fazla 1 sayfa yükleyebilirsiniz.

Kağıt Yükleme

Fotoğrafları yazdırmak için uygun kağıt 

Ortam Adı	Boyut	Yükleme Kapasitesi (Sayfalar)			2 Taraflı Yazdırma	Kenarlıksız Yazdırma
		Kağıt Kasedi 1	Kağıt Kasedi 2	Arka Kağıt Besl. Yuvası		
Epson Ultra Glossy Photo Paper	A4	–	20	1	–	✓
	10×15 cm (4×6 inç), 13×18 cm (5×7 inç)	20	20	1		
Epson Premium Glossy Photo Paper	A4	–	20	1	–	✓
	10×15 cm (4×6 inç), 13×18 cm (5×7 inç) 16:9 geniş boyut (102×181 mm)	20	20	1		
Epson Premium Semigloss Photo Paper	A4	–	20	1	–	✓
	10×15 cm (4×6 inç)	20	20	1		
Epson Photo Paper Glossy	A4	–	20	1	–	✓
	10×15 cm (4×6 inç), 13×18 cm (5×7 inç)	20	20	1		

Diğer çeşitli kağıt türleri 

Ortam Adı	Boyut	Yükleme Kapasitesi (Sayfalar)			2 Taraflı Yazdırma	Kenarlıksız Yazdırma
		Kağıt Kasedi 1	Kağıt Kasedi 2	Arka Kağıt Besl. Yuvası		
Epson Iron-On Cool Peel Transfer Paper*1	A4	–	1	1	–	–
Epson Photo Stickers	A6	1	1	1	–	–

*1 Sadece bilgisayar üzerinden yazdırma kullanılabilir.

İlgili Bilgi

➔ “Parça Adları ve İşlevleri” sayfa 15

Kağıt Yükleme

Piyasada Satılan Kağıt

Düz kağıtlar

Ortam Adı	Boyut	Yükleme Kapasitesi (Sayfalar)			2 Taraflı Yazdırma* 1	Kenarlıksız Yazdırma
		Kağıt Kasedi 1	Kağıt Kasedi 2	Arka Kağıt Besl. Yuvası		
Düz kağıt*2	Letter, A4, B5, 16K (195x270 mm)	-	Kenar kılavuzu üzerinde üçgen sembol ile belirtilen çizgiye kadar.*3	1	Otomatik, Manuel	-
	A5	-		1	Manüel	
	Legal*4, 8,5x13 inç	-	1	1	Manüel	
	A6, B6	20	20	1	Manüel	
	Kullanıcı Tanımlı (mm)*4	-	1*5	1	Manüel	

*1 2 taraflı yazdırma özelliği arka kağıt besleme yuvası için geçerli değildir.

*2 Önceden delinmiş kağıt yüklemek için arka kağıt besleme yuvası ögesini kullanın.

*3 Manüel 2 taraflı yazdırma amacıyla bir tarafı zaten yazdırılmış kağıt için en fazla 30 sayfa yükleyebilirsiniz.

*4 Sadece bilgisayar üzerinden yazdırma kullanılabilir.

*5 A4 boyuttan uzun kağıt yüklemek için arka kağıt besleme yuvası ögesini kullanın.

Zarflar

Ortam Adı	Boyut	Yükleme Kapasitesi (Sayfalar)			2 Taraflı Yazdırma	Kenarlıksız Yazdırma
		Kağıt Kasedi 1	Kağıt Kasedi 2	Arka Kağıt Besl. Yuvası		
Zarf	Zarf #10, Zarf DL, Zarf C6	-	10	1	-	-

İlgili Bilgi

➔ “Parça Adları ve İşlevleri” sayfa 15

Kağıt Türlerinin Listesi

Optimum baskı sonuçları elde etmek için kağıda uygun kağıt türünü seçin.

Kağıt Yükleme

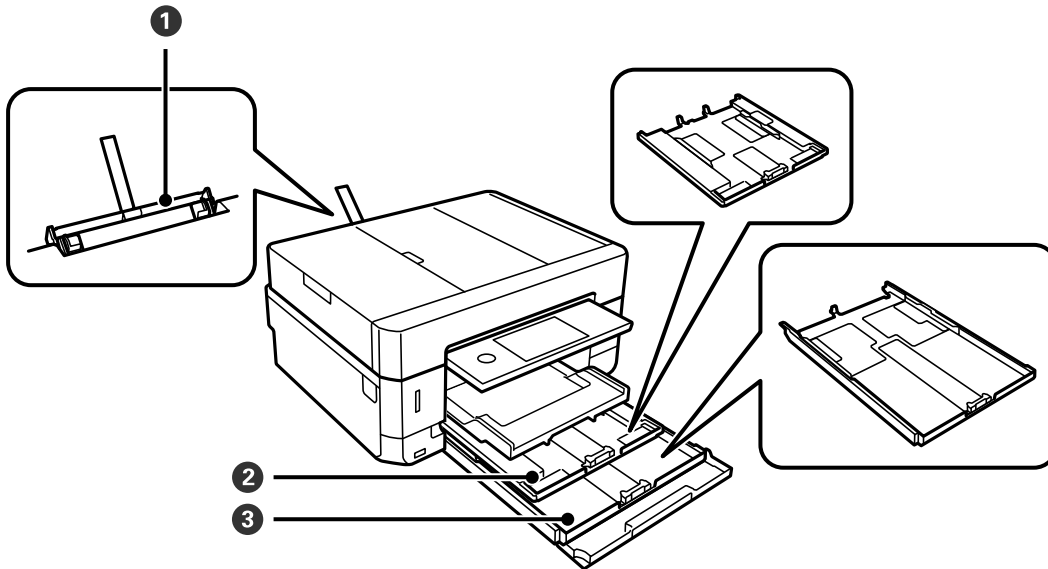
Ortam Adı	Ortam Türü	
	Kontrol Paneli	Yazıcı Sürücüsü, Akıllı cihaz*2
Epson Bright White Ink Jet Paper*1	Plain paper	Düz kağıtlar
Epson Ultra Glossy Photo Paper*1	Ultra Glossy	Epson Ultra Glossy
Epson Premium Glossy Photo Paper*1	Prem. Glossy	Epson Premium Glossy
Epson Premium Semigloss Photo Paper*1	Prem. Semigloss	Epson Premium Semigloss
Epson Photo Paper Glossy*1	Glossy	Photo Paper Glossy
Epson Matte Paper-Heavyweight*1 Epson Double-Sided Matte Paper*1	Matte	Epson Matte
Epson Photo Quality Ink Jet Paper*1 Epson Double-sided Photo Quality Ink Jet Paper*1	Photo Quality IJ	Epson Photo Quality Ink Jet
Epson Iron-On Cool Peel Transfer Paper	Plain paper	Düz kağıtlar
Epson Photo Stickers*1	Photo Stickers	Epson Photo Stickers
Düz kağıt*1	Plain paper	Düz kağıtlar
Zarf	Envelope	Zarf

*1 Yazıcı sürücüsünden yazdırıldığında bu kağıt türleri Exif Print ve PRINT Image Matching ile uyumludur. Daha fazla bilgi edinmek için Exif Print veya PRINT Image Matching ile birlikte sağlanan dokümantasyona bakın.

*2 Akıllı cihazlarda bu ortam türleri Epson iPrint kullanılarak baskı sırasında seçilebilir.

Kağıt Nereye Yüklenir

Kağıdı aşağıdaki kağıt kaynaklarından birine yükleyin.




Kağıt Yükleme

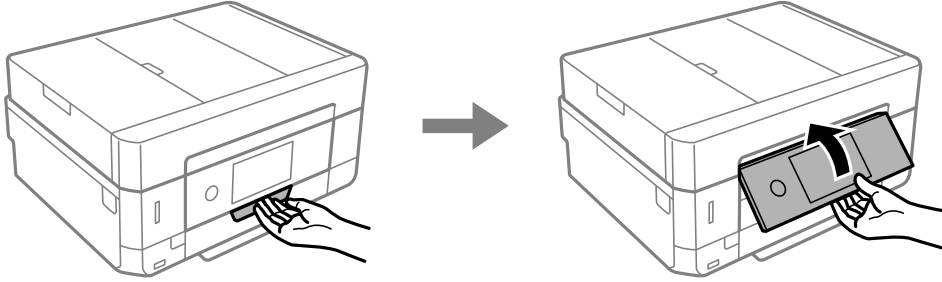
①	Arka kağıt besleme yuvası	<ul style="list-style-type: none"> ❑ Desteklenen kâğıdın tüm türlerindeki tek bir sayfayı yükleyebilirsiniz. ❑ Ayrıca, kağıt kasedi kısmına yüklenemeyen kalın kağıt (0,6 mm kalınlığa kadar) ve önceden delinmiş kağıt da yükleyebilirsiniz. Ancak kalınlık bu aralıkta olsa bile, sertlik seviyesine bağlı olarak bazı kağıtlar doğru biçimde beslenmeyebilir. ❑ Kontrol panelinde, kağıt yüklemenizi belirten bir mesaj görüntülediğinde kağıt yükleyin.
②	Kağıt kasedi 1	<ul style="list-style-type: none"> ❑ Birden fazla küçük boyutta fotoğraf kağıdı yükleyebilirsiniz. ❑ kağıt kasedi 1 ve kağıt kasedi 2 içine aynı kağıdı yüklerseniz ve yazdırma ayarlarında Cassette 1→2 ögesini Paper Source Setting ayarı olarak seçerseniz, kağıt kasedi 1 içinde kağıt bittiğinde yazıcı otomatik olarak kağıt kasedi 2 içinden kağıt besler.
③	Kağıt kasedi 2	Sık kullanıldığından, A4 boyutta düz kağıt yüklenmesini öneririz.

İlgili Bilgi

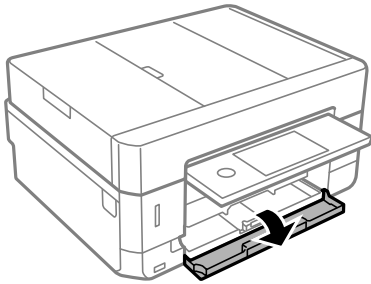
- ➔ “Kağıt Kasedi 1 İçine Kağıt Yükleme” sayfa 61
- ➔ “Kağıt Kasedi 2 İçine Kağıt Yükleme” sayfa 64
- ➔ “Arka Kağıt Besl. Yuvası İçine Kağıt Yükleme” sayfa 69

Kağıt Kasedi 1 İçine Kağıt Yükleme

1. Çıkış tepsi uzatılmışsa kapatmak için  ögesine dokunun.
2. Kontrol panelini yukarı kaldırın.

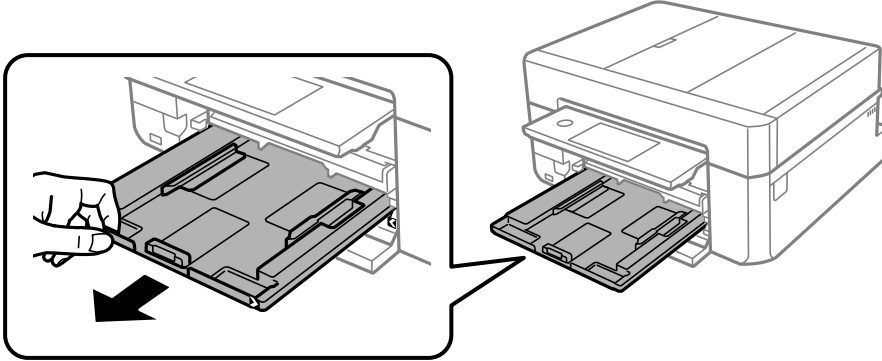


3. Tık sesi çıkana kadar ön kapağı açın.



Kağıt Yükleme

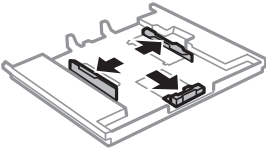
4. Yazıcının çalışmadığını kontrol edin ve ardından kağıt kasedi 1'ni dışarı çekin. Kağıt kasedi 1'de kolayca bulmanızı sağlamak için bir hizalama işareti ► bulunur.



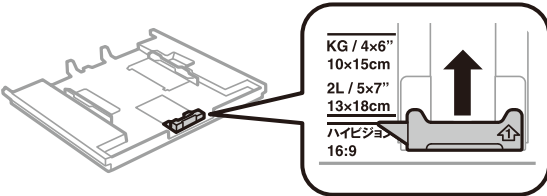
Önemli:

kağıt kasedi 1 yazıcı içinde çok uzaktaysa yazıcıyı kapatıp yeniden açın.

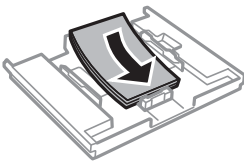
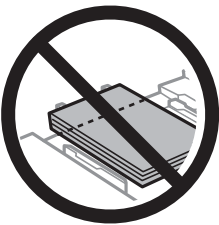
5. Kenar kılavuzlarını maksimum konuma getirecek şekilde kaydırın.



6. Kullanmak istediğiniz kağıt boyutuna ayarlamak için ön kenar kılavuzunu kaydırın.



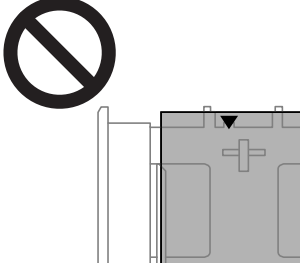
7. Yazdırılabilir yüz yere bakacak şekilde, kağıdı ön kenar kılavuzuna yükleyin.



Kağıt Yükleme

! Önemli:

- ❑ Kağıdın, kaset sonundaki üçgen sembolünün ötesine geçmediğinden emin olun.



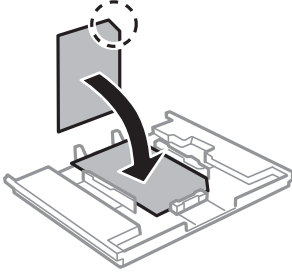
- ❑ Kağıtta belirtilen maksimum sayıda sayfadan fazla yükleme yapmayın. Kağıdı kenar kılavuzu üzerinde üçgen sembol ile belirtilen çizginin üzerinde yüklemeyin.



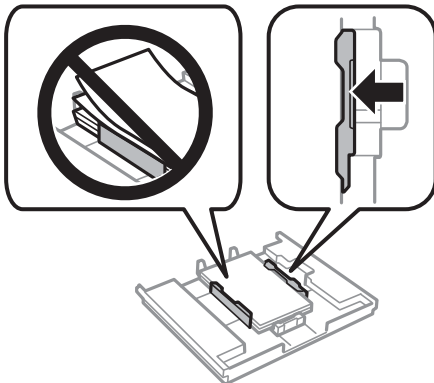
- ❑ kağıt kasedi içine farklı tipte kağıtlar yüklemeyin.

- ❑ Fotoğraf Etiketi sayfası

Bir sayfa Fotoğraf Etiketi yüklemek için etiketlerle birlikte verilen talimatları izleyin. Bu ürüne yükleme destek sayfaları yüklemeyin.

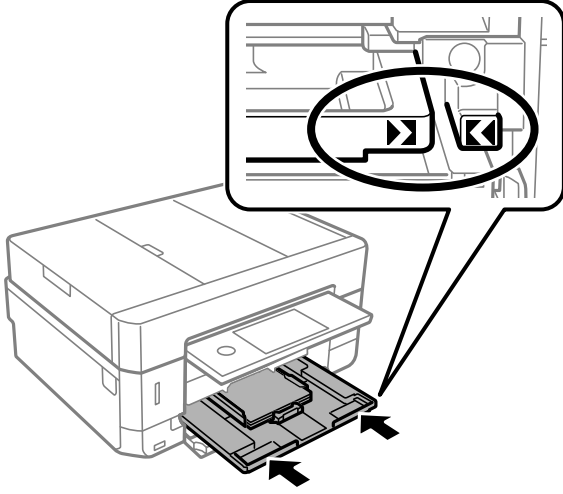


8. Sağ kenar kılavuzunu kağıdın kenarına kadar kaydırın.



Kağıt Yükleme

9. kağıt kasedi 1'yi takın. Yazıcı ve tepside bulunan hizalama işaretlerini hizalayın.



10. Kontrol panelinde görüntülenen kağıt boyutu ve kağıt türü ayarlarını kontrol edin. Ayarları kullanmak için **Close** ögesine dokunun. Ayarları değiştirmek için değiştirmek istediğiniz öğeye dokunun ve ardından sonraki adıma gidin.

Not:

- ❑ Sık kullanılan kağıt boyutu ve kağıt türü kombinasyonlarını sık kullanılan olarak kaydettiğinizde bunları her seferinde yeniden ayarlamanız gerekmez. Yalnızca kayıtlı ön ayara dokunarak kağıt ayarlarını yapabilirsiniz.

Bir ön ayarı kaydetmek için **Favorite Paper Settings** ve ardından sonraki ekrandaki > ögesine dokunun ve kağıt boyutunu ve kağıt türünü belirtin.

- ❑ Aşağıdaki menülerde **Paper Configuration** ögesini devre dışı bıraktıysanız kağıt ayarı ekranı görüntülenmez. Bu durumda, AirPrint kullanarak iPhone veya iPad'den yazdıramazsınız.

Settings > Printer Settings > Paper Source Setting > Paper Configuration

11. Ayarları kontrol edin ve ardından Close ögesine dokunun.


Not:

Çıktı tepsisi yazdırma başladığında otomatik olarak dışarı kayar. Yazdırma başlamadan önce manuel olarak dışarı kaydırabilirsiniz.

İlgili Bilgi

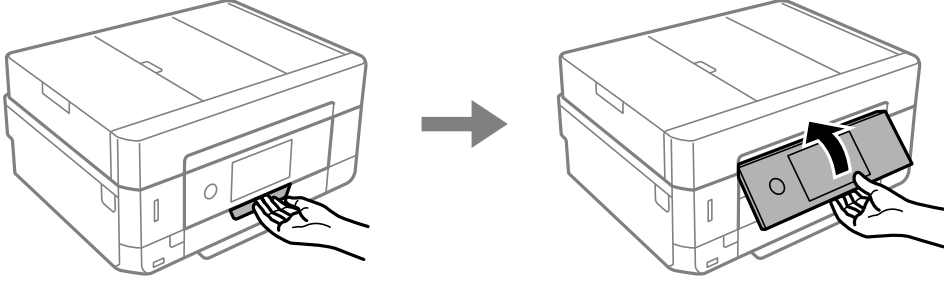
- ➔ “Kağıt Kullanımı Önlemleri” sayfa 56
- ➔ “Kullanılabilir Kağıtlar ve Kapasiteler” sayfa 57
- ➔ “Printer Settings İçin Menü Seçenekleri” sayfa 184

Kağıt Kasedi 2 İçine Kağıt Yükleme

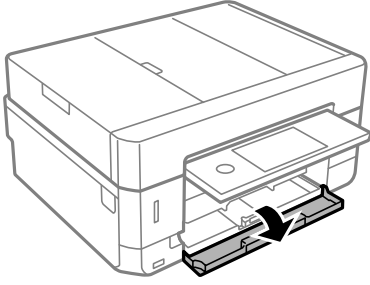
1. Çıkış tepsisi uzatılmışsa kapatmak için  ögesine dokunun.

Kağıt Yükleme

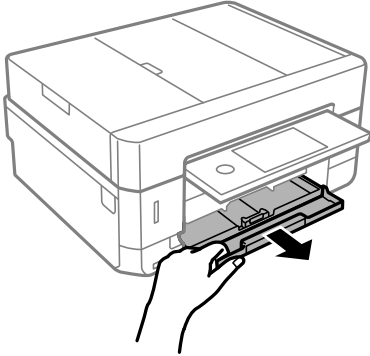
2. Kontrol panelini yukarı kaldırın.



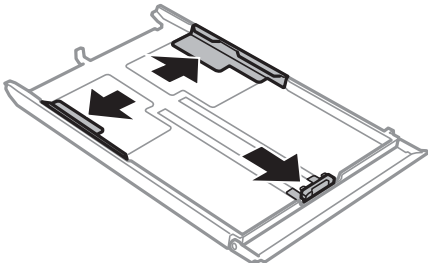
3. Tık sesi çıkana kadar ön kapağı açın.



4. Yazıcının çalışmadığını kontrol edin ve ardından kağıt kasedi 2'ni dışarı çekin.

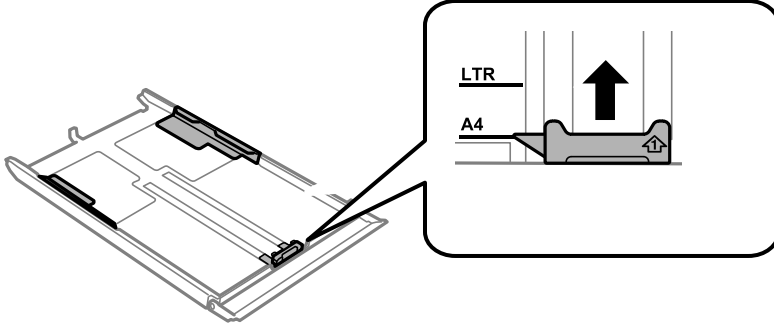


5. Kenar kılavuzlarını maksimum konuma getirecek şekilde kaydırın.

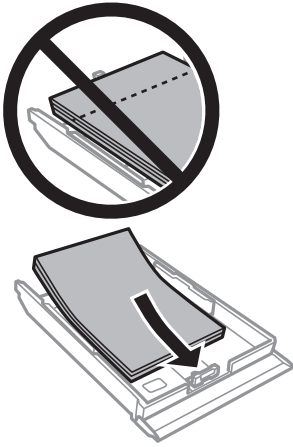


Kağıt Yükleme

6. Kullanmak istediğiniz kağıt boyutuna ayarlamak için ön kenar kılavuzunu kaydırın.



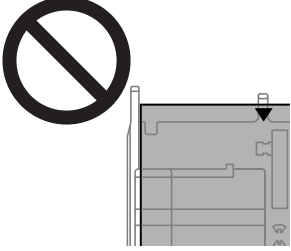
7. Yazdırılabilir yüz yere bakacak şekilde, kağıdı ön kenar kılavuzuna yükleyin.



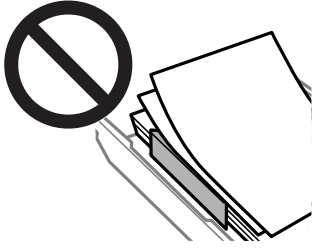
Kağıt Yükleme

! Önemli:

- ❑ Kağıdın, kaset sonundaki üçgen sembolünün ötesine geçmediğinden emin olun.

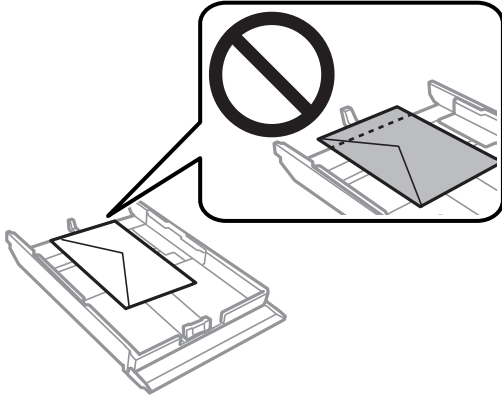


- ❑ Kağıtta belirtilen maksimum sayıda sayfadan fazla yükleme yapmayın. Düz kağıt kullanıldığında kenar kılavuzunda üçgen sembol ile belirtilen çizgiyi aşacak şekilde kağıt yüklemeyin.



- ❑ kağıt kasedi içine farklı tipte kağıtlar yüklemeyin.

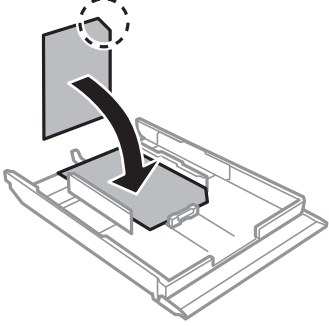
- ❑ Zarflar



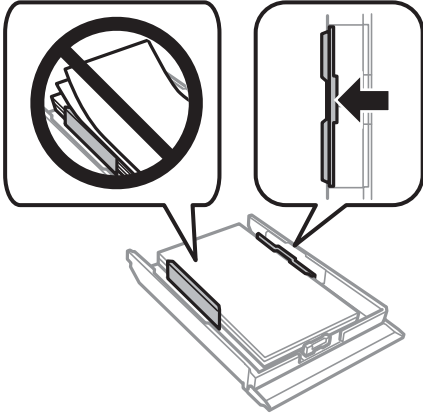
Kağıt Yükleme

❑ Fotoğraf Etiketi sayfası

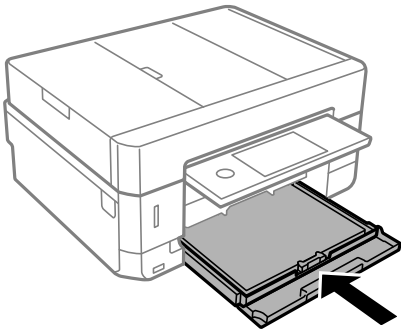
Bir sayfa Fotoğraf Etiketi yüklemek için etiketlerle birlikte verilen talimatları izleyin. Bu ürüne yükleme destek sayfaları yüklemeyin.



8. Sağ kenar kılavuzunu kağıdın kenarına kadar kaydırın.



9. kağıt kasedi 2 ögesini olabildiğince ileri takın.



Kağıt Yükleme

10. Kontrol panelinde görüntülenen kağıt boyutu ve kağıt türü ayarlarını kontrol edin. Ayarları kullanmak için **Close** ögesine dokununuz. Ayarları değiştirmek için değiştirmek istediğiniz öğeye dokununuz ve ardından sonraki adıma gidin.

Not:

- Sık kullanılan kağıt boyutu ve kağıt türü kombinasyonlarını sık kullanılan olarak kaydettiğinizde bunları her seferinde yeniden ayarlamanız gerekmez. Yalnızca kayıtlı ön ayara dokunarak kağıt ayarlarını yapabilirsiniz. Bir ön ayarı kaydetmek için **Favorite Paper Settings** ve ardından sonraki ekrandaki > ögesine dokununuz ve kağıt boyutunu ve kağıt türünü belirtin.
- Aşağıdaki menülerde **Paper Configuration** ögesini devre dışı bıraktıysanız kağıt ayarı ekranı görüntülenmez. Bu durumda, AirPrint kullanarak iPhone veya iPad'den yazdıramazsınız.
Settings > Printer Settings > Paper Source Setting > Paper Configuration

11. Ayarları kontrol edin ve ardından **Close** ögesine dokununuz.

Not:

Çıktı tepsisi yazdırma başladığında otomatik olarak dışarı kayar. Yazdırma başlamadan önce manuel olarak dışarı kaydırabilirsiniz.

İlgili Bilgi

- ➔ “Kağıt Kullanımı Önlemleri” sayfa 56
- ➔ “Kullanılabilir Kağıtlar ve Kapasiteler” sayfa 57
- ➔ “Printer Settings İçin Menü Seçenekleri” sayfa 184

Arka Kağıt Besl. Yuvası İçine Kağıt Yükleme



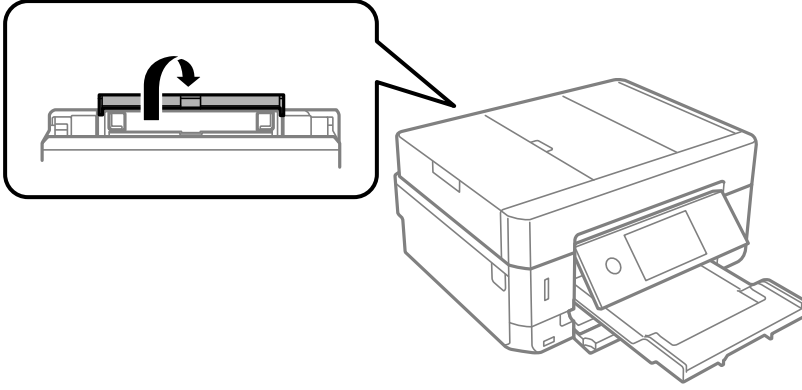
Önemli:

Yazıcı tarafından belirtilene kadar arka kağıt besleme yuvası kısmına kâğıt yüklemeyin. Bu, boş kâğıt çıkartılmasıyla sonuçlanacaktır.

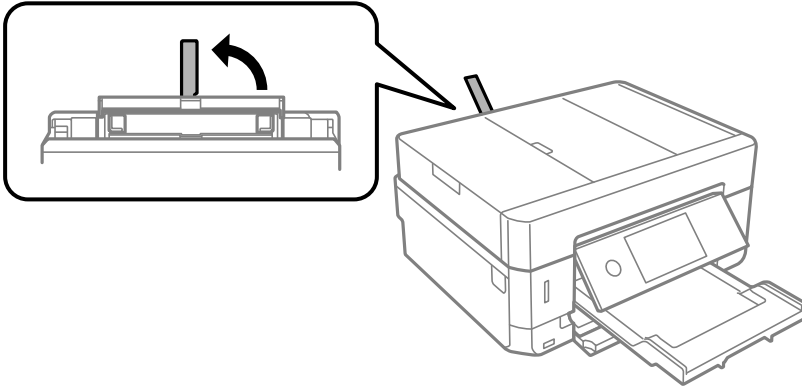
1. Aşağıdakilerden birini yapın.
 - Kontrol panelinden yazdırırken: arka kağıt besleme yuvası ayarı olarak **Paper Source Setting** ögesini seçin, diğer yazdırma ayarlarını yapın ve düğmesine basın.
 - Bilgisayardan yazdırırken: arka kağıt besleme yuvası ayarı olarak **Kağıt Kaynağı** ögesini seçin, diğer yazdırma ayarlarını yapın ve **Yazdır** düğmesine tıklayın.
2. Kontrol panelinde yazıcının hazırlanmakta olduğunu belirten bir mesaj görüntülenir ve sizden kağıt yüklemeniz istenir. Kağıt yüklemek için aşağıdaki yönergeleri izleyin.

Kağıt Yükleme

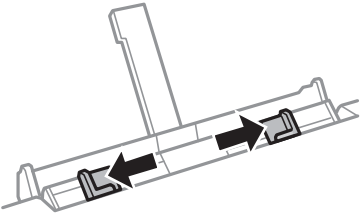
3. arka kağıt besleme yuvası kapağı ögesini açın.



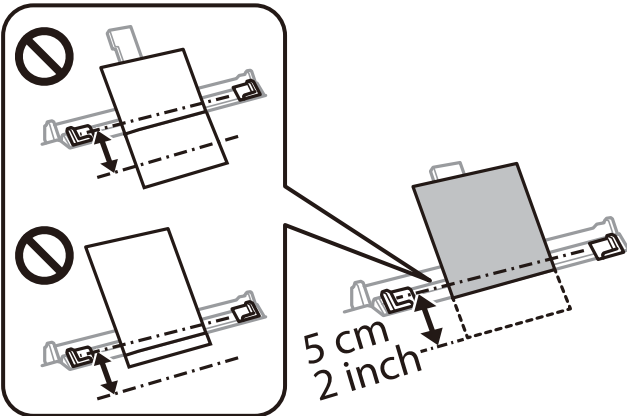
4. Kağıt desteğini dışa kaydırın.



5. Kenar kılavuzlarını dışa kaydırın.



6. Tek bir sayfayı, yazdırılabilir tarafı yukarı bakar şekilde arka kağıt besleme yuvası kısmının ortasına yükleyin ve yazıcıya yaklaşık 5 cm girecek şekilde yerleştirin.

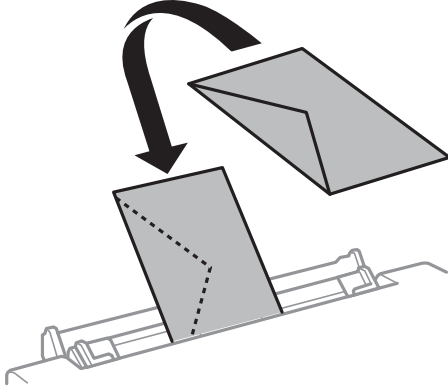


Kağıt Yükleme

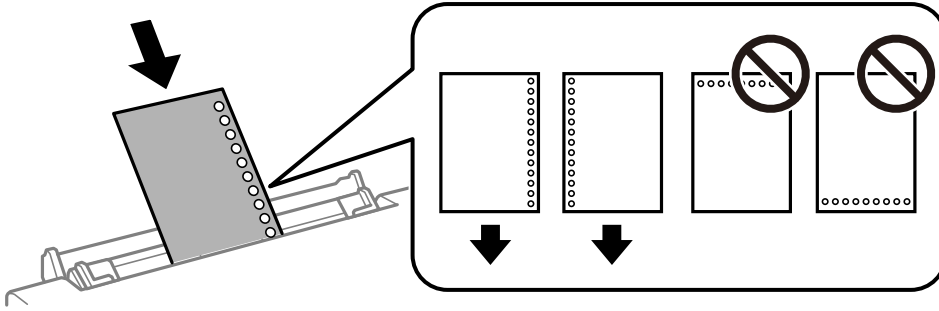
Not:

10×15 cm (4×6 inç) boyutta kağıt yüklerken, kağıt desteğindeki kağıt boyutu göstergesiyle hizalayın ve kağıdı yazıcının içine yaklaşık 5 cm itin.

❑ Zarflar

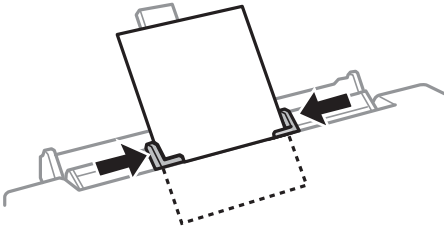


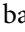
❑ Önceden delinmiş kağıt

**Not:**

- ❑ Üst ve alttaki cilt delikleri olmadan tek sayfa kağıdı yükleyin.
- ❑ Delikler üzerine yazdırmaktan kaçınmak için dosyanızın baskı konumunu ayarlayın.

7. Yan kenar kılavuzlarını kağıdın kenarlarına kadar kaydırın.



8. Yazdırma işlemi başlatmak için  düğmesine basın.

İlgili Bilgi

- ➔ “Kağıt Kullanımı Önlemleri” sayfa 56
- ➔ “Kullanılabilir Kağıtlar ve Kapasiteler” sayfa 57

Orijinallerin Yerleştirilmesi

Orijinalleri tarayıcı camı veya OBB'ye yerleştirin. OBB'nin desteklemediği orijinaler için tarayıcı camı'nı kullanın. OBB ile çok sayıda orijinali ve aynı orijinalin her iki yüzünü aynı anda tarayabilirsiniz.

ADF için Kullanılabilir Orijinaler

Orijinallerin her iki tarafını da otomatik taramak için orijinalleri ADF'ye yerleştirin.

Kullanılabilir Kağıt Boyutları	A4, Letter, Legal*
Kağıt Türü	Düz kağıt
Kağıt Kalınlığı (Kağıt Ağırlığı)	64 – 95 g/m ²
Yükleme Kapasitesi	A4, Letter: 30 sayfa veya 3.3 mm Legal: 10 sayfa

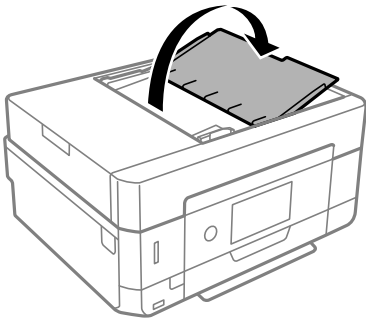
* Yalnızca tek taraflı tarama işlemi desteklenir.

Kağıt sıkışmalarını önlemek için aşağıdaki orijinaleri ADF içine yerleştirmekten kaçının. Bu tür orijinaler için tarayıcı camı ögesini kullanın.

- Yırtık, katlanmış, kırışmış, biçimi bozulmuş ya da kıvrılmış orijinaler
- Cilt delikleri olan orijinaler
- Bant, zımba, ataş vb. ile tutturulan orijinaler
- Üzerinde yapıştırma ya da etiket bulunan orijinaler
- Düzensizce kesilmiş olan ya da doğru açıda olmayan orijinaler
- Bitişik orijinaler
- OHP'ler, termal transfer kağıdı veya karbon arkalı kağıtlar

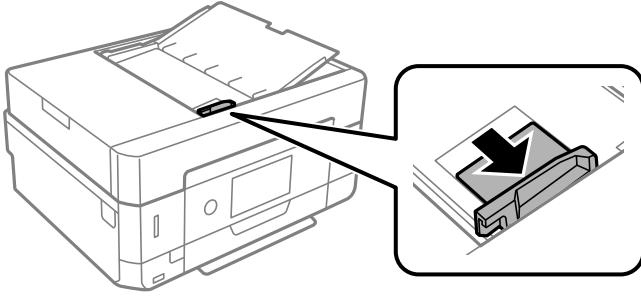
ADF'ye Orijinaleri Yerleştirme

1. Orijinallerin kenarlarını hizalayın.
2. ADF giriş tepsisini açın.

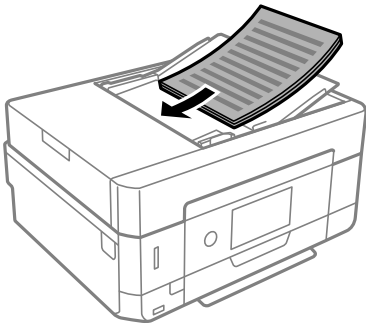


Orijinallerin Yerleştirilmesi

3. ADF kenar kılavuzunu dışarı kaydırın.

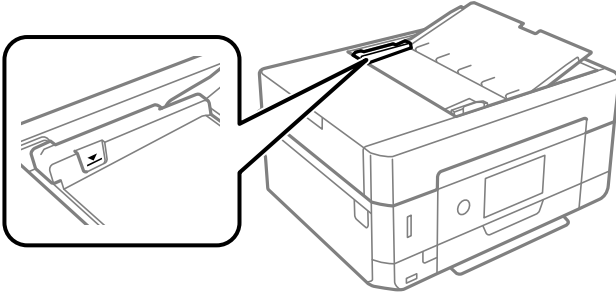


4. Orijinalleri ADF'ye yüzleri yukarı bakacak ve kısa kenar önce gelecek şekilde yerleştirin ve ardından ADF kenar kılavuzunu orijinallerin kenarına gelecek şekilde kaydırın.



! Önemli:

- Orijinalleri ADF üzerindeki üçgen sembolüyle belirtilen çizginin üzerinde yüklemeyin.



- Tarama sırasında orijinalleri yüklemeyin.

Orijinalleri 2'li Kopyalama İçin ADF Üzerine Yerleştirme

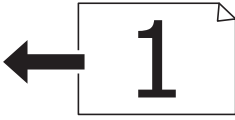
Orijinalleri çizimde gösterilen yönde yerleştirin ve sonra yön ayarını seçin.

Orijinallerin Yerleştirilmesi

- ❑ Dikey orijinaller: Aşağıda açıklandığı gibi kontrol panelinde **Portrait** ögesini seçin.
Advanced Settings sekmesi > **Multi-Page** > **2-up** > **Original Orientation** > **Portrait**
Orijinalleri ADF'ye ok yönünde yerleştirin.



- ❑ Yatay orijinaller: Aşağıda açıklandığı gibi kontrol panelinde **Landscape** ögesini seçin.
Advanced Settings sekmesi > **Multi-Page** > **2-up** > **Original Orientation** > **Landscape**
Orijinalleri ADF'ye ok yönünde yerleştirin.



Orijinal Belgeleri Tarayıcı Camı'na Yerleştirme

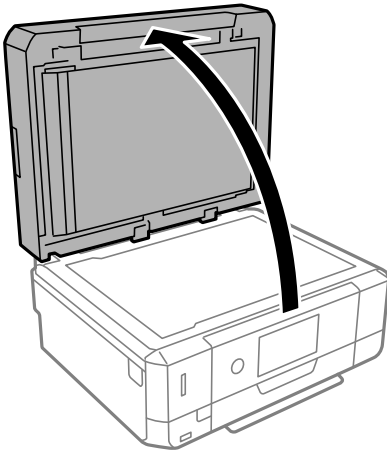
Dikkat:

Belge kapağını açarken veya kapatırken ellerinizi veya parmaklarınızı sıkıştırmamaya dikkat edin. Aksi takdirde yaralanabilirsiniz.

Önemli:

Kitap gibi hacimli orijinaller yerleştirdiğinizde tarayıcı camı'na doğrudan harici ışık gelmesini önleyin.

1. Belge kapağını açın.

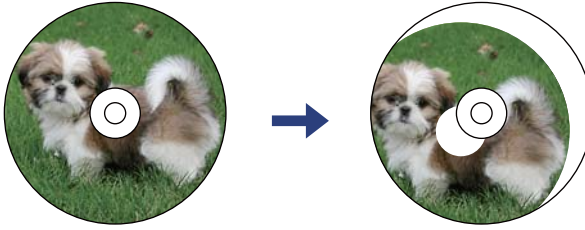
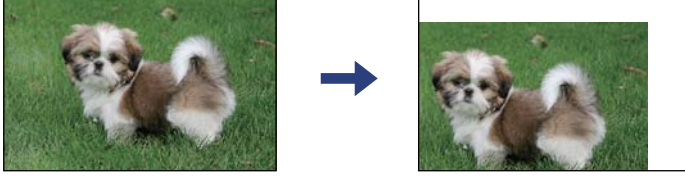


Orijinallerin Yerleştirilmesi

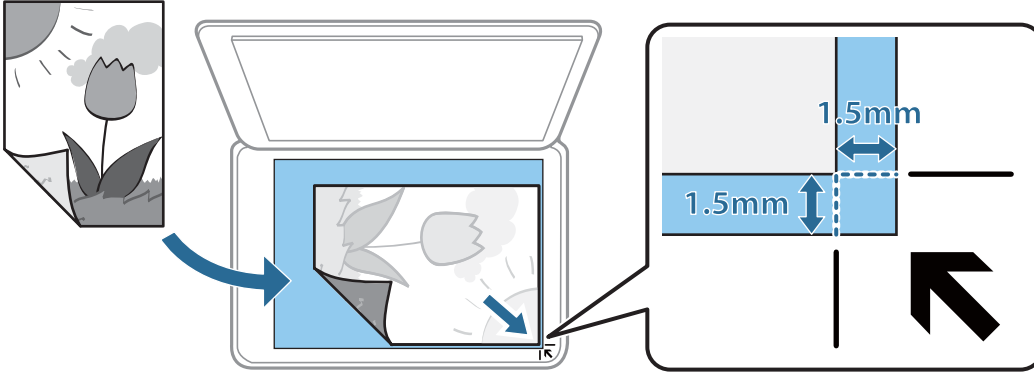
2. Yumuşak, kuru, temiz bir bez kullanarak tarayıcı camı yüzeyindeki toz veya izi çıkarın.

Not:

tarayıcı camı üzerinde çöp veya kir varsa bunu eklemek için tarama aralığı genişleyebilir, böylece orijinalin görüntüsü değişebilir veya azalabilir.



3. Orijinali aşağı bakacak şekilde yerleştirin ve köşe işaretine kaydırın.



Not:

- ❑ tarayıcı camı köşesinden 1,5 mm alan taranmaz.
- ❑ Orijinaller ADF ve tarayıcı camı üzerine konulduğunda öncelik ADF'deki orijinallere verilir.

4. Kapağı yavaşça kapatın.



Önemli:

tarayıcı camı veya belge kapağına çok fazla güç uygulamayın. Aksi halde hasar görebilirler.

5. Taradıktan sonra orijinalleri çıkarın.

Not:

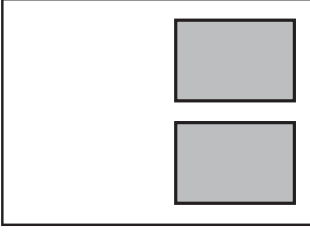
Orijinalleri tarayıcı camı'nda uzun süre bırakırsanız, camın yüzeyine yapışabilir.

Çeşitli Orijinalleri Yerleştirme

Kopyalama İçin Fotoğraflı Yerleştirme

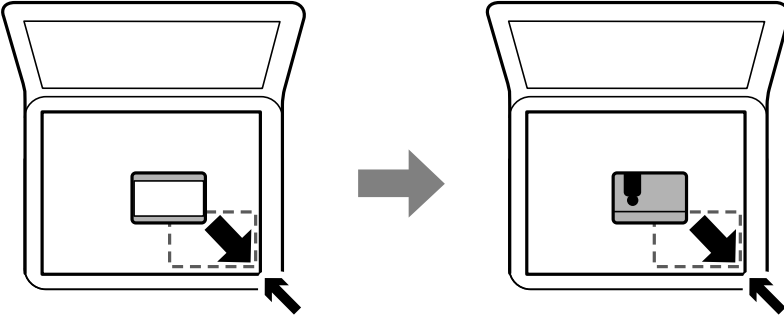
Bir kerede ayrı kopyalar yapmak için birden fazla fotoğraf yerleştirebilirsiniz. Fotoğraflar 30×40 mm'den büyük olmalıdır. Fotoğrafları tarayıcı camı köşe işaretinden 5 mm öteye yerleştirin ve fotoğraflar arasında 5 mm bırakın. Aynı anda farklı boyutlara sahip fotoğraflar yerleştirebilirsiniz.

Maksimum boyut: 10×15 cm (4×6 inç)



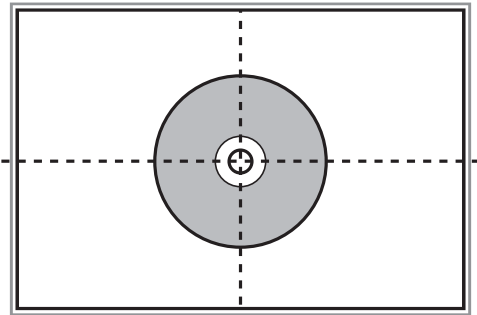
Kopyalama İçin Kimlik Kartını Yerleştirme

Kimlik kartını tarayıcı camı köşe işaretinden 5 mm öteye yerleştirin.



Etiketleri Kopyalamak İçin CD/DVD Yerleştirme

tarayıcı camı merkezine bir CD/DVD yerleştirin. CD/DVD tam olarak ortalanmaması durumunda konumu otomatik olarak ayarlanır.



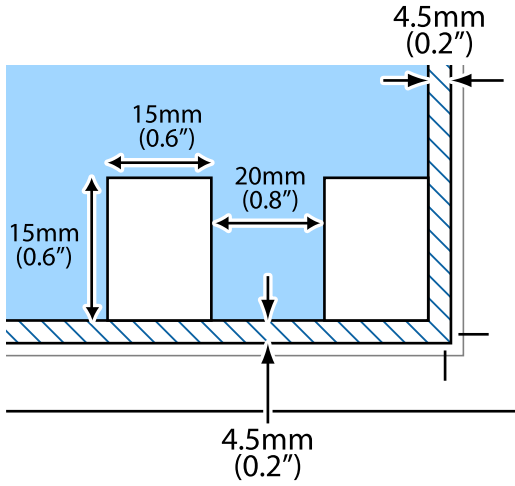
Orijinallerin Yerleştirilmesi

Tarama için Birden Fazla Fotoğrafı Aynı Anda Yerleştirme

Aynı anda birden fazla fotoğraf tarayabilir ve Epson Scan 2 içinde **Fotoğraf Modu** ögesini kullanarak her görüntüyü kaydedebilirsiniz. Fotoğrafları tarayıcı camı'nın, yatay ve dikey kenarlarından 4,5 mm uzağa yerleştirin ve birbirleri arasında en az 20 mm boşluk bırakın. Fotoğraflar 15×15 mm'den daha büyük olmalıdır.

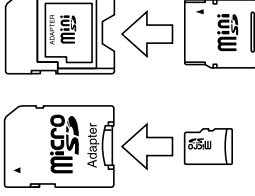

Not:

Önizleme penceresinin en üstündeki **Küçük resim** onay kutusunu etkinleştirin.



Bellek Kartı Takma

Desteklenen Bellek Kartları

	miniSD* miniSDHC* microSD* microSDHC* microSDXC*
	SD SDHC SDXC

* Bellek kartı yuvasına uygun bir adaptör kullanın. Aksi takdirde kart sıkışabilir.

İlgili Bilgi

➔ [“Desteklenen Bellek Kartı Özellikleri” sayfa 251](#)

Bellek Kartı Takma ve Çıkarma

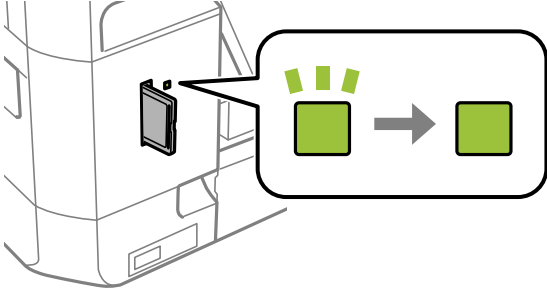
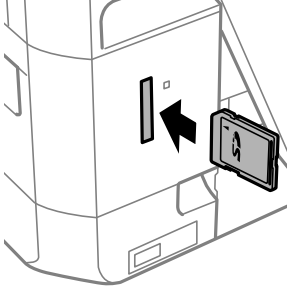
1. Yazıcıya bir bellek kartı takın.

Yazıcı verileri okumaya ve ışık yanıp sönmeye başlar. Okuma işlemi tamamlandığında ışık yanıp sönmeyi bırakır ve sürekli olarak yanar.

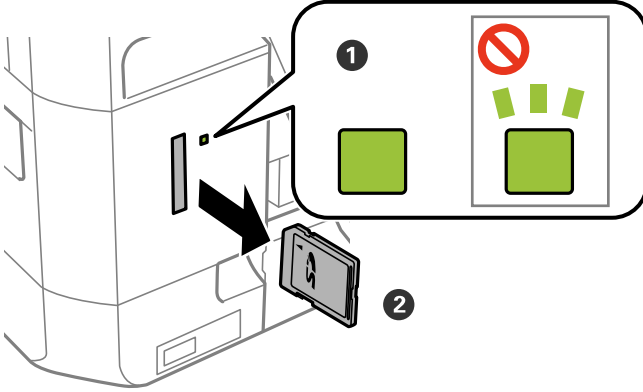
Bellek Kartı Takma

! Önemli:

- ❑ Düz bir şekilde yazıcıya bir bellek kartı takın.
- ❑ Kart tam olarak takılmamalıdır. Yuvanın sonuna kadar zorlamayın.



2. Bellek kartını kullanmayı bitirdiğinizde ışığın yanıp sönmediğinden emin olun ve ardından kartı çıkarın.



! Önemli:

Bellek kartını ışık yanıp sönerken çıkarmanız durumunda, bellek kartında bulunan veriler kaybolabilir.

Not:

Bellek kartına bir bilgisayar üzerinden erişmeniz durumunda, çıkarılabilir aygıtı güvenli bir şekilde çıkarabilmek için bilgisayarı kullanmanız gerekir.

Bellek Kartı Takma

İlgili Bilgi

➔ [“Bilgisayar Üzerinden Bellek Kartına Erişme” sayfa 257](#)

Yazdırmak için CD/DVD Yükleme

Yazdırılabilir CD/DVD'ler

Örnek olarak "etiket yüzeyine baskı için uygun" veya "mürekkep püskürtmeli yazıcılar ile yazdırılabilir" şeklinde etiket ile işaretlenmiş dairesel bir 12 cm'lik CD/DVD üzerine yazdırabilirsiniz.

Blu-ray Disc™'ler üzerine de yazdırabilirsiniz.

CD/DVD Kullanma Önlemleri

- CD/DVD kullanımı veya veri yazma hakkında daha fazla bilgi edinmek için CD/DVD'niz ile birlikte verilen dokümantasyona bakın.
- Verilerinizi yazmadan önce CD/DVD üzerine yazdırma işlemi gerçekleştirmeyin. Bunu yaparsanız, yüzeydeki parmak izleri, kir birikimleri veya çizikler veri yazımı sırasında hatalara neden olabilir.
- CD/DVD tipine ve renk yazdırma verisine bağlı olarak lekelenme ortaya çıkabilir. Boş bir CD/DVD üzerinde test yazdırması gerçekleştirin. Tam bir gün bekledikten sonra basılı yüzeyi kontrol edin.
- Gerçek Epson kağıdı üzerinde gerçekleştirilen yazdırma işlemleri ile karşılaştırıldığında mürekkebin CD/DVD üzerinde lekelenmelere neden olmaması için yazdırma yoğunluğu düşürülür. Yazdırma yoğunluğunu uygun şekilde ayarlayın.
- Üzerine yazdırılan CD/DVD'yi doğrudan güneş ışığına maruz bırakmadan en az 24 saat boyunca kurumaya bırakın. CD/DVD'leriniz tamamen kurumadan önce onları aygıtınıza yerleştirmeyin veya takmayın.
- Yazdırılan yüzey kuruduktan sonra da yapışkan ise yazdırma yoğunluğunu düşürün.
- Aynı CD/DVD üzerine yazdırma işlemi gerçekleştirmek baskı kalitesini iyileştirmeyebilir.
- CD/DVD tepsi ya da dahili saydam bölme üzerine yanlışlıkla yazdırma işlemi gerçekleştirilirse derhal mürekkebi silin.
- Kullanılan yazdırma alanı ayarına bağlı olarak CD/DVD veya CD/DVD tepsi kirlenebilir. Yazdırılabilir alana yazdırmak için ayarlar yapın.
- CD/DVD yazdırma aralığını minimum 18 mm'lik bir iç çap ve maksimum 120 mm'lik bir dış çap sunacak şekilde ayarlayabilirsiniz. Kullanılan ayarlara bağlı olarak CD/DVD veya tepsi lekelenebilir. Yazdırmak istediğiniz CD/DVD için yazdırma aralığında ayarlayın.

İlgili Bilgi

→ ["CD/DVD İçin Yazdırılabilir Alan" sayfa 248](#)

CD/DVD Yükleme ve Çıkarma

CD/DVD üzerine yazdırırken veya kopyalarken kontrol panelinde CD/DVD'nin ne zaman yükleneceğini bildiren talimatlar görüntülenir. Ekrandaki talimatları izleyin.

Yazdırmak için CD/DVD Yükleme

İlgili Bilgi

- ➔ “Bir CD/DVD Etiketine Fotoğraflar Yazdırma” sayfa 97
- ➔ “CD/DVD Etiketine Kopyalama” sayfa 136

Yazdırma



Kontrol Panelindeki Print Photos Menüünden Yazdırma

Bir bellek kartı veya harici USB aygıt gibi bir bellek aygıtından veri yazdırabilirsiniz.

Fotoğrafları Yazdırmak İçin Temel İşlemler

1. Yazıcıya kağıt yükleyin.
2. Bellek aygıtını yazıcının bellek kartı yuvasına veya Harici arayüz USB bağlantı noktasına takın.
Guide Functions içinde **Auto Selection Mode** açılırsa bir mesaj görüntülenir. Mesajı kontrol edin ve **to function index** ögesine dokununuz.
3. Kontrol panelinde **Print Photos** ögesine dokununuz.
4. **Print** ögesine dokununuz.
5. Fotoğraf yükleme işleminin tamamlandığını söyleyen bir mesaj görüntülediğinde **OK** ögesine dokununuz.
6. Fotoğraf seç ekranında yazdırmak istediğiniz fotoğrafı seçin.
Seçili fotoğrafta bir onay işareti ve yazdırma sayısı (başlangıçta 1) bulunur.

Not:

- Select Photo Menu** görüntülemek için ekranın sağ üstündeki  ögesine dokununuz. **Browse** kullanarak bir tarih belirtirseniz yalnızca belirtilen tarihteki fotoğraflar görüntülenir.
 - Yazdırma sayısını değiştirmek için **Single View** ögesine dokununuz ve ardından - veya + tuşlarını kullanınız. Simgeler görüntülenmiyorsa ekranda herhangi bir yere dokununuz.
7. Kağıt ve yazdırma ayarlarını yapmak için **Print Settings** ögesine dokununuz.
 8. **Preview and Print** veya **Proceed to Preview.** ögesine dokununuz.
 9. Fotoğrafları gereken şekilde düzenlemek için **Edit** ögesine dokununuz.
 10. Kopya sayısını girin ve  ögesine dokununuz.
 11. Yazdırmanın tamamlandığını onaylayın ve ardından **Close** ögesine dokununuz.
Şeritler, beklenmedik renkler veya bulanık resimler gibi yazdırma kalitesi sorunları fark ederseniz çözümleri görmek için **Troubleshooting** ögesine dokununuz.

İlgili Bilgi

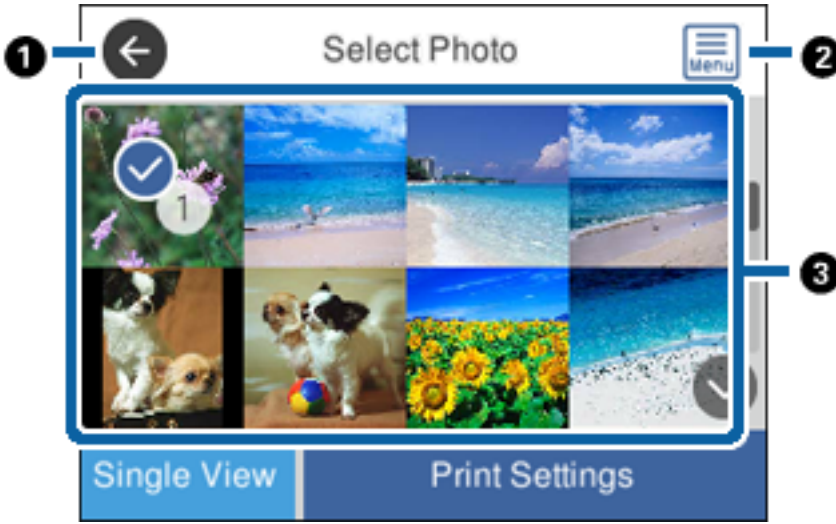
- ➔ “Kağıt Kasedi 1 İçine Kağıt Yükleme” sayfa 61
- ➔ “Kağıt Kasedi 2 İçine Kağıt Yükleme” sayfa 64

Yazdırma

- ➔ “Arka Kağıt Besl. Yuvası İçine Kağıt Yükleme” sayfa 69
- ➔ “Kağıt Türlerinin Listesi” sayfa 59
- ➔ “Bellek Kartı Takma” sayfa 78
- ➔ “Fotoğraf Seçme Ekranı Kılavuzu (Tile View)” sayfa 84
- ➔ “Fotoğrafları Seçmek İçin Menü Seçenekleri” sayfa 91
- ➔ “Fotoğraf Seçme Ekranı Kılavuzu (Single View)” sayfa 85
- ➔ “Kağıt ve Yazdırma Ayarları Menü Seçenekleri” sayfa 92
- ➔ “Önizleme Ekranı Kılavuzu” sayfa 86
- ➔ “Fotoğraf Düzenleme Ekranı Kılavuzu” sayfa 87
- ➔ “Fotoğrafları Düzenlemek İçin Menü Seçenekleri” sayfa 93

Fotoğraf Seçme Ekranı Kılavuzu (Tile View)

Küçük resim ekranından fotoğraflar seçebilirsiniz.Bu, çok sayıda fotoğraf arasında birkaç fotoğraf seçilirken faydalıdır.



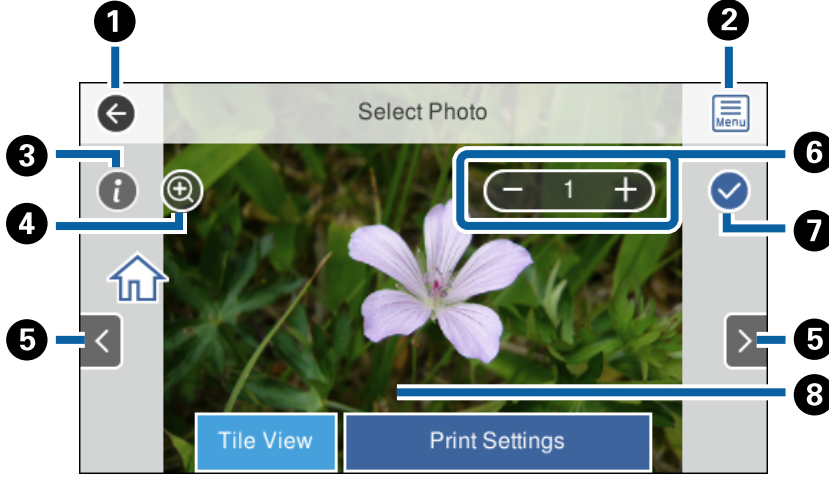
➊	Önceki ekrana döner.
➋	Fotoğrafları kolayca seçmenize olanak tanıyan Select Photo Menu görüntülenir.
➌	Seçilecek fotoğraflara dokununuz.Seçili fotoğrafların üzerinde onay işaretleri ve yazdırma sayısı vardır.

İlgili Bilgi

- ➔ “Fotoğrafları Seçmek İçin Menü Seçenekleri” sayfa 91

Fotoğraf Seçme Ekranı Kılavuzu (Single View)

Bu ekranı görüntülemek için fotoğraf seçme ekranında **Single View** ögesine dokunun. Burada büyütülmüş fotoğrafları birer birer görüntüleyebilirsiniz.

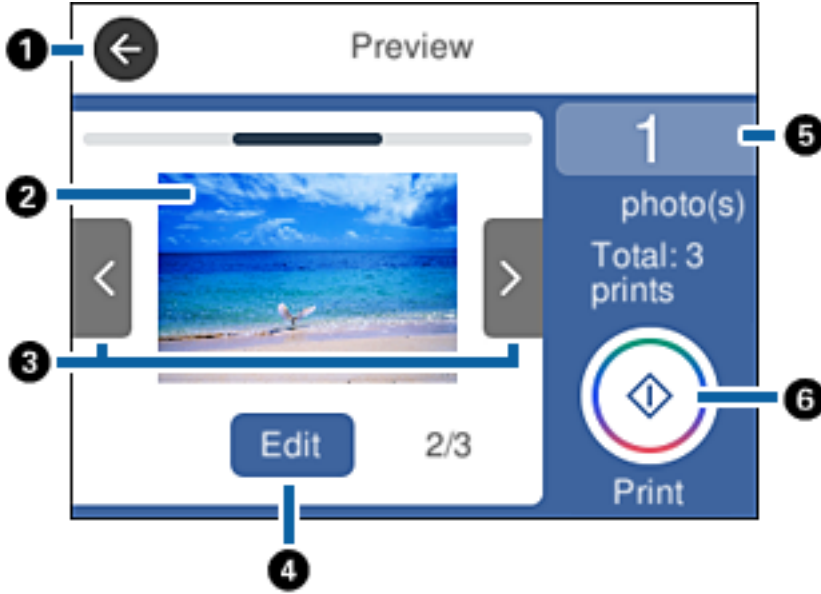


①	Önceki ekrana döner.
②	Fotoğrafları kolayca seçmenize olanak tanıyan Select Photo Menu görüntülenir.
③	Çekim tarihi veya obtüratör hızı gibi Exif bilgilerini görüntüler.
④	Bir fotoğrafı büyütür. Fotoğrafi büyütmek için + ögesine dokunun ve kontrol etmek istediğiniz kısmı görüntülemek için kaydırın. Orijinal görünüme dönmek için - ögesine dokunun. Görüntüyü büyütmek için açabilir veya küçültmek için sıkıştırabilirsiniz. Bu ekranın büyütülmesi yazdırma sonucunu değiştirmez.
⑤	Başka bir fotoğrafı görüntülemek için ekranı sağa veya sola kaydırır.
⑥	Yazdırma sayısını ayarlar. Ekrandaki tuş takımını kullanarak yazdırma sayısını girmek için - veya + ögesine veya değere dokunur.
⑦	Fotoğrafın seçili olduğunu belirtir. Seçimi iptal etmek için bu simgeye dokunur.
⑧	Ekranın boş bir kısmına dokunulması simgeleri gizler. Simgeleri geri yüklemek için ekrana tekrar dokunur.

İlgili Bilgi

➔ “Fotoğrafları Seçmek İçin Menü Seçenekleri” sayfa 91

Önizleme Ekranı Kılavuzu



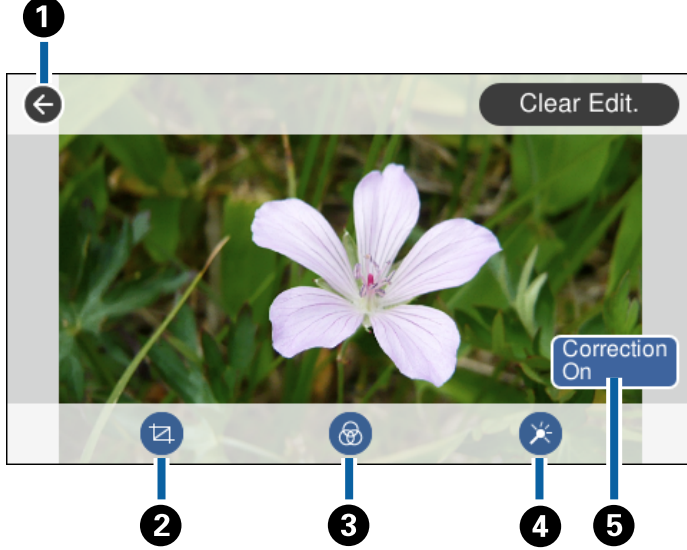
1	Önceki ekrana döner.
2	Resmi tam ekran boyutunda görüntülemek için fotoğrafa dokununuz.
3	Başka bir fotoğrafı görüntülemek için ekranı sağa veya sola kaydırır.
4	Fotoğraf düzenleme ekranını görüntüler. Fotoğrafları kırabilir veya renk düzeltmesi uygulayabilirsiniz.
5	Kopya sayısını belirler. Değere dokununuz ve ekrandaki tuş takımını kullanarak kopya sayısını giriniz. Ekran tuş takımı görüntülenmiyorsa kopya sayısını belirleyemezsiniz.
6	Yazdırmayı başlatır.

İlgili Bilgi

➔ [“Fotoğraf Düzenleme Ekranı Kılavuzu” sayfa 87](#)

Fotoğraf Düzenleme Ekranı Kılavuzu

Bu ekranı görüntülemek için önizleme ekranında **Edit** ögesine dokunun. Fotoğrafi kırpabilir veya döndürebilir veya renk düzeltmesi uygulayabilirsiniz.



1	Önceki ekrana döner.
2	Kırpma alanını ayarlar.Çerçeveyi kırmak istediğiniz alana sürükleyebilir veya köşelerde ● kaydırarak çerçeve boyutunu değiştirebilirsiniz.Ayrıca çerçeveyi döndürebilirsiniz.
3	Sepya veya tek renkli yazdırır.
4	Renk düzeltmesi uygular.Öğeyi seçin ve ardından göstergeye dokunarak düzeltme seviyesini seçin.
5	Correction Off ve Correction On arasında geçiş yapmak için dokunun. Correction On seçildiğinde Edit ekranında ayarlanan renk düzeltmesi ekranda görünür hale gelir. Correction Off seçildiğinde renk düzeltmesi görünmez fakat çıktı üzerinde düzeltme uygulanır.


İlgili Bilgi

➔ “Fotoğrafları Düzenlemek İçin Menü Seçenekleri” sayfa 93

Çeşitli Düzenlerde Yazdırma

Bellek aygıtında bulunan fotoğrafları 2 yan yana ve 4 yan yana gibi çeşitli düzenlerde yazdırabilirsiniz. Fotoğraflar otomatik olarak yerleştirilir.



1. Yazıcıya kağıt yükleyin.
2. Bellek aygıtını yazıcının bellek kartı yuvasına veya Harici arayüz USB bağlantı noktasına takın.
3. Kontrol panelinde **Print Photos** ögesine dokununuz.
4. **Print Layout** ögesine dokununuz.
5. Düzeni seçin.
6. Kağıt ve yazdırma ayarlarını yapın.
7. **Select Photo** ögesine dokununuz.
8. Fotoğraf yükleme işleminin tamamlandığını söyleyen bir mesaj görüntülediğinde **OK** ögesine dokununuz.
9. Fotoğraf seç ekranında yazdırmak istediğiniz fotoğrafı seçin.
10. **Preview and Print** ögesine dokununuz.
11. Fotoğrafları gereken şekilde düzenlemek için **Edit** ögesine dokununuz.
12. Kopya sayısını girin ve  ögesine dokununuz.

İlgili Bilgi


- ➔ “Kağıt Kasedi 1 İçine Kağıt Yükleme” sayfa 61
- ➔ “Kağıt Kasedi 2 İçine Kağıt Yükleme” sayfa 64
- ➔ “Arka Kağıt Besl. Yuvası İçine Kağıt Yükleme” sayfa 69
- ➔ “Kağıt Türlerinin Listesi” sayfa 59
- ➔ “Bellek Kartı Takma” sayfa 78
- ➔ “Kağıt ve Yazdırma Ayarları Menü Seçenekleri” sayfa 92
- ➔ “Fotoğraf Seçme Ekranı Kılavuzu (Tile View)” sayfa 84
- ➔ “Fotoğrafları Seçmek İçin Menü Seçenekleri” sayfa 91
- ➔ “Fotoğraf Seçme Ekranı Kılavuzu (Single View)” sayfa 85
- ➔ “Önizleme Ekranı Kılavuzu” sayfa 86

Yazdırma

- ➔ “Fotoğraf Düzenleme Ekranı Kılavuzu” sayfa 87
- ➔ “Fotoğrafları Düzenlemek İçin Menü Seçenekleri” sayfa 93

Kimlik Fotoğraflarını Yazdırma

Bir bellek aygıtındaki verileri kullanarak kimlik fotoğrafları yazdırabilirsiniz. Bir fotoğrafın 10×15 cm (4×6 inç) boyutlu fotoğraf kağıdında 50,8×50,8 mm ve 45,0×35,0 mm olmak üzere iki farklı boyutta iki kopyası yazdırılır.

1. Yazıcıya kağıt yükleyin.
2. Bellek aygıtını yazıcının bellek kartı yuvasına veya Harici arayüz USB bağlantı noktasına takın.
3. Kontrol panelinde **Print Photos** ögesine dokunun.
4. **Print photo ID** ögesine dokunun.
5. Fotoğraf yükleme işleminin tamamlandığını söyleyen bir mesaj görüntülediğinde **OK** ögesine dokunun.
6. Fotoğraf seç ekranında yazdırmak istediğiniz fotoğrafı seçin.
7. Kağıt ve yazdırma ayarlarını yapmak için **Print Settings** ögesine dokunun.
8. **Preview and Print** ögesine dokunun ve ardından ayarları onaylayın.
9. Fotoğrafları gereken şekilde düzenlemek için **Edit** ögesine dokunun.
10. Kopya sayısını girin ve  ögesine dokunun.


İlgili Bilgi


- ➔ “Kağıt Kasedi 1 İçine Kağıt Yükleme” sayfa 61
- ➔ “Kağıt Kasedi 2 İçine Kağıt Yükleme” sayfa 64
- ➔ “Arka Kağıt Besl. Yuvası İçine Kağıt Yükleme” sayfa 69
- ➔ “Kağıt Türlerinin Listesi” sayfa 59
- ➔ “Bellek Kartı Takma” sayfa 78
- ➔ “Fotoğraf Seçme Ekranı Kılavuzu (Tile View)” sayfa 84
- ➔ “Fotoğrafları Seçmek İçin Menü Seçenekleri” sayfa 91
- ➔ “Fotoğraf Seçme Ekranı Kılavuzu (Single View)” sayfa 85
- ➔ “Kağıt ve Yazdırma Ayarları Menü Seçenekleri” sayfa 92
- ➔ “Önizleme Ekranı Kılavuzu” sayfa 86
- ➔ “Fotoğraf Düzenleme Ekranı Kılavuzu” sayfa 87
- ➔ “Fotoğrafları Düzenlemek İçin Menü Seçenekleri” sayfa 93

Şablonla Fotoğraflar Yazdırma

Bellek aygıtında bulunan fotoğrafları 2 yan yana, 4 yan yana ve üst yarı gibi çeşitli düzenlerde yazdırabilirsiniz. Fotoğrafların nasıl yerleştirileceğini seçebilirsiniz.

Yazdırma

1. Yazıcıya kağıt yükleyin.
2. Bellek aygıtını yazıcının bellek kartı yuvasına veya Harici arayüz USB bağlantı noktasına takın.
3. Kontrol panelinde **Print Photos** ögesine dokunun.
4. **Print with template** ögesine dokunun.
5. Düzeni seçin.
6. Yazdırma ayarlarını yapın.
7. **To place photo** ögesine dokunun.
8. Fotoğraf yükleme işleminin tamamlandığını söyleyen bir mesaj görüntülediğinde **OK** ögesine dokunun.
9. Aşağıdakilerden birini yapın.
 - Adım 5'te tek bir fotoğraf düzeni seçtiğinizde: Seçilen fotoğraf ekranında bir fotoğraf seçin, **Preview and Print** ögesine dokunun ve ardından adım 15'e gidin.
 - Adım 5'te birden fazla fotoğraf düzeni seçtiğinizde ve fotoğrafları otomatik olarak yerleştirdiğinizde: **Automatic Layout** ögesine dokunun, seçilen fotoğraf ekranında fotoğrafları seçin, **Preview and Print** ögesine dokunun ve ardından adım 15'e gidin.
 - Birden fazla fotoğraf düzeni seçtiğinizde ve fotoğrafları el ile yerleştirdiğinizde: Adım 10'a gidin.
10.  ögesine dokunun.
11. Fotoğraf seç ekranında yazdırmak istediğiniz fotoğrafları seçin ve ardından **To place photo** ögesine dokunun.
12. Mesajı kontrol edin ve sonra **OK** ögesine dokunun.
13. Fotoğrafları düzenlemek istiyorsanız, fotoğrafa dokunun ve ardından **Edit Photos** ögesine dokunun.

Not:
*Düzenlemeyi tamamladıysanız **Place Photos** ekranına dönmek için **OK** ögesine dokunun.*
14. Tüm fotoğraflar yerleştirilene kadar adım 10 ila 13'ü tekrarlayın ve ardından **Preview and Print** ögesine dokunun.
15. Fotoğrafları gereken şekilde düzenlemek için **Edit** ögesine dokunun.
16. Kopya sayısını girin ve  ögesine dokunun.

İlgili Bilgi

- ➔ “Kağıt Kasedi 1 İçine Kağıt Yükleme” sayfa 61
- ➔ “Kağıt Kasedi 2 İçine Kağıt Yükleme” sayfa 64
- ➔ “Arka Kağıt Besl. Yuvası İçine Kağıt Yükleme” sayfa 69
- ➔ “Kağıt Türlerinin Listesi” sayfa 59
- ➔ “Bellek Kartı Takma” sayfa 78
- ➔ “Kağıt ve Yazdırma Ayarları Menü Seçenekleri” sayfa 92
- ➔ “Fotoğraf Seçme Ekranı Kılavuzu (Tile View)” sayfa 84

Yazdırma

- ➔ “Önizleme Ekranı Kılavuzu” sayfa 86
- ➔ “Fotoğraf Düzenleme Ekranı Kılavuzu” sayfa 87
- ➔ “Fotoğrafları Düzenlemek İçin Menü Seçenekleri” sayfa 93

Kontrol Panelinden Yazdırma İçin Menü Seçenekleri

Fotoğrafları Seçmek İçin Menü Seçenekleri

Browse:

Bellek aygıtında bulunan fotoğrafları belirtilen koşulları kullanarak görüntüler. Kullanılabilir seçenekler kullanılan özelliklere bağlıdır.

- Cancel Browse:
Fotoğrafları sıralanmasını iptal eder ve tüm fotoğrafları görüntüler.
- yyyy:
Görüntülemek istediğiniz fotoğrafların yılını seçin.
- yyyy/mm:
Görüntülemek istediğiniz fotoğrafların yılını ve ayını seçin.
- yyyy/mm/dd:
Görüntülemek istediğiniz fotoğrafların yılını, ayını ve tarihini seçin.

Display order:

Fotoğrafların görüntülenme sırasını artan veya azalan sırada değiştirir.

Select all photos:

Tüm fotoğrafları seçer ve yazdırma sayısını ayarlar.

Deselect all photos:

Tüm fotoğrafların yazdırma sayısını 0'a (sıfır) döndürür.

Select Group:

Başka bir grubu seçmek için bu menüyü seçin.

Fotoğrafları Seçmek İçin Menü Seçenekleri

Browse:

Bellek aygıtında bulunan fotoğrafları belirtilen koşulları kullanarak görüntüler. Kullanılabilir seçenekler kullanılan özelliklere bağlıdır.

- Cancel Browse:
Fotoğrafları sıralanmasını iptal eder ve tüm fotoğrafları görüntüler.
- yyyy:
Görüntülemek istediğiniz fotoğrafların yılını seçin.

Yazdırma

yyyy/mm:

Görüntülemek istediğiniz fotoğrafların yılını ve ayını seçin.

yyyy/mm/dd:

Görüntülemek istediğiniz fotoğrafların yılını, ayını ve tarihini seçin.

Display order:

Fotoğrafların görüntülenme sırasını artan veya azalan sırada değiştirir.

Select all photos:

Tüm fotoğrafları seçer ve yazdırma sayısını ayarlar.

Deselect all photos:

Tüm fotoğrafların yazdırma sayısını 0'a (sıfır) döndürür.

Select a device to load photos:

Fotoğrafları yüklemek istediğiniz aygıtı seçin.

Select Group:

Başka bir grubu seçmek için bu menüyü seçin.

Kağıt ve Yazdırma Ayarları Menü Seçenekleri

Paper Size:

Yüklediğiniz kağıt boyutunu seçin.

Paper Type:

Yüklediğiniz kağıt türünü seçin.

Paper Cassettes:

Kullanmak istediğiniz kağıt kaynağını seçin.

Border Setting

Borderless:

Kenarların çevresinde bir boşluk olmayacak şekilde yazdırır. Kağıdın kenarlarında oluşan kenarı kaldırmak amacıyla resim biraz büyütülür.

With Border:

Kenarların çevresinde beyaz bir boşluk olacak şekilde yazdırır.

Expansion:

Kenarlıksız yazdırma kullanıldığında kağıdın kenarlarında oluşan kenarı kaldırmak amacıyla resim biraz büyütülür. Resmin ne kadar büyütüleceğini seçin.

Fit Frame:

Görüntü verisinin en-boy oranı ve kağıt boyutu farklıysa, görüntü, kısa tarafları kağıdın kısa taraflarıyla uyuşacak şekilde otomatik olarak büyütülür veya küçültülür. Kağıdın uzun tarafını aşılırsa, görüntünün uzun tarafı kırılır. Bu özellik panorama fotoğraflarda işe yaramayabilir.

Yazdırma

Quality:

Baskı kalitesini seçin. **Best** öğesini seçerek daha yüksek yazdırma kalitesi elde edebilirsiniz; ancak, yazdırma hızı daha yavaş olabilir.

Date:

Çekildikleri veya kaydedildikleri tarihi içeren fotoğraflar için, fotoğraflar üzerine tarihi yazdırmak amacıyla kullanılan biçimi seçin. Tarih bazı düzenler için yazdırılmaz.

Print Info. On Photos

Off:

Bilgi olmadan yazdırır.

Camera Settings:

Obtüratör hızı, f-oranı veya ISO hassasiyeti gibi bazı Exif bilgileri ile yazdırır. Kaydedilmemiş bilgiler yazdırılmaz.

Camera Text:

Dijital fotoğraf makinesinde ayarlanan metni yazdırır. Metin ayarları hakkında daha fazla bilgi edinmek için kameranız ile birlikte verilen dokümantasyona bakın. Bilgiler yalnızca 10×15 cm, 13×18 cm veya 16:9 geniş boyutta kenarsız yazdırmada yazdırılabilir.

Landmark:

Konum özelliği olan dijital fotoğraf makineleri için fotoğraf çekildiği yerin veya konumun adını yazdırır. Daha fazla ayrıntı için fotoğraf makinenizin üreticisinin web sitesine bakın. Bilgiler yalnızca 10×15 cm, 13×18 cm veya 16:9 geniş boyutta kenarsız yazdırmada yazdırılabilir.

Clear All Settings:

Kağıt ve yazdırma ayarlarını varsayılanlarına sıfırlar.

CD Density:

CD/DVD yazdırma için. CD/DVD üzerine yazdırırken kullanılacak yoğunluğu ayarlayın.

Density:

Boyama kitabı yazdırmak için. Boyama kitabı sayfasındaki dış çizgiler için yoğunluk seviyesini seçin.

Line Detection:

Boyama kitabı yazdırmak için. Fotoğrafta kullanılan dış çizgileri algılama hassasiyetini seçin.

Fotoğrafları Düzenlemek İçin Menü Seçenekleri



(Crop):

Fotoğrafın bir bölümünü kırpar. Kırpma alanını taşıyabilir, büyütebilir veya kırpabilirsiniz.



(Filter):

Sepya veya tek renkli yazdırır.



(Adjustments):

Enhance veya **Fix Red-Eye** özelliğini kullanarak renk düzeltmeleri uygular.

Yazdırma

Enhance:

Resim ayarlama seçeneklerinden birini seçin. **Auto**, **People**, **Landscape** veya **Night Scene** orijinal resim verisinin kontrastını, doygunluğunu ve parlaklığını otomatik olarak ayarlayarak daha net resimler ve daha canlı renkler üretir.

Auto:

Yazıcı resim içeriğini algılar ve resmi algılanan içeriğe göre otomatik olarak geliştirir.

People:

İnsan resimleri için önerilir.

Landscape:

Manzara veya sahne resimleri için önerilir.

Night Scene:

Gece sahne resimleri için önerilir.

P.I.M.:

PRINT Image Matching ile uyumlu bir dijital kamera tarafından sağlanan yazdırma bilgilerine göre resmi ayarlar.

Enhance Off:

Enhance özelliğini kapatır.

Fix Red-Eye:

Fotoğraflardaki kırmızı gözü düzeltir. Düzeltmeler orijinal dosyaya uygulanmaz ancak çıktılarına uygulanır. Fotoğraf türüne bağlı olarak görüntünün gözler dışındaki bölümleri düzeltilebilir.

Brightness:

Resmin parlaklığını ayarlar.

Contrast:

Parlaklık ve koyuluk arasındaki farkı ayarlar.

Sharpness:

Resmin dış hatlarını geliştirir veya odak dışı bırakır.

Saturation:

Resmin canlılığını ayarlar.

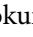
Kontrol Panelindeki Various prints Menüünden Yazdırma

Tasarım Kağıdı Yazdırma

Kenarlıklar ve puanlı desenler gibi yazıcıda depolanan desenleri kullanarak çeşitli tasarım kağıtlarını yazdırabilirsiniz. Bu, elle yaptığınız kitap kapakları, kaplama kağıdı oluşturma vb. gibi çeşitli yollarla kağıdı kullanmanızı sağlar. Kendi öğelerinizi oluşturma hakkında ayrıntılar için aşağıdaki web sitesini ziyaret edin.

<http://epson.sn>



1. Yazıcıya kağıt yükleyin.
2. Kontrol panelinde **Various prints** ögesine dokununuz.
3. **Design Paper** ögesine dokununuz.
4. kenarlıklar veya puanlı desenler gibi deseni seçin.
5. Kağıt ve yazdırma ayarlarını yapın.
6. **To Check Printing** ögesine dokununuz.
7. Kopya sayısını girin ve  ögesine dokununuz.

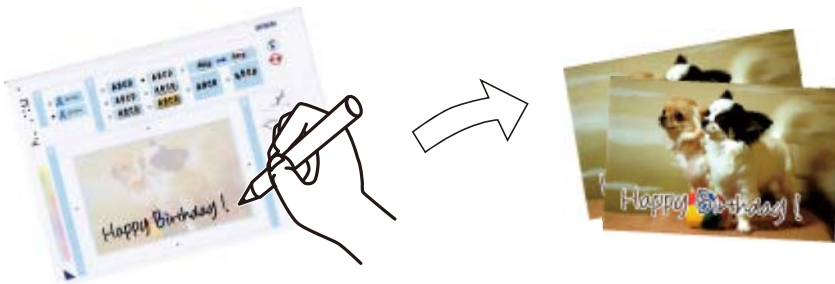
İlgili Bilgi

- ➔ “Kağıt Kasedi 2 İçine Kağıt Yükleme” sayfa 64
- ➔ “Arka Kağıt Besl. Yuvası İçine Kağıt Yükleme” sayfa 69
- ➔ “Kağıt Türlerinin Listesi” sayfa 59
- ➔ “Kağıt ve Yazdırma Ayarları Menü Seçenekleri” sayfa 92
- ➔ “Önizleme Ekranı Kılavuzu” sayfa 86

El Yazıları Bulunan Fotoğraflar Yazdırma

Bir bellek aygıtındaki el yazıları veya çizimler bulunan fotoğrafı yazdırabilirsiniz. Bu özellik size Yeni Yıl veya doğum günü kartları gibi orijinal kartlar yaratmanıza olanak tanır.

Öncelikle bir fotoğraf seçin ve ardından düz kağıt üzerine bir şablon yazdırın. Bir şablon üzerine yazın veya çizin ve ardından bu şablonu yazıcı ile tarayın. Daha sonra kişisel notunuz veya çiziminiz ile birlikte fotoğrafınızı yazdırabilirsiniz.






Yazdırma

1. Bellek aygıtını yazıcının bellek kartı yuvasına veya Harici arayüz USB bağlantı noktasına takın.



Önemli:

Yazdırmayı tamamlayana kadar bellek aygıtını çıkarmayın.

2. Kontrol panelinde **Various prints** ögesine dokununuz.
 3. **Greeting Card > Select Photo and Print Template** ögesine dokununuz.
 4. Fotoğraf yükleme işleminin tamamlandığını söyleyen bir mesaj görüntülediğinde **OK** ögesine dokununuz.
 5. Fotoğraf seç ekranında yazdırmak istediğiniz fotoğrafı seçin ve ardından **Print Settings** ögesine dokununuz.
 6. El yazısı notlar bulunan bir fotoğrafı yazdırmak için kağıt türü veya düzeni gibi yazdırma ayarlarını yapın ve ardından **Select Photo and Print Template** ögesine dokununuz.
 7. Bir şablon yazdırmak için kağıt kasedi 2 içine A4 boyutunda düz kağıt yükleyin.
 8. **To Check Printing** ögesine dokununuz.
 9. Şablon yazdırmak için  ögesine dokununuz.
 10. Çıktıyı kontrol edin ve ardından **Close** ögesine dokununuz.
 11. Yazmak ve çizmek için şablonda bulunan talimatları izleyin.
 12. Çıkış tepsisini kapatmak için  ögesine dokununuz. kağıt kasedi 1 içine fotoğraf kağıdı yükleyin.
 13. **Print Using the Template** ögesine dokununuz.
 14. Ekranı kontrol edin, tarayıcı camı üzerine şablonu yerleştirin ve ardından **OK** ögesine dokununuz.
- Not:**
Şablonu tarayıcı camı üzerine yerleştirmeden önce yazıların tamamen kuru olduğundan emin olun. scanner glass üzerinde lekeler varsa, bu lekeler fotoğraf üzerine de yazdırılır.
15. Fotoğrafları gereken şekilde düzenlemek için **Edit** ögesine dokununuz.
 16. Kopya sayısını girin ve  ögesine dokununuz.

İlgili Bilgi

- ➔ “Bellek Kartı Takma” sayfa 78
- ➔ “Fotoğraf Seçme Ekranı Kılavuzu (Tile View)” sayfa 84
- ➔ “Kağıt ve Yazdırma Ayarları Menü Seçenekleri” sayfa 92
- ➔ “Kağıt Kasedi 1 İçine Kağıt Yükleme” sayfa 61
- ➔ “Kağıt Kasedi 2 İçine Kağıt Yükleme” sayfa 64
- ➔ “Kağıt Türlerinin Listesi” sayfa 59
- ➔ “Orijinal Belgeleri Tarayıcı Camı’na Yerleştirme” sayfa 74
- ➔ “Fotoğraf Düzenleme Ekranı Kılavuzu” sayfa 87
- ➔ “Fotoğrafları Düzenlemek İçin Menü Seçenekleri” sayfa 93

Bir CD/DVD Etiketine Fotoğraflar Yazdırma



CD/DVD etiketine yazdırmak üzere bir bellek aygıtında bulunan fotoğraflar seçebilirsiniz.



Önemli:

- CD/DVD üzerine yazdırmadan önce CD/DVD kullanma önlemlerine bakın.
- Yazıcı işlem halindeyken CD/DVD tepsisini takmayın. Bu işlem yazıcıya zarar verebilir.
- Talimatlarda açıkça belirtilmediği sürece CD/DVD tepsisini takmayın. Aksi takdirde bir hata oluşur ve CD/DVD çıkarılır.

1. Bellek aygıtını yazıcının bellek kartı yuvasına veya Harici arayüz USB bağlantı noktasına takın.
2. Kontrol panelinde **Various prints** ögesine dokunun.
3. **Copy to CD/DVD > Print on CD/DVD** ögesine dokunun.
4. Düzeni seçin.
CD/DVD 1-up, **CD/DVD 4-up** ve **CD/DVD Variety** kullanılabilir.
5. Fotoğraf yükleme işleminin tamamlandığını söyleyen bir mesaj görüntülediğinde **OK** ögesine dokunun.
6. Aşağıdakilerden birini yapın.
 - CD/DVD 1-up**: Bir fotoğraf seçin, **Proceed to set up Outer/Inner.** ögesine dokunun ve ardından adım 10'a gidin.
 - CD/DVD 4-up**: Adım 7'ye gidin.
 - CD/DVD Variety**: Ayarlanabilecek fotoğraf sayısı 0'a ulaşana kadar fotoğraflar seçin. **Proceed to set up Outer/Inner.** ögesine dokunun ve ardından adım 10'a gidin.
7. **To place photo** ögesine dokunun, yerleştirmek istediğiniz fotoğrafı seçin ve ardından **+** ögesine dokunun.
8. Mesajı kontrol edin ve sonra **OK** ögesine dokunun. Gerekliyse düzenlemek için fotoğrafa dokunun.
9. Fotoğraflar tüm kısımlara yerleştirilene kadar adım 7 ve 8'i tekrarlayın, **Proceed to set up Outer/Inner.** ögesine dokunun ve ardından adım 10'a gidin.
10. **↓** **↑** kullanarak dış ve iç çapı ayarlayın ve ardından **Select Type** ögesine dokunun.
Ayrıca çerçevedeki değere dokunarak ve ekrandaki tuş takımını kullanarak da çapı ayarlayabilirsiniz.

Yazdırma

Not:

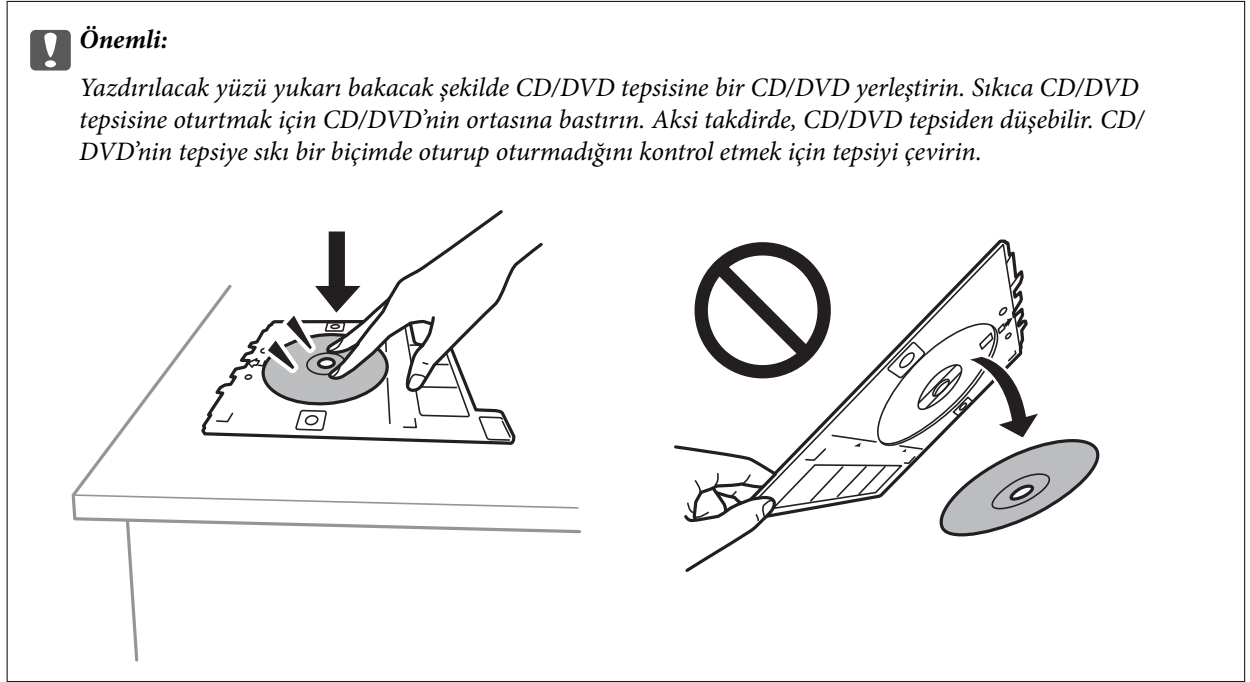
- 1 mm'lik aralıklarla 114 ile 120 mm arasında bir dış çap ve 18 ile 46 mm arasında bir iç çap ayarlayabilirsiniz.
- Ayarladığınız iç çap ve dış çap disk etiketi yazdırıldıktan sonra varsayılanlarına geri yüklenir. Varsayılanları **Settings > Printer Settings > CD Inner/Outer** içinde değiştirebilirsiniz.

11. **Print on CD/DVD** öğesini seçin.

Not:

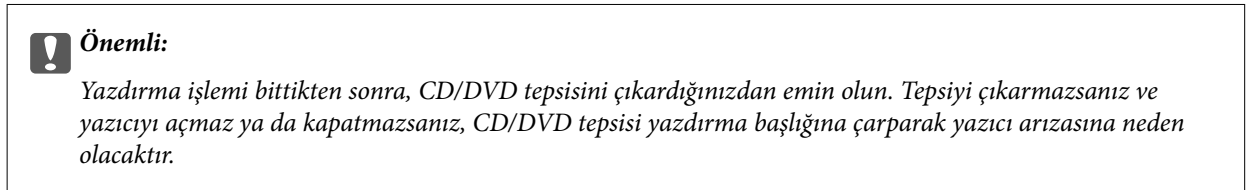
Test yazdırma için **Test print on A4 paper** öğesini seçin ve ardından kağıt kasedi 2 içine A4 düz kağıt yükleyin. CD/DVD etiketi üzerine yazdırmadan önce çıktı resmini kontrol edebilirsiniz.

12. Size bir CD/DVD yüklemenizi söyleyen mesaj görüntülediğinde **How To** öğesine dokunun ve talimatlara göre bir CD/DVD yükleyin.

**Not:**

Tepsiyi yazıcıya takarken hafif bir sürtünme hissedebilirsiniz. Bu normaldir ve yatay olarak takmaya devam etmeniz gerekir.

13. **Installed** öğesine dokunun.
14. Fotoğrafları gereken şekilde düzenlemek için **Edit** öğesine dokunun.
15. **◆** öğesine dokunun.
16. Yazdırma işlemi tamamlandıktan sonra CD/DVD tepsi çıkarılır. Tepsiyi yazıcıdan çıkarın ve ardından **Printing Complete** öğesine dokunun.




17. CD/DVD'yi çıkarın ve CD/DVD tepsisini kağıt kasedi 2 tabanına depolayın.

İlgili Bilgi

- ➔ “Bellek Kartı Takma” sayfa 78
- ➔ “Fotoğraf Seçme Ekranı Kılavuzu (Tile View)” sayfa 84
- ➔ “Fotoğrafları Düzenlemek İçin Menü Seçenekleri” sayfa 93

Bir CD Kutusu Etiketine Fotoğraflar Yazdırma

Bellek aygıtınızdaki bir fotoğrafı kullanarak bir CD kutusu etiketine kolayca fotoğraflar yazdırabilirsiniz. Etiket A4 boyutunda bir kağıda yazdırın ve ardından CD kutusuna uygun şekilde kesin.

1. Yazıcıya kağıt yükleyin.
2. Bellek aygıtını yazıcının bellek kartı yuvasına veya Harici arayüz USB bağlantı noktasına takın.
3. Kontrol panelinde **Various prints** ögesine dokunun.
4. **Copy to CD/DVD > Print on Jewel Case** ögesine dokunun.
5. Düzeni seçin.
6. Kağıt ve yazdırma ayarlarını yapın.
7. **Select Photo** ögesine dokunun.
8. Fotoğraf yükleme işleminin tamamlandığını söyleyen bir mesaj görüntülediğinde **OK** ögesine dokunun.
9. Fotoğraf seç ekranında yazdırmak istediğiniz fotoğrafı seçin.
10. **Preview and Print** ögesine dokunun.
11. Fotoğrafları gereken şekilde düzenlemek için **Edit** ögesine dokunun.
12.  ögesine dokunun.

İlgili Bilgi

- ➔ “Kağıt Kasedi 2 İçine Kağıt Yükleme” sayfa 64
- ➔ “Arka Kağıt Besl. Yuvası İçine Kağıt Yükleme” sayfa 69
- ➔ “Kağıt Türlerinin Listesi” sayfa 59
- ➔ “Bellek Kartı Takma” sayfa 78
- ➔ “Kağıt ve Yazdırma Ayarları Menü Seçenekleri” sayfa 92
- ➔ “Fotoğraf Seçme Ekranı Kılavuzu (Tile View)” sayfa 84
- ➔ “Fotoğrafları Seçmek İçin Menü Seçenekleri” sayfa 91
- ➔ “Fotoğraf Seçme Ekranı Kılavuzu (Single View)” sayfa 85
- ➔ “Önizleme Ekranı Kılavuzu” sayfa 86
- ➔ “Fotoğraf Düzenleme Ekranı Kılavuzu” sayfa 87
- ➔ “Fotoğrafları Düzenlemek İçin Menü Seçenekleri” sayfa 93

Fotoğraflı Orijinal Takvim Yazdırma

Bir bellek aygıtından kolaylıkla fotoğraflı orijinal takvimler yazdırabilirsiniz.



1. Yazıcıya kağıt yükleyin.
2. Bellek aygıtını yazıcının bellek kartı yuvasına veya Harici arayüz USB bağlantı noktasına takın.
3. Kontrol panelinde **Various prints** ögesine dokunun.
4. **Calendar** ögesine dokunun.
5. Takvim türünü seçin.
6. Kağıt ayarlarını yapın ve ardından **Set Date** ögesine dokunun.
7. Yıl ve ayı ayarlayın ve ardından **OK** ögesine dokunun.
8. Fotoğraf yükleme işleminin tamamlandığını söyleyen bir mesaj görüntülediğinde **OK** ögesine dokunun.
9. Fotoğraf seç ekranında yazdırmak istediğiniz fotoğrafı seçin.
10. **Preview and Print** ögesine dokunun.
11. Fotoğrafları gereken şekilde düzenlemek için **Edit** ögesine dokunun.
12. Kopya sayısını girin ve **◇** ögesine dokunun.

İlgili Bilgi

- ➔ “Kağıt Kasedi 1 İçine Kağıt Yükleme” sayfa 61
- ➔ “Kağıt Kasedi 2 İçine Kağıt Yükleme” sayfa 64
- ➔ “Arka Kağıt Besl. Yuvası İçine Kağıt Yükleme” sayfa 69
- ➔ “Kağıt Türlerinin Listesi” sayfa 59
- ➔ “Bellek Kartı Takma” sayfa 78
- ➔ “Kağıt ve Yazdırma Ayarları Menü Seçenekleri” sayfa 92
- ➔ “Fotoğraf Seçme Ekranı Kılavuzu (Tile View)” sayfa 84
- ➔ “Önizleme Ekranı Kılavuzu” sayfa 86
- ➔ “Fotoğraf Düzenleme Ekranı Kılavuzu” sayfa 87

Yazdırma

➔ “Fotoğrafları Düzenlemek İçin Menü Seçenekleri” sayfa 93

Zamanlama Yazdırma

Kolayca bir Monthly, Weekly veya Daily zamanlaması yazdırabilirsiniz.



1. Yazıcıya kağıt yükleyin.
2. Kontrol panelinde **Various prints** ögesine dokununuz.
3. **Schedule** ögesine dokununuz.
4. Zamanlama türünü seçin.
5. Kağıt ayarlarını yapın ve ardından **Set Date** veya **To Check Printing** ögesine dokununuz.
6. **Monthly** veya **Daily** ögesini seçtiğinizde, tarihi ayarlayın ve ardından **OK** ögesine dokununuz.
7. Kopya sayısını girin ve **◇** ögesine dokununuz.


İlgili Bilgi

- ➔ “Kağıt Kasedi 1 İçine Kağıt Yükleme” sayfa 61
- ➔ “Kağıt Kasedi 2 İçine Kağıt Yükleme” sayfa 64
- ➔ “Arka Kağıt Besl. Yuvası İçine Kağıt Yükleme” sayfa 69
- ➔ “Kağıt Türlerinin Listesi” sayfa 59
- ➔ “Kağıt ve Yazdırma Ayarları Menü Seçenekleri” sayfa 92
- ➔ “Önizleme Ekranı Kılavuzu” sayfa 86

Çizgili Kağıt Yazdırma

Bazı çizgili kağıt, grafik kağıdı veya müzik kağıdı türlerini yazdırabilir ve kendi, orijinal defterinizi veya föy klasörünüzü oluşturabilirsiniz.



1. Yazıcıya kağıt yükleyin.
2. Kontrol panelinde **Various prints** ögesine dokununuz.
3. **Ruled Paper** ögesine dokununuz.
4. Çizgi türünü seçin.
5. Kağıt ayarlarını yapın.
6. **To Check Printing** ögesine dokununuz.
7. Kopya sayısını girin ve  ögesine dokununuz.

İlgili Bilgi

- ➔ “Kağıt Kasedi 2 İçine Kağıt Yükleme” sayfa 64
- ➔ “Arka Kağıt Besl. Yuvası İçine Kağıt Yükleme” sayfa 69
- ➔ “Kağıt Türlerinin Listesi” sayfa 59
- ➔ “Kağıt ve Yazdırma Ayarları Menü Seçenekleri” sayfa 92
- ➔ “Önizleme Ekranı Kılavuzu” sayfa 86

Orijinal Yazma Kağıdını Yazdırma

Arka plan olarak ayarlanmış bir bellek aygıtından kolaylıkla fotoğraflı orijinal yazma kağıdı yazdırabilirsiniz. Fotoğraf üzerine kolayca yazılabilecek şekilde hafifçe yazdırılır.



Yazdırma

1. Yazıcıya kağıt yükleyin.
2. Bellek aygıtını yazıcının bellek kartı yuvasına veya Harici arayüz USB bağlantı noktasına takın.
3. Kontrol panelinde **Various prints** ögesine dokununuz.
4. **Writing Papers** ögesine dokununuz.
5. Yazma kağıdı türünü seçin.
6. Arka plan türünü seçin.
7. Adım 6'da seçtiğiniz arka plan türüne göre aşağıdakilerden birini kullanın.

Photo


Fotoğraf yükleme işleminin tamamlandığını söyleyen bir mesaj görüntülediğinde **OK** ögesine dokununuz. Fotoğraf seç ekranında bir fotoğraf seçin, kağıt ayarlarını yapmak için **Print Settings** ögesine dokununuz ve sonra **Preview and Print** ögesine dokununuz. Fotoğrafları gereken şekilde düzenlemek için **Rotate** ögesine dokununuz.

Color

Arka plan rengini seçin, kağıt ayarlarını yapın ve sonra **To Check Printing** ögesine dokununuz.

No Background

Kağıt ayarlarını yapın ve sonra **To Check Printing** ögesine dokununuz. Bu, yazdırma kağıdı türü olarak **Without Rule** seçildiğinde kullanılamaz.

8. Kopya sayısını girin ve  ögesine dokununuz.

İlgili Bilgi

- ➔ “Kağıt Kasedi 2 İçine Kağıt Yükleme” sayfa 64
- ➔ “Arka Kağıt Besl. Yuvası İçine Kağıt Yükleme” sayfa 69
- ➔ “Kağıt Türlerinin Listesi” sayfa 59
- ➔ “Bellek Kartı Takma” sayfa 78
- ➔ “Kağıt ve Yazdırma Ayarları Menü Seçenekleri” sayfa 92
- ➔ “Fotoğraf Seçme Ekranı Kılavuzu (Tile View)” sayfa 84
- ➔ “Önizleme Ekranı Kılavuzu” sayfa 86
- ➔ “Fotoğraf Düzenleme Ekranı Kılavuzu” sayfa 87
- ➔ “Fotoğrafları Düzenlemek İçin Menü Seçenekleri” sayfa 93


Orijinal Mesaj Kartı Yazdırma

Bellek aygıtınızda bir fotoğraf kullanarak orijinal mesaj kartlarını kolayca yazdırabilirsiniz.



1. Yazıcıya kağıt yükleyin.

Yazdırma

2. Bellek aygıtını yazıcının bellek kartı yuvasına veya Harici arayüz USB bağlantı noktasına takın.
3. Kontrol panelinde **Various prints** ögesine dokununuz.
4. **Message Card** ögesine dokununuz.
5. **Image Position, Line Type, Line Color** ögesini seçin ve sonra **OK** ögesine dokununuz.
6. Fotoğraf yükleme işleminin tamamlandığını söyleyen bir mesaj görüntülediğinde **OK** ögesine dokununuz.
7. Yazdırmak istediğiniz fotoğrafı seçin ve sonra **Print Settings** ögesine dokununuz.
8. Yazdırma ayarlarını yapın.
9. **Preview and Print** ögesine dokununuz.
10. Fotoğrafı gereken şekilde düzenlemek için **Edit** ögesine dokununuz.
11. Kopya sayısını girin ve  ögesine dokununuz.

İlgili Bilgi

- ➔ “Kağıt Kasedi 1 İçine Kağıt Yükleme” sayfa 61
- ➔ “Kağıt Kasedi 2 İçine Kağıt Yükleme” sayfa 64
- ➔ “Arka Kağıt Besl. Yuvası İçine Kağıt Yükleme” sayfa 69
- ➔ “Kağıt Türlerinin Listesi” sayfa 59
- ➔ “Bellek Kartı Takma” sayfa 78
- ➔ “Orijinal Mesaj Kartlarını Yazdırmak İçin Menü Seçenekleri” sayfa 104
- ➔ “Kağıt ve Yazdırma Ayarları Menü Seçenekleri” sayfa 92
- ➔ “Önizleme Ekranı Kılavuzu” sayfa 86
- ➔ “Fotoğraf Düzenleme Ekranı Kılavuzu” sayfa 87
- ➔ “Fotoğrafları Düzenlemek İçin Menü Seçenekleri” sayfa 93

Orijinal Mesaj Kartlarını Yazdırmak İçin Menü Seçenekleri

Image Position:

Görüntüyü mesaj kartında nereye yerleştirmek istediğiniz seçin.

Line Type:

Mesaj kartına yazdırmak için çizgi türünü seçin.

Line Color:

Mesaj kartına yazdırmak için çizgi rengini seçin.


Bir Boyama Kitabının Yazdırılması

Fotoğraf veya çizimlerin yalnızca dış hatlarını yazdırarak da resim çıkarabilirsiniz. Bu şekilde benzersiz boyama kitapları oluşturabilirsiniz.



Not:

Bunları kişisel olarak (evde veya diğer kısıtlı alanlarda) kullanmayacağınız durumlarda, boyama kitabı oluşturmak için kullandığımız telif hakkı korumalı orijinalerin telif hakkı sahiplerinden izin istemeniz gerekecektir.

1. Yazıcıya kağıt yükleyin.
2. Bir bellek aygıtındaki bir fotoğrafı kullanmak istiyorsanız aygıtı yazıcının SD kart yuvasına veya Harici arayüz USB bağlantı noktasına takın.
3. Kontrol panelinde **Various prints** ögesine dokununuz.
4. **Coloring Book** ögesine dokununuz.
5. Aşağıdakilerden birini yapın.
 - Scan an original** seçilirken: Yazdırma ayarlarını yapın ve ardından orijinali tarayıcı camı üzerine yerleştirin.
 - Choose from the memory card** seçilirken: Bir fotoğraf seçin ve ardından yazdırma ayarlarını yapın.
6.  ögesine dokununuz.

İlgili Bilgi

- ➔ “Kağıt Kasedi 1 İçine Kağıt Yükleme” sayfa 61
- ➔ “Kağıt Kasedi 2 İçine Kağıt Yükleme” sayfa 64
- ➔ “Arka Kağıt Besl. Yuvası İçine Kağıt Yükleme” sayfa 69
- ➔ “Fotoğrafları Seçmek İçin Menü Seçenekleri” sayfa 91
- ➔ “Kağıt ve Yazdırma Ayarları Menü Seçenekleri” sayfa 92

Bilgisayardan Yazdırma

Yazdırma Temel Bilgileri — Windows

Not:

- Ayar öğelerinin açıklamaları için çevrimiçi yardıma bakın. Bir öğeye sağ tıklayın ve ardından **Yardım** ögesine tıklayın.
- Uygulamaya bağlı olarak işlemler farklılık gösterir. Ayrıntılar için uygulamanın yardımına bakın.

Yazdırma

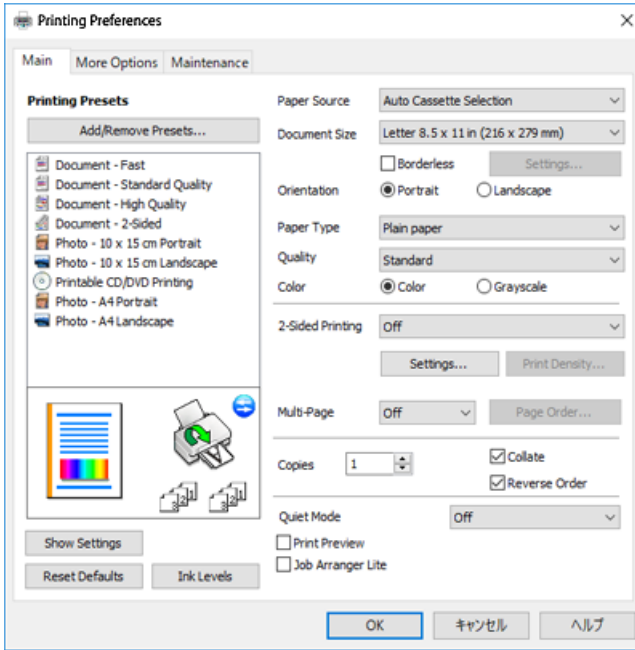
1. Yazıcıya kağıt yükleyin.



Önemli:

Yüklemek için arka kağıt besleme yuvası kısmını kullanırken, kâğıt yüklemeyen önce yazıcı sürücüsünden yazdırmayı başlatın. Yazıcı sürücüsünde **Kağıt Kaynağı** ayarı olarak **Arka Kağıt Besl. Yuvası** öğesini seçin. Yazdırma başladığında, yazıcı sürücüsü yazdırmanın ilerlediğini belirtir. Kâğıt yüklemek için ekrandaki talimatları izleyin.

2. Yazdırmak istediğiniz dosyayı açın.
3. **Dosya** menüsünden **Yazdır** veya **Yazdırma Ayarı** öğesini seçin.
4. Yazıcınızı seçin.
5. Yazıcı sürücüsü penceresine erişim için **Tercihler** veya **Özellikler** öğesini seçin.



6. Aşağıdaki ayarları yapın.

Kağıt Kaynağı: Kağıdı yüklediğiniz kağıt kaynağını seçin.

Kağıt Boyutu: Yazıcıya yüklediğiniz kağıt boyutunu seçin.

Kenarlıksız: Görüntünün etrafında kenar boşlukları olmayacak şekilde yazdırmayı seçin.

Kenarlıksız yazdırma işlemleri esnasında kağıdın kenarlarında boşluk kalmaması amacıyla yazdırma verisi kağıt boyutunu biraz aşacak şekilde büyütülür. Büyütme miktarını seçmek için **Ayarlar** öğesine tıklayın.

Yön: Uygulamada belirlediğiniz yönü seçin.

Kağıt Türü: Yüklediğiniz kağıt türünü seçin.

Kalite: Baskı kalitesini seçin.

Yüksek öğesini seçerek daha yüksek yazdırma kalitesi elde edebilirsiniz; ancak, yazdırma hızı daha yavaş olabilir.

Renk: Siyah veya gri tonlarında yazdırmak istiyorsanız **Griölçek** öğesini seçin.

Yazdırma

Not:

Zarflar üzerine yazdırırken, **Yatay** öğesini **Yön** ayarı olarak seçin.

7. Yazıcı sürücüsü penceresini kapatmak için **Tamam** öğesine tıklayın.
8. **Yazdır** öğesine tıklayın.

İlgili Bilgi

- ➔ “Kullanılabilir Kağıtlar ve Kapasiteler” sayfa 57
- ➔ “Kağıt Kasedi 1 İçine Kağıt Yükleme” sayfa 61
- ➔ “Kağıt Kasedi 2 İçine Kağıt Yükleme” sayfa 64
- ➔ “Arka Kağıt Besl. Yuvası İçine Kağıt Yükleme” sayfa 69
- ➔ “Windows Yazıcı Sürücüsü Kılavuzu” sayfa 193
- ➔ “Kağıt Türlerinin Listesi” sayfa 59

Yazdırma Temel Bilgileri — Mac OS

Not:

Bölümdeki açıklamalarda örnek olarak TextEdit kullanılmaktadır. Uygulamaya bağlı olarak işlemler ve ekranlar farklılık gösterebilir. Ayrıntılar için uygulamanın yardımına bakın.

1. Yazıcıya kağıt yükleyin.



Önemli:

arka kağıt besleme yuvası alanına yükleme yaparken yazıcı sürücüsünde **Kağıt Kaynağı** ayarı olarak Arka Kağıt Besl. Yuvası öğesini seçin ve sonra kağıdı yüklemeyi önce yazdırma işlemine başlayın. Yazdırma işlemine başlamak için yazdırma ekranını görüntülemek üzere **Yerleştir** içindeki yazıcı simgesine tıklayın. Kağıt yüklemek için ekrandaki talimatları izleyin.

2. Yazdırmak istediğiniz dosyayı açın.

Yazdırma

3. Yazdırma iletişimine ulaşmak için **Dosya** menüsünden **Yazdır** öğesini veya başka bir komut seçin. Gerekirse yazdırma penceresini genişletmek için **Ayrıntıları Göster** veya ▼ öğesine tıklayın.

The screenshot shows a print dialog box with the following settings:

- Printer: EPSON XXXX
- Presets: Default Settings
- Copies: 1
- Pages: All (selected), From: 1 to: 1
- Paper Size: A4 (210 by 297 mm)
- Orientation: Portrait (selected)
- TextEdit (selected)
- Print header and footer:
- Rewrap contents to fit page:
- Buttons: Cancel, Print

4. Aşağıdaki ayarları yapın.

- Yazıcı: Yazıcınızı seçin.
- Ön ayarlar: Kayıtlı ayarları ne zaman kullanmak istediğinizi seçin.
- Kağıt Boyutu: Yazıcıya yüklediğiniz kağıt boyutunu seçin.
Kenarlıklar olmadan yazdırırken “kenarlıksız” bir kağıt boyutu seçin.
- Yön: Uygulamada belirlediğiniz yönü seçin.

Not:


- Yukarıdaki ayar menüleri görüntülenmezse yazdırma penceresini kapatın, **Dosya** menüsünden **Sayfa Yapısı**'ni seçin ve ardından ayarları yapın.
- Mektuplar üzerine yazdırırken yatay yön seçin.

Yazdırma

5. Açılır menüden **Yazdırma Ayarları** öğesini seçin.

Not:

OS X Mountain Lion veya üstünde **Yazdırma Ayarları** menüsü görüntülenmezse Epson yazıcı sürücüsü düzgün bir şekilde yüklenmemiştir.


 menü > **Yazıcılar ve Tarayıcılar** (veya **Yazdırma ve Tarama, Yazdırma ve Fakslama**) üzerinden **Sistem Tercihleri** öğesini seçin, yazıcıyı kaldırın ve ardından tekrar ekleyin. Aşağıdaki web sitesine erişin ve sonra ürünün adını girin. **Destek** öğesine gidin ve sonra **İpuçlarına** bakın.

<http://epson.sn>

6. Aşağıdaki ayarları yapın.

- Kağıt Kaynağı: Kağıdı yüklediğiniz kağıt kaynağını seçin.

Otomatik Kaset Değişirme işlevini etkinleştirirseniz yazıcı kağıt kasedi 1 içinde kağıt bittiğinde otomatik olarak kağıt kasedi 2 kaynağından kağıt besler. kağıt kasedi 1 ve kağıt kasedi 2 içine aynı kağıdı (tür ve boyut) yükleyin.

Otomatik Kaset Değişirme işlevini etkinleştirmek için  Menü > **Yazıcılar ve Tarayıcılar** (veya **Yazdırma ve Tarama, Yazdırma ve Fakslama**) bölümünden **Sistem Tercihleri** öğesini seçin ve ardından yazıcıyı seçin. **Seçenekler ve Malzemeler > Seçenekler** (veya **Sürücü**) öğesine tıklayarak ayarların ekranda görüntülenmesini sağlayın.

- Ortam Türü: Yüklediğiniz kağıt türünü seçin.

- Baskı Kalitesi: Baskı kalitesini seçin.

İyi öğesini seçerek daha yüksek yazdırma kalitesi elde edebilirsiniz; ancak, yazdırma hızı daha yavaş olabilir.

Yazdırma

- Genişleme: Kenarlıksız kağıt boyutu seçildiğinde kullanılabilir.
Kenarlıksız yazdırma işlemleri esnasında kağıdın kenarlarında boşluk kalmaması amacıyla yazdırma verisi kağıt boyutunu biraz aşacak şekilde büyütülür. Büyütme miktarını seçin.
- Griölçek: Siyah veya gri tonlarında yazdırmak için seçin.

7. **Yazdır** ögesine tıklayın.

İlgili Bilgi

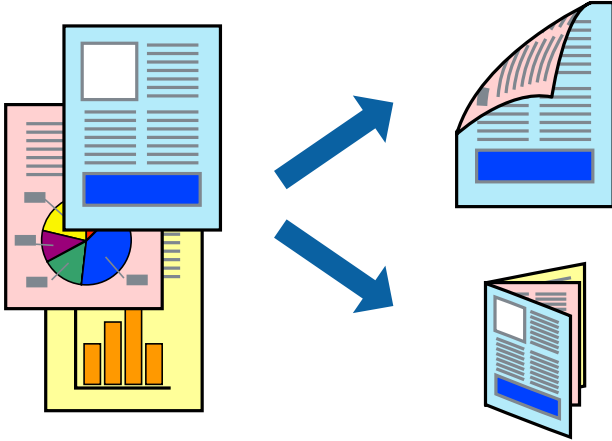
- ➔ “Kullanılabilir Kağıtlar ve Kapasiteler” sayfa 57
- ➔ “Kağıt Kasedi 1 İçine Kağıt Yükleme” sayfa 61
- ➔ “Kağıt Kasedi 2 İçine Kağıt Yükleme” sayfa 64
- ➔ “Arka Kağıt Besl. Yuvası İçine Kağıt Yükleme” sayfa 69
- ➔ “Mac OS Yazıcı Sürücüsü Kılavuzu” sayfa 196
- ➔ “Kağıt Türlerinin Listesi” sayfa 59

2 Taraflı Yazdırma

Kağıdın her iki tarafına yazdırmak için aşağıdaki yöntemlerden birini kullanabilirsiniz.

- Otomatik 2 Taraflı Yazdırma
- Manuel 2 taraflı yazdırma (sadece Windows için).
Yazıcı ilk tarafı yazdırmayı tamamladığında, diğer tarafa yazdırmak için kağıdı ters çevirin.

Çıktıyı katlayarak oluşturulabilecek bir kitaplık da yazdırabilirsiniz.(Sadece Windows için)



Not:

- Bu özellik, kenarlıksız yazdırma için kullanılamaz.
- 2 taraflı yazdırma Arka Kağıt Besl. Yuvası kullanıldığında mevcut değildir.
- 2 taraflı yazdırmaya uygun olmayan kağıt kullanmanız durumunda yazdırma kalitesi düşebilir ve kağıt sıkışmaları meydana gelebilir.
- Kağıda ve veriye bağlı olarak mürekkep sayfanın diğer tarafına geçebilir.

İlgili Bilgi

➔ “Kullanılabilir Kağıtlar ve Kapasiteler” sayfa 57

2 Taraflı Yazdırma - Windows**Not:**

Manuel 2 taraflı yazdırma, **EPSON Status Monitor 3** etkin olduğunda kullanılabilir. **EPSON Status Monitor 3** devre dışıysa, yazıcı sürücüsüne ulaşın, **Genişletilmiş Ayarlar'a Bakım** sekmesinden ulaşın ve ardından **EPSON Status Monitor 3'ü Etkinleştir**'ü seçin.

Manuel 2 taraflı yazdırma, yazıcıya ağ üzerinden erişildiğinde veya paylaşılan bir yazıcı olarak kullanıldığında kullanılamayabilir.

1. Yazıcıya kağıt yükleyin.
2. Yazdırmak istediğiniz dosyayı açın.
3. Yazıcı sürücüsü penceresine girin.
4. **Ana** sekmesinde bulunan **2- taraflı yazdırma** üzerinden **Otomatik (Uzun kenar cilt payı)**, **Otomatik (Kısa kenar cilt payı)**, **Manuel (Uzun kenar cilt payı)** veya **Manuel (Kısa kenar cilt payı)** öğesini seçin.
5. **Ayarlar** öğesine tıklayın, uygun ayarları yapın ve ardından **Tamam** öğesine tıklayın.

Not:

*Kath bir kitabı yazdırmak için, **Kitapçık**'i seçin*

6. **Yazdırma Yoğunluğu** öğesine tıklayın, **Belge Türünü Belirleyin** bölümünden belge türünü seçin ve pencereyi kapatmak için **Tamam** öğesine tıklayın.

Yazıcı sürücüsü, belge türü için **Ayarlar** seçeneklerini otomatik olarak belirler.

Not:

Belge Türünü Belirleyin için **Yazdırma Yoğunluğu Ayarlama** penceresinde ve **Kalite** için **Ana** sekmesinde seçilen seçeneklere bağlı olarak yazdırma işlemi yavaş olabilir.

Manuel 2 yönlü yazdırma işlemi için **Yazdırma Yoğunluğu Ayarlama** ayarı kullanılamaz.

7. **Ana** ve **Daha Fazla Seçenek** sekmelerindeki diğer öğeleri de ayarlayın ve ardından **Tamam**'a tıklayın.

8. **Yazdır** düğmesine tıklayın.

Manuel 2 taraflı yazdırma için ilk tarafın yazdırılması tamamlandığında, bilgisayarda bir açılır pencere görüntülenir. Ekrandaki talimatları izleyin.

İlgili Bilgi

- ➔ “Kağıt Kasedi 1 İçine Kağıt Yükleme” sayfa 61
- ➔ “Kağıt Kasedi 2 İçine Kağıt Yükleme” sayfa 64
- ➔ “Yazdırma Temel Bilgileri — Windows” sayfa 105

2 Taraflı Yazdırma — Mac OS

1. Yazıcıya kağıt yükleyin.

Yazdırma

2. Yazdırmak istediğiniz dosyayı açın.
3. Yazdırma iletişimine erişin.
4. Açılır menüden **İki taraflı Yazdırma Ayarları** öğesini seçin.
5. **İki taraflı Yazdırma** içinde ciltlemeleri seçin.
6. **Belge Türü** içinde orijinal türünü seçin.

Not:

- Yazdırma işlemi, **Belge Türü** ayarına bağlı olarak yavaş olabilir.
- Fotoğraf veya grafikler gibi yüksek yoğunlukta veriler yazdırıyorsanız, **Fotoğraflı Metin** veya **Fotoğraf** seçeneğini **Belge Türü** ayarından seçin. Sürtünme oluşursa veya resim arkaya geçerse, **Ayarlar** yanındaki ok işaretine tıklayarak yazdırma yoğunluğu ve mürekkep kuruma süresini ayarlayın.

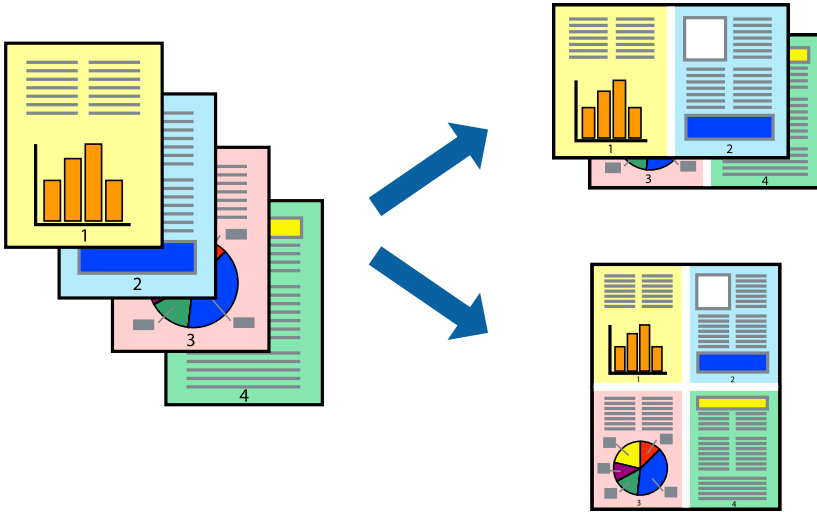
7. Gereken diğer öğeleri ayarlayın.
8. **Yazdır** öğesine tıklayın.

İlgili Bilgi

- ➔ “Kağıt Kasedi 1 İçine Kağıt Yükleme” sayfa 61
- ➔ “Kağıt Kasedi 2 İçine Kağıt Yükleme” sayfa 64
- ➔ “Yazdırma Temel Bilgileri — Mac OS” sayfa 107

Birden Fazla Sayfayı bir Sayfaya Yazdırma

İki veya dört sayfalık veriyi tek bir kağıda yazdırabilirsiniz.



Birden Fazla Sayfayı bir Sayfaya Yazdırma - Windows

Not:

Bu özellik, kenarlıksız yazdırma için kullanılamaz.

1. Yazıcıya kağıt yükleyin.

Yazdırma

2. Yazdırmak istediğiniz dosyayı açın.
3. Yazıcı sürücüsü penceresine girin.
4. **2-Up** veya **4-Up**'yü **Çok sayfalı** ayarı olarak **Ana** sekmesinden seçin.
5. **Sayfa Sırası**'na tıklayın, ilgili ayarları yapın ve pencereyi kapatmak için **Tamam**'a tıklayın.
6. **Ana** ve **Daha Fazla Seçenek** sekmelerindeki diğer öğeleri de ayarlayın ve ardından **Tamam**'a tıklayın.
7. **Yazdır**'a tıklayın.

İlgili Bilgi

- ➔ “Kağıt Kasedi 1 İçine Kağıt Yükleme” sayfa 61
- ➔ “Kağıt Kasedi 2 İçine Kağıt Yükleme” sayfa 64
- ➔ “Arka Kağıt Besl. Yuvası İçine Kağıt Yükleme” sayfa 69
- ➔ “Yazdırma Temel Bilgileri — Windows” sayfa 105

Birden Fazla Sayfayı bir Sayfaya Yazdırma — Mac OS

1. Yazıcıya kağıt yükleyin.
2. Yazdırmak istediğiniz dosyayı açın.
3. Yazdırma iletişimime erişin.
4. Açılır menüden **Düzen**'i seçin.
5. Sayfa sayısını **Yaprak Başına Sayfa Adedi**, **Yerleşim Yönü** (sayfa sırası) ve **Kenar** seçeneklerinden seçin.
6. Gereken diğer öğeleri ayarlayın.
7. **Yazdır** öğesine tıklayın.

İlgili Bilgi

- ➔ “Kağıt Kasedi 1 İçine Kağıt Yükleme” sayfa 61
- ➔ “Kağıt Kasedi 2 İçine Kağıt Yükleme” sayfa 64
- ➔ “Arka Kağıt Besl. Yuvası İçine Kağıt Yükleme” sayfa 69
- ➔ “Yazdırma Temel Bilgileri — Mac OS” sayfa 107

Kağıt Boyutuna Uydurarak Yazdırma

Yazıcıya yüklediğiniz kağıt boyutuna uydurarak yazdırma yapabilirsiniz.



Kağıt Boyutuna Uydurarak Yazdırma - Windows

Not:

Bu özellik, kenarlıksız yazdırma için kullanılamaz.

1. Yazıcıya kağıt yükleyin.
2. Yazdırmak istediğiniz dosyayı açın.
3. Yazıcı sürücüsü penceresine girin.
4. **Daha Fazla Seçenek** sekmesinden aşağıdaki ayarları yapın.
 - Kağıt Boyutu: Uygulamada belirlediğiniz kağıt boyutunu seçin.
 - Çıktı Kağıt: Yazıcıya yüklediğiniz kağıt boyutunu seçin.
Sayfaya Sığdır otomatik olarak seçilir.

Not:

*Sayfanın ortasında küçültülmüş bir resim yazdırmak isterseniz, **Orta** seçeneğini seçin.*

5. **Ana** ve **Daha Fazla Seçenek** sekmelerindeki diğer öğeleri de ayarlayın ve ardından **Tamam**'a tıklayın.
6. **Yazdır**'a tıklayın.

İlgili Bilgi

- ➔ “Kağıt Kasedi 1 İçine Kağıt Yükleme” sayfa 61
- ➔ “Kağıt Kasedi 2 İçine Kağıt Yükleme” sayfa 64
- ➔ “Arka Kağıt Besl. Yuvası İçine Kağıt Yükleme” sayfa 69
- ➔ “Yazdırma Temel Bilgileri — Windows” sayfa 105

Kağıt Boyutuna Uydurarak Yazdırma — Mac OS

1. Yazıcıya kağıt yükleyin.

Yazdırma

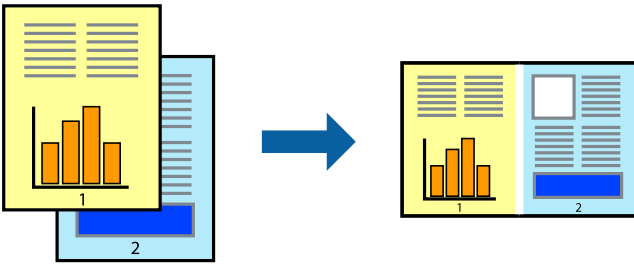
2. Yazdırmak istediğiniz dosyayı açın.
3. Yazdırma iletişimine erişin.
4. Uygulamada belirlediğiniz kağıt boyutunu **Kağıt Boyutu** ayarı olarak seçin.
5. Açılan menüden **Kağıt İşleme**'yi seçin.
6. **Kağıt boyutuna göre ölçekle**'yi seçin.
7. Yazıcıya yüklediğiniz kağıt boyutunu **Hedef Kağıt Boyutu** olarak seçin.
8. Gereken diğer öğeleri ayarlayın.
9. **Yazdır** öğesine tıklayın.

İlgili Bilgi

- ➔ “Kağıt Kasedi 1 İçine Kağıt Yükleme” sayfa 61
- ➔ “Kağıt Kasedi 2 İçine Kağıt Yükleme” sayfa 64
- ➔ “Arka Kağıt Besl. Yuvası İçine Kağıt Yükleme” sayfa 69
- ➔ “Yazdırma Temel Bilgileri — Mac OS” sayfa 107

Çok Sayıda Dosyayı Birlikte Yazdırma (sadece Windows için)

İş Düzenleyici Lite farklı uygulamalar tarafından oluşturulan birden fazla dosyayı birleştirmenize ve tek bir yazdırma işi olarak yazdırmanıza imkan tanır. Düzen, yazdırma sırası ve yönü gibi dosyalar için yazdırma ayarlarını belirtebilirsiniz.



1. Yazıcıya kağıt yükleyin.
2. Yazdırmak istediğiniz dosyayı açın.
3. Yazıcı sürücüsü penceresine girin.
4. **İş Düzenleyici Lite** seçeneğini **Ana** sekmesinden seçin.
5. Yazıcı sürücüsü penceresini kapatmak için **Tamam** öğesine tıklayın.
6. **Yazdır** öğesine tıklayın.

İş Düzenleyici Lite penceresi görüntülenir ve yazdırma işi **Projeyi Yazdır**'a eklenir.

Yazdırma

7. **İş Düzenleyici Lite** penceresi açıldığında, mevcut dosya ile birleştirmek istediğiniz dosyayı açın ve ardından 3. – 6. adımları tekrarlayın.

Not:

- ❑ **İş Düzenleyici Lite** penceresini kapatırsanız, kaydedilmeyen **Projeyi Yazdır**'si silinir. Daha sonra yazdırmak için **Kaydet** menüsünden **Dosya** öğesini seçin.
- ❑ **Projeyi Yazdır** öğesine kayıtlı bir **İş Düzenleyici Lite** açmak için yazıcı sürücüsünün **İş Düzenleyici Lite** sekmesinde **Bakım** öğesine tıklayın. Daha sonra dosyayı seçmek için **Aç** menüsünden **Dosya** öğesini seçin. Kaydedilen dosyaların uzantısı ".ecl"dir.

8. **Düzen**'sini gerektiği şekilde düzenlemek için **Düzenle**'de **İş Düzenleyici Lite** ve **Projeyi Yazdır** menülerini seçin. Ayrıntılar için İş Düzenleyici Lite yardımına bakın.

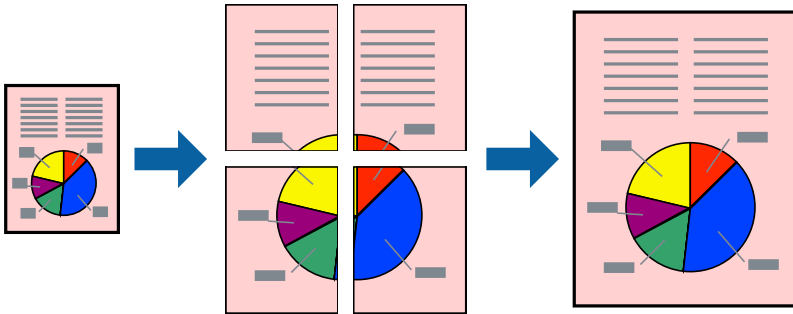
9. **Yazdır** seçeneğini **Dosya** menüsünden seçin.

İlgili Bilgi

- ➔ "Kağıt Kasedi 1 İçine Kağıt Yükleme" sayfa 61
- ➔ "Kağıt Kasedi 2 İçine Kağıt Yükleme" sayfa 64
- ➔ "Arka Kağıt Besl. Yuvası İçine Kağıt Yükleme" sayfa 69
- ➔ "Yazdırma Temel Bilgileri — Windows" sayfa 105

Bir Poster Oluşturmak İçin Bir Görüntüyü Birden Fazla Sayfaya Yazdırma (yalnızca Windows için)

Bu özellik, bir görüntüyü birden fazla sayfaya yazdırmanızı sağlar. Bunları bantlayıp bir araya getirerek büyük bir poster oluşturabilirsiniz.



Not:

Bu özellik, kenarlıksız yazdırma için kullanılamaz.

1. Yazıcıya kağıt yükleyin.
2. Yazdırmak istediğiniz dosyayı açın.
3. Yazıcı sürücüsü penceresine girin.
4. **Ana** sekmesindeki **Çok sayfalı** öğesinden **2x1 Poster**, **2x2 Poster**, **3x3 Poster** veya **4x4 Poster** öğesini seçin.

Yazdırma

5. **Ayarlar** ögesine tıklayın, uygun ayarları yapın ve ardından **Tamam** ögesine tıklayın.

Not:

Kesme Kılavuz Çizgilerini Yazdır, bir kesme kılavuzu yazdırmanızı sağlar.

6. **Ana** ve **Daha Fazla Seçenek** sekmelerindeki diğer öğeleri de ayarlayın ve ardından **Tamam** ögesine tıklayın.

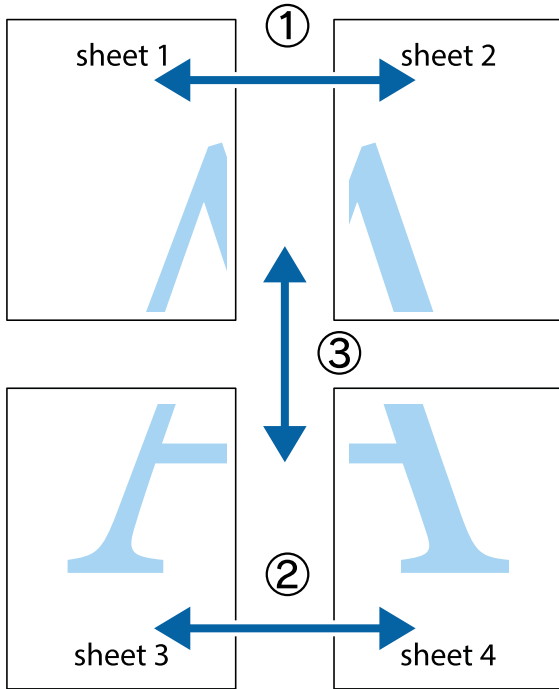
7. **Yazdır** ögesine tıklayın.

İlgili Bilgi

- ➔ “Kağıt Kasedi 1 İçine Kağıt Yükleme” sayfa 61
- ➔ “Kağıt Kasedi 2 İçine Kağıt Yükleme” sayfa 64
- ➔ “Arka Kağıt Besl. Yuvası İçine Kağıt Yükleme” sayfa 69
- ➔ “Yazdırma Temel Bilgileri — Windows” sayfa 105

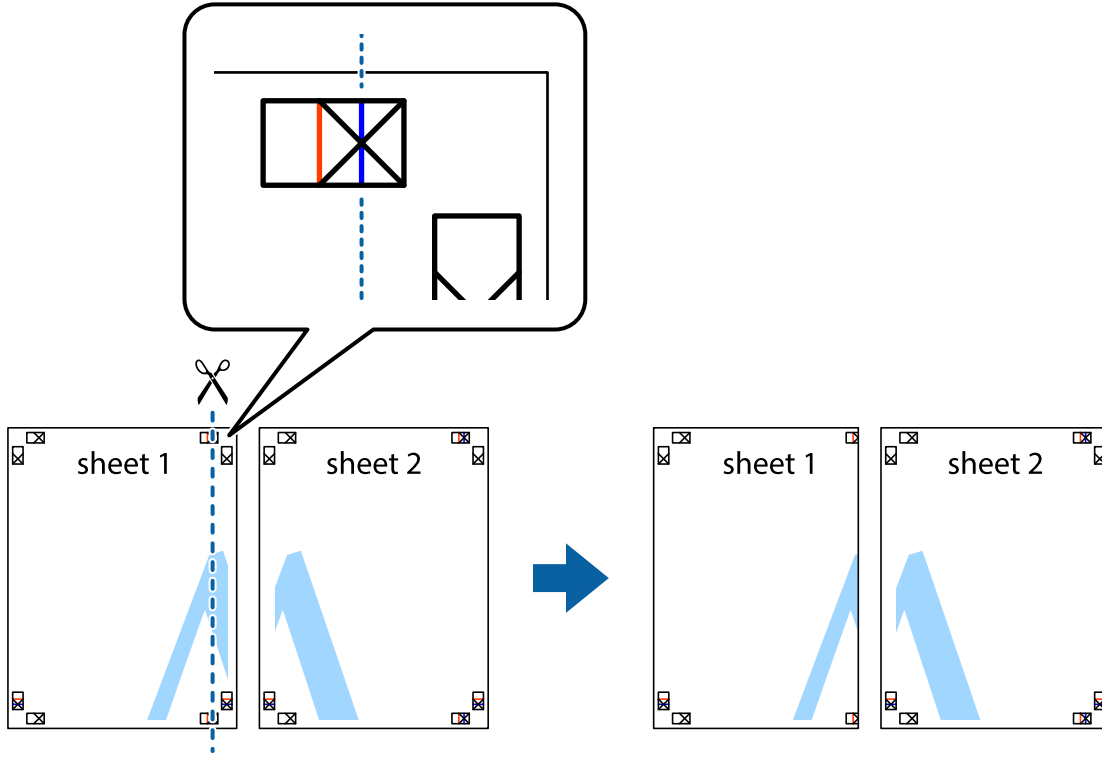
Çakışan Hizalama İşaretleri Kullanarak Poster Yapma

2x2 Poster seçildiğinde ve Çakışan Hizalama İşaretleri, Kesme Kılavuz Çizgilerini Yazdır'nda seçildiğinde nasıl poster yapacağının bir örneği.

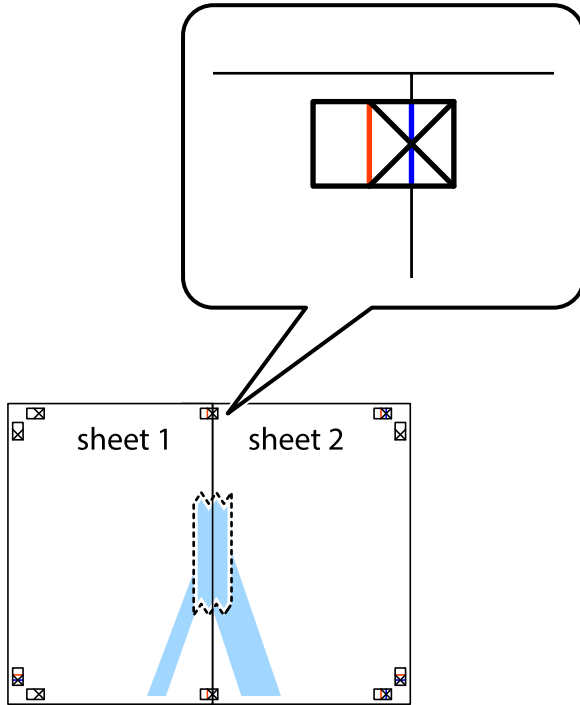


Yazdırma

1. Sheet 1 ve Sheet 2 hazırlayın. Üst ve alt çarpı işaretlerinin ortasından dikey mavi çizgi boyunca Sheet 1 kenar boşluklarını kesin.

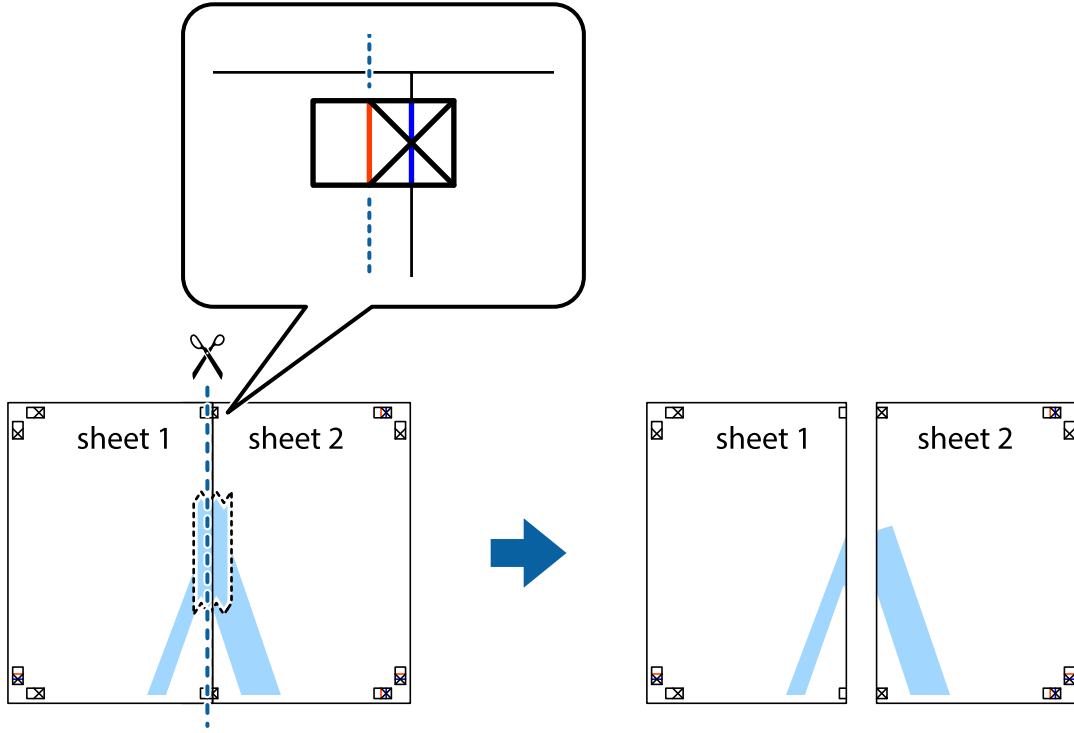


2. Sheet 1 kenarını Sheet 2 üstüne yerleştirip, çarpı işaretlerini hizalayın ve ardından iki sayfayı arkadan geçici olarak bantlayın.

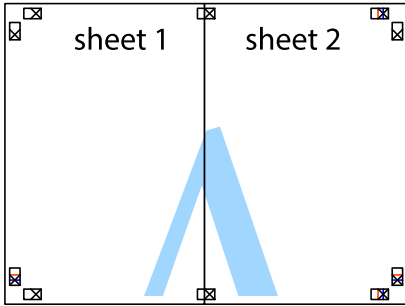


Yazdırma

3. Hizalama işaretlerindeki kırmızı dikey çizgi boyunca bantlı sayfaları ikiye kesin (bu sefer çarpı işaretlerinin solundaki çizgi).



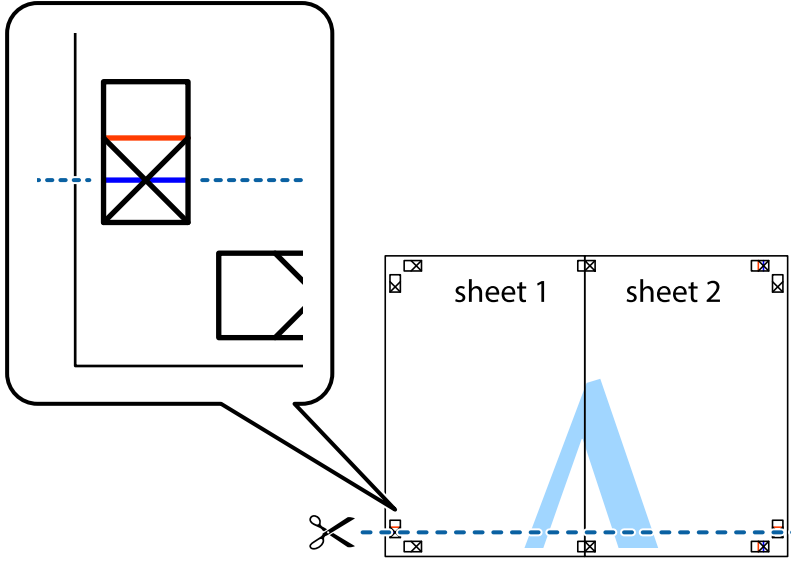
4. Sayfaları arkadan birbirine bantlayın.



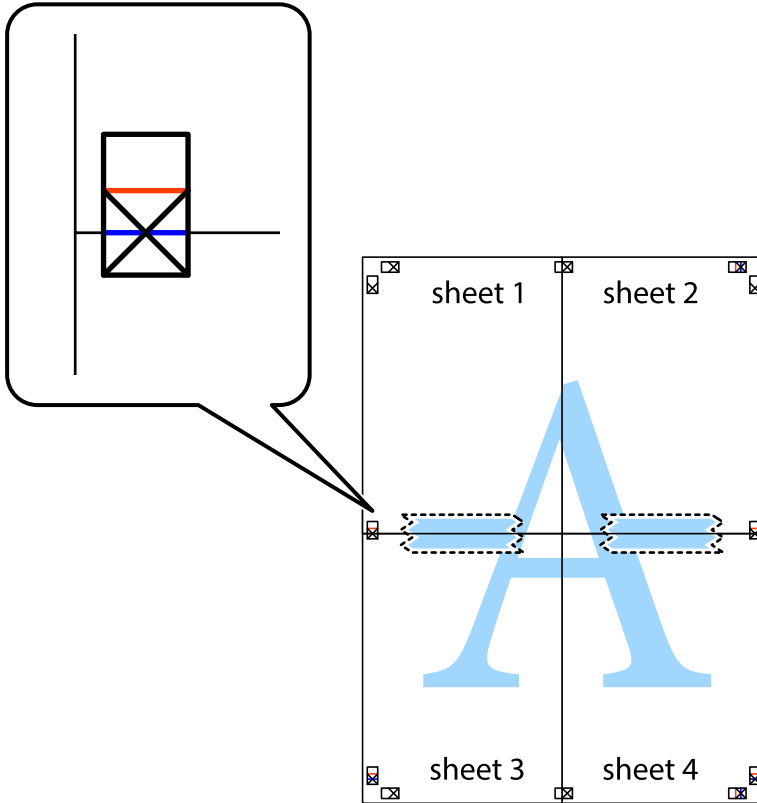
5. Sheet 3 ve Sheet 4'yı birbirine bantlamak için 1'den 4'e kadar olan adımları tekrarlayın.

Yazdırma

6. Sol ve sağ çarpı işaretlerinin ortasından yatay mavi çizgi boyunca Sheet 1 ve Sheet 2 kenar boşluklarını kesin.

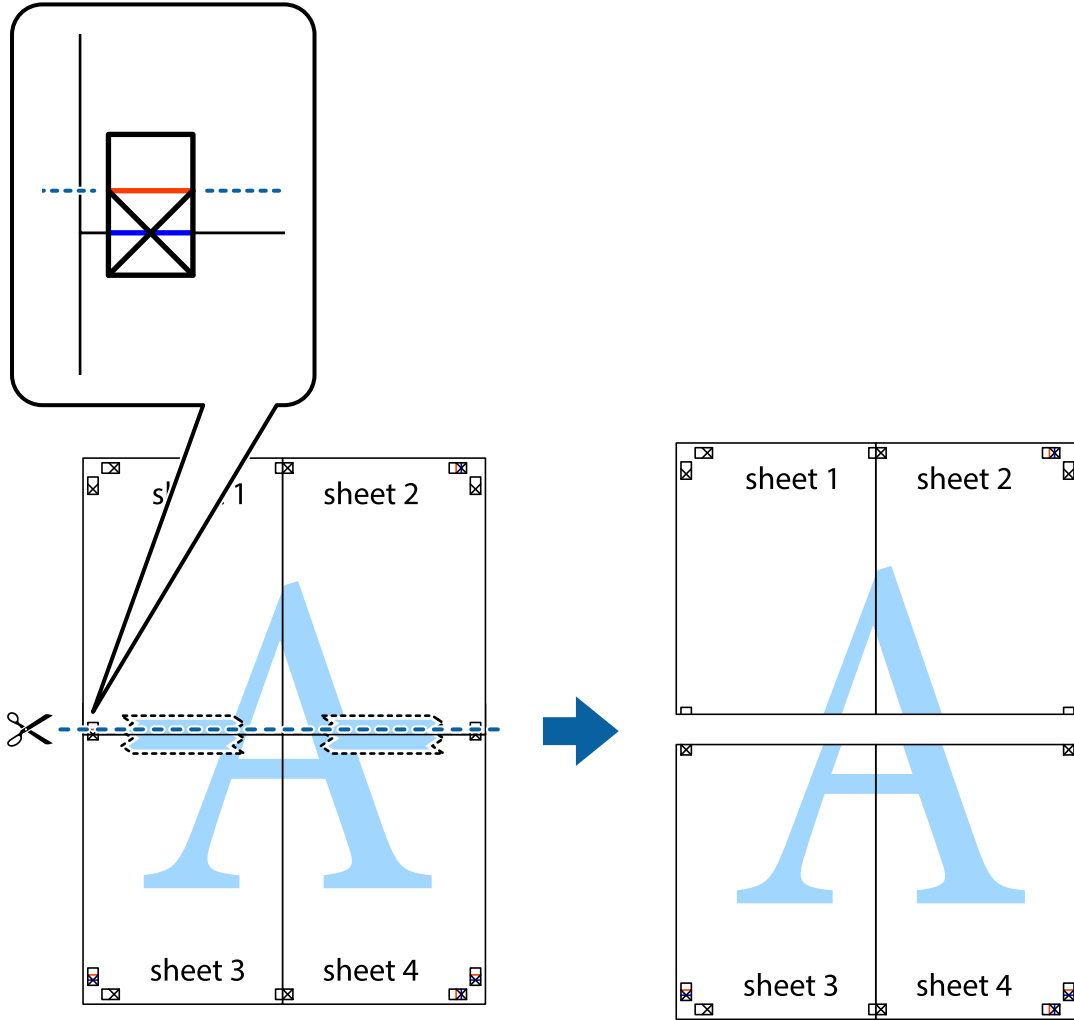


7. Sheet 1 ve Sheet 2 kenarını Sheet 3 ve Sheet 4 kenarına yerleştirin ve ardından çarpı işaretlerini hizalayıp, arkadan geçici olarak birbirine bantlayın.

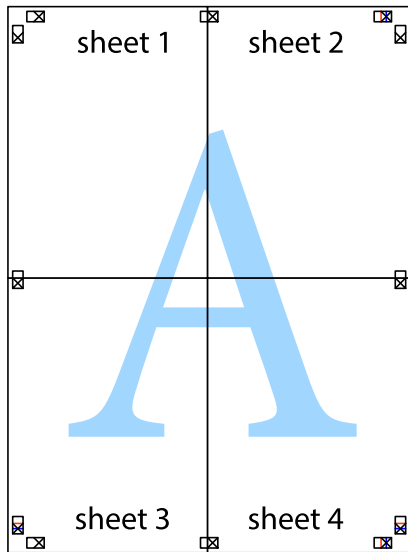


Yazdırma

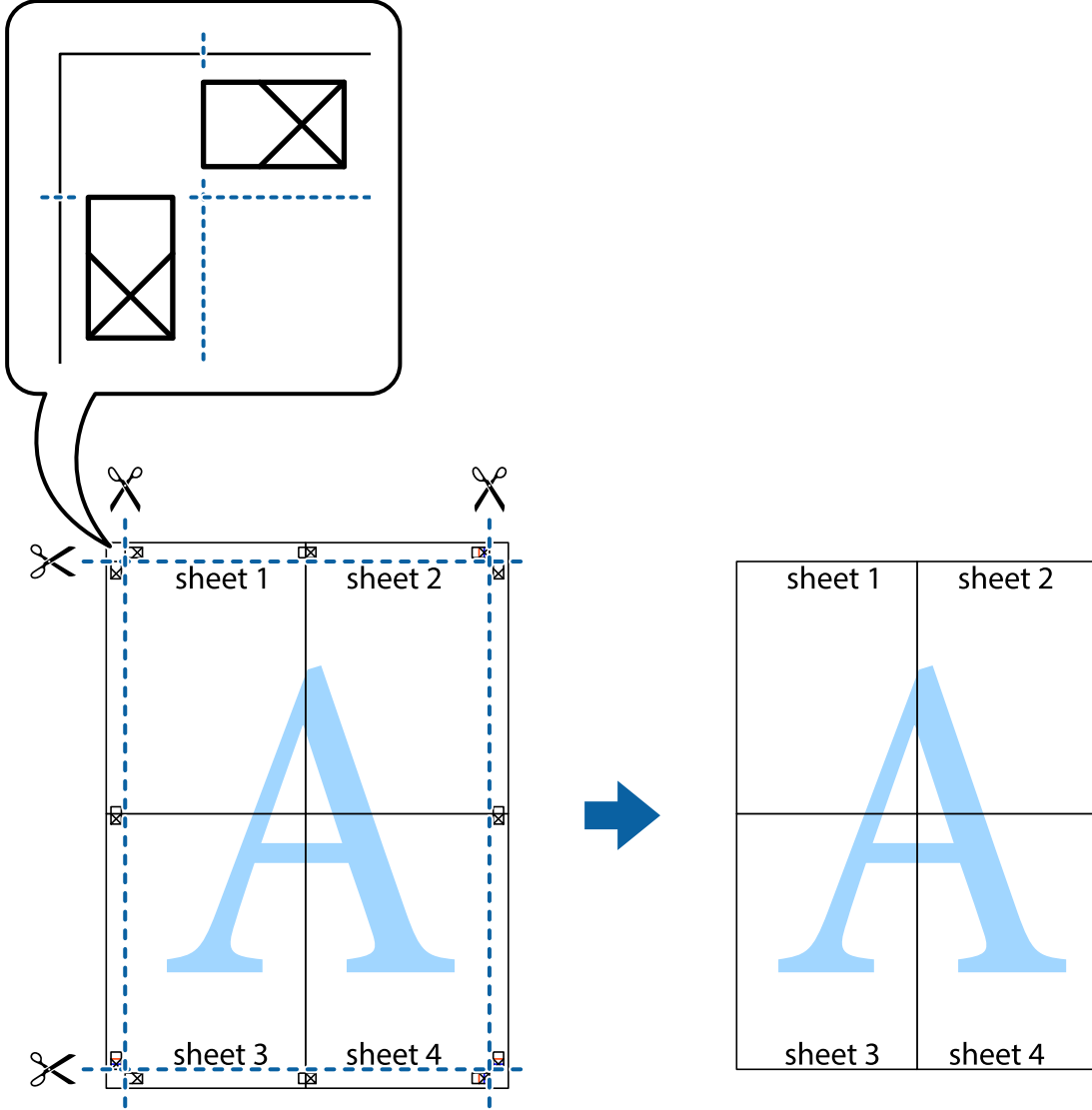
8. Hizalama işaretlerindeki kırmızı yatay çizgi boyunca bantlı sayfaları ikiye kesin (bu sefer çarpı işaretlerinin üstündeki çizgi).



9. Sayfaları arkadan birbirine bantlayın.



10. Kalan kenar boşluklarını dış kılavuz boyunca kesin.



Gelişmiş Özellikleri Kullanarak Yazdırma

Bu bölümde, yazıcı sürücüsündeki çeşitli ek düzen ve yazdırma özellikleri tanıtılmaktadır.

İlgili Bilgi

- ➔ [“Windows Yazıcı Sürücüsü” sayfa 192](#)
- ➔ [“Mac OS Yazıcı Sürücüsü” sayfa 195](#)

Kolayca Yazdırmak için bir Yazdırma Önararı Ekleme

Yazıcı sürücüsünde kendi sık kullanılan yazdırma önararınızı oluşturursanız, listeden önararı seçerek kolayca yazdırabilirsiniz.

Yazdırma

Windows

Kendi önayarlarını eklemek için **Kağıt Boyutu** veya **Kağıt Türü** sekmesinde **Ana** ve **Daha Fazla Seçenek** öğelerini ayarlayın ve ardından **Önayarları Ekle/Kaldır** seçeneğinde **Yazdırma Ön Ayarları** öğesine tıklayın.

Not:

*Eklenen bir önayarı silmek için **Önayarları Ekle/Kaldır** öğesine tıklayın, listeden silmek istediğiniz önayar adını seçin ve ardından silin.*

Mac OS

Yazdırma iletişimine erişin.Kendi önayarlarınızı eklemek için, **Kağıt Boyutu** ve **Ortam Türü** gibi seçenekleri ayarlayın ve ardından mevcut ayarları **Önayarlar** ayarında kaydedin.

Not:

*Eklenen bir önayarı silmek için **Ön Ayarlar > Ön Ayarları Göster** öğesine tıklayın, listeden silmek istediğiniz önayar adını seçin ve ardından silin.*

Küçültülmüş veya Büyütülmüş Belge Yazdırma

Bir belgenin boyutunu belirli bir yüzde olarak küçültebilir veya büyütebilirsiniz.

Windows

Not:

Bu özellik, kenarlıksız yazdırma için kullanılamaz.

Kağıt Boyutu'nu **Daha Fazla Seçenek** sekmesinde ayarlayın.**Belgeyi Küçült/Büyüt**, **Yakınlaştır** seçeneklerini seçin ve bir yüzde girin.

Mac OS

Not:

Uygulamaya bağlı olarak işlemler farklılık gösterir.Ayrıntılar için uygulamanın yardımına bakın.

Dosya menüsünden **Sayfa Yapısı** (veya **Yazdır**) öğesini seçin.**Biçim**'den yazıcıyı seçin, kağıt boyutunu seçin ve ardından **Ölçek**'e bir yüzde girin.Pencereyi kapatın ve ardından temel yazdırma talimatlarını izleyerek yazdırın.

Yazdırma Rengini Ayarlama

Yazdırma işlemi için kullanılan renkleri ayarlayabilirsiniz.

PhotoEnhance özelliği orijinal resim verisinin kontrastını, doygunluğunu ve parlaklığını otomatik olarak ayarlayarak daha net resimler ve daha canlı renkler üretir.

Not:

- Bu ayarlamalar orijinal veriye uygulanmaz.*
- PhotoEnhance** konu konumunu analiz ederek rengi ayarlar.Bu nedenle eğer konu konumunu resmi küçülterek, büyütürük, kırparak veya döndürerek değiştirdiyse, renk beklenmeyen şekilde değişebilir.Kenarlıksız ayarını değiştirmek konu konumunu da değiştirir ve rengin değişmesine neden olur.Resim odak dışındaysa, ton doğal olmayabilir.Renk değiştirilir veya yapay hale gelirse, **PhotoEnhance** dışında bir modda yazdırın.*

Windows

Renk Düzeltme sekmesinde bulunan **Daha Fazla Seçenek** üzerinden renk düzeltme yöntemini seçin.

Yazdırma

Otomatik ögesini seçtiğinizde renkler otomatik olarak kağıt türü ve yazdırma kalitesi ayarlarına ayarlanır. **Özel** ögesini seçtiğinizde ve **Gelişmiş** ögesine tıkladığınızda kendi ayarlarınızı yapabilirsiniz.

Mac OS

Yazdırma iletişimine erişin. Açılır menüden **Renk Eşleme** ögesini ve ardından **EPSON Renk Kontrolleri** ögesini seçin. Açılır menüden **Renk Seçenekleri** ögesini ve ardından mevcut seçeneklerden birini seçin. **Gelişmiş Ayarlar** seçeneğinin yanında bulunan oka tıklayın ve gerekli ayarlamaları yapın.

Filigran Yazdırma (sadece Windows için)

Çıktılarınızda "Gizli" gibi bir filigran yazdırabilirsiniz. Ayrıca kendi filigranınızı da ekleyebilirsiniz.



Not:

Bu özellik, kenarlıksız yazdırma ile kullanılamaz.

Filigran Özellikleri sekmesinde **Daha Fazla Seçenek** ögesine tıklayın ve ardından bir filigran seçin. Filigran yoğunluğu ve konumu gibi ayrıntıları değiştirmek için **Ayarlar** ögesine tıklayın.

Bir Üstbilgi ve Altbilgi Yazdırma (Sadece Windows için)

Kullanıcı adı ve yazdırma tarihi gibi bilgileri üstbilgi veya altbilgi olarak yazdırabilirsiniz.

Filigran Özellikleri seçeneğine **Daha Fazla Seçenek** sekmesinde tıklayın ve ardından **Üstbilgi/Altbilgi** seçeneğini seçin. **Ayarlar**'a tıklayın ve açılır listeden gereken öğeleri seçin.

Epson Easy Photo Print Kullanarak Fotoğraflar Yazdırma

Epson Easy Photo Print, fotoğrafları yerleştirmenize ve farklı kağıt türlerine kolayca yazdırmanıza olanak sağlar. Ayrıntılar için uygulamanın yardımına bakın.

Not:

- Orijinal Epson fotoğraf kağıdına yazdırarak mürekkep kalitesi en iyi seviye getirebilir, çıktıların daha canlı ve net olmasını sağlayabilirsiniz.*
- Piyasada bulunan uygulamaları kullanarak kenarlıksız yazdırma gerçekleştirmek için aşağıdaki ayarları gerçekleştirin.*
 - Kağıt boyutuna tam olarak oturacak bir resim verisi oluşturun. Kullandığınız uygulama için bir boşluk ayarı mevcutsa bu boşluğu 0 mm'ye ayarlayın.
 - Yazıcı sürücüsünde kenarlıksız yazdırma ayarını etkinleştirin.

İlgili Bilgi

➔ [“Fotoğrafları Düzenleme Uygulaması \(Epson Easy Photo Print\)” sayfa 200](#)

➔ “Uygulamalar Yükleme” sayfa 203

Epson Print CD kullanarak bir CD/DVD Etiketini Yazdırma

Epson Print CD, kolayca orijinal bir tasarım CD/DVD etiketi oluşturmanıza ve yazdırmanıza olanak tanır. Ayrıca, bir CD/DVD kabı da oluşturmanıza ve yazdırmanıza imkan tanır.

CD/DVD yazdırma aralığını minimum 18 mm'lik bir iç çap ve maksimum 120 mm'lik bir dış çap sunacak şekilde ayarlayabilirsiniz. Kullanılan ayarlara bağlı olarak CD/DVD veya tepsi lekelenabilir. Yazdırmak istediğiniz CD/DVD yazdırma aralığında ayarlayın.

Ayrıntılar için uygulamanın yardımına bakın.

Not:

Piyasada bulunan uygulamaları kullanarak bir CD/DVD etiketi yazdırma işlemi gerçekleştirdiğinizde aşağıdaki ayarları gerçekleştirin.

- Windows'da **Kağıt Boyutu** ayarı için **CD/DVD Tepsisi** seçtiğinizde **Kağıt Kaynağı** ayarı için otomatik olarak **A4** seçilir. **Dikey** ayarı olarak **Yön** öğesini ve **CD/DVD** ayarı olarak **Kağıt Türü** öğesini seçin.
- Mac OS'de **Kağıt Boyutu** ayarı olarak **A4 (CD/DVD)** öğesini seçin. Yazdırma yönü olarak **dikey** seçin ve ardından **CD/DVD** menüsünde **Ortam Türü** için **Yazdırma Ayarları** öğesini seçin.
- Bazı uygulamalarda tepsi türünü belirlemeniz gerekir. **Epson Tepsi Türü 2** öğesini seçin. Uygulamaya bağlı olarak uygulama adı biraz farklılık gösterebilir.

İlgili Bilgi

- ➔ “Metin veya Resimleri Diske Yazdırma Uygulaması (Epson Print CD)” sayfa 200
- ➔ “Uygulamalar Yükleme” sayfa 203

Akıllı Cihazlardan Yazdırma

Epson iPrint Kullanma

Epson iPrint, akıllı telefon veya tablet bilgisayar gibi bir akıllı cihazdan fotoğraflar, belgeler ve web sayfaları yazdırabileceğiniz bir uygulamadır. Yerel yazdırma, yazıcınız ile aynı kablosuz ağa bağlı bir akıllı cihazdan yazdırma ya da internet üzerinde bir uzak konumdan yazdıran uzaktan yazdırmayı kullanabilirsiniz. Uzaktan yazdırmayı kullanmak için, yazıcınızı Epson Connect servisine kaydedin.

Epson iPrint'i başlatırsanız yazıcı ağa bağlanmadığında yazıcıya bağlanmanızı söyleyen bir mesaj görüntülenir. Bağlantıyı tamamlamak için talimatları izleyin. Çalıştırma koşulları için aşağıdaki URL'ye bakın.

<http://epson.sn>



İlgili Bilgi

- ➔ “Epson Connect Hizmeti” sayfa 190

Epson iPrint Ögesinin Takılması

Epson iPrint uygulamasını akıllı cihazınıza aşağıdaki URL veya QR kodundan kurabilirsiniz.

<http://ipr.to/a>



Epson iPrint Kullanarak Yazdırma

Epson iPrint uygulamasını akıllı cihazınızdan başlatın ve ana ekrandan kullanmak istediğiniz öğeyi seçin.

Aşağıdaki ekranlar önceden uyarılmadan değiştirilebilir. İçerik ürüne bağlı olarak değişebilir.



1	Uygulama başlatıldığında ana ekran gösterilir.
2	Yazıcıyı kurma bilgileri ve bir SSS gösterilir.
3	Yazıcı seçip yazıcı ayarlarını yapabileceğiniz ekranı gösterir. Yazıcıyı seçtiğinizde, bir daha yeniden seçmeniz gerekmez.
4	Fotoğraflar ve belgeler gibi yazdırmak istediğiniz öğeleri seçin.
5	Kağıt boyutu ve kağıt türü gibi yazdırma ayarlarını yapmak için ekranı görüntüler.
6	Kağıt boyutunu görüntüler. Bu bir düğme olarak görüntülendiğinde, o anda yazıcıda ayarlanmış kağıt ayarlarını görüntülemek için düğmeye dokunun.
7	Seçtiğiniz fotoğrafları ve belgeleri gösterir.

Yazdırma

8	Yazdırmayı başlatır.
---	----------------------

Not:

iPhone işletim sistemi çalışan iPad, iPod touch ve iOS kullanarak belge menüsünden yazdırmak için yazdırmak istediğiniz belgeyi Epson iPrint uygulamasındaki dosya paylaşım işlevinden yararlanarak aktardıktan sonra iTunes uygulamasını başlatın.

Epson Print Enabler'ı Kullanma

Belgelerinizi, e-postalarınızı, fotoğraflarınızı ve web sayfalarınızı Android doğrudan telefonunuzdan veya tabletinizden (Android v4.4 veya üstü) yazdırabilirsiniz. Birkaç dokunuşla Android aygıtınız aynı kablosuz ağa bağlı Epson yazıcıyı keşfedecektir.

1. Yazıcıya kağıt yükleyin.
2. Yazıcınızı kablosuz yazdırma için ayarlayın.
3. Android aygıtınıza Google Play kaynağından Epson Print Enabler eklentisini yükleyin.
4. Android aygıtınızı yazıcınızın kullandığı kablosuz ağa bağlayın.
5. Android aygıtınızda **Ayarlar** sekmesine gidin, **Yazdırma** seçeneğini seçin ve ardından Epson Print Enabler'ı etkinleştirin.
6. Chrome gibi bir Android uygulamasından menü simgesine dokununuz ve ekrandakileri yazdırın.

Not:

*Yazıcınızı göremiyorsanız **Tüm Yazıcılar**'a dokununuz ve yazıcınızı seçin.*

İlgili Bilgi

- ➔ “Kağıt Kasedi 1 İçine Kağıt Yükleme” sayfa 61
- ➔ “Kağıt Kasedi 2 İçine Kağıt Yükleme” sayfa 64
- ➔ “Arka Kağıt Besl. Yuvası İçine Kağıt Yükleme” sayfa 69
- ➔ “Akıllı Cihaza Bağlama” sayfa 29

AirPrint Kullanma

AirPrint en son iOS sürümüyle iPhone, iPad ve iPod touch'tan ve en son sürüme sahip OS X veya macOS ile Mac'ten anlık kablosuz yazdırmayı etkinleştirir.



Yazdırma

Not:

Ürününüzün kontrol panelindeki kağıt yapılandırma mesajlarını devre dışı bıraktıysanız AirPrint kullanamazsınız. Gerekirse mesajları etkinleştirmek için aşağıdaki bağlantıya bakın.

1. Kâğıdı ürününüze yükleyin.
2. Ürününüzü kablosuz yazdırma için ayarlayın. Aşağıdaki bağlantıya bakın.
<http://epson.sn>
3. Apple aygıtını ürününüzün kullandığıyla aynı kablosuz ağa bağlayın.
4. Aygıtınızdan ürününüze yazdırın.

Not:

Ayrıntılar için Apple web sitesindeki AirPrint sayfasına bakın.

İlgili Bilgi

- ➔ “iPhone veya iPad'den Yazdırılmıyor” sayfa 229
- ➔ “Kağıt Kasedi 1 İçine Kağıt Yükleme” sayfa 61
- ➔ “Kağıt Kasedi 2 İçine Kağıt Yükleme” sayfa 64

Dijital Kameradan Yazdırma

Not:

- PictBridge uyumlu bir dijital kamera kullanarak fotoğraflarınızı doğrudan yazdırabilirsiniz. Kamera kullanımı hakkında daha fazla bilgi edinmek için kameranız ile birlikte verilen dokümantasyona bakın.
- Genel olarak dijital kamera ayarlarına öncelik tanınır; ancak, aşağıdaki durumlarda yazıcı ayarları daha öncelikli olacaktır.
 - Kameranın yazdırma ayarı “yazıcı ayarlarını kullan” olarak ayarlandığında
 - Yazıcının yazdırma ayarlarında **Sepia** veya **B&W** seçeneği seçildiğinde.
 - Fotoğraf makinesi ve yazıcı yazdırma ayarları birleştirileceğinde, yazıcı, yazıcıda olmayan ayarları oluşturur.

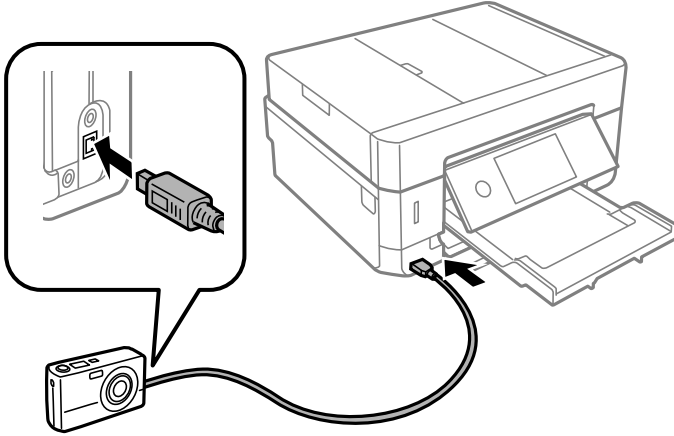
USB Kablo Kullanarak Bağlanan bir Dijital Kamera Üzerinden Yazdırma

Doğrudan USB kablo kullanarak bağlanan bir dijital kamera üzerinden yazdırma işlemi gerçekleştirebilirsiniz.

1. Yazıcıdan bellek kartını çıkarın.
2. Yazıcıya kağıt yükleyin.
3. Ana ekrandan **Settings** > **Camera Print Settings** ögesini seçin.
4. **Print Settings** veya **Photo Adjustments** ögesini seçin ve ayarları gereken şekilde değiştirin.

Yazdırma

5. Dijital kamerayı açın ve ardından bir USB kablo kullanarak yazıcıya bağlayın.



Not:

İki metreden kısa bir USB kablo kullanın.

6. Dijital kamerayı kullanarak yazdırmak istediğiniz fotoğrafları seçin, kopya sayısı gibi ayarları yapın ve ardından yazdırmaya başlayın.

İlgili Bilgi

- ➔ “Kağıt Kasedi 1 İçine Kağıt Yükleme” sayfa 61
- ➔ “Kağıt Kasedi 2 İçine Kağıt Yükleme” sayfa 64
- ➔ “Arka Kağıt Besl. Yuvası İçine Kağıt Yükleme” sayfa 69
- ➔ “Kağıt ve Yazdırma Ayarları Menü Seçenekleri” sayfa 92
- ➔ “Fotoğrafları Düzenlemek İçin Menü Seçenekleri” sayfa 93

Kablosuz Olarak Bağlı Dijital Fotoğraf Makinesinden Yazdırma

Fotoğrafları IP standardı üzerinden DPS'yi (bundan sonra PictBridge (kablosuz LAN) olarak anılmıştır) destekleyen dijital fotoğraf makinelerinden kablosuz olarak yazdırabilirsiniz.

1. Ana ekranda yazıcının kablosuz bir (Wi-Fi) ağa bağlı olduğunu belirten simgenin görüntülediğinden emin olun.
2. Yazıcıya kağıt yükleyin.
3. Ana ekrandan **Settings > Camera Print Settings** ögesini seçin.
4. **Print Settings** veya **Photo Adjustments** ögesini seçin ve ayarları gereken şekilde değiştirin.
5. Dijital fotoğraf makinesini yazıcıyla aynı ağa bağlayın.

Yazdırma

- Dijital fotoğraf makinesindeki kullanılabilir yazıcıların listesini görüntüleyin ve ardından listeden bağlanmak istediğiniz yazıcıyı seçin.

Not:

- Yazıcının adını kontrol etmek için ana ekranındaki ağ durumu simgesine dokununuz.
- Dijital fotoğraf makineniz yazıcıları kaydetmenize olanak tanıyan bir işleve sahipse sonraki sefer bunu seçerek yazıcıya bağlanabilirsiniz.

- Dijital kamerayı kullanarak yazdırmak istediğiniz fotoğrafları seçin, kopya sayısı gibi ayarları yapın ve ardından yazdırmaya başlayın.

- Yazıcıdan dijital fotoğraf makinesine olan PictBridge (kablosuz LAN) bağlantısını kesin.



Önemli:

PictBridge (kablosuz LAN) kullanılırken diğer yazıcı işlevlerini kullanamazsınız veya başka aygıtlardan yazdıramazsınız. Yazdırma işlemi tamamlandıktan hemen sonra bağlantıyı kesin.

İlgili Bilgi

- ➔ “LCD Ekranda görüntülenen simgeler” sayfa 19
- ➔ “Kağıt Kasedi 1 İçine Kağıt Yükleme” sayfa 61
- ➔ “Kağıt Kasedi 2 İçine Kağıt Yükleme” sayfa 64
- ➔ “Arka Kağıt Besl. Yuvası İçine Kağıt Yükleme” sayfa 69
- ➔ “Kağıt ve Yazdırma Ayarları Menü Seçenekleri” sayfa 92
- ➔ “Fotoğrafları Düzenlemek İçin Menü Seçenekleri” sayfa 93

Yazdırmayı İptal Etme

Not:

- Windows'ta, bir yazdırma işini tamamen yazıcıya gönderildikten sonra bilgisayardan iptal edemezsiniz. Bu durumda, yazıcının kontrol panelini kullanarak yazdırma işini iptal edin.
- Mac OS'te birden fazla sayfa yazdırırken, kontrol panelini kullanarak işlerin hepsini iptal edemezsiniz. Bu durumda, yazdırma işini bilgisayardan iptal edin.
- Ağ üzerinden Mac OS X v10.6.8 ile bir yazdırma işi gönderdiyseniz, yazdırmayı bilgisayardan iptal edemezsiniz. Bu durumda, yazıcının kontrol panelini kullanarak yazdırma işini iptal edin.

Yazdırmayı İptal Etme — Kontrol Paneli

Devam eden yazdırma işini iptal etmek için yazıcının kontrol panelinde ögesine dokununuz.

Yazdırmayı İptal Etme - Windows

- Yazıcı sürücüsü penceresine girin.
- Bakım** sekmesini seçin.


Yazdırma

3. **Yazdırma Kuyruğu**'na tıklayın.
4. İptal etmek istediğiniz işe sağ tıklayın ve ardından **İptal** ögesini seçin.

İlgili Bilgi

➔ [“Windows Yazıcı Sürücüsü” sayfa 192](#)




Yazdırmayı İptal Etme — Mac OS

1. **Dock** içindeki yazıcı simgesine tıklayın.
2. İptal etmek istediğiniz öğeyi seçin.
3. İş i iptal edin.
 - OS X Mountain Lion veya üstü
İlerleme göstergesi yanındaki  düğmesine tıklayın.
 - Mac OS X v10.6.8 — v10.7.x
Sil'e tıklayın.

Kopyalama

Temel Kopyalama Bilgileri

Bu kısımda kontrol panelindeki **Copy** menüsünden kopyalama adımları açıklanmaktadır.

1. Yazıcıya kağıt yükleyin.
2. Orijinalleri yerleştirin.
3. Ana ekranda **Copy** ögesini seçin.
4. **Copy** sekmesinde ayarları yapın.
 - B&W/Color: Renkli veya tek renkli kopya seçin.
 -  (2-Sided): 2 taraflı kopya ayarlarını yapın.
 -  (Density): Kopyalama yoğunluğu ayarlarını yapın.
 - Preview**: Kopyalamaya başlamadan önce taranan görüntüyü kontrol edin.
Bu yalnızca orijinali tarayıcı camı üzerine yerleştirdiğinizde kullanılabilir.
5. **Advanced Settings** sekmesini seçin ve sonra ayarları gerektiği gibi değiştirin.
6. **Copy** sekmesini seçin ve ardından kopya sayısını belirleyin.
7.  ögesine dokununuz.

Not:

Renk, boyut ve kopyalanan görüntünün kenarlığı orijinalden biraz farklı olabilir.

İlgili Bilgi



- ➔ [“Kağıt Kasedi 1 İçine Kağıt Yükleme” sayfa 61](#)
- ➔ [“Orijinallerin Yerleştirilmesi” sayfa 72](#)
- ➔ [“Kopyalama İçin Menü Seçenekleri” sayfa 138](#)

2 Taraflı Kopyalama

Birden fazla orijinali veya çift taraflı belgeleri kağıdın her iki tarafına da kopyalayabilirsiniz.


1. Yazıcıya kağıt yükleyin.
2. Orijinalleri yerleştirin.
3. Ana ekranda **Copy** ögesini seçin.

Kopyalama

4. **Copy** sekmesi >  (**2-Sided**) ögesini seçin ve ardından **1→2-Sided** veya **2→2-Sided** ögesini seçin. Ayrıca, orijinalin yönünü ve orijinalin ciltleme konumunu belirleyebilir ve sonucu kopyalayabilirsiniz.
5. **OK** ögesini seçin.
6.  ögesine dokununuz.

Birden Fazla Orijinali Bir Yaprağa Kopyalama

İki orijinali tek bir sayfaya kopyalayabilirsiniz.

1. Yazıcıya kağıt yükleyin.
2. Orijinalleri yerleştirin.
3. Ana ekranda **Copy** ögesini seçin.
4. **Advanced Settings** sekmesini > **Multi-Page** ögesini ve ardından **2-up** ögesini seçin. Ayrıca orijinalin yönelimini ve boyutunu da belirtebilirsiniz.
5. **OK** ögesini seçin.
6. **Copy** sekmesini seçin ve sonra  ögesine dokununuz.

Çeşitli Kopyalama Yöntemleri

Çeşitli Düzenlerde Kopyalama

Bir kimlik kartının her iki tarafını A4 boyutu kağıdın bir tarafına veya bir kitabın birbirine bakan iki sayfasını tek bir kağıt sayfasına gibi amacınıza uygun bir menü seçerek kolayca kopyalayabilirsiniz.

1. Yazıcıya kağıt yükleyin.
2. Kontrol panelinde **Various prints** ögesine dokununuz.
3. **Various copies** ögesine dokununuz ve ardından bir kopyalama menüsü seçin.

ID Card

Bir kimlik kartının her iki tarafını tarar ve A4 boyutlu kağıdın bir tarafına kopyalar.

Book Copy

Tek bir kağıt sayfasına bir kitabın iki A4 karşılıklı sayfasını vb. kopyalar.

Borderless Copy

Kenarların çevresinde bir boşluk olmayacak şekilde kopyalar. Kağıdın kenarlarında oluşan kenar boşluklarını kaldırmak amacıyla resim biraz büyütülür.

Kopyalama

4. Orijinalleri yerleştirin.


Book Copy için ekranda görüntülenen talimatları izleyerek orijinalerin ilk sayfasını yerleştirin ve ardından **Print Settings** ögesine dokununuz.

5. **Copy** sekmesinde ayarları yapınız.

Kullanılabilir öğeler kopyalama menüsüne bağlı olarak değişir.

6. **Advanced Settings** sekmesinde her öğe için gereken şekilde ayarları yapınız.

7. **Copy** sekmesine dokununuz ve ardından kopya sayısını belirleyiniz.

8.  öğesine dokununuz.

Not:

Preview öğesine dokunursanız taranan resmi kontrol edebilirsiniz.

9. **ID Card** veya **Book Copy** için orijinalerin kalan kısmını yerleştirmek için ekrandaki talimatları takip edin ve **Start Scanning** öğesine dokununuz.

İlgili Bilgi

➔ “Kağıt Kasedi 1 İçine Kağıt Yükleme” sayfa 61

➔ “Orijinalerin Yerleştirilmesi” sayfa 72

➔ “Kopyalama İçin Kimlik Kartını Yerleştirme” sayfa 76

➔ “Kopyalama İçin Menü Seçenekleri” sayfa 138

Fotoğrafları Kopyalama

Aynı anda birden fazla fotoğraf kopyalayabilirsiniz. Soluk fotoğraflardaki renkleri de düzeltebilirsiniz.

Kopyalayabileceğiniz en küçük boyut 30×40 mm'dir.

Not:

Fotoğrafın etrafında bulunan beyaz boşluk algılanmayabilir.

1. Yazıcıya kağıt yükleyiniz.

2. Ana ekranda **Various prints** ögesini seçiniz.

3. **Various copies** > **Copy/Restore Photos** seçeneklerini seçiniz.


4. Gerekirse yazdırma ayarlarınızı değiştiriniz ve sonra **To Placing Originals** ögesini seçiniz.

5. Fotoğrafları tarayıcı camı üzerine yerleştiriniz **Start Scanning** ögesini seçiniz.


Fotoğraflar taranır ve ekranda görüntülenir.

6. Fotoğraf ayarları gibi ayarların yapılması gerekiyorsa **Edit** ögesini seçiniz.

Not:

*Bir fotoğrafın bir bölümünü büyüterek yazdırmak isterseniz **Crop/Zoom** ögesini ve ardından ayarları yapınız. Yazdırma alanı çerçevesini sola, sağa, yukarı ve aşağı kaydırınız ve ardından çerçevenin köşelerindeki  ögesini kullanarak çerçeve boyutunu değiştiriniz.*

Kopyalama

7. Kopya sayısını gereken şekilde belirleyin ve ardından  ögesine dokununuz.

İlgili Bilgi

- ➔ “Kağıt Kasedi 1 İçine Kağıt Yükleme” sayfa 61
- ➔ “Orijinallerin Yerleştirilmesi” sayfa 72
- ➔ “Fotoğrafları Kopyalama İçin Kağıt ve Yazdırma Ayarları Menü Seçenekleri” sayfa 135
- ➔ “Fotoğrafları Kopyalama İçin Fotoğraf Ayarları Menü Seçenekleri” sayfa 135

Fotoğrafları Kopyalama İçin Kağıt ve Yazdırma Ayarları Menü Seçenekleri

Restore Color

Soluk fotoğraflardaki rengi düzeltir.

Paper Size

Yüklediğiniz kağıt boyutunu seçin.

Paper Type

Yüklediğiniz kağıt türünü seçin.

Paper Cassettes

Kullanmak istediğiniz kağıt kaynağını işaretleyin.

Border Setting

Borderless

Kenarların çevresinde bir boşluk olmayacak şekilde kopyalar. Kağıdın kenarlarında oluşan kenar boşluklarını kaldırmak amacıyla resim biraz büyütülür. Expansion ayarında ne kadar büyütüleceğini seçin.

With Border

Kenarların çevresinde bir boşluk olacak şekilde kopyalar.

Clear All Settings:

Kopyalama ayarlarını varsayılanlarına sıfırlar.

Fotoğrafları Kopyalama İçin Fotoğraf Ayarları Menü Seçenekleri

Photo Adjustments

PhotoEnhance ögesini seçerek orijinal resim verisinin kontrastını, doygunluğunu ve parlaklığını otomatik olarak ayarlayarak daha net resimler ve daha canlı renkler üretebilirsiniz.

Filter

Tek renkli olarak kopyalar.

Crop/Zoom

Kopyalanacak fotoğrafın bir bölümünü büyütür.

Kopyalama

Clear Edit.

Fotoğraf düzenlemeyi temizler.

CD/DVD Etiketine Kopyalama

CD/DVD üzerine bir resim gibi disk etiketi veya orijinal kare kopyalayabilirsiniz.



Önemli:

- CD/DVD üzerine yazdırmadan önce CD/DVD kullanma önlemlerine bakın.
- Yazıcı işlem halindeyken CD/DVD tepsisini takmayın. Bu işlem yazıcıya zarar verebilir.
- Talimatlarda açıkça belirtilmediği sürece CD/DVD tepsisini takmayın. Aksi takdirde bir hata oluşur ve CD/DVD çıkarılır.

1. Ana ekranda **Various prints** ögesini seçin.
2. **Copy to CD/DVD > Copy to CD/DVD** seçeneklerini seçin.
3. Ekranda görüntülenen talimatları izleyerek orijinali yerleştirin ve ardından **Proceed to set up Outer/Inner.** ögesini seçin.

4. ▲ veya ▼ ögesini kullanarak iç çapı ve dış çapı belirtin ve ardından **Select Type** ögesini seçin.

Ayrıca iç çap ve dış çapın çerçevesi içini seçebilir ve ardından ekrandaki tuş takımını kullanarak değeri girebilirsiniz.

Not:

- 1 mm'lik aralıklarla 114 ile 120 mm arasında bir dış çap ve 18 ile 46 mm arasında bir iç çap ayarlayabilirsiniz.
- Ayarladığınız dış çap ve iç çap disk etiketi yazdırıldıktan sonra varsayılanlarına geri yüklenir. Bu çapları her yazdırdığınızda ayarlamanız gerekir.

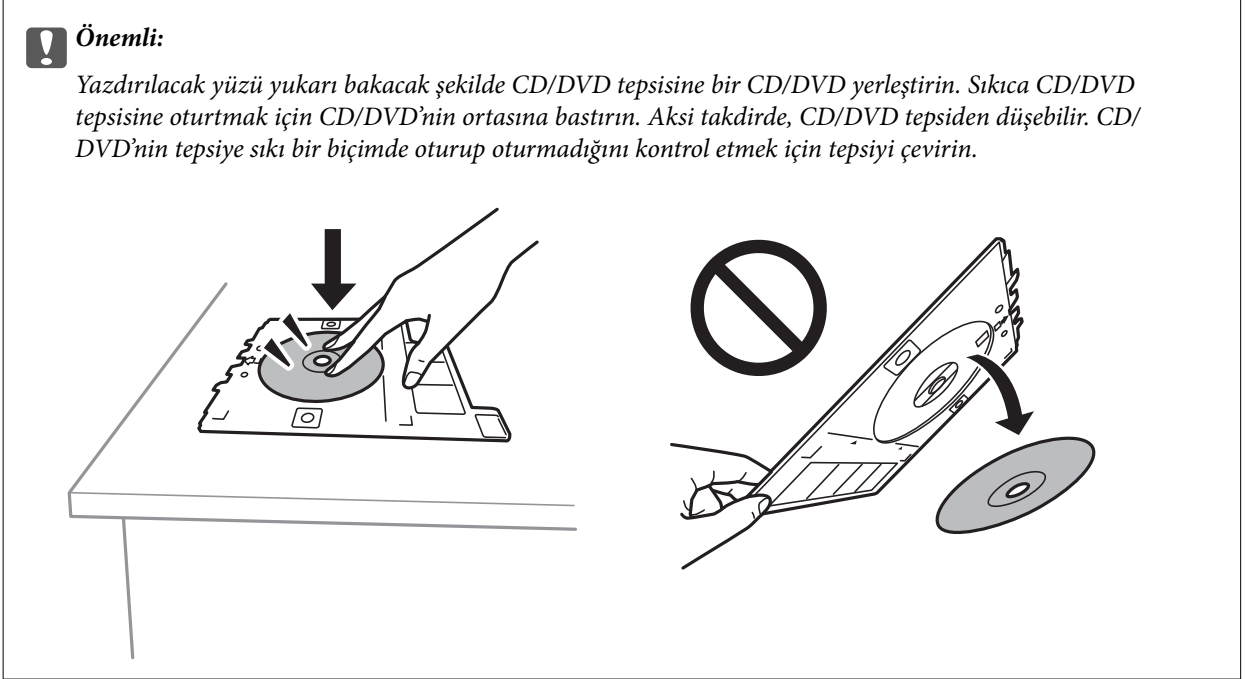
5. **Print on CD/DVD** ögesini seçin.

Not:

Bir test yazdırması için **Test print on A4 paper** ögesini seçin ve ardından kağıt kasedi içine A4 düz kağıt yükleyin. CD/DVD etiketi üzerine yazdırmadan önce çıktı resmini kontrol edebilirsiniz.

Kopyalama

6. Ekranda size bir CD/DVD yüklemenizi söyleyen mesaj görüntülediğinde **How To** ögesini seçin ve ardından CD/DVD yüklemek için ekrandaki talimatları takip edin.





Not:

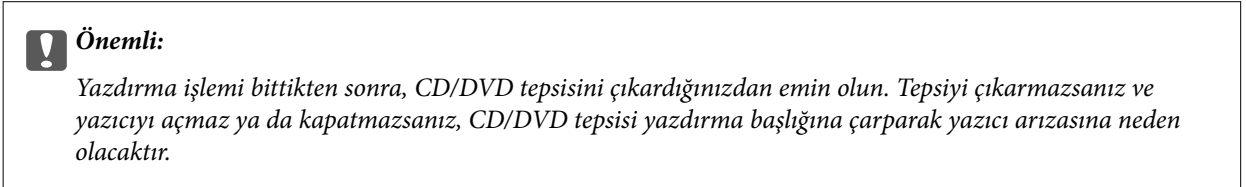
Tepsiyi yazıcıya takarken hafif bir sürtünme hissedebilirsiniz. Bu normaldir ve yatay olarak takmaya devam etmeniz gerekir.

7. **Installed** ögesini seçin.
8. Renkli veya tek renkli kopya seçin ve ardından kopya yoğunluğunu gereken şekilde değiştirin.

Not:

Taranan resmi görüntülemek için  ögesini seçin. Önizleme ekranında yazdırma konumunu ayarlayabilirsiniz.

9.  ögesine dokununuz.
10. Yazdırma işlemi tamamlandıktan sonra CD/DVD tepsiyi çıkarılır. Tepsiyi yazıcıdan çıkarın ve ardından **Printing Complete** ögesini seçmek için ekrandaki talimatları takip edin.



11. CD/DVD'yi çıkarın ve CD/DVD tepsinin kağıt kasedi 2 tabanına depolayın.

İlgili Bilgi

- ➔ “Etiketleri Kopyalamak İçin CD/DVD Yerleştirme” sayfa 76
- ➔ “CD/DVD Kullanma Önlemleri” sayfa 81
- ➔ “Copy to CD/DVD İçin Menü Seçenekleri” sayfa 138

Kopyalama

Copy to CD/DVD İçin Menü Seçenekleri

Inner, Outer

Yazdırma aralığını belirleyin. Maksimum 120 mm'lik bir dış çap ile minimum 18 mm'lik bir iç çap arasında seçme imkanına sahipsiniz. Kullanılan ayara bağlı olarak CD/DVD veya CD/DVD tepsisi kirlenebilir. CD/DVD'nin yazdırılabilir alanına uyacak şekilde yazdırılabilir alanı ayarlayın.

Print on CD/DVD, Test print on A4 paper

CD/DVD üzerine yazdırma veya A4 düz kağıt üzerine test yapılacağına seçin. **Test print on A4 paper** ögesini seçtiğinizde bir CD/DVD üzerine yazdırma yapmadan önce yazdırma sonucunu kontrol edebilirsiniz.



(Yazdırma konumu ayarı)

Orijinali taramaya başlar ve taranan resmi görüntüler. Önizleme ekranında yazdırma konumunu ayarlayabilirsiniz.

Color

Orijinali renkli kopyalar.

B&W

Orijinali siyah beyaz (tek renkli) kopyalar.

Density

Kopyalama sonuçları çok soluk olduğunda + ögesini kullanarak yoğunluk seviyesini artırın. Mürekkep bulaştığında - ögesini kullanarak yoğunluk seviyesini azaltın.

Original Type

Orijinalinizin türünü seçin. Orijinalin türüyle uyum sağlamak için en uygun kalitede kopyalar.

Quality

Kopyalama kalitesini seçin. **Best** ögesini seçerek daha yüksek yazdırma kalitesi elde edebilirsiniz; ancak, yazdırma hızı daha yavaş olabilir.

Clear All Settings

Kopyalama ayarlarını varsayılanlarına sıfırlar.

Kopyalama İçin Menü Seçenekleri

Copy sekmesinde ve **Advanced Settings** sekmesinde kullanılabilir öğeler seçtiğiniz menüye göre farklılık gösterir.

Preview

Kopyalama sonuçlarının önizlemesini görüntülemek için taranmış resmi gösterir.

Bu yalnızca orijinali tarayıcı camı üzerine yerleştirdiğinizde kullanılabilir.

B&W

Orijinali siyah beyaz (tek renkli) kopyalar.

Kopyalama

Color

Orijinali renkli kopyalar.



(2-Sided)

1→1-Sided

Bir orijinalin bir tarafını kâğıdın tek bir tarafına kopyalar.

2→2-Sided

Çift taraflı bir orijinalin her iki tarafını tek bir sayfanın her iki tarafına kopyalar.

1→2-Sided

Tek taraflı iki orijinali tek bir sayfanın her iki tarafına kopyalar. Orijinalinizin yönünü ve ciltleme konumunu seçin.

2→1-Sided

Çift taraflı bir orijinalin her iki tarafını iki sayfanın bir tarafına kopyalar. Orijinalinizin yönünü ve ciltleme konumunu seçin.



(Density)

Kopyalama sonuçları çok soluk olduğunda + ögesini kullanarak yoğunluk seviyesini artırın. Mürekkep bulaştığında - ögesini kullanarak yoğunluk seviyesini azaltın.

Reduce/Enlarge

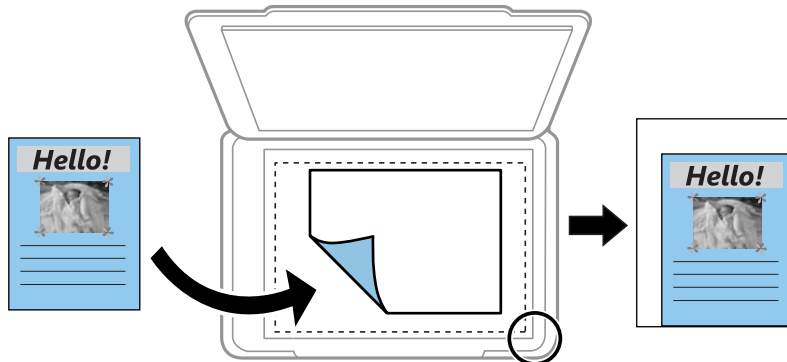
Orijinali büyütür veya küçültür. Değeri seçin ve orijinali %25 ila 400 aralığında büyütme veya küçültme için kullanılan büyütme belirtin.

Actual Size

%100 büyütmeyle kopyalar.

Auto Fit Page

Tarama alanını algılar ve otomatik olarak orijinali seçtiğiniz kağıt boyutuna sığdırmak için büyütür veya küçültür. Orijinalin etrafında beyaz kenar boşlukları olduğunda, tarayıcı camı ögesinin köşe işaretinden beyaz kenar boşlukları tarama alanı olarak algılanır, ancak zıt taraftaki kenar boşlukları kırılabilir.



10x15cm→A4, A4→10x15cm vb.

Belirli bir kağıt boyutuna sığması için orijinali otomatik olarak büyütür veya küçültür.

Paper Size

Yüklediğiniz kağıt boyutunu seçin.

Kopyalama

Paper Type

Yüklediğiniz kağıt türünü seçin.

Paper Cassettes

Kullanmak istediğiniz kağıt kaynağını seçin.

Multi-Page

Single Page

Tek taraflı bir orijinali tek bir sayfaya kopyalar.

2-up

2'li yerleşimde tek bir sayfa üzerine tek taraflı iki orijinal kopyalar. Orijinalinizin yönünü ve boyutunu seçebilirsiniz. Original Orientation öğesini seçmek için sağ taraftaki görüntüyü kontrol edin.

Original Type

Orijinalinizin türünü seçin. Orijinalin türüyle uyum sağlamak için en uygun kalitede kopyalar.

Quality

Kopyalama kalitesini seçin. **Best** öğesini seçerek daha yüksek yazdırma kalitesi elde edebilirsiniz; ancak, yazdırma hızı daha yavaş olabilir.

Remove Background

Orijinal belgenin kağıt rengini (arka plan rengi) algılar ve rengi kaldırır veya aydınlatır. Rengin koyuluğuna veya canlılığına bağlı olarak kaldırılamayabilir veya aydınlatılamayabilir.

Expansion

Kenarlıksız kopyalama kullanıldığında kağıdın kenarlarında oluşan kenarı kaldırmak amacıyla resim biraz büyütülür. Resmin ne kadar büyütüleceğini seçin.

Clear All Settings


Kopyalama ayarlarını varsayılanlarına sıfırlar.

Tarama

Kontrol Panelini Kullanarak Yazdırma

Bellek Aygıtına Tarama

Taranan resmi bir bellek cihazına kaydedebilirsiniz.

1. Yazıcıya bir bellek cihazı takın.
2. Orijinalleri yerleştirin.
3. Ana ekranda **Scan** ögesini seçin.
4. **Memory Device** ögesini seçin.
Yazıcıya birden fazla bellek aygıtı takarsanız taranan resimlerin kaydedileceği bellek aygıtını seçin.
5. **Scan** sekmesindeki kaydetme biçimi gibi öğeleri ayarlayın.
 - BW/Color: Renkli veya tek renk taramayı seçin.
 - JPEG/PDF: Taranan resmin kaydedileceği biçimi seçin.
 - 2-Sided: Orijinalin her iki yüzünü de tarayın.
6. **Advanced Settings** sekmesini seçin ve sonra ayarları kontrol edin ve gerekirse değiştirin.
7. **Scan** sekmesini seçin ve sonra  ögesine dokununuz.
Not:
 - Taranan resimler "EPSCAN" klasöründe "001" ile "999" klasörlerine kaydedilir.
 - Taranan görüntünün renk, boyut ve kenarlığı orijinalle tam olarak aynı olmayacaktır.

İlgili Bilgi

- ➔ "[Bellek Kartı Takma](#)" sayfa 78
- ➔ "[Orijinallerin Yerleştirilmesi](#)" sayfa 72

Bellek Aygıtına Taramaya Yönelik Tarama Menüsü Seçenekleri

B&W/Color:

Renkli veya tek renk taramayı seçin.

JPEG/PDF:

Taranan resmin kaydedileceği biçimi seçin.

2-Sided:

Orijinalin her iki yüzünü de tarayın.

Tarama

- Original Orientation
Orijinalin yönünü seçin.
- Binding Direction
Orijinalin ciltleme yönünü seçin.

Bellek Aygıtına Taramaya Yönelik Gelişmiş Menü Seçenekleri

Quality:

- Original Type:
Orijinalinizin türünü seçin.
- Resolution:
Tarama çözünürlüğünü seçin.

Scan Settings:

- Scan Size:
Tarama boyutunu seçin. Tararken metin veya resim etrafındaki beyaz alanı kırpma için **Auto Cropping** öğesini seçin. tarayıcı camı öğesinin maksimum alanında taramak için **Max Area** öğesini seçin.
- Original Orientation:
Orijinalin yönünü seçin.

Contrast:

Taranan resmin kontrastını seçin.

Select memory device:

Taranan resmi kaydetmek istediğiniz bellek aygıtını seçin.

Clear All Settings:

Tarama ayarlarını varsayılanlarına sıfırlar.

Bilgisayara Tarama




Önemli:

Taramadan önce, bilgisayarınıza Epson Scan 2 ve Epson Event Manager öğelerini yükleyin.


1. Orijinalleri yerleştirin.
2. Ana ekranda **Scan** öğesini seçin.
3. **Computer** öğesini seçin.

Tarama


4. Taranan görüntüleri kaydetmek istediğiniz bilgisayarı seçmek için  ögesini seçin.

Not:

- Yazıcı bir ağa bağlandığında, taranan görüntüyü kaydetmek istediğiniz bilgisayarı seçebilirsiniz. Yazıcının kontrol panelinde en fazla 20 bilgisayar görüntüleyebilirsiniz. Epson Event Manager ögesinde **Ağ Tarama Adı (Alfanümerik)** belirlerseniz, kontrol panelinde görüntülenir.


5. Taranan görüntüyü bir bilgisayara nasıl kaydedeceğinizi seçmek için  ögesini seçin.

- Save as JPEG: Taranan görüntüyü JPEG biçiminde kaydeder.
- Save as PDF: Taranan görüntüyü PDF biçiminde kaydeder.
- Attach to e-mail: Bilgisayarınızda e-posta istemcisini başlatır ve ardından bunu bir e-postaya otomatik olarak ekler.
- Follow custom setting: Taranan görüntüyü Epson Event Manager içindeki ayarları kullanarak kaydeder. Tarama boyutu, kaydedilecek klasör veya kaydetme biçimi gibi tarama ayarlarını değiştirebilirsiniz.

6. ADF'yi kullanarak tararken,  (**2-Sided**) ögesini seçin ve sonra orijinalin her iki tarafını da taramak isteyip istemediğinizi seçin.

Not:

Tarama ayarlarını varsayılanlarına sıfırlamak için **Clear All Settings** ögesini seçin.

7.  ögesine dokunun.

Not:

Taranan görüntünün renk, boyut ve kenarlığı orijinalle tam olarak aynı olmayacaktır.

İlgili Bilgi

- ➔ [“Orijinallerin Yerleştirilmesi” sayfa 72](#)
- ➔ [“Kontrol Panelinden Tarama İşlemlerini Yapılandırma Uygulaması \(Epson Event Manager\)” sayfa 199](#)

Epson Event Manager İçinde Özel Ayarları Yapma

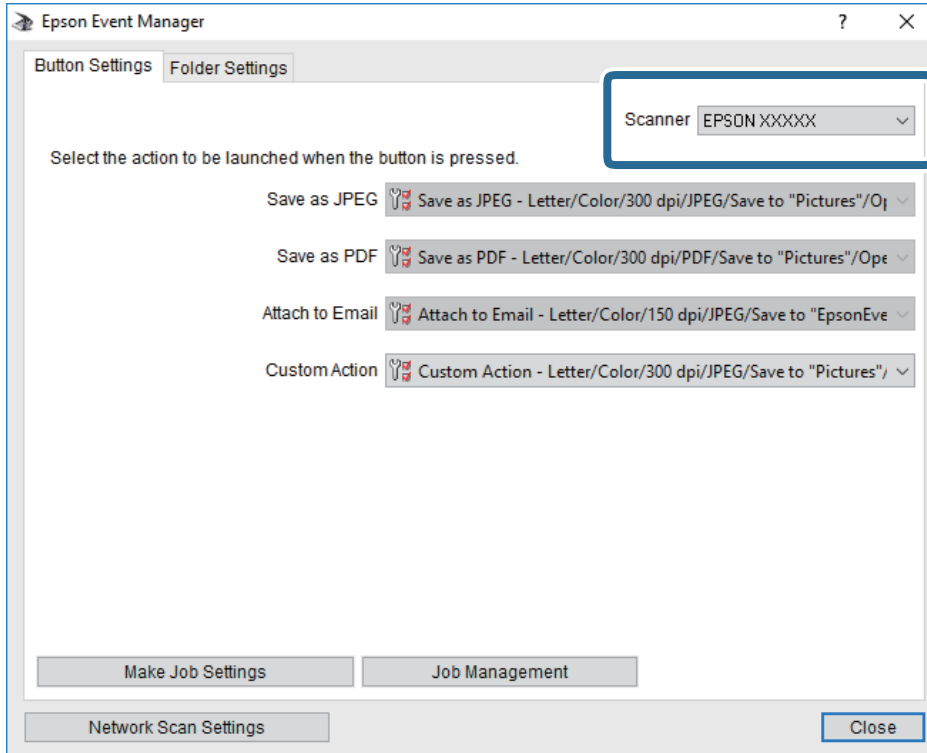
Epson Event Manager içinde **Follow custom setting** için tarama ayarlarını yapabilirsiniz.

Ayrıntılar için Epson Event Manager yardımına bakın.

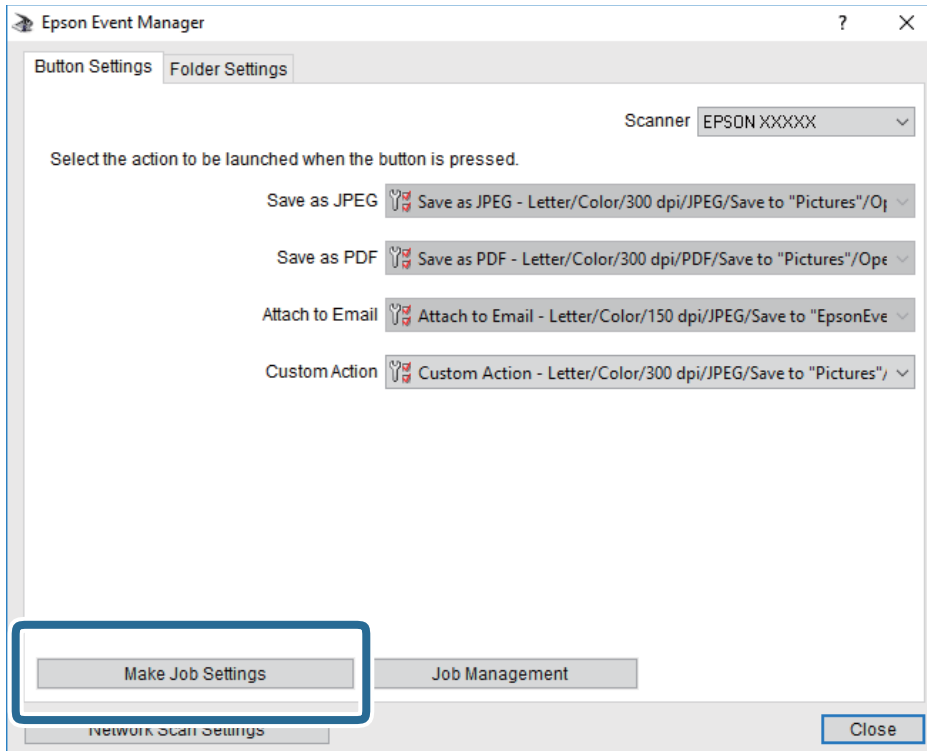
1. Epson Event Manager programını başlatın.

Tarama

2. Tarayıcınızın ana ekranda **Düğme Ayarları** sekmesinde **Tarayıcı** olarak seçtiğinden emin olun.

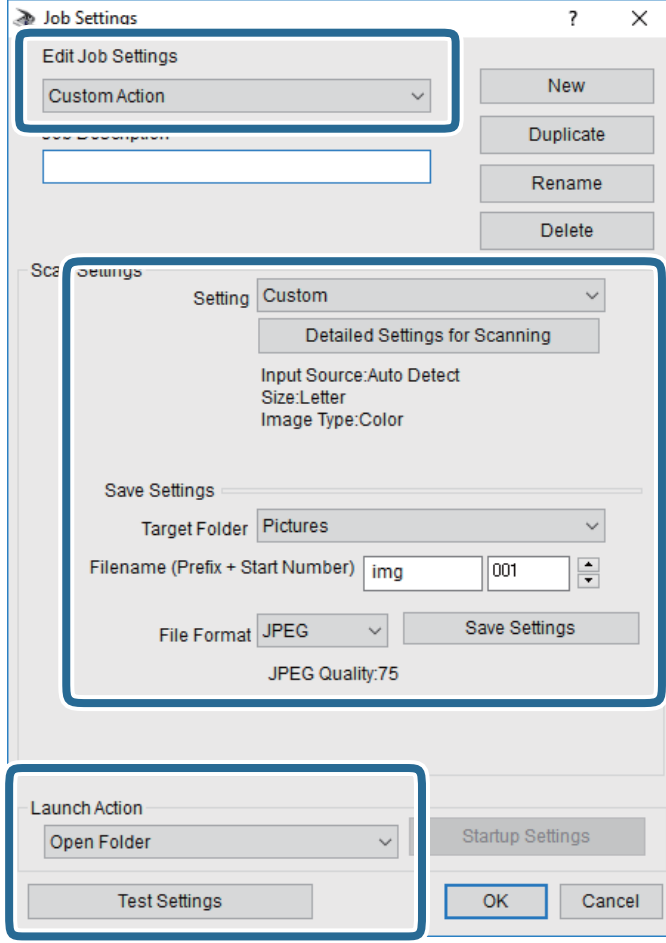


3. **İş Ayarlarını Yap** ögesine tıklayın.



Tarama

4. **İş Ayarları** ekranında tarama ayarlarını yapın.

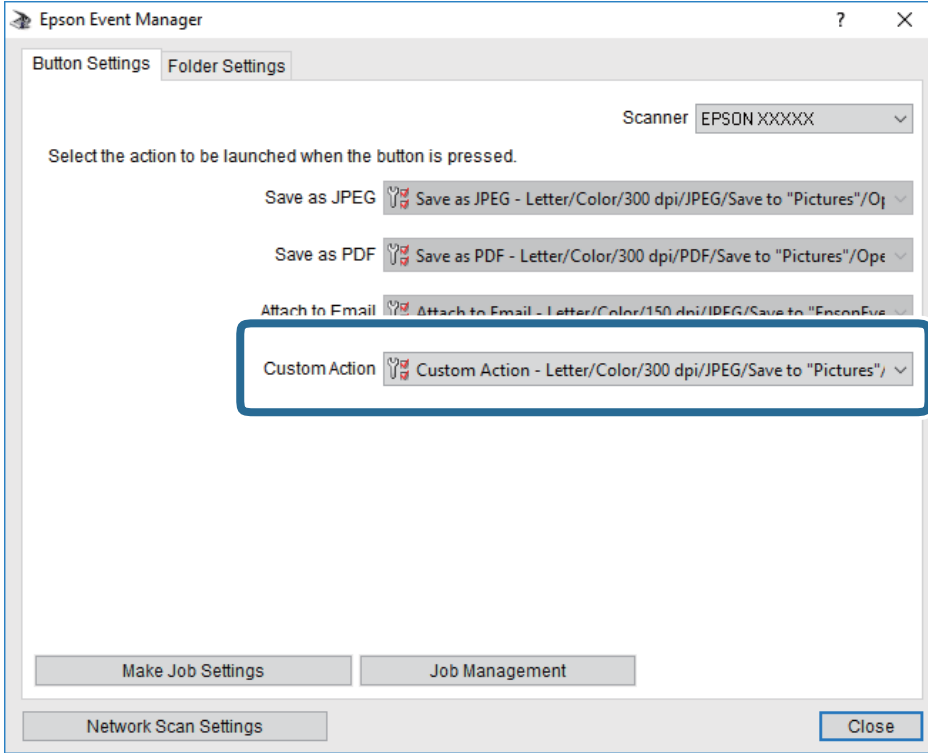


- İş Ayarlarını Düzenle: **Özel Eylem** ögesini seçin.
- Ayar: Seçili orijinal türü için en iyi ayarları kullanarak tarayın. Taranan görüntüyü kaydetmek için çözünürlük veya renk gibi öğeleri ayarlamak için **Ayrıntılı Tarama Ayarları** ögesini tıklayın.
- Hedef Klasör: Taranan görüntü için kaydetme klasörünü seçin.
- Dosya adı (Önek + Başlangıç Numarası): Kaydetmek istediğiniz dosya adı için ayarları değiştirin.
- Dosya Formatı: Kaydetme biçimini seçin.
- Eylemi Başlat: Tararken yapılacak eylemi seçin.
- Ayarları Test Et: Geçerli ayarları kullanarak test taramayı başlatır.

5. Ana ekrana dönmek için **Tamam** ögesine dokununuz.

Tarama

6. **Özel Eylem** öğesinin **Özel Eylem** listesinde seçildiğinden emin olun.



7. **Kapat** öğesini tıklatarak Epson Event Manager uygulamasını kapatın.

İlgili Bilgi

- ➔ “Kontrol Panelinden Tarama İşlemlerini Yapılandırma Uygulaması (Epson Event Manager)” sayfa 199

Buluta Tarama

Taranan görüntüleri bulut hizmetlerine gönderebilirsiniz. Bu özelliği kullanmadan önce, Epson Connect'i kullanarak ayarları yapın. Ayrıntılar için aşağıdaki Epson Connect portal web sitesine bakın.

<https://www.epsonconnect.com/>


<http://www.epsonconnect.eu> (yalnızca Avrupa)

1. Epson Connect'i kullanarak ayarları yaptığınızdan emin olun.
2. Orijinalleri yerleştirin.
3. Ana ekranda **Scan** öğesini seçin.
4. **Cloud** öğesini seçin.
5. Ekranın en üstündeki **+** öğesini seçin ve sonra bir hedef seçin.
6. **Scan** sekmesindeki kaydetme biçimi gibi öğeleri ayarlayın.
 - BW/Color: Renkli veya tek renk taramayı seçin.

Tarama

JPEG/PDF: Taranan resmin kaydedileceği biçimi seçin.

7. **Advanced Settings** sekmesini seçin ve sonra ayarları kontrol edin ve gerekirse değiştirin.

8. **Scan** sekmesini seçin ve ardından  ögesine dokununuz.

Not:

Taranan görüntünün renk, boyut ve kenarlığı orijinalle tam olarak aynı olmayacaktır.

İlgili Bilgi

➔ [“Orijinallerin Yerleştirilmesi” sayfa 72](#)

Buluta Taramaya Yönelik Temel Menü Seçenekleri

B&W/Color:

Renkli veya tek renk taramayı seçin.

JPEG/PDF:

Taranan resmin kaydedileceği biçimi seçin.

Buluta Taramaya Yönelik Gelişmiş Menü Seçenekleri

2-Sided:

Orijinalin her iki yüzünü de tarayın.

Original Orientation

Orijinalin yönünü seçin.

Binding Direction

Orijinalin ciltleme yönünü seçin.

Original Type:

Orijinalinizin türünü seçin.

Scan Settings:

Scan Size:

Tarama boyutunu seçin. Tararken metin veya resim etrafındaki beyaz alanı kırpma için **Auto Cropping** ögesini seçin. tarayıcı camı ögesinin maksimum alanında taramak için **Max Area** ögesini seçin.

Original Orientation:

Orijinalin yönünü seçin.

Contrast:

Taranan resmin kontrastını seçin.


Clear All Settings:

Tarama ayarlarını varsayılanlarına sıfırlar.

WSD'yi Kullanarak Tarama

Not:

- Bu özellik yalnızca Windows 10/Windows 8.1/Windows 8/Windows 7/Windows Vista işletim sistemlerine sahip bilgisayarlarda kullanılabilir.
- Windows 7/Windows Vista kullanıyorsanız, bu özelliği kullanmadan önce bilgisayarınızı ayarlamamız gerekir.

1. Orijinalleri yerleştirin.
2. Ana ekranda **Scan** ögesini seçin.
3. **WSD** ögesini seçin.
4. Bir bilgisayar seçin.
5.  ögesine dokununuz.

Not:

Taranan görüntünün renk, boyut ve kenarlığı orijinalle tam olarak aynı olmayacaktır.

WSD Bağlantı Noktasını Ayarlama

Bu kısımda Windows 7/Windows Vista için bir WSD bağlantı noktasının nasıl ayarlanacağı açıklanmaktadır.

Not:

Windows 10/Windows 8.1/Windows 8 için, WSD bağlantı noktası otomatik ayarlanır.

WSD bağlantı noktasını ayarlamak için aşağıdakiler gereklidir.

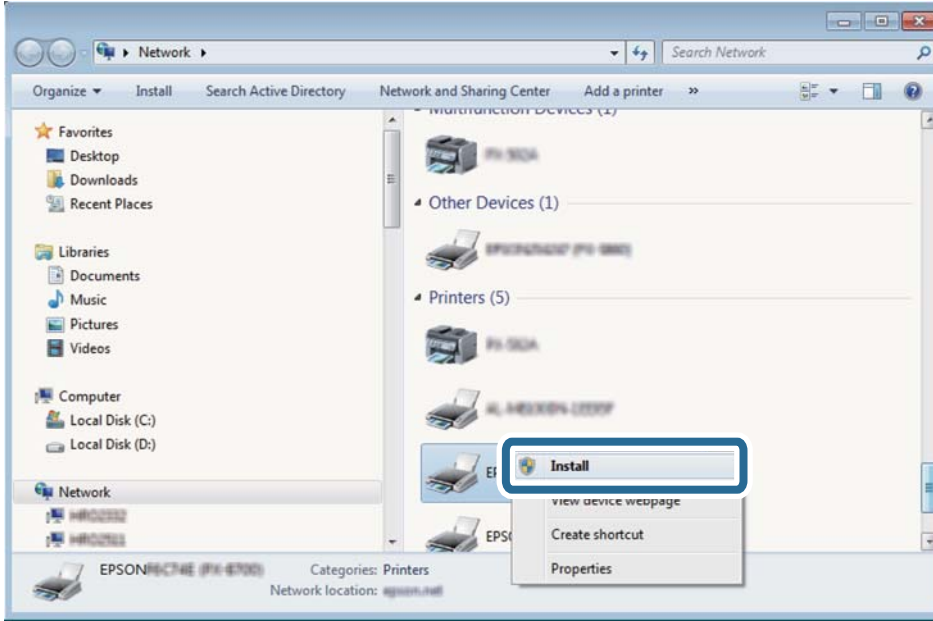
- Yazıcı ve bilgisayar ağa bağlı.
- Yazıcı sürücüsü bilgisayarda yüklü.

1. Yazıcıyı açın.
2. Başlangıç'ı tıkkatın ve sonra bilgisayarda **Ağ**'i tıkkatın.
3. Yazıcıyı sağ tıkkatın ve sonra **Yükle**'yi tıkkatın.

Kullanıcı Hesabı Denetimi ekranı görüntülendiğinde **Devam**'ı tıkkatın.

Tarama

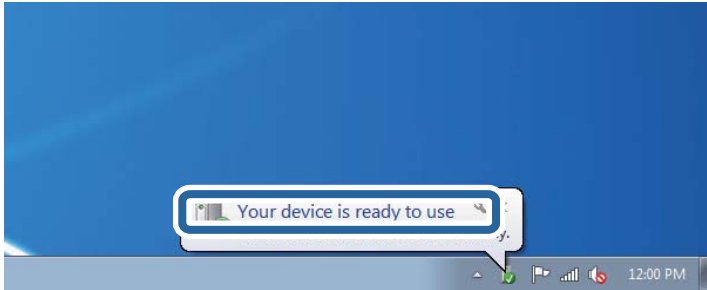
Kaldır'ı tıklatın ve **Kaldır** ekranı görüntülenirse yeniden başlatın.



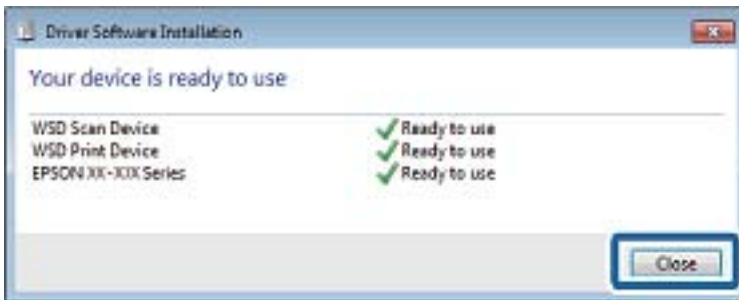
Not:

Ağ ve model adında (EPSON XXXXXX (XX-XXXX)) ayarladığımız yazıcı adı ağ ekranında görüntülenir. Yazıcının kontrol panelinden veya bir ağ durum sayfası yazdırarak ağda ayarlanan yazıcının adını kontrol edebilirsiniz.

4. **Aygıtınız kullanıma hazır**'ı tıklatın.



5. Mesajı kontrol edin ve sonra **Kapat**'ı tıklatın.



6. **Aygıtlar ve Yazıcılar** ekranını açın.

☐ Windows 7

Başlangıç > Denetim Masası > Donanım ve Ses (veya Donanım) > Aygıtlar ve Yazıcılar öğesini tıklatın.

Tarama

- Windows Vista

Başlangıç > Denetim Masası > Donanım ve Ses > Yazıcılar öğesini tıklatın.

- Ağda yazıcının adıyla bir simgenin görüntülediğini kontrol edin.
WSD ile kullanırken yazıcı adını seçin.

Bilgisayardan Tarama

Epson Scan 2 Kullanarak Tarama

“Epson Scan 2” tarayıcı sürücüsünü kullanarak tarayabilirsiniz. Her bir ayar öğesine yönelik açıklamalar için Epson Scan 2 yardımına bakın.

İlgili Bilgi

- ➔ [“Belge ve Görüntüleri Tarama Uygulaması \(Epson Scan 2\)” sayfa 198](#)

Belgeleri Tarama (Belge Modu)

Belge Modu öğesini kullanarak (Epson Scan 2 içinde), metin belgeleri için uygun ayrıntılı ayarları kullanarak orijinalleri tarayabilirsiniz.

- Orijinalleri yerleştirin.

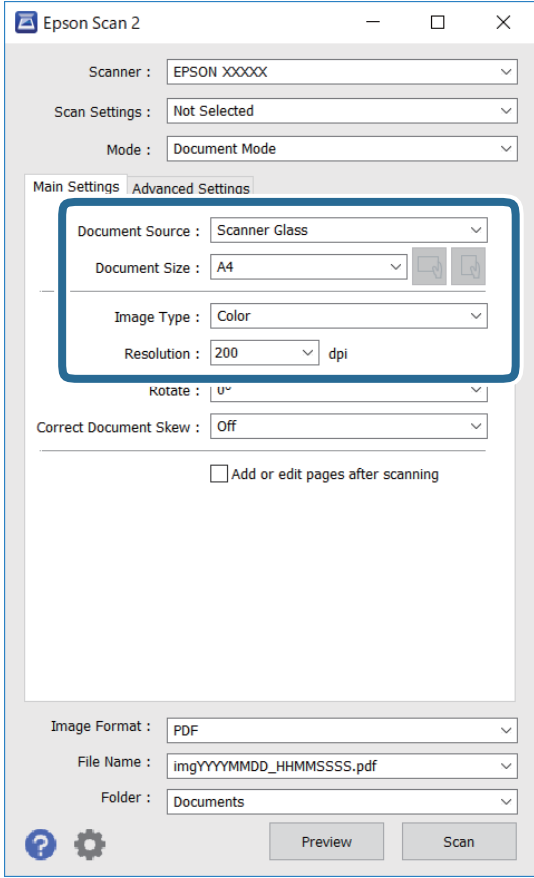
Not:


Birden fazla orijinali taramak istiyorsanız, ADF'ye yerleştirin.

- Epson Scan 2 programını başlatın.
- Belge Modu**'nu **Mod** listesinden seçin.

Tarama

4. Ana Ayarlar sekmesinde aşağıdaki ayarları yapın.



- Belge Kaynağı: Orijinalin yerleştirildiği kaynağı seçin.
- Belge Boyutu: Yerleştirdiğiniz orijinalin boyutunu seçin.
-  (Orijinal yön) düğmeleri: Yerleştirdiğiniz orijinalin yönelimini ayarlamayı seçin. Orijinalin boyutuna bağlı olarak bu öğe otomatik ayarlanmayabilir ve değiştirilemez.
- Görüntü Türü: Taranan görüntüyü kaydetmek için rengi seçin.
- Çözünürlük: Çözünürlüğü seçin.

5. Gereken diğer tarama ayarlarını yapın.

- Önizleme** düğmesini tıklatarak taranan görüntüyü önizleyebilirsiniz. Önizleme penceresi açılır ve önizlenen görüntü görüntülenir.
ADF'yi kullanarak önizleme gerçekleştirdiğinizde, orijinal ADF'den çıkarılır. Çıkarılan orijinali yeniden yerleştirin.

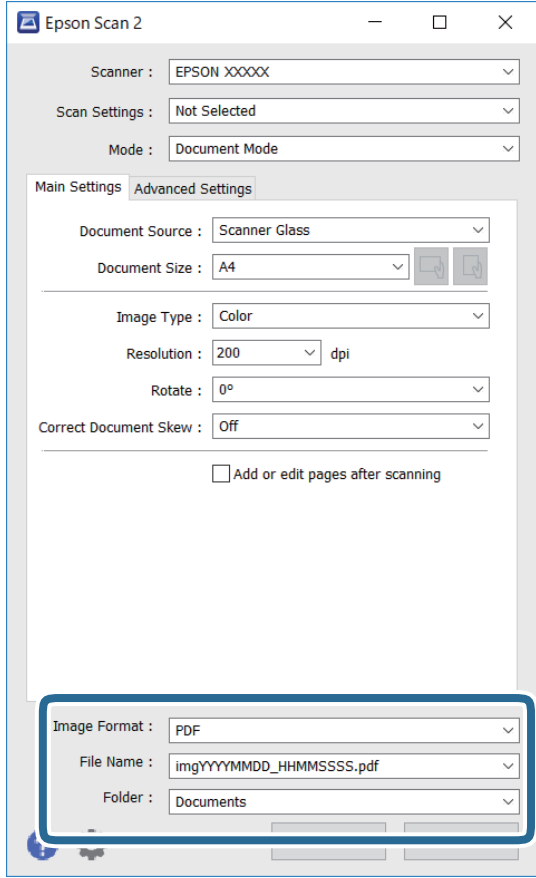
Tarama

- Gelişmiş Ayarlar** sekmesinde, aşağıdaki gibi metin belgeleri için uygun olan ayrıntılı görüntü ayarlama ayarlarını yapabilirsiniz.
 - Arka Planı Gider: Orijinalerin arka planını kaldırın.
 - Metin Geliştirme: Orijinaldeki bulanık harfleri netleştirebilir ve keskinleştirebilirsiniz.
 - Otomatik Alan Bölümleme: Görüntüler içeren bir belge için siyah ve beyaz tarama gerçekleştirirken harfleri netleştirebilir ve görüntüleri düzleştirebilirsiniz.
 - Renk Geliştirme: Taranan resim için belirtilen rengi iyileştirebilir ve gri tonlamalı ya da siyah-beyaz olarak kaydedebilirsiniz.
 - Parlaklık: Taranan görüntü için parlaklığı ayarlayabilirsiniz.
 - Karşıtlık: Taranan görüntü için kontrastı ayarlayabilirsiniz.
 - Gama: Taranan görüntü için gamayı (orta aralığın parlaklığı) ayarlayabilirsiniz.
 - Eşik: Tek renkli ikili resimler için (siyah ve beyaz) kenarlığı ayarlayabilirsiniz.
 - Bulanıklaştırma Maskesi: Görüntünün dış çizgilerini iyileştirebilir ve keskinleştirebilirsiniz.
 - Moiré Giderme: Bir magazin gibi yazdırılan kağıtları tararken görünen moiré desenlerini (ağ gibi gölgeler) kaldırabilirsiniz.
 - Kenar Dolgusu: Taranan görüntü çevresinde oluşan gölgeyi kaldırabilirsiniz.
 - Çift Görüntü Çıkışı (Yalnızca Windows): Tek bir tarama işlemiyle aynı anda farklı çıktı ayarlarına sahip iki resmi kaydedebilirsiniz.

Not:

Yaptığımız diğer ayarlara bağlı olarak öğeler kullanılamayabilir.

6. Dosya kaydetme ayarlarını yapın.



- Resim Biçimi: Listedeki kaydetme biçimini seçin.
BITMAP ve PNG hariç her kaydetme biçimi için ayrıntılı ayarları yapabilirsiniz. Kaydetme biçimini seçtikten sonra listedeki **Seçenekler** öğesini seçin.
- Dosya Adı: Görüntülenen kaydetme dosyası adını onaylayın.
Listedeki **Ayarlar** öğesini seçerek dosya adı ayarlarını değiştirebilirsiniz.
- Dosya: Listedeki taranan görüntü için kaydetme klasörünü seçin.
Listedeki **Seç** öğesini seçerek başka bir klasör seçebilir veya yeni bir klasör oluşturabilirsiniz.

7. **Tara** öğesine tıklayın.**İlgili Bilgi**

➔ [“Orijinallerin Yerleştirilmesi” sayfa 72](#)

Fotoğraf veya Resimleri Tarama (Fotoğraf Modu)

Fotoğraf Modu öğesini (Epson Scan 2’de) kullanarak, fotoğraf veya resimler için uygun çok çeşitli görüntü ayarlama özellikleri ile orijinalleri tarayabilirsiniz.

1. Orijinalleri yerleştirin.

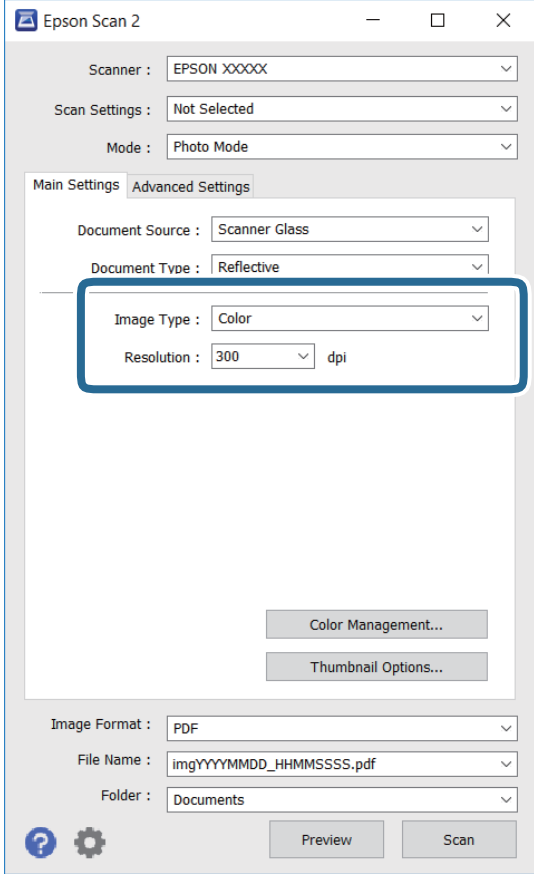
Tarayıcı camına birden fazla orijinal yerleştirerek, onları aynı anda tarayabilirsiniz. Orijinaller arasında en az 20 mm boşluk olduğundan emin olun.

Tarama

Not:

ADF ögesini **Fotoğraf Modu** ögesinden tararken kullanamazsınız.

2. Epson Scan 2 programını başlatın.
3. **Fotoğraf Modu**'nu **Mod** listesinden seçin.
4. **Ana Ayarlar** sekmesinde aşağıdaki ayarları yapın.



- Görüntü Türü: Taranan görüntüyü kaydetmek için rengi seçin.
- Çözünürlük: Çözünürlüğü seçin.

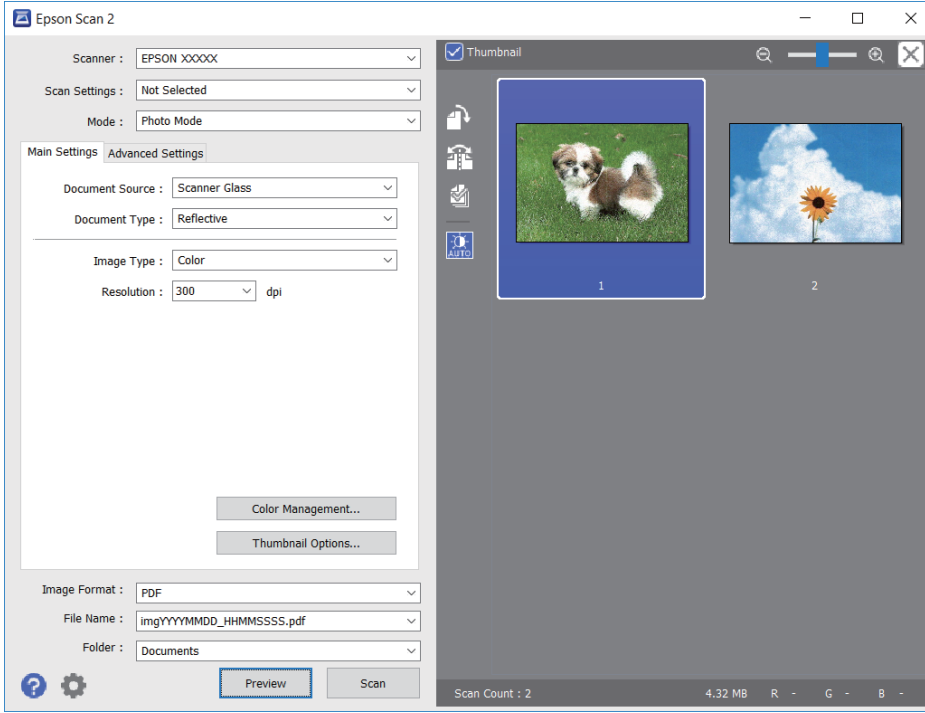
Not:

Belge Kaynağı ayarı **Tarayıcı Camı** olarak sabitlenir ve **Belge Türü** ayarı **Yansıtıcı** olarak sabitlenir. (**Yansıtıcı**, örneğin sıradan kağıtlar veya fotoğraflar için saydam olmayan orijinaler anlamına gelir.) Bu ayarları değiştiremezsiniz.

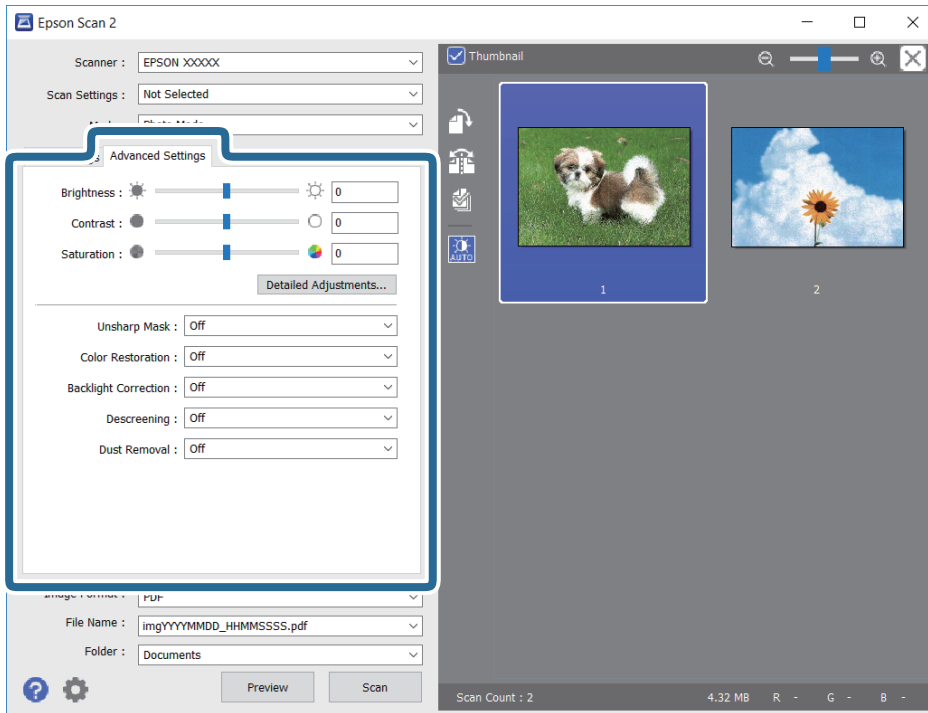
Tarama

5. **Önizleme** ögesine tıklayın.

Önizleme penceresi açılır ve önizlenen görüntüler küçük resimler olarak görüntülenir.

**Not:**

Tüm taranan alanı önizlemek için önizleme penceresinin en üstündeki **Küçük resim** onay kutusunu temizleyin.

6. Önizlemeyi onaylayın ve gerekirse **Gelişmiş Ayarlar** sekmesinde görüntü ayarlama ayarlarını yapın.

Tarama

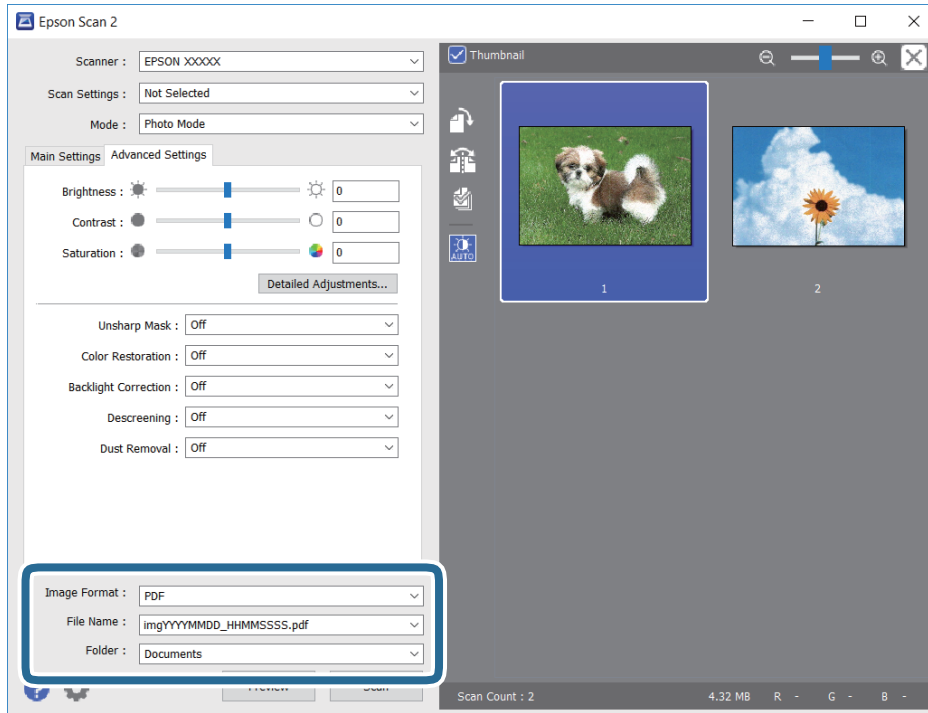
Aşağıdaki gibi fotoğraflar veya resimler için uygun ayrıntılı ayarları kullanarak taranan görüntüyü ayarlayabilirsiniz.

- Parlaklık: Taranan görüntü için parlaklığı ayarlayabilirsiniz.
- Karşıtlık: Taranan görüntü için kontrastı ayarlayabilirsiniz.
- Doygunluk: Taranan görüntü için doygunluğu (renk canlılığı) ayarlayabilirsiniz.
- Bulanıklaştırma Maskesi: Taranan görüntünün dış çizgilerini iyileştirebilir ve keskinleştirebilirsiniz.
- Renkleri Aslına Döndürme: Soluklaşan görüntüleri orijinal renklerine döndürmek için düzeltebilirsiniz.
- Arka Plan Işığı: Arka ışık nedeniyle taranan karanlık görüntüleri aydınlayabilirsiniz.
- Moiré Giderme: Bir magazin gibi yazdırılan kağıtları tararken görünen moiré desenlerini (ağ gibi gölgeler) kaldırabilirsiniz.
- Toz Giderme: Taranan görüntüdeki tozu kaldırabilirsiniz.

Not:

- Yaptığımız diğer ayarlara bağlı olarak öğeler kullanılamayabilir.*
- Orijinale bağlı olarak, taranan görüntü düzgün ayarlanmayabilir.*
- Birden fazla küçük resim oluşturulduğunda, her küçük resim için görüntü kalitesini ayarlayabilirsiniz. Ayarlama öğelerine bağlı olarak, birden fazla küçük resmi seçerek hep birlikte taranan görüntülerin kalitesini ayarlayabilirsiniz.*

7. Dosya kaydetme ayarlarını yapın.



- Resim Biçimi: Listedeki kaydetme biçimini seçin.
BITMAP ve PNG hariç her kaydetme biçimi için ayrıntılı ayarları yapabilirsiniz. Kaydetme biçimini seçtikten sonra listedeki **Seçenekler** öğesini seçin.
- Dosya Adı: Görüntülenen kaydetme dosyası adını onaylayın.
Listedeki **Ayarlar** öğesini seçerek dosya adı ayarlarını değiştirebilirsiniz.

Tarama

- ❑ Dosya: Listedeki taranan görüntü için kaydetme klasörünü seçin.
Listedeki **Seç** öğesini seçerek başka bir klasör seçebilirsiniz veya yeni bir klasör oluşturabilirsiniz.

8. **Tara** öğesine tıklayın.

İlgili Bilgi

- ➔ “Orijinallerin Yerleştirilmesi” sayfa 72
- ➔ “Tarama için Birden Fazla Fotoğrafı Aynı Anda Yerleştirme” sayfa 77

Akıllı Cihazlardan Tarama

Epson iPrint, yazıcınız ile aynı kablosuz ağa bağlı akıllı telefon ya da tablet gibi bir akıllı cihazdan fotoğraf ve belgeleri taramanızı sağlayan bir uygulamadır. Taranmış verileri bir akıllı cihaz ya da Bulut servisine kaydedebilir, e-posta ile gönderebilir ya da yazdırabilirsiniz.

Epson iPrint'i başlatırsanız yazıcı ağa bağlanmadığında yazıcıya bağlanmanızı söyleyen bir mesaj görüntülenir. Bağlantıyı tamamlamak için talimatları izleyin. Çalıştırma koşulları için aşağıdaki URL'ye bakın.

<http://epson.sn>



Epson iPrint Öğesinin Takılması

Epson iPrint uygulamasını akıllı cihazınıza aşağıdaki URL veya QR kodundan kurabilirsiniz.

<http://ipr.to/a>



Epson iPrint Kullanarak Tarama

Epson iPrint uygulamasını akıllı cihazınızdan başlatın ve ana ekrandan kullanmak istediğiniz öğeyi seçin.

Tarama

Aşağıdaki ekranlar önceden uyarılmadan değiştirilebilir.



1	Uygulama başlatıldığında ana ekran gösterilir.
2	Yazıcıyı kurma bilgileri ve bir SSS gösterilir.
3	Yazıcı seçip yazıcı ayarlarını yapabileceğiniz ekranı gösterir. Yazıcıyı seçtiğinizde, bir daha yeniden seçmeniz gerekmez.
4	Tarama ekranını görüntüler.
5	Çözünürlük gibi tarama ayarlarını yapabileceğiniz ekranı görüntüler.
6	Taranmış görüntüleri gösterir.
7	Taramayı başlatır.
8	Taranmış verileri bir akıllı cihaz ya da Bulut servisine kaydedebileceğiniz ekranı gösterir.
9	Taranmış verileri e-posta ile gönderebileceğiniz ekranı gösterir.
10	Taranmış verileri yazdırabileceğiniz ekranı gösterir.

Mürekkep Kartuşlarını Deęiřtirme

Mürekkep Seviyelerini Kontrol Etme

Kontrol paneli veya bilgisayar üzerinden yaklaşık mürekkep seviyelerini izleyebilirsiniz.

Not:

Mürekkep seviyesi düşük mesajı görüntülenirken yazdırmaya devam edebilirsiniz. Gerektiğinde mürekkep kartuşlarını deęiřtirin.

Mürekkep Seviyelerinin Kontrol Edilmesi — Kontrol Paneli

Ana ekranda  öęesini seçin.


Mürekkep Seviyelerini Kontrol Etme - Windows

1. Yazıcı sürücüsü penceresine girin.
2. **Mürekkep Seviyeleri** sekmesinde **Ana** öęesine tıklayın.

Not:

EPSON Status Monitor 3 devre dıřı bırakılırsa mürekkep seviyeleri görüntülenmez. **Bakım** sekmesinde bulunan **Geniřletilmiş Ayarlar** öęesine tıklayın ve ardından **EPSON Status Monitor 3'ü Etkinleřtir** öęesini seçin.

Mürekkep Seviyelerini Kontrol Etme — Mac OS

1.  menü > **Yazıcılar ve Tarayıcılar** (veya **Yazdırma ve Tarama, Yazdırma ve FaksLamalama**) bölümünden **Sistem Tercihleri** öęesini seçin ve ardından yazıcıyı seçin.
2. **Seçenekler ve Malzemeler** > **Uygulama** > **Yazıcı Uygulamasını Aç** öęesine tıklayın.
3. **EPSON Status Monitor** öęesine tıklayın.

Mürekkep Kartuşu Kodları


Orijinal Epson mürekkep kartuşlarının kodları ařaęıda verilmiřtir.

Not:

- Mürekkep kartuşu kodları konuma göre deęiřebilir. Alanımızdaki doęru kodlar için Epson desteęine bařvurun.
- Mürekkep kartuşları geri dönüşümlü maddeler içeriyor olsa da, bu durum yazıcının iřlevini veya çalıřmasını etkilemez.
- Mürekkep kartuşların özellikleri ve görünümleri geliřtirmek amacıyla önceden bildirmeksizin deęiřtirilebilir.

Mürekkep Kartuşlarını Değiştirme

Avrupa için

Simge	BK: Black (Siyah)	PBK: Photo Black (Fotoğraf Siyahı)	C: Cyan (Deniz Mavisi)	M: Magenta (Eflatun)	Y: Yellow (Sarı)
Portakallar 	33 33XL*	33 33XL*	33 33XL*	33 33XL*	33 33XL*

* "XL" büyük kartuşu belirtir.

Not:

Avrupa'daki kullanıcılar, Epson mürekkep şişeleri hakkında daha fazla bilgi edinmek için aşağıdaki web sitesini ziyaret edebilir.

<http://www.epson.eu/pageyield>

Asya için

BK: Black (Siyah)	PBK: Photo Black (Fotoğraf Siyahı)	C: Cyan (Deniz Mavisi)	M: Magenta (Eflatun)	Y: Yellow (Sarı)
255	256	256	256	256

Epson, özgün Epson mürekkep kartuşlarını kullanmanızı önermektedir. Epson, orijinal olmayan mürekkeplerin kalitesini ve güvenilirliğini garanti edemez. Orijinal olmayan mürekkep kullanılması Epson'un garanti kapsamına girmeyen hasarlara neden olabilir ve bazı koşullarda yazıcının istikrarsız çalışmasına yol açabilir. Orijinal olmayan mürekkep seviyelerine ilişkin bilgiler görüntülenemeyebilir.

İlgili Bilgi

➔ "Teknik Destek Web Sitesi" sayfa 258

Mürekkep Kartuşu Taşıma Önlemleri

Mürekkep için depolama önlemleri

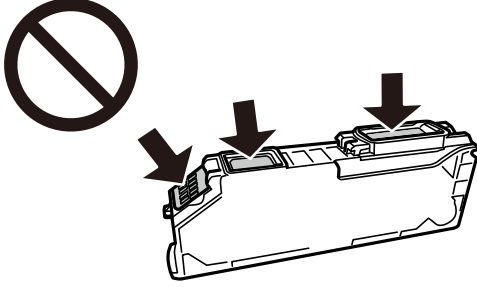
- Mürekkep kartuşlarını doğrudan güneş ışığından uzak tutun.
- Mürekkep kartuşlarını yüksek sıcaklıkta veya donma sıcaklığında depolamayın.
- Epson mürekkep kartuşlarını paket üzerinde yazılı son kullanma tarihinden önce kullanmanızı önerir.
- En iyi sonuçları almak için mürekkep kartuşunu ambalajını açtıktan sonraki altı ay içinde kullanın.
- Mümkün olan en iyi sonuçları elde etmek için mürekkep kartuşu paketlerinin alt kısımları aşağıya bakacak şekilde muhafaza edin.
- Saklandığı soğuk bir ortamdan çıkarılan mürekkep kartuşunu kullanmadan önce oda sıcaklığında en az üç saat ısınmaya bırakın.

Mürekkep Kartuşlarını Değiştirme

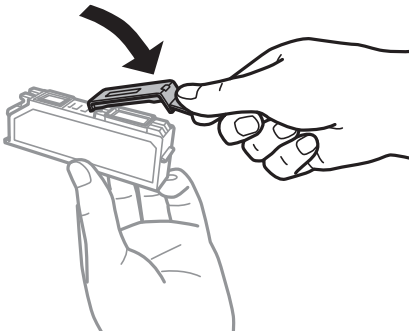
- ❑ Kartuş ambalajını ancak yazıcıya takmaya hazır olduğunuzda açın. Güvenilirliğini sürdürmek için kartuş vakumlu şekilde ambalajlanmıştır. Kullanmadan önce kartuşu uzun süre paketten çıkarılmış şekilde bırakırsanız, normal yazdırma işlemi mümkün olmayabilir.

Mürekkep kartuşlarını değiştirme için işleme önlemleri

- ❑ Resimde gösterilen kısımlara dokunmayın. Bu, normal çalışma ve yazdırma işlemini engelleyebilir.



- ❑ Tüm mürekkep kartuşlarını takın; aksi halde yazdıramazsınız.
- ❑ Güç kapalı şekilde kartuşu değiştirmeye çalışmayın. Yazdırma kafasını elinizle hareket ettirmeyin; aksi takdirde yazıcı zarar görebilir.
- ❑ Mürekkep kartuşunu taktikten sonra yazıcı mürekkep doldurduğu esnada güç ışığı yanıp sönmeye devam eder. Mürekkep dolumu esnasında yazıcıyı kapatmayın. Mürekkep dolum işlemi tamamlanmazsa yazdırma işlemi gerçekleştiremeyebilirsiniz.
- ❑ Kartuş değişimi sırasında yazıcıyı kapatmayın veya yazıcıyı mürekkep kartuşları çıkarılmış biçimde bırakmayın. Aksi halde, yazdırma kafası başlıklarında kalan mürekkep kurur ve yazdıramayabilirsiniz.
- ❑ Kartuş tutucuya toz veya benzeri nesnelere girmemesine özen gösterin. Tutucunun içindeki herhangi bir nesne yazdırma sonuçlarını etkileyebilir veya yazdırma işlemine engel teşkil edebilir. Tutucuya herhangi bir şey girmesi durumunda onu dikkatlice çıkarın.
- ❑ Daha sonra kullanmak veya bertaraf etmek üzere kartuşu yazıcıdan çıkarttığınızda, mürekkebin kurumasını veya kartuşun çevresindeki alanın mürekkeple lekelenmesini önlemek için kapağı kartuşun mürekkep tahliye noktasına geri taktığınızdan emin olun.



- ❑ Bir mürekkep kartuşunu daha sonra kullanmak üzere yazıcıdan çıkarırsanız, Epson en kısa sürede kullanmanızı önerir.
- ❑ Bu yazıcı, her kartuş tarafından kullanılan mürekkep miktarını izleyen yeşil bir yongaya sahip mürekkep kartuşları kullanır. Bu, kartuş boşalmadan önce yazıcıdan çıkarılsa bile, yeniden yazıcıya taktığınızda bu kartuşu hala kullanabileceğiniz anlamına gelir. Ancak, bir kartuşu takarken, yazıcı performansını garanti altına almak için biraz mürekkep harcanabilir.

Mürekkep Kartuşlarını Deęiřtirme

- Maksimum mürekkep verimi elde etmek için bir mürekkep kartuşunu yalnızca yenisiyle deęiřtirmeye hazır olduęunuzda çıkarın. Düşük mürekkep seviyesine sahip mürekkep kartuşları tekrar takıldıęında kullanılamayabilir.
- En yüksek baskı kalitesini elde etmek ve yazdırma kafasının korunmasına yardımcı olmak amacıyla, yazıcınız size kartuşun deęiřtirilmesi mesajı verdięi sırada, kartuş içerisinde yedek olarak bir miktar mürekkep bırakılmaktadır. Verilen tüketim rakamlarına bu rezerv dahil deęildir.
- Mürekkep kartuşunu parçalara ayırmayın veya řeklini deęiřtirmeyin, aksi takdirde normal yazdırma yapamayabilirsiniz.
- Deęiřtirme için yazıcı ile birlikte gelen kartuşları kullanamazsınız.
- Mürekkep kartuşu deęiřimini hızlıca tamamlayın. Yazıcıyı mürekkep kartuşları çıkarılmıř řekilde bırakmayın.

Mürekkep tüketimi

- Optimum yazdırma kafası performansı elde etmek için bakım işlemleri sırasında tüm kartuşlardan biraz mürekkep tüketilir. Mürekkep kartuşlarını deęiřtirdięinizde veya yazıcıyı açtıęınızda da mürekkep tüketilebilir.
- Tek renkli veya gri ölçekli baskı alırken, kağıt türü ve baskı kalitesi ayarlarına baęlı olarak, siyah mürekkep yerine renkli mürekkepler kullanılabilir. Bunun nedeni, siyah rengi oluřturmak için renkli mürekkeplerin belirli bir karıřımının kullanılmasıdır.
- Yazıcınızla gelen mürekkep kartuşlarındaki mürekkep bařlangıç ayarları sırasında kısmen kullanılır. Yüksek kalitede çıktı elde etmek için yazıcınızın yazdırma kafası tamamen mürekkeple doldurulacaktır. Bu işlem bir miktar mürekkep tüketir; bu nedenle bu kartuşlarla daha sonra takılacak olan kartuşlara oranla daha az sayfa yazdırılabilir.
- Verilen tüketim rakamları bastıęınız resimlere, kullandıęınız kağıt tipine, yaptıęınız baskı sıklıęına ve sıcaklık gibi ortam kořullarına baęlı olarak deęiřiklik gösterebilir.

Mürekkep Kartuşlarını Deęiřtirme



Dikkat:

Tarayıcı birimini açarken veya kapatırken ellerinizi veya parmaklarınızı sıkıřtırmamaya dikkat edin. Aksi takdirde yaralanabilirsiniz.

Mürekkep Kartuşlarını Değiştirme



Önemli:

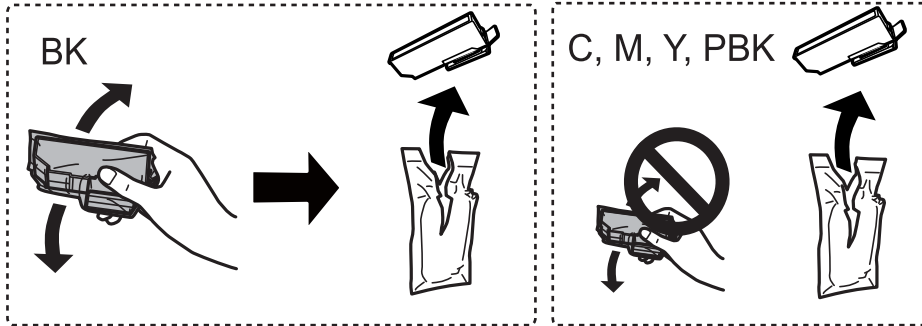
Mürekkep kartuşlarını değiştirirken, doğru değiştirme konumlarında değiştirin. Bunları yanlış konumda değiştirirseniz bir tanıma hatası oluşur. Bir hata oluşursa bunları doğru değişim konumuna yeniden takın.



Not:

Kopyalarken mürekkep kartuşlarını değiştiriyorsanız, orijinaler yerinden oynayabilir. İptal edip orijinalleri yeniden yerleştirmek için ögesini seçin.

1. CD/DVD tepsiyi takılmışsa, tepsiyi çıkarın.
2. Aşağıdakilerden birini yapın.
 - Mürekkep kartuşlarının değiştirilmesi istendiğinde
Hangi mürekkep kartuşunun değiştirilmesi gerektiğini kontrol edin ve **Next** ve ardından **Yes, replace now** ögesine dokununuz.
 - Mürekkep kartuşlarını tükenmeden önce değiştirirken
Maintenance > Ink Cartridge Replacement ögesini seçin.
3. Siyah mürekkep kartuşunu değiştirirken, yeni siyah mürekkep kartuşunu dört veya beş kez yavaşça sallayın ve sonra paketinden çıkarın. Diğer renkli kartuşları ve siyah fotoğraf kartuşunu değiştirirken yeni renkli kartuşları ve siyah fotoğraf kartuşunu sallamadan ambalajından çıkarın.



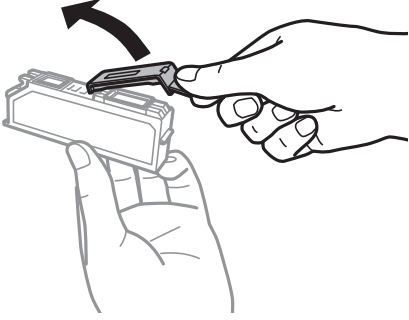
Önemli:

Sızıntı olabileceğinden paketi açtıktan sonra kartuşları sallamayın.

4. Yeni mürekkep kartuşunu paketinden çıkarın ve ardından **Next** ögesini seçin.

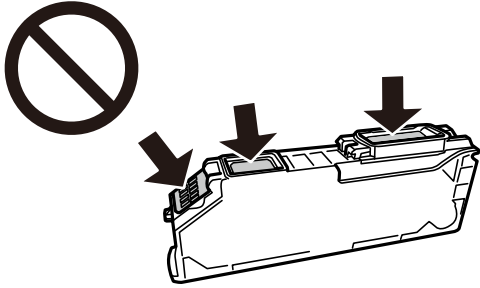
Mürekkep Kartuşlarını Değiştirme

5. Kapağın yukarı baktığından emin olun ve kapağı çıkarın.

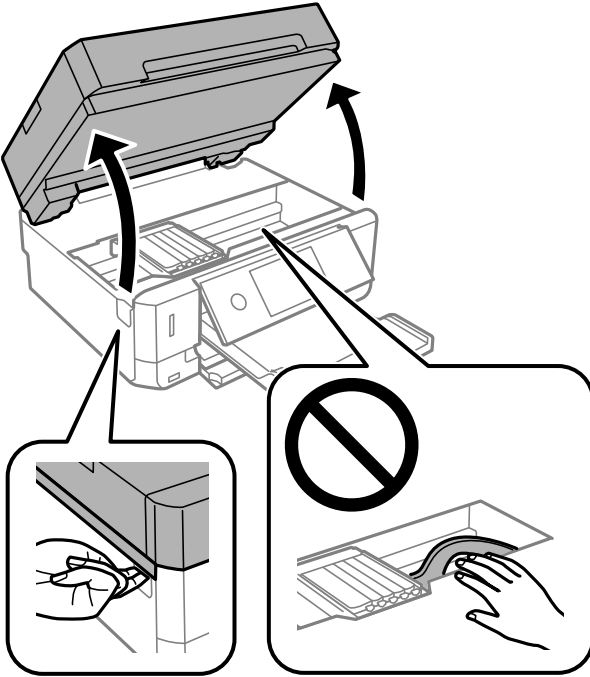


! Önemli:

Resimde gösterilen kısımlara dokunmayın. Bu, normal çalışma ve yazdırma işlemini engelleyebilir.



6. Belge kapağı kapalıyken Tarayıcı birimini açın.

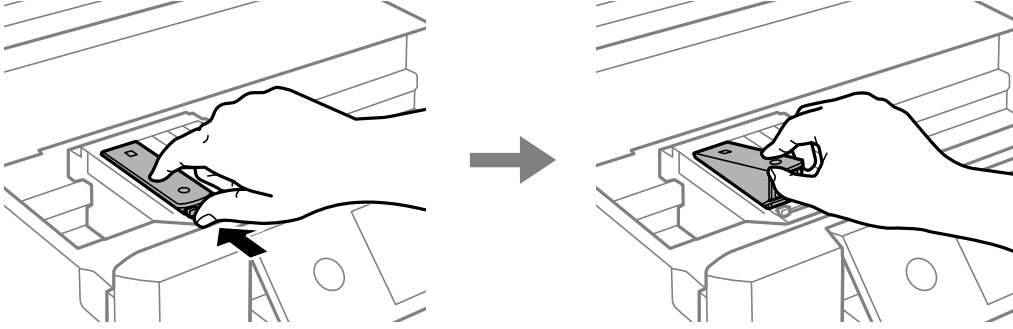


7. Mesajı onaylayın ve ardından Start ögesine dokunun.

Mürekkep kartuşları tutucusu değiştirme konumuna taşınır. Ancak, mürekkep kartuşu tutucusu birkaç dakika sonra dönebilir. Bu durumda 2 ila 7. adımları yineleyin.

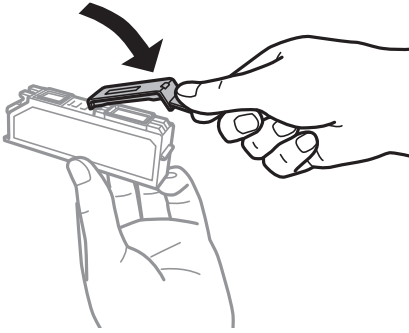
Mürekkep Kartuşlarını Değiştirme

8. Mürekkep kartuşu tutucunun kilidini açmak için tırnağı itin ve sonra kartuşu çapraz olarak çıkarın.

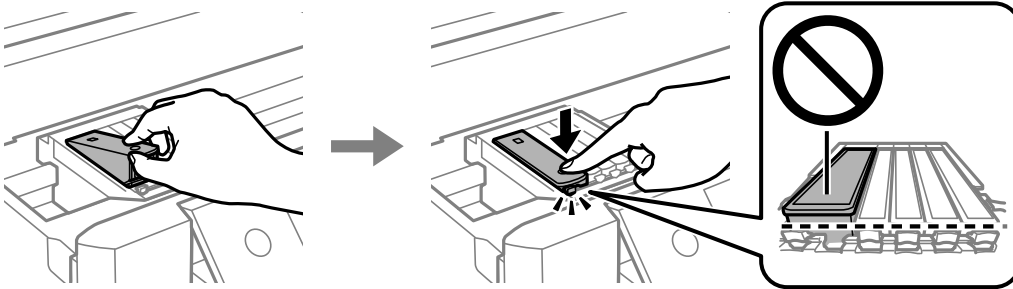


Önemli:

- ❑ Mürekkep kartuşlarını mümkün olduğunca birbiri ardına değiştirin. Aynı anda iki veya daha fazla kartuş değiştirmeniz ya da değiştirme işleminin zaman alması durumunda, yazıcı performansının garanti edilmesi için bir miktar mürekkep tüketilebilir.
- ❑ Daha sonra kullanmak veya bertaraf etmek üzere kartuşu yazıcıdan çıkarttığımızda, mürekkebin kurummasını veya kartuşun çevresindeki alanın mürekkeple lekelenmesini önlemek için kapağı kartuşun mürekkep tahliye noktasına geri taktığımızdan emin olun.



9. Mürekkep kartuşunu kartuş tutucusuna çapraz olarak takın ve yerine oturana kadar yavaşça aşağı doğru itin.



10. Tarayıcı birimini kapatın ve ardından **Completed** ögesini seçin.

Mürekkep Kartuşlarını Değiştirme

11. Ekrandaki talimatları izleyin.

**Önemli:**

- Mürekkep kartuşunu taktıktan sonra yazıcı mürekkep doldurduğu esnada güç ışığı yanıp sönmeye devam eder. Mürekkep dolumu esnasında yazıcıyı kapatmayın. Mürekkep dolum işlemi tamamlanmazsa yazdırma işlemi gerçekleştirilemeyebilirsiniz.
- Mürekkep dolumu tamamlanana kadar CD/DVD tepsisini takmayın.

İlgili Bilgi

- ➔ “Mürekkep Kartuşu Kodları” sayfa 159
- ➔ “Mürekkep Kartuşu Taşıma Önlemleri” sayfa 160

Siyah Mürekkeple Geçici Olarak Yazdırma

Bir bilgisayardan yazdırırken renkli veya fotoğraf siyahı mürekkep tükendiğinde, ancak siyah mürekkep mevcut olduğunda, kısa bir süre yalnızca siyah mürekkep ile yazdırma işlemi yapmaya devam etmek için aşağıdaki ayarları kullanabilirsiniz.

- Kağıt türü: Düz kağıtlar, Zarf
- Renkli: **Griölçek**
- Kenarlıksız: Seçili değil
- EPSON Status Monitor 3: Etkin (yalnızca Windows için)

Bu özellik sadece yaklaşık beş gün süreyle kullanılabilceği için, biten mürekkep kartuşunu mümkün olduğunca kısa zamanda değiştirin.

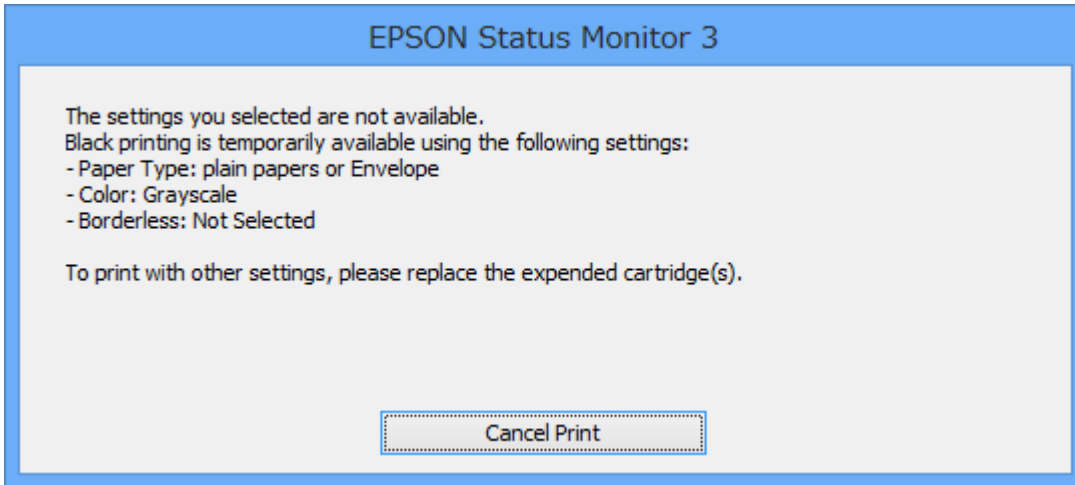
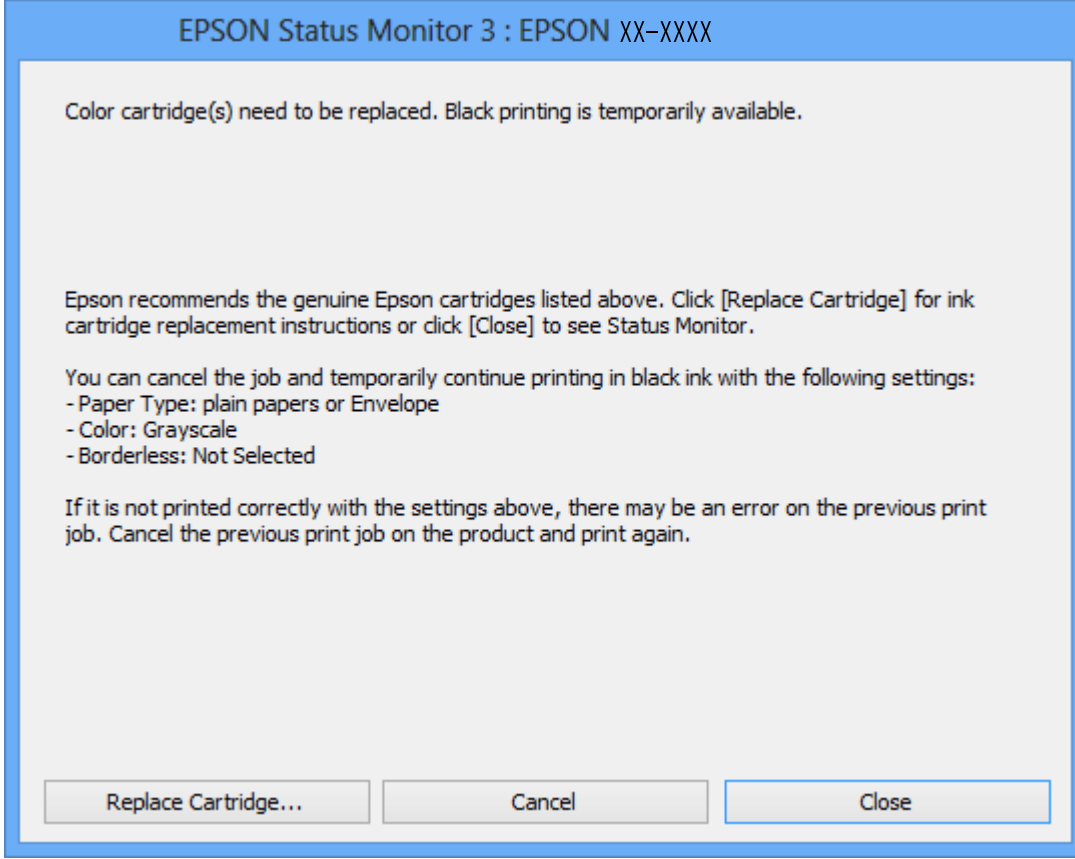
Not:

- EPSON Status Monitor 3** devre dışıysa, yazıcı sürücüsüne erişin, **Genişletilmiş Ayarlar** ögesine **Bakım** sekmesinden tıklayın ve ardından **EPSON Status Monitor 3'ü Etkinleştir** ögesini seçin.
- Kullanılabilir süre, kullanım koşullarına bağlıdır.

Mürekkep Kartuşlarını Deęiřtirme

Siyah Mürekkeple Geçici Olarak Yazdırma — Windows

1. Ařaęıdaki pencere görüntüledięinde, yazdırmayı iptal edin.

**Not:**

Bilgisayardan yazdırmayı iptal edemezseniz, yazıcının kontrol panelini kullanarak iptal edin.

2. Yazıcı sürücüsü penceresine girin.
3. **Kenarlıksız** seçimini **Ana** sekmesinden kaldırın.
4. **Düz kağıtlar** sekmesinde **Zarf** ayarı olarak **Kağıt Türü** veya **Ana** ögesini seçin.

Mürekkep Kartuşlarını Değiştirme

5. **Griölçek** öğesini seçin.
6. **Ana** ve **Daha Fazla Seçenek** sekmelerindeki diğer öğeleri de ayarlayın ve ardından **Tamam** öğesine tıklayın.
7. **Yazdır** öğesine tıklayın.
8. Görüntülenen pencerede **Siyah Yazdır**'a tıklayın.

İlgili Bilgi

- ➔ “Kağıt Kasedi 1 İçine Kağıt Yükleme” sayfa 61
- ➔ “Kağıt Kasedi 2 İçine Kağıt Yükleme” sayfa 64
- ➔ “Arka Kağıt Besl. Yuvası İçine Kağıt Yükleme” sayfa 69
- ➔ “Yazdırma Temel Bilgileri — Windows” sayfa 105

Siyah Mürekkeple Geçici Olarak Yazdırma — Mac OS


Not:

Bu özelliği ağ üzerinden kullanmak için **Bonjour** ile bağlanın.

1. **Dock** içindeki yazıcı simgesine tıklayın.
2. İşi iptal edin.

Not:

Bilgisayardan yazdırmayı iptal edemezseniz, yazıcının kontrol panelini kullanarak iptal edin.

3.  menü > **Yazıcılar ve Tarayıcılar** (veya **Yazdırma ve Tarama, Yazdırma ve Fakslama**) bölümünden **Sistem Tercihleri** öğesini seçin ve ardından yazıcıyı seçin. **Seçenekler ve Malzemeler > Seçenekler** (veya **Sürücü**) öğesine tıklayın.
4. **Açık** ayarı olarak **Geçici siyah yazdırmaya izin** öğesini seçin.
5. Yazdırma iletişimine erişin.
6. Açılır menüden **Yazdırma Ayarları** öğesini seçin.
7. **Kağıt Boyutu** ayarı olarak kenarlıksız boyutu dışında herhangi bir kağıt boyutu seçin.
8. **Düz kağıtlar** veya **Zarf 1 Ortam Türü** ayarı olarak seçin.
9. **Griölçek** öğesini seçin.
10. Gereken diğer öğeleri ayarlayın.
11. **Yazdır** öğesine tıklayın.

İlgili Bilgi

- ➔ “Yazdırmayı İptal Etme” sayfa 130
- ➔ “Kağıt Kasedi 1 İçine Kağıt Yükleme” sayfa 61
- ➔ “Kağıt Kasedi 2 İçine Kağıt Yükleme” sayfa 64

- ➔ “Arka Kağıt Besl. Yuvası İçine Kağıt Yükleme” sayfa 69
- ➔ “Yazdırma Temel Bilgileri — Mac OS” sayfa 107

Siyah Mürekkep Azaldığında Siyah Mürekkep Tasarrufu (Sadece Windows için)

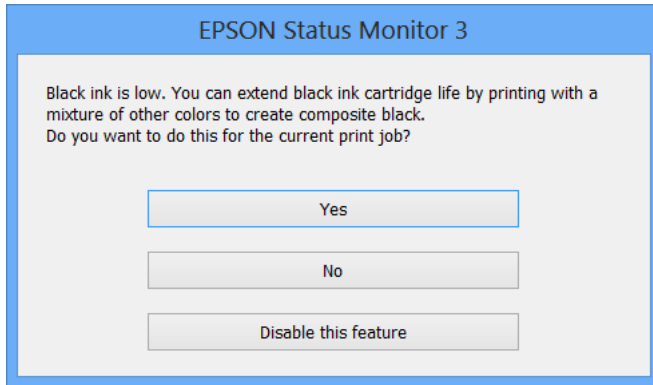
Siyah mürekkep azaldığında ve yeterli miktarda renkli mürekkep bulunduğunda, siyah renge ulaşmak için renkleri karıştırabilirsiniz. Yedek siyah mürekkep kartuşunu hazırlarken yazdırmaya devam edebilirsiniz.

Bu özellik sadece yazıcı sürücüsünde aşağıdaki ayarları seçtiğinizde görüntülenir.

- Kağıt Türü: **Düz kağıtlar**
- Kalite: **Standart**
- EPSON Status Monitor 3: Etkin

Not:

- EPSON Status Monitor 3** devre dışıysa, yazıcı sürücüsüne erişin, **Genişletilmiş Ayarlar** ögesine **Bakım** sekmesinden tıklayın ve ardından **EPSON Status Monitor 3'ü Etkinleştir** ögesini seçin.
- Birleşik siyah renk, saf siyah renkten biraz farklı görünür. Buna ek olarak, yazdırma hızı da azaltılır.
- Yazdırma kafasının kalitesinin korunması için siyah mürekkep de tüketilir.



Menü	Açıklamalar
Evet	Siyah rengi oluşturmak için renkli mürekkep ve fotoğraf siyahı mürekkep karışımı kullanmayı seçin. Bu pencere, benzer bir işi yazdırmak istediğiniz zaman gösterilir.
Hayır	Kalan siyah mürekkebi kullanarak devam etmek için seçim yapın. Bu pencere, benzer bir işi yazdırmak istediğiniz zaman gösterilir.
Hayır, hiçbir zaman	Kalan siyah mürekkebi kullanarak devam etmek için seçim yapın. Siyah mürekkep kartuşunu değiştirdiğinizde ve tekrar azaldığında bu pencere görüntülenmez.

Yazıcının Bakımını Yapma

Yazdırma Başlığını Kontrol Etme ve Temizleme

Başlıklar tıkalıysa çıktılar soluk olur, görünür bantlar vardır veya beklenmeyen renkler görülür. Yazdırma kalitesi düştüğünde, başlık kontrolü özelliğini kullanın ve başlıkların tıkalı olup olmadığını kontrol edin. Başlıklar tıkalıysa yazdırma başlığını temizleyin.

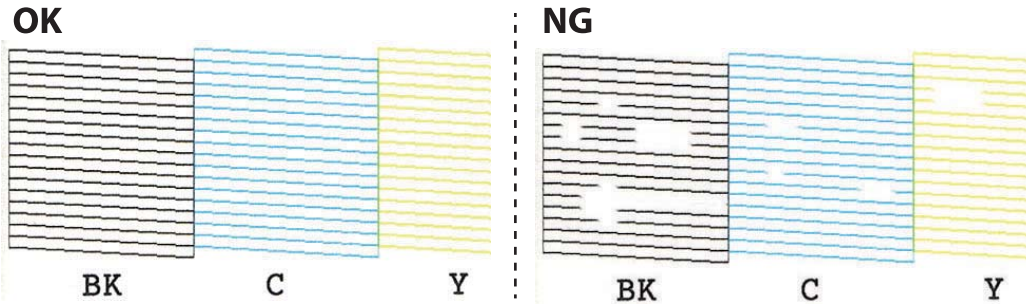


Önemli:

- Kafa temizliği sırasında tarayıcı ünitesini açmayın ya da yazıcıyı kapatmayın. Kafa temizleme işlemi tamamlanmazsa yazdırma işlemi gerçekleştirilemez.
- Yazdırma kafası bir miktar mürekkep kullandığı için kalite düşerse sadece yazdırma kafasını temizleyin.
- Mürekkep azaldığında yazdırma kafasını temizleyebilirsiniz.
- Başlık kontrolü ve kafa temizleme işlemi iki kez yaptırdıktan sonra baskı kalitesi iyileşmediyse, yazdırma yapmadan en az altı saat bekleyin ve ardından başlık kontrolünü gerçekleştirin ve gerekirse kafa temizlemeyi tekrarlayın. Yazıcıyı kapatmanızı öneririz. Baskı kalitesi halen iyileşmediyse, Epson destek ile iletişime geçin.
- Yazdırma başlığının kurumasını önlemek için güç açıkken yazıcı fişini çekmeyin.

Yazdırma Başlığını Kontrol Etme ve Temizleme — Kontrol Paneli

1. A4 boyutundaki düz kağıdı kağıt kasetine yükleyin.
2. Ana ekranda **Maintenance** ögesini seçin.
3. **Print Head Nozzle Check** ögesini seçin.
4. Başlık kontrolü deseni yazdırmak için ekrandaki talimatları izleyin.
5. Yazdırılan deseni inceleyin.
 - Aşağıdaki “OK” deseninde olduğu gibi kesik çizgi veya eksik segment görmüyorsanız, başlıklar tıkanmamıştır. Yazdırma başlığı temizleme gerekmez. ögesini seçin. Başka adım gerekmez.
 - “NG” deseninde gösterildiği gibi kesik çizgiler veya eksik segmentler varsa, yazdırma başlığı başlıkları tıkanmış olabilir. Bir sonraki adıma gidin.



6. ögesini seçin.

Yazıcının Bakımını Yapma

7. Yazdırma başlığını temizlemek için ekrandaki talimatları izleyin.
8. Temizleme işlemi tamamlandığında **Check** ögesini seçin ve ardından tekrar püskürtme denetimi deseni yazdırmak için ekrandaki talimatları izleyin. Tüm çizgiler tamamen yazdırılana kadar temizleme ve yazdırmayı tekrarlayın.

İlgili Bilgi

➔ [“Kağıt Kasedi 1 İçine Kağıt Yükleme” sayfa 61](#)

Yazdırma Kafasını Kontrol Etme ve Temizleme — Windows


1. kağıt kasedi kısmına A4 boyutlu düz kâğıt yükleyin.
2. Yazıcı sürücüsü penceresine girin.
3. **Püskürtme Denetimi** sekmesinde **Bakım** ögesine tıklayın.
4. Ekrandaki talimatları izleyin.

İlgili Bilgi

➔ [“Kağıt Kasedi 1 İçine Kağıt Yükleme” sayfa 61](#)

➔ [“Windows Yazıcı Sürücüsü” sayfa 192](#)

Yazdırma Kafasını Kontrol Etme ve Temizleme — Mac OS

1. kağıt kasedi kısmına A4 boyutlu düz kâğıt yükleyin.
2.  menü > **Yazıcılar ve Tarayıcılar** (veya **Yazdırma ve Tarama, Yazdırma ve Faksılama**) bölümünden **Sistem Tercihleri** ögesini seçin ve ardından yazıcıyı seçin.
3. **Seçenekler ve Malzemeler** > **Uygulama** > **Yazıcı Uygulamasını Aç** ögesine tıklayın.
4. **Püskürtme Denetimi** ögesine tıklayın.
5. Ekrandaki talimatları izleyin.

İlgili Bilgi

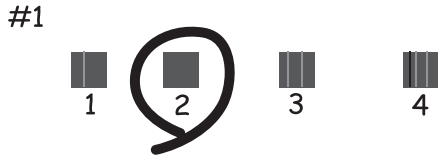
➔ [“Kağıt Kasedi 1 İçine Kağıt Yükleme” sayfa 61](#)

Yazdırma Kafasını Hizalama

Çıktılarınızda yanlış hizalanmış dikey çizgiler oluştuğunu veya resimlerin bulanıklaştığını fark ederseniz yazdırma kafasını hizalayın.

Yazdırma Başlığını Hizalama — Kontrol Paneli

1. kağıt kasedi kısmına A4 boyutlu düz kâğıt yükleyin.
2. Ana ekranda **Maintenance** ögesini seçin.
3. **Print Head Alignment** ögesini seçin.
4. Hizalama menülerinden birini seçin.
 - Vertical Alignment: Çıktılar bulanık görünüyorsa veya dikey çizgiler yanlış hizalanmış görünüyorsa bu seçeneği seçin.
 - Horizontal Alignment: Düzenli aralıklarla yatay bantlar görüyorsanız bu seçeneği seçin.
5. Bir hizalama desenini yazdırmak için ekrandaki talimatları izleyin ve optimum desen için sayıyı seçin.
 - Vertical Alignment: Her gruptaki en aralıksız desene yönelik sayıyı bulun ve seçin.



- Horizontal Alignment: En az ayrılan ve örtüşen desen sayısını bulun ve seçin.



İlgili Bilgi

➔ [“Kağıt Kasedi 1 İçine Kağıt Yükleme” sayfa 61](#)

Kağıt Yolunu Temizleme

Çıktılar bulanık veya zedelenmişse ya da kağıt doğru bir şekilde beslenmiyorsa, içerideki ruloyu temizleyin.

Yazıcının Bakımını Yapma



Önemli:

Yazıcının içini temizlemek için kağıt mendil kullanmayın. Yazdırma kafası başlıkları tiftikle tıkanabilir.


Mürekkep Lekeleri için Kağıt Yolunu Temizleme

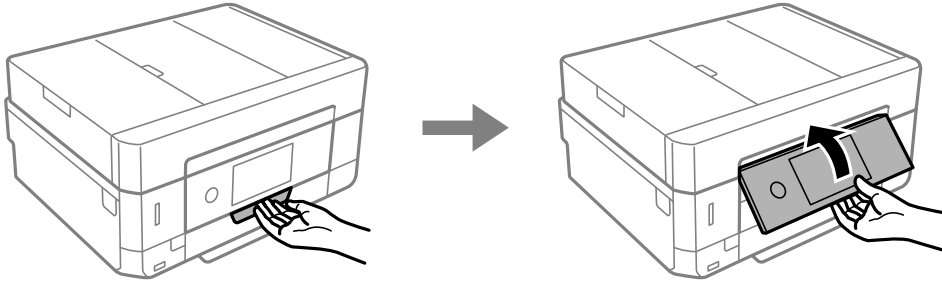
Çıktılar lekeli veya eskimiş görünüyorsa, içerideki makarayı temizleyin.



Önemli:

Yazıcının içini temizlemek için kağıt mendil kullanmayın. Yazdırma başlığı başlıkları tiftikle tıkanabilir.

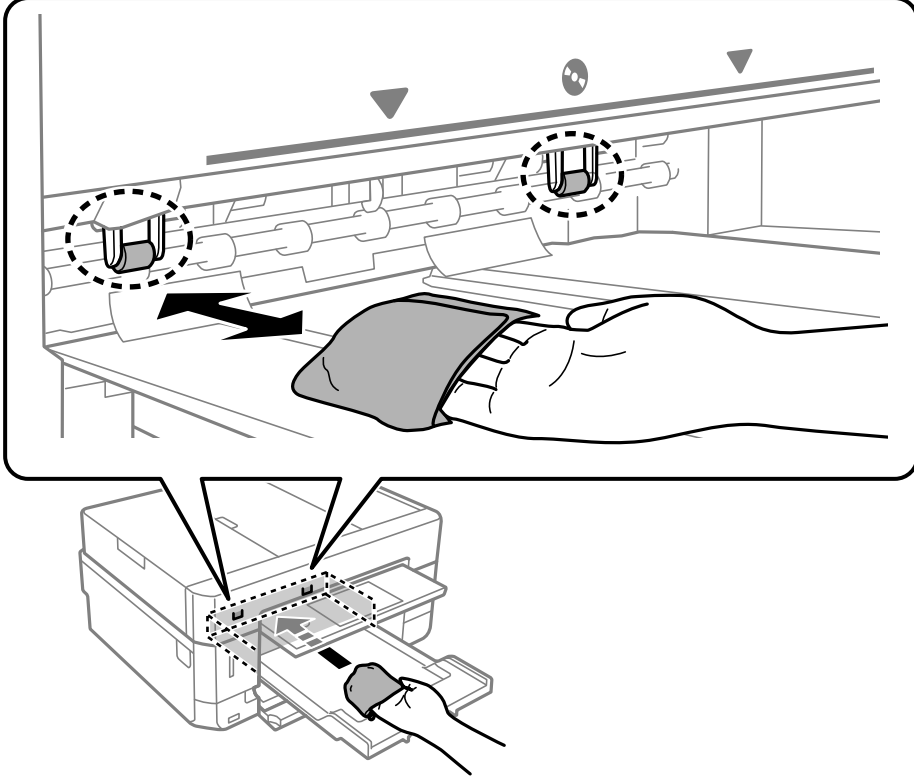
1. Ana ekranda **Maintenance** ögesini seçin.
2. **Paper Guide Cleaning** ögesini seçin ve sonra **Start** ögesini seçin.
3. Arka kağıt besleme yuvasına A4 boyutta düz kağıt yüklemek için ekrandaki talimatları izleyin ve kağıt yolunu temizleyin.
4. Kağıda mürekkep bulaşmayana kadar yukarıdaki işlemi tekrarlayın.
Birkaç kez temizledikten sonra bile kağıt hala mürekkeple kirleniyorsa sonraki adıma gidin.
5.  düğmesine basarak yazıcıyı kapatın.
6. Güç kablosunu prizden çekin ve güç kablosu bağlantısını kesin.
7. Kontrol panelini yatay olacak şekilde kaldırabildiğiniz kadar kaldırın.



8. Çıkış tepsisini dışa kaydırın.

Yazıcının Bakımını Yapma

9. Yumuşak, nemli bir bez kullanarak iki beyaz ruloyu yavaşça silin.




10. Güç kablosunu bağlayın.

İlgili Bilgi

➔ [“Arka Kağıt Besl. Yuvası İçine Kağıt Yükleme” sayfa 69](#)

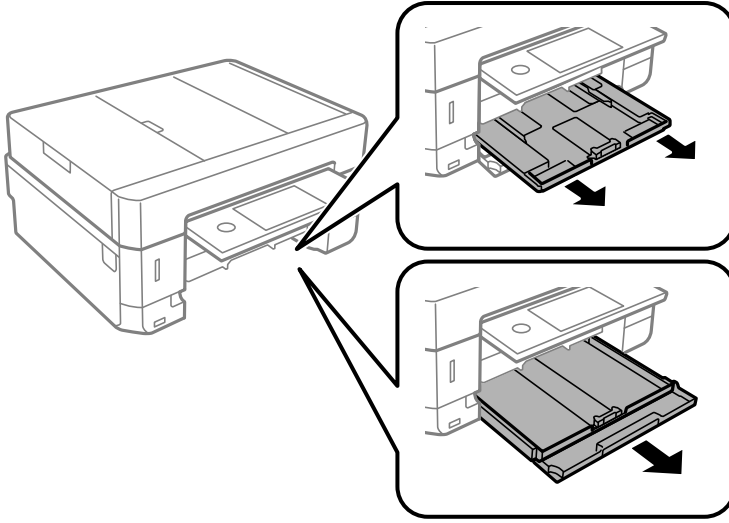
Kağıt Besleme Sorunları için Kağıt Yolunun Temizlenmesi


Kağıt, kağıt kasetinden doğru şekilde beslenmediğinde, içerideki ruloyu temizleyin.

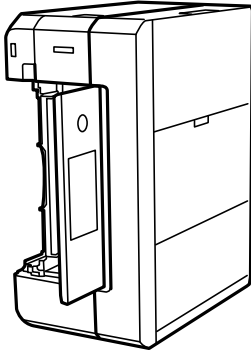
1.  düğmesine basarak yazıcıyı kapatın.
2. Güç kablosunu prizden çekin ve güç kablosu bağlantısını kesin.

Yazıcının Bakımını Yapma

3. Kağıt kasedini çekip çıkarın.



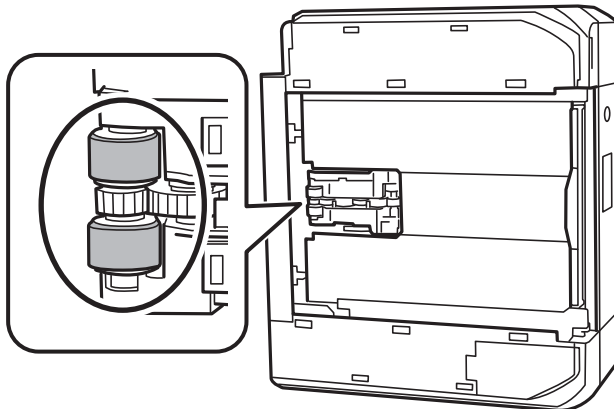
4. Kontrol panelinin üstteki  düğmesi ile yazıcıyı dik tutun.



 **Dikkat:**

Yazıcıyı dik hale getirirken ellerinizi veya parmaklarınızı sıkıştırmamaya dikkat edin. Aksi takdirde yaralanabilirsiniz.

5. Bir bezi suyla nemlendirin, iyice sıkın ve bezle çevresini sararak döndürme yoluyla ruloyu silin.



Yazıcının Bakımını Yapma

6. Yazıcıyı normal duruma getirin ve ardından kağıt kasetini takın.



Önemli:

Yazıcıyı uzun süreyle dik durumda bırakmayın.

7. Güç kablosunu bağlayın.

Tarayıcı Camı'nı Temizleme

Kopyalar veya taranan resimler lekeliyse tarayıcı camı'nı temizleyin.



Dikkat:

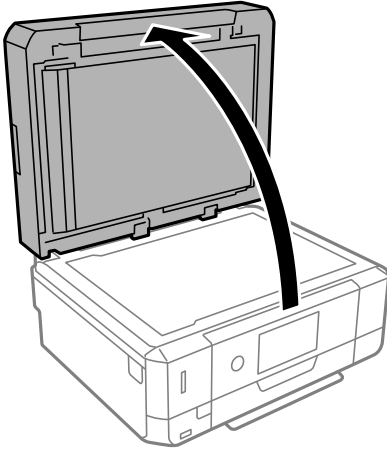
Belge kapağını açarken veya kapatırken ellerinizi veya parmaklarınızı sıkıştırmamaya dikkat edin. Aksi takdirde yaralanabilirsiniz.



Önemli:

Yazıcıyı temizlemek için asla alkol veya tiner kullanmayın. Bu kimyasallar yazıcıya zarar verebilir.

1. Belge kapağını açın.



2. tarayıcı camı yüzeyini temizlemek için yumuşak, kuru, temiz bir bez kullanın.



Önemli:

- Cam yüzey, yağ veya çıkarması zor bir materyalle kaplanmış ise az miktarda cam temizleyici ve yumuşak bir bez kullanarak bu materyali çıkarın. Kalan tüm sıvıyı silin.
- Cam yüzeye çok sert bastırmayın.
- Cam yüzeyi çizmemeye veya yüzeye hasar vermemeye dikkat edin. Hasar görmüş bir cam yüzey tarama kalitesini azaltabilir.

ADF'yi Temizleme

ADF'den gelen kopyalanmış veya taranmış görüntüler lekeliyken ya da orijinaller ADF'ye düzgün beslenemiyorsa ADF'yi temizleyin.

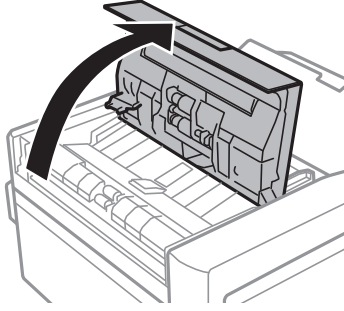
**Dikkat:**

Belge kapağını açarken veya kapatırken ellerinizi veya parmaklarınızı sıkıştırmamaya dikkat edin. Aksi takdirde yaralanabilirsiniz.

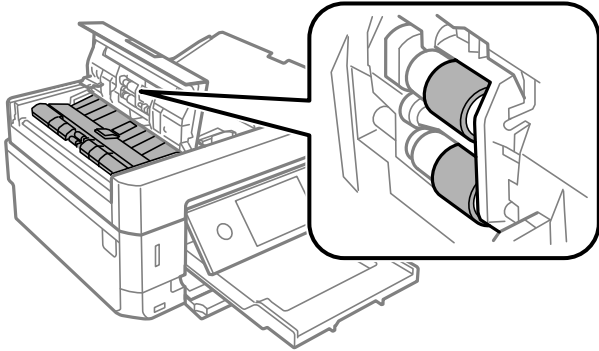
**Önemli:**

Yazıcıyı temizlemek için asla alkol veya tiner kullanmayın. Bu kimyasallar yazıcıya zarar verebilir.

1. ADF kapağını açın.



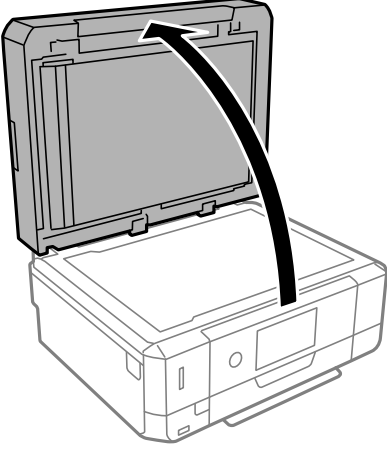
2. ADF'nin iç kısmını ve makarayı temizlemek için yumuşak, kuru, temiz bir bez kullanın ve sonra ADF kapağını kapatın.



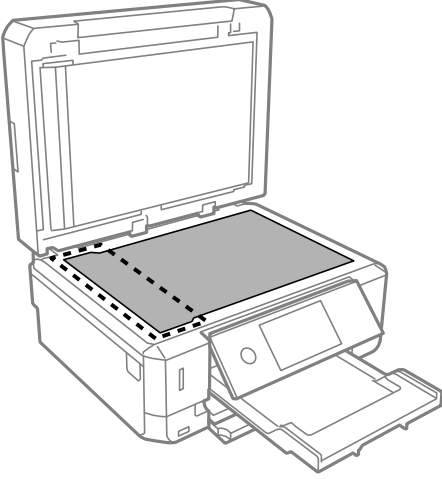
3. ADF kapağını kapatın.

Yazıcının Bakımını Yapma

4. Belge kapağını açın.



5. Çizimde gösterilen parçayı temizlemek için yumuşak, kuru, temiz bir bez kullanın.

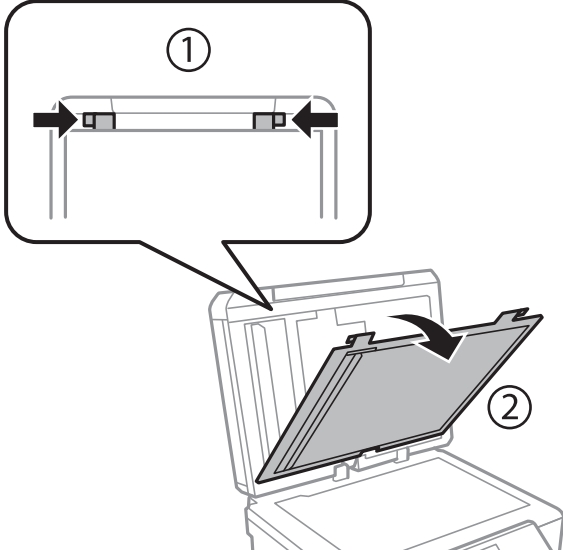


Not:

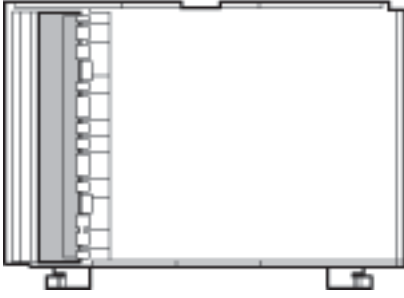
- Cam yüzey, yağ veya çıkarması zor bir materyalle kaplanmış ise az miktarda cam temizleyici ve yumuşak bir bez kullanarak bu materyali çıkarın. Kalan tüm sıvıyı silin.
- Cam yüzeye çok sert bastırmayın.
- Cam yüzeyi çizmemeye veya yüzeye hasar vermemeye dikkat edin. Hasar görmüş bir cam yüzey tarama kalitesini azaltabilir.

Yazıcının Bakımını Yapma

6. Belgenin matını kaldırın.



7. Belge matının ters tarafındaki parçaları temizlemek için yumuşak, kuru, temiz bir bez kullanın.



8. Belge matını takın ve sonra belgenin kapağını kapatın.

Yarı Saydam Filmi Temizleme

Yazdırma kafasının hizalanması veya kağıt yolunun temizlenmesi sonrasında çıktılarda iyileşme olmazsa yazıcı içindeki yarı saydam filmde lekelenme oluşmuş olabilir.


Gereken malzemeler:

- Kulak temizleme çubuğu (birkaç adet)
- Birkaç damla deterjan eklenmiş su (1/4 kap musluk suyuna 2 veya 3 damla kadar)
- Lekelerin kontrol edilmesi için ışık



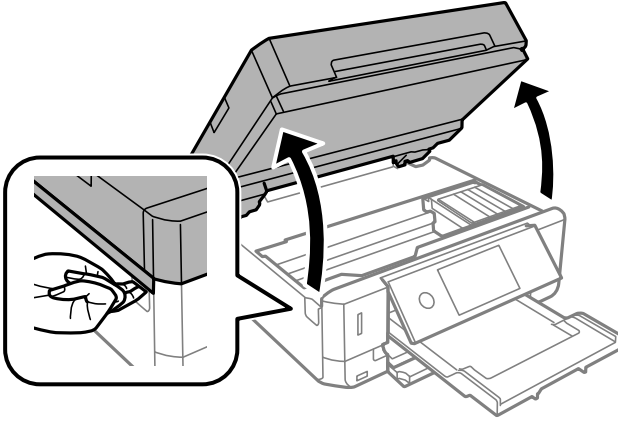
Önemli:

Birkaç damla deterjan içeren su dışında bir temizleme sıvısı kullanmayın.

1.  düğmesine basarak yazıcıyı kapatın.

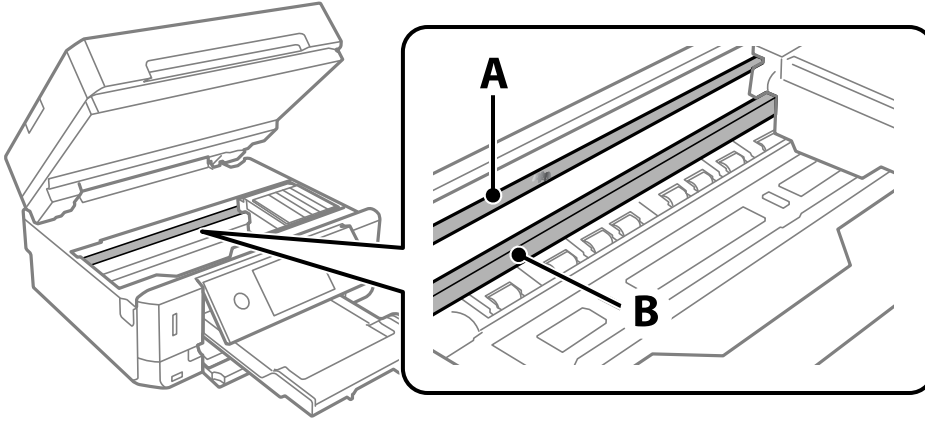
Yazıcının Bakımını Yapma

2. Tarayıcı ünitesini açın.



3. Yarı saydam filmde lekelenme olup olmadığını kontrol edin. Işık kullanmanız halinde lekelenmeleri daha kolay görebilirsiniz.

Yarı saydam film üzerinde lekeler (parmak izi veya gres gibi) varsa (A) sonraki adıma gidin.



A: Yarı saydam film

B: Ray

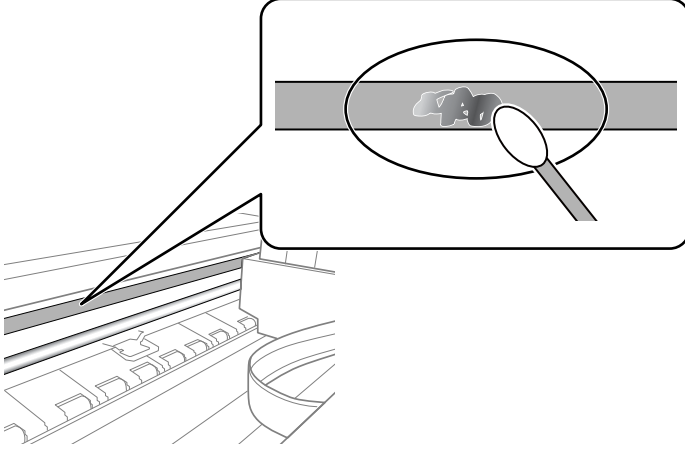


Önemli:

Raya (B) dokunmamaya özen gösterin. Aksi takdirde yazdırma işlemini gerçekleştiremeyebilirsiniz. İşlemler için gerekli olduğundan ray üzerindeki gresi silmeyin.

Yazıcının Bakımını Yapma

4. Bir kulak temizleme çubuğunu birkaç damla deterjan içeren su ile damlalar aşağı akmayacak kadar nemlendirin ve lekelenmiş bölümü silin.



Önemli:

Lekeyi nazıkçe silin. Kulak temizleme çubuğunu filme çok sert bastırmanız halinde, film yayları yerinden çıkabilir ve yazıcı zarar görebilir.

5. Filmi silmek için yeni ve kuru bir kulak temizleme çubuğu kullanın.



Önemli:

Film üzerinde herhangi bir lif kalmadığından emin olun.

Not:

Lekelerin yayılmasını önlemek için kulak temizleme çubuğunu sıklıkla yenisiyle değiştirin.

6. 4 ve 5. adımları filmde leke kalmayınca kadar yineleyin.
7. Filmde leke olup olmadığını gözle kontrol edin.

Güç Tasarrufu

Belli bir süre hiçbir işlem yapılmazsa yazıcı uyku moduna girer ya da otomatik olarak kapanır. Güç yönetimi uygulanmadan önceki süreyi ayarlayabilirsiniz. Herhangi bir artış, ürünün enerji verimliliğini düşürür. Herhangi bir değişiklik yapmadan önce lütfen çevreyi düşünün.

Yazıcı, satın alındığı konuma bağlı olarak, 30 dakika boyunca ağa bağlanmadığında otomatik olarak kapanan bir özelliğe sahip olabilir.

Güç Tasarrufu — Kontrol Paneli

1. Ana ekranda **Settings** ögesine dokununuz.
2. **Basic Settings** ögesine dokununuz.

Yazıcının Bakımını Yapma

3. Aşağıdakilerden birini yapın.

Sleep Timer veya **Power Off Settings > Power Off If Inactive** veya **Power Off If Disconnected** ögesini seçin.

Sleep Timer veya **Power Off Timer** ögesini seçin.

Not:

Ürününüz, satın alındığı konuma bağlı olarak **Power Off Settings** veya **Power Off Timer** özelliğine sahip olabilir.

4. Ayarı seçin.

Settings İçin Menü Seçenekleri

Çeşitli ayarları yapmak için yazıcının ana ekranında **Settings** ögesini seçin.

Ink Level İçin Menü Seçenekleri

Kontrol panelindeki menüyü aşağıda açıklandığı gibi seçin.

Settings > Ink Level

Mürekkep kartuşlarının yaklaşık seviyelerini görüntüler.

! görüntülendiğinde mürekkep kartuşu bitiyordur. ✘ görüntülendiğinde, mürekkep tükendiğinden kartuşu değiştirmeniz gerekir.

Bu ekrandan mürekkep kartuşlarını değiştirebilir veya malzeme durum bilgisini yazdırabilirsiniz.

İlgili Bilgi

➔ [“Mürekkep Kartuşlarını Değiştirme” sayfa 162](#)

Basic Settings İçin Menü Seçenekleri

Kontrol panelindeki menüleri aşağıda açıklandığı gibi seçin.

Settings > Basic Settings

Sound:

Ses düzeyini ayarlayın.

Screen Saver:

Yaklaşık üç dakika boyunca herhangi bir işlem yapılmadığında fotoğrafları slayt gösterisi olarak görüntülemek için **Memory Card Data** ögesini seçin.

LCD Brightness:

LCD ekranın parlaklığını ayarlayın.

Auto Power On:

USB bağlantısı veya ağ bağlantısı üzerinden bir yazdırma veya tarama işi aldığında yazıcıyı otomatik olarak açmak için **On** ögesini seçin. Yazdırmayı başlatmak için çıktı tepsisini dışa kaydırın. Ayrıca **Auto Power On** işlevinin etkinleştirilmesi yazıcının tamamen kapatıldığı durumla karşılaştırıldığında bekleme modunda güç tüketimini hafif artırır.

Yazdırma veya tarama işi tamamlandığında ve herhangi bir işlem gerçekleştirilmeden belirli bir süre geçtiğinde yazıcının otomatik olarak kapatılmasını istiyorsanız **Power Off Timer** ayarını kullanın. Bu İnternet üzerinden olduğu gibi uzak bir konumda yazdırma sırasında faydalıdır.

Settings İçin Menü Seçenekleri

Power Off Timer:

Ürününüz, satın alındığı konuma bağlı olarak bu özelliğe veya **Power Off Settings** özelliğine sahip olabilir.

Bu ayarı belirtilen süre kadar kullanılmadığında yazıcıyı otomatik kapatmak için seçin. Güç yönetimi uygulanmadan önceki süreyi ayarlayabilirsiniz. Herhangi bir artış, ürünün enerji verimliliğini düşürür. Herhangi bir değişiklik yapmadan önce lütfen çevreyi düşünün.

Power Off Settings:

Ürününüz, satın alındığı konuma bağlı olarak bu özelliğe veya **Power Off Timer** özelliğine sahip olabilir.

Power Off If Inactive

Bu ayarı belirtilen süre kadar kullanılmadığında yazıcıyı otomatik kapatmak için seçin. Herhangi bir artış, ürünün enerji verimliliğini düşürür. Herhangi bir değişiklik yapmadan önce lütfen çevreyi düşünün.

Power Off If Disconnected

Bu ayarı USB bağlantı noktasını da içermek üzere tüm bağlantı noktalarının bağlantısı kesildikten 30 dakika sonra yazıcıyı kapatmak için seçin. Bu özellik bölgenize bağlı olarak kullanılamayabilir.

Sleep Timer:

Yazıcı herhangi bir işlem gerçekleştirmediğinde uyku moduna (enerji tasarrufu modu) girmek için geçecek süreyi ayarlayın. Ayarlanan süre geçtiğinde LCD ekran kararır.

Language:

LCD ekranda kullanılan dili seçin.

Clear All Settings:

Basic Settings varsayılanlarına sıfırlar.

İlgili Bilgi

➔ [“Güç Tasarrufu” sayfa 181](#)

Printer Settings İçin Menü Seçenekleri

Kontrol panelindeki menüleri aşağıda açıklandığı gibi seçin.

Settings > Printer Settings

Paper Source Setting:

Paper Setup:

Kağıt kaynağına yüklediğiniz kağıt boyutu ve kağıt türünü seçin. Kağıt boyutu ve kağıt türünde **Favorite Paper Settings** işlemini yapabilirsiniz.

Paper Configuration:

Kağıt kaynağına bir kağıt yüklendiğinde, **Settings > Printer Settings > Paper Source Setting > Paper Setup** ayarına başvurarak kağıt ayarları ekranını otomatik olarak görüntülemek için **On**

Settings İçin Menü Seçenekleri

ögesini seçin. Bu özelliği devre dışı bırakırsanız, AirPrint kullanarak iPhone veya iPad'den yazdıramazsınız.

CD/DVD:

Uydurmak için yukarı, aşağı, sola veya sağa taşıyarak CD/DVD'nin yazdırma konumunu ayarlar.

CD Inner/Outer:

Bir CD/DVD'nin iç ve dış çaplarının yazdırma konumunu ayarlar. Maksimum 120 mm'lik bir dış çap ile minimum 18 mm'lik bir iç çap arasında seçme imkanına sahipsiniz. Kullanılan ayara bağlı olarak CD/DVD veya CD/DVD tepsisi kirlenebilir. CD/DVD'nin yazdırılabilir alanına uyacak şekilde yazdırılabilir alanı ayarlayın. Burada ayarlanan yazdırma alanı bir bellek kartından bir CD/DVD'ye fotoğraflar yazdırılırken ilk değerdir.

Stickers:

Uydurmak için yukarı, aşağı, sola veya sağa taşıyarak fotoğraf etiketinin yazdırma konumunu ayarlar.

Thick Paper:

Çıktılarınıza mürekkep bulaşmasını önlemek için **On** ögesini seçin, ancak bu yazdırma hızını düşürebilir.

Quiet Mode:

Yazdırma sırasında gürültüyü azaltmak için **On** ögesini seçin, ancak bu yazdırma hızını düşürebilir. Seçtiğiniz kağıt türüne ve yazdırma kalitesi ayarlarına bağlı olarak, yazıcının gürültü düzeyinde hiç fark olmayabilir.

Ink Drying Time:

2 taraflı yazdırma işlemi gerçekleştirirken kullanmak istediğiniz mürekkep kurutma süresini seçin. Yazıcı bir tarafı yazdırdıktan sonra diğer tarafı yazdırır. Çıktınız bulaşırsa süre ayarını değiştirin.

Bidirectional:

Yazdırma yönünü değiştirmek için **On** ögesini seçin; Yazdırma kafası sola veya sağa hareket ettiğinde yazdırır. Çıktınızdaki dikey veya yatay çizgiler bulanık ya da yanlış hizalanmış görünürse bu özelliğin devre dışı bırakılması sorunu çözebilir; ancak bu işlem yazdırma hızını düşürebilir.

Clear All Settings

Printer Settings varsayılanlarına sıfırlar.

Network Settings İçin Menü Seçenekleri

Kontrol panelindeki menüleri aşağıda açıkladığı gibi seçin.

Settings > Network Settings

Wi-Fi Setup:

Kablosuz ağ ayarlarını yapın veya değiştirin. Aşağıdan bağlantı yöntemini seçin ve sonra kontrol panelinde talimatları izleyin.

Wi-Fi (Recommended):

Wi-Fi Direct

Settings İçin Menü Seçenekleri

Wired LAN Setup:

LAN kablosu ve yönlendirici kullanan ağ bağlantısını yapın veya değiştirin. Bu kullanılırken, Wi-Fi bağlantıları devre dışı bırakılır.

Network Status:

Geçerli ağ bağlantılarını görüntüler.

- Wired LAN/Wi-Fi Status
- Wi-Fi Direct Status
- Print Status Sheet

Connection Check:

Geçerli ağ bağlantısını kontrol eder ve bir rapor yazdırır. Bağlantıda herhangi bir sorun varsa sorunu çözmek için rapora bakın.

Advanced:

Aşağıdaki ayrıntılı ayarları yapın.

- Device Name
- TCP/IP
- Proxy Server

İlgili Bilgi

- ➔ “SSID ve Parolayı Girerek Wi-Fi Ayarlarını Yapma” sayfa 39
- ➔ “Basmalı Düğme Kurulumu (WPS) ile Wi-Fi Ayarlarını Yapma” sayfa 40
- ➔ “Wi-Fi Direct (Basit EN) Bağlantısı Ayarlarını Yapma” sayfa 42
- ➔ “Wi-Fi’yi Kontrol Panelinden Devre Dışı Bırakma” sayfa 54
- ➔ “Yazıcının Kontrol Panelinde Bir Ethernet Bağlantısına Değiştirme” sayfa 53
- ➔ “Ağ Bağlantı Durumunu Kontrol Etme” sayfa 44
- ➔ “Gelişmiş Ağ Ayarlarını Uygulama” sayfa 43

Web Service Settings İçin Menü Seçenekleri

Kontrol panelindeki menüleri aşağıda açıklandığı gibi seçin.

Settings > Web Service Settings

Epson Connect Services:

Yazıcının Epson Connect hizmetine kayıtlı ve bağlı olup olmadığını görüntüler. Hizmeti **Register** ögesini seçerek ve talimatları izleyerek kaydedebilirsiniz. Kaydettiğinizde, aşağıdaki ayarları değiştirebilirsiniz.

- Suspend/Resume
- Unregister

Ayrıntılar için aşağıdaki web sitesine bakın.

<https://www.epsonconnect.com/>

Settings İçin Menü Seçenekleri

<http://www.epsonconnect.eu> (yalnızca Avrupa)

Google Cloud Print Services:

Yazıcının kayıtlı ve Google Cloud Print servislerine bağlı olup olmadığını görüntüler. Kaydettiğinizde, aşağıdaki ayarları değiştirebilirsiniz.

Enable/Disable

Unregister

Google Cloud Print hizmetine kaydetme hakkında ayrıntılar için aşağıdaki web sitesine bakın.

<https://www.epsonconnect.com/>

<http://www.epsonconnect.eu> (yalnızca Avrupa)

İlgili Bilgi

➔ “Epson Connect Hizmeti” sayfa 190

File Sharing Menü Seçenekleri

Kontrol panelindeki menüleri aşağıda açıklandığı gibi seçin.

Settings > File Sharing

Yazıcıda takılı bellek kartına yazma erişimi sağlayacak yazıcı ve bilgisayar arasındaki bağlantı yöntemini seçin. Okuma ve yazma erişimi öncelikli bağlantı ile bilgisayara verilir. Diğer bilgisayarlara yalnızca okuma erişimi verilir.

Camera Print Settings İçin Menü Seçenekleri

Kontrol panelindeki menüleri aşağıda açıklandığı gibi seçin.

Settings > Camera Print Settings

Dijital kameradan yazdırırken ayarları yapın.

İlgili Bilgi

➔ “Kağıt ve Yazdırma Ayarları Menü Seçenekleri” sayfa 92

➔ “Fotoğrafları Düzenlemek İçin Menü Seçenekleri” sayfa 93

Guide Functions İçin Menü Seçenekleri

Kontrol panelindeki menüleri aşağıda açıklandığı gibi seçin.

Settings > Guide Functions

Settings İçin Menü Seçenekleri

Paper Mismatch:

Yazdırma işi için kağıt ayarlarının (yazdırma ayarları) kağıdı yüklediğinizde yaptığımız yazıcı kağıt ayarları ile eşleşmemesi halinde bir uyarı görüntüler. Bu ayar, yazdırma hatalarını önler. Ancak, aşağıdaki menülerde **Paper Configuration** işlevini devre dışı bıraktıysanız kağıt ayarı ekranı görüntülenmez.

Settings > Printer Settings > Paper Source Setting

Document Alert:

Kontrol paneli kullanılarak kopyalama ve tarama tamamlansa dahi belge kapağı açık değilken tarayıcı camı üzerinde bir orijinal bırakılmışsa bir uyarı görüntüler. Bu işlev orijinal kalınlığına bağlı olarak doğru şekilde çalışmayabilir.

Auto Selection Mode:

Aşağıdaki işlemlerden herhangi biri gerçekleştirildiğinde işleme uygun menüler görüntülenir.

- Bir bellek kartı takıldığında.
- Bir USB bellek takıldığında.
- tarayıcı camı üzerine bir orijinal yerleştirildiğinde.
- ADF üzerine bir orijinal yerleştirildiğinde.

All settings:

Tüm kılavuz işlevi etkinleştirir veya devre dışı bırakır.

Clear All Settings:

Guide Functions ayarlarını varsayılanlarına sıfırlar.

Firmware Update İçin Menü Seçenekleri

Kontrol panelindeki menüleri aşağıda açıklandığı gibi seçin.

Settings > Firmware Update

Update:

Bellenimin en son sürümünün ağ sunucusuna yüklenip yüklenmediğini kontrol edin. Bir güncelleme varsa, güncellemeyi başlatıp başlatmamayı seçebilirsiniz.

Notification:

Bellenim güncellemesi kullanılabiliriyorsa bir bildirim almak için **On** ögesini seçin.

İlgili Bilgi

➔ [“Kontrol Panelini Kullanarak Yazıcının Bellenimini Güncelleme” sayfa 204](#)

Restore Default Settings İçin Menü Seçenekleri

Kontrol panelindeki menüleri aşağıda açıklandığı gibi seçin.

Settings İçin Menü Seçenekleri

Settings > Restore Default Settings

Network Settings:

Ağ ayarlarını varsayılanlarına sıfırlar.

All Except Network Settings:

Ağ ayarları için olanlar hariç tüm ayarları varsayılanlarına sıfırlar.

All Settings:

Tüm ayarları varsayılanlarına sıfırlar.

Ağ Hizmeti ve Yazılım Bilgileri

Bu bölümde, Epson web sitesi veya birlikte verilen yazılım diskinde bulunan yazıcınız için kullanılabilen ağ hizmetleri ve yazılım ürünleri tanıtılmaktadır.

Epson Connect Hizmeti

Epson Connect'i İnternet üzerinden kullanarak herhangi bir zamanda ve herhangi bir yerden akıllı telefonunuz, tablet bilgisayarınız veya dizüstü bilgisayarınızla kolayca yazdırma yapabilirsiniz.

İnternet'te bulunan özellikler şu şekildedir.

Email Print	Epson iPrint uzaktan yazdırma	Scan to Cloud	Remote Print Driver
✓	✓	✓	✓

Ayrıntılar için Epson Connect portal web sitesine bakın.

<https://www.epsonconnect.com/>

<http://www.epsonconnect.eu> (yalnızca Avrupa)

Kontrol Panelinden Epson Connect Hizmeti'ne Kaydolma

Yazıcıyı kaydetmek için aşağıdaki adımları izleyin.

1. Ana ekranda **Settings** ögesine dokununuz.
2. Kayıt sayfasını yazdırmak için ana ekranda **Web Service Settings > Epson Connect Services > Register > Start Setup** ögesine dokununuz.
3. Yazıcıyı kaydetmek için kayıt sayfasındaki talimatları izleyin.

Yazıcı İşlemlerini Yapılandırma İçin Uygulama (Web Config)

Web Config, Internet Explorer ve Safari gibi bir web tarayıcıda bilgisayar veya akıllı cihaz üzerinde çalışan bir uygulamadır. Yazıcı durumunu onaylayabilir ya da ağ servisini ve yazıcı ayarlarını değiştirebilirsiniz. Web Config kullanımı için yazıcı ve bilgisayarı ya da cihazı aynı ağa bağlayın.

Aşağıdaki tarayıcılar desteklenmektedir.

İşletim Sistemi	Tarayıcı
Windows XP SP3 veya üstü	Microsoft Edge, Internet Explorer 8 veya üzeri, Firefox*, Chrome*
Mac OS X v10.6.8 veya üstü	Safari*, Firefox*, Chrome*

Ağ Hizmeti ve Yazılım Bilgileri

İşletim Sistemi	Tarayıcı
iOS*	Safari*
Android 2.3 veya üstü	Varsayılan tarayıcı
Chrome OS*	Varsayılan tarayıcı

* En yeni sürümü kullanın.

Web Tarayıcıda Web Yapılandırmayı Çalıştırma

1. Yazıcının IP adresini kontrol edin.

Yazıcının ana ekranındaki ağ simgesine dokununuz ve sonra yazıcının IP adresini onaylamak için etkin bağlantı yöntemine dokununuz.

Not:

Ağ bağlantı raporunu yazdırarak da IP adresini kontrol edebilirsiniz.

2. Bir bilgisayarda ya da akıllı cihazda bir web tarayıcısını başlatın ve ardından yazıcının IP adresini girin.

Biçim:

IPv4: http://yazıcının IP adresi/

IPv6: http://[yazıcının IP adresi]/

Örnekler:

IPv4: http://192.168.100.201/

IPv6: http://[2001:db8::1000:1]/

Not:

Akıllı bir aygıt kullanarak Web Config öğesini Epson iPrint bakım ekranından da çalıştırabilirsiniz.

İlgili Bilgi

- ➔ [“Epson iPrint Kullanma” sayfa 125](#)
- ➔ [“Ağ Bağlantısı Raporu Yazdırma” sayfa 45](#)

Web Config üzerinde Windows öğesini çalıştırma

Bilgisayarı WSD ile yazıcıya bağlarken Web Config öğesini çalıştırmak için aşağıdaki adımları uygulayın.

1. Bilgisayarda yazıcı listesini açın.

- Windows 10

Başlat düğmesini tıklayın ve **Donanım ve Ses** öğesinden **Windows Sistemi > Denetim Masası > Aygıt ve yazıcıları görüntüle**'yi seçin.

- Windows 8.1/Windows 8

Masaüstü > Ayarlar > Denetim Masası > Donanım ve Ses (veya **Donanım**) kısmında yer alan **Aygıtları ve yazıcıları görüntüle** öğesini seçin.

Ağ Hizmeti ve Yazılım Bilgileri

Windows 7

Başlat düğmesine tıklayın ve **Denetim Masası > Aygıtları ve yazıcıları görüntüle** seçeneklerini **Donanım ve Ses** bölümünden seçin.


Windows Vista

Başlat düğmesine tıklayın ve **Denetim Masası > Donanım ve Ses** kısmında **Yazıcılar** ögesini seçin.

2. Yazıcınızı sağ tıklayın ve **Özellikler** ögesini seçin.

3. **Web Hizmeti** sekmesini seçin ve URL'ye tıklayın.

Web Config üzerinde Mac OS ögesini çalıştırma

1.  menü > **Yazıcılar ve Tarayıcılar** (veya **Yazdırma ve Tarama, Yazdırma ve Fakslama**) bölümünden **Sistem Tercihleri** ögesini seçin ve ardından yazıcıyı seçin.

2. **Seçenekler ve Malzemeler > Yazıcı Web sayfasını göster** ögesine tıklayın.

Windows Yazıcı Sürücüsü

Yazıcı sürücüsü, bir uygulamadan gelen komutlara göre yazıcıyı kontrol eder. Yazıcı sürücüsünün ayarlarını gerçekleştirmek mümkün olan en iyi yazdırma sonuçlarını elde etmenizi sağlar. Ayrıca, yazıcı sürücüsü yardımcı programını kullanarak yazıcının durumunu kontrol edebilir veya en iyi çalışma koşulunda tutabilirsiniz.

Not:

Yazıcı sürücüsünün dilini değiştirebilirsiniz. **Dil** sekmesinde bulunan **Bakım** ayarını kullanarak kullanmak istediğiniz dili seçin.

Uygulamalar üzerinden yazıcı sürücüsüne erişme

Ayarların yalnızca kullandığınız uygulamada etkin olması için bu uygulamadan erişin.

Dosya menüsünden **Yazdır** veya **Yazdırma Ayarı** ögesini seçin. Yazıcınızı seçin ve ardından **Tercihler** veya **Özellikler** ögesini seçin.

Not:

Uygulamaya bağlı olarak işlemler farklılık gösterir. Ayrıntılar için uygulamanın yardımına bakın.

Kontrol panelinden yazıcı sürücüsüne erişim

Tüm uygulamalar için geçerli ayarları yapılandırmak için kontrol panelinden erişim sağlayın.

Windows 10

Başlat düğmesini tıklayın ve **Donanım ve Ses** ögesinden **Windows Sistemi > Denetim Masası > Aygıt ve yazıcıları görüntüle**'yi seçin. Yazıcınıza sağ tıklayın veya basılı tutun ve sonra **Yazdırma tercihleri** ögesini seçin.

Windows 8.1/Windows 8

Donanım ve Ses bölümünden **Masaüstü > Ayarlar > Denetim Masası > Aygıtları ve yazıcıları görüntüle** ögesini seçin. Yazıcınıza sağ tıklayın veya basılı tutup **Yazdırma tercihleri** ögesini seçin.

Windows 7

Başlat düğmesine tıklayın ve **Denetim Masası > Aygıtları ve yazıcıları görüntüle** seçeneklerini **Donanım ve Ses** bölümünden seçin. Yazıcınıza sağ tıklayın ve **Yazdırma tercihleri** ögesini seçin.

Ağ Hizmeti ve Yazılım Bilgileri

Windows Vista

Başlat düğmesine tıklayın ve **Denetim Masası > Donanım ve Ses** kısmında **Yazıcılar** ögesini seçin. Yazıcınıza sağ tıklayın ve **Yazdırma tercihleri seç'i** seçin.

Windows XP

Başlat düğmesine tıklayın ve **Denetim Masası > Yazıcılar ve Diğer Donanım > Yazıcı ve Faks**lar ögesini seçin. Yazıcınıza sağ tıklayın ve **Yazdırma tercihleri** ögesini seçin.

Görev çubuğunda bulunan yazıcı simgesi üzerinden yazıcı sürücüsüne erişme

Masaüstü görev çubuğunda bulunan yazıcı simgesini kullanarak hızlıca yazıcı sürücüsüne erişebilirsiniz.

Yazıcı simgesine tıklar ve **Yazıcı Ayarları** ögesini seçerseniz, kontrol panelinde görüntülenen ile aynı yazıcı ayar penceresine erişebilirsiniz. Bu simgeye çift tıklarsanız, yazıcı durumunu kontrol edebilirsiniz.

Not:

*Yazıcı simgesi görev çubuğunda görüntülenmezse **İzleme Tercihleri** sekmesinde **Bakım** ögesine tıklayarak ve ardından **Kısayol simgesini görev çubuğuna kaydedin** ögesini seçerek yazıcı sürücüsü penceresine erişebilirsiniz.*

Yardımcı programı başlatma

Yazıcı sürücüsü penceresine girin. **Bakım** sekmesine tıklayın.

İlgili Bilgi

➔ [“Windows Yazıcı Sürücüsü Kılavuzu” sayfa 193](#)

Windows Yazıcı Sürücüsü Kılavuzu

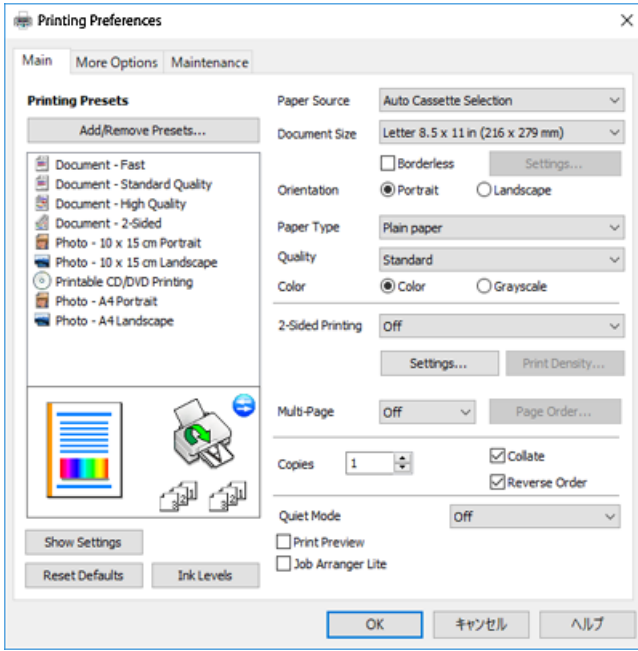
Windows yazıcı sürücüsü için yardım mevcuttur. Ayar öğelerine yönelik açıklamalar görüntülemek için her bir öğeye sağ tıklayın ve ardından **Yardım** ögesine tıklayın.

Ana Sekmesi

Yazdırma işlemi için kağıt türü veya kağıt boyutu gibi temel ayarlar gerçekleştirebilirsiniz.

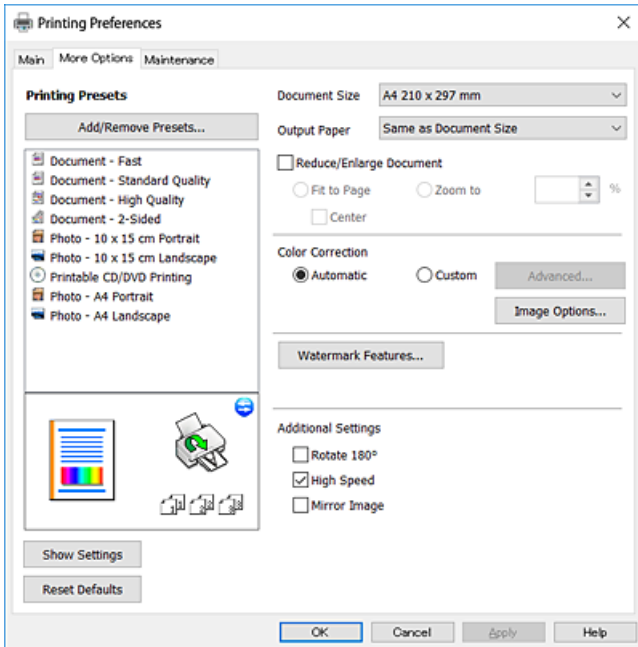
Ağ Hizmeti ve Yazılım Bilgileri

Kağıdın her iki tarafına yazdırma veya tek bir sayfaya birden fazla sayfa yazdırma gibi ayarlar gerçekleştirebilirsiniz.



Daha Fazla Seçenek Sekmesi

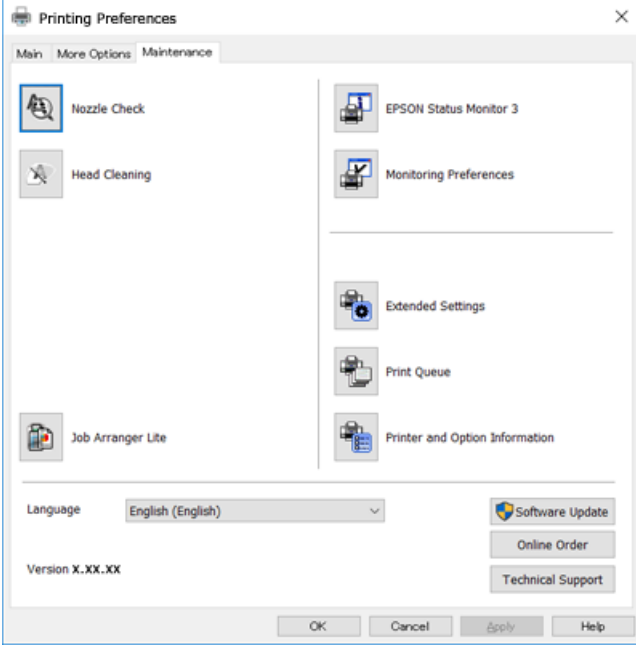
Ayrıca, çıktı boyutunu değiştirme veya renk düzeltmeleri gerçekleştirme gibi ilave düzen ve yazdırma seçenekleri de seçebilirsiniz.



Ağ Hizmeti ve Yazılım Bilgileri

Bakım Sekmesi

Püskürtme denetimi ve yazdırma kafası temizliği gibi bakım özelliklerini çalıştırabilir ve **EPSON Status Monitor 3** uygulamasını çalıştırarak yazıcı durumunu ve hata bilgilerini kontrol edebilirsiniz.



Windows Yazıcı Sürücüsü İşletim Ayarlarını Yapma

EPSON Status Monitor 3 etkinleştirme gibi ayarlar gerçekleştirebilirsiniz.

1. Yazıcı sürücüsü penceresine girin.
2. **Genişletilmiş Ayarlar**'a **Bakım** sekmesinde tıklayın.
3. İlgili ayarları yapın ve ardından **Tamam**'a tıklayın.
Ayar öğelerinin açıklamaları için çevrimiçi yardıma bakınız.

İlgili Bilgi

➔ [“Windows Yazıcı Sürücüsü” sayfa 192](#)

Mac OS Yazıcı Sürücüsü

Yazıcı sürücüsü, bir uygulamadan gelen komutlara göre yazıcıyı kontrol eder. Yazıcı sürücüsünün ayarlarını gerçekleştirmek mümkün olan en iyi yazdırma sonuçlarını elde etmenizi sağlar. Ayrıca, yazıcı sürücüsü yardımcı programını kullanarak yazıcının durumunu kontrol edebilir veya en iyi çalışma koşulunda tutabilirsiniz.

Uygulamalar üzerinden yazıcı sürücüsüne erişme


Uygulamanızın **Dosya** menüsünde **Sayfa Yapısı** veya **Yazdır**'a tıklayın. Gerekirse, yazdırma penceresini genişletmek için **Ayrıntıları Göster**'e (veya ▼ düğmesine) tıklayın.

Ağ Hizmeti ve Yazılım Bilgileri

Not:

Kullanılan uygulamaya bağlı olarak, **Dosya** menüsünde **Sayfa Yapısı** görüntülenmeyebilir ve yazdırma ekranını gösterme işlemleri farklı olabilir. Ayrıntılar için uygulamanın yardımına bakın.

Yardımcı programı başlatma

 menü > **Yazıcılar ve Tarayıcılar** (veya **Yazdırma ve Tarama**, **Yazdırma ve Fakslama**) bölümünden **Sistem Tercihleri** öğesini seçin ve ardından yazıcıyı seçin. **Seçenekler ve Malzemeler** > **Uygulama** > **Yazıcı Uygulamasını Aç** öğesine tıklayın.

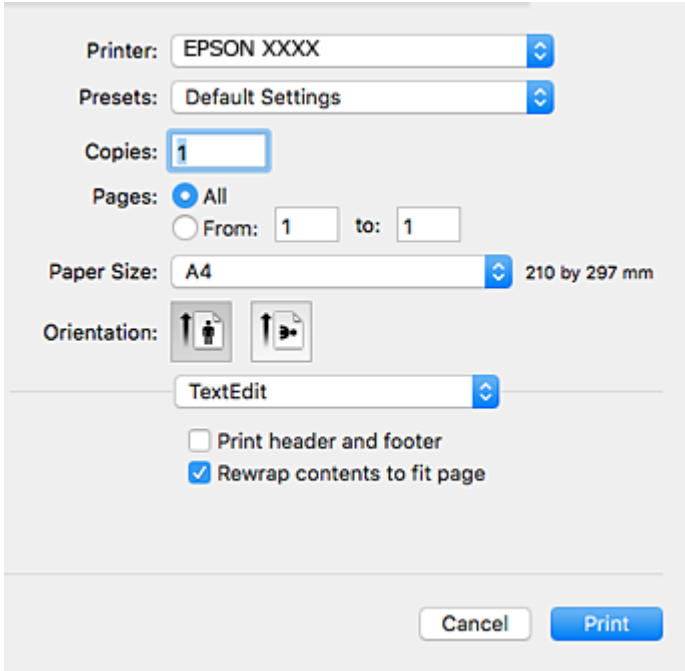
İlgili Bilgi

➔ “Mac OS Yazıcı Sürücüsü Kılavuzu” sayfa 196

Mac OS Yazıcı Sürücüsü Kılavuzu

Yazdırma iletişimi

Daha fazla öğe görüntülemek için ekranın ortasında bulunan açılır menüyü kullanın.




Açılır Menü	Açıklamalar
Düzen	Bir sayfaya birden fazla sayfa yazdırma düzeni seçebilirsiniz veya bir kenar yazdırma seçeneğini seçebilirsiniz.
Renk Eşleştirme	Renkleri ayarlayabilirsiniz.
Kağıt Kullanımı	Yazdırma işinin boyutu yüklediğiniz kağıt boyutuna otomatik olarak uyarlanması için onu küçültebilir veya büyütebilirsiniz.
Kapak Sayfası	Belgeleriniz için bir kapak seçebilirsiniz. Kapak sayfasına yazdırılacak içeriği ayarlamak için Kapak Sayfası Türü öğesini seçin.

Ağ Hizmeti ve Yazılım Bilgileri

Açılır Menü	Açıklamalar
Yazdırma Ayarları	Kağıt türü ve yazdırma kalitesi gibi temel yazdırma ayarlarını yapabilirsiniz.
Renk Seçenekleri	Renk Eşleme menüsünden EPSON Renk Kontrolleri öğesini seçtiğinizde bir renk düzeltme yöntemi belirleyebilirsiniz.
İki taraflı Yazdırma Ayarları	2 taraflı yazdırma için bir ciltleme yönü seçebilir veya bir belge türü seçebilirsiniz.

Not:

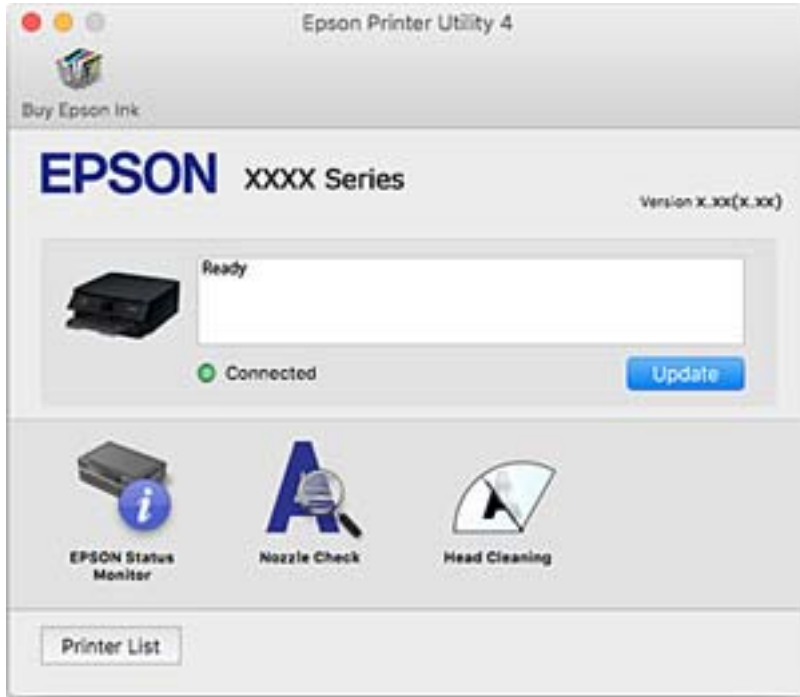
OS X Mountain Lion veya üstünde **Yazdırma Ayarları** menüsü görüntülenmezse, Epson yazıcı sürücüsü düzgün bir şekilde yüklenmemiştir.

 menü > **Yazıcılar ve Tarayıcılar** (veya **Yazdırma ve Tarama, Yazdırma ve Faks**) üzerinden **Sistem Tercihleri** öğesini seçin, yazıcıyı kaldırın ve ardından tekrar ekleyin. Aşağıdaki web sitesine erişin ve sonra ürünün adını girin. **Destek** sekmesine gidin ve **İpuçlarına** bakın.

<http://epson.sn>


Epson Printer Utility

Püskürtme denetimi ve yazdırma kafası temizliği gibi bakım özelliklerini çalıştırabilir ve **EPSON Status Monitor** uygulamasını çalıştırarak yazıcı durumunu ve hata bilgilerini kontrol edebilirsiniz.



Mac OS Yazıcı Sürücüsü İşletim Ayarlarını Yapma

Mac OS Yazıcı Sürücüsünün Çalışma Ayarları Penceresi'ne Erişme

 menü > **Yazıcılar ve Tarayıcılar** (veya **Yazdırma ve Tarama, Yazdırma ve Fakslama**) bölümünden **Sistem Tercihleri** öğesini seçin ve ardından yazıcıyı seçin. **Seçenekler ve Malzemeler > Seçenekler** (veya **Sürücü**) öğesine tıklayın.

Mac OS Yazıcı Sürücüsü İşletim Ayarları

- Kalın kağıt ve zarflar: Kalın kağıda yazdırma yaparken mürekkebin leke bırakmasını önler. Ancak, bu, yazdırma hızını düşürebilir.
- Boş Sayfayı Atla: Boş sayfaları yazdırmaz.
- Sessiz Modu: Yazıcının çıkardığı gürültüyü azaltır ancak yazdırma hızını düşürebilir.
- Geçici siyah yazdırmaya izin: Geçici olarak sadece siyah mürekkeple yazdırır.
- Otomatik Kaset Değiştirme: kağıt kasedi 1 içinde kağıt bittiğinde kağıt kasedi 2 otomatik olarak kağıt besler. kağıt kasedi 1 ve kağıt kasedi 2 içine aynı kağıdı (tür ve boyut) yükleyin.
- Yüksek Hızda Yazdırma: Yazdırma kafası her iki yönde hareket ettiğinde yazdırır. Yazdırma hızı daha yüksek olabilir ancak kalite düşebilir.
- Uyarı Bildirimleri: Yazıcı sürücüsünün uyarı bildirimleri görüntülenmesini sağlar.
- Çift yönlü iletişim kurun : Genellikle bu, **Açık** olarak ayarlanmalıdır. Yazıcı bilgilerini alırken **Kapalı** seçeneğinin seçilmesi imkansızdır çünkü yazıcı bir ağdaki Windows bilgisayarlarıyla paylaşılmaktadır veya başka bir neden olabilir.

İlgili Bilgi

➔ [“Siyah Mürekkeple Geçici Olarak Yazdırma” sayfa 166](#)

Belge ve Görüntüleri Tarama Uygulaması (Epson Scan 2)

Epson Scan 2 taramayı kontrol etmeye yönelik bir uygulamadır. Taranan görüntünün boyutu, çözünürlüğü, parlaklığı, kontrastı ve kalitesini ayarlayabilirsiniz. Epson Scan 2'yi bir TWAIN uyumlu tarama uygulamasından da başlatabilirsiniz. Ayrıntılar için uygulamanın yardımına bakın.

Windows Üzerinde Başlatma

- Windows 10
Başlat düğmesine tıklayın ve ardından **EPSON > Epson Scan 2** öğesini seçin.
- Windows 8.1/Windows 8
Arama kutusuna uygulama adını girin ve ardından görüntülenen simgeyi seçin.
- Windows 7/Windows Vista/Windows XP
Başlat düğmesine tıklayın ve ardından **Tüm Programlar** veya **Programlar > EPSON > Epson Scan 2 > Epson Scan 2** öğesini seçin.

Mac OS Üzerinde Başlatma

Not:

Epson Scan 2, Mac OS hızlı kullanıcı değiştirme özelliğini desteklemez. Hızlı kullanıcı değiştirmeyi kapatın.

Git > Uygulamalar > Epson Software > Epson Scan 2 öğesini seçin.

İlgili Bilgi

➔ [“Uygulamalar Yükleme” sayfa 203](#)

Ağ Tarayıcısı Ekleme


Epson Scan 2'yi kullanmadan önce ağ tarayıcısı eklemeniz gerekir.

1. Yazılımı başlatın ve sonra **Tarayıcı Ayarları** ekranında **Ekle** ögesine tıklayın.

Not:

- Ekle** griyse **Düzenlemeyi Etkinleştir** ögesine tıklayın.
- Epson Scan 2 ana ekranı görüntülenirse zaten tarayıcıya bağlanmıştır. Başka bir ağa bağlanmak istiyorsanız, **Tarayıcı > Ayarlar** ögesini **Tarayıcı Ayarları** ekranını açmak için seçin.*

2. Ağ tarayıcısı ekleyin. Aşağıdaki öğeleri girin ve sonra **Ekle** ögesine tıklayın.

- Model:** Bağlanmak istediğiniz tarayıcıyı seçin.
- Ad:** Tarayıcı adını en fazla 32 karakter girin.
- Ağ Ara:** Bilgisayar ve tarayıcı aynı ağdayken, IP adresi görüntülenir. Görüntülenmezse  düğmesine tıklayın. IP adresi hala görüntülenmiyorsa **Adresi girin** ögesine tıklayın ve sonra IP adresini doğrudan girin.

3. **Tarayıcı Ayarları** ekranında tarayıcıyı seçin ve sonra **Tamam** ögesine tıklayın.

Kontrol Panelinden Tarama İşlemlerini Yapılandırma Uygulaması (Epson Event Manager)

Epson Event Manager, kontrol paneli üzerinden tarama işlemleri gerçekleştirmenize ve resimleri bir bilgisayara kaydetmenizi sağlayan bir uygulamadır. Belge türü, kaydetme klasör konumu ve resim formatı gibi kendi ön ayarı seçeneklerinizi ekleyebilirsiniz. Ayrıntılar için uygulamanın yardımına bakın.

Windows Üzerinde Başlatma

- Windows 10

Başlat düğmesine tıklayın ve ardından **Epson Software > Event Manager** ögesini seçin.

- Windows 8.1/Windows 8

Arama kutusuna uygulama adını girin ve ardından görüntülenen simgeyi seçin.

- Windows 7/Windows Vista/Windows XP

Başlat düğmesine tıklayın ve ardından **Tüm Programlar** veya **Programlar > Epson Software > Event Manager** ögesini seçin.

Mac OS Üzerinde Başlatma

Git > Uygulamalar > Epson Software > Event Manager ögesini seçin.

İlgili Bilgi

- ➔ [“Bilgisayara Tarama” sayfa 142](#)
- ➔ [“Uygulamalar Yükleme” sayfa 203](#)

Fotoğrafları Düzenleme Uygulaması (Epson Easy Photo Print)

Epson Easy Photo Print, çeşitli düzenler yardımıyla kolayca fotoğraflar yazdırmanızı sağlayan bir uygulamadır. Fotoğrafları ön izlemeye görüntüleyebilir ve resimleri veya konumları ayarlayabilirsiniz. Ayrıca, çerçeveli fotoğraflar da yazdırabilirsiniz. Ayrıntılar için uygulamanın yardımına bakın.

Orijinal Epson fotoğraf kağıdına yazdırarak mürekkep kalitesi en iyi seviye getirebilir, çıktıların daha canlı ve net olmasını sağlayabilirsiniz.

Piyasada bulunan uygulamaları kullanarak kenarlıksız yazdırma gerçekleştirmek için aşağıdaki ayarları gerçekleştirin.

- Kağıt boyutuna tam olarak oturacak bir resim verisi oluşturun. Kullandığınız uygulama için bir boşluk ayarı mevcutsa bu boşluğu 0 mm'ye ayarlayın.
- Yazıcı sürücüsünde kenarlıksız yazdırma ayarını etkinleştirin.

Not:

Bu uygulamayı kullanabilmeniz için yazıcı sürücüsünün yüklü olması gerekir.

Windows Üzerinde Başlatma

- Windows 10

Başlat düğmesine tıklayın ve ardından **Epson Software > Epson Easy Photo Print** öğesini seçin.

- Windows 8.1/Windows 8

Arama kutusuna uygulama adını girin ve ardından görüntülenen simgeyi seçin.

- Windows 7/Windows Vista/Windows XP

Başlat düğmesine tıklayın ve sonra **Tüm Programlar** veya **Programlar > Epson Software > Epson Easy Photo Print** öğesini seçin.

Mac OS Üzerinde Başlatma

Git > Uygulamalar > Epson Software > Epson Easy Photo Print'i seçin.

İlgili Bilgi

➔ [“Uygulamalar Yükleme” sayfa 203](#)

Metin veya Resimleri Diske Yazdırma Uygulaması (Epson Print CD)

Epson Print CD, tasarladığınız bir CD/DVD etiketini doğrudan bir CD/DVD üzerine yazdırmanızı sağlayan bir uygulamadır. Ayrıca, CD/DVD kutusu için bir CD/DVD kabı da yazdırabilirsiniz. Ayrıntılar için uygulamanın yardımına bakın.

Not:

Bu uygulamayı kullanabilmeniz için yazıcı sürücüsünün yüklü olması gerekir.

Ağ Hizmeti ve Yazılım Bilgileri

Windows Üzerinde Başlatma

Windows 10

Başlat düğmesine tıklayın ve ardından **Epson Software > Print CD** öğesini seçin.

Windows 8/Windows 8.1

Arama kutusuna uygulama adını girin ve ardından görüntülenen simgeyi seçin.

Windows 7/Windows Vista/Windows XP

Başlat düğmesine tıklayın ve ardından **Tüm Programlar** veya **Programlar > Epson Software > Print CD** öğesini seçin.

Mac OS Üzerinde Başlatma

Git > Uygulamalar > Epson Software > Print CD > Print CD öğesini seçin.

İlgili Bilgi

➔ [“Uygulamalar Yükleme” sayfa 203](#)

Web Sayfalarını Yazdırma Uygulaması (E-Web Print)

E-Web Print, çeşitli düzenler yardımıyla kolayca web sayfaları yazdırmanızı sağlayan bir uygulamadır. Ayrıntılar için uygulamanın yardımına bakın. **E-Web Print** araç çubuğunda bulunan **E-Web Print** menüsünden yardıma erişebilirsiniz.

Not:

Mac OS desteklenmemektedir.

İndirme sitesinden desteklenen tarayıcıları ve en son sürümü kontrol edin.

Başlatma

E-Web Print'i yüklediğinizde tarayıcınızda görüntülenir. **Print** veya **Clip** düğmesine tıklayın.

İlgili Bilgi

➔ [“Uygulamalar Yükleme” sayfa 203](#)

Resimleri Tarama ve Aktarma Uygulaması (Easy Photo Scan)

Easy Photo Scan fotoğrafları taramanızı ve taranan görüntüyü kolayca bir bilgisayara veya bulut hizmetine göndermenizi sağlayan bir uygulamadır. Ayrıca taranan görüntüleri kolayca ayarlayabilirsiniz. Ayrıntılar için uygulamanın yardımına bakın.

Not:

Bu uygulamayı kullanmak için, Epson Scan 2 tarayıcı sürücüsünün yüklü olması gerekir.

Ağ Hizmeti ve Yazılım Bilgileri

Windows Üzerinde Başlatma

Windows 10

Başlat düğmesini tıklatın ve sonra **Epson Software > Easy Photo Scan** öğesini seçin.

Windows 8.1/Windows 8

Arama kutusuna uygulama adını girin ve ardından görüntülenen simgeyi seçin.

Windows 7/Windows Vista/Windows XP

Başlat düğmesine tıklayın ve sonra **Tüm Programlar** veya **Programlar > Epson Software > Easy Photo Scan** öğesini seçin.

Mac OS Üzerinde Başlatma

Git > Uygulamalar > Epson Software > Easy Photo Scan öğesini seçin.

İlgili Bilgi

➔ [“Uygulamalar Yükleme” sayfa 203](#)

Yazılım Güncelleştirme Araçları (EPSON Software Updater)

EPSON Software Updater Internet'te yeni veya güncellenen yazılımı kontrol eden ve yükleyen bir uygulamadır. Ayrıca yazıcının bellek sürümünü ve kılavuzunu da güncelleyebilirsiniz.

Windows Üzerinde Başlatma

Windows 10

Başlat düğmesine tıklayın ve ardından **Epson Software > EPSON Software Updater** öğesini seçin.

Windows 8.1/Windows 8

Arama kutusuna uygulama adını girin ve ardından görüntülenen simgeyi seçin.

Windows 7/Windows Vista/Windows XP

Başlat düğmesine tıklayın ve ardından **Tüm Programlar** veya **Programlar > Epson Software > EPSON Software Updater** öğesini seçin.

Not:

*EPSON Software Updater uygulamasını, masaüstünde bulunan görev çubuğundaki yazıcı simgesine tıklayıp **Yazılım Güncelleme** öğesini seçerek de başlatabilirsiniz.*

Mac OS Üzerinde Başlatma

Git > Uygulamalar > Epson Software > EPSON Software Updater öğesini seçin.

İlgili Bilgi

➔ [“Uygulamalar Yükleme” sayfa 203](#)

Uygulamalar Yükleme

Bilgisayarınızı ağa bağlayın ve web sitesinden uygulamaların en son sürümünü yükleyin.

Not:

- Bilgisayarda yönetici olarak oturum açın. Bilgisayar sorarsa yönetici parolasını girin.
- Uygulamayı tekrar yüklemek için uygulamayı öncelikle kaldırmamız gerekir.

1. Çalışan tüm uygulamaları kapatın.
2. Yazıcı sürücüsü veya Epson Scan 2'i yüklerken, yazıcı ve bilgisayar bağlantısını geçici olarak kesin.

Not:

İstenene kadar yazıcıyı veya bilgisayarı bağlamayın.

3. Aşağıdaki web sitesine erişip ürün adını girin.

<http://epson.sn>

4. **Kurulum** ögesini seçip **İndir** ögesine tıklayın.
5. İndirilen dosyaya tıklayın veya çift tıklayın ve ekrandaki yönergeleri izleyin.

Not:

Bir Windows bilgisayar kullanıyorsanız ve uygulamaları web sitesinden indiremiyorsanız, uygulamaları yazıcıyla birlikte verilen yazılım diskinden yükleyin.

İlgili Bilgi

➔ “Uygulamaları Kaldırma” sayfa 204

Uygulamaları ve Bellenim Sürümünü Güncelleme

Belirli sorunları giderebilir ve uygulamaları ve bellenim sürümünü güncelleyerek işlevleri iyileştirebilir veya işlev ekleyebilirsiniz. Uygulamanın ve bellenim sürümünün en güncel versiyonunu kullandığınızdan emin olun.

1. Yazıcının ve bilgisayarın takılı olduğundan ve bilgisayarın internete bağlı olduğundan emin olun.
2. EPSON Software Updater'ı başlatın ve uygulamaları veya bellenim sürümünü güncelleyin.



Önemli:

Güncelleme tamamlanana kadar bilgisayarı veya yazıcıyı kapatmayın; aksi halde yazıcı arızalanabilir.

Not:

Güncellemek istediğiniz uygulamayı listede bulamıyorsanız, EPSON Software Updater'ı kullanarak güncelleyemezsiniz. Yerel Epson web sitesinden uygulamaların en güncel sürümlerini kontrol edin.

<http://www.epson.com>

İlgili Bilgi

➔ “Yazılım Güncelleştirme Araçları (EPSON Software Updater)” sayfa 202

Kontrol Panelini Kullanarak Yazıcının Bellenimini Güncelleme

Yazıcıya İnternet'e bağlanırsa kontrol panelini kullanarak yazıcının bellenimini güncelleyebilirsiniz. Bellenimi güncelleyerek, yazıcının performansı iyileştirilebilir veya yeni işlevler eklenebilir. Bellenim güncellemelerini düzenli kontrol etmek için de yazıcıyı ayarlayabilirsiniz, varsa size bildirilir.

1. Ana ekranda **Settings** ögesini seçin.
2. **Firmware Update** > **Update** seçeneklerini seçin.

Not:

Yazıcıyı düzenli olarak kullanılabilir bellenim güncellemelerini kontrol etmeye ayarlamak için **Notification** ögesini etkinleştirin.

3. Ekranda görüntülenen mesajı inceleyin ve uygun güncellemeleri aramaya başlamak için **Start Checking** ögesine dokununuz.
4. Bir bellenim güncellemesinin kullanılabilir olduğu bilgisini veren bir mesaj LCD ekranda görüntülenirse güncellemeyi başlatmak için ekran talimatlarını izleyin.



Önemli:

- Güncelleme tamamlanana kadar yazıcıyı kapatmayın veya fişini çıkarın; aksi halde yazıcı arızalanabilir.
- Bellenim güncellemesi tamamlanmadıysa veya başarısız olursa yazıcı normal başlamaz ve yazıcı bir sonraki kez açıldığında LCD ekranda "Recovery Mode" görüntülenir. Bu durumda, bir bilgisayar kullanarak bellenimi yeniden güncellemeniz gerekir. Yazıcıyı bir USB kablosu ile bilgisayara bağlayın. Yazıcıda "Recovery Mode" görüntülenirken, bir ağ bağlantısı üzerinden bellenimi güncelleyemezsiniz. Bilgisayarda, yerel Epson web sitesine erişin ve sonra en son yazıcı bellenimini indirin. Sonraki adımlar için web sitesindeki talimatlara bakın.

Uygulamaları Kaldırma

Bilgisayarınızda yönetici olarak oturum açın. Bilgisayar sorarsa yönetici parolasını girin.

Uygulamaları Kaldırma — Windows

1. Yazıcıyı kapatmak için düğmesine basın.
2. Çalışan tüm uygulamaları kapatın.
3. **Denetim Masası**'nı açın:
 - Windows 10
Başlat düğmesini tıklatın ve ardından **Windows Sistemi** > **Denetim Masası**'nı seçin.
 - Windows 8.1/Windows 8
Masaüstü > **Ayarlar** > **Denetim Masası**'nı seçin.
 - Windows 7/Windows Vista/Windows XP
Başlat düğmesine tıklayın ve **Denetim Masası**'nı seçin.

Ağ Hizmeti ve Yazılım Bilgileri

4. Program kaldır (veya Program ekle veya kaldır)'ı seçin:

- Windows 10/Windows 8.1/Windows 8/Windows 7/Windows Vista
Programlar'da **Program kaldır**'ı seçin.
- Windows XP
Program Ekle veya Kaldır'a tıklayın.

5. Kaldırmak istediğiniz uygulamayı seçin.

Bir yazdırma işi varsa yazıcı sürücüsünü kaldıramazsınız. Yüklemeyi kaldırmadan önce işleri silin veya yazdırılmalarını bekleyin.

6. Uygulamaları kaldırın:



- Windows 10/Windows 8.1/Windows 8/Windows 7/Windows Vista
Kaldır/Değiştir veya **Kaldır** ögesine tıklayın.
- Windows XP
Değiştir/Kaldır veya **Kaldır** ögesine tıklayın.

Not:

Kullanıcı Hesabı Denetimi penceresi görüntülenirse, **Devam** düğmesine tıklayın.

7. Ekrandaki talimatları izleyin.

Uygulamaları Kaldırma — Mac OS

1. Uninstaller uygulamasını EPSON Software Updater'ı kullanarak yükleyin.
Uninstaller'ı yükledikten sonra, uygulamayı kaldırdığınız bir sonraki seferde tekrar yüklemeniz gerekmez.
2. Yazıcıyı kapatmak için  düğmesine basın.
3. Yazıcı sürücüsünü kaldırmak için **Sistem Tercihleri** ögesini  menüsü > **Yazıcılar ve Tarayıcılar** (veya **Yazdırma ve Tara, Yazdır ve Faks**) içinden seçin ve sonra yazıcıyı etkin yazıcılar listesinden çıkarın.
4. Çalışan tüm uygulamaları kapatın.
5. **Git > Uygulamalar > Epson Software > Uninstaller** ögesini seçin.
6. Kaldırmak istediğiniz uygulamayı seçin ve ardından **Uninstall** ögesine tıklayın.



Önemli:

Uninstaller bilgisayardaki tüm Epson mürekkep püskürtmeli yazıcı sürücülerini kaldırır. Birden fazla Epson mürekkep püskürtmeli yazıcı kullanıyorsanız ve sadece bazı sürücülerini silmek isterseniz, öncelikle hepsini silin ve ardından gereken yazıcı sürücüsünü tekrar yükleyin.

Not:

Kaldırmak istediğiniz uygulamayı uygulama listesinde bulamıyorsanız, Uninstaller ile kaldıramazsınız. Bu durumda, **Git > Uygulamalar > Epson Software**'i seçin, kaldırmak istediğiniz uygulamayı seçin ve çöp simgesine sürükleyin.

Ađ Hizmeti ve Yazılım Bilgileri

İlgili Bilgi

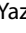
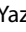
➔ [“Yazılım Güncelleştirme Araçları \(EPSON Software Updater\)”](#) sayfa 202

Sorun Çözme

Yazıcı Durumunu Kontrol Etme

LCD Ekrandaki Mesajları Kontrol Etme

LCD ekranda bir mesaj görüntülenirse sorunu çözmek için ekrandaki talimatları veya aşağıdaki çözümleri izleyin.

Mesajlar	Çözümler
Printer Error Turn on the printer again. See your documentation for more details.	Gücü kapatıp tekrar açtıktan sonra hata mesajı görüntülenmeye devam ederse Epson destek birimi ile iletişime geçin. "Epson Desteğe Başvurma" sayfa 258
Operation canceled. An error occurred while saving.	Bellek kartı gibi harici depolama aygıtları hasar görmüş olabilir. Aygıtın kullanılabilir olup olmadığını kontrol edin.
Ink is low.	Mürekkep kartuşlarını değiştirmeniz istenene kadar yazdırmaya devam edebilirsiniz. Ancak, mürekkep kartuşlarından biri tükenirse yazıcının yazdıramayacağını unutmayın. En kısa zamanda yeni kartuşları hazırlayın.
You need to replace the following ink cartridge(s).	En iyi baskı kalitesini elde etmek ve yazdırma başlığının korunmasına yardımcı olmak amacıyla, yazıcınız kartuşun değiştirilme zamanının geldiğini belirttiğinde, kartuş içinde yedek olarak bir miktar mürekkep kalır. İstendiğinde kartuşu değiştirin.
Paper Configuration is set to Off. Some features such as paper size and type settings may be unavailable. For details, see your documentation.	Paper Configuration devre dışıysa AirPrint kullanılamaz. Ayrıca, kağıt boyutu ve türünün eşleşmediğini belirten mesajlar görüntülenir. Her zaman aynı boyutta ve türde kağıt kullanmıyorsanız bu ayarı etkin tutun ve kağıt ayarlarını değiştirmeyin.
The printer's ink pad is nearing the end of its service life. Contact Epson Support.	Mürekkep pedini değiştirmek için Epson veya yetkili bir servis sağlayıcı ile iletişime geçin.* ¹ Kullanıcının servisini yapabileceği bir parça değildir. Yazdırma işlemine dönmek için  düğmesine basın. "Epson Desteğe Başvurma" sayfa 258
The printer's ink pad is at the end of its service life. Please contact Epson Support.	Mürekkep pedini değiştirmek için Epson veya yetkili bir servis sağlayıcı ile iletişime geçin.* ¹ Kullanıcının servisini yapabileceği bir parça değildir. "Epson Desteğe Başvurma" sayfa 258
The printer's borderless printing ink pad is nearing the end of its service life. It is not a user-replaceable part. Please contact Epson support.	Kenarlıksız yazdırma mürekkep pedini değiştirmek için Epson veya yetkili bir servis sağlayıcı ile iletişime geçin.* ² Kullanıcının servisini yapabileceği bir parça değildir. Yazdırma işlemine dönmek için  düğmesine basın. "Epson Desteğe Başvurma" sayfa 258

Sorun Çözme

Mesajlar	Çözümler
The printer's borderless printing ink pad has reached the end of its service life. It is not a user-replaceable part. Please contact Epson support.	Kenarlıksız yazdırma mürekkep pedini değiştirmek için Epson veya yetkili bir servis sağlayıcı ile iletişime geçin.* ² Kullanıcının servisini yapabileceği bir parça değildir. Kenarlıksız yazdırma kullanılamaz ancak kenarlıklı yazdırma kullanılabilir. "Epson Desteğe Başvurma" sayfa 258
Communication error. Check if the computer is connected.	Bilgisayar ve yazıcıyı doğru şekilde bağlayın. Bir ağ üzerinden bağlanıyorsanız, bilgisayardan ağ bağlantısı yöntemini açıklayan sayfaya bakın. Hata mesajı hala görüntüleniyorsa, Epson Scan 2 ve Epson Event Manager'nun bilgisayara kurulduğundan emin olun. "Bilgisayara Bağlanma" sayfa 28
The combination of the IP address and the subnet mask is invalid. See your documentation for more details.	Doğru IP adresini veya varsayılan ağ geçidini girin. Yardım için ağı kuran kişiye başvurun.
To use cloud services, update the root certificate from the Epson Web Config utility.	Web Config'i çalıştırın ve sonra kök sertifikasını güncelleyin. "Yazıcı İşlemlerini Yapılandırma İçin Uygulama (Web Config)" sayfa 190
Cannot recognize the media. See your documentation for more details about the media	Aşağıdaki bağlantıya bakın. "Harici Depolama Aygıtı Özellikleri" sayfa 251
Cannot use the inserted Memory Device. See your documentation for details.	Aşağıdaki bağlantıya bakın. "Harici Depolama Aygıtı Özellikleri" sayfa 251
Print Head Adjustment Canceled. There is a problem with the print head. Contact Epson Support.	Başlık kontrolü ve kafa temizleme işlemini iki kez gerçekleştirdikten sonra baskı kalitesi iyileşmediyse, yazdırma yapmadan en az altı saat bekleyin ve ardından başlık kontrolünü gerçekleştirin ve gerekirse kafa temizlemeyi tekrarlayın. Yazıcıyı kapatmanızı öneririz. Baskı kalitesi halen iyileşmediyse, Epson destek ile irtibata geçin.
Install the Epson Event Manager software in the computer to use this feature. See your documentation for more details.	Aşağıdaki bağlantıya bakın. "Uygulamalar Yükleme" sayfa 203
Bilgisayar bulunmadığında aşağıdakileri kontrol edin. - Yazıcı ve bilgisayar arasındaki bağlantı (USB veya ağ) - Gerekli yazılımın yüklenmesi - Bilgisayarın gücü - Güvenlik duvarına yönelik ayarlar ve benzeri - Tekrar arayın Daha fazla ayrıntı için belgelerimize bakın.	Aşağıdaki bağlantıya bakın. "Bilgisayara Bağlanma" sayfa 28 "Uygulamalar Yükleme" sayfa 203 "Uygulama Güvenlik Duvarıyla Engellendi (Sadece Windows için)" sayfa 246
Check that the printer driver is installed on the computer and that the port settings for the printer are correct.	Yazıcı bağlantı noktasının Yazıcı menüsündeki Özellik > Bağlantı Noktası içinde şu şekilde düzgün seçildiğinden emin olun.
Check that the printer driver is installed on the computer and that the USB port settings for the printer are correct.	Bir USB bağlantısı için "USBXXX" ögesini seçin veya bir ağ bağlantısı için "EpsonNet Print Port" ögesini seçin.

Sorun Çözme

Mesajlar	Çözümler
Access the following or see documentation for details. Select [Dismiss] after confirming it.	Aşağıdaki bağlantıya bakın. "Akıllı Cihaza Bağlama" sayfa 29
Paper settings for XX do not match the Print Settings. Pull out Paper Cassette 1 or Paper Cassette 2 to place the following paper. XX XX	Kağıt kasedine yazdırma ayarlarıyla eşleşen kağıdı yükleyin ve sonra kağıt ayarlarını değiştirin veya yazdırma ayarlarını değiştirin. Bu mesajı daha sonra görüntülemek istemiyorsanız, Settings > Printer Settings > Paper Source Setting ögesini seçin ve sonra Paper Configuration ögesini Off olarak ayarlayın.
The paper size and type set in XX does not match specified Print Settings.	Kağıt kasedine yazdırma ayarlarıyla eşleşen kağıdı yükleyin ve sonra kağıt ayarlarını değiştirin veya yazdırma ayarlarını değiştirin. Bu mesajı daha sonra görüntülemek istemiyorsanız, Settings > Guide Functions ögesini seçin ve sonra Paper Mismatch ögesini Off olarak ayarlayın.
No paper has been loaded that matches the paper size setting.	Kağıt kasedinde yüklü kağıt boyutuna göre yazdırma ayarlarını değiştirin veya yazdırma ayarlarıyla eşleşen kağıt kasetine kağıt yükleyin. Bu mesajı daha sonra görüntülemek istemiyorsanız, Settings > Guide Functions ögesini seçin ve sonra Paper Mismatch ögesini Off olarak ayarlayın.
Recovery Mode	Yazıcı, belleğim sürümü güncellemesi başarısız olduğu için kurtarma modunda başlatılmıştır. Belleğim sürümünü tekrar güncellemeyi denemek için aşağıdaki adımları izleyin. 1. Bilgisayarı ve yazıcıyı bir USB kablosuyla bağlayın. (Kurtarma modu sırasında, belleğim sürümünü bir ağ bağlantısı üzerinden güncelleyemezsiniz.) 2. Daha fazla bilgi için yerel Epson web sitenizi ziyaret edin. "Uygulamaları ve Belleğim Sürümünü Güncelleme" sayfa 203 "Teknik Destek Web Sitesi" sayfa 258

*1 Bazı yazdırma çevrimlerinde, mürekkep pedi içinde az miktarda fazla mürekkep toplanabilir. Pedden mürekkep sızıntısını önlemek için ped sınıra ulaştığında yazıcıyı yazdırmayı durdurması tasarlanmıştır. Bu işlemin gerekip gerekmeyeceği ve ne sıklıkta gerekeceği yazdırdığınız sayfa sayısına, yazdırdığınız malzemenin türüne ve yazıcının gerçekleştirdiği temizleme döngüsü sayısına göre değişir. Pedin değiştirilmesi ihtiyacı yazıcınızın teknik özelliklerine göre çalışmayı durdurduğu anlamına gelmez. Pedin değiştirilmesi gerektiğinde yazıcı size bildirecektir ve bu işlem sadece bir yetkili Epson Servis sağlayıcısı tarafından gerçekleştirilebilir. Epson garantisi bu değiştirmeyi kapsamaz.

*2 Bazı yazdırma çevrimlerinde, kenarlıksız yazdırma mürekkep pedi içinde az miktarda fazla mürekkep toplanabilir. Pedden mürekkep sızıntısını önlemek için ped sınıra ulaştığında ürünün kenarlıksız yazdırmayı durdurması tasarlanmıştır. Bunun gerekip gerekmediği ve ne sıklıkla gerektiği, kenarlıksız yazdırma seçeneğini kullanarak kaç sayfa yazdırdığınıza göre değişir. Pedin değiştirilmesi ihtiyacı yazıcınızın teknik özelliklerine göre çalışmayı durdurduğu anlamına gelmez. Pedin değiştirilmesi gerektiğinde yazıcı size bildirecektir ve bu işlem sadece bir yetkili Epson Servis sağlayıcısı tarafından gerçekleştirilebilir. Epson garantisi bu değiştirmeyi kapsamaz.

Yazıcı Durumunu Kontrol Etme - Windows

1. Yazıcı sürücüsü penceresine girin.

Sorun Çözme

2. **Bakım** sekmesinde **EPSON Status Monitor 3** ögesine tıklayın.


Not:

- ❑ Görev çubuğunda bulunan yazıcı simgesine çift tıklayarak da yazıcı durumunu kontrol edebilirsiniz. Yazıcı simgesi görev çubuğuna eklenmiyorsa, **Bakım** sekmesinde **İzleme Tercihleri** ögesine tıklayın ve ardından **Kısayol simgesini görev çubuğuna kaydedin** ögesini seçin.
- ❑ **EPSON Status Monitor 3** devre dışıysa, **Bakım** sekmesinde **Genişletilmiş Ayarlar** ögesine tıklayın ve ardından **EPSON Status Monitor 3'ü Etkinleştir** ögesini seçin.

İlgili Bilgi

➔ [“Windows Yazıcı Sürücüsü” sayfa 192](#)

Yazıcı Durumunu Kontrol Etme — Mac OS

1.  menü > **Yazıcılar ve Tarayıcılar** (veya **Yazdırma ve Tarama, Yazdırma ve Fakslama**) bölümünden **Sistem Tercihleri** ögesini seçin ve ardından yazıcıyı seçin.
2. **Seçenekler ve Malzemeler** > **Uygulama** > **Yazıcı Uygulamasını Aç** ögesine tıklayın.
3. **EPSON Status Monitor** ögesine tıklayın.
Yazıcı durumunu, mürekkep seviyelerini ve hata durumunu kontrol edebilirsiniz.

Sıkışan Kağıdı Çıkarma

Kontrol panelinde görüntülenen hatayı kontrol edin ve yırtılan tüm parçalar dahil olmak üzere sıkışan kağıdı çıkarmak için talimatları izleyin. Daha sonra hatayı temizleyin.



Önemli:

Sıkışan kağıdı dikkatli bir şekilde çıkarın. Kağıdı kuvvetli bir şekilde çıkarmaya çalışmak yazıcıya zarar verebilir.

Yazıcı İçinden Sıkışan Kağıdı Çıkarma

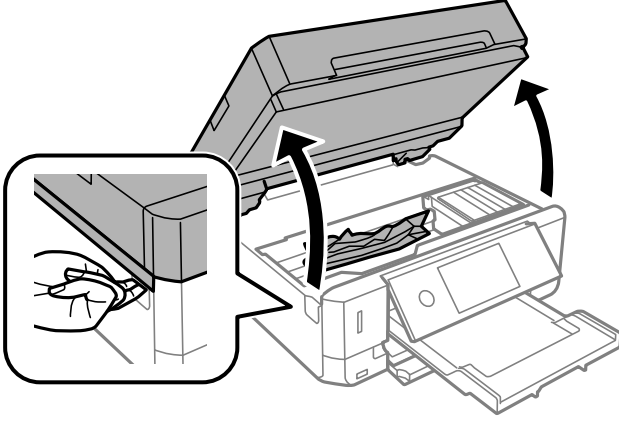


Dikkat:

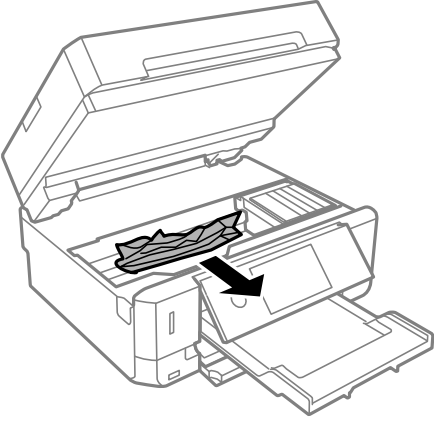
- ❑ Tarayıcı ünitesini açarken veya kapatırken ellerinizi veya parmaklarınızı sıkıştırmamaya dikkat edin. Aksi takdirde yaralanabilirsiniz.
- ❑ Eliniz yazıcının içindeyken kontrol panelindeki düğmelere asla dokunmayın. Yazıcı çalışmaya başlarsa yaralanmanıza neden olabilir. Yaralanmaları önlemek amacıyla çıkıntılı parçalara dokunmamaya özen gösterin.

Sorun Çözme

1. Belge kapağı kapalıyken tarayıcı ünitesini açın.



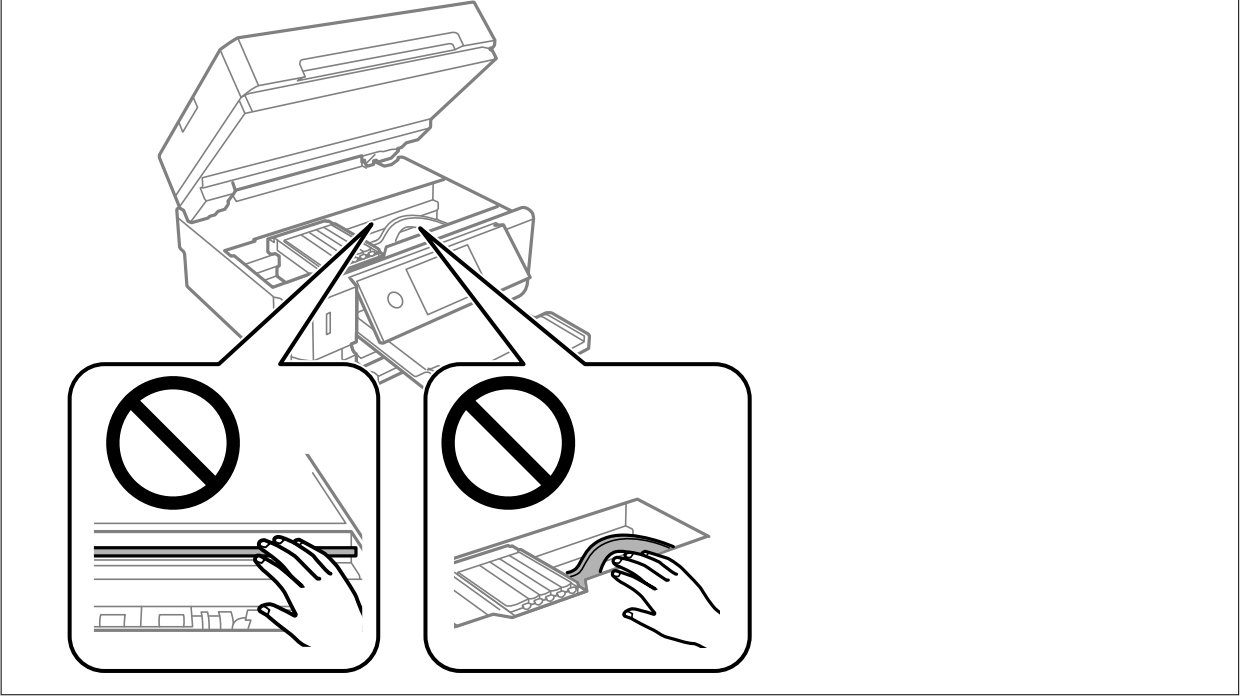
2. Sıkışan kağıdı çıkarın.



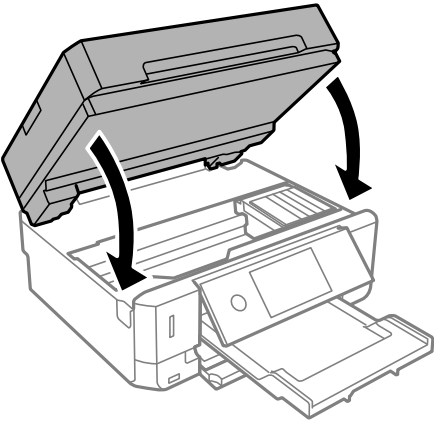
Sorun Çözme

! Önemli:

Yazıcının içindeki saydam filme ve beyaz düz kabloya dokunmayın.Bu, arızaya neden olabilir.

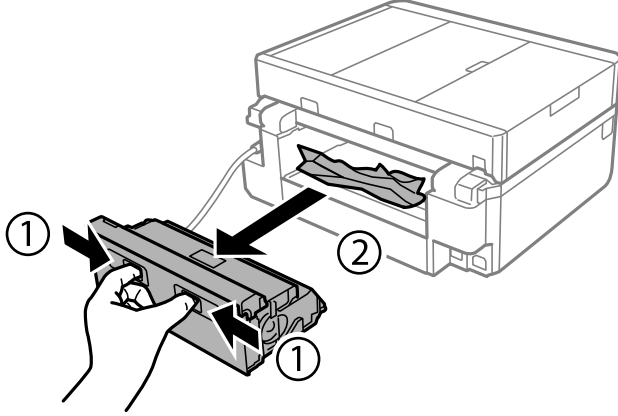


3. Tarayıcı ünitesini kapatın.

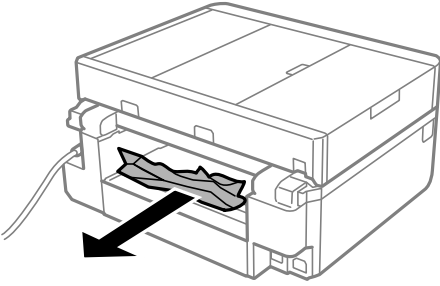


Arka kapaklı'den Sıkışan Kağıdı Çıkarma

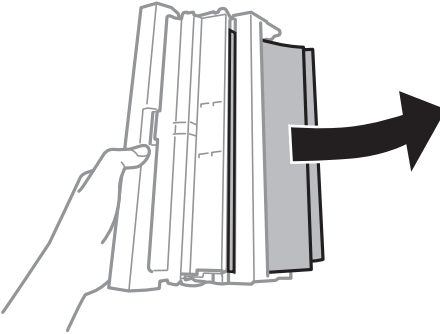
1. arka kapak parçasını çıkarın.



2. Sıkışan kağıdı çıkarın.

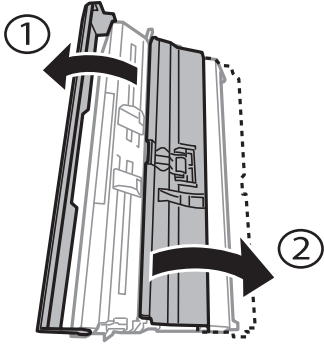


3. Sıkışan kağıdı arka kapak kısmından çıkarın.

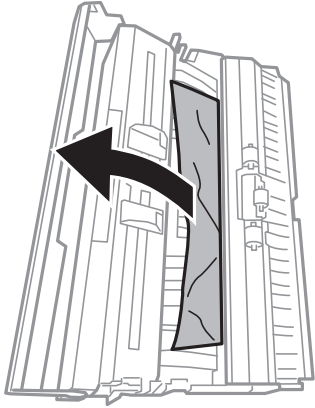


Sorun Çözme

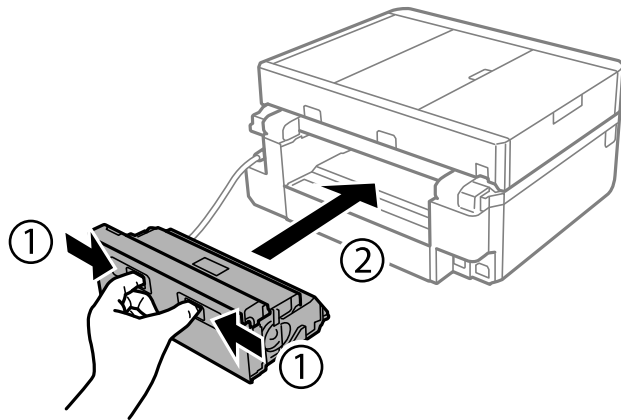
4. arka kapak kapağını açın.



5. Sıkışan kağıdı çıkarın.



6. arka kapak kapağını kapatın ve ardından arka kapak öğesini yazıcıya takın.

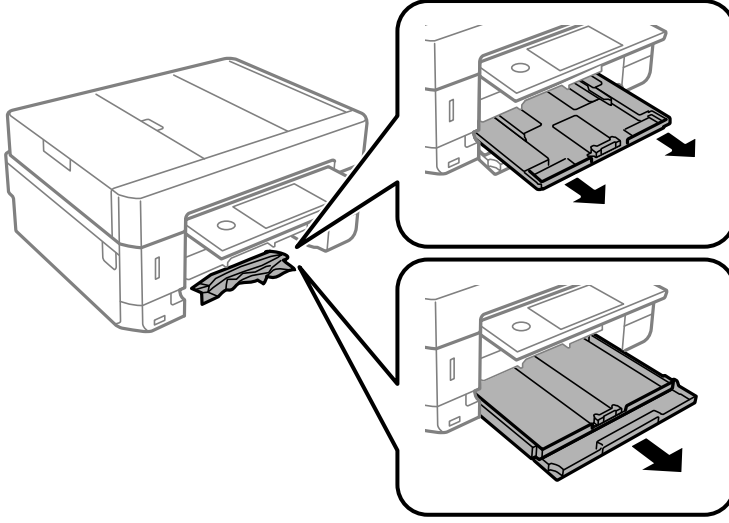


Kağıt Kasedi'den Sıkışan Kağıdı Çıkarma

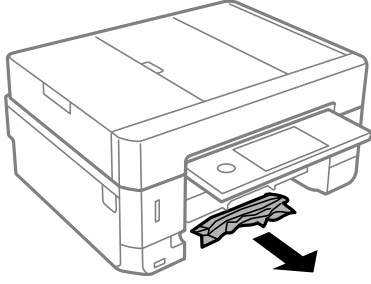
1. Çıkış tepsisini kapatın.

Sorun Çözme

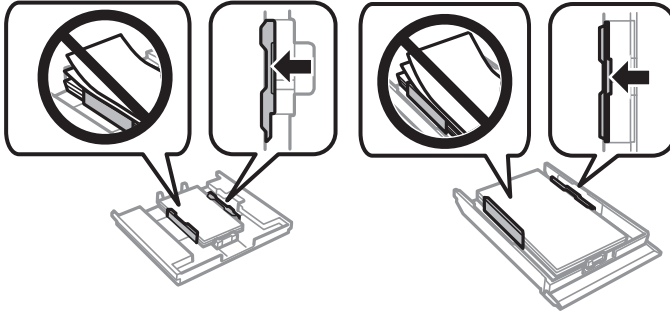
2. kağıt kasedi ögesini dışarı çekin.



3. Sıkışan kağıdı çıkarın.



4. Kağıdın kenarlarını hizalayın ve kenar kılavuzlarını kağıdın kenarlarına denk gelecek şekilde kaydırın.



5. kağıt kasedi ögesini yazıcıya takın.

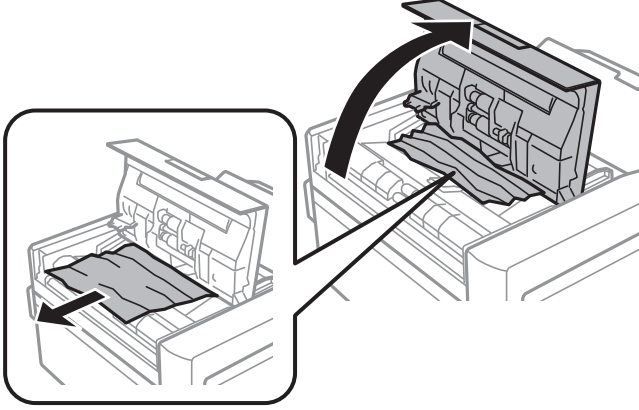
Sıkışan Kağıtların ADF'den Çıkarılması

Dikkat:

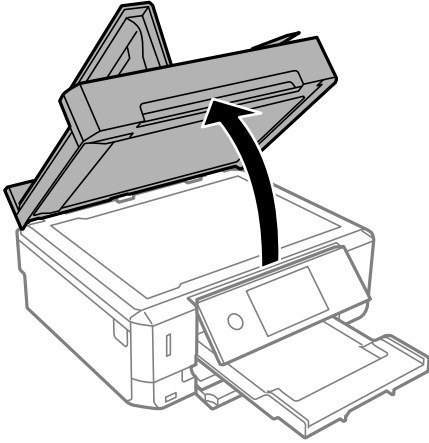
Belge kapağını açarken veya kapatırken ellerinizi veya parmaklarınızı sıkıştırmamaya dikkat edin. Aksi takdirde yaralanabilirsiniz.

Sorun Çözme

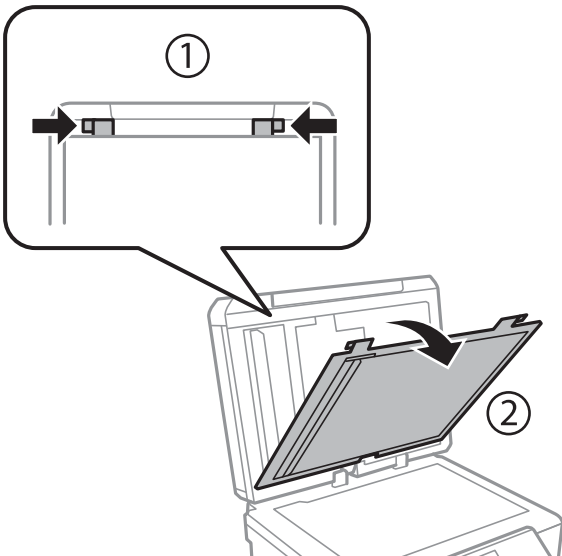
1. ADF kapağını açın ve sıkışan kağıdı çıkarın.



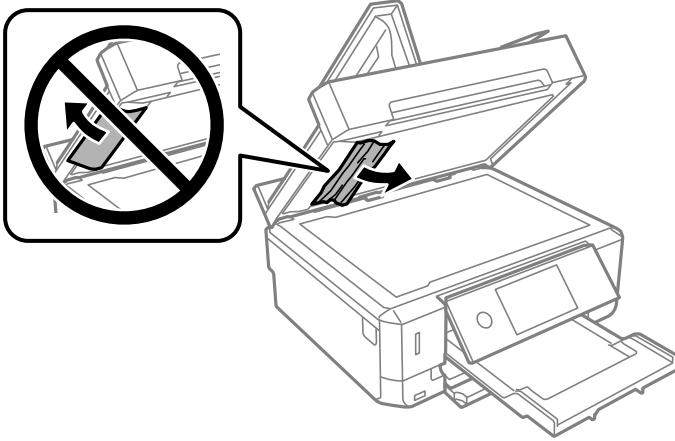
2. Belge kapağını açın.



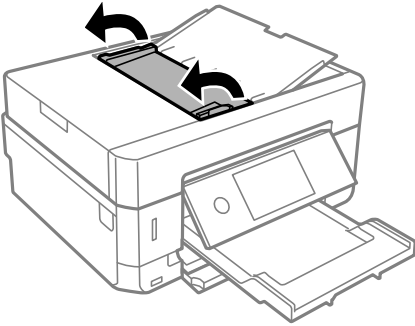
3. Belgenin matını kaldırın.



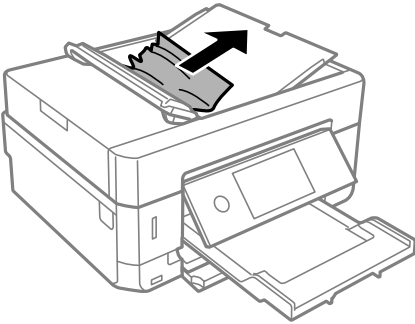
4. Sıkışan kağıdı çıkarın.



5. Belgenin matını takın.
6. Belgenin kapağını kapatın ve sonra ADF kapağını kapatın.
7. ADF giriş tepsisini açın.



8. Sıkışan kağıdı çıkarın.



9. ADF giriş tepsisini kapatın.

Kağıt Doğru Bir Şekilde Beslenmiyor

Aşağıdaki noktaları kontrol edin ve ardından sorunu çözmek için uygun önlemleri alın.

Sorun Çözme

- Yazıcıyı düz bir yüzeye yerleştirin ve tavsiye edilen ortam koşullarında çalıştırın.
- Bu yazıcının desteklediği kağıdı kullanın.
- Kağıt kullanım önerilerini izleyin.
- Kağıtta belirtilen maksimum sayıda sayfadan fazla yükleme yapmayın. Düz kağıt kullanıldığında kenar kılavuzunda üçgen sembol ile belirtilen çizgiyi aşacak şekilde kağıt yüklemeyin.
- Kağıt boyutu ve kağıt türü ayarlarının yazıcıya yüklenen gerçek kağıt boyutu ve kağıt türüne uygun olduğundan emin olun.
- Yazıcının içindeki ruloyu temizleyin.

İlgili Bilgi

- ➔ “Çevre Teknik Özellikleri” sayfa 253
- ➔ “Kağıt Kullanımı Önlemleri” sayfa 56
- ➔ “Kullanılabilir Kağıtlar ve Kapasiteler” sayfa 57
- ➔ “Kağıt Türlerinin Listesi” sayfa 59
- ➔ “Kağıt Besleme Sorunları için Kağıt Yolunun Temizlenmesi” sayfa 174

Kağıt Sıkışmaları

- Kağıdı doğru yönde yükleyin ve kenar kılavuzları kağıdın kenarlarına denk gelecek şekilde kaydırın.
- Birden fazla kağıt yüklediyseniz her seferde tek bir kağıt yükleyin.

İlgili Bilgi

- ➔ “Sıkışan Kağıdı Çıkarma” sayfa 210
- ➔ “Kağıt Kasedi 1 İçine Kağıt Yükleme” sayfa 61
- ➔ “Kağıt Kasedi 2 İçine Kağıt Yükleme” sayfa 64
- ➔ “Arka Kağıt Besl. Yuvası İçine Kağıt Yükleme” sayfa 69

Kağıt Eğik Besleniyor

Kağıdı doğru yönde yükleyin ve kenar kılavuzları kağıdın kenarlarına denk gelecek şekilde kaydırın.

İlgili Bilgi

- ➔ “Kağıt Kasedi 1 İçine Kağıt Yükleme” sayfa 61
- ➔ “Kağıt Kasedi 2 İçine Kağıt Yükleme” sayfa 64
- ➔ “Arka Kağıt Besl. Yuvası İçine Kağıt Yükleme” sayfa 69

Aynı Anda Birkaç Kağıt Besleniyor

- Aynı anda tek kağıt yükleyin.
- Manuel 2 taraflı yazdırma sırasında çok sayıda kağıt sayfası birden beslendiğinde, kağıdı yeniden yüklemeyen önce yazıcıya yüklenen kağıdı çıkarın.

Kağıt, Yazdırılmadan Arka Kağıt Besl. Yuvası alanından Çıkarılır

Kağıdı arka kağıt besleme yuvası hazır olmadan önce yüklemeniz halinde, kağıt yazdırılmadan çıkarılır.Önce yazdırma işini gönderin ve daha sonra yazıcı sizden istediğinde kağıt yükleyin.

CD/DVD Tepsisi Çıkarılıyor

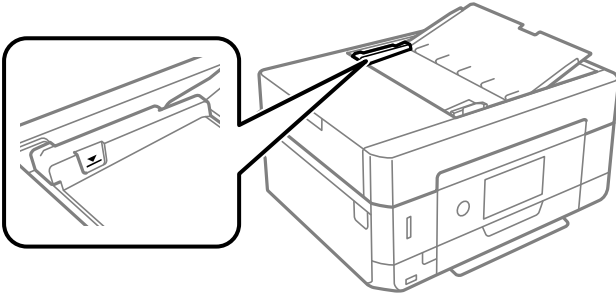
- Diskin tepsiye doğru şekilde yerleştirildiğinden emin olun ve tepsiyi tekrar doğru şekilde takın.
- Talimatlarda açıkça belirtilmediği sürece CD/DVD tepsisini takmayın.Aksi halde bir hata meydana gelir ve tepsi çıkarılır.

İlgili Bilgi

- ➔ “Bir CD/DVD Etiketine Fotoğraflar Yazdırma” sayfa 97
- ➔ “CD/DVD Etiketine Kopyalama” sayfa 136

OBB'de Orijinal Beslenmiyor

- OBB'nin desteklediği orijinaleri kullanın.
- Orijinaleri doğru yönde yükleyin ve OBB kenar kılavuzları orijinalerin kenarlarına denk gelecek şekilde kaydırın.
- OBB'nin içini temizleyin.
- Orijinaleri OBB üzerindeki üçgen sembolüyle belirtilen çizginin üzerinde yüklemeyin.



- OBB simgesinin ekranın en altında olduğunu kontrol edin. Yoksa orijinaleri yeniden yerleştirin.

Elektrik ve Kontrol Paneli Sorunları

Güç Açılmıyor

- Güç kablosunun sıkıca takıldığından emin olun.
- ⏻ düğmesini biraz daha uzun süre basılı tutun.

Sorun Çözme

Işıklar Yandı ve Ardından Söndü

Yazıcının voltajı priz değerine uygun olmayabilir. Yazıcıyı kapatın ve fişini hemen çekin. Ardından yazıcının etiketini kontrol edin.

**Dikkat:**

Voltaç uygun değilse, YAZICININ FİŞİNİ TEKRAR TAKMAYIN. Satıcınızla iletişim kurun.

Güç Kapanmıyor

⏻ düğmesini biraz daha uzun süre basılı tutun. Yazıcıyı kapatamazsanız, güç kablosunu çıkarın. Yazdırma kafasının kurumasını önlemek için, ⏻ düğmesine basarak yazıcıyı tekrar açın ve kapatın.

Güç Otomatik Olarak Kapanır

- Settings > Basic Settings > Power Off Settings** öğelerini seçip, **Power Off If Inactive** ve **Power Off If Disconnected** ayarlarını devre dışı bırakın.
- Settings > Basic Settings** öğesini seçin ve ardından **Power Off Timer** Ayarını devre dışı bırakın.

Not:

Ürününüz, satın alındığı konuma bağlı olarak **Power Off Settings** veya **Power Off Timer** özelliğine sahip olabilir.

LCD Ekran Kararıyor

Yazıcı uyku modundadır. Önceki durumuna döndürmek için LCD ekranda herhangi bir yere dokununuz.

Yakınlaştıramıyor veya Uzaklaştıramıyor

Düzensiz şekilde yakınlaştıramıyor veya uzaklaştıramıyorsanız ekrana hafifçe basarken işlemi gerçekleştirin.

Auto Power On Özelliği Çalışmıyor

- Basic Settings** içinde **Auto Power On** ayarının etkinleştirildiğinden emin olun.
- Yazıcının bir USB kablo ile veya bir ağa bağlı olduğundan emin olun.

İlgili Bilgi

➔ [“Basic Settings İçin Menü Seçenekleri” sayfa 183](#)

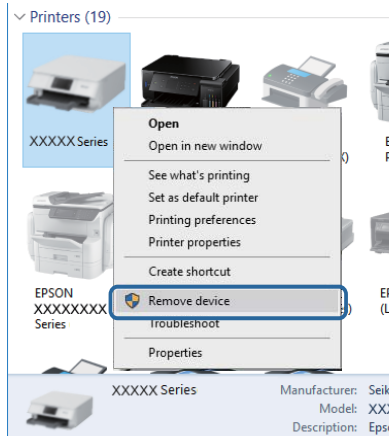
Bilgisayardan Yazdırılamıyor

Bağlantıyı Kontrol Etme (USB)

- ❑ USB kablosunu yazıcıya ve bilgisayara sıkıca bağlayın.
- ❑ Bir USB hub'ı kullanıyorsanız, yazıcıyı doğrudan bilgisayara bağlamaya çalışın.
- ❑ USB kablosu tanınmıyorsa bağlantı noktasını veya USB kablosunu değiştirin.
- ❑ Yazıcı USB bağlantısını kullanarak yazdıramıyorsa aşağıdakileri deneyin.

USB kablosunun bilgisayardan bağlantısını kesin. Bilgisayarda görüntülenen yazıcı simgesini sağ tıklayın ve sonra **Cihazı Kaldır** ögesini seçin. Sonra, USB kablosunu bilgisayara bağlayın ve bir test baskısı deneyin.

Bağlantı yöntemini bir bilgisayara değiştirmek için bu kılavuzdaki adımları izleyerek USB bağlantısını sıfırlayın. Ayrıntılar için ilgili bilgi bağlantısına bakın.



İlgili Bilgi

- ➔ [“Bağlantı Yöntemini Bilgisayara Değiştirme” sayfa 52](#)

Bağlantıyı Kontrol Etme (Ağ)

- ❑ Ağ üzerinden yazdıramıyorsanız, bilgisayardan ağ bağlantısı yöntemini açıklayan sayfaya bakın.
- ❑ Yazdırma hızı düşükse veya yazdırma duraklatılırsa ağ aygıtları ile bir bağlantı sorunu olabilir. Yazıcıyı erişim noktasına yaklaştırın ve ardından erişim noktasını kapatıp açın. Bu işlem sorunu gidermezse erişim noktanızla sağlanan belgelere bakın.
- ❑ Erişim noktanızı veya sağlayıcınızı değiştirdiğinizde, yazıcının ağ ayarlarını yeniden yapmaya çalışın. Bilgisayarı veya akıllı cihazı yazıcıyla aynı SSID'ye bağlayın.
- ❑ Ağa bağlamak istediğiniz cihazları kapatın. Yaklaşık 10 saniye bekleyin ve sonra cihazları şu sırada açın; erişim noktası, bilgisayar veya akıllı cihaz ve sonra yazıcı. Yazıcıyı ve bilgisayarı veya akıllı cihazı radyo dalgası iletişimine yardımcı olmak için erişim noktasının yakınına taşıyın ve sonra ağ ayarlarını yeniden yapmayı deneyin.
- ❑ Ağ bağlantısı raporu yazdırın. Ayrıntılar için ilgili bilgi bağlantısına bakın. Raporunda ağ bağlantısının başarısız olduğu gösteriliyorsa, ağ bağlantısı raporunu kontrol edin ve sonra yazdırılan çözümleri izleyin.

Sorun Çözme

- Yazıcıya atanan IP adresi 169.254.XXX.XXX ve alt ağ maskesi 255.255.0.0 ise IP adresi doğru atanmamış olabilir.Erişim noktasını yeniden başlatın veya yazıcının ağ ayarlarını sıfırlayın.Bu işlem sorunu çözmezse erişim noktasının belgelerine bakın.
- Bilgisayarınızın ağ ayarlarının doğru olduğundan emin olmak için bilgisayarınızdan herhangi bir web sitesine erişmeye çalışın.Herhangi bir web sitesine erişemiyorsanız, bilgisayarda bir sorun olabilir.Bilgisayarın ağ bağlantısını kontrol edin.

İlgili Bilgi

- ➔ [“Bilgisayara Bağlanma” sayfa 28](#)

Yazılım ve Verileri Kontrol Etme

- Orijinal Epson yazıcısının yüklü olduğundan emin olun.Orijinal Epson yazıcısının yüklü değilse kullanılabilir işlevler sınırlıdır.Orijinal Epson yazıcısı sürücüsünün kullanılmasını öneriyoruz.Ayrıntılar için ilgili bilgi bağlantısına bakın.
- Büyük veri boyutunda bir görüntü yazdırmayı deniyorsanız, bilgisayarınızın belleği yeterli olmayabilir.Resmi daha düşük çözünürlük veya daha küçük boyut kullanarak yazdırın.

İlgili Bilgi

- ➔ [“Uygulamalar Yükleme” sayfa 203](#)
- ➔ [“Orijinal Epson Yazıcı Sürücülerini Kontrol Etme” sayfa 222](#)

Orijinal Epson Yazıcı Sürücülerini Kontrol Etme

Aşağıdaki yöntemlerden birini kullanarak bilgisayarınıza orijinal Epson yazıcısının yüklü olup olmadığını kontrol edebilirsiniz.

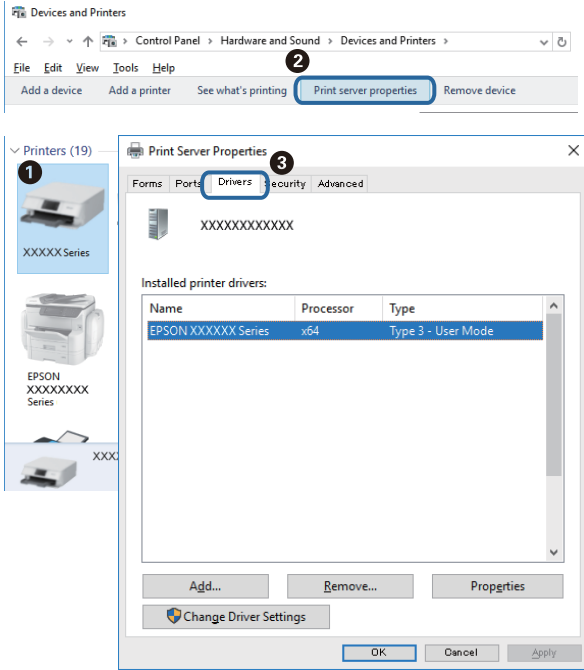
Windows

Denetim Masası > Aygıtları ve yazıcıları görüntüle (Yazıcılar, Yazıcılar ve Fakslar) ögesini seçin ve ardından yazıcı sunucusu özellikler penceresini açmak için aşağıdakiler yapın.

- Windows 10/Windows 8.1/Windows 8/Windows 7
Yazıcı simgesine tıklayın ve sonra pencerenin en üstündeki **Yazıcı sürücüsü özellikleri** ögesine tıklayın.
- Windows Vista
Yazıcılar klasörüne sağ tıklayın ve ardından **Yönetici olarak çalıştır > Sunucu Özellikleri**'ni tıklayın.
- Windows XP
Dosya menüsünden **Sunucu Özellikleri**'ni seçin.

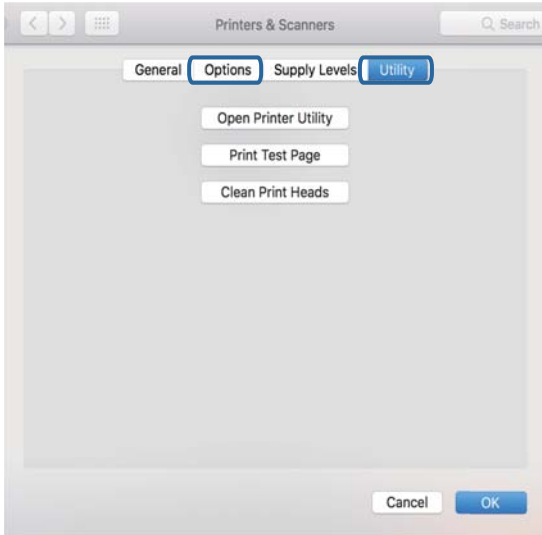
Sorun Çözme

Sürücü sekmesini tıklatın.Yazıcınızın adı listede görüntüleniyorsa bilgisayarınıza orijinal Epson yazıcısı yüklüdür.



Mac OS

Apple menü > **Yazıcılar ve Tarayıcılar** (veya **Yazdırma ve Tarama, Yazdırma ve Faks**) bölümünden **Sistem Tercihleri** öğesini seçin ve ardından yazıcıyı seçin.**Seçenekler ve Malzemeler**'i tıklatın ve pencerede **Seçenekler** sekmesi ve **Araçlar** sekmesi görüntüleniyorsa bilgisayarınıza orijinal Epson yazıcısı yüklüdür.



İlgili Bilgi

➔ [“Uygulamalar Yükleme” sayfa 203](#)

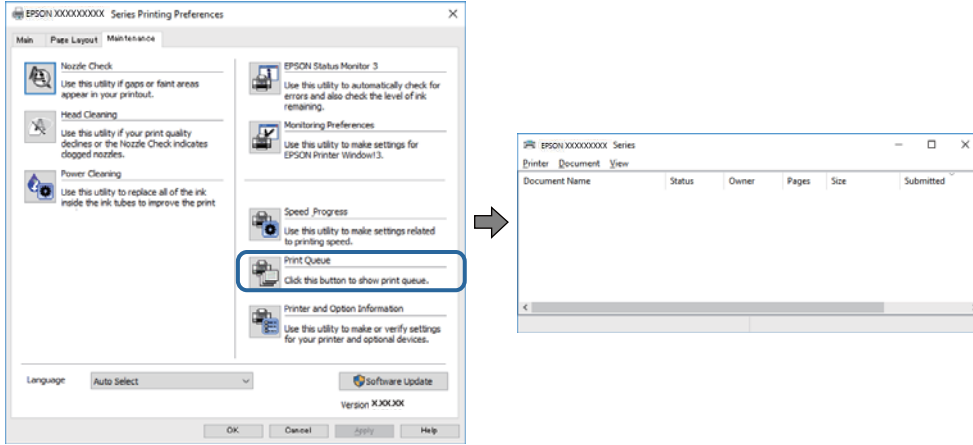
Sorun Çözme

Bilgisayardan Yazıcı Durumunu Kontrol Etme (Windows)

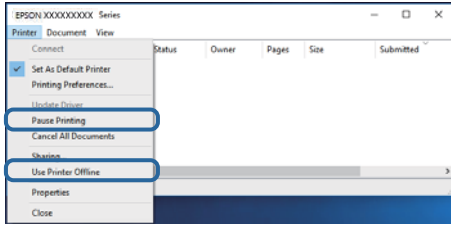
- Bağlantı kontrol aracının **EPSON Status Monitor 3** başlatılacağını belirten bir mesaj görüntüleniyorsa **Tamam** ögesini tıklatın. Bu, bağlantı hatalarını otomatik olarak temizlemenize veya sorunların nasıl çözümleneceğini kontrol etmenize olanak tanır.
- Yazıcı sürücüsünün **Bakım** sekmesinde **EPSON Status Monitor 3** ögesini tıklatın ve yazıcı durumunu kontrol edin. **EPSON Status Monitor 3** devre dışıysa **Genişletilmiş Ayarlar** ögesine (**Bakım** sekmesinde) tıklayın ve sonra **EPSON Status Monitor 3'ü Etkinleştir** ögesini seçin.

Sorun Çözme

- ❑ **Yazdırma Kuyruğu** öğesine yazıcı sürücüsünün **Bakım** sekmesinde tıklayın ve sonra aşağıdakini kontrol edin.



- ❑ Herhangi bir duraklatılan yazdırma işi olup olmadığını kontrol edin.
Gereksiz veriler varsa **Yazıcı** menüsünden **Tüm belgeleri iptal et** öğesini seçin.
- ❑ Yazıcının çevrimdışı veya bekliyor olmadığından emin olun
Yazıcı çevrimdışıysa veya bekliyorsa, **Yazıcı** menüsünden çevrimdışı veya bekliyor ayarını kaldırın.




- ❑ Yazıcının, **Yazıcı** menüsünden çevrimdışı yazıcı olarak seçildiğinden emin olun (menü öğesinde bir onay işareti bulunmalıdır).
Yazıcı varsayılan yazıcı olarak seçilmediyse, varsayılan yazıcı olarak ayarlayın. **Denetim Masası > Aygıtları ve yazıcıları görüntüle (Yazıcılar, Yazıcılar ve Fakslar)** sayfasında birden fazla simge varsa simgeyi seçmek için aşağıya bakın.
Örnek)
USB bağlantısı: EPSON XXXX Serisi
Ağ bağlantısı: EPSON XXXX Serisi (ağ)
Yazıcı sürücüsünü birden fazla defa yüklerseniz yazıcı sürücüsünün kopyaları oluşturulabilir. "EPSON XXXX Serisi (kopya 1)" gibi kopyalar oluşturulursa kopyalanan sürücü simgesine sağ tıklayın ve **Aygıtı Kaldır**'ı tıklayın.
- ❑ Yazıcı bağlantı noktasının **Yazıcı** menüsündeki **Özellik > Bağlantı Noktası** içinde şu şekilde düzgün seçildiğinden emin olun.
Bir USB bağlantısı için "**USBXXX**" öğesini seçin veya bir ağ bağlantısı için "**EpsonNet Print Port**" öğesini seçin.

İlgili Bilgi

- ➔ "Yazdırmayı İptal Etme" sayfa 130
- ➔ "Windows Yazıcı Sürücüsü Kılavuzu" sayfa 193

Bilgisayardan Yazıcı Durumunu Kontrol Etme (Mac OS)

Yazıcı durumunun **Duraklat** olmadığından emin olun.

 menü > **Yazıcılar ve Tarayıcılar** (veya **Yazdır ve Tara, Yazdırma ve Fakslama**) bölümünden **Sistem Tercihleri** öğesini seçin ve ardından yazıcıya çift tıklayın. Yazıcı duraklatılırsa **Sürdür** (veya **Yazıcıyı Sürdür**) öğesine tıklayın.

İlgili Bilgi

➔ “Mac OS Yazıcı Sürücüsü Kılavuzu” sayfa 196

Ağ ayarlarını Yapamadığınızda

- ❑ Ağa bağlamak istediğiniz cihazları kapatın. Yaklaşık 10 saniye bekleyin ve sonra cihazları şu sırada açın; erişim noktası, bilgisayar veya akıllı cihaz ve sonra yazıcı. Yazıcıyı ve bilgisayarı veya akıllı cihazı radyo dalgası iletişimine yardımcı olmak için erişim noktasının yakınına taşıyın ve sonra ağ ayarlarını yeniden yapmayı deneyin.
- ❑ **Settings > Network Settings > Connection Check** öğesini seçin ve sonra ağ bağlantısı raporunu yazdırın. Bir hata oluşursa, ağ bağlantı raporunu kontrol edin ve sonra yazdırılan çözümleri izleyin.

İlgili Bilgi

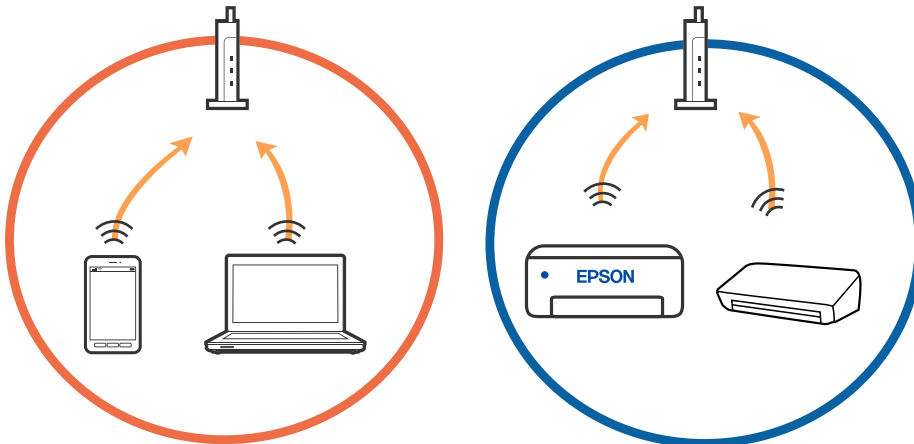
- ➔ “Ağ Bağlantısı Raporu Yazdırma” sayfa 45
- ➔ “Ağ Bağlantısı Raporu Hakkında Mesaj ve Çözümler” sayfa 46

Ağ Ayarlarında Sorun Olmamasına Rağmen Cihazlardan Bağlanamıyor

Ağ bağlantısı raporunun herhangi bir sorun göstermemesine rağmen, bilgisayar veya akıllı cihazdan yazıcıya bağlanamıyorsanız, aşağıdakilere bakın.

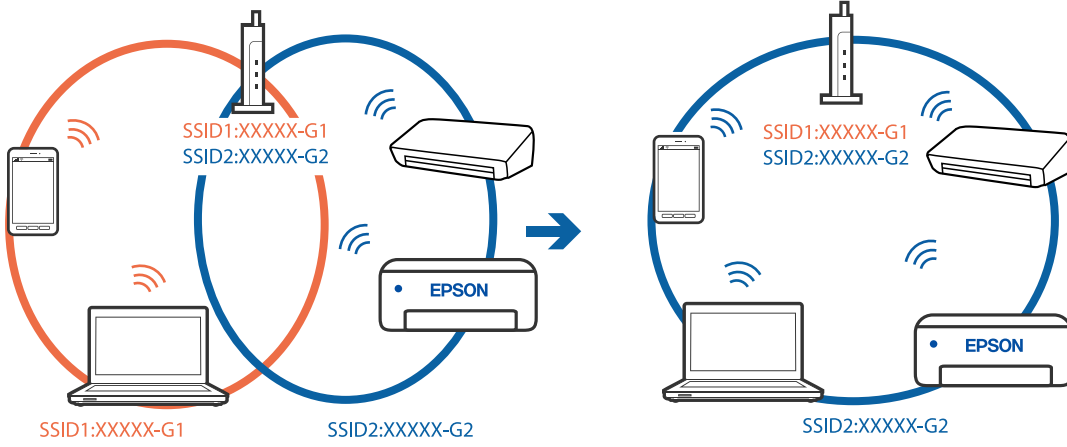
- ❑ Aynı anda birden fazla kablosuz yönlendirici kullandığınızda, kablosuz yönlendiricilerin ayarlarına bağlı olarak bilgisayardan veya akıllı cihazdan yazıcıyı kullanamayabilirsiniz. Bilgisayarı veya akıllı cihazı yazıcıyla aynı kablosuz yönlendiriciye bağlayın.

Etkinse akıllı cihazdaki bağlama işlevini devre dışı bırakın.

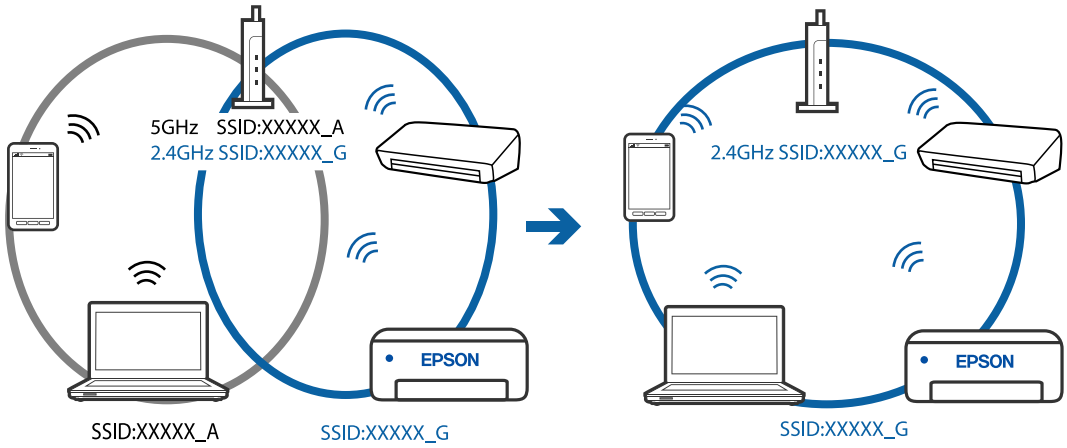


Sorun Çözme

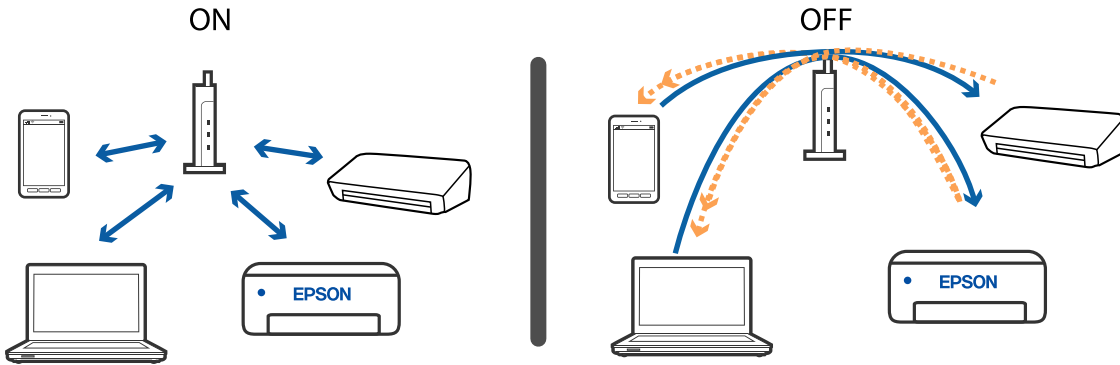
- ❑ Kablosuz yönlendiricide birden fazla SSID olduğunda ve cihazlar aynı kablosuz yönlendiricideki farklı SSID'lere bağlandığında kablosuz yönlendiriciye bağlanamayabilirsiniz. Bilgisayarı veya akıllı cihazı yazıcıyla aynı SSID'ye bağlayın.



- ❑ Hem IEEE 802.11a hem de IEEE 802.11g ile uyumlu bir kablosuz yönlendiricide 2,4 GHz ve 5 GHz SSID'ler bulunur. Bilgisayarı veya akıllı cihazı 5 GHz SSID'ye bağladıysanız, yazıcıya bağlanamayabilirsiniz çünkü yazıcı iletişimi yalnızca 2,4 GHz üzerinden destekler. Bilgisayarı veya akıllı cihazı yazıcıyla aynı SSID'ye bağlayın.



- ❑ Çoğu kablosuz yönlendiricide bağlı cihazlar arasındaki iletişimi engelleyen bir gizlilik ayırıcı özelliği bulunur. Aynı ağa bağlı olsalar bile yazıcı ile bilgisayar veya akıllı cihaz arasında iletişim kuramıyorsanız, kablosuz yönlendiricideki gizlilik ayırıcısını devre dışı bırakın. Ayrıntılar için kablosuz yönlendiriciyle verilen kılavuza bakın.




İlgili Bilgi

- ➔ “Yazıcıya Bağlı SSID'yi Kontrol Etme” sayfa 228
- ➔ “Bilgisayarın SSID'sini Kontrol Etme” sayfa 228

Yazıcıya Bağlı SSID'yi Kontrol Etme

Settings > Network Settings > Network Status ögesini seçin. Her menüden Wi-Fi ve Wi-Fi Direct (Simple AP) için SSID'yi kontrol edebilirsiniz.

Bilgisayarın SSID'sini Kontrol Etme**Windows**

Masaüstündeki görev tepesinde  ögesine tıklayın. Bağlı SSID'yi görüntülenen listeden kontrol edin.



Sorun Çözme

Mac OS

Bilgisayar ekranının en üstündeki Wi-Fi simgesine tıklayın.SSID listesi görüntülenir ve bağlı SSID bir onay işaretiyle gösterilir.



iPhone veya iPad'den Yazdırılamıyor

- iPhone veya iPad'i yazıcıyla aynı ağa (SSID) bağlayın.
- Aşağıdaki menülerde **Paper Configuration** ögesini etkinleştirin.
Settings > Printer Settings > Paper Source Setting > Paper Configuration
- AirPrint ayarını Web Config ögesinde etkinleştirin.

İlgili Bilgi

- ➔ [“Akıllı Cihaza Bağlama” sayfa 29](#)
- ➔ [“Yazıcı İşlemlerini Yapılandırma İçin Uygulama \(Web Config\)” sayfa 190](#)

Çıktı Sorunları

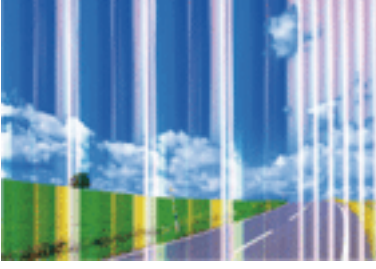
Çıktı Zedelenmiş veya Renk Eksik

Yazıcıyı uzun süre kullanmadıysanız yazdırma kafası başlıkları tıkanmış olabilir ve mürekkep damlaları boşaltılamaz. Püskürtme denetimi gerçekleştirin ve yazdırma kafası başlıkları tıkanmış olması durumunda bunları temizleyin.

İlgili Bilgi

- ➔ [“Yazdırma Başlığını Kontrol Etme ve Temizleme” sayfa 170](#)

Şeritler veya Beklenmedik Renkler Görünüyor



Yazdırma kafası başlıkları tıkanmış olabilir. Yazdırma kafası püskürtme uçlarının tıkanık olup olmadığını kontrol etmek için bir püskürtme ucu kontrolü gerçekleştirin. Yazdırma kafası püskürtme uçlarından biri tıkanıkrsa yazdırma kafasını temizleyin.

İlgili Bilgi

➔ [“Yazdırma Başlığını Kontrol Etme ve Temizleme” sayfa 170](#)

Yaklaşık 2.5 cm Aralıklarla Renkli Şeritler Görünüyor



- Yazıcıya yüklenen kağıt türü için uygun kağıt türü ayarını seçin.
- Yazdırma kafasını **Horizontal Alignment** özelliğini kullanarak hizalayın.
- Düz kağıda yazdırırken, yüksek kaliteli bir ayar kullanarak yazdırın.

İlgili Bilgi

- ➔ [“Kağıt Türlerinin Listesi” sayfa 59](#)
- ➔ [“Yazdırma Başlığını Hizalama — Kontrol Paneli” sayfa 172](#)

Bulanık Baskılar, Dikey Şerit veya Yanlış Hizalama



enthalten alle
Aufdruck. W
5008 "Regel"

Yazdırma kafasını **Vertical Alignment** özelliğini kullanarak hizalayın.

İlgili Bilgi

➔ [“Yazdırma Başlığını Hizalama — Kontrol Paneli” sayfa 172](#)

Yazdırma Kafası Hizalandıktan Sonra Bile Yazdırma Kalitesi İyileşmiyor

Çift yönlü (veya yüksek hızlı) yazdırma esnasında, yazdırma kafası her iki yönde hareket ederken yazdırma yapar ve dikey çizgiler yanlış hizalanabilir. Yazdırma kalitesi iyileşmezse çift yönlü (veya yüksek hızlı) ayarını devre dışı bırakın. Bu ayar devre dışı bırakıldığında yazdırma hızı yavaşlayabilir.


Kontrol paneli

Settings > **Printer Settings** içinde **Bidirectional** ayarını devre dışı bırakın.

Windows

YAZICI sürücüsünün **Yüksek Hızlı** sekmesinde **Daha Fazla Seçenek** sekmesini temizleyin.

Mac OS

 menü > **Yazıcılar ve Tarayıcılar** (veya **Yazdırma ve Tarama, Yazdırma ve Fakslama**) bölümünden **Sistem Tercihleri** öğesini seçin ve ardından yazıcıyı seçin. **Seçenekler ve Malzemeler** > **Seçenekler** (veya **Sürücü**) öğesine tıklayın. **Kapalı** ayarı olarak **Yüksek Hızda Yazdırma** öğesini seçin.

İlgili Bilgi

➔ [“Printer Settings İçin Menü Seçenekleri” sayfa 184](#)

➔ [“Windows Yazıcı Sürücüsü Kılavuzu” sayfa 193](#)

➔ [“Mac OS Yazıcı Sürücüsü Kılavuzu” sayfa 196](#)

Yazdırma Kalitesi Düşük

Bulanık baskılar, şeritler, eksik renkler, soluk renkler ve baskılarda yanlış hizalama nedeniyle yazdırma kalitesi düşükse aşağıdakileri kontrol edin.

Yazıcıyı kontrol etme

Başlık kontrolü gerçekleştirin ve yazdırma kafası başlıkları tıkanmış olması durumunda bunları temizleyin.

Yazdırma kafasını hizalayın.

Sorun Çözme

Kağıdı kontrol etme

- Bu yazıcının desteklediği kağıdı kullanın.
- Nemli, hasarlı veya çok eski kağıt üzerine yazdırma işlemi gerçekleştirmeyin.
- Kağıtlar kıvrılmış veya mektuplar havayla dolmuşsa onları düzleştirin.
- Yazdırma işlemi tamamlanır tamamlanmaz kağıtları yığın haline getirmeyin.
- Çıktıları herhangi bir şekilde kullanmadan önce tamamen kurutun.Çıktıları kuruturken doğrudan güneş ışığına maruz bırakmayın, kurutucu kullanmayın ve yazdırılan kağıt yüzeyine dokunmayın.
- Epson, resim ve fotoğraflar yazdırmak için düz kağıt yerine orijinal Epson kağıdı kullanmanızı öneriyor.Orijinal Epson kağıdın yazdırılabilir yüzeyine yazdırın.

Yazdırma ayarlarını kontrol etme

- Yazıcıya yüklenen kağıt türü için uygun kağıt türü ayarını seçin.
- Kontrol paneli veya yazıcı sürücüsünde yazdırma kalite ayarı olarak **Best** seçin.

Mürekkep kartuşunu kontrol etme

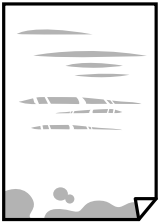
- Epson mürekkep kartuşlarını paket üzerinde yazılı son kullanma tarihinden önce kullanmanızı önerir.
- En iyi sonuçları almak için mürekkep kartuşunu ambalajını açtıktan sonraki altı ay içinde kullanın.
- Orijinal Epson mürekkep kartuşları kullanmaya çalışın. Bu ürün, orijinal Epson mürekkep kartuşlarının kullanımına dayalı olarak renkleri ayarlayacak şekilde tasarlanmıştır. Orijinal olmayan mürekkep kartuşlarının kullanımı, baskı kalitesinin düşmesine neden olabilir.

İlgili Bilgi

- ➔ [“Yazdırma Başlığını Kontrol Etme ve Temizleme” sayfa 170](#)
- ➔ [“Yazdırma Kafasını Hizalama” sayfa 171](#)
- ➔ [“Kullanılabilir Kağıtlar ve Kapasiteler” sayfa 57](#)
- ➔ [“Kağıt Kullanımı Önlemleri” sayfa 56](#)
- ➔ [“Kağıt Türlerinin Listesi” sayfa 59](#)

Kağıt Bulanık veya Zedelenmiş


- Yatay bant görüldüğünde veya kağıdın üstü veya altı bulanıksa, kağıdı doğru yönde yükleyin ve kenar kılavuzlarını kağıdın kenarlarına kaydırın.



Sorun Çözme

- Dikey bant görüldüğünde veya kağıt bulanıksa, kağıt yolunu temizleyin.



- Kıvrılıp kıvrılmadığını kontrol etmek için kağıdı düz bir yüzeye yerleştirin. Kıvrılmışsa düzeltin.
- Kalın kağıt zedelenmişse, zedelenmeyi azalt ayarını etkinleştirin. Bu ayarı etkinleştirirseniz, yazdırma kalitesi düşebilir veya yazdırma yavaşlayabilir.
 - Kontrol paneli
Başlangıç ekranından **Settings** > **Printer Settings** seçeneklerini seçin ve sonra **Thick Paper** ögesini etkinleştirin.
 - Windows
Yazıcı sürücüsünün **Bakım** sekmesinde **Genişletilmiş Ayarlar** ögesine tıklayın ve sonra **Kalın kağıt ve zarflar** ögesini seçin.
 - Mac OS
 menü > **Yazıcılar ve Tarayıcılar** (veya **Yazdırma ve Tarama, Yazdırma ve Fakslama**) bölümünden **Sistem Tercihleri** ögesini seçin ve ardından yazıcıyı seçin. **Seçenekler ve Malzemeler** > **Seçenekler** (veya **Sürücü**) ögesine tıklayın. **Kalın kağıt ve zarflar** ayarı olarak **Açık** ögesini seçin.
- Manüel olarak iki taraflı olarak yazdırırken, kağıdı yeniden yüklemeyen önce mürekkebin tamamen kurduğundan emin olun.

İlgili Bilgi

- ➔ “Kağıt Kasedi 1 İçine Kağıt Yükleme” sayfa 61
- ➔ “Kağıt Kasedi 2 İçine Kağıt Yükleme” sayfa 64
- ➔ “Arka Kağıt Besl. Yuvası İçine Kağıt Yükleme” sayfa 69
- ➔ “Mürekkep Lekeleri için Kağıt Yolunu Temizleme” sayfa 173
- ➔ “Windows Yazıcı Sürücüsü Kılavuzu” sayfa 193
- ➔ “Mac OS Yazıcı Sürücüsü Kılavuzu” sayfa 196

Otomatik 2 Taraflı Yazdırma Sırasında Kâğıt Lekeleniyor

Otomatik 2 taraflı yazdırma özelliği kullanılarak görüntüler ve grafikler gibi yüksek yoğunluklu veriler yazdırılırken, yazdırma yoğunluğunu daha düşük ve kuruma süresini daha uzun olacak şekilde ayarlayın.

İlgili Bilgi

- ➔ “2 Taraflı Yazdırma” sayfa 110
- ➔ “Kopyalama İçin Menü Seçenekleri” sayfa 138

Yazdırılan Fotoğraflar Yapışkan

Fotoğraf kağıdının yanlış yüzeyine yazdırıyor olabilirsiniz. Yazdırılabilir tarafa yazdırdığımızdan emin olun. Fotoğraf kağıdının yanlış tarafına yazdırırken, kağıt yolunu temizlemeniz gerekir.

İlgili Bilgi

➔ “Mürekkep Lekeleri için Kağıt Yolunu Temizleme” sayfa 173

Görüntüler ve Fotoğraflar Beklenilmeyen Renklerde Yazdırılıyor

Kontrol panelinden veya Windows yazıcı sürücüsünden yazdırılırken, kâğıt türüne göre varsayılan olarak Epson otomatik fotoğraf ayarı (PhotoEnhance) uygulanır. Ayarı değiştirmeyi deneyin.

Kontrol paneli

Enhance ayarını **Auto** iken **People**, **Night Scene** veya **Landscape** olarak değiştirin. Ayarı değiştirme işe yaramazsa **Enhance Off** seçerek PhotoEnhance kapatın.

Windows yazıcı sürücüsü

Daha Fazla Seçenek sekmesinde, **Özel** ögesini **Renk Düzeltme** içinden seçin ve sonra **Gelişmiş** ögesini tıklayın. **Manzara Düzeltme** ayarını **Otomatik Düzeltme** iken başka bir seçeneğe değiştirin. Ayarı değiştirme işe yaramazsa, **PhotoEnhance** dışında (**Renk Yönetimi** ögesinde) herhangi bir renk değiştirme yöntemi kullanın.

İlgili Bilgi

➔ “Fotoğrafları Düzenlemek İçin Menü Seçenekleri” sayfa 93

➔ “Yazdırma Rengini Ayarlama” sayfa 123

➔ “Windows Yazıcı Sürücüsü Kılavuzu” sayfa 193

Renkler Ekranda Görünenden Farklı

Bilgisayar ekranları gibi görüntüleme aygıtlarının kendi görüntüleme özellikleri vardır. Ekran dengesizse, görüntü uygun parlaklıkta ve renklerde görüntülenmez. Aygıtın özelliklerini ayarlayın. Sonra, aşağıdakileri gerçekleştirin.

Windows

Yazıcı sürücüsü penceresine girin, **Daha Fazla Seçenek** sekmesinde **Renk Düzeltme** olarak **Özel** ögesini seçin ve ardından **Gelişmiş** ögesini tıklayın. **EPSON Standard** ayarı olarak **Renkli Mod** ögesini seçin.

Mac OS

Yazdırma iletişimine erişin. Açılır menüden **Renk Seçenekleri** ögesini seçin ve ardından **Gelişmiş Ayarlar** yanındaki oku tıklayın. **EPSON Standard** ayarı olarak **Mod** ögesini seçin.

Ekranın içine ışık parlamasının görüntünün ekranda görünüşüne bir etkisi vardır. Doğrudan güneş ışığından kaçın ve görüntüde uygun aydınlığın sağlandığını onaylayın.

Renkler yüksek çözünürlüklü ekrana sahip akıllı cihazlarda veya tabletlerde görünenden farklı olabilir.

Görüntüleme aygıtı ve yazıcı renk üretmede farklı çalıştığından ekrandaki renkler kağıttakine çok benzer değildir.

İlgili Bilgi

- ➔ “Windows Yazıcı Sürücüsü Kılavuzu” sayfa 193
- ➔ “Mac OS Yazıcı Sürücüsü Kılavuzu” sayfa 196

Kenar Boşlukları Olmadan Yazdırılamıyor

Yazdırma ayarlarında kenarlıksız ayar yapın. Kenarlıksız yazdırma işlemi desteklemeyen bir kağıt türü seçmeniz durumunda **Kenarlıksız** öğesini seçemezsiniz. Kenarlıksız yazdırma işlemi destekleyen bir kağıt türü seçin.

İlgili Bilgi

- ➔ “Kağıt ve Yazdırma Ayarları Menü Seçenekleri” sayfa 92
- ➔ “Kopyalama İçin Menü Seçenekleri” sayfa 138
- ➔ “Yazdırma Temel Bilgileri — Windows” sayfa 105
- ➔ “Yazdırma Temel Bilgileri — Mac OS” sayfa 107

Görüntünün Kenarları Kenarlıksız Yazdırma Sırasında Kırpıldı

Kenarlıksız yazdırma işlemi esnasında resim hafif bir şekilde büyütülür ve çıkıntılı alan kırpılır. Daha küçük bir büyütme ayarı seçin.

- Kontrol paneli
Expansion ayarını değiştirin.
- Windows
Ayarlar öğesini tıklatın (**Kenarlıksız** onay kutusunun yanında, yazıcı sürücüsünün **Ana** sekmesinde) ve sonra ayarları değiştirin.
- Mac OS
Genişleme ayarını yazdırma iletişim kutusunun **Yazdırma Ayarları** menüsünden değiştirin.

İlgili Bilgi

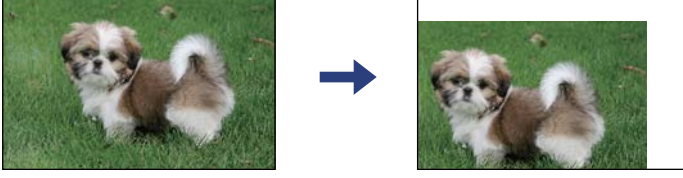
- ➔ “Kağıt ve Yazdırma Ayarları Menü Seçenekleri” sayfa 92
- ➔ “Kopyalama İçin Menü Seçenekleri” sayfa 138
- ➔ “Windows Yazıcı Sürücüsü Kılavuzu” sayfa 193
- ➔ “Mac OS Yazıcı Sürücüsü Kılavuzu” sayfa 196

Çıktı Konumu, Boyutu veya Kenar Boşlukları Yanlış

- Kağıdı doğru yönde yükleyin ve kenar kılavuzları kağıdın kenarlarına denk gelecek şekilde kaydırın.
- Özgün belgeleri tarayıcı camı'na yerleştirirken, özgün belgelerin kenarını tarayıcı camı çerçevesindeki simgeyle belirtilen kenara hizalayın. Kopyanın kenarları kırpılıyorsa, orijinali köşeden biraz uzaklaştırın.

Sorun Çözme

- ❑ Orijinalleri tarayıcı camı üzerine yerleştirirken, tarayıcı camı ve belge kapağını kuru, yumuşak, temiz bir bez kullanarak temizleyin. Cam üzerinde toz veya leke varsa kopyalama alanı toz veya lekeleri kapsayacak şekilde genişleyebilir ve yanlış kopyalama konumu oluşturabilir veya görüntü küçük olabilir.



- ❑ Uygun kağıt boyutu ayarını seçin.
- ❑ Yazdırılabilir alana girmesi için uygulamayı kullanarak kenar boşluğunu ayarlayın.

İlgili Bilgi

- ➔ “Kağıt Kasedi 1 İçine Kağıt Yükleme” sayfa 61
- ➔ “Kağıt Kasedi 2 İçine Kağıt Yükleme” sayfa 64
- ➔ “Arka Kağıt Besl. Yuvası İçine Kağıt Yükleme” sayfa 69
- ➔ “Tarayıcı Camı'nı Temizleme” sayfa 176
- ➔ “Yazdırılabilir Alan” sayfa 247

Birden Fazla Orijinal Tek Bir Sayfaya Kopyalanıyor

Ayrı kopyalamak için çok sayıda orijinali tarayıcı camı üzerine yerleştirdiğinizde ancak bu dosyalar tek bir sayfaya kopyalandığında, orijinalleri en az 5 mm ayrı yerleştirin. Sorun devam ederse, orijinalleri birer birer yerleştirin.

İlgili Bilgi

- ➔ “Kopyalama İçin Fotoğrafları Yerleştirme” sayfa 76

Fotoğraf Etiketinin Yazdırma Konumu Yanlış

Kontrol panelinde **Printer Settings** > **Stickers** menüsünde yazdırma konumunu ayarlayın.

İlgili Bilgi

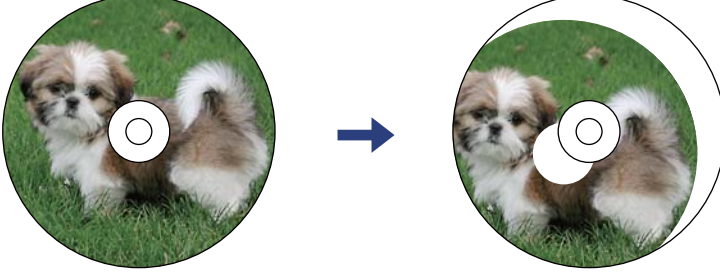
- ➔ “Printer Settings İçin Menü Seçenekleri” sayfa 184

CD/DVD Üzerinde Yazdırma veya Kopyalama Konumu Yanlış

- ❑ Kontrol panelinde **Printer Settings** > **CD/DVD** menüsünde yazdırma konumunu ayarlayın.

Sorun Çözme

- ❑ tarayıcı camı ögesini ve belge kapağını kuru, yumuşak, temiz bir bez kullanarak temizleyin. Cam üzerinde toz veya leke varsa kopyalama alanı toz veya lekeleri kapsayacak şekilde genişleyebilir ve yanlış kopyalama konumu oluşturabilir veya görüntü küçük olabilir.



İlgili Bilgi

- ➔ “Printer Settings İçin Menü Seçenekleri” sayfa 184

Basılı Karakterler Yanlış veya Bozuk

- ❑ USB kablosunu yazıcıya ve bilgisayara sıkıca bağlayın.
- ❑ Duraklatılan tüm yazdırma işlerini iptal edin.
- ❑ Yazdırma sırasında bilgisayarı manuel olarak **Hazırda Bekleme** modu veya **Uyku** moduna geçirmeyin. Bozuk metin sayfaları bilgisayarı başlattığınız bir sonraki seferde yazdırılabilir.

İlgili Bilgi

- ➔ “Yazdırmayı İptal Etme” sayfa 130

Yazdırılan Görüntü Ters

Yazıcı sürücüsünde veya uygulamada tüm yansıma görüntü ayarlarını temizleyin.

- ❑ Windows
Yazıcı sürücüsünün **Daha Fazla Seçenek** sekmesinde **Ayna Yansıması** ögesini tıkkatın.
- ❑ Mac OS
Yazdırma iletişiminin **Ayna Yansıması** menüsünü kullanarak **Yazdırma Ayarları** ögesini temizleyin.

İlgili Bilgi

- ➔ “Windows Yazıcı Sürücüsü Kılavuzu” sayfa 193
- ➔ “Mac OS Yazıcı Sürücüsü Kılavuzu” sayfa 196

Baskılarda Mozaik Gibi Desenler

Resimler veya fotoğraflar yazdırırken yüksek çözünürlüklü veriler kullanarak yazdırın. Ekranda iyi görünmelerine rağmen web sitelerinde kullanılan resimler genellikle düşük çözünürlüklüdür ve yazdırma kalitesinin düşmesine neden olabilir.

Kopyalanan Görüntüde Eşit Olmayan Renkler, Bulaşmalar, Noktalar veya Düz Çizgiler Görünüyor

- Kağıt yolunu temizleyin.
- tarayıcı camı ögesini temizleyin.
- ADF'yi temizleyin.
- Orijinalleri tarayıcı camı'na yerleştirirken orijinaline veya belge kapağına çok kuvvetli bastırmayın.
- Kağıdın bulanıklaşması durumunda kopyalama yoğunluğu ayarını düşürün.

İlgili Bilgi

- ➔ [“Mürekkep Lekeleri için Kağıt Yolunu Temizleme” sayfa 173](#)
- ➔ [“Tarayıcı Camı'nı Temizleme” sayfa 176](#)
- ➔ [“Kopyalama İçin Menü Seçenekleri” sayfa 138](#)

Kopyalanan Görüntüde Moiré (Tarama Çizgileri) Desenleri Görülüyor

Küçültme ve büyütme ayarını değiştirin veya orijinali biraz farklı bir açıyla yerleştirin.

İlgili Bilgi

- ➔ [“Kopyalama İçin Menü Seçenekleri” sayfa 138](#)

Orijinalin Ters Tarafının Görüntüsü Kopyalanan Resimde Görülüyor

- İnce bir orijinal için orijinali tarayıcı camı üzerine yerleştirin ve ardından üzerine bir siyah kağıt parçası yerleştirin.
- Kontrol panelinden kopyalama yoğunluğu ayarını düşürün.

İlgili Bilgi

- ➔ [“Kopyalama İçin Menü Seçenekleri” sayfa 138](#)

Çıktı Sorunu Düzeltilemedi




Çözümlerin hepsini denediyseniz ve sorunu çözemediyseniz, yazıcı sürücüsünü kaldırmayı ve yeniden yüklemeyi deneyin.

İlgili Bilgi

- ➔ [“Uygulamaları Kaldırma” sayfa 204](#)
- ➔ [“Uygulamalar Yükleme” sayfa 203](#)

Diğer Yazdırma Sorunları

Yazdırma Çok Yavaş

- Gereksiz tüm uygulamaları kapatın.
- Kalite ayarını düşürün.Yüksek kaliteli yazdırma işlemi yazdırma hızını düşürür.
- Çift yönlü (veya yüksek hız) ayarını etkinleştirin.Bu ayar etkinleştirildiğinde, yazdırma kafası her iki yönde hareket ederken yazdırma yapar ve yazdırma hızı artar.
 - Kontrol paneli
 - Settings > Printer Settings** içinde **Bidirectional** ayarını etkinleştirin.
 - Windows
 - Yazıcı sürücüsünün **Yüksek Hızlı** sekmesinde **Daha Fazla Seçenek** öğesini seçin.
 - Mac OS
 -  menü > **Yazıcılar ve Tarayıcılar** (veya **Yazdırma ve Tarama, Yazdırma ve Fakslama**) bölümünden **Sistem Tercihleri** öğesini seçin ve ardından yazıcıyı seçin.**Seçenekler ve Malzemeler > Seçenekler** (veya **Sürücü**) öğesine tıklayın.**Açık** ayarı olarak **Yüksek Hızda Yazdırma** öğesini seçin.
- Sessiz Modu** işlevini devre dışı bırakın.
 - Kontrol paneli
 - Ana ekrandan  öğesine dokunun ve sonra devre dışı bırakın.
 - Windows
 - Yazıcı sürücüsünün **Ana** sekmesinde **Sessiz Modu** öğesini devre dışı bırakın.
 - Mac OS
 -  menü > **Yazıcılar ve Tarayıcılar** (veya **Yazdırma ve Tarama, Yazdırma ve Fakslama**) bölümünden **Sistem Tercihleri** öğesini seçin ve ardından yazıcıyı seçin.**Seçenekler ve Malzemeler > Seçenekler** (veya **Sürücü**) öğesine tıklayın.**Kapalı** ayarı olarak **Sessiz Modu** öğesini seçin.
- Bir ağ üzerinden yazdırıyorsanız ağ aygıtında bağlantı sorunu olabilir.Yazıcıyı aygıtı yaklaştırmak ve ardından erişim noktasını kapatıp açın.Sorun çözülmemiyorsa erişim noktasıyla sağlanan belgelere bakın.
- Düz kağıt üzerinde fotoğraflar gibi yüksek yoğunluklu veriler yazdırıyorsanız yazdırma kalitesini korumak için yazdırma biraz zaman alabilir.Bu bir arıza değildir.

İlgili Bilgi


- ➔ [“Printer Settings İçin Menü Seçenekleri” sayfa 184](#)
- ➔ [“Windows Yazıcı Sürücüsü Kılavuzu” sayfa 193](#)
- ➔ [“Mac OS Yazıcı Sürücüsü Kılavuzu” sayfa 196](#)

Sürekli Yazdırma Sırasında Yazdırma Hızı Önemli Ölçüde Azalıyor

Yazdırma hızı yazıcı mekanizmasının aşırı ısınmasını ve zarar görmesini önlemek üzere düşer. Ancak yazdırmaya devam edebilirsiniz. Normal yazdırma hızına geri dönmek için yazıcıyı en az 30 dakika süreyle beklemede bırakın. Güç kapatılırsa yazdırma hızı normale dönmez.

Mac OS X v10.6.8 Çalıştıran Bir Bilgisayardan Yazdırma İptal Edilemiyor

Bilgisayarınızdan yazdırmayı durdurmak istiyorsanız şu ayarları yapın.

Web Config'i çalıştırın ve sonra **AirPrint Kurulumu** içinde **En Öncelikli Protokol** ayarı olarak **Port9100** ögesini seçin.  menü > **Yazıcılar ve Tarayıcılar** (veya **Yazdırma ve Tarama, Yazdırma ve Faks**) üzerinden **Sistem Tercihleri** ögesini seçin, yazıcıyı kaldırın ve ardından tekrar ekleyin.

İlgili Bilgi

➔ [“Yazıcı İşlemlerini Yapılandırma İçin Uygulama \(Web Config\)” sayfa 190](#)

Tarama Başlatılmıyor

- ADF ile tarıyorsanız, belge kapağının ve ADF kapağının kapalı olduğunu kontrol edin.
- ADF'yi **Fotoğraf Modu** (Epson Scan 2'de) ögesinden tararken kullanamazsınız.
- USB kablosunu yazıcıya ve bilgisayara sıkıca bağlayın. Bir USB hub'ı kullanıyorsanız, yazıcıyı doğrudan bilgisayara bağlamaya çalışın.
- Bir ağ üzerinden yüksek bir çözünürlükte tararsanız, bir iletişim hatası oluşabilir. Çözünürlüğü düşürün.
- Epson Scan 2'de doğru yazıcının (tarayıcının) seçildiğinden emin olun.

Windows kullanırken yazıcının tanınıp tanınmadığını kontrol edin

Windows'ta yazıcının (tarayıcının) **Tarayıcı ve Kamera**'da görüntülediğinden emin olun. Yazıcı (tarayıcı) “EPSON XXXXX (yazıcı adı)” olarak görüntülenmelidir. Yazıcı (tarayıcı) görüntülenmiyorsa Epson Scan 2 yüklemesini kaldırın ve yeniden yükleyin. **Tarayıcı ve Kamera**'ya erişim için aşağıdakilere bakın.

Windows 10

Başlat düğmesini tıklatın ve sonra **Windows Sistemi > Denetim Masası** ögesini seçin, arama kutusuna “Tarayıcı ve Kamera” girin, **Tarayıcı ve Kameraları görüntüle** ögesini tıklatın ve sonra yazıcının görüntülenip görüntülenmediğini kontrol edin.

Windows 8.1/Windows 8

Masaüstü > Ayarlar > Denetim Masası ögesini seçin ve arama kutusuna “Tarayıcı ve Kamera” girin, **Tarayıcı ve Kamerayı Göster** ögesini tıklatın ve ardından yazıcının görüntülenip görüntülenmediğini kontrol edin.

Windows 7

Başlat düğmesini tıklatın ve **Denetim Masası** ögesini seçip, arama kutusuna “Tarayıcı ve Kamera” girin, **Tarayıcıları ve kameraları görüntüle** ögesini tıklatın ve ardından yazıcının görüntülenip görüntülenmediğini kontrol edin.

Windows Vista

Başlat düğmesini tıklatın, **Denetim Masası > Donanım ve Ses > Tarayıcı ve Kameralar** ögesini seçin ve ardından yazıcının görüntülenip görüntülenmediğini kontrol edin.

Windows XP

Başlat düğmesini tıklatın, **Denetim Masası > Yazıcılar ve Diğer Donanım > Tarayıcı ve Kameralar** ögesini seçin ve ardından yazıcının görüntülenip görüntülenmediğini kontrol edin.

İlgili Bilgi

- ➔ [“Uygulamaları Kaldırma” sayfa 204](#)
- ➔ [“Uygulamalar Yükleme” sayfa 203](#)

Kontrol Panelini Kullanırken Tarama Başlatılmıyor

- Epson Scan 2 ve Epson Event Manager'ın doğru yüklendiğinden emin olun.
- Epson Event Manager'da atanan tarama ayarını kontrol edin.

İlgili Bilgi

- ➔ [“Belge ve Görüntüleri Tarama Uygulaması \(Epson Scan 2\)” sayfa 198](#)
- ➔ [“Kontrol Panelinden Tarama İşlemlerini Yapılandırma Uygulaması \(Epson Event Manager\)” sayfa 199](#)

Taranan Görüntü Sorunları**Tarayıcı Camında Tararken Düzensiz Renkler, Kir, Noktalar Gibi Sorunlar Görünüyor**

- Tarayıcı camını temizleyin.
- Orijinal malzemeye yapışmış pislikleri veya kirleri giderin.
- Orijinal malzemeye veya belge kapağına çok fazla kuvvet uygulayarak bastırmayın. Çok fazla kuvvetle bastırırsanız, bulanıklık, lekeler ve noktalar oluşabilir.

İlgili Bilgi

- ➔ [“Tarayıcı Camı'nı Temizleme” sayfa 176](#)

ADF Kısımında Tararken Düz Çizgiler Görünüyor

- ADF kısmını temizleyin.
ADF kısmına pislik veya kir girdiğinde, görüntüde düz çizgiler görünebilir.
- Orijinal malzemeye yapışmış pislikleri veya kirleri giderin.

Görüntü Kalitesi Bozuk

- Taramak istediğiniz orijinale göre **Mod** öğesini (Epson Scan 2'de) ayarlayın. **Belge Modu** içindeki belgeler için ayarları ve **Fotoğraf Modu** içindeki fotoğraflar için ayarları kullanarak tarayın.
- Epson Scan 2'de, **Gelişmiş Ayarlar** sekmesindeki öğeleri kullanarak görüntüyü ayarlayın ve sonra tarayın.
- Çözünürlük düşükse, çözünürlüğü artırmayı ve sonra taramayı deneyin.

Sorun Çözme

İlgili Bilgi

➔ “Epson Scan 2 Kullanarak Tarama” sayfa 150

Görüntünün Arka Planında Ofset Görünüyor

Orijinalin arkasındaki görüntüler taranan görüntüde görünebilir.

- Epson Scan 2'de, **Gelişmiş Ayarlar** sekmesini seçin ve sonra **Parlaklık** ögesini ayarlayın.
Bu özellik kullanılamayabilir **Ana Ayarlar** sekmesi > **Görüntü Türü** veya **Gelişmiş Ayarlar** sekmesindeki diğer ayarlara bağlı olarak kullanılamayabilir.
- Belge Modu**'da (Epson Scan 2'de), **Gelişmiş Ayarlar** sekmesini ve sonra **Görüntü Seçeneği** > **Metin Geliştirme** ögesini seçin.
- Tarayıcı camından tararken, orijinalin arkasına siyah kağıt veya masa pedi yerleştirin.

İlgili Bilgi

➔ “Orijinal Belgeleri Tarayıcı Camı'na Yerleştirme” sayfa 74

➔ “Epson Scan 2 Kullanarak Tarama” sayfa 150

Metin Bulanık

- Belge Modu**'da (Epson Scan 2'de), **Gelişmiş Ayarlar** sekmesini ve sonra **Görüntü Seçeneği** > **Metin Geliştirme** ögesini seçin.
- Belge Modu** ögesini **Mod** olarak Epson Scan 2'de seçin. **Belge Modu** içindeki belgelerin ayarlarını kullanarak tarayın.
- Belge Modu** ögesinde Epson Scan 2'de, **Görüntü Türü** ögesi (**Ana Ayarlar** sekmesinde) **Siyah Beyaz** olarak ayarlandığında, **Eşik** ögesini (**Gelişmiş Ayarlar** sekmesinde) ayarlayın. **Eşik** değerini artırdığınızda, siyah renkli alan daha büyük olur.
- Çözünürlük düşükse, çözünürlüğü artırmaya ve sonra taramaya çalışın.

İlgili Bilgi

➔ “Belgeleri Tarama (Belge Modu)” sayfa 150

Hareli Desenler (Ağ Benzeri Gölgeler) Görünüyor

Orijinal malzeme basılı bir belgeyse, taranan görüntüde hareli desenler (ağ benzeri gölgeler) görünebilir.

- Epson Scan 2 uygulamasında **Gelişmiş Ayarlar** sekmesinde **Moiré Giderme** ayarını yapın.



- Çözünürlüğü değiştirip tekrar tarayın.

İlgili Bilgi

➔ [“Epson Scan 2 Kullanarak Tarama” sayfa 150](#)

Tarayıcı Camında Doğru Alan Taranamıyor

- Orijinalin, hizalama işaretlerine göre düzgün yerleştirildiğinden emin olun.
- Taranan görüntünün kenarı eksikse, orijinali biraz tarayıcı camının kenarından öteye taşıyın.
- Tarayıcı camına birden fazla orijinal yerleştirirken, orijinaler arasında en az 20 mm (0,79 inç) boşluk olduğundan emin olun.
- Kontrol panelinden tararken ve otomatik tarama alanı kırpma işlevini seçerken, tarayıcı camında ve belge kapağında çöp veya kir varsa alın. Orijinalin çevresinde çöp veya kir varsa, onu da dahil etmek için tarama aralığı genişler.

İlgili Bilgi

➔ [“Orijinal Belgeleri Tarayıcı Camı'na Yerleştirme” sayfa 74](#)

Küçük resim Olarak Önizlenemiyor

- Birden fazla orijinali tarayıcı camına yerleştirirken, orijinaler arasında en az 20 mm (0,79 inç) boşluk olduğundan emin olun.
- Orijinalin düz yerleştirildiğini kontrol edin.
- Orijinale bağlı olarak önizleme **Küçük resim** olarak gerçekleştirilemeyebilir. Bu durumda, tüm taranan alanı önizlemek için önizleme penceresinin en üstündeki **Küçük resim** onay kutusunun işaretini kaldırın ve sonra kayan yazıları manüel oluşturun.

İlgili Bilgi

➔ [“Fotoğraf veya Resimleri Tarama \(Fotoğraf Modu\)” sayfa 153](#)

Aranabilir PDF Olarak Kaydederken Metin Düzgün Algılanmıyor

- Resim Biçimi Seçenekleri** penceresinde Epson Scan 2'de, **Metin Dili** öğesinin **Metin** sekmesinde düzgün ayarlandığını kontrol edin.
- Orijinalin düzgün yerleştirildiğini kontrol edin.
- Net metin içeren orijinal kullanın. Aşağıdaki orijinal türlerinde metin tanıma azalabilir.
 - Birçok kez kopyalanmış orijinaler
 - Faks ile alınan orijinaler (düşük çözünürlüklerde)
 - Harf aralığı veya satır aralığı çok küçük olan orijinaler
 - Cetvelli çizgiler veya altyazılı metin içeren orijinaler
 - El yazısı metin içeren orijinaler
 - Kırıksıklık içeren orijinaler

Sorun Çözme

- Belge Modu** ögesinde Epson Scan 2'de, **Görüntü Türü** ögesi (**Ana Ayarlar** sekmesinde) **Siyah Beyaz** olarak ayarlandığında, **Eşik** ögesini (**Gelişmiş Ayarlar** sekmesinde) ayarlayın. **Eşik** değerini artırdığınızda, siyah daha güçlü olur.
- Belge Modu**'da (Epson Scan 2'de), **Gelişmiş Ayarlar** sekmesini ve sonra **Görüntü Seçeneği** > **Metin Geliştirme** ögesini seçin.

İlgili Bilgi

➔ [“Belgeleri Tarama \(Belge Modu\)” sayfa 150](#)

Taranan Görüntüdeki Sorunlar Çözülemiyor

Tüm çözümleri denediyseniz ve sorunu çözemediyseniz, Epson Scan 2 ayarlarını Epson Scan 2 Utility'yi kullanarak başlatın.

Not:

Epson Scan 2 Utility, Epson Scan 2 ile gelen bir uygulamadır.

1. Epson Scan 2 Utility uygulamasını başlatın.
 - Windows 10
Başlat düğmesini tıklatın ve sonra **EPSON** > **Epson Scan 2 Utility** ögesini seçin.
 - Windows 8.1/Windows 8
Arama kutusuna uygulama adını girin ve ardından görüntülenen simgeyi seçin.
 - Windows 7/Windows Vista/Windows XP
Başlangıç düğmesini tıklatın ve sonra **Tüm Programlar** veya **Programlar** > **EPSON** > **Epson Scan 2 Utility** > **Epson Scan 2**'yi seçin.
 - Mac OS
Git > **Uygulamalar** > **Epson Software** > **Epson Scan 2 Utility** ögesini seçin.
2. **Diğer** sekmesini seçin.
3. **Sıfırla** ögesini tıklatın.

Not:

Başlatma sorunu çözemezse, Epson Scan 2 yüklemesini kaldırın ve yeniden yükleyin.

İlgili Bilgi

➔ [“Uygulamaları Kaldırma” sayfa 204](#)


➔ [“Uygulamalar Yükleme” sayfa 203](#)

Diğer Tarama Sorunları

Tarama Hızı Yavaş

- Çözünürlüğü düşürüp tekrar tarayın. Çözünürlük yüksekken tarama biraz zaman alabilir.
- Tarama hızı, Epson Scan 2 kısmındaki görüntü ayarına bağlı olarak düşürülebilir.

Sorun Çözme

- ❑ Epson Scan 2 uygulamasında  düğmesine tıklanarak görüntülenen **Yapılandırma** ekranında, **Tara** sekmesindeki **Sessiz Modu** özelliğini ayarlarsanız tarama hızı düşürülebilir.

İlgili Bilgi

- ➔ [“Epson Scan 2 Kullanarak Tarama” sayfa 150](#)

PDF/Multi-TIFF'ye Tarama İşlemi Gerçekleştirirken Tarama Duruyor

- ❑ Epson Scan 2 kullanarak tarama yaparken, PDF biçiminde 999 sayfaya, Çoklu TIFF biçiminde de 200 sayfaya kadar aralıksız tarayabilirsiniz.
- ❑ Büyük hacimlerde tarama işlemi gerçekleştirirken gri tonlamada taranmasını öneririz.
- ❑ Bilgisayarın sabit diskindeki boş alanı arttırın. Yeteri kadar alan bulunmaması durumunda tarama işlemi durabilir.
- ❑ Daha düşük bir çözünürlükte taramayı deneyin. Toplam veri boyutu sınıra ulaşması durumunda tarama işlemi durur.

İlgili Bilgi

- ➔ [“Epson Scan 2 Kullanarak Tarama” sayfa 150](#)

Diğer Sorunlar


Yazıcıya Dokunurken Hafif Elektrik Çarpması

Bilgisayara çok sayıda çevresel cihaz bağlanırsa, yazıcıya dokunurken hafif elektrik çarpması hissedebilirsiniz. Yazıcıya bağlı bilgisayara bir topraklama kablosu takın.

Çalışma Sesi Yüksek

Çalışma sesi yüksekse, **Sessiz Modu** etkinleştirin. Bu özelliği etkinleştirmek yazdırma hızını düşürebilir.


- ❑ Kontrol Paneli

Ana ekrandan,  OFF ögesine dokunun ve sonra etkinleştirin.


- ❑ Windows

Yazıcı sürücüsünün **Sessiz Modu** sekmesinde **Ana** özelliğini etkinleştirin.

- ❑ Mac OS

 menü > **Yazıcılar ve Tarayıcılar** (veya **Yazdırma ve Tarama, Yazdırma ve Fakslama**) bölümünden **Sistem Tercihleri** ögesini seçin ve ardından yazıcıyı seçin. **Seçenekler ve Malzemeler > Seçenekler** (veya **Sürücü**) ögesine tıklayın. **Açık** ayarı olarak **Sessiz Modu** ögesini seçin.

- ❑ Epson Scan 2

Yapılandırma penceresini açmak için  düğmesine tıklayın. Ardından, **Tara** sekmesinde **Sessiz Modu** özelliğini ayarlayın.

Sorun Çözme

İlgili Bilgi

- ➔ [“Windows Yazıcı Sürücüsü Kılavuzu” sayfa 193](#)
- ➔ [“Mac OS Yazıcı Sürücüsü Kılavuzu” sayfa 196](#)

Veriler Bellek Aygıtına Kaydedilemiyor

- Yazıcı tarafından desteklenen bir bellek aygıtı kullanın.
- Bellek aygıtının yazmaya karşı korumalı olmadığını kontrol edin.
- Bellek aygıtında yeterli alan olduğunu kontrol edin.Kullanılabilir bellek azsa, veriler kaydedilemeyebilir.

İlgili Bilgi

- ➔ [“Desteklenen Harici Depolama Aygıtı Özellikleri” sayfa 251](#)

Uygulama Güvenlik Duvarıyla Engellendi (Sadece Windows için)

Denetim Masası'nda bulunan güvenlik ayarlarını kullanarak uygulamayı Windows Güvenlik Duvarı'nda izin verilen programlar arasına ekleyin.

Fotoğraf Seçim Ekranında "!" Görüntüleniyor

Resim dosyasının ürün tarafından desteklenmemesi durumunda LCD ekranında "!" işareti görüntülenir.

İlgili Bilgi

- ➔ [“Desteklenen Veri Teknik Özellikleri” sayfa 252](#)

Ek

Teknik Özellikler

Yazıcı Özellikleri

Yazdırma Başlığı Başlığı Yerleştirme		Siyah mürekkep başlıkları: 360 Siyah fotoğraf mürekkebi başlıkları: 180 Renkli mürekkep başlıkları: her renk için 180
Kağıt Ağırlığı*	Düz Kağıt	64 – 90 g/m ² (17 – 24 lb)
	Zarflar	Zarf #10, DL, C6: 75 – 90 g/m ² (20 – 24 lb)

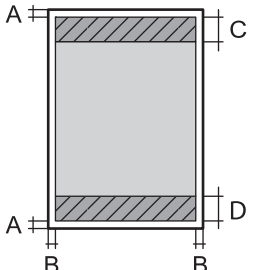
* Kağıt kalınlığı bu aralık içinde olduğunda bile kağıt özelliklerine veya kaliteye bağlı olarak yazdırma kalitesi düşebilir veya yazıcıya kağıt beslenmeyebilir.

Yazdırılabilir Alan

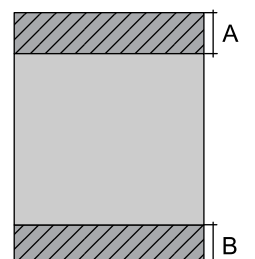
Tek Sayfalar İçin Yazdırılabilir Alan

Yazıcının mekanik özellikleri nedeniyle gölgeleri alanlarda yazdırma kalitesi düşebilir.

Kenarlıklarla yazdırma

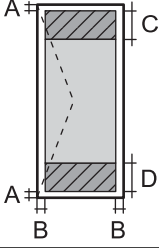
	A	3.0 mm (0.12 inç)
	B	3.0 mm (0.12 inç)
	C	41.0 mm (1.61 inç)
	D	37.0 mm (1.46 inç)

Kenarlıksız yazdırma

	A	44.0 mm (1.73 inç)
	B	40.0 mm (1.57 inç)

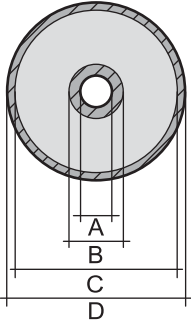
Zarflar İçin Yazdırılabilir Alan

Yazıcının mekanik özellikleri nedeniyle gölgeleri alanlarda yazdırma kalitesi düşebilir.

	A	3.0 mm (0.12 inç)
	B	5.0 mm (0.20 inç)
	C	18.0 mm (0.71 inç)
	D	41.0 mm (1.61 inç)

CD/DVD İçin Yazdırılabilir Alan

Yazıcının mekanik özellikleri nedeniyle gölgeleri alanlarda yazdırma kalitesi düşebilir.

	A	18 mm (0.71 inç)
	B	43 mm (1.69 inç)
	C	116 mm (4.57 inç)
	D	120 mm (4.72 inç)

Tarayıcı Özellikleri

Tarayıcı Türü	Düz yataklı
Fotoelektrik Cihazı	CIS
Maksimum Belge Boyutu	216×297 mm (8.5×11.7 inç) A4, Letter
Çözünürlük	1200 dpi (ana tarama) 2400 dpi (alt tarama)
Renk Derinliği	Renkli <input type="checkbox"/> Piksel başına dahili 48 (piksel başına dahili renk başına 16) <input type="checkbox"/> Piksel başına harici 24 (piksel başına harici renk başına 8) Griölçek <input type="checkbox"/> Piksel başına dahili 16 <input type="checkbox"/> Piksel başına harici 8 Siyah ve beyaz <input type="checkbox"/> Piksel başına dahili 16 <input type="checkbox"/> Piksel başına harici 1
Işık Kaynağı	LED

Arayüz Özellikleri

Bilgisayar için	Yüksek Hızlı USB
Harici USB aygıtları ve PictBridge için	Yüksek Hızlı USB

Ağ İşlev Listesi

Ağ İşlevleri ve IPv4/IPv6

Desteklenen		İşlevler	Açıklamalar	
Ağdan Yazdırma	EpsonNet Print (Windows)	IPv4	✓	-
	Standard TCP/IP (Windows)	IPv4, IPv6	✓	-
	WSD Yazdırma (Windows)	IPv4, IPv6	✓	Windows Vista veya üstü
	Bonjour Yazdırma (Mac OS)	IPv4, IPv6	✓	-
	IPP Yazdırma (Windows, Mac OS)	IPv4, IPv6	✓	-
	UPnP Yazdırma	IPv4	-	Bilgi aracı
	PictBridge Yazdırma (Wi-Fi)	IPv4	✓	Dijital fotoğraf makinesi
	Epson Connect (E-posta Yazdırma, Uzaktan Yazdırma)	IPv4	✓	-
	AirPrint (iOS, Mac OS)	IPv4, IPv6	✓	iOS 5 veya üstü, Mac OS X v10.7 veya üstü
	Google Cloud Print	IPv4, IPv6	✓	-
Ağdan Tarama	Epson Scan 2	IPv4, IPv6	✓	-
	Event Manager	IPv4	✓	-
	Epson Connect (Buluta Tara)	IPv4	✓	-
	AirPrint (Tara)	IPv4, IPv6	✓	OS X Mavericks veya üstü
	ADF (2 taraflı tarama)		-	-
Faks	Faks gönderme	IPv4	-	-
	Faks alma	IPv4	-	-
	AirPrint (Faks Gönderme)	IPv4, IPv6	-	-

Wi-Fi Özellikleri

Standartlar	IEEE 802.11b/g/n ^{*1}
Frekans Aralığı	2,4 GHz
İletilen En Yüksek Radyo Frekansı Gücü	20 dBm (EIRP)
Koordinasyon Modları	Altyapı, Wi-Fi Direct (Basit AP) ^{*2*3}
Kablosuz Güvenlikleri ^{*4}	WEP (64/128bit), WPA2-PSK (AES) ^{*5}

*1 IEEE 802.11n yalnızca HT20 için kullanılabilir.

*2 IEEE 802.11b için desteklenmez.

*3 Basit AP modu bir Wi-Fi bağlantısı (altyapı) veya bir Ethernet bağlantısı ile uyumludur.

*4 Wi-Fi Direct yalnızca WPA2-PSK (AES) destekler.

*5 WPA/WPA2 Personal desteğine sahip WPA2 standartlarıyla uyumludur.

Ethernet Özellikleri

Standartlar	IEEE802.3i (10BASE-T) ^{*1} IEEE802.3u (100BASE-TX) IEEE802.3az (Enerji Tasarruflu Ethernet) ^{*2}
İletişim Modu	Otomatik, 10Mbps Tam Dupleks, 10Mbps Yarı Dupleks, 100Mbps Tam Dupleks, 100Mbps Yarı Dupleks
Konektör	RJ-45

*1 Radyo parazit riskini önlemek için 5e veya üzeri kategoride bir STP (Ekranlı bükümlü tel çifti) kablosu kullanın.

*2 Bağlanan cihaz IEEE802.3az standartlarına uygun olmalıdır.

Güvenlik Protokolü

SSL/TLS	HTTPS Sunucu/İstemci, IPPS
---------	----------------------------

Desteklenen Üçüncü Taraf Hizmetleri

AirPrint	Yazdırma	iOS 5 veya üzeri/Mac OS X v10.7.x veya üzeri
	Tarama	OS X Mavericks veya üstü
Google Cloud Print		

Harici Depolama Aygıtı Özellikleri

Desteklenen Bellek Kartı Özellikleri

Uyumlu Bellek Kartları	Maksimum Kapasite
miniSD*	2 GB
miniSDHC*	32 GB
microSD*	2 GB
microSDHC*	32 GB
microSDXC*	64 GB
SD	2 GB
SDHC	32 GB
SDXC	64 GB

* Bellek kartı yuvasına uygun bir adaptör kullanın. Aksi takdirde kart sıkışabilir.

Desteklenen Harici Depolama Aygıtı Özellikleri

Uyumlu Harici Depolama Aygıtları	Maksimum Kapasite
CD-R Sürücü* ^{1, *2} DVD-R Sürücü* ^{1, *2} Blu-ray™ Sürücü* ^{1, *2}	CD-ROM/CD-R: 700 MB DVD-ROM/DVD-R: 4,7 GB (CD-RW, DVD+R, DVD±RW, DVD-RAM ve Blu-ray Disc™ desteklenmez.)
MO Sürücü* ¹	1,3 GB
HDD* ¹ USB Flash Bellek	2 TB (FAT, FAT32 veya exFAT formatında)

*1 USB'den güç alan harici USB cihazlarını kullanmanızı önermeyiz. Sadece bağımsız AC güç kaynaklarına sahip harici USB cihazları kullanın.

*2 Salt okunur.

Aşağıdaki aygıtları kullanamazsınız:

- Özel bir sürücü gerektiren aygıt
- Güvenlik ayarlarına (parola, şifreleme vb.) sahip bir aygıt
- Dahili USB hub'a sahip bir aygıt

Epson, haricen bağlı cihazların hepsinin çalışacağını garanti edemez.

Desteklenen Veri Teknik Özellikleri

Dosya Biçimi	DCF* ¹ sürüm 1.0 veya 2.0* ² ile uyumlu olan dijital kameralarla çekilmiş Exif Sürümü 2.31 olan JPEG'ler (*.JPG)
Resim Boyutu	Yatay: 80 – 10200 piksel Dikey: 80 – 10200 piksel
Dosya Boyutu	2 GB'tan az
Maksimum Dosya Sayısı	9990* ³

*1 Kamera Dosya sistemi için tasarım kuralı.

*2 Dahili belleğe sahip dijital fotoğraf makinelerine saklanan fotoğraf verileri desteklenmez.

*3 Tek seferde en fazla 999 dosya görüntülenebilir. (Dosya miktarı 999'u aşıyorsa, dosyalar gruplar halinde görüntülenir.)

Not:

Resim dosyasının yazıcı tarafından tanınmadığı durumunda LCD ekranında “!” işareti görüntülenir. Bu durumda çoklu resim düzeni seçmeniz durumunda boş bölümler yazdırılır.

Boyutlar

Boyutlar	<p>Depolama</p> <ul style="list-style-type: none"> <input type="checkbox"/> Genişlik: 390 mm (15.4 inç) <input type="checkbox"/> Derinlik: 339 mm (13.3 inç) <input type="checkbox"/> Yükseklik: 191 mm (7.5 inç) <p>Yazdırma</p> <ul style="list-style-type: none"> <input type="checkbox"/> Genişlik: 390 mm (15.4 inç) <input type="checkbox"/> Derinlik: 598 mm (23.5 inç) <input type="checkbox"/> Yükseklik: 221 mm (8.7 inç)
Ağırlık*	Yaklaşık 8.2 kg (18.1 lb)

* : Mürekkep kartuşarı, güç kablosu ve CD/DVD tepsisi olmadan.

Elektrik Özellikleri

Model	100 – 120 V Model	220 – 240 V Model	220 – 240 V Model*
Nominal Frekans Aralığı	50 – 60 Hz	50 – 60 Hz	50 – 60 Hz
Nominal Akım	0.7 A	0.35 A	0.35 A

Ek

Güç Tüketimi (USB Bağlantısıyla)	Bağımsız kopyalama: yaklaşık 16 W (ISO/IEC24712) Hazır modu: yaklaşık 8.3 W Uyku modu: yaklaşık 1.1 W Güç kapatma: yaklaşık 0.2 W	Bağımsız kopyalama: yaklaşık 16 W (ISO/IEC24712) Hazır modu: yaklaşık 8.3 W Uyku modu: yaklaşık 1.1 W Güç kapatma: yaklaşık 0.4 W	Bağımsız kopyalama: yaklaşık 16 W (ISO/IEC24712) Hazır modu: yaklaşık 8.7 W Uyku modu: yaklaşık 1.2 W Güç kapatma: yaklaşık 0.4 W
----------------------------------	--	--	--

* Hong Kong'daki Kullanıcılar için.

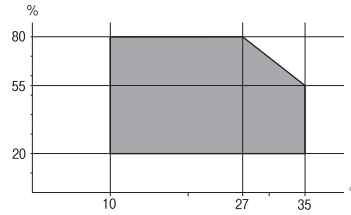
Not:

Voltajı öğrenmek için yazıcı etiketini kontrol edin.

Avrupalı kullanıcılar için; güç tüketimi ile ilgili bilgiler için aşağıdaki Web sitesini inceleyin.

<http://www.epson.eu/energy-consumption>

Çevre Teknik Özellikleri

İşletim	Yazıcıyı aşağıdaki grafikte gösterilen aralık dahilinde kullanın.  Sıcaklık: 10 ila 35°C (50 ila 95°F) Nem: 20 ila 80% RH (yoğuşma olmadan)
Depolama	Sıcaklık: -20 ila 40°C (-4 ila 104°F)* Nem: %5 ila 85 RH (yoğuşma olmadan)

* 40°C'de (104°F) bir ay saklayabilirsiniz.

Mürekkep Kartuşları için Çevresel Özellikler

Saklama Sıcaklığı	-30 – 40 °C (-22 – 104 °F)*
Donma Sıcaklığı	-16 °C (3.2 °F) Mürekkep 25 °C'de (77 °F) yaklaşık 3 saat bekledikten sonra çözünür ve kullanılabilir.

* 40 °C'de (104 °F) bir ay saklayabilirsiniz.

Sistem Gereksinimleri

Windows 10 (32-bit, 64-bit)/Windows 8.1 (32-bit, 64-bit)/Windows 8 (32-bit, 64-bit)/Windows 7 (32-bit, 64-bit)/Windows Vista (32-bit, 64-bit)/Windows XP SP3 veya üstü (32-bit)/Windows XP Professional x64 Edition SP2 veya üstü

- macOS High Sierra/macOS Sierra/OS X El Capitan/OS X Yosemite/OS X Mavericks/OS X Mountain Lion/Mac OS X v10.7.x/Mac OS X v10.6.8

Not:

- Mac OS işletim sistemi bazı uygulamaları ve özellikleri desteklemeyebilir.
- Mac OS için UNIX Dosya Sistemi (UFS) desteklenmez.

Düzenleyici Bilgileri

Standartlar ve Onaylar

ABD Modeli İçin Standartlar ve Onaylar

Güvenlik	UL60950-1 CAN/CSA-C22.2 No.60950-1
EMC	FCC Part 15 Subpart B Class B CAN/CSA-CEI/IEC CISPR 22 Class B

Bu ekipman, aşağıdaki kablosuz modülü içerir.

Üretici: Seiko Epson Corporation

Tip: J26H006

Bu ürün, FCC Kuralları Bölüm 15 ve IC Kuralları RSS-210'a uygundur. Epson, ürün üzerinde yapılacak, önerilmeyen bir değişiklikten dolayı koruma gereklerinin yerine getirilmemesi durumunda sorumluluk kabul etmez. Çalışma şu iki koşula bağlıdır: (1) bu cihaz zararlı girişime neden olmaz ve (2) bu cihaz ortamda mevcut olması durumunda yanlış şekilde çalışmasına neden olabilecek girişimlere de maruz kalabilir.

Lisanslı hizmete radyo paraziti karışmasını önlemek için, bu cihaz, azami perdeleme sağlamak amacıyla iç mekânlarda ve pencerelerden uzakta çalıştırılmak üzere tasarlanmıştır. Dış mekanlara kurulan ekipmanlar (veya ekipmanın aktarım anteni), lisansa tabidir.

Bu cihaz, kontrolsüz bir ortam için belirlenmiş FCC/IC radyasyona maruz kalma sınırlarıyla uyumludur ve IC radyo frekansı (RF) maruz kalma sınırlarının OET65 ve RSS-102 Ek C kısmındaki FCC radyo frekansı (RF) Maruz Kalma Kılavuzlarını karşılar. Bu cihaz, radyatörün bir insan bedeninden (eller, el bilekleri, ayaklar ve ayak bilekleri hariç) en az 7,9 inç (20 cm) veya daha uzak olacak şekilde kurulmalı ve çalıştırılmalıdır.

Avrupa Modeli için Standartlar ve Onaylar

Avrupalı kullanıcılar için

Seiko Epson Corporation aşağıdaki telsiz cihazın 2014/53/EU Yönergesine uygun olduğunu beyan eder. AB uygunluk beyanının tam metni aşağıdaki web sitesinde bulunabilir.

<http://www.epson.eu/conformity>

C491W

İrlanda, Birleşik Krallık, Avusturya, Almanya, Lihtenştayn, İsviçre, Fransa, Belçika, Lüksemburg, Hollanda, İtalya, Portekiz, İspanya, Danimarka, Finlandiya, Hırvatistan, Norveç, İsveç, İzlanda, Kıbrıs, Yunanistan, Slovenya, Malta,

Bulgaristan, Çek Cumhuriyeti, Estonya, Macaristan, Letonya, Litvanya, Polonya, Romanya ve Slovakya ülkelerinde kullanım içindir.

Epson, ürünler üzerinde yapılacak, önerilmeyen bir değişiklikten dolayı koruma gereklerinin yerine getirilmemesi durumunda sorumluluk kabul etmez.



Kopyalama Sınırlamaları

Yazıcının sorumlu ve kanuni kullanımını sağlamak için aşağıdaki kısıtlamalara riayet edin.

Aşağıdaki öğeleri kopyalamak kanunen yasaklanmıştır:

- Banknotlar, bozuk para, devlet güvenceli satılabilir tahviller, devlet teminatlı tahviller ve belediye menkul kıymetleri
- Kullanılmamış posta pulları, mühürlenmiş kartpostallar ve postalamaya yarayan geçerli diğer resmi posta öğeleri
- Devlet tarafından çıkarılan pullar ve kanuni prosedüre göre çıkartılmış tahviller

Aşağıdaki öğeleri kopyalarken dikkat gösterin:

- Özel satılabilir tahviller (hisse senetleri, emre muharrer senetler, çekler, vb.), aylık pasolar, imtiyaz biletleri, vb.
- Pasaport, ehliyet, garanti belgeleri, otoyol geçiş pasoları, yemek fişleri, biletler vb.

Not:

Bu belgelerin çoğaltılması ayrıca kanunlar tarafından da yasaklanmıştır.

Telif hakkı materyallerin kullanım sorumluluğu:

Yazıcılar, telif hakkı kapsamındaki malzemelerin izinsiz kopyalanması için kötü amaçla kullanılabilir. Malumat sahibi bir avukatın tavsiyesi doğrultusundan hareket edilmediği sürece, basılı materyalleri kopyalamadan önce sorumluluk sahibi davranış sergileyerek telif hakkı sahibinin iznini alıp telif hakkı sahibine saygı gösterin.

Yazıcıyı Taşıma ve Depolama

Hareket ederken veya onarımlar için yazıcıyı depolamanız veya taşımanız gerektiğinde, yazıcıyı paketlemek için aşağıdaki adımları izleyin.




Dikkat:

Tarayıcı birimini açarken veya kapatırken ellerinizi veya parmaklarınızı sıkıştırmamaya dikkat edin. Aksi takdirde yaralanabilirsiniz.



Önemli:

- Yazıcıyı depolarken veya taşırken sarsmayın, dikey olarak veya baş aşağı koymayın; aksi takdirde mürekkep akabilir.
- Mürekkep kartuşlarını takılı bırakın. Kartuşların çıkartılması, yazıcı kafasını kurutarak, yazıcının baskı yapmasını engelleyebilir.

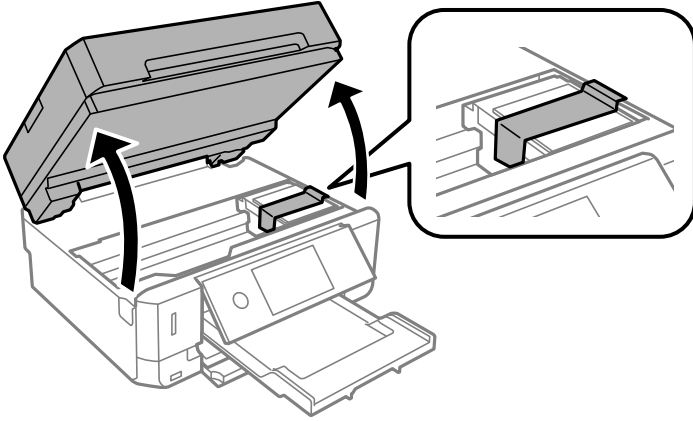
1.  düğmesine basarak yazıcıyı kapatın.
2. Güç ışığının söndüğünden emin olduktan sonra güç kablosunu çıkarın.



Önemli:

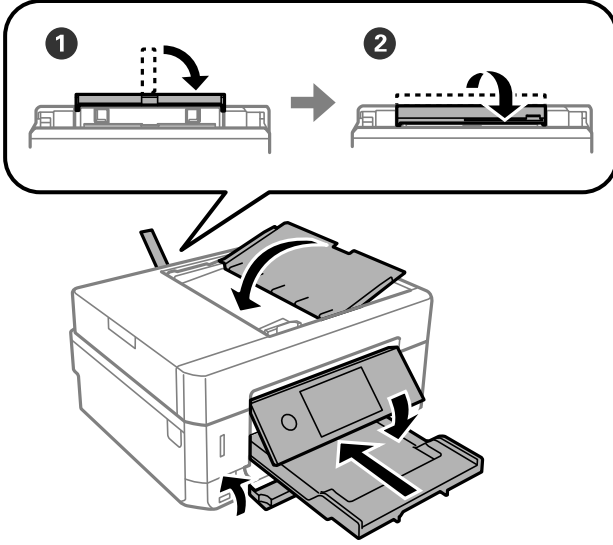
Güç ışığı söndüğünde güç kablosunu çıkarın. Aksi takdirde, yazdırma başlığı başlangıç konumuna dönmeyebilir ve mürekkebin kurumasına neden olarak yazdırma işleminin imkansız hale gelmesine yol açabilir.

3. Güç kablosu ve USB kablosu gibi tüm kabloların bağlantılarını kesin.
4. Bellek kartının takılı olmadığından emin olun.
5. Yazıcıdaki tüm kağıtları çıkarın.
6. Yazıcıda herhangi bir orijinal kalmadığından emin olun.
7. Belge kapağı kapalıyken Tarayıcı birimini açın. Yazıcıyı satın aldığınızda en üste bantla takılmış koruyucu malzemeyi takarak mürekkep kartuşu tutucuyu kasaya sabitleyin.



8. Tarayıcı birimini kapatın.

9. Yazıcıyı aşağıda gösterildiği üzere paketlemeye hazırlanın.



10. Yazıcıyı koruyucu materyalleri kullanarak yeniden kutusuna koyun.

Yazıcıyı tekrar kullanırken mürekkep kartuşu tutucuyu tutan bandı çıkardığınızdan emin olun. Gerçekleştirdiğiniz bir sonraki yazdırma işleminde yazdırma kalitesi düşüyse yazdırma başlığını temizleyin ve hizalayın.

İlgili Bilgi

- ➔ “Parça Adları ve İşlevleri” sayfa 15
- ➔ “Yazdırma Başlığını Kontrol Etme ve Temizleme” sayfa 170
- ➔ “Yazdırma Kafasını Hizalama” sayfa 171

Bilgisayar Üzerinden Bellek Kartına Erişme

Bilgisayar üzerinden yazıcıya takılan bir bellek kartı gibi harici depolama aygıtlarını okuyabilir veya bu aygıtlara yazabilirsiniz.



Önemli:

- Korumayı çıkardıktan sonra bir bellek kartı takın.
- Bilgisayar üzerinden bellek kartına bir resim kaydedildiğinde, LCD ekranındaki resim ve fotoğraf sayısı güncellenmez. Bellek kartını çıkarın ve tekrar takın.
- USB üzerinden ve bir ağ üzerinden bağlanan bilgisayarlar arasında yazıcıya takılmış bir harici aygıt paylaşılırken, yazma erişimi yalnızca yazıcı üzerinden seçtiğiniz yöntem ile bağlanmış olan bilgisayarlara sunulur. Harici depolama aygıtına yazmak için, denetim masasından **Settings** kısmına girin ve **File Sharing** ile bir bağlantı yöntemi seçin.

Not:

2TB HDD gibi büyük bir harici depolama aygıtı bağlandığında bilgisayardaki verileri okumak biraz sürebilir.

Windows

Bilgisayar veya **Bilgisayarım**'da bir harici depolama aygıtı seçin. Harici depolama aygıtında bulunan veri görüntülenir.

Not:

Yazıcıyı yazılım diski veya Web Installer olmadan ağa bağladıysanız, bir bellek kartı yuvası veya USB bağlantı noktasını ağ sürücüsü olarak eşleştirin. **Çalıştır** öğesini açıp, **Aç:** kısmına bir yazıcı adı \\XXXXX veya yazıcının IP adresini \XXX.XXX.XXX.XXX girin. Ağı atamak için görüntülenen bir aygıt simgesine sağ tıklayın. Ağ sürücüsü **Bilgisayar** veya **Bilgisayarım** kısmında görüntülenir.

Mac OS

Uygun bir aygıt simgesi seçin. Harici depolama aygıtında bulunan veri görüntülenir.

Not:

- Harici depolama aygıtını çıkarmak için aygıt simgesini çöp simgesine sürükleyip bırakın. Aksi takdirde, başka bir harici depolama aygıtı bağlandığında paylaşılan sürücüde bulunan veriler düzgün bir şekilde görüntülenmeyebilir.
- Ağ aracılığıyla bir harici depolama aygıtına erişmek için masaüstündeki menüden **Go > Connect to Server** öğesini seçin. **Sunucu Adresi**'ne bir yazıcı adı cifs://XXXXX veya smb://XXXXX (burada "XXXXX" yazıcı adıdır) girin ve ardından **Bağlan**'a tıklayın.

İlgili Bilgi

- ➔ “Bellek Kartı Takma” sayfa 78
- ➔ “Harici Depolama Aygıtı Özellikleri” sayfa 251

Nereden Yardım Alınır

Teknik Destek Web Sitesi

Daha fazla yardıma ihtiyaç duyarsanız, aşağıda gösterilen Epson destek web sitesini ziyaret edin. Ülkenizi veya bölgenizi seçin ve yerel Epson web sitesinin destek bölümüne girin. Siteden en güncel sürücüler, SSS, kılavuzlar ve diğer yüklemeler de indirilebilir.

<http://support.epson.net/>

<http://www.epson.eu/Support> (Avrupa)

Epson ürününüz doğru çalışmıyorsa ve sorunu çözemiyorsanız, yardım için Epson destek hizmetlerine başvurun.

Epson Desteğe Başvurma

Epson ile İletişime Geçmeden Önce

Epson ürününüz doğru çalışmıyorsa ve ürün kılavuzlarında bulunan sorun giderme bilgilerini kullanarak sorunu çözemiyorsanız, yardım için Epson destek hizmetleri ile iletişime geçin. Bölgenizdeki Epson desteği aşağıdaki listede bulunmuyorsa, ürünü satın aldığınız bayi ile irtibat kurun.

Aşağıdaki bilgileri vermeniz durumunda Epson desteği size çok daha hızlı yardımcı olacaktır:

- Ürün seri numarası
(Seri numarası etiketi genellikle ürünün arka kısmında bulunur.)
- Ürün modeli

Ek

- Ürün yazılımı sürümü
(**About, Version Info** ögesini veya ürün yazılımında benzer bir düğmeyi tıklatın.)
- Bilgisayarınızın markası ve modeli
- Bilgisayar işletim sistemi adı ve sürümü
- Ürün ile normal olarak kullandığınız yazılım uygulamalarının adları ve sürümleri

Not:

Ürüne bağlı olarak, ağ ayarları ürünün belleğinde depolanabilir. Ürünün bozulması veya tamir edilmesi sırasında ayarlar kaybolabilir. Epson, garanti süresi içinde bile herhangi bir veri kaybından, ayarların yedeklenmesinden veya geri yüklenmesinden sorumlu tutulamaz. Verilerinizi kendinizin yedeklemenizi veya not almanızı öneririz.

Avrupa'daki Kullanıcılar için Yardım

Epson desteğiyle irtibat bilgileri için Tüm Avrupa Garanti Belgesine bakınız.

Hong Kong'daki Kullanıcılar için Yardım

Teknik destek almak ve diğer satış sonrası hizmetler için, kullanıcılar Epson Hong Kong Limited'le irtibat kurabilir.

İnternet Ana Sayfası

<http://www.epson.com.hk>

Epson Hong Kong, kullanıcılara aşağıdaki konularda bilgi vermek için internette Çince ve İngilizce dillerinde yerel bir ana sayfa hazırlamıştır:

- Ürün bilgileri
- Sık Sorulan Sorulara (SSS) cevaplar
- Epson ürün sürücülerinin en son sürümleri

Teknik Destek Yardım Hattı

Ayrıca, aşağıdaki telefon ve faks numaralarından teknik personelimize irtibat kurabilirsiniz:

Telefon: 852-2827-8911

Faks: 852-2827-4383