

# ET-M1100 / M1100 Series

دليل المستخدم

## المحتويات

## حول هذا الدليل

- 4. مقدمة حول أدلة الاستخدام.
- 4. اطلع على الدليل للبحث عن المعلومات.
- 5. العلامات والرموز.
- 6. الأوصاف المستخدمة في هذا الدليل.
- 6. مراجع أنظمة التشغيل.

## تعليمات هامة

- 7. إرشادات السلامة.
- 7. تعليمات استخدام الحبر بأمان.
- 7. التحذيرات والتنبيهات الخاصة بالطابعة.
- 8. التنبيهات والتحذيرات المعنية بإعدادات الطابعة.
- 8. التنبيهات والتحذيرات المعنية باستخدام الطابعة.
- 9. التنبيهات والتحذيرات المعنية بنقل الطابعة أو تخزينها.

## أساسيات الطابعة

- 10. أسماء الأجزاء ووظائفها.
- 11. لوحة التحكم.
- 11. الأزرار والوظائف.
- 12. حالة الطابعة والمصاييح.

## إعدادات الطابعة

- 14. تحميل الورق.
- 14. الورق والسعات المتوفرة.
- 16. تحميل الورق في درج الورق.
- 19. تحميل الأطراف والاحتياطات.
- 19. قائمة نوع الورق.
- 20. توفير الطاقة.
- 20. توفير الطاقة — Windows.
- 20. توفير الطاقة — Mac OS.

## الطابعة

- الطابعة من برنامج تشغيل الطابعة في نظام التشغيل Windows.
- 22. الوصول إلى برنامج تشغيل الطابعة.
- 22. أساسيات الطابعة.
- 24. الطابعة على الوجهين.
- 25. طباعة صفحات متعددة على ورقة واحدة.
- الطابعة والتجميع بترتيب الصفحات (الطابعة بترتيب عكسي).
- 25. طباعة مستند مصغر أو مكبر.
- 26. طباعة صورة واحدة على عدة صفحات للتكبير (إنشاء ملصق).
- 26.

- 32. الطباعة باستخدام رأس الصفحة وتذييلها.
- 33. طباعة علامة مائية.
- 33. طباعة ملفات متعددة معا.
- 34. ضبط درجة لون الطباعة.
- 34. الطباعة لتوضيح الخطوط الرقيقة.
- 35. الطباعة لتحسين الأسطر والنصوص الخفيفة.
- 35. طباعة الرموز الشريطية الواضحة.
- 36. إلغاء الطباعة.
- 36. خيارات القائمة لبرنامج تشغيل الطابعة.
- الطابعة من برنامج تشغيل الطابعة في نظام التشغيل Mac OS.
- 39. أساسيات الطابعة.
- 40. طباعة صفحات متعددة على ورقة واحدة.
- الطابعة والتجميع بترتيب الصفحات (الطابعة بترتيب عكسي).
- 41. طباعة مستند مصغر أو مكبر.
- 42. إلغاء الطباعة.
- 42. خيارات القائمة لبرنامج تشغيل الطابعة.
- ضبط إعدادات تشغيل برنامج تشغيل الطابعة الخاص بنظام التشغيل Mac OS.
- 44. إلغاء الطباعة — زر الطابعة.

## إعادة تعبئة الحبر

- 45. التحقق من مستوى الحبر.
- 45. رموز زجاجات الحبر.
- 46. احتياطات التعامل مع زجاجات الحبر.
- 47. إعادة تعبئة خزان الحبر.

## صيانة الطابعة

- 53. منع رأس الطباعة من الجفاف.
- 53. التحقق من انسداد الفوهات (فحص الفوهات). — أزرار الطابعة.
- 53. التحقق من انسداد الفوهات (فحص الفوهات) — Windows.
- 54. التحقق من انسداد الفوهات (فحص الفوهات) — Mac OS.
- 55. تنظيف رأس الطباعة — تنظيف الرأس.
- 56. تنظيف رأس الطباعة — أزرار الطابعة.
- 56. تنظيف رأس الطباعة — Windows.
- 57. تنظيف رأس الطباعة — Mac OS.
- 57. التنظيف الفعال لرأس الطباعة — تنظيف فعّال.
- 58. تشغيل تنظيف فعّال — نظام التشغيل Windows.
- 58. تشغيل تنظيف فعّال — Mac OS.
- 58. محاذاة رأس الطباعة.
- 58. محاذاة رأس الطباعة — Windows.

## المحتويات

77. . . . . المطبوعات مخدوشة أو الألوان مفقودة. . . . .
77. . . . . ظهور الأشرطة. . . . .
77. . . . . ظهور أشرطة ملونة بفواصل 2.5 سم تقريباً. . . . .
78. . . . . النطاقات العمودية أو المحاذاة الخاطئة. . . . .
78. . . . . جودة الطباعة سيئة. . . . .
79. . . . . الورق ملطخ أو مخدوش. . . . .
80. . . . . الصور المطبوعة لرجة. . . . .
80. . . . . وضع المطبوعات أو حجمها أو هوامشها غير صحيحة. . . . .
80. . . . . الحروف المطبوعة غير صحيحة أو مشوهة. . . . .
81. . . . . الصورة المطبوعة معكوسة. . . . .
81. . . . . النقوش التي تشبه الفسيفساء في المطبوعات. . . . .
81. . . . . مشكلة المطبوعات لا يمكن حلها. . . . .
81. . . . . مشكلات الطباعة الأخرى. . . . .
81. . . . . الطباعة بطيئة جداً. . . . .
82. . . . . تقل سرعة الطباعة بشكل كبير أثناء الطباعة المستمرة. . . . .
82. . . . . مشكلات أخرى. . . . .
82. . . . . صدمة كهربائية خفيفة عند لمس الطابعة. . . . .
82. . . . . أصوات التشغيل عالية. . . . .
- تم حجب التطبيق بواسطة جدار حماية (لنظام التشغيل Windows فقط). . . . .
82. . . . .
83. . . . . الحبر المسكوب. . . . .

## الملحق

84. . . . . المواصفات الفنية. . . . .
84. . . . . مواصفات الطابعة. . . . .
84. . . . . مواصفات الواجهة. . . . .
85. . . . . الأبعاد. . . . .
85. . . . . المواصفات الكهربائية. . . . .
86. . . . . المواصفات البيئية. . . . .
86. . . . . متطلبات النظام. . . . .
87. . . . . معلومات تنظيمية. . . . .
87. . . . . المقاييس والاعتمادات. . . . .
87. . . . . قيود النسخ. . . . .
87. . . . . نقل الطابعة وتخزينها. . . . .
90. . . . . حقوق الطبع والنشر. . . . .
90. . . . . العلامات التجارية. . . . .
91. . . . . أين تجد المساعدة. . . . .
91. . . . . موقع الويب للدعم الفني. . . . .
91. . . . . الاتصال بدعم شركة Epson. . . . .

59. . . . . محاذاة رأس الطباعة — Mac OS. . . . .
59. . . . . تنظيف مسار الورق. . . . .
59. . . . . تنظيف مسار الورق — Windows. . . . .
59. . . . . تنظيف مسار الورق — Mac OS X. . . . .
59. . . . . تنظيف مسار الورق عند حدوث مشكلات في تغذية الورق. . . . .
59. . . . . التحقق من عدد الصفحات الإجمالي الذي تمت تغذيته عبر الطابعة. . . . .
61. . . . . التحقق من عدد الصفحات الإجمالي الذي تمت تغذيته عبر الطابعة — أضرار الطابعة. . . . .
61. . . . . التحقق من عدد الصفحات الإجمالي الذي تمت تغذيته عبر الطابعة - نظام Windows. . . . .
61. . . . . التحقق من عدد الصفحات الإجمالي الذي تمت تغذيته عبر الطابعة — Mac OS. . . . .

## معلومات البرنامج

63. . . . . تطبيق لطباعة صفحات الويب (E-Web Print). . . . .
63. . . . . أدوات تحديث البرنامج (EPSON Software Updater). . . . .
64. . . . . تثبيت التطبيقات. . . . .
64. . . . . تحديث التطبيقات والبرامج الثابتة. . . . .
65. . . . . إلغاء تثبيت التطبيقات. . . . .
65. . . . . إلغاء تثبيت التطبيقات — Windows. . . . .
66. . . . . إلغاء تثبيت التطبيقات — Mac OS. . . . .

## حل المشكلات

67. . . . . فحص حالة الطابعة. . . . .
67. . . . . حالة الطابعة والمصايح. . . . .
68. . . . . فحص حالة الطابعة - Windows. . . . .
68. . . . . فحص حالة الطابعة — Mac OS. . . . .
69. . . . . التحقق من حالة البرنامج. . . . .
69. . . . . إزالة الورق المحشور. . . . .
69. . . . . إزالة الورق المحشور من داخل الطابعة. . . . .
71. . . . . إزالة الورق المحشور من الغطاء الخلفي. . . . .
71. . . . . لا تتم تغذية الورق على النحو الصحيح. . . . .
72. . . . . الورق ينحشر. . . . .
72. . . . . تتم تغذية الورق بميل. . . . .
72. . . . . تتم تغذية عدة ورقات في المرة الواحدة. . . . .
72. . . . . مشكلات الطاقة ولوحة التحكم. . . . .
72. . . . . عدم تشغيل التيار الكهربائي. . . . .
73. . . . . عدم إيقاف تشغيل التيار الكهربائي. . . . .
73. . . . . إيقاف تشغيل الطاقة تلقائياً. . . . .
73. . . . . تعذر الطباعة من جهاز الكمبيوتر. . . . .
73. . . . . التحقق من اتصال (USB). . . . .
74. . . . . التحقق من البرنامج والبيانات. . . . .
76. . . . . التحقق من حالة الطابعة من الكمبيوتر (Windows). . . . .
76. . . . . التحقق من حالة الطابعة من الكمبيوتر (Mac OS). . . . .
77. . . . . مشكلات المطبوعات. . . . .

حول هذا الدليل

## حول هذا الدليل

### مقدمة حول أداة الاستخدام

تُرفق أدلة الاستخدام التالية بطابعتك من Epson. بالإضافة إلى أداة الاستخدام، راجع أيضاً التعليمات المضمنة في التطبيقات البرمجية المتنوعة من Epson.

□ ابدأ من هنا (الدليل المطبوع)

يزودك بمعلومات حول كيفية إعداد الطابعة، وتثبيت البرامج، واستخدام الطابعة. وحل المشكلات وما إلى ذلك.

□ دليل المستخدم (الدليل الرقمي)

هذا الدليل. يزودك بمعلومات وإرشادات عامة حول كيفية استخدام الطابعة وحل المشكلات.

يمكنك الحصول على أحدث الإصدارات من الأدلة السابقة عبر الطرق التالية.

□ الدليل المطبوع

تفضل بزيارة موقع ويب دعم Epson للمستخدمين في أوروبا عبر الرابط <http://www.epson.eu/Support> أو موقع ويب دعم Epson العالمي عبر الرابط <http://support.epson.net/>.

□ الدليل الرقمي

ابدأ تشغيل EPSON Software Updater في الكمبيوتر التابع لك. يبحث EPSON Software Updater عن تحديثات متوفرة للتطبيقات البرمجية والأدلة الرقمية من Epson. ويتيح لك تنزيل أحدث إصدارات منها.

معلومات ذات صلة

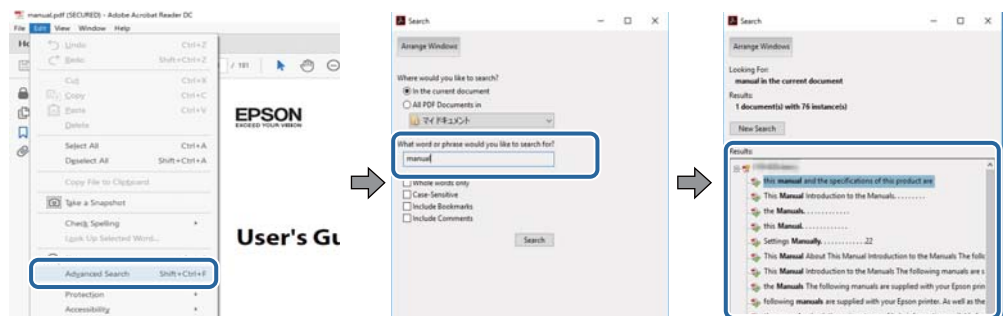
← "أدوات تحديث البرنامج (EPSON Software Updater)" في الصفحة 63

### اطلع على الدليل للبحث عن المعلومات

يسمح لك دليل الاستخدام بصيغة PDF بالبحث عن المعلومات باستخدام كلمة البحث الرئيسية، أو الوصول مباشرة إلى قسم معين باستخدام الإشارات المرجعية. كما يمكنك أيضاً طباعة الصفحات التي تريدها فقط. يوضح هذا القسم كيفية استخدام الدليل بصيغة PDF والذي يتم فتحه ببرنامج Adobe Reader X على جهاز الكمبيوتر الخاص بك.

البحث باستخدام كلمة البحث الرئيسية

انقر فوق تحرير > البحث المتقدم. أدخل الكلمة الرئيسية (النص) المتعلقة بالمعلومات التي ترغب في العثور عليها في نافذة البحث، ثم انقر فوق البحث. يتم عرض نتائج البحث في قائمة. انقر فوق إحدى نتائج البحث للذهاب إلى تلك الصفحة.



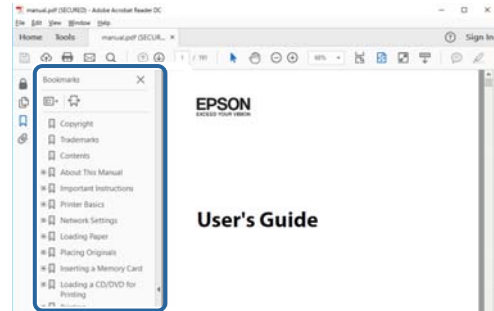
## حول هذا الدليل

## الذهاب مباشرة من خلال الإشارات المرجعية

انقر فوق العنوان للذهاب إلى تلك الصفحة. انقر على + أو < لعرض العناوين ذات المستوى الأقل في ذلك القسم. للعودة إلى الصفحة السابقة، قم بإجراء العملية التالية على لوحة المفاتيح الخاصة بك.

Windows: اضغط مع الاستمرار على **Alt**، ثم اضغط على <.

Mac OS: اضغط مع الاستمرار على مفتاح الأمر، ثم اضغط على <.



## طباعة الصفحات التي ترغب بها فقط

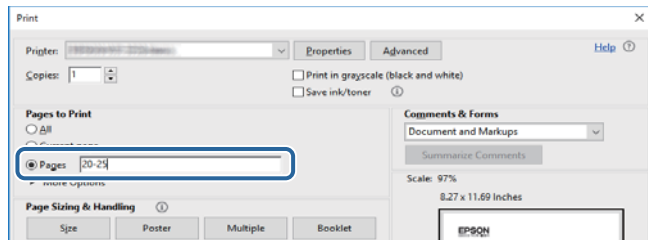
يمكنك استخلاص الصفحات التي تريدها وطباعتها فقط. انقر فوق طباعة في قائمة الملف ثم حدد الصفحات التي ترغب في طباعتها في الصفحات في صفحات الطباعة.

لتحديد مجموعة من الصفحات، أدخل واصلة بين صفحة البدء و صفحة الانتهاء.

مثال: 20-25

لتحديد الصفحات التي لا توجد في التسلسل، افصل الصفحات باستخدام الفواصل.

مثال: 5، 10، 15



## العلامات والرموز

تنبيه: ⚠

التعليمات التي يتعين اتباعها بعناية لتجنب الإصابة.

هام: !

التعليمات التي يتعين اتباعها لتجنب تلف الجهاز.

ملاحظة:

يقدم معلومات تكميلية ومرجعية.

← معلومات ذات صلة

## الأوصاف المستخدمة في هذا الدليل

- لقطات الشاشة الخاصة بشاشات برنامج تشغيل الطابعة من Windows 10 أو macOS High Sierra. يختلف المحتوى المعروض على الشاشات حسب الطراز والموقف.
- تعد الأشكال التوضيحية للطابعة المستخدمة في هذا الدليل مجرد أمثلة فقط. بالرغم من وجود اختلافات طفيفة بناءً على الطراز المستخدم لديك، إلا أن طريقة التشغيل تظل واحدة.

## مراجع أنظمة التشغيل

### Windows

في هذا الدليل، تشير مصطلحات مثل "Windows 10"، و"Windows 8.1"، و"Windows 8"، و"Windows 7"، و"Windows Vista"، و"Windows XP"، و"Windows Server 2016"، و"Windows Server 2012 R2"، و"Windows Server 2012"، و"Windows Server 2008 R2"، و"Windows Server 2008"، و"Windows Server 2003 R2"، و"Windows Server 2003" إلى أنظمة التشغيل التالية. إضافة إلى ذلك، يُستخدم مصطلح "Windows" للإشارة إلى كل الإصدارات.

- نظام التشغيل Microsoft® Windows® 10
- نظام التشغيل Microsoft® Windows® 8.1
- نظام التشغيل Microsoft® Windows® 8
- نظام التشغيل Microsoft® Windows® 7
- نظام التشغيل Microsoft® Windows Vista®
- نظام التشغيل Microsoft® Windows® XP
- نظام التشغيل Microsoft® Windows® XP Professional x64 Edition
- نظام التشغيل Microsoft® Windows Server® 2016
- نظام التشغيل Microsoft® Windows Server® 2012 R2
- نظام التشغيل Microsoft® Windows Server® 2012
- نظام التشغيل Microsoft® Windows Server® 2008 R2
- نظام التشغيل Microsoft® Windows Server® 2008
- نظام التشغيل Microsoft® Windows Server® 2003 R2
- نظام التشغيل Microsoft® Windows Server® 2003

### Mac OS

في هذا الدليل، تُستخدم "Mac OS" للإشارة إلى macOS High Sierra، و macOS Sierra، و OS X El Capitan، و OS X Yosemite، و OS X، و Mavericks، و OS X Mountain Lion، و Mac OS X v10.7.x، و Mac OS X v10.6.8.

## تعليمات هامة

### إرشادات السلامة

- اقرأ الإرشادات التالية واتبعها لضمان الاستخدام الآمن لهذه الطابعة. تأكد من الحفاظ على هذا الدليل للرجوع إليه في المستقبل. تأكد أيضاً من اتباع جميع التحذيرات والتعليمات الموضحة على الطابعة.
- تهدف بعض الرموز المستخدمة على الطابعة إلى ضمان استخدام الطابعة بشكل آمن وسليم. تفضل بزيارة موقع الويب التالي للاطلاع على معاني هذه الرموز.  
<http://support.epson.net/symbols>
  - استخدم سلك التيار المرفق مع الطابعة فقط ولا تستخدم السلك الموجود مع أي جهاز آخر. فقد يتسبب استخدام أسلاك أخرى مع هذه الطابعة أو استخدام سلك التيار المرفق مع جهاز آخر في نشوب حريق أو التعرض لصدمة كهربائية.
  - تأكد من توافق سلك التيار الكهربائي المتردد مع مقاييس السلامة المحلية.
  - لا تقم مطلقاً بفك سلك التيار أو تقم بتعديله أو تحاول إصلاحه، هو أو القابس أو وحدة الطابعة أو الوحدات الاختيارية بنفسك، إلا إذا قمت بذلك وفقاً لما هو موضح تحديداً في أدلة الطابعة.
  - أفضل الطابعة واستشر فني صيانة مؤهلاً حال التعرض للحالات التالية:  
تلف سلك أو قابس التيار الكهربائي أو انسكاب سائل في الطابعة أو سقوط الطابعة أو تحطم جسمها الخارجي أو عمل الطابعة بشكل غير طبيعي أو ظهور تغير واضح في أدائها. لا تقم بتعديل عناصر التحكم التي لم يتم تناولها في إرشادات التشغيل.
  - ضع الطابعة بالقرب من منفذ تيار كهربائي بالجدار بحيث يسهل فصل القابس.
  - لا تضع الطابعة أو تخزنها بالخارج أو بالقرب من مصادر الحرارة أو الماء أو الأتربة أو الأوساخ، أو في مواضع تكون فيها الطابعة عرضة للصدمات أو الاهتزازات أو درجات الحرارة أو الرطوبة العالية.
  - احرص على عدم سكب أي سائل على الطابعة وعدم التعامل مع الطابعة بيدين مبتلتين.

### تعليمات استخدام الحبر بأمان

- توخَّ الحذر لكي لا تلمس الحبر عند التعامل مع خزان الحبر، وغطاء خزان الحبر، وزجاجة الحبر المفتوحة، أو غطاء زجاجة الحبر.
- وإذا لامس الحبر جلدك، فعليك غسل المنطقة التي وصل إليها جيداً بالماء والصابون.
- وإذا وصل الحبر إلى عينيك، فعليك غسلها فوراً بالماء. وفي حالة استمرار الشعور بعدم الارتياح أو وجود مشاكل في الرؤية بعد غسل العينين جيداً بالماء، فقم بزيارة الطبيب على الفور.
- كذلك، إذا دخل الحبر إلى فمك، فقم بزيارة الطبيب على الفور.
- لا تهز زجاجة الحبر بقوة مبالغ فيها أو تعرضها لصدمات قوية فقد يؤدي ذلك إلى تسرب الحبر.
- احفظ زجاجة الحبر ووحدة خزان الحبر بعيداً عن تناول الأطفال. لا تسمح للأطفال بالشرب من زجاجة الحبر ومن غطاء زجاجة الحبر أو التعامل معهما.

### التحذيرات والتنبيهات الخاصة بالطابعة



اقرأ هذه التعليمات واتبعها لتجنب تلف الطابعة أو ممتلكاتك. تأكد من الاحتفاظ بهذا الدليل للرجوع إليه مستقبلاً.

## تعليمات هامة

## التنبيهات والتحذيرات المعنية بإعداد الطابعة

- لا تقم بسد أو تغطية الثقوب والفتحات الموجودة بالطابعة.
- استخدم نوع مصدر التيار الكهربائي الموضح على ملصق الطابعة فقط.
- تجنب استخدام مآخذ التيار الكهربائي الموجودة على نفس الدائرة الكهربائية مثل آلات النسخ الفوتوغرافي أو أنظمة التحكم في الهواء التي يتم تشغيلها وإيقافها باستمرار.
- تجنب مآخذ التيار الكهربائي التي يتم التحكم فيها عن طريق مفاتيح الحائط أو المؤقتات التلقائية.
- احتفظ بنظام الكمبيوتر بالكامل بعيداً عن المصادر المحتملة للتشويش الكهرومغناطيسي، مثل مكبرات الصوت أو وحدات القواعد في الهواتف اللاسلكية.
- يجب وضع أسلاك مصدر الإمداد بالتيار بطريقة تحميها من الكشط والقطع والبلى والثني والالتواء. لا تضع أشياء على أسلاك مصدر الإمداد بالتيار ولا تسمح بالسير عليها أو الجري فوقها. احرص بشكل خاص على المحافظة على كافة أسلاك مصدر الإمداد بالتيار مستقيمة في الأطراف وفي مواضع اتصالها بالمحول وإخراجها منه.
- إذا كنت تستخدم سلك توصيل فرعياً مع الطابعة، فتأكد من أن إجمالي معدل التيار بالأمبير للأجهزة المتصلة بسلك التوصيل الفرعي لا يتجاوز معدل التيار بالأمبير للسلك. تأكد أيضاً من أن إجمالي معدل الأجهزة الموصلة بمآخذ الحائط كافة لا يتجاوز معدل أمبير مآخذ الحائط.
- إذا كنت تعتزم استخدام الطابعة في ألمانيا، فيجب حماية التوصيلات الكهربائية للمبنى بواسطة استخدام دائرة قاطع تيار بقوة 10 إلى 16 أمبير لتوفير الحماية الكافية لهذه الطابعة من دوائر القصر وزيادة التيار الكهربائي.
- عند توصيل الطابعة بكمبيوتر أو جهاز آخر باستخدام كابل، تأكد من التوجيه الصحيح للموصلات. وذلك لأن كل موصل له اتجاه صحيح واحد فقط. وقد يؤدي إدخال الموصل في الاتجاه الخاطئ إلى تلف كلا الجهازين المتصلين بالكابل.
- ضع الطابعة على سطح مستو وثابت تتجاوز مساحته قاعدة الطابعة في كل الاتجاهات. ولن تعمل الطابعة على نحو صحيح إذا كانت مائلة بزواوية.
- اترك مساحة فوق الطابعة بحيث يمكنك رفع غطاء الطابعة بالكامل.
- اترك مساحة كافية أمام الطابعة لإخراج الورق بالكامل.
- تجنب الأماكن المعرضة لتغيرات شديدة في درجة الحرارة والرطوبة. أيضاً، ضع الطابعة بعيداً عن أشعة الشمس المباشرة أو الضوء الشديد أو أي مصدر حرارة.

## التنبيهات والتحذيرات المعنية باستخدام الطابعة

- لا تدخل أي شيء في فتحات الطابعة.
- لا تضع يدك داخل الطابعة أثناء الطباعة.
- لا تلمس الكابلات الأبيض المسطح الموجود داخل الطابعة.
- لا تستخدم منتجات الهباء الجوي التي تشتمل على غازات قابلة للاشتعال داخل الطابعة أو حولها. قد ينتج عن ذلك نشوب حريق.
- لا تحرك رأس الطباعة يدوياً، فقد يؤدي ذلك إلى تلف الطابعة.
- في حالة عدم امتلاء خزان الحبر إلى الخط الأدنى، قم بإعادة تعبئة الحبر فوراً. فقد تتلف الطابعة في حالة استخدامها لفترات زمنية ممتدة عندما يكون مستوى الحبر أقل من الخط الأدنى.
- قم دوماً بإيقاف تشغيل الطابعة باستخدام الزر . لا تفصل الطابعة أو توقف تشغيل التيار الكهربائي عن المآخذ حتى يتوقف المصباح  عن الوميض.
- إذا كنت تنوي عدم استخدام الطابعة لفترة طويلة، فتأكد من فصل سلك التيار عن مآخذ التيار الكهربائي.



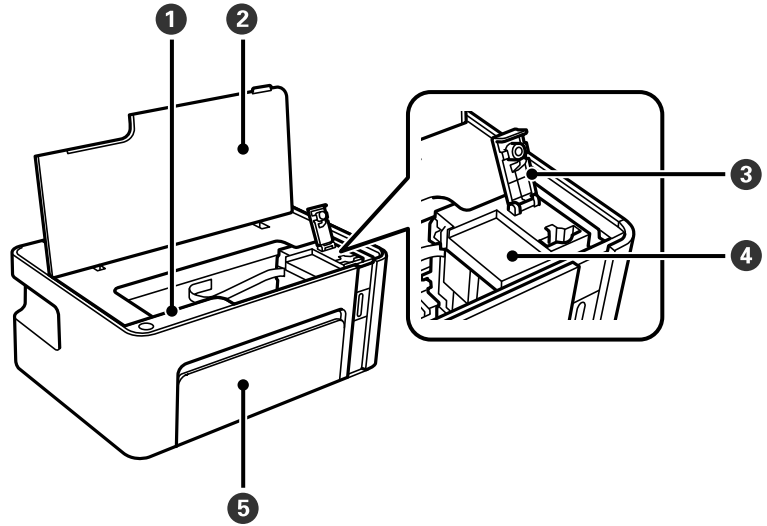
تعليمات هامة

## التنبيهات والتحذيرات المعنية بنقل الطابعة أو تخزينها

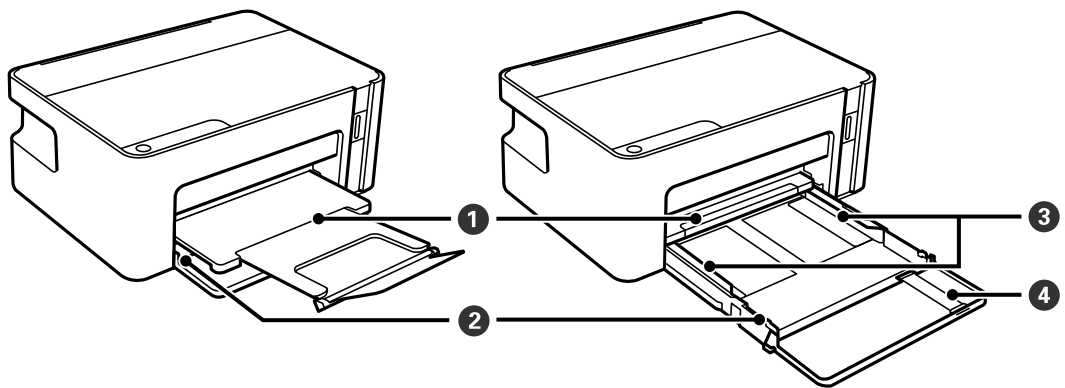
- عند تخزين الطابعة أو نقلها، تجنب إمالتها أو وضعها بشكل رأسي أو قلبها رأساً على عقب، وإلا فقد يتسرب الحبر.
- قبل نقل المنتج، تأكد من وجود رأس الطابعة في موضعه الرئيسي (أقصى اليمين).

# أساسيات الطابعة

## أسماء الأجزاء ووظائفها

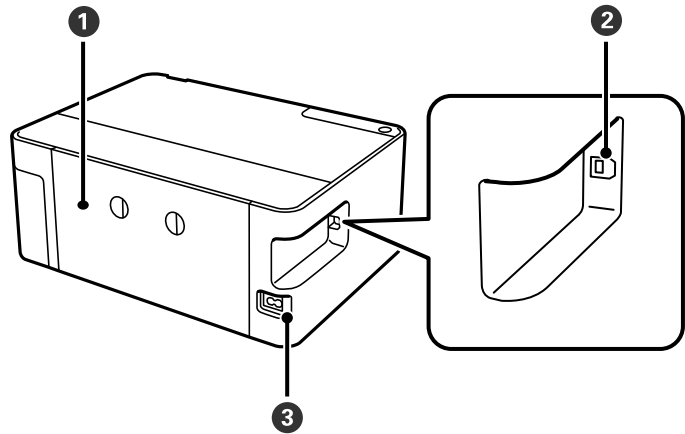


1	لوحة التحكم	تتيح لك تشغيل الطابعة وتشير إلى حالة الطابعة.
2	غطاء الطابعة	افتحها لإعادة تعبئة خزان الحبر أو لإزالة الورق المحشور.
3	غطاء خزان الحبر	افتحه لإعادة تعبئة خزان الحبر.
4	خزان الحبر	يحتوي على الحبر الأسود ويوجد على رأس الطابعة.
5	غطاء أمامي	افتح لتحميل الورق في درج الأوراق.



1	درج الإخراج	لإمسك الورق الخارج.
2	درج الأوراق	لتحميل الورق.
3	موجه الحافة	لتغذية الورق داخل الطابعة مباشرة. حرك تجاه حواف الورقة.
4	امتداد موجه الورق	اسحبه إلى الخارج لتحميل ورق بحجم legal.

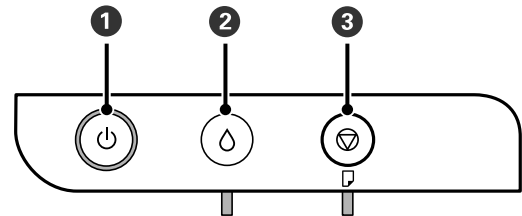
## أساسيات الطباعة




الغطاء الخلفي	1	اسحب للخارج عند إزالة الورق المحشور.
منفذ USB	2	لتوصيل كبل USB للاتصال بأحد أجهزة الكمبيوتر.
مدخل التيار المتردد	3	لتوصيل سلك الطاقة.




## لوحة التحكم

## الأزرار والوظائف



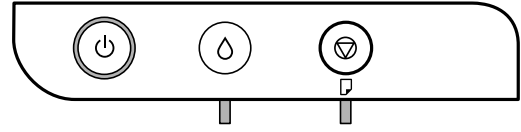
1	لتشغيل الطباعة أو إيقاف تشغيلها. افصل سلك الطاقة بعد التحقق من إيقاف تشغيل مصباح الطاقة.
2	عند حدوث خطأ، فإن الضغط على هذا الزر يلغي الخطأ. اضغط مع الاستمرار لمدة تزيد عن خمس ثوانٍ لتحويل خزان الحبر إلى وضع إعادة التعبئة، أو العودة إلى الوضع الابتدائي.
3	لإيقاف العملية الحالية. يلغي الأخطاء المتعلقة بنفاد الورق وأخطاء انحشار الورق. اضغط مع الاستمرار على هذا الزر لمدة خمس ثوانٍ حتى يومض الزر  لتشغيل تنظيف رأس الطباعة.

## الوظائف التي تستخدم مجموعة من الأزرار

طباعة غُط فحص الفوهات	 + 
قم بتشغيل الطباعة بالضغط مع الاستمرار على الزر  لطباعة نموذج فحص الفوهة. تتم أيضاً طباعة العدد الإجمالي للصفحات التي تتم تغذيتها من خلال الطباعة بالإضافة إلى غُط فحص الفوهات.	

## أساسيات الطباعة

## حالة الطباعة والمصباح



عند حدوث خطأ، يضيء المصباح أو يومض. يتم عرض تفاصيل الخطأ على شاشة الكمبيوتر.

وضع التشغيل

وميض

المصباح	الموقف	الحلول
	قد يكون شحن الحبر الأولي غير مكتمل. قد تكون إعادة شحن الحبر غير مكتملة.	انظر ملصق ابدأ من هنا لإكمال شحن الحبر الأولي. أعد ملء الحبر داخل خزان الحبر، ثم اضغط على الزر لإعادة الخزان إلى الوضع الابتدائي.
	غطاء خزان الحبر غير مغلق بشكل كامل.	اضغط على الغطاء بقوة، ثم اضغط على الزر.
	لم يتم تحميل أوراق أو تمت تغذية أكثر من ورقة في المرة الواحدة.	قم بتحميل الورق واضغط على الزر.
	حدث انحشار للورق.	قم بإزالة الورق واضغط على الزر.
	قد تكون المادة الواقية متواجدة داخل الطباعة.	افتح غطاء الطباعة، وقم بإزالة المادة الواقية، واضغط على الزر.
	عندما تكون الطاقة في وضع التشغيل أو الوميض لم يتم إيقاف تشغيل الطباعة بشكل سليم.* لأنه تم إيقاف تشغيل الطباعة أثناء تشغيلها، فقد تجف الفوهات وتنسد. * تم إيقاف الطاقة بواسطة موصل للتيار أو قاطع للتيار، أو تم نزع القابس من المقبس، أو حدث عطل كهربائي.	بعد إزالة الخطأ بالضغط على الزر، نوصي بإجراء فحص للفوهة. قم بإزالة أي مهام طباعة معلقة. لإيقاف تشغيل الطباعة، تأكد من الضغط على الزر.
	عند انقطاع التيار الكهربائي بدأ تشغيل الطباعة في وضع الاستعادة نظراً لتعذر تحديث البرامج الثابتة.	اتبع الخطوات أدناه لتحديث البرامج الثابتة مرة أخرى. 1. قم بتوصيل الكمبيوتر بالطابعة باستخدام كبل USB. 2. تفضل بزيارة موقع ويب Epson المحلي للحصول على المزيد من الإرشادات.
	عندما يومض المصباح والمصباح في وقت واحد وصلت لبادة امتصاص الحبر إلى نهاية عمرها الافتراضي أو أوشكت على ذلك.	يلزم استبدال لبادات امتصاص الحبر. اتصل بشركة Epson أو موفر خدمة معتمد من Epson لاستبدال لبادة امتصاص الحبر.* فهي ليست قطعة يمكن للمستخدم صيانتها بنفسه. عند عرض رسالة على الكمبيوتر مفادها أن بإمكانك متابعة الطباعة، اضغط على الزر لمتابعة الطباعة. تتوقف المصباح عن الوميض في الوقت الحالي، لكنها ستستمر في الوميض على فترات منتظمة حتى يتم استبدال لبادة امتصاص الحبر.

## أساسيات الطباعة

المصباح	الموقف	الحلول
	حدث خطأ في الطباعة.	افتح الغطاء الأمامي وقم بإزالة أي أوراق داخل الطباعة. قم بإيقاف تشغيل الطباعة وتشغيلها مرة أخرى. إذا استمرت رسالة الخطأ في الظهور بعد إيقاف تشغيل الطاقة وإعادة تشغيلها مرة أخرى، فاتصل بدعم Epson.

1\* في بعض دورات الطباعة، قد تتجمع كمية قليلة من الحبر الفائض في لبادة امتصاص الحبر. لمنع تسرب الحبر من لبادة الامتصاص، تم تصميم الطباعة لوقف الطباعة عند وصول اللبادة إلى حدها المسموح به. وتختلف المطالبة بذلك وعدد مرات تلك المطالبة بحسب عدد الصفحات التي تقوم بطباعتها ونوع المادة التي تطبعها وعدد دورات التنظيف التي تقوم الطباعة بإجرائها. لا تعني الحاجة إلى استبدال اللبادات أن طابعتك لم تعد تعمل وفقاً للمواصفات. ستحذرك الطباعة في حالة الحاجة إلى استبدال لبادة الامتصاص ولا يمكن إجراء ذلك إلا بواسطة أحد موفري الخدمة المعتمدين من Epson. لا يغطي ضمان Epson تكلفة هذا الاستبدال.

## معلومات ذات صلة

- ← "إزالة الورق المحشور" في الصفحة 69
- ← "الاتصال بدعم شركة Epson" في الصفحة 91
- ← "تثبيت التطبيقات" في الصفحة 64

## إعداد الطابعة

### تحميل الورق

#### الورق والسعات المتوفرة

ملاحظة:

يختلف حجم الورق المعروض وفقاً لبرنامج التشغيل.

#### ورق Epson الأصلي

توصي Epson باستخدام ورق Epson الأصلي لضمان الحصول على مطبوعات عالية الجودة.

ملاحظة:

يختلف توفر الورق حسب الموقع. للاطلاع على أحدث المعلومات حول الورق المتوفر في منطقتك، اتصل بدعم Epson.



ورق مناسب لطباعة المستندات

اسم الوسائط	الحجم	سعة التحميل (الورق)	الطباعة اليدوية على الوجهين
Epson Bright White Ink Jet Paper	A4	120 <sup>1*</sup>	✓

<sup>1\*</sup> للطباعة اليدوية على وجهين، يمكنك تحميل عدد يصل إلى 30 ورقة بالنسبة للورق المطبوع بالفعل على أحد وجهيه.



ورقة مناسبة لطباعة المستندات والصور

اسم الوسائط	الحجم	سعة التحميل (الورق)	الطباعة اليدوية على الوجهين
Epson Photo Quality Ink Jet Paper	A4	100	-
Epson Matte Paper-Heavyweight	A4	20	-

## إعداد الطباعة

## الورق المتوفر تجاريًا

## ورق عادي

اسم الوسائط	الحجم	سعة التحميل (الورق)	الطباعة اليدوية على الوجهين
ورق عادي ورق نسخ	أحجام Letter، A4، وB5، و16K وB6 وA6، وA5، وA6، وB6 (195×270 مم)	150*1	✓
الورق العادي عالي الجودة	Legal، وIndian-Legal 8.5×13 بوصة.	1	✓
	معرف من قبل المستخدم (مم) × 1200 215.9 إلى × 127 89	1	✓

\* 1 للطباعة اليدوية على وجهين، يمكنك تحميل عدد يصل إلى 30 ورقة بالنسبة للورق المطبوع بالفعل على أحد وجهيه.

## الأظرف

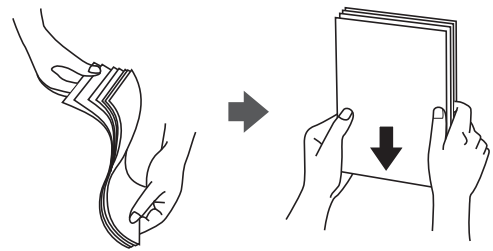
اسم الوسائط	الحجم	سعة التحميل (الأظرف)	الطباعة اليدوية على الوجهين
ظرف	ظرف #10 وظرف DL وظرف C6	10	✓

## احتياطات التعامل مع الورق

اقرأ الإرشادات المرفقة مع الورق.

للحصول على مطبوعات عالية الجودة باستخدام ورق Epson الأصلي، استخدم الورق في البيئة المذكورة في الأوراق المرفقة مع الورق.

قم بتهوية حواف الورق ومحاذاتها قبل التحميل. لا تقم بتهوية ورق الصور الفوتوغرافية أو تجعيدها. فقد ينجم عن ذلك تلف الجانب القابل للطباعة.



إذا كان الورق مجمدًا، فقم بتسويته أو لفه برفق في الاتجاه المعاكس قبل التحميل. قد ينتج عن الطباعة على ورق مجمد انحشار الورق وتلطخ الحبر على المطبوعات.



## إعداد الطابعة

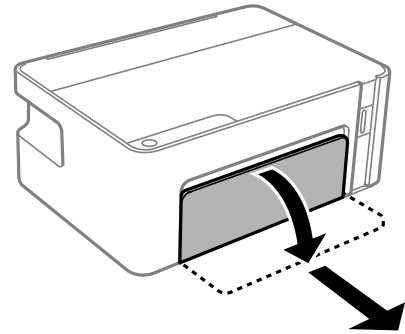
- ❑ لا تستخدم الورق المجعد، أو الممزق، أو المقطوع، أو الملفوف، أو المبلل، أو السميك للغاية، أو الرفيع للغاية، أو الورق الذي يحتوي على ملصقات. قد ينتج عن استخدام هذه الأنواع من الورق انحشار الورق وتلطيخ الحبر على المطبوعات.
- ❑ تأكد من أنك تستخدم الورق ذا الحبة الطويلة. إذا لم تكن متأكدًا من نوع الورق الذي تستخدمه، راجع عبوة الورق أو اتصل بالجهة المصنعة للتأكد من مواصفات الورق.

## معلومات ذات صلة

← "مواصفات الطابعة" في الصفحة 84

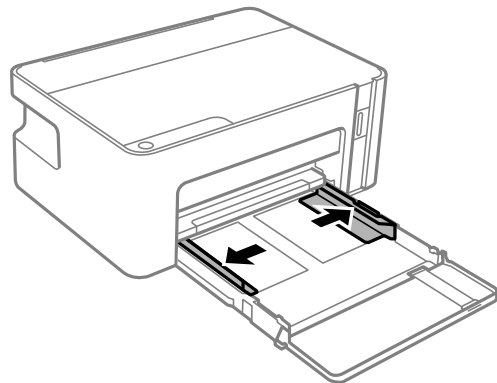
## تحميل الورق في درج الورق

1. افتح الغطاء الأمامي حتى يصدر صوت نقر، ثم اسحب درج الأوراق إلى الخارج حتى يتوقف الصوت.



**هام:** تتعدّر إزالة درج الورق.

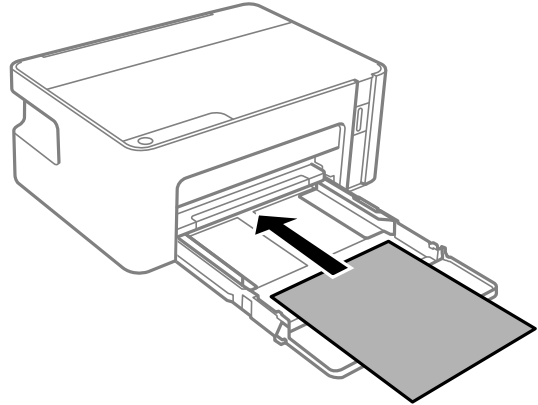
2. حرك موجّهات الحافة إلى أقصى موضع لها.






## إعداد الطابعة

3. حمّل الورق حتى يلمس نهاية درج الورق بحيث يكون الوجه القابل للطباعة متجهًا لأسفل.

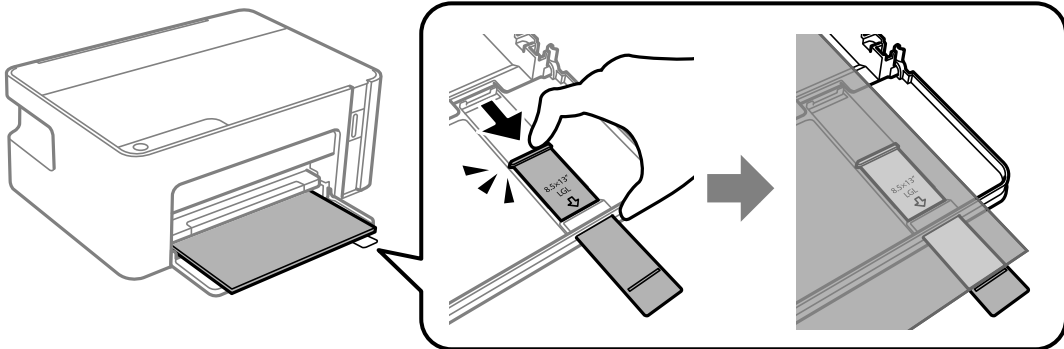


هام: 

لا تحمل عددًا من الورق يزيد عن الحد الأقصى لعدد الورق المحدد.

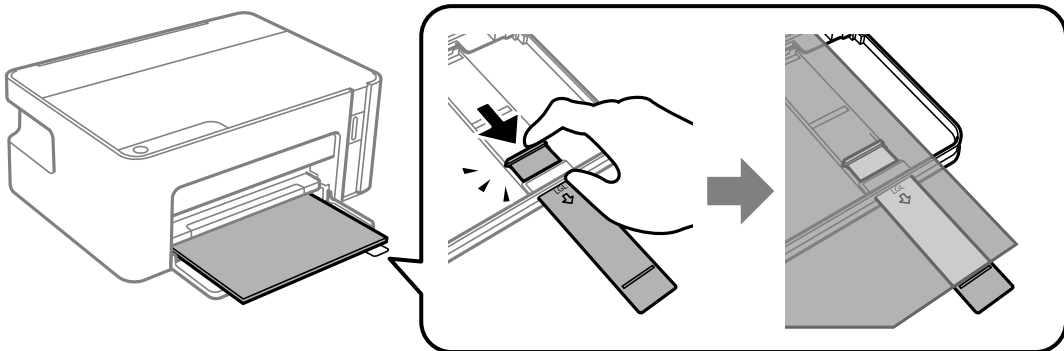
 8.5×13 بوصة

حمّل الورق باستخدام خط المحاذاة.



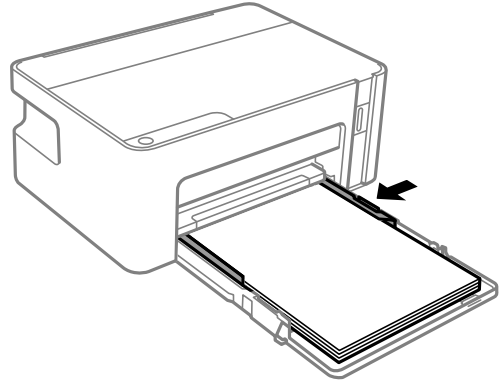
 Legal

اسحب امتداد موجه الورق إلى الخارج وحمّل الورق باستخدام خط المحاذاة.

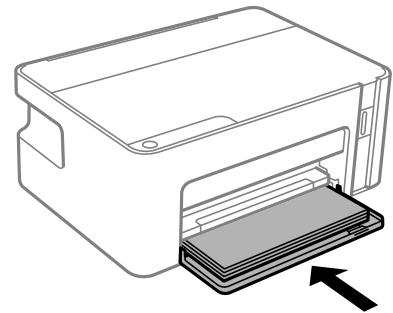


## إعداد الطابعة

4. حرك موجّهات الحواف تجاه حواف الورق.

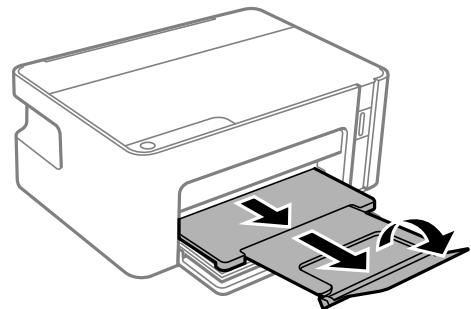


5. أدخل درج الأوراق بمقدار ما خرج تمامًا.



**هام!** لا تضغط الورق بعد الإدخال في درج الأوراق. قد تتسبب في مشكلة التغذية بالورق. في حالة ضغط الورق، قم بمحاذاة الورق مع خط حجم الورق.

6. حرك درج الإخراج للخارج.



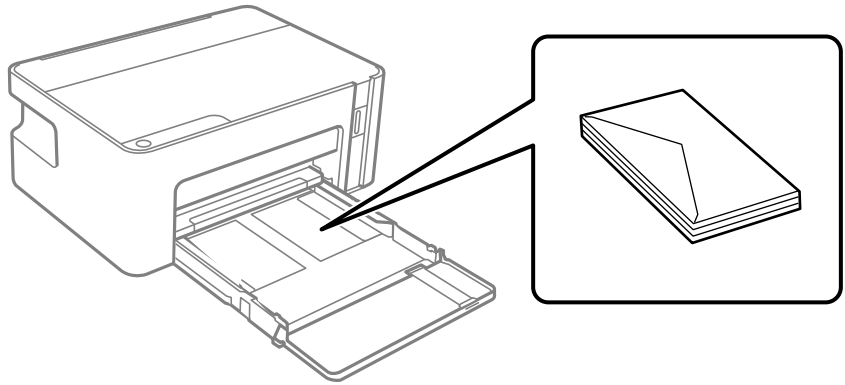
## إعداد الطباعة

## معلومات ذات صلة

- ← "احتياطات التعامل مع الورق" في الصفحة 15
- ← "الورق والسعات المتوفرة" في الصفحة 14
- ← "قائمة نوع الورق" في الصفحة 19
- ← "تحميل الأظرف والاحتياطات" في الصفحة 19

## تحميل الأظرف والاحتياطات

قم بتحميل الأظرف مع ضبط ألسنة الأظرف نحو الأعلى حتى تلمس الجزء الخلفي من درج الأوراق، ثم حرك موجهات الحافة نحو حواف الأظرف.



□ قم بتهوية حواف الأظرف ومحاذاتها قبل التحميل. عندما تكون الأظرف المرصوفة منتفخة بالهواء، اضغط عليها لأسفل لتسويتها قبل التحميل.



□ لا تستخدم أظرفاً مجعدة أو مطوية. قد ينتج عن استخدام هذه الأنواع من الأظرف انحشار الورق وتلطيخ الحبر على المطبوعات.

□ لا تستخدم الأظرف التي توجد بها مواد لاصقة على الألسنة أو الأظرف ذات الفتحات.

□ تجنب استخدام الأظرف الرقيقة جداً، حيث قد تتجعد أثناء الطباعة.

## معلومات ذات صلة

- ← "الورق والسعات المتوفرة" في الصفحة 14
- ← "تحميل الورق في درج الورق" في الصفحة 16

## قائمة نوع الورق

للحصول على نتائج طباعة مثلى، حدد نوع الورق المناسب.

اسم الوسائط	نوع الوسائط
Epson Bright White Ink Jet Paper	ورق عادي

## إعداد الطابعة

اسم الوسائط	نوع الوسائط
Epson Matte Paper-Heavyweight	Epson Matte
Epson Photo Quality Ink Jet Paper	Epson Photo Quality Ink Jet

## توفير الطاقة

تدخل الطابعة في وضع السكون أو يتم إيقاف تشغيلها تلقائياً في حالة عدم إجراء أي عمليات لفترة معينة. يمكنك ضبط الوقت قبل تطبيق إدارة الطاقة. ستؤثر أي زيادة على فعالية طاقة المنتج. يرجى مراعاة البيئة المحيطة قبل إجراء أي تغييرات. وحسب مكان الشراء، قد تشتمل الطابعة على ميزة تتيح إيقاف تشغيلها تلقائياً إذا لم يتم توصيلها خلال 30 دقيقة.

## توفير الطاقة — Windows

1. قم بالوصول إلى إطار برنامج تشغيل الطابعة.
2. انقر فوق **معلومات الطابعة والأجهزة الاختيارية بعلامة التبويب الصيانة**.
3. نفذ أحد الإجراءات التالية.

حدد المدة الزمنية قبل دخول الطابعة في وضع السكون المستخدمة بمثابة إعداد **عداد وقت السكون** وانقر فوق **إرسال** لإيقاف تشغيل الطابعة تلقائياً، حدد المدة الزمنية المستخدمة بمثابة إعداد **موقت إيقاف التشغيل** وانقر فوق **إرسال**.


حدد المدة الزمنية قبل دخول الطابعة في وضع السكون المستخدمة بمثابة إعداد **عداد وقت السكون** وانقر فوق **إرسال** لإيقاف تشغيل الطابعة تلقائياً، حدد المدة الزمنية المستخدمة في الإعداد **إيقاف تشغيل في حالة عدم النشاط** أو **إيقاف تشغيل في حالة الفصل**، ثم انقر فوق **إرسال**.

**ملاحظة:**

قد يشتمل المنتج على ميزة **موقت إيقاف التشغيل** أو ميزات إيقاف الطاقة في حالة قطع الاتصال وإيقاف تشغيل في حالة الفصل حسب مكان الشراء.

4. انقر فوق **موافق**.

## توفير الطاقة — Mac OS

1. حدد **تفضيلات النظام** من القائمة  > **الطابعات والماسحات الضوئية** (أو **طباعة ومسح ضوئي**، **طباعة وفاكس**)، ثم حدد **الطابعة**.
2. انقر فوق **خيارات وتجهيزات** > **البرنامج المساعد** > **فتح برنامج الطابعة المساعد**.
3. انقر فوق **إعدادات الطابعة**.
4. نفذ أحد الإجراءات التالية.

حدد المدة الزمنية قبل دخول الطابعة في وضع السكون المستخدمة بمثابة إعداد **عداد وقت السكون** وانقر فوق **تطبيق** لإيقاف تشغيل الطابعة تلقائياً، حدد المدة الزمنية المستخدمة بمثابة إعداد **موقت إيقاف التشغيل** وانقر فوق **تطبيق**.

حدد المدة الزمنية قبل دخول الطابعة في وضع السكون المستخدمة بمثابة إعداد **عداد وقت السكون** وانقر فوق **تطبيق** لإيقاف تشغيل الطابعة تلقائياً، حدد المدة الزمنية المستخدمة في الإعداد **إيقاف تشغيل في حالة عدم النشاط** أو **إيقاف تشغيل في حالة الفصل**، ثم انقر فوق **تطبيق**.

## إعداد الطبعة

### ملاحظة:

قد يشمل المنتج على ميزة مؤقت إيقاف التشغيل أو ميزات إيقاف تشغيل في حالة عدم النشاط وإيقاف تشغيل في حالة الفصل حسب مكان الشراء.

# الطباعة

## الطباعة من برنامج تشغيل الطباعة في نظام التشغيل Windows

### الوصول إلى برنامج تشغيل الطباعة

عندما يتم الوصول إلى برنامج تشغيل الطباعة من لوحة التحكم الخاصة بالكمبيوتر، تسري الإعدادات على جميع التطبيقات.

#### الوصول إلى برنامج تشغيل الطباعة من لوحة التحكم

Windows 10/Windows Server 2016

انقر فوق زر البدء، ثم حدد نظام < Windows لوحة التحكم > عرض الأجهزة والطابعات في الأجهزة والصوت. انقر بزر الماوس الأيمن فوق الطباعة أو اضغط عليها مع الاستمرار ثم حدد تفضيلات الطباعة.

Windows 8.1/Windows 8/Windows Server 2012 R2/Windows Server 2012

حدد سطح المكتب < الإعدادات > لوحة التحكم < عرض الأجهزة والطابعات في الأجهزة والصوت. انقر بزر الماوس الأيمن فوق الطباعة أو اضغط عليها مع الاستمرار ثم حدد تفضيلات الطباعة.

Windows 7/Windows Server 2008 R2

انقر فوق زر البدء، ثم حدد لوحة التحكم < عرض الأجهزة والطابعات في الأجهزة والصوت. انقر بزر الماوس الأيمن فوق الطباعة الخاصة بك، ثم حدد تفضيلات الطباعة.

Windows Vista/Windows Server 2008

انقر فوق زر البدء، وحدد لوحة التحكم < الطابعات في الأجهزة والصوت. انقر بزر الماوس الأيمن فوق طابعتك، ثم حدد تحديد تفضيلات الطباعة.

Windows XP/Windows Server 2003 R2/Windows Server 2003

انقر فوق زر البدء، ثم حدد لوحة التحكم < الطابعات والأجهزة الأخرى > الطابعات والفاكسات. انقر بزر الماوس الأيمن فوق الطباعة الخاصة بك، ثم حدد تفضيلات الطباعة.

#### الوصول إلى برنامج تشغيل الطباعة من رمز الطباعة على شريط المهام

رمز الطباعة على شريط مهام سطح المكتب هو عبارة عن رمز اختصار يتيح لك الوصول السريع إلى برنامج تشغيل الطباعة.

في حالة النقر فوق رمز الطباعة وتحديد إعدادات الطباعة، يمكنك الوصول إلى الإطار الخاص بإعدادات الطباعة المماثل للإطار المعروف من لوحة التحكم. في حالة النقر المزدوج فوق هذا الرمز، يمكنك التحقق من حالة الطباعة.

ملاحظة:

في حالة عدم عرض رمز الطباعة على شريط المهام، يمكنك الوصول إلى إطار برنامج تشغيل الطباعة، والنقر فوق تفضيلات المراقبة من علامة التبويب الصيانة، ثم تحديد قم بتسجيل رمز الاختصار في شريط المهام.

## أساسيات الطباعة

ملاحظة:

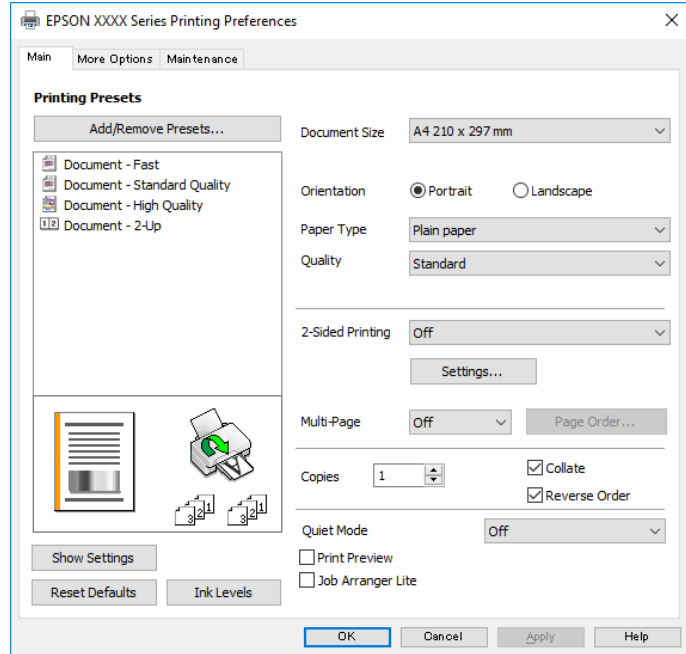
قد تختلف العمليات بناءً على التطبيق. راجع تعليمات التطبيق للاطلاع على التفاصيل.

1. افتح الملف الذي تريد طباعته.

حمل الورق في الطباعة إذا لم يتم تحميله بالفعل.

## الطباعة

2. حدد طباعة أو إعداد الصفحة من القائمة ملف.
3. حدد الطباعة الخاصة بك.
4. حدد التفضيلات أو الخصائص للوصول إلى إطار برنامج تشغيل الطباعة.



5. غير الإعدادات حسب الضرورة. راجع خيارات القائمة الخاصة ببرنامج تشغيل الطباعة للاطلاع على التفاصيل.

## ملاحظة:

يمكنك أيضاً الاطلاع على التعليمات عبر الإنترنت للحصول على شرح لعناصر الإعداد. يعرض النقر بزر الماوس الأيمن فوق أحد العناصر تعليمات.

عند تحديد معاينة قبل الطباعة، يمكنك مشاهدة معاينة المستند قبل طباعته.

6. انقر فوق موافق لإغلاق نافذة برنامج تشغيل الطباعة.

7. انقر فوق طباعة.

## ملاحظة:

عند تحديد معاينة قبل الطباعة، يتم عرض نافذة المعاينة. لتغيير الإعدادات، انقر فوق إلغاء، ثم كرر الإجراء من الخطوة 2.

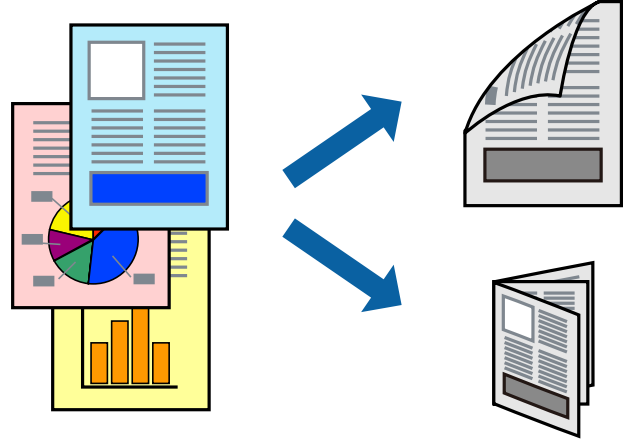
## معلومات ذات صلة

- ← "الورق والسعات المتوفرة" في الصفحة 14
- ← "تحميل الورق في درج الورق" في الصفحة 16
- ← "علامة التبويب رئيسي" في الصفحة 36

## الطباعة

## الطباعة على الوجهين

يمكنك الطباعة على وجهي الورقة. كما يمكنك طباعة الكتيبات التي يمكن إنشاؤها عن طريق إعادة ترتيب الصفحات وطبي المطبوعات.



## ملاحظة:

- اقلب الورق للطباعة على الوجه الآخر عندما تنتهي الطباعة من طباعة الوجه الأول.
- في حالة عدم استخدام ورق مناسب للطباعة على الوجهين، قد تنخفض جودة الطباعة وينحشر الورق.
- بناءً على الورق والبيانات، قد يفيض الحبر إلى الوجه الآخر من الورق.

## معلومات ذات صلة

← "الورق والسعات المتوفرة" في الصفحة 14

## إعدادات الطباعة

تتوفر الطباعة على الوجهين عند تمكين EPSON Status Monitor 3.

## ملاحظة:

لتمكين EPSON Status Monitor 3، انقر فوق إعدادات موسعة في علامة التبويب الصيانة، ثم حدد تمكين EPSON Status Monitor 3.

1. في علامة التبويب رئيسي الخاصة ببرنامج تشغيل الطابعة، حدد خياراً من الطباعة على الوجهين.

2. انقر فوق إعدادات، واضبط الإعدادات المناسبة، ثم انقر فوق موافق.

## ملاحظة:

لطباعة كتيب مطوي، حدد كتيب.

3. انقر فوق طباعة.

عند الانتهاء من الطباعة على الوجه الأول، تظهر نافذة منبثقة على الكمبيوتر. اتبع التعليمات المعروضة على الشاشة.

## معلومات ذات صلة

← "أساسيات الطباعة" في الصفحة 22

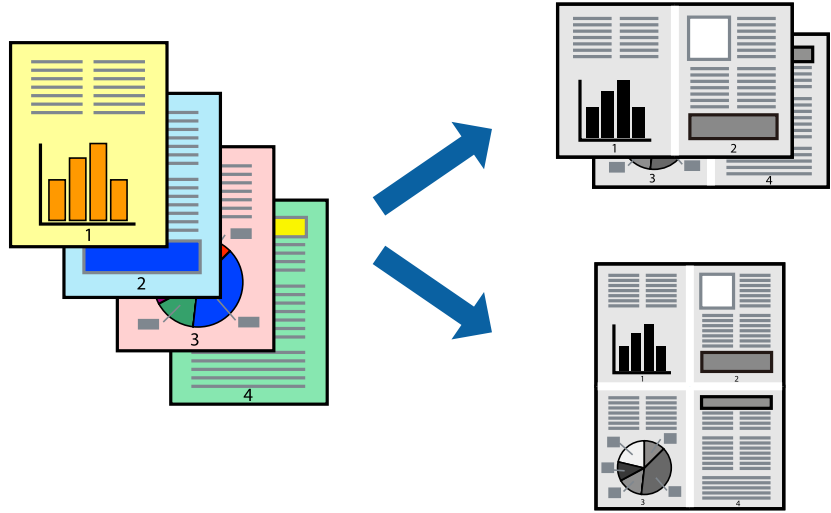
← "علامة التبويب رئيسي" في الصفحة 36



## الطباعة

## طباعة صفحات متعددة على ورقة واحدة

يمكنك طباعة صفحتين أو أربع صفحات من البيانات على ورقة واحدة.



## إعدادات الطباعة

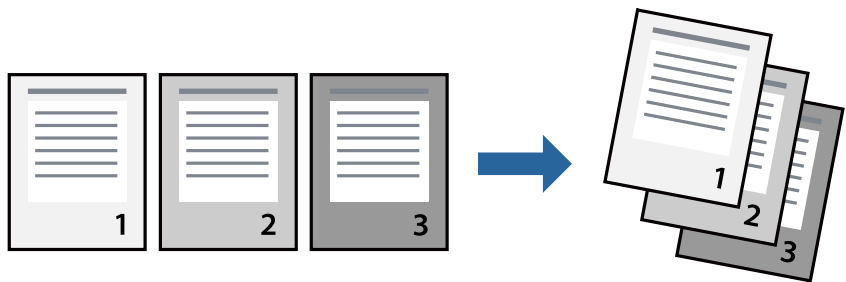
في علامة التبويب رئيسي الخاصة ببرنامج تشغيل الطباعة، حدد صفحتان على ورقة أو 4 صفحات في ورقة كإعداد متعدد الصفحات.

معلومات ذات صلة

- ← "أساسيات الطباعة" في الصفحة 22
- ← "علامة التبويب رئيسي" في الصفحة 36

## الطباعة والتجميع بترتيب الصفحات (الطباعة بترتيب عكسي)

يمكنك الطباعة من الصفحة الأخيرة حتى يتم تجميع المستندات حسب ترتيب الصفحات.



## إعدادات الطباعة

في علامة التبويب رئيسي الخاصة ببرنامج تشغيل الطباعة، حدد ترتيب عكسي.

معلومات ذات صلة

- ← "أساسيات الطباعة" في الصفحة 22
- ← "علامة التبويب رئيسي" في الصفحة 36

## الطباعة

## طباعة مستند مصغر أو مكبر

يمكنك تقليل حجم المستند أو تكبيره بنسبة مئوية معينة أو لملاءمة حجم الورق الذي قمت بتحميله في الطابعة.



## إعدادات الطباعة

من علامة التبويب مزيد من الخيارات الخاصة ببرنامج تشغيل الطابعة، حدد حجم المستند من إعداد حجم المستند. حدد حجم الورق الذي تريد طباعته من إعداد ورق الإخراج. حدد تصغير/تكبير المستند، ثم حدد ملاءمة الصفحة أو تكبير/تصغير إلى. عندما تحدد تكبير/تصغير إلى، قم بإدخال نسبة مئوية.

حدد مركز لطباعة الصور في وسط الصفحة.

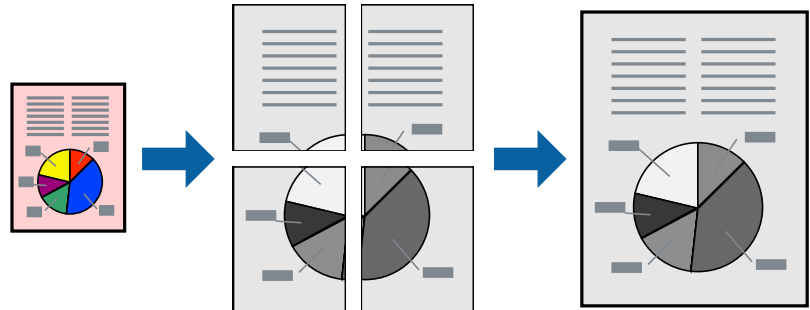
## معلومات ذات صلة

← "أساسيات الطباعة" في الصفحة 22

← "علامة التبويب مزيد من الخيارات" في الصفحة 37

## طباعة صورة واحدة على عدة صفحات للتكبير (إنشاء ملصق)

تتيح هذه الميزة طباعة صورة واحدة على عدة صفحات من الورق. يمكنك عمل ملصق بحجم أكبر عن طريق لصقهما معاً.



## إعدادات الطباعة

في علامة التبويب الخاصة ببرنامج تشغيل الطابعة رئيسي حدد ملصق 2x1، أو ملصق 2x2، أو ملصق 3x3، أو ملصق 4x4 كإعداد متعدد الصفحات. إذا نقرت فوق إعدادات، يمكنك تحديد الشرائح التي لا تريد طباعتها. كما يمكنك تحديد خيارات موجه القطع.

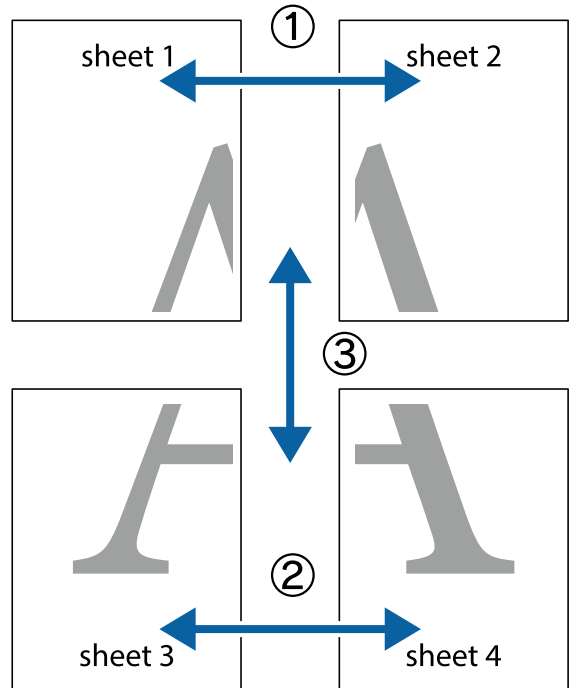
## الطباعة

معلومات ذات صلة

- ← "أساسيات الطباعة" في الصفحة 22
- ← "علامة التبويب رئيسي" في الصفحة 36

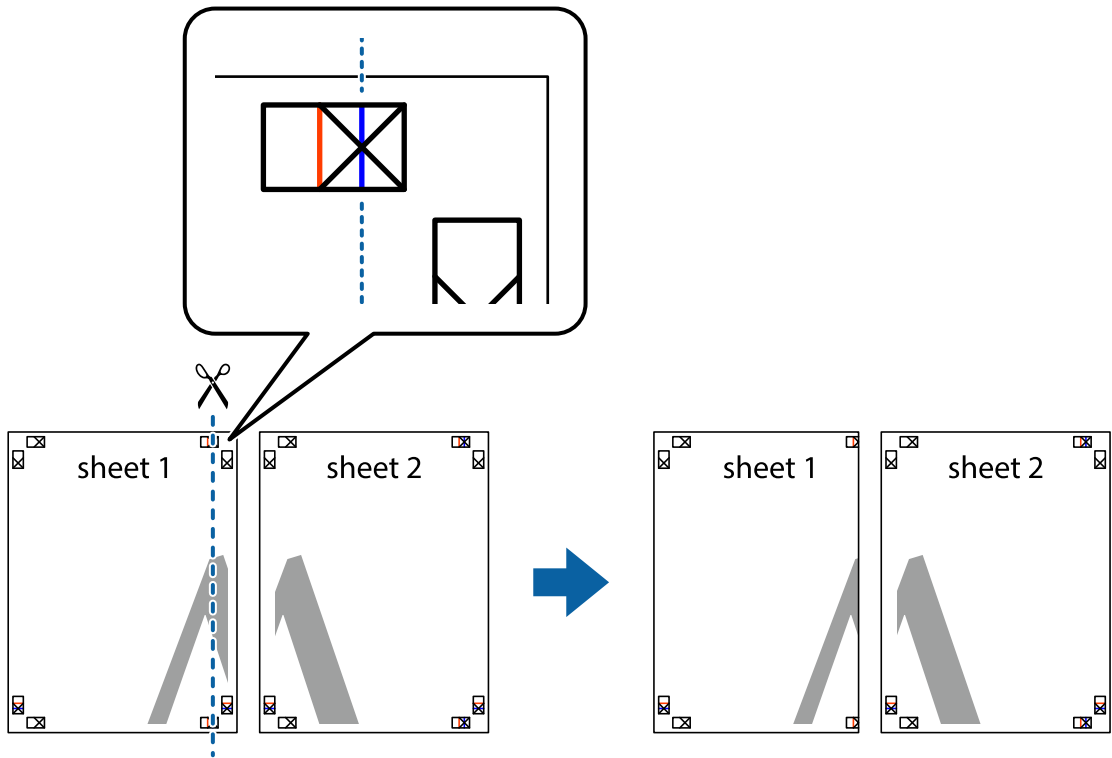
## عمل ملصقات باستخدام علامات محاذاة متراكبة

إليك مثالاً لكيفية عمل ملصق عندما يتم تحديد ملصق 2x2 ، وتحديد علامات محاذاة متراكبة في طباعة موجهات القطع. تتم طباعة الموجهات الفعلية بطريقة أحادية اللون، ولكن من أجل هذا الشرح ستظهر الخطوط بألوان زرقاء وحمراء.

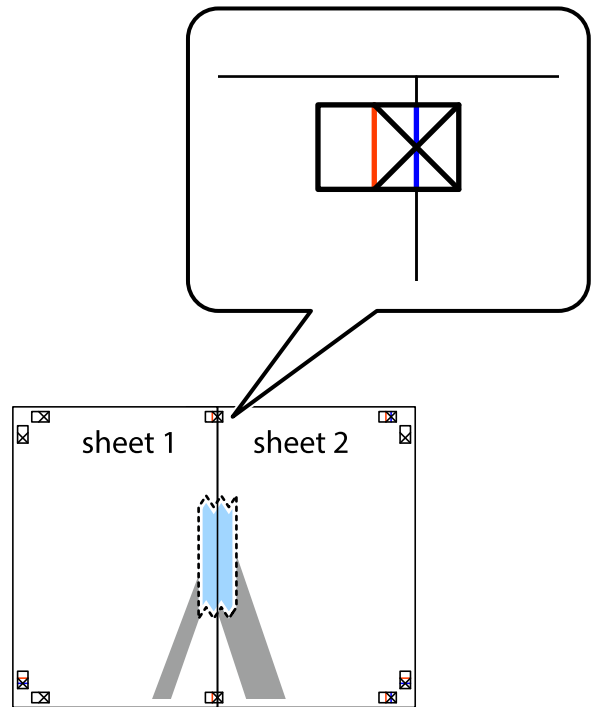


## الطباعة

1. قم بإعداد Sheet 1 و Sheet 2. اقطع هوامش Sheet 1 بطول الخط الأزرق الرأسى ومروراً بمنتصف العلامتين المتصالبتين العلوية والسفلية.

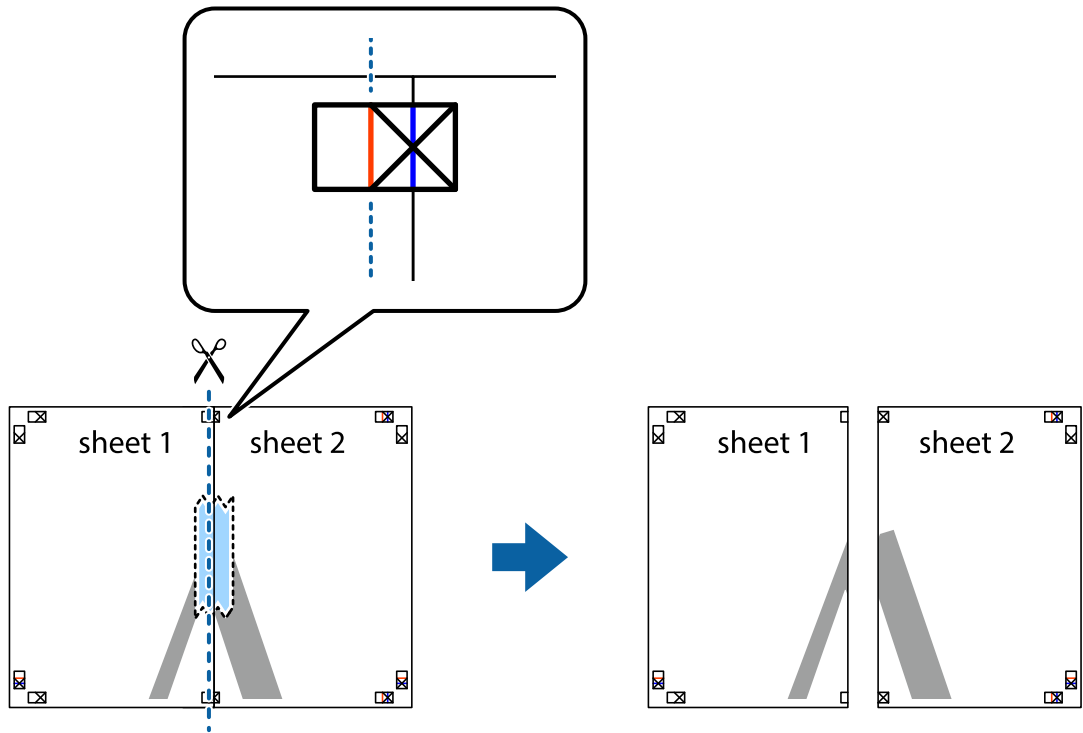


2. ضع حافة Sheet 1 فوق Sheet 2 وقم بمحاذاة العلامات المتصالبة، ثم قم بتثبيت الورقتين معاً من الخلف مؤقتاً.

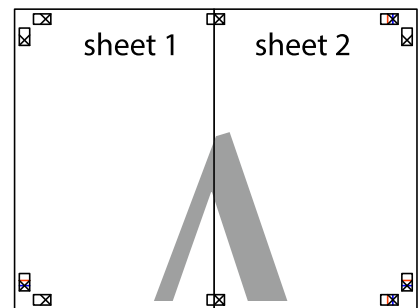


## الطباعة

3. اقطع الورقتين اللتين قمت بتثبيتهما معاً في الخط العمودي الأحمر عبر علامات المحاذاة (الخط إلى يسار العلامات المتصلة في هذه المرة).



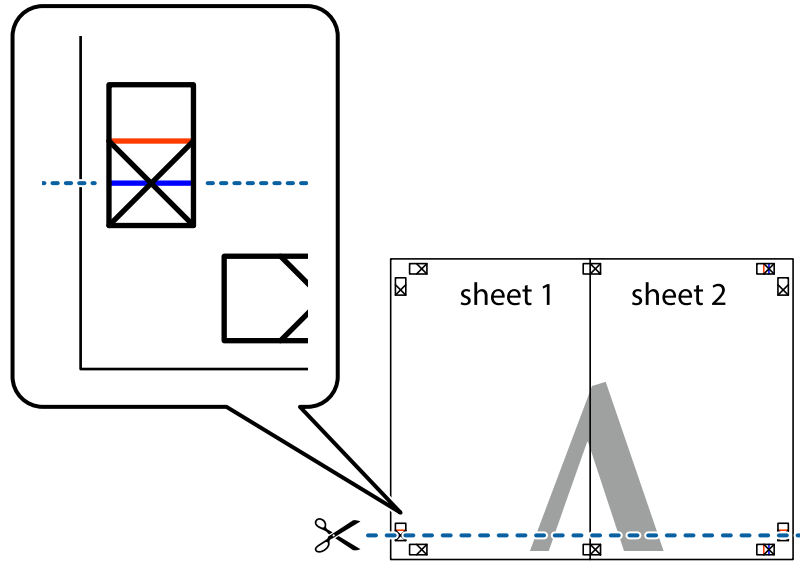
4. قم بتثبيت الورقتين معاً من الخلف.



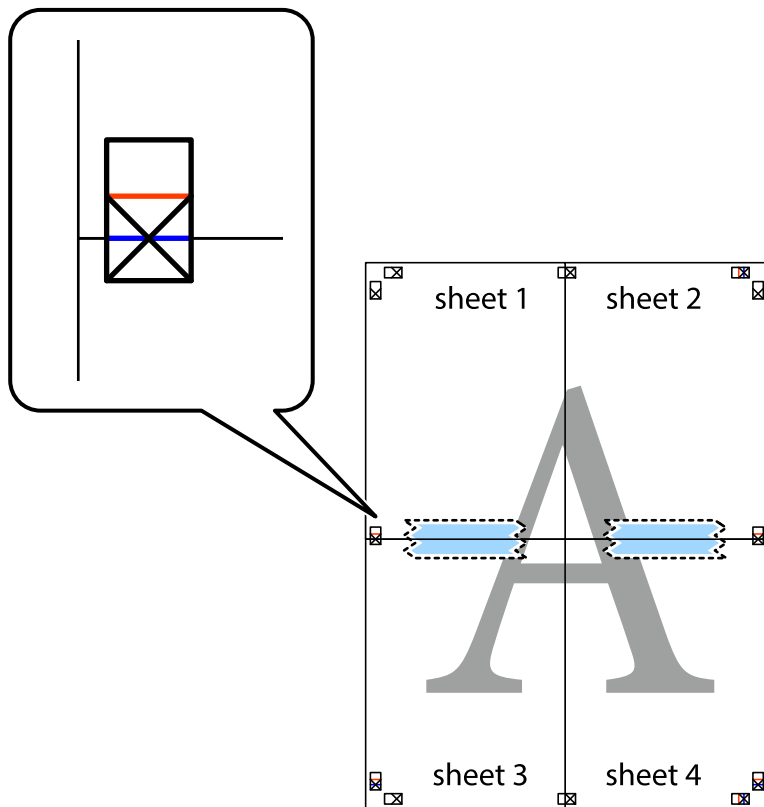
5. كرر الخطوات من 1 إلى 4 لتثبيت Sheet 3 و Sheet 4 معاً.

## الطباعة

6. اقطع هوامش Sheet 1 و Sheet 2 بطول الخط الأزرق الأفقي ومروراً بمنتصف العلامتين المتصالبتين اليسرى واليمنى.

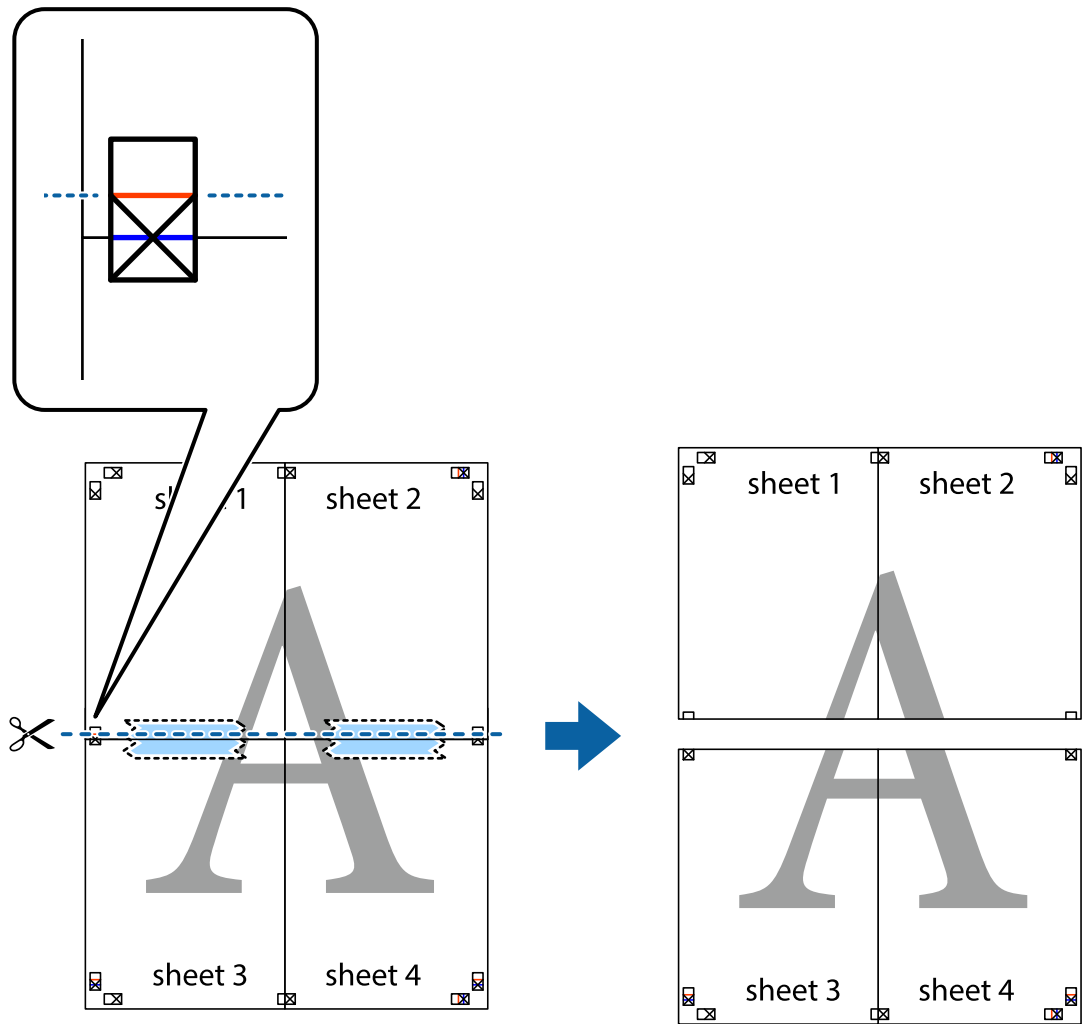


7. ضع حافة الورقة Sheet 1 و Sheet 2 فوق Sheet 3 و Sheet 4 وقم بمحاذاة العلامتين المتصالبتين، ثم قم بتثبيتهم معاً من الخلف مؤقتاً.

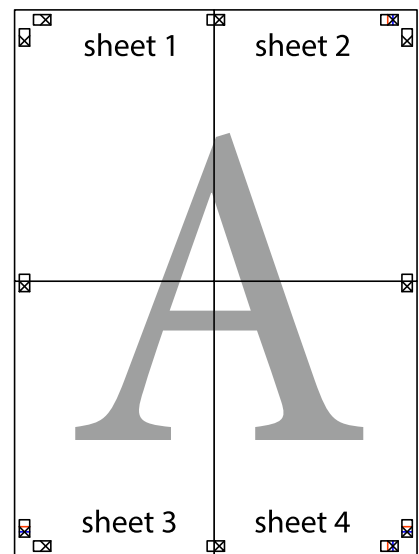


الطباعة

8. اقطع الورقتين اللتين قمت بتثبيتهما معاً في الخط الأفقي الأحمر عبر علامات المحاذاة (الخط إلى أعلى العلامات المتصالبة في هذه المرة).

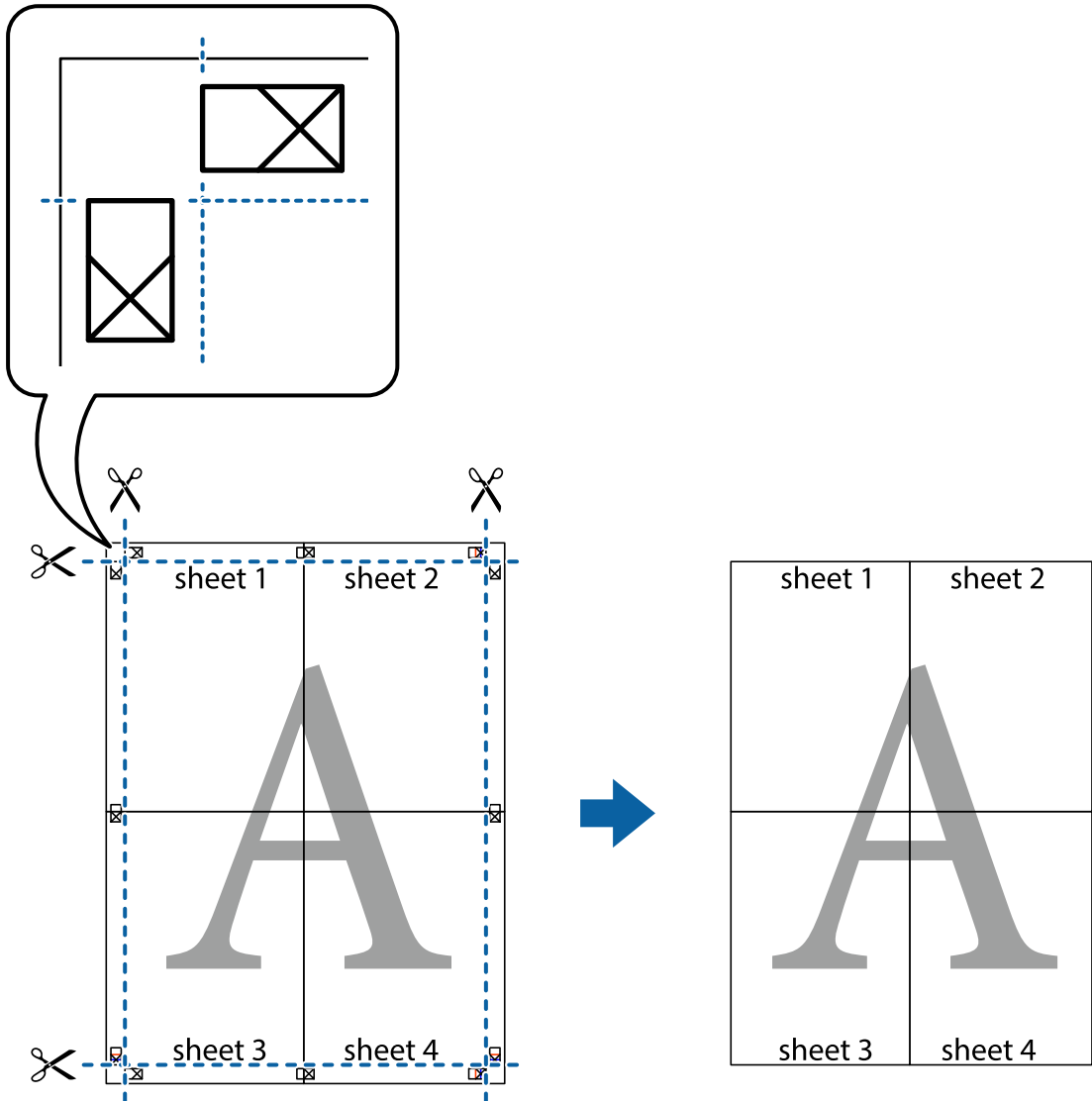


9. قم بتثبيت الورقتين معاً من الخلف.



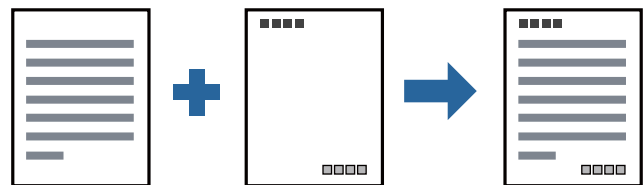
## الطباعة

10. اقطع الهوامش المتبقية في الموجه الخارجي.



## الطباعة باستخدام رأس الصفحة وتذييلها

يمكنك طباعة معلومات مثل اسم المستخدم وتاريخ الطباعة في رؤوس الصفحات أو تذييلاتها.



## إعدادات الطباعة

في علامة التبويب مزيد من الخيارات الخاصة ببرنامج تشغيل الطابعة، انقر فوق ميزات العلامة المائية، ثم حدد العنوان/التذييل. انقر فوق إعدادات، ثم حدد العناصر التي تريد طباعتها.



## الطباعة

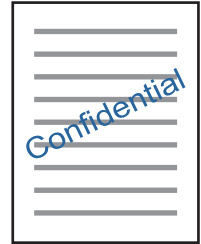
معلومات ذات صلة

← "أساسيات الطباعة" في الصفحة 22

← "علامة التبويب مزيد من الخيارات" في الصفحة 37

## طباعة علامة مائية

يمكنك طباعة علامة مائية مثل كلمة "سري" على مطبوعاتك. يمكنك أيضاً إضافة العلامة المائية الخاصة بك.



ملاحظة:

لا تتوفر هذه الميزة مع الطباعة بلا حدود.

## إعدادات الطباعة

في علامة التبويب مزيد من الخيارات الخاصة ببرنامج تشغيل الطباعة، انقر فوق ميزات العلامة المائية، ثم حدد علامة مائية. انقر فوق إعدادات لتغيير التفاصيل مثل حجم العلامة المائية، أو كثافتها أو مكانها.

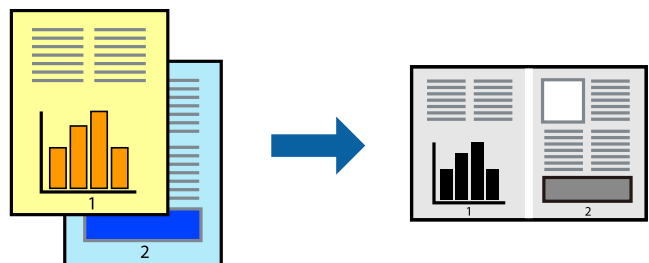
معلومات ذات صلة

← "أساسيات الطباعة" في الصفحة 22

← "علامة التبويب مزيد من الخيارات" في الصفحة 37

## طباعة ملفات متعددة معا

منظم المهام البسيط يسمح لك بجمع ملفات متعددة تم إنشاؤها بواسطة تطبيقات مختلفة وطباعتها كمهمة طباعة واحدة. يمكنك تحديد إعدادات الطباعة للملفات المجمعة، مثل تخطيط الصفحات المتعددة، والطباعة على الوجهين.



## إعدادات الطباعة

في علامة التبويب الرئيسي الخاصة ببرنامج تشغيل الطباعة، حدد منظم المهام البسيط. عند بدء الطباعة، يتم عرض نافذة منظم المهام البسيط. عند فتح نافذة منظم المهام البسيط، افتح الملف الذي تريد دمجه مع الملف الحالي، ثم كرر الخطوات المذكورة أعلاه. عند تحديد مهمة طباعة تمت إضافتها إلى مشروع طباعة في نافذة منظم المهام البسيط، يمكنك تعديل تخطيط الصفحة.

## الطباعة

انقر فوق طباعة من القائمة ملف لبدء الطباعة.

ملاحظة:

إذا قمت بإغلاق نافذة منظم المهام البسيط قبل إضافة جميع بيانات الطباعة إلى مشروع طباعة، يتم إلغاء مهمة الطباعة التي تعمل عليها حالياً. انقر فوق حفظ من القائمة ملف لحفظ المهمة الحالية. امتداد الملفات المحفوظة هو "ecl".

لفتح مشروع طباعة، انقر فوق منظم المهام البسيط في علامة التبويب الصيانة الخاصة ببرنامج تشغيل الطابعة لفتح نافذة منظم المهام البسيط. ثم حدد فتح من القائمة ملف لتحديد الملف.

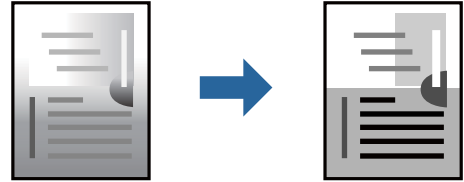
معلومات ذات صلة

← "أساسيات الطباعة" في الصفحة 22

← "علامة التبويب رئيسي" في الصفحة 36

## ضبط درجة لون الطباعة

يمكنك ضبط درجة اللون المستخدمة في مهمة الطباعة.



ملاحظة:

لا يتم تطبيق هذه التعديلات على البيانات الأصلية.

## إعدادات الطباعة

في علامة التبويب الخاصة ببرنامج تشغيل الطابعة مزيد من الخيارات حدد مخصص كإعداد تصحيح الدرجة. انقر فوق متقدم لفتح نافذة تصحيح الدرجة ، ثم حدد طريقة تصحيح درجة اللون.

ملاحظة:

تم تحديد تلقائياً بمثابة إعداد افتراضي في علامة التبويب مزيد من الخيارات. يعمل هذا الإعداد على ضبط درجة الألوان تلقائياً لتناسب إعدادات نوع الورق ووجود الطباعة.

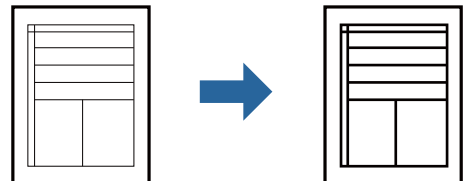
معلومات ذات صلة

← "أساسيات الطباعة" في الصفحة 22

← "علامة التبويب مزيد من الخيارات" في الصفحة 37

## الطباعة لتوضيح الخطوط الرقيقة

يمكنك جعل الخطوط الرفيعة التي تكون رقيقة جداً للطباعة سميكة.



## الطباعة

## إعدادات الطباعة

في علامة التبويب الخاصة ببرنامج تشغيل الطباعة مزيد من الخيارات انقر فوق خيارات الصورة في إعداد تصحيح الدرجة. حدد إبراز الخطوط الرفيعة.

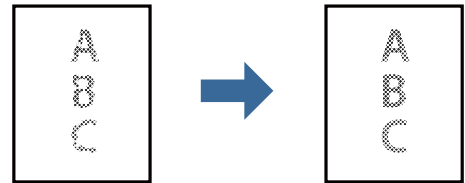
معلومات ذات صلة

← "أساسيات الطباعة" في الصفحة 22

← "علامة التبويب مزيد من الخيارات" في الصفحة 37

## الطباعة لتحسين الأسطر والنصوص الخفيفة

يمكنك تحسين الأسطر والحروف الخفيفة لجعلها أكثر وضوحاً، أو لصقل الصور.



## إعدادات الطباعة

في علامة التبويب الخاصة ببرنامج تشغيل الطباعة مزيد من الخيارات انقر فوق خيارات الصورة في إعداد تصحيح الدرجة. حدد تحسين النصوص والأسطر فاتحة اللون.

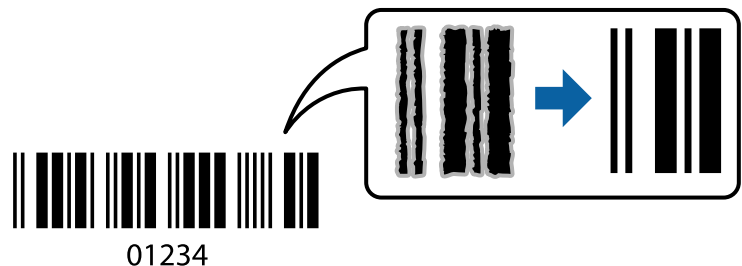
معلومات ذات صلة

← "أساسيات الطباعة" في الصفحة 22

← "علامة التبويب مزيد من الخيارات" في الصفحة 37

## طباعة الرموز الشريطية الواضحة

يمكنك طباعة رمز شريطي بوضوح وجعل مسحه ضوئياً أمراً سهلاً. لا تمكن هذه الميزة إلا إذا تعذر إجراء المسح الضوئي للرمز الشريطي الذي طبعته فقط.



يمكنك استخدام هذه الميزة بالشروط التالية.

الورق: ورق عادي، أو ورق نسخ، أو ورق عادي عالي الجودة، أو أظرف

الجودة: قياسي

قد تتغير جودة المطبوعات عند الطباعة. قد تصبح سرعة الطباعة أبطأ وقد تصبح كثافة الطباعة أعلى.

## الطباعة

## ملاحظة:

قد لا تكون ميزة إزالة تلوخات الصورة متوفرة دائماً وفقاً للظروف.

## إعدادات الطباعة

في علامة التبويب الصيانة الخاصة ببرنامج تشغيل الطباعة، انقر فوق إعدادات موسعة، ثم حدد وضع الرمز الشريطي.

## معلومات ذات صلة

← "أساسيات الطباعة" في الصفحة 22

← "علامة التبويب الصيانة" في الصفحة 38

## إلغاء الطباعة

يمكنك إلغاء مهمة الطباعة من الكمبيوتر. ومع ذلك، لا يمكنك إلغاء مهمة طباعة من جهاز الكمبيوتر بمجرد إرسالها بشكل كامل إلى الطباعة. في تلك الحالة، ألغ مهمة الطباعة باستخدام لوحة تحكم الطباعة.

## إلغاء المهام

على الكمبيوتر الخاص بك، انقر بزر الماوس الأيمن على طابعتك في الأجهزة والطابعات، أو الطابعات، أو الطابعات والفاكسات. انقر فوق ما الذي يُطبع، وانقر بزر الماوس الأيمن فوق المهمة التي ترغب في إلغاؤها، ثم حدد إلغاء.

## خيارات القائمة لبرنامج تشغيل الطباعة

افتح نافذة الطباعة في أحد التطبيقات، وحدد الطباعة، ثم ادخل إلى نافذة برنامج تشغيل الطباعة.

## ملاحظة:

تختلف القوائم وفقاً للخيار الذي حددته.

## علامة التبويب رئيسي

إعدادات طباعة مسبقة الضبط	إضافة/إزالة إعدادات مسبقة الضبط	يمكنك إضافة الإعدادات المسبقة الخاصة بك إلى إعدادات الطباعة المستخدمة بشكل متكرر أو إلغاؤها. حدد الإعداد المسبق الذي تريد استخدامه من القائمة.
عرض الإعدادات	عرض قائمة العناصر التي يتم تعيينها حالياً في علامات التبويب رئيسي و مزيد من الخيارات.	
إعادة تعيين الإعداد	أعد جميع الإعدادات إلى قيم المصنع الافتراضية. تتم أيضاً إعادة تعيين الإعدادات الموجودة في علامة التبويب مزيد من الخيارات إلى الإعدادات الافتراضية.	
مستويات الحبر	يعرض كيفية التحقق من مستويات الحبر.	
مصدر الورق	حدد مصدر الورق الذي تتم تغذية الورق منه. حدد تحديد تلقائي لتحديد مصدر الورق المحدد تلقائياً في إعدادات الطباعة على الطباعة. في حالة احتواء الطباعة على مصدر ورق واحد فقط، لن يتم عرض هذا العنصر.	
حجم المستند	حدد حجم الورق الذي ترغب في الطباعة عليه. إذا قمت بتحديد معرف من قبل المستخدم، فأدخل عرض الورق وارتفاعه.	
الاتجاه	حدد الاتجاه الذي تريد استخدامه للطباعة.	
نوع الورق	حدد نوع الورق الذي تقوم بالطباعة عليه.	

## الطباعة

الجودة	حدد جودة الطباعة التي تريد استخدامها للطباعة. تعتمد الإعدادات المتوفرة على نوع الورق الذي تحدده.
الطباعة على الوجهين	للسماح لك بإجراء الطباعة على الوجهين.
	إعدادات يمكنك تحديد حافة التجليد، وهوامشه.
متعدد الصفحات	للسماح لك بطباعة عدة صفحات على ورقة واحدة أو القيام بطباعة ملصق. انقر فوق ترتيب الصفحات لتحديد الترتيب الذي تتم به طباعة الصفحات.
نسخ	عين عدد النسخ التي تريد طباعتها.
	ترتيب لطباعة المستندات متعددة الصفحات بشكل مرتب وموزع في مجموعات.
	ترتيب عكسي للسماح لك بالطباعة من الصفحة الأخيرة حتى يتم تجميع الصفحات بالترتيب الصحيح بعد الطباعة.
وضع الهدوء	يقلل الضوضاء الناتجة من الطابعة. ومع ذلك، قد يؤدي تمكين ذلك إلى تقليل سرعة الطباعة.
معاينة قبل الطباعة	لعرض معاينة المستند قبل الطباعة.
منظم المهام البسيط	حدد خيار الطباعة باستخدام ميزة منظم المهام البسيط.

## علامة التبويب مزيد من الخيارات

إعدادات طباعة مسبقة الضبط	إضافة/إزالة إعدادات مسبقة الضبط يمكنك إضافة الإعدادات المسبقة الخاصة بك إلى إعدادات الطباعة المستخدمة بشكل متكرر أو إزالتها. حدد الإعداد المسبق الذي تريد استخدامه من القائمة.
عرض الإعدادات	لعرض قائمة العناصر التي يتم تعيينها حالياً في علامات التبويب رئيسي و مزيد من الخيارات.
إعادة تعيين الإعداد	أعد جميع الإعدادات إلى قيم المصنع الافتراضية. تتم أيضاً إعادة تعيين الإعدادات الموجودة في علامة التبويب رئيسي إلى الإعدادات الافتراضية.
حجم المستند	حدد حجم المستند.
ورق الإخراج	حدد حجم الورق الذي ترغب في الطباعة عليه. إذا اختلف ورق الإخراج عن حجم المستند، يتم تحديد تصغير/تكبير المستند تلقائياً. لا ينبغي عليك تحديدها عند الطباعة بدون تصغير حجم المستند أو تكبيره.
تصغير/تكبير المستند	للسماح لك بتصغير حجم المستند أو تكبيره.
	ملاءمة الصفحة تصغير المستند أو تكبيره تلقائياً لملاءمة حجم الورقة المحدد في ورق الإخراج.
	تكبير/تصغير إلى الطباعة بنسبة مئوية معينة.
تصحيح الدرجة	مركز طباعة الصور في منتصف الورقة.
	تلقائي لضبط درجة لون الصور تلقائياً.
	مخصص يتيح لك إجراء تصحيح درجة اللون يدوياً. انقر فوق متقدم لمزيد من الإعدادات.
خيارات الصورة	يمكن خيارات جودة الطباعة مثل إبراز النص. يمكنك أيضاً جعل الخطوط الرقيقة سميكة لجعلها مرئية على المطبوعات.
ميزات العلامة المائية	للسماح لك بضبط الإعدادات للعلامات المائية أو النموذج غير القابل للنسخ.
إعدادات إضافية	استدارة 180° لتدوير الصفحات بزوايا مقدارها 180 درجة قبل الطباعة. هذه الميزة مفيدة عند الطباعة على الورق مثل الأطراف التي يتم تحميلها في اتجاه ثابت في الطابعة.
	سرعة عالية للطباعة عندما يتحرك رأس الطباعة في كلا الاتجاهين. تزيد سرعة الطباعة، لكن تنخفض الجودة.
	نسخة مطابقة للصورة لعكس الصورة بحيث تُطبع كما تظهر في المرآة.

## الطباعة

## علامة التبويب الصيانة

فحص رأس الطباعة	لطباعة نموذج فحص الفوهة للتحقق مما إذا كانت فوهات رأس الطباعة مسدودة أم لا.
تنظيف الرأس	لتنظيف الفوهات المسدودة في رأس الطباعة. نظراً لاستهلاك هذه الميزة لبعض الحبر، نظف رأس الطباعة فقط في حالة انسداد بعض الفوهات كما هو موضح في الرسم التوضيحي لنمط فحص الفوهة. 
تنظيف فعال	قم بتشغيل التنظيف الفعال لتنظيف الفوهات المسدودة في رأس الطباعة. نظراً لاستهلاك هذه الميزة لمزيد من الحبر أكثر من المستهلك في تنظيف الرأس، قم بتشغيل التنظيف الفعال فقط في حالة انسداد معظم الفوهات كما هو موضح في الرسم التوضيحي لنمط فحص الفوهة. 
محاذاة رأس الطباعة	يقوم بمحاذاة رأس الطباعة إذا كانت الخطوط الرأسية محاذاة بشكل سيئ.
تنظيف موجه الورق	ينظف مسار الورق إذا كانت المطبوعات ملطخة.
منظم المهام البسيط	افتح نافذة منظم المهام البسيط. يمكنك فتح البيانات المحفوظة سابقاً وتحريرها من هنا.
EPSON Status Monitor 3	افتح نافذة EPSON Status Monitor 3. يمكنك التأكد من حالة الطباعة والمواد المستهلكة من هنا.
تفضيلات المراقبة	للسماح لك بضبط إعدادات العناصر الموجودة في نافذة EPSON Status Monitor 3.
إعدادات موسعة	للسماح لك بضبط مجموعة متنوعة من الإعدادات. انقر بزر الماوس الأيمن فوق كل عنصر لعرض تعليمات للحصول على مزيد من التفاصيل.
قائمة الطباعة	لعرض المهام قيد انتظار الطباعة. يمكنك التحقق من مهام الطباعة أو إيقافها مؤقتاً أو استئنافها.
معلومات الطباعة والأجهزة الاختيارية	عرض عدد الورق الذي تمت تغذيته في الطباعة.
اللغة	لتغيير اللغة المستخدمة في نافذة برنامج تشغيل الطباعة. لتطبيق الإعدادات، أغلق برنامج تشغيل الطباعة، ثم افتحه مرة أخرى.
تحديث البرنامج	لبدء EPSON Software Updater للتحقق من وجود أحدث إصدار من التطبيقات على الإنترنت.
الدعم الفني	يتيح لك الوصول إلى موقع الدعم الفني الخاص بـ Epson.

## الطباعة من برنامج تشغيل الطابعة في نظام التشغيل Mac OS

### أساسيات الطباعة

#### ملاحظة:

تختلف العمليات بناءً على التطبيق. راجع تعليمات التطبيق للاطلاع على التفاصيل.

1. افتح الملف الذي تريد طباعته.  
حمّل الورق في الطابعة إذا لم يتم تحميله بالفعل.
2. حدد طباعة من القائمة ملف أو أمر آخر للوصول إلى مربع حوار الطباعة.  
إذا لزم الأمر، فانقر فوق إظهار التفاصيل أو ▼ لتوسيع نافذة الطباعة.
3. حدد الطابعة الخاصة بك.
4. حدد إعدادات الطباعة من القائمة المنبثقة.

The screenshot shows the Epson printer settings dialog box. It includes the following fields and options:

- Printer: EPSON XXXX
- Presets: Default Settings
- Copies: 1
- Pages: All (selected), From: 1 to: 1
- Paper Size: A4 (210 by 297 mm)
- Orientation: Portrait (selected)
- Scale: 100%
- Print Settings: (dropdown menu)
- Paper Source: Auto Select
- Media Type: Plain paper
- Print Quality: Normal
- Advanced Settings: (expandable section)
- Buttons: Cancel, Print

#### ملاحظة:

في الإصدار *OS X Mountain Lion* أو الإصدارات الأحدث، إذا لم يتم عرض القائمة إعدادات الطباعة، فسيكون ذلك عدم تثبيت برنامج تشغيل طابعة Epson بشكل صحيح.

حدد تفضيلات النظام من القائمة > الطابعات والمساحات الضوئية (أو طباعة ومسح ضوئي، طباعة وفاكس)، ثم احذف الطابعة وأضفها مرة أخرى. راجع ما يلي لإضافة طابعة.

<http://epson.sn>

## الطباعة

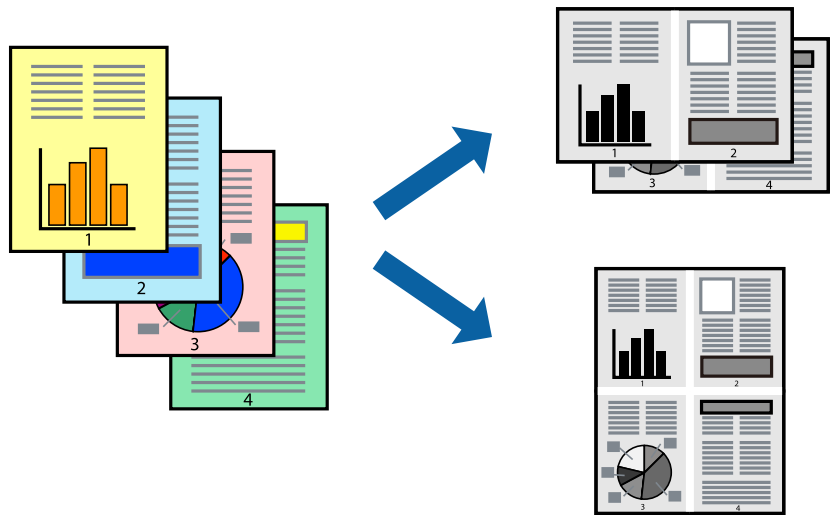
5. غير الإعدادات حسب الضرورة.  
راجع خيارات القائمة الخاصة ببرنامج تشغيل الطباعة للاطلاع على التفاصيل.
6. انقر فوق طباعة.

## معلومات ذات صلة

- ← "الورق والسعات المتوفرة" في الصفحة 14
- ← "تحميل الورق في درج الورق" في الصفحة 16
- ← "المزيد من خيارات إعدادات الطباعة" في الصفحة 43

## طباعة صفحات متعددة على ورقة واحدة

يمكنك طباعة صفحتين أو أربع صفحات من البيانات على ورقة واحدة.



## إعدادات الطباعة

حدد تخطيط من القائمة المنبثقة. اضبط عدد الصفحات في عدد الصفحات لكل ورقة، و اتجاه المخطط (ترتيب الصفحات)، و الحد.

## معلومات ذات صلة

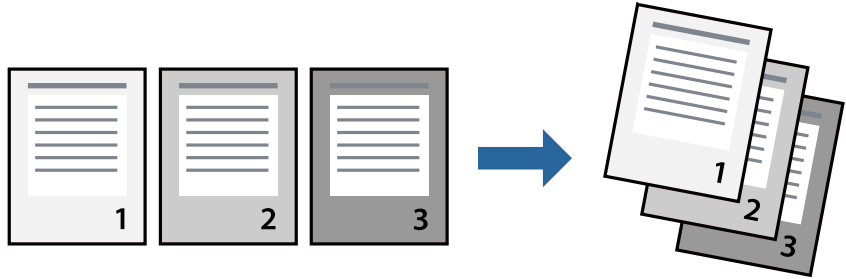
- ← "أساسيات الطباعة" في الصفحة 39
- ← "خيارات القائمة للتخطيط" في الصفحة 42



## الطباعة

## الطباعة والتجميع بترتيب الصفحات (الطباعة بترتيب عكسي)

يمكنك الطباعة من الصفحة الأخيرة حتى يتم تجميع المستندات حسب ترتيب الصفحات.



## إعدادات الطباعة

حدد التعامل مع الورق من القائمة المنبثقة. حدد عكسي كإعداد ترتيب الصفحات.

معلومات ذات صلة

← "أساسيات الطباعة" في الصفحة 39

← "خيارات القائمة للتعامل مع الورق" في الصفحة 43

## طباعة مستند مصغر أو مكبر

يمكنك تقليل حجم المستند أو تكبيره بنسبة مئوية معينة أو ملاءمة حجم الورق الذي قمت بتحميله في الطابعة.



## إعدادات الطباعة

عند الطباعة لملاءمة حجم الورق، حدد معالجة الورق من القائمة المنبثقة، ثم حدد تغيير الحجم لملاءمة حجم الورقة. حدد حجم الورق الذي حملته في الطباعة في حجم ورق الوجهة. عند تقليل حجم المستند، حدد تقليل الحجم فقط.

عند الطباعة باستخدام نسبة مئوية محددة، فقم بأحد الأمور التالية.

□ حدد طباعة من قائمة الملف الخاصة بالتطبيق. حدد طباعة، وأدخل نسبة مئوية في تغيير الحجم، ثم انقر فوق طباعة.

## الطباعة

حدد إعداد الصفحة من قائمة الملف الخاصة بالتطبيق. حدد طابعتك في تنسيق لـ وأدخل نسبة مئوية في تغيير الحجم، ثم انقر فوق موافق.

ملاحظة:

حدد حجم الورق الذي قمت بتعيينه في التطبيق كإعداد حجم الورق.

معلومات ذات صلة

← "أساسيات الطباعة" في الصفحة 39

← "خيارات القائمة للتعامل مع الورق" في الصفحة 43


## إلغاء الطباعة

يمكنك إلغاء مهمة الطباعة من الكمبيوتر. ومع ذلك، لا يمكنك إلغاء مهمة طباعة من جهاز الكمبيوتر بمجرد إرسالها بشكل كامل إلى الطابعة. في تلك الحالة، ألغ مهمة الطباعة باستخدام لوحة تحكم الطابعة.

## إلغاء المهام

انقر فوق رمز الطباعة في المرسى. حدد المهمة التي ترغب في إلغاؤها ثم اتخذ أحد الإجراءات التالية.

OS X Mountain Lion أو الإصدار الأحدث

انقر فوق  بجانب عداد التقدم.

Mac OS X v10.6.8 إلى v10.7.x

انقر فوق حذف.

## خيارات القائمة لبرنامج تشغيل الطابعة

افتح نافذة الطباعة في أحد التطبيقات، وحدد الطابعة، ثم ادخل إلى نافذة برنامج تشغيل الطابعة.

ملاحظة:

تختلف القوائم وفقاً للخيار الذي حددته.

## خيارات القائمة للتخطيط

عدد الصفحات لكل ورقة	حدد عدد الصفحات المراد طباعتها على ورقة واحدة.
اتجاه التخطيط	حدد الترتيب الذي ستطبع به الصفحات.
الحدود	لطباعة حد حول الصفحات.
عكس اتجاه الصفحة	لتدوير الصفحات بزاوية مقدارها 180 درجة قبل الطباعة. حدد هذا العنصر عند الطباعة على ورق مثل الأظرف التي يتم تحميلها باتجاه ثابت في الطابعة.
اعكس أفقياً	لعكس الصورة بحيث تُطبع كما تظهر في المرآة.

## الطباعة

## خيارات القائمة لمطابقة الألوان

حدد طريقةً لتعديل اللون. تعدل هذه الخيارات الألوان بين الطباعة وشاشة الكمبيوتر لتقليل الاختلاف في اللون.	ColorSync
	عناصر تحكم ألوان EPSON

## خيارات القائمة للتعامل مع الورق

ترتيب الصفحات	لطباعة المستندات متعددة الصفحات مرتبة وموزعة في مجموعات.	
صفحات الطباعة	حدده لطباعة الصفحات الفردية أو الزوجية فقط.	
ترتيب الصفحة	حدد للطباعة من الأعلى أو من الصفحة الأخيرة.	
تغيير الحجم لملاءمة حجم الورق	للطباعة بملاءمة حجم الورق الذي قمت بتحميله.	
	حجم ورق الوجهة	حدد حجم الورق المطلوب للطباعة فوقه.
	تقليل الحجم فقط	حدده عند تقليل حجم المستند.

## خيارات القائمة لصفحة الغلاف


طباعة صفحة الغلاف	حدد ما إذا كنت تريد طباعة صفحة الغلاف أم لا. عندما تريد إضافة غلاف خلفي، حدد بعد المستند.
نوع صفحة الغلاف	حدد محتويات صفحة الغلاف.

## المزيد من خيارات إعدادات الطباعة

مصدر الورق	حدد مصدر الورق الذي تتم تغذية الورق منه. في حالة احتواء الطباعة على مصدر ورق واحد فقط، لن يتم عرض هذا العنصر. يؤدي تحديد تحديد تلقائي إلى تحديد مصدر الورق الذي يطابق إعداد الورق الموجود في الطباعة تلقائياً.
نوع الوسائط	حدد نوع الورق الذي تقوم بالطباعة عليه.
جودة الطباعة	حدد جودة الطباعة التي تريد استخدامها للطباعة. تختلف الخيارات حسب نوع الورق.
إعدادات متقدمة	يضبط سطوع الصور وتباينها.

## ضبط إعدادات تشغيل برنامج تشغيل الطباعة الخاص بنظام التشغيل Mac OS

## الوصول إلى نافذة إعدادات التشغيل لبرنامج تشغيل الطباعة Mac OS

حدد تفضيلات النظام من القائمة  > الطابعات والمساحات الضوئية (أو طباعة ومسح ضوئي، طباعة وفاكس)، ثم حدد الطباعة. انقر فوق خيارات وتجهيزات > خيارات (أو برنامج التشغيل).

## إعدادات تشغيل برنامج تشغيل الطباعة في Mac OS


تجاوز الصفحة الفارغة: لمنع طباعة الصفحات الفارغة.

## الطباعة

- ❑ وضع الهدوء: للطباعة بهدوء. ولكن، قد تكون سرعة الطباعة أقل.
- ❑ الطباعة بسرعة عالية: للطباعة عندما تتحرك رأس الطباعة في كلا الاتجاهين. تزيد سرعة الطباعة، لكن تنخفض الجودة.
- ❑ الإشعارات التحذيرية: للسماح لبرنامج تشغيل الطباعة بعرض إشعارات تحذيرية.
- ❑ تأسيس اتصال ثنائي الاتجاه: غالباً، يتم ضبط هذا الخيار على تشغيل. حدد إيقاف التشغيل عندما يكون من المستحيل الحصول على معلومات الطباعة لأن الطباعة مشتركة مع أجهزة كمبيوتر تستخدم نظام التشغيل Windows على الشبكة أو لأي سبب آخر.

---

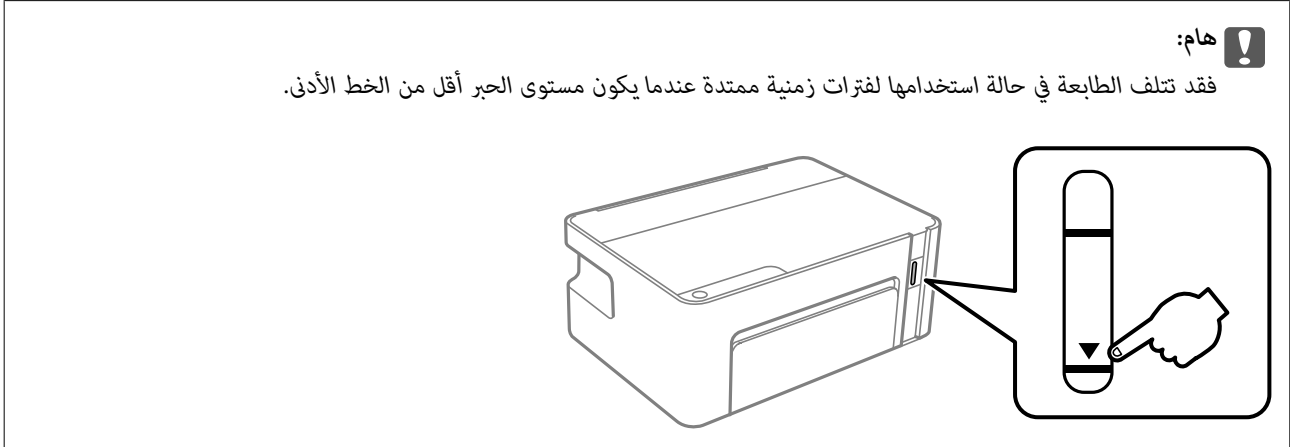
## إلغاء الطباعة – زر الطباعة

اضغط على  لإلغاء مهمة الطباعة قيد التنفيذ.

## إعادة تعبئة الحبر

### التحقق من مستوى الحبر

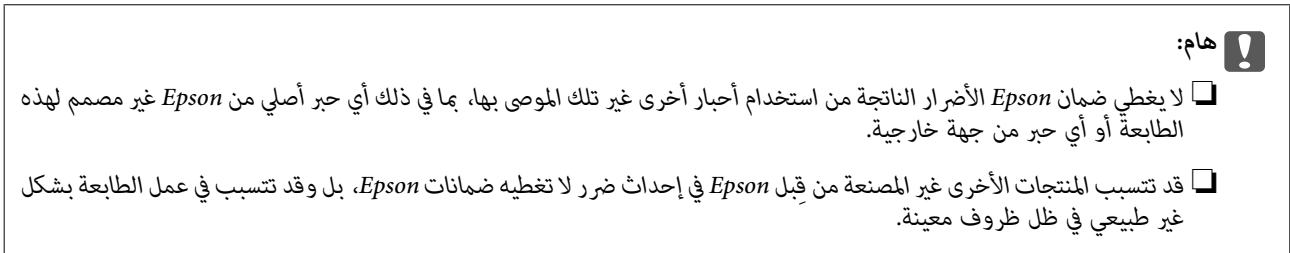
للتأكد من الحبر الفعلي المتبقي، افحص بعينيك مستوى الحبر الموجود في خزان الطابعة.



### رموز زجاجات الحبر

توصي Epson باستخدام زجاجات الحبر الأصلية من Epson.

فيما يلي رموز زجاجات حبر Epson الأصلية.



#### ملاحظة:

قد تختلف رموز زجاجات الحبر من مكان لآخر. للاطلاع على الرموز الصحيحة المتوفرة في منطقتك، اتصل بخدمة الدعم لدى Epson.

على الرغم من إمكانية احتواء زجاجات الحبر على مواد مُعاد تصنيعها، إلا أن ذلك ليس له تأثير على وظيفة الطابعة أو أدائها.

من الممكن حدوث تغيير في مواصفات زجاجة الحبر ومظهرها دون إخطار مسبق بالتطوير.

في أوروبا

المنتج	Black :BK (أسود)
ET-M1100	111
M1100	110* 1/110S* <sup>2</sup>

<sup>1</sup>\* سعة عالية / <sup>2</sup>\* قدرة قياسية

## إعادة تعبئة الحبر

## ملاحظة:

بالنسبة للمستخدمين في أوروبا، يمكنكم زيارة موقع الويب التالي للحصول على معلومات حول إنتاج زجاجات حبر Epson.

<http://www.epson.eu/pageyield>

بالنسبة لأستراليا ونيوزيلندا

Black :BK (أسود)
532

للدول الآسيوية فيما عدا الصين

Black :BK (أسود)
<sup>2</sup> *005S / <sup>1</sup> *005

<sup>1</sup>\* سعة عالية / <sup>2</sup>\* قدرة قياسية

معلومات ذات صلة

← "موقع الويب للدعم الفني" في الصفحة 91

## احتياطات التعامل مع زجاجات الحبر

## تخزين الاحتياطات للحبر

❑ قم بتخزين زجاجات الحبر في درجة الحرارة الطبيعية للغرفة واحفظها بعيداً عن أشعة الشمس المباشرة.

❑ توصي Epson باستخدام زجاجة الحبر قبل التاريخ المطبوع على العبوة.

❑ عند تخزين زجاجة الحبر أو نقلها، فلا يجب إمالة الزجاجة أو تعريضها إلى صدمات أو تغيرات في درجات الحرارة. وإلا، فقد يتسرب الحبر حتى في حالة إحكام غطاء زجاجة الحبر بشكل آمن. يجب التأكد من وضع زجاجة الحبر في وضع عمودي أثناء إحكام الغطاء واتخاذ الاحتياطات اللازمة لمنع تسرب الحبر أثناء نقل الزجاجة، على سبيل المثال، وضع الزجاجة في حقيبة.

❑ بعد جلب زجاجة حبر من موضع تخزين بارد، اترك الزجاجة لمدة ثلاث ساعات على الأقل حتى تدفأ وتصل إلى درجة حرارة الغرفة قبل استخدامها.

❑ لا تفتح عبوة زجاجة الحبر إلا إذا كنت مستعداً لملء خزان الحبر. يتم إحكام غلق زجاجة الحبر بتفريغها من الهواء للحفاظ على موثوقيتها. إذا تركت زجاجة الحبر بعد إخراجها من العبوة لفترة طويلة قبل استخدامها، فقد يتعذر إجراء الطباعة العادية.

❑ بمجرد أن تفتح زجاجة الحبر، نوصيك باستخدامها في أسرع وقت ممكن.

❑ توصي Epson باستخدام زجاجة الحبر قبل التاريخ المطبوع على العبوة.

❑ للحصول على نتائج طباعة مثالية، لا تترك مستويات الحبر منخفضة لفترة طويلة.

## معالجة الاحتياطات لإعادة تعبئة الحبر

❑ استخدم فقط زجاجات الحبر التي تحمل رقم الجزء المناسب لهذه الطباعة.

❑ تتطلب هذه الطباعة التعامل مع الحبر بحذر. قد يتطاير رذاذ الحبر عند تعبئة خزان الحبر أو إعادة تعبئته بالحبر. إذا وصل رذاذ الحبر إلى ملابسك أو مقتنياتك، فقد لا يمكن إزالته.

❑ في حالة عدم امتلاء خزان الحبر إلى الخط الأدنى، فقم بإعادة تعبئة الحبر فوراً. فقد يؤدي الاستمرار في استخدام الطباعة عندما يكون مستوى الحبر أقل من الخط الأدنى في الخزانات إلى تلف الطباعة.

## إعادة تعبئة الحبر

- للحصول على نتائج طباعة مثالية، أعد تعبئة خزان الحبر إلى الخط العلوي مرة واحدة على الأقل كل عام.
- لا تهز زجاجة الحبر بقوة مبالغ فيها أو تضغط عليها.

## استهلاك الحبر

- يتم استخدام الحبر الموجود في زجاجات الحبر المتوفرة مع الطابعة استخداماً جزئياً أثناء عملية الإعداد الأولى. للحصول على مطبوعات عالية الجودة، يجب تعبئة رأس الطابعة كاملاً بالحبر. تستهلك هذه العملية التي تحدث مرة واحدة كمية من الحبر ولذلك قد تطبع هذه الزجاجات صفحات أقل مقارنة بزجاجات الحبر التالية.
- قد تختلف نسب الإنتاجية على حسب الصور التي تطبعها ونوع الورق الذي تستخدمه وتكرار المطبوعات والظروف البيئية مثل درجة الحرارة.

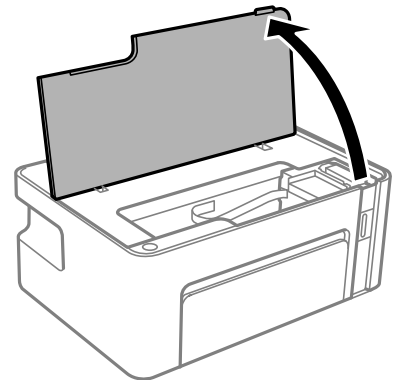
## إعادة تعبئة خزان الحبر

يمكن إعادة تعبئة الحبر في أي وقت.

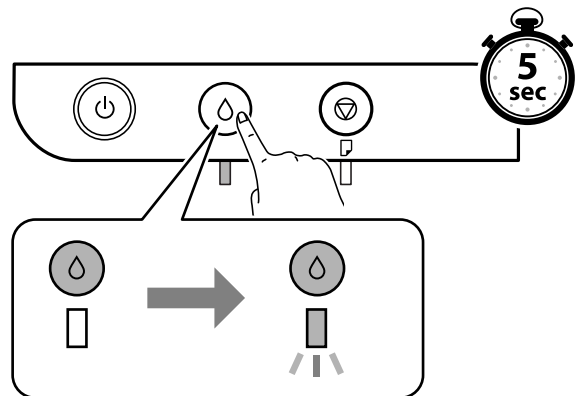
هام: !

توصي Epson باستخدام زجاجات الحبر الأصلية من Epson.

1. افتح غطاء الطابعة.

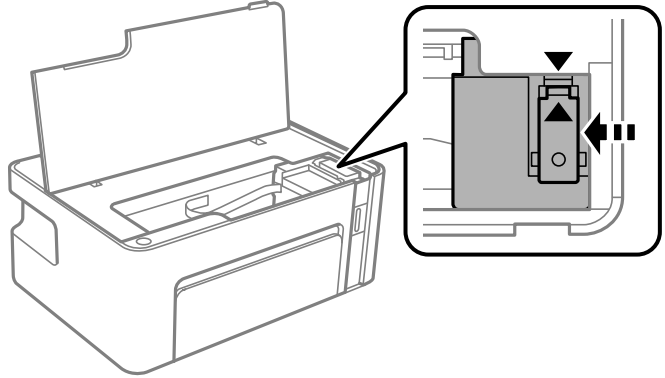


2. اضغط مع الاستمرار على الزر في الطابعة لمدة خمس ثوانٍ على الأقل حتى يومض المصباح.



إعادة تعبئة الحبر

3. تأكد من أن خزان الحبر يتحرك إلى وضع الملاء ويحاذي العلامة ▲.



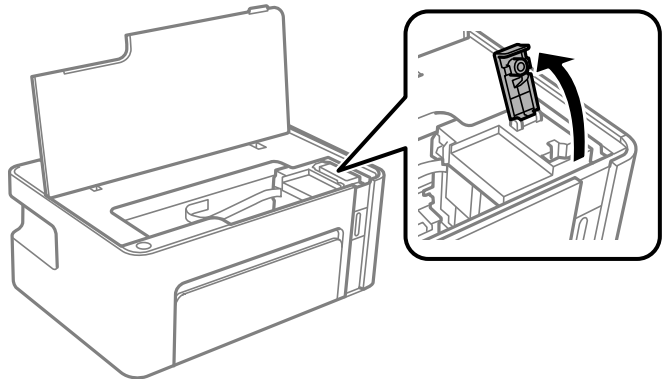
هام: !

لا تضع يدك داخل الطابعة حتى يتوقف كل شيء عن الحركة.

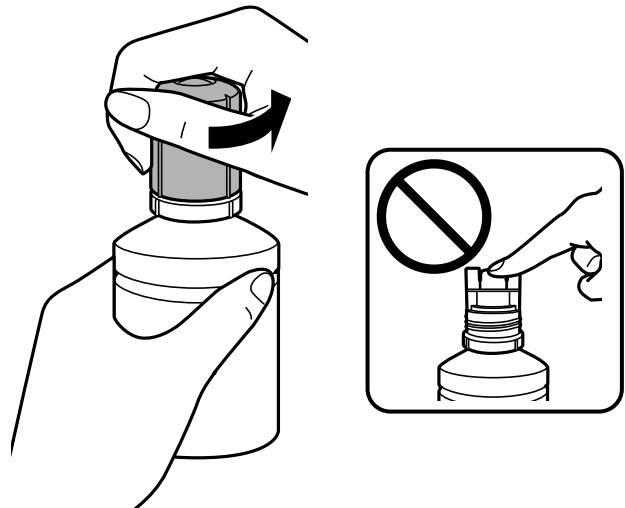
ملاحظة:

لإلغاء إعادة ملء خزان الحبر، اضغط مع الاستمرار على الزر H.

4. افتح غطاء خزان الحبر.



5. قم بتدوير الغطاء ببطء لإزالته أثناء حمل زجاجة الحبر في وضع عمودي.





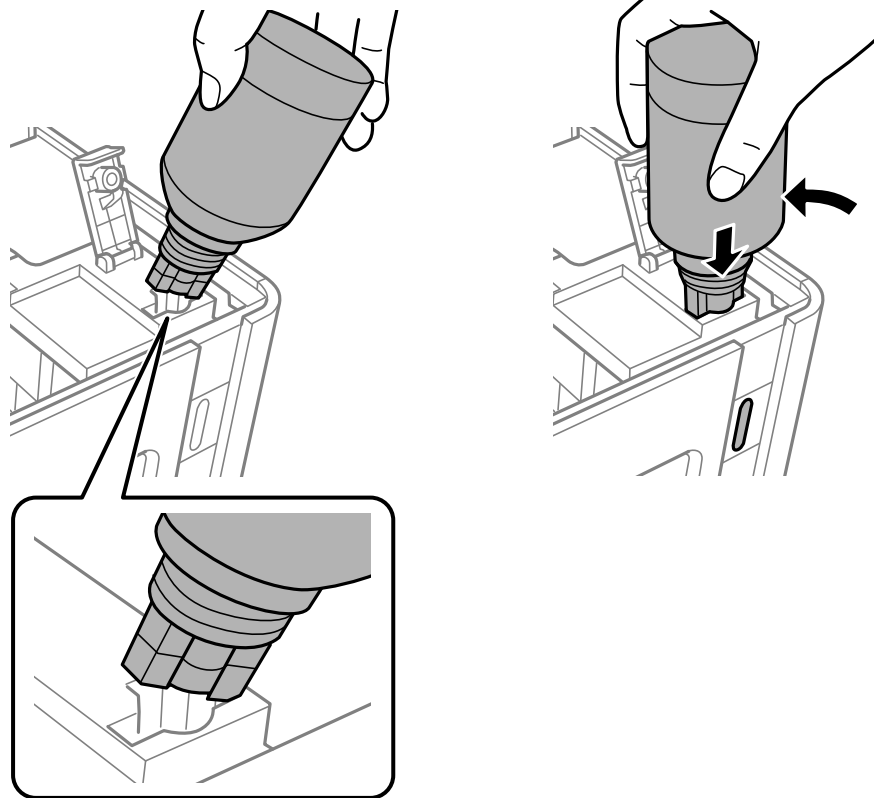
## إعادة تعبئة الحبر

هام: 

❑ احرص على عدم تناثر أي حبر.

❑ لا تلمس الجزء العلوي من زجاجة الحبر بعد إزالة الغطاء؛ وإلا فقد تتلطيخ بالحبر.

6. ضع الجزء العلوي من زجاجة الحبر بجانب الفتحة الموجودة أمام منفذ التعبئة، ومن ثم قم برفع الزجاجاة ببطء لإدخالها في منفذ التعبئة.

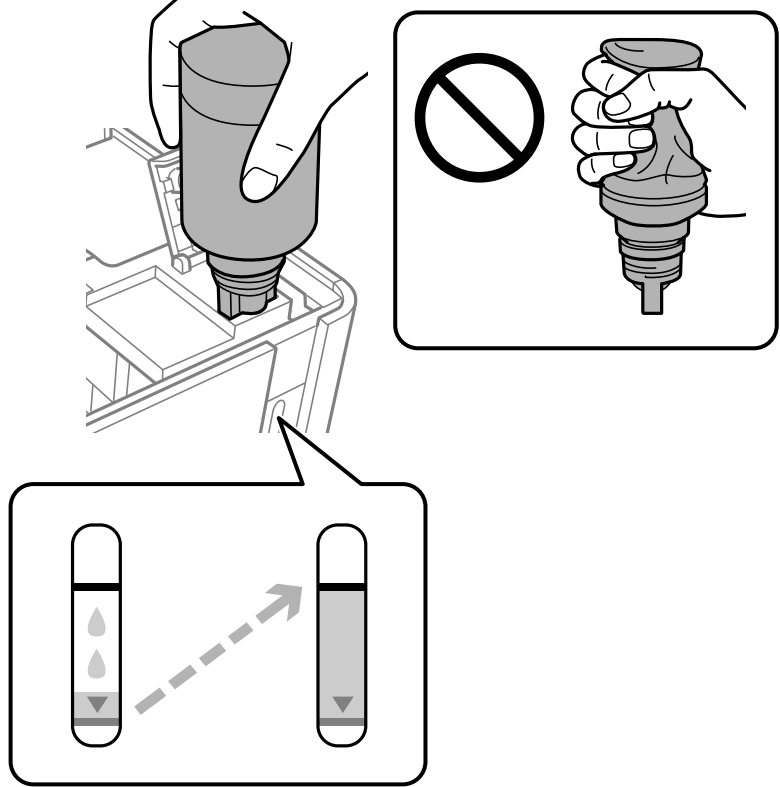
هام: 

❑ لا تسمح للجزء العلوي من زجاجة الحبر بالاصطدام في أي شيء بعد إزالة الغطاء الخاص بها؛ وإلا فقد ينسكب الحبر.

❑ قد تصعب رؤية الجانب الداخلي من خزان الحبر. أعد تعبئة خزان الحبر بعناية لمنع انسكاب الحبر من فتحة التعبئة.

## إعادة تعبئة الحبر

7. قم بإدخال الجزء العلوي من زجاجة الحبر في منفذ تعبئة الخزان بإحكام لإعادة تعبئة الخزان بالحبر. ينسكب الحبر إلى داخل الخزان بمجرد الإمساك بالزجاجة بشكلٍ طبيعي دون الضغط عليها. يتوقف تدفق الحبر تلقائياً عندما يصل الحبر المعبأ إلى الخط العلوي.



**هام:** 

لا تترك زجاجة الحبر بالداخل؛ وإلا فقد تتلف الزجاجة أو يتسرب الحبر.

**ملاحظة:**

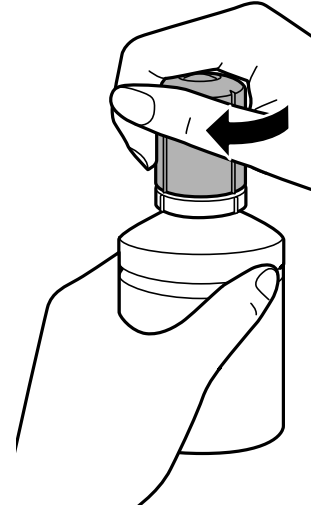
إذا لم يبدأ الحبر في التدفق إلى الخزان، فقم بإزالة زجاجة الحبر وحاول إعادة إدخالها.

## إعادة تعبئة الحبر

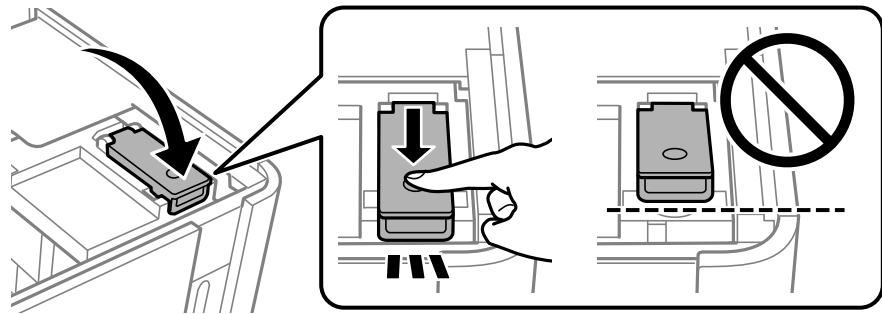
8. عندما تنتهي من إعادة تعبئة الحبر، قم بإزالة زجاجة الحبر، ثم أغلق غطاء خزان الحبر بإحكام.

ملاحظة:

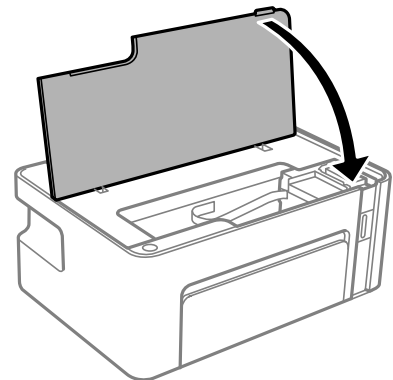
إذا تبقى أي مقدار من الحبر في الزجاجة، فقم بإحكام الغطاء وتخزين الزجاجة في وضع عمودي لاستخدامها لاحقاً.





9. أغلق غطاء خزان الحبر.

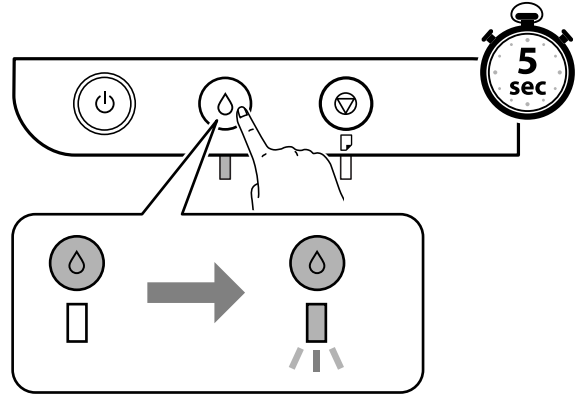


10. أغلق غطاء الطابعة.



## إعادة تعبئة الحبر

11. اضغط مع الاستمرار على الزر  في الطابعة لمدة خمس ثوانٍ على الأقل حتى يومض المصباح .



## معلومات ذات صلة

- ← "رموز زجاجات الحبر" في الصفحة 45
- ← "احتياطات التعامل مع زجاجات الحبر" في الصفحة 46
- ← "الحبر المسكوب" في الصفحة 83

## صيانة الطابعة

### منع رأس الطابعة من الجفاف

استخدم دائماً زر الطاقة عند تشغيل الطابعة وإيقاف تشغيلها.

تأكد من إيقاف تشغيل مصباح الطاقة قبل فصل سلك الطاقة.

الحبر نفسه يمكن أن يجف إذا لم تتم تغطيته. يشبه الأمر تماماً وضع غطاء على قلم حبر أو قلم زيتي لمنع من الجفاف، تأكد من تغطية رأس الطابعة بشكل صحيح لمنع الحبر من الجفاف.

عند فصل سلك الطاقة أو انقطاع التيار الكهربائي أثناء تشغيل الطابعة، قد لا تتم تغطية رأس الطابعة بشكل صحيح. إذا تم ترك رأس الطابعة دون تغطية، فقد يتعرض للجفاف مما يؤدي إلى انسداد الفتحات (منافذ الحبر).

في هذه الحالات، قم بتشغيل الطابعة وإيقاف تشغيلها مرة أخرى بأسرع وقت ممكن لتغطية رأس الطابعة.

### التحقق من انسداد الفوهات (فحص الفوهات)



إذا انسدت الفوهات، فسوف تصبح المطبوعات باهتة أو تظهر أشرطة مرئية.

عندما تنخفض جودة الطباعة، استخدم أولاً ميزة فحص الفوهات للتحقق مما إذا كانت الفوهات مسدودة أم لا.

### التحقق من انسداد الفوهات (فحص الفوهات) — أضرار الطابعة

1. حمل ورقاً عادياً مقاس A4 في الطابعة.

2. اضغط على الزر  لإيقاف تشغيل الطابعة.

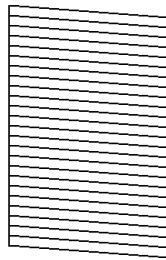
3. أثناء الضغط مع الاستمرار على الزر ، اضغط على الزر  لتشغيل الطابعة لمدة خمس ثوانٍ على الأقل حتى يومض مصباح الطاقة. تتم طباعة نموذج فحص الفوهة.

ملاحظة:

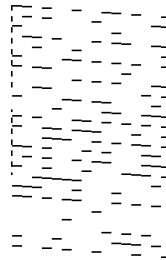
قد يستغرق الأمر بعض الوقت لبدء طباعة نموذج فحص الفوهة.

4. افحص النمط المطبوع، ثم نقِّد أحد الخيارات التالية بناءً على نتائج الطباعة.

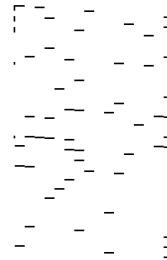
A) OK



B) NG



C) NG



## صيانة الطابعة

□ A:

تتم طباعة كل الخطوط. لا توجد خطوات أخرى مطلوبة.

□ B أو قريباً من B: نظّف رأس الطباعة.

عند انسداد بعض الفوهات، قم بتنظيف الرأس. لمزيد من التفاصيل، انظر المعلومات ذات الصلة أدناه.

□ C أو قريب من C: التنظيف القوي لرأس الطباعة.

عندما تكون معظم الخطوط غير متصلة أو معظم الأجزاء مفقودة، قم بإجراء تنظيف للرأس. لمزيد من التفاصيل، انظر المعلومات ذات الصلة أدناه.

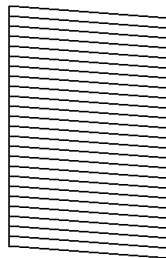
## معلومات ذات صلة

- ◀ "تحميل الورق في درج الورق" في الصفحة 16
- ◀ "تنظيف رأس الطباعة – تنظيف الرأس" في الصفحة 55
- ◀ "التنظيف الفعال لرأس الطباعة – تنظيف فعال" في الصفحة 57

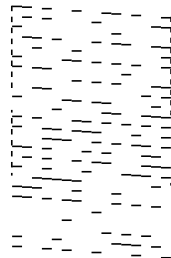
## التحقق من انسداد الفوهات (فحص الفوهات) — Windows

1. حمّل ورقًا عاديًا مقياس A4 في الطابعة.
2. قم بالوصول إلى إطار برنامج تشغيل الطابعة.
3. انقر فوق فحص رأس الطباعة بعلامة التبويب الصيانة.
4. اتبع الإرشادات المعروضة على الشاشة لطباعة نموذج فحص الفوهة.
5. افحص النمط المطبوع، ثم نفذ أحد الخيارات التالية بناءً على نتائج الطباعة.

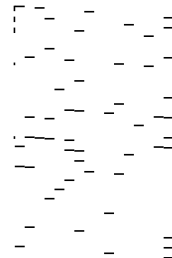
A) OK



B) NG



C) NG



□ A:

تتم طباعة كل الخطوط. لا توجد خطوات أخرى مطلوبة.

□ B أو قريباً من B: نظّف رأس الطباعة.

عند انسداد بعض الفوهات، قم بتنظيف الرأس. لمزيد من التفاصيل، انظر المعلومات ذات الصلة أدناه.

□ C أو قريب من C: التنظيف القوي لرأس الطباعة.

عندما تكون معظم الخطوط غير متصلة أو معظم الأجزاء مفقودة، قم بإجراء تنظيف للرأس. لمزيد من التفاصيل، انظر المعلومات ذات الصلة أدناه.


## معلومات ذات صلة

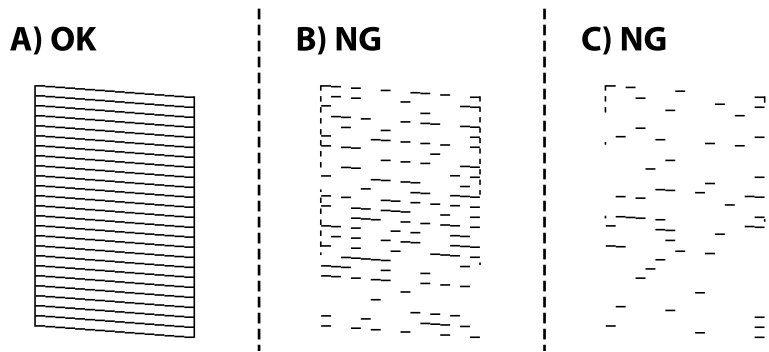
- ◀ "الوصول إلى برنامج تشغيل الطابعة" في الصفحة 22

## صيانة الطابعة

- ◀ "تحميل الورق في درج الورق" في الصفحة 16
- ◀ "تنظيف رأس الطابعة — تنظيف الرأس" في الصفحة 55
- ◀ "التنظيف الفعّال لرأس الطابعة — تنظيف فعّال" في الصفحة 57

## التحقق من انسداد الفوهات (فحص الفوهات) — Mac OS

1. حمّل ورقًا عاديًا بمقاس A4 في الطابعة.
2. حدد تفضيلات النظام من القائمة  > الطابعات والماسحات الضوئية (أو طباعة ومسح ضوئي، طباعة وفاكس)، ثم حدد الطابعة.
3. انقر فوق خيارات وتجهيزات > البرنامج المساعد > فتح برنامج الطابعة المساعد.
4. انقر فوق فحص رأس الطابعة.
5. اتبع الإرشادات المعروضة على الشاشة لطباعة نموذج فحص الفوهة.
6. افحص النمط المطبوع، ثم نقّد أحد الخيارات التالية بناءً على نتائج الطابعة.

A 

تتم طباعة كل الخطوط. لا توجد خطوات أخرى مطلوبة.

B أو قريباً من B: نظّف رأس الطابعة.

عند انسداد بعض الفوهات، قم بتنظيف الرأس. لمزيد من التفاصيل، انظر المعلومات ذات الصلة أدناه.

C أو قريب من C: التنظيف القوي لرأس الطابعة.

عندما تكون معظم الخطوط غير متصلة أو معظم الأجزاء مفقودة، قم بإجراء تنظيف للرأس. لمزيد من التفاصيل، انظر المعلومات ذات الصلة أدناه.

## معلومات ذات صلة

- ◀ "تحميل الورق في درج الورق" في الصفحة 16
- ◀ "تنظيف رأس الطابعة — تنظيف الرأس" في الصفحة 55
- ◀ "التنظيف الفعّال لرأس الطابعة — تنظيف فعّال" في الصفحة 57

## تنظيف رأس الطابعة — تنظيف الرأس


عندما تكون المطبوعات باهتة أو يظهر شريط مرئي، تكون الفوهات مسدودة. عند انخفاض جودة الطباعة، استخدم ميزة فحص الفوهات للتحقق من انسداد الفوهات، ثم نظّف رأس الطابعة. للتفاصيل حول كيفية تشغيل فحص الفوهات، راجع المعلومات ذات الصلة أدناه.

## صيانة الطابعة

هام!

- ❑ لا تفتح غطاء الطابعة أو توقف تشغيل الطابعة أثناء تنظيف الرأس. في حالة عدم اكتمال تنظيف الرأس، قد لا تتمكن من الطباعة.
- ❑ نظراً لأن تنظيف رأس الطابعة يستهلك بعض الحبر، لا تقم بتنظيف رأس الطابعة إلا إذا انخفضت الجودة.
- ❑ عند انخفاض مستوى الحبر، قد لا تتمكن من تنظيف رأس الطابعة.
- ❑ إذا لم تتحسن جودة الطباعة بعد تكرار فحص الفوهة وتنظيف الرأس ثلاث مرات تقريباً، فانتظر لمدة ست ساعات على الأقل دون طباعة، ثم افحص الفوهة مجدداً وتنظيف الرأس كذلك عند الضرورة. نوصي بإيقاف تشغيل الطابعة. وفي حالة استمرار عدم تحسن جودة الطباعة، اتصل بدعم *Epson*.
- لمنع جفاف رأس الطابعة، لا تفصل سلك الطابعة أثناء تشغيل الطاقة.

## تنظيف رأس الطابعة — أضرار الطابعة

اضغط مع الاستمرار على الزر  لمدة خمس ثوانٍ على الأقل حتى يبدأ مصباح الطاقة في الوميض. يبدأ تنظيف رأس الطابعة.

ملاحظة:

قد يستغرق الأمر بعض الوقت لبدء تنظيف رأس الطابعة.

بعد توقف مصباح الطاقة عن الوميض، قم بإيقاف تشغيل الطابعة، وقم بتشغيل فحص الفوهات، ثم تحقق مما إذا كانت فوهات رأس الطابعة قد تمت إزالة انسدادها.

للتفاصيل حول كيفية تشغيل فحص الفوهات، راجع المعلومات ذات الصلة أدناه.

كرر فحص الفوهات وتنظيف الرأس حتى ثلاث مرات حتى تتم طباعة جميع الأسطر بشكل صحيح.

معلومات ذات صلة

← "التحقق من انسداد الفوهات (فحص الفوهات)" في الصفحة 53

## تنظيف رأس الطابعة — Windows

1. قم بالوصول إلى إطار برنامج تشغيل الطابعة.

2. انقر فوق تنظيف الرأس بعلامة التبويب الصيانة.

3. اتبع التعليمات المعروضة على الشاشة.

بعد انتهاء تنظيف رأس الطابعة، قم بتشغيل فحص رأس الطابعة ثم تحقق من أن الفوهات أصبحت غير مسدودة. للتفاصيل حول كيفية تشغيل فحص الفوهات، راجع المعلومات ذات الصلة أدناه.

كرر الخطوات حتى ثلاث مرات حتى تتم طباعة جميع الأسطر بشكل صحيح.

معلومات ذات صلة


← "الوصول إلى برنامج تشغيل الطابعة" في الصفحة 22

← "التحقق من انسداد الفوهات (فحص الفوهات)" في الصفحة 53



## صيانة الطابعة

## تنظيف رأس الطباعة — Mac OS

1. حدد تفضيلات النظام من القائمة  > الطابعات والمساحات الضوئية (أو طباعة ومسح ضوئي، طباعة وفاكس)، ثم حدد الطابعة.
  2. انقر فوق خيارات وتجهيزات > البرنامج المساعد > فتح برنامج الطابعة المساعد.
  3. انقر فوق تنظيف الرأس.
  4. اتبع التعليمات المعروضة على الشاشة.
- بعد انتهاء تنظيف رأس الطباعة، قم بتشغيل فحص رأس الطباعة ثم تحقق من أن الفوهات أصبحت غير مسدودة. للتفاصيل حول كيفية تشغيل فحص الفوهات، راجع المعلومات ذات الصلة أدناه.
- كرر الخطوات حتى ثلاث مرات حتى تتم طباعة جميع الأسطر بشكل صحيح.

معلومات ذات صلة

← "التحقق من انسداد الفوهات (فحص الفوهات)" في الصفحة 53

## التنظيف الفعّال لرأس الطباعة — تنظيف فعّال

قد تحسن ميزة التنظيف الفعّال من جودة الطباعة في الحالات التالية.

معظم الفوهات مسدودة.

إذا قمت بإجراء فحص الفوهة وتنظيف الرأس ثلاث مرات ثم انتظرت لمدة لا تقل عن ست ساعات بدون إجراء طباعة، لكن مع ذلك لم تتحسن جودة الطباعة.

قبل تشغيل هذه الميزة، استخدم ميزة فحص الفوهة للتحقق مما إذا تعرّضت الفوهات للانسداد، واقرأ الإرشادات التالية، ومن ثمّ قم بالتنظيف الفعّال لرأس الطباعة.

### هام!

تأكد من وجود حبر كافٍ في خزان الحبر.  
تحقق بعينيك من امتلاء ثلث خزان الحبر على الأقل. قد تؤدي مستويات الحبر المنخفضة أثناء تنظيف فعّال إلى تلف المنتج.

### هام!

يتطلب توفر فاصل زمني مدته 12 ساعة بين كل تنظيف فعّال.  
عادة، يجب أن يحل تنظيف فعّال واحد مشكلة جودة الطباعة خلال 12 ساعة. ومن ثم، لتجنب الاستخدام غير الضروري للحبر، يجب عليك الانتظار لمدة 12 ساعة قبل أن تحاول مرة أخرى.

### هام!

تؤثر هذه الميزة على العمر الافتراضي للبادات الحبر. تصل لبادات الحبر إلى نهاية عمرها الافتراضي مبكراً من خلال تشغيل هذه الميزة. إذا وصلت لبادات الحبر إلى نهاية عمرها الافتراضي، فاتصل بدعم Epson لطلب قطعة بديلة.

### ملاحظة:

عندما تكون مستويات الحبر غير كافية من أجل تنظيف فعّال، فلا يمكنك تشغيل هذه الميزة. حتى في هذه الحالة، فقد تظل المستويات الخاصة بالطابعة.

## صيانة الطابعة

معلومات ذات صلة

← "التحقق من انسداد الفوهات (فحص الفوهات)" في الصفحة 53

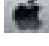
## تشغيل تنظيف فعّال — نظام التشغيل Windows

1. قم بالوصول إلى إطار برنامج تشغيل الطابعة.
2. انقر فوق تنظيف فعّال بعلامة التبويب الصيانة.
3. اتبع التعليمات المعروضة على الشاشة.

معلومات ذات صلة

← "الوصول إلى برنامج تشغيل الطابعة" في الصفحة 22  
 ← "التحقق من انسداد الفوهات (فحص الفوهات)" في الصفحة 53

## تشغيل تنظيف فعّال — Mac OS

1. حدد تفضيلات النظام من القائمة  > الطابعات والمساحات الضوئية (أو طباعة ومسح ضوئي، طباعة وفاكس)، ثم حدد الطابعة.
2. انقر فوق خيارات وتجهيزات > البرنامج المساعد > فتح برنامج الطابعة المساعد.
3. انقر فوق تنظيف فعّال.
4. اتبع التعليمات المعروضة على الشاشة.

معلومات ذات صلة

← "التحقق من انسداد الفوهات (فحص الفوهات)" في الصفحة 53

## محاذاة رأس الطابعة

إذا لاحظت عدم محاذاة الخطوط الرأسية أو وجود صور مموهة، فاضبط محاذاة رأس الطابعة.

## محاذاة رأس الطابعة — Windows


1. قم بتحميل أربع أوراق أو أكثر من الورق العادي بحجم A4 في الطابعة.
2. قم بالوصول إلى إطار برنامج تشغيل الطابعة.
3. انقر فوق محاذاة رأس الطابعة بعلامة التبويب الصيانة.
4. اتبع التعليمات المعروضة على الشاشة.

معلومات ذات صلة

← "تحميل الورق في درج الورق" في الصفحة 16  
 ← "الوصول إلى برنامج تشغيل الطابعة" في الصفحة 22

## صيانة الطابعة

## محاذاة رأس الطابعة — Mac OS

1. قم بتحميل أربع أوراق أو أكثر من الورق العادي بحجم A4 في الطابعة.
2. حدد تفضيلات النظام من القائمة  > الطابعات والمساحات الضوئية (أو طباعة ومسح ضوئي، طباعة وفاكس)، ثم حدد الطابعة.
3. انقر فوق خيارات وتجهيزات > البرنامج المساعد > فتح برنامج الطابعة المساعد.
4. انقر فوق محاذاة رأس الطابعة.
5. اتبع التعليمات المعروضة على الشاشة.

معلومات ذات صلة

← "تحميل الورق في درج الورق" في الصفحة 16

## تنظيف مسار الورق

عندما تكون المطبوعات ملطخة أو مخدوشة أو في حالة عدم تغذية الورق بصورة صحيحة، نظّف الأسطوانة الداخلية.


هام! 

لا تستخدم المناديل الورقية لتنظيف الطابعة من الداخل. فقد يؤدي ذلك إلى انسداد فوهات رأس الطابعة بالنسالة.

## تنظيف مسار الورق — Windows

1. قم بالوصول إلى إطار برنامج تشغيل الطابعة.
2. انقر فوق تنظيف موجه الورق بعلامة التبويب الصيانة.
3. اتبع التعليمات المعروضة على الشاشة.


## تنظيف مسار الورق — Mac OS X

1. حدد تفضيلات النظام من القائمة  > الطابعات والمساحات الضوئية (أو طباعة ومسح ضوئي، طباعة وفاكس)، ثم حدد الطابعة.
2. انقر فوق خيارات وتجهيزات > البرنامج المساعد > فتح برنامج الطابعة المساعد.
3. انقر فوق تنظيف موجه الورق.
4. اتبع التعليمات المعروضة على الشاشة.

## تنظيف مسار الورق عند حدوث مشكلات في تغذية الورق

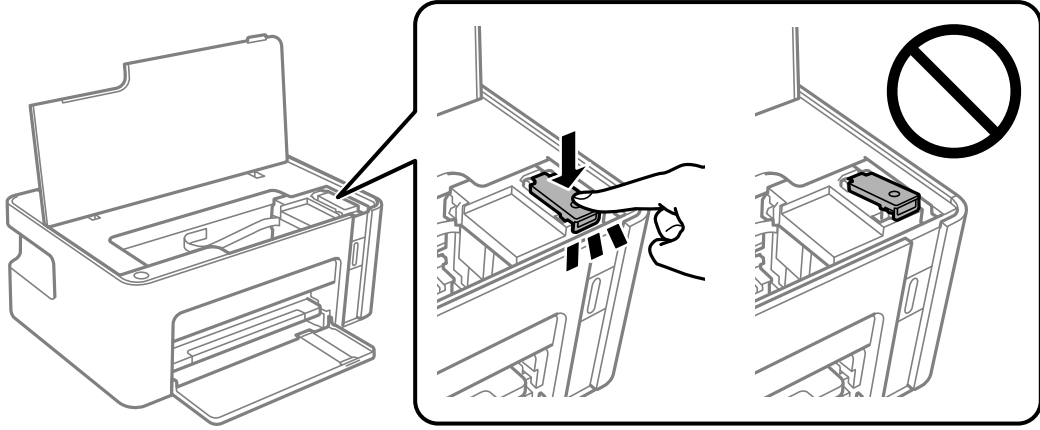
عندما لا تتم تغذية الورق من درج الورق بشكل صحيح، نظّف الاسطوانة الداخلية.

## صيانة الطابعة

1. أوقف تشغيل الطابعة بالضغط على الزر .

2. انزع سلك الطاقة من القابس الكهربائي، ثم افصل سلك الطاقة.

3. تأكد من أن غطاء خزان الحبر مغلق بإحكام.

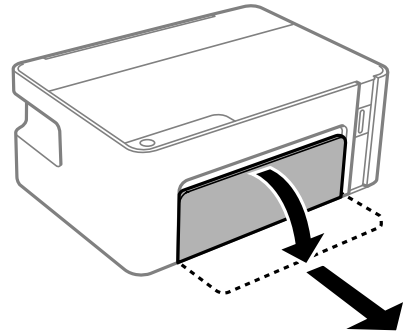


**هام:** 

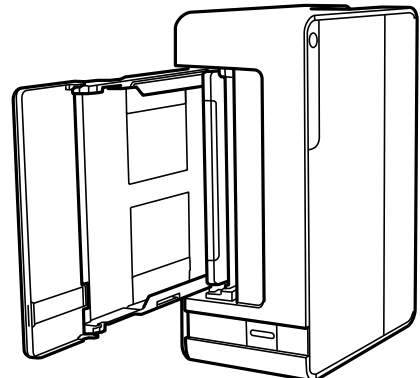
إذا لم يكن غطاء خزان الحبر مغلقاً بإحكام، فقد يتسرب الحبر.

4. أغلق غطاء الطابعة.

5. اسحب درج الورق، إلى الخارج ثم قم بإزالة الورق.



6. قم بإيقاف الطابعة على جانبها مع وضع خزان حبر الطابعة في الأسفل.



## صيانة الطابعة



تنبيه:

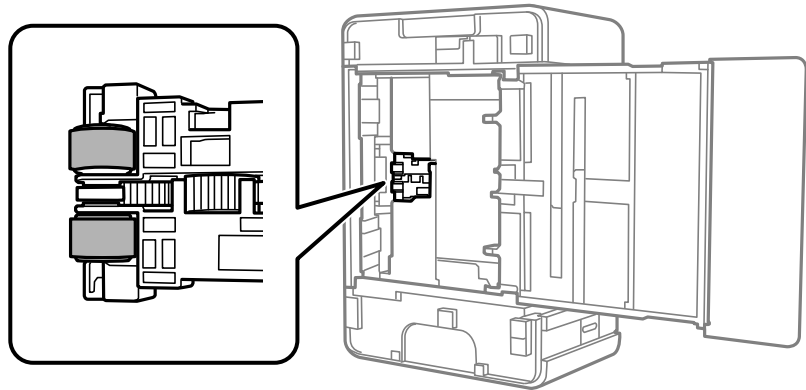
كن حذراً حتى لا تنحسر يدك أو أصابعك عند تثبيت الطابعة بشكلٍ قائم. قد يؤدي عدم الالتزام بذلك إلى تعرضك لخطر الإصابة.



هام:

يجب عدم ترك الطابعة موضوعة في وضع قائم لفترة طويلة.

7. قم بتطيب قطعة قماش ناعمة بالماء، وقم بعصرها جيداً، ثم امسح الأسطوانة بالقطعة أثناء تدويرها.



8. أعد الطابعة إلى وضعها الطبيعي، ثم ركب درج الورق.

9. وصل سلك الطاقة.

## التحقق من عدد الصفحات الإجمالي الذي تمت تغذيته عبر الطابعة


يمكنك التحقق من عدد الصفحات الإجمالي الذي تمت تغذيته عبر الطابعة.

### التحقق من عدد الصفحات الإجمالي الذي تمت تغذيته عبر الطابعة — أزرار الطابعة

تتم طباعة المعلومات مع نموذج فحص الفوهة.

1. حمل ورقة عاديةً مقاس A4 في الطابعة.

2. اضغط على الزر  لإيقاف تشغيل الطابعة.

3. قم بتشغيل الطابعة بالضغط مع الاستمرار على الزر ، ثم حرر الأزرار عندما يومض مصباح الطاقة.

### التحقق من عدد الصفحات الإجمالي الذي تمت تغذيته عبر الطابعة - نظام Windows

1. قم بالوصول إلى إطار برنامج تشغيل الطابعة.


2. انقر فوق معلومات الطابعة والأجهزة الاختيارية بعلامة التبويب الصيانة.

## صيانة الطابعة

معلومات ذات صلة

◀ "الوصول إلى برنامج تشغيل الطابعة" في الصفحة 22

### التحقق من عدد الصفحات الإجمالي الذي تمت تغذيته عبر الطابعة – Mac OS

1. حدد تفضيلات النظام من القائمة  > الطابعات والماسحات الضوئية (أو طباعة ومسح ضوئي، طباعة وفاكس)، ثم حدد الطابعة.
2. انقر فوق خيارات وتجهيزات > البرنامج المساعد > فتح برنامج الطابعة المساعد.
3. انقر فوق معلومات الطابعة والأجهزة الاختيارية.

## معلومات البرنامج

يقدم هذا القسم المنتجات البرمجية المتوفرة للطباعة الخاصة بك من القرص المضغوط المرفق.

### تطبيق لطباعة صفحات الويب (E-Web Print)

E-Web Print هو تطبيق يتيح لك طباعة صفحات الويب بسهولة بتخطيطات متنوعة. راجع تعليمات التطبيق للاطلاع على التفاصيل. يمكنك الوصول إلى التعليمات من القائمة E-Web Print بشريط أدوات E-Web Print.

ملاحظة:

أنظمة تشغيل Windows Server غير مدعومة.

Mac OS غير مدعوم.

ابحث عن المتصفحات المدعومة وأحدث إصدار في موقع التنزيل.

البدء

عند قيامك بتثبيت E-Web Print، سيظهر في المتصفح الخاص بك. انقر فوق **Print** أو **Clip**.

معلومات ذات صلة

← "تثبيت التطبيقات" في الصفحة 64

### أدوات تحديث البرنامج (EPSON Software Updater)

EPSON Software Updater هو عبارة عن تطبيق يبحث عن البرامج الجديدة أو المحدثة على الإنترنت ويقوم بتثبيتها. يمكنك أيضاً تحديث البرامج الثابتة للطباعة والدليل.

ملاحظة:

أنظمة تشغيل Windows Server غير مدعومة.

طريقة التثبيت

نزل EPSON Software Updater من موقع Epson على الويب.

إذا كنت تستخدم كمبيوتر يعمل بنظام Windows ولا يمكنك تنزيله من موقع الويب، يمكنك تثبيته من قرص البرامج المرفق.

<http://www.epson.com>

بدء التشغيل في أنظمة التشغيل Windows

Windows 10

انقر فوق زر البدء، ثم حدد **EPSON Software Updater < Epson Software**.

Windows 8.1/Windows 8

أدخل اسم التطبيق في رمز البحث، ثم حدد الرمز المعروف.

Windows 7/Windows Vista/Windows XP

انقر فوق زر البدء ثم حدد **جميع البرامج** أو **البرامج < Epson Software < EPSON Software Updater**.

## معلومات البرنامج

## ملاحظة:

يمكنك أيضاً بدء تشغيل *EPSON Software Updater* بالنقر فوق رمز الطابعة بشريط المهام على سطح المكتب، ثم تحديد تحديث البرنامج.

بدء التشغيل في أنظمة التشغيل Mac OS

حدد الانتقال إلى < التطبيقات < Epson Software < EPSON Software Updater.

## تثبيت التطبيقات

وصّل الكمبيوتر بالشبكة وثبّت أحدث إصدار للتطبيقات من موقع الويب.

## ملاحظة:

سجل دخولك إلى جهاز الكمبيوتر الخاص بك كمسؤول. أدخل كلمة مرور المسؤول إذا طالبك الكمبيوتر بذلك.

عند إعادة تثبيت أي تطبيق، يجب إزالة تثبيته أولاً.

1. قم بإنهاء كل التطبيقات الجارية تشغيلها.
2. عند تثبيت برنامج تشغيل الطابعة، قم بفصل الطابعة وجهاز الكمبيوتر بشكل مؤقت.

## ملاحظة:

لا تقم بتوصيل الطابعة وجهاز الكمبيوتر حتى تتم مطابقتك بذلك.

3. تفضل بزيارة موقع الويب التالي، ثم أدخل اسم المنتج.

<http://epson.sn>

4. حدد الإعداد، ثم انقر فوق تنزيل.

5. انقر نقرة واحدة أو اثنتين فوق الملف الذي تم تنزيله، ثم اتبع التعليمات المعروضة على الشاشة.

## ملاحظة:

إذا كنت تستخدم كمبيوتر يعمل بأحد أنظمة التشغيل *Windows* وتعذر عليك تنزيل التطبيقات من موقع الويب، فثبّتها من قرص البرامج المرفق بالطابعة.

## تحديث التطبيقات والبرامج الثابتة

قد تكون قادراً على حل مشكلات معينة وتحسين أو إضافة وظائف من خلال تحديث التطبيقات والبرامج الثابتة. تأكد من استخدام أحدث إصدار من التطبيقات والبرامج الثابتة.

1. تأكد من توصيل الطابعة بالكمبيوتر ومن أن الكمبيوتر متصل بالإنترنت.
2. ابدأ *EPSON Software Updater*، وقم بتحديث التطبيقات والبرامج الثابتة.

## هام!

يجب ألا تغلق الكمبيوتر أو الطابعة حتى يكتمل التحديث؛ وإلا قد تتعطل الطابعة.

## ملاحظة:

إذا لم تستطع العثور على التطبيق الذي تريد تحديثه في القائمة، فإنه لا يمكنك التحديث باستخدام *EPSON Software Updater*. افحص أحدث إصدارات التطبيقات من موقع ويب *Epson* المحلي.


<http://www.epson.com>



## إلغاء تثبيت التطبيقات

سجل دخولك إلى جهاز الكمبيوتر الخاص بك كمسؤول. أدخل كلمة مرور المسؤول إذا طالبك الكمبيوتر بذلك.

### إلغاء تثبيت التطبيقات — Windows

1. اضغط على الزر  لإيقاف تشغيل الطابعة.

2. قم بإنهاء كل التطبيقات الجارية تشغيلها.

3. افتح لوحة التحكم:

Windows 10/Windows Server 2016

انقر فوق زر البدء، ثم حدد نظام < Windows لوحة التحكم.

Windows 8.1/Windows 8/Windows Server 2012 R2/Windows Server 2012

حدد سطح المكتب < الإعدادات < لوحة التحكم.

Windows 7/Windows Vista/Windows XP/Windows Server 2008 R2/Windows Server 2008/Windows Server 2003

R2/Windows Server 2003

انقر فوق زر البدء وحدد لوحة التحكم.

4. افتح إلغاء تثبيت برنامج (أو إضافة برامج أو إزالتها):

Windows 10/Windows 8.1/Windows 8/Windows 7/Windows Vista/Windows Server 2016/Windows Server 2012

R2/Windows Server 2012/Windows Server 2008 R2/Windows Server 2008

حدد إلغاء تثبيت برنامج في البرامج.

Windows XP/Windows Server 2003 R2/Windows Server 2003

انقر فوق إضافة برامج أو إزالتها.

5. حدد التطبيق الذي تريد إلغاء تثبيته.

لا يمكنك إلغاء تثبيت برنامج تشغيل الطابعة إذا كانت هناك أي مهام طباعة. احذف أو انتظر إلى أن تتم طباعة المهام قبل إلغاء التثبيت.

6. إلغاء تثبيت التطبيقات:

Windows 10/Windows 8.1/Windows 8/Windows 7/Windows Vista/Windows Server 2016/Windows Server 2012

R2/Windows Server 2012/Windows Server 2008 R2/Windows Server 2008

انقر فوق إلغاء تثبيت/تغيير أو إلغاء تثبيت.

Windows XP/Windows Server 2003 R2/Windows Server 2003


انقر فوق تغيير/إزالة أو إزالة.

ملاحظة:

إذا تم عرض الإطار التحكم في حساب المستخدم، فانقر فوق متابعة.

7. اتبع التعليمات المعروضة على الشاشة.

## إلغاء تثبيت التطبيقات — Mac OS

1. قم بتنزيل Uninstaller باستخدام EPSON Software Updater. بمجرد تنزيل برنامج Uninstaller، فلن تكون بحاجة إلى تنزيله ثانية في كل مرة تقوم فيها بإلغاء تثبيت التطبيق.
2. اضغط على الزر  لإيقاف تشغيل الطابعة.
3. لإلغاء تثبيت برنامج تشغيل الطابعة، حدد تفضيلات النظام من القائمة > الطابعات والمساحات الضوئية (أو طباعة ومسح ضوئي، طباعة وفاكس)، ثم احذف الطابعة من قائمة الطابعات الممكنة.
4. قم بإنهاء كل التطبيقات الجاري تشغيلها.
5. حدد الانتقال إلى < التطبيقات < Epson Software < Uninstaller.
6. حدد التطبيق الذي تريد إلغاء تثبيته، ثم انقر فوق Uninstall.

### هام:

يقوم تطبيق *Uninstaller* بإزالة كافة برامج تشغيل الطابعات *Epson inkjet* المثبتة على جهاز الكمبيوتر. إذا كنت تستخدم عدة طابعات من طراز *Epson inkjet* وكنت ترغب في إزالة بعض برامج التشغيل فقط، فقم بإزالة كافة برامج التشغيل أولاً، ثم قم بتثبيت برنامج تشغيل الطابعة الضروري مرة أخرى.

### ملاحظة:

إذا لم تتمكن من العثور على التطبيق الذي تريد إلغاء تثبيته في قائمة التطبيقات، فلن يكون بإمكانك إلغاء التثبيت باستخدام تطبيق *Uninstaller*. في تلك الحالة، حدد الانتقال إلى < التطبيقات < *Epson Software*، ثم حدد التطبيق الذي ترغب في إلغاء تثبيته، ثم اسحبه باتجاه رمز المهملات.

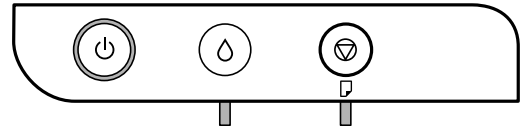
### معلومات ذات صلة

← "أدوات تحديث البرنامج (EPSON Software Updater)" في الصفحة 63

## حل المشكلات

### فحص حالة الطابعة

#### حالة الطابعة والمصباح





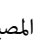


عند حدوث خطأ، يضيء المصباح أو يومض. يتم عرض تفاصيل الخطأ على شاشة الكمبيوتر.

وضع التشغيل:

وميض:

المصباح	الموقف	الحلول
	قد يكون شحن الحبر الأولي غير مكتمل.	انظر ملصق إبدأ من هنا لإكمال شحن الحبر الأولي.
	قد تكون إعادة شحن الحبر غير مكتملة.	أعد ملء الحبر داخل خزان الحبر، ثم اضغط على الزر لإعادة الخزان إلى الوضع الابتدائي.
	غطاء خزان الحبر غير مغلق بشكل كامل.	اضغط على الغطاء بقوة، ثم اضغط على الزر.
	لم يتم تحميل أوراق أو تمت تغذية أكثر من ورقة في المرة الواحدة.	قم بتحميل الورق واضغط على الزر.
	حدث انحشار للورق.	قم بإزالة الورق واضغط على الزر.
	قد تكون المادة الواقية متواجدة داخل الطابعة.	افتح غطاء الطابعة، وقم بإزالة المادة الواقية، واضغط على الزر.
	عندما تكون الطاقة في وضع التشغيل أو الوميض لم يتم إيقاف تشغيل الطابعة بشكل سليم.* لأنه تم إيقاف تشغيل الطابعة أثناء تشغيلها، فقد تجف الفوهات وتنسد. * تم إيقاف الطاقة بواسطة موصل للتيار أو قاطع للتيار، أو تم نزع القابس من المقبس، أو حدث عطل كهربائي.	<p>بعد إزالة الخطأ بالضغط على الزر، نوصي بإجراء فحص للفوهة. قم بإلغاء أي مهام طباعة معلقة.</p> <p>لإيقاف تشغيل الطابعة، تأكد من الضغط على الزر.</p>
	عند انقطاع التيار الكهربائي	<p>اتبع الخطوات أدناه لتحديث البرامج الثابتة مرة أخرى.</p> <p>1. قم بتوصيل الكمبيوتر بالطابعة باستخدام كبل USB.</p> <p>2. تفضل بزيارة موقع ويب Epson المحلي للحصول على المزيد من الإرشادات.</p>

## حل المشكلات

المصباح	الموقف	الحلول
	عندما يومض المصباح  والمصباح  في وقتٍ واحد وصلت لبادة امتصاص الحبر إلى نهاية عمرها الافتراضي أو أوشكت على ذلك.	يلزم استبدال لبادات امتصاص الحبر. اتصل بشركة Epson أو موفر خدمة معتمد من Epson لاستبدال لبادة امتصاص الحبر. <sup>1*</sup> فهي ليست قطعة يمكن للمستخدم صيانتها بنفسه. عند عرض رسالة على الكمبيوتر مفادها أن بإمكانك متابعة الطباعة، اضغط على الزر  لمتابعة الطباعة. تتوقف المصباح عن الوميض في الوقت الحالي، لكنها ستستمر في الوميض على فترات منتظمة حتى يتم استبدال لبادة امتصاص الحبر.
	حدث خطأ في الطباعة.	افتح الغطاء الأمامي وقم بإزالة أي أوراق داخل الطباعة. قم بإيقاف تشغيل الطباعة وتشغيلها مرة أخرى. إذا استمرت رسالة الخطأ في الظهور بعد إيقاف تشغيل الطاقة وإعادة تشغيلها مرةً أخرى، فاتصل بدعم Epson.

<sup>1\*</sup> في بعض دورات الطباعة، قد تتجمع كمية قليلة من الحبر الفائض في لبادة امتصاص الحبر. لمنع تسرب الحبر من لبادة الامتصاص، تم تصميم الطباعة لوقف الطباعة عند وصول اللبادة إلى حدها المسموح به. وتختلف المطالبة بذلك وعدد مرات تلك المطالبة بحسب عدد الصفحات التي تقوم بطباعتها ونوع المادة التي تطبعها وعدد دورات التنظيف التي تقوم الطباعة بإجرائها. لا تعني الحاجة إلى استبدال اللبادات أن طابعتك لم تعد تعمل وفقاً للمواصفات. ستحذرك الطباعة في حالة الحاجة إلى استبدال لبادة الامتصاص ولا يمكن إجراء ذلك إلا بواسطة أحد موفري الخدمة المعتمدين من Epson. لا يغطي ضمان Epson تكلفة هذا الاستبدال.

## معلومات ذات صلة

← "إزالة الورق المحشور" في الصفحة 69

← "الاتصال بدعم شركة Epson" في الصفحة 91

← "تثبيت التطبيقات" في الصفحة 64

## فحص حالة الطباعة - Windows

1. قم بالوصول إلى إطار برنامج تشغيل الطباعة.

2. انقر فوق EPSON Status Monitor 3 بعلامة التبويب الصيانة.

## ملاحظة:


يمكنك أيضاً التحقق من حالة الطباعة بالنقر المزدوج فوق رمز الطباعة على شريط المهام. في حالة عدم إضافة رمز الطباعة إلى شريط المهام، انقر فوق تفضيلات المراقبة بعلامة التبويب الصيانة، ثم حدد قم بتسجيل رمز الاختصار في شريط المهام.

في حالة تعطيل EPSON Status Monitor 3، انقر فوق إعدادات موسعة بعلامة التبويب الصيانة، ثم حدد تمكين EPSON Status Monitor 3.

## معلومات ذات صلة

← "الوصول إلى برنامج تشغيل الطباعة" في الصفحة 22

## فحص حالة الطباعة - Mac OS

1. حدد تفضيلات النظام من القائمة  > الطابعات والمساحات الضوئية (أو طباعة ومسح ضوئي، طباعة وفاكس)، ثم حدد الطباعة.

2. انقر فوق خيارات وتجهيزات > البرنامج المساعد > فتح برنامج الطباعة المساعد.

## حل المشكلات

3. انقر فوق EPSON Status Monitor.

يمكنك التحقق من حالة الطابعة، ومستويات الحبر، وحالة الخطأ.

## التحقق من حالة البرنامج

قد تكون قادراً على حل المشكلة عن طريق تحديث البرنامج إلى أحدث إصدار. للتحقق من حالة البرنامج، استخدم أداة تحديث البرنامج.

معلومات ذات صلة

← "أدوات تحديث البرنامج (EPSON Software Updater)" في الصفحة 63

← "تثبيت التطبيقات" في الصفحة 64

## إزالة الورق المحشور

تحقق من رسالة الخطأ المعروضة على لوحة التحكم واتبع الإرشادات الخاصة بإزالة الورق المحشور بما في ذلك أي قطع ممزقة. ثم امسح رسالة الخطأ.

هام!

❑ أزل الورق المحشور بحرص. قد تؤدي إزالة الورق بعنف إلى تلف الطابعة.

❑ عند إزالة الورق المحشور، تجنب إمالة الطابعة، أو وضعها بشكل رأسي أو قلبها رأساً على عقب، وإلا فقد يتسرب الحبر.

معلومات ذات صلة

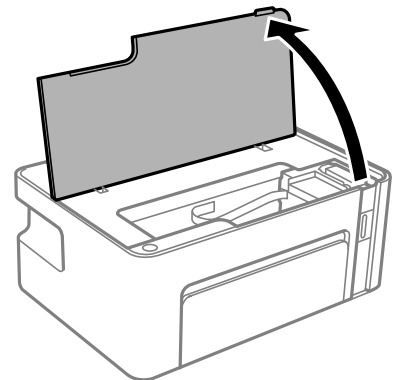
← "حالة الطابعة والمصايح" في الصفحة 12

## إزالة الورق المحشور من داخل الطابعة

تنبيه!

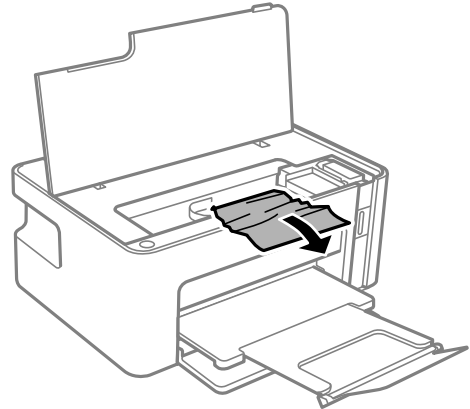
لا تلمس مطلقاً الأزرار الموجودة على لوحة التحكم ويدك داخل الطابعة. إذا بدأ تشغيل الطابعة، فقد يؤدي ذلك إلى التعرض للإصابة. تجنب لمس الأجزاء البارزة تجنباً للإصابة.

1. افتح غطاء الطابعة.



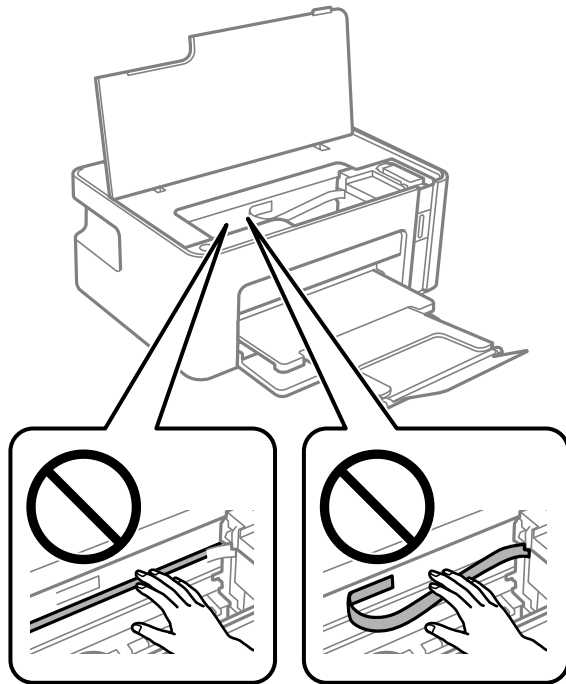
## حل المشكلات

2. أزل الورق المحشور.



هام: !

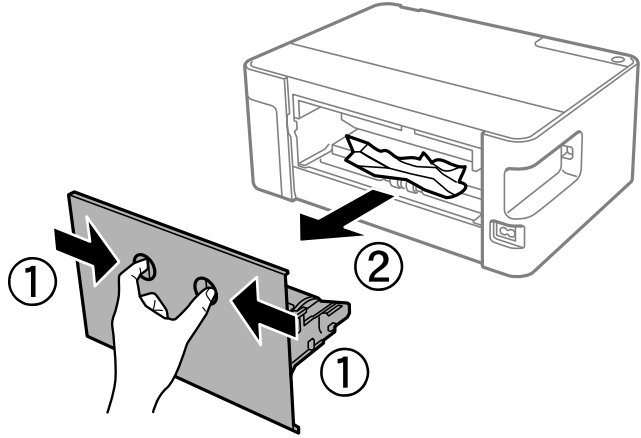
يجب ألا تلمس الكابل الأبيض المسطح أو الشريط الشفاف الموجود داخل الطابعة. فقد ينتج عن ذلك حدوث أعطال.



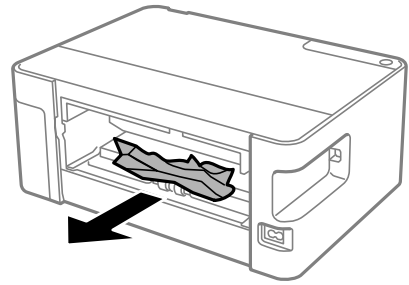
3. أغلق غطاء الطابعة.

## إزالة الورق المحشور من الغطاء الخلفي

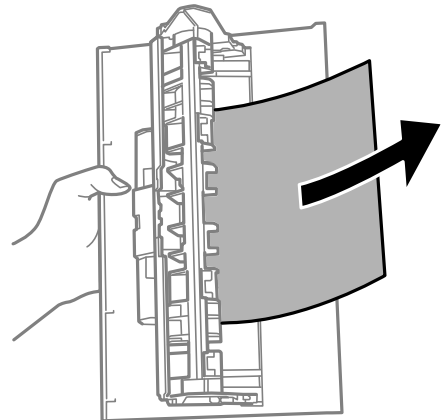
1. أزل الغطاء الخلفي.



2. أزل الورق المحشور.



3. أزل الورق المحشور من الغطاء الخلفي.



4. أدخل الغطاء الخلفي في الطابعة.

## لا تتم تغذية الورق على النحو الصحيح

تحقق من النقاط التالية ثم اتخذ الإجراءات المناسبة لحل المشكلة.

 ضع الطابعة على سطح مستوٍ وشغّل الطابعة في الظروف البيئية الموصى بها.

## حل المشكلات

- ❑ استخدم الورق المعتمد لهذه الطابعة.
- ❑ اتبع احتياطات التعامل مع الورق.
- ❑ لا تحمل عددًا من الورق يزيد عن الحد الأقصى لعدد الورقات المحدد. بالنسبة للورق العادي، لا تقم بالتحميل أعلى الخط المحدد برمز المثلث على موجه الحافة.

## معلومات ذات صلة

- ← "المواصفات البيئية" في الصفحة 86
- ← "احتياطات التعامل مع الورق" في الصفحة 15
- ← "الورق والسعات المتوفرة" في الصفحة 14
- ← "قائمة نوع الورق" في الصفحة 19

## الورق ينحشر

حمل الورق في الاتجاه الصحيح، وحرك موجّهات الحافة عكس حافة الورق.

## معلومات ذات صلة

- ← "إزالة الورق المحشور" في الصفحة 69
- ← "تحميل الورق في درج الورق" في الصفحة 16

## تتم تغذية الورق بميل

حمل الورق في الاتجاه الصحيح، وحرك موجّهات الحافة عكس حافة الورق.

## معلومات ذات صلة

- ← "تحميل الورق في درج الورق" في الصفحة 16


## تتم تغذية عدة ورقات في المرة الواحدة

❑ عند تغذية الورق بعدة صفحات في المرة الواحدة أثناء الطباعة اليدوية على الوجهين، أزل أي ورق تم تحميله في الطابعة قبل إعادة تحميل الورق مجددًا.

❑ في حالة ضغط الورق، قم بمحاذاة الورق مع خط حجم الورق على درج الأوراق.

## مشكلات الطاقة ولوحة التحكم



## عدم تشغيل التيار الكهربائي

- ❑ تأكد من توصيل سلك الطاقة بإحكام.
- ❑ اضغط مع الاستمرار على الزر  لفترة أطول قليلاً.



## حل المشكلات

## عدم إيقاف تشغيل التيار الكهربائي

اضغط مع الاستمرار على الزر  لفترة أطول قليلاً. افصل سلك الطاقة إذا لم يعد بإمكانك إيقاف تشغيل الطابعة. لمنع جفاف رأس الطابعة، قم بتشغيل الطابعة مرة أخرى ثم أوقف تشغيلها بالضغط على الزر .

## إيقاف تشغيل الطاقة تلقائياً

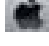
Windows 

انقر فوق معلومات الطابعة والأجهزة الاختيارية في علامة التبويب الصيانة الخاصة ببرنامج تشغيل الطابعة.

قم بتعطيل الإعدادات إيقاف تشغيل في حالة عدم النشاط وإيقاف تشغيل في حالة الفصل.

عطّل الإعداد موقت إيقاف التشغيل.

Mac OS 

حدد تفضيلات النظام من القائمة  < الطابعات والمساحات الضوئية (أو طباعة ومسح ضوئي، طباعة وفاكس)، ثم حدد الطابعة. انقر فوق خيارات وتجهيزات < البرنامج المساعد < فتح برنامج الطابعة المساعد، ثم انقر فوق إعدادات الطابعة.

قم بتعطيل الإعدادات إيقاف تشغيل في حالة عدم النشاط وإيقاف تشغيل في حالة الفصل.

عطّل الإعداد موقت إيقاف التشغيل.

## ملاحظة:

قد يشتمل المنتج على ميزة موقت إيقاف التشغيل أو ميزات إيقاف تشغيل في حالة عدم النشاط وإيقاف تشغيل في حالة الفصل حسب مكان الشراء.

## تعذر الطابعة من جهاز الكمبيوتر

## التحقق من اتصال (USB)

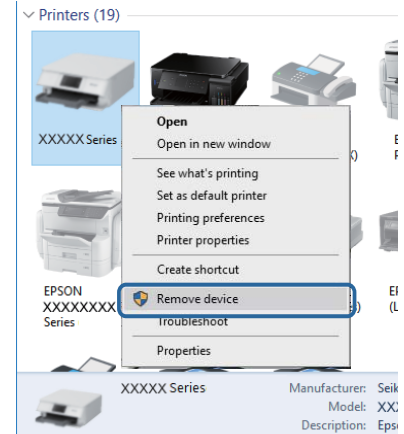
قم بإحكام توصيل كبل USB بالطابعة وجهاز الكمبيوتر.

إذا كنت تستخدم محور USB، فحاول توصيل الطابعة بجهاز الكمبيوتر مباشرة.

إذا تعذر التعرف على كابل USB، فقم بتغيير المنفذ، أو قم بتغيير كابل USB.

## حل المشكلات

□ إذا تعذر على الطابعة إجراء عملية الطباعة باستخدام وصلة USB، فحاول القيام بما يلي.  
افصل كبل USB من جهاز الكمبيوتر. انقر بزر الماوس الأيمن على رمز الطابعة الظاهر على شاشة جهاز الكمبيوتر، ثم حدد إزالة الجهاز. التالي، قم بتوصيل كبل USB بجهاز الكمبيوتر وحاول إجراء طباعة تجريبية.



## التحقق من البرنامج والبيانات

□ تأكد من تثبيت برنامج تشغيل طابعة Epson الأصلي. إذا لم يتم تثبيت برنامج تشغيل طابعة Epson الأصلي، فستكون الميزات المتوفرة محدودة. لذا فنحن نوصي باستخدام برنامج تشغيل طابعة Epson الأصلي. اطلع على رابط المعلومات ذات الصلة أدناه للحصول على التفاصيل.

□ إذا كنت تحاول طباعة صورة بحجم بيانات كبير، فقد تنفذ مساحة الذاكرة الخاصة بالكمبيوتر. اطبع الصورة بدقة أقل أو بحجم أصغر.

## معلومات ذات صلة

← "التحقق من جود برامج تشغيل طابعة Epson الأصلية" في الصفحة 74

← "تثبيت التطبيقات" في الصفحة 64

## التحقق من جود برامج تشغيل طابعة Epson الأصلية

يمكنك التحقق ما إذا كان برنامج تشغيل طابعة Epson الأصلي مثبتاً على جهاز الكمبيوتر أم لا باستخدام إحدى الطرق التالية.

## Windows

حدد لوحة التحكم < عرض الأجهزة والطابعات (الطابعات، والطابعات والفاكسات)، ثم اتبع ما يلي لفتح نافذة خصائص ملقم الطابعة.

Windows 10/Windows 8.1/Windows 8/Windows 7/Windows Server 2016/Windows Server 2012 R2/Windows Server 2012/Windows Server 2008 R2 □

انقر فوق رمز الطابعة، ثم انقر فوق خصائص ملقم الطابعة أعلى النافذة.

Windows Vista/Windows Server 2008 □

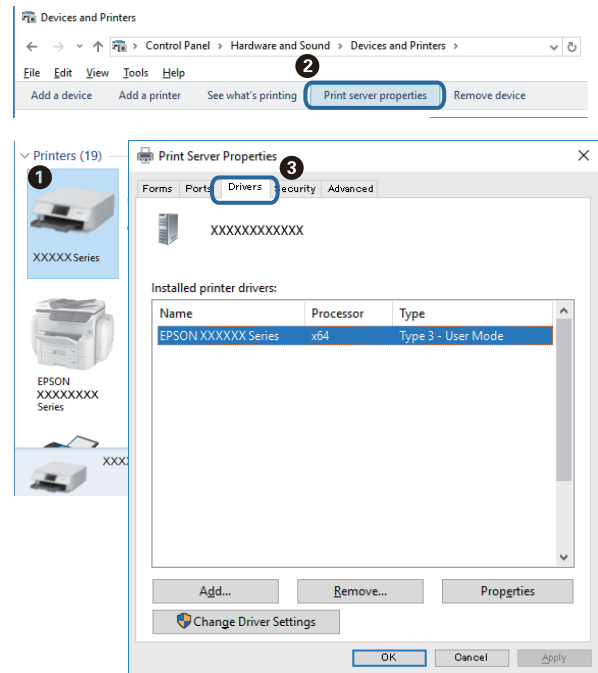
انقر بزر الماوس الأيمن على مجلد الطابعات، ثم انقر فوق تشغيل كمسؤول < خصائص الملقم.

Windows XP/Windows Server 2003 R2/Windows Server 2003 □

من القائمة ملف، حدد خصائص الملقم.

## حل المشكلات

انقر فوق علامة التبويب برنامج التشغيل. إذا تم عرض اسم طابعتك في القائمة، فهذا يعني أن برنامج تشغيل طابعة Epson الأصلي مثبت على جهاز الكمبيوتر الخاص بك.



## Mac OS

حدد تفضيلات النظام من القائمة < الطابعات والمسحات الضوئية (أو طباعة ومسح ضوئي، طباعة وفاكس)، ثم حدد الطابعة. انقر فوق خيارات وتجهيزات، وإذا تم عرض علامة التبويب خيارات وعلامة التبويب أداة المساعدة على النافذة، فهذا يعني أن برنامج طابعة Epson الأصلي مثبت على جهاز الكمبيوتر الخاص بك.



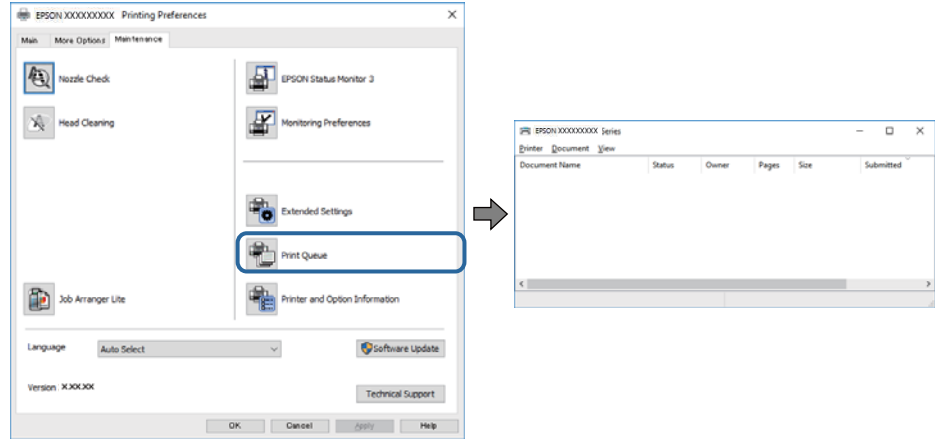
معلومات ذات صلة

← "تنصيب التطبيقات" في الصفحة 64

## حل المشكلات

## التحقق من حالة الطابعة من الكمبيوتر (Windows)

انقر فوق قائمة الطابعة بعلامة التبويب الصيانة الخاصة ببرنامج تشغيل الطابعة، ثم تحقق مما يلي.

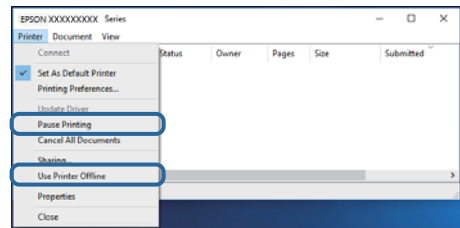


□ تحقق مما إذا كانت هناك أي مهام طباعة موقوفة مؤقتاً.

في حال تبتت أي بيانات غير ضرورية، حدد إلغاء جميع المستندات من قائمة الطابعة.

□ تأكد أن الطابعة غير متصلة أو معلقة.

إذا كانت الطابعة غير متصلة أو معلقة، فامسح الإعداد "غير متصلة" أو "معلقة" من القائمة الطابعة.



□ تأكد من تحديد الطابعة بوصفها الطابعة الافتراضية في القائمة الطابعة (يجب أن تكون هناك علامة اختيار على عنصر القائمة).

إذا لم يتم تحديد الطابعة كطابعة افتراضية، فاضبطها بوصفها الطابعة الافتراضية. إذا كان هناك العديد من الرموز في لوحة التحكم < عرض الأجهزة والطابعات (الطابعات، والطابعات والفاكسات)، فاطلع على ما يلي لتحديد الرمز.

مثال

اتصال USB :EPSON XXXX Series

إذا قمت بتثبيت برنامج تشغيل الطابعة عدة مرات، فقد يتم إنشاء نسخ من برنامج تشغيل الطابعة. إذا تم إنشاء نسخ مثل "EPSON XXXX Series (نسخة 1)"، فانقر بزر الماوس الأيمن فوق رمز برنامج التشغيل المنسوخ، ثم انقر فوق إزالة الجهاز.

□ تأكد من أن منفذ الطابعة قد تم تحديده بصورة صحيحة في ميزة < منفذ من قائمة طابعة من خلال الآتي.

حدد "USBXXX" لاتصال USB.

## التحقق من حالة الطابعة من الكمبيوتر (Mac OS)

تأكد أن حالة الطابعة ليست إيقاف مؤقت.

حدد تفضيلات النظام من القائمة < القائمة < الطابعات والمساحات الضوئية (أو طباعة ومسح ضوئي، طباعة وفاكس)، ثم انقر نقرًا مزدوجًا فوق الطابعة. في حالة إيقاف الطابعة بشكل مؤقت، انقر فوق استئناف (أو استئناف الطابعة).

## مشكلات المطبوعات

### المطبوعات مخدوشة أو الألوان مفقودة

في حالة عدم استخدام الطابعة لفترة زمنية طويلة، قد تنسد فوهات رأس الطابعة وقد تتسرب نقاط حبر. شغّل فحص الفوهة ثم نظّف رأس الطابعة في حالة انسداد أي من فوهات رأس الطابعة.

معلومات ذات صلة

← "التحقق من انسداد الفوهات (فحص الفوهات)" في الصفحة 53

← "إعادة تعبئة خزان الحبر" في الصفحة 47

### ظهور الأشرطة

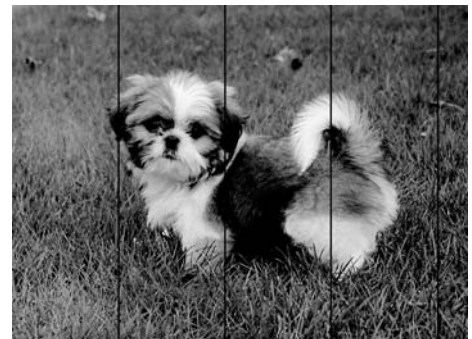


قد تكون فوهات رأس الطابعة مسدودة. احرص على فحص الفوهة لمعرفة ما إذا كانت فوهات رأس الطابعة مسدودة أم لا. نظّف رأس الطابعة في حالة انسداد أي من فوهات رأس الطابعة.

معلومات ذات صلة

← "التحقق من انسداد الفوهات (فحص الفوهات)" في الصفحة 53

### ظهور أشرطة ملونة بفواصل 2.5 سم تقريباً



حدد إعداد نوع الورق المطابق لنوع الورق المحمّل في الطابعة.

احرص على محاذاة رأس الطابعة من الكمبيوتر.

عند الطابعة على ورق عادي، قم بالطباعة باستخدام إعداد جودة أعلى.

## حل المشكلات

معلومات ذات صلة

- ← "قائمة نوع الورق" في الصفحة 19
- ← "محاذاة رأس الطباعة" في الصفحة 58

## النطاقات العمودية أو المحاذاة الخاطئة

enthalten alle  
Aufdruck. W  
↓ 5008 "Regel"

□ احرص على محاذاة رأس الطباعة.

□ إذا لم تتحسن جودة الطباعة حتى بعد محاذاة رأس الطباعة، فقم بالطباعة باستخدام إعداد جودة أعلى.

معلومات ذات صلة

- ← "محاذاة رأس الطباعة" في الصفحة 58

## جودة الطباعة سيئة

تحقق من الأمور التالية: ألا تكون جودة الطباعة سيئة نتيجة وجود طبغات مموهة، وأشرطة، وألوان مفقودة، وألوان باهتة وتحقق من محاذاة المطبوعات.

فحص الطباعة

- تأكد من اكتمال شحن الحبر الأولي.
- أعد تعبئة خزان الحبر إذا كان مستوى الحبر أقل من الخط الأدنى.
- شغّل فحص الفوهة ثم نظّف رأس الطباعة في حالة انسداد أي من فوهات رأس الطباعة.
- احرص على محاذاة رأس الطباعة.

فحص الورق

- استخدم الورق المعتمد لهذه الطباعة.
- لا تطبع على ورق مبلل أو تالف أو قديم للغاية.
- إذا كان الورق ملتويًا أو كان الطرف منتفخًا، فاحرص على تسويته.
- لا تكس الورق فوق بعضه البعض بعد طباعته على الفور.
- جفف المطبوعات تمامًا قبل حفظها في ملف أو عرضها. عند تجفيف المطبوعات، تجنب تعريضها لضوء الشمس المباشر، ولا تستخدم مجففًا، ولا تلمس الوجه المطبوع من الورق.
- عند طباعة صور مرسومة أو صور فوتوغرافية، توصي Epson باستخدام ورق Epson الأصلي بدلاً من الورق العادي. اطبع على الوجه القابل للطباعة لورق Epson الأصلي.

## حل المشكلات

## فحص إعدادات الطباعة

حدد إعداد نوع الورق المطابق لنوع الورق المحمّل في الطباعة.


اطبع باستخدام إعداد جودة أعلى.

أثناء تمكين الطباعة ثنائية الاتجاهات (أو عالية السرعة)، يُجري رأس الطباعة عملية الطباعة أثناء التحرك في كلا الاتجاهين، وقد تتم محاذاة الخطوط الرأسية بشكل غير سليم. إذا لم تتحسن جودة الطباعة، فعطّل إعداد الاتجاه الثنائي (أو السرعة العالية). وقد يؤدي تعطيل هذا الإعداد إلى إبطاء سرعة الطباعة.

Windows

امسح سرعة عالية من علامة التبويب مزيد من الخيارات في برنامج تشغيل الطباعة.

Mac OS

حدد تفضيلات النظام من القائمة  < الطابعات والمساحات الضوئية (أو طباعة ومسح ضوئي، طباعة وفاكس)، ثم حدد الطباعة. انقر فوق خيارات وتجهيزات < خيارات (أو برنامج التشغيل). حدد إيقاف التشغيل ليكون إعداد الطباعة بسرعة عالية.

## التحقق من زجاجة الحبر

استخدم فقط زجاجات الحبر التي تحمل رقم الجزء المناسب لهذه الطباعة.

توصي Epson باستخدام زجاجة الحبر قبل التاريخ المطبوع على العبوة.

حاول استخدام زجاجات الحبر الأصلية من Epson. تم تصميم هذا المنتج لضبط الألوان بناءً على استخدام زجاجات الحبر الأصلية من Epson. قد يؤدي استخدام زجاجات الحبر غير الأصلية إلى انخفاض جودة الطباعة.

## معلومات ذات صلة

← "التحقق من انسداد الفوهات (فحص الفوهات)" في الصفحة 53

← "محاذاة رأس الطباعة" في الصفحة 58

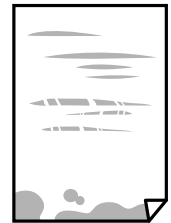
← "الورق والسعات المتوفرة" في الصفحة 14

← "قائمة نوع الورق" في الصفحة 19

← "احتياطات التعامل مع الورق" في الصفحة 15

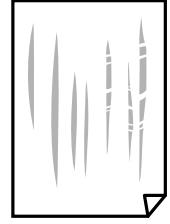
## الورق ملطخ أو مخدوش

عند ظهور أشرطة أفقية أو إذا كان الجزء العلوي أو السفلي للورق ملطخًا، فقم بتحميل الورق في الاتجاه الصحيح وحرك موجهات الحافة تجاه حافة الورق.



## حل المشكلات

□ عند ظهور الأشرطة العمودية أو إذا كان الورق ملطخاً، فقم بتنظيف مسار الورق.



□ ضع الورقة على سطح مستوٍ للتحقق من كونها مجعدة أم لا. إذا كانت مجعدة، فقم بتسويتها.

□ عند الطباعة على ورقة سميكة، يقترب رأس الطباعة من سطح الطباعة ويمكن أن يتم خدش الورقة. في هذه الحالة، قم بتمكين إعداد تقليل الخدش. إذا قمت بتفعيل هذه الميزة، قد تقل درجة جودة الطباعة أو قد تنخفض سرعة الطباعة.

Windows

انقر فوق إعدادات موسعة على علامة التبويب الصيانة الخاصة ببرنامج تشغيل الطابعة، ثم حدد ورق قصير محبب.

□ عند الطباعة يدوياً على الوجهين، تأكد من جفاف الحبر بشكل كامل قبل إعادة تحميل الورق.

معلومات ذات صلة

← "تحميل الورق في درج الورق" في الصفحة 16

← "تنظيف مسار الورق" في الصفحة 59

## الصور المطبوعة لزجة

قد تقوم بإجراء الطباعة على الجانب الخاطئ من ورق الصور. تأكد من أنك تطبع على الجانب القابل للطباعة. في حالة الطباعة على الجانب غير الصحيح من ورقة الصورة، فأنت بحاجة لتنظيف مسار الورق.

معلومات ذات صلة

← "تنظيف مسار الورق" في الصفحة 59

## وضع المطبوعات أو حجمها أو هوامشها غير صحيحة

□ حمل الورق في الاتجاه الصحيح، وحرك موجهات الحافة عكس حافة الورق.

□ حدد ميزة حجم الورق المناسب.

□ اضبط إعداد الهامش في التطبيق بحيث يقع داخل المنطقة القابلة للطباعة.

معلومات ذات صلة

← "تحميل الورق في درج الورق" في الصفحة 16

← "المنطقة القابلة للطباعة" في الصفحة 84

## الحروف المطبوعة غير صحيحة أو مشوهة

□ قم بإحكام توصيل كبل USB بالطابعة وجهاز الكمبيوتر.



## حل المشكلات

- ❑ قم بإلغاء أي مهام طباعة متوقفة مؤقتًا.
- ❑ لا تقم بضبط جهاز الكمبيوتر يدويًا على وضع الإسبات أو وضع السكون أثناء الطباعة. الصفحات التي تظهر بها نصوص مشوهة قد تتم طباعتها عندما تقوم بتشغيل جهاز الكمبيوتر في المرة القادمة.
- ❑ إذا كنت تستخدم برنامج تشغيل الطابعة الذي كنت تستخدمه من قبل، فقد تكون الحروف المطبوعة مشوهة. تأكد من أن برنامج تشغيل الطابعة الذي تستخدمه مخصصًا لهذه الطابعة. تحقق من اسم الطابعة الموجود في الجزء العلوي من نافذة برنامج تشغيل الطابعة.

## الصورة المطبوعة معكوسة

امسح أي إعداد للصورة المعكوسة في برنامج تشغيل الطابعة أو التطبيق.

Windows ❑

امسح نسخة مطابقة للصورة من علامة التبويب مزيد من الخيارات الخاصة ببرنامج تشغيل الطابعة.

Mac OS ❑

امسح نسخة مطابقة للصورة من القائمة إعدادات الطباعة الخاصة بمربع حوار الطباعة.

## النقوش التي تشبه الفسيفساء في المطبوعات

عند طباعة صور مرسومة أو صور فوتوغرافية، فاطبعها باستخدام بيانات عالية الدقة. غالبًا ما تكون الصور الموجودة على مواقع الويب منخفضة الدقة على الرغم من أنها قد تبدو جيدة على الشاشة، لذلك فقد تنخفض جودة طباعتها.

## مشكلة المطبوعات لا يمكن حلها

إذا قمت بتجربة كل الحلول ولم يتم حل المشكلة، فحاول إلغاء تثبيت ثم إعادة تثبيت برنامج تشغيل الطابعة.

معلومات ذات صلة

← "إلغاء تثبيت التطبيقات" في الصفحة 65

← "تثبيت التطبيقات" في الصفحة 64

## مشكلات الطباعة الأخرى

## الطباعة بطيئة جدًا

❑ أغلق كل التطبيقات غير الضرورية.

❑ قلل إعداد الجودة. فالطباعة عالية الجودة تبطئ سرعة الطباعة.


## حل المشكلات

❑ مكّن إعداد الاتجاه الثنائي (أو السرعة العالية). عند تمكين هذا الإعداد، يجري رأس الطباعة عملية الطباعة أثناء التحرك في الاتجاهين، وتزيد سرعة الطباعة.

Windows ❑

حدد سرعة عالية من علامة التبويب مزيد من الخيارات الخاصة ببرنامج تشغيل الطباعة.

Mac OS ❑


حدد تفضيلات النظام من القائمة  < الطابعات والمساحات الضوئية (أو طباعة ومسح ضوئي، طباعة وفاكس)، ثم حدد الطباعة. انقر فوق خيارات وتجهيزات < خيارات (أو برنامج التشغيل). حدد تشغيل ليكون إعداد الطباعة بسرعة عالية.

❑ عطّل الوضع الصامت. تعمل هذه الميزة على خفض سرعة الطباعة.

Windows ❑

حدد إيقاف تشغيل كإعداد لوضع الهدوء بعلامة التبويب رئيسي الخاصة ببرنامج تشغيل الطباعة.

Mac OS ❑

حدد تفضيلات النظام من القائمة  < الطابعات والمساحات الضوئية (أو طباعة ومسح ضوئي، طباعة وفاكس)، ثم حدد الطباعة. انقر فوق خيارات وتجهيزات < خيارات (أو برنامج التشغيل). حدد إيقاف التشغيل ليكون إعداد وضع الهدوء.

## تقل سرعة الطباعة بشكل كبير أثناء الطباعة المستمرة

تقل سرعة الطباعة لمنع تعرض آلية الطباعة لارتفاع درجة الحرارة والتلف. ومع ذلك، يمكنك متابعة الطباعة. للعودة إلى سرعة الطباعة العادية، قم بترك الطباعة في حالة خمول لمدة 30 دقيقة على الأقل. لا تعود سرعة الطباعة إلى السرعة العادية في حالة إيقاف التشغيل.

## مشكلات أخرى

### صدمة كهربائية خفيفة عند لمس الطباعة

إذا تم توصيل العديد من الأجهزة الطرفية بالكمبيوتر، فإنك قد تشعر بصدمة كهربائية خفيفة عند لمس الطباعة. قم بتثبيت سلك أرضي بالكمبيوتر المتصل بالطباعة.


### أصوات التشغيل عالية

إذا كانت أصوات التشغيل عالية للغاية، فمكّن وضع الهدوء. تمكين هذه الميزة قد يقلل من سرعة الطباعة.

❑ برنامج تشغيل الطباعة في أنظمة التشغيل Windows

حدد تشغيل كإعداد وضع الهدوء في علامة التبويب رئيسي.

❑ برنامج تشغيل الطباعة في أنظمة التشغيل Mac OS

حدد تفضيلات النظام من القائمة  < الطابعات والمساحات الضوئية (أو طباعة ومسح ضوئي، طباعة وفاكس)، ثم حدد الطباعة. انقر فوق خيارات وتجهيزات < خيارات (أو برنامج التشغيل). حدد تشغيل ليكون إعداد وضع الهدوء.

### تم حجب التطبيق بواسطة جدار حماية (لنظام التشغيل Windows فقط)

أضف التطبيق إلى برنامج جدار حماية Windows المسموح به في إعدادات الأمان في لوحة التحكم.

## حل المشكلات

### الحبر المسكوب

- إذا كان الحبر ملتصقاً بالمنطقة المحيطة بالخزان، فامسحه باستخدام قطعة قماش نظيفة أو قطعة قطن نظيفة.
- إذا انسكب الحبر على المكتب أو الأرض، فقم بمسحه فوراً. عندما يجف الحبر، سيكون من الصعب إزالة اللطخة الناشئة عنه. لمنع اللطخة من الانتشار، قم بتجفيف الحبر باستخدام قطعة قماش جافة، ثم قم بمسحها باستخدام قطعة قماش مبللة.
- إذا تلطخت يداك بالحبر، فاغسلهما بالماء والصابون.

## الملحق

## الملحق

## المواصفات الفنية

## مواصفات الطباعة

مكان فوهات رأس الطباعة	فوهات الحبر الأسود: 180×2 من الصفوف
وزن الورق*	ورق عادي
	الأطرف
	64 إلى 90 ج/م <sup>2</sup> (17 إلى 24 رطل)
	طرف رقم 10، DL، C6: من 75 إلى 90 ج/م <sup>2</sup> (من 20 إلى 24 رطلاً)

\* حتى عندما يكون سمك الورق ضمن هذا النطاق، قد لا تتم تغذية الورق في الطباعة أو قد تقل جودة الطباعة حسب خصائص الورق أو جودته.

## المنطقة القابلة للطباعة

## منطقة قابلة للطباعة للأوراق الفردية

قد تنخفض جودة الطباعة في المناطق المظلمة نتيجة آلية الطباعة.

3.0 مم (0.12 بوصة)	A	
3.0 مم (0.12 بوصة)	B	
41.0 مم (1.61 بوصة)	C	
37.0 مم (1.46 بوصة)	D	

## منطقة قابلة للطباعة للأطرف

قد تنخفض جودة الطباعة في المناطق المظلمة نتيجة آلية الطباعة.

3.0 مم (0.12 بوصة)	A	
5.0 مم (0.20 بوصة)	B	
18.0 مم (0.71 بوصة)	C	
41.0 مم (1.61 بوصة)	D	

## مواصفات الواجهة

لجهاز الكمبيوتر	USB
-----------------	-----

## الملحق

## الأبعاد

الأبعاد	التخزين <input type="checkbox"/> العرض: 375 مم (14.8 بوصة). <input type="checkbox"/> العمق: 267 مم (10.5 بوصة). <input type="checkbox"/> الارتفاع: 161 مم (6.3 بوصة). الطباعة <input type="checkbox"/> العرض: 375 مم (14.8 بوصة). <input type="checkbox"/> العمق: 512 مم (20.2 بوصة). <input type="checkbox"/> الارتفاع: 161 مم (6.3 بوصة).
الوزن*	حوالي 3.5 كجم (7.7 رطل)

\* بدون الحبر وسلك التيار.

## المواصفات الكهربائية

الطراز	من 100 إلى 240 فولت	من 220 إلى 240 فولت
نطاق التردد المحدد	من 50 إلى 60 هرتز	من 50 إلى 60 هرتز
التيار المحدد	0.2 إلى 0.4 أمبير	0.2 أمبير
استهلاك الطاقة (من خلال وصلة USB)	الطباعة: حوالي 13.0 واط (ISO/IEC24712) وضع الاستعداد: حوالي 2.4 واط وضع السكون: حوالي 0.4 واط إيقاف تشغيل الطاقة: حوالي 0.2 واط	الطباعة: حوالي 13.0 واط (ISO/IEC24712) وضع الاستعداد: حوالي 2.4 واط وضع السكون: حوالي 0.4 واط إيقاف تشغيل الطاقة: حوالي 0.3 واط

## ملاحظة:

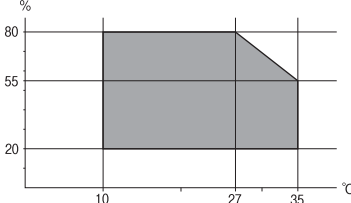
 افحص الملصق الموجود على الطابعة لمعرفة جهدها الكهربائي.

 للمستخدمين في أوروبا، الرجاء زيارة الموقع التالي لمزيد من التفاصيل حول استهلاك الطاقة.

<http://www.epson.eu/energy-consumption>

## الملحق

## المواصفات البيئية

<p>استخدم الطابعة في النطاق الموضح في الرسم البياني التالي.</p>  <p>درجة الحرارة: من 10 إلى 35 درجة مئوية (من 50 إلى 95 درجة فهرنهايت) الرطوبة: من 20 إلى 80% رطوبة نسبية (بدون تكاثف)</p>	التشغيل
<p>درجة الحرارة: من -20 إلى 40 درجة مئوية (من -4 إلى 104 درجة فهرنهايت)* الرطوبة: من 5 إلى 85% رطوبة نسبية (بدون تكاثف)</p>	التخزين

\* يمكنك التخزين لمدة شهر واحد بدرجة حرارة 40 درجة مئوية (104 درجة فهرنهايت).

## المواصفات البيئية لزجاجات الحبر

<p>-20 إلى 40 درجة مئوية (-4 إلى 104 درجة فهرنهايت)*</p>	درجة الحرارة المناسبة للتخزين
<p>-15 درجة مئوية (5 درجة فهرنهايت) يذوب الحبر ويصبح قابلاً للاستخدام بعد 2 ساعة تقريباً في درجة حرارة 25 درجة مئوية (77 درجة فهرنهايت).</p>	درجة حرارة التجمد

\* يمكنك تخزينه لمدة شهر واحد في درجة حرارة 40 درجة مئوية (104 درجة فهرنهايت).

## متطلبات النظام

- أنظمة التشغيل (32Windows 10 بت، و64 بت)/(32Windows 8.1 بت، و64 بت)/(32Windows 8 بت، و64 بت)/(32Windows 7 بت، و64 بت)  
 (32Windows Vista بت، و64 بت)/(32Windows XP SP3 أو أحدث (32 بت)/(Windows XP Professional x64 Edition/Windows Server 2012 R2/Windows Server 2016/Windows Server 2008 R2/Windows Server 2016/Windows Server 2008/Windows Server 2003 R2/Windows Server 2003 SP2 أو أحدث  
 /macOS Sierra/OS X El Capitan/OS X Yosemite/OS X Mavericks/OS X Mountain Lion/Mac OS XmacOS High Sierra v10.7.x/Mac OS X v10.6.8

ملاحظة:

- قد لا يدعم نظام التشغيل Mac OS بعض التطبيقات والميزات.  
 نظام الملفات (UFS) UNIX الخاص بنظام التشغيل Mac OS غير مدعوم.

## معلومات تنظيمية

### المقاييس والاعتمادات

#### المقاييس ومواصفات الخاصة بالطراز الأوروبي

الطراز التالي حاصل على علامة الأمان الأوروبية (CE) ويتوافق مع جميع توجيهات الاتحاد الأوروبي المعمول بها. لمزيد من التفاصيل، يُرجى زيارة الموقع التالي للوصول إلى إعلان المطابقة كاملاً والذي يشتمل على مرجع للتوجيهات والمعايير المتوافقة المستخدمة للإعلان عن المطابقة.

<http://www.epson.eu/conformity>

B631B

#### المقاييس ومواصفات الخاصة بالطراز الأسترالي

التوافق الكهرومغناطيسي	B الفئة AS/NZS CISPR32
------------------------	------------------------

### قيود النسخ

انتبه إلى القيود التالية للتأكد من الاستخدام القانوني والمسؤول للطابعة.

يحظر القانون نسخ العناصر التالية:

- الفواتير البنكية والعملات والأوراق المالية الحكومية وسندات الموثيق الحكومية والأوراق المالية المحلية
- الطوابع البريدية غير المستخدمة والبطاقات البريدية ذات الطوابع الملصقة بشكل مسبق والعناصر البريدية الرسمية الأخرى التي تحمل طوابع بريدية صالحة

الدمغات الحكومية والأوراق المالية الصادرة وفقاً لإجراء قانوني

توخَّ الحرس عند نسخ العناصر التالية:

الأوراق المالية الخاصة (شهادات الأسهم والأوراق النقدية القابلة للتداول والشيكات وغير ذلك)، الإجازات الشهرية وإيصالات التنازل وغير ذلك.

جوازات السفر وتراخيص القيادة وشهادات الملاءمة وجوازات عبور الطرق وكوبونات الأطعمة والتذاكر وغير ذلك.

**ملاحظة:**

قد يحظر القانون أيضاً نسخ هذه العناصر.

الاستخدام المسؤول للمواد المحمية بموجب حقوق الطبع والنشر:

يمكن إساءة استخدام الطابعات عن طريق النسخ غير الملائم لمواد محمية بموجب حقوق نشر. ما لم تكن تتصرف بناءً على نصائح محام يتمتع بخبرة جيدة، فيجب أن تكون على قدر من المسؤولية والاحترام وذلك من خلال الحصول على إذن من حامل حقوق الطبع والنشر قبل نسخ أية مواد منشورة.

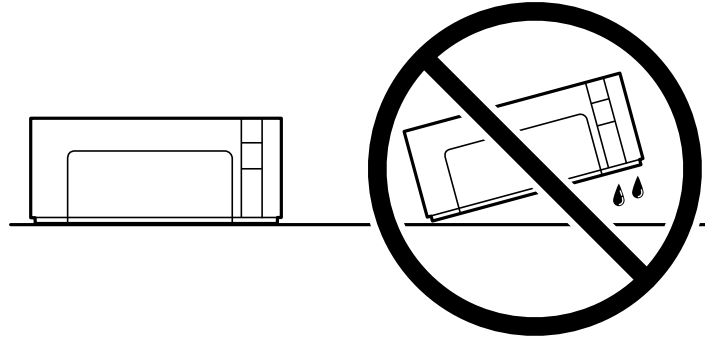
## نقل الطابعة وتخزينها

عندما تحتاج إلى تخزين الطابعة أو نقلها عند تغيير المكان أو لإجراء الصيانة، اتبع الخطوات أدناه لوضع الطابعة في علبتها.

## الملحق

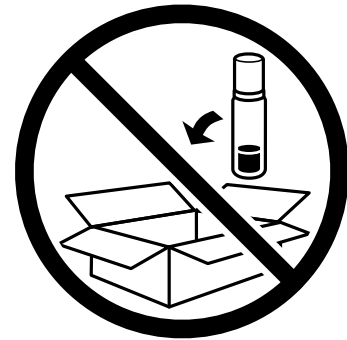
هام!

عند تخزين الطابعة أو نقلها، ضع الطابعة في الكيس البلاستيكي وأحكم غلقه. تجنب إمالة الطابعة، أو وضعها رأسياً، أو قلبها رأساً على عقب؛ وإلا فقد يتسرب الحبر.



عند تخزين زجاجة الحبر أو نقلها، فلا يجب إمالة الزجاجة أو تعريضها إلى صدمات أو تغيرات في درجات الحرارة. وإلا، فقد يتسرب الحبر حتى في حالة إحكام غطاء زجاجة الحبر بشكل آمن. يجب التأكد من وضع زجاجة الحبر في وضع عمودي أثناء إحكام الغطاء واتخاذ الاحتياطات اللازمة لمنع تسرب الحبر أثناء نقل الزجاجة، على سبيل المثال، وضع الزجاجة في حقيبة.

لا تضع زجاجات حبر مفتوحة في العبوة مع الطابعة.



1. أوقف تشغيل الطابعة بالضغط على الزر.

2. تأكد من انطفاء مصباح الطاقة، ثم افصل سلك الطاقة.

هام!

افصل سلك الطاقة عند انقطاع الطاقة. وإلا، فلن يعود رأس الطابعة إلى الوضع الرئيسي مما يتسبب في جفاف الحبر، وقد تصبح الطابعة مستحيلة.

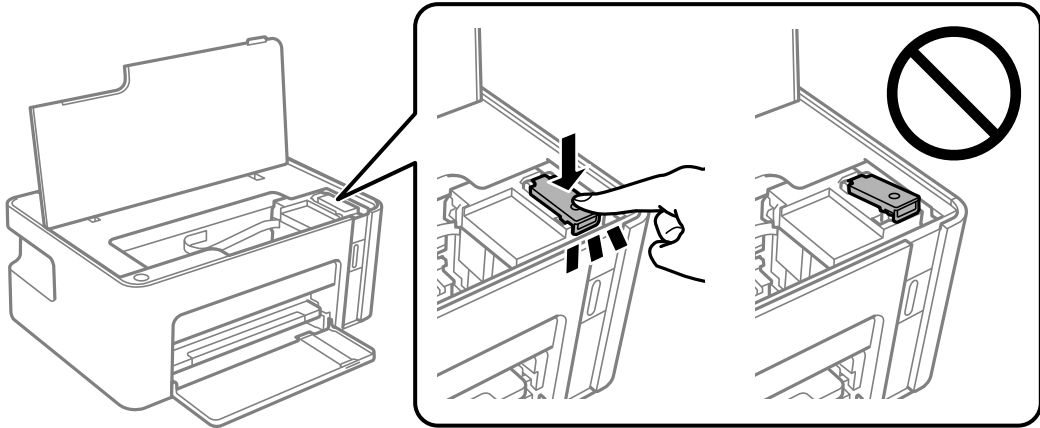
3. افصل جميع الكبلات، مثل سلك الطاقة وكبل USB.

4. أزل كل الورق من الطابعة.

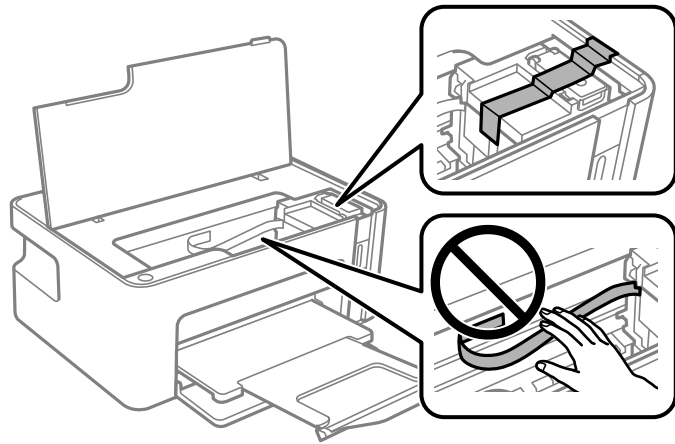


## الملحق

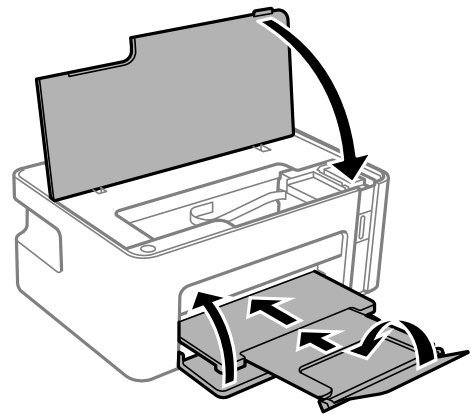
5. افتح غطاء الطابعة. تأكد من تثبيت الغطاء بأمان على خزان الحبر.



6. ثبت خزان الحبر باستخدام الشريط اللاصق.



7. استعد لوضع الطابعة في علبتها بالشكل الموضح أدناه.



8. عند تخزين الطابعة أو نقلها، ضع الطابعة في الكيس البلاستيكي وأحكم غلقه.

## الملحق

9. ضع الطابعة في علبتها باستخدام المواد الواقية.



هام:

تأكد من إبقاء الطابعة أفقية عند نقل الطابعة أو تخزينها من خلال تعبئتها في صندوقها؛ وإلا فقد يتسرب الحبر.

عند استخدام الطابعة مرةً أخرى، تأكد من إزالة الشريط الذي يثبت خزان الحبر. إذا انخفضت جودة الطباعة في عملية الطباعة التالية، فنظف رأس الطباعة واضبط محاذاته.

## معلومات ذات صلة

- ← "أسماء الأجزاء ووظائفها" في الصفحة 10
- ← "تنظيف رأس الطباعة – تنظيف الرأس" في الصفحة 55
- ← "محاذاة رأس الطباعة" في الصفحة 58

## حقوق الطبع والنشر

يُحظر إعادة إنتاج أي جزء من هذا الدليل أو تخزينه في نظام استرجاع أو نقله بأي شكل أو طريقة، إلكترونيًا أو ميكانيكيًا أو نسخًا مصورة أو تسجيلًا أو خلاف ذلك، بدون تصريح مسبق مكتوب من شركة Seiko Epson Corporation. لا توجد مسؤولية قانونية تجاه براءة الاختراع فيما يخص استخدام المعلومات الواردة هنا. كما لا توجد أي مسؤولية قانونية تجاه الأضرار الناجمة عن استخدام المعلومات الواردة هنا. تُعد المعلومات المذكورة هنا معدة للاستخدام مع منتج Epson هذه فقط. لا تُعد Epson مسؤولة عن أي استخدام لهذه المعلومات مع منتجات أخرى.

لن تتحمل Seiko Epson Corporation أو أي من الشركات التابعة لها تجاه مشتري هذا المنتج أو أطراف أخرى المسؤولية عن الأضرار أو الخسائر أو التكاليف أو النفقات التي يتعرض لها المشتري أو أطراف أخرى كنتيجة لحادث أو سوء استخدام أو العبث بهذا المنتج أو التعديلات أو الإصلاحات أو التغييرات غير المصرح بها لهذا المنتج، أو (باستثناء الولايات المتحدة) الفشل في الالتزام الكامل بإرشادات الصيانة والتشغيل الخاصة بشركة Seiko Epson Corporation.

لن تتحمل شركة Seiko Epson Corporation والشركات التابعة لها مسؤولية أي أضرار أو مشاكل تنجم عن استخدام أي وحدات اختيارية أو أي منتجات استهلاكية غير تلك المعينة كمنتجات Epson الأصلية أو المنتجات المعتمدة من Epson بواسطة شركة Seiko Epson Corporation.

لن تتحمل شركة Seiko Epson Corporation مسؤولية أي ضرر ناجم عن التشويش الكهرومغناطيسي الذي يحدث نتيجة استخدام أي كابلات توصيل غير تلك المعينة كمنتجات معتمدة من Epson بواسطة شركة Seiko Epson Corporation.

© Seiko Epson Corporation 2018

تُعد محتويات هذا الدليل والمواصفات عرضة للتغيير دون إشعار.

## العلامات التجارية

EPSON® علامة تجارية مسجلة، و EPSON EXCEED YOUR VISION أو EXCEED YOUR VISION علامة تجارية لشركة Seiko Epson Corporation.

Microsoft®, Windows®, Windows Server®, and Windows Vista® are registered trademarks of Microsoft Corporation.

Apple, Macintosh, macOS, OS X, and ColorSync are trademarks of Apple Inc., registered in the U.S. and other countries.

Adobe and Adobe Reader are either registered trademarks or trademarks of Adobe Systems Incorporated in the United States and/or other countries.

تنبيه عام: أسماء المنتجات الأخرى المستخدمة في هذا الدليل هي لأغراض التعريف فقط وقد تكون علامات تجارية تخص مالكيها. تخلي Epson مسؤوليةتها تجاه كل الحقوق في هذه العلامات.

## أين تجد المساعدة

### موقع الويب للدعم الفني

إذا كنت بحاجة إلى تعليمات إضافية، قم بزيارة موقع دعم الويب الخاص بشركة Epson الموضح أدناه. حدد البلد أو المنطقة ثم انتقل إلى قسم الدعم لموقع ويب Epson المحلي. تتوفر أيضاً أحدث برامج التشغيل أو الأسئلة الشائعة أو الأدلة أو مواد التنزيل الأخرى من الموقع.

<http://support.epson.net/>

<http://www.epson.eu/Support> (أوروبا)

إذا كان منتج Epson لديك لا يعمل بشكل صحيح ولا يمكنك حل المشكلة، فاتصل بخدمات دعم شركة Epson للحصول على المساعدة.

### الاتصال بدعم شركة Epson

#### قبل الاتصال بشركة Epson

إذا كان منتج Epson لديك لا يعمل بشكل صحيح ولا يمكنك حل المشكلة باستخدام معلومات استكشاف الأخطاء وإصلاحها الموجودة في أدلة المنتج، فاتصل بخدمات دعم شركة Epson للحصول على المساعدة. إذا كان دعم شركة Epson في منطقتك غير مضمن في القائمة التالية، فاتصل بالموزع الذي قمت بشراء المنتج منه.

سيكون دعم شركة Epson قادراً على المساعدة بسرعة أكبر في حالة توفير المعلومات التالية:

الرقم التسلسلي للمنتج

(عادةً ما يوجد ملصق الرقم التسلسلي على الجزء الخلفي من المنتج).

طراز المنتج

إصدار برنامج المنتج

(انقر فوق **حول**، **معلومات الإصدار**، أو **الزر المماثل** في برنامج المنتج).

العلامة التجارية للكمبيوتر وطرازه

اسم نظام تشغيل الكمبيوتر وإصداره

أسماء وإصدارات تطبيقات البرامج التي تستخدمها عادةً مع المنتج

#### تعليمات للمستخدمين في أوروبا

راجع مستند الضمان في أوروبا للحصول على معلومات حول طريقة الاتصال بدعم شركة Epson.

#### تعليمات للمستخدمين في أستراليا

يتبنى فرع شركة Epson في أستراليا توفير مستوى عالٍ من خدمة العملاء. بالإضافة إلى أدلة المنتج، نحن نوفر المصادر التالية للحصول على معلومات:

عنوان URL على شبكة الإنترنت

<http://www.epson.com.au>

## الملحق

قم بالوصول لصفحات الويب العالمية الخاصة بفرع شركة Epson في أستراليا. موقع يستحق استخدام المودم لتصفحه! يوفر الموقع منطقة تنزيل لبرامج التشغيل وجهات الاتصال بشركة Epson ومعلومات المنتجات الجديدة والدعم الفني (البريد الإلكتروني).

## مكتب الدعم الفني بشركة Epson

هاتف: 1300-361-054

يعتبر مكتب الدعم الفني بشركة Epson آخر إجراء احتياطي للتأكد من وصول العملاء للنصائح المطلوبة. يستطيع العاملون في مكتب الدعم الفني المساعدة في تثبيت منتجات Epson وتكوينها وتشغيلها. يستطيع أفراد الدعم الفني لما قبل المبيعات توفير الوثائق حول منتجات Epson الجديدة وتقديم النصيحة حول مكان أقرب موزع أو وكيل صيانة. تتم الإجابة على أنواع عديدة من الاستعلامات هنا.

نشجعك على الحصول على كل المعلومات المطلوبة عند الاتصال. كلما قمت بإعداد المزيد من المعلومات، زادت سرعتنا في مساعدتك على حل المشكلة. تتضمن هذه المعلومات أدلة منتج Epson ونوع الكمبيوتر ونظام التشغيل وبرنامج التطبيق وأي معلومات تشعر بأنها مطلوبة.

## نقل المنتج

توصي Epson بالاحتفاظ بعبوة المنتج تحسباً لنقله مستقبلاً. ويوصى أيضاً بإحكام تثبيت خزان الحبر باستخدام شريط لاصق وإبقاء المنتج في وضع رأسي.

## تعليمات للمستخدمين في نيوزيلندا

يتمنى فرع شركة Epson في نيوزيلندا توفير مستوى عالٍ من خدمة العملاء. بالإضافة إلى وثائق المنتج، نحن نوفر المصادر التالية للحصول على معلومات:

## عنوان URL على شبكة الإنترنت

<http://www.epson.co.nz>

قم بالوصول إلى صفحات الويب العالمية الخاصة بفرع شركة Epson في نيوزيلندا. موقع يستحق استخدام المودم لتصفحه! يوفر الموقع منطقة تنزيل لبرامج التشغيل وجهات الاتصال بشركة Epson ومعلومات المنتجات الجديدة والدعم الفني (البريد الإلكتروني).

## مكتب الدعم الفني بشركة Epson

هاتف: 0800 237 766

يعتبر مكتب الدعم الفني بشركة Epson آخر إجراء احتياطي للتأكد من وصول العملاء للنصائح المطلوبة. يستطيع العاملون في مكتب الدعم الفني المساعدة في تثبيت منتجات Epson وتكوينها وتشغيلها. يستطيع أفراد الدعم الفني لما قبل المبيعات توفير الوثائق حول منتجات Epson الجديدة وتقديم النصيحة حول مكان أقرب موزع أو وكيل صيانة. تتم الإجابة على أنواع عديدة من الاستعلامات هنا.

نشجعك على الحصول على كل المعلومات المطلوبة عند الاتصال. كلما قمت بإعداد المزيد من المعلومات، زادت سرعتنا في مساعدتك على حل المشكلة. تتضمن هذه المعلومات وثائق منتج Epson ونوع الكمبيوتر ونظام التشغيل وبرنامج التطبيق وأي معلومات تشعر بأنها مطلوبة.

## نقل المنتج

توصي Epson بالاحتفاظ بعبوة المنتج تحسباً لنقله مستقبلاً. ويوصى أيضاً بإحكام تثبيت خزان الحبر باستخدام شريط لاصق وإبقاء المنتج في وضع رأسي.

## تعليمات للمستخدمين في سنغافورة

مصادر المعلومات والدعم والخدمات المتوفرة من Epson في سنغافورة هي:

## صفحة الويب العالمية

<http://www.epson.com.sg>

تتوفر معلومات حول مواصفات المنتج وبرنامج التشغيل للتنزيل والأسئلة الشائعة واستعلامات المبيعات والدعم الفني عبر البريد الإلكتروني.

## الملحق

### مكتب الدعم الفني بشركة Epson

الاتصال المجاني: 800-120-5564

يستطيع فريق مكتب الدعم لدينا مساعدتك فيما يلي عبر الهاتف:

□ استعلامات المبيعات ومعلومات المنتج

□ الأسئلة المتعلقة باستخدام المنتج أو استكشاف المشكلات وحلها

□ استعلامات حول خدمة الإصلاح والضمان

### تعليمات للمستخدمين في تايلاند

اتصل للحصول على المعلومات والدعم والخدمات التالية:

صفحة الويب العالمية

<http://www.epson.co.th>

تتوفر معلومات حول مواصفات المنتج وبرامج التشغيل للتنزيل والأسئلة الشائعة والبريد الإلكتروني.

### مركز اتصالات Epson

هاتف: 66-2685-9899

البريد الإلكتروني: support@eth.epson.co.th

يستطيع مركز الاتصالات لدينا مساعدتك فيما يلي عبر الهاتف:

□ استعلامات المبيعات ومعلومات المنتج

□ مشكلات استخدام المنتج أو الأسئلة الخاصة بذلك

□ استعلامات حول خدمة الإصلاح والضمان

### تعليمات للمستخدمين في فيتنام

اتصل للحصول على المعلومات والدعم والخدمات التالية:

### مركز خدمة شركة Epson

65 Truong Dinh Street, District 1, Hochiminh City, Vietnam.

هاتف (مدينة هوشي مينه): 84-8-3823-9239، 84-8-3825-6234

29 Tue Tinh, Quan Hai Ba Trung, Hanoi City, Vietnam

هاتف (مدينة هانوي): 84-4-3978-4785، 84-4-3978-4775

### تعليمات للمستخدمين في إندونيسيا

اتصل للحصول على المعلومات والدعم والخدمات التالية:

صفحة الويب العالمية

<http://www.epson.co.id>

## الملحق

□ معلومات حول مواصفات المنتج وبرامج التشغيل للتنزيل

□ الأسئلة الشائعة واستعلامات المبيعات والأسئلة عبر البريد الإلكتروني

## الخط الساخن لشركة Epson

هاتف: +62-1500-766

فاكس: +62-21-808-66-799

يستطيع فريق الخط الساخن لدينا مساعدتك فيما يلي عبر الهاتف أو الفاكس:

□ استعلامات المبيعات ومعلومات المنتج

□ الدعم الفني

## مركز خدمة شركة Epson

الهاتف البريد الإلكتروني	العنوان	اسم الشركة	الإقليم
(+6221) 62301104 jkt-admin@epson-indonesia.co.id	Ruko Mall Mangga Dua No. 48 Jl. Arteri Mangga Dua, Jakarta Utara - DKI JAKARTA	ESS JAKARTA MANGGADUA	DKI JAKARTA
(+6261) 42066090 / 42066091 mdn-adm@epson-indonesia.co.id	Jl. Bambu 2 Komplek Graha Niaga Nomor A-4, Medan - North Sumatera	ESC MEDAN	NORTH SUMATERA
(+6222) 4207033 bdg-admin@epson-indonesia.co.id	Jl. Cihampelas No. 48 A Bandung Jawa Barat 40116	ESC BANDUNG	WEST JAWA
(+62274) 581065 ygy-admin@epson-indonesia.co.id	YAP Square, Block A No. 6 Jl. C Simanjutak Yogyakarta - DIY	ESC YOGYAKARTA	DI YOGYAKARTA A
(+6231) 5355035 sby-admin@epson-indonesia.co.id	Hitech Mall Lt. 2 Block A No. 24 Jl. Kusuma Bangsa No. 116 - 118 Surabaya - JATIM	ESC SURABAYA	EAST JAWA
(+62411) 8911071 mksr-admin@epson-indonesia.co.id	Jl. Cendrawasih NO. 3A, kunjung mae, mariso, MAKASSAR - SULSEL 90125	ESC MAKASSAR	SOUTH SULAWESI
(+62561) 735507 / 767049 pontianak-admin@epson-indonesia.co.id	Komp. A yani Sentra Bisnis G33, Jl. Ahmad Yani - Pontianak Kalimantan Barat	ESC PONTIANAK	WEST KALIMANTAN
(+62761) 8524695 pkb-admin@epson-indonesia.co.id	Jl. Tuanku Tambusai No.459A Pekanbaru Riau	ESC PEKANBARU	RIAU
(+6221) 5724335 ess@epson-indonesia.co.id	Wisma Keiai Lt. 1 Jl. Jenderal Sudirman Kav. 3 Jakarta Pusat - DKI JAKARTA 10220	ESS JAKARTA SUDIRMAN	DKI JAKARTA
(+6231) 5014949 esssby@epson-indonesia.co.id	Ruko Surya Inti Jl. Jawa No 2-4 Kav. 29 Surabaya - Jawa Timur	ESS SURABAYA	EAST JAWA
(+6221) 53167051 / 53167052 esstag@epson-indonesia.co.id	Ruko Mall WTC Matahari No. 953, Serpong-Banten	ESS SERPONG	BANTEN

## الملحق

الهاتف البريد الإلكتروني	العنوان	اسم الشركة	الإقليم
(+6224) 8313807 / 8417935 esssmg@epson-indonesia.co.id	Komplek Ruko Metro Plaza Block C20 Jl. MT Haryono No 970 Semarang - JAWA TENGAH	ESS SEMARANG	CENTRAL JAWA
(+62541) 7272904 escsmd@epson-indonesia.co.id	Jl. KH. Wahid Hasyim (M. Yamin) Kelurahan Sempaja Selatan Kecamatan Samarinda UTARA - SAMARINDA - KALTIM	ESC SAMARINDA	EAST KALIMANTA N
(+62711) 311330 escplg@epson-indonesia.co.id	Jl. H.M Rasyid Nawawi No. 249 Kelurahan 9 Ilir Palembang Sumatera Selatan	ESC PALEMBANG	SOUTH SUMATERA
(+62331) 488373 / 486468 jmr-admin@epson-indonesia.co.id	Jl. Panglima Besar Sudirman Ruko no.1D Jember-Jawa Timur (Depan Balai Penelitian & Pengolahan Kakao)	ESC JEMBER	EAST JAVA
(+62431) 8890996 MND-ADMIN@EPSON- INDONESIA.CO.ID	Tekno Megamall Lt LG 11 TK 21, Kawasan Megamas Boulevard, Jl Piere Tendean, Manado - SULUT 95111	ESC MANADO	NORTH SULAWESI

للمدن الأخرى غير المسرودة هنا، اتصل بالخط الساخن: 08071137766.

## تعليمات للمستخدمين في ماليزيا

اتصل للحصول على المعلومات والدعم والخدمات التالية:

صفحة الويب العالمية

<http://www.epson.com.my>

☐ معلومات حول مواصفات المنتج وبرامج التشغيل للتنزيل

☐ الأسئلة الشائعة واستعلامات المبيعات والأسئلة عبر البريد الإلكتروني

مركز اتصالات Epson

هاتف: +60 1800-8-17349

☐ استعلامات المبيعات ومعلومات المنتج

☐ مشكلات استخدام المنتج أو الأسئلة الخاصة بذلك

☐ استعلامات حول خدمات الإصلاح والضمان

المكتب الرئيسي

هاتف: 603-56288288

فاكس: 603-5628 8388/603-5621 2088

## تعليمات للمستخدمين في الهند

اتصل للحصول على المعلومات والدعم والخدمات التالية:

## الملحق

## صفحة الويب العالمية

<http://www.epson.co.in>

تتوفر معلومات حول مواصفات المنتج وبرامج التشغيل للتنزيل والاستعلام عن المنتجات.

## خط المساعدة

☐ الخدمة ومعلومات المنتج والعناصر المستهلكة للطلبات (خطوط BSNL)

رقم الاتصال المجاني: 18004250011

يمكنك الاتصال من 9 صباحاً حتى 6 مساءً، من الاثنين إلى السبت (باستثناء الإجازات العامة)

☐ للخدمة (مستخدمو CDMA والهواتف المحمولة)

رقم الاتصال المجاني: 186030001600

يمكنك الاتصال من 9 صباحاً حتى 6 مساءً، من الاثنين إلى السبت (باستثناء الإجازات العامة)

## تعليمات للمستخدمين في الفلبين

للحصول على الدعم الفني بالإضافة إلى خدمات ما بعد البيع، نرحب باتصال المستخدمين بشركة Epson Philippines Corporation من خلال الهاتف أو الفاكس ومن خلال عنوان البريد الإلكتروني أدناه:

## صفحة الويب العالمية

<http://www.epson.com.ph>

تتوفر معلومات حول مواصفات المنتج وبرامج التشغيل للتنزيل والأسئلة الشائعة واستعلامات البريد الإلكتروني.

## خدمة العملاء بشركة Epson Philippines

الاتصال المجاني: (PLDT) 1-800-1069-37766

الاتصال المجاني: (رقمي) 1-800-3-0037766

مترو مانيلا: (+632)441-9030

موقع الويب: <https://www.epson.com.ph/contact>

البريد الإلكتروني: [customercare@epc.epson.som.ph](mailto:customercare@epc.epson.som.ph)

يمكنك الاتصال من 9 صباحاً حتى 6 مساءً، من الاثنين إلى السبت (باستثناء الإجازات العامة)

يستطيع فريق خدمة العملاء لدينا مساعدتك فيما يلي عبر الهاتف:

☐ استعلامات المبيعات ومعلومات المنتج

☐ مشكلات استخدام المنتج أو الأسئلة الخاصة بذلك

☐ استعلامات حول خدمة الإصلاح والضمان

## Epson Philippines Corporation

خط الاتصال الرئيسي: +632-706-2609

فاكس: +632-706-2663