

ET-M1100 / M1100 Series

Brugervejledning

Indholdsfortegnelse

Om denne vejledning

Introduktion til vejledningerne.	5
Sådan bruges vejledningen til at finde information.	5
Mærker og symboler.	6
Anvendte beskrivelser i denne vejledning.	7
Henvisninger til operativsystemer.	7

Vigtige instruktioner

Sikkerhedsvejledning.	8
Sikkerhedsinstruktioner vedrørende blæk.	8
Rådgivning og advarsler for printeren.	9
Råd og advarsler i forbindelse med konfiguration af printeren.	9
Råd og advarsler i forbindelse med brug af printeren.	9
Råd og advarsler i forbindelse med transport eller opbevaring af printeren.	10

Printerens basisfunktioner

Delenes navne og funktioner.	11
Betjeningspanel.	12
Taster og funktioner.	12
Indikatorer og printerstatus.	13

Forberedelse af printeren

Ilægning af papirer.	15
Anvendeligt papir og kapaciteter.	15
Ilægning af papir i Papirkassette.	17
Ilægning af konvolutter og forholdsregler.	20
Liste over papirtype.	20
Strømbesparelse.	21
Strømbesparelse — Windows.	21
Strømbesparelse — Mac OS.	21

Udskrivning

Udskrivning fra printerdriveren på Windows.	23
Sådan tilgås printerdriveren.	23
Grundlæggende om udskrivning.	23
Udskrivning på 2 sider.	25
Udskrivning af flere sider på ét ark.	26
Udskrivning og stabling i sideordre (Udskrivning i omvendt rækkefølge).	26

Udskrivning af et formindsket eller forstørret dokument.	27
Sådan udskrives et billede på flere ark til forstørring (Sådan laves en plakat).	28
Udskrivning med sidehoved og sidefod.	34
Udskrivning af vandmærke.	35
Udskrivning af flere filer samlet.	35
Justering af udskriftstone.	36
Udskrivning for at markere tynde linjer.	37
Udskrivning for at forbedre lys tekst og linjer.	37
Udskrivning af tydelige stregkoder.	38
Annullering af udskrivning.	38
Menuindstillinger for printerdriveren.	38
Udskrivning fra printerdriveren på Mac OS.	41
Grundlæggende om udskrivning.	41
Udskrivning af flere sider på ét ark.	43
Udskrivning og stabling i sideordre (Udskrivning i omvendt rækkefølge).	43
Udskrivning af et formindsket eller forstørret dokument.	44
Annullering af udskrivning.	44
Menuindstillinger for printerdriveren.	45
Driftsmæssige indstillinger for Mac OS-printerdriveren.	46
Annullering af udskrivningen — printerknapp.	46

Påfyldning af blæk

Kontrol af blækniveau.	47
Blækflaskekoder.	47
Forholdsregler ved håndtering af blækflasker.	48
Fyldning af blæktank.	49

Vedligeholdelse af printeren

Forebyggelse af udtørring af skrivehovedet.	55
Kontroller, om dyserne er tilstoppede (dysetjek).	55
Kontroller, om dyserne er tilstoppede (dysetjek) — printerknapper.	55
Kontroller, om dyserne er tilstoppede (dysetjek) — Windows.	56
Kontroller, om dyserne er tilstoppede (dysetjek) — Mac OS.	57
Rensning af skrivehovedet (Skrivehovedrensning).	58
Rensning af skrivehovedet — printerknapper.	59
Rensning af skrivehovedet — Windows.	59
Rensning af skrivehovedet — Mac OS.	59

Indholdsfortegnelse

Grundig rengøring af skrivehovedet (Grundig rengøring).	60	Der slukkes ikke for strømmen.	76
Kørsel af Grundig rengøring — Windows.	60	Strømmen slukker automatisk.	76
Kørsel af Grundig rengøring — Mac OS.	61	Kan ikke udskrive fra en computer.	77
Justering af skrivehovedet.	61	Kontrol af forbindelsen (USB).	77
Justering af skrivehovedet — Windows.	61	Kontrol af software og data.	77
Justering af skrivehovedet — Mac OS.	61	Kontrol af printerstatus fra computeren (Windows).	79
Rengøring af papirbanen.	62	Kontrol af printerstatus fra computeren (Mac OS).	80
Rengøring af papirbanen — Windows.	62	Problemer med udskrifterne.	80
Rengøring af papirbanen — Mac OS X.	62	Udskriften er udtværet eller der mangler farve.	80
Rengøring af papirbanen for problemer med papirindføring.	62	Der vises streger.	81
Kontrol af det samlede antal sider, der er kørt gennem printeren.	64	Der forekommer farvede striber med intervaller på ca. 2.5 cm.	81
Kontrol af det samlede antal sider, der er kørt gennem printeren — printerknapper.	64	Lodrette striber eller fejljustering.	82
Kontrol af det samlede antal sider, der er kørt gennem printeren - Windows.	65	Udskriftskvaliteten er dårlig.	82
Kontrol af det samlede antal sider, der er kørt gennem printeren — Mac OS.	65	Papir er udtværet eller sløret.	83
Oplysninger om softwaren		Udskrevne billeder er klistrede.	84
Program til udskrivning af websider (E-Web Print).	66	Positionen eller størrelsen af eller marginen for udskriften er forkert.	84
Værktøjer til softwareopdatering (EPSON Software Updater).	66	De udskrevne tegn er forkerte eller forvanskede.	84
Installation af programmer.	67	Det udskrevne billede er vendt om.	85
Opdatering af programmer og firmware.	67	Mosaiklignende mønstre i udskrifterne.	85
Afinstallation af programmer.	68	Udskrivningsproblemet kunne ikke løses.	85
Afinstallation af programmer — Windows.	68	Andre udskrivningsproblemer.	85
Afinstallation af programmer — Mac OS.	69	Udskrivningen går for langsomt.	85
Løsning af problemer		Udskrivningen bliver markant langsommere ved uafbrudt udskrivning.	86
Kontrol af printerstatus.	70	Andre problemer.	86
Indikatorer og printerstatus.	70	Lille elektrisk stød, når der røres ved printeren.	86
Kontrol af printerstatus - Windows.	72	Driftslydene er høje.	86
Kontrol af printerstatus — Mac OS.	72	Programmet blokeres af en firewall (kun Windows).	86
Kontrol af softwarestatus.	72	Spildt blæk.	86
Fjernelse af fastklemmt papir.	72	Tillæg	
Fjernelse af det fastklemte papir fra printerens indre.	73	Tekniske specifikationer.	88
Sådan fjernes fastklemmt papir fra Bageste låge.	74	Printerspecifikationer.	88
Papiret indføres forkert.	75	Interfacespecifikationer.	89
Papiret sidder fast.	75	Mål.	89
Papiret indføres skævt.	76	Elektriske specifikationer.	89
Flere papirark indføres samtidigt.	76	Miljømæssige specifikationer.	90
Problem med strømmen og betjeningspanelet.	76	Systemkrav.	90
Der tændes ikke for strømmen.	76	Lovmæssige oplysninger.	91
		Standarder og godkendelser.	91
		Kopieringsbegrænsninger.	91
		Transport og opbevaring af printeren.	91
		Copyright.	94
		Varemærker.	94

Indholdsfortegnelse

Sådan får du hjælp.	95
Websted for teknisk support.	95
Kontakt til Epsons supportafdeling.	95

Om denne vejledning

Introduktion til vejledningerne

Følgende vejledninger følger med Epson-printeren. På samme måde som ovenstående vejledninger kan du se hjælpen i de forskellige Epson-softwareprogrammer.

❑ Start her (trykt vejledning)

Giver dig oplysninger om konfiguration af printeren, installation af softwaren, brug af printeren, løsning af problemer etc.

❑ Brugervejledning (digital vejledning)

Denne vejledning. Indeholder generelle oplysninger og vejledning vedrørende brug af printeren og løsning af problemer.

Du kan hente de seneste versioner af ovennævnte vejledninger på følgende måder.

❑ Trykt vejledning

Gå ind på Epson Europas supportwebsted på <http://www.epson.eu/Support> eller på Epsons verdensomspændende supportwebsted på <http://support.epson.net/>.

❑ Digital vejledning

Start EPSON Software Updater på computeren. EPSON Software Updater ser efter tilgængelige opdateringer af Epson-softwareprogrammer og de digitale vejledninger og giver dig mulighed for at hente de seneste.

Relaterede oplysninger

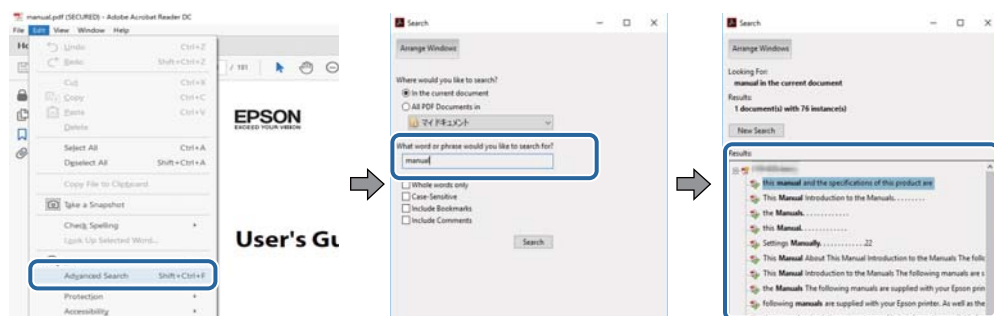
➔ “Værktøjer til softwareopdatering (EPSON Software Updater)” på side 66

Sådan bruges vejledningen til at finde information

PDF-vejledningen gør det muligt for dig at søge efter den information, du mangler, ved brug af nøgleord eller ved at springe direkte til bestemte afsnit ved hjælp af bogmærkerne. Du kan også nøjes med at udskrive de sider, du mangler. Dette afsnit forklarer, hvordan du anvender en PDF-vejledning, som er blevet åbnet i Adobe Reader X på din computer.

Søgning med nøgleord

Klik på **Redigér > Avanceret søgning**. Angiv det nøgleord (tekst) for oplysninger du vil finde i søgevinduet, og klik derefter på **Søg**. Resultater vises på en liste. Klik på et af de viste resultater, for at komme til den side.

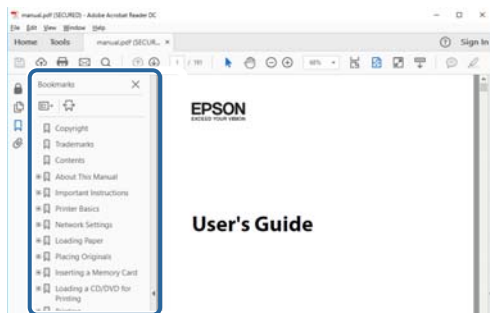


Om denne vejledning

Direkte adgang med bogmærker

Klik på en titel for at komme til den side. Klik på + eller > for at vise afsnittets undertitler. Udfør følgende handling på dit tastatur, for at vende tilbage til den forrige side.

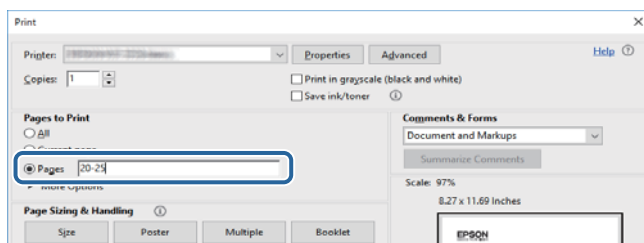
- Windows: Hold **Alt** nede, og tryk **←**.
- Mac OS: Hold kommando-tasten nede og tryk **←**.



Sådan udskrives kun de nødvendige sider

Du kan hente og udskrive kun de sider du mangler. Tryk på **Udskriv** i menuen **Filer** og angiv så de sider, du ønsker at udskrive i **Sider** i **Sider, der skal udskrives**.

- For at angive en serie af sider, skal du indtaste en bindestreg mellem startside og slutside.
Eksempel: 20-25
- For at angive sider som ikke er i rækkefølge, skal du adskille siderne med kommaer.
Eksempel: 5, 10, 15



Mærker og symboler



Forsigtig:

Vejledninger, som skal følges omhyggeligt for at undgå personskader.



Vigtigt:

Vejledninger, som skal følges for at undgå beskadigelse af udstyret.

Bemærk:

Giver yderligere oplysninger samt referencer.

➔ Relaterede oplysninger

Link til relaterede afsnit.

Anvendte beskrivelser i denne vejledning

- Skærbillederne af printerdriveren er fra Windows 10 eller macOS High Sierra. Det viste skærmindehold varierer afhængigt af modellen og situationen.
- Printerens illustrationer, som anvendes i denne vejledning, er kun eksempler. Selvom der kan være små forskelle afhængigt af modellen, er betjeningsmetoden den samme.

Henvisninger til operativsystemer

Windows

I denne vejledning henviser udtryk som "Windows 10", "Windows 8.1", "Windows 8", "Windows 7", "Windows Vista", "Windows XP", "Windows Server 2016", "Windows Server 2012 R2", "Windows Server 2012", "Windows Server 2008 R2", "Windows Server 2008", "Windows Server 2003 R2" og "Windows Server 2003" til følgende operativsystemer. Windows bruges desuden til at henvise til alle versioner.

- Microsoft® Windows® 10 operativsystem
- Microsoft® Windows® 8.1 operativsystem
- Microsoft® Windows® 8 operativsystem
- Microsoft® Windows® 7 operativsystem
- Microsoft® Windows Vista® operativsystem
- Microsoft® Windows® XP operativsystem
- Microsoft® Windows® XP Professional x64 Edition operativsystem
- Microsoft® Windows Server® 2016 operativsystem
- Microsoft® Windows Server® 2012 R2 operativsystem
- Microsoft® Windows Server® 2012 operativsystem
- Microsoft® Windows Server® 2008 R2 operativsystem
- Microsoft® Windows Server® 2008 operativsystem
- Microsoft® Windows Server® 2003 R2 operativsystem
- Microsoft® Windows Server® 2003 operativsystem

Mac OS

I denne manual henviser "Mac OS" til macOS High Sierra, macOS Sierra, OS X El Capitan, OS X Yosemite, OS X Mavericks, OS X Mountain Lion, Mac OS X v10.7.x og Mac OS X v10.6.8.

Vigtige instruktioner

Sikkerhedsvejledning

Læs og følg disse anvisninger for at sikre, at printeren bruges på en sikker måde. Sørg for at gemme denne vejledning til fremtidig brug. Sørg også for at følge alle advarsler og instruktioner, som er angivet på printeren.

- Nogle af symbolerne på din printer er beregnet til at sikre din sikkerhed, samt korrekt brug af printeren. På følgende hjemmeside kan du lære, hvad symbolerne betyder.
<http://support.epson.net/symbols>
- Brug kun det strømkabel, der fulgte med printeren, og brug ikke kablet til andet udstyr. Brug af andre kabler med denne printer eller brug af det medfølgende kabel med andet udstyr kan resultere i brand eller elektrisk stød.
- Sørg for, at netledningen opfylder de relevante lokale sikkerhedsstandarder.
- Du må aldrig selv skille strømkablet, stikket, printerenheden eller ekstraudstyret ad eller ændre eller forsøge at reparere disse ting, medmindre det specifikt forklares i vejledningerne til printeren.
- Tag printerens stik ud, og sørg for, at produktet efterses af kvalificerede serviceteknikere, hvis følgende gør sig gældende:
Netledningen eller stikket er beskadiget, der er kommet væske ind i printeren, printeren er blevet tabt, eller dækslet er beskadiget, printeren fungerer ikke normalt eller udviser en markant ændring af ydeevnen. Juster ikke reguleringsenheder, der ikke nævnt i betjeningsvejledningen.
- Anbring printeren i nærheden af en stikkontakt, hvor stikket nemt kan tages ud af stikkontakten.
- Opstil ikke printeren udendørs, i nærheden af meget snavs eller støv, i nærheden af varmekilder eller på steder, der er udsat for stød, vibrationer, høje temperaturer eller fugtighed.
- Pas på ikke at spilde væske på printeren, og håndter ikke printeren med våde hænder.

Sikkerhedsinstruktioner vedrørende blæk

- Pas på ikke at røre ved blæk, når du håndterer blæktanken, blæktankshætten og den åbne blækflaske eller blækflaskehætte.
 - Hvis du får blæk på huden, skal du vaske området omhyggeligt med vand og sæbe.
 - Hvis du får blæk i øjnene, skal du straks skylle dem med vand. Hvis du stadig oplever ubehag eller problemer med synet, efter at du har skyllet øjnene grundigt, bør du straks søge læge.
 - Hvis du får blæk i munden, skal du omgående søge læge.
- Ryst ikke blækflasken for voldsomt, og udsæt den ikke for kraftige stød, da dette kan forårsage, at blækket siver ud.
- Hold blækflaske og blæktanksenheden uden for børns rækkevidde. Lad ikke børn drikke af eller håndtere blækflasken og blækflaskehætten.

Rådgivning og advarsler for printeren

Læs og følg disse instruktioner for at undgå beskadigelse af printeren eller din ejendom. Sørg for at gemme denne vejledning til fremtidig reference.



Råd og advarsler i forbindelse med konfiguration af printeren

- Undgå at blokere eller tildække ventilationshullerne og åbningerne i printeren.
- Brug kun den type strømkilde, der er angivet på printerens mærkat.
- Undgå at bruge stikkontakter på samme strømkreds som fotokopimaskiner eller luftreguleringssystemer, der jævnligt tændes og slukkes.
- Brug ikke strømudtag, der styres af vægkontakter eller automatiske timere.
- Hold hele computersystemet på afstand af potentielle kilder til elektromagnetisk interferens, f.eks. højttalere eller basestationer til trådløse telefoner.
- Strømforsyningsledningerne skal placeres, så der undgås slitage og skarpe genstande, og de må ikke blive krøllede eller snoede. Undlad at placere objekter oven på strømforsyningsledningerne, og placer ikke strømforsyningsledninger, så der kan trædes på dem eller køres hen over dem. Vær især omhyggelig med at holde strømforsyningsledningerne lige i enderne og på de punkter, hvor de går ind i eller ud af transformatoren.
- Hvis du bruger en forlængerledning sammen med printeren, skal du sørge for, at den samlede amperedimensionering for de enheder, der er tilsluttet forlængerledningen, ikke overstiger ledningens amperedimensionering. Kontroller desuden, at den samlede amperedimensionering for alle de enheder, der er tilsluttet stikkontakten, ikke overstiger stikkontaktens amperedimensionering.
- Hvis du planlægger at bruge printeren i Tyskland, skal byggeinstallationen beskyttes ved hjælp af et 10- eller 16-ampères relæ, så printeren beskyttes tilstrækkeligt mod kortslutning og for høj strømspænding.
- Ved tilslutning af printeren til en computer eller en anden enhed med et kabel, skal du sikre, at kabelstikkene vender korrekt. Hvert stik skal vende på en bestemt måde. Hvis et stik vender forkert, når du sætter det i, kan det beskadige begge de enheder, der er tilsluttet via kablet.
- Anbring printeren på en jævn, stabil overflade, der er større end printerens bundareal, så der er plads hele vejen rundt om printeren. Printeren fungerer ikke korrekt, hvis den står skævt.
- Gør plads oven over printeren, så printerlåget kan åbnes helt.
- Sørg for plads nok foran printeren, så papiret kan skubbes helt ud.
- Undgå steder, hvor der forekommer hurtige temperatur- eller fugtighedsændringer. Udsæt heller ikke printeren for direkte sollys, stærkt lys eller varmekilder.

Råd og advarsler i forbindelse med brug af printeren

- Undgå at indføre genstande gennem hullerne i printeren.
- Før ikke hånden ind i printeren under udskrivning.
- Rør ikke ved det hvide flade kabel inde i printeren.
- Brug ikke spraydåseprodukter, der indeholder letantændelige gasser, i eller i nærheden af printeren. Dette kan føre til brand.
- Flyt ikke skrivehovedet med hånden, da printeren derved kan tage skade.

Vigtige instruktioner

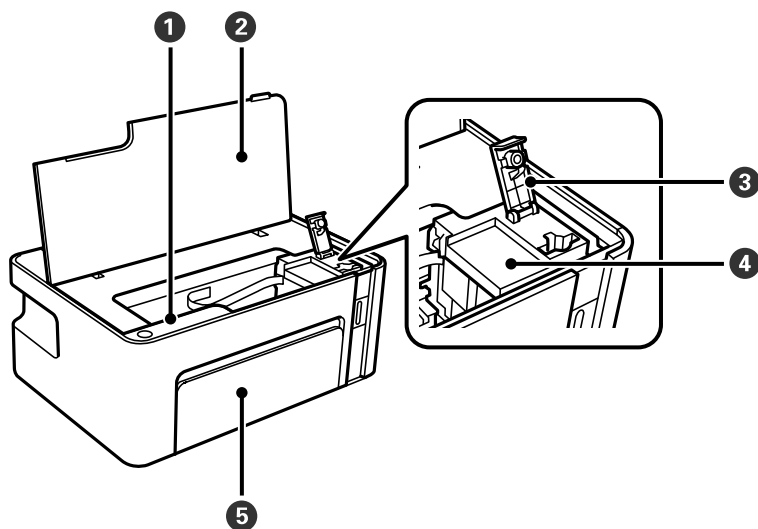
- Hvis blæktanken ikke er fyldt op til den nederste streg, skal du snarest påfylde blæk. Fortsat brug af printeren, når blækniveauet ligger under den nederste streg, kan beskadige printeren.
- Sluk altid printeren på knappen . Tag ikke stikket til printeren ud, og sluk ikke for strømmen, før indikatoren  holder op med at blinke.
- Hvis printeren ikke skal bruges i en længere periode, skal du tage stikket ud af stikkontakten.

Råd og advarsler i forbindelse med transport eller opbevaring af printeren

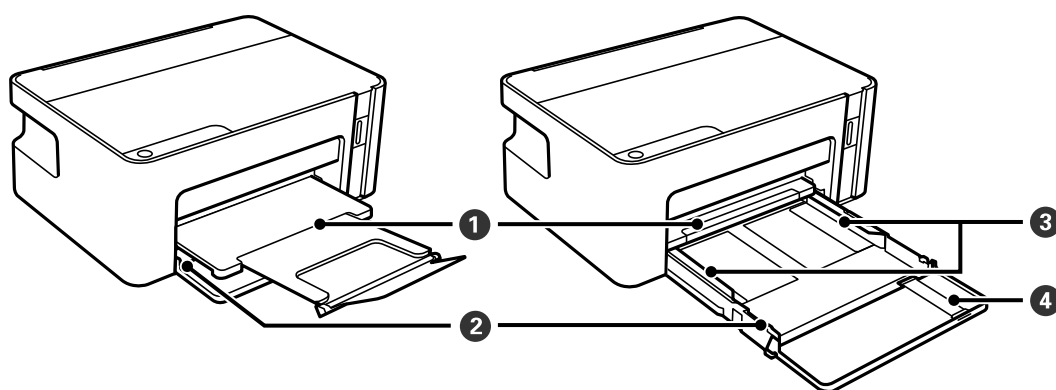
- Ved opbevaring eller transport af printeren skal du undgå at vippe den, stille den lodret eller vende den på hovedet, da der i så fald kan løbe blæk ud.
- Kontroller, at skrivehovedet er i udgangspositionen (længst til højre), inden printeren transporteres.

Printerens basisfunktioner

Delenes navne og funktioner

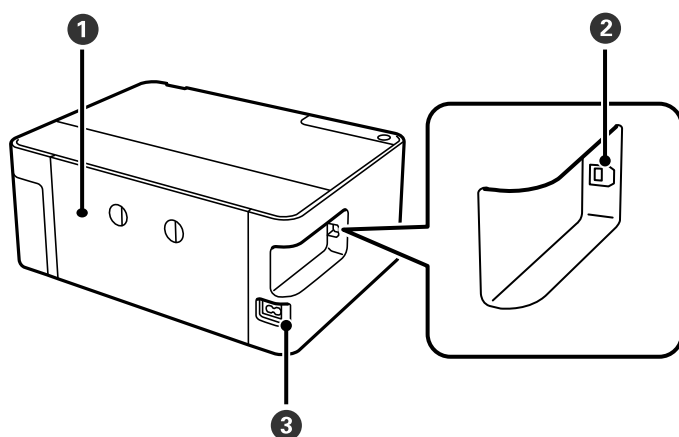


1	Betjeningspanel	Gør det muligt at betjene printeren og angiver printerens status.
2	Printerlåg	Åbn for at genopfylde blæktanken eller fjerne papirstop.
3	Blæktankdæksel	Åbn for at genopfylde blæktanken.
4	Blæktank	Indeholder sort blæk og findes på skrivehovedet.
5	Frontdæksel	Åbn denne for at lægge papir i papirkassetten.



1	Udskriftsbakke	Rummer det udskubbede papir.
2	Papirkassette	Indfører papir.
3	Kantstyr	Fører papiret direkte ind i printeren. Skub til papirets kanter.
4	Forlænger til papirstyr	Skub ud for at ilægge papir i Legal-format.

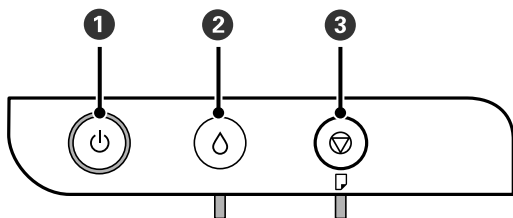
Printerens basisfunktioner




❶	Bageste dæksel	Tages ud, når fastklemt papir fjernes.
❷	USB-port	Bruges til tilslutning af et USB-kabel fra computeren.
❸	AC-indgang	Bruges til tilslutning af strømkablet.

Betjeningspanel

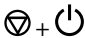

Taster og funktioner



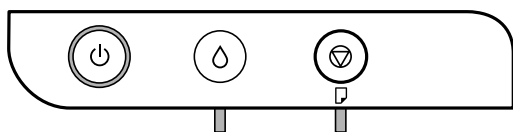
❶	Tænder eller slukker for printeren. Tag strømkablet ud, efter du har kontrolleret, at strømindikatoren er slukket.
❷	Når der opstår en fejl, annulleres den ved at trykke på denne knap. Hold denne knap nede i mere end fem sekunder for at flytte blæktanken til positionen for blækpåfyldning eller returnere den til udgangspositionen.
❸	Stopper den nuværende funktion. Annullerer papirmangelfejl og papirstopfejlf. Hold denne knap nede i fem sekunder, til knappen  blinker for at køre en skrivehovedrensning.

Printerens basisfunktioner

Funktioner ved brug af tastekombinationer

	<p>Udskriv dysetjekmønstre</p> <p>Tænd printeren, mens du holder knappen  nede for at udskrive dysetjekmønstre.</p> <p>Det samlede antal sider, der føres gennem printeren, udskrives også sammen med dysetjekmønstret.</p>
---	---




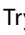




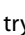
Indikatorer og printerstatus







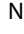


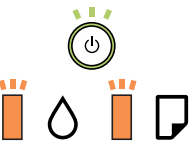
Når der opstår en fejl, lyser eller blinker indikatoren. Oplysninger om fejlen vises på computerskærmen.

: Tændt

: Blinkende

Indikator	Situation	Løsninger
	Den indledende blækpåfyldning er muligvis ikke gennemført.	Se plakaten <i>Start her</i> for at gennemføre den indledende blækpåfyldning.
	Blækpåfyldning er muligvis ikke gennemført.	Påfyld blækket i blæktanken, og tryk derefter på  -knappen for at flytte tanken tilbage til udgangspositionen.
	Blæktankdækslet er ikke helt lukket.	Tryk let på hættten, og tryk derefter på  -knappen.
	Der er ikke lagt papir i, eller mere end ét ark er indført ad gangen.	Læg papir i, og tryk på knappen  .
	Der er opstået et papirstop.	Fjern papiret, og tryk på knappen  .
	Der kan være beskyttelsesmateriale inde i printeren.	Åbn printerdækslet, tag beskyttelsesmateriale ud, og tryk derefter på  .

Printerens basisfunktioner

Indikator	Situation	Løsninger
	<p>Når strømmen er tændt eller blinker</p> <ul style="list-style-type: none"> <input type="checkbox"/> Printerens blev ikke slukket korrekt.* <input type="checkbox"/> Fordi printerens blev slukket under drift, kan dyserne være blevet tørre og tilstoppede. <p>* Strømmen blev slukket på en strømskinne eller med en afbryder, eller stikket blev trukket ud af stikkontakten, eller der opstod en strømafbrydelse.</p>	<ul style="list-style-type: none"> <input type="checkbox"/> Vi anbefaler, at du udfører et dysetjek, efter du har rettet fejlen ved at trykke på knappen . Annuller evt. afventende udskriftsjob. <input type="checkbox"/> Sørg for, at du trykke på knappen  for at slukke printerens.
	<p>Når strømmen er slået fra</p> <p>Printerens er startet i gendannelsestilstand, fordi firmwareopdateringen mislykkedes.</p>	<p>Følg trinene nedenfor for at forsøge at opdatere firmwaren igen.</p> <ol style="list-style-type: none"> 1. Opret forbindelse mellem computeren og printerens vha. et USB-kabel. 2. Der er flere instruktioner på det lokale Epson-websted.
	<p>Når indikatoren  og indikatoren  blinker samtidig</p> <p>En blækpude er ved at være brugt op.</p>	<p>Blækpuderne skal udskiftes.</p> <p>Kontakt Epson eller en autoriseret Epson-tjenesteudbyder med henblik på at udskifte blækpuden.*¹ Denne del kan ikke udskiftes af brugeren.</p> <p>Når der på computeren vises en meddelelse om, at du kan fortsætte udskrivning, skal du trykke på knappen  for at fortsætte udskrivning. Indikatoren holder midlertidigt op med at blinke, men den vil fortsætte med at blinke med jævne mellemrum, til puden er udskiftet.</p>
	<p>Der er opstået en printerfejl.</p>	<p>Åbn frontdækslet, og fjern eventuelt papir inde i printerens. Sluk og tænd for strømmen igen.</p> <p>Kontakt Epson support, hvis fejlmeddelelsen stadig vises, efter at du har slukket og tændt for strømmen igen.</p>

*1 I nogle udskrivningscyklusser kan der blive opsamlet en meget lille mængde overskydende blæk i blækpuden. Hvis du vil forhindre, at der løber blæk ud af blækpuden, er printerens designet således, at udskrivningen stoppes, når blækpudens grænse er nået. Om og hvor ofte dette vil være nødvendigt, vil variere afhængigt af antallet af sider, du udskriver, typen af materiale, der udskrives, og antallet af rengøringscyklusser, som udføres på printerens. Behovet for udskiftning af puden betyder ikke, at printerens er holdt op med at virke, som beskrevet i specifikationerne. Der vises en advarsel på printerens, hvis blækpuden skal udskiftes, og dette kan kun gøres af en autoriseret Epson-tjenesteudbyder. Epson-garantien dækker derfor ikke omkostningen for denne udskiftning.

Relaterede oplysninger

- ➔ [“Fjernelse af fastklemt papir” på side 72](#)
- ➔ [“Kontakt til Epsons supportafdeling” på side 95](#)
- ➔ [“Installation af programmer” på side 67](#)

Forberedelse af printeren

Ilægning af papirer

Anvendeligt papir og kapaciteter

Bemærk:

Den viste papirstørrelse varierer afhængigt af driveren.

Originalt Epson-papir

Epson anbefaler brug af originalt Epson-papir for at sikre udskrifter i høj kvalitet.

Bemærk:

Hvilke papirer der kan fås, afhænger af området. Hvis du ønsker oplysninger om, hvilket papir der kan fås i dit område, skal du kontakte Epsons support.

Papir, som er velegnet til udskrivning af dokumenter

Papirnavn	Størrelse	Ilægningskapacitet (ark)	Manuel 2-sidet udskrivning
Epson Bright White Ink Jet Paper	A4	120*1	✓

*1 Ved manuel 2-sidet udskrivning kan du lægge op til 30 ark papir i, hvor der allerede er udskrevet på en side.

Papir, som er velegnet til udskrivning af dokumenter og fotos

Papirnavn	Størrelse	Ilægningskapacitet (ark)	Manuel 2-sidet udskrivning
Epson Photo Quality Ink Jet Paper	A4	100	-
Epson Matte Paper-Heavyweight	A4	20	-

Kommercielt tilgængeligt papir

Almindeligt papir

Papirnavn	Størrelse	Ilægningskapacitet (ark)	Manuel 2-sidet udskrivning
Almindeligt papir Kopipapir	Letter, A4, B5, 16K (195×270 mm), A5, A6, B6	150*1	✓
Almindeligt papir i høj kvalitet	Legal, Indian-Legal, 8,5×13 tommer	1	✓
	Brugerdefineret (mm) 89×127 til 215,9×1 200	1	✓

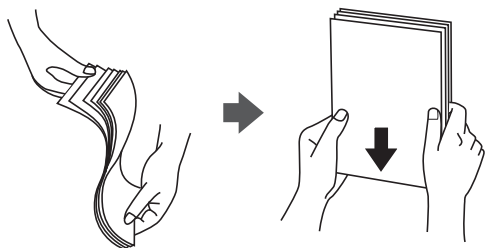
*1 Ved manuel 2-sidet udskrivning kan du lægge op til 30 ark papir i, hvor der allerede er udskrevet på en side.

Konvolutter

Papirnavn	Størrelse	Ilægningskapacitet (kuverter)	Manuel 2-sidet udskrivning
Konvolut	Konvolut #10, Konvolut DL, Konvolut C6	10	✓

Forholdsregler til papirhåndtering

- Læs instruktionsarkene, der leveres sammen med papiret.
- For at opnå udskrifter i høj kvalitet med ægte Epson-papir skal du bruge papir fra omgivelserne, som er angivet på de ark, som følger med papiret.
- Luft papiret, og ret dets kanter ind, før det lægges i. Man må ikke lufte eller krølle fotopapir. Det kan beskadige udskriftssiden.



- Hvis papiret er krøllet, skal du rette det ud eller bøje det en smule i den modsatte retning, inden du lægger det i. Hvis du udskriver på krøllet papir, kan det medføre papirstop og udtværing på udskriften.



Forberedelse af printeren

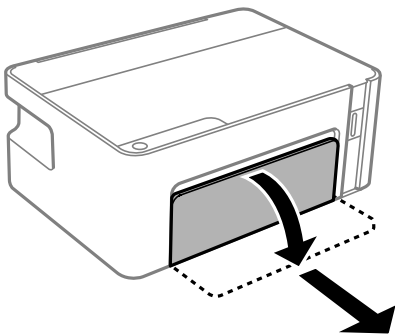
- ❑ Brug ikke papir, der er bølgnet, revet, skåret, foldet, fugtet, for tykt, for tyndt, eller papir, der har klistermærker på. Brug af disse papirtyper medfører papirstop og udtværing på udskriften.
- ❑ Kontroller, at der anvendes langfibret papir. Hvis du ikke er sikker på, hvilken slags papir der anvendes, kan du se på papirets emballage eller kontakte producenten for at få oplyst papirets specifikationer.

Relaterede oplysninger

➔ [“Printerspecifikationer” på side 88](#)

Ilægning af papir i Papirkassette

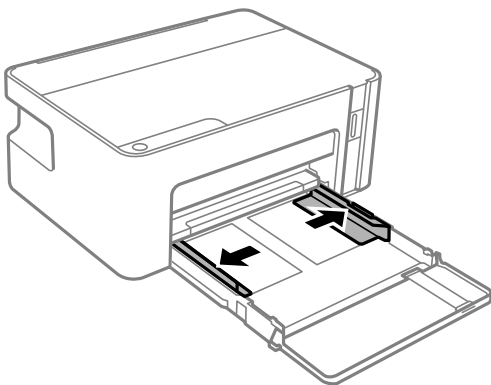
1. Åbn frontdækslet, indtil det klikker, og skub derefter papirkassetten ud, indtil den stopper.



Vigtigt:

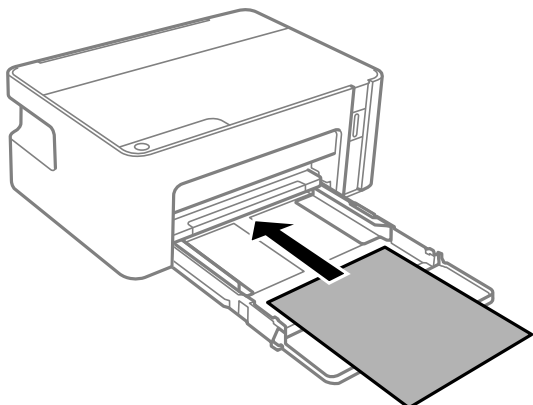
papirkassette kan ikke fjernes.

2. Skub kantstyrene ud til deres maksimale position.



Forberedelse af printeren

3. Læg papir i med udskriftssiden nedad, indtil det rører ved bagsiden af papirkassette.

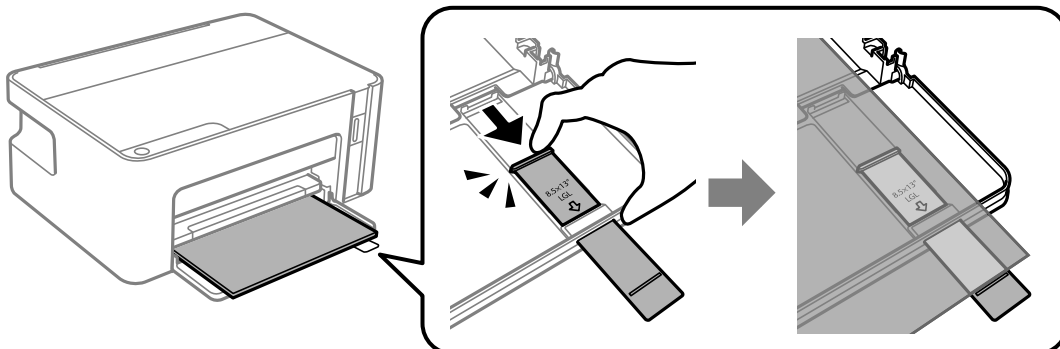


Vigtigt:

Læg ikke mere papir i end det maksimale antal ark, som er angivet for papiret.

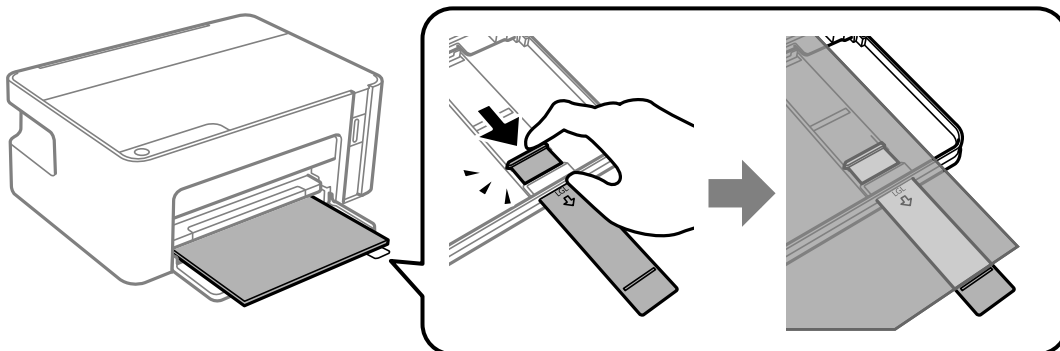
- ❑ 8,5×13 tommer

Læg papir i ved hjælp af linjen.



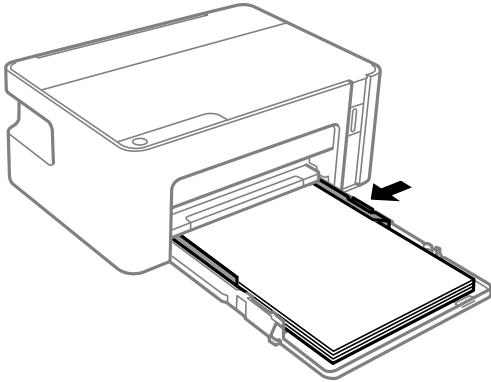
- ❑ Legal

Træk papirstyret ud, og læg papir i ved hjælp af linjen.

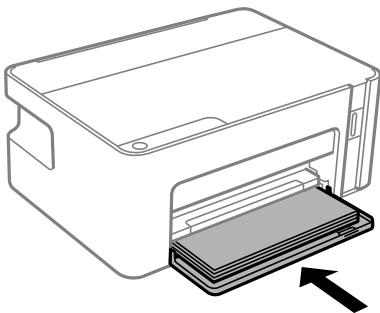


Forberedelse af printeren

4. Skub kantstyrene til papirets kanter.

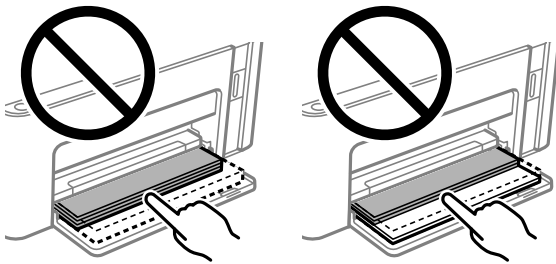


5. Indsæt papirkassetten helt ind.

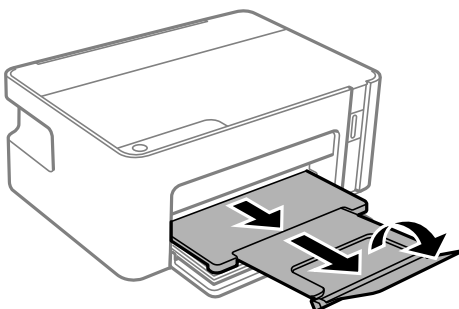


! **Vigtigt:**

Skub ikke på papiret, efter du har lagt det i papirkassetten. Det kan medføre papirstopp problemer. Hvis papiret skubbes ind, skal du justere papiret til linjen for papirstørrelse.



6. Træk udskriftsbakken ud.



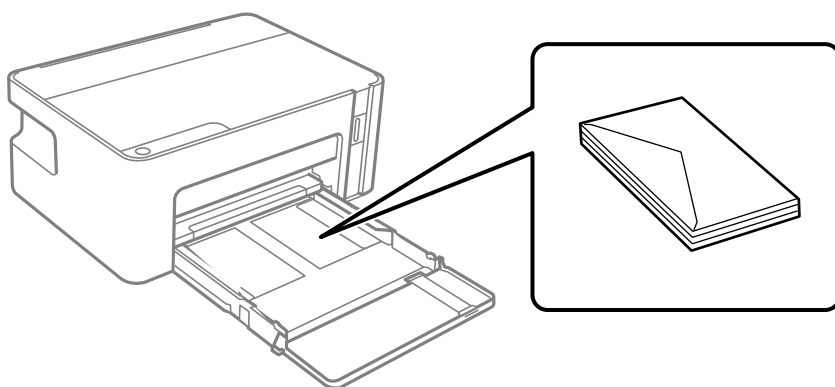
Forberedelse af printeren

Relaterede oplysninger

- ➔ “Forholdsregler til papirhåndtering” på side 16
- ➔ “Anvendeligt papir og kapaciteter” på side 15
- ➔ “Liste over papirtype” på side 20
- ➔ “Ilægning af konvolutter og forholdsregler” på side 20

Ilægning af konvolutter og forholdsregler

Læg konvolutter i med flappen opad, indtil de rører bagsiden af papirkassetten, og skub derefter kantstyrene ud til konvolutternes kanter.



- Luft konvolutterne, og ret kanterne ind, før de lægges i. Når du lufter konvolutstakken, skal du trykke ned på den for at glatte konvolutterne ud før ilægning.



- Brug ikke konvolutter, der er krøllede eller bøje. Brug af disse konvolutter medfører papirstop og udtværing på udskriften.
- Brug ikke konvolutter med selvklæbende overflader på flapperne eller rudekonvolutter.
- Brug ikke for tynde konvolutter, da de kan krølle under udskrivningen.

Relaterede oplysninger

- ➔ “Anvendeligt papir og kapaciteter” på side 15
- ➔ “Ilægning af papir i Papirkassette” på side 17

Liste over papirtype

Vælg papirtypen, som passer til papiret for at få de bedste udskriftsresultater.

Forberedelse af printeren

Papirnavn	Medietype
Epson Bright White Ink Jet Paper	Almindelige papirer
Epson Matte Paper-Heavyweight	Epson Matte
Epson Photo Quality Ink Jet Paper	Epson Photo Quality Ink Jet

Strømbesparelse

Printeren går automatisk i dvaletilstand eller slukkes, hvis der ikke foretages nogen handlinger i et indstillet tidsrum. Du kan justere tiden, inden der anvendes strømstyring. Enhver øgning vil påvirke produktets energieffektivitet. Tag hensyn til miljøet, inden du foretager eventuelle ændringer.

Afhængigt af hvor produktet er købt, har printeren muligvis en funktion, der automatisk slukker apparatet, hvis det ikke forbindes inden for 30 minutter.

Strømbesparelse — Windows


1. Åbn printerdrivervinduet.
2. Klik på **Oplysninger om printer og indstillinger** i fanen **Vedligeholdelse**.
3. Gør et af følgende.
 - Vælg det tidsrum, der skal gå, før printeren går i dvaletilstand, som indstilling for **Dvaletimer**, og klik på **Send**. For at få printeren til at slukke automatisk skal du vælge tidsrum for indstillingen **Sluktimer** og klikke på **Send**.
 - Vælg det tidsrum, der skal gå, før printeren går i dvaletilstand, som indstilling for **Dvaletimer**, og klik på **Send**. For at få printeren til at slukke automatisk skal du vælge tidsrum i indstillingen **Sluk hvis inaktiv** eller **Sluk hvis afbrudt** og derefter klikke på **Send**.

Bemærk:

*Dit produkt har muligvis funktionen **Sluktimer** eller **Sluk ved afbrydelse** og **Sluk hvis afbrudt**, afhængig af hvor produktet er købt.*

4. Klik på **OK**.

Strømbesparelse — Mac OS

1. Vælg **Systemindstillinger** i menuen  > **Printere & Scannere** (eller **Udskriv & Scan**, **Udskriv & Fax**), og vælg så printeren.
2. Klik på **Indstillinger & Forsyninger** > **Værktøj** > **Åbn printerværktøj**.
3. Klik på **Printerindstillinger**.

Forberedelse af printeren

4. Gør et af følgende.

- Vælg det tidsrum, der skal gå, før printeren går i dvaletilstand, som indstilling for **Dvaletimer**, og klik på **Anvend**. For at få printeren til at slukke automatisk skal du vælge tidsrum for indstillingen **Sluktimer** og klikke på **Anvend**.
- Vælg det tidsrum, der skal gå, før printeren går i dvaletilstand, som indstilling for **Dvaletimer**, og klik på **Anvend**. For at få printeren til at slukke automatisk skal du vælge tidsrum i indstillingen **Sluk hvis inaktiv** eller **Sluk hvis afbrudt** og derefter klikke på **Anvend**.

Bemærk:

*Dit produkt har muligvis funktionen **Sluktimer** eller funktionerne **Sluk hvis inaktiv** og **Sluk hvis afbrudt**, afhængig af hvor produktet er købt.*

Udskrivning

Udskrivning fra printerdriveren på Windows

Sådan tilgås printerdriveren

Når printerdriveren tilgås fra computerens kontrolpanel, anvendes indstillingerne for alle programmerne.

Adgang til printerdriveren fra betjeningspanelet

- Windows 10/Windows Server 2016

Klik på startknappen, og vælg **Windows-system > Betjeningspanel > Vis enheder og printere i Hardware og lyd**. Højreklik på din printer, eller hold fingeren nede på den, og vælg **Udskriftsindstillinger**.

- Windows 8.1/Windows 8/Windows Server 2012 R2/Windows Server 2012

Vælg **Skrivebord > Indstillinger > Betjeningspanel > Vis enheder og printere i Hardware og lyd**. Højreklik på din printer, eller hold fingeren nede på den, og vælg **Udskriftsindstillinger**.

- Windows 7/Windows Server 2008 R2

Klik på startknappen, og vælg **Betjeningspanel > Vis enheder og printere i Hardware og lyd**. Højreklik på din printer, og vælg **Udskriftsindstillinger**.

- Windows Vista/Windows Server 2008

Klik på startknappen, og vælg **Betjeningspanel > Printere i Hardware og lyd**. Højreklik på din printer, og vælg **Valg af udskriftsindstillinger**.

- Windows XP/Windows Server 2003 R2/Windows Server 2003

Klik på startknappen, og vælg **Betjeningspanel > Printere og anden hardware > Printere og faxenheder**. Højreklik på din printer, og vælg **Udskriftsindstillinger**.

Sådan åbner du printerdriveren fra printerikonet eller proceslinjen

Printerikonet på skrivebordets proceslinje er et genvejsikon til hurtigt at åbne printerdriveren.

Hvis du klikker på printerikonet og vælger **Printerindstillinger**, kan du få adgang til samme printerindstillingsvindue som det, der vises på betjeningspanelet. Hvis du dobbeltklikker på dette ikon, kan du kontrollere status for printeren.

Bemærk:

Hvis printerikonet ikke vises på proceslinjen, skal du åbne printerdrivervinduet, klikke på **Overvågningsindstillinger** i fanen **Vedligeholdelse** og derefter vælge **Registrer genvejsikonet til proceslinjen**.

Grundlæggende om udskrivning

Bemærk:

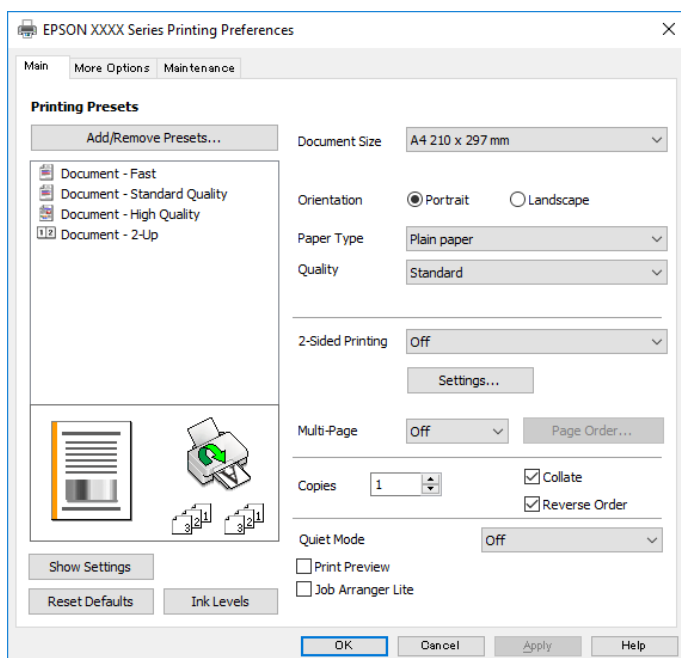
Brugen kan variere afhængigt af programmet. Der er flere oplysninger i hjælpen til programmet.

1. Åbn den fil, du vil udskrive.

Læg papir i printeren, hvis der ikke allerede er det.

Udskrivning

2. Vælg **Udskriv** eller **Sideopsætning** i menuen **Filer**.
3. Vælg din printer.
4. Vælg **Indstillinger** eller **Egenskaber** for at åbne printerdrivervinduet.



5. Skift de nødvendige indstillinger.
Se printerdriverens menuindstillinger for flere oplysninger.

Bemærk:

- Du kan også finde hjælp online med forklaringer til indstillingselementerne. Højreklikkes der på et element, vises **Hjælp**.
- Når du vælger **Vis udskrift**, kan du se en forhåndsvisning af dit dokument, før du udskriver.

6. Klik på **OK** for at lukke printerdrivervinduet.
7. Klik på **Udskriv**.

Bemærk:

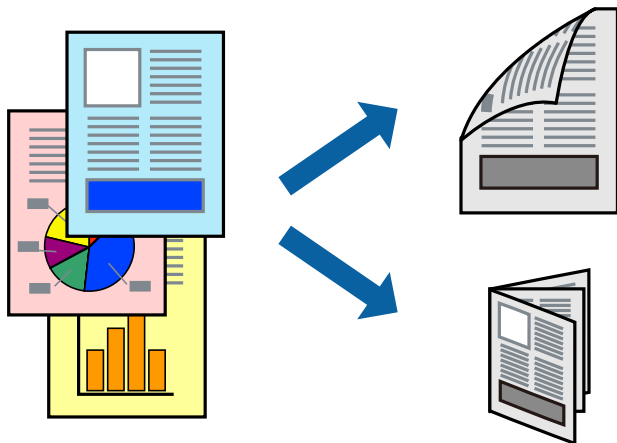
Når du vælger **Vis udskrift**, vises et vindue med forhåndsvisning. For at ændre indstillingerne, skal du trykke på **Annuller** og derefter gentage proceduren fra trin 2.

Relaterede oplysninger

- ➔ “Anvendeligt papir og kapaciteter” på side 15
- ➔ “Ilægning af papir i Papirkassette” på side 17
- ➔ “Fanen Hovedmenu” på side 39

Udskrivning på 2 sider

Du kan udskrive på begge sider af papiret. Du kan også udskrive et hæfte, som skabes ved at ændre på rækkefølgen af siderne og folde udskriften.



Bemærk:

- Vend papiret for at udskrive på den anden side, når printeren er færdig med at udskrive den første side.
- Hvis du ikke bruger papir, der er egnet til 2-sidet udskrivning, kan udskriftskvaliteten forringes og papirstop opstå.
- Alt afhængigt af papiret og dataene kan det ske, at blækket trænger igennem til den anden side af papiret.

Relaterede oplysninger

➔ [“Anvendeligt papir og kapaciteter”](#) på side 15

Udskriftsindstillinger

2-sidet udskrivning kan bruges, når EPSON Status Monitor 3 er aktiveret.

Bemærk:

For at aktivere EPSON Status Monitor 3 skal du klikke på **Udvidede indstillinger** på fanen **Vedligeholdelse** og derefter vælge **Aktiver EPSON Status Monitor 3**.

1. På printerdriverens fane **Hovedmenu** skal du vælge en indstilling fra **2-sidet udskrivning**.
2. Klik på **Indstillinger**, foretag de nødvendige indstillinger, og klik så på **OK**.

Bemærk:

Hvis du vil udskrive et foldet hæfte, skal du vælge **Hæfte**.

3. Klik på **Udskriv**.

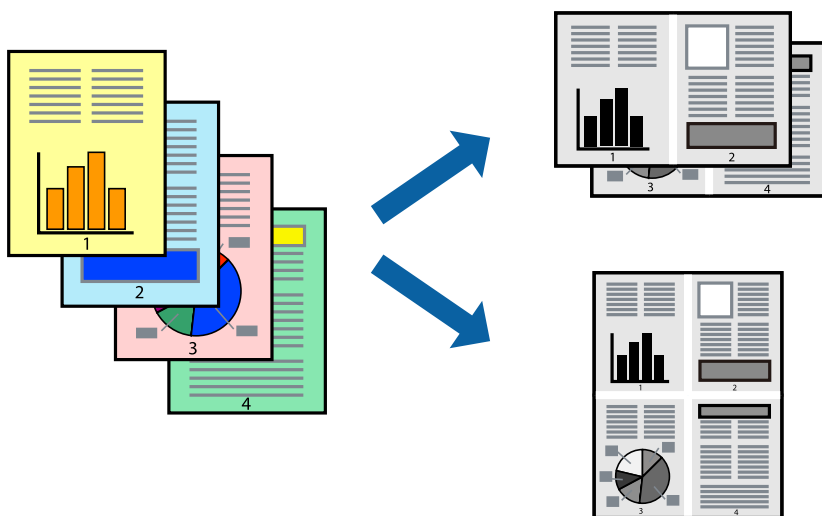
Når den første side er blevet udskrevet, vises der et pop op-vindue på computeren. Følg vejledningen på skærmen.

Relaterede oplysninger

- ➔ [“Grundlæggende om udskrivning”](#) på side 23
- ➔ [“Fanen Hovedmenu”](#) på side 39

Udskrivning af flere sider på ét ark

Du kan udskrive to eller fire sider af data på et enkelt ark papir.



Udskriftsindstillinger

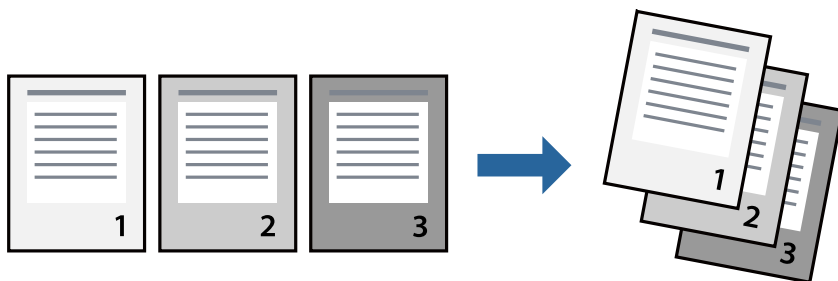
På printerdriverens fane **Hovedmenu**, skal du vælge **2-op** eller **4-op** som indstilling for **Flere sider**.

Relaterede oplysninger

- ➔ [“Grundlæggende om udskrivning”](#) på side 23
- ➔ [“Fanen Hovedmenu”](#) på side 39

Udskrivning og stabling i sideordre (Udskrivning i omvendt rækkefølge)

Du kan udskrive fra den sidste side, så dokumenterne stables i siderækkefølge.



Udskriftsindstillinger

På printerdriverens fane **Hovedmenu** skal du vælge **Omvendt rækkefølge**.

Relaterede oplysninger

- ➔ “Grundlæggende om udskrivning” på side 23
- ➔ “Fanen Hovedmenu” på side 39

Udskrivning af et formindsket eller forstørret dokument

Du kan mindske eller øge størrelsen på et dokument med et bestemt procenttal, eller for at tilpasse til den papirstørrelse, du lagde i printeren.

**Udskriftsindstillinger**

På printerdriverens fane **Flere indstillinger** skal du vælge dokumentstørrelsen fra indstillingen **Papirstørrelse**. Vælg den papirstørrelse, du vil udskrive på, fra indstillingen **Outputpapir**. Vælg **Formindsk/forstør dokument**, og vælg så **Tilpas til side** eller **Zoom til**. Når du vælger **Zoom til**, skal du indtaste en procentdel.

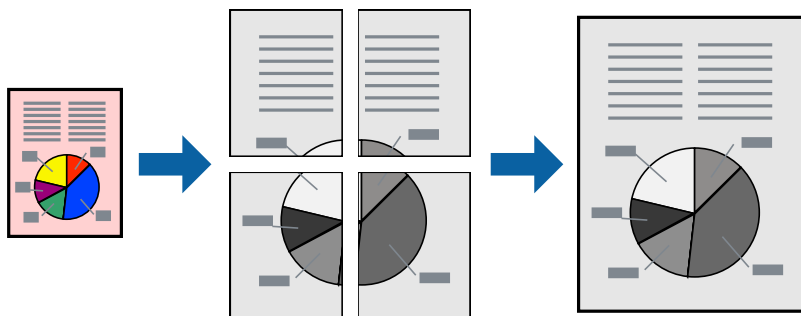
Vælg **Centrer** for udskrive billederne midt på siden.

Relaterede oplysninger

- ➔ “Grundlæggende om udskrivning” på side 23
- ➔ “Fanen Flere indstillinger” på side 39

Sådan udskrives et billede på flere ark til forstørrelse (Sådan laves en plakat)

Med denne funktion kan du udskrive et billede på flere ark papir. Derefter kan du lave en stor plakat, ved at tape arkene sammen.



Udskriftsindstillinger

På printerdriverens fane **Hovedmenu** skal du vælge **2x1 plakat**, **2x2 plakat**, **3x3 plakat**, eller **4x4 plakat** som indstilling for **Flere sider**. Hvis du klikker på **Indstillinger**, kan du vælge de paneler, som du ikke ønsker at udskrive. Du kan også vælge indstillinger for skærelinje.

Relaterede oplysninger

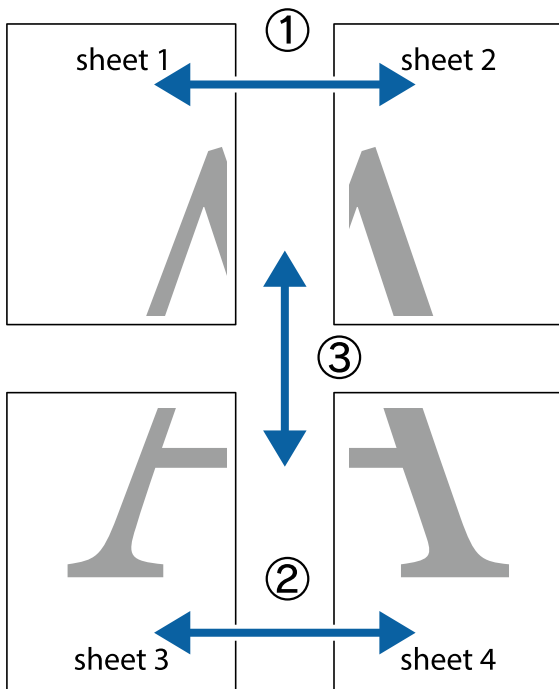
- ➔ [“Grundlæggende om udskrivning” på side 23](#)
- ➔ [“Fanen Hovedmenu” på side 39](#)

Fremstilling af plakater vha. Overlappende justeringsmærker

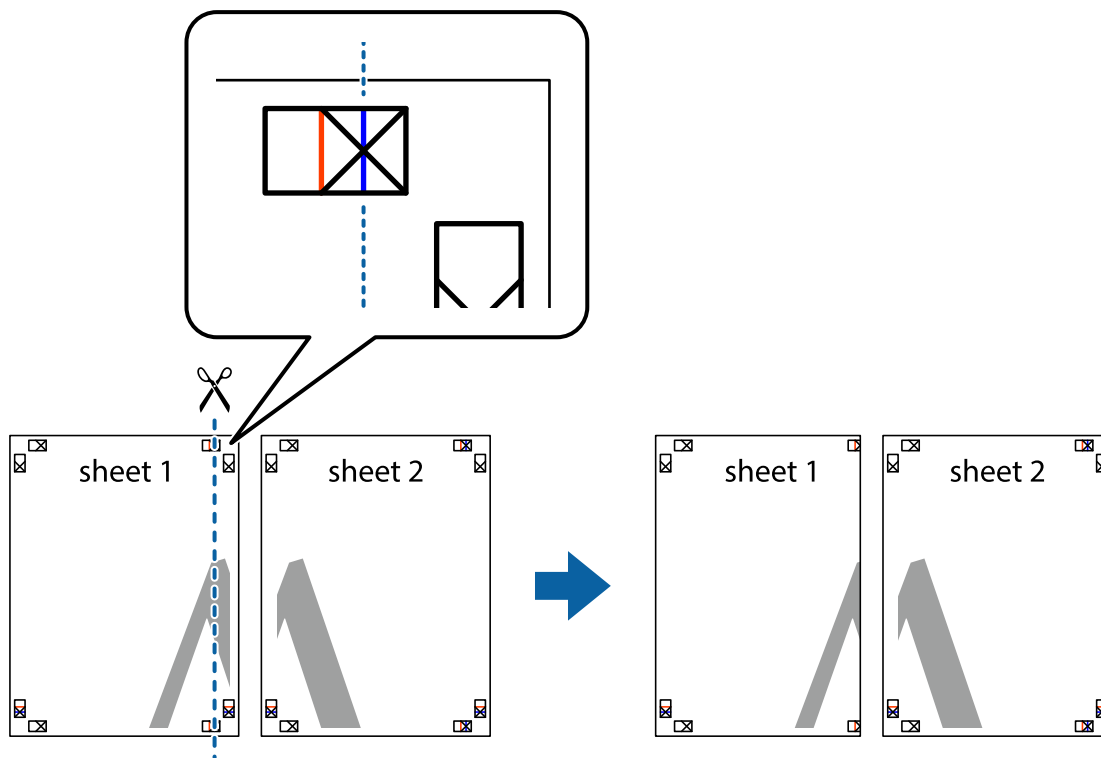
Her er et eksempel på, hvordan man laver en plakat, når **2x2 plakat** er valgt, og **Overlappende justeringsmærker** er valgt under **Udskriv beskæringslinjer**.

Udskrivning

De faktiske linjer udskrives i sort-hvid, men i denne forklaring vises de som blå og røde linjer.

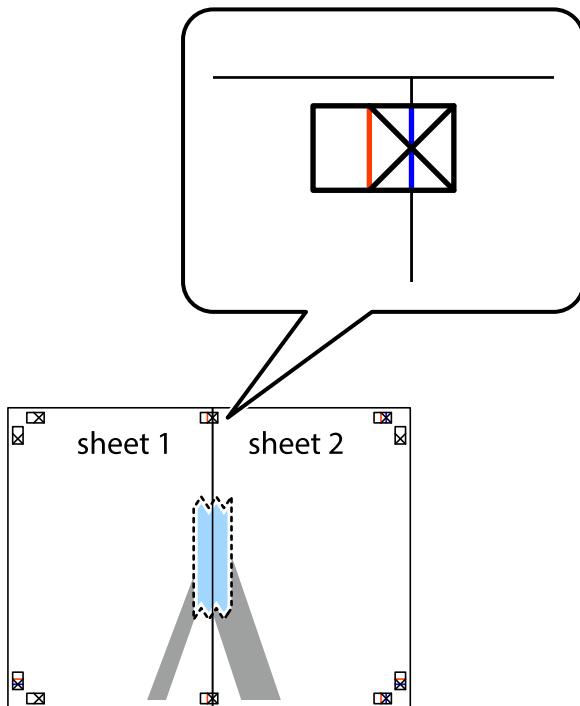


1. Forbered Sheet 1 og Sheet 2. Klip margenen af Sheet 1 langs den lodrette blå linje, som løber gennem midten af krydsmærket øverst og nederst på siden.

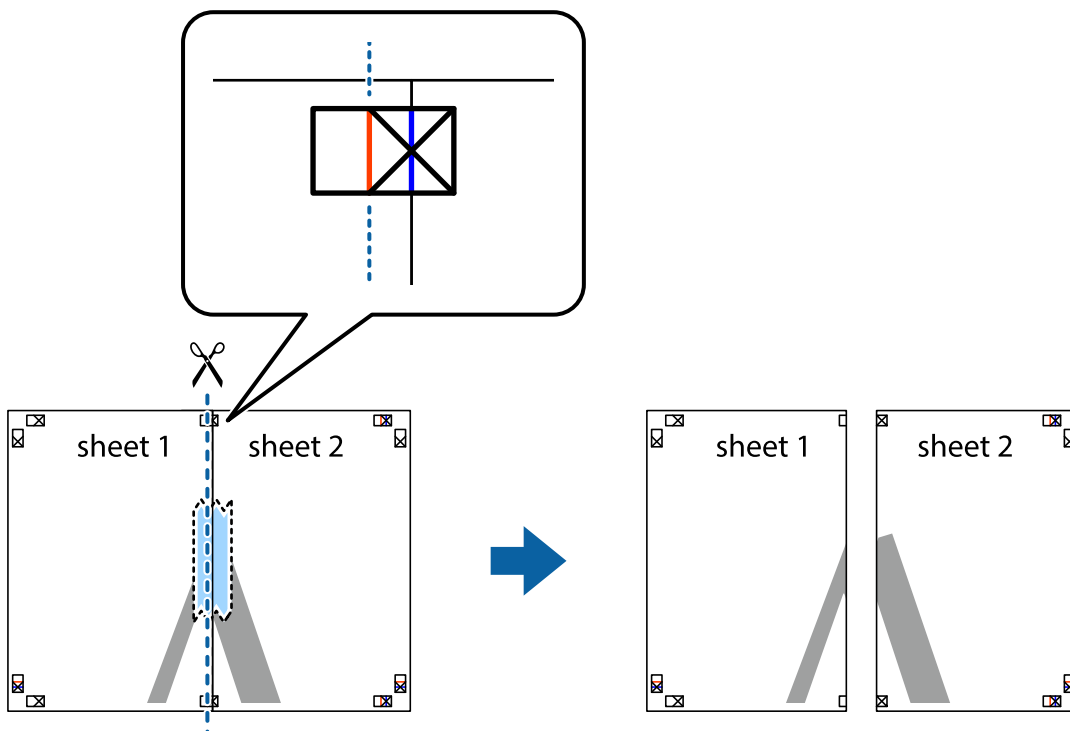


Udskrivning

- Placer kanten af Sheet 1 oven på Sheet 2, så krydsmærkerne passer sammen, og tape så de to ark sammen midlertidigt på bagsiden.

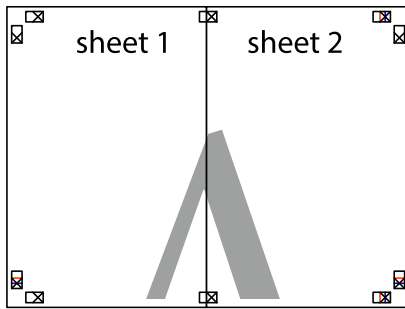


- Klip de sammentapede ark i to langs den lodrette røde linje, som løber gennem justeringsmærkerne (denne gang er det linjen til venstre for krydsmærkerne).

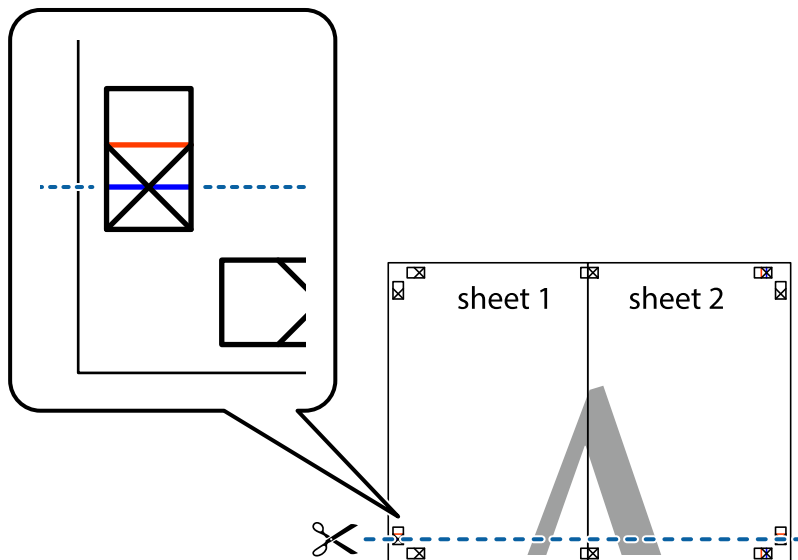


Udskrivning

4. Tape arkene sammen bagfra.

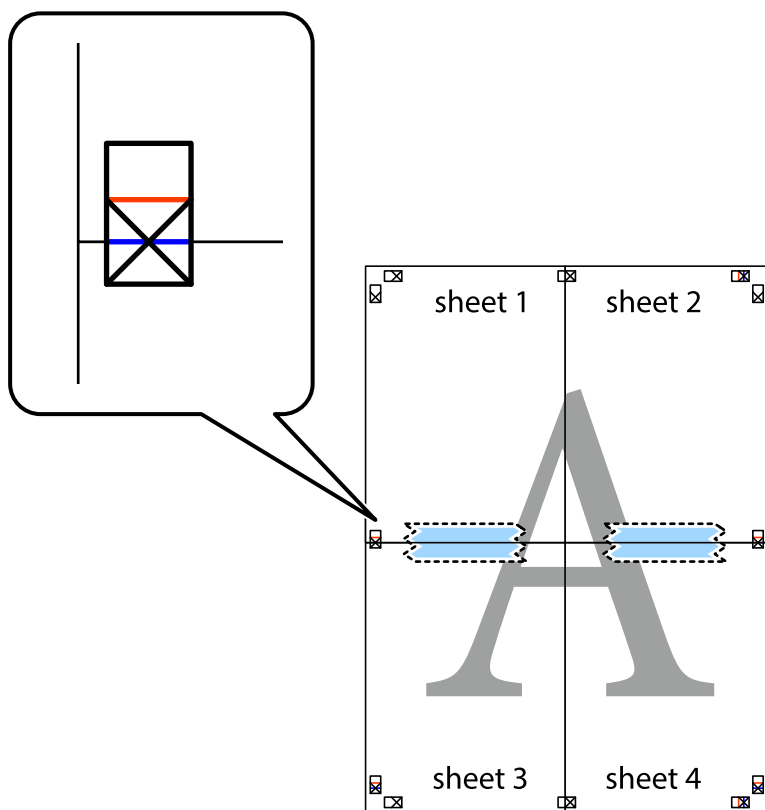


5. Gentag trin 1 til 4 for at tape Sheet 3 og Sheet 4 sammen.
6. Klip margenen af Sheet 1 og Sheet 2 langs den vandrette blå linje, som løber gennem midten af krydsmærket i venstre og højre side.



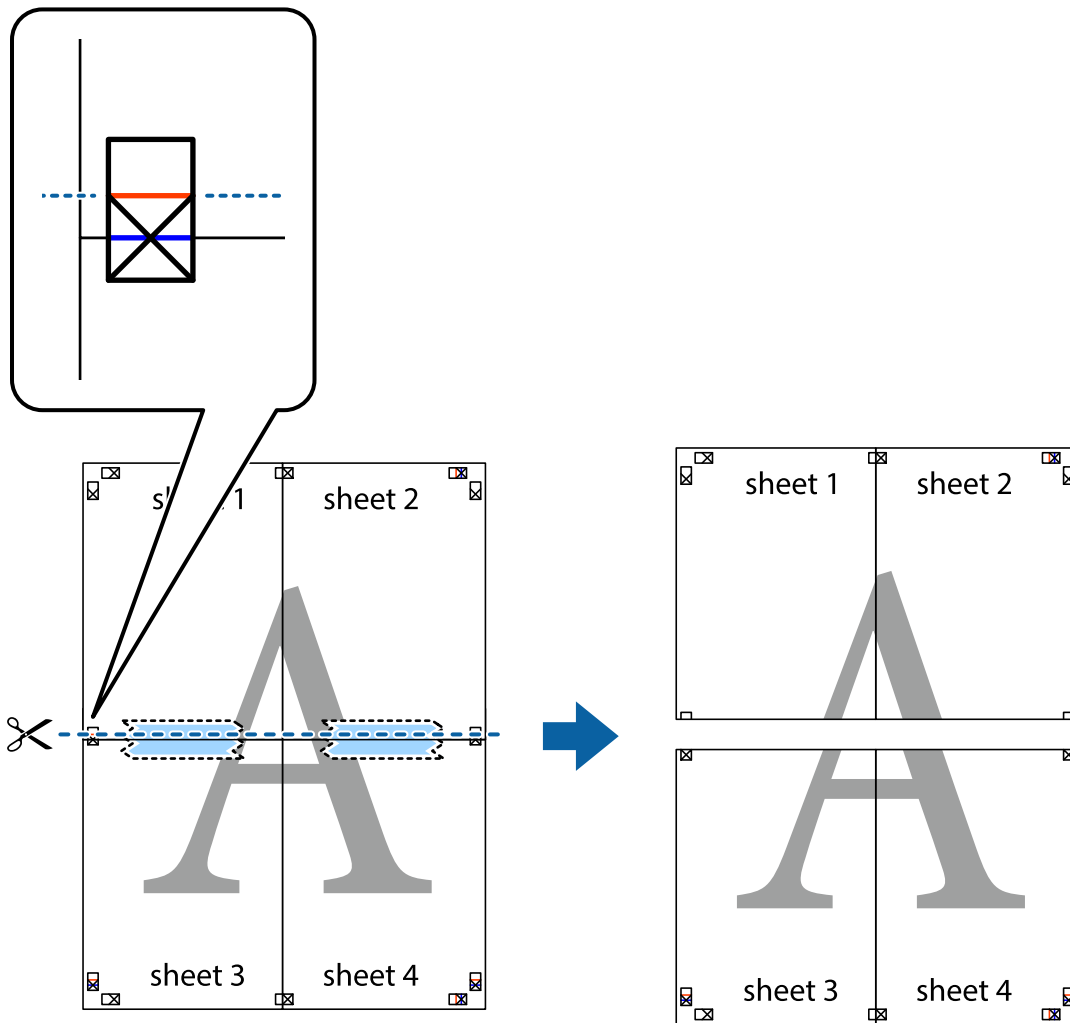
Udskrivning

7. Anbring kanten af Sheet 1 og Sheet 2 oven på Sheet 3 og Sheet 4, så krydsmærkerne passer sammen, og tape så arkene sammen midlertidigt på bagsiden.

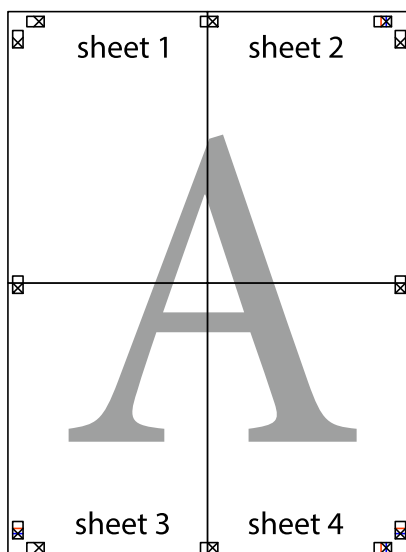


Udskrivning

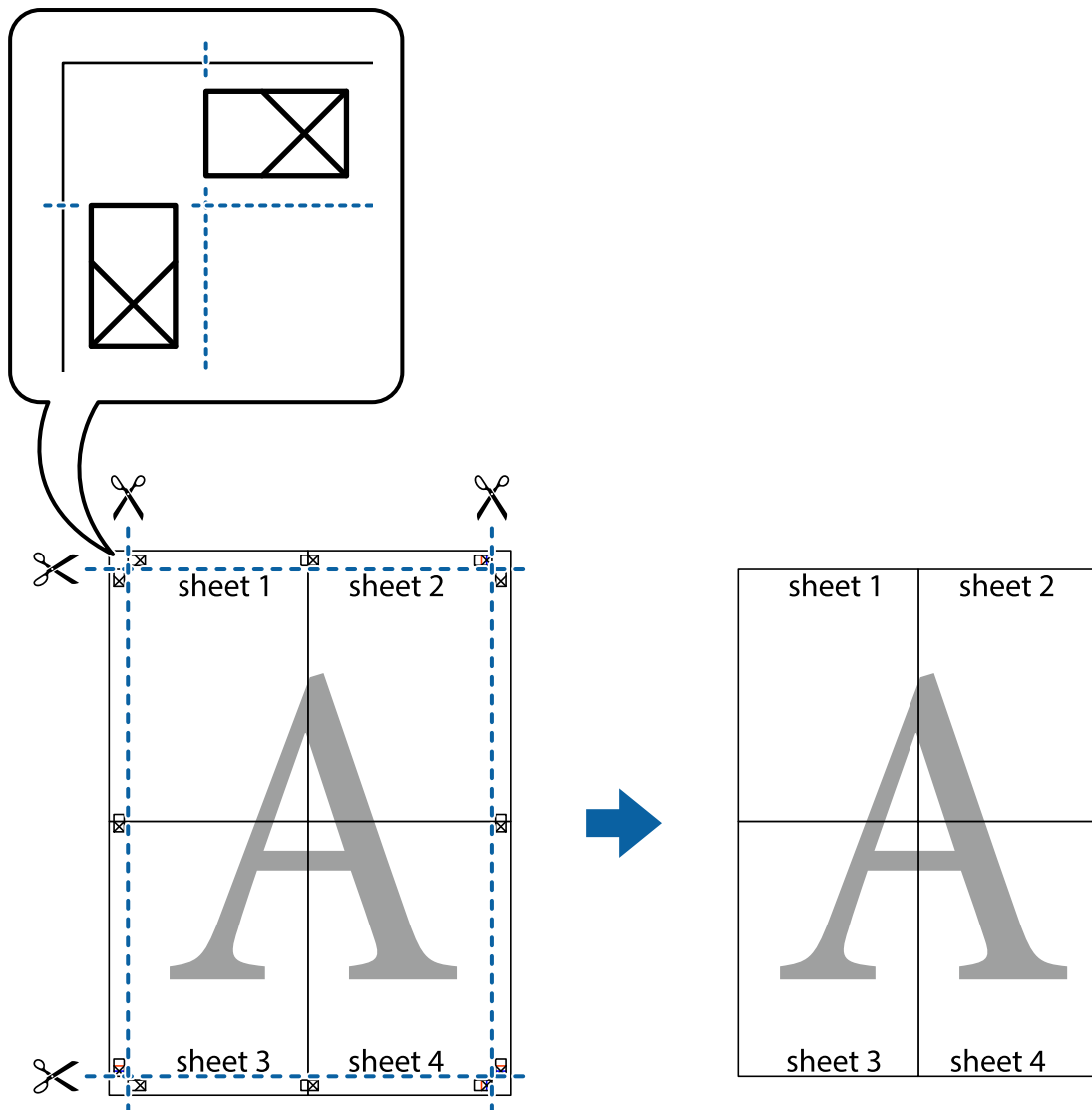
- Klip de sammentapede ark i to langs den vandrette røde linje, som løber gennem justeringsmærkerne (denne gang er det linjen oven for krydsmærkerne).



- Tape arkene sammen bagfra.

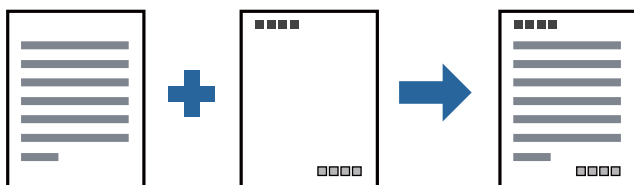


10. Klip de resterende margener af langs yderste linje.



Udskrivning med sidehoved og sidefod

Du kan udskrive oplysninger såsom brugernavn og udskriftsdato i sidehoveder eller sidefodder.



Udskriftsindstillinger

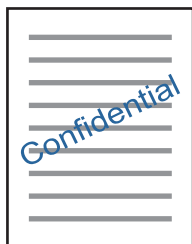
På printerdriverens fane **Flere indstillinger** skal du klikke **Vandmærkefunktioner** og derefter vælge **Sidehoved/sidefod**. Klik på **Indstillinger**, og vælg de elementer du ønsker at udskrive.

Relaterede oplysninger

- ➔ “Grundlæggende om udskrivning” på side 23
- ➔ “Fanen Flere indstillinger” på side 39

Udskrivning af vandmærke

Du kan udskrive et vandmærke som f.eks. "Fortroligt" på dine udskrifter. Du kan også tilføje dit eget vandmærke.

**Bemærk:**

Denne funktion kan ikke bruges sammen med udskrivning uden kant.

Udskriftsindstillinger

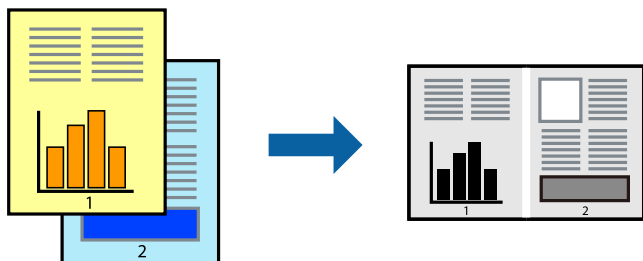
På printerdriverens fane **Flere indstillinger** skal du klikke på **Vandmærkefunktioner** og derefter vælge Vandmærke. Klik på **Indstillinger** for at ændre detaljer som f.eks. vandmærkets størrelse, tæthed eller placering.

Relaterede oplysninger

- ➔ “Grundlæggende om udskrivning” på side 23
- ➔ “Fanen Flere indstillinger” på side 39

Udskrivning af flere filer samlet

Jobarrangør Lite gør det muligt for dig at kombinere flere filer, der er oprettet i forskellige programmer, og udskrive dem som et enkelt udskriftsjob. Du kan angive udskriftsindstillingerne for kombinerede filer såsom flersidet layout og 2-sidet udskrivning.



Udskrivning

Udskriftsindstillinger

På printerdriverens fane **Hovedmenu** skal du vælge **Jobarrangør Lite**. Når du begynder at udskrive, vises vinduet Jobarrangør Lite. Lad vinduet for Jobarrangør Lite være åbent og åbn den fil, du vil kombinere med den nuværende fil, og gentag så de ovenstående trin.

Når du vælger et udskriftsjob, der er tilføjet til Udskrivningsprojekt i vinduet Jobarrangør Lite, kan du redigere sidelayoutet.

Klik på **Udskriv** fra menuen **Filer** for at påbegynde udskrivningen.

Bemærk:

Hvis du lukker vinduet Jobarrangør Lite før tilføjelse af alle udskriftsdata til Udskrivningsprojekt, vil det udskriftsjob, du arbejder på, annulleres. Klik på **Gem** fra menuen **Filer**, for at gemme det nuværende job. Filtypenavnet for de gemte filer er ".ecl".

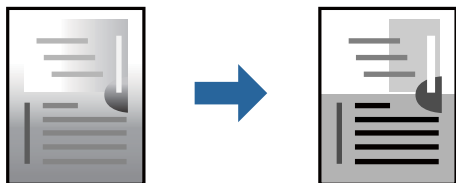
For at åbne et Udskrivningsprojekt skal du klikke på **Jobarrangør Lite** på printerdriverens fane **Vedligeholdelse**, for at åbne vinduet Jobarrangør Lite. Herefter skal du vælge **Åbn** i menuen **Filer** for at vælge filen.

Relaterede oplysninger

- ➔ ["Grundlæggende om udskrivning"](#) på side 23
- ➔ ["Fanen Hovedmenu"](#) på side 39

Justering af udskriftstone

Du kan justere tonen, der anvendes i udskriftsjobbet.



Bemærk:

Disse justeringer anvendes ikke på de originale data.

Udskriftsindstillinger

På printerdriverens fane **Flere indstillinger** skal du vælge **Tilpasset** som indstilling for **Tonekorrigering**. Klik på **Avanceret** for at åbne vinduet **Tonekorrigering**, og vælg derefter metoden til tonekorrektion.

Bemærk:

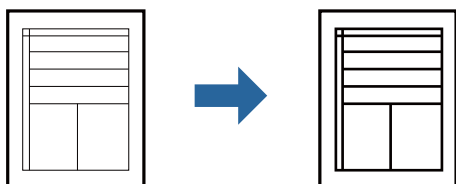
- Automatisk** er valgt som standard på fanen **Flere indstillinger**. Denne indstilling justerer automatisk tonen for at matche papirtypen og udskriftskvaliteten.

Relaterede oplysninger

- ➔ ["Grundlæggende om udskrivning"](#) på side 23
- ➔ ["Fanen Flere indstillinger"](#) på side 39

Udskrivning for at markere tynde linjer

Du kan gøre tynde linjer tykkere, hvis de er for tynde til udskrivning.



Udskriftsindstillinger

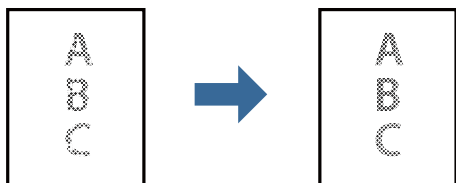
På printerdriverens fane **Flere indstillinger** skal du klikke på **Billedindstillinger** under indstillingen **Tonekorrigering**. Vælg **Fremhæv tynde linjer**.

Relaterede oplysninger

- ➔ [“Grundlæggende om udskrivning” på side 23](#)
- ➔ [“Fanen Flere indstillinger” på side 39](#)

Udskrivning for at forbedre lys tekst og linjer

Du kan forbedre lyse bogstaver og linjer for at gøre dem mere synlige eller for at gøre billeder skarpere.



Udskriftsindstillinger

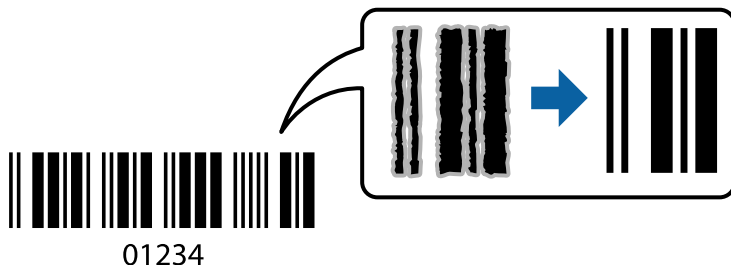
På printerdriverens fane **Flere indstillinger** skal du klikke på **Billedindstillinger** under indstillingen **Tonekorrigering**. Vælg **Forstærk lys tekst og linjer**.

Relaterede oplysninger

- ➔ [“Grundlæggende om udskrivning” på side 23](#)
- ➔ [“Fanen Flere indstillinger” på side 39](#)

Udskrivning af tydelige stregkoder

Du kan udskrive en stregkode tydeligt og gøre den nem at scanne. Du skal kun aktivere denne funktion, hvis stregkoden, som du har udskrevet, ikke kan scannes.



Du kan bruge denne funktion under følgende forhold.

- Papir: Almindeligt papir, Kopipapir, Almindeligt papir af høj kvalitet eller Konvolut
- Kvalitet: **Standard**

Udskriftskvaliteten kan blive ændret ved udskrivning. Udskrivningshastigheden kan blive langsommere, og udskrivningstætheden kan blive højere.

Bemærk:

Fjernelse af sløring er måske ikke altid muligt, afhængigt af omstændighederne.

Udskriftsindstillinger

På printerdriverens fane **Vedligeholdelse** skal du klikke **Udvidede indstillinger** og derefter vælge **Stregkodelstilstand**.

Relaterede oplysninger

- ➔ [“Grundlæggende om udskrivning” på side 23](#)
- ➔ [“Fanen Vedligeholdelse” på side 40](#)

Annullering af udskrivning

Du kan annullere et udskriftsjob på computeren. Det er ikke muligt at annullere et udskriftsjob fra computeren, hvis hele jobbet er sendt til printerens. I et sådant tilfælde skal du annullere jobbet via printerens betjeningspanel.

Annullering

På din computer skal du højreklikke på din printer i **Enheder og printere**, **Printer**, eller i **Printer og fax**. Klik på **Se hvad der udskrives**, højreklik på det job, du ønsker at annullere, og vælg **Annullér**.

Menuindstillinger for printerdriveren

Åbn udskrivningsvinduet i et program, vælg printerens og tilgå derefter printerdrivervinduet.

Udskrivning

Bemærk:

Menuerne varierer afhængigt af den indstilling, du har valgt.

Fanen Hovedmenu

Faste udsk. indstillinger	Tilføj/fjern faste indstillinger	Du kan tilføje eller fjerne dine egne forudindstillinger for hyppigt anvendte indstillinger. Vælg den forudindstilling, du ønsker at bruge, fra listen.
Vis indstillinger	Viser en liste over elementer, der aktuelt er indstillet på Hovedmenu og Flere indstillinger fanerne.	
Nulstil standarder	Nulstil alle indstillinger til deres oprindelige fabriksværdier. Indstillingerne på Flere indstillinger fanen bliver også nulstillet til deres standardindstillinger.	
Blækniveauer	Viser, hvordan du kontrollerer blækniveauet.	
Papirkilde	Vælg den papirkilde som papiret indføres fra. Vælg Automatisk valg for automatisk at vælge den papirkilde, der er valgt i udskriftsindstillingerne på printeren. Hvis printeren kun har én papirkilde, vises dette punkt ikke.	
Papirstørrelse	Vælg den papirstørrelse, som du vil udskrive på. Hvis du vælger Brugerdefineret , skal du angive papirets bredde og højde.	
Retning	Vælg den ønskede udskriftsretning.	
Papirtype	Vælg den papirtype, du udskriver på.	
Kvalitet	Vælg den udskriftskvalitet, som du vil bruge til udskrivning. Tilgængelige indstillinger afhænger af den papirtype du vælger.	
2-sidet udskrivning	Gør det muligt at udføre 2-sidet udskrivning.	
	Indstillinger	Du kan angive indbindingskant og indbindingsmargener.
Flere sider	Giver dig mulighed for at udskrive flere sider på ét ark eller foretage plakatudskrift. Klik på Siderækkefølge for at angive den rækkefølge siderne udskrives i.	
Kopier	Angiv det antal kopier, du vil udskrive.	
	Sorter	Udskriver flersidede dokumenter samlet i rækkefølge og sorteret i sæt.
	Omvendt rækkefølge	Giver dig mulighed for at udskrive fra den sidste side, så siderne stables i den rigtige rækkefølge efter udskrivning.
Lydsvag tilst.	Reducerer støj fra printeren. Når denne indstilling aktiveres, kan udskrivningshastigheden dog blive reduceret.	
Vis udskrift	Forhåndsviser dit dokument før udskrift.	
Jobarrangør Lite	Vælg for at udskrive med funktionen Jobarrangør Lite.	

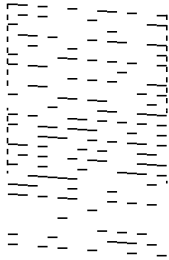
Fanen Flere indstillinger

Faste udsk. indstillinger	Tilføj/fjern faste indstillinger	Du kan tilføje eller fjerne dine egne forudindstillinger for hyppigt anvendte indstillinger. Vælg den forudindstilling, du ønsker at bruge, fra listen.
---------------------------	----------------------------------	---

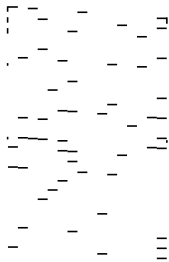
Udskrivning

Vis indstillinger	Viser en liste over elementer, der aktuelt er indstillet på Hovedmenu og Flere indstillinger fanerne.	
Nulstil standarder	Nulstil alle indstillinger til deres oprindelige fabriksværdier. Indstillingerne på Hovedmenu fanen bliver også nulstillet til deres standardindstillinger.	
Papirstørrelse	Vælg størrelsen på dit dokument.	
Outputpapir	Vælg den papirstørrelse, som du vil udskrive på. Hvis Outputpapir afviger fra Papirstørrelse , vælges Formindsk/forstør dokument automatisk. Du behøver ikke at vælge det, når du udskriver uden at reducere eller forstørre størrelsen af et dokument.	
Formindsk/forstør dokument	Giver dig mulighed for at reducere eller forstørre størrelsen af et dokument.	
	Tilpas til side	Reducer eller forstør dokumentet automatisk for at passe på den valgte papirstørrelse Outputpapir .
	Zoom til	Udskriver med en bestemt procentdel.
	Centrer	Udskriver billeder i midten af papiret.
Tonekorrigering	Automatisk	Justerer automatisk tonen på billeder.
	Tilpasset	Gør det muligt for dig at udføre manuel tonekorrektion. Klik på Avanceret for yderligere indstillinger.
	Billedindstillinger	Aktiverer indstillinger for udskriftskvalitet såsom Fremhæv tekst. Du kan også gøre tynde linjer tykkere, så de bliver synlige på udskrifterne.
Vandmærkefunktioner	Giver dig mulighed for at lave indstillinger for anti-kopimønster eller vandmærker.	
Yderligere indstillinger	Roteret 180°	Roterer sider 180 grader før udskrivning. Denne funktion er nyttig, når du udskriver på papir som f.eks. konvolutter, som er lagt i fast retning i printerens.
	Høj hastighed	Der udskrives, når skrivehovedet bevæges i begge retninger. Udskrivningshastigheden er højere, men kvaliteten kan forringes.
	Spejlbillede	Spejlvender et billede, så det udskrives, som det ville fremstå i et spejl.

Fanen Vedligeholdelse

Dysecheck	Udskriver et dysetjek-mønster for at kontrollere, om skrivehovedets dyser er tilstoppede.
Skrivehovedrensning	Rengør de tilstoppede dyser på skrivehovedet. Fordi denne funktion bruger noget blæk, skal du kun rengøre skrivehovedet, hvis nogle få af dyserne er tilstoppet, som vist på illustrationen af dysetjekmønsteret. <div style="text-align: center;">  </div>

Udskrivning

Grundig rengøring	Kører grundig rengøring for at rense tilstoppede dyser i skrivehovedet. Fordi denne funktion bruger mere blæk end skrivehovedrensning, skal du kun køre grundig rengøring, hvis de fleste dyser er tilstoppede, som vist på illustrationen af dysetjekmønstret. 
Skrivehovedjustering	Justerer skrivehovedet, hvis de lodrette linjer er fejljusterede.
Rensning af papirstyr	Renser papirbanen, hvis udskrivningerne er udtværet.
Jobarrangør Lite	Åbner vinduet Jobarrangør Lite. Her kan du åbne og redigere tidligere gemt data.
EPSON Status Monitor 3	Åbner vinduet EPSON Status Monitor 3. Her kan du bekræfte printerens status og forbrugsvarer.
Overvågningsindstillinger	Gør det muligt, at foretage indstillinger i vinduet EPSON Status Monitor 3.
Udvidede indstillinger	Gør det muligt for dig, at foretage en række indstillinger. Højreklik på hvert element, for at vise Hjælp for flere oplysninger.
Udskriftskø	Viser de jobs, der venter på at blive udskrevet. Du kan gennemse, pause eller genoptage udskriftsjobs.
Oplysninger om printer og indstillinger	Viser antallet af papirark, der er ført ind i printeren.
Sprog	Skifter det sprog der anvendes på printerdriverens vindue. Luk og genåbn printerdriveren, for at anvende indstillingerne.
Softwareopdatering	Starter EPSON Software Updater for at søge efter de nyeste programversioner på internettet.
Teknisk support	Tillader dig adgang til Epsons tekniske supportwebsted.

Udskrivning fra printerdriveren på Mac OS

Grundlæggende om udskrivning

Bemærk:

Handlinger varierer afhængigt af programmet. Der er flere oplysninger i hjælpen til programmet.

1. Åbn den fil, du vil udskrive.
Læg papir i printeren, hvis der ikke allerede er det.
2. Vælg **Udskriv** i menuen **Filer** eller en anden kommando for at vise udskriftsdialogboksen.
Klik om nødvendigt på **Vis detaljer** eller ▼ for at udvide udskrivningsvinduet.

Udskrivning

- Vælg din printer.
- Vælg **Udskriftsindstillinger** i pop op-menuen.

Printer: EPSON XXXX

Presets: Default Settings

Copies: 1

Pages: All
 From: 1 to: 1

Paper Size: A4 210 by 297 mm

Orientation: Scale: 100%

Print Settings

Paper Source: Auto Select

Media Type: Plain paper

Print Quality: Normal

▶ Advanced Settings:

Cancel Print

Bemærk:

Epson-printerdriveren er ikke blevet installeret korrekt, hvis der på OS X Mountain Lion eller senere ikke vises menuen **Udskriftsindstillinger**.

Vælg **Systemindstillinger** i menuen > **Printere & Scannere** (eller **Udskriv & Scan, Udskriv & Fax**), fjern printeren, og tilføj derefter printeren igen. Hvis du vil tilføje en printer, skal du se følgende.

<http://epson.sn>

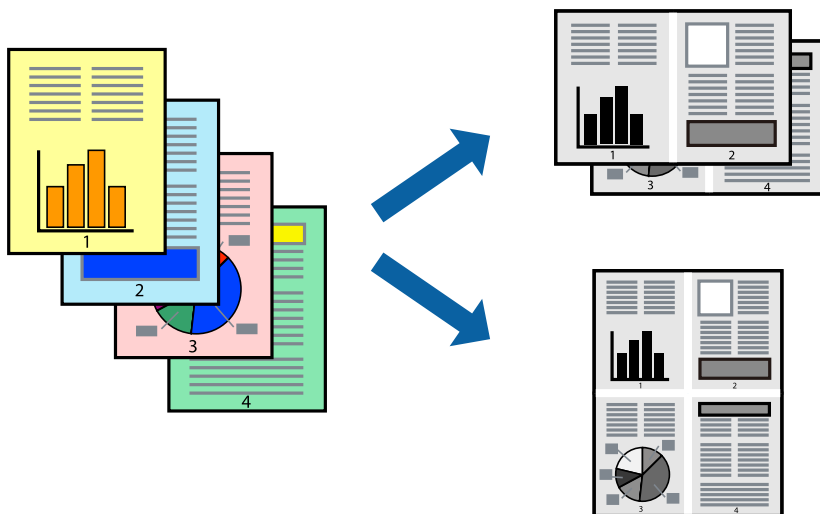
- Skift de nødvendige indstillinger.
Se printerdriverens menuindstillinger for flere oplysninger.
- Klik på **Udskriv**.

Relaterede oplysninger

- ➔ “Anvendeligt papir og kapaciteter” på side 15
- ➔ “Ilægning af papir i Papirkassette” på side 17
- ➔ “Menuindstillinger for Udskriftsindstillinger” på side 46

Udskrivning af flere sider på ét ark

Du kan udskrive to eller fire sider af data på et enkelt ark papir.



Udskriftsindstillinger

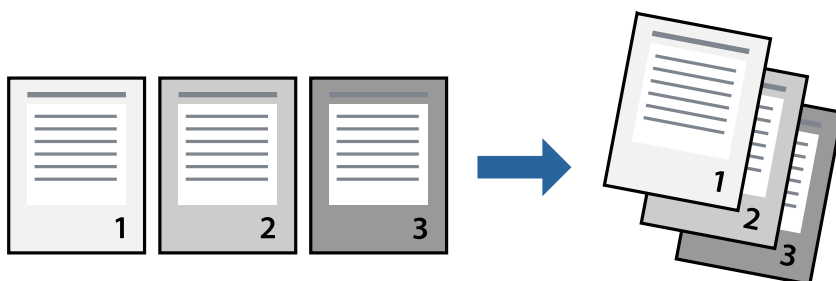
Vælg **Layout** i pop op-menuen. Angiv antallet af sider under **Sider pr. ark**, **Retning** (siderækkefølgen) og **Kant**.

Relaterede oplysninger

- ➔ [“Grundlæggende om udskrivning”](#) på side 41
- ➔ [“Menuindstillinger for layout”](#) på side 45

Udskrivning og stabling i sideordre (Udskrivning i omvendt rækkefølge)

Du kan udskrive fra den sidste side, så dokumenterne stables i siderækkefølge.



Udskriftsindstillinger

Vælg **Papirhåndtering** i pop op-menuen. Vælg **Omvendt** som indstilling for **Siderækkefølge**.

Relaterede oplysninger

- ➔ [“Grundlæggende om udskrivning” på side 41](#)
- ➔ [“Menuindstillinger for papirhåndtering” på side 45](#)

Udskrivning af et formindsket eller forstørret dokument

Du kan mindske eller øge størrelsen på et dokument med et bestemt procenttal, eller for at tilpasse til den papirstørrelse, du lagde i printeren.

**Udskriftsindstillinger**

Når du udskriver for at passe til papirstørrelsen, skal du vælge **Papirhåndtering** fra pop op-menuen og derefter vælge **Skaler til papirstørrelse**. Vælg den papirstørrelse, du lagde i printeren i **Modtagerpapirstørrelse**. Når du formindsker størrelsen af dokumentet, skal du vælge **Skaler kun ned**.

Når du udskriver med en bestemt procentdel, skal du gøre et af følgende.

- Vælg **Udskriv** fra menuer **Filer** i programmet. Vælg **Printer**, indtast en procentdel i **Skaler**, og klik derefter på **Udskriv**.
- Vælg **Sideopsætning** fra menuen **Filer** i programmet. Vælg printeren i **Format til**, indtast en procentdel i **Skaler**, og klik derefter på **OK**.

Bemærk:

Vælg den papirstørrelse, du har indstillet i programmet, som indstilling for **Papirstørrelse**.

Relaterede oplysninger

- ➔ [“Grundlæggende om udskrivning” på side 41](#)
- ➔ [“Menuindstillinger for papirhåndtering” på side 45](#)


Annullering af udskrivning

Du kan annullere et udskriftsjob på computeren. Det er ikke muligt at annullere et udskriftsjob fra computeren, hvis hele jobbet er sendt til printeren. I et sådant tilfælde skal du annullere jobbet via printerens betjeningspanel.

annullering

Klik på printerikonet i **Dock**. Vælg det job du vil annullere, og gør så en af følgende.

- OS X Mountain Lion eller senere

Klik på  ud for statusindikatoren.

- Mac OS X v10.6.8 til v10.7.x

Klik på **Slet**.

Menuindstillinger for printerdriveren

Åbn udskrivningsvinduet i et program, vælg printeren og tilgå derefter printerdrivervinduet.

Bemærk:

Menuerne varierer afhængigt af den indstilling, du har valgt.

Menuindstillinger for layout

Sider pr. ark	Vælg antallet af sider, der skal udskrives på et ark.
Layoutretning	Angiv den rækkefølge, hvorpå siderne skal udskrives.
Kant	Udskriver en kant omkring siderne.
Omvendt sideretning	Siderne roteres 180 grader inden udskrivningen. Vælg dette element, når du udskriver på papir som f.eks. konvolutter, der er lagt i fast retning i printeren.
Vend horisontalt	Inverterer et billede for at udskrive, som det ville fremstå i et spejl.

Menuindstillinger til farvetilpasning

ColorSync	Vælg metoden til farvejustering. Disse indstillinger justerer farver mellem printeren og computerskærmen, for at minimere farveforskellen.
EPSON Farveindstillinger	

Menuindstillinger for papirhåndtering

Saml sider	Udskriver flersidede dokumenter samlet i rækkefølge og sorteret i sæt.	
Sider til udskrivning	Vælg for kun at udskrive ulige sider eller lige sider.	
Siderækkefølge	Vælg for at udskrive fra toppen eller den sidste side.	
Skalér til papirstørrelse	Udskriver med tilpasning til den papirstørrelse du har ilagt.	
	Modtagerpapirstr.	Vælg den papirstørrelse, du vil udskrive på.
	Skalér kun ned	Vælg dette, når du reducerer dokumentets størrelse.

Menuindstillinger for forside

Udskriv forside	Vælg, om der skal udskrives en forside. Når du vil tilføje en bagside, skal du vælge Efter dokument .
Forsidetype	Vælg forsidens indhold.

Menuindstillinger for Udskriftsindstillinger

Papirkilde	Vælg den papirkilde som papiret indføres fra. Hvis printeren kun har én papirkilde, vises dette punkt ikke. Når du vælger Automatisk valg , vælges automatisk den papirkilde, der svarer til papirindstillingen på printeren.
Medietype	Vælg den papirtype, du udskriver på.
Udskriftskval.	Vælg den udskriftskvalitet, som du vil bruge til udskrivning. Indstillingerne varierer afhængigt af papirtypen.
Avancerede indstillinger	Justerer lysstyrken og billedets kontrast.

Driftsmæssige indstillinger for Mac OS-printerdriveren

Sådan tilgås vinduet Driftsindstillinger på printerdriveren til Mac OS

Vælg **Systemindstillinger** i menuen  > **Printere & Scannere** (eller **Udskriv & Scan**, **Udskriv & Fax**), og vælg så printeren. Klik på **Indstillinger & Forsyninger** > **Indstillinger** (eller **Driver**).

Driftsmæssige indstillinger af Mac OS-printerdriveren

- Spring over tom side: Undlader at udskrive tomme sider.
- Lydsvag tilst.: Udskriver stille. Udskrivningshastigheden kan dog være langsommere.
- Højhastighedsudskrivning: Der udskrives, når skrivehovedet bevæges i begge retninger. Udskrivningshastigheden er højere, men kvaliteten kan forringes.
- Advarselsmeddelelser: Det tillades, at der vises advarsler fra printerdriveren.
- Opret tovejskommunikation: Normalt skal dette indstilles til **Til**. Vælg **Fra**, når det er umuligt at hente printeroplysningerne, fordi printeren deles med Windows-computere på et netværk eller af andre årsager.

annullering af udskrivningen — printerknapp

Tryk på knappen  for at annullere det igangværende udskriftsjob.

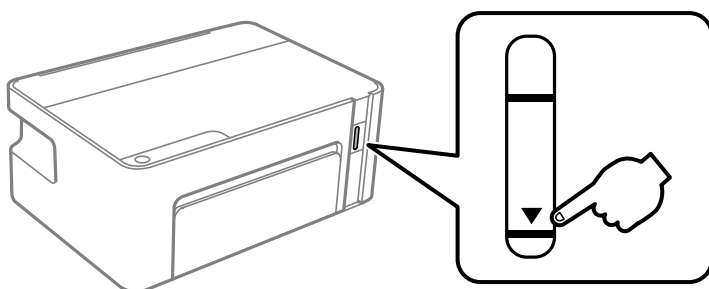
Påfyldning af blæk

Kontrol af blækniveau

Kontroller visuelt blækniveauerne i printerens tank for at kontrollere den faktiske mængde resterende blæk.

! **Vigtigt:**

Fortsat brug af printeren, når blækniveauet ligger under den nederste streg, kan beskadige printeren.



Blækflaskekoder

Epson anbefaler brug af originale Epson-blækflasker.

Koderne for originale Epson-blækflasker vises nedenfor.

! **Vigtigt:**

- Epsons garanti dækker ikke skader på dækslet forårsaget af andre blæktyper end de specificerede, herunder original Epson-blæk, som ikke er designet til denne printer, eller blæk fra tredjeparter.*
- Andre produkter, der ikke er fremstillet af Epson, kan forårsage skader, der ikke er omfattet af Epson's garanti, og som under visse omstændigheder kan forårsage uregelmæssig printeradfærd.*

Bemærk:

- Koderne på blækflaskerne kan variere efter område. Hvis du ønsker oplysninger om de korrekte koder i dit område, skal du kontakte Epson's support.*
- Selvom blækflaskerne kan indeholde genbrugsmateriale, påvirker dette ikke printerens funktion eller ydeevne.*
- Blækflaskens specifikationer og udseende kan ændres uden forudgående varsel pga. forbedringer.*

For Europa

Produkt	BK: Black (Sort)
ET-M1100	111
M1100	110 *1 / 110S*2

*1 Høj kapacitet / *2 Standard kapacitet

Påfyldning af blæk

Bemærk:

Europæiske brugere kan gå ind på nedenstående websted for at få oplysninger om Epson-blækflaskernes ydelse.

<http://www.epson.eu/pageyield>

For Australien og New Zealand

BK: Black (Sort)
532

For de asiatiske lande undtagen Kina

BK: Black (Sort)
005*1 / 005S*2

*1 Høj kapacitet / *2 Standard kapacitet

Relaterede oplysninger

➔ [“Websted for teknisk support” på side 95](#)

Forholdsregler ved håndtering af blækflasker

Forholdsregler ved opbevaring af blæk

- Opbevar blækflasker ved normal stuetemperatur og væk fra direkte sollys.
- Epson anbefaler, at blækflasker bruges før den dato, der er trykt på pakken.
- Ved opbevaring eller transport af blækflasker, må flasken ikke vippes eller udsættes for stød eller temperaturændringer. I så fald kan der løbe blæk ud, selvom blækflasken er lukket helt. Hold altid flasken lodret, når hættens skrues på, og træf forholdsregler, så blækket ikke løber ud under transport af flasken, for eksempel hvis du lægger flasken i en taske.
- Når du tager en blækflaske ind fra et koldt opbevaringssted, skal du lade den varme op til rumtemperatur i mindst tre timer, før du bruger den.
- Åbn ikke pakken med blækpatronen, før du er klar til at fylde blæktanken. Blækflasken er lukket vakuumsikkert for at bevare driftssikkerheden. Hvis du har en blækflaske, der er blevet åbnet i lang tid før brug, kan du muligvis ikke udskrive normalt.
- Vi anbefaler, at du bruger indholdet så hurtigt som muligt, efter du har åbnet en flaske.
- Epson anbefaler, at blækflasker bruges før den dato, der er trykt på pakken.
- For optimale udskriftsresultater må du ikke opretholde lave blækniveauer i længere perioder.

Forholdsregler ved håndtering af genopfyldning af blæk

- Brug blækflasker med det korrekte delnummer til denne printer.
- Denne printer kræver forsigtig håndtering af blæk. Blæk kan stænke, når blæktanken fyldes eller genfyldes med blæk. Hvis du får blæk på tøjet, kan det muligvis ikke gå af igen.
- Hvis blæktanken ikke er fyldt op til den nederste streg, skal du snarest påfylde blæk. Fortsat brug af printeren, når blækniveauet ligger under den nederste streg på tanken, kan beskadige printeren.

Påfyldning af blæk

- ❑ For at opnå de bedste udskriftsresultater skal du fylde blæktanken op til den øverste linje mindst én gang om året.
- ❑ Ryst ikke for kraftigt og klem ikke blækflaskerne.

Blækforbrug

- ❑ En del af blækket i blækflasken, der følger med printeren, bruges delvist under første opsætning. For at kunne fremstille udskrifter af høj kvalitet fyldes skrivehovedet i printeren helt op med blæk. Denne engangsproces forbruger en vis mængde blæk, og derfor udskrives der muligvis færre sider med denne flaske end med efterfølgende blækflasker.
- ❑ Den angivne udskriftsmængde kan variere afhængigt af de billeder, du udskriver, og den papirtype, du bruger, udskrivningshyppigheden og de omgivende forhold som f.eks. temperatur.

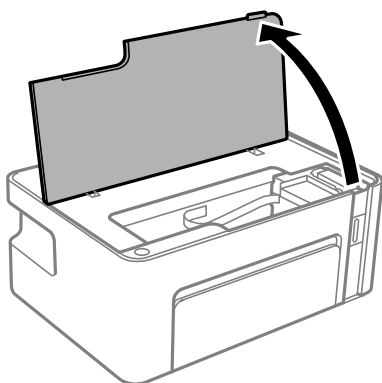
Fyldning af blæktank



Du kan til enhver tid påfylde blæk.

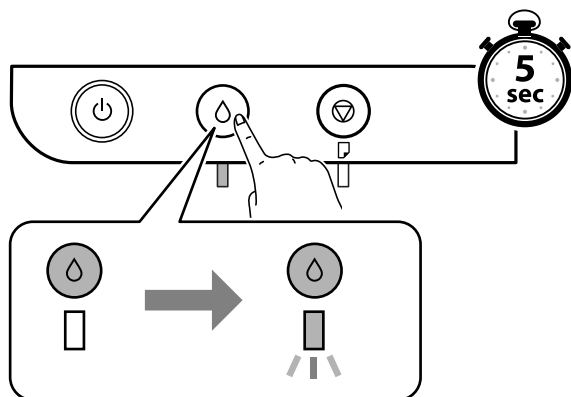
**Vigtigt:**

Epson anbefaler brug af originale Epson-blækflasker.

1. Åbn printerlågen.

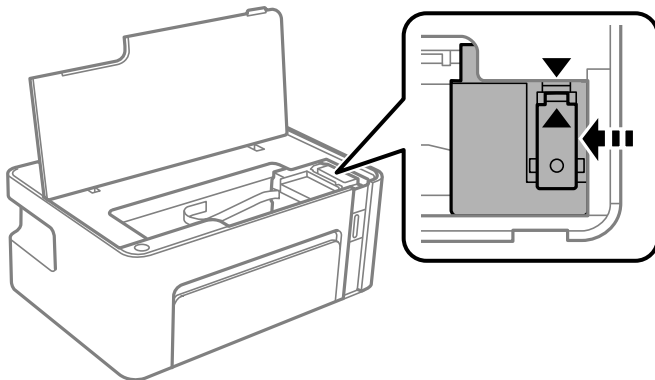


2. Hold nede på -knappen på printeren i mindst fem sekunder, indtil -lyset blinker.



Påfyldning af blæk

3. Kontroller, at blæktanken bevæger sig til positionen for blækpåfyldning og flugter med ▲-mærket.



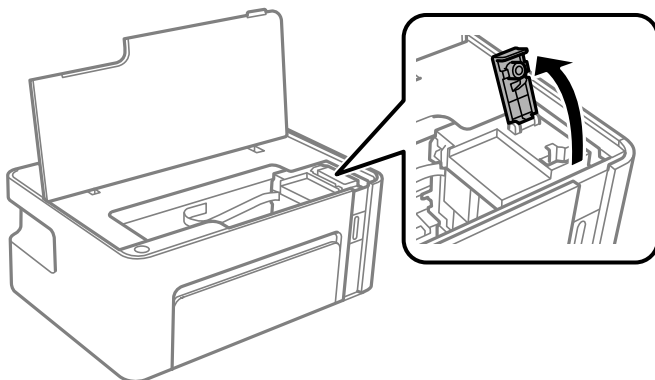
Vigtigt:

Sæt ikke hånden ind i printeren, før alt er stoppet.

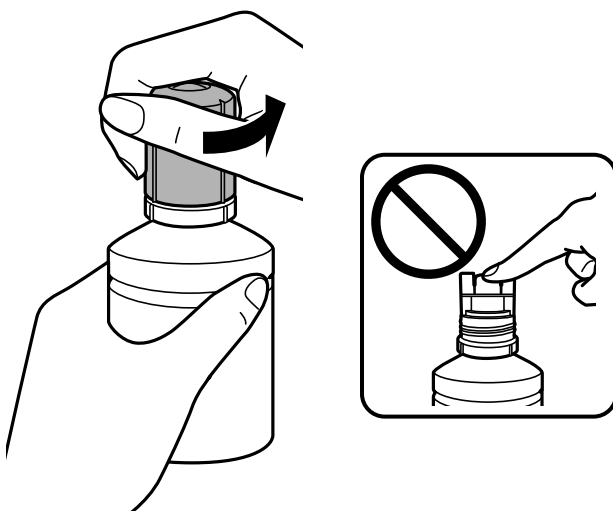
Bemærk:

For at annullere genopfyldning af blækbeholderen skal du holde nede på △-knappen.

4. Åbn hættten på blæktanken.



5. Mens du holder blækflasken oprejst, skal du langsomt dreje hættten for at tage den af.

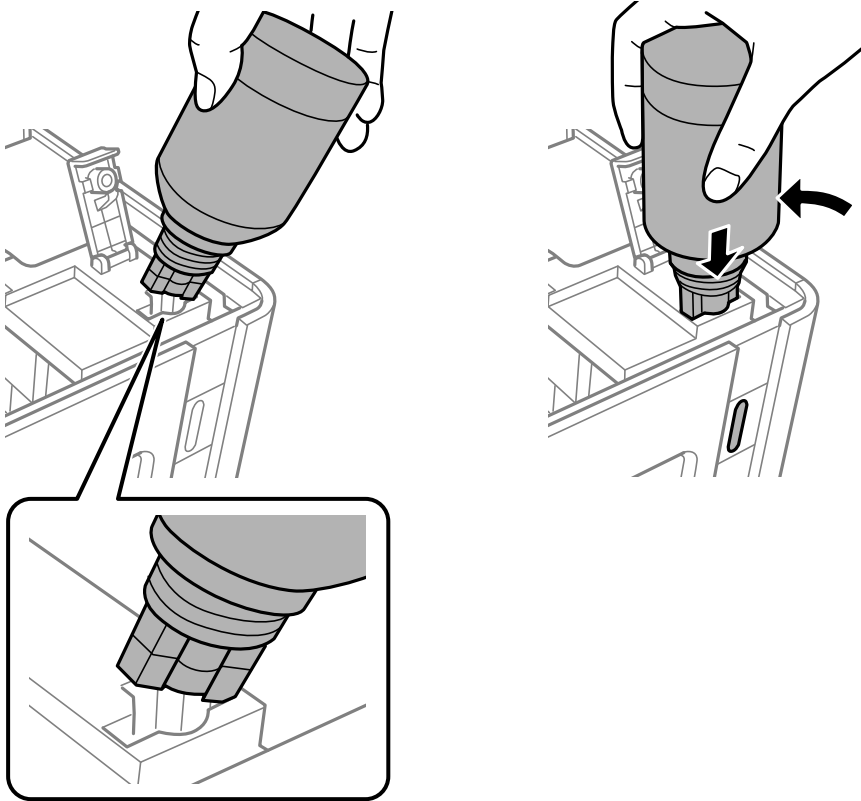


Påfyldning af blæk

! **Vigtigt:**

- Pas på ikke at spilde blæk.
- Rør ikke på toppen af blækflasken, efter at hættten er taget af. Ellers kan du blive smurt til med blæk.

6. Placer toppen af blækflasken langs sprækken foran påfyldningsåbningen, og rejs derefter flasken langsomt op for at indsætte den i påfyldningsåbningen.



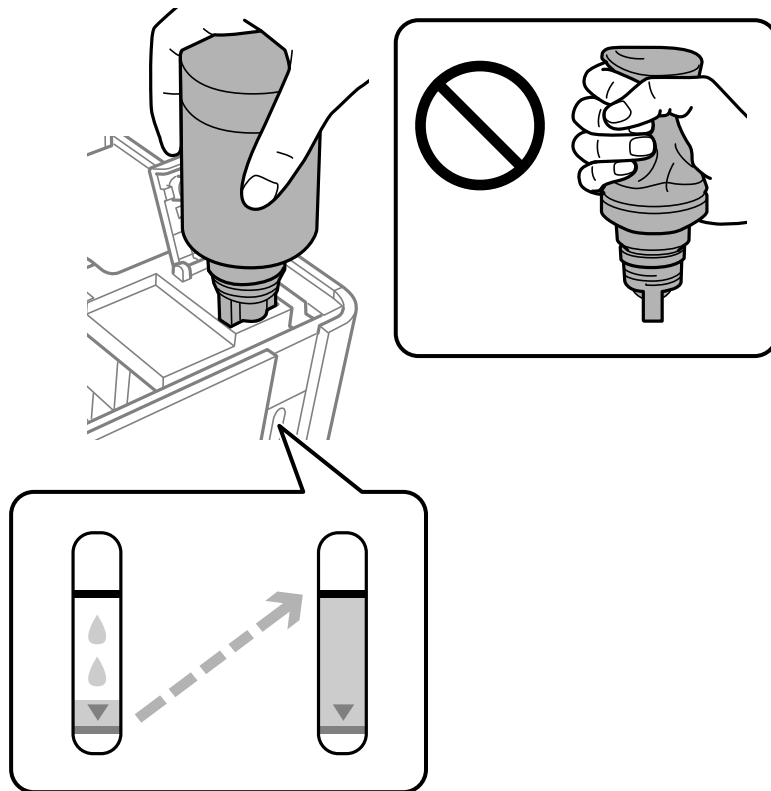
! **Vigtigt:**

- Lad ikke toppen af blækflasken berøre genstande efter fjernelse af hættten. Ellers kan der spildes blæk.
- Det kan være svært at se blækniveauet inde i blæktanken. Påfyld blæktanken forsigtigt for at undgå, at der spildes blæk fra indtaget.

Påfyldning af blæk

7. Indsæt toppen af blækflasken forsvarligt i tankens påfyldningsport for at genopfylde tanken med blæk.

Der hældes blæk i tanken ved blot at holde flasken normalt uden at klemme. Blæktilførslen stopper automatisk, når blækket er fyldt op til den øverste linje.



Vigtigt:

Lad ikke flasken blive siddende, da flasken kan blive beskadiget, eller blækket kan lække.

Bemærk:

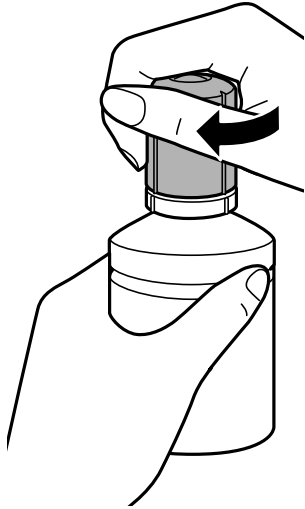
Hvis blækket ikke begynder at flyde ind i beholderen, skal du fjerne blækflasken og prøve indsætte den igen.

Påfyldning af blæk

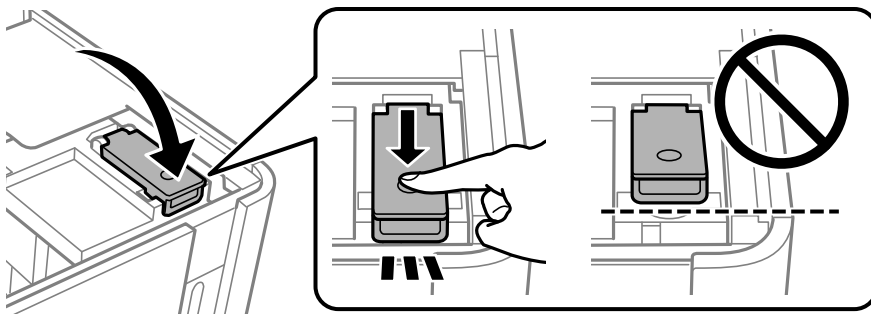
8. Når du er færdig med at genopfylde blækket, skal du fjerne blækflasken og derefter lukke blæktanken låg fast.

Bemærk:

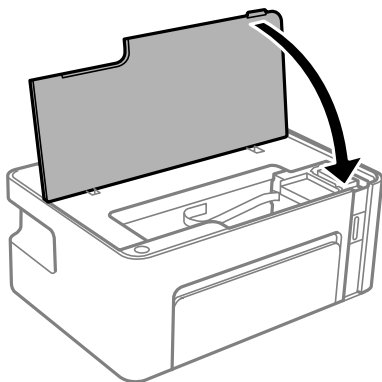
Hvis der er blæk tilbage i blækflasken, skal du stramme hættens og opbevare flasken oprejst til senere brug.





9. Luk hættens på blæktanken.

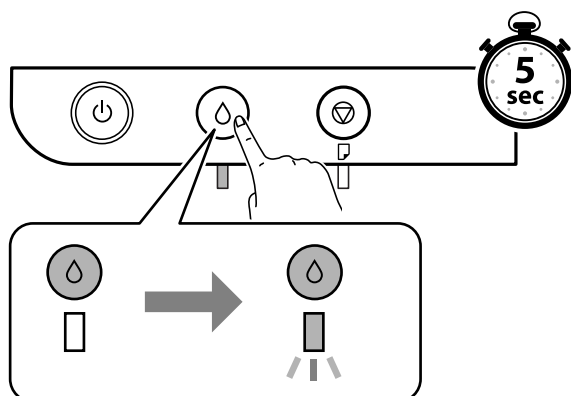


10. Luk printerlåget.



Påfyldning af blæk

11. Hold nede på -knappen på printeren i mindst fem sekunder, indtil -lyset blinker.



Relaterede oplysninger

- ➔ [“Blækflaskekoder” på side 47](#)
- ➔ [“Forholdsregler ved håndtering af blækflasker” på side 48](#)
- ➔ [“Spildt blæk” på side 86](#)

Vedligeholdelse af printeren

Forebyggelse af udtørring af skrivehovedet

Brug altid tænd/sluk-knappen, når du tænder og slukker for printeren.

Kontroller, at strømindikatoren er slukket, inden du tager strømledningen ud.

Selve blækket kan tørre ud, hvis det ikke er tildækket. Ligesom når du sætter låget på en fyldepen for at forhindre den i at tørre ud, skal du sørge for, at skrivehovedet har hættten korrekt på for at forhindre, at blækket tørrer ud.

Hvis strømledningen er taget ud, eller der er strømafbrydelse, mens printeren er i brug, sidder hættten muligvis ikke korrekt på skrivehovedet. Hvis skrivehovedet efterlades sådan, vil det tørre ud, hvilket giver tilstopning af dyserne (blækudtag).




I disse tilfælde skal du tænde og slukke printeren igen så hurtigt som muligt, så hættten igen sidder korrekt på skrivehovedet.

Kontroller, om dyserne er tilstoppede (dysetjek)

Hvis dyserne er tilstoppede, bliver udskrifterne utydelige eller viser tydelige streger.

Når udskriftskvaliteten er forringet, skal du først bruge funktionen til dysetjek til at kontrollere, om dyserne er tilstoppede.

Kontroller, om dyserne er tilstoppede (dysetjek) — printerknapper

1. Læg almindeligt A4-papir i printeren.
2. Tryk på  for at slukke printeren.
3. Mens du holder nede på -knappen, skal du trykke på -knappen i mindst fem sekunder for at tænde printer, indtil strømindikatoren blinker.

Dysetjekmønsteret udskrives.

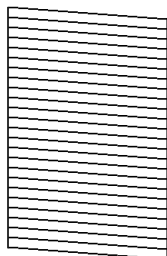
Bemærk:

Det kan tage lidt tid at begynde at udskrive dysetjekmønsteret.

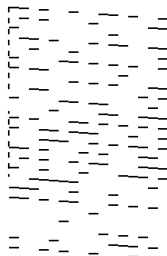
Vedligeholdelse af printeren

4. Undersøg det udskrevne mønster, og udfør derefter en af følgende muligheder afhængigt af udskriftsresultaterne.

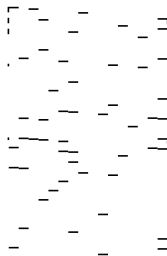
A) OK



B) NG



C) NG



A:

Alle linjerne er udskrevet. Der er ikke behov for yderligere skridt.

B eller tæt på B: Fjern skriveskovedet.

Når nogle dyser er tilstoppede, skal du udføre skriveskovedrensning. For nærmere information skal du se de relaterede oplysninger nedenfor.

C eller tæt på C: Udfør grundig rengøring af skriveskovedet.

Når de fleste linjer er brudt eller de fleste segmenter mangler, skal du udføre skriveskovedrensning. For nærmere information skal du se de relaterede oplysninger nedenfor.

Relaterede oplysninger

- ➔ ["Ilægning af papir i Papirkassette" på side 17](#)
- ➔ ["Rensning af skriveskovedet \(Skriveskovedrensning\)" på side 58](#)
- ➔ ["Grundig rengøring af skriveskovedet \(Grundig rengøring\)" på side 60](#)

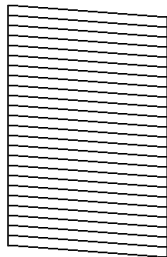
Kontroller, om dyserne er tilstoppede (dysetjek) — Windows

1. Læg almindeligt A4-papir i printeren.
2. Åbn printerdrivervinduet.
3. Klik på **Dysecheck** i fanen **Vedligeholdelse**.
4. Følg vejledningen på skærmen for at udskrive et dysetjekmønster.

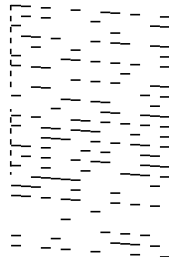
Vedligeholdelse af printeren

5. Undersøg det udskrevne mønster, og udfør derefter en af følgende muligheder afhængigt af udskriftsresultaterne.

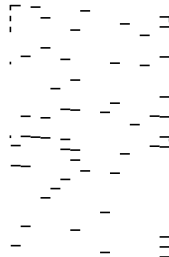
A) OK



B) NG



C) NG



A:

Alle linjerne er udskrevet. Der er ikke behov for yderligere skridt.

B eller tæt på B: Fjern skrivehovedet.

Når nogle dyser er tilstoppede, skal du udføre skrivehovedrensning. For nærmere information skal du se de relaterede oplysninger nedenfor.


C eller tæt på C: Udfør grundig rengøring af skrivehovedet.

Når de fleste linjer er brudt eller de fleste segmenter mangler, skal du udføre skrivehovedrensning. For nærmere information skal du se de relaterede oplysninger nedenfor.

Relaterede oplysninger

- ➔ [“Sådan tilgås printerdriveren” på side 23](#)
- ➔ [“Ilægning af papir i Papirkassette” på side 17](#)
- ➔ [“Rensning af skrivehovedet \(Skrivehovedrensning\)” på side 58](#)
- ➔ [“Grundig rengøring af skrivehovedet \(Grundig rengøring\)” på side 60](#)

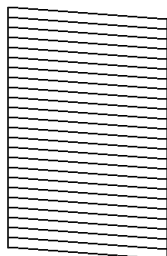
Kontroller, om dyserne er tilstoppede (dysetjek) — Mac OS

1. Læg almindeligt A4-papir i printeren.
2. Vælg **Systemindstillinger** i menuen  > **Printere & Scannere** (eller **Udskriv & Scan**, **Udskriv & Fax**), og vælg så printeren.
3. Klik på **Indstillinger & Forsyninger** > **Værktøj** > **Åbn printerværktøj**.
4. Klik på **Dysecheck**.
5. Følg vejledningen på skærmen for at udskrive et dysetjekmønster.

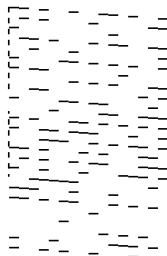
Vedligeholdelse af printeren

6. Undersøg det udskrevne mønster, og udfør derefter en af følgende muligheder afhængigt af udskriftsresultaterne.

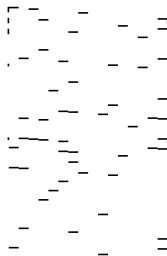
A) OK



B) NG



C) NG



A:

Alle linjerne er udskrevet. Der er ikke behov for yderligere skridt.

B eller tæt på B: Fjern skrivehovedet.

Når nogle dyser er tilstoppede, skal du udføre skrivehovedrensning. For nærmere information skal du se de relaterede oplysninger nedenfor.

C eller tæt på C: Udfør grundig rengøring af skrivehovedet.

Når de fleste linjer er brudt eller de fleste segmenter mangler, skal du udføre skrivehovedrensning. For nærmere information skal du se de relaterede oplysninger nedenfor.

Relaterede oplysninger

- ➔ [“Ilægning af papir i Papirkassette” på side 17](#)
- ➔ [“Rensning af skrivehovedet \(Skrivehovedrensning\)” på side 58](#)
- ➔ [“Grundig rengøring af skrivehovedet \(Grundig rengøring\)” på side 60](#)


Rensning af skrivehovedet (Skrivehovedrensning)

Når udskrifterne er svage, eller der vises synlige streger, er dyserne tilstoppede. Når udskriftskvaliteten er forringet, skal du bruge funktionen til dysetjek til at kontrollere, om dyserne er tilstoppede. Rens derefter printerhovedet. For oplysninger om, hvordan du kører dysetjek, skal du se de relaterede oplysninger nedenfor.

! **Vigtigt:**

- Åbn ikke printerlåget, og sluk ikke printeren under rensning af skrivehovedet. Hvis rensning af skrivehovedet ikke er afsluttet, kan du muligvis ikke udskrive.
 - Rensning af skrivehovedet kræver blæk, og derfor bør du kun rense skrivehovedet, hvis kvaliteten forringes.
 - Når blækniveauet er lavt, kan du muligvis ikke rense skrivehovedet.
 - Hvis udskriftskvaliteten ikke er forbedret, efter at du har gentaget et dysetjek og en rengøring af skrivehovedet tre gange, skal du vente i mindst 6 timer uden at udskrive, og så køre dysetjekket igen og gentage rengøringen af skrivehovedet, hvis det er nødvendigt. Vi anbefaler at slukke for printeren. Hvis udskriftskvaliteten ikke er forbedret, skal du kontakte Epson support.
- For at undgå udtørring af skrivehovedet må du ikke trække printerens stik ud, mens den er tændt.

Rensning af skrivehovedet — printerknapper

Hold knappen  nede i mindst fem sekunder, til strømindikatoren begynder at blinke.

Skrivehovedrensningen starter.

Bemærk:

Det kan tage lidt tid at begynde rensning af skrivehovedet.

Når strømindikatorerne holder op med at blinke, skal du slukke for printeren, køre dysetjek og kontrollere, at skrivehovedets dyser ikke er tilstoppet.

For oplysninger om, hvordan du kører dysetjek, skal du se de relaterede oplysninger nedenfor.

Gentag dysetjek og skrivehovedrensning op til tre gange, indtil alle linjer udskrives korrekt.

Relaterede oplysninger

➔ [“Kontroller, om dyserne er tilstoppede \(dysetjek\)”](#) på side 55

Rensning af skrivehovedet — Windows

1. Åbn printerdrivervinduet.
2. Klik på **Skrivehovedrensning** i fanen **Vedligeholdelse**.
3. Følg vejledningen på skærmen.

Når skrivehovedrensning er udført, skal du køre **Dysecheck** og derefter kontrollere, at skrivehovedets dyser ikke er tilstoppet. For oplysninger om, hvordan du kører dysetjek, skal du se de relaterede oplysninger nedenfor.


Gentag trinene op til tre gange, indtil alle linjer udskrives korrekt.

Relaterede oplysninger

➔ [“Sådan tilgås printerdriveren”](#) på side 23

➔ [“Kontroller, om dyserne er tilstoppede \(dysetjek\)”](#) på side 55

Rensning af skrivehovedet — Mac OS

1. Vælg **Systemindstillinger** i menuen  > **Printere & Scannere** (eller **Udskriv & Scan**, **Udskriv & Fax**), og vælg så printeren.
2. Klik på **Indstillinger & Forsyninger** > **Værktøj** > **Åbn printerværktøj**.
3. Klik på **Skrivehovedrensning**.
4. Følg vejledningen på skærmen.

Når skrivehovedrensning er udført, skal du køre **Dysecheck** og derefter kontrollere, at skrivehovedets dyser ikke er tilstoppet. For oplysninger om, hvordan du kører dysetjek, skal du se de relaterede oplysninger nedenfor.

Gentag trinene op til tre gange, indtil alle linjer udskrives korrekt.

Relaterede oplysninger

➔ [“Kontroller, om dyserne er tilstoppede \(dysetjek\)”](#) på side 55

Grundig rengøring af skrivehovedet (Grundig rengøring)

Funktionen til grundig rengøring kan forbedre udskriftskvaliteten i følgende tilfælde.

- Når de fleste dyser er tilstoppede.
- Du har udført dysetjek og rensning af skrivehoved tre gange og har derefter ventet i mindst seks timer uden at udskrive, men udskriftskvaliteten er stadig ikke blevet bedre.

Inden du kører denne funktion, skal du bruge dysetjekfunktionen for at kontrollere, om dyserne er tilstoppede. Læs følgende instruktioner, og rengør derefter skrivehovedet.

**Vigtigt:**

Sørg for, at der er nok blæk i blæktanken.

Kontroller visuelt, at blæktanken er mindst en tredjedel fuld. Lave blækniveauer under Grundig rengøring kan skade produktet.

**Vigtigt:**

Det er påkrævet med et interval på 12 timer mellem hver Grundig rengøring.

Normalt vil en enkelt Grundig rengøring løse problemet med udskriftskvaliteten inden for 12 timer. Derfor skal du for at undgå unødvendigt blækforbrug vente 12 timer, før du prøver igen.

**Vigtigt:**

Denne funktion påvirker blækpudens levetid. Blækpuderne opbruger deres kapacitet tidligere, når du bruger denne funktion. Hvis blækpatronerne har nået slutningen af deres levetid, skal du kontakte Epson Support for at anmode om udskiftning.

Bemærk:

Når blækniveauerne er utilstrækkelige til Grundig rengøring, kan du ikke køre denne funktion. Selv i dette tilfælde kan niveauerne til udskrivning opretholdes.

Relaterede oplysninger

➔ [“Kontroller, om dyserne er tilstoppede \(dysetjek\)”](#) på side 55

Kørsel af Grundig rengøring — Windows


1. Åbn printerdrivervinduet.
2. Klik på **Grundig rengøring** i fanen **Vedligeholdelse**.
3. Følg vejledningen på skærmen.

Vedligeholdelse af printeren

Relaterede oplysninger

- ➔ [“Sådan tilgås printerdriveren” på side 23](#)
- ➔ [“Kontroller, om dyserne er tilstoppede \(dysetjek\)” på side 55](#)

Kørsel af Grundig rengøring — Mac OS

1. Vælg **Systemindstillinger** i menuen  > **Printere & Scannere** (eller **Udskriv & Scan**, **Udskriv & Fax**), og vælg så printeren.
2. Klik på **Indstillinger & Forsyninger** > **Værktøj** > **Åbn printerværktøj**.
3. Klik på **Grundig rengøring**.
4. Følg vejledningen på skærmen.

Relaterede oplysninger

- ➔ [“Kontroller, om dyserne er tilstoppede \(dysetjek\)” på side 55](#)

Justering af skrivehovedet

Juster skrivehovedet, hvis du opdager en fejljustering i lodrette linjer eller utydelige billeder.


Justering af skrivehovedet — Windows

1. Læg fire eller flere ark almindeligt A4-papir i printeren.
2. Åbn printerdrivervinduet.
3. Klik på **Skrivehovedjustering** i fanen **Vedligeholdelse**.
4. Følg vejledningen på skærmen.

Relaterede oplysninger

- ➔ [“Ilægning af papir i Papirkassette” på side 17](#)
- ➔ [“Sådan tilgås printerdriveren” på side 23](#)

Justering af skrivehovedet — Mac OS

1. Læg fire eller flere ark almindeligt A4-papir i printeren.
2. Vælg **Systemindstillinger** i menuen  > **Printere & Scannere** (eller **Udskriv & Scan**, **Udskriv & Fax**), og vælg så printeren.
3. Klik på **Indstillinger & Forsyninger** > **Værktøj** > **Åbn printerværktøj**.

Vedligeholdelse af printeren

4. Klik på **Skrivehovedjustering**.
5. Følg vejledningen på skærmen.

Relaterede oplysninger

➔ [“Ilægning af papir i Papirkassette” på side 17](#)

Rengøring af papirbanen

Rens rulleren inde, når udskrifterne er slørede eller udtværede, eller når papiret ikke føres ind korrekt.


**Vigtigt:**

Brug ikke servietter til at rengøre printeren indvendigt. Skrivehovedets dyser kan blive tilstoppede, hvis der kommer fnug på dem.

Rengøring af papirbanen — Windows


1. Åbn printerdrivervinduet.
2. Klik på **Rensning af papirstyr** i fanen **Vedligeholdelse**.
3. Følg vejledningen på skærmen.

Rengøring af papirbanen — Mac OS X

1. Vælg **Systemindstillinger** i menuen  > **Printere & Scannere** (eller **Udskriv & Scan, Udskriv & Fax**), og vælg så printeren.
2. Klik på **Indstillinger & Forsyninger** > **Værktøj** > **Åbn printerværktøj**.
3. Klik på **Rensning af papirstyr**.
4. Følg vejledningen på skærmen.

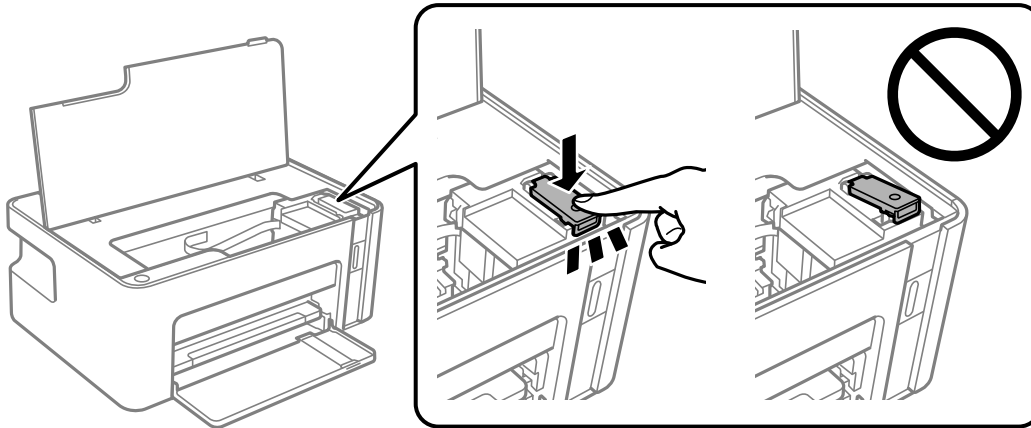
Rengøring af papirbanen for problemer med papirindføring

Hvis papiret ikke indføres korrekt fra papirkassette, skal du rengøre den indvendige rulle.

1. Sluk for printeren ved at trykke på knappen .
2. Tag strømkablet ud og afbryd derefter strømkablet.

Vedligeholdelse af printeren

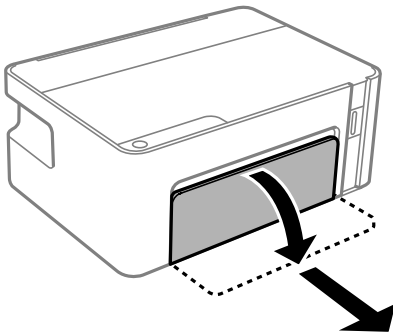
3. Sørg for, at blæktankens hætte er lukket korrekt.



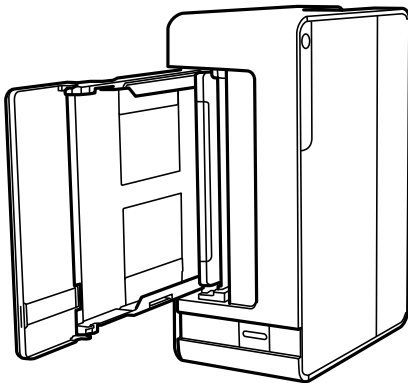
Vigtigt:

Hvis blæktankens hætte ikke er helt lukket, kan blækket lække.

4. Luk printerlåget.
5. Skub printerens papirkassette ud, og fjern derefter papiret.



6. Stil printeren på siden med printerens blæktank forned.



Vedligeholdelse af printeren

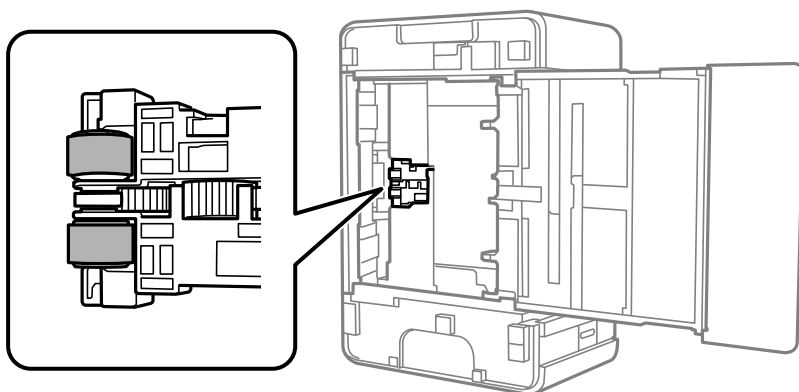
Forsigtig:

Pas på, at du ikke får din hånd eller dine fingre i klemme, når du rejser printeren. Ellers kan du komme til skade.

Vigtigt:

Lad ikke printeren blive stående i lang tid.

7. Fugt en blød klud med vand og vrid den grundigt og tør derefter rullen af, mens du drejer den med kluden.





8. Bring printeren tilbage til den normale position, og isæt derefter papirkassette.
9. Tilslut strømkablet.

Kontrol af det samlede antal sider, der er kørt gennem printeren

Du kan kontrollere det samlede antal sider, der er kørt gennem printeren.

Kontrol af det samlede antal sider, der er kørt gennem printeren — printerknapper

Disse oplysninger udskrives sammen med dysetjerkmønsteret.

1. Læg almindeligt A4-papir i printeren.
2. Tryk på  for at slukke printeren.
3. Tænd printeren, mens du holder knappen  nede, og slip derefter knapperne, når strømindikatoren blinker.


Kontrol af det samlede antal sider, der er kørt gennem printeren - Windows

1. Åbn vinduet for printerdriveren.
2. Klik på **Oplysninger om printer og indstillinger** på fanen **Vedligeholdelse**.

Relaterede oplysninger

➔ [“Sådan tilgås printerdriveren” på side 23](#)

Kontrol af det samlede antal sider, der er kørt gennem printeren — Mac OS

1. Vælg **Systemindstillinger** i menuen  > **Printere & Scannere** (eller **Udskriv & Scan**, **Udskriv & Fax**), og vælg så printeren.
2. Klik på **Indstillinger & Forsyninger** > **Værktøj** > **Åbn printerværktøj**.
3. Klik på **Oplysninger om printer og indstillinger**.

Oplysninger om softwaren

Dette afsnit introducerer softwareprodukter, som er tilgængelige for din printer fra den medfølgende cd.

Program til udskrivning af websider (E-Web Print)

E-Web Print er et program, hvormed du nemt kan udskrive websider med forskellige layouts. Der er flere oplysninger i hjælpen til programmet. Du kan gå ind i hjælpen i menuen **E-Web Print** på værktøjslinjen **E-Web Print**.

Bemærk:

- Windows Server-operativsystemer understøttes ikke.
- Mac OS understøttes ikke.
- Søg efter understøttede browsere og den nyeste version på download-siden.

Start af programmet

Når du installerer programmet E-Web Print, vises det i browseren. Klik på **Print** eller **Clip**.

Relaterede oplysninger

➔ ["Installation af programmer" på side 67](#)

Værktøjer til softwareopdatering (EPSON Software Updater)

EPSON Software Updater er et program, som kan bruges til at søge efter ny eller opdateret software på internettet og at installere den. Du kan også opdatere printerens firmware og vejledning.

Bemærk:

Windows Server-operativsystemer understøttes ikke.

Installationsmetode

Download EPSON Software Updater fra Epsons websted.

Hvis du bruger en Windows-computer og ikke kan hente det fra webstedet, kan du installere det fra den medfølgende software-cd.

<http://www.epson.com>

Sådan starter du i Windows

- Windows 10
 - Klik på startknappen, og vælg derefter **Epson Software > EPSON Software Updater**.
- Windows 8.1/Windows 8
 - Indtast programnavnet i søgemuleten, og vælg så det viste ikon.

Oplysninger om softwaren

- Windows 7/Windows Vista/Windows XP

Klik på startknappen, og vælg derefter **Alle programmer** eller **Programmer** > **Epson Software** > **EPSON Software Updater**.

Bemærk:

Du kan også starte EPSON Software Updater ved at klikke på printerikonet på skrivebordets proceslinje og derefter vælge **Softwareopdatering**.

Sådan starter du i Mac OS

Vælg **Gå** > **Programmer** > **Epson Software** > **EPSON Software Updater**.

Installation af programmer

Forbind din computer til netværket og installer den seneste version af programmerne fra websiden.

Bemærk:

- Log på computeren som administrator. Hvis du bliver bedt om det, skal du indtaste administratoradgangskoden.
- Når du geninstallere et program, skal du først afinstallere det.

1. Luk alle programmer, der kører.
2. Når du installerer printerdriveren, skal du afbryde forbindelsen mellem printeren og computeren midlertidigt.

Bemærk:

Forbind ikke printeren og computeren, før du bliver bedt om at gøre det.

3. Gå ind på nedenstående websted, og indtast derefter produktetnavnet.

<http://epson.sn>

4. Vælg **Opsætning**, og klik på **Download**.
5. Klik eller dobbeltklik på den downloadede fil og følg derefter vejledningen på skærmen.

Bemærk:

Hvis du bruger en Windows computer og du ikke kan hente programmerne fra webstedet, skal du installere dem fra den disk med software, der fulgte med printeren.

Opdatering af programmer og firmware

Du kan muligvis løse visse problemer og forbedre eller tilføje funktioner ved at opdatere programmerne og firmwaren. Sørg for, at du bruger den seneste version af programmerne og firmwaren.

1. Sørg for, at der er forbindelse mellem printeren og computeren, og at computeren har forbindelse til internettet.
2. Start EPSON Software Updater, og opdater programmerne eller firmwaren.



Vigtigt:

Sluk ikke for computeren eller printeren, og træk ikke stikket ud, før opdateringen er gennemført; ellers kan printeren fungere forkert.

Bemærk:


Hvis du ikke kan finde det program, du vil opdatere, på listen over programmer, kan du ikke opdatere det vha. EPSON Software Updater. Søg efter de seneste versioner af programmerne på det lokale Epson-websted.

<http://www.epson.com>

Afinstallation af programmer

Log på computeren som administrator. Hvis du bliver bedt om det, skal du indtaste administratoradgangskoden.

Afinstallation af programmer — Windows

1. Tryk på  for at slukke printeren.
2. Luk alle programmer, der kører.
3. Åbn **Kontrolpanel**:
 - Windows 10/Windows Server 2016
Klik på startknappen, og vælg så **Windows-system > Betjeningspanel**.
 - Windows 8.1/Windows 8/Windows Server 2012 R2/Windows Server 2012
Vælg **Skrivebord > Indstillinger > Kontrolpanel**.
 - Windows 7/Windows Vista/Windows XP/Windows Server 2008 R2/Windows Server 2008/Windows Server 2003 R2/Windows Server 2003
Klik på startknappen, og vælg **Kontrolpanel**.
4. Åbn **Fjern et program** (eller **Tilføj eller fjern programmer**):
 - Windows 10/Windows 8.1/Windows 8/Windows 7/Windows Vista/Windows Server 2016/Windows Server 2012 R2/Windows Server 2012/Windows Server 2008 R2/Windows Server 2008
Vælg **Fjern et program** under **Programmer**.
 - Windows XP/Windows Server 2003 R2/Windows Server 2003
Klik på **Tilføj eller fjern programmer**.
5. Vælg det program, du vil afinstallere.
Du kan ikke afinstallere printerdriveren, hvis der er nogle udskriftsjobs. Slet eller vent på, at disse jobs bliver udskrevet, før du afinstallerer.
6. Afinstaller programmerne:
 - Windows 10/Windows 8.1/Windows 8/Windows 7/Windows Vista/Windows Server 2016/Windows Server 2012 R2/Windows Server 2012/Windows Server 2008 R2/Windows Server 2008
Klik på **Fjern/rediger** eller **Fjern**.
 - Windows XP/Windows Server 2003 R2/Windows Server 2003
Klik på **Rediger/fjern** eller **Fjern**.



Bemærk:

Hvis vinduet **Kontrol af brugerkonti** vises, skal du klikke på **Fortsæt**.

Oplysninger om softwaren

7. Følg vejledningen på skærmen.

Afinstallation af programmer — Mac OS

1. Download Uninstaller vha. EPSON Software Updater.
Når du har downloadet Uninstaller, behøver du ikke downloade det igen, hver gang du afinstallerer programmet.
2. Tryk på  for at slukke printeren.
3. Hvis du vil afinstallere printerdriveren, skal du vælge **Systemindstillinger** i menuen  > **Printere & Scannere** (eller **Udskriv & Scan, Udskriv & Fax**) og derefter fjerne printeren fra listen over aktiverede printere.
4. Luk alle programmer, der kører.
5. Vælg **Gå > Programmer > Epson Software > Uninstaller**.
6. Vælg det program, du vil afinstallere, og klik så på **Afinstaller**.



Vigtigt:

Med Uninstaller fjernes alle drivere til Epson-blækstråleprintere fra computeren. Hvis du bruger flere Epson-blækstråleprintere, og du kun vil slette nogle af driverne, skal du først slette dem alle sammen og så installere den nødvendige printerdriver igen.

Bemærk:

Hvis du ikke kan finde det program, du vil afinstallere, på listen over programmer, kan du ikke afinstallere det vha. Uninstaller. I så fald skal du vælge **Gå > Programmer > Epson Software**, vælge det program, du vil afinstallere, og så trække det til skraldespandsikonet.

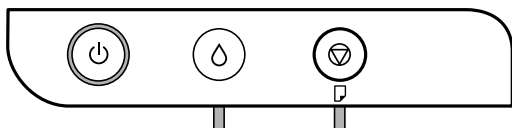
Relaterede oplysninger

- ➔ [“Værktøjer til softwareopdatering \(EPSON Software Updater\)” på side 66](#)

Løsning af problemer

Kontrol af printerstatus






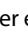

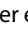

Indikatorer og printerstatus







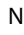


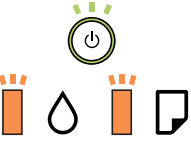
Når der opstår en fejl, lyser eller blinker indikatoren. Oplysninger om fejlen vises på computerskærmen.

: Tændt

: Blinkende

Indikator	Situation	Løsninger
	Den indledende blækpåfyldning er muligvis ikke gennemført.	Se plakaten <i>Start her</i> for at gennemføre den indledende blækpåfyldning.
	Blækpåfyldning er muligvis ikke gennemført.	Påfyld blækket i blæktanken, og tryk derefter på  -knappen for at flytte tanken tilbage til udgangspositionen.
	Blæktankdækslet er ikke helt lukket.	Tryk let på hættten, og tryk derefter på  -knappen.
	Der er ikke lagt papir i, eller mere end ét ark er indført ad gangen.	Læg papir i, og tryk på knappen  .
	Der er opstået et papirstop.	Fjern papiret, og tryk på knappen  .
	Der kan være beskyttelsesmateriale inde i printeren.	Åbn printerdækslet, tag beskyttelsesmateriale ud, og tryk derefter på  -knappen.

Løsning af problemer

Indikator	Situation	Løsninger
	<p>Når strømmen er tændt eller blinker</p> <ul style="list-style-type: none"> <input type="checkbox"/> Printerens blev ikke slukket korrekt.* <input type="checkbox"/> Fordi printeren blev slukket under drift, kan dyserne være blevet tørre og tilstoppede. <p>* Strømmen blev slukket på en strømskinne eller med en afbryder, eller stikket blev trukket ud af stikkontakten, eller der opstod en strømafbrydelse.</p>	<ul style="list-style-type: none"> <input type="checkbox"/> Vi anbefaler, at du udfører et dysetjek, efter du har rettet fejlen ved at trykke på knappen . Annuller evt. afventende udskriftsjob. <input type="checkbox"/> Sørg for, at du trykke på knappen  for at slukke printeren.
	<p>Når strømmen er slået fra</p> <p>Printeren er startet i gendannelsestilstand, fordi firmwareopdateringen mislykkedes.</p>	<p>Følg trinene nedenfor for at forsøge at opdatere firmwaren igen.</p> <ol style="list-style-type: none"> 1. Opret forbindelse mellem computeren og printeren vha. et USB-kabel. 2. Der er flere instruktioner på det lokale Epson-websted.
	<p>Når indikatoren  og indikatoren  blinker samtidig</p> <p>En blækpude er ved at være brugt op.</p>	<p>Blækpuderne skal udskiftes.</p> <p>Kontakt Epson eller en autoriseret Epson-tjenesteudbyder med henblik på at udskifte blækpuden.*¹ Denne del kan ikke udskiftes af brugeren.</p> <p>Når der på computeren vises en meddelelse om, at du kan fortsætte udskrivning, skal du trykke på knappen  for at fortsætte udskrivning. Indikatoren holder midlertidigt op med at blinke, men den vil fortsætte med at blinke med jævne mellemrum, til puden er udskiftet.</p>
	<p>Der er opstået en printerfejl.</p>	<p>Åbn frontdækslet, og fjern eventuelt papir inde i printeren. Sluk og tænd for strømmen igen.</p> <p>Kontakt Epson support, hvis fejlmeddelelsen stadig vises, efter at du har slukket og tændt for strømmen igen.</p>

*1 I nogle udskrivningscyklusser kan der blive opsamlet en meget lille mængde overskydende blæk i blækpuden. Hvis du vil forhindre, at der løber blæk ud af blækpuden, er printeren designet således, at udskrivningen stoppes, når blækpudens grænse er nået. Om og hvor ofte dette vil være nødvendigt, vil variere afhængigt af antallet af sider, du udskriver, typen af materiale, der udskrives, og antallet af rengøringscyklusser, som udføres på printeren. Behovet for udskiftning af puden betyder ikke, at printeren er holdt op med at virke, som beskrevet i specifikationerne. Der vises en advarsel på printeren, hvis blækpuden skal udskiftes, og dette kan kun gøres af en autoriseret Epson-tjenesteudbyder. Epson-garantien dækker derfor ikke omkostningen for denne udskiftning.

Relaterede oplysninger

- ➔ [“Fjernelse af fastklemt papir” på side 72](#)
- ➔ [“Kontakt til Epsons supportafdeling” på side 95](#)
- ➔ [“Installation af programmer” på side 67](#)

Kontrol af printerstatus - Windows

1. Åbn vinduet for printerdriveren.
2. Klik på **EPSON Status Monitor 3** på fanen **Vedligeholdelse**.


Bemærk:

- Du kan også kontrollere printerstatus ved at dobbeltklikke på printerikonet på proceslinjen. Hvis printerikonet ikke er føjet til proceslinjen, skal du klikke på **Overvågningsindstillinger** i fanen **Vedligeholdelse** og derefter vælge **Registrer genvejsikonet til proceslinjen**.
- Hvis **EPSON Status Monitor 3** er deaktiveret, skal du klikke på **Udvidede indstillinger** på fanen **Vedligeholdelse** og så vælge **Aktiver EPSON Status Monitor 3**.

Relaterede oplysninger

➔ [“Sådan tilgås printerdriveren” på side 23](#)

Kontrol af printerstatus — Mac OS

1. Vælg **Systemindstillinger** i menuen  > **Printere og scannere** (eller **Udskriv og scan, Udskriv og fax**), og vælg så printerens navn.
2. Klik på **Indstillinger og forbrugsvarer** > **Værktøj** > **Åbn printerværktøj**.
3. Klik på **EPSON Status Monitor**.

Du kan kontrollere printerens status, blækniveauer og status på fejl.

Kontrol af softwarestatus

Du kan muligvis løse problemet ved at opdatere softwaren til den nyeste version. Brug softwareopdateringsværktøjet til at kontrollere status på softwaren.

Relaterede oplysninger

- ➔ [“Værktøjer til softwareopdatering \(EPSON Software Updater\)” på side 66](#)
- ➔ [“Installation af programmer” på side 67](#)

Fjernelse af fastklemmt papir

Kontrollér den fejl, der vises på betjeningspanelet, og følg anvisningerne for at fjerne det fastklemte papir, inklusive eventuelle iturevne papirstykker. Dernæst ryddes fejlen.



Vigtigt:

- Fjern forsigtigt det fastklemte papir. Hvis papiret fjernes for kraftigt, kan det beskadige printerens indre.
- Når du fjerner fastklemmt papir, skal du undgå at vippe printerens hoved, at placere den lodret eller at vende den på hovedet, da dette kan forårsage, at blækket siver ud.

Relaterede oplysninger

➔ [“Indikatorer og printerstatus” på side 13](#)

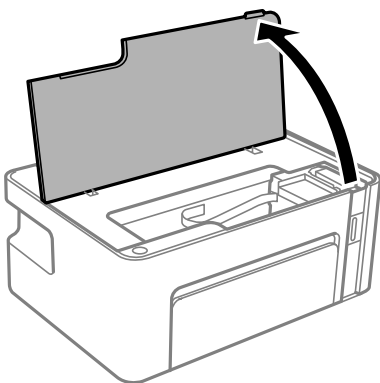
Fjernelse af det fastklemte papir fra printerens indre



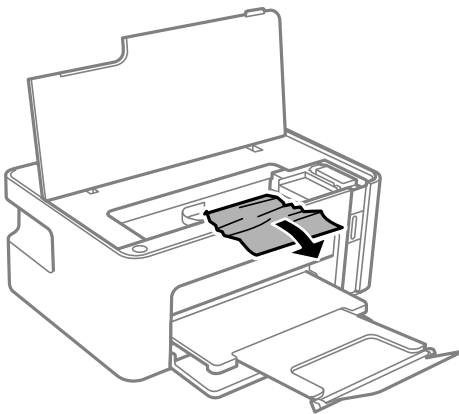
Forsigtig:

Rør ikke ved knapperne på betjeningspanelet, mens du har hånden inde i printerens indre. Hvis printerens indre begynder at arbejde, kan det forårsage personskade. Pas på ikke at røre ved fremspringende dele for at undgå skade.

1. Åbn printerlågen.

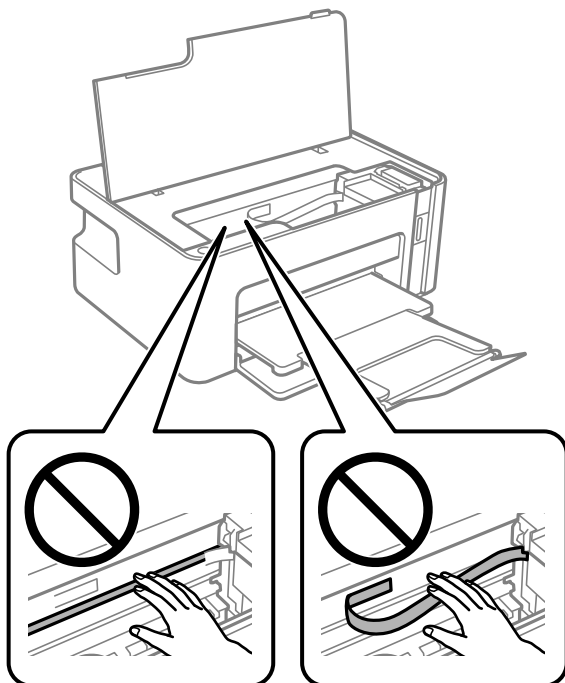


2. Fjern det fastklemte papir.



! **Vigtigt:**

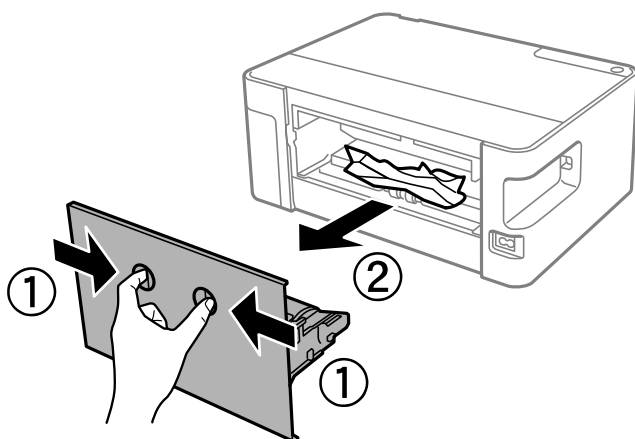
Rør ikke ved det hvide, flade kabel eller den gennemsigtige film inde i printeren. Dette kan forårsage en funktionsfejl.



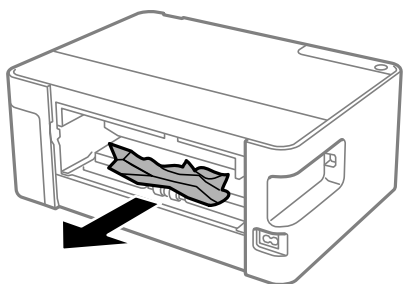
3. Luk printerlåget.

Sådan fjernes fastklemmt papir fra Bageste låge

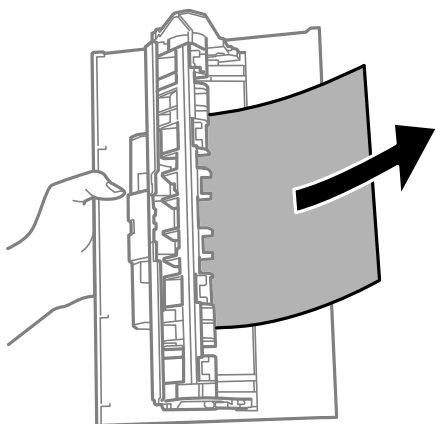
1. Fjern bagerste låge.



2. Fjern det fastklemte papir.



3. Fjern fastklemt papir fra bagerste låge.



4. Indsæt bagerste låge i printeren.

Papiret indføres forkert

Kontroller følgende punkter, og udfør derefter de passende handlinger for at løse problemet.

- Anbring printeren på en flad overflade, og betjen den under de anbefalede miljøforhold.
- Brug papir, der understøttes af printeren.
- Følg forholdsreglerne for papirhåndtering.
- Læg ikke mere papir i end det maksimale antal ark, som er angivet for papiret. Læg ikke almindeligt papir i overlinjen angivet med trekantsymbolet på kantstyret.

Relaterede oplysninger

- ➔ [“Miljømæssige specifikationer” på side 90](#)
- ➔ [“Forholdsregler til papirhåndtering” på side 16](#)
- ➔ [“Anvendeligt papir og kapaciteter” på side 15](#)
- ➔ [“Liste over papirtype” på side 20](#)

Papiret sidder fast

Ilæg papir i den korrekte retning, og skub kantstyrene mod papirets kanter.

Relaterede oplysninger

- ➔ [“Fjernelse af fastklemt papir” på side 72](#)
- ➔ [“Ilægning af papir i Papirkassette” på side 17](#)

Papiret indføres skævt

Ilæg papir i den korrekte retning, og skub kantstyrene mod papirets kanter.

Relaterede oplysninger


- ➔ [“Ilægning af papir i Papirkassette” på side 17](#)

Flere papirark indføres samtidigt



- Når flere ark papir indføres samtidigt under manuel 2-sidet udskrivning, skal du fjerne evt. papir, som er lagt i printeren, inden du lægger papir i igen.
- Hvis papiret skubbes ind, skal du justere papiret til linjen for papirstørrelse på papirkassetten.

Problem med strømmen og betjeningspanelet

Der tændes ikke for strømmen

- Sørg for, at strømkablet er sat korrekt i.
- Hold -knappen nede lidt længere.


Der slukkes ikke for strømmen

Hold -knappen nede lidt længere. Hvis du stadig ikke kan slukke for printeren, skal du tage strømkablet ud. Tænd for printeren igen, og sluk for den ved at trykke på -knappen for at undgå, at skrivehovedet tørrer ud.

Strømmen slukker automatisk

- Windows
 - Klik på **Oplysninger om printer og indstillinger** i fanen **Vedligeholdelse** i printerdriveren.
 - Slå indstillingerne **Sluk hvis inaktiv** og **Sluk hvis afbrudt** fra.
 - Slå indstillingen **Sluktimer** fra.

Mac OS

Vælg **Systemindstillinger** i menuen  > **Printere & Scannere** (eller **Udskriv & Scan**, **Udskriv & Fax**), og vælg så printeren. Klik på **Indstillinger og forsyninger** > **Værktøj** > **Åbn printerværktøj**, og klik derefter på **Printerindstillinger**.

Slå indstillingerne **Sluk hvis inaktiv** og **Sluk hvis afbrudt** fra.

Slå indstillingen **Sluktimer** fra.

Bemærk:

Dit produkt har muligvis funktionen **Sluktimer** eller funktionerne **Sluk hvis inaktiv** og **Sluk hvis afbrudt**, afhængig af hvor produktet er købt.

Kan ikke udskrive fra en computer

Kontrol af forbindelsen (USB)

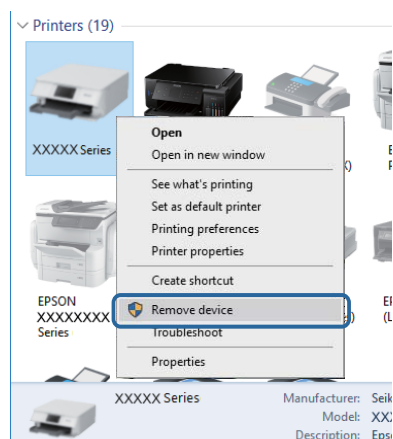
Sæt USB-kablet helt ind i printeren og computeren.

Hvis du bruger en USB-hub, skal du prøve at slutte printeren direkte til computeren.

Hvis USB-kablet ikke kan genkendes, skal du ændre porten eller skifte USB-kablet.

Hvis printeren ikke kan udskrive via en USB-forbindelse, skal du prøve følgende.

Tag USB-kablet ud af computeren. Højreklik på printerikonet, der vises på computeren, og vælg derefter **Fjern enhed**. Dernæst slut USB-kablet til computeren og lav en testudskrift.



Kontrol af software og data

Sørg for, at en original Epson-printerdriver er installeret. Hvis en original Epson-printerdriver ikke er installeret, er de tilgængelige funktioner begrænset. Vi anbefaler, at du bruger en original Epson-printerdriver. Se det relaterede informationslink nedenfor for nærmere oplysninger.

Hvis du udskriver et billede med stor datamængde, har computeren muligvis ikke nok hukommelse. Udskriv billedet i en lavere opløsning eller mindre størrelse.

Relaterede oplysninger

- ➔ “Kontrol af originale Epson-printerdrivere” på side 78
- ➔ “Installation af programmer” på side 67

Kontrol af originale Epson-printerdrivere

Du kan kontrollere, om en original Epson-printerdriver er installeret på din computer ved hjælp af en af følgende metoder.

Windows

Vælg **Kontrolpanel > Vis enheder og printere (Printere, Printere og faxenheder)**, og gør derefter følgende for at åbne vinduet til egenskaber for printerserverer.

- Windows 10/Windows 8.1/Windows 8/Windows 7/Windows Server 2016/Windows Server 2012 R2/Windows Server 2012/Windows Server 2008 R2

Klik på printerikonet, og klik derefter på **Egenskaber for printerserverer** øverst i vinduet.

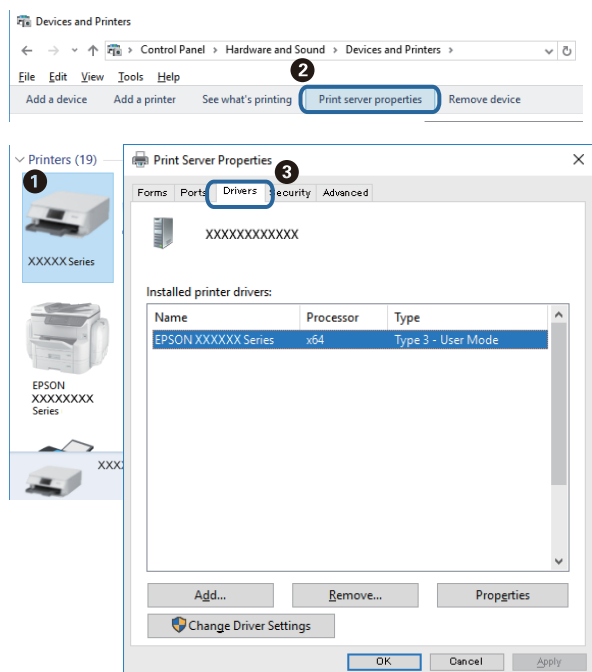
- Windows Vista/Windows Server 2008

Højreklik på mappen **Printere**, og klik derefter på **Kør som administrator > Serveregenskaber**.

- Windows XP/Windows Server 2003 R2/Windows Server 2003

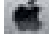
Fra menuen **File** skal du vælge **Serveregenskaber**.

Klik på fanen **Driver**. Hvis dit printernavn vises på listen, er der installeret en original Epson-printerdriver på din computer.



Løsning af problemer

Mac OS

Vælg **Systemindstillinger** i menuen  > **Printere & Scannere** (eller **Udskriv & Scan**, **Udskriv & Fax**), og vælg så printeren. Klik på **Indstillinger og forbrugsvarer**, og hvis fanen **Indstillinger** og fanen **Værktøjer** vises i vinduet, er der installeret en original Epson-printerdriver på din computer.

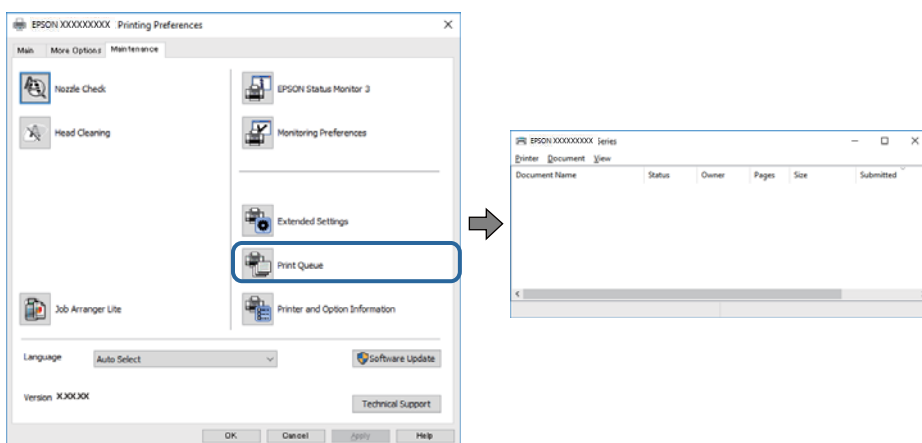


Relaterede oplysninger

➔ [“Installation af programmer”](#) på side 67

Kontrol af printerstatus fra computeren (Windows)

Klik på **Udskriftskø** på printerdriverens fane **Vedligeholdelse**, og kontroller følgende.



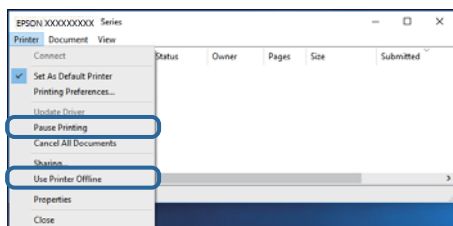
Kontroller, om der er udskriftsjob, som er stoppet midlertidigt.

Hvis unødvendige data stadig forefindes, skal du vælge **Annuller alle dokumenter** fra menuen **Printer**.

Løsning af problemer

- ☐ Kontroller, at printeren ikke er offline eller i venteposition.

Hvis printeren er offline eller i venteposition, skal du fravælge indstillingen for offline eller venteposition i menuen **Printer**.



- ☐ Kontroller, at printeren er valgt som standardprinter i menuen **Printer** (der bør være en markering ud for menupunktet).

Hvis printeren ikke er valgt som standardprinter, skal du indstille den som standardprinter. Hvis der er flere ikoner i **Kontrolpanel > Vis enheder og printere (Printere, Printere og faxenheder)**, skal du se følgende for at vælge ikonet.

Eksempel)

USB-forbindelse: EPSON XXXX-serien

Hvis du installerer printerdriveren flere gange, kan der blive oprettet kopier af printerdriveren. Hvis der oprettes kopier som f.eks. "EPSON XXXX-serien (kopi 1)", skal du højreklikke på det kopierede driverikon og derefter klikke på **Fjern enhed**.

- ☐ Kontroller, at printerporten er valgt korrekt i **Egenskab > Port** i menuen **Printer** som følger.

Vælg "**USBXXX**" for en USB-tilslutning.

Kontrol af printerstatus fra computeren (Mac OS)

Kontroller, at printerens status ikke er **Pause**.

Vælg **Systemindstillinger** i menuen  > **Printere og scannere** (eller **Udskriv og scan**, **Udskriv og fax**), og dobbeltklik derefter på printeren. Hvis printeren er sat på pause, skal du klikke på **Genoptag** (eller **Genoptag printer**).

Problemer med udskrifterne

Udskriften er udtværet eller der mangler farve

Hvis du ikke har brugt printeren i længere tid, kan skrivehovedets dyser være tilstoppede, og blækdråberne kan ikke afgives. Udfør et dysetjek, og rens skrivehovedet, hvis nogen af dyserne på skrivehovedet er tilstoppede.

Relaterede oplysninger

- ➔ "**Kontroller, om dyserne er tilstoppede (dysetjek)**" på side 55
- ➔ "**Fyldning af blæktank**" på side 49

Der vises streger

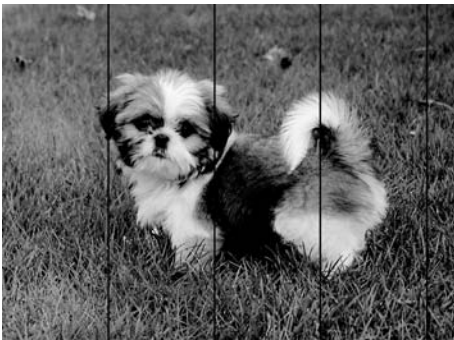


Skrivehovedets dyser kan være tilstoppede. Udskriver et dysetjek for at kontrollere, om skrivehovedets dyser er tilstoppede. Rens skrivehovedet, hvis nogen af skrivehovedets dyser er tilstoppede.

Relaterede oplysninger

➔ [“Kontroller, om dyserne er tilstoppede \(dysetjek\)”](#) på side 55

Der forekommer farvede striber med intervaller på ca. 2.5 cm



- Vælg den relevante indstilling for papirtype i forhold til den papirtype, der er lagt i printeren.
- Juster skrivehovedet fra en computer.
- Ved udskrivning på almindeligt papir skal du udskrive med en højere kvalitetsindstilling.

Relaterede oplysninger

- ➔ [“Liste over papirtype”](#) på side 20
- ➔ [“Justering af skrivehovedet”](#) på side 61

Lodrette striber eller fejljustering

enthalten alle
Aufdruck. W
5008 "Regel"

- Juster skrivehovedet.
- Hvis udskriftskvaliteten ikke forbedres, selv efter at skrivehovedet er justeret, skal du udskrive med en højere kvalitet.

Relaterede oplysninger

➔ ["Justering af skrivehovedet" på side 61](#)

Udskriftskvaliteten er dårlig

Kontroller følgende, hvis udskriftskvaliteten er dårlig på grund af utydelige udskrifter, striber, manglende eller blege farver og fejljustering i udskrifterne.

Kontrol af printer

- Kontroller, at den indledende blækpåfyldning er udført.
- Genfyld blæktanken, hvis blækniveauet er under den nederste linje.
- Udfør et dysetjek, og rens skrivehovedet, hvis nogen af dyserne på skrivehovedet er tilstoppede.
- Juster skrivehovedet.

Kontrol af papir

- Brug papir, der understøttes af printeren.
- Udskriv ikke på papir, der er fugtigt, beskadiget eller for gammelt.
- Hvis papiret er krøllet eller konvolutten er pustet op, skal du glatte det ud.
- Undlad at lægge papir oven på hinanden lige efter udskrivning.
- Udskrifterne skal tørre fuldstændigt, inden de arkiveres eller vises. Når du tørrer udskrifterne, skal du undgå direkte sollys, du må ikke bruge en hårtørrer, og du må ikke røre ved den udskrevne side.
- Epson anbefaler brug af originalt Epson-papir ved udskrivning af billeder eller fotos i stedet for almindeligt papir. Udskriv på udskriftssiden af det originale Epson-papir.

Kontrol af udskriftsindstillinger

- Vælg den relevante indstilling for papirtype i forhold til den papirtype, der er lagt i printeren.
- Udskriv med en højere kvalitetsindstilling.

Løsning af problemer

- Under tovejsudskrivning (eller udskrivning med høj hastighed) udskrives der, når skrivehovedet bevæges i begge retninger, og lodrette linjer kan være fejljusterede. Deaktiver indstillingen tovejs (eller høj hastighed), hvis udskriftskvaliteten ikke forbedres. Deaktivering af denne indstilling kan reducere udskrivningshastigheden.

- Windows

Fjern markeringen af **Høj hastighed** på printerdriverens fane **Flere indstillinger**.

- Mac OS

Vælg **Systemindstillinger** i menuen  > **Printere & Scannere** (eller **Udskriv & Scan, Udskriv & Fax**), og vælg så printeren. Klik på **Indstillinger & Forsyninger** > **Indstillinger** (eller **Driver**). Vælg **Fra** for indstillingen **Højhastighedsudskrivning**.

Kontrol af blækflasken

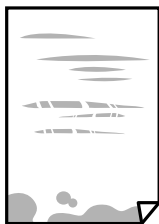
- Brug blækflasker med det korrekte delnummer til denne printer.
- Epson anbefaler, at blækflasker bruges før den dato, der er trykt på pakken.
- Prøv at bruge originale Epson-blækflasker. Dette produkt er udviklet til at justere farver baseret på brug af originale Epson-blækflasker. Brug af ikke-originale blækflasker kan reducere udskriftskvaliteten.

Relaterede oplysninger

- ➔ [“Kontroller, om dyserne er tilstoppede \(dysetjek\)” på side 55](#)
- ➔ [“Justering af skrivehovedet” på side 61](#)
- ➔ [“Anvendeligt papir og kapaciteter” på side 15](#)
- ➔ [“Liste over papirtype” på side 20](#)
- ➔ [“Forholdsregler til papirhåndtering” på side 16](#)

Papir er udtværet eller sløret

- Hvis der er udtværede, vandrette striber øverst eller nederst på papiret, skal du lægge papiret i den korrekte retning og skubbe kantstyrene ind til papirets kanter.



- Rengør papirbanen, hvis der er udtværede, lodrette striber på papiret.



- Placer papiret på en flad overflade for at kontrollere, om det er krøllet. Hvis det er, glat det ud.

Løsning af problemer

- Når der udskrives på tykt papir, er skrivehovedet tæt på udskriftens overflade, og papiret kan blive udtværet. I dette tilfælde skal du aktivere indstillingen til reduktion af udtværing. Hvis du aktiverer denne indstilling, kan udskriftskvaliteten forringes, eller udskrivningen blive langsommere.

Windows

Klik på **Udvidede indstillinger** i fanen **Vedligeholdelse** i printerdriveren, og vælg så **Papir med bred bane**.

- Når du udfører en manuel 2-sidet udskrivning, skal du sikre dig, at blækket er helt tørt, inden du lægger papiret i printeren igen.

Relaterede oplysninger

➔ [“Ilægning af papir i Papirkassette” på side 17](#)

➔ [“Rengøring af papirbanen” på side 62](#)

Udskrevne billeder er klistrede

Du udskriver måske på den forkerte side af fotopapiret. Sørg for, at du udskriver på den udskrivbare side.

Ved udskrivning på den forkerte side af fotopapiret, er du nødt til at rense papirgangen.

Relaterede oplysninger

➔ [“Rengøring af papirbanen” på side 62](#)

Positionen eller størrelsen af eller margenen for udskriften er forkert

- Ilæg papir i den korrekte retning, og skub kantstyrene mod papirets kanter.
- Vælg den korrekte indstilling for papirstørrelse.
- Juster margenindstilling i programmet, så den er inden for udskriftsområdet.

Relaterede oplysninger

➔ [“Ilægning af papir i Papirkassette” på side 17](#)

➔ [“Udskriftsområde” på side 88](#)

De udskrevne tegn er forkerte eller forvanskede

- Sæt USB-kablet helt ind i printeren og computeren.
- Annuller evt. udskriftsjob, der er stoppet midlertidigt.
- Du må ikke manuelt sætte computeren i tilstanden **Dvale** eller **Slumring**, mens der udskrives. Der kan udskrives sider med forvansket tekst, næste gang du starter computeren.
- Hvis du bruger den printerdriver, du tidligere har brugt, vil de udskrevne tegn muligvis være forvansket. Sørg for, at den printerdriver, du bruger, hører til denne printer. Kontroller printernavnet øverst på printerdriverens vindue.

Det udskrevne billede er vendt om

Fjern evt. indstillinger for spejlbilleder i printerdriveren eller programmet.

Windows

Fjern markeringen af **Spejlbillede** på fanen **Flere indstillinger** i printerdriveren.

Mac OS

Fjern **Spejlbillede** fra printerdialogboksens menu **Udskriftsindstillinger**.

Mosaiklignende mønstre i udskrifterne

Ved udskrivning af billeder eller fotos skal der udskrives ved hjælp af højopløsningsdata. Billeder på websteder er ofte i lav opløsning, selvom de ser godt nok ud på skærmen. Du kan derfor godt reducere billedkvaliteten.

Udskrivningsproblemet kunne ikke løses

Hvis du har prøvet alle løsninger og ikke har fundet en løsning på problemet, skal du prøve at afinstallere og så geninstallere printerdriveren.

Relaterede oplysninger

➔ [“Afinstallation af programmer” på side 68](#)

➔ [“Installation af programmer” på side 67](#)

Andre udskrivningsproblemer

Udskrivningen går for langsomt

Luk alle overflødige programmer.


Reducer kvalitetsindstillingen. Udskrivning i høj kvalitet reducerer udskrivningshastigheden.

Aktiver tovejsindstillingen (eller højhastighedsindstillingen). Når denne indstilling er aktiveret, udskrives der, når skrivehovedet bevæges i begge retninger, og udskrivningshastigheden øges.

Windows

Vælg **Høj hastighed** i fanen **Flere indstillinger** i printerdriveren.

Mac OS

Vælg **Systemindstillinger** i menuen  > **Printere & Scannere** (eller **Udskriv & Scan**, **Udskriv & Fax**), og vælg så printeren. Klik på **Indstillinger & Forsyninger** > **Indstillinger** (eller **Driver**). Vælg **Til** for indstillingen **Højhastighedsudskrivning**.


Løsning af problemer

Deaktiver funktionen til stille drift. Denne funktion reducerer udskrivningshastigheden.

Windows

Vælg **Fra** som indstilling for **Lydsvag tilst.** på fanen **Hovedmenu** i printerdriveren.

Mac OS

Vælg **Systemindstillinger** i menuen  > **Printere & Scannere** (eller **Udskriv & Scan, Udskriv & Fax**), og vælg så printerens. Klik på **Indstillinger & Forsyninger** > **Indstillinger** (eller **Driver**). Vælg **Fra** for indstillingen **Lydsvag tilst.**

Udskrivningen bliver markant langsommere ved uafbrudt udskrivning

Udskrivningen bliver langsommere for at undgå, at udskrivningsmekanismen overophedes og beskadiges. Du kan imidlertid godt fortsætte udskrivningen. Lad printerens stå i mindst 30 minutter for at vende tilbage til normal udskrivningshastighed. Udskrivningshastigheden bliver ikke normal, hvis der er slukket.

Andre problemer

Lille elektrisk stød, når der røres ved printerens

Hvis der er sluttet mange enheder til computeren, mærker du muligvis et lille elektrisk stød, når du rører ved printerens. Installer en jordledning for den computer, som er sluttet til printerens.


Driftslydene er høje

Hvis driftslydene er for høje, kan du aktivere **Lydsvag tilst.** Udskrivningshastigheden kan dog blive reduceret, når denne funktion aktiveres.

Windows-printerdriver

Vælg **Til** som indstilling for **Lydsvag tilst.** på fanen **Hovedmenu**.

Mac OS-printerdriver

Vælg **Systemindstillinger** i menuen  > **Printere & Scannere** (eller **Udskriv & Scan, Udskriv & Fax**), og vælg så printerens. Klik på **Indstillinger & Forsyninger** > **Indstillinger** (eller **Driver**). Vælg **Til** for indstillingen **Lydsvag tilst.**

Programmet blokeres af en firewall (kun Windows)

Føj programmet til de af firewallen tilladte programmer i Windows i sikkerhedsindstillinger på **Kontrolpanel**.

Spildt blæk

Hvis der klæber blæk til området omkring tanken, skal du tørre det af med en fnugfri, ren klud eller en vatpind.

Løsning af problemer

- Hvis der spildes blæk på skrivebordet eller gulvet, skal du straks tørre det af. Når blæk tørrer, er det svært at fjerne. For at forhindre tilsmudsningen i at sprede sig skal du opsuge blækket med en tør klud og derefter tørre af med en fugtig klud.
- Hvis der kommer blæk på dine hænder, skal du vaske dem med vand og sæbe.

Tillæg

Tekniske specifikationer

Printerspecifikationer

Placering af dyserne på skrivehovedet		Dyserne til sort blæk: 180×2 rækker
Papirets vægt*	Almindeligt papir	64 til 90 g/m ² (17 til 24 pund)
	Konvolutter	Konvolut #10, DL, C6: 75 til 90 g/m ² (20 til 24 pund)

* Selv når papirets tykkelse ligger inden for dette område, kan papiret muligvis ikke fremføres i printeren, eller udskriftskvaliteten kan falde, afhængigt af papirets egenskaber eller kvalitet.

Udskriftsområde

Udskriftsområde for enkeltark

Udskriftskvaliteten kan forringes i de skyggelagte områder på grund af printerens mekanisme.

	A	3.0 mm (0.12 tommer)
	B	3.0 mm (0.12 tommer)
	C	41.0 mm (1.61 tommer)
	D	37.0 mm (1.46 tommer)

Udskriftsområde for konvolutter

Udskriftskvaliteten kan forringes i de skyggelagte områder på grund af printerens mekanisme.

	A	3.0 mm (0.12 tommer)
	B	5.0 mm (0.20 tommer)
	C	18.0 mm (0.71 tommer)
	D	41.0 mm (1.61 tommer)

Interfacespecifikationer

For computer	USB
--------------	-----

Mål

Mål	<p>Opbevaring</p> <ul style="list-style-type: none"> <input type="checkbox"/> Bredde: 375 mm (14.8 tommer) <input type="checkbox"/> Dybde: 267 mm (10.5 tommer) <input type="checkbox"/> Højde: 161 mm (6.3 tommer) <p>Udskrivning</p> <ul style="list-style-type: none"> <input type="checkbox"/> Bredde: 375 mm (14.8 tommer) <input type="checkbox"/> Dybde: 512 mm (20.2 tommer) <input type="checkbox"/> Højde: 161 mm (6.3 tommer)
Vægt*	Ca. 3.5 kg (7.7 pund)

* Uden blæk og strømkabel.

Elektriske specifikationer

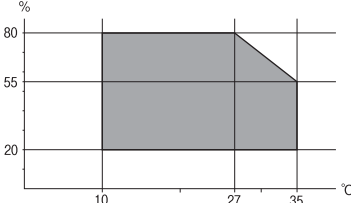
Model	Model 100 til 240 V	Model 220 til 240 V
Nominelt frekvensområde	50 til 60 Hz	50 til 60 Hz
Nominel strømstyrke	0.4 til 0.2 A	0.2 A
Strømforbrug (med USB-forbindelse)	<p>Udskrivning: Ca. 13.0 W (ISO/IEC24712)</p> <p>Klar-tilstand: Ca. 2.4 W</p> <p>Dvaletilstand: Ca. 0.4 W</p> <p>Slukket: Ca. 0.2 W</p>	<p>Udskrivning: Ca. 13.0 W (ISO/IEC24712)</p> <p>Klar-tilstand: Ca. 2.4 W</p> <p>Dvaletilstand: Ca. 0.4 W</p> <p>Slukket: Ca. 0.3 W</p>

Bemærk:

- Oplysninger om printerens spænding finder du på mærkaten på printeren.
- Europæiske brugere kan besøge følgende websted for oplysninger om strømforbruget.

<http://www.epson.eu/energy-consumption>

Miljømæssige specifikationer

Drift	<p>Brug printeren inden for det område, der vises på følgende graf.</p>  <p>Temperatur: 10 til 35°C (50 til 95°F) Fugtighed: 20 til 80% RF (uden kondensation)</p>
Opbevaring	<p>Temperatur: -20 til 40°C (-4 til 104°F)* Fugtighed: 5 til 85% RF (uden kondensation)</p>

* Kan opbevares ved 40°C i en måned (104°F).

Miljømæssige specifikationer for blækflasker

Opbevaringstemperatur	-20 til 40 °C (-4 til 104 °F)*
Frysningstemperatur	<p>-15 °C (5 °F) Blækket tøs op og kan anvendes efter ca. 2 timer ved 25 °C (77 °F).</p>

* Kan opbevares ved 40 °C (104 °F) i en måned.

Systemkrav

- Windows 10 (32-bit, 64-bit)/Windows 8.1 (32-bit, 64-bit)/Windows 8 (32-bit, 64-bit)/Windows 7 (32-bit, 64-bit)/Windows Vista (32-bit, 64-bit)/Windows XP SP3 eller senere (32-bit)/Windows XP Professional x64 Edition SP2 eller senere/Windows Server 2016/Windows Server 2012 R2/Windows Server 2012/Windows Server 2008 R2/Windows Server 2008/Windows Server 2003 R2/Windows Server 2003 SP2 eller senere
- macOS High Sierra/macOS Sierra/OS X El Capitan/OS X Yosemite/OS X Mavericks/OS X Mountain Lion/Mac OS X v10.7.x/Mac OS X v10.6.8

Bemærk:

- Mac OS understøtter muligvis ikke alle applikationer og funktioner.
- Filsystemet UNIX (UFS) understøttes ikke i Mac OS.

Lovmæssige oplysninger

Standarder og godkendelser

Standarder og godkendelser for den europæiske model

Den følgende model er CE-mærket og i overensstemmelse med alle de gældende EU-direktiver. For yderligere oplysninger, skal du besøge følgende websted for at få adgang til den fulde overensstemmelseserklæring, der indeholder henvisning til de direktiver og harmoniserede standarder, der anvendes til overensstemmelseserklæringen.

<http://www.epson.eu/conformity>

B631B

Standarder og godkendelser for den australske model

EMC	AS/NZS CISPR32 Klasse B
-----	-------------------------

Kopieringsbegrænsninger

Overhold følgende begrænsninger for at sikre ansvarlig og lovlig brug af printeren.

Kopiering af følgende emner er forbudt:

- Pengesedler, mønter, børsrapporter, obligationer og værdipapirer
- Ubrugte frimærker, forudstemplede postkort og anden officiel post, der er gyldigt frankeret
- Stempelmærker og værdipapirer, der er udstedt i henhold til juridiske procedurer

Vær forsigtig, når du kopierer følgende emner:

- Private værdipapirer (aktiecertifikater, checks osv.), månedlige overførsler, rabatkort osv.
- Pas, kørekort, garantier, kvitteringer for betalte vejafgifter, madkuponer, billetter osv.

Bemærk:

Kopiering af disse ting kan også være forbudt ved lov.

Ansvarlig brug af ophavsretligt beskyttet materiale:

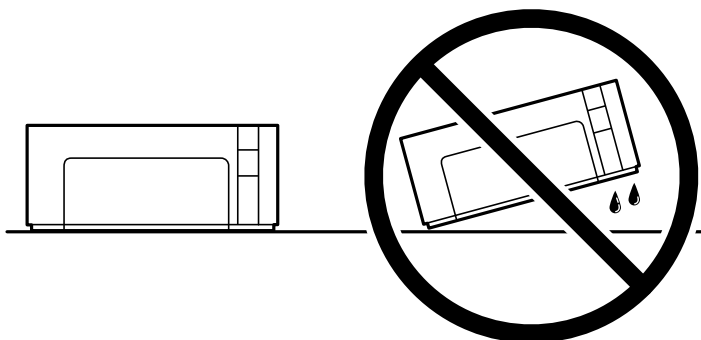
Printere kan misbruges til ulovlig kopiering af ophavsretligt beskyttet materiale. Hvis du ikke har en fuldmagt, bør du udvise ansvarlighed og omtanke ved at indhente tilladelse fra indehaveren af ophavsretten, inden du kopierer det ophavsretligt beskyttede materiale.

Transport og opbevaring af printeren

Når du skal opbevare eller transportere printeren af hensyn til flytning eller reparation, skal du følge nedenstående trin for at pakke printeren.


! **Vigtigt:**

- ❑ Når du opbevarer eller transporterer printeren, skal du placere printeren i plastikposen og lukke den ved at folde åbningen ned. Undgå at vippe printeren, at placere den lodret eller at vende den på hovedet, da dette kan forårsage, at blækket siver ud.



- ❑ Ved opbevaring eller transport af blækflasker, må flasken ikke vippes eller udsættes for stød eller temperaturændringer. I så fald kan der løbe blæk ud, selvom blækflasken er lukket helt. Hold altid flasken lodret, når hættten skrues på, og træf forholdsregler, så blækket ikke løber ud under transport af flasken, for eksempel hvis du lægger flasken i en taske.
- ❑ Sæt ikke åbnede blækflasker i kassen sammen med printeren.



1. Sluk for printeren ved at trykke på knappen .
2. Sørg for, at strømlyset slukkes, og tag så strømkablet ud af stikket.

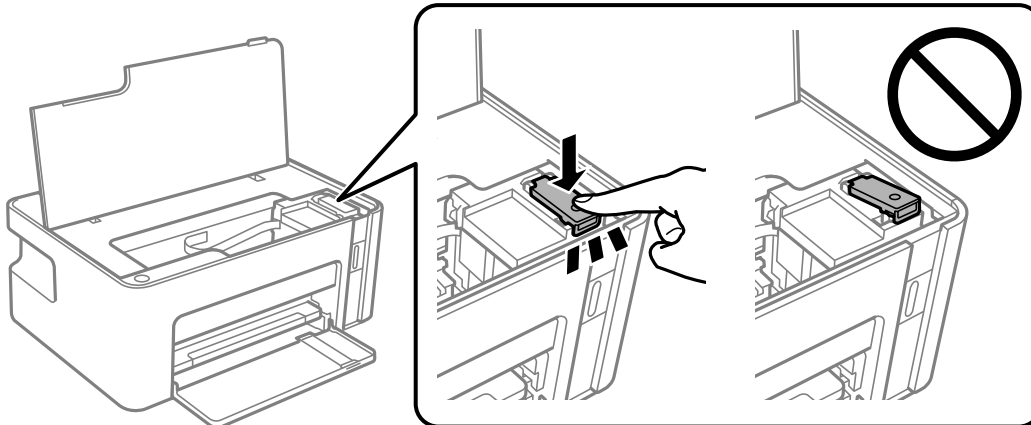
! **Vigtigt:**

Tag strømkablet ud, når strømindikatoren er slukket. Ellers vender skriverhovedet ikke tilbage til startpositionen, hvilket får blækket til at tørre, og udskrivning bliver umulig.

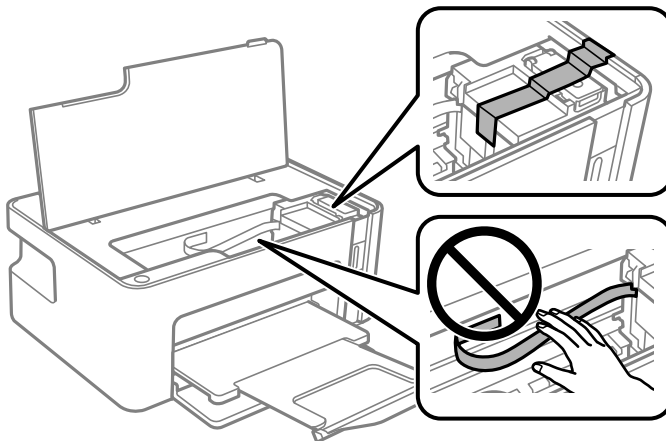
3. Alle kabler, som f.eks. strømkablet og USB-kablet, skal kobles fra.
4. Fjern alt papir fra printeren.

Tillæg

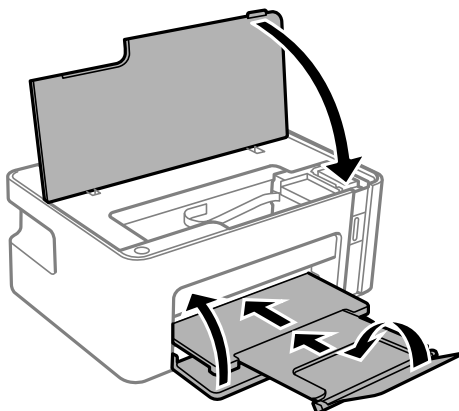
5. Åbn printerlågen. Sørg for at installere hættens sikkert på blæktank.



6. Fastgør blæktank med tape.



7. Klargør til at pakke printeren ned som vist nedenfor.



8. Placer printeren i plastikposen, og luk den ved at folde åbningen ned.

9. Pak printeren ned i kassen — brug det beskyttende materiale.

**Vigtigt:**

Sørg for at holde printeren vandret, når du transporterer eller opbevarer printeren, ved at pakke den i kassen. Ellers kan der lække blæk.

Når du bruger printeren igen, skal du huske at fjerne den tape, der holder blæktank fast. Rens og juster skrivehovedet, hvis udskriftskvaliteten er forringet næste gang, du udskriver.

Relaterede oplysninger

- ➔ [“Delenes navne og funktioner” på side 11](#)
- ➔ [“Rensning af skrivehovedet \(Skrivehovedrensning\)” på side 58](#)
- ➔ [“Justering af skrivehovedet” på side 61](#)

Copyright

Ingen del af denne publikation må reproduceres, gemmes i et søgesystem eller overføres i nogen form eller på nogen måde, elektronisk, mekanisk, ved fotokopiering, optagelse eller på anden måde, uden forudgående skriftlig tilladelse fra Seiko Epson Corporation. Der er ikke antaget noget patentansvar med hensyn til brugen af oplysningerne heri. Der antages heller ikke noget ansvar for skader som følge af brugen af oplysningerne heri. De heri indeholdte oplysninger er kun beregnet til brug sammen med dette Epson-produkt. Epson er ikke ansvarlig for enhver brug af disse oplysninger i forbindelse med andre produkter.

Hverken Seiko Epson Corporation eller dets datterselskaber er ansvarlige over for køberen af dette produkt eller tredjepart for skader, tab, omkostninger eller udgifter, som køberen eller tredjemand som følge af uheld, forkert brug eller misbrug af dette produkt eller uautoriserede modifikationer, reparationer eller ændringer af dette produkt, eller (undtagen USA) manglende overholdelse af Seiko Epson Corporations betjenings- og vedligeholdelsesvejledninger.

Seiko Epson Corporation og dets partnere er ikke ansvarlig for skader eller problemer, der skyldes brug af ekstraudstyr eller andre end dem, der er udpeget som originale Epson-produkter eller godkendte Epson-produkter af Seiko Epson Corporation.

Seiko Epson Corporation kan ikke holdes ansvarlig for skader som følge af elektromagnetisk interferens, der opstår ved brug af andre end dem, der er udpeget som Epson godkendte produkter af Seiko Epson Corporation.

© 2018 Seiko Epson Corporation

Indholdet af denne brugsanvisning og specifikationerne for dette produkt kan ændres uden varsel.

Varemærker

- EPSON® er et registreret varemærke, og EPSON EXCEED YOUR VISION eller EXCEED YOUR VISION er et varemærke tilhørende Seiko Epson Corporation.
- Microsoft®, Windows®, Windows Server®, and Windows Vista® are registered trademarks of Microsoft Corporation.
- Apple, Macintosh, macOS, OS X, and ColorSync are trademarks of Apple Inc., registered in the U.S. and other countries.

- Adobe and Adobe Reader are either registered trademarks or trademarks of Adobe Systems Incorporated in the United States and/or other countries.
- Generel bemærkning: Andre produktnavne, der nævnes heri, anvendes udelukkende til identifikationsformål og kan være varemærker tilhørende deres respektive ejere. Epson frasiger sig alle rettigheder til disse mærker.

Sådan får du hjælp

Websted for teknisk support

Hvis du har brug for yderligere hjælp, kan du besøge Epsons websted for support, som er angivet nedenfor. Vælg dit land eller område, og gå til supportafsnittet på dit lokale Epson-websted. Du kan også finde de seneste drivere, ofte stillede spørgsmål, vejledninger eller andre materialer, som kan downloades, på dette websted.

<http://support.epson.net/>

<http://www.epson.eu/Support> (Europa)

Hvis dit Epson-produkt ikke fungerer korrekt, og du ikke kan løse problemet, kan du kontakte Epsons kundesupport for at få hjælp.

Kontakt til Epsons supportafdeling

Inden du kontakter Epson

Hvis dit Epson-produkt ikke fungerer korrekt, og du ikke kan løse problemet vha. fejlfindingsoplysningerne i dine produktvejledninger, kan du kontakte Epsons kundesupportservice for at få hjælp. Kontakt den forhandler, hvor du købte produktet, hvis der ikke er anført en Epson-supportafdeling for dit område herunder.

Epson-supportafdelingen kan hjælpe dig meget hurtigere, hvis du oplyser følgende:

- Produktets serienummer
(Mærkaten med serienummer er normalt placeret på produktets bagside.)
- Produktmodel
- Produktets softwareversion
(Klik på **About**, **Version Info** eller en lignende knap i produktsoftwaren.)
- Din computers mærke og model
- Din computers operativsystems navn og version
- Navne og versioner for de programmer, du normalt bruger sammen med produktet

Hjælp til brugere i Europa

I dit paneuropæiske garantibevis finder du oplysninger om, hvordan du kontakter Epsons supportafdeling.

Hjælp til brugere i Australien

Epson Australia vil gerne yde kundeservice på et højt niveau. Ud over vores produktvejledninger kan du få oplysninger følgende steder:

Internetadresse

<http://www.epson.com.au>

Adgang til Epson Australias websider. Besøg denne webside med jævne mellemrum. På denne side kan du downloade drivere og finde Epson-kontaktpunkter, nye produktoplysninger og teknisk support (e-mail).

Epson Helpdesk

Telefon: 1300-361-054

Epson Helpdesk er tiltænkt som den sidste løsning for at sikre, at vores kunder har adgang til rådgivning. Personalet hos Helpdesk kan hjælpe dig med installation, konfiguration og betjening af dit Epson-produkt. Personalet hos vores Pre-sales Helpdesk kan tilbyde dig materiale om nye Epson-produkter og hjælpe dig med at finde din nærmeste forhandler eller repræsentant. Her besvares mange typer spørgsmål.

Vi beder dig have alle relevante oplysninger klar, når du ringer. Jo flere oplysninger, du har, jo hurtigere kan vi hjælpe dig med at løse problemet. Disse oplysninger omfatter vejledninger til dit Epson-produkt, computertype, operativsystem, programmer samt alle andre oplysninger, du mener er nødvendige.

Transport af produktet

Epson anbefaler, at du beholder produktemballagen til fremtidige transport. Det anbefales også at tape blækbeholderen fast og holde produktet oprejst.

Hjælp til brugere i New Zealand

Epson New Zealand vil gerne yde kundeservice på et højt niveau. Ud over vores produktvejledninger kan du få oplysninger følgende steder:

Internetadresse

<http://www.epson.co.nz>

Adgang til Epson New Zealand websider. Besøg denne webside med jævne mellemrum. På denne side kan du downloade drivere og finde Epson-kontaktpunkter, nye produktoplysninger og teknisk support (e-mail).

Epson Helpdesk

Telefon: 0800 237 766

Epson Helpdesk er tiltænkt som den sidste løsning for at sikre, at vores kunder har adgang til rådgivning. Personalet hos Helpdesk kan hjælpe dig med installation, konfiguration og betjening af dit Epson-produkt. Personalet hos vores Pre-sales Helpdesk kan tilbyde dig materiale om nye Epson-produkter og hjælpe dig med at finde din nærmeste forhandler eller repræsentant. Her besvares mange typer spørgsmål.

Vi beder dig have alle relevante oplysninger klar, når du ringer. Jo flere oplysninger, du har, jo hurtigere kan vi hjælpe dig med at løse problemet. Disse oplysninger omfatter vejledninger til dit Epson-produkt, computertype, operativsystem, programmer samt alle andre oplysninger, du mener er nødvendige.

Transport af produktet

Epson anbefaler, at du beholder produktemballagen til fremtidige transport. Det anbefales også at tape blækbeholderen fast og holde produktet oprejst.

Hjælp til brugere i Singapore

Du kan få oplysninger, support og service fra Epson Singapore her:

Internettet

<http://www.epson.com.sg>

Her findes oplysninger om produktspecifikationer, drivere, som kan downloades, ofte stillede spørgsmål (FAQ), salgsforespørgsler og teknisk support via e-mail.

Epson HelpDesk

Frikaldsnummer: 800-120-5564

Vores HelpDesk-medarbejdere kan hjælpe dig med følgende pr. telefon:

- Salgsforespørgsler og produktoplysninger
- Spørgsmål vedrørende brug af produktet eller fejlfinding
- Forespørgsler vedrørende reparation og garanti

Hjælp til brugere i Thailand

Du kan få oplysninger, support og service følgende steder:

Internettet

<http://www.epson.co.th>

Her findes oplysninger om produktspecifikationer, drivere, som kan downloades, ofte stillede spørgsmål (FAQ) og muligheder for at sende e-mail.

Epsons callcenter

Telefon: 66-2685-9899

E-mail: support@eth.epson.co.th

Vores medarbejdere i callcenteret kan hjælpe dig med følgende pr. telefon:

- Salgsforespørgsler og produktoplysninger
- Spørgsmål vedrørende brug af eller problemer med produktet
- Forespørgsler vedrørende reparation og garanti

Hjælp til brugere i Vietnam

Du kan få oplysninger, support og service følgende steder:

Epson Servicecenter

65 Truong Dinh Street, District 1, Hochiminh City, Vietnam.

Telefon (Ho Chi Minh City): 84-8-3823-9239, 84-8-3825-6234

29 Tue Tinh, Quan Hai Ba Trung, Hanoi City, Vietnam

Telefon (Hanoi City): 84-4-3978-4785, 84-4-3978-4775

Hjælp til brugere i Indonesien

Du kan få oplysninger, support og service følgende steder:

Internettet

<http://www.epson.co.id>

- Oplysninger vedrørende produktspecifikationer og drivere, der kan downloades
- Ofte stillede spørgsmål (FAQ), salgsforespørgsler, spørgsmål via e-mail

Epson Hotline

Telefon: +62-1500-766

Fax: +62-21-808-66-799

Vores Hotline-medarbejdere kan hjælpe dig med følgende pr. telefon eller fax:

- Salgsforespørgsler og produktoplysninger
- Teknisk support

Epson Servicecenter

Område	Virksomhedsnavn	Adresse	Telefon E-mail
DKI JAKARTA	ESS JAKARTA MANGGADUA	Ruko Mall Mangga Dua No. 48 Jl. Arteri Mangga Dua, Jakarta Utara - DKI JAKARTA	(+6221) 62301104 jkt-admin@epson-indonesia.co.id
NORTH SUMATERA	ESC MEDAN	Jl. Bambu 2 Komplek Graha Niaga Nomor A-4, Medan - North Sumatera	(+6261) 42066090 / 42066091 mdn-admin@epson-indonesia.co.id
WEST JAWA	ESC BANDUNG	Jl. Cihampelas No. 48 A Bandung Jawa Barat 40116	(+6222) 4207033 bdg-admin@epson- indonesia.co.id
DI YOGYAKARTA	ESC YOGYAKARTA	YAP Square, Block A No. 6 Jl. C Simanjutak Yogyakarta - DIY	(+62274) 581065 ygy-admin@epson-indonesia.co.id
EAST JAWA	ESC SURABAYA	Hitech Mall Lt. 2 Block A No. 24 Jl. Kusuma Bangsa No. 116 - 118 Surabaya - JATIM	(+6231) 5355035 sby-admin@epson-indonesia.co.id
SOUTH SULAWESI	ESC MAKASSAR	Jl. Cendrawasih NO. 3A, kunjung mae, mariso, MAKASSAR - SULSEL 90125	(+62411) 8911071 mksr-admin@epson- indonesia.co.id

Tillæg

Område	Virksomhedsnavn	Adresse	Telefon E-mail
WEST KALIMANTAN	ESC PONTIANAK	Komp. A yani Sentra Bisnis G33, Jl. Ahmad Yani - Pontianak Kalimantan Barat	(+62561) 735507 / 767049 pontianak-admin@epson-indonesia.co.id
RIAU	ESC PEKANBARU	Jl. Tuanku Tambusai No.459A Pekanbaru Riau	(+62761) 8524695 pkb-admin@epson-indonesia.co.id
DKI JAKARTA	ESS JAKARTA SUDIRMAN	Wisma Keiai Lt. 1 Jl. Jenderal Sudirman Kav. 3 Jakarta Pusat - DKI JAKARTA 10220	(+6221) 5724335 ess@epson-indonesia.co.id
EAST JAWA	ESS SURABAYA	Ruko Surya Inti Jl. Jawa No 2-4 Kav. 29 Surabaya - Jawa Timur	(+6231) 5014949 esssby@epson-indonesia.co.id
BANTEN	ESS SERPONG	Ruko Mall WTC Matahari No. 953, Serpong-Banten	(+6221) 53167051 / 53167052 esstag@epson-indonesia.co.id
CENTRAL JAWA	ESS SEMARANG	Komplek Ruko Metro Plaza Block C20 Jl. MT Haryono No 970 Semarang - JAWA TENGAH	(+6224) 8313807 / 8417935 esssmg@epson-indonesia.co.id
EAST KALIMANTAN	ESC SAMARINDA	Jl. KH. Wahid Hasyim (M. Yamin) Kelurahan Sempaja Selatan Kecamatan Samarinda UTARA - SAMARINDA - KALTIM	(+62541) 7272904 escsmd@epson-indonesia.co.id
SOUTH SUMATERA	ESC PALEMBANG	Jl. H.M Rasyid Nawawi No. 249 Kelurahan 9 Ilir Palembang Sumatera Selatan	(+62711) 311330 escplg@epson-indonesia.co.id
EAST JAVA	ESC JEMBER	JL. Panglima Besar Sudirman Ruko no.1D Jember-Jawa Timur (Depan Balai Penelitian & Pengolahan Kakao)	(+62331) 488373 / 486468 jmr-admin@epson-indonesia.co.id
NORTH SULAWESI	ESC MANADO	Tekno Megamall Lt LG 11 TK 21, Kawasan Megamas Boulevard, Jl Piere Tendean, Manado - SULUT 95111	(+62431) 8890996 MND-ADMIN@EPSON-INDONESIA.CO.ID

Ring til Hotline på 08071137766 vedrørende andre byer, der ikke er anført her.

Hjælp til brugere i Malaysia

Du kan få oplysninger, support og service følgende steder:

Internettet

<http://www.epson.com.my>

- Oplysninger vedrørende produktspecifikationer og drivere, der kan downloades
- Ofte stillede spørgsmål (FAQ), salgsforespørgsler, spørgsmål via e-mail

Epsons callcenter

Telefon: +60 1800-8-17349

Tillæg

- Salgsforespørgsler og produktoplysninger
- Spørgsmål vedrørende brug af eller problemer med produktet
- Forespørgsler vedrørende reparation og garanti

Hovedkontor

Telefon: 603-56288288

Fax: 603-5628 8388/603-5621 2088

Hjælp til brugere i Indien

Du kan få oplysninger, support og service følgende steder:

Internettet

<http://www.epson.co.in>

Her findes oplysninger om produktspecifikationer, drivere, som kan downloades, samt produktforespørgsler.

Helpline

- Service, produktoplysninger og bestilling af forbrugsvarer (BSNL-linjer)
Frikaldsnummer: 18004250011
Åbent mellem 9.00 og 18.00 mandag til lørdag (undtagen på helligdage)
- Service (CDMA- og mobiltelefonbrugere)
Frikaldsnummer: 186030001600
Åbent mellem 9.00 og 18.00 mandag til lørdag (undtagen på helligdage)

Hjælp til brugere i Filippinerne

Brugerne er velkomne til at kontakte Epson Philippines Corporation på nedenstående telefon- og faxnumre samt e-mailadresser for at få teknisk support samt andre eftersalgstjenester:

Internettet

<http://www.epson.com.ph>

Her findes oplysninger om produktspecifikationer, drivere, som kan downloades, ofte stillede spørgsmål (FAQ) og e-mail-forespørgsler.

Epson Philippines Kundepleje

Frikaldsnummer: (PLDT) 1-800-1069-37766

Frikaldsnummer: (Digital) 1-800-3-0037766

Metro Manila: (+632)441-9030

Websted: <https://www.epson.com.ph/contact>

E-mail: customercare@epc.epson.com.ph

Åbent mellem 9.00 og 18.00 mandag til lørdag (undtagen på helligdage)

Vores Kundepleje-medarbejdere kan hjælpe dig med følgende pr. telefon:

Tillæg

- Salgsforespørgsler og produktoplysninger
- Spørgsmål vedrørende brug af eller problemer med produktet
- Forespørgsler vedrørende reparation og garanti

Epson Philippines Corporation

Hovednummer: +632-706-2609

Fax: +632-706-2663