

ET-M1100 / M1100 Series

Uživatelská příručka

Obsah

O této příručce

Úvod k příručkám.	4
Vyhledání informací pomocí příručky.	4
Označení a symboly.	5
Popisy používané v této příručce.	6
Odkazy na operační systémy.	6

Důležité pokyny

Bezpečnostní pokyny.	7
Bezpečnostní pokyny pro inkoust.	7
Varování a důležité informace o tiskárně.	8
Důležité informace a varování pro nastavení tiskárny.	8
Důležité informace a varování pro používání tiskárny.	8
Důležité informace a varování pro převážení nebo skladování tiskárny.	9

Základní informace o tiskárně

Názvy dílů a funkcí.	10
Ovládací panel.	11
Tlačítka a funkce.	11
Světelné kontrolky a stav tiskárny.	12

Příprava tiskárny

Vkládání papíru.	14
Dostupný papír a kapacita.	14
Vkládání papíru do Kazeta na papír.	16
Postup a bezpečnostní zásady vkládání obálek.	19
Seznam typů papíru.	19
Úspora energie.	20
Úspora energie — systém Windows.	20
Úspora energie — systém Mac OS.	20

Tisk

Tisk pomocí ovladače tiskárny v systému Windows.	22
Přístup k ovladači tiskárny.	22
Základní informace o tisku.	22
Tisk po obou stranách.	24
Tisk několika stránek na jeden list.	25
Tisk a stohování podle pořadí stránek (tisk v obráceném pořadí).	25
Tisk zmenšeného nebo zvětšeného dokumentu.	26

Tisk jednoho zvětšeného snímku na více listů (tvorba plakátu).	26
Tisk se záhlavím a zápatím.	32
Tisk vodoznaku.	33
Tisk více souborů najednou.	33
Nastavení odstínu tisku.	34
Tisk ke zdůraznění tenkých čar.	35
Tisk za účelem zesílení světlého textu a čar.	35
Tisk jasných čárových kódů.	36
Zrušení tisku.	36
Možnosti nabídky pro ovladač tiskárny.	36
Tisk pomocí ovladače tiskárny v systému Mac OS.	39
Základní informace o tisku.	39
Tisk několika stránek na jeden list.	41
Tisk a stohování podle pořadí stránek (tisk v obráceném pořadí).	41
Tisk zmenšeného nebo zvětšeného dokumentu.	42
Zrušení tisku.	42
Možnosti nabídky pro ovladač tiskárny.	43
Provozní nastavení ovladače tiskárny pro systém Mac OS.	44
Zrušení tisku — tlačítka tiskárny.	44

Doplňování inkoustu

Kontrola hladiny inkoustu.	45
Kódy inkoustových nádobek.	45
Pokyny k manipulaci s nádobkami s inkoustem.	46
Doplnění nádržek s inkoustem.	47

Údržba tiskárny

Ochrana tiskové hlavy před vysušením.	53
Kontrola ucpání trysek (kontrola trysek).	53
Kontrola ucpání trysek (kontrola trysek) — tlačítka tiskárny.	53
Kontrola ucpání trysek (kontrola trysek) — Windows.	54
Kontrola ucpání trysek (kontrola trysek) — Mac OS.	55
Čištění tiskové hlavy (Čištění hlavy).	56
Čištění tiskové hlavy — tlačítka tiskárny.	56
Čištění tiskové hlavy — Windows.	56
Čištění tiskové hlavy — Mac OS.	57
Výkonné čištění tiskové hlavy (Výkonné čištění).	57
Spuštění funkce Výkonné čištění — systém Windows.	58

Spuštění funkce Výkonné čištění — systém Mac OS.	58
Nastavení tiskové hlavy.	58
Zarovnání tiskové hlavy — Windows.	59
Zarovnání tiskové hlavy — Mac OS.	59
Čištění dráhy papíru.	59
Čištění dráhy papíru — Windows.	59
Čištění dráhy papíru — Mac OS X.	60
Čištění dráhy papíru v případech problémů s podáváním papíru.	60
Kontrola celkového počtu stran vytištěných v tiskárně.	62
Kontrola celkového počtu stran vytištěných v tiskárně — tlačítka tiskárny.	62
Kontrola celkového počtu stran vytištěných v tiskárně – systém Windows.	62
Kontrola celkového počtu stran podaných v tiskárně — systém Mac OS.	62

Informace o softwaru

Aplikace k tisku webových stránek (E-Web Print). . .	63
Nástroje aktualizace softwaru (EPSON Software Updater).	63
Instalace aplikací.	64
Aktualizace aplikací a firmwaru.	64
Odinstalace aplikací.	65
Odinstalace aplikací — Windows.	65
Odinstalace aplikací — systém Mac OS.	66

Řešení problémů

Kontrola stavu tiskárny.	67
Světelné kontrolky a stav tiskárny.	67
Kontrola stavu tiskárny – systém Windows.	68
Kontrola stavu tiskárny — systém Mac OS.	69
Kontrola stavu softwaru.	69
Odstranění uvízlého papíru.	69
Odstranění uvízlého papíru z vnitřku tiskárny. . .	70
Odstranění uvízlého papíru z Zadní kryt.	71
Papír není podáván správně.	72
Uvážnutí papíru.	72
Papír se nepodává rovně.	73
Je podáno více listů papírů najednou.	73
Problémy s napájením a ovládacím panelem.	73
Tiskárna se nezapne.	73
Tiskárna se nevypne.	73
Napájení se automaticky vypne.	73
Nelze tisknout z počítače.	74

Kontrola připojení (USB).	74
Kontrola softwaru a dat.	74
Kontrola stavu tiskárny z počítače (systém Windows).	76
Kontrola stavu tiskárny z počítače (systém Mac OS).	77
Problémy s výtisky.	77
Kvalita tisku je nedostatečná nebo chybí barva. . .	77
Objevují se pruhy.	78
Objevují se barevné pruhy v intervalech 2.5 cm. .	78
Svislé pruhy nebo problém se zarovnáním.	79
Kvalita tisku je nízká.	79
Papír se rozmazává nebo je kvalita tisku nedostatečná.	80
Vytištěné fotografie jsou lepkavé.	81
Výtisk má nesprávnou polohu, velikost nebo okraje.	81
Tisknou se nesprávné nebo porušené znaky.	81
Vytištěný obraz je zrcadlově převrácený.	82
Mozaikové vzory na výtiscích.	82
Problém s výtiskem nebylo možné odstranit.	82
Jiné problémy s tiskem.	82
Tisk je příliš pomalý.	82
Při nepřetržitém tisku se tisk výrazně zpomalí. . .	83
Jiné problémy.	83
Tiskárna při dotyku slabě probíjí.	83
Provoz tiskárny je hlučný.	83
Aplikace je blokována branou firewall (pouze v systému Windows).	83
Rozlitý inkoust.	83

Příloha

Technické údaje.	85
Specifikace tiskárny.	85
Specifikace rozhraní.	86
Rozměry.	86
Elektrické specifikace.	86
Specifikace provozního prostředí.	87
Požadavky na systém.	87
Informace o normách a předpisech.	88
Standarty a schválení.	88
Omezení týkající se kopírování.	88
Přeprava a skladování tiskárny.	88
Autorská práva.	91
Ochranné známky.	91
Kde najdete pomoc.	92
Webové stránky technické podpory.	92
Kontaktování podpory společnosti Epson.	92

O této příručce

Úvod k příručkám

S vaší tiskárnou Epson jsou dodávány následující příručky. Informace najdete v příručkách a také v nápovědě dodávané v různých softwarových aplikacích společnosti Epson.

❑ Začínáme (tištěná příručka)

Obsahuje informace o nastavení tiskárny, instalaci softwaru, používání tiskárny, řešení problémů a další informace.

❑ Uživatelská příručka (digitální příručka)

Tato příručka. Poskytuje souhrnné informace a pokyny k používání tiskárny a řešení problémů.

Nejnovější verze výše uvedených příruček lze získat následujícími způsoby.

❑ Tištěné příručky

Navštivte webové stránky evropské podpory Epson na adrese <http://www.epson.eu/Support> nebo webové stránky celosvětové podpory Epson na adrese <http://support.epson.net/>.

❑ Digitální příručka

Spusťte aplikaci EPSON Software Updater ve vašem počítači. Aplikace EPSON Software Updater vyhledá dostupné aktualizace softwarových aplikací Epson a digitálních příruček a umožní vám stáhnout ty nejaktuálnější verze.

Související informace

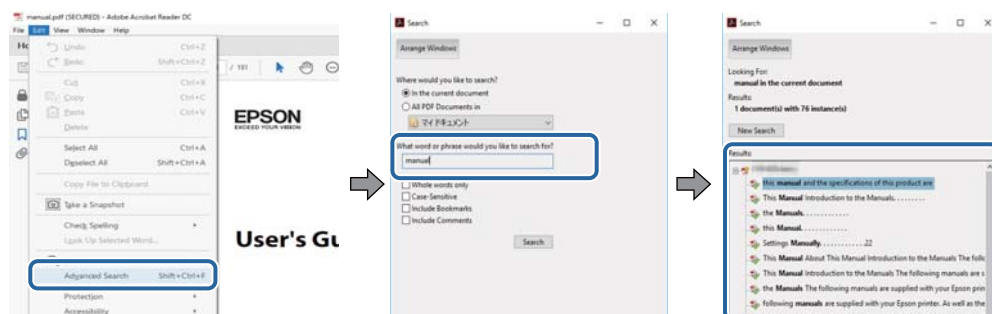
➔ „Nástroje aktualizace softwaru (EPSON Software Updater)“ na str. 63

Vyhledání informací pomocí příručky

V této příručce ve formátu PDF můžete vyhledat požadované informace podle klíčových slov nebo přejít přímo na určité části pomocí záložek. Můžete si také vytisknout pouze stránky, které potřebujete. V této části je vysvětleno, jak používat příručku ve formátu PDF otevřenou v aplikaci Adobe Reader X v počítači.

Vyhledávání pomocí klíčových slov

Klikněte na možnost **Úpravy > Rozšířené hledání**. Do okna hledání zadejte klíčové slovo (text) s požadovanými informacemi a poté klikněte na tlačítko **Hledat**. Zobrazí se seznam výsledků. Kliknutím na některý ze zobrazených výsledků přejdete na příslušnou stránku.

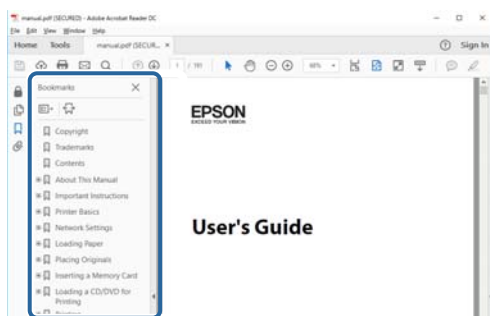


O této příručce

Přechod na stránku přímo ze záložek

Kliknutím na název přejdete přímo na příslušnou stránku. Kliknutím na symbol + nebo > zobrazíte názvy nižších úrovní dané části. Chcete-li se vrátit na předchozí stránku, stiskněte na klávesnici následující zkratku.

- Windows: Podržte klávesu **Alt** a poté stiskněte klávesu se symbolem **←**.
- Mac OS: Podržte klávesu **Command** a poté stiskněte klávesu se symbolem **←**.



Tisk stránek, které potřebujete

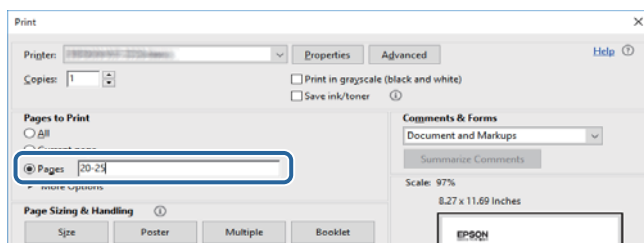
Můžete si také vybrat a vytisknout pouze stránky, které potřebujete. V nabídce **Soubor** klikněte na možnost **Tisknout** a v poli **Stránky** v nabídce **Tisknuté stránky** vyberte stránky, které chcete vytisknout.

- Chcete-li zadat rozsah stránek, zadejte počáteční a koncovou stránku a oddělte je spojovníkem.

Příklad: 20-25

- Chcete-li zadat stránky, které nejsou součástí žádného rozsahu, oddělte je čárkami.

Příklad: 5, 10, 15



Označení a symboly



Upozornění:

Pokyny je nutné pečlivě dodržovat, aby nedošlo ke zranění.



Důležité:

Pokyny je nutné respektovat, aby nedošlo k poškození zařízení.

Poznámka:

Obsahuje doplňkové a referenční informace.

➔ Související informace

Odkazy na související části.

Popisy používané v této příručce

- Snímky obrazovky ovladače tiskárny pocházejí ze systému Windows 10 nebo macOS High Sierra. Obsah zobrazený na snímcích obrazovek se liší v závislosti na konkrétním modelu a situaci.
- Ilustrace tiskárny v této příručce jsou pouze příklady. I když zde mohou existovat nepatrné rozdíly v závislosti na modelu, způsob provozu je stejný.

Odkazy na operační systémy

Windows

Názvy v této příručce, jako jsou „Windows 10“, „Windows 8.1“, „Windows 8“, „Windows 7“, „Windows Vista“, „Windows XP“, „Windows Server 2016“, „Windows Server 2012 R2“, „Windows Server 2012“, „Windows Server 2008 R2“, „Windows Server 2008“, „Windows Server 2003 R2“ a „Windows Server 2003“, odkazují na následující operační systémy. Kromě toho je použit termín „Windows“ jako odkaz na všechny verze.

- Operační systém Microsoft® Windows® 10
- Operační systém Microsoft® Windows® 8.1
- Operační systém Microsoft® Windows® 8
- Operační systém Microsoft® Windows® 7
- Operační systém Microsoft® Windows Vista®
- Operační systém Microsoft® Windows® XP
- Operační systém Microsoft® Windows® XP Professional x64 Edition
- Operační systém Microsoft® Windows Server® 2016
- Operační systém Microsoft® Windows Server® 2012 R2
- Operační systém Microsoft® Windows Server® 2012
- Operační systém Microsoft® Windows Server® 2008 R2
- Operační systém Microsoft® Windows Server® 2008
- Operační systém Microsoft® Windows Server® 2003 R2
- Operační systém Microsoft® Windows Server® 2003

Mac OS

V této příručce odkazuje termín „Mac OS“ na systémy macOS High Sierra, macOS Sierra, OS X El Capitan, OS X Yosemite, OS X Mavericks, OS X Mountain Lion, Mac OS X v10.7.x a Mac OS X v10.6.8.

Důležité pokyny

Bezpečnostní pokyny

Přečtěte si a dodržujte tyto pokyny, pomocí kterých zajistíte bezpečné používání tiskárny. Tento návod uchovejte pro budoucí použití. Kromě toho respektujte všechna varování a pokyny uvedené na tiskárně.

- ❑ Některé ze symbolů použité na této tiskárně mají zajistit bezpečnost a řádné používání tiskárny. Navštivte následující web, na kterém jsou popsány významy těchto symbolů.

<http://support.epson.net/symbols>

- ❑ Používejte výhradně napájecí kabel dodaný s tiskárnou. Nepoužívejte ho pro jiná zařízení. Použití jiného než dodaného napájecího kabelu s touto tiskárnou nebo použití dodaného napájecího kabelu s jiným zařízením může způsobit požár nebo úraz elektrickým proudem.
- ❑ Zkontrolujte, zda kabel pro napájení střídavým proudem odpovídá místním bezpečnostním předpisům.
- ❑ Kromě konkrétních situací popsanych v příručkách k tiskárně se za žádných okolností sami nepokoušejte o demontáž, úpravy nebo opravy napájecího kabelu, zástrčky, tiskárny nebo doplňků.
- ❑ V následujících případech odpojte tiskárnu od elektrické sítě a předejte ji kvalifikovanému servisnímu technikovi:
Napájecí kabel nebo zástrčka je poškozena; do tiskárny pronikla kapalina; tiskárna upadla nebo byla poškozena její skříň, tiskárna nefunguje normálně nebo vykazuje výraznou změnu funkčnosti. Nenastavujte ovládací prvky, které nejsou popsány v pokynech k obsluze.
- ❑ Tiskárnu umístěte v blízkosti elektrické zásuvky, kde lze snadno vytáhnout napájecí kabel.
- ❑ Tiskárnu neumísťujte ani neskladujte venku, v silně znečištěném nebo prашném prostředí, v blízkosti vody, tepelných zdrojů ani na místech vystavených otřesům, vibracím, vysokým teplotám nebo vlhkosti.
- ❑ Dbejte na to, aby se na tiskárnu nevyhlila kapalina, a nemanipulujte s ní mokrýma rukama.

Bezpečnostní pokyny pro inkoust

- ❑ Dávejte pozor, abyste se při manipulaci s nádržkami s inkoustem, jejich víčkem, otevřenou nádobkou s inkoustem nebo s jejím víčkem nedotkli inkoustu.
 - ❑ Pokud si pokožku znečistíte inkoustem, důkladně umyjte příslušné místo mýdlem a vodou.
 - ❑ Dostane-li se vám inkoust do očí, vypláchněte je ihned vodou. Pokud máte obtíže nebo problémy se zrakem i po důkladném vypláchnutí očí, navštivte ihned lékaře.
 - ❑ Pokud vám inkoust vnikne do úst, okamžitě vyhledejte lékaře.
- ❑ S nádobkou s inkoustem příliš netřeste, ani ji nevystavujte silným nárazům, protože by z ní mohl uniknout inkoust.
- ❑ Udržujte nádobky s inkoustem a jednotku nádržky s inkoustem mimo dosah dětí. Nedovolte, aby děti z nádobek s inkoustem pily nebo manipulovaly s nádobkami s inkoustem nebo s jejich uzávěry.

Varování a důležité informace o tiskárně

Pozorně si přečtěte tyto pokyny a řiďte se jimi, aby nedošlo k poškození tiskárny nebo škodám na majetku. Tuto příručku si uložte pro pozdější použití.



Důležité informace a varování pro nastavení tiskárny

- Neblokujte ani nezakrývejte ventilační a jiné otvory tiskárny.
- Používejte pouze typ napájecího zdroje, který je vyznačen na štítku tiskárny.
- Nepoužívejte zásuvky zapojené v okruhu, ve kterém jsou zapojeny kopírky nebo klimatizační systémy, které se pravidelně zapínají a vypínají.
- Nepoužívejte elektrické zásuvky ovládané pomocí nástěnných spínačů nebo automatických vypínačů.
- Nevystavujte žádnou ze součástí počítačového systému působení případných zdrojů elektromagnetického rušení, například reproduktorů nebo základnových jednotek bezdrátových telefonů.
- Napájecí kabely je třeba chránit proti odření, proříznutí, zkroucení a zauzlení a jiným způsobům poškození. Nepokládejte na napájecí kabel ani na adaptér žádné předměty. Na napájecí kabel se nesmí šlapat ani přes něj přejíždět. Obzvláště dbejte na to, aby napájecí kabely nebyly na koncích a v místech vstupu do transformátoru a výstupu z transformátoru zkrouceny.
- Jestliže tiskárnu napájíte prodlužovacím kabelem, zkontrolujte, zda celkový odběr všech zařízení zapojených přes prodlužovací kabel nepřesahuje povolenou hodnotu proudu pro tento kabel. Zkontrolujte také, zda celkový odběr všech zařízení zapojených do elektrické zásuvky nepřekračuje maximální hodnotu proudu této zásuvky.
- Chcete-li tiskárnu používat v Německu, musí být instalace v budově chráněna 10 nebo 16ampérovými jističi, aby byla zajištěna odpovídající ochrana před zkratem a výrobek byl dostatečně chráněn.
- Při připojování tiskárny k počítači či jinému zařízení pomocí kabelu dbejte na správné zapojení konektorů. Každý konektor lze zapojit jen jedním způsobem. Pokud konektor připojíte s nesprávnou orientací, mohlo by dojít k poškození propojených zařízení.
- Umístěte tiskárnu na rovný pevný povrch, který na všech stranách přesahuje její základnu. Pokud bude nakloněna nebo postavena našikmo, nebude tiskárna pracovat správně.
- Ponechte nad tiskárnou volný prostor, aby bylo možné zcela zvednout její horní kryt.
- Před tiskárnou ponechejte dostatek volného místa k vysunutí celého papíru.
- Nedávejte tiskárnu na místa vystavená náhlým změnám teploty a vlhkosti. Také nevystavujte výrobek přímému slunečnímu světlu, silnému světlu nebo tepelným zdrojům.

Důležité informace a varování pro používání tiskárny

- Nezasouvejte do otvorů v tiskárně žádné předměty.
- Během tisku nedávejte do tiskárny ruce.
- Nedotýkejte se plochého bílého kabelu uvnitř tiskárny.
- Uvnitř ani v blízkosti tiskárny nepoužívejte aerosolové čističe, které obsahují hořlavé plyny. Mohl by vzniknout požár.
- Nehýbejte tiskovou hlavou pomocí ruky, může dojít k poškození tiskárny.
- Pokud inkoust v nádržce nedosahuje k dolní rýsce, brzy doplňte inkoust. Budete-li tiskárnu nadále používat, když je hladina inkoustu pod dolní rýskou, může dojít k poškození tiskárny.

Důležité pokyny

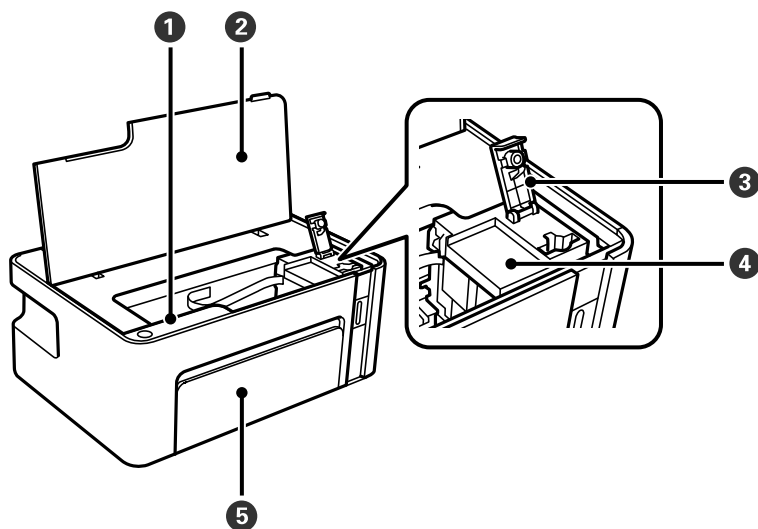
- Tiskárnu vždy vypínejte tlačítkem . Neodpojujte tiskárnu od zdroje napájení ani nevypínejte přívod proudu k zásuvce, dokud indikátor  nepřestane blikat.
- Pokud tiskárnu nebudete delší dobu používat, odpojte napájecí kabel od elektrické zásuvky.

Důležité informace a varování pro převážení nebo skladování tiskárny

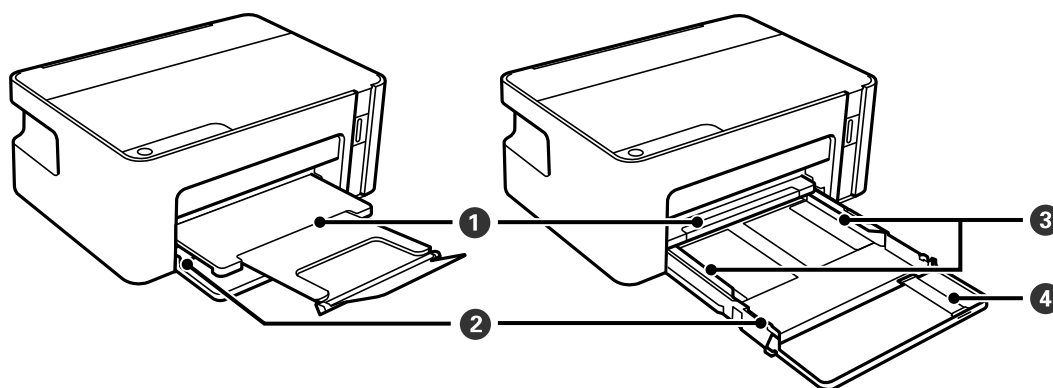
- Tiskárnu při skladování nebo přepravě neklopte, nestavte ji na bok ani ji nepřevracejte. Jinak by mohlo dojít k úniku inkoustu.
- Před přepravou tiskárny zkontrolujte, zda je tisková hlava v základní poloze (úplně vpravo).

Základní informace o tiskárně

Názvy dílů a funkcí



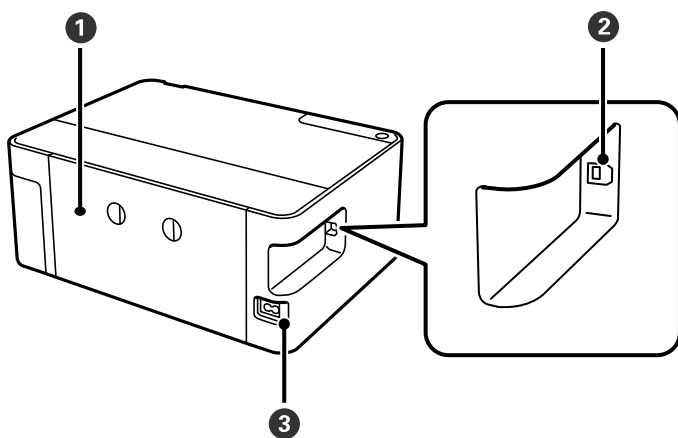
❶	Ovládací panel	Umožňuje používání tiskárny a udává stav tiskárny.
❷	Kryt tiskárny	Otevřete jej a doplňte nádržku s inkoustem nebo odstraňte uvíznutý papír.
❸	Víčko nádržky s inkoustem	Otevřete jej a doplňte nádržku s inkoustem.
❹	Nádržka s inkoustem	Obsahuje černý inkoust a je umístěna na tiskové hlavě.
❺	Přední kryt	Otevřete jej a vložte papír do kazety na papír.



❶	Výstupní zásobník	Drží vysunutý papír.
❷	Kazeta na papír	Slouží k vkládání papíru.
❸	Vodítko okrajů	Napomáhá tomu, aby byl papír do tiskárny podáván rovně. Vodítka posuňte k okrajům papíru.

Základní informace o tiskárně

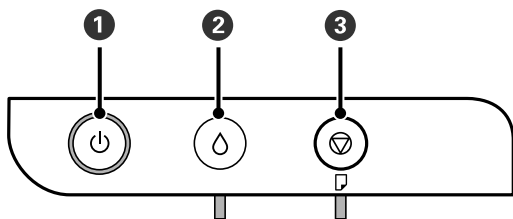
4	Rozšíření vodítka papíru	Vodítko vysuňte při vkládání papíru formátu Legal.
----------	--------------------------	--



1	Zadní kryt	Tento kryt sejměte v případě, že potřebujete vyjmout uvízlý papír.
2	Port USB	Slouží k připojení kabelu USB pro připojení k počítači.
3	Vstup napájení	Umožňuje připojit napájecí kabel.

Ovládací panel

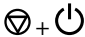
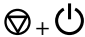
Tlačítka a funkce



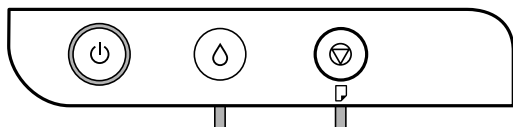
1	Zapíná a vypíná tiskárnu. Ujistěte se, že kontrolka napájení již nesvítí, a odpojte napájecí kabel.
2	Dojde-li k chybě, stisknutím tohoto tlačítka chybu zrušíte. Podržte toto tlačítko po dobu delší než pět sekund a přesuňte nádržku s inkoustem do pozice pro plnění inkoustu nebo ji vraťte do výchozí pozice.
3	Zastaví aktuální operaci. Zruší chybové hlášení o chybějícím papíru nebo chybové hlášení o uvízlém papíru. Chcete-li spustit čištění tiskové hlavy, stiskněte a podržte toto tlačítko po dobu pěti sekund, dokud nezačne blikat tlačítko .

Základní informace o tiskárně

Funkce využívající tlačítkovou kombinaci

	<p>Tisk vzorku pro kontrolu trysek</p> <p>Zapnutím tiskárny při stisknutí tlačítka  vytisknete vzorek pro kontrolu trysek.</p> <p>Kromě vzorku pro kontrolu trysek se vytiskne také celkový počet stran, které prošly tiskárnou.</p>
---	--










Světelné kontrolky a stav tiskárny











Když dojde k chybě, tato kontrolka svítí nebo bliká. Na displeji počítače se zobrazí podrobnosti o chybě.

: Svítí

: Blikání

Kontrolka	Situace	Řešení
	Pravděpodobně nebylo dokončeno počáteční plnění inkoustu.	Přečtěte si pokyny pro dokončení počátečního plnění inkoustu na letáku <i>Začínáme</i> .
	Pravděpodobně nebylo dokončeno doplnění inkoustu.	Doplňte inkoust do nádržky a poté stiskem tlačítka  vraťte nádržku do výchozí pozice.
	Víčko nádržky s inkoustem není zcela uzavřeno.	Pevně zatlačte na víčko a poté stiskněte tlačítko  .
	Není vložen žádný papír nebo bylo podáno více listů najednou.	Vložte papír a stiskněte tlačítko  .
	Uvázl papír.	Vyjměte papír a stiskněte tlačítko  .
	Uvnitř tiskárny je pravděpodobně ochranný materiál.	Otevřete kryt tiskárny, odstraňte ochranný materiál a poté stiskněte tlačítko  .

Základní informace o tiskárně

Kontrolka	Situace	Řešení
	<p>Když kontrolka napájení svítí nebo bliká</p> <ul style="list-style-type: none"> <input type="checkbox"/> Tiskárna nebyla správně vypnuta.* <input type="checkbox"/> Protože byla tiskárna vypnuta při provozu, trysky mohly vyschnout a mohly se ucpat. <p>* Napájení bylo vypnuto na prodlužovacím panelu nebo pomocí ochrany před zkratem, zástrčka byla vytažena ze zásuvky nebo se vyskytl problém v elektrickém obvodu.</p>	<ul style="list-style-type: none"> <input type="checkbox"/> Po odstranění chyby stisknutím tlačítka  doporučujeme provést kontrolu trysek. Zrušte všechny tiskové úlohy, které čekají na vytištění. <input type="checkbox"/> Chcete-li vypnout tiskárnu, stiskněte tlačítko .
	<p>Když je napájení vypnuto</p> <p>Tiskárna byla spuštěna v režimu obnovy, protože se nezdařila aktualizace firmwaru.</p>	<p>Pokuste se firmware aktualizovat znovu pomocí následujících kroků.</p> <ol style="list-style-type: none"> 1. Připojte tiskárnu k počítači kabelem USB. 2. Další pokyny vyhledejte na místních webových stránkách společnosti Epson.
	<p>Když současně blikají kontrolky  a </p> <p>Blíží se konec životnosti nebo skončila životnost podložky pro zachytávání inkoustu.</p>	<p>Podložky pro zachytávání inkoustu je třeba vyměnit.</p> <p>Kontaktujte společnost Epson nebo autorizované servisní středisko společnosti Epson, aby vyměnili podložku pro zachytávání inkoustu.*¹ Nejedná se o uživatelsky opravitelnou součást.</p> <p>Když se v počítači zobrazí zpráva, že můžete pokračovat v tisku, pokračujte v tisku stisknutím tlačítka . Indikátory pro tento okamžik přestanou blikat, ale budou blikat v pravidelných intervalech, dokud nebude podložka pro zachytávání inkoustu vyměněna.</p>
	<p>Došlo k chybě tiskárny.</p>	<p>Otevřete přední kryt tiskárny a vyjměte veškerý papír z tiskárny. Vypněte a zapněte napájení.</p> <p>Pokud chyba setrvává i po vypnutí a zapnutí napájení, kontaktujte podporu Epson.</p>

*1 Během některých cyklů tisku se může v podložce pro zachytávání inkoustu nahromadit velmi malé množství přebytečného inkoustu. Aby nedocházelo k úniku inkoustu z podložky, je tiskárna vyrobena tak, aby se tisk zastavil, jakmile podložka dosáhne limitu. Jak často je nutné tuto výměnu provádět a zda vůbec, závisí na počtu vytištěných stran, druhu tiskového materiálu a počtu provedených čisticích cyklů tiskárny. Nutnost výměny podložky neznámá, že by tiskárna přestala být funkční ve smyslu specifikace výrobku. Tiskárna rozpozná, kdy je třeba podložku vyměnit. Tento úkon však smí provádět pouze pracovník autorizovaného servisního střediska Epson. Záruka společnosti Epson se na náklady spojené s výměnou této součásti nevztahuje.

Související informace

- ➔ „Odstranění uvízlého papíru“ na str. 69
- ➔ „Kontaktování podpory společnosti Epson“ na str. 92
- ➔ „Instalace aplikací“ na str. 64

Příprava tiskárny

Vkládání papíru

Dostupný papír a kapacita

Poznámka:

Velikost zobrazeného papíru se může lišit v závislosti na ovladači.

Originální papír Epson

Společnost Epson doporučuje používat originální papír Epson, čímž dosáhnete vysoké kvality výtisků.

Poznámka:

Dostupnost papíru se liší podle oblasti. Aktuální informace o dostupnosti papíru ve vaší oblasti vám poskytne podpora společnosti Epson.

Papír vhodný pro tisk dokumentů

Název média	Formát	Kapacita vkládání (počet listů)	Ruční oboustranný tisk
Epson Bright White Ink Jet Paper	A4	120*1	✓

*1 Při ručním oboustranném tisku můžete vložit až 30 listů papíru, které mají již jednu stranu potištěnou.

Papír vhodný pro tisk dokumentů a fotografií

Název média	Formát	Kapacita vkládání (počet listů)	Ruční oboustranný tisk
Epson Photo Quality Ink Jet Paper	A4	100	-
Epson Matte Paper-Heavyweight	A4	20	-

Komerčně dostupný papír

Obyčejný papír

Název média	Formát	Kapacita vkládání (počet listů)	Ruční oboustranný tisk
Obyčejný papír Kopírovací papír	Formát Letter, A4, B5, 16K (195 × 270 mm), A5, A6, B6	150*1	✓
Obyčejný papír vysoké kvality	Formát Legal, Indian-Legal, 8,5 × 13 palců	1	✓
	Uživatelsky definovaný (mm) 89 × 127 až 215,9 × 1200	1	✓

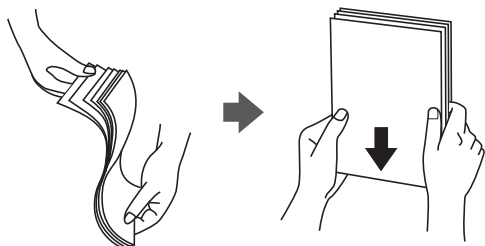
*1 Při ručním oboustranném tisku můžete vložit až 30 listů papíru, které mají již jednu stranu potíštěnou.

Obálky

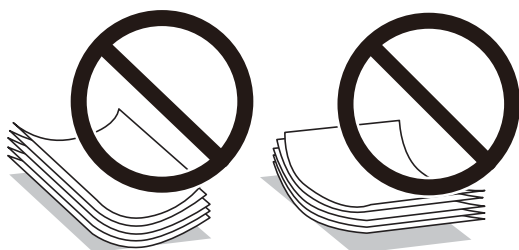
Název média	Formát	Kapacita vkládání (obálky)	Ruční oboustranný tisk
Obálka	Obálka č. 10, obálka DL, obálka C6	10	✓

Pokyny k manipulaci s papírem

- Přečtěte si pokyny dodávané s papírem.
- Chcete-li dosáhnout vysoce kvalitních výtisků s originálním papírem Epson, použijte papír v prostředí uvedeném na dokumentech dodaných s papírem.
- Před vložením papíry prolustujte rychlým pohybem mezi prsty a srovnajte okraje. Fotografickým papírem nelustujte ani jej neohýbejte. Mohlo by dojít k poškození tisknutelné strany.



- Je-li papír zvlněný, před vložením jej vyrovnejte nebo jej lehce prohněte v opačném směru. Při tisku na zvlněný papír může dojít ke vzpříčení papíru a šmouhám na výtisku.



Příprava tiskárny

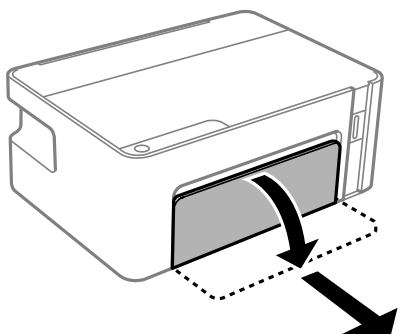
- ❑ Nepoužívejte papír, který je zvlněný, roztržený, nastřížený, složený, vlhký, příliš silný, příliš tenký nebo papír, na kterém jsou nalepeny nálepky. Při používání tohoto typu papíru dochází k uvíznutí papíru v tiskárně a rozmazání výtisku.
- ❑ Zkontrolujte, zda používáte papír s podélnými vlákny. Pokud si nejste jisti typem použitého papíru, podívejte se na obal papíru nebo se obraťte na výrobce za účelem zjištění specifikace papíru.

Související informace

➔ „Specifikace tiskárny“ na str. 85

Vkládání papíru do Kazeta na papír

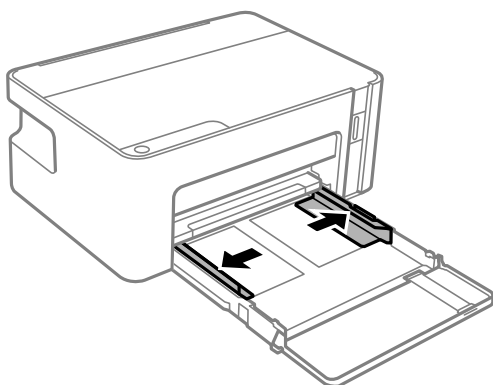
1. Otevírejte přední kryt, dokud se neozve zaklapnutí a potom vytáhněte kazetu na papír.



Důležité:

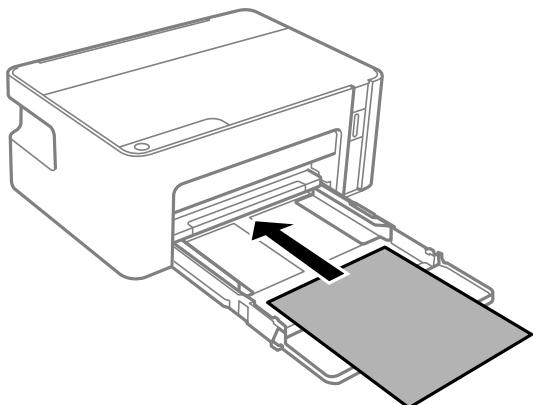
Kazetu kazeta na papír nelze vyjmout.

2. Posuňte vodítka okrajů do maximální polohy.



Příprava tiskárny

3. Vložte papír tiskovou stranou dolů až k zadní straně kazety kazeta na papír.

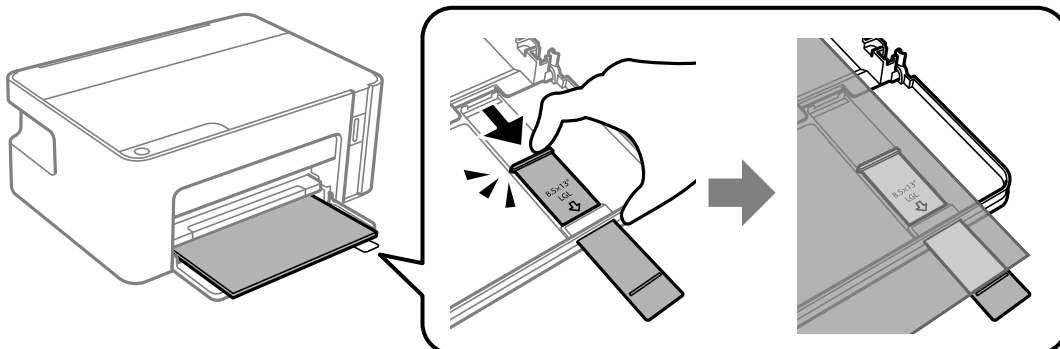


Důležité:

Nevkládejte více, než je uvedený maximální počet listů pro papír.

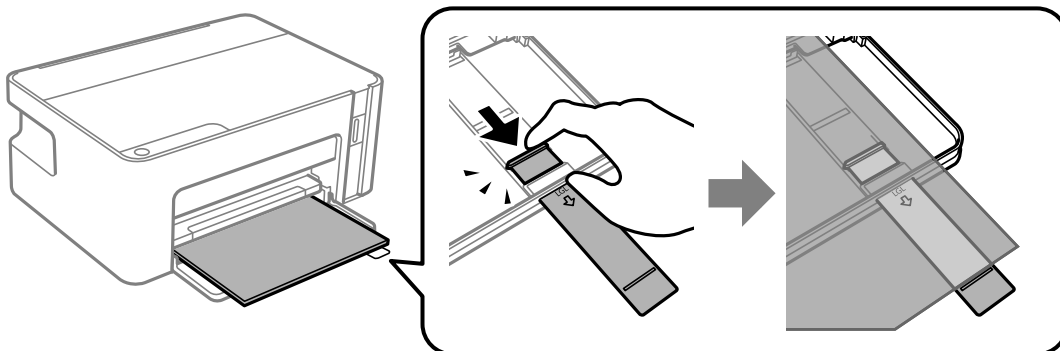
- 8,5 × 13 palců

Při vkládání papíru použijte rysku.



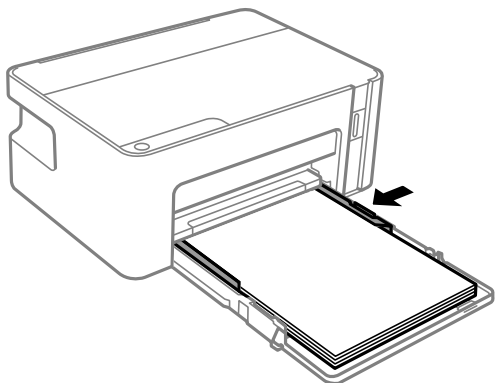
- Legal

Vytáhněte vodítko papíru a vložte papír pomocí rysky.

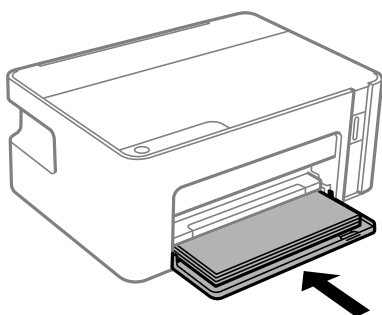


Příprava tiskárny

4. Posuňte vodítka okrajů k okrajům papíru.

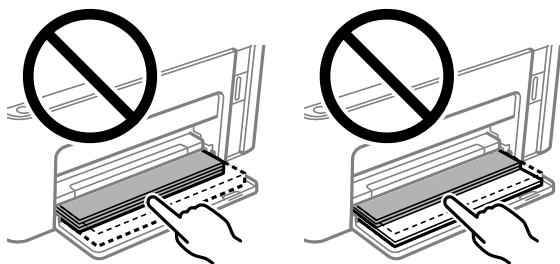


5. Vložte kazetu na papír co možná nejdále.

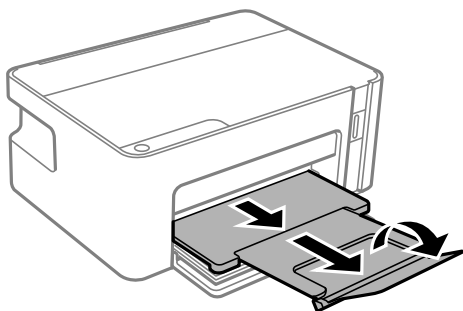


! **Důležité:**

Po vložení kazety netlačte na papír. Mohlo by to způsobit problémy s podáváním papíru. Pokud papír dovnitř umístíte tlakem, zarovnejte ho s ryskou označující formát papíru.



6. Vysuňte výstupní zásobník.



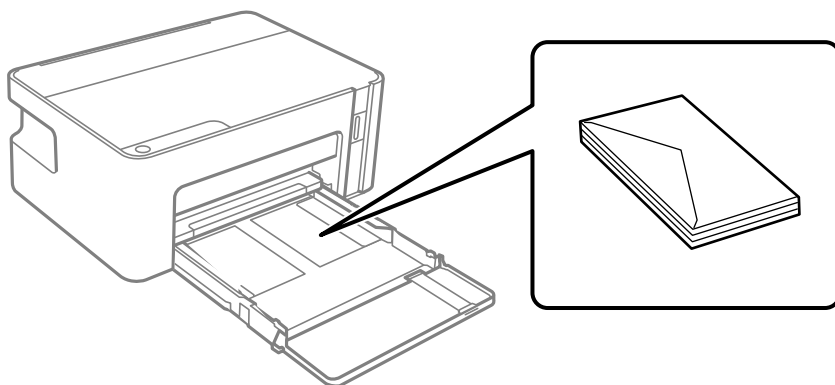
Příprava tiskárny

Související informace

- ➔ „Pokyny k manipulaci s papírem“ na str. 15
- ➔ „Dostupný papír a kapacita“ na str. 14
- ➔ „Seznam typů papíru“ na str. 19
- ➔ „Postup a bezpečnostní zásady vkládání obálek“ na str. 19

Postup a bezpečnostní zásady vkládání obálek

Obálky vkládejte s chlopní orientovanou nahoru tak, aby se dostaly do kontaktu se zadní částí kazety. Zároveň zarovnejte vodítka okrajů s okraji obálek.



- Před vložením prolustujte obálky rychlým pohybem mezi prsty a zarovnejte okraje. Jsou-li naskládané obálky nafouknuté vzduchem, před vložením je stisknutím smáčkněte.



- Nepoužívejte zvlněné nebo přeložené obálky. Při používání těchto obálek dochází k uvíznutí papíru a rozmazání výtisku.
- Obálky s lepicími plochami na chlopních nebo obálky s okénky.
- Nepoužívejte obálky, které jsou příliš tenké a mohly by se během tisku zkroutit.

Související informace

- ➔ „Dostupný papír a kapacita“ na str. 14
- ➔ „Vkládání papíru do Kazeta na papír“ na str. 16

Seznam typů papíru

Chcete-li při tisku dosáhnout optimálních výsledků, vyberte typ vhodný pro daný papír.

Příprava tiskárny

Název média	Typ média
Epson Bright White Ink Jet Paper	Obyčejný papír
Epson Matte Paper-Heavyweight	Epson Matte
Epson Photo Quality Ink Jet Paper	Epson Photo Quality Ink Jet

Úspora energie

Pokud není do uplynutí nastaveného času provedena žádná operace, tiskárna automaticky přejde do režimu spánku nebo se vypne. Čas, po jehož uplynutí bude tiskárna vypnuta, můžete upravit. Každé prodloužení bude mít vliv na energetickou účinnost produktu. Před provedením každé změny berte ohled na životní prostředí.

V závislosti na místě zakoupení může být tiskárna vybavena funkcí, která ji automaticky vypne, pokud není po dobu 30 minut připojena.

Úspora energie — systém Windows


1. Přejděte do okna ovladače tiskárny.
2. Klikněte na možnost **Informace o tiskárně a doplncích** na kartě **Údržba**.
3. Proveďte jednu z následujících akcí.
 - U nastavení **Časovač spánku** vyberte časový interval, po jehož uplynutí tiskárna přejde do režimu spánku, a klikněte na možnost **Odeslat**. Chcete-li, aby se tiskárna automaticky vypnula, vyberte časový interval pro nastavení **Časovač vypnutí** a klikněte na **Odeslat**.
 - U nastavení **Časovač spánku** vyberte časový interval, po jehož uplynutí tiskárna přejde do režimu spánku, a klikněte na možnost **Odeslat**. Chcete-li, aby se tiskárna automaticky vypnula, vyberte časový interval v nastavení **Vypnout při nečinnosti** nebo **Vypnout při odpojení** a poté klikněte na možnost **Odeslat**.

Poznámka:

*Podle místa zakoupení může být váš produkt vybaven funkcí **Časovač vypnutí** nebo funkcemi **vypnutí při odpojení** a **Vypnout při odpojení**.*

4. Klikněte na tlačítko **OK**.

Úspora energie — systém Mac OS

1. V nabídce  > **Tiskárny a skenery** (nebo **Tisk a skenování**, **Tisk a fax**) vyberte možnost **Předvolby systému** a poté vyberte tiskárnu.
2. Klikněte na možnost **Volby a materiály** > **Utilita** > **Otevřít Tiskovou utilitu**.
3. Klikněte na možnost **Nastavení tiskárny**.

Příprava tiskárny

4. Proveďte jednu z následujících akcí.

- U nastavení **Časovač spánku** vyberte časový interval, po jehož uplynutí tiskárna přejde do režimu spánku, a klikněte na možnost **Použít**. Chcete-li, aby se tiskárna automaticky vypnula, vyberte časový interval pro nastavení **Časovač vypnutí** a klikněte na **Použít**.
- U nastavení **Časovač spánku** vyberte časový interval, po jehož uplynutí tiskárna přejde do režimu spánku, a klikněte na možnost **Použít**. Chcete-li, aby se tiskárna automaticky vypnula, vyberte časový interval v nastavení **Vypnout při nečinnosti** nebo **Vypnout při odpojení** a poté klikněte na možnost **Použít**.

Poznámka:

*Podle místa zakoupení může být váš produkt vybaven funkcí **Časovač vypnutí** nebo **Vypnout při nečinnosti** a **Vypnout při odpojení**.*

Tisk

Tisk pomocí ovladače tiskárny v systému Windows

Přístup k ovladači tiskárny

Pokud změníte nastavení ovladače tiskárny z ovládacích panelů počítače, budou nastavení použita také na všechny aplikace.

Přístup k ovladači tiskárny z ovládacího panelu

Windows 10/Windows Server 2016

Klikněte na tlačítko Start a vyberte položku **Systém Windows > Ovládací panely > Zobrazit zařízení a tiskárny** v části **Hardware a zvuk**. Klikněte pravým tlačítkem na tiskárnu nebo stiskněte a přidržte její ikonu a vyberte možnost **Předvolby tisku**.

Windows 8.1/Windows 8/Windows Server 2012 R2/Windows Server 2012

Vyberte možnost **Plocha > Nastavení > Ovládací panely > Zobrazit zařízení a tiskárny** v části **Hardware a zvuk**. Klikněte pravým tlačítkem na tiskárnu nebo stiskněte a přidržte její ikonu a vyberte možnost **Předvolby tisku**.

Windows 7/Windows Server 2008 R2

Klikněte na tlačítko Start a vyberte položku **Ovládací panely > Zobrazit zařízení a tiskárny** v části **Hardware a zvuk**. Klikněte pravým tlačítkem na tiskárnu a vyberte možnost **Předvolby tisku**.

Windows Vista/Windows Server 2008

Klikněte na tlačítko Start a vyberte položku **Ovládací panely > Tiskárny** v části **Hardware a zvuk**. Klikněte pravým tlačítkem na tiskárnu a vyberte možnost **Vybrat předvolby tisku**.

Windows XP/Windows Server 2003 R2/Windows Server 2003

Klikněte na tlačítko Start a vyberte položku **Ovládací panely > Tiskárny a jiný hardware** v části **Tiskárny a faxy**. Klikněte pravým tlačítkem na tiskárnu a vyberte možnost **Předvolby tisku**.

Přístup k ovladači tiskárny pomocí ikony tiskárny na hlavním panelu

Ikona tiskárny na hlavním panelu na ploše systému je ikona zástupce pro rychlý přístup k ovladači tiskárny.

Kliknete-li na ikonu tiskárny a vyberete možnost **Nastavení tiskárny**, otevře se stejné okno nastavení tiskárny jako okno zobrazené na ovládacím panelu. Kliknete-li dvakrát na tuto ikonu, můžete zkontrolovat stav tiskárny.

Poznámka:

Nezobrazí-li se ikona tiskárny na hlavním panelu, otevřete okno ovladače tiskárny, klikněte na tlačítko **Předvolby sledování** na kartě **Údržba** a vyberte možnost **Registrace ikony zástupce na hlavním panelu**.

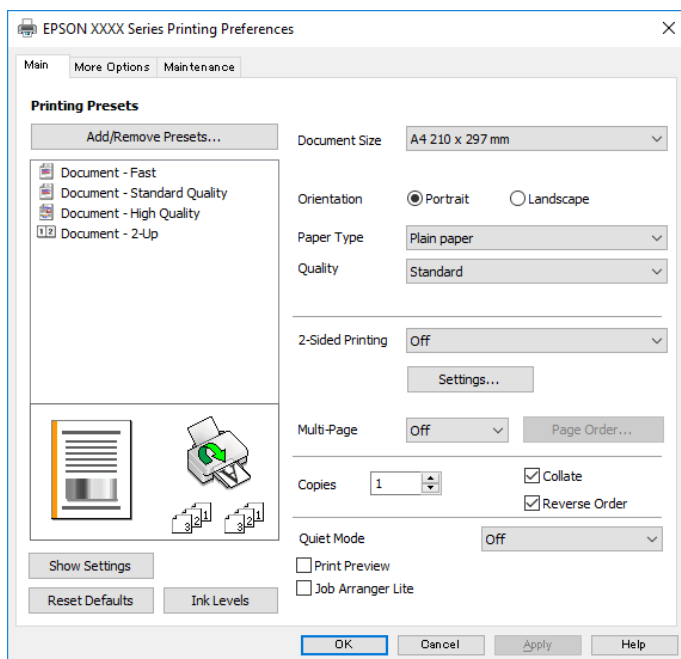
Základní informace o tisku

Poznámka:

Operace se může lišit v závislosti na aplikaci. Podrobnosti najdete v nápovědě k dané aplikaci.

Tisk

1. Otevřete soubor, který chcete vytisknout.
Pokud ještě není do tiskárny vložený papír, vložte jej.
2. V nabídce **Soubor** vyberte možnost **Tisk** nebo **Vzhled stránky**.
3. Vyhledejte požadovanou tiskárnu.
4. Okno ovladače tiskárny otevřete pomocí možnosti **Předvolby** nebo **Vlastnosti**.



5. Podle potřeby změňte nastavení.
Podrobnosti naleznete v možnostech nabídky ovladače tiskárny.

Poznámka:

- Vysvětlení jednotlivých položek nastavení naleznete také v online nápovědě. Kliknutím pravým tlačítkem na položku zobrazíte nabídku **Nápověda**.
- Pokud vyberete možnost **Náhled**, můžete před tiskem dokumentu zobrazit jeho náhled.

6. Kliknutím na tlačítko **OK** zavřete okno ovladače tiskárny.
7. Klikněte na tlačítko **Tisk**.

Poznámka:

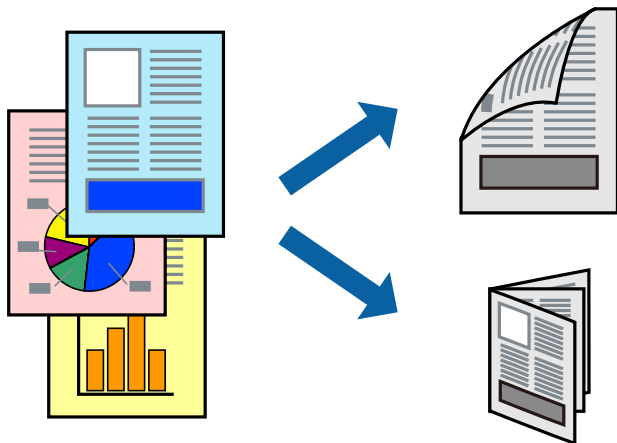
Pokud vyberete možnost **Náhled**, zobrazí se okno náhledu. Chcete-li změnit nastavení, klikněte na tlačítko **Storno** a poté opakujte postup od kroku 2.

Související informace

- ➔ „Dostupný papír a kapacita“ na str. 14
- ➔ „Vkládání papíru do Kazeta na papír“ na str. 16
- ➔ „Karta Hlavní“ na str. 37

Tisk po obou stranách

Můžete tisknout na obě strany papíru. Můžete vytisknout také brožuru, kterou lze vytvořit změnou pořadí stránek a složením výtisku.



Poznámka:

- Obraťte papír, aby po dokončení tisku na přední stranu mohl být proveden tisk na druhou stranu papíru.*
- Nepoužijete-li papír vhodný k oboustrannému tisku, kvalita tisku se může zhoršit a může dojít k uvíznutí papíru.*
- V závislosti na papíru a datech může inkoust prosakovat na druhou stranu papíru.*

Související informace

➔ „Dostupný papír a kapacita“ na str. 14

Nastavení tisku

Oboustranný tisk je k dispozici pouze tehdy, je-li povolen nástroj EPSON Status Monitor 3.

Poznámka:

*Chcete-li povolit nástroj EPSON Status Monitor 3, klikněte na položku **Rozšířená nastavení** na kartě **Údržba** a poté vyberte možnost **Aktivovat EPSON Status Monitor 3**.*

1. Na kartě **Hlavní** ovladače tiskárny vyberte pod položkou **Oboustranný tisk** danou možnost.
2. Kliknutím na položku **Nastavení** proveďte požadovaná nastavení a poté klikněte na tlačítko **OK**.

Poznámka:

*Chcete-li tisknout skládanou brožuru, zvolte možnost **Brožura**.*

3. Klikněte na tlačítko **Tisk**.

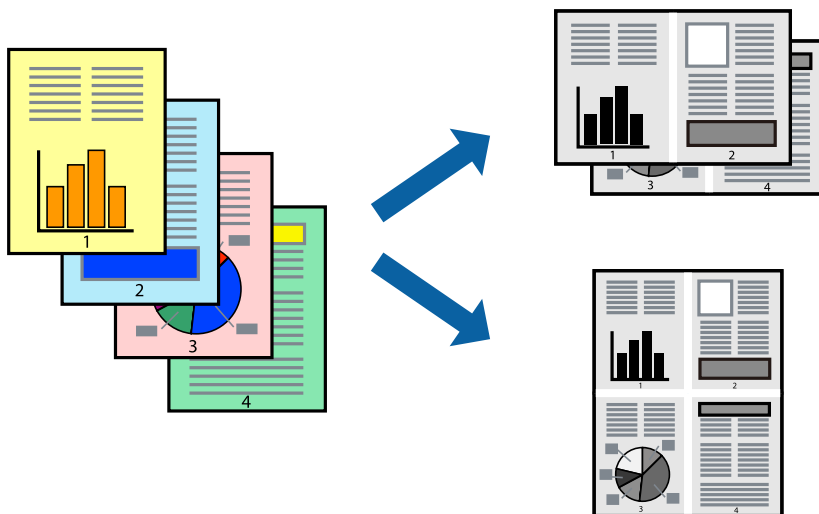
Po vytištění první stránky se v počítači zobrazí místní okno. Postupujte podle pokynů na obrazovce.

Související informace

- ➔ „Základní informace o tisku“ na str. 22
- ➔ „Karta Hlavní“ na str. 37

Tisk několika stránek na jeden list

Na jeden list papíru můžete vytisknout dvě nebo čtyři stránky dat.



Nastavení tisku

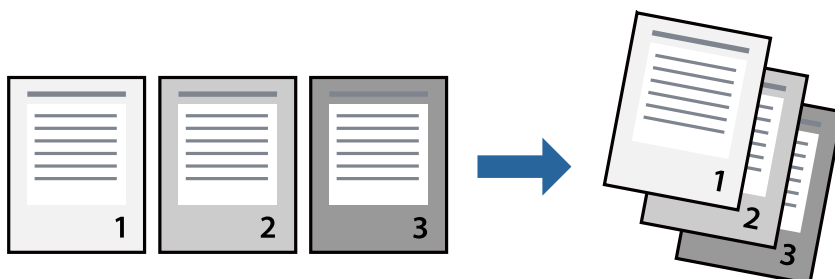
Na kartě **Hlavní** ovladače tiskárny nastavte možnost **Více stránek** na hodnotu **2 na list** nebo **4 na list**.

Související informace

- ➔ „Základní informace o tisku“ na str. 22
- ➔ „Karta Hlavní“ na str. 37

Tisk a stohování podle pořadí stránek (tisk v obráceném pořadí)

Můžete tisknout od poslední stránky tak, aby byly dokumenty stohovány v pořadí stránek.



Nastavení tisku

Na kartě **Hlavní** ovladače tiskárny vyberte možnost **Obrácené pořadí**.

Související informace

- ➔ „Základní informace o tisku“ na str. 22

➔ „Karta Hlavní“ na str. 37

Tisk zmenšeného nebo zvětšeného dokumentu

Můžete procentuálně zmenšit nebo zvětšit dokument tak, aby odpovídal formátu papíru vloženého do tiskárny.



Nastavení tisku

Na kartě **Další možnosti** ovladače tiskárny vyberte v nastavení **Velikost papíru** formát dokumentu. V nastavení **Výstupní papír** vyberte formát papíru, na který chcete tisknout. Vyberte možnost **Zmenšit nebo zvětšit dokument** a poté vyberte položku **Upravit na stránku** nebo **Změnit vel. na**. Pokud vyberete položku **Změnit vel. na**, zadejte procentuální hodnotu.

Pokud chcete vytisknout snímky ve středu stránky, vyberte možnost **Uprostřed**.

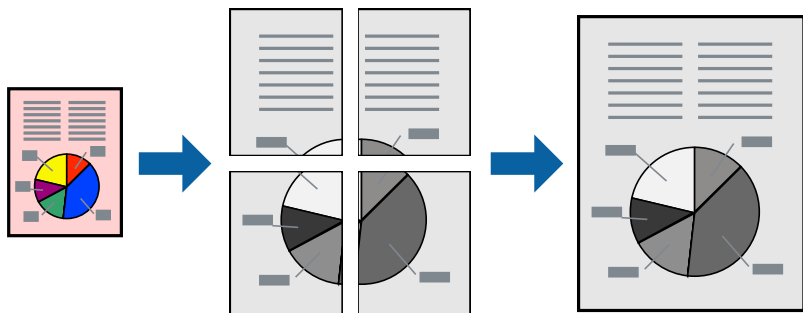
Související informace

➔ „Základní informace o tisku“ na str. 22

➔ „Karta Další možnosti“ na str. 37

Tisk jednoho zvětšeného snímku na více listů (tvorba plakátu)

Tato funkce umožňuje vytisknout jeden snímek na více listů papíru. Splením vytištěných listů můžete vytvořit plakát.



Nastavení tisku

Na kartě **Hlavní** ovladače tiskárny nastavte nastavení **Více stránek** na hodnotu **2x1 Plakát**, **2x2 Plakát**, **3x3 Plakát** nebo **4x4 Plakát**. Pokud kliknete na možnost **Nastavení**, můžete vybrat panely, které nechcete vytisknout. Můžete také vybrat možnosti čar pro oříznutí.

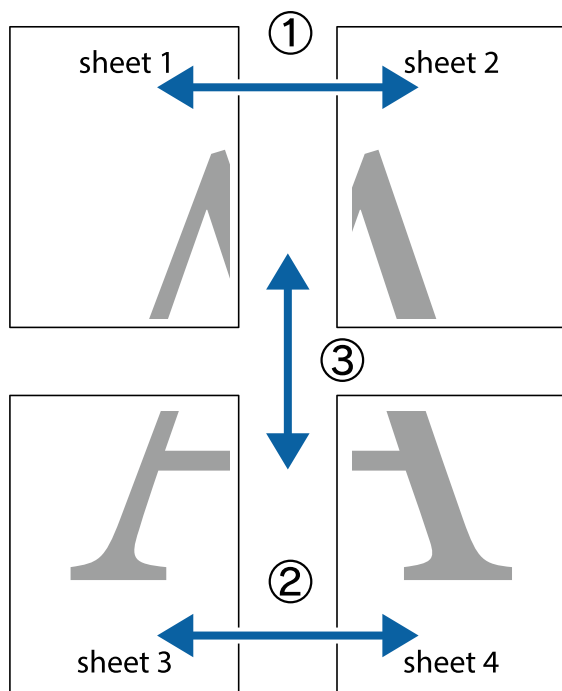
Související informace

- ➔ „Základní informace o tisku“ na str. 22
- ➔ „Karta Hlavní“ na str. 37

Tvorba plakátů s využitím nastavení **Překrývající se značky nastavení**

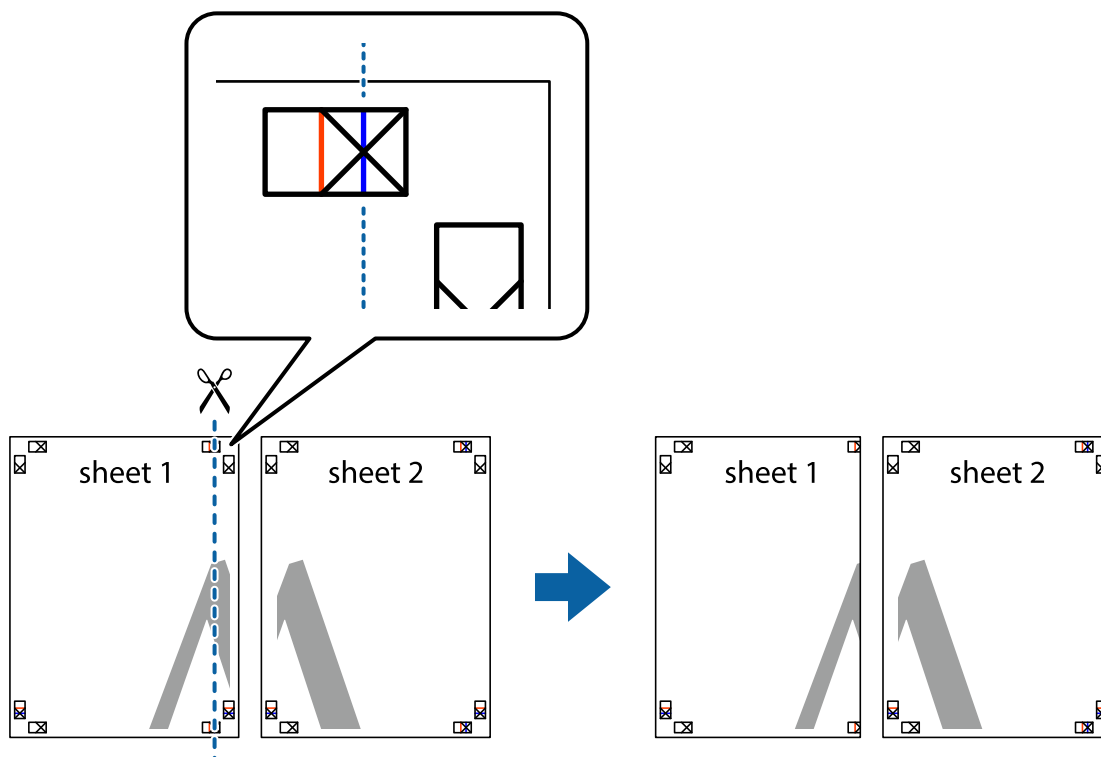
Následující příklad ukazuje postup vytvoření plakátu při výběru možnosti **2x2 Plakát** a výběru možnosti **Překrývající se značky nastavení** v části **Vytisknout čáry pro oříznutí**.

Skutečná vodítka jsou vytištěna černobíle, ale pro toto vysvětlení jsou zobrazena jako modré a červené čáry.

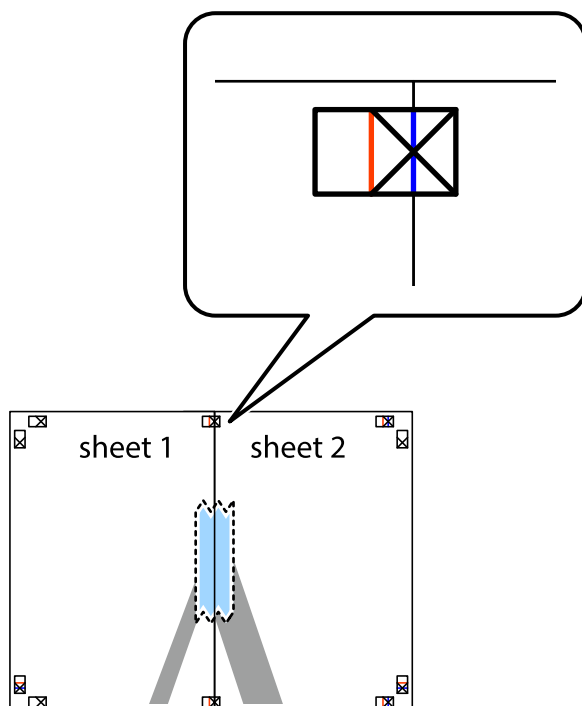


Tisk

1. Připravte si Sheet 1 a Sheet 2. Odstříhnete okraje Sheet 1 podél svislé modré čáry vedené středem křížových značek nahoře a dole.

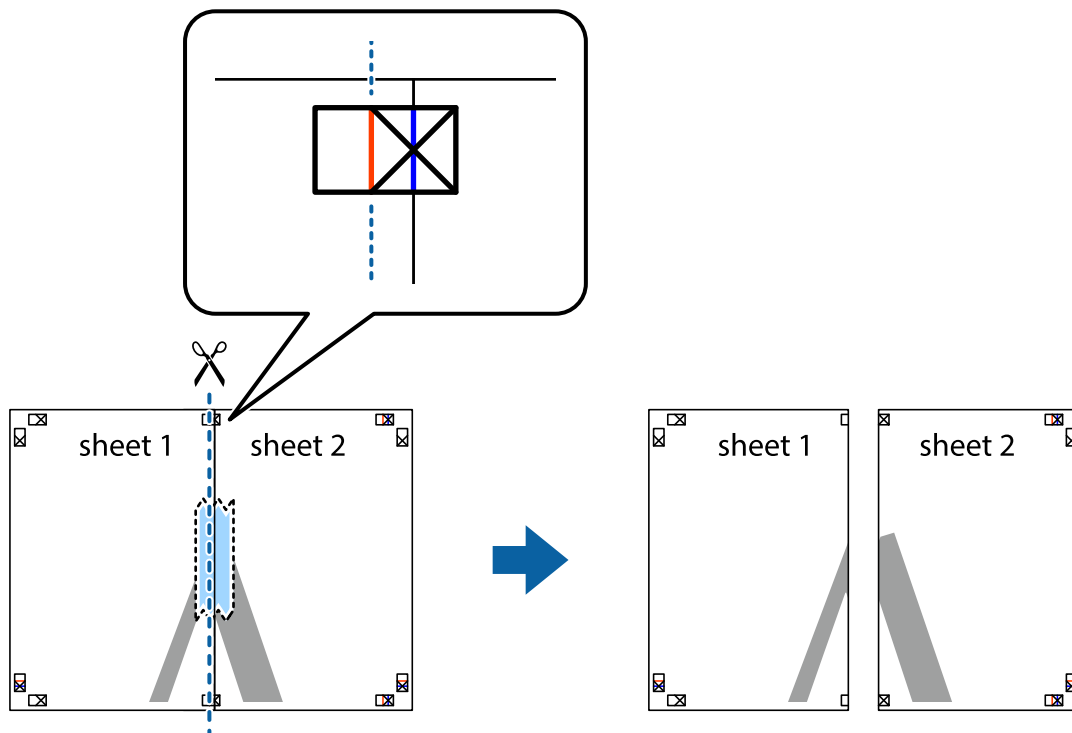


2. Umístěte okraj Sheet 1 na horní část Sheet 2 a zarovnejte křížové značky, poté listy zezadu dočasně slepte páskou.

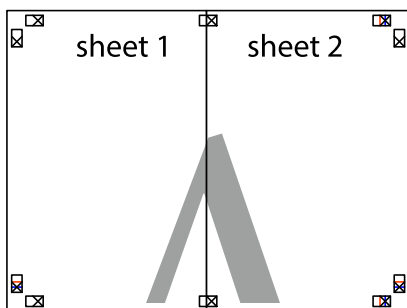


Tisk

3. Spleené listy rozřízněte na dvě části podél svislé červené čáry vedené značkami zarovnání (tentokrát se jedná o čáru vlevo od křížových značek).



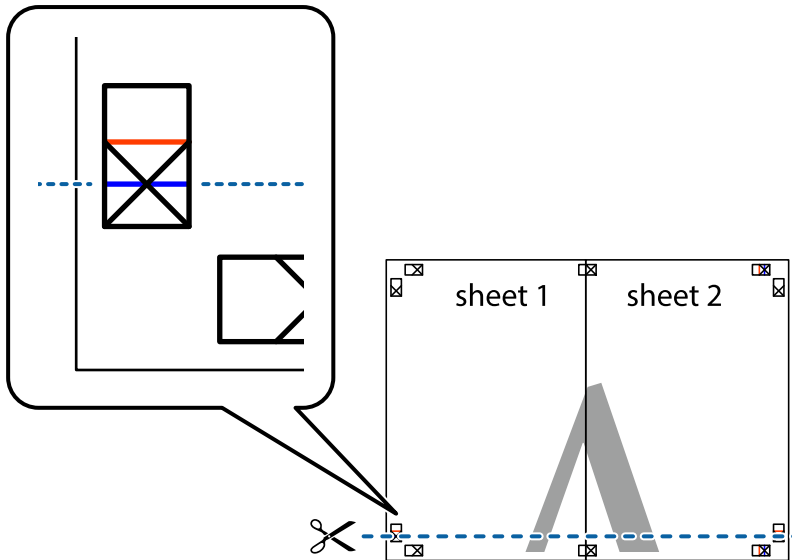
4. Listy zezadu spojte lepicí páskou.



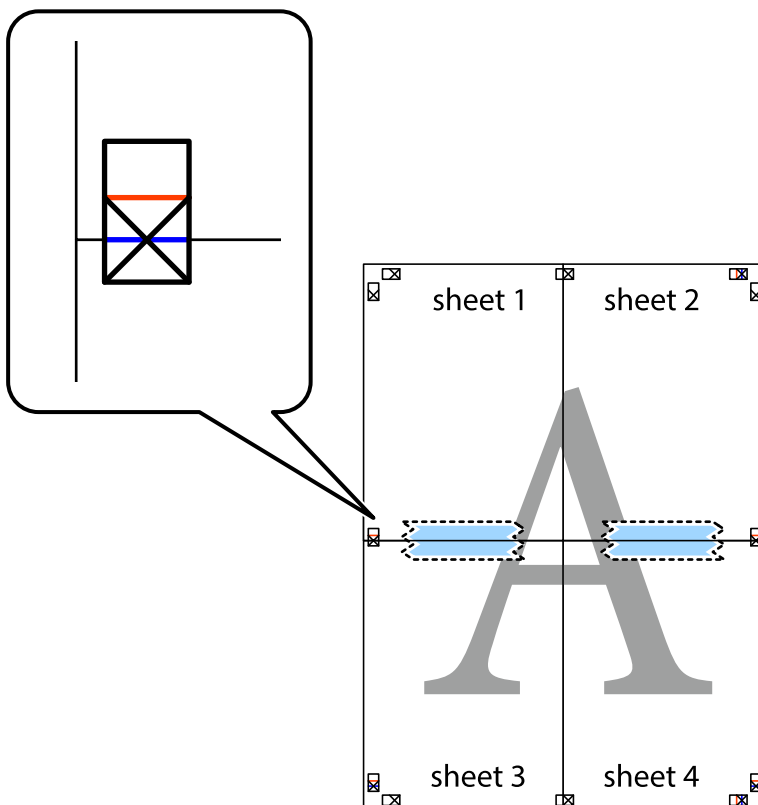
5. Zopakujte kroky 1 až 4, až jsou Sheet 3 a Sheet 4 spleené k sobě.

Tisk

6. Odstříhnete okraje Sheet 1 a Sheet 2 podél svislé modré čáry vedené středem křížových značek vlevo a vpravo.

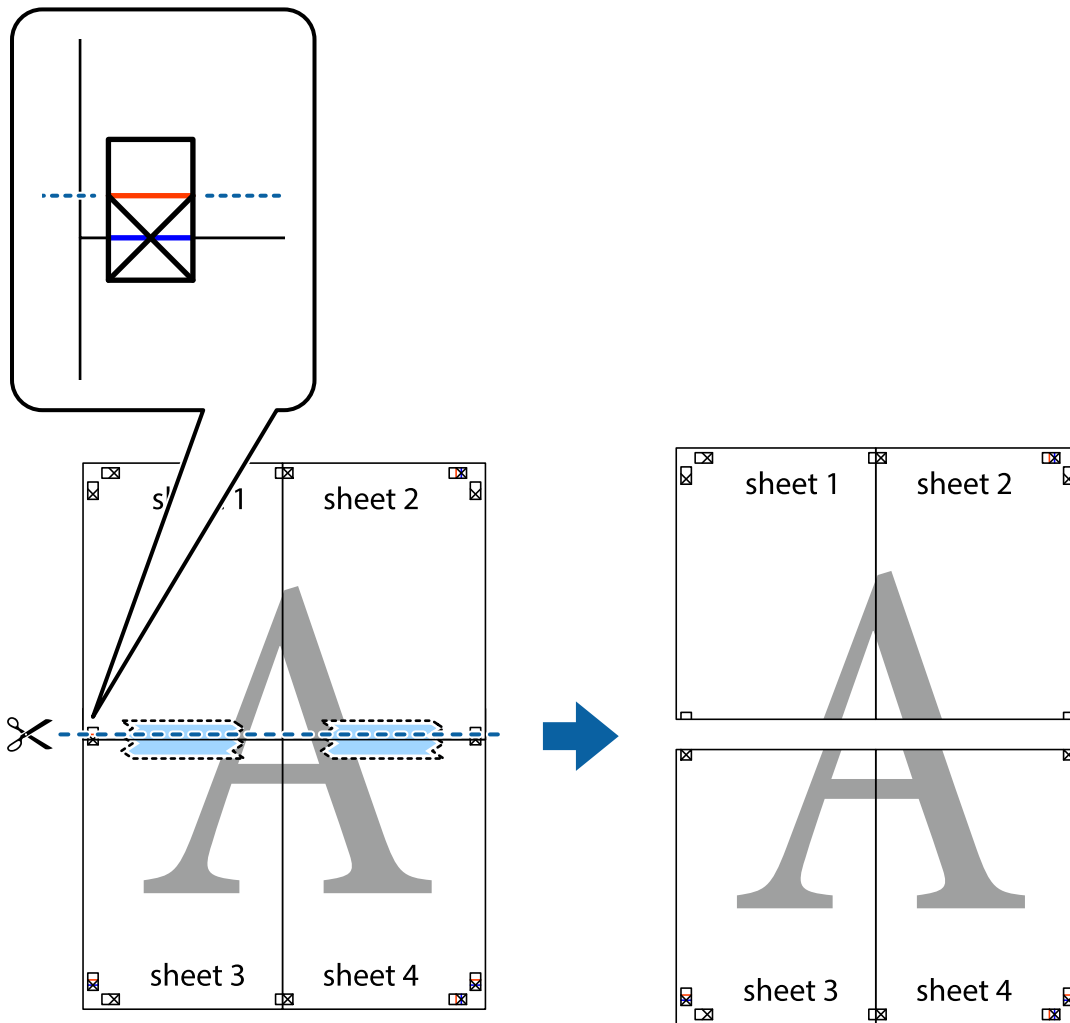


7. Umístíte okraj Sheet 1 a Sheet 2 na horní část Sheet 3 a Sheet 4 a zarovnejte křížové značky, poté listy zezadu dočasně slepte páskou.

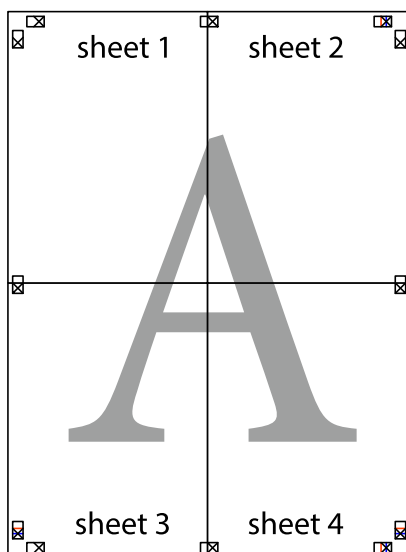


Tisk

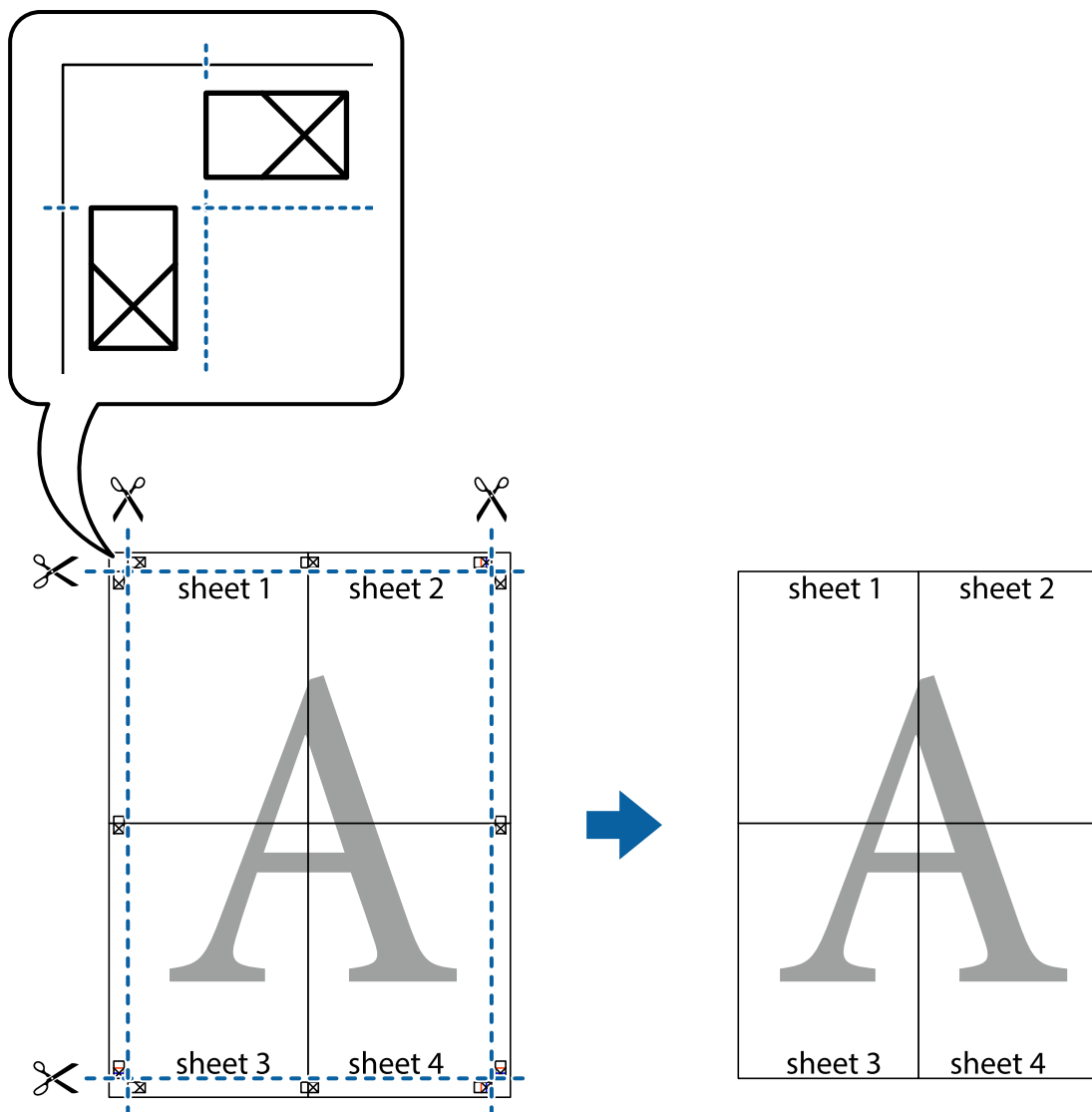
8. Spleené listy rozřízněte na dvě části podél vodorovné červené čáry vedené značkami zarovnání (tentokrát se jedná o čáru nad křížovými značkami).



9. Listy zezadu spojte lepicí páskou.

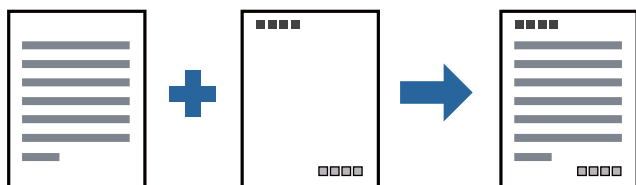


10. Odřízněte přebytečné okraje podél vnějších vodítek.



Tisk se záhlavím a zápatím

V záhlaví a zápatí můžete vytisknout informace, například uživatelské jméno a datum tisku.



Nastavení tisku

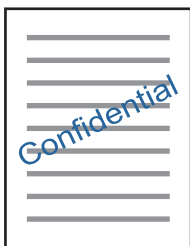
Na kartě **Další možnosti** ovladače tiskárny klikněte na možnost **Vlastnosti vodoznaku** a poté vyberte položku **Záhlaví/zápatí**. Klikněte na možnost **Nastavení** a poté vyberte položky, které chcete vytisknout.

Související informace

- ➔ „Základní informace o tisku“ na str. 22
- ➔ „Karta Další možnosti“ na str. 37

Tisk vodoznaku

Vytisknuté dokumenty můžete doplnit vodoznakem, například s označením „Důvěrné“.Můžete přidat také vlastní vodoznak.

**Poznámka:**

Tato funkce není k dispozici při bezokrajovém tisku.

Nastavení tisku

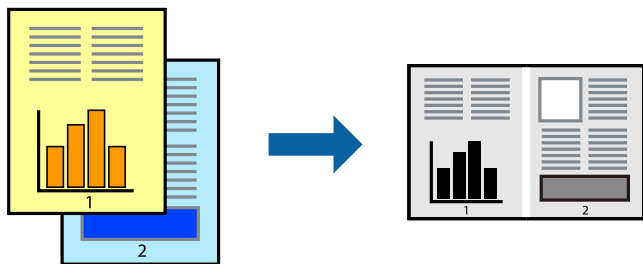
Na kartě **Další možnosti** ovladače tiskárny klikněte na možnost **Vlastnosti vodoznaku** a poté vyberte položku Vodoznak.Klikněte na možnost **Nastavení** a upravte podrobná nastavení vodoznaku, například hustotu a umístění.

Související informace

- ➔ „Základní informace o tisku“ na str. 22
- ➔ „Karta Další možnosti“ na str. 37

Tisk více souborů najednou

Nástroj Organizátor tiskových úloh Lite umožňuje spojit do jedné tiskové úlohy několik souborů vytvořených v různých aplikacích. Můžete zadat nastavení tisku spojených souborů, například uspořádání více stránek a oboustranný tisk.



Nastavení tisku

Na kartě **Hlavní** ovladače tiskárny vyberte možnost **Organizátor tiskových úloh Lite**. Po zahájení tisku se zobrazí okno Organizátor tiskových úloh Lite. V otevřeném okně Organizátor tiskových úloh Lite otevřete soubor, který chcete zkombinovat s aktuálním souborem, a poté zopakujte výše uvedené kroky.

Po výběru tiskové úlohy přidané do nastavení Tisk projektu v okně Organizátor tiskových úloh Lite můžete upravit rozvržení stránky.

Kliknutím na možnost **Tisk** v nabídce **Soubor** zahájíte tisk.

Poznámka:

*Pokud zavřete okno Organizátor tiskových úloh Lite před přidáním všech tiskových dat do nabídky Tisk projektu, bude aktuální tisková úloha zrušena. Kliknutím na tlačítko **Uložit** v nabídce **Soubor** uložíte aktuální úlohu. Přípona uložených souborů je „ecl“.*

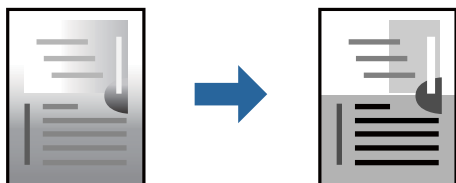
*Chcete-li otevřít nabídku Tisk projektu, kliknutím na možnost **Organizátor tiskových úloh Lite** na kartě **Údržba** ovladače tiskárny otevřete okno Organizátor tiskových úloh Lite. Poté pomocí příkazu **Otevřít** z nabídky **Soubor** vyberte požadovaný soubor.*

Související informace

- ➔ „Základní informace o tisku“ na str. 22
- ➔ „Karta Hlavní“ na str. 37

Nastavení odstínu tisku

Můžete nastavit odstín používaný v tiskové úloze.



Poznámka:

Tyto úpravy se nepoužijí na původní data.

Nastavení tisku

Na kartě **Další možnosti** ovladače tiskárny nastavte možnost **Korekce tónu** na hodnotu **Vlastní**. Kliknutím na možnost **Upřesnit** otevřete okno **Korekce tónu** a poté vyberte způsob korekce odstínu.

Poznámka:

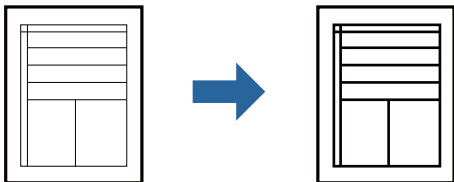
- Na kartě **Další možnosti** je ve výchozím nastavení vybrána možnost **Automatický**. Toto nastavení automaticky upravuje odstín tak, aby odpovídal nastavení typu papíru a kvality tisku.

Související informace

- ➔ „Základní informace o tisku“ na str. 22
- ➔ „Karta Další možnosti“ na str. 37

Tisk ke zdůraznění tenkých čar

Čáry, které jsou příliš tenké, než aby mohly být vytištěny, můžete zesílit.



Nastavení tisku

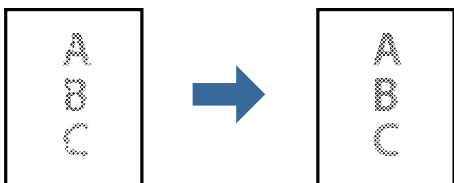
Na kartě **Další možnosti** ovladače tiskárny klikněte na možnost **Možnosti obrázku** v nastavení **Korekce tónu**. Vyberte možnost **Zdůraznit tenké čáry**.

Související informace

- ➔ „Základní informace o tisku“ na str. 22
- ➔ „Karta Další možnosti“ na str. 37

Tisk za účelem zesílení světlého textu a čar

Můžete zesílit světlá písmena a čáry nebo zostrit obrázky, aby byly více viditelné.



Nastavení tisku

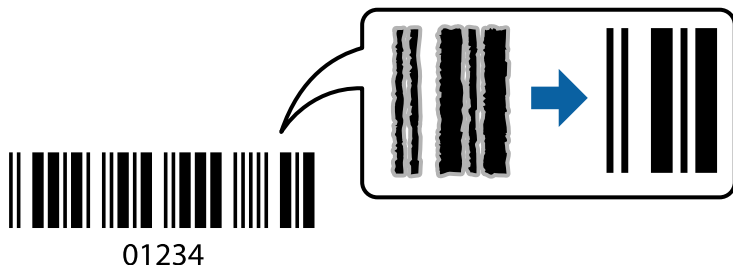
Na kartě **Další možnosti** ovladače tiskárny klikněte na možnost **Možnosti obrázku** v nastavení **Korekce tónu**. Vyberte možnost **Vylepšit tenký text a čáry**.

Související informace

- ➔ „Základní informace o tisku“ na str. 22
- ➔ „Karta Další možnosti“ na str. 37

Tisk jasných čárových kódů

Můžete tisknout jasné čárové kódy, které se snadno skenují. Tuto funkci zapnete pouze v případě, že vaše vytisknuté čárové kódy nelze skenovat.



Tuto funkci můžete použít za následujících podmínek.

- Papír: obyčejný papír, kopírovací papír, obyčejný papír s vysokou kvalitou nebo obálka
- Kvalita: **Standardní**

Kvalita tisku se může při tisku změnit. Rychlost tisku se může zpomalit a hustota tisku může být vyšší.

Poznámka:

Zostření nemusí být vždy možné v závislosti na okolnostech.

Nastavení tisku

Na kartě **Údržba** ovladače tiskárny klikněte na možnost **Rozšířená nastavení** a poté vyberte položku **Režim čárového kódu**.

Související informace

- ➔ „Základní informace o tisku“ na str. 22
- ➔ „Karta Údržba“ na str. 38

Zrušení tisku

Tiskovou úlohu můžete zrušit v počítači. Po odeslání tiskové úlohy do tiskárny ji však nemůžete zrušit v počítači. V takovém případě zrušte tiskovou úlohu na ovládacím panelu tiskárny.

Zrušení úloh

V počítači klikněte pravým tlačítkem na možnost **Zařízení a tiskárny**, **Tiskárna** nebo **Tiskárny a faxy**. Klikněte na možnost **Zobrazit aktuální tiskové úlohy**, klikněte pravým tlačítkem na úlohu, kterou chcete zrušit, a poté vyberte tlačítko **Storno**.

Možnosti nabídky pro ovladač tiskárny

V aplikaci otevřete okno tisku, vyberte tiskárnu a poté otevřete okno ovladače tiskárny.

Tisk

Poznámka:

Nabídky se liší v závislosti na vybrané možnosti.

Karta Hlavní

Předvolby tisku	Přidat/Odebrat předvolby	Můžete přidat nebo odebrat vlastní předvolby často používaných nastavení tisku. V seznamu vyberte předvolbu, kterou chcete použít.
Zobrazit nastavení	Zobrazí seznam položek, které jsou momentálně nastaveny na kartách Hlavní a Další možnosti .	
Obnovit výchozí	Slouží k vrácení výchozího továrního nastavení. Nastavení na kartě Další možnosti se také resetují do výchozích hodnot.	
Hladiny inkoustu	Zobrazí způsob kontroly hladiny inkoustu.	
Zdroj papíru	Slouží k výběru zdroje papíru, ze kterého bude podáván papír. Pokud chcete automaticky vybrat zdroj papíru zvolený v nastavení tisku v tiskárně, vyberte možnost Automaticky vybrat . Tato položka se nezobrazí v případě, že má tiskárna pouze jeden zdroj papíru.	
Velikost papíru	Slouží k výběru formátu papíru, na který chcete tisknout. Pokud vyberete možnost Uživatelské , zadejte šířku a výšku papíru.	
Orientace	Slouží k výběru orientace, kterou chcete použít při tisku.	
Typ papíru	Slouží k výběru typu papíru, na který budete tisknout.	
Kvalita	Slouží k výběru kvality tisku, kterou chcete použít. Dostupná nastavení závisí na typu vybraného papíru.	
Oboustranný tisk	Umožňuje provést oboustranný tisk.	
	Nastavení	Můžete určit okraje a ohraničení vazby.
Více stránek	Umožňuje vytisknout několik stránek na jeden list nebo vytisknout plakát. Klikněte na možnost Pořadí stránek a určete pořadí, ve kterém budou vytištěny stránky.	
Kopie	Slouží k nastavení počtu kopií, které chcete vytisknout.	
	Třídít	Slouží k tisku vícestránkových dokumentů seřazených a roztříděných do sad.
	Obrácené pořadí	Umožňuje tisknout od poslední stránky tak, aby byly stránky po vytištění stohovány ve správném pořadí.
Skrytý režim	Slouží ke snížení hluku při provozu tiskárny. Jeho povolením se ale může snížit rychlost tisku.	
Náhled	Zobrazí náhled dokumentu před tiskem.	
Organizátor tiskových úloh Lite	Tuto možnost vyberte, pokud chcete tisknout pomocí funkce Organizátor tiskových úloh Lite.	

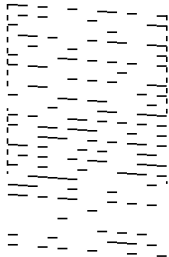
Karta Další možnosti

Předvolby tisku	Přidat/Odebrat předvolby	Můžete přidat nebo odebrat vlastní předvolby často používaných nastavení tisku. V seznamu vyberte předvolbu, kterou chcete použít.
Zobrazit nastavení	Zobrazí seznam položek, které jsou momentálně nastaveny na kartách Hlavní a Další možnosti .	

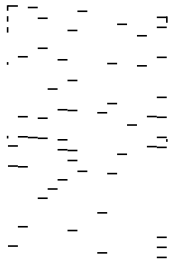
Tisk

Obnovit výchozí	Slouží k vrácení výchozího továrního nastavení. Nastavení na kartě Hlavní se také resetují do výchozích hodnot.	
Velikost papíru	Slouží k výběru velikosti dokumentu.	
Výstupní papír	Slouží k výběru formátu papíru, na který chcete tisknout. Pokud se nastavení Výstupní papír odlišuje od nastavení Velikost papíru , je položka Zmenšit nebo zvětšit dokument vybrána automaticky. Toto nastavení nemusíte vybrat při tisku, při kterém jste nezmenšili nebo nezvětšili velikost dokumentu.	
Zmenšit nebo zvětšit dokument	Umožňuje dokument zmenšit nebo zvětšit.	
	Upravit na stránku	Automaticky zmenší nebo zvětší dokument tak, aby se vešel na papír o velikosti vybrané v části Výstupní papír .
	Změnit vel. na	Vytiskne se s konkrétním procentem.
	Uprostřed	Vytiskne snímky uprostřed papíru.
Korekce tónu	Automatický	Automaticky upraví odstíny snímků.
	Vlastní	Umožňuje ručně opravit odstíny. Pokud chcete zobrazit další nastavení, klikněte na možnost Upřesnit .
	Možnosti obrázku	Slouží k povolení možností kvality, například možnosti Zdůraznit text . Můžete také zesílit tenké čáry, aby byly viditelné ve výtiscích.
Vlastnosti vodoznaku	Umožňuje nastavit vzorec proti kopírování nebo vodoznaky.	
Další nastavení	Otočit o 180°	Před tiskem otočí stránku o 180 stupňů. Tato funkce je užitečná při tisku na papír jako obálky, které jsou vloženy pevným směrem v tiskárně.
	Vysoká rychlost	Zajistí tisk v obou směrech pohybu tiskové hlavy. Rychlost tisku se zvýší, může se však snížit kvalita.
	Zrcadlový obraz	Převrátí snímek a vytiskne ho tak, jak by se zobrazil v zrcadle.

Karta Údržba

Kontrola trysek	Vytiskne vzorek pro kontrolu trysek, aby bylo možné zkontrolovat, zda nejsou ucpané trysky tiskové hlavy.
Čistění hlavy	Vyčistí ucpané trysky tiskové hlavy. Tato funkce používá pouze určité množství inkoustu. Proto vyčistěte tiskovou hlavu pouze tehdy, když jsou ucpany některé trysky, jak je znázorněno na obrázku vzorku pro kontrolu trysek. <div style="text-align: center;">  </div>

Tisk

Výkonné čištění	Spustí výkonné čištění ucpaných trysek tiskové hlavy. Tato funkce používá více inkoustu než při čištění hlavy. Proto použijte výkonné čištění hlavy pouze tehdy, když je většina trysek ucpaná, jak je znázorněno na obrázku vzorku pro kontrolu trysek. 
Nastavení tiskové hlavy	Pokud se vyskytnou špatně zarovnané linky, provede zarovnání tiskové hlavy.
Čištění vodítka papíru	Pokud jsou výtisky rozmazané, vyčistí dráhu papíru.
Organizátor tiskových úloh Lite	Otevře okno Organizátor tiskových úloh Lite. V něm lze otevřít a upravit dříve uložená data.
EPSON Status Monitor 3	Otevře okno EPSON Status Monitor 3. Zde můžete zkontrolovat stav tiskárny a spotřebních dílů.
Předvolby sledování	Umožňuje nastavit položky v okně EPSON Status Monitor 3.
Rozšířená nastavení	Umožňuje zadání mnoha nastavení. Kliknutím pravým tlačítkem na vybranou položku zobrazíte nabídku Nápověda s podrobnostmi.
Tisková fronta	Zobrazí úlohy, které čekají na vytištění. Tiskové úlohy můžete zkontrolovat nebo pozastavit nebo můžete pokračovat v jejich tisku.
Informace o tiskárně a doplňcích	Zobrazí počet listů papírů vkládaných do tiskárny.
Jazyk	Změní jazyk použitý v okně ovladače tiskárny. Chcete-li použít nastavení, zavřete ovladač tiskárny a poté jej znovu otevřete.
Aktualizace softwaru	Spustíte nástroj EPSON Software Updater a zkontrolujete, zda je na internetu k dispozici nejnovější verze aplikací.
Technická podpora	Umožní vám přístup na webovou stránku technické podpory Epson.

Tisk pomocí ovladače tiskárny v systému Mac OS

Základní informace o tisku

Poznámka:

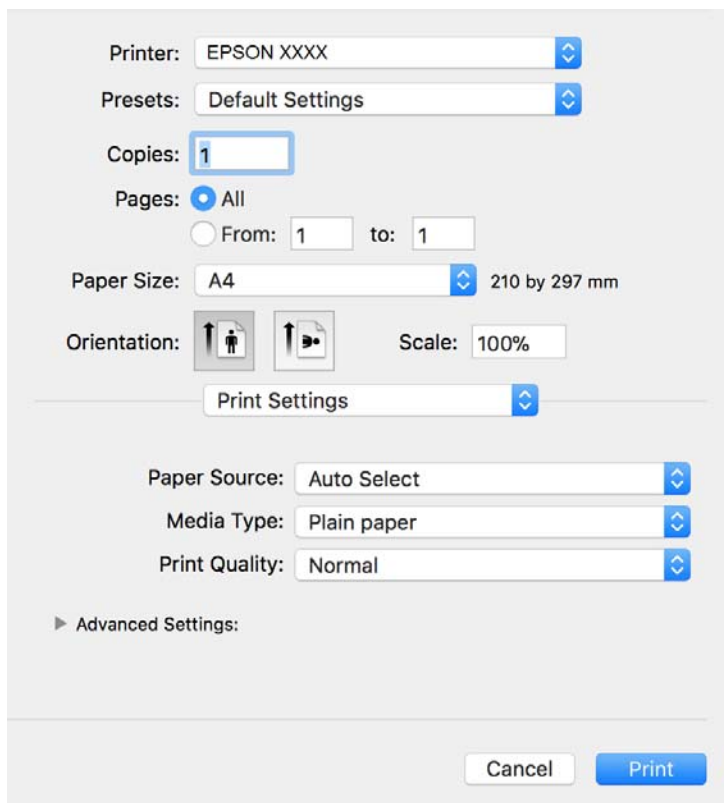
Operace se liší v závislosti na aplikaci. Podrobnosti najdete v nápovědě k dané aplikaci.

1. Otevřete soubor, který chcete vytisknout.

Pokud ještě není do tiskárny vložený papír, vložte jej.

Tisk

- Z nabídky **Soubor** vyberte příkaz **Tisk**, případně jiný příkaz, kterým otevřete dialogové okno tisku.
V případě potřeby kliknutím na možnost **Zobrazit podrobnosti** nebo na symbol ▼ rozbalte okno tisku.
- Vyhledejte požadovanou tiskárnu.
- V místní nabídce vyberte možnost **Nastavení tisku**.



Poznámka:

Nezobrazí-li se v systému OS X Mountain Lion nebo vyšší verzi nabídka **Nastavení tisku**, ovladač tiskárny Epson nebyl správně nainstalován.

Vyberte možnost **Předvolby systému** v nabídce  > **Tiskárny a skenery** (nebo **Tisk a skenování**, **Tisk a fax**), odeberte tiskárnu a poté ji opět přidejte. Tiskárnu přidáte podle postupu níže.

<http://epson.sn>

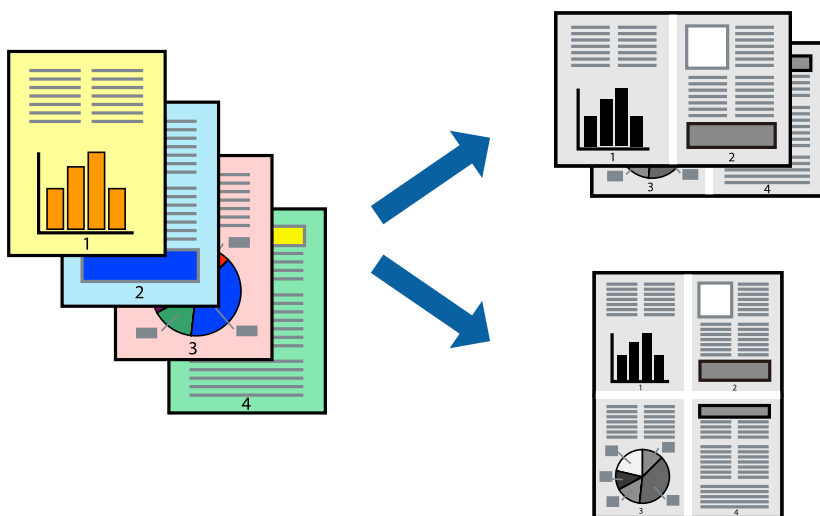
- Podle potřeby změňte nastavení.
Podrobnosti naleznete v možnostech nabídky ovladače tiskárny.
- Klikněte na tlačítko **Tisk**.

Související informace

- ➔ „Dostupný papír a kapacita“ na str. 14
- ➔ „Vkládání papíru do Kazeta na papír“ na str. 16
- ➔ „Možnosti nabídky pro volbu Nastavení tisku“ na str. 44

Tisk několika stránek na jeden list

Na jeden list papíru můžete vytisknout dvě nebo čtyři stránky dat.



Nastavení tisku

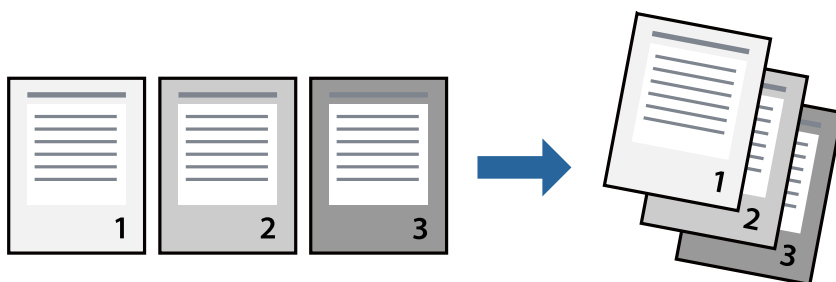
V místní nabídce vyberte možnost **Uspořádání**. Nastavte počet stránek v části **Stránky na list**, **Směr uspořádání** (pořadí stránek) a **Okraj**.

Související informace

- ➔ „Základní informace o tisku“ na str. 39
- ➔ „Možnosti nabídky pro rozvržení“ na str. 43

Tisk a stohování podle pořadí stránek (tisk v obráceném pořadí)

Můžete tisknout od poslední stránky tak, aby byly dokumenty stohovány v pořadí stránek.



Nastavení tisku

V místní nabídce vyberte možnost **Zpracování papíru**. Nastavení **Pořadí stránek** nastavte na hodnotu **Obrácené**.

Související informace

- ➔ „Základní informace o tisku“ na str. 39

➔ „Možnosti nabídky pro zpracování papíru“ na str. 43

Tisk zmenšeného nebo zvětšeného dokumentu

Můžete procentuálně zmenšit nebo zvětšit dokument tak, aby odpovídal formátu papíru vloženého do tiskárny.



Nastavení tisku

Pokud se má tisk přizpůsobit formátu papíru, vyberte v místní nabídce možnost **Zpracování papíru** a poté vyberte položku **Přizpůsobit velikosti papíru**. V části **Cílová velikost papíru** vyberte formát papíru vloženého do tiskárny. Pokud chcete zmenšit velikost dokumentu, vyberte možnost **Pouze zmenšit**.

Při tisku s určeným procentuálním zvětšením proveďte jednu z následujících akcí.

- V nabídce **Soubor** dané aplikace vyberte možnost **Tisk**. Vyberte možnost **Tiskárna**, do pole **Měřítko** zadejte procentuální hodnotu a poté klikněte na možnost **Tisknout**.
- V nabídce **Soubor** dané aplikace vyberte možnost **Vzhled stránky**. V nabídce **Formát pro** vyberte svou tiskárnu, do pole **Měřítko** zadejte procentuální hodnotu a poté klikněte na možnost **Tisknout**.

Poznámka:

*Vyberte formát papíru, který jste v aplikaci zadali jako nastavení **Velikost papíru**.*

Související informace

- ➔ „Základní informace o tisku“ na str. 39
- ➔ „Možnosti nabídky pro zpracování papíru“ na str. 43

Zrušení tisku

Tiskovou úlohu můžete zrušit v počítači. Po odeslání tiskové úlohy do tiskárny ji však nemůžete zrušit v počítači. V takovém případě zrušte tiskovou úlohu na ovládacím panelu tiskárny.

Zrušení úloh

Klikněte na ikonu tiskárny v nástroji **Dock**. Vyberte úlohu, kterou chcete zrušit, a proveďte jednu z následujících akcí.

- OS X Mountain Lion nebo novější

Klikněte na ikonu  vedle ukazatele průběhu.

- Mac OS X v10.6.8 až v10.7.x

Klikněte na možnost **Odstranit**.

Možnosti nabídky pro ovladač tiskárny

V aplikaci otevřete okno tisku, vyberte tiskárnu a poté otevřete okno ovladače tiskárny.

Poznámka:

Nabídky se liší v závislosti na vybrané možnosti.

Možnosti nabídky pro rozvržení

Stránky na list	Slouží k výběru počtu stránek, které chcete vytisknout na jeden list.
Směr uspořádání	Slouží k určení pořadí, ve kterém budou vytištěny stránky.
Okraj	Slouží k vytištění stránky s okraji.
Obrátit orientaci stránek	Slouží k otočení stránky o 180 stupňů před tiskem. Tuto položku vyberte při tisku na papír, například na obálky, které jsou do tiskárny vloženy jedním určeným směrem.
Převrátit vodorovně	Slouží k převrácení snímku a jeho vytištění tak, jak by se zobrazil v zrcadle.

Možnosti nabídky pro zajištění barevné shody

ColorSync	Vyberte způsob, pomocí kterého chcete upravovat barvu. Pomocí těchto možností upravíte barvy zobrazení použité v tiskárně a v počítači, aby si co nejvíce odpovídaly.
EPSON Color Controls	

Možnosti nabídky pro zpracování papíru

Snášet stránky	Slouží k tisku vícestránkových dokumentů seřazených a roztříděných do sad.	
Stránky k tisku	Slouží k výběru tisku pouze sudých nebo pouze lichých stránek.	
Pořadí stránek	Slouží k výběru tisku od první nebo poslední stránky.	
Přizpůsobit velikosti papíru	Slouží k tisku přizpůsobenému formátu vloženého papíru.	
	Cílová velikost papíru	Slouží k výběru formátu papíru, na který se bude tisknout.
	Pouze zmenšit	Tuto možnost vyberte, pokud chcete zmenšit velikost dokumentu.

Možnosti nabídky pro titulní stránku

Tisk titulní stránky	Slouží k výběru, zda chcete vytisknout titulní stránku či nikoli. Pokud chcete přidat zadní stránku, vyberte možnost Za dokumentem .
Typ titulní stránky	Slouží k výběru obsahu titulní stránky.

Možnosti nabídky pro volbu Nastavení tisku

Zdroj papíru	Slouží k výběru zdroje papíru, ze kterého bude podáván papír. Tato položka se nezobrazí v případě, že má tiskárna pouze jeden zdroj papíru. Výběrem možnosti Automaticky vybrat zvolíte zdroj papíru, který se automaticky shoduje s nastavením papíru dané tiskárny.
Typ média	Slouží k výběru typu papíru, na který budete tisknout.
Kvalita tisku	Slouží k výběru kvality tisku, kterou chcete použít. Možnosti se liší v závislosti na typu papíru.
Pokročilé nastavení	Upraví nastavení jasu a kontrastu obrazu.

Provozní nastavení ovladače tiskárny pro systém Mac OS


Otevření okna nastavení operací v ovladači tiskárny pro systém Mac OS

V nabídce  > **Tiskárny a skenery** (nebo **Tisk a skenování**, **Tisk a fax**) vyberte možnost **Předvolby systému** a poté vyberte tiskárnu. Klikněte na možnost **Volby a materiály** > **Volby** (nebo **Ovladač**).

Provozní nastavení ovladače tiskárny Mac OS

- Přeskakovat prázdné stránky: Přeskočí při tisku prázdné stránky.
- Skrytý režim: Zajistí tichý tisk. Rychlost tisku se však může snížit.
- Vysokorychlostní tisk: Zajistí tisk v obou směrech pohybu tiskové hlavy. Rychlost tisku se zvýší, může se však snížit kvalita.
- Upozornění: Umožní ovladači tiskárny zobrazovat varovná upozornění.
- Navázat obousměrnou komunikaci: Tato funkce by obvykle měla být nastavená na **Zapnuto**. Zvolte možnost **Vypnuto**, jestliže není možné získat informace o tiskárně z důvodu sdílení tiskárny s počítači se systémem Windows v síti nebo z jiného důvodu.

Zrušení tisku — tlačítko tiskárny

Stisknutím tlačítka  zrušíte probíhající tiskovou úlohu.

Doplňování inkoustu

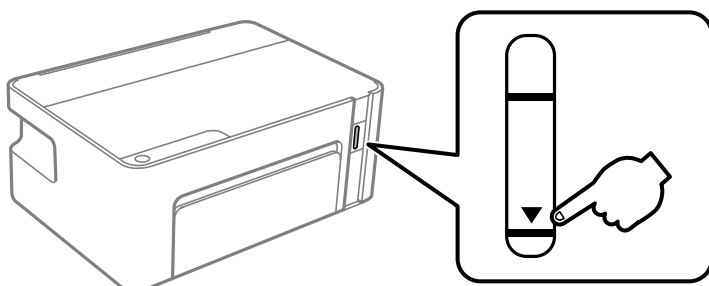
Kontrola hladiny inkoustu

Chcete-li ověřit aktuální množství zbývajících inkoustu, pohledem zkontrolujte hladiny inkoustu v nádržce tiskárny.



Důležité:

Budete-li tiskárnu nadále používat, když je hladina inkoustu pod dolní ryskou, může dojít k poškození tiskárny.



Kódy inkoustových nádobek

Společnost Epson doporučuje používat originální nádobky s inkoustem Epson.

Dále jsou uvedeny kódy pro originální inkoustové nádobky Epson.



Důležité:

- Záruka společnosti Epson se nevztahuje na škody způsobené používáním nespécifikovaných inkoustů, včetně originálního inkoustu Epson, který není pro tuto tiskárnu určen, nebo inkoustů jiných výrobců.
- Při používání dalších produktů, které nebyly vyrobeny společností Epson, může dojít k poškození, na něž se nebude vztahovat záruka společnosti Epson. Za určitých okolností pak může tiskárna fungovat neočekávaným způsobem.

Poznámka:

- Kódy inkoustových nádobek se mohou v různých oblastech lišit. Správné kódy pro vaši oblast vám poskytne podpora společnosti Epson.
- Ačkoli nádobky s inkoustem mohou obsahovat recyklované materiály, nemá to vliv na funkci ani výkonnost tiskárny.
- Specifikace a vzhled nádobky s inkoustem se mohou v rámci jejich zlepšování změnit bez předchozího upozornění.

Pro Evropu

Výrobek	BK: Black (Černá)
ET-M1100	111
M1100	110 *1 / 110S*2

Doplňování inkoustu

*1 Vysoká kapacita / *2 Standardní kapacita

Poznámka:

Uživatelé v Evropě najdou informace o kapacitách inkoustových nádobek Epson na následujícím webu.

<http://www.epson.eu/pageyield>

Pro Austrálii a Nový Zéland

BK: Black (Černá)
532

Pro asijské země mimo Čínu

BK: Black (Černá)
005*1 / 005S*2

*1 Vysoká kapacita / *2 Standardní kapacita

Související informace

➔ „Webové stránky technické podpory“ na str. 92

Pokyny k manipulaci s nádobkami s inkoustem

Opatření při skladování inkoustu

- Uchovávejte nádobky s inkoustem za normální pokojové teploty a chraňte je před přímým slunečním světlem.
- Společnost Epson doporučuje použít nádobku na inkoust před datem vytištěným na obalu.
- Při skladování nebo přepravě nádobky s inkoustem ji nenaklánějte, ani ji nevystavujte nárazům nebo změnám teploty. Jinak může inkoust vytéct, i když je víčko na nádobce s inkoustem pevně utaženo. Při utahování víčka udržujte nádobku s inkoustem ve vzpřímené poloze a zajistěte, aby inkoust z nádobky během přepravy nevytekl, například pokud budete láhev dávat do tašky.
- Po přenesení nádobky s inkoustem z chladného prostředí nechte nádobku před použitím zahřát na pokojovou teplotu po dobu nejméně tří hodin.
- Neotvírejte balení nádobky s inkoustem, dokud nebudete připraveni naplnit nádržku s inkoustem. Nádobka s inkoustem je vakuově balená pro zachování spolehlivosti. Ponecháte-li nádobku s inkoustem před použitím rozbalenou po delší dobu, je možné, že již nepůjde normálně tisknout.
- Po otevření nádobky s inkoustem ji doporučujeme použít co nejdříve.
- Společnost Epson doporučuje použít nádobku na inkoust před datem vytištěným na obalu.
- Pokud chcete dosáhnout optimálních výtisků, doplňte inkoust, jakmile budou jeho hladiny nízké.

Opatření pro manipulaci při doplňování inkoustu

- Používejte nádobky na inkoust se správným kódem pro tuto tiskárnu.
- Tato tiskárna vyžaduje pečlivou manipulaci s inkoustem. Inkoust může odstříkovat při plnění či doplňování zásobníku inkoustu. Potřísni-li inkoust oblečení nebo jiné věci, je možné, že nepůjde dolů.

Doplňování inkoustu

- ❑ Pokud zásobník inkoustu není naplněn k dolní rysce, brzy doplňte inkoust. Budete-li tiskárnu používat, když je hladina inkoustu v zásobníku pod dolní ryskou, může dojít k poškození tiskárny.
- ❑ Pro dosažení optimálních tiskových výsledků doplňte nádržku s inkoustem po horní rysku alespoň jednou za rok.
- ❑ S nádobkami s inkoustem příliš netřeste, ani je nemačkejte.

Spotřeba inkoustu

- ❑ Inkoust v nádobce s inkoustem dodávané s tiskárnou se částečně vypotřebuje během počátečního nastavení. Aby bylo dosaženo kvalitního tisku, tisková hlava tiskárny bude zcela naplněna inkoustem. Tento jednorázový proces spotřebovává určité množství inkoustu, a je proto možné, že s touto nádobkou s inkoustem bude v porovnání s následnými nádobkami s inkoustem vytištěno méně stránek.
- ❑ Uvedené hodnoty se mohou lišit v závislosti na tištěných obrazech, typu používaného papíru, frekvenci tisku a podmínkách prostředí, jako je například teplota.

Doplnění nádržek s inkoustem

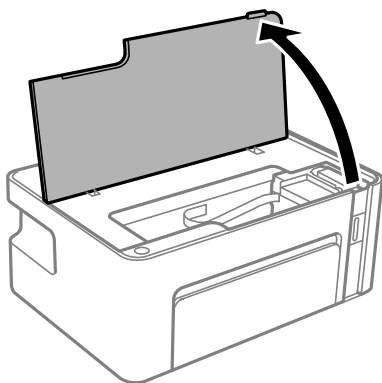
Inkoust lze doplnit kdykoli.





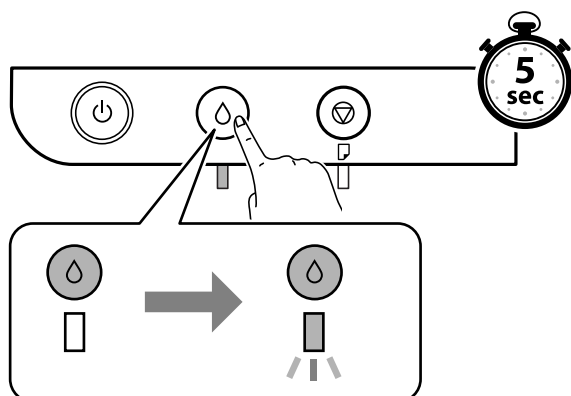
Důležité:

Společnost Epson doporučuje používat originální nádoby s inkoustem Epson.

1. Otevřete kryt tiskárny.

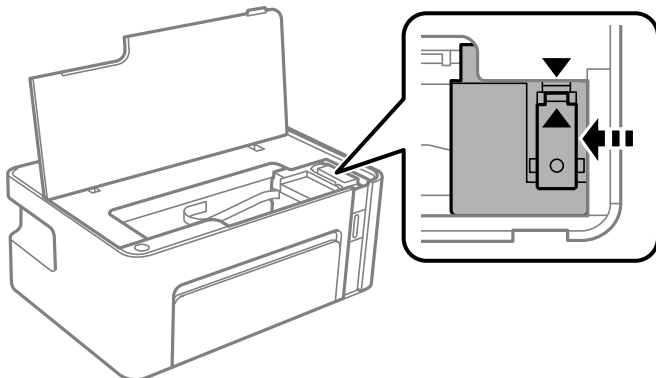


2. Stiskněte a podržte tlačítko  na tiskárně na dobu alespoň pět sekund, dokud kontrolka  nezačne blikat.



Doplňování inkoustu

3. Zkontrolujte, zda se nádržka s inkoustem přesune do pozice pro plnění a zarovná se se značkou ▲.



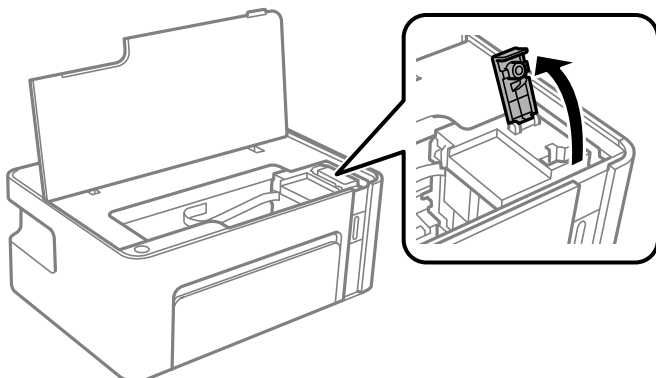
Důležité:

Během tisku nesahejte na pohybující se části uvnitř tiskárny.

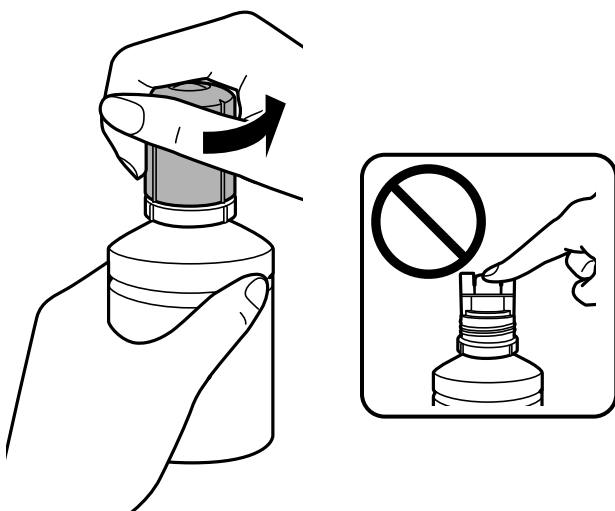
Poznámka:

Chcete-li zrušit doplňování nádrží s inkoustem, podržte tlačítko ◊.

4. Otevřete víčko na nádrže s inkoustem.



5. Nádobku s inkoustem držte ve svislé pozici, pomalu otáčejte víčkem a nakonec jej sundejte.

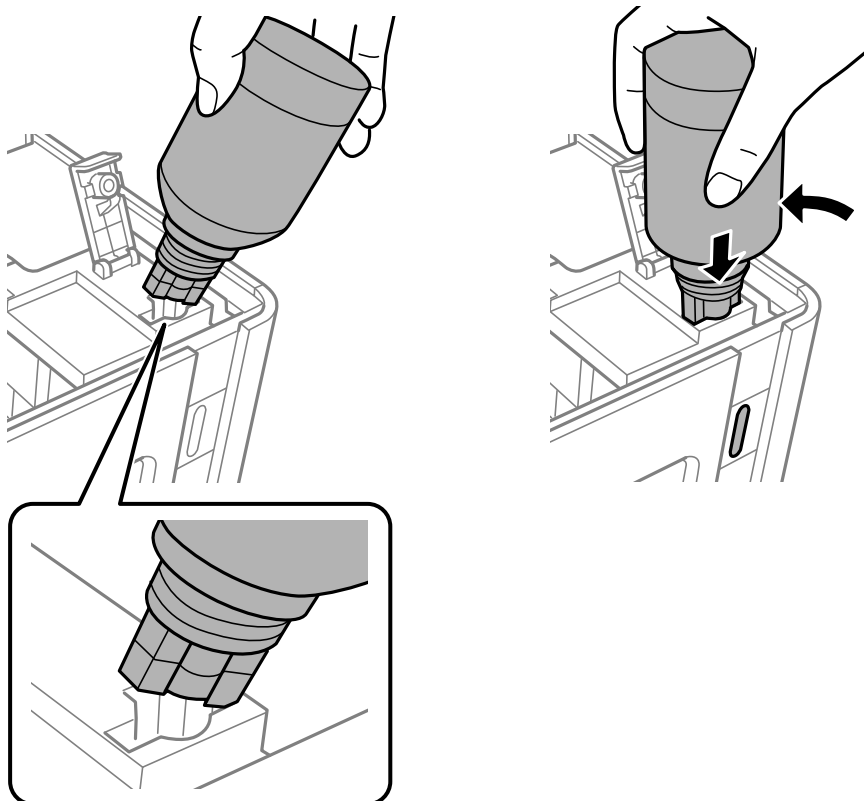


Doplňování inkoustu

! **Důležité:**

- ❑ *Dávejte pozor, abyste inkoust nerozlili.*
- ❑ *Po sundání víčka se nedotýkejte vrchní části nádoby s inkoustem, protože byste se mohli umazat inkoustem.*

6. Umístěte horní část nádoby s inkoustem do slotu před otvor pro doplňování a poté nádobku pomalu naklánějte, až zapadne do otvoru.



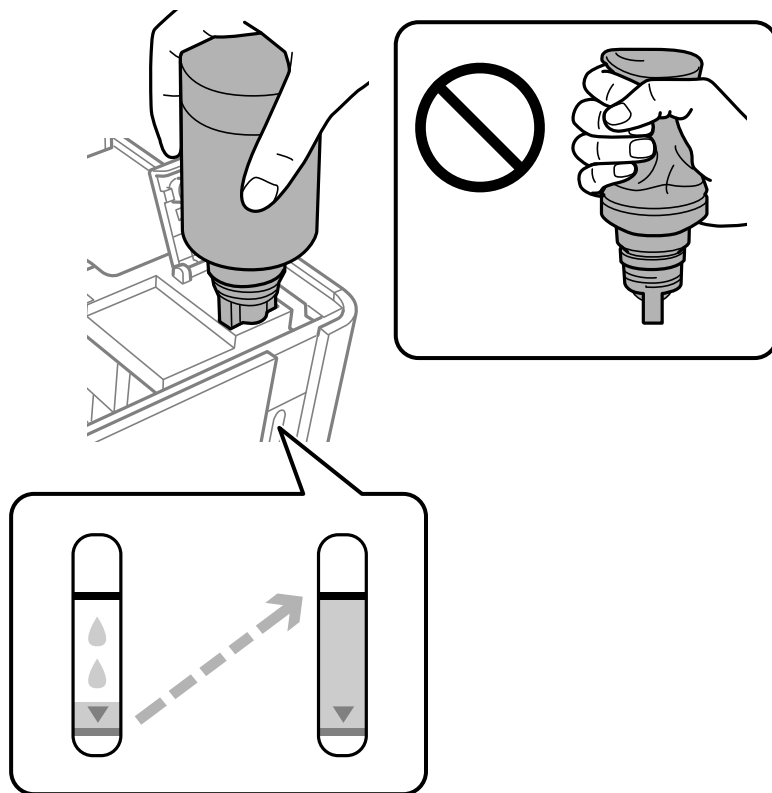
! **Důležité:**

- ❑ *Po sundání víčka zajistěte, aby se vrchní část nádoby s inkoustem nedotkla žádných objektů, protože by se mohl rozlít inkoust.*
- ❑ *Do nádržky s inkoustem může být obtížné vidět. Opatrně doplňte nádržky na inkoust, aby nedošlo k vylití inkoustu ze vstupu inkoustu.*

Doplňování inkoustu

7. Horní část nádoby s inkoustem řádně vsuňte do otvoru pro doplňování nádržky a doplňte inkoust.

Inkoust z nádoby ve svislé pozici poteče do nádržky sám, nádobku není nutné mačkat. Doplňování inkoustu se automaticky zastaví, až bude inkoust doplněn po horní rysku.



! **Důležité:**

Po dolití inkoustu neponechávejte nádobku s inkoustem nahnutou do nádržky, protože by se mohla poškodit nebo by se mohl rozlít inkoust.

Poznámka:

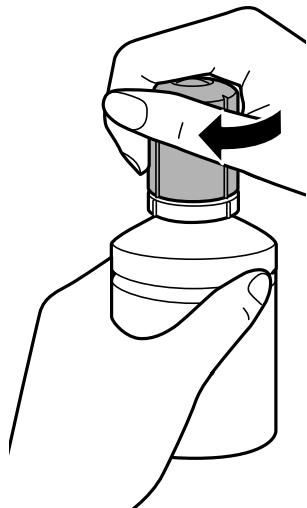
Pokud inkoust nezačne proudit do nádržky, vyjměte nádobku s inkoustem a znovu ji vložte.

Doplňování inkoustu

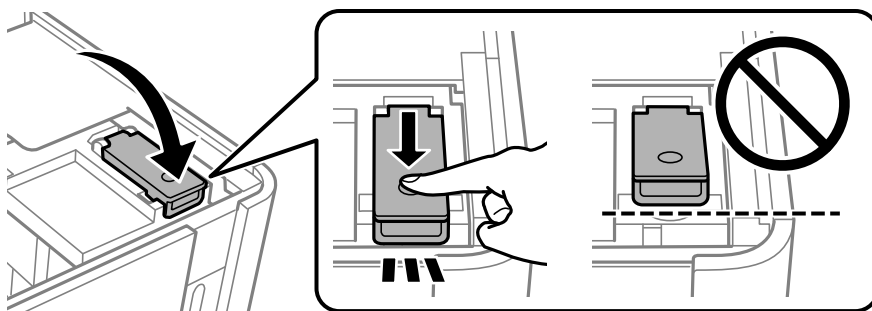
- Po dokončení doplňování inkoustu vyjměte nádobku s inkoustem a poté řádně zavřete otvor pro doplňování.

Poznámka:

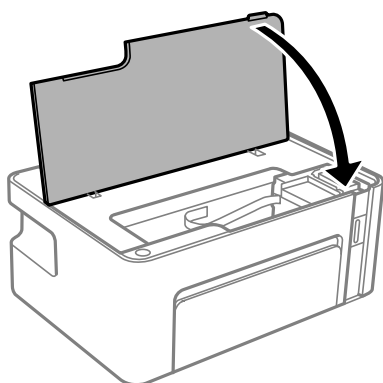
Pokud v nádobce zůstane inkoust, zavřete víčko a uložte nádobku pro pozdější použití.





- Uzavřete víčko na nádržce s inkoustem.

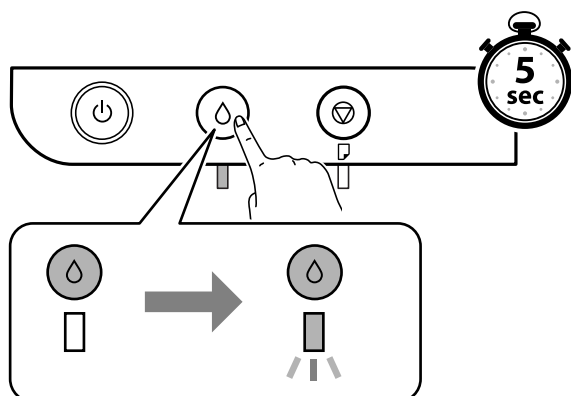


- Zavřete kryt tiskárny.



Doplňování inkoustu

11. Stiskněte a podržte tlačítko  na tiskárně na dobu alespoň pět sekund, dokud kontrolka  nezačne blikat.

**Související informace**

- ➔ „Kódy inkoustových nádobek“ na str. 45
- ➔ „Pokyny k manipulaci s nádobkami s inkoustem“ na str. 46
- ➔ „Rozlitý inkoust“ na str. 83

Údržba tiskárny

Ochrana tiskové hlavy před vysušením

Při zapínání a vypínání tiskárny vždy používejte tlačítko napájení.

Před odpojením napájecího kabelu zkontrolujte, zda nesvítí příslušná kontrolka.

Pokud se neprovede krytí, může inkoust vyschnout. Zkontrolujte, zda je tisková hlava správně kryta, aby se zabránilo vysychání inkoustu. Postup se podobá umístění víčka na plnicí pero nebo olejové pero na ochranu proti vysychání.

Pokud je síťový kabel odpojen nebo pokud dojde k výpadku proudu v době, když je tiskárna v provozu, nemusí být tisková hlava správně kryta. Pokud je tisková hlava ponechána v tomto stavu, vyschne a trysky (výstupy inkoustu) se ucpou.




V těchto případech co nejrychleji zapněte a vypněte tiskárnu, aby bylo možné provést krytí tiskové hlavy.

Kontrola ucpání trysek (kontrola trysek)

Pokud jsou trysky ucpané, budou výtisky vybledlé nebo se objeví pruhy.

Pokud se kvalita tisku zhoršila, ověřte pomocí funkce kontroly trysek, zda nejsou trysky ucpané.

Kontrola ucpání trysek (kontrola trysek) — tlačítka tiskárny

1. Vložte do tiskárny obyčejný papír formátu A4.
2. Stisknutím tlačítka  vypněte tiskárnu.
3. Podržte tlačítko  a stisknutím tlačítka  zapněte tiskárnu, to vše po dobu alespoň pět sekund, dokud nezačne blikat kontrolka napájení.

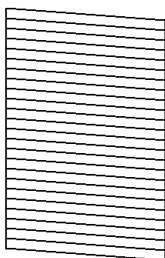
Bude vytištěn vzorek pro kontrolu trysek.

Poznámka:

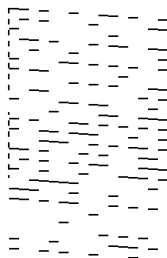
Zahájení tisku vzorku pro kontrolu trysek může nějakou dobu trvat.

4. Zkontrolujte vytištěný vzorek a poté proveďte jednu z následujících operací, v závislosti na výsledcích tisku.

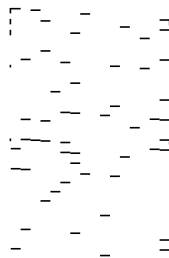
A) OK



B) NG



C) NG



Údržba tiskárny

- A:
Vytiskly se všechny linky. Nejsou potřebné žádné další kroky.
- B nebo podobné obrázku B: Vyčistěte tiskovou hlavu.
Pokud jsou některé trysky ucpány, vyčistěte hlavu. Podrobnosti naleznete v příslušných informacích níže.
- C nebo podobné obrázku C: Proveďte výkonné čištění tiskové hlavy.
Pokud je většina linek porušena nebo většina segmentů chybí, vyčistěte hlavu. Podrobnosti naleznete v příslušných informacích níže.

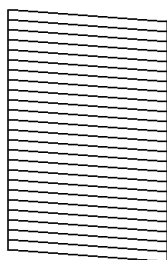
Související informace

- ➔ „Vkládání papíru do Kazeta na papír“ na str. 16
- ➔ „Čištění tiskové hlavy (Čištění hlavy)“ na str. 56
- ➔ „Výkonné čištění tiskové hlavy (Výkonné čištění)“ na str. 57

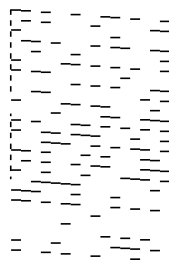
Kontrola ucpání trysek (kontrola trysek) — Windows

1. Vložte do tiskárny obyčejný papír formátu A4.
2. Přejděte do okna ovladače tiskárny.
3. Klikněte na možnost **Kontrola trysek** na kartě **Údržba**.
4. Podle pokynů na obrazovce vytiskněte vzorek pro kontrolu trysek.
5. Zkontrolujte vytištěný vzorek a poté proveďte jednu z následujících operací, v závislosti na výsledcích tisku.

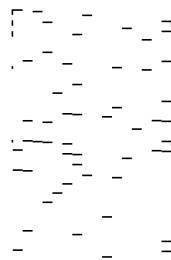
A) OK



B) NG



C) NG



- A:
Vytiskly se všechny linky. Nejsou potřebné žádné další kroky.
- B nebo podobné obrázku B: Vyčistěte tiskovou hlavu.
Pokud jsou některé trysky ucpány, vyčistěte hlavu. Podrobnosti naleznete v příslušných informacích níže.
- C nebo podobné obrázku C: Proveďte výkonné čištění tiskové hlavy.
Pokud je většina linek porušena nebo většina segmentů chybí, vyčistěte hlavu. Podrobnosti naleznete v příslušných informacích níže.


Související informace

- ➔ „Přístup k ovladači tiskárny“ na str. 22

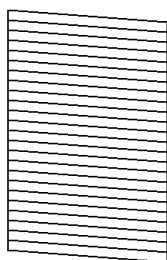
Údržba tiskárny

- ➔ „Vkládání papíru do Kazeta na papír“ na str. 16
- ➔ „Čištění tiskové hlavy (Čištění hlavy)“ na str. 56
- ➔ „Výkonné čištění tiskové hlavy (Výkonné čištění)“ na str. 57

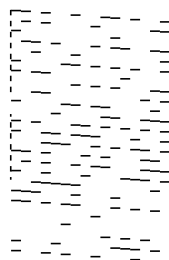
Kontrola ucpání trysek (kontrola trysek) — Mac OS

1. Vložte do tiskárny obyčejný papír formátu A4.
2. V nabídce  > **Tiskárny a skenery** (nebo **Tisk a skenování**, **Tisk a fax**) vyberte možnost **Předvolby systému** a poté vyberte tiskárnu.
3. Klikněte na možnost **Volby a materiály** > **Utilita** > **Otevřít Tiskovou utilitu**.
4. Klikněte na možnost **Kontrola trysek**.
5. Podle pokynů na obrazovce vytiskněte vzorek pro kontrolu trysek.
6. Zkontrolujte vytištěný vzorek a poté proveďte jednu z následujících operací, v závislosti na výsledcích tisku.

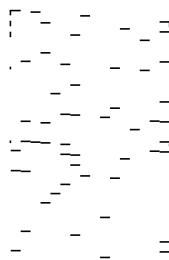
A) OK



B) NG



C) NG



A:

Vytiskly se všechny linky. Nejsou potřebné žádné další kroky.

B nebo podobné obrázku B: Vyčistěte tiskovou hlavu.

Pokud jsou některé trysky ucpány, vyčistěte hlavu. Podrobnosti naleznete v příslušných informacích níže.

C nebo podobné obrázku C: Proveďte výkonné čištění tiskové hlavy.

Pokud je většina linek porušena nebo většina segmentů chybí, vyčistěte hlavu. Podrobnosti naleznete v příslušných informacích níže.

Související informace

- ➔ „Vkládání papíru do Kazeta na papír“ na str. 16
- ➔ „Čištění tiskové hlavy (Čištění hlavy)“ na str. 56
- ➔ „Výkonné čištění tiskové hlavy (Výkonné čištění)“ na str. 57


Čištění tiskové hlavy (Čištění hlavy)

Pokud jsou výtisky vybledlé nebo se objevují viditelné pruhy, jsou trysky ucpané. Pokud se kvalita tisku zhoršila, ověřte pomocí funkce kontroly trysek, zda nejsou trysky ucpané. Poté vyčistěte tiskovou hlavu. Bližší informace k provedení kontroly trysek naleznete níže v příslušných pokynech.

**Důležité:**

- Při čištění krytu tiskárny neotevírejte jednotku skeneru ani nevypínejte tiskárnu. Nebude-li čištění hlavy dokončeno, nemusí být možné tisknout.
- Protože při čištění tiskové hlavy dochází ke spotřebování části inkoustu, provádějte čištění tiskové hlavy, pouze když dojde ke zhoršení kvality tisku.
- Když dochází inkoust, nebude případně možné vyčistit tiskovou hlavu.
- Jestliže se kvalita tisku nezlepší po přibližně třikrát zopakované kontrole trysky a vyčištění hlavy, přestaňte aspoň na šest hodin tisknout a poté proveďte znovu kontrolu trysky a podle potřeby vyčistěte hlavu. Doporučujeme tiskárnu vypnout. Pokud se ani poté kvalita tisku nezlepší, kontaktujte podporu společnosti Epson.
Aby se zabránilo vyschnutí tiskové hlavy, neodpojujte tiskárnu, když je zapnuté napájení.

Čištění tiskové hlavy — tlačítka tiskárny

Stiskněte a podržte tlačítko  na dobu alespoň pět sekund, dokud kontrolka napájení nezačne blikat.

Bude zahájeno čištění tiskové hlavy.

Poznámka:

Zahájení čištění tiskové hlavy může nějakou dobu trvat.

Když kontrolka napájení přestane blikat, vypněte tiskárnu, proveďte kontrolu trysek a potom zkontrolujte, za byly ucpané trysky tiskové hlavy vyčištěny.

Bližší informace k provedení kontroly trysek naleznete níže v příslušných pokynech.

Kontrolu trysek a čištění hlavy opakujte až třikrát, dokud nebudou správně vytištěny všechny řádky.

Související informace

➔ „[Kontrola ucpaní trysek \(kontrola trysek\)](#)“ na str. 53

Čištění tiskové hlavy — Windows

1. Přejděte do okna ovladače tiskárny.
2. Klikněte na možnost **Čištění hlavy** na kartě **Údržba**.
3. Postupujte podle pokynů na obrazovce.


Po dokončení čištění tiskové hlavy proveďte kontrolu trysek **Kontrola trysek** a poté zkontrolujte, zda byly ucpané trysky tiskové hlavy vyčištěny. Bližší informace k provedení kontroly trysek naleznete níže v příslušných pokynech.

Tyto kroky opakujte až třikrát, dokud nebudou správně vytištěny všechny řádky.

Související informace

- ➔ „Přístup k ovladači tiskárny“ na str. 22
- ➔ „Kontrola ucpání trysek (kontrola trysek)“ na str. 53

Čištění tiskové hlavy — Mac OS

1. V nabídce  > **Tiskárny a skenery** (nebo **Tisk a skenování**, **Tisk a fax**) vyberte možnost **Předvolby systému** a poté vyberte tiskárnu.
2. Klikněte na možnost **Volby a materiály** > **Utilita** > **Otevřít Tiskovou utilitu**.
3. Klikněte na možnost **Čištění hlavy**.
4. Postupujte podle pokynů na obrazovce.

Po dokončení čištění tiskové hlavy proveďte kontrolu trysek **Kontrola trysek** a poté zkontrolujte, zda byly ucpané trysky tiskové hlavy vyčištěny. Bližší informace k provedení kontroly trysek naleznete níže v příslušných pokynech.

Tyto kroky opakujte až třikrát, dokud nebudou správně vytištěny všechny řádky.

Související informace

- ➔ „Kontrola ucpání trysek (kontrola trysek)“ na str. 53

Výkonné čištění tiskové hlavy (Výkonné čištění)

Funkce výkonného čištění může zlepšit kvalitu tisku v následujících případech.

- Většina trysek je ucpána.
- Zkontrolovali jste trysky a vyčistili hlavu třikrát a poté jste vyčkali alespoň 6 hodin bez tisku, ale kvalita tisku se stále nezlepšila.

Před spuštěním této funkce ověřte pomocí funkce kontroly trysek, zda trysky nejsou ucpané. Přečtěte si následující pokyny a poté vyčistěte tiskovou hlavu.

**Důležité:**

Ujistěte se, zda je v nádržkách s inkoustem dostatek inkoustu.

Pohledem zkontrolujte, zda je nádržka s inkoustem alespoň do třetiny zaplněna. Nízké hladiny inkoustu během čištění Výkonné čištění by mohly poškodit produkt.

**Důležité:**

Mezi jednotlivými fázemi čištění Výkonné čištění je vyžadován interval 12 hodin.

Běžně by měla jedna fáze čištění Výkonné čištění vyřešit potíže s kvalitou tisku během 12 hodin. Proto je nutné před dalším tiskem vyčkat 12 hodin, aby se inkoust nepoužíval zbytečně.

! **Důležité:**

Tato funkce ovlivňuje životnost podložek na zachytávání inkoustu. Po spuštění této funkce vyčerpají podložky pro zachytávání inkoustu svou kapacitu dříve. Pokud životnost podložek pro zachytávání inkoustu skončí, obraťte se na podporu společnosti Epson a požádejte o jejich výměnu.

Poznámka:

Pokud nejsou hladiny inkoustu dostatečné pro Výkonné čištění, nemůžete tuto funkci spustit. I v tomto případě mohou být však hladiny dostatečné a bude možné provést tisk.

Související informace

➔ [„Kontrola ucpání trysek \(kontrola trysek\)“](#) na str. 53


Spuštění funkce Výkonné čištění — systém Windows

1. Přejděte do okna ovladače tiskárny.
2. Klikněte na možnost **Výkonné čištění** na kartě **Údržba**.
3. Postupujte podle pokynů na obrazovce.

Související informace

- ➔ [„Přístup k ovladači tiskárny“](#) na str. 22
- ➔ [„Kontrola ucpání trysek \(kontrola trysek\)“](#) na str. 53

Spuštění funkce Výkonné čištění — systém Mac OS

1. V nabídce  > **Tiskárny a skenery** (nebo **Tisk a skenování**, **Tisk a fax**) vyberte možnost **Předvolby systému** a poté vyberte tiskárnu.
2. Klikněte na možnost **Volby a materiály** > **Utilita** > **Otevřít Tiskovou utilitu**.
3. Klikněte na možnost **Výkonné čištění**.
4. Postupujte podle pokynů na obrazovce.

Související informace

➔ [„Kontrola ucpání trysek \(kontrola trysek\)“](#) na str. 53

Nastavení tiskové hlavy

Jestliže se svislé čáry rozjízdí nebo tiskárna tiskne rozmazané fotografie, vyrovnejte tiskovou hlavu.


Zarovnání tiskové hlavy — Windows

1. Vložte do tiskárny čtyři nebo více papírů formátu A4.
2. Přejděte do okna ovladače tiskárny.
3. Klikněte na možnost **Nastavení tiskové hlavy** na kartě **Údržba**.
4. Postupujte podle pokynů na obrazovce.

Související informace

- ➔ „Vkládání papíru do Kazeta na papír“ na str. 16
- ➔ „Přístup k ovladači tiskárny“ na str. 22

Zarovnání tiskové hlavy — Mac OS

1. Vložte do tiskárny čtyři nebo více papírů formátu A4.
2. V nabídce  > **Tiskárny a skenery** (nebo **Tisk a skenování**, **Tisk a fax**) vyberte možnost **Předvolby systému** a poté vyberte tiskárnu.
3. Klikněte na možnost **Volby a materiály** > **Utilita** > **Otevřít Tiskovou utilitu**.
4. Klikněte na možnost **Nastavení tiskové hlavy**.
5. Postupujte podle pokynů na obrazovce.

Související informace

- ➔ „Vkládání papíru do Kazeta na papír“ na str. 16

Čištění dráhy papíru

Pokud jsou výtisky rozmazané nebo nekvalitní nebo papír není podáván správně, očistěte válec uvnitř.


**Důležité:**

K čištění uvnitř tiskárny nepoužívejte papírové kapesníčky. Mohlo by dojít k ucpání trysek tiskové hlavy žmolky.

Čištění dráhy papíru — Windows

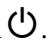
1. Přejděte do okna ovladače tiskárny.
2. Klikněte na možnost **Čištění vodítka papíru** na kartě **Údržba**.
3. Postupujte podle pokynů na obrazovce.

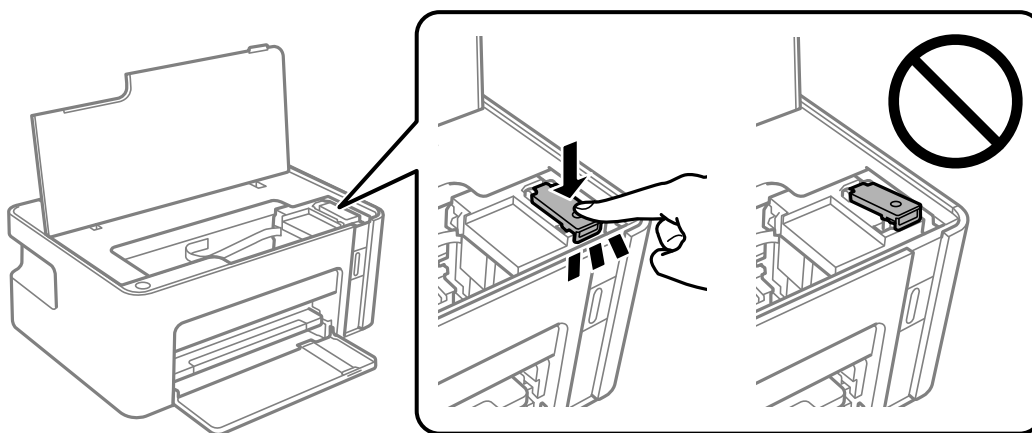
Čištění dráhy papíru — Mac OS X

1. V nabídce  > **Tiskárny a skenery** (nebo **Tisk a skenování**, **Tisk a fax**) vyberte možnost **Předvolby systému** a poté vyberte tiskárnu.
2. Klikněte na možnost **Volby a materiály** > **Utilita** > **Otevřít Tiskovou utilitu**.
3. Klikněte na možnost **Paper Guide Cleaning**.
4. Postupujte podle pokynů na obrazovce.

Čištění dráhy papíru v případě problémů s podáváním papíru

Když papír není z kazety kazeta na papír podáván správně, očistěte válec uvnitř.

1. Vypněte tiskárnu tlačítkem .
2. Odpojte napájecí kabel ze zásuvky a poté kabel odpojte od zařízení.
3. Dejte pozor, abyste řádně zavřeli nádržku s inkoustem víčkem.



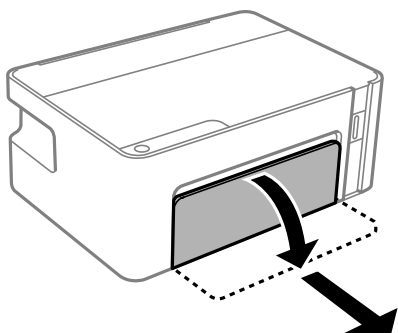
Důležité:

Pokud není víčko řádně utažené, může z nádržky unikat inkoust.

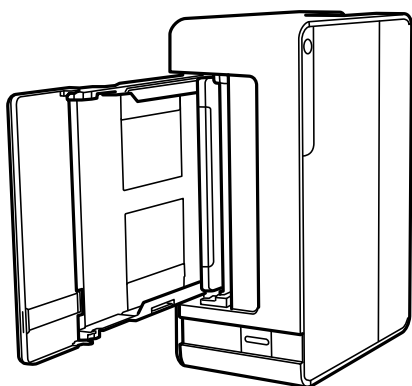
4. Zavřete kryt tiskárny.

Údržba tiskárny

5. Vytáhněte kazetu kazeta na papír a odstraňte papír.



6. Položte tiskárnu na stranu tak, aby byla nádržka s inkoustem na spodní straně tiskárny.



Upozornění:

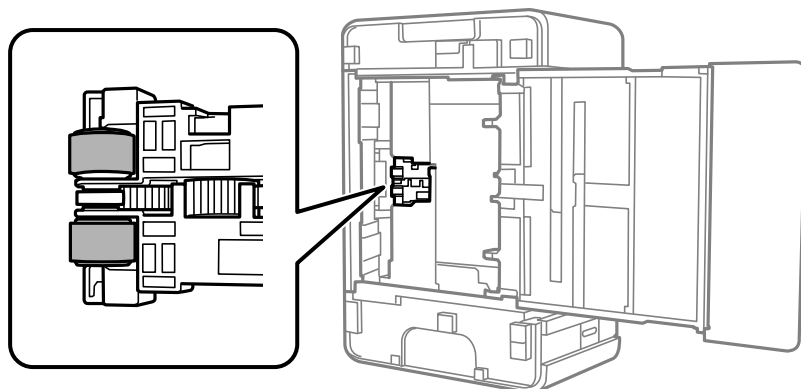
Při pokládání tiskárny postupujte opatrně, abyste si nepřiskřípli prsty nebo ruku. Jinak může dojít ke zranění.



Důležité:

Nenechávejte tiskárnu takto postavenou delší dobu.

7. Navlhčete měkký hadřík vodou, řádně jej vyždímejte a poté otáčejte válcem a otírejte jej hadříkem.





8. Vraťte tiskárnu do původní pozice a poté vložte kazetu kazeta na papír.
9. Připojte napájecí kabel.

Kontrola celkového počtu stran vytištěných v tiskárně

Můžete zjistit celkový počet stran vytištěných v tiskárně.

Kontrola celkového počtu stran vytištěných v tiskárně — tlačítka tiskárny

Informace se tisknou společně se vzorcem kontroly trysek.

1. Vložte do tiskárny obyčejný papír formátu A4.
2. Stisknutím tlačítka  vypněte tiskárnu.
3. Stiskněte a podržte tlačítko , zapněte tiskárnu a když indikátor napájení začne blikat, tlačítka uvolněte.


Kontrola celkového počtu stran vytištěných v tiskárně – systém Windows

1. Přejděte do okna ovladače tiskárny.
2. Klikněte na možnost **Informace o tiskárně a doplňcích** na kartě **Údržba**.

Související informace

➔ „Přístup k ovladači tiskárny“ na str. 22

Kontrola celkového počtu stran podaných v tiskárně — systém Mac OS

1. V nabídce  > **Tiskárny a skenery** (nebo **Tisk a skenování**, **Tisk a fax**) vyberte možnost **Předvolby systému** a poté vyberte tiskárnu.
2. Klikněte na možnost **Volby a materiály** > **Utilita** > **Otevřít Tiskovou utilitu**.
3. Klikněte na možnost **Printer and Option Information**.

Informace o softwaru

V této části jsou uvedeny softwarové produkty, které jsou pro vaši tiskárnu k dispozici z disku CD, který je součástí dodávky.

Aplikace k tisku webových stránek (E-Web Print)

Pomocí aplikace E-Web Print lze snadno tisknout webové stránky s různým rozložením. Podrobnosti najdete v nápovědě k dané aplikaci. Nápovědu můžete otevřít v nabídce **E-Web Print** na panelu nástrojů **E-Web Print**.

Poznámka:

- Operační systémy Windows Server nejsou podporované.
- Systém Mac OS není podporován.
- Získejte informace o podporovaných prohlížečích a o nejnovější verzi na stránce s položkami ke stažení.

Spuštění aplikace

Když nainstalujete aplikaci E-Web Print, zobrazí se v prohlížeči. Klikněte na položku **Print** nebo **Clip**.

Související informace

➔ „Instalace aplikací“ na str. 64

Nástroje aktualizace softwaru (EPSON Software Updater)

Nástroj EPSON Software Updater internetu sleduje nový nebo aktualizovaný software a instaluje jej. Dále umožňuje aktualizovat firmware tiskárny a získat aktuální příručku.

Poznámka:

Operační systémy Windows Server nejsou podporované.

Způsob instalace

Stáhněte nástroj EPSON Software Updater z webu společnosti Epson.

Pokud používáte počítač se systémem Windows a nemůžete stáhnout nástroj z webu, můžete jej nainstalovat z dodaného disku se softwarem.

<http://www.epson.com>

Spuštění v systému Windows

- Windows 10

Klikněte na tlačítko Start a poté vyberte možnost **Epson Software** > **EPSON Software Updater**.

- Windows 8.1/Windows 8

Zadejte název aplikace do ovládacího tlačítka Hledat a poté vyberte zobrazenou ikonu.

Informace o softwaru

- Windows 7/Windows Vista/Windows XP

Klikněte na tlačítko Start a poté vyberte položku **Všechny programy** nebo **Programy > Epson Software > EPSON Software Updater**.

Poznámka:

Nástroj EPSON Software Updater můžete také spustit, kliknete-li na ikonu tiskárny na hlavním panelu na ploše a poté vyberete možnost **Aktualizace softwaru**.

Spuštění v systému Mac OS

Zvolte položku **Přejít > Aplikace > Epson Software > EPSON Software Updater**.

Instalace aplikací

Připojte počítač k síti a nainstalujte nejnovější verzi aplikací z webu.

Poznámka:

- Přihlaste se do počítače jako správce. Zobrazí-li se výzva, zadejte heslo správce.
- Při opětovné instalaci aplikace je nutné aplikaci nejdříve odinstalovat.

1. Ukončete všechny spuštěné aplikace.
2. Při instalaci ovladače tiskárny dočasně odpojte tiskárnu a počítač.

Poznámka:

Nepropujte tiskárnu s počítačem, dokud k tomu nebudete vyzváni.

3. Přejděte na následující webovou stránku a pak zadejte název produktu.

<http://epson.sn>

4. Zvolte možnost **Instalace** a poté klikněte na položku **Stáhnout**.
5. Klikněte nebo dvakrát klikněte na stažený soubor a potom postupujte podle zobrazených pokynů.

Poznámka:

Používáte-li počítač s operačním systémem Windows a nemůžete stáhnout aplikace z webu, nainstalujte je z disku se softwarem dodávaným k tiskárně.

Aktualizace aplikací a firmwaru

Aktualizace aplikací a firmwaru vám může pomoci odstranit některé problémy a zlepšit nebo přidat funkce. Ověřte, že používáte nejnovější verzi aplikací a firmwaru.

1. Ujistěte se, že je tiskárna připojena k počítači a je aktivní připojení k Internetu.
2. Spusťte aplikaci EPSON Software Updater a aktualizujte tak aplikace nebo firmware.



Důležité:

Nevypínejte počítač ani tiskárnu, dokud se aktualizace nedokončí, protože by se tiskárna mohla porouchat.

Poznámka:


Jestliže se vám v seznamu aplikací nedaří najít aplikaci, kterou chcete aktualizovat, nebudete moci aktualizaci pomocí nástroje EPSON Software Updater provést. Nejnovější verze aplikací vyhledejte na místních webových stránkách společnosti Epson.

<http://www.epson.com>

Oinstalace aplikací

Přihlaste se do počítače jako správce. Zobrazí-li se výzva, zadejte heslo správce.

Oinstalace aplikací — Windows



1. Stisknutím tlačítka  vypněte tiskárnu.
2. Ukončete všechny spuštěné aplikace.
3. Otevřete **Ovládací panely**:
 - Windows 10/Windows Server 2016
Klepněte na tlačítko Start a pak vyberte položku **System Windows > Ovládací panely**.
 - Windows 8.1/Windows 8/Windows Server 2012 R2/Windows Server 2012
Klepněte na položky **Plocha > Nastavení > Ovládací panely**.
 - Windows 7/Windows Vista/Windows XP/Windows Server 2008 R2/Windows Server 2008/Windows Server 2003 R2/Windows Server 2003
Klepněte na tlačítko Start a vyberte položku **Ovládací panely**.
4. Otevřete panel **Odinstalovat program** (případně **Přidat nebo odebrat programy**):
 - Windows 10/Windows 8.1/Windows 8/Windows 7/Windows Vista/Windows Server 2016/Windows Server 2012 R2/Windows Server 2012/Windows Server 2008 R2/Windows Server 2008
V části **Programy** vyberte možnost **Odinstalovat program**.
 - Windows XP/Windows Server 2003 R2/Windows Server 2003
Klepněte na možnost **Přidat nebo odebrat programy**.
5. Vyberte aplikaci, kterou chcete odinstalovat.
Pokud existují tiskové úlohy, není možné odinstalovat ovladač tiskárny. Před odinstalací odstraňte úlohy nebo počkejte, až budou vytištěny.
6. Odinstalujte požadované aplikace:
 - Windows 10/Windows 8.1/Windows 8/Windows 7/Windows Vista/Windows Server 2016/Windows Server 2012 R2/Windows Server 2012/Windows Server 2008 R2/Windows Server 2008
Klepněte na **Odinstalovat nebo změnit** nebo **Odinstalovat**.
 - Windows XP/Windows Server 2003 R2/Windows Server 2003
Klepněte na **Změnit nebo odebrat** nebo **Odebrat**.

Poznámka:

Pokud se zobrazí okno **Správa uživatelských účtů**, klepněte na tlačítko **Pokračovat**.

7. Postupujte podle pokynů na obrazovce.

Odinstalace aplikací — systém Mac OS

1. Stáhněte si nástroj Uninstaller a využijte k tomu aplikaci EPSON Software Updater.
Jakmile si Uninstaller stáhnete, nemusíte jej už při další odinstalaci dané aplikace stahovat znovu.
2. Stisknutím tlačítka  vypněte tiskárnu.
3. Chcete-li odinstalovat ovladač tiskárny, vyberte v nabídce  > **Tiskárny a skenery** (nebo **Tisk a skenování, Tisk a fax**) možnost **Předvolby systému** a poté odeberte tiskárnu ze seznamu povolených tiskáren.
4. Ukončete všechny spuštěné aplikace.
5. Zvolte položku **Přejít > Aplikace > Epson Software > Uninstaller**.
6. Vyberte aplikaci, kterou chcete odinstalovat, a klikněte na tlačítko **Uninstall**.

**Důležité:**

Nástroj Uninstaller odebere z počítače všechny ovladače inkoustových tiskáren Epson. Jestliže používáte více inkoustových tiskáren Epson a chcete odstranit jen některé ovladače, odstraňte je nejprve všechny a poté znovu nainstalujte potřebný ovladač tiskárny.

Poznámka:

Jestliže se vám v seznamu aplikací nedaří najít aplikaci, kterou chcete odinstalovat, nebudete ji moci pomocí nástroje Uninstaller odinstalovat. V takové situaci zvolte možnost **Přejít > Aplikace > Epson Software**, vyberte aplikaci, kterou chcete odinstalovat, a přetáhněte ji na ikonu koše.

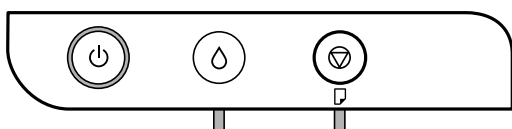
Související informace

- ➔ [„Nástroje aktualizace softwaru \(EPSON Software Updater\)“ na str. 63](#)

Řešení problémů

Kontrola stavu tiskárny










Světelné kontrolky a stav tiskárny





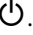




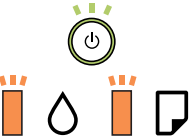
Když dojde k chybě, tato kontrolka svítí nebo bliká. Na displeji počítače se zobrazí podrobnosti o chybě.

: Svítí

: Blikání

Kontrolka	Situace	Řešení
	Pravděpodobně nebylo dokončeno počáteční plnění inkoustu.	Přečtěte si pokyny pro dokončení počátečního plnění inkoustu na letáku <i>Začínáme</i> .
	Pravděpodobně nebylo dokončeno doplnění inkoustu.	Doplňte inkoust do nádržky a poté stiskem tlačítka  vraťte nádržku do výchozí pozice.
	Víčko nádržky s inkoustem není zcela uzavřeno.	Pevně zatlačte na víčko a poté stiskněte tlačítko  .
	Není vložen žádný papír nebo bylo podáno více listů najednou.	Vložte papír a stiskněte tlačítko  .
	Uvázl papír.	Vyjměte papír a stiskněte tlačítko  .
	Uvnitř tiskárny je pravděpodobně ochranný materiál.	Otevřete kryt tiskárny, odstraňte ochranný materiál a poté stiskněte tlačítko  .

Řešení problémů

Kontrolka	Situace	Řešení
	<p>Když kontrolka napájení svítí nebo bliká</p> <ul style="list-style-type: none"> <input type="checkbox"/> Tiskárna nebyla správně vypnuta.* <input type="checkbox"/> Protože byla tiskárna vypnuta při provozu, trysky mohly vyschnout a mohly se ucpat. <p>* Napájení bylo vypnuto na prodlužovacím panelu nebo pomocí ochrany před zkratem, zástrčka byla vytažena ze zásuvky nebo se vyskytl problém v elektrickém obvodu.</p>	<ul style="list-style-type: none"> <input type="checkbox"/> Po odstranění chyby stisknutím tlačítka  doporučujeme provést kontrolu trysek. Zrušte všechny tiskové úlohy, které čekají na vytištění. <input type="checkbox"/> Chcete-li vypnout tiskárnu, stiskněte tlačítko .
	<p>Když je napájení vypnuto</p> <p>Tiskárna byla spuštěna v režimu obnovy, protože se nezdařila aktualizace firmwaru.</p>	<p>Pokuste se firmware aktualizovat znovu pomocí následujících kroků.</p> <ol style="list-style-type: none"> 1. Připojte tiskárnu k počítači kabelem USB. 2. Další pokyny vyhledejte na místních webových stránkách společnosti Epson.
	<p>Když současně blikají kontrolky  a </p> <p>Blíží se konec životnosti nebo skončila životnost podložky pro zachytávání inkoustu.</p>	<p>Podložky pro zachytávání inkoustu je třeba vyměnit.</p> <p>Kontaktujte společnost Epson nebo autorizované servisní středisko společnosti Epson, aby vyměnili podložku pro zachytávání inkoustu.*¹ Nejedná se o uživatelsky opravitelnou součást.</p> <p>Když se v počítači zobrazí zpráva, že můžete pokračovat v tisku, pokračujte v tisku stisknutím tlačítka . Indikátory pro tento okamžik přestanou blikat, ale budou blikat v pravidelných intervalech, dokud nebude podložka pro zachytávání inkoustu vyměněna.</p>
	<p>Došlo k chybě tiskárny.</p>	<p>Otevřete přední kryt tiskárny a vyjměte veškerý papír z tiskárny. Vypněte a zapněte napájení.</p> <p>Pokud chyba setrvává i po vypnutí a zapnutí napájení, kontaktujte podporu Epson.</p>

*1 Během některých cyklů tisku se může v podložce pro zachytávání inkoustu nahromadit velmi malé množství přebytečného inkoustu. Aby nedocházelo k úniku inkoustu z podložky, je tiskárna vyrobena tak, aby se tisk zastavil, jakmile podložka dosáhne limitu. Jak často je nutné tuto výměnu provádět a zda vůbec, závisí na počtu vytištěných stran, druhu tiskového materiálu a počtu provedených čistících cyklů tiskárny. Nutnost výměny podložky neznámá, že by tiskárna přestala být funkční ve smyslu specifikace výrobku. Tiskárna rozpozná, kdy je třeba podložku vyměnit. Tento úkon však smí provádět pouze pracovník autorizovaného servisního střediska Epson. Záruka společnosti Epson se na náklady spojené s výměnou této součásti nevztahuje.

Související informace

- ➔ „Odstranění uvízlého papíru“ na str. 69
- ➔ „Kontaktování podpory společnosti Epson“ na str. 92
- ➔ „Instalace aplikací“ na str. 64

Kontrola stavu tiskárny – systém Windows

1. Přejděte do okna ovladače tiskárny.

Řešení problémů

- Klikněte na možnost **EPSON Status Monitor 3** na kartě **Údržba**.


Poznámka:

- Stav tiskárny můžete také zkontrolovat dvojitým kliknutím na ikonu tiskárny na hlavním panelu. Není-li ikona tiskárny na hlavním panelu, klikněte na tlačítko **Předvolby sledování** na kartě **Údržba** a vyberte možnost **Registrace ikony zástupce na hlavním panelu**.
- Pokud je software **EPSON Status Monitor 3** deaktivován, klikněte na možnost **Rozšířená nastavení** na kartě **Údržba** a vyberte položku **Aktivovat EPSON Status Monitor 3**.

Související informace

➔ „Přístup k ovladači tiskárny“ na str. 22

Kontrola stavu tiskárny — systém Mac OS

- V nabídce  > **Tiskárny a skenery** (nebo **Tisk a skenování**, **Tisk a fax**) vyberte možnost **Předvolby systému** a poté vyberte tiskárnu.
- Klikněte na možnost **Volby a materiály** > **Utilita** > **Otevřít Tiskovou utilitu**.
- Klikněte na možnost **EPSON Status Monitor**.
Můžete zkontrolovat stav tiskárny, hladiny inkoustu a stav chyb.

Kontrola stavu softwaru

Problém můžete vyřešit aktualizací softwaru na nejnovější verzi. Stav softwaru lze zkontrolovat pomocí nástroje pro aktualizaci softwaru.

Související informace

- ➔ „Nástroje aktualizace softwaru (EPSON Software Updater)“ na str. 63
- ➔ „Instalace aplikací“ na str. 64

Odstranění uvízlého papíru

Zkontrolujte chybu zobrazenou na ovládacím panelu, postupujte podle pokynů a odstraňte uvízlý papír včetně případných útržků. Poté odstraňte chybu.

**Důležité:**

- Opatrně vyjměte uvízlý papír. Jestliže papír odstraníte prudkým pohybem, může dojít k poškození tiskárny.*
- Tiskárnu při odstraňování uvíznutého papíru neklopte, nestavte ji na bok a nepřevracejte ji. Jinak by mohlo dojít k úniku inkoustu.*

Související informace

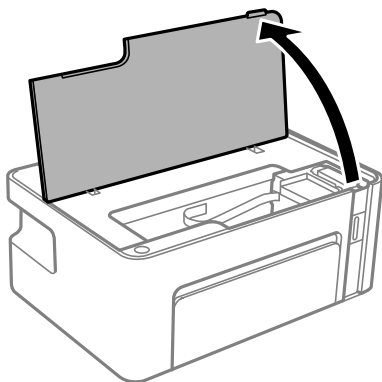
➔ „Světelné kontrolky a stav tiskárny“ na str. 12

Odstranění uvízlého papíru z vnitřku tiskárny

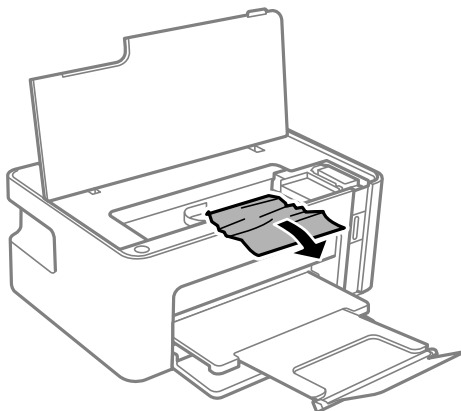
 **Upozornění:**

Máte-li ruku v tiskárně, nikdy se nedotýkejte tlačítek na ovládacím panelu. Pokud tiskárna začne pracovat, mohlo by dojít ke zranění. Dávejte pozor, abyste se nedotkli vyčnívajících částí, a nedošlo tak ke zranění.

1. Otevřete kryt tiskárny.

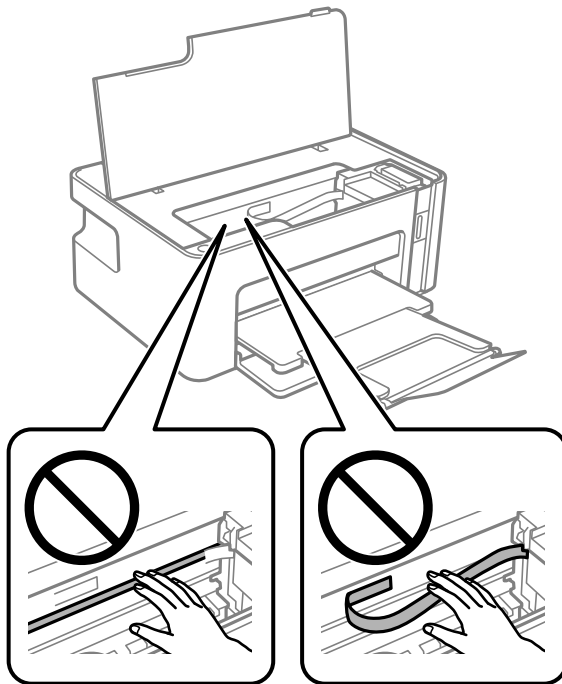


2. Odstraňte uvízlý papír.



! **Důležité:**

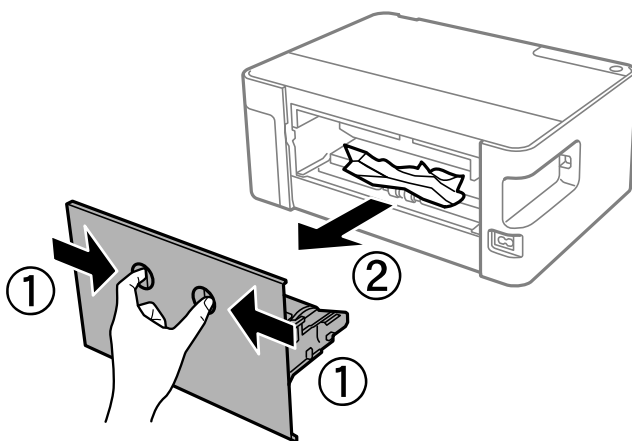
Nedotýkejte se plochého bílého kabelu ani průsvitné fólie uvnitř tiskárny. Mohlo by tím dojít k závadě.



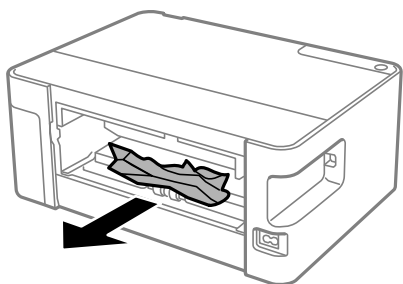
3. Zavřete kryt tiskárny.

Odstranění uvízlého papíru z Zadní kryt

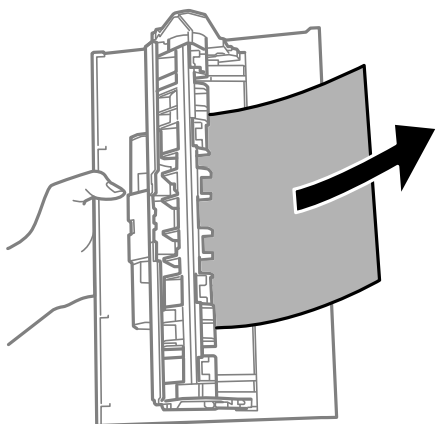
1. Sejměte zadní kryt.



2. Odstraňte uvízlý papír.



3. Odstraňte uvízlý papír z zadní kryt.



4. Vložte zadní kryt do tiskárny.

Papír není podáván správně

Zkontrolujte následující body a potom proveďte příslušná opatření pro odstranění problému.

- Umístěte tiskárnu na rovný povrch a provozujte ji v doporučených podmínkách.
- Používejte papír podporovaný touto tiskárnou.
- Postupujte podle pokynů pro manipulaci s papírem.
- Nevkládejte více, než je uvedený maximální počet listů pro papír. Obvyčejný papír nezakládejte nad čáru vyznačenou symbolem trojúhelníku na vodítku.

Související informace

- ➔ [„Specifikace provozního prostředí“ na str. 87](#)
- ➔ [„Pokyny k manipulaci s papírem“ na str. 15](#)
- ➔ [„Dostupný papír a kapacita“ na str. 14](#)
- ➔ [„Seznam typů papíru“ na str. 19](#)

Uvíznutí papíru

Vložte papír ve správném směru a posuňte vodítka okrajů k okrajům papíru.

Související informace

- ➔ „Odstranění uvízlého papíru“ na str. 69
- ➔ „Vkládání papíru do Kazeta na papír“ na str. 16

Papír se nepodává rovně

Vložte papír ve správném směru a posuňte vodítka okrajů k okrajům papíru.


Související informace

- ➔ „Vkládání papíru do Kazeta na papír“ na str. 16



Je podáno více listů papírů najednou

- Pokud se během ručního oboustranného tisku podá více listů papíru najednou, vyjměte veškerý papír z tiskárny a poté jej vložte znovu.
- Pokud papír dovnitř umístíte tlakem, zarovnejte ho s rýskou označující formát papíru uvnitř kazety na papír.

Problémy s napájením a ovládacím panelem**Tiskárna se nezapne**

- Ujistěte se, že je napájecí kabel bezpečně zapojený.
- Přidržte tlačítko  o něco déle.


Tiskárna se nevypne

Přidržte tlačítko  o něco déle. Pokud se vám stále nedaří tiskárnu vypnout, odpojte napájecí kabel. Abyste předešli vysychání tiskové hlavy, znovu tiskárnu zapněte a vypněte ji tlačítkem .

Napájení se automaticky vypne

- Windows
 - Klikněte na možnost **Informace o tiskárně a doplncích** na kartě **Údržba** ovladače tiskárny.
 - Zakažte nastavení **Vypnout při nečinnosti** a **Vypnout při odpojení**.
 - Zakažte nastavení **Časovač vypnutí**.

Mac OS

V nabídce  > **Tiskárny a skenery** (nebo **Tisk a skenování**, **Tisk a fax**) vyberte možnost **Předvolby systému** a poté vyberte tiskárnu. Klikněte na možnost **Volby a materiály** > **Utilita** > **Otevřít Tiskovou utilitu** a poté klikněte na možnost **Nastavení tiskárny**.

Zakažte nastavení **Vypnout při nečinnosti** a **Vypnout při odpojení**.

Zakažte nastavení **Časovač vypnutí**.

Poznámka:

Podle místa zakoupení může být váš produkt vybaven funkcí **Časovač vypnutí** nebo **Vypnout při nečinnosti** a **Vypnout při odpojení**.

Nelze tisknout z počítače

Kontrola připojení (USB)

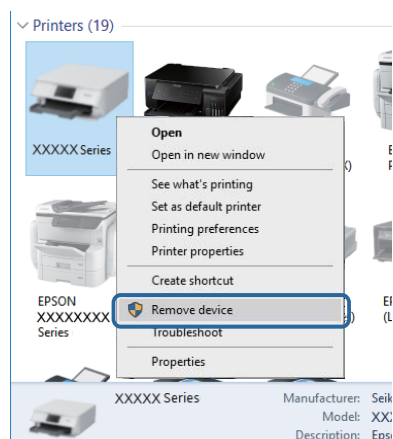
Řádně připojte kabel USB k tiskárně a k počítači.

Používáte-li rozbočovač USB, zkuste připojit tiskárnu přímo k počítači.

Pokud není kabel USB rozpoznán, změňte port nebo změňte kabel USB.

Pokud nemůže tiskárna tisknout pomocí připojení USB, vyzkoušejte následující možnosti.

Odpojte kabel USB od počítače. Klikněte pravým tlačítkem na ikonu tiskárny zobrazenou na počítači a vyberte položku **Odebrat zařízení**. Poté k počítači připojte kabel USB a vyzkoušejte tisk.



Kontrola softwaru a dat

Ujistěte se, zda je nainstalován originální ovladač tiskárny společnosti Epson. Pokud není nainstalován originální ovladač tiskárny společnosti Epson, jsou dostupné funkce omezené. Doporučujeme používat originální ovladač tiskárny společnosti Epson. Podrobnosti naleznete v odkazu na související informace níže.

Tisknete-li obrázek s velkým množstvím dat, nemusí být v počítači dostatek paměti. Vytiskněte snímek s nižším rozlišením nebo menší velikostí.

Související informace

- ➔ „Kontrola originality ovladačů tiskárny společnosti Epson“ na str. 75
- ➔ „Instalace aplikací“ na str. 64

Kontrola originality ovladačů tiskárny společnosti Epson

Jedním z následujících způsobů můžete zkontrolovat, zda je v počítači nainstalován originální ovladač tiskárny Epson.

Windows

Vyberte možnost **Ovládací panely > Zobrazit zařízení a tiskárny (Tiskárny, Tiskárny a faxy)** a poté jedním z následujících způsobů otevřete okno vlastností tiskového serveru.

- Windows 10/Windows 8.1/Windows 8/Windows 7/Windows Server 2016/Windows Server 2012 R2/Windows Server 2012/Windows Server 2008 R2

Klikněte na ikonu tiskárny a poté klikněte v horní části okna na možnost **Vlastnosti tiskového serveru**.

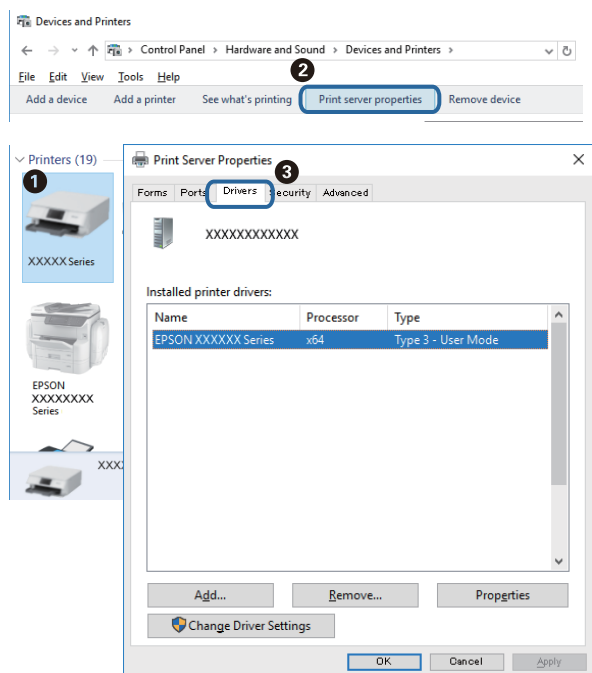
- Windows Vista/Windows Server 2008

Pravým tlačítkem klikněte na složku **Tiskárny** a poté klikněte na možnost **Spustit jako správce > Vlastnosti serveru**.

- Windows XP/Windows Server 2003 R2/Windows Server 2003


V nabídce **Soubor** vyberte možnost **Vlastnosti serveru**.

Klikněte na kartu **Ovladač**. Pokud je název tiskárny zobrazen v seznamu, je v počítači nainstalován originální ovladač tiskárny společnosti Epson.



Řešení problémů

Mac OS

V nabídce  > **Tiskárny a skenery** (nebo **Tisk a skenování**, **Tisk a fax**) vyberte možnost **Předvolby systému** a poté vyberte tiskárnu. Klikněte na možnost **Volby a materiály** a pokud se v okně zobrazí karty **Volby** a **Utilita**, je v počítači nainstalován originální ovladač tiskárny společnosti Epson.

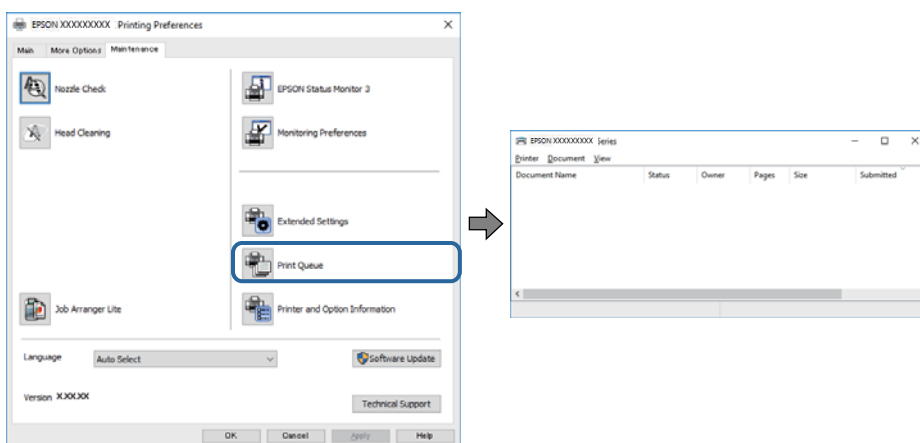


Související informace

➔ „Instalace aplikací“ na str. 64

Kontrola stavu tiskárny z počítače (systém Windows)

Klikněte na možnost **Tisková fronta** na kartě **Údržba** ovladače tiskárny a poté si projděte následující body.



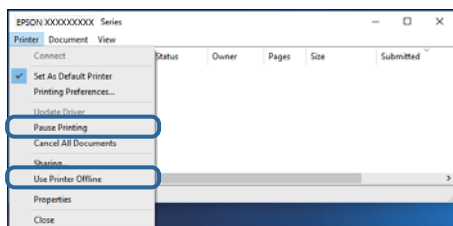
Vyhleďte případné pozastavené tiskové úlohy.

Pokud nejsou nepotřebná data vymazána, vyberte v nabídce **Tiskárna** možnost **Zrušit tisk všech dokumentů**.

Řešení problémů

- ❑ Zkontrolujte, zda tiskárna není v režimu offline nebo čekání.

Jestliže se tiskárna nachází v režimu offline nebo čekání, zrušte toto nastavení v nabídce **Tiskárna**.



- ❑ Zkontrolujte, zda je tiskárna v nabídce **Tiskárna** vybrána jako výchozí (u dané položky nabídky se zobrazuje značka zaškrtnutí).

Pokud tiskárna není vybrána jako výchozí, nastavte ji tak. Pokud je v nabídce **Ovládací panely > Zobrazit zařízení a tiskárny** (**Tiskárny**, **Tiskárny a faxy**) více ikon, vyberte ikonu podle následujícího návodu.

Příklad

Připojení USB: řada EPSON XXXX

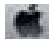
Pokud jste ovladač tiskárny nainstalovali několikrát, mohou být vytvořeny kopie tohoto ovladače. Pokud jsou vytvořeny kopie, například „Řada EPSON XXXX (kopie 1)“, klikněte pravým tlačítkem na ikonu zkopírovaného ovladače a poté klikněte na možnost **Odebrat zařízení**.

- ❑ Zkontrolujte, že je v dialogu **Vlastnosti > Port** v nabídce **Tiskárna** správně zvolen port tiskárny, jak je uvedeno níže.

V případě připojení USB vyberte možnost „USBXXX“.

Kontrola stavu tiskárny z počítače (systém Mac OS)

Zkontrolujte, že se tiskárna nenachází ve stavu **Pozastavit**.

V nabídce  > **Tiskárny a skenery** vyberte možnost **Předvolby systému** (nebo možnost **Tisk a skenování**, **Tisk a fax**) a dvakrát klikněte na příslušnou tiskárnu. Jestliže je tiskárna pozastavená, klikněte na možnost **Pokračovat** (nebo **Navázat tisk v tiskárně**).

Problémy s výtisky

Kvalita tisku je nedostatečná nebo chybí barva

Pokud jste tiskárnu delší dobu nepoužívali, mohlo dojít k ucpání trysek tiskové hlavy a neuvolňují se kapičky inkoustu. Proveďte kontrolu trysek a poté vyčistěte tiskovou hlavu, je-li některá tryska tiskové hlavy ucpaná.

Související informace

- ➔ „[Kontrola ucpání trysek \(kontrola trysek\)](#)“ na str. 53
- ➔ „[Doplnění nádržek s inkoustem](#)“ na str. 47

Objevují se pruhy

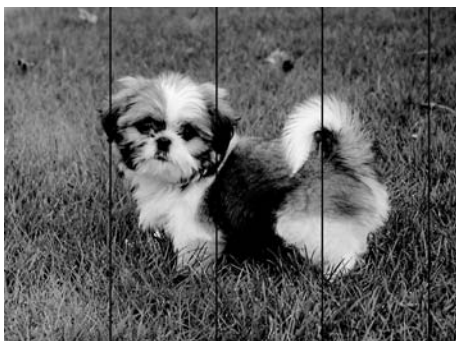


Trysky tiskové hlavy mohou být ucpané. Proveďte kontrolu trysek a ověřte, zda nejsou ucpané trysky tiskové hlavy. Je-li některá tryska tiskové hlavy ucpaná, vyčistěte tiskovou hlavu.

Související informace

➔ [„Kontrola ucpaní trysek \(kontrola trysek\)“ na str. 53](#)

Objevují se barevné pruhy v intervalech 2.5 cm



- Vyberte odpovídající nastavení typu papíru pro daný typ papíru, který je vložen v tiskárně.
- Z počítače vyrovnejte tiskovou hlavu.
- Tisknete-li na obyčejný papír, použijte nastavení vyšší kvality.

Související informace

- ➔ [„Seznam typů papíru“ na str. 19](#)
- ➔ [„Nastavení tiskové hlavy“ na str. 58](#)

Svislé pruhy nebo problém se zarovnáním

enthalten alle
Aufdruck. W
↓ 5008 "Regel

- Zarovnejte tiskovou hlavu.
- Pokud se kvalita tisku nezlepší ani po zarovnání tiskové hlavy, tiskněte s nastavením s vyšší kvalitou.

Související informace

➔ „Nastavení tiskové hlavy“ na str. 58

Kvalita tisku je nízká

Projděte si následující body, je-li kvalita tisku nízká kvůli rozmazaným výtiskům, pruhům, chybějícím barvám, vybledlým barvám nebo vychýlení na výtiscích.

Kontrola tiskárny

- Zkontrolujte, zda je dokončeno počáteční plnění inkoustu.
- Doplněte inkoust v zásobníku, pokud je jeho hladina pod spodní čarou.
- Proveďte kontrolu trysek a poté vyčistěte tiskovou hlavu, je-li některá tryska tiskové hlavy ucpaná.
- Zarovnejte tiskovou hlavu.


Kontrola papíru

- Používejte papír podporovaný touto tiskárnou.
- Netiskněte na vlhký, poškozený nebo příliš starý papír.
- Je-li papír zkroucený nebo obálka nafouklá, narovnejte je.
- Okamžitě po vytištění nepokládejte papír na sebe.
- Před založením nebo vystavením nechte výtisky nejdříve zcela uschnout. Výtisky během sušení nepokládejte na přímé sluneční světlo, nepoužívejte vysoušeč ani se nedotýkejte potištěné strany papíru.
- Při tisku snímků nebo fotografií doporučuje společnost Epson upřednostnit originální papír Epson před obyčejným papírem. Tiskněte na tisknutelnou stranu originálního papíru Epson.

Kontrola nastavení tisku

- Vyberte odpovídající nastavení typu papíru pro daný typ papíru, který je vložen v tiskárně.
- Tiskněte s použitím nastavení vysoké kvality.

Řešení problémů

- Při obousměrném (nebo vysokorychlostním) tisku tisková hlava tiskne během pohybu oběma směry. Může tak dojít k posunu svislých čar. Pokud se kvalita tisku nezlepší, zakažte obousměrné (nebo vysokorychlostní) nastavení. Zákazem tohoto nastavení se může zpomalit tisk.
- Windows
Zrušte zaškrtnutí možnosti **Vysoká rychlost** na kartě **Další možnosti** ovladače tiskárny.
- Mac OS
V nabídce  > **Tiskárny a skenery** (nebo **Tisk a skenování**, **Tisk a fax**) vyberte možnost **Předvolby systému** a poté vyberte tiskárnu. Klikněte na možnost **Volby a materiály** > **Volby** (nebo **Ovladač**). Nastavte položku **Vysokorychlostní tisk** na hodnotu **Vypnuto**.

Kontrola nádobky s inkoustem

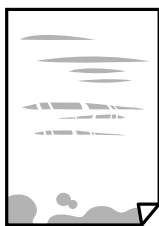
- Používejte nádobky na inkoust se správným kódem pro tuto tiskárnu.
- Společnost Epson doporučuje použít nádobku na inkoust před datem vytištěným na obalu.
- Zkuste použít originální nádobky s inkoustem Epson. Tento výrobek je navržen pro nastavení barev na základě používání originálních nádobek s inkoustem Epson. Při používání neoriginálních nádobek s inkoustem může dojít ke snížení kvality tisku.

Související informace

- ➔ „[Kontrola ucpání trysek \(kontrola trysek\)](#)“ na str. 53
- ➔ „[Nastavení tiskové hlavy](#)“ na str. 58
- ➔ „[Dostupný papír a kapacita](#)“ na str. 14
- ➔ „[Seznam typů papíru](#)“ na str. 19
- ➔ „[Pokyny k manipulaci s papírem](#)“ na str. 15

Papír se rozmazává nebo je kvalita tisku nedostatečná

- Objeví-li se pruhy nebo je horní či dolní část papíru rozmazaná, vložte papír správným směrem a nasuňte vodítka okrajů na okraje papíru.



- Zobrazí-li se svislé pruhy nebo je papír rozmazaný, vyčistěte dráhu papíru.



Řešení problémů

- Položte papír na rovný povrch a zkontrolujte, jestli není zkroucený. Pokud ano, narovnejte ho.
- Při tisku na tlustý papír je tisková hlava blízko povrchu papíru a papír se může odřít. V takovém případě zapněte funkci snížení odření. Jestliže zapnete tuto funkci, kvalita tisku se může zhoršit nebo se může tisk zpomalit.

Windows

Klikněte na možnost **Rozšířená nastavení** na kartě **Údržba** ovladače tiskárny a poté vyberte možnost **Papír s krátkým zrnem**.

- Při ručním oboustranném tisku před opětovným vložením papíru zkontrolujte, zda je inkoust zcela suchý.

Související informace

- ➔ „Vkládání papíru do Kazeta na papír“ na str. 16
- ➔ „Čištění dráhy papíru“ na str. 59

Vytištěné fotografie jsou lepkavé

Je možné, že tisknete na nesprávnou stranu fotografického papíru. Ujistěte se, že tisknete na tiskovou stranu.

Při tisku na nesprávnou stranu fotografického papíru je nutné vyčistit dráhu papíru.

Související informace

- ➔ „Čištění dráhy papíru“ na str. 59

Výtisk má nesprávnou polohu, velikost nebo okraje

- Vložte papír ve správném směru a posuňte vodítka okrajů k okrajům papíru.
- Slouží k výběru odpovídajícího nastavení velikosti papíru.
- Upravte nastavení okrajů v aplikaci tak, aby se okraje nacházely v oblasti tisku.

Související informace

- ➔ „Vkládání papíru do Kazeta na papír“ na str. 16
- ➔ „Oblast tisku“ na str. 85

Tisknou se nesprávné nebo porušené znaky

- Řádně připojte kabel USB k tiskárně a k počítači.
- Zrušte případné pozastavení tiskové úlohy.
- Neuvádějte počítač ručně do režimu **Hibernace** nebo **Spánek** v průběhu tisku. Při příštím spuštění počítače se mohou tisknout stránky se zmateným textem.
- Pokud používáte ovladač tiskárny, který jste používali dříve, mohou být znaky porušené. Ujistěte se, že používáte ovladač tiskárny pro tuto tiskárnu. Zkontrolujte název tiskárny zobrazený v horní části okna ovladače tiskárny.

Vytištěný obraz je zrcadlově převrácený

Zrušte veškerá nastavení zrcadlového obrazu v ovladači tiskárny nebo v aplikaci.

Windows

Zrušte zaškrtnutí políčka **Zrcadlový obraz** na kartě **Další možnosti** ovladače tiskárny.

Mac OS

Zrušte zaškrtnutí políčka **Zrcadlový obraz** v nabídce **Nastavení tisku** dialogu tisku.

Mozaikové vzory na výtiscích

Při tisku snímků nebo fotografií tiskněte s využitím dat o vysokém rozlišení. Obrázky na webových stránkách mívají často nízké rozlišení, i když na displeji vypadají docela dobře. Tím může dojít ke zhoršení kvality tisku.

Problém s výtiskem nebylo možné odstranit

Pokud jste vyzkoušeli všechna řešení a problém přetrvává, zkuste odinstalovat ovladač tiskárny a poté ho nainstalovat znovu.

Související informace

➔ „Odinstalace aplikací“ na str. 65

➔ „Instalace aplikací“ na str. 64

Jiné problémy s tiskem

Tisk je příliš pomalý

Zavřete všechny nepotřebné aplikace.


Snižte nastavení kvality. Při vysoké kvalitě tisku dochází ke zpomalení rychlosti tisku.

Povolte obousměrné (nebo vysokorychlostní) nastavení. Je-li toto nastavení povoleno, tisková hlava tiskne při pohybu v obou směrech, čímž se zvyšuje rychlost tisku.

Windows

Zaškrtněte možnost **Vysoká rychlost** na kartě **Další možnosti** ovladače tiskárny.

Mac OS

V nabídce  > **Tiskárny a skenery** (nebo **Tisk a skenování**, **Tisk a fax**) vyberte možnost **Předvolby systému** a poté vyberte tiskárnu. Klikněte na možnost **Volby a materiály** > **Volby** (nebo **Ovladač**). Vyberte možnost **Zapnuto** jako nastavení **Vysokorychlostní tisk**.


Řešení problémů

Zakažte tichý režim. Tato funkce snižuje rychlost tisku.

Windows

Na kartě **Hlavní** ovladače tiskárny vyberte jako nastavení **Skrytý režim** možnost **Vypnuto**.

Mac OS

V nabídce  > **Tiskárny a skenery** (nebo **Tisk a skenování**, **Tisk a fax**) vyberte možnost **Předvolby systému** a poté vyberte tiskárnu. Klikněte na možnost **Volby a materiály** > **Volby** (nebo **Ovladač**). Vyberte možnost **Vypnuto** jako nastavení **Skrytý režim**.

Při nepřetržitém tisku se tisk výrazně zpomalí

Tisk se zpomalí, aby se předešlo přehřátí a poškození mechanismu tiskárny. Můžete však dál tisknout. Chcete-li obnovit běžnou rychlost tisku, ponechte tiskárnu alespoň 30 minut nečinnou. Běžná rychlost tisku se neobnoví, pokud je vypnuté napájení.

Jiné problémy

Tiskárna při dotyku slabě probíjí

Pokud je k počítači připojen velký počet periferních zařízení, můžete při dotyku ucítit, že tiskárna slabě probíjí. Připojte k počítači, ke kterému je tiskárna připojena, zemnicí kabel.


Provoz tiskárny je hlučný

Jestliže je provoz tiskárny příliš hlučný, povolte režim **Skrytý režim**. Povoláním této funkce se sníží rychlost tisku.

Ovladač tiskárny Windows

Vyberte možnost **Zapnuto** jako nastavení **Skrytý režim** na kartě **Hlavní**.

Ovladač tiskárny Mac OS

V nabídce  > **Tiskárny a skenery** (nebo **Tisk a skenování**, **Tisk a fax**) vyberte možnost **Předvolby systému** a poté vyberte tiskárnu. Klikněte na možnost **Volby a materiály** > **Volby** (nebo **Ovladač**). Nastavte položku **Skrytý režim** na hodnotu **Zapnuto**.

Aplikace je blokována branou firewall (pouze v systému Windows)

Přidejte aplikaci do povolených programů brány Firewall systému Windows v nastavení zabezpečení v **Ovládacích panelech**.

Rozlitý inkoust

Pokud se inkoust rozlije okolo nádržky, utřete ho ubrouskem, čistým hadříkem nebo ho vysušte vatovým tampónem.

Řešení problémů

- Pokud se rozlije na stůl nebo na podlahu, okamžitě jej utřete. Po zaschnutí je inkoustovou skvrnu těžké odstranit. Na okraj inkoustové skvrny položte suchý hadřík, aby se nerozlila, a poté skvrnu utřete vlhkým hadříkem.
- Pokud si potřísnete ruce inkoustem, umyjte si je vodou a mýdlem.

Příloha

Technické údaje

Specifikace tiskárny

Umístění trysek tiskové hlavy		Trysky pro černý inkoust: 180 × 2 řádky
Gramáž papíru*	Obyčejný papír	64 až 90 g/m ² (17 až 24 lb)
	Obálky	Obálka č. 10, DL, C6: 75 až 90 g/m ² (20 až 24 lb)

* I když je gramáž papíru v zadaném rozsahu, tiskárna nemusí papír podat nebo se může v závislosti na vlastnostech nebo kvalitě papíru zhoršit kvalita tisku.

Oblast tisku

Oblast tisku pro jednotlivé listy

Kvalita tisku se může ve vyšrafovaných oblastech vzhledem k fungování tiskárny snížit.

	A	3.0 mm (0.12 palce)
	B	3.0 mm (0.12 palce)
	C	41.0 mm (1.61 palce)
	D	37.0 mm (1.46 palce)

Oblast tisku pro obálky

Kvalita tisku se může ve vyšrafovaných oblastech vzhledem k fungování tiskárny snížit.

	A	3.0 mm (0.12 palce)
	B	5.0 mm (0.20 palce)
	C	18.0 mm (0.71 palce)
	D	41.0 mm (1.61 palce)

Specifikace rozhraní

Pro počítač	USB
-------------	-----

Rozměry

Rozměry	<p>Úložiště</p> <ul style="list-style-type: none"> <input type="checkbox"/> Šířka: 375 mm (14.8 palce) <input type="checkbox"/> Hloubka: 267 mm (10.5 palce) <input type="checkbox"/> Výška: 161 mm (6.3 palce) <p>Tisk</p> <ul style="list-style-type: none"> <input type="checkbox"/> Šířka: 375 mm (14.8 palce) <input type="checkbox"/> Hloubka: 512 mm (20.2 palce) <input type="checkbox"/> Výška: 161 mm (6.3 palce)
Hmotnost*	Přibližně 3.5 kg (7.7 lb)

* Bez inkoustu a napájecího kabelu.

Elektrické specifikace

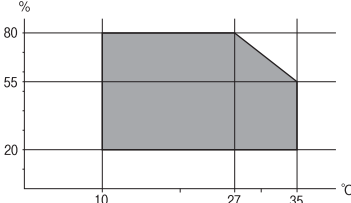
Model	Model 100 až 240 V	Model 220 až 240 V
Jmenovitý kmitočtový rozsah	50 až 60 Hz	50 až 60 Hz
Jmenovitý proud	0.4 až 0.2 A	0.2 A
Spotřeba energie (s USB připojením)	<p>Tisk: Přibližně 13.0 W (ISO/IEC24712)</p> <p>Pohotovostní režim: Přibližně 2.4 W</p> <p>Režim spánku: Přibližně 0.4 W</p> <p>Vypnutý stav: Přibližně 0.2 W</p>	<p>Tisk: Přibližně 13.0 W (ISO/IEC24712)</p> <p>Pohotovostní režim: Přibližně 2.4 W</p> <p>Režim spánku: Přibližně 0.4 W</p> <p>Vypnutý stav: Přibližně 0.3 W</p>

Poznámka:

- Informace o napětí najdete na štítku tiskárny.
- Uživatelé v Evropě najdou informace o příkonu na následujících webových stránkách.
<http://www.epson.eu/energy-consumption>

Příloha

Specifikace provozního prostředí

Pro provoz	<p>Tiskárnu používejte v rozsahu uvedeném v následujícím grafu.</p>  <p>Teplota: 10 až 35 °C (50 až 95 °F) Vlhkost: 20 až 80% relativní vlhkosti (bez kondenzace)</p>
Úložiště	<p>Teplota: -20 až 40 °C (-4 až 104 °F)* Vlhkost: 5 až 85% relativní vlhkosti (bez kondenzace)</p>

* Při teplotě 40 °C (104 °F) lze tiskárnu uchovávat po dobu jednoho měsíce.

Specifikace nádržek s inkoustem z hlediska provozního prostředí

Teplota skladování	-20 až 40 °C (-4 až 104 °F)*
Teplota mrznutí	<p>-15 °C (5 °F) Inkoust roztaje a je použitelný přibližně po 2 hodinách při teplotě 25 °C (77 °F).</p>

* Můžete skladovat po dobu jednoho měsíce při teplotě 40 °C (104 °F).

Požadavky na systém

- Windows 10 (32bitová a 64bitová verze)/Windows 8.1 (32bitová a 64bitová verze)/Windows 8 (32bitová a 64bitová verze)/Windows 7 (32bitová a 64bitová verze)/Windows Vista (32bitová a 64bitová verze)/Windows XP SP3 nebo novější (32bitová verze)/Windows XP Professional x64 Edition SP2 nebo novější/Windows Server 2016/Windows Server 2012 R2/Windows Server 2012/Windows Server 2008 R2/Windows Server 2008/Windows Server 2003 R2/Windows Server 2003 SP2 nebo novější
- macOS High Sierra/macOS Sierra/OS X El Capitan/OS X Yosemite/OS X Mavericks/OS X Mountain Lion/Mac OS X v10.7.x/Mac OS X v10.6.8

Poznámka:

- Systém Mac OS nemusí podporovat některé aplikace a funkce.
- Souborový systém UNIX File System (UFS) pro systém Mac OS není podporován.

Informace o normách a předpisech

Standardy a schválení

Normy a schválení pro evropský model

Následující model nese označení CE a je ve shodě se všemi platnými směrnicemi EU. Na následujícím webu máte přístup k plnému prohlášení o shodě včetně odkazů na použité směrnice a harmonizované normy.

<http://www.epson.eu/conformity>

B631B

Normy a schválení pro australský model

Elektromagnetická kompatibilita	AS/NZS CISPR32 třída B
---------------------------------	------------------------

Omezení týkající se kopírování

Dodržujte následující omezení, aby při použití tiskárny nedošlo k porušení zákonů.

Ze zákona je zakázáno kopírovat následující položky:

- bankovky, mince, státní obchodovatelné cenné papíry, státní akcie a cenné papíry vydávané městem,
- nepoužité poštovní známky, předplacené pohlednice a jiné platné poštovní položky s platným poštovním,
- státní kolky a cenné papíry vydané podle zákonných postupů.

Při kopírování následujících položek buďte obezřetní:

- soukromé obchodovatelné cenné papíry (akciové certifikáty, převoditelné úpisy, šeky atd.), různé průkazy, lístky atd.,
- pasy, řidičské průkazy, doklady způsobilosti, silniční doklady, stravenky, vstupenky a podobně.

Poznámka:

Kopírování těchto dokumentů může být rovněž protizákonné.

Zodpovědné používání materiálů podléhajících autorským právům:

Tiskárny lze zneužít ke kopírování materiálů chráněných autorským právem. Pokud nebudete jednat na radu zkušeného právníka, před zkopírováním publikovaných materiálů si vyžádejte oprávnění držitele autorských práv.

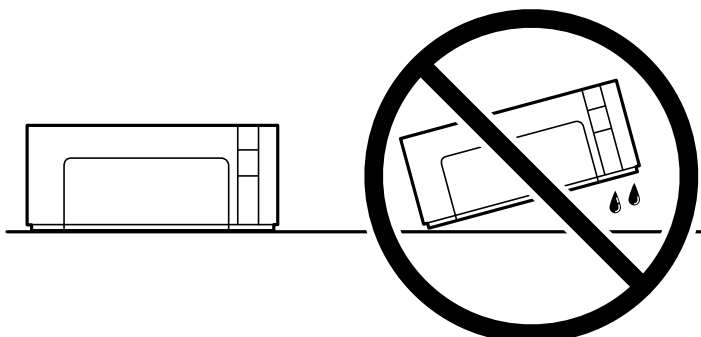
Přeprava a skladování tiskárny

Potřebujete-li tiskárnu uložit nebo přepravit kvůli stěhování nebo opravám, postupem podle níže uvedených pokynů tiskárnu zabalte.

Příloha


! **Důležité:**

- ❑ Při skladování nebo přepravě zabalte tiskárnu do plastového vaku a vak zavřete. Tiskárnu neklopte, nestavte ji na bok a nepřevracejte ji. Jinak by mohlo dojít k úniku inkoustu.



- ❑ Při skladování nebo přepravě nádobky s inkoustem ji nenaklánějte, ani ji nevystavujte nárazům nebo změnám teploty. Jinak může inkoust vytéct, i když je víčko na nádobce s inkoustem pevně utaženo. Při utahování víčka udržujte nádobku s inkoustem ve vzpřímené poloze a zajistěte, aby inkoust z nádobky během přepravy nevytekl, například pokud budete láhev dávat do tašky.
- ❑ Otevřené nádobky s inkoustem nekládejte do krabice spolu s tiskárnou.



1. Vypněte tiskárnu tlačítkem .
2. Zkontrolujte, zda indikátor napájení zhasl, a poté odpojte napájecí kabel.

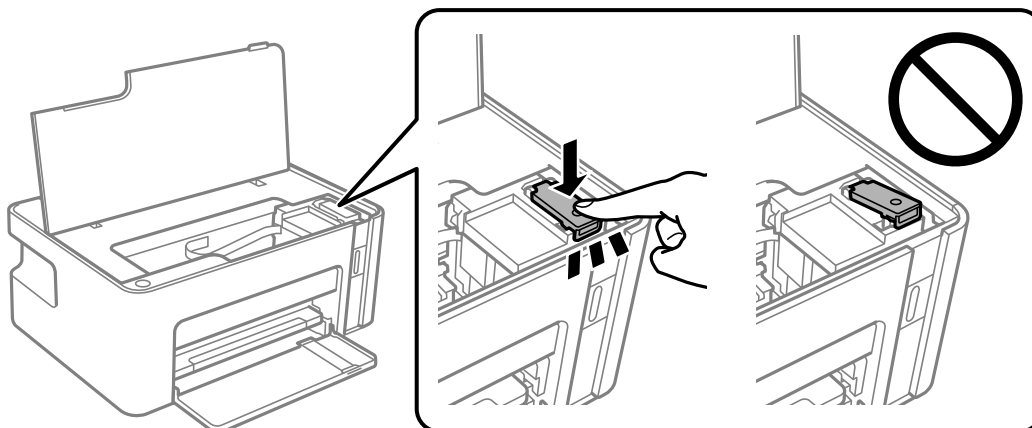
! **Důležité:**

Po zhasnutí indikátoru odpojte napájecí kabel. Jinak se tisková hlava nevrátí do výchozí polohy, což způsobí zaschnutí inkoustu a tisk nemusí být možný.

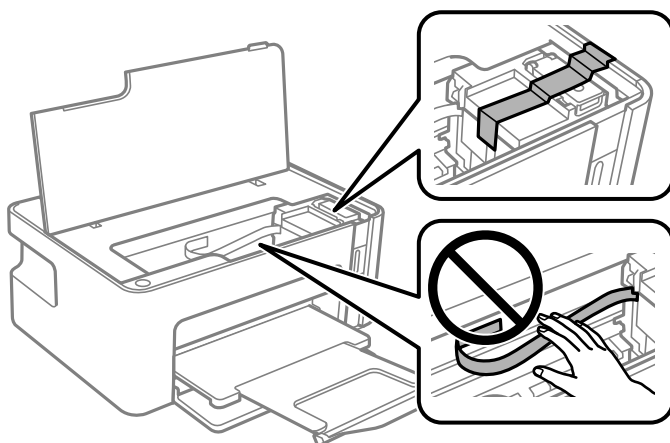
3. Odpojte všechny kabely, např. napájecí kabel a kabel USB.
4. Z tiskárny vyjměte veškerý papír.

Příloha

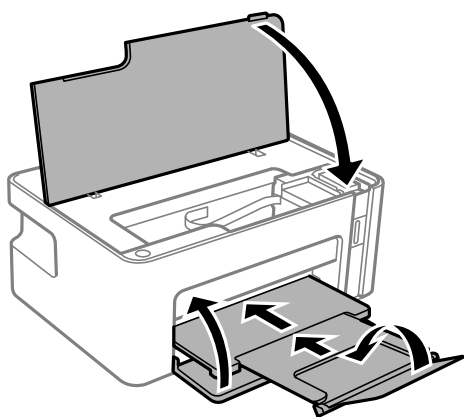
5. Otevřete kryt tiskárny. Ověřte, že je víčko řádně nasazeno na nádržku nádržka s inkoustem.



6. Zajistěte nádržku nádržka s inkoustem páskou.



7. Připravte tiskárnu k zabalení dle obrázku níže.



8. Umístěte tiskárnu do plastového vaku a uzavřete ho.

9. Zabalte tiskárnu do krabice a použijte ochranné materiály.

**Důležité:**

Tiskárnu zabalte do krabice a přepravujte jí nebo skladujte ve vodorovné poloze. Jinak může dojít k úniku inkoustu.

Pokud budete chtít tiskárnu znovu použít, nezapomeňte sejmout pásku zabezpečující nádržku nádržka s inkoustem. Sníží-li se při dalším tisknutí kvalita tisku, vyčistěte a zarovnejte tiskovou hlavu.

Související informace

- ➔ „Názvy dílů a funkcí“ na str. 10
- ➔ „Čištění tiskové hlavy (Čištění hlavy)“ na str. 56
- ➔ „Nastavení tiskové hlavy“ na str. 58

Autorská práva

Žádná část této publikace nesmí být reprodukována, ukládána do archivačních systémů ani přenášena jakoukoli formou, ať už elektronickou, mechanickou, fotokopírováním, nahráváním apod., bez předchozího písemného souhlasu společnosti Seiko Epson Corporation. S ohledem na používání zde uvedených informací se nepředpokládá spolehlivost na úrovni patentů. Zároveň se nepředpokládá jakákoli odpovědnost za škody způsobené používáním zde obsažených informací. Zde uvedené informace jsou určeny pouze pro použití v kombinaci s produkty Epson. Společnost Epson není odpovědná za jakékoli použití informací vzhledem k jiným produktům.

Společnost Seiko Epson Corporation ani její přidružené společnosti nenesou odpovědnost vůči kupujícímu nebo třetí straně v případě poškození, ztráty, nákladů nebo výdajů vzniklých na straně kupujícího nebo třetí strany z důvodu nehody, nesprávného použití nebo zneužití produktu, neoprávněných modifikací, oprav nebo úprav produktu, nebo (s výjimkou USA) z důvodu nedodržení striktních instrukcí k údržbě a provozních pokynů společnosti Seiko Epson Corporation.

Společnost Seiko Epson Corporation ani její přidružené společnosti nenesou odpovědnost za škody a potíže, které vzniknou v důsledku použití jiných doplňků nebo spotřebního materiálu, než jsou Originální produkty Epson nebo Schválené produkty Epson společnosti Seiko Epson Corporation.

Společnost Seiko Epson Corporation nese odpovědnost za škody způsobené elektromagnetickým rušením, vznikajícím v důsledku používání kabelů rozhraní, které nejsou Schválenými produkty Epson společnosti Seiko Epson Corporation.

© 2018 Seiko Epson Corporation

Obsah této příručky a specifikace tohoto produktu mohou být bez předchozího upozornění změněny.

Ochranné známky

- EPSON® je registrovaná ochranná známka a EPSON EXCEED YOUR VISION nebo EXCEED YOUR VISION jsou ochranné známky společnosti Seiko Epson Corporation.
- Microsoft®, Windows®, Windows Server®, and Windows Vista® are registered trademarks of Microsoft Corporation.
- Apple, Macintosh, macOS, OS X, and ColorSync are trademarks of Apple Inc., registered in the U.S. and other countries.

- Adobe and Adobe Reader are either registered trademarks or trademarks of Adobe Systems Incorporated in the United States and/or other countries.
- Obecná poznámka: Další zde použité názvy produktů slouží pouze k identifikačním účelům a mohou být ochrannými známkami příslušných vlastníků. Společnost Epson se vzdává všech práv na tyto značky.

Kde najdete pomoc

Webové stránky technické podpory

Potřebujete-li další pomoc, navštivte následující webové stránky podpory společnosti Epson. Vyberte svou zemi nebo oblast a přejděte do části, která je na místních webových stránkách společnosti Epson věnována podpoře. Na těchto stránkách jsou rovněž k dispozici nejnovější ovladače, odpovědi na nejčastější dotazy, příručky a další materiály ke stažení.

<http://support.epson.net/>

<http://www.epson.eu/Support> (pro Evropu)

Pokud váš výrobek Epson nefunguje správně a nedaří se vám problém vyřešit, obraťte se na služby podpory společnosti Epson.

Kontaktování podpory společnosti Epson

Než se obrátíte na společnost Epson

Nefunguje-li produkt Epson správně a problém nelze odstranit podle informací o řešení potíží v příručkách k produktu, obraťte se na služby podpory společnosti Epson. Není-li podpora společnosti Epson poskytována ve vaší oblasti, obraťte se na prodejce, u kterého jste výrobek zakoupili.

Podpora společnosti Epson vám bude schopna pomoci mnohem rychleji, poskytnete-li následující údaje:

- Sériové číslo produktu
(Štítek se sériovým číslem se obvykle nachází na zadní straně výrobku.)
- Model produktu
- Verze softwaru v produktu
(V softwaru produktu klikněte na tlačítko **O aplikaci, Informace o verzi** nebo na podobné tlačítko.)
- Značka a model počítače
- Název počítačového operačního systému a jeho verze
- Názvy a verze softwarových aplikací, které obvykle s produktem používáte

Pomoc pro uživatele v Evropě

Informace nutné ke kontaktování podpory společnosti Epson najdete v dokumentu Pan-European Warranty.

Pomoc pro uživatele v Austrálii

Společnost Epson Australia usiluje o to, aby svým zákazníkům poskytovala vysokou úroveň služeb. Kromě dokumentace k vašemu výrobku máte k dispozici následující zdroje informací:

Internetové stránky

<http://www.epson.com.au>

Navštivte webové stránky společnosti Epson Australia. Rozhodně stojí za zastávku při surfování na vlnách Internetu! Stránky obsahují část s ovladači ke stažení, přehled kontaktních míst společnosti Epson, informace o nových výrobcích a technickou podporu (prostřednictvím e-mailu).

Odborná pomoc Epson

Telefon: 1300-361-054

Telefonická pomoc Epson je k dispozici jako poslední záloha, která zajišťuje podporu našich zákazníků. Operátoři vám mohou pomoci při instalaci, konfiguraci a používání vašeho výrobku Epson. Pracovníci předprodejní telefonické pomoci vám mohou poskytnout materiály o nových výrobcích Epson a informace o nejbližším prodejci nebo servisu. Tato služba dokáže zodpovědět mnohé dotazy.

Doporučujeme vám, abyste si před zavoláním připravili veškeré relevantní informace. Čím více informací nám poskytnete, tím rychlejší můžeme při řešení problému být. Připravte si proto dokumentaci k výrobkům Epson, údaje o typu počítače, operačním systému, aplikacích a veškeré další informace, které považujete za důležité.

Převážení produktu

Společnost Epson doporučuje zachovat obal produktu pro budoucí převážení. Rovněž se doporučuje zajistit zásobník inkoustu páskou a udržovat produkt v poloze na výšku.

Pomoc pro uživatele na Novém Zélandu

Cílem společnosti Epson New Zealand je poskytovat vysokou úroveň služeb pro zákazníky. Kromě dokumentace k vašemu výrobku poskytneme následující zdroje informací:

Internetové stránky

<http://www.epson.co.nz>

Navštivte webové stránky společnosti Epson New Zealand. Rozhodně stojí za zastávku při surfování na vlnách Internetu! Stránky obsahují část s ovladači ke stažení, přehled kontaktních míst společnosti Epson, informace o nových výrobcích a technickou podporu (prostřednictvím e-mailu).

Odborná pomoc Epson

Telefon: 0800 237 766

Telefonická pomoc Epson je k dispozici jako poslední záloha, která zajišťuje podporu našich zákazníků. Operátoři vám mohou pomoci při instalaci, konfiguraci a používání vašeho výrobku Epson. Pracovníci předprodejní telefonické pomoci vám mohou poskytnout materiály o nových výrobcích Epson a informace o nejbližším prodejci nebo servisu. Tato služba dokáže zodpovědět mnohé dotazy.

Doporučujeme vám, abyste si před zavoláním připravili veškeré relevantní informace. Čím více informací nám poskytnete, tím rychlejší můžeme při řešení problému být. Mezi tyto informace patří dokumentace k výrobkům Epson, typ počítače, operační systém, aplikace a veškeré další informace, které považujete za důležité.

Příloha

Převážení produktu

Společnost Epson doporučuje zachovat obal produktu pro budoucí převážení. Rovněž se doporučuje zajistit zásobník inkoustu páskou a udržovat produkt v poloze na výšku.

Pomoc pro uživatele v Singapuru

Informační zdroje, podpora a služby dostupné od společnosti Epson v Singapuru:

Webové stránky

<http://www.epson.com.sg>

K dispozici jsou informace o technických údajích produktů, ovladače ke stažení, často kladené otázky (FAQ), obchodní dotazy a technická podpora prostřednictvím e-mailu.

Odborná pomoc Epson

Bezplatná linka: 800-120-5564

Náš tým podpory vám po telefonu může pomoci v následujících ohledech:

- Obchodní dotazy a informace o produktech
- Dotazy k používání produktů nebo k odstraňování problémů
- Dotazy ohledně servisu a záruky

Pomoc pro uživatele v Thajsku

Kontakty pro informace, podporu a služby:

Webové stránky

<http://www.epson.co.th>

Jsou k dispozici informace o technických údajích produktů, ovladače ke stažení, často kladené otázky a e-mail.

Kontaktní centrum Epson

Telefon: 66-2685-9899

E-mail: support@eth.epson.co.th

Náš tým kontaktního centra vám může telefonicky poskytnout následující informace:

- Obchodní dotazy a informace o produktech
- Dotazy k používání produktů nebo k odstraňování problémů
- Dotazy ohledně servisu a záruky

Pomoc pro uživatele ve Vietnamu

Kontakty pro informace, podporu a služby:

Servisní centrum Epson

65 Truong Dinh Street, District 1, Hochiminh City, Vietnam.

Příloha

Telefon (Ho Či Minovo Město): 84-8-3823-9239, 84-8-3825-6234

29 Tue Tinh, Quan Hai Ba Trung, Hanoi City, Vietnam

Telefon (Hanoj): 84-4-3978-4785, 84-4-3978-4775

Pomoc pro uživatele v Indonésii

Kontakty pro informace, podporu a služby:

Webové stránky

<http://www.epson.co.id>

- K dispozici specifikace výrobků a ovladače ke stažení
- K dispozici odpovědi na často kladené otázky, informace o nabídkách a odpovědi na otázky prostřednictvím e-mailu

Linka podpory Epson

Telefon: +62-1500-766

Fax: +62-21-808-66-799

Pracovníci naší linky podpory vám mohou telefonicky nebo faxem poskytnout následující informace:

- Obchodní dotazy a informace o produktech
- Technická podpora

Servisní centrum Epson

Kraj	Název společnosti	Adresa	Telefon E-mail
DKI JAKARTA	ESS JAKARTA MANGGADUA	Ruko Mall Mangga Dua No. 48 Jl. Arteri Mangga Dua, Jakarta Utara - DKI JAKARTA	(+6221) 62301104 jkt-admin@epson-indonesia.co.id
NORTH SUMATERA	ESC MEDAN	Jl. Bambu 2 Komplek Graha Niaga Nomor A-4, Medan - North Sumatera	(+6261) 42066090 / 42066091 mdn-adm@epson-indonesia.co.id
WEST JAWA	ESC BANDUNG	Jl. Cihampelas No. 48 A Bandung Jawa Barat 40116	(+6222) 4207033 bdg-admin@epson- indonesia.co.id
DI YOGYAKARTA	ESC YOGYAKARTA	YAP Square, Block A No. 6 Jl. C Simanjutak Yogyakarta - DIY	(+62274) 581065 ygy-admin@epson-indonesia.co.id
EAST JAWA	ESC SURABAYA	Hitech Mall Lt. 2 Block A No. 24 Jl. Kusuma Bangsa No. 116 - 118 Surabaya - JATIM	(+6231) 5355035 sby-admin@epson-indonesia.co.id
SOUTH SULAWESI	ESC MAKASSAR	Jl. Cendrawasih NO. 3A, kunjung mae, mariso, MAKASSAR - SULSEL 90125	(+62411) 8911071 mksr-admin@epson- indonesia.co.id

Příloha

Kraj	Název společnosti	Adresa	Telefon E-mail
WEST KALIMANTAN	ESC PONTIANAK	Komp. A yani Sentra Bisnis G33, Jl. Ahmad Yani - Pontianak Kalimantan Barat	(+62561) 735507 / 767049 pontianak-admin@epson-indonesia.co.id
RIAU	ESC PEKANBARU	Jl. Tuanku Tambusai No.459A Pekanbaru Riau	(+62761) 8524695 pkb-admin@epson-indonesia.co.id
DKI JAKARTA	ESS JAKARTA SUDIRMAN	Wisma Keiai Lt. 1 Jl. Jenderal Sudirman Kav. 3 Jakarta Pusat - DKI JAKARTA 10220	(+6221) 5724335 ess@epson-indonesia.co.id
EAST JAWA	ESS SURABAYA	Ruko Surya Inti Jl. Jawa No 2-4 Kav. 29 Surabaya - Jawa Timur	(+6231) 5014949 esssby@epson-indonesia.co.id
BANTEN	ESS SERPONG	Ruko Mall WTC Matahari No. 953, Serpong-Banten	(+6221) 53167051 / 53167052 esstag@epson-indonesia.co.id
CENTRAL JAWA	ESS SEMARANG	Komplek Ruko Metro Plaza Block C20 Jl. MT Haryono No 970 Semarang - JAWA TENGAH	(+6224) 8313807 / 8417935 esssmg@epson-indonesia.co.id
EAST KALIMANTAN	ESC SAMARINDA	Jl. KH. Wahid Hasyim (M. Yamin) Kelurahan Sempaja Selatan Kecamatan Samarinda UTARA - SAMARINDA - KALTIM	(+62541) 7272904 escsmd@epson-indonesia.co.id
SOUTH SUMATERA	ESC PALEMBANG	Jl. H.M Rasyid Nawawi No. 249 Kelurahan 9 Ilir Palembang Sumatera Selatan	(+62711) 311330 escplg@epson-indonesia.co.id
EAST JAVA	ESC JEMBER	JL. Panglima Besar Sudirman Ruko no.1D Jember-Jawa Timur (Depan Balai Penelitian & Pengolahan Kakao)	(+62331) 488373 / 486468 jmr-admin@epson-indonesia.co.id
NORTH SULAWESI	ESC MANADO	Tekno Megamall Lt LG 11 TK 21, Kawasan Megamas Boulevard, Jl Piere Tendean, Manado - SULUT 95111	(+62431) 8890996 MND-ADMIN@EPSON-INDONESIA.CO.ID

Pro další, zde neuvedená města, volejte horkou linku: 08071137766.

Pomoc pro uživatele v Malajsii

Kontakty pro informace, podporu a služby:

Webové stránky

<http://www.epson.com.my>

- Na tomto webu jsou k dispozici specifikace výrobků, ovladače ke stažení,
- odpovědi na časté dotazy, informace o nabídkách a odpovědi na otázky prostřednictvím e-mailu.

Kontaktní centrum Epson

Telefon: +60 1800-8-17349

Příloha

- Obchodní dotazy a informace o produktech
- Dotazy k používání produktů nebo k odstraňování problémů
- Dotazy ohledně služeb a záruky

Hlavní kancelář

Telefon: 603-56288288

Fax: 603-5628 8388/603-5621 2088

Pomoc pro uživatele v Indii

Kontakty pro informace, podporu a služby:

Webové stránky

<http://www.epson.co.in>

Jsou k dispozici informace o technických údajích produktů, ovladače ke stažení a dotazy o produktech.

Asistenční linka

- Servis, informace o produktu a objednávání spotřebních doplňků (linky BSNL)
Bezplatné číslo: 18004250011
Dostupné od 9:00 do 18:00, pondělí až sobota (s výjimkou státních svátků)
- Servis (uživatelé služeb CDMA a mobilních služeb)
Bezplatné číslo: 186030001600
Dostupné od 9:00 do 18:00, pondělí až sobota (s výjimkou státních svátků)

Pomoc pro uživatele na Filipínách

Uživatelé, kteří potřebují získat technickou podporu i další poprodejní služby, se mohou obrátit na společnost Epson Philippines Corporation na níže uvedených telefonních a faxových číslech a e-mailové adrese:

Webové stránky

<http://www.epson.com.ph>

Jsou k dispozici informace o technických údajích produktů, ovladače ke stažení, často kladené otázky a e-mailové dotazy.

Péče o zákazníky Epson Philippines

Bezplatná linka (PLDT): 1-800-1069-37766

Bezplatná linka (digitální): 1-800-3-0037766

Metro Manila: (+632)441-9030

Webové stránky: <https://www.epson.com.ph/contact>

E-mail: customercare@epc.epson.com.ph

Dostupné od 9:00 do 18:00, pondělí až sobota (s výjimkou státních svátků)

Náš tým péče o zákazníky vám může telefonicky poskytnout následující informace:

Příloha

- Obchodní dotazy a informace o produktech
- Dotazy k používání produktů nebo k odstraňování problémů
- Dotazy ohledně servisu a záruky

Epson Philippines Corporation

Hlavní linka: +632-706-2609

Fax: +632-706-2663