

# ET-M1100 / M1100 Series

# Kasutusjuhend

## Sisukord

### Teave juhendi kohta

Juhendite tutvustus. . . . .	5
Juhendist teabe otsimine. . . . .	5
Märgid ja sümbolid. . . . .	6
Selles juhendis kasutatavad kirjeldused. . . . .	7
Opsüsteemide viited. . . . .	7

### Olulised juhised

Ohutusjuhised. . . . .	8
Ohutusjuhised tindi kasutamiseks. . . . .	8
Soovitused ja hoiatused printeri kasutamise kohta. . . . .	9
Nõuanded ja hoiatused printeri häälestamise kohta. . . . .	9
Nõuanded ja hoiatused printeri kasutamise kohta. . . . .	9
Nõuanded ja hoiatused printeri transportimise või hoiustamise kohta. . . . .	10

### Printeri põhidetailid

Osade nimetused ja funktsioonid. . . . .	11
Juhtpaneel. . . . .	12
Nupud ja funktsioonid. . . . .	12
Tuled ning printeri olek. . . . .	13

### Printeri ettevalmistamine

Paberi laadimine. . . . .	15
Kasutatav paber ja mahud. . . . .	15
Kuidas täita Paberikassett paberiga. . . . .	17
Ümbrike laadimine ja ettevaatusabinõud. . . . .	20
Paberitüüpide loend. . . . .	20
Energia säästmine. . . . .	21
Energia säästmine — Windows. . . . .	21
Energia säästmine — Mac OS. . . . .	21

### Printimine

Printimine printeridraiverist operatsioonisüsteemis Windows. . . . .	23
Printeridraiveri avamine. . . . .	23
Printimise alused. . . . .	23
Lehe kahele poolele printimine. . . . .	25
Mitme lehekülje printimine ühele lehele. . . . .	26
Lehekülgede järjestuses printimine ja virnastamine (vastupidises järjekorras printimine). . . . .	26

Vähendatud või suurendatud dokumendi printimine. . . . .	27
Ühe pildi suurenduseks mitmele lehele printimine (plakati loomine). . . . .	28
Päise ja jaluse printimine. . . . .	34
Vesimärgi printimine. . . . .	35
Mitme faili printimine korraga. . . . .	35
Prinditooni reguleerimine. . . . .	36
Printimine peente joonte rõhutamiseks. . . . .	37
Heledate tekstide ja joonte printimise täiustamine. . . . .	37
Selgete vötkoodide printimine. . . . .	38
Printimise tühistamine. . . . .	38
Printeridraiveri menüüsuvandid. . . . .	38
Printimine printeridraiverist operatsioonisüsteemis Mac OS. . . . .	41
Printimise alused. . . . .	41
Mitme lehekülje printimine ühele lehele. . . . .	43
Lehekülgede järjestuses printimine ja virnastamine (vastupidises järjekorras printimine). . . . .	43
Vähendatud või suurendatud dokumendi printimine. . . . .	44
Printimise tühistamine. . . . .	44
Printeridraiveri menüüsuvandid. . . . .	45
Operatsioonisüsteemi Mac OS printeridraiveri töösätete määramine. . . . .	46
Printimise tühistamine – printerinupp. . . . .	47

### Tindimahutite täitmine

Tinditaseme kontrollimine. . . . .	48
Tindipudelite koodid. . . . .	48
Ettevaatusabinõud tindipudelite käsitlemisel. . . . .	49
Tindimahuti täitmine. . . . .	50

### Printeri hooldamine

Prindipea kaitsemine kuivamise eest. . . . .	56
Kontrollige, et pihustid ei ole ummistunud (Nozzle Check). . . . .	56
Kontrollige, et pihustid ei ole ummistunud (Nozzle Check) — Printeri nupud. . . . .	56
Kontrollige, et pihustid ei ole ummistunud (Nozzle Check) — Windows. . . . .	57
Kontrollige, et pihustid ei ole ummistunud (Nozzle Check) — Mac OS. . . . .	58
Prindipea puhastamine (Prindipea puhastus). . . . .	59

## Sisukord

Prindipea kontrollimine ja puhastamine — printeri nupud. . . . .	60	Paberiummistused. . . . .	76
Prindipea puhastamine — Windows. . . . .	60	Paber siseneb nurga all. . . . .	76
Prindipea puhastamine — Mac OS. . . . .	60	Samaaegselt söödetakse mitu paberilehte. . . . .	76
Prindipea põhjalik puhastamine (Põhjalik puhastus). . . . .	61	Toite ja juhtpaneeli probleemid. . . . .	77
Utiliidi Põhjalik puhastus käivitamine — Windows. . . . .	61	Printer ei lülitu sisse. . . . .	77
Utiliidi Põhjalik puhastus käivitamine — Mac OS. . . . .	62	Printer ei lülitu välja. . . . .	77
Prindipea joondamine. . . . .	62	Toide lülitub automaatselt välja. . . . .	77
Prindipea joondamine — Windows. . . . .	62	Arvutist ei saa printida. . . . .	77
Prindipea joondamine — Mac OS. . . . .	62	Ühenduse kontrollimine (USB). . . . .	77
Paberitee puhastamine. . . . .	63	Tarkvara ja andmete kontrollimine. . . . .	78
Paberitee puhastamine — Windows. . . . .	63	Printeri oleku kontrollimine arvutist (Windows). . . . .	80
Paberitee puhastamine — Mac OS X. . . . .	63	Printeri oleku kontrollimine arvutist (Mac OS). . . . .	80
Paberitee puhastamine paberisöötmise probleemide korral. . . . .	63	Probleemid prinditud kujutisega. . . . .	81
Printerist läbi sööditud lehtede koguarvu kontrollimine. . . . .	65	Väljaprintil on tint hõõrdunud või värvid puuduvad. . . . .	81
Printerist läbi sööditud lehtede koguarvu kontrollimine — printeri nupud. . . . .	65	Tekivad peened jooned. . . . .	81
Printerist läbi sööditud lehtede koguarvu kontrollimine — Windows. . . . .	65	Värvilised triibud ilmuvad ligikaudu iga 2.5 cm tagant. . . . .	81
Printerist läbi sööditud lehtede koguarvu kontrollimine — Mac OS. . . . .	66	Vertikaalsed triibud või kõrvalekalded. . . . .	82
<b>Teave tarkvara kohta</b>		Prindikvaliteet on halb. . . . .	82
Veebilehtede printimise rakendus (E-Web Print). . . . .	67	Paber on määrdunud või kulunud välimusega. . . . .	83
Tarkvara värskendamise tööriistad (EPSON Software Updater). . . . .	67	Prinditud fotod on kleepuvad. . . . .	84
Rakenduste installimine. . . . .	68	Väljaprinti asukoht, formaat või veerised on valed. . . . .	84
Rakenduste ja püsivara värskendamine. . . . .	68	Prinditud tähemärgid on valed või moonutatud. . . . .	84
Rakenduste desinstallimine. . . . .	69	Prinditud kujutis on ümberpööratud. . . . .	85
Rakenduste desinstallimine — Windows. . . . .	69	Mosaiigilaadsed mustrid väljaprintidel. . . . .	85
Rakenduste desinstallimine — Mac OS. . . . .	70	Väljaprinti probleemi ei õnnestunud lahendada. . . . .	85
<b>Probleemide lahendamine</b>		Muud printimisprobleemid. . . . .	85
Printeri oleku kontrollimine. . . . .	71	Printimine on liiga aeglane. . . . .	85
Tuled ning printeri olek. . . . .	71	Pideva printimise ajal jääb printimine väga palju aeglasemaks. . . . .	86
Printeri oleku kontrollimine — Windows. . . . .	72	Muud probleemid. . . . .	86
Printeri oleku kontrollimine — Mac OS. . . . .	72	Kerge elektrilöök printerit puudutades. . . . .	86
Tarkvara oleku kontrollimine. . . . .	73	Printer tekitab valju müra. . . . .	86
Kinni jäänud paberi eemaldamine. . . . .	73	Tulemüür blokeerib rakendust (ainult Windows). . . . .	87
Kinni jäänud paberi eemaldamine printeri seest. . . . .	73	Tinti läks maha. . . . .	87
Eemaldage ummistunud paber komponendist Tagumine kaas. . . . .	75	<b>Lisa</b>	
Paberit ei söödeta õigesti. . . . .	76	Tehnilised andmed. . . . .	88
		Printeri spetsifikatsioonid. . . . .	88
		Liideste spetsifikatsioonid. . . . .	89
		Mõõtmed. . . . .	89
		Elektritoite spetsifikatsioonid. . . . .	89
		Keskkonnateave. . . . .	90
		Süsteeminõuded. . . . .	90
		Õiguslik teave. . . . .	91

**Sisukord**

Standardid ja heakskiidud. . . . .	91
Piirangud kopeerimisel. . . . .	91
Printeri transportimine ning hoiustamine. . . . .	91
Autoriõigus. . . . .	94
Kaubamärgid. . . . .	94
Kust saada abi?. . . . .	95
Tehnilise toe veebisait. . . . .	95
Epsoni klienditoega kontakteerumine. . . . .	95

# Teave juhendi kohta

## Juhendite tutvustus

Teie Epsoni printeriga kaasnevad järgmised juhendid. Lisaks juhenditele vaadake ka erinevate Epsoni tarkvararakendustega kaasnenud spikrit.

### ❑ Alusta siit (paberjuhend)

Sisaldab suuniseid printeri seadistamise, tarkvara installimise, printeri kasutamise, probleemide lahendamise jms kohta.

### ❑ Kasutusjuhend (digitaalne juhend)

Käesolev juhend. Sisaldab üldist teavet ja juhiseid printeri kasutamise ja probleemide lahendamise kohta.

Saate hankida ülalnimetatud juhendite uusimad versioonid järgmistel viisidel.

### ❑ Paberjuhend

Külastage Epson Europe'i toe veebisaiti aadressil <http://www.epson.eu/Support> või Epsoni globaalse toe veebisaiti aadressil <http://support.epson.net/>.

### ❑ Digitaalne juhend

Käivitage arvutis utiliit EPSON Software Updater. Utiliit EPSON Software Updater kontrollib Epsoni tarkvararakenduste ja digitaalsete juhendite saadavalolekut ja võimaldab alla laadida neist kõige uuemad.

## Seotud teave

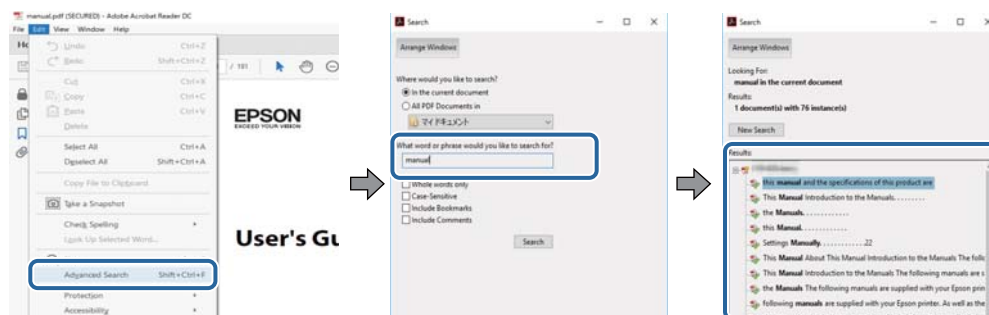
➔ „Tarkvara värskendamise tööriistad (EPSON Software Updater)” lk 67

## Juhendist teabe otsimine

PDF-juhend võimaldab otsida vajalikku teavet otsingusõnade järgi või liikudes järjehoidjate abil otse kindlatesse jaotistesse. Samuti on võimalik printida ainult neid lehekülgi, mida teil on vaja. Selles jaotises on kirjeldatud, kuidas kasutada PDF-juhendit, mis on arvutis avatud rakendusega Adobe Reader X.

### Otsimine otsingusõna järgi

Klõpsake valikut **Redigeeri > Täpsem otsing**. Sisestage otsingusõna (tekst) teabe kohta, mida soovite leida, otsinguaknasse ja seejärel klõpsake valikut **Otsi**. Tabamused kuvatakse loendina. Klõpsake ühte kuvatut tabamustest, et minna vastavale leheküljele.

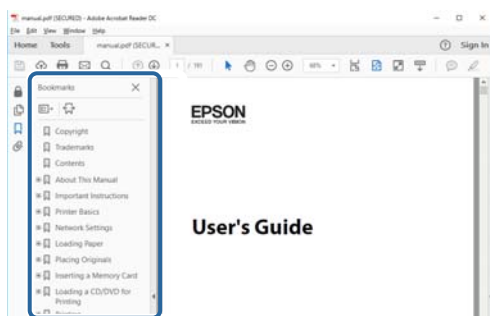


## Teave juhendi kohta

### Järjehoidjate abil otse jaotisse liikumine

Klõpsake pealkirja, et minna otse vastavale leheküljele. Klõpsake nuppu + või >, et kuvada vastava jaotise alampealkirjad. Tagasi eelmisele leheküljele naasmiseks tehke klaviatuuril alljärgnev toiming.

- Windows: hoidke all klahvi **Alt** ja seejärel vajutage klahvi ←.
- Mac OS: hoidke all käsuklahvi ja seejärel vajutage klahvi ←.



### Ainult vajalike lehekülgede printimine

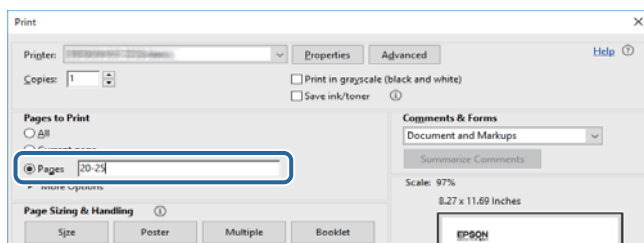
Saate eraldada ja printida ainult need leheküljed, mida teil on vaja. Klõpsake valikut **Prindi** menüüs **Fail** ja seejärel täpsustage, milliseid lehekülgi soovite printida suvandis **Leheküljed** valiku **Prinditavad leheküljed** all.

- Järjestikuste lehekülgede valimiseks pange alguslehekülje ja lõpplehekülje vahele sidekriips.

Näide: 20–25

- Kui valite lehekülgi, mis ei ole järjestikused, eraldage need komadega.

Näide: 5, 10, 15



## Märgid ja sümbolid

### **Ettevaatust!**

Juhised, mida tuleb hoolikalt järgida kehavigastuste vältimiseks.

### **Oluline teave:**

Juhised, mida tuleb järgida seadme kahjustamise vältimiseks.

### **Märkus.**

Annab täiendavat ja viiteinfot.

➔ Seotud teave

Lingid seotud jaotistele.

---

## Selles juhendis kasutatavad kirjeldused

- Printeridraiveri ekraanipildid on tehtud opsüsteemis Windows 10 või macOS High Sierra. Ekraanipiltide sisu on mudelist ja olukorrast olenevalt erinev.
- Printerit kujutavad joonised selles juhendis on toodud vaid näiteks. Ehkki sõltuvalt mudelist võivad need olla pisut erinevad, on nende töömeetod sama.

---

## Opsüsteemide viited

### Windows

Selles juhendis olevad terminid „Windows 10”, „Windows 8.1”, „Windows 8”, „Windows 7”, „Windows Vista”, „Windows XP”, „Windows Server 2016”, „Windows Server 2012 R2”, „Windows Server 2012”, „Windows Server 2008 R2”, „Windows Server 2008”, „Windows Server 2003 R2” ja „Windows Server 2003” viitavad järgmistele operatsioonisüsteemidele. Terminit „Windows” kasutatakse kõikide versioonide puhul.

- Microsoft® Windows® 10 opsüsteem
- Microsoft® Windows® 8.1 opsüsteem
- Microsoft® Windows® 8 opsüsteem
- Microsoft® Windows® 7 opsüsteem
- Microsoft® Windows Vista® opsüsteem
- Microsoft® Windows® XP opsüsteem
- Microsoft® Windows® XP Professional x64 Edition opsüsteem
- Microsoft® Windows Server® 2016 opsüsteem
- Microsoft® Windows Server® 2012 R2 opsüsteem
- Microsoft® Windows Server® 2012 opsüsteem
- Microsoft® Windows Server® 2008 R2 opsüsteem
- Microsoft® Windows Server® 2008 opsüsteem
- Microsoft® Windows Server® 2003 R2 opsüsteem
- Microsoft® Windows Server® 2003 opsüsteem

### Mac OS

Selles juhendis kasutatakse terminit „Mac OS” selleks, et viidata opsüsteemidele macOS High Sierra, macOS Sierra, OS X El Capitan, OS X Yosemite, OS X Mavericks, OS X Mountain Lion, Mac OS X v10.7.x ja Mac OS X v10.6.8.

# Olulised juhised

---

## Ohutusjuhised

Lugege ja järgige neid juhiseid, et printeri kasutamine oleks ohutu. Hoidke kindlasti see juhend printeri läheduses. Järgige kindlasti ka kõiki hoiatusi ja juhiseid, mis on printerile märgitud.

- Osa printeril olevatest sümbolitest on vajalikud printeri ohutuse ja nõuetekohase kasutamise tagamiseks. Vaadake nende sümbolite tähendust järgmisest veebisaidist.  
<http://support.epson.net/symbols>
- Kasutage ainult printeriga kaasas olevat toitejuhet ja ärge kasutage seda juhet muudeks otstarveteks. Muude juhete kasutamine printeriga või kaasa pandud toitejuhtme kasutamine teiste seadmetega võib põhjustada tulekahju või elektrilöögi.
- Veenduge, et teie vahelduvvoolu toitejuhe vastaks kehtivatele kohalikele ohutusnormidele.
- Ärge proovige toitejuhet, pistikut, printerit ega lisaseadmeid ise lahti võtta, muuta ega parandada, välja arvatud juhul, kui selleks on esitatud täpsed juhised printeri juhendites.
- Ühendage printer vooluvõrgust lahti ja toimetage teenindustöödeks kvalifitseeritud tehniku kätte järgmistel juhtudel:  
Toitejuhe või pistik on saanud viga; printerisse on sattunud vedelikku; printer on maha kukkunud või selle korpus on vigastatud; printer ei tööta normaalselt või selle tööomadused on märgatavalt muutunud. Ärge kohandage nuppe, mida see kasutusjuhend ei käsitle.
- Paigutage printer pistikupesa lähedale, et pistikut saaks hõlpsalt vooluvõrgust eemaldada.
- Ärge kasutage ega hoidke printerit välistingimustes ja kohtades, kus see võib kokku puutuda mustuse või tolmu, vee või ülemäärase kuumusega. Ärge paigutage printerit kohtadesse, kus see võib saada lööke, puutuda kokku vibratsiooni, kõrge temperatuuri või niiskusega.
- Hoiduge printerile vedelike ajamisest ja ärge kasutage printerit märgade kätega.

## Ohutusjuhised tindi kasutamiseks

- Olge ettevaatlik, et mitte tindiga kokku puutuda siis, kui käsitsete tindimahutit, tindimahuti korki, avatud tindipudelit või tindipudel korki.
  - Kui tinti satub nahale, peske seda kohta põhjalikult vee ja seebiga.
  - Kui tinti satub silma, loputage silmi kohe veega. Kui ebamugavustunne ja nägemisprobleemid püsivad ka pärast põhjalikku loputamist, pöörduge kohe arsti poole.
  - Kui tint satub suhu, pöörduge kohe arsti poole.
- Ärge raputage tindipudelit liiga intensiivselt ega andke sellele tugevaid lööke, sest see võib põhjustada tindi lekkimist.
- Hoidke tindipudelit ja tindimahuti seadet lastele kättesaamatus kohas. Ärge lubage lastel tindipudelist juua ega tindipudelit ja tindipudeli korki käsitseda.



---

## Soovitused ja hoiatused printeri kasutamise kohta

Lugege ja järgige neid juhiseid, et vältida printeri ja oma vara kahjustamist. Hoidke see juhend tuleviku tarbeks kindlasti alles.



### Nõuanded ja hoiatused printeri häälestamise kohta

- Ärge sulgege ega katke kinni printeri ventilatsiooniavasid ega muid avasid.
- Kasutage ainult printeri tagaküljel olevale sildile märgitud toiteallikatüüpi.
- Ühendage seade pistikupessa, mis kasutab regulaarselt välja ja sisse lülituvatest paljundusmasinatest või ventilatsioonisüsteemidest erinevat vooluahelat.
- Vältige seinalülitite või aegreleede kontrollitavate pistikupesade kasutamist.
- Paigutage kogu arvutisüsteem eemale võimalikest elektromagnetiliste häiringute allikatest, nagu kõlarid ja juhtmeta telefonide alused.
- Paigutage toitejuhtmed nii, et nende vigastamine, keerdumine ja sõlme minek oleks vähetõenäoline. Ärge asetage toitejuhtmete peale esemeid ning vältige toitejuhtmetele astumist ja nendest üle sõitmist. Eriti suure hoolega jälgige seda, toitejuhtmete otsad oleksid sirged, k.a trafosse sisenevate ja sealt väljuvate toitejuhtmete otsad.
- Kui printer on ühendatud pikendusjuhtmega, veenduge, et pikendusjuhtmega ühendatud seadmete koguvoolutugevus ei ületaks pikendusjuhtme nimivoolutugevust. Samuti veenduge, et pistikupessa ühendatud seadmete koguvoolutugevus ei ületaks seinapistikupesa nimivoolutugevust.
- Kui kasutate printerit Saksamaal, peavad kõik vooluringid olema kaitstud 10- või 16-ampriste kaitselülititega, et printer oleks piisavalt kaitstud lühiühenduste ja liigvoolu eest.
- Kui ühendate printeri arvuti või muu seadmega kaabli abil, veenduge pistikute õiges asendis. Igal pistikul on ainult üks õige asend. Pistiku valesti ühendamine võib kahjustada mõlemat juhtmega ühendatud seadet.
- Paigutage printer tasasele kindlale pinnale, mis on igas suunas printeri põhjast laiem. Kaldasendis ei tööta printer korralikult.
- Jätke printeri kohale ruumi, et saaksite printerikaane täielikult üles tõsta.
- Jätke printeri ette piisavalt vaba ruumi, et paber saaks täielikult välja tulla.
- Vältige kohti, kus temperatuuri või õhuniiskuse kõikumine on liiga suur. Samuti paigutage printer eemale otsesest päikesevalgusest ning tugevatest valgus- ja soojusallikatest.

### Nõuanded ja hoiatused printeri kasutamise kohta

- Ärge pange esemeid printeri piludesse.
- Ärge pange kätt printimise ajal printerisse.
- Ärge puudutage printeri sees olevat valget lintkaablit.
- Ärge kasutage printeri sees ega ümbruses aerosooltooteid, mis sisaldavad kergestisüttivaid gaase. Muidu võib tekkida tuleoht.
- Ärge liigutage printipead käega; muidu võite printerit kahjustada.
- Kui tindimahuti ei ole alumise jooneni täidetud, täitke see peagi. Printeri edasine kasutamine, kui tinditase on alumisest joonest madalam, võib printerit kahjustada.

## Olulised juhised

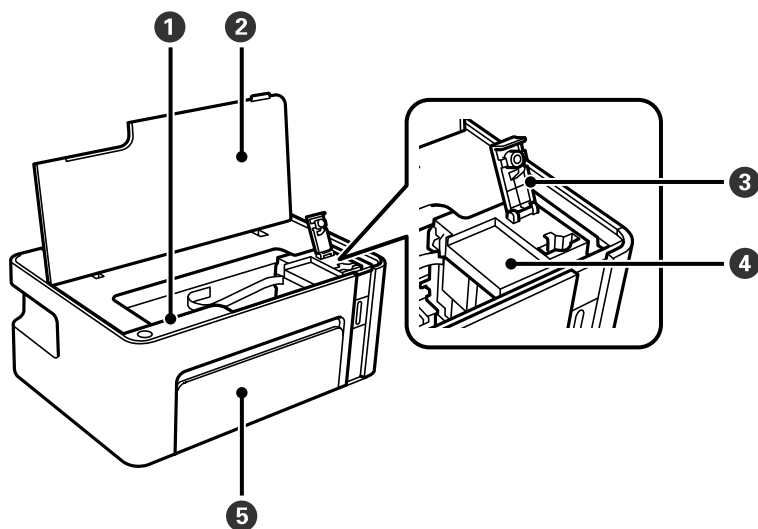
- Lülitage printer alati välja nupuga . Ärge ühendage printerit vooluvõrgust lahti ega lülitage pistikupesast voolu välja, enne kui tuli  lõpetab vilkumise.
- Kui te ei kasuta printerit pikema aja jooksul, eemaldage toitejuhe pistikupesast.

## Nõuanded ja hoiatused printeri transportimise või hoiustamise kohta

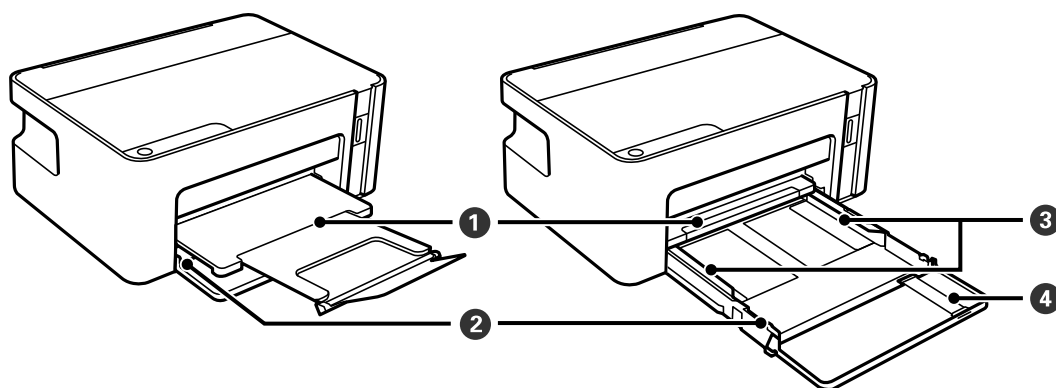
- Vältige printerit hoiustades ja transportides selle kallutamist, küljele asetamist ja tagurpidi pööramist, sest vastasel juhul võib kassetidest tinti lekkida.
- Enne printeri transportimist veenduge, et prindipea on algasendis (paremas servas).

# Printeri põhidetailid

## Osade nimetused ja funktsioonid

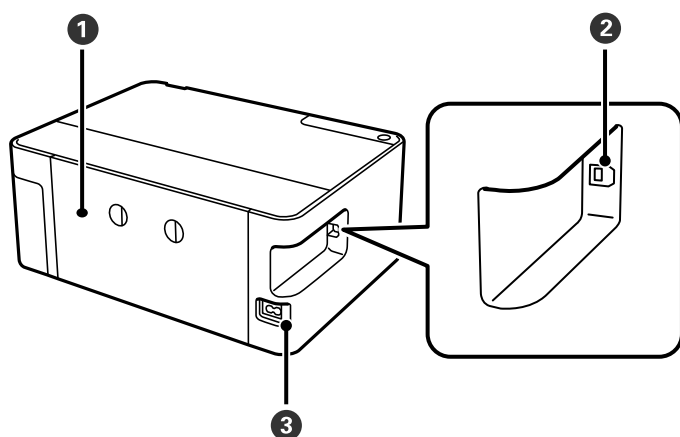


1	Juhtpaneel	Võimaldab printerit juhtida ning kuvada printeri olekut.
2	Printerikaas	Avage tindimahuti täitmiseks või ummistunud paberi eemaldamiseks.
3	Tindimahuti kork	Avage tindimahuti täitmiseks.
4	Tindimahuti	Sisaldab musta tinti ning asub printeripeas.
5	Esikaas	Avage, et laadida paberit paberikassetti.



1	Väljastussalv	Hoiab väljastatud paberit.
2	Paberikassett	Laadib paberi.
3	Külgjuhik	Söödab paberi otse printerisse. Nihutage paberi servadeni.
4	Paberijuhiku laiend	Libistage see välja, et laadida Legal formaadis paberit.

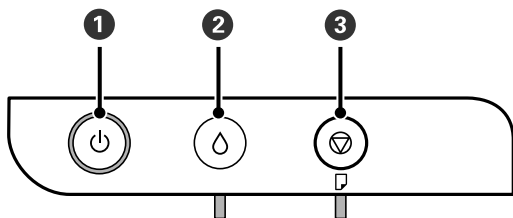
## Printeri põhidetailid




1	Tagakate	Eemaldage, kui eemaldate ummistunud paberi.
2	USB-port	Ühendab USB-kaabli arvutiga ühenduse loomiseks.
3	Vahelduvvoolusisend	Toitekaabli ühendamiseks.


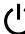

## Juhtpaneel

### Nupud ja funktsioonid



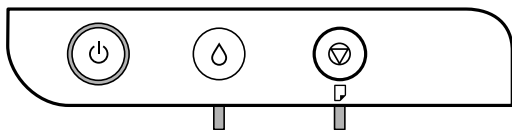
1	Lülitab printeri sisse või välja. Tõmmake toitekaabel pistikupesast välja siis, kui olete veendunud, et toitetuli ei põle.
2	Tõrke korral tühistab selle nupu vajutamine tõrke. Prindimahuti liigutamiseks täitmisasendisse või tööasendisse hoidke seda nuppu all vähemalt viis sekundit.
3	Peatab hetketoimingu. Tühistab paberi lõppemise ning paberi ummistuste tõrked. Prindipea puhastamise käivitamiseks hoidke seda nuppu viis sekundit all, kuni nupp  hakkab vilkuma.

### Funktsioonid, mida saab aktiveerida nupukombinatsioonidega

 + 	<p><b>Pihustite kontrollmuster</b></p> <p>Pihustite kontrollmusteri printimiseks hoidke nuppu  all ja lülitage printer samal ajal sisse.</p> <p>Lisaks pihustite kontrollmusteri printimisele prinditakse välja ka printerisse asetatud paberilehtede arvu.</p>
---	--

## Printeri põhidetailid

## Tuled ning printeri olek




Tõrke korral tuli süttib või vilgub. Tõrke üksikasjad kuvatakse arvutiekraanil.

: Põleb

: Vilgub

Tuli	Olukord	Lahendused
	Tindi esmane laadimine ei pruugi olla lõpule jõudnud.	Vaadake teavet tindi esmase laadimise kohta teabelehel <i>Alusta siit</i> .
	Tindi laadimine ei pruugi olla lõpule jõudnud.	Täitke tindimahuti ning vajutage mahuti pesasse liigutamiseks nupule .
	Tindimahuti kork ei ole täielikult suletud.	Vajutage fikseerimiseks tugevalt korgile ning seejärel vajutage nuppu .
	Paberit pole laaditud või korraga on söödud rohkem kui üks paberileht.	Laadige paber ja vajutage nuppu .
	Tekkis paberiummistus.	Eemaldage paber ja vajutage nuppu .
	Kaitsev materjal on eemaldamata.	Avage printeri kaas, eemaldage kaitsev materjal ning vajutage nuppu .
	Kui toite märgutuli põleb või vilgub <ul style="list-style-type: none"> <li><input type="checkbox"/> Printerit ei lülitatud korralikult välja.*</li> <li><input type="checkbox"/> Kuna printer lülitati välja töötamise ajal, võisid pihustid kuivada ja ummistuda.</li> </ul> <p>* Toide lülitati välja pikendusjuhtmest või koormuslülitist, pistik tõmmati pistikupesast välja või ilmnes elektririke.</p>	<ul style="list-style-type: none"> <li><input type="checkbox"/> Lahendage probleem, vajutades nuppu , ja seejärel soovitage teil teha pihustikontrolli. Tühistage kõik ootel printitööd.</li> <li><input type="checkbox"/> Vajutage printeri väljalülitamiseks kindlasti nuppu .</li> </ul>
	Kui toide on välja lülitatud Printer käivitus taasterežiimis, sest püsivara värskendamine nurjus.	Järgige alltoodud juhiseid, et püüda püsivara uuesti värskendada. <ol style="list-style-type: none"> <li>Ühendage arvuti ja printer USB-kaabliga.</li> <li>Lisateavet saate kohalikult Epsoni veebisaidilt.</li> </ol>
	Kui kordamööda vilguvad märgutuled  ning Tindipadja kasutamisega hakkab lõppema või on lõppenud.	Tindipadjad tuleb välja vahetada. Tindipadja vahetamiseks võtke ühendust Epsoni või volitatud Epsoni teenusepakujaga.* <sup>1</sup> Tegemist ei ole kasutaja hooldatava detailiga. Kui arvutiekraanil kuvatakse teade, et saate printimist jätkata, vajutage printimise jätkamiseks nuppu . Tuled lõpetavad sel ajal vilkumise, kuid jätkavad vilkumist korrapärase intervalliga, kuni tindipadi on vahetatud.

## Printeri põhidetailid

Tuli	Olukord	Lahendused
	Tekkis printeritõrge.	<p>Avage printerikaas ja eemaldage printerist kogu paber. Lülitage toide välja ja uuesti sisse.</p> <p>Kui tõrge püsib ka pärast toite sisse- ja väljalülitamist, pöörduge Epsoni toe poole.</p>

\*1 Mõne printimistsükli käigus võib koguneda tindipadjale vähene kogus liigset tinti. Vältimaks tindi padjalt lekkimist on printer seadistatud nii, et see katkestab printimise enne tindipadja täitumist. Kas ja kui tihti see vajalikuks osutub, oleneb prinditavate lehekülgede arvust, materjalist, millele te prindite, ja printeri puhastustsüklite arvust. Padja vahetamise vajadus ei tähenda, et printer ei tööta enam tehnilistele nõuetele vastavalt. Printer teatab, kui patja peab vahetama. Seda saab teha vaid volitatud Epsoni teenusepakkuja. Epsoni garantii ei kata selle detaili vahetamise kulusid.

### Seotud teave

- ➔ „Kinni jäänud paberi eemaldamine” lk 73
- ➔ „Epsoni klienditoega kontakteerumine” lk 95
- ➔ „Rakenduste installimine” lk 68

# Printeri ettevalmistamine

## Paberi laadimine

### Kasutatav paber ja mahud

**Märkus.**

Kuvatav paberi suurus võib sõltuvalt draiverist olla erinev.

### Epsoni originaalpaber

Epson soovib väljaprintide kvaliteedi tagamiseks kasutada Epsoni originaalpaberit.

**Märkus.**

Paberi kättesaadavus erineb piirkonniti. Pöörduge Epsoni toe poole, et saada uusimat teavet teie piirkonnas kättesaadava paberi kohta.

### Dokumentide printimiseks sobiv paber

Kandja nimetus	Formaat	Laadimismaht (lehed)	Käsitsi kahepoolne printimine
Epson Bright White Ink Jet Paper	A4	120*1	✓

\*1 Käsitsi kahepoolseks printimiseks võite laadida kuni 30 paberilehte, mille ühele küljele on juba prinditud.

### Dokumentide ja fotode printimiseks sobiv paber

Kandja nimetus	Formaat	Laadimismaht (lehed)	Käsitsi kahepoolne printimine
Epson Photo Quality Ink Jet Paper	A4	100	-
Epson Matte Paper-Heavyweight	A4	20	-

## Printeri ettevalmistamine

### Müügil olev paber

#### Tavapaberid

Kandja nimetus	Formaat	Laadimismaht (lehed)	Käsitsi kahepoolne printimine
Tavapaber Koopiapaber	Letter, A4, B5, 16K (195×270 mm), A5, A6, B6	150*1	✓
Tavaline kvaliteetpaber	Legal, Indian-Legal, 8,5×13 tolli	1	✓
	Kasutaja määratud (mm) 89×127 kuni 215,9×1200	1	✓

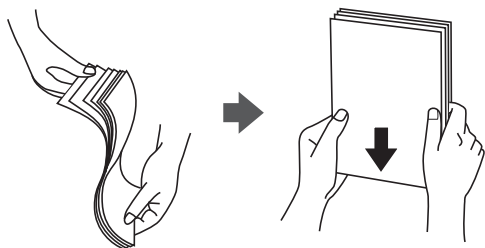
\*1 Käsitsi kahepoolseks printimiseks võite laadida kuni 30 paberilehte, mille ühele küljele on juba printitud.

#### Ümbrikud

Kandja nimetus	Formaat	Laadimismaht (ümbrikud)	Käsitsi kahepoolne printimine
Ümbrik	Ümbrik #10, Ümbrik DL, Ümbrik C6	10	✓

### Ettevaatusabinõud paberi käsitlemisel

- Lugege paberiga kaasnenud juhiseid.
- Epsoni originaalpaberit kasutades kvaliteetsete väljaprintide saamiseks kasutage paberit keskkonnas, mis on toodud paberiga kaasas olevatel lehtedel.
- Enne laadimist lehvitage paberiservasid ja joondage need siis. Ärge lehvitage ega painutage fotopaberit. See võib printitavat külge kahjustada.



- Kui paber on kaardus, tasandage see või painutage seda pisut vastassuunas, enne kui selle laadite. Kaardus paberile printimine võib põhjustada paberiummistust või väljaprinti määrdumist.





## Printeri ettevalmistamine

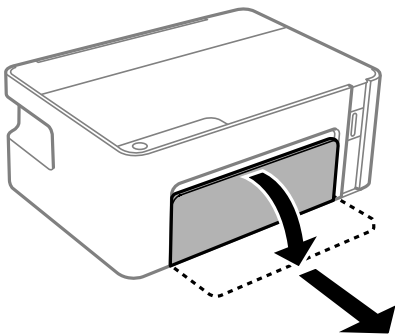
- ❑ Ärge kasutage paberit, mis on laineline, rebenenud, lõigatud, volditud, niiske, liiga paks või õhuke või mille küljes on klepsusid. Sellise paberi kasutamine võib põhjustada paberiummistust või väljaprindi määrdumist.
- ❑ Veenduge, et kasutate pikakiulist paberit. Kui te pole kindel, millist tüüpi paberit kasutate, vaadake paberi pakendit või küsige paberi kohta teavet selle tootjalt.

### Seotud teave

➔ [„Printeri spetsifikatsioonid” lk 88](#)

## Kuidas täita Paberikassett paberiga

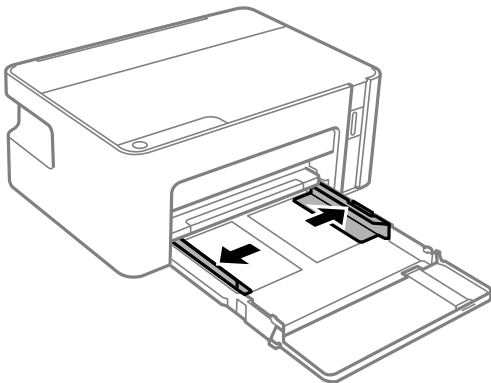
1. Avage esikaas kuni klõpsatuseni ning lükake paber kassetti kuni lõpuni.



**Oluline teave:**

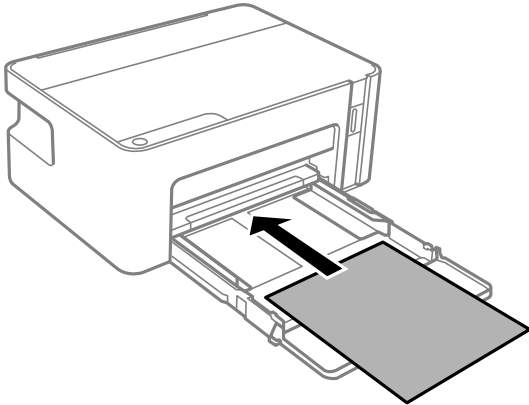
*paberikassett'i ei ole võimalik eemaldada.*

2. Lükake servajuhikud kõige äärmisse asendisse.



## Printeri ettevalmistamine

3. Pange paber, prinditav külg allpool, vastu paberikassett tagakülge.

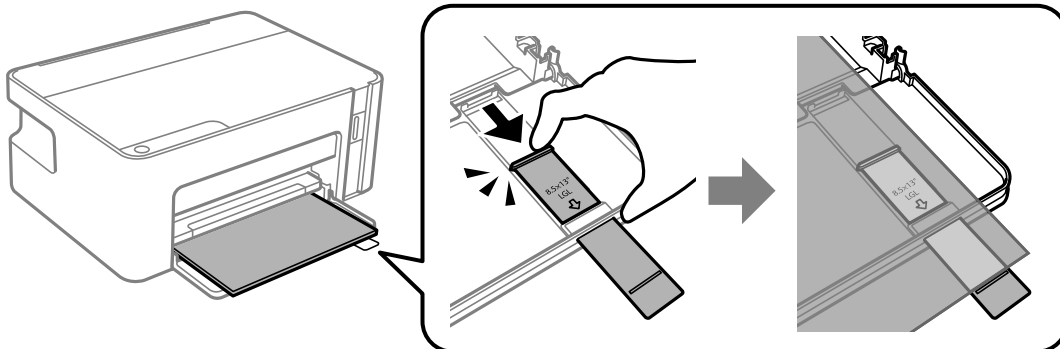


**Oluline teave:**

Ärge laadige rohkem lehti, kui konkreetse paberi puhul maksimaalselt lubatud.

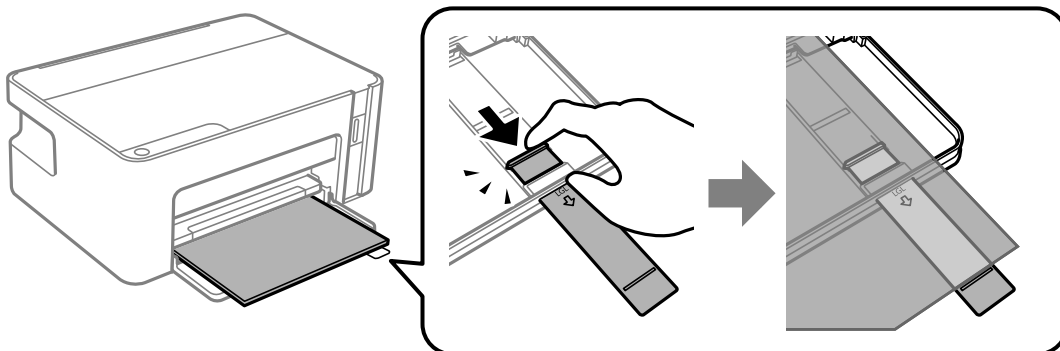
- 8,5×13 tolli

Järgige paberi laadimisel vastavat joont.



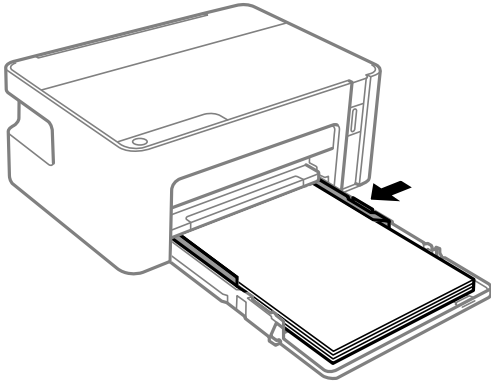
- Legal

Tõmmake välja paberi juhik ja järgige paberi laadimisel vastavat joont.

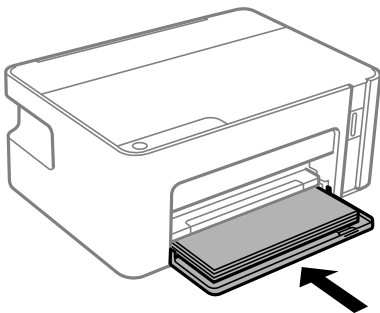


## Printeri ettevalmistamine

4. Lükake servajuhikud vastu paberi serva.

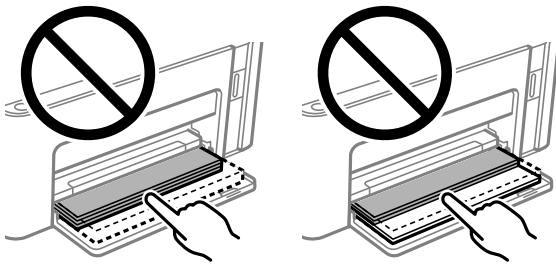


5. Lükake kassett sisse kuni lõpuni.

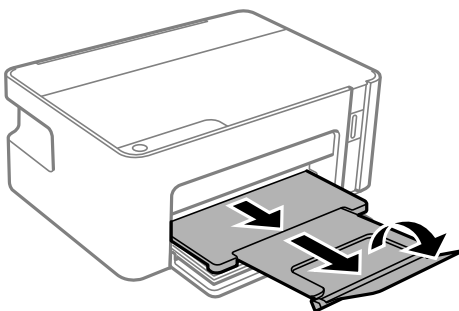


**!** *Oluline teave:*

Ärge lisage peale kasseti sisestamist paberit. See võib põhjustada probleeme paberi etteandmisel. Paberi söötmisel joondage paber vastavalt paberi suurust tähistavatele joontele.



6. Lükake väljastussalv välja.



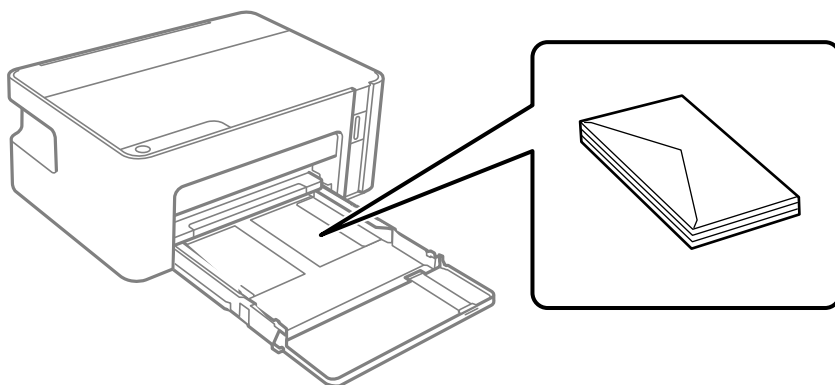
## Printeri ettevalmistamine

### Seotud teave

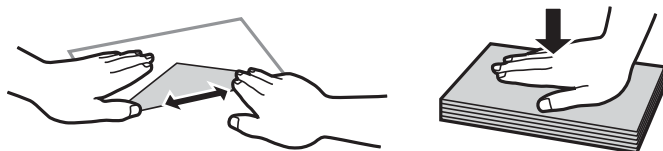
- ➔ „Ettevaatusabinõud paberi käsitsemisel” lk 16
- ➔ „Kasutatav paber ja mahud” lk 15
- ➔ „Paberitüüpide loend” lk 20
- ➔ „Ümbrike laadimine ja ettevaatusabinõud” lk 20

## Ümbrike laadimine ja ettevaatusabinõud

Laadige ümbrikud nii, et avamisserv oleks ülalpool ja nende tagaserv oleks vastu kasseti tagaserva ning seejärel libistage külghüükud ümbriku servadeni.



- Enne laadimist lehvitage ümbrikuservasid ja joondage need. Kui virnastatud ümbrikud on õhku täis, suruge neid enne laadimist tasandamiseks alla.



- Ärge kasutage kaardus ega volditud ümbrike. Selliste ümbrike kasutamine võib põhjustada paberiummistust või väljaprindi määrdumist.
- Ärge kasutage kleepuvate klappide või aknaga ümbrikke.
- Vältige liiga õhukeste ümbrike kasutamist, sest need võivad printimise ajal kaarduda.

### Seotud teave

- ➔ „Kasutatav paber ja mahud” lk 15
- ➔ „Kuidas täita Paberikassett paberiga” lk 17

## Paberitüüpide loend

Parimate printimistulemuste saavutamiseks valige kasutatava paberi tüübile vastav säte.

## Printeri ettevalmistamine

Kandja nimetus	Kandja tüüp
Epson Bright White Ink Jet Paper	Tavapaber
Epson Matte Paper-Heavyweight	Epson Matte
Epson Photo Quality Ink Jet Paper	Epson Photo Quality Ink Jet

## Energia säästmine

Kui määratud aja jooksul ei tehta ühtegi toimingut, lülitub printer unerežiimi või automaatselt välja. Saate kohandada aega, mille järel rakendub toitehaldus. Aja mistahes suurenemine mõjutab toote energiasäästlikkust. Arvestage enne muudatuste tegemist keskkonnaga.

Olenevalt ostu sooritamise kohast võib printeril olla funktsioon, mis lülitab selle automaatselt välja, kui printer ei ole 30 minutit järjest ühendatud.

### Energia säästmine — Windows


1. Avage printeridraiveri aken.
2. Klõpsake suvandit **Printeri ja suvandi teave** vahekaardil **Hooldus**.
3. Valige üks alljärgnevatest tegevustest.
  - Valige suvandi **Unetaimer** sätteks ajaperiood, mille järel printer lülitub unerežiimi, ja klõpsake nupul **Saada**. Printeri automaatseks väljalülitamiseks valige suvandi **Toite väljalülitamise aeg** sätteks soovitud ajaperiood ja seejärel klõpsake nupul **Saada**.
  - Valige suvandi **Unetaimer** sätteks ajaperiood, mille järel printer lülitub unerežiimi, ja klõpsake nupul **Saada**. Printeri automaatseks väljalülitamiseks valige suvandi **Välja lülitatud kui on inaktiveeritud** või **Välja lülitatud kui ühendus on lahutatud** sätteks ajaperiood ja seejärel klõpsake nupul **Saada**.

**Märkus.**

Ostu sooritamise kohast olenevalt võivad teie tootel olla funktsioonid **Toite väljalülitamise aeg** või **Lahtiühendamise korral väljalülitamine ja Välja lülitatud kui ühendus on lahutatud**.

4. Klõpsake nuppu **OK**.

### Energia säästmine — Mac OS

1. Valige menüüst  **Süsteemi eelistused > Printerid ja skannerid** (või **Printimine ja skannimine, Printimine ja faksimine**) ja seejärel valige printer.
2. Klõpsake nuppu **Suvandid ja tarvikud > Suvandid > Ava printeriutiliit**.
3. Klõpsake nuppu **Printeri sätted**.

## Printeri ettevalmistamine

4. Valige üks alljärgnevatest tegevustest.

- Valige suvandi **Unetaimer** sätteks ajaperiood, mille järel printer lülitub unerežiimi, ja klõpsake nupul **Rakenda**. Printeri automaatseks väljalülitamiseks valige suvandi **Toite väljalülitamise aeg** sätteks soovitud ajaperiood ja seejärel klõpsake nupul **Rakenda**.
- Valige suvandi **Unetaimer** sätteks ajaperiood, mille järel printer lülitub unerežiimi, ja klõpsake nupul **Rakenda**. Printeri automaatseks väljalülitamiseks valige suvandi **Välja lülitatud kui on inaktiveeritud** või **Välja lülitatud kui ühendus on lahutatud** sätteks ajaperiood ja seejärel klõpsake nupul **Rakenda**.

**Märkus.**

*Ostu sooritamise kohast olenevalt võib teie tootel olla funktsioonid **Toite väljalülitamise aeg** või **Välja lülitatud kui on inaktiveeritud** ja **Välja lülitatud kui ühendus on lahutatud**.*

# Printimine

---

## Printimine printeridraiverist operatsioonisüsteemis Windows

### Printeridraiveri avamine

Printeridraiveri avamisel arvuti juhtpaneelilt rakendatakse sätteid kõigile rakendustele.

#### Juurdepääs printeridraiverile juhtpaneelilt

- Windows 10/Windows Server 2016

Klõpsake nuppu Start ja valige **Riistvara ja heli** alt **Windows süsteem > Juhtpaneel > Kuva seadmed ja printerid**. Tehke printeril paremklõps või klõpsake seda ja hoidke klahvi all ning seejärel valige suvand **Printimiseelistused**.

- Windows 8.1/Windows 8/Windows Server 2012 R2/Windows Server 2012

Valige jaotisest **Riistvara ja heli** suvandid **Töölaud > Sätted > Juhtpaneel > Kuva seadmed ja printerid**. Tehke printeril paremklõps või klõpsake seda ja hoidke klahvi all ning seejärel valige suvand **Printimiseelistused**.

- Windows 7/Windows Server 2008 R2

Klõpsake nuppu Start ja valige **Riistvara ja heli** alt **Juhtpaneel > Kuva seadmed ja printerid**. Tehke printeril paremklõps ja valige suvand **Printimiseelistused**.

- Windows Vista/Windows Server 2008

Klõpsake nuppu Start ja valige **Riistvara ja heli** alt **Juhtpaneel > Printerid**. Tehke printeril paremklõps ja valige suvand **Vali printimiseelistused**.

- Windows XP/Windows Server 2003 R2/Windows Server 2003

Klõpsake nuppu Start ja valige suvandid **Juhtpaneel > Printerid ja muu riistvara > Printerid ja faksid**. Tehke printeril paremklõps ja valige suvand **Printimiseelistused**.

#### Printeridraiveri avamine tegumiribal printeri ikooni abil

Printeri ikoon töölaual tegumiribal on otseteeikoon, mis võimaldab kiiret juurdepääsu printeridraiverile.

Kui klõpsate printeri ikoonil ja valite **Printeri sätted**, pääsete samasse printerisätete aknasse, mida kuvatakse juhtpaneelil. Kui teete sellel ikoonil topeltklõpsu, saate kontrollida printeri olekut.

#### *Märkus.*

*Kui printeri ikooni pole tegumiribal kuvatud, avage printeridraiveri aken, klõpsake **Seire-elistused** vahekaardil **Hooldus** ja valige **Registreerige tegumireale otseteeikoon**.*

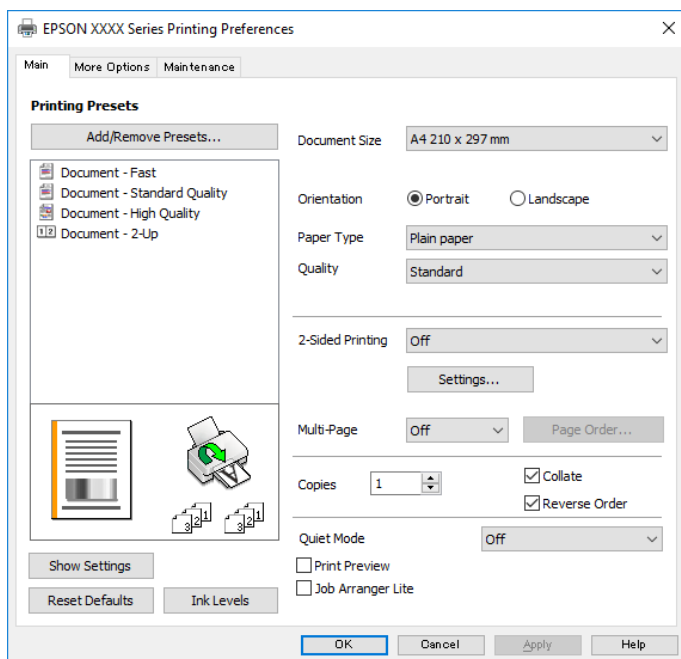
### Printimise alused

#### *Märkus.*

*Toimingud võivad olenevalt rakendusest erineda. Lisateabe saamiseks lugege rakenduse spikrit.*

## Printimine

1. Avage fail, mida soovite printida.  
Laadige paber printerisse, kui seda ei ole veel laaditud.
2. Valige menüüst **Fail** kas **Prindi** või **Lehekülje häälestus**.
3. Valige printer.
4. Valige printeridraiveri akna avamiseks suvand **Eelistused** või **Atribuudid**.



5. Muutke vastavalt vajadusele sätteid.  
Lisateabe saamiseks vaadake printeridraiveri menüüsuvandeid.

### Märkus.

- Sätete kohta võite lisateavet vaadata ka võrguspikrist. Üksusel paremklõpsu tegemisel kuvatakse **Spikker**.
- Kui teete valiku **Prindivaade**, saate enne printimist vaadata eelvaadet oma dokumendist.

6. Printeridraiveri akna sulgemiseks klõpsake nuppu **OK**.
7. Klõpsake **Prindi**.

### Märkus.

Kui teete valiku **Prindivaade**, kuvatakse eelvaateaken. Sätete muutmiseks klõpsake nuppu **Loobu** ja seejärel korrake protseduuri alates sammust 2.

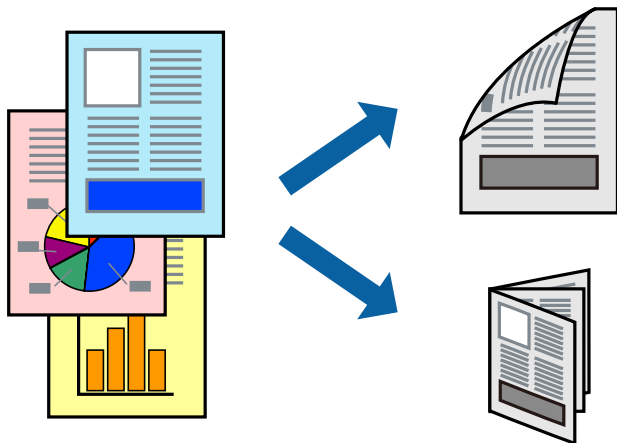
## Seotud teave

- ➔ „Kasutatav paber ja mahud” lk 15
- ➔ „Kuidas täita Paberikassett paberiga” lk 17
- ➔ „Vahekaart Pealeht” lk 39



## Lehe kahele poolele printimine

Te saate printida paberilehe mõlemale küljele. Võite printida ka voldiku, mille saate koostada lehekülgi ümber paigutades, voltides selle väljaprintidist kokku.



### Märkus.

- Pöörake paberileht ümber, kui printer on lõpetanud ühele poolele printimise, et printida ka teisele poolele.
- Kui te ei kasuta kahepoolseks printimiseks sobilikku paberit, võib printikvaliteet olla halvem ja esineda paberiummistust.
- Olenevalt paberist ja andmetest võib tint valguda läbi paberi.

### Seotud teave

➔ „Kasutatav paber ja mahud” lk 15

## Prindisätted

Kahele poolele printimine on saadaval, kui funktsioon EPSON Status Monitor 3 on aktiveeritud.

### Märkus.

EPSON Status Monitor 3 aktiveerimiseks klõpsake suvandit **Lisasätted** vahekaardil **Hooldus** ja seejärel valige suvand **Lubage EPSON Status Monitor 3**.

1. Valige printeridraiveri vahekaardil **Pealeht** üks suvand **2-poolne printimine** hulgast.
2. Klõpsake **Sätted**, tehke soovitud seadistused ja klõpsake seejärel nuppu **OK**.

### Märkus.

Voldiku printimiseks valige suvand **Voldik**.

3. Klõpsake **Prindi**.

Kui esimesele poolele printimine on lõpetatud, kuvatakse arvutis hüpikaken. Järgige ekraanil kuvatud juhiseid.

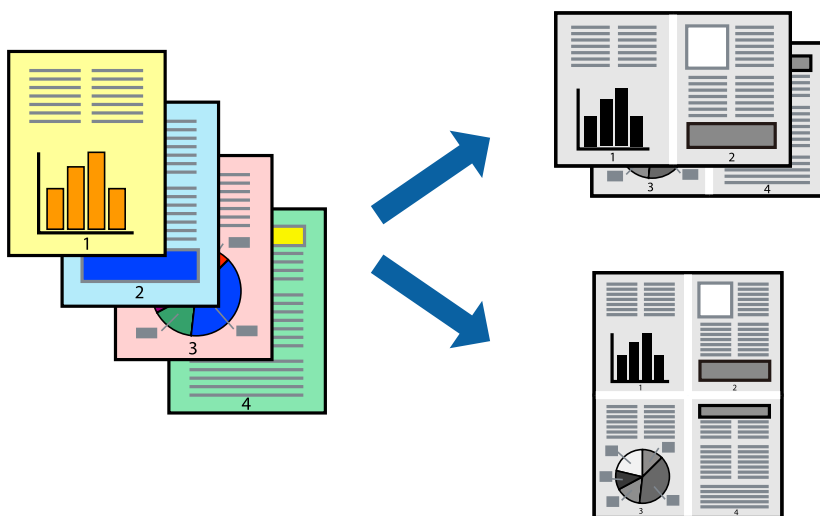
### Seotud teave

➔ „Printimise alused” lk 23

➔ „Vahekaart Pealeht” lk 39

## Mitme lehekülje printimine ühele lehele

Võite printida ühele paberilehele kaks või neli andmelehekülge.



## Prindisätted

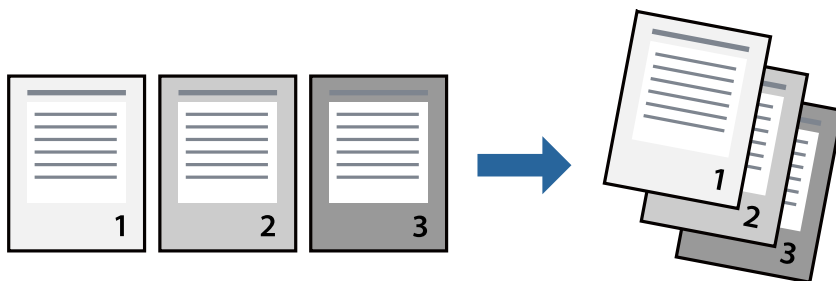
Valige printeridraiveri vahekaardil **Pealeht** kas **2 lehte lehel** või **4 lehte lehel** suvandi **Mitu lehekülge** sätteks.

### Seotud teave

- ➔ „Printimise alused” lk 23
- ➔ „Vahekaart Pealeht” lk 39

## Lehekülgede järjestuses printimine ja virnastamine (vastupidises järjekorras printimine)

Kui alustate printimist viimasest leheküljest, virnastatakse dokumendid lehekülgede järjestuses.



## Prindisätted

Valige printeridraiveri vahekaardil **Pealeht** suvand **Pöördjärjestus**.

**Seotud teave**

- ➔ „Printimise alused” lk 23
- ➔ „Vahekaart Pealeht” lk 39

**Vähendatud või suurendatud dokumendi printimine**

Saate dokumendi formaati vähendada või suurendada kindla protsendimäära võrra või nii, et see sobituks printerisse laaditud paberi formaadiga.

**Prindisätted**

Valige printeridraiveri vahekaardil **Veel suvandeid** sätte **Dokumendi formaat** alt dokumendi formaat. Valige sätte **Väljastatav paber** alt paberi formaat, millele soovite printida. Valige suvand **Vähenda/suurenda dokumenti** ja seejärel sätte **Mahuta lehele** või **Suurenda**. Kui valite suvandi **Suurenda**, sisestage protsent.

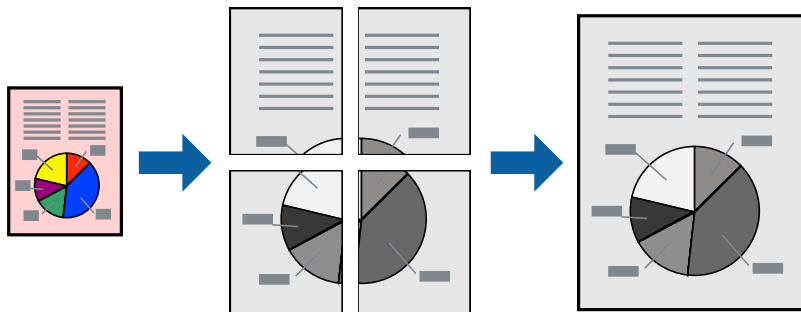
Valige **Keskel**, et printida kujutisi lehekülje keskele.

**Seotud teave**

- ➔ „Printimise alused” lk 23
- ➔ „Vahekaart Veel suvandeid” lk 39

## Ühe pildi suurenduseks mitmele lehele printimine (plakati loomine)

See funktsioon võimaldab ühe pildi printida mitmele lehele. Seejärel võite valmistada plakati, kleepides pildid teibiga kokku.



### Prindisätted

Valige printeridraiveri vahekaardil **Pealeht 2x1 plakat**, **2x2 plakat**, **3x3 plakat** või **4x4 plakat** suvandi **Mitu lehekülge** sätteks. Kui klõpsate valikut **Sätted**, saate valida paneelid, mida te ei soovi printida. Samuti saate valida lõikejuhiku suvandid.

### Seotud teave

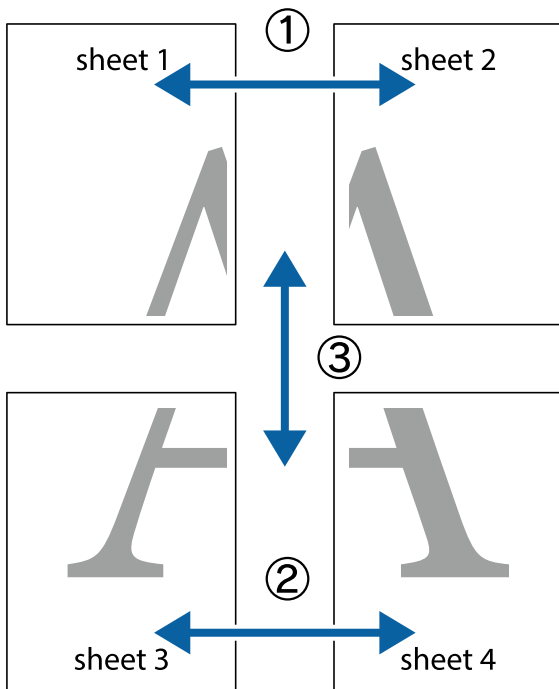
- ➔ „Printimise alused” lk 23
- ➔ „Vahekaart Pealeht” lk 39

### Postrite printimine funktsiooniga Vaheliti joondusmärgised

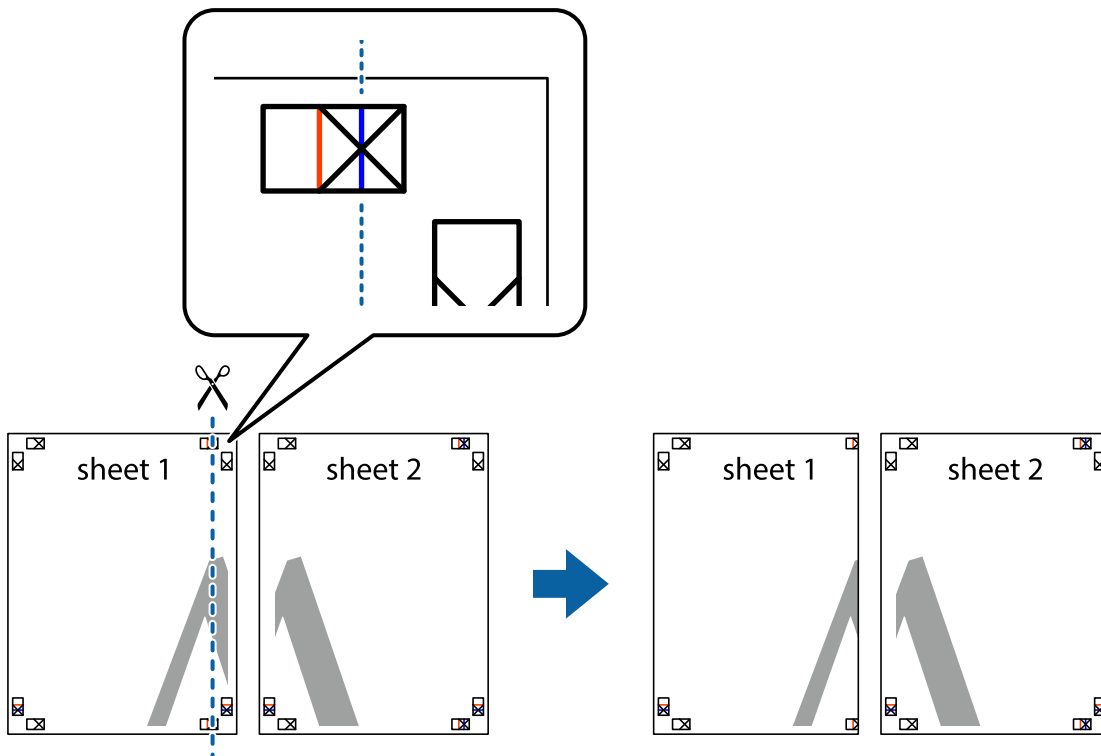
Järgnevalt on toodud näide postri printimisest, kui valitud on suvand **2x2 plakat** ja jaotises **Vaheliti joondusmärgised** asuv suvand **Prindi lõikejooned**.

**Printimine**

Tegelikult prinditakse jooned must-valgelt kuid näites on toodud sinised ja punased jooned.

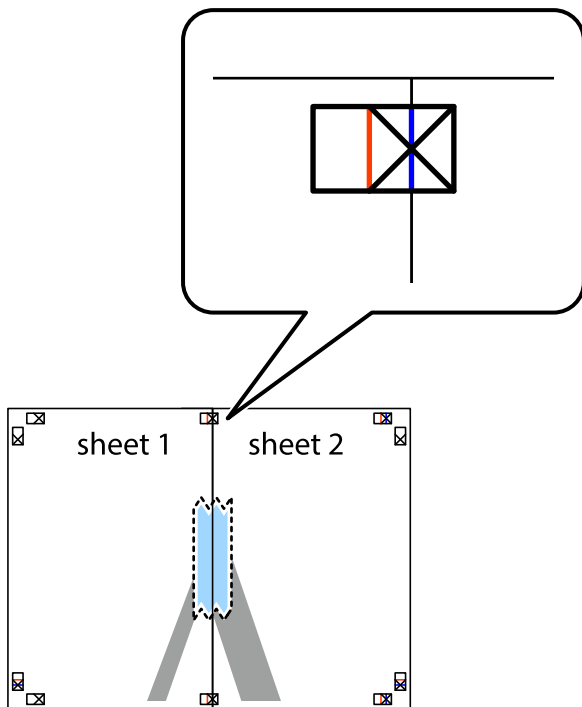


1. Valmistage ette Sheet 1 ja Sheet 2. Lõigake mööda alumise ja ülemise ristide vahelist sinist vertikaalset joont ära Sheet 1 veerised.

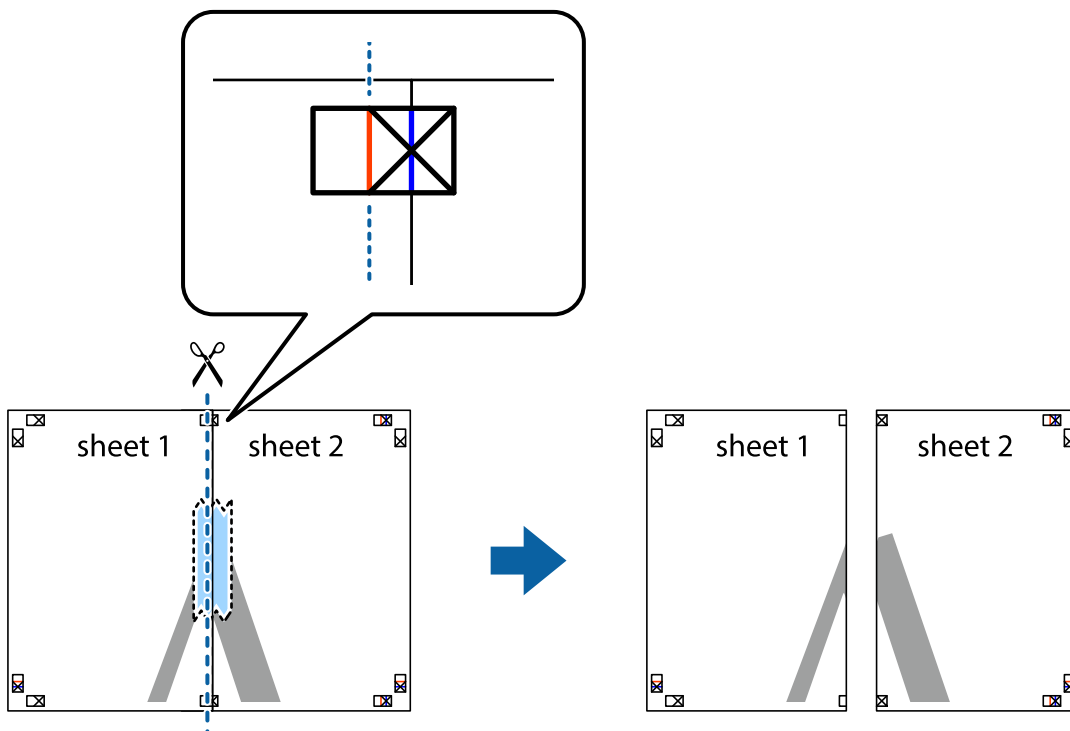


**Printimine**

2. Asetage Sheet 1 Sheet 2 peale ja joondage ristid. Seejärel kleepige kaks lehte tagaküljelt ajutiselt kokku.

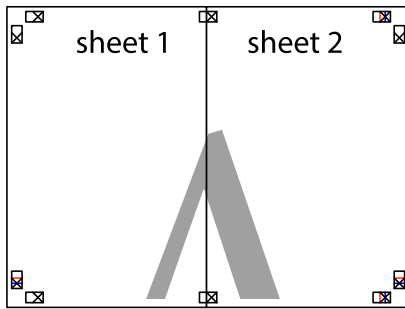


3. Lõigake kleebitud lehed mööda joendusmärkide vahelist vertikaalset punast joont pooleks (järgige ristidest vasakul olevat joont).



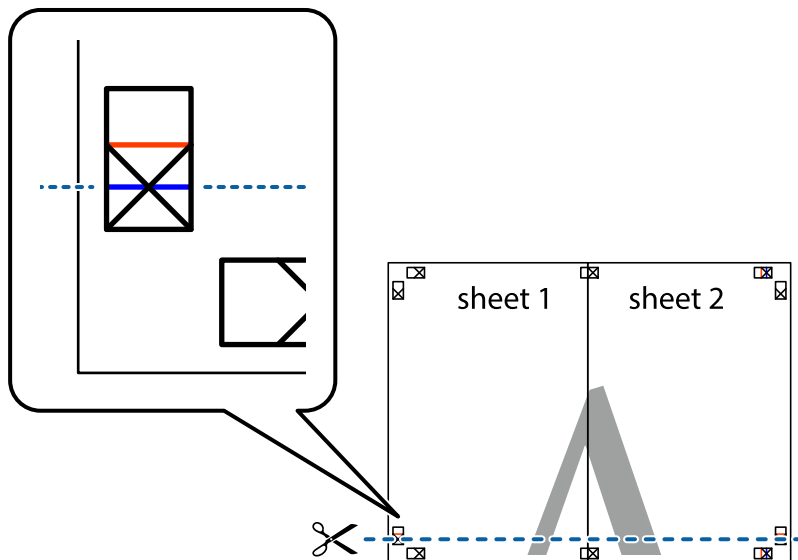
**Printimine**

4. Kleepige lehed tagaküljelt kokku.



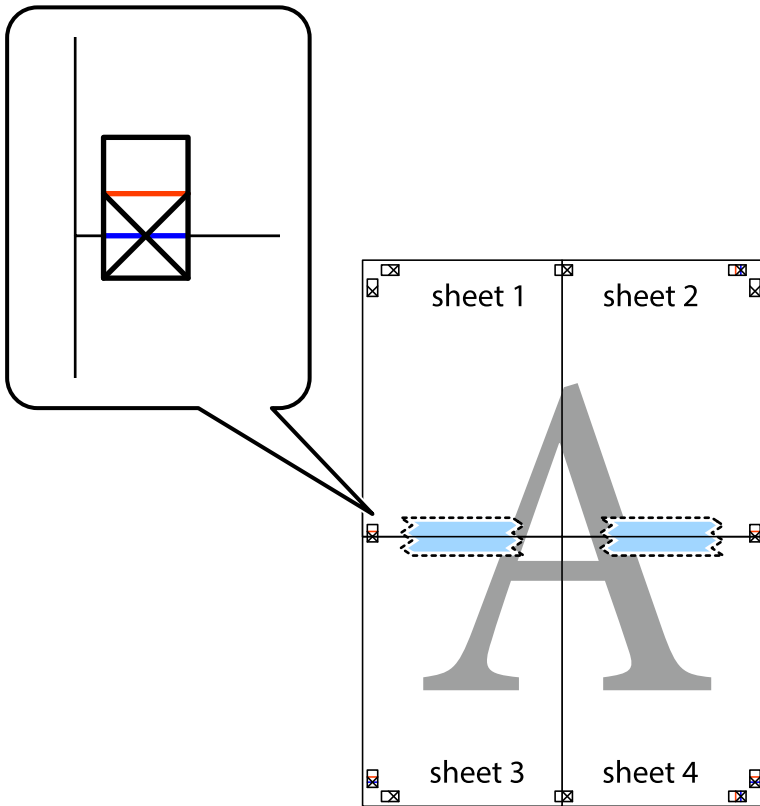
5. Sheet 3 ja Sheet 4 kokkukleepimiseks korrake toiminguid 1–4.

6. Lõigake mööda vasakpoolse ja parempoolse risti vahelist sinist horisontaalset joont Sheet 1 ja Sheet 2 veerised ära.



**Printimine**

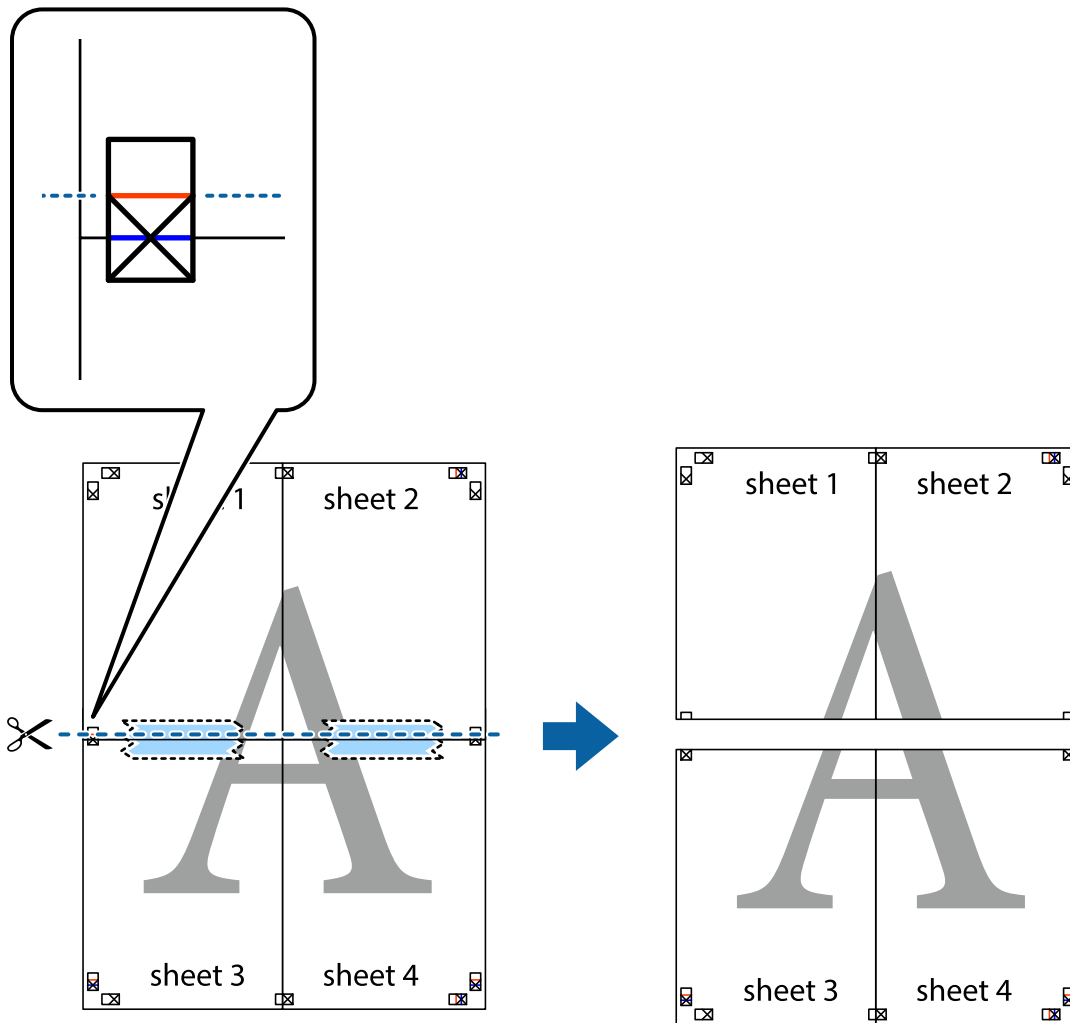
7. Asetage Sheet 1 ja Sheet 2 serv Sheet 3 ja Sheet 4 peale ning joondage ristid. Seejärel kleepige lehed tagaküljelt ajutiselt kokku.



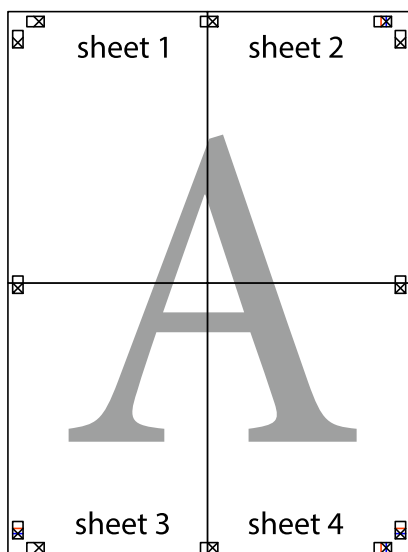


**Printimine**

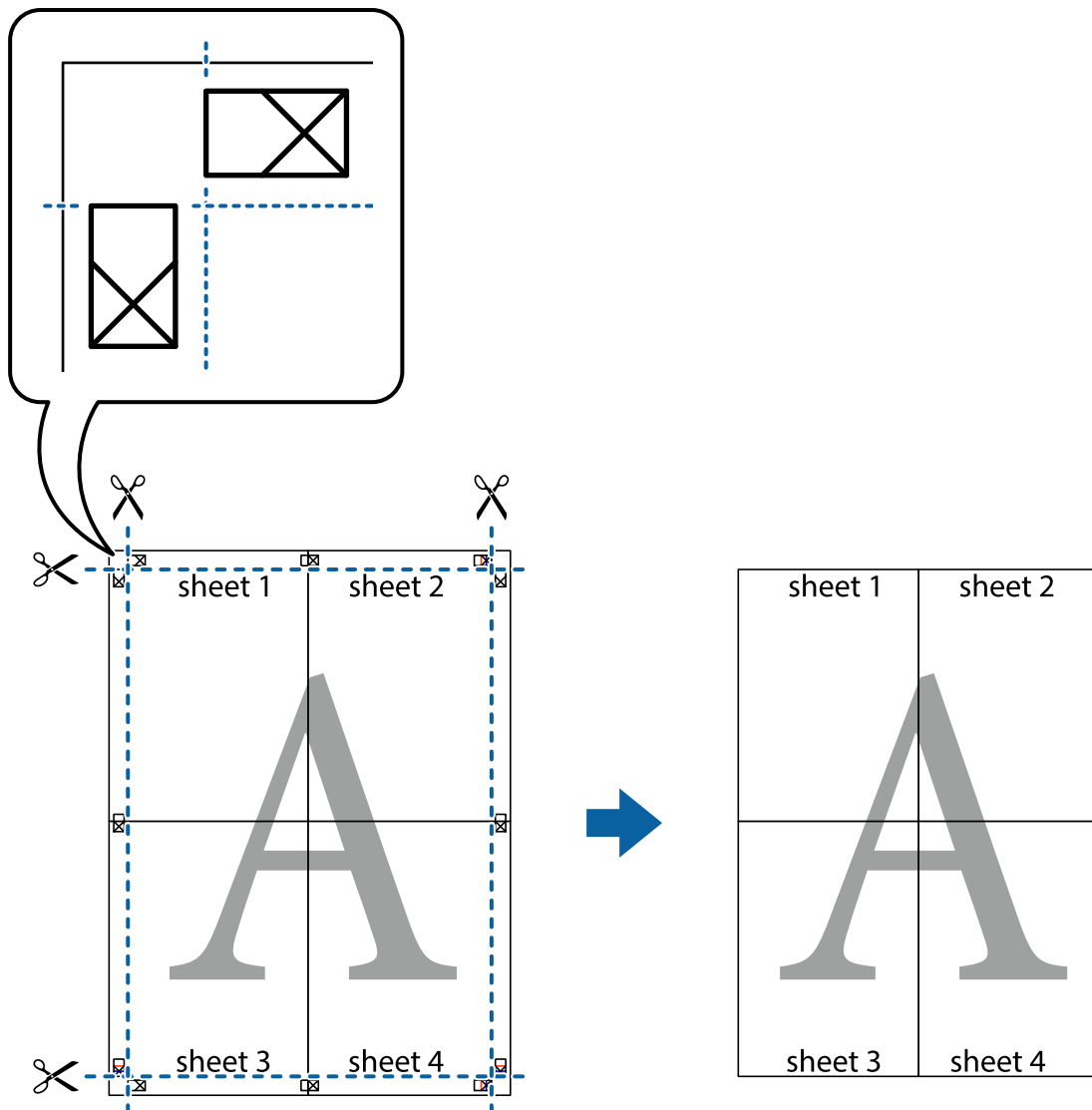
- Lõigake kleebitud lehed mööda joendusmärkide vahelist horisontaalset punast joont pooleks (järgige ristidest ülalpool olevat joont).



- Kleepige lehed tagaküljelt kokku.

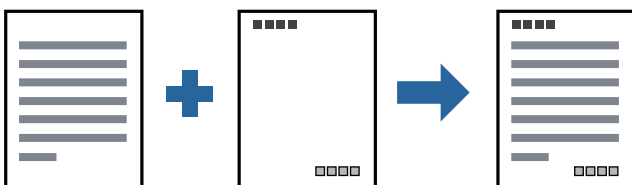


10. Lõigake piki välisjuhikut ära ka ülejäänud veerised.



## Päise ja jaluse printimine

Saate päistes ja jalustes printida teavet nagu kasutajanimi ja printimiskuupäev.



## Prindisätted

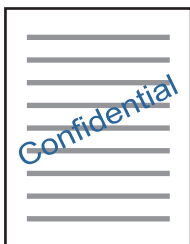
Klõpsake printeridraiveri vahekaardil **Veel suvandeid** suvandit **Vesimärgi omadused** ja seejärel valige **Päis/jalus**. Klõpsake valikut **Sätted** ja seejärel valige üksused, mida soovite printida.

**Seotud teave**

- ➔ „Printimise alused” lk 23
- ➔ „Vahekaart Veel suvandeid” lk 39

## Vesimärgi printimine

Võite lisada printitud lehtedele vesimärgi (nt „salajane”).Võite ka lisada oma vesimärgi.

**Märkus.**

Seda funktsiooni ei saa kasutada ääristeta printimisel.

## Prindisätted

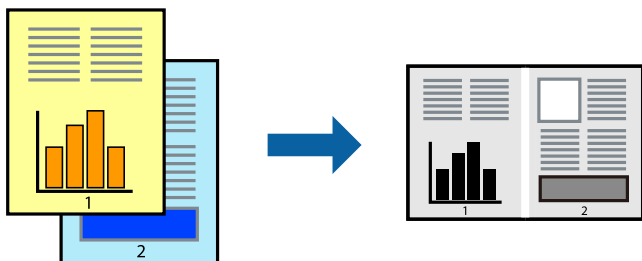
Klõpsake printeridraiveri vahekaardil **Veel suvandeid** suvandit **Vesimärgi omadused** ja seejärel valige Vesimärk.Üksikasjade (nt vesimärgi suurus, tihedus ja asukoht) muutmiseks klõpsake nuppu **Sätted**.

**Seotud teave**

- ➔ „Printimise alused” lk 23
- ➔ „Vahekaart Veel suvandeid” lk 39

## Mitme faili printimine korraga

Valik Töökorraldaja võimaldab kombineerida mitu erinevates rakendustes loodud faili ja printida need ühe printitööna. Saate määrata kombineeritud failide prindisätteid, nagu mitme lehekülje paigutus ja kahepoolne printimine.



## Printimine

### Prindisätted

Valige printeridraiveri vahekaardil **Pealeht** suvand **Töökorraldaja**. Kui alustate printimist, kuvatakse aken Töökorraldaja. Jätke aken Töökorraldaja avatuks ja avage fail, mida soovite praeguse failiga kombineerida, seejärel korrake ülalpool toodud samme.

Kui valite prinditöö, mis on lisatud suvandisse Prindiprojekt aknas Töökorraldaja, saate redigeerida lehekülje küljendust.

Printimise alustamiseks klõpsake valikut **Prindi** menüüs **Fail**.

#### Märkus.

Kui te sulgete akna Töökorraldaja enne kõigi prindiantmete lisamist suvandisse Prindiprojekt, tühistatakse prinditöö, mis teil hetkel pooleli on. Praeguse töö salvestamiseks klõpsake valikut **Salvesta** menüüs **Fail**. Salvestatud failide laiend on „ecl”.

Suvandi Prindiprojekt avamiseks klõpsake valikut **Töökorraldaja** printeridraiveri vahekaardil **Hooldus**, et avada aken Töökorraldaja. Seejärel klõpsake faili valimiseks käsku **Ava** menüüst **Fail**.

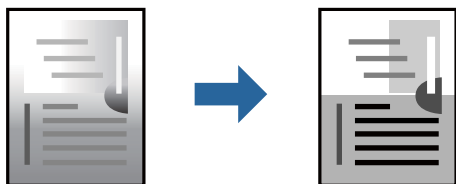
#### Seotud teave

➔ „Printimise alused” lk 23

➔ „Vahekaart Pealeht” lk 39

### Prinditooni reguleerimine

Saate prinditööks kasutatavaid toone reguleerida.



#### Märkus.

Neid kohandusi ei rakendata originaalandmetele.

### Prindisätted

Valige printeridraiveri vahekaardil **Veel suvandeid Kohandatud** suvandi **Tooni korrektsoon** sätteks. Klõpsake akna **Tooni korrektsoon** avamiseks valikul **Täpsemalt** ja seejärel valige tooniparandusmeetod.

#### Märkus.

Säte **Automaatne** on vahekaardil **Veel suvandeid** valitud vaikimisi. Selle sättega reguleeritakse toone automaatselt nii, et need vastaksid paberi tüübi ja prindikvaliteedi sätetele.

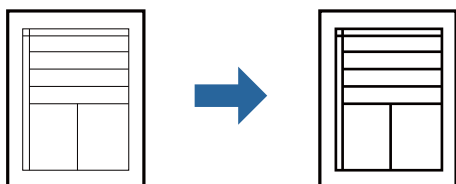
#### Seotud teave

➔ „Printimise alused” lk 23

➔ „Vahekaart Veel suvandeid” lk 39

## Printimine peente joonte rõhutamiseks

Saate printimiseks liiga peeneid jooni jämedamaks muuta.



## Prindisätted

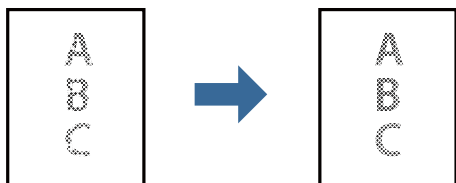
Klõpsake printeridraiveri vahekaardil **Veel suvandeid** valikut **Kujutise sätted** suvandi **Tooni korrektsioon** sättes. Valige **Rõhuta õhukesti jooni**.

### Seotud teave

- ➔ „Printimise alused” lk 23
- ➔ „Vahekaart Veel suvandeid” lk 39

## Heledate tekstide ja joonte printimise täiustamine

Tekstide ja joonte välja toomiseks ja teravamiseks saab kasutada täiustatud printimist.



## Prindisätted

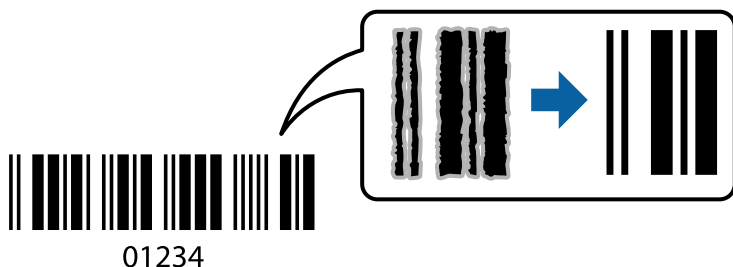
Klõpsake printeridraiveri vahekaardil **Veel suvandeid** valikut **Kujutise sätted** suvandi **Tooni korrektsioon** sättes. Valige **Muuda hele tekst ja jooned tumedamaks**.

### Seotud teave

- ➔ „Printimise alused” lk 23
- ➔ „Vahekaart Veel suvandeid” lk 39

## Selgete vötkoodide printimine

Saate printida vötkoodi selgelt ja muuta selle skannimise lihtsaks. Lubage see funktsioon ainult siis, kui prinditud vötkoodi ei saa skannida.



Seda funktsiooni saate kasutada järgmistel tingimustel.

- Paber: tavapaber, koopiapaber, kõrgekvaliteediline tavapaber või ümbrik
- Kvaliteet: **Standard**

Printimise ajal võib printimise kvaliteet muutuda. Printimiskiirus võib väheneda ning trükkimistihedus võib suurened.

### *Märkus.*

*Hägususe eemaldamine ei pruugi oludest olenevalt alati võimalik olla.*

## Prindisätted

Klõpsake printeridraiveri vahekaardil **Hooldus** valikut **Lisasätted** ja seejärel valige **Joonkoodi režiim**.

### Seotud teave

- ➔ „Printimise alused” lk 23
- ➔ „Vahekaart Hooldus” lk 40

## Printimise tühistamine

Prinditöö saate tühistada arvutist. Te ei saa aga prinditööd arvutist tühistada, kui see on juba täielikult printerisse saadetud. Sel juhul katkestage prinditöö printeri juhtpaneelilt.

## Tühistamine

Paremklõpsake arvutis printeri nime asukohas **Seadmed ja printerid**, **Printer** või **Printerid ja faksid**. Klõpsake valikut **Näita, mida prinditakse**, paremklõpsake tööd, mida soovite tühistada ja seejärel valige **Tühista**.

## Printeridraiveri menüüsuvandid

Avage rakenduses printimisaken, valige printer ja seejärel avage printeridraiveri aken.

### *Märkus.*

*Menüüd erinevad olenevalt valitud suvandist.*

## Printimine

### Vahekaart Pealeht

Printimise eelmäärangud	Lisa/eemalda eelseaded	Saate lisada või eemaldada oma sageli kasutatavate prindisätete eelsätteid. Valige loendist eelsäte, mida soovite kasutada.
Kuva sätted	Kuvab üksuste loendi, mis on hetkel valitud vahekaartidel <b>Pealeht</b> ja <b>Veel suvandeid</b> .	
Lähtesta vaikesätetele	Taastage kõigi sätete tehase vaikeväärtused. Ka vahekaardi <b>Veel suvandeid</b> sätted lähtestatakse vaikeväärtustele.	
Tinditasemed	Kuvatakse tindi taseme kontrollimise võimalusi.	
Paberiallikas	Valige paberiallikas, kust paberit söödetakse. Valige <b>Automaatne valimine</b> , et valida automaatselt prindisäteteks valitud paberiallikas. Kui printeril on vaid üks paberiallikas, siis seda kirjet ei kuvata.	
Dokumendi formaat	Valige paberiformaat, millele soovite printida. Kui valite <b>Kasutaja poolt määratud</b> , siis sisestage paberi laius ja pikkus.	
Suund	Valige suund, mida soovite printimiseks kasutada.	
Paberitüüp	Valige paberi tüüp, millele hakkate printima.	
Kvaliteet	Valige prindikvaliteet, mida soovite printimiseks kasutada. Saadaoleval sätted olenevad teie valitavast paberi tüübist.	
2-poolne printimine	Võimaldab teha kahepoolset printimist.	
	Sätted	Saate määrata köitmisserva ja köitmisveerised.
Mitu lehekülge	Võimaldab teil printida ühele paberilehele mitu lehekülge või printida postreid. Klõpsake <b>Lehek. järjestus</b> , et määrata lehekülgede printimise järjekord.	
Koopiad	Määrake prinditavate koopiate arv.	
	Eks. haaval	Prindib mitmelehelisi dokumente eksemplarhaaval järjekorda seatult ja komplektidesse sortitult.
	Pöördjärjestus	Võimaldab teil alustada printimist viimasest leheküljest, et leheküljed oleksid virnastatud pärast printimist õiges järjekorras.
Vaikne režiim	Vähendab printeri tekitatavat müra. Selle lubamine võib aga printimist aeglustada.	
Prindivaade	Kuvab enne printimist teie dokumendi eelvaate.	
Töökorraldaja	Valige funktsiooniga Töökorraldaja printimiseks.	

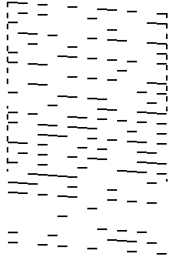
### Vahekaart Veel suvandeid

Printimise eelmäärangud	Lisa/eemalda eelseaded	Saate lisada või eemaldada oma sageli kasutatavate prindisätete eelsätteid. Valige loendist eelsäte, mida soovite kasutada.
Kuva sätted	Kuvab üksuste loendi, mis on hetkel valitud vahekaartidel <b>Pealeht</b> ja <b>Veel suvandeid</b> .	
Lähtesta vaikesätetele	Taastage kõigi sätete tehase vaikeväärtused. Ka vahekaardi <b>Pealeht</b> sätted lähtestatakse vaikeväärtustele.	
Dokumendi formaat	Valige dokumendi formaat.	

## Printimine

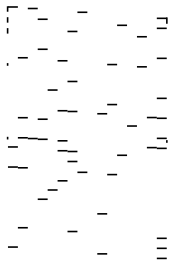
Väljastatav paber	Valige paberiformaat, millele soovite printida. Kui <b>Väljastatav paber</b> erineb väärtusest <b>Dokumendi formaat</b> , siis valitakse automaatselt <b>Vähenda/suurenda dokumenti</b> . Te ei pea seda valima, kui printite ilma dokumendi formaati vähendamata või suurendamata.	
Vähenda/suurenda dokumenti	Lubab teil dokumendi formaati vähendada või suurendada.	
	Mahuta lehele	Vähendage või suurendage dokumenti automaatselt, et see sobiks suvandis <b>Väljastatav paber</b> valitud paberiformaadiga.
	Suurenda	Prindib kindla protsentuaalse väärtusega.
	Keskel	Prindib kujutisi paberi keskele.
Tooni korrigeerimine	Automaatne	Reguleerib automaatselt kujutiste toone.
	Kohandatud	Lubab toone käsitsi korrigeerida. Täiendavate sätete määramiseks klõpsake valikut <b>Täpsemalt</b> .
	Kujutise sätted	Lubab printikvaliteedi suvandid, nagu Rõhuta teksti. Samuti saate muuta paksemaks peeneid jooni, et need väljaprintidel nähtavad oleksid.
Vesimärgi omadused	Võimaldab teil määrata kopeerimisvastase mustri või vesimärkide sätteid.	
Täiendavad sätted	Pööra 180°	Pöörab lehekülgi enne printimist 180 kraadi. See funktsioon on kasulik, kui printite näiteks ümbrikele, mis on printerisse laaditud fikseeritud suunas.
	Kiire	Prinditakse nii, et printipea liigub mõlemas suunas. Printimine on kiirem, kuid kvaliteet võib olla halvem.
	Peegelpilt	Pöörab printitava kujutise selle peegelpildiks.

## Vahekaart Hooldus

Pihustikontroll	Prindib printipea pihustite ummistumise kontrollimiseks pihustite kontrollmusterit.
Printipea puhastus	<p>Puhastab printipea ummistunud pihusteid. Kuna see funktsioon kasutab mõnda tinti, puhastage printipead ainult siis, kui mõni pihusti on ummistunud, nagu on näidatud düüside kontrollmusteri joonisel.</p> 



## Printimine

Põhjalik puhastus	Valige see funktsioon, et puhastada prindipea ummistunud pihustid. Kuna see funktsioon kasutab rohkem tinti, puhastage prindipead ainult siis, kui mõni pihusti on ummistunud, nagu on näidatud düüside kontrollmusteri joonisel.
	
Prindipea reguleerimine	Prindipea joondamine kui vertikaaljooned on joondamata.
Paberijuhiku puhastus	Paberitee puhastamine juhul kui väljatrükk on määrdunud.
Töökorraldaja	Avab akna Töökorraldaja. Siit saate avada ja redigeerida eelnevalt salvestatud andmeid.
EPSON Status Monitor 3	Avab akna EPSON Status Monitor 3. Siin saate kontrollida printeri ja kulutarvikute olekut.
Seire-eelistused	Laseb teil määrata üksuste sätteid aknas EPSON Status Monitor 3.
Lisasätted	Laseb teil määrata erinevaid sätteid. Paremklopsake igat üksust, et kuvada lisateabe nägemiseks Spikker.
Printimisjärjek.	Kuvab printimist ootavad tööd. Saate printitöid vaadata, peatada ja jätkata.
Printeri ja suvandi teave	Kuvab printerisse söödud paberilehtede arvu.
Keel	Muudab ära keele, mida kasutatakse printeridraiveri aknas. Sätete rakendamiseks sulgege printeridraiver ja seejärel avage see uuesti.
Tarkvara uuendamine	Käivitab rakenduse EPSON Software Updater, et kontrollida Internetist, kas installitud on rakenduste uusimad versioonid.
Tehniline tugi	Annab juurdepääsu Epsoni tehnilise toe veebisaidile.

## Printimine printeridraiverist operatsioonisüsteemis Mac OS

### Printimise alused

**Märkus.**

Toimingud erinevad rakendusest olenevalt. Lisateabe saamiseks lugege rakenduse spikrit.

1. Avage fail, mida soovite printida.

Laadige paber printerisse, kui seda ei ole veel tehtud.

## Printimine

- Valige menüüst **Fail** suvand **Prindi** või mõni muu käsk, millega avada printimisdialoog.  
Vajaduse korral klõpsake printimisakna laiendamiseks nuppu **Kuva üksikasjad** või ikooni ▼.
- Valige printer.
- Valige hüpikmenüüst suvand **Printeri sätted**.

Printer: EPSON XXXX

Presets: Default Settings

Copies: 1

Pages:  All  
 From: 1 to: 1

Paper Size: A4 210 by 297 mm

Orientation:  Portrait  Landscape Scale: 100%

Print Settings

Paper Source: Auto Select

Media Type: Plain paper


Print Quality: Normal

▶ Advanced Settings:

Cancel Print

### Märkus.

Kui opsüsteemi OS X Mountain Lion või uuema puhul ei kuvata menüüd **Printeri sätted**, ei ole Epsoni printeridraiver õigesti installitud.

Valige **Süsteemi eelistused** menüüst  > **Printerid ja skannerid** (või **Prindi ja skaneeri**, **Prindi ja faks**), eemaldage printer ja lisage siis printer uuesti. Printeri lisamise kohta lugege altpoolt.

<http://epson.sn>

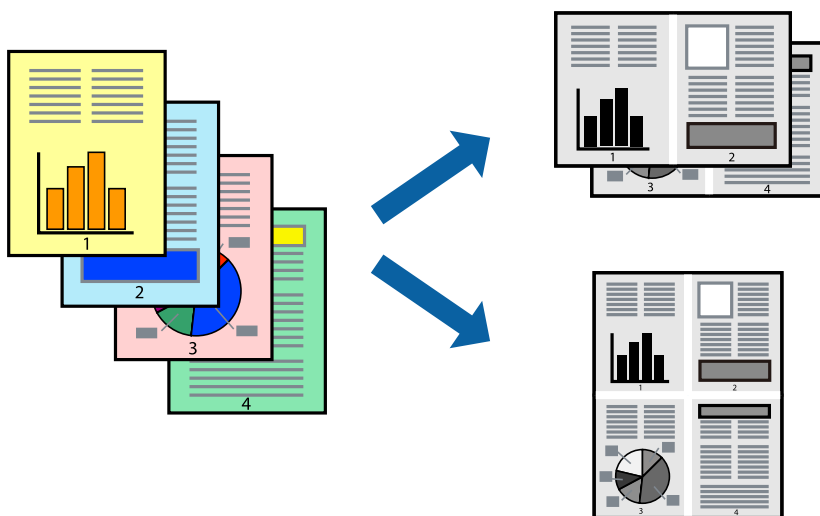
- Muutke vastavalt vajadusele sätteid.  
Lisateabe saamiseks vaadake printeridraiveri menüüsuvandeid.
- Klõpsake **Prindi**.

### Seotud teave

- ➔ „Kasutatav paber ja mahud” lk 15
- ➔ „Kuidas täita Paberikassett paberiga” lk 17
- ➔ „Menüüsuvandid režiimis Printeri sätted” lk 46

## Mitme lehekülje printimine ühele lehele

Võite printida ühele paberilehele kaks või neli andmelehekülge.



### Prindisätted

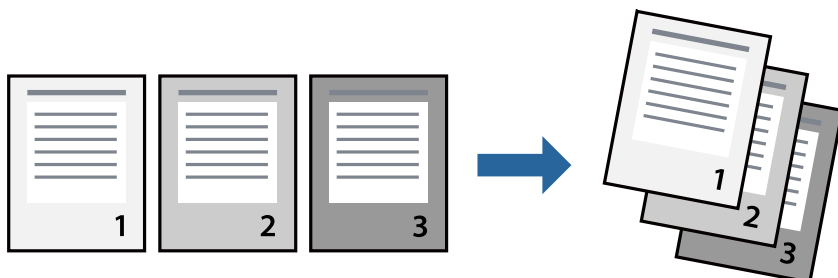
Valige hüpikmenüüst suvand **Paigutus**. Määrake lehekülgede arv jaotistes **Lehekülgi paberilehe kohta**, **Paigutuse suund** (lehekülgede järjestus) ja **Äärised**.

#### Seotud teave

- ➔ „Printimise alused” lk 41
- ➔ „Paigutuse menüüsuvandid” lk 45

## Lehekülgede järjestuses printimine ja virnastamine (vastupidises järjekorras printimine)

Kui alustate printimist viimasest leheküljest, virnastatakse dokumendid lehekülgede järjestuses.



### Prindisätted

Valige hüpikmenüüst **Paberihaldus**. Valige **Vastupidi** suvandi **Leheküljejärjestus** sätteks.

**Seotud teave**

- ➔ „Printimise alused” lk 41
- ➔ „Paberi käsitlemise menüüsuvandid” lk 45

**Vähendatud või suurendatud dokumendi printimine**

Saate dokumendi formaati vähendada või suurendada kindla protsendimäära võrra või nii, et see sobituks printerisse laaditud paberi formaadiga.

**Prindisätted**

Kui soovite printida paberi formaadile vastavas suuruses, siis valige hüpikmenüüst **Paberihaldus** ja seejärel valige **Sobita paberiformaadiga**. Valige suvandis **Sihtpaberi formaat** printerisse laaditud paberi formaat. Kui soovite vähendada dokumendi formaati, siis valige **Ainult vähenda**.

Kui soovite printida kindla protsendiga, siis tehke ühte alljärgmistest.

- Valige rakenduse menüüst **Fail** suvand **Prindi**. Valige **Printer**, sisestage protsendimäär väljale **Mastaap** ja seejärel klõpsake suvandil **Prindi**.
- Valige rakenduse menüüst **Fail** suvand **Lehe häälestus**. Valige oma printer jaotises **Vorminda seadme jaoks**, sisestage protsendimäär väljale **Mastaap** ja seejärel klõpsake **OK**.

**Märkus.**

Valige rakenduses suvandi **Paberi formaat** sätteks määratud paberi formaat.

**Seotud teave**

- ➔ „Printimise alused” lk 41
- ➔ „Paberi käsitlemise menüüsuvandid” lk 45


**Printimise tühistamine**

Printitöö saate tühistada arvutist. Te ei saa aga printitööd arvutist tühistada, kui see on juba täielikult printerisse saadetud. Sel juhul katkestage printitöö printeri juhtpaneelilt.

## Tühistamine

Klõpsake **dokil** olevat printeriikooni. Valige töö, mida soovite tühistada, ja seejärel tehke üks alljärgnevatest toimingutest.

- OS X Mountain Lion või uuem

Klõpsake edenemisnäidiku kõrval olevat ikooni .

- Mac OS X v10.6.8 kuni v10.7.x

Klõpsake nuppu **Kustuta**.

## Printeridraiveri menüüsuvandid

Avage rakenduses printimisaken, valige printer ja seejärel avage printeridraiveri aken.

### Märkus.

Menüüid erinevad olenevalt valitud suvandist.

## Paigutuse menüüsuvandid

Lehekülgi paberilehe kohta	Valige ühele paberilehele printitavate lehekülgede arv.
Paigutuse suund	Määrake, millises järjekorras hakatakse lehekülgi printima.
Äärised	Prindib lehekülgede ümber äärised.
Lehekülje suuna ümberpööramine	Pöörab lehekülgi enne printimist 180 kraadi. Valige see üksus, kui printite paberilehtedele nagu ümbrikud, mida laaditakse printerisse fikseeritud suunas.
Horizontaalsuunaline pööramine	Pöörab printitava kujutise selle peegelpildiks.

## Värvide sobitamise menüüsuvandid

ColorSync	Valige värvide reguleerimise meetod. Nende suvanditega reguleeritakse värvide erinevus printeri ja arvutiekraani vahel võimalikult väikeseks.
EPSON Color Controls	

## Paberi käsitlemise menüüsuvandid

Eksemplarhaaval	Prindib mitmest leheküljest koosnevaid dokumente eksemplarhaaval järjekorda seatult ja komplektidesse sortitult.
Printitavad leheküljed	Valige printimiseks ainult paaris või paaritud leheküljed.
Lehekülj järjestus	Valige, et printida viimase lehekülje ülaosast alates.

## Printimine

Sobita paberi formaadiga	Prindib laaditud paberi formaadile sobituvalt.	
	Sihtpaberi formaat	Valige paberi formaat, millele printitakse.
	Ainult allapoole mastaapimine	Valige, kui dokumendi formaati on vaja vähendada.

## Tiitellehe menüüsuvandid


Tiitellehe printimine	Valige, kas tiitelleht printida või mitte. Kui soovite lisada tagakaane, valige <b>Pärast dokumenti</b> .
Tiitellehe tüüp	Valige tiitellehe sisu.

## Menüüsuvandid režiimis Printeri sätted

Paper Source	Valige paberiallikas, kust paberit söödetakse. Kui printeril on vaid üks paberiallikas, siis seda kirjet ei kuvata. Valides <b>Automaatne valimine</b> , valitakse automaatselt paberiallikas, mis ühtib printeri paberisättega.
Meediumitüüp	Valige paberi tüüp, millele hakkate printima.
Prindikvaliteet	Valige prindikvaliteet, mida soovite printimiseks kasutada. Suvandid olenevad paberi tüübist.
Täpsemad sätted	Reguleerib kujutise heledust ja kontrasti.

## Operatsioonisüsteemi Mac OS printeridraiveri töösätete määramine

### Operatsioonisüsteemi Mac OS printeridraiveri töösätete akna avamine

Valige menüüst  **Süsteemi eelistused > Printerid ja skannerid** (või **Printimine ja skannimine, Printimine ja faksimine**) ja seejärel valige printer. Valige **Suvandid ja tarvikud > Suvandid** (või **Draiver**).

### Operatsioonisüsteemi Mac OS printeridraiveri töösätted

- Jäta tühi leht vahele: takistab tühjade lehtede printimist.
- Vaikne režiim: prindib vaikselt. Printimine võib aga aeglasem olla.
- High Speed Printing: prinditakse nii, et prindipea liigub mõlemas suunas. Printimine on kiirem, kuid kvaliteet võib olla halvem.
- Warning Notifications: võimaldab printeridraiveril esitada hoiatusteateid.
- Establish bidirectional communication: tavaliselt peaks olema selle säte **On**. Valige säte **Off**, kui printeri teabe hankimine on võimatu, kuna printerit jagatakse võrgus operatsioonisüsteemi Windows kasutavate arvutitega vms.

---

## Printimise tühistamine – printerinupp

Poolelioleva prinditöö tühistamiseks vajutage nuppu .

# Tindimahutite täitmine

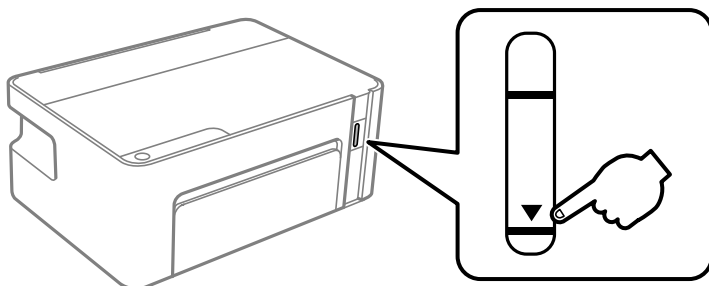
## Tinditaseme kontrollimine

Tegeliku allesoleva tindikoguse kontrollimiseks inspekteerige visuaalselt mahuti tinditaset.



**Oluline teave:**

Printeri edasine kasutamine, kui tinditase on alumisest joonest madalam, võib printerit kahjustada.



## Tindipudelite koodid

Epson soovib kasutada Epsoni originaaltindipudeleid.

Allpool on ära toodud Epsoni originaaltindipudelite koodid.



**Oluline teave:**

- Epsoni garantii ei kata kahjustusi, mis on tekkinud mittesobivate tintide kasutamisest, kaasa arvatud mis tahes Epsoni originaaltindid, mis pole ette nähtud kasutamiseks selles printeris või mis tahes kolmanda osapoole tindid.
- Muud tooted, mille tootjaks ei ole Epson, võivad põhjustada kahjustusi, mida Epsoni garantiid ei kata, ning teatud olukordades printeri talitlushäireid.

**Märkus.**

- Tindipudelid võivad asukohast sõltuvalt varieeruda. Teie asukohas kehtivad koodid saate Epsoni toelt.
- Ehkki tindipudelid võivad sisaldada ringlussevõetud materjale, ei mõjuta see printeri funktsioone ega tööd.
- Tindipudeli spetsifikatsioonid ja välimus võivad ilma ette teatamiseta parandamise eesmärgil muutuda.

Euroopa

Toode	BK: Black (Must)
ET-M1100	111
M1100	110 *1 / 110S*2

\*1 Suur mahutavus / \*2 Standardne mahutavus



## Tindimahutite täitmine

**Märkus.**

Euroopa kasutajad võivad Epsoni tindipudelite printimismahtude kohta teabe saamiseks külastada järgmist veebisaiti.

<http://www.epson.eu/pageyield>

Austraalia ja Uus-Meremaa

<b>BK: Black (Must)</b>
532

Aasia riikides, välja arvatud Hiina

<b>BK: Black (Must)</b>
005*1 / 005S*2

\*1 Suur mahutavus / \*2 Standardne mahutavus

**Seotud teave**

➔ „Tehnilise toe veebisait” lk 95

---

## Ettevaatusabinõud tindipudelite käsitlemisel

**Ettevaatusabinõud tindipudelite hoiustamisel**

- Hoidke tindipudeleid normaalsel toatemperatuuril ja otsesest päikesevalgusest eemal.
- Epson soovib tindipudeli ära kasutada enne pakendile trükitud kuupäeva.
- Kui te tindipudelit hoiundate või transpordite, ärge kallutage seda ega laske sellele osaks saada pöörutusi ega suuri temperatuurimuutusi. Vastasel juhul võib sellest tinti lekkida, isegi kui pudel on tugevalt kinni keeratud. Hoidke tindipudelit korgi peale keeramisel kindlasti püstises asendis ja võtke pudeli transportimise ajaks tarvitusele tindi lekkimise vältimiseks ennetusabinõud, pannes pudeli näiteks kotti.
- Pärast tindipudeli toomist külmast hoiukohast soojadesse siseruumidesse tuleb sellel enne kasutamist lasta toatemperatuuril soojeneda vähemalt kolm tundi.
- Ärge avage tindipudeli pakendit enne, kui olete valmis tindimahuti täitma. Tindipudel on töökindluse säilitamiseks pakitud vaakumpakendisse. Kui te jätate tindipudeli pakendamata kujul pikalt seisma, ei pruugi printimine sellega enam võimalik olla.
- Pärast tindipudeli avamist soovime seda võimalikult kiiresti kasutama hakata.
- Epson soovib tindipudeli ära kasutada enne pakendile trükitud kuupäeva.
- Optimaalsete printimistulemuste saavutamiseks ärge hoidke tinditasemeid pikka aega madalal.

**Ettevaatusabinõud tindipudelite täitmisel**

- Kasutage selle printeri jaoks õige artikli koodiga tindipudeleid.
- Selle printeri tinti tuleb käsitseda ettevaatlikult. Tint võib tindimahuti täitmise ajal pritsida. Kui tint sattub riidele või asjadele, ei pruugi see enam maha tulla.
- Kui tindimahuti ei ole alumise jooneni täidetud, täitke see peagi. Printerit edasi kasutamine, kui tinditase on mahutile märgitud alumisest joonest madalam, võib printerit kahjustada.

## Tindimahutite täitmine

- ❑ Optimaalsete printimistulemuste saavutamiseks täitke tindimahuti ülemise jooneni vähemalt üks kord aastas.
- ❑ Ärge raputage tindipudeleid liiga intensiivselt ega pigistage neid.

### Tindikulu

- ❑ Tint printeriga kaasnenud tindipudelid kulub osaliselt esmasele seadistusele. Kvaliteetsete väljaprintide tegemiseks täidetakse printipea printeris täielikult tindiga. See ühekordne protsess kulutab tinti, mistõttu selle pudeliga saab järgnevatega võrreldes vähem printida.
- ❑ Toodud kogused võivad varieeruda sõltuvalt printitavatest kujutistest, kasutatava paberi tüübist, printimise sagedusest ning keskkonnatingimustest, näiteks temperatuurist.

---

## Tindimahuti täitmine

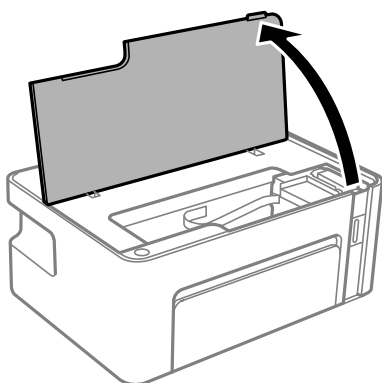
Tinti saab lisada igal ajal.

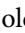



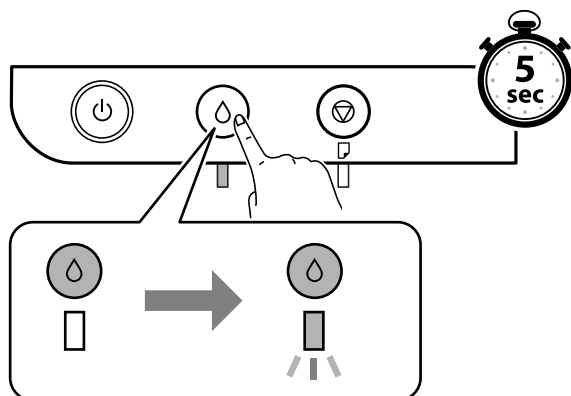
### **Oluline teave:**

*Epson soovib kasutada Epsoni originaaltindipudeleid.*

1. Avage printerikaas.

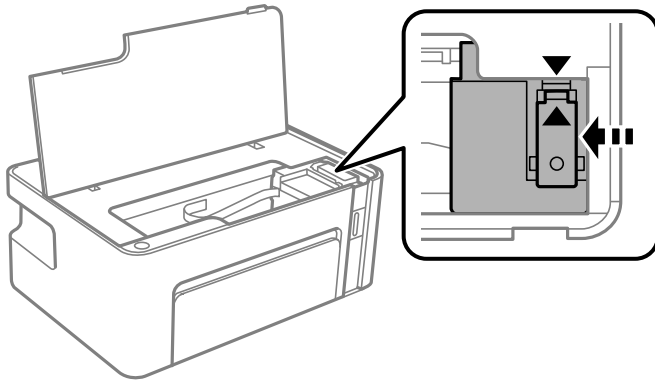


2. Hoidke all printeril olevat nuppu  all vähemalt viis sekundit kuni hakkab vilkuma märgutuli .



## Tindimahutite täitmine

3. Veenduge, et tindikassett liigub täitmisasendisse ning joondub ▲ märgistusega.



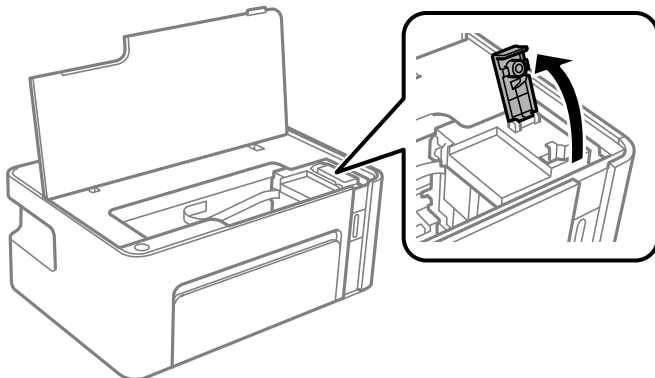
**Oluline teave:**

Ärge pange kätt printimise ajal printerisse enne kui kõik liikuvad osad on peatunud.

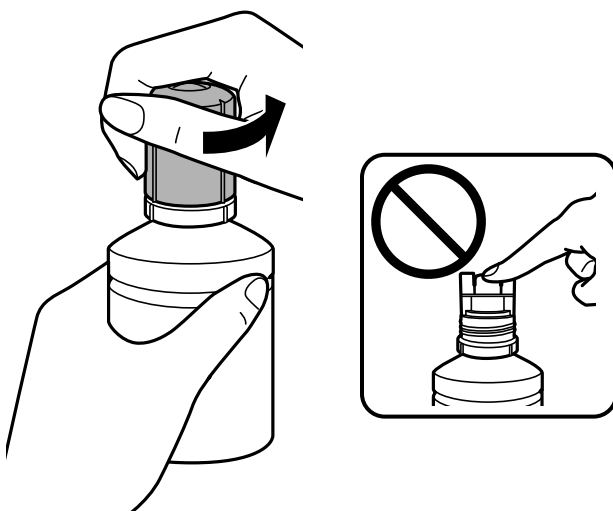
**Märkus.**

Täitmise katkestamiseks hoidke all nuppu ◊.

4. Avage tindimahuti kork.



5. Hoidke tindipudelit püstises asendis ja eemaldage kork, pöörates seda aeglaselt.

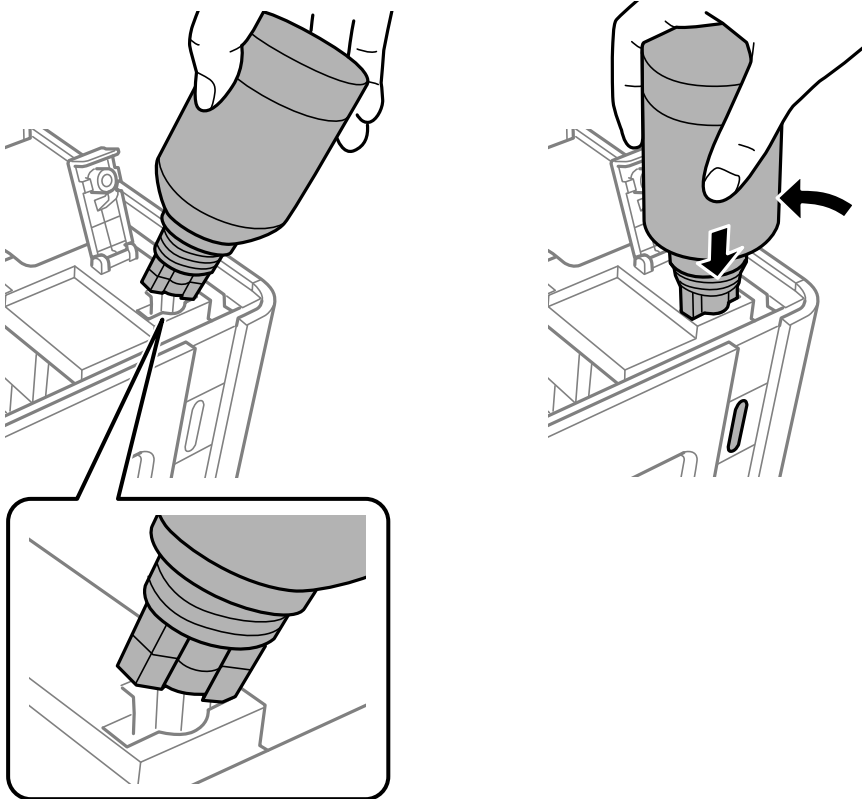


## Tindimahutite täitmine

**!** *Oluline teave:*

- Olge ettevaatlik, et mitte tinti maha ajada.
- Ärge puudutage pärast korgi avamist tindipudeli otsa, sest muidu võite tindiga määrduda.

6. Asetage tindipudeli ots piki täiepesa esiosas olevat pilu ja seejärel lükake pudel aeglaselt tagurpidi, et sisestada see täiepesa.



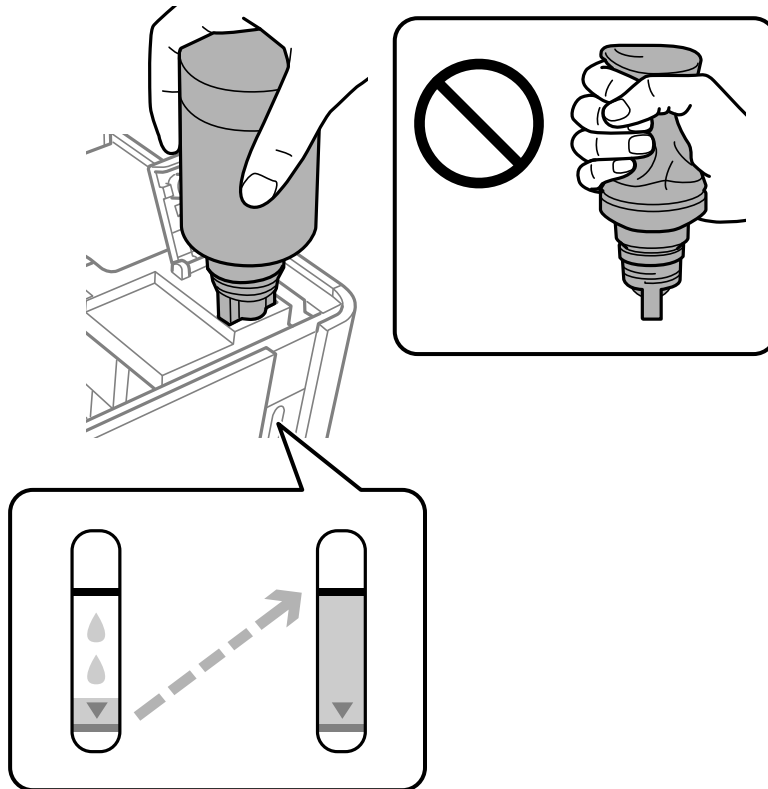
**!** *Oluline teave:*

- Ärge laske pärast korgi eemaldamist tindipudeli otsal puutuda vastu esemeid, sest muidu võite tinti maha ajada.
- Võimalik, et tindimahuti sisemust on raske näha. Täitke tindimahuti ettevaatlikult, et vältida tindi väljaloksumist tindiavast.

## Tindimahutite täitmine

7. Sisestage tindipudeli ots korralikult mahuti täitepessa, et täita mahuti tindiga.

Tint voolab mahutisse pudelist tavaliselt, ilma pigistamata kinni hoides. Tindi voolamine lõpeb automaatselt, kui mahuti on tindiga täidetud ülemise jooneni.



**Oluline teave:**

Ärge jätke tindipudelit seadmesse, sest muidu võib pudel saada kahjustada või tinti lekkida.

**Märkus.**

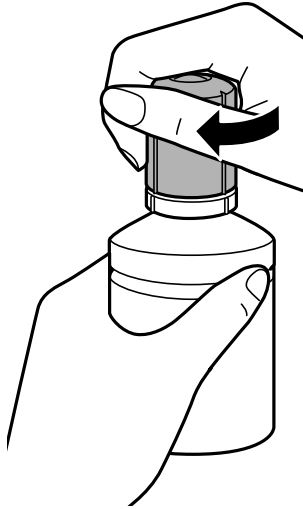
Kui tint ei hakka mahutisse voolama, siis eemaldage tindipudel ja proovige seda uuesti sisestada.

## Tindimahutite täitmine

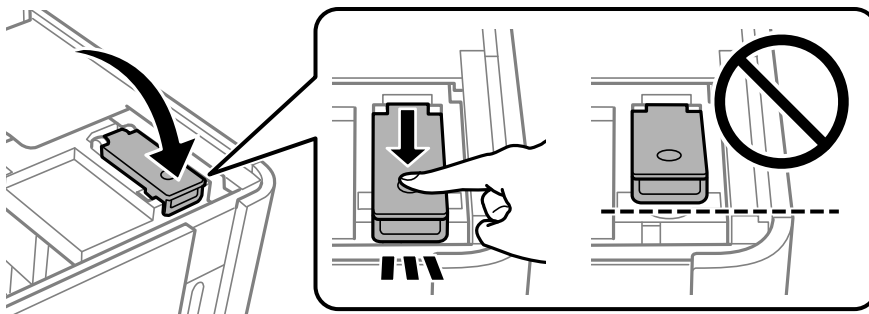
8. Kui olete mahuti täitmise lõpetanud, eemaldage tindipudel ja seejärel sulgege korralikult tindimahuti kork.

**Märkus.**

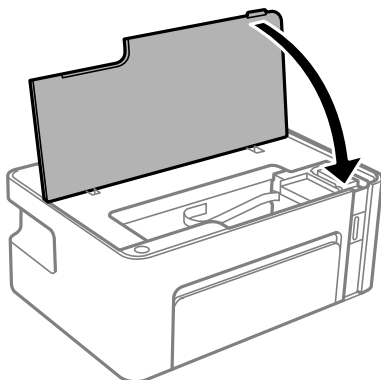
*Kui tindipudelisse jääb tinti, pange sellele kork kindlalt peale ja hoidke tindipudelit hilisemaks kasutuseks püsti.*





9. Sulgege tindimahuti kork.

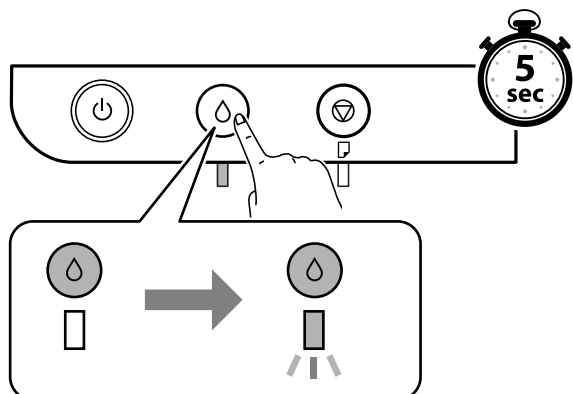


10. Sulgege printerikaas.



## Tindimahutite täitmine

11. Hoidke all printeril olevat nuppu  all vähemalt viis sekundit kuni hakkab vilkuma märgutuli .



### Seotud teave

- ➔ „Tindipudelite koodid” lk 48
- ➔ „Ettevaatusabinõud tindipudelite käsitlemisel” lk 49
- ➔ „Tinti läks maha” lk 87

# Printeri hooldamine

---

## Prindipea kaitsemine kuivamise eest

Kasutage alati printeri sisse ning välja lülitamiseks toitenuppu.

Veenduge, et enne toitejuhtme lahti ühendamist oleks printeri toite märgutuli kustunud.

Kui tint ei ole kaetud, võib see kuivada. Asetage kuivamise vältimiseks avale pastapliiatsi või sulepea kattedekork ning veenduge, et prindipea oleks korralikult kaetud ja tint ei kuiva.

Kui toitejuhe on pistikupesast eemaldatud või printeri kasutamisel ilmneb elektrikatkestus, ei pruugi prindipea korralikult suletuks jääda. Kui prindipead jäävad sellisesse olukorda, võivad need (tindi väljumisavad) ummistuda.

Sellisel juhul tuleb prindipea läbilaskevõime taastamiseks printer võimalikult kiiresti sisse ning välja lülitada.




---

## Kontrollige, et pihustid ei ole ummistunud (Nozzle Check)

Kui pihustid on ummistunud, on prinditud kujutis kahvatu või kujutisel on triibud.

Kui printimiskvaliteet on halvenenud, kasutage pihusti kontrollimise funktsiooni selleks, et kontrollida, kas pihustid on ummistunud.

## Kontrollige, et pihustid ei ole ummistunud (Nozzle Check) — Printeri nupud

1. Pange printerisse A4-formaadis tavapaberit.
2. Vajutage printeri väljalülitamiseks nuppu .
3. Hoidke printeri sisse lülitamiseks all printeril olevat nuppu  ning hoidke nuppu  all vähemalt viis sekundit kuni hakkab vilkuma toite märgutuli.

Prinditakse pihustite kontrollmuster.

**Märkus.**

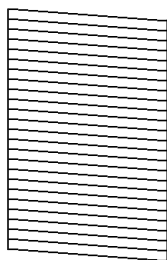
*Pihustite kontrollmusteri printimise alustamiseks võib kuluda veidi aega.*



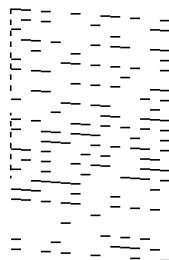
## Printeri hooldamine

4. Kontrollige printimismustrit ning kasutage vastavalt printimistulemustele alljärgnevat valikut.

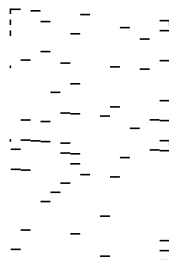
### A) OK



### B) NG



### C) NG



A:

Kõik jooned on prinditud. Täiendavaid samme pole vaja läbida.

B või lähedal B väärtusele: Puhastage prindipead.

Kui mõni pihusti on ummistunud, puhastage prindipeasid. Lisainfot leiata altpoolt.

C või lähedal C väärtusele: Puhastage prindipead hoolikalt.

Kui enamik joone on katkestatud või enamik segmente puudub, siis tuleb pead puhastada. Lisainfot leiata altpoolt.

### Seotud teave

- ➔ „Kuidas täita Paberikassett paberiga” lk 17
- ➔ „Prindipea puhastamine (Prindipea puhastus)” lk 59
- ➔ „Prindipea põhjalik puhastamine (Põhjalik puhastus)” lk 61

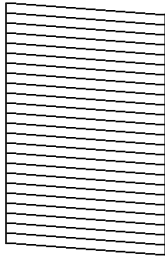
## Kontrollige, et pihustid ei ole ummistunud (Nozzle Check) — Windows

1. Pange printerisse A4-formaadis tavapaberit.
2. Avage printeridraiveri aken.
3. Klõpsake suvandit **Pihustikontroll** vahekaardil **Hooldus**.
4. Järgige pihustite kontroll-lehe printimiseks ekraanil kuvatavaid juhiseid.

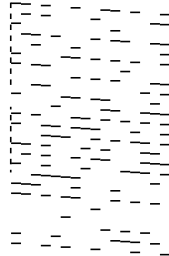
## Printeri hooldamine

5. Kontrollige printimismustrit ning kasutage vastavalt printimistulemustele alljärgnevat valikut.

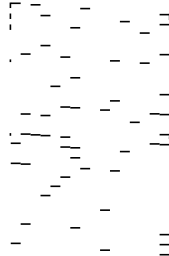
### A) OK



### B) NG



### C) NG



A:

Kõik jooned on printitud. Täiendavaid samme pole vaja läbida.

B või lähedal B väärtusele: Puhastage prindipead.

Kui mõni pihusti on ummistunud, puhastage prindipeasid. Lisainfot leiate altpoolt.


C või lähedal C väärtusele: Puhastage prindipead hoolikalt.

Kui enamik joone on katkestatud või enamik segmente puudub, siis tuleb pead puhastada. Lisainfot leiate altpoolt.

### Seotud teave

- ➔ [„Printeridraiveri avamine” lk 23](#)
- ➔ [„Kuidas täita Paberikassett paberiga” lk 17](#)
- ➔ [„Prindipea puhastamine \(Prindipea puhastus\)” lk 59](#)
- ➔ [„Prindipea põhjalik puhastamine \(Põhjalik puhastus\)” lk 61](#)

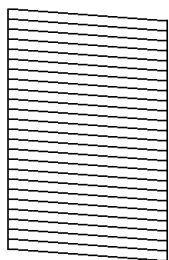
## Kontrollige, et pihustid ei ole ummistunud (Nozzle Check) — Mac OS

1. Pange printerisse A4-formaadis tavapaberit.
2. Valige menüüst  **Süsteemi eelistused > Printerid ja skannerid** (või **Printimine ja skannimine, Printimine ja faksimine**) ja seejärel valige printer.
3. Klõpsake nuppu **Suvandid ja tarvikud > Suvandid > Ava printeriutiliit**.
4. Klõpsake nuppu **Pihustikontroll**.
5. Järgige pihustite kontroll-lehe printimiseks ekraanil kuvatavaid juhiseid.

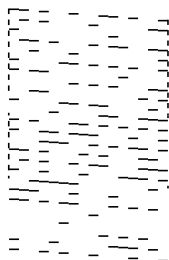
## Printeri hooldamine

6. Kontrollige printimismustrit ning kasutage vastavalt printimistulemustele alljärgnevaid valikuid.

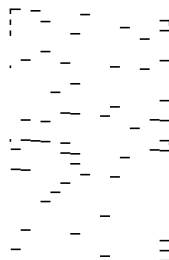
**A) OK**



**B) NG**



**C) NG**



A:

Kõik jooned on printitud. Täiendavaid samme pole vaja läbida.

B või lähedal B väärtusele: Puhastage prindipead.

Kui mõni pihusti on ummistunud, puhastage prindipeasid. Lisainfot leiame altpoolt.

C või lähedal C väärtusele: Puhastage prindipead hoolikalt.

Kui enamik joone on katkestatud või enamik segmente puudub, siis tuleb pead puhastada. Lisainfot leiame altpoolt.

### Seotud teave

- ➔ „Kuidas täita Paberikassett paberiga” lk 17
- ➔ „Prindipea puhastamine (Prindipea puhastus)” lk 59
- ➔ „Prindipea põhjalik puhastamine (Põhjalik puhastus)” lk 61

## Prindipea puhastamine (Prindipea puhastus)


Kui printitud kujutis on kahvatu või kujutisel on triibud, võivad pihustid olla ummistunud. Kui printimiskvaliteet on halvenenud, kasutage pihusti kontrollimise funktsiooni ning puhastage vajadusel pihusteid. Pihusti kontrollimise funktsiooni kohta leiame informatsiooni altpoolt.



### Oluline teave:

- Ärge prindipea puhastamise ajal avage printerikaant ega lülitage printerit välja. Kui prindipea puhastamine ei ole lõpetatud, ei pruugi printimine võimalik olla.
- Kuna prindipea puhastamisel kasutatakse mõnevõrra tinti, puhastage tindipead ainult siis, kui prindikvaliteet halveneb.
- Kui tinti on vähe, ei pruugi prindipea puhastamine võimalik olla.
- Kui prindikvaliteet ei parane pärast seda, kui olete umbes kolm korda pihusteid kontrollinud ja prindipead puhastanud, ärge vähemalt kuus tundi printige ning kontrollige seejärel uuesti pihusteid ja puhastage prindipead. Soovitatav on printer välja lülitada. Kui prindikvaliteet pole endiselt paranenud, võtke ühendust Epsoni toega.  
Prindipea kuivamise vältimiseks ärge eemaldage printeri toitejuhet vooluvõrgust, kui seade on sisse lülitatud.

## Prindipea kontrollimine ja puhastamine — printeri nupud

Hoidke nuppu  vähemalt viis sekundit all, kuni toitetuli hakkab vilkuma.

Algab prindipea puhastamine.

### **Märkus.**

*Prindipea puhastamise alustamiseks võib kuluda veidi aega.*

Kui toitetuli lõpetab vilkumise, lülitage printer välja, käivitage prindipea kontrollimine ning veenduge, et prindipead ei ole ummistunud.

Pihusti kontrollimise funktsiooni kohta leiate informatsiooni altpoolt.

Korrake prindipeade kontrollimist ning puhastamist kuni kolm korda kuni kõiki jooni prinditakse korrektselt.

### **Seotud teave**

➔ „[Kontrollige, et pihustid ei ole ummistunud \(Nozzle Check\)](#)” lk 56

## Prindipea puhastamine — Windows

1. Avage printeridraiveri aken.
2. Klõpsake suvandit **Prindipea puhastus** vahekaardil **Hooldus**.
3. Järgige ekraanil kuvatud juhiseid.

Pärast prindipea puhastamist käivitage **Pihustikontroll** ning veenduge, et prindipead ei ole ummistunud. Pihusti kontrollimise funktsiooni kohta leiate informatsiooni altpoolt.


Korrake neid samme kuni kolm korda kuni kõiki jooni prinditakse korrektselt.

### **Seotud teave**

➔ „[Printeridraiveri avamine](#)” lk 23

➔ „[Kontrollige, et pihustid ei ole ummistunud \(Nozzle Check\)](#)” lk 56

## Prindipea puhastamine — Mac OS

1. Valige menüüst  **Süsteemi eelistused > Printerid ja skannerid** (või **Printimine ja skannimine, Printimine ja faksimine**) ja seejärel valige printer.
2. Klõpsake nuppu **Suvandid ja tarvikud > Suvandid > Ava printeriutiliit**.
3. Klõpsake nuppu **Prindipea puhastus**.
4. Järgige ekraanil kuvatud juhiseid.

Pärast prindipea puhastamist käivitage **Pihustikontroll** ning veenduge, et prindipead ei ole ummistunud. Pihusti kontrollimise funktsiooni kohta leiate informatsiooni altpoolt.

Korrake neid samme kuni kolm korda kuni kõiki jooni prinditakse korrektselt.

**Seotud teave**

➔ „**Kontrollige, et pihustid ei ole ummistunud (Nozzle Check)**” lk 56

## Prindipea põhjalik puhastamine (Põhjalik puhastus)

Põhjalik puhastusfunktsioon võib parandada prindikvaliteeti alljärgnevatel juhtudel.

- Enamik pihustitest on ummistunud.
- Te teostasite pihustite kontrolli ja prindipea puhastamist kolm korda ning vältisite seejärel printimist vähemalt kuus tundi, kuid sellest hoolimata prindikvaliteet ei paranenud.

Enne selle funktsiooni kasutamist veenduge, et kõik pihustid ei ole ummistunud, järgige allpool toodud juhiseid ning kasutage vajadusel prindipea põhjaliku puhastamise funktsiooni.

 **Oluline teave:**


*Veenduge, et tindimahutis on piisavalt tinti.*

*Kontrollige välise vaatlusega, kas tindimahuti on vähemalt kolmandiku ulatuses täis. Kui Põhjalik puhastus tsükli ajal on tinditasemed madalad, võib toode saada kahjustada.*

 **Oluline teave:**

*Iga Põhjalik puhastus tsükli vahele peab jääma 12 tundi.*

*Tavaliselt peaks üks Põhjalik puhastus lahendama prindikvaliteedi probleemi 12 tunni jooksul. Seega peate enne selle uuesti proovimist ootama 12 tundi, et vältida tindi tarbetult kasutamist.*

 **Oluline teave:**

*See funktsioon mõjutab tindipatjade kasutusiga. Tindipadjad saavad kiiremini täis, kui kasutatakse seda funktsiooni. Kui tindipatjade kasutusiga on lõppenud, võtke uute tellimiseks ühendust Epsoni toega.*

**Märkus.**

*Kui tinditasemetest ei piisa Põhjalik puhastus tsükli jaoks, siis ei saa te seda funktsiooni kasutada. Isegi sellisel juhul võivad tasemed printimiseks säilida.*

**Seotud teave**

➔ „**Kontrollige, et pihustid ei ole ummistunud (Nozzle Check)**” lk 56

## Utiliidi Põhjalik puhastus käivitamine — Windows


1. Avage printeridraiveri aken.
2. Klõpsake suvandit **Põhjalik puhastus** vahekaardil **Hooldus**.
3. Järgige ekraanil kuvatud juhiseid.

## Printeri hooldamine

### Seotud teave

- ➔ „Printeridraiveri avamine” lk 23
- ➔ „Kontrollige, et pihustid ei ole ummistunud (Nozzle Check)” lk 56

## Utiliidi Põhjalik puhastus käivitamine — Mac OS

1. Valige menüüst  **Süsteemi eelistused > Printerid ja skannerid** (või **Printimine ja skannimine, Printimine ja faksimine**) ja seejärel valige printer.
2. Klõpsake nuppu **Suvandid ja tarvikud > Suvandid > Ava printeriutiliit**.
3. Klõpsake nuppu **Põhjalik puhastus**.
4. Järgige ekraanil kuvatud juhiseid.

### Seotud teave

- ➔ „Kontrollige, et pihustid ei ole ummistunud (Nozzle Check)” lk 56

---

## Prindipea joondamine

Kui märkate, et vertikaaljooned on nihkes või kujutised on hägused, joondage prindipead.


## Prindipea joondamine — Windows

1. Pange printerisse neli või rohkem A4-formaadis tavapaberit.
2. Avage printeridraiveri aken.
3. Klõpsake suvandit **Prindipea reguleerimine** vahekaardil **Hooldus**.
4. Järgige ekraanil kuvatud juhiseid.

### Seotud teave

- ➔ „Kuidas täita Paberikassett paberiga” lk 17
- ➔ „Printeridraiveri avamine” lk 23

## Prindipea joondamine — Mac OS

1. Pange printerisse neli või rohkem A4-formaadis tavapaberit.
2. Valige menüüst  **Süsteemi eelistused > Printerid ja skannerid** (või **Printimine ja skannimine, Printimine ja faksimine**) ja seejärel valige printer.
3. Klõpsake nuppu **Suvandid ja tarvikud > Suvandid > Ava printeriutiliit**.

## Printeri hooldamine

4. Klõpsake nuppu **Print Head Alignment**.
5. Järgige ekraanil kuvatud juhiseid.

### Seotud teave

➔ „Kuidas täita Paberikassett paberiga” lk 17

---

## Paberitee puhastamine

Kui väljaprintid on määrdunud või kulunud välimusega või paberit ei söödeta korrektselt, puhastage sisemist rullikut.




### **Oluline teave:**

Ärge puhastage printeri sisemust paberiga. Prindipea pihustid võivad ebemete tõttu ummistuda.

## Paberitee puhastamine — Windows

1. Avage printeridraiveri aken.
2. Klõpsake suvandit **Paberijuhiku puhastus** vahekaardil **Hooldus**.
3. Järgige ekraanil kuvatud juhiseid.

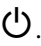
## Paberitee puhastamine — Mac OS X

1. Valige menüüst  **Süsteemi eelistused > Printerid ja skannerid** (või **Printimine ja skannimine, Printimine ja faksimine**) ja seejärel valige printer.
2. Klõpsake nuppu **Suvandid ja tarvikud > Suvandid > Ava printeriutiliit**.
3. Klõpsake nuppu **Paper Guide Cleaning**.
4. Järgige ekraanil kuvatud juhiseid.

---

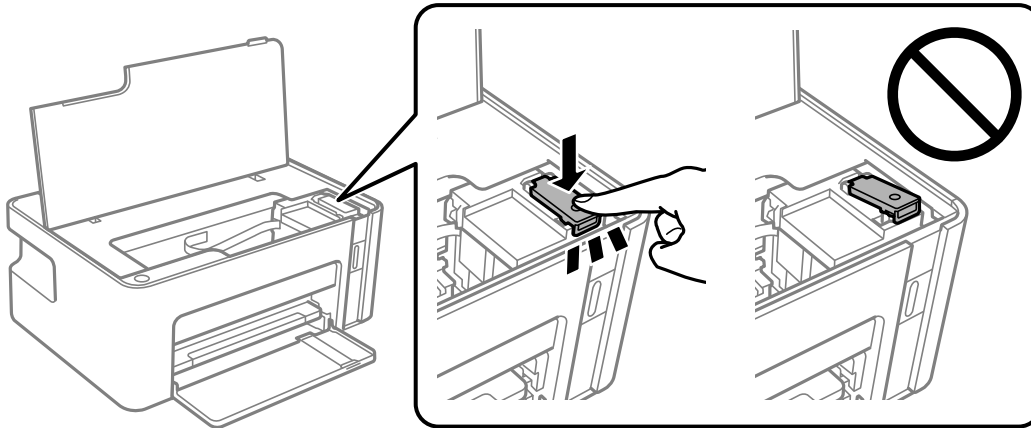
## Paberitee puhastamine paberisöötmise probleemide korral

Kui paberikassett ei sööda paberit õigesti, siis puhastage sisemist rullikut.

1. Lülitage printer välja, vajutades nuppu .
2. Tõmmake toitejuhe pistikupesast välja ja seejärel võtke see lahti.

## Printeri hooldamine

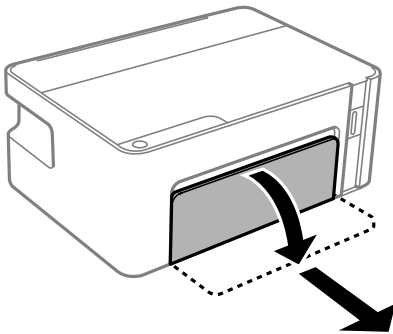
3. Veenduge, et tindimahuti kork on kindlalt suletud.



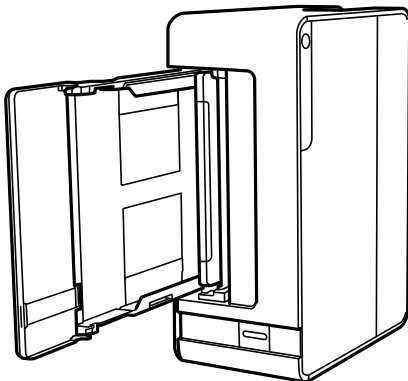
**Oluline teave:**

*Kui tindimahuti kork ei ole kindlalt suletud, võib tinti lekkida.*

4. Sulgege printerikaas.  
5. Tõmmake välja paberikassett ja seejärel eemaldage paber.



6. Asetage printer külili selliselt, et printeri tindimahuti on allpool.



**Ettevaatust!**

*Printeri külili asetamisel ärge jätke oma kätt või sõrmi selle vahele. Vastasel juhul võite viga saada.*



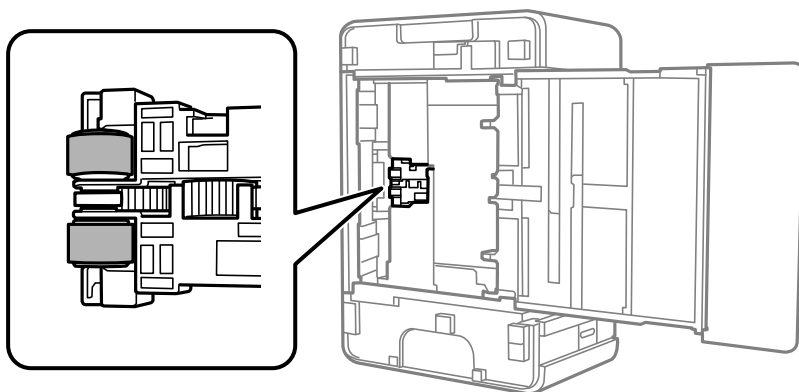
## Printeri hooldamine



### **Oluline teave:**

Ärge jätke printerit kauaks külili.

7. Tehke pehme riidelapp veega niiskeks, väänake seda korralikult ja seejärel pühkige rullikut, keerates seda riidelapiga.



8. Pange printer tagasi normaalasendisse ja seejärel sisestage paberikassett.
9. Ühendage toitejuhe.

---

## Printerist läbi söödetud lehtede koguarvu kontrollimine

Saate kontrollida printerit läbinud lehtede koguarvu.

### Printerist läbi söödetud lehtede koguarvu kontrollimine — printeri nupud

Andmed printitakse koos pihustite kontroll-lehega.

1. Pange printerisse A4-formaadis tavapaberit.
2. Vajutage printeri väljalülitamiseks nuppu
3. Hoidke nuppu all ja lülitage printer samal ajal sisse. Kui toitetuli hakkab vilkuma, vabastage nupud.


### Printerist läbi söödetud lehtede koguarvu kontrollimine – Windows

1. Avage printeridraiveri aken.
2. Klõpsake suvandit **Printeri ja suvandi teave** vahekaardil **Hooldus**.

**Seotud teave**

➔ [„Printeridraiveri avamine” lk 23](#)

## Printerist läbi söödetud lehtede koguarvu kontrollimine — Mac OS

1. Valige menüüst  **Süsteemi eelistused > Printerid ja skannerid** (või **Printimine ja skannimine, Printimine ja faksimine**) ja seejärel valige printer.
2. Klõpsake nuppu **Suvandid ja tarvikud > Suvandid > Ava printeriutiliit**.
3. Klõpsake nuppu **Printer and Option Information**.

# Teave tarkvara kohta

Selles jaotises tutvustatakse tarkvaratooteid, mis on printeri jaoks saadaval lisatud CD-lt.

---

## Veebilehete printimise rakendus (E-Web Print)

E-Web Print on rakendus, mis võimaldab mugavalt erinevate küljendustega veebilehti printida. Lisateabe saamiseks lugege rakenduse spikrit. Spikri juurde pääsete rakenduse **E-Web Print** menüüst rakenduse **E-Web Print** tööriistaribal.

### Märkus.

- Windows Server opsüsteeme ei toetata.
- Operatsioonisüsteemi Mac OS ei toetata.
- Toetatud brausereid ja uusimat versiooni kontrollige allalaadimise veebisaidilt.

### Käivitamine

E-Web Printi installimisel kuvatakse see brauseris. Klõpsake **Print** või **Clip**.

### Seotud teave

➔ „Rakenduste installimine” lk 68

---

## Tarkvara värskendamise tööriistad (EPSON Software Updater)

EPSON Software Updater on rakendus, mis otsib Internetist uut või värskendatud tarkvara ja installib selle. Võite värskendada ka printeri püsivara ja kasutusjuhendit.

### Märkus.

Windows Serveri opsüsteeme ei toetata.

### Installimismeetod

Laadige Epsoni veebisaidilt alla EPSON Software Updater.

Kui kasutate opsüsteemiga Windows arvutit ja ei saa seda veebisaidilt alla laadida, võite selle installida komplektis olevalt tarkvarakettalt.

<http://www.epson.com>

### Käivitamine opsüsteemis Windows

- Windows 10  
Klõpsake nuppu Start ja valige seejärel **Epson Software > EPSON Software Updater**.
- Windows 8.1/Windows 8  
Sisestage rakenduse nimi otsimise tuumnuppu ja valige seejärel kuvatud ikoon.

## Teave tarkvara kohta

- Windows 7/Windows Vista/Windows XP

Klõpsake nuppu Start ja valige seejärel **Kõik programmid** või **Programmid > Epson Software > EPSON Software Updater**.

### **Märkus.**

Samuti saate rakenduse EPSON Software Updater käivitada, kui klõpsate töölaua tegumiribal printeri ikoonil ja valite **Tarkvara uuendamine**.

## Käivitamine opsüsteemis Mac OS

Valige **Mine > Rakendused > Epson Software > EPSON Software Updater**.

---

# Rakenduste installimine

Ühendage arvuti võrguga ja installige rakenduste viimased versioonid veebisaidilt.

### **Märkus.**

- Logige administraatorina arvutisse sisse. Kui arvuti kuvab parooli sisestamise välja, sisestage administraatori parool.
- Rakenduse uuesti installimiseks peate selle esmalt desinstallima.

1. Sulgege kõik töötavad rakendused.
2. Ühendage printeridraiveri installimisel printer ja arvuti ajutiselt lahti.

### **Märkus.**

Ärge ühendage printerit arvutiga enne, kui teil seda teha palutakse.

3. Minge järgmisele veebisaidile ja seejärel sisestage toote nimi.  
<http://epson.sn>
4. Valige suvand **Häälestus** ja klõpsake seejärel nuppu **Allalaadimine**.
5. Klõpsake või topeltklõpsake allalaaditud faili ja seejärel järgige ekraanil kuvatud juhiseid.

### **Märkus.**

Kui te kasutate platvormi Windows ja teil ei õnnestu veebisaidilt rakendusi alla laadida, installige need printeriga kaasnenud tarkvaraplaadilt.

---

# Rakenduste ja püsivara värskendamine

Võib-olla saate rakendusi ja püsivara värskendades teatud probleeme lahendada ning funktsioone parandada või lisada. Kasutage kindlasti rakenduste ja püsivara uusimat versiooni.

1. Veenduge, et printer ja arvuti oleks ühendatud ja arvutil oleks Interneti-ühendus.
2. Käivitage EPSON Software Updater ja värskendage rakendusi või püsivara.



### **Oluline teave:**

Ärge lülitage arvutit ega printerit välja enne, kui värskendamine on lõppenud, vastasel korral võib printeri töös esineda tõrkeid.

**Märkus.**

Kui te ei leia värskendatavat rakendust rakenduste loendist, ei saa te seda EPSON Software Updateriga värskendada. Otsige rakenduse uusimat versiooni kohalikult Epsoni veebisaidilt.


<http://www.epson.com>

---

## Rakenduste desinstallimine

Logige arvutisse sisse administraatorina. Kui arvuti kuvab parooli sisestamise välja, sisestage administraatori parool.

### Rakenduste desinstallimine — Windows

1. Vajutage printeri väljalülitamiseks nuppu .
2. Sulgege kõik töötavad rakendused.
3. Avage jaotis **Juhtpaneel**:
  - Windows 10/Windows Server 2016  
Klõpsake nuppu Start ja seejärel valige **Windows süsteem > Juhtpaneel**.
  - Windows 8.1/Windows 8/Windows Server 2012 R2/Windows Server 2012  
Valige **Töölaud > Sätted > Juhtpaneel**.
  - Windows 7/Windows Vista/Windows XP/Windows Server 2008 R2/Windows Server 2008/Windows Server 2003 R2/Windows Server 2003  
Klõpsake nuppu Start ja valige **Juhtpaneel**.
4. Avage **Desinstalli programm** (või **Programmide lisamine või eemaldamine**):
  - Windows 10/Windows 8.1/Windows 8/Windows 7/Windows Vista/Windows Server 2016/Windows Server 2012 R2/Windows Server 2012/Windows Server 2008 R2/Windows Server 2008  
Valige jaotises **Programmid** suvand **Desinstalli programm**.
  - Windows XP/Windows Server 2003 R2/Windows Server 2003  
Klõpsake **Programmide lisamine või eemaldamine**.
5. Valige rakendus, mida soovite desinstallida.  
Printeridraiverit ei saa desinstallida, kui mõni prinditöö on pooleli. Enne desinstallimist kustutage prinditööd või oodake nende printimise lõpetamiseni.
6. Desinstallige rakendus:
  - Windows 10/Windows 8.1/Windows 8/Windows 7/Windows Vista/Windows Server 2016/Windows Server 2012 R2/Windows Server 2012/Windows Server 2008 R2/Windows Server 2008  
klõpsake **Desinstalli/muuda** või **Desinstalli**.
  - Windows XP/Windows Server 2003 R2/Windows Server 2003  
Klõpsake **Muuda/eemalda** või **Eemalda**.



**Märkus.**

Kui kuvatakse aken **Kasutajakonto kontroll**, klõpsake **Jätka**.

## Teave tarkvara kohta

7. Järgige ekraanil kuvatud juhiseid.

## Rakenduste desinstallimine — Mac OS

1. Laadige alla rakendus UninstallerEPSON Software Updateriga.  
Kui olete rakenduse Uninstaller alla laadinud, ei pea te seda edaspidi rakendusi desinstallides uuesti alla laadima.
2. Vajutage printeri väljalülitamiseks nuppu .
3. Printeridraiveri desinstallimiseks valige **System Preferences** menüüst  > **Printers & Scanners** (või **Print & Scan, Print & Fax**) ja seejärel eemaldage printer aktiveeritud printerite loendist.
4. Sulgege kõik töötavad rakendused.
5. Valige **Mine > Rakendused > Epson Software > Uninstaller**.
6. Valige rakendus, mille soovite desinstallida, ja klõpsake seejärel nuppu **Uninstall**.



### **Oluline teave:**

*Uninstaller eemaldab arvutist kõik Epsoni tindiprinterite draiverid. Kui kasutate mitut Epsoni tindiprinterit ja soovite kustutada ainult mõned draiverid, kustutage esmalt kõik ja installige seejärel vajalik printeridraiver uuesti.*

### **Märkus.**

*Kui te ei leia desinstallitavat rakendust rakenduste loendist, ei saa te seda Uninstalleriga desinstallida. Sellisel juhul valige suvandid **Mine > Rakendused > Epson Software**, valige rakendus, mida soovite desinstallida, ja lohistage see prügikasti ikoonile.*

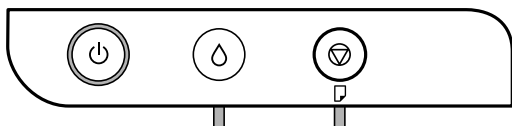
### **Seotud teave**

- ➔ [„Tarkvara värskendamise tööriistad \(EPSON Software Updater\)” lk 67](#)

# Probleemide lahendamine

## Printeri oleku kontrollimine













### Tuled ning printeri olek








Tõrke korral tuli süttib või vilgub. Tõrke üksikasjad kuvatakse arvutiekraanil.

: Põleb

: Vilgub

Tuli	Olukord	Lahendused
	Tindi esmane laadimine ei pruugi olla lõpule jõudnud.	Vaadake teavet tindi esmase laadimise kohta teabelehel <i>Alusta siit</i> .
	Tindi laadimine ei pruugi olla lõpule jõudnud.	Täitke tindimahuti ning vajutage mahuti pesasse liigutamiseks nupule  .
	Tindimahuti kork ei ole täielikult suletud.	Vajutage fikseerimiseks tugevalt korgile ning seejärel vajutage nuppu  .
	Paberit pole laaditud või korraga on söödud rohkem kui üks paberileht.	Laadige paber ja vajutage nuppu  .
	Tekkis paberiummistus.	Eemaldage paber ja vajutage nuppu  .
	Kaitsev materjal on eemaldamata.	Avage printeri kaas, eemaldage kaitsev materjal ning vajutage nuppu  .
	Kui toite märgutuli põleb või vilgub <ul style="list-style-type: none"> <li><input type="checkbox"/> Printerit ei lülitatud korralikult välja.*</li> <li><input type="checkbox"/> Kuna printer lülitati välja töötamise ajal, võisid pihustid kuivada ja ummistuda.</li> </ul> <p>* Toide lülitati välja pikendusjuhtmest või koormuslülitist, pistik tõmmati pistikupesast välja või ilmnis elektririke.</p>	<ul style="list-style-type: none"> <li><input type="checkbox"/> Lahendage probleem, vajutades nuppu , ja seejärel soovitage teil teha pihustikontrolli. Tühistage kõik ootel printitööd.</li> <li><input type="checkbox"/> Vajutage printeri väljalülitamiseks kindlasti nuppu .</li> </ul>
	Kui toide on välja lülitatud Printer käivitus taasterežiimis, sest püsivara värskendamine nurjus.	Järgige alltoodud juhiseid, et püüda püsivara uuesti värskendada. <ol style="list-style-type: none"> <li>Ühendage arvuti ja printer USB-kaabliga.</li> <li>Lisateavet saate kohalikult Epsoni veebisaidilt.</li> </ol>

## Probleemide lahendamine

Tuli	Olukord	Lahendused
	Kui kordamööda vilguvad märgutuled  ning  Tindipadja kasutamisega hakkab lõppema või on lõppenud.	Tindipadjad tuleb välja vahetada. Tindipadja vahetamiseks võtke ühendust Epsoni või volitatud Epsoni teenusepakkujaga.*1 Tegemist ei ole kasutaja hooldatava detailiga. Kui arvutiekraanil kuvatakse teade, et saate printimist jätkata, vajutage printimise jätkamiseks nuppu  . Tuled lõpetavad sel ajal vilkumise, kuid jätkavad vilkumist korrapärase intervalliga, kuni tindipadi on vahetatud.
	Tekkis printeritõrge.	Avage printerikaas ja eemaldage printerist kogu paber. Lülitage toide välja ja uuesti sisse. Kui tõrge püsib ka pärast toite sisse- ja väljalülitamist, pöörduge Epsoni toe poole.

\*1 Mõne printimistsükli käigus võib koguneda tindipadjale vähene kogus liigset tinti. Vältimaks tindi padjalt lekkimist on printer seadistatud nii, et see katkestab printimise enne tindipadja täitumist. Kas ja kui tihti see vajalikuks osutub, oleneb printitavate lehekülgede arvust, materjalist, millele te printite, ja printeri puhastustsüklite arvust. Padja vahetamise vajadus ei tähenda, et printer ei tööta enam tehnilistele nõuetele vastavalt. Printer teatab, kui patja peab vahetama. Seda saab teha vaid volitatud Epsoni teenusepakkuja. Epsoni garantii ei kata selle detaili vahetamise kulusid.

## Seotud teave

- ➔ „Kinni jäänud paberi eemaldamine” lk 73
- ➔ „Epsoni klienditoega kontakteerumine” lk 95
- ➔ „Rakenduste installimine” lk 68

## Printeri oleku kontrollimine – Windows

1. Avage printeridraiveri aken.
2. Klõpsake suvandit **EPSON Status Monitor 3** vahekaardil **Hooldus**.

**Märkus.**

- Printeri oleku kontrollimiseks võite ka tegumiribal teha topeltklõpsu printeri ikoonil. Kui printeri ikooni ei ole tegumiribale lisatud, klõpsake **Seire-eelistused** vahekaardil **Hooldus** ja valige **Registreerige tegumireale otseteeikoon**.
- Kui funktsioon **EPSON Status Monitor 3** pole aktiveeritud, klõpsake nuppu **Lisasätted** vahekaardil **Hooldus** ja seejärel valige suvand **Lubage EPSON Status Monitor 3**.

## Seotud teave

- ➔ „Printeridraiveri avamine” lk 23

## Printeri oleku kontrollimine — Mac OS

1. Valige menüüst  **Süsteemi eelistused > Printerid ja skannerid** (või **Printimine ja skannimine, Printimine ja faksimine**) ja seejärel valige printer.



## Probleemide lahendamine

2. Klõpsake nuppu **Suvandid ja tarvikud** > **Suvandid** > **Ava printeriutiliit**.
3. Klõpsake nuppu **EPSON Status Monitor**.  
Saate kontrollida printeri olekut, tinditasemeid ja tõrketeavet.

---

## Tarkvara oleku kontrollimine

Probleemi võib õnnestuda kõrvaldada, kui värskendate tarkvara uusimale versioonile. Tarkvara oleku kontrollimiseks kasutage tarkvara värskendamise tööriista.

### Seotud teave

- ➔ [„Tarkvara värskendamise tööriistad \(EPSON Software Updater\)” lk 67](#)
- ➔ [„Rakenduste installimine” lk 68](#)

---

## Kinni jäänud paberi eemaldamine

Kontrollige juhtpaneelile kuvatud tõrget ja järgige juhiseid kinni jäänud paberi ja selle tükkide eemaldamiseks. Seejärel kustutage tõrge.



### **Oluline teave:**

- Eemaldage ettevaatlikult kinni jäänud paber. Paberi jõuliselt eemaldamine võib printerit kahjustada.
- Vältige ummistunud paberit eemaldades printeri kallutamist, küljele asetamist ja tagurpidi pööramist, sest vastasel juhul võib kassetidest tinti lekkida.

### Seotud teave

- ➔ [„Tuled ning printeri olek” lk 13](#)

## Kinni jäänud paberi eemaldamine printeri seest

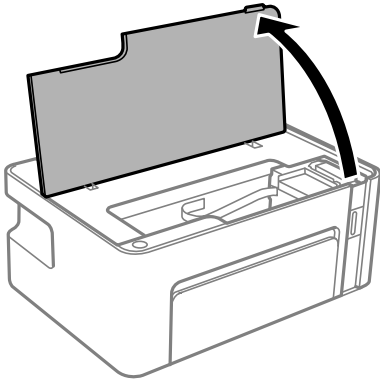


### **Ettevaatust!**

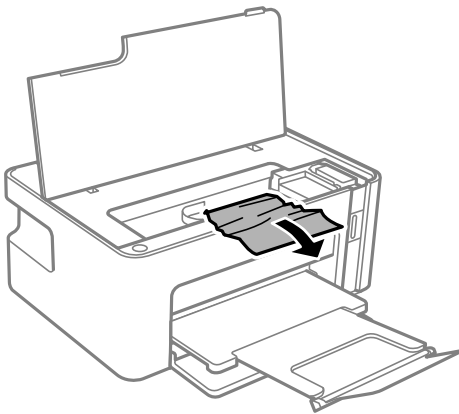
Ärge kunagi puudutage juhtpaneeli nuppe, kui teie käsi on printeri sees. Kui printer hakkab tööle, võib see põhjustada vigastusi. Hoiduge puudutamast väljaulatuvaid osi, et vältida vigastusi.

**Probleemide lahendamine**

1. Avage printerikaas.

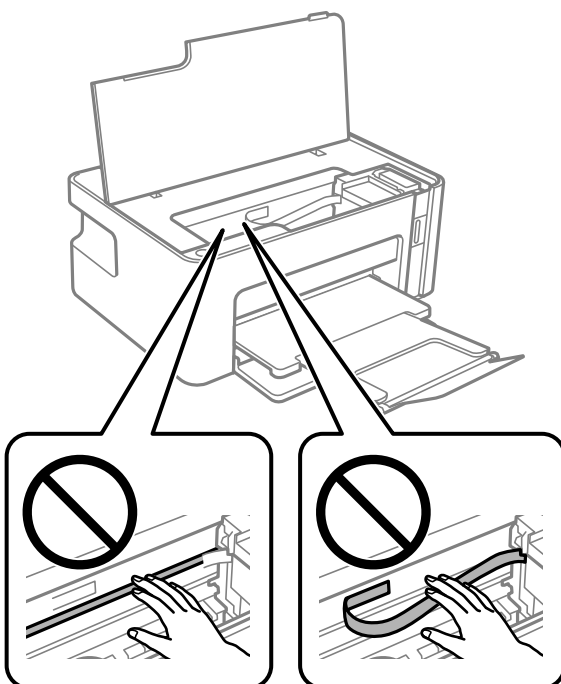


2. Eemaldage ummistunud paber.



**!** *Oluline teave:*

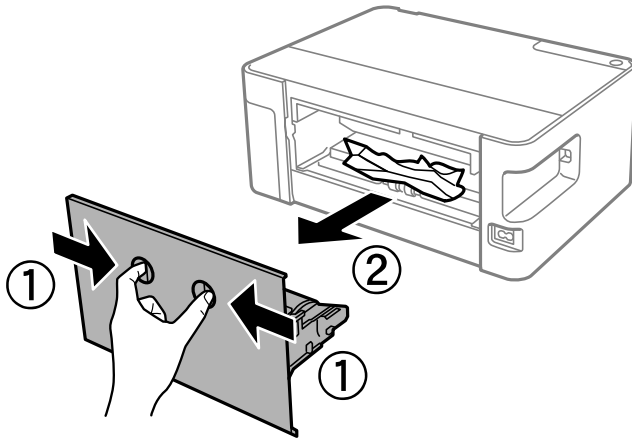
Ärge puudutage valget lintkaablit ega poolläbipaistvat kile printeri sees. See võib põhjustada talitlushäireid.



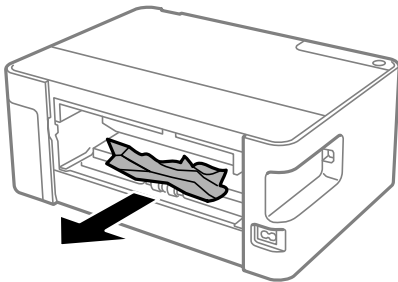
3. Sulgege printerikaas.

## Eemaldage ummistunud paber komponendist Tagumine kaas

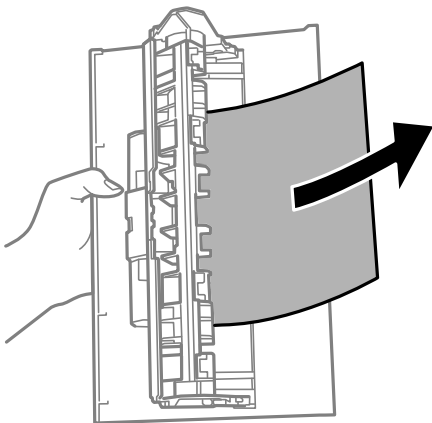
1. Eemaldage tagumine kaas.



2. Eemaldage ummistunud paber.



3. Eemaldage ummistunud paber komponendist tagumine kaas.



4. Sisestage tagumine kaas printerisse.

---

## Paberit ei söödeta õigesti

Kontrollige järgmisi punkte ja seejärel tehke vajalikud toimingud probleemi lahendamiseks.

- Asetage printer tasasele pinnale ja kasutage seda soovitatud keskkonnatingimustel.
- Kasutage printeri toetatud paberit.
- Järgige ettevaatusabinõusid paberi käsitlemisel.
- Ärge laadige rohkem lehti, kui konkreetse paberi puhul maksimaalselt lubatud. Tavapaberit ärge laadi üle kolmnurgasümboliga tähistatud joone küljühikul.

### Seotud teave

- ➔ [„Keskkonnateave” lk 90](#)
- ➔ [„Ettevaatusabinõud paberi käsitlemisel” lk 16](#)
- ➔ [„Kasutatav paber ja mahud” lk 15](#)
- ➔ [„Paberitüüpide loend” lk 20](#)

## Paberiummistused

Laadige paber õiges suunas ja lükake servajuhikud vastu paberi servi.

### Seotud teave

- ➔ [„Kinni jäänud paberi eemaldamine” lk 73](#)
- ➔ [„Kuidas täita Paberikassett paberiga” lk 17](#)

## Paber siseneb nurga all

Laadige paber õiges suunas ja lükake servajuhikud vastu paberi servi.

### Seotud teave

- ➔ [„Kuidas täita Paberikassett paberiga” lk 17](#)


## Samaaegselt söödetakse mitu paberilehte

- Kui käsitsi juhitava kahepoolse printimise ajal söödetakse mitu paberilehte korraga, eemaldage enne paberi uuesti sisestamist printerisse laaditud paber.
- Paberi söötmisel joondage paber vastavalt paberikassetil asuvatele paberi suurust tähistavatele joontele.



---

## Toite ja juhtpaneeli probleemid


### Printer ei lülitu sisse

- Veenduge, et toitejuhe oleks kindlalt pistikupesas.
- Hoidke nuppu  pisut kauem all.

### Printer ei lülitu välja

Hoidke nuppu  pisut kauem all. Kui printer ikka välja ei lülitu, ühendage toitejuhe lahti. Prindipea kuivamise vältimiseks lülitage printer uuesti sisse ja seejärel nuppu  vajutades välja.

### Toide lülitub automaatselt välja

- Windows
  - Klõpsake printeridraiveri kaardil **Hooldus Printeri ja suvandi teave**.
  - Keelake sätted **Välja lülitatud kui on inaktiveeritud** ja **Välja lülitatud kui ühendus on lahutatud**.
  - Keelake säte **Toite väljalülitamise aeg**.
- Mac OS
  - Valige menüüst  **Süsteemi eelistused > Printerid ja skannerid** (või **Printimine ja skannimine, Printimine ja faksimine**) ja seejärel valige printer. Klõpsake **Suvandid ja tarvikud > Suvandid > Ava printeriutiliit** ja seejärel klõpsake **Printeri sätted**.
  - Keelake sätted **Välja lülitatud kui on inaktiveeritud** ja **Välja lülitatud kui ühendus on lahutatud**.
  - Keelake säte **Toite väljalülitamise aeg**.

#### *Märkus.*

*Ostu sooritamise kohast olenevalt võib teie tootel olla funktsioonid **Toite väljalülitamise aeg** või **Välja lülitatud kui on inaktiveeritud** ja **Välja lülitatud kui ühendus on lahutatud**.*

---

## Arvutist ei saa printida

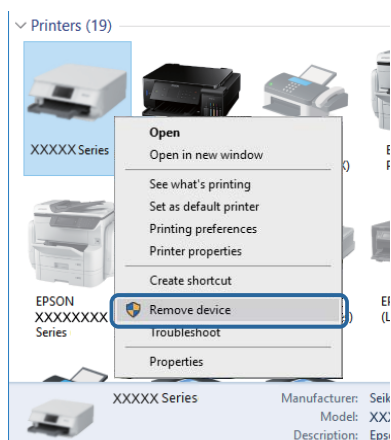
### Ühenduse kontrollimine (USB)

- Ühendage USB-kaabel kindlalt printeri ja arvutiga.
- Kui kasutate USB-jaoturit, püüdke printer otse arvutiga ühendada.
- Kui USB-kaablit ei õnnestu tuvastada, siis vahetage porti või USB-kaablit.

## Probleemide lahendamine

- ❑ Kui printer ei suuda printida USB-ühendusega, siis proovige järgmist.

Ühendage USB-kaabel arvuti küljest lahti. Paremklopsake arvutis kuvataval printeriikoonil ja valige seejärel **Eemalda seade**. Järgmiseks ühendage USB-kaabel arvutiga ja katsetage printimist.



## Tarkvara ja andmete kontrollimine

- ❑ Veenduge, et installitud on originaalne Epsoni printeridraiver. Kui installitud ei ole originaalset Epsoni printeridraiverit, on saadaolevad funktsioonid piiratud. Soovitame kasutada originaalset Epsoni printeridraiverit. Üksikasjalikum teavet leiate allpool toodud seotud teabe lingi alt.
- ❑ Kui printite suure andmemahuga kujutist, võib arvuti mälust puudu tulla. Printige kujutis madalama resolutsiooniga või väiksemas formaadis.

### Seotud teave

- ➔ [„Epsoni originaalprinteridraiverite kontrollimine” lk 78](#)
- ➔ [„Rakenduste installimine” lk 68](#)

## Epsoni originaalprinteridraiverite kontrollimine

Te saate kontrollida, kas teie arvutisse on installitud ehtne Epsoni printeridraiver, kasutades ühte järgmistest meetoditest.

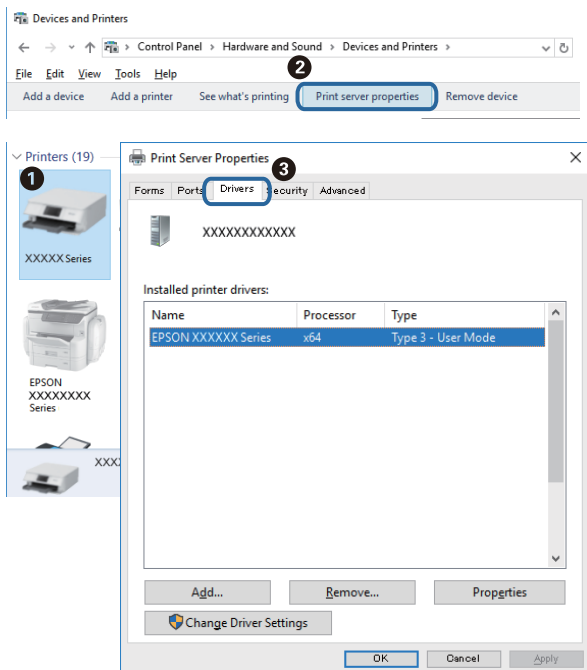
### Windows

Valige **Juhtpaneel > Kuva seadmed ja printerid (Printerid, Printerid ja faksid)** ja seejärel toimige printimisserveri atribuutide akna avamiseks järgmiselt.

- ❑ Windows 10/Windows 8.1/Windows 8/Windows 7/Windows Server 2016/Windows Server 2012 R2/Windows Server 2012/Windows Server 2008 R2  
Klõpsake printeri ikooni ja seejärel klõpsake akna ülaosas valikut **Printiserveri atribuudid**.
- ❑ Windows Vista/Windows Server 2008  
Tehke paremklops kaustal **Printerid** ja seejärel klõpsake suvandil **Käivita administraatorina > Serveri atribuudid**.
- ❑ Windows XP/Windows Server 2003 R2/Windows Server 2003  
Valige menüüst **Fail** suvand **Serveri atribuudid**.

## Probleemide lahendamine

Klõpsake vahekaarti **Driver**. Kui loendis kuvatakse teie printeri nime, on teie arvutile installitud ehtne Epsoni printeridraiver.



## Mac OS

Valige menüüst **Süsteemi eelistused > Printerid ja skannerid** (või **Printimine ja skannimine, Printimine ja faksimine**) ja seejärel valige printer. Klõpsake suvandil **Suvandid ja tarvikud** ja kui aknas kuvatakse vahekaarti **Suvandid** ja vahekaarti **Utiliit**, on teie arvutile installitud ehtne Epsoni printeridraiver.

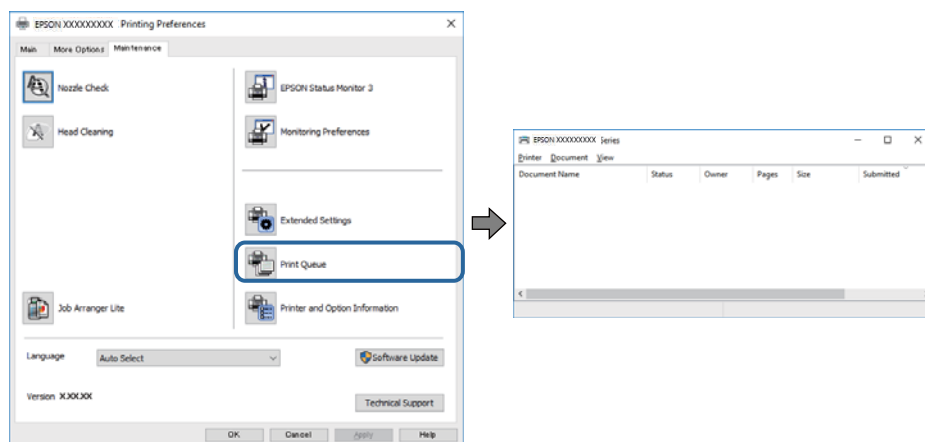


## Seotud teave

➔ [„Rakenduste installimine” lk 68](#)

## Printeri oleku kontrollimine arvutist (Windows)

Klõpsake valikut **Printimisjärjek**, printeridraiveri vahekaardil **Hooldus** ja kontrollige alljärgnevat.

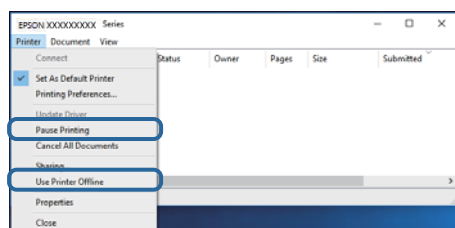


- Kontrollige, kas on peatatud printimistoiminguid.

Kui ebavajalikud andmed püsivad alles, siis valige menüüst **Printer** suvand **Loobu kõigi dokumentide printimisest**.

- Veenduge, et printer ei ole võrguühenduseta ega ootel.

Kui printer on võrguühenduseta või ootel, tühistage vastav olek menüüst **Printer**.



- Veenduge, et printer on valitud menüüs **Printer** vaikeprinteriks (vastava menüü-üksuse kõrval peab olema märg).

Kui printer pole seatud vaikeprinteriks, määrake see vaikeprinteriks. Kui suvandis **Juhtpaneel > Kuva printerid ja seadmed (Printerid, Printerid ja faksid)** kuvatakse mitut ikooni, siis lähtuge ikooni valimisel alljärgnevast.

Näide)

USB-ühendus: EPSON XXXX seeria

Kui installite printeridraiverit mitu korda, võidakse luua printeridraiveri koopiaid. Kui loodud on koopiaid, näiteks „EPSON XXXX seeria (koopia 1)“, siis tehke kopeeritud draiveri ikoonil paremklõps ja seejärel klõpsake suvandil **Eemalda seade**.


- Veenduge, et printeri port oleks asukohast **Atribuut > Port** menüüs **Printer** valitud õigesti, nagu allpool kirjeldatud.

Valige USB-ühenduseks „**USBXXX**“.

## Printeri oleku kontrollimine arvutist (Mac OS)

Veenduge, et printeri olek ei oleks **Paus**.



Valige **Süsteemi eelistused** menüüst  > **Printerid ja skannerid** (või **Printimine ja skannimine**, **Printimine ja faksimine**) ja topeltkõpsake siis printeril. Kui printeri töö on peatatud, klõpsake **Jätka** (või **Jätka printeri tööd**).

---

## Probleemid prinditud kujutisega

### Väljaprintidil on tint hõõrdunud või värvid puuduvad

Kui te ei ole printerit pikka aega kasutanud, siis on võimalik, et prindipea pihustid on ummistunud ja tinditilgad ei saa väljuda. Kui mõni prindipea pihustitest on ummistunud, käivitage pihustite kontroll ja seejärel puhastage prindipead.

#### Seotud teave

- ➔ [„Kontrollige, et pihustid ei ole ummistunud \(Nozzle Check\)” lk 56](#)
- ➔ [„Tindimahuti täitmine” lk 50](#)

### Tekivad peened jooned

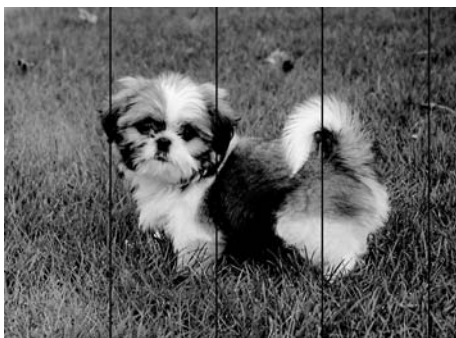


Prindipea pihustid võivad olla ummistunud. Prindipea pihustite ummistumise kontrollimiseks tehke pihustite kontroll. Kui mõni prindipea pihustitest on ummistunud, puhastage prindipead.

#### Seotud teave

- ➔ [„Kontrollige, et pihustid ei ole ummistunud \(Nozzle Check\)” lk 56](#)

### Värvilised triibud ilmuvad ligikaudu iga 2.5 cm tagant



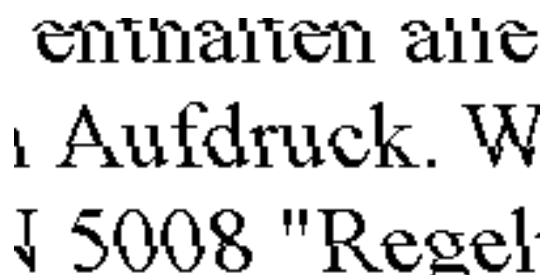
## Probleemide lahendamine

- Valige paberitüübi säte vastavalt printerisse laaditud paberile.
- Joondage arvuti abil prindipea.
- Tavapaberile printides kasutage kõrgema kvaliteedi sätet.

### Seotud teave

- ➔ „Paberitüüpide loend” lk 20
- ➔ „Prindipea joondamine” lk 62

## Vertikaalsed triibud või kõrvalekalded



enthaiten alle  
Aufdruck. W  
5008 "Regel"

- Joondage prindipea.
- Kui prindikvaliteet ei parane isegi pärast prindipea joondamist, kasutage printimiseks kõrge kvaliteedi tagamiseks mõeldud seadeid.

### Seotud teave

- ➔ „Prindipea joondamine” lk 62

## Prindikvaliteet on halb

Kui prindikvaliteet on halb, sest väljaprintidid on hägused, triibulised, puuduvate värvidega, tuhmade värvidega või valesti joondatud, kontrollige järgmist.

### Printeri kontrollimine

- Veenduge, et esmane tindi laadimine oleks lõppenud.
- Täitke tindimahuti, kui tinditase on alumisest joonest madalam.
- Kui mõni prindipea pihustitest on ummistunud, käivitage pihustite kontroll ja seejärel puhastage prindipead.
- Joondage prindipea.

### Paberi kontrollimine

- Kasutage printeri toetatud paberit.
- Ärge printige paberile, mis on niiske, kahjustatud või liiga vana.
- Kui paber on kaardus või ümbrik on õhku täis, siis siluge seda.
- Ärge virnastage paberit kohe pärast printimist.

## Probleemide lahendamine

- Laske väljaprintidel täielikult kuivada, enne kui need kasutusele võtate. Ärge laske väljaprintidele kuivamise ajal paista otsest päikesevalgust, ärge kasutage kuivatit ega puudutage paberi prinditud külge.
- Epson soovib kujutiste või fotode printimiseks kasutada tavapaberi asemel Epsoni originaalpaberit. Printige Epsoni originaalpaberi prinditavale küljele.


### Prindisätete kontrollimine

- Valige paberitüübi säte vastavalt printerisse laaditud paberile.
- Printige kõrgema kvaliteedi sätet kasutades.
- Kui mõlemas suunas (või suurel kiirusel) printimine on lubatud, prindib prindipea mõlemas suunas liikudes ja vertikaalsed jooned ei pruugi olla õigesti joondatud. Kui prindikvaliteet ei parane, siis keelake mõlemas suunas (või suurel kiirusel) printimine. Selle sätte keelamine võib vähendada printimiskiirust.

- Windows

Tühistage säte **Kiire** printeridraiveri vahekaardil **Veel suvandeid**.

- Mac OS

Valige menüüst  **Süsteemi eelistused > Printerid ja skannerid** (või **Printimine ja skannimine, Printimine ja faksimine**) ja seejärel valige printer. Valige **Suvandid ja tarvikud > Suvandid** (või **Draiver**). Valige **High Speed Printing** sätteks **Off**.

### Tindipudeli kontrollimine

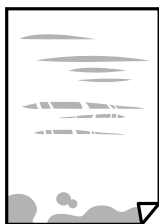
- Kasutage selle printeri jaoks õige artikli koodiga tindipudeleid.
- Epson soovib tindipudeli ära kasutada enne pakendile trükitud kuupäeva.
- Proovige kasutada Epsoni originaaltindipudeleid. Toode on loodud värve reguleerima Epsoni originaaltindipudeleid kasutades. Mitteoriginaalsete tindipudelite kasutamine võib prindikvaliteeti halvendada.

### Seotud teave

- ➔ [„Kontrollige, et pihustid ei ole ummistunud \(Nozzle Check\)” lk 56](#)
- ➔ [„Prindipea joondamine” lk 62](#)
- ➔ [„Kasutatav paber ja mahud” lk 15](#)
- ➔ [„Paberitüüpide loend” lk 20](#)
- ➔ [„Ettevaatusabinõud paberi käsitlemisel” lk 16](#)

## Paber on määrdunud või kulunud välimusega

- Kui ilmneb horisontaalseid triipe või paberi üla- või alaosa on määrdunud, laadige paber õiges suunas ja lükake servajuhikud vastu paberi servi.



## Probleemide lahendamine

- Kui ilmneb vertikaalseid triipe või paber on määrdunud, puhastage paberiteed.



- Pange paber tasapinnale kontrollimaks, kas see on kaardus. Kui jah, siis tasandage seda.
- Paksule paberile printimise korral on prindipea prinditava pinna lähedal ja paber võib hõõrduda. Sel juhul lubage hõõrdumise vähendamise sätte. Kui te aktiveerite selle sätte, võib prindikvaliteet langeda või printimine aeglustuda.  
Windows  
Klõpsake suvandit **Lisasätted** printeridraiveri vahekaardil **Hooldus** ja valige seejärel suvand **Põikikiudu paber**.
- Kui prindite käsitsi kahepoolset, veenduge, et tint oleks enne paberi uuesti laadimist täielikult kuivanud.

### Seotud teave

- ➔ „Kuidas täita Paberikassett paberiga” lk 17
- ➔ „Paberitee puhastamine” lk 63

## Prinditud fotod on kleepuvad

Võimalik, et prindite fotopaberi valele küljele. Veenduge, et prindiksite prinditavale küljele. Kui printisite fotopaberi valele küljele, peate paberitee puhastama.

### Seotud teave

- ➔ „Paberitee puhastamine” lk 63

## Väljaprindi asukoht, formaat või veerised on valed

- Laadige paber õiges suunas ja lükake servajuhikud vastu paberi servi.
- Valige õige paberiformaadi sätte.
- Reguleerige rakendusest veerise sätet, et see jääks prinditavasse alasse.

### Seotud teave

- ➔ „Kuidas täita Paberikassett paberiga” lk 17
- ➔ „Prinditav ala” lk 88

## Prinditud tähemärgid on valed või moonutatud

- Ühendage USB-kaabel kindlalt printeri ja arvutiga.
- Tühistage kõik peatatud printimistööd.

## Probleemide lahendamine

- Ärge seadke arvutit printimise ajal käsitsi **Talveunerežiimi** või **Unerežiimi**. Moonutatud tekstiga leheküljed saate välja printida järgmine kord, kui arvuti käivitata.
- Kui kasutate printeridraiverit, mida olete eelnevalt kasutanud, võivad prinditud märgid olla moonutatud. Veenduge, et kasutatav printeridraiver oleks ette nähtud selle printeri jaoks. Kontrollige printeri nime printeridraiveri akna ülaosas.

## Prinditud kujutis on ümberpööratud

Tühistage rakenduses või printeridraiveris peegelpildis printimise sätted.

- Windows

Tühistage säte **Peegelpilt** printeridraiveri kaardil **Veel suvandeid**.

- Mac OS

Eemaldage **Mirror Image** printimisdialogi menüüst **Printeri sätted**.

## Mosaigilaadsed mustrid väljaprintidel

Kujutiste või fotode printimisel kasutage kõrget resolutsiooni. Veebisaitidel olevad kujutised on tihti liiga madala resolutsiooniga, isegi kui need näevad kuvamiseks piisavalt head välja, mistõttu prindikvaliteet võib halveneda.

## Väljaprinti probleemi ei õnnestunud lahendada

Kui olete katsetanud kõiki lahendusi ja pole endiselt probleemi lahendanud, desinstallige printeridraiver ja installige seejärel uuesti.

### Seotud teave

- ➔ [„Rakenduste desinstallimine” lk 69](#)
- ➔ [„Rakenduste installimine” lk 68](#)



---

## Muud printimisprobleemid

### Printimine on liiga aeglane

- Sulgege kõik ebavajalikud rakendused.
- Määrake madalama kvaliteedi säte. Kõrge kvaliteediga printimine vähendab printimiskiirust.

## Probleemide lahendamine

- Aktiveerige kahesuunaline (või suure kiiruse) säte. Kui see säte on lubatud, prindib prindipea mõlemas suunas liikudes ja printimiskiirus on suurem.
  - Windows  
Valige printeridraiveri kaardilt **Veel suvandeid Kiire**.
  - Mac OS  
Valige menüüst  **Süsteemi eelistused > Printerid ja skannerid** (või **Printimine ja skannimine, Printimine ja faksimine**) ja seejärel valige printer. Valige **Suvandid ja tarvikud > Suvandid** (või **Draiver**). Valige **High Speed Printing** sätteks **On**.
- Keelake vaikne režiim. See funktsioon vähendab printimiskiirust.
  - Windows  
Valige printeridraiveri kaardil **Pealeht** suvandi **Vaikne režiim** sätteks **Väljas**.
  - Mac OS  
Valige menüüst  **Süsteemi eelistused > Printerid ja skannerid** (või **Printimine ja skannimine, Printimine ja faksimine**) ja seejärel valige printer. Valige **Suvandid ja tarvikud > Suvandid** (või **Draiver**). Valige **Vaikne režiim** sätteks **Off**.

## Pideva printimise ajal jääb printimine väga palju aeglasemaks

Printimine aeglustub, et printeri mehhanism ei kuumeneks üle ega saaks kahjustada. Võite siiski printimist jätkata. Normaalse printimiskiiruse taastamiseks ärge kasutage printerit vähemalt 30 minutit. Kui toide on välja, siis printimiskiirus ei taastu.

---


## Muud probleemid

### Kerge elektrilöök printerit puudutades

Kui arvutiga on ühendatud palju välisseadmeid, võite printerit puudutades kergelt elektrilööki tunda. Ühendage printeriga ühendatud arvutiga maandusjuhe.

### Printer tekitab valju müra

Kui printerimüra on liiga vali, aktiveerige **Vaikne režiim**. Selle funktsiooni valimine võib muuta printimise aeglasemaks.

- Windowsi printeridraiver  
Valige säte **Sees** suvandile **Vaikne režiim** kaardil **Pealeht**.
- Mac OSi printeridraiver  
Valige menüüst  **Süsteemi eelistused > Printerid ja skannerid** (või **Printimine ja skannimine, Printimine ja faksimine**) ja seejärel valige printer. Valige **Suvandid ja tarvikud > Suvandid** (või **Draiver**). Valige **Vaikne režiim** sätteks **On**.

## Tulemüür blokeerib rakendust (ainult Windows)

Lisage rakendus **juhtpaneeli** turvasätetest operatsioonisüsteemi Windows tulemüüri lubatud programmide loendisse.

## Tinti läks maha

- Kui tinti kleepub mahuti ümber, siis pühkige see ära topivaba puhta riidelapi või vatitikuga.
- Kui tinti läheb lauale või põrandale, siis pühkige see viivitamatult ära. Kuiva tindiplekki on keeruline eemaldada. Pleki suuremaks minemise takistamiseks kuivatage tinti kuiva riidelapiga ja seejärel pühkige seda niiske riidelapiga.
- Kui tinti läheb kätele, siis peske neid vee ja seebiga.

# Lisa

## Tehnilised andmed

### Printeri spetsifikatsioonid

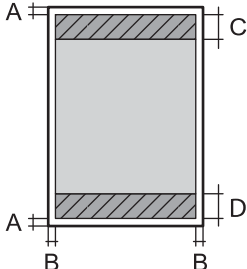
Prindipea pihusti paigutus		Musta tindi pihustid: 180×2 rida
Paberi kaal*	Tavapaber	64 kuni 90 g/m <sup>2</sup> (17 kuni 24 naela)
	Ümbrikud	Ümbrik #10, DL, C6: 75 kuni 90 g/m <sup>2</sup> (20 kuni 24 naela)

\* Isegi kui paberi paksus on selles vahemikus, ei pruugita olenevalt paberi omadustest või kvaliteedist paberit printerisse sööta või võib printimiskvaliteet langeda.

### Prinditav ala

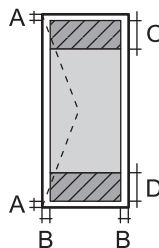
#### Üksikute lehtede prinditav ala

Prindikvaliteet võib varjustatud aladel printeri mehhanismi tõttu langeda.

	A	3.0 mm (0.12 tolli)
	B	3.0 mm (0.12 tolli)
	C	41.0 mm (1.61 tolli)
	D	37.0 mm (1.46 tolli)

#### Ümbrike prinditav ala

Prindikvaliteet võib varjustatud aladel printeri mehhanismi tõttu langeda.

	A	3.0 mm (0.12 tolli)
	B	5.0 mm (0.20 tolli)
	C	18.0 mm (0.71 tolli)
	D	41.0 mm (1.61 tolli)



## Liideste spetsifikatsioonid

Arvuti	USB
--------	-----

## Mõõtmed

Mõõtmed	<p>Säilitamine</p> <ul style="list-style-type: none"> <li><input type="checkbox"/> Laius: 375 mm (14.8 tolli)</li> <li><input type="checkbox"/> Sügavus: 267 mm (10.5 tolli)</li> <li><input type="checkbox"/> Kõrgus: 161 mm (6.3 tolli)</li> </ul> <p>Printimine</p> <ul style="list-style-type: none"> <li><input type="checkbox"/> Laius: 375 mm (14.8 tolli)</li> <li><input type="checkbox"/> Sügavus: 512 mm (20.2 tolli)</li> <li><input type="checkbox"/> Kõrgus: 161 mm (6.3 tolli)</li> </ul>
Kaal*	Ligikaudu 3.5 kg (7.7 naela)

\* Tindi ja toitejuhtmeta.

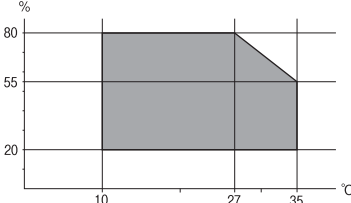
## Elektritoite spetsifikatsioonid

Mudel	100–240 V mudel	220–240 V mudel
Nimisageduse vahemik	50 kuni 60 Hz	50 kuni 60 Hz
Nimivool	0.4 kuni 0.2 A	0.2 A
Energiatarbimine (USB-ühendusega)	<p>Printimine: ligikaudu 13.0 W (ISO/IEC24712)</p> <p>Valmisoleku režiim: ligikaudu 2.4 W</p> <p>Unerežiim: ligikaudu 0.4 W</p> <p>Väljalülitatud: ligikaudu 0.2 W</p>	<p>Printimine: ligikaudu 13.0 W (ISO/IEC24712)</p> <p>Valmisoleku režiim: ligikaudu 2.4 W</p> <p>Unerežiim: ligikaudu 0.4 W</p> <p>Väljalülitatud: ligikaudu 0.3 W</p>

### Märkus.

- Kontrollige printeril olevalt sildilt selle pinget.
- Euroopa kasutajad saavad üksikasjalikku teavet võimsustarbe kohta järgmiselt veebisaidilt.  
<http://www.epson.eu/energy-consumption>

## Keskkonnateave

Töötamisel	<p>Kasutage printereit graafikul näidatud vahemikus.</p>  <p>Temperatuur: 10 kuni 35 °C (50 kuni 95 °F)          Õhuniiskus: 20 kuni 80% suhtelist niiskust (kondensatsioonita)</p>
Säilitamine	<p>Temperatuur: -20 kuni 40 °C (-4 kuni 104 °F)*          Õhuniiskus: 5 kuni 85% suhtelist õhuniiskust (kondensatsioonita)</p>

\* Võite ladustada ühe kuu vältel temperatuuril kuni 40 °C (104 °F).

## Tindipudelite keskkonnaalased spetsifikatsioonid

Hoiustamistemperatuur	-20 kuni 40 °C (-4 kuni 104 °F)*
Külmumistemperatuur	-15 °C (5 °F) Tint sulab kasutuskõlblikuks ligikaudu 2 tunniga, kui seda hoida temperatuuril 25 °C (77 °F).

\* Võite hoida ühe kuu vältel temperatuuril kuni 40 °C (104 °F).

## Süsteeminõuded

- Windows 10 (32-bit, 64-bit)/Windows 8.1 (32-bit, 64-bit)/Windows 8 (32-bit, 64-bit)/Windows 7 (32-bit, 64-bit)/Windows Vista (32-bit, 64-bit)/Windows XP SP3 või uuem (32-bit)/Windows XP Professional x64 Edition SP2 või uuem/Windows Server 2016/Windows Server 2012 R2/Windows Server 2012/Windows Server 2008 R2/Windows Server 2008/Windows Server 2003 R2/Windows Server 2003 SP2 või uuem
- macOS High Sierra/macOS Sierra/OS X El Capitan/OS X Yosemite/OS X Mavericks/OS X Mountain Lion/Mac OS X v10.7.x/Mac OS X v10.6.8

### Märkus.

- Mac OS ei pruugi kõiki rakendusi ja funktsioone toetada.
- UNIX-i failisüsteemi (UFS) platvormil Mac OS ei toetata.

# Õiguslik teave

## Standardid ja heakskiidud

### Euroopa mudeli standardid ja heakskiit

Järgmine mudel on CE-märgisega ja vastab kõigile ELi kehtivatele direktiividele. Lisateavet leiab, kui loete järgmisel veebisaidil vastavusdeklaratsiooni täisteksti, mis sisaldab vastavuse kinnitamisel kasutatud viiteid direktiividele ja ühtlustatud standarditele.

<http://www.epson.eu/conformity>

B631B

### Austraalia mudeli standardid ja heakskiit

Elektromagnetiline ühilduvus (EMC)	AS/NZS CISPR32 Class B
------------------------------------	------------------------

## Piirangud kopeerimisel

Toote vastutustundlikuks ja õiguspäraseks kasutamiseks lähtuge järgmistest juhistest.

Seadusega on keelatud koopiade tegemine:

- pangatähtedest, müntidest, riigiväärtpaberitest, riigivõlakirjadest ja munitsipaalväärtpaberitest;
- kasutamata postmarkidest, eelnevalt tembeldatud postkaartidest ja muudest ametlikest postisaadetistest, millel on kehtiv postmark;
- riiklikest maksumärkidest ja õiguslikul alusel välja antud väärtpaberitest.

Eriti ettevaatlik olge koopiade tegemisel:

- likviidsetest väärtpaberitest (aktsiatähed, müüdivad vekslid, tšekid jne), kuupiletitest, sooduspiletitest jne;
- passidest, juhilubadest, sõidukite tehnilise ülevaatusetõenditest, teekasutuslubadest, toidutalongidest, piletitest jne.

#### **Märkus.**

*Eelmainitud esemete kopeerimine võib samuti olla seadusega keelatud.*

Autoriõigusega kaitstud materjalide vastutustundlik kasutamine.

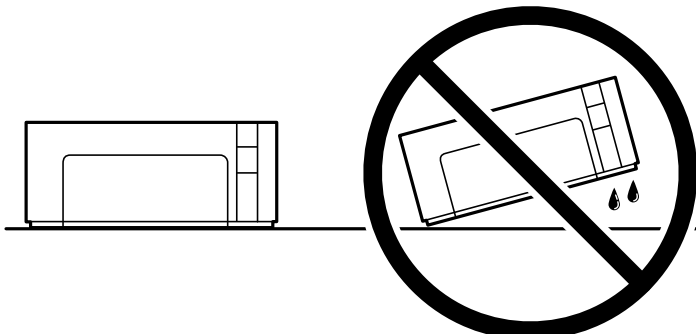
Printereid võidakse kasutada valel eesmärgil, kopeerides autoriõigusega materjale. Kui te ei tegutse just asjatundliku juristi nõuannete kohaselt, olge vastutustundlik ja lugupidav ning hankige enne avaldatud materjali kopeerimist autoriõiguse valdaja luba.

## Printeri transportimine ning hoiustamine

Kui teil on vaja printerit hoiustada või kolimiseks/parandamiseks transportida, järgige alltoodud juhiseid printeri pakkimiseks.


**!** *Oluline teave:*

- ❑ *Printeri transportimiseks ning hoiustamiseks asetage printer plastikkotti ja sulgege kott. Vältige printeri kallutamist, küljele asetamist ja tagurpidi pööramist, sest vastasel juhul võib kassettidest tinti lekkida.*



- ❑ *Kui te tindipudelit hoiundate või transportite, ärge kallutage seda ega laske sellele osaks saada põrutusi ega suuri temperatuurimuutusi. Vastasel juhul võib sellest tinti lekkida, isegi kui pudel on tugevalt kinni keeratud. Hoidke tindipudelit korgi peale keeramisel kindlasti püstises asendis ja võtke pudeli transportimise ajaks tarvitusele tindil lekkimise vältimiseks ennetusabinõud, pannes pudeli näiteks kotti.*
- ❑ *Ärge pange avatud tindipudeleid printeriga ühte kasti.*



1. Lülitage printer välja, vajutades nuppu .
2. Veenduge, et toitetuli lülitub välja ja seejärel võtke toitekaabel lahti.

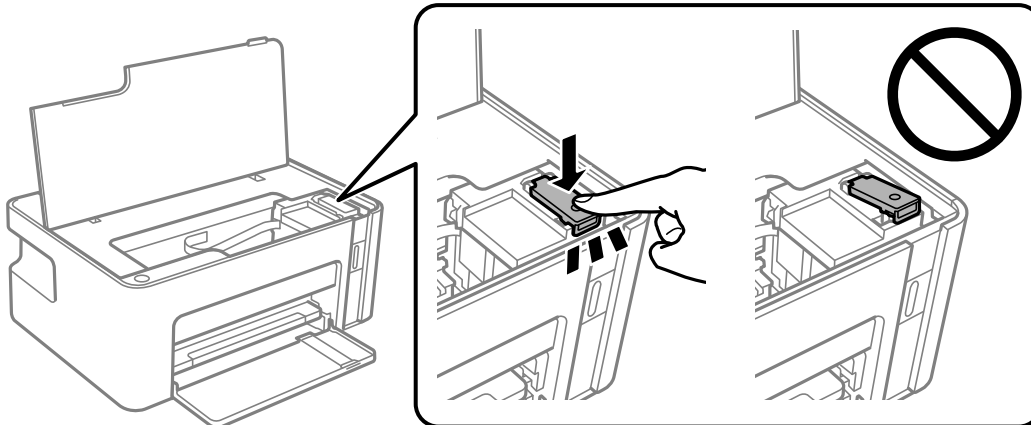
**!** *Oluline teave:*

*Tõmmake toitekaabel pistikupesast välja, kui toitetuli ei põle. Muidu ei lähe prindipea algasendisse ning tint hakkab kuivama, mis võib printimise võimatuks muuta.*

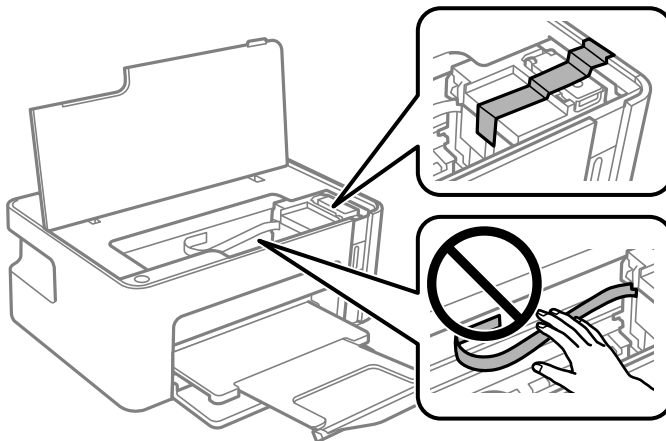
3. Võtke kõik kaablid lahti (nt toitekaabel ja USB-kaabel).
4. Eemaldage printerist kogu paber.

Lisa

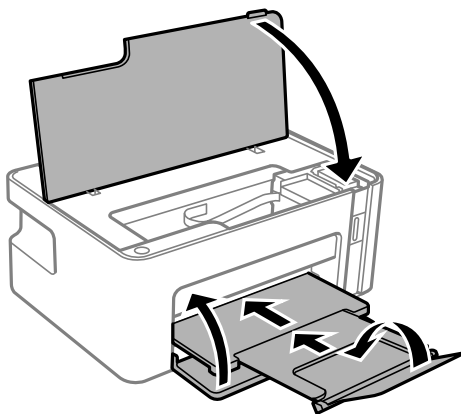
5. Avage printerikaas. Paigaldage kintlasti tindimahuti kork ja fikseerige see korralikult.



6. Kinnitage tindimahuti teibiga.



7. Valmistage printer pakkimiseks allnäidatud viisil ette.



8. Asetage printer plastikkotti ning sulgege kott.

9. Pakkige printer oma kasti, kasutades kaitsematerjale.

**Oluline teave:**

*Printeri transportimise või hoiustamise ajal hoidke printerit horisontaalasendis ning pakendatuna karpi, sest vastasel juhul võib kassetidest tinti lekkida.*

Kui te printerit uuesti kasutate, eemaldage tingimata tindimahuti hoidev teip. Kui prindikvaliteet on järgmisel printimiskorral langenud, puhastage prindipead ja joondage see.

**Seotud teave**

- ➔ „Osade nimetused ja funktsioonid” lk 11
- ➔ „Prindipea puhastamine (Prindipea puhastus)” lk 59
- ➔ „Prindipea joondamine” lk 62

---

## Autoriõigus

Ühtki käesoleva trükise osa ei tohi paljundada, salvestada otsingusüsteemis ega edastada üheski vormis ega viisil elektrooniliselt, mehaaniliselt, fotokopeerimise, salvestamise ega muul teel ilma ettevõtte Seiko Epson Corporation eelneva kirjaliku loata. Selles esitatud teabe kasutamise suhtes ei võeta vastutust patendiõiguste rikkumise eest. Vastutust ei võeta ka esitatud teabe kasutamisega põhjustatud kahju eest. Käesolevas dokumendis sisalduv teave on mõeldud kasutamiseks ainult koos selle Epsoni tootega. Epson ei vastuta selle teabe kasutamise eest muude toodete jaoks.

Seiko Epson Corporation ega selle sidusettevõtted ei vastuta selle toote ostja ega kolmanda osapoole ees ostjal või kolmandal osapoolel tootega juhtunud õnnetuse, vääras kasutamisest või kuritarvitamisest või loata tehtud muudatustest või remondist või (v.a USA-s) ettevõtte Seiko Epson Corporation kasutus- ja hooldusjuhiste mittejärgimise tagajärjel tekkinud kahju või kulude eest.

Seiko Epson Corporation ega selle sidusettevõtted ei vastuta kahjude ega probleemide eest, mis tulenevad lisaseadmete või kulumaterjalide kasutamisest, mis ei ole Epsoni originaaltooted või ei ole heaks kiidetud ettevõtte Seiko Epson Corporation poolt.

Seiko Epson Corporation ei vastuta mitte heaks kiidetud liideskaablite kasutamisest tulenevate elektromagnetiliste häiringute põhjustatud kahju eest.

© 2018 Seiko Epson Corporation

Selle kasutusjuhendi sisu ja toote tehnilisi andmeid võidakse ette teatamata muuta.

---

## Kaubamärgid

- EPSON® on registreeritud kaubamärk ja EPSON EXCEED YOUR VISION või EXCEED YOUR VISION on ettevõtte Seiko Epson Corporation kaubamärk.
- Microsoft®, Windows®, Windows Server®, and Windows Vista® are registered trademarks of Microsoft Corporation.
- Apple, Macintosh, macOS, OS X, and ColorSync are trademarks of Apple Inc., registered in the U.S. and other countries.
- Adobe and Adobe Reader are either registered trademarks or trademarks of Adobe Systems Incorporated in the United States and/or other countries.

- Üldteatis: muid tootenimesid on selles trükises kasutatud ainult tuvastamise eesmärgil ja need võivad olla vastavate omanike kaubamärgid. Epson ütleb lahti kõigist õigustest neilekaubamärkidele.

---

## Kust saada abi?

### Tehnilise toe veebisait

Kui vajate veel abi, külastage alltoodud Epsoni klienditoe veebisaiti. Valige oma riik või piirkond ja avage kohaliku Epsoni veebisaidi klienditoe jaotis. Veebisaidil on saadaval ka uusimad draiverid, KKK-d, juhendid ja muud allalaaditavad materjalid.

<http://support.epson.net/>

<http://www.epson.eu/Support> (Euroopa)

Kui teie Epsoni seade ei tööta korralikult ja teil ei õnnestu probleemi lahendada, pöörduge abi saamiseks Epsoni tugiteenuste poole.

## Epsoni klienditoe kontakteerumine

### Enne Epsoni poole pöördumist

Kui teie Epsoni toode ei tööta korralikult ja teil ei õnnestu probleemi juhendis oleva tõrkeotsingu teabe abil lahendada, siis pöörduge abi saamiseks Epsoni tugiteenuste poole. Kui alltoodud loendis ei ole Epsoni tuge teie piirkonnale, siis pöörduge edasimüüja poole, kellelt te toote ostsite.

Epsoni tugi saab teid aidata oluliselt kiiremini, kui te edastate järgmised andmed.

- Toote seerianumber  
(Seerianumbri silt on tavaliselt toote tagaküljel.)
- Toote mudel
- Toote tarkvaraversioon  
(Klõpsake **Teave**, **Versiooniteave** või muud sarnast nuppu toote tarkvaras.)
- Teie arvuti mark ja mudel
- Teie arvuti operatsioonisüsteemi nimi ja versioon
- Tootega tavaliselt kasutatavate tarkvararakenduste nimed ja versioonid

### Kasutajad Euroopas

Leiate teavet Epsoni klienditoe ühenduse võtmise kohta oma üleeuroopalisest garantiidokumendist.

### Kasutajad Austraalias

Epson Australia soovib teile pakkuda kõrgetasemelist teenindust. Peale seadme dokumentatsiooni saate lisateavet järgmistest kohtadest.

### **Veebisait**

<http://www.epson.com.au>

Külastage Epson Australia veebisaiti. Siia tasub aeg-ajalt vaadata. Saidilt saate draivereid alla laadida, vaadata Epsoni esinduste asukohti, teavet uute toodete kohta ja võtta ühendust tehnilise toega (e-posti teel).

### **Epsoni klienditugi**

Telefon: 1300-361-054

Epsoni klienditugi on meie klientide jaoks viimane võimalus abi saada. Klienditoe operaatorid aitavad teid Epsoni toodete paigaldamisel, seadistamisel ja kasutamisel. Meie müügieelse klienditoe töötajad jagavad kirjandust uute Epsoni toodete ning teavet lähimate edasimüüjate või teenindusagentide kohta. Siit saate vastuse paljudele oma küsimustele.

Helistades hoidke kogu oluline teave käepärast. Mida paremini olete ette valmistunud, seda kiiremini suudame probleemi lahendada. Eelmainitud teave hõlmab teie Epsoni toote dokumentatsiooni, arvuti tüüpi, operatsioonisüsteemi nime, rakendusprogrammide nimesid ning muud teavet, mida peate vajalikuks.

### **Toote transport**

Epson soovib toote pakendi hilisema transportimise jaoks alles hoida. Lisaks soovitame kinnitada tindimahuti kleeplindiga ja hoida toodet püstiasendis.

## **Teave Uus-Meremaa kasutajatele**

Epson New Zealand soovib teile pakkuda kõrgetasemelist teenindust. Lisaks seadme dokumentatsioonile saate täiendavat teavet järgmistest kohtadest.

### **Veebisait**

<http://www.epson.co.nz>

Külastage Epson New Zealand veebisaiti. Siia tasub aeg-ajalt vaadata. Saidilt saate draivereid alla laadida, vaadata Epsoni esinduste asukohti, teavet uute toodete kohta ja võtta ühendust tehnilise toega (e-posti teel).

### **Epsoni klienditugi**

Telefon: 0800 237 766

Epsoni klienditugi on meie klientide jaoks viimane võimalus abi saada. Klienditoe operaatorid aitavad teid Epsoni toodete paigaldamisel, seadistamisel ja kasutamisel. Meie müügieelse klienditoe töötajad jagavad kirjandust uute Epsoni toodete ning teavet lähimate edasimüüjate või teenindusagentide kohta. Siit saate vastuse paljudele oma küsimustele.

Helistades hoidke kogu oluline teave käepärast. Mida paremini olete ette valmistunud, seda kiiremini suudame probleemi lahendada. Eelmainitud teave hõlmab teie Epsoni tootedokumentatsiooni, arvuti tüüpi, operatsioonisüsteemi nime, rakendusprogrammide nimesid ning muud teavet, mida peate vajalikuks.

### **Toote transport**

Epson soovib toote pakendi hilisema transportimise jaoks alles hoida. Lisaks soovitame kinnitada tindimahuti kleeplindiga ja hoida toodet püstiasendis.



## Abi kasutajatele Singapuris

Ettevõtte Epson Singapore pakutav teave, kasutajatugi ja teenused on saadaval järgmistest kohtadest.

### Veebisait

<http://www.epson.com.sg>

Saadaval on toodete kirjeldused, draiverid, korduma kippuvad küsimused (KKK), hinnapäringud ja tehnilise toe teenus e-posti teel.

### Epsoni klienditugi

Tasuta number: 800-120-5564

Meie klienditoe meeskond suudab teid telefoni teel aidata järgmistes küsimustes.

- Hinnapäringud ja tooteteave
- Küsimused toote kasutamise või probleemide lahendamise kohta
- Päringud remondi ja garantii kohta

## Kasutajad Tais

Teave, kasutajatugi ja teenused:

### Veebisait

<http://www.epson.co.th>

Saadaval tootekirjeldused, draiverid, korduma kippuvad küsimused (KKK) ja e-post.

### Epsoni kõnekeskus

Telefon: 66-2685-9899

E-post: [support@eth.epson.co.th](mailto:support@eth.epson.co.th)

Meie kõnekeskuse meeskond saab teid telefoni teel aidata järgmistes küsimustes:

- Hinnapäringud ja tooteteave
- Küsimused toodete kasutamise või probleemide kohta
- Päringud remondi ja garantii kohta

## Kasutajad Vietnamis

Teave, kasutajatugi ja teenused:

### Epsoni teeninduskeskus

65 Truong Dinh Street, District 1, Hochiminh City, Vietnam.

Telefon (Ho Chi Minh): 84-8-3823-9239, 84-8-3825-6234

29 Tue Tinh, Quan Hai Ba Trung, Hanoi City, Vietnam

Telefon (Hanoi): 84-4-3978-4785, 84-4-3978-4775

## Kasutajad Indoneesias

Teave, kasutajatugi ja teenused:

### Veebisait

<http://www.epson.co.id>

- Saadaval tootekirjeldused, draiverid
- Korduma kippuvad küsimused (KKK), hinnapäringud, küsimuste esitamine e-posti teel

### Epsoni tugiliin

Telefon: +62-1500-766

Faks: +62-21-808-66-799

Meie klienditoe meeskond saab teid telefoni või faksi teel aidata järgmistes küsimustes:

- Hinnapäringud ja tooteteave
- Tehniline tugi

### Epsoni teeninduskeskus

Maakond	Ettevõtte nimi	Address	Telefon E-post
DKI JAKARTA	ESS JAKARTA MANGGADUA	Ruko Mall Mangga Dua No. 48 Jl. Arteri Mangga Dua, Jakarta Utara - DKI JAKARTA	(+6221) 62301104 jkt-admin@epson-indonesia.co.id
NORTH SUMATERA	ESC MEDAN	Jl. Bambu 2 Komplek Graha Niaga Nomor A-4, Medan - North Sumatera	(+6261) 42066090 / 42066091 mdn-adm@epson-indonesia.co.id
WEST JAWA	ESC BANDUNG	Jl. Cihampelas No. 48 A Bandung Jawa Barat 40116	(+6222) 4207033 bdg-admin@epson- indonesia.co.id
DI YOGYAKARTA	ESC YOGYAKARTA	YAP Square, Block A No. 6 Jl. C Simanjutak Yogyakarta - DIY	(+62274) 581065 ygy-admin@epson-indonesia.co.id
EAST JAWA	ESC SURABAYA	Hitech Mall Lt. 2 Block A No. 24 Jl. Kusuma Bangsa No. 116 - 118 Surabaya - JATIM	(+6231) 5355035 sby-admin@epson-indonesia.co.id
SOUTH SULAWESI	ESC MAKASSAR	Jl. Cendrawasih NO. 3A, kunjung mae, mariso, MAKASSAR - SULSEL 90125	(+62411) 8911071 mksr-admin@epson- indonesia.co.id
WEST KALIMANTAN	ESC PONTIANAK	Komp. A yani Sentra Bisnis G33, Jl. Ahmad Yani - Pontianak Kalimantan Barat	(+62561) 735507 / 767049 pontianak-admin@epson- indonesia.co.id
RIAU	ESC PEKANBARU	Jl. Tuanku Tambusai No.459A Pekanbaru Riau	(+62761) 8524695 pkb-admin@epson- indonesia.co.id

## Lisa

Maakond	Ettevõtte nimi	Address	Telefon E-post
DKI JAKARTA	ESS JAKARTA SUDIRMAN	Wisma Keiai Lt. 1 Jl. Jenderal Sudirman Kav. 3 Jakarta Pusat - DKI JAKARTA 10220	(+6221) 5724335 ess@epson-indonesia.co.id
EAST JAWA	ESS SURABAYA	Ruko Surya Inti Jl. Jawa No 2-4 Kav. 29 Surabaya - Jawa Timur	(+6231) 5014949 esssby@epson-indonesia.co.id
BANTEN	ESS SERPONG	Ruko Mall WTC Matahari No. 953, Serpong- Banten	(+6221) 53167051 / 53167052 esstag@epson-indonesia.co.id
CENTRAL JAWA	ESS SEMARANG	Komplek Ruko Metro Plaza Block C20 Jl. MT Haryono No 970 Semarang - JAWA TENGAH	(+6224) 8313807 / 8417935 esssmg@epson-indonesia.co.id
EAST KALIMANTAN	ESC SAMARINDA	Jl. KH. Wahid Hasyim (M. Yamin) Kelurahan Sempaja Selatan Kecamatan Samarinda UTARA - SAMARINDA - KALTIM	(+62541) 7272904 escsmd@epson-indonesia.co.id
SOUTH SUMATERA	ESC PALEMBANG	Jl. H.M Rasyid Nawawi No. 249 Kelurahan 9 Ilir Palembang Sumatera Selatan	(+62711) 311330 escplg@epson-indonesia.co.id
EAST JAVA	ESC JEMBER	JL. Panglima Besar Sudirman Ruko no.1D Jember-Jawa Timur (Depan Balai Penelitian & Pengolahan Kakao)	(+62331) 488373 / 486468 jmr-admin@epson-indonesia.co.id
NORTH SULAWESI	ESC MANADO	Tekno Megamall Lt LG 11 TK 21, Kawasan Megamas Boulevard, Jl Piere Tendean, Manado - SULUT 95111	(+62431) 8890996 MND-ADMIN@EPSON- INDONESIA.CO.ID

Linnade puhul, mis ei ole siin nimekirjas, helistage numbril: 08071137766.

## Abi kasutajatele Malaisias

Teave, kasutajatugi ja teenused.

### Veebisait

<http://www.epson.com.my>

- Saadaval tootekirjeldused, draiverid
- Korduma kippuvad küsimused (KKK), hinnapäringud, küsimuste esitamine e-posti teel.

### Epsoni kõnekeskus

Telefon: +60 1800-8-17349

- Hinnapäringud ja tooteteave
- Küsimused toodete kasutamise või probleemide kohta
- Päringud remondi ja garantii kohta

### Peakontor

Telefon: 603-56288288

Faks: 603-5628 8388/603-5621 2088

## Abi kasutajatele Indias

Teave, kasutajatugi ja teenused.

### Veebisait

<http://www.epson.co.in>

Saadaval tootekirjeldused, draiverid ja tootepäringud.

### Klienditugi

- Hooldus, tooteteave ja kulutarvikute tellimine (BSNL-liinid)

Tasuta number: 18004250011

Avatud 9.00 kuni 18.00, esmaspäevast laupäevani (välja arvatud riigipühad)

- Hooldus (CDMA- ja mobiilikasutajad)

Tasuta number: 186030001600

Avatud 9.00 kuni 18.00, esmaspäevast laupäevani (välja arvatud riigipühad)

## Kasutajad Filipiinidel

Tehnilise toe ja muude müügijärgsete teenuste jaoks võtke ühendust Epson Philippines Corporationiga alltoodud telefoni- ja faksinumbritel ning meiliaadressil:

### Veebisait

<http://www.epson.com.ph>

Saadaval on tootekirjeldused, draiverid, korduma kippuvad küsimused (KKK) ja e-posti teel päringute tegemise võimalus.

### Epsoni Filipiinide klienditugi

Tasuta number: (PLDT) 1-800-1069-37766

Tasuta number: (digitaalne) 1-800-3-0037766

Manila (koos eeslinnadega): (+632)441-9030

Veebisait: <https://www.epson.com.ph/contact>

E-post: [customercare@epc.epson.som.ph](mailto:customercare@epc.epson.som.ph)

Avatud 9.00 kuni 18.00, esmaspäevast laupäevani (välja arvatud riigipühad)

Meie klienditoe meeskond saab teid telefoni teel aidata järgmistes küsimustes:

- Hinnapäringud ja tooteteave
- Küsimused toodete kasutamise või probleemide kohta
- Päringud remondi ja garantii kohta

### Epson Philippines Corporation

Pealiin: +632-706-2609

Kasutusjuhend

**Lisa**

Faks: +632-706-2663