

ET-M1100 / M1100 Series

Korisnički vodič

Sadržaj

Kratak opis ovog priručnika

Uvod u priručnike.	5
Uporaba Priručnika za pretraživanje informacija.	5
Oznake i simboli.	6
Opisi korišteni u ovom priručniku.	7
Oznake operativnih sustava.	7

Važne upute

Sigurnosne upute.	8
Sigurnosne upute za tintu.	8
Savjeti i upozorenja u vezi s pisačem.	8
Savjeti i upozorenja u svezi s postavljanjem i uporabom pisača.	9
Savjeti i upozorenja u svezi s uporabom pisača.	9
Savjeti i upozorenja u svezi s transportiranjem i čuvanjem pisača.	10

Predstavljanje pisača

Nazivi dijelova i funkcije.	11
Upravljačka ploča.	12
Gumbi i funkcije.	12
Status lampica i pisača.	13

Pripreme pisača

Umetanje papira.	15
Dostupni papiri i kapaciteti.	15
Umetanje papira u Ladica za papir.	17
Napomene u vezi s umetanjem omotnica.	20
Popis vrsta papira.	20
Štednja energije.	21
Štednja energije - Windows.	21
Štednja energije - Mac OS.	21

Ispis

Ispisivanje preko upravljačkog programa pisača na sustavu Windows.	23
Pristupanje upravljačkom programu pisača.	23
Osnove ispisivanja.	23
Obostrano ispisivanje.	25
Ispisivanje nekoliko stranica na jednom listu papira.	26
Ispis i slaganje prema rasporedu stranica (obrnuti ispis).	26

Ispisivanje dokumenta smanjene ili povećane veličine.	27
Ispis jedne slike na više listova za povećavanje (izrada postera).	27
Ispisivanje sa zaglavljem i podnožjem.	33
Ispis vodenog žiga.	34
Zajednički ispis višestrukih datoteka.	34
Prilagodba nijanse ispisa.	35
Ispis za naglašavanje tankih linija.	36
Ispis radi poboljšanja svijetlog teksta i linija.	36
Jasan ispis crtičnih kodova.	37
Otkazivanje ispisa.	37
Opcije izbornika upravljačkog programa pisača.	37
Ispisivanje preko upravljačkog programa pisača na sustavu Mac OS.	40
Osnove ispisivanja.	40
Ispisivanje nekoliko stranica na jednom listu papira.	42
Ispis i slaganje prema rasporedu stranica (obrnuti ispis).	42
Ispisivanje dokumenta smanjene ili povećane veličine.	43
Otkazivanje ispisa.	43
Opcije izbornika upravljačkog programa pisača.	44
Podešavanje postavki rada upravljačkog programa pisača u sustavu Mac OS.	45
Otkazivanje ispisivanja — gumb na pisaču.	45

Ponovno punjenje tinte

Provjera razine tinte.	46
Šifre na bočicama s tintom.	46
Mjere opreza pri rukovanju bočicom s tintom.	47
Ponovno punjenje spremnika tinte.	48

Održavanje pisača

Sprječavanje sušenja ispisne glave.	54
Provjerite jesu li mlaznice začepljene (provjera mlaznica).	54
Provjerite jesu li mlaznice začepljene (provjera mlaznica) — gumbi pisača.	54
Provjera začepljenosti mlaznica (provjera mlaznice) — Windows.	55
Provjera začepljenosti mlaznica (provjera mlaznice) — Mac OS.	56
Čišćenje ispisne glave (Čišćenje glave).	57
Čišćenje ispisne glave — gumbi pisača.	57

Sadržaj

Čišćenje glave pisača — Windows.	58	Papir se uvlači nakošeno.	75
Čišćenje glave pisača — Mac OS.	58	Istodobno se uvlači više listova papira.	75
Detaljno čišćenje ispisne glave (Dubinsko čišćenje).	58	Problemi u radu pisača i upravljačke ploče.	75
Pokretanje uslužnog programa Dubinsko čišćenje - Windows.	59	Pisač se ne uključuje.	75
Pokretanje uslužnog programa Dubinsko čišćenje - Mac OS.	59	Pisač se ne isključuje.	75
Poravnavanje ispisne glave.	60	Napajanje se automatski isključuje.	75
Poravnavanje ispisne glave — Windows.	60	Nije moguć ispis s računala.	76
Poravnavanje ispisne glave — Mac OS.	60	Provjera veze (USB).	76
Čišćenje puta prolaska papira.	60	Provjera softvera i podataka.	76
Čišćenje puta prolaska papira — Windows.	61	Provjera statusa pisača s računala (Windows).	78
Čišćenje puta prolaska papira — Mac OS X.	61	Provjera statusa pisača s računala (Mac OS).	79
Čišćenje puta prolaska papira u slučaju problema s uvlačenjem.	61	Razni problemi s ispisom.	79
Provjera ukupnog broja stranica provučениh kroz pisač.	63	Pohabani list ili nedostaje boja.	79
Provjera ukupnog broja stranica provučениh kroz pisač — gumbi pisača.	63	Pojavljaju se pruge.	80
Provjera ukupnog broja stranica provučениh kroz pisač - Windows.	63	Trake se pojavljuju u razmacima od približno 2.5 cm.	80
Provjera ukupnog broja stranica provučениh kroz pisač - Mac OS.	64	Okomite pruge ili krivo poravnanje.	81
		Kvaliteta ispisa je loša.	81
		Papir je zamrljan ili izguljen.	82
		Ispisane fotografije su ljepljive.	83
		Položaj, veličina ili margine ispisa su neispravni.	83
		Znakovi su neispravni ili iskrivljeni.	83
		Slika je izvrnuta.	84
		Mozaični uzorci na ispisima.	84
		Problem s ispisom se ne može riješiti.	84
		Ostali problemi s ispisivanjem.	84
		Ispisivanje je presporo.	84
		Ispisivanje se znatno uspori tijekom neprekidnog ispisa.	85
		Drugi problemi.	85
		Lagani struni udar prilikom doticanja pisača.	85
		Bučan rad pisača.	85
		Vatrozid je blokirao aplikaciju (samo za Windows).	85
		Prolivena tinta.	85
Informacije o softveru		Dodatak	
Aplikacija za ispis web-mjesta (E-Web Print).	65	Tehničke specifikacije.	87
Alati za ažuriranje softvera (EPSON Software Updater).	65	Svojstva pisača.	87
Instaliranje aplikacija.	66	Specifikacije sučelja.	88
Ažuriranje aplikacija i upravljačkog programa.	66	Dimenzije.	88
Deinstaliranje aplikacija.	67	Električne specifikacije.	88
Deinstaliranje aplikacija — Windows.	67	Specifikacije okruženja.	89
Deinstaliranje aplikacija — Mac OS.	68	Zahtjevi sustava.	89
Rješavanje problema		Informacije o propisima.	90
Provjeravanje statusa pisača.	69	Standardi i odobrenja.	90
Status lampica i pisača.	69	Ograničenja kopiranja.	90
Provjeravanje statusa pisača - Windows.	70	Transportiranje i pohrana pisača.	90
Provjera statusa pisača - Mac OS.	71	Autorska prava.	93
Provjera statusa softvera.	71		
Uklanjanje zaglavljenog papira.	71		
Uklanjanje zaglavljenog papira iz unutrašnjosti pisača.	72		
Uklanjanje zaglavljenog papira iz Stražnji poklopac.	73		
Papir se neispravno uvlači.	74		
Zaglavio se papir.	74		

Sadržaj

Trgovačke marke.	93
Gdje potražiti pomoć.	94
Web-mjesto tehničke podrške.	94
Kontaktiranje Epsonove korisničke podrške.	94

Kratak opis ovog priručnika

Uvod u priručnike

S Epson pisačem dolaze sljedeći priručnici. Pored priručnika, pogledajte i pomoć ugrađenu u različite Epsonove softverske aplikacije.

❑ Počnite ovdje (papirni priručnik)

Pružuje informacije o postavljanju pisača, instaliranju softvera, uporabi pisača, rješavanju problema i dr.

❑ Korisnički vodič (digitalni priručnik)

Ovaj priručnik. Pruža općenite informacije i upute o uporabi pisača te o rješavanju problema.

Najnovije verzije gornjih priručnika možete nabaviti na sljedeći način.

❑ Priručnik na papiru

Posjetite web-mjesto Epson Europe za podršku na <http://www.epson.eu/Support> ili Epson svjetsku web-mjesto na <http://support.epson.net/>.

❑ Digitalni priručnik

Pokrenite EPSON Software Updater na računalo. EPSON Software Updater traži dostupna ažuriranja Epson softverskih aplikacija i digitalnih priručnika i omogućava preuzimanje najnovijih verzija.

Povezane informacije

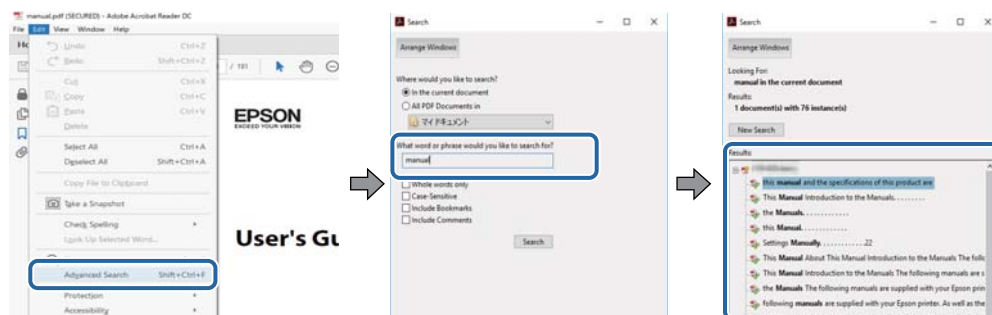
➔ “Alati za ažuriranje softvera (EPSON Software Updater)” na strani 65

Uporaba Priručnika za pretraživanje informacija

Priručnici u PDF obliku omogućavaju vam da pretražujete informacije koje tražite pomoću ključne riječi ili tako da direktno odete na određeni dio koristeći knjižne oznake. Također možete ispisati samo stranice koje vam trebaju. Ovaj dio objašnjava kako koristiti priručnik u PDF obliku koji ste na svom računalo otvorili u programu Adobe Reader X.

Pretraživanje ključne riječi

Kliknite na **Uredi > Napredno pretraživanje**. U okviru za pretraživanje unesite ključnu riječ (tekst) za informaciju koju želite pronaći i zatim kliknite na **Pretraži**. Rezultati su prikazani kao popis. Kliknite na prikazani rezultat kako biste skočili na tu stranicu.

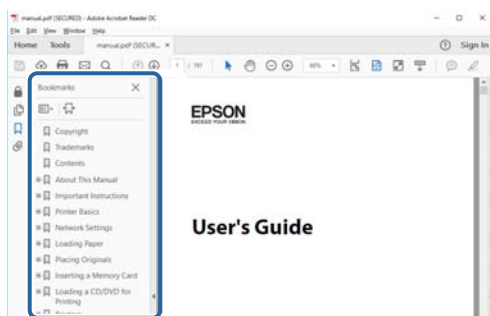


Kratak opis ovog priručnika

Direktni skok preko knjižnih oznaka

Kliknite na naslov kako biste skočili na tu stranicu. Kliknite na + ili > kako biste pogledali podnaslove u tom dijelu. Za povratak na prethodnu stranicu na vašoj tipkovnici učinite sljedeće.

- Windows: Držite pritisnutu tipku **Alt** i zatim pritisnite ←.
- Mac OS: Držite pritisnutu tipku naredbe i zatim pritisnite ←.



Ispisivanje samo stranica koje vam trebaju

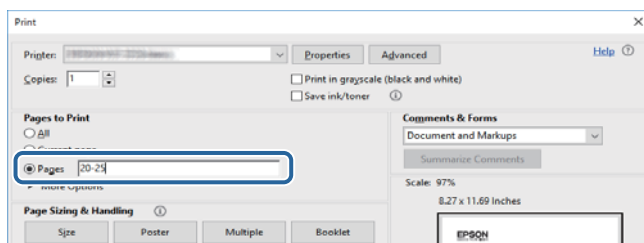
Možete izvući i ispisati samo stranice koje vam trebaju. Kliknite na **Ispis** u izborniku **Datoteka** i naznačite stranice koje želite ispisati u **Stranice** u **Stranice za ispis**.

- Za naznačavanje serije stranica, unesite crticu između početne i zadnje stranice.

Primjerice: 20–25

- Za naznačavanje stranica koje nisu u seriji, odvojite stranice zarezom.

Primjerice: 5, 10, 15



Oznake i simboli



Pozor:

Upute treba pažljivo slijediti kako bi se izbjegle tjelesne ozljede.



Važno:

Upute treba poštivati kako bi se izbjegla oštećenja na opremi.

Napomena:

Donosi podatke o komplementarnosti i referentne podatke.

➔ **Povezane informacije**

Poveznice na različite odjeljke.

Opisi korišteni u ovom priručniku

- Snimke zaslona dijaloškog okvira upravljačkog programa pisača potječu iz sustava Windows 10 ili macOS High Sierra. Sadržaj prikazan na zaslonima ovisi o modelu i situaciji.
- Slike pisača korištene u ovom priručniku služe samo kao primjeri. Iako među modelima mogu postojati neznatne razlike, njihov način rada je isti.

Oznake operativnih sustava

Windows

U ovom priručniku, izrazi poput „Windows 10”, „Windows 8.1”, „Windows 8”, „Windows 7”, „Windows Vista”, „Windows XP”, „Windows Server 2016”, „Windows Server 2012 R2”, „Windows Server 2012”, „Windows Server 2008 R2”, „Windows Server 2008”, „Windows Server 2003 R2”, i „Windows Server 2003” odnose se na sljedeće operativne sustave. Osim toga, pojam „Windows” odnosi se na sve verzije.

- Operativni sustav Microsoft® Windows® 10
- Operativni sustav Microsoft® Windows® 8.1
- Operativni sustav Microsoft® Windows® 8
- Operativni sustav Microsoft® Windows® 7
- Operativni sustav Microsoft® Windows Vista®
- Operativni sustav Microsoft® Windows® XP
- Operativni sustav Microsoft® Windows® XP Professional x64 Edition
- Operativni sustav Microsoft® Windows Server® 2016
- Operativni sustav Microsoft® Windows Server® 2012 R2
- Operativni sustav Microsoft® Windows Server® 2012
- Operativni sustav Microsoft® Windows Server® 2008 R2
- Operativni sustav Microsoft® Windows Server® 2008
- Operativni sustav Microsoft® Windows Server® 2003 R2
- Operativni sustav Microsoft® Windows Server® 2003

Mac OS

U ovom priručniku izraz „Mac OS” koristi se za macOS High Sierra, macOS Sierra, OS X El Capitan, OS X Yosemite, OS X Mavericks, OS X Mountain Lion, Mac OS X v10.7.x i Mac OS X v10.6.8.

Važne upute

Sigurnosne upute

Pročitajte i slijedite ove upute kako biste osigurali sigurnu uporabu ovog pisača. Čuvajte ovaj priručnik za kasnije potrebe. Također, slijedite sva upozorenja i upute označene na pisaču.

- Neki simboli na vašem pisaču služe poštivanju sigurnosnih pravila i pravilnoj upotrebi pisača. Posjetite sljedeću internetsku stranicu gdje ćete se upoznati sa značenjima simbola.
<http://support.epson.net/symbols>
- Koristite isključivo kabel za napajanje isporučen uz pisač i ne koristite ga s drugom opremom. Korištenje drugih kabela s ovim pisačem i korištenje isporučenog kabela za napajanje s drugom opremom može prouzročiti požar ili električni udar.
- Provjerite udovoljava li vaš AC kabel za napajanje odgovarajućim lokalnim sigurnosnim standardima.
- Nemojte sami rastavljati, mijenjati ni pokušavati popraviti kabel za napajanje, utikač, pisač ili dodatke, osim ako to nije izričito navedeno u priručnicima pisača.
- U sljedećim situacijama isključite pisač i servisiranje prepustite kvalificiranom servisnom osoblju:
Kabel za napajanje ili utikač je oštećen; u pisač je prodrla voda; pisač je pao na pod ili je oštećeno kućište; pisač ne radi kako treba ili radi bitno drugačije. Ne podešavajte kontrole koje nisu obuhvaćene uputama za rad.
- Pisač stavite u blizinu zidne utičnice iz koje možete lako izvući utikač.
- Pisač ne stavljajte niti ga ne pohranjujte na vanjskoj površini, u blizini izvora prljavštine, prašine, vode ili topline ili na mjestima koja su izložena udarcima, vibracijama, visokoj temperaturi ili vlazi.
- Ni u kojem slučaju ne dopustite da se tekućina prolije po pisaču i ne rukujte njime mokrim rukama.

Sigurnosne upute za tintu

- Pazite da ne dodirujete tintu kada rukujete spremnikom tinte, poklopcem spremnika tinte i otvorenim bočicama s tintom ili njihovim poklopcima.
 - Ako vam tinta dođe u doticaj s kožom, dobro operite zahvaćeno područje sapunom i vodom.
 - Ako vam tinta dođe u doticaj s očima, odmah ih isperite vodom. Ako se nelagoda ili problemi s vidom nastave i nakon temeljitog ispiranja, odmah se obratite liječniku.
 - Ako vam tinta dospije u usta, odmah se obratite liječniku.
- Ne tresite prejakom bočicom s tintom i čuvajte je od jakih udaraca kako ne bi došlo do curenja tinte.
- Bočice s tintom i spremnik za tintu držite izvan dohvata djece. Ne dopustite djeci da piju tintu niti da diraju bočice s tintom i njihove poklopce.



Savjeti i upozorenja u vezi s pisačem

Pročitajte i slijedite ove upute kako biste izbjegli oštećenje pisača ili ostale imovine. Sačuvajte ovaj priručnik za buduću uporabu.

Važne upute**Savjeti i upozorenja u svezi s postavljanjem i uporabom pisača**

- Nemojte zatvarati ni pokrivati izlaze i otvore pisača.
- Koristite jedino vrstu napajanja navedenu na naljepnici pisača.
- Izbjegavajte upotrebu utičnica koje su na istom strujnom krugu kao fotokopirni uređaji ili sustavi za kontrolu zraka koji se redovito uključuju i isključuju.
- Izbjegavajte električne utičnice kojima se upravljaju pomoću zidnih sklopki ili automatskih mjerača vremena.
- Računalo držite podalje od potencijalnih izvora elektromagnetskih smetnji poput zvučnika ili baze bežičnog telefona.
- Kabeli za napajanje trebali bi biti položeni tako da se izbjegne njihovo habanje, rezanje, trošenje, savijanje ili uvijanje. Ne stavljajte druge predmete na kabele za napajanje i ne polažite ih tako da se po njima hoda ili gazi. Posebno pazite da dijelovi kabela za napajanje na samom kraju i na ulazu u pretvarač budu ravni.
- Ako za pisač koristite produžni kabel, uvjerite se da ukupna amperaža uređaja uključenih u produžni kabel ne prelazi dozvoljenu amperažu produžnog kabela. Pobrinite se i da ukupna amperaža svih uređaja uključenih u zidnu utičnicu ne prelazi dozvoljenu amperažu zidne utičnice.
- Ako pisač namjeravate koristiti u Njemačkoj, instalacija zgrade mora biti zaštićena osiguračem od 10 ili 16 A kako bi se osigurala odgovarajuća zaštita pisača od kratkog spoja i prejake struje.
- Kada priključujete pisač na računalo ili drugi uređaj pomoću kabela, pripazite na pravilno usmjerenje priključaka. Za svaki od priključaka postoji samo jedan ispravan način povezivanja. Umetanjem priključka u pogrešan utor mogu se oštetiti oba uređaja koja povezujete pomoću kabela.
- Pisač postavite na ravnu, stabilnu površinu koja je sa svih strana veća od samog proizvoda. Pisač neće ispravno raditi ako je nagnut.
- Ostavite dovoljno prostora iznad pisača kako biste mogli do kraja podignuti poklopac pisača.
- Ostavite dovoljno prostora ispred pisača kako bi papir bio u potpunosti izbačen.
- Izbjegavajte mjesta na kojima dolazi do brzih promjena temperature i vlažnosti. Pisač također držite podalje od izravne sunčeve svjetlosti, snažnog svjetla ili izvora topline.

Savjeti i upozorenja u svezi s uporabom pisača

- Ne stavljajte predmete u otore pisača.
- Ne stavljajte ruku u pisač tijekom ispisivanja.
- Ne dirajte plosnati bijeli kabel u pisaču.
- Unutar pisača ili oko njega nemojte koristiti proizvode za raspršivanje koji sadrže zapaljive plinove. Možete uzrokovati nastanak požara.
- Nemojte pomicati glavu pisača rukom; u protivnom možete oštetiti pisač.
- Ako spremnik tinte nije napunjen do donje crte, dopunite ga u najskorijem roku. Nastavak uporabe pisača nakon što tinta dostigne razinu ispod donje crte može oštetiti pisač.
- Pisač uvijek isključujte pomoću gumba za napajanje . Ne isključujte pisač iz utičnice i ne isključujte dovod struje u utičnicu dok lampica napajanja  ne prestane bljeskati.
- Ako pisač ne namjeravate koristiti dulje vrijeme, svakako isključite kabel za napajanje iz električne utičnice.

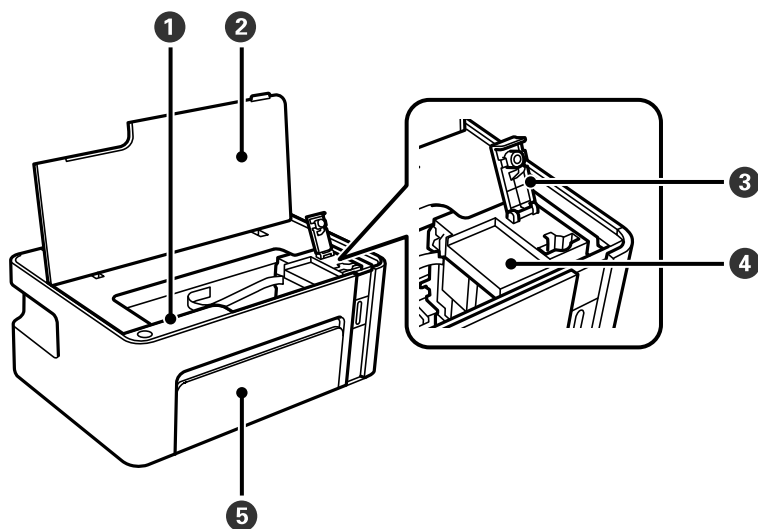
Važne upute

Savjeti i upozorenja u svezi s transportiranjem i čuvanjem pisača

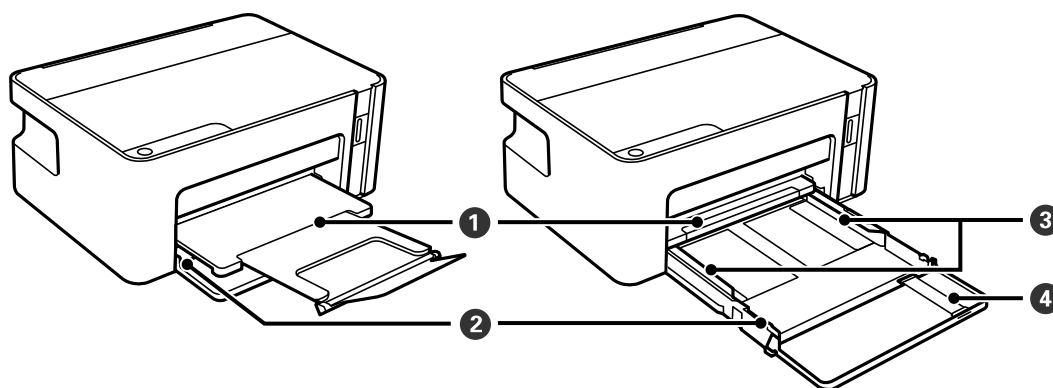
- Prilikom spremanja ili prijenosa pisača, nemojte ga nagnjati, stavljati na bok ni okretati naopačke jer u protivnom može doći do curenja tinte iz spremnika.
- Prije prenošenja pisača provjerite je li glava pisača u početnom (krajnjem desnom) položaju.

Predstavljanje pisača

Nazivi dijelova i funkcije

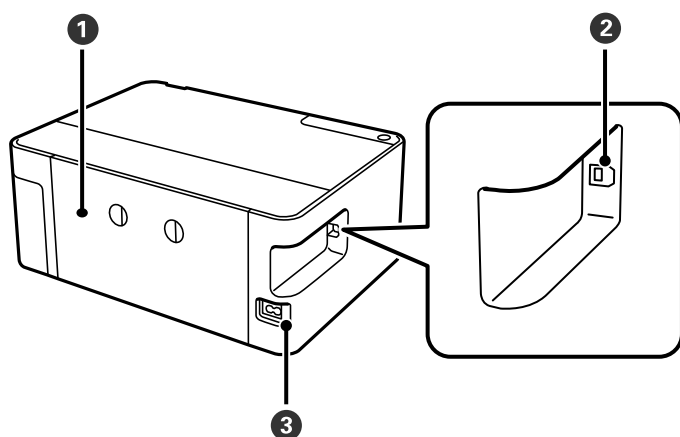


1	Upravljačka ploča	Omogućava vam korištenje pisača i pokazuje njegov status.
2	Poklopac pisača	Otvorite kako biste napunili spremnik za tintu ili uklonili zaglavljenu papir.
3	Kapica spremnika za tintu	Otvorite kako biste napunili spremnik za tintu.
4	Spremnik za tintu	Sadrži crnu tintu i smješten je na ispisnoj glavi.
5	Prednji poklopac	Otvorite da biste umetnuli papir u kasetu za papir.



1	Izlazna ladica	Pridržava izbačeni papir.
2	Kaseta papira	Uvlači papir.
3	Rubna vodilica	Usmjerava papir izravno u pisač. Pomaknite je do rubova papira.
4	Produžetak držača papira	Izvučite prije umetanja papira veličine Legal.

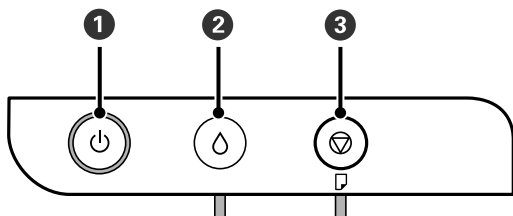
Predstavljanje pisača




1	Stražnji poklopac	Uklonite prilikom uklanjanja zaglavljenog papira.
2	USB ulaz	Povezuje USB kabel radi spajanja s računalom.
3	Utičnica za izmjeničnu struju	Služi kao priključak za kabel za napajanje.

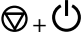

Upravljačka ploča

Gumbi i funkcije

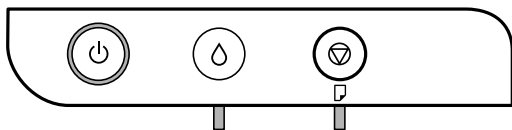


1	Uključivanje ili isključivanje pisača. Iskopčajte kabel za napajanje kada lampica napajanja prestane svijetliti.
2	U slučaju pogreške, pritiskanjem ovog gumba otkazuje se pogreška. Držite pritisnut ovaj gumb dulje od pet sekundi da bi se spremnik tinte prešao u položaj za ponovno punjenje ili da biste ga vratili u početni položaj.
3	Zaustavljanje trenutačne radnje. Poništava greške zbog nedostatka i zaglavljivanja papira. Pritisnite i držite ovaj gumb dulje od pet sekundi dok gumb  bljeska kako biste pokrenuli čišćenje ispisne glave.


Funkcije kombinacije gumba

	Ispis uzorka za provjeru mlaznica Uključite pisač držeći pritisnut gumb  kako biste ispisali predložak za provjeru mlaznica. Ukupan broj stranica umetnutih kroz pisač također se ispisuju uz uzorak provjere mlaznice.
---	---









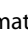



Status lampica i pisača







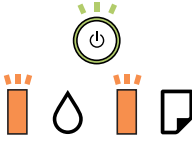
Kad dođe do pogreške, žaruljica svijetli ili bljeska. Podrobnije informacije o pogrešci se prikazuju na zaslonu računala.

: svijetli

: bljeska

Lampica	Situacija	Rješenja
	Početno punjenje tintom možda nije dovršeno.	Pogledajte poster <i>Počnite ovdje</i> kako biste dovršili početno punjenje tintom.
	Možda nije završeno ponovno punjenje tinte.	Ponovno napunite spremnik tintom i zatim pritisnite gumb  za povratak spremnika u početni položaj.
	Nije potpuno zatvoren poklopac spremnika.	Čvrsto gurnite kapicu i pritisnite gumb  .
	Nema papira ili je umetnuto više od jednog papira.	Umetnite papir i pritisnite gumb  .
	Došlo je do zaglavljivanja papira.	Uklonite papir i pritisnite gumb  .
	Možda se unutar pisača nalazi zaštitni materijal.	Otvorite poklopac pisača, uklonite zaštitni materijal i pritisnite gumb  .
	Kada napajanje uključeno ili lampica bljeska <ul style="list-style-type: none"> <input type="checkbox"/> Pisač nije pravilno isključen.* <input type="checkbox"/> Mlaznice za tintu možda su se osušile ili začepile jer je pisač isključen dok je bio u uporabi. <p>* Napajanje je prekinuto isključivanjem produžnog kabela ili osigurača, izvlačenjem naponskog utikača iz utičnice ili je došlo do kvara na električnom sustavu.</p>	<ul style="list-style-type: none"> <input type="checkbox"/> Nakon otklanjanja pogreške pritiskom na gumb ili , preporučujemo da provjerite mlaznice pisača. Otkazite sve zadatke ispisa koji su u stanju čekanja. <input type="checkbox"/> Za isključivanje pisača pritisnite gumb .
	Kada je napajanje isključeno Pisač se pokrenuo u načinu rada za oporavak jer ažuriranje upravljačkog programa nije uspješno izvedeno.	Slijedite ove korake prilikom ponovnog pokušaja ažuriranja upravljačkog programa. <ol style="list-style-type: none"> 1. Povežite računalo i pisač putem USB kabela. 2. Posjetite Epsonove lokalne mrežne stranice kako biste pročitali daljnje upute.

Predstavljanje pisača

Lampica	Situacija	Rješenja
	<p>Kada istovremeno bljeskaju lampice  i </p> <p>Jastučić za tintu je pri kraju radnog vijeka ili ga je već dostigao.</p>	<p>Jastučići za tintu se moraju zamijeniti.</p> <p>Obratite se Epsonu ili ovlaštenom Epsonovom pružatelju usluga radi zamjene jastučića za tintu.*1 To nije dio koji može servisirati korisnik.</p> <p>Kad se na računalu prikaže poruka koja kaže da možete nastaviti s ispisom, pritisnite gumb  da biste nastavili s ispisom. Žaruljica privremeno prestaje bljeskati, međutim nastaviti će treptati u pravilnim razmacima dok se jastuče s tintom ne zamijeni.</p>
	<p>Došlo je do pogreške pisača.</p>	<p>Otvorite prednji poklopac i izvadite sav papir iz pisača. Isključite i ponovo uključite napajanje.</p> <p>Ako se pogreška prikazuje i nakon isključivanja i ponovnog uključivanja pisača, obratite se Epson korisničkoj podršci.</p>

*1 Tijekom ciklusa ispisivanja vrlo mala količina tinte koja je višak može se nakupiti u jastučiću za tintu. Kako bi se spriječilo curenje tinte iz jastučića, pisač je dizajniran da zaustavi postupak ispisivanja kada se dosegne granična razina kapaciteta jastučića. Hoće li i koliko često to biti potrebno, ovisit će o broju stranica i vrsti materijala koji ispisujete te broju ciklusa čišćenja koji provodi pisač. Ako je potrebno izvršiti zamjenu jastučića, to ne znači da je vaš pisač prestao raditi u skladu sa svojim specifikacijama. Pisač će vas upozoriti kada je potrebno zamijeniti jastučić. Njegovu zamjenu smije izvršiti samo ovlašteni Epsonov pružatelj usluga. Epsonovo jamstvo stoga ne pokriva troškove ove zamjene.

Povezane informacije

- ➔ [“Uklanjanje zaglavljelog papira” na strani 71](#)
- ➔ [“Kontaktiranje Epsonove korisničke podrške” na strani 94](#)
- ➔ [“Instaliranje aplikacija” na strani 66](#)

Pripreme pisača

Umetanje papira

Dostupni papiri i kapaciteti

Napomena:

Prikazana veličina papira razlikuje se ovisno o upravljačkom programu.

Originalni Epson papir

Epson preporučuje korištenje originalnog Epson papira kako bi se osigurao ispis visoke kvalitete.

Napomena:

Raspoloživost papira razlikuje se ovisno o lokaciji. Za najnovije informacije o papirima dostupnim u vašem području kontaktirajte s Epsonovom službom podrške.

Papir prikladan za ispis dokumenata

Naziv medija	Veličina	Kapacitet umetanja (listova)	Ručni dvostrani ispis
Epson Bright White Ink Jet Paper	A4	120*1	✓

*1 U slučaju ručnog dvostranog ispisa, možete umetnuti do 30 listova čija je jedna stranica već ispisana.

Papir prikladan za ispis dokumenata i fotografija

Naziv medija	Veličina	Kapacitet umetanja (listova)	Ručni dvostrani ispis
Epson Photo Quality Ink Jet Paper	A4	100	-
Epson Matte Paper-Heavyweight	A4	20	-

Vrste papira dostupne u trgovinama

Običan papir

Naziv medija	Veličina	Kapacitet umetanja (listova)	Ručni dvostrani ispis
Obični papir Kopirni papir	Letter, A4, B5, 16K (195×270 mm), A5, A6, B6	150*1	✓
Običan kvalitetan papir	Legal, Indian-Legal, 8,5×13 inča	1	✓
	Korisnički definirana (mm) 89 × 127 do 215,9 × 1200	1	✓

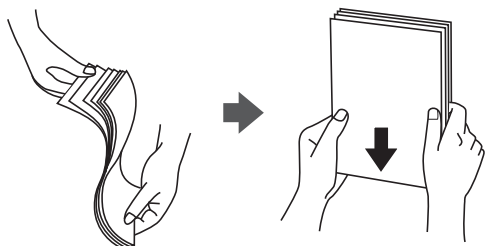
*1 U slučaju ručnog dvostranog ispisa, možete umetnuti do 30 listova čija je jedna stranica već ispisana.

Omotnice

Naziv medija	Veličina	Kapacitet umetanja (omotnice)	Ručni dvostrani ispis
Omotnica	Omotnica #10, Omotnica DL, Omotnica C6	10	✓

Mjere opreza pri rukovanju papirom

- Pročitajte upute priložene uz papir.
- Kako biste dobili ispis visoke kvalitete na originalnom Epson papiru, koristite papir u okruženju navedenom na uputama priloženima uz papir.
- Razlistajte papir i poravnajte rubove prije umetanja. Ne razlistavajte i ne uvijajte fotografski papir. To može oštetiti stranu za ispis.



- Ako je papir uvijen, izravnajte ga ili blago uvijte u suprotnom smjeru prije umetanja. Ispisivanje na uvijenom papiru može uzrokovati zaglavljivanje papira i razmazivanje tinte na ispisu.



Pripreme pisača

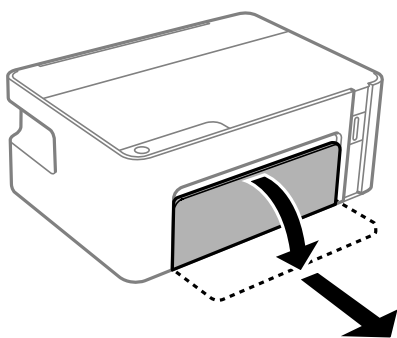
- ❑ Ne koristite papir koji je valovit, iskidan, izrezan, presavijen, vlažan, predebeo, pretanak ili na sebi ima naljepnice. Uporaba ovih vrsta papira uzrokuje zaglavljivanje papira i razmazivanje tinte na ispisu.
- ❑ Upotrebljavajte isključivo papir s uzdužnim vlaknima. Ako niste sigurni koju vrstu papira koristite, pogledajte njegovo pakiranje ili se obratite proizvođaču papira kako biste saznali njegove karakteristike.

Povezane informacije

➔ [“Svojstva pisača” na strani 87](#)

Umetanje papira u Ladica za papir

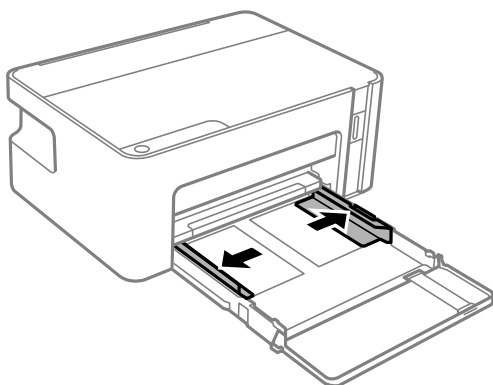
1. Otvorite prednji poklopac tako da klikne i izvucite ladicu za papir do graničnika.



Važno:

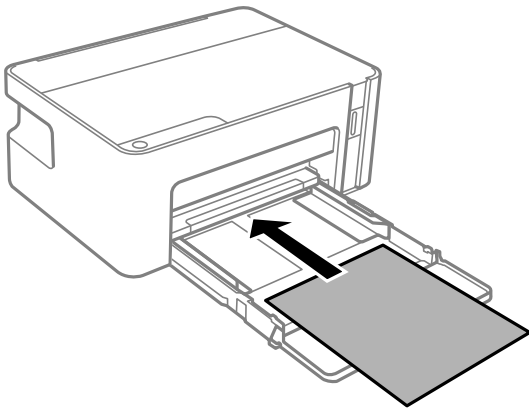
Ne može se ukloniti kasetna s papirnom.

2. Povucite rubne vodilice do maksimalnog položaja.



Pripreme pisača

3. Umetnite papir tako da je strana za ispis okrenuta prema dolje i papir dodiruje stražnji dio kasete s papirom.

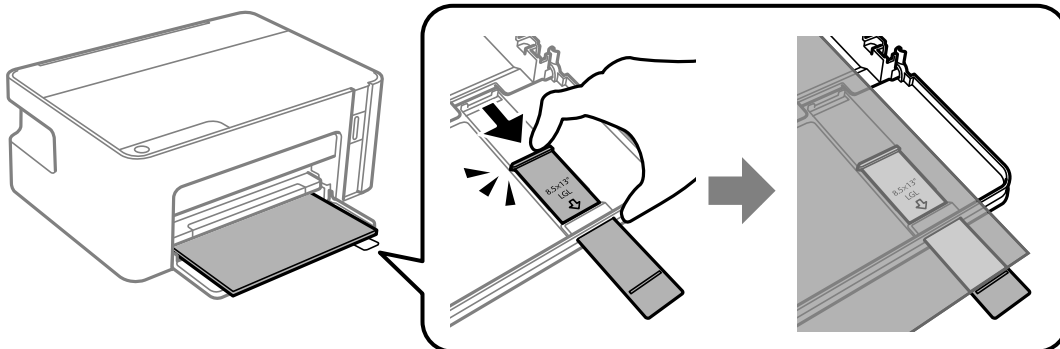


Važno:

Nemojte umetati veći broj listova od onog preporučenog za odabranu vrstu papira.

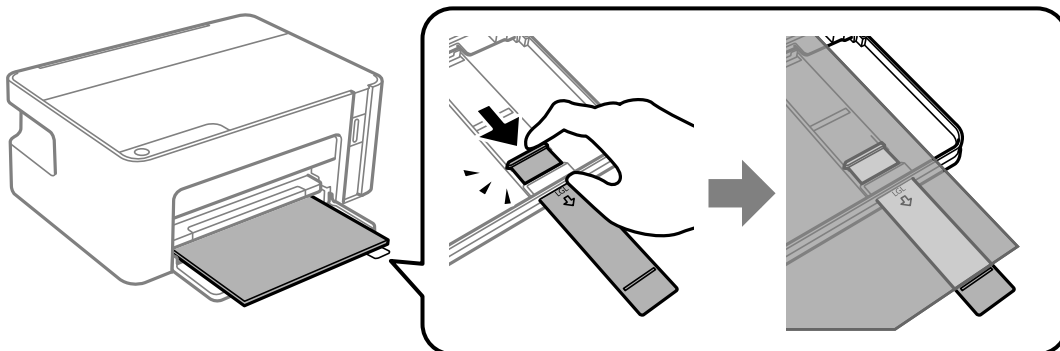
- ❑ 21,6 x 33 cm (8,5×13 inča)

Ulaganje papira s pomoću crte.



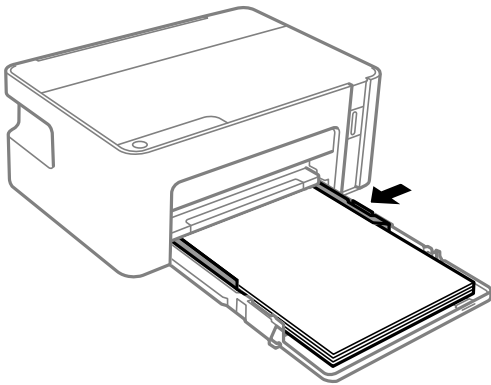
- ❑ Legal

Izvucite nastavak vodilice za papir i umetnite papir uz pomoć crte.

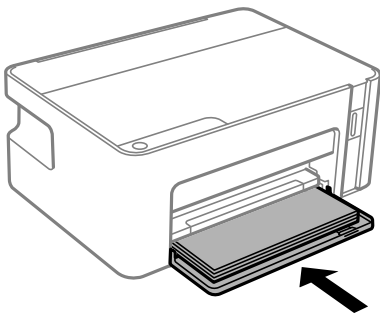


Pripreme pisača

4. Vodicice ruba dovucite do rubova papira.

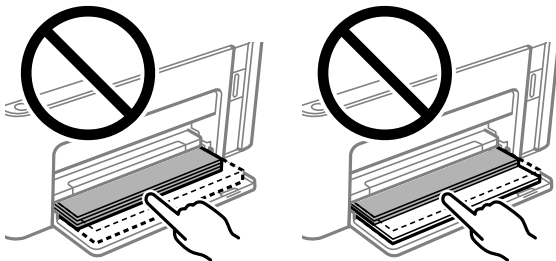


5. Umetnite kasetu za papir do kraja.

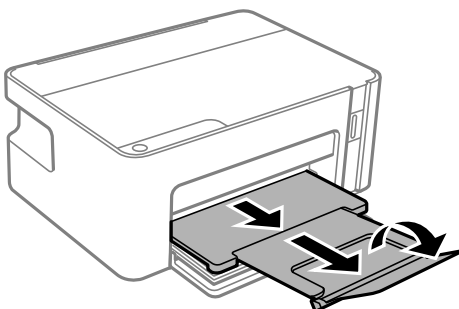


! **Važno:**

Nemojte gurnuti papir nakon umetanja kasete za papir. Može uzrokovati problemi s ulaganjem papira. Ako je papir uvučen, poravnajte ga s crtom veličine papira.



6. Izvucite izlaznu ladicu.



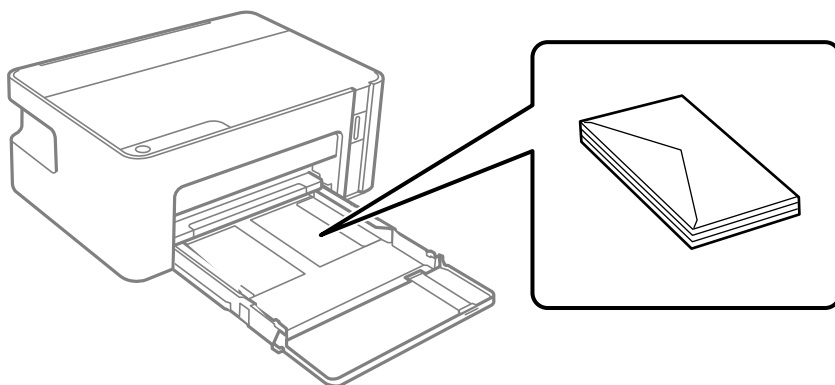
Pripreme pisača

Povezane informacije

- ➔ “Mjere opreza pri rukovanju papirom” na strani 16
- ➔ “Dostupni papiri i kapaciteti” na strani 15
- ➔ “Popis vrsta papira” na strani 20
- ➔ “Napomene u vezi s umetanjem omotnica” na strani 20

Napomene u vezi s umetanjem omotnica

Omotnice umetnite tako da okrenete preklopku prema gore dok ne budu dodirivali poledinu kasete za papir, a zatim pomaknite rubne vodilice do rubova omotnica.



- Razlistajte omotnice i poravnajte rubove prije umetanja. Ako su naslagane omotnice pune zraka, pritisnite ih nadolje kako biste ih spljoštili prije umetanja.



- Ne upotrebljavajte uvijene ili presavijene omotnice. Uporaba ovih omotnica uzrokuje zaglavljivanje papira i razmazivanje tinte na ispisu.
- Ne upotrebljavajte omotnice s preklopom čija je površina ljepljiva ili omotnice s prozorčićem.
- Izbjegavajte korištenje previše tankih omotnica, jer se mogu uviti tijekom ispisa.

Povezane informacije

- ➔ “Dostupni papiri i kapaciteti” na strani 15
- ➔ “Umetanje papira u Ladica za papir” na strani 17

Popis vrsta papira

Kako biste postigli zadovoljavajuće rezultate ispisa, odaberite vrstu umetnutog papira.

Pripreme pisača

Naziv medija	Vrsta medija
Epson Bright White Ink Jet Paper	Obični papiri
Epson Matte Paper-Heavyweight	Epson matirani papir
Epson Photo Quality Ink Jet Paper	Epson papir za tintne pisače fotografske kvalitete

Štednja energije

Pisač ulazi u način mirovanja ili se isključuje automatski ako se nijedna operacija ne obavi u zadanom roku. Možete prilagoditi trajanje prije primjene upravljanja napajanjem. Svako povećanje utjecat će na učinak energije proizvoda. Pazite na okoliš prije provedbe promjene.

Ovisno o mjestu kupnje, pisač može imati značajku koja će ga automatski isključiti ako nije bio povezan u trajanju od 30 minuta.

Štednja energije - Windows


- Otvorite dijaloški okvir upravljačkog programa pisača.
- Kliknite na **Informacije o pisaču i opcijama** na kartici **Održavanje**.
- Napravite jedno od sljedećeg.
 - Odaberite period prije nego što pisač uđe u način mirovanja koristeći postavku **Odbrojanje do mirovanja**, a zatim kliknite na **Šalji**. Da bi se pisač automatski isključio, odaberite period koristeći postavku **Brojač vremena za isključivanje**, a zatim kliknite na **Šalji**.
 - Odaberite period prije nego što pisač uđe u način mirovanja koristeći postavku **Odbrojanje do mirovanja**, a zatim kliknite na **Šalji**. Kako bi se pisač automatski isključio, odaberite vremensko razdoblje u postavci **Isključivanje pri neaktivnosti** ili **Isključi nakon odvajanja** i kliknite na **Šalji**.

Napomena:

Vaš proizvod možda sadrži značajku **Brojač vremena za isključivanje** ili značajke **Power Off If Disconnected** i **Isključi nakon odvajanja** ovisno o mjestu kupnje.

- Kliknite na **OK**.

Štednja energije - Mac OS

- Odaberite **Postavke sustava** u izborniku  > **Pisači i skeneri** (ili **Ispis i skeniranje**, **Ispis i faksiranje**) i zatim odaberite pisač.
- Kliknite na **Mogućnosti i zalihe** > **Uslužni program** > **Otvori uslužni program pisača**.
- Kliknite na **Postavke pisača**.

Pripreme pisača

4. Napravite jedno od sljedećeg.

- Odaberite period prije nego što pisač uđe u način mirovanja koristeći postavku **Odbrojavanje do mirovanja**, a zatim kliknite na **Primijeni**. Da bi se pisač automatski isključio, odaberite period koristeći postavku **Brojač vremena za isključivanje**, a zatim kliknite na **Primijeni**.
- Odaberite period prije nego što pisač uđe u način mirovanja koristeći postavku **Odbrojavanje do mirovanja**, a zatim kliknite na **Primijeni**. Kako bi se pisač automatski isključio, odaberite vremensko razdoblje u postavci **Isključivanje pri neaktivnosti** ili **Isključi nakon odvajanja** i kliknite na **Primijeni**.

Napomena:

*Vaš proizvod možda sadrži značajke **Brojač vremena za isključivanje** ili **Isključivanje pri neaktivnosti** i **Isključi nakon odvajanja**, ovisno o mjestu kupnje.*

Ispis

Ispisivanje preko upravljačkog programa pisača na sustavu Windows

Pristupanje upravljačkom programu pisača

Prilikom pristupanja upravljačkom programu pisača s upravljačke ploče računala, postavke se odnose na sve aplikacije.

Pristupanje upravljačkom programu pisača putem upravljačke ploče

Windows 10/Windows Server 2016

Kliknite na gumb Start i zatim odaberite **Windows sustav > Upravljačka ploča > Prikaz uređaja i pisača** pod stavkom **Hardver i zvuk**. Desnom tipkom miša kliknite na ikonu pisača ili je pritisnite i zadržite te zatim odaberite **Postavke ispisa**.

Windows 8.1/Windows 8/Windows Server 2012 R2/Windows Server 2012

Odaberite **Radna površina > Postavke > Upravljačka ploča > Prikaz uređaja i pisača** pod postavkom **Hardver i zvuk**. Desnom tipkom miša kliknite na ikonu pisača ili je pritisnite i zadržite te zatim odaberite **Postavke ispisa**.

Windows 7/Windows Server 2008 R2

Kliknite na gumb Start i odaberite **Upravljačka ploča > Prikaz uređaja i pisača** u postavci **Hardver i zvuk**. Desnom tipkom miša kliknite na ikonu pisača i odaberite **Postavke ispisa**.

Windows Vista/Windows Server 2008

Kliknite na gumb Start i odaberite **Upravljačka ploča > Pisači** unutar **Hardver i zvuk**. Desnom tipkom miša kliknite na ikonu pisača i odaberite **Odabir značajki ispisivanja**.

Windows XP/Windows Server 2003 R2/Windows Server 2003

Kliknite na gumb Start i odaberite **Upravljačka ploča > Pisači i drugi hardver > Pisači i faksovi**. Desnom tipkom miša kliknite na ikonu pisača i odaberite **Postavke ispisa**.

Pristupanje upravljačkom programu pisača putem ikone pisača na programskoj traci

Ikona pisača na programskoj traci radne površine je ikona prečaca koja vam omogućuje da brzo pristupite upravljačkom programu pisača.

Ako kliknete na ikonu pisača i odaberete **Postavke pisača**, možete pristupiti istom prozoru s postavkama pisača koji se prikazuje i putem upravljačke ploče. Ako dvaput kliknete na ovu ikonu, možete provjeriti stanje pisača.

Napomena:

*Ako se ikona pisača ne prikazuje na programskoj traci, pristupite prozoru upravljačkog programa pisača, kliknite na **Postavke nadzora ispisa** na kartici **Održavanje**, a zatim odaberite **Registracija ikone prečaca na programskoj traci**.*

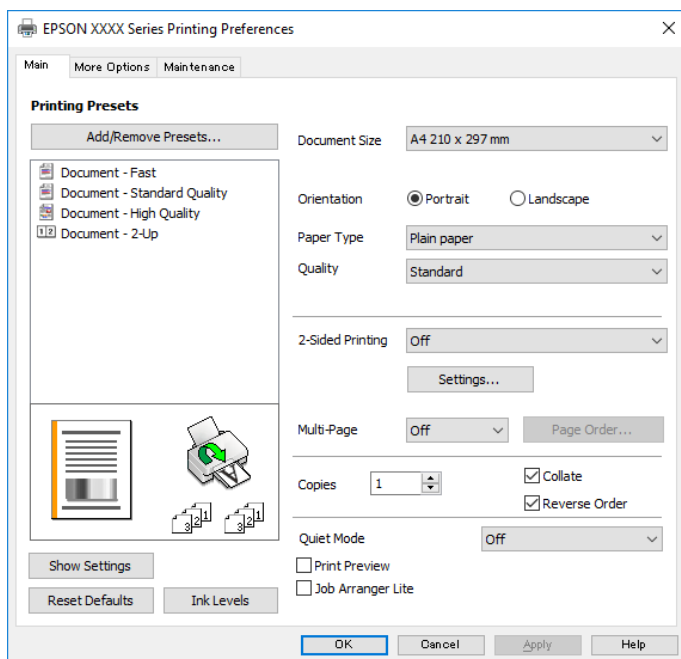
Osnove ispisivanja

Napomena:

Operacije mogu biti različite ovisno o aplikaciji. Pogledajte korisničku pomoć aplikacije kako biste saznali pojedinosti.

Ispis

1. Otvorite datoteku koju želite ispisati.
Ako već niste, umetnite papir u pisač.
2. Odaberite **Ispis** ili **Postava stranice** u izborniku **Datoteka**.
3. Odaberite svoj pisač.
4. Odaberite **Značajke** ili **Svojstva** kako biste otvorili dijaloški okvir upravljačkog programa pisača.



5. Ako je potrebno, promijenite postavke.
Za pojedinih pogledajte opcije izbornika upravljačkog programa pisača.

Napomena:

- Pogledajte i mrežnu pomoć za objašnjenje stavki postavljanja. Desni klik mišem na stavku prikazuje **Pomoć**.
- Kad odaberete **Pregled ispisa**, možete vidjeti pretpregled dokumenta prije ispisa.

6. Kliknite na **U redu** da biste zatvorili prozor upravljačkog programa pisača.
7. Kliknite na **Ispis**.

Napomena:

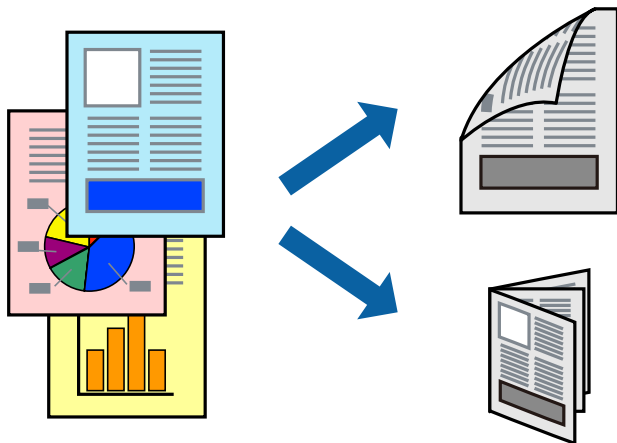
Kad odaberete **Pregled ispisa**, prikazuje se prozor pretpregleda. Za promjenu postavki kliknite na **Odustani**, a zatim ponovite postupak od 2.koraka.

Povezane informacije

- ➔ “Dostupni papiri i kapaciteti” na strani 15
- ➔ “Umetanje papira u Ladica za papir” na strani 17
- ➔ “Kartica Glavna” na strani 38

Obostrano ispisivanje

Možete ispisivati na obje strane papira. Također možete ispisati knjigu tako da promijenite redoslijed stranica i savijete ih na odgovarajući način.



Napomena:

- Nakon što se dovrši ispisivanje na jednu stranu papira, okrenite ga na drugu stranu.
- Ako ne koristite papir pogodan za dvostrani ispis, kvaliteta ispisa mogla bi se pogoršati i može doći do zaglavljivanja papira.
- Ovisno o papiru i podacima, tinta može procuriti na drugu stranu papira.

Povezane informacije

➔ [“Dostupni papiri i kapaciteti” na strani 15](#)

Postavke ispisa

Dvostrani ispis dostupan je kada je omogućena aplikacija EPSON Status Monitor 3.

Napomena:

Kako biste omogućili EPSON Status Monitor 3, kliknite na **Proširene postavke** na kartici **Održavanje** i zatim odaberite **Omogući EPSON Status Monitor 3**.

1. Na kartici **Glavna** upravljačkog programa pisača odaberite opciju **dvostrani ispis**.
2. Kliknite na **Settings**, podesite odgovarajuće postavke i zatim kliknite na **OK**.

Napomena:

Kako biste ispisali preklopljenu brošuru, odaberite **Brošura**.

3. Kliknite na **Ispis**.

Kada je ispis na jednoj strani papira završen, prikazat će se skočni prozor na zaslonu računala. Slijedite upute na zaslonu.

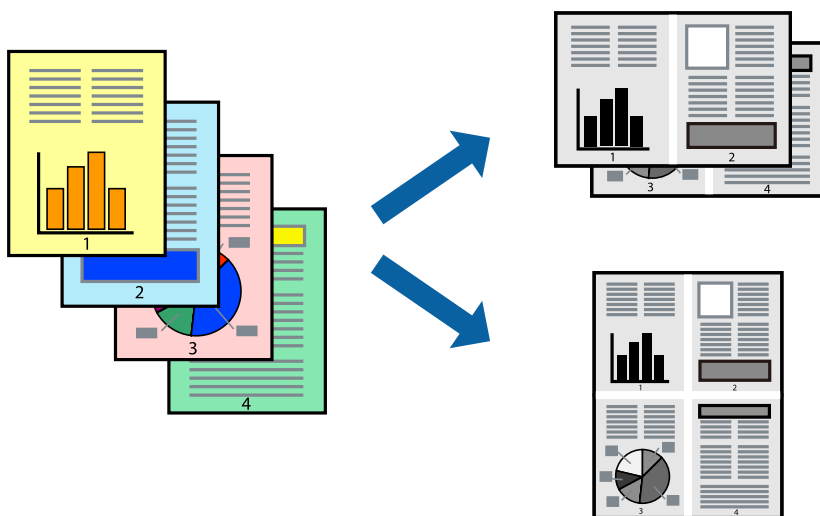
Povezane informacije

- ➔ [“Osnove ispisivanja” na strani 23](#)
- ➔ [“Kartica Glavna” na strani 38](#)

Ispis

Ispisivanje nekoliko stranica na jednom listu papira

Možete ispisati dvije ili četiri stranice na jednom listu papira.

**Postavke ispisa**

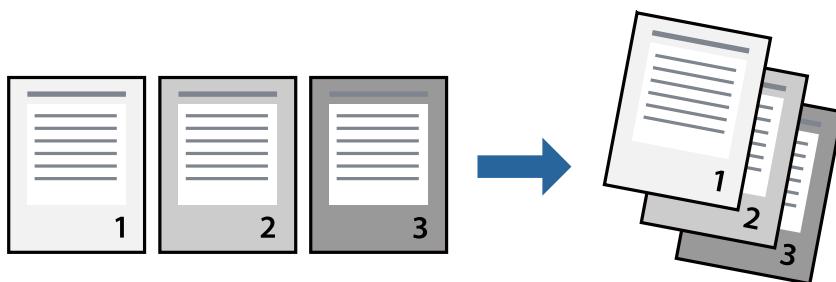
Na kartici **Glavna** upravljačkog programa pisača, odaberite **2 stranice** ili **4 stranice** kao **Više stranica** postavku.

Povezane informacije

- ➔ [“Osnove ispisivanja” na strani 23](#)
- ➔ [“Kartica Glavna” na strani 38](#)

Ispis i slaganje prema rasporedu stranica (obrnuti ispis)

Možete ispisivati od zadnje stranice kako bi stranice bile posložene ispravnim redoslijedom.

**Postavke ispisa**

Na kartici **Glavna** upravljačkog programa pisača odaberite **Obrnuti redoslijed**.

Povezane informacije

- ➔ [“Osnove ispisivanja” na strani 23](#)

➔ “Kartica Glavna” na strani 38

Ispisivanje dokumenta smanjene ili povećane veličine

Možete smanjiti ili povećati veličinu dokumenta prema određenom postotku ili da odgovara veličini umetnutog papira.



Postavke ispisa

U kartici **Više opcija** upravljačkog programa pisača odaberite veličinu dokumenta u postavci **Veličina dokumenta**. Veličinu papira na koji želite ispisivati odaberite u postavci **Izlaz papira**. Odaberite **Smanji/povećaj dokument**, a zatim odaberite **Prilagodi veličini stranice** ili **Zumiraj na**. Kada odaberete **Zumiraj na**, unesite postotak.

Odaberite **Sredina** kako biste ispisivali slike u središtu stranice.

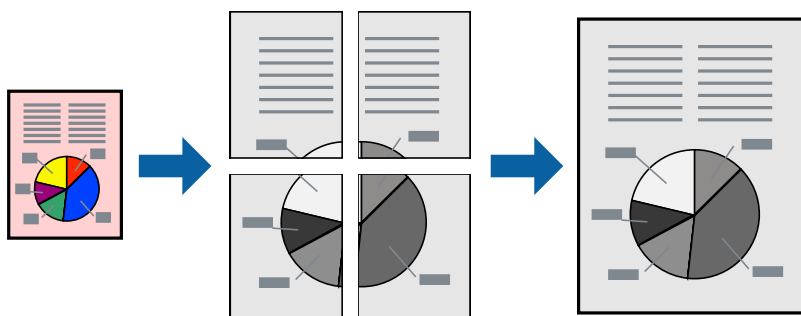
Povezane informacije

➔ “Osnove ispisivanja” na strani 23

➔ “Kartica Više opcija” na strani 38

Ispis jedne slike na više listova za povećavanje (izrada postera)

Ova značajka omogućava ispis jedne slike na više listova papira. Veći plakat izradit ćete tako da listove zajedno zalijepite.



Postavke ispisa

Na kartici **Glavna** upravljačkog programa pisača, odaberite **2x1 Poster**, **2x2 Poster**, **3x3 Poster** ili **4x4 Poster** kao postavku **Više stranica**. Ako kliknete na **Postavke**, možete odabrati ploče koje ne želite ispisivati. Možete odabrati i opciju crte za izrezivanje.

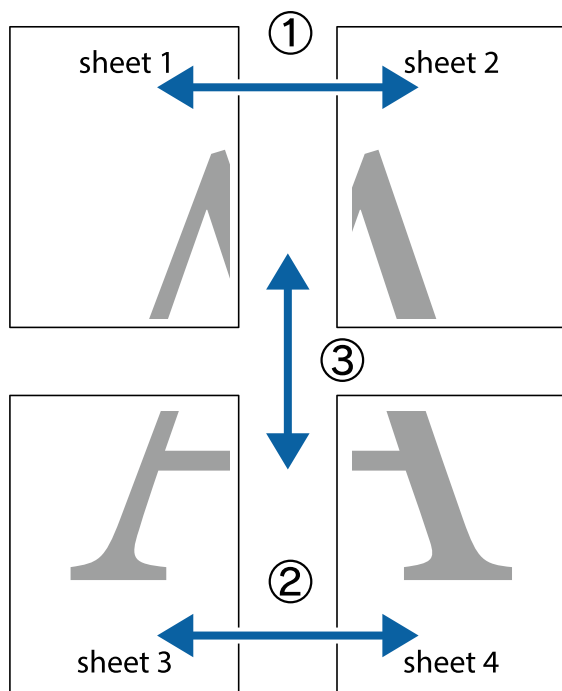
Povezane informacije

- ➔ [“Osnove ispisivanja” na strani 23](#)
- ➔ [“Kartica Glavna” na strani 38](#)

Izrada plakata pomoću mogućnosti Oznake za poravnanje preklapanja

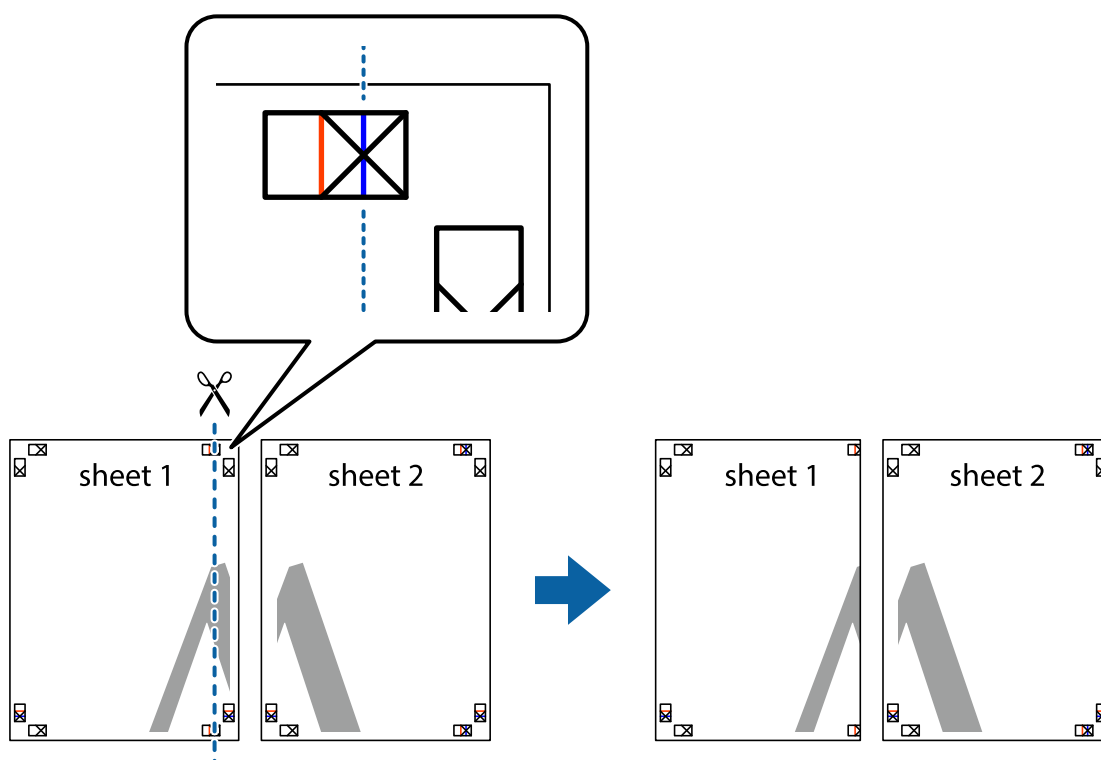
Navodimo primjer izrade plakata odabirom mogućnosti **2x2 Poster** uz označenu značajku **Oznake za poravnanje preklapanja** unutar postavke **Vodilice za rezanje ispisa**.

Postojeće smjernice ispisuju se crno-bijelo, no za ovo objašnjenje prikazane su kao plave i crvene linije.

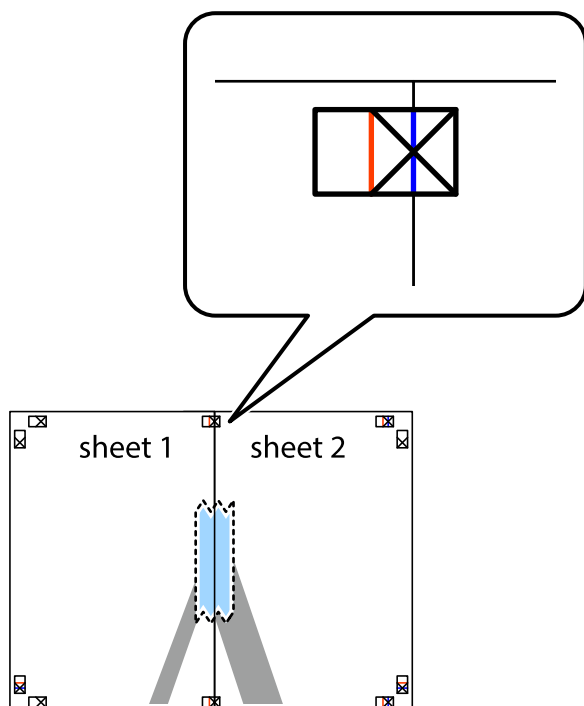


Ispis

1. Pripremite Sheet 1 i Sheet 2. Odrežite marginu Sheet 1 duž uspravne plave crte kroz središta oznaka križića na vrhu i na dnu.

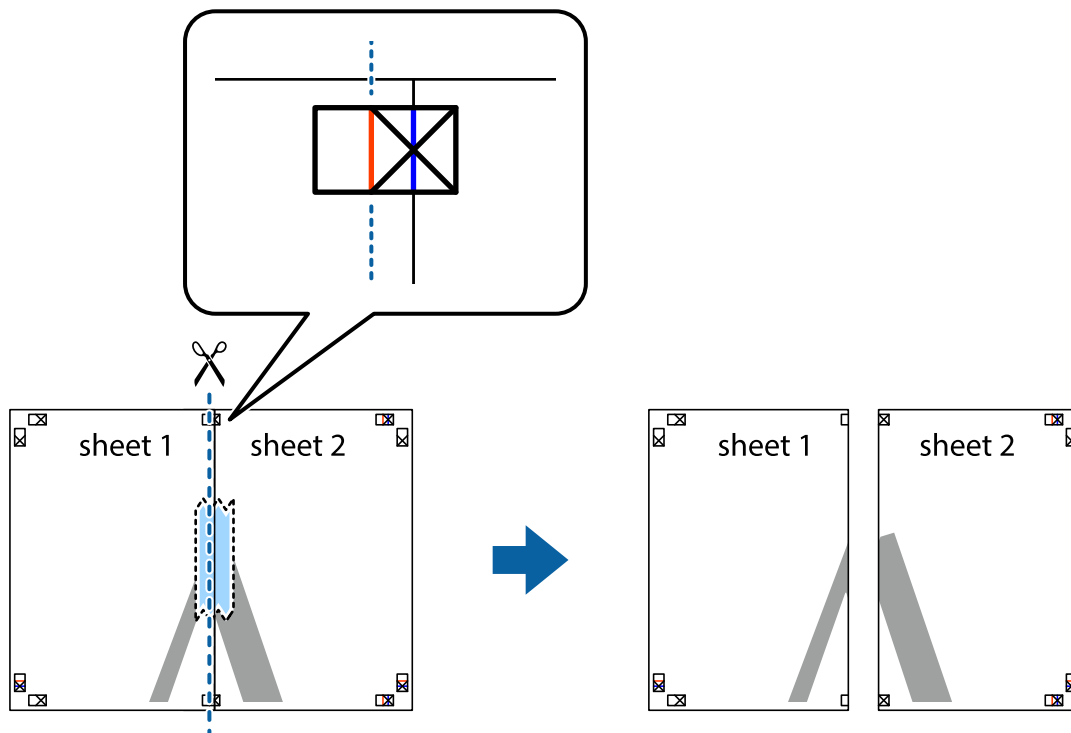


2. Postavite rub Sheet 1 površ Sheet 2 i poravnajte oznake križića, a zatim privremeno spojite ta dva lista ljepljivom trakom na poleđini.

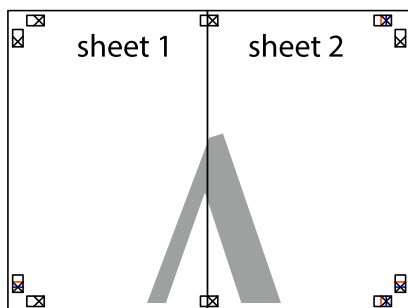


Ispis

3. Prerežite zalijepljene listove na dva dijela duž crvene uspravne crte kroz oznake za poravnavanje (ovaj put crte s lijeve strane oznaka križića).



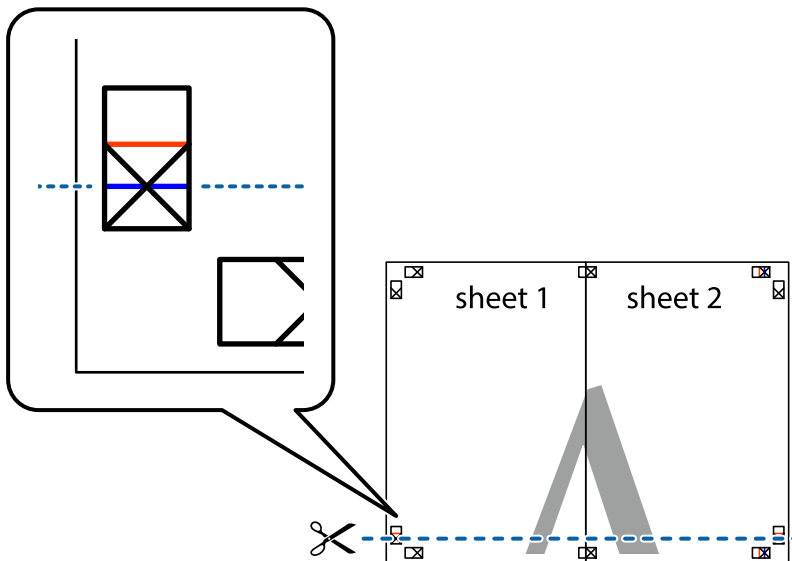
4. Listove spojite ljepljivom trakom na poleđini.



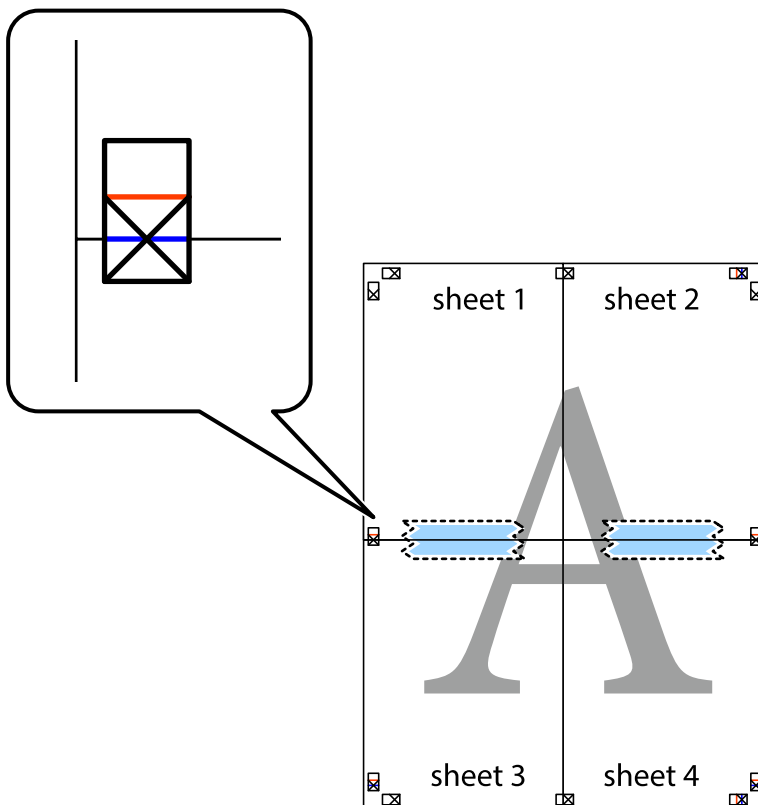
5. Ponovite upute od koraka 1 do koraka 4 kako biste Sheet 3 i Sheet 4 spojili ljepljivom trakom.

Ispis

6. Odrežite marginu Sheet 1 i Sheet 2 duž uspravne plave crte kroz središta oznaka križića koji se nalaze s lijeve i desne strane.

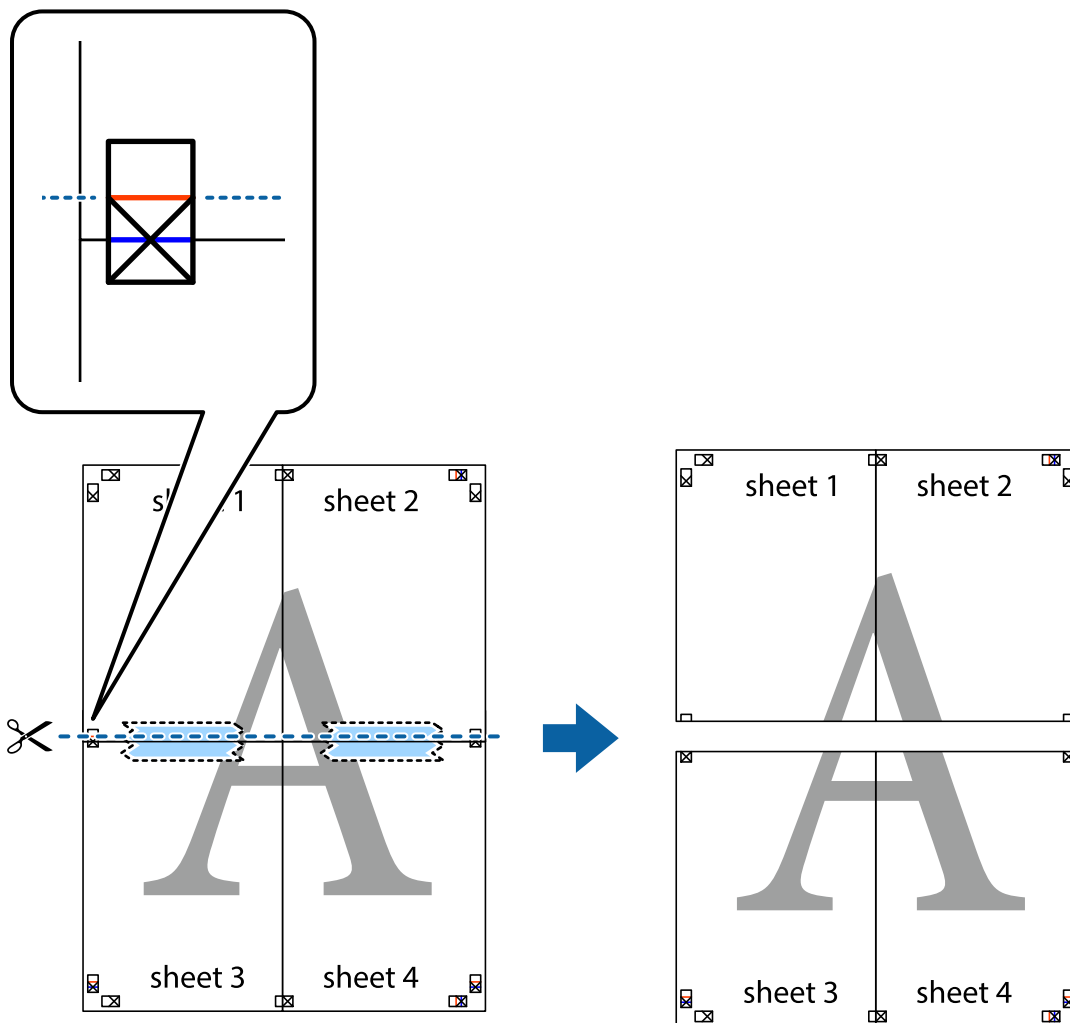


7. Postavite rub Sheet 1 i Sheet 2 povrh Sheet 3 i Sheet 4 te poravnajte oznake križića, a zatim privremeno ih spojite ljepljivom trakom na poleđini.

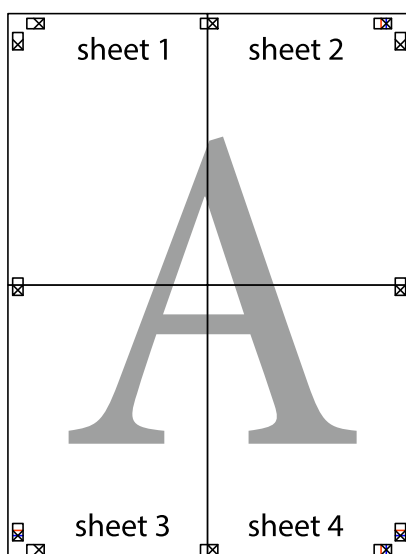


Ispis

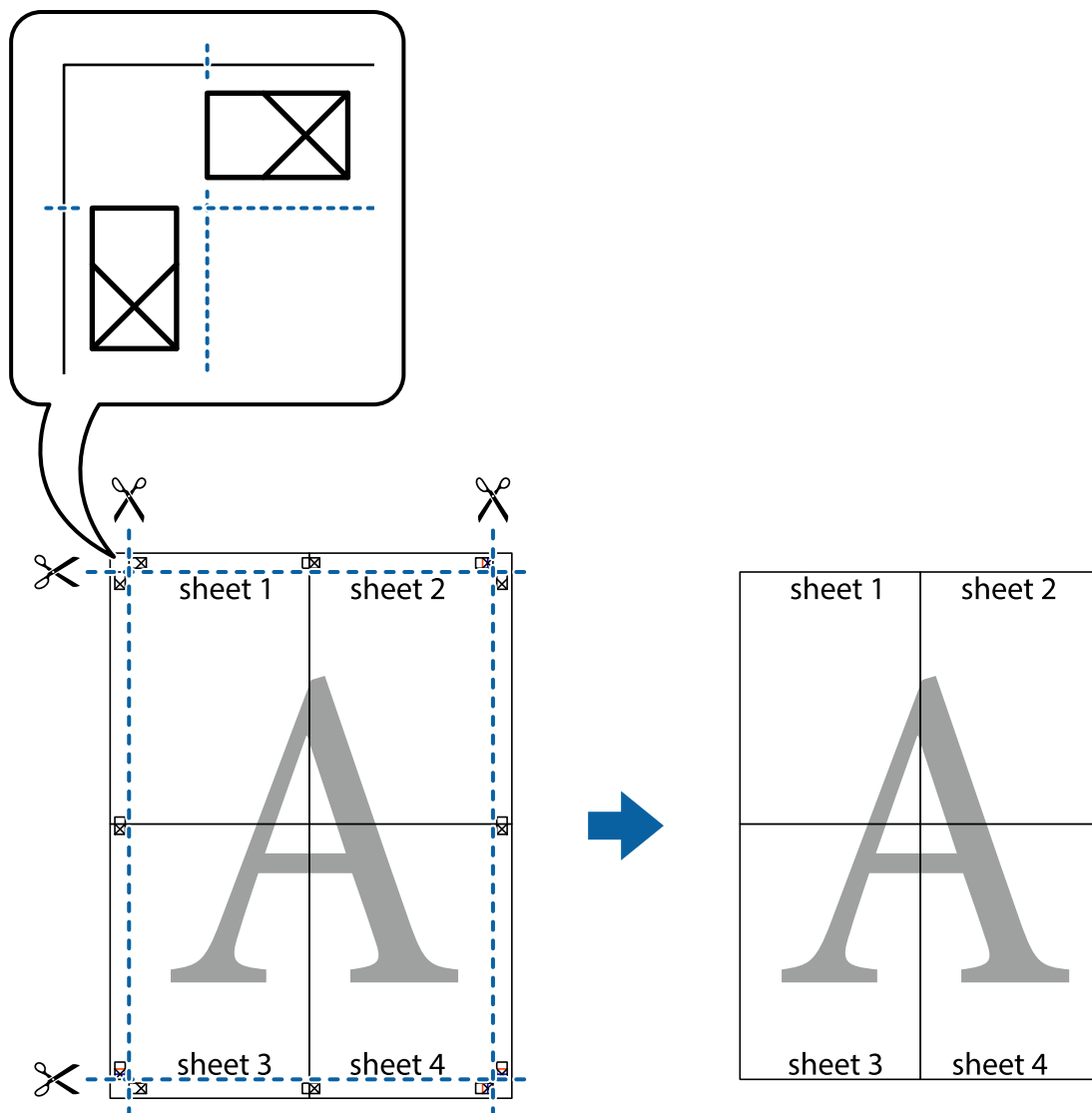
8. Prerežite zalijepljene listove na dva dijela duž crvene položene crte kroz oznake za poravnavanje (ovaj put crte s lijeve strane oznaka križića).



9. Listove spojite ljepljivom trakom na poleđini.

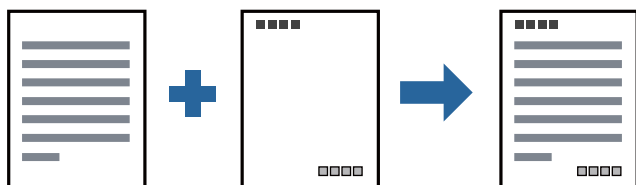


10. Odrežite preostale margine duž vanjske vodilice.



Ispisivanje sa zaglavljem i podnožjem

Možete ispisati podatke kao što su korisničko ime i datum ispisivanja unutar zaglavlja ili podnožja.



Postavke ispisa

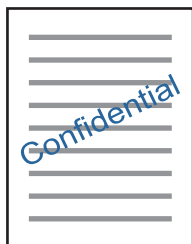
Na kartici **Više opcija** upravljačkog programa pisača, kliknite na **Značajke vodenog žiga** i odaberite **Zaglavlje/ podnožje**. Kliknite na **Postavke** i odaberite stavke koje želite ispisati.

Povezane informacije

- ➔ “Osnove ispisivanja” na strani 23
- ➔ “Kartica Više opcija” na strani 38

Ispis vodenog žiga

Ispišite na vašim ispisima vodeni žig u obliku naslova „Povjerljivo”.Možete dodati i vlastiti vodeni žig.

**Napomena:**

Ta mogućnost nije dostupna kod ispisa bez obruba.

Postavke ispisa

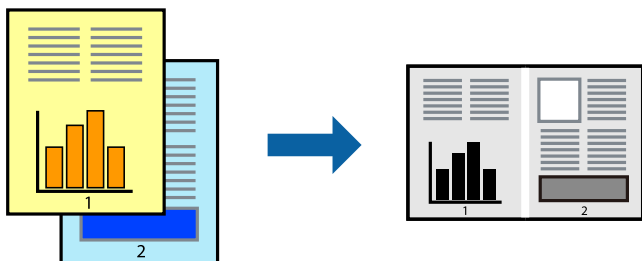
Na kartici **Više opcija** upravljačkog programa pisača kliknite na **Značajke vodenog žiga** i zatim odaberite Vodeni žig.Kliknite na **Postavke** kako biste promijenili pojedinosti kao što su veličina, gustoća i položaj vodenog žiga.

Povezane informacije

- ➔ “Osnove ispisivanja” na strani 23
- ➔ “Kartica Više opcija” na strani 38

Zajednički ispis višestrukih datoteka

Uređivač poslova Lite omogućava kombiniranje nekoliko različitih datoteka stvorenih u različitim aplikacijama i njihovo ispisivanje unutar jednog zadatka ispisa. Za kombinirane datoteke možete podesiti postavke ispisivanja, kao što su višestраниčni prikaz i dvostrano ispisivanje.



Postavke ispisa

Na kartici **Glavna** upravljačkog programa pisača odaberite **Uređivač poslova Lite**. Kad započnete s ispisom, prikazuje se prozor **Uređivač poslova Lite**. Kada se prikaže dijaloški okvir aplikacije **Uređivač poslova Lite**, otvorite datoteku koju želite kombinirati s trenutnom datotekom i ponovite gore navedene korake.

Kad odaberete zadatak ispisa koje je dodan Projekt ispisa u prozoru **Uređivač poslova Lite**, možete urediti prikaz stranice.

Kako biste započeli s ispisom, kliknite na **Ispiši** u izborniku **Datoteka**.

Napomena:

*Ako zatvorite prozor **Uređivač poslova Lite** prije dodavanja svih podataka ispisa na **Projekt ispisa**, zadatak ispisa na kojem trenutno radite bit će otkazan. Kliknite na **Spremi** u izborniku **Datoteka** kako biste spremili trenutni zadatak.*

Datotečni nastavak pohranjenih datoteka je „ecl”.

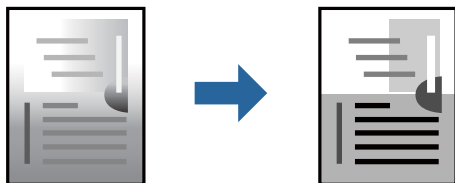
*Za otvaranje **Projekt ispisa**, kliknite na **Uređivač poslova Lite** u kartici **Održavanje** na upravljačkom programu pisača, kako biste otvorili prozor **Uređivač poslova Lite**. Zatim odaberite **Otvori** u izborniku **Datoteka** kako biste odabrali datoteku.*

Povezane informacije

- ➔ [“Osnove ispisivanja” na strani 23](#)
- ➔ [“Kartica Glavna” na strani 38](#)

Prilagodba nijanse ispisa

Možete prilagoditi nijansu korištenu u zadatku ispisa.



Napomena:

Ove prilagodbe se ne primjenjuju na izvorne podatke.

Postavke ispisa

Na kartici **Više opcija** upravljačkog programa pisača odaberite **Korisnički** kao postavku **Korekcija nijansi**. Kliknite na **Napredno** kako biste otvorili prozor **Korekcija nijansi** i odaberite način ispravke nijanse.

Napomena:

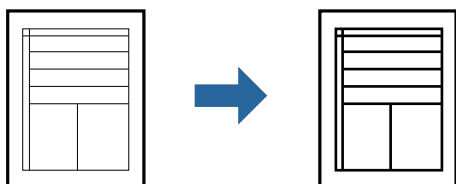
- Automatski** je odabrano kao zadano na kartici **Više opcija**. Ova opcija automatski prilagođava nijansu kako bi odgovarala postavkama papira i kvalitete ispisa.

Povezane informacije

- ➔ [“Osnove ispisivanja” na strani 23](#)
- ➔ [“Kartica Više opcija” na strani 38](#)

Ispis za naglašavanje tankih linija

Možete podebljati tanke linije koje su pretanke za ispis.



Postavke ispisa

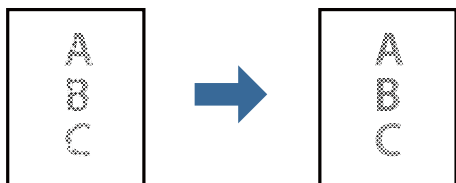
Na kartici **Više opcija** upravljačkog programa pisača kliknite na **Opcije slike** u postavci **Korekcija nijansi**. Odaberite **Naglasite tanke crte**.

Povezane informacije

- ➔ [“Osnove ispisivanja” na strani 23](#)
- ➔ [“Kartica Više opcija” na strani 38](#)

Ispis radi poboljšanja svijetlog teksta i linija

Možete poboljšati svijetla slova i linije kako bi bili vidljiviji ili možete izoštriti slike.



Postavke ispisa

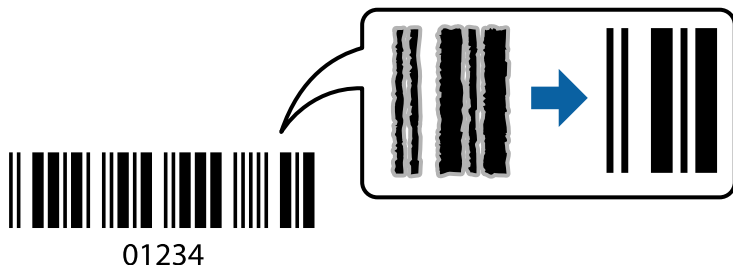
Na kartici **Više opcija** upravljačkog programa pisača kliknite na **Opcije slike** u postavci **Korekcija nijansi**. Odaberite **Poboljšano svjetlo za tekst i linije**.

Povezane informacije

- ➔ [“Osnove ispisivanja” na strani 23](#)
- ➔ [“Kartica Više opcija” na strani 38](#)

Jasan ispis crtičnih kodova

Možete jasno ispisati crtične kodove i lako ih skenirati. Samo omogućite ovu značajku ako se crtični kod kojeg ste ispisali ne može skenirati.



Ovu značajku možete koristiti pod sljedećim uvjetima.

Papir: običan papir, papir za kopiranje, običan papir visoke kvalitete ili omotnica

Kvaliteta: **Standardno**

Kvaliteta ispisa može se promijeniti kod ispisa. Ispis bi se mogao usporiti i postati gušći.

Napomena:

Izoštavanje možda neće biti moguće u svim okolnostima.

Postavke ispisa

Na kartici **Održavanje** upravljačkog programa pisača, kliknite na **Proširene postavke** i odaberite **Način crtičnog koda**.

Povezane informacije

➔ [“Osnove ispisivanja” na strani 23](#)

➔ [“Kartica Održavanje” na strani 39](#)

Otkazivanje ispisa

Možete otkazati zadatak ispisa putem računala. Međutim, ne možete otkazati zadatak ispisa koji je u cijelosti poslan s računala na pisač. U tom slučaju otkazivanje zadatka ispisa izvršite putem upravljačke ploče pisača.

Otkazivanje

Na vašem računalu, desni klik na pisač u **Uređaji i pisači**, **Pisač** ili u **Pisači i faksevi**. Kliknite na **Pogledajte što se ispisuje**, desnim klikom na zadatak koji želite otkazati i odaberite **Otkazi**.

Opcije izbornika upravljačkog programa pisača

Otvorite prozor pisača u aplikaciji, odaberite pisač i pristupite prozoru upravljačkog programa pisača.

Napomena:

Izbornici se razlikuju ovisno o odabranoj opciji.

Ispis

Kartica Glavna

Zadane postavke ispisa	Dodaj/ukloni zadane postavke	Možete dodavati ili uklanjati vaše zadane postavke za često korištene postavke ispisa. Odaberite zadane postavke s popisa koji želite koristiti.
Prikaži postavke	Prikazuje popis stavki trenutačno postavljenih na karticama Glavna i Više opcija .	
Vrati zadano	Vraća sve postavke na tvornički zadane postavke. Postavke na kartici Više opcija također su vraćene na njihove zadane vrijednosti.	
Razine tinte	Prikazuje način provjere razine tinte.	
Izvor papira	Odaberite izvor s kojeg se uvlači papir. Odaberite Automatski odabir za automatski odabir izvora papira koji je odabran u postavkama ispisa na pisaču. Ako pisač ima samo jedan izvor papira, ova stavka nije prikazana.	
Veličina dokumenta	Odaberite veličinu papira na koji želite ispisivati. Ako ste odabrali Korisnički definirano , unesite širinu i visinu papira.	
Orijentacija	Odaberite usmjerenje ispisa.	
Vrsta papira	Odaberite vrstu papira na koji želite ispisivati.	
Kvaliteta	Odaberite kvalitetu papira na koji želite ispisivati. Dostupne postavke ovise o odabranoj kvaliteti papira.	
dvostrani ispis	Omogućuje dvostrani ispis.	
	Settings	Možete odrediti obrub i margine za uvezivanje.
Više stranica	Omogućuje ispisivanje većeg broja stranica na jedan list papira ili ispisivanje plakata. Kliknite na Redoslijed str kako biste odredili redoslijed ispisivanja stranica.	
Copies	Postavite broj primjeraka koje želite ispisati.	
	Razvrstaj	Ispis dokumenata s većim brojem stranica koji su prethodno posloženi i razvrstani u komplete.
	Obrnuti redoslijed	Omogućuje ispisivanje od zadnje stranice kako bi stranice bile posložene ispravnim redoslijedom nakon završetka ispisa.
Tihi način rada	Smanjuje razinu glasnoće pisača. No, aktiviranje te funkcije može smanjiti brzinu ispisa.	
Pregled ispisa	Prikazuje pretpregled dokumenta prije ispisa.	
Uređivač poslova Lite	Odaberite ispisivanje s pomoću značajke Uređivač poslova Lite.	

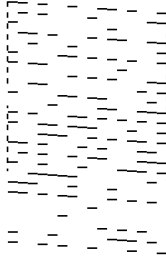
Kartica Više opcija

Zadane postavke ispisa	Dodaj/ukloni zadane postavke	Možete dodavati ili uklanjati vaše zadane postavke za često korištene postavke ispisa. Odaberite zadane postavke s popisa koji želite koristiti.
Prikaži postavke	Prikazuje popis stavki trenutačno postavljenih na karticama Glavna i Više opcija .	
Vrati zadano	Vraća sve postavke na tvornički zadane postavke. Postavke na kartici Glavna također su vraćene na njihove zadane vrijednosti.	
Veličina dokumenta	Odaberite veličinu dokumenta.	

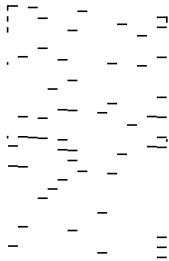
Ispis

Izlaz papira	Odaberite veličinu papira na koji želite ispisivati. Ako se Izlaz papira razlikuje od Veličina dokumenta , Smanji/povećaj dokument se odabire automatski. Ne trebate odabrati navedenu opciju pri ispisivanju bez smanjivanja ili povećanja veličine dokumenta.	
Smanji/povećaj dokument	Omogućava vam smanjivanje i povećavanje dokumenta.	
	Prilagodi veličini stranice	Automatski smanjite ili povećajte dokument kako bi odgovarao veličini papira odabranog pod stavkom Izlaz papira .
	Zumiraj na	Ispisuje s određenim postotkom.
	Sredina	Ispisuje slike u središtu papira.
Korekcija nijansi	Automatski	Automatski prilagođava nijanse slika.
	Korisnički	Omogućava vam ručnu korekciju nijanse. Za daljnje postavke kliknite na Napredno .
	Opcije slike	Omogućava opcije kvalitete ispisa kao što je Naglasi tekst. Također možete podebljati tanke linije kako bi bile vidljive na ispisu.
Značajke vodenog žiga	Omogućuje podešavanje uzorka ili vodenih žigova za zaštitu od kopiranja.	
Dodatne postavke	Rotiraj za 180°	Zakreće stranice za 180 stupnjeva prije ispisivanja. Ova značajka korisna je kod ispisa na papir, kao što su omotnice, koje se umeću s fiksnim usmjerenjem u pisač.
	Velika brzina	Ispisivanje se vrši pomicanjem ispisne glave u oba smjera. Brzina ispisivanja je veća, što može utjecati na smanjenje kvalitete ispisa.
	Zrcalna slika	Izvrće sliku kako bi se ispivala kao da se radi o odrazu u ogledalu.

Kartica Održavanje

Provjera mlaznica	Ispisuje uzorak za provjeru mlaznice kako biste provjerili jesu li začepljene mlaznice ispisne glave.
Čišćenje glave	Čisti začepljene mlaznice ispisne glave. Budući da ova značajka koristi nešto tinte, ispisnu glavu čistite samo ako se začepe neke mlaznice kako je prikazano na ilustraciji uzorka provjere mlaznice. <div style="text-align: center;">  </div>

Ispis

Dubinsko čišćenje	Pokreće detaljno čišćenje za čišćenje začepljenih mlaznica ispisne glave. Budući da ova značajka koristi više tinte od čišćenja glave, pokrenite detaljno čišćenje samo ako se začepi većina mlaznica kako je prikazano na ilustraciji uzorka provjere mlaznice.
	
Poravnanje glave pisača	Poravnava ispisnu glavu ako nisu centrirane okomite linije.
Čišćenje vodilica za papir	Čisti stazu papira ako su ispisane stranice zamrljane.
Uređivač poslova Lite	Otvora prozor Uređivač poslova Lite. Ovdje možete otvoriti i uređivati prethodno spremljene podatke.
EPSON Status Monitor 3	Otvora prozor EPSON Status Monitor 3. Ovdje možete potvrditi status pisača i potrošnog materijala.
Postavke nadzora ispisa	Omogućava postavljanje postavki za stavke u prozoru EPSON Status Monitor 3.
Proširene postavke	Omogućava vam postavljanje raznih postavki. Desni klik na svaku stavku prikazuje Pomoć s više pojedinosti.
Red za ispis	Prikazuje zadatke koje čekaju na ispis. Možete provjeriti, pauzirati ili nastaviti zadatke ispisa.
Informacije o pisaču i opcijama	Prikazuje broj listova papira umetnutih u pisač.
Jezik	Mijenja jezik na kojem su prikazane informacije u prozoru upravljačkog programa pisača. Kako bi se prihvatila promjena, zatvorite upravljački program pisača i zatim ponovno otvorite.
Ažuriranje softvera	Pokreće EPSON Software Updater koji na internetu provjerava najnoviju verziju aplikacije.
Tehnička podrška	Omogućuje vam pristup internetskoj stranici Epson tehničke podrške.

Ispisivanje preko upravljačkog programa pisača na sustavu Mac OS

Osnove ispisivanja

Napomena:

Operacije se razlikuju ovisno o aplikaciji. Pogledajte korisničku pomoć aplikacije kako biste saznali pojedinosti.


- Otvorite datoteku koju želite ispisati.
Ako već niste, umetnite papir u pisač.

Ispis

2. Odaberite **Ispis** u izborniku **Datoteka** ili neku drugu naredbu kako biste otvorili dijaloški okvir ispisa. Ako je potrebno, kliknite na **Prikaži detalje** ili ▼ kako biste proširili ovaj dijaloški okvir.
3. Odaberite svoj pisač.
4. Odaberite **Postavke ispisa** u skočnom izborniku.

Napomena:

Ako u sustavu OS X Mountain Lion ili novijem nije prikazan izbornik **Postavke ispisa**, tada Epson upravljački program pisača nije pravilno instaliran.

Odaberite **Postavke sustava** u izborniku  > **Pisači i skeneri** (ili **Ispis i skeniranje**, **Ispiši i faksiraj**), uklonite pisač te ga ponovno dodajte. Da biste dodali pisač, pogledajte sljedeće.

<http://epson.sn>

5. Ako je potrebno, promijenite postavke. Za pojedinih pogledajte opcije izbornika upravljačkog programa pisača.
6. Kliknite na **Ispis**.

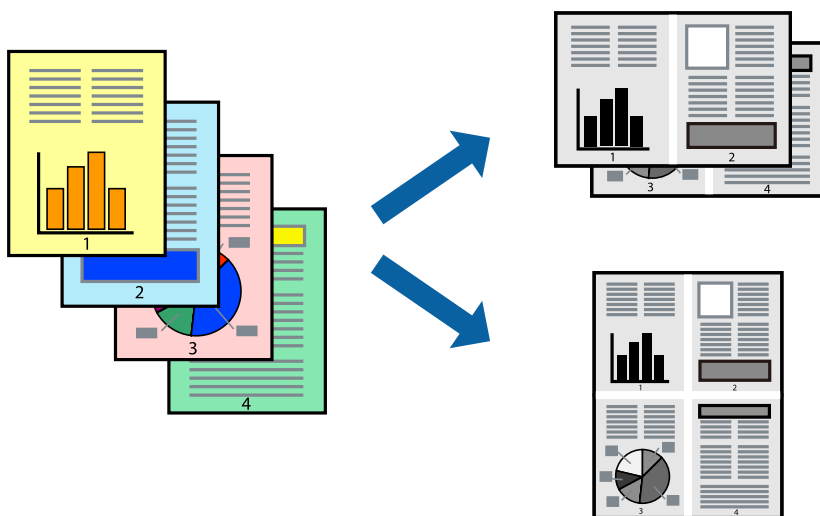
Povezane informacije

- ➔ “Dostupni papiri i kapaciteti” na strani 15
- ➔ “Umetanje papira u Ladica za papir” na strani 17
- ➔ “Opcije izbornika za Postavke ispisa” na strani 45

Ispis

Ispisivanje nekoliko stranica na jednom listu papira

Možete ispisati dvije ili četiri stranice na jednom listu papira.

**Postavke ispisa**

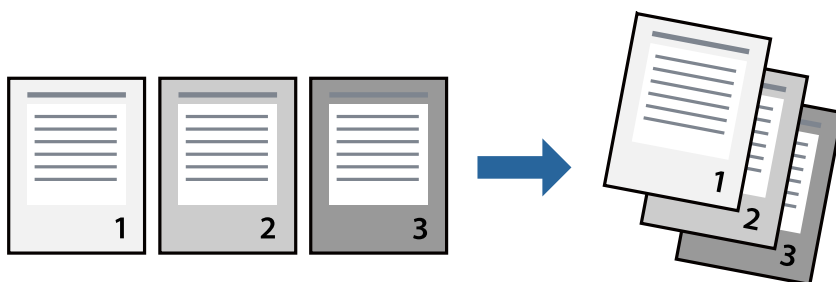
Odaberite **Redosljed** u skočnom izborniku. Odredite broj stranica pod stavkom **Stranice po listu**, **Redosljed stranica** (raspored stranica) i **Rubovi**.

Povezane informacije

- ➔ [“Osnove ispisivanja” na strani 40](#)
- ➔ [“Opcije izbornika za prikaz datoteke” na strani 44](#)

Ispis i slaganje prema rasporedu stranica (obrnuti ispis)

Možete ispisivati od zadnje stranice kako bi stranice bile posložene ispravnim redosljedom.

**Postavke ispisa**

Odaberite **Rukovanje papirom** u skočnom izborniku. Odaberite **Obrnuto** kao postavku za **Redosljed stranica**.

Povezane informacije

- ➔ [“Osnove ispisivanja” na strani 40](#)

➔ “Opcije izbornika za rukovanje papirom” na strani 44

Ispisivanje dokumenta smanjene ili povećane veličine

Možete smanjiti ili povećati veličinu dokumenta prema određenom postotku ili da odgovara veličini umetnutog papira.



Postavke ispisa

Kod ispisa koji je određen veličinom papira, odaberite **Upravljanje papirom** sa skočnog izbornika, a zatim odaberite **Prilagodi veličini papira**. Odaberite veličinu umetnutog papira pod stavkom **Ciljna veličina papira**. Ako želite smanjiti veličinu dokumenta, odaberite **Samo smanjivanje**.

Kod ispisa u skladu s određenim postotkom postupite kako slijedi.

- Odaberite **Ispis** u izborniku **Datoteka** aplikacije. Odaberite **Pisač**, unesite postotak u **Mjerilo** i zatim kliknite na **Ispis**.
- Odaberite **Postavljanje stranice** u izborniku **Datoteka** aplikacije. Odaberite pisač u stavci **Format za**, unesite postotak u **Mjerilo** i zatim kliknite na **U redu**.

Napomena:

*Odaberite veličinu papira koju ste postavili u aplikaciji u postavci **Veličina papira**.*

Povezane informacije

- ➔ “Osnove ispisivanja” na strani 40
- ➔ “Opcije izbornika za rukovanje papirom” na strani 44


Otkazivanje ispisa

Možete otkazati zadatak ispisa putem računala. Međutim, ne možete otkazati zadatak ispisa koji je u cijelosti poslan s računala na pisač. U tom slučaju otkazivanje zadatka ispisa izvršite putem upravljačke ploče pisača.

Otkazivanje

Kliknite na ikonu pisača na traci **Dock**. Odaberite zadatak koji želite otkazati i učinite sljedeće.

- OS X Mountain Lion ili noviji

Kliknite na  koja se nalazi pokraj mjerača napretka.

- Mac OS X v10.6.8 na v10.7.x

Kliknite na **Izbriši**.

Opcije izbornika upravljačkog programa pisača

Otvorite prozor pisača u aplikaciji, odaberite pisač i pristupite prozoru upravljačkog programa pisača.

Napomena:

Izbornici se razlikuju ovisno o odabranoj opciji.

Opcije izbornika za prikaz datoteke

Stranica po listu	Odaberite broj stranica koje će se ispisati na jednom listu.
Smjer prikaza datoteke	Odredite redoslijed ispisa stranica.
Obrub	Ispisuje obrub oko stranica.
Obrnuto usmjerenje stranice	Zakreće stranice za 180 stupnjeva prije ispisivanja. Odaberite ovu stavku kod ispisivanja na papir koji se umeće u odgovarajućem smjeru u pisač, kao što su omotnice.
Vodoravno okretanje	Izvrće sliku kako bi se ispisala kao da se radi o odrazu u ogledalu.

Opcije izbornika za usklađivanje boja

ColorSync	Odaberite način prilagođavanja boja. Ove opcije prilagođavaju boje između pisača i računala kako bi se smanjila razlika u boji.
EPSON Color Controls	

Opcije izbornika za rukovanje papirom

Posložene stranice	Ispisuje dokumente s više stranica prethodno posložene i razvrstane u komplete.	
Stranice za ispis	Odabir samo neparnih ili parnih stranica za ispis.	
Redoslijed stranica	Odaberite ispis od prve ili zadnje stranice.	
Prilagodi veličini papira	Ispisuje tako da odgovara veličini papira koji ste umetnuli.	
	Ciljna veličina papira	Odabir veličine papira na koji želite ispisivati.
	Samo smanji veličinu	Odaberite kad želite smanjiti veličinu dokumenta.

Ispis

Opcije izbornika za naslovnu stranicu


Ispis naslovne stranice	Odaberite želite li ispis naslovne stranice ili ne. Kad želite dodati zadnju stranicu, odaberite Nakon dokumenta .
Tip naslovne stranice	Odaberite sadržaj naslovne stranice.

Opcije izbornika za Postavke ispisa

Paper Source	Odaberite izvor s kojeg se uvlači papir. Ako pisac ima samo jedan izvor papira, ova stavka nije prikazana. Odabirom funkcije Automatski odabir automatski se odabire izvor papira koji odgovara postavkama papira spremljenim u pisacu.
Media Type	Odaberite vrstu papira na koji želite ispisivati.
Print Quality	Odaberite kvalitetu papira na koji želite ispisivati. Opcije ovise o vrsti papira.
Napredne postavke	Prilagođava svjetlinu i kontrast slika.

Podešavanje postavki rada upravljačkog programa pisača u sustavu Mac OS


Pristup prozoru s radnim postavkama na upravljačkom programu pisača na sustavu Mac OS

Odaberite **Postavke sustava** u izborniku  > **Pisači i skeneri** (ili **Ispis i skeniranje**, **Ispiši i faksiraj**) i zatim odaberite pisac. Kliknite na **Opcije i zalihe** > **Opcije** (ili **Upravljački program**).

Postavke rada upravljačkog programa pisača u sustavu Mac OS

- Preskoči praznu stranicu: preskače se ispisivanje praznih stranica.
- Tihi način rada: tiho ispisivanje. Međutim, brzina ispisivanja može biti smanjena.
- High Speed Printing: ispisivanje se vrši pomicanjem ispisne glave u oba smjera. Brzina ispisivanja je veća, što može utjecati na smanjenje kvalitete ispisa.
- Warning Notifications: upravljački program pisača može prikazivati poruke s upozorenjima.
- Establish bidirectional communication: obično ova postavka treba biti namještena na **On**. Odaberite **Off** ako je pristup informacija o pisacu onemogućen jer se pisac dijeli s Windows računalima na mreži ili iz bilo kojeg drugog razloga.

Otkazivanje ispisivanja — gumb na pisacu

Pritisnite gumb  kako biste otkazali ispisivanje zadatka u tijeku.

Ponovno punjenje tinte

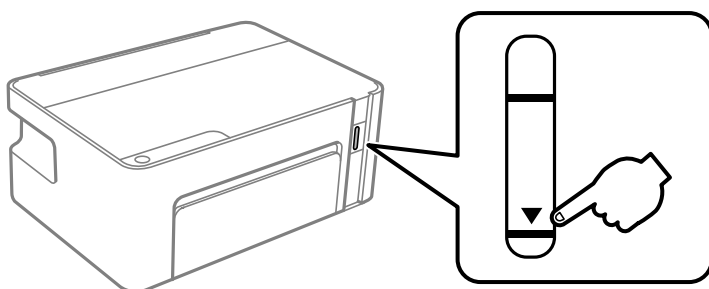
Provjera razine tinte

Da biste utvrdili koliko je tinte preostalo, vizualno provjerite razinu tinte u spremniku pisača.



Važno:

Nastavak uporabe pisača nakon što tinta dostigne razinu ispod donje crte može oštetiti pisač.



Šifre na bočicama s tintom

Epson preporučuje korištenje originalnih Epson bočica tinte.

Slijede šifre za originalne Epsonove bočice s tintom.



Važno:

- Epsonovo jamstvo ne obuhvaća oštećenje izazvano tintom koja nije ovdje navedena, uključujući sve originalne Epsonove tinte koje nisu predviđene za ovaj pisač ili tinte drugih proizvođača.*
- Drugi proizvođači koje nije proizveo Epson mogu uzrokovati oštećenje koje nije pokriveno Epsonovim jamstvima te u određenim uvjetima mogu uzrokovati nepravilan rad pisača.*

Napomena:

- Šifre bočica s tintom razlikuju se prema lokaciji. Ispravne kodove u vašem području provjerite s Epsonovom službom podrške.*
- Iako bočice s tintom mogu sadržavati reciklirane materijale, to ne utječe na funkcioniranje i učinak pisača.*
- Specifikacije i izgled bočice s tintom podliježu promjeni bez prethodne najave poboljšanja.*

Za Europu

Proizvod	BK: Black (Crna)
ET-M1100	111
M1100	110 *1 / 110S*2

*1 Visoki kapacitet / *2 Standardni kapacitet

Ponovno punjenje tinte

Napomena:

Za informacije o kapacitetima Epsonovih bočica s tintom, korisnici u Europi mogu posjetiti sljedeće web-mjesto.

<http://www.epson.eu/pageyield>

Za Australiju i Novi Zeland

BK: Black (Crna)
532

Za azijske zemlje osim Kine

BK: Black (Crna)
005*1 / 005S*2

*1 Visoki kapacitet / *2 Standardni kapacitet

Povezane informacije

➔ [“Web-mjesto tehničke podrške” na strani 94](#)

Mjere opreza pri rukovanju bočicom s tintom

Mjere opreza kod skladištenja tinte

- Pohranite bočice s tintom pri normalnoj sobnoj temperaturi na mjestu gdje nisu izloženi izravnoj sunčevoj svjetlosti.
- Epson preporučuje da bočicu s tintom iskoristite prije datuma navedenog na pakiranju.
- Prilikom pohrane ili transporta bočice s tintom ne nagnjite bočicu i ne izlažite je udarcima ni temperaturnim promjenama. U protivnom, tinta bi mogla iscuriti čak i kada je kapica na bočici čvrsto pritegnuta. Pobrinite se da držite bočicu u uspravnom položaju kada pritezete kapicu te poduzmite odgovarajuće mjere za sprječavanje curenja tinte prilikom prenošenja bočice, primjerice, nošenjem u torbici.
- Ako ste bočicu s tintom izvadili iz hladnog mjesta na kojem ste je držali, prije uporabe je ostavite najmanje tri sata na sobnoj temperaturi.
- Ne otvarajte bočicu s tintom dok ne budete spremni za punjenje spremnika s tintom. Bočica s tintom je u vakuumiranom pakovanju radi čuvanja njezine kvalitete. Ako bočicu s tintom ostavite otvorenu dulje vrijeme prije upotrebe, možda neće biti moguć normalni ispis.
- Preporučujemo da bočicu s tintom iskoristite što prije nakon otvaranja.
- Epson preporučuje da bočicu s tintom iskoristite prije datuma navedenog na pakiranju.
- Pazite da razine tinte ne budu preniske dulje razdoblje kako biste osigurali optimalne rezultate ispisa.

Mjere opreza kod pri punjenju tinte

- Koristite bočice s tintom čiji kod odgovara ovom pisaču.
- Pisač zahtijeva pažljivo rukovanje tintom. Tinta se može prosuti pri punjenju ili dopuni spremnika s tintom. Ako tinta dospije na odjeću i druge predmete, možda se neće moći skinuti.

Ponovno punjenje tinte

- ❑ Ako spremnik tinte nije napunjen do donje crte, što prije ga dopunite. Uporaba pisača nakon što tinta dostigne razinu ispod donje crte na spremniku može oštetiti pisač.
- ❑ Ako želite postići optimalne rezultate ispisa, barem jednom godišnje dopunite spremnik s tintom do gornje crte.
- ❑ Nemojte prejako tresti ni stiskati bočice s tintom.

Potrošnja tinte

- ❑ Tinta u bočici isporučenoj uz pisač djelomično se troši prilikom početnog postavljanja. Kako bi proizvela ispis visoke kvalitete, glava vašeg pisača bit će potpuno ispunjena tintom. Ovim se jednokratnim postupkom troši određena količina tinte te ćete stoga ovom bočicom ispisati nešto manji broj stranica nego sljedećim bočicama.
- ❑ Navedene količine mogu se razlikovati ovisno o sadržajima koje ispisujete, vrsti papira koju koristite, učestalosti ispisa i uvjetima u okruženju kao što je temperatura.

Ponovno punjenje spremnika tinte

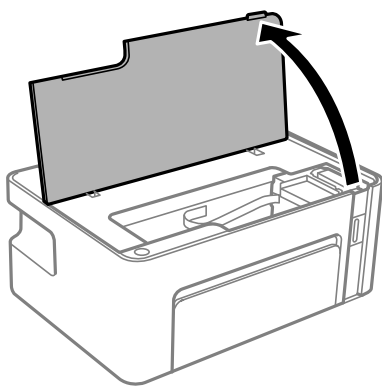
Tinta se može dopuniti bilo kad.





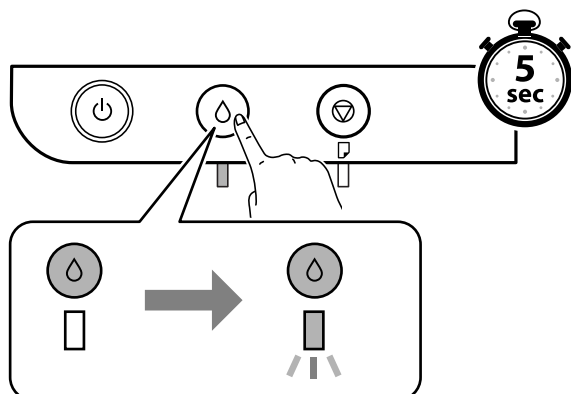
Važno:

Epson preporučuje korištenje originalnih Epson bočica tinte.

1. Otvorite poklopac pisača.

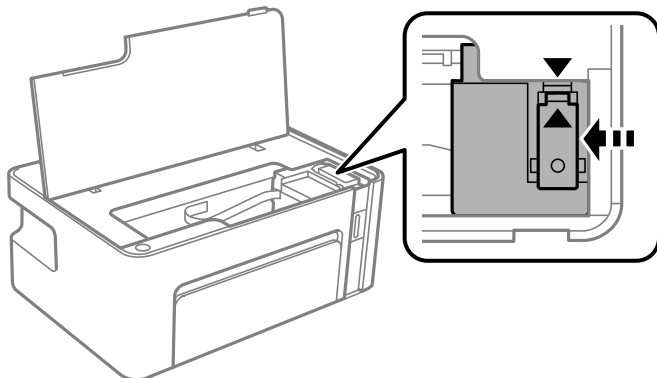


2. Zadržite pritisnut gumb  na upravljačkoj ploči pisača najmanje pet sekundi dok ne počne bljeskati .



Ponovno punjenje tinte

3. Provjerite pomiče li se spremnik tinte u položaj za punjenje i poravnava li se s oznakom ▲.



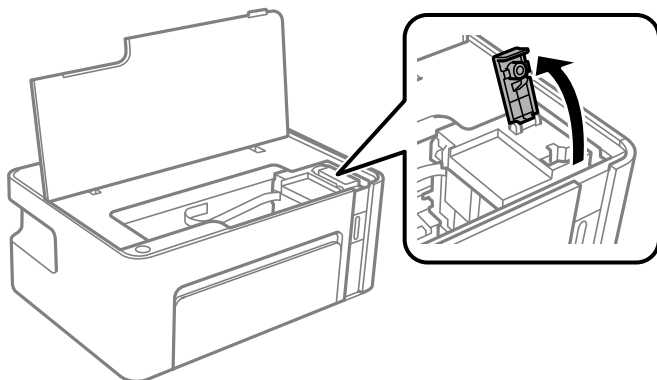
Važno:

Ne stavljajte ruku u pisač dok se bilo koji dio pokreće.

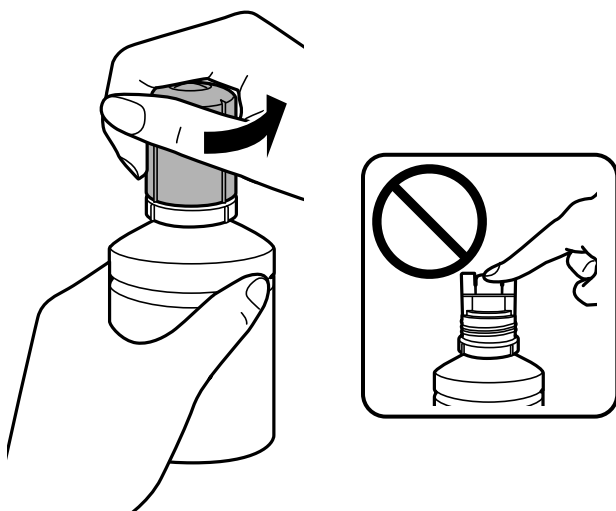
Napomena:

Kako biste otkazali ponovno punjenje spremnika, držite pritisnut gumb ◊.

4. Otvorite kapicu spremnika za tintu.



5. Držite bočicu s tintom u uspravnom položaju i polako okrećite kapicu kako biste je uklonili.

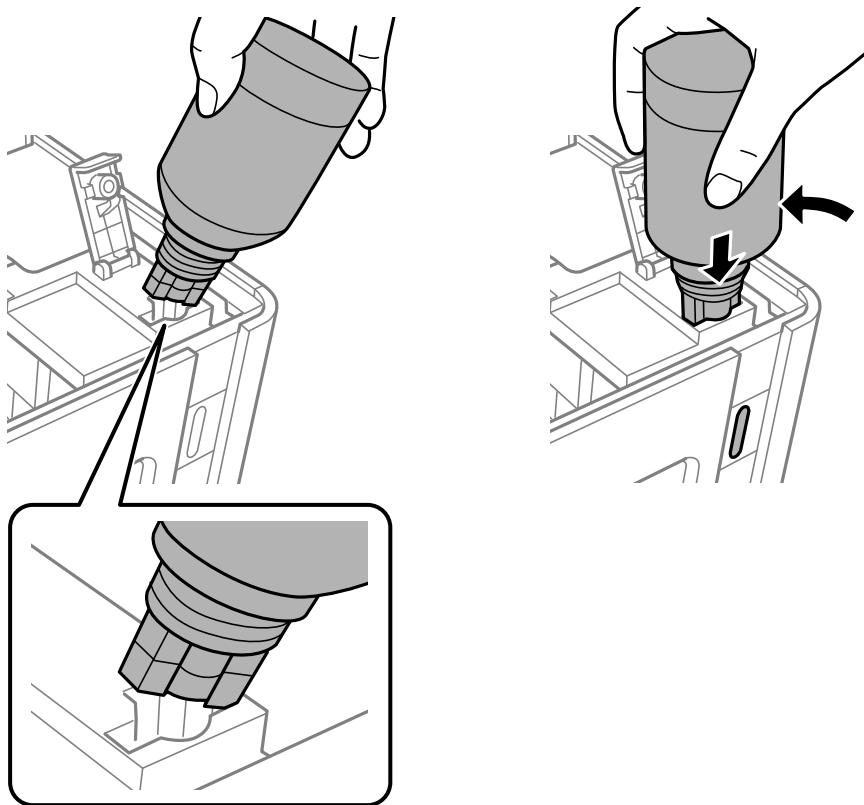


Ponovno punjenje tinte

! **Važno:**

- Pazite da ne prolijete tintu.
- Nakon uklanjanja kapice, ne dirajte gornji dio bočice s tintom kako se ne biste zaprljali tintom.

6. Postavite gornji dio bočice s tintom uz prorez s prednje strane otvora za punjenje i lagano uspravite bočicu kako biste je umetnuli u otvor za punjenje.



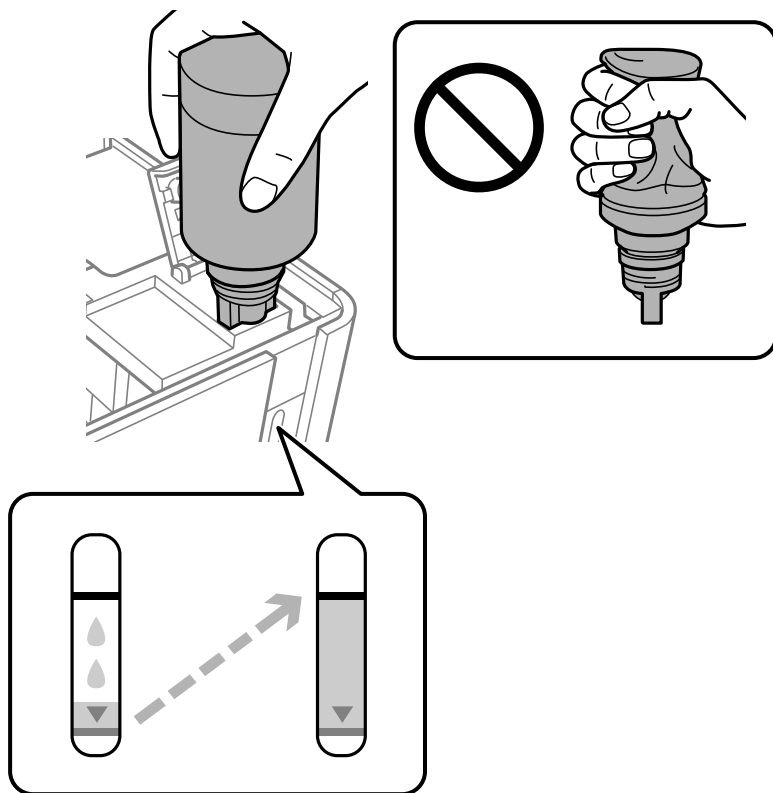
! **Važno:**

- Nakon uklanjanja kapice pazite da gornji dio bočice ne udari druge predmete jer može doći do curenja tinte.
- To se teško vidi u unutrašnjosti spremnika s tintom. Spremnik s tintom pažljivo dopunite i pazite da se tinta ne razlije na ulazu za tintu.

Ponovno punjenje tinte

7. Čvrsto umetnite gornji dio bočice s tintom u otvor za punjenje i napunite spremnik za tintu.

Tinta će se ulijevati u spremnik bez potrebe za stiskanjem bočice. Tinta će prestati teći čim dostigne gornju crtu spremnika.



Važno:

Bočicu s tintom uklonite nakon uporabe jer u suprotnom može doći do oštećenja bočice ili curenja tinte.

Napomena:

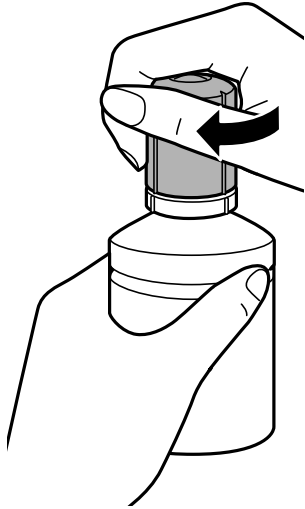
Ako se spremnik ne počne puniti tintom, uklonite bočicu s tintom i pokušajte je ponovno umetnuti.

Ponovno punjenje tinte

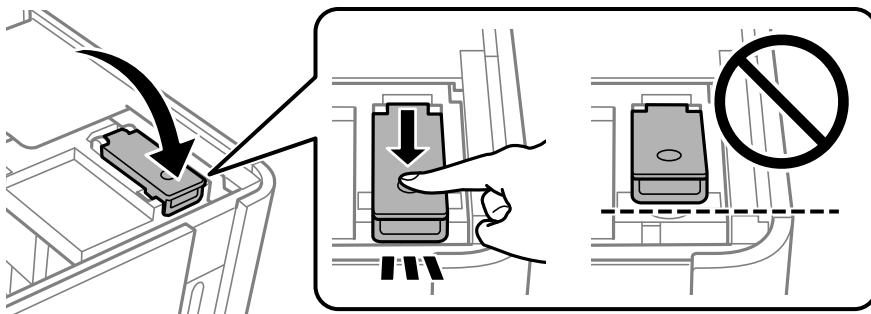
8. Nakon što napunite spremnik, uklonite bočicu s tintom i čvrsto zatvorite kapicu spremnika za tintu.

Napomena:

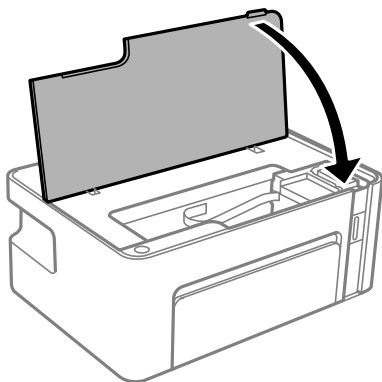
Ako u bočici ostane tinte, stegnite kapicu i držite bočicu u uspravnom položaju do sljedeće uporabe.





9. Zatvorite kapicu spremnika tinte.

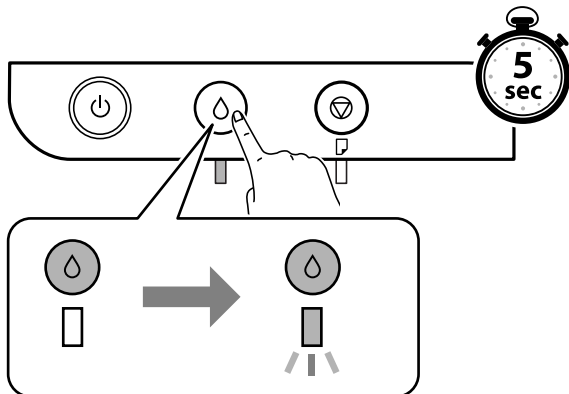


10. Zatvorite poklopac pisača.



Ponovno punjenje tinte

11. Zadržite pritisnut gumb  na upravljačkoj ploči pisača najmanje pet sekundi dok ne počne bljeskati .



Povezane informacije

- ➔ [“Šifre na bočicama s tintom” na strani 46](#)
- ➔ [“Mjere opreza pri rukovanju bočicom s tintom” na strani 47](#)
- ➔ [“Prolivena tinta” na strani 85](#)

Održavanje pisača

Sprječavanje sušenja ispisne glave

Uvijek koristite gumb za napajanje kada uključite i isključite pisač.

Provjerite je li lampica napajanja isključena prije isključivanja kabela za napajanje.

Sama tinta može se isušiti ako ne bude pokrivena. Kao kada stavljate kapicu na nalivpero ili uljnu olovku kako biste spriječili njihovo sušenje, pobrinite se da ispisna glava bude pravilno zatvorena kako ne bi došlo do sušenja tinte.

Kada se iskopča kabel za napajanje ili dođe do prekida napajanja tijekom rada pisača, možda nije pravilno zatvorena ispisna glava. Ako je ispisna glava ostavljena u postojećem stanju, osušit će se uzrokujući začepljenje mlaznica (izlaze tinte).


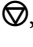

U tim slučajevima, uključite i što prije ponovno isključite pisač da biste zatvorili ispisnu glavu.

Provjerite jesu li mlaznice začepljene (provjera mlaznica)

Ako su mlaznice začepljene, ispisi će postati blijedi ili se mogu pojaviti pruge.

Kada se kvaliteta ispisa pogorša, najprije upotrijebite uslužni program za provjeru mlaznica kako biste provjerili jesu li začepljene.

Provjerite jesu li mlaznice začepljene (provjera mlaznica) — gumbi pisača

1. U pisač umetnite obični papir veličine A4.
2. Pritisnite gumb  da biste isključili pisač.
3. Zadržite pritisnut gumb , pritisnite gumb  i zadržite ga najmanje pet sekundi da biste uključili pisač dok ne počne bljeskati lampica napajanja.

Ispisuje se predložak za provjeru mlaznica.

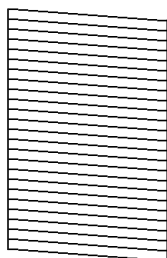
Napomena:

Ispis uzorka za provjeru mlaznica počet će nakon nekog vremena.

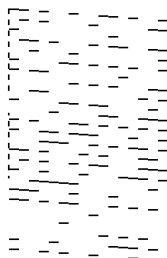
Održavanje pisača

4. Provjerite ispisani uzorak i zatim izvršite jednu od sljedećih opcija ovisno o rezultatima ispisa.

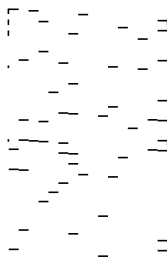
A) OK



B) NG



C) NG


 A:

Svi redovi su ispisani. Nisu potrebni daljnji koraci.

 B ili blizu B: očistiti ispisnu glavu.

Kada su neke mlaznice začepljene, izvršite čišćenje glave. Pojednosti potražite u odgovarajućim informacijama u nastavku.

 C ili blizu C: izvršite detaljno čišćenje ispisne glave.

Kada je većina redova prelomljena ili nedostaje većina segmenata, izvršite čišćenje glave. Pojednosti potražite u odgovarajućim informacijama u nastavku.

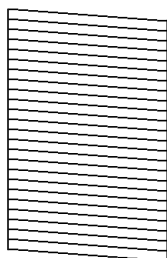
Povezane informacije

- ➔ [“Umetanje papira u Ladica za papir” na strani 17](#)
- ➔ [“Čišćenje ispisne glave \(Čišćenje glave\)” na strani 57](#)
- ➔ [“Detaljno čišćenje ispisne glave \(Dubinsko čišćenje\)” na strani 58](#)

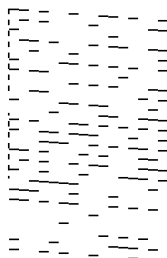
Provjera začepljenosti mlaznica (provjera mlaznice) — Windows

1. U pisač umetnite obični papir veličine A4.
2. Otvorite dijaloški okvir upravljačkog programa pisača.
3. Kliknite na **Provjera mlaznica** na kartici **Održavanje**.
4. Slijedite upute na zaslonu za ispis predloška za provjeru mlaznica.
5. Provjerite ispisani uzorak i zatim izvršite jednu od sljedećih opcija ovisno o rezultatima ispisa.

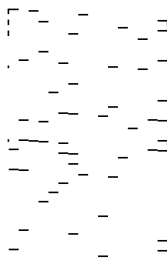
A) OK



B) NG



C) NG



Održavanje pisača

A:

Svi redovi su ispisani. Nisu potrebni daljnji koraci.

B ili blizu B: očistiti ispisnu glavu.

Kada su neke mlaznice začepljene, izvršite čišćenje glave. Pojediniosti potražite u odgovarajućim informacijama u nastavku.


C ili blizu C: izvršite detaljno čišćenje ispisne glave.

Kada je većina redova prelomljena ili nedostaje većina segmenata, izvršite čišćenje glave. Pojediniosti potražite u odgovarajućim informacijama u nastavku.

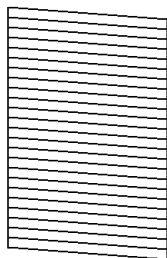
Povezane informacije

- ➔ “Pristupanje upravljačkom programu pisača” na strani 23
- ➔ “Umetanje papira u Ladica za papir” na strani 17
- ➔ “Čišćenje ispisne glave (Čišćenje glave)” na strani 57
- ➔ “Detaljno čišćenje ispisne glave (Dubinsko čišćenje)” na strani 58

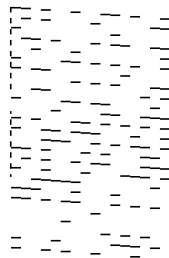
Provjera začepljenosti mlaznica (provjera mlaznice) — Mac OS

1. U pisač umetnite obični papir veličine A4.
2. Odaberite **Postavke sustava** u izborniku  > **Pisači i skeneri** (ili **Ispis i skeniranje**, **Ispiši i faksiraj**) i zatim odaberite pisač.
3. Kliknite na **Opcije i zalihe** > **Uslužni program** > **Otvori uslužni program pisača**.
4. Kliknite na **Provjera mlaznica**.
5. Slijedite upute na zaslonu za ispis predloška za provjeru mlaznica.
6. Provjerite ispisani uzorak i zatim izvršite jednu od sljedećih opcija ovisno o rezultatima ispisa.

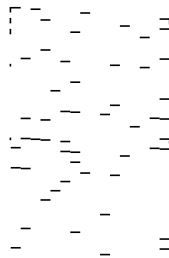
A) OK



B) NG



C) NG



A:

Svi redovi su ispisani. Nisu potrebni daljnji koraci.

B ili blizu B: očistiti ispisnu glavu.

Kada su neke mlaznice začepljene, izvršite čišćenje glave. Pojediniosti potražite u odgovarajućim informacijama u nastavku.

Održavanje pisača

- ❑ C ili blizu C: izvršite detaljno čišćenje ispisne glave.

Kada je većina redova prelomljena ili nedostaje većina segmenata, izvršite čišćenje glave. Pojediniosti potražite u odgovarajućim informacijama u nastavku.

Povezane informacije

- ➔ [“Umetanje papira u Ladica za papir” na strani 17](#)
- ➔ [“Čišćenje ispisne glave \(Čišćenje glave\)” na strani 57](#)
- ➔ [“Detaljno čišćenje ispisne glave \(Dubinsko čišćenje\)” na strani 58](#)

Čišćenje ispisne glave (Čišćenje glave)


Kada su ispisi zamagljeni ili se pojave pruge, to znači da su mlaznice začepljene. Kada se kvaliteta ispisa pogorša, upotrijebite funkciju provjere mlaznica kako biste provjerili jesu li začepljene, a zatim očistite ispisnu glavu. Pojediniosti o načinu pokretanja provjere mlaznica potražite u povezanim informacijama u nastavku.



Važno:

- ❑ *Nemojte otvarati poklopac pisača niti isključivati pisač tijekom čišćenja glave. Ako čišćenje glave nije dovršeno, možda nećete moći ispisivati.*
 - ❑ *Budući da se prilikom čišćenja glave pisača troši manja količina tinte, čišćenje glave izvršite samo ako se kvaliteta ispisa pogorša.*
 - ❑ *Možda nećete moći očistiti glavu pisača kada je tinta pri kraju.*
 - ❑ *Ako se kvaliteta ispisa ne poboljša i nakon što po treći put izvršite provjeru mlaznica i čišćenje ispisne glave, ne ispisujte nove zadatke tijekom najmanje šest sati, a zatim ponovno pokrenite postupak provjere mlaznice i čišćenje ispisne glave ako je potrebno. Preporučujemo vam da isključite pisač. Ako se kvaliteta ispisa i nakon toga ne poboljša, kontaktirajte Epsonovu korisničku podršku.*
- Da biste spriječili isušivanje ispisne glave, nemojte odspajati kabel iz struje dok je pisač uključen.*

Čišćenje ispisne glave — gumbi pisača

Pritišćite gumb  barem pet sekundi dok lampica napajanja ne počne bljeskati.

Započinje čišćenje ispisne glave.

Napomena:

Čišćenje ispisne glave počet će nakon nekog vremena.

Nakon što prekine bljeskanje lampice napajanja, isključite pisač, pokrenite provjeru mlaznice i zatim provjerite jesu li otčepljene mlaznice ispisne glave.

Pojediniosti o načinu pokretanja provjere mlaznica potražite u povezanim informacijama u nastavku.

Ponovite provjeru mlaznice i čišćenje glave do tri puta do ispravnog ispisa svih redova.

Povezane informacije

- ➔ [“Provjerite jesu li mlaznice začepljene \(provjera mlaznica\)” na strani 54](#)

Čišćenje glave pisača — Windows

1. Otvorite dijaloški okvir upravljačkog programa pisača.
2. Kliknite na **Čišćenje glave** na kartici **Održavanje**.
3. Slijedite upute na zaslonu.


Nakon čišćenja ispisne glave, pokrenite **Provjera mlaznica** i zatim provjerite jesu li otčepljene mlaznice ispisne glave. Pojednosti o načinu pokretanja provjere mlaznica potražite u povezanim informacijama u nastavku.

Ponovite korake do tri puta do ispravnog ispisa svih redova.

Povezane informacije

- ➔ [“Pristupanje upravljačkom programu pisača”](#) na strani 23
- ➔ [“Provjerite jesu li mlaznice začepljene \(provjera mlaznica\)”](#) na strani 54

Čišćenje glave pisača — Mac OS

1. Odaberite **Postavke sustava** u izborniku  > **Pisači i skeneri** (ili **Ispis i skeniranje, Ispiši i faksiraj**) i zatim odaberite pisač.
2. Kliknite na **Opcije i zalihe** > **Uslužni program** > **Otvori uslužni program pisača**.
3. Kliknite na **Čišćenje glave**.
4. Slijedite upute na zaslonu.

Nakon čišćenja ispisne glave, pokrenite **Provjera mlaznica** i zatim provjerite jesu li otčepljene mlaznice ispisne glave. Pojednosti o načinu pokretanja provjere mlaznica potražite u povezanim informacijama u nastavku.

Ponovite korake do tri puta do ispravnog ispisa svih redova.

Povezane informacije

- ➔ [“Provjerite jesu li mlaznice začepljene \(provjera mlaznica\)”](#) na strani 54

Detaljno čišćenje ispisne glave (Dubinsko čišćenje)

Značajka detaljnog čišćenja može poboljšati kvalitetu ispisa u sljedećim slučajevima.

- Većina mlaznica je začepljena.
- Izvršili ste provjeru mlaznice i čišćenje glave tri puta i zatim ste pričekali da prođe najmanje šest sati prije prvog ispisivanja, međutim kvaliteta ispisa nije se poboljšala.

Prije pokretanja ove funkcije upotrijebite funkciju provjere mlaznica kako biste provjerili jesu li začepljene. Pročitajte sljedeće upute, a zatim očistite ispisnu glavu.

Održavanje pisača



Važno:

Pazite da uvijek ima dovoljno tinte u spremniku.

Vizualno provjerite je li spremnik tinte napunjen barem jednu trećinu. Preniske razine tinte tijekom uporabe funkcije čišćenja Dubinsko čišćenje mogu uzrokovati oštećenje pisača.



Važno:

Pričekajte najmanje 12 sati prije ponovne uporabe funkcije čišćenja Dubinsko čišćenje.

Jedna uporaba funkcije čišćenja Dubinsko čišćenje trebala bi riješiti poteškoće s kvalitetom ispisa unutar 12 sati. Stoga, pričekajte 12 sati prije ponovne uporabe te funkcije kako biste izbjegli nepotrebnu potrošnju tinte.



Važno:

Ova značajka utječe na radni vijek jastučica za tintu. Pri uporabi ove značajke jastučici za tintu troše se brže. Kad su jastučici za tintu pri kraju vijeka trajanja, obratite se korisničkoj podršci tvrtke Epson i zatražite zamjenu.

Napomena:

Značajku Dubinsko čišćenje ne možete pokrenuti ako su preniske razine tinte. No čak i u ovom slučaju razine tinte mogu biti dovoljne za ispis.

Povezane informacije

➔ [“Provjerite jesu li mlaznice začepljene \(provjera mlaznica\)” na strani 54](#)


Pokretanje uslužnog programa Dubinsko čišćenje - Windows

1. Otvorite dijaloški okvir upravljačkog programa pisača.
2. Kliknite na **Dubinsko čišćenje** na kartici **Održavanje**.
3. Slijedite upute na zaslonu.

Povezane informacije

- ➔ [“Pristupanje upravljačkom programu pisača” na strani 23](#)
- ➔ [“Provjerite jesu li mlaznice začepljene \(provjera mlaznica\)” na strani 54](#)

Pokretanje uslužnog programa Dubinsko čišćenje - Mac OS

1. Odaberite **Postavke sustava** u izborniku  > **Pisači i skeneri** (ili **Ispis i skeniranje**, **Ispis i faksiranje**) i zatim odaberite pisač.
2. Kliknite na **Mogućnosti i zalihe** > **Uslužni program** > **Otvori uslužni program pisača**.
3. Kliknite na **Dubinsko čišćenje**.
4. Slijedite upute na zaslonu.

Povezane informacije

➔ [“Provjerite jesu li mlaznice začepljene \(provjera mlaznica\)”](#) na strani 54

Poravnavanje ispisne glave

Ako primijetite nepravilnost okomitih crta ili zamućene slike, poravnajte ispisnu glavu.

Poravnavanje ispisne glave — Windows


1. U pisač umetnite četiri ili više listova običnog papira veličine A4.
2. Otvorite dijaloški okvir upravljačkog programa pisača.
3. Kliknite na **Poravnanje glave pisača** na kartici **Održavanje**.
4. Slijedite upute na zaslonu.

Povezane informacije

➔ [“Umetanje papira u Ladica za papir”](#) na strani 17

➔ [“Pristupanje upravljačkom programu pisača”](#) na strani 23

Poravnavanje ispisne glave — Mac OS

1. U pisač umetnite četiri ili više listova običnog papira veličine A4.
2. Odaberite **Postavke sustava** u izborniku  > **Pisači i skeneri** (ili **Ispis i skeniranje**, **Ispiši i faksiraj**) i zatim odaberite pisač.
3. Kliknite na **Opcije i zalihe** > **Uslužni program** > **Otvori uslužni program pisača**.
4. Kliknite na **Print Head Alignment**.
5. Slijedite upute na zaslonu.

Povezane informacije

➔ [“Umetanje papira u Ladica za papir”](#) na strani 17

Čišćenje puta prolaska papira

Kada se ispisi zamrljaju ili izgule ili se papir ne uvlači pravilno, očistite valjak unutar pisača.

Održavanje pisača




Važno:

Ne koristite toaletni papir za čišćenje unutrašnjeg dijela pisača. Pamučna vlakna mogu začepiti mlaznice glave pisača.

Čišćenje puta prolaska papira — Windows


1. Otvorite dijaloški okvir upravljačkog programa pisača.
2. Kliknite na **Čišćenje vodilica za papir** na kartici **Održavanje**.
3. Slijedite upute na zaslonu.

Čišćenje puta prolaska papira — Mac OS X

1. Odaberite **Postavke sustava** u izborniku  > **Pisači i skeneri** (ili **Ispis i skeniranje, Ispiši i faksiraj**) i zatim odaberite pisač.
2. Kliknite na **Opcije i zalihe** > **Uslužni program** > **Otvori uslužni program pisača**.
3. Kliknite na **Paper Guide Cleaning**.
4. Slijedite upute na zaslonu.

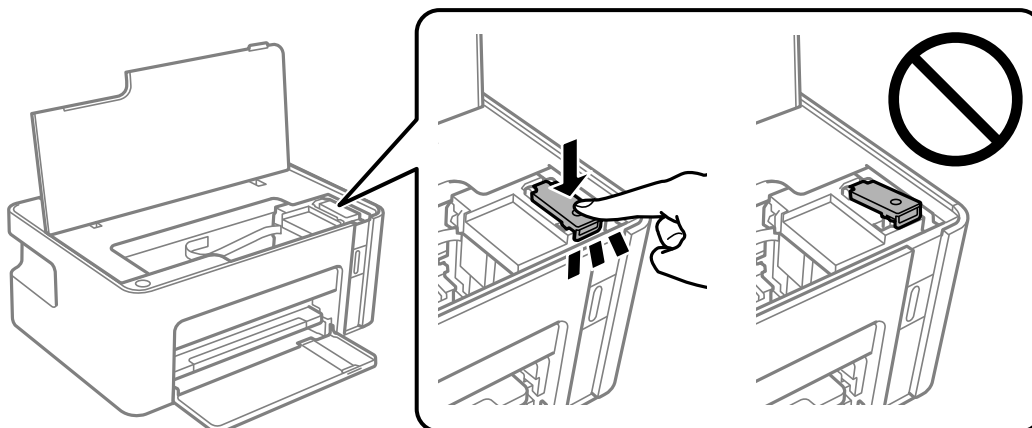
Čišćenje puta prolaska papira u slučaju problema s uvlačenjem

Ako se papir ne uvlači pravilno na kasetu s papirom, očistite unutrašnjost valjka.

1. Isključite pisač pritiskanjem gumba .
2. Izvucite kabel za napajanje iz naponske utičnice i odspojite ga od pisača.

Održavanje pisača

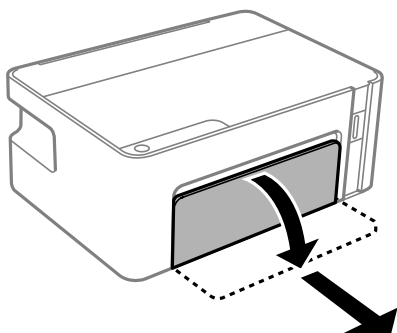
3. Pazite da je kapica spremnika za tintu čvrsto zatvorena.



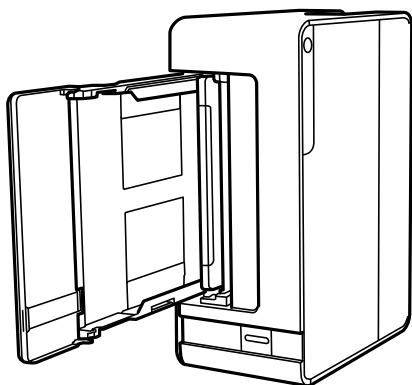
Važno:

U suprotnom može doći do izlivanja tinte.

4. Zatvorite poklopac pisača.
5. Izvucite kasetu s papirom i uklonite papir.



6. Položite pisač na bočnu stranu tako da je spremnik za tintu na donjem dijelu.



Pozor:

Pazite da ne priklješćite ruku ili prste prilikom pomicanja pisača. U protivnom se možete ozlijediti.

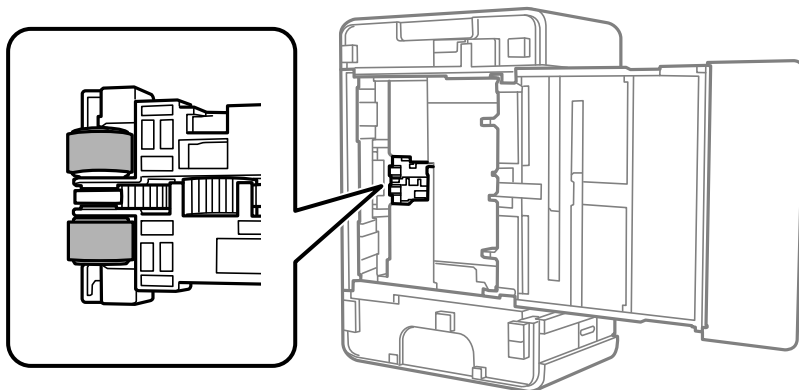
Održavanje pisača



Važno:

Nemojte ostaviti pisač predugo u tom položaju.

7. Navlažite mekanu krpu vodom, dobro je ocijedite i zatim obrišite valjak pazeći da ga okrećete s pomoću krpe.





8. Vratite pisač u uobičajeni položaj i umetnite kasetu s papirom.
9. Ponovno priključite kabel za napajanje.

Provjera ukupnog broja stranica provučениh kroz pisač

Možete provjeriti ukupan broj stranica provučen kroz pisač.

Provjera ukupnog broja stranica provučениh kroz pisač — gumbi pisača

Informacije se ispisuju zajedno s uzorkom provjere mlaznica.

1. U pisač umetnite obični papir veličine A4.
2. Pritisnite gumb  da biste isključili pisač.
3. Uključite pisač držeći pritisnut gumb , a zatim ga otpustite kad žaruljica napajanja počne treptati.

Provjera ukupnog broja stranica provučениh kroz pisač – Windows


1. Otvorite dijaloški okvir upravljačkog programa pisača.
2. Kliknite na **Informacije o pisaču i opcijama** na kartici **Održavanje**.

Održavanje pisača

Povezane informacije

➔ [“Pristupanje upravljačkom programu pisača” na strani 23](#)

Provjera ukupnog broja stranica provučениh kroz pisač - Mac OS

1. Odaberite **Postavke sustava** u izborniku  > **Pisači i skeneri** (ili **Ispis i skeniranje**, **Ispis i faksiranje**) i zatim odaberite pisač.
2. Kliknite na **Mogućnosti i zalihe** > **Uslužni program** > **Otvori uslužni program pisača**.
3. Kliknite na **Printer and Option Information**.

Informacije o softveru

U ovom odjeljku predstavljeni su softverski proizvodi koji su dostupni za pisac s isporučenog CD-a.

Aplikacija za ispis web-mjesta (E-Web Print)

E-Web Print je aplikacija koja vam omogućuje da lako ispisujete web-stranice s različitim rasporedima. Pogledajte korisničku pomoć aplikacije kako biste saznali pojedinosti. Korisničkoj pomoći možete pristupiti putem izbornika **E-Web Print** na alatnoj traci **E-Web Print**.

Napomena:

- Operativni sustavi Windows Server nisu podržani.
- Mogućnost nije dostupna u operativnom sustavu Mac OS.
- Provjerite podržane preglednike i najnoviju verziju na stranici za preuzimanje.

Pokretanje aplikacije

Nakon što instalirate aplikaciju E-Web Print, prikazat će se u vašem pregledniku. Kliknite **Print** ili **Clip**.

Povezane informacije

➔ [“Instaliranje aplikacija” na strani 66](#)

Alati za ažuriranje softvera (EPSON Software Updater)

Aplikacija EPSON Software Updater traži na internetu nove verzije softvera ili ažuriranja za postojeći softver koje po pronalasku instalira. Također možete ažurirati upravljački program pisaača i priručnik.

Napomena:

Nisu podržani operativni sustavi Windows Server.

Instalacijski postupak

Preuzmite EPSON Software Updater s web-mjesta tvrtke Epson.

Ako upotrebljavate računalo s operativnim sustavom Windows i ne možete preuzeti aplikaciju s web-mjesta, možete je instalirati izravno s isporučenog softverskog CD-a.

<http://www.epson.com>

Pokretanje u sustavu Windows

- Windows 10

Kliknite na gumb Start i odaberite **Epson Software > EPSON Software Updater**.

- Windows 8.1/Windows 8

Unesite naziv aplikacije u gumbić za pretraživanje i zatim odaberite prikazanu ikonu.

- Windows 7/Windows Vista/Windows XP

Kliknite na gumb Start i odaberite **Svi programi ili Programi > Epson Software > EPSON Software Updater**.

Napomena:

Također, možete pokrenuti EPSON Software Updater klikom na ikonu pisača na programskoj traci radne površine, a zatim odabirom opcije **Ažuriranje softvera**.

Pokretanje u sustavu Mac OS

Odaberite **Idi > Aplikacije > Epson Software > EPSON Software Updater**.

Instaliranje aplikacija

Spojite računalo na mrežu i instalirajte najnoviju verziju aplikacije s interneta.

Napomena:

- Prijavite se u administratorski račun na vašem računalu. Unesite administratorsku lozinku ako je računalo od vas zatraži.
- Da biste ponovo instalirali neku aplikaciju, morate je najprije deinstalirati.

1. Izađite iz svih pokrenutih programa.
2. Prilikom instaliranja upravljačkog programa pisača privremeno odspojite pisač i računalo.

Napomena:

Ne smijete povezati pisač s računalom dok ne bude zatraženo da to učinite.

3. Pristupite sljedećoj internetskoj stranici i zatim unesite naziv proizvođača.

<http://epson.sn>

4. Odaberite **Postavljanje**, a zatim kliknite **Preuzimanje**.
5. Kliknite i dvostruko kliknite preuzetu datoteku pa slijedite upute na zaslonu.

Napomena:

Ako koristite računalo sa sustavom Windows i ne možete preuzeti aplikacije s internetske stranice, instalirajte ih sa diska sa softverom koji ste dobili uz pisač.

Ažuriranje aplikacija i upravljačkog programa

Riješite određene probleme i poboljšajte ili dodajte funkcije ažuriranjem aplikacija ili upravljačkog programa. Koristite najnoviju verziju aplikacija i upravljačkog programa.

1. Provjerite jesu li pisač i računalo povezani te je li računalo spojeno na internet.
2. Pokrenite EPSON Software Updater kako biste ažurirali aplikacije ili upravljački program.

**Važno:**

Nemojte isključivati računalo ni pisač dok se ne izvrši ažuriranje jer bi moglo doći do kvara pisača.

Napomena:


Ako ne možete pronaći aplikaciju koju želite ažurirati na popisu aplikacija, tada postupak ažuriranja ne možete izvršiti korištenjem programa EPSON Software Updater. Posjetite web-mjesto tvrtke Epson kako biste provjerili dostupnost najnovijih verzija aplikacija.

<http://www.epson.com>

Deinstaliranje aplikacija

Prijavite se u administratorski račun na vašem računalu. Unesite administratorsku lozinku ako je računalo od vas zatraži.

Deinstaliranje aplikacija — Windows

1. Pritisnite gumb  da biste isključili pisač.
2. Izađite iz svih pokrenutih programa.
3. Otvorite **Upravljačku ploču**:
 - Windows 10/Windows Server 2016
Kliknite na gumb Start i odaberite **Windows sustav > Upravljačka ploča**.
 - Windows 8.1/Windows 8/Windows Server 2012 R2/Windows Server 2012
Odaberite **Radna površina > Postavke > Upravljačka ploča**.
 - Windows 7/Windows Vista/Windows XP/Windows Server 2008 R2/Windows Server 2008/Windows Server 2003 R2/Windows Server 2003
Kliknite na gumb Start i odaberite **Upravljačka ploča**.
4. Otvorite **Deinstaliranje programa** (ili **Dodaj ili ukloni programe**):
 - Windows 10/Windows 8.1/Windows 8/Windows 7/Windows Vista/Windows Server 2016/Windows Server 2012 R2/Windows Server 2012/Windows Server 2008 R2/Windows Server 2008
Odaberite **Deinstaliraj program** u postavci **Programi**.
 - Windows XP/Windows Server 2003 R2/Windows Server 2003
Kliknite na **Dodaj ili ukloni programe**.
5. Odaberite aplikaciju koju želite ukloniti.
Ne možete deinstalirati upravljački program pisača ako postoji zadatak ispisa. Obrišite ili čekajte da se ispis izvrši prije deinstalacije.
6. Deinstaliranje aplikacija:
 - Windows 10/Windows 8.1/Windows 8/Windows 7/Windows Vista/Windows Server 2016/Windows Server 2012 R2/Windows Server 2012/Windows Server 2008 R2/Windows Server 2008
Kliknite na **Deinstaliraj/promijeni** ili **Deinstaliraj**.
 - Windows XP/Windows Server 2003 R2/Windows Server 2003
Kliknite na **Promijeni/ukloni** ili **Ukloni**.



Informacije o softveru

Napomena:

Ako se prikaže dijaloški okvir **Kontrola korisničkog računala**, kliknite na **Nastavi**.

7. Slijedite upute na zaslonu.

Deinstaliranje aplikacija — Mac OS

1. Preuzmite Uninstaller putem alata EPSON Software Updater.
Nakon što jednom preuzmete Uninstaller, ne trebate ga preuzimati svaki puta kada želite izbrisati aplikaciju s računala.
2. Pritisnite gumb  da biste isključili pisač.
3. Da biste deinstalirali upravljački program pisača odaberite **Postavke sustava** u  izborniku > **Pisači i skeneri** (ili **Ispis i skeniranje**, **Ispis i faksiranje**), a zatim uklonite pisač s popisa omogućenih pisača.
4. Izadite iz svih pokrenutih programa.
5. Odaberite **Idi** > **Aplikacije** > **Epson Software** > **Uninstaller**.
6. Odaberite aplikaciju koju želite ukloniti s računala i zatim kliknite na **Uninstall**.



Važno:

Program Uninstaller će ukloniti sve upravljačke programe za tintni pisač Epson s vašeg računala. Ako koristite više Epsonovih tintnih pisača, i želite izbrisati samo neke upravljačke programe, prvo izbrišite sve, a zatim ponovno instalirajte upravljački program pisača koji vam je potreban.

Napomena:

Ako ne možete pronaći aplikaciju koju želite ukloniti s računala na popisu aplikacija, tada postupak deinstalacije ne možete izvršiti korištenjem programa Uninstaller. U tom slučaju, odaberite **Idi na** > **Aplikacije** > **Epson Software** i odaberite aplikaciju koju želite deinstalirati te dovedite njezinu ikonu u ikonu Smeće.

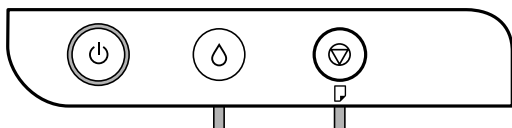
Povezane informacije

- ➔ [“Alati za ažuriranje softvera \(EPSON Software Updater\)”](#) na strani 65

Rješavanje problema

Provjeravanje statusa pisača










Status lampica i pisača










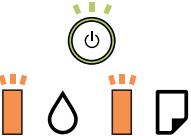
Kad dođe do pogreške, žaruljica svijetli ili bljeska. Podrobnije informacije o pogrešci se prikazuju na zaslonu računala.

: svijetli

: bljeska

Lampica	Situacija	Rješenja
	Početno punjenje tintom možda nije dovršeno.	Pogledajte poster <i>Počnite ovdje</i> kako biste dovršili početno punjenje tintom.
	Možda nije završeno ponovno punjenje tinte.	Ponovno napunite spremnik tintom i zatim pritisnite gumb  za povratak spremnika u početni položaj.
	Nije potpuno zatvoren poklopac spremnika.	Čvrsto gurnite kapicu i pritisnite gumb  .
	Nema papira ili je umetnuto više od jednog papira.	Umetnite papir i pritisnite gumb  .
	Došlo je do zaglavljivanja papira.	Uklonite papir i pritisnite gumb  .
	Možda se unutar pisača nalazi zaštitni materijal.	Otvorite poklopac pisača, uklonite zaštitni materijal i pritisnite gumb  .

Rješavanje problema

Lampica	Situacija	Rješenja
	<p>Kada napajanje uključeno ili lampica bljeska</p> <ul style="list-style-type: none"> <input type="checkbox"/> Pisač nije pravilno isključen.* <input type="checkbox"/> Mlaznice za tintu možda su se osušile ili začepile jer je pisač isključen dok je bio u uporabi. <p>* Napajanje je prekinuto isključivanjem produžnog kabela ili osigurača, izvlačenjem naponskog utikača iz utičnice ili je došlo do kvara na električnom sustavu.</p>	<ul style="list-style-type: none"> <input type="checkbox"/> Nakon otklanjanja pogreške pritiskom na gumb ili , preporučujemo da provjerite mlaznice pisača. Otkazite sve zadatke ispisa koji su u stanju čekanja. <input type="checkbox"/> Za isključivanje pisača pritisnite gumb .
	<p>Kada je napajanje isključeno</p> <p>Pisač se pokrenuo u načinu rada za oporavak jer ažuriranje upravljačkog programa nije uspješno izvedeno.</p>	<p>Slijedite ove korake prilikom ponovnog pokušaja ažuriranja upravljačkog programa.</p> <ol style="list-style-type: none"> 1. Povežite računalo i pisač putem USB kabela. 2. Posjetite Epsonove lokalne mrežne stranice kako biste pročitali daljnje upute.
	<p>Kada istovremeno bljeskaju lampice  i </p> <p>Jastučić za tintu je pri kraju radnog vijeka ili ga je već dostigao.</p>	<p>Jastučići za tintu se moraju zamijeniti.</p> <p>Obratite se Epsonu ili ovlaštenom Epsonovom pružatelju usluga radi zamjene jastučića za tintu.*¹ To nije dio koji može servisirati korisnik.</p> <p>Kad se na računalu prikaže poruka koja kaže da možete nastaviti s ispisom, pritisnite gumb  da biste nastavili s ispisom. Žaruljica privremeno prestaje bljeskati, međutim nastaviti će treptati u pravilnim razmacima dok se jastuče s tintom ne zamijeni.</p>
	<p>Došlo je do pogreške pisača.</p>	<p>Otvorite prednji poklopac i izvadite sav papir iz pisača. Isključite i ponovo uključite napajanje.</p> <p>Ako se pogreška prikazuje i nakon isključivanja i ponovnog uključivanja pisača, obratite se Epson korisničkoj podršci.</p>

*1 Tijekom ciklusa ispisivanja vrlo mala količina tinte koja je višak može se nakupiti u jastučiću za tintu. Kako bi se spriječilo curenje tinte iz jastučića, pisač je dizajniran da zaustavi postupak ispisivanja kada se dosegne granična razina kapaciteta jastučića. Hoće li i koliko često to biti potrebno, ovisit će o broju stranica i vrsti materijala koji ispisujete te broju ciklusa čišćenja koji provodi pisač. Ako je potrebno izvršiti zamjenu jastučića, to ne znači da je vaš pisač prestao raditi u skladu sa svojim specifikacijama. Pisač će vas upozoriti kada je potrebno zamijeniti jastučić. Njegovu zamjenu smije izvršiti samo ovlašteni Epsonov pružatelj usluga. Epsonovo jamstvo stoga ne pokriva troškove ove zamjene.

Povezane informacije

- ➔ “Uklanjanje zaglavljenog papira” na strani 71
- ➔ “Kontaktiranje Epsonove korisničke podrške” na strani 94
- ➔ “Instaliranje aplikacija” na strani 66

Provjeravanje statusa pisača – Windows

1. Otvorite dijaloški okvir upravljačkog programa pisača.

Rješavanje problema

- Kliknite na **EPSON Status Monitor 3** na kartici **Održavanje**.


Napomena:

- Također, možete provjeriti status pisača dvostrukim klikom na ikonu pisača na programskoj traci. Ako se ikona pisača ne doda na programsku traku, kliknite na **Postavke nadzora ispisa** na kartici **Održavanje**, a zatim odaberite **Registracija ikone prečaca na programskoj traci**.
- Ako je aplikacija **EPSON Status Monitor 3** onemogućena, kliknite na **Proširene postavke** na kartici **Održavanje** i zatim odaberite **Omogući EPSON Status Monitor 3**.

Povezane informacije

- ➔ [“Pristupanje upravljačkom programu pisača” na strani 23](#)

Provjera statusa pisača - Mac OS

- Odaberite **Postavke sustava** u izborniku  > **Pisači i skeneri** (ili **Ispis i skeniranje**, **Ispis i faksiranje**) i zatim odaberite pisač.
- Kliknite na **Mogućnosti i zalihe** > **Uslužni program** > **Otvori uslužni program pisača**.
- Kliknite na **EPSON Status Monitor**.
Možete provjeriti status pisača, razine tinte i status pogreške.

Provjera statusa softvera

Problem možete razriješiti ažuriranjem softvera na najnoviju verziju. Za provjeru statusa softvera koristite alat za ažuriranje softvera.

Povezane informacije

- ➔ [“Alati za ažuriranje softvera \(EPSON Software Updater\)” na strani 65](#)
- ➔ [“Instaliranje aplikacija” na strani 66](#)

Uklanjanje zaglavljelog papira

Pogledajte pogrešku prikazanu na upravljačkoj ploči i slijedite upute za uklanjanje zaglavljelog papira, uključujući i eventualne otkinute komadiće papira. Zatim obrišite pogrešku.



Važno:

- Pažljivo uklonite zaglavljene papir. Uklanjanje papira silom može prouzročiti oštećenje pisača.
- Prilikom uklanjanja zaglavljelog papira, nemojte naginjati, stavljati okomito ni okretati pisač naopačke jer u protivnom može doći do curenja tinte iz spremnika.

Povezane informacije

- ➔ [“Status lampica i pisača” na strani 13](#)

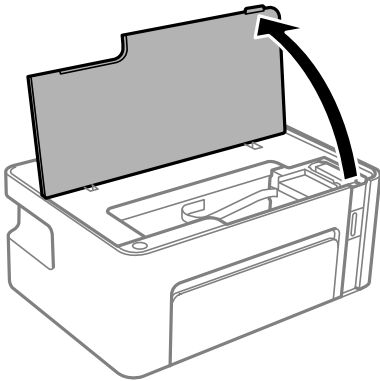
Uklanjanje zaglavljelog papira iz unutrašnjosti pisača



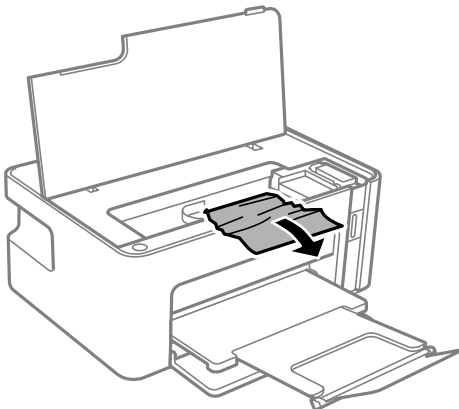
Pozor:

Nikada nemojte pritiskati tipke na upravljačkoj ploči dok držite ruku unutar pisača. Ako pisač počne raditi, može vas ozlijediti. Da biste spriječili ozljede, pazite da ne dotičete isturene dijelove.

1. Otvorite poklopac pisača.



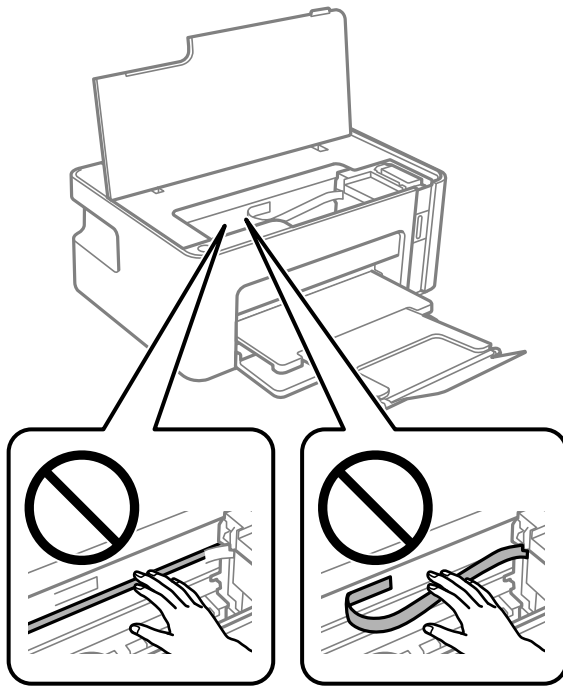
2. Uklonite zaglavljenu papir.



Rješavanje problema

! **Važno:**

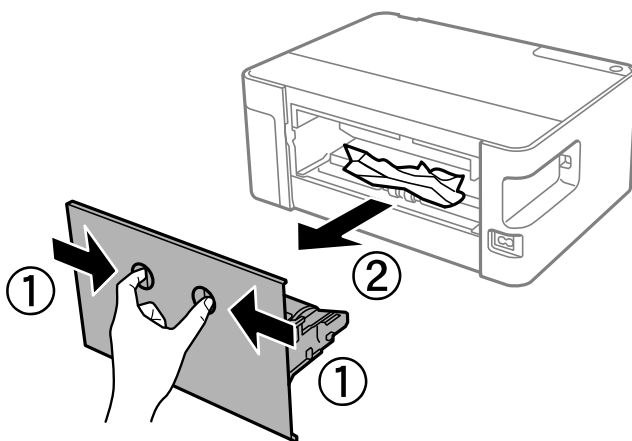
Ne dirajte plosnati bijeli kabel ili prozirnu foliju unutar pisača. To može prouzročiti kvar.



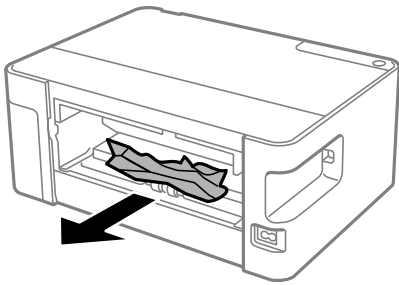
3. Zatvorite poklopac pisača.

Uklanjanje zaglavljenog papira iz Stražnji poklopac

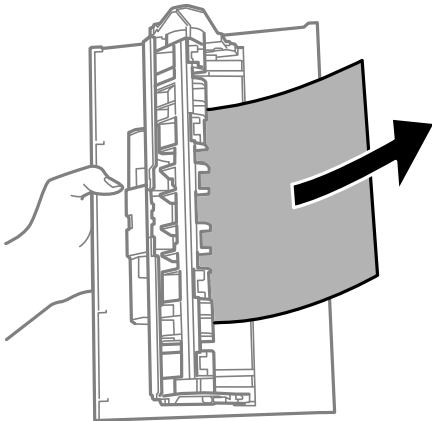
1. Skinite stražnji poklopac.



2. Uklonite zaglavljene papir.



3. Uklanjanje zaglavljene papira iz stražnji poklopac.



4. Stavite stražnji poklopac u pišač.

Papir se neispravno uvlači

Provjerite sljedeće i zatim poduzmite odgovarajuće radnje za rješenje problema.

- Postavite pišač na ravnu površinu i koristite ga u preporučenim radnim uvjetima.
- Koristite papir namijenjen ovom pišaču.
- Slijedite mjere opreza pri rukovanju papirom.
- Ne umećite veći broj listova od onog preporučenog za odabranu vrstu papira. Običan papir ne stavljajte iznad crte označene trokutom na rubnoj vodilici.

Povezane informacije

- ➔ [“Specifikacije okruženja” na strani 89](#)
- ➔ [“Mjere opreza pri rukovanju papirom” na strani 16](#)
- ➔ [“Dostupni papiri i kapaciteti” na strani 15](#)
- ➔ [“Popis vrsta papira” na strani 20](#)

Zaglavio se papir

Umetnite papir u pravom smjeru i pomaknite rubne vodilice do rubova papira.

Rješavanje problema

Povezane informacije

- ➔ [“Uklanjanje zaglavljelog papira” na strani 71](#)
- ➔ [“Umetanje papira u Ladica za papir” na strani 17](#)

Papir se uvlači nakošeno

Umetnite papir u pravom smjeru i pomaknite rubne vodilice do rubova papira.

Povezane informacije


- ➔ [“Umetanje papira u Ladica za papir” na strani 17](#)

Istodobno se uvlači više listova papira



- Ako u slučaju ručnog dvostranog ispisa u izvor papira bude uvučeno više listova odjednom, izvadite sav papir prije nego što ga ponovno stavite.
- Ako je papir uvučen, poravnajte ga s crtom veličine papira na kaseti papira.

Problemi u radu pisača i upravljačke ploče

Pisač se ne uključuje

- Provjerite je li kabel za napajanje sigurno umetnut u utičnicu.
- Pritisnite gumb  i zadržite ga malo duže.

Pisač se ne isključuje


Pritisnite gumb  i zadržite ga malo duže. Ako još uvijek ne možete ugasiti pisač, izvucite kabel za napajanje iz utičnice. Kako biste spriječili sušenje tinte u mlaznicama ispisne glave, pisač uključujte i isključujte pritiskom na gumb .

Napajanje se automatski isključuje

- Windows
 - Kliknite na **Informacije o pisaču i opcijama** na kartici **Održavanje** upravljačkog programa pisača.
 - Onemogućite **Isključivanje pri neaktivnosti** i **Isključi nakon odvajanja**.
 - Onemogućite postavku **Brojač vremena za isključivanje**.

Rješavanje problema

Mac OS

Odaberite **Postavke sustava** u izborniku  > **Pisači i skeneri** (ili **Ispis i skeniranje**, **Ispis i faksiranje**) i zatim odaberite pisač. Kliknite na **Mogućnosti i zalihe** > **Uslužni program** > **Otvori uslužni program pisača**, a zatim kliknite na **Postavke pisača**.

Onemogućite **Isključivanje pri neaktivnosti** i **Isključi nakon odvajanja**.

Onemogućite postavku **Brojač vremena za isključivanje**.

Napomena:

*Vaš proizvod možda sadrži značajke **Brojač vremena za isključivanje** ili **Isključivanje pri neaktivnosti** i **Isključi nakon odvajanja**, ovisno o mjestu kupnje.*

Nije moguć ispis s računala

Provjera veze (USB)

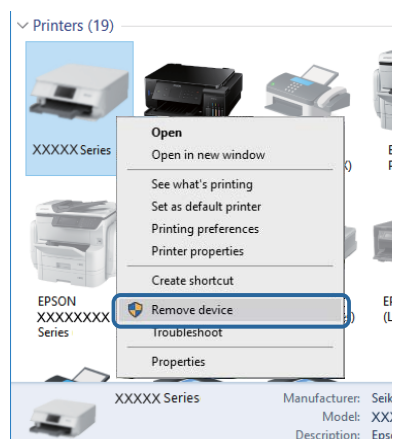
Priključite čvrsto USB kabel na pisač i računalo.

Ako upotrebljavate USB konzentator, pokušajte pisač povezati izravno s računalom.

Ako pisač ne prepoznaje USB kabel, zamijenite priključak ili USB kabel.

Ako pisač ne može ispisivati putem USB priključka, pokušajte sljedeće.

Isključite USB kabel iz računala. Kliknite desnom tipkom na ikonu pisača prikazanu na računalu i odaberite **Ukloni uređaj**. Nadalje, spojite USB kabel na računalo i izvršite probni ispis.



Provjera softvera i podataka

Provjerite je li na računalu instaliran originalan upravljački program tvrtke Epson. Dostupne funkcije mogu biti ograničene ako na računalu nije instaliran originalan upravljački program tvrtke Epson. Preporučujemo da se koristite originalnim upravljačkim programom tvrtke Epson. Za više pojedinosti provjerite donju odgovarajuću poveznicu s informacijama.

Ako pokušavate ispisati veliku sliku, možda vaše računalo nema dovoljno memorije. Ispišite sliku manje razlučivosti ili manje veličine.

Rješavanje problema

Povezane informacije

- ➔ “Provjera originalnih upravljačkih programa pisača tvrtke Epson” na strani 77
- ➔ “Instaliranje aplikacija” na strani 66

Provjera originalnih upravljačkih programa pisača tvrtke Epson

Možete provjeriti jesu li na vašem računalu instalirani originalni upravljački programi tvrtke Epson na jedan od sljedećih načina.

Windows

Odaberite **Upravljačka ploča > Prikaz uređaja i pisača (Pisači, Pisači i faksovi)** i zatim postupite kako slijedi ako želite otvoriti prozor sa svojstvima ispisnog poslužitelja.

- Windows 10/Windows 8.1/Windows 8/Windows 7/Windows Server 2016/Windows Server 2012 R2/Windows Server 2012/Windows Server 2008 R2

Kliknite na ikonu pisača i zatim kliknite na **Svojstva ispisnog poslužitelja** pri vrhu prozora.

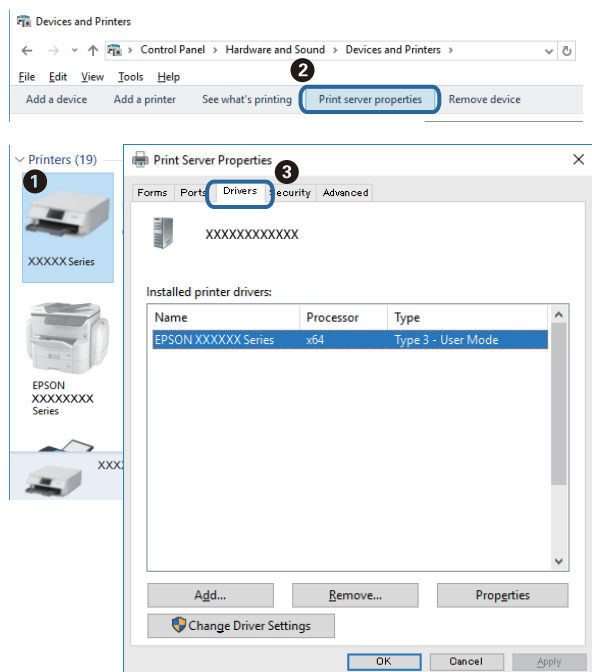
- Windows Vista/Windows Server 2008

Desnom tipkom kliknite na mapu **Pisači** i zatim kliknite na **Pokreni kao administrator > Svojstva poslužitelja**.

- Windows XP/Windows Server 2003 R2/Windows Server 2003


U izborniku **Datoteka** odaberite **Svojstva poslužitelja**.

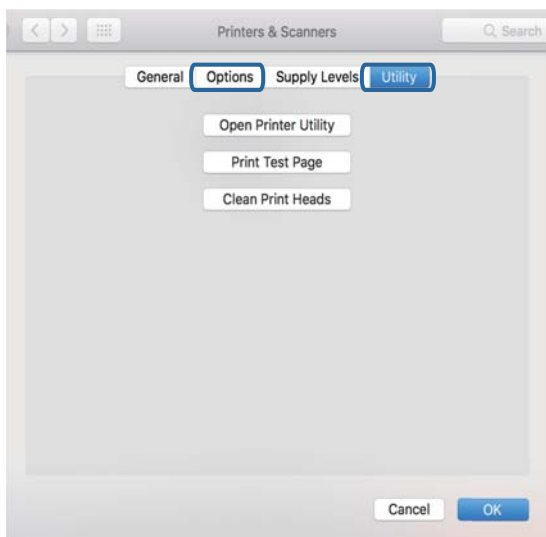
Kliknite na karticu **Upravljački program**. Ako se na popisu nalazi naziv vašeg pisača, na računalu imate instaliran originalni upravljački program tvrtke Epson.



Rješavanje problema

Mac OS

Odaberite **Postavke sustava** u izborniku  > **Pisači i skeneri** (ili **Ispis i skeniranje**, **Ispis i faksiranje**) i zatim odaberite pisač. Kliknite na **Mogućnosti i zalihe** i ako se u prozoru prikazuju kartice **Mogućnosti** i **Uslužni program**, na računalu imate instaliran originalni upravljački program tvrtke Epson.

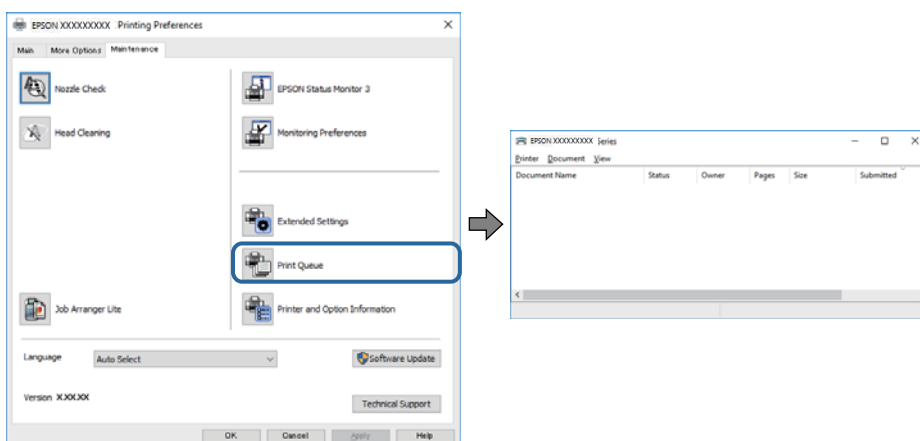


Povezane informacije

➔ [“Instaliranje aplikacija” na strani 66](#)

Provjera statusa pisača s računala (Windows)

Kliknite na **Red za ispis** u kartici **Održavanje** upravljačkog programa pisača, a zatim provjerite sljedeće.



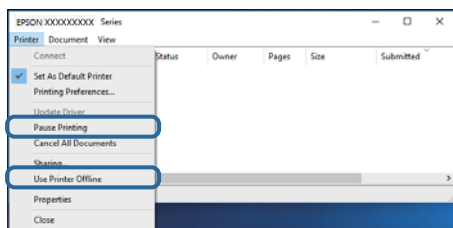
Provjerite ima li zaustavljenih zadataka ispisa.

Ako ostanu nepotrebni podaci, odaberite **Poništi sve dokumente** u izborniku **Pisač**.

Rješavanje problema

- Provjerite je li pisač isključen ili u stanju čekanja.

Ako je pisač isključen ili u stanju čekanja, izbrišite postavke za stanje isključenosti ili čekanja u izborniku **Pisač**.



- Provjerite je li pisač odabran kao zadani pisač u izborniku **Pisač** (na ikoni bi se trebala nalaziti kvačica).

Ako pisač nije postavljen kao zadani pisač, postavite ga kao zadani pisač. Ako postoji veći broj ikona u stavci **Upravljačka ploča > Prikaz uređaja i pisača (Pisači, Pisači i faksovi)**, pročitajte upute u nastavku kako biste odabrali ikonu.

Primjer)


USB priključak: EPSON XXXX Series

Ako instalirate upravljački program pisača više puta, može doći do stvaranja kopija upravljačkog programa. Ako se kreiraju kopije upravljačkog programa, primjerice „EPSON XXXX Series (kopija 1)”, kliknite desnom tipkom miša na ikonu kopije upravljačkog programa i zatim kliknite na **Ukloni uređaj**.

- Pobrinite se da je ulaz pisača ispravno odabran u **Svojstvo > Ulaz** u izborniku **Pisač** na sljedeći način. Odaberite „USBXXX” za USB vezu.

Provjera statusa pisača s računala (Mac OS)

Provjerite je li pisač u statusu **Stanka**.

Odaberite **Postavke sustava** u izborniku  > **Pisači i skeneri** (ili **Ispis i skeniranje, Ispis i faksiranje**), a zatim dvaput kliknite na pisač. Ako je pisač zaustavljen, kliknite na **Nastavi** (ili **Nastavi ispisivanje**).

Razni problemi s ispisom

Pohabani list ili nedostaje boja

Ako pisač niste koristili duže vrijeme, mlaznice glave za ispis mogu se začepiti i neće biti moguće ispuštanje kapljice tinte. Pokrenite provjeru mlaznica i zatim očistite ispisnu glavu ako je neka od mlaznica začepljena.

Povezane informacije

- ➔ [“Provjerite jesu li mlaznice začepjene \(provjera mlaznica\)”](#) na strani 54
- ➔ [“Ponovno punjenje spremnika tinte”](#) na strani 48

Pojavljaju se pruge

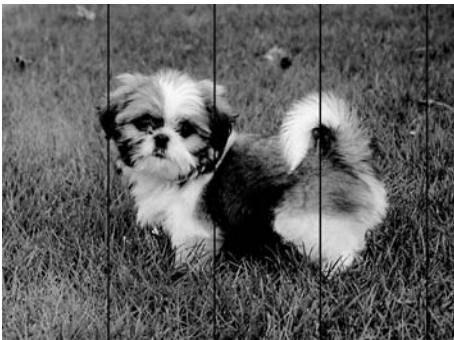


Mlaznice ispisne glave možda su začepljene. Izvršite provjeru mlaznice kako biste provjerili jesu li začepljene mlaznice ispisne glave. Očistite ispisnu glavu ako je neka od mlaznica začepljena.

Povezane informacije

➔ [“Provjerite jesu li mlaznice začepljene \(provjera mlaznica\)” na strani 54](#)

Trake se pojavljuju u razmacima od približno 2.5 cm



- Odaberite onu postavku vrste papira koja odgovara vrsti papira umetnutoj u pisač.
- Poravnajte ispisnu glavu preko računala.
- Kod ispisa na običnom papiru, ispisujte koristeći postavku više kvalitete.

Povezane informacije

- ➔ [“Popis vrsta papira” na strani 20](#)
- ➔ [“Poravnavanje ispisne glave” na strani 60](#)

Okomite pruge ili krivo poravnanje

enthalten alle
Aufdruck. W
↓ 5008 "Regel"

- Poravnajte ispisnu glavu.
- Ako se kvaliteta ispisa ne poboljša ni nakon poravnavanja ispisne glave, ispisujte koristeći postavku više kvalitete.

Povezane informacije

➔ [“Poravnavanje ispisne glave” na strani 60](#)

Kvaliteta ispisa je loša

Ako je kvaliteta ispisa loša, npr. u slučaju zamućenog ispisa, pruga, nedostajućih ili izblijedjelih boja i neporavnatosti na ispisu.

Provjera pisača

- Uvjerite se da je završeno početno punjenje tintom.
- Ponovno napunite spremnik tinte ako je razina ispod donje crte.
- Pokrenite provjeru mlaznica i zatim očistite ispisnu glavu ako je neka od mlaznica začepljena.
- Poravnajte ispisnu glavu.

Provjera papira

- Koristite papir namijenjen ovom pisaču.
- Ne ispisujte na vlažnom, oštećenom ili prestarom papiru.
- Ako je papir uvijen ili omotnica napuhana, izravajte ih.
- Ne slažite papire jedan na drugi odmah nakon ispisivanja.
- Potpuno osušite ispise prije njihovog arhiviranja ili prikazivanja. Prilikom sušenja ispisa izbjegavajte izravnu sunčevu svjetlost, ne koristite fen i ne dotičite ispisanu stranu papira.
- Kada ispisujete slike ili fotografije, Epson preporučuje korištenje originalnog Epson papira prije nego običnog papira. U slučaju originalnog Epson papira, ispisujte na strani za ispis.

Provjera postavki za ispis

- Odaberite onu postavku vrste papira koja odgovara vrsti papira umetnutoj u pisač.
- Ispis uz postavke više kvalitete.


Rješavanje problema

- Za vrijeme dvosmjernog ispisa (ili na visokoj brzini), glava za ispis pomiče se u oba smjera i vertikalne linije možda neće biti poravnate. Ako se kvaliteta ispisa ne poboljša, onemogućite podešavanje za dvosmjerne postavke (ili visoku brzinu). Onemogućavanje podešavanja te postavke može usporiti brzinu ispisa.

- Windows

Poništite postavku **Velika brzina** na kartici **Više opcija** upravljačkog programa pisača.

- Mac OS

Odaberite **Postavke sustava** u izborniku  > **Pisači i skeneri** (ili **Ispis i skeniranje, Ispiši i faksiraj**) i zatim odaberite pisač. Kliknite na **Opcije i zalihe** > **Opcije** (ili **Upravljački program**). Odaberite **Off** u postavci **High Speed Printing**.

Provjera bočice s tintom

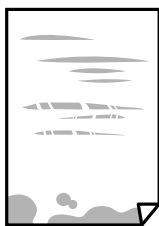
- Koristite bočice s tintom čiji kod odgovara ovom pisaču.
- Epson preporučuje da bočicu s tintom iskoristite prije datuma navedenog na pakiranju.
- Nastojte upotrebljavati originalne Epsonove bočice s tintom. Ovaj proizvod namijenjen je prilagodbi boja koja se temelji na uporabi originalnih Epsonovih bočica s tintom. Korištenje neoriginalnih bočica s tintom može narušiti kvalitetu ispisa.

Povezane informacije

- ➔ [“Provjerite jesu li mlaznice začepljene \(provjera mlaznica\)” na strani 54](#)
- ➔ [“Poravnavanje ispisne glave” na strani 60](#)
- ➔ [“Dostupni papiri i kapaciteti” na strani 15](#)
- ➔ [“Popis vrsta papira” na strani 20](#)
- ➔ [“Mjere opreza pri rukovanju papirom” na strani 16](#)

Papir je zamrljan ili izguljen

- Ako se pojave vodoravne trake ili se zamrlja vrh ili dno papira, umetnite papir u ispravan smjer i povucite rubne vodilice do rubova papira.



- Ako se pojave okomite trake ili se papir zamrlja, očistite prolaz papira.



Rješavanje problema

- Stavite papir na ravnu površinu kako biste provjerili je li zakrivljen. U tom slučaju ga izravajte.
- Kod ispisivanja na deblji papir, glava pisača blizu je površini ispisa i zbog toga može doći do habanja papira. U tom slučaju omogućite postavku manjeg habanja. Ako omogućite ovu postavku, kvaliteta ispisa može biti slabija ili ispisivanje može biti sporije.

Windows

Kliknite na **Proširene postavke** u kartici **Održavanje** unutar upravljačkog programa pisača i odaberite **Kratak zrnati papir**.

- Kod ručnog dvostranog ispisivanja pazite da se tinta sasvim osuši prije ponovnog umetanja papira.

Povezane informacije

- ➔ [“Umetanje papira u Ladica za papir” na strani 17](#)
- ➔ [“Čišćenje puta prolaska papira” na strani 60](#)

Ispisane fotografije su ljepljive

Možda ispisujete na pogrešnoj strani fotografskog papira. Pobrinite se da ispisujete na strani koja je namijenjena ispisu.

Kod ispisa na pogrešnoj strani fotografskog papira, trebate očistiti prolaz papira.

Povezane informacije

- ➔ [“Čišćenje puta prolaska papira” na strani 60](#)

Položaj, veličina ili margine ispisa su neispravni

- Umetnite papir u pravom smjeru i pomaknite rubne vodilice do rubova papira.
- Odaberite postavku odgovarajuće veličine papira.
- Prilagodite postavku margine u aplikaciji tako da se uklopi u područje ispisa.

Povezane informacije

- ➔ [“Umetanje papira u Ladica za papir” na strani 17](#)
- ➔ [“Površina za ispis” na strani 87](#)

Znakovi su neispravni ili iskrivljeni

- Priključite čvrsto USB kabel na pisač i računalo.
- Izbrišite sve zaustavljene zadatke ispisa.
- Nemojte ručno postavljati računalo u načine **Hibernacija** ili **Mirovanje** dok traje ispisivanje. Stranice iskrivljenog teksta mogu biti ispisane nakon što idući put pokrenete računalo.
- Ako koristite upravljački program pisača koji ste i ranije koristili, ispisani znakovi mogu biti iskrivljeni. Pobrinite se da koristite ispravan upravljački program za pisač. Provjerite naziv pisača na vrhu prozora upravljačkog programa pisača.

Slika je izvrnuta

Poništite oznaku postavke zrcalne slike u upravljačkom programu pisača ili aplikaciji.

Windows

Poništite postavku **Zrcalna slika** na kartici **Više opcija** upravljačkog programa pisača.

Mac OS

Poništite postavku **Mirror Image** u izborniku **Postavke ispisa** dijaloškog okvira ispisivanja.

Mozaični uzorci na ispisima

Pri ispisivanju slika ili fotografija ispisujte koristeći podatke visoke razlučivosti. Slike na web-mjestima su često premale razlučivosti iako na zaslonu djeluju dovoljno dobro, pa kvaliteta ispisa može biti smanjena.

Problem s ispisom se ne može riješiti

Ako i nakon što ste isprobali sva rješenja niste uspjeli razriješiti problem, pokušajte deinstalirati i ponovno instalirati upravljački program pisača.

Povezane informacije

➔ [“Deinstaliranje aplikacija” na strani 67](#)

➔ [“Instaliranje aplikacija” na strani 66](#)

Ostali problemi s ispisivanjem

Ispisivanje je presporo

Zatvorite sve aplikacije koje nisu neophodne.

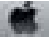
Postavka niže kvalitete. Visoka kvaliteta ispisa usporava ispisivanje.

Omogućite postavku za dvosmjerno (ili jako brzo) ispisivanje. Kada je ova postavka omogućena, glava pisača pomiče se u oba smjera, a brzina ispisivanja se povećava.

Windows

Odaberite **Velika brzina** na kartici **Više opcija** upravljačkog programa pisača.

Mac OS

Odaberite **Postavke sustava** u izborniku  > **Pisači i skeneri** (ili **Ispis i skeniranje**, **Ispis i faksiranje**) i zatim odaberite pisač. Kliknite na **Mogućnosti i zalihe** > **Mogućnosti** (ili **Upravljački program**). Odaberite **On** u postavci **High Speed Printing**.


Rješavanje problema

Onemogućite tihi način. Ako je tihi način rada uključen, brzina ispisivanja se smanjuje.

Windows

Odaberite **Isključeno** u postavci **Tihi način rada** na kartici **Glavna**.

Mac OS

Odaberite **Postavke sustava** u izborniku  > **Pisači i skeneri** (ili **Ispis i skeniranje**, **Ispis i faksiranje**) i zatim odaberite pisač. Kliknite na **Mogućnosti i zalihe** > **Mogućnosti** (ili **Upravljački program**). Odaberite **Off** u postavci **Tihi način rada**.

Ispisivanje se znatno uspori tijekom neprekidnog ispisa

Ispisivanje se usporava kako bi se spriječilo pregrijavanje i oštećivanje mehanizma pisača. Ako se to dogodi, možete nastaviti s ispisivanjem. Za povratak na normalnu brzinu ispisa, ostavite pisač da miruje najmanje 30 minuta. Brzina ispisa se neće vratiti na normalnu ako se napajanje isključi.

Drugi problemi

Lagani struni udar prilikom doticanja pisača

Ako je mnogo perifernih jedinica spojeno na računalo, prilikom doticanja pisača možete osjetiti lagani strujni udar. Spojite žicu za uzemljenje na računalo na koje je priključen pisač.


Bučan rad pisača

Ako su zvukovi rada pisača preglasni, omogućite **Tihi način rada**. Omogućavanje ove funkcije može smanjiti brzinu ispisa.

Upravljački program pisača za sustav Windows

Odaberite **Uključ.** kao postavku **Tihi način rada** na kartici **Glavna**.

Upravljački program pisača za sustav Mac OS

Odaberite **Postavke sustava** u izborniku  > **Pisači i skeneri** (ili **Ispis i skeniranje**, **Ispiši i faksiraj**) i zatim odaberite pisač. Kliknite na **Opcije i zalihe** > **Opcije** (ili **Upravljački program**). Odaberite **On** u postavci **Tihi način rada**.

Vatrozid je blokirao aplikaciju (samo za Windows)

Dodajte aplikaciju u popis dozvoljenih programa Vatrozida za Windows u sigurnosnim postavkama **Upravljačka ploča**.

Prolivena tinta

Ako se na površini oko spremnika nalazi prolivena tinta, obrišite je s pomoću čiste krpe bez suvišnih niti ili pamučnog štapića.

Rješavanje problema

- Ako se tinta prolije po stolu ili podu, odmah je obrišite. Suhe mrlje od tinte iznimno je teško ukloniti. Kako biste spriječili širenje mrlje, pritisnite suhu krpom na mrlju i zatim je obrišite vlažnom krpom.
- Ako zaprljate ruke tintom, odmah ih isperite vodom i sapunom.

Dodatak

Tehničke specifikacije

Svojstva pisača

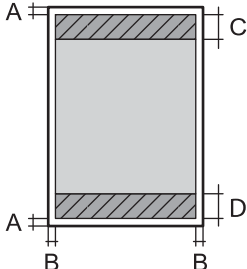
Položaj mlaznica glave pisača	Mlaznice za crnu tintu: 180×2 reda	
Težina papira*	Obični papir	64 do 90 g/m ² (17 do 24 lb)
	Omotnice	Omotnica #10, DL, C6: 75 do 90 g/m ² (20 do 24 lb)

* Čak i kada je debljina papira u tom rasponu, papir se možda neće moći umetnuti u pisač ili bi kvaliteta ispisa mogla biti lošija ovisno o svojstvima ili kvaliteti papira.

Površina za ispis

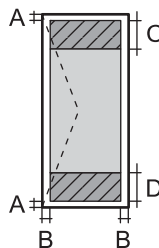
Područje ispisa jednog lista

Kvaliteta ispisa može opasti na zasjenjenim površinama uslijed svojstava mehanizma pisača.

	A	3.0 mm (0.12 inča)
	B	3.0 mm (0.12 inča)
	C	41.0 mm (1.61 inča)
	D	37.0 mm (1.46 inča)

Područje ispisa omotnica

Kvaliteta ispisa može opasti na zasjenjenim površinama uslijed svojstava mehanizma pisača.

	A	3.0 mm (0.12 inča)
	B	5.0 mm (0.20 inča)
	C	18.0 mm (0.71 inča)
	D	41.0 mm (1.61 inča)

Dodatak

Specifikacije sučelja

Za računalo	USB
-------------	-----

Dimenzije

Dimenzije	<p>Pohrana</p> <ul style="list-style-type: none"> <input type="checkbox"/> Širina: 375 mm (14.8 inča) <input type="checkbox"/> Dubina: 267 mm (10.5 inča) <input type="checkbox"/> Visina: 161 mm (6.3 inča) <p>Ispis</p> <ul style="list-style-type: none"> <input type="checkbox"/> Širina: 375 mm (14.8 inča) <input type="checkbox"/> Dubina: 512 mm (20.2 inča) <input type="checkbox"/> Visina: 161 mm (6.3 inča)
Težina*	Približno 3.5 kg (7.7 lb)

* Bez tinte i kabela za napajanje.

Električne specifikacije

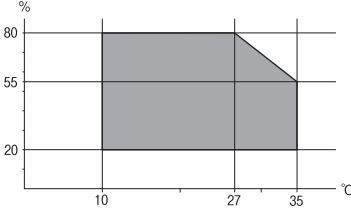
Model	Model od 100 do 240 V	Model od 220 do 240 V
Raspon nazivne frekvencije	50 do 60 Hz	50 do 60 Hz
Nazivna struja	0.4 do 0.2 A	0.2 A
Potrošnja električne energije (s USB priključkom)	<p>Ispisivanje: približno 13.0 W (ISO/IEC24712)</p> <p>Način pripravnosti: približno 2.4 W</p> <p>Način mirovanja: približno 0.4 W</p> <p>Isključeno: približno 0.2 W</p>	<p>Ispisivanje: približno 13.0 W (ISO/IEC24712)</p> <p>Način pripravnosti: približno 2.4 W</p> <p>Način mirovanja: približno 0.4 W</p> <p>Isključeno: približno 0.3 W</p>

Napomena:

- Radni napon potražite na naljepnici pisača.
- Korisnici u Europskoj uniji za informacije o potrošnji električne energije trebaju pogledati sljedeće web-mjesto.
<http://www.epson.eu/energy-consumption>

Dodatak

Specifikacije okruženja

Rad:	<p>Pisač koristite unutar raspona prikazanog na sljedećem grafikonu.</p>  <p>Temperatura: 10 do 35°C (50 do 95°F) Vlažnost: 20 do 80% relativne vlažnosti (bez kondenzacije)</p>
Pohrana	<p>Temperatura: -20 do 40°C (-4 do 104°F)* Vlažnost: 5 do 85% relativne vlažnosti (bez kondenzacije)</p>

* Može se čuvati mjesec dana na temperaturi od 40°C (104°F).

Radne specifikacije spremnika s tintom

Temperatura pohrane	-20 do 40 °C (-4 do 104 °F)*
Temperatura smrzavanja	<p>-15 °C (5 °F) Tinta se odmrzava i može se koristiti nakon otprilike 2 sata na temperaturi od 25 °C (77 °F).</p>

* Može se čuvati mjesec dana na temperaturi od 40 °C (104 °F).

Zahtjevi sustava

- Windows 10 (32-bitni, 64-bitni)/Windows 8.1 (32-bitni, 64-bitni)/Windows 8 (32-bitni, 64-bitni)/Windows 7 (32-bitni, 64-bitni)/Windows Vista (32-bitni, 64-bitni)/Windows XP SP3 ili novija verzija (32-bitni)/Windows XP Professional x64 Edition SP2 ili novija verzija/Windows Server 2016/Windows Server 2012 R2/Windows Server 2012/Windows Server 2008 R2/Windows Server 2008/Windows Server 2003 R2/Windows Server 2003 SP2 ili novija verzija
- macOS High Sierra/macOS Sierra/OS X El Capitan/OS X Yosemite/OS X Mavericks/OS X Mountain Lion/Mac OS X v10.7.x/Mac OS X v10.6.8

Napomena:

- Mac OS možda ne podržava neke aplikacije i značajke.
- UNIX File System (UFS) za Mac OS nije podržan.

Informacije o propisima

Standardi i odobrenja

Standardi i odobrenja za europski model

Sljedeći model nosi oznaku CE i u skladu je sa svim EU-direktivama koje su na snazi. Više informacija navedeno je na sljedećoj web-stranici na kojoj možete pristupiti punom tekstu izjave o sukladnosti koja sadrži poveznicu na direktive i usklađene standarde korištene pri izjavi o sukladnosti.

<http://www.epson.eu/conformity>

B631B

Standardi i odobrenja za australski model

EMC	AS/NZS CISPR32 klasa B
-----	------------------------

Ograničenja kopiranja

Obratite pozornost na sljedeća ograničenja kako biste svoj pisač koristili na odgovoran i zakonit način.

Kopiranje sljedećih stavki zabranjeno je zakonom:

- novčanica, kovanica, vladinih trgovačkih obveznica, vladinih obveznica i županijskih obveznica
- neiskorištenih poštanskih maraka, pečatiranih razglednica i drugih službenih poštanskih stavki s valjanom poštarinom
- vladinih biljega i obveznica izdanih u skladu sa zakonskom procedurom

Budite oprezni prilikom kopiranja sljedećih stavaka:

- Privatnih utrživih obveznica (dioničkih potvrda, prenosivih vrijednosnica, čekova itd.), mjesečnih propusnica, koncesijskih kartica itd.
- putovnica, vozačkih dozvola, liječničkih potvrda, cestovnih propusnica, bonova za hranu, karata itd.

Napomena:

Kopiranje navedenih stavaka također je možda zabranjeno zakonom.

Odgovorna upotreba materijala s autorskim pravima:

Pisači se mogu zloupotrijebiti neprikladnim kopiranjem materijala s autorskim pravima. Ako ne djelujete prema uputama iskusnog odvjetnika, budete odgovorni i djelujte s poštovanjem te zatražite dopuštenje vlasnika autorskih prava prije kopiranja objavljenog materijala.

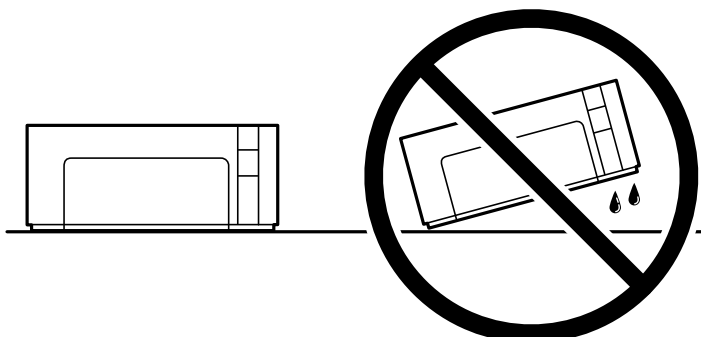
Transportiranje i pohrana pisača

Trebate li pisač pohraniti ili ga transportirati uslijed preseljenja ili radi popravka, slijedite donje korake za pakiranje pisača.

Dodatak


! **Važno:**

- ❑ Kod pohrane ili transportiranja pisača, stavite pisač u plastičnu vreću i zatvorite je. Nemojte nagnjati, stavljati okomito ni okretati pisač naopačke jer u protivnom može doći do curenja tinte iz spremnika.



- ❑ Prilikom pohrane ili transporta bočice s tintom ne nagnjite bočicu i ne izlažite je udarcima ni temperaturnim promjenama. U protivnom, tinta bi mogla iscuriti čak i kada je kapica na bočici čvrsto pritegnuta. Pobrinite se da držite bočicu u uspravnom položaju kada pritežete kapicu te poduzmite odgovarajuće mjere za sprječavanje curenja tinte prilikom prenošenja bočice, primjerice, nošenjem u torbici.
- ❑ Otvorene bočice s tintom nemojte držati u kutiji s pisačem.



1. Isključite pisač pritiskanjem gumba .
2. Uvjerite se da se lampica napajanja isključila, a zatim iskopčajte kabel za napajanje.

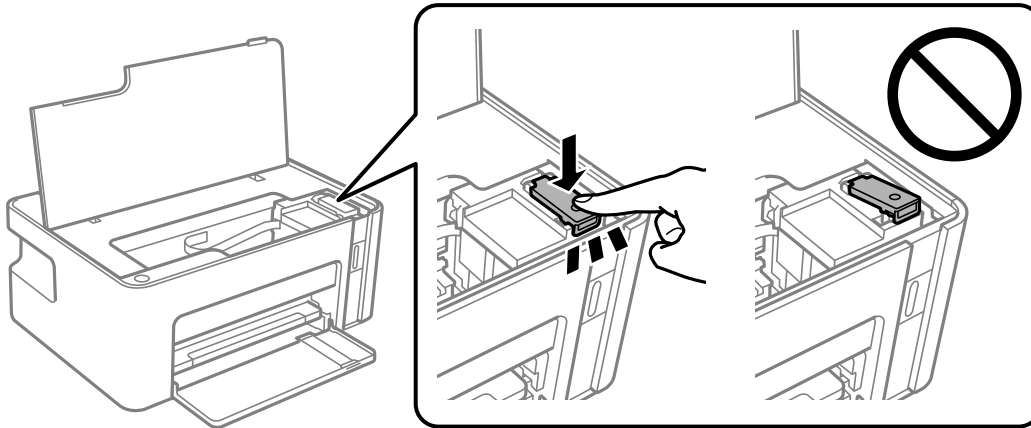
! **Važno:**

Kabel za napajanje izvucite iz zidne utičnice kada lampica napajanja ne svijetli. U protivnom, ispisna glava se neće vratiti u početni položaj, što može prouzročiti sušenje tinte, a ispisivanje može postati nemoguće.

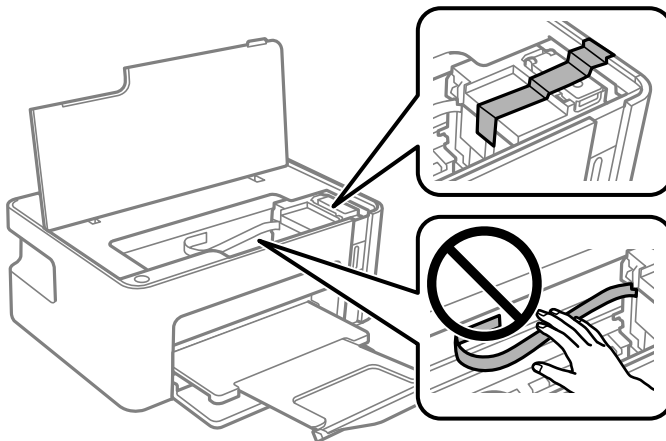
3. Iskopčajte sve kabele kao što su kabel za napajanje i USB kabel.
4. Uklonite sav papir iz pisača.

Dodatak

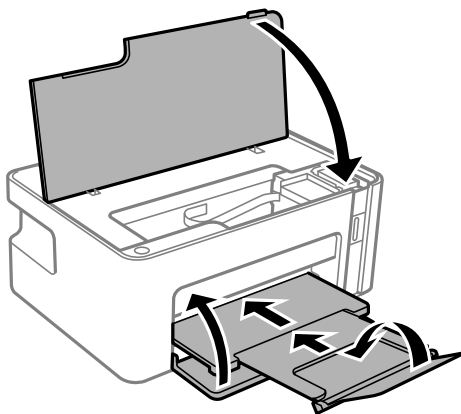
5. Otvorite poklopac pisača. Pobrinite se da sigurno postavite poklopac na spremnik tinte.



6. Učvrstite spremnik tinte trakom.



7. Pripremite pisač za pakiranje na način prikazan dolje.



8. Stavite pisač u plastičnu vreću i zatvorite je.

Dodatak

9. Zapakirajte pisac u kutiju koristeći pritom zaštitni materijal.



Važno:

Obvezno držite pisac vodoravno kod transporta ili pohrane pisaca tako da ga zapakirate u kutiju, jer bi se u protivnom mogla izliti tinta.

Kada budete ponovo koristili pisac, pazite da uklonite vrpce koje pričvršćuju spremnik tinte. Ako je prilikom sljedećeg ispisivanja kvaliteta ispisa lošija, očistite i poravnajte ispisnu glavu.

Povezane informacije

- ➔ [“Nazivi dijelova i funkcije” na strani 11](#)
- ➔ [“Čišćenje ispisne glave \(Čišćenje glave\)” na strani 57](#)
- ➔ [“Poravnavanje ispisne glave” na strani 60](#)

AutorksaAutorska prava

Nije dopušteno reproducirati, pohraniti u sustavu za ponovno korištenje ili prenositi u bilo kojem obliku ili bilo kojim putem, elektroničkim ili mehaničkim, fotokopirano, snimljeno ili na bilo koji drugi način nijedan dio ovog izdanja bez prethodnog pismenog dopuštenja Seiko Epson Corporation. Ne podrazumijeva se nikakva odgovornost za patent u pogledu upotrebe ovdje sadržanih informacija. Ne prihvaća se nikakva odgovornost za štete proizašle iz upotrebe ovdje sadržanih informacija. Ovdje sadržane informacije namijenjene su isključivo za upotrebu s proizvodom Epson. Epson nije odgovoran za upotrebu ovih informacija i primjenu na drugim proizvodima.

Ni Seiko Epson Corporation, ni njezine pridružene tvrtke nisu odgovorne prema kupcu ovog proizvoda ili trećim stranama za štete, gubitke, troškove ili izdatke kupca ili treće strane kao posljedica nezgode, neispravne upotrebe ili zloupotrebe proizvoda ili izvođenja neovlaštenih promjena, popravaka ili izmjena na proizvodu, ili (što isključuje SAD) uslijed nepoštivanja uputa za upotrebu i održavanje koje navodi Seiko Epson Corporation.

Seiko Epson Corporation i njezine pridružene tvrtke nisu odgovorne za štete ili probleme nastale uslijed upotrebe bilo koje mogućnosti ili potrošačkog proizvoda koji nije označen kao originalan Epson proizvod ili odobreni Epson proizvod od strane Seiko Epson Corporation.

Seiko Epson Corporation nije odgovorna za bilo kakve štete nastale uslijed elektromagnetske interferencije koja se pojavljuje zbog upotrebe kabela koje Seiko Epson Corporation nije označila kao odobrene Epson proizvode.

© 2018 Seiko Epson Corporation

Sadržaj ovog priručnika i specifikacije proizvoda podliježu izmjenama bez prethodne najave.

Trgovačke marke

- EPSON® je registriran trgovački znak, a EPSON EXCEED YOUR VISION ili EXCEED YOUR VISION trgovački su znakovi tvrtke Seiko Epson.
- Microsoft®, Windows®, Windows Server®, and Windows Vista® are registered trademarks of Microsoft Corporation.
- Apple, Macintosh, macOS, OS X, and ColorSync are trademarks of Apple Inc., registered in the U.S. and other countries.

- Adobe and Adobe Reader are either registered trademarks or trademarks of Adobe Systems Incorporated in the United States and/or other countries.
- Opća napomena: svi ostali nazivi proizvoda iz vodiča koriste se samo za potrebe identifikacije i mogu biti trgovački znakovi svojih vlasnika. Epson se odriče bilo kakvih i svih prava na te znakove.

Gdje potražiti pomoć

Web-mjesto tehničke podrške

Ako trebate dodatnu pomoć, posjetite Epsonovo web-mjesto tehničke podrške. Odaberite zemlju ili regiju i posjetite odjeljak tehničke podrške na lokalnim Epsonovim mrežnim stranicama. Na ovim stranicama pročitajte Česta pitanja (FAQ) i preuzmite najnovije verzije upravljačkih programa, priručnike te brojne druge sadržaje.

<http://support.epson.net/>

<http://www.epson.eu/Support> (Europa)

Ako vaš proizvod tvrtke Epson ne radi ispravno, a ne možete riješiti problem, obratite se korisničkoj podršci za pomoć.

Kontaktiranje Epsonove korisničke podrške

Prije obraćanja Epsonu

Ako vaš Epson proizvod ne radi ispravno, a problem ne možete riješiti pomoću priručnika priloženih uz proizvod, za pomoć se obratite Epson korisničkoj podršci. Ako Epson korisnička podrška za vaše područje nije navedena u nastavku, obratite se dobavljaču od kojega ste kupili proizvod.

Epson korisnička podrška brže će vam moći pomoći ako pri ruci imate sljedeće podatke:

- serijski broj proizvoda
(Naljepnica sa serijskim brojem obično se nalazi na stražnjoj strani proizvoda.)
- model proizvoda
- verziju softvera proizvoda
(Kliknite na **O programu, Informacije o verziji** ili sličan gumb u softveru proizvoda)
- marku i model svog računala
- naziv i verziju operacijskog sustava računala
- nazive i verzije softverskih programa koje obično koristite sa svojim proizvodom

Pomoć za korisnike u Europi

U Dokumentu o paneuropskom jamstvu potražite informacije o tome kako se obratiti Epsonovoj korisničkoj podršci.

Pomoć za korisnike u Australiji

Podružnica tvrtke Epson u Australiji želi vam ponuditi visoku razinu korisničke usluge. Osim priručnika priloženih uz proizvod nudimo i sljedeće izvore informacija:

Internetsku adresu

<http://www.epson.com.au>

Pristup mrežnim stranicama podružnice tvrtke Epson u Australiji putem globalne mrežne stranice. Doista se isplati povremeno uputiti na ove stranice! Na ovim ćete mrežnim stranicama pronaći odjeljak za preuzimanje upravljačkih programa, Epsonova mjesta za kontakt, informacije o novim proizvodima i tehničku podršku (elektronička pošta).

Epsonovu službu za podršku

Telefon: 1300-361-054

Epsonova služba za podršku služi kao krajnja instanca za pristup savjetima za sve naše klijente. Operateri pri službi za podršku mogu vam pomoći s instalacijom, konfiguracijom i radom vašeg proizvoda Epson. Osoblje za ponude službe za podršku može vam ponuditi literaturu o novim Epsonovim proizvodima i uputiti vas najbližem prodavaču ili servisu. Ovdje je moguće dobiti odgovore na mnoge upite.

Preporučamo da uz sebe imate sve potrebne podatke kada zovete službu za podršku. Što više informacija imate pri ruci, to ćemo vam lakše pomoći riješiti problem. Navedene informacije uključuju priručnik za proizvod Epson, vrstu računala, operativni sustav, programe i sve druge informacije koje smatrate potrebnima.

Transport proizvoda

Epson preporuča da sačuvate ambalažu proizvoda zbog potreba budućeg transporta. Preporuča se i da trakom učvrstite spremnik s tintom te da proizvod držite u uspravnom položaju.

Pomoć za korisnike na Novom Zelandu

Podružnica tvrtke Epson na Novom Zelandu želi vam ponuditi visoku razinu usluge za korisnike. Uz dokumentaciju o proizvodu, mi pružamo i sljedeće izvore za pribavljanje informacija:

Internetsku adresu

<http://www.epson.co.nz>

Pristup mrežnim stranicama podružnice tvrtke Epson na Novom Zelandu putem stranica globalne mreže. Doista se isplati povremeno uputiti na ove stranice! Na ovim ćete mrežnim stranicama pronaći odjeljak za preuzimanje upravljačkih programa, Epsonova mjesta za kontakt, informacije o novim proizvodima i tehničku podršku (elektronička pošta).

Epsonovu službu za podršku

Telefon: 0800 237 766

Epsonova služba za podršku služi kao krajnja instanca za pristup savjetima za sve naše klijente. Operateri pri službi za podršku mogu vam pomoći s instalacijom, konfiguracijom i radom vašeg proizvoda Epson. Osoblje za ponude službe za podršku može vam ponuditi literaturu o novim Epsonovim proizvodima i uputiti vas najbližem prodavaču ili servisu. Ovdje je moguće dobiti odgovore na mnoge upite.

Preporučamo da uz sebe imate sve potrebne podatke kada zovete službu za podršku. Što više informacija imate pri ruci, to ćemo vam lakše pomoći riješiti problem. Te informacije uključuju dokumentaciju vašeg Epson proizvoda, vrstu računala, operacijski sustav, dodatne programe i sve druge informacije koje smatrate da su potrebne.

Dodatak

Transport proizvoda

Epson preporuča da sačuvate ambalažu proizvoda zbog potreba budućeg transporta. Preporuča se i da trakom učvrstite spremnik s tintom te da proizvod držite u uspravnom položaju.

Pomoć za korisnike u Singapuru

Izvori informacija, podrška i usluge servisa koje pruža podružnica tvrtke Epson u Singapuru su:

Globalne mreže stranice

<http://www.epson.com.sg>

Putem elektroničke pošte moguće je dobiti specifikacije proizvoda, upravljačke programe za preuzimanje, odgovore na česta pitanja (FAQ), odgovore na upite o prodaji i tehničku podršku.

Služba za podršku tvrtke Epson

Besplatna telefonska linija: 800-120-5564

Operateri pri službi za podršku telefonskim putem mogu vam pomoći:

- u vezi s upitima o prodaji i informacijama o proizvodima
- u vezi s upitima o upotrebi proizvoda ili o rješavanju problema
- u vezi s upitima o popravcima i jamstvu

Pomoć za korisnike na Tajlandu

Kontakti za informacije, podršku i usluge servisa:

Globalne mreže stranice

<http://www.epson.co.th>

Dostupne su specifikacije proizvoda, upravljački programi za preuzimanje, odgovori na česta pitanja (FAQ) i elektronička pošta.

Pozivni centar tvrtke Epson

Telefon: 66-2685-9899

E-pošta: support@eth.epson.co.th

Naš tim pozivnog centra može vam pomoći putem telefona:

- U vezi s upitima o prodaji i informacijama o proizvodima
- u vezi s pitanjima o upotrebi ili problemima
- u vezi s upitima o popravcima i jamstvu

Pomoć za korisnike u Vijetnamu

Kontakti za informacije, podršku i usluge servisa:

Dodatak**Epsonov servisni centar**

65 Truong Dinh Street, District 1, Hochiminh City, Vietnam.

Telefonski broj (Ho Ši Min): 84-8-3823-9239, 84-8-3825-6234

29 Tue Tinh, Quan Hai Ba Trung, Hanoi City, Vietnam

Telefonski broj (Hanoi): 84-4-3978-4785, 84-4-3978-4775

Pomoć za korisnike u Indoneziji

Kontakti za informacije, podršku i usluge servisa:

Globalne mreže stranice

<http://www.epson.co.id>

- Informacije o specifikacijama proizvoda, upravljačkim programima za preuzimanje
- Česta pitanja (FAQ), upiti o prodaji, pitanja putem elektroničke pošte

Epsonov dežurni telefon

Telefon: +62-1500-766

Telefaks: +62-21-808-66-799

Osoblje dežurnog telefona može vam pomoći telefonom ili telefaksom:

- U vezi s upitima o prodaji i informacijama o proizvodima
- Tehnička podrška

Epsonov servisni centar

Pokrajina	Naziv tvrtke	Adresa	Telefon Adresa e-pošte
DKI JAKARTA	ESS JAKARTA MANGGADUA	Ruko Mall Mangga Dua No. 48 Jl. Arteri Mangga Dua, Jakarta Utara - DKI JAKARTA	(+6221) 62301104 jkt-admin@epson-indonesia.co.id
NORTH SUMATERA	ESC MEDAN	Jl. Bambu 2 Komplek Graha Niaga Nomor A-4, Medan - North Sumatera	(+6261) 42066090 / 42066091 mdn-adm@epson-indonesia.co.id
WEST JAWA	ESC BANDUNG	Jl. Cihampelas No. 48 A Bandung Jawa Barat 40116	(+6222) 4207033 bdg-admin@epson- indonesia.co.id
DI YOGYAKARTA	ESC YOGYAKARTA	YAP Square, Block A No. 6 Jl. C Simanjutak Yogyakarta - DIY	(+62274) 581065 ygy-admin@epson-indonesia.co.id
EAST JAWA	ESC SURABAYA	Hitech Mall Lt. 2 Block A No. 24 Jl. Kusuma Bangsa No. 116 - 118 Surabaya - JATIM	(+6231) 5355035 sby-admin@epson-indonesia.co.id
SOUTH SULAWESI	ESC MAKASSAR	Jl. Cendrawasih NO. 3A, kunjung mae, mariso, MAKASSAR - SULSEL 90125	(+62411) 8911071 mksr-admin@epson- indonesia.co.id

Dodatak

Pokrajina	Naziv tvrtke	Adresa	Telefon Adresa e-pošte
WEST KALIMANTAN	ESC PONTIANAK	Komp. A yani Sentra Bisnis G33, Jl. Ahmad Yani - Pontianak Kalimantan Barat	(+62561) 735507 / 767049 pontianak-admin@epson-indonesia.co.id
RIAU	ESC PEKANBARU	Jl. Tuanku Tambusai No.459A Pekanbaru Riau	(+62761) 8524695 pkb-admin@epson-indonesia.co.id
DKI JAKARTA	ESS JAKARTA SUDIRMAN	Wisma Keiai Lt. 1 Jl. Jenderal Sudirman Kav. 3 Jakarta Pusat - DKI JAKARTA 10220	(+6221) 5724335 ess@epson-indonesia.co.id
EAST JAWA	ESS SURABAYA	Ruko Surya Inti Jl. Jawa No 2-4 Kav. 29 Surabaya - Jawa Timur	(+6231) 5014949 esssby@epson-indonesia.co.id
BANTEN	ESS SERPONG	Ruko Mall WTC Matahari No. 953, Serpong-Banten	(+6221) 53167051 / 53167052 esstag@epson-indonesia.co.id
CENTRAL JAWA	ESS SEMARANG	Komplek Ruko Metro Plaza Block C20 Jl. MT Haryono No 970 Semarang - JAWA TENGAH	(+6224) 8313807 / 8417935 esssmg@epson-indonesia.co.id
EAST KALIMANTAN	ESC SAMARINDA	Jl. KH. Wahid Hasyim (M. Yamin) Kelurahan Sempaja Selatan Kecamatan Samarinda UTARA - SAMARINDA - KALTIM	(+62541) 7272904 escsmd@epson-indonesia.co.id
SOUTH SUMATERA	ESC PALEMBANG	Jl. H.M Rasyid Nawawi No. 249 Kelurahan 9 Ilir Palembang Sumatera Selatan	(+62711) 311330 escplg@epson-indonesia.co.id
EAST JAVA	ESC JEMBER	JL. Panglima Besar Sudirman Ruko no.1D Jember-Jawa Timur (Depan Balai Penelitian & Pengolahan Kakao)	(+62331) 488373 / 486468 jmr-admin@epson-indonesia.co.id
NORTH SULAWESI	ESC MANADO	Tekno Megamall Lt LG 11 TK 21, Kawasan Megamas Boulevard, Jl Piere Tendean, Manado - SULUT 95111	(+62431) 8890996 MND-ADMIN@EPSON-INDONESIA.CO.ID

Za ostale gradove koji ovdje nisu navedeni, nazovite Liniju za pomoć: 08071137766.

Pomoć za korisnike u Maleziji

Kontakti za informacije, podršku i usluge servisa su:

Globalne mreže stranice

<http://www.epson.com.my>

- Informacije o specifikacijama proizvoda, upravljačkim programima za preuzimanje
- Česta pitanja (FAQ), upiti o prodaji, pitanja putem elektroničke pošte.

Pozivni centar tvrtke Epson

Telefon: +60 1800-8-17349

Dodatak

- u vezi s upitima o prodaji i informacijama o proizvodima
- u vezi s pitanjima o upotrebi ili problemima
- u vezi s upitima o uslugama popravka i jamstva

Sjedište

Telefon: 603-56288288

Telefaks: 603-5628 8388/603-5621 2088

Pomoć za korisnike u Indiji

Kontakti za informacije, podršku i usluge servisa su:

Globalne mreže stranice

<http://www.epson.co.in>

Dostupne su informacije o specifikacijama proizvoda, upravljačkim programima za preuzimanje i proizvodima.

Telefon za pomoć

- Servis, podaci o proizvodu i narudžba potrošnog materijala (BSNL linije)
Besplatni telefon: 18004250011
Dostupan od 9 do 18 h, od ponedjeljka do subote (osim državnih praznika)
- Servis (CDMA i korisnici mobilnih uređaja)
Besplatni telefon: 186030001600
Dostupan od 9 do 18 h, od ponedjeljka do subote (osim državnih praznika)

Pomoć za korisnike na Filipinima

Kako bi dobili tehničku podršku kao i druge usluge nakon kupnje, korisnici slobodno mogu kontaktirati s tvrtkom Epson Philippines Corporation na sljedeći broj telefona ili telefaksa te na adresu e-pošte:

Globalne mreže stranice

<http://www.epson.com.ph>

Dostupne su specifikacije proizvoda, upravljački programi za preuzimanje, odgovori na česta pitanja (FAQ) i upiti putem elektroničke pošte.

Podrška kupcima tvrtke Epson Philippines

Besplatna telefonska linija: (PLDT) 1-800-1069-37766

Besplatna telefonska linija: (digitalna) 1-800-3-0037766

Metro Manila: (+632)441-9030

Mrežna stranica: <https://www.epson.com.ph/contact>

Adresa e-pošte: customercare@epc.epson.com.ph

Dostupan od 9 do 18 h, od ponedjeljka do subote (osim državnih praznika)

Naš tim podrške kupcima može vam pomoći putem telefona:

Dodatak

- U vezi s upitima o prodaji i informacijama o proizvodima
- u vezi s pitanjima o upotrebi ili problemima
- u vezi s upitima o popravcima i jamstvu

Epson Philippines Corporation

Glavna linija: +632-706-2609

Telefaks: +632-706-2663