

# **ET-M1100 / M1100 Series**

# **Használati útmutató**

## Tartalomjegyzék

### A Kézikönyvről

A kézikönyvek bemutatása. . . . .	5
Információk keresése a kézikönyvben. . . . .	5
Jelek és szimbólumok. . . . .	7
A kézikönyvben szereplő leírások. . . . .	7
Operációs rendszerre vonatkozó hivatkozások. . . . .	7

### Fontos utasítások

Biztonsági utasítások. . . . .	9
Tintára vonatkozó biztonsági utasítások. . . . .	9
A nyomtatóval kapcsolatos tanácsok és figyelmeztetések. . . . .	10
A nyomtató beállításával kapcsolatos tanácsok és figyelmeztetések. . . . .	10
A nyomtató használatával kapcsolatos tanácsok és figyelmeztetések. . . . .	10
A nyomtató szállításával vagy tárolásával kapcsolatos tanácsok és figyelmeztetések. . . . .	11

### A nyomtató alapjai

Részek nevei és funkciói. . . . .	12
Vezérlőpult. . . . .	13
Gombok és funkciók. . . . .	13
Jelzőfények, és a nyomtató állapota. . . . .	14

### A nyomtató előkészítése

Papír betöltése. . . . .	16
A használható papírok és a kapacitás. . . . .	16
Papír betöltése Papírkazetta használata esetén. . . . .	18
Borítékok betöltése és óvintézkedések. . . . .	21
Papírtípusok listája. . . . .	21
Energiatakarékosság. . . . .	22
Energiatakarékosság — Windows. . . . .	22
Energiatakarékosság — Mac OS. . . . .	22

### Nyomtatás

Nyomtatás a nyomtató-illesztőprogram segítségével Windows rendszerben. . . . .	24
A nyomtató illesztőprogramjának az elérése. . . . .	24
A nyomtatás alapjai. . . . .	25
Kétoldalas nyomtatás. . . . .	26
Több oldal nyomtatása egy lapra. . . . .	27
Nyomtatás és az oldalak sorba rendezése (Nyomtatás fordított sorrendben). . . . .	27

Kicsinyített vagy nagyított dokumentum nyomtatása. . . . .	28
Egyetlen kép nyomtatása több lapra, nagyítás céljából (avagy poszter létrehozása). . . . .	29
Nyomtatás fejléccel és/vagy lábléccel. . . . .	35
Vízjel nyomtatása. . . . .	36
Több fájl együttes nyomtatása. . . . .	36
A nyomtatási tónus beállítása. . . . .	37
Nyomtatás a vékony vonalak hangsúlyozásával. . . . .	38
Nyomtatás a világos szöveg és vonalak kiemelésé érdekében. . . . .	38
Tisztán látható vonalkódok nyomtatása. . . . .	39
Nyomtatás visszavonása. . . . .	39
A nyomtató-illesztőprogramhoz kapcsolódó menüpontok. . . . .	40
Nyomtatás a nyomtató-illesztőprogram segítségével Mac OS rendszerben. . . . .	43
A nyomtatás alapjai. . . . .	43
Több oldal nyomtatása egy lapra. . . . .	44
Nyomtatás és az oldalak sorba rendezése (Nyomtatás fordított sorrendben). . . . .	45
Kicsinyített vagy nagyított dokumentum nyomtatása. . . . .	45
Nyomtatás visszavonása. . . . .	46
A nyomtató-illesztőprogramhoz kapcsolódó menüpontok. . . . .	46
Működési beállítások a Mac OS nyomtató-illesztőprogramon. . . . .	48
Nyomtatás megszakítása — Nyomtató gomb. . . . .	48

### Tinta feltöltése

A tintaszint ellenőrzése. . . . .	49
Tintapalack-kódok. . . . .	49
A tintapalackok kezelésével kapcsolatos óvintézkedések. . . . .	50
A tintatartály feltöltése. . . . .	51

### A nyomtató karbantartása

A nyomtatófej kiszáradásának a megelőzése. . . . .	57
Annak az ellenőrzése, hogy a fűvókák eltömődtek-e (fűvóka-ellenőrzés). . . . .	57
Annak az ellenőrzése, hogy a fűvókák eltömődtek-e (fűvóka-ellenőrzés) — a nyomtatón található gombok. . . . .	57
Annak az ellenőrzése, hogy a fűvókák eltömődtek-e (fűvóka-ellenőrzés) — Windows. . . . .	58

## Tartalomjegyzék

Annak az ellenőrzése, hogy a fűvókák eltömődtek-e (fűvóka-ellenőrzés) — Mac OS. . . . .	59	A Hátsó fedelet elakadt papírlapjainak eltávolítása. . . . .	76
A nyomtatófej tisztítása (Fejtisztítás). . . . .	60	A papír adagolása nem megfelelő. . . . .	77
A nyomtatófej tisztítása — a nyomtatón található gombok. . . . .	61	Papírelakadás. . . . .	77
A nyomtatófej tisztítása — Windows. . . . .	61	A papír betöltése ferde. . . . .	78
A nyomtatófej tisztítása — Mac OS. . . . .	62	Több papírlapot húz be a készülék. . . . .	78
A nyomtatófej erőteljes tisztítása (Erős tisztítás). . . . .	62	Áramellátással és a vezérlőpulttal kapcsolatos problémák. . . . .	78
Erős tisztítás futtatása — Windows. . . . .	63	A készülék nem kapcsol be. . . . .	78
Erős tisztítás futtatása — Mac OS. . . . .	63	A készülék nem kapcsol ki. . . . .	78
A nyomtatófej igazítása. . . . .	63	A készülék automatikusan kikapcsol. . . . .	78
Nyomtatófej igazítása — Windows. . . . .	64	Nem lehet nyomtatni egy számítógépről. . . . .	79
A nyomtatófej igazítása — Mac OS. . . . .	64	Kapcsolat (USB) ellenőrzése. . . . .	79
A papírvezető tisztítása. . . . .	64	A szoftver és az adatok ellenőrzése. . . . .	79
A papírvezetési út tisztítása — Windows. . . . .	64	A nyomtató állapotának ellenőrzése a számítógépről (Windows). . . . .	81
A papírvezetési út tisztítása — Mac OS X. . . . .	65	A nyomtató állapotának ellenőrzése a számítógépről (Mac OS). . . . .	82
A papír útvonalának tisztítása a papírbetöltési hibák megszüntetéséhez. . . . .	65	Nyomattal kapcsolatos problémák. . . . .	82
A nyomtatóba adagolt lapok számának ellenőrzése. . . . .	67	A nyomat fakó, illetve hiányzik a szín. . . . .	82
A nyomtatóba adagolt lapok számának ellenőrzése — Nyomtató gombok. . . . .	67	Csikozódás jelenik meg. . . . .	83
A nyomtatóba adagolt lapok számának ellenőrzése - Windows. . . . .	67	Kb. 2.5 cm-es távolságokra színes csíkok jelennek meg. . . . .	83
A nyomtatóba adagolt lapok számának ellenőrzése — Mac OS. . . . .	67	Függőleges csikozódás vagy elcsúszás. . . . .	84
		Gyenge minőségű nyomatok. . . . .	84
		A papíron elkenődés vagy kopás látszik. . . . .	85
		A kinyomtatott fényképek ragacsosak. . . . .	86
		A nyomatok elhelyezkedése, mérete vagy margói nem megfelelőek. . . . .	86
		A nyomtatott karakterek hibásak vagy olvashatatlanok. . . . .	86
		A nyomtatott kép tükrözött. . . . .	87
		Mozaikszerű minták a nyomatokon. . . . .	87
		A nyomtatási probléma nem szüntethető meg. . . . .	87
		Egyéb nyomtatási problémák. . . . .	87
		A nyomtatás túl lassú. . . . .	87
		A nyomtatás jelentős mértékben lelassul folyamatos nyomtatás során. . . . .	88
		Egyéb problémák. . . . .	88
		Enyhe áramütés a nyomtató megérintésekor. . . . .	88
		Hangos működés. . . . .	88
		Az alkalmazást tűzfal blokkolja (csak Windows esetén). . . . .	88
		Kiömlött tinta. . . . .	89
		<b>Függelék</b>	
		Műszaki adatok. . . . .	90
		A nyomtató műszaki adatai. . . . .	90
		Az interfész műszaki adatai. . . . .	91
<b>Szoftverinformáció</b>			
Alkalmazás weboldalak nyomtatásához (E-Web Print). . . . .	68		
Szoftverfrissítő eszközök (EPSON Software Updater). . . . .	68		
Alkalmazások telepítése. . . . .	69		
Az alkalmazások és a belső vezérlőprogram frissítése. . . . .	69		
Alkalmazások eltávolítása. . . . .	70		
Alkalmazások eltávolítása — Windows. . . . .	70		
Alkalmazások eltávolítása — Mac OS. . . . .	71		
<b>Problémamegoldás</b>			
A nyomtató állapotának ellenőrzése. . . . .	72		
Jelzőfények, és a nyomtató állapota. . . . .	72		
A nyomtató állapotának ellenőrzése – Windows. . . . .	74		
A nyomtató állapotának ellenőrzése — Mac OS. . . . .	74		
A szoftver állapotának ellenőrzése. . . . .	74		
Az elakadt papír eltávolítása. . . . .	74		
Az elakadt papír eltávolítása a nyomtató belsejéből. . . . .	75		

## Tartalomjegyzék

Méretetek. . . . .	91
Elektromos jellemzők. . . . .	91
Környezeti specifikációk. . . . .	92
Rendszerkövetelmények. . . . .	92
Szabályozási információ. . . . .	93
Szabványok és engedélyek. . . . .	93
A másolásra vonatkozó korlátozások. . . . .	93
A nyomtató szállítása és tárolása. . . . .	93
Szerzői jog. . . . .	96
Védjegyek. . . . .	96
Segítségkérés. . . . .	97
Technikai támogatási webhely. . . . .	97
Kapcsolatfelvétel az Epson ügyfélszolgálattal. . . . .	97

# A Kézikönyvről

---

## A kézikönyvek bemutatása

Az Epson-nyomtató a következő kézikönyvekkel kerül forgalomba. A kézikönyveken kívül az Epson szoftveres alkalmazásainak sűgőit is használhatja.

Itt kezdje (nyomtatott kézikönyv)

Többek között a nyomtató beállítására, a szoftver telepítésére, a nyomtató használatára, a problémák megoldására vonatkozó információkat tartalmazza.

Használati útmutató (digitális kézikönyv)

Ez a kézikönyv. Áttekintő információkat tartalmaz, valamint útmutatást a nyomtató használatához és a problémák megoldásához.

A fent felsorolt kézikönyvek legfrissebb verzióihoz az alábbi változatokban juthat hozzá.

Nyomtatott kézikönyv

Látogasson el az Epson európai támogatási webhelyére a(z) <http://www.epson.eu/Support> címen vagy az Epson nemzetközi támogatási webhelyére a(z) <http://support.epson.net/> címen.

Digitális kézikönyv

Indítsa el a(z) EPSON Software Updater alkalmazást a számítógépén. A(z) EPSON Software Updater ellenőrzi, hogy rendelkezésre áll-e frissített Epson szoftveralkalmazás és digitális kézikönyv, majd lehetővé teszi, hogy Ön letöltse a legújabbakat.

### Kapcsolódó információ

➔ „Szoftverfrissítő eszközök (EPSON Software Updater)“ 68. oldal

---

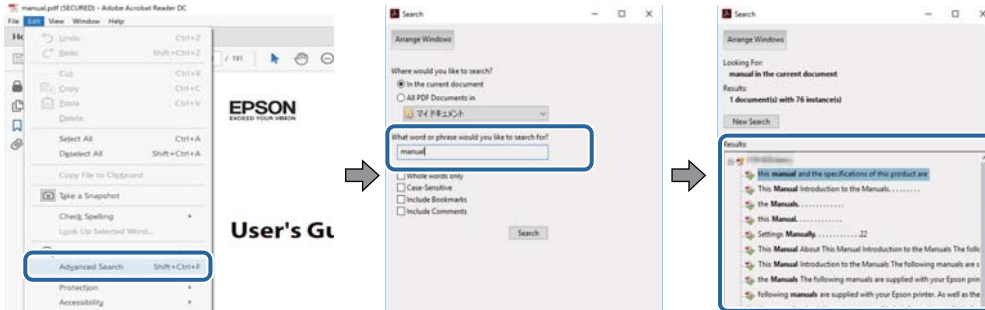
## Információk keresése a kézikönyvben

A PDF formátumú kézikönyvben konkrét információkra kereshet kulcsszavak beírásával, vagy a könyvjelzők segítségével közvetlenül a meghatározott szakaszokra ugorhat. Ezen kívül lehetősége van csak azokat az oldalakat kinyomtatni, amelyekre szüksége van. Ebben a szakaszban elmagyarázzuk, hogy miként használhatja a PDF formátumú kézikönyvet a számítógépén az Adobe Reader X program segítségével.

## A Kézikönyvről

### Keresés kulcsszó alapján

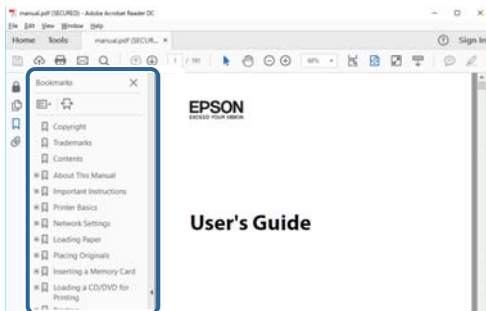
Kattintson a **Szerkesztés > Speciális keresés** elemre. Írja be a keresési ablakba a keresett információhoz kapcsolódó kulcsszót (szövegrészletet), majd kattintson a **Keresés** elemre. Ekkor listászerűen megjelennek a keresési találatok. Egy megjelenített találatra kattintva közvetlenül az adott oldalra ugorhat a kézikönyvben.



### Közvetlen ugrás a kívánt információhoz könyvjelzők segítségével

Egy címre kattintva közvetlenül az adott oldalra ugorhat. A + vagy a > jelre kattintva megtekintheti az adott szakaszon belül található alsóbb szintű címekeket is. Az előző oldalra történő visszatéréshez végezze el a következő műveletet a billentyűzete segítségével.

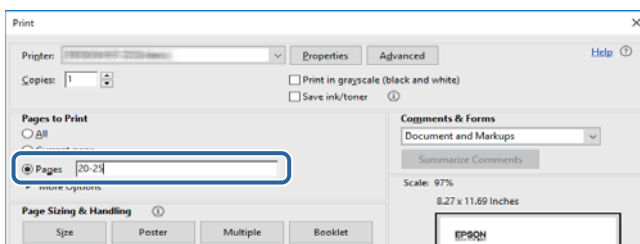
- Windows: Nyomja le és tartsa nyomva az **Alt** billentyűt, majd nyomja le a ← billentyűt.
- Mac OS: Nyomja le és tartsa lenyomva a parancs billentyűt, majd nyomja le a ← billentyűt.



### Csak a szükséges oldalak nyomtatása

Lehetősége van csak azokat az oldalakat kibontani és kinyomtatni, amelyekre szüksége van. Kattintson a **Fájl** menüben a **Nyomtatás** elemre, majd a **Nyomtatandó oldalak** szakaszban található **Oldalak** paraméter segítségével határozza meg a nyomtatni kívánt oldalak oldalszámát.

- Tartomány meghatározásához írjon kötőjelet a tartomány első és utolsó oldalának az oldalszáma közé.  
Példa: 20 – 25
- Különálló (értsd: nem egymás után következő) oldalak meghatározásához írjon vesszőt az oldalszámok közé.  
Példa: 5, 10, 15



---

## Jelek és szimbólumok

**Figyelem!**

Utasítások, melyeket a testi sérülések elkerülése érdekében pontosan be kell tartani.

**Fontos:**

Utasítások, melyeket a berendezés sérüléseinek elkerülése érdekében kell betartani.

**Megjegyzés:**

Kiegészítő és hivatkozási információt közöl.

➔ Kapcsolódó információ

Hivatkozások a kapcsolódó fejezetekhez.

---

## A kézikönyvben szereplő leírások

- A nyomtatómeghajtó képernyőfelvételei Windows 10 vagy macOS High Sierra rendszeren készültek. A képernyőkön megjelenő tartalom a készülék típusától és az adott helyzettől függően változik.
- A kézikönyvben szereplő nyomtató képei csak példaként szolgálnak. Ugyan az egyes modellek esetében lehetnek különbségek, de a készüléket ugyanúgy kell működtetni.

---

## Operációs rendszerre vonatkozó hivatkozások

**Windows**

A kézikönyvben a „Windows 10”, „Windows 8.1”, „Windows 8”, „Windows 7”, „Windows Vista”, „Windows XP”, „Windows Server 2016”, „Windows Server 2012 R2”, „Windows Server 2012”, „Windows Server 2008 R2”, „Windows Server 2008”, „Windows Server 2003 R2” és „Windows Server 2003” kifejezések az alábbi operációs rendszerekre vonatkoznak. Továbbá, a „Windows” kifejezés valamennyi verzióra vonatkozik.

- Microsoft® Windows® 10 operációs rendszer
- Microsoft® Windows® 8.1 operációs rendszer
- Microsoft® Windows® 8 operációs rendszer
- Microsoft® Windows® 7 operációs rendszer
- Microsoft® Windows Vista® operációs rendszer
- Microsoft® Windows® XP operációs rendszer
- Microsoft® Windows® XP Professional x64 Edition operációs rendszer
- Microsoft® Windows Server® 2016 operációs rendszer
- Microsoft® Windows Server® 2012 R2 operációs rendszer
- Microsoft® Windows Server® 2012 operációs rendszer
- Microsoft® Windows Server® 2008 R2 operációs rendszer

## A Kézikönyvről

- Microsoft® Windows Server® 2008 operációs rendszer
- Microsoft® Windows Server® 2003 R2 operációs rendszer
- Microsoft® Windows Server® 2003 operációs rendszer

### Mac OS

Ezen kívül a(z) „Mac OS” kifejezés a(z) „macOS High Sierra”, „macOS Sierra”, „OS X El Capitan”, „OS X Yosemite”, „OS X Mavericks”, „OS X Mountain Lion”, „Mac OS X v10.7.x”, és „Mac OS X v10.6.8” operációs rendszerekre vonatkozik.



# Fontos utasítások

## Biztonsági utasítások

A nyomtató biztonságos használatának érdekében olvassa el és tartsa be ezeket az utasításokat. Őrizze meg a kézikönyvet, hogy később is használni tudja. Továbbá kövesse a nyomtatón található figyelmeztetéseket és utasításokat is.

- A nyomtatón lévő szimbólumok egy része a készülék biztonságos és helyes használatát segíti. A szimbólumok jelentését a következő webhelyen tekintheti meg.  
<http://support.epson.net/symbols>
- Csak a nyomtatóhoz kapott tápkábelt használja, és azt ne használja más készülékkel. Ha más kábellel használja a nyomtatót, vagy más készülékkel használja a mellékelt tápkábelt, az tüzet és áramütést okozhat.
- Győződjön meg róla, hogy a váltóáramú tápkábel megfelel a helyi biztonsági szabványoknak.
- Semmilyen körülmények között se szedje szét, alakítsa át, vagy próbálja meg megjavítani a tápkábelt, a kábelcsatlakozót, a nyomtatóegységet vagy valamely kiegészítőt, kivéve ha az eljárások részletesen le vannak írva a nyomtató használati útmutatóiban.
- Ha a következő helyzetek bármelyike előállna, húzza ki a nyomtatót a konnektorból, majd forduljon a szakképzett szakemberhez:  
A tápvezeték vagy csatlakozója megsérült; folyadék került a nyomtatóba; a nyomtatót leejtették, vagy borítása megsérült; a nyomtató nem a megszokott módon működik, vagy feltűnően megváltozott a teljesítménye. Ne módosítsa olyan vezérlőeszközök beállításait, amelyeket a használati utasítások nem ismertetnek.
- A nyomtatót olyan fali konnektor közelébe helyezze, ahonnan könnyen ki lehet húzni a tápkábelt.
- Ne helyezze vagy tárolja a nyomtatót szabadban, szennyezett vagy poros területen, víz közelében, hőforrás mellett, illetve ütés-, és rázkódásveszélyes, túl meleg vagy magas páratartalmú helyeken.
- Ügyeljen rá, nehogy folyadék ömöljön a nyomtatóra, és ne használja a nyomtatót nedves kézzel.

## Tintára vonatkozó biztonsági utasítások

- Ügyeljen arra, hogy ne érjen hozzá a tintához, amikor a tintatartályt, a tintatartály kupakját, a felnyitott tintapalackot vagy a tintapalack kupakját megfogja.
  - Ha festék kerül a bőrére, szappannal és vízzel azonnal mossa le.
  - Ha a tinta a szemébe kerül, azonnal öblítse ki bő vízzel. Ha továbbra is bántó érzés marad a szemében, vagy rosszul lát, azonnal forduljon orvoshoz.
  - Ha tinta kerül a szájába, azonnal köpje ki, és haladéktalanul forduljon orvoshoz.
- Ne rázza a tintapalackot túl erőteljesen, és ne tegye ki túlzott erőhatásoknak, mert kifolyhat a tinta.
- A tintapalackot és a tintatartályegységet gyermekektől elzárt helyen tárolja. Ne engedje a gyerekeknek, hogy igranak a tintapalackból, vagy, hogy megfogják a tintapalackot vagy a kupakját.

---

## A nyomtatóval kapcsolatos tanácsok és figyelmeztetések

A nyomtató és környezete sérülésének elkerülése érdekében olvassa el, és kövesse az ebben a részben található utasításokat. Őrizze meg ezt a kézikönyvet későbbi felhasználásra.



### A nyomtató beállításával kapcsolatos tanácsok és figyelmeztetések

- Ne zárja el és ne fedje le a nyomtató nyílásait.
- Csak a nyomtatón feltüntetett típusú tápforrást használja.
- Ne használjon olyan konnektort, amely gyakran ki- és bekapcsolódó készülékekkel (például fénymásolókkal vagy légkondicionáló rendszerekkel) azonos áramkörön van.
- Ne használjon fali kapcsolóról vagy automatikus időzítőről vezérelt konnektorokat.
- Az egész számítógépes rendszert tartsa távol olyan készülékektől, amelyek elektromágneses interferenciát okozhatnak.
- A tápkábeleket úgy kell elhelyezni, hogy elkerüljük dörzsölődésüket, elvágásukat, kopásukat, összetekeredésüket és gubancolódásukat. Ne tegyen rá semmit a tápkábelekre, helyezze el őket úgy, hogy ne lehessen rájuk lépni vagy beléjük botlani. Különösen ügyeljen rá, hogy a tápkábelek ne törjenek meg azon a ponton, ahol csatlakoznak a transzformátorra.
- Ha hosszabbító kábellel használja a nyomtatót, ügyeljen rá, hogy az összes csatlakoztatott berendezés amperben mért áramfelvétele ne haladja meg a hosszabbító kábelének engedélyezett áramerősségét. Arra is ügyeljen, hogy a fali konnektorba csatlakozó összes készülék együttes áramfelvétele ne haladja meg a konnektor engedélyezett áramleadását.
- Ha a nyomtatót Németországban kívánja használni, a rövidzárlat és túláram elleni megfelelő védelem érdekében az áramkört 10 vagy 16 amperes kismegszakítóval kell ellátni.
- Ha ezt a nyomtatót a kábellel számítógéphez vagy más eszközhöz csatlakoztatja, ügyeljen a csatlakozók helyes irányára. Az egyes csatlakozók csak egyetlen helyes behelyezési iránnyal rendelkeznek. Ha egy csatlakozót rossz irányban dug be, a kábellel összekötött mindkét eszköz megsérülhet.
- Helyezze stabil, sík felületre, amely minden oldalról szélesebb a nyomtatónál. A nyomtató nem működik normálisan, ha meg van döntve.
- Hagyjon helyet a nyomtató felett, hogy a nyomtató fedelét teljesen ki lehessen nyitni.
- A nyomtató előtt hagyjon elég helyet a papírlapok teljes kiadásához.
- Kerülje az olyan helyeket, ahol gyors változások következhetnek be a hőmérsékletben vagy a páratartalomban. Ne helyezze a nyomtatót oda, ahol közvetlen napsugárzásnak, erős fénynek vagy magas hőmérsékletnek lehet kitéve.

### A nyomtató használatával kapcsolatos tanácsok és figyelmeztetések

- Ne helyezzen tárgyakat a nyomtató nyílásaiba.
- Nyomtatás közben ne nyúljon bele a nyomtatóba.
- Ne érintse meg a fehér lapos kábelt a nyomtató belsejében.

### Fontos utasítások

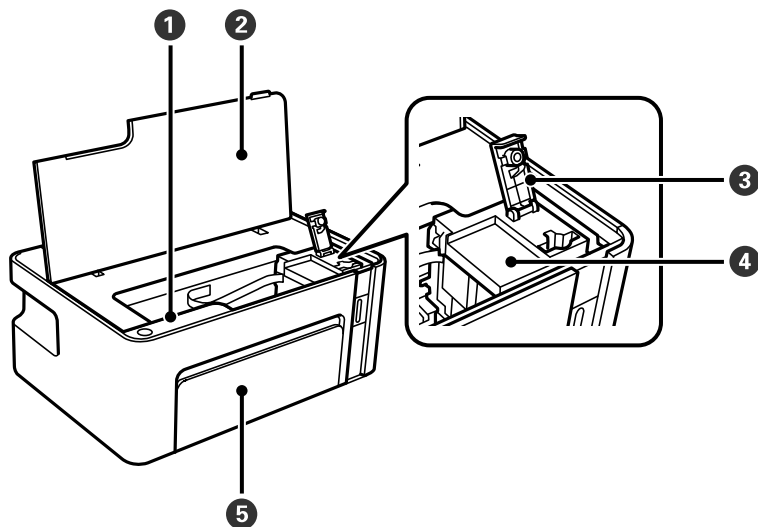
- Ne használjon a nyomtató belsejében vagy annak közelében gyúlékony gázokat tartalmazó aeroszolos termékeket. Az ilyen termékek használata tüzet idézhet elő.
- A nyomtatófejet ne mozgassa kézzel, mert azzal kárt tehet a nyomtatóban.
- Ha egy tintatartályban a tintaszint az alsó vonal alatt van, akkor az adott tartályt mihamarabb töltsse fel tintával. Ha továbbhasználja a nyomtatót, amikor a tintaszint az alsó vonal alá süllyedt, azzal károsíthatja a nyomtatót.
- A nyomtatót mindig a  gomb megnyomásával kapcsolja ki. Addig ne húzza ki a nyomtató tápkábelét, illetve ne kapcsolja le a tápellátást, amíg a  gomb jelzőfénye villog.
- Ha hosszabb ideig nem szándékozik használni a nyomtatót, húzza ki a tápkábelt a konnektorból.

### A nyomtató szállításával vagy tárolásával kapcsolatos tanácsok és figyelmeztetések

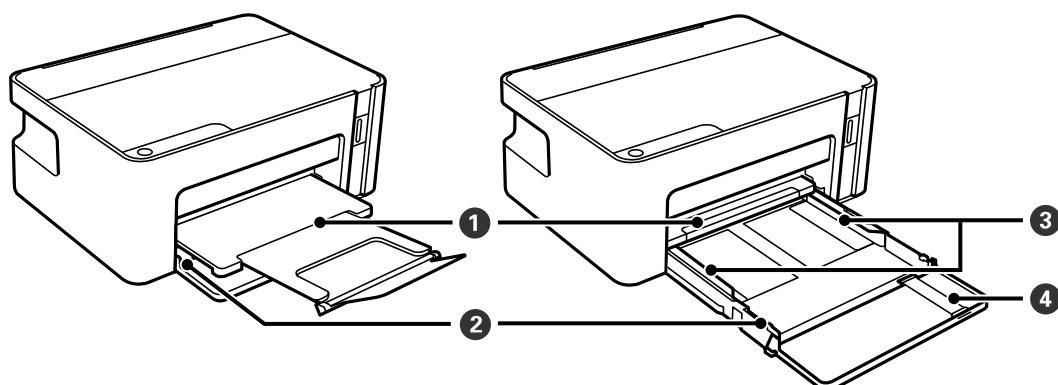
- Tároláskor vagy szállításkor ne döntse meg, ne tárolja függőlegesen vagy fejjel lefelé a nyomtatót, mert így tinta szivároghat ki.
- A nyomtató szállítása előtt figyeljen arra, hogy a nyomtatófej alaphelyzetben (a jobb szélén) legyen.

# A nyomtató alapjai

## Részek nevei és funkciói



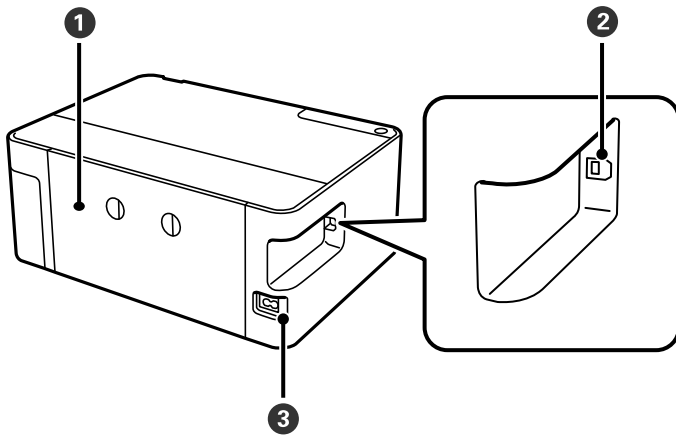
1	Kezelőpanel	Lehetővé teszi a nyomtató működtetését, valamint jelzi a nyomtató állapotát.
2	Nyomtatófedél	Nyissa fel, ha fel szeretné tölteni a tintatartályt, illetve el szeretné távolítani az elakadt papírt.
3	A tintatartály kupakja	Nyissa fel a tintatartály újbóli feltöltéséhez.
4	Tintatartály	Fekete színű tintát tartalmaz és a nyomtatófejen található.
5	első burkolat	Nyissa fel, ha papírt szeretne betölteni a papírkazettába.



1	Kimeneti tálca	A kiadott papírt tartja.
2	Papírkazetta	Papír betöltése.
3	Élvezető	A papírt közvetlenül a nyomtatóba adagolja. Csúsztassa a papírlap széleihez.

## A nyomtató alapjai

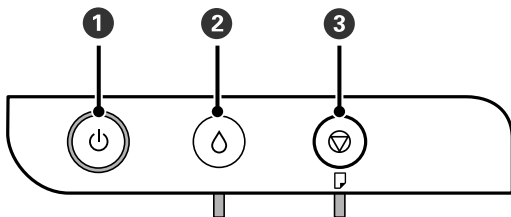
<b>4</b>	A papírvezető hosszabbítója	Csúsztassa ki Legal méretű papír betöltéséhez.
----------	-----------------------------	--



<b>1</b>	Hátulsó fedél	Távolítsa el az elakadt papír eltávolításakor.
<b>2</b>	USB-port	Ebbe a portba egy USB-kábelt csatlakoztathat, ha számítógéphez szeretné csatlakoztatni a készüléket.
<b>3</b>	AC (váltóáramú) bemenet	A hálózati kábel csatlakoztatása.

## Vezérlőpult

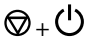

### Gombok és funkciók



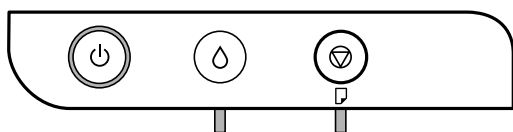
<b>1</b>	A nyomtató ki- és bekapcsoló gombja. Ellenőrizze, hogy a tápfeszültség-jelzőfény kialudt-e. Ha igen, akkor húzza ki a tápkábelt.
<b>2</b>	Ha hiba lép fel, ezen gomb megnyomásával a hibajelzés törölhető. Ha ezt a gombot lenyomja és több mint öt másodpercig nyomva tartja, akkor a tintatartály a tintatöltési pozícióba mozog, vagy, ha már ott áll, akkor visszatér a kezdőpozícióba.
<b>3</b>	Leállítja az aktuális műveletet. Törli a papírkiadagolással vagy papírelakadással kapcsolatos hibákat. A nyomtatófej tisztításához tartsa lenyomva ezt a gombot öt másodpercig, amíg a(z)  gomb villogni nem kezd.

## A nyomtató alapjai

### Gombkombinációk segítségével végezhető funkciók

	<p><b>Fúvókaellenőrző-minta nyomtatása</b></p> <p>A fúvókaellenőrző-minta nyomtatásához kapcsolja be úgy a nyomtatót, hogy közben lenyomva tartja a(z)  gombot.</p> <p>A nyomtató a fúvókaellenőrző-minta mellett a nyomtatóba az aktuális pillanatig összesen beadagolt oldalak számát is kinyomtatja.</p>
---	--


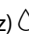







### Jelzőfények, és a nyomtató állapota











Hiba esetén a jelzőfény világítani vagy villogni kezd. A hibajelenség részletei a számítógép képernyőjén kerülnek megjelenítésre.

: világít

: villog

Jelzőfény	Helyzet	Megoldások
	Elképzelhető, hogy a kezdeti tintatöltés még nem fejeződött be.	A kezdeti tintatöltés befejezéséhez lásd a(z) <i>Itt kezdje</i> jelzésnél leírtakat.
	Elképzelhető, hogy a tintafeltöltés még nem fejeződött be.	Töltse fel a tintatartályt tintával, majd nyomja le a(z)  gombot, hogy a tartály a kezdőpozíciójába visszaállhasson.
	A kupak nem lett teljesen rázárva a tintatartályra.	Határozott mozdulattal tolja be a kupakot, majd nyomja le a(z)  gombot.
	Nincs papír betöltve vagy egynél több lap került egyszerre behúzásra.	Töltsön be papírt, és nyomja le a(z)  gombot.
	Papírelakadás történt.	Távolítsa el a papírt, és nyomja le a(z)  gombot.
	Elképzelhető, hogy a nyomtató belsejében védőanyag maradt.	Nyissa fel a nyomtató fedelét, távolítsa el a védőanyagot, majd nyomja le a(z)  gombot.

## A nyomtató alapjai

Jelzőfény	Helyzet	Megoldások
	<p>Amikor a tápfeszültség-jelzőfény világít vagy villog</p> <ul style="list-style-type: none"> <li><input type="checkbox"/> A nyomtató kikapcsolása nem megfelelően történt.*</li> <li><input type="checkbox"/> Mivel a nyomtatót működés közben kapcsolták ki, előfordulhat, hogy a fűvókák kiszáradtak és eltömődtek.</li> </ul> <p>* A nyomtatót egy elosztóval vagy egy megszakítóval kapcsolták ki, a csatlakozót kihúzták a csatlakozóaljzathoz, vagy elektromos hiba történt.</p>	<ul style="list-style-type: none"> <li><input type="checkbox"/> Miután a(z)  gomb megnyomásával törölte a hibát, javasoljuk, hogy végezzen fűvóka-ellenőrzést. Vonjon vissza minden függő állapotú nyomtatási feladatot.</li> <li><input type="checkbox"/> A nyomtató kikapcsolásához nyomja meg a(z)  gombot.</li> </ul>
	<p>Amikor a tápfeszültség-jelzőfény se nem világít, se nem villog</p> <p>A nyomtató helyreállítási módban indult el, mert a belső vezérlőprogram frissítése sikertelen volt.</p>	<p>Kövesse az alább található lépéseket, hogy ismét megpróbálhassa a belső vezérlőprogram frissítését.</p> <ol style="list-style-type: none"> <li>1. Kapcsolja össze a számítógépet és a nyomtatót egy USB-kábellel.</li> <li>2. További útmutatásért keresse fel az Epson helyi webhelyét.</li> </ol>
	<p>Amikor a(z)  jelzőfény és a(z)  jelzőfény egyidejűleg villog</p> <p>Egy tintapárna közeledik vagy elérte hasznos élettartama végét.</p>	<p>Cserélni kell a tintapárnákat.</p> <p>A tintapárna cseréjéhez lépjen kapcsolatba az Epson vállalattal vagy egy hivatalos Epson márkaszervizzel.*<sup>1</sup> Ez egy felhasználó által nem cserélhető alkatrész.</p> <p>Amikor megjelenik a számítógépen egy üzenet, hogy folytathatja a nyomtatást, akkor nyomja le a(z)  gombot a nyomtatás folytatásához. A jelzőfények egy időre abbahagyják a villogást, azonban szabályos időközönként újra villogni kezdenek, amíg a tintapárnát ki nem cserélik.</p>
	<p>Nyomtató hiba történt.</p>	<p>Nyissa fel az elülső fedelet, és távolítsa el a nyomtató belsejéből minden papírt. Kapcsolja ki, majd ismét be a nyomtatót.</p> <p>Ha a hiba a készülék kikapcsolása és ismételt bekapcsolása után továbbra is fennáll, vegye fel a kapcsolatot az Epson ügyfélszolgálatával.</p>

\*1 Néhány nyomtatási ciklusban nagyon kis mennyiségű többlettinta kerülhet a tintapárnába. A párnából történő tintaszivárgás megelőzése érdekében a nyomtatót úgy tervezték, hogy ha a párna megtelik, a nyomtatás leáll. A kinyomtatott oldalak számától, a kinyomtatott anyagok típusától és a nyomtató által elvégzett tisztítási műveletek számától függ, hogy erre szükség van-e, és ha igen, milyen gyakran. A párna cseréjének szükségessége nem jelenti azt, hogy a nyomtató meghibásodott. A nyomtató jelzi, ha a párna cseréje szükséges, de ezt csak egy hivatalos Epson márkaszerviz végezheti el. Az Epson által vállalt garancia nem terjed ki a csere költségére.

### Kapcsolódó információ

- ➔ „Az elakadt papír eltávolítása“ 74. oldal
- ➔ „Kapcsolatfelvétel az Epson ügyfélszolgálatlal“ 97. oldal
- ➔ „Alkalmazások telepítése“ 69. oldal

# A nyomtató előkészítése

## Papír betöltése

### A használható papírok és a kapacitás

**Megjegyzés:**

A megjelenített papírméret az illesztőprogramtól függően eltérő lehet.

### Eredeti Epson papír

Magas minőségű nyomatok előállításához az Epson eredeti Epson papír használatát javasolja.

**Megjegyzés:**

A papírtípusok elérhetősége területenként változhat. Az Ön lakhelyén elérhető papírokról az Epson ügyfélszolgálatánál érdeklődhet.

### Dokumentumok nyomtatására alkalmas papír

Papír neve	Méret	Betöltési kapacitás (lap)	Manuális kétoldalas nyomtatás
Epson Bright White Ink Jet Paper	A4	120*1	✓

\*1 Manuális kétoldalas nyomtatás esetén maximum 30, az egyik oldalán már nyomtatott papírt tölthet be.

### Dokumentumok és fényképek nyomtatására alkalmas papír

Papír neve	Méret	Betöltési kapacitás (lap)	Manuális kétoldalas nyomtatás
Epson Photo Quality Ink Jet Paper	A4	100	-
Epson Matte Paper-Heavyweight	A4	20	-



**A nyomtató előkészítése**

**Kereskedelmi forgalomban elérhető papír**

**Sima papírok**

Papír neve	Méret	Betöltési kapacitás (lap)	Manuális kétoldalas nyomtatás
Sima papír	Letter, A4, B5, 16K (195×270 mm), A5, A6, B6	150*1	✓
Másolópapír			✓
Minőségi normál papír	Legal, Indian-Legal, 8,5×13 hüvelyk	1	✓
	Egyéni méret (mm) 89×127 – 215,9×1200	1	✓

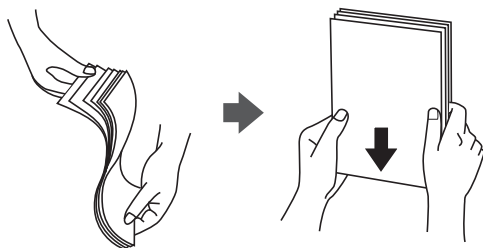
\*1 Manuális kétoldalas nyomtatás esetén maximum 30, az egyik oldalán már nyomtatott papírt tölthet be.

**Borítékok**

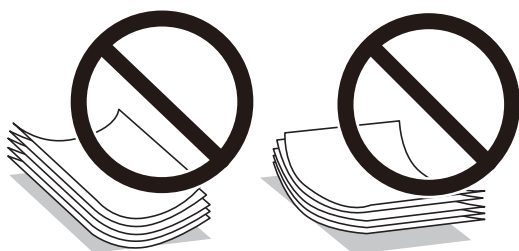
Papír neve	Méret	Betöltési kapacitás (boríték)	Manuális kétoldalas nyomtatás
Boríték	Boríték #10, Boríték DL, Boríték C6	10	✓

**A papír kezelésére vonatkozó óvintézkedések**

- Olvassa el a papírhoz kapott tájékoztatót.
- A jó minőségű nyomatok Epson eredeti papírral való eléréséhez használja a papírt a hozzá kapott adatlapon feltüntetett körülmények között.
- Betöltés előtt pörgesse át a köteget és igazítsa össze a papír széleit, hogy azok egy vonalban legyenek. A fényképpapírt ne pörgesse át és ne hajlítsa meg. Ha mégis így tenne, a nyomtatható oldala megsérülhet.



- Ha a papír felhajlott, betöltés előtt simítsa ki vagy kicsit hajtsa át a másik oldalra. Ha hullámos papírra nyomtat, akkor az papírelakadást okozhat és elkenődhet a nyomtatás.



## A nyomtató előkészítése

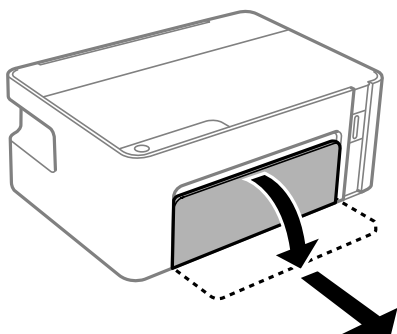
- ❑ Ne használjon hullámos, szakadt, elvágott, összehajtott, nedves, túl vékony, túl vastag papírt, vagy olyan papírt, amire matricák vannak ragasztva. Az ilyen papírok használata papírelakadást és a nyomat elkenődését okozza.
- ❑ Hosszszálirányú papírt használjon. Ha nem biztos a használt papír típusában, ellenőrizze a csomagoláson a papír specifikációit vagy vegye fel a kapcsolatot a gyártóval.

### Kapcsolódó információ

➔ [„A nyomtató műszaki adatai“ 90. oldal](#)

## Papír betöltése Papírkazetta használata esetén

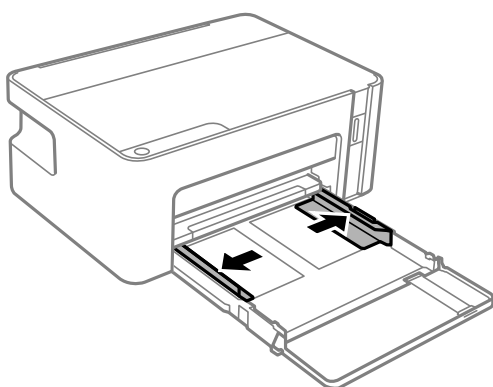
1. Nyissa fel az elülső fedelet addig, amíg kattantást nem hall, majd csúsztassa ki a papírkazettát addig, amíg az meg nem áll.



**Fontos:**

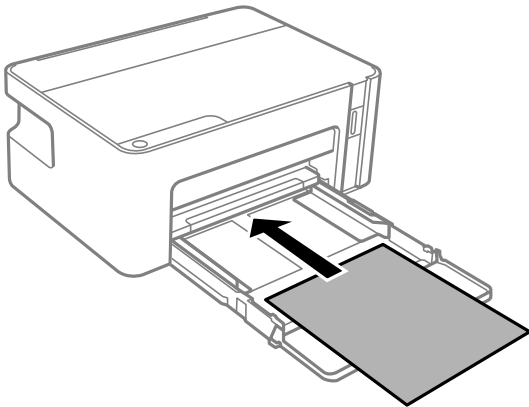
*A(z) papírkazetta nem vehető ki.*

2. Csúsztassa maximális helyzetbe az élvezetőket.



## A nyomtató előkészítése

3. A papírt a nyomtatandó oldalával lefelé töltsé be addig, amíg hozzá nem ér a(z) papírkazetta egység hátuljához.

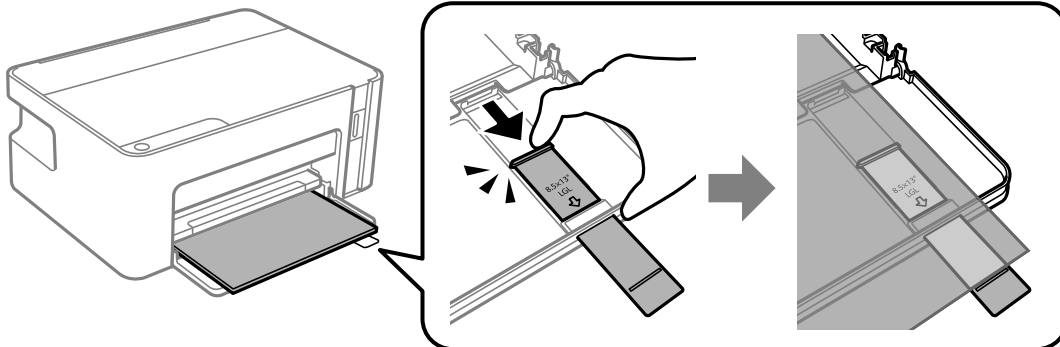


**Fontos:**

*Mindig csak a papírhoz meghatározott számú lapot töltsön be.*

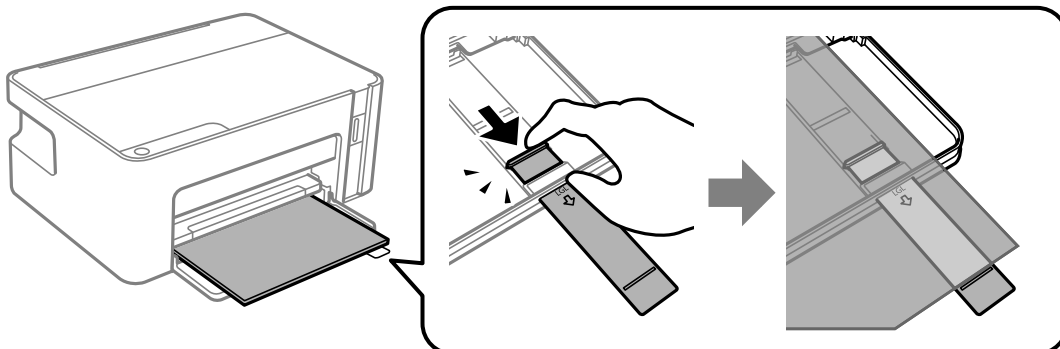
- ❑ 8,5 × 13 hüvelyk

Töltsön be papírt a vonal segítségével.



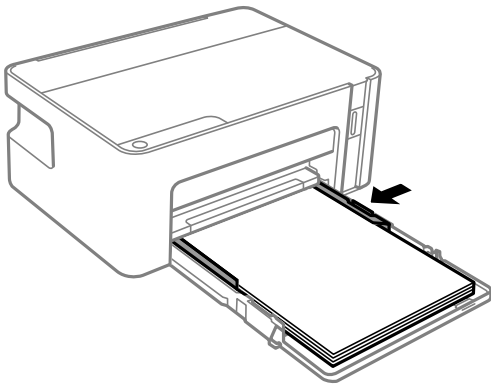
- ❑ Legal

Húzza ki a papírvetítő hosszabbítóját, és a vonal segítségével töltsön be papírt.

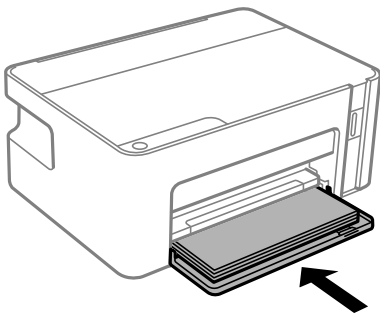


## A nyomtató előkészítése

4. Az élvezetőket csúsztassa a papír széleihez.

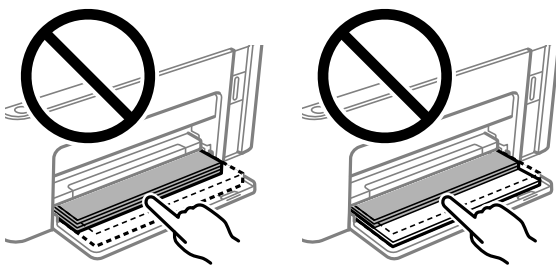


5. Helyezze be a papírkazettát addig, ameddig csak bemegy.

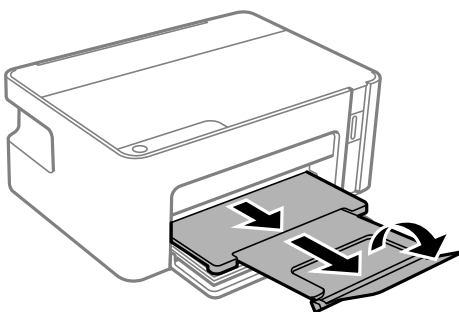


**! Fontos:**

*A papírkazetta behelyezése után a papírt nem szabad megpróbálni betolni. Máskülönben a papíradagolással kapcsolatban probléma merülhet fel. Ha a papír be van tolvá, akkor igazítsa a papírt a papírméretet jelző vonalhoz.*



6. Csúsztassa ki a kimeneti tálcát.



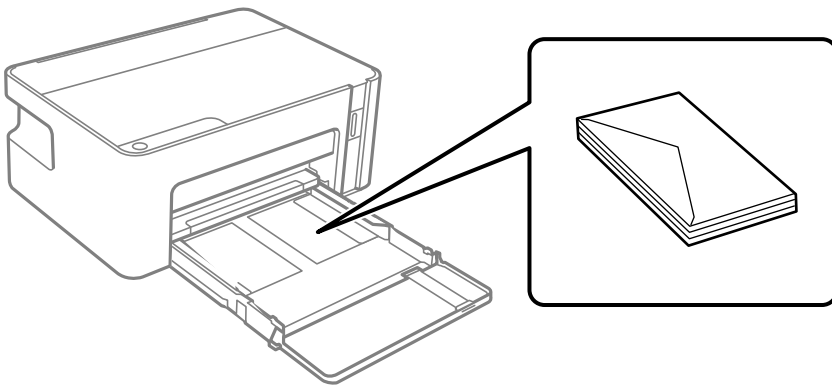
## A nyomtató előkészítése

### Kapcsolódó információ

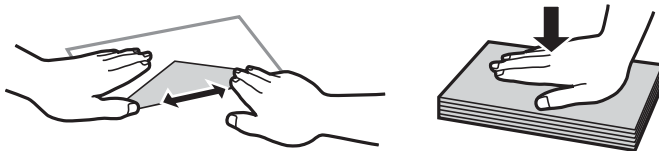
- ➔ „A papír kezelésére vonatkozó óvintézkedések“ 17. oldal
- ➔ „A használható papírok és a kapacitás“ 16. oldal
- ➔ „Papírtípusok listája“ 21. oldal
- ➔ „Borítékok betöltése és óvintézkedések“ 21. oldal

## Borítékok betöltése és óvintézkedések

A borítékokat töltsse be a zárható lapjukkal felfelé, amíg a papírkazetta hátuljához nem érnek, majd az élvezetőket csúsztassa a borítékok széleihez.



- Betöltés előtt pörgesse át a borítékokat, és igazítsa össze a széleiket, hogy azok egy vonalban legyenek. Ha a boríték köteg levegővel van tele, betöltés előtt nyomja össze őket.



- Ne használjon hullámos vagy összehajtott borítékokat. Az ilyen borítékok használata papírelakadást és a nyomat elkenődését okozza.
- Ne használjon ragasztócsíkkal ellátott vagy ablakos borítékokat.
- Kerülje a túl vékony borítékok használatát, mert azok nyomtatás közben hajlamosak hullámossá válni.

### Kapcsolódó információ

- ➔ „A használható papírok és a kapacitás“ 16. oldal
- ➔ „Papír betöltése Papírkazetta használata esetén“ 18. oldal

## Papírtípusok listája

Ha optimális nyomtatási eredményeket szeretne elérni, jelölje ki a papír típusát.

## A nyomtató előkészítése

Papír neve	Típus
Epson Bright White Ink Jet Paper	Normál papírok
Epson Matte Paper-Heavyweight	Epson Matte
Epson Photo Quality Ink Jet Paper	Epson Photo Quality Ink Jet

## Energiatakarékosság

A nyomtató alvó üzemmódba lép vagy automatikusan kikapcsol, ha nem végez semmilyen műveletet egy beállított ideig. Beállíthatja az energiagazdálkodás alkalmazását megelőző időt. Az idő növelése befolyásolja a termék energiahatékonyságát. Kérjük, minden módosítás előtt gondoljon a környezetre.

A vásárlás helyétől függően a nyomtatónak lehet olyan funkciója, amely ezt automatikusan kikapcsolja, ha a készülék 30 percig nem csatlakozik.

### Energiatakarékosság — Windows


- Nyissa meg a nyomtató-illesztőprogram ablakát.
- Kattintson a(z) **A nyomtató és a beállítások adatai** lehetőségre a(z) **Karbantartás** lapfülön.
- Tegye az alábbiak egyikét.
  - Válassza ki az időtartamot, amennyi idő elteltével a nyomtató alvó üzemmódba lép, ez lesz a(z) **Elalvás időzítő** beállítás, majd kattintson a(z) **Elküldés** lehetőségre. Ha azt szeretné, hogy a nyomtató automatikusan kikapcsoljon, adja meg a(z) **Kikapcsolási időzítő** beállítását, majd kattintson a(z) **Elküldés** lehetőségre.
  - Válassza ki az időtartamot, amennyi idő elteltével a nyomtató alvó üzemmódba lép, ez lesz a(z) **Elalvás időzítő** beállítás, majd kattintson a(z) **Elküldés** lehetőségre. Ha azt szeretné, hogy a nyomtató automatikusan kikapcsoljon, adja meg a(z) **Kikapcsolás, ha nem aktív** vagy a(z) **Kikapcsolás, ha nem csatlakozik** beállítását, majd kattintson a(z) **Elküldés** lehetőségre.

#### **Megjegyzés:**

A vásárlás helyétől függően a(z) **Kikapcsolási időzítő** funkció vagy a „Power Off If Disconnected” (Kikapcsolás a kapcsolat bontása esetén) és a(z) **Kikapcsolás, ha nem csatlakozik** funkció áll rendelkezésre az Ön által megvásárolt készüléken.

- Kattintson a(z) **OK** elemre.

### Energiatakarékosság — Mac OS

- Válassza a **Rendszerbeállítások** elemet a(z)  menü > **Nyomtatók és lapolvasók** (vagy **Nyomtatás és beolvasás, Nyomtatás és faxolás**) menüpontban, majd válassza ki a nyomtatót.
- Kattintson az **Beállítások és kellékanyagok** > **Segédprogram** > **Nyomtató segédprogram megnyitása** lehetőségre.
- Kattintson a(z) **Nyomtatóbeállítások** elemre.

## A nyomtató előkészítése

4. Tegye az alábbiak egyikét.

- Válassza ki az időtartamot, amennyi idő elteltével a nyomtató alvó üzemmódba lép, ez lesz a(z) **Elalvás időzítő** beállítás, majd kattintson a(z) **Alkalmaz** lehetőségre. Ha azt szeretné, hogy a nyomtató automatikusan kikapcsoljon, adja meg a(z) **Kikapcsolási időzítő** beállítását, majd kattintson a(z) **Alkalmaz** lehetőségre.
- Válassza ki az időtartamot, amennyi idő elteltével a nyomtató alvó üzemmódba lép, ez lesz a(z) **Elalvás időzítő** beállítás, majd kattintson a(z) **Alkalmaz** lehetőségre. Ha azt szeretné, hogy a nyomtató automatikusan kikapcsoljon, adja meg a(z) **Kikapcsolás, ha nem aktív** vagy a(z) **Kikapcsolás, ha nem csatlakozik** beállítását, majd kattintson a(z) **Alkalmaz** lehetőségre.

**Megjegyzés:**

A vásárlás helyétől függően a(z) **Kikapcsolási időzítő** vagy a(z) **Kikapcsolás, ha nem aktív** és a(z) **Kikapcsolás, ha nem csatlakozik** funkció áll rendelkezésre az Ön által megvásárolt készüléken.

# Nyomtatás

---

## Nyomtatás a nyomtató-illesztőprogram segítségével Windows rendszerben

### A nyomtató illesztőprogramjának az elérése

Amikor a nyomtató illesztőprogramját a számítógép vezérlőpultján keresztül nyitja meg és használja, akkor az ott elvégzett beállításokat a rendszer minden alkalmazásnál érvényesíti.

#### A nyomtató illesztőprogramjának elérése a vezérlőpultból

##### Windows 10/Windows Server 2016

Kattintson az indítás gombra, majd válassza ki a **Windows rendszer > Vezérlőpult > Eszközök és nyomtatók megjelenítése** parancsot a **Hardver és hang** menüpontban. Kattintson jobb gombbal a nyomtatóra, vagy tartsa lenyomva a gombot, majd jelölje ki a **Nyomtató tulajdonságai** elemet.

##### Windows 8.1/Windows 8/Windows Server 2012 R2/Windows Server 2012

Válassza ki az **Asztal > Beállítások > Vezérlőpult > Eszközök és nyomtatók megtekintése** parancsot a **Hardver és hang** menüpontból. Kattintson jobb gombbal a nyomtatóra, vagy tartsa lenyomva a gombot, majd jelölje ki a **Nyomtató tulajdonságai** elemet.

##### Windows 7/Windows Server 2008 R2

Kattintson az indítás gombra, majd válassza ki a **Vezérlőpult > Eszközök és nyomtatók megjelenítése** parancsot a **Hardver és hang** menüpontban. Kattintson jobb gombbal a nyomtatóra, majd jelölje ki a **Nyomtatási beállítások** elemet.

##### Windows Vista/Windows Server 2008

Kattintson az indítás gombra, majd válassza ki a **Vezérlőpult > Nyomtatók** lehetőséget a **Hardver és hang** menüpontban. Kattintson jobb gombbal a nyomtatóra, majd jelölje ki a **Nyomtatási beállítások megadása** lehetőséget.

##### Windows XP/Windows Server 2003 R2/Windows Server 2003

Kattintson az indítás gombra, majd válassza ki a **Vezérlőpult > Nyomtatók és egyéb hardverek > Nyomtatók és faxok** elemet. Kattintson jobb gombbal a nyomtatóra, majd jelölje ki a **Nyomtatási beállítások** elemet.

#### A nyomtató-illesztőprogram megnyitása a tálcán található nyomtató ikon segítségével

A számítógép tálcáján található nyomtató ikon egy parancsikon, melyen keresztül gyorsan hozzáférhet a nyomtató-illesztőprogramhoz.

Ha a nyomtató ikonra kattint és kiválasztja a(z) **Nyomtatóbeállítások** lehetőséget, akkor ugyanaz a nyomtatóbeállítási ablak nyílik meg, mint amelyet a vezérlőpultról nyit meg. Ha duplán rákattint erre az ikonra, ellenőrizheti a nyomtató állapotát.

#### **Megjegyzés:**

*Ha a nyomtató ikon nem jelenik meg a tálcán, akkor nyissa meg a nyomtató-illesztőprogram ablakát, kattintson a(z)*

*Figyelési beállítások* elemre a(z) **Karbantartás** lapon, majd válassza ki a(z) **Parancsikon regisztrálása a tálcháoz** opciót.

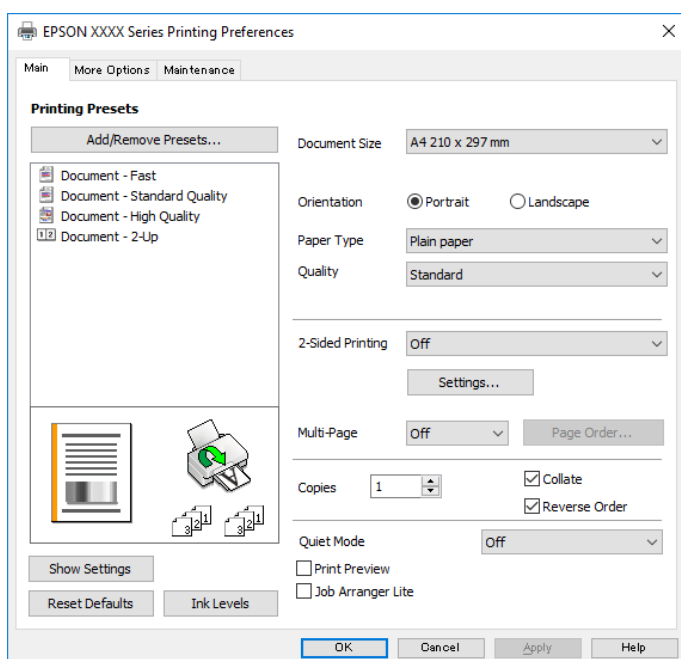


## A nyomtatás alapjai

### Megjegyzés:

A műveletek az adott alkalmazástól függően eltérhetnek. További részleteket az alkalmazás súgójában talál.

1. Nyissa meg a kinyomtatni kívánt fájlt.  
Ha eddig nem tette meg, akkor most töltsé be a papírt a nyomtatóba.
2. Válassza ki a **Nyomtatás** vagy az **Oldalbeállítás** lehetőséget a **Fájl** menüből.
3. Jelölje ki a nyomtatót.
4. A nyomtató-illesztőprogram ablakának a megnyitásához válassza a **Beállítások** vagy a **Tulajdonságok** elemet.



5. Szükség esetén módosítsa a beállításokat.  
Részletes információért tekintse meg a nyomtató-illesztőprogram menüpontjait.

### Megjegyzés:

- A beállítási elemek részletes leírását az online súgóban is megtalálhatja. Ha egy elemre a jobb egérgombbal kattint, akkor megjelenik az adott elemhez kapcsolódó **Súgó**.
- A(z) **Nyomtatási kép** elem kiválasztásával a nyomtatás előbb megtekintheti a dokumentum előnézetét.

6. A nyomtató-illesztőprogram ablakának a bezárásához kattintson az **OK** gombra.
7. Kattintson a **Nyomtatás** elemre.

### Megjegyzés:

A(z) **Nyomtatási kép** elem kiválasztásakor megjelenik az előnézeti ablak. A beállítások módosításához kattintson a(z) **Mégse** gombra, majd ismétlje meg a folyamatot a(z) 2. lépéstől.

### Kapcsolódó információ

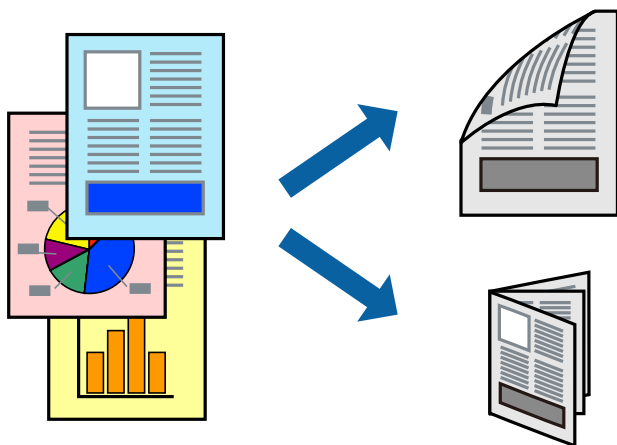
➔ „A használható papírok és a kapacitás“ 16. oldal

## Nyomtatás

- ➔ „Papír betöltése Papírkazetta használata esetén“ 18. oldal
- ➔ „Fő lap“ 40. oldal

## Kétoldalas nyomtatás

A papír mindkét oldalára nyomtathat. Az oldalak átrendezésével és a nyomtatás összehajtásával füzetet is nyomtathat.



### Megjegyzés:

- Amikor a nyomtató végzett az első oldal kinyomtatásával, fordítsa meg a papírt, hogy a másik oldalára is nyomtathasson.
- Ha nem olyan papírt használ, amely kétoldalas nyomtatáshoz alkalmas, a nyomtatási minőség romolhat és papírelakadás is előfordulhat.
- A papírtól és a nyomtatott adattól függően a festék átüthet a papír másik oldalára.

### Kapcsolódó információ

- ➔ „A használható papírok és a kapacitás“ 16. oldal

## Nyomtatási beállítások

A kétoldalas nyomtatási funkció elérhető, ha a(z) EPSON Status Monitor 3 funkció engedélyezve van.

### Megjegyzés:

A(z) EPSON Status Monitor 3 engedélyezéséhez kattintson a(z) **Kiegészítő beállítások** lehetőségre a(z) **Karbantartás** lapfülön, majd válassza a(z) **Az EPSON Status Monitor 3 engedélyezése** lehetőséget.

1. A nyomtató-illesztőprogram **Fő** lapfülén válasszon egy opciót a(z) **Kétoldalas nyomtatás** menüpontban.
2. Kattintson a(z) **Beállítások** gombra, végezze el a szükséges beállításokat, majd kattintson a(z) **OK** elemre.

### Megjegyzés:

Két rétre hajtott brosúra nyomtatásához jelölje ki a(z) **Brosúra** elemet.

3. Kattintson a **Nyomtatás** elemre.

Amikor az első oldal nyomtatása befejeződött, egy felugró ablak jelenik meg a számítógépen. Kövesse a képernyőn megjelenő utasításokat.

## Nyomtatás

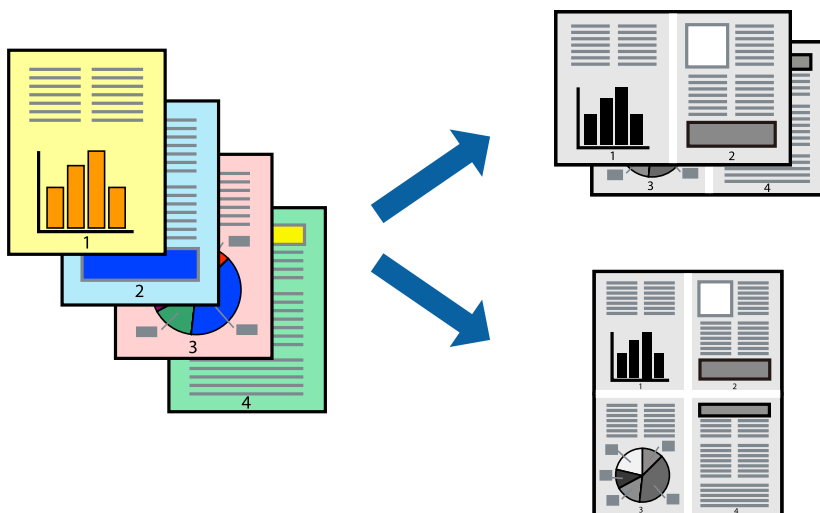
### Kapcsolódó információ

➔ „A nyomtatás alapjai“ 25. oldal

➔ „Fő lap“ 40. oldal

## Több oldal nyomtatása egy lapra

Ezzel a beállítással egy vagy kettő lapra, kettő vagy négy oldal nyomtatható.



## Nyomtatási beállítások

A nyomtató-illesztőprogram Fő lapján válassza a(z) **2 oldal / lap** vagy a(z) **4 oldal / lap** értéket a(z) **Több oldal** paraméterhez.

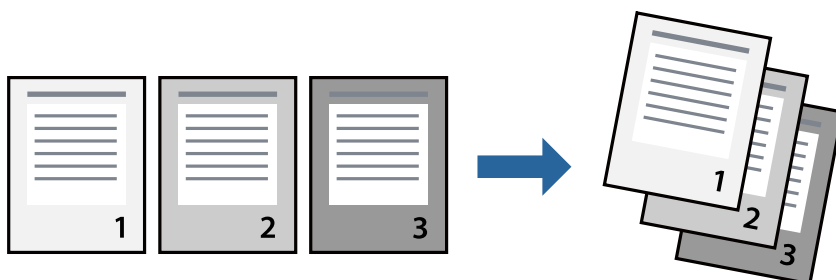
### Kapcsolódó információ

➔ „A nyomtatás alapjai“ 25. oldal

➔ „Fő lap“ 40. oldal

## Nyomtatás és az oldalak sorba rendezése (Nyomtatás fordított sorrendben)

Az utolsó oldaltól kezdheti meg a nyomtatást, így a dokumentumok oldalai a megfelelő sorrendben lesznek összerakva.



## Nyomtatási beállítások

A nyomtató-illesztőprogram **Fő** lapján válassza a(z) **Fordított sorrendben** elemet.

### Kapcsolódó információ

➔ „A nyomtatás alapjai“ 25. oldal

➔ „Fő lap“ 40. oldal

## Kicsinyített vagy nagyított dokumentum nyomtatása

Kicsinyítheti vagy nagyíthatja egy dokumentum méretét meghatározott százalékkal, vagy úgy, hogy a dokumentum automatikusan illeszkedjen a nyomtatóba betöltött papír méretéhez.



## Nyomtatási beállítások

A nyomtató-illesztőprogram **További beállítások** lapfülén válassza ki a dokumentum méretét a(z) **Papírméret** beállításnál. Válassza ki annak a papírnak a méretét, amire nyomtatni szeretne a(z) **Kimeneti papír** beállításnál. Válassza a(z) **Kicsinyítés/Nagyítás** elemet, majd a(z) **Igazítás laphoz** vagy a(z) **Nagyítás** lehetőséget. A(z) **Nagyítás** kiválasztásakor adjon meg egy százalékkértéket.

Az oldal közepén lévő képek kinyomtatásához válassza a(z) **Középre** lehetőséget.

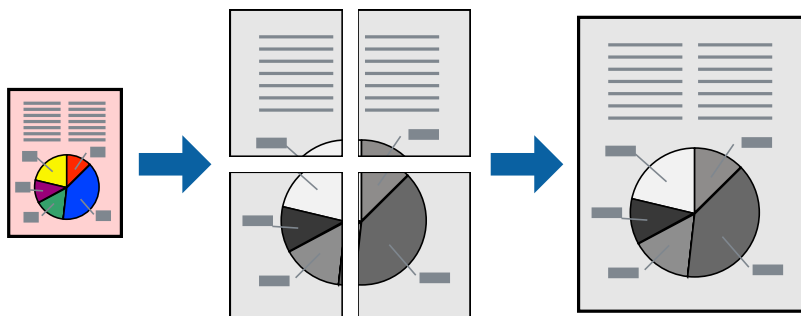
### Kapcsolódó információ

➔ „A nyomtatás alapjai“ 25. oldal

➔ „További beállítások lap“ 41. oldal

## Egyetlen kép nyomtatása több lapra, nagyítás céljából (avagy poszter létrehozása)

Ez a funkció lehetővé teszi, hogy egy képet több lapra nyomtasson ki. Ezeket egymás mellé helyezve nagy méretű plakátot alakíthat ki.



### Nyomtatási beállítások

A nyomtató-illesztőprogram **Fő** lapján válasszon a(z) **2x1 Poszter**, a(z) **2x2 Poszter**, a(z) **3x3 Poszter** és a(z) **4x4 Poszter** lehetőség közül a(z) **Több oldal** beállítási paraméternél. A(z) **Beállítások** elemre kattintva kiválaszthatja, hogy mely paneleket nem szeretné nyomtatni. A szabásmintára vonatkozó lehetőségeket is kiválaszthatja.

#### Kapcsolódó információ

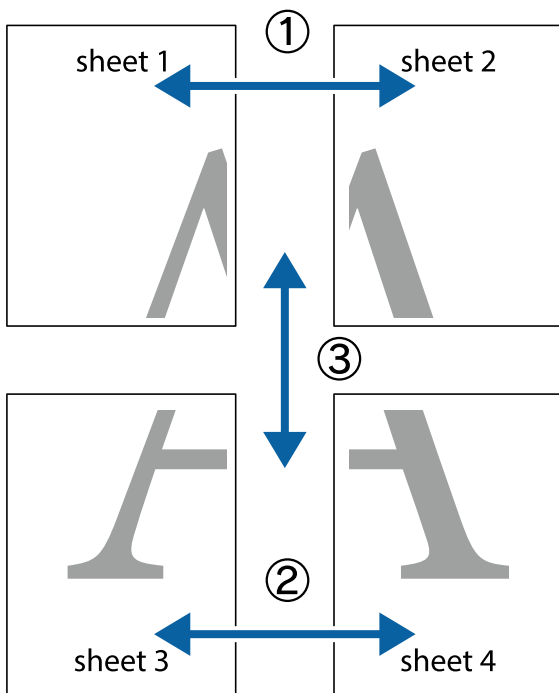
- ➔ [„A nyomtatás alapjai“ 25. oldal](#)
- ➔ [„Fő lap“ 40. oldal](#)

### Poszterek készítése az Egymást átfedő igazítási jelek használatával

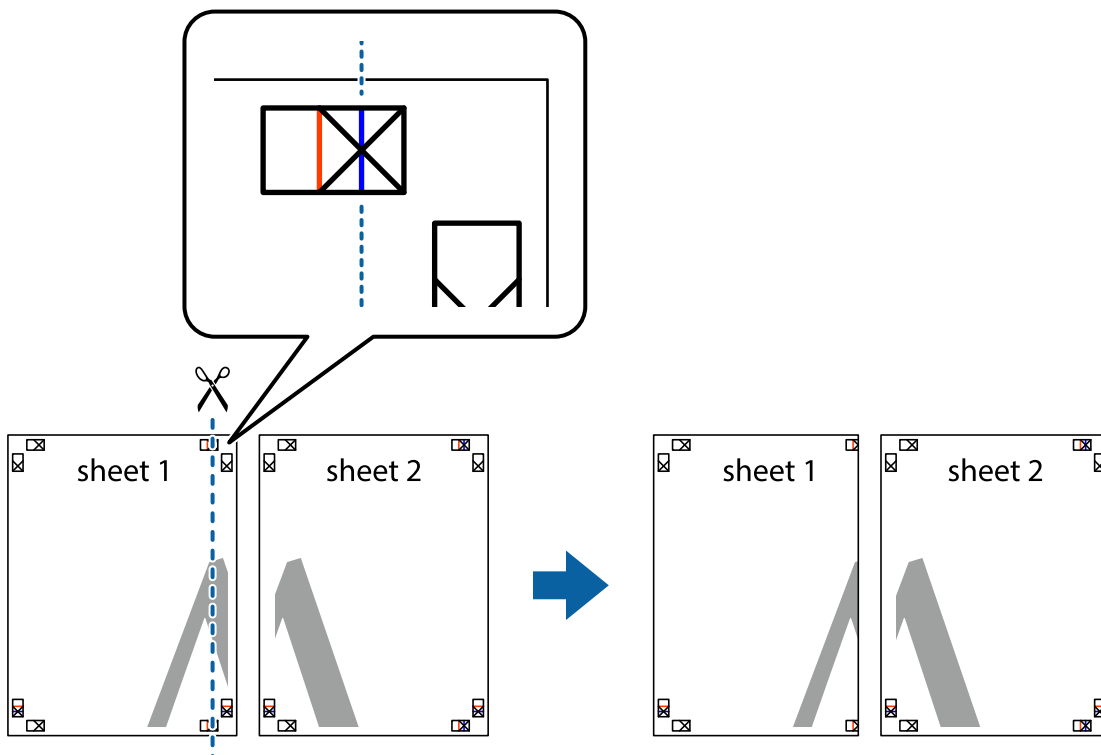
Itt egy példát talál arra, hogyan készíthet posztert, ha a **2x2 Poszter** lehetőség van kiválasztva, és az **Egymást átfedő igazítási jelek** van kiválasztva a **Vágásjelek nyomtatása** menüben.

## Nyomtatás

A tényleges vezetőket fekete-fehérben nyomtatja ki a nyomtató, azonban ennél a magyarázatnál kék és piros vonalakkal láthatja őket.

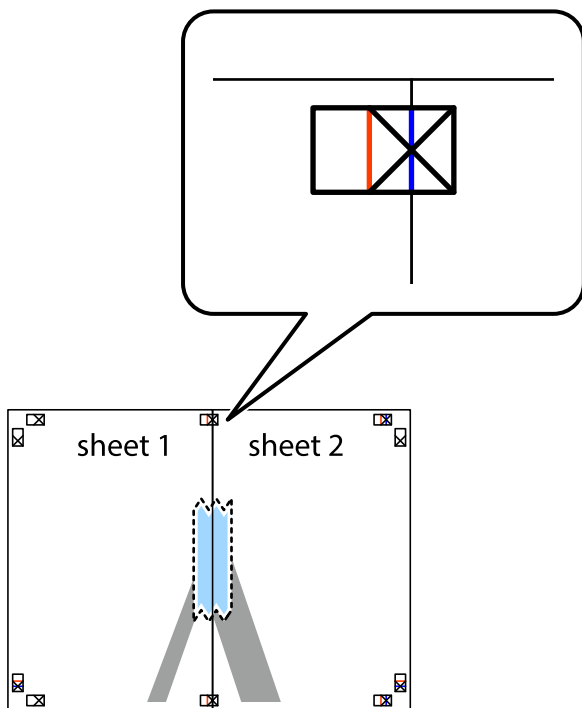


1. Készítse el Sheet 1 ot és a Sheet 2 ot. Vágja le az Sheet 1 margóit a függőleges kék vonal mentén, a felső és alsó keresztek középvonalaiban.

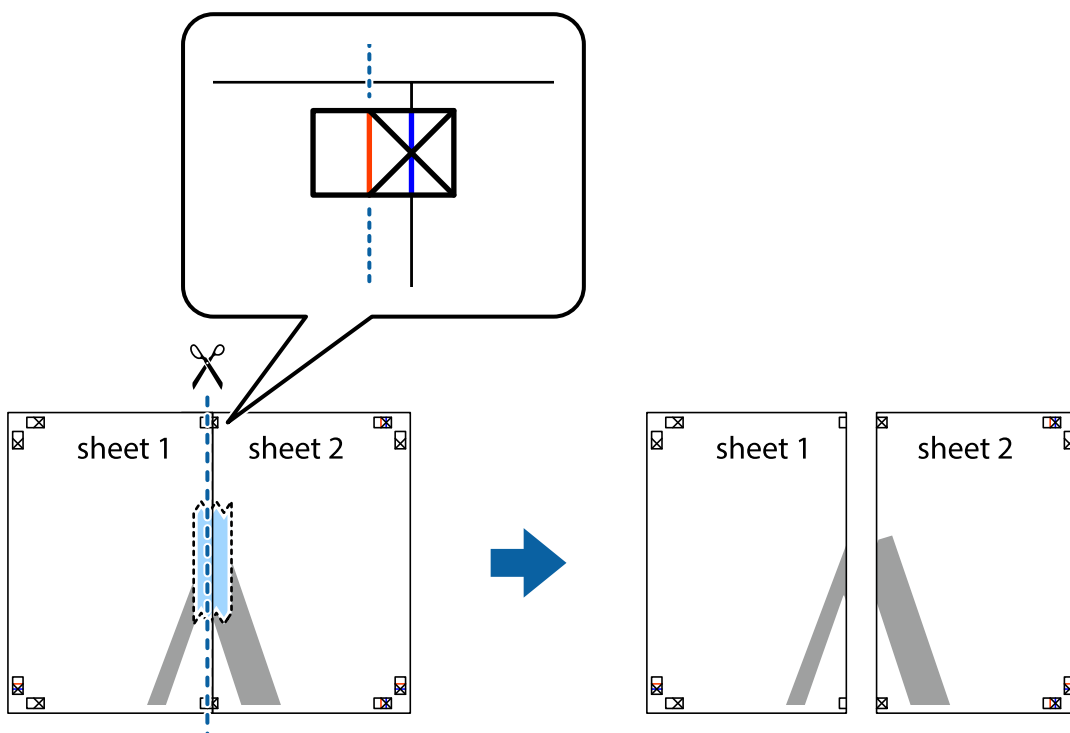


**Nyomtatás**

2. Helyezze az Sheet 1 szélét a Sheet 2 ra, igazítsa össze a jelzéseket, majd hátulról ideiglenesen rögzítse ragasztószalaggal a két lapot egymáshoz.

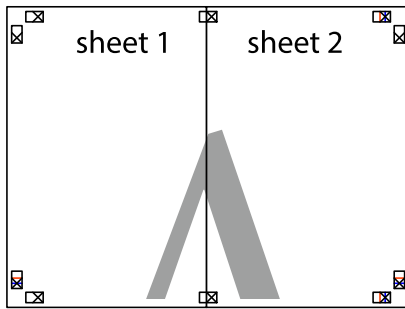


3. A ragasztószalaggal egymáshoz rögzített lapokat vágja el függőlegesen a piros igazításjelek vonalában (most a kereszttektől balra eső vonal mentén).

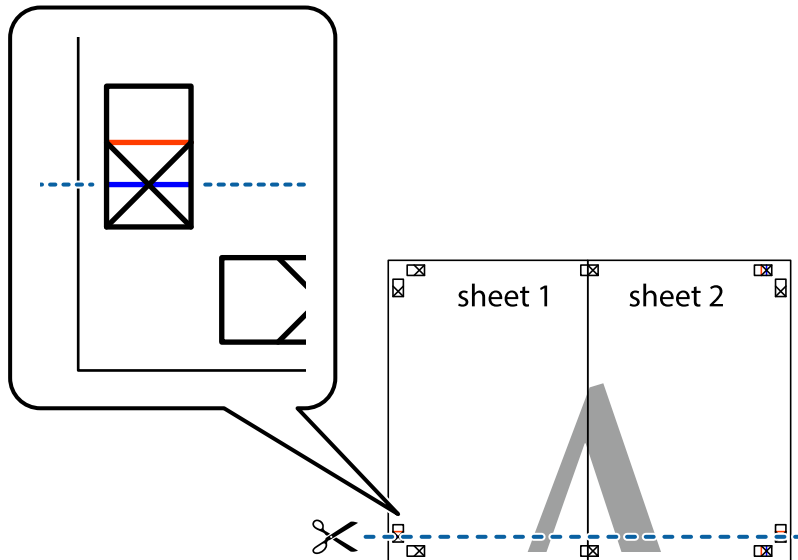


## Nyomtatás

4. Hátulról ragassza össze a lapokat.



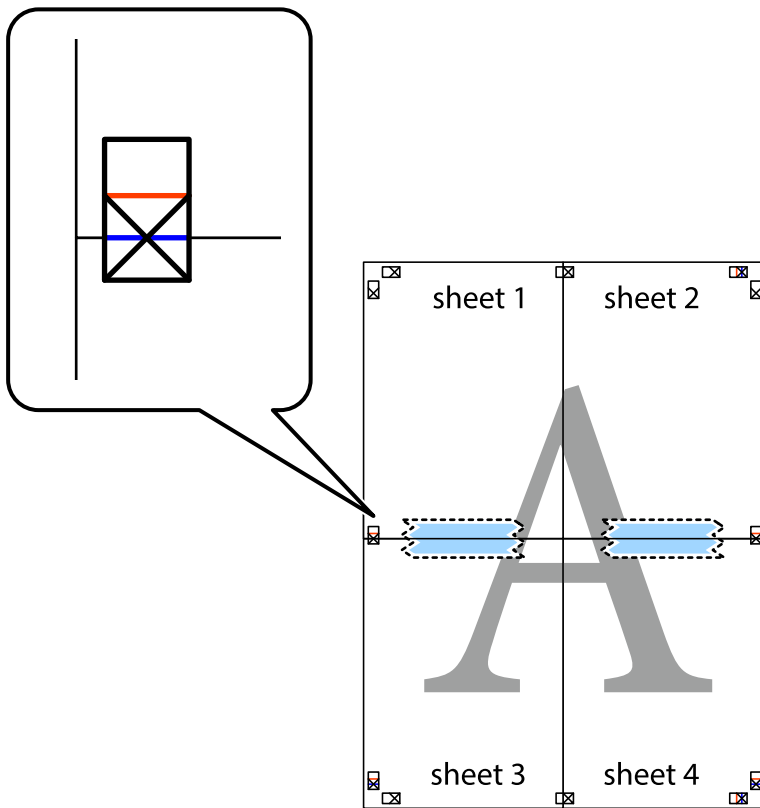
5. Ismételje meg az 1-4. lépéseket a Sheet 3 és a Sheet 4 egymáshoz ragasztásához.
6. Vágja le az Sheet 1 és a Sheet 2 margóját a vízszintes kék vonal mentén a bal és a jobb oldalak keresztjelein át.





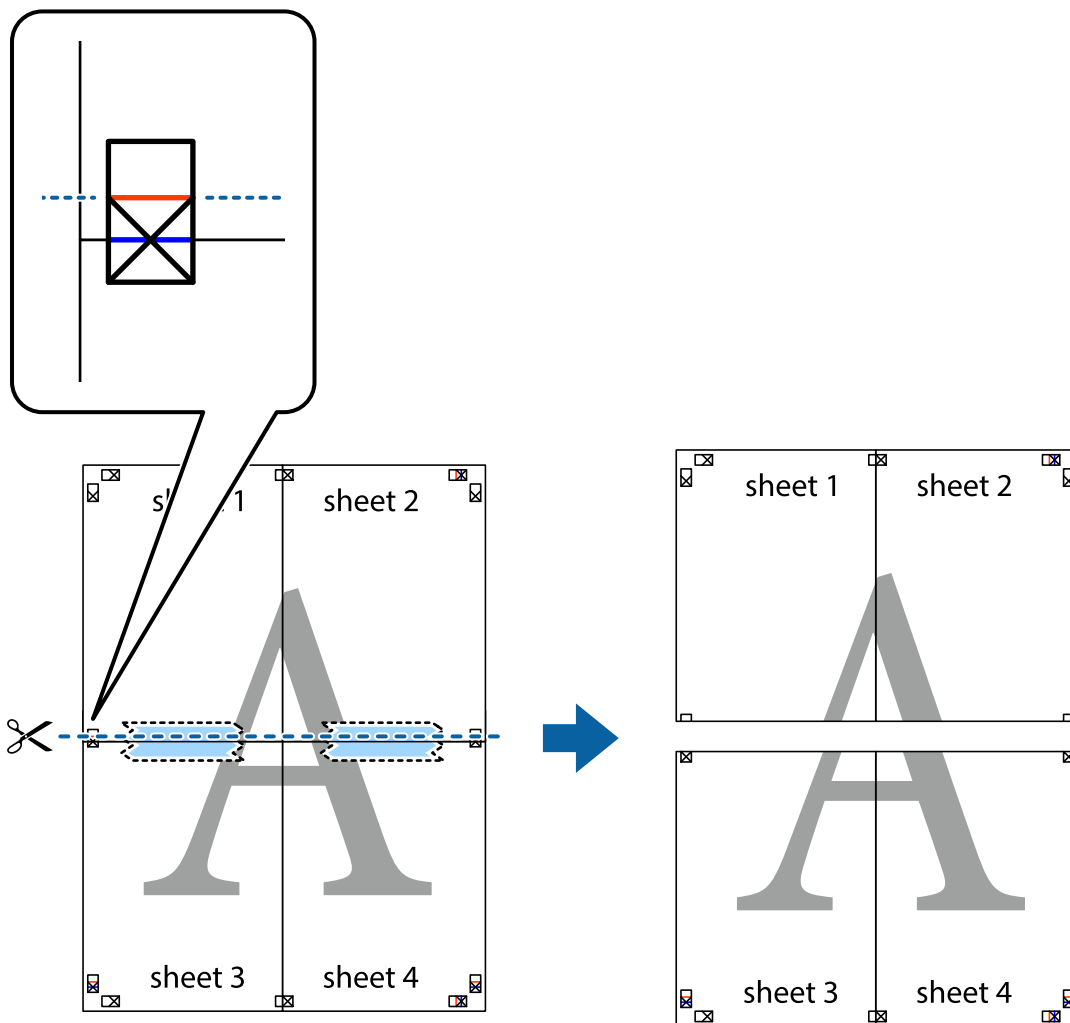
## Nyomtatás

7. Helyezze az Sheet 1 és a Sheet 2 szélét a Sheet 3 és a Sheet 4 tetejére, igazítsa össze a keresztjelzéseket, majd hátulról ideiglenesen rögzítse ragasztószalaggal a lapokat egymáshoz.

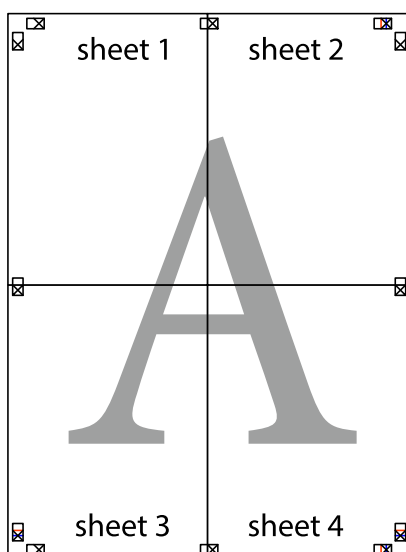


**Nyomtatás**

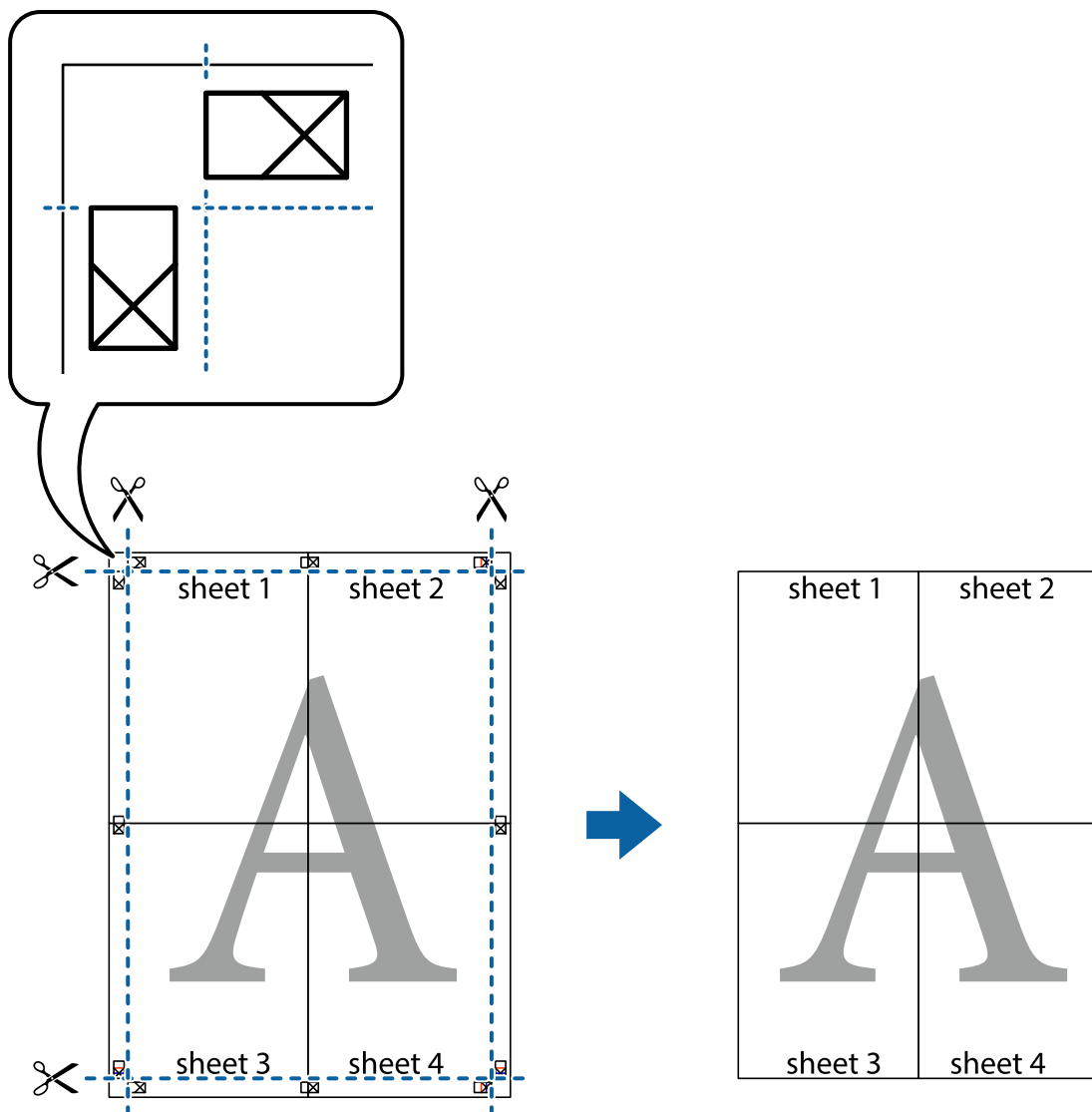
8. A ragasztószalaggal egymáshoz rögzített lapokat vágja el a piros vonal mentén az igazítás jeleken át (ebben az esetben a keresztek felé eső vonal mentén).



9. Hátulról ragassza össze a lapokat.

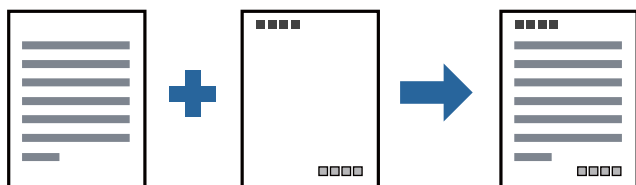


10. Vágja le a maradék margókat a külső vezető mentén.



## Nyomtatás fejléccel és/vagy lábléccel

A fejlécbbe vagy a láblécbbe olyan információkat nyomtathat, mint a felhasználónév és a nyomtatási dátum.



## Nyomtatási beállítások

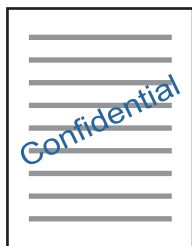
A nyomtató-illesztőprogram **További beállítások** lapján kattintson a(z) **Vizjel funkciók** elemre, majd válassza a(z) **Fejléc/Lábléc** elemet. Kattintson a(z) **Beállítások** elemre, majd válassza ki a nyomtatni kívánt elemeket.

**Kapcsolódó információ**

- ➔ „A nyomtatás alapjai“ 25. oldal
- ➔ „További beállítások lap“ 41. oldal

**Vízjel nyomtatása**

Nyomataira vízjeleket, mint például „Bizalmas”, nyomtathat. Akár saját vízjelet is hozzáadhat.

**Megjegyzés:**

Ez a funkció keret nélküli nyomtatás esetén nem elérhető.

**Nyomtatási beállítások**

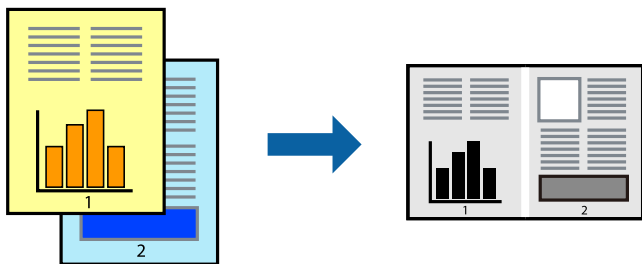
A nyomtató-illesztőprogram **További beállítások** lapfülén kattintson a(z) **Vízjel funkciók** lehetőségre, majd válassza a(z) Vízjel elemet. A vízjel méretének, sűrűségének vagy helyének és egyéb beállításának megváltoztatásához kattintson a(z) **Beállítások** elemre.

**Kapcsolódó információ**

- ➔ „A nyomtatás alapjai“ 25. oldal
- ➔ „További beállítások lap“ 41. oldal

**Több fájl együttes nyomtatása**

A(z) Nyomtatási feladatrendező Lite lehetőséget biztosít különféle alkalmazások által létrehozott fájlok összefűzésére és azok egyszerre történő kinyomtatására. Megadhatja az összefűzött fájlok nyomtatási beállításait, például a többoldalas elrendezést és a kétoldali nyomtatást.



## Nyomtatási beállítások

A nyomtató-illesztőprogram **Fő** lapján válassza a(z) **Nyomtatási feladatrendező Lite** elemet. A nyomtatás indításakor megjelenik a(z) Nyomtatási feladatrendező Lite ablak. Ha a(z) Nyomtatási feladatrendező Lite ablak nyitva van, akkor nyissa meg azt a fájlt, melyet a mostani fájllal össze szeretne fűzni, majd ismételje meg a fenti lépéseket.

Ha kiválaszt egy olyan nyomtatási feladatot, amelyet a(z) Nyomtatási feladatrendező Lite ablakban adtak hozzá a(z) Nyomtatás alatt álló projekt szakaszhoz, akkor lehetősége van szerkeszteni az oldal elrendezését.

A nyomtatás indításához a(z) **Fájl** menüben kattintson a(z) **Nyomtatás** elemre.

### Megjegyzés:

Ha az összes nyomtatási adat Nyomtatás alatt álló projekt szakaszhoz történő hozzáadása előtt zárja be a(z) Nyomtatási feladatrendező Lite ablakot, akkor a rendszer megszakítja azt a nyomtatási feladatot, amelyen éppen dolgozott az ablak bezárása előtt. Az aktuális feladat mentéséhez a(z) **Fájl** menüben kattintson a(z) **Mentés** elemre. A mentett fájlok „ecl” kiterjesztésűek lesznek.

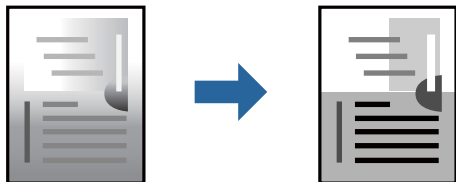
Egy Nyomtatás alatt álló projekt megnyitásához kattintson a(z) **Nyomtatási feladatrendező Lite** elemre a nyomtató-illesztőprogram **Karbantartás** lapján; ekkor megnyílik a(z) Nyomtatási feladatrendező Lite ablak. Ezután, a fájl kijelöléséhez, jelölje ki a **Megnyitás** elemet a **Fájl** menüből.

### Kapcsolódó információ

- ➔ „A nyomtatás alapjai“ 25. oldal
- ➔ „Fő lap“ 40. oldal

## A nyomtatási tónus beállítása

Beállíthatja az adott nyomtatási feladathoz használt tónust.



### Megjegyzés:

Ezek a finomhangolások nem módosítják az eredeti adatot.

## Nyomtatási beállítások

A nyomtató-illesztőprogram **További beállítások** lapján válassza ki a(z) **Egyéni** elemet a(z) **Árnyalatkorrekció** beállításnál. A(z) **Speciális** elemre kattintva nyissa meg a(z) **Árnyalatkorrekció** ablakot, majd válassza ki a tónuskorrekció módját.

### Megjegyzés:

- Az alapértelmezett beállítás a(z) **Automatikus** lehetőség a(z) **További beállítások** lapon. Ezzel a beállítással a tónus automatikusan úgy kerül finomhangolásra, hogy a lehető legjobb összhangban legyen a papírtípus és nyomtatási minőség beállításával.

### Kapcsolódó információ

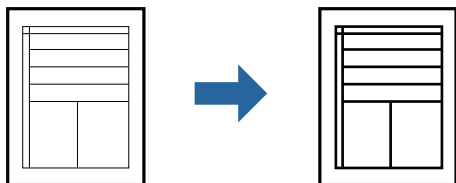
- ➔ „A nyomtatás alapjai“ 25. oldal

## Nyomtatás

➔ [„További beállítások lap“ 41. oldal](#)

### Nyomtatás a vékony vonalak hangsúlyozásával

A nyomtatáshoz túlságosan vékony vonalakat vastagabbra állíthatja.



### Nyomtatási beállítások

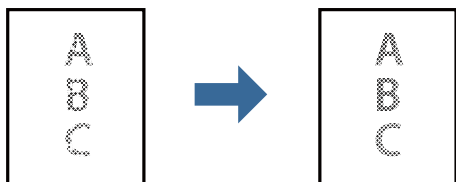
A nyomtató-illesztőprogram **További beállítások** lapjának **Árnyalatkorrekció** beállítási szakaszában kattintson a(z) **Kép beállítások** elemre. Válassza a(z) **Vékony vonalak hangsúlyozása** elemet.

#### Kapcsolódó információ

- ➔ [„A nyomtatás alapjai“ 25. oldal](#)
- ➔ [„További beállítások lap“ 41. oldal](#)

### Nyomtatás a világos szöveg és vonalak kiemelése érdekében

Kiemelheti a világos betűket és vonalakat, hogy azok még láthatóbbak legyenek vagy annak érdekében, hogy élesebbé tegyen képeket.



### Nyomtatási beállítások

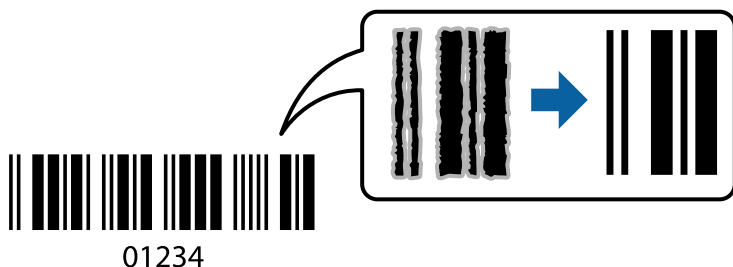
A nyomtató-illesztőprogram **További beállítások** lapjának **Árnyalatkorrekció** beállítási szakaszában kattintson a(z) **Kép beállítások** elemre. Válassza a(z) **Világos szövegek és vonalak korrigálása** elemet.

#### Kapcsolódó információ

- ➔ [„A nyomtatás alapjai“ 25. oldal](#)
- ➔ [„További beállítások lap“ 41. oldal](#)

## Tisztán látható vonalkódok nyomtatása

Kinyomtathat egy kivehető vonalkódot, amelyet könnyű beolvasni. Ezt a funkciót csak akkor aktiválja, ha a kinyomtatott vonalkód nem olvasható be.



Ezt a funkciót az alábbi feltételek mellett használhatja.

- Papír: sima papír, fénymásolópapír, prémium minőségű sima papír vagy boríték
- Minőség: **Szokásos**

A nyomtatási minőség módosítható nyomtatás során. A nyomtatási sebesség lelassulhat, a nyomtatási sűrűség pedig nagyobb lehet.

### **Megjegyzés:**

*Az elmosódás megszüntetése a körülményektől függően nem mindig lehetséges.*

## Nyomtatási beállítások

A nyomtató-illesztőprogram **Karbantartás** lapján kattintson a(z) **Kiegészítő beállítások** elemre, majd válassza a(z) **Vonalkód üzemmód** elemet.

### **Kapcsolódó információ**

- ➔ [„A nyomtatás alapjai“ 25. oldal](#)
- ➔ [„Karbantartás lap“ 41. oldal](#)

## Nyomtatás visszavonása

A számítógépről visszavonhatók a nyomtatási feladatok. Azonban abban az esetben már nem vonhatja vissza a nyomtatási feladatot a számítógépen, ha a feladat már teljes egészében el lett küldve a nyomtatóra. Ebben az esetben a nyomtatón található vezérlőpanellel kell visszavonni a nyomtatási feladatot.

## Visszavonás

A számítógépen az **Eszközök és nyomtatók**, **Nyomtató** vagy **Nyomtatók és faxok** menüpontban kattintson jobb egérgombbal a nyomtatójára. Kattintson a **Jelenlegi nyomtatások megtekintése** elemre, kattintson jobb egérgombbal a visszavonni kívánt feladatra, és válassza ki a **Mégse** lehetőséget.

## Nyomtatás

# A nyomtató-illesztőprogramhoz kapcsolódó menüpontok

Nyissa meg a nyomtatási ablakot egy alkalmazásban, válassza ki a nyomtatót, majd nyissa meg a nyomtató-illesztőprogram ablakát.

### Megjegyzés:

A menük a kiválasztott opciótól függően változnak.

## Fő lap

Nyomtatási beállítások	Beállítások Hozzáadás/ Eltávolítása	Létrehozhat tárolt beállításokat a gyakran használt nyomtatási beállításokhoz, valamint a korábban létrehozott tárolt beállításokat eltávolíthatja. Válassza ki a listából a használni kívánt tárolt beállítást.
Beállítások megjelenítése	A(z) <b>Fő</b> és a(z) <b>További beállítások</b> lapfülön aktuálisan beállított elemek listáját jeleníti meg.	
Alapértékek visszaállítása	Az összes beállítás visszaállítása a gyári alapértékre. A(z) <b>További beállítások</b> lapfül beállításait is visszaállítja a rendszer alapértékre.	
Tintaszintek	Megjeleníti azt, hogy miként ellenőrizhető a tintaszint.	
Papírforrás	Válassza ki, hogy a nyomtató melyik papírforrásból adagolja be a papírt. Válassza a(z) <b>Automatikus kiválasztás</b> lehetőséget, így a rendszer automatikusan a nyomtatón, azon belül a nyomtatási beállításokban kijelölt papírforrást fogja kiválasztani.  Ha a nyomtató csak egy papírforrással rendelkezik, ez az elem nem kerül megjelenítésre.	
Papírméret	Válassza ki, hogy milyen méretű papírra szeretne nyomtatni. A(z) <b>Egyéni méret</b> opció választása esetén írja be a papír szélességét és magasságát.	
Írásirány	Válassza ki, hogy milyen tájolással szeretne nyomtatni.	
Papírtípus	Válassza ki, hogy milyen típusú papírra szeretne nyomtatni.	
Minőség	Válassza ki, hogy milyen minőségben szeretne nyomtatni. A rendelkezésre álló beállítási paraméterek az Ön által kiválasztott papírtípus függvényében változhatnak.	
Kétoldalas nyomtatás	Lehetővé teszi a kétoldali nyomtatást.	
	Beállítások	Megadhatja a kötési éleket és szegélyeket.
Több oldal	Lehetővé teszi több oldal egyetlen lapra történő nyomtatását, valamint poszterek nyomtatását (egyetlen kép nyomtatása több lapra). A(z) <b>Oldalak sorrendje</b> elemre kattintva meghatározhatja, hogy a nyomtató milyen sorrendben nyomtassa az oldalakat.	
Példányszám	Állítsa be, hogy hány példányt szeretne nyomtatni.	
	Leválogatás	Többoldalas dokumentum nyomtatása sorrendben leválogatva, készletekbe rendezve.
	Fordított sorrendben	Az utolsó oldaltól kezdheti meg a nyomtatást, így nyomtatás után az oldalak a megfelelő sorrendbe lesznek összerakva.
Csendes mód	Csökkenti a nyomtató által generált zajt. Azonban a bekapcsolás csökkentheti a nyomtatás sebességét.	
Nyomtatási kép	Nyomtatás előtt a dokumentum előnézetének a megjelenítése.	
Nyomtatási feladatrendező Lite	Válassza ki a(z) Nyomtatási feladatrendező Lite funkcióval történő nyomtatáshoz.	



## Nyomtatás

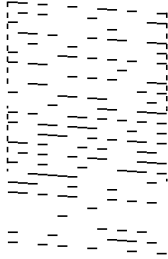
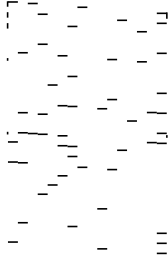
### További beállítások lap

Nyomtatási beállítások	Beállítások Hozzáadás/ Eltávolítása	Létrehozhat tárolt beállításokat a gyakran használt nyomtatási beállításokhoz, valamint a korábban létrehozott tárolt beállításokat eltávolíthatja. Válassza ki a listából a használni kívánt tárolt beállítást.
Beállítások megjelenítése	A(z) <b>Fő</b> és a(z) <b>További beállítások</b> lapfülön aktuálisan beállított elemek listáját jeleníti meg.	
Alapértékek visszaállítása	Az összes beállítás visszaállítása a gyári alapértékre. A(z) <b>Fő</b> lapfül beállításait is visszaállítja a rendszer alapértékre.	
Papírméret	Válassza ki a dokumentum méretét.	
Kimeneti papír	Válassza ki, hogy milyen méretű papírra szeretne nyomtatni. Ha a(z) <b>Kimeneti papír</b> és a(z) <b>Papírméret</b> eltérő, akkor a rendszer automatikusan a(z) <b>Kicsinyítés/Nagyítás</b> lehetőséget választja ki. Ha úgy nyomtat, hogy a dokumentum méretét nem csökkenti vagy nem növeli, akkor nem kell kiválasztania ezt a lehetőséget.	
Kicsinyítés/Nagyítás	Csökkentheti vagy növelheti a dokumentum méretét.	
	Igazítás laphoz	A dokumentum automatikus kicsinyítése vagy nagyítása a(z) <b>Kimeneti papír</b> beállításnál kiválasztott papírméretnek megfelelően.
	Nagyítás	Adott százalékérték alkalmazásával nyomtat.
	Középre	A papír középre nyomtatja a képeket.
Árnyalatkorrekció	Automatikus	Automatikusan módosítja a képek tónusát.
	Egyéni	Lehetővé teszi a tónus kézi korrigálását. További beállításokért kattintson a(z) <b>Speciális</b> elemre.
	Kép beállítások	A nyomtatási minőséggel kapcsolatos lehetőségek engedélyezése, ideértve például a(z) Szöveg hangsúlyozása lehetőséget is. A vékony vonalakat vastagabbra állíthatja, hogy azok jobban látszódnak a nyomatokon.
Vízjel funkciók	A másolás elleni minta vagy a vízjelek beállításait végezheti el.	
További beállítások	Elforgatás 180°-kal	Az oldalak elforgatása 180 fokkal nyomtatás előtt. Ez a funkció akkor hasznos, ha például a nyomtatóba fix irányban betöltött borítékokra nyomtat.
	Gyors	Nyomtatáskor a nyomtatófej mindkét irányba mozog. A nyomtatási sebesség nagyobb de a minőség romolhat.
	Tükörkép	A kép inverzének a nyomtatása, mint ahogyan a kép tükörben látszódná.

### Karbantartás lap

Fűvókák ellenőrzése	Fűvókaellenőrző-mintát nyomtat annak ellenőrzésére, hogy a nyomtatófej fűvókái nem tömődtek-e el.
---------------------	---

## Nyomtatás

<p>Fejlesztés</p>	<p>Megtisztítja a nyomtatófej eltömődött fúvókáit. Mivel ennek a funkciónak az elvégzéséhez némi tinta szükséges, ezért kérjük, hogy csak akkor végezze el a nyomtatófej tisztítását, ha a fúvókaellenőrző-minta alapján úgy tűnik, hogy egy vagy több fúvóka eltömődött (lásd az illusztráción).</p> 
<p>Erős tisztítás</p>	<p>Futtatja az erőteljes tisztítás funkciót a nyomtatófejben található, esetlegesen eltömődött fúvókák tisztítása érdekében. Mivel ennek a funkciónak az elvégzéséhez több tinta szükséges, mint a fejlesztéshez, ezért kérjük, hogy az erőteljes tisztítás funkciót csak akkor végezze el, ha a fúvókaellenőrző-minta alapján úgy tűnik, hogy a fúvókák többsége eltömődött (lásd az illusztráción).</p> 
<p>Nyomtatófej beigazítása</p>	<p>Beigazítja a nyomtatófejet, ha a függőleges vonalak el vannak csúszva.</p>
<p>Papírvezető megtisztítása</p>	<p>Megtisztítja a papírvezetési utat, ha a nyomatok maszatosak.</p>
<p>Nyomtatási feladatrendező Lite</p>	<p>A(z) Nyomtatási feladatrendező Lite ablak megnyitása. Itt megnyithatja és szerkesztheti a korábban mentett adatokat.</p>
<p>EPSON Status Monitor 3</p>	<p>A(z) EPSON Status Monitor 3 ablak megnyitása. Itt ellenőrizheti a nyomtató és a kellékanyagok állapotát.</p>
<p>Figyelési beállítások</p>	<p>Beállíthatja a(z) EPSON Status Monitor 3 ablakon látható beállítási elemeket.</p>
<p>Kiegészítő beállítások</p>	<p>Lehetővé teszi különféle beállítások elvégzését. Bővebb információkért kattintson a kívánt elemre a jobb egérgombbal, és nyissa meg a(z) Súgó szakaszt.</p>
<p>Nyomtatási sor</p>	<p>A nyomtatásra váró feladatok megjelenítése. Ellenőrizheti és szüneteltetheti a nyomtatási feladatokat, valamint folytathatja a szüneteltetett nyomtatási feladatokat.</p>
<p>A nyomtató és a beállítások adatai</p>	<p>A nyomtatóba betöltött papírlapok számát jeleníti meg.</p>
<p>Nyelv</p>	<p>A nyomtató-illesztőprogram ablakán használt nyelv módosítása. A beállítások életbe léptetéséhez zárja be a nyomtató-illesztőprogramot, majd nyissa meg újra a nyomtató-illesztőprogramot.</p>
<p>Szoftver frissítés</p>	<p>A(z) EPSON Software Updater eszköz indítása az alkalmazások legfrissebb verziójának interneten keresztüli megkereséséhez.</p>
<p>Terméktámogatás</p>	<p>Elérheti az Epson műszaki támogatás weboldalát.</p>

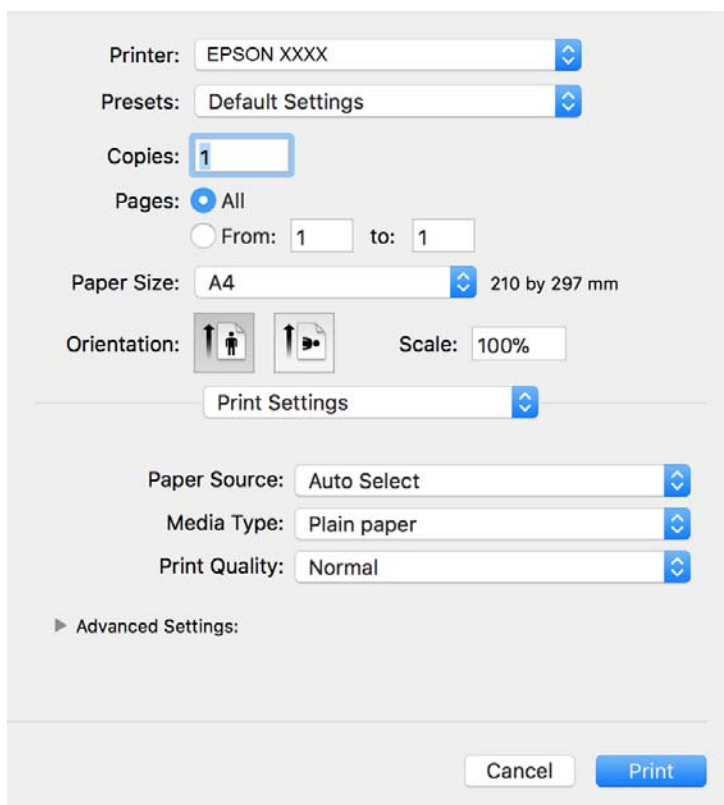
# Nyomtatás a nyomtató-illesztőprogram segítségével Mac OS rendszerben

## A nyomtatás alapjai

### Megjegyzés:

A műveletek az adott alkalmazástól függően eltérnek. További részleteket az alkalmazás súgójában talál.


1. Nyissa meg a kinyomtatni kívánt fájlt.  
Ha eddig nem tette meg, akkor most töltsse be a papírt a nyomtatóba.
2. Válassza ki a **Nyomtatás** lehetőséget a **Fájl** menüből, vagy egy másik parancsot, ha szeretne hozzáférni a nyomtatási párbeszédpanelhez.  
Szükség esetén kattintson a **Részletek megjelenítése** vagy a(z) ▼ elemre a nyomtatási ablak kibontásához.
3. Jelölje ki a nyomtatót.
4. Jelölje ki a **Nyomtatási beállítások** lehetőséget a felugró menüből.



## Nyomtatás

### Megjegyzés:

OS X Mountain Lion vagy újabb esetében, ha a(z) **Nyomtatási beállítások** menü nem jelenik meg, akkor az Epson nyomtató-illesztőprogram nem megfelelően lett telepítve.

Válasza ki a **Rendszerbeállítások** lehetőséget a(z)  menü **Nyomtatók és szkennerek** (vagy **Nyomtatás és szkennelés** vagy **Nyomtatás és faxolás**) menüpontban, távolítsa el a nyomtatót, majd adja újra hozzá a nyomtatót. Nyomtató hozzáadásához lásd a következőt.

<http://epson.sn>

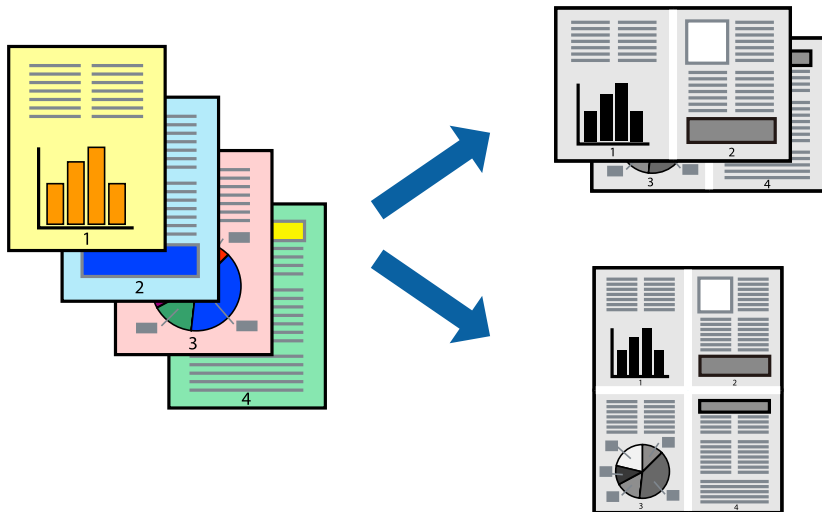
5. Szükség esetén módosítsa a beállításokat.  
Részletes információért tekintse meg a nyomtató-illesztőprogram menüpontjait.
6. Kattintson a **Nyomtatás** elemre.

### Kapcsolódó információ

- ➔ „A használható papírok és a kapacitás“ 16. oldal
- ➔ „Papír betöltése Papírkazetta használata esetén“ 18. oldal
- ➔ „A Nyomtatási beállítások menü elemei“ 47. oldal

## Több oldal nyomtatása egy lapra

Ezzel a beállítással egy vagy kettő lapra, kettő vagy négy oldal nyomtatható.



## Nyomtatási beállítások

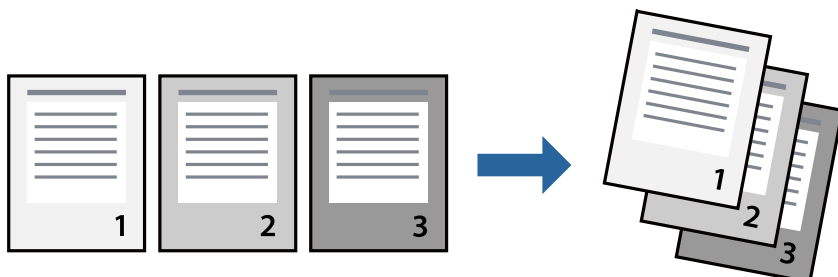
Jelölje ki a felugró menü **Elrendezés** elemét. Az **Oldalak laponként**, az **Elrendezés iránya** (oldalsorrend), és a **Szegélyek** lehetőségekben állítsa be az oldalak számát.

### Kapcsolódó információ

- ➔ „A nyomtatás alapjai“ 43. oldal
- ➔ „Menübeállítások elrendezéshez“ 46. oldal

## Nyomtatás és az oldalak sorba rendezése (Nyomtatás fordított sorrendben)

Az utolsó oldaltól kezdheti meg a nyomtatást, így a dokumentumok oldalai a megfelelő sorrendben lesznek összerakva.



### Nyomtatási beállítások

Jelölje ki a **Papírkezelés** elemet a felugró menüben. Válassza a(z) **Fordított** értéket az **Oldalsorrend** paraméternél.

#### Kapcsolódó információ

- ➔ „A nyomtatás alapjai“ 43. oldal
- ➔ „A papírkezeléssel kapcsolatos menüpontok“ 47. oldal

## Kicsinyített vagy nagyított dokumentum nyomtatása

Kicsinyítheti vagy nagyíthatja egy dokumentum méretét meghatározott százalékkal, vagy úgy, hogy a dokumentum automatikusan illeszkedjen a nyomtatóba betöltött papír méretéhez.



### Nyomtatási beállítások

Amikor úgy nyomtat, hogy a nyomtatás illeszkedjen a papírmérethez, akkor válassza a(z) **Papírkezelés** lehetőséget a felugró menüből, majd válassza a **Arányos papírméret-igazítás** lehetőséget. Jelölje ki a nyomtatóba betöltött

## Nyomtatás

papír méretét a **Cél papírmérete** menüben. Ha kicsinyíti a dokumentumot, akkor válassza a(z) **Csak kicsinyítés** lehetőséget.

Ha nyomtatás során csökkenteni vagy növelni szeretné egy eredeti dokumentum méretét bizonyos százalékkal, akkor végezze el az alábbi műveletek valamelyikét.

- Válassza a **Nyomtatás** lehetőséget az alkalmazás **Fájl** menüjéből. Válassza a **Nyomtató** elemet, írjon be egy százalékkértéket a **Méret** menübe, majd kattintson a **Nyomtatás** gombra.
- Válassza a **Oldalbeállítás** lehetőséget az alkalmazás **Fájl** menüjéből. Válassza ki nyomtatóját a **Formátum ehhez:** menüben, írjon be egy százalékkértéket a **Méret** menübe, majd kattintson az **OK** gombra.

### Megjegyzés:

Válassza ki az alkalmazásban a **Papírméret** beállításnál megadott papírméretet.

### Kapcsolódó információ

- ➔ „A nyomtatás alapjai“ 43. oldal
- ➔ „A papírkezeléssel kapcsolatos menüpontok“ 47. oldal


## Nyomtatás visszavonása

A számítógépről visszavonhatók a nyomtatási feladatok. Azonban abban az esetben már nem vonhatja vissza a nyomtatási feladatot a számítógépen, ha a feladat már teljes egészében el lett küldve a nyomtatóra. Ebben az esetben a nyomtatón található vezérlőpanellel kell visszavonni a nyomtatási feladatot.

### Visszavonás

A **Rögzítés** ablakban kattintson a nyomtató ikonjára. Válassza ki a visszavonni kívánt feladatot, majd tegye az alábbi lépések egyikét.

- OS X Mountain Lion vagy újabb

Kattintson a  ikonra a folyamatsáv mellett.

- Mac OS X v10.6.8–v10.7.x

Kattintson a **Törlés** gombra.

## A nyomtató-illesztőprogramhoz kapcsolódó menüpontok

Nyissa meg a nyomtatási ablakot egy alkalmazásban, válassza ki a nyomtatót, majd nyissa meg a nyomtató-illesztőprogram ablakát.

### Megjegyzés:

A menük a kiválasztott opciótól függően változnak.

### Menübeállítások elrendezéshez

Oldalak laponként	Válassza ki az egy lapra nyomtatandó oldalak számát.
Elrendezés iránya	Adja meg, hogy milyen sorrendben történjen az oldalak nyomtatása.
Szegély	Szegélyt nyomtat az oldalakra.

## Nyomatás

Megfordítja az oldal tájolását	Az oldalak elforgatása 180 fokkal nyomtatás előtt. Akkor válassza ezt a funkciót, ha például a nyomtatóba fix irányban betöltött borítékokra nyomtat.
Vízszintes tükrözés	Elfordítja a nyomtatandó képet, mintha az egy tükörben jelenne meg.

## A színegyeztetéssel kapcsolatos menüpontok

ColorSync	Válassza ki a színbeállítás módját. Ezeknek a beállításoknak a segítségével minimálisra csökkenthető a nyomaton és a számítógép-képernyőn látható színek közötti különbség.
EPSON Color Controls	

## A papírkezeléssel kapcsolatos menüpontok

Oldalak leválogatása	Többoldalas dokumentum nyomtatása sorrendben leválogatva, készletekbe rendezve.	
Nyomtatandó oldalak	Válassza ezt az opciót, ha kizárólag a páratlan vagy a páros oldalakat szeretné kinyomtatni.	
Oldalsorrend	Kiválaszthatja, hogy előlről vagy az utolsó oldaltól kezdve szeretne-e nyomtatni.	
Arányos papírméret-igazítás	A nyomtató a nyomatok méretét a betöltött papír méretéhez igazítja.	
	Célpapírméret	Válassza ki, hogy milyen méretű papírra szeretne nyomtatni.
	Csak leskálázás	Akkor válassza ezt az elemet, hogy ha csökkenteni szeretné a dokumentum méretét.

## A fedőlappal kapcsolatos menüpontok


Fedőlap nyomtatása	Válassza ki, hogy szeretne-e nyomtatni fedőlapot vagy nem. Záró fedőlap hozzáadásához válassza a <b>Dokumentum után</b> elemet.
A fedőlap típusa	Válassza ki a fedőlap tartalmát.

## A Nyomatási beállítások menü elemei

Papírforrás	Válassza ki, hogy a nyomtató melyik papírforrásból adagolja be a papírt. Ha a nyomtató csak egy papírforrással rendelkezik, ez az elem nem kerül megjelenítésre. A(z) <b>Automatikus kiválasztás</b> kiválasztásával a rendszer automatikusan a papírbeállításnak megfelelő papírforrást választja ki.
Hordozótípus	Válassza ki, hogy milyen típusú papírra szeretne nyomtatni.
Nyomt. min.	Válassza ki, hogy milyen minőségben szeretne nyomtatni. Az elérhető lehetőségek a papírtípustól függően változnak.
Speciális beállítások	Módosítja a képek világosságát és kontrasztját.

## Működési beállítások a Mac OS nyomtató-illesztőprogramon

### A(z) Mac OS nyomtató-illesztőprogram működési beállításait mutató ablak megnyitása


Válassza ki a **Rendszerbeállítások** elemet a(z)  menü > **Nyomtatók és szkennerek** (vagy **Nyomtatás és szkennelés, Nyomtatás és faxolás**) menüpontban, majd válassza ki a nyomtatót. Kattintson a **Beállítások és kellékanyagok** > **Beállítások** (vagy **Illesztőprogram**) elemre.

### A(z) Mac OS nyomtató-illesztőprogram működési beállításai

- Üres oldal kihagyása: Üres lapok nyomtatásának elkerülése.
- Csendes mód: csendes nyomtatás. A nyomtatási sebesség azonban lelassulhat.
- Gyors nyomtatás: Nyomtatáskor a nyomtatófej mindkét irányba mozog. A nyomtatási sebesség nagyobb de a minőség romolhat.
- Figyelmeztető értesítések: Lehetővé teszi a nyomtató-illesztőprogram figyelmeztető jelzéseinek megjelenítését.
- Kétirányú kommunikáció létrehozása: Ezt általában a(z) **Be** lehetőségre kell állítani. Akkor válassza a(z) **Ki** opciót, ha a nyomtató információk elérése bármilyen okból nem lehetséges, vagy a nyomtatón egy hálózat több Windows alapú számítógépe osztozik.

---

## Nyomtatás megszakítása — Nyomtató gomb

A folyamatban lévő nyomtatás leállításához nyomja meg a  gombot.



# Tinta feltöltése

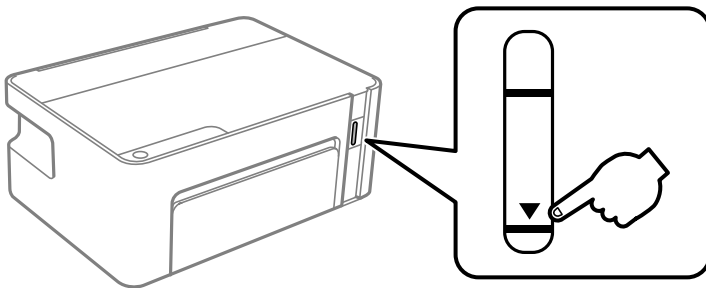
## A tintaszint ellenőrzése

Ha meg akar győződni a hátralévő tinta tényleges mennyiségéről, ellenőrizze vizuálisan a tintaszintet a nyomtató tartályában.



**Fontos:**

*Ha folytatja a nyomtatást, holott a festékszint az alsó vonal alatt van a tintatartályban, akkor károsíthatja a nyomtatót.*



## Tintapalack-kódok

Az Epson eredeti Epson tintapalackok használatát javasolja.

Az eredeti Epson tintapalackok kódjai alább olvashatók.



**Fontos:**

- Az Epson által nyújtott garancia nem terjed ki azokra a károokra, amelyeket az itt megadottaktól eltérő tinták használata okoz. Ide értendő minden olyan eredeti Epson-tinta, amely nem ehhez a nyomtatóhoz készült, illetve a más gyártók által forgalmazott tinták is.
- Egyéb termékek, melyeket nem az Epson gyártott, olyan károkat okozhatnak, amire nem érvényes az Epson garanciája, és bizonyos körülmények között a nyomtató viselkedése is kiszámíthatatlanná válhat.

**Megjegyzés:**

- A tintapalack kódjai területként változhatnak. Az Ön területén érvényes kódokról az Epson ügyfélszolgálatánál érdeklődhet.
- Ugyan a tintapalackok tartalmazhatnak újrafelhasznált anyagokat, ez nem befolyásolja a nyomtató funkcióit vagy működését.
- A tintapalackok műszaki adatai és megjelenése előzetes bejelentés nélkül is változhat a termékfejlesztés eredményeképpen.

Európai felhasználók számára

Termék	BK: Black (Fekete)
ET-M1100	111

## Tinta feltöltése

Termék	BK: Black (Fekete)
M1100	110 * <sup>1</sup> / 110S* <sup>2</sup>

\*<sup>1</sup> Nagy kapacitású / \*<sup>2</sup> Standard kapacitású

### Megjegyzés:

Az európai felhasználók tekintsek meg a következő weboldalt az Epson-tintapalackok kapacitásával kapcsolatos információkért.

<http://www.epson.eu/pageyield>

Ausztrália és Új-Zéland

BK: Black (Fekete)
532

Ázsiai országok, Kínát kivéve

BK: Black (Fekete)
005* <sup>1</sup> / 005S* <sup>2</sup>

\*<sup>1</sup> Nagy kapacitású / \*<sup>2</sup> Standard kapacitású

### Kapcsolódó információ

➔ „Technikai támogatási webhely“ 97. oldal

## A tintapalackok kezelésével kapcsolatos óvintézkedések

### A tinta tárolásával kapcsolatos óvintézkedések

- A tintapalackokat normál szobahőmérsékleten, közvetlen napfénytől óvva tárolja.
- Az Epson azt ajánlja, hogy a tintapalackokat a csomagolásra nyomtatott dátum előtt használja fel.
- Ha egy tintapalackot tárol vagy szállít, ne döntse oldalra a palackot, és ne tegye ki erőhatásnak vagy hőmérséklet-ingadozásnak. Különben a tinta kifolyhat, még akkor is, ha a kupakja jó erősen rá van csavarva. Ügyeljen arra, hogy a tintapalack függőleges helyzetben legyen, amikor jó erősen rácsavarja a kupakot, és tegyen meg minden óvintézkedést annak érdekében, hogy a palack szállítása közben (pl.: amikor a palackot egy zacskóba teszi) kifolyjon a tinta.
- Ha egy tintapalackot hideg tárolóhelyről hoz be, várja meg, hogy szobahőmérsékleten felmelegedjen, és csak legalább három óra eltelte után kezdje el használni.
- Addig ne bontsa fel a tintapalackokat, amíg nem akarja vele feltölteni a tintatartályt. A tintapalack a megbízhatóság érdekében vákuumcsomagolt. Ha egy tintapalackot a felhasználás előtt sokáig felbontva hagy, a nyomtatásra már lehet, nem lesz alkalmas.
- Ha kinyit egy tintapalackot, akkor azt javasoljuk, hogy amint lehet, használja is fel.
- Az Epson azt ajánlja, hogy a tintapalackokat a csomagolásra nyomtatott dátum előtt használja fel.

## Tinta feltöltése

- Ha azt szeretné, hogy a nyomtatási eredmény optimális legyen, akkor ne hagyja, hogy hosszabb ideig alacsony legyen a tintaszint.

### A tintatartályok tintával történő feltöltésével kapcsolatos óvintézkedések

- Olyan tintapalackokat használjon, melyeken ennek a nyomtatónak a kódja szerepel.
- Ennél a nyomtatónál óvatosan kell bánnia a festékekkel. A tinta kifröccsenhet, amikor betölti vagy újratölti a tintatartályba. Ha a tinta a ruhájára vagy használati tárgyaira kerül, lehet, hogy nem jön ki.
- Ha a tintatartályban az alsó vonal alatt van a tintaszint, töltsse fel festékekkel haladéktalanul. Ha tovább folytatja a nyomtatást, amikor a festékszint a tintatartályon lévő alsó vonal alá süllyedt, azzal károsíthatja a nyomtatót.
- Ha azt szeretné, hogy a nyomtatási eredmény optimális legyen, akkor legalább évente egyszer töltsse fel a tintatartályt a felső vonalig.
- Ne rázza vagy nyomja össze a tintapalackokat túl erőteljesen.

### Tinta fogyasztás

- A nyomtatóhoz kapott festék a tintapalackban a kezdeti beállítás során részben felhasználásra kerül. A magas minőségű nyomatok készítése érdekében a nyomtatófej teljesen feltöltésre kerül tintával a nyomtatóban. Ez az egyszeri folyamat elfogyaszt némi festéket, ezért ezzel a palackkal kicsit kevesebb oldalt tud majd kinyomtatni, mint a következő tintapalackokkal.
- A kinyomtatható lapok száma függ a nyomtatandó képektől, a használt papírtípustól, a nyomtatás gyakoriságától és a környezeti feltételektől, például a hőmérséklettől.

---

## A tintatartály feltöltése

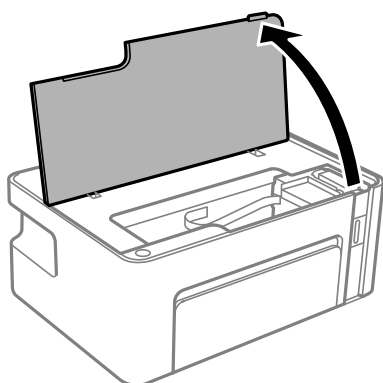
A tartályt bármikor feltöltheti tintával.



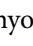
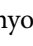
**Fontos:**

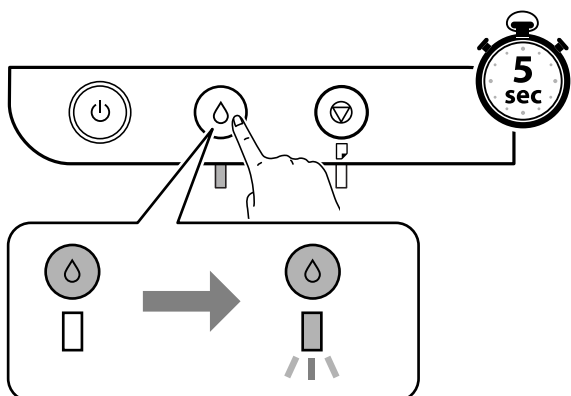
*Az Epson eredeti Epson tintapalackok használatát javasolja.*

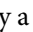
1. Nyissa ki a nyomtató fedelét.

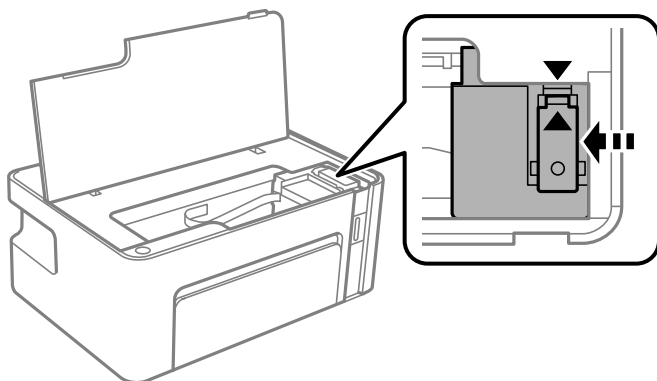


## Tinta feltöltése

2. Nyomja le és legalább öt másodpercig tartsa nyomva a nyomtatón a(z)  gombot, amíg a(z)  jelzőfény villogni nem kezd.




3. Ellenőrizze, hogy a tintatartály a feltöltési pozícióba mozog-e és ott a(z)  jelzéshez igazodik-e.



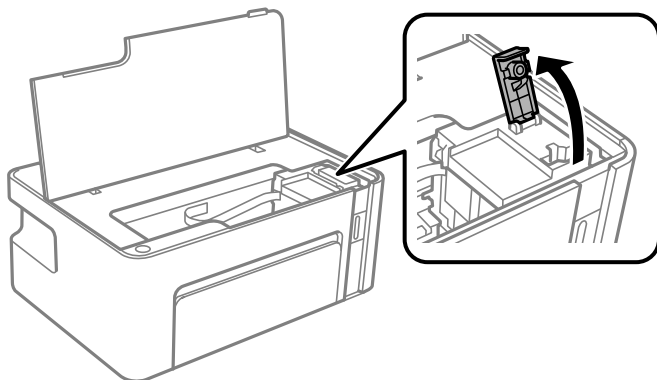
**Fontos:**

Ne nyúljon bele a nyomtatóba, amíg abban bármilyen alkatrész mozog.

**Megjegyzés:**

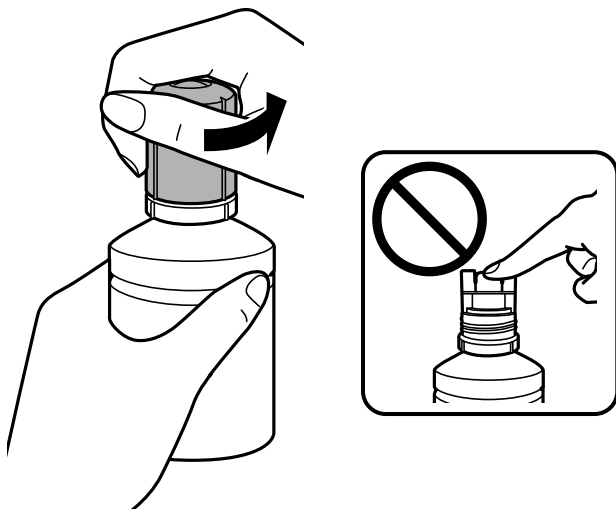
A tintatartály-feltöltés művelet megszakításához nyomja le és tartsa nyomva a(z)  gombot.

4. Vegye le a tintatartály kupakját.



## Tinta feltöltése

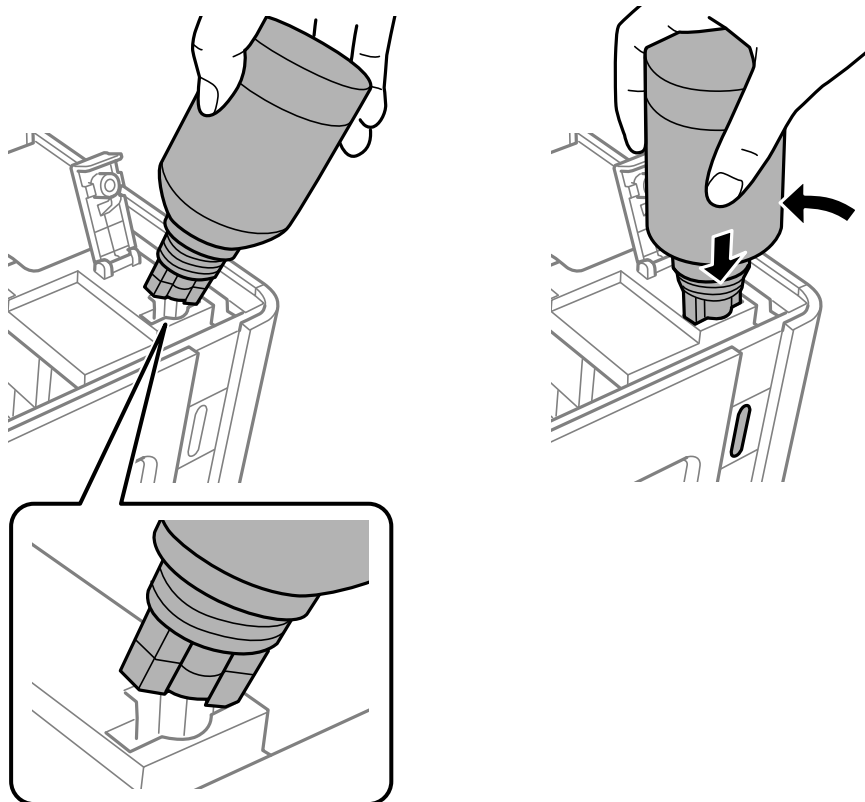
5. A tintapalackot függőlegesen tartva lassan csavarja le a kupakot.



**Fontos:**

- Ügyeljen arra, hogy ne öntse mellé a tintát.*
- Miután eltávolította a kupakot, ne érintse meg a tintapalack felső részét, különben összekenheti magát tintával.*

6. Tegye a tintapalack tetejét közel a töltőnyílás előtti részhez, majd lassan állítsa fejjel lefelé a palackot és helyezze be a töltőnyílásba.



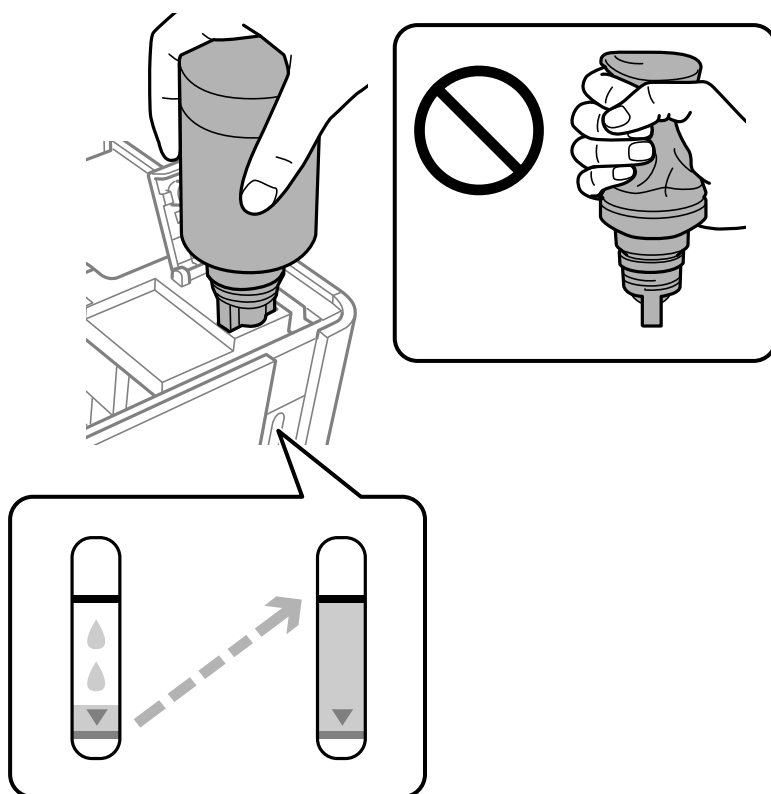
## Tinta feltöltése

**! Fontos:**

- ❑ Ügyeljen rá, hogy a tintapalack felső része ne ütődjön hozzá más tárgyakhoz, miután eltávolította a kupakot, mert a tinta kifolyhat.
- ❑ Előfordulhat, hogy nehezen látja majd a tartály belsejében. A tintatartály feltöltésekor legyen óvatos, hogy lehetőleg ne folyjon ki tinta a tartály bemeneténél.

7. Helyezze be stabilan a tintapalackot a tartály töltőnyílásába, és töltse fel a tartályt tintával.

Normál esetben a tinta a nélkül folyik a tartályba, hogy összenyomná azt. Ha a tinta már a tartály felső vonaláig ér, akkor a tintaáramlás automatikusan leáll.



**! Fontos:**

Ne hagyja a nyomtatóban a tintapalackot, különben a palack megsérülhet, vagy a tinta szivárogni kezdhet.

**Megjegyzés:**

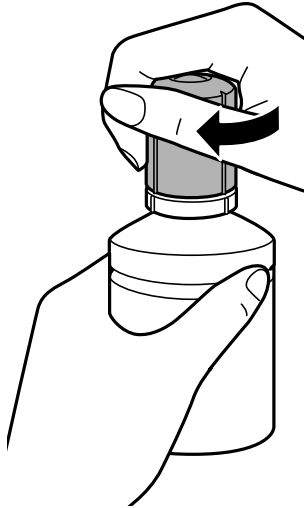
Ha a tinta nem kezd el a tartályba áramolni, akkor vegye ki a tintapalackot, és próbálja meg újra behelyezni.

## Tinta feltöltése

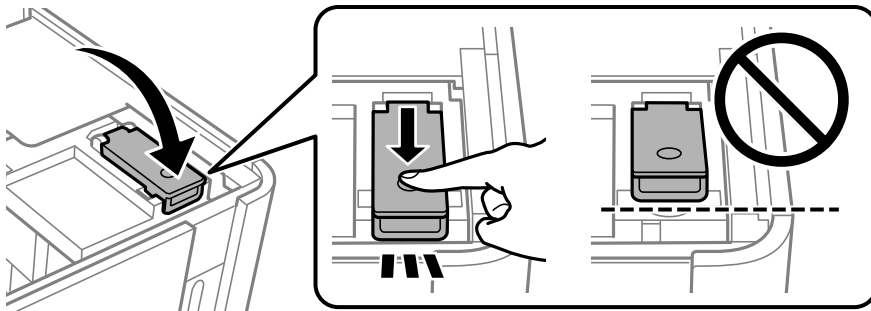
8. Ha végzett a tintafeltöltéssel, akkor vegye ki a tintapalackot, majd zárja vissza stabilan a tintatartály kupakját.

**Megjegyzés:**

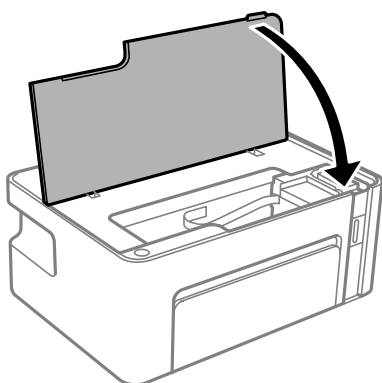
*Ha marad még tinta a tintapalackban, akkor jó szorosan rögzítse a kupak tetejét, majd tegye el a tintapalackot függőlegesen tárolva későbbi felhasználás céljából.*



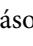
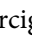
9. Helyezze vissza a tintatartály kupakját.

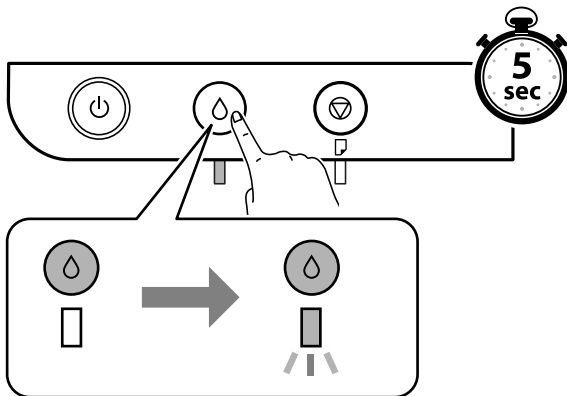


10. Zárja le a nyomtató fedelét.



## Tinta feltöltése

11. Nyomja le és legalább öt másodpercig tartsa nyomva a nyomtatón a(z)  gombot, amíg a(z)  jelzőfény villogni nem kezd.



### Kapcsolódó információ

- ➔ „Tintapalack-kódok“ 49. oldal
- ➔ „A tintapalackok kezelésével kapcsolatos óvintézkedések“ 50. oldal
- ➔ „Kiömlött tinta“ 89. oldal



# A nyomtató karbantartása

---

## A nyomtatófej kiszáradásának a megelőzése

A nyomtatót minden esetben a tápkapcsoló (főkapcsoló) gomb segítségével kapcsolja be, illetve ki.

Várja meg, amíg a tápfeszültség-jelzőfény már nem világít, és csak azt követően válassza le a tápkábelt az elektromos hálózati aljzatról.

Ha a tintát nem fedik le, akkor az kiszáradhat. Ahogyan egy töltőtollra vagy egy lakkfilctollra is kupakot szoktak helyezni a kiszáradásuk megelőzése érdekében, a nyomtatófejet is megfelelően le kell fedni, hogy a tinta ne száradjon ki.

Ha a nyomtató működése közben kihúzzák a tápkábelt az elektromos hálózati aljzatról vagy áramszünet történik, akkor előfordulhat, hogy a nyomtatófej nincs megfelelően lefedve. Ha a nyomtatófej így marad, akkor a tinta kiszáradhat, ez pedig a fűvókák (a tintakivezetések) eltömődését okozhatja.

Ilyen esetben a nyomtatófej megfelelő lefedése érdekében a lehető leghamarabb kapcsolja be, majd kapcsolja ki a nyomtatót.


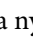
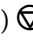
---

## Annak az ellenőrzése, hogy a fűvókák eltömődtek-e (fűvóka-ellenőrzés)

Ha a fűvókák el vannak tömődve, akkor a nyomatok halványak lesznek vagy rajtuk csíkozódás látható.

Ha nyomtatási minőség romlik, akkor először a fűvóka-ellenőrzés funkció segítségével ellenőrizze, hogy a fűvókák el vannak-e tömődve.

## Annak az ellenőrzése, hogy a fűvókák eltömődtek-e (fűvóka-ellenőrzés) — a nyomtatón található gombok

1. Töltsön be sima, A4-es papírt a nyomtatóba.
2. A(z)  gomb megnyomásával kapcsolja ki a nyomtatót.
3. Nyomja le és tartsa nyomva a(z)  gombot, majd közben nyomja le a(z)  gombot a nyomtató legalább öt másodpercre történő bekapcsolásához (amíg a tápfeszültség-jelzőfény villogni nem kezd).

A fűvókaellenőrző-minta nyomtatásra kerül.

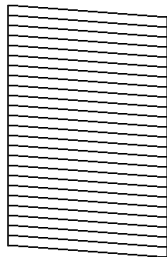
**Megjegyzés:**

*Egy ideig eltarthat a fűvókaellenőrző-minta nyomtatásának a megkezdődése.*

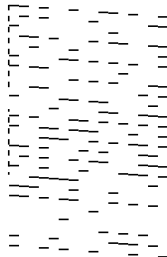
## A nyomtató karbantartása

4. Vizsgálja meg a nyomtatott mintát, és a nyomtatási eredménytől függően végezze el a következő feladatok egyikét.

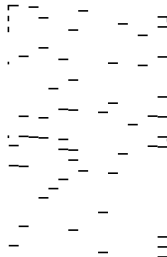
### A) OK



### B) NG



### C) NG



A:

Minden sor kinyomtatásra került. Nincs szükség tovább lépésekre.

B betű vagy B betűre hasonlító: tisztítsa meg a nyomtatófejet.

Ha egy vagy több fúvóka eltömődött, akkor végezzen fejtisztítást. Kérjük, hogy a részletekkel kapcsolatban tekintse meg a következő, kapcsolódó információkat.

C betű vagy C betűre hasonlító: végezze el a nyomtatófej erőteljes tisztítását.

Ha a sorok többsége szakadt vagy a szegmensek többsége hiányzik, akkor végezzen fejtisztítást. Kérjük, hogy a részletekkel kapcsolatban tekintse meg a következő, kapcsolódó információkat.

### Kapcsolódó információ

- ➔ [„Papír betöltése Papírkazetta használata esetén“ 18. oldal](#)
- ➔ [„A nyomtatófej tisztítása \(Fejtisztítás\)“ 60. oldal](#)
- ➔ [„A nyomtatófej erőteljes tisztítása \(Erős tisztítás\)“ 62. oldal](#)

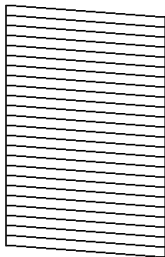
## Annak az ellenőrzése, hogy a fúvókák eltömődtek-e (fúvóka-ellenőrzés) — Windows

1. Töltsön be sima, A4-es papírt a nyomtatóba.
2. Nyissa meg a nyomtató-illesztőprogram ablakát.
3. Kattintson a(z) **Fúvókák ellenőrzése** elemre a(z) **Karbantartás** lapon.
4. A fúvókaellenőrző-minta nyomtatásához kövesse a képernyőn megjelenő utasításokat.

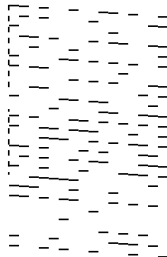
## A nyomtató karbantartása

5. Vizsgálja meg a nyomtatott mintát, és a nyomtatási eredménytől függően végezze el a következő feladatok egyikét.

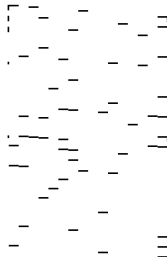
### A) OK



### B) NG



### C) NG



A:

Minden sor kinyomtatásra került. Nincs szükség tovább lépésekre.

B betű vagy B betűre hasonlító: tisztítsa meg a nyomtatófejet.

Ha egy vagy több fúvóka eltömődött, akkor végezzen fejtisztítást. Kérjük, hogy a részletekkel kapcsolatban tekintse meg a következő, kapcsolódó információkat.


C betű vagy C betűre hasonlító: végezze el a nyomtatófej erőteljes tisztítását.

Ha a sorok többsége szakadt vagy a szegmensek többsége hiányzik, akkor végezzen fejtisztítást. Kérjük, hogy a részletekkel kapcsolatban tekintse meg a következő, kapcsolódó információkat.

### Kapcsolódó információ

- ➔ [„A nyomtató illesztőprogramjának az elérése“ 24. oldal](#)
- ➔ [„Papír betöltése Papírkazetta használata esetén“ 18. oldal](#)
- ➔ [„A nyomtatófej tisztítása \(Fejtisztítás\)“ 60. oldal](#)
- ➔ [„A nyomtatófej erőteljes tisztítása \(Erős tisztítás\)“ 62. oldal](#)

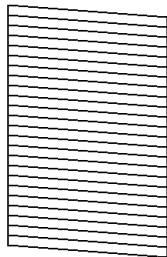
## Annak az ellenőrzése, hogy a fúvókák eltömődtek-e (fúvóka-ellenőrzés) — Mac OS

1. Töltsön be sima, A4-es papírt a nyomtatóba.
2. Válassza ki a **Rendszerbeállítások** elemet a(z)  menü > **Nyomtatók és szkennerek** (vagy **Nyomtatás és szkennelés, Nyomtatás és faxolás**) menüpontban, majd válassza ki a nyomtatót.
3. Kattintson a **Beállítások és kellékanyagok** > **Segédprogram** > **Nyomtató segédprogram megnyitása** elemre.
4. Kattintson a(z) **Fúvókák ellenőrzése** elemre.
5. A fúvókaellenőrző-minta nyomtatásához kövesse a képernyőn megjelenő utasításokat.

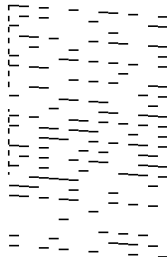
## A nyomtató karbantartása

6. Vizsgálja meg a nyomtatott mintát, és a nyomtatási eredménytől függően végezze el a következő feladatok egyikét.

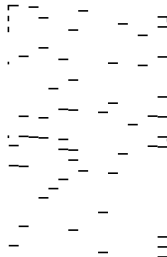
### A) OK



### B) NG



### C) NG



A:

Minden sor kinyomtatásra került. Nincs szükség tovább lépésekre.

B betű vagy B betűre hasonlító: tisztítsa meg a nyomtatófejet.

Ha egy vagy több fűvóka eltömődött, akkor végezzen fejtisztítást. Kérjük, hogy a részletekkel kapcsolatban tekintse meg a következő, kapcsolódó információkat.

C betű vagy C betűre hasonlító: végezze el a nyomtatófej erőteljes tisztítását.

Ha a sorok többsége szakadt vagy a szegmensek többsége hiányzik, akkor végezzen fejtisztítást. Kérjük, hogy a részletekkel kapcsolatban tekintse meg a következő, kapcsolódó információkat.

### Kapcsolódó információ

- ➔ [„Papír betöltése Papírkazetta használata esetén“ 18. oldal](#)
- ➔ [„A nyomtatófej tisztítása \(Fejtisztítás\)“ 60. oldal](#)
- ➔ [„A nyomtatófej erőteljes tisztítása \(Erős tisztítás\)“ 62. oldal](#)

---

## A nyomtatófej tisztítása (Fejtisztítás)

Ha a nyomtatottak halványak vagy rajtuk csíkozódás látható, akkor a fűvókák eltömődtek. Ha a nyomtatási minőség romlik, akkor a fűvóka-ellenőrzés funkció segítségével ellenőrizze, hogy a fűvókák el vannak-e tömődve, majd végezze el a nyomtatófej tisztítását. A fűvóka-ellenőrzés funkció futtatására vonatkozó részletekért kérjük, hogy tekintse meg a következő, kapcsolódó információkat.

## A nyomtató karbantartása




### Fontos:

- ❑ Fejlesztés közben ne nyissa fel a nyomtató fedelét, és ne kapcsolja ki a nyomtatót. Ha a fejlesztés még nem fejeződött be, akkor lehet, hogy nem fog tudni nyomtatni.
- ❑ Mivel a nyomtatófej tisztításához egy kevés tinta szükséges, csak akkor tisztítsa a nyomtatófejet, ha a nyomtatási minőség romlik.
- ❑ Ha a tintaszint alacsony, akkor elképzelhető, hogy nem fogja tudni megtisztítani a nyomtatófejet.
- ❑ Ha a nyomtatási minőség a fűvóka-ellenőrzés és körülbelül három fejlesztés után sem javul, várjon legalább hat órát nyomtatás nélkül, majd indítsa el ismét a fűvóka-ellenőrzést, és szükség esetén ismétlje meg a fejlesztést. Azt javasoljuk, hogy kapcsolja ki a nyomtatót. Ha a nyomtatási minőség nem javul, vegye fel a kapcsolatot az Epson szakembereivel.

A nyomtatófej kiszáradásának elkerülése érdekében ne húzza ki a nyomtatót a konnektorból, amikor a nyomtató be van kapcsolva.

## A nyomtatófej tisztítása — a nyomtatón található gombok

Tartsa lenyomva a(z)  gombot legalább öt másodpercig, amíg a tápfeszültség-jelzőfény villogni nem kezd.

A nyomtatófej tisztítása elkezdődik.

### Megjegyzés:

Egy ideig eltarthat a nyomtatófej tisztításának a megkezdődése.

Amikor a tápfeszültség-jelzőfény már nem villog, akkor kapcsolja ki a nyomtatót, majd a fűvóka-ellenőrzés funkció futtatásával ellenőrizze, hogy sikerült-e a nyomtatófej eltömődött fűvókáinak a tisztítása.

A fűvóka-ellenőrzés funkció futtatására vonatkozó részletekért kérjük, hogy tekintse meg a következő, kapcsolódó információkat.

Ismételje meg a fűvóka-ellenőrzést és a fejlesztést akár háromszor, amíg a nyomtató az összes sort helyesen nem nyomtatja.

### Kapcsolódó információ

➔ [„Annak az ellenőrzése, hogy a fűvókák eltömődtek-e \(fűvóka-ellenőrzés\)“ 57. oldal](#)

## A nyomtatófej tisztítása — Windows

1. Nyissa meg a nyomtató-illesztőprogram ablakát.
2. Kattintson a(z) **Fejlesztés** elemre a(z) **Karbantartás** lapon.
3. Kövesse a képernyőn megjelenő utasításokat.

A nyomtatófej tisztításának a befejeződése után a(z) **Fűvókák ellenőrzése** funkció futtatásával ellenőrizze, hogy sikerült-e a nyomtatófej eltömődött fűvókáinak a tisztítása. A fűvóka-ellenőrzés funkció futtatására vonatkozó részletekért kérjük, hogy tekintse meg a következő, kapcsolódó információkat.

Ismételje meg a lépéseket akár háromszor, amíg a nyomtató az összes sort helyesen nem nyomtatja.


### Kapcsolódó információ

➔ [„A nyomtató illesztőprogramjának az elérése“ 24. oldal](#)

## A nyomtató karbantartása

➔ „Annak az ellenőrzése, hogy a fűvókák eltömődtek-e (fűvóka-ellenőrzés)“ 57. oldal

### A nyomtatófej tisztítása — Mac OS

1. Válassza ki a **Rendszerbeállítások** elemet a(z)  menü > **Nyomtatók és szkennerek** (vagy **Nyomtatás és szkennelés, Nyomtatás és faxolás**) menüpontban, majd válassza ki a nyomtatót.
2. Kattintson a **Beállítások és kellékanyagok** > **Segédprogram** > **Nyomtató segédprogram megnyitása** elemre.
3. Kattintson a(z) **Fejtisztítás** elemre.
4. Kövesse a képernyőn megjelenő utasításokat.

A nyomtatófej tisztításának a befejeződése után a(z) **Fűvókák ellenőrzése** funkció futtatásával ellenőrizze, hogy sikerült-e a nyomtatófej eltömődött fűvókáinak a tisztítása. A fűvóka-ellenőrzés funkció futtatására vonatkozó részletekért kérjük, hogy tekintse meg a következő, kapcsolódó információkat.

Ismételje meg a lépéseket akár háromszor, amíg a nyomtató az összes sort helyesen nem nyomtatja.

#### Kapcsolódó információ

➔ „Annak az ellenőrzése, hogy a fűvókák eltömődtek-e (fűvóka-ellenőrzés)“ 57. oldal

---

## A nyomtatófej erőteljes tisztítása (Erős tisztítás)

Az erőteljes tisztítás funkció a következő esetekben segíthet javítani a nyomtatás minőségét.

- A fűvókák többsége eltömődött.
- Háromszor végzett fűvóka-ellenőrzést és fejtisztítást, majd legalább hat órán keresztül nem nyomtatott, azonban a nyomtatási minőség nem javult.

Ennek a funkciónak az elvégzése előtt a fűvóka-ellenőrzés funkció segítségével ellenőrizze, hogy a fűvókák el vannak-e tömődve, olvassa el a következő utasításokat, majd végezze el a nyomtatófej erőteljes tisztítását.

**Fontos:**

Győződjön meg arról, hogy a tintatartályban megfelelő mennyiségű tinta áll rendelkezésre.

Szemrevételezéssel ellenőrizze, hogy a tintatartály legalább a harmadáig fel van-e töltve tintával. Ha Erős tisztítás közben alacsony a tintaszint, a termék megsérülhet.

**Fontos:**

Az egyes Erős tisztítás futtatása között 12 órának kell eltelnie.

Normál esetben egyetlen Erős tisztítás futtatásának 12 órán belül kellene megoldania a nyomtatási minőséggel kapcsolatos problémát. Ezért kerülje a felesleges tintahasználatot, és csak 12 óra elteltével próbáljon újra nyomtatni.

## A nyomtató karbantartása



### Fontos:

*Ez a funkció hatással van a tintapárnák használati élettartamára. Ezt a funkciót használva a tintapárnák hamarabb elérik kapacitásuk felső korlátját. Ha a tintapárnák elérték hasznos élettartamuk végét, akkor vegye fel a kapcsolatot az Epson ügyfélszolgálatával és kérjen cserét.*

### Megjegyzés:

*Ha a tintaszintek miatt nem futtatható Erős tisztítás, akkor nem használhatja a funkciót. Előfordulhat azonban, hogy a szintek még ebben az esetben is megfelelőek maradnak nyomtatáshoz.*

### Kapcsolódó információ

➔ [„Annak az ellenőrzése, hogy a fúvókák eltömődtek-e \(fúvóka-ellenőrzés\)” 57. oldal](#)


## Erős tisztítás futtatása — Windows

1. Nyissa meg a nyomtató-illesztőprogram ablakát.
2. Kattintson a(z) **Erős tisztítás** lehetőségre a(z) **Karbantartás** lapfülön.
3. Kövesse a képernyőn megjelenő utasításokat.

### Kapcsolódó információ

- ➔ [„A nyomtató illesztőprogramjának az elérése” 24. oldal](#)  
 ➔ [„Annak az ellenőrzése, hogy a fúvókák eltömődtek-e \(fúvóka-ellenőrzés\)” 57. oldal](#)

## Erős tisztítás futtatása — Mac OS

1. Válassza a **Rendszerbeállítások** elemet a(z)  menü > **Nyomtatók és lapolvasók** (vagy **Nyomtatás és beolvasás, Nyomtatás és faxolás**) menüpontban, majd válassza ki a nyomtatót.
2. Kattintson az **Beállítások és kellékanyagok** > **Segédprogram** > **Nyomtató segédprogram megnyitása** lehetőségre.
3. Kattintson a(z) **Erős tisztítás** elemre.
4. Kövesse a képernyőn megjelenő utasításokat.

### Kapcsolódó információ

➔ [„Annak az ellenőrzése, hogy a fúvókák eltömődtek-e \(fúvóka-ellenőrzés\)” 57. oldal](#)

---

## A nyomtatófej igazítása

Ha a függőleges vonalak elcsúszását vagy a képek elmosódását tapasztalja, végezze el a nyomtatófej igazítását.

## A nyomtató karbantartása


### Nyomtatófej igazítása — Windows

1. Töltsön be legalább négy darab sima A4-es papírt a nyomtatóba.
2. Nyissa meg a nyomtató-illesztőprogram ablakát.
3. Kattintson a(z) **Nyomtatófej beigazítása** elemre a(z) **Karbantartás** lapon.
4. Kövesse a képernyőn megjelenő utasításokat.

#### Kapcsolódó információ

- ➔ [„Papír betöltése Papírkazetta használata esetén“ 18. oldal](#)
- ➔ [„A nyomtató illesztőprogramjának az elérése“ 24. oldal](#)

### A nyomtatófej igazítása — Mac OS

1. Töltsön be legalább négy darab sima A4-es papírt a nyomtatóba.
2. Válassza ki a **Rendszerbeállítások** elemet a(z)  menü > **Nyomtatók és szkennerek** (vagy **Nyomtatás és szkennelés, Nyomtatás és faxolás**) menüpontban, majd válassza ki a nyomtatót.
3. Kattintson a **Beállítások és kellékanyagok** > **Segédprogram** > **Nyomtató segédprogram megnyitása** elemre.
4. Kattintson a(z) **Nyomtatófej beigazítása** elemre.
5. Kövesse a képernyőn megjelenő utasításokat.

#### Kapcsolódó információ

- ➔ [„Papír betöltése Papírkazetta használata esetén“ 18. oldal](#)

---

## A papírvezető tisztítása

Ha a nyomatokon elkenődést vagy kopást lát, vagy a papír adagolása nem megfelelő, tisztítsa meg a belső görgőt.



**Fontos:**

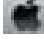
*Ne használjon törlőkendőt a nyomtató belsejének tisztításához. A nyomtatófej fűvókái eltömődhetnek a rongyból származó anyagdarabokkal.*

### A papírvezetési út tisztítása — Windows

1. Nyissa meg a nyomtató-illesztőprogram ablakát.
2. Kattintson a(z) **Papírvezető megtisztítása** elemre a(z) **Karbantartás** lapon.
3. Kövesse a képernyőn megjelenő utasításokat.




## A papírvezetési út tisztítása — Mac OS X

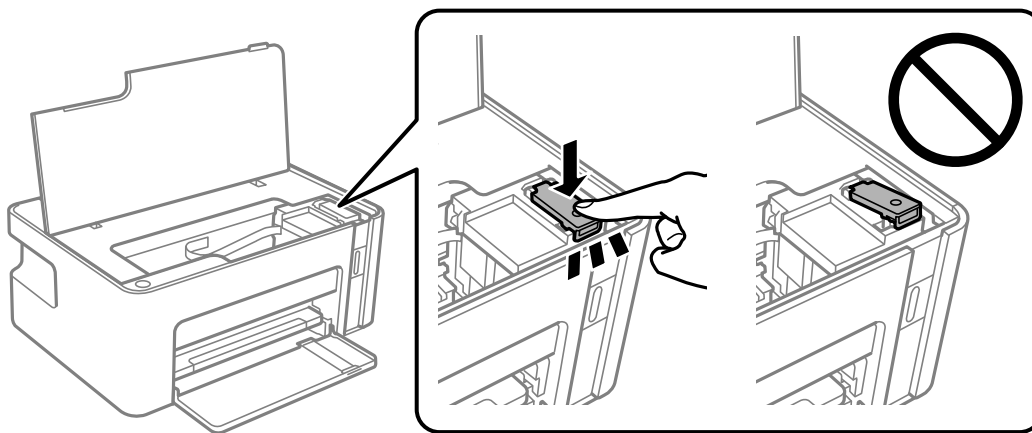
1. Válassza ki a **Rendszerbeállítások** elemet a(z)  menü > **Nyomtatók és szkennerek** (vagy **Nyomtatás és szkennelés, Nyomtatás és faxolás**) menüpontban, majd válassza ki a nyomtatót.
2. Kattintson a **Beállítások és kellékanyagok** > **Segédprogram** > **Nyomtató segédprogram megnyitása** elemre.
3. Kattintson a(z) **Paper Guide Cleaning** elemre.
4. Kövesse a képernyőn megjelenő utasításokat.

---

## A papír útvonalának tisztítása a papírbetöltési hibák megszüntetéséhez

Ha a papír betöltése nem történik megfelelően a(z) papírkazetta nyílásból, tisztítsa meg a görgőt belül.

1. Kapcsolja ki a nyomtatót a(z)  gomb lenyomásával.
2. Húzza ki a tápkábelt, majd kösse le a tápkábelt.
3. Győződjön meg róla, hogy a tintatartály kupakja stabilan vissza van zárva.



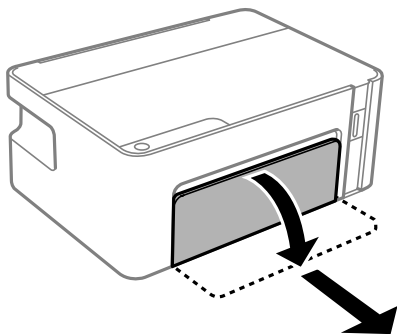
**Fontos:**

*Ha a tintatartály kupakja nincs stabilan visszazárva, akkor a tinta kiszivároghat.*

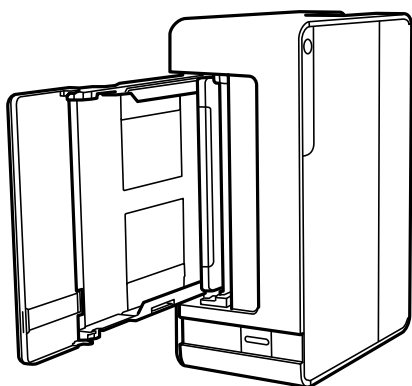
4. Zárja le a nyomtató fedelét.

## A nyomtató karbantartása

5. Csúsztassa ki a(z) papírkazetta egységet, majd vegye ki a papírt.



6. Állítsa a nyomtatót az oldalára úgy, hogy a nyomtató tintatartálya legyen alul.



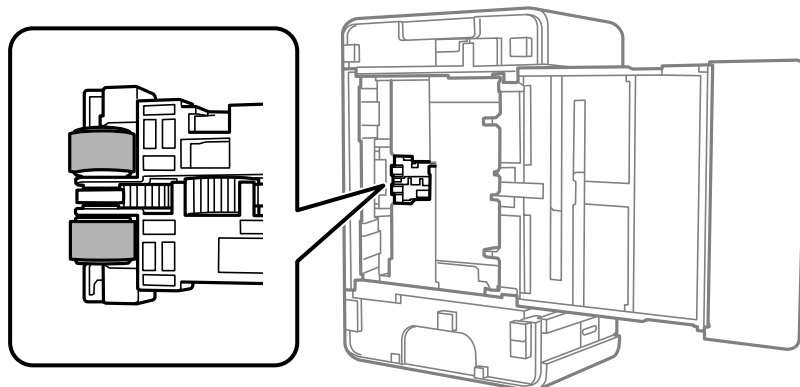
**Figyelem!**

Ügyeljen arra, hogy kezét vagy az ujjait ne hagyja a nyomtató fedele alatt, amikor elhelyezi a nyomtatót. Ellenkező esetben megsérülhet.

**Fontos:**

Ne hagyja a nyomtatót hosszú időn keresztül állni.

7. Nedvesítsen meg egy puha ruhát vízzel, alaposan csavarja ki, majd törölje le a görgőt úgy, hogy forgatja, miközben a ruhával törli.



8. Állítsa vissza a nyomtatót normál helyzetébe, és helyezze be a(z) papírkazetta egységet.

## A nyomtató karbantartása

9. Csatlakoztassa a hálózati kábelt.


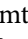
---

## A nyomtatóba adagolt lapok számának ellenőrzése

Ellenőrizheti a nyomtatóba adagolt lapok számát.

### A nyomtatóba adagolt lapok számának ellenőrzése — Nyomtató gombok

Az információ a fűvóka-ellenőrző mintázattal együtt kerül nyomtatásra.

1. Töltsön be sima, A4-es papírt a nyomtatóba.
2. A  gomb megnyomásával kapcsolja ki a nyomtatót.
3. Kapcsolja be a nyomtatót, miközben a  gombot lenyomva tartja, majd engedje fel a gombokat, ha a tápfeszültség jelzőfénye villogni kezd.


### A nyomtatóba adagolt lapok számának ellenőrzése - Windows

1. Nyissa meg a nyomtatómeghajtó ablakát.
2. Kattintson a **A nyomtató és a beállítások adatai** lehetőségre a **Karbantartás** lapon.

#### Kapcsolódó információ

➔ [„A nyomtató illesztőprogramjának az elérése“ 24. oldal](#)

### A nyomtatóba adagolt lapok számának ellenőrzése — Mac OS

1. Válassza a **Rendszerbeállítások** elemet a(z)  menü > **Nyomtatók és lapolvasók** (vagy **Nyomtatás és beolvasás, Nyomtatás és faxolás**) menüpontban, majd válassza ki a nyomtatót.
2. Kattintson az **Beállítások és kellékanyagok** > **Segédprogram** > **Nyomtató segédprogram megnyitása** lehetőségre.
3. Kattintson a(z) **Printer and Option Information** elemre.

# Szoftverinformáció

Ez a fejezet azokat a szoftvertermékeket mutatja be, amelyek a tartozék CD-lemezen rendelkezésre állnak a nyomtatóhoz.

---

## Alkalmazás weboldalak nyomtatásához (E-Web Print)

Az E-Web Print egy olyan alkalmazás, melynek segítségével könnyen ki tudja nyomtatni a weboldalakat különféle elrendezésekben. További részleteket az alkalmazás súgójában talál. A súgót az **E-Web Print** menüben az **E-Web Print** eszköztárban találja.

### Megjegyzés:

- A Windows Server operációs rendszerek nem támogatottak.
- Mac OS operációs rendszer esetén nem támogatott.
- A letöltési oldalon megtekintheti a támogatott böngészőket, és megtalálhatja a legújabb verziót.

### Indítás

Ha telepíti az E-Web Print alkalmazást, az eszköztára megjelenik a böngészőben. Kattintson a **Print** vagy **Clip** elemre.

### Kapcsolódó információ

➔ „Alkalmazások telepítése“ 69. oldal

---

## Szoftverfrissítő eszközök (EPSON Software Updater)

A(z) EPSON Software Updater egy olyan alkalmazás, mely az interneten új és frissített szoftvereket keres, melyeket telepít is. A nyomtató belső vezérlőprogramja és kézikönyve is frissíthető.

### Megjegyzés:

A(z) Windows Server operációs rendszerek nem támogatottak.

### Telepítés

Töltse le a(z) EPSON Software Updater eszközt az Epson weboldaláról.

Ha Windows rendszert futtató számítógépet használ, és nem tudja letölteni a webhelyről, akkor telepítheti a mellékelt szoftverlemezzel is.

<http://www.epson.com>

### Indítás Windows rendszeren

- Windows 10  
Kattintson a start gombra, majd válassza ki a(z) **Epson Software > EPSON Software Updater** lehetőséget.
- Windows 8.1/Windows 8  
Adja meg az alkalmazás nevét a keresésben, majd válassza ki a megjelenő ikont.

## Szoftverinformáció

- Windows 7/Windows Vista/Windows XP

Kattintson a start gombra, majd válassza ki az **Minden Program** vagy a **Programok > Epson Software > EPSON Software Updater** lehetőséget.

### **Megjegyzés:**

A(z) EPSON Software Updater alkalmazást úgy is elindíthatja, hogy az asztalon a tálcán lévő nyomtató ikonra kattint, majd kiválasztja a(z) **Szoftver frissítés** lehetőséget.

### **Indítás Mac OS rendszeren**

Válassza a **Ugrás > Alkalmazások > Epson Software > EPSON Software Updater** elemet.

---

## Alkalmazások telepítése

Csatlakoztassa számítógépét a hálózathoz, és telepítse a webhelyen elérhető alkalmazások legújabb verzióit.

### **Megjegyzés:**

- Jelentkezzen be a számítógépre rendszergazdaként. Adja meg az adminisztrátori jelszót, ha számítógép kéri.
- Ha újra kíván telepíteni egy alkalmazást, a régit előbb el kell távolítania.

1. Zárjon be minden futó alkalmazást.
2. A nyomtatómeghajtó telepítésekor szüntesse meg átmenetileg a nyomtató és a számítógép közötti kapcsolatot.

### **Megjegyzés:**

Ne csatlakoztassa a nyomtatót és a számítógépet addig, amíg arra a program nem kéri.

3. Nyissa meg a következő webhelyet, majd adja meg a termék nevét.  
<http://epson.sn>
4. Válassza ki a **Beállítás** lehetőséget, majd nyomja kattintson a **Letöltés** gombra.
5. Kattintson egyszer vagy kétszer a letöltött fájlra, majd kövesse a képernyőn megjelenő utasításokat.

### **Megjegyzés:**

Ha Windows rendszerű számítógépet használ, és nem tudja letölteni az alkalmazásokat a webhelyről, telepítse őket a nyomtatóhoz kapott szoftverlemezeről.

---

## Az alkalmazások és a belső vezérlőprogram frissítése

Az alkalmazások és a belső vezérlőprogram frissítésével eltávolíthat bizonyos hibákat, javíthatja a funkciókat, valamint új funkciókat adhat hozzá. Győződjön meg róla, hogy az alkalmazások és a belső vezérlőprogram legújabb verzióját használja.

1. Győződjön meg róla, hogy a nyomtató és a számítógép össze vannak kapcsolva és a számítógép csatlakozott az internethez.

## Szoftverinformáció

- Indítsa el a(z) EPSON Software Updater programot, majd frissítse az alkalmazásokat és a belső vezérlőprogramot.

**Fontos:**

*Ne kapcsolja ki, illetve húzza ki a számítógépet vagy a nyomtatót, amíg a frissítés el nem készül, ellenkező esetben a nyomtató hibásan működhet.*

**Megjegyzés:**

*Ha nem találja a frissíteni kívánt alkalmazást a listán, nem tudja azt frissíteni a(z) EPSON Software Updater segítségével. Keresse meg az alkalmazás legújabb verzióját a helyi Epson webhelyen.*

<http://www.epson.com>

---

## Alkalmazások eltávolítása

Jelentkezzen be a számítógépébe rendszergazdaként. Adja meg az adminisztrátori jelszót, ha számítógép kéri.

### Alkalmazások eltávolítása — Windows

- A(z)  gomb megnyomásával kapcsolja ki a nyomtatót.
- Zárjon be minden futó alkalmazást.
- Nyissa meg a **Vezérlőpult**:
  - Windows 10/Windows Server 2016  
Kattintson az indítás gombra, majd válassza a **Windows rendszer > Vezérlőpult** lehetőséget.
  - Windows 8.1/Windows 8/Windows Server 2012 R2/Windows Server 2012  
Válassza az **Asztal > Beállítások > Kezelőpanel** elemet.
  - Windows 7/Windows Vista/Windows XP/Windows Server 2008 R2/Windows Server 2008/Windows Server 2003 R2/Windows Server 2003  
Kattintson az indítás gombra, majd jelölje ki a **Vezérlőpult** parancsot.
- Nyissa meg a **Program eltávolítása** (vagy a **Programok hozzáadása/eltávolítása** lehetőséget):
  - Windows 10/Windows 8.1/Windows 8/Windows 7/Windows Vista/Windows Server 2016/Windows Server 2012 R2/Windows Server 2012/Windows Server 2008 R2/Windows Server 2008  
A **Programok** lehetőségben jelölje ki a **Program eltávolítása** elemet.
  - Windows XP/Windows Server 2003 R2/Windows Server 2003  
Kattintson a **Programok telepítése és törlése** elemre.
- Jelölje ki az eltávolítandó alkalmazást.

A nyomtató-illesztőprogram nem távolítható el, amíg bármilyen nyomtatási feladat függőben van. Az eltávolítás előtt törölje a nyomtatási feladatokat, vagy várja meg, amíg azok befejeződnek.

## Szoftverinformáció

6. Távolítsa el az alkalmazásokat:

- Windows 10/Windows 8.1/Windows 8/Windows 7/Windows Vista/Windows Server 2016/Windows Server 2012 R2/Windows Server 2012/Windows Server 2008 R2/Windows Server 2008

Kattintson a(z) **(Eltávolítás/módosítás)** vagy **(Eltávolítás)** lehetőségre.

- Windows XP/Windows Server 2003 R2/Windows Server 2003

Kattintson a **Módosítás/eltávolítás** vagy az **Eltávolítás** elemre.

**Megjegyzés:**


Ha a **Felhasználói felület kezelése** ablak megjelenik, kattintson a **Folytatásra**.


7. Kövesse a képernyőn megjelenő utasításokat.

## Alkalmazások eltávolítása — Mac OS

1. Töltse le az Uninstaller programot az EPSON Software Updater használatával.

Ha letöltötte az Uninstaller programot, nem kell azt minden alkalommal újra letöltenie, ha egy alkalmazást törölni szeretne.

2. A(z)  gomb megnyomásával kapcsolja ki a nyomtatót.

3. A nyomtató-illesztőprogramnak az eltávolításához válassza a **Rendszerbeállítások** elemet a(z)  menü > **Nyomtatók és szkennerek** (vagy **Nyomtatás és szkennelés** vagy **Nyomtatás és faxolás**) útvonalon, majd távolítsa el a nyomtatót az engedélyezett nyomtatók listájából.

4. Zárjon be minden futó alkalmazást.

5. Válassza ki a **Ugrás > Alkalmazások > Epson Software > Uninstaller** elemet.

6. Jelölje ki az eltávolítani kívánt alkalmazást, majd kattintson az **Uninstall** elemre.

 **Fontos:**

*Az Uninstaller eltávolít minden, Epson tintasugaras nyomtatóhoz tartozó nyomtatómeghajtót a számítógépéről. Ha több Epson tintasugaras nyomtatót használ, és nem szeretné valamennyi illesztőprogramot törölni, először távolítsa el valamennyit, majd telepítse újra a szükséges illesztőprogramot.*

**Megjegyzés:**

Ha nem találja az eltávolítani kívánt alkalmazást az alkalmazások listáján, nem tudja azt eltávolítani az Uninstaller segítségével. Ebben az esetben jelölje ki az **Ugrás > Alkalmazások > Epson Software** lehetőséget, jelölje ki az eltávolítandó alkalmazást, és húzza azt a kuka ikonra.

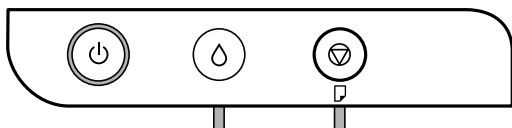
### Kapcsolódó információ

➔ [„Szoftverfrissítő eszközök \(EPSON Software Updater\)” 68. oldal](#)

# Problémamegoldás

## A nyomtató állapotának ellenőrzése


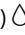







### Jelzőfények, és a nyomtató állapota



Hiba esetén a jelzőfény világítani vagy villogni kezd. A hibajelenség részletei a számítógép képernyőjén kerülnek megjelenítésre.





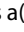



: világít

: villog

Jelzőfény	Helyzet	Megoldások
	Elképzelhető, hogy a kezdeti tintatöltés még nem fejeződött be.	A kezdeti tintatöltés befejezéséhez lásd a(z) <i>Itt kezdje</i> jelzésnél leírtakat.
	Elképzelhető, hogy a tintafeltöltés még nem fejeződött be.	Töltse fel a tintatartályt tintával, majd nyomja le a(z)  gombot, hogy a tartály a kezdőpozíciójába visszaállhasson.
	A kupak nem lett teljesen rázárva a tintatartályra.	Határozott mozdulattal tolja be a kupakot, majd nyomja le a(z)  gombot.
	Nincs papír betöltve vagy egynél több lap került egyszerre behúzásra.	Töltsön be papírt, és nyomja le a(z)  gombot.
	Papírelakadás történt.	Távolítsa el a papírt, és nyomja le a(z)  gombot.
	Elképzelhető, hogy a nyomtató belsejében védőanyag maradt.	Nyissa fel a nyomtató fedelét, távolítsa el a védőanyagot, majd nyomja le a(z)  gombot.



**Problémamegoldás**

Jelzőfény	Helyzet	Megoldások
	<p>Amikor a tápfeszültség-jelzőfény világít vagy villog</p> <ul style="list-style-type: none"> <li><input type="checkbox"/> A nyomtató kikapcsolása nem megfelelően történt.*</li> <li><input type="checkbox"/> Mivel a nyomtatót működés közben kapcsolták ki, előfordulhat, hogy a fűvókák kiszáradtak és eltömődtek.</li> </ul> <p>* A nyomtatót egy elosztóval vagy egy megszakítóval kapcsolták ki, a csatlakozót kihúzták a csatlakozóaljzathoz, vagy elektromos hiba történt.</p>	<ul style="list-style-type: none"> <li><input type="checkbox"/> Miután a(z)  gomb megnyomásával törölte a hibát, javasoljuk, hogy végezzen fűvóka-ellenőrzést. Vonjon vissza minden függő állapotú nyomtatási feladatot.</li> <li><input type="checkbox"/> A nyomtató kikapcsolásához nyomja meg a(z)  gombot.</li> </ul>
	<p>Amikor a tápfeszültség-jelzőfény se nem világít, se nem villog</p> <p>A nyomtató helyreállítási módban indult el, mert a belső vezérlőprogram frissítése sikertelen volt.</p>	<p>Kövesse az alább található lépéseket, hogy ismét megpróbálhassa a belső vezérlőprogram frissítését.</p> <ol style="list-style-type: none"> <li>1. Kapcsolja össze a számítógépet és a nyomtatót egy USB-kábellel.</li> <li>2. További útmutatásért keresse fel az Epson helyi webhelyét.</li> </ol>
	<p>Amikor a(z)  jelzőfény és a(z)  jelzőfény egyidejűleg villog</p> <p>Egy tintapárna közeledik vagy elérte hasznos élettartama végét.</p>	<p>Cserélni kell a tintapárnákat.</p> <p>A tintapárna cseréjéhez lépjen kapcsolatba az Epson vállalattal vagy egy hivatalos Epson márkaszervizzel.*1 Ez egy felhasználó által nem cserélhető alkatrész.</p> <p>Amikor megjelenik a számítógépen egy üzenet, hogy folytathatja a nyomtatást, akkor nyomja le a(z)  gombot a nyomtatás folytatásához. A jelzőfények egy időre abbahagyják a villogást, azonban szabályos időközönként újra villogni kezdenek, amíg a tintapárnát ki nem cserélik.</p>
	<p>Nyomtató hiba történt.</p>	<p>Nyissa fel az elülső fedelet, és távolítsa el a nyomtató belsejéből minden papírt. Kapcsolja ki, majd ismét be a nyomtatót.</p> <p>Ha a hiba a készülék kikapcsolása és ismételt bekapcsolása után továbbra is fennáll, vegye fel a kapcsolatot az Epson ügyfélszolgálatával.</p>

\*1 Néhány nyomtatási ciklusban nagyon kis mennyiségű többlettinta kerülhet a tintapárnába. A párnából történő tintaszivárgás megelőzése érdekében a nyomtatót úgy tervezték, hogy ha a párna megtelik, a nyomtatás leáll. A kinyomtatott oldalak számától, a kinyomtatott anyagok típusától és a nyomtató által elvégzett tisztítási műveletek számától függ, hogy erre szükség van-e, és ha igen, milyen gyakran. A párna cseréjének szükségessége nem jelenti azt, hogy a nyomtató meghibásodott. A nyomtató jelzi, ha a párna cseréje szükséges, de ezt csak egy hivatalos Epson márkaszerviz végezheti el. Az Epson által vállalt garancia nem terjed ki a csere költségére.

**Kapcsolódó információ**

- ➔ „Az elakadt papír eltávolítása“ 74. oldal
- ➔ „Kapcsolatfelvétel az Epson ügyfélszolgálattal“ 97. oldal
- ➔ „Alkalmazások telepítése“ 69. oldal

## A nyomtató állapotának ellenőrzése – Windows

1. Nyissa meg a nyomtatómeghajtó ablakát.
2. Kattintson a **EPSON Status Monitor 3** lehetőségre a **Karbantartás** lapon.


### Megjegyzés:

- A nyomtató állapotát úgy is ellenőrizheti, hogy duplán rákattint a nyomtató ikonra a tálcán. Ha a nyomtató ikon nem került hozzáadásra a tálcához, kattintson a **Figyelési beállítások** lehetőségre a **Karbantartás** fülön, majd válassza ki a **Parancsikön regisztrálása a tálcához** lehetőséget.
- Ha az **EPSON Status Monitor 3** funkció nincs engedélyezve, kattintson a **Kiegészítő beállítások** lehetőségre a **Karbantartás** fülön, majd jelölje ki az **Az EPSON Status Monitor 3 engedélyezése** lehetőséget.

### Kapcsolódó információ

➔ „A nyomtató illesztőprogramjának az elérése“ 24. oldal

## A nyomtató állapotának ellenőrzése — Mac OS

1. Válassza a **Rendszerbeállítások** elemet az  menü > **Nyomtatók és lapolvasók** (vagy **Nyomtatás és lapolvasás, Nyomtatás és faxolás**) menüpontban, majd válassza ki a nyomtatót.
2. Kattintson az **Beállítások és kellékanyagok** > **Segédprogram** > **Nyomtató segédprogram megnyitása** lehetőségre.
3. Kattintson a(z) **EPSON Status Monitor** elemre.  
Ellenőrizheti a nyomtató állapotát, a tintaszinteket és a hibaállapotot.

---

## A szoftver állapotának ellenőrzése

A hibát eltávolíthatja, ha a legújabb verzióra frissíti a szoftvert. A szoftver állapotának ellenőrzéséhez használja a szoftverfrissítő eszközt.

### Kapcsolódó információ

➔ „Szoftverfrissítő eszközök (EPSON Software Updater)“ 68. oldal

➔ „Alkalmazások telepítése“ 69. oldal

---

## Az elakadt papír eltávolítása

Nézze meg a kezelőpanelen megjelenő hibaüzenetet és kövesse az utasításokat az elakadt papír és az elszakadt papírdarabok eltávolításához. Ezután hárítsa el a hibát.

## Problémamegoldás

### **Fontos:**

- Óvatosan távolítsa el az elakadt papírt. Ha erőteljes mozdulattal távolítja el a papírt, azzal károsíthatja a nyomtatót.
- Ha elakadt papírt távolít el a nyomtató belsejéből, akkor ne döntse meg, illetve ne tartsa függőlegesen vagy fejjel lefelé a nyomtatót, mert így tinta szivároghat ki.

### Kapcsolódó információ

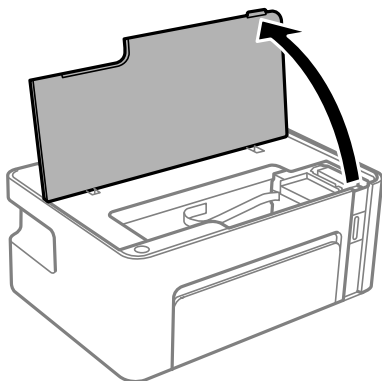
➔ „Jelzőfények, és a nyomtató állapota“ 14. oldal

## Az elakadt papír eltávolítása a nyomtató belsejéből

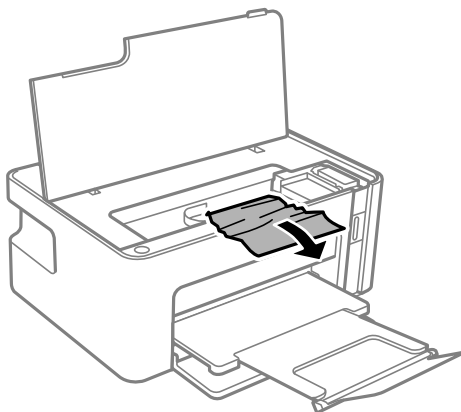
### **Figyelem!**

Soha ne nyúljon a vezérlőpult gombjaihoz, amíg a keze a nyomtató belsejében van. Ha a nyomtató elkezd a működést, megsérülhet. Ügyeljen arra, hogy a sérülés elkerülése érdekében ne érjen a kiálló részekhez.

1. Nyissa ki a nyomtató fedelét.



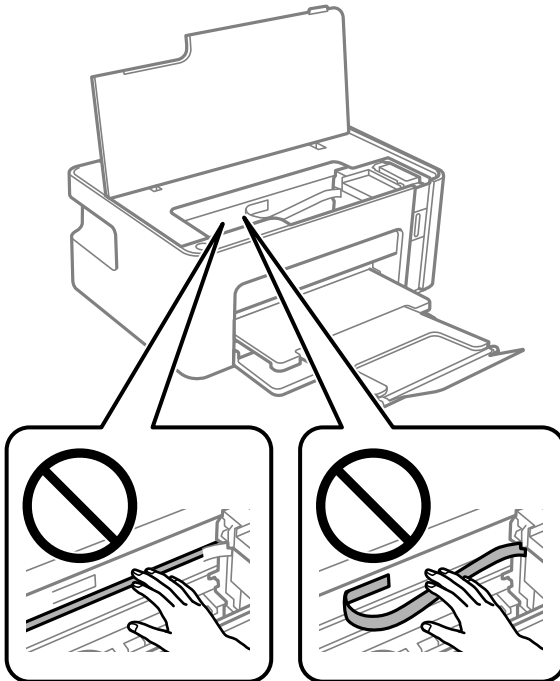
2. Távolítsa el az elakadt papírt.



## Problémamegoldás

**! Fontos:**

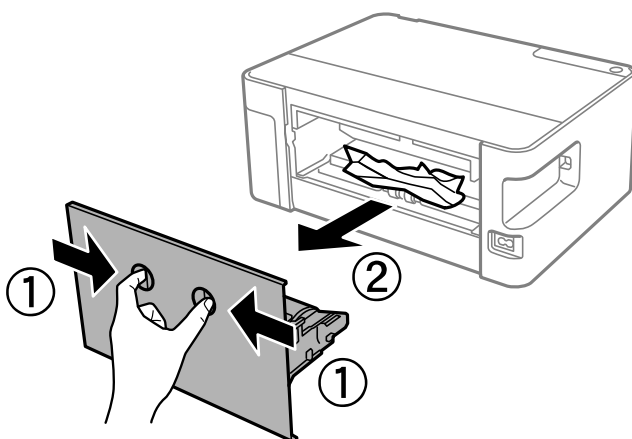
Ne érintse meg a fehér lapos kábelt és az átlátszó réteget a nyomtató belsejében. Ha mégis így tenne, azzal működészavart idézhet elő.



3. Zárja le a nyomtató fedelét.

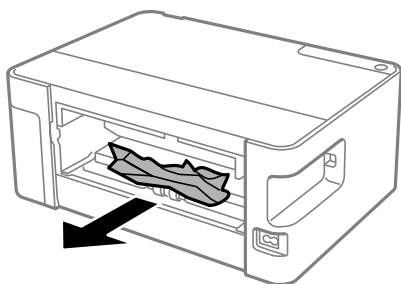
## A Hátsó fedelet elakadt papírlapjainak eltávolítása

1. A hátsó fedél eltávolítása szükséges.

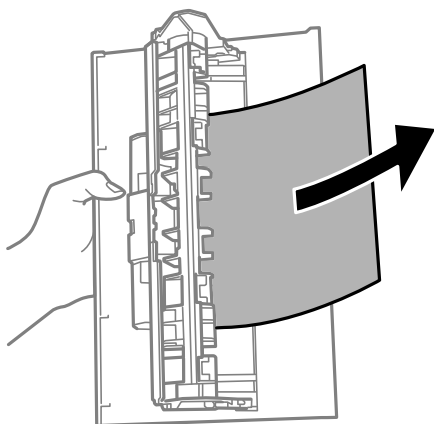


## Problémamegoldás

2. Távolítsa el az elakadt papírt.



3. Távolítsa el a hátsó fedél elakadt papírlapjait.



4. Helyezze a hátsó fedél egységet a nyomtatóba.

---

## A papír adagolása nem megfelelő

Ellenőrizze az alábbi pontokat, majd végezze el a megfelelő műveleteket a probléma megoldásához.

- A nyomtatót vízszintes felületre tegye, és az ajánlott környezeti körülmények között üzemeltesse.
- A nyomtató által támogatott papírt használjon.
- Kövesse a papírkezeléssel kapcsolatos óvintézkedéseket.
- Mindig csak a papírhoz meghatározott számú lapot töltsön be. Sima papír esetén ne töltsön papírt a vonal fölé, melyet a háromszög szimbólum jelez az élvezetőn.

### Kapcsolódó információ

- ➔ [„Környezeti specifikációk“ 92. oldal](#)
- ➔ [„A papír kezelésére vonatkozó óvintézkedések“ 17. oldal](#)
- ➔ [„A használható papírok és a kapacitás“ 16. oldal](#)
- ➔ [„Papírtípusok listája“ 21. oldal](#)

## Papírelakadás

Töltse be a papírt a megfelelő irányba, majd csúsztassa az élvezetőt a papír széléhez.

**Kapcsolódó információ**

- ➔ „Az elakadt papír eltávolítása“ 74. oldal
- ➔ „Papír betöltése Papírkazetta használata esetén“ 18. oldal

**A papír betöltése ferde**

Töltse be a papírt a megfelelő irányba, majd csúsztassa az élvezetót a papír széléhez.

**Kapcsolódó információ**

- ➔ „Papír betöltése Papírkazetta használata esetén“ 18. oldal


**Több papírlapot húz be a készülék**

- Ha manuális kétoldalas nyomtatás során több papírlapot húz be a készülék, a papír újrabetöltése előtt távolítsa el a nyomtatóba töltött összes papírt.
- Ha a papír be van tolva, akkor igazítsa a papírt a papírkazettán található, a papírméretet jelző vonalhoz.



---

## Áramellátással és a vezérlőpulttal kapcsolatos problémák

**A készülék nem kapcsol be**

- Győződjön meg, hogy a tápkábel megfelelően csatlakoztatva van-e.
- Tartsa lenyomva a  gombot egy kicsit hosszabban.

**A készülék nem kapcsol ki**


Tartsa lenyomva a  gombot egy kicsit hosszabban. Ha továbbra sem tudja kikapcsolni a nyomtatót, húzza ki a hálózati csatlakozósínort. A nyomtatófej kiszáradásának megakadályozása érdekében kapcsolja vissza a nyomtatót és a  gomb lenyomásával kapcsolja ki újra.

**A készülék automatikusan kikapcsol**

- Windows  
Kattintson a(z) **A nyomtató és a beállítások adatai** lehetőségre a nyomtató-illesztőprogram **Karbantartás** lapfülén.
  - Kapcsolja ki a(z) **Kikapcsolás, ha nem aktív** és a(z) **Kikapcsolás, ha nem csatlakozik** beállításokat.
  - Kapcsolja ki a(z) **Kikapcsolási időzítő** beállítást.

## Problémamegoldás

### ❑ Mac OS

Válassza a **Rendszerbeállítások** elemet a(z)  menü > **Nyomatók és lapolvasók** (vagy **Nyomatás és beolvasás, Nyomatás és faxolás**) menüpontban, majd válassza ki a nyomtatót. Kattintson az **Beállítások és kellékanyagok** > **Segédprogram** > **Nyomtató segédprogram megnyitása** lehetőségre, majd kattintson a(z) **Nyomtatóbeállítások** elemre.

❑ Kapcsolja ki a(z) **Kikapcsolás, ha nem aktív** és a(z) **Kikapcsolás, ha nem csatlakozik** beállításokat.

❑ Kapcsolja ki a(z) **Kikapcsolási időzítő** beállítást.

### **Megjegyzés:**

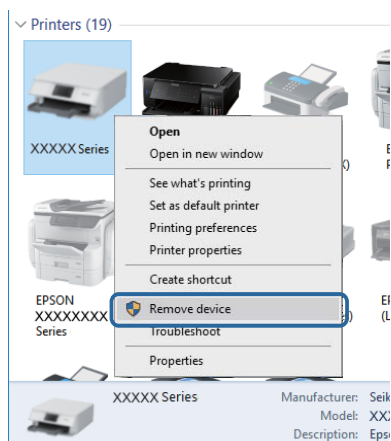
A vásárlás helyétől függően a(z) **Kikapcsolási időzítő** vagy a(z) **Kikapcsolás, ha nem aktív** és a(z) **Kikapcsolás, ha nem csatlakozik** funkció áll rendelkezésre az Ön által megvásárolt készüléken.

## Nem lehet nyomtatni egy számítógépről

### Kapcsolat (USB) ellenőrzése

- ❑ Csatlakoztassa megfelelően az USB-kábelt a nyomtatóhoz és a számítógéphez.
- ❑ Ha USB-hubot használ, próbálja a nyomtatót közvetlenül a számítógéphez csatlakoztatni.
- ❑ Ha az USB-kábelt nem ismerik fel, változtasson portot, vagy cserélje le az USB-kábelt.
- ❑ Ha a nyomtató nem tud nyomtatni USB kapcsolaton keresztül, próbálja meg az alábbiakat.

Húzza ki az USB-kábelt a számítógépből. Kattintson jobb gombbal a nyomtató számítógépen megjelenő ikonjára, majd válassza az **Eszköz eltávolítása** lehetőséget. Ezután csatlakoztassa az USB-kábelt a számítógéphez, és végezzen próbanyomtatást.



### A szoftver és az adatok ellenőrzése

- ❑ Ellenőrizze, hogy eredeti Epson nyomtató-illesztőprogramja van-e telepítve. Ha nincs eredeti Epson nyomtató-illesztőprogram telepítve, az elérhető funkciók korlátozottak lesznek. Azt ajánljuk, hogy használjon eredeti Epson nyomtató-illesztőprogramot. Részleteket az alábbi információs hivatkozásra kattintva olvashat.
- ❑ Ha nagy képet nyomtat, elképzelhető, hogy a számítógépen nem áll rendelkezésre elegendő memória. Nyomtassa ki a képet alacsonyabb felbontásban vagy kisebb méretben.

**Kapcsolódó információ**

- ➔ „Eredeti Epson nyomtató illesztőprogramok ellenőrzése“ 80. oldal
- ➔ „Alkalmazások telepítése“ 69. oldal

**Eredeti Epson nyomtató illesztőprogramok ellenőrzése**

Az alábbi módszerek valamelyikével ellenőrizheti, hogy eredeti Epson nyomtató illesztőprogram van-e telepítve a számítógépére.

**Windows**

Válassza a **Vezérlőpult > Eszközök és nyomtatók megtekintése (Nyomtatók, Nyomtatók és faxok)** opciót, majd az alábbi lépéssel nyissa meg a nyomtató-kiszolgáló tulajdonságai ablakát.

- Windows 10/Windows 8.1/Windows 8/Windows 7/Windows Server 2016/Windows Server 2012 R2/Windows Server 2012/Windows Server 2008 R2

Kattintson a nyomtató ikonjára, majd a **Nyomtató-kiszolgáló tulajdonságai** elemre az ablak felső részén.

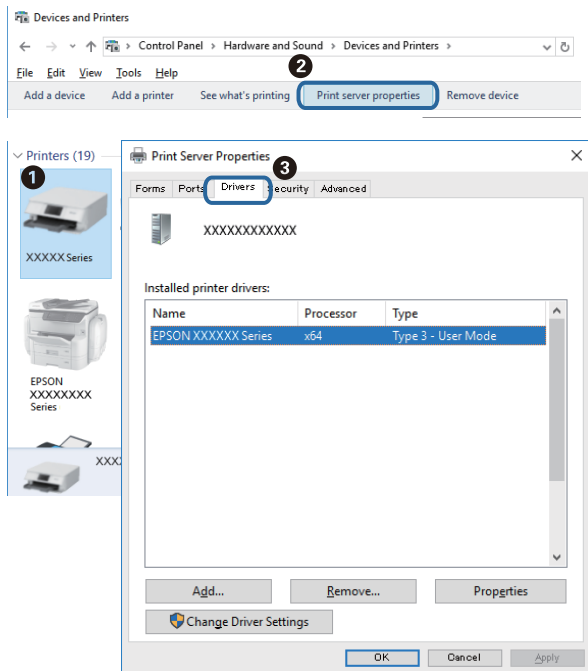
- Windows Vista/Windows Server 2008

Kattintson jobb egérgombbal a **Nyomtatók** mappára, majd kattintson a **Futtatás rendszergazdaként > Kiszolgáló tulajdonságai** elemre.


- Windows XP/Windows Server 2003 R2/Windows Server 2003

A **Fájl** menüben válassza a **Kiszolgáló tulajdonságai** lehetőséget.

Kattintson a **Illesztőprogram** lapfültre. Ha a nyomtató neve megjelenik a listában, akkor az Ön gépére telepítve van az eredeti Epson nyomtató illesztőprogram.



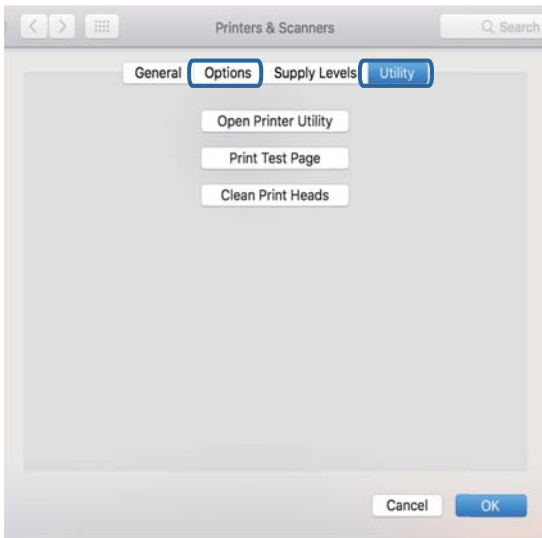
**Mac OS**

Válassza a **Rendszerbeállítások** elemet az  menü > **Nyomtatók és lapolvasók** (vagy **Nyomtatás és lapolvasás, Nyomtatás és faxolás**) menüpontban, majd válassza ki a nyomtatót. Kattintson az **Beállítások és kellékanyagok**



## Problémamegoldás

elemre, és ha az **Beállítások** fül és **Segédprogram** fül megjelenik az ablakban, az azt jelenti, hogy van telepítve eredeti Epson nyomtató illesztőprogram a számítógépén.

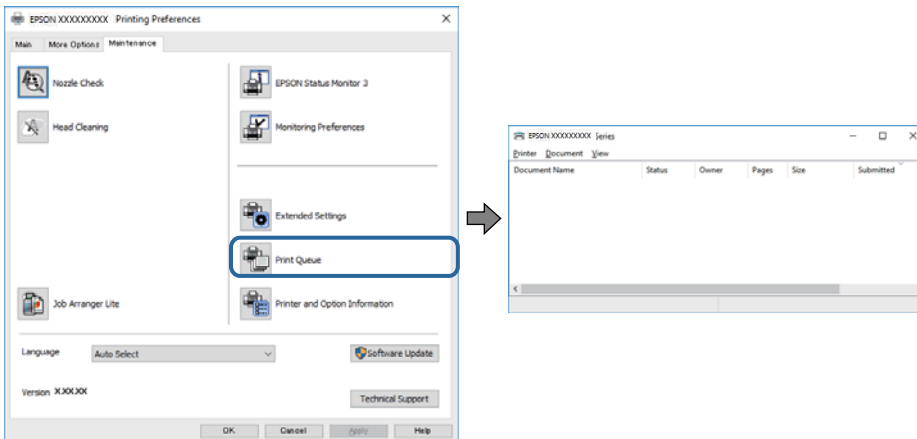


### Kapcsolódó információ

➔ „Alkalmazások telepítése“ 69. oldal

## A nyomtató állapotának ellenőrzése a számítógépről (Windows)

Kattintson a(z) **Nyomatási sor** elemre a nyomtató-illesztőprogram **Karbantartás** lapján, majd ellenőrizze a következőket.



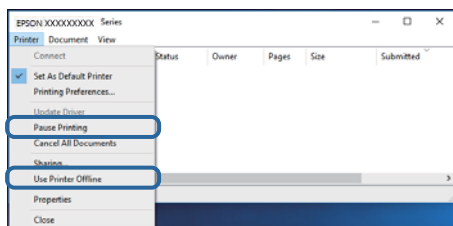
Ellenőrizze, hogy nincs-e szüneteltetett nyomtatási feladat.

Ha felesleges adatok maradnak, válassza a **Összes dokumentum törlése** elemet a **Nyomtató** menüből.

## Problémamegoldás

- ❑ Győződjön meg róla, hogy a nyomtató nincs kikapcsolva vagy függő állapotban.

Ha a nyomtató ki van kapcsolva vagy függő állapotban van, törölje a kikapcsolt vagy függő állapot beállítását a **Nyomtató** menüből.



- ❑ Győződjön meg róla, hogy a nyomtató alapértelmezett nyomtatóként van beállítva a **Nyomtató** menüben (a menüelemen egy pipának kell lennie).

Ha a nyomtató nem alapértelmezett nyomtatóként van beállítva, állítsa be annak. Ha több ikon van a **Vezérlőpult > Eszközök és nyomtatók megtekintése (Nyomtatók, Nyomtatók és faxok)** lehetőségnél, akkor kövesse az alábbiakat az ikon kiválasztásához.

(Példa)

USB-kapcsolat: EPSON XXXX sorozat


Ha a nyomtató illesztőprogramot többször telepíti, előfordulhat, hogy a nyomtató illesztőprogramnak több példánya is létrejön. Ha az „EPSON XXXX sorozat (1. példány)” létrejön, kattintson jobb egér gombbal az illesztőprogram másolat ikonjára, majd a **Eszköz eltávolítása** elemre.

- ❑ Ellenőrizze, hogy a nyomtatóportot helyesen adták meg a **Nyomtató** menü **Tulajdonság > Port** lehetőségnél a következők szerint.

Válassza a(z) „USBXXX” lehetőséget az USB kapcsolathoz.

## A nyomtató állapotának ellenőrzése a számítógépről (Mac OS)

Győződjön meg róla, hogy a nyomtató ne **Szünet** állapotban legyen.

Válassza ki a **Rendszerbeállítások** elemet az  menü > **Nyomtatók és lapolvasók** (vagy **Nyomtatás és lapolvasás, Nyomtatás és faxolás**) menüpontban, majd kattintson duplán a nyomtatóra. Ha a nyomtató szüneteltetve van, kattintson a **Folytatás** (vagy a **Nyomtató folytatása**) lehetőségre.

---

## Nyomattal kapcsolatos problémák

### A nyomat fakó, illetve hiányzik a szín

Ha a nyomtatót jó ideig nem használta, a nyomtatófej fúvókái eltömődhetnek, és így a tintacseppek nem jutnak ki a szórófejből. Végezzen fúvókatesztet, majd tisztítsa meg a nyomtatófejet, ha a nyomtatófej fúvókái közül akár csak egy is el van tömődve.

#### Kapcsolódó információ

- ➔ „[Annak az ellenőrzése, hogy a fúvókák eltömődtek-e \(fúvóka-ellenőrzés\)](#)“ 57. oldal
- ➔ „[A tintatartály feltöltése](#)“ 51. oldal

## Csíkozódás jelenik meg

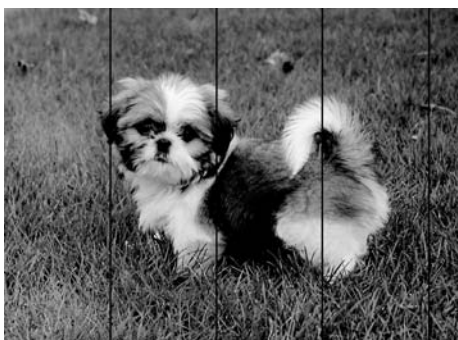


Lehet, hogy a nyomtatófej fúvókái eltömődtek. Végezzen fúvóka-ellenőrzést annak ellenőrzésére, hogy a nyomtatófej fúvókái nem tömődtek-e el. Tisztítsa meg a nyomtatófejet, ha a nyomtatófej fúvókái közül akár csak egy is el van tömődve.

### Kapcsolódó információ

➔ [„Annak az ellenőrzése, hogy a fúvókák eltömődtek-e \(fúvóka-ellenőrzés\)“ 57. oldal](#)

## Kb. 2.5 cm-es távolságokra színes csíkok jelennek meg



- Válassza ki a nyomtatóba töltött papírnak megfelelő papírtípus beállítását.
- Állítsa be a nyomtatófejet egy számítógépen.
- Normál papírra való nyomtatásnál alkalmazzon jobb minőségű beállítást.

### Kapcsolódó információ

- ➔ [„Papírtípusok listája“ 21. oldal](#)
- ➔ [„A nyomtatófej igazítása“ 63. oldal](#)

## Függőleges csíkozódás vagy elcsúszás

enthalten alle  
Aufdruck. W  
↓ 5008 "Regel

- Végezze el a nyomtatófej igazítását.
- Ha a nyomtatási minőség a nyomtatófej igazítása után sem javul, akkor nyomtasson magasabb minőségi beállítás segítségével.

### Kapcsolódó információ

➔ [„A nyomtatófej igazítása“ 63. oldal](#)

## Gyenge minőségű nyomatok

Ellenőrizze le a következő pontokban felsoroltakat, ha a nyomtatási minőség nem elfogadható, tehát ha a nyomatok elmosódottak, csíkozódást, hiányzó vagy fakó színeket észlelt, illetve nem megfelelő a színillesztés.

### A nyomtató ellenőrzése

- Ellenőrizze, hogy befejeződött-e a kezdeti tintatöltés.
- Ha a tinta szintje az alsó vonal alatt van, töltsé újra.
- Végezzen fúvókatesztet, majd tisztítsa meg a nyomtatófejet, ha a nyomtatófej fúvókái közül akár csak egy is el van tömődve.
- Végezze el a nyomtatófej igazítását.

### A papír ellenőrzése

- A nyomtató által támogatott papírt használjon.
- Ne nyomtasson nedves, sérült vagy túl régi papírra.
- Ha a papír hullámos vagy a boríték fel van fújódva, simítsa ki.
- Nyomtatás után ne tegye rögtön egymásra a fényképeket.
- Várja meg a nyomatok teljes száradását, mielőtt mappába tenné vagy megmutatná őket. A nyomatok szárításához kerülje a közvetlen napsugárzást, ne használjon hajszárítót és ne is érjen a papír nyomtatott feléhez.
- A képek és fényképek nyomtatáshoz az Epson eredeti Epson papír használatát ajánlja, nem a sima papírt. Az eredeti Epson papír nyomtatható oldalára nyomtasson.

### A nyomtatási beállítások ellenőrzése

- Válassza ki a nyomtatóba töltött papírnak megfelelő papírtípus beállítását.
- Válasszon jobb minőséget biztosító beállítást a nyomtatáshoz.


## Problémamegoldás

- Ha a kétirányú (vagy nagy sebességű) nyomtatás engedélyezve van, a nyomtatófej úgy nyomtat, hogy mindkét irányba mozog, így a függőleges vonalak elcsúszhatnak. Ha a nyomtatási minőség nem javul, akkor tiltsa le a kétirányú (vagy nagy sebességű) beállítást. A beállítás letiltása esetén előfordulhat, hogy a nyomtatási sebesség lassul.

- Windows

Szüntesse meg a **Gyors** bejelölését a nyomtató-illesztőprogram **További beállítások** lapján.

- Mac OS

Válassza ki a **Rendszerbeállítások** elemet a(z)  menü > **Nyomtatók és szkennerek** (vagy **Nyomtatás és szkennelés, Nyomtatás és faxolás**) menüpontban, majd válassza ki a nyomtatót. Kattintson a **Beállítások és kellékanyagok** > **Beállítások** (vagy **Illesztőprogram**) elemre. Válassza ki a **Ki** lehetőséget a **Gyors nyomtatás** beállításnál.

### A tintapalack ellenőrzése

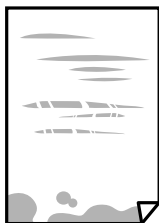
- Olyan tintapalackokat használjon, melyeken ennek a nyomtatónak a kódja szerepel.
- Az Epson azt ajánlja, hogy a tintapalackokat a csomagolásra nyomtatott dátum előtt használja fel.
- Próbáljon eredeti Epson tintapalackokat használni. A terméket úgy tervezték, hogy a színeket eredeti Epson tintapalackok használatával kerülnek beállításra. Nem eredeti tintapalackok használata esetén a nyomtatási minőség romolhat.

### Kapcsolódó információ

- ➔ [„Annak az ellenőrzése, hogy a fúvókák eltömődtek-e \(fúvóka-ellenőrzés\)“ 57. oldal](#)
- ➔ [„A nyomtatófej igazítása“ 63. oldal](#)
- ➔ [„A használható papírok és a kapacitás“ 16. oldal](#)
- ➔ [„Papírtípusok listája“ 21. oldal](#)
- ➔ [„A papír kezelésére vonatkozó óvintézkedések“ 17. oldal](#)

### A papíron elkenődés vagy kopás látszik

- Ha vízszintes csíkok jelennek meg vagy a papír teteje vagy alja elmaszatólódott, töltsse be a papírt a megfelelő irányba, majd csúsztassa az élvezetőt a papír széléhez.



- Ha függőleges csíkok jelennek meg vagy a papír maszatos, akkor tisztítsa meg a papírvezetési utat.



## Problémamegoldás

- Helyezze a papírt sík felületre annak ellenőrzéséhez, hogy nem hullámos-e. Ha igen, egyenesítse ki.
- Vastag papírra történő nyomtatáskor a nyomtatófej közel van a nyomtatási felülethez, ezért a papír kopott lehet. Ilyenkor engedélyezze a kopáscsökkentő beállítást. Ha engedélyezi ezt a beállítást, romolhat a nyomtatás minősége vagy lelassulhat a nyomtatás.

Windows

Kattintson a(z) **Kiegészítő beállítások** elemre a nyomtató-illesztőprogram **Karbantartás** lapján, majd jelölje ki a(z) **Keresztszalirányú papír** elemet.

- Kézi kétoldalas nyomtatás esetén ügyeljen arra, hogy a papír újbóli betöltésekor a tinta már teljesen száraz legyen.

### Kapcsolódó információ

- ➔ [„Papír betöltése Papírkazetta használata esetén“ 18. oldal](#)
- ➔ [„A papírvezető tisztítása“ 64. oldal](#)

## A kinyomtatott fényképek ragacsosak

Lehet, hogy a fényképpapír rossz oldalára nyomtat. Ellenőrizze, hogy a nyomtatható oldalra nyomtat.

Ha a fotópapír rossz oldalára nyomtat, ki kell tisztítania a papír útvonalát.

### Kapcsolódó információ

- ➔ [„A papírvezető tisztítása“ 64. oldal](#)

## A nyomatok elhelyezkedése, mérete vagy margói nem megfelelőek

- Töltse be a papírt a megfelelő irányba, majd csúsztassa az élvezetőt a papír széléhez.
- Megfelelő papírméret kiválasztása.
- Úgy állítsa be a margókat az alkalmazásban, hogy azok a nyomtatható területen belülré essenek.

### Kapcsolódó információ

- ➔ [„Papír betöltése Papírkazetta használata esetén“ 18. oldal](#)
- ➔ [„Nyomtatható terület“ 90. oldal](#)

## A nyomtatott karakterek hibásak vagy olvashatatlanok

- Csatlakoztassa megfelelően az USB-kábelt a nyomtatóhoz és a számítógéphez.
- Vonjon vissza minden szüneteltetett nyomtatási feladatot.
- Nyomtatás közben ne állítsa a számítógépet manuálisan **Hibernálás** vagy **Alvó** üzemmódba. A számítógép következő indításakor olvashatatlan szöveget tartalmazó lapokat nyomtathat ki a gép.
- Ha a korábban is használt nyomtatóillesztőt használja, akkor a kinyomtatott karakterek olvashatatlanok lehetnek. Győződjön meg róla, hogy az ehhez a nyomtatóhoz készített nyomtatóillesztőt használja. Ellenőrizze a nyomtató nevét a nyomtatóillesztő ablakának tetején.

## A nyomtatott kép tükrözött

Töröljön minden tükörkép beállítást a nyomtató-illesztőprogramban vagy az alkalmazásban.

Windows

Szüntesse meg a(z) **Tükörkép** bejelölését a nyomtató-illesztőprogram **További beállítások** fülén.

Mac OS

Szüntesse meg a(z) **Tükörkép** elem bejelölését a nyomtató-illesztőprogram **Nyomtatási beállítások** menüjében.

## Mozaikszerű minták a nyomatokon

Ha képet vagy fényképet nyomtat, a nyomtatáshoz magas felbontású adatot használjon. A weboldalakon a képek gyakran alacsony felbontásúak, annak ellenére, hogy a képernyőn jól néznek ki, de nyomtatásban már nem biztos.

## A nyomtatási probléma nem szüntethető meg

Ha az összes megoldást kipróbálta és nem tudta megoldani a problémát, próbálja meg eltávolítani, majd újra telepíteni a nyomtatómeghajtót.

### Kapcsolódó információ

➔ [„Alkalmazások eltávolítása“ 70. oldal](#)

➔ [„Alkalmazások telepítése“ 69. oldal](#)

---

## Egyéb nyomtatási problémák

### A nyomtatás túl lassú

Zárjon be minden fölösleges alkalmazást.


Csökkentse a minőség beállítását. A magas minőségű nyomtatás lelassítja a nyomtatási sebességet.

Engedélyezze a kétirányú (vagy nagy sebességű) beállítást. Ha ez a beállítás engedélyezve van, a nyomtatófej úgy nyomtat, hogy mindkét irányba mozog, így nő a nyomtatási sebesség.

Windows

Válassza a(z) **Gyors** lehetőséget a nyomtató-illesztőprogram **További beállítások** lapján.

Mac OS

Válassza a **Rendszerbeállítások** elemet a(z)  menü > **Nyomtatók és lapolvasók** (vagy **Nyomtatás és beolvasás, Nyomtatás és faxolás**) menüpontban, majd válassza ki a nyomtatót. Kattintson az **Beállítások és kellékanyagok** > **Beállítások** (vagy **Illesztőprogram**) elemre. Válassza a(z) **Be** lehetőséget a(z) **Gyors nyomtatás** beállításnál.


## Problémamegoldás

Kapcsolja ki a csendes üzemmódot. Ez a funkció lelassítja a nyomtatási sebességet.

Windows

Jelölje ki a(z) **Ki** lehetőséget a(z) **Csendes mód** beállításban a nyomtató-illesztőprogram **Fő** lapján.

Mac OS

Válassza a **Rendszerbeállítások** elemet a(z)  menü > **Nyomtatók és lapolvasók** (vagy **Nyomtatás és beolvasás, Nyomtatás és faxolás**) menüpontban, majd válassza ki a nyomtatót. Kattintson az **Beállítások és kellékanyagok** > **Beállítások** (vagy **Illesztőprogram**) elemre. Válassza a(z) **Ki** lehetőséget a(z) **Csendes mód** beállításnál.

## A nyomtatás jelentős mértékben lelassul folyamatos nyomtatás során

A nyomtatás lelassul. Így akadályozható meg, hogy a nyomtató túlmelegedjen és károsodjon. Ettől függetlenül a nyomtatás folytatható. A normális nyomtatási sebesség visszaállításához hagyja a nyomtatót inaktívan legalább 30 percig. A nyomtatási sebesség nem normalizálódik, ha a készülék ki van kapcsolva.

---

## Egyéb problémák

### Enyhe áramütés a nyomtató megérintésekor

Ha sok periféria van a számítógéphez csatlakoztatva, a nyomtató megérintésekor enyhe áramütést érezhet. Szereljen egy földelő vezetékét a nyomtatóhoz kapcsolt számítógépre.

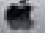
### Hangos működés

Ha a gép működése túl hangos, engedélyezze a(z) **Csendes mód** üzemmódot. Ennek a funkciónak a bekapcsolása csökkentheti a nyomtatási sebességet.

Windows nyomtató-illesztőprogram

Jelölje ki a **Be** elemet a **Csendes mód** beállításaként a **Fő** lapon.

Mac OS nyomtató-illesztőprogram

Válassza ki a **Rendszerbeállítások** elemet a(z)  menü > **Nyomtatók és szkennerek** (vagy **Nyomtatás és szkennelés, Nyomtatás és faxolás**) menüpontban, majd válassza ki a nyomtatót. Kattintson a **Beállítások és kellékanyagok** > **Beállítások** (vagy **Illesztőprogram**) elemre. Válassza ki a **Be** lehetőséget a **Csendes mód** beállításnál.

### Az alkalmazást tűzfal blokkolja (csak Windows esetén)

Adja hozzá az alkalmazást a Windows tűzfala által engedélyezett programokhoz a **Vezérlőpult** biztonsági beállításainál.



## Problémamegoldás

### Kiömlött tinta

- Ha a tinta hozzáragad a tartály körüli területhez, törölje le egy régi, tiszta ronggyal vagy fültisztító pálcikával.
- Ha a tinta az asztalra vagy a padlóra ömlik ki, akkor azonnal törölje le. Ha a tinta megszárad, nehezen lesz eltávolítható a folt. Annak érdekében, hogy a folt terjedhessen szét, törölje fel a tintát előbb egy száraz, majd egy nedves ronggyal.
- Ha tintás lesz a keze, akkor szappanos vízzel mossa le.

# Függelék

## Műszaki adatok

### A nyomtató műszaki adatai

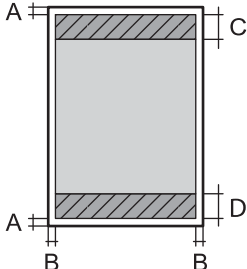
Nyomtatófej fúvókájának elhelyezése	Fekete tintafúvókák: 180x2 sor	
Papír súlya*	Sima papír	64 – 90 g/m <sup>2</sup> (17 – 24 lb)
	Borítékok	Boríték #10, DL, C6: 75 – 90 g/m <sup>2</sup> (20 – 24 lb)

\* Még akkor is, ha a papírvastagság ezen a tartományon belül van, előfordulhat, hogy a papír nem tölthető be megfelelően vagy a papír tulajdonságaitól, illetve minőségétől függően a nyomtatási minőség romolhat.

### Nyomtatható terület

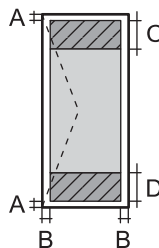
#### Különálló lapok nyomtatható területe

A nyomtatás minősége romolhat a satírozott területeken a nyomtató műszaki paramétereitől miatt.

	A	3.0 mm (0.12 hüv.)
	B	3.0 mm (0.12 hüv.)
	C	41.0 mm (1.61 hüv.)
	D	37.0 mm (1.46 hüv.)

#### Borítékok nyomtatható területe

A nyomtatás minősége romolhat a satírozott területeken a nyomtató műszaki paramétereitől miatt.

	A	3.0 mm (0.12 hüv.)
	B	5.0 mm (0.20 hüv.)
	C	18.0 mm (0.71 hüv.)
	D	41.0 mm (1.61 hüv.)

## Függelék

### Az interfész műszaki adatai

Számítógéphez	USB
---------------	-----

### Méretetek

Méretetek	<p>Tárolás</p> <ul style="list-style-type: none"> <li><input type="checkbox"/> Szélesség: 375 mm (14.8 hüv.)</li> <li><input type="checkbox"/> Mélység: 267 mm (10.5 hüv.)</li> <li><input type="checkbox"/> Magasság: 161 mm (6.3 hüv.)</li> </ul> <p>Nyomtatás</p> <ul style="list-style-type: none"> <li><input type="checkbox"/> Szélesség: 375 mm (14.8 hüv.)</li> <li><input type="checkbox"/> Mélység: 512 mm (20.2 hüv.)</li> <li><input type="checkbox"/> Magasság: 161 mm (6.3 hüv.)</li> </ul>
Súly*	Kb. 3.5 kg (7.7 font)

\* Tinta és tápkábel nélkül.

### Elektromos jellemzők

Modell	100 – 240 voltos modell	220 – 240 voltos modell
Névleges frekvenciatartomány	50 és 60 Hz között	50 és 60 Hz között
Névleges áramerősség	0.4 – 0.2 A	0.2 A
Energiafogyasztás (USB kapcsolattal)	<p>Nyomtatás: kb. 13.0 W (ISO/IEC24712)</p> <p>Készenléti üzemmód: kb. 2.4 W</p> <p>Alvó üzemmód: kb. 0.4 W</p> <p>Kikapcsolt állapot: kb. 0.2 W</p>	<p>Nyomtatás: kb. 13.0 W (ISO/IEC24712)</p> <p>Készenléti üzemmód: kb. 2.4 W</p> <p>Alvó üzemmód: kb. 0.4 W</p> <p>Kikapcsolt állapot: kb. 0.3 W</p>

#### Megjegyzés:

- Nézze meg a nyomtatóra ragasztott címkén a névleges feszültséget.
- Az európai felhasználók látogassanak el a következő webhelyre az energiafogyasztással kapcsolatos információkért.  
<http://www.epson.eu/energy-consumption>

**Függelék**

**Környezeti specifikációk**

Működés	<p>A nyomtatót a következő ábrán látható tartományban használja.</p> <p>Hőmérséklet: 10–35 °C (50–95 °F) Páratartalom: 20–80%-os relatív páratartalom (nem lecsapódó)</p>
Tárolás	<p>Hőmérséklet: -20–40 °C (-4–104 °F)* Páratartalom: 5–85% relatív páratartalom (nem lecsapódó)</p>

\* Egy hónapig tárolhatja 40 °C-on (104 °F).

**A tintapalackok környezeti specifikációi**

Tárolási hőmérséklet	-20 - 40 °C (-4 - 104 °F)*
Fagyasztási hőmérséklet	-15 °C (5 °F) A tinta 25 °C (77 °F) hőmérsékleten kiolvastva körülbelül 2 óra múlva használható.

\* Egy hónapig tárolhatja 40 °C-on (104 °F).

**Rendszerkövetelmények**

- Windows 10 (32 bit, 64 bit)/Windows 8.1 (32 bit, 64 bit)/Windows 8 (32 bit, 64 bit)/Windows 7 (32 bit, 64 bit)/Windows Vista (32 bit, 64 bit)/Windows XP SP3 vagy újabb (32 bit)/Windows XP Professional x64 Edition SP2 vagy újabb/Windows Server 2016/Windows Server 2012 R2/Windows Server 2012/Windows Server 2008 R2/Windows Server 2008/Windows Server 2003 R2/Windows Server 2003 SP2 vagy újabb
- macOS High Sierra/macOS Sierra/OS X El Capitan/OS X Yosemite/OS X Mavericks/OS X Mountain Lion/Mac OS X v10.7.x/Mac OS X v10.6.8

**Megjegyzés:**

- Lehet, hogy a Mac OS nem fog támogatni néhány alkalmazást és funkciót.
- A UNIX File System (UFS) a Mac OS rendszer esetében nem támogatott.

## Szabályozási információ

### Szabványok és engedélyek

#### Szabványok és engedélyek az európai modellhez

A következő modell CE jelöléssel rendelkezik, és megfelel minden vonatkozó EU-irányelvnek. További részletekért nyissa meg az alábbi webhelyet, ahol elérheti a megfelelőségi nyilatkozatok teljes szövegét, köztük az irányelvekre való hivatkozásokat és azokat a harmonizált szabványokat is, amelyek alapján a megfelelőség megállapítható.

<http://www.epson.eu/conformity>

B631B

#### Szabványok és jóváhagyások az ausztrál modellhez

EMC	AS/NZS CISPR32 Class B
-----	------------------------

### A másolásra vonatkozó korlátozások

A nyomtató kezelésénél tartsa be az alábbi korlátozásokat, biztosítva ezzel a felelősségteljes és jogszerű használatát.

A törvény tiltja a következő dolgok másolását:

- Bankjegy, érme, állami kibocsátású értékpapír, államkötvény, önkormányzati értékpapír
- Használatlan postabélyeg, nyomtatott bélyeget tartalmazó levelezőlap és minden egyéb, érvényes postai jelölést tartalmazó hivatalos postai cikk
- Állami illetékbélyeg és a jogi eljárások betartásával kibocsátott értékpapírok

A következők másolásakor járjon el kellő körültekintéssel:

- Magán kibocsátású értékpapírok (részvény, pénzre váltható utalvány, csekk stb.), bérlet, engedményre feljogosító utalványok stb.
- Igazolvány, útleveél, jogosítvány, alkalmassági tanúsítvány, behajtási engedély, ebédjegy, étkezési utalvány stb.

#### **Megjegyzés:**

*Előfordulhat, hogy törvény tiltja ezeknek a dolgoknak a másolását.*

A szerzői jogvédelem alá eső anyagok felelősségteljes felhasználása:

A nyomtatóval szerzői jogvédelem alá eső anyagok jogosulatlan másolása történhet. Hacsak nem egy hozzáértő jogász tanácsa szerint jár el, a közzétett anyagok lemásolása előtt mindig kérje ki a szerzői jog tulajdonosának engedélyét.

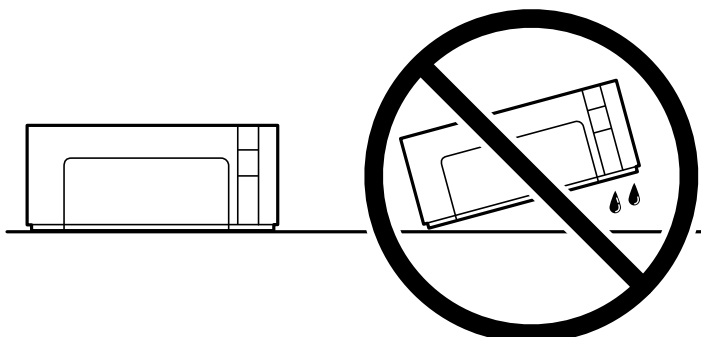
### A nyomtató szállítása és tárolása

Ha tárolnia vagy szállítania kell a nyomtatót, mert költözik vagy szervizbe viszi, kövesse a következő lépéseket a nyomtató becsomagolásához.

## Függelék


**!** **Fontos:**

- ❑ A nyomtató tárolásakor vagy szállításakor tegye a nyomtatót egy műanyag zsákba és zárja le. Ne döntse meg, illetve ne tartsa függőlegesen vagy fejjel lefelé a nyomtatót, mert így tinta szivároghat ki.



- ❑ Ha egy tintapalackot tárol vagy szállít, ne döntse oldalra a palackot, és ne tegye ki erőhatásnak vagy hőmérséklet-ingadozásnak. Különbén a tinta kifolyhat, még akkor is, ha a kupakja jó erősen rá van csavarva. Ügyeljen arra, hogy a tintapalack függőleges helyzetben legyen, amikor jó erősen rácsavarja a kupakot, és tegyen meg minden óvintézkedést annak érdekében, hogy a palack szállítása közben (pl.: amikor a palackot egy zacskóba teszi) kifolyjon a tinta.
- ❑ Ne tegyen felbontott tintapalackokat egy dobozba a nyomtatóval.



1. Kapcsolja ki a nyomtatót a  gomb megnyomásával.
2. Ellenőrizze, hogy a tápfeszültség jelzőfénye kialudt, majd húzza ki a tápkábelt.

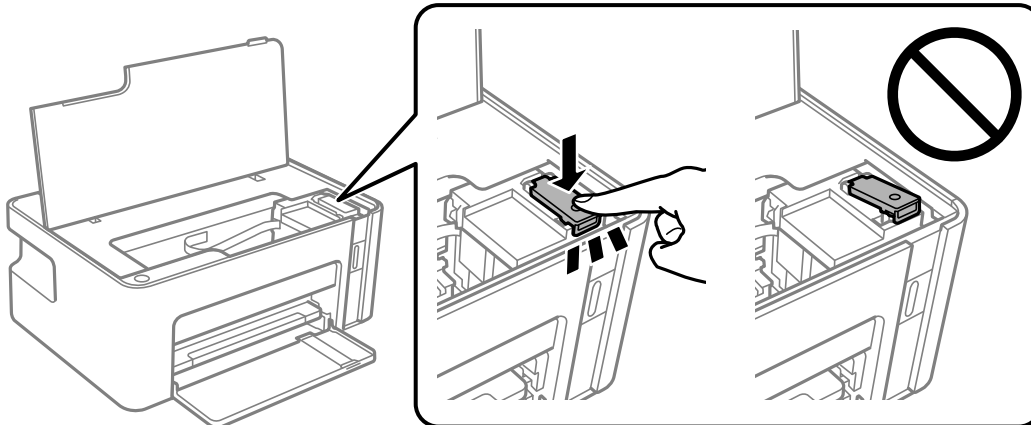
**!** **Fontos:**

Húzza ki a tápkábelt, amikor a jelzőfény kialszik. Különbén a nyomtatófej nem tér vissza az alaphelyzetébe, ettől a tinta beszáradhat, és a nyomtatás lehetetlenné válhat.

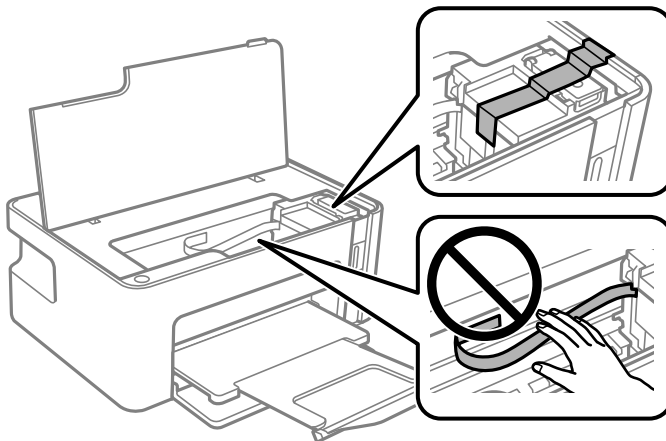
3. Húzza ki az összes kábelt, így a tápkábelt és az USB kábelt is.
4. Távolítsa el az összes papírt a nyomtatóból.

## Függelék

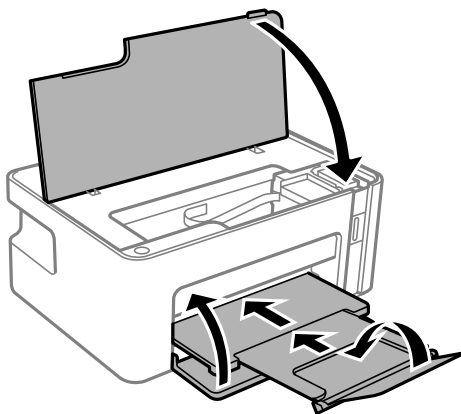
5. Nyissa ki a nyomtató fedelét. Ellenőrizze, hogy a sapkát biztonságosan felhelyezte a tintatartály elemre.



6. Rögzítse a tintatartályt ragasztószalaggal.



7. Hajtsa végre az ábrán látható előkészületeket a nyomtató elcsomagolásához.



8. Tegye a nyomtatót egy műanyag zsákba és zárja le.

## Függelék

9. Csomagolja vissza a nyomtatót a dobozába a védőanyagokkal együtt.



**Fontos:**

*Győződjön meg róla, hogy a nyomtatót vízszintesen tartja szállításkor vagy tároláskor a dobozában; mivel különben szivároghat a tinta.*

Ha ismét használja a nyomtatót, ne felejtse majd eltávolítani a tintatartályt rögzítő ragasztószalagot. Ha a szállítás után romlott a nyomtatási minőség, tisztítsa meg és igazítsa be a nyomtatófejet.

### Kapcsolódó információ

- ➔ [„Részek nevei és funkciói“ 12. oldal](#)
- ➔ [„A nyomtatófej tisztítása \(Fejtisztítás\)“ 60. oldal](#)
- ➔ [„A nyomtatófej igazítása“ 63. oldal](#)

---

## Szerzői jog

A jelen kiadvány semelyik része sem reprodukálható, tárolható visszakereső-rendszerben vagy vihető át bármiféle eszközzel, elektronikusan, mechanikusan, fénymásolással, felvétellel vagy bármilyen más módszerrel a Seiko Epson Corporation előzetes írásbeli engedélye nélkül. A dokumentum tartalmának felhasználására vonatkozóan nem vállalunk felelősséget. A dokumentum tartalmának felhasználásából származó károkért sem vállalunk semmiféle felelősséget. A jelen dokumentumban lévő információk csak az ezzel az Epson termékkel történő felhasználásra vonatkoznak. Az Epson nem felelős az olyan esetekért, amikor ezeket az információkat más termékekre alkalmazzák.

Sem a Seiko Epson Corporation, sem bármely leányvállalata nem vállal felelősséget a termék megvásárlójának vagy harmadik félnek olyan káráért, veszteségéért, költségéért vagy kiadásáért, amely a következőkből származik: baleset, a termék nem rendeltetésszerű vagy helytelen használata, a termék jogosulatlan módosítása, javítása vagy megváltoztatása, illetve (az Egyesült Államok kivételével) a Seiko Epson Corporation üzemeltetési és karbantartási utasításainak nem pontos betartása.

A Seiko Epson Corporation nem vállal felelősséget az olyan károkért és problémákért, amelyek a Seiko Epson Corporation által Eredeti Epson terméknek, vagy az Epson által jóváhagyott terméknek nem minősített kiegészítők vagy fogyóeszközök használatából származnak.

A Seiko Epson Corporation nem tehető felelőssé az olyan károkért, amelyek a Seiko Epson Corporation által Epson jóváhagyott terméknek nem minősített bármely csatlakozókábel használatából következő elektromágneses interferenciából származnak.

© 2018 Seiko Epson Corporation

A kézikönyv tartalma és a termékspecifikációk minden külön figyelmeztetés nélkül módosulhatnak.

---

## Védjegyek

- Az EPSON® bejegyzett védjegy, az EPSON EXCEED YOUR VISION és az EXCEED YOUR VISION pedig a Seiko Epson Corporation védjegye.
- Microsoft®, Windows®, Windows Server®, and Windows Vista® are registered trademarks of Microsoft Corporation.
- Apple, Macintosh, macOS, OS X, and ColorSync are trademarks of Apple Inc., registered in the U.S. and other countries.



## Függelék

- Adobe and Adobe Reader are either registered trademarks or trademarks of Adobe Systems Incorporated in the United States and/or other countries.
- Általános megjegyzés: az itt használt egyéb terméknevek kizárólag az azonosítás célját szolgálják, és előfordulhat, hogy tulajdonosaik védjeggyel védték azokat. Az Epson ezekkel a védjegyekkel kapcsolatban semmiféle jogra nem tart igényt.

---

## Segítségkérés

### Technikai támogatási webhely

Ha további segítségre van szüksége, látogassa meg az Epson támogatási webhelyét, melynek címét alább találja. Válassza ki országát vagy régióját és látogassa meg a helyi Epson webhely támogatási részlegét. A legújabb illesztőprogramok, GYIK, kézikönyvek és egyéb letölthető anyagok is megtalálhatók a webhelyen.

<http://support.epson.net/>

<http://www.epson.eu/Support> (Európa)

Ha az Epson termék nem megfelelően működik és nem tudja megoldani a problémát, kérjen segítséget az Epson ügyfélszolgálatától.

### Kapcsolatfelvétel az Epson ügyfélszolgálattal

#### Mielőtt kapcsolatba lépne az Epsonnal

Ha Epson terméke nem működik megfelelően, és a termékhez kapott hibaelhárítási útmutatót követve nem tudta megoldani a problémát, kérje az Epson ügyfélszolgálatának a segítségét. Ha az Ön lakhelyén nincs Epson ügyfélszolgálati iroda felsorolva a lenti listában, akkor vegye fel a kapcsolatot a viszonteladóval, akitől a terméket vásárolta.

Az Epson ügyfélszolgálatunk sokkal gyorsabban tud majd segíteni Önnek, ha megadja nekik a következő adatokat:

- A termék sorozatszám  
(A sorozatszám címke általában a termék hátoldalán található.)
- A termék típusa
- A termék szoftver verziója  
(Kattintson a **Névjegy**, **Verzió információ** vagy más hasonló gombra a szoftverben.)
- A számítógép márkája és típusa
- A számítógépen használt operációs rendszer neve és verziószáma
- A termékkel használt szoftveres alkalmazások neve és verziószáma

#### Segítség európai felhasználók számára

Az Epson terméktámogatási szolgálatának eléréséről bővebb információ a Pán-európai jótállási dokumentumban található.

## Függelék

### Segítség ausztrál felhasználók részére

Az Epson Australia magas szintű ügyfélszolgálatot kíván biztosítani. A termék kézikönyvén kívül a következő forrásokat biztosítjuk tájékoztatásnyújtás céljából:

#### Internet URL

<http://www.epson.com.au>

Keresse fel az Epson Australia weblapjait. Megéri a modemet néha-néha ide irányítani! A webhelyen letölthetők a különféle illesztőprogramok. Emellett információkat kaphat az Epson elérhetőségeiről, az új termékek adatairól, valamint műszaki támogatást is kérhet (e-mailben).

#### Epson Helpdesk

Telefonszám: 1300-361-054

Az Epson Helpdesk a végső eszköz annak érdekében, hogy ügyfeleink tanácsot kaphassanak. A Helpdesk ügyintézői az Epson termékek telepítésével, konfigurálásával és kezelésével kapcsolatban nyújtanak segítséget. Vásárlási tanácsadó szolgálatunk tájékoztatást tud adni a legújabb Epson termékekről, illetve meg tudja mondani, hogy hol van az Önhöz legközelebbi kereskedő vagy szolgáltató cég. Itt számos kérdéstípusra válaszolnak.

Javasoljuk, hogy telefonáláskor legyen kéznél minden lényeges információ. Minél több információt készít elő, annál gyorsabban tudunk segíteni a probléma megoldásában. Ezen információk között szerepel az Epson termék kézikönyve, a számítógép típusa, az operációs rendszer, az alkalmazások, valamint minden egyéb, amit szükségesnek érez.

#### A készülék szállítása

Az Epson azt javasolja, hogy őrizze meg a készülék csomagolását a későbbi esetleges szállításokhoz. Azt is javasolja, hogy ragasztószalaggal rögzítse a tintatartályt; illetve a készüléket függőleges helyzetben tárolja.

### Segítség új-zélandi felhasználók részére

Az Epson New Zealand magas szintű ügyfélszolgálatot kíván biztosítani. A termék dokumentációján kívül a következő forrásokat biztosítjuk tájékoztatásnyújtás céljából:

#### Internet URL

<http://www.epson.co.nz>

Keresse fel az Epson New Zealand weblapjait. Megéri a modemet néha-néha ide irányítani! A webhelyen letölthetők a különféle illesztőprogramok. Emellett információkat kaphat az Epson elérhetőségeiről, az új termékek adatairól, valamint műszaki támogatást is kérhet (e-mailben).

#### Epson Helpdesk

Telefonszám: 0800 237 766

Az Epson Helpdesk a végső eszköz annak érdekében, hogy ügyfeleink tanácsot kaphassanak. A Helpdesk ügyintézői az Epson termékek telepítésével, konfigurálásával és kezelésével kapcsolatban nyújtanak segítséget. Vásárlási tanácsadó szolgálatunk tájékoztatást tud adni a legújabb Epson termékekről, illetve meg tudja mondani, hogy hol van az Önhöz legközelebbi kereskedő vagy szolgáltató cég. Itt számos kérdéstípusra válaszolnak.

Javasoljuk, hogy telefonáláskor legyen kéznél minden lényeges információ. Minél több információt készít elő, annál gyorsabban tudunk segíteni a probléma megoldásában. Ilyen fontos információ többek között az Epson termék dokumentációja, a számítógép típusa, az operációs rendszer, az alkalmazások, valamint minden egyéb információ, amit szükségesnek érez.

## Függelék

### A készülék szállítása

Az Epson azt javasolja, hogy őrizze meg a készülék csomagolását a későbbi esetleges szállításokhoz. Azt is javasolja, hogy ragasztószalaggal rögzítse a tintatartályt; illetve a készüléket függőleges helyzetben tárolja.

### Segítség szingapúri felhasználók részére

Az Epson Singapore-tól a következő címen érhetőek el információforrások, támogatás és szolgáltatások:

#### World Wide Web

<http://www.epson.com.sg>

Termékspecifikációkra vonatkozó információk, letölthető meghajtók, gyakori kérdések, értékesítési tájékoztatás, valamint e-mailen keresztül adott műszaki támogatás áll rendelkezésre.

#### Epson Helpdesk

Díjmentes telefonszám: 800-120-5564

HelpDesk csapatunk telefonon keresztül az alábbiakban tud segíteni:

- Értékesítési tájékoztatás és termékadatok
- A termékek használatával kapcsolatos kérdések és a felmerülő problémák hibaelhárítási tudnivalói
- Javítással és garanciával kapcsolatos tájékoztatás

### Segítség thaiföldi felhasználók részére

Elérhetőségek információkhoz, támogatáshoz és szolgáltatásokhoz:

#### World Wide Web

<http://www.epson.co.th>

Termékspecifikációkra vonatkozó információk, letölthető meghajtók, gyakori kérdések, értékesítési tájékoztatás, valamint e-mailen keresztül kínált műszaki támogatás áll rendelkezésre.

#### Epson telefonos ügyfélszolgálat

Telefonszám: 66-2685-9899

E-mail: [support@eth.epson.co.th](mailto:support@eth.epson.co.th)

Telefonos ügyfélszolgálati csapatunk az alábbiakban tud segíteni:

- Értékesítési tájékoztatás és termékadatok
- Kérdések és problémák a termékek felhasználásával kapcsolatban
- Javítással és garanciával kapcsolatos tájékoztatás

### Segítség vietnami felhasználók részére

Elérhetőségek információkhoz, támogatáshoz és szolgáltatásokhoz:

## Függelék

### Epson szervizközpont

65 Truong Dinh Street, District 1, Hochiminh City, Vietnam.

Telefon (Ho Chi Minh City): 84-8-3823-9239, 84-8-3825-6234

29 Tue Tinh, Quan Hai Ba Trung, Hanoi City, Vietnam

Telefon (Hanoi City): 84-4-3978-4785, 84-4-3978-4775

### Segítség indonéziai felhasználók részére

Elérhetőségek információkhoz, támogatáshoz és szolgáltatásokhoz:

#### World Wide Web

<http://www.epson.co.id>

- Információk termékspecifikációkról, letölthető meghajtók
- Gyakran Ismételt Kérdések (FAQ), értékesítési tájékoztatás és kérdésfeltevés e-mailben

#### Epson Hotline

Telefonszám: +62-1500-766

Fax: +62-21-808-66-799

Hotline csapatunk telefonon vagy faxon keresztül az alábbiakban tud segíteni:

- Értékesítési tájékoztatás és termékadatok
- Terméktámogatás

### Epson szervizközpont

Tartomány	Cégnév	Cím	Telefon E-mail
DKI JAKARTA	ESS JAKARTA MANGGADUA	Ruko Mall Mangga Dua No. 48 Jl. Arteri Mangga Dua, Jakarta Utara - DKI JAKARTA	(+6221) 62301104 jkt-admin@epson-indonesia.co.id
NORTH SUMATERA	ESC MEDAN	Jl. Bambu 2 Komplek Graha Niaga Nomor A-4, Medan - North Sumatera	(+6261) 42066090 / 42066091 mdn-adm@epson-indonesia.co.id
WEST JAWA	ESC BANDUNG	Jl. Cihampelas No. 48 A Bandung Jawa Barat 40116	(+6222) 4207033 bdg-admin@epson- indonesia.co.id
DI YOGYAKARTA	ESC YOGYAKARTA	YAP Square, Block A No. 6 Jl. C Simanjutak Yogyakarta - DIY	(+62274) 581065 ygy-admin@epson-indonesia.co.id
EAST JAWA	ESC SURABAYA	Hitech Mall Lt. 2 Block A No. 24 Jl. Kusuma Bangsa No. 116 - 118 Surabaya - JATIM	(+6231) 5355035 sby-admin@epson-indonesia.co.id
SOUTH SULAWESI	ESC MAKASSAR	Jl. Cendrawasih NO. 3A, kunjung mae, mariso, MAKASSAR - SULSEL 90125	(+62411) 8911071 mksr-admin@epson- indonesia.co.id

## Függelék

Tartomány	Cégnév	Cím	Telefon E-mail
WEST KALIMANTAN	ESC PONTIANAK	Komp. A yani Sentra Bisnis G33, Jl. Ahmad Yani - Pontianak Kalimantan Barat	(+62561) 735507 / 767049 pontianak-admin@epson-indonesia.co.id
RIAU	ESC PEKANBARU	Jl. Tuanku Tambusai No.459A Pekanbaru Riau	(+62761) 8524695 pkb-admin@epson-indonesia.co.id
DKI JAKARTA	ESS JAKARTA SUDIRMAN	Wisma Keiai Lt. 1 Jl. Jenderal Sudirman Kav. 3 Jakarta Pusat - DKI JAKARTA 10220	(+6221) 5724335 ess@epson-indonesia.co.id
EAST JAWA	ESS SURABAYA	Ruko Surya Inti Jl. Jawa No 2-4 Kav. 29 Surabaya - Jawa Timur	(+6231) 5014949 esssby@epson-indonesia.co.id
BANTEN	ESS SERPONG	Ruko Mall WTC Matahari No. 953, Serpong-Banten	(+6221) 53167051 / 53167052 esstag@epson-indonesia.co.id
CENTRAL JAWA	ESS SEMARANG	Komplek Ruko Metro Plaza Block C20 Jl. MT Haryono No 970 Semarang - JAWA TENGAH	(+6224) 8313807 / 8417935 esssmg@epson-indonesia.co.id
EAST KALIMANTAN	ESC SAMARINDA	Jl. KH. Wahid Hasyim (M. Yamin) Kelurahan Sempaja Selatan Kecamatan Samarinda UTARA - SAMARINDA - KALTIM	(+62541) 7272904 escsmd@epson-indonesia.co.id
SOUTH SUMATERA	ESC PALEMBANG	Jl. H.M Rasyid Nawawi No. 249 Kelurahan 9 Ilir Palembang Sumatera Selatan	(+62711) 311330 escplg@epson-indonesia.co.id
EAST JAVA	ESC JEMBER	JL. Panglima Besar Sudirman Ruko no.1D Jember-Jawa Timur (Depan Balai Penelitian & Pengolahan Kakao)	(+62331) 488373 / 486468 jmr-admin@epson-indonesia.co.id
NORTH SULAWESI	ESC MANADO	Tekno Megamall Lt LG 11 TK 21, Kawasan Megamas Boulevard, Jl Piere Tendean, Manado - SULUT 95111	(+62431) 8890996 MND-ADMIN@EPSON-INDONESIA.CO.ID

A fenti listában nem található városok esetén hívja az alábbi Hotline telefonszámot: 08071137766.

## Segítség malajziai felhasználók részére

Elérhetőségek információkhoz, támogatáshoz és szolgáltatásokhoz:

### World Wide Web

<http://www.epson.com.my>

- Információk termékspecifikációkról, letölthető meghajtók
- Gyakran Ismételt Kérdések (FAQ), értékesítési tájékoztatás és kérdésfeltevés e-mailben

### Epson telefonos ügyfélszolgálat

Telefon: +60 1800-8-17349

## Függelék

- Értékesítési tájékoztatás és termékadatok
- Kérdések és problémák a termékek felhasználásával kapcsolatban
- Javítással és garanciával kapcsolatos tájékoztatás

### Központ

Telefon: 603-56288288

Fax: 603-5628 8388/603-5621 2088

## Segítség indiai felhasználók részére

Elérhetőségek információkhoz, támogatáshoz és szolgáltatásokhoz:

### World Wide Web

<http://www.epson.co.in>

Rendelkezésre állnak termékspecifikációk, letölthető meghajtók és terméktájékoztatók.

### Segélyvonal

- Szolgáltatás, termékinformációk és fogyóeszközök rendelése (BSNL vonalak)
  - Díjmentes telefonszám: 18004250011
  - Reggel 9-től este 6-ig érhető el, hétfőtől szombatig (kivéve nemzeti ünnepnapokon)
- Szolgáltatás (CDMA & Mobil felhasználók)
  - Díjmentes telefonszám: 186030001600
  - Reggel 9-től este 6-ig érhető el, hétfőtől szombatig (kivéve szabadnapokon)

## Segítség Fülöp-szigeteki felhasználók részére

Ha műszaki segítséget vagy egyéb, értékesítés utáni szolgáltatásokat szeretne igénybe venni, keresse meg az Epson Philippines Corporation-t az alábbi telefon- vagy faxszámon, illetve e-mail címen:

### World Wide Web

<http://www.epson.com.ph>

Rendelkezésre állnak információk termékspecifikációkról, letölthető meghajtók, gyakori kérdések (FAQ), valamint e-mailes tájékoztatás.

### Epson Philippines Ügyfélszolgálat

Díjmentes telefonszám: (PLDT) 1-800-1069-37766

Díjmentes telefonszám: (Digitális) 1-800-3-0037766

Metro Manila: (+632)441-9030

Weboldal: <https://www.epson.com.ph/contact>

E-mail: [customercare@epc.epson.com.ph](mailto:customercare@epc.epson.com.ph)

Reggel 9-től este 6-ig érhető el, hétfőtől szombatig (kivéve szabadnapokon)

Ügyfélszolgálati csapatunk telefonon keresztül az alábbiakban tud segíteni:

## Függelék

- Értékesítési tájékoztatás és termékadatok
- Kérdések és problémák a termékek felhasználásával kapcsolatban
- Javítással és garanciával kapcsolatos tájékoztatás

### **Epson Philippines Corporation**

Központi szám: +632-706-2609

Fax: +632-706-2663