

ET-M1100 / M1100 Series

Vartotojo vadovas

Turinys

Apie šį vadovą

Ižanga apie vadovus.	5
Vadovo naudojimas informacijos paieškai.	5
Žymos ir simboliai.	6
Šiame vadove naudojami aprašymai.	7
Operacinių sistemų nuorodos.	7

Svarbios instrukcijos

Saugos instrukcijos.	8
Rašalo naudojimo saugos taisyklės.	8
Su spausdintuvu susiję patarimai ir išpėjimai.	8
Patarimai ir išpėjimai dėl spausdintuvo nustatymo.	9
Patarimai ir išpėjimai dėl spausdintuvo naudojimo.	9
Patarimai ir išpėjimai dėl spausdintuvo gabenimo arba saugojimo.	10

Pagrindinė spausdintuvo informacija

Dalių pavadinimai ir funkcijos.	11
Valdymo skydelis.	12
Mygtukai ir funkcijos.	12
Lemputės ir spausdintuvo būseną.	13

Spausdintuvo paruošimas

Popieriaus įdėjimas.	15
Galimas popierius ir talpa.	15
Popieriaus įdėjimas į Popieriaus kasetę.	17
Vokų įdėjimas ir atitinkamos atsargumo priemonės.	20
Popieriaus rūšių sąrašas.	21
Energijos taupymas.	21
Energijos taupymas — Windows.	21
Energijos taupymas — Mac OS.	22

Spausdinimas

Spausdinimas iš spausdintuvo tvarkyklės, naudojant Windows.	23
Prisijungimas prie spausdintuvo tvarkyklės.	23
Pagrindinė spausdinimo informacija.	24
Spausdinimas ant abiejų pusių.	25
Kelių puslapių spausdinimas ant vieno lapo.	26
Spausdinimas ir dėjimas pagal puslapių tvarką (spausdinimas atvirkštine tvarka).	26

Sumažinto arba padidinto dokumento spausdinimas.	27
Vieno vaizdo spausdinimas ant kelių lapų padidinimui (plakato kūrimas).	28
Spausdinimas su antrašte ir porašte.	34
Vandens ženklo spausdinimas.	35
Kelių failų spausdinimas kartu.	35
Spausdinimo tono nustatymas.	36
Spausdinimas paryškinant plonas linijas.	37
Spausdinimas, paryškinant šviesų tekstą ir linijas.	37
Aiškių brūkšnių kodų spausdinimas.	38
Spausdinimo atšaukimas.	38
Spausdintuvo tvarkyklės meniu parinktys.	38
Spausdinimas iš spausdintuvo tvarkyklės, naudojant Mac OS.	42
Pagrindinė spausdinimo informacija.	42
Kelių puslapių spausdinimas ant vieno lapo.	43
Spausdinimas ir dėjimas pagal puslapių tvarką (spausdinimas atvirkštine tvarka).	44
Sumažinto arba padidinto dokumento spausdinimas.	44
Spausdinimo atšaukimas.	45
Spausdintuvo tvarkyklės meniu parinktys.	45
„Mac OS“ spausdintuvo tvarkyklės naudojimo nustatymų parinkimas.	47
Spausdinimo atšaukimas — spausdintuvo mygtukas.	47

Rašalo lygio papildymas

Rašalo lygio tikrinimas.	48
Rašalo buteliukų kodai.	48
Atsargumo priemonės dėl rašalo buteliukų naudojimo.	49
Rašalo talpyklos papildymas.	50

Spausdintuvo priežiūra

Spausdinimo galvutės apsaugojimas nuo uždžiuvimo.	56
Purkštukų tikrinimas, ar neužsikišę (purkštuko tikrinimas).	56
Purkštukų tikrinimas, ar neužsikišę (purkštuko tikrinimas) — spausdintuvo mygtukai.	56
Purkštukų tikrinimas, ar neužsikišę (purkštuko tikrinimas) — Windows.	57

Turinys

Purkštukų tikrinimas, ar neužsikišę (purkštuko tikrinimas) — Mac OS.	58
Spausdinimo galvutės valymas (Galvutės valymas).	59
Spausdinimo galvutės valymas — spausdintuvo mygtukai.	60
Spausdinimo galvutės valymas — Windows.	60
Spausdinimo galvutės valymas — Mac OS.	60
Stipraus valymo naudojimas spausdinimo galvutės valymui (Nuodugnus valymas).	61
Nuodugnus valymas vykdomas — „Windows“.	61
Nuodugnus valymas vykdomas — Mac OS.	62
Spausdinimo galvutės lygiavimas.	62
Spausdinimo galvutės lygiavimas — Windows.	62
Spausdinimo galvutės lygiavimas — Mac OS.	62
Popieriaus kelio valymas.	63
Popieriaus kelio valymas — Windows.	63
Popieriaus kelio valymas — Mac OS X.	63
Popieriaus kelio valymas esant popieriaus tiekimui trikčių.	63
Bendrojo puslapių, tiekiamų per spausdintuvą, skaičiaus tikrinimas.	65
Bendro per spausdintuvą tiekiamų lapų skaičiaus tikrinimas — spausdintuvo mygtukai.	65
Bendrojo puslapių, tiekiamų per spausdintuvą, skaičiaus tikrinimas — „Windows“.	65
Bendrojo puslapių, tiekiamų per spausdintuvą, skaičiaus tikrinimas — Mac OS.	66

Programinės įrangos informacija

Programa tinklalapių spausdinimui (E-Web Print).	67
Programinės įrangos naujinimo įrankiai (EPSON Software Updater).	67
Programų įdiegimas.	68
Programų ir programinės aparatinės įrangos naujinimas.	68
Programų šalinimas.	69
Programų šalinimas — „Windows“.	69
Programų šalinimas — Mac OS.	70

Problemų sprendimas

Spausdintuvo būsenos tikrinimas.	71
Lemputės ir spausdintuvo būsenos.	71
Spausdintuvo būsenos patikra — „Windows“.	72
Spausdintuvo būsenos patikra — Mac OS.	73
Programinės įrangos būsenos tikrinimas.	73
Įstrigusio popieriaus išėmimas.	73
Įstrigusio popieriaus išėmimas iš spausdintuvo.	74
Įstrigusio popieriaus išėmimas iš Galinį gaubtą.	75

Popierius tiekiamas netinkamai.	76
Įstrigo popierius.	76
Kreivai tiekiamas popierius.	77
Vienu metu tiekiami keli popieriaus lapai.	77
Su maitinimu ir valdymo skydeliu susijusios problemos.	77
Nepavyksta įjungti maitinimo.	77
Nepavyksta išjungti maitinimo.	77
Maitinimas išjungiamas automatiškai.	77
Spausdinimas iš kompiuterio negalimas.	78
Ryšio patikra (USB).	78
Programinės įrangos ir duomenų tikrinimas.	78
Spausdintuvo būsenos tikrinimas kompiuteryje (Windows).	80
Spausdintuvo būsenos tikrinimas kompiuteryje (Mac OS).	81
Su spaudiniais susijusios problemos.	81
Spaudinys nusitrynęs, trūksta spalvų.	81
Matomos juostos.	82
Maždaug kas 2.5 cm matomos spalvotos juostos.	82
Vertikalios juostos arba netinkamas lygiavimas.	83
Prasta spausdinimo kokybė.	83
Ant popieriaus yra dėmių arba jis nusitrynęs.	84
Išspausdintos nuotraukos yra lipnios.	85
Netinkama spaudinio padėtis, dydis arba paraštės.	85
Išspausdinti simboliai yra neteisingi arba iškraipyti.	85
Išspausdinamas atvirkštinis vaizdas.	86
Spaudiniuose matomi mozaiką primenantys raštai.	86
Nepavyko pašalinti spausdinimo problemos.	86
Kitos spausdinimo problemos.	86
Spausdinama per lėtai.	86
Spausdinant nepertraukiama spausdinimas pastebimai sulėtėja.	87
Kitos problemos.	87
Prilietus spausdintuvą patiriamas silpnas elektros smūgis.	87
Veikimas sukelia daug triukšmo.	87
Programą blokuoja užkarda (tik „Windows“).	87
Išsiliejęs rašalas.	87

Priedas

Techniniai duomenys.	89
Spausdintuvo techniniai duomenys.	89
Sąsajos techniniai duomenys.	90
Matmenys.	90
Elektros šaltinio techniniai duomenys.	90
Su aplinka susiję techniniai duomenys.	91

Turinys

Sistemos reikalavimai.	91
Reguliavimo informacija.	92
Standartai ir patvirtinimai.	92
Kopijavimo apribojimai.	92
Spausdintuvo gabenimas ir saugojimas.	93
Autorių teisės.	95
Prekės ženklai.	95
Kur ieškoti pagalbos.	96
Techninio klientų aptarnavimo svetainė.	96
Kreipimasis į „Epson“ klientų aptarnavimo skyrių.	96

Apie šį vadovą

Įžanga apie vadovus

Su „Epson“ spausdintuvu pateikiami toliau nurodyti vadovai. Vadovaukitės ne tik vadovais, bet ir pagalba, kurią rasite įvairiose „Epson“ programinės įrangos programose.

❑ Pradėkite čia (popierinis vadovas)

Suteikia informacijos apie spausdintuvo nustatymą, programinės įrangos įdiegimą, spausdintuvo naudojimą, problemų sprendimą ir kt.

❑ Vartotojo vadovas (skaitmeninis vadovas)

Šis vadovas. Suteikia bendrosios informacijos ir instrukcijų, kaip naudoti spausdintuvą ir kaip spręsti problemas.

Naujausias pirmiau minėtų vadovų versijas galite įsigyti vienu iš toliau nurodytų būdų.

❑ Popierinis vadovas

Naujausios informacijos rasite Europos „Epson“ pagalbos svetainėje <http://www.epson.eu/Support> arba „Epson“ pagalbos visame pasaulyje svetainėje <http://support.epson.net/>.

❑ Skaitmeninis vadovas

Savo kompiuteryje paleiskite EPSON Software Updater. EPSON Software Updater tikrina, ar yra naujų „Epson“ programinės įrangos programų versijų bei skaitmeninių vadovų, ir leidžia jums atsisiųsti naujausius.

Susijusi informacija

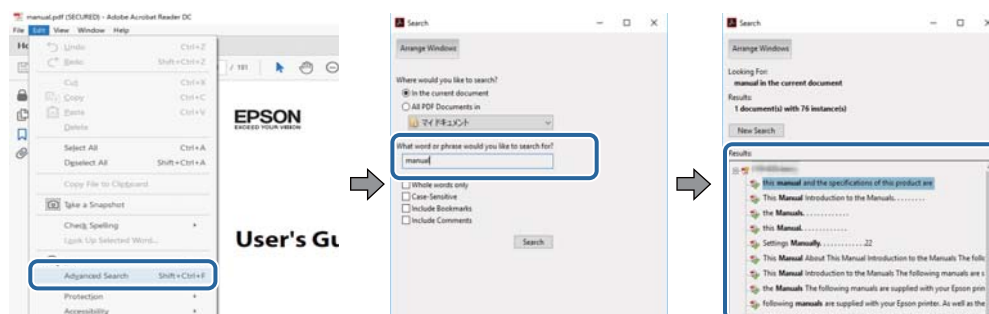
➔ „Programinės įrangos naujinimo įrankiai (EPSON Software Updater)“ puslapyje 67

Vadovo naudojimas informacijos paieškai

PDF vadovas leidžia ieškoti informacijos pagal raktinį žodį arba peršokti tiesiai į konkrečius skyrius, naudojant žymes. Taip pat galite atspausdinti tik reikalingus puslapius. Šiame skyriuje paaiškinama, kaip naudotis PDF vadovu, kuris kompiuteryje atidarytas su „Adobe Reader X“.

Paieška pagal raktinį žodį

Spustelėkite **Redaguoti > Išplėstinė paieška**. Paieškos lange įveskite ieškomos informacijos raktinį žodį (tekstą), tada spustelėkite **Ieškoti**. Rezultatai rodomi sąrašė. Spustelėkite vieną iš rodomų rezultatų, norėdami peršokti į tą puslapį.

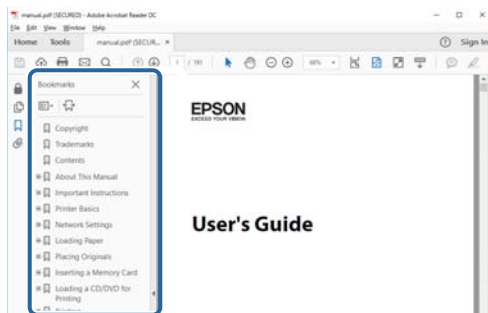


Apie šį vadovą

Tiesioginis peršokimas iš žymių

Spustelėkite antraštę, norėdami peršokti į tą puslapį. Spustelėkite + arba >, norėdami peržiūrėti to skyriaus žemesnio lygio antraštes. Norėdami grįžti į ankstesnį puslapį, klaviatūra atlikite šią operaciją.

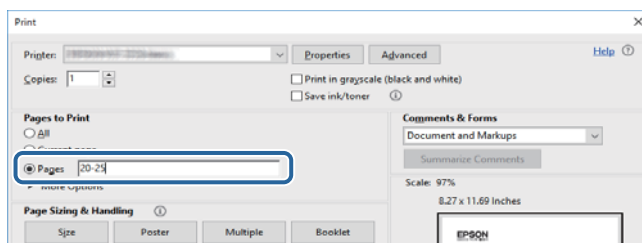
- Windows: laikykite nuspaudę **Alt** ir paspauskite ←.
- Mac OS: laikykite nuspaudę komandos klavišą ir paspauskite ←.



Tik reikalingų puslapių spausdinimas

Galite išrinkti ir atspausdinti tik reikalingus puslapius. Meniu **Failas** spustelėkite **Spausdinti**, tada nurodykite norimus spausdinti puslapius ties **Puslapiai**, esančiame **Spausdinami puslapiai**.

- Norėdami nurodyti puslapių seriją, įveskite brūkšnelį tarp pradinio puslapio ir pabaigos puslapio.
Pavyzdys: 20-25
- Norėdami nurodyti ne iš eilės einančius puslapius, atskirkite juos kableliais.
Pavyzdys: 5, 10, 15



Žymos ir simboliai



Perspėjimas:

Instrukcijos, kurių reikia griežtai laikytis, siekiant išvengti sužalojimų.



Svarbu:

Instrukcijos, kurių reikia laikytis, siekiant nesugadinti įrangos.

Pastaba:

Pateikiama papildoma ir rekomenduojama informacija.

➔ Susijusi informacija

Nuorodos į susijusius skyrius.

Šiame vadove naudojami aprašymai

- Spausdintuvo tvarkyklės ekranų momentinės nuotraukos padarytos naudojant „Windows 10“ arba „macOS High Sierra“. Koks turinys rodomas ekranuose, lemia modelis ir aplinkybės.
- Šiame vadove naudojami spausdintuvo paveikslėliai yra tik pavyzdžiai. Nors, atsižvelgiant į modelį, gali būti nedidelių skirtumų, tačiau naudojimo būdas nesiskiria.

Operacinių sistemų nuorodos

Windows

Šiame vadove sąvokos, pavyzdžiui, „Windows 10“, „Windows 8.1“, „Windows 8“, „Windows 7“, „Windows Vista“, „Windows XP“, „Windows Server 2016“, „Windows Server 2012 R2“, „Windows Server 2012“, „Windows Server 2008 R2“, „Windows Server 2008“, „Windows Server 2003 R2“ ir „Windows Server 2003“, reiškia šias operacines sistemas. Be to, „Windows“ naudojama, kai turimos omenyje visos versijos.

- „Microsoft® Windows® 10“ operacinė sistema
- „Microsoft® Windows® 8.1“ operacinė sistema
- „Microsoft® Windows® 8“ operacinė sistema
- „Microsoft® Windows® 7“ operacinė sistema
- „Microsoft® Windows Vista®“ operacinė sistema
- „Microsoft® Windows® XP“ operacinė sistema
- „Microsoft® Windows® XP Professional x64 Edition“ operacinė sistema
- „Microsoft® Windows Server® 2016“ operacinė sistema
- „Microsoft® Windows Server® 2012 R2“ operacinė sistema
- „Microsoft® Windows Server® 2012“ operacinė sistema
- „Microsoft® Windows Server® 2008 R2“ operacinė sistema
- „Microsoft® Windows Server® 2008“ operacinė sistema
- „Microsoft® Windows Server® 2003 R2“ operacinė sistema
- „Microsoft® Windows Server® 2003“ operacinė sistema

Mac OS

Šiame vadove „Mac OS“ naudojama, kai turima omenyje „macOS High Sierra“, „macOS Sierra“, „OS X El Capitan“, „OS X Yosemite“, „OS X Mavericks“, „OS X Mountain Lion“, „Mac OS X v10.7.x“ ir „Mac OS X v10.6.8“.

Svarbios instrukcijos

Saugos instrukcijos

Kad šiuo spausdintuvu naudotumėtės saugiau, perskaitykite šias instrukcijas ir jų laikykitės. Šį vadovą saugokite ateičiai. Be to, būtinai vadovaukitės visais ant spausdintuvo nurodytais įspėjimais ir instrukcijomis.

- Kai kurie ant šio spausdintuvo nurodyti simboliai skirti saugai užtikrinti ir spausdintuvui tinkamai naudoti. Norėdami sužinoti šių simbolių reikšmę, apsilankykite toliau nurodytoje interneto svetainėje.
<http://support.epson.net/symbols>
- Naudokite tik su spausdintuvu pateiktą maitinimo laidą. Šio laido nenaudokite su jokių kitu gaminiu. Su šiuo spausdintuvu naudojant kitus laidus arba naudojant šį laidą su kitais įrenginiais, gali kilti gaisras arba įvykti elektros smūgis.
- Įsitikinkite, kad naudojamas kintamosios srovės elektros laidas atitinka taikomus vietinius saugos standartus.
- Niekada neišrinkite, nekeiskite ir nemėginkite patys remontuoti elektros laido, kištuko, spausdintuvo arba jo priedų, nebent spausdintuvo vadove būtų ypač aiškiai nurodyta, kaip tai daryti.
- Toliau nurodytais atvejais atjunkite spausdintuvą ir pristatykite jį remontuoti kvalifikuotiems aptarnavimo skyriaus darbuotojams:
Pažeistas elektros laidas arba kištukas; į spausdintuvą pateko skysčio; spausdintuvas nukrito arba pažeistas jo korpusas; spausdintuvas neveikia kaip įprastai arba jo veikimas akivaizdžiai pakito. Nereguliuokite valdiklių, jei tai nurodyta naudojimo instrukcijoje.
- Pastatykite spausdintuvą šalia sieninio lizdo, nuo kurio lengva atjungti kištuką.
- Nestatykite ir nelaikykite spausdintuvo lauke, labai nešvariose arba dulketose vietose, arti vandens ir šilumos šaltinių, taip pat ten, kur juntamas smūgių poveikis, vibracija, aukšta temperatūra arba didelis drėgnis.
- Neaplikiokite spausdintuvo ir nenaudokite jo šlapiomis rankomis.

Rašalo naudojimo saugos taisyklės

- Būkite atsargūs, kad dirbdami su rašalo talpykla, rašalo talpyklos dangteliu ir atidarytu rašalo buteliuku ar rašalo buteliuko dangteliu, nepaliesumėte rašalo.
 - Jei rašalo patenka jums ant odos, kruopščiai nuplaukite suteptą sritį muilu ir vandeniu.
 - Jei rašalo patenka į akis, nedelsdami praplaukite vandeniu. Jei kruopščiai praplovus akis vis tiek jaučiamas diskomfortas ar regėjimo sutrikimai, nedelsdami kreipkitės į gydytoją.
 - Jei rašalo patenka į burną, iškart kreipkitės į gydytoją.
- Pernelyg nepurtykite rašalo buteliuko ir saugokite nuo stiprių smūgių, priešingu atveju gali pratekėti rašalas.
- Rašalo buteliuką ir rašalo talpyklos bloką laikykite vaikams nepasiekiamoje vietoje. Neleiskite vaikams imti rašalo buteliuko, iš jo gerti ar nuimti rašalo buteliuko dangtelį.

Su spausdintuvu susiję patarimai ir įspėjimai



Perskaitykite šias instrukcijas ir jų laikykitės, kad nesugadintumėte spausdintuvo arba kitų daiktų. Būtinai pasilikite šį vadovą, kad prireikus, vėliau galėtumėte paskaityti.

Svarbios instrukcijos

Patarimai ir įspėjimai dėl spausdintuvo nustatymo

- Neuždenkite ir neužblokuokite spausdintuvo ventiliacijos ir kitų angų.
- Naudokite tik spausdintuvo etiketėje nurodyto tipo maitinimo šaltinį.
- Nejunkite prie lizdų, priklausančių esančių elektros grandinei, prie kurios prijungti reguliariai įjungiami ir išjungiami kopijavimo aparatai arba oro kondicionavimo sistemos.
- Nejunkite prie elektros lizdų, valdomų sieniniais jungikliais arba automatiniais laikmačiais.
- Laikykite visą kompiuterio sistemą atokiau nuo galimų elektromagnetinių trikdžių šaltinių, tokių kaip garsiakalbiai arba baziniai belaidžių telefonų įrenginiai.
- Elektros tiekimo laidai turi būti ištiesti taip, kad nebūtų braižomi, spaudžiami, nediltų, nebūtų susukti ir sumegzti. Ant elektros laidų nestatykite jokių daiktų, jų taip pat negalima mindyti arba ant jų važinėti. Itin svarbu, kad tose vietose, kur elektros laidai yra prijungti prie transformatoriaus (įvadai ir išvada) jų galai būtų tiesūs.
- Jei spausdintuvą naudojate su ilgintuvu, įsitikinkite, kad bendra prie ilgintuvo prijungtų prietaisų galia neviršija leistinos laido galios. Taip pat įsitikinkite, kad bendra visų prietaisų, įjungtų į sieninį elektros lizdą, galia neviršytų sieninio lizdo galios.
- Jei planuojate naudoti spausdintuvą Vokietijoje, pastato instaliacija turi būti apsaugota 10 arba 16 amperų grandinės pertraukikliu, užtikrinant tinkamą apsaugą nuo trumpojo jungimosi ir spausdintuvo apsaugą nuo srovės perkrovų.
- Kai spausdintuvą kabeliu jungiate prie kompiuterio arba kito įrenginio, įsitikinkite, kad jungtys yra nukreiptos tinkama kryptimi. Kiekvieną jungtį galima jungti tik viena kryptimi. Prijungus jungtį netinkama kryptimi, galima sugadinti abu laidu sujungtus įrenginius.
- Statykite spausdintuvą ant lygaus, stabilaus paviršiaus, kuris būtų platesnis ir ilgesnis už spausdintuvo pagrindą. Pakrypęs spausdintuvas tinkamai neveikia.
- Palikite vietos virš spausdintuvo, kad galėtumėte iki galo pakelti spausdintuvo dangtį.
- Palikite užtektinai vietos iš priekio, kad popierius būtų išstumiamas iki galo.
- Stenkitės nelaikyti spausdintuvo tokiose vietose, kuriose dažni staigūs temperatūros ir drėgnio pokyčiai. Be to, saugokite jį nuo tiesioginių saulės spindulių, stiprių šviesos arba šilumos šaltinių.

Patarimai ir įspėjimai dėl spausdintuvo naudojimo

- Nekiškite daiktų į spausdintuvo angas.
- Kai spausdinama, nekiškite į spausdintuvą rankų ir nelieskite rašalo kasečių.
- Nelieskite spausdintuvo viduje esančio balto plokščio kabelio.
- Į spausdintuvo vidų arba šalia spausdintuvo nepurkškite produktų, kurių sudėtyje yra degių dujų. Taip galite sukelti gaisrą.
- Nemėginkite pajudinti rašalo galvutės ranka; taip elgiantis galima sugadinti spausdintuvą.
- Jei rašalo talpykla nėra pripildyta iki apatinės linijos, kuo greičiau pripilkite rašalo. Kai rašalo lygis nesiekia apatinės linijos, ilgai naudojant spausdintuvą jį galima sugadinti.
- Visada išjunkite spausdintuvą paspausdami mygtuką . Atjungti spausdintuvą ir išjungti elektros tinklo lizdo srovę galima tik tada, kai nenustos mirksėti lemputė .
- Jei spausdintuvo ilgą laiką nenaudosite, ištraukite elektros laido kištuką iš sieninio lizdo.

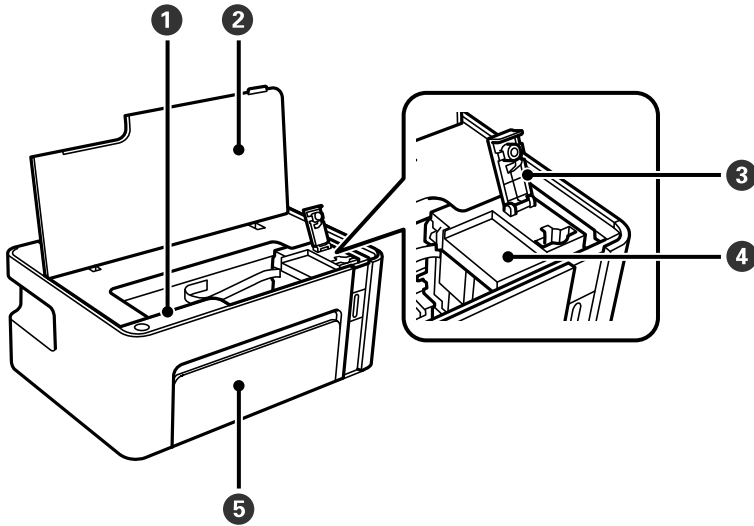
Svarbios instrukcijos

Patarimai ir įspėjimai dėl spausdintuvo gabenimo arba saugojimo

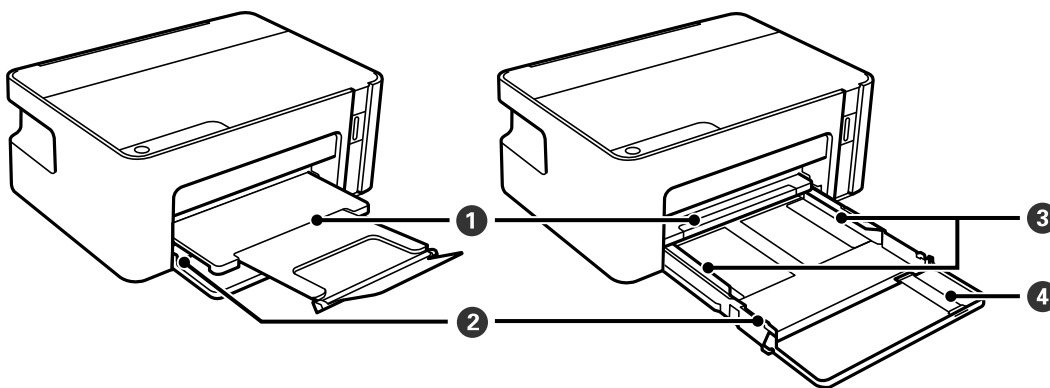
- Sandėliuodami arba transportuodami spausdintuvą, jo nepaverskite, nepastatykite vertikaliai ar neapverskite, nes gali ištekėti rašalas.
- Prieš transportuodami spausdintuvą įsitikinkite, kad spausdinimo galvutė yra pradinėje padėtyje (šalia dešiniojo krašto).

Pagrindinė spausdintuvo informacija

Dalių pavadinimai ir funkcijos



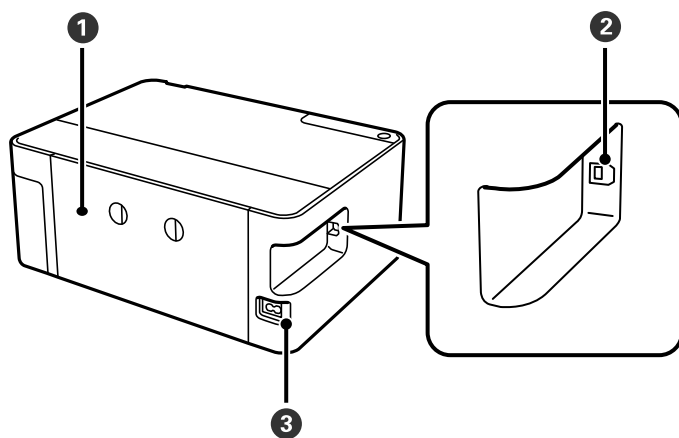
1	Valdymo skydelis	Leidžia naudoti spausdintuvą ir nurodo jo būseną.
2	Spausdintuvo dangtis	Atidarykite norėdami papildyti rašalo talpyklą ar išimti užstrigusį popierių.
3	Rašalo talpyklos dangtelis	Atidaromas papildyti rašalo talpyklą.
4	Rašalo talpykla	Jame yra juodas rašalas. Talpykla yra ant spausdinimo galvutės.
5	priekinis dangtis	Atidarykite, norėdami įdėti popierių į popieriaus kasetę.



1	Išvesties dėklas	Prilaiko išstumtą popierių.
2	Popieriaus kasetė	Įdedamas popierius.
3	Kraštinis kreiptuvas	Užtikrina, kad popierius į spausdintuvą būtų tiekiamas tiesiai. Pristumkite prie popieriaus kraštų.

Pagrindinė spausdintuvo informacija

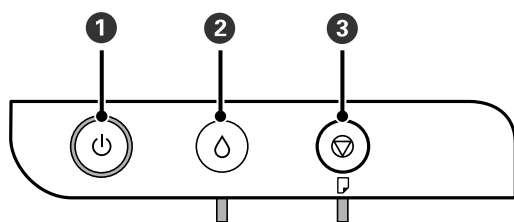
4	popieriaus kreiptuvo ilgintuvas	Ištraukite, norėdami įdėti „Legal“ formato popierių.
---	---------------------------------	--

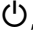


1	Galinis dangtis	Nuimamas išimant įstrigusį popierių.
2	USB prievadas	Prijungia USB laidą, skirtą jungti prie kompiuterio.
3	Kintamosios srovės įvadas	Prijungiamas maitinimo laidas.

Valdymo skydelis

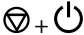

Mygtukai ir funkcijos



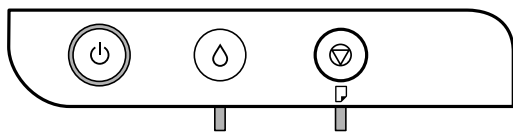
1	Įjungiamas arba išjungiamas spausdintuvas. Įsitikinę, kad užgeso maitinimo lemputė, atjunkite maitinimo laidą.
2	Įvykus klaidai, ji atšaukiama paspaudus šį mygtuką. Šį mygtuką laikykite nuspauštą ilgiau kaip penkias sekundes, kad perkeltumėte rašalo talpyklą į rašalo pildymo padėtį arba kad grąžintumėte į pradinę padėtį.
3	Sustabdoma dabartinė operacija. Atšaukia pasibaigusio popieriaus ir popieriaus strigties klaidas. Kol mirksi mygtukas  , laikykite paspaudę šį mygtuką penkias sekundes, kad būtų pradėtas spausdinimo galvutės valymas.

Pagrindinė spausdintuvo informacija


Funkcijų įjungimas naudojant mygtukų kombinaciją

	<p>Purkštukų tikrinimo šablono spausdinimas</p> <p>Norėdami išspausdinti purkštukų patikros šabloną, įjunkite spausdintuvą laikydami paspaudę mygtuką .</p> <p>Atspausdinamas purkštukų tikrinimo šablonas ir bendras per spausdintuvą praėjusių lapų skaičius.</p>
---	---



Lemputės ir spausdintuvo būseną





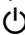




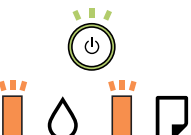
Įvykus klaidai, įsižiebia arba mirksi lemputė. Kompiuterio ekrane rodoma klaidos informacija.

: įjungta

: mirksi

Lemputė	Situacija	Sprendimai
	Nepavyksta atlikti pradinio užpildymo rašalu.	Norėdami baigti pradinį užpildymą rašalu, žr. <i>Pradėkite čia</i> plakatą.
	Gali būti nebaigtas rašalo užpildymas.	Įpilkite rašalą į rašalo talpyklą, tada paspauskite  mygtuką, kad talpykla grįžtų į pradinę padėtį.
	Rašalo talpyklos dangtelis ne iki galo uždarytas.	Tvirtai paspauskite dangtelį, tada paspauskite  mygtuką.
	Neįdėta popieriaus arba iš karto buvo tiekiamas daugiau nei vienas lapas.	Įdėkite popieriaus ir paspauskite  mygtuką.
	Įstrigo popierius.	Išimkite popierių ir paspauskite  mygtuką.
	Spausdintuve gali būti apsauginė medžiaga.	Atidarykite spausdintuvo dangtį, išimkite apsauginę medžiagą, tada paspauskite  mygtuką.

Pagrindinė spausdintuvo informacija

Lemputė	Situacija	Sprendimai
	<p>Kai maitinimas yra įjungtas arba mirksi</p> <ul style="list-style-type: none"> <input type="checkbox"/> Spausdintuvas buvo neteisingai išjungtas.* <input type="checkbox"/> Kadangi spausdintuvas buvo išjungtas veikimo metu, purkštukai išdžiuvo ir užsikimšo. <p>* Maitinimas buvo išjungtas ilgintuve ar pertraukikliu, kištukas ištrauktas iš lizdo arba įvyko elektros gedimas.</p>	<ul style="list-style-type: none"> <input type="checkbox"/> Išvalius klaidą mygtuku , rekomenduojame atlikti purkštukų patikrą. Atšaukite visas laukiančias spausdinimo užduotis. <input type="checkbox"/> Išjunkite spausdintuvą, nepamirškite paspausti mygtuko .
	<p>Kai maitinimas yra išjungtas</p> <p>Spausdintuvas pradėjo veikti atkūrimo režimu, nes nepavyko atnaujinti programinės aparatinės įrangos.</p>	<p>Atlikdami toliau nurodytus veiksmus, dar kartą pabandykite atnaujinti programinę aparatinę įrangą.</p> <ol style="list-style-type: none"> 1. USB kabeliu prijunkite spausdintuvą prie kompiuterio. 2. Daugiau nurodymų rasite vietos „Epson“ svetainėje.
	<p>Kai  ir  lemputės mirksi vienu metu</p> <p>Baigėsi arba beveik baigėsi rašalo pagalvėlės naudojimo laikas.</p>	<p>Reikia pakeisti rašalo pagalvėles.</p> <p>Dėl rašalo pagalvėlės keitimo kreipkitės į „Epson“ arba įgaliojantį „Epson“ techninės priežiūros skyrių.*¹ Už šios dalies priežiūrą nėra atsakingas naudotojas.</p> <p>Kompiuteryje parodžius pranešimą, kad galite tęsti spausdinimą, paspauskite  mygtuką, kad galėtumėte tęsti spausdinimą. Dabar lemputės nustoja mirksėti, tačiau kol nepakeisite rašalo pagalvėlių, jos reguliariai mirksės.</p>
	<p>Įvyko spausdintuvo klaida.</p>	<p>Atidarykite priekinį dangtį ir iš jo išimkite visą popierių iš spausdintuvo. Išjunkite ir įjunkite maitinimą.</p> <p>Jeigu išjungus ir vėl įjungus maitinimą klaida teberodoma, kreipkitės į „Epson“ pagalbos skyrių.</p>

*1 Kai kuriuose spausdinimo cikluose rašalo pagalvėlėje gali susikaupti labai mažas perteklinio rašalo kiekis. Kad rašalas nepradėtų tekėti iš pagalvėlės, pasiekus pagalvėlės sugerties ribą spausdintuvas nustoja spausdinti. Keitimo būtinybę ir dažnį lemia išspausdintų puslapių skaičius, spausdinama medžiaga ir spausdintuvo vykdomi valymo ciklai. Tai, kad reikia pakeisti pagalvėlę nereiškia, kad spausdintuvo veikimas nebeatitinka techninių duomenų. Prireikus pakeisti pagalvėlę, spausdintuvas pateks apie tai informuojantį pranešimą. Tai atlikti gali tik įgaliojantis „Epson“ techninės priežiūros skyriaus atstovas. Šio pakeitimo išlaidos pagal „Epson“ garantiją nepadengiamos.

Susijusi informacija

- ➔ „Įstrigusio popieriaus išėmimas“ puslapyje 73
- ➔ „Kreipimasis į „Epson“ klientų aptarnavimo skyrių“ puslapyje 96
- ➔ „Programų įdiegimas“ puslapyje 68

Spausdintuvo paruošimas

Popieriaus įdėjimas

Galimas popierius ir talpa

Pastaba:

Priklausomai nuo tvarkyklės, skiriasi rodomas popieriaus dydis.

Originalus „Epson“ popierius

Norint gauti aukštos kokybės spaudinius, „Epson“ rekomenduoja naudoti originalų „Epson“ popierių.

Pastaba:

Galimybės įsigyti popieriaus lemia vietovė. Norėdami gauti naujausios informacijos apie jūsų vietovėje parduodamą popierių, kreipkitės į „Epson“ pagalbos skyrių.

Dokumentų spausdinimui tinkantis popierius

Laikmenos pavadinimas	Dydis	Talpa (lapais)	Rankinis dvipusis spausdinimas
Epson Bright White Ink Jet Paper	A4	120*1	✓

*1 Pasirinkus rankinį dvipusį spausdinimą, galima dėti ne daugiau kaip 30 popieriaus lapų, ant kurių vienos pusės jau išspausdinta.

Dokumentų ir nuotraukų spausdinimui tinkantis popierius

Laikmenos pavadinimas	Dydis	Talpa (lapais)	Rankinis dvipusis spausdinimas
Epson Photo Quality Ink Jet Paper	A4	100	-
Epson Matte Paper-Heavyweight	A4	20	-

Spausdintuvo paruošimas

Rinkoje siūlomas popierius

Paprastas popierius

Laikmenos pavadinimas	Dydis	Talpa (lapais)	Rankinis dvipusis spausdinimas
Paprastas popierius	„Letter“, A4, B5, 16K (195×270 mm), A5, A6, B6	150*1	✓
Kopijavimo popierius	„Legal“, „Indian-Legal“, 8,5×13 col.	1	✓
Aukštos kokybės paprastas popierius	Nustatyta naudotojo (mm) Nuo 89×127 iki 215,9×1200	1	✓

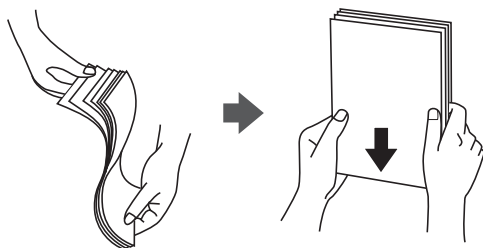
*1 Pasirinkus rankinį dvipusį spausdinimą, galima dėti ne daugiau kaip 30 popieriaus lapų, ant kurių vienos pusės jau išspausdinta.

Vokai

Laikmenos pavadinimas	Dydis	Talpa (vokais)	Rankinis dvipusis spausdinimas
Vokas	Vokas Nr. 10, DL, C6 formatų vokai	10	✓

Atsargumo priemonės dėl popieriaus naudojimo

- Perskaitykite kartu su popieriumi gautus instrukcijų lapus.
- Siekdami aukštos spaudinių kokybės su originaliu „Epson“ popieriumi, naudokite popierių aplinkoje, nurodytoje su popieriumi pateiktuose lapuose.
- Prieš įdėdami, išskleiskite ir sulygiuokite popieriaus kraštus. Neišskleiskite ar nesuvyniokite fotopopieriaus. Nesilaikydami nurodymo galite sugadinti spausdinamąją pusę.



Spausdintuvo paruošimas

- ❑ Jei popierius yra susiraitęs, prieš įdėdami jį ištiesinkite arba šiek tiek sulenkite į priešingą pusę. Spausdinant ant susiraičiusio popieriaus, popierius gali įstrigti ir spaudinyje bus dėmių.



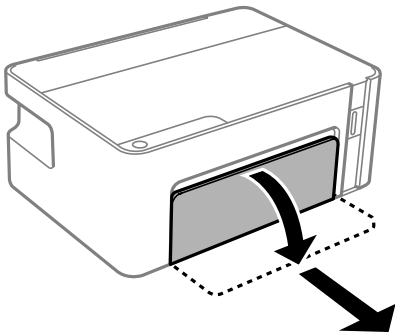
- ❑ Nenaudokite banguoto, suplyšusio, įpjauto, sulenkto, drėgno, per storo, per plono popieriaus arba popieriaus, ant kurio yra lipdukų. Naudojant tokio tipo popierių, popierius gali įstrigti ir spaudinyje bus dėmių.
- ❑ Įsitikinkite, kad naudojamas išilgapluoštis popierius. Jei nežinote, kokios rūšies popierius naudojamas, pasižiūrėkite į popieriaus pakuotę arba kreipkitės į gamintoją ir išsiaiškinkite popieriaus specifikacijas.

Susijusi informacija

- ➔ [„Spausdintuvo techniniai duomenys“ puslapyje 89](#)

Popieriaus įdėjimas į Popieriaus kasetę

1. Atidarykite priekinį dangtį iki jis spragtelės, tada traukite popieriaus kasetę iki ji sustos.

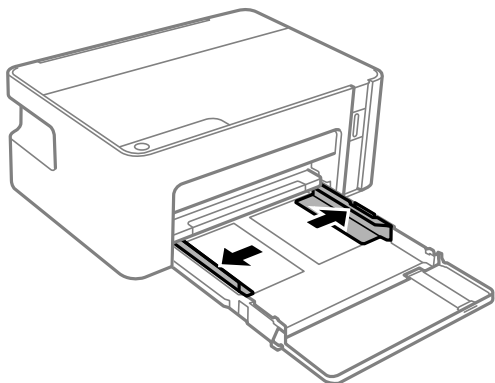


Svarbu:

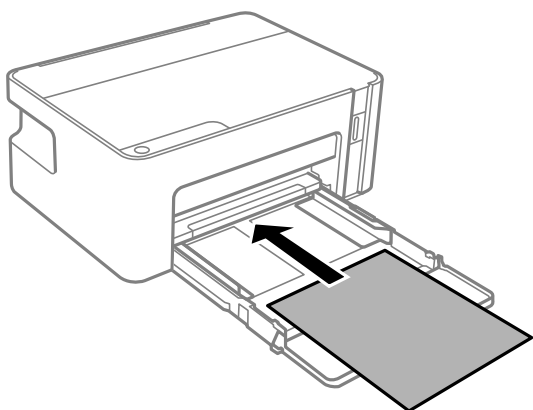
Negalima išimti popieriaus kasetę.

Spausdintuvo paruošimas

2. Krašto kreiptuvus nustumkite į jų didžiausią padėtį.



3. Popierių dėkite spausdinamąją pusę į apačią, kol palies popieriaus kasetę galą.

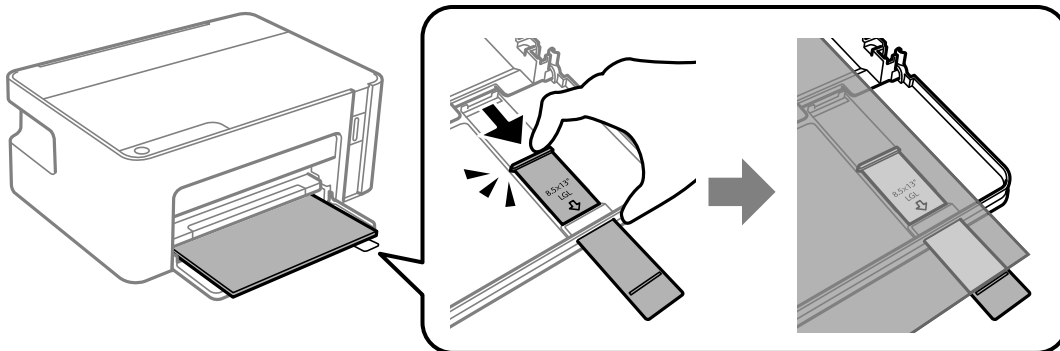


Svarbu:

Nedėkite daugiau lapų, nei nurodyta tam tikros rūšies popieriui.

- 8,5×13 col.

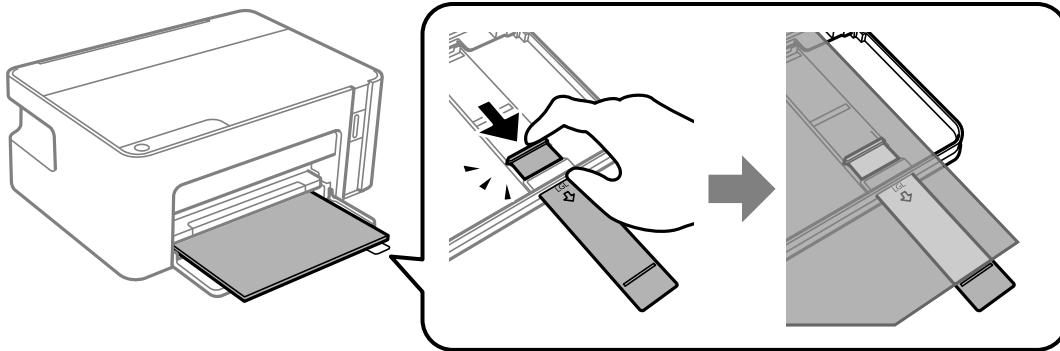
Įdėkite popierių naudodami liniją.



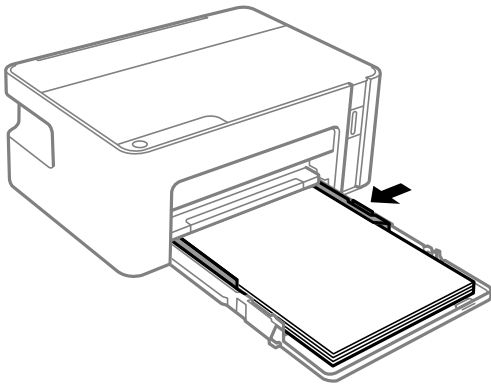
Spausdintuvo paruošimas

❑ „Legal“

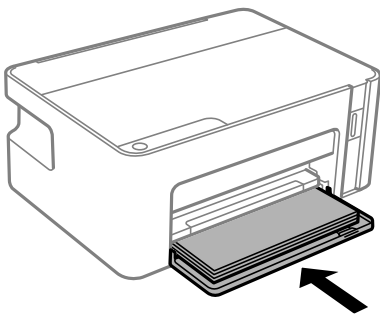
Ištraukite popieriaus kreiptuvo ilgintuvą ir įdėkite popierių, atsižvelgdami į liniją.



4. Pristumkite krašto kreiptuvus prie popieriaus kraštų.



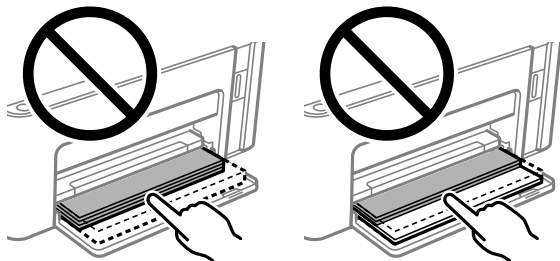
5. Iki galo įstatykite kasetę.



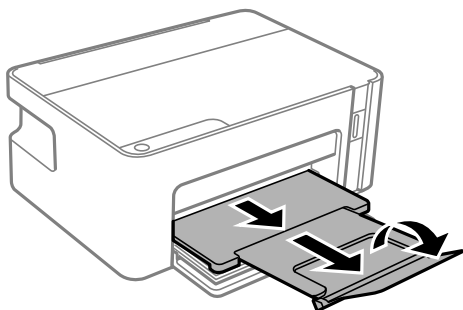
Spausdintuvo paruošimas

! **Svarbu:**

Įstatę popieriaus kasetę nestumkite popieriaus. Gali sutrikti popieriaus padavimas. Jeigu įstatote popierių, jį lygiuokite pagal esančią popieriaus dydžio liniją.



6. Ištraukite išvesties dėklą.

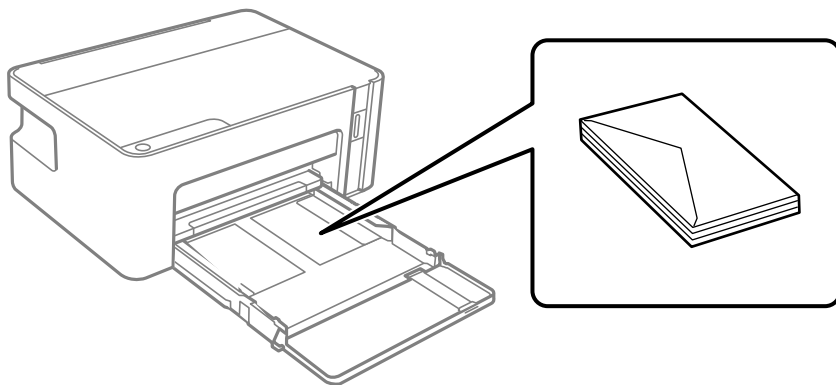


Susijusi informacija

- ➔ „Atsargumo priemonės dėl popieriaus naudojimo” puslapyje 16
- ➔ „Galimas popierius ir talpa” puslapyje 15
- ➔ „Popieriaus rūšių sąrašas” puslapyje 21
- ➔ „Vokų įdėjimas ir atitinkamos atsargumo priemonės” puslapyje 20

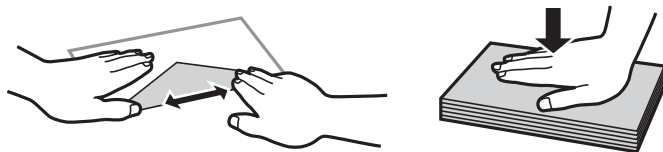
Vokų įdėjimas ir atitinkamos atsargumo priemonės

Vokus dėkite taip, kad atvertas būtų nukreiptas aukštyn ir liestų popieriaus kasetės galinę dalį, tada prie vokų kraštų pristumkite kraštinius kreiptuvus.



Spausdintuvo paruošimas

- ❑ Prieš įdėdami, išskleiskite ir sulygiuokite vokų kraštus. Kai krūvelėje sudėti vokai yra išsipūtę dėl viduje esančio oro, prieš įdėdami juos paspauskite.



- ❑ Nenaudokite banguotų ar sulenktų vokų. Naudojant tokius vokus, popierius gali įstrigti ir spaudinyje bus dėmių.
- ❑ Vokų su lipniais atvartų pakraščiais, taip pat su langeliais naudoti negalima.
- ❑ Nenaudokite per plonų vokų, kadangi jie spausdinant gali susiraityti.

Susijusi informacija

- ➔ „Galimas popierius ir talpa” puslapyje 15
- ➔ „Popieriaus įdėjimas į Popieriaus kasetę” puslapyje 17

Popieriaus rūšių sąrašas

Siekiant aukščiausios kokybės spausdinimo rezultatų, reikia pasirinkti popierių atitinkančią popieriaus rūšį.

Laikmenos pavadinimas	Laikmenos tipas
Epson Bright White Ink Jet Paper	Paprastas popierius
Epson Matte Paper-Heavyweight	Epson Matte
Epson Photo Quality Ink Jet Paper	Epson Photo Quality Ink Jet

Energijos taupymas

Jei nustatytą laikotarpį neatliekama jokių veiksmų, spausdintuvas ima veikti miego režimu arba išsijungia automatiškai. Galite nustatyti laiką, po kurio turi būti vykdomas energijos valdymas. Jį pailginus, gaminys ne taip efektyviai vartos energiją. Prieš atlikdami keitimus, apsvarstykite aplinkai daromą žalą.

Atsižvelgiant į spausdintuvo įsigijimo vietą, jame gali būti funkcija, išjungianti spausdintuvą, jei jis 30 minučių nebus prijungtas.

Energijos taupymas — Windows

1. Atidarykite spausdintuvo tvarkyklės langą.
2. Skirtuke **Spausdintuvo ir funkcijų informacija** spustelėkite **Tech. priežiūra**.

Spausdintuvo paruošimas

3. Atlikite vieną iš šių veiksmų.


- Pasirinkite laikotarpį, po kurio spausdintuvas turi pereiti į miego režimą (energijos taupymo režimą), kaip nustatymą **Išjungimo laikmatis**, tada spustelėkite **Siųsti**. Norėdami kad spausdintuvas išsijungtų automatiškai, laikotarpį pasirinkite kaip nustatymą **Maitinimo išjungimo laikmatis**, tada spustelėkite **Siųsti**.
- Pasirinkite laikotarpį, po kurio spausdintuvas turi pereiti į miego režimą (energijos taupymo režimą), kaip nustatymą **Išjungimo laikmatis**, tada spustelėkite **Siųsti**. Norėdami kad spausdintuvas išsijungtų automatiškai, laikotarpį pasirinkite kaip nustatymą **Išjungti, jei neaktyvus** arba **Išjungti, jei atjungtas**, tada spustelėkite **Siųsti**.

Pastaba:

Jūsų gaminys gali turėti funkciją **Maitinimo išjungimo laikmatis** arba „**Išjungti, jei atjungtas**“ ir **Išjungti, jei atjungtas**, atsižvelgiant į įsigijimo vietą.

4. Spustelėkite **Gerai**.

Energijos taupymas — Mac OS

1. Pasirinkite **Sistemos nuostatos**, atidarę meniu , spauskite **Spausdintuvai ir skaitytuvai** (arba **Spausdinti ir nuskaityti, Spausdinti ir siųsti faksogramą**), tada pasirinkite spausdintuvą.
2. Spustelėkite **Parinktys ir tiekimas > Paslaugų programa > Atidaryti spausdintuvo paslaugų programą**.
3. Spustelėkite **Spausdintuvo nustatymai**.
4. Atlikite vieną iš šių veiksmų.
 - Pasirinkite laikotarpį, po kurio spausdintuvas turi pereiti į miego režimą (energijos taupymo režimą), kaip nustatymą **Išjungimo laikmatis**, tada spustelėkite **Taikyti**. Norėdami kad spausdintuvas išsijungtų automatiškai, laikotarpį pasirinkite kaip nustatymą **Maitinimo išjungimo laikmatis**, tada spustelėkite **Taikyti**.
 - Pasirinkite laikotarpį, po kurio spausdintuvas turi pereiti į miego režimą (energijos taupymo režimą), kaip nustatymą **Išjungimo laikmatis**, tada spustelėkite **Taikyti**. Norėdami kad spausdintuvas išsijungtų automatiškai, laikotarpį pasirinkite kaip nustatymą **Išjungti, jei neaktyvus** arba **Išjungti, jei atjungtas**, tada spustelėkite **Taikyti**.

Pastaba:

Jūsų gaminys gali turėti funkciją **Maitinimo išjungimo laikmatis** arba **Išjungti, jei neaktyvus** ir **Išjungti, jei atjungtas**, atsižvelgiant į įsigijimo vietą.

Spausdinimas

Spausdinimas iš spausdintuvo tvarkyklės, naudojant Windows

Prisijungimas prie spausdintuvo tvarkyklės

Prisijungiant prie spausdintuvo tvarkyklės iš kompiuterio valdymo skydo, nustatymai pritaikomi visoms programoms.

Prisijungimas prie spausdintuvo tvarkyklės iš valdymo skydelio

Windows 10/Windows Server 2016

Spustelėkite pradžios mygtuką ir skyriuje **Aparatūra ir garsas** pasirinkite „Windows“ sistema > **Valdymo skydas** > **Peržiūrėti įrenginius ir spausdintuvus**. Dešiniuoju pelės mygtuku spustelėkite naudojamą spausdintuvą arba paspauskite ir neatleisdami pasirinkite **Spausdinimo nuostatos**.

Windows 8.1/Windows 8/Windows Server 2012 R2/Windows Server 2012

Dalyje **Aparatūra ir garsas** pasirinkite **Darbalaukis** > **Parametrai** > **Valdymo skydas** > **Peržiūrėti įrenginius ir spausdintuvus**. Dešiniuoju pelės mygtuku spustelėkite naudojamą spausdintuvą arba paspauskite ir neatleisdami pasirinkite **Spausdinimo nuostatos**.

Windows 7/Windows Server 2008 R2

Spustelėkite pradžios mygtuką ir skyriuje **Aparatūra ir garsas** pasirinkite **Valdymo skydas** > **Peržiūrėti įrenginius ir spausdintuvus**. Dešiniuoju pelės mygtuku spustelėkite naudojamą spausdintuvą ir pasirinkite **Spausdinimo nuostatos**.

Windows Vista/Windows Server 2008

Spustelėkite pradžios mygtuką ir skyriuje **Aparatūra ir garsas** pasirinkite **Valdymo skydas** > **Spausdintuvai**. Dešiniuoju pelės mygtuku spustelėkite naudojamą spausdintuvą ir pasirinkite **Pasirinkti spausdinimo nuostatas**.

Windows XP/Windows Server 2003 R2/Windows Server 2003

Spustelėkite pradžios mygtuką ir pasirinkite **Valdymo skydas** > **Spausdintuvai ir kita aparatūra** > **Spausdintuvai ir faksai**. Dešiniuoju pelės mygtuku spustelėkite naudojamą spausdintuvą ir pasirinkite **Spausdinimo nuostatos**.

Prisijungimas prie spausdintuvo tvarkyklės naudojant spausdintuvo piktogramą užduočių juostoje

Darbalaukio užduočių juostoje esanti spausdintuvo piktograma yra nuorodos piktograma, kuri suteikia galimybę greitai pasiekti spausdintuvo tvarkyklę.

Paspaudus spausdintuvo piktogramą ir pasirinkus **Spausdintuvo nustatymai**, galima įjungti tą patį spausdintuvo nustatymų langą, kuris yra rodomas pasirinkus iš valdymo skydelio. Dukart paspaudus šią piktogramą, galima patikrinti spausdintuvo būseną.

Pastaba:

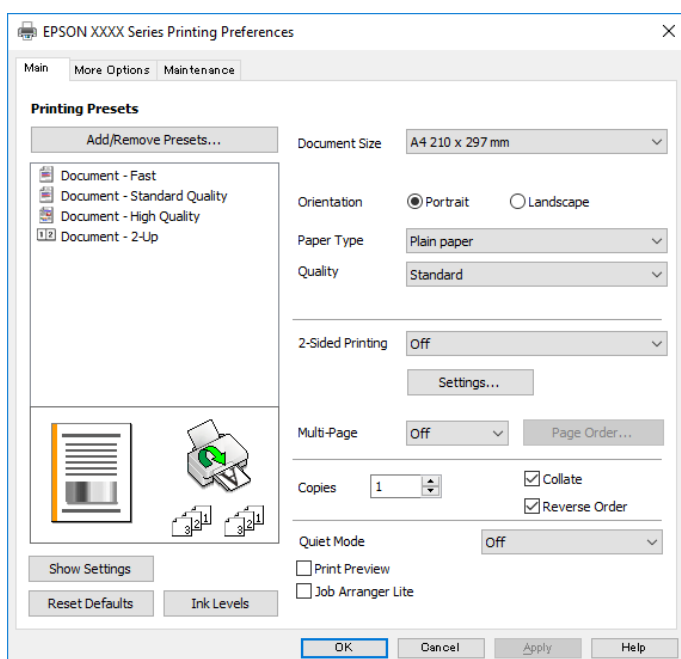
*Jei spausdintuvo piktograma užduočių juostoje nėra rodoma, įjunkite spausdintuvo tvarkyklės langą, spustelėkite **Stebėjimo pasirinktis** skirtuke **Tech. priežiūra** ir pasirinkite **Registruoti sparčiosios nuorodos piktogramą užduočių juostoje**.*

Pagrindinė spausdinimo informacija

Pastaba:

Veiksmai gali skirtis priklausomai nuo programos. Išsamios informacijos ieškokite programėlės žinyne.

1. Atidarykite norimą spausdinti failą.
Jei dar neįdėjote, įdėkite į spausdintuvą popieriaus.
2. Meniu **Failas** pasirinkite **Spausdinti** arba **Puslapio sąranka**.
3. Pasirinkite naudojamą spausdintuvą.
4. Pasirinkite **Nuostatos** arba **Ypatybės**, kad būtų atidarytas spausdintuvo tvarkyklės langas.



5. Jei reikia, pakeiskite nustatymus.
Daugiau informacijos apie spausdintuvo tvarkyklės ieškokite meniu parinktyse.

Pastaba:

- Paaiškinimo, kaip nustatyti elementus, taip pat žr. interneto žinyne. Paspaudus elementą dešiniu pelės klavišu rodomas **Žinynas**.
- Pasirinkę **Spausdinimo peržiūra** galite peržiūrėti dokumentą prieš spausdinimą.

6. Norėdami uždaryti spausdintuvo tvarkyklės langą, spustelėkite **OK**.
7. Spustelėkite **Spausdinti**.

Pastaba:

Pasirinkus **Spausdinimo peržiūra** rodomas peržiūros langas. Norėdami pakeisti nustatymus, spustelėkite **Atšaukti**, tada pakartokite procedūrą nuo 2 žingsnio.

Susijusi informacija

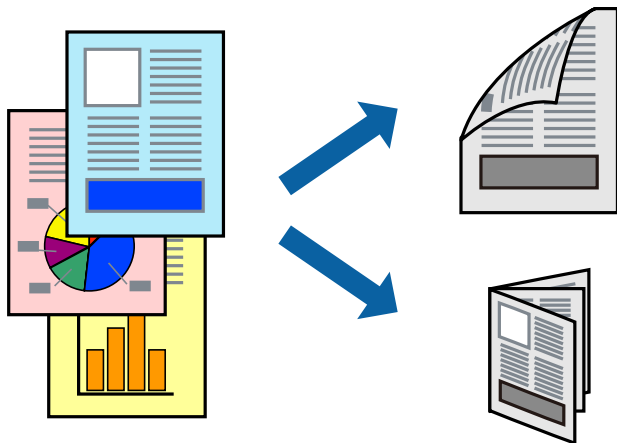
➔ „Galimas popierius ir talpa“ puslapyje 15

Spausdinimas

- ➔ „Popieriaus įdėjimas į Popieriaus kasetę” puslapyje 17
- ➔ „Skirtukas Pagrindinis” puslapyje 39

Spausdinimas ant abiejų pusių

Galite spausdinti ant abiejų popieriaus pusių. Galima išspausdinti ir lankstinuką, gaunamą keičiant puslapių tvarką ir sulankščius spaudinį.



Pastaba:

- Atspausdinę pirmą pusę tiesiog apverskite popierių spausdinama puse į kitą pusę.
- Jei nenaudojate dvipusiam spausdinimui tinkančio popieriaus, gali suprastėti spausdinimo kokybė, o popierius įstrigti.
- Atsižvelgiant į popierių ir duomenis, rašalas gali prasisunkti į kitą popieriaus pusę.

Susijusi informacija

- ➔ „Galimas popierius ir talpa” puslapyje 15

Spausdinimo nustatymai

Dvipusis spausdinimas galimas įjungus EPSON Status Monitor 3.

Pastaba:

Norėdami įjungti EPSON Status Monitor 3, spustelėkite **Išplėstinės nuostatos**, esantį skirtuke **Tech. priežiūra**, ir pasirinkite **Įgalinti "EPSON Status Monitor 3"**.

1. Spausdintuvo tvarkyklės skirtuke **Pagrindinis** pasirinkite parinktį iš **2-pusis spausdinimas**.
2. Spustelėkite **Nustatymai**, pasirinkite atitinkamas nuostatas ir spustelėkite **Gerai**.

Pastaba:

Norėdami spausdinti sulankstomą lankstinuką, pasirinkite **Brošiūra**.

3. Spustelėkite **Spausdinti**.

Spausdintuvui baigus spausdinti ant vienos pusės, kompiuterio ekrane pateikiamas iššokantysis langas. Vadovaukitės ekrane rodomomis instrukcijomis.

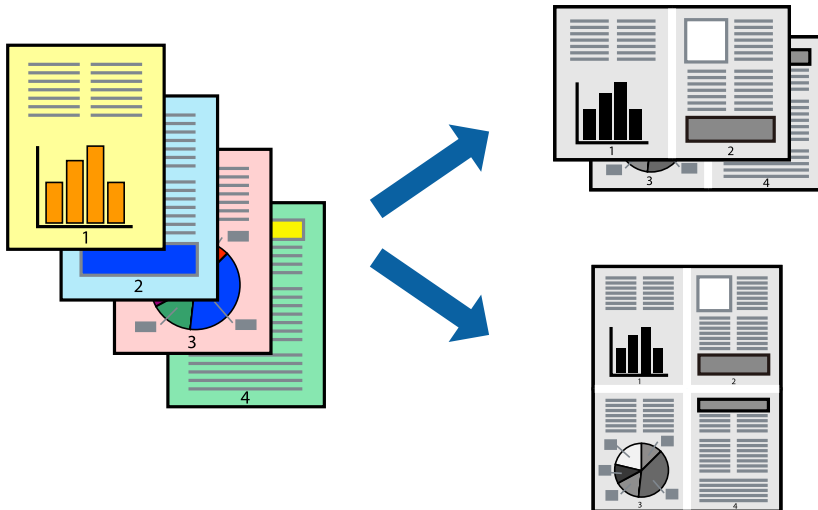
Spausdinimas

Susijusi informacija

- ➔ „Pagrindinė spausdinimo informacija” puslapyje 24
- ➔ „Skirtukas Pagrindinis” puslapyje 39

Kelių puslapių spausdinimas ant vieno lapo

Ant vieno popieriaus lapo galima išspausdinti dviejų arba keturių puslių duomenis.



Spausdinimo nustatymai

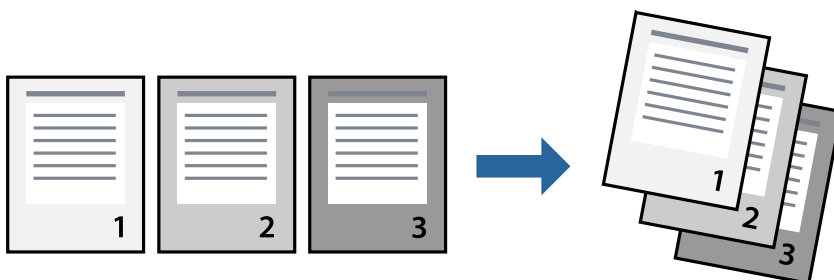
Spausdintuvo tvarkyklės skirtuke **Pagrindinis** pasirinkite **2 puslapiai** arba **4 puslapiai** kaip **Keli puslapiai** nustatymą.

Susijusi informacija

- ➔ „Pagrindinė spausdinimo informacija” puslapyje 24
- ➔ „Skirtukas Pagrindinis” puslapyje 39

Spausdinimas ir dėjimas pagal puslapių tvarką (spausdinimas atvirkštine tvarka)

Galite spausdinti nuo paskutinio puslapio, kad galėtumėte sudėti lapus pagal tvarką.



Spausdinimo nustatymai

Spausdinimo tvarkyklės skirtuke **Pagrindinis** pasirinkite **Atvirkštine tvarka**.

Susijusi informacija

- ➔ „Pagrindinė spausdinimo informacija” puslapyje 24
- ➔ „Skirtukas Pagrindinis” puslapyje 39

Sumažinto arba padidinto dokumento spausdinimas

Galite sumažinti arba padidinti dokumento formatą konkrečiu procentu arba pritaikyti į spausdintuvą įdėto popieriaus formatui.



Spausdinimo nustatymai

Spausdintuvo tvarkyklės skirtuke **Daugiau pasirinkčių**, **Dokumento dydis** nustatyme pasirinkite dokumento dydį. **Išvesties popierius** nustatyme pasirinkite spausdinamo popieriaus formatą. Pasirinkite **Mažinti** / **didinti dokumentą**, o tada — **Talpinti į puslapį** arba **Priartinti**. Pasirinkite **Priartinti**, įveskite procentą.

Norėdami vaizdą spausdinti lapo centre, pasirinkite **Centras**.

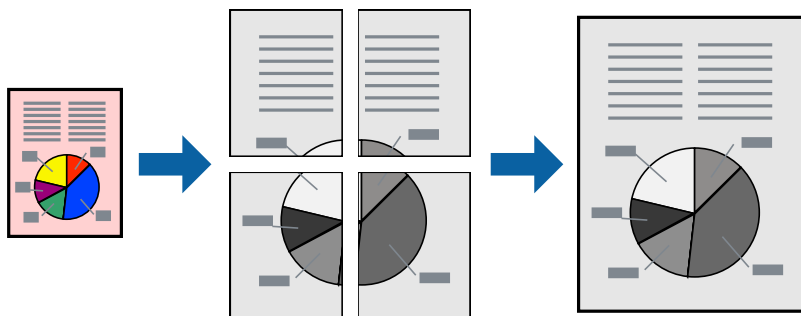
Susijusi informacija

- ➔ „Pagrindinė spausdinimo informacija” puslapyje 24
- ➔ „Skirtukas Daugiau pasirinkčių” puslapyje 40

Spausdinimas

Vieno vaizdo spausdinimas ant kelių lapų padidimui (plakato kūrimas)

Ši funkcija leidžia išspausdinti vieną vaizdą ant kelių popieriaus lapų. Suklijuodami juos, galite sukurti didesnį plakatą.



Spausdinimo nustatymai

Spausdintuvo tvarkyklės skirtuke **Pagrindinis** pasirinkite **2x1 plakatas**, **2x2 plakatas**, **3x3 plakatas**, arba **4x4 plakatas** kaip **Keli puslapiai** nustatymą. Spustelėję **Nustatymai** galite pasirinkti skydelius, kurių nenorite spausdinti. Taip pat galite pasirinkti pjovimo gairių parinktį.

Susijusi informacija

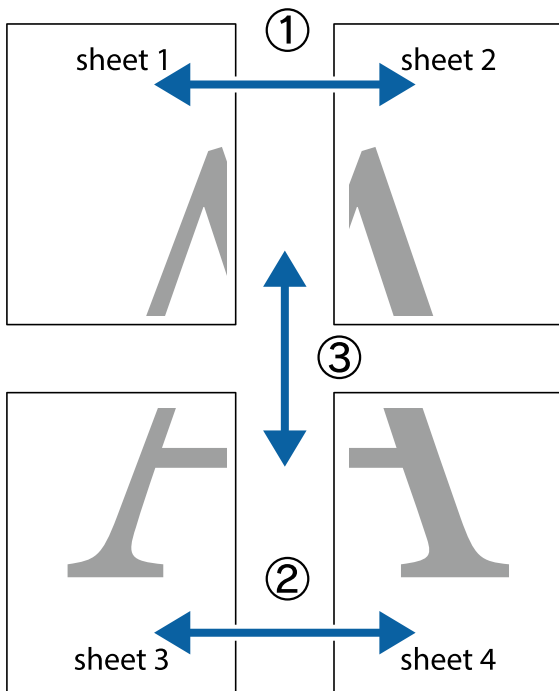
- ➔ „Pagrindinė spausdinimo informacija” puslapyje 24
- ➔ „Skirtukas Pagrindinis” puslapyje 39

Plakatų kūrimas naudojant Persideng. išlygiavimo žymės

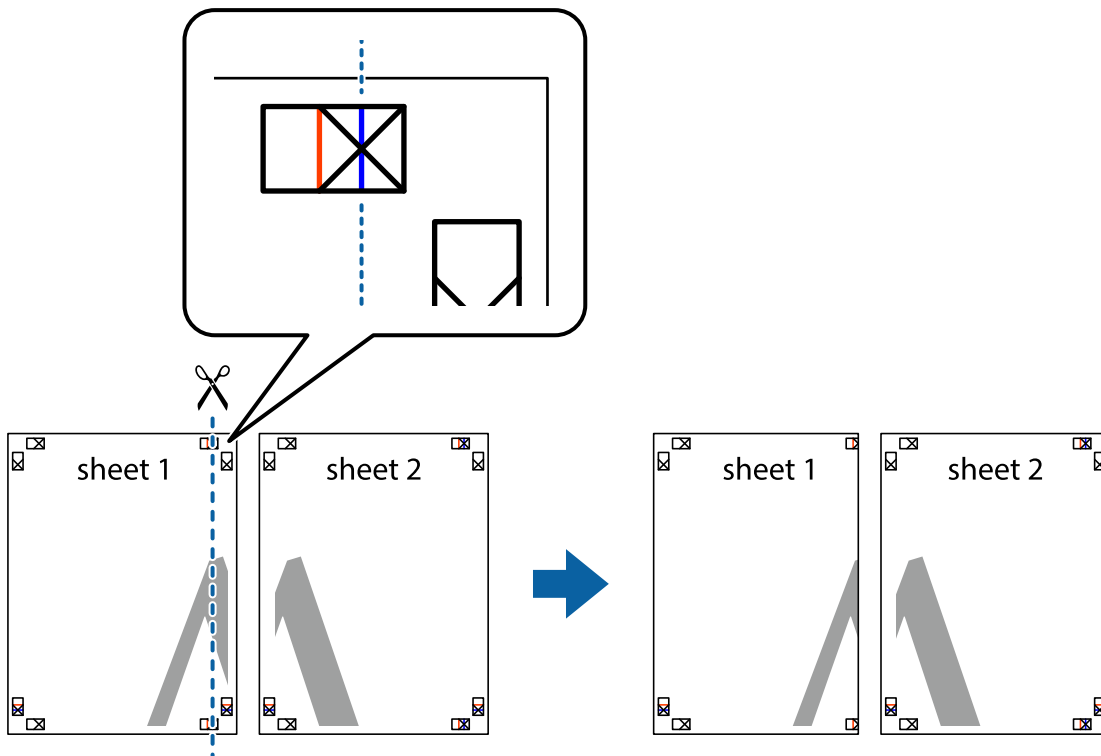
Toliau pateiktas plakatų kūrimo pavyzdys pasirinkus **2x2 plakatas** ir dalyje **Persideng. išlygiavimo žymės** pasirinkus **Spausdinti apipjovimo kreipiam..**

Spausdinimas

Realios gairės spausdinamos nespaltvotai, tačiau šiame paaiškinime jos parodytos kaip mėlynos ir raudonos linijos.

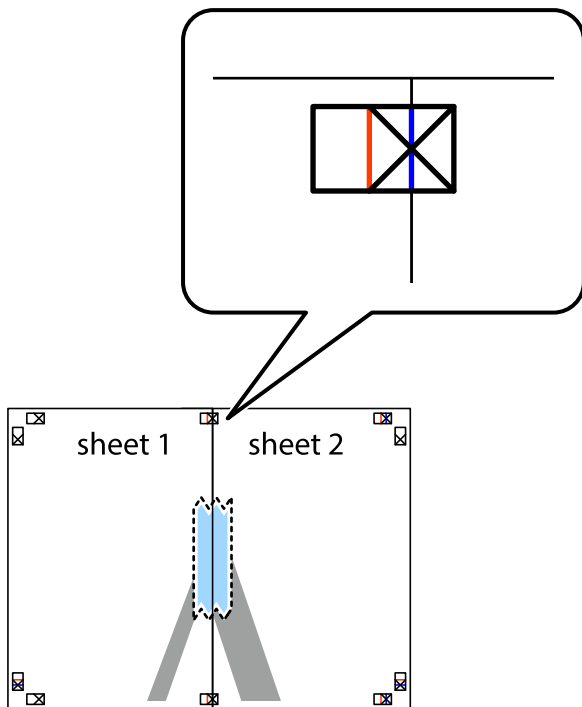


1. Paruoškite Sheet 1 ir Sheet 2. Nukirpkite Sheet 1 paraštes pagal vertikalią mėlyną liniją, einančią per viršutinio ir apatinio kryžiuokų vidurį.

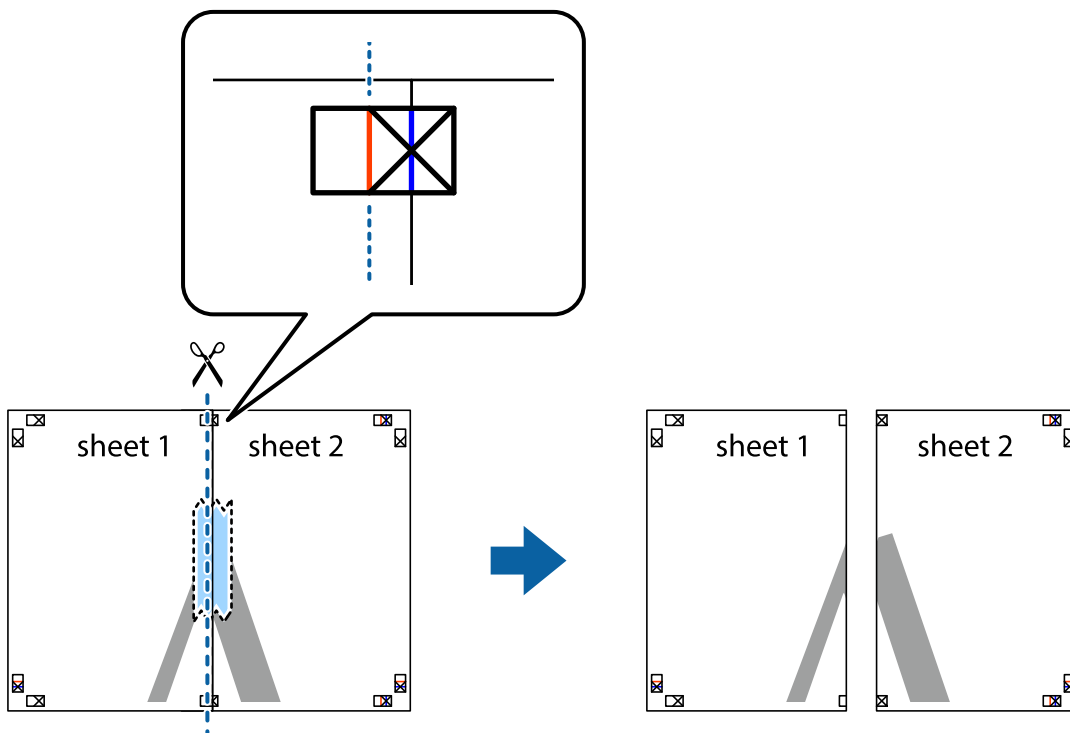


Spausdinimas

- Sheet 1 kraštą uždėkite ant Sheet 2 ir sulygiuokite kryžiuokus. Tada laikinai iš kitos pusės suklijuokite abu lapus.

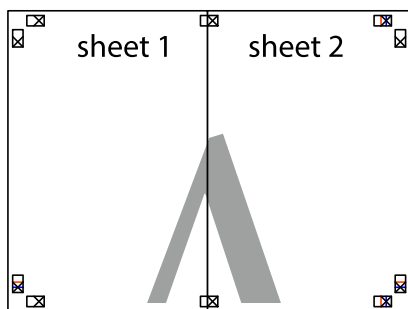


- Perkirpkite suklijuotus lapus pagal vertikalią raudoną liniją, einančią per lygiavimo žymas (tai kairėje kryžiuokų pusėje esanti linija).

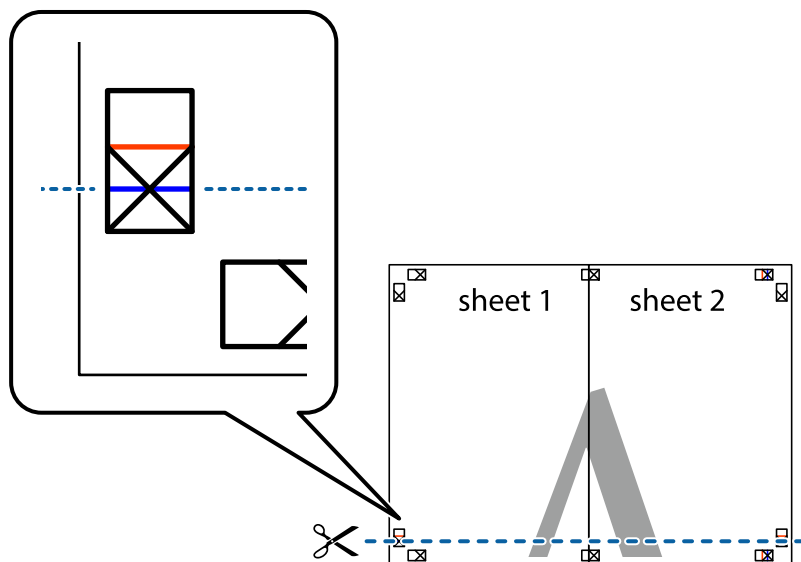


Spausdinimas

4. Suklijuokite lapus iš kitos pusės.

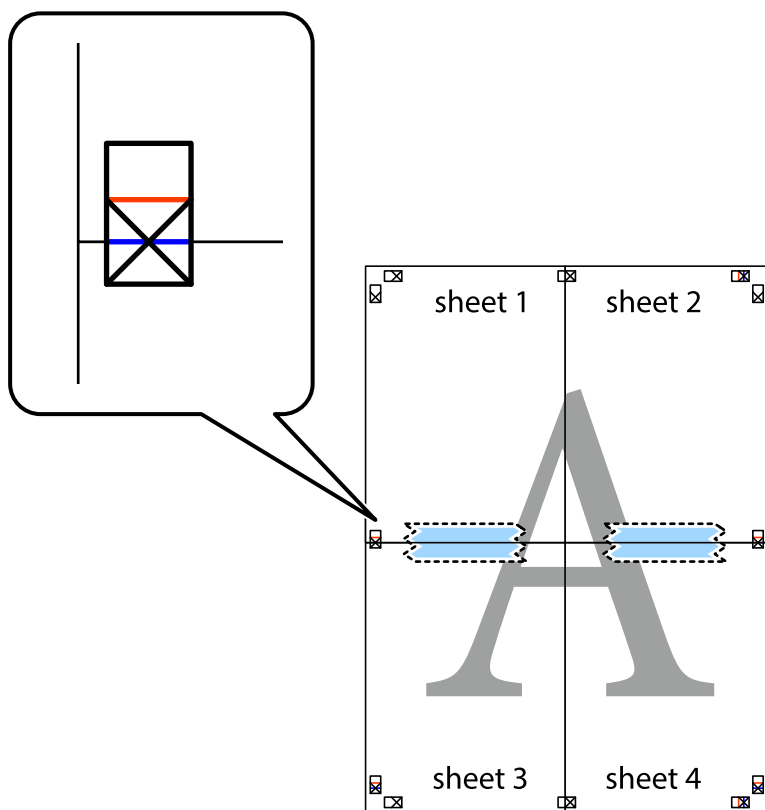


5. Kartodami 1–4 veiksmus suklijuokite Sheet 3 ir Sheet 4.
6. Nukirpkite Sheet 1 ir Sheet 2 paraštes pagal horizontalią mėlyną liniją, einančią per kairiojo ir dešiniojo kryžiukų vidurį.



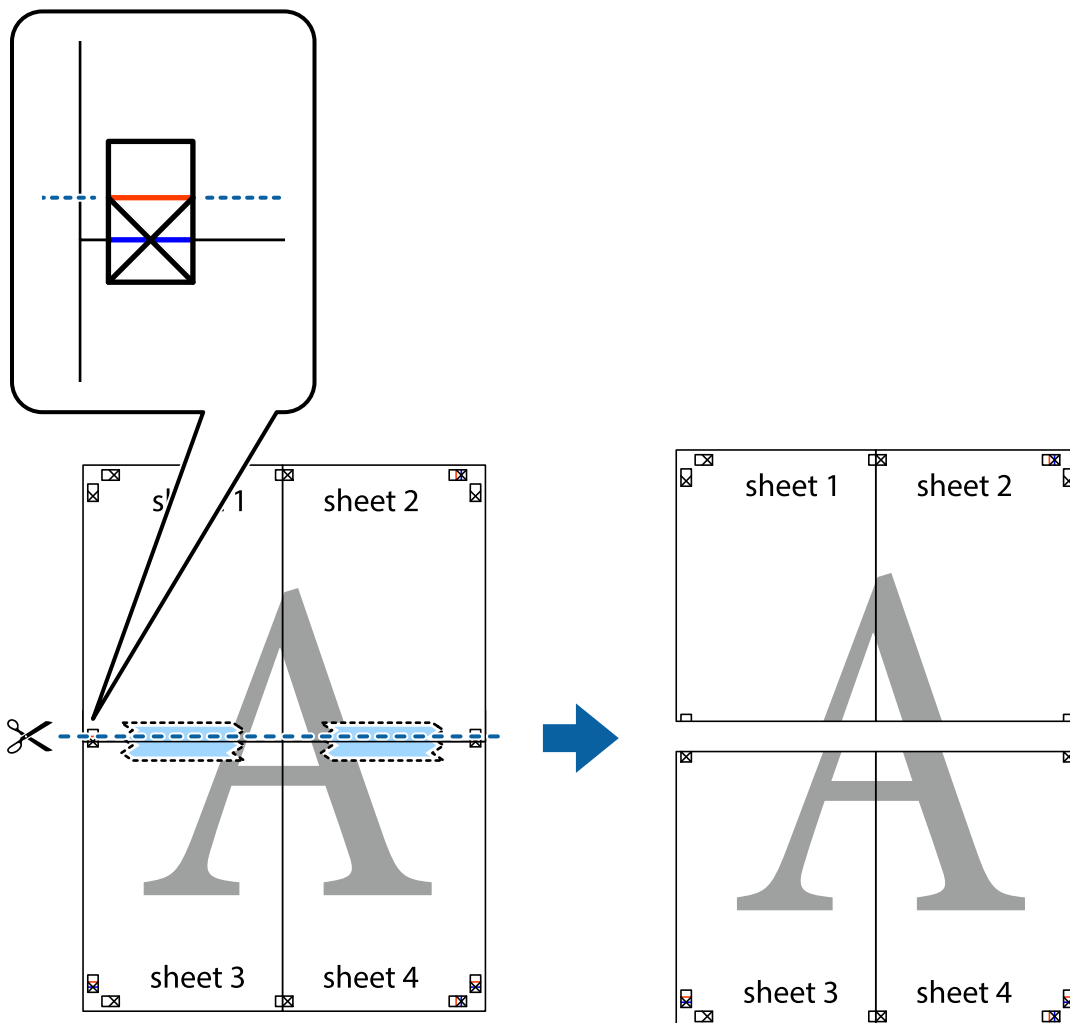
Spausdinimas

7. Sheet 1 ir Sheet 2 kraštus uždėkite ant Sheet 3 ir Sheet 4, sulygiuokite kryžiuokus ir laikinai suklijuokite lapus iš kitos pusės.

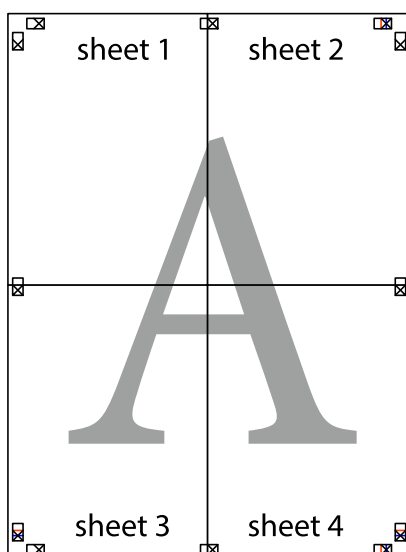


Spausdinimas

8. Perkirpkite suklijuotus lapus pagal horizontalią raudoną liniją, einančią per lygiavimo žymas (tai virš kryžiuokų esanti linija).

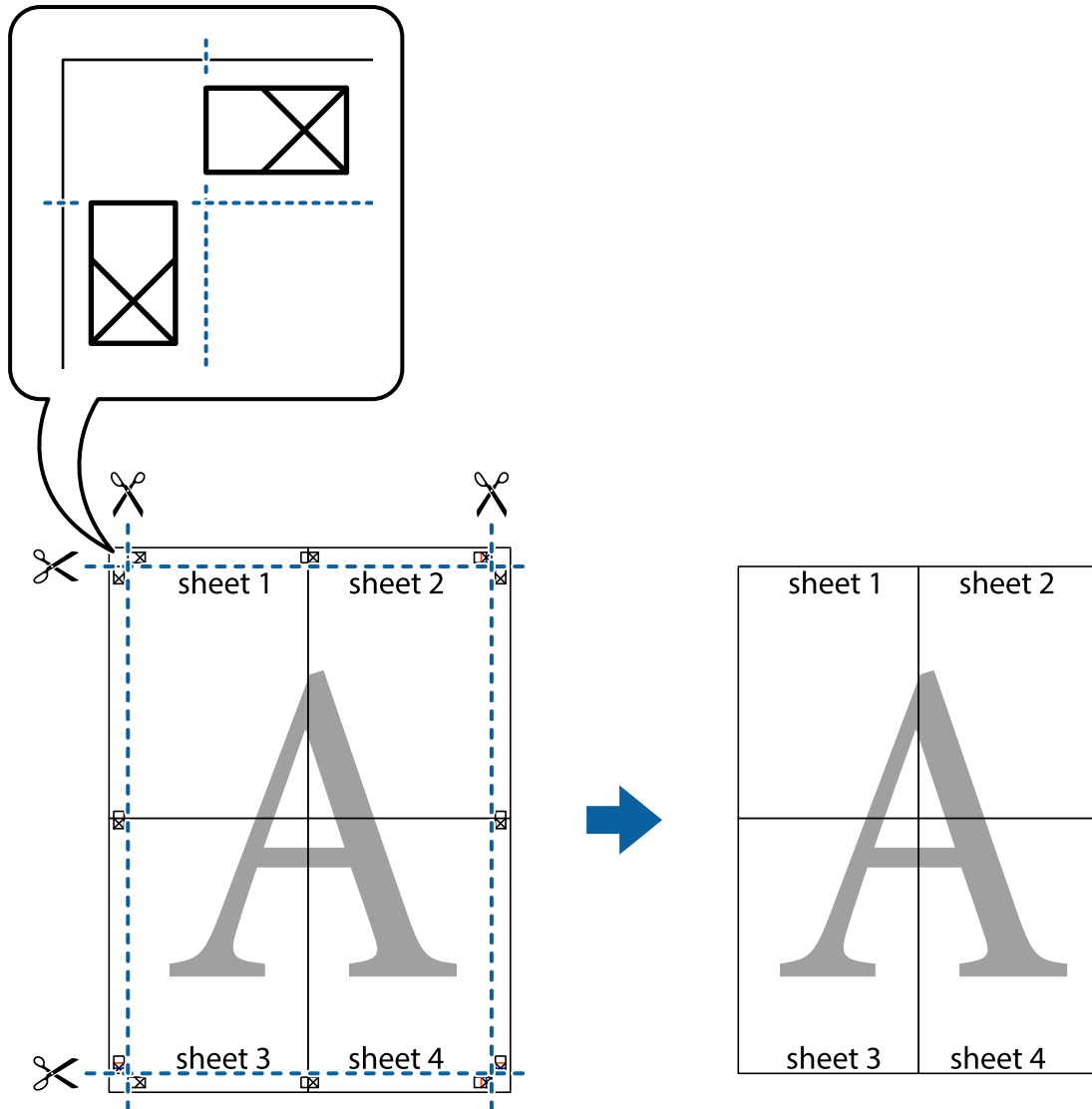


9. Suklijuokite lapus iš kitos pusės.



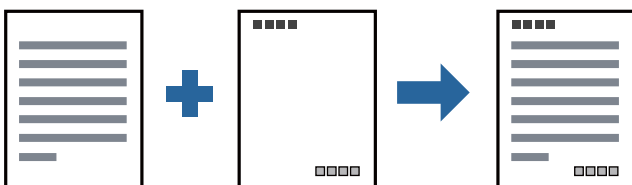
Spausdinimas

10. Pagal išorines nuorodas nukirpkite likusias paraštes.



Spausdinimas su antrašte ir porašte

Antraštėse ir poraštėse galima spausdinti tokią informaciją kaip vartotojo vardas ir spausdinimo data.



Spausdinimo nustatymai

Spausdintuvo tvarkyklės skirtuke **Daugiau pasirinkčių** spustelėkite **Vandenženklis funkcijos**, tada pasirinkite **Viršutinė / apatinė antraštė**. Spustelėkite **Nustatymai** ir pasirinkite elementus, kuriuos norite spausdinti.

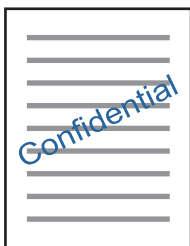
Spausdinimas

Susijusi informacija

- ➔ „Pagrindinė spausdinimo informacija” puslapyje 24
- ➔ „Skirtukas Daugiau pasirinkčių” puslapyje 40

Vandens ženklo spausdinimas

Spaudiniuose galima išspausdinti vandens ženklus, pavyzdžiui, „Konfidencialu“. Galima įtraukti ir pačių sukurtą vandens ženklą.



Pastaba:

Spausdinant be paraščių ši funkcija negalima.

Spausdinimo nustatymai

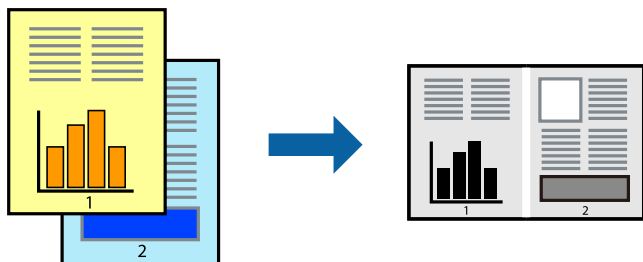
Spausdintuvo tvarkyklės skirtuke **Daugiau pasirinkčių** spustelėkite **Vandenženklis funkcijos**, tada pasirinkite Vandenženklis. Jei reikia pakeisti išsamią informaciją, pavyzdžiui, vandens ženklo dydį, tankį arba vietą, spustelėkite **Nustatymai**.

Susijusi informacija

- ➔ „Pagrindinė spausdinimo informacija” puslapyje 24
- ➔ „Skirtukas Daugiau pasirinkčių” puslapyje 40

Kelių failų spausdinimas kartu

Užduočių tvarkyklė Lite leidžia sujungti kelis skirtingomis programomis sukurtus failus ir išspausdinti juos kaip vieną spaudinį. Galite nurodyti spausdinimo nustatymus sujungtiems failams, pvz. kelių puslapių išdėstymą ir dvipusį spausdinimą.



Spausdinimas

Spausdinimo nustatymai

Spausdinimo tvarkyklės skirtuke **Pagrindinis** pasirinkite **Užduočių tvarkyklė Lite**. Pradėjus spausdinimą rodomas Užduočių tvarkyklė Lite langas. Atidarę langą Užduočių tvarkyklė Lite atidarykite su dabartiniu failu norimą sujungti failą ir pakartokite anksčiau pateiktus paveiktus veiksmus.

Pasirinkus spausdinimo užduotį, įtrauktą į Spausdinamas projektas lange Užduočių tvarkyklė Lite, galite redaguoti puslapio išdėstymą.

Spustelėkite **Spausdinti** meniu **Failas**, norėdami pradėti spausdinimą.

Pastaba:

*Jei uždarysite langą Užduočių tvarkyklė Lite prieš įtraukdami visus spausdinimo duomenis į Spausdinamas projektas, spausdinimo užduotis, su kuria šiuo metu dirbate, atšaukiama. Meniu **Failas** spustelėkite **Įrašyti**, norėdami išsaugoti dabartinę užduotį. Įrašyto failo plėtinys yra „.ecl“.*

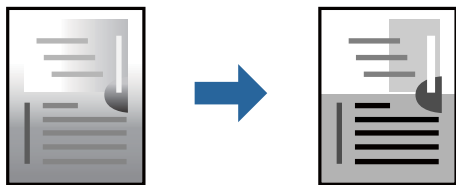
*Norėdami atidaryti Spausdinamas projektas, spustelėkite **Užduočių tvarkyklė Lite** spausdintuvo tvarkyklės skirtuke **Tech. priežiūra**, norėdami atidaryti Užduočių tvarkyklė Lite langą. Tada meniu **Atverti** pasirinkite **Failas** ir pasirinkite failą.*

Susijusi informacija

- ➔ „Pagrindinė spausdinimo informacija” puslapyje 24
- ➔ „Skirtukas Pagrindinis” puslapyje 39

Spausdinimo tono nustatymas

Galite nustatyti spausdinimo užduotyje naudojamą toną.



Pastaba:

Šios korekcijos netaikomos originaliems duomenims.

Spausdinimo nustatymai

Spausdintuvo tvarkyklės skirtuke **Daugiau pasirinkčių** pasirinkite **Vartotojo nustatymas** kaip **Tono koregavimas** nustatymą. Spustelėkite **Patobulintas**, norėdami atidaryti langą **Tono koregavimas**, tada pasirinkite tono koregavimo būdą.

Pastaba:

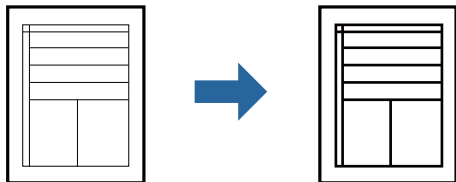
- Automatinis r.** pasirinkta kaip numatytoji reikšmė skirtuke **Daugiau pasirinkčių**. Šis nustatymas automatiškai reguliuoja toną ir pritaiko jį prie popieriaus tipo ir spausdinimo kokybės nustatymų.

Susijusi informacija

- ➔ „Pagrindinė spausdinimo informacija” puslapyje 24
- ➔ „Skirtukas Daugiau pasirinkčių” puslapyje 40

Spausdinimas paryškinant plonas linijas

Galite pastorinti linijas, per plonas spausdinimui.



Spausdinimo nustatymai

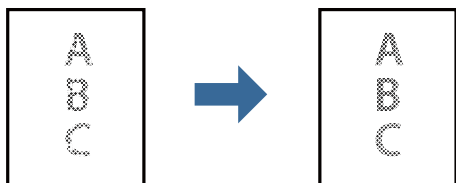
Spausdintuvo tvarkyklės skirtuke **Daugiau pasirinkčių** spustelėkite **Vaizdo parinktys** nustatyme **Tono koregavimas**. Pasirinkite **Išskirti plonas linijas**.

Susijusi informacija

- ➔ „Pagrindinė spausdinimo informacija” puslapyje 24
- ➔ „Skirtukas Daugiau pasirinkčių” puslapyje 40

Spausdinimas, paryškinant šviesų tekstą ir linijas

Galite paryškinti šviesias raides ir linijas, kad jos būtų matomesnės, arba paryškinti paveikslėlius.



Spausdinimo nustatymai

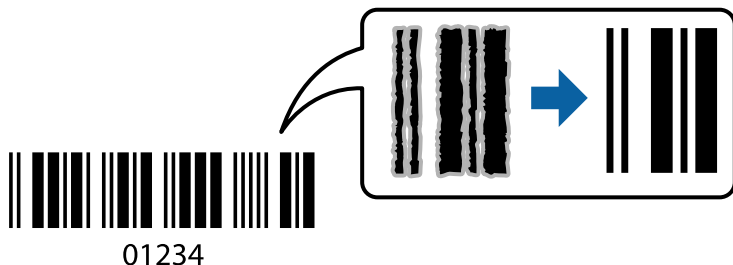
Spausdintuvo tvarkyklės skirtuke **Daugiau pasirinkčių** spustelėkite **Vaizdo parinktys** nustatyme **Tono koregavimas**. Pasirinkite **Paryškinti šviesų tekstą ir linijas**.

Susijusi informacija

- ➔ „Pagrindinė spausdinimo informacija” puslapyje 24
- ➔ „Skirtukas Daugiau pasirinkčių” puslapyje 40

Aiškių brūkšnių kodų spausdinimas

Galite aiškiai atspausdinti brūkšninį kodą, kad būtų lengva jį nuskaityti. Įjunkite šią funkciją tik jei atspausdinto brūkšninio kodo nepavyksta nuskaityti.



Šią funkciją galima naudoti toliau nurodytomis sąlygomis.

- Popierius: paprastas popierius, kopijavimo popierius, aukštos kokybės paprastas popierius arba vokas
- Kokybė: **Standartin.**

Spausdinimo kokybę galima pakeisti spausdinant. Spausdinimo greitis gali tapti mažesnis, o spausdinimo tankis — didesnis.

Pastaba:

Priklausomai nuo aplinkybių, neryškumo pašalinimas gali būti galimas ne visada.

Spausdinimo nustatymai

Spausdintuvo tvarkyklės skirtuke **Tech. priežiūra** spustelėkite **Išplėstinės nuostatos**, tada pasirinkite **Brūkšninio kodo režimas**.

Susijusi informacija

- ➔ [„Pagrindinė spausdinimo informacija” puslapyje 24](#)
- ➔ [„Skirtukas Tech. priežiūra” puslapyje 40](#)

Spausdinimo atšaukimas

Spausdinimo užduotį galite atšaukti naudojant kompiuterį. Tačiau, jei spausdinimo užduotis jau išsiųsta į spausdintuvą, iš kompiuterio jos atšaukti negalėsite. Tokiu atveju spausdinimo užduotį atšaukite naudodami spausdintuvo valdymo skydelį.

Atšaukimas

Kompiuteryje dešiniuoju pelės klavišu spustelėkite ant spausdintuvo ties **Įrenginiai ir spausdintuvai**, **Spausdintuvas** arba **Spausdintuvai ir fakso aparatai**. Spustelėkite **Pamatyti, kas spausdinama**, dešiniuoju pelės klavišu spustelėkite norimą atšaukti užduotį, tada pasirinkite **Atšaukti**.

Spausdintuvo tvarkyklės meniu parinktys

Atidarykite spausdinimo langą programoje, pasirinkite spausdintuvą, tada pasiekite spausdintuvo tvarkyklės langą.

Spausdinimas

Pastaba:

Meniu gali skirtis, priklausomai nuo pasirinktos parinktės.

Skirtukas Pagrindinis

Išankst. spausd. nustat.	Pridėti / šalinti išankstinius nustatymus	Galite pridėti ar pašalinti dažniausiai naudojamų spausdinimo nustatymų išankstinius nustatymus. Iš sąrašo pasirinkite norimą naudoti išankstinį nustatymą.
Rodyti nustatymus	Rodomas skirtukuose Pagrindinis ir Daugiau pasirinkčių esamu metu nustatomų elementų sąrašas.	
Atkurti numatyt. reikšmes	Visi nustatymai gražinami į gamyklinius. Nustatymus skirtuke Daugiau pasirinkčių taip pat galite atstatyti į numatytuosius.	
Rašalo lygiai	Rodo kaip tikrinti rašalo lygį.	
Popier. šaltinis	Pasirinkite popieriaus šaltinį, iš kurio turi būti tiekiamas popierius. Norėdami spausdintuvo spausdinimo nuostatose automatiškai pasirinkti popieriaus šaltinį, pasirinkite Automat. pasirinkimas . Jei spausdintuvas turi tik vieną popieriaus šaltinį, šis punktas nėra rodomas.	
Dokumento dydis	Pasirinkite norimą naudoti popieriaus formatą. Jei pasirinkote Nustatyta vartotojo , įveskite popieriaus plotį ir aukštį.	
Padėtis	Pasirinkite norimą spausdinimo orientaciją.	
Popier. tipas	Pasirinkite spausdinamo popieriaus rūšį.	
Kokybė	Pasirinkite norimą spausdinimo kokybę. Galimi nustatymai priklauso nuo pasirinkto popieriaus tipo.	
2-pusis spausdinimas	Leidžia atlikti dvipusį spausdinimą.	
	Nustatymai	Galite nurodyti susegimo kraštą ir susegimo paraštes.
Keli puslapiai	Leidžia ant vieno lapo atspausdinti kelis lapus ar spausdinti plakata. Norėdami nurodyti, kuria tvarka bus spausdinami lapai, spustelėkite Puslapių tvarka .	
Kopijos	Nustatykite spausdintinių kopijų skaičių.	
	Sulyginti	Spausdina tam tikra tvarka sulygintus kelis dokumentus ir suskirsto į rinkinius.
	Atvirkštine tvarka	Leidžia spausdinti nuo paskutinio puslapio, kad po spausdinimo galėtumėte sudėti lapus pagal atitinkamą tvarką.
Tylusis režimas	Sumažina spausdintuvo skleidžiamą triukšmą. Tačiau įjungus šią funkciją gali sumažėti spausdinimo greitis.	
Spausdinimo peržiūra	Rodo dokumento peržiūrą prieš spausdinimą.	
Užduočių tvarkyklė Lite	Naudodami Užduočių tvarkyklė Lite funkciją, pasirinkite spausdinti.	

Spausdinimas

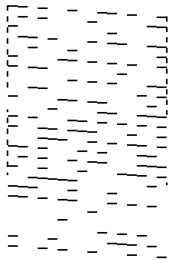
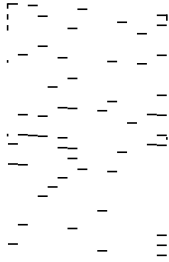
Skirtukas Daugiau pasirinkčių

Išankst. spausd. nustat.	Pridėti / šalinti išankstinius nustatymus	Galite pridėti ar pašalinti dažniausiai naudojamų spausdinimo nustatymų išankstinius nustatymus. Iš sąrašo pasirinkite norimą naudoti išankstinį nustatymą.
Rodyti nustatymus	Rodomas skirtukuose Pagrindinis ir Daugiau pasirinkčių esamu metu nustatomų elementų sąrašas.	
Atkurti numatyt. reikšmes	Visi nustatymai grąžinami į gamyklinius. Nustatymus skirtuke Pagrindinis taip pat galite atstatyti į numatytuosius.	
Dokumento dydis	Pasirinkite dokumento formatą.	
Išvesties popierius	Pasirinkite norimą naudoti popieriaus formatą. Jei Išvesties popierius skiriasi nuo Dokumento dydis, Mažinti / didinti dokumentą pasirenkamas automatiškai. Jei spausdinate nedidindami ir nemažindami dokumento dydį, galite šio nustatymo nesirinkti.	
Mažinti / didinti dokumentą	Leidžia sumažinti ir padidinti dokumento dydį.	
	Talpinti į puslapį	Automatiškai sumažina ar padidina dokumentą, kad jis tilptų į Išvesties popierius pasirinktą popieriaus dydį.
	Priartinti	Spausdina konkrečia procentine verte.
	Centras	Spausdina vaizdus lapo viduryje.
Tono koregavimas	Automatinis r.	Automatiškai reguliuoja tonų spalva.
	Vartotojo nustatymas	Leidžia atlikti rankinį tono koregavimą. Tolimesniems nustatymams spustelėkite Patobulintas .
	Vaizdo parinktys	Įjungia spausdinimo kokybės parinktis, tokias kaip išskirti tekstą. Taip pat galite pastorinti linijas, kad spaudiniuose jos geriau matytųsi.
Vandenženklis funkcijos	Leidžia atlikti vandens ženklą ar kopijuoti draudžiančio ženklą nustatymus.	
Papildomi nustatymai	Pasukti 180° kampu	Lapai prieš spausdinant pasukami 180 laipsnių. Ši funkcija naudinga spausdinant ant tokio popieriaus, kaip vokai, kurie dedami į spausdintuvą fiksuota kryptimi.
	Dideliu greičiu	Spausdinama spausdinimo galvutei judant abiem kryptimis. Spausdinama greičiau, bet kokybė blogesnė.
	Veidrodinis atvaizdas	Spausdina vaizdą atvirkščiai, veidrodiniu būdu.

Skirtukas Tech. priežiūra

Purkštukų patikrinimas	Atspausdinamas purkštukų patikros šablonas, kad patikrintumėte, ar neužsikimšę spausdinimo galvutės purkštukai.
------------------------	---

Spausdinimas

Galvutės valymas	<p>Išvalomi užsikimšę spausdinimo galvutės purkštukai. Kadangi ši funkcija naudoja šiek tiek rašalo, spausdinimo galvutę naudokite tik jeigu yra užsikimšę keli purkštukai, kaip parodyta purkštukų patikros šablone.</p> 
Nuodugnus valymas	<p>Užsikimšę spausdinimo galvutės purkštukai valomi stipraus valymo funkcija. Kadangi ši funkcija naudoja daugiau rašalo, nei galvutės valymas, stiprų valymą naudokite tik jeigu yra užsikimšę keli purkštukai, kaip parodyta purkštukų patikros šablone.</p> 
Spausdinimo galvučių išlygiavimas	Jeigu vertikalios linijos yra neteisingai lygiuotos, lygiuoja spausdinimo galvutę.
Popieriaus kreipiklio valymas	Jeigu spaudiniai yra sutepti, valo popieriaus kelią.
Užduočių tvarkyklė Lite	Atidaro langą Užduočių tvarkyklė Lite. Čia galite atidaryti ir redaguoti anksčiau išsaugotus duomenis.
EPSON Status Monitor 3	Atidaro langą EPSON Status Monitor 3. Čia galite patikrinti spausdintuvo ir reikmenų būseną.
Stebėjimo pasirinktis	Leidžiama atlikti EPSON Status Monitor 3 lange esančių elementų nustatymus.
Išplėstinės nuostatos	Leidžiama atlikti įvairius nustatymus. Dešiniu pelės klavišu spustelėkite elementą, norėdami peržiūrėti Žinynas.
Spausdinimo eilė	Rodomi spausdinimo laukiančios užduotys. Galite patikrinti, pristabdyti arba tęsti spausdinimo darbus.
Spausdintuvo ir funkcijų informacija	Rodomas į spausdintuvą įdėtų lapų skaičius.
Kalba	Pakeičia kalbą, naudojamą spausdintuvo tvarkyklės lange. Norėdami pritaikyti nustatymus, uždarykite spausdintuvo tvarkyklę ir atidarykite dar kartą.
Programinės įrangos naujinimas	Paleidžia EPSON Software Updater, čia galite patikrinti naujausią programos versiją internete.
Techninis palaikymas	Atidaroma „Epson“ techninės pagalbos svetainė.

Spausdinimas iš spausdintuvo tvarkyklės, naudojant Mac OS

Pagrindinė spausdinimo informacija

Pastaba:

Veiksmai skiriasi priklausomai nuo programos. Išsamios informacijos ieškokite programėlės žinyne.

1. Atidarykite norimą spausdinti failą.
Įdėkite spausdintuvą į popierių, jei jis dar neįdėtas.
2. Meniu **Failai** pasirinkite **Spausdinti** arba kitą komandą, kad būtų atidarytas spausdinimo dialogo langas.
Jei reikia, spustelėkite **Rodyti informaciją** arba ▼, kad būtų išplėstas spausdinimo langas.
3. Pasirinkite naudojamą spausdintuvą.
4. Išskleidžiamajame meniu pasirinkite **Spausdinimo nustatymai**.

The image shows a screenshot of the Mac OS print dialog box. The settings are as follows:


- Printer: EPSON XXXX
- Presets: Default Settings
- Copies: 1
- Pages: All, From: 1 to: 1
- Paper Size: A4 (210 by 297 mm)
- Orientation: Portrait (selected), Landscape
- Scale: 100%
- Print Settings (expanded menu)
- Paper Source: Auto Select
- Media Type: Plain paper
- Print Quality: Normal
- Advanced Settings: (collapsed)

Buttons: Cancel, Print

Spausdinimas

Pastaba:

„OS X Mountain Lion“ ar naujesnėje versijoje, jei nerodomas meniu **Spausdinimo nustatymai**, „Epson“ spausdintuvo tvarkyklė įdiegta netinkamai.

Pasirinkite **Sistemos nuostatos**, kurią rasite  meniu > **Spausdintuvai ir skaitytuvai** (arba **Spausdinti ir nuskaityti**, **Spausdinti ir siųsti faksogramą**), pašalinkite spausdintuvą, tada vėl jį pridėkite. Kaip pridėti spausdintuvą, žr. toliau.

<http://epson.sn>

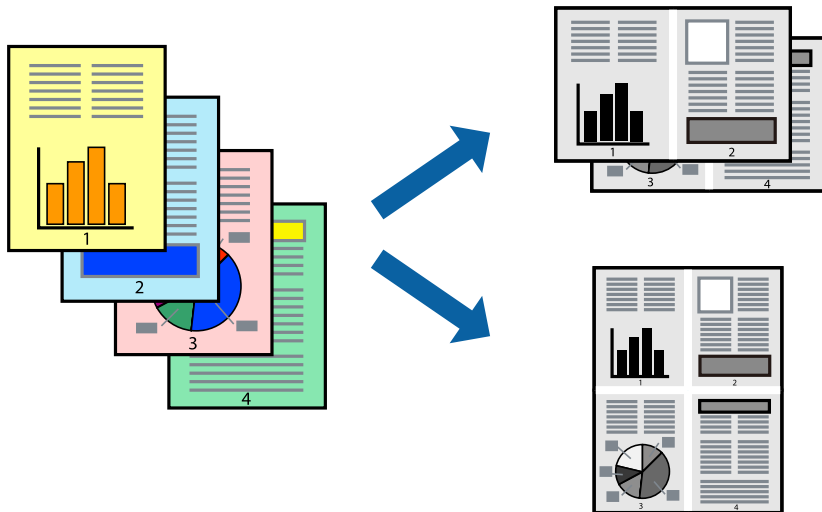
5. Pakeiskite nustatymus pagal poreikį.
Išsamios informacijos ieškokite spausdintuvo tvarkyklės meniu parinktyse.
6. Spustelėkite **Spausdinti**.

Susijusi informacija

- ➔ „Galimas popierius ir talpa“ puslapyje 15
- ➔ „Popieriaus įdėjimas į Popieriaus kasetę“ puslapyje 17
- ➔ „Spausdinimo nustatymai meniu parinktys“ puslapyje 46

Kelių puslapių spausdinimas ant vieno lapo

Ant vieno popieriaus lapo galima išspausdinti dviejų arba keturių puslių duomenis.



Spausdinimo nustatymai

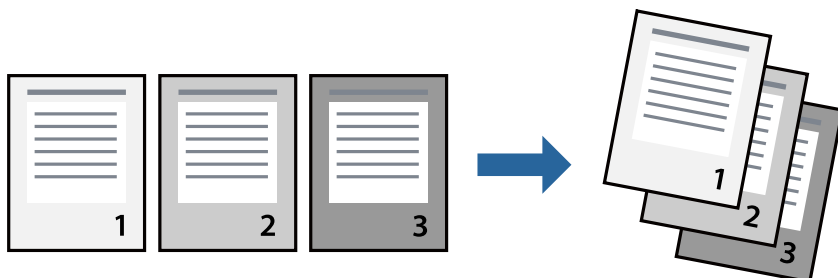
Išskleidžiamajame meniu pasirinkite **Maketas**. Dalyje **Puslapių skaičius lape** nustatykite puslapių skaičių, taip pat **Išdėstymo kryptis** (puslapių tvarka) ir **Kraštinė** nustatymus.

Susijusi informacija

- ➔ „Pagrindinė spausdinimo informacija“ puslapyje 42
- ➔ „Išdėstymo meniu parinktys“ puslapyje 45

Spausdinimas ir dėjimas pagal puslapių tvarką (spausdinimas atvirkštine tvarka)

Galite spausdinti nuo paskutinio puslapio, kad galėtumėte sudėti lapus pagal tvarką.



Spausdinimo nustatymai

Išskleidžiamajame meniu pasirinkite **Popieriaus apdorojimas**. Pasirinkite **Atvirkščiai** kaip **Puslapių tvarka** nustatymą.

Susijusi informacija

- ➔ „Pagrindinė spausdinimo informacija” puslapyje 42
- ➔ „Popieriaus naudojimo meniu parinktys” puslapyje 46

Sumažinto arba padidinto dokumento spausdinimas

Galite sumažinti arba padidinti dokumento formatą konkrečiu procentu arba pritaikyti į spausdintuvą įdėto popieriaus formatui.



Spausdinimo nustatymai

Spausdindami pagal popieriaus formatą, išskylančiame meniu pasirinkite **Popieriaus naudojimas**, o tada — **Nustatyti mastelį, kuris tiktų popieriaus dydžiui**. Nustatydami **Paskirties popieriaus formatas** pasirinkite į spausdintuvą įdėto popieriaus formatą. Mažindami dokumento dydį, pasirinktie **Tik sumažinti mastelį**.

Spausdinimas

Spausdindami su nurodytu procentu, atlikite vieną iš žemiau nurodytų veiksmų.

- Programos meniu **Failas** pasirinkite **Spausdinti**. Pasirinkite **Spausdintuvas**, **Mastelis** įveskite procentą ir spustelėkite **Spausdinti**.
- Programos meniu **Failas** pasirinkite **Puslapio sąranka**. Dalyje **Formatavimas** pasirinkite spausdintuvą, **Mastelis** įveskite procentą ir spustelėkite **OK**.

Pastaba:

Nustatydami **Popieriaus formatas** nustatymą pasirinkite į spausdintuvą įdėto popieriaus formatą.

Susijusi informacija


- ➔ „Pagrindinė spausdinimo informacija” puslapyje 42
- ➔ „Popieriaus naudojimo meniu parinktys” puslapyje 46

Spausdinimo atšaukimas

Spausdinimo užduotį galite atšaukti naudojant kompiuterį. Tačiau, jei spausdinimo užduotis jau išsiųsta į spausdintuvą, iš kompiuterio jos atšaukti negalėsite. Tokiu atveju spausdinimo užduotį atšaukite naudodami spausdintuvo valdymo skydelį.

Atšaukimas

Dalyje **Prijungti** spustelėkite spausdintuvo piktogramą. Pasirinkite užduotį, kurią norite atšaukti, tada atlikite vieną iš šių veiksmų.

- „OS X Mountain Lion“ arba naujesnė
Spustelėkite  šalia eigos matuoklio.
- Nuo „Mac OS X v10.6.8“ iki „v10.7.x“
Spustelėkite **Naikinti**.

Spausdintuvo tvarkyklės meniu parinktys

Atidarykite spausdinimo langą programoje, pasirinkite spausdintuvą, tada pasiekite spausdintuvo tvarkyklės langą.

Pastaba:

Meniu gali skirtis, priklausomai nuo pasirinktos parinktys.

Išdėstymo meniu parinktys

Puslapių viename lape	Pasirinkite puslapių kiekį, kurie bus atspausdinti viename lape.
Išdėstymo kryptis	Nurodykite lapų spausdinimo tvarką.
Paraštės	Atspausdina paraštes aplink lapus.
Atvirkštinė lapo orientacija	Lapai prieš spausdinant pasukami 180 laipsnių. Pasirinkite šį elementą spausdindami apie tokio popieriaus, kaip vokai, kurie dedami į spausdintuvą fiksuota kryptimi.

Spausdinimas

Apversti horizontaliai	Spausdina vaizdą atvirkščiai, veidrodiniu būdu.
------------------------	---

Spalvų derinimo meniu parinktys

ColorSync	Pasirinkite spalvų reguliavimo būdą. Šios parinktys reguliuoja spalvas tarp spausdintuvo ir kompiuterio ekrano, siekiant sumažinti spalvų skirtumą.
EPSON Color Controls	

Popieriaus naudojimo meniu parinktys

Sulyginti puslapius	Spausdina tam tikra tvarka sulygintus ir į rinkinius suskirstytus kelių puslapių dokumentus.	
Spausdinami puslapiai	Pasirinkite spausdinti tik nelyginius arba lyginius puslapius.	
Puslapių tvarka	Pasirinkite spausdinti nuo viršutinio arba paskutinio puslapio.	
Pritaikyti mastelį popieriaus formatui	Spausdina pritaikant įdėto popieriaus formatui.	
	Paskirties popieriaus formatas	Pasirinkite popieriaus, ant kurio spausdinsite, formatą.
	Tik sumažinti	Pasirinkite mažindami dokumento formatą.

Viršelio puslapio meniu parinktys


Spausdinti viršelio puslapį	Pasirinkite, ar norite spausdinti viršelio puslapį. Jei norite pridėti galinį viršelį, pasirinkite Po dokumento .
Viršelio puslapio tipas	Pasirinkite viršelio puslapio turinį.

Spausdinimo nustatymai meniu parinktys

Paper Source	Pasirinkite popieriaus šaltinį, iš kurio turi būti tiekiamas popierius. Jei spausdintuvas turi tik vieną popieriaus šaltinį, šis punktas nėra rodomas. Pasirinkus Automat. pasirinkimas , automatiškai pasirenkamas popieriaus šaltinis, kuris sutampa su popieriaus nustatymu spausdintuve.
Laikmenos tipas	Pasirinkite spausdinamo popieriaus rūšį.
Spausdinimo kokybė	Pasirinkite norimą spausdinimo kokybę. Parinktys skiriasi priklausomai nuo popieriaus tipo.
Išplėstinės nuostatos	Sureguliuojamas atvaizdų ryškumas ir kontrastas.

„Mac OS“ spausdintuvo tvarkyklės naudojimo nustatymų parinkimas


Prieiga prie „Mac OS“ spausdintuvo tvarkyklės operacijos nustatymų lango

Pasirinkite **Sistemos nuostatos**, atidarę meniu , spauskite **Spausdintuvai ir skaitytuvai** (arba **Spausdinti ir nuskaityti, Spausdinti ir siųsti faksogramą**), tada pasirinkite spausdintuvą. Spustelėkite **Parinktys ir tiekimas > Parinktys** (arba **Tvarkyklė**).

Mac OS spausdintuvo tvarkyklės naudojimo nustatymai

- Praleisti tuščią puslapį:** Nespausdinami tušti puslapiai.
- Tylusis režimas:** spausdinama tyliai. Tačiau gali būti lėčiau spausdinama.
- High Speed Printing:** Spausdinama spausdinimo galvutei judant abiem kryptimis. Spausdinama greičiau, bet kokybė blogesnė.
- Warning Notifications:** Spausdintuvo tvarkyklei leidžiama rodyti išpėjamuosius pranešimus.
- Establish bidirectional communication:** Paprastai reikia pasirinkti **On**. Jei gauti spausdintuvo informaciją neįmanoma, nes spausdintuvas bendrinamas prie tinklo prijungtais **Off** kompiuteriais arba dėl kokios nors kitos priežasties, pasirinkite **Windows**.

Spausdinimo atšaukimas — spausdintuvo mygtukas

Norėdami atšaukti vykdomą spausdinimo užduotį, paspauskite mygtuką .

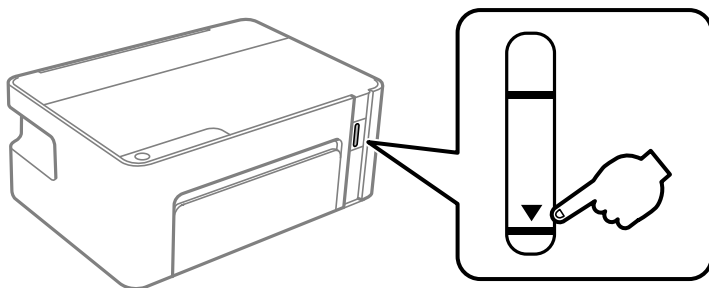
Rašalo lygio papildymas

Rašalo lygio tikrinimas

Norėdami sužinoti, kiek faktiškai liko rašalo, pažiūrėkite, koks rašalo lygis spausdintuvo talpykloje.

! Svarbu:

Kai rašalo lygis nesiekia apatinės linijos, ilgai naudojant spausdintuvą jį galima sugadinti.



Rašalo buteliukų kodai

„Epson“ rekomenduoja naudoti autentiškus „Epson“ rašalo buteliukus.

Toliau pateikti autentiškų „Epson“ rašalo buteliukų kodai.

! Svarbu:

- Epson garantija netaikoma žalai, patirtai naudojant kitus nei nurodyti rašalus, įskaitant bet kokį originalų šiam spausdintuvui neskirtą Epson rašalą, arba bet kokį trečiosios šalies rašalą.*
- Naudojant kitus ne „Epson“ pagamintus gaminius galima patirti žalos, kuriai nėra taikomos „Epson“ garantijos. Tam tikromis aplinkybėmis spausdintuvas gali pradėti veikti su klaidomis.*

Pastaba:

- Rašalo buteliukų kodai gali skirtis atsižvelgiant į vietovę. Norėdami sužinoti teisingus kodus, skirtus jūsų vietai, kreipkitės į „Epson“ pagalbos skyrių.*
- Nors rašalo buteliukuose gali būti perdirbtų medžiagų, tačiau tai neturi poveikio spausdintuvo veikimui ar rezultatams.*
- Rašalo buteliuko techniniai duomenys ir išvaizda gali būti keičiami tobulinant, iš anksto nepranešus.*

Europoje

Gaminys	BK: Black (Juoda)
ET-M1100	111
M1100	110 *1 / 110S*2

*1 Didelė talpa / *2 Standartinė talpa

Rašalo lygio papildymas

Pastaba:

Naudotojams Europoje: apsilankykite šioje interneto svetainėje, norėdami gauti informacijos apie Epson rašalo buteliuko sąnaudas.

<http://www.epson.eu/pageyield>

Australijoje ir Naujojoje Zelandijoje

BK: Black (Juoda)
532

Azijos šalyse, išskyrus Kiniją

BK: Black (Juoda)
005*1 / 005S*2

*1 Didelė talpa / *2 Standartinė talpa

Susijusi informacija

➔ „Techninio klientų aptarnavimo svetainė“ puslapyje 96

Atsargumo priemonės dėl rašalo buteliukų naudojimo

Rašalo saugojimo atsargumo priemonės

- Rašalo buteliukus laikykite įprastoje kambario temperatūroje, atokiai nuo tiesioginės saulės šviesos.
- „Epson“ rekomenduoja sunaudoti rašalo buteliuką iki ant pakuotės išpaustos datos.
- Norėdami sandėliuoti arba gabenti rašalo buteliuką, nepakreipkite buteliuko ir saugokite jį nuo smūgių bei temperatūros pokyčių. Nesilaikant nurodymo, net ir tvirtai uždėjus rašalo buteliuko dangtelį gali pratekėti rašalas. Uždėdami dangtelį buteliuką laikykite vertikaliaje padėtyje, taip pat apsaugokite jį taip, kad gabenant rašalo buteliuką, pavyzdžiui, dedant jį į krepšį, neištekėtų rašalas.
- Atnešę rašalo buteliuką iš šaltos laikymo vietos, prieš naudodami, leiskite jam sušilti iki kambario temperatūros bent tris valandas.
- Kol nebūsime pasiruošę užpildyti rašalo talpyklą, neatidarykite rašalo buteliuko pakuotės. Siekiant užtikrinti rašalo buteliuko patikimumą, jis supakuotas naudojant vakuumą. Jei prieš naudodami rašalo buteliuką paliksite išpakuotą ilgą laiką, gali nepavykti spausdinti įprastai.
- Atidarius rašalo buteliuką rekomenduojama kuo greičiau jį panaudoti.
- „Epson“ rekomenduoja sunaudoti rašalo buteliuką iki ant pakuotės išpaustos datos.
- Optimaliam spausdinimo rezultatui užtikrinti stenkitės, kad rašalo lygis nebūtų žemas per ilgai.

Rašalo pildymui skirtos atsargumo priemonės

- Šiam spausdintuvui naudokite rašalo buteliukus su tinkamu dalies kodu.
- Naudojant šį spausdintuvą, su rašalu reikia elgtis atsargiai. Į rašalo talpyklą pilant ar papildant rašalu, rašalas gali taškytis. Jei ant jūsų drabužių arba daiktų patektų rašalo, gali nepavykti jo pašalinti.

Rašalo lygio papildymas

- ❑ Jei rašalo talpykla nėra pripildyta iki apatinės linijos, kuo greičiau pripilkite rašalo. Kai rašalo lygis nesiekia apatinės talpyklos linijos, toliau naudojant spausdintuvą ji galima sugadinti.
- ❑ Norėdami pasiekti optimalių spausdinimo rezultatų, bent kartą per metus pripildykite rašalo talpyklą iki viršutinės linijos.
- ❑ Pernelyg nepurtykite ir nespauskite rašalo buteliukų.

Rašalo sąnaudos

- ❑ Pradinio nustatymo metu rašalas iš karto su spausdintuvu gauto rašalo buteliuko yra sunaudojamas iš dalies. Siekiant gauti aukštos kokybės spaudinius, spausdintuvo spausdinimo galvutė bus pilnai užpildyta rašalu. Šio vienkartinio proceso metu yra naudojamas rašalas, todėl naudojant tokį buteliuką bus išspausdinama mažiau puslapių (palyginti su paskui naudojamais rašalo buteliukais).
- ❑ Įvertinta išėiga gali skirtis, priklausomai nuo spausdinamų vaizdų, naudojamo popieriaus rūšies, spausdinimo dažnumo ir aplinkos sąlygų, pvz., temperatūros.

Rašalo talpyklos papildymas

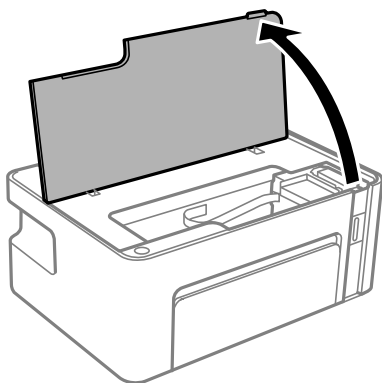
Rašalo lygį papildyti galima bet kuriuo metu.





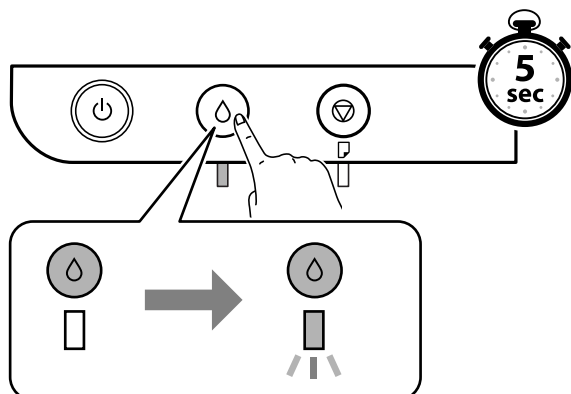
Svarbu:

„Epson“ rekomenduoja naudoti autentiškus „Epson“ rašalo buteliukus.

1. Atidarykite spausdintuvo dangtį.

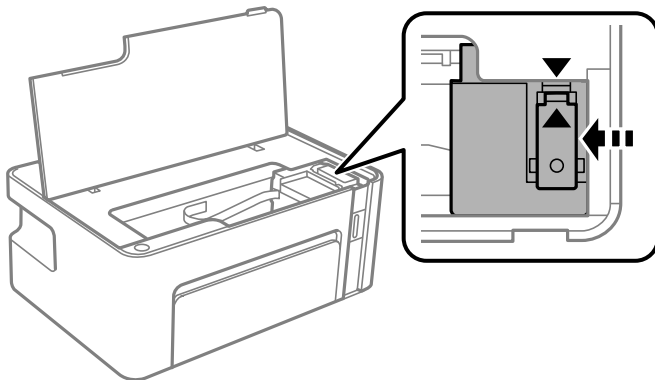


2. Bent penkias sekundes palaikykite nuspaužę  mygtuką iki pradės mirksėti  lemputė.



Rašalo lygio papildymas

3. Patikrinkite, ar rašalo talpykla perslenka į pildymo padėtį ir lygiuojasi su ▲ žyme.



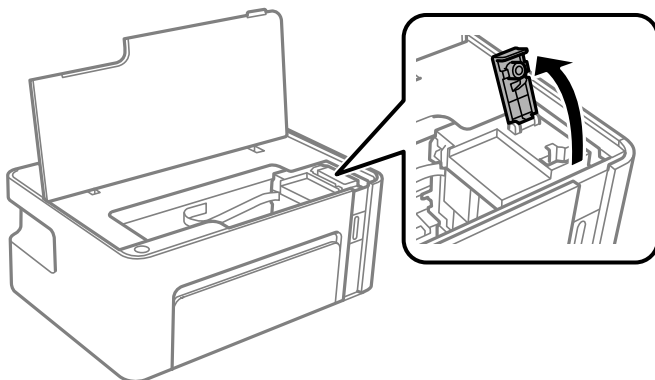
Svarbu:

Nekiškite į spausdintuvą rankų kol nesustojo judančios dalys.

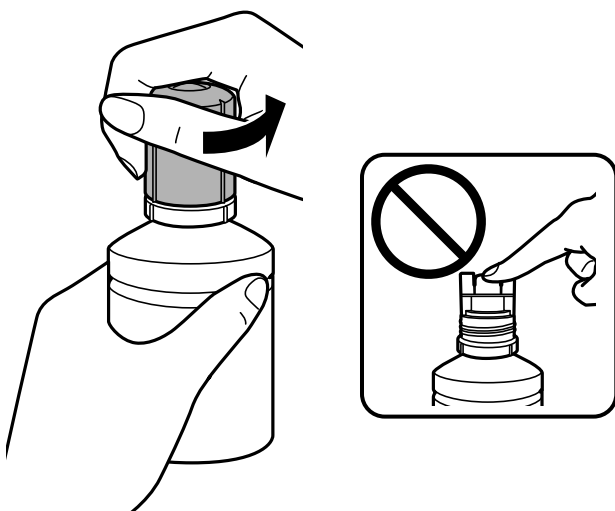
Pastaba:

Norėdami atsisakyti rašalo talpyklos pildymo, laikykite nuspaudę ◊ mygtuką.

4. Atidarykite rašalo talpyklos dangtelį.



5. Laikydami rašalo buteliuką vertikaliai, lėtai pasukite ir nuimkite dangtelį.

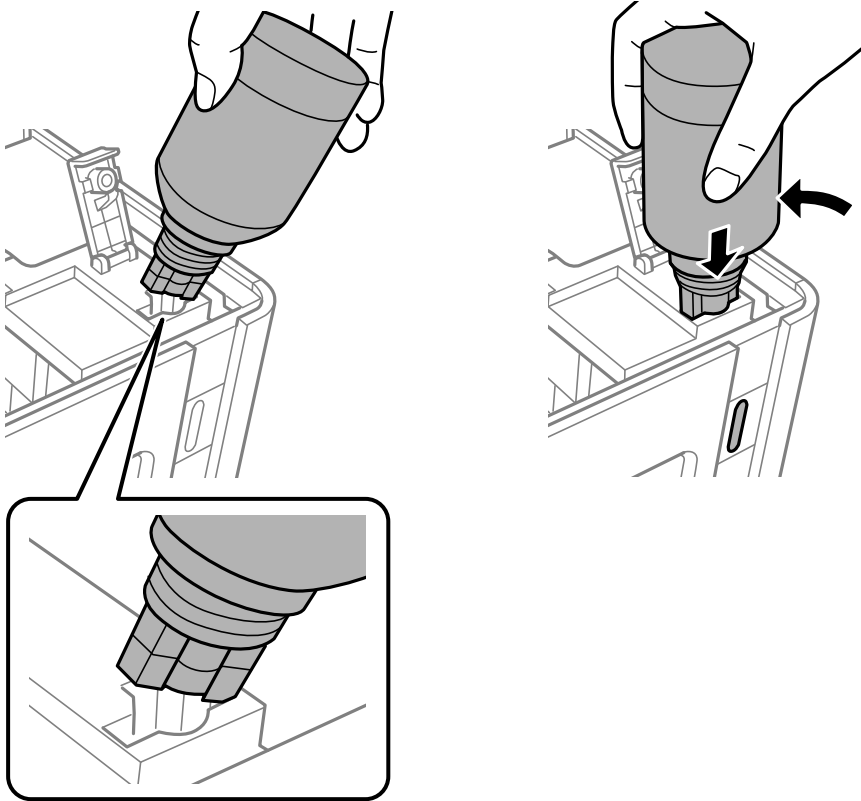


Rašalo lygio papildymas

! **Svarbu:**

- ❑ *Elkitės atsargiai, kad neišlietumėte rašalo.*
- ❑ *Nuėmę dangtelį nelieskite rašalo buteliuko viršaus, galite išsitepti rašalu.*

6. Rašalo buteliuko viršutinę dalį pridėkite prie papildymo angos, tada lėtai keldami buteliuką įdėkite jį į papildymo angą.



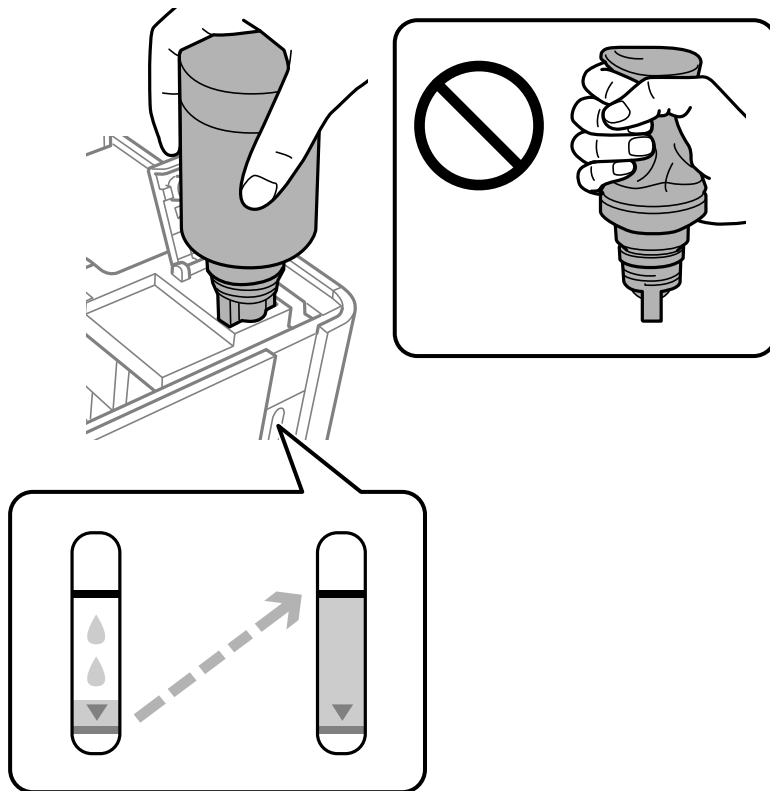
! **Svarbu:**

- ❑ *Nuėmę dangtelį stenkitės, kad rašalo buteliuko viršus prie nieko neprisiliestų, gali išsipilti rašalas.*
- ❑ *Gali būti sunku matyti rašalo talpyklos vidų. Atsargiai pripildykite rašalo talpyklą, kad rašalas neištekėtų pro rašalo pildymo angą.*

Rašalo lygio papildymas

7. Norėdami pripildyti rašalo talpyklą rašalu, įdėkite rašalo buteliuko viršų į papildymo angą.

Rašalas turi laisvas tekėti iš buteliuko, jo spausti nereikia. Kai rašalas prisipildo iki viršutinės linijos, jis nustoja tekėti.



Svarbu:

Nepalikite įdėti rašalo buteliuko, priešingu atveju galite jį pažeisti arba gali išsipilti rašalas.

Pastaba:

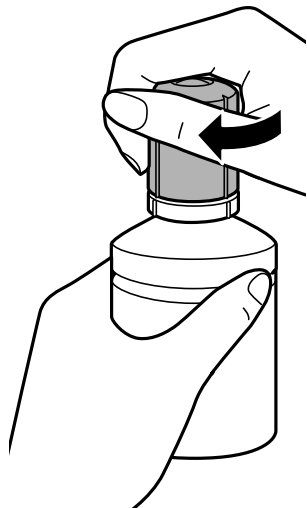
Jei rašalas neteka į talpyklą, ištraukite rašalo buteliuką ir įdėkite vėl.

Rašalo lygio papildymas

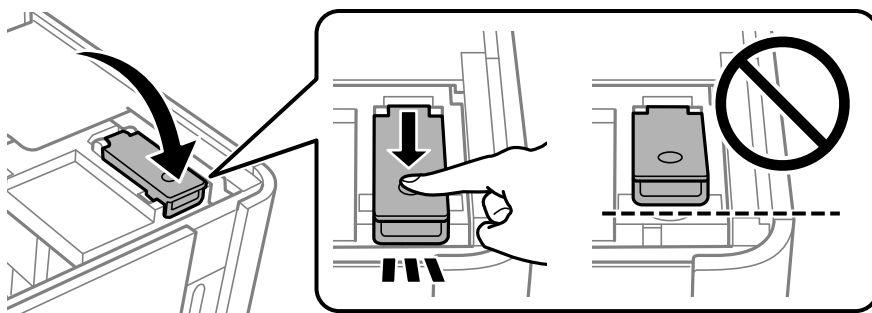
8. Baigę papildymo procedūrą, ištraukite rašalo buteliuką ir tvirtai uždarykite rašalo talpyklos dangtelį.

Pastaba:

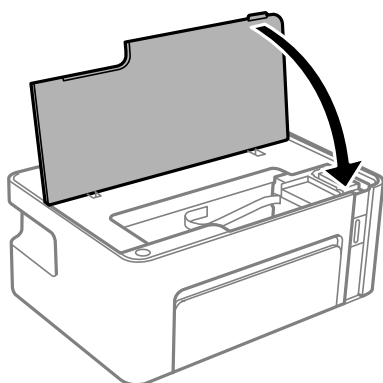
Jei rašalo buteliuke liko rašalo, uždėkite dangtelį ir rašalo buteliuką laikykite vertikaliaje padėtyje vėlesniam laikui.





9. Uždarykite rašalo talpyklos dangtelį.

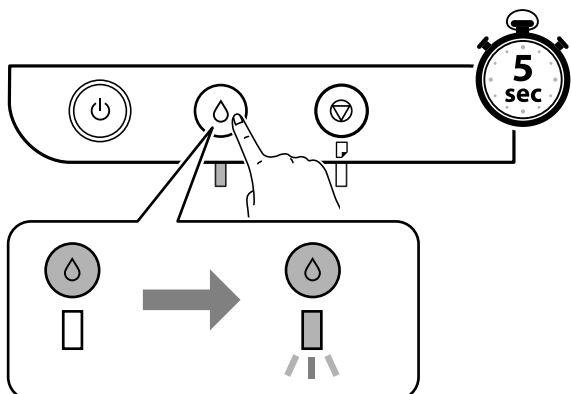


10. Uždarykite spausdintuvo dangtį.



Rašalo lygio papildymas

11. Bent penkias sekundes palaikykite nuspaužę  mygtuką iki pradės mirksėti  lemputė.



Susijusi informacija

- ➔ „Rašalo buteliukų kodai” puslapyje 48
- ➔ „Atsargumo priemonės dėl rašalo buteliukų naudojimo” puslapyje 49
- ➔ „Išsiliejęs rašalas” puslapyje 87

Spausdintuvo priežiūra

Spausdinimo galvutės apsaugojimas nuo uždžiuvimo

Spausdintuvo įjungimui ir išjungimui visada naudokite maitinimo mygtuką.

Prieš atjungdami maitinimo laidą įsitikinkite, kad maitinimo lemputė yra užgesusi.

Rašalas savaime gali uždžiūti, jeigu nebus uždengtas. Tai kaip parkeriui arba rašikliui uždėtumėte kamštelį, kad neleistumėte jam uždžiūti. Įsitikinkite, kad spausdintuvo galvutė yra tinkamai uždengta, kad apsaugotumėte rašalą nuo išdžiuvimo.

Kai maitinimo laidas yra atjungtas arba veikiant spausdintuvui yra nutraukiamas elektros maitinimas, spausdintuvo galvutė gali būti netinkamai uždengta. Jeigu spausdintuvo galvutė paliekama neuždengta, joje esantis rašalas uždžius ir užsikis purkštukai (rašalo išėjimo angos).


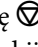
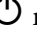
Tokiais atvejais kaip galima greičiau įjunkite spausdintuvą ir vėl išjunkite, kad būtų uždengta rašalo galvutė.

Purkštukų tikrinimas, ar neužsikisę (purkštuko tikrinimas)

Jei purkštukai užsikimšę, spaudiniai tampa blankūs arba juose matyti juostos.

Pablogėjus spausdinimo kokybei, pirmiausia naudokite purkštukų patikros funkciją patikrinimui, ar neužsikimšę purkštukai.

Purkštukų tikrinimas, ar neužsikisę (purkštuko tikrinimas) — spausdintuvo mygtukai

1. Į spausdintuvą įdėkite paprasto A4 formato popieriaus.
2. Norėdami išjungti spausdintuvą, paspauskite mygtuką .
3. Laikydami nuspaudę  mygtuką, palaikykite bent penkias sekundes nuspaudę  mygtuką iki pradės mirksėti lemputė, kad įjungtumėte spausdintuvą.

Išspausdinamas purkštukų patikros šablonas.

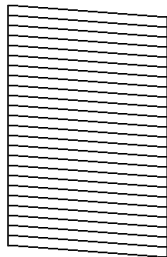
Pastaba:

Purkštukų patikros šablono spausdinimo pradžia gali užtrukti.

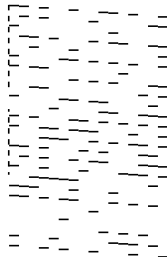
Spausdintuvo priežiūra

4. Patikrinkite atspausdintą šabloną, tada atsižvelgdami į spausdinimo rezultatus, atlikite vieną iš toliau nurodytų veiksmų.

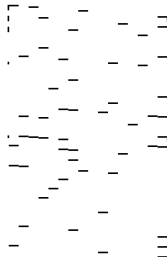
A) OK



B) NG



C) NG



A:

visos linijos išspausdintos. Nereikia papildomų žingsnių.

B arba arti B: valyti spausdinimo galvutę.

Kai yra užsikišęs keli purkštukai, atlikite galvutės valymą. Toliau pateikiama išsami informacija.

C arba arti C: spausdinimo galvutei reikalingas stiprus valymas.

Kai dauguma linijų yra su pertrūkais arba trūksta daugumo segmentų, atlikite galvutės valymą. Toliau pateikiama išsami informacija.

Susijusi informacija

- ➔ [„Popieriaus įdėjimas į Popieriaus kasetę” puslapyje 17](#)
- ➔ [„Spausdinimo galvutės valymas \(Galvutės valymas\)” puslapyje 59](#)
- ➔ [„Stipraus valymo naudojimas spausdinimo galvutės valymui \(Nuodugnus valymas\)” puslapyje 61](#)

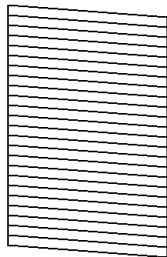
Purkštukų tikrinimas, ar neužsikišę (purkštuko tikrinimas) — Windows

1. Į spausdintuvą įdėkite paprasto A4 formato popieriaus.
2. Atidarykite spausdintuvo tvarkyklės langą.
3. Skirtuke **Purkštukų patikrinimas** spustelėkite **Tech. priežiūra**.
4. Vykdydami ekrane pateiktas instrukcijas išspausdinkite purkštukų patikros šabloną.

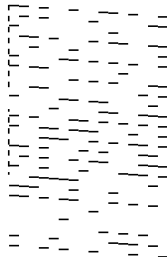
Spausdintuvo priežiūra

5. Patikrinkite atspausdintą šabloną, tada atsižvelgdami į spausdinimo rezultatus, atlikite vieną iš toliau nurodytų veiksmų.

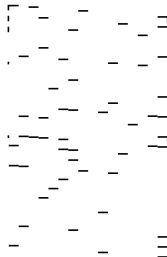
A) OK



B) NG



C) NG




- A:
visos linijos išspausdintos. Nereikia papildomų žingsnių.
- B arba arti B: valyti spausdinimo galvutę.
Kai yra užsikūšęs keli purkštukai, atlikite galvutės valymą. Toliau pateikiama išsami informacija.
- C arba arti C: spausdinimo galvutei reikalingas stiprus valymas.
Kai dauguma linijų yra su pertrūkais arba trūksta daugumo segmentų, atlikite galvutės valymą. Toliau pateikiama išsami informacija.

Susijusi informacija

- ➔ [„Prisijungimas prie spausdintuvo tvarkyklės” puslapyje 23](#)
- ➔ [„Popieriaus įdėjimas į Popieriaus kasetę” puslapyje 17](#)
- ➔ [„Spausdinimo galvutės valymas \(Galvutės valymas\)” puslapyje 59](#)
- ➔ [„Stipraus valymo naudojimas spausdinimo galvutės valymui \(Nuodugnus valymas\)” puslapyje 61](#)

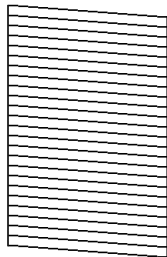
Purkštukų tikrinimas, ar neužsikūšę (purkštuko tikrinimas) — Mac OS

1. Į spausdintuvą įdėkite paprasto A4 formato popieriaus.
2. Pasirinkite **Sistemos nuostatos**, atidarę meniu , spauskite **Spausdintuvai ir skaitytuvai** (arba **Spausdinti ir nuskaityti, Spausdinti ir siųsti faksogramą**), tada pasirinkite spausdintuvą.
3. Spustelėkite **Parinktys ir tiekimas > Paslaugų programa > Atidaryti spausdintuvo paslaugų programą**.
4. Spustelėkite **Purkštukų patikrinimas**.
5. Vykdydami ekrane pateiktas instrukcijas išspausdinkite purkštukų patikros šabloną.

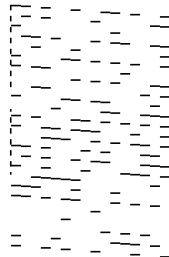
Spausdintuvo priežiūra

6. Patikrinkite atspausdintą šabloną, tada atsižvelgdami į spausdinimo rezultatus, atlikite vieną iš toliau nurodytų veiksmų.

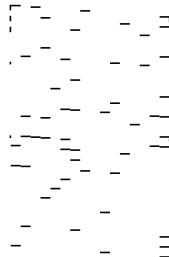
A) OK



B) NG



C) NG



- A:
visos linijos išspausdintos. Nereikia papildomų žingsnių.
- B arba arti B: valyti spausdinimo galvutę.
Kai yra užsikisęs keli purkštukai, atlikite galvutės valymą. Toliau pateikiama išsami informacija.
- C arba arti C: spausdinimo galvutei reikalingas stiprus valymas.
Kai dauguma linijų yra su pertrūkais arba trūksta daugumo segmentų, atlikite galvutės valymą. Toliau pateikiama išsami informacija.

Susijusi informacija

- ➔ [„Popieriaus įdėjimas į Popieriaus kasetę” puslapyje 17](#)
- ➔ [„Spausdinimo galvutės valymas \(Galvutės valymas\)” puslapyje 59](#)
- ➔ [„Stipraus valymo naudojimas spausdinimo galvutės valymui \(Nuodugnus valymas\)” puslapyje 61](#)

Spausdinimo galvutės valymas (Galvutės valymas)


Kai spaudiniai yra blankūs arba yra matomos juostos, yra užsikisę purkštukai. Pablogėjus spausdinimo kokybei, naudodami purkštukų patikros funkciją, patikrinkite, ar neužsikimšę purkštukai, tada išvalykite spausdinimo galvutę. Toliau pateikiama išsami informacija apie purkštukų patikros atlikimą.



Svarbu:

- Neatidarykite spausdintuvo dangčio ar neišjunkite spausdintuvo, kol vyksta galvutės valymas. Kai galvutės valymas nėra baigtas, gali nepavykti spausdinti.
- Kadangi valant spausdinimo galvutę sunaudojama šiek tiek rašalo, valykite spausdinimo galvutę tik, tada jei suprastėja kokybė.
- Kai rašalo lygis yra žemas, gali nepavykti išvalyti spausdinimo galvutės.
- Jei po maždaug trijų purkštukų patikrų ir galvutės valymo procesų spausdinimo kokybė nepagerėja, bent šešias valandas nespausdinkite, paskui vėl atlikite purkštukų patikrą ir, jei reikia, išvalykite galvutę. Rekomenduojame išjungti spausdintuvą. Jei spaudos kokybė vis tiek nepagerėjo, kreipkitės į „Epson“ techninės priežiūros skyrių. Kad spausdinimo galvutė neuždziūtų, neatjunkite spausdintuvo, kol maitinimas yra įjungtas.

Spausdinimo galvutės valymas — spausdintuvo mygtukai

Laikykite  mygtuką paspaudę penkias sekundes, kol pradės mirksėti maitinimo lemputė.

Pradedamas spausdinimo galvutės valymas.

Pastaba:

Spausdinimo galvutės valymo pradžia gali užtrukti.

Kai baigia mirksėti maitinimo mygtukas, išjunkite spausdintuvą, paleiskite purkštukų patikrą ir tada patikrinkite, ar atsikišo spausdinimo galvutės purkštukai.

Toliau pateikiama išsami informacija apie purkštukų patikros atlikimą.

Purkštukų patikrą ir galvutės valymą kartokite iki trijų kartų, kol visos linijos bus atspausdintos teisingai.

Susijusi informacija

➔ „[Purkštukų tikrinimas, ar neužsikišę \(purkštuko tikrinimas\)](#)” puslapyje 56

Spausdinimo galvutės valymas — Windows

1. Atidarykite spausdintuvo tvarkyklės langą.
2. Skirtuke **Galvutės valymas** spustelėkite **Tech. priežiūra**.
3. Vadovaukitės ekrane rodomomis instrukcijomis.

Baigus spausdintuvo valymą, paleiskite **Purkštukų patikrinimas**, tada patikrinkite, ar buvo atkimšti spausdintuvo purkštukai. Toliau pateikiama išsami informacija apie purkštukų patikros atlikimą.


Žingsnius kartokite iki trijų kartų, kol visos linijos bus atspausdintos teisingai.

Susijusi informacija

➔ „[Prisijungimas prie spausdintuvo tvarkyklės](#)” puslapyje 23

➔ „[Purkštukų tikrinimas, ar neužsikišę \(purkštuko tikrinimas\)](#)” puslapyje 56

Spausdinimo galvutės valymas — Mac OS

1. Pasirinkite **Sistemos nuostatos**, atidarę meniu , spauskite **Spausdintuvai ir skaitytuvai** (arba **Spausdinti ir nuskaityti, Spausdinti ir siųsti faksogramą**), tada pasirinkite spausdintuvą.
2. Spustelėkite **Parinktytys ir tiekimas > Paslaugų programa > Atidaryti spausdintuvo paslaugų programą**.
3. Spustelėkite **Galvutės valymas**.
4. Vadovaukitės ekrane rodomomis instrukcijomis.

Baigus spausdintuvo valymą, paleiskite **Purkštukų patikrinimas**, tada patikrinkite, ar buvo atkimšti spausdintuvo purkštukai. Toliau pateikiama išsami informacija apie purkštukų patikros atlikimą.

Žingsnius kartokite iki trijų kartų, kol visos linijos bus atspausdintos teisingai.

Susijusi informacija

➔ „[Purkštukų tikrinimas, ar neužsikišę \(purkštuko tikrinimas\)](#)” puslapyje 56

Stipraus valymo naudojimas spausdinimo galvutės valymui (Nuodugnus valymas)

Stipraus valymo funkcijos naudojimas gali pagerinti spausdinimo kokybę toliau nurodytais atvejais.

- Dauguma purkštukų yra užsikišę.
- Jūs tris kartus atlikote purkštukų patikrą ir galvutės valymas ir palaukėte šešias valandas, tačiau spausdinimo kokybė nepagerėjo.

Prieš paleisdami šią funkciją, panaudokite purkštuko patikros funkciją patikrinti, ar purkštukai yra užsikišę, perskaitykite toliau pateiktas instrukcijas, tada spausdinimo galvutei panaudokite stipraus valymo funkciją.

**Svarbu:**

Įsitikinkite, kad rašalo talpykloje liko pakankamai rašalo.

Vizualiai įsitikinkite, kad užpildytas bent trečdalis rašalo talpyklos. Jei Nuodugnus valymas metu rašalo lygis bus per žemas, galite pažeisti gaminį.

**Svarbu:**

Tarp kiekvieno Nuodugnus valymas turi būti 12 valandų intervalas.

Įprastai išspręsti spausdinimo kokybės problemą galima per 12 valandų su vienu Nuodugnus valymas. Taigi, venkite naudoti rašalą be reikalo, prieš bandydami spausdinti dar kartą, palaukite 12 valandų.

**Svarbu:**

Ši funkcija turi poveikio rašalo pagalvėlės naudojimo trukmei. Naudojant šią funkciją, rašalo pagalvėlės naudojimo trukmė yra trumpesnė. Jei rašalo pagalvėlės naudojimo laikas baigėsi, kreipkitės į „Epson“ techninės priežiūros skyrių dėl pakeitimo.

Pastaba:

Jei rašalo lygio nepakanka Nuodugnus valymas funkcijai, nenaudokite jos. Tačiau, rašalo lygis yra pakankamas spausdinimo darbams.

Susijusi informacija

➔ „[Purkštukų tikrinimas, ar neužsikišę \(purkštuko tikrinimas\)](#)” puslapyje 56

Nuodugnus valymas vykdymas — „Windows“


1. Atidarykite spausdintuvo tvarkyklės langą.
2. Skirtuke **Nuodugnus valymas** spustelėkite **Tech. priežiūra**.
3. Vadovaukitės ekrane rodomomis instrukcijomis.

Spausdintuvo priežiūra

Susijusi informacija

- ➔ „Prisijungimas prie spausdintuvo tvarkyklės” puslapyje 23
- ➔ „Purkštukų tikrinimas, ar neužsikišę (purkštuko tikrinimas)” puslapyje 56

Nuodugnus valymas vykdomas — Mac OS

1. Pasirinkite **Sistemos nuostatos**, atidarę meniu , spauskite **Spausdintuvai ir skaitytuvai** (arba **Spausdinti ir nuskaityti, Spausdinti ir siųsti faksogramą**), tada pasirinkite spausdintuvą.
2. Spustelėkite **Parinktyr ir tiekimas > Paslaugų programa > Atidaryti spausdintuvo paslaugų programą**.
3. Spustelėkite **Nuodugnus valymas**.
4. Vadovaukitės ekrane rodomomis instrukcijomis.

Susijusi informacija

- ➔ „Purkštukų tikrinimas, ar neužsikišę (purkštuko tikrinimas)” puslapyje 56

Spausdinimo galvutės lygiavimas

Jei pastebėsite vertikalių linijų poslinkį arba susiliejusius vaizdus, sulygiuokite spausdinimo galvutę.


Spausdinimo galvutės lygiavimas — Windows

1. Į spausdintuvą įdėkite keturis arba daugiau paprasto A4 formato popieriaus lapų.
2. Atidarykite spausdintuvo tvarkyklės langą.
3. Skirtuke **Spausdinimo galvučių išlygiavimas** spustelėkite **Tech. priežiūra**.
4. Vadovaukitės ekrane rodomomis instrukcijomis.

Susijusi informacija

- ➔ „Popieriaus įdėjimas į Popieriaus kasetę” puslapyje 17
- ➔ „Prisijungimas prie spausdintuvo tvarkyklės” puslapyje 23

Spausdinimo galvutės lygiavimas — Mac OS

1. Į spausdintuvą įdėkite keturis arba daugiau paprasto A4 formato popieriaus lapų.
2. Pasirinkite **Sistemos nuostatos**, atidarę meniu , spauskite **Spausdintuvai ir skaitytuvai** (arba **Spausdinti ir nuskaityti, Spausdinti ir siųsti faksogramą**), tada pasirinkite spausdintuvą.
3. Spustelėkite **Parinktyr ir tiekimas > Paslaugų programa > Atidaryti spausdintuvo paslaugų programą**.

Spausdintuvo priežiūra

4. Spustelėkite **Print Head Alignment**.
5. Vadovaukitės ekrane rodomomis instrukcijomis.

Susijusi informacija

➔ „Popieriaus įdėjimas į Popieriaus kasetę” puslapyje 17

Popieriaus kelio valymas

Kai spaudiniuose yra dėmių, jie nusitrynę arba popierius tiekiamas netinkamai, iš vidaus išvalykite velenėlį.




Svarbu:

Spausdintuvo vidaus negalima valyti popierine servetėle. Pūkeliai gali užkimšti spausdinimo galvutės purkštukus.

Popieriaus kelio valymas — Windows

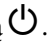
1. Atidarykite spausdintuvo tvarkyklės langą.
2. Skirtuke **Popieriaus kreipiklio valymas** spustelėkite **Tech. priežiūra**.
3. Vadovaukitės ekrane rodomomis instrukcijomis.

Popieriaus kelio valymas — Mac OS X

1. Pasirinkite **Sistemos nuostatos**, atidarę meniu , spauskite **Spausdintuvai ir skaitytuvai** (arba **Spausdinti ir nuskaityti, Spausdinti ir siųsti faksogramą**), tada pasirinkite spausdintuvą.
2. Spustelėkite **Parinktys ir tiekimas > Paslaugų programa > Atidaryti spausdintuvo paslaugų programą**.
3. Spustelėkite **Paper Guide Cleaning**.
4. Vadovaukitės ekrane rodomomis instrukcijomis.

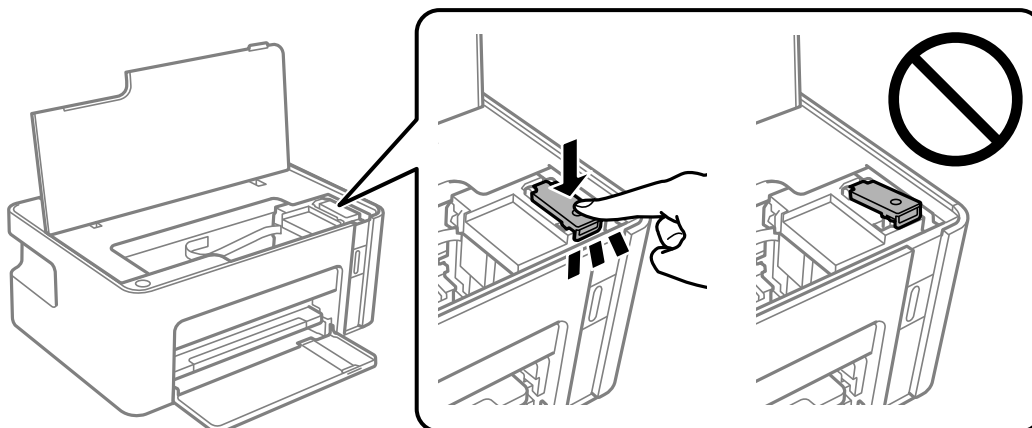
Popieriaus kelio valymas esant popieriaus tiekimo trikčių

Kai popierius iš popieriaus kasetė tiekiamas netinkamai, išvalykite vidinį ritinėlį.

1. Išjunkite spausdintuvą paspausdami mygtuką .
2. Ištraukite maitinimo laidą iš lizdo, tada jį atjunkite.

Spausdintuvo priežiūra

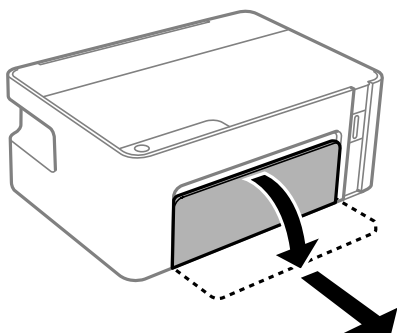
3. Įsitinkinkite, kad rašalo talpyklos dangtelis tvirtai uždarytas.



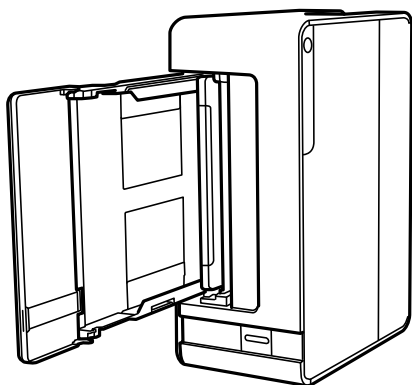
Svarbu:

Priešingu atveju gali ištekti rašalas.

4. Uždarykite spausdintuvo dangtį.
5. Ištraukite popieriaus kasetę ir išimkite popierių.



6. Pastatykite spausdintuvą ant šono, rašalo talpykla turi būti apačioje.



Perspėjimas:

Elkitės atsargiai: statydami spausdintuvą stenkitės neprispausti rankos arba pirštų. Taip galite susižeisti.

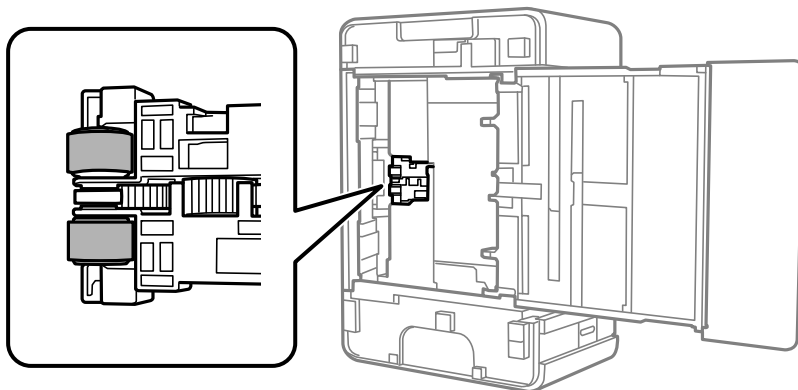
Spausdintuvo priežiūra



Svarbu:

Nepalikite spausdintuvo pastatyto ilgą laiką.

7. Suvilgykite minkštą šluostę vandeniu, gerai išgręžkite ir sukamuoju judesiu išvalykite velenėlių.





8. Gražinkite spausdintuvą į įprastą padėtį ir įdėkite popieriaus kasetę.
9. Prijunkite maitinimo laidą.

Bendrojo puslapių, tiekiamų per spausdintuvą, skaičiaus tikrinimas

Galite patikrinti bendrąjį puslapių, tiekiamų per spausdintuvą, skaičių.

Bendro per spausdintuvą tiekiamų lapų skaičiaus tikrinimas — spausdintuvo mygtukai

Informacija išspausdinama kartu su purkštukų patikros šablonu.

1. Į spausdintuvą įdėkite paprasto A4 formato popieriaus.
2. Norėdami išjungti spausdintuvą, paspauskite mygtuką .
3. Laikydami paspaudę mygtuką , įjunkite spausdintuvą, tada blyksint maitinimo lemputei atleiskite mygtukus.


Bendrojo puslapių, tiekiamų per spausdintuvą, skaičiaus tikrinimas — „Windows“

1. Atidarykite spausdintuvo tvarkyklės langą.
2. Skirtuke **Spausdintuvo ir funkcijų informacija** spustelėkite **Tech. priežiūra**.

Susijusi informacija

➔ [„Prisijungimas prie spausdintuvo tvarkyklės” puslapyje 23](#)

Bendrojo puslapių, tiekiamų per spausdintuvą, skaičiaus tikrinimas — Mac OS

1. Pasirinkite **Sistemos nuostatos**, atidarę meniu , spauskite **Spausdintuvai ir skaitytuvai** (arba **Spausdinti ir nuskaityti, Spausdinti ir siųsti faksogramą**), tada pasirinkite spausdintuvą.
2. Spustelėkite **Parinktys ir tiekimas > Paslaugų programa > Atidaryti spausdintuvo paslaugų programą**.
3. Spustelėkite **Printer and Option Information**.

Programinės įrangos informacija

Šiame skyriuje pristatomi jūsų spausdintuvui skirti programinės įrangos produktai, esantys pateiktame CD.

Programa tinklalapių spausdinimui (E-Web Print)

„E-Web Print“ yra programa, suteikianti galimybę paprastai spausdinti žiniatinklio puslapius, parinkus įvairius išdėstymus. Išsamios informacijos ieškokite programėlės žinyne. Žinyną galite pasiekti per meniu „E-Web Print“, esantį įrankių juostoje „E-Web Print“.

Pastaba:

- Windows Server operacinės sistemos nepalaikomos.
- Mac OS nepalaikoma.
- Palaikomų naršyklių ir naujausios versijos ieškokite atsisiuntimo svetainėje.

Paleidimas

Įdiegus „E-Web Print“, ji rodoma naršyklėje. Spustelėkite **Print** arba **Clip**.

Susijusi informacija

➔ „Programų įdiegimas“ puslapyje 68

Programinės įrangos naujinimo įrankiai (EPSON Software Updater)

„EPSON Software Updater“ yra programa, tikrinanti, ar internete nesiūloma naujos arba atnaujintos programinės įrangos, ir ją įdiegianti. Galima atnaujinti ir spausdintuvo programinę aparatinę įrangą bei vadovą.

Pastaba:

Windows Server operacinės sistemos nepalaikomos.

Diegimas

Iš „Epson“ svetainės atsisiųskite EPSON Software Updater.

Jeigu naudojate Windows kompiuterį ir negalite atsisiųsti programos iš svetainės, galite jas įdiegti iš pateikiamo kompaktinio disko.

<http://www.epson.com>

Paleidimas operacinėje sistemoje Windows

- Windows 10
Spustelėkite pradžios mygtuką ir pasirinkite **Epson Software > EPSON Software Updater**.
- Windows 8.1/Windows 8
Pagrindinio ieškos mygtuko lauke įveskite programos pavadinimą ir pasirinkite rodomą piktogramą.

Programinės įrangos informacija

- Windows 7/Windows Vista/Windows XP

Spustelėkite pradžios mygtuką ir pasirinkite **Visos programos** arba **Programos > Epson Software > EPSON Software Updater**.

Pastaba:

Be to, EPSON Software Updater galite paleisti paspausdami spausdintuvo piktogramą darbalaukio užduočių juostoje ir pasirinkdami **Programinės įrangos naujinimas**.

Paleidimas operacinėje sistemoje Mac OS

Pasirinkite **Eiti > Programos > Epson Software > EPSON Software Updater**.

Programų įdiegimas

Prijunkite kompiuterį prie tinklo ir įdiekite naujausią programų versiją iš interneto svetainės.

Pastaba:

- Prisijunkite prie kompiuterio administratoriaus teisėmis. Kompiuteriui paraginus įveskite administratoriaus slaptažodį.*
- Įdiegdami programą iš naujo, ją pirmiausia turite pašalinti.*

1. Išjunkite visas veikiančias programas.
2. Diegdami spausdintuvo tvarkyklę, laikinai atjunkite spausdintuvą nuo kompiuterio.

Pastaba:

Spausdintuvo prie kompiuterio nejunkite tol, kol būsite paprašyti tai padaryti.

3. Atverkite toliau nurodomą svetainę ir tuomet įveskite produkto pavadinimą.
<http://epson.sn>
4. Pasirinkite **Sąranka** ir spustelėkite **Parsisiųsti**.
5. Vieną arba du kartus spustelėkite atsisiųstą failą, tada vykdykite ekrane pateikiamus nurodymus.

Pastaba:

Jeigu naudojate Windows kompiuterį ir nepavyksta atsisiųsti programų iš interneto svetainės, jas įdiekite iš programinės įrangos disko, kurį gavote kartu su spausdintuvu.

Programų ir programinės aparatinės įrangos naujinimas

Atnaujinant programas ir programinę aparatinę įrangą gali pavykti išspręsti kai kurias problemas ir pagerinti veikimą arba pridėti funkcijų. Įsitikinkite, kad naudojamos programos ir programinė aparatinė įranga yra naujausios versijos.

1. Įsitikinkite, kad spausdintuvas yra prijungtas prie kompiuterio, o kompiuteris prijungtas prie interneto.

Programinės įrangos informacija

2. Paleiskite EPSON Software Updater ir atnaujinkite programas arba programinę aparatinę įrangą.



Svarbu:

Neišjunkite kompiuterio arba spausdintuvo, kol nebus užbaigtas naujinimas, kitaip spausdintuvas gali sugesti.

Pastaba:

Jei sąraše norimos atnaujinti programos nėra, naudodami EPSON Software Updater jos atnaujinti negalėsite. Vietinėje „Epson“ svetainėje patikrinkite, ar nesiūlomos naujausios programų versijos.

<http://www.epson.com>

Programų šalinimas

Prisijunkite prie kompiuterio administratoriaus teisėmis. Kompiuteriui paraginus įveskite administratoriaus slaptažodį.

Programų šalinimas — „Windows“

1. Norėdami išjungti spausdintuvą, paspauskite mygtuką .
2. Išjunkite visas veikiančias programas.
3. Atidarykite **Valdymo skydas**:
 - Windows 10/Windows Server 2016
Spustelėkite pradžios mygtuką ir pasirinkite „Windows“ sistema > **Valdymo skydas**.
 - Windows 8.1/Windows 8/Windows Server 2012 R2/Windows Server 2012
Pasirinkite **Darbalaukis** > **Parametrai** > **Valdymo skydas**.
 - Windows 7/Windows Vista/Windows XP/Windows Server 2008 R2/Windows Server 2008/Windows Server 2003 R2/Windows Server 2003
Spustelėkite pradžios mygtuką ir pasirinkite **Valdymo skydas**.
4. Atidarykite **Pašalinti programą** (arba **Įtraukti arba pašalinti programas**):
 - Windows 10/Windows 8.1/Windows 8/Windows 7/Windows Vista/Windows Server 2016/Windows Server 2012 R2/Windows Server 2012/Windows Server 2008 R2/Windows Server 2008
Dalyje **Programos** pasirinkite **Pašalinti programą**.
 - Windows XP/Windows Server 2003 R2/Windows Server 2003
Spustelėkite **Įtraukti arba pašalinti programas**.
5. Pasirinkite norimą pašalinti programą.
Negalite pašalinti spausdintuvo tvarkyklės, jei yra spausdinimo užduočių. Prieš pašalindami iš trinkite užduotis arba palaukite, kol jos bus atspausdintos.

Programinės įrangos informacija

6. Pašalinkite programas:

- Windows 10/Windows 8.1/Windows 8/Windows 7/Windows Vista/Windows Server 2016/Windows Server 2012 R2/Windows Server 2012/Windows Server 2008 R2/Windows Server 2008

Spustelėkite **Pašalinti / keisti** arba **Pašalinti**.

- Windows XP/Windows Server 2003 R2/Windows Server 2003

Spustelėkite **Keisti / pašalinti** arba **Pašalinti**.

Pastaba:

*Jei bus atidarytas langas **Vartotojo abonemento valdymas**, spustelėkite **Tęsti**.*


7. Vadovaukitės ekrane rodomomis instrukcijomis.

Programų šalinimas — Mac OS

1. Naudodami Uninstaller atsisiųskite EPSON Software Updater.

Kartą atsisiuntus Uninstaller šalinimo programą, jos nebereikės siųsti kaskart norint pašalinti programą.


2. Norėdami išjungti spausdintuvą, paspauskite mygtuką .

3. Norėdami pašalinti spausdintuvo tvarkyklę, pasirinkite **Sistemos nuostatos**, esančią  meniu > **Spausdintuvai ir skaitytuvai** (arba **Spausdinti ir nuskaityti, Spausdinti ir siųsti faksu**), tada pašalinkite spausdintuvą iš įgalintų spausdintuvų sąrašo.

4. Išjunkite visas veikiančias programas.

5. Pasirinkite **Eiti > Programos > Epson Software > Uninstaller**.

6. Pasirinkite norimą pašalinti programą ir spustelėkite **Uninstall**.

 **Svarbu:**

Uninstaller pašalins visas kompiuteryje įdiegtas „Epson“ rašalinių spausdintuvų tvarkykles. Jei naudojate kelis „Epson“ rašalinius spausdintuvus ir norite panaikinti tik kai kurias tvarkykles, pirmiausia panaikinkite visas, o tada vėl įdiekite būtinąją spausdintuvo tvarkyklę.

Pastaba:

*Jei programų sąrašė norimos pašalinti programos nėra, naudodami Uninstaller jos pašalinti negalėsite. Tokiu atveju pasirinkite **Eiti > Programos > Epson Software**, pasirinkite norimą pašalinti programą ir nuvilkite ją į šiukšlinės piktogramą.*

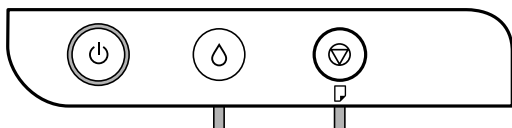
Susijusi informacija

➔ „Programinės įrangos naujinimo įrankiai (EPSON Software Updater)“ puslapyje 67


Problemų sprendimas

Spausdintuvo būsenos tikrinimas


Lemputės ir spausdintuvo būseną





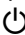




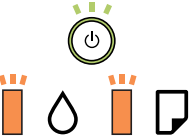
Įvykus klaidai, įsižiebia arba mirksi lemputė. Kompiuterio ekrane rodoma klaidos informacija.

: įjungta

: mirksi

Lemputė	Situacija	Sprendimai
	Nepavyksta atlikti pradinio užpildymo rašalu.	Norėdami baigti pradinį užpildymą rašalu, žr. <i>Pradėkite čia</i> plakatą.
	Gali būti nebaigtas rašalo užpildymas.	Įpilkite rašalą į rašalo talpyklą, tada paspauskite  mygtuką, kad talpykla grįžtų į pradinę padėtį.
	Rašalo talpyklos dangtelis ne iki galo uždarytas.	Tvirtai paspauskite dangtelį, tada paspauskite  mygtuką.
	Neįdėta popieriaus arba iš karto buvo tiekama daugiau nei vienas lapas.	Įdėkite popieriaus ir paspauskite  mygtuką.
	Įstrigo popierius.	Išimkite popierių ir paspauskite  mygtuką.
	Spausdintuve gali būti apsauginė medžiaga.	Atidarykite spausdintuvo dangtį, išimkite apsauginę medžiagą, tada paspauskite  mygtuką.

Problemų sprendimas

Lemputė	Situacija	Sprendimai
	<p>Kai maitinimas yra įjungtas arba mirksi</p> <ul style="list-style-type: none"> <input type="checkbox"/> Spausdintuvas buvo neteisingai išjungtas.* <input type="checkbox"/> Kadangi spausdintuvas buvo išjungtas veikimo metu, purkštukai išdžiuvo ir užsikimšo. <p>* Maitinimas buvo išjungtas ilgintuve ar pertraukikliu, kištukas ištrauktas iš lizdo arba įvyko elektros gedimas.</p>	<ul style="list-style-type: none"> <input type="checkbox"/> Išvalius klaidą mygtuku , rekomenduojame atlikti purkštukų patikrą. Atšaukite visas laukiančias spausdinimo užduotis. <input type="checkbox"/> Išjunkite spausdintuvą, nepamirškite paspausti mygtuko .
	<p>Kai maitinimas yra išjungtas</p> <p>Spausdintuvas pradėjo veikti atkūrimo režimu, nes nepavyko atnaujinti programinės aparatinės įrangos.</p>	<p>Atlikdami toliau nurodytus veiksmus, dar kartą pabandykite atnaujinti programinę aparatinę įrangą.</p> <ol style="list-style-type: none"> 1. USB kabeliu prijunkite spausdintuvą prie kompiuterio. 2. Daugiau nurodymų rasite vietos „Epson“ svetainėje.
	<p>Kai  ir  lemputės mirksi vienu metu</p> <p>Baigėsi arba beveik baigėsi rašalo pagalvėlės naudojimo laikas.</p>	<p>Reikia pakeisti rašalo pagalvėles.</p> <p>Dėl rašalo pagalvėlės keitimo kreipkitės į „Epson“ arba įgaliotąjį „Epson“ techninės priežiūros skyrių.*¹ Už šios dalies priežiūrą nėra atsakingas naudotojas.</p> <p>Kompiuteryje parodžius pranešimą, kad galite tęsti spausdinimą, paspauskite  mygtuką, kad galėtumėte tęsti spausdinimą. Dabar lemputės nustoja mirksėti, tačiau kol nepakeisite rašalo pagalvėlės, jos reguliariai mirksės.</p>
	<p>Įvyko spausdintuvo klaida.</p>	<p>Atidarykite priekinį dangtį ir iš jo išimkite visą popierių iš spausdintuvo. Išjunkite ir įjunkite maitinimą.</p> <p>Jeigu išjungus ir vėl įjungus maitinimą klaida teberodoma, kreipkitės į „Epson“ pagalbos skyrių.</p>

*1 Kai kuriuose spausdinimo cikluose rašalo pagalvėlėje gali susikaupti labai mažas perteklinio rašalo kiekis. Kad rašalas nepradėtų tekėti iš pagalvėlės, pasiekus pagalvėlės sugerties ribą spausdintuvas nustoja spausdinti. Keitimo būtinybę ir dažnį lemia išspausdintų puslapių skaičius, spausdinama medžiaga ir spausdintuvo vykdomi valymo ciklai. Tai, kad reikia pakeisti pagalvėlę nereiškia, kad spausdintuvo veikimas nebeatitinka techninių duomenų. Prireikus pakeisti pagalvėlę, spausdintuvas pateks apie tai informuojantį pranešimą. Tai atlikti gali tik įgaliotasis „Epson“ techninės priežiūros skyriaus atstovas. Šio pakeitimo išlaidos pagal „Epson“ garantiją nepadengiamos.

Susijusi informacija

- ➔ „Įstrigusio popieriaus išėmimas“ puslapyje 73
- ➔ „Kreipimasis į „Epson“ klientų aptarnavimo skyrių“ puslapyje 96
- ➔ „Programų įdiegimas“ puslapyje 68

Spausdintuvo būsenos patikra – „Windows“

1. Atidarykite spausdintuvo tvarkyklės langą.

Problemų sprendimas

- Skirtuke **EPSON Status Monitor 3** spustelėkite **Tech. priežiūra**.


Pastaba:

- Be to, spausdintuvo būseną galite patikrinti dukart paspausdami spausdintuvo piktogramą užduočių juostoje. Jei spausdintuvo piktograma nėra pridėta į užduočių juostą, spustelėkite **Stebėjimo pasirinktys** skirtuke **Tech. priežiūra** ir pasirinkite **Registruoti sparčiosios nuorodos piktogramą užduočių juostoje**.
- Jei **EPSON Status Monitor 3** išjungta, skirtuke **Išplėstinės nuostatos** spustelėkite **Tech. priežiūra** ir pasirinkite **Igalinti "EPSON Status Monitor 3"**.

Susijusi informacija

- ➔ „Prisijungimas prie spausdintuvo tvarkyklės“ puslapyje 23

Spausdintuvo būsenos patikra — Mac OS

- Pasirinkite **Sistemos nuostatos**, atidarę meniu , spauskite **Spausdintuvai ir skaitytuvai** (arba **Spausdinti ir nuskaityti, Spausdinti ir siųsti faksogramą**), tada pasirinkite spausdintuvą.
- Spustelėkite **Parinktys ir tiekimas > Paslaugų programa > Atidaryti spausdintuvo paslaugų programą**.
- Spustelėkite **EPSON Status Monitor**.
Patikrinkite spausdintuvo būseną, rašalo lygius ir klaidų būseną.

Programinės įrangos būsenos tikrinimas

Atnaujinant programinę įrangą į naujausią versiją, gali pavykti išspręsti problemas. Patikrinkite programinės įrangos būseną, naudokite programinės įrangos naujinimo įrankį.

Susijusi informacija

- ➔ „Programinės įrangos naujinimo įrankiai (EPSON Software Updater)“ puslapyje 67
- ➔ „Programų įdiegimas“ puslapyje 68

Įstrigusio popieriaus išėmimas

Peržiūrėkite valdymo skydelyje rodomą klaidą ir vykdykite instrukcijas, kad pašalintumėte įstrigusį popierių, įskaitant suplyšusias dalis. Tada pašalinkite klaidą.



Svarbu:

- Atsargiai išimkite įstrigusį popierių. Mėginant išimti popierių jėga galima pakenkti spausdintuvui.*
- Išimdami įstrigusį popierių, nepaverskite, nepastatykite vertikaliai ar neapverskite spausdintuvo, nes gali ištekėti rašalas.*

Susijusi informacija

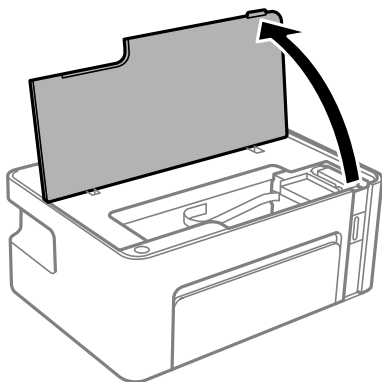
- ➔ „Lemputės ir spausdintuvo būseną“ puslapyje 13

Įstrigusio popieriaus išėmimas iš spausdintuvo

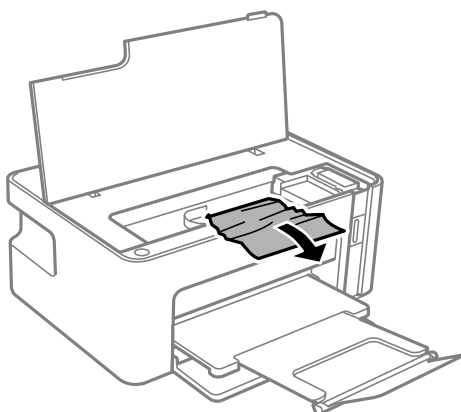
 **Perspėjimas:**

Kol ranka yra spausdintuvo viduje, niekada nelieskite valdymo skydelio mygtukų. Jei spausdintuvas pradės veikti, galite susižaloti. Elkitės atsargiai, kad nepalietumėte kyšančių dalių ir nesusižeistumėte.

1. Atidarykite spausdintuvo dangtį.



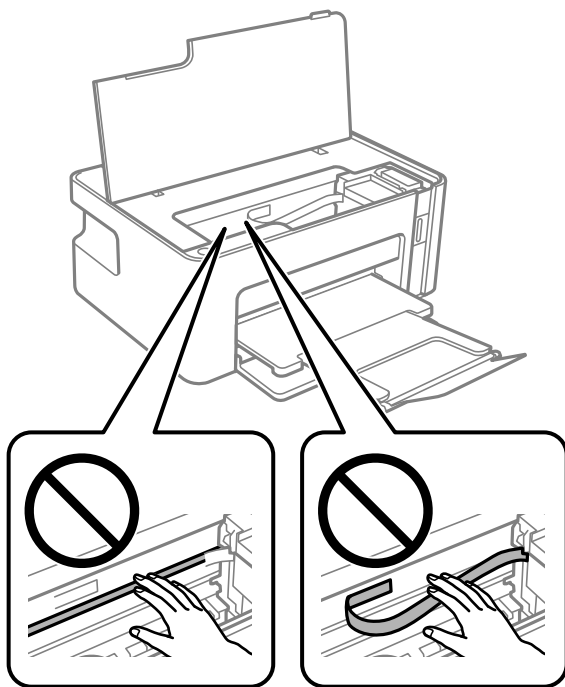
2. Išimkite įstrigusį popierių.



Problemų sprendimas

! **Svarbu:**

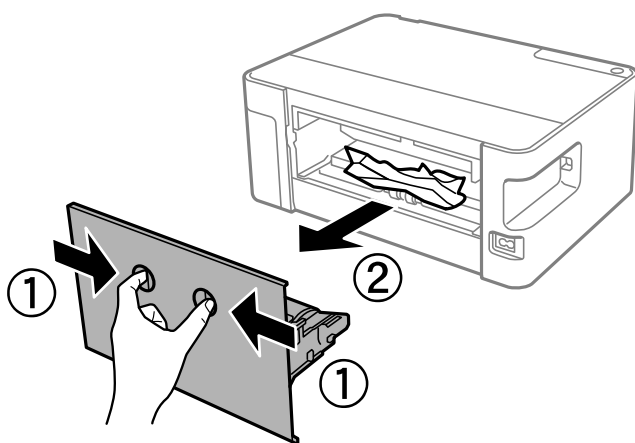
Nelieskite spausdintuvo viduje esančio balto plokščio laido ir permatomos juostelės. Taip galite sukelti triktį.



3. Uždarykite spausdintuvo dangtį.

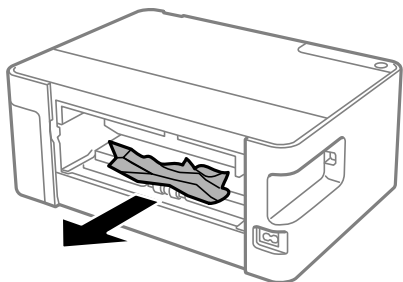
Įstrigusio popieriaus išėmimas iš Galinį gaubtą

1. Išimkite galinis gaubtas.

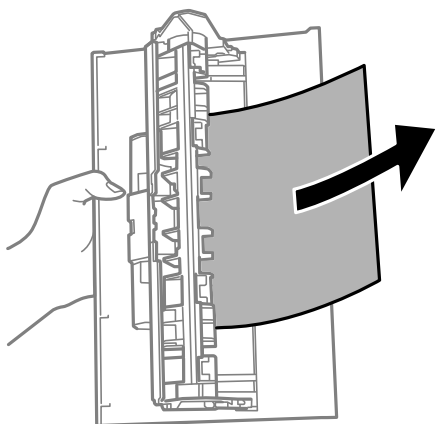


Problemų sprendimas

2. Išimkite įstrigusį popierių.



3. Išimkite įstrigusį popierių iš galinis gaubtas



4. Įstumkite galinis gaubtas į spausdintuvą.

Popierius tiekiamas netinkamai

Patikrinkite toliau nurodytus punktus, tada imkitės atitinkamų veiksmų problemai išspręsti.

- Padėkite spausdintuvą ant lygaus paviršiaus ir naudokite esant rekomenduojamoms aplinkos sąlygoms.
- Naudokite šio spausdintuvo palaikomą popierių.
- Laikykitės atsargumo priemonių dėl popieriaus naudojimo.
- Lapų nedėkite daugiau nei nurodyta tam tikros rūšies popieriui. Jei naudojate paprastąjį popierių, jo šūsnis neturi būti aukščiau už liniją, kuri pažymėta trikampio simboliu ant kraštinio kreiptuvo.

Susijusi informacija

- ➔ „Su aplinka susiję techniniai duomenys“ puslapyje 91
- ➔ „Atsargumo priemonės dėl popieriaus naudojimo“ puslapyje 16
- ➔ „Galimas popierius ir talpa“ puslapyje 15
- ➔ „Popieriaus rūšių sąrašas“ puslapyje 21

Įstrigo popierius

Įdėkite popieriaus tinkama kryptimi ir priekinio krašto kreiptuvus pristumkite prie popieriaus kraštų.

Susijusi informacija

- ➔ „Įstrigusio popieriaus išėmimas” puslapyje 73
- ➔ „Popieriaus įdėjimas į Popieriaus kasetę” puslapyje 17

Kreivai tiekiamas popierius

Įdėkite popieriaus tinkama kryptimi ir priekinio krašto kreiptuvus pristumkite prie popieriaus kraštų.

Susijusi informacija


- ➔ „Popieriaus įdėjimas į Popieriaus kasetę” puslapyje 17

Vienu metu tiekiami keli popieriaus lapai


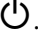
- Jei vykdant rankinį dvipusį spausdinimą tiekiami po kelis popieriaus lapus iš karto, išimkite visą spausdintuve esantį popierių ir įdėkite jį iš naujo.
- Jeigu įstatote popierių, jį lygiuokite pagal popieriaus kasetėje esančią popieriaus dydžio liniją.

Su maitinimu ir valdymo skydeliu susijusios problemos

Nepavyksta įjungti maitinimo

- Įsitikinkite, kad maitinimo laidas tinkamai prijungtas.
- Šiek tiek ilgiau palaikykite nuspaustą mygtuką .

Nepavyksta išjungti maitinimo


Šiek tiek ilgiau palaikykite nuspaustą mygtuką . Jei vis tiek nepavyksta išjungti spausdintuvo, atjunkite maitinimo laidą. Kad neuždžiūtų spausdinimo galvutė, vėl įjunkite spausdintuvą ir išjunkite jį paspausdami mygtuką .

Maitinimas išjungiamas automatiškai

- Windows
 - Spausdintuvo tvarkyklės skirtuke **Tech. priežiūra** spustelėkite **Spausdintuvo ir funkcijų informacija**.
 - Išjunkite nustatymus **Išjungti, jei neaktyvus** ir **Išjungti, jei atjungtas**.
 - Išjunkite **Maitinimo išjungimo laikmatis** nuostatą.

Problemų sprendimas

❑ Mac OS

Pasirinkite **Sistemos nuostatos**, atidarykite meniu , spauskite **Spausdintuvai ir skaitytuvai** (arba **Spausdinti ir nuskaityti, Spausdinti ir siųsti faksogramą**), tada pasirinkite spausdintuvą. Spustelėkite **Parinktys ir tiekimas** > **Paslaugų programa** > **Atidaryti spausdintuvo paslaugų programą**, tada **Spausdintuvo nustatymai**.

❑ Išjunkite nustatymus **Išjungti, jei neaktyvus** ir **Išjungti, jei atjungtas**.

❑ Išjunkite **Maitinimo išjungimo laikmatis** nuostatą.

Pastaba:

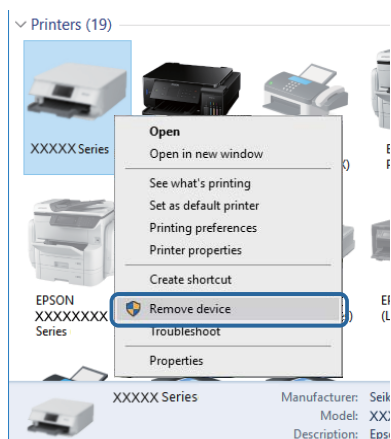
*Jūsų gaminys gali turėti funkciją **Maitinimo išjungimo laikmatis** arba **Išjungti, jei neaktyvus** ir **Išjungti, jei atjungtas**, atsižvelgiant į įsigijimo vietą.*

Spausdinimas iš kompiuterio negalimas

Ryšio patikra (USB)

- ❑ Tvirtai prijunkite USB laidą prie spausdintuvo ir kompiuterio.
- ❑ Jei naudojate USB šakotuvą, spausdintuvąjunkite tiesiai prie kompiuterio.
- ❑ Jei USB laidas neatpažįstamas, pakeiskite prievadą arba pakeiskite USB laidą.
- ❑ Jei spausdintuvas negali spausdinti, naudojant USB ryšį, išbandykite šiuos veiksmus.

Atjunkite USB laidą nuo kompiuterio. Dešiniuoju pelės klavišu spustelėkite kompiuteryje rodomą spausdintuvo ikoną ir pasirinkite **Pašalinti įrenginį**. Tada prijunkite USB laidą prie kompiuterio ir atlikite bandomąjį spausdinimą.



Programinės įrangos ir duomenų tikrinimas

- ❑ Įsitikinkite, kad įdiegta originali „Epson“ spausdintuvo tvarkyklė. Jei originali „Epson“ spausdintuvo tvarkyklė nėra įdiegta, galimo funkcijos yra ribotos. Rekomenduojame naudoti originalią „Epson“ spausdintuvo tvarkyklę. Išsamos informacijos ieškokite toliau pateiktoje susijusios informacijos nuorodoje.
- ❑ Jei spausdinate didelį duomenų vaizdą, kompiuteryje gali baigtis atmintis. Spausdinkite mažesnės skiriamosios gebos arba formato vaizdą.

Problemų sprendimas

Susijusi informacija

- ➔ „Originalios „Epson“ spausdintuvo tvarkyklės patikrinimas” puslapyje 79
- ➔ „Programų įdiegimas” puslapyje 68

Originalios „Epson“ spausdintuvo tvarkyklės patikrinimas

Galite patikrinti, ar originali „Epson“ spausdintuvo tvarkyklė įdiegta kompiuteryje, vienu iš šių būdų.

Windows

Pasirinkite **Valdymo skydas > Peržiūrėti įrenginius ir spausdintuvus (Spausdintuvai, Spausdintuvai ir fakso aparatai)**, tada atlikite toliau nurodytus veiksmus, norėdami atidaryti spausdinimo serverio ypatybių langą.

- Windows 10/Windows 8.1/Windows 8/Windows 7/Windows Server 2016/Windows Server 2012 R2/Windows Server 2012/Windows Server 2008 R2

Spustelėkite spausdintuvo piktogramą, tada lango viršuje spustelėkite **Spausdinimo serverio ypatybės**.

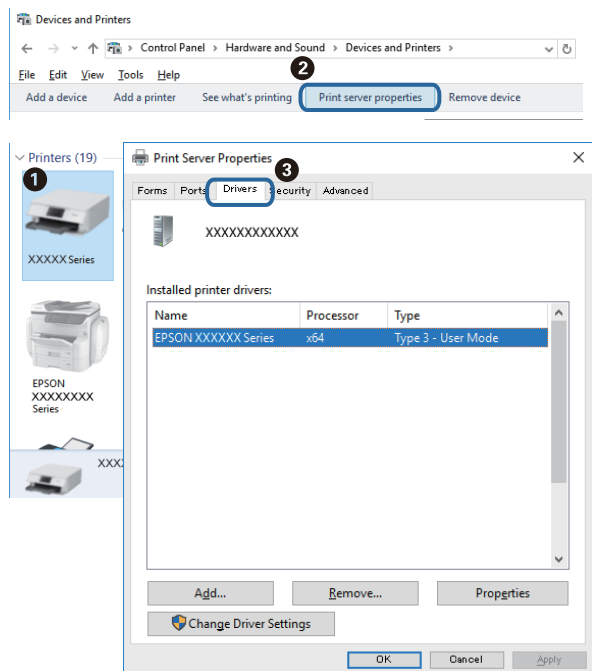
- Windows Vista/Windows Server 2008

Dešiniuoju pelės mygtuku paspauskite aplanką **Spausdintuvai**, tada spustelėkite **Paleisti administratoriaus teisėmis > Serverio ypatybės**.


- Windows XP/Windows Server 2003 R2/Windows Server 2003

Meniu **Failas** pasirinkite **Serverio ypatybės**.

Spustelėkite skirtuką **Tvarkyklė**. Jei spausdintuvo pavadinimas rodomas sąrašė, originali „Epson“ spausdintuvo tvarkyklė įdiegta kompiuteryje.

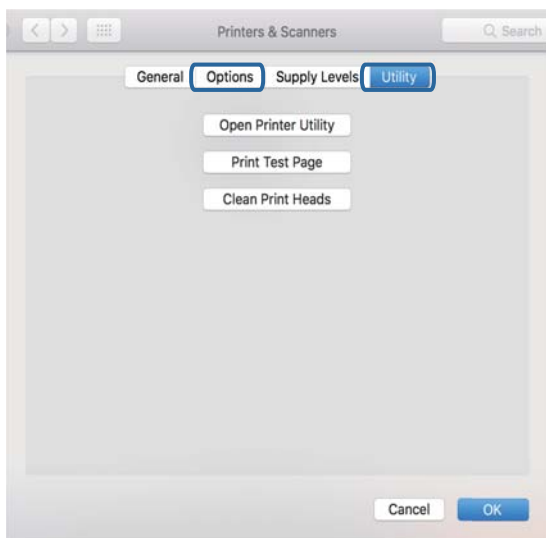


Mac OS

Pasirinkite **Sistemos nuostatos**, atidarę meniu , spauskite **Spausdintuvai ir skaitytuvai** (arba **Spausdinti ir nuskaityti, Spausdinti ir siųsti fakso gramą**), tada pasirinkite spausdintuvą. Spustelėkite **Parinktys ir tiekimas** ir

Problemų sprendimas

jei skirtukai **Parinktys** ir **Paslaugų programa** rodomi lange, originali „Epson“ spausdintuvo tvarkyklė įdiegta kompiuteryje.

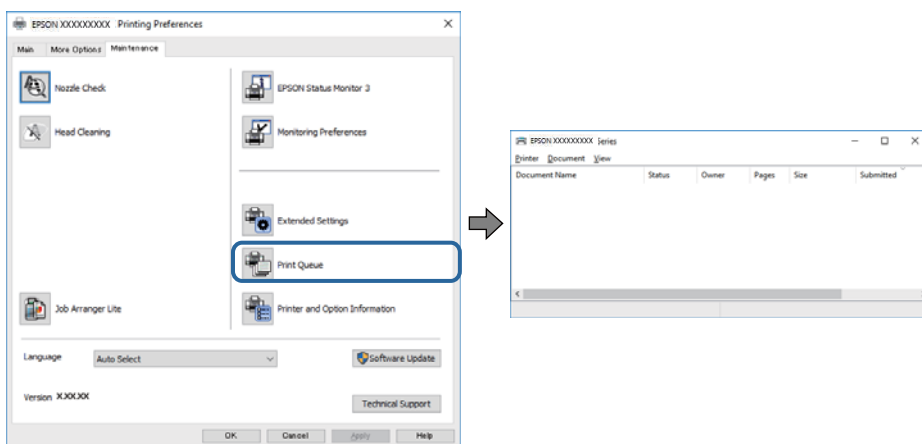


Susijusi informacija

➔ „Programų įdiegimas” puslapyje 68

Spausdintuvo būsenos tikrinimas kompiuteryje (Windows)

Spustelėkite **Spausdinimo eilė**, esantį spausdintuvo tvarkyklės **Tech. priežiūra** kortelėje, tada patikrinkite toliau nurodytą informaciją.



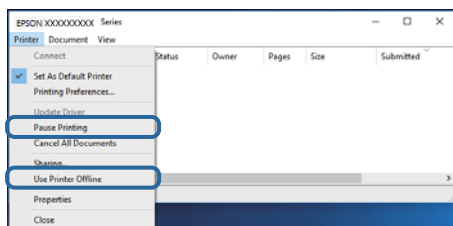
Patikrinkite, ar nėra pristabdytų spausdinimo užduočių.

Jei lieka nereikalingų duomenų, pasirinkite **Atšaukti visus dokumentus** meniu **Spausdintuvas**.

Problemų sprendimas

- ❑ Įsitikinkite, kad spausdintuvas neveikia atjungties arba laukimo režimu.

Jei spausdintuvas veikia atjungties arba laukimo režimu, pereikite į meniu **Spausdintuvas** ir atšaukite atjungties arba laukimo režimo nuostatas.



- ❑ Atidarykite meniu **Spausdintuvas** ir įsitikinkite, kad spausdintuvas pasirinktas kaip numatytasis (meniu elementas turi būti pažymėtas varnele).

Jei spausdintuvas nėra pasirinktas kaip numatytasis, nustatykite jį kaip numatytąjį spausdintuvą. Jei **Valdymo skydas > Peržiūrėti įrenginius ir spausdintuvus (Spausdintuvai, Spausdintuvai ir fakso aparatai)** yra kelios piktogramos, toliau žiūrėkite, kaip pasirinkti piktogramą.

Pavyzdys)

USB ryšys: „EPSON XXXX“ serija


Jei spausdintuvo tvarkyklę įdiegsite kelis kartus, gali būti sukurtos jos kopijos. Jei sukuriamos kopijos, pvz. „EPSON XXXX serija (1 kopija)“, dešiniu klavišu spustelėkite ant tvarkyklės kopijos piktogramos ir spustelėkite **Pašalinti įrenginį**.

- ❑ Patikrinkite, ar kortelėje **Ypatybės > Prievedas**, atidaromoje pasirinkus meniu **Spausdintuvas**, yra pasirinktas tinkamas spausdintuvo prievadas.

USB jungčiai pasirinkite „USBXXX“.

Spausdintuvo būsenos tikrinimas kompiuteryje (Mac OS)

Įsitikinkite, kad spausdintuvo būsena nėra **Pristabdyta**.

Pasirinkite **Sistemos nuostatos**, atidarę meniu  > **Spausdintuvai ir skaitytuvai** (arba **Spausdinti ir nuskaityti, Spausdinti ir siųsti faksogramą**), tada dukart spustelėkite spausdintuvą. Jei spausdintuvas pristabdytas, spustelėkite **Tęsti** (arba **Tęsti spausdinimą**).

Su spaudiniais susijusios problemos

Spaudinys nusitrynęs, trūksta spalvų

Jeigu spausdintuvas buvo ilgai nenaudotas, gali būti užsikimšę spausdinimo galvutės purkštukai, todėl rašalas gali būti netiekiamas. Patikrinkite purkštukus ir jei kuris nors spausdinimo galvutės purkštukas užsikimšęs, išvalykite spausdinimo galvutę.

Susijusi informacija

- ➔ [„Purkštukų tikrinimas, ar neužsikimšę \(purkštuko tikrinimas\)“](#) puslapyje 56
- ➔ [„Rašalo talpyklos papildymas“](#) puslapyje 50

Matomos juostos

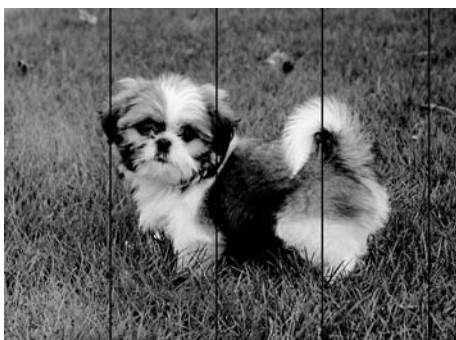


Greičiausiai užsikimšę spausdinimo galvutės purkštukai. Patikrinkite purkštukus, kad sužinotumėte, ar neužsikimšę spausdinimo galvutės purkštukai. Jei kuris nors spausdinimo galvutės purkštukas užsikimšęs, išvalykite spausdinimo galvutę.

Susijusi informacija

➔ [„Purkštukų tikrinimas, ar neužsikimšę \(purkštuko tikrinimas\)” puslapyje 56](#)

Maždaug kas 2.5 cm matomos spalvotos juostos



- Atsižvelgdami į popieriaus, įdėto į spausdintuvą tipą, pasirinkite tinkamą popieriaus tipo nustatymą.
- Sulygiuokite spausdintuvo galvutę per kompiuterį.
- Spausdindami ant paprasto popieriaus naudokite aukštesnės kokybės nustatymą.

Susijusi informacija

- ➔ [„Popieriaus rūšių sąrašas” puslapyje 21](#)
- ➔ [„Spausdinimo galvutės lygiavimas” puslapyje 62](#)

Vertikalios juostos arba netinkamas lygiavimas

enthalten alle
Aufdruck. W
↓ 5008 "Regel

- Išlygiuokite spausdinimo galvutę.
- Jeigu po spausdinimo galvutės lygiavimo spausdinimo kokybė nepagerėja, spausdinkite naudodami aukštesnius spausdinimo nustatymus.

Susijusi informacija

➔ „Spausdinimo galvutės lygiavimas“ puslapyje 62

Prasta spausdinimo kokybė

Jei spausdinimo kokybė prasta dėl neryškių spaudinių, juostų, trūkstančių, išblukusių spalvų, netinkamo lygiavimo, patikrinkite šiuos dalykus.

Spausdintuvo patikrinimas

- Įsitikinkite, kad atliktas pradinis užpildymas rašalu.
- Papildykite rašalo talpyklą, jei rašalo lygis žemiau apatinės linijos.
- Atlikite purkštukų patikrą ir, jei kuris nors spausdinimo galvutės purkštukas užsikimšęs, išvalykite spausdinimo galvutę.
- Išlygiuokite spausdinimo galvutę.

Popieriaus patikrinimas

- Naudokite šio spausdintuvo palaikomą popierių.
- Nespausdinkite ant drėgno, sugadinto ar per daug seno popieriaus.
- Jei popierius susiraitęs arba vokas išsipūtęs, išlyginkite.
- Iš karto po spausdinimo nesukraukite popieriaus į krūvą.
- Prieš pildydami arba peržiūrėdami spaudinius, juos visiškai išdžiovinkite. Džiovindami spaudinius, saugokite juos nuo tiesioginių saulės spindulių, nenaudokite džiovintuvo ir nelieskite išspausdintos popieriaus pusės.
- Spausdinant vaizdus arba nuotraukas, vietoj paprastojo popieriaus „Epson“ rekomenduojama naudoti originalų „Epson“ popierių. Spausdinkite ant originalaus „Epson“ popieriaus spausdinamosios pusės.

Spausdinimo nustatymų patikrinimas

- Atsižvelgdami į popieriaus, įdėto į spausdintuvą tipą, pasirinkite tinkamą popieriaus tipo nustatymą.
- Spausdindami naudokite aukštesnės kokybės nustatymą.


Problemų sprendimas

- Dvikrypčio (arba ypač spartaus) spausdinimo metu, spausdinimo galvutė spausdina judėdama abiem kryptimis, todėl gali būti netinkamai sulygiuotos vertikalios linijos. Jeigu spausdinimo kokybė nepagerėja, išjunkite dvikrypčio (arba ypač spartaus) spausdinimo nuostatą. Išjungus šią nuostatą gali sumažėti spausdinimo greitis.

- Windows

Spausdintuvo tvarkyklės skirtuke **Dideliu greičiu** pažymėkite **Daugiau pasirinkčių**.

- Mac OS

Pasirinkite **Sistemos nuostatos**, atidarę meniu , spauskite **Spausdintuvai ir skaitytuvai** (arba **Spausdinti ir nuskaityti**, **Spausdinti ir siųsti faksogramą**), tada pasirinkite spausdintuvą. Spustelėkite **Parinktys ir tiekimas** > **Parinktys** (arba **Tvarkyklė**). Pasirinkite **Off** kaip **High Speed Printing** nuostatą.

Rašalo buteliuko patikrinimas

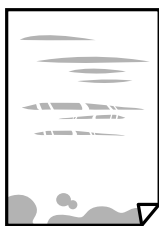
- Šiam spausdintuvui naudokite rašalo buteliukus su tinkamu dalies kodu.
- „Epson“ rekomenduoja sunaudoti rašalo buteliuką iki ant pakuotės išpaustos datos.
- Pamėginkite naudoti autentiškus „Epson“ rašalo buteliukus. Šis gaminy yra sukurtas pritaikyti spalvas, kai naudojami autentiški „Epson“ rašalo buteliukai. Naudojant neautentiškus rašalo buteliukus, spausdinimo kokybė gali suprastėti.

Susijusi informacija

- ➔ [„Purkštukų tikrinimas, ar neužsikišę \(purkštuko tikrinimas\)“ puslapyje 56](#)
- ➔ [„Spausdinimo galvutės lygiavimas“ puslapyje 62](#)
- ➔ [„Galimas popierius ir talpa“ puslapyje 15](#)
- ➔ [„Popieriaus rūšių sąrašas“ puslapyje 21](#)
- ➔ [„Atsargumo priemonės dėl popieriaus naudojimo“ puslapyje 16](#)

Ant popieriaus yra dėmių arba jis nusitrynęs

- Atsiradus horizontalioms juostoms arba popieriaus viršuje ar apačioje atsiradus dėmių, įdėkite popierių tinkama kryptimi ir paslinkite krašto kreiptuvus link popieriaus kraštų.



- Atsiradus vertikalioms juostoms arba dėmėms, nuvalykite popieriaus kelią.



Problemų sprendimas

- Padėkite popierių ant plokščio paviršiaus, kad patikrintumėte, ar jis susiraitęs. Jei popierius susiraitęs, ištiesinkite jį.
- Spausdinant ant storo popieriaus, spausdinimo galvutė yra arti spausdinimo paviršiaus ir popierius gali būti nutrintas. Šiuo atveju įgalinkite nutrynimo sumažinimo parametą. Įjungus šią funkciją spaudiniai gali būti prastesnės kokybės arba lėčiau spausdinami.
Windows
Spausdintuvo tvarkyklės skirtuke **Išplėstinės nuostatos** spustelėkite **Tech. priežiūra** ir pasirinkite **Skersinio pluošto popierius**.
- Kai vykdate dvipusį spausdinimą, prieš įdėdami popierių iš naujo įsitikinkite, kad rašalas visiškai išdžiuvęs.

Susijusi informacija

- ➔ „Popieriaus įdėjimas į Popieriaus kasetę” puslapyje 17
- ➔ „Popieriaus kelio valymas” puslapyje 63

Išspausdintos nuotraukos yra lipnios

Gali būti, kad spausdinate ant netinkamos nuotraukų popieriaus pusės. Patikrinkite, ar spausdinate ant tam skirtos pusės.

Spausdinant ant blogosios fotografinio popieriaus pusės reikia išvalyti popieriaus kelią.

Susijusi informacija

- ➔ „Popieriaus kelio valymas” puslapyje 63

Netinkama spaudinio padėtis, dydis arba paraštės

- Įdėkite popieriaus tinkama kryptimi ir priekinio krašto kreiptuvus pristumkite prie popieriaus kraštų.
- Pasirinkite tinkamą popieriaus formato nuostatą.
- Programoje pakoreguokite paraščių nustatymus taip, kad jos patektų į spausdinamą sritį.

Susijusi informacija

- ➔ „Popieriaus įdėjimas į Popieriaus kasetę” puslapyje 17
- ➔ „Spausdinimo sritis” puslapyje 89

Išspausdinti simboliai yra neteisingi arba iškraipyti

- Tvirtai prijunkite USB laidą prie spausdintuvo ir kompiuterio.
- Atšaukite visas pristabdytas spausdinimo užduotis.
- Kol spausdinama, rankiniu būdu nenustatykite kompiuterio režimo **Išjungti įrašius** arba **Užmigdyti**. Kitą kartą paleidus kompiuterį ant puslapių išspausdintas tekstas gali būti iškraipytas.
- Jei naudojate anksčiau naudotą spausdintuvo tvarkyklę, atspausdinti simboliai gali būti iškraipyti. Įsitikinkite, kad naudojama spausdintuvo tvarkyklė skirta šiam spausdintuvui. Patikrinkite spausdintuvo pavadinimą spausdintuvo tvarkyklės lango viršuje.

Išspausdinamas atvirkštinis vaizdas

Naudodami spausdintuvo tvarkyklę arba programą atšaukite visus veidrodinio vaizdo nustatymus.

Windows

Išvalykite **Veidrodinis atvaizdas** spausdintuvo tvarkyklės skirtuke **Daugiau pasirinkčių**.

Mac OS

Spausdinimo dialogo lango meniu **Mirror Image** panaikinkite **Spausdinimo nustatymai**.

Spaudiniuose matomi mozaiką primenantys raštai

Spausdindami vaizdus arba nuotraukas, naudokite aukštos skiriamosios gebos duomenis. Nors ekrane atrodo pakankamai gerai, įprastai vaizdai žiniatinklio svetainėse yra žemos skiriamosios gebos, todėl gali suprastėti spausdinimo kokybė.

Nepavyko pašalinti spausdinimo problemos

Jei pritaikius visus sprendimus problemos išspręsti nepavyko, pabandykite pašalinti spausdintuvo tvarkyklę ir iš naujo ją įdiegti.

Susijusi informacija

➔ „Programų šalinimas“ puslapyje 69

➔ „Programų įdiegimas“ puslapyje 68

Kitos spausdinimo problemos

Spausdinama per lėtai

Uždarykite visas nereikalingas programas.


Sumažinkite kokybės nuostatą. Dėl aukštos kokybės spausdinama lėčiau.

Įjunkite dvikrypčio (arba ypač spartaus) spausdinimo nuostatą. Kai ši nuostata įjungta, spausdinimo galvutė spausdina judėdama abiem kryptimis ir padidėja spausdinimo greitis.

Windows

Spausdintuvo tvarkyklės skirtuke **Dideliu greičiu** pasirinkite **Daugiau pasirinkčių**.

Mac OS

Pasirinkite **Sistemos nuostatos**, atidarę meniu , spauskite **Spausdintuvai ir skaitytuvai** (arba **Spausdinti ir nuskaityti**, **Spausdinti ir siūsti faksogramą**), tada pasirinkite spausdintuvą. Spustelėkite **Parinktys ir tiekimas** > **Parinktys** (arba **Tvarkyklė**). Pasirinkite **On** kaip **High Speed Printing** nuostatą.

Problemų sprendimas

Išjunkite tylųjį režimą. Veikiant šiai funkcijai spausdinama lėčiau.

Windows

Spausdintuvo tvarkyklės skirtuke **Išjungtas** pasirinkite **Tylusis režimas** nuostatą **Pagrindinis**.

Mac OS

Pasirinkite **Sistemos nuostatos**, atidarę meniu , spauskite **Spausdintuvai ir skaitytuvai** (arba **Spausdinti ir nuskaityti, Spausdinti ir siūsti faksogramą**), tada pasirinkite spausdintuvą. Spustelėkite **Parinktys ir tiekimas > Parinktys** (arba **Tvarkyklė**). Pasirinkite **Off** kaip **Tylusis režimas** nuostatą.

Spausdinant nepertraukiama spausdinimas pastebimai sulėtėja

Pradedama spausdinti lėčiau, kad neperkaistų ir nesugestų spausdintuvo mechanizmas. Tačiau toliau spausdinti galima. Kad vėl būtų spausdinama įprastu tempu, palikite spausdintuvą bent 30 min. nenaudojamą. Jei išjungsitė maitinimą, prie įprasto spausdinimo tempo grįžti nepavyks.

Kitos problemos

Prilietus spausdintuvą patiriamas silpnas elektros smūgis

Jei prie kompiuterio prijungta daug išorinių įrenginių, prilietę spausdintuvą galite pajusti silpną elektros smūgį. Išeminkite kompiuterį, prie kurio prijungtas spausdintuvas.

Veikimas sukelia daug triukšmo

Jei veikimo triukšmas labai didelis, įjunkite **Tylusis režimas**. Įjungus šią funkciją, gali sumažėti spausdinimo greitis.

Windows spausdintuvo tvarkyklė

Išjungtas pasirinkite kaip **Tylusis režimas** nustatymą **Pagrindinis** kortelėje.

Mac OS spausdintuvo tvarkyklė

Pasirinkite **Sistemos nuostatos**, atidarę meniu , spauskite **Spausdintuvai ir skaitytuvai** (arba **Spausdinti ir nuskaityti, Spausdinti ir siūsti faksogramą**), tada pasirinkite spausdintuvą. Spustelėkite **Parinktys ir tiekimas > Parinktys** (arba **Tvarkyklė**). Pasirinkite **On** kaip **Tylusis režimas** nuostatą.

Programą blokuoja užkarda (tik „Windows“)

Pridėkite programą į „Windows“ ugniasienės nedraudžiamą programą, nustatytą **Valdymo skydelio** saugos nustatymuose.

Išsiliejęs rašalas

Jei aplink talpyklą pateko rašalo, nuvalykite jį švariui audiniu be pūkelių arba medvilnės tamponu.

Problemų sprendimas

- Jei rašalas išsipylė ant stalo ar grindų, nedelsiant išvalykite. Išdžiuvusias rašalo dėmes itin sunku išvalyti. Norėdami išvengti dėmės plitimo, nušluostykite rašalo sausu audiniu, tada nuvalykite drėgnu audiniu.
- Jei rašalo pateko ant rankų, nuplaukite jas vandeniu ir muilu.

Priedas

Techniniai duomenys

Spausdintuvo techniniai duomenys

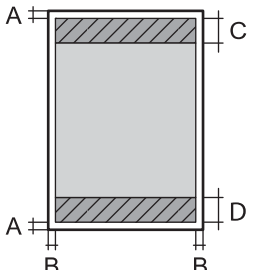
Spausdinimo galvutės purkštukų išdėstymas		Juodo rašalo purkštukai: 180×2 eilutės
Popieriaus svoris*	Paprastas popierius	Nuo 64 iki 90 g/m ² (nuo 17 iki 24 svar.)
	Vokai	Vokas Nr. 10, DL, C6: nuo 75 iki 90 g/m ² (nuo 20 iki 24 svar.)

* Net kai popieriaus storis patenka į šį diapazoną, popierius gali būti netiekiamas į spausdintuvą arba spausdinimo kokybė gali suprastėti, priklausomai nuo popieriaus ypatybių arba kokybės.

Spausdinimo sritis

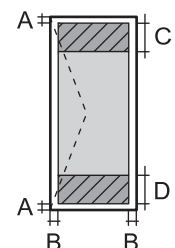
Atskirų lapų spausdinimo sritis

Dėl spausdintuvo mechanizmo pritemdytose srityse gali suprastėti spausdinimo kokybė.

	A	3.0 mm (0.12 col.)
	B	3.0 mm (0.12 col.)
	C	41.0 mm (1.61 col.)
	D	37.0 mm (1.46 col.)

Vokų spausdinimo sritis

Dėl spausdintuvo mechanizmo pritemdytose srityse gali suprastėti spausdinimo kokybė.

	A	3.0 mm (0.12 col.)
	B	5.0 mm (0.20 col.)
	C	18.0 mm (0.71 col.)
	D	41.0 mm (1.61 col.)

Priedas

Sąsajos techniniai duomenys

Kompiuterio	USB
-------------	-----

Matmenys

Matmenys	Atmintis
	<input type="checkbox"/> Plotis: 375 mm (14.8 col.) <input type="checkbox"/> Gylis: 267 mm (10.5 col.) <input type="checkbox"/> Aukštis: 161 mm (6.3 col.)
Svoris*	Spausdinimas
	<input type="checkbox"/> Plotis: 375 mm (14.8 col.) <input type="checkbox"/> Gylis: 512 mm (20.2 col.) <input type="checkbox"/> Aukštis: 161 mm (6.3 col.)
	Maždaug 3.5 kg (7.7 svar.)

* Be rašalo ir maitinimo kabelio.

Elektros šaltinio techniniai duomenys

Modelis	100–240 V modelis	220–240 V modelis
Vardinio dažnio diapazonas	Nuo 50 iki 60 Hz	Nuo 50 iki 60 Hz
Vardinė srovė	Nuo 0.4 iki 0.2 A	0.2 A
Maitinimo sąnaudos (su USB jungtimi)	Spausdinimas: maždaug 13.0 W (ISO/IEC24712) Parengties režimas: maždaug 2.4 W Miego režimas: maždaug 0.4 W Išjungimas: maždaug 0.2 W	Spausdinimas: maždaug 13.0 W (ISO/IEC24712) Parengties režimas: maždaug 2.4 W Miego režimas: maždaug 0.4 W Išjungimas: maždaug 0.3 W

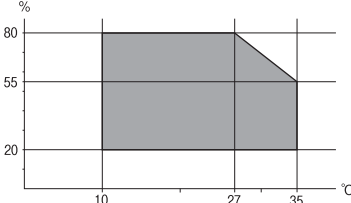
Pastaba:

- Norėdami sužinoti įtampą žr. ant spausdintuvo pritvirtintą etiketę.
- Apie energijos suvartojimą Europos vartotojams skaityti šią svetainę.

<http://www.epson.eu/energy-consumption>

Priedas

Su aplinka susiję techniniai duomenys

Veikimas	<p>Spausdintuvą naudokite šiame brėžinyje parodytame diapazone.</p>  <p>Temperatūra: nuo 10 iki 35°C (nuo 50 iki 95°F) Drėgmė: nuo 20 iki 80 % RH (be kondensacijos)</p>
Atmintis	<p>Temperatūra: nuo -20 iki 40°C (nuo -4 iki 104°F)* Drėgmė: nuo 5 iki 85 % RH (be kondensacijos)</p>

* Vieną mėnesį galima laikyti 40°C (104°F) temperatūroje.

Su aplinka susiję rašalo buteliukų techniniai duomenys

Laikymo temperatūra	-20 – 40 °C (-4 – 104 °F)*
Užšalimo temperatūra	<p>-15 °C (5 °F) Rašalas atitirpsta ir jį galima naudoti po maždaug 2 valandų 25 °C (77 °F) temperatūroje.</p>

* Vieną mėnesį galima laikyti 40 °C (104 °F) temperatūroje.

Sistemos reikalavimai

- „Windows 10“ (32 bitų, 64 bitų) / „Windows 8.1“ (32 bitų, 64 bitų) / „Windows 8“ (32 bitų, 64 bitų) / „Windows 7“ (32 bitų, 64 bitų) / „Windows Vista“ (32 bitų, 64 bitų) / „Windows XP SP3“ ar vėlesnė (32 bitų) / „Windows XP Professional x64 Edition SP2“ ar vėlesnė / „Windows Server 2016“ / „Windows Server 2012 R2“ / „Windows Server 2012“ / „Windows Server 2008 R2“ / „Windows Server 2008“ / „Windows Server 2003 R2“ / „Windows Server 2003 SP2“ ar vėlesnė
- „macOS High Sierra“ / „macOS Sierra“ / „OS X El Capitan“ / „OS X Yosemite“ / „OS X Mavericks“ / „OS X Mountain Lion“ / „Mac OS X v10.7.x“ / „Mac OS X v10.6.8“

Pastaba:

- „Mac OS“ gali nepalaikyti kai kurių programų ir funkcijų.
- „UNIX File System“ (UFS), skirta „Mac OS“, nėra palaikoma.

Reguliavimo informacija

Standartai ir patvirtinimai

Europai skirtam modeliui taikomi standartai ir atitikty

Šis modelis yra pažymėtas CE ženklu ir atitinka taikomas ES direktyvas. Norėdami sužinoti išsamesnės informacijos, apsilankykite toliau nurodytoje svetainėje, kurioje rasite visą atitikimų deklaraciją su nuorodomis į direktyvas ir harmonizuotus standartus, kurie buvo naudojami deklaruojant atitikimą.

<http://www.epson.eu/conformity>

B631B

Australijai skirtam modeliui taikomi standartai ir atitikty

EMC	AS/NZS CISPR32, B klasė
-----	-------------------------

Kopijavimo apribojimai

Siekdami užtikrinti atsakingą ir teisėtą spausdintuvo naudojimą, laikykitės toliau išvardytų apribojimų.

Toliau išvardytų elementų kopijavimą draudžia įstatymas.

- Banknotų, monetų, valstybės leidžiamų vertybinių popierių, vyriausybės ir municipalinių vertybinių popierių.
- Nenaudojamų pašto antspaudų, iš anksto suantspauduotų atvirukų ir kitų oficialių pašto ženklų, rodančių tinkamą siuntimą paštu.
- Valstybinių pajamų spaudų ir vertybinių popierių, išduotų laikantis teisinės procedūros.

Kopijuojant toliau išvardytus elementus reikia elgtis ypač apdairai.

- Privačius komercinius vertybinius popierius (akcijų sertifikatus, perduodamus vekselius, čekius ir kt.), mėnesinius bilietus, nuolaidų korteles ir kt.
- Pesus, vairuotojo pažymėjimus, atitikties pažymėjimus, mokesčių už kelius bilietus, maisto spaudus, bilietus ir pan.

Pastaba:

Šių elementų kopijavimą taip pat gali drausti įstatymas.

Autorių teisėmis saugomą medžiagą naudokite atsakingai.

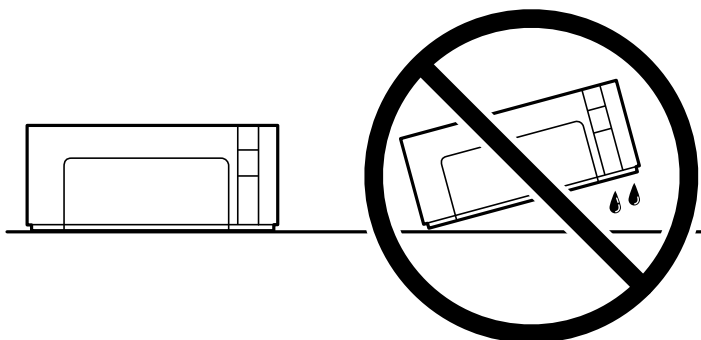
Spausdintuvais gali būti piktnaudžiaujama netinkamai kopijuojant medžiagą, kurios autorių teisės yra saugomos. Jei tai darote nepasitarę su kvalifikuotu teisininku, prieš kopijuodami publikuotą medžiagą elkitės garbingai ir būtinai gaukite leidimus iš autorių teisių savininko.

Spausdintuvo gabenimas ir saugojimas

Kai spausdintuvą turite palikti saugojimui, gabenti į kitą vietą ar remontuoti, vykdykite toliau nurodytus spausdintuvo supakavimo veiksmus.


! Svarbu:

- ❑ Kai sandėliuojate arba gabenate spausdintuvą, įdėkite spausdintuvą į plastikinį maišą ir jį užlenkite. Stenkitės nepaversti, nepastatyti vertikaliai ar neapversti spausdintuvo, nes gali ištekėti rašalas.



- ❑ Norėdami sandėliuoti arba gabenti rašalo buteliuką, nepakreipkite buteliuko ir saugokite jį nuo smūgių bei temperatūros pokyčių. Nesilaikant nurodymo, net ir tvirtai uždėjus rašalo buteliuko dangtelį gali pratekėti rašalas. Uždėdami dangtelį buteliuką laikykite vertikaliajoje padėtyje, taip pat apsaugokite jį taip, kad gabenant rašalo buteliuką, pavyzdžiui, dedant jį į krepšį, neištekėtų rašalas.
- ❑ Atidarytų rašalo buteliukų nedėkite į dėžę su spausdintuvu.



1. Išjunkite spausdintuvą paspausdami mygtuką .
2. Įsitinkinkite, kad užgeso maitinimo lemputė, tada atjunkite maitinimo laidą.

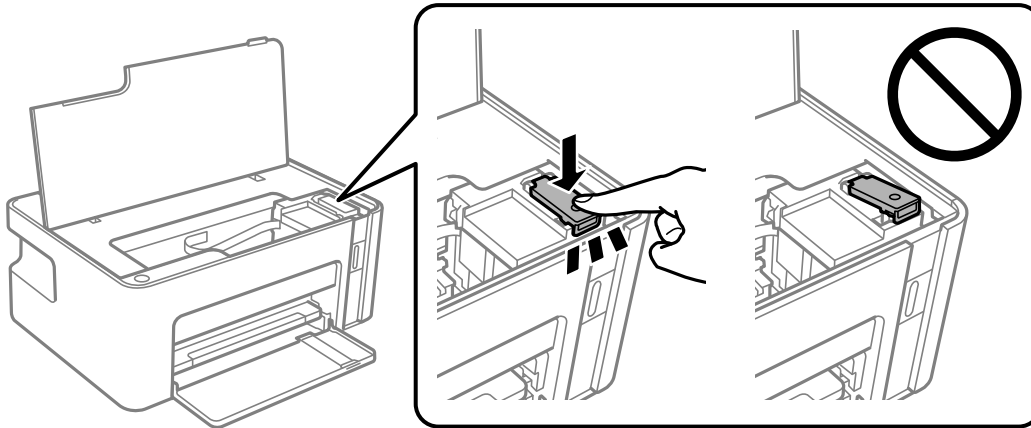
! Svarbu:

Užgesus maitinimo lemputei atjunkite maitinimo laidą. Jei taip nėra, spausdinimo galvutė negrįš į pradinę padėtį ir rašalas uždžius, todėl gali tapti neįmanoma spausdinti.

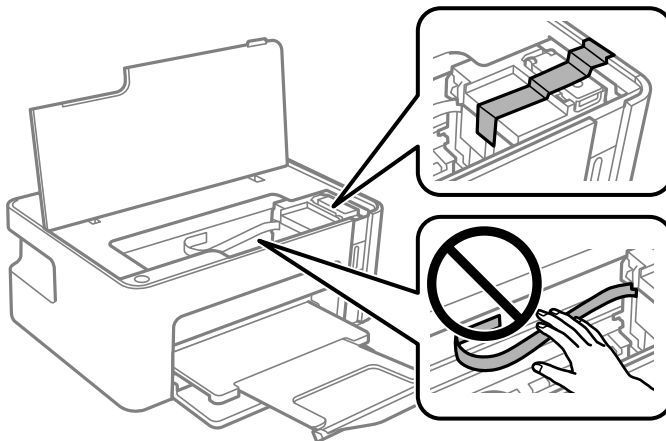
3. Atjunkite visus laidus, pvz., maitinimo laidą ir USB laidą.
4. Išimkite visą popierių iš spausdintuvo.

Priedas

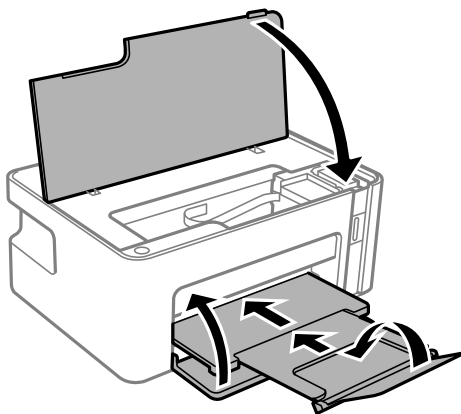
5. Atidarykite spausdintuvo dangtį. Įsitikinkite, kad tinkamai uždėjote dangtelį ant rašalo talpykla.



6. Užfiksuokite rašalo talpykla lipnia juosta.



7. Pasiruoškite supakuoti spausdintuvą, kaip parodyta toliau.



8. Įdėkite spausdintuvą į plastikinį maišą ir jį užlenkite.

Priedas

9. Supakuokite spausdintuvą jo dėžėje, naudodami apsaugines medžiagas.



Svarbu:

Užtikrinkite, kad saugojimui arba gabenimui paruoštas spausdintuvas būtų horizontalioje padėtyje. Tam spausdintuvą supakuokite į dėžę; priešingu atveju gali pratekėti rašalas.

Kai vėl naudosite spausdintuvą, būtinai nuimkite juostą, kuria užfiksuotas rašalo talpykla. Jei kitą kartą spausdinant kokybė pablogėja, nuvalykite ir išlygiuokite spausdinimo galvutę.

Susijusi informacija

- ➔ „Dalių pavadinimai ir funkcijos“ puslapyje 11
- ➔ „Spausdinimo galvutės valymas (Galvutės valymas)“ puslapyje 59
- ➔ „Spausdinimo galvutės lygiavimas“ puslapyje 62

Autorių teisės

Jokia šio leidinio dalis negali būti atgaminta, saugoma gavimo sistemoje arba siunčiama bet kokia forma arba bet kokiomis priemonėmis, elektroninėmis, mechaninėmis, kopijuojant, įrašant arba kitaip, neturint išankstinio raštiško „Seiko Epson Corporation“ sutikimo. Neprisiimama jokia patentų atsakomybė, susijusi su čia pateiktos informacijos naudojimu. Taip pat neprisiimama atsakomybė už žalą, sukeltą čia pateiktos informacijos naudojimu. Čia pateikta informacija skirta naudojimui tik su šiuo „Epson“ produktu. „Epson“ neprisiima atsakomybės už bet kokią šios informacijos taikymą kitiems produktams.

Nei „Seiko Epson Corporation“, nei dukterinės bendrovės nebus atsakingos šio produkto pirkėjui arba bet kokioms trečiosioms šalims už žalą, nuostolius, kaštus arba išlaidas, pirkėjo arba trečiųjų šalių patirtas dėl nelaimingo atsitikimo, netinkamo naudojimo arba piktnaudžiavimo šio produktu arba neleistinių modifikacijų, remontų arba šio produkto pakeitimų, arba (išskyrus JAV) griežtai nesilaikant „Seiko Epson Corporation“ naudojimo ir priežiūros instrukcijų.

„Seiko Epson Corporation“ ir dukterinės bendrovės nebus atsakingos už bet kokią žalą arba problemas, kylančias naudojant bet kokias parinktis arba eksploatacines medžiagas, išskyrus originalius „Epson“ produktus arba „Seiko Epson Corporation“ produktus, patvirtintus „Epson“.

„Seiko Epson Corporation“ nebus atsakinga už jokią žalą dėl elektromagnetinių trukdžių, kylančių naudojant kitus sąsajos laidus, nei „Epson“ patvirtintus „Seiko Epson Corporation“ produktus.

© 2018 „Seiko Epson Corporation“

Šio vadovo turinys ir šio produkto specifikacijos gali keistis bet perspėjimo.

Prekės ženklai

- „EPSON®“ yra registruotasis prekės ženklas, o EPSON EXCEED YOUR VISION arba EXCEED YOUR VISION yra prekių ženklai, priklausantys bendrovei „Seiko Epson Corporation“.
- Microsoft®, Windows®, Windows Server®, and Windows Vista® are registered trademarks of Microsoft Corporation.
- Apple, Macintosh, macOS, OS X, and ColorSync are trademarks of Apple Inc., registered in the U.S. and other countries.

Priedas

- Adobe and Adobe Reader are either registered trademarks or trademarks of Adobe Systems Incorporated in the United States and/or other countries.
- Bendroji pastaba: kiti čia pateikti gaminių pavadinimai yra skirti tik gaminiams atpažinti ir gali būti atitinkamų savininkų prekių ženklai. „Epson“ nepriklauso jokios teisės į šiuos ženklus.

Kur ieškoti pagalbos

Techninio klientų aptarnavimo svetainė

Jei reikia daugiau pagalbos, apsilankykite toliau nurodytoje „Epson“ klientų aptarnavimo svetainėje. Pasirinkite savo šalį arba regioną ir pereikite į klientų aptarnavimo skyrių vietinėje „Epson“ svetainėje. Svetainėje taip pat rasit naujausias tvarkyklių versijas, DUK, vadovus ir kitą atsisiųsti siūlomą medžiagą.

<http://support.epson.net/>

<http://www.epson.eu/Support> (Europoje)

Jei „Epson“ gaminys veikia netinkamai ir problemos išspręsti nepavyksta, pagalbos kreipkitės į „Epson“ klientų aptarnavimo tarnybas.

Kreipimasis į „Epson“ klientų aptarnavimo skyrių

Prieš susisiekdami su „Epson“

Jei jūsų „Epson“ gaminys veikia netinkamai ir jums nepavyksta pašalinti problemos naudojantis gaminių vadovuose pateikta trikčių šalinimo informacija, kad gautumėte pagalbos, susisiekite su „Epson“ pagalbos tarnybomis. Jei jūsų vietovėje veikianti „Epson“ pagalbos tarnyba nėra nurodyta toliau, susisiekite su prekybos atstovu, iš kurio įsigijote gaminį.

Jei pateiksite toliau nurodytą informaciją, „Epson“ pagalbos tarnyba galės jums padėti žymiai greičiau:

- gaminio serijos numeris
(įprastai serijos numerio etiketė yra gaminio gale.)
- gaminio numeris
- gaminio programinės įrangos versija
(Spustelėkite **Apie**, **Versijos informacija** arba panašų gaminio programinės įrangos mygtuką.)
- kompiuterio prekės ženklas arba modelis
- kompiuterio operacinės sistemos pavadinimas ir versija
- programinės įrangos programų, kurias įprastai naudojate su savo gaminiu, pavadinimai ir versijos

Pagalba naudotojams Europoje

Kaip kreiptis į „Epson“ klientų aptarnavimo skyrių, žr. visos Europos garantijos dokumente.

Priedas

Pagalba naudotojams Australijoje

„Epson Australia“ yra pasirengusi suteikti itin kokybiškas klientų techninio aptarnavimo paslaugas. Informacijos siūlome ieškoti ne tik gaminio vadovuose, bet ir toliau nurodytuose šaltiniuose.

Interneto URL

<http://www.epson.com.au>

Prisijunkite prie „Epson Australia“ tinklalapių. Verta pasiimti savo modemą net ir įprastai naršant internete! Svetainėje siūloma atsisiųsti tvarkyklių, pateikti „Epson“ kontaktiniai duomenys, informacija apie naujus gaminius ir klientų aptarnavimą techniniais klausimais (el. paštas).

„Epson“ pagalbos skyrius

Tel.: 1300-361-054

„Epson“ pagalbos skyrius yra galutinė priemonė, užtikrinanti, kad klientams bus suteikta pagalba. pagalbos skyriaus operatoriai gali padėti įdiegti, sukongūruoti ir naudoti „Epson“ gaminius. Pagalbos skyriaus už prekybos skatinimą atsakingi darbuotojai gali pateikti informacijos apie naujus „Epson“ gaminius ir informuoti, kur rasit artimiausią parduotuvę arba paslaugų agentą. Čia atsakoma į įvairiausias užklausas.

Prieš skambinant siūlome surinkti visą reikiamą informaciją. Kuo daugiau informacijos surinksite, tuo greičiau galėsime padėti išspręsti problemą. Reikalinga informacija, susijusi su „Epson“ gaminio vadovais, kompiuterio tipu, operacine sistema, programomis, ir kita, jūsų manymu, būtina informacija.

Gaminio gabenimas

„Epson“ rekomenduoja išsaugoti gaminio pakuotę gaminiui gabenti vėliau. Taip pat rekomenduojama lipniąja juosta pritvirtinti rašalo kasetę ir laikyti gaminį vertikaliai.

Pagalba naudotojams Naujojoje Zelandijoje

Epson New Zealand yra pasirengusi suteikti itin kokybiškas klientų techninio aptarnavimo paslaugas. Informacijos siūlome ieškoti ne tik gaminio dokumentuose, bet ir toliau nurodytuose šaltiniuose.

Interneto URL

<http://www.epson.co.nz>

Prisijunkite prie Epson New Zealand tinklalapių. Verta pasiimti savo modemą net ir įprastai naršant internete! Svetainėje siūloma atsisiųsti tvarkyklių, pateikti „Epson“ kontaktiniai duomenys, informacija apie naujus gaminius ir klientų aptarnavimą techniniais klausimais (el. paštas).

„Epson“ pagalbos skyrius

Tel.: 0800 237 766

„Epson“ pagalbos skyrius yra galutinė priemonė, užtikrinanti, kad klientams bus suteikta pagalba. pagalbos skyriaus operatoriai gali padėti įdiegti, sukongūruoti ir naudoti „Epson“ gaminius. Pagalbos skyriaus už prekybos skatinimą atsakingi darbuotojai gali pateikti informacijos apie naujus „Epson“ gaminius ir informuoti, kur rasit artimiausią parduotuvę arba paslaugų agentą. Čia atsakoma į įvairiausias užklausas.

Prieš skambinant siūlome surinkti visą reikiamą informaciją. Kuo daugiau informacijos surinksite, tuo greičiau galėsime padėti išspręsti problemą. Reikiama informacija susijusi su Epson gaminio dokumentais, kompiuterio tipu, operacine sistema, programomis, ir kitais, jūsų manymu, būtiniais duomenimis.

Priedas

Gaminio gabenimas

„Epson“ rekomenduoja išsaugoti gaminio pakuotę gaminiui gabenti vėliau. Taip pat rekomenduojama lipniąja juosta pritvirtinti rašalo kasetę ir laikyti gaminį vertikaliai.

Pagalba naudotojams Singapūre

Toliau nurodyti informacijos šaltiniai, techninė pagalba ir paslaugos, kurias teikia „Epson Singapore“.

Tinklapis

<http://www.epson.com.sg>

Galima gauti informaciją apie gaminio techninius duomenis, parsisiųsti tvarkykles, rasti atsakymus į dažnai užduodamus klausimus (DUK), pardavimo užklausas ir gauti techninę pagalbą el. paštu.

„Epson“ pagalbos skyrius

Nemokamas numeris: 800-120-5564

Mūsų pagalbos skyriaus komanda gali padėti jums telefonu toliau išvardytais klausimais.

- Dėl pardavimo užklausų ir gaminio informacijos
- Klausimai apie gaminių naudojimą arba problemų sprendimas
- Dėl remonto paslaugų ir garantijos

Pagalba naudotojams Tailande

Kontaktiniai duomenys, norint gauti informacijos, pagalbos ir paslaugų:

Tinklapis

<http://www.epson.co.th>

Pateikta su gaminių techniniais duomenimis susijusi informacija, siūloma atsisiųsti tvarkykles, išvardyti dažnai užduodami klausimai (DUK) ir nurodytas el. paštas.

„Epson“ skambučių centras

Tel.: 66-2685-9899

El. pšt. support@eth.epson.co.th

Mūsų skambučių centro komanda gali padėti Jums telefonu šiais klausimais:

- Dėl pardavimo užklausų ir gaminio informacijos
- Dėl gaminio naudojimo arba problemų
- Dėl remonto paslaugų ir garantijos

Pagalba naudotojams Vietname

Kontaktiniai duomenys, norint gauti informacijos, pagalbos ir paslaugų:

Priedas

„Epson“ paslaugų centras

65 Truong Dinh Street, District 1, Hochiminh City, Vietnam.

Telefonas (Hošimino mieste): 84-8-3823-9239, 84-8-3825-6234

29 Tue Tinh, Quan Hai Ba Trung, Hanoi City, Vietnam

Telefonas (Hanojaus mieste): 84-4-3978-4785, 84-4-3978-4775

Pagalba naudotojams Indonezijoje

Kontaktiniai duomenys, norint gauti informacijos, pagalbos ir paslaugų:

Tinklapis

<http://www.epson.co.id>

- Pateikta su gaminio techniniais duomenimis susijusi informacija, siūloma atsisiųsti tvarkyklių
- Dažnai užduodami klausimai (DUK), užklauses apie pardavimą, el. paštu pateikti klausimai

„Epson“ specialioji telefono linija

Tel.: +62-1500-766

Faks. +62-21-808-66-799

Mūsų specialiosios telefono linijos komanda gali padėti Jums telefonu arba faksu šiais klausimais:

- Dėl pardavimo užklausių ir gaminio informacijos
- Techninis aptarnavimas

„Epson“ paslaugų centras

Provincija	Bendrovės pavadinimas	Adresas	Telefonas El. paštas
DKI JAKARTA	ESS JAKARTA MANGGADUA	Ruko Mall Mangga Dua No. 48 Jl. Arteri Mangga Dua, Jakarta Utara - DKI JAKARTA	(+6221) 62301104 jkt-admin@epson-indonesia.co.id
NORTH SUMATERA	ESC MEDAN	Jl. Bambu 2 Komplek Graha Niaga Nomor A-4, Medan - North Sumatera	(+6261) 42066090 / 42066091 mdn-adm@epson-indonesia.co.id
WEST JAWA	ESC BANDUNG	Jl. Cihampelas No. 48 A Bandung Jawa Barat 40116	(+6222) 4207033 bdg-admin@epson- indonesia.co.id
DI YOGYAKARTA	ESC YOGYAKARTA	YAP Square, Block A No. 6 Jl. C Simanjutak Yogyakarta - DIY	(+62274) 581065 ygy-admin@epson-indonesia.co.id
EAST JAWA	ESC SURABAYA	Hitech Mall Lt. 2 Block A No. 24 Jl. Kusuma Bangsa No. 116 - 118 Surabaya - JATIM	(+6231) 5355035 sby-admin@epson-indonesia.co.id
SOUTH SULAWESI	ESC MAKASSAR	Jl. Cendrawasih NO. 3A, kunjung mae, mariso, MAKASSAR - SULSEL 90125	(+62411) 8911071 mksr-admin@epson- indonesia.co.id

Priedas

Provincija	Bendrovės pavadinimas	Adresas	Telefonas El. paštas
WEST KALIMANTAN	ESC PONTIANAK	Komp. A yani Sentra Bisnis G33, Jl. Ahmad Yani - Pontianak Kalimantan Barat	(+62561) 735507 / 767049 pontianak-admin@epson-indonesia.co.id
RIAU	ESC PEKANBARU	Jl. Tuanku Tambusai No.459A Pekanbaru Riau	(+62761) 8524695 pkb-admin@epson-indonesia.co.id
DKI JAKARTA	ESS JAKARTA SUDIRMAN	Wisma Keiai Lt. 1 Jl. Jenderal Sudirman Kav. 3 Jakarta Pusat - DKI JAKARTA 10220	(+6221) 5724335 ess@epson-indonesia.co.id
EAST JAWA	ESS SURABAYA	Ruko Surya Inti Jl. Jawa No 2-4 Kav. 29 Surabaya - Jawa Timur	(+6231) 5014949 esssby@epson-indonesia.co.id
BANTEN	ESS SERPONG	Ruko Mall WTC Matahari No. 953, Serpong-Banten	(+6221) 53167051 / 53167052 esstag@epson-indonesia.co.id
CENTRAL JAWA	ESS SEMARANG	Komplek Ruko Metro Plaza Block C20 Jl. MT Haryono No 970 Semarang - JAWA TENGAH	(+6224) 8313807 / 8417935 esssmg@epson-indonesia.co.id
EAST KALIMANTAN	ESC SAMARINDA	Jl. KH. Wahid Hasyim (M. Yamin) Kelurahan Sempaja Selatan Kecamatan Samarinda UTARA - SAMARINDA - KALTIM	(+62541) 7272904 escsmd@epson-indonesia.co.id
SOUTH SUMATERA	ESC PALEMBANG	Jl. H.M Rasyid Nawawi No. 249 Kelurahan 9 Ilir Palembang Sumatera Selatan	(+62711) 311330 escplg@epson-indonesia.co.id
EAST JAVA	ESC JEMBER	Jl. Panglima Besar Sudirman Ruko no.1D Jember-Jawa Timur (Depan Balai Penelitian & Pengolahan Kakao)	(+62331) 488373 / 486468 jmr-admin@epson-indonesia.co.id
NORTH SULAWESI	ESC MANADO	Tekno Megamall Lt LG 11 TK 21, Kawasan Megamas Boulevard, Jl Piere Tendean, Manado - SULUT 95111	(+62431) 8890996 MND-ADMIN@EPSON-INDONESIA.CO.ID

Dėl kitų čia neišvardytų miestų skambinkite mūsų specialiaja linija: 08071137766.

Pagalba naudotojams Malaizijoje

Kontaktiniai duomenys, norint gauti informacijos, pagalbos ir paslaugų:

Tinklalapis

<http://www.epson.com.my>

- Pateikta su gaminio techniniais duomenimis susijusi informacija, siūloma atsisiųsti tvarkyklių.
- Dažnai užduodami klausimai (DUK), užklauskos apie pardavimą, el. paštu pateikti klausimai

„Epson“ skambučių centras

Telefonas: +60 1800-8-17349

Priedas

- Dėl pardavimo užklausų ir gaminio informacijos
- Dėl gaminio naudojimo arba problemų
- Užklausos dėl remonto paslaugų ir garantijos

Pagrindinis biuras

Telefonas: 603-56288288

Faks. 603-5628 8388/603-5621 2088

Pagalba naudotojams Indijoje

Kontaktiniai duomenys, norint gauti informacijos, pagalbos ir paslaugų:

Tinklapis

<http://www.epson.co.in>

teikiama informacija, susijusi su gaminio techniniais duomenimis, siūlomomis atsisiųsti tvarkyklėmis ir gaminių užklausomis.

Pagalbos linija

- Aptarnavimas, informacija apie gaminius ir vartojamųjų reikmenų užsakymas (BSNL linijos)|
Nemokamas numeris: 18004250011
Veikia nuo 9.00 iki 18.00, pirmadieniais–šeštadieniais (išskyrus valstybines šventes)
- Aptarnavimas (CDMA ir mobiliųjų naudotojai)
Nemokamas numeris: 186030001600
Veikia nuo 9.00 iki 18.00, pirmadieniais–šeštadieniais (išskyrus valstybines šventes)

Pagalba naudotojams Filipinuose

Norėdami gauti techninės pagalbos bei kitų paslaugų po pardavimo, naudotojai gali kreiptis į „Epson Philippines Corporation“ toliau nurodytais telefonų, fakso numeriais ir el. pašto adresais:

Tinklapis

<http://www.epson.com.ph>

Galima gauti informacijos apie gaminio techninius duomenis, atsisiųsti tvarkykles, rasti atsakymus į dažnai užduodamus klausimus (DUK) ir pateikti užklausas el. paštu.

„Epson Philippines“ klientų aptarnavimas

Nemokamas numeris: (PLDT) 1-800-1069-37766

Nemokamas numeris: (skaitmeninis) 1-800-3-0037766

„Metro Manila“: (+632)441-9030

Interneto svetainė: <https://www.epson.com.ph/contact>

El. paštas: customercare@epc.epson.com.ph

Veikia nuo 9.00 iki 18.00, pirmadieniais–šeštadieniais (išskyrus valstybines šventes)

Priedas

Mūsų klientų aptarnavimo komanda gali padėti Jums telefonu šiais klausimais:

- Dėl pardavimo užklausų ir gaminio informacijos
- Dėl gaminio naudojimo arba problemų
- Dėl remonto paslaugų ir garantijos

„Epson Philippines Corporation“

Tarpmiestinė linija: +632-706-2609

Faks. +632-706-2663